



საქართველოს ინტელექტუალური
საკუთრების ეროვნული ცენტრი

საქპატენტი

სამრეწველო საკუთრების

ოფიციალური

ბიულეტენი

**OFFICIAL BULLETIN
OF THE INDUSTRIAL PROPERTY**

23(291)

2009

თბილისი

სამრეწველო საკუთრების

ოფიციალური

ბიულეტენი

**OFFICIAL BULLETIN
OF THE INDUSTRIAL PROPERTY**

23(291)

გამოგონებები

სასარგებლო მოდელები

სამრეწველო ნიშნები

სასაქონლო ნიშნები

ბიულეტენში მოთავსებული მასალების გამოქვეყნების
თარიღია 2009 წლის 10 დეკემბერი

ბიულეტენი გამოსდის თვეში ორჯერ

გამოგონებები

განაცხადები: №№ 10714; 10549; 10587; 10277; 10335; 10853-10854; 9294; 10746; 10450; 10969; 8927; 11042; 10547; 10324; 10301-10302; 10688; 10066; 10831; 10423; 10600; 10702; 10836; 10481; 10869; 11052; 10738; 9808; 9745; 9109; 9309; 10739; 10816

სასარგებლო მოდელები

განაცხადები: №№ 11363; 10943; 11383; 11168; 10334

სამრეწველო ნიმუშები

განაცხადები: №№ 556; 573; 559

შემოტანილი პატენტები

პატენტი: № 4847

პატენტები გამოგონებებზე (მეორე პუბლიკაცია)

პატენტი: № 4848-4863

პატენტები სასარგებლო მოდელებზე (მეორე პუბლიკაცია)

პატენტები: №№ 1562-1575

პატენტები სამრეწველო ნიმუშებზე (მეორე პუბლიკაცია)

პატენტები: №№ 399-403

სასაქონლო ნიშნები

ეროვნული განაცხადები: №№ 51256; 52169; 52692-52695; 52698; 52700-52701; 52703-52705; 52710; 52747; 52768; 52789; 52792-52793; 52795-52798; 52801-52804; 52830; 52862; 52916; 52922-52925; 53096; 53098-53100; 53110-53112; 53381

საერთაშორისო განაცხადები: №№ 52080; 52247; 52357; 52382; 52464; 52563-52568; 53041; 53069-53083; 53123-53124; 53126-53136; 53195-53198; 53202-53204; 53206-53216; 53218-53224; 53226; 53228-53244; 53246-53255

რეგისტრირებული სასაქონლო ნიშნები: №№ 20039-20061

საერთაშორისო რეგისტრირებული

სასაქონლო ნიშნები: №№ 48866; 50099; 50272; 51102-51104; 51106-51121; 51124-51144; 5116051170; 51305-51316; 51318; 51322-51324; 51326-51328; 51330; 51332; 51358-51362; ზ51364-51375; 51377-51380; 51391; 51393-51398; 51454; 51473; 51580-51581; 51585; 51590-51593; 51595-51598; 51635; 51650; 51674; 51727; 51729-51737; 51768-51779; 51803-51805; 51807-51814; 51880-51881; 52192; 52202-52203; 52208; 52210-52211; 52214; 52217-52220; 52224-52227

* აპელაციის შემდეგ გამოქვეყნებული განაცხადების ნომრები აღნიშნულია ვარსკვლავით

** სასამართლოს გადაწყვეტილების შემდეგ გამოქვეყნებული განაცხადის ნომრები აღნიშნულია ვარსკვლავით

**საერთაშორისო კოდეზი ბიბლიოგრაფიული მონაცემების
ილენტიფიკაციისათვის**

(გამოგონებები, სასარგებლო მოდელები)

- (10) ექსპერტიზაგავლილი განაცხადის გამოქვეყნების ნომერი;
- (11) პატენტის ნომერი და სახეობის კოდი;
- (21) განაცხადის სარეგისტრაციო ნომერი;
- (22) განაცხადის შეტანის თარიღი;
- (23) საგამოფენო პრიორიტეტის თარიღი ან აღრინდელი პრიორიტეტის მქონე განაცხადის შეტანის თარიღი და, თუ შესაძლებელია, განაცხადის ნომერი;
- (24) თარიღი, რომლიდანაც იწყება პატენტის მოქმედება;
- (31) საპრიორიტეტო განაცხადის ნომერი;
- (32) საპრიორიტეტო განაცხადის შეტანის თარიღი;
- (33) კოდი ქვეყნისა ან რეგიონული ორგანიზაციისა, რომლის უწყებამაც მიანიჭა ნომერი საპრიორიტეტო განაცხადს;
- (44) დამცავი საბუთის ჯერ არმქონე, მაგრამ ექსპერტიზაგავლილი განაცხადის გამოქვეყნების თარიღი და ბიულეტენის ნომერი;
- (45) რეგისტრაცია გავლილი საპატენტო საბუთის გამოქვეყნების თარიღი;
- (51) საერთაშორისო საპატენტო კლასიფიკაციის ინდექსი;
- (54) გამოგონების დასახელება;
- (57) რეფერატის ტექსტი;
- (60) სრულ ექსპერტიზაგავლილ გამოგონებაზე უცხოური საპატენტო უწყების მიერ გაცემული დამცავი საბუთის ნომერი, თარიღი, რომლიდანაც იწყება ამ დამცავი საბუთის მოქმედება, და კოდი ქვეყნისა ან რეგიონული ორგანიზაციისა, რომლის უწყებამაც გასცა ეს დამცავი საბუთი;
- (62) უფრო აღრინდელი განაცხადის ნომერი და, თუ შესაძლებელია, წარდგენის თარიღი გამოცალკევებული განაცხადის შემთხვევაში;
- (71) განმცხადებლის სახელი, გვარი (ქვეყნის კოდი)*;
- (72) გამომგონებელის სახელი, გვარი (ქვეყნის კოდი);
- (73) პატენტმფლობელის სახელი, გვარი (ქვეყნის კოდი), მისამართი;
- (74) წარმომადგენლის ან პატენტრწმუნებულის სახელი, გვარი;
- (85) საერთაშორისო განაცხადის ეროვნული ფაზის დაწყების თარიღი;
- (86) საერთაშორისო განაცხადის ნომერი და შეტანის თარიღი;
- (87) საერთაშორისო განაცხადის გამოქვეყნების ნომერი და თარიღი.

* ორიდული პირის შემთხვევაში ჩაიწერება მისი სახელწოდება

**საერთაშორისო კოდეზი ბიბლიოგრაფიული მონაცემების
ილენტიფიკაციისათვის
(სამრეწველო ნიმუშები)**

- (10) განაცხადის გამოქვეყნების ნომერი;
- (11) ჰატენტის ნომერი და სახეობის უკოდი ან რეგისტრაციის ნომერი;
- (15) რეგისტრაციის თარიღი/ჰატენტის გაგრძელების თარიღი;
- (18) ჰატენტის ან რეგისტრაციის მოქმედების ვადის გასვლის სავარაუდო თარიღი;
- (21) განაცხადის ნომერი;
- (22) განაცხადის შეტანის თარიღი;
- (23) საგამოფენო პრიორიტეტის თარიღი ან აღრინდელი პრიორიტეტის მქონე განაცხადის შეტანის თარიღი და, თუ შესაძლებელია, განაცხადის ნომერი;
- (24) თარიღი, რომლიდანაც იწყება ჰატენტის მოქმედება;
- (28) სამრეწველო ნიმუშის რაოდენობა განაცხადში;
- (30) საპრიორიტეტო მონაცემები (განაცხადის ნომერი, განაცხადის შეტანის თარიღი და ორასოიანი უკოდი იმ ორგანიზაციის იდენტიფიკაციისათვის, სადაც იყო წარდგენილი საპრიორიტეტო განაცხადი);
- (31) საპრიორიტეტო განაცხადის ნომერი;
- (32) საპრიორიტეტო განაცხადის შეტანის თარიღი;
- (33) უკოდი ქვეყნისა ან რეგიონული ორგანიზაციისა, რომლის უწყებამაც მიანიჭა ნომერი საპრიორიტეტო განაცხადს;
- (34) ისმო-ს სტანდარტის - შთ.3 შესაბამისი ორასოიანი უკოდი იმ ორგანიზაციის იდენტიფიკაციისათვის, სადაც იყო წარდგენილი საპრიორიტეტო განაცხადი;
- (44) სამრეწველო ნიმუშის გამოქვეყნების თარიღი და ბიულეტენის ნომერი (პირველი პუბლიკაცია);
- (45) საერთაშორისო ბიუროს მიერ დარეგისტრირებული სამრეწველო ნიმუშის გამოქვეყნების თარიღი და ბიულეტენის ნომერი;
- (51) სამრეწველო ნიმუშის საერთაშორისო ულასიფიკაცია (ლოკარნოს ულასიფიკაციის ულასი და ქვეულასი);
- (54) სამრეწველო ნიმუშის დასახელება;
- (55) სამრეწველო ნიმუშის გამოსახულება;
- (57) სამრეწველო ნიმუშის არსებითი ნიშნების აღწერა, ფერის ჩათვლით;
- (62) აღრინდელი განაცხადის, რეგისტრაციის ან საბუთის ნომერი და, თუ შესაძლებელია, წარდგენის თარიღი, გამოცალკევებული განაცხადის შემთხვევაში;
- (71) განმცხადებლის სახელი, გვარი (ქვეყნის უკოდი)*, მისამართი;
- (72) ავტორის სახელი, გვარი (ქვეყნის უკოდი);
- (73) ჰატენტმფლობელის სახელი, გვარი (ქვეყნის უკოდი), მისამართი;
- (74) წარმომადგენლის სახელი, გვარი და მისამართი;
- (81) შესაბამისი მონაწილე მხარეები **
 - II. მონაწილე მხარეები, აღნიშნული 1960 წლის აქტის თანახმად
 - III. მონაწილე მხარეები, აღნიშნული 1999 წლის აქტის თანახმად
- (85) მფლობელის მუდმივი საცხოვრებელი ადგილი **;
- (86) მფლობელის მოქალაქეობა **;
- (87) მფლობელის საცხოვრებელი ადგილი **;
- (88) ქვეყანა, სადაც მფლობელს აქვს ნამდვილი და მოქმედი სამრეწველო ან სავაჭრო სანარმო **

* იურიდიული პირის შემთხვევაში ჩაიწერება მისი სახელწოდება
** (81), (85), (86), (87), (88) უკოდების მონაცემების აღნიშვნებისათვის გამოიყენება ისმო-ს სტანდარტის - ST.3 შესაბამისი ორასოიანი უკოდი

გამოგონებებისა და სასარგებლო მოდელების საერთაშორისო კლასიფიკაციის ინდექსები

- განყოფილება A – ადამიანის პირველადი მოთხოვნილების საგნები
განყოფილება B – ტექნოლოგიური პროცესები; ტრანსპორტირება
განყოფილება C – ქიმია; მეტალურგია
განყოფილება D – საფეიქრო ნაწარმი; ქაღალდი
განყოფილება E – მშენებლობა; სამთო საქმე; სტაციონარული ნაგებობები
განყოფილება F – მექანიკა; განათება; გათბობა; იარაღი; ასაფეთქებელი
სამუშაოები
განყოფილება G – ფიზიკა
განყოფილება H – ელექტრობა
-

ბიულეტენში გამოქვეყნებული კოდები

- (21) AP 0000 000000 – გამოგონებაზე განაცხადის ნომერი;
(10) AP 0000 0000 A – გამოგონებაზე განაცხადის გამოქვეყნების ნომერი
(პირველი პუბლიკაცია);
(11) P 0000 0000 B – გამოგონების პატენტის ნომერი (მეორე პუბლიკაცია);
(21) API 0000 000000 – შემოტანილ პატენტზე განაცხადის ნომერი;
(11) PI 0000 0000 A – შემოტანილი პატენტის ნომერი (პირველი
პუბლიკაცია);
(21) AU 0000 000000 – სასარგებლო მოდელზე განაცხადის ნომერი;
(10) AU 0000 000 U – სასარგებლო მოდელზე განაცხადის გამოქვეყნების
ნომერი (პირველი პუბლიკაცია);
(11) U 0000 000 Y – სასარგებლო მოდელის პატენტის ნომერი
(მეორე პუბლიკაცია);
(21) AD 0000 000000 – სამრეწველო ნიმუშზე განაცხადის ნომერი;
(10) AD 0000 000 S – სამრეწველო ნიმუშზე განაცხადის გამოქვეყნების
ნომერი (პირველი პუბლიკაცია);
(11) D 0000 000 S – სამრეწველო ნიმუშის პატენტის ნომერი (მეორე
პუბლიკაცია)

**ორასოიანი კოდები და მათი შესაბამისი სახელმწიფოების,
საერთაშორისო და რეგიონალური ორგანიზაციების დასახელება
(იხმოს სტანდარტი 3)**

AD	ანდორა	CK	კუკის კუნძულები
AE	არაბთა გაერთიანებული საამიროები	CL	ჩილე
AF	ავღანეთი	CM	კამერუნი
AG	ანტიგუა და ბარბუდა	CN	ჩინეთი
AI	ანგილია	CO	კოლუმბია
AL	ალბანეთი	CR	კოსტა-რიკა
AM	სომხეთი	CU	კუბა
AN	ანტილის კუნძულები (ნიდერლანდები)	CV	მწვანე კონცხის კუნძულები
AO	ანგოლა	CY	კვიპროსი
AP	საწარმოო საკუთრების აფრიკის რეგიონალური ორგანიზაცია	CZ	ჩეხიის რესპუბლიკა
AR	არგენტინა	DE	გერმანია
AT	ავსტრია	DJ	ჯიბუტი
AU	ავსტრალია	DK	დანია
AW	არუბა	DM	დომინიკა
AZ	აზერბაიჯანი	DO	დომინიკელთა რესპუბლიკა
BA	ბოსნია და ჰერცეგოვინა	DZ	ალჟირი
BB	ბარბადოსი	EA	ევრაზიის საჰაერო ორგანიზაცია (EAPO)
BD	ბანგლადეში	EC	ეკვადორი
BE	ბელგია	EE	ესტონეთი
BF	ბურკინა-ფასო	EG	ეგვიპტე
BG	ბულგარეთი	EH	დასავლეთი საჰარა
BH	ბაჰრეინი	EM	შინაგანი ბაზრის ჰარმონიზაციის უწყება (სასაქონლო ნიშნები და სამრეწველო ნიმუშები (OHIM))
BI	ბურუნდი	EP	ევროპის საჰაერო უწყება
BJ	ბენინი	ER	ერიტრეა
BM	ბერმუდის კუნძულები	ES	ესპანეთი
BN	ბრუნეი-დარუსალამი	ET	ეთიოპია
BO	ბოლივია	FI	ფინეთი
BR	ბრაზილია	FJ	ფიჯი
BS	ბაჰამის კუნძულები	FK	ფოლკლენდის კუნძულები
BT	ბჰუტანი	FO	ფარერის კუნძულები
BV	ბუვეტის კუნძულები	FR	საფრანგეთი
BW	ბოტსვანა	GA	გაბონი
BX	ბენელუქსის სასაქონლო ნიშნების უწყება (BBM) და ბენელუქსის სამრეწველო ნიშნების უწყება (BBDM)	GB	დიდი ბრიტანეთი
BY	ბელორუსია	GD	გრენლანდია
BZ	ბელიზი	GE	საქართველო
CA	კანადა	GH	განა
CD	კონგოს დემოკრატიული რესპ.	GI	გიბრალტარი
CF	ცენტრალური აფრიკის რესპ.	GL	გრენლანდია
CG	კონგო	GM	გამბია
CH	შვეიცარია	GN	გვინეა
CI	კოტ-დ'ივუარი	GQ	ეკვატორული გვინეა

GR	საბერძნეთი	MA	მაროკო
GS	სამხრეთი ჯორჯია და სამხრეთი სენდ-ვიჩის კუნძულები	MC	მონაკო
GT	გვატემალა	MD	მოლდავეთი
GW	გვინეა-ბისაუ	MG	მადაგასკარი
GY	გაიანა	MK	მაკედონია ყოფილი იუგოსლავია
HK	ჰონკონგი	ML	მალი
HN	ჰონდურასი	MM	მიანმა
HR	ხორვატია	MN	მონღოლეთი
HT	ჰაიტი	MO	მაკაო
HU	უნგრეთი	MP	ჩრდ. მარიანას კუნძულები
IB	ინტელექტუალური საკუთრების მსოფლიო ორგანიზაციის (WIPO) საერთაშორისო ბიურო	MR	მავრიტანია
ID	ინდონეზია	MS	მონსერატი
IE	ირლანდია	MT	მალტა
IL	ისრაელი	MU	მავრიკია
IN	ინდოეთი	MV	მალდივი
IQ	ერაყი	MX	მექსიკა
IR	ირანის ისლამური რესპუბლიკა	MW	მალავი
IS	ისლანდია	MY	მალაიზია
IT	იტალია	MZ	მოზამბიკი
JM	იამაიკა	NA	ნამიბია
JO	იორდანია	NE	ნიგერი
JP	იაპონია	NG	ნიგერია
KE	კენია	NI	ნიჟარაგუა
KG	ყირგიზეთი	NL	ნიდერლანდები
KH	კამბუჯია	NO	ნორვეგია
KI	კირიბატი	NP	ნეპალი
KM	კომორის კუნძულები	NR	ნაურუ
KN	სენტ-კიტსი და ნევისი	NZ	ახალი ზელანდია
KP	კორეის სახალხო დემოკრატიული რესპუბლიკა	OA	აფრიკის ინტელექტუალური საკუთრების ორგანიზაცია (OAPI)
KR	კორეის რესპუბლიკა	OM	ომანი
KW	კუვეიტი	PA	პანამა
KY	კაიმანის კუნძულები	PE	პერუ
KZ	ყაზახეთი	PG	პაპუა-ახალი გვინეა
LA	ლაოსი	PH	ფილიპინები
LB	ლიბანი	PK	პაკისტანი
LC	სენტ-ლუსია	PL	პოლონეთი
LI	ლიხტენშტაინი	PT	პორტუგალია
LK	შრი-ლანკა	PW	პალაუ
LR	ლიბერია	PY	პარაგვაი
LS	ლესოტო	QA	კატარი
LT	ლიტვა	RO	რუმინეთი
LU	ლუქსემბურგი	RU	რუსეთის ფედერაცია
LV	ლატვია	RW	რუანდა
LY	ლიბია	SA	საუდის არაბეთი

SB	სოლომონის კუნძულები	TP	აღმოსავლეთი ტიმორი
SC	სეიშელის კუნძულები	TR	თურქეთი
SD	სუდანი	TT	ტრინიდადი და ტობაგო
SE	შვედეთი	TV	ტუვალუ
SG	სინგაპური	TW	ტაივანი, ჩინეთის პროვინცია
SH	წმინდა ელენეს კუნძული	TZ	ტანზანია
SL	სლოვენია	UA	უკრაინა
SK	სლოვაკია	UG	უგანდა
SL	სიერა-ლეონე	US	აშშ
SM	სან-მარინო	UY	ურუგვაი
SN	სენეგალი	UZ	უზბეკეთი
SO	სომალი	VA	ვატიკანი
SR	სურინამი	VC	სენტ-ვინსენტი და გრენადინები
ST	სან-ტომე და პრინსიპი	VE	ვენესუელა
SV	სალვადორი	VG	ვირჯინის კუნძულები (ბრიტანეთი)
SY	სირია	VN	ვიეტნამი
SZ	სვაზილენდი	VU	ვანუატუ
TC	თერქსის და კაიკოსის კუნძულები	WO	WIP-ინტელექტუალური საკუთრების მსოფლიო ორგანიზაცია
TD	ჩადი	WS	სამოა
TG	ტოგო	YE	იემენი
TH	ტაილანდი	YU	იუგოსლავია
TJ	ტაჯიკეთი	ZA	სამხრეთი აფრიკა
TM	თურქმენეთი	ZM	ზამბია
TN	ტუნისი	ZW	ზიმბაბვე
TO	ტონგა		

1. ბამოგონება

1.1. ბანასხალა (რეფერატები)

განაცხადები, რომლებზეც გათვალისწინებულია შედავა "საქპატენტის" სააპელაციო პალატაში, გამოქვეყნებიდან სამი თვის განმავლობაში.

ბანყოფილება A

A 23

(10) AP 2009 10714 A (51) Int. Cl. (2006)

A 23 F 3/00

(21) AP 2008 010714 (22) 2008 05 27

(71) ინგუშ ჭოლაძე (GE)

მეცნიერების ქ.3, ანასეული, 3503,

ოზურგეთი (GE);

თემურ რევიშვილი (GE)

უნივერსიტეტის ქ.9, ანასეული, 3503,

ოზურგეთი (GE);

ბახვა დოლიძე (GE)

ი.შემოქმედელის ქ.32, 3500, ოზურ-

გეთი (GE);

სოსო გურული (GE)

უნივერსიტეტის ქ.12, ანასეული, 3503,

ოზურგეთი (GE);

ზურაბ ანდლუაძე (GE)

ჭავჭავაძის ქ.10/2, 3500, ოზურგეთი (GE);

მირზა ჭოლაძე (GE)

მეცნიერების ქ.3, ანასეული, 3503,

ოზურგეთი (GE)

(72) ინგუშ ჭოლაძე (GE);

თემურ რევიშვილი (GE);

ბახვა დოლიძე (GE);

სოსო გურული (GE);

ზურაბ ანდლუაძე (GE);

მირზა ჭოლაძე (GE)

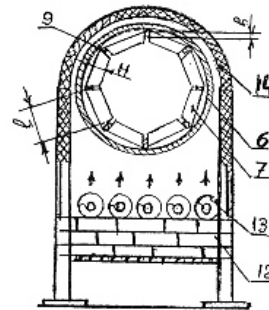
(54) ჩაის ფოთლის მომხალაჟი დანადგარი

(57) დანადგარი შეიცავს თბოსაიზოლაციო გარსაცმში 14 მოთავსებულ ჩარჩოს 1, რომელზეც არტახებისა 2 და საყრდენი გორგოლაჭების 3 საშუალებით ბრუნვის შესაძლებლობით დაყენებულია ამძრავის 15-17 მქონე დოლი. დოლის აქვს ჩამტვირთავი 4, შუა ცილინდრული 6 და გადმოსატვირთავი 5 უბნები. დოლის ჩამტვირთავი უბნის წინ მოთავსებულია ჩაის ფოთლის მიმწოდებელი მოწყობილობა 10, 11, ხოლო დოლის შუა უბნის ქვემოთ - აგურის ამონაკირი 12, რომელზეც დამონტაჟებულია ღია სპირალური ელექტროსახურებლები 13. დოლის შუა უბნის შიგა ზედაპირზე ხისტად დამაგრებულია ჩაის ფოთლის დოზირებულად მოსახალად განკუთვნილი რეაქსნაგა მართკუთხა პრიზმის ფორმის მუშა ორგანო 7, მასში განლაგებული არხებით 8, რომლებიც ქმნის სპირალს. მუშა ორგანოს ორი მომიჯნავე წახნავის შეერთების ადგილას დაყენებულია სპირალის წარმომქმნელ არხებში გამავალი ყრუ ჩამკეტი 9, რომლის სიმაღლე არხის სიმაღლის ნახევრის ტოლია.

მუხლები: 1 დამოუკიდებელი

1 დამოკიდებული

ფიგურა: 3



ფიგ.2

(10) AP 2009 10549 A (51) Int. Cl. (2006)

A 23 L 1/06

(21) AP 2008 010549 (22) 2008 02 29

(71) თეიმურაზ დეკანოსიძე (GE)

ჩხეიძის ქ.16, 0102, თბილისი (GE);

ზაირა შაფათავა (GE)

დოლიძის ქ., კორპ. 15, ბ. 20, 0171,

თბილისი (GE);

მედვა ვიბლიანი (GE)

ნუცუბიძის ქ.44, კორპ.2, ბ.2, 0177,

თბილისი (GE);

კუკური ძერია (GE)

ატენის შეს. 11, ბ.4, 0179, თბილისი (GE);

ნაზი მელანაშვილი (GE)

სანზონა, კორპ. 1, ბ. 47, 0192,

თბილისი (GE)

(72) თეიმურაზ დეკანოსიძე (GE);

ზაირა შაფათავა (GE);

მედვა ვიბლიანი (GE);

კუკური ძერია (GE);

ნაზი მელანაშვილი (GE)

(54) ლეღვის ჩირის დამზადების ხერხი

(57) ხერხი ითვალისწინებს ლეღვის ინსპექციას, რეცხვას, ხარშვას ყურძნის 35-40% კონცენტრირებულ წვენში, თანაფარდობით 2:1, ხარშვის შემდეგ დაყოვნებას 65-70°C ტემპურატურამდე დაყვანით, წვენიდან ნაყოფების გამოცალკევებას და შრობას.

მუხლები: 1 დამოუკიდებელი

A 61

(10) AP 2009 10587 A (51) Int. Cl. (2006)

A 61 K 9/50

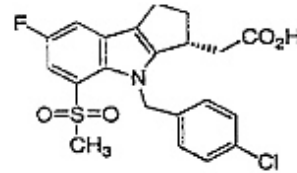
A 61 K 31/403

(21) AP 2006 010587 (22) 2006 08 23

- (31) PO500803
- (32) 2005 08 26
- (33) HU
- (71) ეგიშ დიოდისერდიარ ნიილვანოშან მიუკედე რესვენტარშავ (HU)
კერესტური უტ. 30-38, H-1106 ბუდაპეშტი (HU)
- (72) პალ ფეკეტე (HU);
ზოლტან ბუდავარი (HU);
ჟოლტ ჯიგმონტი (HU);
აგნეშ ბოჟო (HU);
მაგდოლნა დევენტისნე ხუსსარ (HU);
ზოლტანე პალფი (HU);
პალნე სენტროტი (HU);
ერიკა დავიდნე კარაჩ (HU);
ანიკო ტუროცინე კუნცე (HU);
კრისტინა აბრაგამ (HU)
- (74) ლილიანა დარახველიძე
- (85) 2008 03 26
- (86) PCT/HU2006/000068, 2006 08 23
- (54) **კარვედილოლის შემცველი კონტროლირებადი გამონთავისუფლების მქონე ფარმაცევტული კომპოზიცია**
- (57) გამოგონება განეკუთვნება კარვედილოლის შემცველ კომპოზიციას კონტროლირებადი გამონთავისუფლებით მრავალფენოვანი დრაჟეს ფორმით. პრეპარატი შეიცავს ორგანულ მუცხას შემცველ გულს, გულის ზედაპირზე ენტეროსოლუბილურ ფენას, ფენას, რომელიც შეიცავს კარვედილოლს და წყალში ხსნად მაკავშირებელ ნივთიერებას ენტეროსოლუბილურ ფენის ზედაპირზე და აგრეთვე ხსნადობის მაკონტროლირებელ ფენას, რომელიც შეიცავს წყალში ხსნად და ენტეროსოლუბილური პოლიმერის ნარევეს.
მუხლები: 4 დამოუკიდებელი, 38დამოკიდებული
ფიგურა: 2

- (10) AP 2009 10277 A (51) Int. Cl. (2006)
A 61 K 31/455
A 61 K 31/00
A 61 K 31/403
A 61 K 31/437
A 61 K 31/538
A 61 P 3/06
- (21) AP 2004 010277 (22) 2004 05 13
- (62) 60/470,665 2003 05 15 (US)
- (31) 60/470,665
- (32) 2003 05 15
- (33) US
- (71) მერკ & კო., ინკ. (US)
126 ისტ ლინკოლნ ავენიუ, რაჰვეი, შტატი ნიუ ჯერსი 07065-0907 (US);
მერკ ფროსტ ქენელა ლტდ.(CA)
16711 ტრანს-ქენელა ჰაივეი, კირკლენდ, კვებეკი H9H 3L1 (CA)
- (72) კანგ ჩენგი (US);

- მ. ჯერარდ უოტერსი (US);
ქეთლინ მ. მეტერსი (CA);
გარი ო'ნილი (CA)
- (74) შალვა გვარამაძე
- (85) 2007 09 21
- (86) PCT/US2004/014980, 2004 05 13
- (54) **ათეროსკლეროზის და მონათესავე მდგომარეობების სამკურნალო ფარმაცევტული კომპოზიციები და მათი გამოყენება აღნიშნული დაავადებების სამკურნალოდ**
- (57) DP რეცეპტორის აგონისტის ფორმულით

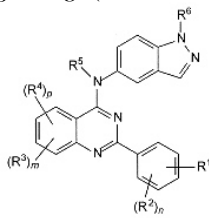


E, და ნიკოტინმუცხას ან მისი ფარმაცევტულად მისაღები მარილის ან სოლვატის და ატორვასტატინის გამოყენება ათეროსკლეროზის და შრატში HDL ღონის ასაწვევი სამკურნალო მედიკამენტის დასამზადებლად და ნაერთის, ფორმულით E, და ნიკოტინმუცხას შემცველი ფარმაცევტული კომპოზიცია.
მუხლები: 3 დამოუკიდებელი
1 დამოუკიდებელი
ფიგურა: 3

- (10) AP 2009 10335 A (51) Int. Cl. (2006)
A 61 K 31/517
A 61 K 31/4709
C 07 D 401/00
C 07 D 403/00
C 07 D 413/00
C07 D 417/00
C 07 D 419/00
C 07 D 43/02
C 07 D 41/02

- (21) AP 2006 010335 (22) 2006 03 27
- (31) 60/665,165; PCT/US2006/011271
- (32) 2005 03 25; 2006 03 27
- (33) US; WO
- (71) სარფეის ლოჯიქს, ინკ. (US)
50 სოლჯერს ფილდ ფლეის, ბრაიტონი, მასაჩუსეტსი 02135 (US)
- (72) ალესანდრა ბარტოლოცი (US);
სტიუარტ კემპბელი (US);
პოუპ ფოუდოულაკისი (US);
ბრაიენ კირკი (US);
სიია რამი (US);
პოლ სვიტნემი (US);
ჰემალათა სეშადრი (US)
- (74) შალვა გვარამაძე
- (85) 2007 10 24
- (86) PCT/US2006/011271, 2006 03 27
- (54) **ნაერთები გაუმჯობესებული ფარმაცოკინეტიკური თვისებებით**

(57) ნაერთი, ფორმულით,



რომლის R¹, R², R³, R⁴ და R⁶-ის მნიშვნელობები მოყვანილია აღწერილობაში, ფარმაცევტული კომპოზიციები მათ საფუძველზე და მათი ეფექტური რაოდენობის გამოყენება Rho კინაზას აქტიურობის ინჰიბირებისათვის.

მუხლები: 25 დამოუკიდებელი
1 დამოკიდებული
ცხრილი: 2
ფიგურა: 10

(10) AP 2009 10853 A (51) Int. Cl. (2006) A 61 K 36/00

- (21) AP 2008 010853 (22) 2008 08 01
- (71) ფატმან მგალობლიშვილი (GE); ნიკეას ქ. 52/47, 4600, ქუთაისი (GE); იზოლდა მიქაუტაძე (GE); ნიკეას ქ.52/47, 4600, ქუთაისი (GE); დავით ჭელიძე (GE); ნიკეას ქ.52/47, 4600, ქუთაისი (GE); ნინო ჭელიძე (GE); ნიკეას ქ.52/47, 4600, ქუთაისი (GE); თორნიკე ჭელიძე (GE); ნიკეას ქ.52/47, 4600, ქუთაისი (GE)
- (72) ფატმან მგალობლიშვილი (GE); იზოლდა მიქაუტაძე (GE); დავით ჭელიძე (GE); ნინო ჭელიძე (GE); თორნიკე ჭელიძე (GE)

(54) ფილტვების ანთების სამკურნალო საშუალება

(57) ფილტვების ანთების სამკურნალო საშუალება შეიცავს ბეგქონდარას, გვირილის ნაყენებს და ჯინჯარას, ფარსმანდუკის და კატაბალასას ნახარშებს.

მუხლები: 1 დამოუკიდებელი

(10) AP 2009 10854 A (51) Int. Cl. (2006) A 61 K 36/00

- (21) AP 2008 010854 (22) 2008 08 01
- (71) ფატმან მგალობლიშვილი (GE); ნიკეას ქ.52/47, 4600, ქუთაისი (GE); იზოლდა მიქაუტაძე (GE); ნიკეას ქ.52/47, 4600, ქუთაისი (GE); დავით ჭელიძე (GE); ნიკეას ქ.52/47, 4600, ქუთაისი (GE); ნინო ჭელიძე (GE); ნიკეას ქ.52/47, 4600, ქუთაისი (GE);

თორნიკე ჭელიძე (GE)
ნიკეას ქ.52/47, 4600, ქუთაისი (GE)

- (72) ფატმან მგალობლიშვილი (GE); იზოლდა მიქაუტაძე (GE); დავით ჭელიძე (GE); ნინო ჭელიძე (GE); თორნიკე ჭელიძე (GE)

(54) ტუბერკულოზის სამკურნალო საშუალება

(57) ტუბერკულოზის სამკურნალო საშუალება შეიცავს ქერიფქლას, მრავალძარღვას, ჯინჯარის დედას, ასკილს, კულმუხოს და შვიტას.

მუხლები: 1 დამოუკიდებელი

(10) AP 2009 9294 A (51) Int. Cl. (2006) A 61 K 38/16 A 61 P 35/00

- (21) AP 2004 009294 (22) 2004 08 10
- (31) 60/414,550; 10/720,603
- (32) 2003 08 15; 2003 11 24
- (33) US; US

- (71) ბორდ ოფ თრასთის ოფ თი იუნივერსითი ოფ ილინოის (US); 352 ჰენრი ედმინისტრეიშნ ბილდინგ, 506 საუთ რაით სტრიტ, ურბანა, შტატი ილინოისი 61801 (US)
- (72) ანანდა მ. ჩაკრაბარტი (US); ტაპას კ. დას გუპტა (US); ვასუ პუნჯი (US); იოშინორი ჰირაკა (JP); ოლგა ზაბორინა (RU); ტოჰრუ იამადა (JP)

- (74) შალვა გვარამაძე
- (85) 2006 03 15
- (86) PCT/US2004/025982, 2004 08 10

(54) კუპრულოზინის ოჯახის პოლიმეტილენის ბამობონეპი კიბოს სამკურნალოდ

(57) მიკროორგანიზმებიდან გამოყოფილ ციტოტოქსიკურ ფაქტორებს, როგორცაა კუპრულოქსინის ოჯახის ცილები: ფსევდოაზურინი, პლასტოციანინი, რუსტიციანინი და მათი წარმოებულები, იყენებენ კიბოს სამკურნალოდ, კიბოს უჯრედების ნეკროზის სტიმულირების გზით.

მუხლები: 3 დამოუკიდებელი
23 დამოკიდებული
ფიგურა: 15

ბანყოფილება B

B 31

(10) AP 2009 10746 A (51) Int. Cl. (2006) B 31 B 17/00

B 31 B 45/00

B 65 D 81/38

B 65 D 21/02

B 65 D 3/22

B 31 B 43/00

(21) AP 2006 010746 (22) 2006 10 13

(31) 05024836.8

(32) 2005 11 14

(33) EP

(71) სედა ს.პ.ა. (IT)

კორსო სალვატორე დ'ამატო 84, ი-80022

არზანო ნეაპოლი (IT)

(72) გიანფრანკო დ'ამატო (IT)

(74) ალექსანდრე გუბეჩკოვი

(85) 2008 06 11

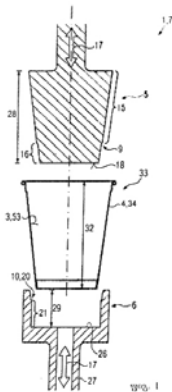
(86) PCT/EP2006/009933, 2006 10 13

(54) **საბჯენი შვერილის ფორმირებისათვის განკუთვნილი მოწყობილობა და კონტეინერი საბჯენი შვერილით**

(57) მოწყობილობა 1 კონტეინერის კედლის 4 შიგა მხარეზე 3 საბჯენი შვერილის 2 ფორმირებისათვის, რომელიც შეიცავს ვიწროვლებად პუანსონსა 5 და ზევიდან გახსნილ საბჯენ რგოლს 6. პუანსონს, სულ ცოტა, ცალკე უბნებზე აქვს საჩერებელი ამონადები 9, რომელიც გადის მის გარე პერიმეტრზე, ხოლო საბჯენ რგოლს, სულ ცოტა, ცალკე უბნებზე აქვს კილოს შემზღვეველი შვერილი 10, რომელიც გადის მითითებული რგოლის შიგა პერიმეტრზე. მითითებული შვერილისა და ამონადების ურთიერთქმედების შედეგად შეიძლება ფორმირებულ იქნეს საბჯენი შვერილი. კონტეინერი 33 შეიცავს შიგა კედელს 34 და გარე კედელს 35, რომლებიც კონუსურად ვიწროვდება ძირის მიმართულებით. კედლები შეერთებულია, სულ მცირე, კონტეინერის ზედა ნაწიბურზე 36, ამასთან, შიგა კედლის შიგა მხარეზე 53 ფორმირებულია გაჭედვის თავიდან ასაცილებელი საშუალებები 40, რომლებიც გამოშვერილია შიგნით საბჯენი შვერილის სახით.

მუხლები: 3 დამოუკიდებელი 34 დამოკიდებული

ფიგურა: 7



B 60

(10) AP 2009 10450 A (51) Int. Cl. (2006)

B 60 S 1/18

B 60 S 1/34

(21) AP 2007 010450 (22) 2007 12 19

(71) არჩილ გეგუზაძე (GE)

ჩეხოვის ქ. 25, 4600, ქუთაისი (GE)

(72) არჩილ გეგუზაძე (GE)

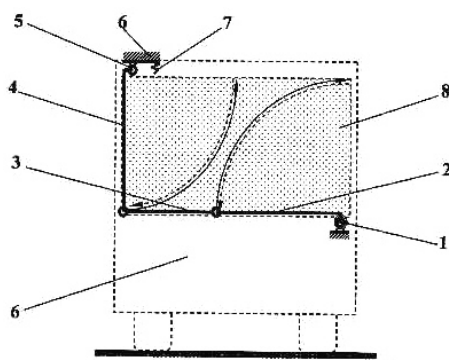
(54) მინასაწმენდი

(57) მინასაწმენდი შეიცავს წამყვან ლილვთან 1 ხისტად დაკავშირებულ ბერკეტს 2, რომელიც მხრეულატი 3 სახსრულად დაკავშირებულია მეორე ბერკეტთან 4, რომელიც საბრუნო საყრდენის 5 მეშვეობით ეყრდნობა სატრანსპორტო საშუალების ძარას 6. ამასთან, საბრუნ საყრდენთან 5 შესრულებულია დრეკადი საბჯენი 7, მაგალითად ზამბარა.

მუხლები: 1 დამოუკიდებელი

2 დამოკიდებული

ფიგურა: 3



ფიგ. 1.

B 63

(10) AP 2009 10969 A (51) Int. Cl. (2006)

B 63 C 9/20

(21) AP 2008 010969 (22) 2008 11 10

(71) გაგა ლომოური (GE)

დიდმის მას., III კვარტ., კორპ. 16, ბ.33, 0159, თბილისი (GE)

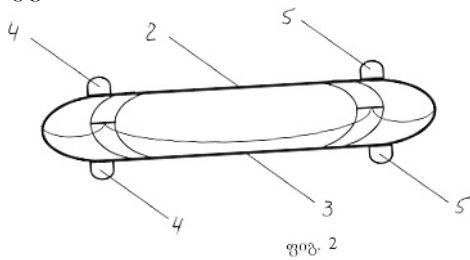
(72) გაგა ლომოური (GE)

(54) **ინფიზიფულური სამაშველო რგოლი**

(57) რგოლი აღჭურვილია სასიგნალო საშუალებით - მის ორივე ზედაპირზე მოხსნის შესაძლებლობით ჩამაგრებული, სულ მცირე, ოთხი სასიგნალო ნათურით 4 და 5, რომელთაგან ორი ხელით იმართება და განთავსებულია რგოლის ორივე მხარეს, ხოლო დანარჩენი ორი თვითნებურადია და ასევე რგოლის ორივე მხარეს არის განთავსებული. რგოლის ჰორიზონტალურ მდგომარეობაში ეოფნისას ანათებს მხოლოდ რგოლზედა შუქსიგნალი.

მუხლები: 1 დამოუკიდებელი

ფიგურა: 2



B 65

(10) AP 2009 8927 A (51) Int. Cl. (2006)
B 65 D 1/02

(21) AP 2005 008927 (22) 2005 08 05
(71) ელგუჯა მექმარიაშვილი (GE)
მ. ბურძგლას ქ. 108, 0194, თბილისი (GE)

(72) ელგუჯა მექმარიაშვილი (GE)

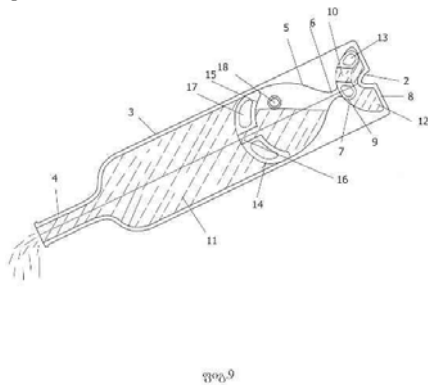
(74) თინა ჩალაური

(54) **ჭურჭელი ნალექარმომკმნელი სითხეებისათვის**

(57) ჭურჭელს 1 აქვს კონუსური ძირი 2, კედელი 3, ყელი 4, კედელთან შეერთებული ძაბრისებრი ტიხარი 5, ტიხრის ყელზე 6 ქვედა მხრიდან მიერთებულია დრუ ნახევარსფერო 7, რომლის ძირი 8 წარმოადგენს ჭურჭლის ფსკერს. დრუ ნახევარსფეროში ჩასხმულია გარსისებრი ღეჭის შემაკავებელი ტივტივა 9. ტივტივას თავი მდებარეობს დრუ ნახევარსფეროს 7 სფერული ნაწილის მხარეს და იმეორებს მის სიმრუდეს.

მუხლები: 1 დამოუკიდებელი
1 დამოკიდებული

ფიგურა: 11



ბანყოფილება C

C 03

(10) AP 2009 11042 A (51) Int. Cl. (2006)
C 03 B 37/00

(21) AP 2008 011042 (22) 2008 12 29

(71) მერაბ ჯიბლაძე (GE)

ჭავჭავაძის გამზ. 16, ბ. 23, 0128, თბილისი (GE);
ალექსანდრე მიქაბერიძე (GE)
თამარაშვილის 11, ბ.114, 0162, თბილისი (GE);
ზურაბ რაზმაძე (GE)
ბარნოვის ქ. 26, 0108, თბილისი (GE);
გურამ დგებუაძე (GE)
წინამძღვრიშვილის ქ. 121, ბ. 4/41, 0112, თბილისი (GE);

პავლე მაღალაშვილი (GE)
გაბაშვილის ქ.5, ბ.31, 0162, თბილისი (GE);
ბადრი ჟორჟოლიანი(GE)
ჩიტაიას ქ.13/2, 0112, თბილისი (GE);
ვიტალი არზუმანოვი (GE)
ღამბაშიძის ქ.3, 0179, თბილისი (GE)

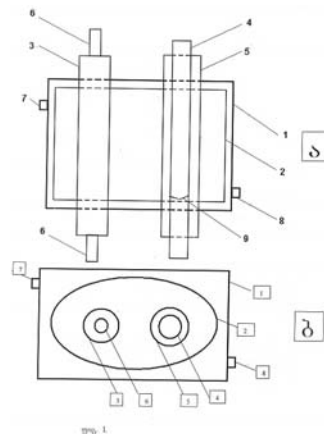
(72) მერაბ ჯიბლაძე (GE);
ალექსანდრე მიქაბერიძე (GE);
ზურაბ რაზმაძე (GE);
გურამ დგებუაძე (GE);
პავლე მაღალაშვილი (GE);
ბადრი ჟორჟოლიანი (GE);
ვიტალი არზუმანოვი (GE)

(54) **მოწყობილობა ბოჭკოების, მათ შორის კახალტის ბოჭკოს, მისაღებად**

(57) მოწყობილობა შეიცავს წყლით გასაცივებელ კორპუსს 1 გამსურებლით, რომელშიც განლაგებულია ელიფსური განივკვეთის მქონე დრუ ცილინდრული კამერა 2 შიგა ამრეკლი ზედაპირით. გამსურებელი შესრულებულია კამერის ერთ-ერთ ფოკუსში მოთავსებული აირგანმუხტვის ნათურის 3 სახით, ხოლო კამერის მეორე ფოკუსში - მოთავსებულია გასაღებობი კაზმით გავსებული მილაკი 4 ბოჭკოს გამოსაწნევად.

მუხლები: 1 დამოუკიდებელი
2 დამოკიდებული

ფიგურა: 3



C 07

(10) AP 2009 10547 A (51) Int. Cl. (2006)
C 07 D 209/88

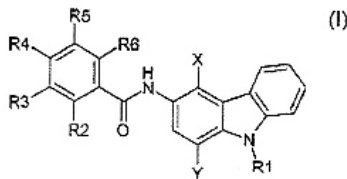
A 61 K 31/403

A 61 P 35/00

- (21) AP 2006 010547
- (31) M12005A001523
- (32) 2005 08 03
- (33) IT
- (71) აზიენდე ქიმიჩე რიუნიტე ანჯელინი ფრანჩესკო ა.ც.რ.ა.ფ. ს.პ.ა. (IT)
- ვიალე ამელია, 70, I-00181 რომი (IT)
- (72) მარია ალესანდრა ალისი (IT);
- პატრიცია დრაგონე (IT);
- გვიდო ფურლოტი (IT);
- ნიკოლა კაზოლა (IT);
- ვინჩენცო რუსო (IT);
- ჯიორჯინა მანგანო (IT);
- იზაბელა კოლეტა (IT);
- ლორენცო პოლენზანი (IT)

- (74) ლილიანა დარახველიძე
- (85) 2008 02 29
- (86) PCT/EP2006/007393, 2006 07 25
- (54) **3-ამინოკარბაზოლის ნაერთები, აღნიშნული ნაერთების შემცველი ფარმაცევტული კომპოზიციები და მათი მიღების ხერხი**

(57) წარმოდგენილია ნაერთი ფორმულით (1),



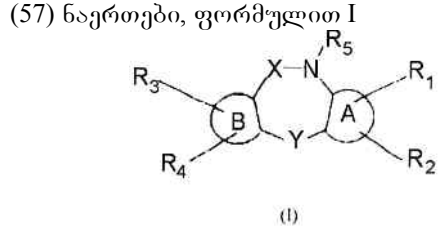
სადაც R₁, R₂, R₃, R₄, R₅, R₆, X და Y აქვს აღწერილობაში მითითებული მნიშვნელობები, და მისი ფარმაცევტულად მისაღები მარილები, ფარმაცევტული კომპოზიციები, რომელიც შეიცავს ნაერთს, ფორმულით (1), და მის ფარმაცევტულად მისაღებ მარილს, აღნიშნული ნაერთის, ფორმულით (1), და მისი ფარმაცევტულად მისაღები მარილების მიღების ხერხი.

მუხლები: 4 დამოუკიდებელი

(10) AP 2009 10324 A **(51) Int. Cl. (2006)**
C 07 D 243/38
C 07 D 281/16
C 07 D 267/20
C 07 D 471/04
C 07 D 285/36
A 61 K 31/55
A 61 K 31/551

- (21) AP 2006 010324
- (31) FI2005A000042
- (32) 2005 03 15
- (33) IT
- (71) მენარინი ინტერნეიშენლ ოფერეიშენს ლუქსემბურგ ს.ა. (LU)
- I, ავენიუ დე ლა გარე, L-1611

- ლუქსემბურგი (LU)
- (72) ანტონიო გუიდი (IT);
- ტულა დიმოულასი (IT);
- დანილო ჯიანოტი (IT);
- ნიკოლას ჰარმატი (GB)
- (74) შალვა გვარამაძე
- (85) 2007 10 15
- (86) PCT/EP2006/060661, 2006 03 13
- (54) **ტრიციკლური ჯგუფებით ობიექტ-ჩანაცვლებული N-ჰიდროქსიამიდები როგორც კისტონ დეცეტილზას ინჰიბიტორები და მათი გამოყენება ფარმაცევტულ კომპოზიციებში**



(R¹, R², R³, R⁴, R⁵, A და B მნიშვნელობები განსაზღვრულია აღწერილობაში), მათი შემცველი ფარმაცევტული კომპოზიციები და გამოყენება სიმსივნური პათოლოგიების სამკურნალო ფარმაცევტული კომპოზიციების დასამზადებლად.

მუხლები: 5 დამოუკიდებელი
7 დამოუკიდებელი

(10) AP 2009 10301 A **(51) Int. Cl. (2006)**
C 07 D 307/77
A 61 K 31/343
A 61 K 31/13
A 61 K 31/165
A 61 K 31/445
A 61 K 31/473
A 61 K 31/55
A 61 K 45/00
A 61 P 25/20
A 61 P 25/28
A 61 P 43/00

- (21) AP 2006 010301
- (31) 2005-107673
- (32) 2005 04 04
- (33) JP
- (71) ტაკედა ფარმაცევტიკალ კომპანი ლიმიტიდ (JP)
- 1-1, დოშომაჩი 4-ჩომე, ჩუო-კუ, ოსაკა-ში, ოსაკა, 541-0045 (JP)
- (72) კეისუკე ჰირაი (JP);
- მასაოში მიიამოტო (JP)
- (74) შალვა გვარამაძე
- (85) 2007 10 04
- (86) PCT/JP2006/307055, 2006 04 03
- (54) **პროფილაქტიკური ან თერაპიული აბენტი ღამის პერიოდში დემენციასთან დაკავშირებული კონდუქტიური დარღვევისთვის**

(57) (S)-N-[2-(1, 6, 7, 8-ტეტრაჰიდრო-2H-ინდენო [5,4-b]ფურან-8-ილ)ეთილენ] პროპიონამიდს იყენებენ ღამის პერიოდში დემენციასთან დაკავშირებული კონდუქტიური დარღვევების თავიდან ასაცილებლად ან სამკურნალოდ.

მუხლები: 8 დამოუკიდებელი

(10) AP 2009 10302 A **(51) Int. Cl. (2006)**
C 07 D 307/77
A 61 K 31/343
A 61 K 45/00
A 61 P 25/20
A 61 P 25/22
A 61 P 25/24
A 61 P 25/28
A 61 P 43/00

(21) AP 2006 010302 (22) 2006 04 03
(31) 2005-107674
(32) 2005 04 04
(33) JP

(71) ტაკედა ფარმასეუტიკალ კომპანი ლიმიტიდ (JP)
1-1, დოშომაჩი 4-ჩომე, ჩუო-კუ, ოსაკა-ში, ოსაკა, 541-0045 (JP)

(72) კეისუკე ჰირაი (JP);
მასაომი მიიამოტო (JP)

(74) შალვა გვარამაძე

(85) 2007 10 04

(86) PCT/JP2006/307047, 2006 04 03

(54) ღებრესის ან შფოთვის საპროფილაქტიკო ან თერაპიული აგენტები

(57) (S)-N-[2-(1,6,7,8-ტეტრაჰიდრო-2H-ინდენო [5,4-b] ფურან-8-ილ)ეთილენ]პროპიონამიდს იყენებენ ღებრესის ან შფოთვის თავიდან ასაცილებლად ან სამკურნალოდ.

მუხლები: 14 დამოუკიდებელი

1 დამოკიდებული

ფიგურა: 14

(10) AP 2009 10688 A **(51) Int. Cl. (2006)**
C 07 D 471/04
A 61 K 31/407
A 61 P 31/14
C 07 D 487/04

(21) AP 2006 010688 (22) 2006 10 10
(31) 60/725,564
(32) 2005 10 11
(33) US

(71) ინტერმიუნი, ინკ. (US)
3280 ბეიშორ ბულვარდ, ბრისბენი, კალიფორნია 94005 (US);
ერრეი ბიოფარმა ინკ. (US)
3200 ვოლნატ სტრიტ, ბოულდერი CO 80301 (US)

(72) ლეონიდ ბეიგელმანი (US);
სკოტტ დ. სეივერტი (US);
ლოურენს მ. ბლატი (US);
სტივენ ენდრიუსი (US);
ჯულია ჰაასი (DE)

(74) ლილიანა დარასველიძე

(85) 2008 05 08

(86) PCT/US2006/040049, 2006 10 10

(54) C ვირუსული ჰეპატიტის რეპლიკაციის მაინჰიბიტორული ნაერთები და გამოყენება

(57) მაკროციკლური ნაერთები, რომლებიც გამოიყენება ჰეპატიტის C ვირუსის (HCV) რეპლიკაციის ინჰიბირებისათვის. აღნიშნული ნაერთები აქტიურია როგორც HCV-ის NS3 პროტეაზას, ისე NS3 ჰელიკაზას წინააღმდეგ.

მუხლები: 8 დამოუკიდებელი

18 დამოკიდებული

(10) AP 2009 10066 A **(51) Int. Cl. (2006)**
C 07 K 14/55

(21) AP 2005 010066 (22) 2005 11 16

(31) 261- 2004

(32) 2004 11 16

(33) CU

(71) სენტრო დე ინმუნოლოგია მოლეკულარ (CU)

კალიე 216 ესკ. ატაბეი, პლაია, C.D.160, სიუდა დე ლა ჰავანა 12100 (CU)

(72) ხოსე ენრიკე მონტერო კასიმირო (CU);
ლივან ვლადიმირ ალონსო სარდუი (CU);
როლანდო პერეს როდრიგესი (CU);
აგუსტინ ბიენგენილო ლაგე დავილა (CU)

(74) შალვა გვარამაძე

(85) 2007 05 16

(86) PCT/CU2005/000009, 2005 11 16

(54) იმუნოთერაპიული შემადგენლობები ისეთი აუტოანთისხეულების მისაღებად, რომლებსაც აქვს ინტერლუკინ-2-ის თავის რეცეპტორთან შეკავშირების გლოკირების უნარი და მათი გამოყენება კიბოს სამკურნალოდ

(57) შემადგენლობა შეიცავს შემდეგი კომპონენტების ნებისმიერ კომბინაციას:

ა) IL-2 ან მისი წარმოებული, რომელიც შესაბამისი ადიუვანტის მატარებელ ცილასთან შეუღლებულია გენეტიკური ან ქიმიური გზით;

ბ) მონოკლონური ანტისხეული - ანტი-IL-2;

გ) კიბოს ვაქცინა;

დ) მონოკლონური ანტისხეული - ანტი-CD25.

მუხლები: 3 დამოუკიდებელი

14 დამოკიდებული

ფიგურა: 11

C 12

(10) AP 2009 10831 A (51) Int. Cl. (2006) C 12 G 1/02

(21) AP 2008 010831 (22) 2008 07 22
(71) მარინე ბეჟუაშვილი (GE)
ცოტნე დადიანის ქ.34, კორპ.2, ბ.11, 0180, თბილისი (GE);
თამაზ კობაიძე (GE)
კეკელიძის ქ.19, ბ.11, 0179, თბილისი (GE)

(72) მარინე ბეჟუაშვილი (GE);
თამაზ კობაიძე (GE)

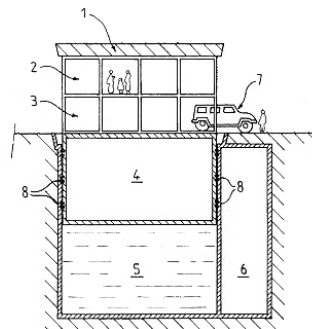
(54) ყურძნის წიპვის ექსტრაქტის მიღების ხერხი

(57) ხერხი ითვალისწინებს ყურძნის წიპვის დაქუცმაცებას, მის ექსტრაქციას ეთილის სპირტით ორ ეტაპად, რომლის პირველ ეტაპზე ექსტრაქცია ხორციელდება 40%-იანი ეთილის სპირტით, ხოლო მეორე ეტაპზე - 80%-იანი ეთილის სპირტით, მიღებული ექსტრაქტების გაერთიანებას, გაფილტვრას, ბუნებრივი სტილბენშემცველი კონცენტრატის დამატებას 5,0 გ/ლ რაოდენობით და კონცენტრირებას ვაკუუმ-ამაორთქლებელზე.

მუხლები: 1 დამოუკიდებელი

ნიშნულ საწყის პოზიციას შეესაბამება პოზიცია, როდესაც შენობის, სულ მცირე, ერთი სართული აღმართულია მიწის დონეზე და დახურული სათავსი დაცლილია ბალასტისაგან, ხოლო აღნიშნულ დაცულ პოზიციას - როდესაც შენობა ჩაშვებულია მიწაში, მიწის დონის დაბლა და დახურული სათავსი შევსებულია ბალასტით. ვერტიკალური გადაადგილების საშუალებებს წარმოადგენს დახურული სათავსის კედლის გარე მხარეს ან რეზერვუარის კედლის შიგა მხარეს დამაგრებული ბორბლების 8 სიმრავლე, შენობის მიმართული გადაადგილების უზრუნველსაყოფად, და რეზერვუარში განთავსებული სატუმბო დანადგარი. შენობა დამატებით შეიცავს ტექნიკურ სათავსოებს 6, რომლებიც ჩაფლულია გარემომცველ გარემოში, უძრავად მიერთებულია რეზერვუარის კედელთან და აქვს უბანი კატასტროფის დროს ჩამოყრილი მასალების მოსათავსებლად და სათადარიგო გასასვლელი.

მუხლები: 1 დამოუკიდებელი
2 დამოკიდებული
ფიგურა: 5



ფიგ. 1

ბანყოფილება E

E 04

(10) AP 2009 10423 A (51) Int. Cl. (2006) E 04 B 1/343

(21) AP 2006 010423 (22) 2006 06 09
(31) 0505908
(32) 2005 06 10
(33) FR
(71) ვაბ (FR)
111 ავენიუ ვიქტორ ჰიუგო, ეფ-75116
პარიზი (FR)

(72) ალანი ბოუჩეინ (FR);
ვერონიკ ბოუჩეინ (FR)

(74) ალექსანდრე გეგუტკორო
(85) 2007 12 10
(86) PCT/FR2006/001313, 2006 06 09

(54) მოძრაობი შენობა

(57) შენობა შეიცავს გარემომცველ სივრცეში აგებულ, სულ მცირე, ერთ სართულს 1-3, მის ქვემოთ დახურულ სათავსს 4, რომელიც ჩადგმულია ჰიდრაულიკური ბალასტის შემცველ რეზერვუარში 5, ვერტიკალური გადაადგილების საშუალებებს შენობის გადასადგილებლად გარემომცველ გარემოში არსებულ მის საწყის პოზიციასა და დაცულ პოზიციას შორის. გარემომცველ გარემოს წარმოადგენს ხმელეთი და შენობის აღ-

ბანყოფილება F

F 03

(10) AP 2009 10600 A (51) Int. Cl. (2006) F 03 D 1/04

(21) AP 2008 010600 (22) 2008 03 28
(71) არჩილ გეგუჩაძე (GE)
ჩეხოვის ქ. 25, 4618, ქუთაისი (GE);
ელისო ლეკვეიშვილი (GE)
თბილისის ქ. I ნიხ. 4, 4600, ქუთაისი (GE)
(72) არჩილ გეგუჩაძე (GE);
ელისო ლეკვეიშვილი (GE)

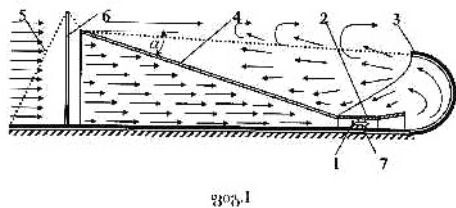
(54) ძარბნერბმტიკული დანადგარი

(57) დანადგარი შეიცავს ქარის მიმღებ კონფუზორიან ჰორიზონტალურ მიღში 2 მოთავსებულ აირტურბინას 1, ამასთან, ჰორიზონტალური მილი მოთავსებულია საძირკველზე

დამავრებულ ვიბროჩამხშობ საყრდენზე 7, ხოლო კონფუზორი 4 დამზადებულია თხელკედლიანი მოქნილი მასალისაგან და მოთავსებულია ექსცენტრულად ჰორიზონტალური მილის მიმართ, რომლის უკან მოთავსებულია თხელკედლიანი მოქნილი მასალისაგან დამზადებული სფერულზედაპირიანი ამრეკლი ნაცმი 3. ამასთან, ნაცმი და კონფუზორი გვარდების სისტემით 5 მიბმულია კონფუზორის წინ ერთმანეთისაგან დაცილებით და განივად განლაგებულ, სულ მცირე, ორ ანძაზე 6.

მუხლები: 1 დამოუკიდებელი

ფიგურა: 3



F 16

(10) AP 2009 10702 A (51) Int. Cl. (2006) F 16 C 11/06

(21) AP 2008 010702 (22) 2008 05 20

(71) ზაზა ჯამბერიძე (GE)

სოფ. გორაბერეჟოული, ჩოხატაურის რა-ნი (GE)

(72) ზაზა ჯამბერიძე (GE)

(74) თინა ჩალაური

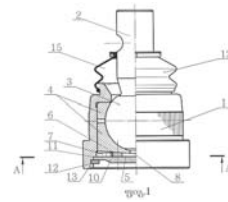
(54) **სფერული სახსარი**

(57) სახსარი შეიცავს კორპუსს 1, მასში ჩასმულ თითს 2 ბურთისებრი თავით 3, თავსა და კორპუსს შორის ჩადგმულ სადებს 4, რომელსაც აქვს ბურთისებრი თავის მოძვლები სფერული ზედაპირი, კორპუსზე დაყენებულ მაფიქსირებელ ხუფს 10, თითის მოპირდაპირედ მდებარე სადების ნაწილში შესრულებულ არხებს 5 და ამ არხებში მაფიქსირებელი ხუფის მხრიდან ჩასმულ სადების საბჯენებს 6 და 16, აღჭურვილთ ბურთისებრ თავზე მისაჭერი ელემენტებით 7 და 17. ამასთან, არხები შესრულებულია რადიალურად გარეთა მხრიდან, ხოლო ამ არხებში ჩასმული საბჯენები სოლისებრი ფორმისაა, აქვს რადიალურ არხებთან შედარებით ნაკლები სიგრძე და მიმართულია ცენტრისაკენ ბურთისებრი თავის გვერდითი მხრიდან, ხოლო სადების მისაჭერი ელემენტები დრეკადია და დაყენებულია სადების საბჯენების ბოლოებზე, მიბჯენილია თავისუფალი ბოლოებით კორპუსის შიგა კედელზე და შესრულებულია ბრტყელი ტალღოვანი ან ერთხვითიანი ზამბარების სახით.

მუხლები: 1 დამოუკიდებელი

2 დამოუკიდებელი

ფიგურა: 10



ბანყოფილება G

G 01

(10) AP 2009 10836 A (51) Int. Cl. (2006) G 01 F 17/00

(21) AP 2008 010836 (22) 2008 07 23

(71) ამირან უგულავა (GE)

შანიძის ქ.9, 3900, წყალტუბო (GE)

(72) ამირან უგულავა (GE)

(54) **სხეულის მოცულობის განსაზღვრის ხერხი**

(57) ხერხი ითვალისწინებს სხეულის მოთავსებას მანომეტრისა და სკალის მქონე ცილინდრში, რომელშიც მოძრაობს ჰერმეტიკული საცობიანი, ნახვრეტის მქონე დგუში. დგუშის ვერტიკალურად ქვევით გადაადგილებისას ზომავენ ჰაერის წნევასა და მოცულობას ორ საფეხურზე და მიღებული მონაცემების გამოყენებით გამოითვლიან სხეულის მოცულობას ბოილ-მარიოტის ფორმულის გამოყენებით.

მუხლები: 1 დამოუკიდებელი

ფიგურა: 3

(10) AP 2009 10481 A (51) Int. Cl. (2006) G 01 N 1/20

(21) AP 2008 010481 (22) 2008 01 21

(71) ზურაბ მეგრელიშვილი (GE)

ერას ქ.80/2, ბ.43, 6010, ბათუმი (GE);

ვლადიმერ ჩხაიძე (GE)

ახმეტელის ქ. 5, ბ. 41, 6000, ბათუმი (GE)

(72) ზურაბ მეგრელიშვილი (GE);

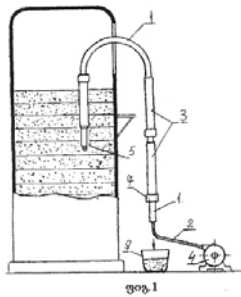
ვლადიმერ ჩხაიძე (GE)

(54) **მოწყობილობა მზვიერი მასალების სინჯის ასაღებად**

(57) მოწყობილობა შეიცავს გარე 1 და შიგა 2 შლანგებს, გარე შლანგზე ჩამოცმულ სექციებისაგან შედგენილ მილისებრ შტანგას 3, წყლის ტუმბოს 4, გარე შლანგში ჩადგმულ სათავისს 5, რომლის შიგა ზედაპირზე მიდრეკილია მილაკი 6. მილაკის ერთი ბოლო შემოდუნულია სათავისის ტორსის დონეზე, მეორე ბოლოზე კი ჩამოცმულია შიგა შლანგი, რომელიც გატარებულია გარე შლანგსა და შტანგაში და მიერთებულია წყლის ტუმბოს სადაწნო მილთან.

მუხლები: 1 დამოუკიდებელი

ფიგურა: 2



G 03

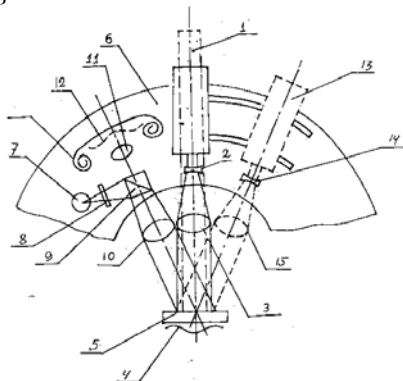
(10) AP 2009 10869 A (51) Int. Cl. (2006)
 G 03 H 1/22
 G 01 B 9/021

- (21) AP 2008 010869 (22) 2008 08 18
- (71) ვლადიმერ ტარასაშვილი (GE)
 ჭავჭავაძის გამზ. 62, 0162, თბილისი (GE)
- (72) ვლადიმერ ტარასაშვილი (GE);
 სვეტლანა პეტროვა (GE);
 ვალენტინა შავერდოვა (GE);
 ანა ფურცელაძე (GE)
- (74) ნუგზარ ქსოვრელი
- (54) *შემხვედრ კონეში კოლობრაფიული ინტერფერომეტრის ჩამოყალიბება*

(57) მოწყობილობა შეიცავს საყრდენი კონის მაფორმირებელ კვანძს, რომელიც შეიცავს კოჰერენტული სინათლის წყაროს 1, კოლიმატორ-გამაფართოებელს 2 და სინათლის კონის მაფორმირებელ ლინზას 3, რომლებიც მიმდევრობითაა განლაგებული. მოწყობილობა აღჭურვილია, აგრეთვე, გამოსაკვლევი ობიექტის 4 წინ განთავსებული ჰოლოგრაფიული ფირფიტით 5 და ინტერფეროგრაფის წამკითხავი მექანიზმით, ამასთან, იგი დამატებით შეიცავს საყრდენი კონის მაფორმირებელი კვანძის კუთხით წამნაცვლებელ საშუალებას ან საყრდენი კონის მაფორმირებელ მეორე კვანძს.

მუხლები: 1 დამოუკიდებელი
 4 დამოკიდებული

ფიგურა: 1



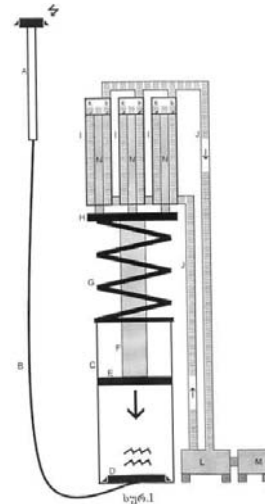
ბანყოფილება H

H 02

(10) AP 2009 11052 A (51) Int. Cl. (2006)
 H 02 G 13/00

- (21) AP 2009 011052 (22) 2009 01 12
- (71) ნიკოლოზ კონსტანტინიდი (GE)
 ნუცუბიძის ფერდ. III მკრ., I კვარტ.
 კორპ. 8, ბ.27, 0183, თბილისი (GE)
- (72) ნიკოლოზ კონსტანტინიდი (GE)
- (54) *ატმოსფერული ელექტრობის მიღებისა და გადაცემის მოწყობილობა*
- (57) მოწყობილობა შეიცავს ატმოსფერული ელექტრობის მიმღებს A, დენსარის B, ცილინდრულ კორპუსს C, რომელშიც მოთავსებულია დენსარინთან მიერთებული ელექტრომაგნიტი D და ვერტიკალური გადაადგილების შესაძლებლობის მქონე ცილინდრული დერო F, რომლის ერთ ბოლოზე დამაგრებულია ელექტრომაგნიტთან ურთიერთმოქმედების შესაძლებლობის მქონე ფირფიტა E, სულ ცოტა, ერთ ზეთით შევსებულ ჰიდრაულიკურ კამერას I, რომლის სარქველების მქონე დგუშის K ჭოკი N დაყენებულია დეროს თავზე. დეროს თავსა და კორპუსს შორის დაყენებულია ზამბარა G. ჰიდრაულიკურ კამერასთან მიღებით დაკავშირებულია ჰიდროძრავა L, რომელთანაც მიერთებულია ელექტროგენერატორი M.

მუხლები: 1 დამოუკიდებელი
 ფიგურა: 2



(10) AP 2009 10738 A (51) Int. Cl. (2006)
 H 02 J 17/00

- (21) AP 2008 010738 (22) 2008 06 05
- (71) დავით გელენიძე (GE)
 რუსთავის გზატკ. 28, ბ.57, 0165,
 თბილისი (GE);
 გიორგი გელენიძე (GE)
 რუსთავის გზატკ. 28, ბ.57, 0165,

თბილისი (GE);
 მედგარ გელენიძე (GE)
 რუსთავის გზატკ. 28, ბ.57, 0165,
 თბილისი (GE);
 ციური სიჭინავა (GE)
 რუსთავის გზატკ. 28, ბ.57, 0165,
 თბილისი (GE);
 ცოტნე გელენიძე (GE)
 რუსთავის გზატკ. 28, ბ. 57, 0165,
 თბილისი (GE);
 მედგარ გელენიძე (GE)
 რუსთავის გზატკ. 28, ბ.57, 0165,
 თბილისი (GE);
 გიორგი გელენიძე (GE)
 რუსთავის გზატკ. 28, ბ.57, 0165,
 თბილისი (GE)
 (72) დავით გელენიძე (GE);
 გიორგი გელენიძე (GE);
 მედგარ გელენიძე (GE);
 ციური სიჭინავა (GE);
 ცოტნე გელენიძე (GE);
 მედგარ გელენიძე (GE);
 გიორგი გელენიძე (GE)
 (54) ***ელექტრული ენერჯის გადაცემის ხერხი***
 (57) ხერხი ითვალისწინებს ლაზერული სხი-
 ვებით ჩაკეტილი კონტურის წარმოქმნას. ამ
 კონტურის ენერჯის გადამცემის უბანზე
 ცვლადი მაგნიტური ველის ზემოქმედებით
 კონტურში აღძრული ცვლადი დენის სა-
 შუალებით კონტურის სხვა ენერჯის მიმღებ
 უბანზე ქმნიან ისევე ცვლად მაგნიტურ ველს,
 რომლითაც ენერჯის მიმღებში აღძრავენ
 ელექტრომაგნიტურად დასაბუთებულ ძალას.
 მუხლები: 1 დამოუკიდებელი
 ფიგურა: 1

H 04

(10) AP 2009 9808 A (51) Int. Cl. (2006)
H 04 B 7/212
H 04 L 1/16
H 04 L 1/18
 (21) AP 2005 009808 (22) 2005 06 01
 (31) 60/578,712
 (32) 2004 06 10
 (33) US
 (71) ინტერდიჯიტალ ტექნოლოჯი
 კორპორეიშენ (US)
 3411 სილვერსაიდ როუდ, კონკორდ
 პლაზა, სუიტ 105, პეგლი ბილდინგ,
 უილმინგტონი, DE 19810 (US)
 (72) სტივენ ი. ტერი (US)
 (74) გურამ ციციშვილი
 (85) 2007 01 10
 (86) PCT/US2005/019237, 2005 06 01
 (54) ***H-ARQ პროცესების დინამიკური
 პანაწილების ხერხი და მოწყობილობა***

(57) ხერხი და მოწყობილობა გამორების
 ჰიბრიდული ავტომატური მითხოვნის (H-
 ARQ) პროცესების დინამიკური განაწილები-
 სათვის უსადენო გადამცემ/მიმღებ მოწყობი-
 ლობაში (WTRU) გაფართოებული კავშირის
 აღმავალი ხაზის (EU) გადაცემების ხელშე-
 საწყობად. H-ARQ პროცესები WTRU-ში და-
 რეზერვებულია კონკრეტული სატრანსპორ-
 ტო არხებისათვის (TrCH), გამოყოფილი არ-
 ხის გადაცემის არეში წვდომის მართვის
 (MAC-d) ნაკადების ან ლოგიკური არხები-
 სათვის, რომლებიც დაკავშირებულია მონა-
 ცემთა გადაცემის სხვადასხვა პრიორიტეტის
 კლასებთან. WTRU ანაწილებს H-ARQ პრო-
 ცესებს იმ დარეზერვებული H-ARQ პროცე-
 სებიდან, რომლებიც ხელმისაწვდომია.
 მუხლები: 3 დამოუკიდებელი
 11 დამოკიდებული
 ფიგურა: 4

(10) AP 2009 9745 A (51) Int. Cl. (2006)
H 04 L 12/28
H 04 L 1/00
H 04 L 1/16
 (21) AP 2005 009745 (22) 2005 06 03
 (31) 60/578,728
 (32) 2004 06 10
 (33) US
 (71) ინტერდიჯიტალ ტექნოლოჯი
 კორპორეიშენ (US)
 300 დელავერ ავენიუ, სუიტ 527,
 უილმინგტონი, DE 19801 (US)
 (72) სტივენ ი. ტერი (US)
 (74) გურამ ციციშვილი
 (85) 2006 12 08
 (86) PCT/US2005/019651, 2005 06 03
 (54) ***მონაცემთა გადაცემის პარამეტრი-
 პისა და მმართველი H-ARQ პროცე-
 სების დინამიკური რეზერვების ხერხი
 და მოწყობილობა***
 (57) უსადენო საკომუნიკაციო სისტემაში,
 რომელიც შეიცავს უსადენო გადამცემ/მიმ-
 ღებ მოწყობილობას (WTRU), რომელიც გა-
 დასცემს მონაცემებს B-კვანძზე, მონაცემთა
 გადაცემის პარამეტრები, როგორცაა მოდუ-
 ლაციისა და კოდირების სქემა (MCS) და სატ-
 რანსპორტო ბლოკის ნაკრების (TBS) სიგრძე,
 რეგულირდება დინამიკურად გადაცემის
 დროის ინტერვალში (TTI), და გამორების
 ჰიბრიდული ავტომატური მითხოვნის (H-
 ARQ) პროცესები, რომლებიც გამოიყენება
 WTRU-სა და B-კვანძს შორის მონაცემთა
 გადაცემის მართვისათვის, ინიცირდება და
 გაიცემა მითხოვნის მიხედვით. WTRU გა-
 დასცემს და განმეორებით გადასცემს მონა-
 ცემებს B-კვანძზე გაფართოებული კავშირის
 აღმავალი ხაზის (EU) არხის (E-DCH) გაფ-
 ლით B-კვანძიდან მიღებული უკუკავშირის

ინფორმაციის შესაბამისად. WTRU აყენებს გადასაცემ მონაცემებს რიგში და განსაზღვრავს მონაცემთა გადაცემის სტატუსს. გადაცემის სტატუსს აყენებენ "ახალ გადაცემაზე", "წარმატებულ გადაცემაზე", "განმეორებით გადაცემაზე" ან "თავიდან დაწყებულ გადაცემაზე". თითოეული TTI-თვის WTRU აინიცირებს EU გადაცემას B-კვანძზე, რომელიც აიდენტიფიცირებს დანიშნულ H-ARQ პროცესს, TRS სიგრძესა და MCS-ს.

მუხლები: 7 დამოუკიდებელი
20 დამოკიდებული
ფიგურა: 4

**(10) AP 2009 9109 A (51) Int. Cl. (2006)
H 04 L 12/28
H 04 L 7/24**

- (21) AP 2004 009109 (22) 2004 05 13
- (31) 60/470,256
- (32) 2003 05 14
- (33) US
- (71) ინტერდიჯიტალ ტექნოლოჯი კორპორეიშენ (US)
300 დელავერ ავენიუ, სუიტ 527, უილმინგტონი, DE 19801 (US)
- (72) ჯოზეფ ა. კეაკი (US)
- (74) შალვა გვარამაძე
- (85) 2005 12 14
- (86) PCT/US2004/014901, 2004 05 13

(54) *ქსელის მართვა ინფორმაციის პერიოდული გაზომვების გამოყენებით*

(57) შემოთავაზებულია რადიოშუქურას სიგნალის გამოყენება მონაცემთა გადაცემებისათვის, მაგალითად, IEEE 802.11-ში, რომელიც უზრუნველყოფილია მონაცემთა გაფართოებით. მონაცემთა გაფართოება იძლევა დამატებით ინფორმაციას რადიოშუქურას სიგნალიდან. WLAN-ის წვდომის წერტილსა (AP) და უსადენო მიმღებ/გადამცემ მოწყობილობას (WTRU) შორის კავშირის განმავლობაში ხორციელდება რადიოშუქურას სიგნალის პერიოდული მოთხოვნა. რადიოშუქურას მოთხოვნის შესაბამისი გაზომვების მოთხოვნის ველი შეიცავს გაზომვების ხანგრძლივობის სიდიდეს და იმ არხის ნომერს, რომელსაც ეს მოთხოვნა ეხება. რადიოშუქურას მოთხოვნა იძლევა შესაძლებლობას განხორციელდეს სკანირების რეჟიმი, რომელიც მოიცავს "აქტიური სკანირების" რეჟიმს, "პასიური სკანირების" რეჟიმსა და "რადიოშუქურას ცხრილის" რეჟიმს.

მუხლები: 2 დამოუკიდებელი
24 დამოკიდებული
ფიგურა: 6

**(10) AP 2009 9309 A (51) Int. Cl. (2006)
H 04 W 36/18**

**H 04 L 1/16
H 04 L 1/18**

- (21) AP 2004 009309 (22) 2004 08 25
- (31) 60/497,747; 60/507,554; 60/508,797; 60/520,207; 60/585,174
- (32) 2003 08 25; 2003 10 01; 2003 10 03; 2003 11 14; 2004 07 02
- (33) US; US; US; US; US
- (71) ინტერდიჯიტალ ტექნოლოჯი კორპორეიშენ (US)
300 დელავერ ავენიუ, სუიტ 527, უილმინგტონი DE 19801 (US)
- (72) სტივენ ჯ. დიკი (US);
სტივენ ი. ტერი (US);
გუოდუნ ჯანი (CN);
ჯეიმზ მ. მილერი (US);
სუნგ-ჰიუკ შინი (US)
- (74) გურამ ციციშვილი
- (85) 2006 03 23
- (86) PCT/US2004/027526, 2004 08 25

(54) *გაფართოებული კავშირის აღმავალი ხაზის ოპერაციები რბილი გადაართვის დროს*

(57) წარმოდგენილია ხერხი და სისტემა გაფართოებული კავშირის ხაზის (EU) ოპერაციისათვის უსადენო საკომუნიკაციო სისტემაში რბილი გადაართვის დროს. სისტემა შეიცავს უსადენო გადამცემ/მიმღებ მოწყობილობას (WTRU), სულ ცოტა, ორ B-კვანძს და რადიოქსელის კონტროლერს (RNC). ერთი B-კვანძი შეიძლება იყოს აღნიშნული როგორც პირველადი B-კვანძი, და პირველად B-კვანძს შეუძლია EU ოპერაციების მართვა რბილი გადაართვის დროს კავშირის აღმავალი ხაზის დაგეგმვისა და გამეორების პიბრიდული ავტომატური მოთხოვნის (H-ARQ) ჩათვლით. რბილი გადაართვის დროს რბილი ბუფერის დაშლა აცილებულია H-ARQ-ს მართვით B-კვანძის მიერ. ალტერნატიულად RNC-ს შეუძლია მართოს EU ოპერაცია რბილი გადაართვის დროს H-ARQ-ს ჩათვლით. ამ შემთხვევაში RNC აგენერირებს საბოლოო დადასტურების/უარყოფითი დადასტურების (ACK/NACK) გადაწყვეტილებას, რომელიც ეფუძნება B-კვანძების შეცდომების შემოწმების შედეგებს.

მუხლები: 10 დამოუკიდებელი
34 დამოკიდებული
ფიგურა: 15

H 05

**(10) AP 2009 10739 A (51) Int. Cl. (2006)
H 05 H 1/00**

- (21) AP 2008 010739 (22) 2008 06 05
- (71) დავით გელენიძე (GE)
რუსთავის გზატკ. 28, ბ.57, 0165, თბილისი (GE);

გიორგი გელენიძე (GE)
 რუსთავის გზატკ. 28, ბ.57, 0165,
 თბილისი (GE);
 მედგარ გელენიძე (GE)
 რუსთავის გზატკ. 28, ბ.57, 0165,
 თბილისი (GE);
 ციური სიჭინავა (GE)
 რუსთავის გზატკ. 28, ბ.57, 0165,
 თბილისი (GE);
 ცოტნე გელენიძე (GE)
 რუსთავის გზატკ. 28, ბ. 57, 0165,
 თბილისი (GE);
 მედგარ გელენიძე (GE)
 რუსთავის გზატკ. 28, ბ.57, 0165,
 თბილისი (GE);
 გიორგი გელენიძე (GE)
 რუსთავის გზატკ. 28, ბ.57, 0165,
 თბილისი (GE)

- (72) დავით გელენიძე (GE);
 გიორგი გელენიძე (GE);
 მედგარ გელენიძე (GE);
 ციური სიჭინავა (GE);
 ცოტნე გელენიძე (GE);
 მედგარ გელენიძე (GE);
 გიორგი გელენიძე (GE)
- (54) **ზემოქვემო პლაზმური წარმონაქმნის მიღების ხერხი**
 (57) ხერხი ითვალისწინებს ლაზერული სხივებით ჩაკეტილი კონტურის შექმნასა და ამ კონტურის პერიმეტრზე ზემოქმედებას ცვლადი მაგნიტური ველით.
 მუხლები: 1 დამოუკიდებელი
 ფიგურა: 1

ზაურ ჭანკვეტაძე (GE)
 (54) **მძლავრი პლაზმური ჰაბლის მიღების ხერხი**
 (57) ხერხი ითვალისწინებს პლაზმატრონში ერთ ღერძზე შეთავსებული რამდენიმე ელექტრული რკალის შექმნასა და თითოეული რკალის კათოდისა და ანოდის ცალ-ცალკე მიერთებას ინდივიდუალური კვების წყაროსთან.
 მუხლები: 1 დამოუკიდებელი
 ფიგურა: 2

(10) AP 2009 10816 A (51) Int. Cl. (2006)
 H 05 H 1/00

- (21) AP 2008 010816 (22) 2008 07 16
 (71) დავით გელენიძე (GE)
 რუსთავის გზატკ. 28, ბ.57, 0165,
 თბილისი (GE);
 გიორგი გელენიძე (GE)
 რუსთავის გზატკ. 28, ბ.46, 0165,
 თბილისი (GE);
 გურამ გოგია (GE)
 ონიაშვილის ქ. 13, 0175, თბილისი (GE);
 მედგარ გელენიძე (GE)
 რუსთავის გზატკ. 28, ბ.57, 0165,
 თბილისი (GE);
 ზაურ ბათხაძე (GE)
 ხახანაშვილის ქ.18, 0144, თბილისი (GE);
 ზაურ ჭანკვეტაძე (GE)
 დავით აღმაშენებლის ქ.5, წყნეთი, 0118,
 თბილისი (GE)
- (72) დავით გელენიძე (GE);
 გიორგი გელენიძე (GE);
 გურამ გოგია (GE);
 მედგარ გელენიძე (GE);
 ზაურ ბათხაძე (GE);

2. სასარგებლო მოდელები
2.1. ბანასხალი (რეფერატები)

განაცხადები, რომლებზეც გათვალისწინებულია შედავება "საქპატენტის" სააპელაციო პალატაში, გამოქვეყნებიდან სამი თვის განმავლობაში.

ბანყოფილება A

A 23

(10) AU 2009 11363 U (51) Int. Cl. (2006)
A 23 L 1/225

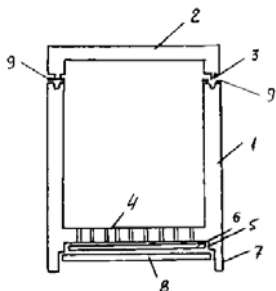
- (21) AU 2009 011363 (22) 2009 07 14
- (71) ვაჟა ნინიძე (GE)
 ნუცუბიძის ფერდ., I მკრ., კორპ. 5, ბ. 25, 0183, თბილისი (GE)
- (72) ვაჟა ნინიძე (GE)
- (54) *მღოვრის წარმოების ხერხი*
- (57) ხერხი ითვალისწინებს წყალში მარილი-სა და შაქრის გახსნას, მიღებულ ხსნარში ღვინის ძმრის, შემდეგ კი მღოვრის ფხვნილის დამატებას, მორევას ერთგვაროვანი მასის მიღებამდე, დაყოვნებას ერთი დღე-ღამის განმავლობაში და დაფასობას, ამასთან, ინგრედიენტები აიღება შემდეგი თანაფარდობით, მას%-ში: 19-21 მღოვრის ფხვნილი, 11,4-12,6 ღვინის ძმარი, 5, 7 - 6,3 შაქარი, 4,7 - 5,3 მარილი, დანარჩენი წყალი.

A 61

(10) AU 2009 10943 U (51) Int. Cl. (2006)
A 61 G 17/007

- (21) AU 2008 010943 (22) 2008 10 22
- (71) ზურაბ გოგსაძე (GE)
 ბაღდათის რ-ნი, სოფ. წითელხევი, 1009 (GE)
- (72) ზურაბ გოგსაძე (GE)
- (54) *კუბო*
- (57) კუბოს კორპუსი 1 ჩამოსხმულია პლასტმასისაგან პერფორირებულ ძირთან 4 ერთად ისე, რომ ძირის ქვემოთ კედლებს აქვს ორი საფეხური. პირველ საფეხურზე 5 დამაგრებულია მათეულის ბადე 6, ხოლო მეორეზე 7 ჩაწებებულია 2-3 მმ სისქის მუყაოს ფურცელი. სახურავი 2 კორპუსთან შეერთებულია კოტათი და მათ შორის გათვალისწინებულია რეზინის სადები 9.

ფიგურა: 1



(10) AU 2009 11383 U (51) Int. Cl. (2006)
A 61 K 31/00

- (21) AU 2009 011383 (22) 2009 07 22
- (71) შპს "ავერსი - რაციონალი" (GE)
 ჭირნახულის ქ.14, 0198, თბილისი (GE)
- (72) მალხაზ კურტანიძე (GE)
- (74) შალვა გვარამაძე
- (54) *ენჯალ D-ს კაფსულები*
- (57) კაფსულა შეიცავს სოკოვან დიასტაზას, პეპსინს, ნატრიუმის ტაუროგლიკოქოლატს, ნატრიუმის დიოქტილსულფოსუქცინატს, კოლოიდურ სილიციუმის დიოქსიდს, სტეარინის მჟავას, ცელულოზას აცეტატფთალატს, მაგნიუმის სტეარატს, უწყლო კალციუმის ჰიდროფოსფატს.

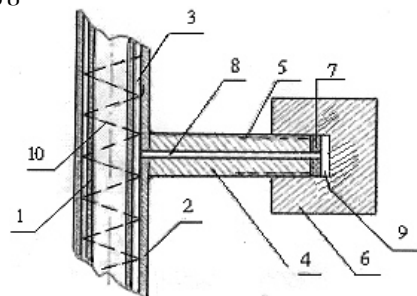
ბანყოფილება B

B 01

(10) AU 2009 11168 U (51) Int. Cl. (2006)
B 01 D 17/09

- (21) AU 2009 011168 (22) 2009 03 17
- (71) ნათელა ხეცურიანი (GE)
 ს. ჩიქოვანის ქ. 13, 0179, თბილისი (GE);
 ელზა თოფურია (GE)
 მარგიანის ქ. 11, 0186, თბილისი (GE)
- (72) ნათელა ხეცურიანი (GE);
 ელზა თოფურია (GE)
- (54) *რთული ორბანული ნარევიების დასაყოფი თერმოდროფუზური სპეტი*
- (57) სეგეტი 1 აღჭურვილია ხუფებიანი 6 ჩამოსასხმელი შტუცერებით 4, ხუფსა და შტუცერს შორის მოთავსებულია საპერმეტიზაციო შუასადები 7 და ჩამაგრებულია მანჭვალის 8, რომლის დიამეტრი ტოლია შტუცერის არხის დიამეტრისა, ხოლო სიგრძე - შტუცერის სიგრძისა და შუასადების სისქის ჯამისა.

ფიგურა: 3



ფიგ. 1

ბანყოფილება C**C 01**

(10) AU 2008 10334 U (51) Int. Cl. (2006)
C 01 G 28/00

(21) AU 2007 010334 (22) 2007 10 24

(71) თენგიზ იაშვილი (GE)
პეკინის გამზ.14, 0171, თბილისი (GE);
იური ჭელიძე (GE)
თამარაშვილის ქ. 13ა, 0177,
თბილისი (GE)

(72) თენგიზ იაშვილი (GE);
იური ჭელიძე (GE)

(54) *დარიშხანის ოქსიდის მიღების ხერხი*

(57) ხერხი ითვალისწინებს დარიშხანშემცველი სულფიდური მადნის სუბლიმაციურ თერმულ დამუშავებას 500-550°C ტემპერატურასა და 550-600 მმ ვერცხლისწყლის სექტის ნარჩენ წნევაზე დარიშხანის სულფიდების 500-550°C ტემპერატურაზე დაჯანგვით და შემდგომ აირადი ფაზიდან მიზნობრივი პროდუქტის კონდენსაციას.

მუხლები: 1 დამოუკიდებელი

ცხრილი: 2

3. სამრეწველო ნიმუშები

3.1. ბანასხალები

განაცხადები, რომლებზეც გათვალისწინებულია შედგება "საქპატენტის" სააპელაციო პალატაში, გამოქვეყნებიდან სამი თვის განმავლობაში.

(10) AD 2009 556 S

(51) 06-01

(21) AD 2009 000556

(22) 2009 07 24

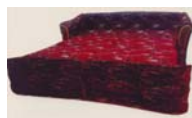
(28) 4

(71) ინდ. მეწარმე "ნატო ქვათელაძე" (GE)
ზედაზენის ქ. 16, 0180, თბილისი (GE)

(72) ზაზა ქვათელაძე (GE)

(54) **1,2,4 ღივანი; 3 ბასაშლეული სავარძელი**

(55) იხილეთ ნიშანთა ფერადი გამოსახულებანი (გვ. 97)



(10) AD 2009 573 S

(51) 06-01

(21) AD 2009 000573

(22) 2009 10 13

(28) 7

(71) ინდ. მეწარმე "ნერქეზიშვილი ნელი" (GE)
გუდარეხის ქ. 123, 0120, თბილისი (GE)

(72) ლუხუმ თეთრაული (GE)

(54) **რბილი ავეჯი**

(55) იხილეთ ნიშანთა ფერადი გამოსახულებანი (გვ. 97)





- (10) AD 2009 559 S (51) 06-05, 32-00
 (21) AD 2009 000559 (22) 2009 08 11
 (28) 5
 (71) ინდ. მეწარმე "ფირცხალაუა მარგალიტა" (GE)
 ვაზისუბნის II "ა" მკრ., კორპ. 27, ბ. 107,
 0152, თბილისი (GE)
 (72) ელგუჯა ფირცხალაუა (GE)
 (54) სამზარეულოს კუთხე
 (55) იხილეთ ნიშანთა ფერადი გამოსახულებანი (გვ. 98)



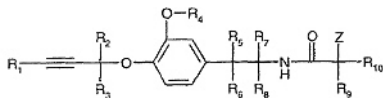


ბანყოფილება C

C 07

- (11) PI 2009 4847 B (51) Int. Cl. (2006)
 C 07 C 235/34
 C 07 D 239/02
 C 07 D 333/00
 C 07 D 213/02
 A 01 N 37/18
 A 01 N 43/00

- (21) API 2008 011017
 (22) 2008 12 18
 (24) 2008 12 18
 (60) EP 1282595, 2004 07 14
 (73) სინჯენტა ფართისიფიშენს აგ (CH)
 4058 ბაზელი (CH)
 (72) კლემენს ლამბერტი (DE);
 მარტინ ზელერი (CH);
 ვალტერ კუნცი (CH);
 ფრედრიკ სედერბაუმი (CH)
 (74) შალვა გვარამაძე
 (54) **ახალი ფენილ-პროპარგილეთერის
 წარმოებულები**
 (57) გამოგონება ეხება ახალ ფენილ-პრო-
 პარგილეთერულ წარმოებულებს, ფორმუ-
 ლით I,



მათი მიღების ხერხს და აგროქიმიურ კომპო-
 ზიციებს, რომლებიც აქტიური ინგრედიენ-
 ტის სახით შეიცავს, სულ მცირე, ერთ ასეთ
 ნაერთს. გამოგონება მოიცავს აგრეთვე აღ-
 ნიშნული ნაერთების და კომპოზიციების გა-
 მოყენებას მცენარეების ფიტოპათოლოგი-
 ური მიკროორგანიზმებით, განსაკუთრებით
 სოკოთი, განპირობებული ინვაზიის კონ-
 ტროლისთვის ან თავიდან აცილებისათვის.

- მუხლები: 7 დამოუკიდებელი
 8 დამოკიდებული

5. გამომგონებები

5.1. პატენტები გამომგონებებზე (მეორე პუბლიკაცია)

განყოფილება A

A 01

(11) P 2009 4863 B (51) **Int. Cl. (2006)**
A 01 D 46/04

- (10) AP 2009 11047 A (44) 13(281)/2009
(21) AP 2009 011047
(22) 2009 01 05
(24) 2009 01 05
(73) ნოდარ გაბუნია (GE)
ნუცუბიძის პლატო, I მკრ., კორპ.17, ბ.27,
0183, თბილისი (GE);
ნიაზ ფხაკაძე (GE)
ა. წერეთლის გამზ.5, ბ.4, 0112,
თბილისი (GE);
ამირან კიკნაძე (GE)
რიონკესის ქ.15, 0180, თბილისი (GE);
გულნარა სხვიტარიძე (GE)
ნუცუბიძის ქ. 88, ბ.13, 0186,
თბილისი (GE)

(72) ნოდარ გაბუნია (GE);

ნიაზ ფხაკაძე (GE);

ამირან კიკნაძე (GE);

გულნარა სხვიტარიძე (GE)

(54) *მრავალფაზიანი ბუნებრივი კულტურების, მამბალითაჲ, ჩაის ბუნებრივი, მჭრელი აპარატი*

(11) P 2009 4860 B (51) **Int. Cl. (2006)**
A 01 N 63/00

- (10) AP 2009 10852 A (44) 15(283)/2009
(21) AP 2008 010852
(22) 2008 08 01
(24) 2008 08 01
(73) ნინო ღუდუმიძე (GE)
ზოვრეთის ქ.7, 0160, თბილისი (GE);
თინათინ სადუნიშვილი (GE)
არაყიშვილის II ჩიხ. 10, ბ.1, 0179,
თბილისი (GE);
ელიშერ კვეციანი (GE)
აბაშელის ქ. 7ა, 0179, თბილისი (GE);

(72) ნინო ღუდუმიძე (GE);

თინათინ სადუნიშვილი (GE);

ელიშერ კვეციანი (GE)

(54) *კომპლექსური სპეციფიკაციის საწინააღმდეგო სამკურნალო-პროფილაქტიკური საშუალება*

A 23

(11) P 2009 4859 B (51) **Int. Cl. (2006)**
A 23 F 3/00
F 26 B 17/00

- (10) AP 2009 10817 A (44) 15(283)/2009

(21) AP 2008 010817

(22) 2008 07 16

(24) 2008 07 16

(73) თამაზ მეგრელიძე (GE)

ზანდუკელის ქ. 12, ბ.11, 0108,

თბილისი (GE);

ვიტალი ღვაჩლიანი (GE)

ლილოს დას., 0198, თბილისი (GE);

გიორგი მეგრელიძე (GE)

ზანდუკელის ქ. 12, ბ.11, 0108,

თბილისი (GE);

გივი გუგულაშვილი (GE)

გულანის მას., III მკრ., კორპ. 77, ბ.31,

0167, თბილისი (GE)

(72) თამაზ მეგრელიძე (GE);

ვიტალი ღვაჩლიანი (GE);

გიორგი მეგრელიძე (GE);

გივი გუგულაშვილი (GE)

(54) *ვიტამინო-მინერალური მინერალიზებული სერბი*

(11) P 2009 4861 B (51) **Int. Cl. (2006)**
A 23 F 3/12

- (10) AP 2009 10927 A (44) 15(283)/2009

(21) AP 2008 010927

(22) 2008 10 06

(24) 2008 10 06

(73) თემურ რევიშვილი (GE)

მეცნიერების ქ.9, ანასეული, 3503,

ოზურგეთი (GE);

ვიტალი ღვაჩლიანი (GE)

ლილოს დას., 0198, თბილისი (GE);

გივი გუგულაშვილი (GE)

გულანის მას., III მკრ., კორპ. 77, ბ.31,

0167, თბილისი (GE);

თათია ღვაჩლიანი (GE)

ლილოს დას., 0198, თბილისი (GE)

(72) თემურ რევიშვილი (GE);

ვიტალი ღვაჩლიანი (GE);

გივი გუგულაშვილი (GE);

თათია ღვაჩლიანი (GE)

(54) *ჩაის შოთლის დამამუშავებელი დანადგარი*

A 61

(11) P 2009 4858 B (51) **Int. Cl. (2006)**
A 61 K 31/00

- (10) AP 2009 10810 A (44) 15(283)/2009

(21) AP 2008 010810

(22) 2008 07 11

(24) 2008 07 11

(73) ზვიად ხელაძე (GE)

ღრმადელის ქ.42, 0192, თბილისი (GE);

ზურაბ ხელაძე (GE)

დრმაღელეს ქ.42, 0192, თბილისი (GE)
(72) ზვიად ხელაძე (GE);
ზურაბ ხელაძე (GE)
(54) ნიტრობლენდინის ახალი დანიშნულებით გამოყენება

(11) P 2009 4851 B **(51) Int. Cl. (2006)**
A 61 K 31/275
A 61 K 51/00
A 61 K 31/505
A 61 K 31/16
C 07 C 255/50

(10) AP 2009 9805 A (44) 3(271)/2009
(21) AP 2005 009805
(22) 2005 06 07
(24) 2005 06 07
(31) 10/861,923; 10/863,524; 10/961,380
(32) 2004 06 07; 2004 06 09; 2004 10 12
(33) US; US; US

(86) PCT/US2005/019788, 2005 06 07
(73) იუნივერსიტი ოფ ტენესი რისერჩ ფაუნდეიშნ (US)
1534 უაიტ ევენიუ, სიუტ 403, ნოქსვილ TN 37996-1527 (US)

(72) ჯემს ტ.დალტონი (US);
დუეინ დ.მილერი (US);
კარენ, ა. ვევერკა (US)

(74) ლილიანა დარახველიძე
(54) ანტიბიოტიკული რეცეპტორის სელექტიური მოდულატორები და მათი გამოყენების ხერხები

(11) P 2009 4850 B **(51) Int. Cl. (2006)**
A 61 K 31/275
C 07 C 233/05
C 07 G 3/00
A 61 K 31/70

(10) AP 2009 9769 A (44) 13(281)/2009
(21) AP 2005 009769
(22) 2005 03 19
(24) 2005 03 19
(31) 10/849,039
(32) 2004 05 20
(33) US

(86) PCT/US2005/017588, 2005 03 19
(73) იუნივერსიტი ოფ ტენესი რისერჩ ფაუნდეიშნ(US)
1534 უაიტ ევენიუ, სიუტ 403, ნოქსვილ TN 37996-1527 (US)

(72) ჯემს ტ.დალტონი (US);
დუეინ დ.მილერი (US);
დონგუა იინი (CN);
იელი ჰი (CN)

(74) ლილიანა დარახველიძე
(54) ანტიბიოტიკული რეცეპტორის სელექტიური მოდულატორების მულტიპოლიტიპი და მათი გამოყენების ხერხები

(11) P 2009 4862 B **(51) Int. Cl. (2006)**
A 61 K 31/435

(10) AP 2009 10940 A (44) 15(283)/2009
(21) AP 2008 010940
(22) 2008 10 17
(24) 2008 10 17

(73) დავით კილაძე (GE)
ჭონჭაძის ქ.7, ბ.24-25, 0179, თბილისი (GE);
თამაზ ჭუმბურიძე (GE)
გამრეკელის ქ.13, ბ.8, 0160, თბილისი (GE);

(72) დავით კილაძე (GE);
თამაზ ჭუმბურიძე (GE)

(74) დავით ზურაბიშვილი
(54) ანტიბიოტიკული კომბინაცია და ფარმაცევტული კომპოზიცია მის საფუძველზე

(11) P 2009 4854 B **(51) Int. Cl. (2006)**
A 61 K 31/70
C 07 H 17/08

(10) AP 2009 10388 A (44) 15(283)/2009
(21) AP 2006 010388
(22) 2006 05 08
(24) 2006 05 08
(31) 60/684,612; 60/715,406; 60/748,898; 11/416,519
(32) 2005 05 24; 2005 09 08; 2005 12 08; 2006 05 02

(33) US; US; US; US
(86) PCT/US2006/017672, 2006 05 08

(73) პფაიზერ ინკ. (US)
235 ისტ 42-ე სტრიტ, ნიუ იორკი, შტატი ნიუ იორკი 10017 (US)

(72) იაოქუან ლიუ (CN);
ქრისტოფერ კარერასი (US);
დევიდ ს.მაილსი (US);
იონგ ლი (US);
საიმონ ჯემს შოუ (GB);
ჰონგ ფუ (US);
იუე ჩენი (CN);
ჰაო ჟენგი (CN);
იანდონგ ლი (CN);
მარკ ა.ბარლინგეიმი (US)

(74) შალვა გვარამაძე
(54) ნაერთები კუჭის მოქმედების მოშლილობის სამკურნალოდ

(11) P 2009 4853 B **(51) Int. Cl. (2006)**
A 61 K 9/06
A 61 K 36/00

(10) AP 2009 10156 A (44) 15(283)/2009
(21) AP 2007 010156
(22) 2007 06 29
(24) 2007 06 29

(73) მარინა წულუკიძე (GE)

იპოლიტე ხეიჩიას ქ.31, ბ.8, 0160, თბილისი (GE);
 რუსუდან თავბერიძე (GE)
 იპოლიტე ხეიჩიას ქ.31, ბ.8, 0160, თბილისი (GE);
 თამარ თავბერიძე (GE)
 იპოლიტე ხეიჩიას ქ.31, ბ.8, 0160, თბილისი (GE);
 რუსუდან ლომიძე (GE)
 იპოლიტე ხეიჩიას ქ. 31, ბ. 8, 0160, თბილისი (GE);
 (72) მარინა წულუკიძე (GE);
 რუსუდან თავბერიძე (GE);
 თამარ თავბერიძე (GE);
 რუსუდან ლომიძე (GE)
 (74) ალექსანდრე ქართველიშვილი
 (54) *ფიტოთერაპიული მაღამო "რუსუდან ლომიძე"*

(11) P 2009 4857 B (51) Int. Cl. (2006) A 61 N 1/18
 (10) AP 2009 10792 A (44) 15(283)/2009
 (21) AP 2008 010792
 (22) 2008 07 01
 (24) 2008 07 01
 (73) ზვიად ხელაძე (GE)
 ღრმადელეს ქ.42, 0192, თბილისი (GE);
 ზურაბ ხელაძე (GE)
 ღრმადელეს ქ.42, 0192, თბილისი (GE);
 რამაზ შონია (GE)
 ტიცვიან ტაბიძის ქ.39, ბ.14, 0162, თბილისი (GE)
 (72) ზვიად ხელაძე (GE);
 ზურაბ ხელაძე (GE);
 რამაზ შონია (GE)
 (54) *ელექტროლი იმპულსების ბენეფიკტორის ახალი დანიშნულებით გამოყენება*

ბანყოფილება B

B 21

(11) P 2009 4855 B (51) Int. Cl. (2006) B 21 B 21/06 B 21 B 39/28
 (10) AP 2009 10521 A (44) 15(283)/2009
 (21) AP 2008 010521
 (22) 2008 02 20
 (24) 2008 02 20
 (73) სლავა მებონია (GE)
 გლდანულა, კორპ. 3ა, ბ.55, 0153, თბილისი (GE);
 მერაბ მიქაუტაძე (GE)
 პეტრიაშვილის ქ. 32, ბ.5, 0159, თბილისი (GE);
 ჯემალ მელქაძე (GE)

კოსტავას ქ. 25, ბ. 15, 383040, რუსთავი (GE);
 (72) სლავა მებონია (GE);
 მერაბ მიქაუტაძე (GE);
 ჯემალ მელქაძე (GE)
 (54) *მიწების გადამყვინებელი მოწყობილობა*

ბანყოფილება C

C 21

(11) P 2009 4852 B (51) Int. Cl. (2006) C 21 B 5/00 C 21 B 5/02
 (10) AP 2009 9875 A (44) 15(283)/2009
 (21) AP 2007 009875
 (22) 2007 02 20
 (24) 2007 02 20
 (73) გურამ ქაშაკაშვილი (GE)
 პეკინის ქ. 2, ბ.24, 0171, თბილისი (GE);
 თენგიზ სიგუა (GE)
 ყიფშიძის ქ.18, ბ.2, 0162, თბილისი (GE);
 ბენო ქაშაკაშვილი (GE)
 პეკინის ქ. 2, ბ.24, 0171, თბილისი (GE);
 ირაკლი ქაშაკაშვილი (GE)
 ი.ჭავჭავაძის გამზ.19, ბ.11, 0179, თბილისი (GE);
 ალფრედ გაგნიძე (GE)
 ვარციხის ქ.16, 0102, თბილისი (GE);
 ზურაბ აბულაძე (GE)
 იონანე პეტრიწის ქ. 6, ბ. 52, 0131, თბილისი (GE);
 სლავა მებონია (GE)
 გლდანულა, კორპ. 3ა, ბ.55, 0153, თბილისი (GE)
 (72) გურამ ქაშაკაშვილი (GE);
 თენგიზ სიგუა (GE);
 ბენო ქაშაკაშვილი (GE);
 ირაკლი ქაშაკაშვილი (GE);
 ალფრედ გაგნიძე (GE);
 ზურაბ აბულაძე (GE);
 სლავა მებონია (GE)
 (54) *თუჩის გამოდნობის ხერხი ნადნობის გამოშვების სრული მმქანიზაციით*

ბანყოფილება E

E 04

(11) P 2009 4856 B (51) Int. Cl. (2006) E 04 H 1/02 C 02 F 11/04
 (10) AP 2009 10562 A (44) 15(283)/2009
 (21) AP 2008 010562

- (22) 2008 03 12
- (24) 2008 03 12
- (73) ვაჟა ჯანელიძე (GE)
 კიტა აბაშიძის ქ. 7, 0102, თბილისი (GE);
 ვახტანგ ქიზიყურაშვილი (GE)
 ბალანჩივაძის ქ. 40, 0171, თბილისი (GE);
 თენგიზ ყურაშვილი (GE)
 ნუცუბიძის ფერდ., V მკრ., კორპ.5, ბ.25,
 0183, თბილისი (GE);
 თემურ ჭელიძე (GE)
 კოსტავას ქ. 75, 0171, თბილისი (GE);
 იური ნიკოლაიშვილი (GE)
 იოსებოძის ქ.72, 0160, თბილისი (GE);
 ლევან ხოლუაშვილი(GE)
 ლენინის ქ.41ა, 7100, ოჩამჩირე (GE);
 ნიკოლოზ ზაზაშვილი (GE)
 ქიქოძის ქ.3, 0105, თბილისი (GE);
 თეიმურაზ ბარბაქაძე (GE)
 საბჭოს ქ. 79, 0101, თბილისი (GE);
 თამარ ჯანიაშვილი (GE)
 ვაჟა-ფშაველას გამზ.61, 0177,
 თბილისი (GE);
 ედუარდ ჩუბინიძე (GE)
 რჩეულიშვილის ქ.32, 0179,
 თბილისი (GE);
 ალფრედ ხაჩიძე (GE)
 ქურდიანის ქ.12/14, ბ.37, 0112,
 თბილისი (GE);
 გიორგი სულხანიშვილი (GE)
 გლდანის მას., საბაშვილის ქ.4, 0107,
 თბილისი (GE);
 იმედო ფირცხალავა (GE)
 თევდორე მღვდლის ქ.48, ბ.41, 0154,
 თბილისი (GE);
 ლადო გიგაშვილი (GE)
 ნინუას ქ.9, სოფ. რუისი, 4517, ქარელის
 რ-ნი (GE);
 ზაალ აზმაიფარაშვილი (GE)
 ლოტკინის ქ.19, 0104, თბილისი (GE);
 პაატა ჯანელიძე (GE)
 ხეიხიას ქ. 32, 0160, თბილისი (GE);
 ედუარდ ეპიტოვი(GE)
 წინამძღვრიშვილის ქ. 1, 0107,
 თბილისი (GE)
- (72) ვაჟა ჯანელიძე (GE);
 ვახტანგ ქიზიყურაშვილი (GE);
 თენგიზ ყურაშვილი (GE);
 თემურ ჭელიძე (GE);
 იური ნიკოლაიშვილი (GE);
 ლევან ხოლუაშვილი (GE);
 ნიკოლოზ ზაზაშვილი (GE);
 თეიმურაზ ბარბაქაძე (GE);
 თამარ ჯანიაშვილი (GE);
 ედუარდ ჩუბინიძე (GE);
 ალფრედ ხაჩიძე (GE);
 გიორგი სულხანიშვილი (GE);
 იმედო ფირცხალავა (GE);
 ლადო გიგაშვილი (GE);
 ზაალ აზმაიფარაშვილი (GE);

- პაატა ჯანელიძე (GE);
 ედუარდ ეპიტოვი (GE)
- (54) *სასოფლო-სამეურნეო ცხოველებისა და შრინველებისათვის განკუთვნილი მწებანე საკვები მასის საკულტივაციო ნაბეჭობა*

განყოფილება G

G 01

- | | |
|-------------------------------------------------------------------------------------------------------------------------------------------------------------------------------------------------------------------------------------------------------------------------------------------------------------------------------------------------------------------------------------------------------------|-----------------------------------------------------------------------------------------------------------------------------------------------------------------------------|
| <ul style="list-style-type: none"> (11) P 2009 4848 B (10) AP 2009 9561 A (21) AP 2006 009561 (22) 2006 08 03 (24) 2006 08 03 (73) გიორგი თაქთაქიშვილი (GE)
 სამტრედიის ქ.11 , 0119, თბილისი (GE) (72) გიორგი თაქთაქიშვილი (GE) (54) <i>შერადობანი გამოსახულების ბეჭდვის ხარისხის კონტროლის ხერხი</i> | <ul style="list-style-type: none"> (51) Int. Cl. (2006)
 G 01 J 3/46
 G 01 J 3/52 (44) 15(283)/2009 |
| <ul style="list-style-type: none"> (11) P 2009 4849 B (10) AP 2009 9562 A (21) AP 2006 009562 (22) 2006 08 03 (24) 2006 08 03 (73) გიორგი თაქთაქიშვილი (GE)
 სამტრედიის ქ.11 , 0119, თბილისი (GE) (72) გიორგი თაქთაქიშვილი (GE) (54) <i>ბეჭდვის ხარისხის კონტროლის მოწყობილობა</i> | <ul style="list-style-type: none"> (51) Int. Cl. (2006)
 G 01 J 3/46
 G 01 J 3/52 (44) 15(283)/2009 |

6. სასარგებლო მოდელები

6.1. პატენტები სასარგებლო მოდელებზე (მეორე პუბლიკაცია)

ბანყოფილება A

A 01

- (11) U 2009 1571 Y (51) Int. Cl. (2006)
A 01 D 46/04
- (10) AU 2009 11164 U (44) 15(283)/2009
(21) AU 2009 011164
(22) 2009 03 16
(24) 2009 03 16
- (73) ნოდარ მაღლაკელიძე (GE)
ბ.ხმელნიცკის ქ. 48, კორპ.10, ბ. 713, 0136,
თბილისი (GE);
იგორ ლაგვილავა (GE)
ნუცუბიძის პლატო, IV მკრ., კორპ.21,
ბ.29, 0183, თბილისი (GE);
რევაზ ხაუოშია (GE)
ბეჟანიშვილის II გას. 24, 0192,
თბილისი (GE)
- (72) ნოდარ მაღლაკელიძე (GE);
იგორ ლაგვილავა (GE);
რევაზ ხაუოშია (GE)
- (54) ჩანის სასხლავში აპარატი

A 21

- (11) U 2009 1563 Y (51) Int. Cl. (2006)
A 21 D 415/00
- (10) AU 2009 10972 U (44) 13(281)/2009
(21) AU 2008 010972
(22) 2008 11 12
(24) 2008 11 12
- (73) ზაქარია ცხვედაძე (GE)
სოფ. ორბეთი, 2310, თეთრი წყარო (GE);
ნაზი ჩეთაიძე (GE)
სოფ. კრწანისი, 1315, გარდაბანი (GE)
- (72) ზაქარია ცხვედაძე (GE);
ნაზი ჩეთაიძე (GE)
- (54) კომპოზიციის ცომის დასამზადებლად

A 22

- (11) U 2009 1564 Y (51) Int. Cl. (2006)
A 22 C 11/00
- (10) AU 2009 11094 U (44) 13(281)/2009
(21) AU 2009 011094
(22) 2009 02 04
(24) 2009 02 04
- (73) ზაქარია ცხვედაძე (GE)
სოფ. ორბეთი, 2310, თეთრი წყარო (GE);
ციცინო ხოშტარია (GE)
ზაზა ფანასკერტელის ქ.13ბ, ბ.13ბ, 0175,
თბილისი (GE)
- (72) ზაქარია ცხვედაძე (GE);

ციცინო ხოშტარია (GE)
(54) ინტერპენეტის კომპოზიციის კატალიტიკის დასამზადებლად

- (11) U 2009 1565 Y (51) Int. Cl. (2006)
A 22 C 11/00
- (10) AU 2009 11095 U (44) 13(281)/2009
(21) AU 2009 011095
(22) 2009 02 04
(24) 2009 02 04
- (73) ზაქარია ცხვედაძე (GE)
სოფ. ორბეთი, 2310, თეთრი წყარო (GE);
ერნა კალანდია (GE)
ათონელის ქ. 31, 0105, თბილისი (GE)
- (72) ზაქარია ცხვედაძე (GE);
ერნა კალანდია (GE)
- (54) სოსისის შარშის დამზადების ხერხი

A 61

- (11) U 2009 1574 Y (51) Int. Cl. (2006)
A 61 B 5/16
- (10) AU 2009 11171 U (44) 13(281)/2009
(21) AU 2009 011171
(22) 2009 03 18
(24) 2009 03 18
- (73) ჯემალ გრიგალაშვილი (GE)
ნუცუბიძის ფერდ., IV მკრ., კორპ.15, ბ.22,
0183, თბილისი (GE)
- (72) ჯემალ გრიგალაშვილი (GE)
- (54) რეპროდუციის ტრენაჟორი

- (11) U 2009 1568 Y (51) Int. Cl. (2006)
A 61 G 7/008
- (10) AU 2009 11135 U (44) 15(283)/2009
(21) AU 2009 011135
(22) 2009 03 04
(24) 2009 03 04
- (73) ავთანდილ თვალაბეიშვილი (GE)
ვანის რაიონი, სოფ. ყუმური, 1917 (GE)
- (72) ავთანდილ თვალაბეიშვილი (GE)
- (54) მბრუნავი საწოლი

- (11) U 2009 1566 Y (51) Int. Cl. (2006)
A 61 H 15/00
- (10) AU 2009 11111 U (44) 15(283)/2009
(21) AU 2009 011111
(22) 2009 02 13
(24) 2009 02 13
- (73) გურამ შუბლაძე (GE)
ბუდაპეშტის ქ.3ა, ბ.53, 0160,
თბილისი (GE)
- (72) გურამ შუბლაძე (GE)

(54) სამასაჟე საშუალება

(11) U 2009 1569 Y (51) Int. Cl. (2006) A 61 H 23/02

(10) AU 2009 11150 U (44) 13(281)/2009

(21) AU 2009 011150

(22) 2009 03 09

(24) 2009 03 09

(73) ჯემალ გრიგალაშვილი (GE) ნუცუბიძის ფერდ., IV მკრ., კორპ.15, ბ.22, 0183, თბილისი (GE)

(72) ჯემალ გრიგალაშვილი (GE)

(54) ულტრაბგერითი თერაპიული მოწყობილობა

(11) U 2009 1570 Y (51) Int. Cl. (2006) A 61 K 9/06

(10) AU 2009 11153 U (44) 15(283)/2009

(21) AU 2009 011153

(22) 2009 03 10

(24) 2009 03 10

(73) გიორგი ერქომაიშვილი (GE) ჯანაშიას ქ. 3ა, ბ. 14, 0179, თბილისი (GE); ლედი ვადაჭკორია (GE) ბუდაპეშტის ქ. 6, ბ. 32, 0160, თბილისი (GE); დალი ჭანტურია (GE) კეკელიძის ქ.6, ბ.4, 0179, თბილისი (GE); ლიანა ნადირაშვილი (GE) მცხეთის ქ. 27, 0179, თბილისი (GE)

(72) გიორგი ერქომაიშვილი (GE);

ლედი ვადაჭკორია (GE);

დალი ჭანტურია (GE);

ლიანა ნადირაშვილი (GE)

(54) სამეურნალო მაღაგო

(11) U 2009 1573 Y (51) Int. Cl. (2006) A 61 K 9/20

(10) AU 2009 11170 U (44) 15(283)/2009

(21) AU 2009 011170

(22) 2009 03 18

(24) 2009 03 18

(73) შპს "ავერსი-რაციონალი" (GE) ჭირნახულის ქ.14, 0198, თბილისი (GE)

(72) მალხაზ კურტანიძე (GE)

(74) შალვა გვარამაძე

(54) კაშხულები "ნემო კლუსი"

(11) U 2009 1572 Y (51) Int. Cl. (2006) A 61 K 31/00

(10) AU 2009 11169 U (44) 15(283)/2009

(21) AU 2009 011169

(22) 2009 03 17

(24) 2009 03 17

(73) შპს "ავერსი-რაციონალი" (GE) ჭირნახულის ქ.14, 0198, თბილისი (GE)

(72) მალხაზ კურტანიძე (GE)

(74) შალვა გვარამაძე

(54) მურის წვეთები "გაუმე"

ბანყოფილება B

B 03

(11) U 2009 1562 Y (51) Int. Cl. (2006) B 03 B 5/52

(10) AU 2009 10926 U (44) 13(281)/2009

(21) AU 2008 010926

(22) 2008 10 03

(24) 2008 10 03

(73) მისეილ გამცემლიძე (GE) ფანასკერტელის ქ. 15ა, ბ.43, 0194, თბილისი (GE); თეიმურაზ მეჭურჭლიშვილი (GE) ქავთარაძის ქ.24, ბ.42, 0186, თბილისი (GE); ზაურ არაბიძე (GE) არაგვის ქ.15, 0109, თბილისი (GE); ანზორ აბშილავა (GE) ბორჯომის ქ.1, 0112, თბილისი (GE); გელა ჩქარეული (GE) კურნატოვის ქ.18, 0180, თბილისი (GE)

(72) მისეილ გამცემლიძე (GE); თეიმურაზ მეჭურჭლიშვილი (GE); ზაურ არაბიძე (GE); ანზორ აბშილავა (GE); გელა ჩქარეული (GE)

(54) ხრახნული სეპარატორი

ბანყოფილება E

E 05

(11) U 2009 1567 Y (51) Int. Cl. (2006) E 05 B 47/00 E 05 B 49/00

(10) AU 2009 11123 U (44) 15(283)/2009

(21) AU 2009 011123

(22) 2009 02 24

(24) 2009 02 24

(73) ჯემალ გრიგალაშვილი (GE) ნუცუბიძის ფერდ., IV მკრ., კორპ.15, ბ.22, 0183, თბილისი (GE)

(72) ჯემალ გრიგალაშვილი (GE)

(54) ობიექტის დაცვის ხერხი

განყოფილება G

G 05

- (11) U 2009 1575 Y (51) Int. Cl. (2006)
G 05 F 1/66
- (10) AU 2009 11188 U (44) 13(281)/2009
- (21) AU 2009 011188
- (22) 2009 03 27
- (24) 2009 03 27
- (73) ჯემალ გრიგალაშვილი (GE)
ნუცუბიძის ფერდ., IV მკრ., კორპ.15, ბ.22,
0183, თბილისი (GE)
- (72) ჯემალ გრიგალაშვილი (GE)
- (54) *სიმულატორის პრეციზიული
რეგულატორი*
-

7. სამრეწველო ნიმუშები

7.1. პატენტები სამრეწველო ნიმუშებზე (მეორე პუბლიკაცია)

(11) D 2009 400 S **(51) 09-01**
(10) AD 2009 533 S (44) 15(283)/2009
(21) AD 2009 000533
(22) 2009 04 07
(24) 2009 04 07
(18) 2014 04 07
(73) ს.ს. "ლომისი" (GE)
ქსნის სანაპიროს ქუჩა 1, 0600, დაბა
ახალგორი (GE)
(72) მეჰმეტ ტანჯუ კოჩაკი (TR)
(54) *პოლი*

ლო" (GE)
ნუცუბიძის ქ. 42, კორპ.2, ბ. 21, 0177,
თბილისი (GE)
(72) გიორგი ჩხიკვიშვილი (GE)
(54) *ტრანსფორმატორის დაცვისა და
ავტომატიკის კანელი*

(11) D 2009 401 S **(51) 09-01**
(10) AD 2009 534 S (44) 15(283)/2009
(21) AD 2009 000534
(22) 2009 04 07
(24) 2009 04 07
(18) 2014 04 07
(73) ს.ს. "ლომისი" (GE)
ქსნის სანაპიროს ქუჩა 1, 0600, დაბა
ახალგორი (GE)
(72) მეჰმეტ ტანჯუ კოჩაკი (TR)
(54) *პოლი*

(11) D 2009 402 S **(51) 09-01**
(10) AD 2009 540 S (44) 13(281)/2009
(21) AD 2009 000540
(22) 2009 05 07
(24) 2009 05 07
(18) 2014 05 07
(73) ამირან როყვა (GE)
სოფ. ოზურგეთი, 3500, ოზურგეთი (GE)
(72) ამირან როყვა (GE)
(54) *პოლი*

(11) D 2009 399 S **(51) 12-08**
(10) AD 2009 502 S (44) 7(275)/2009
(21) AD 2008 000502
(22) 2008 11 12
(24) 2008 11 12
(18) 2013 11 12
(73) დავით ზუკაკიშვილი (GE)
დიღმის მას. V კვარტ., კორპ. 14, ბ. 52,
0159, თბილისი (GE)
(72) დავით ზუკაკიშვილი (GE)
(54) *ავტომატის*

(11) D 2009 403 S **(51) 13-03**
(10) AD 2009 546 S (44) 15(283)/2009
(21) AD 2009 000546
(22) 2009 06 01
(24) 2009 06 01
(18) 2014 06 01
(73) შპს "ტავრიდა ელექტრიკ საქართვე-

8. სისღაღური საქიჯღაბი ღა შესაბამისოღის სსრიღაბი

8.1. ბამოღონეღაბი

8.1.1. საღრთამორისო ჟღასიღეღაციის ინღეღსთან განაცხადის ბამოღვეღენების ნომრეღბის შესაბამისოღის ცბრიღღი

საღრთამორისო ჟღასიღეღაციის ინღეღსი (51)	განაცხადის ბამოღვეღენების ნომერი (10)
1	2
A 23 F 3/00	AP 2009 10714 A
A 23 L 1/06	AP 2009 10549 A
A 61 K 9/50; A 61 K 31/403	AP 2009 10587 A
A 61 K 31/455, 31/00, 31/403, 31/437, 31/538; A 61 P 3/06	AP 2009 10277 A
A 61 K 31/517; A 61 K 31/4709; C 07 D 401/00; C 07 D 403/00; C 07 D 413/00; C 07 D 417/00; C 07 D 419/00; C 07 D 43/02; C 07 D 41/02	AP 2009 10335 A
A 61 K 36/00	AP 2009 10853 A
A 61 K 36/00	AP 2009 10854 A
A 61 K 38/16; A 61 P 35/00	AP 2009 9294 A
B 31 B 17/00; B 31 B 45/00; B 65 D 81/38; B 65 D 21/02; B 65 D 3/22; B 31 B 43/00	AP 2009 10746 A
B 60 S 1/18, 1/34	AP 2009 10450 A
B 63 C 9/20	AP 2009 10969 A
B 65 D 1/02	AP 2009 8927 A
C 03 B // (C 03 B 37/00)	AP 2009 11042 A
C 07 D 209/88; A 61 K 31/403; A 61 P 35/00	AP 2009 10547 A
C 07 D 243/38; C 07 D 281/16; C 07 D 267/20; C 07 D 471/04; C 07 D 285/36; A 61 K 31/55; A 61 K 31/551	AP 2009 10324 A
C 07 D 307/77; A 61 K 31/343; A 61 K 31/13; A 61 K 31/165; A 61 K 31/445; A 61 K 31/473; A 61 K 31/55; A 61 K 45/00; A 61 P 25/20; A 61 P 25/28; A 61 P 43/00	AP 2009 10301 A
C 07 D 307/77; A 61 K 31/343; A 61 K 45/00; A 61 P 25/20; A 61 P 25/22; A 61 P 25/24; A 61 P 25/28; A 61 P 43/00	AP 2009 10302 A
C 07 D 471/04; A 61 K 31/407; A 61 P 31/14; C 07 D 487/04	AP 2009 10688 A
C 07 K 14/55	AP 2009 10066 A
C 12 G 1/02	AP 2009 10831 A
E 04 B 1/343	AP 2009 10423 A
F 03 D 1/04	AP 2009 10600 A
F 16 C 11/06	AP 2009 10702 A
G 01 F 17/00	AP 2009 10836 A
G 01 N 1/20	AP 2009 10481 A
G 03 H 1/22; G 01 B 9/021	AP 2009 10869 A
H 02 G 13/00	AP 2009 11052 A
H 02 J 17/00	AP 2009 10738 A
H 04 B 7/212; H 04 L 1/16; H 04 L 1/18	AP 2009 9808 A
H 04 L 12/28; H 04 L 1/00; H 04 L 1/16	AP 2009 9745 A
H 04 L 12/28; H 04 L 7/24	AP 2009 9109 A
H 04 W 36/18; H 04 L 1/16; H 04 L 1/18	AP 2009 9309 A
H 05 H 1/00	AP 2009 10739 A
H 05 H 1/00	AP 2009 10816 A

8.1.2. განაცხადის გამოქვეყნების ნომრებთან საერთაშორისო კლასიფიკაციის ინდექსების შესაბამისობის ცხრილი

განაცხადის გამოქვეყნების ნომერი (10)	საერთაშორისო კლასიფიკაციის ინდექსი (51)
1	2
AP 2009 8927 A	B 65 D 1/02
AP 2009 9109 A	H 04 L 12/28; H 04 L 7/24
AP 2009 9294 A	A 61 K 38/16; A 61 P 35/00
AP 2009 9309 A	H 04 W 36/18; H 04 L 1/16; H 04 L 1/18
AP 2009 9745 A	H 04 L 12/28; H 04 L 1/00; H 04 L 1/16
AP 2009 9808 A	H 04 B 7/212; H 04 L 1/16; H 04 L 1/18
AP 2009 10066 A	C 07 K 14/55
AP 2009 10277 A	A 61 K 31/455, 31/00, 31/403, 31/437, 31/538; A 61 P 3/06
AP 2009 10301 A	C 07 D 307/77; A 61 K 31/343; A 61 K 31/13; A 61 K 31/165; A 61 K 31/445; A 61 K 31/473; A 61 K 31/55; A 61 K 45/00; A 61 P 25/20; A 61 P 25/28; A 61 P 43/00
AP 2009 10302 A	C 07 D 307/77; A 61 K 31/343; A 61 K 45/00; A 61 P 25/20; A 61 P 25/22; A 61 P 25/24; A 61 P 25/28; A 61 P 43/00
AP 2009 10324 A	C 07 D 243/38; C 07 D 281/16; C 07 D 267/20; C 07 D 471/04; C 07 D 285/36; A 61 K 31/55; A 61 K 31/551
AP 2009 10335 A	A 61 K 31/517; A 61 K 31/4709; C 07 D 401/00; C 07 D 403/00; C 07 D 413/00; C 07 D 417/00; C 07 D 419/00; C 07 D 43/02; C 07 D 41/02
AP 2009 10423 A	E 04 B 1/343
AP 2009 10450 A	B 60 S 1/18, 1/34
AP 2009 10481 A	G 01 N 1/20
AP 2009 10547 A	C 07 D 209/88; A 61 K 31/403; A 61 P 35/00
AP 2009 10549 A	A 23 L 1/06
AP 2009 10587 A	A 61 K 9/50; A 61 K 31/403
AP 2009 10600 A	F 03 D 1/04
AP 2009 10688 A	C 07 D 471/04; A 61 K 31/407; A 61 P 31/14; C 07 D 487/04
AP 2009 10702 A	F 16 C 11/06
AP 2009 10714 A	A 23 F 3/00
AP 2009 10738 A	H 02 J 17/00
AP 2009 10739 A	H 05 H 1/00
AP 2009 10746 A	B 31 B 17/00; B 31 B 45/00; B 65 D 81/38; B 65 D 21/02; B 65 D 3/22; B 31 B 43/00
AP 2009 10816 A	H 05 H 1/00
AP 2009 10831 A	C 12 G 1/02
AP 2009 10836 A	G 01 F 17/00
AP 2009 10853 A	A 61 K 36/00
AP 2009 10854 A	A 61 K 36/00
AP 2009 10869 A	G 03 H 1/22; G 01 B 9/021
AP 2009 10969 A	B 63 C 9/20
AP 2009 11042 A	C 03 B // (C 03 B 37/00)
AP 2009 11052 A	H 02 G 13/00

8.2. სასარგებლო მოღალავი

8.2.1. საერთაშორისო კლასიფიკაციის ინდექსთან განაცხადის გამოქვეყნების ნომრების შესაბამისობის ცხრილი

საერთაშორისო კლასიფიკაციის ინდექსი (51)	განაცხადის გამოქვეყნების ნომერი (10)
1	2
A 23 L 1/225	AU 2009 11363 U
A 61 G 17/007	AU 2009 10943 U
A 61 K 31/00	AU 2009 11383 U
B 01 D 17/09	AU 2009 11168 U
C 01 G 28/00	AU 2009 10334 U

8.2.2. განაცხადის გამოქვეყნების ნომრებთან საერთაშორისო კლასიფიკაციის ინდექსების შესაბამისობის ცხრილი

განაცხადის გამოქვეყნების ნომერი (10)	საერთაშორისო კლასიფიკაციის ინდექსი (51)
1	2
AU 2009 10334 U	C 01 G 28/00
AU 2009 10943 U	A 61 G 17/007
AU 2009 11168 U	B 01 D 17/09
AU 2009 11363 U	A 23 L 1/225
AU 2009 11383 U	A 61 K 31/00

8.3. სამრეწველო ნიშნები

8.3.1. საერთაშორისო კლასიფიკაციის ინდექსთან განაცხადის გამოქვეყნების ნომრების შესაბამისობის ცხრილი

საერთაშორისო კლასიფიკაციის ინდექსი (51)	განაცხადის გამოქვეყნების ნომერი (10)
1	2
06-01	AD 2009 556 S
06-01	AD 2009 573 S
06-05, 32-00	AD 2009 559 S

8.3.2. განაცხადის გამოქვეყნების ნომრებთან საერთაშორისო კლასიფიკაციის ინდექსების შესაბამისობის ცხრილი

განაცხადის გამოქვეყნების ნომერი (10)	საერთაშორისო კლასიფიკაციის ინდექსი (51)
1	2
AD 2009 556 S	06-01
AD 2009 559 S	06-05, 32-00
AD 2009 573 S	06-01

8.4. ბამომონებები (მეორე პუბლიკაცია)

8.4.1. საერთაშორისო კლასიფიკაციის ინდექსთან განაცხადის პატენტისა და გამოქვეყნების ნომრების შესაბამისობის ცხრილი

საერთაშორისო კლასიფიკაციის ინდექსი (51)	პატენტის ნომერი (11)	განაცხადის გამოქვეყნების ნომერი (10)
1	2	3
A 01 D 46/04	P 2009 4863 B	AP 2009 11047 A
A 01 N 63/00	P 2009 4860 B	AP 2009 10852 A
A 23 F 3/00; F 26 B 17/00	P 2009 4859 B	AP 2009 10817 A
A 23 F 3/12	P 2009 4861 B	AP 2009 10927 A
A 61 K 31/00	P 2009 4858 B	AP 2009 10810 A
A 61 K 31/275; A 61 K 51/00; A 61 K 31/505 A 61 K 31/16; C 07 C 255/50	P 2009 4851 B	AP 2009 9805 A
A 61 K 31/275; C 07 C 233/05; C 07 G 3/00 A 61 K 31/70	P 2009 4850 B	AP 2009 9769 A
A 61 K 31/435	P 2009 4862 B	AP 2009 10940 A
A 61 K 31/70; C 07 H 17/08	P 2009 4854 B	AP 2009 10388 A
A 61 K 9/06; A 61 K 36/00	P 2009 4853 B	AP 2009 10156 A
A 61 N 1/18	P 2009 4857 B	AP 2009 10792 A
B 21 B 21/06; B 21 B 39/28	P 2009 4855 B	AP 2009 10521 A
C 07 C 235/34; C 07 D 239/02; 333/00; 213/02; A 01 N 37/18; A 01 N 43/00	PI 2009 4847 B	-
C 21 B 5/00; C 21 B 5/02	P 2009 4852 B	AP 2009 9875 A
E 04 H 1/02; C 02 F 11/04	P 2009 4856 B	AP 2009 10562 A
G 01 J 3/46, 3/52	P 2009 4848 B	AP 2009 9561 A
G 01 J 3/46, 3/52	P 2009 4849 B	AP 2009 9562 A

8.4.2. პატენტის ნომერთან განაცხადის გამოქვეყნების ნომრისა და საერთაშორისო კლასიფიკაციის ინდექსების შესაბამისობის ცხრილი

პატენტის ნომერი (11)	განაცხადის გამოქვეყნების ნომერი (10)	საერთაშორისო კლასიფიკაციის ინდექსი (51)
1	2	3
PI 2009 4847 B	-	C 07 C 235/34; C 07 D 239/02; 333/00; 213/02; A 01 N 37/18; A 01 N 43/00
P 2009 4848 B	AP 2009 9561 A	G 01 J 3/46, 3/52
P 2009 4849 B	AP 2009 9562 A	G 01 J 3/46, 3/52
P 2009 4850 B	AP 2009 9769 A	A 61 K 31/275; C 07 C 233/05; C 07 G 3/00; A 61 K 31/70
P 2009 4851 B	AP 2009 9805 A	A 61 K 31/275; A 61 K 51/00; A 61 K 31/505; A 61 K 31/16; C 07 C 255/50
P 2009 4852 B	AP 2009 9875 A	C 21 B 5/00; C 21 B 5/02
P 2009 4853 B	AP 2009 10156 A	A 61 K 9/06; A 61 K 36/00
P 2009 4854 B	AP 2009 10388 A	A 61 K 31/70; C 07 H 17/08
P 2009 4855 B	AP 2009 10521 A	B 21 B 21/06; B 21 B 39/28
P 2009 4856 B	AP 2009 10562 A	E 04 H 1/02; C 02 F 11/04
P 2009 4857 B	AP 2009 10792 A	A 61 N 1/18
P 2009 4858 B	AP 2009 10810 A	A 61 K 31/00
P 2009 4859 B	AP 2009 10817 A	A 23 F 3/00; F 26 B 17/00
P 2009 4860 B	AP 2009 10852 A	A 01 N 63/00
P 2009 4861 B	AP 2009 10927 A	A 23 F 3/12
P 2009 4862 B	AP 2009 10940 A	A 61 K 31/435
P 2009 4863 B	AP 2009 11047 A	A 01 D 46/04

8.4.3. განაცხადის ნომერთან, განაცხადის გამოქვეყნების ნომრისა და პატენტის ნომრის შესაბამისობის ცხრილი

განაცხადის ნომერი (21)	განაცხადის გამოქვეყნების ნომერი (10)	პატენტის ნომერი (11)
1	2	3
AP 2006 009561	AP 2009 9561 A	P 2009 4848 B
AP 2006 009562	AP 2009 9562 A	P 2009 4849 B
AP 2005 009769	AP 2009 9769 A	P 2009 4850 B
AP 2005 009805	AP 2009 9805 A	P 2009 4851 B
AP 2007 009875	AP 2009 9875 A	P 2009 4852 B
AP 2007 010156	AP 2009 10156 A	P 2009 4853 B
AP 2006 010388	AP 2009 10388 A	P 2009 4854 B
AP 2008 010521	AP 2009 10521 A	P 2009 4855 B
AP 2008 010562	AP 2009 10562 A	P 2009 4856 B
AP 2008 010792	AP 2009 10792 A	P 2009 4857 B
AP 2008 010810	AP 2009 10810 A	P 2009 4858 B
AP 2008 010817	AP 2009 10817 A	P 2009 4859 B
AP 2008 010852	AP 2009 10852 A	P 2009 4860 B
AP 2008 010927	AP 2009 10927 A	P 2009 4861 B
AP 2008 010940	AP 2009 10940 A	P 2009 4862 B
API 2008 011017	-	PI 2009 4847 B
AP 2009 011047	AP 2009 11047 A	P 2009 4863 B

8.5. სასარგებლო მოდელები (მეორე პუბლიკაცია)

8.5.1. საერთაშორისო კლასიფიკაციის ინდექსთან განაცხადის პატენტისა და გამოქვეყნების ნომრების შესაბამისობის ცხრილი

საერთაშორისო კლასიფიკაციის ინდექსი (51)	პატენტის ნომერი (11)	განაცხადის გამოქვეყნების ნომერი (10)
1	2	3
A 01 D 46/04	U 2009 1571 Y	AU 2009 11164 U
A 21 D 15/00	U 2009 1563 Y	AU 2009 10972 U
A 22 C 11/00	U 2009 1564 Y	AU 2009 11094 U
A 22 C 11/00	U 2009 1565 Y	AU 2009 11095 U
A 61 B 5/16	U 2009 1574 Y	AU 2009 11171 U
A 61 G 7/008	U 2009 1568 Y	AU 2009 11135 U
A 61 H 15/00	U 2009 1566 Y	AU 2009 11111 U
A 61 H 23/02	U 2009 1569 Y	AU 2009 11150 U
A 61 K 9/06	U 2009 1570 Y	AU 2009 11153 U
A 61 K 9/20	U 2009 1573 Y	AU 2009 11170 U
A 61 K 31/00	U 2009 1572 Y	AU 2009 11169 U
B 03 B 5/52	U 2009 1562 Y	AU 2009 10926 U
E 05 B 47/00; E 05 B 49/00	U 2009 1567 Y	AU 2009 11123 U
G 05 F 1/66	U 2009 1575 Y	AU 2009 11188 U

8.5.2. პატენტის ნომერთან განაცხადის გამოქვეყნების ნომრისა და საერთაშორისო კლასიფიკაციის ინდექსების შესაბამისობის ცხრილი

პატენტის ნომერი (11)	განაცხადის გამოქვეყნების ნომერი (10)	საერთაშორისო კლასიფიკაციის ინდექსი (51)
1	2	3
U 2009 1562 Y	AU 2009 10926 U	B 03 B 5/52
U 2009 1563 Y	AU 2009 10972 U	A 21 D 15/00
U 2009 1564 Y	AU 2009 11094 U	A 22 C 11/00
U 2009 1565 Y	AU 2009 11095 U	A 22 C 11/00
U 2009 1566 Y	AU 2009 11111 U	A 61 H 15/00
U 2009 1567 Y	AU 2009 11123 U	E 05 B 47/00; E 05 B 49/00
U 2009 1568 Y	AU 2009 11135 U	A 61 G 7/008
U 2009 1569 Y	AU 2009 11150 U	A 61 H 23/02
U 2009 1570 Y	AU 2009 11153 U	A 61 K 9/06
U 2009 1571 Y	AU 2009 11164 U	A 01 D 46/04
U 2009 1572 Y	AU 2009 11169 U	A 61 K 31/00
U 2009 1573 Y	AU 2009 11170 U	A 61 K 9/20
U 2009 1574 Y	AU 2009 11171 U	A 61 B 5/16
U 2009 1575 Y	AU 2009 11188 U	G 05 F 1/66

8.5.3. განაცხადის ნომერთან, განაცხადის გამოქვეყნების ნომრისა და პატენტის ნომრის შესაბამისობის ცხრილი

განაცხადის ნომერი (21)	განაცხადის გამოქვეყნების ნომერი (10)	პატენტის ნომერი (11)
1	2	3
AU 2008 010926	AU 2009 10926 U	U 2009 1562 Y
AU 2008 010972	AU 2009 10972 U	U 2009 1563 Y
AU 2009 011094	AU 2009 11094 U	U 2009 1564 Y
AU 2009 011095	AU 2009 11095 U	U 2009 1565 Y
AU 2009 011111	AU 2009 11111 U	U 2009 1566 Y
AU 2009 011123	AU 2009 11123 U	U 2009 1567 Y
AU 2009 011135	AU 2009 11135 U	U 2009 1568 Y
AU 2009 011150	AU 2009 11150 U	U 2009 1569 Y
AU 2009 011153	AU 2009 11153 U	U 2009 1570 Y
AU 2009 011164	AU 2009 11164 U	U 2009 1571 Y
AU 2009 011169	AU 2009 11169 U	U 2009 1572 Y
AU 2009 011170	AU 2009 11170 U	U 2009 1573 Y
AU 2009 011171	AU 2009 11171 U	U 2009 1574 Y
AU 2009 011188	AU 2009 11188 U	U 2009 1575 Y

8.6. სამრეწველო ნიმუშები (მეორე პუბლიკაცია)

8.6.1. საერთაშორისო კლასიფიკაციის ინდექსთან განაცხადის პატენტისა და გამოქვეყნების ნომრების შესაბამისობის ცხრილი

საერთაშორისო კლასიფიკაციის ინდექსი (51)	პატენტის ნომერი (11)	განაცხადის გამოქვეყნების ნომერი (10)
1	2	3
09-01	D 2009 400 S	AD 2009 533 S
09-01	D 2009 401 S	AD 2009 534 S
09-01	D 2009 402 S	AD 2009 540 S
12-08	D 2009 399 S	AD 2009 502 S
13-03	D 2009 403 S	AD 2009 546 S

8.6.2. პატენტის ნომერთან განაცხადის გამოქვეყნების ნომრისა და საერთაშორისო კლასიფიკაციის ინდექსების შესაბამისობის ცხრილი

პატენტის ნომერი (11)	განაცხადის გამოქვეყნების ნომერი (10)	საერთაშორისო კლასიფიკაციის ინდექსი (51)
1	2	3
D 2009 399 S	AD 2009 502 S	12-08
D 2009 400 S	AD 2009 533 S	09-01
D 2009 401 S	AD 2009 534 S	09-01
D 2009 402 S	AD 2009 540 S	09-01
D 2009 403 S	AD 2009 546 S	13-03

8.6.3. განაცხადის ნომერთან, განაცხადის გამოქვეყნების ნომრისა და პატენტის ნომრის შესაბამისობის ცხრილი

განაცხადის ნომერი (21)	განაცხადის გამოქვეყნების ნომერი (10)	პატენტის ნომერი (11)
1	2	3
AD 2008 000502	AD 2009 502 S	D 2009 399 S
AD 2009 000533	AD 2009 533 S	D 2009 400 S
AD 2009 000534	AD 2009 534 S	D 2009 401 S
AD 2009 000540	AD 2009 540 S	D 2009 402 S
AD 2009 000546	AD 2009 546 S	D 2009 403 S

9. ოფიციალური შეფუთვინება

**9.1. კატეგორიები, რომლებზედაც გამოტანილია ქალის ღაჯარების
გადაწყვეტილება (30 09 2009 – 30 10 2009)**

9.2. გამოგონებები

№	საიდენტიფიკაციო ნომერი	რეგისტრაციის ნომერი	ვადის განვლის თარიღი
1	2	3	4
1.	1111	890(5001894)	2010 07 22
2.	4830	2630	2008 11 04
3.	5913	3183	2008 11 01
4.	6958	3652	2008 11 19
5.	6986	3915	2008 11 07
6.	7173	3443	2008 11 05
7.	7174	3398	2008 11 07
8.	7181	3557	2008 11 17
9.	7184	4186	2008 11 20
10.	7186	4432	2008 11 21
11.	8197	3755	2008 11 08
12.	8208	3593	2008 05 17
13.	8233	3951	2008 11 20
14.	8241	3860	2008 11 20
15.	8252	4171	2008 11 08
16.	8271	4045	2008 11 19
17.	8276	3882	2008 11 26
18.	8476	3639	2008 11 01
19.	8498	4199	2008 11 12
20.	8835	4181	2008 11 04
21.	8842	4083	2008 11 14
22.	9036	4256	2008 11 02
23.	9037	4217	2008 11 02
24.	9038	4274	2008 11 02
25.	9060	4330	2008 11 16
26.	9686	4480	2008 11 01

9.3. სასარგებლო მოდელები

№	საიდენტიფიკაციო ნომერი	რეგისტრაციის ნომერი	ვადის განვლის თარიღი
1	2	3	4
1.	7167	1131	2008 10 30
2.	7198	1096	2008 11 26
3.	8518	1189	2008 11 26
4.	9054	1278	2008 11 14
5.	9698	1380	2008 11 08

9.4. სამრეწველო ნიშნულები

№	საიდენტიფიკაციო ნომერი	რეგისტრაციის ნომერი	ვადის განვლის თარიღი
1	2	3	4
1.	261	208	2008 11 13
2.	262	209	2008 11 13
3.	263	213	2008 11 13
4.	264	215	2008 11 13
5.	265	216	2008 11 13

სასაქონლო ნიშნები

ბიულეტენი გამოქვეყნებული კოდაზი

M - სასაქონლო ნიშანი

(210) - AM 0000 000000 - განაცხადის ნომერი;

(260) -AAM 0000 00000 A - განაცხადის გამოქვეყნების ნომერი;

(111) - M 0000 00000 R - რეგისტრაციის ნომერი;

(111) -MMM0000 00000 Rn - მომღვენო ვადით რეგისტრაციის ნომერი;

სადაც $n = 1,2,3...$

(111) - M 0000 00000 R(P) - რეგისტრაციის ნომერი ნიშანზე უფლების ნაწილობრივი გადაცემისას.

ბიბლიოგრაფიული მონაცემების საიდენტიფიკაციო კოდაზი

(111) - რეგისტრაციის ნომერი;

(151) - რეგისტრაციის თარიღი;

(156) - რეგისტრაციის ვადის გაგრძელების თარიღი;

(181) - რეგისტრაციის ვადის გასვლის სავარაუდო თარიღი;

(186) - ვადის გაგრძელების გასვლის სავარაუდო თარიღი;

(210) - განაცხადის ნომერი;

(220) - განაცხადის შეტანის თარიღი;

(230) - საგამოფენო მონაცემები;

(260) - ნომერი განაცხადისა, რომელზედაც გამოტანილია ექსპერტიზის დადებითი გადაწყვეტილება რეგისტრაციის შესახებ (გამოქვეყნების ნომერი);

(310) - პირველი განაცხადის ნომერი;

(320) - პირველი განაცხადის შეტანის თარიღი;

(330) - პირველი განაცხადის მიმღები ეროვნული ან რეგიონული უწყების ან ორგანიზაციის საიდენტიფიკაციო კოდი;

(511) - საქონლისა და მომსახურების საერთაშორისო კლასიფიკაცია სასაქონლო ნიშნის რეგისტრაციისათვის და/ან კლასიფიცირებული საქონლისა და/ან მომსახურების ჩამონათვალი;

(531) - სასაქონლო ნიშნის გამოსახულებითი ელემენტების აღწერა სასაქონლო ნიშნების გამოსახულებითი ელემენტების საერთაშორისო კლასიფიკაციის (ვენის კლასიფიკაცია) მიხედვით;

(540) - ნიშნის გამოსახულება;

(550) - სასაქონლო ნიშნის ტიპი ან სახეობა;

(580) - განაცხადსა და ნიშნის რეგისტრაციასთან დაკავშირებული ყველა სახის ცვლილებაზე ჩანაწერის შეტანის თარიღი;

(591) - ინფორმაცია განცხადებულ ფერებზე;

(731) - განმცხადებლის სახელი და მისამართი;

(732) - მფლობელის სახელი და მისამართი;

- (740) - წარმომადგენლის სახელი და მისამართი;
- (750) - მიმოწერის მისამართი;
- (770) - ცვლილებამდე განმცხადებლის ან მფლობელის სახელი და მისამართი უფლების გადაცემის შემთხვევაში;
- (771) - ცვლილებამდე განმცხადებლის ან მფლობელის სახელი და მისამართი უფლების გადაცემის გარეშე;
- (791) - ლიცენზიატის სახელი და მისამართი;
- (800) - სასაქონლო ნიშნის რეგისტრაციის მონაცემები ნიშნების საერთაშორისო რეგისტრაციის მადრიდის ხელშეკრულებასთან დაკავშირებული პროტოკოლის მიხედვით (საერთაშორისო რეგისტრაციის ნომერი)

**ორასოიანი კოდები და მათი შესაბამისი სახელმწიფოების,
საერთაშორისო და რეგიონალური ორგანიზაციების დასახელება
(ისმოს სტანდარტი 3)**

AD	ანდორა	BJ	ბენინი
AE	არაბთა გაერთიანებული საამიროები	BM	ბერმუდის კუნძულები
AF	ავღანეთი	BN	ბრუნეი-დარუსალამი
AG	ანტიგუა და ბარბუდა	BO	ბოლივია
AI	ანგილია	BR	ბრაზილია
AL	ალბანეთი	BS	ბაჰამის კუნძულები
AM	სომხეთი	BT	ბჰუტანი
AN	ანტილის კუნძულები (ნიდერლანდები)	BV	ბუვეტის კუნძულები
AO	ანგოლა	BW	ბოტსვანა
AP	საწარმოო საკუთრების აფრიკის რეგიონალური ორგანიზაცია	BX	ბენელუქსის სასაქონლო ნიშნების უწყება (BBM) და ბენელუქსის სამრეწველო ნიშნების უწყება (BBDM)
AR	არგენტინა	BY	ბელორუსია
AT	ავსტრია	BZ	ბელიზი
AU	ავსტრალია	CA	კანადა
AW	არუბა	CD	კონგოს დემოკრატიული რესპ.
AZ	აზერბაიჯანი	CF	ცენტრალური აფრიკის რესპ.
BA	ბოსნია და ჰერცეგოვინა	CG	კონგო
BB	ბარბადოსი	CH	შვეიცარია
BD	ბანგლადეში	CI	კოტ_დ'ივუარი
BE	ბელგია	CK	კუკის კუნძულები
BF	ბურკინა-ფასო	CL	ჩილე
BG	ბულგარეთი	CM	კამერუნი
BH	ბაჰრეინი	CN	ჩინეთი
BI	ბურუნდი	CO	კოლუმბია

CR	კოსტა-რიკა	HK	ჰონკონგი
CU	კუბა	HN	ჰონდურასი
CV	მწვანე კონცხის კუნძულები	HR	ხორვატია
CY	კვიპროსი	HT	ჰაიტი
CZ	ჩეხიის რესპუბლიკა	HU	უნგრეთი
DE	გერმანია	IB	ინტელექტუალური საკუთრების მსოფლიო ორგანიზაციის ისმო (WIPO) საერთაშორისო ბიურო
DJ	ჯიბუტი	ID	ინდონეზია
DK	დანია	IE	ირლანდია
DM	დომინიკა	IL	ისრაელი
DO	დომინიკელთა რესპუბლიკა	IN	ინდოეთი
DZ	ალჟირი	IQ	ერაყი
EA	ევრაზიის საპატენტო ორგანიზაცია (EAPO)	IR	ირანის ისლამური რესპუბლიკა
EC	ეკვადორი	IS	ისლანდია
EE	ესტონეთი	IT	იტალია
EG	ეგვიპტე	JM	იამაიკა
EH	დასავლეთი საჰარა	JO	იორდანია
EM	შინაგანი ბაზრის ჰარმონიზაციის უწყება (სასაქონლო ნიშნები და სამრეწ-ველო ნიშნუბები (OHIM))	JP	იაპონია
EP	ევროპის საპატენტო უწყება	KE	კენია
ER	ერიტრეა	KG	ყირგიზეთი
ES	ესპანეთი	KH	კამპუჩია
ET	ეთიოპია	KI	კირიბატი
FI	ფინეთი	KM	კომორის კუნძულები
FJ	ფიჯი	KN	სენტ-ჯიგსი და ნევისი
FK	ფოლკლენდის კუნძულები	KP	კორეის სახალხო დემოკრატიული რესპუბლიკა
FO	ფარერის კუნძულები	KR	კორეის რესპუბლიკა
FR	საფრანგეთი	KW	კუვეიტი
GA	გაბონი	KY	კაიმანის კუნძულები
GB	დიდი ბრიტანეთი	KZ	ყაზახეთი
GD	გრენლანდია	LA	ლაოსი
GE	საქართველო	LB	ლიბანი
GH	განა	LC	სენტ-ლუსია
GI	გიბრალტარი	LI	ლიხტენშტაინი
GL	გრენლანდია	LK	შრი-ლანკა
GM	გამბია	LR	ლიბერია
GN	გვინეა	LS	ლესოტო
GQ	ეკვატორული გვინეა	LT	ლიტვა
GR	საბერძნეთი	LU	ლუქსემბურგი
GS	სამხრეთი ჯორჯია და სამხრეთი სენდვიჩის კუნძულები	LV	ლატვია
GT	გვატემალა	LY	ლიბია
GW	გვინეა-ბისაუ	MA	მაროკო
GY	გაიანა	MC	მონაკო

MD	მოლდავეთი	SG	სინგაპური
MG	მადაგასკარი	SH	წმინდა ელენეს კუნძული
MK	მაკედონია ყოფილი იუგოსლავია	SL	სლოვენია
ML	მალდი	SK	სლოვაკია
MM	მიანმა	SL	სიერა-ლეონე
MN	მონღოლეთი	SM	სან-მარინო
MO	მაკაო	SN	სენეგალი
MP	ჩრდ. მარიანას კუნძულები	SO	სომალი
MR	მავრიტანია	SR	სურინამი
MS	მონსერატი	ST	სან-ტომე და პრინსიპი
MT	მალტა	SV	სალვადორი
MU	მავრიკია	SY	სირია
MV	მალდივის კუნძულები	SZ	სვაზილენდი
MX	მექსიკა	TC	თურქსის და კაიკოსის კუნძულები
MW	მალავი	TD	ჩადი
MY	მალაიზია	TG	ტოგო
MZ	მოზამბიკი	TH	ტაილანდი
NA	ნამიბია	TJ	ტაჯიკეთი
NE	ნიგერი	TM	თურქმენეთი
NG	ნიგერია	TN	ტუნისი
NI	ნიჟარაგუა	TO	ტონგა
NL	ნიდერლანდები	TP	აღმოსავლეთი ტიმორი
NO	ნორვეგია	TR	თურქეთი
NP	ნეპალი	TT	ტრინიდადი და ტობაგო
NR	ნაურუ	TV	ტუვალუ
NZ	ახალი ზელანდია	TW	ტაივანი, ჩინეთის პროვინცია
OA	აფრიკის ინტელექტუალური საკუთრების ორგანიზაცია (OAPI)	TZ	ტანზანია
OM	ომანი	UA	უკრაინა
PA	პანამა	UG	უგანდა
PE	პერუ	US	აშშ
PG	პაპუა-ახალი გვინეა	UY	ურუგვაი
PH	ფილიპინები	UZ	უზბეკეთი
PK	პაკისტანი	VA	ვატიკანი
PL	პოლონეთი	VC	სენტ-ვინსენტი და გრენადინები
PT	პორტუგალია	VE	ვენესუელა
PW	პალაუ	VG	ვირჯინის კუნძულები (ბრიტანეთი)
PY	პარაგვაი	VN	ვიეტნამი
QA	კატარი	VU	ვანუატუ
RO	რუმინეთი	WO	WIPO-ინტელექტუალური საკუთ- რების მსოფლიო ორგანიზაცია
RU	რუსეთის ფედერაცია	WS	სამოა
RW	რუანდა	YE	იემენი
SA	საუდის არაბეთი	YU	იუგოსლავია
SB	სოლომონის კუნძულები	ZA	სამხრეთი აფრიკა
SC	სეიშელის კუნძულები	ZM	ზამბია
SD	სუდანი	ZW	ზიმბაბვე
SE	შვედეთი		

10. სასაქონლო ნიშნები

10.1. ბანასხალები

განაცხადები, რომლებზედაც გამოტანილია ექსპერტიზის დადებითი გადაწყვეტილება რეგისტრაციის შესახებ და გათვალისწინებულია გასაჩივრება "საქპატენტის" სააპელაციო პალატაში გამოქვეყნებიდან სამი თვის ვადაში.

10.1.1. ეროვნული ბანასხალები

(260) AM 2009 51256 A

(210) AM 051256

(220) 2008 12 18

(731) შპს "გომბორის მარანი",
პეკინის 5, 0171, თბილისი, საქართველო

(740) გიორგი ღვინჯილია

(540)

Gemberi



(591) შავ-თეთრი

(531) 26.11.13-26.13.25-27.05.11-

(511) 33 - ალკოჰოლიანი სასმელები (ღუდის გარდა).

(220) 2009 03 09

(731) ლევან პოტასკაევი,
ქარხნის ქ.20, 6600, სოხუმი,
საქართველო

(740) დავით ზურაბიშვილი

(540)

RIAL

რიალი

РИАЛ

(591) შავ-თეთრი

(531) 27.05.05-28.05.00-28.19.00-

(511) 12 - სატრანსპორტო საშუალებები; ხმელეთზე, წყალსა და ჰაერში გადასაადგილებელი აპარატები.

(260) AM 2009 52169 A

(210) AM 052169

(220) 2009 02 13

(731) შპს "პრომოუშენ მედია",
კოსტავას ქ.68, მე-2 კ. მე-3 სართული,
0171, თბილისი, საქართველო

(740) ვახტანგ ტოროტაძე

(540) იხილეთ ნიშანთა ფერადი გამოსახულებანი (გვ. 98)



(591) შავი, თეთრი, ნაცრისფერი

(531) 26.11.11-26.11.13-27.05.05-27.05.21-28.19.00-

(511) 16 - ქაღალდი, მუყაო და მათი ნაწარმი, რომელიც არ მიეკუთვნება სხვა კლასებს; ნაბეჭდი პროდუქცია (მათ შორის გაზეთები, ჟურნალები, აღმანახები, პროსპექტები, წიგნები, ბროშურები); მასალები საამკინძაო საშუალებისათვის; ფოტოსურათები; საწერ-ქაღალდი; საკანცელარიო და საყოფაცხოვრებო დანიშნულების მწებავი ნივთიერებები; მხატვართა საკუთნო; ფუნჯები; საბეჭდი მანქანები და კანტორის საკუთნო (ავეჯის გარდა); სასწავლო მასალა და თვალსაჩინოება (აპარატურის გარდა); შესაფუთი მასალა პლასტმასისაგან (რომელიც არ მიეკუთვნება სხვა კლასებს); შრიფტი; ტიპოგრაფიული კლიშე.

(260) AM 2009 52693 A

(210) AM 052693

(220) 2009 03 09

(731) შ.პ.ს. "იმპექსფარმი",
გოთუას ქ. 3, 0160, თბილისი,
საქართველო

(740) ნუგზარ ქსოვერელი

(540)

АДЬЮТОР

(591) შავ-თეთრი

(511) 10 - სამედიცინო და ვეტერინარული ხელსაწყოები, ხელსაწყოები არტერიული წნევის გასაზომად.

(260) AM 2009 52694 A

(210) AM 052694

(220) 2009 03 10

(731) ინტელ კორპორეიშენ,
2200 მიშენ კოლიჯ ბულვარი, სანტა-
-კლარა, კალიფორნია 95052-8119, აშშ

(740) თამაზ შილაკაძე

(540)

INTEL INSIDE

(591) შავ-თეთრი

(531) 27.05.05-

(511) 9 - სამეცნიერო დანიშნულების, საზღვაო, გეოდეზიური, ფოტოგრაფიული, კინემატოგრაფიული, ოპტიკური, ამწონი, გამზომი, სასიგნალო, საკონტროლო (შემოწმების), სამაშველო და სასწავლო ხელსაწყოები და ინსტრუმენტები; ელექტრობის გაყვანილობის, გადართვის, გარდაქმნის, დაგროვების, რეგულირებისა და მართვის ხელსაწყოები და ინს-

(260) AM 2009 52692 A

(210) AM 052692

ტრუმენტები; ხმის ან გამოსახულების ჩამწერი, გადამცემი და აღმწარმოებელი აპარატურა; ინფორმაციის მაგნიტური მატარებლები, ხმის ჩამწერი დისკები; სავაჭრო ავტომატები და მექანიზმები წინასწარი გადახდის აპარატებისთვის; საღაროს აპარატები; საანგარიშო მანქანები, მოწყობილობები ინფორმაციის ეგმ-ზე გადასამუშავებლად; ცეცხლმქრობები; კომპიუტერები; ნოუთბუკები; ლეპტოპები; პორტატიული კომპიუტერები; მიკროკომპიუტერები; პერსონალური ციფრული ასისტენტები; პერსონალური მედიაპლეიერები; მობილური ტელეფონები; გონიერი ტელეფონები; ციფრული კამერები; სერვერები; კომპიუტერული აპარატული უზრუნველყოფა; კომპიუტერული და სატელეკომუნიკაციო ქსელის აპარატული უზრუნველყოფა; კომპიუტერის ქსელის ადაპტერები, გადამრთველები, მარშრუტიზატორები და ჰაბები (კონცენტრატორები); უსადენო და სადენიანი მოდემები და საკომუნიკაციო ბარათები და მოწყობილობები; კომპიუტერული აპარატულ-პროგრამული უზრუნველყოფა კომპიუტერული სისტემის მართვისა და ტექნიკური მომსახურებისათვის; კომპიუტერული პროგრამული უზრუნველყოფა; ნახევარგამტარები; მიკროპროცესორები; ინტეგრალური სქემები; ცენტრალური პროცესორები; მიკროკომპიუტერები; კომპიუტერის მიკროსქემების ნაკრები; კომპიუტერის ძირითადი პლატები; კომპიუტერის გრაფიკული პლატები; კომპიუტერული პერიფერიული და ელექტრონული აპარატურა კომპიუტერებისათვის; ნაწილები, ფიტინგები და ტესტირების აპარატურა ყველა ზემოთ აღნიშნული საქონლისათვის; კომპიუტერებთან, სატელეკომუნიკაციო საშუალებებთან, ტელეფონებსა და უსადენო კომუნიკაციებთან დაკავშირებული ჩატვირთვადი ელექტრონული პუბლიკაციები; ციფრული ვიდეოჩამწერები; სატელევიზიო სააბონენტო მისაღვამები ("სეტ-ტოპ" ბოქსები და "სეტ-ბექ" ბოქსები), ტელევიზორები.

- (260) AM 2009 52695 A
- (210) AM 052695
- (220) 2009 03 10
- (731) შპს "ეისითი კვლევა",
ამაღლები ქ.№7, 0105, თბილისი,
საქართველო
- (540)



- (591) შავ-თეთრი
- (531) 25.07.17-26.01.22-27.01.12-27.05.05-

(511) 35 - მარკეტინგული კვლევა, კონსულტაცია, სოციოლოგიური კვლევა, საზოგადოებრივი აზრის შესწავლა.

- (260) AM 2009 52698 A
- (210) AM 052698
- (220) 2009 03 11
- (731) შპს "ეი-ბი-სი ფარმაცია",
ლისის ტბა 1, 0177, თბილისი,
საქართველო
- (740) ანა ბოჭორიშვილი
- (540)

Farmoz

- (591) შავ-თეთრი
- (511) 5 - ფარმაცევტული პრეპარატები, მედიკამენტები.

- (260) AM 2009 52700 A
- (210) AM 052700
- (220) 2009 03 11
- (731) შპს "ეი-ბი-სი ფარმაცია",
ლისის ტბა 1, 0177, თბილისი,
საქართველო
- (740) ანა ბოჭორიშვილი
- (540)

Suprimase

- (591) შავ-თეთრი
- (511) 5 - ფარმაცევტული პრეპარატები, მედიკამენტები.

- (260) AM 2009 52701 A
- (210) AM 052701
- (220) 2009 03 11
- (731) შპს "ეი-ბი-სი ფარმაცია", ლისის ტბა 1,
0177, თბილისი, საქართველო
- (740) ანა ბოჭორიშვილი
- (540)

Loxadin

- (591) შავ-თეთრი
- (511) 5 - ფარმაცევტული პრეპარატები, მედიკამენტები.

- (260) AM 2009 52703 A
- (210) AM 052703
- (220) 2009 03 11
- (731) ვაიეტ,
ვაიეტ ჯირალდა ფარმზი, მედისონი,
ნიუ-ჯერზი 07940, აშშ
- (740) თამაზ შილაკაძე
- (540)

APRELA

- (591) შავ-თეთრი

(511) 5 - ქალური მენოპაუზური და პოსტ-მენოპაუზური მდგომარეობის სამკურნალო ფარმაცევტული პრეპარატები.

(260) AM 2009 52704 A

(210) AM 052704

(220) 2009 03 11

(731) ვაიეტ,

ფაივ ჯირაღდა ფარმზი, მედისონი, ნიუ-ჯერზი 07940, აშშ

(740) თამაზ შილაკაძე

(540)

რაპამენი

(591) შავ-თეთრი

(511) 5 - ფარმაცევტული პრეპარატები.

(260) AM 2009 52705 A

(210) AM 052705

(220) 2009 03 11

(731) ვაიეტ,

ფაივ ჯირაღდა ფარმზი, მედისონი, ნიუ-ჯერზი 07940, აშშ

(740) თამაზ შილაკაძე

(540)

ენბრელი

(591) შავ-თეთრი

(511) 5 - ფარმაცევტული პრეპარატები.

(260) AM 2009 52710 A

(210) AM 052710

(220) 2009 03 11

(731) ნეკ ინფორმატექ სისტემზ,

ლტდ, 8-2, შიბა 3- ჩომე, მინატო-კუ, ტოკო, იაპონია

(740) შალვა გვარამაძე

(540)

EMISTREAM

(591) შავ-თეთრი

(511) 9 - კომპიუტერული პროგრამული უზრუნველყოფა და პროგრამები, რომლებიც გამოიყენება ნაბეჭდსქემიანი პლატებისა (PCB) და მონტაჟის პლატების (PWB) კონსტრუირებისათვის; კომპიუტერული პროგრამული უზრუნველყოფა და პროგრამები, რომლებიც გამოიყენება ნაბეჭდსქემიანი პლატებისა (PCB) და მონტაჟის პლატების (PWB) კონსტრუირების ხელ შეწყობისათვის.

(260) AM 2009 52747 A

(210) AM 052747

(220) 2009 03 12

(731) შპს "ლიბო",

ბახტრიონის ქ.20, 0194, თბილისი,

საქართველო

(540) იხილეთ ნიშანთა ფერადი გამოსახულებანი (გვ. 98)



(591) წითელი, თეთრი, მწვანე

(531) 05.01.01-26.04.11-28.19.00-29.01.00-

(511) 16 - ტუალეტის ქაღალდი.

(260) AM 2009 52768 A

(210) AM 052768

(220) 2009 03 12

(731) უნივერსალ სიტი სტუდიოს ლლღკ,

100 უნივერსალ სიტი პლაზა,

უნივერსალ-სიტი, კალიფორნია 91608, აშშ

(740) ლილიანა დარახველიძე

(540)

SYFY

(591) შავ-თეთრი

(511) 9 - სამეცნიერო, საზღვაო, გეოდეზიური, ფოტოგრაფიული, კინემატოგრაფიული, ოპტიკური, ამწონი, გამზომი, სასიგნალო, საკონტროლო (შემოწმების), სამაშველო და სასწავლო ხელსაწყოები და ინსტრუმენტები; ელექტრობის გადაცემის, განაწილების, გარდაქმნის, დაგროვების, რეგულირების ან მართვის ხელსაწყოები და ინსტრუმენტები; ხმის ან გამოსახულების ჩამწერი, გადამცემი და აღმწარმოებელი აპარატურა; ინფორმაციის მაგნიტური მატარებლები, ხმის ჩამწერი დისკები; სავაჭრო ავტომატები და მექანიზმები აპარატებისათვის წინასწარი გადახდით; სალაროს აპარატები, საანგარიშო მანქანები, ინფორმაციის დასამუშავებელი აღჭურვილობა და კომპიუტერები; ცეცხლქრობები; ჩასატვირთი ტელეპროგრამები და კინოფილმები, წინასწარ ჩაწერილი DVD დისკები და ვიდეოდისკები, რომლებზეც ჩაწერილია სატელევიზიო პროგრამები, კინოფილმები, აგრეთვე გასართობი აუდიო- და ვიდეოჩანაწერებით; ჩასატვირთი თამაშები, ინტერაქტიული თამაშები, ვიდეოთამაშები ელექტრონულ და მობილურ მოწყობილობებში გამოსაყენებლად; ჩასატვირთი მელოდიები მობილური ტელეფონებისათვის (რინგტონები); ჩასატვირთი გრაფიკული გამოსახულებები.

28 - თამაშები, სათამაშოები; ტანვარჯიშისა და სპორტის საქონელი, რომელიც არ მიეკუთვნება სხვა კლასებს; ნაძვისხის მორთულობა, ინტერაქტიული თამაშები, ელექტრონულ და მობილურ მოწყობილობებში გამოყენებულის გარდა; პორტატიული ვიდეოთამაშები, ელექტრონულ და მობილურ მოწყობილობებში გამოყენებულის გარდა; ელექტრონული თამაშები.

38 - კავშირგაბმულობა; კავშირგაბმულობის მომსახურება; ტელემაუწყებლობის მომსახურება; მომსახურება სატელევიზიო პროგრამების მთლიანობაში მოსაყვანად; ვიდეოსიგნალისა და სატელევიზიო პროგრამების გადაცემა მოთხოვნით; ჩასატვირთი სატელევიზიო პროგრამებისა და კინოფილმების გადაცემა; სატელევიზიო პროგრამების, კინოფილმების, აუდიო-, აუდიოვიზუალური მასალების აღდგენა ინტერნეტის მეშვეობით.

41 - აღზრდა; სასწავლო პროცესის უზრუნველყოფა; გართობა; სპორტული და კულტურულ-საგანმანათლებლო ღონისძიებების ორგანიზება; სატელევიზიო პროგრამებისა და კინოფილმების დამონტაჟება და გავრცელება; ვიდეო- და სატელევიზიო პროგრამების უზრუნველყოფა მოთხოვნით; ჩაუტვირთავი ვიდეოპროგრამებით, სატელევიზიო გადაცემებითა და კინოფილმებით უზრუნველყოფა; მობილურ მოწყობილობებში გამოყენებული ინტერაქტიული თამაშების, ვიდეოთამაშებისა და თამაშების შექმნა და გავრცელება; გართობის მომსახურება, სახელდობრ, ონ-ლაინ თამაშების, ქსელური თამაშების, ინტერაქტიული თამაშების, ვიდეოთამაშებისა და მობილურ მოწყობილობებში გამოსაყენებელი თამაშების უზრუნველყოფა.

(260) AM 2009 52789 A

(210) AM 052789

(220) 2009 03 18

(731) ზე კოკა-კოლა კომპანი,
უან კოკა-კოლა პლაზა, ატლანტა,
ჯორჯია 30313, აშშ

(740) ალექსანდრე გეგეჭკორი

(540)



(591) შავ-თეთრი

(531) 19.07.23-

(511) 29 - ხორცი, თევზი, ფრინველი და ნანადირევი; ხორცის ექსტრაქტები; დაკონსერვებული, გამხმარი და თბურად დამუშავებული ბოსტნეული და ხილი; ჟელე, მურაბა, კომპოტი; კვერცხი, რძე და რძის პროდუქტები; ზეთები და საკვები ცხიმები.

30 - ყავა, ჩაი, კაკაო, შაქარი, ბრინჯი, ტაპიოკა (მანიოკა), საგო, ყავის შემცველები; ფქვილი და მარცვლეულის პროდუქტი, პური, პურ-ფუნთუშეული, საკონდიტრო ნაწარმი, ნაყინი; თაფლი, ბადავის ვაჟინი; საფუარი, საცხობი ფხვნილები; მარილი, მდოგვი; ძმარი, (სოუსები) საკაზმები; სანელებლები; საკვები ყინული.

32 - ლუდი; მინერალური და გაზიანი წყალი და სხვა უაღკოპოლო სასმელები; ხილის სასმელები და ხილის წვენები; ვაჟინები და სასმელების დასამზადებელი სხვა შედგენილობები.

(260) AM 2009 52792 A

(210) AM 052792

(220) 2009 03 19

(310) 77/662,251

(320) 2009 02 03

(330) US

(731) პეილეს შუსორს უოლდუაიდ, ინკ.,
ჯეიპოკ ტაუერსი, 700 SW ჯეკსონი, სტი.
202, ტოპიკა, KS 66603, აშშ

(740) თამაზ შილაკაძე

(540)

ZOE & ZAC

(591) შავ-თეთრი

(531) 27.05.05-

(511) 25 - წინდები.

(260) AM 2009 52793 A

(210) AM 052793

(220) 2009 03 20

(731) გოჩა გოჩაშვილი,
ტაშკენტის ქ. 18, ბინა 33, 0160,
თბილისი, საქართველო

(540) იხილეთ ნიშნთა ფერადი გამოსახულებანი (გვ. 99)



(591) წითელი, მწვანე, ნარინჯისფერი

(531) 01.03.09-05.01.21-27.05.04-29.01.00-

(511) 3 - მათეორეული პრეპარატები და სხვა სარეცხი ნივთიერებები; წმენდის, გაპრიალებების, გაუცხიმოვნებისა და აბრაზიული დამუშავების პრეპარატები; საპნები; პარფიუმერია, ეთერზეთები, კოსმეტიკური საშუალებები, თმის ლოსიონები; კბილის ფხვნილები და პასტები.

5 - ფარმაცევტული და ვეტერინარული პრეპარატები; სამედიცინო დანიშნულების ჰიგიენური პრეპარატები; სამედიცინო დანიშნულების დიეტური ნივთიერებები, ბავშვთა კვება; საღებუნები, სახვევი მასალა; კბილის დასაბუნნი და კბილის ტვიფრის დასამზადებელი მასალა; მადეზინფიცირებელი საშუალებები; მავნე ცხოველების გასანადგურებელი პრეპარატები; ფუნგიციდები, ჰერბიციდები.

35 - საქონლის გასადების ხელშეწყობა, საცალო და საბითუმო რეალიზაცია.

(260) AM 2009 52795 A

(210) AM 052795

(220) 2009 03 20

(731) კოლგეიტ-პალმოლივ კომპანი,
300 პარკ ავენიუ, ნიუ-იორკი, N.Y. 10022,
აშშ

(740) შალვა გვარამაძე

(540)

LADY SPEED STICK DEPIL CONTROL

(591) შავ-თეთრი

(511) 3 - დეოდორანტები და ოფლის საწინა-
აღმდეგო საშუალებები.

(260) AM 2009 52796 A

(210) AM 052796

(220) 2009 03 20

(731) კოლგეიტ-პალმოლივ კომპანი,
300 პარკ ავენიუ, ნიუ-იორკი, N.Y. 10022,
აშშ

(740) შალვა გვარამაძე

(540)

**LADY SPEED STICK ДЕПИЛ
КОНТРОЛЬ**

(591) შავ-თეთრი

(511) 3 - დეოდორანტები და ოფლის საწინა-
აღმდეგო საშუალებები.

(260) AM 2009 52797 A

(210) AM 052797

(220) 2009 03 20

(731) კოლგეიტ-პალმოლივ კომპანი,
300 პარკ ავენიუ, ნიუ-იორკი, N.Y. 10022,
აშშ

(740) შალვა გვარამაძე

(540)

**SPEED STICK
WATERPROOF**

(591) შავ-თეთრი

(511) 3 - დეოდორანტები და ოფლის საწინა-
აღმდეგო საშუალებები.

(260) AM 2009 52798 A

(210) AM 052798

(220) 2009 03 20

(731) კოლგეიტ-პალმოლივ კომპანი,
300 პარკ ავენიუ, ნიუ-იორკი, N.Y. 10022,
აშშ

(740) შალვა გვარამაძე

(540)

SPEED STICK ВОДОСТОЙКИЙ

(591) შავ-თეთრი

(511) 3 - დეოდორანტები და ოფლის საწინა-
აღმდეგო საშუალებები.

(260) AM 2009 52801 A

(210) AM 052801

(220) 2009 03 23

(731) რეკიტ ბენკიზერ ინკ.,
399 ინტერპეის პარკევი, პარსიპანი, NJ
07454-1115, აშშ

(740) გურამ ციციშვილი

(540)

MUCINEX МЮСИНЕКС

(591) შავ-თეთრი

(511) 5 - ფარმაცევტული პრეპარატები და
ნივთიერებები, ხველების, გრიპისა და სურ-
დოს შემსუბუქებისათვის და სამკურნალოდ
განკუთვნილი პრეპარატები, რესპირატორუ-
ლი და ფილტვების დაავადებების სამკურნა-
ლო პრეპარატები, ამოსახველებელი საშუა-
ლებები, შეშუპებისა და შეგუბების საწინა-
აღმდეგო საშუალებები და პრეპარატები.

(260) AM 2009 52802 A

(210) AM 052802

(220) 2009 03 24

(731) ინდ. მეწარმე "სოხადე ლაშა",
თბილისის ქ. 34/22, 4600, ქუთაისი,
საქართველო

(540)



(591) შავ-თეთრი

(531) 26.01.18-27.05.11-27.05.22-

(511) 25 - ფესხაცმელი.

(260) AM 2009 52803 A

(210) AM 052803

(220) 2009 03 24

(731) სს "თბილქიმფარმი",
წულაძის ქ. 34, 0113, თბილისი,
საქართველო

(540)

**გლუფერალი
Глюферал
Gluferal**

(591) შავ-თეთრი

(511) 5 - სამკურნალო საშუალებები.

(260) AM 2009 52804 A

(210) AM 052804

(220) 2009 03 24

(731) სს "თბილქიმფარმი",
წულაძის ქ. 34, 0113, თბილისი,

საქართველო
(540)

სენადექსინი
Сенадексин
Senadexin

(591) შავ-თეთრი
(511) 5 - სამკურნალო საშუალებები.

(260) AM 2009 52830 A
(210) AM 052830
(220) 2009 03 25
(731) თამარ ჩხეიძე,
ატენის ქ. კორპ. 3, ბ.7, 0179, თბილისი,
საქართველო
(740) გიორგი თაქთაქიშვილი
(540) იხილეთ ნიშანთა ფერადი გამოსახუ-
ლებანი (გვ. 99)



(591) შავი, თეთრი, წითელი, ნაცრისფერი
(531) 26.11.08-27.05.11-29.01.00-
(511) 25 - ტანსაცმელი, ფეხსაცმელი, თავსა-
ბურავი.

35 - რეკლამა; მართვა საქმიან სფეროში;
ადმინისტრირება საქმიან სფეროში; საოფისე
სამსახური.

41 - აღზრდა; სასწავლო პროცესის უზ-
რუნველყოფა; გართობა; სპორტული და
კულტურულ-საგანმანათლებლო ღონისძიე-
ბების ორგანიზება.

(260) AM 2009 52862 A
(210) AM 052862
(220) 2009 03 27
(731) შ.პ.ს. "იმპექსფარმი",
გოთუას ქ. 3, 0160, თბილისი,
საქართველო
(740) ნუგზარ ქსოვრელი
(540)

БЛЕФАРОГЕЛЬ

(591) შავ-თეთრი
(511) 3 - მათეთრებელი პრეპარატები და სხვა
სარეცხი ნივთიერებები; წმენდის, გაპრიალე-
ბის, გაუცხიმოვნებისა და აბრაზიული და-
მუშავების პრეპარატები; საპნები; პარფიუმე-
რია, ეთერზეთები, კოსმეტიკური საშუალებე-
ბი, თმის ღოსიონები; კბილის ფხვნილები და
პასტები.

5 - ფარმაცევტული და ვეტერინარული
პრეპარატები; სამედიცინო დანიშნულების
ჰიგიენური პრეპარატები; სამედიცინო დანიშ-
ნულების დიეტური ნივთიერებები, ბავშვთა
კვება; საღებუნები, სახვევი მასალა; კბილის
დასაბეჭენი და კბილის ტვიფრის დასამზადე-
ბელი მასალა; მადეზინფიცირებელი საშუა-
ლებები; მანე ცხოველების გასანადგურებე-

ლი პრეპარატები; ფუნგიციდები, ჰერბიციდე-
ბი.

(260) AM 2009 52916 A
(210) AM 052916
(220) 2009 03 31
(731) ნუნუ გოგოლაძე,
კანდელაკის ქ.№8, ბ.63, 0160,
საქართველო
(540)

კერია
КЕРИЯ
KERIA

(591) შავ-თეთრი
(511) 30 - ყავა, ჩაი, კაკაო, შაქარი, ბრინჯი,
ტაპიოკა (მანიოკა), საგო, ყავის შემცველეფ-
ები; ფქვილი და მარცვლეულის პროდუქტი,
პურ-ფუნთუშეული, საკონდიტრო ნაწარმი,
ნაყინი; თაფლი, ბადაგის ვაჟინი; საფუარი,
საცხობი ფხვნილები; მარილი, მდოგვი; ძმა-
რი, საკაზმები; სანელებლები; საკვები ყინუ-
ლი.

37 - მშენებლობა; რემონტი; დანადგარების
დაყენება.

43 - საკვები პროდუქტებითა და სასმელე-
ბით უზრუნველყოფა; დროებითი საცხოვ-
რებლით უზრუნველყოფა.

(260) AM 2009 52922 A
(210) AM 052922
(220) 2009 03 31
(731) ლევან პოტასკაევი,
ქარხნის ქ.20, 6600, სოხუმი,
საქართველო
(740) დავით ზურაბიშვილი
(540)

Global One

გლობალ ერთი

(591) შავ-თეთრი
(511) 9 - სამეცნიერო, საზღვაო, გეოდეზიუ-
რი, ფოტოგრაფიული, კინემატოგრაფიული,
ოპტიკური, ამწონი, გამზომი, სასიგნალო, სა-
კონტროლო (შემოწმების), სამაშველო და სა-
სწავლო ხელსაწყოები და ინსტრუმენტები;
ელექტრობის გადაცემის, განაწილების, გარ-
დაქმნის, დაგროვების, რეგულირების ან მარ-
თვის ხელსაწყოები და ინსტრუმენტები; ხმის
ან გამოსახულების ჩამწერი, გადამცემი და
აღმწარმოებელი აპარატურა; ინფორმაციის
მაგნიტური მატარებლები, ხმის ჩამწერი დის-
კები; სავაჭრო ავტომატები და მექანიზმები
აპარატებისათვის წინასწარი გადახდით; სა-
ლაროს აპარატები, საანგარიშო მანქანები,
ინფორმაციის დასამუშავებელი აღჭურვი-
ლობა და კომპიუტერები; ცეცხლმქრობები.

16 - ქალღი, მუყაო და მათი ნაწარმი, რომელიც არ მიეკუთვნება სხვა კლასებს; ნაბეჭდი პროდუქცია; მასალა საამკინძაო სამუშაოებისათვის; ფოტოსურათები; საწერ-ქალღის საქონელი; საკანცელარიო და საყოფაცხოვრებო დანიშნულების მწებავი ნივთიერებები; მხატვართა საკუთნო; ფუნჯები; საბეჭდი მანქანები და კანტორის საკუთნო (ავეჯის გარდა); სასწავლო მასალა და თვალსაჩინოება (აპარატურის გარდა); პლასტმასის შესაფუთი მასალა (რომელიც არ მიეკუთვნება სხვა კლასებს); შრიფტი; ტიპოგრაფიული კლიშე.

36 - დაზღვევა; ფინანსებთან დაკავშირებული საქმიანობა; ფულად-საკრედიტო ოპერაციები; უძრავ ქონებასთან დაკავშირებული ოპერაციები.

37 - მშენებლობა; რემონტი; დანადგარების დაყენება.

38 - კავშირგაბმულობა.

41 - აღზრდა; სასწავლო პროცესის უზრუნველყოფა; გართობა; სპორტული და კულტურულ-საგანმანათლებლო ღონისძიებების ორგანიზება.

42 - სამეცნიერო და ტექნოლოგიური მომსახურება და მასთან დაკავშირებული სამეცნიერო კვლევა და დამუშავება; სამრეწველო ანალიზისა და სამეცნიერო კვლევასთან დაკავშირებული მომსახურება; კომპიუტერების ტექნიკური და პროგრამული უზრუნველყოფის დამუშავება და სრულყოფა.

(260) AM 2009 52923 A

(210) AM 052923

(220) 2009 03 31

(731) ტოვარისტვო ს ობმეჟენიუ ვიდპოვიდალნისტიუ "ფრუტ მაისტერ ფუდს", მ. ბერეგოვო, ზაკარპატსკა ობლ., 90200/ ვულ. ბ. ხმელნიცკოვო, 163, უკრაინა

(740) დავით ზურაბიშვილი

(540)

ჩემი ოჯახი

(591) შავ-თეთრი

(511) 32 - ლუდი; მინერალური და გაზიანი წყალი და სხვა უაღკოჰოლო სასმელები; ხილის სასმელები და ხილის წვენი; ვაჟინები და სასმელების დასამზადებელი სხვა შედგენილობები.

(260) AM 2009 52924 A

(210) AM 052924

(220) 2009 03 31

(731) ტოვარისტვო ს ობმეჟენიუ ვიდპოვიდალნისტიუ "ფრუტ მაისტერ

ფუდს",

მ. ბერეგოვო, ზაკარპატსკა ობლ., 90200/ ვულ. ბ. ხმელნიცკოვო, 163, უკრაინა

(740) დავით ზურაბიშვილი

(540)

MY FAMILY

(591) შავ-თეთრი

(511) 32 - ლუდი; მინერალური და გაზიანი წყალი და სხვა უაღკოჰოლო სასმელები; ხილის სასმელები და ხილის წვენი; ვაჟინები და სასმელების დასამზადებელი სხვა შედგენილობები.

(260) AM 2009 52925 A

(210) AM 052925

(220) 2009 03 31

(731) შპს "ავერსი-ფარმა", დავით აღმაშენებლის გამზ., 148/2, 0112, თბილისი, საქართველო

(540)

აქტოტროპინი

Актотропин

Actotropin

(591) შავ-თეთრი

(511) 5 - სამკურნალწამლო საშუალება (ფარმაცევტული პრეპარატი, მედიკამენტი).

(260) AM 2009 53096 A

(210) AM 053096

(220) 2009 04 21

(731) პოლიჩემ ს.ა., 50, ვალ ფლერი, L-1526, ლუქსემბურგი, ლუქსემბურგი

(740) თამაზ შილაკაძე

(540)

МАКМИРОР

(591) შავ-თეთრი

(511) 5 - ფარმაცევტული და ვეტერინარული პრეპარატები; სამედიცინო დანიშნულების ჰიგიენური პრეპარატები; სამედიცინო დანიშნულების დიეტური ნივთიერებები, ბავშვთა კვება; საღებუნები, სახვევი მასალა; კბილის დასაბუნები და კბილის ტვიფრის დასამზადებელი მასალა; მადეზინფიცირებელი საშუალებები; მანე ცხოველების გასანადგურებელი პრეპარატები; ფუნგიციდები, ჰერბიციდები.

(260) AM 2009 53098 A

(210) AM 053098

(220) 2009 04 22

(731) შპს "ეი-ბი-სი ფარმაცია",

ლისის ტბა 1, 0177, თბილისი,
საქართველო
(740) ანა ბოჭორიშვილი
(540)

O₂
OXIN

(591) შავ-თეთრი
(531) 24.17.25-27.05.05-
(511) 5 - ფარმაცევტული პრეპარატები, მედი-
კამენტები.

(260) AM 2009 53099 A
(210) AM 053099
(220) 2009 04 22
(731) სს "Nobel ilac Sanayii Ve Ticaret anonim
sirketi"-ის წარმომ. საქართველოში,
თავისუფლების მოედანი №4, 0105,
თბილისი, საქართველო
(740) გელა ვადაჭკორია
(540)

სილარა
Silara

(591) შავ-თეთრი
(511) 5 - ფარმაცევტული საშუალებები, წამ-
ლები, სამკურნალო საშუალებები.

(260) AM 2009 53100 A
(210) AM 053100
(220) 2009 04 23
(731) სს "Nobel ilac Sanayii Ve Ticaret anonim
sirketi"-ის წარმომ. საქართველოში,
თავისუფლების მოედანი №4, 0105,
თბილისი, საქართველო
(740) გელა ვადაჭკორია
(540)

ერტრაზინი
Ertrazin

(591) შავ-თეთრი
(511) 5 - ფარმაცევტული საშუალებები, წამ-
ლები, სამკურნალო საშუალებები.

(260) AM 2009 53110 A
(210) AM 053110
(220) 2009 04 27
(731) შპს "გლობალფარმი",
თამარ მეფის გამზ. 7/13, 0112, თბილისი,
საქართველო
(740) გიორგი თაქთაქიშვილი
(540)

REPLONEM
РЕПЛОНЕМ
რეპლონემი

(591) შავ-თეთრი
(511) 5 - ფარმაცევტული და ვეტერინარული
პრეპარატები; სამედიცინო დანიშნულების
ჰიგიენური პრეპარატები; სამედიცინო დანიშ-
ნულების დიეტური ნივთიერებები, ბავშვთა
კვება; საღებუნები, სახვევი მასალა; კბილის
დასაბუნე და კბილის ტვიფრის დასამზადე-
ბელი მასალა; მადეზინფიცირებელი საშუა-
ლებები; მავნე ცხოველების გასანადგურებე-
ლი პრეპარატები; ფუნგიციდები, ჰერბიციდუ-
ბი.

(260) AM 2009 53111 A
(210) AM 053111
(220) 2009 04 27
(731) შ.პ.ს. "გლობალფარმი",
თამარ მეფის გამზ. 7/13, 0112,
თბილისი, საქართველო
(740) გიორგი თაქთაქიშვილი
(540)

ROCILANEM
РОЦИЛАНЕМ
როცილანემი

(591) შავ-თეთრი
(511) 5 - ფარმაცევტული და ვეტერინარული
პრეპარატები; სამედიცინო დანიშნულების
ჰიგიენური პრეპარატები; სამედიცინო დანიშ-
ნულების დიეტური ნივთიერებები, ბავშვთა
კვება; საღებუნები, სახვევი მასალა; კბილის
დასაბუნე და კბილის ტვიფრის დასამზადე-
ბელი მასალა; მადეზინფიცირებელი საშუა-
ლებები; მავნე ცხოველების გასანადგურებე-
ლი პრეპარატები; ფუნგიციდები, ჰერბიციდუ-
ბი.

(260) AM 2009 53112 A
(210) AM 053112
(220) 2009 04 27
(731) შპს "გლობალფარმი",
თამარ მეფის გამზ. 7/13, 0112, თბილისი,
საქართველო
(740) გიორგი თაქთაქიშვილი
(540)

ROPROSTAN
РОПРОСТАН
როპროსტანი

(591) შავ-თეთრი
(511) 5 - ფარმაცევტული და ვეტერინარული
პრეპარატები; სამედიცინო დანიშნულების
ჰიგიენური პრეპარატები; სამედიცინო დანიშ-
ნულების დიეტური ნივთიერებები, ბავშვთა
კვება; საღებუნები, სახვევი მასალა; კბილის
დასაბუნე და კბილის ტვიფრის დასამზადე-
ბელი მასალა; მადეზინფიცირებელი საშუა-
ლებები; მავნე ცხოველების გასანადგურებე-

ლი პრეპარატები; ფუნგიციდები, ჰერბიციდები.

(260) AM 2009 53381 A

(210) AM 053381

(220) 2009 05 08

(731) შპს "ჯი-ემ-პი",
ზემო ვეძისის ქ.103, 0160, თბილისი,
საქართველო

(740) ნუგზარ ქსოვრელი

(540)

გერალი
GERAL
ГЕРАЛ

(591) შავ-თეთრი

(511) 5 - ფარმაცევტული და ვეტერინარული პრეპარატები; სამედიცინო დანიშნულების ჰიგიენური პრეპარატები; სამედიცინო დანიშნულების დიეტური ნივთიერებები, ბავშვთა კვება; სალბუნები, სახვევი მასალა; კბილის დასაბუნენი და კბილის ტვიფრის დასამზადებელი მასალა; მადეზინფიცირებელი საშუალებები; მანეცხოველების გასანადგურებელი პრეპარატები; ფუნგიციდები, ჰერბიციდები.

10.1.2. სანიტარული ბანახსნალები

(260) AM 2009 52080 A
(800) 753603
(731) FERRER INTERNACIONAL, S.A.,
Gran Vía Carlos III, 94, Edificio Trade,
E-08028 BARCELONA, Spain
(540)

ENIT

(591) Black, white
(511) 05

(260) AM 2009 52247 A
(800) 980066
(731) INFRED, INC,
Str. 390 5th Avenue, Suite 511, New York,
NY 10018, USA
(540)

MELLOZAN

(591) Black, white
(511) 05

(260) AM 2009 52357 A
(800) 424194
(731) Mühlens GmbH & Co. KG,
Venloer Strasse 241-245, 50823 Köln,
Germany
(540)

Inspiré

(591) Black, white
(511) 03, 05

(260) AM 2009 52382 A
(800) 988222
(731) R.G. PUBLICIDAD Y REGALOS DE
EMPRESA, S.L.,
Avenida Ilustración, 21, casa 67, E-50012
ZARAGOZA, Spain
(540)

VALENTO

(591) Black, white
(511) 25

(260) AM 2009 52464 A
(800) 989329
(731) Molkerei Alois Müller GmbH & Co. KG,
Zollerstraße 7, 86850 Fischach, Germany
(540)

Müller

(591) Black, white
(511) 29, 30

(260) AM 2009 52563 A
(800) 989975

(731) SANOFI-AVENTIS,
174, avenue de France, F-75013 PARIS,
France
(540)

GlyroGo

(591) Black, white
(511) 05, 10

(260) AM 2009 52564 A
(800) 989976
(731) SANOFI-AVENTIS,
174, avenue de France, F-75013 PARIS,
France
(540)

GlyciGo

(591) Black, white
(511) 05, 10

(260) AM 2009 52565 A
(800) 989989
(731) LUCIANO PADOVAN S.P.A.,
Via Po, 41, I-20015 PARABIAGO (MI),
Italy
(540)



(591) Black, white
(511) 18, 25

(260) AM 2009 52566 A
(800) 989993
(731) Janssen Pharmaceutica NV,
Turnhoutseweg 30, B-2340 BEERSE,
Belgium
(540)



(591) Black, white
(511) 05

(260) AM 2009 52567 A
(800) 989996
(731) SYNGENTA PARTICIPATIONS AG,
Schwarzwaldallee 215, CH-4058 Basel,
Switzerland
(540)

TRAXOS ONE

(591) Black, white
(511) 01, 05

(260) AM 2009 52568 A
(800) 989997

(731) Certina AG (Certina SA) (Certina Ltd),
Chemin des Tourelles 17, CH-2400 Le Locle,
Switzerland

(540)

CERTINA DS ROOKIE

(591) Black, white

(511) 14

(260) AM 2009 53041 A

(800) 994137

(731) SWEET S.P.A.,

Via Gregorcic 19, I-30147 Gorizia, Italy

(540)



(591) Black, white

(511) 28, 30, 35

(260) AM 2009 53069 A

(800) 994702

(731) Meier,

Aloys, Lange Stiege 17 46325 Borken,
Germany

(540)



(591) White, grey, blue

(511) 07, 11, 35, 37, 40, 42

(260) AM 2009 53070 A

(800) 994707

(731) Zdesenko Andrei,

str. Novokrims'kay, 1/23, Dnipropetrovs'k
49059, Ukraine

(540)

VORTEX

(591) Black, white

(511) 03, 16, 21

(260) AM 2009 53071 A

(800) 994720

(731) Union des Associations Européennes de

Football (UEFA),
Route de Genève 46, CH-1260 Nyon,
Switzerland

(540)

UEFA EUROPA LEAGUE

(591) Black, white

(511) 09, 25, 28, 32, 41

(260) AM 2009 53072 A

(800) 994730

(731) TEKSMODA TEKSTİL KONFEKSİYON
İNŞAAT TURİZM SANAYİ VE TİCARET
LİMİTED ŞİRKETİ,

Mehmet Akif Caddesi Şimşir, Sokak No:10

Zemin:1/2, Bodrum Kat Merter, İstanbul,

Turkey

(540)

cioè

(591) Black, white

(511) 25

(260) AM 2009 53073 A

(800) 994775

(731) Karat Grupp OÜ,

Vikerlase 10-5, EE-13615 Tallinn, Estonia

(540)

Bion

(591) Black, white

(511) 09

(260) AM 2009 53074 A

(800) 994784

(731) AST Baugesellschaft mbH,

Kalsdorfer Straße 43-45, A-8073

Feldkirchen, Austria

(540)



(591) Red, white

(511) 36, 37

(260) AM 2009 53075 A

(800) 994802

(731) LABORATOIRES DE BIOLOGIE

VEGETALE YVES ROCHER S.A.,

La Croix des Archers, F-56200 LA

GACILLY, France

(540)

YVES ROCHER FLOWERPARTY

(591) Black, white

(511) 03

(260) AM 2009 53076 A

(800) 994818

(731) JAMEL FASHION,

s.r.o., Štefánikova 1067/74, SK-029 01

Námestovo, Slovakia

(540)



(591) Black, white

(511) 18, 25, 26

(260) AM 2009 53077 A

(800) 994834

(731) SCRUPOLI DI PAOLA FRANI &
C.S.N.C.,
Piazza U. Nobile, 4, I-47030 SAN MAURO
PASCOLI (FC), Italy

(540)

PAOLA FRANI

(591) Black, white

(511) 14

(260) AM 2009 53078 A

(800) 994866

(731) Metaxa B.V.,
Wattstraat 61, NL-2723 RB Zoetermeer,
Netherlands

(540)



(591) Blue, brown, yellow, golden and red

(511) 33

(260) AM 2009 53079 A

(800) 994867

(731) Metaxa B.V.,
Wattstraat 61, NL-2723 RB Zoetermeer,
Netherlands

(540)



(591) Blue, brown, yellow, golden and red

(511) 33

(260) AM 2009 53080 A

(800) 697132

(731) Valio Ltd,
Meijeritie 6, FI-00370 Helsinki, Finland

(540)

LGG

(591) Black, white

(511) 05

(260) AM 2009 53081 A

(800) 856878

(731) PERNOD RICARD,
société anonyme, 12, place des Etats-Unis,
F-75016 PARIS, France

(540)

RICARD



(591) Navy blue, white, silver, yellow and red

(511) 33

(260) AM 2009 53082 A

(800) 949759

(731) Lindab AB,
SE-269 82 BÅSTAD, Sweden

(540)



(591) White, blue

(511) 06, 07, 11, 17

(260) AM 2009 53083 A

(800) 956568

(731) Novo Nordisk A/S,
Novo Allé, DK-2880 Bagsvaerd, Denmark

(540)

NovoTwist

(591) Black, white

(511) 10

(260) AM 2009 53123 A

(800) 995848

(731) HANKOOK TIRE CO., LTD.,
#647-15, Yoksam-dong, Kangnam-gu Seoul,
Republic of Korea

(540)

I*cept

(591) Black, white

(511) 12

(260) AM 2009 53124 A

(800) 995897

(731) SICOM SRL,
Via Roma, 104/A, I-25060 COLLEBEATO
(Brescia), Italy

(540)



(591) Black, white

(511) 07

(260) AM 2009 53126 A

(800) 995899

(731) Obchtchestvo s ogranitchennoi
otvetstvennostyuu "Egoryevskaya
zakoupotchno-torgovaya artel
tekhnicheskikh izdely",
73, 9, oul. Ryazanskaya RU-140300
g. Egoryevsk, Russian Federation

(540)

ЕГОПАТИ

(591) Black, white

(511) 12, 17

(260) AM 2009 53127 A

(800) 995913

(731) Avon Products, Inc.,
1345 Avenue of the Americas, New York,
NY 10105-0196, USA

(540)

SIMPLE ELEMENTS

(591) Black, white

(511) 03

(260) AM 2009 53128 A

(800) 995915

(731) Gallaher Limited, Members Hill,
Brooklands Road, Weybridge, Surrey KT13
0QU, United Kingdom

(540)

LD TIME WELL SPENT

(591) Black, white

(511) 34

(260) AM 2009 53129 A

(800) 995923

(731) Avon Products, Inc.,
1345 Avenue of the Americas, New York,
NY 10105-0196, USA

(540)

PRO RHYTHM

(591) Black, white

(511) 03

(260) AM 2009 53130 A

(800) 995928

(731) FURUKAWA ROCK DRILL CO., LTD.,
3-14, 2-chome, Nihonbashi Muromachi,
Chuo-ku, Tokyo 103-0022, Japan

(540)



(591) Dark blue, light blue

(511) 07, 37

(260) AM 2009 53131 A

(800) 995929

(731) FURUKAWA ROCK DRILL CO., LTD.,
3-14, 2-chome, Nihonbashi Muromachi,
Chuo-ku, Tokyo 103-0022, Japan

(540)

FRD

(591) Black, white

(511) 07, 37

(260) AM 2009 53132 A

(800) 995942

(731) Solvay Biologicals B.V.,
C.J. van Houtenlaan 36, NL-1381 CP Weesp,
Netherlands

(540)

инфлювак

Защита от гриппа

(591) Black, white and orange

(511) 05, 16, 41

(260) AM 2009 53133 A

(800) 995958

(731) Bandolera Holding N.V.,
Vareseweg 85, NL-3047 AT ROTTERDAM,
Netherlands

(540)

COVERED

(591) Silver

(511) 03, 18, 25

(260) AM 2009 53134 A

(800) 995960

(731) Akzo Nobel Chemicals B.V.,
Stationsstraat 77, NL-3811 MH
AMERSFOORT, Netherlands

(540)

GABROIL

(591) Black, white

(511) 01

(260) AM 2009 53135 A

(800) 995982

(731) Obschestvo s ogranitchennoi
otvetstvennostyuu "Kompania "Bazoviy
element",
str. 2. dom 11, ul. Mashkova, RU-103064
Moskva, Russian Federation

(540)



(591) Black, white, grey

(511) 01, 02, 03, 04, 05, 06, 07, 08, 09, 10, 11, 12, 13, 14, 15, 16, 17, 18, 19, 20, 21, 22, 23, 24, 25, 26, 27, 28, 29, 30, 31, 32, 33, 34, 35, 36, 37, 38, 39, 40, 41, 42, 43, 44, 45

(260) AM 2009 53136 A

(800) 995999

(731) Dimitar Petrov Hrusanov,
jk. "Banishora" bl. 58 vh. A, app. 8,
BG-1233 SOFIA, Bulgaria

(540)

Omni Oil



(591) Yellow, tobacco yellow, dark yellow, light yellow, orange, light orange, dark orange, brown, light brown, dark brown, beige, light beige, white, grey, black, red-brown

(511) 03, 05, 29, 30, 32

(260) AM 2009 53195 A

(800) 995030

(731) MASI AGRICOLA S.p.A.,
Via Monteleone, 26 - Località Gargagnago,
I-37015 Sant'Ambrogio di Valpolicella
(Verona), Italy

(540)



(591) Black, white

(511) 33

(260) AM 2009 53196 A

(800) 995036

(731) Japan Tobacco Inc.,
2-2-1 Toranomon, Minato-ku, Tokyo, Japan

(540)

CAMEL



(591) White, gold

(511) 16, 34

(260) AM 2009 53197 A

(800) 995037

(731) Japan Tobacco Inc.,
2-2-1 Toranomon, Minato-ku, Tokyo, Japan

(540)



(591) Blue, gold

(511) 16, 34

(260) AM 2009 53198 A

(800) 995038

(731) HERMES INTERNATIONAL,
24, rue du Faubourg Saint Honoré, F-75008
PARIS, France

(540)

**VOYAGE
D'HERMES**

(591) Black, white

(511) 03

(260) AM 2009 53202 A

(800) 995121

(731) American-Cigarette Company (Overseas)
Limited,
Zählerweg 4, CH-6300 Zug, Switzerland

(540)

INTRIGANTE

(591) Black, white

(511) 34

(260) AM 2009 53203 A

(800) 995138

(731) LABORATOIRES LYOCENTRE,
Rue des Frères Lumière, F-15130 ARPAJON
SUR CERE, France

(540)

BIOPHILUS

(591) Black, white

(511) 05

(260) AM 2009 53204 A

(800) 995158

(731) sanofi-aventis,
174, avenue de France, F-75013 PARIS,
France

(540)

TUCESOR

(591) Black, white

(511) 05

(260) AM 2009 53206 A

(800) 995159

(731) sanofi-aventis,
174, avenue de France, F-75013 PARIS,
France

(540)

VULJEC

(591) Black, white

(511) 05

(260) AM 2009 53207 A

(800) 995174

(731) Zakrytoe aktsionernoe obshchestvo
"KROKUS INTERNESHNL" "CROCUS
INTERNATIONAL",
K1., 24, Profsoyuznaya, RU-117292
Moscow, Russian Federation

(540)

CROCUS

(591) Black, white

(511) 35, 36, 37, 38, 39, 40, 41, 42, 43, 44, 45

(260) AM 2009 53208 A

(800) 995175

(731) Zakrytoe aktsionernoe obshchestvo
"KROKUS INTERNESHNL" "CROCUS
INTERNATIONAL",
K1., 24, Profsoyuznaya, RU-117292
Moscow, Russian Federation

(540)

KPOKYC

(591) Black, white

(511) 35, 36, 37, 38, 39, 40, 41, 42, 43, 44, 45

(260) AM 2009 53209 A

(800) 995208

(731) Havana Club Holding,
société anonyme, 5, rue Eugène Ruppert,
L-2453 LUXEMBOURG, Luxembourg

(540)



(591) Red, black, white, yellow

(511) 33

(260) AM 2009 53210 A

(800) 995209

(731) ULRIC DE VARENS S.A.,
47, rue Boissière, F-75116, PARIS, France

(540)



(591) Red, blue, yellow, pink, white

(511) 03

(260) AM 2009 53211 A

(800) 995214

(731) Japan Tobacco Inc.,

2-2-1 Toranomom, Minato-ku, Tokyo, Japan

(540)



(591) Grey, brown, silver and white

(511) 34

(260) AM 2009 53212 A

(800) 995218

(731) PROJETCLUB,
4, boulevard de Mons, F-59650
VILLENEUVE D'ASCQ, France

(540)

GIVE MY BODY SOLE

(591) Black, white

(511) 25

(260) AM 2009 53213 A

(800) 995235

(731) ESCO Corporation,
2141 NW 25th Avenue Portland, OR 97210,
USA

(540)

INFINITY

(591) Black, white

(511) 06

(260) AM 2009 53214 A

(800) 995263

(731) FRATELLI BRANCA DISTILLERIE
S.R.L.,
Via Broletto, 35, I-20121 MILANO, Italy

(540)



(591) Black, white, gold, green, brown, grey, light blue

(511) 33

(260) AM 2009 53215 A

(800) 995264

(731) FRATELLI BRANCA DISTILLERIE
S.R.L.,
Via Broletto, 35, I-20121 MILANO, Italy

(540)



(591) Brown, light blue, red, white, black, gold,
yellow, orange, green
(511) 33

(260) AM 2009 53216 A
(800) 995294
(731) INCANTO VENTURES LTD,
Karpenisiou, 30, CY-1660 Nicosia, Cyprus
(540)

KARO FILM

(591) Black, white
(511) 16, 35, 41, 42, 43

(260) AM 2009 53218 A
(800) 995316
(731) Google Inc.,
Legal - Trademark Dept., 1600 Amphitheatre
Parkway Mountain View, CA 94043, USA
(540)

YOUTUBE

(591) Black, white
(511) 09, 35

(260) AM 2009 53219 A
(800) 995324
(731) Aktieselskabet af 21. november 2001,
Fredskovvej 5, DK-7330 Brande, Denmark
(540)

ONLY

(591) Black, white
(511) 35

(260) AM 2009 53220 A
(800) 995325
(731) Aktieselskabet af 21. november 2001,
Fredskovvej 5, DK-7330 Brande, Denmark
(540)

PIECES ACCESSORIES

(591) Black, white
(511) 35

(260) AM 2009 53221 A
(800) 995327
(731) Grimme Landmaschinenfabrik GmbH & Co.
KG,
Hunteburger Straße 32, 49401 Damme,
Germany
(540)



(591) Red
(511) 07, 11, 12, 35, 37

(260) AM 2009 53222 A
(800) 995330
(731) BULGARI S.p.A.,
Lungotevere Marzio, 11, I-00187 Roma, Italy
(540)

BVLGARI

(591) Black, white
(511) 31, 32, 33

(260) AM 2009 53223 A
(800) 995352
(731) Fabryka Kosmetyków POLLENA EWA
S.A.,
ul. 6 Sierpnia 15/17, PL-90-616 Łódź, Poland
(540)

LOOSE

(591) Black, white
(511) 03

(260) AM 2009 53224 A
(800) 995384
(731) GI.GAR SRL,
Via Recanatense, 37, I-60022
CASTELFIDARDO (AN), Italy
(540)



(591) Black, white
(511) 19, 20

(260) AM 2009 53226 A
(800) 995389
(731) Janssen Pharmaceutica NV,
Turnhoutseweg 30, B-2340 BEERSE,
Belgium
(540)

REPREVO

(591) Black, white
(511) 05

(260) AM 2009 53228 A
(800) 995393
(731) CompliTime SA,
rue du Manège 19-21, CH-2300 La
Chaux-de-Fonds, Switzerland
(540)

FREDERIC HOURIET

(591) Black, white
(511) 14

(260) AM 2009 53229 A

(800) 995396

(731) Janssen Pharmaceutica NV,
Turnhoutseweg 30, B-2340 BEERSE,
Belgium

(540)

RAPREVO

(591) Black, white

(511) 05

(260) AM 2009 53230 A

(800) 995402

(731) CHEN YUPING,
Room 102, No. 1 Xiliu Lane, Shuiyinzhi
Street, Dongshan District Guangzhou City,
Guangdong, China

(540)



(591) Black, white

(511) 18

(260) AM 2009 53231 A

(800) 995403

(731) CHEN YUPING,
Room 603, No. 13 Xiliu Lane, Shuiyinzhi
Street, Dongshan District Guangzhou City,
Guangdong, China

(540)



(591) Black, white

(511) 18

(260) AM 2009 53232 A

(800) 995438

(731) Playfon International Limited,
Tropic Isle Building, P.O. Box 3443, Road
Town Tortola, British Virgin Islands

(540)



(591) Yellow, black and white

(511) 09, 35, 38, 41, 42

(260) AM 2009 53233 A

(800) 995444

(731) Korea Yakult Co., Ltd.,
28-10, Jamwon-dong, Seocho-gu, Seoul

137-030, Republic of Korea

(540)



(591) White, yellow, blue, orange, red

(511) 30

(260) AM 2009 53234 A

(800) 995453

(731) sanofi-aventis,
174, avenue de France, F-75013 PARIS,
France

(540)

SUCCEEV

(591) Black, white

(511) 05, 10, 44

(260) AM 2009 53235 A

(800) 995454

(731) Akzo Nobel Chemicals B.V.,
Stationsstraat 77, NL-3811 MH
AMERSFOORT, Netherlands

(540)

GABROSA

(591) Black, white

(511) 01

(260) AM 2009 53236 A

(800) 995455

(731) Molkerei Alois Müller GmbH & Co. KG,
Zollerstraße 7, 86850 Fischach, Germany

(540)

Müllermilk

(591) Black, white

(511) 29, 30, 32

(260) AM 2009 53237 A

(800) 995472

(731) EDAN INSTRUMENTS, INC.,
3/F-B, Nanshan Medical Equipments Park,
Nanhai Rd 1019#, Shekou 518067 Nanshan
Shenzhen, China

(540)

EDAN

(591) Black, white

(511) 10

(260) AM 2009 53238 A

(800) 995527

(731) ZAKRYTOE AKTSIONERNOE

OBSHCHESTVO "AVK", 9, 1-ya
Aleksandrovka Street, Donetsk 83062,
Ukraine

(540)

Шоколадная роскошь

(591) Black, white

(511) 30

(260) AM 2009 53239 A

(800) 995532

(731) De Rigo S.p.A.,
Zona Industriale Villanova, 12, I-32013
Longarone (BL), Italy

(540)

BE YOUNIQUE

(591) Black, white

(511) 03, 09, 14, 18, 25

(260) AM 2009 53240 A

(800) 995540

(731) Société des Produits Nestlé S.A.,
CH-1800 Vevey, Switzerland

(540)



(591) Red, white, blue

(511) 30

(260) AM 2009 53241 A

(800) 995592

(731) Double Eagle Brands N.V.,
Kaya W.F.G. Mensing 32, WILLEMSTAD,
CURAÇAO, Netherlands Antilles

(540)

(591) Black, yellow, silver, grey, red, green, blue,
golden, white

(511) 33

(260) AM 2009 53242 A

(800) 995614

(731) Mestra AG,
Kägenstrasse 2, CH-4153 Reinach,
Switzerland

(540)

Endress+Hauser

(591) Black, white

(511) 09, 37, 39, 42

(260) AM 2009 53243 A

(800) 995618

(731) Lattanzio és Társai Korlátolt Felelősségű,
Társaság, in breve Lattanzio és Társai Kft.,
Andrássy út 121, H-1062 Budapest,
Hungary

(540)

LATTANZIO

(591) Black, white

(511) 09, 16, 35, 36, 41, 42, 45

(260) AM 2009 53244 A

(800) 995627

(731) Compagnie des Montres Longines,
Francillon S.A. (Longines Watch Co.,
Francillon Ltd.),
CH-2610 Saint-Imier, Switzerland

(540)

LONGINES SILVER ARROW

(591) Black, white

(511) 14

(260) AM 2009 53246 A

(800) 995643

(731) Brüttsch/Rüegger Werkzeuge AG,
In der Luberzen 1, CH-8902 Urdorf,
Switzerland

(540)

BRW TOOLS

(591) Black, white

(511) 06, 35, 39, 40, 42

(260) AM 2009 53247 A

(800) 995679

(731) La Prairie, Inc.,
680 Fifth Avenue New York, NY 10019,
USA

(540)



(591) Grey

(511) 03

(260) AM 2009 53248 A

(800) 995696

(731) BARRONS Europe AG,
FL-9492 Eschen, Liechtenstein

(540)

FALCCUN

(591) Black, white

(511) 32, 33

otvetstvenostiu "MEGAPACK", korp. 452,
 OAO VZ GIAP, promzona, Vidno,
 RU-142700 Moscovskaya oblast, Russian
 Federation

(540)



(591) Black, white

(511) 32, 33

(260) AM 2009 53249 A

(800) 995705

(731) Roche Diagnostics GmbH,
 Sandhofer Strasse 116, 68305 Mannheim,
 Germany

(540)

AKHY-4EN

(591) Black, white

(511) 05, 10, 44

(260) AM 2009 53254 A

(800) 937048

(731) Obchtchestvo s ogranitchennoi
 otvetstvenostiu "MEGAPACK",
 korp. 452, OAO VZ GIAP, promzona,
 Vidno, RU-142700 Moscovskaya oblast,
 Russian Federation

(540)

HOOPER'S HOOCH

(591) Black, white

(511) 32, 33

(260) AM 2009 53250 A

(800) 403009

(731) GAUTIER FRANCE,
 17-19 rue Georges Clémenceau, F-85510 LE
 BOUPERE, France

(540)

GAUTIER

(591) Black, white

(511) 20

(260) AM 2009 53255 A

(800) 949566

(731) Kozmo Kimya Sanayi ve Diş Ticaret Limited
 Şirketi,
 Atatürk Sanayi Bölgesi, Doktor Mithat
 Marti, Caddes 352 Sokak No.2 Hadimköy,
 İstanbul, Turkey

(540)



(591) Black, white

(511) 05

(260) AM 2009 53251 A

(800) 892091

(731) Novartis Vaccines and Diagnostics GmbH &
 Co. KG,
 Emil-Von-Behring Straße 76, 35041
 Marburg, Germany

(540)

AFLUNOV

(591) Black, white

(511) 05

(260) AM 2009 53252 A

(800) 908844

(731) "NOVUS SECURITY" Sp. z o.o.,
 ul. Puławska 431, PL-02-801 Warszawa,
 Poland

(540)

NOVUS

(591) Black, white

(511) 09

(260) AM 2009 53253 A

(800) 936734

(731) Obchtchestvo s ogranitchennoi

10.2. რეგისტრირებული სასაქონლო ნიშნები

(111) M 2009 020039 R (151) 2009 11 27 (181) 2019 11 27 (260) AM 2009 47969 A (220) 2008 12 19 (732) შპს სამაუწყებლო კომპანია "რუსთავი 2" ვაჟა-ფშაველას გამზ. 45, 0177, თბილისი, საქართველო	თორის ქ.39, 1200, ბორჯომი, საქართველო
(111) M 2009 020040 R (151) 2009 11 27 (181) 2019 11 27 (260) AM 2009 49140 A (220) 2008 07 23 (732) რამაზ ჯანთიშვილი ვარკეთილი 3, მე-4 მკ/რ, კორპუსი 407, ბინა 128, 0163, თბილისი, საქართველო	(111) M 2009 020045 R (151) 2009 11 27 (181) 2019 11 27 (260) AM 2009 49877 A (220) 2008 08 25 (732) შპს "ჯორჯიან გლას ენდ მინერალ ვოთერს კომპანი" თორის ქ.39, 1200, ბორჯომი, საქართველო
(111) M 2009 020041 R (151) 2009 11 27 (181) 2019 11 27 (260) AM 2009 49144 A (220) 2008 07 23 (732) რამაზ ჯანთიშვილი ვარკეთილი 3, მე-4 მკ/რ, კორპუსი 407, ბინა 128, 0163, თბილისი, საქართველო	(111) M 2009 020046 R (151) 2009 11 27 (181) 2019 11 27 (260) AM 2009 49967 A (220) 2008 09 03 (732) რენბექსი ლაბორატორიზ ლიმიტიდ პლოტ N 90, სექტორი-32, გურგაონ- -122001, ჰარიანა, ინდოეთი
(111) M 2009 020042 R (151) 2009 11 27 (181) 2019 11 27 (260) AM 2009 49145 A (220) 2008 07 23 (732) რამაზ ჯანთიშვილი ვარკეთილი 3, მე-4 მკ/რ, კორპუსი 407, ბინა 128, 0163, თბილისი, საქართველო	(111) M 2009 020047 R (151) 2009 11 27 (181) 2019 11 27 (260) AM 2009 49968 A (220) 2008 09 03 (732) რენბექსი ლაბორატორიზ ლიმიტიდ პლოტ N 90, სექტორი-32, გურგაონ- -122001, ჰარიანა, ინდოეთი
(111) M 2009 020043 R (151) 2009 11 27 (181) 2019 11 27 (260) AM 2009 49782 A (220) 2008 08 20 (732) შპს "ჯორჯიან გლას ენდ მინერალ ვოთერს კომპანი" თორის ქ.39, 1200, ბორჯომი, საქართველო	(111) M 2009 020048 R (151) 2009 11 27 (181) 2019 11 27 (260) AM 2009 49969 A (220) 2008 09 03 (732) რენბექსი ლაბორატორიზ ლიმიტიდ პლოტ N 90, სექტორი-32, გურგაონ- -122001, ჰარიანა, ინდოეთი
(111) M 2009 020044 R (151) 2009 11 27 (181) 2019 11 27 (260) AM 2009 49783 A (220) 2008 08 20 (732) შპს "ჯორჯიან გლას ენდ მინერალ ვოთერს კომპანი"	(111) M 2009 020049 R (151) 2009 11 27 (181) 2019 11 27 (260) AM 2009 50052 A (220) 2008 09 09 (732) ინტელ კორპორეიშენ 2200 მიშენ კოლიჯ ბუღვარი, სანტა- -კლარა, კალიფორნია 95052-8119, აშშ
(111) M 2009 020045 R (151) 2009 11 27 (181) 2019 11 27 (260) AM 2009 50072 A	(111) M 2009 020050 R (151) 2009 11 27 (181) 2019 11 27 (260) AM 2009 50072 A

(220) 2008 09 18
 (732) რენბექსი ლაბორატორიზ ლიმიტიდ
 პლოტ N 90, სექტორი-32, გურგაონ-
 -122001, ჰარიანა, ინდოეთი

(111) M 2009 020051 R
 (151) 2009 11 27
 (181) 2019 11 27
 (260) AM 2009 50448 A
 (220) 2008 10 08
 (732) დომპე' ფარმაჩეუტიჩი სპა
 ვია სან მარტინო 12-12/ა, 20122 მილანი,
 იტალია

(111) M 2009 020052 R
 (151) 2009 11 27
 (181) 2019 11 27
 (260) AM 2009 51023 A
 (220) 2008 11 17
 (732) შპს "ლეონ გრასი"
 ქიული შარტავას ქ.6, 0160, თბილისი,
 საქართველო

(111) M 2009 020053 R
 (151) 2009 11 27
 (181) 2019 11 27
 (260) AM 2009 51029 A
 (220) 2008 11 18
 (732) შპს "ბასტი ბუბუ"
 ვაჟა-ფშაველას გამზ.76ბ, 0186,
 თბილისი, საქართველო

(111) M 2009 020054 R
 (151) 2009 11 27
 (181) 2019 11 27
 (260) AM 2009 51032 A
 (220) 2008 11 19
 (732) დოდო საგინაძე
 ჯაფარიძის (ყოფ. ზემო ვაკის) 9, 0179,
 თბილისი, საქართველო

(111) M 2009 020055 R
 (151) 2009 11 27
 (181) 2019 11 27
 (260) AM 2009 51044 A
 (220) 2008 11 24
 (732) ზენტევა ა.ს.
 უ კაბელოვნი 130, 10237 პრავა 10,
 დოლნი მენოლუპი, ჩეხეთის
 რესპუბლიკა

(111) M 2009 020056 R
 (151) 2009 11 27

(181) 2019 11 27
 (260) AM 2009 51048 A
 (220) 2008 11 25
 (732) მარსელ ბენამუ
 ტიცოან ტაბიძის ქ.41, ბინა 8, 0162,
 თბილისი, საქართველო

(111) M 2009 020057 R
 (151) 2009 11 27
 (181) 2019 11 27
 (260) AM 2009 51052 A
 (220) 2008 11 26
 (732) სს ნოვა ტექნოლოჯი
 ვაჟა-ფშაველას 19, 0160, თბილისი,
 საქართველო

(111) M 2009 020058 R
 (151) 2009 11 27
 (181) 2019 11 27
 (260) AM 2009 51331 A
 (220) 2008 12 22
 (732) როსტომ ჩინჩალაძე
 ჩხეიძის ქ.98, 2000, ზესტაფონი,
 საქართველო

(111) M 2009 020059 R
 (151) 2009 11 27
 (181) 2019 11 27
 (260) AM 2009 51339 A
 (220) 2008 12 22
 (732) მარსელ ბენამუ
 ტიცოან ტაბიძის ქ.41, ბინა 8, 0162,
 თბილისი, საქართველო

(111) M 2009 020060 R
 (151) 2009 11 27
 (181) 2019 11 27
 (260) AM 2009 51340 A
 (220) 2008 12 22
 (732) მარსელ ბენამუ
 ტიცოან ტაბიძის ქ.41, ბინა 8, 0162,
 თბილისი, საქართველო

(111) M 2009 020061 R
 (151) 2009 11 27
 (181) 2019 11 27
 (260) AM 2009 51426 A
 (220) 2008 12 30
 (732) შ.პ.ს. "სალხინო"
 წერეთლის გამზ. 55, კორპ.2, მე-2 სად.
 ბ.41, 0112, თბილისი, საქართველო

10.3. სპირტთა მომარჩის რეგისტრირებული სასაქონლო ნიშნები

(260) AM 2009 48866 A
(800) 956288
(151) 2008 01 24
(181) 2018 01 24
(511) 30

(260) AM 2009 50099 A
(800) 971152
(151) 2008 06 06
(181) 2018 06 06
(511) 05, 29, 30, 32

(260) AM 2009 50272 A
(800) 465432
(151) 2001 11 19
(181) 2011 11 19
(511) 24, 25

(260) AM 2009 51102 A
(800) 981657
(151) 2008 02 12
(181) 2018 02 12
(511) 07, 09, 11, 37

(260) AM 2009 51103 A
(800) 981658
(151) 2008 02 05
(181) 2018 02 05
(511) 07, 09, 11, 12

(260) AM 2009 51104 A
(800) 981665
(151) 2008 06 02
(181) 2018 06 02
(511) 30

(260) AM 2009 51106 A
(800) 981666
(151) 2008 06 02
(181) 2018 06 02
(511) 30

(260) AM 2009 51107 A
(800) 981682
(151) 2008 08 15
(181) 2018 08 15
(511) 35, 36, 41, 42

(260) AM 2009 51108 A
(800) 981683
(151) 2008 07 22

(181) 2018 07 22
(511) 29, 30, 35

(260) AM 2009 51109 A
(800) 981685
(151) 2008 08 15
(181) 2018 08 15
(511) 35, 36, 41, 42

(260) AM 2009 51110 A
(800) 981686
(151) 2008 08 15
(181) 2018 08 15
(511) 35, 36, 41, 42

(260) AM 2009 51111 A
(800) 981688
(151) 2008 08 06
(181) 2018 08 06
(511) 09, 16, 35

(260) AM 2009 51112 A
(800) 981691
(151) 2008 07 31
(181) 2018 07 31
(511) 05

(260) AM 2009 51113 A
(800) 981701
(151) 2008 09 10
(181) 2018 09 10
(511) 29, 30, 32

(260) AM 2009 51114 A
(800) 981704
(151) 2008 08 29
(181) 2018 08 29
(511) 01, 05, 09, 10, 35, 42, 44

(260) AM 2009 51115 A
(800) 981708
(151) 2008 08 07
(181) 2018 08 07
(511) 02, 03, 29, 30, 32, 33

(260) AM 2009 51116 A
(800) 981733
(151) 2008 09 23
(181) 2018 09 23
(511) 05

(260) AM 2009 51117 A
(800) 981738
(151) 2008 09 29
(181) 2018 09 29
(511) 05, 31

(260) AM 2009 51118 A
(800) 981768
(151) 2008 10 08
(181) 2018 10 08
(511) 16, 35, 41

(260) AM 2009 51119 A
(800) 981776
(151) 2008 09 15
(181) 2018 09 15
(511) 05

(260) AM 2009 51120 A
(800) 981777
(151) 2008 09 15
(181) 2018 09 15
(511) 05

(260) AM 2009 51121 A
(800) 981778
(151) 2008 09 15
(181) 2018 09 15
(511) 05

(260) AM 2009 51124 A
(800) 981780
(151) 2008 09 15
(181) 2018 09 15
(511) 05

(260) AM 2009 51125 A
(800) 981781
(151) 2008 09 15
(181) 2018 09 15
(511) 05

(260) AM 2009 51126 A
(800) 981782
(151) 2008 09 15
(181) 2018 09 15
(511) 05

(260) AM 2009 51127 A
(800) 981788
(151) 2008 08 05

(181) 2018 08 05
(511) 05

(260) AM 2009 51128 A
(800) 981873
(151) 2008 08 26
(181) 2018 08 26
(511) 05

(260) AM 2009 51129 A
(800) 981886
(151) 2008 10 01
(181) 2018 10 01
(511) 30

(260) AM 2009 51130 A
(800) 981920
(151) 2008 09 11
(181) 2018 09 11
(511) 33

(260) AM 2009 51131 A
(800) 981938
(151) 2008 08 28
(181) 2018 08 28
(511) 05

(260) AM 2009 51132 A
(800) 981939
(151) 2008 08 28
(181) 2018 08 28
(511) 05

(260) AM 2009 51133 A
(800) 981940
(151) 2008 08 28
(181) 2018 08 28
(511) 05

(260) AM 2009 51134 A
(800) 981941
(151) 2008 08 28
(181) 2018 08 28
(511) 05

(260) AM 2009 51135 A
(800) 981942
(151) 2008 08 28
(181) 2018 08 28
(511) 05

(260) AM 2009 51136 A
(800) 981943
(151) 2008 09 17
(181) 2018 09 17
(511) 05

(181) 2018 07 21
(511) 35, 38, 41

(260) AM 2009 51137 A
(800) 981944
(151) 2008 08 28
(181) 2018 08 28
(511) 05

(260) AM 2009 51160 A
(800) 468177
(151) 2002 04 05
(181) 2012 04 05
(511) 03

(260) AM 2009 51138 A
(800) 981948
(151) 2008 08 28
(181) 2018 08 28
(511) 03, 05

(260) AM 2009 51161 A
(800) 553614
(151) 2000 05 09
(181) 2010 05 09
(511) 05

(260) AM 2009 51139 A
(800) 981949
(151) 2008 08 28
(181) 2018 08 28
(511) 03, 05

(260) AM 2009 51162 A
(800) 636021
(151) 2005 05 03
(181) 2015 05 03
(511) 29

(260) AM 2009 51140 A
(800) 981960
(151) 2008 08 28
(181) 2018 08 28
(511) 05

(260) AM 2009 51163 A
(800) 668692
(151) 2007 01 30
(181) 2017 01 30
(511) 29

(260) AM 2009 51141 A
(800) 981961
(151) 2008 08 28
(181) 2018 08 28
(511) 05

(260) AM 2009 51164 A
(800) 684879
(151) 2007 11 25
(181) 2017 11 25
(511) 05

(260) AM 2009 51142 A
(800) 981973
(151) 2008 08 26
(181) 2018 08 26
(511) 14, 18, 25

(260) AM 2009 51165 A
(800) 718885
(151) 1999 07 29
(181) 2009 07 29
(511) 01, 39

(260) AM 2009 51143 A
(800) 981996
(151) 2008 05 09
(181) 2018 05 09
(511) 09

(260) AM 2009 51166 A
(800) 793222
(151) 2002 08 27
(181) 2012 08 27
(511) 04, 07, 09

(260) AM 2009 51144 A
(800) 982003
(151) 2008 07 21

(260) AM 2009 51167 A
(800) 836102
(151) 2004 04 02
(181) 2014 04 02
(511) 04, 35, 36, 37, 38, 39, 41, 42

(260) AM 2009 51168 A
(800) 887542
(151) 2006 03 31
(181) 2016 03 31
(511) 32

(260) AM 2009 51169 A
(800) 909107
(151) 2006 12 01
(181) 2016 12 01
(511) 05

(260) AM 2009 51170 A
(800) 965305
(151) 2008 05 08
(181) 2018 05 08
(511) 05, 42, 44

(260) AM 2009 51305 A
(800) 982200
(151) 2008 08 20
(181) 2018 08 20
(511) 04, 14, 16, 24, 25, 28

(260) AM 2009 51306 A
(800) 982228
(151) 2008 06 18
(181) 2018 06 18
(511) 21, 22

(260) AM 2009 51307 A
(800) 982233
(151) 2008 05 19
(181) 2018 05 19
(511) 35, 36, 39

(260) AM 2009 51308 A
(800) 982258
(151) 2008 03 14
(181) 2018 03 14
(511) 01, 03, 04, 37, 39

(260) AM 2009 51309 A
(800) 982263
(151) 2008 05 20
(181) 2018 05 20
(511) 05

(260) AM 2009 51310 A
(800) 982272
(151) 2008 07 21

(181) 2018 07 21
(511) 35, 36, 37, 39, 40, 42, 44

(260) AM 2009 51311 A
(800) 982287
(151) 2008 08 05
(181) 2018 08 05
(511) 09, 11

(260) AM 2009 51312 A
(800) 982304
(151) 2008 09 23
(181) 2018 09 23
(511) 25, 41, 43

(260) AM 2009 51313 A
(800) 982311
(151) 2008 10 15
(181) 2018 10 15
(511) 07, 09, 11

(260) AM 2009 51314 A
(800) 982347
(151) 2008 06 25
(181) 2018 06 25
(511) 01, 07, 09, 11

(260) AM 2009 51315 A
(800) 982370
(151) 2008 09 09
(181) 2018 09 09
(511) 42

(260) AM 2009 51316 A
(800) 982416
(151) 2008 05 06
(181) 2018 05 06
(511) 04, 06, 07, 09, 12, 16, 17, 35, 36, 37, 38, 41,
42, 45

(260) AM 2009 51318 A
(800) 982417
(151) 2008 05 06
(181) 2018 05 06
(511) 04, 06, 07, 09, 12, 16, 17, 35, 36, 37, 38, 41,
42, 45

(260) AM 2009 51322 A
(800) 982434
(151) 2008 06 30
(181) 2018 06 30

(511) 11, 30, 43

(260) AM 2009 51323 A
(800) 982460
(151) 2008 09 26
(181) 2018 09 26
(511) 01, 02, 03, 04, 05, 06, 07, 08, 09, 10, 11, 12,
13, 14, 15, 16, 18, 20, 21, 23, 24, 25, 26, 27,
28, 29, 30, 31, 32, 33, 34, 35, 36, 38, 39, 40,
41, 42, 43, 44

(260) AM 2009 51324 A
(800) 982477
(151) 2008 10 01
(181) 2018 10 01
(511) 03

(260) AM 2009 51326 A
(800) 982486
(151) 2008 09 12
(181) 2018 09 12
(511) 03, 14, 18, 25

(260) AM 2009 51327 A
(800) 982493
(151) 2008 10 06
(181) 2018 10 06
(511) 14

(260) AM 2009 51328 A
(800) 982505
(151) 2008 03 14
(181) 2018 03 14
(511) 09, 38, 41, 42, 45

(260) AM 2009 51330 A
(800) 982529
(151) 2008 02 11
(181) 2018 02 11
(511) 04

(260) AM 2009 51332 A
(800) 982560
(151) 2008 04 25
(181) 2018 04 25
(511) 07, 35

(260) AM 2009 51358 A
(800) 982772
(151) 2008 08 20
(181) 2018 08 20

(511) 01, 02, 17, 19

(260) AM 2009 51359 A
(800) 982773
(151) 2008 08 06
(181) 2018 08 06
(511) 03, 16, 25

(260) AM 2009 51360 A
(800) 982797
(151) 2008 09 25
(181) 2018 09 25
(511) 05

(260) AM 2009 51361 A
(800) 982798
(151) 2008 09 25
(181) 2018 09 25
(511) 05

(260) AM 2009 51362 A
(800) 982799
(151) 2008 09 25
(181) 2018 09 25
(511) 05

(260) AM 2009 51364 A
(800) 982801
(151) 2008 09 25
(181) 2018 09 25
(511) 05

(260) AM 2009 51365 A
(800) 982802
(151) 2008 09 25
(181) 2018 09 25
(511) 05

(260) AM 2009 51366 A
(800) 982812
(151) 2008 10 06
(181) 2018 10 06
(511) 05

(260) AM 2009 51367 A
(800) 982846
(151) 2008 10 30
(181) 2018 10 30
(511) 05

(260) AM 2009 51368 A
(800) 982861
(151) 2008 08 20
(181) 2018 08 20
(511) 04, 14, 24, 28

(260) AM 2009 51369 A
(800) 982862
(151) 2008 08 20
(181) 2018 08 20
(511) 04, 14, 24, 28

(260) AM 2009 51370 A
(800) 982868
(151) 2008 10 07
(181) 2018 10 07
(511) 32

(260) AM 2009 51371 A
(800) 982894
(151) 2008 08 20
(181) 2018 08 20
(511) 04, 14, 16, 24, 25, 28, 35

(260) AM 2009 51372 A
(800) 982895
(151) 2008 08 20
(181) 2018 08 20
(511) 04, 14, 16, 24, 25, 28, 35

(260) AM 2009 51373 A
(800) 982916
(151) 2008 06 10
(181) 2018 06 10
(511) 30

(260) AM 2009 51374 A
(800) 982942
(151) 2008 10 06
(181) 2018 10 06
(511) 11, 20

(260) AM 2009 51375 A
(800) 209231
(151) 2008 04 24
(181) 2018 04 24
(511) 14

(260) AM 2009 51377 A
(800) 651442
(151) 2005 11 13

(181) 2015 11 13
(511) 01, 02, 03, 04, 06, 07, 08, 09, 11, 12, 17, 20

(260) AM 2009 51378 A
(800) 669494
(151) 2007 01 15
(181) 2017 01 15
(511) 09, 42

(260) AM 2009 51379 A
(800) 737570
(151) 2000 02 23
(181) 2010 02 23
(511) 03, 05, 08, 09, 10, 21

(260) AM 2009 51380 A
(800) 792686
(151) 2002 08 16
(181) 2012 08 16
(511) 35, 36, 37, 39, 42

(260) AM 2009 51391 A
(800) 836098
(151) 2004 04 02
(181) 2014 04 02
(511) 04, 35, 36, 37, 38, 39, 41, 42

(260) AM 2009 51393 A
(800) 836099
(151) 2004 04 02
(181) 2014 04 02
(511) 04, 35, 36, 37, 38, 39, 41, 42

(260) AM 2009 51394 A
(800) 836100
(151) 2004 04 02
(181) 2014 04 02
(511) 04, 35, 36, 37, 38, 39, 41, 42

(260) AM 2009 51395 A
(800) 836101
(151) 2004 04 02
(181) 2014 04 02
(511) 04, 35, 36, 37, 38, 39, 41, 42

(260) AM 2009 51396 A
(800) 840596
(151) 2004 08 12
(181) 2014 08 12
(511) 11

(260) AM 2009 51397 A
(800) 906229
(151) 2006 10 25
(181) 2016 10 25
(511) 05

(181) 2018 08 20
(511) 44

(260) AM 2009 51398 A
(800) 938215
(151) 2007 09 07
(181) 2017 09 07
(511) 05, 16

(260) AM 2009 51592 A
(800) 979496
(151) 2008 08 26
(181) 2018 08 26
(511) 07

(260) AM 2009 51454 A
(800) 978625
(151) 2008 07 24
(181) 2018 07 24
(511) 32

(260) AM 2009 51593 A
(800) 158545
(151) 2001 12 26
(181) 2011 12 26
(511) 05

(260) AM 2009 51473 A
(800) 978819
(151) 2007 06 25
(181) 2017 06 25
(511) 03, 09, 14, 16, 22, 24, 25, 28

(260) AM 2009 51595 A
(800) 212726
(151) 2008 09 04
(181) 2018 09 04
(511) 14

(260) AM 2009 51580 A
(800) 979446
(151) 2008 09 02
(181) 2018 09 02
(511) 13

(260) AM 2009 51596 A
(800) 347479
(151) 2008 08 22
(181) 2018 08 22
(511) 14

(260) AM 2009 51581 A
(800) 979447
(151) 2008 08 28
(181) 2018 08 28
(511) 33

(260) AM 2009 51597 A
(800) 389706
(151) 2002 07 14
(181) 2012 07 14
(511) 05

(260) AM 2009 51585 A
(800) 979451
(151) 2008 09 01
(181) 2018 09 01
(511) 07, 09

(260) AM 2009 51598 A
(800) 439572
(151) 2008 08 29
(181) 2018 08 29
(511) 14

(260) AM 2009 51590 A
(800) 979476
(151) 2008 08 08
(181) 2018 08 08
(511) 34

(260) AM 2009 51635 A
(800) 980582
(151) 2008 08 13
(181) 2018 08 13
(511) 05

(260) AM 2009 51591 A
(800) 979486
(151) 2008 08 20

(260) AM 2009 51650 A
(800) 980662
(151) 2008 08 13
(181) 2018 08 13
(511) 05

(260) AM 2009 51674 A
(800) 980892
(151) 2008 09 24
(181) 2018 09 24
(511) 29

(181) 2018 08 20
(511) 04, 14, 16, 24, 25, 28, 35

(260) AM 2009 51727 A
(800) 982991
(151) 2008 10 23
(181) 2018 10 23
(511) 05

(260) AM 2009 51736 A
(800) 983051
(151) 2008 08 20
(181) 2018 08 20
(511) 04, 14, 16, 24, 25, 28, 35

(260) AM 2009 51729 A
(800) 983020
(151) 2007 06 08
(181) 2017 06 08
(511) 09, 35, 36, 38, 41, 42, 45

(260) AM 2009 51737 A
(800) 983054
(151) 2008 08 20
(181) 2018 08 20
(511) 04, 14, 16, 24, 25, 28

(260) AM 2009 51730 A
(800) 983045
(151) 2008 08 20
(181) 2018 08 20
(511) 04, 14, 16, 24, 25, 28, 35

(260) AM 2009 51768 A
(800) 983475
(151) 2008 08 13
(181) 2018 08 13
(511) 05

(260) AM 2009 51731 A
(800) 983046
(151) 2008 08 20
(181) 2018 08 20
(511) 04, 14, 16, 24, 25, 28, 35

(260) AM 2009 51769 A
(800) 983476
(151) 2008 08 13
(181) 2018 08 13
(511) 05

(260) AM 2009 51732 A
(800) 983047
(151) 2008 08 20
(181) 2018 08 20
(511) 04, 14, 16, 24, 25, 28, 35

(260) AM 2009 51770 A
(800) 983477
(151) 2008 08 18
(181) 2018 08 18
(511) 05

(260) AM 2009 51733 A
(800) 983048
(151) 2008 08 20
(181) 2018 08 20
(511) 04, 14, 16, 24, 25, 28, 35

(260) AM 2009 51771 A
(800) 983478
(151) 2008 08 18
(181) 2018 08 18
(511) 05

(260) AM 2009 51734 A
(800) 983049
(151) 2008 08 20
(181) 2018 08 20
(511) 04, 14, 16, 24, 25, 28

(260) AM 2009 51772 A
(800) 983479
(151) 2008 08 18
(181) 2018 08 18
(511) 05

(260) AM 2009 51735 A
(800) 983050
(151) 2008 08 20

(260) AM 2009 51773 A
(800) 983480
(151) 2008 08 22
(181) 2018 08 22
(511) 05, 35, 44

(260) AM 2009 51774 A
(800) 983489
(151) 2008 08 25
(181) 2018 08 25
(511) 01, 05, 06, 07, 08, 11, 12, 17, 19, 20, 21, 31,
35

(260) AM 2009 51775 A
(800) 983539
(151) 2008 08 29
(181) 2018 08 29
(511) 09, 11

(260) AM 2009 51776 A
(800) 983543
(151) 2008 09 05
(181) 2018 09 05
(511) 12, 28

(260) AM 2009 51777 A
(800) 983544
(151) 2008 09 30
(181) 2018 09 30
(511) 18, 25

(260) AM 2009 51778 A
(800) 983546
(151) 2008 09 23
(181) 2018 09 23
(511) 03, 05, 21

(260) AM 2009 51779 A
(800) 983551
(151) 2008 09 30
(181) 2018 09 30
(511) 09

(260) AM 2009 51803 A
(800) 983851
(151) 2008 01 11
(181) 2018 01 11
(511) 08, 16, 23, 35, 39, 42

(260) AM 2009 51804 A
(800) 983852
(151) 2008 02 15
(181) 2018 02 15
(511) 01, 02, 03, 04

(260) AM 2009 51805 A
(800) 983888

(151) 2008 09 08
(181) 2018 09 08
(511) 05

(260) AM 2009 51807 A
(800) 983906
(151) 2008 07 28
(181) 2018 07 28
(511) 12

(260) AM 2009 51808 A
(800) 983915
(151) 2008 08 13
(181) 2018 08 13
(511) 05

(260) AM 2009 51809 A
(800) 983926
(151) 2008 10 04
(181) 2018 10 04
(511) 34

(260) AM 2009 51810 A
(800) 983939
(151) 2008 09 19
(181) 2018 09 19
(511) 07, 12, 39, 40

(260) AM 2009 51811 A
(800) 983957
(151) 2008 08 28
(181) 2018 08 28
(511) 28

(260) AM 2009 51812 A
(800) 983965
(151) 2008 08 28
(181) 2018 08 28
(511) 18

(260) AM 2009 51813 A
(800) 983991
(151) 2008 09 17
(181) 2018 09 17
(511) 18, 25

(260) AM 2009 51814 A
(800) 669472
(151) 2007 03 03
(181) 2017 03 03
(511) 05

(260) AM 2009 51880 A
(800) 984491
(151) 2008 11 10
(181) 2018 11 10
(511) 05

(181) 2018 08 26
(511) 23, 24, 25

(260) AM 2009 51881 A
(800) 984512
(151) 2008 11 04
(181) 2018 11 04
(511) 29, 30

(260) AM 2009 52217 A
(800) 979926
(151) 2008 07 21
(181) 2018 07 21
(511) 29, 30

(260) AM 2009 52192 A
(800) 979662
(151) 2008 07 03
(181) 2018 07 03
(511) 43

(260) AM 2009 52218 A
(800) 979946
(151) 2008 07 28
(181) 2018 07 28
(511) 03

(260) AM 2009 52202 A
(800) 979805
(151) 2008 06 02
(181) 2018 06 02
(511) 09, 36, 38, 42

(260) AM 2009 52219 A
(800) 979947
(151) 2008 07 28
(181) 2018 07 28
(511) 03

(260) AM 2009 52203 A
(800) 979812
(151) 2008 07 09
(181) 2018 07 09
(511) 29, 35

(260) AM 2009 52220 A
(800) 979948
(151) 2008 07 28
(181) 2018 07 28
(511) 03, 35

(260) AM 2009 52208 A
(800) 979819
(151) 2008 08 26
(181) 2018 08 26
(511) 12

(260) AM 2009 52224 A
(800) 979967
(151) 2008 08 18
(181) 2018 08 18
(511) 06, 09, 20

(260) AM 2009 52210 A
(800) 979850
(151) 2008 07 28
(181) 2018 07 28
(511) 11

(260) AM 2009 52225 A
(800) 979968
(151) 2008 08 18
(181) 2018 08 18
(511) 06, 09, 20

(260) AM 2009 52211 A
(800) 979851
(151) 2008 08 05
(181) 2018 08 05
(511) 30

(260) AM 2009 52226 A
(800) 979969
(151) 2008 09 02
(181) 2018 09 02
(511) 32

(260) AM 2009 52214 A
(800) 979858
(151) 2008 08 26

(260) AM 2009 52277 A
(800) 765892
(151) 2001 08 14
(181) 2011 08 14
(511) 17, 19, 27

11. სისტემური საძიებლები და შესაბამისობის ცხრილები

11.1. სასაქონლო ნიშნები

11.1.1. სასაქონლო ნიშნის რეგისტრაციის ნომერთან განაცხადის ნომრის, განაცხადის გამოქვეყნების ნომრისა და ბიულეტენის ნომერთან შესაბამისობის ცხრილი

რეგისტრაციის ნომერი (111)	განაცხადის ნომერი (210)	განაცხადის გამოქვეყნების ნომერი (260)	მონაცემები ბიულეტენის ნომერი
1	2	3	4
M 2009 20039 R	AM 2008 47969	AM 2009 47969 A	No15(283) 2009
M 2009 20040 R	AM 2008 49140	AM 2009 49140 A	No10(278) 2009
M 2009 20041 R	AM 2008 49144	AM 2009 49144 A	No10(278) 2009
M 2009 20042 R	AM 2008 49145	AM 2009 49145 A	No10(278) 2009
M 2009 20043 R	AM 2008 49782	AM 2009 49782 A	No9(277) 2009
M 2009 20044 R	AM 2008 49783	AM 2009 49783 A	No9(277) 2009
M 2009 20045 R	AM 2008 49877	AM 2009 49877 A	No9(277) 2009
M 2009 20046 R	AM 2008 49967	AM 2009 49967 A	No13(281) 2009
M 2009 20047 R	AM 2008 49968	AM 2009 49968 A	No13(281) 2009
M 2009 20048 R	AM 2008 49969	AM 2009 49969 A	No13(281) 2009
M 2009 20049 R	AM 2008 50052	AM 2009 50052 A	No10(278) 2009
M 2009 20050 R	AM 2008 50072	AM 2009 50072 A	No14(282) 2009
M 2009 20051 R	AM 2008 50448	AM 2009 50448 A	No11(279) 2009
M 2009 20052 R	AM 2008 51023	AM 2009 51023 A	No14(282) 2009
M 2009 20053 R	AM 2008 51029	AM 2009 51029 A	No15(283) 2009
M 2009 20054 R	AM 2008 51032	AM 2009 51032 A	No14(282) 2009
M 2009 20055 R	AM 2008 51044	AM 2009 51044 A	No15(283) 2009
M 2009 20056 R	AM 2008 51048	AM 2009 51048 A	No15(283) 2009
M 2009 20057 R	AM 2008 51052	AM 2009 51052 A	No15(283) 2009
M 2009 20058 R	AM 2008 51331	AM 2009 51331 A	No15(283) 2009
M 2009 20059 R	AM 2008 51339	AM 2009 51339 A	No15(283) 2009
M 2009 20060 R	AM 2008 51340	AM 2009 51340 A	No15(283) 2009
M 2009 20061 R	AM 2008 51426	AM 2009 51426 A	No15(283) 2009

11.1.2. სასაქონლო ნიშნის გამოქვეყნების ნომრისა და განაცხადის ნომრის შესაბამისობის ცხრილი

გამოქვეყნების ნომერი (260)	განაცხადის ნომერი (210)	გამოქვეყნების ნომერი (260)	განაცხადის ნომერი (210)
1	2	3	4
AM 2009 51256 A	AM 2008 51256	AM 2009 52798 A	AM 2009 52798
AM 2009 52169 A	AM 2009 52169	AM 2009 52801 A	AM 2009 52801
AM 2009 52692 A	AM 2009 52692	AM 2009 52802 A	AM 2009 52802
AM 2009 52693 A	AM 2009 52693	AM 2009 52803 A	AM 2009 52803
AM 2009 52694 A	AM 2009 52694	AM 2009 52804 A	AM 2009 52804
AM 2009 52695 A	AM 2009 52695	AM 2009 52830 A	AM 2009 52830
AM 2009 52698 A	AM 2009 52698	AM 2009 52862 A	AM 2009 52862
AM 2009 52700 A	AM 2009 52700	AM 2009 52916 A	AM 2009 52916
AM 2009 52701 A	AM 2009 52701	AM 2009 52922 A	AM 2009 52922
AM 2009 52703 A	AM 2009 52703	AM 2009 52923 A	AM 2009 52923
AM 2009 52704 A	AM 2009 52704	AM 2009 52924 A	AM 2009 52924
AM 2009 52705 A	AM 2009 52705	AM 2009 52925 A	AM 2009 52925
AM 2009 52710 A	AM 2009 52710	AM 2009 53096 A	AM 2009 53096
AM 2009 52747 A	AM 2009 52747	AM 2009 53098 A	AM 2009 53098
AM 2009 52768 A	AM 2009 52768	AM 2009 53099 A	AM 2009 53099
AM 2009 52789 A	AM 2009 52789	AM 2009 53100 A	AM 2009 53100
AM 2009 52792 A	AM 2009 52792	AM 2009 53110 A	AM 2009 53110
AM 2009 52793 A	AM 2009 52793	AM 2009 53111 A	AM 2009 53111
AM 2009 52795 A	AM 2009 52795	AM 2009 53112 A	AM 2009 53112
AM 2009 52796 A	AM 2009 52796	AM 2009 53381 A	AM 2009 53381
AM 2009 52797 A	AM 2009 52797		

11.1.3. სასაქონლო ნიშნის განაცხადის გამოქვეყნების ნომრის სისტემური საძიებელი საქონლის და/ან მომსახურების კლასის მიხედვით

საქონლის და/ან მომსახურების კლასი (511)	განაცხადის გამოქვეყნების ნომერი (260)	საქონლის და/ან მომსახურების კლასი (511)	განაცხადის გამოქვეყნების ნომერი (260)
1	2	3	4
3	AM 2009 52793 A	10	AM 2009 52693 A
3	AM 2009 52795 A	12	AM 2009 52692 A
3	AM 2009 52796 A	16	AM 2009 52169 A
3	AM 2009 52797 A	16	AM 2009 52747 A
3	AM 2009 52798 A	16	AM 2009 52922 A
3	AM 2009 52862 A	25	AM 2009 52792 A
5	AM 2009 52698 A	25	AM 2009 52802 A
5	AM 2009 52700 A	25	AM 2009 52830 A
5	AM 2009 52701 A	28	AM 2009 52768 A
5	AM 2009 52703 A	29	AM 2009 52789 A
5	AM 2009 52704 A	30	AM 2009 52789 A
5	AM 2009 52705 A	30	AM 2009 52916 A
5	AM 2009 52793 A	32	AM 2009 52789 A
5	AM 2009 52801 A	32	AM 2009 52923 A
5	AM 2009 52803 A	32	AM 2009 52924 A
5	AM 2009 52804 A	33	AM 2009 51256 A
5	AM 2009 52862 A	35	AM 2009 52695 A
5	AM 2009 52925 A	35	AM 2009 52793 A
5	AM 2009 53096 A	35	AM 2009 52830 A
5	AM 2009 53098 A	36	AM 2009 52922 A
5	AM 2009 53099 A	37	AM 2009 52916 A
5	AM 2009 53100 A	37	AM 2009 52922 A
5	AM 2009 53110 A	38	AM 2009 52768 A
5	AM 2009 53111 A	38	AM 2009 52922 A
5	AM 2009 53112 A	41	AM 2009 52768 A
5	AM 2009 53381 A	41	AM 2009 52830 A
9	AM 2009 52694 A	41	AM 2009 52922 A
9	AM 2009 52710 A	42	AM 2009 52922 A
9	AM 2009 52768 A	43	AM 2009 52916 A
9	AM 2009 52922 A		

12. ოფიციალური შეჯამება

12.1. სასაქონლო ნიშნის სამართლებრივი სტატუსის ცვლილებები

12.1.1. სასაქონლო ნიშნის რეგისტრაციის მოქმედების ვადის გაგრძელება

(111) M 1999 11966 R1

(156) 2009 05 11

(186) 2019 05 10

(732) დაევე ინტერნეშენელ კორპორეიშენ
541, ნამდაემუნრო 5-გა, ჩუნგ-გუ, სეული,
კორეა, კორეის რესპუბლიკა

(111) M 1999 12964 R1

(156) 2009 11 09

(186) 2019 11 09

(732) ისტმენ კოდაკ კომპანი
343, სტეიტ სტრიტი, როჩესტერი, ნიუ იორკი
14650, აშშ

(111) M 1999 11967 R1

(156) 2009 05 11

(186) 2019 05 10

(732) დაევე ინტერნეშენელ კორპორეიშენ
541, ნამდაემუნრო 5-გა, ჩუნგ-გუ, სეული,
კორეა, კორეის რესპუბლიკა

(111) M 1999 12966 R1

(156) 2009 11 09

(186) 2019 11 09

(732) ისტმენ კოდაკ კომპანი
343, სტეიტ სტრიტი, როჩესტერი, ნიუ იორკი
14650, აშშ

(111) M 1999 12521 R1

(156) 2009 07 24

(186) 2019 07 12

(732) ირიდიუმ სატელაიტ ლლკ
6707 დემოკრასი ბულვარი, სუიტი 500,
ბეტესდა, MD 20817, აშშ

(111) M 1999 12967 R1

(156) 2009 11 09

(186) 2019 11 09

(732) ისტმენ კოდაკ კომპანი
343, სტეიტ სტრიტი, როჩესტერი, ნიუ იორკი
14650, აშშ

(111) M 1999 12598 R1

(156) 2009 08 24

(186) 2019 08 23

(732) იროკო კარდიო ლლკ
ნეივი იარდ, კორპორეიტ სენტერ, ვან
კრესენტ დრაივი, სუიტი 400, ფილადელფია,
PA 19112, აშშ

(111) M 1999 12970 R1

(156) 2009 11 09

(186) 2019 11 09

(732) სამსუნგ კტ კორპორეიშენ
1321-20, სეონო 2-დონგ, სეონო-გუ, სეული,
კორეის რესპუბლიკა

(111) M 1999 12654 R1

(156) 2009 09 18

(186) 2019 08 24

(732) ჰიუზ ელექტრონიკს კორპორეიშენ
200 ნ.სეპულვედას ბულვარი, ელ-სეგუნდო,
კალიფორნიის შტატი 90245, აშშ

(111) M 1999 12971 R1

(156) 2009 11 09

(186) 2019 11 09

(732) კენგოლ ლიმიტიდ
კლეიტორი, კამბრია CA23 3DJ, შეერთებული
სამეფო

(111) M 1999 12856 R1

(156) 2009 10 22

(186) 2019 10 22

(732) მოტორ ტექსტილ სანაი ვე თიქარეთ
ანონიმ შირქეთი
გუმუსუიუ ქადესი, ლიტროსიოლუ N11, 34020
თოფქაფი, სტამბოლი, თურქეთი

(111) M 1999 12984 R1

(156) 2009 11 29

(186) 2019 11 29

(732) მედა ფარმა გმბჰ & კო. კგ
ბენცშტრასე 1, D-61352 ბად-ჰომბურგი,
გერმანია

(111) M 1999 12890 R1

(156) 2009 11 03

(186) 2019 11 03

(732) ორიონ ელექტრონიკაი კვტ
H-1106 ბუდაპეშტი, იასბერენი უტ 29,
უნგრეთი

(111) M 2000 13106 R1

(156) 2010 01 31

(186) 2020 01 31

(732) აჯინომოტო კო., ინკ.
15-1, კიობაში, 1-ჩომე, ჩუო-კუ, ტოკიო 104-
8315, იაპონია

12.2. სასაქონლო ნიშნის რეგისტრაციასთან დაკავშირებული ცვლილებები

12.2.1. სასაქონლო ნიშანზე უფლებების სრული გადაცემა

(111) M 1998 010129 R1

(732) ჯენერალ მოტორს კომპანი, 300
რენესანს სენტერი, სიტი-ოფ-დეტროიტი,
მიჩიგანის შტატი 48265-3000 , აშშ

(770) მოტორს ლიკვიდეიშენკომპანი, 300
რენესანს სენტერი, სიტი-ოფ-დეტროიტი,
მიჩიგანის შტატი 48265-3000 , აშშ

(580) 2009-11-06

(111) M 2005 016334 R

(732) მიგროს თიჯარეთ ა.შ., თურგუთ
იოზალ ქადესი, No: 12, 34758 ათაშეჰირ,
სტამბოლი, თურქეთი

(770) კოჩ ჰოლდინგ ა.შ., აზიზბეი სოკაკ No: 1,
81207 კუზგუნჯუკი, სტამბოლი, თურქეთი

(580) 2009-11-26

(111) M 1998 010620 R1

(732) იროკო კარდიო ლლკ, ნეივი იარდ,
კორპორეიტ სენტერ, ვან კრესენტ დრაივი,
სუიტი 400, ფილადელფია, PA 19112, აშშ

(770) მერკ & კო. ინკ., უან მერკ დრაივი, ს/ყ
100, უაიტჰაუს სტეიშენი, ნიუ-ჯერზი 08889-
0100, აშშ

(580) 2009-11-25

(111) M 2006 016493 R

(732) ბაიერ კონსიუმერ ქეა აგ , პეტერ მერიან
შტრ. 84, 4052 ბაზელი, შვეიცარია

(770) საგმელ ინკ., 1580 საუთ-მიდლუოკი
ავენიუ, სუიტ 415, ლიბერტივილი, IL 60048,
აშშ

(580) 2009-11-26

(111) M 1999 012113 R1

(732) დავიდე კამპარი-მილანო ს.პ.ა., ვია
ფრანკო საქჩეტი, 20, 20099 სესტო სან
ჯოვანი, მილანი, იტალია

(770) დავიდე კამპარი-მილანო ს.პ.ა., 27 ვია
ფილიპო ტურატი, 20121 მილანი, იტალია

(580) 2009-11-26

(111) M 2006 016494 R

(732) ბაიერ კონსიუმერ ქეა აგ , პეტერ მერიან
შტრ. 84, 4052 ბაზელი, შვეიცარია

(770) საგმელ ინკ., 1580 საუთ-მიდლუოკი
ავენიუ, სუიტ 415, ლიბერტივილი, IL 60048,
აშშ

(580) 2009-11-26

(111) M 1999 012521 R1

(732) ირიდიუმ სატელაიტ ლლკ, 44330
ვუდრიჯ პარკუეი, ლიზბურგი, ვირჯინია
20176, აშშ

(770) ირიდიუმ იპ ლლკ, 1575 აი სტრიტი,
N.W., ვაშინგტონი, D.C. 20005, აშშ

(580) 2009-11-26

(111) M 2006 016495 R

(732) ბაიერ კონსიუმერ ქეა აგ , პეტერ მერიან
შტრ. 84, 4052 ბაზელი, შვეიცარია

(770) საგმელ ინკ., 1580 საუთ-მიდლუოკი
ავენიუ, სუიტ 415, ლიბერტივილი, IL 60048,
აშშ

(580) 2009-11-26

(111) M 1999 012598 R1

(732) იროკო კარდიო ლლკ, ნეივი იარდ,
კორპორეიტ სენტერ, ვან კრესენტ დრაივი,
სუიტი 400, ფილადელფია, PA 19112, აშშ

(770) მერკ & კო. ინკ., უან მერკ დრაივი, ს/ყ
100, უაიტჰაუს-სტეიშენი, NJ 08889-0100, აშშ

(580) 2009-11-25

(111) M 2006 016496 R

(732) ბაიერ კონსიუმერ ქეა აგ , პეტერ მერიან
შტრ. 84, 4052 ბაზელი, შვეიცარია

(770) საგმელ ინკ., 1580 საუთ-მიდლუოკი
ავენიუ, სუიტ 415, ლიბერტივილი, IL 60048,
აშშ

(580) 2009-11-26

(111) M 2001 014053 R

(732) ირიდიუმ სატელაიტ ლლკ, 44330
ვუდრიჯ პარკუეი, ლიზბურგი, ვირჯინია
20176, აშშ

(770) ირიდიუმ იპ ლლკ, 1575 აი სტრიტი,
N.W., ვაშინგტონი, D.C. 20005,
აშშ

(580) 2009-11-26

(111) M 2006 016543 R

(732) ბაიერ კონსიუმერ ქეა აგ , პეტერ მერიან
შტრ. 84, 4052 ბაზელი, შვეიცარია

(770) საგმელ ინკ., 1580 საუთ-მიდლუოკი
ავენიუ, სუიტ 415, ლიბერტივილი, IL 60048,
აშშ

(580) 2009-11-26

(111) M 2006 016544 R

(732) ბაიერ კონსიუმერ ქეა აგ , პეტერ მერიან
შტრ. 84, 4052 ბაზელი, შვეიცარია

(770) საგმელ, ინკ., 1580 საუთ მილუოკი
 ავენიუ, სუიტ 415, ლიბერტივილი, IL 60048,
 აშშ
 (580) 2009-11-26

(111) M 2009 019314 R
 (732) ბაიერ კონსიუმერ ქეა ავ , პეტერ მერიან
 შტრ. 84, 4052 ბაზელი, შვეიცარია
 (770) საგმელ, ინკ. , 1580 საუთ მილუოკი,
 სუიტ 415, ლიბერტივილი, ილინოისი 60048,
 აშშ
 (580) 2009-11-26

(111) M 2009 019315 R
 (732) ბაიერ კონსიუმერ ქეა ავ , პეტერ მერიან
 შტრ. 84, 4052 ბაზელი, შვეიცარია
 (770) საგმელ, ინკ. , 1580 საუთ მილუოკი,
 სუიტ 415, ლიბერტივილი, ილინოისი 60048,
 აშშ
 (580) 2009-11-26

(111) M 2009 019316 R
 (732) ბაიერ კონსიუმერ ქეა ავ , პეტერ მერიან
 შტრ. 84, 4052 ბაზელი, შვეიცარია
 (770) საგმელ, ინკ. , 1580 საუთ მილუოკი,
 სუიტ 415, ლიბერტივილი, ილინოისი 60048,
 აშშ
 (580) 2009-11-26

(111) M 2009 019317 R
 (732) ბაიერ კონსიუმერ ქეა ავ , პეტერ მერიან
 შტრ. 84, 4052 ბაზელი, შვეიცარია
 (770) საგმელ, ინკ. , 1580 საუთ მილუოკი,
 სუიტ 415, ლიბერტივილი, ილინოისი 60048,
 აშშ
 (580) 2009-11-26

(111) M 2009 019655 R
 (732) ბაიერ კონსიუმერ ქეა ავ , პეტერ მერიან
 შტრ. 84, 4052 ბაზელი, შვეიცარია
 (770) საგმელ ინკ. , 1580 საუთ მილუოკი
 ავენიუ, სუიტ 415, ლიბერტივილი, IL 60048,
 აშშ
 (580) 2009-11-26

(111) M 1997 004592 R1
 (732) იროკო კარდიო ლლკ. ნეივი იარდ,
 კორპორეიტ სენტერ, ვან კრესენტ დრაივი,
 სუიტი 400, ფილადელფია, PA 19112, აშშ
 (770) მერკ & კო., ინკ., უან მერკ დრაივი, ს/ყ
 100, უაიტჰაუს-სტეიშენი, NJ 08889-0100, აშშ
 (580) 2009-11-25

(111) M 1997 004739 R1
 (732) დექშენ გრუპ ლიმიტიდ, ვოფ როუდი,
 კილნჰარსტი, მექსბორო, სამხრეთი
 იორქშირი S64 5SU, შეერთებული სამეფო
 (770) დექშენ იუროპ ლიმიტიდ, ემსტ & იანგ
 ლლკ, უან კოლმორე რიუ, ბირმინგემი B3
 2DB, შეერთებული სამეფო
 (580) 2009-11-26

(111) M 1997 006178 R1
 (732) კრაფტ ფუდს იუროპ გმბჰ, ლინდბერგ-
 ალეე 1, 8152 გლატპარკი, შვეიცარია
 (770) კრაფტ ფუდს შვაიც გმბჰ, ლინდბერგ-
 ალეე 1, 8152 გლატპარკი, შვეიცარია
 (580) 2009-11-27

(111) M 1997 006179 R1
 (732) კრაფტ ფუდს იუროპ გმბჰ, ლინდბერგ-
 ალეე 1, 8152 გლატპარკი, შვეიცარია
 (770) კრაფტ ფუდს შვაიც გმბჰ, ლინდბერგ-
 ალეე 1, 8152 გლატპარკი, შვეიცარია
 (580) 2009-11-27

(111) M 1995 000817 R1
 (732) ექსონ მობილ კორპორეიშენ, ნიუ-
 ჯერზის შტატის კორპორაცია, 5959 ლას
 კოლინას ბულვარი, ირვინგი, ტეხასი 75039,
 აშშ
 (770) ედვანსიდ ელასტომერ სისტემზ, ლ.პ.,
 388 საუთ მენ სტრიტი, აკრონი, ოჰაიო 44311,
 აშშ
 (580) 2009-11-26

(111) M 1998 008319 R1
 (732) დექშენ გრუპ ლიმიტიდ, ვოფ როუდი,
 კილნჰარსტი, მექსბორო, სამხრეთი
 იორქშირი S64 5SU, შეერთებული სამეფო
 (770) დექშენ იუროპ ლიმიტიდ, ემსტ & იანგ
 ლლკ, უან კოლმორე რიუ, ბირმინგემი B3
 2DB, შეერთებული სამეფო
 (580) 2009-11-26

(111) M 1995 000891 R1
 (732) ექსონ მობილ კორპორეიშენ, ნიუ-
 ჯერზის შტატის კორპორაცია, 5959 ლას
 კოლინას ბულვარი, ირვინგი, ტეხასი 75039,
 აშშ
 (770) ედვანსიდ ელასტომერ სისტემზ, ლ.პ.,
 388 საუთ მენ სტრიტი, აკრონი, ოჰაიო 44311,
 აშშ
 (580) 2009-11-26

12.2.2. სასაქონლო ნიშნის გეოგრაფიული სახელისა და/ან მისამართის ცვლილებები

(111) M 1998 010129 R1
(732) მოტორს ლიკვიდიშენკომპანი, 300 რენესანს სენტერი, სიტი-ოფ-დეტროიტი, მიჩიგანის შტატი 48265-3000, აშშ
(770) ჯენერალ მოტორს კორპორეიშენ, 300 რენესანს სენტერი, სიტი-ოფ-დეტროიტი, 48265-3000 მიჩიგანის შტატი, აშშ
(580) 2009-11-06

(111) M 2001 014053 R
(732) ირიდიუმ სატელაიტ ლლკ, 1600 უილსონ ბუღვარი, სუიტი 1000, არლინგტონი, ვირჯინია 22209, აშშ
(770) ირიდიუმ სატელაიტ ლლკ, 44330 ვუდრიჯ პარკუეი, ლიზბურგი, ვირჯინია 20176, აშშ
(580) 2009-11-26

(111) M 1999 012521 R1
(732) ირიდიუმ სატელაიტ ლლკ, 1600 უილსონ ბუღვარი, სუიტი 1000, არლინგტონი, ვირჯინია 22209, აშშ
(770) ირიდიუმ სატელაიტ ლლკ, 44330 ვუდრიჯ პარკუეი, ლიზბურგი, ვირჯინია 20176, აშშ
(580) 2009-11-26

(111) M 2001 014053 R
(732) ირიდიუმ სატელაიტ ლლკ, 6701 დემოკრასი ბუღვარი, სუიტი 500, ბეტესდა, MD 20817, აშშ
(770) ირიდიუმ სატელაიტ ლლკ, 1600 უილსონ ბუღვარი, სუიტი 1000, არლინგტონი, ვირჯინია 22209, აშშ
(580) 2009-11-26

(111) M 1999 012521 R1
(732) ირიდიუმ სატელაიტ ლლკ, 6701 დემოკრასი ბუღვარი, სუიტი 500, ბეტესდა, MD 20817, აშშ
(770) ირიდიუმ სატელაიტ ლლკ, 1600 უილსონ ბუღვარი, სუიტი 1000, არლინგტონი, ვირჯინია 22209, აშშ
(580) 2009-11-26

(111) M 2001 014053 R
(732) ირიდიუმ სატელაიტ ლლკ, 6707 დემოკრასი ბუღვარი, სუიტი 500, ბეტესდა, MD 20817, აშშ
(770) ირიდიუმ სატელაიტ ლლკ, 6701 დემოკრასი ბუღვარი, სუიტი 500, ბეტესდა, MD 20817, აშშ
(580) 2009-11-26

(111) M 1999 012521 R1
(732) ირიდიუმ სატელაიტ ლლკ, 6707 დემოკრასი ბუღვარი, სუიტი 500, ბეტესდა, MD 20817, აშშ
(770) ირიდიუმ სატელაიტ ლლკ, 6701 დემოკრასი ბუღვარი, სუიტი 500, ბეტესდა, MD 20817, აშშ
(580) 2009-11-26

(111) M 2002 014788 R
(732) სენტოკორ ორთო ბიოტექ, ინკ., 200 გრეიტ ვოლუე პარკუეი, მალვერნი, პენსილვანია 19355, აშშ
(770) სენტოკორ, ინკ., 200 გრეიტ ვოლუე პარკუეი, მალვერნი, პენსილვანია 19355, აშშ
(580) 2009-11-25

(111) M 1999 012629 R1
(732) სენტოკორ ორთო ბიოტექ, ინკ., 200 გრეიტ ვოლუე პარკუეი, მალვერნი, პენსილვანია 19355, აშშ
(770) სენტოკორ, ინკ., 200 გრეიტ ვოლუე პარკუეი, მალვერნი, პენსილვანია 19355, აშშ
(580) 2009-11-25

(111) M 2002 014788 R
(732) სენტოკორ ორთო ბიოტექ ინკ., 800 რიდჯვიუ დრაივი, ჰორშამი, პენსილვანია 19044, აშშ
(770) სენტოკორ ორთო ბიოტექ, ინკ., 200 გრეიტ ვოლუე პარკუეი, მალვერნი, პენსილვანია 19355, აშშ
(580) 2009-11-25

(111) M 1999 012629 R1
(732) სენტოკორ ორთო ბიოტექ ინკ., 800 რიდჯვიუ დრაივი, ჰორშამი, პენსილვანია 19044, აშშ
(770) სენტოკორ ორთო ბიოტექ, ინკ., 200 გრეიტ ვოლუე პარკუეი, მალვერნი, პენსილვანია 19355, აშშ
(580) 2009-11-25

(111) M 1997 004739 R1
(732) დექშენ იუროპ ლიმიტიდ, ემსტ & იანგ ლლკ, უან კოლმორე რიუ, ბირმინგემი B3 2DB, შეერთებული სამეფო
(770) დექშენ გრუპ პლკ, მელიენდზ ავენიუ, ჰემელ ჰემსტედი, ჰარტფორდშირი HP2 7DF, შეერთებული სამეფო
(580) 2009-11-26

(111) M 1997 004739 R1

(732) კოკ ოუკ პოლდინგ ლიმიტიდ, ისეღ
კლოუზი, ჩეშანტ პარტფორდშირი, EN7 6XE,
შეერთებული სამეფო

(770) დექშენ გრუპ ლიმიტიდ, ვოფ როუდი,
კილნპარსტი, მექსბორო, სამხრეთი

იორქშირი S64 5SU, შეერთებული სამეფო

(580) 2009-11-26

(111) M 1997 006178 R1

(732) კრაფტ ფუდს შვაიც გმბჰ, ლინდბერგ-
ალეე 1, 8152 გლატპარკი, შვეიცარია

(770) კრაფტ ფუდს შვეის აგ (კრაფტ ფუდს
სუის სა) (კრაფტ ფუდს სვიცერლანდ ლტდ),
ბელერივეშტრასე 203, 8008 ციურიხი,

შვეიცარია

(580) 2009-11-27

(111) M 1997 006179 R1

(732) კრაფტ ფუდს შვაიც გმბჰ, ლინდბერგ-
ალეე 1, 8152 გლატპარკი, შვეიცარია

(770) კრაფტ ფუდს შვეის აგ (კრაფტ ფუდს
სუის სა) (კრაფტ ფუდს სვიცერლანდ ლტდ),
ბელერივეშტრასე 203, 8008 ციურიხი,

შვეიცარია

(580) 2009-11-27

(111) M 1998 008319 R1

(732) დექშენ იუროპ ლიმიტიდ, ემსტ & იანგ
ლდჰ, უან კოლმორე რიუ, ბირმინგემი B3
2DB, შეერთებული სამეფო

(770) დექშენ გრუპ პლკ, შეილენდს ავენიუ,
ჰემელ ჰემპსტედი, პარტფორდშირი HP2 7DF,
შეერთებული სამეფო

(580) 2009-11-26

(111) M 1998 008319 R1

(732) კოკ ოუკ პოლდინგ ლიმიტიდ, ისეღ
კლოუზი, ჩეშანტ პარტფორდშირი, EN7 6XE,
შეერთებული სამეფო

(770) დექშენ გრუპ ლიმიტიდ, ვოფ როუდი,
კილნპარსტი, მექსბორო, სამხრეთი

იორქშირი S64 5SU, შეერთებული სამეფო

(580) 2009-11-26

13. სამრეწველო ნივთებისა და სასაქონლო ნიშნების ფერადი
გამოსახულებები*

(55)

(10) AD 2009 556 S



(55)

(10) AD 2009 573 S



* ფერადი გამოსახულების ბეჭდვის ხერხი ფერების ზუსტად გამოსახვის საშუალებას არ იძლევა



(540)

(260) AD 2009 559 S



(540)

(260) AM 2009 52169 A



(540)

(260) AM 2009 52747 A



(540) (260) AM 2009 52793 A



(540) (260) AM 2009 52830 A

G E O M O D E L S
a g e n c y

9.1.	პატენტები, რომლებზეც გამოტანილია ძალის დაქარგვის გადანყვები- ლება (30 09 2009 – 30 10 2009)	44
9.2.	გამოგონებები	44
9.3	სასარგებლო მოდელები	44
9.4	სამრეწველო ნიმუშები	44
10.	სასაქონლო ნიშნები	49
10.1.	განაცხადები	49
10.1.1.	ეროვნული განაცხადები	49
10.1.2.	საერთაშორისო განაცხადები	58
10.2.	რეგისტრირებული სასაქონლო ნიშნები	68
10.3.	საერთაშორისო რეგისტრირებული სასაქონლო ნიშნები	70
11.	სისტემური საძიებლები და შესაბამისობის ცხრილები	80
11.1.	სასაქონლო ნიშნები	80
11.1.1.	სასაქონლო ნიშნის რეგისტრაციის ნომერთან განაცხადის ნომრის, განაცხადის გამოქვეყნების ნომრისა და ბიულეტენის ნომერთან შესაბამისობის ცხრილი	80
11.1.2.	სასაქონლო ნიშნის გამოქვეყნების ნომრისა და განაცხადის ნომრის შესაბამისობის ცხრილი	81
11.1.3.	სასაქონლო ნიშნის საქონლის და/ან მომსახურების კლასის მიხედვით განაცხადის გამოქვეყნების ნომრის საძიებელი	82
12.	ოფიციალური შეტყობინება	83
12.1.	სასაქონლო ნიშნის სამართლებრივი სტატუსის ცვლილებები	83
12.1.1.	სასაქონლო ნიშნის რეგისტრაციის მოქმედების ვადის გაგრძელება	83
12.2.	სასაქონლო ნიშნის რეგისტრაციასთან დაკავშირებული ცვლილებები	90
12.2.1.	სასაქონლო ნიშანზე უფლებების სრული გადაცემა	90
12.2.2.	სასაქონლო ნიშნის მფლობელის სახელისა და/ან მისამართის ცვლილებები	95
13.	სამრეწველო ნიმუშებისა და სასაქონლო ნიშნების ფერადი გამოსახუ- ლებები	97

**ბიულეტენი ინფლისარ და რუსულ ენაზე ჩანაჩილია CD-ROM დისკებზე საზღვარ-
გარეთის ქვეყნებში დასაგზავნად. მათი გახმოება და შექმნა შესაძლებელია
ინფორმაციული საკუთრების ეროვნულ ცენტრში "საქპატენტში".**

ოფიციალური ბიულეტენი

№ 23(291)

მთავარი რედაქტორი ბ. სარალიძე

რედაქტორი მ. ტატიშვილი

მთარგმნელი რედაქტორები: მ. სიჭინავა

გ. ნადარეიშვილი

პორექტორები: ლ. ჭანტურია

ც. ელბაქიძე

კომპიუტერული წყობა: მ. ორდენიძე

ქ. სვანიძე

რეზოგრაფიკა ბეჭდვა ი. გოგოლაშვილი

გადაცა ასაწყობად 2009.11.20

სმლოდგომილია დასაბეჭდად 2009.12.10

ტირაჟი 80

შეკვეთა № 23

დაბეჭდილია “საქპატენტის” პოლიგრაფიულ ბაზაში

მის.: 0179, თბილისი, ილია ჭავჭავაძის გამზ. I შესახვ. № 6