

საქართველოს ინტელექტუალური საკუთრების
ეროვნული ცენტრი
საქპატენტი

სამრეწველო საკუთრების
ო ფ ი ს ი ა ლ უ რ ი
ბიულეტენი

23(339)

გამოგონებები

სასარგებლო მოდელები

დიზაინები

სასაქონლო ნიშნები

**საქონლის ადგილწარმოშობის
დასახელებები და გეოგრაფიული
აღნიშვნები**

საერთაშორისო კოდეზი ბიბლიოგრაფიული მონაცემების იდენტიფიკაციისათვის

გამოგონებები, სასარგებლო მოდელები

- (10) – ექსპერტთაგანგავლილი განაცხადის გამოქვეყნების ნომერი
- (11) – პატენტის ნომერი და სახეობის კოდი
- (21) – განაცხადის სარეგისტრაციო ნომერი
- (22) – განაცხადის შუამდგომლობის თარიღი
- (23) – საგამოყენებლო პრიორიტეტის თარიღი ან ადრინდელი პრიორიტეტის მქონე განაცხადის შუამდგომლობის თარიღი და, თუ შესაძლებელია, განაცხადის ომერი
- (24) – თარიღი, რომლიდანაც იწყება პატენტის მოქმედება
- (31) – საპრიორიტეტო განაცხადის ნომერი
- (32) – საპრიორიტეტო განაცხადის შუამდგომლობის თარიღი
- (33) – კოდი ქვეყნისა ან რეგიონული ორგანიზაციისა, რომლის უწყებამაც მიანიჭა ნომერი საპრიორიტეტო განაცხადს
- (44) – დამცავი საბუთის ჯერ არმქონე, მაგრამ ექსპერტთაგანგავლილი განაცხადის გამოქვეყნების თარიღი და ბიულეტენის ნომერი
- (45) – რეგისტრაცია გავლილი საპატენტო საბუთის გამოქვეყნების თარიღი
- (51) – საერთაშორისო საპატენტო კლასიფიკაციის ინდექსი

- (54) – გამოგონების დასახელება
- (57) – რეზიუმე გეგმა
- (60) – სრულ ექსპერტთაგანგავლილ გამოგონებაზე უცხოური საპატენტო უწყების მიერ გაცემული დამცავი საბუთის ნომერი, თარიღი, რომლიდანაც იწყება ამ დამცავი საბუთის მოქმედება, და კოდი ქვეყნისა ან რეგიონული ორგანიზაციისა, რომლის უწყებამაც გასცა ეს დამცავი საბუთი
- (62) – უფრო ადრინდელი განაცხადის ნომერი და, თუ შესაძლებელია, წარდგენის თარიღი გამოცალკეებული განაცხადის შემთხვევაში
- (71) – განმცხადებლის სახელი, გვარი (ქვეყნის კოდი)
- (72) – გამოგონებულის სახელი, გვარი (ქვეყნის კოდი)
- (73) – პატენტმფლობელის სახელი, გვარი (ქვეყნის კოდი), მისამართი
- (74) – წარმომადგენლის ან პატენტწმენებულის სახელი, გვარი
- (85) – საერთაშორისო განაცხადის ეროვნული ფაზის დაწყების თარიღი
- (86) – საერთაშორისო განაცხადის ნომერი და შუამდგომლობის თარიღი
- (87) – საერთაშორისო განაცხადის გამოქვეყნების ნომერი და თარიღი

ლიზანი

- (10) – განაცხადის გამოქვეყნების ნომერი
- (11) – პატენტის ნომერი და სახეობის კოდი ან რეგისტრაციის ნომერი
- (15) – რეგისტრაციის თარიღი/პატენტის გაცემის თარიღი
- (18) – პატენტის ან რეგისტრაციის მოქმედების ვადის გასვლის საფარული თარიღი
- (21) – განაცხადის ნომერი
- (22) – განაცხადის შუამდგომლობის თარიღი
- (23) – საგამოყენებლო პრიორიტეტის თარიღი ან ადრინდელი პრიორიტეტის მქონე განაცხადის შუამდგომლობის თარიღი და, თუ შესაძლებელია, განაცხადის ნომერი
- (24) – თარიღი, რომლიდანაც იწყება პატენტის მოქმედება
- (28) – სამრეწველო ნიმუშის რაოდენობა განაცხადში
- (30) – საპრიორიტეტო მონაცემები (განაცხადის ნომერი, განაცხადის შუამდგომლობის თარიღი და ორსაოიანი კოდი იმ ორგანიზაციის იდენტიფიკაციისათვის, სადაც იყო წარდგენილი საპრიორიტეტო განაცხადი)
- (31) – საპრიორიტეტო განაცხადის ნომერი
- (32) – საპრიორიტეტო განაცხადის შუამდგომლობის თარიღი
- (33) – კოდი ქვეყნისა ან რეგიონული ორგანიზაციისა, რომლის უწყებამაც მიანიჭა ნომერი საპრიორიტეტო განაცხადს
- (34) – IBC-ს სტანდარტის (ST.3) შესაბამისი ორსაოიანი კოდი იმ ორგანიზაციის იდენტიფიკაციისათვის, სადაც იყო წარდგენილი საპრიორიტეტო განაცხადი
- (44) – სამრეწველო ნიმუშის გამოქვეყნების თარიღი და ბიულეტენის ნომერი (პირველი პუბლიკაცია)

- (45) – საერთაშორისო ბიუროს მიერ დარეგისტრირებული სამრეწველო ნიმუშის გამოქვეყნების თარიღი და ბიულეტენის ნომერი
- (51) – სამრეწველო ნიმუშის საერთაშორისო კლასიფიკაცია (ლოკალური კლასიფიკაციის კლასი და ქვეკლასი)
- (54) – სამრეწველო ნიმუშის დასახელება
- (55) – სამრეწველო ნიმუშის გამოსახულება
- (57) – სამრეწველო ნიმუშის არსებითი ნიშნების აღწერა, ფერის ჩათვლით
- (62) – ადრინდელი განაცხადის, რეგისტრაციის ან საბუთის ნომერი და, თუ შესაძლებელია, წარდგენის თარიღი, გამოცალკეებული განაცხადის შემთხვევაში
- (71) – განმცხადებლის სახელი, გვარი (ქვეყნის კოდი), მისამართი
- (72) – ავტორის სახელი, გვარი ან დასახელება (ქვეყნის კოდი)
- (73) – პატენტმფლობელის სახელი, გვარი (ქვეყნის კოდი), მისამართი
- (74) – წარმომადგენლის სახელი, გვარი და მისამართი
- (81) – შესაბამისი მონაწილე მხარეები
- II. მონაწილე მხარეები, აღნიშნული 1960 წლის აქტის თანახმად
- III. მონაწილე მხარეები, აღნიშნული 1999 წლის აქტის თანახმად
- (85) – მფლობელის მუდმივი საცხოვრებელი ადგილი
- (86) – მფლობელის მოქალაქეობა
- (87) – მფლობელის საცხოვრებელი ადგილი
- (88) – ქვეყანა, სადაც მფლობელს აქვს ნამდვილი და მოქმედი სამრეწველო ან სავაჭრო სწარმო

სასაქონლო ნიშნები

- (111) – რეგისტრაციის ნომერი
- (151) – რეგისტრაციის თარიღი
- (156) – რეგისტრაციის ვადის გაცემის თარიღი
- (181) – რეგისტრაციის ვადის გასვლის საფარული თარიღი
- (186) – ვადის გაცემის თარიღი
- (141) – რეგისტრაციის მოქმედების ვადის გაუქმების თარიღი
- (210) – განაცხადის ნომერი
- (220) – განაცხადის შუამდგომლობის თარიღი
- (230) – საგამოყენებლო მონაცემები
- (260) – ნომერი განაცხადისა, რომელზედაც გამოგანილია ექსპერტის დადებითი გადაწყვეტილება რეგისტრაციის შესახებ (გამოქვეყნების ნომერი)
- (310) – პირველი განაცხადის ნომერი
- (320) – პირველი განაცხადის შუამდგომლობის თარიღი
- (330) – პირველი განაცხადის მიმღები ეროვნული ან რეგიონული უწყების ან ორგანიზაციის საიდენტიფიკაციო კოდი საქონლისა და მომსახურების საერთაშორისო კლასიფიკაცია (სასაქონლო ნიშნების რეგისტრაციისათვის) და/ან კლასიფიკირებული საქონლისა და/ან მომსახურების ჩამონათვალი
- (511) – ნიშნის რეგისტრაციისათვის და/ან კლასიფიკირებული საქონლისა და/ან მომსახურების ჩამონათვალი
- (512) – სასაქონლო ნიშნის გამოსახულებითი აღწერის დასაქონლო
- (531) – ნიშნების გამოსახულებითი აღწერის დასაქონლო (კენის კლასიფიკაცია) მიხედვით

- (540) – ნიშნის გამოსახულება
- (550) – სასაქონლო ნიშნის ტიპი ან სახეობა
- (580) – განაცხადსა და ნიშნის რეგისტრაციისთან დაკავშირებული ყველა სახის ცვლილებაზე ჩანაწერის შუამდგომლობის თარიღი
- (591) – ინფორმაცია განცხადებელ ფერებზე
- (731) – განმცხადებლის სახელი და მისამართი
- (732) – მფლობელის სახელი და მისამართი
- (740) – წარმომადგენლის სახელი და მისამართი
- (750) – მიმონწერის მისამართი
- (770) – ცვლილებაზე განმცხადებლის ან მფლობელის სახელი და მისამართი უფლების გადაცემის შემთხვევაში
- (771) – ცვლილებაზე განმცხადებლის ან მფლობელის სახელი და მისამართი უფლების გადაცემის გარეშე
- (791) – ლიცენზიის სახელი და მისამართი
- (793) – ლიცენზიის პირობები და/ან შეზღუდვაზე მინიშნება (ლიცენზიის სახე, სალიცენზიო ხელშეკრულების ნომერი, სალიცენზიო ხელშეკრულების თარიღი, სალიცენზიო ხელშეკრულების მოქმედების ვადა)
- (800) – სასაქონლო ნიშნის რეგისტრაციის მონაცემების ნიშნების საერთაშორისო რეგისტრაციის მადრიდის ხელშეკრულებასთან დაკავშირებული პროცედურის მიხედვით (საერთაშორისო რეგისტრაციის ნომერი)

ბიულეტენი გამოქვეყნებული კოდეზი

- (21) AP 0000 000000 – გამოგონებაზე განაცხადის ნომერი
- (10) AP 0000 0000 A – გამოგონებაზე განაცხადის გამოქვეყნების ნომერი (პირველი პუბლიკაცია)
- (11) P 0000 0000 B – გამოგონების პატენტის ნომერი (მეორე პუბლიკაცია)
- (21) API 0000 000000 – შემოგანილი პატენტზე განაცხადის ნომერი
- (11) PI 0000 0000 A – შემოგანილი პატენტის ნომერი (პირველი პუბლიკაცია)
- (21) AU 0000 000000 – სასარგებლო მოდელებზე განაცხადის ნომერი
- (10) AU 0000 000 U – სასარგებლო მოდელებზე განაცხადის გამოქვეყნების ნომერი (პირველი პუბლიკაცია)
- (11) U 0000 000 Y – სასარგებლო მოდელების პატენტის ნომერი (მეორე პუბლიკაცია)
- (21) AD 0000 000000 – სამრეწველო ნიმუშზე განაცხადის ნომერი
- (10) AD 0000 000 S – სამრეწველო ნიმუშზე განაცხადის გამოქვეყნების ნომერი (პირველი პუბლიკაცია)
- (11) D 0000 000 S – სამრეწველო ნიმუშის პატენტის ნომერი (მეორე პუბლიკაცია)

გამოგონებებისა და სასარგებლო მოდელების საერთაშორისო კლასიფიკაციის იდენტიფიკაცია

- განყოფილება A – ადამიანის პირველადი მოთხოვნის სახეობა
- განყოფილება B – ტექნოლოგიური პროცესები; ტრანსპორტირება
- განყოფილება C – ქიმიური; მეტალურგია
- განყოფილება D – საექსპლუატაციო ნაწარმი; ქალაქი
- განყოფილება E – მშენებლობა; საშენობო საქმიანობები
- განყოფილება F – მექანიკა; განათება; გათბობა; იარაღი; ასაფრთხილებელი საშუალებები
- განყოფილება G – ფიზიკა
- განყოფილება H – ელექტრობა

M	–	სასაქონლო ნიშანი
(210) AM 0000 000000	–	განაცხადის ნომერი
(260) AAM 0000 00000 A	–	განაცხადის გამოქვეყნების ნომერი
(111) M 0000 00000 R	–	რეგისტრაციის ნომერი
MMM0000 00000 Rn	–	მომდევნო ვადით რეგისტრაციის ნომერი, სადაც n=1, 2, 3...
M 0000 00000 R(P)	–	რეგისტრაციის ნომერი ნიშანზე უფლების ნაწილობრივი გადაცემისას
*	–	საპატენტის სააპელაციო ჰალარის გადაწყვეტილების შემდეგ გამოქვეყნებული განაცხადის ნომერი
**	–	სასამართლოს გადაწყვეტილების შემდეგ გამოქვეყნებული განაცხადის ნომერი

**ისმო-ს წევრი სახელმწიფოებისა და ორგანიზაციების აღნიშვნის
ორასოიანი კოდეზი
(ისმოს სტანდარტი ST.3)**

AD	ანდორა	GD	გრენადა	MY	მალაიზია
AE	არაბთა გაერთიანებული საამიროები	GE	საქართველო	MZ	მოზამბიკი
AF	ავღანეთი	GG	გენზი	NA	ნამიბია
AG	ანტიგუა და ბარბუდა	GH	განა	NE	ნიგერი
AI	ანგილია	GI	გიბრალტარი	NG	ნიგერია
AL	ალბანეთი	GL	გრენლანდია	NI	ნიჟარაგუა
AM	სომხეთი	GM	გამბია	NL	ნიდერლანდები
AN	ანტილის კუნძულები (ნიდერლანდები)	GN	გვინეა	NO	ნორვეგია
AO	ანგოლა	GQ	ეკვატორული გვინეა	NP	ნეპალი
AP	ინტელექტუალური საკუთრების აფრიკის რეგიონალური ორგანიზაცია (ARIPO)	GR	საბერძნეთი	NR	ნაურუ
AR	არგენტინა	GS	სამხრეთი ჯორჯია და სამხრეთი სენდვიჩის კუნძულები	NZ	ახალი ზელანდია
AT	ავსტრია	GT	გვატემალა	OA	აფრიკის ინტელექტუალური საკუთრების ორგანიზაცია (OAPI)
AU	ავსტრალია	GW	გვინეა-ბისაუ	OM	ომანი
AW	არუბა	GY	გაიანა	PA	პანამა
AZ	აზერბაიჯანი	HK	ჰონგ კონგი	PE	პერუ
BA	ბოსნია და ჰერცეგოვინა	HN	ჰონდურასი	PG	პაპუა-ახალი გვინეა
BB	ბარბადოსი	HR	ხორვატია	PH	ფილიპინები
BD	ბანგლადეში	HT	ჰაიტი	PK	პაკისტანი
BE	ბელგია	HU	უნგრეთი	PL	პოლონეთი
BF	ბურკინა-ფასო	IB	ინტელექტუალური საკუთრების მსოფლიო ორგანიზაციის (ისმო, WIPO) საერთაშორისო ბიურო	VE	ვენესუელა
BG	ბულგარეთი	ID	ინდონეზია	VG	ვირჯინის კუნძულები (ბრიტანეთი)
BH	ბაჰრეინი	IE	ირლანდია	PY	პარაგვაი
BI	ბურუნდი	IL	ისრაელი	QA	კატარი
BJ	ბენინი	IM	მენის კუნძული	QZ	ევროპის თანამეგობრობის მცენარეთა ჯიშების უწყება (CPVO)
BM	ბერმუდის კუნძულები	IN	ინდოეთი	RO	რუმინეთი
BN	ბრუნეი-დარუსალამი	IQ	ირაკი	RS	სერბია
BO	ბოლივია	IR	ირანის ისლამური რესპუბლიკა	RU	რუსეთის ფედერაცია
BR	ბრაზილია	IS	ისლანდია	RW	რუანდა
BS	ბაჰამის კუნძულები	IT	იტალია	SA	საუდის არაბეთი
BT	ბჰუტანი	JE	ჯეზი	SB	სოლომონის კუნძულები
BV	ბუვეტის კუნძულები	JM	იამაიკა	SC	სეიშელის კუნძულები
BW	ბოტსვანა	JO	იორდანია	SD	სუდანი
BX	ბენელუქსის ინტელექტუალური საკუთრების უწყება (BOIP)	JP	იაპონია	SE	შვედეთი
BY	ბელორუსია	KE	კენია	SG	სინგაპური
BZ	ბელისი	KG	ყირგიზეთი	SH	წმინდა ჰელენის კუნძული
CA	კანადა	KH	კამბოჯა	SI	სლოვენია
CD	კონგოს დემოკრატიული რესპ.	KI	კირიბატი	SK	სლოვაკია
CF	ცენტრალური აფრიკის რესპ.	KM	კომორის კუნძულები	SL	სიერა-ლეონე
CG	კონგო	KN	სენტ კიტსი და ნევისი	SM	სან-მარინო
CH	შვეიცარია	KP	კორეის სახალხო დემოკრატიული რესპუბლიკა	SN	სენეგალი
CI	კოტ-დ'ივუარი	KR	კორეის რესპუბლიკა	SO	სომალი
CK	კუკის კუნძულები	KW	კუვეიტი	SR	სურინამი
CL	ჩილე	KY	კაიმენის კუნძულები	ST	სან-ტომე და პრინსიპი
CM	კამერუნი	KZ	ყაზახეთი	SV	სალვადორი
CN	ჩინეთი	LA	ლაოსი	SY	სირია
CO	კოლუმბია	LB	ლიბანი	SZ	სვაზილენდი
CR	კოსტა-რიკა	PT	პორტუგალია	TC	თურქის და კაიკოსის კუნძულები
CU	კუბა	PW	პალაუ	TD	ჩადი
CV	მწვანე კონცხის კუნძულები	LC	სენტ-ლუსია	TG	ტოგო
CY	კვიპროსი	LI	ლიხტენშტაინი	TH	ტაილანდი
CZ	ჩეხეთის რესპუბლიკა	LK	შრი-ლანკა	TJ	ტაჯიკეთი
DE	გერმანია	LR	ლიბერია	TL	ტიმოლ-ლესტე
DJ	ჯიბუტი	LS	ლესოტო	TM	თურქმენეთი
DK	დანია	LT	ლიტვა	TN	ტუნისი
DM	დომინიკა	LU	ლუქსემბურგი	TO	ტონგა
DO	დომინიკელთა რესპუბლიკა	LV	ლატვია	TR	თურქეთი
DZ	ალჟირი	LY	ლიბია	TT	ტრინიდადი და ტობაგო
EA	ევრაზიის საპატენტო ორგანიზაცია (EAPO)	MA	მაროკო	TV	ტუვალუ
EC	ეკვადორი	MC	მონაკო	TW	ტაივანი, ჩინეთის პროვინცია
EE	ესტონეთი	MD	რესპუბლიკა მოლდოვა	TZ	ტანზანია
EG	ეგვიპტე	ME	ჩერნოგორია (მონტენეგრო)	UA	უკრაინა
EH	დასავლეთი საჰარა	MG	მადაგასკარი	UG	უგანდა
EM	შინაგანი ბაზრის ჰარმონიზაციის უწყება (სასაქონლო ნიშნები და სამრეწველო ნიშნები (OHIM) ევროპის საპატენტო უწყება (EPO))	MK	მაკედონია ყოფილი იუგოსლავიის რესპუბლიკა	US	ამშ
EP	ევროპის საპატენტო უწყება (EPO)	ML	მალდი	UY	ურუგვაი
ER	ერიტრეა	MM	მიანმა	UZ	უზბეკეთი
ES	ესპანეთი	MN	მონღოლეთი	VA	ვატიკანი
ET	ეთიოპია	MO	მაკაო	VC	სანტ-ვინსენტი და გრენადინები
FI	ფინეთი	MP	ჩრდ. მარიანას კუნძულები	VN	ვიეტნამი
FJ	ფიჯი	MR	მავრიტანია	VU	ვანუატუ
FK	ფოლკლენდის კუნძულები	MS	მონსერატი	WO	WIPO-ინტელექტუალური საკუთრების მსოფლიო ორგანიზაცია
FO	ფარერის კუნძულები	MT	მალტა	WS	სამოა
FR	საფრანგეთი	MU	მავრიკია	XN	ნორდული საპატენტო ინსტიტუტი (NPI)
GA	გაბონი	MV	მალდივის კუნძულები	YE	იემენი
GB	დიდი ბრიტანეთი	MW	მალავი	ZA	სამხრეთ აფრიკა
GC	სპარსეთის ყურის არაბული სახელმწიფოების თანამშრომლობის საბჭოს უწყება (GCC)	MX	მექსიკა	ZM	ზამბია
				ZW	ზიმბაბვე

შ ი ნ ა ა რ ს ი

გამოქვეყნებული ობიექტები	3
--------------------------------	---

გამოგონებები

▪ განაცხადები, რომლებზეც გამოტანილია გადაწყვეტილება პატენტის გაცემის შესახებ	4
▪ გამოგონების პატენტები	24

სასარგებლო მოდელები

▪ განაცხადები, რომლებზეც გამოტანილია გადაწყვეტილება პატენტის გაცემის შესახებ	27
▪ სასარგებლო მოდელების პატენტი	31

ღიზინები

▪ განაცხადი, რომელზეც გამოტანილია გადაწყვეტილება რეგისტრაციის შესახებ	32
---	----

სასაქონლო ნიშნები

▪ ეროვნული პროცედურით შემოტანილი განაცხადები, რომლებზეც გამოტანილია გადაწყვეტილება რეგისტრაციის შესახებ	37
▪ რეგისტრირებული სასაქონლო ნიშნები	49
▪ დაჩქარებული პროცედურით რეგისტრირებული სასაქონლო ნიშნები	52
▪ საერთაშორისო სასაქონლო ნიშნები, რომლებზეც გამოტანილია გადაწყვეტილება დაცვის მინიჭების შესახებ	54
▪ საერთაშორისო სასაქონლო ნიშნები, რომლებსაც მიენიჭათ დაცვა საქართველოში	78

საქონლის ადგილწარმოშობის დასახელებები და გეოგრაფიული აღნიშვნები

▪ რეგისტრირებული ადგილწარმოშობის დასახელებები	87
---	----

ოფიციალური შტაბობინება

ვატენტები

▪ ჰაავის შეთანხმების თანახმად საერთაშორისო ბიუროში რეგისტრირებული სამრეწველო ნიმუშები, რომელთა მოქმედება ძალადაქარგულია საქართველოს ტერიტორიაზე	88
---	----

სასაქონლო ნიშნები

▪ რეგისტრაციის მოქმედების ვადის გაგრძელება	89
▪ უფლებების სრული გადაცემა	90
▪ მფლობელის სახელისა და/ან მისამართის ცვლილება	91

სისტემური საძიებელი

გამოგონებები	92
სასარგებლო მოდელები	95
ღიზინები	97
სასაქონლო ნიშნები	98

გამოქვეყნებული ობიექტები

გამოგონებები

- **განაცხადები:**
11981; 12007; 11521; 10494; 11834; 11704; 10611; 11683; 11297; 11616; 11855; 11861; 11813; 11843; 11868; 11643; 10030; 11446; 11901; 11599; 11270; 11349; 11841; 11376; 11260; 11309; 11384; 11644; 10492; 11466; 10758; 11197; 11020; 10194; 10024; 11234; 11577; 11539; 11602; 11218; 11296; 11298; 11844; 11615; 9739
- **პატენტები:**
5342-5353

სასარგებლო მოდელები

- **განაცხადები:**
12112; 12227; 12147-12151; 12089; 12183; 12104; 12023; 12225
- **პატენტები:**
1691-1692

ღიზინები

- **განაცხადები:**
655; 645; 658; 660

სასაქონლო ნიშნები

- **ეროვნული პროცედურით შემოტანილი განაცხადები:**
61376, 61377; 61697; 61809; 61859; 61874; 61885-61887; 61897, 61898; 61908, 61909; 61938; 61955; 61963; 61965; 61994; 62026; 62030; 62231; 62302; 62326; 62328-62331; 59657*, 59658*; 59711*; 59925*
- **რეგისტრირებული სასაქონლო ნიშნები:**
21998-22028
- **ლაჩქარული პროცედურით რეგისტრირებული სასაქონლო ნიშნები:**
21991-21997
- **საერთაშორისო სასაქონლო ნიშნები, რომლებზეც გამოტანილია გადაწყვეტილება ღაცვის მინიჭების შესახებ:**
60684-60689; 60695; 60700-60704; 60707-60709; 60873-60881; 60889-60893; 60895; 60954, 60955; 60967-60979; 61035; 61104, 61105; 61114-61119; 61121-61126; 61173-61176; 61178-61181; 61183-61188; 61241; 61245-61256; 61258; 61352; 61476; 61482; 61508; 61545; 61607; 61649, 61650; 61652-61655; 61657-61661; 61769; 61771, 61772; 61778-61780; 61787, 61788; 61790; 61793; 61827, 61828; 61830, 61831; 61835-61837; 61839-61848; 61850-61852; 61857; 61862; 61866-61870; 61915-61918; 61920-61930; 61932; 61934; 61954; 61961, 61962; 61966-61968; 61971, 61972; 61974, 61975; 62021; 62023-62025; 62032, 62033; 62050, 62051; 62053, 62054; 62057-62060; 54706*; 43998**
- **საერთაშორისო სასაქონლო ნიშნები, რომლებსაც მიენიჭათ ღაცვა საქართველოში:**
56229; 56013; 56406; 56657; 57817; 58138; 58370; 58478; 58672; 60270; 60468-60475; 60477; 60479, 60480; 60515-60520; 60522-60527; 60531-60540; 60542-60544; 60630; 60632-60635; 60638-60641; 60644-60656; 60659-60662; 60710-60713; 60715-60724; 60739-60741; 60743-60750; 60752, 60753; 60807; 60809, 60810; 60849-60852; 60854-60857; 60910-60913; 60916-60922; 60924, 60925; 60934; 61008-61017; 61023; 61025-61027

საქონლის ადგილმარჯობის დასახელებები და გეოგრაფიული აღნიშვნები

- **რეგისტრირებული ადგილმარჯობის დასახელებები:**
817-821

ბამობონები

ბანასხაღები, რომლებზეც ბამობანილია გადაწყვეტილება პატენტის ბასემის შესახებ

გადაწყვეტილების გასაჩივრება შესაძლებელია საქპატენტის სააპელაციო პალატაში გამოქვეყნებიდან 3 თვის ვადაში ან თბილისის საქალაქო სასამართლოს ადმინისტრაციულ საქმეთა კოლეგიაში 1 თვის ვადაში (მის.: თბილისი, დავით აღმაშენებლის ხეივანი მე-12 კმ. №6).

ბანყოფილება A

A 23

(10) AP 2011 11981 A (51) Int. Cl. (2006)
A 23 C 19/068
A 23 B 4/044

(21) AP 2010 011981 (22) 2010 10 25

(71) შპს „ეკომილქ“ (GE)

არმაზის ქ. 49, 3300, მცხეთა (GE)

(72) დავით სლაბინსკი (GE)

(74) თამაზ შილაკაძე

(54) **შებოლილი და მოხალული ყველის
პროდუქტი, მიღების ხერხი და
მოწყობილობა**

(57) შებოლილი ყველის მიღების ხერხი ითვალისწინებს რძის შეთბობას შედეგების ტემპერატურამდე, მასში კვეთის შეტანას, შედეგდებას, მიღებული ნადედის დაჭრას, ყველის მასის ამორევას, მეორე გაცხელებას, შრატის გამოცალკევებას, ყველის მასის დაწნებას, ჩედერიზაციას, ჩედერიზაციის პროცესთან ერთად ყველის დაწნებას და შრატის გამოცალკევებას, მიღებული ყველის ფენების დაჭრას ფირფიტებად, ფირფიტების ხარშვას წყლით ავსებულ ქვაბში მორევის პირობებში, მოხარშული ყველის მასის ფორმირებას გაჭიმვის გზით 1,0-2,0 სმ დიამეტრის თოკის მიღებამდე, მის მოთავსებას მარილწყალში 40 წუთის განმავლობაში, გაშრობას 25-30°C ტემპერატურაზე 1 საათის განმავლობაში, შებოლვის მოწყობილობაში მოთავსებამდე თოკის დაჭრას 1,0-1,2 მ სიგრძის ნაჭრებად, შებოლვას 20 წუთის განმავლობაში, გაშრობას ხის თაროებზე 6 საათის განმავლობაში და დაჭრას 10-30 სმ სიგრძის ჩხირებად. მოხალული ყველის მარცვლების დამზადების ხერხი ითვალისწინებს შებოლილი ყველის თოკის 6 საათის განმავლობაში შრობას, 1,5 სმ სიგრძის მარცვლებად დაჭრას, შრობას 5 საათის განმავლობაში, თერმულ დამუშავებას მოხალვის გზით 200-250°C ტემპერატურაზე 15 წუთის განმავლობაში. ყველის შესაბოლო მოწყობილობა შეიცავს ვერტიკალურ კორპუსს,

სახელურიან სახურავს, პროდუქტის საკიდ კრონშტეინს, ნახერხის ქვეშ, ფილტრს შესრულებულს ქსოვილის საფენის სახით. გამაცხელებელს, ამასთან, ვერტიკალური კორპუსი და ნახერხის ქვეშ ქვესაღვამზე ისეა დამაგრებული, რომ ქვეში წარმოქმნის კორპუსის ფსკერს.

მუხლები: 5 დამოუკიდებელი

7 დამოკიდებული

ფიგურა: 1

(10) AP 2011 12007 A (51) Int. Cl. (2006)
A 23 K 1/06

(21) AP 2010 012007 (22) 2010 11 16

(71) როლანდ კვირჩილაძე (GE)

გლდანის მას., VII მკრ., კორპ. 2, ბ. 37,
0107, თბილისი (GE);

მეველუდ მუჯირი (GE)

სოფ. საგურამო, 3311, მცხეთის რ-ნი (GE)

(72) როლანდ კვირჩილაძე (GE);

მეველუდ მუჯირი (GE)

(74) ვახტანგ ტოროტაძე

(54) **ტენიანი საკვებნარჩენების, მათ
შორის ლულის წარმოებისაგან ძმრის
ნახარშის უტილიზაციის ხერხი**

(57) ხერხი ითვალისწინებს მაღალტენიან საკვებნარჩენებთან, მაგალითად ქერის ნახარშთან დაბალტენიანი საკვებდანამატების, მაგალითად გადამუშავებული ხორბლის ან ხილის ნარჩენების შერევას, ნარევის ექსტრუდირებას მატრიცაში თუნდაც ერთი მრავალხერულიანი თვალაკით და პროდუქტის შრობას ჰაერის გამჭოლი ნაკადით 10-12% ტენიანობამდე. შერევამდე დამატებით ხორციულდება მაღალტენიანი საკვებნარჩენების გაუწყლოება 60-75% ტენიანობამდე, მაგალითად ჰიდრაულიკური ან სრახნიანი წნეხის მეშვეობით, ამასთან, მაღალტენიან საკვებნარჩენებთან დაბალტენიანი საკვებდანამატების შერევა წარმოებს ნარევის ტენიანობის 40-45%-მდე დაყვანით. ექსტრუდირების შედეგად მიღებულ პროდუქტს აქვს სპირალისებური ხვეული ფორმა, რაც მიიღწევა მატრიცის თვა-

ლაკის ხვრელების შესასვლელ ან გამოსასვლელ ზედაპირებზე 1-2 მმ ზომის ღარაკების ან წანაზარდების შესრულებით. ექსტრუდირების შედეგად პროდუქტს 3-5 მმ დიამეტრისას ღებულობენ, რომელსაც შრობამდე დისკრეტულ 5-20 სმ სიგრძეებად ჭრიან.

მუხლები: 1 დამოუკიდებელი
3 დამოკიდებული

ფიგურა: 1

(10) AP 2011 11521 A (51) Int. Cl. (2006) A 23 L 2/00

(21) AP 2009 011521 (22) 2009 10 20
(71) ზაირა შაფათავა (GE)
დოლიძის ქ., კორპ. 15, ბ. 20, 0171, თბილისი (GE);
ლალი გოგინავა (GE)
ვ. ბერიძის ქ. 11/4, 0108, თბილისი (GE);
კუკური ძერია (GE)
ვრ. აბაშიძის შეს. 11, ბ. 4, 0179, თბილისი (GE);
ნაზი მეღანაშვილი (GE)
სანზონა, კორპ. 1, ბ. 47, 0192, თბილისი (GE)

(72) ზაირა შაფათავა (GE);
ლალი გოგინავა (GE);
კუკური ძერია (GE);
ნაზი მეღანაშვილი (GE)

(54) უალკოჰოლო სასმელის მიღების ხერხი

(57) ხერხი ითვალისწინებს ღვინომასალის აორთქლებას ვაკუუმის პირობებში ალკოჰოლის სრულ მოცილებამდე, შემდეგ დამატკობელი ნივთიერების სახით სტევიოზიდის 0,2-0,25%-იანი წყალსხნარის დამატებას თანაფარდობით 1:1, ჩამოსხმას და პასტერიზაციას, ამასთან, ღვინომასალის სახით გამოიყენება საფერავის ჯიშის ყურძნიდან მიღებული ღვინომასალა, ხოლო ჩამოსხმის დროს სასმელს შეიძლება დაემატოს ნახშირორჟანგი არსებული წესით.

მუხლები: 1 დამოუკიდებელი
1 დამოკიდებული

(74) ალექსანდრე გეგეჭკორი

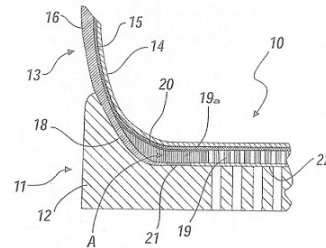
(85) 2008 01 30

(86) PCT/EP2006/006989, 2006 07 17

(54) წყალგაუმტარი და ორთქლგამტარი ფენსაცმელი

(57) ფენსაცმელი შეიცავს ძირს (11, 111, 211, 311, 411, 511), რომლის ღანჩა (12, 112, 212, 312, 412, 512) გამჭოლად პერფორირებულია ისე, რომ ხვრელები მიმართულია პროტექტორიდან ტერფის საყრდენი უბნისაკენ, ზედს (13, 113, 213, 313, 413, 513), რომელიც განკუთვნილია ტერფზე მთლიანად გარს შემოსაკრავად და შეიცავს ორთქლგამტარ ან პერფორირებულ სარჩულს (14, 114, 214, 314, 414, 514), მემბრანას (15, 115, 215, 315, 415, 515), რომელიც წყალგაუმტარი და ორთქლგამტარია და ორთქლგამტარ ან პერფორირებულ გარე ფენას (16, 116, 216, 316, 416, 516). აღნიშნული ღანჩის პერფორირებულ ნაწილზე მოთავსებულია აღნიშნული ზედის გარეთა ქვედა ნაწილი (17, 117, 217, 317, 417), რომელიც შედგება აღნიშნული მემბრანის ქვედა ნაწილისაგან (15ა, 115ა, 215ა, 315ა, 415ა, 515ა). ორთქლგამტარი ან პერფორირებული დამცავი ელემენტი (22, 122, 222, 322, 422, 522) მოთავსებულია ამ ქვედა ნაწილის ქვეშ და აღნიშნული ღანჩის პროტექტორის ზემოთ. იგი განკუთვნილია მემბრანის ქვედა ნაწილის დასაცავად. მემბრანის აღნიშნული ქვედა ნაწილის ქვეშ მოთავსებული და მასთან უშუალოდ შეერთებული მასალა წყალგაუმტარია და/ან სითხეებს არ შთანთქავს. მემბრანის აღნიშნულ ქვედა ნაწილსა და აღნიშნულ ღანჩას შორის, აღნიშნული ღანჩის პერფორირებული ზედაპირის ირგვლივ, არის წყალგაუმტარი ჰერმეტიზებული უბანი (A, 1A, 2A, 3A, 4A, 5A), რომელიც განკუთვნილია აღნიშნული ზედის კიდებისა და აღნიშნული ღანჩის პერფორირებული ზედაპირის ერთმანეთისაგან დასაშორებლად.

მუხლები: 1 დამოუკიდებელი
10 დამოკიდებული
ფიგურა: 7



ფიგ.2

A 43

(10) AP 2011 10494 A (51) Int. Cl. (2006) A 43 B 7/12 A 43 B 7/08 A 43 B 9/00

(21) AP 2006 010494 (22) 2006 07 17
(31) PD2005A000228
(32) 2005 07 26
(33) IT

(71) ჯეოქს ს. პ. ა. (IT)
ვია ფელტრინა ჩენტრო 16, 31044
მონტებელუნა ლოკალიტა ბიადენე
(ტრევიზო) (IT)

(72) მარიო პოლეგატო მორეტი (IT)

A 61

(10) AP 2011 11834 A (51) Int. Cl. (2006) A 61 C 2/06

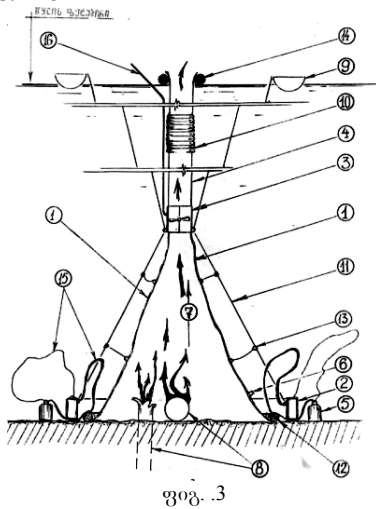
(21) AP 2010 011834 (22) 2010 06 07
(71) ვლადიმერ ლოლაძე (GE)

ფალიაშვილის ქ. 37/2, ბ. 23ა, 0179, თბილისი (GE);
 გიორგი ლოლაძე (GE)
 ფალიაშვილის ქ. 37/2, ბ. 23ა, 0179, თბილისი (GE);
 ნინო ლოლაძე (GE)
 ფალიაშვილის ქ. 37/2, ბ. 23ა, 0179, თბილისი (GE);
 ვახტანგ ლოლაძე (GE)
 ბახტრიონის ქ., კორპ. 1, ბ. 13, 0194, თბილისი (GE)

(72) ვლადიმერ ლოლაძე (GE);
 გიორგი ლოლაძე (GE);
 ნინო ლოლაძე (GE);
 ვახტანგ ლოლაძე (GE)

(54) **მოწყობილობა ხანძრების ჩასაძრობად და ჰაბზურდილების სათაშიდან გამონატყორცნი პროდუქტების ლოკალიზაციისათვის**

(57) მოწყობილობა შეიცავს დრეკადი ცეცხლმედევი მასალისაგან დამზადებულ, ქვედა მხარეს ღია, გუმბათის ფორმის კორპუსს 1, რომელსაც ქვედა მხარეს კონტურის პარალელურად აქვს დამამძიმებელი მასალით შევსებული სახედი 12, ხოლო ზედა მხარეს - ნახვრეტი მასზე შეერთებული გამყვანი დრეკადი ხორტუმით 4. გუმბათი წარმოადგენს შედგენილ, ერთფენიან ან მრავალფენიან, ერთმანეთთან შეერთებული დრეკადი სექციებით 17 აწყობილ სისტემას. გუმბათის გვერდით ზედაპირზე აქვს ჰერმეტიზებული ნახვრეტები 6 სარქველების, შლანგების ან მილსადენების მისაერთებლად. გუმბათზე, მისი გეომეტრიის შესანარჩუნებლად და დაზიანებული ადგილებიდან გამონატყორცნი პროდუქტების დასაგროვებელი ბალონის ჩასაძირად, დრეკად ხორტუმთან მისაერთებლად და დატვირთული ბალონის ამოსატანად დამაგრებული დამჭიმი გვარლები ან ჯაჭვები 13.
 მუხლები: 1 დამოუკიდებელი ფიგურა: 15



(10) AP 2011 11704 A (51) Int. Cl. (2006) A 61 K 9/08 A 61 K 47/10 A 61 P 25/24

(21) AP 2008 011704 (22) 2008 07 22
 (31) MI 2007 A 001573
 (32) 2007 07 31
 (33) IT
 (71) აზიენდე ქიმიჩე რიუნიტე ანჯელინი ფრანჩესკო ა.ც.რ.ა.ფ. ს.პ.ა. (IT)
 ვიალე ამელია, 70, I-00181 რომი (IT)
 (72) მარჩელო მარჩეტი (IT);
 ფრანჩესკა მარიოტი (IT);
 ლორელა რანიი (IT);
 პაოლო სკარპეტი (IT);
 მაურო ვალენტი (IT)
 (74) ლილიანა დარახველიძე
 (85) 2010 02 26
 (86) PCT/EP2008/059605, 2008 07 22
 (54) **სტაბილური თხევადი ფარმაცევტული კომპოზიცია ტრახოლონის საფუძველზე**
 (57) სტაბილური თხევადი ფარმაცევტული კომპოზიცია შეიცავს ტრახოლონის ფარმაცევტულად მისაღები მჟავა-აღიტიური მარილის წყალხსნარს და, სულ მცირე, ორ თანაგამხსნელს შერჩეულს ჯგუფიდან, რომელიც შედგება გლიკოლებისა და პოლიგლიკოლებისაგან, ამასთან, ფარმაცევტული კომპოზიციის pH-ის მნიშვნელობა არის 5.0-6.0-ის ფარგლებში.
 მუხლები: 1 დამოუკიდებელი 16 დამოკიდებული

(10) AP 2011 10611 A (51) Int. Cl. (2006) A 61 K 31/568 A 61 K 47/14 A 61 K 9/06 A 61 K 47/32 A 61 K 47/10 A 61 P 15/00

(21) AP 2006 010611 (22) 2006 10 12
 (31) 60/725,276
 (32) 2005 10 12
 (33) US
 (71) იუნიმედ ფარმასიუტიკალს, ლღც (US) 901 სოიერ როად, მარიეტა, ჯორჯია 30062 (US);
 ბესინს ჰელ ჰქეარ ლუქსემბურგ (LU) 67, ბულვარდ გრანდე-დუჩესე შარლოტ ლ-1331 ლუქსემბურგ, ლუქსემბურგის დიდი საგრაფო (LU)
 (72) რამანა მალადი (US);
 ჯოდი მილლერ (US)
 (74) ალექსანდრე გეგეჰკორო
 (85) 2008 04 02
 (86) PCT/US2006/040481, 2006 10 12
 (54) **ტმსტოსტირონის ბაუმჯობესებული ბელი და მისი გამოყენება**
 (57) წარმოდგენილია ტმსტოსტირონის შემცველი ჰიდროალკოჰოლური გელის ტრანსდერმალური კომპოზიცია, რომელსაც ახასი-

ათებს გაუმჯობესებული სიბლანტე და კანში შეღწევის გაუმჯობესებული უნარი. გელს იყენებენ მამრ სუბიექტებში ჰიპოგონადიზმის სამკურნალოდ.

მუხლები: 2 დამოუკიდებელი
14 დამოკიდებული
ფიგურა: 11

ბანყოფილება B

B 02

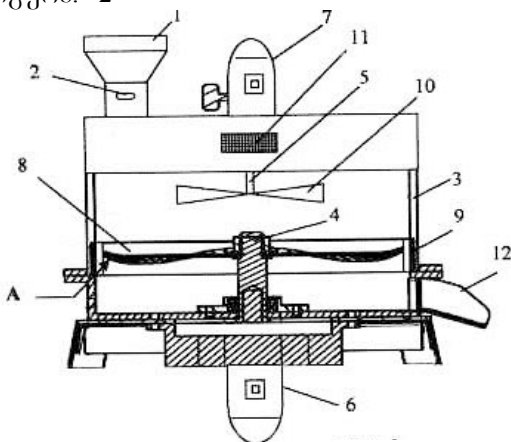
(10) AP 2011 11683 A (51) Int. Cl. (2006)
B 02 C 1/00

- (21) AP 2010 011683 (22) 2010 02 12
- (71) მიხეილ გამცემლიძე (GE)
ფანასკერტელის ქ. 15ა, ბ. 43, 0194, თბილისი (GE);
ნუკრი სამხარაძე (GE)
შანიძის ქ. 14, 0179, თბილისი (GE);
გელა ჩქარეული (GE)
გულრიფშის ქ. 18, 0180, თბილისი (GE)
- (72) მიხეილ გამცემლიძე (GE);
ნუკრი სამხარაძე (GE);
გელა ჩქარეული (GE)

(54) სამსხრევე მოწყობილობა

(57) სამსხრევე მოწყობილობა შეიცავს ბუნკერს 1, კორპუსში ცენტრალურ ღერძზე დამაგრებულ მბრუნავ დისკოს 8, კორპუსის ქვედა ნაწილში მოთავსებულ განმტვირთავ ღარს 12. ამასთან, დისკო დაკბილულია, აქვს სპირალისებური ფორმა ისე, რომ მის ზედაპირზე კბილები განლაგებულია საფეხურებრივად. კორპუსის ზედა ნაწილში დისკოს მოპირდაპირედ ჩადგმულია იმპელერი 10 და სარკმელი 11 ჰაერის შესაწოვად.

მუხლები: 1 დამოუკიდებელი
ფიგურა: 2



ფიგ. 1

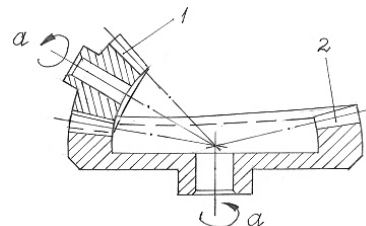
B 23

(10) AP 2011 11297 A (51) Int. Cl. (2006)
B 23 F 13/00

- (21) AP 2009 011297 (22) 2009 06 08
- (71) რევაზ ვარსიმაშვილი (GE)
ვაჟა-ფშაველას გამზ., V კვარტ., კორპ. 4, ბ. 82, 0186, თბილისი (GE)
- (72) რევაზ ვარსიმაშვილი (GE)
- (54) არამრგვალი კონუსური კბილანური ბალაცემა

(57) გადაცემა შეიცავს ურთიერთდამკვეთ ლილვებზე დამაგრებულ წამყვან და ამოღელ კბილანებს 1 და 2, რომელთა აქსიოლები წარმოადგენს ცვლადი გადაცემის ფარდობის ფუნქციას, წამყვანი არამრგვალი კონუსური კბილანა აღჭურვილია სწორი, ირიბი ან მრუდწირული გარე მოდების კბილებით, ხოლო ამოღელი არამრგვალი კონუსური კბილანა აღჭურვილია შიგა მოდების კბილებით წამყვანი და ამოღელი კბილანების ერთი და იმავე მიმართულებით ბრუნვითი მოძრაობის განსახორციელებლად.

მუხლები: 1 დამოუკიდებელი
ფიგურა: 1



ფიგ. 1

B 24

(10) AP 2011 11616 A (51) Int. Cl. (2006)
B 24 B 9/18

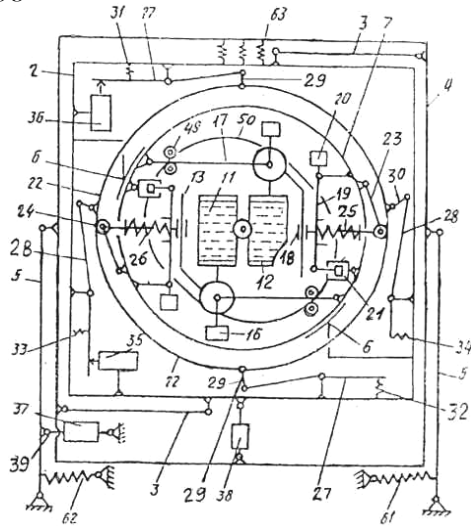
- (21) AP 2009 011616 (22) 2009 12 24
- (71) ზაურ ბალამწარაშვილი (GE)
საბურთალოს ქ. 37, ბ. 12, 0160, თბილისი (GE);
თამაზ მჭედლიშვილი (GE)
ტიციან ტაბიძის ქ. 76, 0179, თბილისი (GE);
მარინე ტეფნაძე (GE)
ვახისუბანი, IV მკრ., I კვარტ., კორპ. 19, ბ. 37, 0152, თბილისი (GE);
მერაბ ლობჯანიძე (GE)
ჭავჭავაძის ქ. 33, 3600, ონი (GE);
გიორგი ზუბიაშვილი (GE)
ვაშლიჯვარი, II შეს., კორპ. 15, ბ. 17, 0159, თბილისი (GE);
მალხაზ ნარიმანიშვილი (GE)
ვარძიის ჩიხი 9, 0800, ახალციხე (GE)
- (72) ზაურ ბალამწარაშვილი (GE);

თამაზ მჭედლიშვილი (GE);
 მარინე ტეფნაძე (GE);
 მერაბ ლობჯანიძე (GE);
 გიორგი ზუბიაშვილი (GE);
 მალხაზ ნარიმანიშვილი (GE)

(54) მრუდწირული რთულპროფილიანი ხის დეტალების სახეხი ჩარხი

(57) ჩარხი შეიცავს შიგა 2 და გარე 4 ოთხრგოლებს, ამასთან, შიგა ოთხრგოლა მხრეულებით 3 სახსრულად დაკავშირებულია გარე ოთხრგოლასთან, რომლის მხრეულები 5 სახსრულად დაკავშირებულია სადგართან. შიგა ოთხრგოლაზე დაყენებულია მბრუნავი როტორი 7 და მისი შემომწვდომი მმართველი რგოლი 22, რომელიც სახსრულად არის დაკავშირებული შიგა ოთხრგოლას ოთხივე გვერდზე სახსრულად დამაგრებულ ზამბარებით, 31, 32, 33 და 34 დაზამბარებულ, მხრეულებთან 27, 28, 29 და 30, ხოლო მხრეულები 27 და 28 კონტაქტშია შიგა ოთხრგოლაზე სახსრულად დამაგრებულ მკვეთარებთან 35 და 36. ამასთან, მმართველი რგოლი დიამეტრულად მოპირდაპირე წერტილებით კონტაქტშია სახეხი ცილინდრების 11 და 12 სახსრულბერკეტულ მექანიზმებთან 19 დაზამბარებული 26 გორგოლაჭების 24 მეშვეობით, ხოლო თითოეული გორგოლაჭი დაკავშირებულია როტორთან სახსრულად მიერთებულ მხრეულებთან 23.

მუხლები: 1 დამოუკიდებელი ფიგურა: 2



ფიგ. 2

B 25

(10) AP 2011 11855 A (51) Int. Cl. (2006) B 25 G 9/00

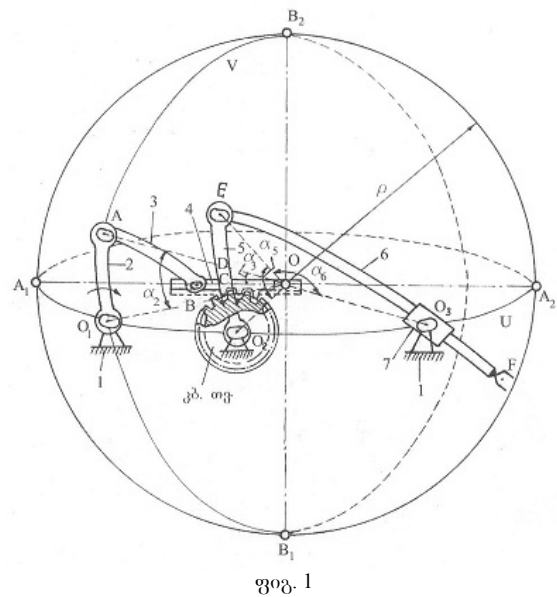
(21) AP 2010 011855 (22) 2010 06 18
 (71) ნოდარ დავითაშვილი (GE)

ვაჟა-ფშაველას გამზ., VII კვარტ.,
 კორპ. 10, ბ. 7, 0186, თბილისი (GE)

(72) ნოდარ დავითაშვილი (GE)
(54) ავტომატური მანიპულატორი

(57) მანიპულატორი შეიცავს სფერულ მექანიზმს, შესრულებულს უძრავ რგოლთან 1 სახსრულად დაკავშირებული წამყვანი რგოლის 2 სახით, რომელთანაც სახსრულად შეერთებულია ბარბაცა 3 და ცოცია 4, რომელიც წარმოადგენს კბილა ლარტყას. ამასთან, კბილა ლარტყა კინემატიკური წყვილით დაკავშირებულია უძრავ რგოლთან სახსრულად შეერთებული ბერკეტის 5 კბილა თვალთან. ბერკეტი კი შესრულებულია დიდი წრის რკალით, ხისტადაა დამაგრებული კბილა თვალზე და მის ბრუნვით კინემატიკურ წყვილთან სახსრულად დაკავშირებულია კულისა 6, რომელიც ასევე სახსრულად შეერთებულია უძრავ რგოლზე სახსრულად მოთავსებულ ცოციასთან 7. ამასთან, კულისა წაგრძელებულია ისეთნაირად, რომ მის სასრულ წერტილზე მოთავსებულია სატაცი F, რომელსაც სფეროს ზედაპირზე აქვს დეტალების ერთი მდებარეობიდან მეორეში გადატანისა და განსაზღვრულ კუთხეზე მობრუნების შესაძლებლობა.

მუხლები: 1 დამოუკიდებელი ფიგურა: 2



ფიგ. 1

(10) AP 2011 11861 A (51) Int. Cl. (2006) B 25 G 9/00

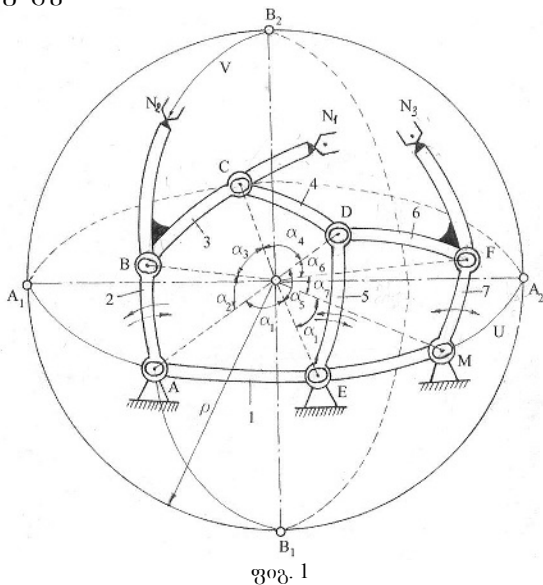
(21) AP 2010 011861 (22) 2010 06 23

(71) ნოდარ დავითაშვილი (GE)
 ვაჟა-ფშაველას გამზ., VII კვარტ.,
 კორპ. 10, ბ. 7, 0186, თბილისი (GE)

(72) ნოდარ დავითაშვილი (GE)
(54) რობოტის შემსრულებელი მექანიზმი

(57) რობოტის შემსრულებელი მექანიზმი შეიცავს სფერულ მექანიზმს შესრულებულს უძრავ რგოლთან 1 სახსრულად დაკავშირებული ორი მრუდმხარას 2 და 5 სახით, რომლებიც სახსრულად შეერთებულია ორ ბარბაცასთან 3 და 4. ბარბაცა 3 წაგრძელებულია შემაერთებელი სახსრის გარეთ ისეთნაირად, რომ მის სასრულ წერტილზე მოთავსებულია სატაცი. ამასთან, მექანიზმი შეიცავს მესამე ბარბაცას 6 და მასთან სახსრულად დაკავშირებულ მხრეულს 7, გარდა ამისა, იგი აღჭურვილია ორი ბერკეტით, რომელთაგან ერთი შეერთებულია წაგრძელებული ბარბაცისა 3 და მხრუდმხარას 2 დამაკავშირებელ სახსართან, მეორე კი მესამე ბარბაცასა და მხრეულის დამაკავშირებელ სახსართან, ამასთან, თითოეული ბერკეტი ხისტადაა დაკავშირებული შესაბამის ბარბაცასთან, თითოეული ბერკეტის მეორე ბოლო აღჭურვილია სატაცებით და მექანიზმის ერთი და იგივე რგოლების ზომებით, წამყვანი რგოლების ბრუნთა რიცხვის, მათი საწყისი მდებარეობებისა და გადაცემის ფარდობის ცვლილებით სამივე სატაცს მათი მომსახურების მუშა ზონაში სფეროს ზედაპირზე აქვს მრავალი სახის ტრაექტორიის შემოწერისა და ერთდროულად რამდენიმე ტექნოლოგიური პროცესის შესრულების შესაძლებლობა.

მუხლები: 1 დამოუკიდებელი ფიგურა: 2



(10) AP 2011 11813 A (51) Int. Cl. (2006) B 25 J 9/00 F 16 H 21/00

(21) AP 2010 011813 (22) 2010 05 27

(71) ნოდარ დავითაშვილი (GE)

ვაჟა-ფშაველას გამზ., VII კვარტ., კორპ. 10, ბ. 7, 0186, თბილისი (GE)

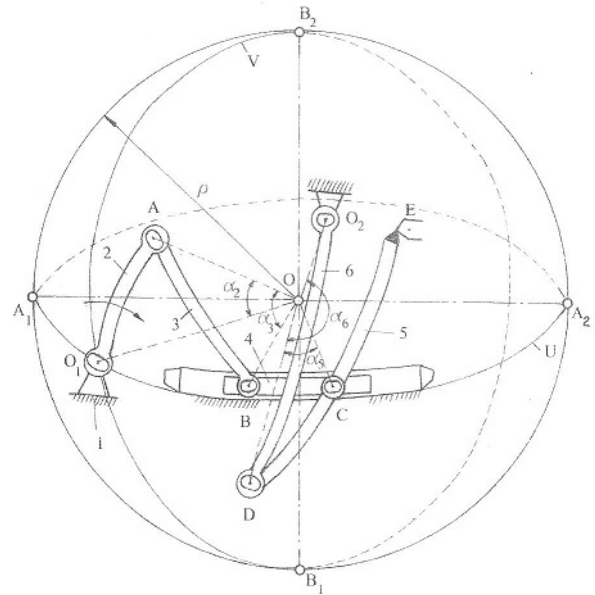
(72) ნოდარ დავითაშვილი (GE)

(54) ავტომატური მანიპულატორი

(57) მანიპულატორი შეიცავს მრუდმხარა-ცოცია სფერულ მექანიზმს, შესრულებულს უძრავ რგოლთან 1 დაკავშირებული წამყვანი რგოლის 2 სახით, რომელთანაც სახსრულად შეერთებულია ერთმანეთთან ბრუნვითი კინემატიკური წყვილებით დაკავშირებული ბარბაცა 3 და ცოცია 4. ცოცია წაგრძელებულია და მასზე მდებარე მეორე ბრუნვითი კინემატიკურ წყვილთან C დაკავშირებულია მეორე ბარბაცა 5, რომელიც ბრუნვითი კინემატიკური წყვილით D შეერთებულია უძრავ რგოლთან ბრუნვითი წყვილით დაკავშირებულ მხრეულთან 6. ამასთან, მეორე ბარბაცას წაგრძელებულ სასრულ წერტილზე მოთავსებულია სატაცი E, რომელსაც სფეროს ზედაპირზე მის მუშა ზონაში აქვს დეტალების ერთი მდებარეობიდან მეორეში გადატანის შესაძლებლობა.

მუხლები: 1 დამოუკიდებელი

ფიგურა: 2



ფიგ. 1

(10) AP 2011 11843 A (51) Int. Cl. (2006)

B 25 J 9/00

F 16 H 21/00

(21) AP 2010 011843 (22) 2010 06 14

(71) ნოდარ დავითაშვილი (GE)

ვაჟა-ფშაველას გამზ., VII კვარტ., კორპ. 10, ბ. 7, 0186, თბილისი (GE)

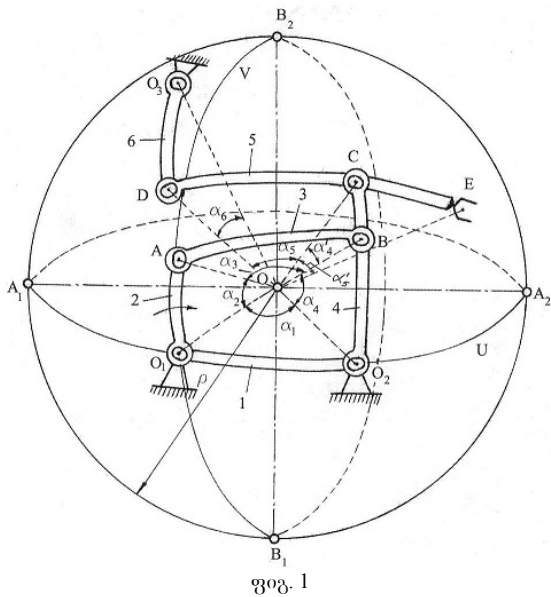
(72) ნოდარ დავითაშვილი (GE)

(54) ავტომატური მანიპულატორი

(57) მანიპულატორი შეიცავს მრუდმხარა-მხრეულიან სფერულ მექანიზმს, შესრულებულს უძრავ რგოლთან 1 დაკავშირებული წამყვანი რგოლის სახით 2, რომელთანაც სახსრულად შეერთებულია ერთმანეთთან ბრუნ-

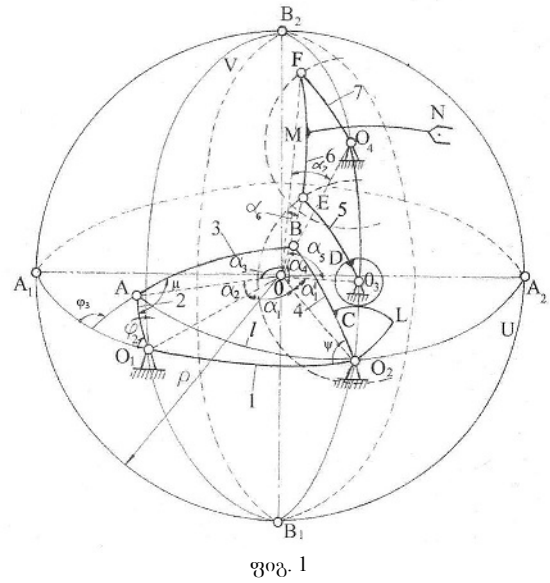
ვითი კინემატიკური წყვილებით დაკავშირებული ბარბაცა 3 და მხრეული 4. მხრეული წაგრძელებულია ისეთნაირად, რომ მის სასრულ წერტილზე მოთავსებულ მეორე ბრუნვით კინემატიკურ წყვილთან C დაკავშირებულია მეორე ბარბაცა 5, რომელიც ბრუნვითი კინემატიკური წყვილით D შეერთებულია უძრავ რგოლთან სახსრულად დაკავშირებულ მეორე მხრეულთან 6. ამასთან, მეორე ბარბაცას წაგრძელებულ სასრულ წერტილზე მოთავსებულია სატაცი E, რომელსაც მექანიზმის მოძრაობის ერთი ციკლის დროს აქვს სფეროს ზედაპირზე დეტალების გადატანის შესაძლებლობა ერთი მდებარეობიდან მეორეში.

მუხლები: 1 დამოუკიდებელი
ფიგურა: 2



სახსრულად შეერთებული ორსადავიანი ჯგუფი 6 და 7, რომლის მხრეული 7 სახსრულად შეერთებულია უძრავ რგოლთან. გარდა ამისა, ბერკეტი, ორსადავიანი ჯგუფი და უძრავი რგოლი, რომელიც მოთავსებულია ბერკეტისა და ორსადავიანი მხრეულების სახსრების ცენტრებს შორის, ქმნის სფერულ პარალელოგრამს, რომლის დიდი გვერდის შუა წერტილში მოთავსებულია სატაცი MN, რომელსაც მანიპულატორის მოძრაობის ერთი სრული ციკლის დროს აქვს სფეროს ზედაპირზე დეტალების ერთი მდებარეობიდან მეორეში გადატანის შესაძლებლობა.

მუხლები: 1 დამოუკიდებელი
ფიგურა: 2



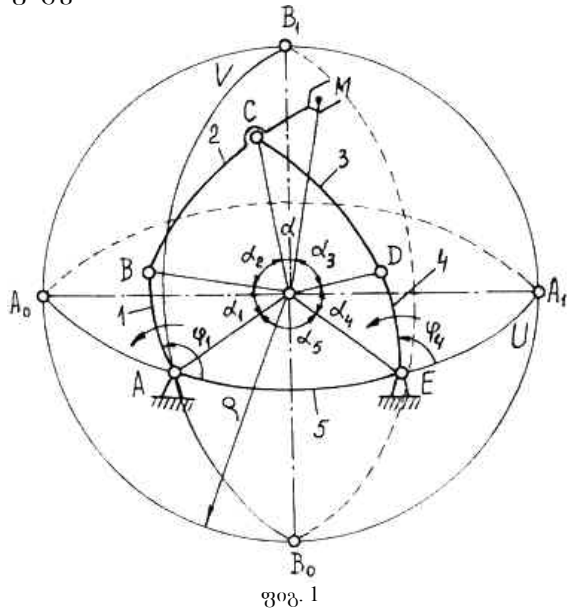
(10) AP 2011 11868 A (51) Int. Cl. (2006)
B 25 J 9/00
F 16 H 21/08

(21) AP 2010 011868 (22) 2010 06 25
(71) ნოდარ დავითაშვილი (GE)
ვაჟა-ფშაველას გამზ., VII კვარტ.,
კორპ. 10, ბ. 7, 0186, თბილისი (GE)
(72) ნოდარ დავითაშვილი (GE)
(54) ავტომატური მანიპულატორი
(57) მანიპულატორი შეიცავს სფერულ მექანიზმს, რომელიც შესრულებულია უძრავ რგოლთან 1 დაკავშირებული წამყვანი რგოლის 2 სახით, რომელთანაც სახსრულად დაკავშირებულია ბარბაცა 3 და მხრეული 4. მხრეული შეიცავს კბილა სექტორს CL, რომელიც დაკავშირებულია უძრავ რგოლზე სახსრულად შეერთებული ბერკეტის 5 კბილა თვალთან, ამასთან, ბერკეტი შესრულებულია დიდი წრის რკალის ფორმით და მასთან სახსრულად დაკავშირებულია ერთმანეთთან

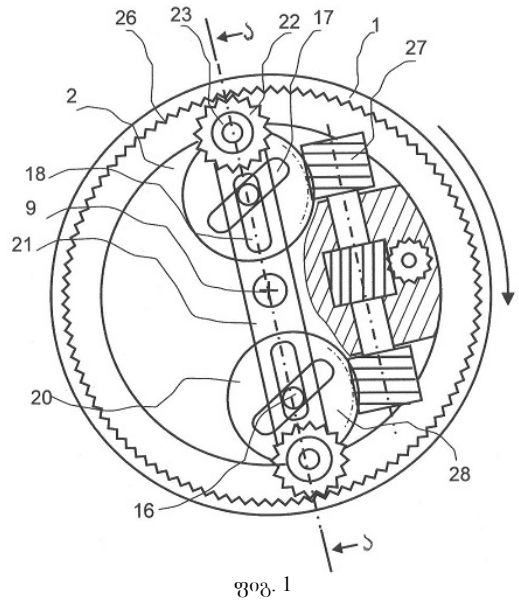
(10) AP 2011 11643 A (51) Int. Cl. (2006)
B 25 J 18/00

(21) AP 2010 011643 (22) 2010 01 15
(71) ნოდარ დავითაშვილი (GE)
ვაჟა-ფშაველას გამზ., VII კვარტ.,
კორპ. 10, ბ. 7, 0186, თბილისი (GE)
(72) ნოდარ დავითაშვილი (GE)
(54) მანიპულატორი
(57) მანიპულატორი, შეიცავს სფერულ ხუთრგოლა მექანიზმს შესრულებულს უძრავ რგოლთან 5 დაკავშირებული ორი წამყვანი რგოლის 1 და 4 სახით, რომლებიც სახსრულად დაკავშირებულია ერთმანეთთან სახსრულად შეერთებულ ორ ბარბაცასთან 2 და 3. ერთი ბარბაცა 2 წაგრძელებულია შემაერთებელი სახსრის C გარეთ ისეთნაირად, რომ მის სასრულ წერტილზე M მოთავსებულია სატაცი, რომელსაც აქვს შესაძლებლობა მექანიზმის ერთი და იგივე ზომებით, წამყვანი რგოლების ბრუნვა რიცხვის, მათი საწყისი მდებარეობებისა და გადაცემის ფარდობის ცვლილებით სატაცის მუშა ზონაში შემოწეროს მრავალი

სახის ტრაექტორია, ამასთან, სახსრული კავშირი შესრულებულია ბრუნვითი და წინსვლითი კინემატიკური წყვილების მეშვეობით.
 მუხლები: 1 დამოუკიდებელი
 ფიგურა: 10



ფიგურა: 6



ფიგ. 1

B 60

(10) AP 2011 10030 A (51) Int. Cl. (2006) B 60 K 17/30

(21) AP 2007 010030 (22) 2007 04 27
 (71) რამზან გოიტემიროვი (GE)
 ნ. ჩხეიძის ქ. 21, 0102, თბილისი (GE)

(72) რამზან გოიტემიროვი (GE)

(54) მადრავის ამძრავი

(57) მადრავის ამძრავი შეიცავს ფერსოს 1 სახით შესრულებულ მადრავს, დაყენებულს ბრუნვის შესაძლებლობით, რომელშიც კონცენტრულად განთავსებულია რადიალურად განლაგებული ცილინდრების მქონე ცილინდრთა ბლოკი 2 დგუშებით 3, მათი გადაადგილებით, ფერსოს ბრუნვით მოძრაობაში მომყვან მექანიზმს, რომელიც შეიცავს ყოველ დგუშთან სახსრულად დაკავშირებულ ბარბაცას 5 მიმჭერ გორგოლაჟს 6, რომელიც მოთავსებულია ფერსოს ბრუნვის ღერძის მიმართ კონცენტრულად დაყენებულ მასინქრონებელ დისკოში შესრულებულ ოვალურ სარბენ ბილიკში 7. მექანიზმი შეიცავს ექსცენტრიკულ სამართებიან ღერძებს 15, რომლებიც დაყენებულია ყველა ბარბაცაზე რხევისა და კილოვებთან 17 ურთიერთქმედების შესაძლებლობით.

მუხლები: 1 დამოუკიდებელი
 7 დამოკიდებული

B 66

(10) AP 2011 11446 A (51) Int. Cl. (2006) B 66 B 27/00

(21) AP 2009 011446 (22) 2009 09 01

(71) ნონა ქირიკაშვილი (GE)
 მოსკოვის გამზ. 40ა, ბ. 3, 0137, თბილისი (GE);
 ავთანდილ ხუტუა (GE)
 გლდანი „ა“ მკრ., კორპ. 2, ბ. 50, 0190, თბილისი (GE);
 გივი საგინაშვილი (GE)
 პეკინის ქ. 7, ბ. 14, 0171, თბილისი (GE);
 ავთანდილ ჯოხაძე (GE)
 სააკაძის ქ. 24, 0132, თბილისი (GE);
 ალექსანდრე ბუდეშტსკი (GE)
 გურამიშვილის გამზ., კორპ. 12ა, ბ. 37, 0192, თბილისი (GE)

(72) ნონა ქირიკაშვილი (GE);

ავთანდილ ხუტუა (GE);

გივი საგინაშვილი (GE);

ავთანდილ ჯოხაძე (GE);

ალექსანდრე ბუდეშტსკი (GE)

(54) ესკალატორის საფეხურების

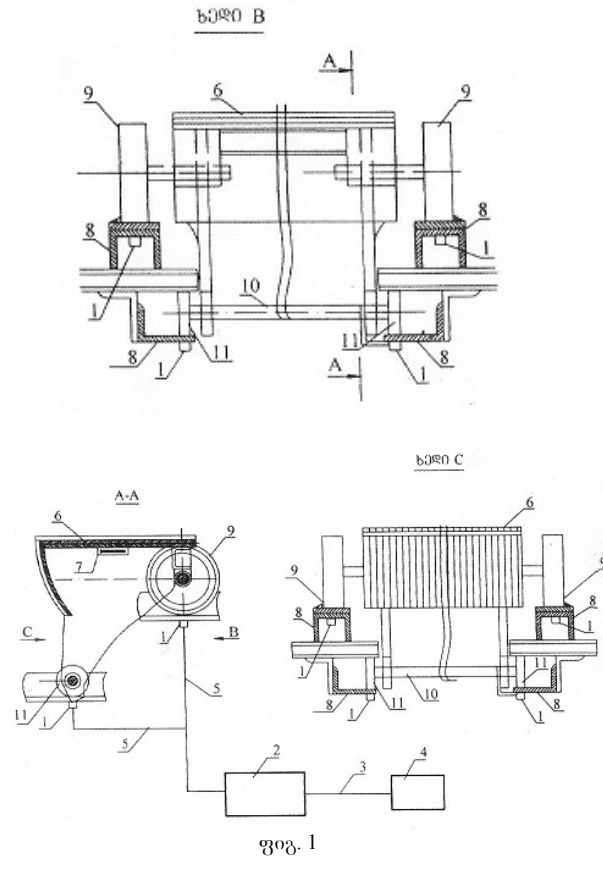
მორბელების საკისრების დაზიანების მაკონტროლებელი სისტემა

(57) სისტემა შეიცავს ესკალატორის საფეხურის საკისრებთან მექანიკურად დაკავშირებულ დარტყმების აღმრიცხველ გადაამწოდებს 1, რომლებიც მოთავსებულია ესკალატორის საფეხურების ძირითადი 9 და დამატებითი 11 მორბელების მიმართველების 8 წინასწარ განსაზღვრულ ოთხ საკონტროლო წერტილში. აღნიშნული გადაამწოდები ელექტრულად დაკავშირებულია კონტროლერის ბლოკთან 2.

თითოეული საფეხურის შიგა ზედაპირზე დატანილია საფეხურის რიგითი ნომრის მანვენებელი შტრიხ-კოდი 7, რომლის ამოკითხვას ახორციელებს შტრიხ-კოდის ამოკითხავი მოწყობილობა 4, მიერთებული კონტროლერის ბლოკთან.

მუხლები: 1 დამოუკიდებელი

ფიგურა: 1



ბანყოფილება C

C 01

(10) AP 2011 11901 A (51) Int. Cl. (2006)
C 01 G 45/00
C 01 G 45/02

- (21) AP 2010 011901 (22) 2010 07 29
- (71) თამაზ აგლაძე (GE)
ოსეილიანის ქ. 2, ბ. 62, 0171,
თბილისი (GE);
ჯემალ შენგელია (GE)
ნუცუბიძის ქ. 2, ბ. 9, 0177, თბილისი (GE);
ჯონდო გველეხიანი (GE)
ვაჟა-ფშაველას გამზ., VII კვარტ.,
კორპ. 5ბ., ბ. 5, 0186, თბილისი (GE)
- (72) თამაზ აგლაძე (GE);

ჯემალ შენგელია (GE);

ჯონდო გველეხიანი (GE)

(54) ატმოსფერული მანგანუმის დიოქსიდის მიღების ხერხი

(57) ახორციელებენ მანგანუმის პეროქსიდული მადნის შრობას 100-105°C ტემპერატურაზე, მის შემდგომ დაფქვას, 700-750°C ტემპერატურაზე გამოწვასა და მიღებული ნამწვის სუსპენზიის ქლორით დამუშავებას 75-85°C ტემპერატურაზე მუდმივი მორევის პირობებში, ამასთან, ქლორით დამუშავებას ახორციელებენ უშუალოდ ქლორის მისაღებ ელექტროლიზერში, ელექტროლიტად 200-300 გ/ლ NaCl-ისა და 10-15 გ/ლ HCl-ის წყალხსნარის გამოყენებისას.

მუხლები: 1 დამოუკიდებელი

C 05

(10) AP 2011 11599 A (51) Int. Cl. (2006)
C 05 D 241/04
A 61 K 31/495
A 61 P 25/00

- (21) AP 2008 011599 (22) 2008 05 13
- (31) P07 00339
- (32) 2007 05 11
- (33) HU
- (71) რიხტერ გედონ ნირტ. (HU)
დიომროი უტ. 19-21, H-1103 ბუდაპეშტი (HU)
- (72) ევა აგაინე ჩონგორი (HU);
ლასლო ჩიბულა (HU);
ფერენც სებოკი (HU);
დიორდი დომანი (HU);
იშტვან გრეინერი (HU)
- (74) ლილიანა დარახველიძე
- (85) 2009 12 11
- (86) PCT/HU2008/000044, 2008 05 13
- (54) ახალი პიპერაზინის მარილები, რობორც D3 / D2 ანტაბონისტაბი

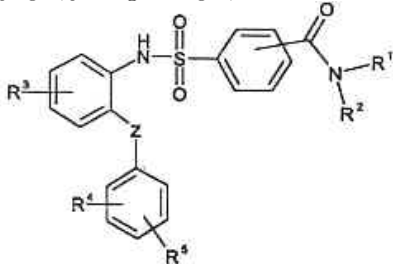
(57) მოცემული გამოგონება ეხება ტრანს-4-{2-[4-(2,3-დიქლორფენილ)-პიპერაზინ-1-ილ]-ეთილ}-N, N-დიმეთილკარბამოიდ-ციკლოპექსილამინის მონოჰიდროქლორიდის, დიჰიდროქლორიდის, მონოჰიდრობრომიდის, მალეატის და მეთანსულფონატის მარილებს და/ან მათ ჰიდრატებს და/ან სოლვატებს. გარდა ამისა, გამოგონება ეხება მარილების და მათი ჰიდრატების და/ან სოლვატების დამზადების პროცესს, მათ გამოყენებას ისეთი მდგომარეობების სამკურნალოდ და/ან პრევენციისათვის, რომლებიც მოითხოვს დოპამინის რეცეპტორის მოდულაციას, და მათ შემცველ ფარმაცევტულ კომპოზიციებს.

მუხლები: 9 დამოუკიდებელი
8 დამოკიდებული

C 07

- (10) AP 2011 11270 A (51) Int. Cl. (2006)
 C 07 C 311/21
 A 61 K 31/18
 A 61 P 29/00
 C 07 D 207/26
 C 07 D 211/26
 C 07 D 211/34
 C 07 D 211/56
 C 07 D 211/62
 C 07 D 211/76
 C 07 D 213/38
 C 07 D 213/74
 C 07 D 213/75
 C 07 D 233/54
 C 07 D 239/04
 C 07 D 239/42

- (21) AP 2007 011270 (22) 2007 10 27
 (31) P0600810
 (32) 2006 10 27
 (33) HU
 (71) რისტერ გედონ ნორტ. (HU)
 დომროი უტ. 19-21, H-1103 ბუდაპეშტი (HU)
 (72) ევა ბოზო (HU);
 დიულა ბეკე (HU);
 იანოშ ელესი (HU);
 შანდორ ფარკაში (HU);
 კატალინ სორნოკი (HU);
 დიორდი კეზერი (HU);
 ევა შმიდტი (HU);
 ევა შენტირმაი (HU);
 იშტვან ვაგო (HU);
 მონიკა ვასტაგი (HU)
 (74) ლილიანა დარახველიძე
 (85) 2009 05 25
 (86) PCT/HU2007/000104, 2007 10 27
 (54) სულფონამიდის ახალი წარმოებულები,
 როგორც ბრადიკინინის ანტაგონისტები
 (57) გამოგონება ეხება სულფონამიდის ახალ
 წარმოებულებს, ფორმულით (I),



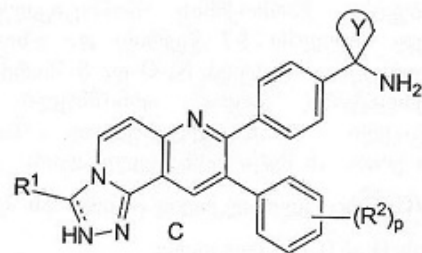
(I)

რომელშიც R¹-R⁵ და Z-ს აქვს აღწერილობაში მითითებული მნიშვნელობები, მათ ოპტიკურ ანტიპოდებს ან რაციმატებს და/ან მარილებს და/ან ჰიდრატებს და/ან სოლვატებს, რომლებიც წარმოადგენს ბრადიკინინის B1 სელექტიურ ანტაგონისტებს; ასევე, მათი მიღების ხერხებს, მათ შემცველ ფარმაცოლოგიურ

კომპოზიციებს, და გამოყენებას ტკივილის ან ანთებითი პროცესების თერაპიის ან თავიდან აცილებისათვის.
 მუხლები: 6 დამოუკიდებელი
 2 დამოკიდებული

- (10) AP 2011 11349 A (51) Int. Cl. (2006)
 C 07 D 401/04
 C 07 D 401/06
 C 07 D 403/04
 C 07 D 403/06
 C 07 D 407/04
 C 07 D 409/04
 C 07 D 413/04
 C 07 D 417/04
 C 07 D 471/04
 A 61 K 31/4353
 A 61 P 35/00

- (21) AP 2007 011349 (22) 2007 12 03
 (31) 60/873,198; 60/880,661; 60/967,872
 (32) 2006 12 06; 2007 01 16; 2007 09 06
 (33) US; US; US
 (71) მერკ შარპ & დომე კორპ. (US)
 126 ისტ ლინკოლნ ავენიუ, რაჰვეი,
 ნიუ-ჯერსი 07065-0907 (US)
 (72) მაიკლ ჯ. კელი III (US);
 მარკ ი. ლეიტონი (US);
 ფილიპ ი. სანდერსონი (GB)
 (74) შალვა გვარამაძე
 (85) 2009 07 06
 (86) PCT/US2007/024772, 2007 12 03
 (54) AKT აქტიურობის ინჰიბიტორები
 (57) ნაერთი, ფორმულით



C (R¹, R², Y და p მნიშვნელობები განსაზღვრულია აღწერილობაში), მისი შემცველი ფარმაცევტული კომპოზიცია და გამოყენება კიბოს სამკურნალო მედიკამენტის დასამზადებლად.
 მუხლები: 10 დამოუკიდებელი

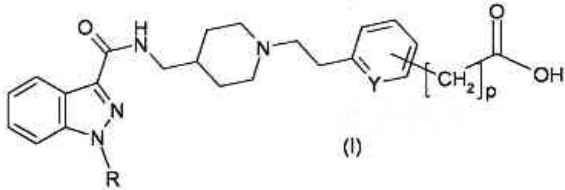
- (10) AP 2011 11841 A (51) Int. Cl. (2006)
 C 07 D 401/12
 C 07 D 401/14
 A 61 K 31/4545
 A 61 P 29/00

- (21) AP 2008 011841 (22) 2008 11 06
 (31) 07425709.8

- (32) 2007 11 12
- (33) EP
- (71) აზიენდე ქიმიჩე რიუნიტე ანჯელინი ფრანჩესკო ა.ც.რ.ა.ფ. ს.პ.ა. (IT)
ვიალე ამელია, 70, I-00181 რომი (IT)
- (72) მარია ალესანდრა ალისი (IT);
ნიკოლა კაზოლა (IT);
გვიდო ფურლოტი (IT);
ანჯელო გუგლიელმოტი (IT);
ლორენცო პოლენზანი (IT)

- (74) ლილიანა დარახველიძე
- (85) 2010 06 11
- (86) PCT/EP2008/065081, 2008 11 06
- (54) **ნეიროპატიური ტკივილისათვის აქტიური წამალი**

(57) გამოგონება ეხება ინდაზოლის შემცველ ნაერთს, ფორმულით (I)



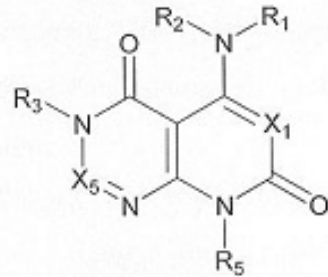
და ფარმაცევტულად მისაღებ ორგანულ ან არაორგანულ მუავასთან, ასევე, ფარმაცევტულად მისაღებ ორგანულ ან არაორგანულ ფუძესთან მისი მიერთების მარილებს. ასევე, მათი მიღების ხერხს, ამ ნაერთების შემცველ ფარმაცევტულ კომპოზიციებს და მათ გამოყენებას ნეიროპატიური ტკივილის სამკურნალოდ.

მუხლები: 4 დამოუკიდებელი
21 დამოკიდებული
ფიგურა: 1

(10) AP 2011 11376 A (51) Int. Cl. (2006) C 07 D 471/04 A 61 K 31/4375 A 61 P 35/00

- (21) AP 2007 011376 (22) 2007 12 18
- (31) 60/870,913
- (32) 2006 12 20
- (33) US
- (71) ტაკედა ფარმასეუტიკალ კომპანი ლიმიტიდ (JP)
1-1, დოშომაში 4-ჩომე, ჩუო-კუ, ოსაკა-ში, ოსაკა, 541-0045 (JP)
- (72) ცინ ღუნი (CN);
სიანჩან გუნი (US);
სტივენ ვ. კედლორი (US);
ტოუფიკე კანოუნი (US);
ნიკოლას სკორა (GB);
მაიკლ ბ. უოლასი (US);
ფენ ჩუოუ (US)
- (74) შალვა გვარამაძე
- (85) 2009 07 20

- (86) PCT/US2007/087913, 2007 12 18
- (54) **MAPK/ERK კინაზას ინჰიბიტორები**
- (57) ნაერთი, ფორმულით,

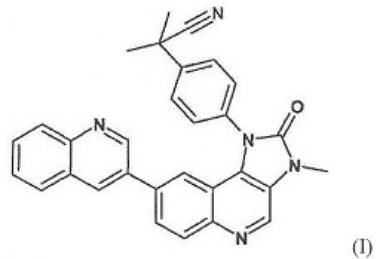


რომელშიც R₁ -R₃, R₅, X₁ და X₅-ს აქვს გამოვონების ფორმულაში მითითებული მნიშვნელობები; მისი შემცველი ფარმაცევტული კომპოზიციები და გამოყენება MAPK/ERK კინაზით განპირობებული დაავადებების სამკურნალოდ.

მუხლები: 4 დამოუკიდებელი
18 დამოკიდებული
ფიგურა: 11

(10) AP 2011 11260 A (51) Int. Cl. (2006) C 07 D 471/04 A 61 K 31/4745 A 61 P 35/00

- (21) AP 2007 011260 (22) 2007 11 16
- (31) 60/866,483
- (32) 2006 11 20
- (33) US
- (71) ნოვარტის ავ (CH)
ლიჰტრასე 35, CH-4056 ბაზელი (CH)
- (72) ფრენკ სტოვასერი (DE);
მარკუს ბენზიგერი (CH);
სადჰაკარ დევიდას-რაო გარადი (IN)
- (74) ალექსანდრე ქართველიშვილი
- (85) 2009 05 20
- (86) PCT/US2007/084893, 2007 11 16
- (54) **2-მეტილ-2-[4-(3-მეტილ-2-ოქსო-8-ქინოლინ-3-ილ-2,3-დიჰიდრო-1-იმიდაზო[4,5-C]ქინოლინ-1-ილ)-ფენილ]-პროპიონიტირის მარილები და კრისტალური ფორმები**
- (57) ნაერთის, ფორმულით 1

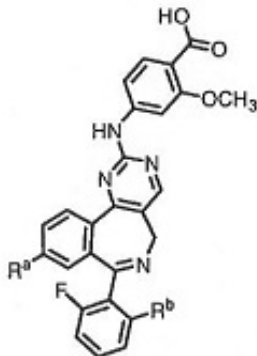


კრისტალური ფორმები, ან ამ ნაერთის ჰიდრატი, სოლვატი, მარილი, მარილის ჰიდრატი ან სოლვატი, მათი შემცველი ფარმაცევტული

კომპოზიცია და გამოყენება პროლიფერაციული დაავადებების სამკურნალოდ.
 მუხლები: 5 დამოუკიდებელი
 34 დამოკიდებული
 ფიგურა: 17

**(10) AP 2011 11309 A (51) Int. Cl. (2006)
 C 07 D 487/04
 A 61 K 31/55
 A 61 P 35/00**

- (21) AP 2007 011309 (22) 2007 11 14
- (31) 60/859,340
- (32) 2006 11 16
- (33) US
- (71) მილენიუმ ფარმასიუტიკალზ, ინკ. (US)
 40 ლენდსდაუნ სტრიტი, კემბრიჯი, MA 02139 (US)
- (72) კრისტოფერ ფ. კლეიბორნი (US);
 ტოდ ბ. ხელსი (US);
 სტივენ გ. სტრაუდი (US)
- (74) თამაზ შილაკაძე
- (85) 2009 06 15
- (86) PCT/US2007/023948, 2007 11 14
- (54) **ნაერთები მიტოტიკური პრობრეინების ინჰიბიტორებისათვის**
- (57) გამოგონება ეხება პირიმიდ-ბენზოზეპინის შემცველ ბენზოქსაქსოლ, ზოგადი ფორმულით (I)



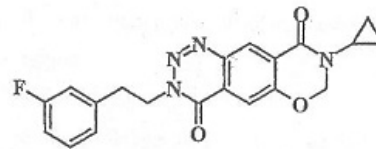
(I)

და მათ ფარმაცევტულად მისაღებ მარილებს, მათ გამოყენებას Aurora A კინაზას ინჰიბიტორებად, კერძოდ ამ ნაერთების და მათი შემცველი ფარმაცევტული კომპოზიციების გამოყენებას კიბოს სამკურნალოდ.
 მუხლები: 8 დამოუკიდებელი
 7 დამოკიდებული

**(10) AP 2011 11384 A (51) Int. Cl. (2006)
 C 07 D 498/04
 A 61 K 31/53
 A 61 P 25/16
 A 61 P 25/18
 A 61 P 25/28**

- (21) AP 2007 011384 (22) 2007 12 28

- (31) 60/878,503; 60/921,433
- (32) 2007 01 03; 2007 04 02
- (33) US; US
- (71) ლე ლაბორატუარ სერვიე (FR)
 35, რიუ დე ვერდიუ, 92284 სურანს, სედექსი (FR);
 კორტექს ფარმასიუტიკალზ, ინკ. (US)
 15231 ბარანკა პარკევი, ირვინი, CA 92618 (US)
- (72) ალექსის კორდი (FR);
 გარი როჯერსი (US);
 რუდოლფ მიულერი (DE)
- (74) თამაზ შილაკაძე
- (85) 2009 07 27
- (86) PCT/US2007/026416, 2007 12 28
- (54) **3-ჩანაცვლებული-[1,2,3]-კენოლოტი-აზინონის ნაერთი გლუტამატმრებიული სინაფსური პასუხების ბასაპლიმერებლად**
- (57) ნაერთი, ფორმულით I,



და მისი ფარმაცევტულად მისაღები მჟავა- ან ფუძე- ადიტიური მარილები; მისი შემცველი ფარმაცევტული კომპოზიცია და გამოყენება სუბიექტისათვის სამკურნალოდ, რომელსაც აღნიშნება ჰიპოგლუტამატურგული მდგომარეობა ან აღმზნები სინაფსების რაოდენობის ან ინტენსივობის დეფიციტი, ან AMPA რეცეპტორის რაოდენობის დეფიციტი, რაც იწვევს ქერქულ/სტრიალურ დისბალანსს; აღნიშნული მდგომარეობები იწვევს მეხსიერების ან სხვა შემცენებითი ფუნქციების დაქვეითებას, მათ შორის, შიზოფრენიას ან შიზოფრენიული ფორმის ქცევებს, პარკინსონისა და ალცჰეიმერის დაავადებებს.

მუხლები: 4 დამოუკიდებელი
 8 დამოკიდებული

C 08

**(10) AP 2011 11644 A (51) Int. Cl. (2006)
 C 08 G 69/00
 C 08 G 69/44**

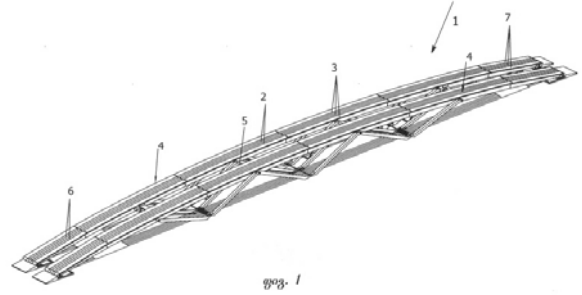
- (21) AP 2010 011644 (22) 2010 01 15
- (71) რამაზ ქაცარავა (GE)
 ჯანაშიას ქ. 28, ბ. 26, 0179, თბილისი (GE);
 დავით ტულუში (GE)
 მილორავას ქ. 6, ბ. 8, 0179, თბილისი (GE)
- (72) რამაზ ქაცარავა (GE);
 დავით ტულუში (GE);
 მარეხ გვერდწითელი (GE);
 ნინო კუპატაძე (GE);
 გიული ოთინაშვილი (GE);
 მხევინარ ბედინაშვილი (GE)

(54) ბიოდეგრადირებადი პოლი(ესტერ შარდლოვანები)-ს თანაპოლიმერები და მათი მიღების წესი

(57) გამოგონება ეხება სინთეზურ ბიოდეგრადირებად პოლიმერებს ბუნებრივი ამინომჟავების საუძველზე-პოლიესტერშარდლოვანების თანა-პოლი(ესტერ ამიდ შარდლოვანებს) და თანაპოლი(ესტერ ურეთან შარდლოვანებს), რომლებიც გამოირჩევიან მაღალი ბიოდეგრადაციის სიჩქარით. ამ ბიოდეგრადირებადი თანაპოლიმერების გამოყენება შესაძლებელია მედიცინაში განწოვადი ქირურგიული კონსტრუქციული მასალების, ასევე წამლის კონტროლირებადი გამოყოფის თერაპიული სისტემების სახით.

მუხლები: 1 დამოუკიდებელი
6 დამოკიდებული

ფიგურა: 54



ბანყოფილება E

E 01

(10) AP 2011 10492 A (51) Int. Cl. (2006) E 01 D 15/12

- (21) AP 2008 010492 (22) 2008 01 29
- (71) ელგუჯა მექმარია შვილი (GE)
მ. ბურძგლას ქ. 108, 0194, თბილისი (GE);
გიორგი მექმარია შვილი (GE)
მ. ბურძგლას ქ. 108, 0194, თბილისი (GE)
- (72) ელგუჯა მექმარია შვილი (GE);
გიორგი მექმარია შვილი (GE)
- (54) **ბასაშლელი ხიდი**
- (57) ხიდი 1 შეიცავს პანტოგრაფული მექანიზმის სახით დაკავშირებული გრძივი კოჭების 2, 3, 6 და 7 რიგებით შედგენილ სავალ ღიანდებს 4. ლუწი რიგების გრძივი კოჭები 2 და 6 მიერთებულია შუა და განაპირა განივ ღერძებთან 5 და 8 უძრავი შეერთებით 9 და ინტერვალით, ხოლო კენტი რიგების კოჭები 3 და 7 - ამ ინტერვალში შემობრუნების შესაძლებლობის მქონე შეერთებით 10. ლუწი და კენტი რიგების კოჭები შიდა ბოლოებით, სახსრულად 11, განივი ღერძებით 12 და 13 დაკავშირებულია ერთმანეთთან. განაპირა კოჭების 6 და 7 მაერთებელ განივ ღერძებზე გვერდითი მხარეებიდან სახსრულად მიერთებულია საყრდენებთან 16 სრიალის შესაძლებლობით დაკავშირებული სადგარები 14. სავალი ღიანდის ქვედა მხრიდან განივ ღერძებზე 8 და ფიქსირებულია ჭიმები 18. ჭიმები და სავალი ღიანდები დაკავშირებულია ირიბანებით 20 და 21.

მუხლები: 1 დამოუკიდებელი
6 დამოკიდებული

E 02

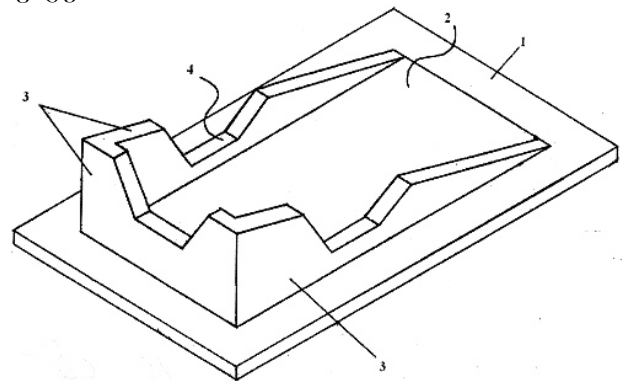
(10) AP 2011 11466 A (51) Int. Cl. (2006) E 02 B 8/06 E 02 B 3/02

- (21) AP 2009 011466 (22) 2009 09 10
- (71) სსიპ წყალთამურნეობის ინსტიტუტი (GE)
ი. ჭავჭავაძის გამზ. 60, 0162, თბილისი (GE);
ვახტანგ თევზაძე (GE)
ტ. ტაბიძის ქ. 41, ბ. 13, 0162, თბილისი (GE);
ლევან წულუკიძე (GE)
ნუცუბიძის I მკრ., კორპ. 1, ბ. 40, 0183, თბილისი (GE)
- (72) ვახტანგ თევზაძე (GE);
ლევან წულუკიძე (GE)

(54) ღვარცოვსაწინააღმდეგო ნაბეზობა

(57) ნაგებობა შედგება მდინარის კალაპოტში ჭადრაკულად განლაგებული, ბეტონის ფუძეზე 1 აღმართული რკინაბეტონის სექციებისაგან, რომლებიც წარმოადგენს დრუ მართკუთხა პარალელეპიპედის დიაგონალური სიბრტყით კვეთით მიღებულ სხეულს, რომელსაც სამივე გვერდზე აქვს ტრაპეციისებრი ამონაჭერი 4 ნაკადის კინეტიკური ენერჯის შესასუსტებლად და მყარი ჩამონადენის ნაწილის ნაგებობის ტანში აკუმულირებისათვის.

მუხლები: 1 დამოუკიდებელი
ფიგურა: 2

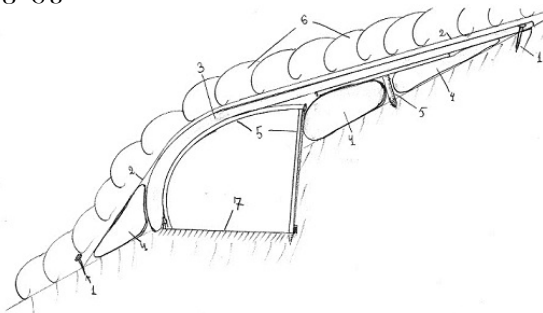


ფიგ. 2.

(10) AP 2011 10758 A (51) Int. Cl. (2006) E 02 B 8/06

- (21) AP 2008 010758 (22) 2008 06 18
 (71) არჩილ იოსელიანი (GE)
 კეკელიძის ქ.74, 0179, თბილისი (GE)
 (72) არჩილ იოსელიანი (GE)
 (54) **ზვავის, მუჭუმრის ან ღვარცოფის საწინააღმდეგო ნაბეობა**

(57) ნაბეობას აქვს, სულ მცირე, ერთი გასაბერი ბალონის სახით შესრულებული საფარი 3 მასზე ზევის, მეწყერის ან ღვარცოფული ნაკადის გადასადინებლად. ბალონი დაყრდნობილია ნაკადის მოძრაობის მიმართულებით სიმაღლეში ზრდად გასაბერ საყრდენებზე 4 და/ან დასაცავი ობიექტის ზემოთ მოწყობილ კარკასზე 5, გადაფარულია ბადით ან ქსოვილით 2 და ჩამაგრებულია გრუნტში სამაგრით 1, მაგალითად პალოებით.
 მუხლები: 1 დამოუკიდებელი ფიგურა: 1



ფიგ. 1

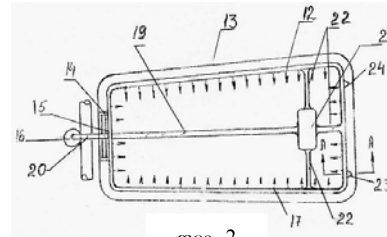
E 03

(10) AP 2011 11197 A (51) Int. Cl. (2006) E 03 F 9/00

- (21) AP 2009 011197 (22) 2009 04 01
 (71) სალომე ბარბაქაძე (GE)
 მოსკოვის გამზ., V კვარტ., კორპ. 7, ბ. 26, 0145, თბილისი (GE)
 (72) სალომე ბარბაქაძე (GE)
 (54) **აბაზანის საღებინფექციო და ჩასარქვხი დანადგარი**

(57) დანადგარი შეიცავს საღებინფექციო და ჩამრეცხი სითხის ბალონებს 1, 2, რომლებიც სოლენოიდური სარქველებისა 3, 4, 5, 6 და ინექტორის 7 მეშვეობით დაკავშირებულია ხსნარის მიმწოდებელ მილგაყვანილობასთან 8, ვენტილს 9, დამცავ სარქველს 10, მილგაყვანილობას 11 და ჩამრეცხს 12. აბაზანის 13 პირზე, საკისრების 14 მეშვეობით დამონტაჟებულია ღერძი 15, რომლის ერთ მხარეს დამაგრებულია ჩამრეცხის საპირწონე 16, ხოლო მეორე მხარეს ხისტადაა დამაგრებული აღნიშნული ჩამრეცხი, რომელსაც აქვს აბაზანის პირის შესაბამისი კონტური მთელ პერი-

მეტრზე შიგნით მიმართული ნახვრეტებით 17. ჩამრეცხზე ნახვრეტების წინ დამაგრებულია ფარი 18. ღერძზე დამაგრებულია ჩამრეცხის შემკვები მილი 19, რომლის ერთი ბოლო შლანგით 20 მიერთებულია ხსნარის მიმწოდებელ მილგაყვანილობასთან, ხოლო მეორე კი - ხსნარის გამანაწილებელ ავზთან 21, რომელიც თავის მხრივ მილაკებით 22 დაკავშირებულია ჩამრეცხთან. აბაზანის პირზე გათვალისწინებულია დაზამბარებული ბუდეები 23, ხოლო ჩამრეცხზე ჩამკეტი კავები 24 ჩამრეცხის მუშა მდგომარეობაში გადასაცვანად და დასაფიქსირებლად.
 მუხლები: 1 დამოუკიდებელი ფიგურა: 4



ფიგ. 2

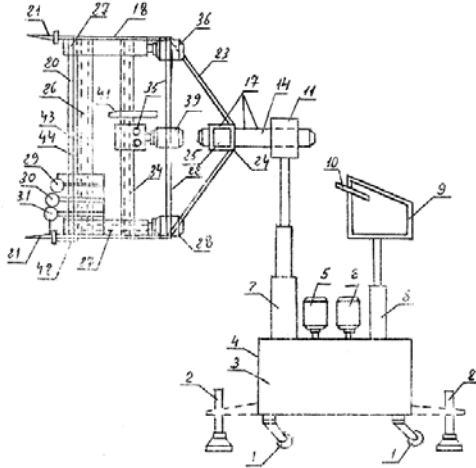
E 04

(10) AP 2011 11020 A (51) Int. Cl. (2006) E 04 F 21/02

- (21) AP 2008 011020 (22) 2008 12 19
 (71) თამაზ სარიშვილი (GE)
 ნამგალაძის ქ. 4, 4600, ქუთაისი (GE)
 (72) თამაზ სარიშვილი (GE)
 (54) **საბათქაშე მანქანა**

(57) მანქანა შეიცავს ურიკას 1, რომელზეც დამაგრებულია ჰიდროდინამიკური მოწყობილობა 3 ტელესკოპური ცილინდრებით 7 და 8, ოპერატორის ბაქანი 9 მართვის პულტით 10, ელექტროძრავები, გრძივი საყრდენი ძელი 11. ძელის ნახვრეტებში 12 გატარებულია კრონშტეინები, რომლებზეც დამაგრებულია დუღაბის მისასხმელი, გასასწორებელი და მოსაპირკეთებელი კვანძების ჩარჩოები 18 და 19 დამჭერი საყრდენებით, ჩარჩოს აქვს ხრახნული წყვილი კარეტის გადასაადგილებლად რვეერსიული ძრავის მეშვეობით. კარეტაზე 27 დამაგრებულია მისხმული დუღაბის გასასწორებელი ვალცი 29 და დუღაბის დასატკეპნი ვალცები 30 და 31. დუღაბის გასასწორებელი ვალცი გამოწვეულია დუღაბის დასატკეპნი ვალცთან შედარებით. ვალცების დასაყენებლად კარეტას აქვს სარეგულირებელი საშუალება - ხრახნული წყვილი 34. კარეტაში 35, გვერდის პარალელურად დამაგრებულია ხრახნული წყვილი 37, რომელზეც დამაგრებულია კარეტა 38 და მისი რვეერსიული ძრავა 39. კარეტაზე 38 დამჭერ-სარეგულირებელი

საშუალებით 40 დამაგრებულია მილაკი-საფრქვეველი 41, რომელიც დაკავშირებულია დუღაბის მიმწოდთან სრახნული წყვილების მეშვეობით. მილაკს აქვს ჰორიზონტალური და ვერტიკალური გადაადგილების შესაძლებლობა, ხოლო მუშა ორგანოს ზედაპირის მოპირკეთება-მოჭიმვისათვის აქვს სახეხელა 53. მუხლები: 1 დამოუკიდებელი ფიგურა: 3



ფიგ. 1

ბანყოფილება F

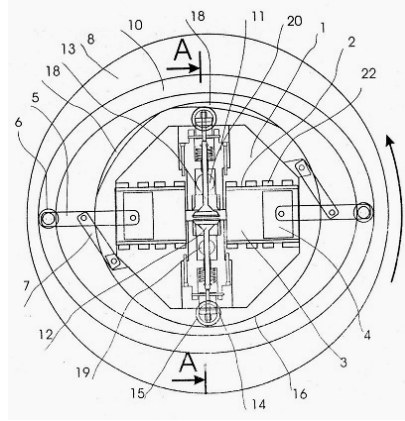
F 02

(10) AP 2011 10194 A (51) Int. Cl. (2006) F 02 B 57/00

(21) AP 2007 010194 (22) 2007 07 25
 (71) რამზან გოიტემიროვი (GE)
 ნ. ჩხეიძის ქ. 21, 0102, თბილისი (GE)
 (72) რამზან გოიტემიროვი (GE)
 (54) შიგაწვის ძრავა

(57) შიგაწვის ძრავა შეიცავს საკისრებზე დასმულ ფერსოს, რომელსაც აქვს სულ მცირე ერთი ორბიტალური ღარაკი ცენტრის მიმართ სიმეტრიული კონფიგურაციით, ცილინდრთა ბლოკს 1 რადიალურად განლაგებული ცილინდრებით 2 წვის საკნებით 3 და დგუშებით 4, გორგოლაჭებს 6 ფერსოს ღარაკებზე 10 დასაყრდნობად, აირგამანაწილებელ მექანიზმს საწვავი ნარევის შემწეები და ნაძვი აირების გამომშვები პორტებით მათი ციკლური გახსნისათვის და წვის კამერებთან დასაკავშირებლად. ფერსო აღჭურვილია ორი დამატებითი ღარაკით მუშტებთან 18 ერთად ბრუნვისათვის. ფერსოს და მუშტებს გააჩნიათ აირგამანაწილებელი მექანიზმის შემწეები და გამომშვები სარქველების 12 და 13 მხრებთან ურთიერთქმედების შესაძლებლობა.

მუხლები: 1 დამოუკიდებელი
 4 დამოკიდებული
 ფიგურა: 3



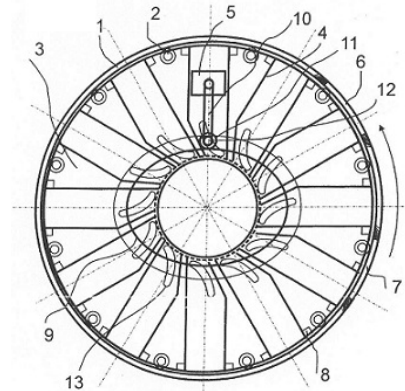
ფიგ. 1

(10) AP 2011 10024 A (51) Int. Cl. (2006) F 02 B 57/00

(21) AP 2007 010024 (22) 2007 04 26
 (71) რამზან გოიტემიროვი (GE)
 ნ. ჩხეიძის ქ. 21, 0102, თბილისი (GE)
 (72) რამზან გოიტემიროვი (GE)
 (54) შიგაწვის ძრავა

(57) შიგაწვის ძრავა შეიცავს კორპუსს 1, მასში გორვის საყრდენებზე 2 დაყენებულ მრგვალ ცილინდრთა ბლოკს 3 რადიალურად განლაგებული ცილინდრებით 4, დგუშებით 5. ბლოკის ან კორპუსის ბრუნვით მოძრაობაში გადაწყვან მექანიზმს, რომელიც შეიცავს ყოველ დგუშთან სახსრულად დაკავშირებულ დასატყერი გორგოლაჭებით 11 აღჭურვილ ბარბაცებს 10, გორგოლაჭებს აქვს კორპუსში შესრულებულ ოვალურ ან სხვა კონფიგურაციის მქონე გორგოლაჭების სარბენი ბილიკები 9. ბარბაცები აღჭურვილია დამატებითი დასატყერი გორგოლაჭებით 15, განთავსებული ცილინდრთა ბლოკზე შესრულებულ მიმდართველ კილოებში.

მუხლები: 1 დამოუკიდებელი
 8 დამოკიდებული
 ფიგურა: 3



ფიგ. 1

F 03

(10) AP 2011 11234 A (51) Int. Cl. (2006)
F 03 B 13/00
F 02 C 3/00

(21) AP 2009 011234 (22) 2009 04 22

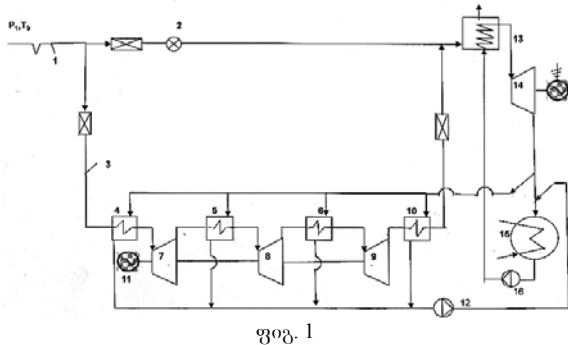
(71) ვაჟა ჯამარჯაშვილი (GE)
 ფალიაშვილის ქ. 50, ბ. 9, 0179,
 თბილისი (GE);
 ალექს მირიანაშვილი (GE)
 მოსაშვილის ქ. 5, ბ. 32, 0162,
 თბილისი (GE)

(72) ვაჟა ჯამარჯაშვილი (GE);
 ალექს მირიანაშვილი (GE)

(54) **მრავალსაფეხურიანი ტურბოდე-
 ტანდემური ენერგეტიკული დანადგარი**

(57) დანადგარი შეიცავს ტურბოდეტანდემებს 7, 8 და 9 და რეკუპერაციულ თბოგადამცემებს 4, 5, 6 და 10, რომელთა რაოდენობა ერთით მეტია ელექტროგენერატორთან საერთო ლილვზე განთავსებული ტურბოდეტანდემების რაოდენობაზე და ყოველი ტურბოდეტანდემის შესასვლელი მილსადენით დაკავშირებულია შესაბამის წინხართულ თბოგადამცემის გაზის გამოსასვლელთან, ხოლო დანადგარის ყველა ტურბოდეტანდემის გამოსასვლელი - შესაბამისი თბოგადამცემის გაზის შესასვლელთან. ამასთან, ყოველი თბოგადამცემი მილსადენით დაკავშირებულია ორთქლის ტურბინის 14 გამოსასვლელთან დაბალტემპერატურული თბოგადამცემის, მაგალითად ორთქლის ნაკადის მიწოდებისათვის ბუნებრივი გაზის შესათბობად, ხოლო თბოგადამცემის გამოსასვლელი დაკავშირებულია კონდენსატორის შესასვლელთან 15 თბოგადამცემის კონდენსატის მისაწოდებლად.

მუხლები: 1 დამოუკიდებელი ფიგურა: 2



ფიგ. 1

F 16

(10) AP 2011 11577 A (51) Int. Cl. (2006)
F 16 C 3/30

(21) AP 2009 011577 (22) 2009 11 27

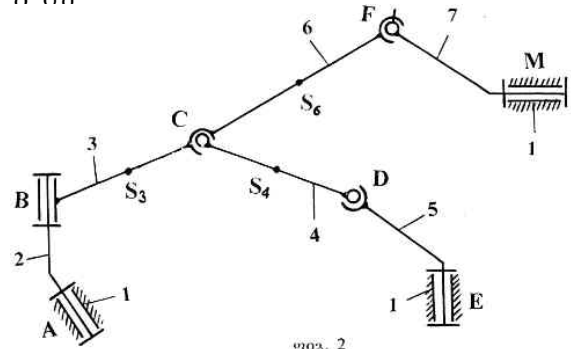
(71) ნოდარ დავითაშვილი (GE)
 ვაჟა-ფშაველას გამზ., VII კვარტ.,
 კორპ. 10, ბ. 7, 0186, თბილისი (GE)

(72) ნოდარ დავითაშვილი (GE)

(54) **სახსრულ-ბერკეტული სივრცითი
 შვიდბოლა მძანისი**

(57) მექანიზმი შეიცავს უძრავ რგოლს 1, მასთან ბრუნვითი კინემატიკური წყვილების მეშვეობით დაკავშირებულ ორ წამყვან რგოლს 2 და 5 და ერთმანეთთან სფერული კინემატიკური წყვილებით დაკავშირებულ სამ ბარბაცას 3, 4 და 6. ამასთან, ორი ბარბაცა 3 და 4 დაკავშირებულია მრუდმხარეებთან, ხოლო მესამე ბარბაცა 6 სფერული კინემატიკური წყვილით თითოთ დაკავშირებულია მხრეულთან 7, რომელიც, თავის მხრივ, დაკავშირებულია უძრავ რგოლთან. მექანიზმის ბარბაცების შემაერთებელი სახსარი C და მათზე მდებარე წერტილები მექანიზმის რგოლების ერთი და იმავე ზომებით, წამყვანი რგოლების ბრუნთა რიცხვის, გადაცემის ფარდობისა და ფაზური კუთხის ცვლილებებით სივრცეში აქვს მრავალი სახის ტრაექტორიის შემოწერის შესაძლებლობა, ხოლო მხრეულის რხევის კუთხე ცვალებადია.

მუხლები: 1 დამოუკიდებელი ფიგურა: 4



ფიგ. 2

(10) AP 2011 11539 A (51) Int. Cl. (2006)
F 16 H 21/00

(21) AP 2009 011539 (22) 2009 11 02

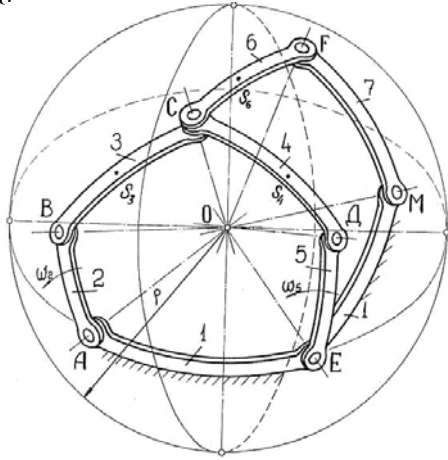
(71) ნოდარ დავითაშვილი (GE)
 ვაჟა-ფშაველას გამზ., VII კვარტ.,
 კორპ. 10, ბ. 7, 0186, თბილისი (GE)

(72) ნოდარ დავითაშვილი (GE)

(54) **სფერული შვიდბოლა მძანისი**

(57) მექანიზმი შეიცავს უძრავ რგოლთან 1 დაკავშირებულ ორ წამყვან რგოლს 2 და 5, რომლებიც სახსრულად დაკავშირებულია ერთმანეთთან სახსრულად შეერთებულ ორ ბარბაცასთან 3 და 4, ამ ბარბაცების შეერთების სახსართან კი სახსრულად დაკავშირებულია მესამე ბარბაცა 6, რომლის მეორე ბოლო სახსრულად შეერთებულია უძრავ რგოლთან სახსრულად დაკავშირებულ მხრეულთან 7. ამასთან, მექანიზმის რგოლების ერთი და იმავე ზომების დროს, ბარბაცების შემაერთებელ სახსარს C და მათზე მდებარე წერტილებს წამყვანი რგოლების ბრუნთა რიცხვის, საწყისი მდებარეობებისა და გადაცემის ფარდობის ცვლილებებით აქვთ შესაძლებლობა

სფეროს ზედაპირზე შემოწვრონ მრავალი სახის ტრაექტორია, ხოლო მხრეულს აქვს რხევითი მოძრაობის შესაძლებლობა უძრავი წერტილის ირგვლივ.
 მუხლები: 1 დამოუკიდებელი ფიგურა: 2



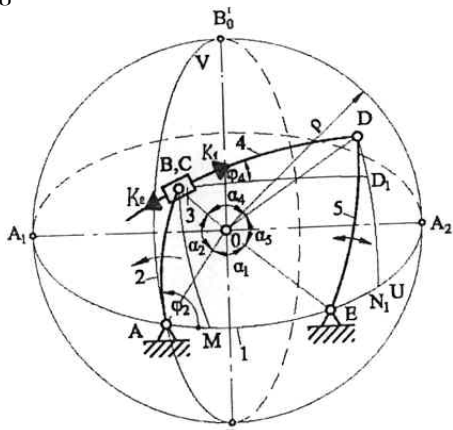
ფიგ. 1

(10) AP 2011 11602 A (51) Int. Cl. (2006) F 16 H 21/00

(21) AP 2009 011602 (22) 2009 12 14
 (71) ნოდარ დავითაშვილი (GE)
 ვაჟა-ფშაველას გამზ., VII კვარტ.,
 კორპ. 10, ბ. 7, 0186, თბილისი (GE)

(72) ნოდარ დავითაშვილი (GE)
 (54) სფერული ხუთბოლა მქანნიზმი ბაჩჩიყვანიძის

(57) მქანნიზმი გაჩერებებით შეიცავს უძრავ რგოლს 1, მასთან კინემატიკური წვეილების მეშვეობით დაკავშირებულ მრუდმხარას 2, კულისას ქვას 3, კულისას 4 და მხრეულს ან ცოცხას 5. ამასთან, კულისა შეიცავს მხრეულს ან ცოცხას მოძრაობის შემზღვეველ ორ საერდენს K_1 და K_2 .
 მუხლები: 1 დამოუკიდებელი ფიგურა: 4



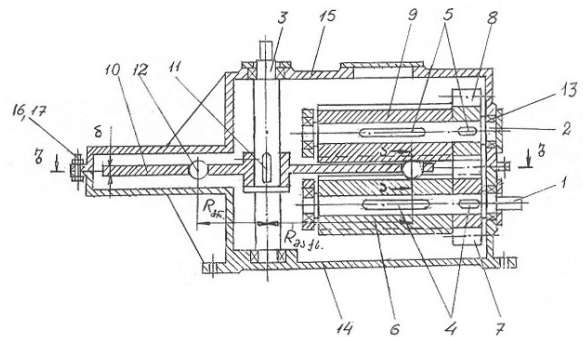
ფიგ. 1

(10) AP 2011 11218 A (51) Int. Cl. (2006) F 16 H 25/00

(21) AP 2009 011218 (22) 2009 04 10
 (71) რევაზ ვარსიმაშვილი (GE)
 ვაჟა-ფშაველას გამზ., V კვარტ., კორპ. 4,
 ბ. 82, 0186, თბილისი (GE)

(72) რევაზ ვარსიმაშვილი (GE)
 (54) კბილა-ბურთულეზიანი გადაცემა

(57) გადაცემა შეიცავს კორპუსს 14, წამყვან, შუალედურ და ამყვან ლილვებს 1, 2, და 3; წამყვან და შუალედურ ლილვებზე სოგმანების მეშვეობით დასმულია კბილა თვლები 6 და 9, ხოლო ამყვან ლილვზე დისკოს 10, რომელზეც მუდმივი ბიჯით შესრულებულია ნახვრეტები, ამასთან, თითოეულ ნახვრეტში ჩასმულია, სულ მცირე, ერთი ბურთულა 12 და განთავსებულია ისე, რომ სწორკბილეზიანი კბილა თვლებს აქვს ერთმანეთზე ურთიერთქმედების შესაძლებლობა მათ შორის განლაგებული ბურთულების მეშვეობით. გარდა ამისა, წამყვანი და შუალედური ლილვები ერთმანეთთან ამავე დროს დაკავშირებულია კბილა გადაცემით, ხოლო ბურთულების განსათავსებელი და დისკოზე შესრულებული ნახვრეტები კი შეიძლება განლაგებული იქნეს სიმეტრიულ ან არასიმეტრიულ ჩაკეტილი მრუდის გასწვრივ, რომელიც წარმოადგენს გადაცემის რიცხვის ფუნქციას.
 მუხლები: 2 დამოუკიდებელი ფიგურები: 8



ფიგ. 1

(10) AP 2011 11296 A (51) Int. Cl. (2006) F 16 H 55/00

(21) AP 2009 011296 (22) 2009 06 08
 (71) რევაზ ვარსიმაშვილი (GE)
 ვაჟა-ფშაველას გამზ., V კვარტ., კორპ. 4,
 ბ. 82, 0186, თბილისი (GE)

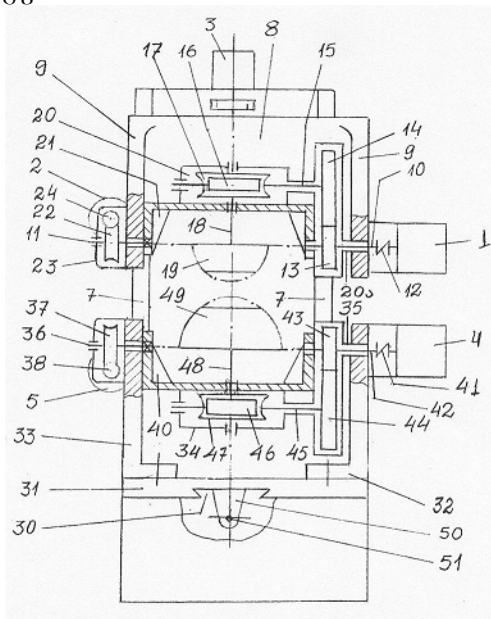
(54) პრობრამული მართვის კბილსაჭრელი ჩარხი

(57) ჩარხი შეიცავს სადგარს 1, მაგიდას, მართვის პულტთან დაკავშირებულ ელექტროძრავებს, მაგიდაზე შესრულებულ მიმმართველებზე 30 გადაადგილების შესაძლებლობით მოთავსებულ ფილას 31, ფილაზე დამაგრე-

ბულ კონსტრუქციებზე მოთავსებულ აკვანს 34, აკვანზე ბრუნვის შესაძლებლობით დამაგრებული სამართულს 48 დასამუშავებელი ნამზადის მოსათავსებლად, სამართულის ბრუნვისა და აკვანის მოძრაობაში მომეყვან მექანიზმებს, სადგარზე ვერტიკალური გადაადგილების შესაძლებლობით დამაგრებულ სუპორტს 8 და მის გადამაადგილებელ მექანიზმს, შპინდელს 18 მჭრელი ინსტრუმენტის დასამაგრებლად, სუპორტზე დამაგრებულია დამატებითი აკვანი 20, რომელზეც ბრუნვის შესაძლებლობით დამაგრებულია აღნიშნული შპინდელი, ამასთან, იგი აღჭურვილია შპინდელის ბრუნვისა და დამატებითი აკვანის მოძრაობაში მომეყვანი მექანიზმებით, შპინდელის ბრუნვის მექანიზმი შეიცავს სუპორტზე დამაგრებულ ელექტროძრავს 2, რომელიც შპინდელთან დაკავშირებულია დამატებით აკვანზე დამაგრებულ გარსაცმში ჩასმული კინემატიკური ჯაჭვით, თითოეული აკვანის მოძრაობაში მომეყვანი მექანიზმი კი შესრულებულია სუპორტზე დამაგრებული ელექტროძრავისა 3 და ჭია გადაცემის სახით.

მუხლები: 1 დამოუკიდებელი
2 დამოკიდებული

ფიგურა: 17



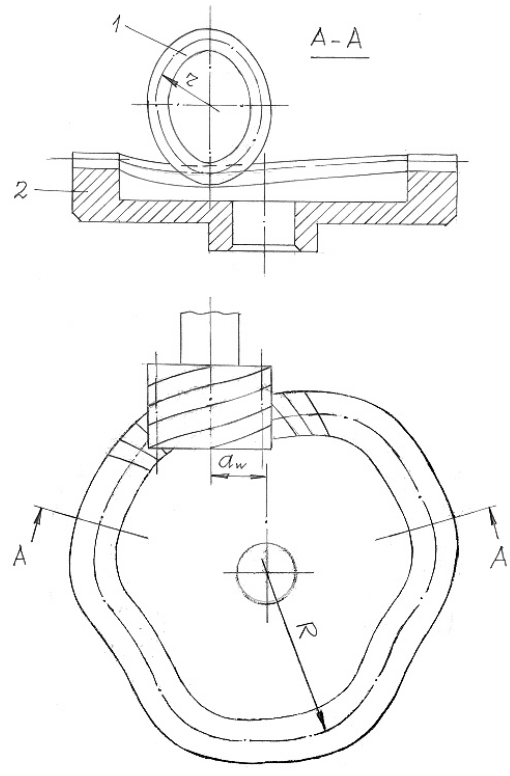
ფიგ. 1A

(10) AP 2011 11298 A (51) Int. Cl. (2006)
F 16 H 55/22

- (21) AP 2009 011298 (22) 2009 06 08
- (71) რევაზ ვარსიმაშვილი (GE)
ვაჟა-ფშაველას გამზ., V კვარტ., კორპ. 4, ბ. 82, 0186, თბილისი (GE)
- (72) რევაზ ვარსიმაშვილი (GE)
- (54) სივრცითი ბადაცემა

(57) გადაცემა შეიცავს მრავალსფლიან არამრგვალ ჭიასრახნს 1 და კბილანას 2, რომელთა ბრუნვის ორთოგონალური დერძები ურთიერთაცდენილია, კბილანა შესრულებულია ცვლადრადიუსიანი არამრგვალი ცილინდრის სახით და მასზე კბილები განლაგებულია სივრცით ტორსულ ზედაპირზე.

მუხლები: 1 დამოუკიდებელი
ფიგურა: 2



ფიგ. 2

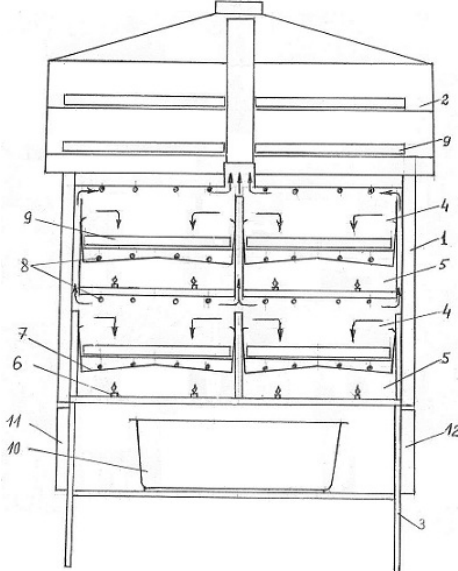
F 24

(10) AP 2011 11844 A (51) Int. Cl. (2006)
F 24 C 3/00

- (21) AP 2010 011844 (22) 2010 06 14
- (71) ქართლოს გაბარაშვილი (GE)
ნუცუბიძის ფერდ., II მკრ., I კვარტ., კორპ. 1, ბ. 45, 0183, თბილისი (GE)
- (72) ქართლოს გაბარაშვილი (GE)
- (54) საცხობი ღუმელი

(57) ღუმელი შეიცავს თბოიზოლირებულ კორპუსს 1 სადგამით 3, ფურნაკებს 4 მათში მოთავსებული ტაფებით 9, წვის კამერებს 5 მათში განლაგებული გაზის სანთურებით 6, ჰაერგამანაწილებლებს 7, წვის პროდუქტების შემკრებ არხებსა და გარეთ გამომეყვან მილს. ღუმელი დამატებით აღჭურვილია კორპუსის თავზე დამონტაჟებული სითბოს შემკრები ორიარუსიანი ქოლგით 2. თითოეულ ფურნაკში დაყენებულია W-ს ფორმის წვეილი ჰაერ-

გამანაწილებელი, რომელთა შორის გათვალისწინებულია ღრეხო. ჰაერგამანაწილებლების ფსკერზე და ფურნაკების ზედა ნაწილში განლაგებულია ელექტროგამახურებლები 8, ხოლო სადგამში მოწყობილია თბური კამერა. მუხლები: 1 დამოუკიდებელი ფიგურა: 1



ფიგ. 1

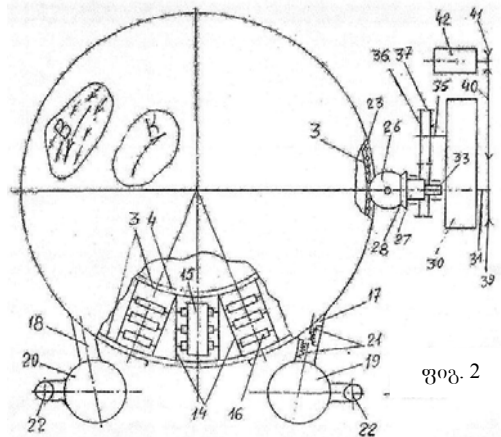
F 26

(10) AP 2011 11615 A (51) Int. Cl. (2006) F 26 B 15/04

- (21) AP 2009 011615 (22) 2009 12 24
- (71) პეტრე ღუნდუა (GE)
 შიო მღვიმელის ქ. 6ა, ბ. 8, 0179, თბილისი (GE);
 ზაურ ბალამწარაშვილი (GE)
 საბურთალოს ქ. 37, ბ. 12, 0160, თბილისი (GE);
 მარინე ტეფნაძე (GE)
 ვაზისუბანი, IV მკრ., I კვარტ., კორპ. 19, ბ. 37, 0152, თბილისი (GE);
 ელისო მიროტაძე (GE)
 ვაზისუბანი, IV მკრ., I კვარტ., კორპ. 19, ბ. 43, 0152, თბილისი (GE);
 დავით ქინქლაძე (GE)
 გურამიშვილის გამზ. 25, ბ. 72, 0141, თბილისი (GE);
 შოთა მაჭავარიანი (GE)
 გარდაბნის რ-ნი, სოფ. მარტყოფი, 1320 (GE)
- (72) პეტრე ღუნდუა (GE);
 ზაურ ბალამწარაშვილი (GE);
 მარინე ტეფნაძე (GE);
 ელისო მიროტაძე (GE);
 დავით ქინქლაძე (GE);
 შოთა მაჭავარიანი (GE)

(54) ფაროვანი დეტალების ლაქით დაფარული ზედაპირის კარუსელური უწყვეტი ძმელების კონვემციური საშრობი

(57) საშრობი შეიცავს ცილინდრული ფორმის საშრობ კამერას 4, რომელშიც ჩადგმულია კარუსელი 3. ამასთან, ატმოსფერული ჰაერის ნაკადის დამჭირხნი 19 და კამერიდან ნამუშევარი ჰაერის ნაკადის გამწოვი 20 ვენტილატორები დაყენებულია გარსაცმის 6 გარედან, ფაროვანი დეტალების ჩასატვირთი და გადმოსატვირთი ფანჯრების 7 სხვადასხვა მხარეს გარკვეულ მანძილებზე. შესაბამისად კარუსელის ბრუნვის საწინააღმდეგო მიმართულებით საშრობ კამერაში ჰაერის მიზანმიმართული ნაკადის შესაქმნელად და კარუსელის ბრუნვის მიმართულებით საშრობ კამერაში ლაქის გაშრობის შედეგად გაუღენთილი ჰაერის გარეთ ატმოსფეროში გამოსადევნად, ხოლო ელექტროკალორიფერები 21 ჩაყენებულია დამჭირხნი ვენტილატორიდან საშრობ კამერაში ნაკადის მისამართ ჰაერსატარში 17 კარუსელის ბრუნვის საწინააღმდეგო მიმართულებით ტემპერატურის კლებადი ინტენსივობის ზონების შესაქმნელად. მუხლები: 1 დამოუკიდებელი 2 დამოკიდებული ფიგურა: 2



ფიგ. 2

განყოფილება H

H 04

- (10) AP 2011 9739 A (51) Int. Cl. (2006) H 04 L 1/18 G 08 C 25/02
- (21) AP 2005 009739 (22) 2005 05 05
- (31) 60/568,931
- (32) 2004 05 07
- (33) US

- (71) ინტერდიჯიტალ ტექნოლოჯი
კორპორეიშენ (US)
300 დელავერ ავენიუ, სუიტ 527,
უილმინგტონი, DE 19801 (US)
- (72) სტივენ ი. ტერი (US);
გუოდუნ ჯანი (CN)
- (74) თამარ კოჭლამაზაშვილი
- (85) 2006 12 07
- (86) PCT/US2005/015723, 2005 05 05
- (54) **ხერხი და მოწყობილობა გამეორების
ჰიბრიდული ავტომატური მოთხოვნის
პროცესების დასაწინააღმდეგებლად**

(57) წარმოდგენილია ხერხი და მოწყობილობა გამეორების ავტომატური მოთხოვნის (ARQ) / გამეორების ჰიბრიდული ავტომატური მოთხოვნის (H-ARQ) პროცესის დასაწინააღმდეგებლად WTRU-ში გაფართოებული კავშირის აღმავალი ხაზის (EU) გადაცემების ხელშესაწყობად. ARQ/H-ARQ პროცესებთან დაკავშირებული პარამეტრების კონფიგურირების შემდეგ WTRU ნიშნავს ARQ/H-ARQ პროცესს ამორჩეული მონაცემებისათვის. მონაცემთა გადაცემის შემდეგ WTRU განსაზღვრავს, იყო თუ არა მიღებული უკუკავშირის ინფორმაცია მონაცემებისათვის. WTRU გასცემს ARQ/H-ARQ პროცესს, თუ დადებითი დადასტურების (ACK) შეტყობინება იყო მიღებული, და განმეორებით გადასცემს მონაცემებს, თუ იყო მიღებული უარყოფითი დადასტურების (NACK) შეტყობინება წინასწარ განსაზღვრულ დროის პერიოდში WTRU-ში გადაცემების მრიცხველის ჩვენების გაზრდისას. როდესაც ARQ/H-ARQ გადაცემების ზღვარი მიღწეულია, WTRU-ს შეუძლია უკუაგდოს მონაცემები ან განმეორებით მოახდინოს გადაცემის ინიცირება. ARQ/H-ARQ პროცესი, დანიშნული უფრო დაბალი პრიორიტეტის მქონე მონაცემებისათვის, შეიძლება იყოს შეწყვეტილი უფრო მაღალი პრიორიტეტის მქონე მონაცემების გადაცემებისათვის ხელმისაწვდომი ARQ/H-ARQ პროცესის არარსებობისას.

მუხლები: 2 დამოუკიდებელი
22 დამოკიდებული
ფიგურა: 5

გამომგონებლის კატენჯები

განყოფილება A

A 01

- (11) P 2011 5352 B (51) Int. Cl. (2006)
A 01 G 13/02
- (10) AP 2011 12022 A (44) 15(331)/2011
(21) AP 2010 012022
(22) 2010 12 06
(24) 2010 12 06
(73) ზაურ კაჭარავა (GE)
გლდანის მას., VIII მკრ., კორპ. 12, ბ. 141,
0107, თბილისი (GE);
ნოდარ კოდუა (GE)
გლდანის მას., V მკრ., კორპ. 18, ბ. 58,
0107, თბილისი (GE);
გივი ხარაბაძე (GE)
გლდანის მას., III მკრ., კორპ. 4, ბ. 89,
0167, თბილისი (GE)
- (72) ზაურ კაჭარავა (GE);
ნოდარ კოდუა (GE);
გივი ხარაბაძე (GE)
- (54) შპაქების მავთულზე განლაგებული
სასოფლო-სამეურნეო მცენარე-
ების სემინებისა და დამცავი
მოწყობილობა

- (11) P 2011 5346 B (51) Int. Cl. (2006)
A 01 N 25/00
A 01 N 25/04
- (10) AP 2011 11580 A (44) 15(331)/2011
(21) AP 2009 011580
(22) 2009 11 30
(24) 2009 11 30
(73) ომარ ლომთაძე (GE)
წერეთლის გამზ., კორპ. 3, ბ. 57, 0154,
თბილისი (GE);
მიხეილ ქლენტი (GE)
სანზონა, კორპ. 5, ბ. 30, 0192,
თბილისი (GE);
გივი ჩიმაკაძე (GE)
დიდი დილომი, I მკრ., იოანე პეტრიწის
ქ. 14ა, ბ. 48, 0131 (GE)
- (72) ომარ ლომთაძე (GE);
მიხეილ ქლენტი (GE);
გივი ჩიმაკაძე (GE)
- (54) აპარიციული თვისების
ზეთოვანოვანი ემულსიის
კონცენტრატი

- (11) P 2011 5347 B (51) Int. Cl. (2006)
A 01 N 43/32
A 01 N 43/36
A 01 N 43/40
A 01 N 43/56
A 01 N 43/76
A 01 N 43/78
A 01 N 43/90
C 07 C 211/61
C 07 D 207/34
C 07 D 213/82
C 07 D 231/14
C 07 D 263/34
C 07 D 277/56
C 07 D 327/06
C 07 D 487/08
C 07 D 493/08
C 07 D 495/08
- (10) AP 2011 10254 A (44) 15(331)/2011
(21) AP 2003 010254
(22) 2003 10 14
(24) 2003 10 14
(62) 0224316.0 2002-10-18 (GB)
(31) 0224316.0
(32) 2002 10 18
(33) GB
(86) PCT/EP2003/011388, 2003 10 14
(73) სინჯენტა პარტიციპეიშენს აგ (CH)
შვარცვალდალენე 215, CH-4058,
ბაზელი (CH)
- (72) იოზეფ ერენფროინდი (AT);
ჰანს ტობლერი (CH);
პარალდ ვალტერი (DE)
- (74) თამარ კოჭლამაზაშვილი
- (54) ჰემეროციკლოპარბოქსამიდეების
წარმოებულები

A 61

- (11) P 2011 5350 B (51) Int. Cl. (2006)
A 61 K 9/00
A 61 K 31/505
A 61 P 27/02
- (10) AP 2011 11585 A (44) 13(329)/2011
(21) AP 2008 011585
(22) 2008 04 23
(24) 2008 04 23
(31) 2007116779
(32) 2007 05 03
(33) RU
(86) PCT/RU2008/000259, 2008 04 23

- (73) ლევ დავიდოვიჩ რასნეცოვი (RU)
ულ. გრუზინსკაია, დ. 15, კვ. 39,
ნიჟნი-ნოვგოროდი, 603000 (RU)
- (72) ლევ დავიდოვიჩ რასნეცოვი (RU);
იაკობ იუდელევიჩ შვარცმანი (RU);
ოლგა კონსტანტინოვნა იაშნოვა (RU);
ნინა ბორისოვნა მელნიკოვა (RU);
ოლგა ვლადიმეროვნა კოლჩიკი (RU);
მარია სერგეევნა გუსიხინა (RU)
- (74) ლილიანა დარახველიძე
- (54) **ოფტალმოლოგიური გელი და მისი
დამზადების ხერხი**

- ნიჟნი-ნოვგოროდი, 603000 (RU)
- (72) ლევ დავიდოვიჩ რასნეცოვი (RU);
იაკობ იუდელევიჩ შვარცმანი (RU);
ოლგა კონსტანტინოვნა იაშნოვა (RU);
ნინა ბორისოვნა მელნიკოვა (RU);
ოლგა ვლადიმეროვნა პეტრიაკოვა (RU);
ივან ვალერიევიჩ გულიაევი (RU)
- (74) ლილიანა დარახველიძე
- (54) **ნოოტროპული აქტივობის მქონე
სამკურნალო საშუალება**

- (11) P 2011 5348 B (51) Int. Cl. (2006)**
A 61 K 9/06
A 61 K 31/505
A 61 P 17/02
- (10) AP 2011 11065 A (44) 13(329)/2011
 - (21) AP 2007 011065
 - (22) 2007 06 15
 - (24) 2007 06 15
 - (31) 2006121794
 - (32) 2006 06 19
 - (33) RU
 - (86) PCT/RU2007/000327, 2007 06 15
- (73) ლევ დავიდოვიჩ რასნეცოვი (RU)
ულ. გრუზინსკაია, დ. 15, კვ. 39,
ნიჟნი-ნოვგოროდი, 603000 (RU)
 - (72) ლევ დავიდოვიჩ რასნეცოვი (RU);
იაკობ იუდელევიჩ შვარცმანი (RU);
ოლგა კონსტანტინოვნა იაშნოვა (RU);
ნინა ბორისოვნა მელნიკოვა (RU);
პაველ ვლადიმეროვიჩ სოროკინი (RU);
ოლგა ევგენიევნა ზიმნიაკოვა (RU)
 - (74) ლილიანა დარახველიძე
 - (54) **დამწვრობის საწინააღმდეგო ფარმა-
ცევტული კომპოზიციები (პარიანტები)
და მისი მიღების ხერხები (პარიანტები)**

ბანყოფილება B

B 65

- (11) P 2011 5353 B (51) Int. Cl. (2006)**
B 65 D 1/02
B 65 D 1/40
- (10) AP 2011 6814 A (44) 9(325)/2011
 - (21) AP 2001 005077
 - (22) 2001 08 29
 - (24) 2001 08 29
 - (31) 512423; 506684
 - (32) 2001 06 15; 2000 08 31
 - (33) NZ; NZ
 - (86) PCT/NZ2001/00176, 2001 08 29
 - (73) კო2 პაკ ლიმიტედ (NZ)
88-90, ბალმორალ როუდ, მტ.იდენ,
ოკლენდი (NZ)
 - (72) დევიდ მიურეი მერლოუზი (NZ)
 - (74) ლილიანა დარახველიძე
 - (54) **ნახევრად ხისტი მასალის კონტაქტური**

- (11) P 2011 5349 B (51) Int. Cl. (2006)**
A 61 K 31/662
A 61 K 31/195
A 61 K 33/00
A 61 K 9/08
A 61 P 25/28
- (10) AP 2011 11093 A (44) 13(329)/2011
 - (21) AP 2007 011093
 - (22) 2007 06 15
 - (24) 2007 06 15
 - (31) 2006124117
 - (32) 2006 07 05
 - (33) RU
 - (86) PCT/RU2007/000326, 2007 06 15
 - (73) ლევ დავიდოვიჩ რასნეცოვი (RU)
ულ. გრუზინსკაია, დ. 15, კვ. 39,

ბანყოფილება C

C 07

- (11) P 2011 5344 B (51) Int. Cl. (2006)**
C 07 C 233/18
C 07 C 231/02
C 07 C 59/90
C 07 C 49/755
C 07 C 235/80
- (10) AP 2011 11400 A (44) 13(329)/2011
 - (21) AP 2009 011400
 - (22) 2009 08 03
 - (24) 2009 08 03
 - (31) 08.04464
 - (32) 2008 08 05
 - (33) FR
 - (73) ლე ლაბორატუარ სერვიე (FR)
35, რიუ დე ვერდიუ, 92284 სურანს
სედექსი (FR)

- (72) კრისტოფ ჰარდუი (FR);
 ჟან-პიერ ლეკუვი (FR)
 (74) თამაზ შილაკაძე
 (54) აბოიმელოტივის სინთეზის ახალი ხერხი

გამომგონება ივაბრაფინის და მისი
 ფარმაცევტულად მისაღებ მშავასთან
 აღიტიური მარილების სინთეზში

(11) P 2011 5345 B (51) Int. Cl. (2006)
 C 07 C 233/18
 C 07 C 231/02
 C 07 C 231/10
 C 07 C 209/48

- (10) AP 2011 11401 A (44) 13(329)/2011
 (21) AP 2009 011401
 (22) 2009 08 03
 (24) 2009 08 03
 (31) 08.04463
 (32) 2008 08 05
 (33) FR

(73) ლე ლაბორატუარ სერვიე (FR)
 35, რიუ დე ვერდიუ, 92284 სურანს
 სედექსი (FR)

- (72) პასკალ ბონტემპეი (FR);
 ჰავეიერ ჟალენკი (FR);
 ჟერომ-ბენუა სტარკი (FR);
 ჟან-პიერ სერი (FR)

- (74) თამაზ შილაკაძე
 (54) აბოიმელოტივის სინთეზის ახალი
 ხერხი

(11) P 2011 5343 B (51) Int. Cl. (2006)
 C 07 D 223/16
 C 07 C 213/10

- (10) AP 2011 11364 A (44) 13(329)/2011
 (21) AP 2009 011364
 (22) 2009 07 15
 (24) 2009 07 15
 (31) 08.04061
 (32) 2008 07 17
 (33) FR

(73) ლე ლაბორატუარ სერვიე (FR)
 35, რიუ დე ვერდიუ, 92284 სურანს
 სედექსი (FR);
 სენტრ ნასიონალ დე ლა რეშერშ
 სიანტიფიკ (ს.ნ.რ.ს.) (FR)
 3, რიუ მიშელ- ანგ, F-75794 პარიზი
 სედექსი 16 (FR);
 უნივერსიტე კლოდ ბერნარ ლიონ 1 (FR)
 43, ბულვარ დიუ 11 ნოვამბრ 1918,
 F-69622, ვიურბან სედექსი (FR)

- (72) ჟან- ლუი პეგლიონი (FR);
 ოლივიე ბოდუანი (FR);
 ნიკოლა ოდიკი (FR);
 მანონ შომონეტი (FR);
 რიკარდო პიკარდი (FR)

- (74) თამაზ შილაკაძე
 (54) ფუნქციური ბენზოციკლოპენტენის
 მიღების ახალი ხერხი და მისი

(11) P 2011 5342 B

(51) Int. Cl. (2006)

C 07 D 311/30
 C 07 D 407/12
 A 61 K 31/352
 A 61 K 31/7012
 A 61 P 9/10
 A 61 P 9/12

- (10) AP 2011 11185 A (44) 13(329)/2011
 (21) AP 2009 011185
 (22) 2009 03 25
 (24) 2009 03 25
 (31) 08.01779
 (32) 2008 04 01
 (33) FR

(73) ლე ლაბორატუარ სერვიე (FR)
 35, რიუ დე ვერდიუ, 92284 სურანს,
 სედექსი (FR)

- (72) მიშელ ვიერზბიკი (FR);
 მარი-ფრანსუაზ ბუსარი (FR);
 ტონი ვერბერენი (FR);
 პატრისია სანსილვესტრი-მორელი (FR);
 ალენ რუპინი (FR);
 ჟერომ ჰეიზანი (FR);
 ფრანსუა ლეფულონი (FR)

- (74) თამაზ შილაკაძე
 (54) დიოსმეტივის ახალი ნაერთები, მათი
 მიღების ხერხი და მათი შემცველი
 ფარმაცევტული კომპოზიციები

განყოფილება G

G 01

(11) P 2011 5351 B

(51) Int. Cl. (2006)

G 01 L 1/00
 H 01 L 21/66

- (10) AP 2011 11129 A (44) 15(331)/2011
 (21) AP 2009 011129
 (22) 2009 02 27
 (24) 2009 02 27

(73) თამაზ პავლიაშვილი (GE)
 ნუცუბიძის V მკრ., კორპ. 7, ბ. 27, 0186,
 თბილისი (GE)

- (72) თამაზ პავლიაშვილი (GE);
 გონა აბრამიშვილი (GE);
 მაცვალა გალუსტაშვილი (GE);
 თამაზ ყალაბევიშვილი (GE);
 ვახტანგ კვაჭაძე (GE)

- (54) თხელ ავსკეში მემანტიკური
 დაბაზულოვის ნიშნის განსაზღვრის
 ხერხი

სასარგებლო მოდელები

ბანასხალევი, რომლებზეც გამოტანილია ბალანსვიტილიზა კატენის ბაქტერიის შესახებ

გადაწვევები გასაჩივრება შესაძლებელია საქაატენტის სააპელაციო პალატაში გამო-
ქვეყნებიდან 3 თვის ვადაში ან თბილისის საქალაქო სასამართლოს ადმინისტრაციულ საქმეთა
კოლეგიაში 1 თვის ვადაში (მის.: თბილისი, დავით აღმაშენებლის ხეივანი, მე-12 კმ., №6).

ბანყოფილება A

A 23

(10) AU 2011 12112 U (51) Int. Cl. (2006)

A 23 F 3/00

A 23 F 3/40

(21) AU 2011 012112 (22) 2011 02 21

(71) გიორგი ბენდელაგა (GE)

ამბროლაურის ქ. 166, კორპ. 11, ბ. 3, 0160,
თბილისი (GE);

პარმენ მარგველაშვილი (GE)

ატენის ქ. 20, ბ. 57, 0179, თბილისი (GE);

ვაში ჟვანია (GE)

ნუცუბიდის IV მკრ., კორპ. 18, ბ. 47, 0183,
თბილისი (GE);

დავით ლოლაძე (GE)

ფარნავაზის ქ. 10, 2000, ზესტაფონი (GE)

(72) გიორგი ბენდელაგა (GE);

პარმენ მარგველაშვილი (GE);

ვაში ჟვანია (GE);

დავით ლოლაძე (GE)

(54) ჩაის იოლით გამდიდრების ხერხი

(57) ხერხი ითვალისწინებს ლამინარიის *Laminaria digitata* (Huds) Lamour დაქუცმაცებული ფოთლების ექსტრაქციას, ექსტრაქტის შერე-
ვას და აღსორბირებას ჩაისთან, ამასთან, ლა-
მინარიის ფოთლების ექსტრაქცია ხორციელ-
დება 96%-იანი ეთილის სპირტით, თანაფარ-
დობით 1:(3,5-5,5), ხოლო ჩაისთან შერევა
და აღსორბირება ხდება თანაფარდობით
1:(20-40).

(10) AU 2011 12227 U (51) Int. Cl. (2006)

A 23 G 3/00

(21) AU 2011 012227 (22) 2011 05 19

(71) ვალერ ბოგვერაძე (GE)

ვახისუნის დასახ., კორპ. 17, ბ. 13, 0152,
თბილისი (GE)

(72) ვალერ ბოგვერაძე (GE)

(54) ბოგვერაძის ნამცხვრის დამზადების
ხერხი

(57) ხერხი ითვალისწინებს სარეცეპტურო
ინგრედიენტების შერევას, ცომის მოზედას,
დაყოვნებას, ცომის მოთავსებას სხვადასხვა
ხილის ნახევარი ფორმის ყალიბებში, ყალი-
ბიდან ცომის გადატანას თუნუქის ფურცელ-
ზე და ორთქლის რეზერვუარში მოთავსებას
40-60 წთ-ის განმავლობაში, შემდეგ გამო-
ცხობას 70-130°C ტემპერატურის პირობებში
10-20 წთ-ის განმავლობაში, გაციებას 12 სთ-
ის განმავლობაში, გამომცხვარი სხვადასხვა
ხილის ნახევარი ფორმის ბისკვიტის შიგნი-
დან ზედმეტი ცომის ამოჭრას, კრემის მოთავ-
სებას თითოეული ხილის ნახევარი ფორმის
ბისკვიტზე, კრემწასმული ორი ერთნაირი ხი-
ლის ნახევარი ფორმის ბისკვიტის შეერთებას
და გაფორმებას.

(10) AU 2011 12147 U (51) Int. Cl. (2006)

A 23 L 1/09

(21) AU 2011 012147 (22) 2011 03 21

(71) ლუარა ქუთათელაძე (GE)

გ. ახვლედიანის ქ. 11, 0108, თბილისი (GE);

ამირან გარდაფხაძე (GE)

ზოვრეთის ქ. 35, 0160, თბილისი (GE);

თამაზ კაპანაძე (RU)

მფრინავი ბაბუშკინის ქ. 11/2, კორპ. 1,
ბ. 98 მოსკოვი (RU);

დავით გიგოლაშვილი (RU)

ალტუფიევის გზატკეცილი 74, ბ. 154
მოსკოვი (RU)

(72) ლუარა ქუთათელაძე (GE);

ამირან გარდაფხაძე (GE);

თამაზ კაპანაძე (RU);

დავით გიგოლაშვილი (RU)

(54) ციტრუსის სიროფი

(57) სიროფი კგ/1000ლ შეიცავს: შაქარს 700-
800, ლიმონმუავას 1,20 - 1,30 და ვანილს 0,01-
0,03 ლ/1000ლ, ციტრუსის ნაყენს 15-30, ციტ-
რუსის ეთერზეთს 0,2-0,5, ან ციტრუსის
ესენციას 0,5-1,5, კოლერს 0,7-1,0, ხილის
ნაყენს 0,2-1,0, ან ხილის ესენციას 0,22-0,5.
მუხლები: 1 დამოუკიდებელი

(10) AU 2011 12148 U (51) Int. Cl. (2006) A 23 L 1/09
 (21) AU 2011 012148 (22) 2011 03 21
 (71) ლუარა ქუთათელაძე (GE)
 გ. ახვლედიანის ქ. 11, 0108, თბილისი (GE);
 ამირან გარდაფხაძე (GE)
 ზოვრეთის ქ. 35, 0160, თბილისი (GE);
 თამაზ კაპანაძე (RU)
 მფრინავი ბაბუშკინის ქ. 11/2, კორპ. 1,
 ბ. 98 მოსკოვი (RU);
 დავით გიგოლაშვილი (RU)
 ალტუფიევის გზატკეცილი 74, ბ. 154
 მოსკოვი (RU)
 (72) ლუარა ქუთათელაძე (GE);
 ამირან გარდაფხაძე (GE);
 თამაზ კაპანაძე (RU);
 დავით გიგოლაშვილი (RU)
(54) სიროფი ღვინოს სასმელისათვის „სახალსო“ და „საძარბაველს თაიბული“
 (57) სიროფი კგ/1000 ლ შეიცავს: 700-800 შაქარს, 10-15 ლიმონმჟავას, 0,03-0,04 წითელ საკვებ საღებავს, ხოლო ლ/1000 ლ შეიცავს: 450-500 ღვინოს "საფერავი", 5-10 ლიმონის ან პიტნის ნაყენს და/ან 0,3-0,5 ლიმონის ან პიტნის ეთერზეთს და/ან 1-1,5 ლიმონის ან პიტნის ესენციას.

(10) AU 2011 12149 U (51) Int. Cl. (2006) A 23 L 1/09
 (21) AU 2011 012149 (22) 2011 03 21
 (71) ლუარა ქუთათელაძე (GE)
 გ. ახვლედიანის ქ. 11, 0108, თბილისი (GE);
 ამირან გარდაფხაძე (GE)
 ზოვრეთის ქ. 35, 0160, თბილისი (GE);
 თამაზ კაპანაძე (RU)
 მფრინავი ბაბუშკინის ქ. 11/2, კორპ. 1,
 ბ. 98 მოსკოვი (RU);
 დავით გიგოლაშვილი (RU)
 ალტუფიევის გზატკეცილი 74, ბ. 154
 მოსკოვი (RU)
 (72) ლუარა ქუთათელაძე (GE);
 ამირან გარდაფხაძე (GE);
 თამაზ კაპანაძე (RU);
 დავით გიგოლაშვილი (RU)
(54) მცენარეული ნედლეულის სიროფი
 (57) სიროფი კგ/1000 ლ შეიცავს: 700 - 800 შაქარს, 1,2 - 1,4 ლიმონმჟავას, 0,01 - 0,04 ვანილს, ხოლო ლ/1000 ლ შეიცავს: 15 - 20 პიტნის, ტარხუნის ან დაფნის ნაყენს, 0,03 - 0,05 პიტნის, ტარხუნის ან დაფნის ეთერზეთს ან 1,2 - 1,5 პიტნის, ტარხუნის ან დაფნის ესენციას, 0,03 - 0,04 მწვანე საკვებ საღებავს.

(10) AU 2011 12150 U (51) Int. Cl. (2006) A 23 L 1/09
 (21) AU 2011 012150 (22) 2011 03 21
 (71) ლუარა ქუთათელაძე (GE)
 გ. ახვლედიანის ქ. 11, 0108, თბილისი (GE);
 ამირან გარდაფხაძე (GE)
 ზოვრეთის ქ. 35, 0160, თბილისი (GE);
 თამაზ კაპანაძე (RU)
 მფრინავი ბაბუშკინის ქ. 11/2, კორპ. 1,
 ბ. 98 მოსკოვი (RU);
 დავით გიგოლაშვილი (RU)
 ალტუფიევის გზატკეცილი 74, ბ. 154
 მოსკოვი (RU)
 (72) ლუარა ქუთათელაძე (GE);
 ამირან გარდაფხაძე (GE);
 თამაზ კაპანაძე (RU);
 დავით გიგოლაშვილი (RU)
(54) ალუბლის სიროფი
 (57) სიროფი კგ/1000 ლ-ზე შეიცავს 700-800 შაქარს, 10-15 ლიმონმჟავას, 0,03-0,05 წითელ საკვებ საღებავს, ხოლო ლ/1000 ლ-ზე შეიცავს 400-500 ალუბლის წვეწვს, 20-30 ალუბლის ფოთლის ნაყენს.

(10) AU 2011 12151 U (51) Int. Cl. (2006) A 23 L 1/09
 (21) AU 2011 012151 (22) 2011 03 21
 (71) ლუარა ქუთათელაძე (GE)
 გ. ახვლედიანის ქ. 11, 0108, თბილისი (GE);
 ამირან გარდაფხაძე (GE)
 ზოვრეთის ქ. 35, 0160, თბილისი (GE);
 თამაზ კაპანაძე (RU)
 მფრინავი ბაბუშკინის ქ. 11/2, კორპ. 1,
 ბ. 98 მოსკოვი (RU);
 დავით გიგოლაშვილი (RU)
 ალტუფიევის გზატკეცილი 74, ბ. 154
 მოსკოვი (RU)
 (72) ლუარა ქუთათელაძე (GE);
 ამირან გარდაფხაძე (GE);
 თამაზ კაპანაძე (RU);
 დავით გიგოლაშვილი (RU)
(54) ჩაის სიროფი „საამო ჩაის პრომატი“
 (57) სიროფი კგ/1000 ლ-ზე შეიცავს 750-800 შაქარს, 1,0-1,4 ლიმონმჟავას, ხოლო ლ/1000 ლ-ზე შეიცავს 20-25 ჩაის ნაყენს, 1,0-3,0 დაფნის ფოთლის ნაყენს ან 0,01-0,5 დაფნის ესენციას, 1,0-3,0 გარგარის ნაყენს ან 0,03-0,15 გარგარის ესენციას, 5,0 - 7,0 ალოეს ფოთლის ნაყენს.

(10) AU 2011 12089 U (51) Int. Cl. (2006)
A 23 L 2/00

(21) AU 2011 012089 (22) 2011 02 04

(71) ლუარა ქუთათელაძე (GE)
ბ. ახვლედიანის ქ. 11, 0108,
თბილისი (GE);
ავთანდილ უნაფქოშვილი (RU)
კავალერგარდის ქ. 3, ბ. 19,
სანქტ-პეტერბურგი (RU);
ედიშერ უნაფქოლოვოვი (RU)
კავალერგარდის ქ. 3, ბ. 18,
სანქტ-პეტერბურგი (RU)

(72) ლუარა ქუთათელაძე (GE);
ავთანდილ უნაფქოშვილი (RU);
ედიშერ უნაფქოლოვოვი (RU)

(54) ალუმბლის უაღკოპოლო სასმელი
„ალუმბლის მამბია“

(57) სასმელი კგ/1000 ლ-ზე შეიცავს: 45-120 შაქარს და/ან 0,12-0,95 შაქრის შემცველს, 1,008-1,1 ლიმონმჟავას, 0,17-0,177 ნატრიუმის ბენზოატს, 1,4-1,5 ნახშირმჟავას, 0,01-0,02 ვანილინს, ხოლო ლ/1000 ლ-ზე შეიცავს: 0,5-1,7 ალუმბლის ესენციას, 0,01-0,03 ჯავზის ესენციას, 0,03-0,05 წითელ კვებობით საღებავს და წყალს - დანარჩენს.

A 61

(10) AU 2011 12183 U (51) Int. Cl. (2006)
A 61 K 9/68
A 61 K 33/10

(21) AU 2011 012183 (22) 2011 04 12

(71) შპს „ავერსი-რაციონალი“ (GE)
ჭირნახელის ქ. 14, 0198, თბილისი (GE)
(72) მალხაზ კურტანიძე (GE)

(74) შალვა გვარამაძე

(54) საღებავი ტაბლეტი ორბანიზმში
კალციუმისა და ფოსფორის ცვლის
რეგულირებისთვის

(57) საღებავი ტაბლეტი შეიცავს კალციუმის კარბონატს, ვიტამინ D₃-ს, სიმინდის სახამებელს, სუკრალოზას, მიკროკრისტალურ ცელულოზას, საღებავს Sanset Yellow, მეთილპარაბენს, ჟელატინს, ქსილიტს, პოლიდექსტროზას, სორბიდექსს, ლევომენთოლს, ფორთხლის არომატიზატორს, ნატრიუმის ციტრატს, ანანასის არომატიზატორს, კროსპოვიდონს და მაგნიუმის სტეარატს.

მუხლები: 1 დამოუკიდებელი ცხრილი: 1

განყოფილება F

F 24

(10) AU 2011 12104 U (51) Int. Cl. (2006)
F 24 C 3/08

(21) AU 2011 012104 (22) 2011 02 15

(71) ფრიდონ მოსიაშვილი (GE)
ვარკეთილის III მკრ. კორპ. 319 ბ, ბ. 19,
0163, თბილისი (GE)

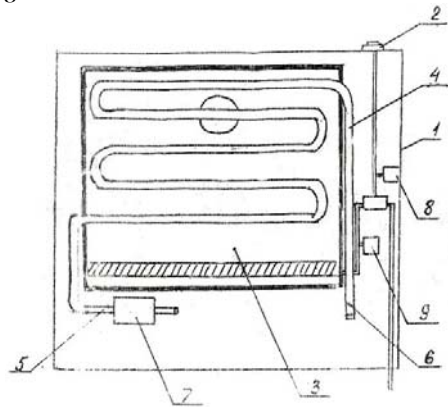
(72) ფრიდონ მოსიაშვილი (GE)

(54) ბუნებრივი აირზე მომუშავე კომბინირებული გათბობის სისტემა

(57) კომბინირებული გათბობის სისტემა შეიცავს კორპუსს 1, მართვის პულტს 2, წვის საკანს 3, რომელშიც დამაგრებულია კლავილა მილი 4, რომლის ბოლოები 5 და 6 მიერთებულია მილებით მცირე სიმძლავრის წყლის ტუმბოსთან 7 და გათბობის რადიატორებთან.

მუხლები: 1 დამოუკიდებელი

ფიგურა: 1



ფიგ. 1

ბანყოფილება H

H 01

(10) AU 2011 12023 U (51) Int. Cl. (2006)

H 0 1M 6/00

H 01 M 6/04

H 01 M 6/08

(21) AU 2010 012023 (22) 2010 12 06

(71) ქიული ქებაძე (GE)

ნუცუბიძის III მკრ., II კვარტ., კორპ. 2,
ბ. 69, 0183, თბილისი (GE);

ქეთევან უგრელიძე (GE)

ნუცუბიძის II მკრ., I კვარტ., კორპ. 5,
ბ. 25, 0183, თბილისი (GE);

ცისანა გაგნიძე (GE)

ვაჟა-ფშაველას გამზ. 15ა, ბ. 35, 0160,
თბილისი (GE);

თემურ ჩახუნაშვილი (GE)

ფანასკერტელის ქ., კორპ. 17, ბ. 15, 0194,
თბილისი (GE);

ლიანა კაკურია (GE)

ნუცუბიძის III მკრ., II კვარტ., კორპ. 2,
ბ. 69, 0183, თბილისი (GE)

(72) ქიული ქებაძე (GE);

ქეთევან უგრელიძე (GE);

ცისანა გაგნიძე (GE);

თემურ ჩახუნაშვილი (GE);

ლიანა კაკურია (GE)

(54) მანგანუმის დიოქსიდი-თუთიის

სისტემის ზიქის ფორმის ტუტე დენის
ქიმიური წყარო

(57) მანგანუმის დიოქსიდი-თუთიის სისტემის ზიქის ფორმის ტუტე დენის ქიმიური წყარო შეიცავს კათოდს, ფორმირებულს ნახშირბადულ ბოჭკოვან მასალაზე ელექტროლიზურად გამოლექილი მანგანუმის დიოქსიდით, და ელექტროლიტის სახით KOH-ის 25-35%-იან წყალხსნარს.

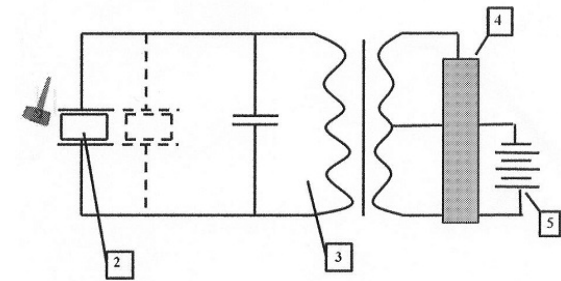
მუხლები: 1 დამოუკიდებელი

ცხრილი: 1

სა და სარტყამი მექანიზმის შემცველ კვანძს 2, ფეხსაცმლის ძირში ჩამონტაჟებულ პარალელურ რხევით LC-კონტურს 3 და დენის გამმართველისა და დენის სტაბილიზატორის შემცველ ბლოკს 4. სარტყამი მექანიზმი შესრულებულია სიარულის პროცესში მომხმარებლის სიმძიმის ძალის ზემოქმედებით პიეზოელემენტზე იმპულსური დარტყმების წარმოების შესაძლებლობით. რხევითი LC-კონტური მიერთებულია პარალელურად პიეზოელემენტთან და ინდუქციურად დაკავშირებულია დენის გამმართველის შესასვლელთან. გამმართველის გამოსასვლელი მიერთებულია დენის სტაბილიზატორთან, რომლის გამოსასვლელს უერთებენ ფეხსაცმელზე დამაგრებულ დასამუხტ აკუმულატორულ ბატარეას 5.

მუხლები: 1 დამოუკიდებელი

ფიგურა: 2



ფიგ. 2

H 02

(10) AU 2011 12225 U (51) Int. Cl. (2006)

H 02 J 7/32

(21) AU 2011 012225 (22) 2011 05 17

(71) გურამ ბერაია (GE)

შარტავას ქ. 4, კორპ. 2, ბ. 58, 0160,
თბილისი (GE)

(72) გურამ ბერაია (GE)

(54) აკუმულატორის ავტონომიური

სამუხტავი მოწყობილობა

(57) მოწყობილობა შეიცავს ფეხსაცმლის ქუსლის არეში ჩამონტაჟებულ პიეზოელემენტ-

სასარგებლო მოდელის კატეგორია

განყოფილება A

A 21

(11) U 2011 1691 Y (51) Int. Cl. (2006)
A 21 D 2/00

(10) AU 2011 11706 U (44) 15(331)/2011

(21) AU 2010 011706

(22) 2010 03 01

(24) 2010 03 01

(73) ნინო ბასტურიძე (GE)

მე-3 ხეივანი, 11, 0114, თბილისი (GE)

(72) ნინო ბასტურიძე (GE)

(74) ხათუნა იმნაძე

(54) **ტკბილი კურ-ფუნთუშეულის ცომის
კომპოზიცია**

(11) U 2011 1692 Y (51) Int. Cl. (2006)
A 21 D 8/00

(10) AU 2011 11712 U (44) 15(331)/2011

(21) AU 2010 011712

(22) 2010 03 04

(24) 2010 03 04

(73) ნინო ბასტურიძე (GE)

მე-3 ხეივანი, 11, 0114, თბილისი (GE)

(72) ნინო ბასტურიძე (GE)

(74) ხათუნა იმნაძე

(54) **ხმიალის ცომის დამზადების ხერხი**

დიზაინები

ბანასხადი, რომელზეც გამოტანილია გადაწყვეტილება რეგისტრაციის შესახებ

გადაწყვეტილების გასაჩივრება შესაძლებელია საქპატენტის სააპელაციო პალატაში გამოქვეყნებიდან 3 თვის ვადაში ან თბილისის საქალაქო სასამართლოს ადმინისტრაციულ საქმეთა კოლეგიაში 1 თვის ვადაში (მის.: თბილისი, დავით აღმაშენებლის ხეივანი, მე-12 კმ., №6).

- (10) AD 2011 655 S (51) 01-01
(21) AD 2011 000655
(22) 2011 07 21
(28) 5
(71) მერაბ ფერაძე (GE)
სოფ. აფენი, 2701, ლაგოდეხი (GE)
(72) მერაბ ფერაძე (GE)
(74) ბაბუღია გრძელიშვილი
(54) საკონსტრუქციო კალათა
(55)



1.1



1.2



2.1



2.2



3.1



3.2



4.1



4.2



5.1



5.2

(10) AD 2011 645 S (51) 08-08

(21) AD 2011 000645

(22) 2011 04 13

(28) 8

(71) შპს „აგრო ინვესტი“ (GE)

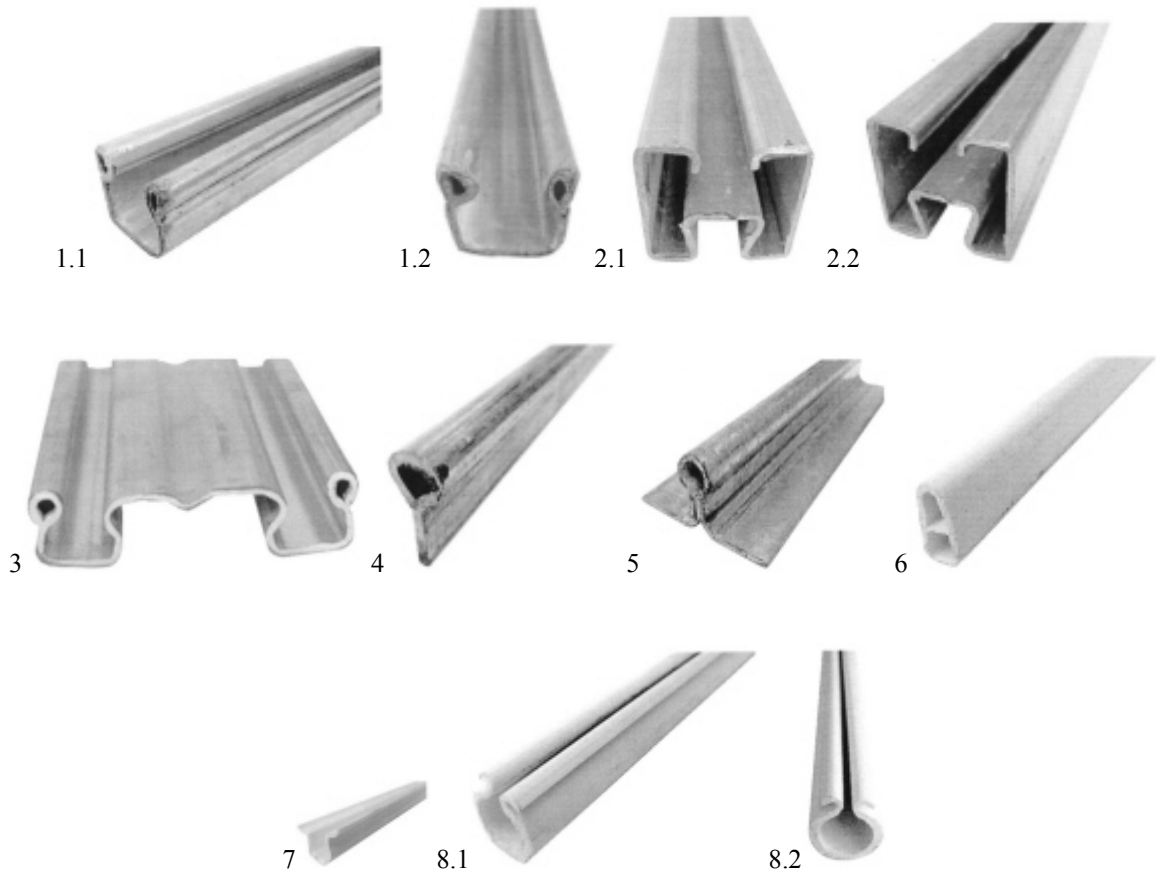
დ. უზნაძის ქ. 9, 0102, თბილისი (GE)

(72) გიორგი შაღიბაშვილი (GE)

(54) პოლიეთილენის ფირის სამაბრი:

ლითონის პროფილი (1.-5.), PVC პროფილი (6.-8.)

(55)



(10) AD 2011 658 S (51) 09-01

(21) AD 2011 000658

(22) 2011 08 10

(28) 1

(23) 2011 03 11

(31) 29/387,376

(32) 2011 03 11

(33) US

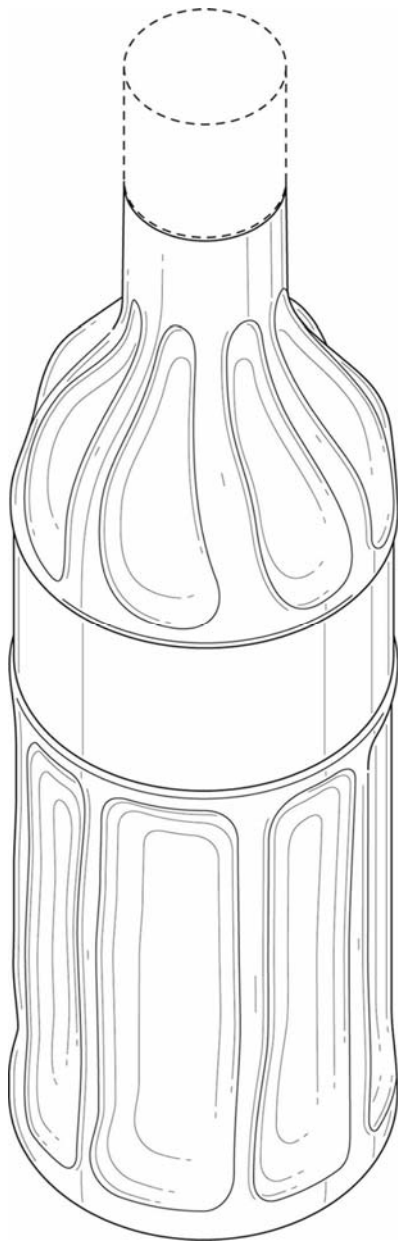
(71) ფინლანდია ვოდეა უოლდუაიდ ლტდ (FI)
პორკკალანკატუ 24, ფი-00180 ჰელსინკი (FI)

(72) კენეტ ჰიორსტი (AU)

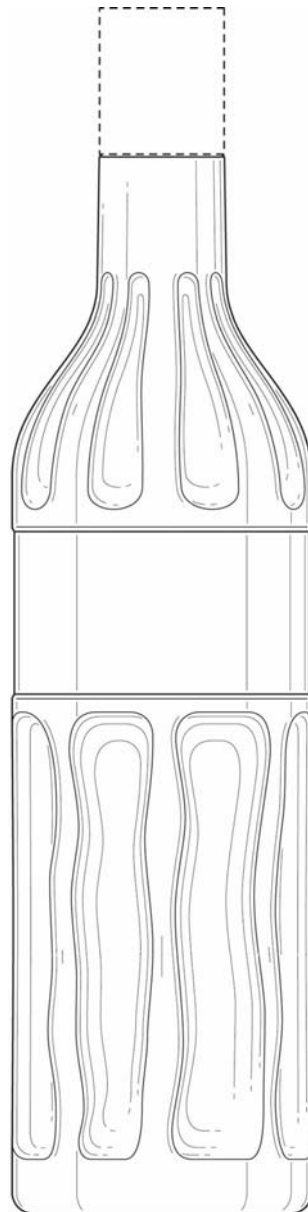
(74) გიორგი თაქთაქიშვილი

(54) ბოთლი

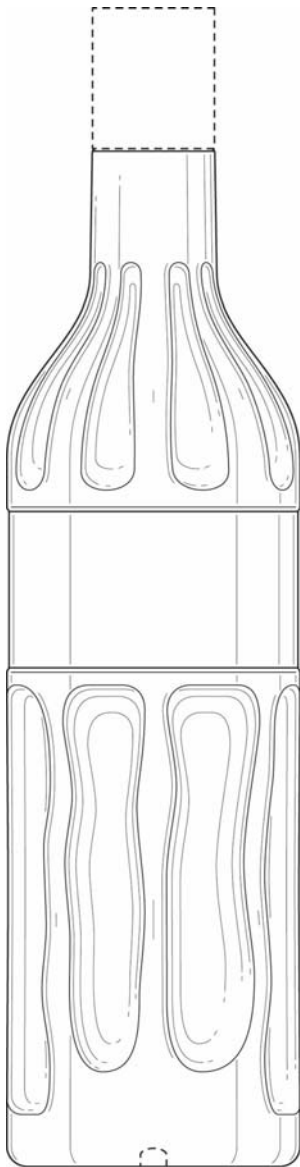
(55)



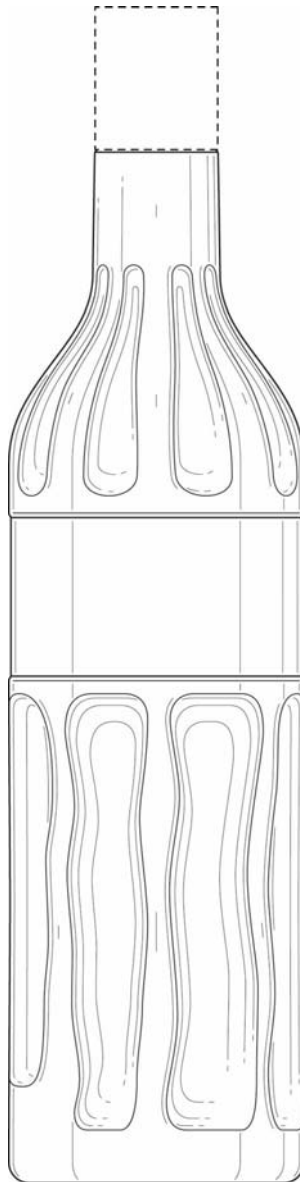
1.1



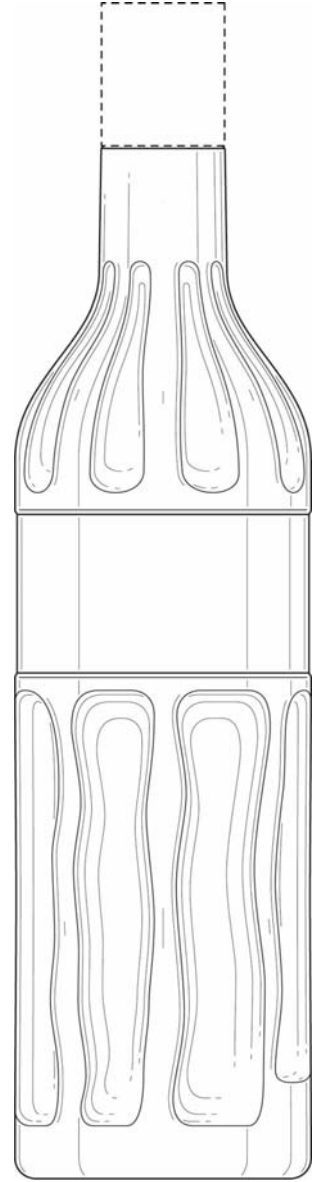
1.2



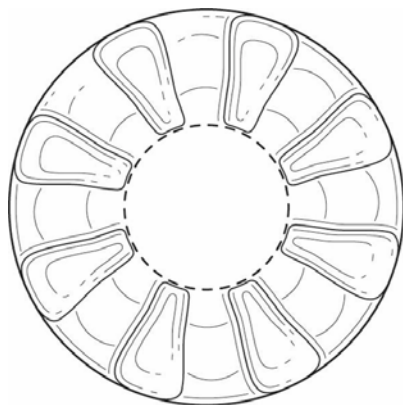
1.3



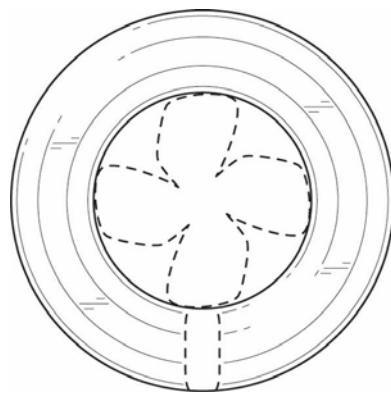
1.4



1.5



1.6



1.7

(10) AD 2011 660 S (51) 12-08

(21) AD 2011 000660

(22) 2011 08 16

(28) 1

(23) 2011 02 17

(31) 201130023696.7

(32) 2011 02 17

(33) CN

(71) ჩუნცინ სოკონ ინდასტრი გრუპ სტოკ კო., ლტდ. (CN)

N 61-1 ჯინციაო როუდ, შაპინგბა დისტრიქტ, ჩუნცინი, ჩინეთის სახალხო რესპუბლიკა (CN)

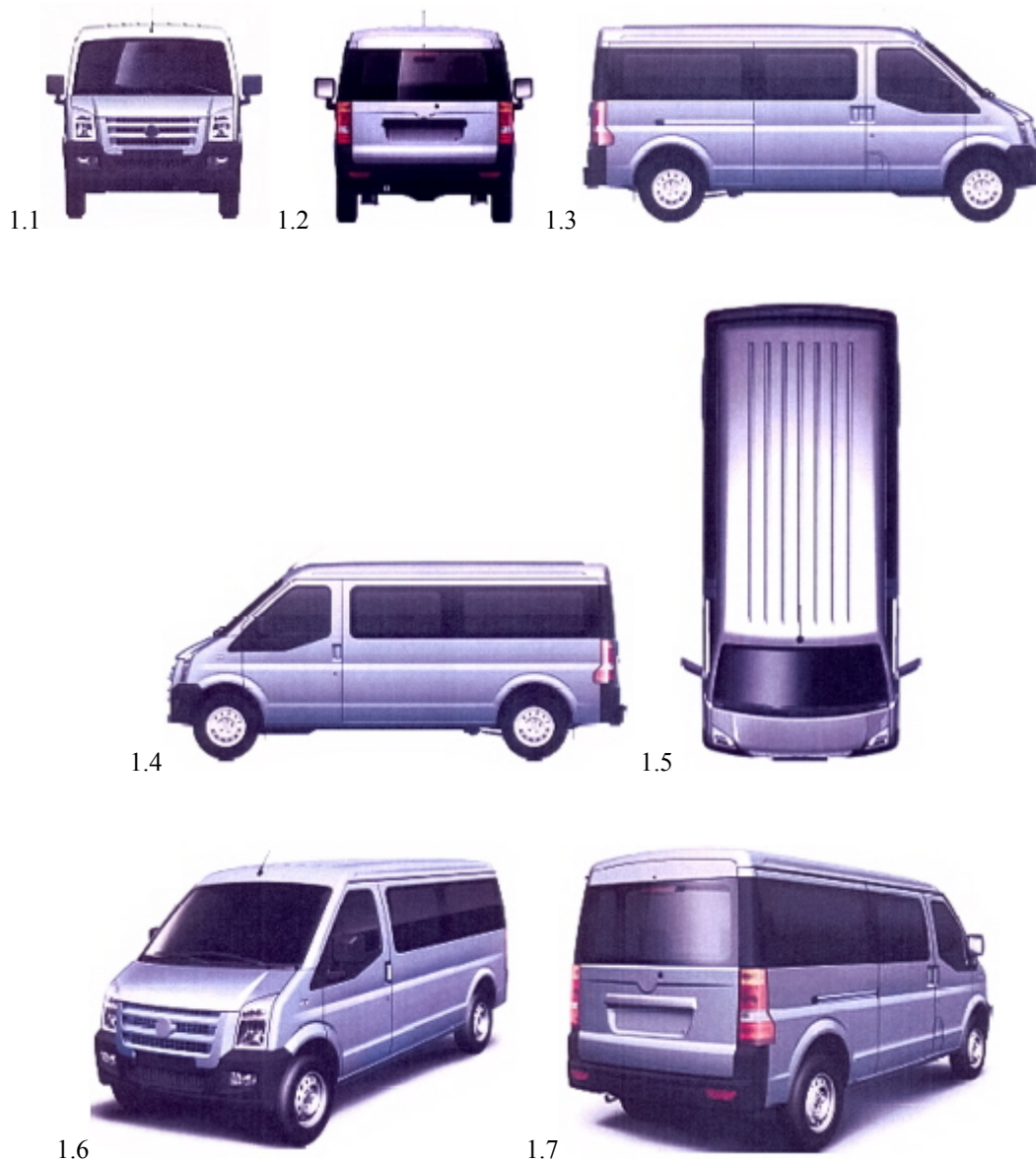
(72) სინსაი ჩუანი (CN);

დილი პენგი (CN)

(74) ხათუნა იმნაძე

(54) ავტომობილი

(55)



სასაქონლო ნიშნები

ეროვნული პროცედურით შემოტანილი განაცხადები, რომლებზეც გამოტანილია გადაწყვეტილება რეგისტრაციის შესახებ

გადაწყვეტილების გასაჩივრება შესაძლებელია საქპატენტის სააპელაციო პალატაში გამოქვეყნებიდან 3 თვის ვადაში ან თბილისის საქალაქო სასამართლოს ადმინისტრაციულ საქმეთა კოლეგიაში 1 თვის ვადაში (მის.: თბილისი, დავით აღმაშენებლის ხეივანი, მე-12 კმ., №6).

(260) AM 2011 61376 A
(210) AM 061376
(220) 2011 02 16
(310) 830802207
(320) 2010 11 30
(330) BR
(731) კომპანია ნიტრო ქუიმიკა ბრაზილიერა
ავ. დოქტორ ჟოზე არტურ ნოვა, 951,
სან მიგელ პაულისტა, სან პაოლო, SP,
ბრაზილია
(740) პავლე მეიფარიანი
(540)

GREENCELL

(591) შავ-თეთრი
(531) 27.05.10-
(511)
13 – ნიტროცელულოზა.

(260) AM 2011 61377 A
(210) AM 061377
(220) 2011 02 16
(310) 830802215
(320) 2010 11 30
(330) BR
(731) კომპანია ნიტრო ქუიმიკა ბრაზილიერა
ავ. დოქტორ ჟოზე არტურ ნოვა, 951,
სან მიგელ პაულისტა, სან პაოლო, SP,
ბრაზილია
(740) პავლე მეიფარიანი
(540)

ECOCCELL

(591) შავ-თეთრი
(531) 26.04.22-27.05.10-
(511)
13 – ნიტროცელულოზა.

(260) AM 2011 61697 A
(210) AM 061697
(220) 2011 03 17
(731) შპს „მაჭახელა“
საქართველოს ტექნიკური უნივერსიტე-
ტის შახტა ლაბორატორიის მიმდებარე-
დ, 0175, თბილისი, საქართველო
(540)

მაჭახელა

(591) ყვითელი, წითელი
(531) 28.19.00-29.01.12-
(511)
43 – საზოგადოებრივი კვების ობიექტი.

(260) AM 2011 61809 A
(210) AM 061809
(220) 2011 03 24
(731) ს.ს. „ჯი პი სი“
მარჯანიშვილის ქ. 26, 0164, თბილისი,
საქართველო
(740) დავით ზურაბიშვილი
(540)



(591) წითელი, თეთრი
(531) 02.09.01-24.17.05-29.01.12-
(511)
3 – საპნები; პარფიუმერია, ეთერზეთები, კოსმეტიკური საშუალებები, თმის ღოსიონები; კბილის ფხვნილები და პასტები.
5 – ფარმაცევტული და ვეტერინარული პრეპარატები; სამედიცინო დანიშნულების ჰიგიენური პრეპარატები; სამედიცინო დანიშნულების დიეტური ნივთიერებები, ბავშვთა კვება; საღებუნები, სახვევი მასალა; კბილის დასაბუნებელი და კბილის

- ტვიფრის დასამზადებელი მასალა; მადეზინფიცირებელი საშუალებები; მავნე ცხოველების გასანადგურებელი პრეპარატები; ფუნგიციდები, ჰერბიციდები.
- 35 – რეკლამა; მართვა საქმიან სფეროში; ადმინისტრირება საქმიან სფეროში; საოფისე სამსახური.
- 44 – სამედიცინო მომსახურება; ვეტერინარული მომსახურება; მომსახურება ცხოველებისა და ადამიანების ჰიგიენისა და კოსმეტიკის სფეროში; მომსახურება სოფლის მეურნეობის, მებაღეობისა და მეტევერობის სფეროში.

- (260) AM 2011 61859 A
 (210) AM 061859
 (220) 2011 03 28
 (310) 40-2010-49873
 (320) 2010 09 28
 (330) KR
 (731) ბრიტიშ ამერიკან ტობაკო (ბრენდზ) ლიმიტიდ გლოუბ ჰაუზი, 4 ტემპლ პლეისი, ლონდონი WC 2R 2PG, გაერთიანებული სამეფო
 (740) თამარ კოჭლამაზაშვილი
 (540)

SUB-ZERO

- (591) შავ-თეთრი
 (511)
 34 – სიგარეტი, თამბაქო; თამბაქოს ნაწარმი; მწვეველთა საკუთონო; სანთებელა, ასანთი.

- (260) AM 2011 61874 A
 (210) AM 061874
 (220) 2011 03 30
 (731) შპს „სუფთა სამყარო“ დიდშის მასივი, მე-5 კვ. კორპ.1, 0159, თბილისი, საქართველო
 (540)



სუფთა სამყარო

Clean World

- (591) ლურჯი, ცისფერი, თეთრი
 (531) 01.15.15-26.13.25-27.05.05-28.19.00-29.01.04-

- (511)
 37 – მშენებლობა; რემონტი; დანადგარების დაყენება.

- (260) AM 2011 61885 A
 (210) AM 061885
 (220) 2011 03 30
 (731) ზე პროექტერ & გემბლ კომპანი უან პროექტერ & გემბლ პლაზა, ცინცინატი, ოჰაიო 45202, აშშ
 (740) შალვა გვარამაძე
 (540)



- (591) შავ-თეთრი
 (531) 01.13.10-26.01.06-
 (511)
 3 – სარეცხი და მათეთრებელი პრეპარატები და სხვა სარეცხი ნივთიერებები; წმენდის, გაპრიალების, გაუცხიმოვნებისა და აბრაზიული დამუშავების პრეპარატები; საპნები; რეცხვის, წმენდის, გაპრიალების და პრიალის მიმნიჭებული პრეპარატები ჭურჭლისათვის და მჭრელი ინსტრუმენტებისათვის.

- (260) AM 2011 61886 A
 (210) AM 061886
 (220) 2011 03 30
 (731) პუბლიჩნოე აკციონერნოე ობშჩესტვო კომერჩესკი ბანკ „პრივატბანკ“ ულ.ნაბერეჟნაია პაბელი, 50, ქ. დნეპროპეტროვსკი, 49094, უკრაინა
 (740) შალვა გვარამაძე
 (540)



- (591) წითელი, შავი, თეთრი, სხვადასხვა ტონის მწვანე
 (531) 05.07.08-27.05.01-29.01.12-
 (511)
 35 – რეკლამა; მართვა საქმიან სფეროში; ადმინისტრაციული საქმიანობა ბიზნესის სფეროში; საოფისე მომსახურება, მათ შორის ფაილების ავტომატიზირებული

მართვა, ინტერნეტში საიტების შექმნა და ძალაში შენარჩუნება; იმპორტ-ექსპორტის სააგენტო; კომერციული ინფორმაციის სააგენტო; თვითღირებულების ანალიზი; ფართის დაქირავება რეკლამის განსათავსებლად; აუქციონით გაყიდვა; საბუღალტრო წიგნების წარმოება; სარეკლამო მასალების გამოცემა; საქონლის დემონსტრირება; შეტყობინებების ჩაწერა; საზოგადოებრივი აზრის შესწავლა; ბაზრის შესწავლა; ინფორმაცია საქმიანი აქტიურობის შესახებ; სტატისტიკური ინფორმაცია; კვლევა საქმიანი ოპერაციების სფეროში; საქმეთა ორგანიზების შესახებ საკონსულტაციო სამსახური; საქმეთა წარმოების შესახებ საკონსულტაციო მომსახურება; პროფესიული კონსულტაციები ბიზნესის სფეროში; ტექსტის დამუშავება; გამოფენების ორგანიზება კომერციული და სარეკლამო მიზნებისთვის; სავაჭრო ბაზრობების ორგანიზაცია კომერციული და სარეკლამო მიზნებისთვის; შეფასება საქმიანი ოპერაციების სფეროში; საგადასახადო დოკუმენტების მომზადება; საქმეთა წარმოების, პროექტების, გეგმების დამუშავების, ხარჯთაღრიცხვის შედგენის სფეროში დახმარების გაწევა; დახმარების გაწევა კომერციული ან სამრეწველო ოპერაციების მართვის სფეროში; სარეკლამო მასალების, პროექტების, ბროშურების და ა.შ. ფოსტით დაგზავნა; მოწოდებლობების და საოფისე მანქანების გაქირავება; საოფისე მოწყობილობების გაქირავება; დანადგარების უზრუნველყოფა საქონლის რეკლამირებისა და გასაღების გაზრდისთვის; ანგარიშების შემოწმება; ეკონომიური პროგნოზი; სარეკლამო მასალების გაქირავება; სარეკლამო ტექსტების პუბლიკაცია; რადიორეკლამა; ნიმუშების გავრცელება; სარეკლამო განცხადებების გავრცელება; საგაზეთო რეკლამა; სატელევიზიო რეკლამა; რეკლამა ინტერნეტ ქსელში; სარეკლამო ქრონიკა, სარეკლამო გვერდების შედგენა ნაბეჭდ გამოცემებში; დოკუმენტების რეპროდუცირება; საქონლის გასაღება შუამავლის მეშვეობით; მანქანურ მონაცემთა ბაზებში ინფორმაციის სისტემიზაცია; ანგარიშების შედგენა ანგარიშების მდგომარეობის შესახებ; ცნობები საქმიან ოპერაციებზე; ინფორმაციის შეგროვება მანქანურ მონაცემთა ბაზიდან; საგადასახადო დეკლარაციების შედგენა; კომპიუტერის საშუალებით გეგმებისა და ანგარიშების შედგენა; მომსა-

ხურება სატელეფონო მოპასუხით; მომსახურება და თანამშრომლებით უზრუნველყოფა საქონლის რეკლამისა და გასაღების ზრდისთვის; მომსახურება საზოგადოებრივი ურთიერთობების სფეროში; ექსპერტიზა საქმიანი ოპერაციების სფეროში; ასლგადაღები ტექნიკის გამოყენება ასლების გადაღებისთვის; ფოტო-ასლების გადაღება; სარეკლამო და კომერციული მასალების გავრცელება, მათ შორის კომპიუტერების გამოყენებით, სარეკლამო და კომერციული ინფორმაციის განთავსება და უზრუნველყოფა, ასევე კომპიუტერული კვლევის უზრუნველყოფა.

36 – დაზღვევა; საფინანსო საქმიანობა; ფულად-საკრედიტო ოპერაციები; ოპერაციები უძრავ ქონებასთან დაკავშირებით; მათ შორის ვალების ინკასაციის სააგენტო; თავდების, გარანტიის უზრუნველყოფის სააგენტოები; უძრავ ქონებასთან დაკავშირებული ოპერაციების სააგენტოები; ფინანსური ანალიზი; იჯარა კრედიტით; ოფისების იჯარა (უძრავი); სამსახურებრივი შენობების იჯარა (უძრავი ქონება); შექმნახველი ბანკები; საბანკო ოპერაციები; საბროკერო ოპერაციები; იჯარის ქირის აკრეფა; აკრედიტივის გაცემა; სამგზავრო ჩეკების გაცემა; საკრედიტო ბარათების გაცემა; ფასიანი ქაღალდების გაცემა; სამგზავრო ჩეკების გამოცემა და გაცემა; ინვესტირება; ინფორმაცია საბირჟო კურსის შეცვლაზე; საბირჟო ინფორმაციის კოტირების შესახებ ინფორმაცია, მათ შორის ავტომატიზებული, ეკონომიკის სფეროში; ინფორმაცია დაზღვევის შესახებ; ინფორმაცია ფინანსის შესახებ; იპოთეკური სესხები (იპოთეკური კრედიტი); კაპიტალდაბანდება; საბინაო სააგენტოები; კრილინგი (ორმხრივი ანგარიშების სისტემა); დაზღვევასთან დაკავშირებული კონსულტაციები; კონსულტაციები ფინანსურ საკითხებთან დაკავშირებით; საკრედიტო სააგენტოები; სამაკლერო საქმიანობა; საზღვაო დაზღვევა; საგადასახადო ექსპერტიზა; დებეტის ბარათებით მომსახურება; საკრედიტო ბარათებით მომსახურება; ფასიანი ბარათებით საბირჟო ოპერაციები, მათ შორის ინტერნეტის ქსელის საშუალებით; ფულის გადაცვლასთან დაკავშირებული ოპერაციები; ფულის შეგროვების ორგანიზება; ძვირფასეულობის შეფასება; ინტელექტუალური საკუთრების შეფასება; მარკების შეფასება; უძრავი ქონების შეფასება; ნუმიზმატიკუ-

რი საგნების შეფასება; ხელოვნების ნიმუშების შეფასება; ფინანსური შეფასებები (დაზღვევა, საბანკო ოპერაციები, უძრავი ქონება); ფულადი სახსრების გადაცემა ელექტრონული ანგარიშების სისტემაში, მათ შორის ინტერნეტის ქსელის გამოყენებით; სესხების მიცემა; სესხების მიცემა გირაოთი; ჩეკების ნამდვილობის შემოწმება; სამსახურებრივი შენობების (უძრავი ქონება) იჯარით გაცემა; უძრავი ქონების იჯარით გაცემა; სესხების ნაწილ-ნაწილ (განვადებით) გადახდა; სიცოცხლის დაზღვევა; ავადმყოფობისგან დაზღვევა; უბედური შემთხვევისგან დაზღვევა; ზღვაზე უბედური შემთხვევისგან დაზღვევა; ხანძრისგან დაზღვევა, საბაჟო სააგენტოები; უძრავი ქონების მართვა; პენსიის გადახდაზე მომსახურება; ურთიერთფონდების ორგანიზაციაში მომსახურება; ფაქტორული ოპერაციები; ფინანსირება; ფინანსური სპონსორობა; ფინანსური ანალიზი; ფინანსური მენეჯმენტი; სეიფებში შენახვა; ფასეულობების შენახვა; ფასიანი ქაღალდების შენახვა.

- (260) AM 2011 61887 A
- (210) AM 061887
- (220) 2011 03 30
- (731) აკციონერნოე ობშჩესტვო ოტკრიტოვო ტიპა „გალიფარმ“
ულ. ოპრიშკოვსკაია, 6/8, ქ. ლვოვი, 79024, უკრაინა
- (740) შალვა გვარამაძე
- (540)

АЛТЕЙКА

- (591) შავ-თეთრი
- (511)
- 5 – ფარმაცევტული და ვეტერინარული პრეპარატები; სამედიცინო დანიშნულების პიგიენტური პრეპარატები; სამედიცინო დანიშნულების დიეტური ნივთიერებები, ბავშვთა კვება; სალბუნები, სახვევი მასალა; კბილის დასაბუნე და კბილის ტვიფრის დასამზადებელი მასალა; მადეზინფიცირებელი საშუალებები; მანეცხოველების გასანადგურებელი პრეპარატები; ფუნგიციდები, ჰერბიციდები.

- (260) AM 2011 61897 A
- (210) AM 061897
- (220) 2011 03 31
- (731) სს „სასტუმროებისა და რესტორნების მენეჯმენტ ჯგუფი - ემ/გრუპ“

მარშალ გელოვანის გამზ. 2, მე-5
სართული, 0159, თბილისი,
საქართველო

(540)

Georgian A La Carte

- (591) შავ-თეთრი
- (511)
- 43 – საკვები პროდუქტებითა და სასმელებით უზრუნველყოფა; დროებითი საცხოვრებლით უზრუნველყოფა.

- (260) AM 2011 61898 A
- (210) AM 061898
- (220) 2011 03 31

(731) სს „სასტუმროებისა და რესტორნების მენეჯმენტ ჯგუფი - ემ/გრუპ“
მარშალ გელოვანის გამზ. 2, მე-5
სართული, 0159, თბილისი,
საქართველო

(540)

GEORGIAN FUSION

- (591) შავ-თეთრი
- (511)
- 43 – საკვები პროდუქტებითა და სასმელებით უზრუნველყოფა; დროებითი საცხოვრებლით უზრუნველყოფა.

- (260) AM 2011 61908 A
- (210) AM 061908
- (220) 2011 03 31

(731) შპს „კახური ტრადიციული მეღვინეობა“
ქსნის ქ.12, 0141, თბილისი,
საქართველო

(540)

გამარჯობა გენაცვალე Гамарджоба генатсвале Gamarjoba Genatsvale

- (591) შავ-თეთრი
- (511)
- 33 – ალკოჰოლიანი სასმელები.

- (260) AM 2011 61909 A
- (210) AM 061909
- (220) 2011 03 31

(731) ბაიერ ჰელსქეა ლლკ
100 ბაიერ როული, პიტსბურგი,
პენსილვანია 15205, აშშ

(740) ხათუნა იმნაძე

(540)

MICROLET

(591) შავ-თეთრი
(511)
10 – სამედიცინო მოწყობილობები სისხლის ნიმუშების ასაღებად; ლანცეტები.

(260) AM 2011 61938 A
(210) AM 061938
(220) 2011 04 01
(731) შ.პ.ს. „ასფარმა - საქართველოს ფარმაცევტული კომპანია“
მეტეხის ქ. 22, 0103, თბილისი, საქართველო
(540)

PANKROMAX
პანკრომაქსი
ПАНКРОМАКС

(591) შავ-თეთრი
(511)
5 – ფარმაცევტული პრეპარატები, მათ შორის სამკურნალო საშუალებები.

(260) AM 2011 61955 A
(210) AM 061955
(220) 2011 04 04
(731) ირაკლი ღლონტი
ივ. ჯავახიშვილის ქ.27, 0102, თბილისი, საქართველო
(540)

ლაგვინარი
Lagvinari
Лagвинари

(591) შავ-თეთრი
(511)
33 – ალკოჰოლიანი სასმელები.

(260) AM 2011 61963 A
(210) AM 061963
(220) 2011 04 05
(731) დენკ ფარმა გმბჰ & კო. კგ.
პრინცრეგენტენშტრ. 79, 81675 მიუნხენი, გერმანია
(740) თინათინ ბოტორიშვილი
(540)

დენკი
DENK
ДЕНК

(591) შავ-თეთრი
(531) 27.05.17-28.05.00-28.19.00-
(511)
5 – ფარმაცევტული პრეპარატები; მედიკამენტები.

(260) AM 2011 61965 A
(210) AM 061965
(220) 2011 04 05
(731) დენკ ფარმა გმბჰ & კო. კგ.
პრინცრეგენტენშტრ. 79, 81675 მიუნხენი, გერმანია
(740) თინათინ ბოტორიშვილი
(540)



(591) ყვითელი, შავი
(531) 27.05.05-26.04.22-29.01.12-
(511)
35 – რეკლამა; მართვა საქმიან სფეროში; აღმინისტრირება საქმიან სფეროში; საოფისე სამსახური, სააფთიაქო ქსელი, ფარმაცევტული წარმოება.

(260) AM 2011 61994 A
(210) AM 061994
(220) 2011 04 07
(731) პანდორა ა/ს
პოვედვიენ 2, 2600 გლოსტრუპი, დანია
(740) თამარ კოჭლამაზაშვილი
(540)

პანდორა

(591) შავ-თეთრი
(511)
14 – კეთილშობილი ლითონებისაგან და მათი შენადნობებისაგან დამზადებული ნაწარმი; ალმასები; ბრილიანტები; ძვირფასი ქვები; კეთილშობილი ლითონებისაგან და მათი შენადნობებისაგან დამზადებული სამკაულები (რომელიც არ მიეკუთვნებიან სხვა კლასებს); საიუველირო ნაწარმი; საკინძი და ჰალსტუხის ქინძისთავეები; მაჯის საათი, საათი; საათის სამაჯური; კეთილშობილი ლითონებით დაფარული ბიუტერი; საათებისა და საიუველირო ნაწარმისათვის განკუთვნილი ბუდეები, ზარდახმა და სხვა ტევადობები.

(260) AM 2011 62026 A
(210) AM 062026
(220) 2011 04 08
(731) ემოუნ ფარმასიუტიკალ
ინდასტრის კო. ეს.ეი.ი.
ელ-სალამ-სიტი 11491, ს/ყ 3001, კაირო, ეგვიპტე
(740) შალვა გვარამაძე
(540)

RHEUMAFEN

(591) შავ-თეთრი

(511)
5 – ფარმაცევტული პრეპარატები და ნივთიერებები.

(260) AM 2011 62030 A
(210) AM 062030
(220) 2011 04 11

(731) სს „მობაილ ფაინენს სერვის-ჯორჯია“ მარჯანიშვილის ქ.5, 0102, თბილისი, საქართველო

(540)

კერკეტი

(591) შავ-თეთრი

(511)

36 – დაზღვევა; საფინანსო საქმიანობა; ფულად-საკრედიტო ოპერაციები; უძრავ ქონებასთან დაკავშირებული ოპერაციები.

(260) AM 2011 62231 A

(210) AM 062231

(220) 2011 04 28

(731) ვენგარდ ტრეიდმარკ ჰოლდინგზ უსა ლლკ 600 კორპორეით პარკ დრაივი სტ. ლუისი, შტატი მისური 63105, აშშ

(740) შალვა გვარამაძე

(540)



(591) შავ-თეთრი

(531) 26.01.24-26.11.13-27.05.10-27.05.17-

(511)

39 – მომსახურება სატრანსპორტო საშუალებების იჯარასა და ლიზინგში და სატრანსპორტო საშუალებების იჯარისა და ლიზინგის დაჯავშნასთან დაკავშირებული მომსახურება.

(260) AM 2011 62302 A

(210) AM 062302

(220) 2011 05 03

(731) კახაბერ ბერიშვილი წერეთლის ქ. 49, ბ. 22, 6700, გაგრა, საქართველო

(740) ირაკლი რეხვიაშვილი

(540)

CONTESI

(591) შავ-თეთრი

(511)

20 – ავეჯი, სარკეები, სურათების ჩარჩოები და ა.შ.; ხის, კორპის, ლექქაშის, ლერწმის, ტირიფის, რქის, ძვლის, სპილოს ძვლის, ვეშაპის უღვაშის, კუს ბაკნის, ნიუარის, ქარვის, სადაფის, ზღვის ხვრთქლისა და ამ მასალების შემცველე-

ბისაგან დამზადებული ნაკეთობა, რომელიც არ მიეკუთვნება სხვა კლასებს.
42 – მხატვრული დიზაინი; ინტერიერის გაფორმება.

43 – საკვები პროდუქტებითა და სასმელებით უზრუნველყოფა; დროებითი საცხოვრებელი უზრუნველყოფა.

(260) AM 2011 62326 A

(210) AM 062326

(220) 2011 05 04

(731) სს „საქართველოს ბანკი“

პუშკინის ქ.3, 0105, თბილისი, საქართველო

(740) გიორგი თაქთაქიშვილი

(540)

Bank of Georgia Corporate

(591) შავ-თეთრი

(511)

9 – მაგნიტურად კოდირებული ინფორმაციის მატარებელი ბარათები; მრავალფუნქციური ბარათები ფინანსური მომსახურებისათვის; ფულის ბარათები; საბანკო ბარათები; საკრედიტო ბარათები; სადებეტო ბარათები; კომპიუტერული პროგრამები და პუბლიკაციები, რომელთა მიწოდებაც ხდება ელექტრონული ფორმით ონლაინ რეჟიმში მონაცემთა ბაზებიდან ან მოწყობილობებიდან, რომლებიც ინტერნეტით (ვებგვერდებისა და ვებსაიტების ჩათვლით) არის ხელმისაწვდომი; კომპიუტერული პროგრამა და სატელეკომუნიკაციო აპარატები (მოდემების ჩათვლით), რომლებიც იძლევა მონაცემთა ბაზებთან, კომპიუტერულ ქსელებსა და ინტერნეტთან დაკავშირების შესაძლებლობას; კომპიუტერული პროგრამა მონაცემთა ძიებისათვის; სათადარიგო და თანმხლები ნაწილები ყველა ზემოაღნიშნული საქონლისათვის; ხელის მოწყობილობები ანგარიშსწორების, ფულის გაცვლისა და სხვა პერსონალური საინფორმაციო მომსახურების დამუშავებისათვის; ბანკომატის ბარათები, წვდომის ბარათები, საიდენტიფიკაციო ბარათები, სმარტ-ბარათები, წინასწარ შევსებული ბარათები და მათი ფუნქციონირებისათვის საჭირო სისტემები; ბანკომატები, ბარათის ამოკითხავი და დისტანციური წვდომის მოწყობილობების გაყიდვის პუნქტები; მონაცემთა მატარებლები; კომპიუტერული პროგრამა საბანკო მომსახურების, საფინანსო მომსახურების, საბანკო ანგარიშის მართვის მომსახურების, ფულადი გადარიცხვის მომსახურების, ანგარიშსწორების მომსახურების, ფინანსური ანალიზისა და ფინანსური ანგარიშგების, ფინანსური მართვის მომსახურებისა და საბანკო საქმიანობასა და ფინანსებთან დაკავშირებული საინფორმაციო მომსა-

ხურების უზრუნველყოფისათვის; კომპიუტერული პროგრამა ზემოაღნიშნულთან დაკავშირებული მონაცემების ძიებისათვის; პუბლიკაციები, ბიულეტენები, ჟურნალები, პერიოდული გამოცემები, ბროშურები და თხელი ბროშურები ელექტრონული ფორმით, რომელიც მიეწოდება ონლაინ რეჟიმში მონაცემთა ბაზებიდან ან მოწყობილობებიდან, რომლებიც ინტერნეტით (ვებ საიტების ჩათვლით) არის ხელმისაწვდომი; პუბლიკაციები, ბიულეტენები, ჟურნალები, პერიოდული გამოცემები, ბროშურები და თხელი ბროშურები ციფრული ან ელექტრონული ფორმით ან ჩაწერილი კომპაქტ-დისკზე ან დისკეტაზე.

- 16 – ქაღალდი, მუყაო და მათი ნაკეთობა, რომელიც არ მიეკუთვნება სხვა კლასებს; ნაბეჭდი პროდუქცია; მასალები საამკინძაო სამუშაოებისათვის; ფოტოსურათები; საწერ-ქაღალდის საქონელი; საკანცელარიო და საყოფაცხოვრებო დანიშნულების მწებავი ნივთიერებები; მხატვართა საკუთნო; ფუნჯები; საბეჭდი მანქანები და ოფისის საკუთნო (ავეჯის გარდა); სასწავლო მასალა და თვალსაჩინოება (ხელსაწყოების გარდა); პლასტმასის შესაფუთი მასალა (რომელიც არ მიეკუთვნება სხვა კლასებს); შრიფტი; ტიპოგრაფიული კლიშე.
- 25 – ტანსაცმელი, ფეხსაცმელი, თავსაბურავი.
- 35 – რეკლამა, საქმიან სფეროში მართვისა და ადმინისტრაციის მომსახურება, მათ შორის, რეკლამა, საქმიან სფეროში მართვისა და ადმინისტრაციის მომსახურება ყველა სახის საბანკო და ფინანსური მომსახურების უზრუნველყოფის, გამოყენებისა და პრომოუშენისათვის; სარეკლამო, მარკეტინგული და პრომოუშენის მომსახურება; სარეკლამო მომსახურება დაკავშირებული კორპორაციული და ინსტიტუციონალური საცალო გაყიდვების მომსახურების, საქონლის კომერციულიზაციასთან დაკავშირებული საშუაშაველო ბიზნესმომსახურების უზრუნველყოფისათვის; კომერციული და საქმიანი ინფორმაცია; საბანკო და ფინანსური მომსახურების რადიო, სატელევიზიო და ონლაინ რეკლამირება; საქონლისა და მომსახურების პრომოუშენი.
- 36 – დაზღვევა და ფინანსური მომსახურება, საბანკო საქმიანობა, ვალუტის გაცვლა, პორტფელის მართვა, უზრუნველყოფილი სესხები, ვალის დაბრუნების (ამოღების) მომსახურება; სადებეტო და საკრედიტო, სამოგზაურო ჩეკების გამოშვება, აქციებსა და ობლიგაციებთან დაკავშირებული საბროკერო საქმიანობა და ყველა მომსახურება, რომელიც შეიძლება შეასრულოს ბანკმა, უძრავი ქონების მართვა; საბანკო და ფინანსური მომსახურება გლობალური კომპიუტერული ქსელის მეშვეობით; განსაკუთრებით საქველმოქმედო საქმიანობა, მათ შორის, საქველმოქმედო სახსრების შეგროვება.

- (260) AM 2011 62328 A
- (210) AM 062328
- (220) 2011 05 04
- (731) სს „საქართველოს ბანკი“
პუშკინის ქ.3, 0105, თბილისი, საქართველო
- (740) გიორგი თაქთაქიშვილი
- (540)

Bank of Georgia Express

- (591) შავ-თეთრი
- (511)
- 9 – მაგნიტურად კოდირებული ინფორმაციის მატარებელი ბარათები; მრავალფუნქციური ბარათები ფინანსური მომსახურებისათვის; ფულის ბარათები; საბანკო ბარათები; საკრედიტო ბარათები; სადებეტო ბარათები; კომპიუტერული პროგრამები და პუბლიკაციები, რომელთა მიწოდებაც ხდება ელექტრონული ფორმით ონლაინ რეჟიმში მონაცემთა ბაზებიდან ან მოწყობილობებიდან, რომლებიც ინტერნეტით (ვებგვერდებისა და ვებსაიტების ჩათვლით) არის ხელმისაწვდომი; კომპიუტერული პროგრამა და სატელეკომუნიკაციო აპარატები (მოდემების ჩათვლით), რომლებიც იძლევა მონაცემთა ბაზებთან, კომპიუტერულ ქსელებსა და ინტერნეტთან დაკავშირების შესაძლებლობას; კომპიუტერული პროგრამა მონაცემთა ძიებისათვის; სათადარიგო და თანმხლები ნაწილები ყველა ზემოაღნიშნული საქონლისათვის; ხელის მოწყობილობები ანგარიშსწორების, ფულის გაცვლისა და სხვა პერსონალური საინფორმაციო მომსახურების დამუშავებისათვის; ბანკომატის ბარათები, წვდომის ბარათები, საიდენტიფიკაციო ბარათები, სმარტ-ბარათები, წინასწარ შევსებული ბარათები და მათი ფუნქციონირებისათვის საჭირო სისტემები; ბანკომატები, ბარათის ამოქოთხავი და დისტანციური წვდომის მოწყობილობების გაყიდვის პუნქტები; მონაცემთა მატარებლები; კომპიუტერული პროგრამა საბანკო მომსახურების, საფინანსო მომსახურების, საბანკო ანგარიშის მართვის მომსახურების, ფულადი გადარიცხვის მომსახურების, ანგარიშსწორების მომსახურების, ფინანსური ანალიზისა და ფინანსური ანგარიშგების, ფინანსური მართვის მომსახურებისა და საბანკო საქმიანობასა და ფი-

- ნანსებთან დაკავშირებული საინფორმაციო მომსახურების უზრუნველყოფისათვის; კომპიუტერული პროგრამა ზემოაღნიშნულთან დაკავშირებული მონაცემების ძიებისათვის; პუბლიკაციები, ბიულეტენები, ჟურნალები, პერიოდული გამოცემები, ბროშურები და თხელი ბროშურები ელექტრონული ფორმით, რომელიც მიეწოდება ონლაინ რეჟიმში მონაცემთა ბაზებიდან ან მოწყობილობებიდან, რომლებიც ინტერნეტით (ვებსაიტების ჩათვლით) არის ხელმისაწვდომი; პუბლიკაციები, ბიულეტენები, ჟურნალები, პერიოდული გამოცემები, ბროშურები და თხელი ბროშურები ციფრული ან ელექტრონული ფორმით ან ჩაწერილი კომპაქტ-დისკზე ან დისკეტაზე.
- 16 – ქაღალდი, მუყაო და მათი ნაკეთობა, რომელიც არ მიეკუთვნება სხვა კლასებს; ნაბეჭდი პროდუქცია; მასალები საამკინძაო სამუშაოებისათვის; ფოტოსურათები; საწერ-ქაღალდის საქონელი; საკანცელარიო და საყოფაცხოვრებო დანიშნულების მწვებავი ნივთიერებები; მხატვართა საკუთნო; ფუნჯები; საბეჭდი მანქანები და ოფისის საკუთნო (ავეჯის გარდა); სასწავლო მასალა და თვალსაჩინოება (ხელსაწყოების გარდა); პლასტმასის შესაფუთი მასალა (რომელიც არ მიეკუთვნება სხვა კლასებს); შრიფტი; ტიპოგრაფიული კლიშე.
- 25 – ტანსაცმელი, ფეხსაცმელი, თავსაბურავი.
- 35 – რეკლამა, საქმიან სფეროში მართვისა და ადმინისტრაციის მომსახურება, მათ შორის, რეკლამა, საქმიან სფეროში მართვისა და ადმინისტრაციის მომსახურება ყველა სახის საბანკო და ფინანსური მომსახურების უზრუნველყოფის, გამოყენებისა და პრომოუშენისათვის; სარეკლამო, მარკეტინგული და პრომოუშენის მომსახურება; სარეკლამო მომსახურება დაკავშირებული კორპორაციული და ინსტიტუციონალური საცალო გაყიდვების მომსახურების, საქონლის კომერციალიზაციასთან დაკავშირებული საშუაშაველო ბიზნესმომსახურების უზრუნველყოფასთან; კომერციული და საქმიანი ინფორმაცია; საბანკო და ფინანსური მომსახურების რადიო, სატელევიზიო და ონლაინ რეკლამირება; საქონლისა და მომსახურების პრომოუშენი.
- 36 – დაზღვევა და ფინანსური მომსახურება, საბანკო საქმიანობა, ვალუტის გაცვლა, პორტფელის მართვა, უზრუნველყოფილი სესხები, ვალის დაბრუნების (ამოღების) მომსახურება; სადებეტო და საკ-

რედიტო, სამოგზაურო ჩეკების გამოშვება, აქციებსა და ობლიგაციებთან დაკავშირებული საბროკერო საქმიანობა და ყველა მომსახურება, რომელიც შეიძლება შეასრულოს ბანკმა, უძრავი ქონების მართვა; საბანკო და ფინანსური მომსახურება გლობალური კომპიუტერული ქსელის მეშვეობით; განსაკუთრებით საქველმოქმედო საქმიანობა, მათ შორის, საქველმოქმედო სახსრების შეგროვება.

- (260) AM 2011 62329 A
 (210) AM 062329
 (220) 2011 05 04
 (731) სს „საქართველოს ბანკი“
 პუშკინის ქ.3, 0105, თბილისი, საქართველო
 (740) გიორგი თაქთაქიშვილი
 (540)

Wealth

- (591) შავ-თეთრი
 (511)
- 9 – მაგნიტურად კოდირებული ინფორმაციის მატარებელი ბარათები; მრავალფუნქციური ბარათები ფინანსური მომსახურებისათვის; ფულის ბარათები; საბანკო ბარათები; საკრედიტო ბარათები; სადებეტო ბარათები; კომპიუტერული პროგრამები და პუბლიკაციები, რომელთა მიწოდებაც ხდება ელექტრონული ფორმით ონლაინ რეჟიმში მონაცემთა ბაზებიდან ან მოწყობილობებიდან, რომლებიც ინტერნეტით (ვებგვერდებისა და ვებსაიტების ჩათვლით) არის ხელმისაწვდომი; კომპიუტერული პროგრამა და სატელეკომუნიკაციო აპარატები (მოდემების ჩათვლით), რომლებიც იძლევა მონაცემთა ბაზებთან, კომპიუტერულ ქსელებსა და ინტერნეტთან დაკავშირების შესაძლებლობას; კომპიუტერული პროგრამა მონაცემთა ძიებისათვის; სათადარიგო და თანმხლები ნაწილები ყველა ზემოაღნიშნული საქონლისათვის; ხელის მოწყობილობები ანგარიშსწორების, ფულის გაცვლისა და სხვა პერსონალური საინფორმაციო მომსახურების დამუშავებისათვის; ბანკომატის ბარათები, წვდომის ბარათები, საიდენტიფიკაციო ბარათები, სმარტ-ბარათები, წინასწარ შევსებული ბარათები და მათი ფუნქციონირებისათვის საჭირო სისტემები; ბანკომატები, ბარათის ამოკითხვა და დისტანციური წვდომის მოწყობილობების გაყიდვის პუნქტები; მონაცემ-

- თა მატარებლები; კომპიუტერული პროგრამა საბანკო მომსახურების, საფინანსო მომსახურების, საბანკო ანგარიშის მართვის მომსახურების, ფულადი გადარიცხვის მომსახურების, ანგარიშსწორების მომსახურების, ფინანსური ანალიზისა და ფინანსური ანგარიშგების, ფინანსური მართვის მომსახურებისა და საბანკო საქმიანობასა და ფინანსებთან დაკავშირებული საინფორმაციო მომსახურების უზრუნველყოფისათვის; კომპიუტერული პროგრამა ზემოაღნიშნულთან დაკავშირებული მონაცემების ძიებისათვის; პუბლიკაციები, ბიულეტენები, ჟურნალები, პერიოდული გამოცემები, ბროშურები და თხელი ბროშურები ელექტრონული ფორმით, რომელიც მიეწოდება ონლაინ რეჟიმში მონაცემთა ბაზებიდან ან მოწყობილობებიდან, რომლებიც ინტერნეტით (ვებსაიტების ჩათვლით) არის ხელმისაწვდომი; პუბლიკაციები, ბიულეტენები, ჟურნალები, პერიოდული გამოცემები, ბროშურები და თხელი ბროშურები ციფრული ან ელექტრონული ფორმით ან ჩაწერილი კომპაქტ-დისკზე ან დისკეტაზე.
- 16 – ქალაქი, მუყაო და მათი ნაკეთობა, რომელიც არ მიეკუთვნება სხვა კლასებს; ნაბეჭდი პროდუქცია; მასალები საამქნაო სამუშაოებისათვის; ფოტოსურათები; საწერ-ქალაქის საქონელი; საკანცელარიო და საყოფაცხოვრებო დანიშნულების მწებავი ნივთიერებები; მხატვართა საკუთნო; ფუნჯები; საბეჭდი მანქანები და ოფისის საკუთნო (ავეჯის გარდა); სასწავლო მასალა და თვალსაჩინოება (ხელსაწყოების გარდა); პლასტიკის შესაფუთი მასალა (რომელიც არ მიეკუთვნება სხვა კლასებს); შრიფტი; ტიპოგრაფიული კალიშე.
- 25 – ტანსაცმელი, ფეხსაცმელი, თავსაბურავი.
- 35 – რეკლამა, საქმიან სფეროში მართვისა და ადმინისტრაციის მომსახურება, მათ შორის, რეკლამა, საქმიან სფეროში მართვისა და ადმინისტრაციის მომსახურება ყველა სახის საბანკო და ფინანსური მომსახურების უზრუნველყოფის, გამოყენებისა და პრომოუშენისათვის; სარეკლამო, მარკეტინგული და პრომოუშენის მომსახურება; სარეკლამო მომსახურება დაკავშირებული კორპორაციული და ინსტიტუციონალური საცალო გაყიდვების მომსახურების, საქონლის კომერციულიზაციასთან დაკავშირებული საშუალო ბიზნესმომსახურების უზრუნველყოფასთან; კომერციული და საქმიანი ინფორმაცია; საბანკო და ფინანსური

- მომსახურების რადიო, სატელევიზიო და ონლაინ რეკლამირება; საქონლისა და მომსახურების პრომოუშენი.
- 36 – დაზღვევა და ფინანსური მომსახურება, საბანკო საქმიანობა, ვალუტის გაცვლა, პორტფელის მართვა, უზრუნველყოფილი სესხები, ვალის დაბრუნების (ამოღების) მომსახურება; სადებეტო და საკრედიტო, სამოგზაურო ჩეკების გამოშვება, აქციებისა და ობლიგაციებთან დაკავშირებული საბროკერო საქმიანობა და ყველა მომსახურება, რომელიც შეიძლება შეასრულოს ბანკმა, უძრავი ქონების მართვა; საბანკო და ფინანსური მომსახურება გლობალური კომპიუტერული ქსელის მეშვეობით; განსაკუთრებით საქველმოქმედო საქმიანობა, მათ შორის, საქველმოქმედო სახსრების შეგროვება.

- (260) AM 2011 62330 A
 (210) AM 062330
 (220) 2011 05 04
 (731) სს „საქართველოს ბანკი“
 პუშკინის ქ.3, 0105, თბილისი, საქართველო
 (740) გიორგი თაქთაქიშვილი
 (540)

Bank of Georgia Wealth

- (591) შავ-თეთრი
 (511)
 9 – მაგნიტურად კოდირებული ინფორმაციის მატარებელი ბარათები; მრავალფუნქციური ბარათები ფინანსური მომსახურებისათვის; ფულის ბარათები; საბანკო ბარათები; საკრედიტო ბარათები; სადებეტო ბარათები; კომპიუტერული პროგრამები და პუბლიკაციები, რომელთა მიწოდებაც ხდება ელექტრონული ფორმით ონლაინ რეჟიმში მონაცემთა ბაზებიდან ან მოწყობილობებიდან, რომლებიც ინტერნეტით (ვებგვერდებისა და ვებსაიტების ჩათვლით) არის ხელმისაწვდომი; კომპიუტერული პროგრამა და სატელეკომუნიკაციო აპარატები (მოდემების ჩათვლით), რომლებიც იძლევა მონაცემთა ბაზებთან, კომპიუტერულ ქსელებსა და ინტერნეტთან დაკავშირების შესაძლებლობას; კომპიუტერული პროგრამა მონაცემთა ძიებისათვის; სათადარიზო და თანმხლები ნაწილები ყველა ზემოაღნიშნული საქონლისათვის; ხელის მოწყობილობები ანგარიშსწორების, ფულის გაცვლისა და სხვა პერსონალური საინფორმაციო მომსახურების დამუშავებისათვის; ბანკომატის ბარათები, წვდომის ბარათები, საიდენტიფიკაციო ბარათები, სმარტ-ბარათები, წინასწარ შევსებული ბარათები და მათი

ფუნქციონირებისათვის საჭირო სისტემები; ბანკომატები, ბარათის ამომკითხავი და დისტანციური წვდომის მოწყობილობების გაყიდვის პუნქტები; მონაცემთა მატარებლები; კომპიუტერული პროგრამა საბანკო მომსახურების, საფინანსო მომსახურების, საბანკო ანგარიშის მართვის მომსახურების, ფულადი გადარიცხვის მომსახურების, ანგარიშსწორების მომსახურების, ფინანსური ანალიზისა და ფინანსური ანგარიშგების, ფინანსური მართვის მომსახურებისა და საბანკო საქმიანობასა და ფინანსებთან დაკავშირებული საინფორმაციო მომსახურების უზრუნველყოფისათვის; კომპიუტერული პროგრამა ზემოაღნიშნულთან დაკავშირებული მონაცემების ძიებისათვის; პუბლიკაციები, ბიულეტენები, ჟურნალები, პერიოდული გამოცემები, ბროშურები და თხელი ბროშურები ელექტრონული ფორმით, რომელიც მიეწოდება ონლაინ რეჟიმში მონაცემთა ბაზებიდან ან მოწყობილობებიდან, რომლებიც ინტერნეტით (ვებსაიტების ჩათვლით) არის ხელმისაწვდომი; პუბლიკაციები, ბიულეტენები, ჟურნალები, პერიოდული გამოცემები, ბროშურები და თხელი ბროშურები ციფრული ან ელექტრონული ფორმით ან ჩაწერილი კომპაქტ-დისკზე ან დისკეტაზე.

16 – ქალაქი, მუყაო და მათი ნაკეთობა, რომელიც არ მიეკუთვნება სხვა კლასებს; ნაბეჭდი პროდუქცია; მასალები საამქინძაო სამუშაოებისათვის; ფოტოსურათები; საწერ-ქაღალდის საქონელი; საკანცელარიო და საყოფაცხოვრებო დანიშნულების მწებავი ნივთიერებები; მხატვართა საკუთნო; ფუნჯები; საბეჭდი მანქანები და ოფისის საკუთნო (ავეჯის გარდა); სასწავლო მასალა და თვალსაჩინოება (ხელსაწყოების გარდა); პლასტიკის შესაფუთი მასალა (რომელიც არ მიეკუთვნება სხვა კლასებს); შრიფტი; ტიპოგრაფიული კლიშე.

25 – ტანსაცმელი, ფეხსაცმელი, თავსაბურავი.

35 – რეკლამა, საქმიან სფეროში მართვისა და ადმინისტრაციის მომსახურება, მათ შორის, რეკლამა, საქმიან სფეროში მართვისა და ადმინისტრაციის მომსახურება ყველა სახის საბანკო და ფინანსური მომსახურების უზრუნველყოფის, გამოყენებისა და პრომოუშენისათვის; სარეკლამო, მარკეტინგული და პრომოუშენის მომსახურება; სარეკლამო მომსახურება დაკავშირებული კორპორაციული და ინსტიტუციონალური საცალო გაყიდვების მომსახურების, საქონლის კომერციალიზაციასთან დაკავშირებული საშუაშავლო ბიზნესმომსახურების უზრუნველყოფასთან; კომერციული და საქმიანი ინფორმაცია; საბანკო და ფინანსური მომსახურების რადიო, სატელევიზიო

და ონლაინ რეკლამირება; საქონლისა და მომსახურების პრომოუშენი.

36 – დაზღვევა და ფინანსური მომსახურება, საბანკო საქმიანობა, ვალუტის გაცვლა, პორტფელის მართვა, უზრუნველყოფის სესხები, ვალის დაბრუნების (ამოღების) მომსახურება; სადებეტო და საკრედიტო, სამოგზაურო ჩეკების გამოშვება, აქციებსა და ობლიგაციებთან დაკავშირებული საბროკერო საქმიანობა და ყველა მომსახურება, რომელიც შეიძლება შეასრულოს ბანკმა, უძრავი ქონების მართვა; საბანკო და ფინანსური მომსახურება გლობალური კომპიუტერული ქსელის მეშვეობით; განსაკუთრებით საქველმოქმედო საქმიანობა, მათ შორის, საქველმოქმედო სახსრების შეგროვება.

- (260) AM 2011 62331 A
- (210) AM 062331
- (220) 2011 05 04
- (731) სს „საქართველოს ბანკი“
პუშკინის ქ. 3, 0105, თბილისი, საქართველო
- (740) გიორგი თაქთაქიშვილი
- (540)

Bank of Georgia Solo

(591) შავ-თეთრი

(511)

9 – მაგნიტურად კოდირებული ინფორმაციის მატარებელი ბარათები; მრავალფუნქციური ბარათები ფინანსური მომსახურებისათვის; ფულის ბარათები; საბანკო ბარათები; საკრედიტო ბარათები; სადებეტო ბარათები; კომპიუტერული პროგრამები და პუბლიკაციები, რომელთა მიწოდებაც ხდება ელექტრონული ფორმით ონლაინ რეჟიმში მონაცემთა ბაზებიდან ან მოწყობილობებიდან, რომლებიც ინტერნეტით (ვებგვერდებისა და ვებსაიტების ჩათვლით) არის ხელმისაწვდომი; კომპიუტერული პროგრამა და სატელეკომუნიკაციო აპარატები (მოდემების ჩათვლით), რომლებიც იძლევა მონაცემთა ბაზებთან, კომპიუტერულ ქსელებსა და ინტერნეტთან დაკავშირების შესაძლებლობას; კომპიუტერული პროგრამა მონაცემთა ძიებისათვის; სათადარიგო და თანმხლები ნაწილები ყველა ზემოაღნიშნული საქონლისათვის; ხელის მოწყობილობები ანგარიშსწორების, ფულის გაცვლისა და სხვა პერსონალური საინფორმაციო მომსახურების დამუშავებისათვის; ბანკომატის ბარათები, წვდომის ბარათები, საიდენტიფიკაციო ბარათები, სმარტ-ბარათები, წინასწარ შევსებული ბარათები და მათი ფუნქციონირებისათვის საჭირო სისტემები; ბანკომატები, ბარათის ამომკითხავი და დისტანციური წვდომის მოწყო-

ბილობების გაყიდვის პუნქტები; მონაცემთა მატარებლები; კომპიუტერული პროგრამა საბანკო მომსახურების, საფინანსო მომსახურების, საბანკო ანგარიშის მართვის მომსახურების, ფულადი გადარიცხვის მომსახურების, ანგარიშსწორების მომსახურების, ფინანსური ანალიზისა და ფინანსური ანგარიშგების, ფინანსური მართვის მომსახურებისა და საბანკო საქმიანობასა და ფინანსებთან დაკავშირებული საინფორმაციო მომსახურების უზრუნველყოფისათვის; კომპიუტერული პროგრამა ზემოაღნიშნულთან დაკავშირებული მონაცემების ძიებისათვის; პუბლიკაციები, ბიულეტენები, ჟურნალები, პერიოდული გამოცემები, ბროშურები და თხელი ბროშურები ელექტრონული ფორმით, რომელიც მიეწოდება ონლაინ რეჟიმში მონაცემთა ბაზებიდან ან მოწყობილობებიდან, რომლებიც ინტერნეტით (ვებსაიტების ჩათვლით) არის ხელმისაწვდომი; პუბლიკაციები, ბიულეტენები, ჟურნალები, პერიოდული გამოცემები, ბროშურები და თხელი ბროშურები ციფრული ან ელექტრონული ფორმით ან ჩაწერილი კომპაქტ-დისკზე ან დისკეტაზე.

16 – ქაღალდი, მუყაო და მათი ნაკეთობა, რომელიც არ მიეკუთვნება სხვა კლასებს; ნაბეჭდი პროდუქცია; მასალები საამკინძაო სამუშაოებისათვის; ფოტოსურათები; საწერ-ქაღალდის საქონელი; საკანცელარიო და საყოფაცხოვრებო დანიშნულების მწებავი ნივთიერებები; მხატვართა საკუთნო; ფუნჯები; საბეჭდი მანქანები და ოფისის საკუთნო (ავეჯის გარდა); სასწავლო მასალა და თვალსაჩინოება (ხელსაწყოების გარდა); პლასტიკის შესაფუთი მასალა (რომელიც არ მიეკუთვნება სხვა კლასებს); შრიფტი; ტიპოგრაფიული კლიშე.

25 – ტანსაცმელი, ფეხსაცმელი, თავსაბურავი.

35 – რეკლამა, საქმიან სფეროში მართვისა და ადმინისტრაციის მომსახურება, მათ შორის, რეკლამა, საქმიან სფეროში მართვისა და ადმინისტრაციის მომსახურება ყველა სახის საბანკო და ფინანსური მომსახურების უზრუნველყოფის, გამოყენებისა და პრომოუშენისათვის; სარეკლამო, მარკეტინგული და პრომოუშენის მომსახურება; სარეკლამო მომსახურება დაკავშირებული კორპორაციული და ინსტიტუციონალური საცალო გაყიდვების მომსახურების, საქონლის კომერციულიზაციასთან დაკავშირებული საშუაშემადლო ბიზნესმომსახურების უზრუნველყოფასთან; კომერციული და საქმიანი ინფორმაცია; საბანკო და ფინანსური მომსახურების რადიო, სატელევიზიო და ონლაინ რეკლამირება; საქონლისა და მომსახურების პრომოუშენი.

36 – დაზღვევა და ფინანსური მომსახურება, საბანკო საქმიანობა, ვალუტის გაცვლა, პორტფელის მართვა, უზრუნველყოფილი სესხები, ვალის დაბრუნების (ამოღების) მომსახურება; სადებეტო და საკრედიტო, სამოგზაურო ჩეკების გამოშვება, აქციებსა და ობლიგაციებთან დაკავშირებული საბროკერო საქმიანობა და ყველა მომსახურება, რომელიც შეიძლება შეასრულოს ბანკმა, უძრავი ქონების მართვა; საბანკო და ფინანსური მომსახურება გლობალური კომპიუტერული ქსელის მეშვეობით; განსაკუთრებით საქველმოქმედო საქმიანობა, მათ შორის, საქველმოქმედო სახსრების შეგროვება.

- (260) AM 59657 A*
- (210) AM 059657
- (220) 2010 09 28
- (731) პუბლიჩნოე აკციონერნოე ობშჩესტვო კომერჩესკი ბანკ „პრივატბანკ“ ულ. ნაბერეჟნაია პობედი, 50, ქ. დნეპროპეტროვსკი, 49094, უკრაინა
- (740) შალვა გვარამაძე
- (540)



- (591) შავი, თეთრი, მწვანე
- (531) 26.04.06-26.04.24-27.05.05-29.01.12-
- (511)

35 – რეკლამა; მართვა საქმიან სფეროში; ადმინისტრირება საქმიან სფეროში; საოფისე სამსახური.

36 – დაზღვევა; ფინანსებთან დაკავშირებული საქმიანობა; ფულად-საკრედიტო ოპერაციები; უძრავ ქონებასთან დაკავშირებული ოპერაციები, კლიენტების მომსახურება ინტერნეტით.

- (260) AM 59658 A*
- (210) AM 059658
- (220) 2010 09 28
- (731) პუბლიჩნოე აკციონერნოე ობშჩესტვო კომერჩესკი ბანკ „პრივატბანკ“ ულ. ნაბერეჟნაია პობედი, 50, ქ. დნეპროპეტროვსკი, 49094, უკრაინა
- (740) შალვა გვარამაძე
- (540)



- (591) შავი, თეთრი, მწვანე
- (531) 26.04.06-26.04.24-28.19.00-29.01.00-
- (511)

35 – რეკლამა; მართვა საქმიან სფეროში; ადმინისტრირება საქმიან სფეროში; საოფისე სამსახური.

36 – დაზღვევა; ფინანსებთან დაკავშირებული საქმიანობა; ფულად-საკრედიტო

ოპერაციები; უძრავ ქონებასთან დაკავშირებული ოპერაციები, კლიენტების მომსახურება ინტერნეტით.

(260) AM 59711 A*

(210) AM 059711

(220) 2010 09 30

(731) ობშჩესტვო ს ოგრანიჩენოი ოტვეტსტვენოსტიუ „ბრიჯტაუნ ინვესტ“
ულ. ალტუფევსკოე შოსე, 2ა, 127273, მოსკოვი, რუსეთის ფედერაცია

(740) ზურაბ ლომსაძე

(540)

СМАК

(591) შავ-თეთრი

(511)

29 – მესეუმზირის დამუშავებული, მოხალული თესლი; მესეუმზირა დამუშავებული, მოხალული; არაქისის ზეთი; ქოქოსის ზეთი; ქოქოსის კაკალი გამომშრალი; კაკალი დამუშავებული, მათ შორის არაქისი, ნუში; კედარის კაკალი; ფსტა; ფუნდუკი; კალმარები; გამხმარი თევზი; კარტოფილის ფთილები; ჩიპსები; კარტოფილის ჩიპსები; ხილის ჩიპსები; ფინიკი; საუზმეული; მშრალი ხილისა და კაკლის ნარევი; გამხმარი ხილი (ჩირი).

(260) AM 59925 A*

(210) AM 059925

(220) 2010 10 20

(731) დონალდ ჯ. ტრამპ
725 ფიფზ ავენიუ, ნიუ-იორკი, ნიუ-იორკი, 10022, აშშ

(740) თამარ კოჭლამაზაშვილი

(540)

TRUMP

(591) შავ-თეთრი

(511)

36 – დაზღვევა; ფინანსებთან დაკავშირებული საქმიანობა; ფულად-საკრედიტო ოპერაციები; უძრავ ქონებასთან დაკავშირებული ოპერაციები; უძრავ ქონებასთან დაკავშირებული საბროკერო ოპერაციები; უძრავი ქონების ინვესტირება; მენეჯმენტი უძრავი ქონების სფეროში; უძრავი ქონების შესყიდვა; უძრავი ქონების სააგენტოები; უძრავი ქონების განვითარება; შესყიდვები, გაყიდვები, იჯარა, ლიზინგი, დაფინანსება, ლისტინგი, მართვა, ექსპლუატაცია, სამაკლერო საქმიანობა, რომელიც დაკავშირებულია კომერციულ და საცხოვრებელ უძრავ ქონებასთან, აპარტამენტებთან, კონდომინიუმებთან და საკუთრებასთან თაიმ-შერ პირობებზე, სახლების, ვილების და აპარტამენტების იჯარით გაცემა, რომელიც განკუთვნილია დასვენებისთვის,

სავაჭრო ცენტრები განვითარებული ინფრასტრუქტურით; ლისტინგისა და უძრავი ქონების შესახებ ინფორმაციის მიწოდება ინტერნეტის მეშვეობით.

37 – მშენებლობა, რემონტი; დანადგარების დაყენება; კომერციული და საცხოვრებელი უძრავი ქონებისა და სასტუმრო კომპლექსების დაპროექტება (დამუშავება), მშენებლობა, ტექნიკური მომსახურება და რემონტი; კომერციული და საცხოვრებელი უძრავი ქონებისა და სასტუმრო კომპლექსების დაპროექტების (დამუშავების), მშენებლობის, ტექნიკური მომსახურებისა და რემონტის შესახებ ინფორმაციის მიწოდება.

41 – აღზრდა; სასწავლო პროცესის უზრუნველყოფა; გართობა; სპორტული და კულტურულ-საგანმანათლებლო ღონისძიებების ორგანიზება; თავისუფალი დროის, გართობებისა და სპორტული ღონისძიებების ორგანიზება; გართობასთან დაკავშირებული მომსახურება და დამის კლუბები; გამაჯანსაღებელი კლუბები და მათთან დაკავშირებული მომსახურება; სამხატვრო გალერეების მომსახურება; გართობასთან დაკავშირებული ინფორმაციის მიწოდება; კონფერენციებისა და შეხვედრების ორგანიზებასთან დაკავშირებული მომსახურება; სილამაზის კონკურსების ორგანიზება; სატელევიზიო შოუ; გოლფის მოედნები, გოლფის კლუბებთან დაკავშირებული მომსახურება; გართობები, რომლებიც დაკავშირებულია გოლფის ტურნირებთან, შეჯიბრებებსა და ტრენინგებთან; აზარტული თამაშები, კაზინო, კაზინოს მომსახურება; მომსახურება განათლებისა და აღზრდის სფეროში, კერძოდ, მასტერ-კლასების ჩატარება, ზემოაღნიშნულ მომსახურებასთან დაკავშირებული ინსტრუქციების მიწოდება.

43 – საკვები პროდუქტებითა და სასმელებით უზრუნველყოფა; დროებითი საცხოვრებელი უზრუნველყოფა; სასტუმროებთან, რესტორნებთან, დასასვენებელ ოთახებთან, კაფეებსა და კოქტილბარებთან დაკავშირებული მომსახურება, კერძების მომზადება და სახლში მიტანა; დროებითი საცხოვრებლის მფლობელის ცვლასთან, მათ შორის სარგებლობის დროის განაწილების რეჟიმით საკუთრების ფლობასა და საკუთრებისა სხვა შუალედურ მფლობელობასთან დაკავშირებული მომსახურება; შეხვედრების, კონფერენციებისა და მიღებების ჩასატარებლად სათანადო აღჭურვილობით უზრუნველყოფა; სასტუმროების დაჯავშნასთან დაკავშირებული მომსახურება; სასტუმროებში კონსიერჟის მომსახურება.

რეგისტრირებული სასაქონლო ნიშნები

(111) M 2011 021998 R

(151) 2011 11 30

(181) 2021 11 30

(260) AM 2011 54501 A

(220) 2009 08 14

(732) იილდიზ ჰოლდინგ ა.ს.
ქისიქლი მაჰ. ფერაჰ ჯად. ჯესმე სოქ
N:2/4 ბ. ჯამლიჯა, უსქუდარი,
სტამბოლი, თურქეთი

(111) M 2011 022003 R

(151) 2011 11 30

(181) 2021 11 30

(260) AM 2011 58843 A

(220) 2010 07 27

(732) უნიფარმ, ინკ.
350 ფიფთ ავენიუ, სუიტი 6701,
ნიუ-იორკი, N.Y. 10118, აშშ

(111) M 2011 021999 R

(151) 2011 11 30

(181) 2021 11 30

(260) AM 2010 55435 A

(220) 2009 10 30

(732) რეკიტ & კოლმან (ოვერსიზ) ლიმიტიდ
დენსომ დენი, ჰალი HU8 7DS,
გაერთიანებული სამეფო

(111) M 2011 022004 R

(151) 2011 11 30

(181) 2021 11 30

(260) AM 2011 58844 A

(220) 2010 07 27

(732) უნიფარმ, ინკ.
350 ფიფთ ავენიუ, სუიტი 6701,
ნიუ-იორკი, N.Y. 10118, აშშ

(111) M 2011 022000 R

(151) 2011 11 30

(181) 2021 11 30

(260) AM 2011 58840 A

(220) 2010 07 27

(732) შპს „ჯი-ემ-პი“
ზემო ვეძისის ქ. 103, 0160, თბილისი,
საქართველო

(111) M 2011 022005 R

(151) 2011 11 30

(181) 2021 11 30

(260) AM 2011 58845 A

(220) 2010 07 27

(732) უნიფარმ, ინკ.
350 ფიფთ ავენიუ, სუიტი 6701,
ნიუ-იორკი, N.Y. 10118, აშშ

(111) M 2011 022001 R

(151) 2011 11 30

(181) 2021 11 30

(260) AM 2011 58841 A

(220) 2010 07 27

(732) უნიფარმ, ინკ.
350 ფიფთ ავენიუ, სუიტი 6701,
ნიუ-იორკი, N.Y. 10118, აშშ

(111) M 2011 022006 R

(151) 2011 11 30

(181) 2021 11 30

(260) AM 2011 58846 A

(220) 2010 07 27

(732) უნიფარმ, ინკ.
350 ფიფთ ავენიუ, სუიტი 6701,
ნიუ-იორკი, N.Y. 10118,
აშშ

(111) M 2011 022002 R

(151) 2011 11 30

(181) 2021 11 30

(260) AM 2011 58842 A

(220) 2010 07 27

(732) უნიფარმ, ინკ.
350 ფიფთ ავენიუ, სუიტი 6701,
ნიუ-იორკი, N.Y. 10118, აშშ

(111) M 2011 022007 R

(151) 2011 11 30

(181) 2021 11 30

(260) AM 2011 58847 A

(220) 2010 07 27

(732) შპს "აბე"
ჩიტაიას ქ. №37, 0164, თბილისი,
საქართველო

(111) M 2011 022008 R (151) 2011 11 30 (181) 2021 11 30 (260) AM 2011 58848 A (220) 2010 07 27 (732) შპს "აბე" ჩიტაიას ქ.№37, 0164, თბილისი, საქართველო	ვარკეთილი 3, II მკრ., კორპ. 14, ბ. 96, 0163, თბილისი, საქართველო
(111) M 2011 022009 R (151) 2011 11 30 (181) 2021 11 30 (260) AM 2011 58849 A (220) 2010 07 27 (732) შპს "აბე" ჩიტაიას ქ.№37, 0164, თბილისი, საქართველო	(111) M 2011 022014 R (151) 2011 11 30 (181) 2021 11 30 (260) AM 2011 59208 A (220) 2010 08 26 (732) შპს "აბე" ჩიტაიას ქ.№37, 0164, თბილისი, საქართველო
(111) M 2011 022010 R (151) 2011 11 30 (181) 2021 11 30 (260) AM 2011 58850 A (220) 2010 07 27 (732) შპს "აბე" ჩიტაიას ქ.№37, 0164, თბილისი, საქართველო	(111) M 2011 022015 R (151) 2011 11 30 (181) 2021 11 30 (260) AM 2011 59238 A (220) 2010 09 03 (732) ებოტ ლაბორატორის ებოტ პარკი, ილინოისი 60064, აშშ
(111) M 2011 022011 R (151) 2011 11 30 (181) 2021 11 30 (260) AM 2011 58851 A (220) 2010 07 27 (732) შპს "აბე" ჩიტაიას ქ.№37, 0164, თბილისი, საქართველო	(111) M 2011 022016 R (151) 2011 11 30 (181) 2021 11 30 (260) AM 2011 59239 A (220) 2010 09 03 (732) ებოტ გმპ & კო. კვ მაქს-პლანკ-რინგ 2, 65205 ვისბადენი, გერმანია
(111) M 2011 022012 R (151) 2011 11 30 (181) 2021 11 30 (260) AM 2011 58986 A (220) 2010 08 06 (732) შპს „ავერსი-ფარმა“ დავით აღმაშენებლის გამზ., 148/2, 0112, თბილისი, საქართველო	(111) M 2011 022017 R (151) 2011 11 30 (181) 2021 11 30 (260) AM 2011 59800 A (220) 2010 10 11 (732) ვიზა ინტერნეშენელ სერვის ასოციაციის 900 მეტრო სენტერ ბულვარი, ფოსტერ- სიტი, კალიფორნია 94404 , აშშ
(111) M 2011 022013 R (151) 2011 11 30 (181) 2021 11 30 (260) AM 2011 58988 A (220) 2010 08 06 (732) ალექსანდრე ქავთარაძე	(111) M 2011 022018 R (151) 2011 11 30 (181) 2021 11 30 (260) AM 2011 59831 A (220) 2010 10 13 (732) ოპენ ჯონტ-სტოკ კომპანი „ინტერნეშენელ უკრაინიან-ბელგიან ქემიკალ ენტერპრაიზის“ ინტერსემ“ (ჯვ "ინტერსემ") 86, ლუსტდორფსკაია დოროგა, ოდესა, 65080, უკრაინა

(111) M 2011 022019 R

(151) 2011 11 30

(181) 2021 11 30

(260) AM 2011 59880 A

(220) 2010 10 15

(732) ობშჩესტვო ს ოგრანიჩენი
ოტვეტსტვენოსტიუ „აღმაზ-მ“
ულ. ვოკზალნაია, დ. 53, გ. ოდინცოვო,
მოსკოვსკაია ობლასტი, 143000,
რუსეთის ფედერაცია

(111) M 2011 022020 R

(151) 2011 11 30

(181) 2021 11 30

(260) AM 2011 59891 A

(220) 2010 10 18

(732) შპს „ჯი-ემ-პი“
ზემო ვეძის ქ. 103, 0160, თბილისი,
საქართველო

(111) M 2011 022021 R

(151) 2011 11 30

(181) 2021 11 30

(260) AM 2011 59892 A

(220) 2010 10 18

(732) შპს „ჯი-ემ-პი“
ზემო ვეძის ქ. 103, 0160, თბილისი,
საქართველო

(111) M 2011 022022 R

(151) 2011 11 30

(181) 2021 11 30

(260) AM 2011 59894 A

(220) 2010 10 18

(732) შპს „ჯი-ემ-პი“
ზემო ვეძის ქ. 103, 0160, თბილისი,
საქართველო

(111) M 2011 022023 R

(151) 2011 11 30

(181) 2021 11 30

(260) AM 2011 59895 A

(220) 2010 10 18

(732) შპს „ჯი-ემ-პი“
ზემო ვეძის ქ. 103, 0160, თბილისი,
საქართველო

(111) M 2011 022024 R

(151) 2011 11 30

(181) 2021 11 30

(260) AM 2011 59896 A

(220) 2010 10 18

(732) შპს „ჯი-ემ-პი“
ზემო ვეძის ქ. 103, 0160, თბილისი,
საქართველო

(111) M 2011 022025 R

(151) 2011 11 30

(181) 2021 11 30

(260) AM 2011 59923 A

(220) 2010 10 19

(732) კოლგეიტ-პალმოლივ კომპანი
300 პარკ ავენიუ, ნიუ-იორკი, N.Y. 10022,
აშშ

(111) M 2011 022026 R

(151) 2011 11 30

(181) 2021 11 30

(260) AM 2011 60064 A

(220) 2010 11 01

(732) ჰანსენ ბევერიჯ კომპანი, დელავერის
შტატის კორპორაცია
550 მონიკა სირკლი, სუიტ 201, კორონა,
კალიფორნიის შტატი 92880, აშშ

(111) M 2011 022027 R

(151) 2011 11 30

(181) 2021 11 30

(260) AM 2011 60065 A

(220) 2010 11 01

(732) ჰანსენ ბევერიჯ კომპანი, დელავერის
შტატის კორპორაცია
550 მონიკა სირკლი, სუიტ 201, კორონა,
კალიფორნიის შტატი 92880, აშშ

(111) M 2011 022028 R

(151) 2011 11 30

(181) 2021 11 30

(260) AM 2011 60309 A

(220) 2010 11 17

(732) შპს „თალიზი“
ტაშკენტის ქ.27, 0160, თბილისი,
საქართველო

დაქარაუბული პროცედურით რეგისტრირებული სასაქონლო ნიშნები

რეგისტრაციის გაუქმების მოთხოვნით საჩივრის შეტანა შესაძლებელია საქპატენტის სააპელაციო პალატაში გამოქვეყნებიდან 3 თვის ვადაში.

(111) M 2011 21991 R

(151) 2011 11 21

(181) 2021 11 21

(220) 2011 10 31

(732) შპს „ჯორჯიან რეილვეი

ტრანსკონტეინერ“

თამარ მეფის გამზ. №15, 0112, თბილისი,

საქართველო

(740) ლევან კანკავა

(540)



(591) წითელი, თეთრი, შავი

(531) 26.03.23-26.11.08-27.05.05-28.19.00-
29.01.12-

(511)

39 – ტრანსპორტირება; საქონლის შეფუთვა
და შენახვა; მოგზაურობის ორგანიზება.

(111) M 2011 21992 R

(151) 2011 11 21

(181) 2021 11 21

(220) 2011 11 10

(732) კობა შავგულიძე

შარტავას 49, 0160, თბილისი,

საქართველო

(540)



(591) შავ-თეთრი

(531) 26.03.06-27.05.24-29.01.13-

(511)

41 – აზარტული თამაშები.

(111) M 2011 21993 R

(151) 2011 11 29

(181) 2021 11 29

(220) 2011 11 11

(732) შპს „ბარამბო“

ტაშკენტის ქ. №23, 0160, თბილისი,

საქართველო

(540)

ბარამბო

Барамбо

Barambo

(591) შავ-თეთრი

(511)

32 – ლუდი; მინერალური და გაზიანი წყალი
და სხვა უალკოჰოლო სასმელები; ხი-
ლის სასმელები და ხილის წვენები; ვა-
ჟინები და სასმელების დასამზადებელი
სხვა შედგენილობები.

(111) M 2011 21994 R

(151) 2011 11 29

(181) 2021 11 29

(220) 2011 11 11

(732) შპს „ბარამბო“

ტაშკენტის ქ. №23, 0160, თბილისი,

საქართველო

(540)

ბარამბინო

Барамбино

Barambino

(591) შავ-თეთრი

(511)

32 – ლუდი; მინერალური და გაზიანი წყალი
და სხვა უალკოჰოლო სასმელები; ხი-
ლის სასმელები და ხილის წვენები; ვა-
ჟინები და სასმელების დასამზადებელი
სხვა შედგენილობები.

(111) M 2011 21995 R

(151) 2011 11 29

(181) 2021 11 29

(220) 2011 11 17

- (732) ჰარინგტონ დიველოპმენტ ინკ.
არანგო ორილაკ ბლდგ, ისტის ქ. 54,
პანამა
(740) გივი აკოფაშვილი
(540)



- (591) ლურჯი, ღია ლურჯი, თეთრი, წითელი,
ვერცხლისფერი
(531) 03.01.01-19.03.03-25.01.01-29.01.15-
(511)
34 – სიგარეტი, თამბაქო, თამბაქოს ნაწარმი,
მწვეველთა საკუთნო, სანთებელა, ასანთი.

- (111) M 2011 21996 R
(151) 2011 11 29
(181) 2021 11 29
(220) 2011 11 18
(732) ჰარინგტონ დიველოპმენტ ინკ.
არანგო ორილაკ ბლდგ, ისტის ქ. 54,
პანამა
(740) გივი აკოფაშვილი
(540)



- (591) წითელი, თეთრი, შავი, ვერცხლისფერი
(531) 19.03.24-25.01.01-26.01.05-26.15.01-
27.05.21-27.05.24-29.01.13-

- (511)
34 – სიგარეტი, თამბაქო, თამბაქოს ნაწარმი,
მწვეველთა საკუთნო, სანთებელა, ასანთი

- (111) M 2011 21997 R
(151) 2011 11 29
(181) 2021 11 29
(220) 2011 11 18
(732) ჰარინგტონ დიველოპმენტ ინკ.
არანგო ორილაკ ბლდგ, ისტის ქ. 54,
პანამა
(740) გივი აკოფაშვილი
(540)



- (591) მუქი შინდისფერი, წითელი, თეთრი,
ვერცხლისფერი, ლურჯი, ღია წითელი,
შავი
(531) 19.03.24-25.01.01-25.05.03-26.11.09-
27.05.01-27.01.21-27.05.24-29.01.15-
(511)
34 – სიგარეტი, თამბაქო, თამბაქოს ნაწარმი,
მწვეველთა საკუთნო, სანთებელა, ასანთი

საერთაშორისო სასაქონლო ნიშნები, რომლებზეც გამოტანილია ბადაწყვეტილება დასვის მინიჭების შესახებ

გადაწვევებიდან გასაჩივრება შესაძლებელია საქპატენტის სააპელაციო პალატაში გამო-
ქვეყნებიდან 3 თვის ვადაში ან თბილისის საქალაქო სასამართლოს ადმინისტრაციულ საქმეთა
კოლეგიაში 1 თვის ვადაში (მის.: თბილისი, დავით აღმაშენებლის ხეივანი, მე-12 კმ. №6).

(260) AM 2011 60684 A
(800) 1058241
(731) AVANTEC Zerspantechnik GmbH
Gerokstraße 22, 75428 Illingen, Germany
(540)



(591) Black, white
(511) 07, 09

(260) AM 2011 60685 A
(800) 1058242
(731) BASF SE
Carl-Bosch-Strasse 38, 67063 Ludwigshafen
am Rhein, Germany
(540)



(591) Green and grey
(511) 01, 02, 03, 04, 42

(260) AM 2011 60686 A
(800) 1058243
(731) ARNOLD & RICHTER CINE TECHNIK
GMBH & CO. BETRIEBS KG
Türkenstraße 89, 80799 München, Germany
(540)

ALEXA

(591) Black, white
(511) 09, 42

(260) AM 2011 60687 A
(800) 1058244
(731) BASF SE
Carl-Bosch-Strasse 38, 67063 Ludwigshafen
am Rhein, Germany

(540)

BTC

(591) Green and different shades of green
(511) 01, 02, 03, 04, 42

(260) AM 2011 60688 A
(800) 1058257
(731) CELENTANO ADRIANO
Via O. Vergani, 12, I-20125 MILANO, Italy
(540)

**PRIENCOLINENSINAINCI
USOL**

(591) Black, white
(511) 09, 14, 16, 25, 32, 41

(260) AM 2011 60689 A
(800) 1058264
(731) "SPARKY GROUP" AD
"Parva Balgarska armia" Str. 18, BG-1220
SOFIA, Bulgaria
(540)



(591) Red, black
(511) 07

(260) AM 2011 60695 A
(800) 1058273
(731) CELGENE CORPORATION
86 Morris Avenue, Summit, NJ 07901, USA
(540)

KEVOLI

(591) Black, white
(511) 05

(260) AM 2011 60700 A
(800) 1058285
(731) L'OREAL
14, rue Royale, F-75008 PARIS, France
(540)

NUTRIEXTRA

(591) Black, white
(511) 03

(260) AM 2011 60701 A
(800) 1058289
(731) RIABOKON OLEG VASILIEVICH
vul. Luteranska 21/12 of. 6, Kyiv 01024,
Ukraine
(540)

RCLIN

(591) Black, white
(511) 42, 44

(260) AM 2011 60702 A
(800) 1058369
(731) LIMITED TRADE COMPANY "F-LINE
TECHNOLOGIES"
d. 6, ul. Anatolya, RU-656056 Barnaul,
Russian Federation
(540)

VA-BANK

(591) Black, white
(511) 09, 35, 38, 42

(260) AM 2011 60703 A
(800) 1058370
(731) LIMITED TRADE COMPANY "F-LINE
TECHNOLOGIES"
d. 6, ul. Anatolya, RU-656056 Barnaul,
Russian Federation
(540)

Front Solutions

(591) Black, white
(511) 09, 35, 38, 42

(260) AM 2011 60704 A
(800) 1058383
(731) NINGBO YUFANGTANG BIOLOGY
SCIENCE-TECHNOLOGY CO., LTD.

No. 188, Duantangxi Road, Haishu District,
Ningbo City, Zhejiang Province, China
(540)

YOFOTO

(591) Black, white
(511) 03, 05, 30

(260) AM 2011 60707 A
(800) 1058396
(731) Football Club SOCHAUX-
MONTBELIARD
Stade Bonal, F-25200 Montbéliard, France
(540)



(591) Blue, yellow, gray and black
(511) 03, 08, 09, 10, 11, 12, 14, 16, 18, 20, 21, 22,
24, 25, 26, 27, 28, 30, 32, 33, 34, 35, 38, 39,
40, 41, 43

(260) AM 2011 60708 A
(800) 1058436
(731) CHINA CERTIFICATION & INSPECTION
(GROUP) CO., LTD.
Fl. 24, No. 18, Xibahe Dongli, Chaoyang
District, 100028 Beijing, China
(540)

CCIC

(591) Black, white
(511) 36, 42

(260) AM 2011 60709 A
(800) 1058517
(731) Trustees of the PwC Business Trust, The
300 Madison Avenue, New York, NY 10017,
USA
(540)



(591) Black, dark burgundy, dark red, brown, dark orange, orange, light orange, pink, red, yellow and beige
(511) 45

(260) AM 2011 60873 A
(800) 743646
(731) REMAK a.s.
Zuberská 2601, CZ-756 61 Rožnov pod
Radhoštěm, Czech Republic
(540)

AEROMASTER

(591) Black, white
(511) 09, 11, 37, 42

(260) AM 2011 60874 A
(800) 746147
(731) ANTON DÜRBECK GMBH
Hessenring 120, 61348 Bad Homburg v.d.H.,
Germany
(540)



(591) Blue, yellow and white
(511) 31

(260) AM 2011 60875 A
(800) 750959
(731) DR. THEISS NATURWAREN GMBH
Michelinstrasse 10, 66424 Homburg,
Germany
(540)

DR. THEISS 

(591) Black, white
(511) 03, 05

(260) AM 2011 60876 A
(800) 816693
(731) DR. WILLMAR SCHWABE GMBH & CO.
KG
Willmar-Schwabe-Strasse 4, 76227
Karlsruhe, Germany

(540)

Tonsilotren

(591) Black, white
(511) 05

(260) AM 2011 60877 A
(800) 818473
(731) BOBKOV GLEB VIKTOROVICH
B. Cheremushkinskaya ul, d.24, k.1, kv.111,
RU-117218 Moscow, Russian Federation
(540)

ПОКОЛОП

(591) Black, white
(511) 03, 05, 35

(260) AM 2011 60878 A
(800) 944041
(731) LUIGI LAVAZZA SPA
Corso Novara, 59, I-10154 Torino, Italy
(540)



(591) Black, white
(511) 30, 43

(260) AM 2011 60879 A
(800) 1031384
(731) BIOSEARCH, S.A.
Camino Purchil, 66, E-18004 GRANADA,
Spain
(540)

HEREDITUM

(591) Black, white
(511) 05, 29, 32

(260) AM 2011 60880 A
(800) 1049775
(731) MENZOLIT GMBH
Werner-von-Siemens-Str. 2-6, 76646
Bruchsal, Germany
(540)

MENZOLIT

(591) Black, white
(511) 17, 40, 42

(260) AM 2011 60881 A
(800) 1052420
(731) PIRELLI TYRE S.P.A.
Viale Sarca, 222, I-20126 MILANO (MI),
Italy
(540)

P7

(591) Black, white
(511) 12

(260) AM 2011 60889 A
(800) 1059748
(731) SECURITON AG
Alpenstrasse 20, CH-3052 ZOLLIKOFEN,
Switzerland
(540)

SECURIGATE

(591) Black, white
(511) 09, 42

(260) AM 2011 60890 A
(800) 1059767
(731) PHILIP MORRIS BRANDS SÀRL
Quai Jeanrenaud 3, CH-2000 Neuchâtel,
Switzerland
(540)



(591) Black, white
(511) 34

(260) AM 2011 60891 A
(800) 1059768
(731) PHILIP MORRIS BRANDS SÀRL
Quai Jeanrenaud 3, CH-2000 Neuchâtel,
Switzerland
(540)

**PARLIAMENT PLATINUM
BLUE**

(591) Black, white
(511) 34

(260) AM 2011 60892 A
(800) 1059798
(731) VEREMONTE INTERNATIONAL B.V.
Prins Bernhardplein 200, NL-1097
JB AMSTERDAM, Netherlands
(540)



VEREMONTE

(591) Green and black
(511) 36

(260) AM 2011 60893 A
(800) 1059799
(731) WOLF OIL CORPORATION N.V.
Georges Gilliotstraat 52, B-2620, Hemiksem,
Belgium
(540)

CHAMPION

(591) Red and white
(511) 04

(260) AM 2011 60895 A
(800) 1059808
(731) STAPLES, INC.
500 Staples Drive, Framingham MA 01702,
USA
(540)

STAPLES

(591) White, red
(511) 35

(260) AM 2011 60954 A
(800) 1060416
(731) ETİLER İNCİ BÜFE GIDA SANAYİ VE
DIŞ TİCARET ANONİM ŞİRKETİ
Zuhuratbaba Mah., İncirli Cad., Çağ Sk.
No:30/1 Bakırköy İSTANBUL, Turkey

(540)

ETILER MARMARIS

(591) Black, white

(511) 43

(260) AM 2011 60955 A

(800) 1060426

(731) SAIGON BEER-ALCOHOL-BEVERAGE CORPORATION

6 Hai Ba Trung Street, Ben Nghe ward,
District 1, Ho Chi Minh City, Viet Nam

(540)



(591) Grey, red, golden, black and white

(511) 32

(260) AM 2011 60967 A

(800) 1060446

(731) SANOFI PASTEUR

2, avenue Pont Pasteur, F-69007 LYON,
France

(540)

IDFLU

(591) Black, white

(511) 05

(260) AM 2011 60968 A

(800) 1060455

(731) GRUPA LOTOS SPÓŁKA AKCYJNA

ul. Elbląska 135, PL-80-718 Gdańsk, Poland

(540)



(591) Red, navy blue, white, gray and black

(511) 04

(260) AM 2011 60969 A

(800) 1060458

(731) PHILIP MORRIS BRANDS SÀRL

Quai Jeanrenaud 3, CH-2000 Neuchâtel,
Switzerland

(540)

MARLBORO SWITCH IT ON

(591) Black, white

(511) 34

(260) AM 2011 60970 A

(800) 1060460

(731) PHILIP MORRIS BRANDS SÀRL

Quai Jeanrenaud 3, CH-2000 Neuchâtel,
Switzerland

(540)

MARLBORO A WORLD OF SMOOTH CHOICES

(591) Black, white

(511) 34

(260) AM 2011 60971 A

(800) 1060461

(731) PHILIP MORRIS BRANDS SÀRL

Quai Jeanrenaud 3, CH-2000 Neuchâtel,
Switzerland

(540)

MARLBORO DIFFERENCES BRING US TOGETHER

(591) Black, white

(511) 34

(260) AM 2011 60972 A

(800) 1060462

(731) PHILIP MORRIS BRANDS SÀRL

Quai Jeanrenaud 3, CH-2000 Neuchâtel,
Switzerland

(540)

MARLBORO WHERE SMOOTH TASTE BEGINS

(591) Black, white

(511) 34

(260) AM 2011 60973 A

(800) 1060463

(731) PHILIP MORRIS BRANDS SÀRL
Quai Jeanrenaud 3, CH-2000 Neuchâtel,
Switzerland

(540)

MARLBORO TRUE FLAVOR

(591) Black, white
(511) 34

(260) AM 2011 60974 A
(800) 1060465
(731) PREGLEM SA
12, Chemin des Aulx, CH-1228 Plan-les-
Ouates, Switzerland

(540)

EMYO

(591) Black, white
(511) 05, 35, 44

(260) AM 2011 60975 A
(800) 1060472
(731) DAIMLER AG
Mercedesstrasse 137, 70327 Stuttgart,
Germany

(540)

CITEO

(591) Black, white
(511) 12

(260) AM 2011 60976 A
(800) 1060475
(731) GIORGIO ARMANI S.P.A.
Milan, Swiss Branch Mendrisio; Via Penate
4, CH-6850 Mendrisio, Switzerland

(540)



(591) Black, white
(511) 21, 32, 43

(260) AM 2011 60977 A
(800) 1060487
(731) A. MENARINI INDUSTRIE
FARMACEUTICHE RIUNITE S.r.l.

Via Sette Santi n.1-3, I-50131, FIRENZE,
Italy

(540)

NoCry

(591) Black, white
(511) 05

(260) AM 2011 60978 A
(800) 1060517
(731) ALDO NASI
Yildiz Posta Cad., Vefabey Sok., Yesil Apt.
B Blok Kat: 4 D: 12, Esentepe ISTANBUL,
Turkey;
RIFAT NASI
Yildiz Posta Cad., Vefabey Sok., Yesil Apt.
B Blok Kat: 4 D: 12, Esentepe ISTANBUL,
Turkey

(540)

DAYSON

(591) Black, white
(511) 02, 03, 17

(260) AM 2011 60979 A
(800) 1060523
(731) WENZHOU HUAXIA AMUSEMENT
EQUIPMENT CO., LTD.
Xi'ao Industrial Park, Qiaoxia Town, Yongjia
County, Wenzhou, China

(540)

vasia

(591) Black, white
(511) 28

(260) AM 2011 61035 A
(800) 1060908
(731) DJORDANS OOD
Otets Paisii Str. 38, BG-6300 Haskovo,
Bulgaria

(540)

prof botticelli

(591) Black, white
(511) 18, 25, 35

(260) AM 2011 61104 A
(800) 1061424

(731) DEMIKHOVA LIUDMYLA ILLINICHNA
bud. 63 A, kv. 463, prosp. V. Mayakovskogo,
Kyiv 02222, Ukraine
(540)



(591) Black, white
(511) 18, 24, 25, 28, 35, 40

(260) AM 2011 61105 A
(800) 1061475
(731) SEDORIA SELECTION INDUSTRIES
LTD.
10 Barley Mow Passage, Chiswick W4 4PH,
United Kingdom
(540)

GRIFFITZ

(591) Black, white
(511) 32, 33, 43

(260) AM 2011 61114 A
(800) 1061540
(731) DOMAINE DES BROIX SAS
Les Broix, F-16120 TOUZAC, France
(540)

**The KiN Group - Inspire
Spirits**

(591) Black, white
(511) 32, 33

(260) AM 2011 61115 A
(800) 1061569
(731) KALTENBACH GMBH + CO. KG
Blasiring 4, 79539 Lörrach, Germany
(540)



(591) Turquoise
(511) 04, 07, 09

(260) AM 2011 61116 A
(800) 1061581

(731) PROCTER & GAMBLE
MANUFACTURING COLOGNE GMBH
Wilhelm-Mauser-Str. 40, 50827 Köln,
Germany
(540)



(591) Black, white
(511) 03

(260) AM 2011 61117 A
(800) 1061586
(731) DESSO B.V.
Taxandriaweg 15, NL-5142 PA Waalwijk,
Netherlands
(540)

DESSO

(591) Black, white
(511) 27, 35

(260) AM 2011 61118 A
(800) 1061615
(731) POLIN SU PARKLARI VE HAVUZ
SISTEMLERI ANONIM SIRKETI
Istasyon Mahallesi, 1495/2 Sokak No: 1
Gebze - KOCAELI, Turkey
(540)



(591) Black, white and orange
(511) 28

(260) AM 2011 61119 A
(800) 1061619
(731) DISPLAY S.R.L.
Via Brescia, 60/A, I-25020 BASSANO
BRESCIANO (BS), Italy
(540)



(591) Blue, red and white
(511) 09, 14, 28, 35

(260) AM 2011 61121 A
(800) 1061642
(731) ZENTIVA, K.S.
U Kabelovny 130, CZ-102 37 Praha
10 - Dolní Měcholupy, Czech Republic
(540)

CARZAP

(591) Black, white
(511) 05

(260) AM 2011 61122 A
(800) 1061693
(731) NINGBO HXYP ELEVATOR CO., LTD.
Yuwang Village, Beilun Daqi Street, Ningbo,
315800 Zhejiang, China
(540)

 **HXYP**

(591) Black, white
(511) 07

(260) AM 2011 61123 A
(800) 1061721
(731) BASF SE
Carl-Bosch-Strasse 38, 67063 Ludwigshafen
am Rhein, Germany
(540)

G48

(591) Black, white
(511) 01

(260) AM 2011 61124 A
(800) 1061743
(731) ОТКРЫТОЕ АКЦИОНЕРНОЕ
ОБЩЕСТВО КОНТСЕРН "КАЛИНА"
80, ul. Komsomolskaya, RU-620138
Ekaterinburg, Russian Federation
(540)



ФИТОТЕРАПИЯ
ЗДОРОВЫЕ ВОЛОСЫ

(591) Black, white
(511) 03, 05

(260) AM 2011 61125 A
(800) 1061750
(731) LACOSTE
8, rue de Castiglione, F-75001 PARIS, France
(540)

L.12.12

(591) Black, white
(511) 03, 18, 25

(260) AM 2011 61126 A
(800) 1061757
(731) BAYER AKTIENGESELLSCHAFT
51373 Leverkusen, Germany
(540)



(591) Black, white and blue
(511) 05

(260) AM 2011 61173 A
(800) 1062451
(731) BUCHER AG LANGENTHAL
Bern-Zürich-Strasse 31, CH-4900
Langenthal, Switzerland
(540)

TOOLREX
Swiss Precision Fluids

(591) Black, white
(511) 01, 02, 04

(260) AM 2011 61174 A
(800) 1062478
(731) ОТКРЫТОЕ АКЦИОНЕРНОЕ
ОБЩЕСТВО "ASTON
ПРОДУКТЫ ПИТАНИЯ И ПИЩЕВЫЕ
ИНГРЕДИЕНТЫ"
3b, ul. 1-ya Lugovaya, RU-344002 Rostov-
na-Donu, Russian Federation
(540)

Затея

(591) Black, white
(511) 35

(260) AM 2011 61175 A
(800) 1062517
(731) OTKRYTOE AKTSIONERNOE
OBSHCHESTVO "ASTON
PRODUKTY PITANIA I PISHCHEVYE
INGREDIENTY"
3b, ul. 1-ya Lugovaya, RU-344002 Rostov-
na-Donu, Russian Federation

(540)

MAGIC VALLEY

(591) Black, white
(511) 35

(260) AM 2011 61176 A
(800) 1062526
(731) SORRENTINO BONAVENTURA
Via Palmentello, 50, I-84012 ANGRI (SA),
Italy

(540)



(591) Black, white
(511) 03, 09, 18, 25

(260) AM 2011 61178 A
(800) 1062549
(731) NOVARTIS AG
CH-4002 Basel, Switzerland

(540)



(591) Black, white
(511) 05

(260) AM 2011 61179 A
(800) 1062553
(731) NOVARTIS AG
CH-4002 Basel, Switzerland

(540)

ГИЛЕНИЯ

(591) Black, white
(511) 05

(260) AM 2011 61180 A
(800) 1062554

(731) NOVARTIS AG
CH-4002 Basel, Switzerland
(540)



(591) Black, white
(511) 05

(260) AM 2011 61181 A
(800) 1062557
(731) FICOSOTA SYNTEZ OOD
Madara Blvd. 48, BG-9700 SHUMEN,
Bulgaria

(540)

BOLGAREA AUTHENTICA

(591) Black, white
(511) 16, 29

(260) AM 2011 61183 A
(800) 1062563
(731) INTERNATIONAL FRAGRANCE
ASSOCIATION
association Internationale sans but lucratif;
Avenue des Arts 6, 1210 Bruxelles, Belgium

(540)



(591) Black, white
(511) 01, 02, 03, 04, 05, 31, 35, 42

(260) AM 2011 61184 A
(800) 1062587
(731) A. TESTONI S.P.A.
1, Piazza XX Settembre, I-40121
BOLOGNA, Italy

(540)



(591) Black, white
(511) 18, 25

(260) AM 2011 61185 A
(800) 1062596
(731) YONCA GIDA SANAYİ İŞLETMELERİ İÇ
VE DIŞ TİCARET ANONİM ŞİRKETİ
Organize Sanayi Bölgesi, Manisa, Turkey
(540)



(591) Green
(511) 29, 30

(260) AM 2011 61186 A
(800) 1062604
(731) RORO GmbH - R. Rott
Kalkgrub 1-2, 84427 Sankt Wolfgang,
Germany
(540)

EILO

(591) Black, white
(511) 35, 36, 39

(260) AM 2011 61187 A
(800) 1062624
(731) FICOSOTA SYNTEZ OOD
Madara Blvd. 48, BG-9700 SHUMEN,
Bulgaria
(540)

**BULGAREA
AUTHENTICA**

(591) Black, white
(511) 16, 29

(260) AM 2011 61188 A
(800) 1062649
(731) FRESENIUS KABI AG
Else-Kröner-Str. 1, 61352 Bad Homburg,
Germany
(540)

CompoFreeze

(591) Black, white
(511) 10

(260) AM 2011 61241 A
(800) 1063273

(731) ISYS Technologies, Inc.
299 South Main, Suite 1300, Salt Lake City,
UT 84111, USA
(540)

XM3DIA

(591) Black, white
(511) 09

(260) AM 2011 61245 A
(800) 1063276
(731) ALKA SANAYI INSAAF VE TICARET
ANONIM SİRKETİ
Degirmen Sokak, Sasmaz Sitesi, C-1 Blok,
No: 9/14 Kozyatagi, Istanbul, Turkey
(540)



(591) Green, black and white
(511) 06

(260) AM 2011 61246 A
(800) 1063295
(731) NUFARM
28, boulevard Camélinat, F-92230
GENNEVILLIERS, France
(540)

WOMBAT

(591) Black, white
(511) 05

(260) AM 2011 61247 A
(800) 1063302
(731) KR D Sicherheitstechnik GmbH
Vierlander Straße 2, 21502 Geesthacht,
Germany
(540)



(591) Black, white
(511) 01, 02, 09, 12, 17, 19, 40

(260) AM 2011 61248 A
(800) 1063326

(731) FOURSQUARE LABS, INC.
36 Cooper Square, 5th Floor, New York,
NY 10003, USA

(540)

FOURSQUARE

(591) Black, white
(511) 09, 41, 42, 45

(260) AM 2011 61249 A
(800) 1063331

(731) PROCTER & GAMBLE INTERNATIONAL
OPERATIONS SA
47, route de Saint-Georges, CH-1213 Petit-
Lancy, Switzerland

(540)

SEXY GRAFFITI

(591) Black, white
(511) 03

(260) AM 2011 61250 A
(800) 1063341

(731) NABAICHUAN HOLDING CO., LTD.
No. 59 Fentai Road, Shuiwei Xin Cun,
Yuehu, Taishun, Wenzhou, Zhejiang, China

(540)

Rnbc 纳百川

(591) Black, white
(511) 07

(260) AM 2011 61251 A
(800) 1063351

(731) TEZ ELEKTONİK PAZARLAMA
ANONİM ŞİRKETİ
Hamidiye Cad. Doğubank İş, Hanı Bodrum
Kat No: 11, Sirkeci Eminönü, İSTANBUL,
Turkey

(540)

NECVOX

(591) Black, white
(511) 09

(260) AM 2011 61252 A
(800) 237909

(731) SANPELLEGRINO S.P.A.
Via Lodovico il Moro, 35, I-20143 Milano, Italy

(540)

S. PELLEGRINO

(591) Black, white
(511) 32, 33

(260) AM 2011 61253 A
(800) 515981

(731) LOTUS BAKERIES
naamloze vennootschap; 52, Gentstraat,
B-9971 LEMBEKE, Belgium

(540)

BISCOFF

(591) Black, white
(511) 30

(260) AM 2011 61254 A
(800) 562148

(731) FLARONIS S.A.
Route d'Herbesthal 323, B-4701 Eupen-
Kettenis, Belgium

(540)

FLARONIS

(591) Black, white
(511) 30

(260) AM 2011 61255 A
(800) 582260

(731) BAYER CONSUMER CARE AG
Peter Merian Str. 84, CH-4052 Basel,
Switzerland

(540)

BEPANTHOL

(591) Black, white
(511) 03, 05

(260) AM 2011 61256 A
(800) 619105

(731) HEDOGA AG
Zellwegstrasse 17, CH-9056 Gais,
Switzerland

(540)

CARMOLIS

(591) Black, white
(511) 03

(260) AM 2011 61258 A
(800) 668868

(731) MÜLLER Drogéria Magyarország
Kereskedelmi Betéti Társaság; Váci u. 19-21,
H-1052 Budapest, Hungary

(540)



(591) Black, white
(511) 30, 42

(260) AM 2011 61352 A
(800) 1064022
(731) FERRERO S.P.A.
Piazzale Pietro Ferrero, 1, I-12051 ALBA
(CN), Italy

(540)



(591) White and red-orange
(511) 30

(260) AM 2011 61476 A
(800) 1065083
(731) SCHWARTAUER WERKE GMBH & Co.
KG
Kakao Verarbeitung Berlin; Str. 9, Nr. 11-15,
12309 Berlin, Germany

(540)



(591) Orange, brown, grey-beige
(511) 29, 30, 31

(260) AM 2011 61482 A
(800) 1065110
(731) BOSCAR OTOMOTİV KİRALAMA
SANAYİ VE TİCARET LİMİTED
ŞİRKETİ
Nispetiye Caddesi Petrol Sitesi No: 8/1
Etiler-Beşiktaş/İstanbul, Turkey

(540)



(591) Black, white
(511) 14, 18, 24, 25, 35

(260) AM 2011 61508 A
(800) 1065545
(731) DOTCHIRNE PIDPRIEMSTVO
"KONDITERSKA KORPORATZIA
"ROSHEN"
vul. Pavla Usenka, 8, Kyiv 02105, Ukraine

(540)

TORRONCINI

(591) Black, white
(511) 30

(260) AM 2011 61545 A
(800) 1065802
(731) KOLESNIKOV BORYS VIKTOROVYCH
31 Vitchiznyana Str., flat 2, Donetsk 83050,
Ukraine

(540)



(591) Brown, dark brown and light brown
(511) 30

(260) AM 2011 61607 A
(800) 949165
(731) TRAVELLERS EXCHANGE
CORPORATION LIMITED
65, Kingsway, London WC2B 6TD,
United Kingdom

(540)

CASH PASSPORT

(591) Black, white
(511) 09, 16, 35, 36

(260) AM 2011 61649 A
(800) 1067080

(731) TISSOT SA
Chemin des Tourelles 17, CH-2400 Le Locle,
Switzerland

(540)

RACING-TOUCH

(591) Black, white

(511) 14

(260) AM 2011 61650 A
(800) 1067091
(731) SOREMARTEC SA
Rue Joseph Netzer 5, B-6700 ARLON,
Belgium

(540)



(591) Black, red, orange, yellow and blue

(511) 30

(260) AM 2011 61652 A
(800) 1067141
(731) UKRAINIAN-BULGARIAN "PIRANA"
LTD.
3A Estakadnyi v'izd, Kharkiv 61080, Ukraine

(540)



(591) Black, white

(511) 03

(260) AM 2011 61653 A
(800) 1067153
(731) BELT COLLINS U.S. DESIGN GROUP
LTD.
2153 North King Street, Suite 200, Honolulu,
HI 96813-5406, USA

(540)

BELT COLLINS

(591) Black, white

(511) 37, 42

(260) AM 2011 61654 A
(800) 1067163
(731) Limited company "NCPHarm"
ul. Aleksandra Nevskogo, 19/25, building 1,
RU-125047 Moscow, Russian Federation

(540)



(591) Black, white

(511) 05, 16, 35, 42

(260) AM 2011 61655 A
(800) 1067170
(731) STS HOLDING GRUP OOD
14, Stantsionna Street, BG-5300 Gabrovo,
Bulgaria

(540)

SilverDent

(591) Black, white

(511) 03, 05, 21

(260) AM 2011 61657 A
(800) 1067213
(731) SOPHARMA AD
oulitsa "Iliensko chausse" 16, BG-1220
SOFIA, Bulgaria

(540)

DOXAZOX

ДОКАЗОКС

(591) Black, white

(511) 05

(260) AM 2011 61658 A
(800) 1067214
(731) SOPHARMA AD
oulitsa "Iliensko chausse" 16, BG-1220
SOFIA, Bulgaria

(540)

NEURORELAX НЕУРОРЕЛАКС

(591) Black, white

(511) 05

(260) AM 2011 61659 A
 (800) 1067226
 (731) ESCOFET INTERNACIONAL, S.A.
 Rda. General Mitre, 160, 1ª, E-08006
 Barcelona, Spain
 (540)

Escofet

(591) Black, white
 (511) 19

(260) AM 2011 61660 A
 (800) 1067237
 (731) Wiener Städtische Wechselseitiger
 Versicherungsverein-Vermögensverwaltung-
 Vienna Insurance Group; Schottenring 30,
 A-1010 Wien, Austria
 (540)



**WIENER STÄDTISCHE
 WECHSELSEITIGER VERSICHERUNGSVEREIN**
 - Vermögensverwaltung - Vienna Insurance Group

(591) Black, white
 (511) 35, 36

(260) AM 2011 61661 A
 (800) 1067238
 (731) Wiener Städtische Wechselseitiger
 Versicherungsverein-Vermögensverwaltung-
 Vienna Insurance Group; Schottenring 30, A-1010
 Wien, Austria
 (540)

VIG SOCIAL ACTIVE

VIENNA INSURANCE GROUP

(591) Black, white
 (511) 35, 36, 41, 45

(260) AM 2011 61769 A
 (800) 993373
 (731) Hunter Boot Limited
 36 Melville Street, Edinburgh, Scotland
 EH3 7HA, United Kingdom
 (540)

HUNTER

(591) Black, white
 (511) 01, 02, 03, 04

(260) AM 2011 61771 A
 (800) 1005920
 (731) SÜPER SELVA MERMER SANAYİ VE
 TİCARET LİMİTED ŞİRKETİ
 601-1 Sk. No:30 Çamdibi Bornova, İzmir,
 Turkey
 (540)

PIETRA

(591) Black, white
 (511) 03, 07

(260) AM 2011 61772 A
 (800) 1051455
 (731) General Petroleum GmbH
 Max-Planck-Str. 6, 63128 Dietzenbach,
 Germany
 (540)



GENERAL PETROLEUM

(591) Black, white
 (511) 01, 04

(260) AM 2011 61778 A
 (800) 1068165
 (731) REGAL PETROCHEMICAL COMPANY
 Negarestan Bldg., Ghaem Magham Farahani
 St., Masrou Cross Road, 8166815481
 Isfahan, Iran (Islamic Republic of)
 (540)



(591) Blue
 (511) 01, 35

(260) AM 2011 61779 A
 (800) 1068194

(731) KABUSHIKI KAISHA TOSHIBA
1-1, Shibaura 1-chome, Minato-ku, Tokyo
105-8001, Japan

(540)

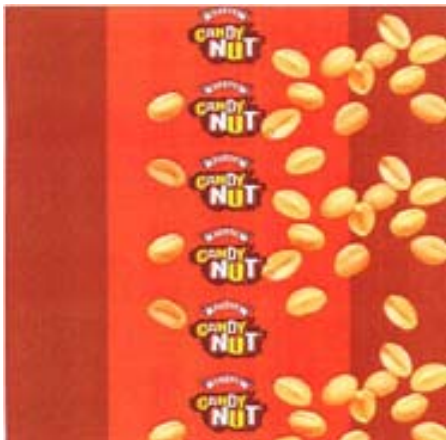
REGZA

(591) Black, white
(511) 09

(260) AM 2011 61780 A
(800) 1068210

(731) DOTCHIRNE PIDPRIEMSTVO
"KONDITERSKA KORPORATZIA
"ROSHEN"
vul. Pavla Usenka, 8, Kyiv 02105, Ukraine

(540)



(591) Red, yellow and white
(511) 30

(260) AM 2011 61787 A
(800) 1068217
(731) Company "KARAVAN" LTD.
d.12, Favorskogo street, RU-195220
Saint-Petersburg, Russian Federation

(540)

ШАХ

(591) Black, white
(511) 30

(260) AM 2011 61788 A
(800) 1068218
(731) Company "KARAVAN" LTD.
d.12, Favorskogo street, RU-195220
Saint-Petersburg, Russian Federation

(540)

**ЖЕМЧУЖИНА
НИЈА**

(591) Black, white
(511) 30

(260) AM 2011 61790 A
(800) 1068229
(731) JORDI CALVET TORRAS
C/ Rossello i Porcel, 12, esc.B 5-8, E-08016
Barcelona, Spain

(540)

LOF

(591) Black, white
(511) 28

(260) AM 2011 61793 A
(800) 1068260
(731) RASCH TEXTIL GMBH & CO. KG
Raschplatz 1, 49565 Bramsche, Germany

(540)

kupferoth[®]
INTERIORS

(591) Black, white
(511) 24, 27

(260) AM 2011 61827 A
(800) 1068473
(731) TIBOTEC PHARMACEUTICALS
Eastgate Village, Eastgate, Little Island,
Co Cork, Ireland

(540)

COURENA

(591) Black, white
(511) 05

(260) AM 2011 61828 A
(800) 1068474
(731) TIBOTEC PHARMACEUTICALS
Eastgate Village, Eastgate, Little Island,
Co Cork, Ireland

(540)

NUPREMIS

(591) Black, white
(511) 05

(260) AM 2011 61830 A
(800) 1068481
(731) Tibotec Pharmaceuticals
Eastgate Village, Eastgate, Little Island,
Co Cork, Ireland

(540)

RIVANTA(591) Black, white
(511) 05(260) AM 2011 61831 A
(800) 1068523
(731) INTERNOVA OÜ
Kuuseheki 34-4, EE-76505 Saue, Estonia
(540)(591) Black, white
(511) 05(260) AM 2011 61835 A
(800) 1068541
(731) AZIENDE CHIMICHE RIUNITE
ANGELINI FRANCESCO A.C.R.A.F. S.p.A.
Viale Amelia, 70, I-00181 ROMA, Italy
(540)**MEMOTORG**(591) Black, white
(511) 05(260) AM 2011 61836 A
(800) 1068543
(731) SIEMENS AKTIENGESELLSCHAFT
Wittelsbacherplatz 2, 80333 München,
Germany
(540)**SIFORMER**(591) Black, white
(511) 09(260) AM 2011 61837 A
(800) 1068582
(731) UCRAFARMA, S.A.
Paseo de la Castellana, 159, MADRID, Spain
(540)**НОКСПРЕЙ
NOXPREY**(591) Black, white
(511) 05(260) AM 2011 61839 A
(800) 1068624
(731) OMEGA SA (Omega AG) (Omega Ltd.)
Jakob-Stämpfli-Strasse 96, CH-2502
Biel/Bienne, Switzerland

(540)

**OMEGA SPEEDMASTER
MARK II**(591) Black, white
(511) 14(260) AM 2011 61840 A
(800) 1068628
(731) Münchener Rückversicherungs-Gesellschaft
Aktiengesellschaft in München; Königinstr.
107 80802 München, Germany
(540)(591) Black, white
(511) 36(260) AM 2011 61841 A
(800) 1068652
(731) OBCHTCHESTVO S OGRANITCHENNOY
OTVETSTVENNOSTYOU
"KHAMOVNITCHESKY PIVOVAR"
3, Barykovsky per. RU-119034 Moscow,
Russian Federation
(540)**ХАМОВНИЧЕСКОЕ**(591) Black, white
(511) 32(260) AM 2011 61842 A
(800) 1068653
(731) OBCHTCHESTVO S OGRANITCHENNOY
OTVETSTVENNOSTYOU
"KHAMOVNITCHESKY PIVOVAR"
3, Barykovsky per. RU-119034 Moscow,
Russian Federation
(540)**ХАМОВНИКИ**(591) Black, white
(511) 32

(260) AM 2011 61843 A
(800) 1068699
(731) CELGENE CORPORATION
86 Morris Avenue, Summit, NJ 07901, USA
(540)



(591) Blue, green
(511) 05

(260) AM 2011 61844 A
(800) 1068746
(731) HYUNDAI MOTOR COMPANY
231, Yangjae-Dong, Seocho-Gu Seoul,
Republic of Korea
(540)



(591) Black, white
(511) 12

(260) AM 2011 61845 A
(800) 1068748
(731) Wiener Städtische Wechselseitiger
Versicherungsverein-Vermögensverwaltung-
Vienna Insurance Group Schottenring 30,
A-1010 Wien, Austria
(540)



(591) Red, white, black, dark grey
(511) 35, 36, 41, 45

(260) AM 2011 61846 A
(800) 1068749
(731) OBSHESTVO S OGRANICHENNOY
OTVETSTVENNOSTYU
"INTELLEKTUALNOE PRAVO"
kv. 11, d. 63, ul. Stepana Rasina, RU-443099
Samara, Russian Federation
(540)

**Русская
выдержка**

(591) Black, white
(511) 33

(260) AM 2011 61847 A
(800) 1068795
(731) EUROBOTS GmbH
Münsterstraße 336, 40470 Düsseldorf,
Germany
(540)

CLEANBOT

(591) Black, white
(511) 07

(260) AM 2011 61848 A
(800) 196810
(731) PLZEŇSKÝ PRAZDROJ, A.S.
U Prazdroje 7, CZ-304 97 Plzeň,
Czech Republic
(540)

PILSNER URQUELL

(591) Black, white
(511) 32

(260) AM 2011 61850 A
(800) 527720
(731) SYNGENTA PARTICIPATIONS AG
Schwarzwaldallee 215, CH-4058 Basel,
Switzerland
(540)

PEPITE

(591) Black, white
(511) 05

(260) AM 2011 61851 A
(800) 654082
(731) BP Europa SE
Max-Born-Strasse 2 22761 Hamburg,
Germany
(540)

TRONIC

(591) Black, white
(511) 04

(260) AM 2011 61852 A
(800) 966900
(731) OSTFRIESISCHE TEE GESELLSCHAFT
LAURENS SPETHMANN GMBH & CO.
KG
Am Bauhof 13-15, 21218 Seevetal, Germany

(540)

OptiPro

(591) Black, white

(511) 16, 30, 32

(260) AM 2011 61857 A

(800) 1035036

(731) SCHUCHMANN WINES GEORGIA LTD.
Village Kisiskhevi, 2200 Telavi-District,
Georgia

(540)

Schuchmann

(591) Black, white

(511) 33

(260) AM 2011 61862 A

(800) 1068818

(731) NOVARTIS AG
CH-4002 Basel, Switzerland

(540)

TOBI

(591) Black, white

(511) 05

(260) AM 2011 61866 A

(800) 1068830

(731) PFM MEDICAL AG
Wankelstraße 60, 50996 Köln, Germany

(540)

pfm medical

(591) Black, white

(511) 10

(260) AM 2011 61867 A

(800) 1068856

(731) FERRERO S.P.A.
Piazzale Pietro Ferrero, 1, I-12051 ALBA
(CN), Italy

(540)

(591) White, dark brown, light brown, yellow,
green, beige and silver

(511) 30

(260) AM 2011 61868 A

(800) 1068864

(731) László FEKETE
Béke út 2/A., H-2521 Csolnok, Hungary

(540)



(591) Black, white

(511) 41

(260) AM 2011 61869 A

(800) 1068868

(731) CESELSAN MAKİNA SANAYİ VE
TİCARET ANONİM ŞİRKETİ
Gazi Caddesi Sarı Alemdar, Sokak
Kitapçılar İş Hanı No: 2/2 GİRESUN,
Turkey

(540)



(591) Red, blue, yellow

(511) 06, 07, 11, 12, 35, 37

(260) AM 2011 61870 A

(800) 1068886

(731) LIMITED LIABILITY COMPANY
"PREMIER PLUS"
81/1, Onore de Balzac Str. Kyiv 02097,
Ukraine

(540)

DeLux

(591) Dark blue, yellow and white

(511) 09, 11, 35, 37, 42

(260) AM 2011 61915 A
(800) 1069353
(731) DF World of Spices GmbH
Industriestraße 25, 49201 Dissen, Germany
(540)

Mirodenia

(591) Black, white
(511) 29, 30

(260) AM 2011 61916 A
(800) 1069374
(731) HUGO BOSS Trade Mark Management
GmbH & Co. KG
Dieselstrasse 12, 72555 Metzingen, Germany
(540)

JUST DIFFERENT

(591) Black, white
(511) 03

(260) AM 2011 61917 A
(800) 1069378
(731) KRAFT FOODS GLOBAL BRANDS LLC
Three Lakes Drive, Northfield, IL 60093,
USA
(540)



(591) Green, orange, yellow, white
(511) 29, 30

(260) AM 2011 61918 A
(800) 1069390
(731) SOPRO BAUCHEMIE GMBH
Biebricher Strasse 74, 65203 Wiesbaden,
Germany
(540)



(591) Black, white
(511) 01, 17, 19

(260) AM 2011 61920 A
(800) 1069426
(731) GRANAROLO S.P.A.
Via Cadriano 27/2, I-40127 BOLOGNA,
Italy
(540)



(591) Black, white
(511) 29

(260) AM 2011 61921 A
(800) 1069447
(731) IVOCLAR VIVADENT AG
Bendererstrasse 2, FL-9494 Schaan,
Liechtenstein
(540)

IPS E.MAX CAD ON

(591) Black, white
(511) 05, 10

(260) AM 2011 61922 A
(800) 1069463
(731) VIENNA INSURANCE GROUP AG Wiener
Versicherung Gruppe
Schottenring 30, A-1010 Vienna, Austria
(540)



(591) Red and black
(511) 36

(260) AM 2011 61923 A
(800) 1069482
(731) JIANGMEN KINWAI FURNITURE &
DECORATION CO., LTD.
No. 399, Jinou Road, Jiangmen, Guangdong
Province, China

(540)

HOMEPARTY

(591) Black, white

(511) 35

(260) AM 2011 61924 A

(800) 480505

(731) KAISERDOM-PRIVATBRAUEREI
BAMBERG WÖRNER GMBH & CO. KG
Breitäckerstrasse 9, 96049 Bamberg,
Germany

(540)

PROSTEL

(591) Black, white

(511) 32

(260) AM 2011 61925 A

(800) 635211

(731) Boehringer Ingelheim Pharma GmbH & Co.
KG
55218 Ingelheim, Germany

(540)

Финалгон

(591) Black, white

(511) 05

(260) AM 2011 61926 A

(800) 785984

(731) ALTINBAŞAK TEKSTİL SANAYİ VE
TİCARET ANONİM ŞİRKETİ
Organize Sanayi Bölgesi, Turan Bahadır
Caddesi No. 116/2, Denizli, Turkey

(540)



(591) Golden, red, green, black

(511) 24

(260) AM 2011 61927 A

(800) 832383

(731) Klingspor AG
Hüttenstrasse 36, 35708 Haiger, Germany

(540)

KLINGSPOR

(591) Black, white

(511) 03, 07, 08

(260) AM 2011 61928 A

(800) 880441

(731) PRYSMIAN CAVI E SISTEMI ENERGIA
S.R.L.
Viale Sarca, 222, I-20126 Milano, Italy

(540)



(591) Black, white

(511) 09

(260) AM 2011 61929 A

(800) 917316

(731) HOWDEN GROUP LIMITED
One London Wall, London EC2Y 5AB,
United Kingdom

(540)

HOWDEN

(591) Black, white

(511) 37, 40, 42

(260) AM 2011 61930 A

(800) 1008961

(731) HANGZHOU HENGXIN IMP & EXP CO.,
LTD.
2nd Floor, No. 615, North Jianguo Road,
Xiacheng District, Hangzhou City, Zhejiang
Province, China

(540)



(591) Black, white

(511) 25

(260) AM 2011 61932 A

(800) 1024167

(731) ESSILOR INTERNATIONAL
(COMPAGNIE GENERALE D'OPTIQUE)
147 rue de Paris, F-94220 CHARENTON-
LE-PONT, France

(540)



(591) Blue, grey
(511) 09, 35, 44

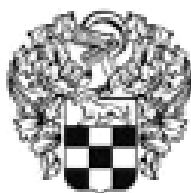
(260) AM 2011 61934 A

(800) 1038474

(731) CAMUTO CONSULTING, INC.

Third Floor, 411 West Putnam Avenue,
Greenwich, CT 06830, USA

(540)



**VINCE
CAMUTO**

(591) Black, white
(511) 09, 14, 18, 25, 35

(260) AM 2011 61954 A

(800) 1069498

(731) GEOX S.P.A.

Via Feltrina Centro 16, I-31044
MONTEBELLUNA FRAZIONE BIADENE
(TREVISO), Italy

(540)

AMPHIBIOX

(591) Black, white
(511) 09, 18, 24, 25

(260) AM 2011 61961 A

(800) 1069535

(731) BAYER AKTIENGESELLSCHAFT

51373 Leverkusen, Germany

(540)

YOGALEX

(591) Black, white
(511) 05, 29, 30

(260) AM 2011 61962 A

(800) 1069541

(731) WORLD WIDE GOLF BRANDS

HOLDINGS LIMITED

319 Ordsall Lane Salford, Manchester
M5 3FT, United Kingdom

(540)

STUBURT

(591) Black, white
(511) 28

(260) AM 2011 61966 A

(800) 1069549

(731) TERREMARK TRADEMARK HOLDINGS,
INC.

2 South Biscayne Blvd., Suite 2800 Miami
FL 33131, USA

(540)

TERREMARK

(591) Black, white
(511) 38, 42, 45

(260) AM 2011 61967 A

(800) 1069560

(731) ARES TRADING S.A.

Zone Industrielle de l'Ouriettaz, CH-1170
Aubonne, Switzerland

(540)

TRALENZIS

(591) Black, white
(511) 05

(260) AM 2011 61968 A

(800) 1069572

(731) ŠKODA AUTO A.S.

Tř. Václava Klementa 869, CZ-29360 Mladá
Boleslav, Czech Republic

(540)

Škoda Go

(591) Black, white
(511) 12

(260) AM 2011 61971 A

(800) 1069586

(731) Akcionarsko društvo za proizvodnju
konditorskih proizvoda "Soko Nada Štark"
Kumodraška 249, 11000 BEOGRAD,
Serbia and Montenegro

(540)

Prima

(591) Red and white

(511) 30

(260) AM 2011 61972 A

(800) 1069594

(731) SIRONA HOLDING GMBH

Wasserfeldstr. 30, A-5020 Salzburg, Austria

(540)

FONA

(591) Black, white

(511) 10

(260) AM 2011 61974 A

(800) 1069599

(731) A.TESTONI S.P.A.

Piazza XX Settembre, 1, I-40121 BOLOGNA
(BO), Italy

(540)

DINAMICO

(591) Black, white

(511) 18, 25

(260) AM 2011 61975 A

(800) 1069602

(731) MEPHA GMBH

Dornacherstrasse 114, Boîte postale 445,
CH-4147 Aesch BL, Switzerland

(540)

OLFLEX

(591) Black, white

(511) 05, 29, 30

(260) AM 2011 62021 A

(800) 928775

(731) VIDA ALEGRIA BV

Traggans 5, NL-1244 RL Ankeveen,
Netherlands

(540)

RAPYDAN

(591) Black, white

(511) 05

(260) AM 2011 62023 A

(800) 1012460

(731) ANGEL YEAST CO., LTD.

No.24 Zhongnan Road, Yichang 443003
Hubei, China

(540)

The logo for Angel Yeast Co., Ltd. features a stylized black bird-like icon on the left, followed by the word "Angel" in a bold, black, sans-serif font.

(591) Black, white

(511) 01

(260) AM 2011 62024 A

(800) 1034295

(731) GLOBAL BLUE HOLDINGS AB

Box 200, SE-431 23 Mölndal, Sweden

(540)



(591) Different shades of blue, gray

(511) 09, 16, 35, 36

(260) AM 2011 62025 A

(800) 1056381

(731) LATELTIN AG

Im Hölzli 19, CH-8405 Winterthur,
Switzerland

(540)

PROVOKANT

(591) Black, white

(511) 32, 33

(260) AM 2011 62032 A

(800) 1070284

(731) Bucher Industries AG

Murzlenstrasse 80, CH-8166
Niederweningen, Switzerland

(540)

BUCHER

(591) Red

(511) 06, 07, 09, 11, 12, 37, 41, 42

(260) AM 2011 62033 A
 (800) 1070287
 (731) LAIMA
 akciju sabiedriba; Sporta iela 2, LV-1145
 Riga, Latvia
 (540)



(591) Red, golden and white
 (511) 30

(260) AM 2011 62050 A
 (800) 1070289
 (731) LAIMA
 akciju sabiedriba; Sporta iela 2, LV-1145
 Riga, Latvia
 (540)



(591) Red, green, golden, black and white
 (511) 30

(260) AM 2011 62051 A
 (800) 1070290
 (731) LAIMA
 akciju sabiedriba; Sporta iela 2, LV-1145
 Riga, Latvia
 (540)



(591) Red, green, golden, black and white
 (511) 30

(260) AM 2011 62053 A
 (800) 1070292
 (731) LAIMA
 akciju sabiedriba; Sporta iela 2, LV-1145
 Riga, Latvia

(540)



(591) Red, golden, black and white
 (511) 30

(260) AM 2011 62054 A
 (800) 1070293
 (731) LAIMA
 akciju sabiedriba; Sporta iela 2, LV-1145
 Riga, Latvia
 (540)



(591) Dark brown, brown, beige, green,
 blue and white
 (511) 30

(260) AM 2011 62057 A
 (800) 1070295
 (731) LAIMA
 akciju sabiedriba; Sporta iela 2, LV-1145
 Riga, Latvia
 (540)



(591) Dark blue, blue, silver, brown and white
 (511) 30

(260) AM 2011 62058 A
 (800) 1070296
 (731) LAIMA
 akciju sabiedriba; Sporta iela 2, LV-1145
 Riga, Latvia
 (540)



(591) Dark blue, red and golden
(511) 30

(260) AM 2011 62059 A
(800) 1070297
(731) LAIMA
akciju sabiedriba; Sporta iela 2, LV-1145
Riga, Latvia
(540)



(591) Green, red and golden
(511) 30

(260) AM 2011 62060 A
(800) 1070353
(731) WIENER STÄDTISCHE Versicherung AG
Vienna Insurance Group
Schottenring 30, A-1010 WIEN, Austria
(540)



(591) Red, white and black
(511) 36

(260) AM 54706 A *
(800) 1007028
(731) SANYO ELECTRIC CO., LTD.
5-5, Keihan-Hondori 2-chome, Moriguchi-shi
Osaka 570-8677, Japan
(540)



(591) Black, white
(511) 12

(260) AM 43998 A **
(800) 924275
(731) GENERAL ELECTRIC COMPANY
1 River Road, Schenectady, NY 12345, USA

(540)

EVOLUTION

(591) Black, white
(511) 12

**საერთაშორისო სასაქონლო ნიშნები,
რომლებსაც მიენიჭათ დასვა საქართველოში**

(260) AM 2010 56229 A
(800) 1019962
(151) 2009 06 04
(181) 2019 06 04
(511) 16, 35, 38, 42, 45

(260) AM 2011 58478 A
(800) 1039471
(151) 2010 04 21
(181) 2020 04 21
(511) 05

(260) AM 2011 56013 A
(800) 836606
(151) 2004 05 17
(181) 2014 05 17
(511) 29, 30

(260) AM 2011 58672 A
(800) 1041018
(151) 2010 02 01
(181) 2020 02 01
(511) 33

(260) AM 2011 56406 A
(800) 1021762
(151) 2009 07 27
(181) 2019 07 27
(511) 29

(260) AM 2011 60270 A
(800) 1054097
(151) 2010 07 23
(181) 2020 07 23
(511) 09

(260) AM 2011 56657 A
(800) 1024388
(151) 2009 11 09
(181) 2019 11 09
(511) 03, 05

(260) AM 2011 60468 A
(800) 1055681
(151) 2010 09 15
(181) 2020 09 15
(511) 05

(260) AM 2011 57817 A
(800) 227074
(151) 2009 12 26
(181) 2019 12 26
(511) 07

(260) AM 2011 60469 A
(800) 1055682
(151) 2010 09 15
(181) 2020 09 15
(511) 05

(260) AM 2011 58138 A
(800) 1036772
(151) 2009 12 21
(181) 2019 12 21
(511) 05

(260) AM 2011 60470 A
(800) 1055700
(151) 2010 10 01
(181) 2020 10 01
(511) 42, 44

(260) AM 2011 58370 A
(800) 1038999
(151) 2010 03 17
(181) 2020 03 17
(511) 30

(260) AM 2011 60471 A
(800) 1055704
(151) 2010 10 05
(181) 2020 10 05
(511) 29, 30

(260) AM 2011 60472 A
 (800) 1055720
 (151) 2010 10 04
 (181) 2020 10 04
 (511) 31

(260) AM 2011 60516 A
 (800) 1056430
 (151) 2010 08 11
 (181) 2020 08 11
 (511) 05

(260) AM 2011 60473 A
 (800) 1055722
 (151) 2010 10 04
 (181) 2020 10 04
 (511) 29, 30

(260) AM 2011 60517 A
 (800) 1056466
 (151) 2010 09 23
 (181) 2020 09 23
 (511) 14

(260) AM 2011 60474 A
 (800) 1055737
 (151) 2010 07 01
 (181) 2020 07 01
 (511) 07, 08

(260) AM 2011 60518 A
 (800) 1056475
 (151) 2010 04 16
 (181) 2020 04 16
 (511) 30

(260) AM 2011 60475 A
 (800) 1055740
 (151) 2010 10 06
 (181) 2020 10 06
 (511) 29

(260) AM 2011 60519 A
 (800) 1056497
 (151) 2010 10 19
 (181) 2020 10 19
 (511) 05

(260) AM 2011 60477 A
 (800) 1055774
 (151) 2010 09 17
 (181) 2020 09 17
 (511) 09

(260) AM 2011 60520 A
 (800) 1056534
 (151) 2010 10 05
 (181) 2020 10 05
 (511) 12

(260) AM 2011 60479 A
 (800) 1055779
 (151) 2010 09 15
 (181) 2020 09 15
 (511) 16, 29

(260) AM 2011 60522 A
 (800) 1056538
 (151) 2010 09 23
 (181) 2020 09 23
 (511) 07, 08, 09, 10, 11, 14, 35

(260) AM 2011 60480 A
 (800) 1055795
 (151) 2010 10 15
 (181) 2020 10 15
 (511) 34

(260) AM 2011 60523 A
 (800) 1056592
 (151) 2010 09 30
 (181) 2020 09 30
 (511) 09

(260) AM 2011 60515 A
 (800) 1056428
 (151) 2010 06 30
 (181) 2020 06 30
 (511) 05

(260) AM 2011 60524 A
 (800) 1056596
 (151) 2010 05 12
 (181) 2020 05 12
 (511) 01, 06, 07

(260) AM 2011 60525 A
(800) 1056602
(151) 2010 05 12
(181) 2020 05 12
(511) 30

(260) AM 2011 60536 A
(800) 490740
(151) 2005 01 29
(181) 2015 01 29
(511) 05

(260) AM 2011 60526 A
(800) 1056619
(151) 2010 08 05
(181) 2020 08 05
(511) 05, 29, 30

(260) AM 2011 60537 A
(800) 511387
(151) 2007 05 08
(181) 2017 05 08
(511) 05

(260) AM 2011 60527 A
(800) 1056623
(151) 2010 08 02
(181) 2020 08 02
(511) 11

(260) AM 2011 60538 A
(800) 670724
(151) 2007 02 05
(181) 2017 02 05
(511) 05

(260) AM 2011 60531 A
(800) 1056759
(151) 2009 12 22
(181) 2019 12 22
(511) 11

(260) AM 2011 60539 A
(800) 700410B
(151) 2008 08 27
(181) 2018 08 27
(511) 29, 30

(260) AM 2011 60532 A
(800) 1056793
(151) 2010 09 24
(181) 2020 09 24
(511) 30

(260) AM 2011 60540 A
(800) 792720
(151) 2002 06 14
(181) 2012 06 14
(511) 01, 02, 03, 07

(260) AM 2011 60533 A
(800) 1056820
(151) 2010 10 13
(181) 2020 10 13
(511) 09

(260) AM 2011 60542 A
(800) 1003833
(151) 2008 12 29
(181) 2018 12 29
(511) 09

(260) AM 2011 60534 A
(800) 412561
(151) 2004 12 03
(181) 2014 12 03
(511) 05

(260) AM 2011 60543 A
(800) 1009984
(151) 2009 07 07
(181) 2019 07 07
(511) 05

(260) AM 2011 60535 A
(800) 444319
(151) 2009 04 06
(181) 2019 04 06
(511) 05

(260) AM 2011 60544 A
(800) 1020579
(151) 2009 10 13
(181) 2019 10 13
(511) 09, 12

(260) AM 2011 60630 A
 (800) 1057952
 (151) 2010 08 06
 (181) 2020 08 06
 (511) 07, 12

(260) AM 2011 60641 A
 (800) 1057399
 (151) 2010 09 10
 (181) 2020 09 10
 (511) 32

(260) AM 2011 60632 A
 (800) 1057971
 (151) 2010 09 16
 (181) 2020 09 16
 (511) 35, 38, 42

(260) AM 2011 60644 A
 (800) 1057488
 (151) 2010 07 30
 (181) 2020 07 30
 (511) 06, 16, 21

(260) AM 2011 60633 A
 (800) 1057972
 (151) 2010 09 16
 (181) 2020 09 16
 (511) 35, 38, 42

(260) AM 2011 60645 A
 (800) 1057562
 (151) 2010 10 26
 (181) 2020 10 26
 (511) 30

(260) AM 2011 60634 A
 (800) 1057983
 (151) 2010 05 20
 (181) 2020 05 20
 (511) 06

(260) AM 2011 60646 A
 (800) 1057764
 (151) 2010 10 05
 (181) 2020 10 05
 (511) 05

(260) AM 2011 60635 A
 (800) 1058010
 (151) 2010 11 09
 (181) 2020 11 09
 (511) 22

(260) AM 2011 60647 A
 (800) 1057765
 (151) 2010 10 05
 (181) 2020 10 05
 (511) 05

(260) AM 2011 60638 A
 (800) 1058065
 (151) 2010 10 06
 (181) 2020 10 06
 (511) 10

(260) AM 2011 60648 A
 (800) 1057766
 (151) 2010 10 05
 (181) 2020 10 05
 (511) 05

(260) AM 2011 60639 A
 (800) 1058067
 (151) 2010 11 03
 (181) 2020 11 03
 (511) 25

(260) AM 2011 60649 A
 (800) 1057767
 (151) 2010 10 05
 (181) 2020 10 05
 (511) 05

(260) AM 2011 60640 A
 (800) 1057392
 (151) 2010 10 19
 (181) 2020 10 19
 (511) 30

(260) AM 2011 60650 A
 (800) 1057840
 (151) 2010 09 13
 (181) 2020 09 13
 (511) 32, 33

(260) AM 2011 60651 A
(800) 1057864
(151) 2010 10 06
(181) 2020 10 06
(511) 09, 10

(260) AM 2011 60661 A
(800) 744269
(151) 2010 10 12
(181) 2020 10 12
(511) 05

(260) AM 2011 60652 A
(800) 1057933
(151) 2010 10 13
(181) 2020 10 13
(511) 09

(260) AM 2011 60662 A
(800) 744270
(151) 2010 10 12
(181) 2020 10 12
(511) 05

(260) AM 2011 60653 A
(800) 1057956
(151) 2010 11 12
(181) 2020 11 12
(511) 09, 35

(260) AM 2011 60710 A
(800) 1058534
(151) 2010 10 18
(181) 2020 10 18
(511) 05

(260) AM 2011 60654 A
(800) 1057958
(151) 2010 11 12
(181) 2020 11 12
(511) 09

(260) AM 2011 60711 A
(800) 1058540
(151) 2010 10 27
(181) 2020 10 27
(511) 09

(260) AM 2011 60655 A
(800) 1057961
(151) 2010 07 30
(181) 2020 07 30
(511) 02, 03, 04

(260) AM 2011 60712 A
(800) 1058541
(151) 2010 10 18
(181) 2020 10 18
(511) 03, 05

(260) AM 2011 60656 A
(800) 1058029
(151) 2010 07 06
(181) 2020 07 06
(511) 35, 38, 39

(260) AM 2011 60713 A
(800) 1058565
(151) 2010 11 12
(181) 2020 11 12
(511) 05

(260) AM 2011 60659 A
(800) 744267
(151) 2010 10 12
(181) 2020 10 12
(511) 05

(260) AM 2011 60715 A
(800) 1058589
(151) 2010 09 23
(181) 2020 09 23
(511) 29, 30, 35

(260) AM 2011 60660 A
(800) 744268
(151) 2010 10 12
(181) 2020 10 12
(511) 05

(260) AM 2011 60716 A
(800) 1058593
(151) 2010 05 10
(181) 2020 05 10
(511) 18, 25, 35

(260) AM 2011 60717 A
 (800) 1058618
 (151) 2010 05 14
 (181) 2020 05 14
 (511) 21

(260) AM 2011 60739 A
 (800) 1058720
 (151) 2010 10 26
 (181) 2020 10 26
 (511) 34, 41

(260) AM 2011 60718 A
 (800) 1058635
 (151) 2010 10 26
 (181) 2020 10 26
 (511) 03, 08, 21, 44

(260) AM 2011 60740 A
 (800) 1058735
 (151) 2010 10 22
 (181) 2020 10 22
 (511) 19

(260) AM 2011 60719 A
 (800) 1058642
 (151) 2010 09 27
 (181) 2020 09 27
 (511) 24, 25, 35

(260) AM 2011 60741 A
 (800) 1058746
 (151) 2010 11 04
 (181) 2020 11 04
 (511) 35

(260) AM 2011 60720 A
 (800) 1058662
 (151) 2010 11 02
 (181) 2020 11 02
 (511) 14

(260) AM 2011 60743 A
 (800) 1058778
 (151) 2010 08 02
 (181) 2020 08 02
 (511) 25

(260) AM 2011 60721 A
 (800) 450374
 (151) 2010 01 23
 (181) 2020 01 23
 (511) 05

(260) AM 2011 60744 A
 (800) 1058786
 (151) 2010 09 24
 (181) 2020 09 24
 (511) 11, 19

(260) AM 2011 60722 A
 (800) 477397
 (151) 2003 05 31
 (181) 2013 05 31
 (511) 05

(260) AM 2011 60745 A
 (800) 1058802
 (151) 2010 05 07
 (181) 2020 05 07
 (511) 25

(260) AM 2011 60723 A
 (800) 560879
 (151) 2010 09 27
 (181) 2020 09 27
 (511) 09

(260) AM 2011 60746 A
 (800) 1058807
 (151) 2010 06 04
 (181) 2020 06 04
 (511) 32, 33, 43

(260) AM 2011 60724 A
 (800) 760508
 (151) 2001 06 12
 (181) 2011 06 12
 (511) 33

(260) AM 2011 60747 A
 (800) 1058810
 (151) 2010 07 20
 (181) 2020 07 20
 (511) 07, 11, 35

(260) AM 2011 60748 A
(800) 1058811
(151) 2010 07 07
(181) 2020 07 07
(511) 21, 32, 33

(260) AM 2011 60749 A
(800) 1058812
(151) 2010 06 23
(181) 2020 06 23
(511) 29

(260) AM 2011 60750 A
(800) 1058893
(151) 2010 08 11
(181) 2020 08 11
(511) 12

(260) AM 2011 60752 A
(800) 1058901
(151) 2010 04 23
(181) 2020 04 23
(511) 05

(260) AM 2011 60753 A
(800) 1058906
(151) 2010 09 16
(181) 2020 09 16
(511) 25

(260) AM 2011 60807 A
(800) 1059258
(151) 2010 08 06
(181) 2020 08 06
(511) 05, 29, 30, 32

(260) AM 2011 60809 A
(800) 1059273
(151) 2010 06 28
(181) 2020 06 28
(511) 32, 35

(260) AM 2011 60810 A
(800) 1059291
(151) 2010 08 24
(181) 2020 08 24
(511) 25, 35

(260) AM 2011 60849 A
(800) 1059303
(151) 2010 08 02
(181) 2020 08 02
(511) 03, 14, 18, 24, 28

(260) AM 2011 60850 A
(800) 1059305
(151) 2010 08 17
(181) 2020 08 17
(511) 09, 35, 38, 42

(260) AM 2011 60851 A
(800) 1059377
(151) 2010 09 30
(181) 2020 09 30
(511) 09, 28, 32, 38, 41, 42, 45

(260) AM 2011 60852 A
(800) 1059383
(151) 2010 10 08
(181) 2020 10 08
(511) 09

(260) AM 2011 60854 A
(800) 1059385
(151) 2010 10 25
(181) 2020 10 25
(511) 05, 29, 30

(260) AM 2011 60855 A
(800) 1059386
(151) 2010 10 25
(181) 2020 10 25
(511) 05, 29, 30

(260) AM 2011 60856 A
(800) 1059400
(151) 2010 11 18
(181) 2020 11 18
(511) 05, 32

(260) AM 2011 60857 A
(800) 1059474
(151) 2010 11 04
(181) 2020 11 04
(511) 12

(260) AM 2011 60910 A
 (800) 1059930
 (151) 2010 11 04
 (181) 2020 11 04
 (511) 28

(260) AM 2011 60920 A
 (800) 1060015
 (151) 2010 11 29
 (181) 2020 11 29
 (511) 16

(260) AM 2011 60911 A
 (800) 1059931
 (151) 2010 11 04
 (181) 2020 11 04
 (511) 28

(260) AM 2011 60921 A
 (800) 1060026
 (151) 2010 11 16
 (181) 2020 11 16
 (511) 01

(260) AM 2011 60912 A
 (800) 1059932
 (151) 2010 11 04
 (181) 2020 11 04
 (511) 28

(260) AM 2011 60922 A
 (800) 1060043
 (151) 2010 10 19
 (181) 2020 10 19
 (511) 30

(260) AM 2011 60913 A
 (800) 1059993
 (151) 2010 10 29
 (181) 2020 10 29
 (511) 03

(260) AM 2011 60924 A
 (800) 1060080
 (151) 2010 08 12
 (181) 2020 08 12
 (511) 01, 05, 10

(260) AM 2011 60916 A
 (800) 1059997
 (151) 2010 05 28
 (181) 2020 05 28
 (511) 03, 05, 18, 25

(260) AM 2011 60925 A
 (800) 1060086
 (151) 2010 11 03
 (181) 2020 11 03
 (511) 05, 35, 39

(260) AM 2011 60917 A
 (800) 1059999
 (151) 2010 10 28
 (181) 2020 10 28
 (511) 03, 09, 14, 16, 18, 25, 35

(260) AM 2011 60934 A
 (800) 1060089
 (151) 2010 06 14
 (181) 2020 06 14
 (511) 07

(260) AM 2011 60918 A
 (800) 1060005
 (151) 2010 11 02
 (181) 2020 11 02
 (511) 33

(260) AM 2011 61008 A
 (800) 1009080
 (151) 2009 03 16
 (181) 2019 03 16
 (511) 33

(260) AM 2011 60919 A
 (800) 1060010
 (151) 2010 11 29
 (181) 2020 11 29
 (511) 05

(260) AM 2011 61009 A
 (800) 1015798
 (151) 2009 03 16
 (181) 2019 03 16
 (511) 33

(260) AM 2011 61010 A
(800) 1020171
(151) 2009 03 16
(181) 2019 03 16
(511) 33

(260) AM 2011 61023 A
(800) 1060718
(151) 2010 07 29
(181) 2020 07 29
(511) 03, 30, 31

(260) AM 2011 61011 A
(800) 1021970
(151) 2090 07 06
(181) 2100 07 06
(511) 30

(260) AM 2011 61025 A
(800) 1060768
(151) 2010 09 29
(181) 2020 09 29
(511) 05

(260) AM 2011 61012 A
(800) 1022191
(151) 2009 10 29
(181) 2019 10 29
(511) 29

(260) AM 2011 61026 A
(800) 1060814
(151) 2010 11 19
(181) 2020 11 19
(511) 34

(260) AM 2011 61013 A
(800) 1037427
(151) 2010 01 29
(181) 2020 01 29
(511) 33, 35

(260) AM 2011 61027 A
(800) 1060815
(151) 2010 11 19
(181) 2020 11 19
(511) 34

(260) AM 2011 61014 A
(800) 1060636
(151) 2010 10 15
(181) 2020 10 15
(511) 10

(260) AM 2011 61015 A
(800) 1060638
(151) 2010 11 09
(181) 2020 11 09
(511) 29, 30, 43

(260) AM 2011 61016 A
(800) 1060643
(151) 2010 08 30
(181) 2020 08 30
(511) 29, 30

(260) AM 2011 61017 A
(800) 1060673
(151) 2010 11 09
(181) 2020 11 09
(511) 25

საქონლის აღბილნარომომის დასახელებები და გეომარაფიული აღნიშვნები

რეგისტრირებული აღბილნარომომის დასახელებები

ეროვნული რეგისტრაციის №817
ეროვნული რეგისტრაციის თარიღი: 2011 12 02
საერთაშორისო რეგისტრაციის №893
საერთაშორისო რეგისტრაციის თარიღი: 2010 11 25
ადგილწარმოშობის დასახელება: **CAFÉ VILLA RICA**
ქვეყნის კოდი: PE, პერუ
საქონელი: 30 – Green coffee beans.

ეროვნული რეგისტრაციის №818
ეროვნული რეგისტრაციის თარიღი: 2011 12 02
საერთაშორისო რეგისტრაციის №894
საერთაშორისო რეგისტრაციის თარიღი: 2010 11 23
ადგილწარმოშობის დასახელება: **МАКЕДОНСКИЈ АЈВАР-MAKEDONSKI AJVAR**
ქვეყნის კოდი: MK, იუგოსლავიის ყოფილი რესპუბლიკა მაკედონია
საქონელი: 29 – (Ajvar) traditional paprika salad, preserved.

ეროვნული რეგისტრაციის №819
ეროვნული რეგისტრაციის თარიღი: 2011 12 02
საერთაშორისო რეგისტრაციის №895
საერთაშორისო რეგისტრაციის თარიღი: 2010 11 23
ადგილწარმოშობის დასახელება: **КРИВОПАЛАНЕЧКИ МЕД-KRIVOPALANEČKI MED**
ქვეყნის კოდი: MK, იუგოსლავიის ყოფილი რესპუბლიკა მაკედონია
საქონელი: 30 – Honey.

ეროვნული რეგისტრაციის №820
ეროვნული რეგისტრაციის თარიღი: 2011 12 02
საერთაშორისო რეგისტრაციის №896
საერთაშორისო რეგისტრაციის თარიღი: 2010 11 23
ადგილწარმოშობის დასახელება: **ДИСАИ-DISAN**
ქვეყნის კოდი: MK, იუგოსლავიის ყოფილი რესპუბლიკა მაკედონია
საქონელი: 30 – Wine.

ეროვნული რეგისტრაციის №821
ეროვნული რეგისტრაციის თარიღი: 2011 12 02
საერთაშორისო რეგისტრაციის №897
საერთაშორისო რეგისტრაციის თარიღი: 2010 12 01
ადგილწარმოშობის დასახელება: **КОЧАНСКИ ОРИЗ-KOČANSKI ORIZ**
ქვეყნის კოდი: MK, იუგოსლავიის ყოფილი რესპუბლიკა მაკედონია
საქონელი: 30 – Rice.

ოფიციალური შეტყობინება

დიზაინები

ჰაბის შეთანხმების თანახმად
საერთაშორისო ბიუროში რეგისტრირებული დიზაინები,
რომელთა მოქმედება კალადაკარგულია საქართველოს ტერიტორიაზე

1. DM/067459
2. DM/067590
3. DM/067612
4. DM/067684
5. DM/067691

სასაქონლო ნიშნები
რეგისტრაციის მოქმედების ვადის გაგრძელება

(111) M 2001 13908 R1
(156) 2011 10 28
(186) 2021 05 29
(732) ოაო „ნიუფარმ“
ულ. საღვანსკაია 7, ნიუნი-ნოვგოროდი
ГСП-459 603600, ნიუნი-ნოვგოროდი,
რუსეთის ფედერაცია

(111) M 2001 14137 R1
(156) 2011 11 19
(186) 2021 11 19
(732) შიეზი ს.ა.
იმებლ ლე დუბლონი, 11 ავენიუ
დიუბონე, 92400 კურბევეუა, საფრანგეთი

(111) M 2001 14182 R1
(156) 2011 12 13
(186) 2021 12 13
(732) გ.დ. სიარლ ლლკ
235 ისტ 42 სტრიტი, ნიუ-იორკი,
ნიუ-იორკი 10017, აშშ

(111) M 2002 14252 R1
(156) 2012 01 08
(186) 2022 01 08
(732) იკკ კორპორეიშენ
1, კანდა იცუმი-ჩო, ჩიოდა-კუ, ტოკიო,
იაპონია

(111) M 2002 14613 R1
(156) 2012 09 13
(186) 2022 09 13
(732) ბპ პ.ლ.კ.
1 სენტ ჯეიმზ სკვერი, ლონდონი
SW1Y 4PD, გაერთიანებული სამეფო

უფლებების სრული ბალანსი

(111) M 2007 017527 R (732) ზურაბ ბუბუტიევიშვილი ფალიაშვილის ქ. 62, 0179, თბილისი, საქართველო (770) ბუბუტიევიშვილი ელგუჯა ფალიაშვილის ქ. 62, 0179, თბილისი, საქართველო (580) 2011-11-14	(111) M 2009 019499 R (732) მიროგლიო ფეშენ ს.რ.ლ. ვია სანტა-მარგერიტა 23, 12051 ალბა, კუნეო, იტალია (770) მიროგლიო ს.პ.ა. ვია სანტა მარგერიტა 23, 12051 ალბა, კუნეო, იტალია (580) 2011-11-15
(111) M 2007 017957 R (732) პოტიქს მენეჯმენტ ლტდ ჯინივა პლეისი, უოტერფრონტ დრაივი, პ.ო. ბოქს 3469, როუდ-ტაუნი, ტორტოლა, ვირჯინის კუნძულები (დიდი ბრიტანეთი) (770) ინტერნეშენელ ბიზნეს კომპანი „ნუტრიტეკ ინტერნეშენელ, კორპ.“ რეგ. No 585930 ს.ე. 3321, როუდ-ტაუნი, ტორტოლა, ვირჯინის კუნძულები (დიდი ბრიტანეთი) (580) 2011-11-15	(111) M 2009 019582 R (732) მიროგლიო ფეშენ ს.რ.ლ. ვია სანტა-მარგერიტა 23, 12051 ალბა, კუნეო, იტალია (770) მიროგლიო ს.პ.ა. ვია სანტა მარგერიტა 23, 12051 ალბა, კუნეო, იტალია (580) 2011-11-15
(111) M 2007 017961 R (732) პოტიქს მენეჯმენტ ლტდ ჯინივა პლეისი, უოტერფრონტ დრაივი, პ.ო. ბოქს 3469, როუდ-ტაუნი, ტორტოლა, ვირჯინის კუნძულები (დიდი ბრიტანეთი) (770) ინტერნეშენელ ბიზნეს კომპანი „ნუტრიტეკ ინტერნეშენელ, კორპ.“ რეგ. №585930 ს.ე. 3321, როუდ-ტაუნი, ტორტოლა, ვირჯინის კუნძულები (დიდი ბრიტანეთი) (580) 2011-11-15	(111) M 1995 000792 R1 (732) ლანქსეს ბუნა გმბჰ პაულ-ბაუმან-შტრ. 1, 45772 მარლი, გერმანია (770) დსმ იპ ასსეცს ბ.გ. ჰეტ ოვერლუნი 1, 6411 ტე-ჰერლენი, ნიდერლანდი, ნიდერლანდი (580) 2011-11-15
(111) M 2007 017962 R (732) პოტიქს მენეჯმენტ ლტდ ჯინივა პლეისი, უოტერფრონტ დრაივი, პ.ო. ბოქს 3469, როუდ-ტაუნი, ტორტოლა, ვირჯინის კუნძულები (დიდი ბრიტანეთი) (770) ინტერნეშენელ ბიზნეს კომპანი „ნუტრიტეკ ინტერნეშენელ, კორპ.“ რეგ. № 585930 ს.ე. 3321, როუდ-ტაუნი, ტორტოლა, ვირჯინის კუნძულები (დიდი ბრიტანეთი) (580) 2011-11-15	(111) M 1995 000792 R1 (732) ლანქსეს ელასტომერს ბ.გ. მეინვეგ 1, 6167 AC გელენი, ნიდერლანდი (770) ლანქსეს ბუნა გმბჰ პაულ-ბაუმან-შტრ. 1, 45772 მარლი, გერმანია (580) 2011-11-15

გეოგრაფიული სახელისა და/ან მისამართის ცვლილება

(111) M 2003 015277 R

(732) კანტარ მედია უკ ლიმიტიდ
ილინგ გეიტვეი, 26-30 აკსბრიჯ როუდი,
ილინგი, ლონდონი, W5 2AU,
გაერთიანებული სამეფო

(770) ბმრბ ინტერნეშენელ ლიმიტიდ
ჰადლი ჰაუზი, 79-81 უქსბრიჯ როუდი,
იელინგ-ლონდონი W5 5SU,
გაერთიანებული სამეფო

(580) 2011-11-14

(111) M 2009 019615 R

(732) შპს „ეი-ბი-სი ფარმაცია“
ლისის ტბა 1, 0177, თბილისი,
საქართველო

(770) შ.პ.ს „ეი-ბი-სი ფარმასიუტიკალს“
ლისის ტბა 1, 0171, თბილისი,
საქართველო

(580) 2011-11-14

(111) M 2011 021568 R

(732) ექსაიდ კომერშელ ლიმიტიდ
ქრისტოდულოუ ჩატზიპავლოუ,
205 ლოულოუპის კორტი, 2 ფლორი,
ოფისი 201, ლიმასოლი, კვიპროსი

(770) ექსაიდ კომერშელ ლიმიტიდ
163, სპირუ არაუზუ სტრიტი, ლორდოს
ვოტერფრონტი, 2 ფლორი, ოფისი 201,
ლიმასოლი, კვიპროსი

(580) 2011-11-14

სისტემური საქიჯელი

გამომონებები

საერთაშორისო კლასიფიკაციის ინდექსის და განაცხადის
გამოქვეყნების ნომრის შესაბამისობის სხრილი

საერთაშორისო კლასიფიკაციის ინდექსი (51)	განაცხადის გამოქვეყნების ნომერი (10)
A 23 C 19/068; A 23 B 4/044	AP 2011 11981 A
A 23 K 1/06	AP 2011 12007 A
A 23 L 2/00	AP 2011 11521 A
A 43 B 7/12; A 43 B 7/08; A 43 B 9/00	AP 2011 10494 A
A 61 C 2/06	AP 2011 11834 A
A 61 K 9/08; A 61 K 47/10; A 61 P 25/24	AP 2011 11704 A
A 61 K 31/568; A 61 K 47/14; A 61 K 9/06; A 61 K 47/32; A 61 K 47/10; A 61 P 15/00	AP 2011 10611 A
B 02 C 1/00	AP 2011 11683 A
B 23 F 13/00	AP 2011 11297 A
B 24 B 9/18	AP 2011 11616 A
B 25 G 9/00	AP 2011 11855 A
B 25 G 9/00	AP 2011 11861 A
B 25 J 9/00; F 16 H 21/00	AP 2011 11813 A
B 25 J 9/00; F 16 H 21/00	AP 2011 11843 A
B 25 J 9/00; F 16 H 21/08	AP 2011 11868 A
B 25 J 18/00	AP 2011 11643 A
B 60 K 17/30	AP 2011 10030 A
B 66 B 27/00	AP 2011 11446 A
C 01 G 45/00; C 01 G 45/02	AP 2011 11901 A
C 05 D 241/04; A 61 K 31/495; A 61 P 25/00	AP 2011 11599 A
C 07 C 311/21; A 61 K 31/18; A 61 P 29/00; C 07 D 207/26; C 07 D 211/26; C 07 D 211/34; C 07 D 211/56; C 07 D 211/62; C 07 D 211/76; C 07 D 213/38; C 07 D 213/74; C 07 D 213/75; C 07 D 233/54; C 07 D 239/04; C 07 D 239/42	AP 2011 11270 A
C 07 D 401/04; C 07 D 401/06; C 07 D 403/04; C 07 D 403/06; C 07 D 407/04; C 07 D 409/04; C 07 D 413/04; C 07 D 417/04; C 07 D 471/04; A 61 K 31/4353; A 61 P 35/00	AP 2011 11349 A
C 07 D 401/12; C 07 D 401/14; A 61 K 31/4545; A 61 P 29/00	AP 2011 11841 A
C 07 D 471/04; A 61 K 31/4375; A 61 P 35/00	AP 2011 11376 A
C 07 D 471/04; A 61 K 31/4745; A 61 P 35/00	AP 2011 11260 A
C 07 D 487/04; A 61 K 31/55; A 61 P 35/00	AP 2011 11309 A
C 07 D 498/04; A 61 K 31/53; A 61 P 25/16; A 61 P 25/18; A 61 P 25/28	AP 2011 11384 A
C 08 G 69/00; C 08 G 69/44	AP 2011 11644 A
E 01 D 15/12	AP 2011 10492 A
E 02 B 8/06; E 02 B 3/02	AP 2011 11466 A
E 02 B 8/06	AP 2011 10758 A
E 03 F 9/00	AP 2011 11197 A
E 04 F 21/02	AP 2011 11020 A
F 02 B 57/00	AP 2011 10194 A
F 02 B 57/00	AP 2011 10024 A
F 03 B 13/00; F 02 C 3/00	AP 2011 11234 A
F 16 C 3/30	AP 2011 11577 A
F 16 H 21/00	AP 2011 11539 A
F 16 H 21/00	AP 2011 11602 A
F 16 H 25/06	AP 2011 11218 A
F 16 H 55/00	AP 2011 11296 A
F 16 H 55/22	AP 2011 11298 A
F 24 C 3/00	AP 2011 11844 A
F 26 B 15/04	AP 2011 11615 A
H 04 L 1/18; G 08 C 25/02	AP 2011 9739 A

**ბანაცხადის გამოქვეყნების ნომრის და სავარტაჟორის
კლასიფიკაციის ინდექსის შესაბამისობის ცხრილი**

ბანაცხადის გამოქვეყნების ნომერი (10)	სავარტაჟორის კლასიფიკაციის ინდექსი (51)
AP 2011 9739 A	H 04 L 1/18; G 08 C 25/02
AP 2011 10024 A	F 02 B 57/00
AP 2011 10030 A	B 60 K 17/30
AP 2011 10194 A	F 02 B 57/00
AP 2011 10492 A	E 01 D 15/12
AP 2011 10494 A	A 43 B 7/12; A 43 B 7/08; A 43 B 9/00
AP 2011 10611 A	A 61 K 31/568; A 61 K 47/14; A 61 K 9/06; A 61 K 47/32; A 61 K 47/10; A 61 P 15/00
AP 2011 10758 A	E 02 B 8/06
AP 2011 11020 A	E 04 F 21/02
AP 2011 11197 A	E 03 F 9/00
AP 2011 11218 A	F 16 H 25/06
AP 2011 11234 A	F 03 B 13/00; F 02 C 3/00
AP 2011 11260 A	C 07 D 471/04; A 61 K 31/4745; A 61 P 35/00
AP 2011 11270 A	C 07 C 311/21; A 61 K 31/18; A 61 P 29/00; C 07 D 207/26; C 07 D 211/26; C 07 D 211/34; C 07 D 211/56; C 07 D 211/62; C 07 D 211/76; C 07 D 213/38; C 07 D 213/74; C 07 D 213/75; C 07 D 233/54; C 07 D 239/04; C 07 D 239/42
AP 2011 11296 A	F 16 H 55/00
AP 2011 11297 A	B 23 F 13/00
AP 2011 11298 A	F 16 H 55/22
AP 2011 11309 A	C 07 D 487/04; A 61 K 31/55; A 61 P 35/00
AP 2011 11349 A	C 07 D 401/04; C 07 D 401/06; C 07 D 403/04; C 07 D 403/06; C 07 D 407/04; C 07 D 409/04; C 07 D 413/04; C 07 D 417/04; C 07 D 471/04; A 61 K 31/4353; A 61 P 35/00
AP 2011 11376 A	C 07 D 471/04; A 61 K 31/4375; A 61 P 35/00
AP 2011 11384 A	C 07 D 498/04; A 61 K 31/53; A 61 P 25/16; A 61 P 25/18; A 61 P 25/28
AP 2011 11446 A	B 66 B 27/00
AP 2011 11466 A	E 02 B 8/06; E 02 B 3/02
AP 2011 11521 A	A 23 L 2/00
AP 2011 11539 A	F 16 H 21/00
AP 2011 11577 A	F 16 C 3/30
AP 2011 11599 A	C 05 D 241/04; A 61 K 31/495; A 61 P 25/00
AP 2011 11602 A	F 16 H 21/00
AP 2011 11615 A	F 26 B 15/04
AP 2011 11616 A	B 24 B 9/18
AP 2011 11643 A	B 25 J 18/00
AP 2011 11644 A	C 08 G 69/00; C 08 G 69/44
AP 2011 11683 A	B 02 C 1/00
AP 2011 11704 A	A 61 K 9/08; A 61 K 47/10; A 61 P 25/24
AP 2011 11813 A	B 25 J 9/00; F 16 H 21/00
AP 2011 11834 A	A 61 C 2/06
AP 2011 11841 A	C 07 D 401/12; C 07 D 401/14; A 61 K 31/4545; A 61 P 29/00
AP 2011 11843 A	B 25 J 9/00; F 16 H 21/00
AP 2011 11844 A	F 24 C 3/00
AP 2011 11855 A	B 25 G 9/00
AP 2011 11861 A	B 25 G 9/00
AP 2011 11868 A	B 25 J 9/00; F 16 H 21/08
AP 2011 11901 A	C 01 G 45/00; C 01 G 45/02;
AP 2011 11981 A	A 23 C 19/068; A 23 B 4/044
AP 2011 12007 A	A 23 K 1/06

საერთაშორისო კლასიფიკაციის ინდექსის, კატეგორიის ნომრისა და გამოქვეყნების ნომრის შესაბამისობის ცხრილი

საერთაშორისო კლასიფიკაციის ინდექსი (51)	კატეგორიის ნომერი (11)	ბანაცხადის გამოქვეყნების ნომერი (10)
A 01 G 13/02	P 2011 5352 B	AP 2011 12022 A
A 01 N 25/00, 25/04	P 2011 5346 B	AP 2011 11580 A
A 01 N 43/32, 43/36, 43/40, 43/56, 43/76, 43/78, 43/90; C 07 C 211/61; C 07 D 207/34, 213/82, 231/14, 263/34, 277/56, 327/06, 487/08, 493/08, 495/08	P 2011 5347 B	AP 2011 10254 A
A 61 K 9/00; A 61 K 31/505; A 61 P 27/02	P 2011 5350 B	AP 2011 11585 A
A 61 K 9/06; A 61 K 31/505; A 61 P 17/02	P 2011 5348 B	AP 2011 11065 A
A 61 K 31/662; A 61 K 31/195; A 61 K 33/00; A 61 K 9/08; A 61 P 25/28	P 2011 5349 B	AP 2011 11093 A
B 65 D 1/02, 1/40	P 2011 5353 B	AP 2011 6814 A
C 07 C 233/18; C 07 C 231/02; C 07 C 59/90; C 07 C 49/755; C 07 C 235/80;	P 2011 5344 B	AP 2011 11400 A
C 07 C 233/18; C 07 C 231/02; C 07 C 231/10; C 07 C 209/48;	P 2011 5345 B	AP 2011 11401 A
C 07 D 223/16; C 07 C 213/10	P 2011 5343 B	AP 2011 11364 A
C 07 D 311/30; C 07 D 407/12; A 61 K 31/352; A 61 K 31/7012; A 61 P 9/10; A 61 P 9/12;	P 2011 5342 B	AP 2011 11185 A
G 01 L 1/00; H 01 L 21/66	P 2011 5351 B	AP 2011 11129 A

კატეგორიის ნომრის, ბანაცხადის გამოქვეყნების ნომრისა და საერთაშორისო კლასიფიკაციის ინდექსის შესაბამისობის ცხრილი

კატეგორიის ნომერი (11)	ბანაცხადის გამოქვეყნების ნომერი (10)	საერთაშორისო კლასიფიკაციის ინდექსი (51)
P 2011 5342 B	AP 2011 11185 A	C 07 D 311/30; C 07 D 407/12; A 61 K 31/352; A 61 K 31/7012; A 61 P 9/10; A 61 P 9/12
P 2011 5343 B	AP 2011 11364 A	C 07 D 223/16; C 07 C 213/10
P 2011 5344 B	AP 2011 11400 A	C 07 C 233/18; C 07 C 231/02; C 07 C 59/90; C 07 C 49/755; C 07 C 235/80
P 2011 5345 B	AP 2011 11401 A	C 07 C 233/18; C 07 C 231/02; C 07 C 231/10; C 07 C 209/48
P 2011 5346 B	AP 2011 11580 A	A 01 N 25/00, 25/04
P 2011 5347 B	AP 2011 10254 A	A 01 N 43/32, 43/36, 43/40, 43/56, 43/76, 43/78, 43/90; C 07 C 211/61; C 07 D 207/34, 213/82, 231/14, 263/34, 277/56, 327/06, 487/08, 493/08, 495/08
P 2011 5348 B	AP 2011 11065 A	A 61 K 9/06; A 61 K 31/505; A 61 P 17/02
P 2011 5349 B	AP 2011 11093 A	A 61 K 31/662; A 61 K 31/195; A 61 K 33/00; A 61 K 9/08; A 61 P 25/28
P 2011 5350 B	AP 2011 11585 A	A 61 K 9/00; A 61 K 31/505; A 61 P 27/02
P 2011 5351 B	AP 2011 11129 A	G 01 L 1/00; H 01 L 21/66
P 2011 5352 B	AP 2011 12022 A	A 01 G 13/02
P 2011 5353 B	AP 2011 6814 A	B 65 D 1/02, 1/40

**ბანაცხადის ნომრის, ბანაცხადის გამომწვევების ნომრისა
და პატენტის ნომრის შესაბამისობის ცხრილი**

ბანაცხადის ნომერი (21)	ბანაცხადის გამომწვევების ნომერი (10)	პატენტის ნომერი (11)
AP 2001 005077	AP 2011 6814 A	P 2011 5353 B
AP 2003 010254	AP 2011 10254 A	P 2011 5347 B
AP 2007 011065	AP 2011 11065 A	P 2011 5348 B
AP 2007 011093	AP 2011 11093 A	P 2011 5349 B
AP 2009 011129	AP 2011 11129 A	P 2011 5351 B
AP 2009 011185	AP 2011 11185 A	P 2011 5342 B
AP 2009 011364	AP 2011 11364 A	P 2011 5343 B
AP 2009 011400	AP 2011 11400 A	P 2011 5344 B
AP 2009 011401	AP 2011 11401 A	P 2011 5345 B
AP 2009 011580	AP 2011 11580 A	P 2011 5346 B
AP 2008 011585	AP 2011 11585 A	P 2011 5350 B
AP 2010 012022	AP 2011 12022 A	P 2011 5352 B

სასარგებლო მოდელები

**საერთაშორისო კლასიფიკაციის ინდექსის და ბანაცხადის
გამომწვევების ნომრის შესაბამისობის ცხრილი**

საერთაშორისო კლასიფიკაციის ინდექსი (51)	ბანაცხადის გამომწვევების ნომერი (10)
A 23 F 3/00; A 23 F 3/40	AU 2011 12112 U
A 23 G 3/00	AU 2011 12227 U
A 23 L 1/09	AU 2011 12147 U
A 23 L 1/09	AU 2011 12148 U
A 23 L 1/09	AU 2011 12149 U
A 23 L 1/09	AU 2011 12150 U
A 23 L 1/09	AU 2011 12151 U
A 23 L 2/00	AU 2011 12089 U
A 61 K 9/68, 33/10	AU 2011 12183 U
F 24 C 3/08	AU 2011 12104 U
H 01 M 6/00, 6/04, 6/08	AU 2011 12023 U
H 02 J 7/32	AU 2011 12225 U

ბანაცხადის გამოქვეყნების ნომრის და სავარტაშორისო კლასიფიკაციის ინდექსის შესაბამისობის ცხრილი

ბანაცხადის გამოქვეყნების ნომერი (10)	სავარტაშორისო კლასიფიკაციის ინდექსი (51)
AU 2011 12023 U	H 01 M 6/00, 6/04, 6/08
AU 2011 12089 U	A 23 L 2/00
AU 2011 12104 U	F 24 C 3/08
AU 2011 12112 U	A 23 F 3/00; A 23 F 3/40
AU 2011 12147 U	A 23 L 1/09
AU 2011 12148 U	A 23 L 1/09
AU 2011 12149 U	A 23 L 1/09;
AU 2011 12150 U	A 23 L 1/09
AU 2011 12151 U	A 23 L 1/09
AU 2011 12183 U	A 61 K 9/68, 33/10
AU 2011 12225 U	H 02 J 7/32
AU 2011 12227 U	A 23 G 3/00

სავარტაშორისო კლასიფიკაციის ინდექსის, პატენტის ნომრისა და გამოქვეყნების ნომრის შესაბამისობის ცხრილი

სავარტაშორისო კლასიფიკაციის ინდექსი (51)	პატენტის ნომერი (11)	ბანაცხადის გამოქვეყნების ნომერი (10)
A 21 D 2/00	U 2011 1691 Y	AU 2011 11706 U
A 21 D 8/00	U 2011 1692 Y	AU 2011 11712 U

პატენტის ნომრის, ბანაცხადის გამოქვეყნების ნომრისა და სავარტაშორისო კლასიფიკაციის ინდექსის შესაბამისობის ცხრილი

პატენტის ნომერი (11)	ბანაცხადის გამოქვეყნების ნომერი (10)	სავარტაშორისო კლასიფიკაციის ინდექსი (51)
U 2011 1691 Y	AU 2011 11706 U	A 21 D 2/00
U 2011 1692 Y	AU 2011 11712 U	A 21 D 8/00

ბანაცხადის ნომრის, ბანაცხადის გამოქვეყნების ნომრისა და პატენტის ნომრის შესაბამისობის ცხრილი

ბანაცხადის ნომერი (21)	ბანაცხადის გამოქვეყნების ნომერი (10)	პატენტის ნომერი (11)
AU 2010 011706	AU 2011 11706 U	U 2011 1691 Y
AU 2010 011712	AU 2011 11712 U	U 2011 1692 Y

ღიზინები

საერთაშორისო კლასიფიკაციის ინდექსის და განაცხადის
გამოქვეყნების ნომრის შესაბამისობის ცხრილი

საერთაშორისო კლასიფიკაციის ინდექსი (51)	განაცხადის გამოქვეყნების ნომერი (10)
01-01	AD 2011 655 S
08-08	AD 2011 645 S
09-01	AD 2011 658 S
12-08	AD 2011 660 S

განაცხადის გამოქვეყნების ნომრის და საერთაშორისო
კლასიფიკაციის ინდექსის შესაბამისობის ცხრილი

განაცხადის გამოქვეყნების ნომერი (10)	საერთაშორისო კლასიფიკაციის ინდექსი (51)
AD 2011 645 S	08-08
AD 2011 655 S	01-01
AD 2011 658 S	09-01
AD 2011 660 S	12-08

სასაქონლო ნიშნები

რეგისტრაციის ნომრის, განაცხადის ნომრის,
განაცხადის გამოქვეყნების ნომრისა და ბიულეტენის ნომრის
შესაბამისობის ცხრილი

რეგისტრაციის ნომერი (11)	განაცხადის ნომერი (210)	განაცხადის გამოქვეყნების ნომერი (260)	ბიულეტენის ნომერი
1	2	3	4
M 2011 21991 R	-	-	№23(339) 2011
M 2011 21992 R	-	-	№23(339) 2011
M 2011 21993 R	-	-	№23(339) 2011
M 2011 21994 R	-	-	№23(339) 2011
M 2011 21995 R	-	-	№23(339) 2011
M 2011 21996 R	-	-	№23(339) 2011
M 2011 21997 R	-	-	№23(339) 2011
M 2011 21998 R	AM 2009 54501	AM 2011 54501 A	№13(329) 2011
M 2011 21999 R	AM 2009 55435	AM 2010 55435 A	№14(330) 2011
M 2011 22000 R	AM 2010 58840	AM 2011 58840 A	№13(329) 2011
M 2011 22001 R	AM 2010 58841	AM 2011 58841 A	№9(325) 2011
M 2011 22002 R	AM 2010 58842	AM 2011 58842 A	№9(325) 2011
M 2011 22003 R	AM 2010 58843	AM 2011 58843 A	№9(325) 2011
M 2011 22004 R	AM 2010 58844	AM 2011 58844 A	№9(325) 2011
M 2011 22005 R	AM 2010 58845	AM 2011 58845 A	№9(325) 2011
M 2011 22006 R	AM 2010 58846	AM 2011 58846 A	№9(325) 2011
M 2011 22007 R	AM 2010 58847	AM 2011 58847 A	№9(325) 2011
M 2011 22008 R	AM 2010 58848	AM 2011 58848 A	№9(325) 2011
M 2011 22009 R	AM 2010 58849	AM 2011 58849 A	№9(325) 2011
M 2011 22010 R	AM 2010 58850	AM 2011 58850 A	№9(325) 2011
M 2011 22011 R	AM 2010 58851	AM 2011 58851 A	№9(325) 2011
M 2011 22012 R	AM 2010 58986	AM 2011 58986 A	№14(330) 2011
M 2011 22013 R	AM 2010 58988	AM 2011 58988 A	№9(325) 2011
M 2011 22014 R	AM 2010 59208	AM 2011 59208 A	№9(325) 2011
M 2011 22015 R	AM 2010 59238	AM 2011 59238 A	№12(328) 2011
M 2011 22016 R	AM 2010 59239	AM 2011 59239 A	№12(328) 2011
M 2011 22017 R	AM 2010 59800	AM 2011 59800 A	№14(330) 2011
M 2011 22018 R	AM 2010 59831	AM 2011 59831 A	№13(329) 2011
M 2011 22019 R	AM 2010 59880	AM 2011 59880 A	№14(330) 2011
M 2011 22020 R	AM 2010 59891	AM 2011 59891 A	№13(329) 2011
M 2011 22021 R	AM 2010 59892	AM 2011 59892 A	№13(329) 2011
M 2011 22022 R	AM 2010 59894	AM 2011 59894 A	№13(329) 2011
M 2011 22023 R	AM 2010 59895	AM 2011 59895 A	№13(329) 2011
M 2011 22024 R	AM 2010 59896	AM 2011 59896 A	№13(329) 2011
M 2011 22025 R	AM 2010 59923	AM 2011 59923 A	№14(330) 2011
M 2011 22026 R	AM 2010 60064	AM 2011 60064 A	№14(330) 2011
M 2011 22027 R	AM 2010 60065	AM 2011 60065 A	№14(330) 2011
M 2011 22028 R	AM 2010 60309	AM 2011 60309 A	№14(330) 2011

**ბამოქვეყნების ნომრის და ბანაცხადის ნომრის
შესაბამისობის ცხრილი**

ბამოქვეყნების ნომერი (260)	ბანაცხადის ნომერი (210)	1	2
1	2		
AM 2011 61376 A	AM 2011 61376	AM 2011 61955 A	AM 2011 61955
AM 2011 61377 A	AM 2011 61377	AM 2011 61963 A	AM 2011 61963
AM 2011 61697 A	AM 2011 61697	AM 2011 61965 A	AM 2011 61965
AM 2011 61809 A	AM 2011 61809	AM 2011 61994 A	AM 2011 61994
AM 2011 61859 A	AM 2011 61859	AM 2011 62026 A	AM 2011 62026
AM 2011 61874 A	AM 2011 61874	AM 2011 62030 A	AM 2011 62030
AM 2011 61885 A	AM 2011 61885	AM 2011 62231 A	AM 2011 62231
AM 2011 61886 A	AM 2011 61886	AM 2011 62302 A	AM 2011 62302
AM 2011 61887 A	AM 2011 61887	AM 2011 62326 A	AM 2011 62326
AM 2011 61897 A	AM 2011 61897	AM 2011 62328 A	AM 2011 62328
AM 2011 61898 A	AM 2011 61898	AM 2011 62329 A	AM 2011 62329
AM 2011 61908 A	AM 2011 61908	AM 2011 62330 A	AM 2011 62330
AM 2011 61909 A	AM 2011 61909	AM 2011 62331 A	AM 2011 62331
AM 2011 61938 A	AM 2011 61938	AM 2011 59657 A*	AM 2011 59657
		AM 2011 59658 A*	AM 2011 59658
		AM 2011 59711 A*	AM 2011 59711
		AM 2011 59925 A*	AM 2010 59925

**ბანაცხადის ბამოქვეყნების ნომრის საძიებელი საქონლისა
და/ან მომსახურების კლასის მიხედვით**

საქონლისა და/ან მომსახურების კლასი (511)	ბანაცხადის ბამოქვეყნების ნომერი (260)	1	2
1	2		
3	AM 2011 61809 A	25	AM 2011 62326 A
3	AM 2011 61885 A	25	AM 2011 62328 A
5	AM 2011 61809 A	25	AM 2011 62329 A
5	AM 2011 61887 A	25	AM 2011 62330 A
5	AM 2011 61938 A	25	AM 2011 62331 A
5	AM 2011 61963 A	29	AM 2011 59711 A*
5	AM 2011 62026 A	34	AM 2011 61859 A
9	AM 2011 62326 A	33	AM 2011 61908 A
9	AM 2011 62328 A	33	AM 2011 61955 A
9	AM 2011 62329 A	35	AM 2011 59657 A*
9	AM 2011 62330 A	35	AM 2011 59658 A*
9	AM 2011 62331 A	35	AM 2011 61965 A
10	AM 2011 61909 A	35	AM 2011 62326 A
13	AM 2011 61376 A	35	AM 2011 62328 A
13	AM 2011 61377 A	35	AM 2011 62329 A
14	AM 2011 61994 A	35	AM 2011 62330 A
16	AM 2011 62326 A	35	AM 2011 62331 A
16	AM 2011 62328 A	36	AM 2011 59657 A*
16	AM 2011 62329 A	36	AM 2011 59658 A*
16	AM 2011 62330 A	36	AM 2011 59925 A*
16	AM 2011 62331 A	36	AM 2011 61886 A
20	AM 2011 62302 A	36	AM 2011 62030 A
		36	AM 2011 62326 A
		36	AM 2011 62328 A
		36	AM 2011 62329 A

1	2
36	AM 2011 62330 A
36	AM 2011 62331 A
37	AM 2011 59925 A*
37	AM 2011 61874 A
39	AM 2011 62231 A
41	AM 2011 59925 A*
42	AM 2011 62302 A

1	2
43	AM 2011 59925 A*
43	AM 2011 61697 A
43	AM 2011 61897 A
43	AM 2011 61898 A
43	AM 2011 62302 A
44	AM 2011 61809 A

დაჩქარებული პროცედურით რეგისტრირებული სასაქონლო ნიშნის ნომრის საძიებელი საქონლისა და/ან მომსახურების კლასის მიხედვით

საქონლისა და/ან მომსახურების კლასი (511)	დაჩქარებული პროცედურით რეგისტრირებული სასაქონლო ნიშნის ნომერი (111)
32	M 2011 21993 R
32	M 2011 21994 R
34	M 2011 21995 R
34	M 2011 21996 R
34	M 2011 21997 R
39	M 2011 21991 R
41	M 2011 21992 R

სამრეწველო საკუთრების ოფისიალური ბიულეტენი

23(339)

ბიულეტენების ქართული და ინგლისურ-რუსულენოვანი გამოცემების გაცნობა შესაძლებელია საქპატენტის ვებგვერდზე (www.sakpatenti.org.ge).

შენიშვნა:

ბიულეტენში გამოქვეყნებული ობიექტების ზუსტი გამოსახულებები იხილეთ საქპატენტის ვებგვერდზე განთავსებულ ელექტრონულ ვერსიაში.

მთავარი რედაქტორი:	ნ. ბებრიშვილი
რედაქტორი:	ა. შიხაშვილი
პორექტორი:	ლ. ჭანტურია
დამკაბალონებლები:	მ. ორდენიძე
	ქ. სვანიძე
კოლიბრაფიული ჯგუფი:	მ. მეჩტიშვილი
	ი. გოგოლაშვილი
	ლ. დოლიძე

ხელმოწერილია გამოსაცემად: 09.12.2011

ტირაჟი: 40
შეკვეთა №23