

საქართველოს ინტელექტუალური საკუთრების
ეროვნული ცენტრი
საქპატენტი

სამრეწველო საკუთრების
ო ფ ი ს ი ა ლ უ რ ი
ბიულეტენი

23(435)

გამოგონებები

სასარგებლო მოდელები

დიზაინები

სასაქონლო ნიშნები

საერთაშორისო კოდეზი ზიზლიოგრაფიული მონასეების იდენტიფიკაციისათვის

გამოგონებები, სასარგებლო მოდელები

- (10) – ექსპერტიზაგავლილი განაცხადის გამოქვეყნების ნომერი
- (11) – პატენტის ნომერი და სახეობის კოდი
- (21) – განაცხადის სარეგისტრაციო ნომერი
- (22) – განაცხადის შეტანის თარიღი
- (23) – სავაჭრო ჰრიორიტეტის თარიღი ან ადრინდელი პრიორიტეტის მქონე განაცხადის შეტანის თარიღი და, თუ შესაძლებელია, განაცხადის ომერი
- (24) – თარიღი, რომლიდანაც იწყება პატენტის მოქმედება
- (31) – საპრიორიტეტო განაცხადის ნომერი
- (32) – საპრიორიტეტო განაცხადის შეტანის თარიღი
- (33) – კოდი ქვეყნის ან რეგიონული ორგანიზაციისა, რომლის უწყებამაც მიანიჭა ნომერი საპრიორიტეტო განაცხადს
- (44) – დამავი სახეობის კური არქონე, მაგრამ ექსპერტიზაგავლილი განაცხადის გამოქვეყნების თარიღი და ბიულეტენის ნომერი
- (45) – რეგისტრაცია გათლილი საპატენტო სახეობის გამოქვეყნების თარიღი
- (51) – საერთაშორისო საპატენტო კლასიფიკაციის ინდექსი

- (54) – გამოგონების დასახელება
- (57) – რეფერატის ტექსტი
- (60) – სრულ ექსპერტიზაგავლილ გამოგონებაზე უცხოური საპატენტო უწყების მიერ გაცემული დამავი სახეობის ნომერი, თარიღი, რომლიდანაც იწყება ამ დამავი სახეობის მოქმედება, და კოდი ქვეყნის ან რეგიონული ორგანიზაციისა, რომლის უწყებამაც გასცა ეს დამავი სახეობი
- (62) – უფრო ადრინდელი განაცხადის ნომერი და, თუ შესაძლებელია, წარდგენის თარიღი გამოცალკეებული განაცხადის შემთხვევაში
- (71) – განმცხადებლის სახელი, გვარი (ქვეყნის კოდი)
- (72) – გამოგონებულის სახელი, გვარი (ქვეყნის კოდი)
- (73) – პატენტმფლობელის სახელი, გვარი (ქვეყნის კოდი), მისამართი
- (74) – წარმომადგენლის ან პატენტრწმუნებულის სახელი, გვარი
- (85) – საერთაშორისო განაცხადის უროვნული ფაზის დაწყების თარიღი
- (86) – საერთაშორისო განაცხადის ნომერი და შეტანის თარიღი
- (87) – საერთაშორისო განაცხადის გამოქვეყნების ნომერი და თარიღი

ლიზინი

- (10) – განაცხადის გამოქვეყნების ნომერი
- (11) – პატენტის ნომერი და სახეობის კოდი ან რეგისტრაციის ნომერი
- (15) – რეგისტრაციის თარიღი/პატენტის გაგრძელების თარიღი
- (18) – პატენტის ან რეგისტრაციის მოქმედების ვადის გასვლის სავარაუდო თარიღი
- (21) – განაცხადის ნომერი
- (22) – განაცხადის შეტანის თარიღი
- (23) – სავაჭრო ჰრიორიტეტის თარიღი ან ადრინდელი პრიორიტეტის მქონე განაცხადის შეტანის თარიღი და, თუ შესაძლებელია, განაცხადის ნომერი
- (24) – თარიღი, რომლიდანაც იწყება პატენტის მოქმედება
- (28) – ღიზინების რაოდენობა განაცხადში
- (30) – საპრიორიტეტო მონაცემები (განაცხადის ნომერი, განაცხადის შეტანის თარიღი და ორასოიანი კოდი იმ ორგანიზაციის იდენტიფიკაციისათვის, სადაც იყო წარდგენილი საპრიორიტეტო განაცხადი)
- (31) – საპრიორიტეტო განაცხადის ნომერი
- (32) – საპრიორიტეტო განაცხადის შეტანის თარიღი
- (33) – კოდი ქვეყნის ან რეგიონული ორგანიზაციისა, რომლის უწყებამაც მიანიჭა ნომერი საპრიორიტეტო განაცხადს
- (34) – IUPAC სტანდარტის (IUPAC) შესაბამისი ორასოიანი კოდი იმ ორგანიზაციის იდენტიფიკაციისათვის, სადაც იყო წარდგენილი საპრიორიტეტო განაცხადი
- (44) – ღიზინის გამოქვეყნების თარიღი და ბიულეტენის ნომერი (პირველი პუბლიკაცია)

- (45) – საერთაშორისო ბიუროს მიერ დარეგისტრირებული ღიზინის გამოქვეყნების თარიღი და ბიულეტენის ნომერი
- (51) – ღიზინების საერთაშორისო კლასიფიკაცია (ლოკარნოს კლასიფიკაციის კლასი და ქვეკლასი)
- (54) – ღიზინის დასახელება
- (55) – ღიზინის გამოცხადება
- (57) – ღიზინის არსებითი ნიშნების აღწერა, ფერის ჩათვლით
- (58) – ყველა სახის ცვლილების შესახებ რეესტრში ჩანაწერის შეტანის თარიღი
- (62) – ადრინდელი განაცხადის, რეგისტრაციის ან სახეობის ნომერი და, თუ შესაძლებელია, წარდგენის თარიღი, გამოცალკეებული განაცხადის შემთხვევაში
- (71) – განმცხადებლის სახელი, გვარი (ქვეყნის კოდი), მისამართი
- (72) – ავტორის სახელი, გვარი ან დასახელება (ქვეყნის კოდი)
- (73) – პატენტმფლობელის სახელი, გვარი (ქვეყნის კოდი), მისამართი
- (74) – წარმომადგენლის სახელი, გვარი და მისამართი
- (81) – შესაბამისი მონაწილე მხარეები:
 - II. მონაწილე მხარეები, აღნიშნული 1960 წლის აქტის თანახმად
 - III. მონაწილე მხარეები, აღნიშნული 1999 წლის აქტის თანახმად
- (85) – მფლობელის მუდმივი საცხოვრებელი ადგილი
- (86) – მფლობელის მოქალაქეობა
- (87) – მფლობელის საცხოვრებელი ადგილი
- (88) – ქვეყანა, სადაც მფლობელს აქვს ნამდვილი და მოქმედი სამრეწველო ან სავაჭრო სანარმო

სასაქონლო ნიშნები

- (111) – რეგისტრაციის ნომერი
- (151) – რეგისტრაციის თარიღი
- (156) – რეგისტრაციის ვადის გაგრძელების თარიღი
- (181) – რეგისტრაციის ვადის გასვლის სავარაუდო თარიღი
- (186) – ვადის გაგრძელების გასვლის სავარაუდო თარიღი
- (141) – რეგისტრაციის მოქმედების ვადის გაუქმების თარიღი
- (210) – განაცხადის ნომერი
- (220) – განაცხადის შეტანის თარიღი
- (230) – სავაჭრო მონაცემები
- (260) – ნომერი განაცხადისა, რომელზედაც გამოკანლია ექსპერტიზის დადებითი გადაწყვეტილება რეგისტრაციის შესახებ (გამოქვეყნების ნომერი)
- (310) – პირველი განაცხადის ნომერი
- (320) – პირველი განაცხადის შეტანის თარიღი
- (330) – პირველი განაცხადის მიმღები უროვნული ან რეგიონული უწყების ან ორგანიზაციის საიდენტიფიკაციო კოდი
- (51) – საქონლისა და მომსახურების საერთაშორისო კლასიფიკაცია სასაქონლო ნიშნის რეგისტრაციისათვის და/ან კლასიფიკირებული საქონლისა და/ან მომსახურების ჩამონათვალი
- (531) – სასაქონლო ნიშნის გამოცხადების თარიღი და/ან სასაქონლო ნიშნის გამოცხადების თარიღი და/ან სასაქონლო ნიშნის გამოცხადების თარიღი და/ან სასაქონლო ნიშნის გამოცხადების თარიღი (უფრო მეტი სასაქონლო ნიშნის გამოცხადების თარიღი და/ან სასაქონლო ნიშნის გამოცხადების თარიღი)

- (540) – ნიშნის გამოცხადება
- (550) – სასაქონლო ნიშნის ტიპი ან სახეობა
- (580) – განაცხადსა და ნიშნის რეგისტრაციისთან დაკავშირებული ყველა სახის ცვლილებაზე ჩანაწერის შეტანის თარიღი
- (591) – ინფორმაცია განცხადებულ ფერებზე
- (731) – განმცხადებლის სახელი და მისამართი
- (732) – მფლობელის სახელი და მისამართი
- (740) – წარმომადგენლის სახელი და მისამართი
- (750) – მიმონწერის მისამართი
- (770) – ცვლილებაზე განმცხადებლის ან მფლობელის სახელი და მისამართი უფლების გადაცემის შემთხვევაში
- (771) – ცვლილებაზე განმცხადებლის ან მფლობელის სახელი და მისამართი უფლების გადაცემის გარეშე
- (791) – ლიცენზიაციის სახელი და მისამართი
- (793) – ლიცენზიის პირობები და/ან შეზღუდვაზე მინიშნება (ლიცენზიის სახე, სალიცენზიო ხელშეკრულების ნომერი, სალიცენზიო ხელშეკრულების თარიღი, სალიცენზიო ხელშეკრულების მოქმედების ვადა)
- (800) – სასაქონლო ნიშნის რეგისტრაციის მონაცემები ნიშნის საერთაშორისო რეგისტრაციის მდრიდის ხელშეკრულებასთან დაკავშირებული პროტოკოლის მიხედვით (საერთაშორისო რეგისტრაციის ნომერი)

- (21) AP 0000 000000 – გამოგონებაზე განაცხადის ნომერი
- (10) AP 0000 0000 A – გამოგონებაზე განაცხადის გამოქვეყნების ნომერი (პირველი პუბლიკაცია)
- (11) P 0000 0000 B – გამოგონების პატენტის ნომერი (მეორე პუბლიკაცია)
- (21) API 0000 000000 – შემოტანილ პატენტზე განაცხადის ნომერი
- (11) PI 0000 0000 A – შემოტანილი პატენტის ნომერი (პირველი პუბლიკაცია)
- (21) AU 0000 000000 – სასარგებლო მოდელებზე განაცხადის ნომერი
- (10) AU 0000 0000 U – სასარგებლო მოდელებზე განაცხადის გამოქვეყნების ნომერი (პირველი პუბლიკაცია)
- (11) U 0000 0000 Y – სასარგებლო მოდელების პატენტის ნომერი (მეორე პუბლიკაცია)
- (21) AD 0000 000000 – ღიზინზე განაცხადის ნომერი
- (10) AD 0000 0000 S – ღიზინზე განაცხადის გამოქვეყნების ნომერი (პირველი პუბლიკაცია)
- (11) D 0000 0000 S – ღიზინის პატენტის ნომერი (მეორე პუბლიკაცია)

- M – სასაქონლო ნიშანი
- (210) AM 0000 000000 – განაცხადის ნომერი
- (260) AAM 0000 00000 A – განაცხადის გამოქვეყნების ნომერი
- (111) M 0000 00000 R – რეგისტრაციის ნომერი
- MMM0000 00000 Rn – მომდევნო ვადით რეგისტრაციის ნომერი, სადაც n=1, 2, 3...
- M 0000 00000 R(P) – რეგისტრაციის ნომერი ნიშანზე უფლების ნაწილობრივი გადაცემისას
- * – საქპატენტის საპატენტო პალარის გადაწყვეტილების შემდეგ გამოქვეყნებული განაცხადის ნომერი
- ** – სასამართლოს გადაწყვეტილების შემდეგ გამოქვეყნებული განაცხადის ნომერი

გამოგონებებისა და სასარგებლო მოდელების საერთაშორისო კლასიფიკაციის იდენტიფიკაცია

- განყოფილება A – ადამიანის პირველადი მოთხოვნილების საგნები
- განყოფილება B – ტექნოლოგიური პროცესები; ტრანსპორტირება
- განყოფილება C – ქიმიკა; მეტალურგია
- განყოფილება D – საფეიქრო ნაწარმი; ქალაქი
- განყოფილება E – მშენებლობა; საბითო საქმი; სტაციონარული ნაგებობები
- განყოფილება F – მექანიკა; განათება; გათბობა; იარაღი; ასაფეთქებელი საშუალებები
- განყოფილება G – ფიზიკა
- განყოფილება H – ელექტრონა

**ისმო-ს წევრი სახელმწიფოებისა და ორგანიზაციების აღნიშვნის
ორასოიანი კოდეზი
(ისმოს სტანდარტი ST.3)**

AD	ანდორა	GD	გრენადა	MY	მალაიზია
AE	არაბთა გაერთიანებული საამიროები	GE	საქართველო	MZ	მოზამბიკი
AF	ავღანეთი	GG	გენზი	NA	ნამიბია
AG	ანტიგუა და ბარბუდა	GH	განა	NE	ნიგერი
AI	ანგილია	GI	გიბრალტარი	NG	ნიგერია
AL	ალბანეთი	GL	გრენლანდია	NI	ნიჟარაგუა
AM	სომხეთი	GM	გამბია	NL	ნიდერლანდები
AN	ანტილის კუნძულები (ნიდერლანდები)	GN	გვინეა	NO	ნორვეგია
AO	ანგოლა	GQ	ეკვატორული გვინეა	NP	ნეპალი
AP	ინტელექტუალური საკუთრების აფრიკის რეგიონალური ორგანიზაცია (ARIPO)	GR	საბერძნეთი	NR	ნაურუ
AR	არგენტინა	GS	სამხრეთი ჯორჯია და სამხრეთი სენდვიჩის კუნძულები	NZ	ახალი ზელანდია
AT	ავსტრია	GT	გვატემალა	OA	აფრიკის ინტელექტუალური საკუთრების ორგანიზაცია (OAPI)
AU	ავსტრალია	GW	გვინეა-ბისაუ	OM	ომანი
AW	არუბა	GY	გაიანა	PA	პანამა
AZ	აზერბაიჯანი	HK	ჰონგ კონგი	PE	პერუ
BA	ბოსნია და ჰერცეგოვინა	HN	ჰონდურასი	PG	პაპუა-ახალი გვინეა
BB	ბარბადოსი	HR	ხორვატია	PH	ფილიპინები
BD	ბანგლადეში	HT	ჰაიტი	PK	პაკისტანი
BE	ბელგია	HU	უნგრეთი	PL	პოლონეთი
BF	ბურკინა-ფასო	IB	ინტელექტუალური საკუთრების მსოფლიო ორგანიზაციის (ისმო, WIPO) საერთაშორისო ბიურო	VE	ვენესუელა
BG	ბულგარეთი	ID	ინდონეზია	VG	ვირჯინის კუნძულები (ბრიტანეთი)
BH	ბაჰრეინი	IE	ირლანდია	PY	პარაგვაი
BI	ბურუნდი	IL	ისრაელი	QA	კატარი
BJ	ბენინი	IM	მენის კუნძული	QZ	ეკვადორის თანამეგობრობის მცენარეთა ჯიშების უწყება (CPVO)
BM	ბერმუდის კუნძულები	IN	ინდოეთი	RO	რუმინეთი
BN	ბრუნეი-დარუსალამი	IQ	ირაკი	RS	სერბია
BO	ბოლივია	IR	ირანის ისლამური რესპუბლიკა	RU	რუსეთის ფედერაცია
BR	ბრაზილია	IS	ისლანდია	RW	რუანდა
BS	ბაჰამის კუნძულები	IT	იტალია	SA	საუდის არაბეთი
BT	ბჰუტანი	JE	ჯეზი	SB	სოლომონის კუნძულები
BV	ბუვეტის კუნძულები	JM	იამაიკა	SC	სეიშელის კუნძულები
BW	ბოტსვანა	JO	იორდანია	SD	სუდანი
BX	ბენელუქსის ინტელექტუალური საკუთრების უწყება (BOIP)	JP	იაპონია	SE	შვედეთი
BY	ბელორუსია	KE	კენია	SG	სინგაპური
BZ	ბელისი	KG	ყირგიზეთი	SH	წმინდა ჰელენის კუნძული
CA	კანადა	KH	კამბოჯა	SI	სლოვენია
CD	კონგოს დემოკრატიული რესპ.	KI	კირიბატი	SK	სლოვაკია
CF	ცენტრალური აფრიკის რესპ.	KM	კომორის კუნძულები	SL	სიერა-ლეონე
CG	კონგო	KN	სენტ კიტსი და ნევისი	SM	სან-მარინო
CH	შვეიცარია	KP	კორეის სახალხო დემოკრატიული რესპუბლიკა	SN	სენეგალი
CI	კოტ-დ'ივუარი	KR	კორეის რესპუბლიკა	SO	სომალი
CK	კუკის კუნძულები	KW	კუვეიტი	SR	სურინამი
CL	ჩილე	KY	კაიმენის კუნძულები	ST	სან-ტომე და პრინსიპი
CM	კამერუნი	KZ	ყაზახეთი	SV	სალვადორი
CN	ჩინეთი	LA	ლაოსი	SY	სირია
CO	კოლუმბია	LB	ლიბანი	SZ	სვაზილენდი
CR	კოსტა-რიკა	PT	პორტუგალია	TC	თურქის და კაიკოსის კუნძულები
CU	კუბა	PW	პალაუ	TD	ჩადი
CV	მწვანე კონცხის კუნძულები	LC	სენტ-ლუსია	TG	ტოგო
CY	კვიპროსი	LI	ლიხტენშტაინი	TH	ტაილანდი
CZ	ჩეხეთის რესპუბლიკა	LK	შრი-ლანკა	TJ	ტაჯიკეთი
DE	გერმანია	LR	ლიბერია	TL	ტიმოლ-ლესტე
DJ	ჯიბუტი	LS	ლესოტო	TM	თურქმენეთი
DK	დანია	LT	ლიტვა	TN	ტუნისი
DM	დომინიკა	LU	ლუქსემბურგი	TO	ტონგა
DO	დომინიკელთა რესპუბლიკა	LV	ლატვია	TR	თურქეთი
DZ	ალჟირი	LY	ლიბია	TT	ტრინიდადი და ტობაგო
EA	ევრაზიის საპატენტო ორგანიზაცია (EAPO)	MA	მაროკო	TV	ტუვალუ
EC	ეკვადორი	MC	მონაკო	TW	ტაივანი, ჩინეთის პროვინცია
EE	ესტონეთი	MD	რესპუბლიკა მოლდოვა	TZ	ტანზანია
EG	ეგვიპტე	ME	ჩერნოგორია (მონტენეგრო)	UA	უკრაინა
EH	დასავლეთი საჰარა	MG	მადაგასკარი	UG	უგანდა
EM	შინაგანი ბაზრის ჰარმონიზაციის უწყება (სასაქონლო ნიშნები და სამრეწველო ნიშნები (OHIM) ევროპის საპატენტო უწყება (EPO))	MK	მაკედონია ყოფილი იუგოსლავიის რესპუბლიკა	US	ამშ
EP	ევროპის საპატენტო უწყება (EPO)	ML	მალი	UY	ურუგვაი
ER	ერიტრეა	MM	მიანმა	UZ	უზბეკეთი
ES	ესპანეთი	MN	მონღოლეთი	VA	ვატიკანი
ET	ეთიოპია	MO	მაკაო	VC	სანტ-ვინსენტი და გრენადინები
FI	ფინეთი	MP	ჩრდ. მარიანას კუნძულები	VN	ვიეტნამი
FJ	ფიჯი	MR	მავრიტანია	VU	ვანუატუ
FK	ფოლკლენდის კუნძულები	MS	მოსკერავტი	WO	WIPO-ინტელექტუალური საკუთრების მსოფლიო ორგანიზაცია
FO	ფარერის კუნძულები	MT	მალტა	WS	სამოა
FR	საფრანგეთი	MU	მავრიკია	XN	ნორდული საპატენტო ინსტიტუტი (NPI)
GA	გაბონი	MV	მალდივის კუნძულები	YE	იემენი
GB	დიდი ბრიტანეთი	MW	მალავი	ZA	სამხრეთ აფრიკა
GC	სპარსეთის ყურის არაბული სახელმწიფოების თანამშრომლობის საბჭოს უწყება (GCC)	MX	მექსიკა	ZM	ზამბია
				ZW	ზიმბაბვე

შ ი ნ ა ა რ ს ი

გამოქვეყნებული ობიექტები	3
--------------------------------	---

გამოგონებაები

• განაცხადები, რომლებზეც გამოტანილია გადანყვეტილება პატენტის გაცემის შესახებ	4
• გამოგონების პატენტები	6

სასარგებლო მოდელები

• განაცხადები, რომლებზეც გამოტანილია გადანყვეტილება პატენტის გაცემის შესახებ	9
• სასარგებლო მოდელების პატენტები	12

დიზაინები

• განაცხადები, რომლებზეც გამოტანილია გადანყვეტილება რეგისტრაციის შესახებ	13
• რეგისტრირებული დიზაინები	20
• დაჩქარებული პროცედურით რეგისტრირებული დიზაინი	21
• დიზაინები, რომლებიც რეგისტრირებულია საერთაშორისო ბიუროში საქართველოს ტერიტორიაზე უფლებათა გავრცელების მოთხოვნით	22

სასაქონლო ნიშნები

• ეროვნული პროცედურით შემოტანილი განაცხადები, რომლებზეც გამოტანილია გადანყვეტილება რეგისტრაციის შესახებ	78
• რეგისტრირებული სასაქონლო ნიშნები	94
• დაჩქარებული პროცედურით რეგისტრირებული სასაქონლო ნიშნები	97
• საერთაშორისო სასაქონლო ნიშნები, რომლებზეც გამოტანილია გადანყვეტილება დაცვის მინიჭების შესახებ	99
• საერთაშორისო სასაქონლო ნიშნები, რომლებსაც მიენიჭათ დაცვა საქართველოში	150

ოფიციალური შეტყობინებები

სასაქონლო ნიშნები

• რეგისტრაციის მოქმედების ვადის გაგრძელება	158
• უფლებების სრული გადაცემა	163
• მფლობელის სახელისა და/ან მისამართის ცვლილება	166
• სასაქონლო ნიშნის რეგისტრაციის გაუქმება	167

სისტემური საძიებლები

გამოგონებაები	168
სასარგებლო მოდელები	169
დიზაინები	171
სასაქონლო ნიშნები	173

გამოქვეყნებული ოზიქტები

გამოგონებები

- განცხადები, რომლებზეც გამოტანილია გადაწყვეტილება პატენტის გაცემის შესახებ: 13178; 13176; 13688; 13219
- პატენტები: 6406-6416

სასარგებლო მოდელები

- განცხადები, რომლებზეც გამოტანილია გადაწყვეტილება პატენტის გაცემის შესახებ: 13469; 13694, 13695; 13657; 13391
- პატენტები: 1881, 1882

ფიზიანები

- განცხადები, რომლებზეც გამოტანილია გადაწყვეტილება რეგისტრაციის შესახებ: 862-867; 874; 870, 871
- რეგისტრირებული ფიზიანები: 653, 654
- ფაქარებული პროცედურით რეგისტრირებული ფიზიანი: 655
- ფიზიანები, რომლებიც რეგისტრირებულია საერთაშორისო ბიუროში საქართველოს ტერიტორიაზე უფლებათა გაცემის მოთხოვნით: 85713-85715; 85720; 85750; 85759-85761; 87273; 85762, 85763; 85781, 85782; 85788, 85789; 85817-85820; 86420; 86512; 87369

სასაქონლო ნიშნები

- ეროვნული პროცედურით გამოტანილი განცხადები: 78233; 79596; 79648; 80023; 80655; 80997; 81057; 81094; 81249-81255; 81257, 81258; 81265, 81266; 81271; 81287; 81292; 81294; 81305; 81310; 81312; 81354, 81355; 81357; 81390, 81391; 81427; 81477; 81691
- რეგისტრირებული სასაქონლო ნიშნები: 26518-26540; 26542
- ფაქარებული პროცედურით რეგისტრირებული სასაქონლო ნიშნები: 26514-26517; 26541; 26543, 26544
- საერთაშორისო სასაქონლო ნიშნები, რომლებზეც გამოტანილია გადაწყვეტილება ფიზის მინიჭების შესახებ: 78369*; 79734; 80067; 80366; 80368; 80377; 80385; 80387, 80388; 80396; 80399; 80492; 80520; 80770-80772; 80776, 80777; 80790; 80794; 80797; 80806, 80807; 80815; 80821, 80822; 80825; 80843, 80844; 80846; 80848; 80850; 80852; 80884; 80887; 80891-80894; 80901; 80903; 80933-80937; 80966; 81007; 81013, 81014; 81027; 81030-81032; 81034; 81069; 81071; 81073; 81080; 81085; 81088-81090; 81111; 81117, 81118; 81120, 81121; 81123, 81124; 81126-81140; 81143-81145; 81147; 81152; 81155; 81165, 81166; 81202; 81205; 81209; 81212; 81215, 81216; 81218; 81224; 81227, 81228; 81262, 81263; 81280-81283; 81317, 81318; 81371-81373; 81416; 81420; 81455-81457; 81467, 81468; 81521
- საერთაშორისო სასაქონლო ნიშნები, რომლებსაც მიენიჭა ფიზა საქართველოში: 75493; 77658; 78097; 78645; 78675; 78690-78698; 78700, 78701; 78705-78708; 78711-78716; 78718-78720; 78941; 78991; 78994; 79001; 79015-79017; 79020-79025; 79028, 79029; 79032-79043; 79053-79056; 79058, 79059; 79073-79075; 79077; 79079-79083; 79177; 79180; 79282; 79285, 79286; 79288; 79294; 79296-79298; 79301; 79467; 79469-79472; 79474; 79488; 79491-79495; 79500; 79503; 79505, 79506; 79508; 79511; 79876; 79883; 79886, 79887; 80033; 80036; 80038, 80039, 80041-80043; 80049; 80055; 80060

გამოგონებები

ბანასხადები, რომლებზეც გამოტანილია გადაწყვეტილება პატენტის გასაქმის შესახებ

გადაწყვეტილების გასაჩივრება შესაძლებელია საქპატენტის სააპელაციო პალატაში გამოქვეყნებიდან 3 თვის ვადაში ან მცხეთის რაიონული სასამართლოს ადმინისტრაციულ საქმეთა კოლეგიაში 1 თვის ვადაში (მის.: ქ. მცხეთა, სამხედროს ქ. №17).

ბანყოფილება A

A 61

(10) AP 2015 13178 A (51) Int. Cl. (2006)
A 61 K 31/57
A 61 P 29/00
A 61 P 15/00

(21) AP 2011 013178 (22) 2011 12 23

(31) 10197400.4; 61/457,107

(32) 2010 12 30; 2010 12 30

(33) EP; US

(71) პრეგლემ ეს ა (CH)

შემინ დუ პრე-ფლერი 3, CH-1228

პლან-ლი-ვატ/ჟენევა (CH)

(72) ერნსტ ლუმაი (CH);

ელკე ბესტელი (FR);

იან ოსტერლო (GB)

(74) ლილიანა დარახველიძე

(85) 2013 07 29

(86) PCT/IB2011/055941, 2011 12 23

(54) **ბაზალური ენდომეტრიუმის**

დისლოკაციით განპირობებული

ტკივილის გამკაცრება

(57) ულიპრისტალს ან მის მეტაბოლიტს იყენებენ ენდომეტრიუმის დისლოკაციასთან დაკავშირებული ტკივილის, სისხლდენის სამკურნალოდ.

მუხლები: 5 დამოუკიდებელი

7 დამოკიდებული

9-19, შიმონინჯო 3-ჩომე,

პიგაშიილოდოგავა-კუ, ოსაკა-ში, ოსაკა

533-8651 (JP)

(72) აკიკო საკატანი (JP);

ტაცუო იკეი (JP);

კოჯი ინაგაკი (JP);

მასაკი სონოდა (JP);

იოკო ფუკუი (JP);

მიცუაკი კუვანო (JP)

(74) გიორგი ქართველიშვილი

(85) 2013 07 26

(86) PCT/JP2011/080179, 2011 12 27

(54) **დიჰვანოლოლის შემცველი**

ოფთალმოლოგიური ხსნარი, მისი

მომზადების ხერხი და უხსნადი

ნალექის ფორმირების თავიდან

აცილების ხერხი

(57) ხსნარი შეიცავს დიჰვანოლოლს და კომპლექსწარმოქმნელ აგენტს. უხსნადი ნალექის წარმოქმნის ინჰიბირებისათვის დიჰვანოლოლის შემცველ ხსნარს ამატებენ კომპლექსწარმოქმნელ აგენტს.

მუხლები: 3 დამოუკიდებელი

8 დამოკიდებული

ფიგურა: 2

ბანყოფილება B

B 60

(10) AP 2015 13176 A (51) Int. Cl. (2006)
A 61 K 31/7084

A 61 K 9/08

A 61 K 47/02

A 61 K 47/12

A 61 K 47/18

A 61 K 47/24

A 61 K 27/02

(21) AP 2011 013176 (22) 2011 12 27

(31) 2010-291463

(32) 2010 12 28

(33) JP

(71) სანტენ ფარმაცევტიკალ კო., ლტდ. (JP)

(10) AP 2015 13688 A (51) Int. Cl. (2006)
B 60 C 11/04

(21) AP 2014 013688 (22) 2014 12 31

(71) სსიპ სოფლის მეურნეობის

სამეცნიერო-კვლევითი ცენტრი (GE)

მარშალ გელოვანის გამზ. 6,

თბილისი (GE)

(72) ვლადიმერ მირუაშვილი (GE);

ნოდარ ნათენაძე (GE)

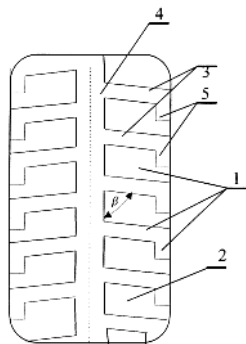
(54) **ტრაქტორის თვლის პნემატიკური**

საბურავის პროტექტორი

(57) პროტექტორი 2 შეიცავს საბურავის 1 ეკვატორული სიბრტყის ორივე მხარეს და მის

მიმართ ერთმანეთის საპირისპირო კუთხით დახრილად განლაგებულ მუდმივი სიგანის ძირითად ნიადაგჩამჭიდებს 3, ამასთან, ეკვატორული სიბრტეის სხვადასხვა მხარეს განლაგებული ძირითადი ნიადაგჩამჭიდები ერთმანეთის მიმართ წრიული მიმართულებითაა წანაცვლებული. ძირითადი ნიადაგჩამჭიდები ერთი ბოლოთი მიერთებულია ეკვატორული სიბრტეის პარალელურად განლაგებულ დამხმარე ნიადაგჩამჭიდთან 4, რომელიც ეკვატორულ სიბრტეეში ქმნის უწყვეტ რგოლს, ხოლო მეორე ბოლოთი კი მიერთებულია დამატებით ნიადაგჩამჭიდებთან 5, რომლებიც განლაგებულია ეკვატორული სიბრტეის ორივე მხარეს მის პარალელურად მდებარე წარმოსახვით წრეებზე ღრეჩოების წარმოქმნის შესაძლებლობით ისეთნაირად, რომ ეკვატორული სიბრტეის ერთ მხარეს მდებარე დამატებითი ნიადაგჩამჭიდები პროექციაში ფარავენ მეორე მხარეს არსებულ ღრეჩოებს. ნიადაგჩამჭიდებით შექმნილია პროტექტორის პერიფერიული ზონა.

მუხლები: 1 დამოუკიდებელი ფიგურა: 2



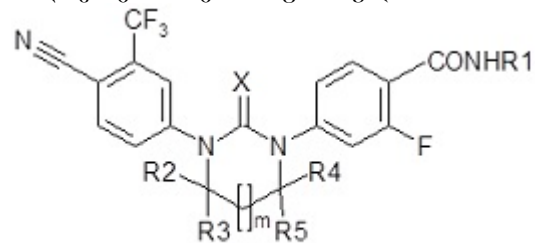
ბანყოფილება C

C 07

- (10) AP 2015 13219 A
- (51) Int. Cl. (2006)
- C 07 D 239/10
- C 07 D 239/22
- C 07 D 233/86
- C 07 D 233/72
- C 07 D 471/10
- C 07 D 491/107
- C 07 D 249/12
- A 61 K 31/4196
- A 61 K 31/513
- A 61 K 31/4166
- A 61 K 31/4188
- A 61 K 31/527
- A 61 K 9/20

- A 61 K 9/48
- A 61 K 9/08
- A 61 P 35/00

- (21) AP 2011 013219
- (22) 2011 07 01
- (31) 2010130618
- (32) 2010 07 22
- (33) RU
- (71) ალექსანდრ ვასილიევიჩ ივაშჩენკო (RU) 2874 კალე რანხო ვისტა, ენსინიტას, კალიფორნია, 92024 (US); ანდრეი ალექსანდროვიჩ ივაშჩენკო (RU) 127576 მოსკოვი, ულ. აბრამცევსკაია, 4, კორპ. 2, კვ. 27, რუსეთი (RU); ნიკოლაი ფილიპოვიჩ საფჩუკი (RU) 117420 მოსკოვი, ულ. ნამეტკინა, 9, კვ. 35, რუსეთი (RU)
- (72) ალექსანდრ ვასილიევიჩ ივაშჩენკო (RU); ოლეგ დმიტრიევიჩ მიტკინი (RU)
- (74) შალვა გვარამაძე
- (85) 2013 09 05
- (86) PCT/RU2011/000476, 2011 07 01
- (54) ციკლური N, N'-დიარილთიოზარდოვანები და N, N'-დიარილშარდოვანები, როგორც ანდროგენის რეცეპტორის ანტაგონისტები, კიბოს საწინააღმდეგო აბინტი, მათი მიღების ხერხი და გამოყენება
- (57) გამოგონება ეხება ახალ ციკლურ N,N'-დიარილშარდოვანებს და N,N'-დიარილთიოზარდოვანებს, საერთო ფორმულით 1



მათ ფარმაცევტულად მისაღებ მარილებს და ფარმაცევტულ კომპოზიციებს, რომლებიც წარმოადგენენ ანდროგენის რეცეპტორების ანტაგონისტებს და გამოიყენება როგორც კიბოს საწინააღმდეგო საშუალება, მათ შორის, პროსტატის კიბოს სამკურნალოდ.
 მუხლები: 11 დამოუკიდებელი
 3 დამოკიდებული
 ფიგურა: 2

გამომგონების კატეგორიები

განყოფილება A

A 61

- (11) P 2015 6409 B (51) Int. Cl. (2006)
A 61 K 9/48
- (10) AP 2015 12921 A (44) 16(428)/2015
(21) AP 2011 012921
(22) 2011 04 13
(24) 2011 04 13
(31) 10 2010 020 425.0; 10 2010 022 174.0
(32) 2010 05 12; 2010 05 21
(33) DE; DE
(86) PCT/EP2011/001862, 2011 04 13
(73) მარია კლემენტინე მარტინ
კლოსტერფრაუ ვერტრიბსგეზელშაფტ
მბჰ (DE)
გერეონსმიულენგასე 1-11, 50670
კიოლნი (DE)
(72) პარალდ გრევე (DE);
ვალტერე დუსხანი (DE)
(74) თამარ კოჭლამაზაშვილი
(54) ცინეოლის ახალი ფორმები

- (11) P 2015 6410 B (51) Int. Cl. (2006)
A 61 K 31/444
A 61 K 9/107
A 61 L 9/14
A 61 K 9/48
A 61 K 9/08
- (10) AP 2015 13254 A (44) 16(428)/2015
(21) AP 2011 013254
(22) 2011 08 10
(24) 2011 08 10
(31) 1103860.1
(32) 2011 03 07
(33) GB
(86) PCT/IB2011/001842, 2011 08 10
(73) ნატკო ფარმა ლიმიტედ (IN)
ნატკო ქაუს, როუდ N2, ბანჯარა ჰილს,
ჰაიდარაბად, 500 033 ანდრა პრადეშ (IN)
(72) დურგა მაჰესვარი პარავატანენი (IN);
სიდჰარტჰა იედლური (IN);
ვენკატა სატიანარაიანა აპადვედულა (IN);
კალი სატია ბჰუჯანგა რაო ადიბჰატლა (IN);
ვენკაიაჰ ჩოვდარი ნანაპანენი (IN)
(74) თამაზ შილაკაძე
(54) ფორმულაცია, რომელიც აქტიური
აბენტის სახით შეიცავს ფენილ-
მინოპირიმინის წარმოებულს

განყოფილება B

B 29

- (11) P 2015 6408 B (51) Int. Cl. (2006)
B 29 D 28/00
- (10) AP 2015 12622 A (44) 16(428)/2015
(21) AP 2010 012622
(22) 2010 08 13
(24) 2010 08 13
(31) B02009A000553
(32) 2009 08 20
(33) IT
(86) PCT/IB2010/053667, 2010 08 13
(73) ოფისინ მაკაფერი ს.პ.ა. (IT)
ვია კენელი, 10, I-40069 ზოლა პრედოსა
(ბოლოგნა) (IT)
(72) ფერაიოლო ფრანჩესკო (IT)
(74) ალექსანდრე გეგუტკორი
(54) ნიადაგის დამფარავი კონსტრუქცია

B 65

- (11) P 2015 6407 B (51) Int. Cl. (2006)
B 65 G 1/04
- (10) AP 2015 12396 A (44) 16(428)/2015
(21) AP 2010 012396
(22) 2010 03 02
(24) 2010 03 02
(31) P0900128
(32) 2009 03 02
(33) HU
(86) PCT/HU2010/000024, 2010 03 02
(73) ანტალი ზომბორი (HU)
იაბლონკა უტ. 35, H-1037,
ბუდაპეშტი (HU)
(72) ანტალი ზომბორი (HU)
(74) თამარ კოჭლამაზაშვილი
(54) სასაწყობო მოწყობილობა,
პაკჰაუსის (საწყობის) სტელაჟები და
სატვირთავ-გასატვირთავი მანქანა
ამგზავნი სასაწყობო მოწყობილო-
ბისთვის

ბიოლოგია C

C 07

- (11) P 2015 6413 B (51) Int. Cl. (2006)
C 07 D 223/14
C 07 C 253/00
- (10) AP 2015 13309 A (44) 16(428)/2015
(21) AP 2013 013309
(22) 2013 12 04
(24) 2013 12 04
(31) 12.61714
(32) 2012 12 06
(33) FR
(73) ლე ლაბორატუარ სერვიე (FR)
35, რიუ დე ვერდიუ, 92284 სურანს
სედექსი (FR)
(72) მარია დელ პილარ კარანსა (ES);
მარია ისაბელ გარსია არანდა (ES);
ხოსე ლორენსო გონსალესი (ES);
ფრედერიკ სანჩესი (ES)
(74) თამაზ შილაკაძე
(54) **3-(2-ბრომ-4,5-დიმეთოქსიფენილ)
პროპანოილის სინთეზის ახალი
ხერხი და მისი იზაბრაფინის და მისი
ფარმაცევტულად მისაღები მჟავა-
აღიტიური მარილების სინთეზში
ბამოყენება**

- (11) P 2015 6416 B (51) Int. Cl. (2006)
C 07 C 253/00
C 07 D 223/16
- (10) AP 2015 13468 A (44) 16(428)/2015
(21) AP 2014 013468
(22) 2014 05 14
(24) 2014 05 14
(31) 13.54504
(32) 2013 05 17
(33) FR
(73) ლე ლაბორატუარ სერვიე (FR)
35, რიუ დე ვერდიუ, 92284 სურანს
სედექსი (FR)
(72) ლუსილ ვეს-ლუდო (FR);
ალექსანდრ ლე ფლოიკი (FR);
მიშელ ვოლტიერი (FR);
მეთიუ პუშო (FR);
ტომას კამინსკი (FR)
(74) თამაზ შილაკაძე
(54) **3,4-დიმეთოქსიბიოგენოლი[4.2.0]
ოქტა-1,3,5-ტრიენ-7-კარბონილის
სინთეზის ხერხი და მისი ბამოყენება
იზაბრაფინის და მისი ფარმაცევტულად
მისაღები მჟავა-აღიტიური მარილების
სინთეზში**

C 10

- (11) P 2015 6406 B (51) Int. Cl. (2006)
C 10 G 21/00
C 10 G 29/00
C 10 G 9/00
C 10 G 1/04
E 21 B 43/00
- (10) AP 2015 12375 A (44) 16(428)/2015
(21) AP 2010 012375
(22) 2010 02 10
(24) 2010 02 10
(31) 61/152,207
(32) 2009 02 12
(33) US
(86) PCT/US2010/023763, 2010 02 10
(73) რედ ლიფ რისორსიზ, ინკ. (US)
200 ვ. სივიქ სენტერ დრაივ, სუიტ 190,
სენდი, იუტა 84070 (US)
(72) ჯეიმს ვ. პატენი (US);
ტოდ დანა (US)
(74) შალვა გვარამაძე
(54) **ხერხი ნახშირწყალბადიანი
მასალიდან მიწებებების ამოსაღებად
კონსტრუირებული ინფრასტრუქტურის
და ასოცირებული სისტემის ბამოყენებით**

C 12

- (11) P 2015 6414 B (51) Int. Cl. (2006)
C 12 G 3/04
- (10) AP 2015 13336 A (44) 16(428)/2015
(21) AP 2013 013336
(22) 2013 12 24
(24) 2013 12 24
(73) თამაზ ბერძენიშვილი (GE)
მესხიშვილის ქ. 13, ბ. 52, 3701,
რუსთავი (GE)
(72) თამაზ ბერძენიშვილი (GE)
(54) **ალკოჰოლიანი სასმელი „ღება“**

განყოფილება E

E 04

- (11) P 2015 6411 B (51) Int. Cl. (2006)
E 04 B 2/26
E 04 B 3/04
- (10) AP 2015 13269 A (44) 14(426)/2015
(21) AP 2013 013269
(22) 2013 10 24
(24) 2013 10 24
(73) გიზო ცანავა (GE)
შოთა რუსთაველის ქ. 12, ბ. 19, 3900,
სამტრედია (GE)
(72) გიზო ცანავა (GE)
(54) **სამშენებლო ღრუ ბლოკებით
ნაბეჭობის კედლის მშრალი წყობით
აბეჭობის ხერხი**

E 21

- (11) P 2015 6415 B (51) Int. Cl. (2006)
E 21 B 17/01
E 02 F 7/10
E 21 B 17/18
E 02 F 7/00
E 02 F 3/90
- (10) AP 2015 13459 A (44) 16(428)/2015
(21) AP 2012 013459
(22) 2012 10 02
(24) 2012 10 02
(31) 1116983.6
(32) 2011 10 03
(33) GB
(86) PCT/EP2012/004128, 2012 10 02
(73) მარინ რესორსიზ ექსპლორეიშნ
ინტერნეშნლ ბ.ვ. (NL)
კლასკამპენ 24, NL- 1251, KP ლარენი (NL)
(72) დან კოსტაკე პატრიუ (RO)
(74) თამარ კოჭლამაზაშვილი
(54) **ამწვევი სისტემა თხევადი მასის
ტრანსპორტირებისათვის ზღვის
ფსკერის მომიჯნავე ალბილიდან ზღვის
ზედაპირის მომიჯნავე ალბილამდე**

განყოფილება H

H 05

- (11) P 2015 6412 B (51) Int. Cl. (2006)
H 05 B 6/10
- (10) AP 2015 13307 A (44) 16(428)/2015
(21) AP 2012 013307
(22) 2012 04 26
(24) 2012 04 26
(31) 2011/01810
(32) 2011 04 30
(33) ZA
(86) PCT/IB2012/052078, 2012 04 26
(73) ჰარი დეან კასელ (ZA)
No 1 შორტ როად, მორნინგსაიდ 2196
სანდტონ (ZA)
(72) ჰარი დეან კასელ (ZA)
(74) დავით ზურაბიშვილი
(54) **ბაცხელების ელექტრონულშეცვიური
აბრეგატი**

სასარგებლო მოდელები

ბანასხადაზი, რომელზეც გამოტანილია გადაწყვეტილება პატენტის გასემის შესახებ

გადაწყვეტილების გასაჩივრება შესაძლებელია საქპატენტის სააპელაციო პალატაში გამოქვეყნებიდან 3 თვის ვადაში ან მცხეთის რაიონული სასამართლოს ადმინისტრაციულ საქმეთა კოლეგიაში 1 თვის ვადაში (მის.: ქ. მცხეთა, სამხედროს ქ. №17).

ბანყოფილება A

A 61

(10) AU 2015 13469 U (51) Int. Cl. (2006)
A 61 B 19/04

(21) AU 2014 013469 (22) 2014 05 14

(71) ხათუნა ზენაიშვილი (GE)
თეველორე მღვდლის ქ. 48, ბ. 97-107, 0154,
თბილისი (GE)

(72) ხათუნა ზენაიშვილი (GE)

(54) **სათითურბ**

(57) სათითური შეიცავს ორ, სამ ან ოთხ თითზე გასაკეთებელ თაღფაქს 1, რომლებიც დაკავშირებულია გრძივი ნაწილით 2, რომლის სიგანე არ აღემატება 4 სმ, ხოლო სიგრძე შეადგენს 10-15 სმ, ამასთან, თარგის თითების დამფარავი ფართი შეადგენს სათითურის 15-30%.

მუხლები: 1 დამოუკიდებელი
1 დამოკიდებული

ფიგურა: 3



ფიგ. 3

ბანყოფილება B

B 23

(10) AU 2015 13694 U (51) Int. Cl. (2006)
B 23 D 15/14

(21) AU 2015 013694 (22) 2015 01 09

(71) ნია ნათბილაძე (GE)
აღ. ყაზბეგის გამზ. 1, ბ. 12, 0160,
თბილისი (GE);
ჯუმბერ უფლისაშვილი (GE)
სოფ. დიღომი, დიდგორის ქ. 201, 0113,
თბილისი (GE);
ირაკლი ფიფია (GE)

აღ. ყაზბეგის გამზ. 1, ბ. 12, 0160,
თბილისი (GE);
გიორგი ხატიაშვილი (GE)

დურუჯის ქ. 157, 4800, ყვარელი (GE);
ნინო ავსაჯანიშვილი (GE)
სოფ. დიღომი, გ. ხანძთელის ქ.,
0113, თბილისი (GE)

(72) ნია ნათბილაძე (GE);
ჯუმბერ უფლისაშვილი (GE);
ირაკლი ფიფია (GE);
გიორგი ხატიაშვილი (GE);
ნინო ავსაჯანიშვილი (GE)

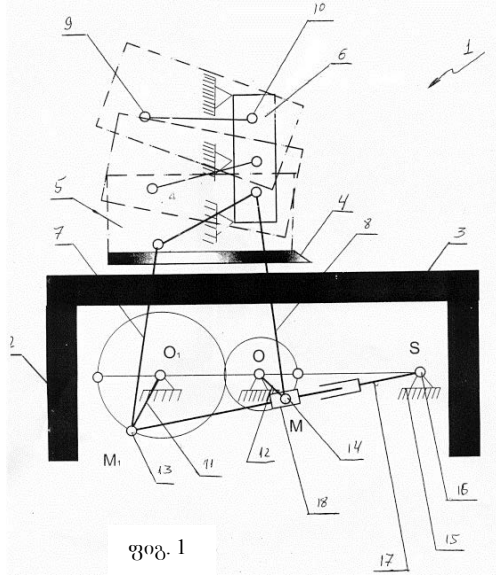
(54) **ქალაღის დასტის საჭრელი
მოწყობილობა**

(57) ქალაღის დასტის საჭრელი მოწყობილობა 1 შეიცავს საღვარს 2 და საღვარზე განთავსებულ მაგიდას 3, დასტების მიმწოდებელ და დასტის მიჭერის მექანიზმს, დანას 4 დამჭერით 5, მიმმართველს 6 დანის დამჭერის გადაადგილების უზრუნველსაყოფად, ამძრავს და ამძრავთან დაკავშირებულ, დანისთვის დახრილ-მრუდწირულად გადამადგილებულ მექანიზმს შედგენილს ორი მრუდმხარა-ბარბაცა მექანიზმისგან. მექანიზმის ბარბაცების 7 და 8 ერთი ბოლო სახსრებით 9 და 10 დაკავშირებულია დანის დამჭერთან 5, ხოლო მათი მეორე ბოლო სახსრებით 13 და 14 შესაბამისად მრუდმხარებთან 11 და 14. მექანიზმი შეიცავს ტელესკოპურად შედგენილ ბერკეტს 17, რომლის ერთი ბოლო სახსრით 16 დაყენებულ საყრდენზე 15. ბერკეტის თავისუფალი ბოლო სახსრით 13 დაკავშირებულია მრუდმხარას 11

და ბარბაცას 7 ბოლოებთან. ბერკეტზე განთავსებულია ცოცია 18, რომელიც სახსრით 14 დაკავშირებულია მრუდმხარას 12 და ბარბაცას 8 ბოლოებთან.

მუხლები: 1 დამოუკიდებელი
1 დამოკიდებული

ფიგურა: 2



B 41

(10) AU 2015 13695 U (51) Int. Cl. (2006)
B 41 F 15/00

(21) AU 2015 013695 (22) 2015 01 09

(71) ნია ნათბილაძე (GE)

აღ. ყაზბეგის გამზ. 1, ბ. 12, 0160, თბილისი (GE);

ჯუმბერ უფლისაშვილი (GE)

სოფ. დიდოში, დიდგორის ქ. 201, 0113, თბილისი (GE);

ირაკლი ფიფია (GE)

აღ. ყაზბეგის გამზ. 1, ბ. 12, 0160, თბილისი (GE);

გიორგი ხატიაშვილი (GE)

დურუჯის ქ. 157, 4800, ყვარელი (GE);

ნინო ავსაჯანიშვილი (GE)

სოფ. დიდოში, გ. ხანძთელის ქ., 0113, თბილისი (GE)

(72) ნია ნათბილაძე (GE);

ჯუმბერ უფლისაშვილი (GE);

ირაკლი ფიფია (GE);

გიორგი ხატიაშვილი (GE);

ნინო ავსაჯანიშვილი (GE)

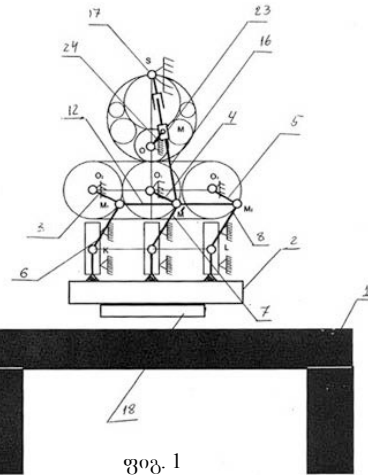
(54) მოწყობილობა ტრავმარეზული ბეჭდვისათვის

(57) მოწყობილობა ტრავმარეზული ბეჭდვისათვის შეიცავს მაგიდას 1, ნაკეთობის მიმწოდებელ მექანიზმს, საბეჭდო კვანძს, ელექტროძრავს, ღეუშს 2 და ღეუშის ამძრავ მექანიზმს.

ღეუშის ამძრავი მექანიზმი სამ შეუღლებულ მრუდმხარა ბარბაცა მექანიზმს, რომლებიც ერთმანეთთან შეუღლებულია მრუდმხარების 3, 4, 5 და ბარბაცების 6, 7, 8 დამაკავშირებელი სახსრების 9, 10, 11 მაერთებელი ბერკეტით 12. ბარბაცების თავისუფალ ბოლოებთან სახსრულად დაკავშირებულია ღეოები 13, 14, 15, რომლებთანაც მიერთებულია ღეუში. გარდა ამისა, მოწყობილობა შეიცავს ტელესკოპურ ბერკეტს 16, რომლის მეორე ბოლო სახსრულად დაკავშირებულია საყრდენთან 17, ხოლო პირველი კი ასევე სახსრულად მაერთებელ ელემენტთან.

მუხლები: 1 დამოუკიდებელი

ფიგურა: 3



B 64

(10) AU 2015 13657 U (51) Int. Cl. (2006)
B 64 D 45/04
B 64 D 25/14

(21) AU 2014 013657 (22) 2014 12 08

(71) შალვა გიორგაძე (GE)

ილია ხმაღაძის ქ. 33, 0800, ახალციხე (GE)

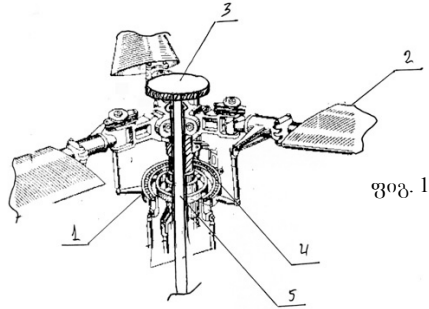
(72) შალვა გიორგაძე (GE)

(54) მოწყობილობა ვერტიკალური ბადასარჩენად

(57) მოწყობილობა შეიცავს ამძრავლიფიანი 4 მზიდი ხრახნის ფრთების 2 ზემოთ განთავსებულ საპარაშუტე სისტემას 3. აღნიშნული სისტემა შედგება სახურავიანი კონტეინერი-საგან, მასში განთავსებული პარაშუტისა და რაკეტისაგან, ამასთან, იგი დამატებით აღჭურვილია უძრავი ღერძით 5, რომელიც ბრუნვის შესაძლებლობის გარეშე განთავსებულია სხენებული მზიდი ხრახნის ამძრავ ლიფეში 4 შესრულებულ ღრუში, სხენებული საპარაშუტე სისტემის სახურავიანი კონტეინერი კი დამაგრებულია უძრავი ღერძის ზედა ბოლოზე.

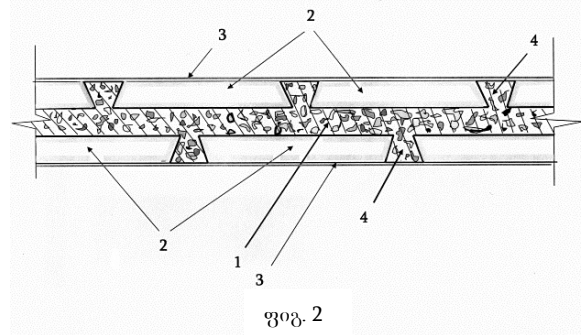
მუხლები: 1 დამოუკიდებელი

ფიგურა: 3



ფიგ. 1

მუხლები: 1 დამოუკიდებელი
2 დამოკიდებული
ფიგურა: 3



ფიგ. 2

ბანყოფილება E

E 04

(10) AU 2015 13391 U (51) Int. Cl. (2006)
E 04 B 2/28
E 04 B 1/76

(21) AU 2014 013391 (22) 2014 02 17

(71) ირაკლი ზუბიტაშვილი (GE)
ნინო რამიშვილის ქ. 35ა, ბ. 50, 0179,
თბილისი (GE);
ვლადიმერ ლოლაძე (GE)
ფალიაშვილის ქ. 37/2, ბ. 23ა, 0179,
თბილისი (GE);
გიორგი ლოლაძე (GE)
ფალიაშვილის ქ. 37/2, 0179,
თბილისი (GE);
ნიკოლოზ ზუბიტაშვილი (GE)
ყიფშიძის ქ. 20, ბ. 19, 0162, თბილისი (GE);
ვახტანგ ლოლაძე (GE)
ფალიაშვილის ქ. 37/2, 0179,
თბილისი (GE);
ნინო ლოლაძე (GE)
ფალიაშვილის ქ. 37/2, 0179,
თბილისი (GE)

(72) ირაკლი ზუბიტაშვილი (GE);
ვლადიმერ ლოლაძე (GE);
გიორგი ლოლაძე (GE);
ნიკოლოზ ზუბიტაშვილი (GE);
ვახტანგ ლოლაძე (GE);
ნინო ლოლაძე (GE)

(54) მრავალშრიანი შემომფარგვლავი
კონსტრუქცია

(57) შემომფარგვლავი კონსტრუქცია შეიცავს მზიდ შიგა შრეს 1, რომლის ავერსულ სიბრტე-ეზე მდებარე სიხისტის წიბოები 4 წანაცვ-ლებულია რვეერსულ მხარეს მდებარე სიხის-ტის წიბოების მიმართ, და თბოსაიზოლაციო შრეებს 2, რომლებიც მოთავსებულია მზიდი შრის ორივე მხარეს, სიხისტის წიბოებსა და გარე შემომფარგვლავ შრეებს შორის სივრცე-ებში 3.

სასარგებლო მოდელების კატეგორიები

განყოფილება A

A 01

(11) U 2015 1881 Y (51) Int. Cl. (2006)
A 01 G 17/00

(10) AU 2015 13507 U (44) 16(428)/2015

(21) AU 2014 013507

(22) 2014 06 24

(24) 2014 06 24

(73) შპს „უღვევი ჯგუფი“ (GE)

გიორგი ბრწყინვალეს ქ. 13, 0131,

თბილისი (GE)

(72) გიორგი ლეჟავა (GE)

(74) ასმათ აბესაძე

(54) ხელოვნური ნიადაგი

A 47

(11) U 2015 1882 Y (51) Int. Cl. (2006)
A 47 G 21/00

(10) AU 2015 13586 U (44) 16(428)/2015

(21) AU 2014 013586

(22) 2014 09 26

(24) 2014 09 26

(73) ზურაბ გაგუა (GE)

სარსანიას ქ. 39, 4400, ფოთი (GE)

(72) ზურაბ გაგუა (GE)

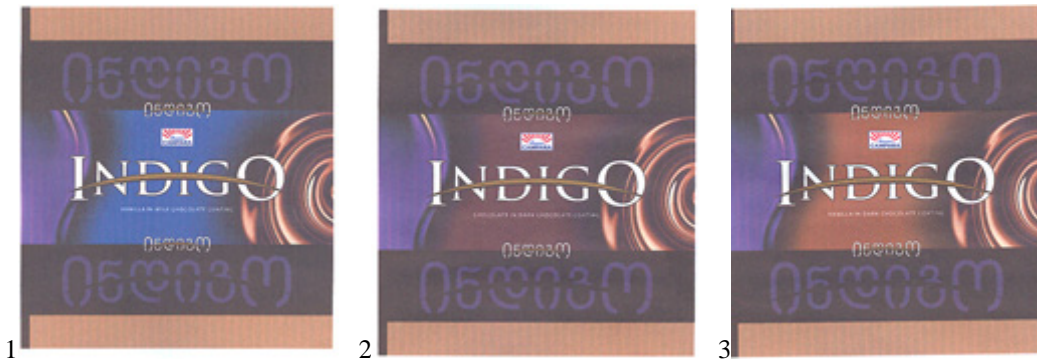
(54) ძილიდან ხილისა და ბოსტნეულის
ამონაღები სამარჯვო

ლიზინები

ბანასხადები, რომლებზეც გამოტანილია გადაწყვეტილება რეგისტრაციის შესახებ

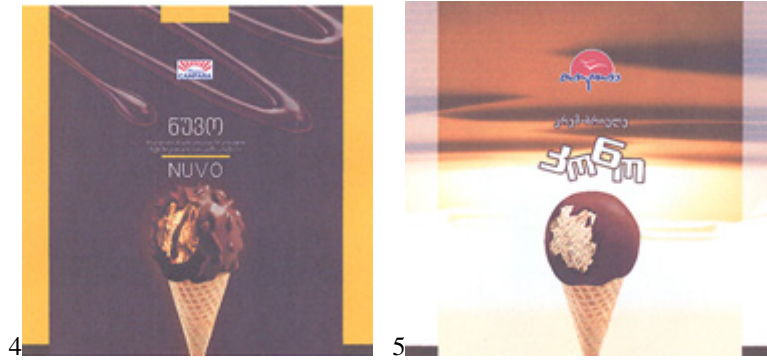
გადაწყვეტილების გასაჩივრება შესაძლებელია საქაბტენტის სააპელაციო პალატაში გამოქვეყნებიდან 3 თვის ვადაში ან მცხეთის რაიონული სასამართლოს ადმინისტრაციულ საქმეთა კოლეგიაში 1 თვის ვადაში (მის.: ქ. მცხეთა, სამხედროს ქ. №17).

- (10) AD 2015 862 S (51) 19-08
- (21) AD 2015 000862 (22) 2015 07 17
- (28) 3
- (71) შპს „ქართუ-უნივერსალი“ (GE)
კახეთის გზატკ. II-ჩიხი , 11, 0190, თბილისი (GE)
- (72) გიორგი გიგაშვილი (GE)
- (74) გონა გოგიშვილი
- (54) 1.-3. ეტიკეტი
- (55)

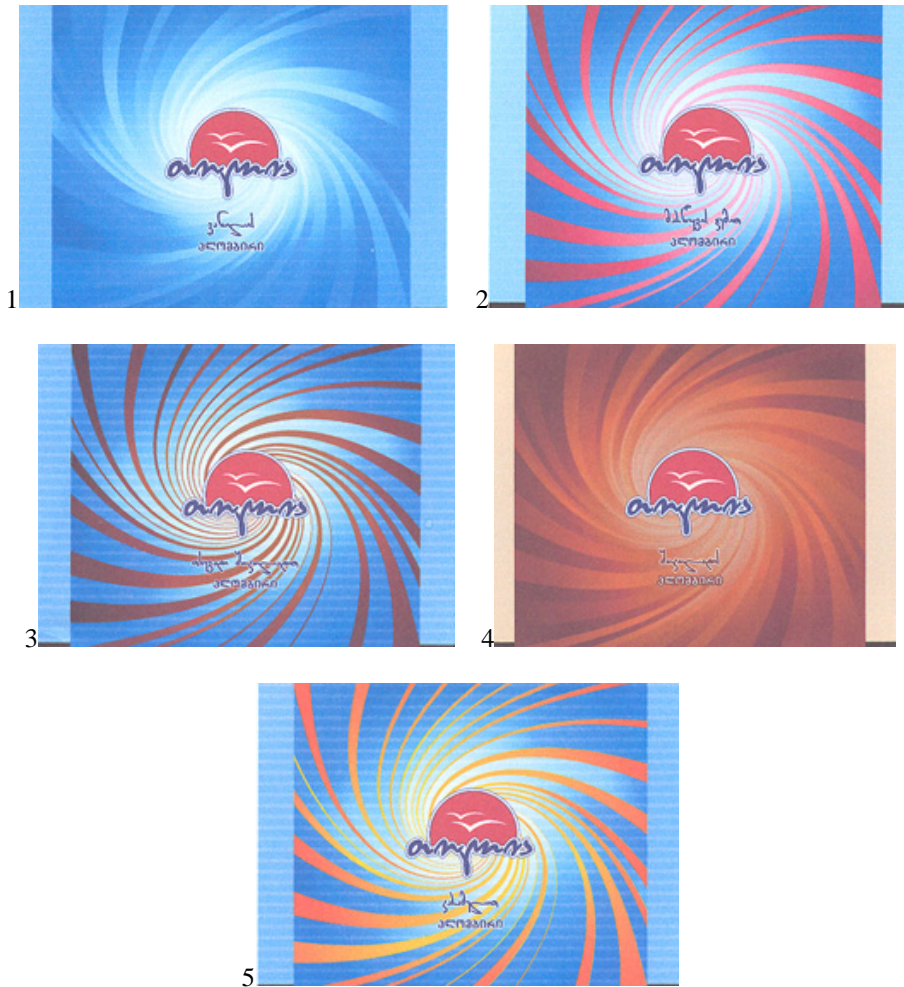


- (10) AD 2015 863 S (51) 19-08
- (21) AD 2015 000863 (22) 2015 07 17
- (28) 5
- (71) შპს „ქართუ-უნივერსალი“ (GE)
კახეთის გზატკ. II-ჩიხი , 11, 0190, თბილისი (GE)
- (72) გიორგი გიგაშვილი (GE)
- (74) გონა გოგიშვილი
- (54) 1.-5. ეტიკეტი
- (55)

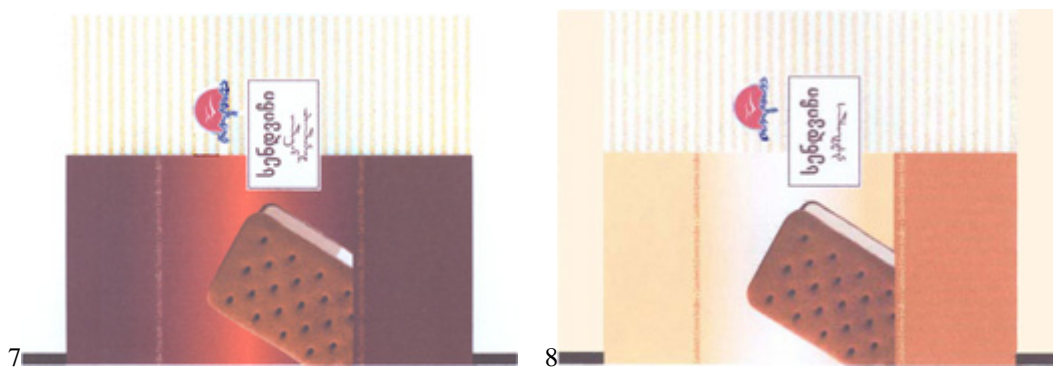




- (10) AD 2015 864 S (51) 19-08
 (21) AD 2015 000864 (22) 2015 07 17
 (28) 5
 (71) შპს „ქართუ-უნივერსალი“ (GE)
 კახეთის გზატკ. II-ჩიხი , 11, 0190, თბილისი (GE)
 (72) გიორგი გიგაშვილი (GE)
 (74) გონა გოგიშვილი
 (54) 1.-5. ეტიკეტი
 (55)



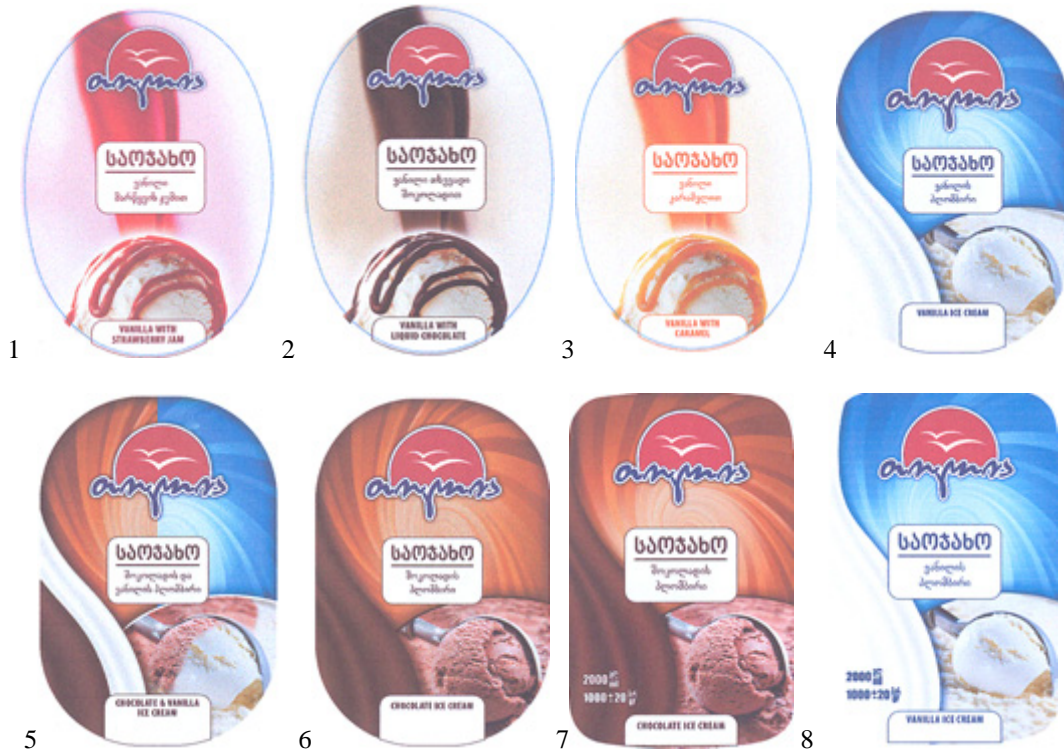
- (10) AD 2015 865 S (51) 19-08
 (21) AD 2015 000865 (22) 2015 07 17
 (28) 8
 (71) შპს „ქართუ-უნივერსალი“ (GE)
 კახეთის გზატკ. II-ჩიხი, 11, 0190, თბილისი (GE)
 (72) გიორგი გიგაშვილი (GE)
 (74) გონა გოგიშვილი
 (54) 1.-8. ეტიკეტი
 (55)



- (10) AD 2015 866 S (51) 19-08
 (21) AD 2015 000866 (22) 2015 07 17
 (28) 6
 (71) შპს „ქართუ-უნივერსალი“ (GE)
 კახეთის გზატკ. II-ჩიხი, 11, 0190, თბილისი (GE)
 (72) გიორგი გიგაშვილი (GE)
 (74) გონა გოგიშვილი
 (54) 1.-6. ეტიკეტი
 (55)



- (10) AD 2015 867 S (51) 19-08
 (21) AD 2015 000867 (22) 2015 07 17
 (28) 11
 (71) შპს „ქართუ-უნივერსალი“ (GE)
 კახეთის გზატკ. II-ჩიხი, 11, 0190, თბილისი (GE)
 (72) გიორგი გიგაშვილი (GE)
 (74) გონა გოგიშვილი
 (54) 1.-11. ეტიკეტი
 (55)





- (10) AD 2015 874 S (51) 19-08
- (21) AD 2015 000874 (22) 2015 08 11
- (28) 3
- (71) შპს „ქართუ-უნივერსალი“ (GE)
კახეთის გზატკ. II-ჩიხი, 11, 0190, თბილისი (GE)
- (72) გიორგი გიგაშვილი (GE)
- (74) გონა გოგიშვილი
- (54) 1.-3. ეტიკეტი
- (55)

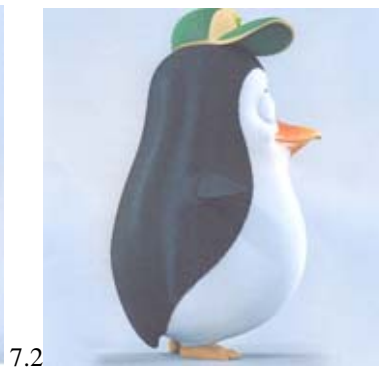
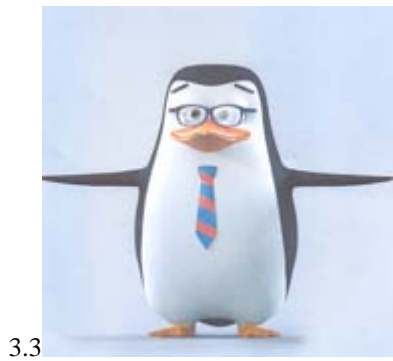


- (10) AD 2015 870 S (51) 32-00
- (21) AD 2015 000870 (22) 2015 07 27
- (28) 1
- (23) 2015 06 17
- (31) TR-2015/04596
- (32) 2015 06 17
- (33) TR
- (71) პაიათ ქიშია სანაი ანონიმ შირქეთი (TR)
მაპირ იზ ჯადესი N 25 ალთუნიზადე, უსკუდარი, სტამბოლი (TR)
- (72) ჯოშქუ იოზდეშირი (TR);
ნედა ნიკი (TR)
- (74) თამაზ შილაკაძე
- (54) ლოგო
- (55)



- (10) AD 2015 871 S (51) 32-00
- (21) AD 2015 000871 (22) 2015 07 27
- (28) 8
- (23) 2015 06 17
- (31) TR-2015/04593
- (32) 2015 06 17
- (33) TR
- (71) პაიათ ქიშია სანაი ანონიმ შირქეთი (TR)
მაპირ იზ ჯადესი N 25 ალთუნიზადე, უსკუდარი, სტამბოლი (TR)
- (72) ჯოშქუ იოზდეშირი (TR);
ნედა ნიკი (TR)
- (74) თამაზ შილაკაძე
- (54) ანიმაციური ფილმის გმირების ბრაფიკული გამოსახულება
- (55)





რეგისტრირებული ლიზინები

(11) D 2015 654 S **(51) 09-03**
(10) AD 2015 854 S (44) 16(428)/2015
(21) AD 2015 000854
(22) 2015 06 03
(24) 2015 06 03
(28) 23
(18) 2020 06 03
(73) კარენ ვარდანიანი (AM)
 აპ. 36, ბაირონის ქ. 3, ერევანი (AM)
(72) კარენ ვარდანიანი (AM)
(74) დავით ზურაბიშვილი
(54) **ნაშონის საფუთავი**

(11) D 2015 653 S **(51) 21-01**
(10) AD 2015 842 S (44) 16(428)/2015
(21) AD 2015 000842
(22) 2015 02 27
(24) 2015 02 27
(28) 1
(18) 2020 02 27
(73) შპს „გამომცემლობა პალიტრა L“ (GE)
 ოსეპიძის ქ. 49, 0160, თბილისი (GE)
(72) ზურაბ ნიკოლაიშვილი (GE);
 ვილყვა ქაროსანიძე (GE)
(74) ანა სამსონია
(54) **რბილ-ხმოვანი სათამაშო**

დაჩქარებული პროცედურით რეგისტრირებული ლიზინი

რეგისტრაციის გაუქმების მოთხოვნით საჩივრის შეტანა შესაძლებელია საქპატენტის სააპელაციო პალატაში გამოქვეყნებიდან 3 თვის ვადაში.

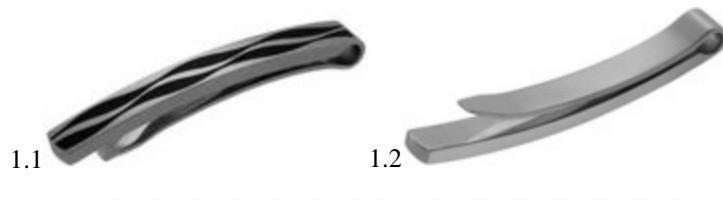
- (11) **D 2015 655 S** (51) **19-08**
 (21) AD 2015 000884 (22) 2015 10 27
 (24) 2015 10 27
 (28) 2
 (18) 2020 10 27
 (73) სატია სატიაშვილი (GE)
 კახეთის გზატკ. 110ა, 0198, თბილისი (GE)
 (72) სატია სატიაშვილი (GE)
 (54) **მტიკეტი**
 (55)



ლიზანიები, რომლებიც რეგისტრირებულია სავაჭრო ბიუროში საქართველოს ტერიტორიაზე უზღუდატა გავრცელების მოთხოვნით

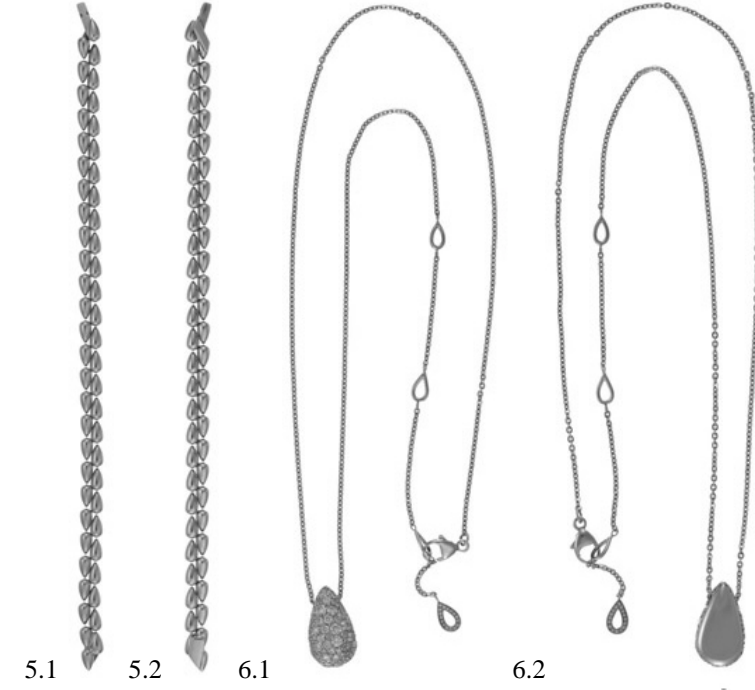
გადაწვეტილების გასაჩივრება შესაძლებელია საქპატენტის სააპელაციო პალატაში გამოქვეყნებიდან 3 თვის ვადაში ან მცხეთის რაიონული სასამართლოს ადმინისტრაციულ საქმეთა კოლეგიაში 1 თვის ვადაში (მის.: ქ. მცხეთა, სამხედროს ქ. №17).

- (11) DM/085713 (51) 02-07
- (15) 2015 03 02 (45) 2015/35 (2015 09 04)
- (22) 2015 03 02 (28) 1
- (73) OMEGA SA (OMEGA AG) (OMEGA LTD.)
Jakob-Stämpfli-Strasse 96, CH-2502 Biel/Bienne (CH)
- (85) CH
- (86) CH
- (87) CH
- (88) CH
- (89) CH
- (81) II. BZ, MA. III. AL, AM, AZ, BA, CH, EM, GE, KG, KR, LI, MC, MD, ME, MK, MN, NO, OM, SG, TN, TR, UA
- (72) Jean-Claude Monachon
Rue Alice-de-Chambrier 1, 2022 Bevaix, Suisse
- (54) 1. Tie clip
- (55)



- (11) DM/085714 (51) 11-01**
- (15) 2015 03 02 (45) 2015/35 (2015 09 04)
- (22) 2015 03 02 (28) 14
- (73) OMEGA SA (OMEGA AG) (OMEGA LTD.)
Jakob-Stämpfli-Strasse 96, CH-2502 Biel/Bienne (CH)
- (85) CH
- (86) CH
- (87) CH
- (88) CH
- (89) CH
- (81) II. BZ, MA. III. AL, AM, AZ, BA, CH, EM, GE, KG, KR, LI, MC, MD, ME, MK, MN, NO, OM, SG, TN, TR, UA
- (72) Jean-Claude Monachon
Rue Alice-de-Chambrier 1, 2022 Bevaix, Suisse
- (54) 1. Finger ring; 2. Earrings; 3. Bracelet; 4. Necklace; 5. Bracelet; 6. Necklace; 7.-8. Jewelry parts; 9.-10. Finger rings; 11. Earrings; 12. Bracelet; 13. Necklace; 14. Bracelet
- (55)



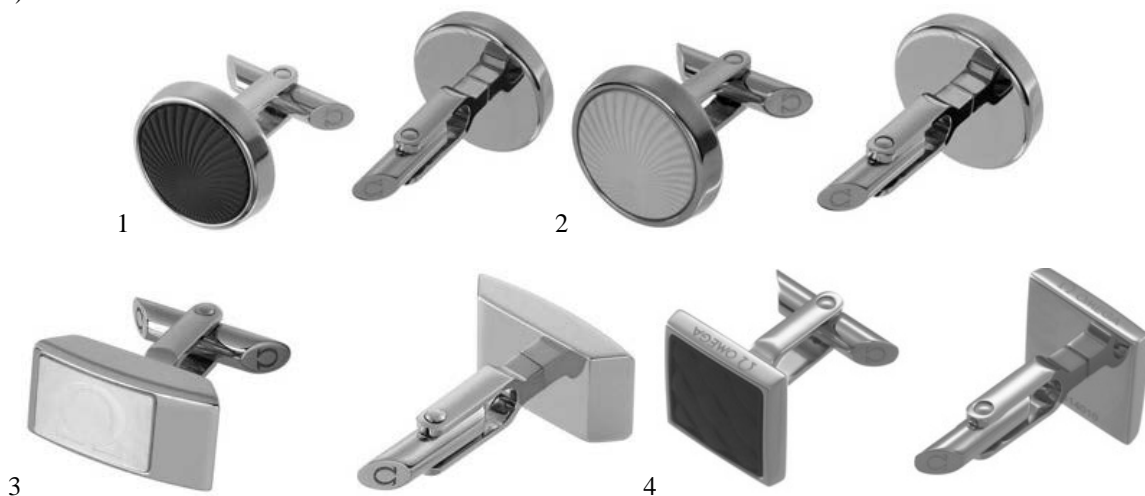




- (11) DM/085715** **(51) 03-01**
 (15) 2015 03 02 (45) 2015/35 (2015 09 04)
 (22) 2015 03 02 (28) 1
 (73) OMEGA SA (OMEGA AG) (OMEGA LTD.)
 Jakob-Stämpfli-Strasse 96, CH-2502 Biel/Bienne (CH)
 (85) CH
 (86) CH
 (87) CH
 (88) CH
 (89) CH
 (81) II. BZ, MA. III. AL, AM, AZ, BA, CH, EM, GE, KG, KR, LI, MC, MD, ME, MK, MN, NO, OM, SG, TN, TR, UA
 (72) 1: Jean-Claude Monachon
 Rue Alice-de-Chambrier 1, 2022 Bevaix, Suisse
 (54) 1. Key ring
 (55)



- (11) DM/085720** **(51) 02-07**
 (15) 2015 03 02 (45) 2015/35 (2015 09 04)
 (22) 2015 03 02 (28) 5
 (73) OMEGA SA (OMEGA AG) (OMEGA LTD.)
 Jakob-Stämpfli-Strasse 96, CH-2502 Biel/Bienne (CH)
 (85) CH
 (86) CH
 (87) CH
 (88) CH
 (89) CH
 (81) II. BZ, MA. III. AL, AM, AZ, BA, CH, EM, GE, KG, KR, LI, MC, MD, ME, MK, MN, NO, OM, SG, TN, TR, UA
 (72) 1-5: Jean-Claude Monachon
 Rue Alice-de-Chambrier 1, 2022 Bevaix, Suisse
 (54) 1.-5. Cuff links
 (55)





(11) DM/085750

(15) 2015 03 02

(22) 2015 03 02

(73) OMEGA SA (OMEGA AG) (OMEGA LTD.)

Jakob-Stämpfli-Strasse 96, CH-2502 Biel/Bienne (CH)

(85) CH

(86) CH

(87) CH

(88) CH

(89) CH

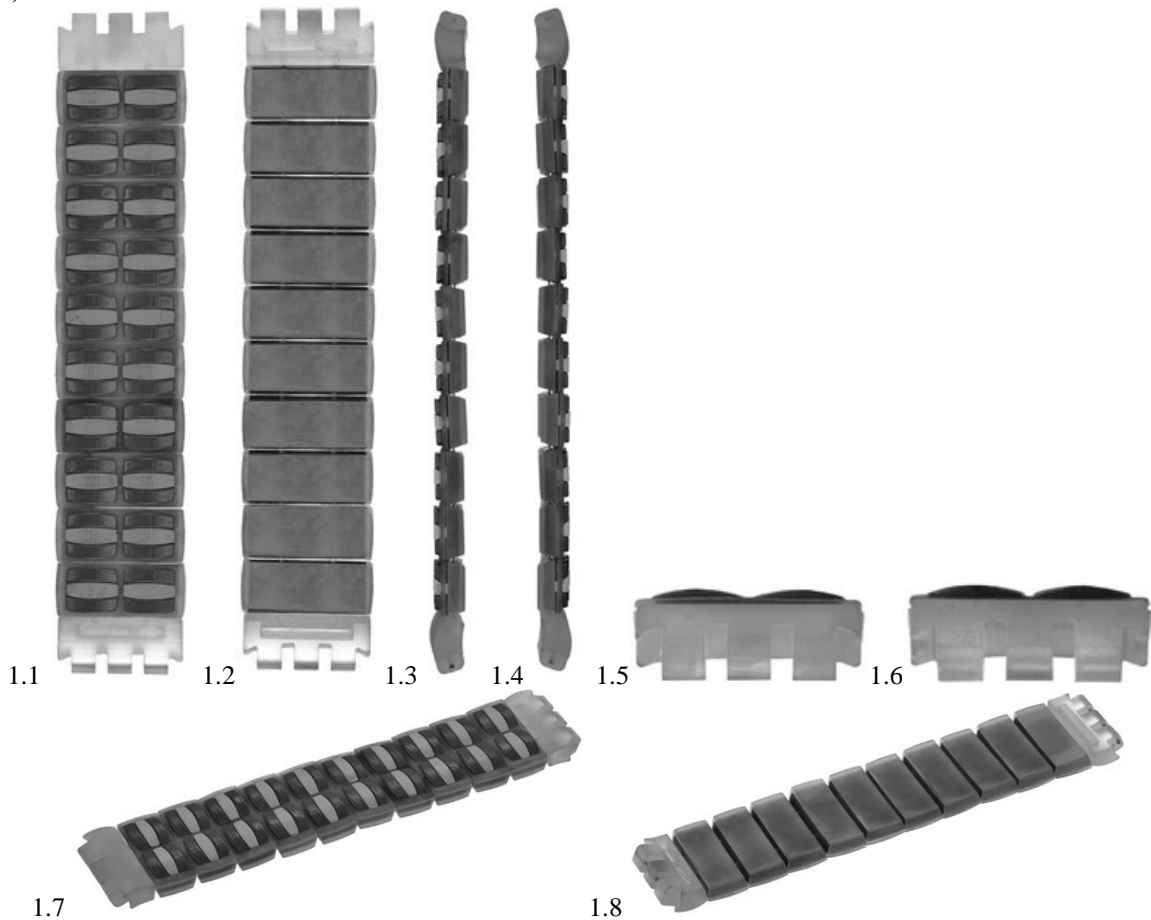
(81) II. BZ, MA. III. AL, AM, AZ, BA, CH, EM, GE, KG, KR, LI, MC, MD, ME, MK, MN, NO, OM, SG, TN, TR, UA

(72) I: Margherita TAGLIA

12 Graue Gasse, 8001 Zurich, Suisse

(54) 1. Watch strap

(55)



(11) DM/085759

(51) 11-01

(15) 2015 03 03

(45) 2015/35 (2015 09 04)

(22) 2015 03 03

(28) 5

(73) HARRY WINSTON SA

Chemin du Tourbillon 8, CH-1228 Plan-les-Ouates (CH)

(85) CH

(86) CH

(87) CH

(88) CH

(89) CH

(81) II. BZ, MA. III. AL, AM, AZ, BA, CH, EM, GE, KG, KR, LI, MC, MD, ME, MK, MN, NO, OM, SG, TN, TR, UA

(72) 1-5: Rie YATSUGI-KANG

272 Highland St., 07626 Cresskill N.J., États-Unis d'Amérique

(54) 1.-2. Finger rings; 3. Necklace; 4. Earring; 5. Finger ring

(55)





3.1

3.2



3.3

3.4



3.5



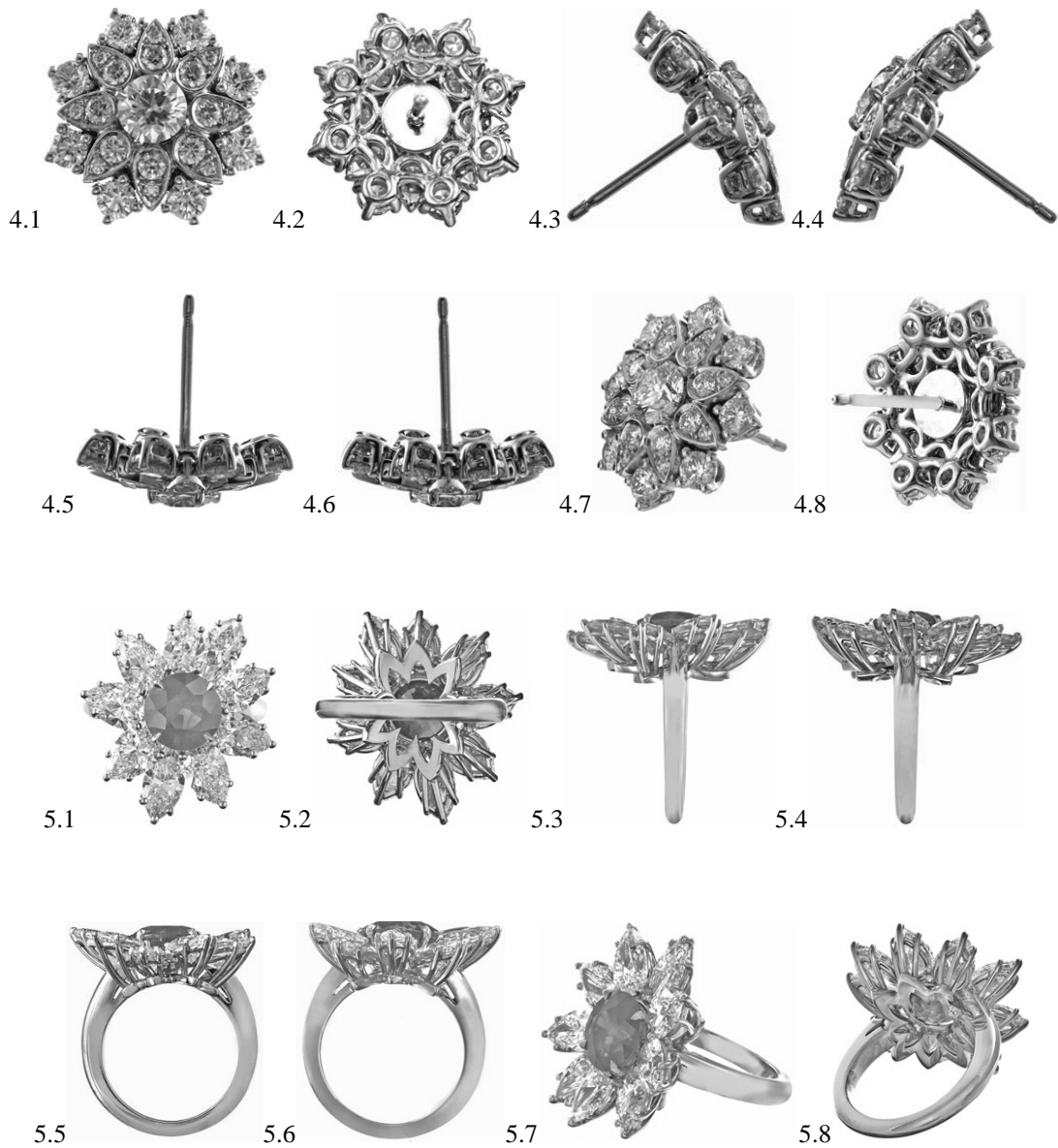
3.6



3.7



3.8



(11) DM/085760

(51) 10-02, 07

(15) 2015 03 03

(45) 2015/35 (2015 09 04)

(22) 2015 03 03

(28) 8

(73) HARRY WINSTON SA

Chemin du Tourbillon 8, CH-1228 Plan-les-Ouates (CH)

(85) CH

(86) CH

(87) CH

(88) CH

(89) CH

(81) II. BZ, MA. III. AL, AM, AZ, BA, CH, EM, GE, KG, KR, LI, MC, MD, ME, MK, MN, NO, OM, SG, TN, TR, UA

(72) 1, 2, 3, 4, 7: Delphine ABDOURAHIM

251 W 102nd Street, 10025 New York, NY, États-Unis d'Amérique;

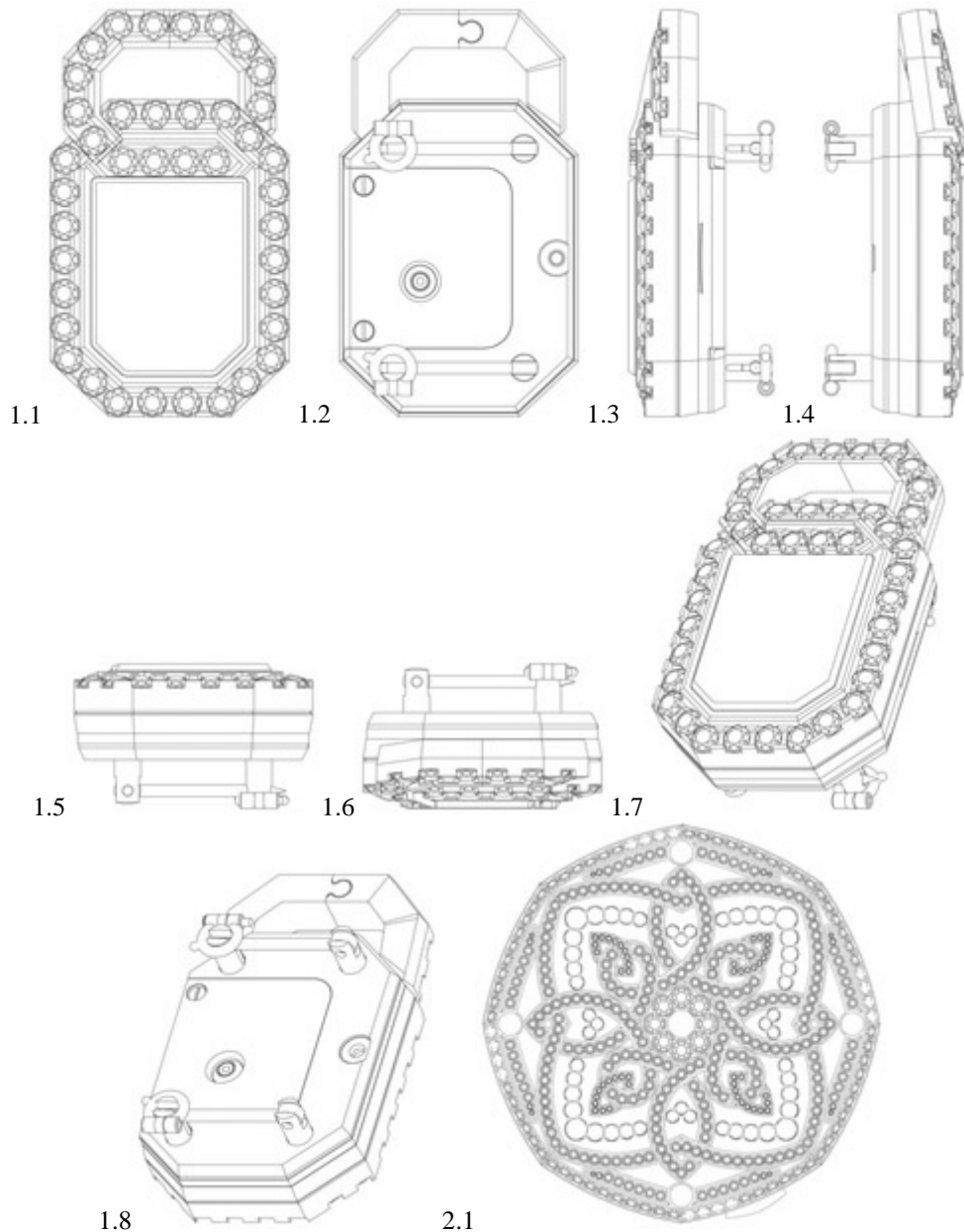
5, 6, 8: Emmanuelle DOMINGUEZ

285, rue de la Luchette, 74580 Viry, France

(54) 1. Watch case; 2. Watch; 3. Watch case; 4. Watch case with bracelet; 5.-7. Wristwatches;

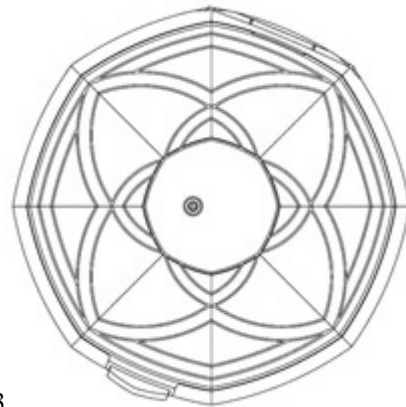
8. Watch case with bracelet

(55)





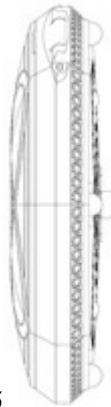
2.2



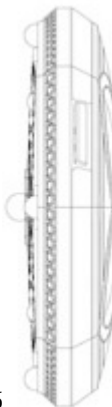
2.3



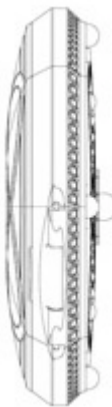
2.4



2.5



2.6



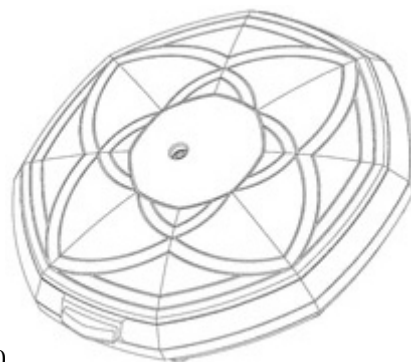
2.7



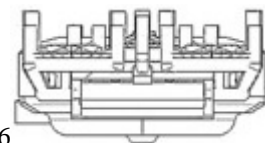
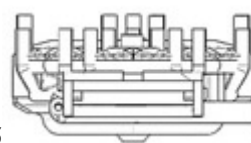
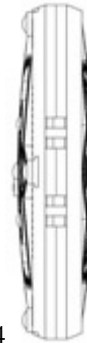
2.8

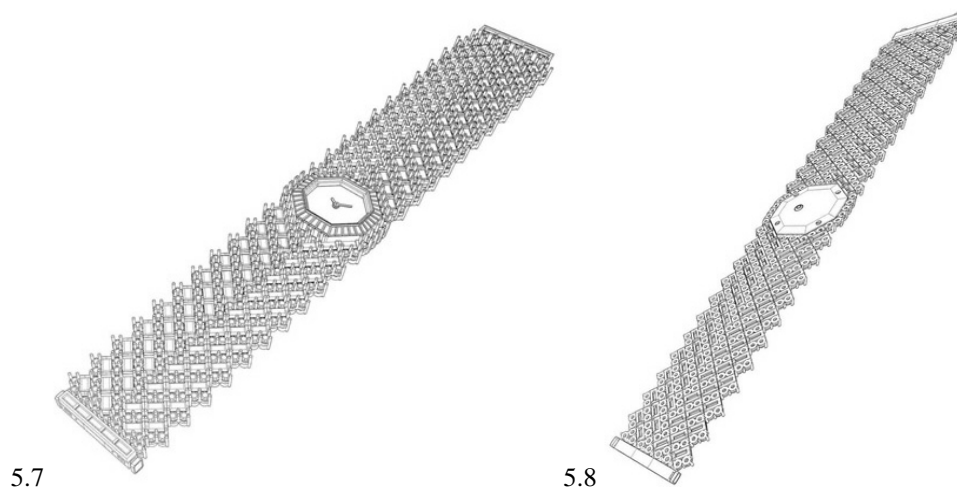
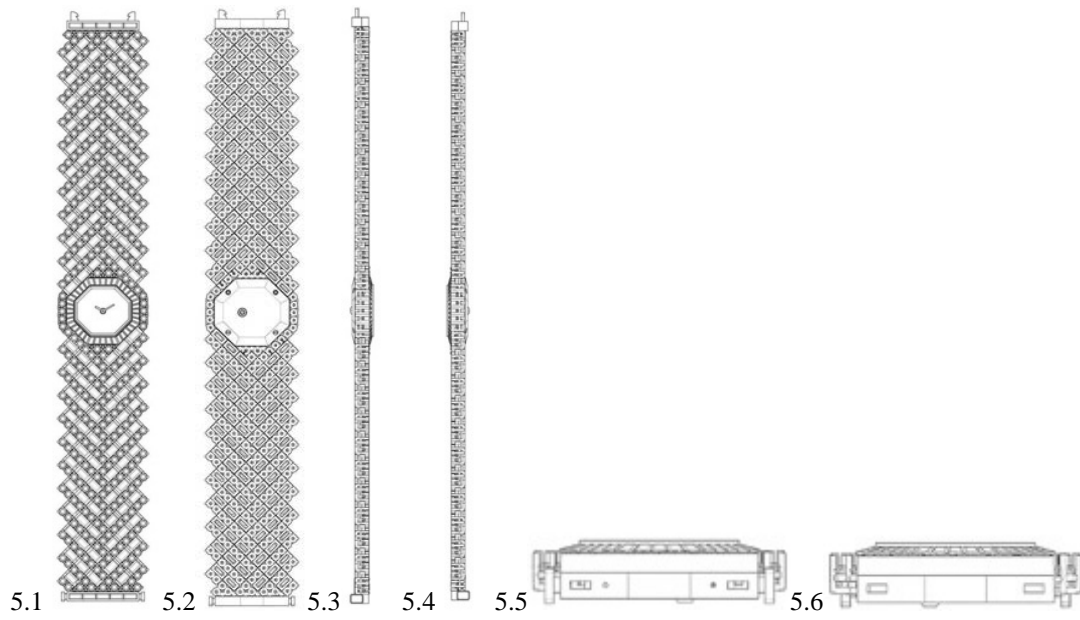
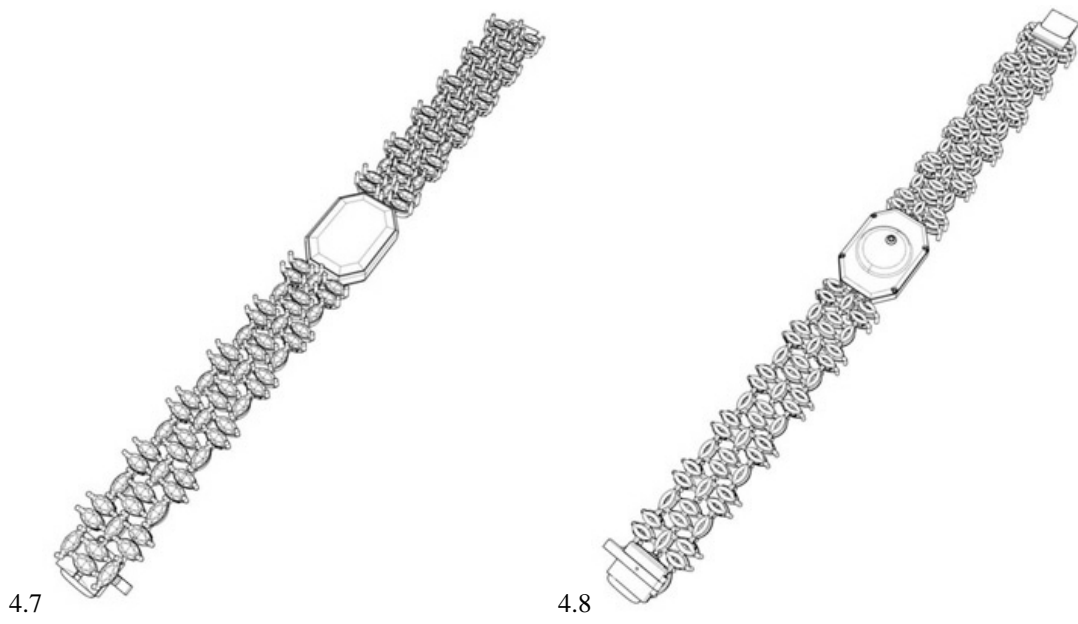


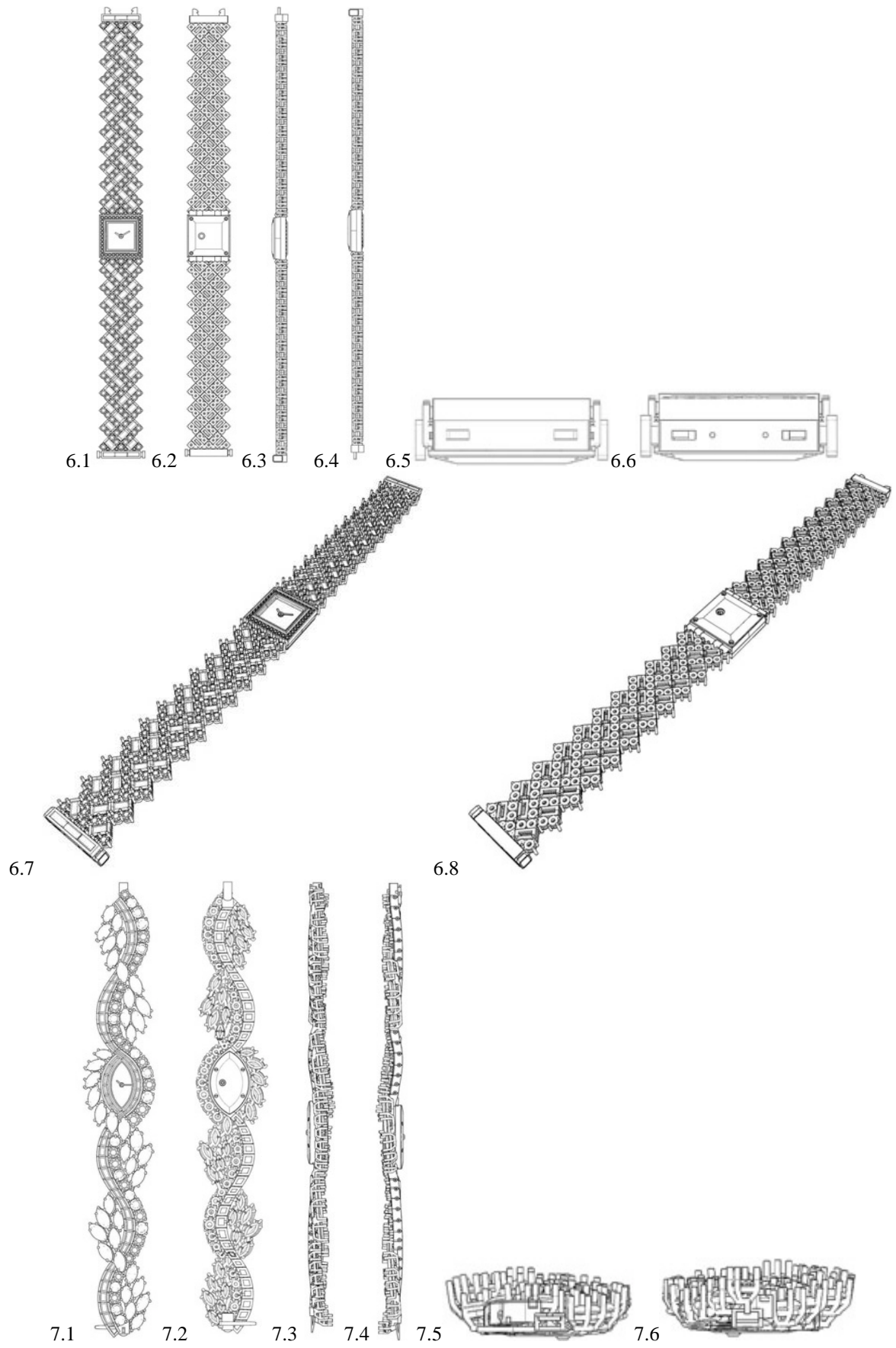
2.9

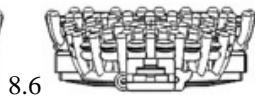
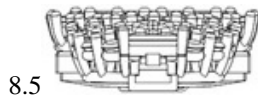
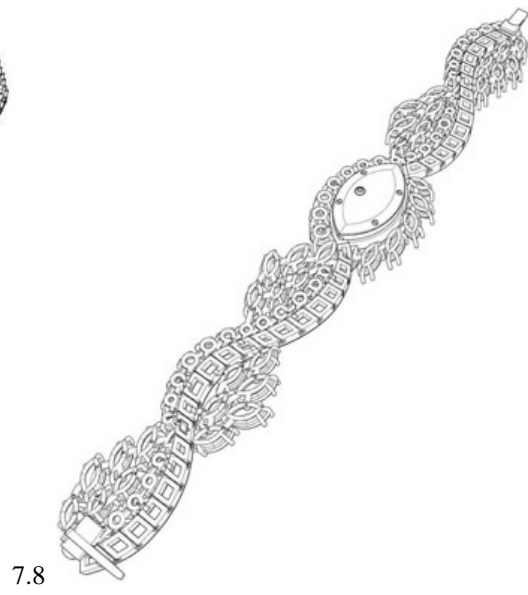


2.10









(11) DM/085761

(51) 10-07

(15) 2015 03 04

(45) 2015/35 (2015 09 04)

(22) 2015 03 04

(28) 12

(73) HARRY WINSTON SA

Chemin du Tourbillon 8, CH-1228 Plan-les-Ouates (CH)

(85) CH

(86) CH

(87) CH

(88) CH

(89) CH

(81) II. BZ, MA. III. AL, AM, AZ, BA, CH, EM, GE, KG, KR, LI, MC, MD, ME, MK, MN, NO, OM, SG, TN, TR, UA

(72) 1, 2, 3, 4, 7: Delphine ABDOURAHIM, 251 West 102nd Street

10025 NEW YORK, États-Unis d'Amérique;

5, 6: Coralie BLOOTACKER

30, Place des Aviateurs, Appt 201, montée C, 74580 VIRY, France;

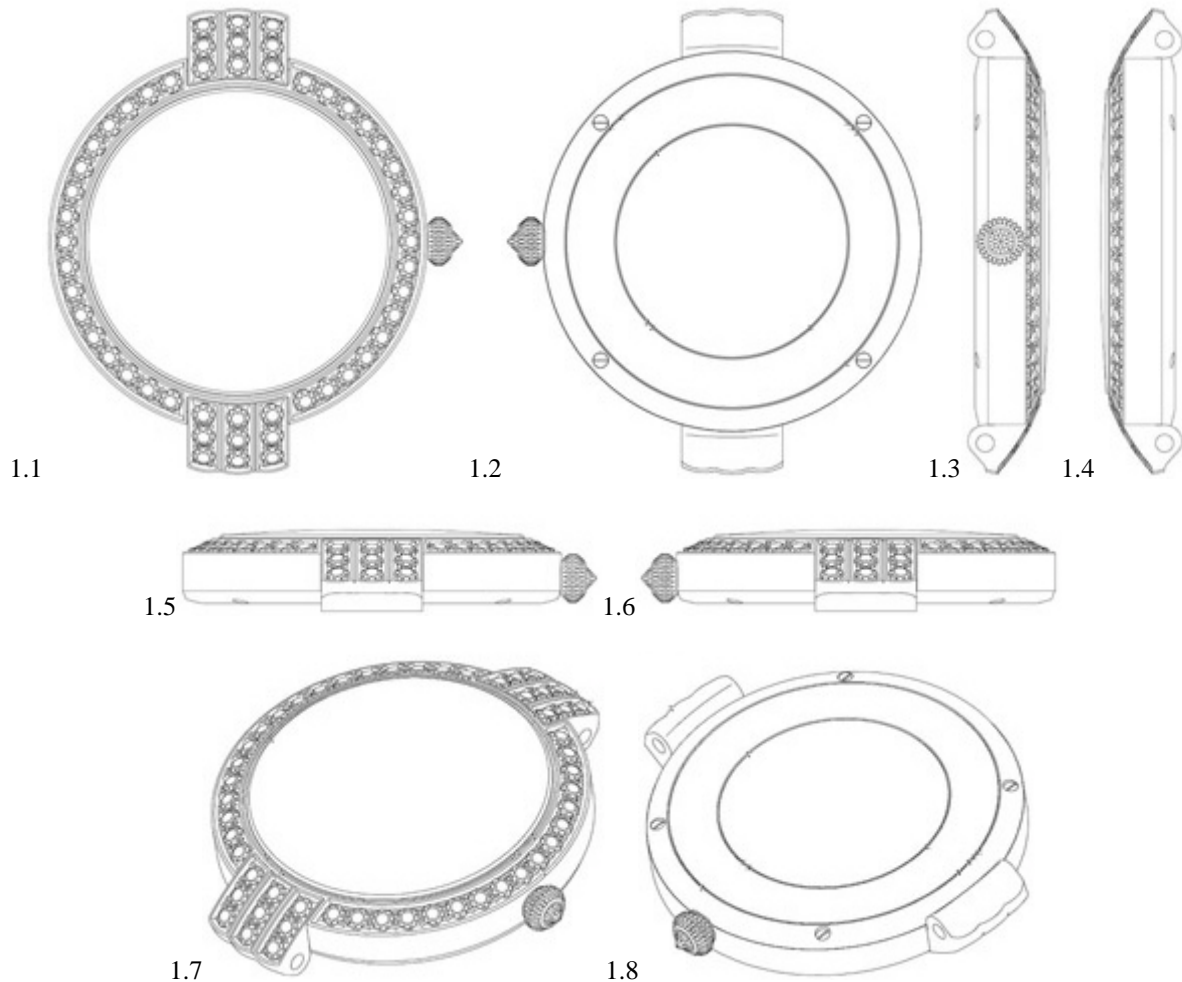
8: Emmanuelle DOMINGUEZ, 285, Rue de la Luchette, 74580 VIRY, France;

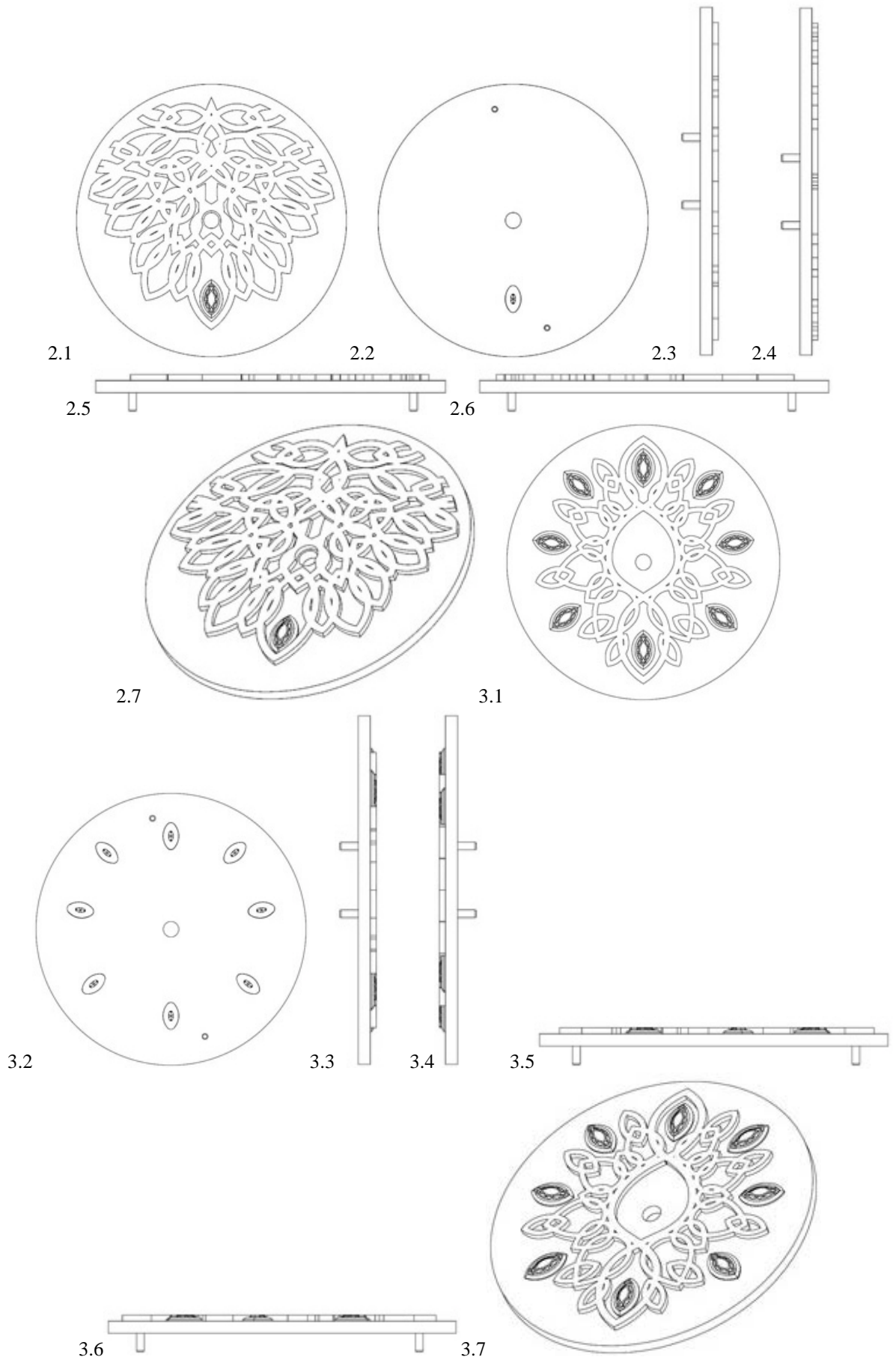
9, 10, 11, 12: Emmanuelle DUPONT

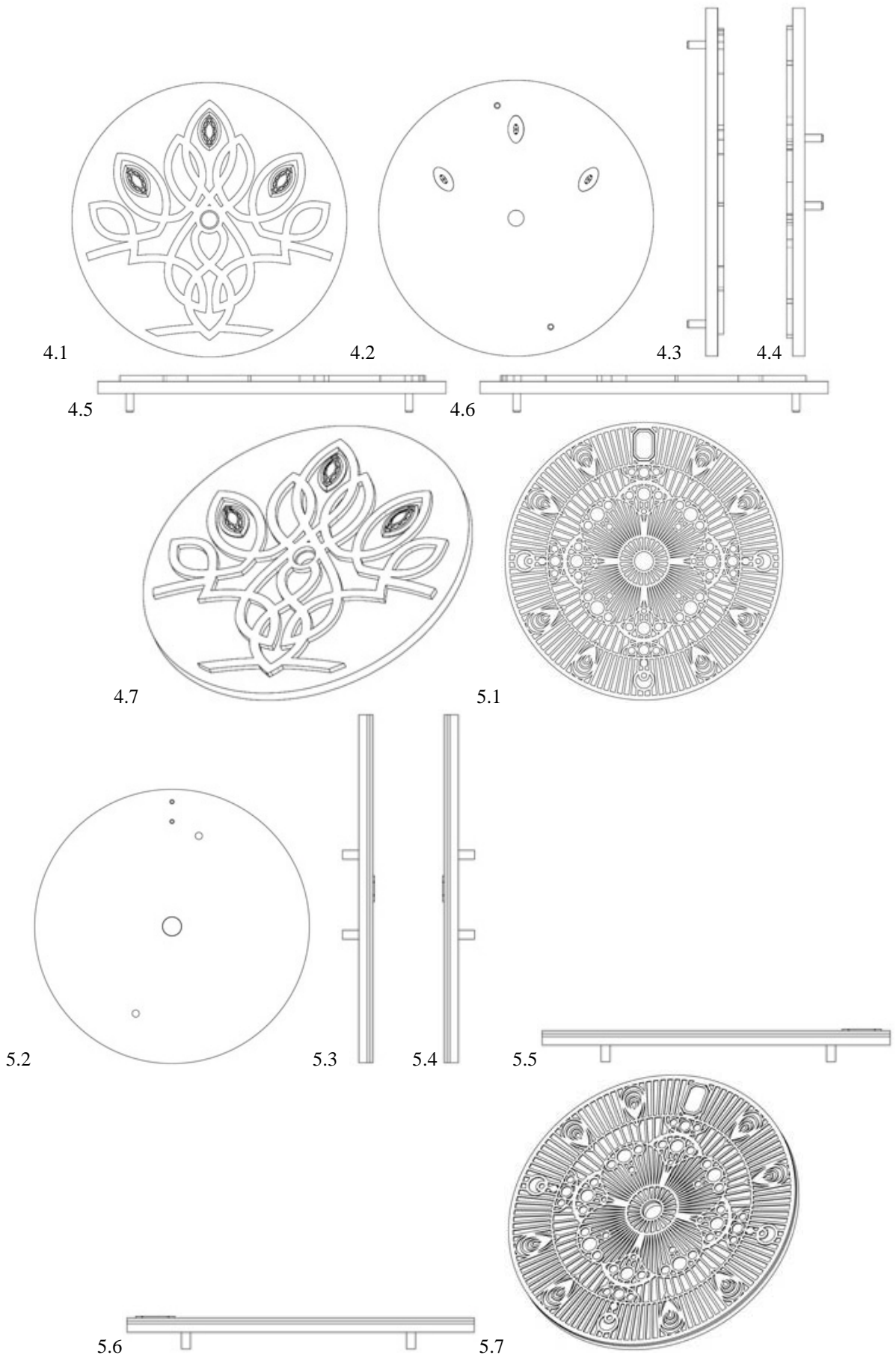
15, Rue du Pont Vieux, 30610 SAUVE, France

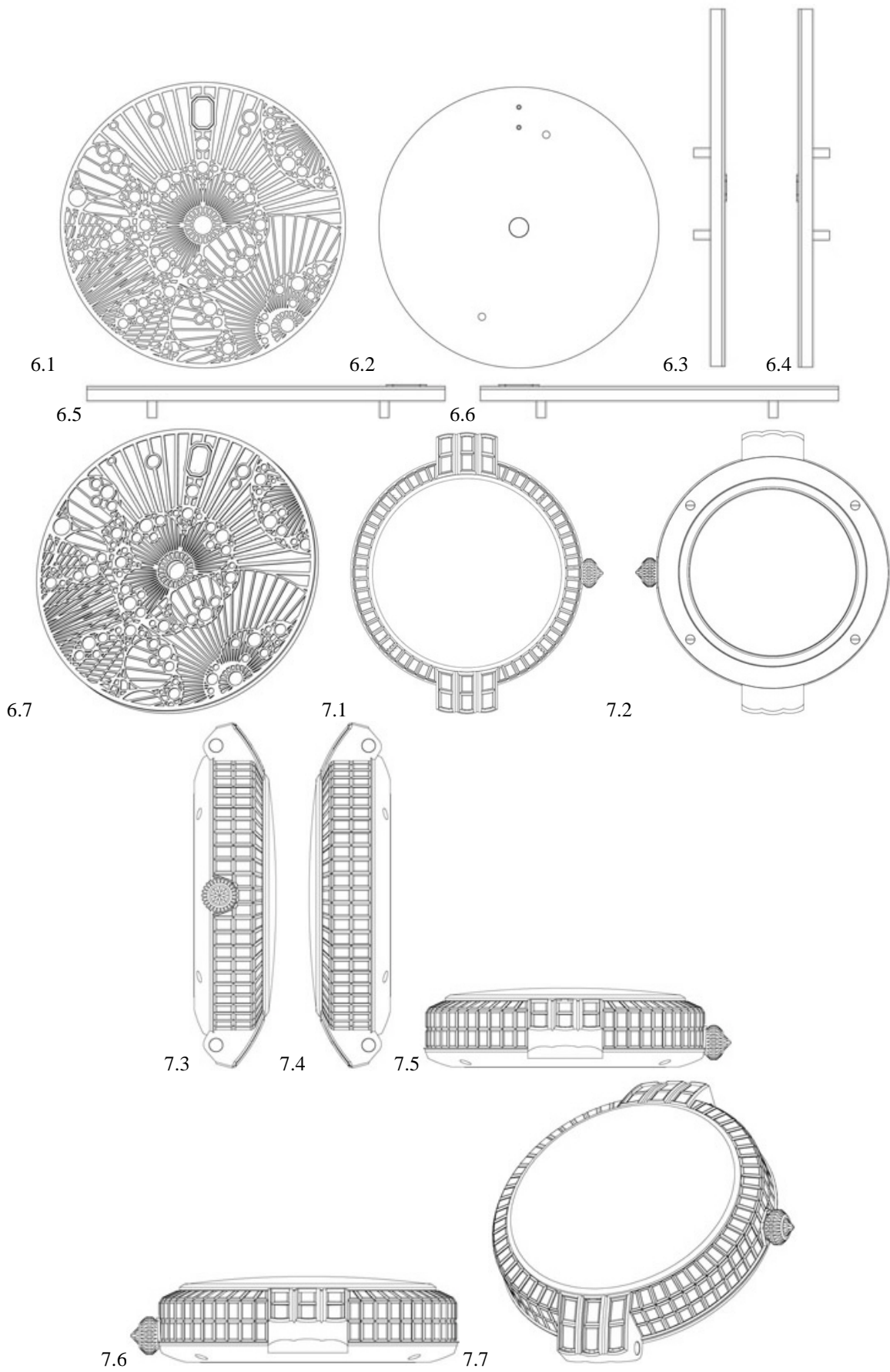
(54) 1. Watch case; 2.-6. Dials; 7. Watch case; 8.-12. Dials

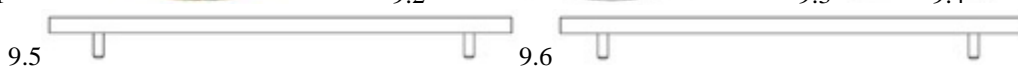
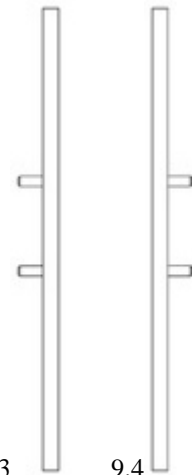
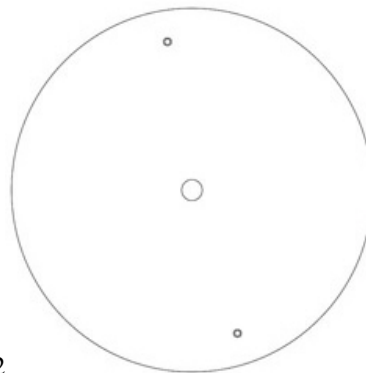
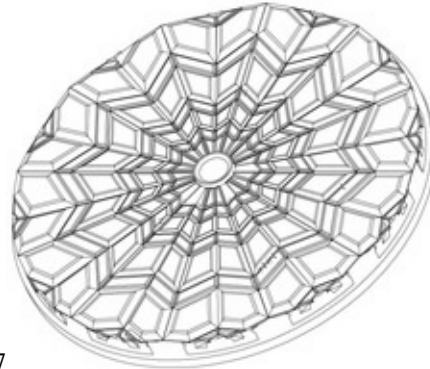
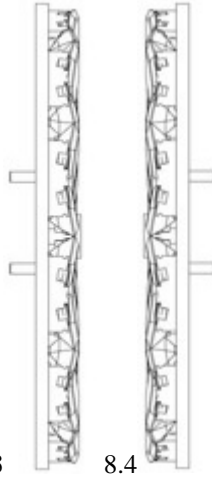
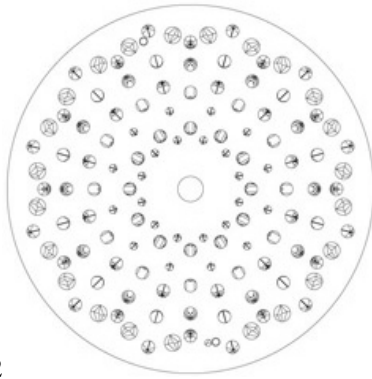
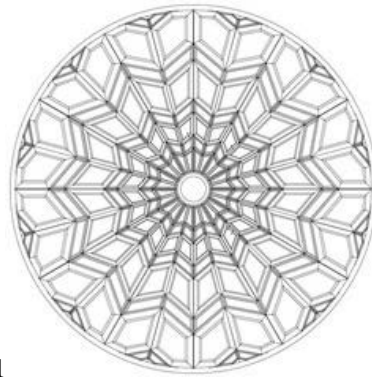
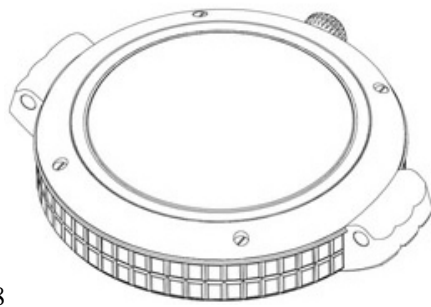
(55)

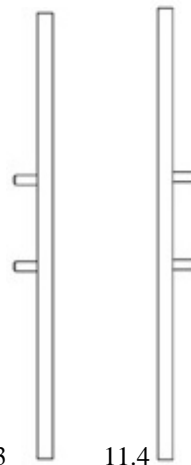
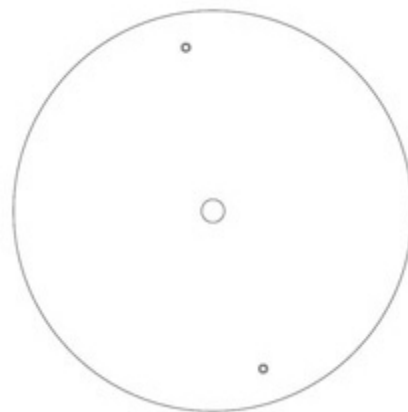
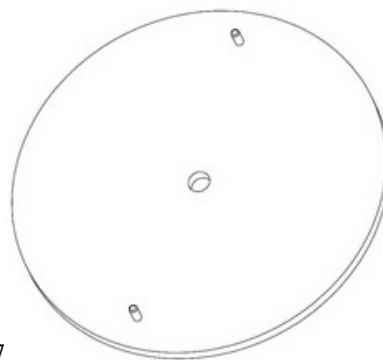
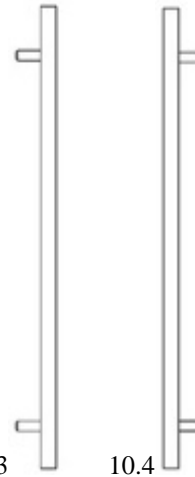
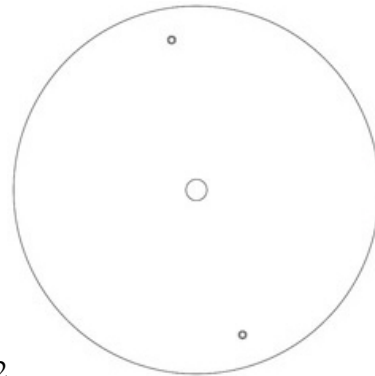
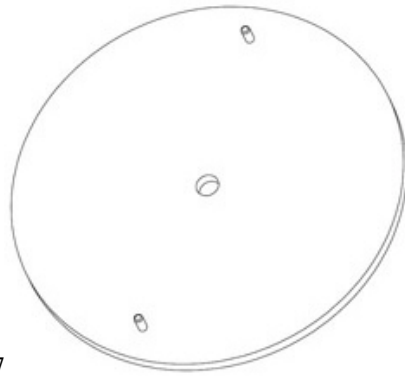


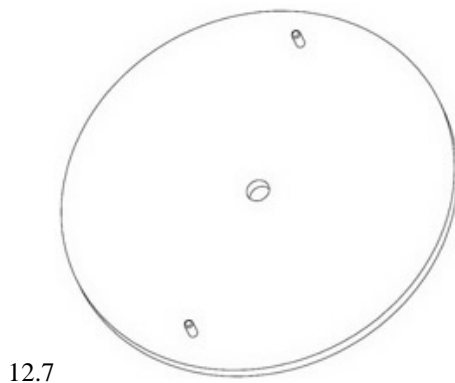
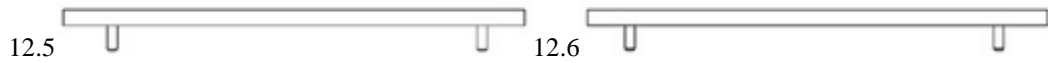
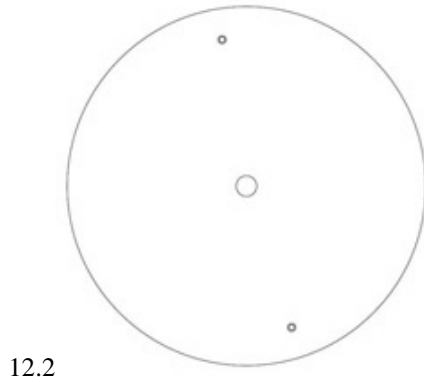
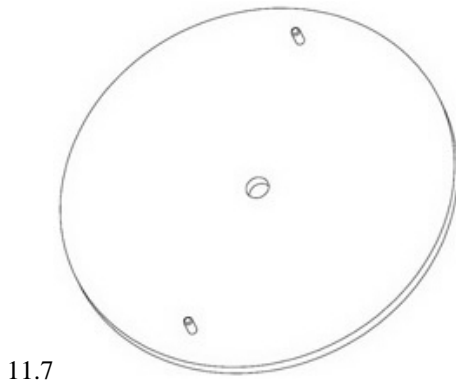
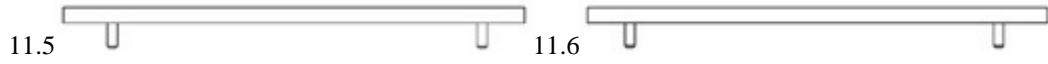








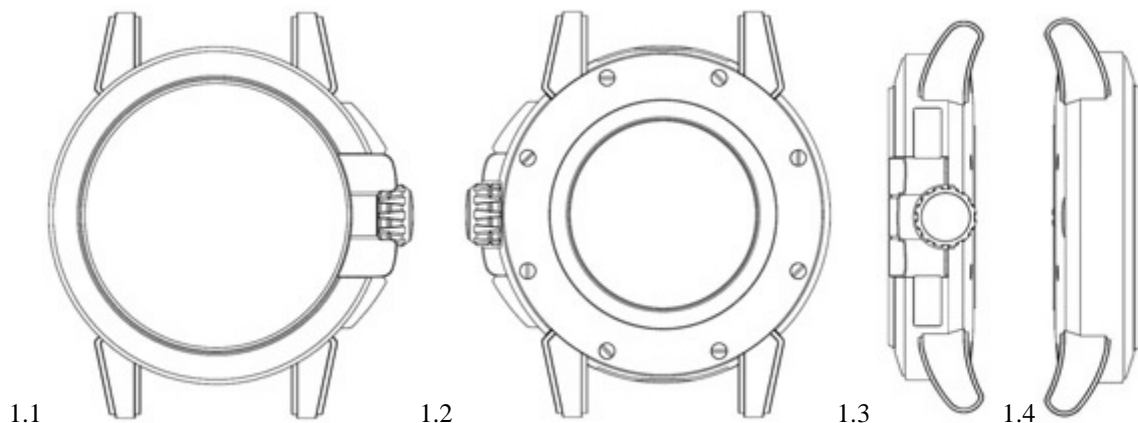


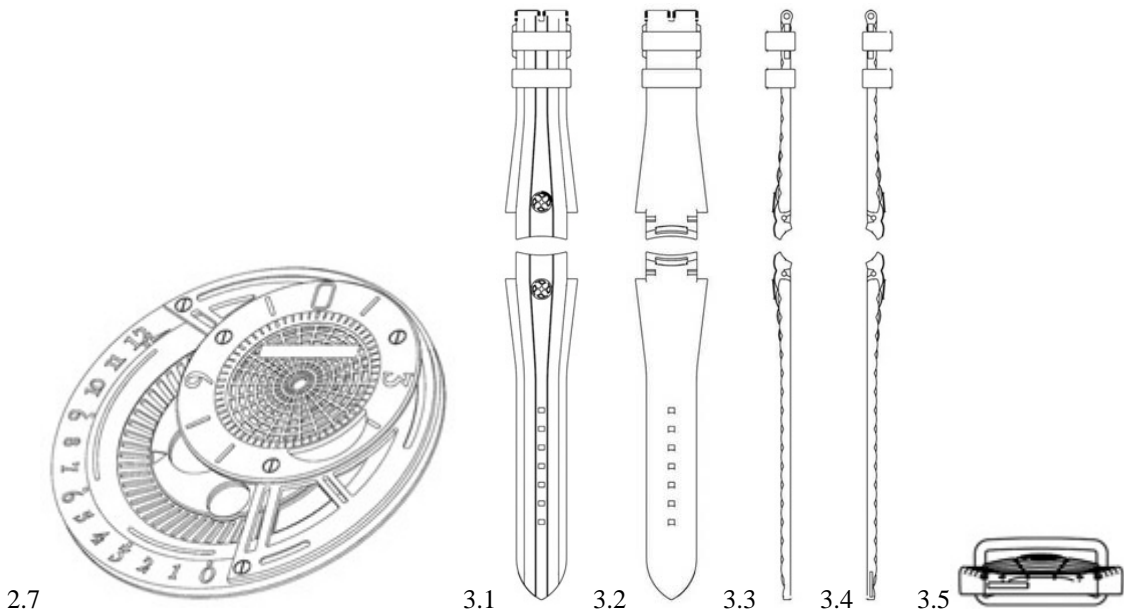
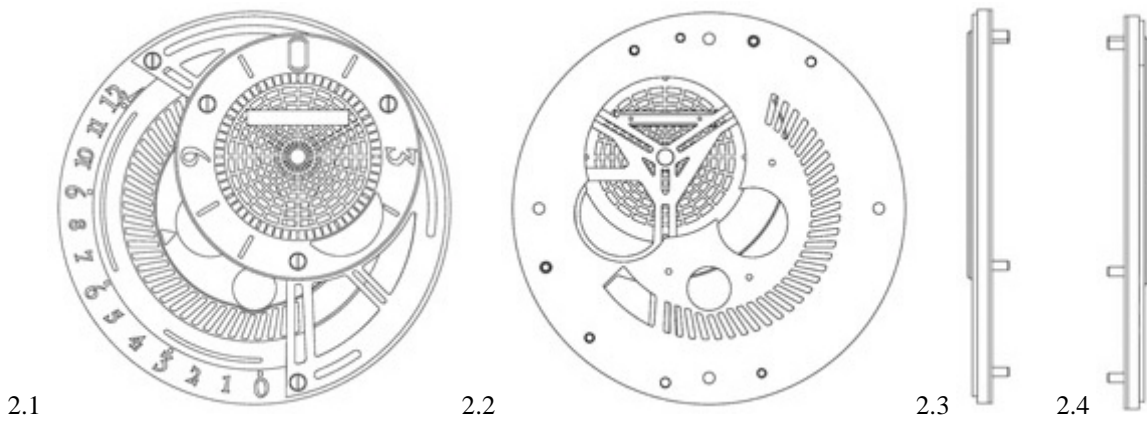
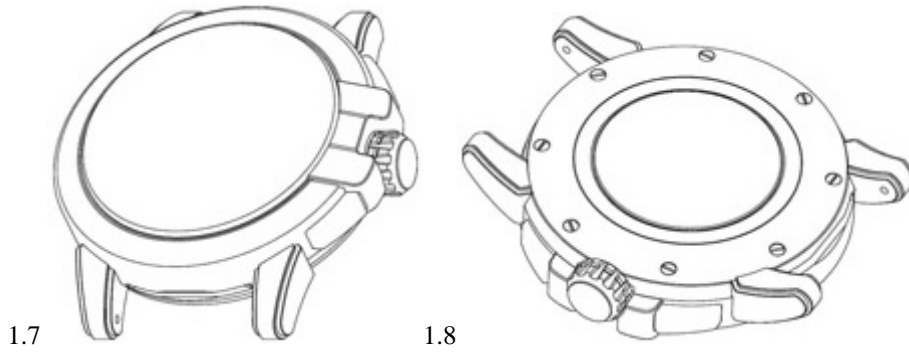
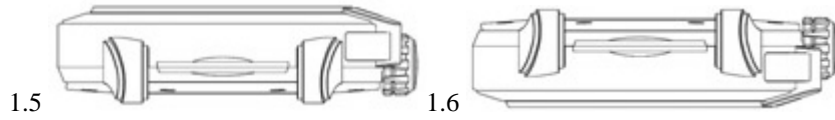


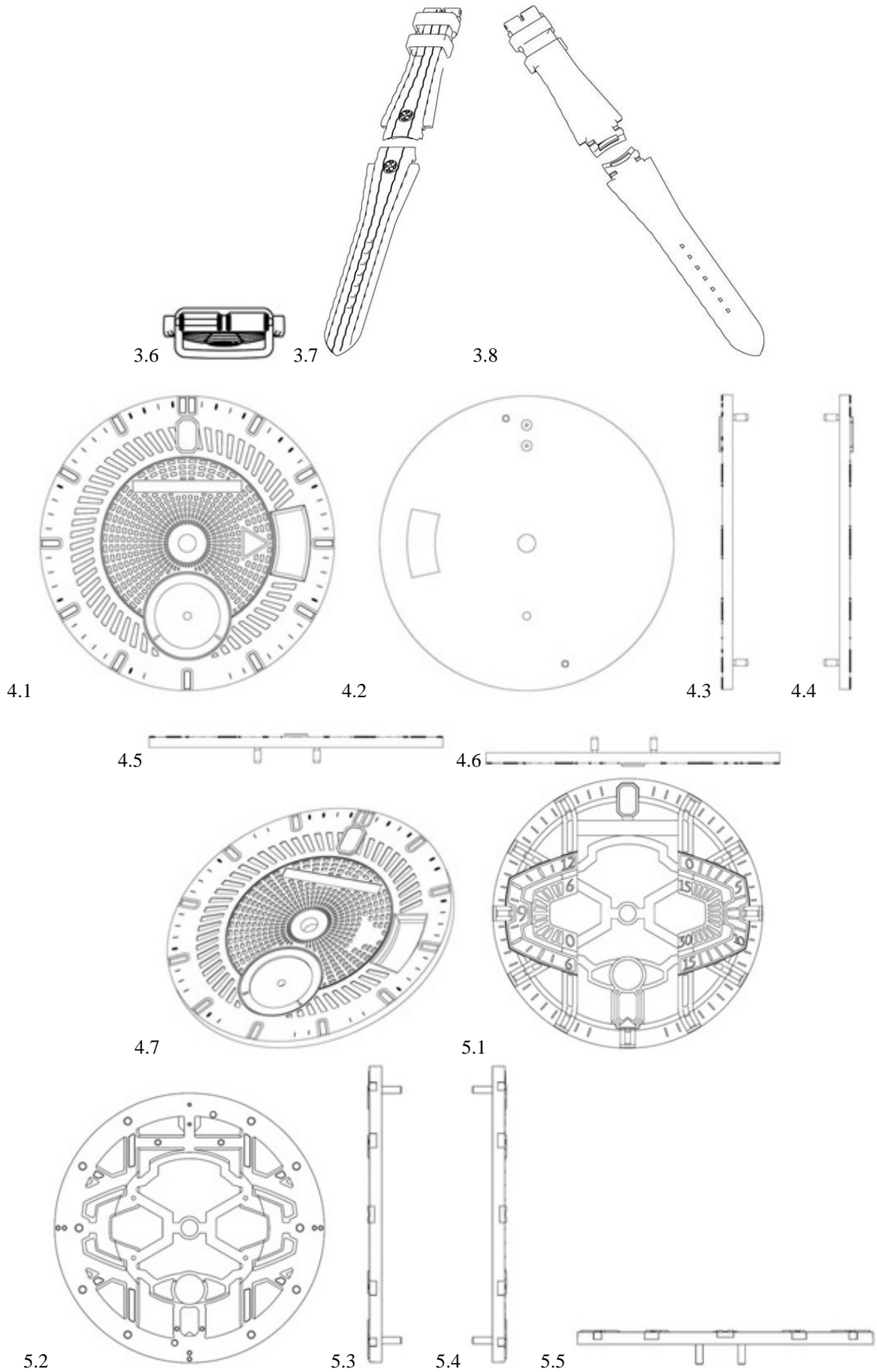
- (11) **DM/087273** (51) **32-00**
 (15) 20.05.2015 (45) 2015/35 (2015 09 04)
 (22) 20.05.2015 (28) 1
 (30) for designs No(s) 1: 24.12.2014; s 2014 02590; UA
 (73) PRYVATNE AKTSIONERNE TOVARYSTVO «ODESKII ZAVOD SHAMPANSKYH VYN»
 Francuzskii bulvar, 36, Odessa 65038 (UA)
 (85) UA
 (86) UA
 (87) UA
 (88) UA
 (89) UA
 (81) III. AZ, EM, GE, MN, TR, US
 (72) 1: Saifudynov Dmytro Iskanderovych
 vul. Avdieieva - Chornomorskoho, 2-b, kv. 146, 6500 Odessa, Ukraine
 (54) 1. Logo

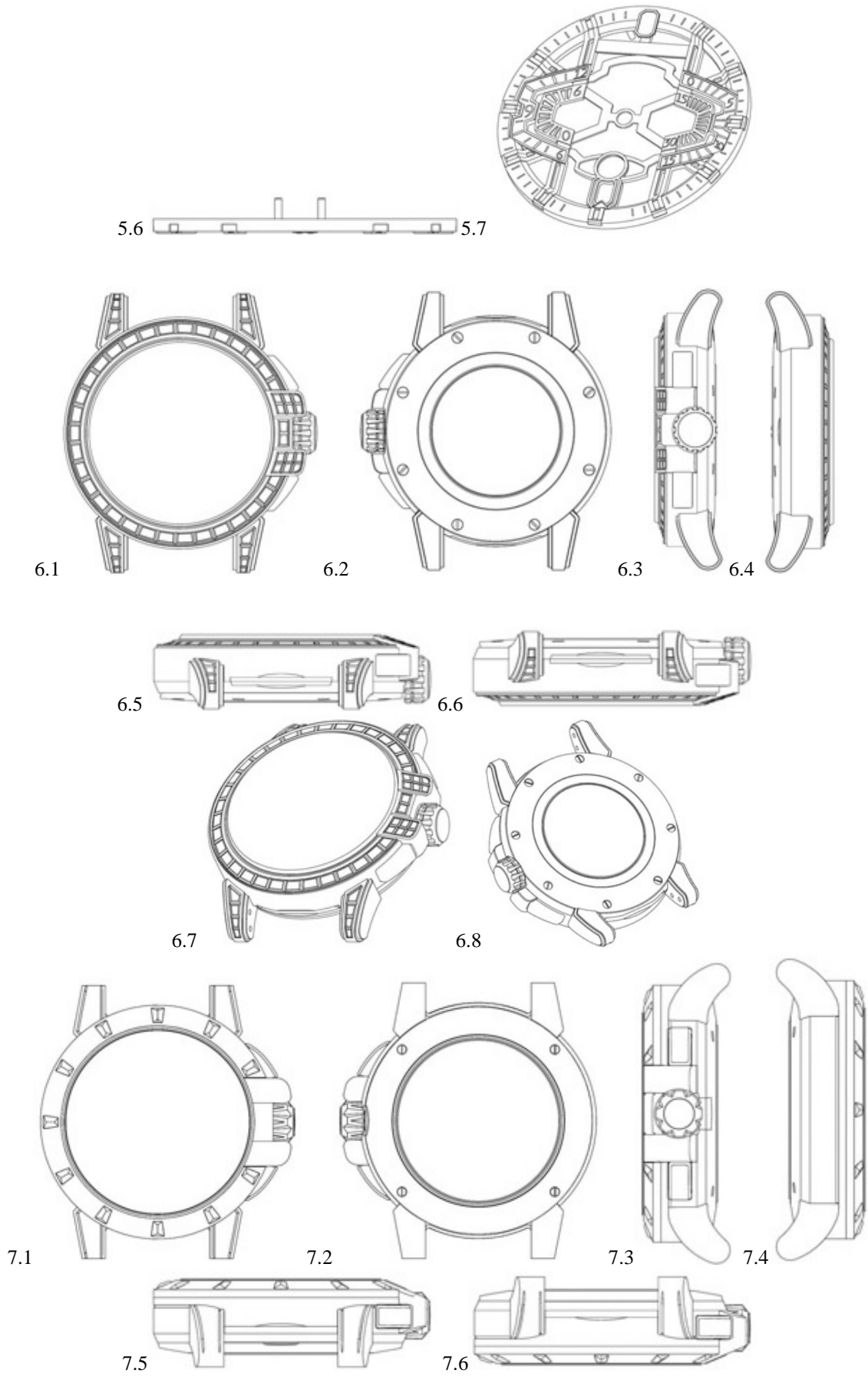
ODESSA
 1

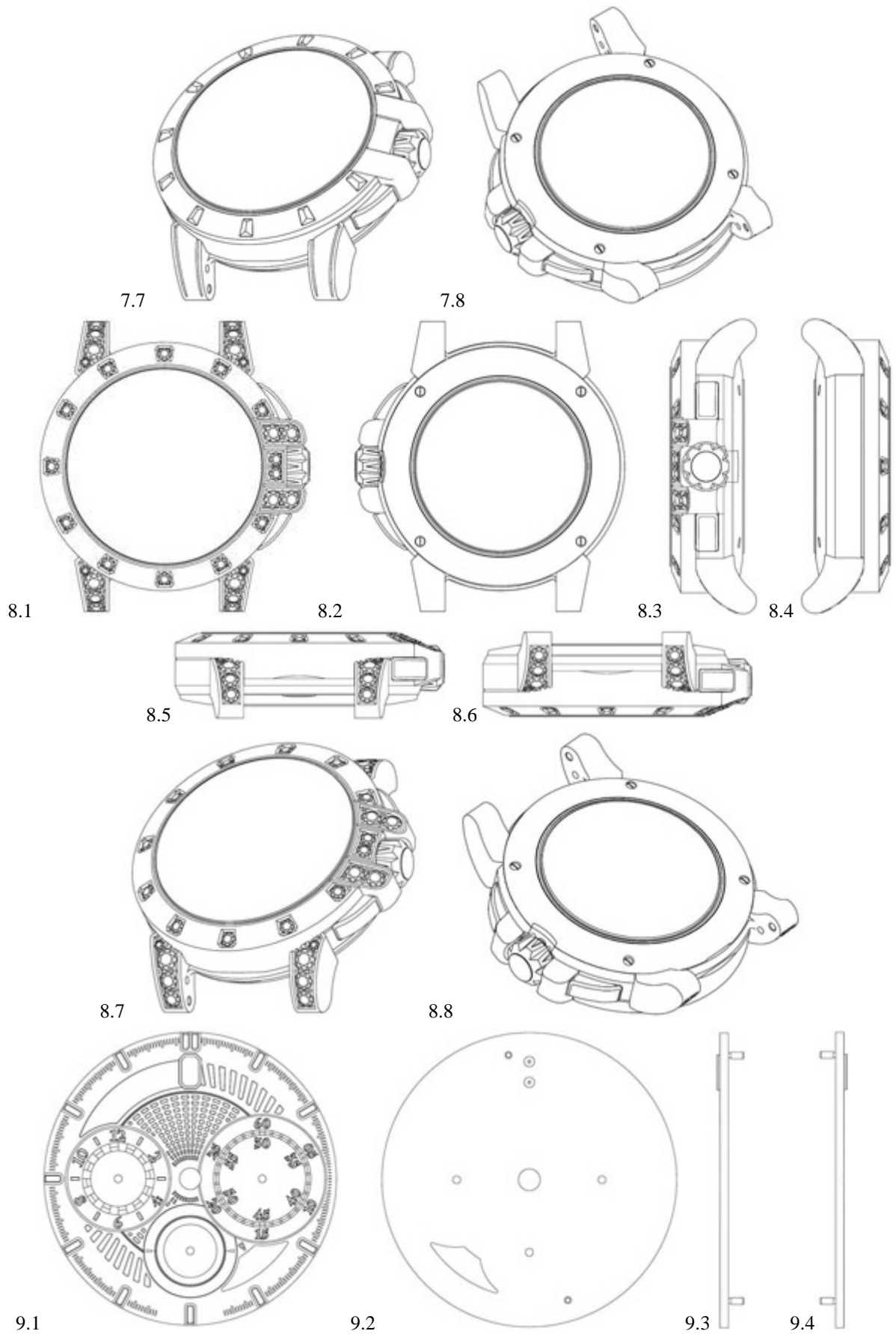
- (11) **DM/085762** (51) **10-07**
 (15) 2015 03 05 (45) 2015/36 (2015 09 11)
 (22) 2015 03 05 (28) 9
 (73) HARRY WINSTON SA
 Chemin du Tourbillon 8, CH-1228 Plan-les-Ouates (CH)
 (85) CH
 (86) CH
 (87) CH
 (88) CH
 (89) CH
 (81) II. BZ, MA. III. AL, AM, AZ, BA, CH, EM, GE, KG, KR, LI, MC, MD, ME, MK, MN, NO, OM, SG, TN,
 TR, UA
 (72) 8: Coralie BLOOTACKER
 30, Place des Aviateurs, Appt 201, montée C, 74580 VIRY, France;
 1, 3, 4, 6, 7: Christophe LASSERRE
 63, Rue de Carouge, 1205 Genève, Suisse;
 2, 5, 9: Steve KAMILINDI, 9
 Avenue Théodore-Weber, 1208 Genève, Suisse
 (54) 1. Watch case; 2. Dial; 3. Watch bracelet; 4.-5. Dials; 6.-8. Watch cases; 9. Dial
 (55)

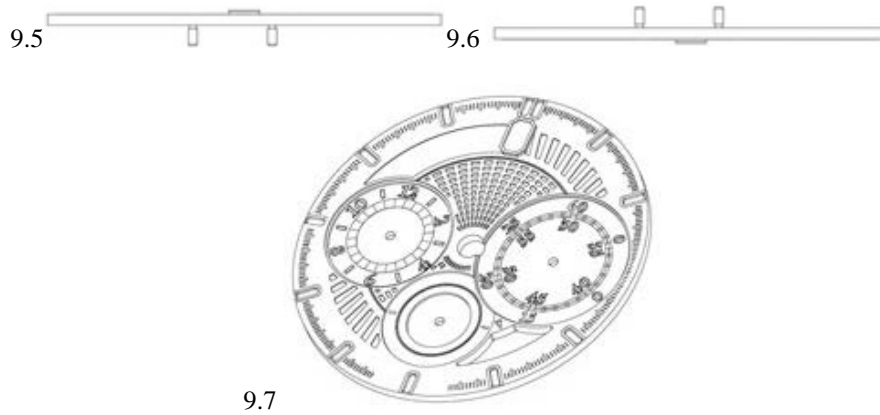




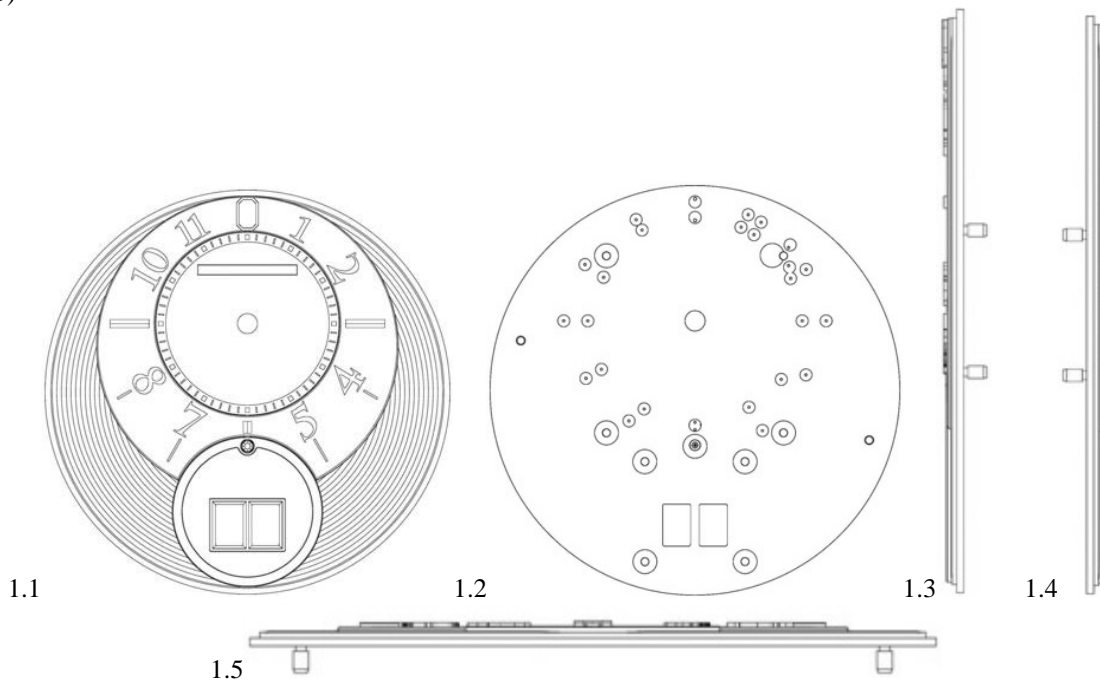


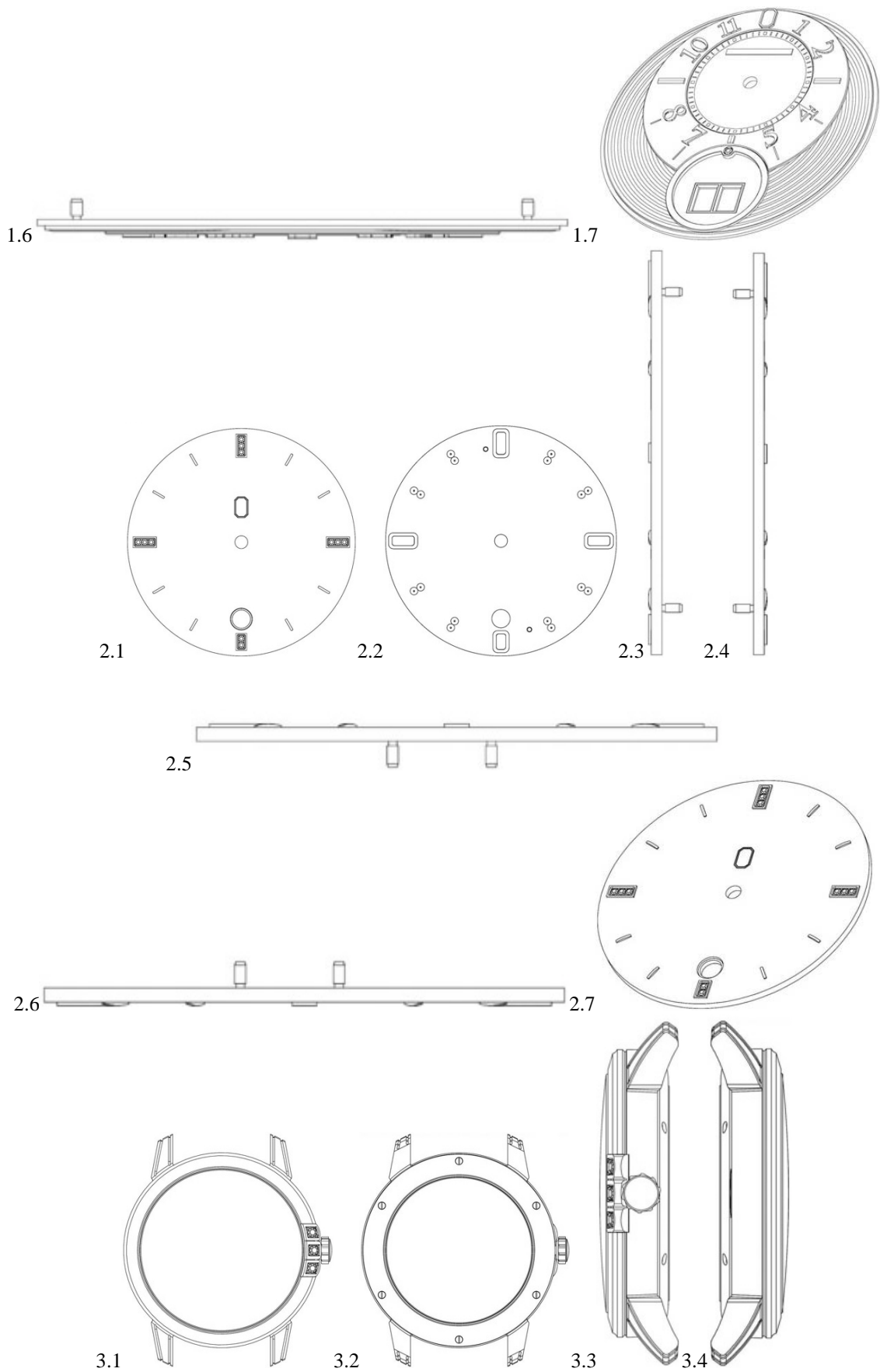


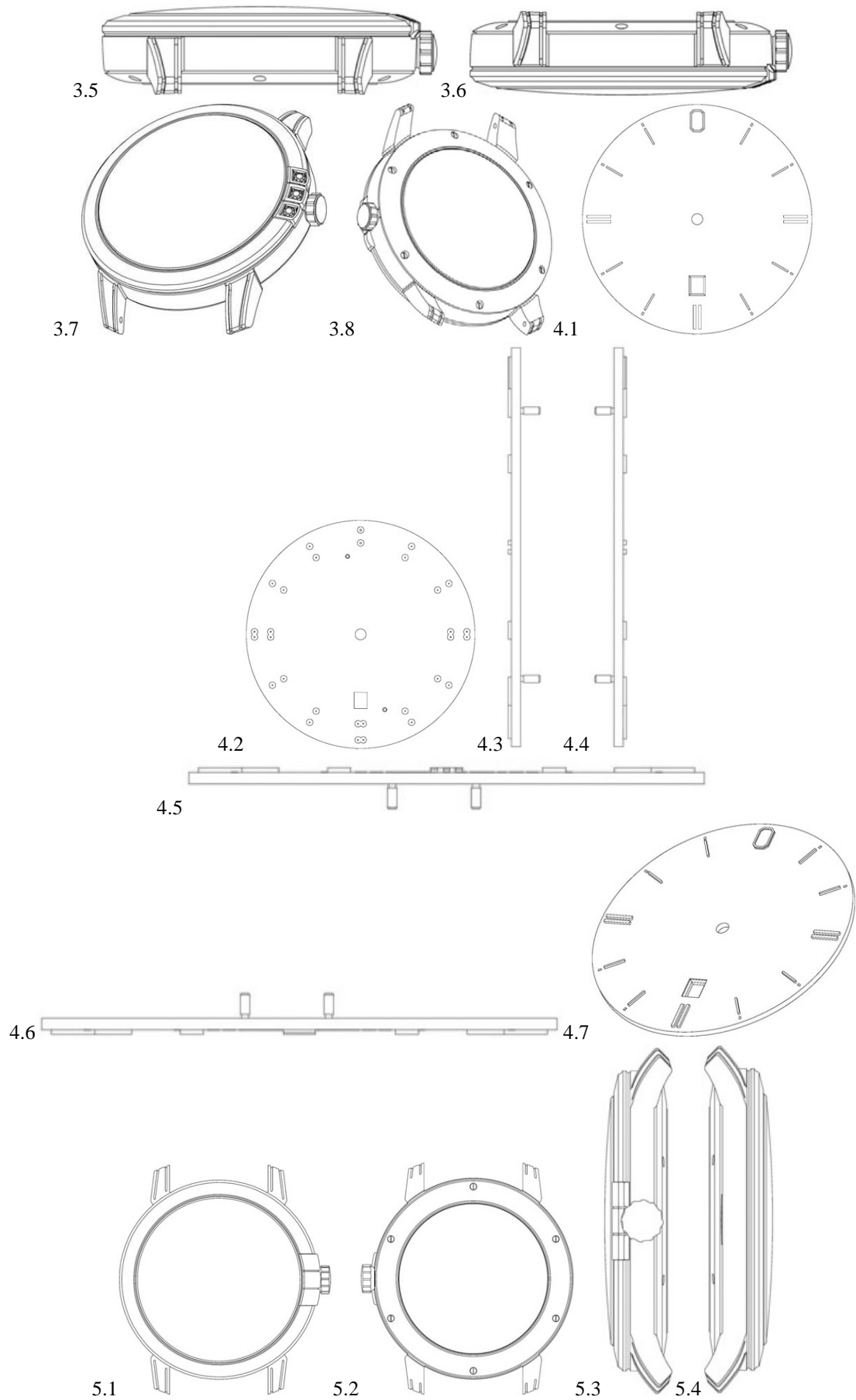


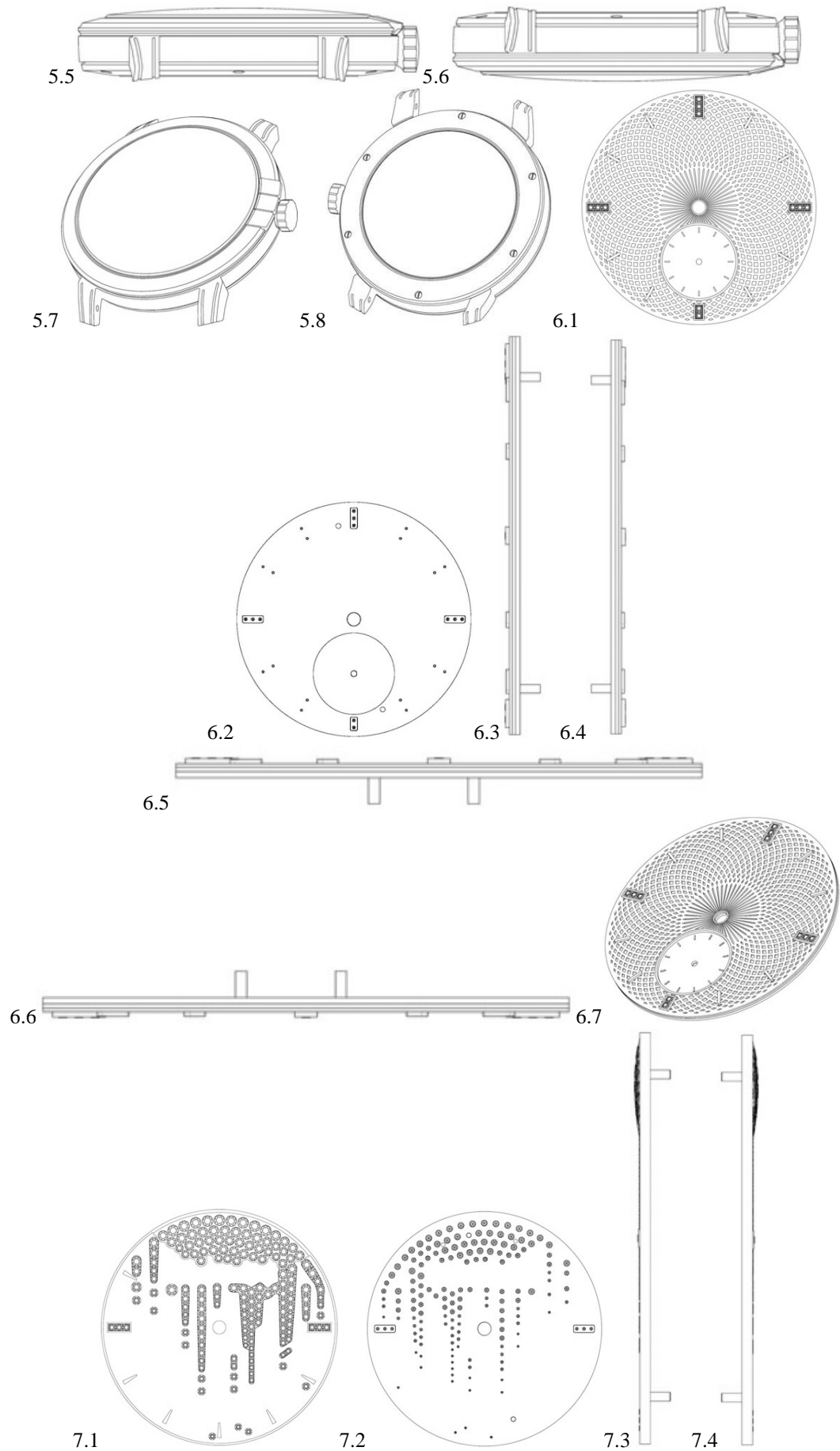


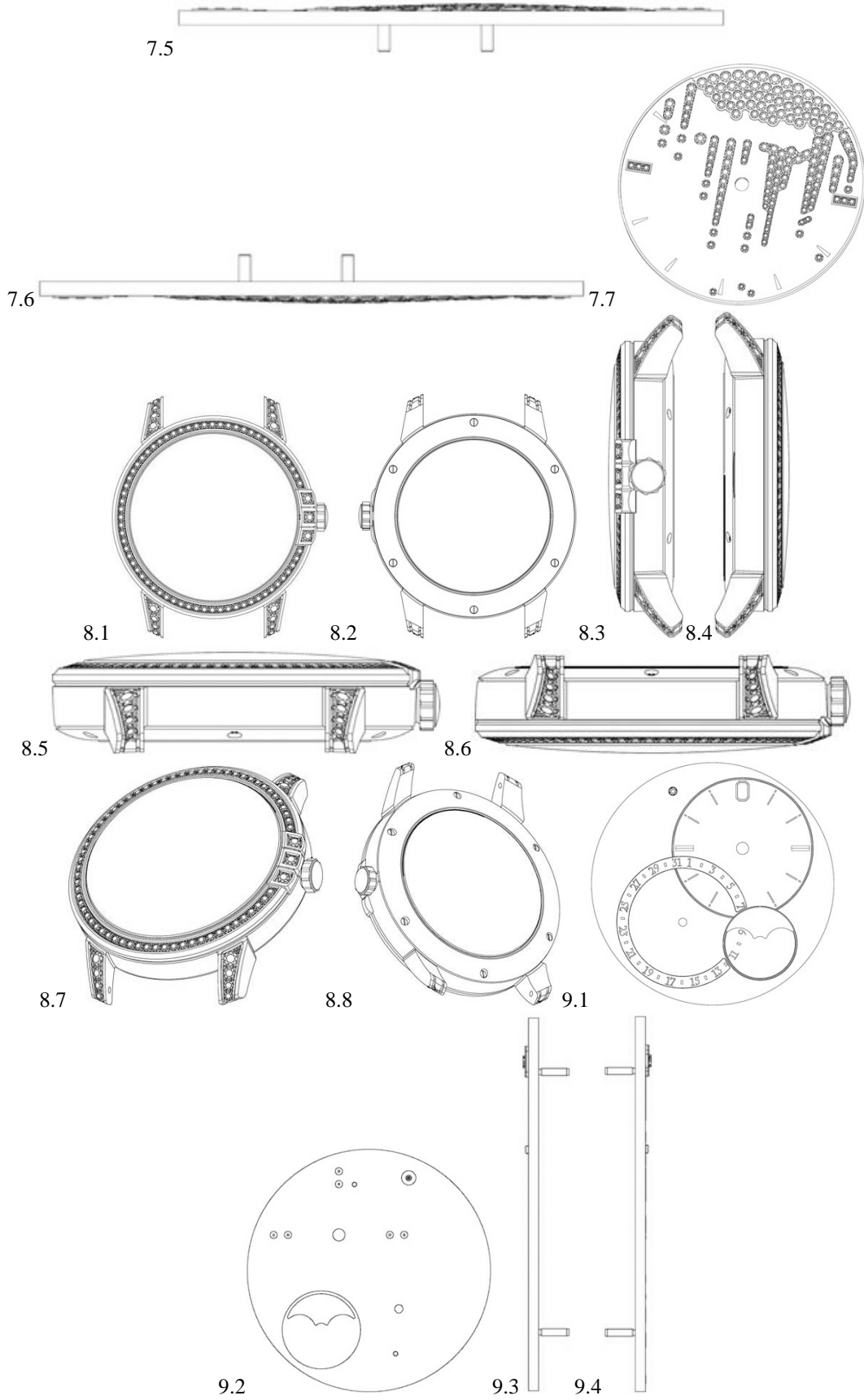
- (11) **DM/085763** (51) **10-07**
 (15) 2015 03 05 (45) 2015/36 (2015 09 11)
 (22) 2015 03 05 (28) 9
 (73) HARRY WINSTON SA
 Chemin du Tourbillon 8, CH-1228 Plan-les-Ouates (CH)
 (85) CH
 (86) CH
 (87) CH
 (88) CH
 (89) CH
 (81) II. BZ, MA. III. AL, AM, AZ, BA, CH, EM, GE, KG, KR, LI, MC, MD, ME, MK, MN, NO, OM, SG, TN, TR, UA
 (72) 7: Delphine ABDOURAHIM
 251 West 102nd Street, 10025 NEW YORK, États-Unis d'Amérique;
 2, 6: Coralie BLOOTACKER
 30, Place des Aviateurs, Appt 201, montée C, 74580 VIRY, France;
 1, 3, 4, 5, 8, 9: Christophe LASSERRE
 63, Rue de Carouge, 1205 Genève, Suisse
 (54) 1.-2. Dials; 3. Watch case; 4. Dial; 5. Watch case; 6.-7. Dials; 8. Watch case; 9. Dial
 (55)

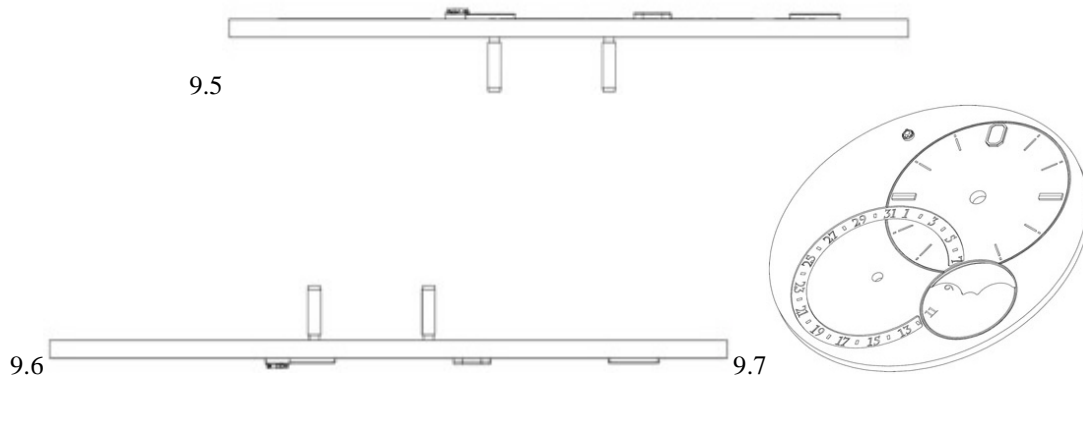












- (11) **DM/085781** (51) **10-02**
 (15) 2015 03 06 (45) 2015/36 (2015 09 11)
 (22) 2015 03 06 (28) 1
 (73) MONTRES BREGUET S.A.
 Place de la Tour 23, CH-1344 L'ABBAYE (CH)
 (85) CH
 (86) CH
 (87) CH
 (88) CH
 (89) CH
 (81) II. BZ, MA. III. AL, AM, AZ, BA, CH, EM, GE, KG, KR, LI, MC, MD, ME, MK, MN, NO, OM, SG, TN, TR, UA
 (72) 1: Vincent LAUCELLA
 Route de France 38, 1348 Le Brassus, Suisse;
 1: Coralie DELMONT
 Grande Rue 17, 1347 Le Sentier, Suisse
 (54) 1. Wristwatch
 (55)



(11) DM/085782

(51) 10-07

(15) 2015 03 06

(45) 2015/36 (2015 09 11)

(22) 2015 03 06

(28) 2

(73) HARRY WINSTON SA

Chemin du Tourbillon 8, CH-1228 Plan-les-Ouates (CH)

(85) CH

(86) CH

(87) CH

(88) CH

(89) CH

(81) II. BZ, MA. III. AL, AM, AZ, BA, CH, EM, GE, KG, KR, LI, MC, MD, ME, MK, MN, NO, OM, SG, TN, TR, UA

(72) 1: Christophe LASSERRE

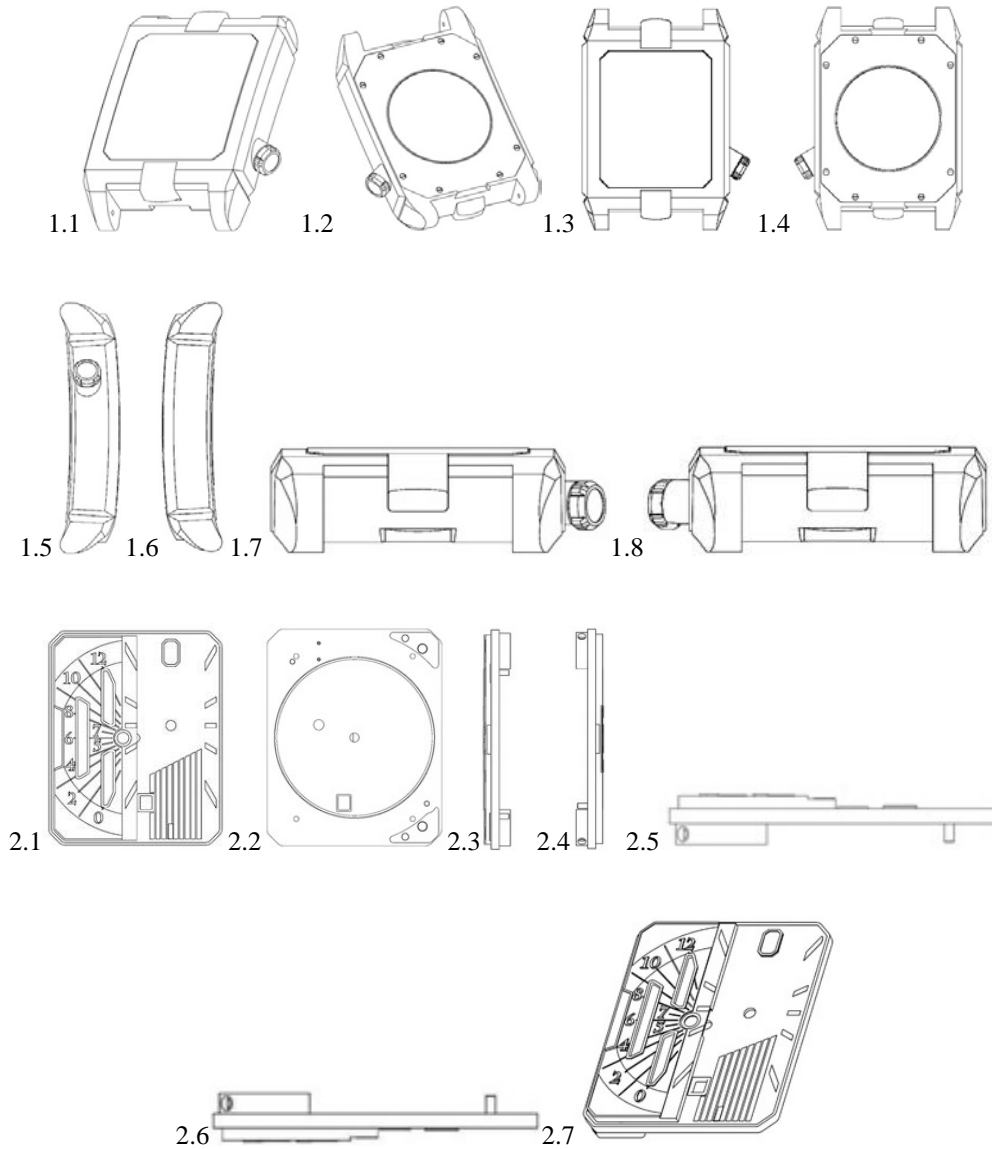
63, Rue de Carouge, 1205 Genève, Suisse;

2: Steve KAMILINDI

9, Avenue Théodore-Weber, 1208 Genève, Suisse

(54) 1. Watch case; 2. Dial

(55)



(11) DM/085788 (51) 11-01

(15) 2015 03 09 (45) 2015/36 (2015 09 11)

(22) 2015 03 09 (28) 2

(73) HARRY WINSTON SA

Chemin du Tourbillon 8, CH-1228 Plan-les-Ouates (CH)

(85) CH

(86) CH

(87) CH

(88) CH

(89) CH

(81) II. BZ, MA. III. AL, AM, AZ, BA, CH, EM, GE, KG, KR, LI, MC, MD, ME, MK, MN, NO, OM, SG, TN, TR, UA

(72) 1: Emmanuelle DOMINGUEZ

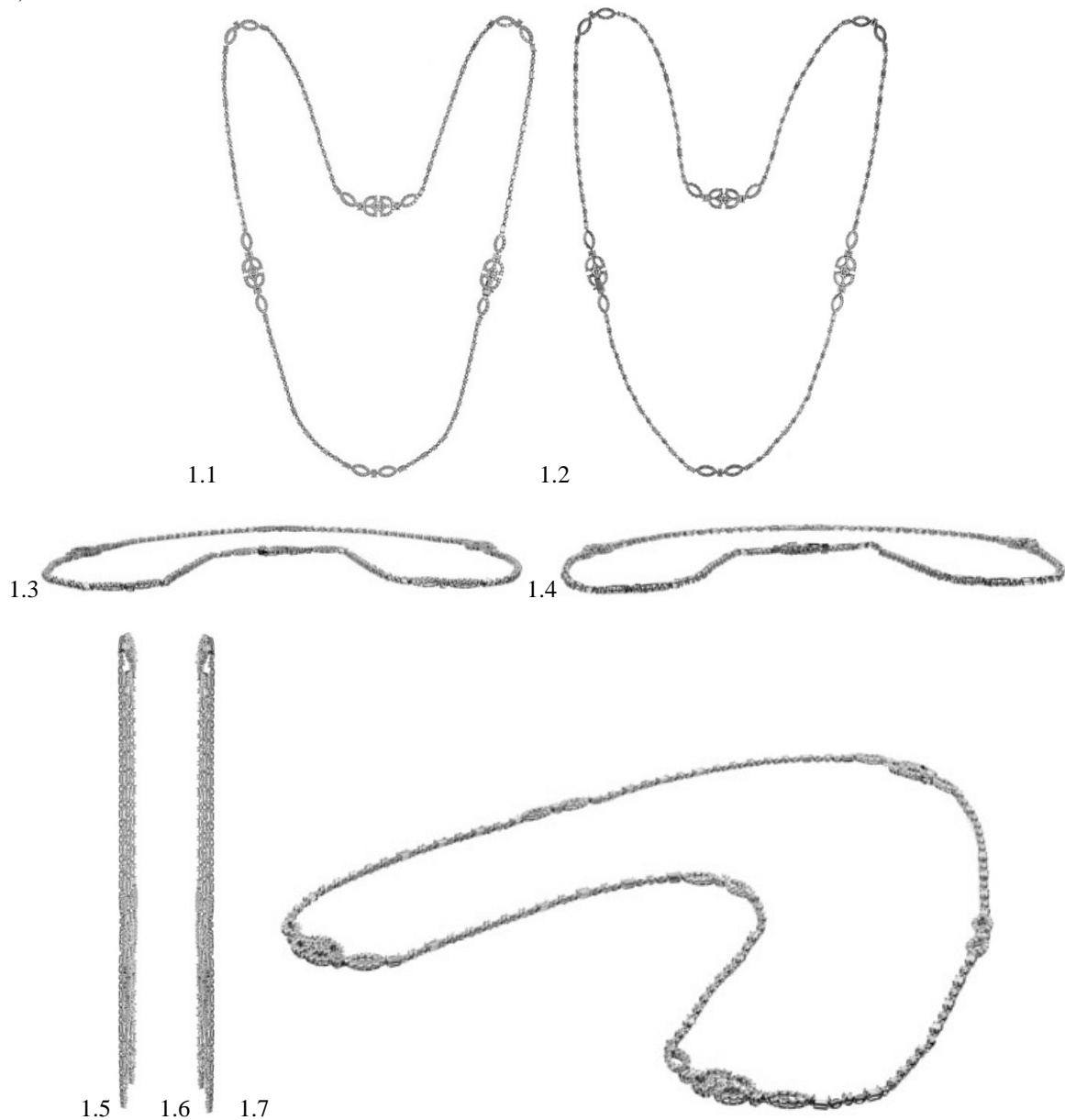
285, Rue de la Luchette, 74580 Viry, France;

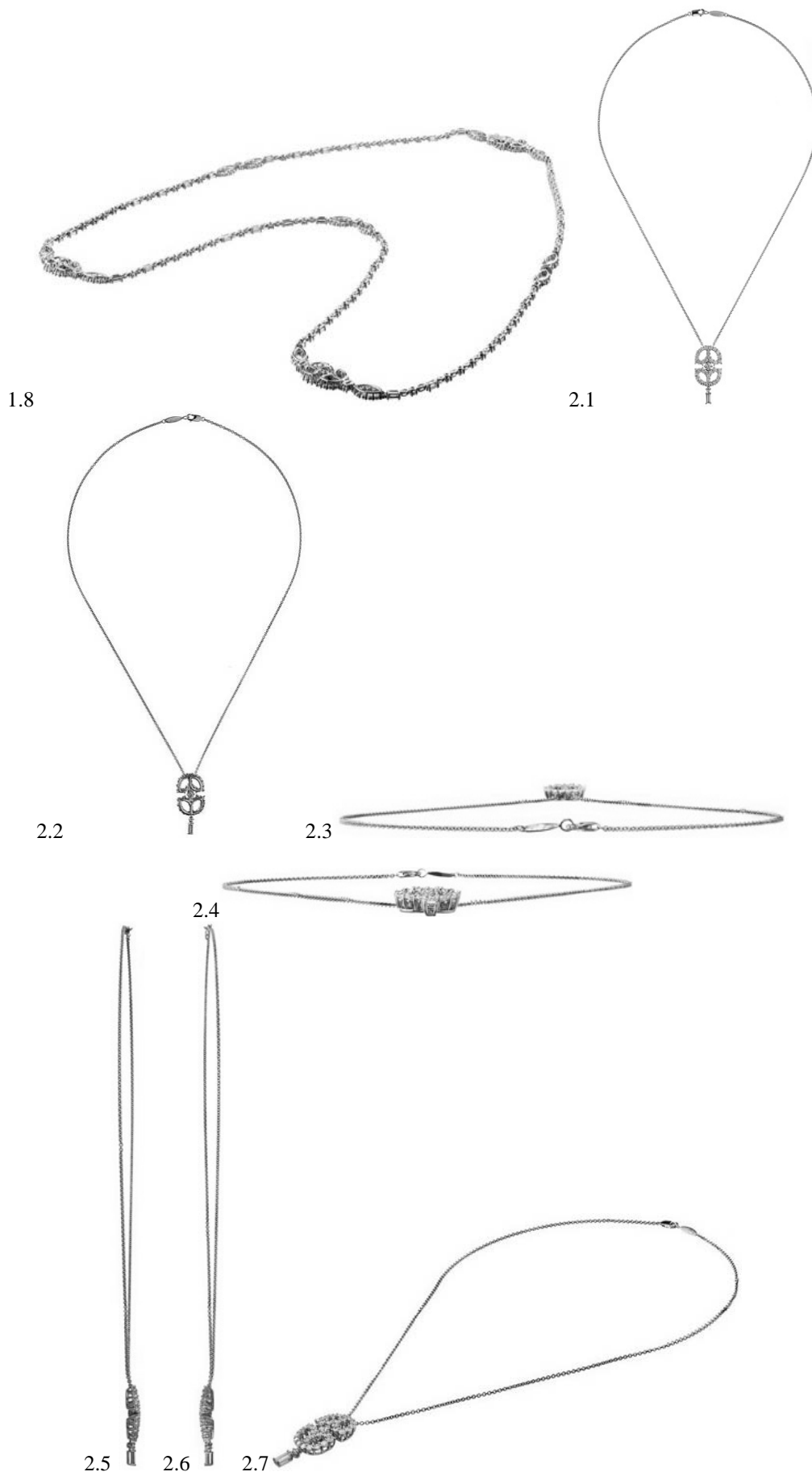
2: Coralie BLOOTACKER

30, Place des Aviateurs Appt 201, Montée C, 74580 Viry, France

(54) 1.-2. Necklaces

(55)







2.8

(11) DM/085789

(51) 10-02, 07

(15) 2015 03 09

(45) 2015/36 (2015 09 11)

(22) 2015 03 09

(28) 10

(73) MONTRES JAQUET DROZ SA (MONTRES JAQUET DROZ AG) (MONTRES JAQUET DROZ LTD.)
Allée du Tourbillon 2, CH-2300 La Chaux-de-Fonds (CH)

(85) CH

(86) CH

(87) CH

(88) CH

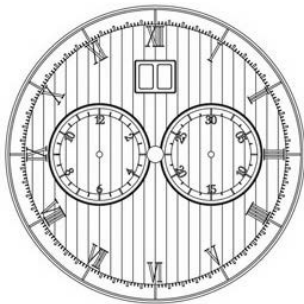
(89) CH

(81) II. BZ, MA. III. AL, AM, AZ, BA, CH, EM, GE, KG, KR, LI, MC, MD, ME, MK, MN, NO, OM, SG, TN, TR, UA

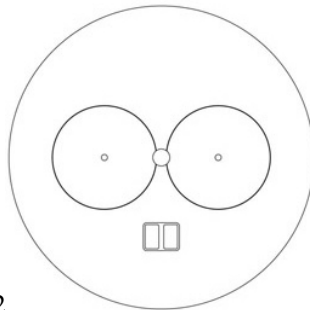
(72) 1-10: Yann LEIGGENER

Rue du Soleil 16, 2300 La Chaux-de-Fonds, Suisse; 1-10: Maamar BOULARAS, Route des Buchilles 44A, 2017 Boudry, Suisse

(54) 1.-3. Dials; 4. Watch case; 5. Watch; 6.-7. Dials; 8. Watch movement; 9.-10. Oscillating weights
(55)



1.1



1.2



1.3



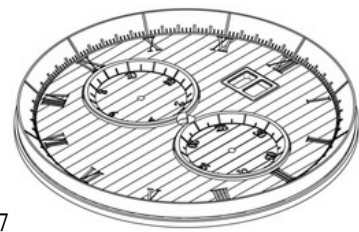
1.4



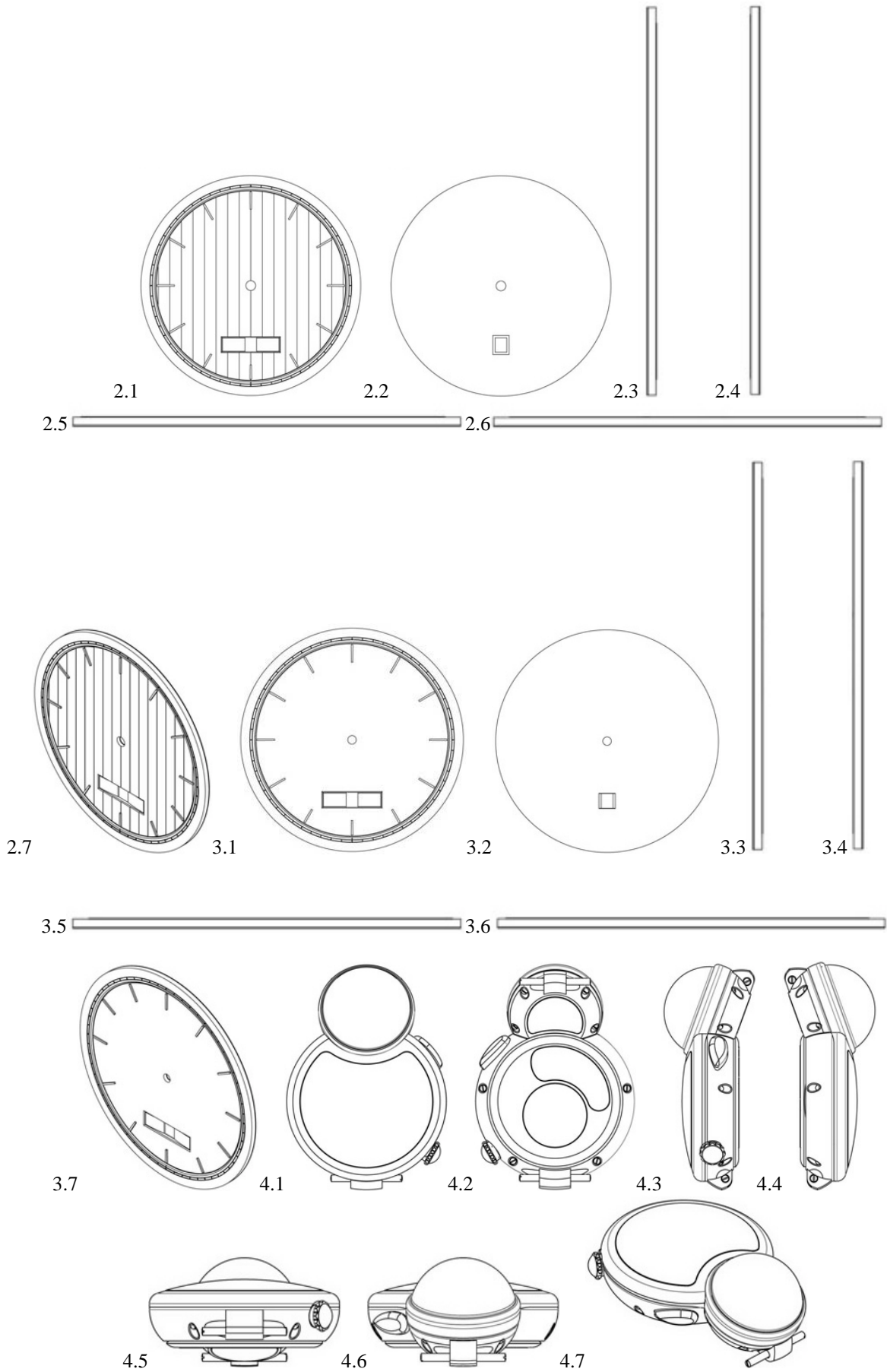
1.5

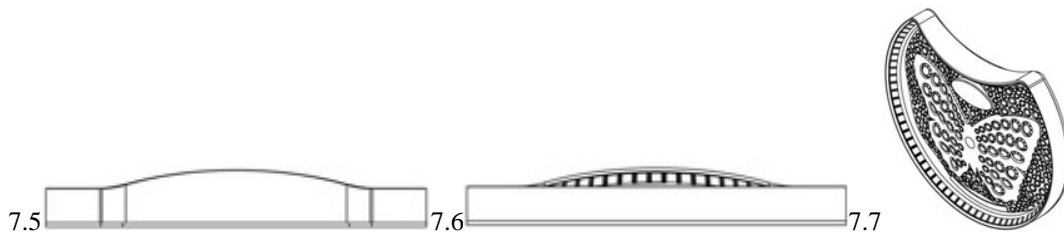
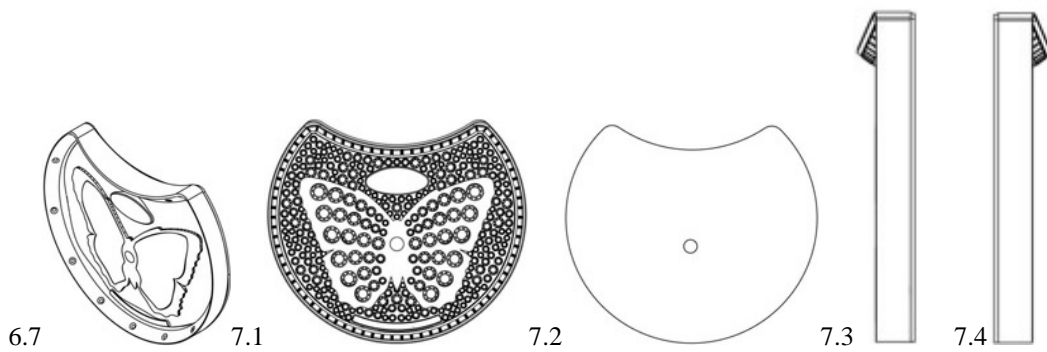
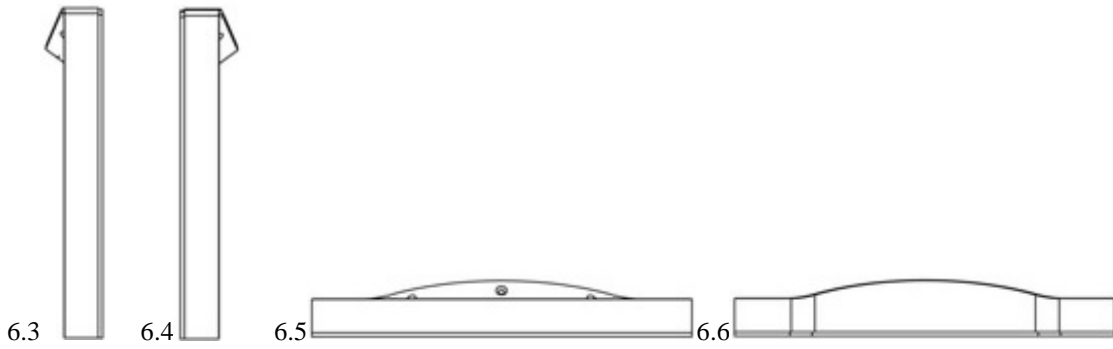
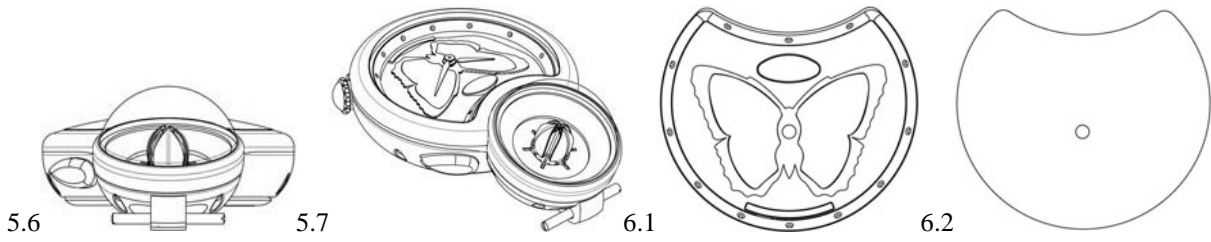
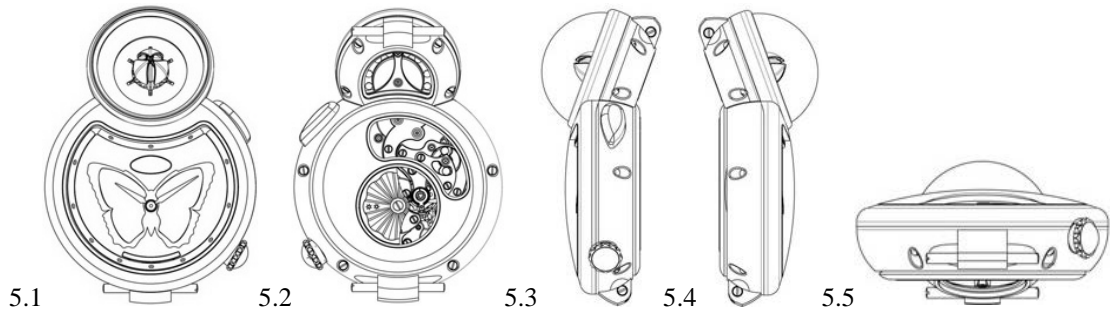


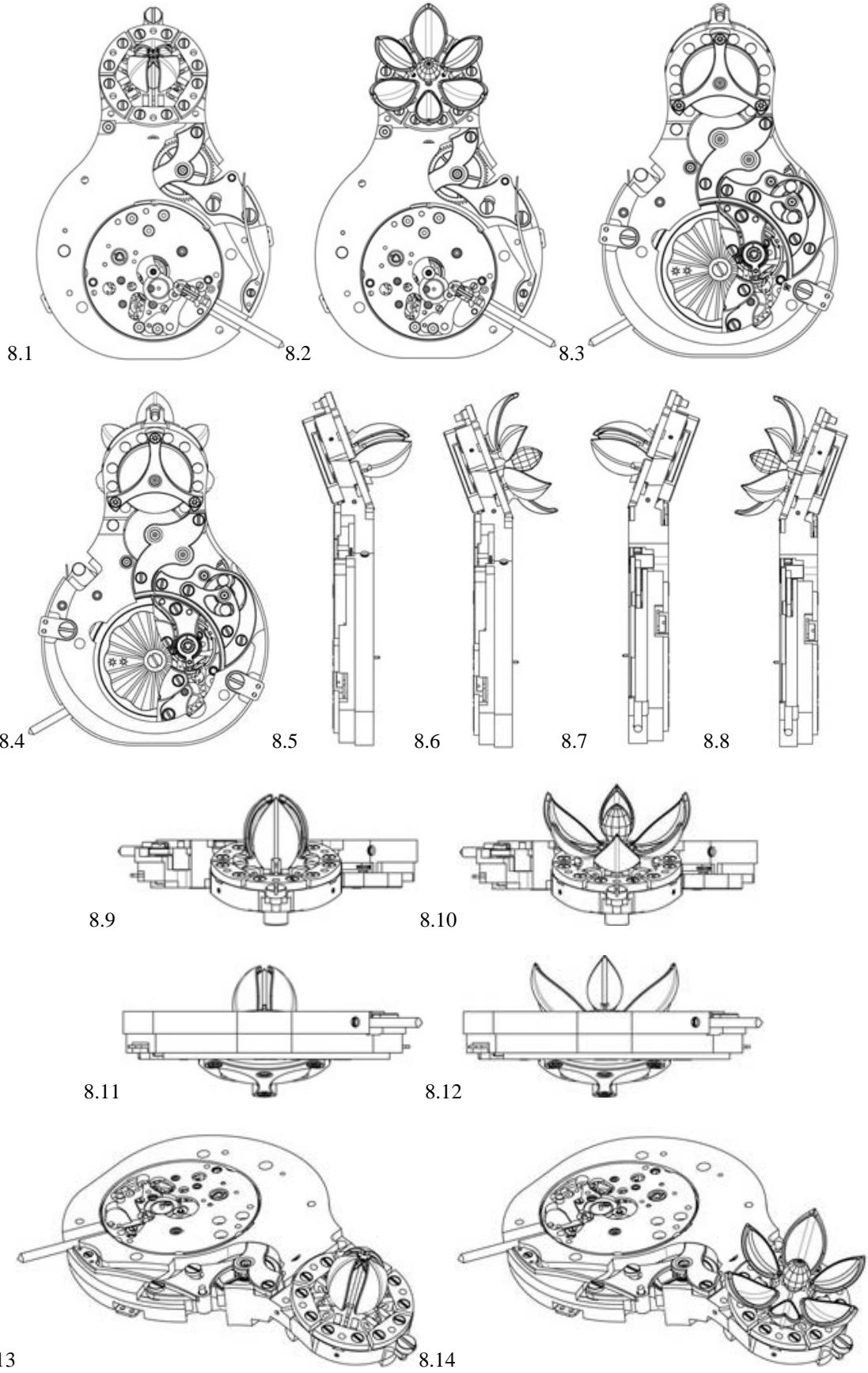
1.6

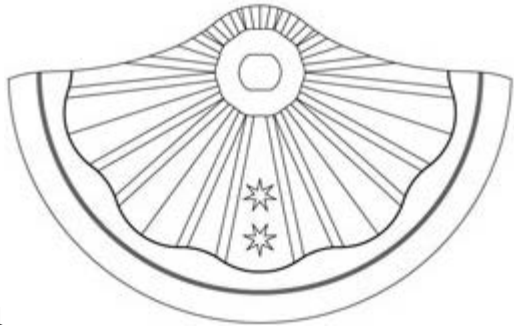


1.7

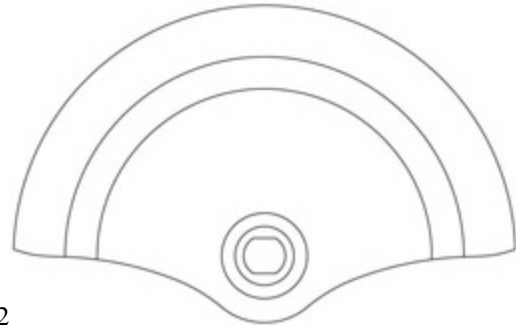








9.1



9.2



9.3



9.4



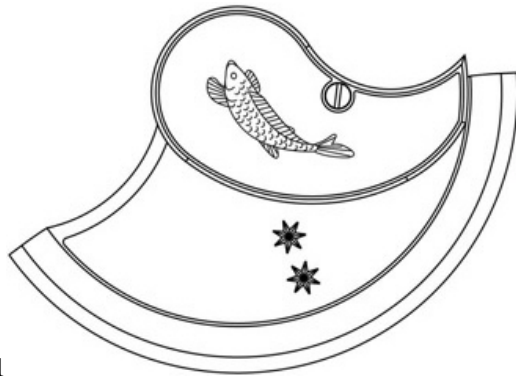
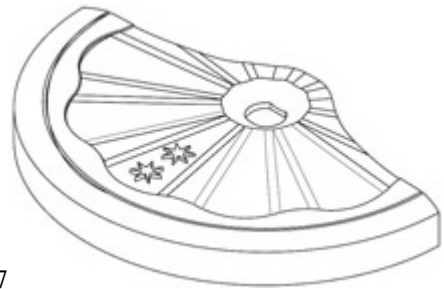
9.5



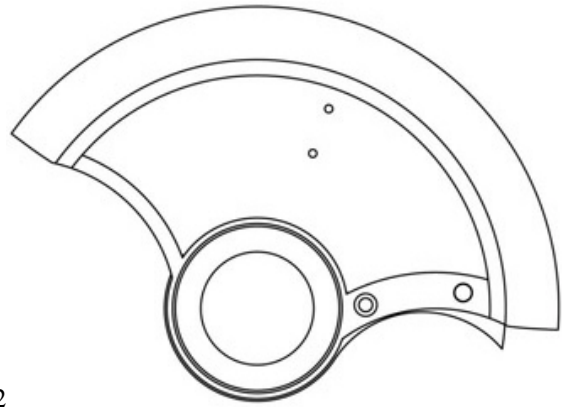
9.6



9.7



10.1



10.2



10.3



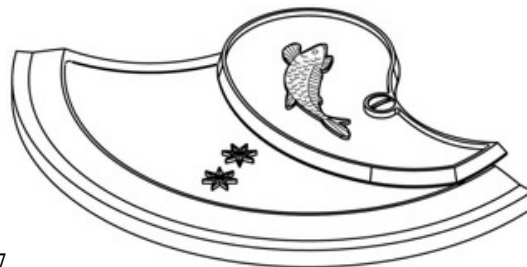
10.4



10.5



10.6



10.7

(11) DM/085817

(51) 11-01

(15) 2015 03 11

(45) 2015/36 (2015 09 11)

(22) 2015 03 11

(28) 2

(73) HARRY WINSTON SA

Chemin du Tourbillon 8, CH-1228 Plan-les-Ouates (CH)

(85) CH

(86) CH

(87) CH

(88) CH

(89) CH

(81) II. BZ, MA. III. AL, AM, AZ, BA, CH, EM, GE, KG, KR, LI, MC, MD, ME, MK, MN, NO, OM, SG, TN, TR, UA

(72) 1: Maurice GALLI

25-10 31st Avenue Apt. No. 2J, NY 11106 Long Island City, États-Unis d'Amérique;

2: Rie YATSUGI-KANG

272 Highland St., NJ 07626 Cresskill, États-Unis d'Amérique

(54) 1. Finger ring; 2. Necklace

(55)



1.1



1.2



1.3



1.4



1.5



1.6



1.7



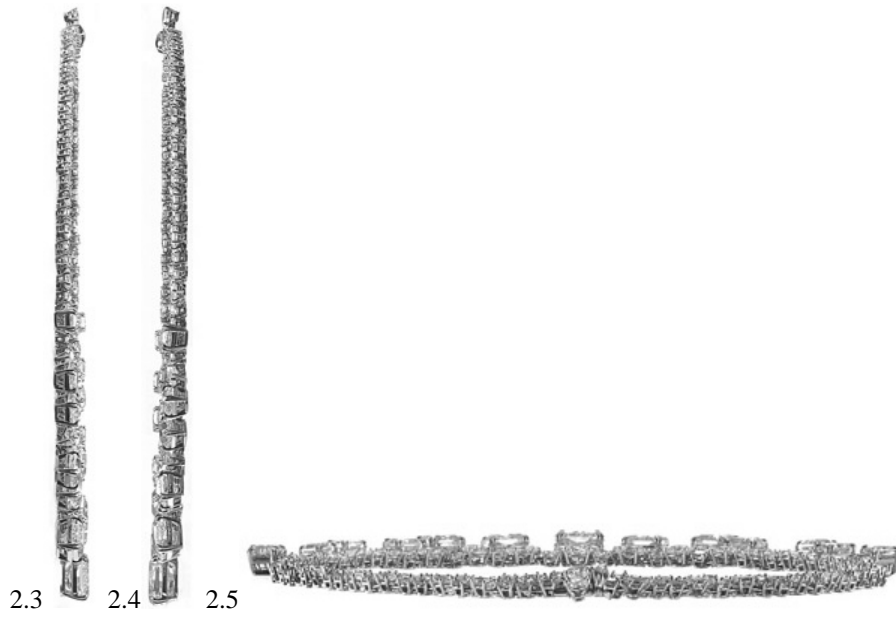
1.8



2.1



2.2



(11) DM/085818

(51) 10-02, 07

(15) 2015 03 10

(45) 2015/36 (2015 09 11)

(22) 2015 03 10

(28) 4

(73) OMEGA SA (OMEGA AG) (OMEGA LTD.)

Jakob-Stämpfli-Strasse 96, CH-2502 Biel/Bienne (CH)

(85) CH

(86) CH

(87) CH

(88) CH

(89) CH

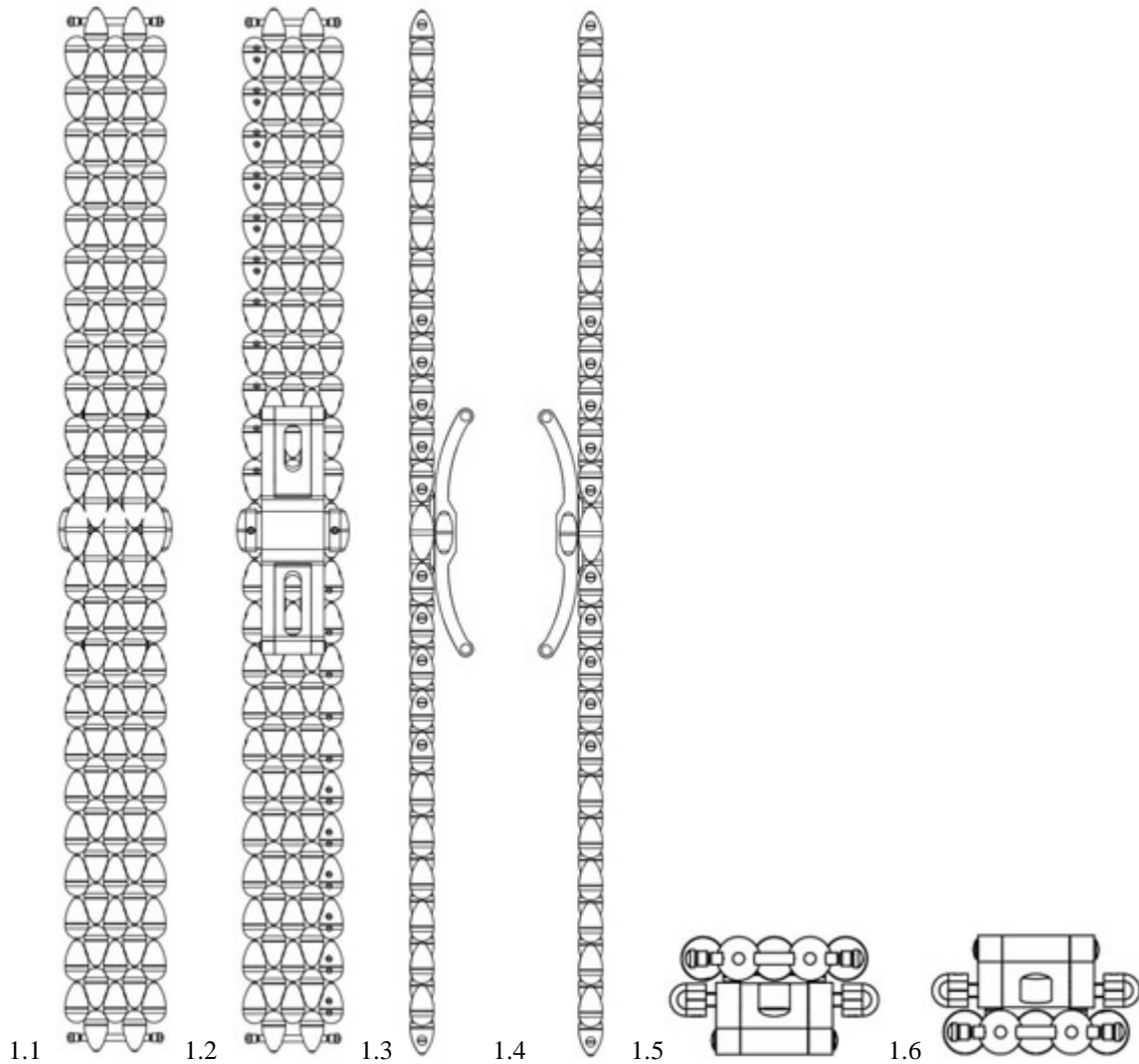
(81) II. BZ, MA. III. AL, AM, AZ, BA, CH, EM, GE, KG, KR, LI, MC, MD, ME, MK, MN, NO, OM, SG, TN, TR, UA

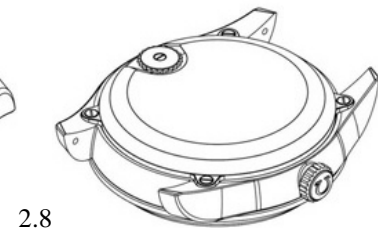
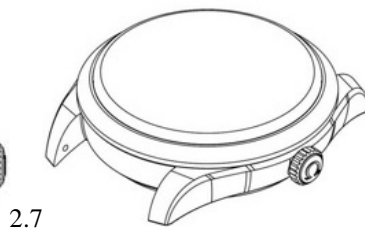
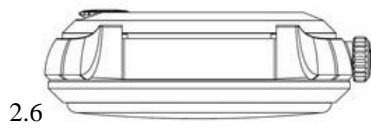
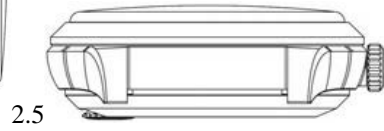
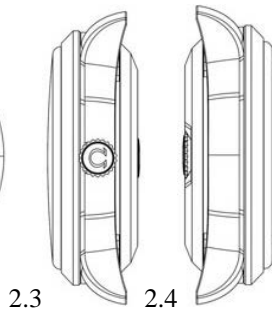
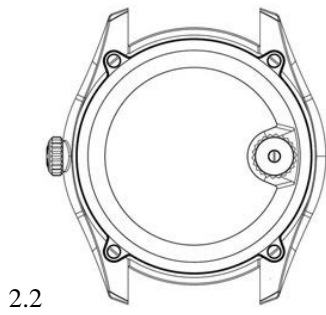
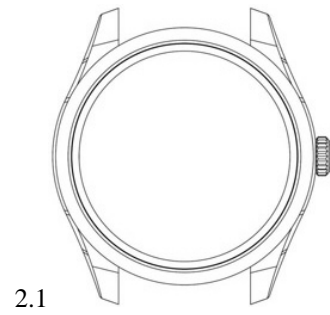
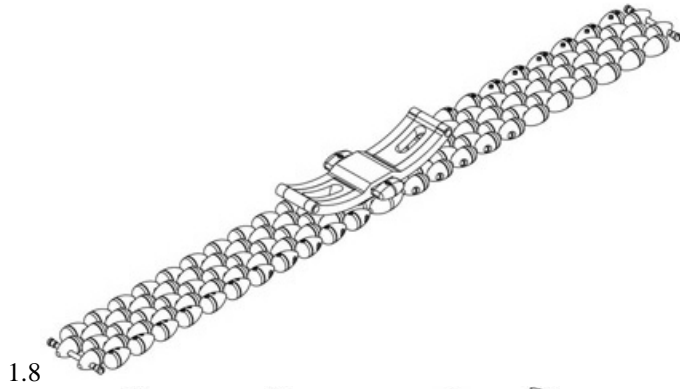
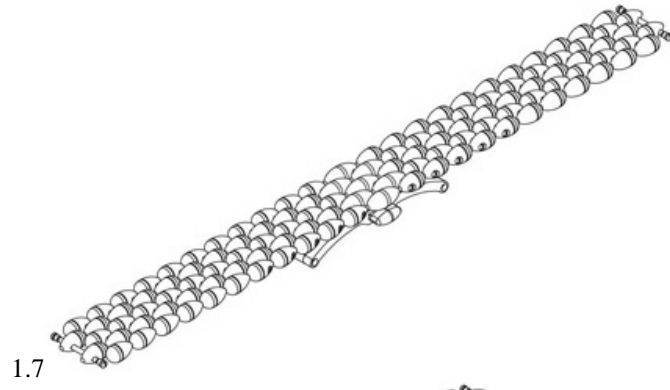
(72) Jean-Claude Monachon

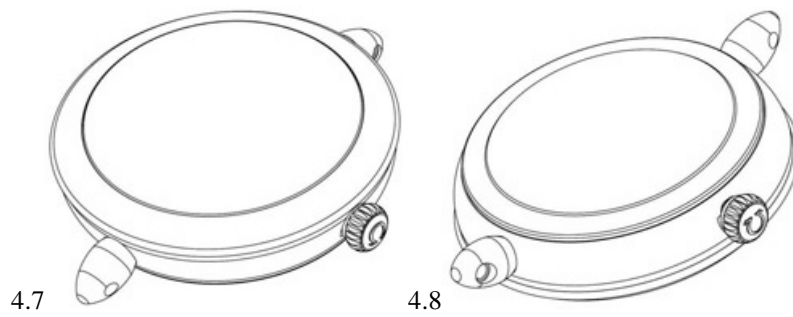
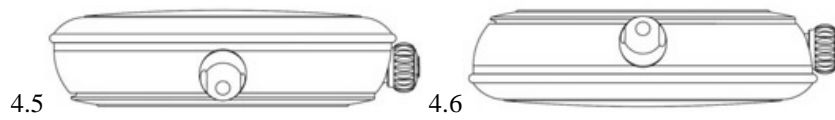
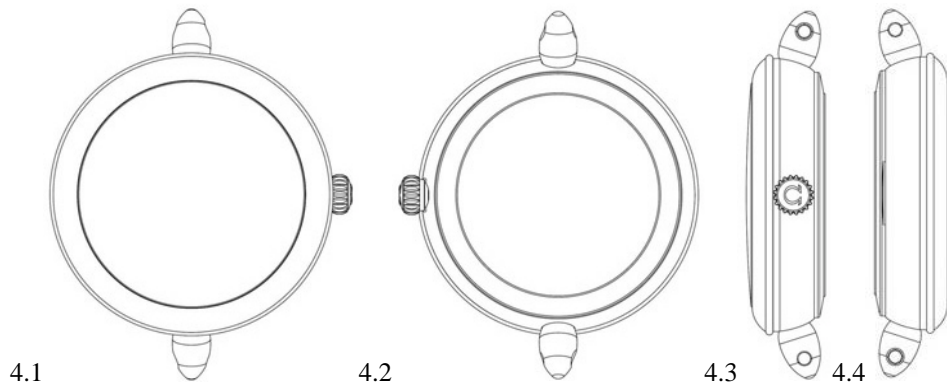
Rue Alice-de-Chambrier 1, 2022 Bevaix, Suisse

(54) 1. Watch bracelet; 2. Watch case; 3. Watch; 4. Watch case

(55)







(11) DM/085819

(51) 10-07

(15) 2015 03 10

(45) 2015/36 (2015 09 11)

(22) 2015 03 10

(28) 3

(73) OMEGA SA (OMEGA AG) (OMEGA LTD.)

Jakob-Stämpfli-Strasse 96, CH-2502 Biel/Bienne (CH)

(85) CH

(86) CH

(87) CH

(88) CH

(89) CH

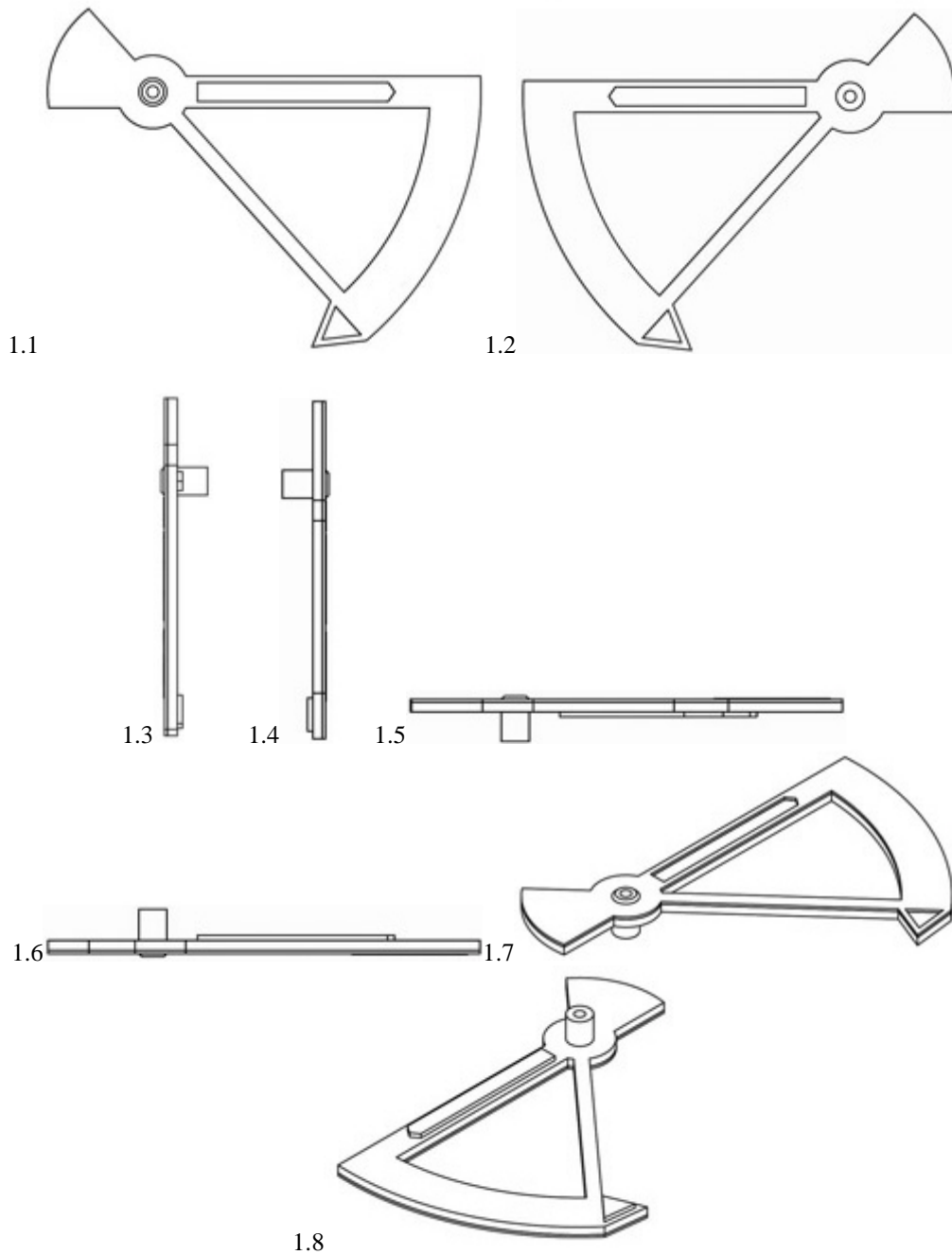
(81) II. BZ, MA. III. AL, AM, AZ, BA, CH, EM, GE, KG, KR, LI, MC, MD, ME, MK, MN, NO, OM, SG, TN, TR, UA

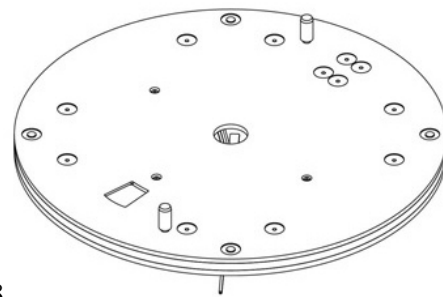
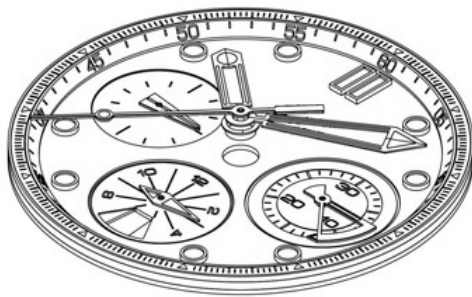
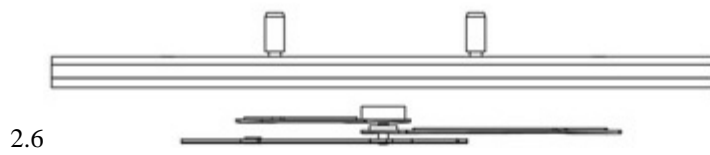
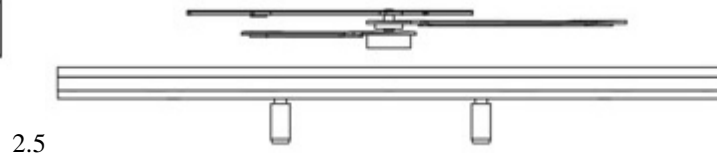
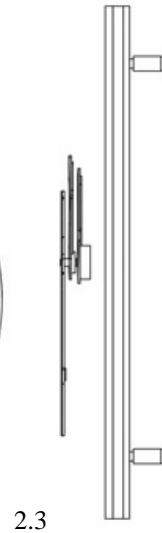
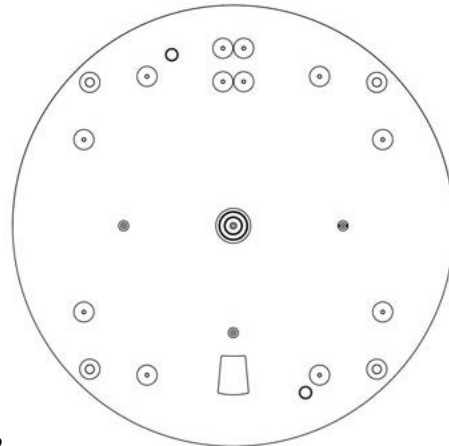
(72) Jean-Claude Monachon

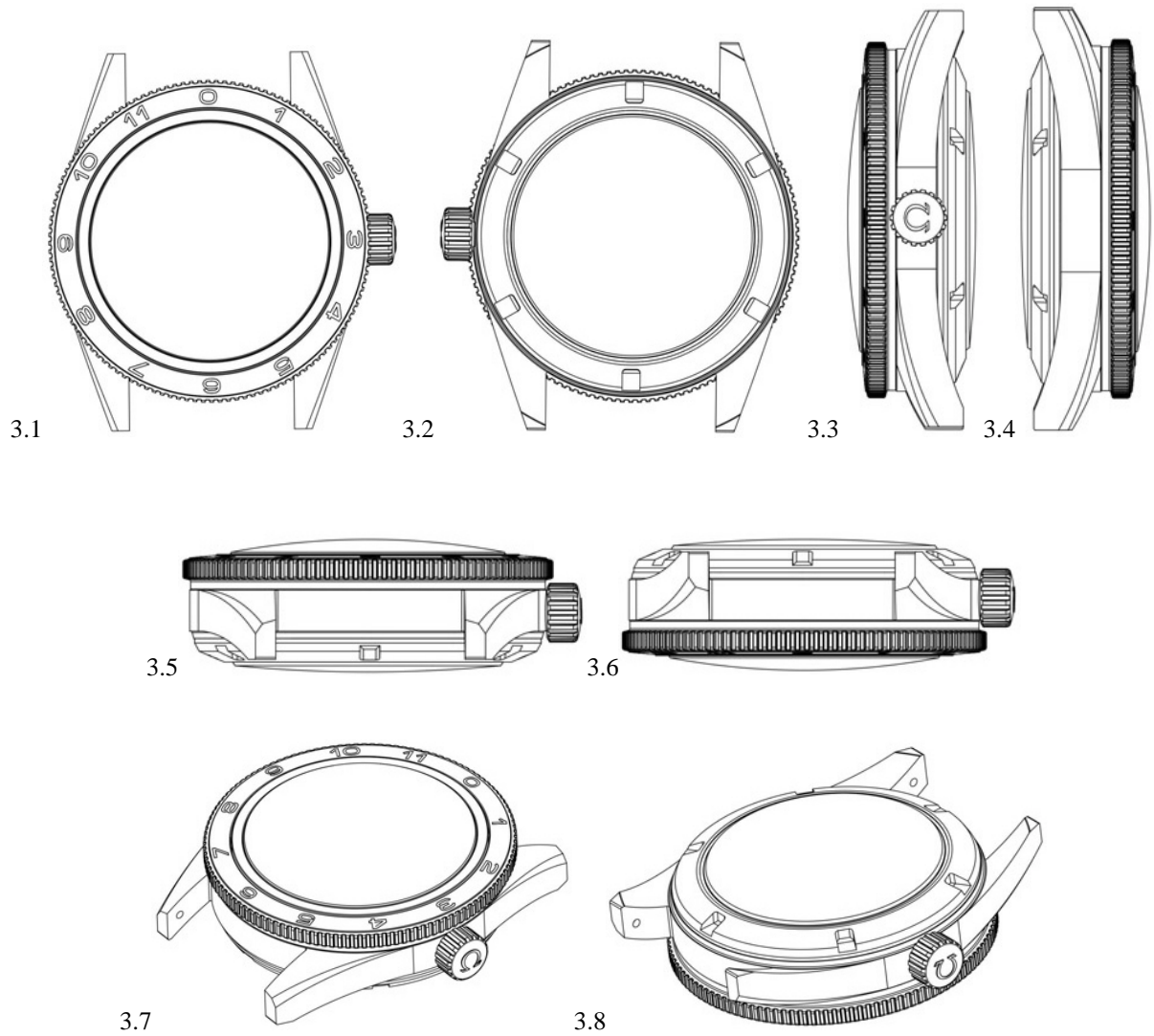
Rue Alice-de-Chambrier 1, 2022 Bevaix, Suisse

(54) 1. Watch hand; 2. Dial with hands; 3. Watch case

(55)







(11) DM/085820

(51) 10-07

(15) 2015 03 10

(45) 2015/36 (2015 09 11)

(22) 2015 03 10

(28) 2

(73) OMEGA SA (OMEGA AG) (OMEGA LTD.)

Jakob-Stämpfli-Strasse 96, CH-2502 Biel/Bienne (CH)

(85) CH

(86) CH

(87) CH

(88) CH

(89) CH

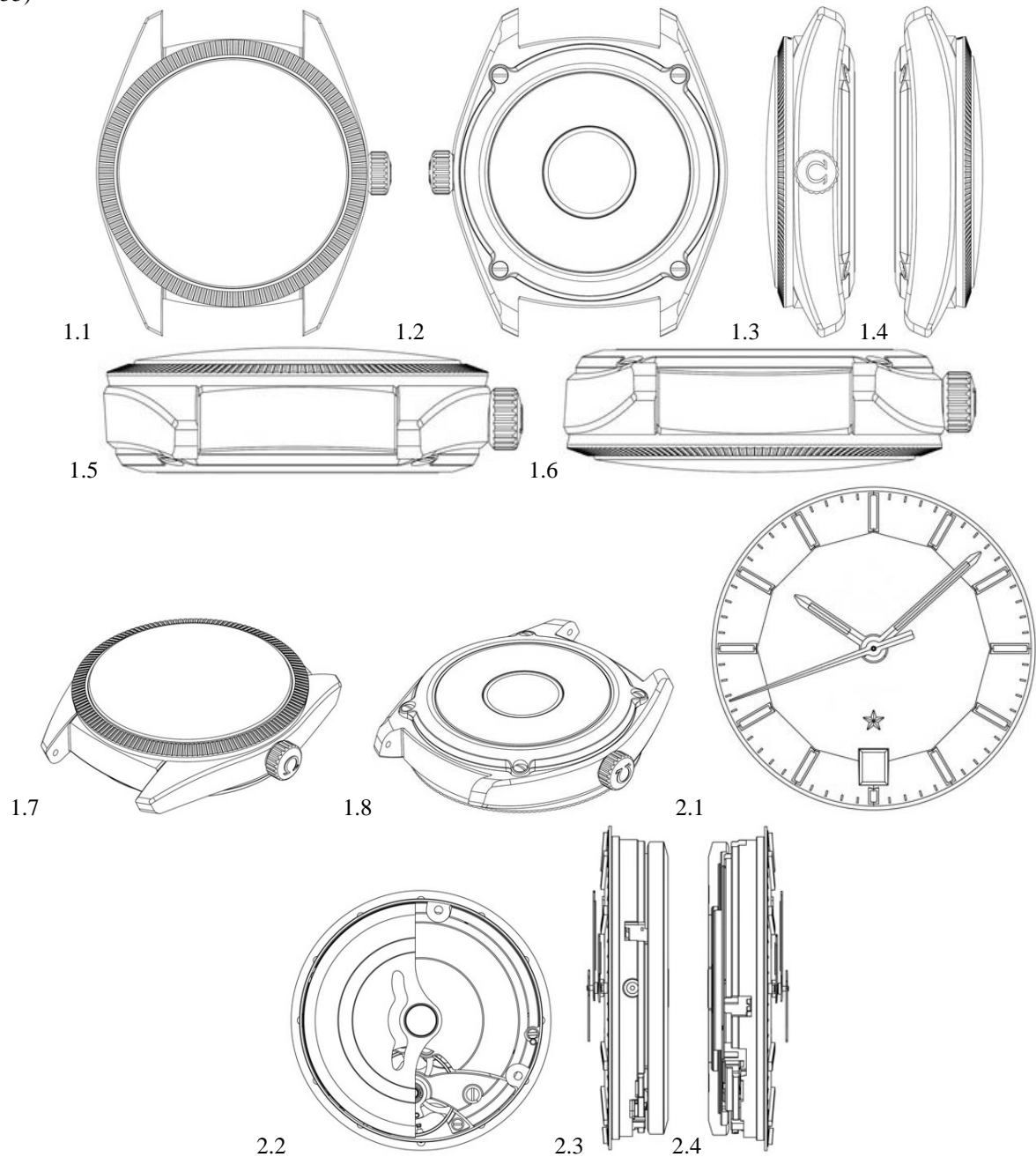
(81) II. BZ, MA. III. AL, AM, AZ, BA, CH, EM, GE, KG, KR, LI, MC, MD, ME, MK, MN, NO, OM, SG, TN, TR, UA

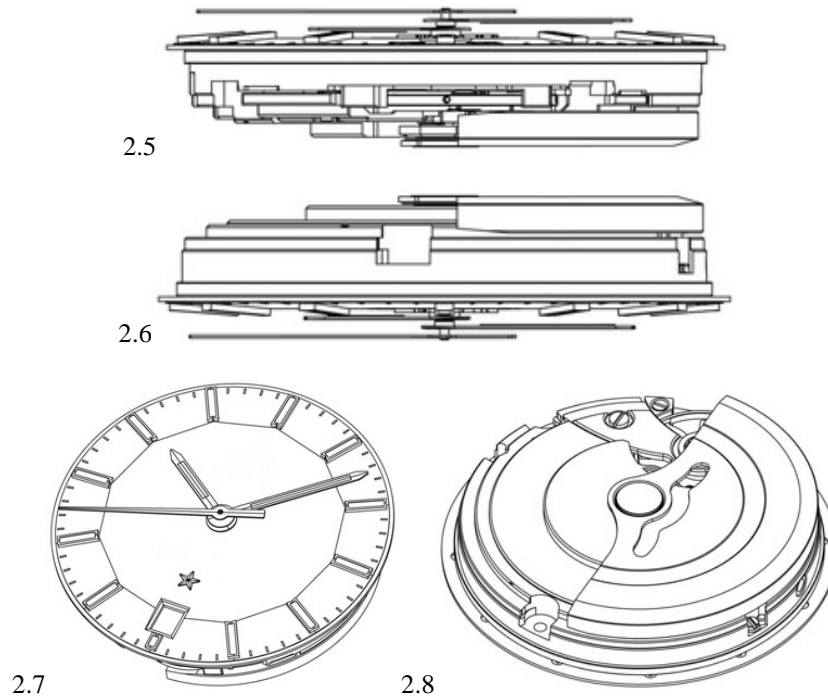
(72) Jean-Claude Monachon

Rue Alice-de-Chambrier 1, 2022 Bevaix, Suisse

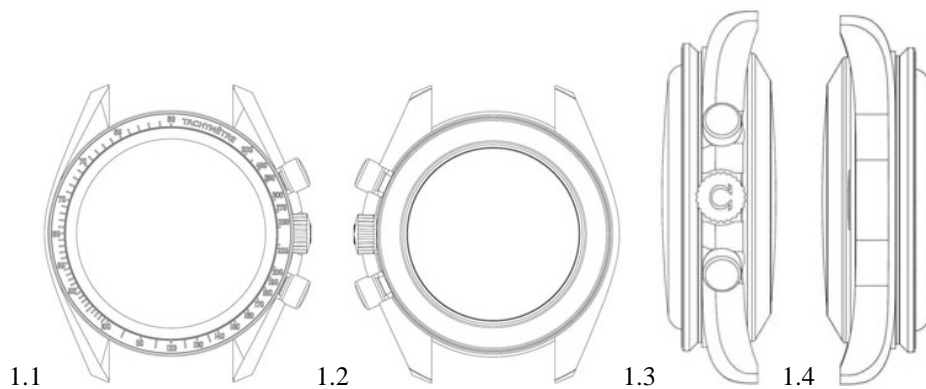
(54) 1. Watch case; 2. Dial with hands

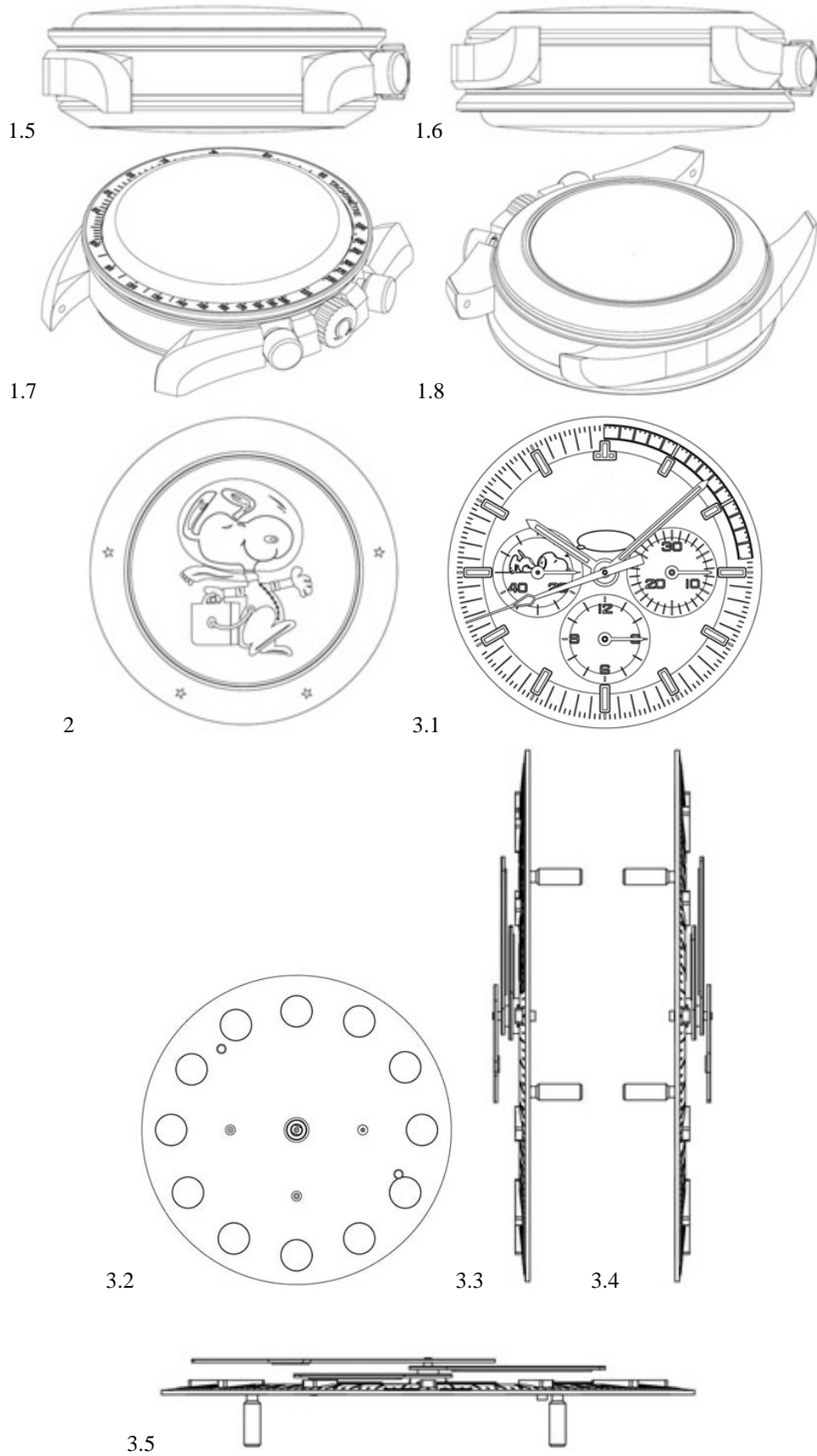
(55)





- (11) **DM/086420** (51) **10-02, 07**
 (15) 2015 03 10 (45) 2015/36 (2015 09 11)
 (22) 2015 03 10 (28) 5
 (73) OMEGA SA (OMEGA AG) (OMEGA LTD.)
 Jakob-Stämpfli-Strasse 96, CH-2502 Biel/Bienne (CH)
 (85) CH
 (86) CH
 (87) CH
 (88) CH
 (89) CH
 (81) II. BZ, MA. III. AL, AM, AZ, BA, CH, EM, GE, KG, KR, LI, MC, MD, ME, MK, MN, NO, OM, SG, TN,
 TR, UA
 (72) Jean-Claude Monachon
 Rue Alice-de-Chambrier 1, 2022 Bevaix, Suisse
 (54) 1. Watch case; 2. Watch case bottom; 3. Dial with hands; 4.-5. Watches
 (55)

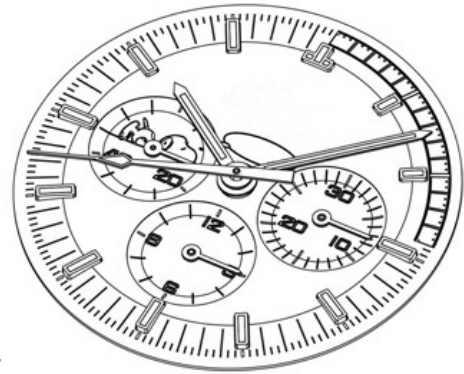




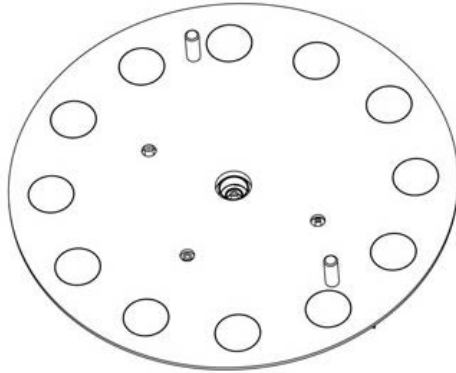
3.6



3.7



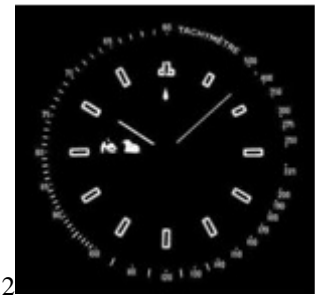
3.8



4.1



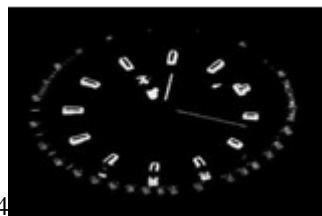
4.2



4.3



4.4



5.1



5.2



5.3



5.4



5.5





(11) DM/086512

(15) 2015 03 11

(22) 2015 03 11

(73) TOVARYSTVO Z OBMEZHENOIU VIDPOVIDALNISTIU "NATSIONALNA HORJLCHANA KOMPANIIA"

Smilianske shose, 8-i kilometr, bud. 2, s. Stepanyky, Cherkaskyi raion, Cherkaska oblast 19632 (UA)

(85) --

(86) UA

(87) UA

(88) UA

(89) UA

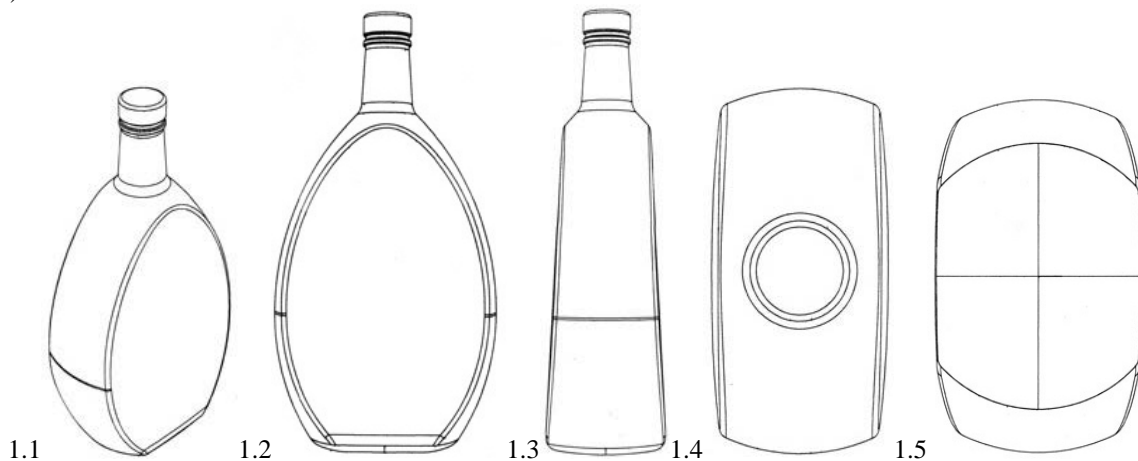
(81) II. BX, GR, IT, KP, MA. III. AL, AM, AZ, BA, BG, BW, CH, DE, DK, EE, EG, EM, ES, FI, FR, GE, HR, HU, IS, KG, KR, LI, LT, LV, MC, MD, ME, MK, MN, NO, OM, PL, RO, RS, SG, SI, TJ, TN, TR

(72) 1: NECHYTAILO SVIATOSLAV IHOROVYCH

Zankovetskoi, 4, kv. 27, 01001 Kiev, Ukraine

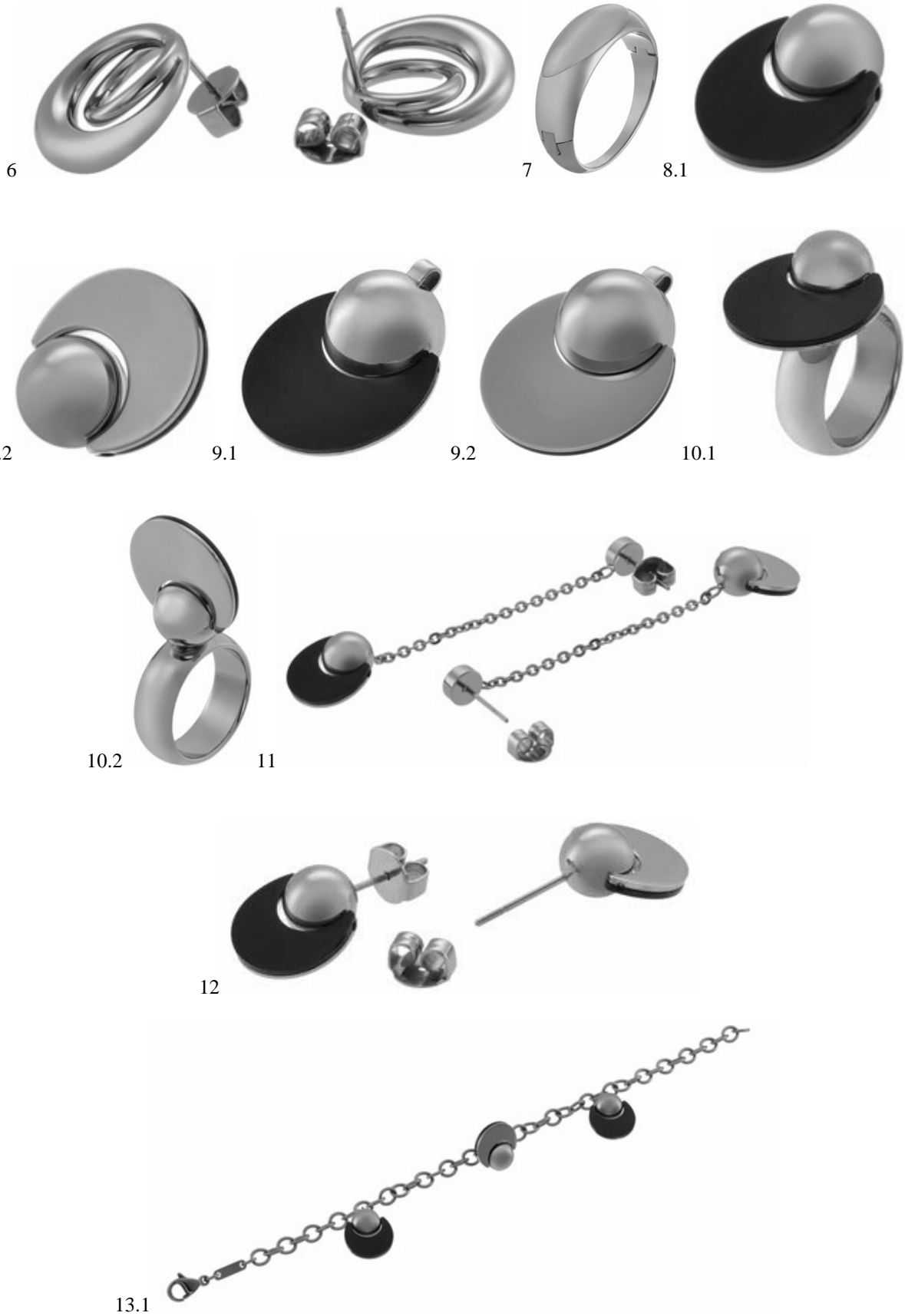
(54) 1. Bottle

(55)



- (11) **DM/087369** (51) **11-01**
 (15) 2015 03 16 (45) 2015/36 (2015 09 11)
 (22) 2015 03 16 (28) 18
 (73) THE SWATCH GROUP MANAGEMENT SERVICES AG (THE SWATCH GROUP MANAGEMENT SERVICES SA) (THE SWATCH GROUP MANAGEMENT SERVICES LTD.)
 Seevorstadt 6, CH-2502 BIEL/BIENNE (CH)
 (85) CH
 (86) CH
 (87) CH
 (88) CH
 (89) CH
 (81) II. BZ, MA. III. AL, AM, AZ, BA, CH, EM, GE, KG, KR, LI, MC, MD, ME, MK, MN, NO, OM, SG, TN, TR, UA
 (72) 1, 2, 3, 4, 5, 6: Claire MCGILL
 Rue des Parcs 49, 2000 Neuchâtel, Suisse;
 7: Emmanuel DIETRICH
 Aegeristrasse 66, 6300 Zug, Suisse;
 8, 9, 10, 11, 12, 13, 14, 15, 16, 17: Stefano Russo
 Via Benaco 26, 20139 Milano, Italie;
 18: Ulrich GRIMM
 c/o Calvin Klein, Inc., 205 West 39th Street, 4th Fl, New York, NY 10018, USA
 (54) 1. Bracelet; 2. Finger ring; 3. Bracelet; 4. Pendant; 5.-6. Earrings; 7. Bracelet; 8. Jewelry element;
 9. Pendant; 10. Finger ring; 11.-12. Earrings; 13. Bracelet; 14. Finger ring; 15. Pendant; 16.-18. Bracelets
 (55)







სასაქონლო ნიშნები

ეროვნული პროცედურით შემოტანილი განაცხადები, რომლებზეც გამოტანილია გადაწყვეტილება რეზისტრაციის შესახებ

გადაწყვეტილების გასაჩივრება შესაძლებელია საქპატენტის სააპელაციო პალატაში გამოქვეყნებიდან 3 თვის ვადაში ან მცხეთის რაიონული სასამართლოს ადმინისტრაციულ საქმეთა კოლეგიაში 1 თვის ვადაში (მის.: ქ. მცხეთა, სამხედროს ქ. №17).

(260) AM 2015 78233 A

(210) AM 78233

(220) 2014 08 07

(731) შპს „ჯეოსელი“

გოთუას ქ. 3, 0163, თბილისი, საქართველო

(740) მარიამ ღუბიანური

(540)



(591) იასამნისფერი

(531) 26.11.12, 26.13.25, 26.15.25, 26.03.06,
27.05.05, 28.19

(511)

16 – ქაღალდი, მუყაო და მათი ნაკეთობა, რომელიც არ მიეკუთვნება სხვა კლასებს; ნაბეჭდი პროდუქცია; მასალები საამქინძაო სამუშაოებისათვის; ფოტოსურათები; საწერ-ქაღალდის საქონელი; საკანცელარიო და საყოფაცხოვრებო დანიშნულების მწებავი ნივთიერებები; მხატვართა საკუთნო; ფუნჯები; საბეჭდი მანქანები და კანტორის საკუთნო (ავეჯის გარდა); სასწავლო მასალა და თვალსაჩინოება (აპარატურის გარდა); პლასტმასის შესაფუთი მასალა (რომელიც არ მიეკუთვნება სხვა კლასებს); შრიფტი; ტიპოგრაფიული კლიშე.

(260) AM 2015 79596 A

(210) AM 79596

(220) 2014 11 21

(731) შპს „საქართველოს ფოსტა“

სადგურის მოედანი 2, 0100, თბილისი, საქართველო

(540)



საქართველოს
ფოსტა

(591) ლურჯი

(531) 03.07.17, 26.03.04, 28.19, 29.01.04

(526) სასაქონლო ნიშანი დაცულია მთლიანობაში, ხოლო მასში გამოყენებული სიტყვიერი

აღნიშვნა „საქართველოს ფოსტა“ არ წარმოადგენს დამოუკიდებელ სამართლებრივ დაცვის ობიექტს.

(511)

36 – დაზღვევა; ფინანსებთან დაკავშირებული საქმიანობა; ფულად-საკრედიტო ოპერაციები; უძრავ ქონებასთან დაკავშირებული ოპერაციები.

39 – ტრანსპორტირება; საქონლის შეფუთვა და შენახვა; მოგზაურობის ორგანიზება.

(260) AM 2015 79648 A

(210) AM 79648

(220) 2014 11 25

(731) შპს „ელკადენტი“

დიდგორის რაიონი, დაბა წყნეთი,
სტალინის ქ. 68ა, 0162, თბილისი, საქართველო

(740) კლარა კახიძე

(540)

ნორითეიქ სუპერ პორსელაინ EX – 3

Noritake super porcelain EX – 3

Норитаки супер порцелайн EX – 3

(511)

5 – ფარმაცევტული და ვეტერინარული პრეპარატები; სამედიცინო დანიშნულების ჰიგიენური პრეპარატები; სამედიცინო და ვეტერინარული დანიშნულების დიეტური საკვები და ნივთიერებები, ბავშვთა კვება; დიეტური დანამატები ადამიანებისა და ცხოველებისათვის; საღებუნები, სახვევი მასალა; კბილის დასაბუნე და კბილის ტვიფრის დასამზადებელი მასალა; მადეზინფიცირებელი საშუალებები; მანვე ცხოველების გასანადგურებელი პრეპარატები; ფუნგიციდები, ჰერბიციდები.

35 – რეკლამა; მართვა საქმიან სფეროში; ადმინისტრირება საქმიან სფეროში; საოფისე სამსახური.

(260) AM 2015 80023 A

(210) AM 80023

(220) 2015 01 01

(731) ობზესტეო ს ოგრანიჩენლი ოტვეტსტვენოსტიუ ინტერაგროსისსტეპი

352630, რუსეთის ფედერაცია, კრასნოდარსკი კრაი, ბელორეჩენსკი რაიონი, ქ. ბელორეჩენსკი, ულ. პობედი, 132, რუსეთის ფედერაცია

(740) ზურაბ ლომსაძე
(540)

ДАРЫ КУБАНИ

(511)
29 – ხილის ქვლე; კომპოტები (დესერტი მონარშული ხილისაგან); ბოსტნეულის კონსერვები; ხილის კონსერვები; ბოსტნეული, დაკონსერვებული; თბურად დამუშავებული ბოსტნეული; ხილი ან კენკრა, შაქრის სიროფში მონარშული; მოცვის ხილფაფა; ვაშლის ხილფაფა; ბოსტნეულის სალათები; ხილის სალათები; ტომატის წვენი საკვების მომზადებისათვის; ბოსტნეულის წვენი საკვების მომზადებისათვის; ხილი, დაკონსერვებული; თბურად დამუშავებული ხილი.

32 – უაღკოპოლო აპერიტივები; წყალი ლითონის; წყალი სეფცერის; წყალი სოდის; წყლები (სასმელები); წყლები გაზირებული; მინერალური წყლები (სასმელები); სუფრის წყლები; ბურახი (უაღკოპოლო სასმელები); უაღკოპოლო კოქტილები; ლიმონათები; უაღკოპოლო სასმელები; იზოტონური სასმელები; სასმელები თაფლის ბაზაზე უაღკოპოლო; უაღკოპოლო სასმელები ალოე ვერას საფუძველზე; სასმელები რძის შრატის საფუძველზე; ხილის უაღკოპოლო სასმელები; ხილის ლბილობიანი უაღკოპოლო ნექტარები; სმუხი (სასმელები ხილის ან ბოსტნეულის ნარევის საფუძველზე); ტომატის წვენი (სასმელები); წვენი ვაშლის უაღკოპოლო; ბოსტნეულის წვენები (სასმელები); ხილის წვენები.

(260) AM 2015 80655 A
(210) AM 80655
(220) 2015 02 09
(731) შპს „სოლარი“
ხიზანიშვილის ქ. 150, 0107, თბილისი, საქართველო
(740) სერაპიონ კუტალია
(540)



(591) თეთრი, შავი, წითელი, ყვითელი და ოქროსფერი
(531) 05.07.06, 19.03.24, 25.01.01, 26.01.20, 28.19, 29.01.14

(511)
29 – მონარშული მზესუმზირა.

35 – რეკლამა; მართვა საქმიან სფეროში; აღმინისტრირება საქმიან სფეროში; საოფისე სა-მსახური.

(260) AM 2015 80997 A
(210) AM 80997
(220) 2015 02 25
(731) სს „მეგობრების მარანი“
სოფ. შილდა, 4816, ყვარელის რაიონი, საქართველო
(740) ვასილ ჩუბინიძე
(540)



(591) შავ-თეთრი
(531) 07.01.09, 26.11.07, 27.05.01
(511)
33 – ალკოჰოლიანი სასმელები (ლეუდის გარდა).

(260) AM 2015 81057 A
(210) AM 81057
(220) 2015 03 03
(731) შპს „ჯოილენდი“
დ. აღმაშენებლის ქ. 43, დაბა ბაკურიანი, 0112, ბორჯომი, საქართველო
(740) ზვიად ბეგლარიშვილი
(540)



(591) ყვითელი, ლურჯი, წითელი
(531) 27.05.04, 29.01.13, 27.05.02
(511)
43 – საკვები პროდუქტებითა და სასმელებით უზრუნველყოფა; დროებითი საცხოვრებელი უზრუნველყოფა

(260) AM 2015 81094 A
(210) AM 81094
(220) 2015 03 05
(731) სს „მეგობრების მარანი“
სოფ. შილდა, 4816, ყვარელის რაიონი, საქართველო

(740) ვასილ ჩუბინიძე
(540)



(591) წითელი და თეთრი
(531) 06.01.02, 07.01.09, 29.01.12
(511)
33 – ალკოჰოლიანი სასმელები (ღუდის გარდა).

(260) AM 2015 81249 A
(210) AM 81249
(220) 2015 03 16
(731) სს „მეგობრების მარანი“
სოფ. შილდა, 4816, ყვარელის რაიონი,
საქართველო
(740) ვასილ ჩუბინიძე
(540)

IKANO
იკანო
ИКАНО

(511)
33 – ალკოჰოლიანი სასმელები (ღუდის გარდა).

(260) AM 2015 81250 A
(210) AM 81250
(220) 2015 03 16
(731) შპს „ჯი-ემ-პი“
სოფ. ფონიჭალა 65, 0165, თბილისი,
საქართველო
(740) ნუგზარ ქსოვრელი
(540)

ისმი – კიდი
ИСМИ – КИД
ISMI – KID

(511)
5 – ფარმაცევტული და ვეტერინარული პრეპარატები; სანიტარული პრეპარატები სამედიცინო მიზნებისათვის; დიეტური ნივთიერებები სამედიცინო მიზნებისათვის, ბავშვთა კვება; საღებუნები, გადასახვევი საშუალებები; კბილის დასაბუნნი საშუალებები, კბილის ტვიფრის დასამზადებელი საშუალებები; დეზინფექტანტები; მავნე ცხოველების გასანადგურებელი საშუალებები; ფუნგიციდები, ჰერბიციდები.

(260) AM 2015 81251 A
(210) AM 81251
(220) 2015 03 16
(731) შპს „ჯი-ემ-პი“
სოფ. ფონიჭალა 65, 0165, თბილისი,
საქართველო
(740) ნუგზარ ქსოვრელი
(540)

ისმი – ბები
ИСМИ – БЕИБИ
ISMI – BABY

(511)
5 – ფარმაცევტული და ვეტერინარული პრეპარატები; სანიტარული პრეპარატები სამედიცინო მიზნებისათვის; დიეტური ნივთიერებები სამედიცინო მიზნებისათვის, ბავშვთა კვება; საღებუნები, გადასახვევი საშუალებები; კბილის დასაბუნნი საშუალებები, კბილის ტვიფრის დასამზადებელი საშუალებები; დეზინფექტანტები; მავნე ცხოველების გასანადგურებელი საშუალებები; ფუნგიციდები, ჰერბიციდები.

(260) AM 2015 81252 A
(210) AM 81252
(220) 2015 03 16
(731) შპს „ჯი-ემ-პი“
სოფ. ფონიჭალა 65, 0165, თბილისი,
საქართველო
(740) ნუგზარ ქსოვრელი
(540)

პენტალექსი
Пенталекс
Pentalex

(511)
5 – ფარმაცევტული და ვეტერინარული პრეპარატები; სანიტარული პრეპარატები სამედიცინო მიზნებისათვის; დიეტური ნივთიერებები სამედიცინო მიზნებისათვის, ბავშვთა კვება; საღებუნები, გადასახვევი საშუალებები; კბილის დასაბუნნი საშუალებები, კბილის ტვიფრის დასამზადებელი საშუალებები; დეზინფექტანტები; მავნე ცხოველების გასანადგურებელი საშუალებები; ფუნგიციდები, ჰერბიციდები.

(260) AM 2015 81253 A
(210) AM 81253
(220) 2015 03 17
(731) ჯონიტ – სტოკ კომპანი „კრასნი ოქტიობრ“
ულ. მაღაია კრასნოსელსკაია, დ. 7,
სტრ. 24, 107140, მოსკოვი, რუსეთის
ფედერაცია

(740) გიორგი თაქთაქიშვილი
(540)

საოცარია ერთად ყოფნა

(511)

30 – ვაფლი; საშობაო (სახალწლო) ნაძვის-ხის მოსართავი საკონდიტრო ნაწარმი; ტკბილი ცომის საკონდიტრო ნაწარმი, უპირატესად, შიგთავსით; ცომეულის საკონდიტრო ნაწარმი; არაქისის საკონდიტრო ნაწარმი; ნუშის საკონდიტრო ნაწარმი; კაკაო; კარამელი (კანფეტები); კანფეტები; ძირტკბილას კანფეტები (საკონდიტრო ნაწარმი); პიტნის კანფეტები; კრეკერები; შაქარყინული; მარციპანი; კაკაოს რძიანი სასმელები; შოკოლადის რძიანი სასმელები; შოკოლადის სასმელები; კაკაოს სასმელები; პასტილა (საკონდიტრო ნაწარმი); გალეტები; მშრალი ნამცხვარი; ღვეხლები; პომადი (საკონდიტრო ნაწარმი); ბატი – ბუტი; პრალინე; თაფლაკვერები; პტიფური (პატარა ნამცხვარი); ტკბილი ერბოხელილი ცომი საკონდიტრო ნაწარმისათვის; ტკბილეული; ორცხობილა; მზა ცომი; ნუშის ცომი; ჰაღვა; პური; ხმიადი; ფანტელები (მარცვლეულის ნაწარმი); სიმინდის ფანტელები; შვრიის ფანტელები; შოკოლადი.

(260) AM 2015 81254 A

(210) AM 81254

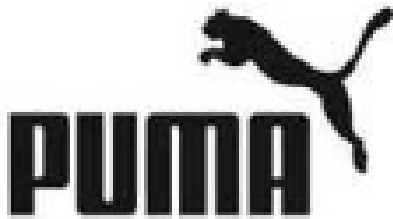
(220) 2015 03 17

(731) პუმა სე.

პუმა ვეი 1, 91074 ჰერცოგენაურახე, გერმანია

(740) თამარ კოჭლამაზაშვილი

(540)



(591) შავ-თეთრი

(531) 03.01.04, 03.01.21, 27.05.17

(511)

14 – მაჯის საათები, საათები, ტაიმერები, მათი ნაწილები და ფიტინგები.

(260) AM 2015 81255 A

(210) AM 81255

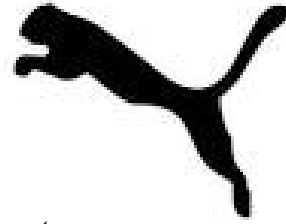
(220) 2015 03 17

(731) პუმა სე.

პუმა ვეი 1, 91074 ჰერცოგენაურახე, გერმანია

(740) თამარ კოჭლამაზაშვილი

(540)



(591) შავ-თეთრი

(531) 03.01.04, 03.01.21

(511)

14 – მაჯის საათები, საათები, ტაიმერები, მათი ნაწილები და ფიტინგები.

(260) AM 2015 81257 A

(210) AM 81257

(220) 2015 03 17

(731) სს „თელავის ღვინის მარანი“

სოფ. კურდღელაური, 2200, თელავის რაიონი, საქართველო

(740) ალექსანდრე კვერნაძე

(540)

LADANA

(511)

33 – ალკოჰოლიანი სასმელები (ღუდის გარდა).

(260) AM 2015 81258 A

(210) AM 81258

(220) 2015 03 17

(731) სს „თელავის ღვინის მარანი“

სოფ. კურდღელაური, 2200, თელავის რაიონი, საქართველო

(740) ალექსანდრე კვერნაძე

(540)

TANADI

(511)

33 – ალკოჰოლიანი სასმელები (ღუდის გარდა).

(260) AM 2015 81265 A

(210) AM 81265

(220) 2015 03 17

(731) შპს „პრაიდ გრუპ“

ტვიშის ქ. 9, 0148, თბილისი, საქართველო

(740) თეიმურაზ რეგია

(540)

ivy აივი

(511)

35 – რეკლამა; მართვა საქმიან სფეროში; აღმინისტრირება საქმიან სფეროში; საოფისე სა-მსახური.

43 – საკვები პროდუქტებითა და სასმელებით უზრუნველყოფა; დროებითი საცხოვრებელი უზრუნველყოფა.

(260) AM 2015 81266 A

(210) AM 81266

(220) 2015 03 17

(731) შპს „თბილისის ტრეიდერთა კლუბი“
კ. მარჯანიშვილის ქ. 16, კორპ. 4ა, ბ. 3,
თბილისი, საქართველო

(740) სოფიო ხუჭუა

(540)



(591) ვერცხლისფერი, ნაცრისფერი

(531) 26.11.07, 26.11.12, 27.05.01

(511)

36 – დაზღვევა; ფინანსებთან დაკავშირებული საქმიანობა; ფულად-საკრედიტო ოპერაციები; უძრავ ქონებასთან დაკავშირებული ოპერაციები.

42 – სამეცნიერო და ტექნოლოგიური მომსახურება და მასთან დაკავშირებული კვლევა და დამუშავება; სამრეწველო ანალიზსა და სამეცნიერო კვლევასთან დაკავშირებული მომსახურება; კომპიუტერის ტექნიკური და პროგრამული უზრუნველყოფის დამუშავება და სრულყოფა

(260) AM 2015 81271 A

(210) AM 81271

(220) 2015 03 17

(731) კარენ ვარდანიანი

ბაირონის ქ. 3, ბ. 36, ერევანი, სომხეთი

(740) დავით ზურაბიშვილი

(540)



(591) შავ-თეთრი

(531) 24.01.13, 25.07.25, 27.05.24, 05.03.16

(511)

30 – ყავა, კაკაო, კაკაოს სასმელები; შოკოლადი; შოკოლადის სასმელები; კანფეტები; საკონდიტრო ნაწარმი.

(260) AM 2015 81287 A

(210) AM 81287

(220) 2015 03 18

(731) იაგუარ ლენდ როვერ ლიმიტიდ

ები როუდი, უიტლი, კოვენტრი CV3 4LF,
გაერთიანებული სამეფო

(740) თამარ კოჭლამაზაშვილი

(540)



JAGUAR

(591) შავ-თეთრი

(531) 03.01.04, 27.05.01

(511)

12 – სატრანსპორტო საშუალებები; ხმელეთ-ზე, წყალსა და ჰაერში გადასაადგილებელი აპარატები. აეროსტატები; აეროგლისერები; ავტობუსები; ავტომისაბმელები; ავტომანქანის ხელსაწყოების ფარზე განლაგებული სანთებელა; სხვადასხვა დანიშნულების ავტომობილები; ავტომობილი-რეფერიჟერატორები; ავტომობილის მზისგან დამცავი საშუალებები; ავტომობილის შასი; ავტომობილის ძარები; ავტომობილის ჯაჭვები; ავტოსატვირთველები; ავტოსახლები; ამორტიზატორები ავტომობილებისათვის; ამორტიზატორები სატრანსპორტო საშუალებებისათვის (საკიდრის); ამორტიზაციის ზამბარები სატრანსპორტო საშუალებებისათვის; ამფიბიები (თვითმფრინავი); ამძრავი ჯაჭვები სახმელეთო სატრანსპორტო საშუალებებისათვის; ამწე მექანიზმები (სახმელეთო სატრანსპორტო საშუალებების ძარის); აერონავტიკის აპარატები; მანქანები და მოწყობილობები; აპარატები (კოსმოსური); ბალანსირების საპირწონეები (სატრანსპორტო საშუალებების თვლვების); ბამპერები (სატრანსპორტო საშუალებების); ბამპერები ავტომობილებისათვის; ბარბაცები (სახმელეთო სატრანსპორტო საშუალებების), ძრავასა და მოტორის ნაწილებისათვის განკუთვნილის გარდა; ბარჯები; ბეტონსარევი მანქანები; ბორნები (გემები); ბუნიკები სატრანსპორტო საშუალებებისათვის (მუხრუჭის); ბუფერები სარკინიგზო ტრანსპორტისათვის; გადაბმები (სარკინიგზო); გადაბმები სახმელეთო სატრანსპორტო საშუალებებისათვის; გადაბმის ქუროები სახმელეთო სატრანსპორტო საშუალებებისათვის; გადასაკრავები სატრანსპორტო საშუალებების სალონისათვის; გადასაპირქვავებელი სატვირთო ურიკები; გადასახსნელი ზედები საბავშვო ეტლისათვის; გადასახსნელი ზედები სატრანსპორტო საშუალებებისათვის; გადასახსნელი მოწყობილობები გემებისათვის; გადასახსნელი სახურავები ავტომობილისათვის; გადაცემათა კოლოფები სახმელეთო სატ-

რანსპორტო საშუალებებისათვის; გამწვევი ძრავები სახმელეთო სატრანსპორტო საშუალებებისათვის; გატაცების საწინააღმდეგო მოწყობილობები სატრანსპორტო საშუალებებისათვის; გატაცების საწინააღმდეგო სიგნალიზაცია სატრანსპორტო საშუალებებისათვის; გემები; გემის კაკები; გემის კორპუსები; გემის სამართავი მოწყობილობები; გემის შპანპოუტები; გემსაბმელი ბოქინტები (სახლვაო); გოლფის ურიკები; გორგოლაჭები ურიკებისათვის (სატრანსპორტო საშუალებები); დაბრმავეების საწინააღმდეგო მოწყობილობები (სატრანსპორტო საშუალებების მძღოლის); დაბრმავეების საწინააღმდეგო მოწყობილობები (სატრანსპორტო საშუალებების მძღოლის); დამცავი ბადეები ველოსიპედისათვის; დამჭიმი მოწყობილობები (თვლის მანების); დასაჯდომები (ველოსიპედის ან მოტოციკლის); დახრილი გემსარიხა; დირიჟაბლები; დრეხინები; ელექტროძრავები სახმელეთო სატრანსპორტო საშუალებებისათვის; ელექტროძრავიანი სატრანსპორტო საშუალებები; ვაგონები (სარკინიგზო); ვაგონეტები; ვაგონ-რესტორნები; ვაგონ-რეფრიჟერატორები (სარკინიგზო ტრანსპორტი); ველოსიპედები; ველოსიპედის დასაჯდომები; ველოსიპედის ზარები; ველოსიპედის თვლის მანები; ველოსიპედის თვლის ფერსოები; ველოსიპედის მუხრუჭები; ველოსიპედის საბურავები; ველოსიპედის საბჯენები (ველოსიპედის ნაწილები); ველოსიპედის საჭეები; ველოსიპედის ტუმბოები; ველოსიპედის ჩარჩოები; ველოსიპედის ძრავები; ველოსიპედის საფეხურები (ველოსიპედის ნაწილები); ველოსიპედის ჯაჭვები; ზამბარები სატრანსპორტო საშუალებებისათვის (ამორტიზაციის); ზესადებები (სალტეს კამერის სარემონტო რეზინის თვითწებვადი); ზესადებები სატრანსპორტო საშუალებებისათვის (მუხრუჭის); თვლის არტახი სატრანსპორტო საშუალებებისათვის; თავის მისაყრდნობები სატრანსპორტო საშუალებების სავარძლებისათვის; თავისუფალი სვლის მექანიზმის ქუროები სახმელეთო სატრანსპორტო საშუალებებისათვის; თაროები სატრანსპორტო საშუალებებისათვის (საწოლი); თვითმფრინავები; თვითმფრინავი-ამფიბიები; თვლები ველოსიპედებისათვის; თვლის მანების დამჭიმი მოწყობილობები; თვლის მორგვეები (სატრანსპორტო საშუალებების); თვლის მორგვეები ველოსიპედებისათვის; თვლის მორგვის სამაგრები; თვლის ფერსო ქიმი (რეზორდები) (სარკინიგზო ტრანსპორტის); თოვლმავლები; თხილამურებისათვის განკუთვნილი საბარგულეები ავტომობილებისათვის; იახტები; ილუმინატორები; კაბინები კიდული ბაგირგზებისათვის; კაკები (გემის); კალათები ველოსიპედისათვის; კამერები ვე-

ლოსიპედისათვის; კამერები პნევმატიკური სალტესათვის; კაპოტები სატრანსპორტო საშუალებების ძრავისათვის; კარები სატრანსპორტო საშუალებებისათვის; კარტერები სახმელეთო სატრანსპორტო საშუალებების მექანიზმებისათვის (ძრავების გარდა); კარტაპები; კანჯოები; კარტაპის სამაგრი კოჭები გემისათვის; კატაპულტა – სავარძლები საფრენი აპარატებისათვის; კატერები; კბილა გადაცემები სახმელეთო სატრანსპორტო საშუალებებისათვის; კბილანები ველოსიპედისათვის; კესონობი; კიდული ბაგირგზები (ტელფერები); კიდული ბაგირგზის აპარატები და მოწყობილობები; კიდული ტრანსპორტიორები; კიჩოს ნიხები; კორპუსები (გემის); კოსმოსური აპარატები; კოფრები ორთველიანი სატრანსპორტო საშუალებებისათვის; კოტები საბურავებისათვის; ლოკომობილები; ლოკომოტივები; მაზიდები; მანები (ველოსიპედის თვლის); მანები (სატრანსპორტო საშუალებების თვლის); მანების დამჭიმი მოწყობილობები (თვლის); მარხილები ფინური; მარხილები (სატრანსპორტო საშუალებები); მალაროს მაზიდის თვლები; მაჩვენებლები სატრანსპორტო საშუალებებისათვის (მოხვევის); მგრები მომენტის გარდამქმნელები სახმელეთო სატრანსპორტო საშუალებებისათვის; მზისგან დამცავი საშუალებები (ავტომობილის); მინასაწმენდები ქარსარიდი მინებისათვის; მოპედები; მორგვეები (სატრანსპორტო საშუალებების თვლის); მოტოციკლები; მოტოციკლის ეტლები; მოტოციკლის დასაჯდომები; მოტოციკლის ზარები; მოცურების საწინააღმდეგო მოწყობილობები (სატრანსპორტო საშუალებების საბურავების); მოცურების საწინააღმდეგო ჯაჭვები; მოძრავი ბუფეტი (ავტომობილები); მოძრავი შემადგენლობები (რკინიგზის); მოძრავი შემადგენლობები ფუნქციონირებისათვის; მოხვევის მაჩვენებლები ველოსიპედებისათვის; მოხვევის მაჩვენებლები სატრანსპორტო საშუალებებისათვის; მუხლა ბერკეტები ველოსიპედებისათვის; მუხლუხოები სატრანსპორტო საშუალებებისათვის; მუხრუჭები (ველოსიპედის); მუხრუჭები სატრანსპორტო საშუალებებისათვის; მუხრუჭის ზესადებები სატრანსპორტო საშუალებებისათვის; მუხრუჭის ხუნდები ავტომობილებისათვის; მუხრუჭის ბუნიკები ავტომობილებისათვის; მცურავი დრავები; ნიხები; ნიხის პალოები; ომნიბუსები; ორბორბლიანი ურიკები; პარაშუტები; პნევმატიკური სალტეები; პნევმატიკური სალტეების გარსაცმები; პონტონები; რანგოუტები გემებისათვის; რეაქტიული ძრავები სახმელეთო სატრანსპორტო საშუალებებისათვის; რეზორდები (თვლის ფერსო ქიმი (სარკინიგზო ტრანსპორტის)); რელქტორები სახმელეთო სატრანსპორტო სა-

შუალედებისათვის; საბავშვო ეტლები; საბავშვო ეტლის შალითები; საბარგო ბადეები სატრანსპორტო საშუალებებისათვის; საბარგულეები სატრანსპორტო საშუალებებისათვის; საბურავები (ველოსიპედის); საბურავები; საბურავების მოცურების საწინააღმდეგო მოწყობილობები (სატრანსპორტო საშუალებების); საბურავის პროტექტორის აღმდგენი ლენტები; საბურავზე გორვის ზედაპირის აღმდგენი პროტექტორები; საბურავის სარქველები სატრანსპორტო საშუალებებისათვის; საბჯენები (ველოსიპედის); (ველოსიპედის ნაწილები); საგორავი სავარძლები; სავალი ნაწილები სატრანსპორტო საშუალებებისათვის; სავარძლები (სატრანსპორტო საშუალებების); სავარძლები ბავშვებისათვის (უსაფრთხო); სავარძლიანი საბაგირო საწვევლები; სავარძლის შალითები სატრანსპორტო საშუალებებისათვის; სავაჭრო ურიკები; საკვამლე მილები გემისათვის; საკვამლე მილები ლოკომოტივისათვის; საკიდრის ამორტიზატორები სატრანსპორტო საშუალებებისათვის; საკიდრის რესორები (სატრანსპორტო საშუალებების); სალტები (სატრანსპორტო საშუალებების); სალტები ავტომობილებისათვის; სალტები სატრანსპორტო საშუალებების თვლებისათვის (პნევმატიკური); სალტები სატრანსპორტო საშუალებების თვლებისათვის (პნევმატიკური); სალტეს კამერის სარემონტო ინსტრუმენტების ნაკრები; სალტეს კამერის სარემონტო რეზინის თვითწებვადი ზესადებები; სამაგრები (თვლის მორგვის); სამართავი მოწყობილობები (გემის); სამგზავრო ავტომობილებისათვის; სამთვალეები; სამთვლიანი ტვირთმზიდები; სამთო-სათხილამურო საბაგირო საწვევლები; სამსხმელო ურიკები; სამუხრუჭე დისკები სატრანსპორტო საშუალებებისათვის; სამუხრუჭე კომპლექტები სატრანსპორტო საშუალებებისათვის; სამუხრუჭე სევმენტები სატრანსპორტო საშუალებებისათვის; სამხედრო სატრანსპორტო საშუალებები გადაზიდვებისათვის; სანიტარული ტრანსპორტი; საპირწონეები (სატრანსპორტო საშუალებების თვლების ბალანსირების); სარემონტო ინსტრუმენტების ნაკრები (სალტეს კამერის); სარკეები (უკანა ხედის); სარკინიგზო გადაბმები; სარკინიგზო ვაგონების ურიკები; სარკინიგზო ტრანსპორტის რეზორდები (თვლის ფერსოს ქიმი); სარწყავი მანქანები; სატერფულეები ველოსიპედისათვის; სატვირთო ავტომანქანები; სატვირთო ურიკები; სატრანსპორტო საშუალებები (ელექტროძრავიანი); სატრანსპორტო საშუალებები გადაზიდვებისათვის (სამხედრო); სატრანსპორტო საშუალებები დისტანციური მართვით, სათამაშოების გარდა; სატრანსპორტო საშუალებები საჰაერო ბალიშებზე; სატრანსპორტო სა-

შუალედების ბამპერები; სატრანსპორტო საშუალებების თვლები; სატრანსპორტო საშუალებების თვლის მანები; სატრანსპორტო საშუალებების თვლის მორგებები; სატრანსპორტო საშუალებების თვლის ფერსოები; სატრანსპორტო საშუალებების მძლოლის დაბრმავების საწინააღმდეგო საშუალებები; სატრანსპორტო საშუალებების საბურავები; სატრანსპორტო საშუალებების საბურავების მოცურების საწინააღმდეგო მოწყობილობები; სატრანსპორტო საშუალებების სავარძლები; სატრანსპორტო საშუალებების საკიდრის რესორები; სატრანსპორტო საშუალებების საფეხურები; სატრანსპორტო საშუალებების საწვავის ავზის სახურავები; სატრანსპორტო საშუალებების შასი; საფრენი აპარატები; საყვირები სატრანსპორტო საშუალებებისათვის; საყირო ნაწილები ვაგონებისა და ვაგონეტებისათვის; საყირო სატვირთო ურიკები; საყირო ძარები სატვირთო მანქანებისათვის; საყრდენი დგარები ველოსიპედისათვის; საცავბალიშები გემისათვის; საწოლი ვაგონები; საწოლი თაროები სატრანსპორტო საშუალებებისათვის; საჭეები; საჭის ბორბლები სატრანსპორტო საშუალებებისათვის; საჭეები (ველოსიპედის); საჭის შალითები (სატრანსპორტო საშუალებების); სახმელეთო სატრანსპორტო საშუალებების ბარბაცები (ძრავასა და მოტორის ნაწილების გარდა); სახურავები (სატრანსპორტო საშუალებების საწვავის ავზის); საჯლომი ჩანთები ველოსიპედებისათვის; საჰაერო ტრანსპორტი; სკუტერები (სატრანსპორტო საშუალებები); სპოილერები სატრანსპორტო საშუალებებისათვის; სპორტული ავტომობილები; ტალახსაწინააღმდეგო ფარები; ტალახსაწინააღმდეგო ფარები ველოსიპედისათვის; ტვირთამწვევი ბორტები (ხმელეთზე მავალი სატრანსპორტო საშუალებების ნაწილი); ტელფერები (კიდული ბაგრაგები); ტვირთმზიდები (სამთვლიანი); ტორსონები; ტრაილერები; ტრამვაები; ტრანსმისიური ლილვები სახმელეთო სატრანსპორტო საშუალებებისათვის; ტრანსმისიული ჯაჭვები სატრანსპორტო საშუალებებისათვის; ტრანსმისიები სახმელეთო სატრანსპორტო საშუალებებისათვის; ტრანსპორტიორები (კიდული); ტრაქტორები; ტუმბოები (ველოსიპედის); ტუმბოები (ჰაერის) (სატრანსპორტო საშუალებების საკუთნო); ტურბინები სახმელეთო სატრანსპორტო საშუალებებისათვის; უკამერო საბურავები ველოსიპედისათვის; უკანა ხედის სარკეები; უკუსვლის სიგნალიზაცია სატრანსპორტო საშუალებებისათვის; ურიკები; ურიკები (სარკინიგზო ვაგონის); ურიკები დასუფთავებისათვის; უსაფრთხო სავარძლები ბავშვებისათვის; უსაფრთხოების დველები სატრანსპორტო საშუალებების სა-

ვარძლებისათვის; უსაფრთხოების ღვედები სატრანსპორტო საშუალებების სავარძლები-სათვის მისაბმელი; ფარების გამწმენდები; ფანჯრები სატრანსპორტო საშუალებებისათვის; ფერსოები (ველოსიპედის თვლის); ფერსოები (სატრანსპორტო საშუალებების თვლის); ფრთისებრი ნიჩბები; ფუნიკულიორები; ფურგონები (სატრანსპორტო საშუალებები); ქარსარიდი მინები; ღერძები სატრანსპორტო საშუალებებისათვის; ღერძის ყელები; ღვედები სატრანსპორტო საშუალებების სავარძლებისათვის (უსაფრთხოების); შალითები (საბავშვო ეტლის); შალითები (სატრანსპორტო საშუალებების საჭის); შალითები ველოსიპედის ან მოტოციკლის დასაჯდომებისათვის; შალითები სატრანსპორტო საშუალებებისათვის (სავარძლის); შალითები სათადარიგო ბორბლებისათვის; შალითები სატრანსპორტო საშუალებებისათვის; შასი (სატრანსპორტო საშუალებების); შორი მიმართულების ავტობუსები; შპანპოტები (გემის); ჩამჭიდი მოწყობილობები სატრანსპორტო საშუალებების მისაბმელებისათვის; ჩარჩოები (ველოსიპედის); ძალური მექანიზმები სახმელეთო სატრანსპორტო საშუალებებისათვის; ძარები სატრანსპორტო საშუალებებისათვის; ძარის ამწე მექანიზმები (სახმელეთო სატრანსპორტო საშუალებების); ძრავები სახმელეთო სატრანსპორტო საშუალებებისათვის; წევის ხრახნები გემებისათვის; წყლის ტრანსპორტი; ხისტი საფარები სატრანსპორტო საშუალებებისათვის; ხმელეთზე, წყალში, ხმონიანი გაფრთხილების სისტემები ველოსიპედებისა და მოტოციკლებისათვის; ხოკერები ორთავალა სატრანსპორტო საშუალებებისათვის; ხომალდის ანძები; ხრახნული ამძრავები; ხრახნული ამძრავები პატარა ზომის ხომალდებისათვის; ხუნდები სატრანსპორტო საშუალებებისათვის (მუხრუჭის); ხუფები თვლის მორგებისათვის; ჯალამბრიანი ურიკები მოქნილი მიღების გადასაზიდად; ჯაჭვები (ველოსიპედის); ჯაჭვები (მოტოციკლის საწინააღმდეგო); ჰაერბალიშები (უსაფრთხოების მოწყობილობები ავტომობილისათვის); ჰაერის ტუმბოები (სატრანსპორტო საშუალებების საკუთნო); ჰაერში და რელსებზე გადასადგილებელი სატრანსპორტო საშუალებები; ჰიდრაულიკური სისტემები; ჰიდროპლანები; ჰიდროთვითმფრინავები; ნაწილები და აქსესუარები ყველა ზემოაღნიშნული საქონლისათვის.

- (260) AM 2015 81292 A
- (210) AM 81292
- (220) 2015 03 18
- (731) აკციონერნოე დრუჟესტვო ბულგარტაბაკ-ჰოლდინგ

62 გრაფ იგნატიევ სტრ., 1000 სოფია, ბულგარეთი
(740) ლილიანა დარახველიძე
(540)



(591) შავ-თეთრი
(531) 26.04.03, 26.04.12, 26.04.24, 26.11.08, 27.05.21

(511)
16 – ქაღალდი, მუყაო და მისი ნაწარმი, რომელიც არ მიეკუთვნება სხვა კლასებს; ნაბეჭდი პროდუქცია; მასალა საამკინძაო სამუშაოებისათვის; ფოტოსურათები; საკანცელარიო საქონელი; წებოვანი ნივთიერებები საკანცელარიო ან საყოფაცხოვრებო მიზნებისათვის; სამუშაო მასალა მხატვრებისათვის; ფუნჯები ფერწერისათვის (სადებავი ფუნჯები); საბეჭდი მანქანები და საოფისე (კანტორის) საკუთნო (ავეჯის გარდა); ინსტრუქციული და სასწავლო მასალა (აპარატურის გარდა); პლასტმასის შესაფუთი მასალა (რომელიც არ მიეკუთვნება სხვა კლასებს); ტიპოგრაფიული შრიფტები; ტიპოგრაფიული კლიშე.

34 – თამბაქო; ნედლეული დაუმუშავებელი ან დამუშავებული; თამბაქოს ნაწარმი; სიგარეტები, სიგარები და სიგარილები; სიგარეტის ფილტრები; სიგარეტის ქაღალდი; მწვეკელთა საკუთნო; ასანთი; სანთებლები და საფერფლები არაძვირფასი ლითონებიდან.

35 – რეკლამა; მართვა საქმიან სფეროში (ბიზნესის მენეჯმენტი); ადმინისტრირება საქმიან სფეროში (ბიზნესში); საოფისე სამსახური.

- (260) AM 2015 81294 A
- (210) AM 81294
- (220) 2015 03 18
- (731) ზენტივა სადლიქ ურუნღერი სანაი ვე თიჯარეთ ა.შ ბუიუქდერე ქადესი, N193, ქათ: 4, ლევენთი, 34394, შიშლი, სტამბოლი, თურქეთი
- (740) შალვა გვარამაძე
- (540)

DOLVEN

(511)
5 – ფარმაცევტული პროდუქტები.

(260) AM 2015 81305 A
(210) AM 81305
(220) 2015 03 18
(731) ნინო ჩუბინიშვილი
 აბაკელიას ქ.3ა, 0108, თბილისი,
 საქართველო
(740) ნინო ჩუბინიშვილი
(540)

ჩუბიკა
Chubika
Чубика

(511)
14 – კეთილშობილი ლითონები და მათი შენადნობები, მათგან დამზადებული ან დაფარული ნაკეთობა, რომელიც არ მიეკუთვნება სხვა კლასებს; საიუველირო ნაწარმი, ძვირფასი ქვები; საათები და სხვა ქრონომეტრული ხელსაწყოები.

18 – ტყავი და ტყავის იმიტაცია, მათი ნაწარმი, რომელიც არ მიეკუთვნება სხვა კლასებს; ცხოველთა ტყავი; ბეწვეული; სამზარეულო სკივრები, ჩემოდნები; წვიმისა და მზის ქოლგები და ხელჯოხები; შოლტები, მათრახები, ცხენის აღკაზმულობა და სასარაჯე ნაკეთობა.

19 – არლითონური სამშენებლო მასალა; სამშენებლო დანიშნულების ხისტი მილები; ასფალტი, ფისები და ბიტუმი; არალითონური მოძრავი კონსტრუქციები და ნაგებობები; არალითონური ძეგლები.

21 – საოჯახო და სამზარეულო ჭურჭელი და ჭურჭლეული; სავარცხლები და ღრუბლები; ჯაგრისები (ფუნჯების გარდა); მასალები ჯაგრისის ნაკეთობისათვის; სამარჯვები წმენდისა და დასუფთავებისათვის; ლითონის ნეტა; დაუმუშავებელი ან ნახევრადდამუშავებული მინა (სამშენებლო მინის გარდა); მინის, ფაიფურისა და ქაშანურის ნაკეთობა, რომელიც არ მიეკუთვნება სხვა კლასებს, ქანდაკებები (ფაიფურის, კერამიკის ან მინის).

25 – ტანსაცმელი, ფეხსაცმელი, თავსაბურავი.

(260) AM 2015 81310 A
(210) AM 81310
(220) 2015 03 18
(731) შპს „ბარამბო“
 სოფ. ნატახტარი, 0008 მცხეთა,
 საქართველო

(540)

Bianco
ბიანკო

(511)
30 – ყავა, ჩაი, კაკაო, შაქარი, ბრინჯი, ტაპიოკა (მანიოკა), საგო, ყავის შემცველები; ფქვილი და მარცვლოვანი პროდუქტი, პურ-ფუნთუშეული, საკონდიტრო ნაწარმი, ნაყინი; თაფლი, ბადაგის ვაჟინი; საფუარი, საცხობი ფხვნილები; მარილი, მდოგვი; ძმარი, საკაზმები; სანელებლები; საკვები ყინული.

(260) AM 2015 81312 A
(210) AM 81312
(220) 2015 03 18

(731) ფარმაცევტიკალ ქემიკალ კოსმეტიკ ინდასტრი ალკალოიდ ად - სკოპიე ალექსანდრე მაკედონელის ბულვ., 12, მაკედონიის რესპუბლიკა სკოპიე 1000, იუგოსლავიის ყოფილი რესპუბლიკა მაკედონია

(740) ვახტანგ ტოროტაძე
(540)

CAFFETIN КАФФЕТИН

(511)
5 – ფარმაცევტული პრეპარატები.

(260) AM 2015 81354 A
(210) AM 81354
(220) 2015 03 23

(731) შპს „უნივერსალური ფოსტა“
 სავანელის ქ. 20, თბილისი, საქართველო
(540)



(591) ყვითელი, შავი
(531) 01.05.02, 20.05.13, 27.05.05, 28.19, 29.01.12
(511)

39 – ტრანსპორტირება; საქონლის შეფუთვა და შენახვა; მოგზაურობის ორგანიზება.

(260) AM 2015 81355 A
(210) AM 81355
(220) 2015 03 23

(731) შპს „უნივერსალური ფოსტა“
 სავანელის ქ. 20, თბილისი, საქართველო
(540)

უნიფოსტა
UniPost
ЮниПост

(511)
39 – ტრანსპორტირება; საქონლის შეფუთვა და შენახვა; მოგზაურობის ორგანიზება.

(260) AM 2015 81357 A

(210) AM 81357

(220) 2015 03 23

(731) ობშჩესტვო ს ოგრანიჩენილი
ოტვეტსტვენოსტიუ “კტმ გრუპ”
პირევა, დ. 11 ა, ეტაუ 1, პომ. 4, კომ. 13,
119285, ქ. მოსკოვი, რუსეთის ფედერაცია
(740) თამაზ შილაკაძე
(540)

ЭКОНОМКА

(511)
8 – აბრაზიული დამუშავების საშუალებები [ხელის ინსტრუმენტები]; ეჩოები [იარაღი]; სასოფლო-სამეურნეო იარაღი, ხელით სამართავი; ჰაერის ტუმბოები, ხელით სამართავი; ტარკუთხვილები; სპირალური ბურღები [ხელის იარაღი]; სადგისები; ნაჯახები; ლითონის ლენტის დასაჭიში მოწყობილობები [ხელის იარაღი]; ხიშტები; წვერსაკრეჭები; დაზვის გირაგები [ხელის სამარჯვები]; ბაღის მოღუნული დანები; ბურღები [ხელის იარაღის ნაწილები]; საღრუკები; მჭრელი ზედაპირის ასაღესი ინსტრუმენტები; ბასრი იარაღი; სამართებლები [ხელის იარაღი]; რანდის დანები; ბაღის მაკრატლები; საბურღი ჩაქუჩები; სისო ხერხები; მრგვალი დანები; დამღები; ციბრუტები; დანები კვირტით მყნობისათვის [ოკულირება]; კონსერვის გასახსნელები, არაელექტრული; ხუროს ბურღები; პირუტყვის საკრეჭი მაკრატლები; ნაკერების საგმანი შპრიცები, არაელექტრული; საგმანი ხვეწი; საწურტელი; კერამიკული დანები; ყველის საჭრელი დანები, არაელექტრული; ღოჯები; საკეპი დანები; ჭახრაკები; საკვეთელები; ლითონის გოფირების ხელსაწყოები; ხელბურღები; თმის დასახვევი მაშები; დრელები [ხელის იარაღი]; მჭრელი ნაკეთობა; საჭრისის საჭერელი, საყელავი ბარები; მჭრელი ინსტრუმენტები; მჭრელი ინსტრუმენტები [ხელის იარაღი]; ხანჯლები; სითხის დეკანტაციის მოწყობილობა [ხელის იარაღი]; დეპილაციის ინსტრუმენტები, ელექტრული და არაელექტრული; მცენარეთა მავნებლების გასანადგურებელი მოწყობილობები; გარესახრახნები [ხელის იარაღი]; სათხრელები [ხელის იარაღი]; ვენახის დასამუშავებელი თოხები [ხელის იარაღი]; საფხეკელები; დრელები [ხელის იარაღი]; დრელები; გასახვრეტი ინსტრუმენტები (ყურის –); გრუნტის სატკეპნელები [ხელის იარაღი]; მჭრელიპირიანი ინსტრუმენტები [ხელის იარაღი]; დანები (კვერცხის საჭრელი –), არაელექტრული; თეგი [ხელის ია-

რადი]; ზუმფარიანი ქლიბები; ზედაპირის საფხეკები [ხელის იარაღი]; ქარგოლები (ზუმფარიანი –); გრავირების ნემსები; სავალცავი ინსტრუმენტები [ხელის იარაღი]; შიგსახრახნის ციბრუტის დამაგრებელი ბუნიკები; წამწამების ასაპრეხი მაშები; ნაღბანდის დანები; ქლიბები; ფრჩხილების გასაპრიალებელი სამარჯვები, ელექტრული ან არაელექტრული; ცეცხლის საჩხრეკები, გელა; ბუხრის საბერველები [ხელის იარაღი]; კაბელების გასაყვანი მავთული, დაჭიმული მავთულები [ხელის იარაღები]; უთოები, არაელექტრული; ფიწლები, ორთითები; სამსხმელო ციცხვები [ხელის იარაღი]; ხელის ხერხის ჩარჩოები; ხილსაკრეფები [ხელის იარაღი]; ლითონის საგლუვი ჩაქუჩი; სათელები [ხელის იარაღი]; ბად - ბოსტნის იარაღი, ხელით სამართავი; ბურღები [ხელის იარაღი]; მინის საჭრელი აღმასები [ხელის იარაღის ნაწილები]; ლითონის გოფირების ხელსაწყოები; ნახევრადწრიული საჭრეთლები; სამყნობი დანები [ხელის იარაღი]; საჭრისები გრავირებისათვის [ხელის იარაღი]; ქარგოლები [ხელის იარაღი]; მასტიკის გამოსაწვევი პისტოლეტები, ხელით სამართავი; პისტოლეტი-საფრქვეველა [ხელის იარაღი]; საჩეხელები [ხელის იარაღი]; მოკლესახელურიანი ცელები; ცხოველების საკრეჭი ხელსაწყოები [ხელის ინსტრუმენტები]; თმის საკრეჭი ხელსაწყოები პირადი სარგებლობისათვის, ელექტრული და არაელექტრული; ეპილაციის პინცეტები; ჩაქუჩები [ხელის იარაღი]; თმის დასახვევი ხელის სამარჯვები, არაელექტრული; დრელები [ხელის იარაღი]; ხელის უმბოები; ხელის იარაღი, ხელით სამართავი; სათეწაო ჰარპუნები; ჰარპუნები, ჭვილთები; ცულები; სამოყვარულო დანები (სკალპელები); სამარგვლები [ხელის იარაღი]; კილოსა და ბუდის ამოსადები ნაჯახები; დრუ ბურღები [ხელის იარაღის ნაწილები]; წალდები [ხელის იარაღი]; მონადირის დანები; ყინულსატეხები; ინსექტიციდების პულვერიზატორები [ხელის იარაღი]; უთოები [არაელექტრული ხელის იარაღი]; ბეწვა ხერხები; დანები; საპია, ორშიმო; ციცხვები; კალაპოტები [ხარაზის ხელის სამარჯვები]; გაზონსაკრეჭები [ხელის ინსტრუმენტები]; მჭრელი პირის ასაწობი ტყავის ღვედები; ბერეკეტები; დომკრატები, ხელით სამართავი; პირუტყვის დასაღადი იარაღები; მანეტე; საბეგველები [ხელის ინსტრუმენტები]; მანიკურის ხელსაწყოების ნაკრები, ელექტრული; მანიკურის ხელსაწყოების ნაკრები; ბაგირის გადასაბმელი ინსტრუმენტები; ქვის მთლელის ჩაქუჩები; თოხები; ფრეზბურღი; ხორცსაკეპები [ხელის იარაღი]; ფიცრის განსაზღვრული კუთხით გასაჭრელი საღურგლო სამარჯვები; მონეტების მოსაგროვებელი ნიხბე-

ბი; სასრესი როდინები, ფილები; საჭრეთლე-
ბი; ნარიმანდსალები დანები; ფრჩხილის ქლი-
ბები, ელექტრული; ლურსმანსაძრობი; მაშები,
მკვნიტარები ფრჩხილებისათვის; ფრჩხილის
მოსაჭრელი ინსტრუმენტები, ელექტრული და
არაელექტრული; ლურსმანსაძრობი; ფრჩხი-
ლის ქლიბები; ჭილიბყურის სახვრეტლები;
წმინდა ქლიბები; ნემსში ძაფის გასაყრელი
სამარჯვები; ნომრის ამოსატვიფრი ინსტრუ-
მენტები; თხილის სამტვრეები; ხამანწკის
გასახსნელები; მასტეხინები; გასაფცქენელი,
ასათლელი დანები; ზედაპირის საფხეკები
[ხელის იარაღი]; პედიკურის ხელსაწყოების
ნაკრები; ჯიბის დანები; პერფორატორები [ხე-
ლის იარაღი]; წერაქვები; კალატოხის ჩაქუჩი;
ქარჩები [ხელის იარაღი]; ხვრეტელები; მაშე-
ბი; დანები (პიცის დასაჭრელი –), არაელექ-
ტრული; რანდის დანები; რანდები; მკვნიტა-
რები; საპრიალებელი ხელსაწყოები; სატეხე-
ბი [ხელის იარაღი]; ბაღის დანები; სასხლავი
მაკრატლები; სასხლავი პატარა დანები; კას-
ტეტები; სახვრეტი მარწუხები [ხელის იარა-
ღი]; პუანსონები [ხელის იარაღი]; ბილეთის
კომპოსტერები; ქუშტარები; ფოცხები [ხელის
იარაღი]; კუტები [ხელის იარაღი]; ფილთაქ-
ვები; კობრები [ხელის იარაღი]; ჭოპოსნები
[ხელის იარაღი]; ჭრიალა [ხელის იარაღი];
სამართებლის, საპარსის პირები; სამართებ-
ლის ბუდები; სამართებლის პირის ასაწყობი
ღველები; სამართებლები, ელექტრული და
არაელექტრული; საფართის ვაზნები; საფარ-
თები; სამოქლონო ინსტრუმენტები [ხელის
იარაღი]; სამოქლონო ჩაქუჩები [ხელის იარა-
ღი]; ხმლები; გოლფის ღრმულის ნიჩბები;
ხერხის ჩარჩოები; ხერხის ტანები [ხელის
იარაღის ნაწილები]; ხერხები [ხელის იარა-
ღი]; ქერცლის საფხეკი დანები; მაკრატლები;
საფხეკები [ხელის იარაღი]; შაბერები, სახე-
წები [ხელის იარაღი]; სახრანისები; საღესი
ძელაკები; ცელის რგოლები; ცელები; საღესი
ლითონის ძელაკები; საღესი ფოლადის ძელა-
კები; საღესი ქვები; ასაღესი ინსტრუმენტები;
საპარსი ნესესერები; მჭრელი პირები; საკრე-
ჭი მაკრატლები [ხელის ინსტრუმენტი]; ლი-
თონის საჭრელი მაკრატლები; ნიჩბები [ხე-
ლის იარაღი]; ნამგლები; ცივი იარაღი; სუფ-
რის ვერცხლეული [დანა-ჩანგალი და კოვზე-
ბი]; პირუტყვის გასატყავებელი სამარჯვები
და მოწყობილობები; სანგი [დიდი ურო];
ბარები [ხელის იარაღი]; ქანჩის გასაღებები
[ხელის იარაღი]; ფითხები, შპატელები; ორში-
მო, ხაპია; გონიო, კუთხედი [ხელის იარაღი];
საშტამპავი ინსტრუმენტები [ხელის იარაღი];
ქვასამსხვრეები; მჭრელი პირის ასაწყობი
ინსტრუმენტები; შაქრის მაშები; ცივი იარა-
ღის ქარქაშები; მახვილები, დაშნები; სასხუ-
რებლები ინსექციციდებისათვის; მაგიდის

ჩანგლები; სუფრის საკუთნო [დანა-ჩანგალი
და კოვზები]; ქანჩის გასაღებები [ხელის
იარაღი]; შიგსახრახნი [ხელის იარაღი]; ტა-
ტურიების აპარატები; კულტივატორები, სა-
მარგლელები; ღველები (ხელის იარაღის –)
[დამჭერები]; ხის სასხლავები; ნიჩბები [მეზა-
ღეობა]; ქაფხები; პოლიციელის ხელკეტები;
მილსაჭრელი ინსტრუმენტები; მილსაჭრელე-
ბი [ხელის იარაღი]; პინცეტები; ბოსტნეულის
საჭრელები; ბოსტნეულის საკეპები; გირაგე-
ბი; საფხვიერებლები [ხელის იარაღი]; საღე-
სი ძელაკის დამჭერები; პატრუქის შემოსაჭ-
რელი მაშები [მაკრატლები]; ლითონის სა-
ღენის დასაჭიბი მოწყობილობები [ხელის ია-
რაღი]; საღენებიდან იზოლაციის მომხსნელი
სამარჯვები (სტრიპერები).

11 – აცეტილენის გენერატორები; ჰაერშემ-
თობები; ჰაერის სტერილიზატორები; ჰაერის
გასაწმენდი აპარატები და მანქანები; ჰაერის
გასაფილტრი დანადგარები; ჰაერის დეზოდო-
რირების აპარატები; საჰაერო სარქვლები ორ-
თქლის გამათბობელი დანადგარისათვის; ჰაე-
რის საშრობი მოწყობილობები; ჰაერის გამა-
ცივებელი მოწყობილობები; ჰაერის კონდიცი-
რების აპარატები; ჰაერის კონდიციონერების და-
ნადგარები; ჰაერის კონდიციონერები (სატ-
რანსპორტო საშუალებების –); საცემები ონ-
კანისათვის (გაშხეფის საწინააღმდეგო –);
მფილტრავი მოწყობილობები აკვარიუმისათ-
ვის; აკვარიუმის შენათების საშუალებები; აკ-
ვარიუმის შემთბობები; რკალური ნათურები;
ნაცრის გადასატანი მოწყობილობები, ავტო-
მატური; ავტოკლავი [წნევის ქვეშ დამუშა-
ვების სწრაფსახარში ქვაბები], ელექტრული;
ქვაბები (საკვების წნევის ქვეშ დასამზადე-
ბელი სწრაფსახარში –), ელექტრული; საც-
ხობი ღუმლები; მაყალი; სააბაზანოს საკუთ-
ნო; სააბაზანოს სანიტარულ-ტექნიკური აღ-
ჭურვილობა; აბაზანები (დასაჯდომი –); აბა-
ზანები; საწოლის სათბურები; სასმელის გა-
საცივებელი აპარატები; ველოსიპედის მაშუ-
ქები; ბიდები; ელექტროსაბნები, არასამედი-
ცინო; ბოილერის მიღები გამათბობელი და-
ნადგარებისათვის; ბოილერები, მანქანათა ნა-
წილების გარდა; პურის დასამზადებელი მან-
ქანები; პურის საცხობი მანქანები; პურის გა-
სახუხი ტოსტერები, ტოსტერები; ხალიჩები
ელექტროგათბობით; ცენტრალური გათბობის
რადიატორები; კვამლსაღენის საფარები;
კვამლსაღენის მიღები; ქრომატოგრაფები
სამრეწველო მიზნებისათვის; ”სუფთა ოთახე-
ბი” [სანიტარულ-ტექნიკური აღჭურვილობა];
ყავის მადუღარები, ელექტრული; ყავის პერ-
კოლატორები, ელექტრული; ყავის მოსახალი
აპარატები [როსტერები]; კლაკნილები [დის-
ტილაციის, გათბობისა და სამაცივრო დანად-
გარების ნაწილები]; სამზარეულოს ქურები;

სამზარეულო გამახურებელი ხელსაწყოები; საკვების თბური დამუშავების აპარატები და დანადგარები; საკვების თბური დამუშავების ჭურჭლეული, ელექტრული; გასაცივებელი ავზები (დუმღის -); სამაცივრო დანადგარები წყლისათვის; სამაცივრო დანადგარები (თამბაქოს -); სამაცივრო დანადგარები სითხეებისათვის; სამაცივრო ხელსაწყოები და დანადგარები; სამაცივრო დანადგარები და მანქანები; თმის დასახვევი ლამპები; ველოსიპედის მაშუქები; ფარსაკეციები საკვამლე მიღში წყვის რეგულირებისათვის [გათბობა]; ფრიტიურის ჭურჭელი, ელექტრული; შემოყინვის საწინააღმდეგო საშუალებები (ტრანსპორტის-); გაუწყლოების აპარატები საკვები ნარჩენებისათვის; სტომატოლოგიური საშრობი კარადები; დეზოდორირების აპარატები, არაპირადი მოხმარების; წყლის გამტკნარების დანადგარები; გამოსაშრობი აპარატები; აირგანმუხტვის ელექტრული მილაკები განათებისათვის; ტუალეტის მადეზინფიცირებელი საშუალების გამანაწილებლები; დეზინფექციის აპარატები; სტერილიზაციის ერთჯერადი ტომსიკები; დისტილაციის კოშკები; დისტილაციის აპარატები; წყალქვეშა პროექტორები; წვეთოვანი საფრქვევლები [საირიგაციო საკუთნო]; საშრობი აპარატები და დანადგარები; ფურაჟის საშრობი მოწყობილობები; საშრობი აპარატები; საორთქლებლები; საფართოებელი ავზები გათბობის სისტემებისათვის; ამწოვები სამზარეულოსათვის; ქსოვილის ორთქლსაშრობი მოწყობილობები; ელექტროვენტილატორები, საყოფაცხოვრებო; ვენტილატორები [ჰაერის კონდიციონების დანადგარის ნაწილები]; ვენტილატორები [ჰაერის კონდიციონები]; მკვებავი დანადგარები გათბობის ქვებისათვის; ვარვარის ძაფები ელექტრონათურებისათვის; ფილტრები (სასმელი წყლის -); ფილტრები ჰაერის კონდიციონებისათვის; ბუხრები, ოთახის; ფასონური ამონაგი (დუმღის -); საცეცხლე მიღები გათბობის ქვებისათვის; წყლის ჩამშვები მოწყობილობის რეზერვუარები; ორთქლსახარში ქვები, ელექტრული; ფეხის მუფტები ელექტროგათბობით; ფეხის სათბურები, ელექტრული და არაელექტრული; სამჭედლოები, პორტატული; შადრევნები; გასაყინი კამერები; ფრიკციული ფალიები აირის სანთებლებისათვის; ხილის გამოსაშრობი აპარატები; სათბობის ეკონომიზერები; ფუმიგაციის ხელსაწყოები, არასამედიცინო; დუმღის სანაცრეები; დუმღის ცხურები (ცეცხლიკიანი-); დუმღები, ლაბორატორიული გარდა; აირსაცივრები, მანქანათა ნაწილების გარდა; აირის ქვები; სკრუბერები [აირის დანადგარის ნაწილები]; აირის გამწმენდი ხელსაწყოები; წებოს გასათბობი ხელსაწყოები; თმის საშ-

რობები; ხელის საშრობი აპარატები (პირსახანი ოთახის -); ქურები, დუმღები, საცეცხლეები; სითბოს რეგენერატორები; სითბური აკუმულატორები; სითბური ტუმბოები; თბოგადამცემები, მანქანათა ნაწილების გარდა; დისპლეთ აღჭურვილი ცხელჰაერიანი კამერები; გამხურებლები (აბაზანის -); გამხურებლები უთოსათვის; ელექტროგამათბობლები (საწოვარიანი ბოთლის -); სატრანსპორტო საშუალებების გამათბობლები; გათბობის ქვები; გამხურებელი ელემენტები; გათბობის დანადგარები; კალორიფერები; გათბობის ხელსაწყოები, ელექტრული; გათბობის დანადგარები (ცხელ წყალზე მომუშავე -); გათბობის ფილები; ელექტრული გამათბობლის ვარვარის ძაფები; გათბობის ხელსაწყოები მყარი, თხევადი და აირადი სათბობისათვის; ბალიშები ელექტროგათბობით, არასამედიცინო; გამათბობლები (სატრანსპორტო საშუალებების მინების -); ცხელ ჰაერზე მომუშავე გათბობის აპარატები; გამახურებელი ფილები; სათბურა; ცხელი ჰაერის აბანოს საკუთნო; არხდუმღები; შენობის მნათი ნომრები; დამტენიანებლები ცენტრალური გათბობის რადიატორებისათვის; ჰიდრანტები; ჰიდრომასაჟის აბაზანის აპარატურა; კარადა - საყინულეები; ყინულის დასამზადებელი მანქანები და აპარატები; გამხურებლები (სითხეში ჩასადირი -); ნაგავსაწვავი ღუმლები; იონიზაციის აპარატები (ჰაერის ან წყლის); ჩაიდნები, ელექტრული; გამოსაწვავი დუმღის აღჭურვილობა [საყრდენები]; გამოსაწვავი ღუმლები; სამზარეულოს ქურები [ღუმლები]; სამრეცხაოს ქვები; თეთრეულის საშრობები, ელექტრული; მაყალის ლავის ნატეხები; რეზერვუარში დონის მარეგულირებელი სარქველები; შუქგამბნევეები; ნათურის კოლბები; ელექტრონათურის კოლბები; ჩასატვირთი მოწყობილობა (დუმღის -); ალაოს საშრობები; მიკროტალღური დუმღები სამრეწველო მიზნებისათვის; მიკროტალღური დუმღები [სამზარეულოს საკუთნო]; რძის გასაცივებელი დანადგარები; მეშახტის ლამპები; შემრევი ონკანები წყალსადენის მილისათვის; მრავალფუნქციური სამზარეულოს ქვები; ბირთვული რეაქტორები; ზეთის ლამპები; ზეთის გასაწმენდი აპარატები; შადრევნები (დეკორატიული -); ცეცხლგამძლე თიხისგან დამზადებული დუმღის საკუთნო; პასტერიზატორები; მიღები [სანიტარულ-ტექნიკური სისტემის ნაწილები]; კერძის შესათბობი ხელსაწყოები; ფარნები (ჯიბის -), ელექტრული; ჯიბის სათბურები; პოლიმერიზაციის დანადგარები; დავნევის რეზერვუარები წყლის შესანახად; საკვების წნევის ქვეშ დასამზადებელი სწრაფსახარში ქვები, ელექტრული; ბირთვული საწვავისა და ბირთვული რეაქციის შემანელებ-

ლის დასამუშავებელი დანადგარები; ჩამდინარე წყლის გამწმენდი დანადგარები; რადიატორის საცობები; რადიატორები, ელექტრული; რადიატორები [გათბობა]; დისტრილაციით რაფინირების კოშკები; სამაცივრო აღჭურვილობა და დანადგარები; სამაცივრო კონტეინერები; სამაცივრო ვიტრინები; სამაცივრო კამერები; სამაცივრო აპარატები და მანქანები; სამაცივრო კარადები; მაცივრები; აირის აპარატის მარეგულირებელი და დამცავი საკუთნო; წყალსადენის დანადგარების მარეგულირებელი და დამცავი საკუთნო; აირსადენის მარეგულირებელი და დამცავი საკუთნო; წყლის ან ორთქლის ხელსაწყოებისა და წყალსადენისა ან აირსადენის მარეგულირებელი საკუთნო; როსტერები; შამფურის საბრუნე სამარჯვები; მოსახალი ხელსაწყოები, შესაწავი მოწყობილობები [სამზარეულოს საკუთნო]; შამფურები; შამფურიანი მოწყობილობები; წყლის ან ორთქლის ხელსაწყოებისა და წყალსადენის ან აირსადენის დამცავი საკუთნო; სანიტარულ-ტექნიკური ხელსაწყოები და დანადგარები; საუნის აღჭურვილობა; საშხაპე კაბინები; საშხაპეები; ნიჟარები; ელექტრონათურის ვაზნები; მზის კოლექტორები [გათბობა]; მზის ღუმელები; აბაზანები (მინერალური წყლის -) [რეზერვუარები]; მინერალური წყლის აბაზანები; ორთქლის ქვაბები, მანქანათა ნაწილების გარდა; მშრალი ორთქლის სახის მოსავლელი აპარატები. აკუმულატორები (ორთქლის -); ორთქლწარმოქმნელი დანადგარები; სტერილიზატორები; დისტრილატორები; ღუმელები [გამათბობელი ხელსაწყოები]; ღუმელები; ტორშერები; ქუჩის ფარნები; ღუმელების ლითონის არმატურა; წყლის დაქლორვის დანადგარები საცურაო აუზებისათვის; ნამზეურის მისადები აპარატები; ონკანები; ონკანები (კანალიზაციის -); სარქველები (თერმოსტატიკური -) [გათბობის დანადგარის ნაწილები]; თამბაქოს საშრობები; უნიტაზები ტუალეტისათვის; ტუალეტის დასაჯდომები; ტუალეტები [ვატერკლოზეტები]; გადასატანი ტუალეტები; ჩირადღნიანი პროექტორები; ღუმინესცენციური მილაკები განათებისათვის; თურქული აბანოს კაბინები, გადასატანი; პისუარები [სანიტარულ-ტექნიკური მოწყობილობა]; სატრანსპორტო საშუალებების ამრეკლავები; გამწოვი კარადები; გამწოვი კარადები, ლაბორატორიული; ვენტილაციის დანადგარები და აპარატები [ჰაერის კონდიციონირება]; ვენტილაციის დანადგარები სატრანსპორტო საშუალებებისათვის [ჰაერის კონდიციონირება]; სავაფლავები, ელექტრული; ლითონის სათბურა; პირსაბანები [სანიტარულ-ტექნიკური აღჭურვილობის ნაწილები]; წყალსადენის ონკანის სადებები; წყალსადები მოწყობილობები; წყალმომარაგების სის-

ტემის დანადგარები; წყლის გამანაწილებელი დანადგარები; წყალსადენი დანადგარები; წყლის გამაცხელებლები; წყლის გასაცხელებელი აპარატები; წყლის ჩამშვები მოწყობილობები; წყლის სტერილიზატორები; წყლის გამწმენდი აპარატები და მანქანები; წყლის გასაფილტრი აპარატები; წყლის გამწმენდი დანადგარები; წყლის დასარბილებელი აპარატები და ხელსაწყოები; სარწყავი დანადგარები, ავტომატური; სარწყავი სასოფლო-სამეურნეო მანქანები; წყლის გრიგალური მოძრაობის წარმომქმნელი მოწყობილობები; იოგურტის მოსამზადებელი ელექტრული ხელსაწყოები.

21 – ტყავის საფხეკი აბრაზიული ღრუბლები; სახეხი ბალიშები სამზარეულოსათვის; აეროზოლის დოზატორები, არასამედიცინო; ჯაგრისები და ფუნჯები [ჯაგრისის ნაწარმი]; აკვარიუმის საფარი; მწერების მოზიდვის და გასანადგურებელი ელექტრო მოწყობილობები; ავტოკლავი [საკვების წნევის ქვეშ დასამუშავებელი მოწყობილობა], არაელექტრული; საბავშვო გადასატანი აბაზანები; ცხობისთვის და ცხელისთვის განკუთვნილი საფენები; ტაშტები; კალათები საყოფაცხოვრებო მიზნებისათვის; მოსასხმელი კოვზები, სამზარეულოს საკუთნო; საწმენდი ფუნჯები (ჯაგრისის); სადღებლები, არაელექტრული; ღუდის კათხები; ფრინველის აბაზანები; გალიები, ვოლიერები ფრინველებისათვის; ბლენდერები საყოფაცხოვრებო მიზნებისათვის, არაელექტრული; ფესხაცმლის გასაწვეი კალაპოტები; ყელიანი ფესხაცმლის გასახდელი მოწყობილობა; ბოთლის გასახსნელები, ელექტრული და არაელექტრული; ბოცები, ბოთლები; ჯამები, მინის სათავსები [ჭურჭელი]; ქაღალდის ხელსახოცების სარიგებელი ლითონის ყუთები; პურის დასატრელი დაფები; პურის კალათები, საყოფაცხოვრებო დანიშნულების; საპურები; ცოცხები; ჯაგრისის დასამზადებელი მასალა, ჯაგრისის ნაწარმი; კონტეინერებისა და სათავსების სარეცხი ჯაგრისები; ჯაგრისები, ელექტრული, მანქანათა ნაწილების გარდა; ფესხაცმლის ჯაგრისები; ჯაგრისები; ქსოვილის ვედროები; ბადიები, სათლები; დოზატორიანი საწვეთური; ფაიფურის, კერამიკის, თიხის ან მინის ბიუსტები; საკარაქები; საკარაქის თავსახურავები; ფესხაცმლის ან ხელთათმნის დილების შესაკრავი კაუჭები; დეკორატიული ლანგრები ფინჯების, სირჩებისა და სხვა ჭურჭლისათვის; შინაური ცხოველების გალიები; ნამცხვრის ფორმები; კანდელები, შანდლები [სასანთლები]; სანთლის საქობები; სასანთლის როზეტები; სასანთლე ქილები [დამჭერები]; ბონბონიერები; ავტომატური სარეცხი ხელთათმანები; ნოხის საწმენდი გრძელტარიანი

ჯაგრისები; ხალიჩის საბერტყები [ხელის სამარჯვები]; ქვაბები; კერამიკული ნაწარმი საყოფაცხოვრებო მიზნებისათვის; ღამის ქოთნები; საწმენდი ზამში, ნატი; ყველის ჩასადების თავსახურავები; ფაიფურის სამშვენისები; ჩხირები საკვებისათვის; ნაცრის საცრები [საოჯახო საკუთნო]; საწმენდი ინსტრუმენტები, ხელით სამართავი; სელის ანაძენი დასუფთავებისათვის; ქვაბის სახურავის ჩამკეტები; იატაკის მოსაწმენდი ტილოები; სარეცხის სამაგრები; ტანსაცმლის გასაჭიმი საკიდები; გრაფინის სადგამები, ქაღალდის ან სუფრის თეთრეულის გარდა; კოქტეილის დეროები; კოქტეილის შემრეგები; ყავის სერვისები; ყავის ფილტრები, არაელექტრული; ყავის მადუღარები, არაელექტრული; ყავის ხელსაფქვაები; ყავადნები, არაელექტრული; სავარცხლის ბუდეები; სავარცხლები; სავარცხლები ცხოველებისათვის; სავარცხლები, ელექტრული; საკონდიტრო ნაწარმის მოსართავი ტოპრაკები [ტოპრაკი-შპრიცები]; საყოფაცხოვრებო ან სამზარეულო კონტეინერები; ფორმები კულინარიისათვის; ნამცხვრის [ბისკვიტის] დასატრელი დანები; ნამცხვრის კოლოფები, ყუთები; შამფურები; საკვების მოსამზადებელი ჭურჭელი; სამზარეულო ჭურჭლის ნაკრები; სამზარეულოს საკუთნო, არაელექტრული; შტოპორები, ელექტრული და არაელექტრული; კოსმეტიკური ჭურჭელი, საყოფაცხოვრებო; კოსმეტიკური ნიხები, კოვზები; ბამბეულის ნარჩენები დასუფთავებისათვის; უსკურები ზეთისა და ძმრისათვის; პატარა გრაფინები ზეთისა და ძმრისათვის; ნამცეცების შესავაროვებელი სამარჯვები; სამზარეულო დანიშნულების სამსხვრეველა, არაელექტრული; ბროლის ჭურჭელი; ფინჯნები; ქაღალდის ან პლასტმასის ჭიქები; სამურველები; დასატრელი დაფები სამზარეულოსათვის; გრაფინები; ფრიტიურის ჭურჭელი, არაელექტრული; მოწნული ბოცები; დეზოდორატორები პირადი მოხმარებისათვის; თავსახურავები (ჭურჭლის-); ღანგრები, სინები; ჭურჭლის სარეცხი ჯაგრისები; ერთჯერადი თეფშები; ყანწები; სასმელი ჭურჭელი; სასმელი მინები; სასმელი ბოთლი სპორტული; სარწყულებლები; ცხიმის დასაგროვებელი ქვესადგამი (ტაფა); თეთრეულის საშრობები; სანაგვე ყუთები; მტვერსაჭერები, არაელექტრული; მტვერის ტილოები [ჩვრები]; ქაშანურის ჭურჭელი; თიხის ქოთნები; კვერცხის ჩასადებები; მომინანქრებული მინა; სასადილო მაგიდის შუაში ჩასადგმელი ვაზები, ღანგრები; წარბის ჯაგრისები; ბუმბულის მტვერის საწმენდები; საკვებურები; მინაბოჭკოს ძაფი, არასაფეიქრო; მინაბოჭკო, არასაიზოლაციო ან საფეიქრო; ფაიფურის, კერამიკის, თიხის ან მინის სტატუეტები; კოლები, მათარები; უთოს ქვესადგამები; კბილე-

ბის გასაწმენდი ძაფები; ყვავილის ქოთნები; კაშპო, არაქაღალდის; ბუხის საჭერები; ბუხის საკლავები; ორთქლსახარში ქვაბები, არაელექტრული; წვეწარსაწურები საოჯახო მიზნებისათვის, არაელექტრული; ხილის ვაზები; სახელურიანი ტაფები; ძაბრები; ავეჯის გადასაწმენდი ჩვრები; კაჟმიწა [ნაწილობრივ დამუშავებული], არასამშენებლო; ბაღში სამუშაო ხელთათმანები; ნივრის საჭედეები [სამზარეულოს საკუთნო]; მინა სატრანსპორტო საშუალებების ფანჯრებისათვის [ნახევარფაბრიკატი]; მინა მასში ჩართული თხელი ელექტრული გამტარებით; მინის ბამბა [არასაიზოლაციო]; მინა, დაუმუშავებელი ან ნახევრადდამუშავებული [სამშენებლო მინის გარდა]; მინის ბურთები; მინის საცობები, მინის სახურავები; მინის სათავსები [ქიმიკატებისათვის]; მინის სათავსები [კონტეინერები]; მინის სათავსები [ჭურჭელი]; ჭიქები; ხელთათმანის გასაჭიმი სამარჯვები; საყოფაცხოვრებო ხელთათმანები; წებოსახარში ქოთნები; სახეხელა სამზარეულოს საკუთნოსათვის; გრილის ქვესადგამები; გრილები [სამზარეულო საკუთნო]; ბაღანი ჯაგრისის წარმოებისათვის; სასმელის ჭურჭელი თბოიზოლაციით; ჭურჭელი თბოიზოლაციით; ბავშვის საწოვარა ბოთლების შემთბობები, არაელექტრული; ბრტყელი მათარები; ყვავილებისა და მცენარეების დამჭერები კომპოზიციების შესაქმნელად; ცხენის გასაწმენდი ჯაგრისები; სწრაფსახარში ქვაბები, არაელექტრული; საყინულე ვედროები; საყინულე ფორმები; ოთახის ტერარიუმები მცენარეების მოსაშენებლად; ტერარიუმები (ოთახის -) [ვივარიუმები]; ოთახის აკვარიუმები; მწერების საჭერები; თერმოსები; საუთოვებელი ფიცრები; საუთოვებელი ფიცრის შალითები; იზოთერმული ტომრები; სურები; ჩაიდნები, არაელექტრული; საოჯახო სამტვერევი მოწყობილობა, არაელექტრული; სამზარეულოს საკუთნო; სამზარეულოს სათავსები [კონტეინერები]; დანის საყრდენები [მაგიდის გასაწყობი]; ღამის შუშის გასაწმენდი ჯაგრისები; მსხვილებილა სავარცხლები; მბრუნავი ღანგრები; ლიქიორის სერვისი; შინაური ცხოველების ტუალეტები; საუზმის ჩასადები კოლოფები; მაიოლიკის ნაწარმი; საკვებურები ცხოველებისათვის; მენიუს სადგარები; კარდალები; საოჯახო წიქვილები [ხელსაფქვაები]; მოსარევი კოვზები [სამზარეულოს საკუთნო]; შვებრების საწური კალათები; შვებრები; მინის მოზაიკა, არასამშენებლო; ფორმები [სამზარეულოს საკუთნო]; სათავსები; ტოლჩები; ფრჩხილის ჯაგრისები; პირსახოცის საკიდები; ხელსახოცის რგოლები; საბუდრის კვერცხები [ხელოვნური]; ატრიის დასამზადებელი მოწყობილობა [ხელით სამართავი]; წურწურას საცმები; სარ-

წვავი შლანგის საცმები; მქრქალი მინა; ცხელის ასაღები; სამზარეულოს ხელთათმანები; მოხატული მინის ჭურჭელი; ქაღალდის თეფშები; ცომის დანები; პილპილის საფქვავეები, ხელის; საპილპილეები; სუნამოს პულვერიზატორები; კეთილსურნელის სასაკმეველები; პიკნიკის კალათები [ჭურჭელთან ერთად]; ტორტის ასაღები ნიშნები; ღორის ჯაგარი; ყულაბები, არალითონური; ჭაშნიკის ასაღები პიპეტები, სიფონები; ფურცლოვანი მინა, დაუმუშავებელი; რძის გადმოსვლის თავიდან ასაცილებელი ფირფიტები; ვანტუხები; გასაპრიალებელი ხელთათმანები; ბრწყინვალების მისაცემი გასაპრიალებელი მასალა [პრეპარატების, ქაღალდისა და ქვის გარდა]; გასაპრიალებელი აპარატები და სამარჯვები, საყოფაცხოვრებო; გასაპრიალებელი ტყავი; ფაიფურის ნაწარმი; პორტატული საყინულეები, არაელექტრული; ქოთნის სახურავები; სამზარეულოს ხელის მოსაკიდი ხელთათმანები და ბალიშები; საკვების მოსამზადებელი ჭურჭელი; კერამიკა; შინაური ფრინველის მარკირების რგოლები; საპუდრეები; პუდრის ბუმბულა; მინის ფხვნილი მოსართავებისათვის; დასასუფთავებელი ჩვრები; ვირთაგვას სარეგავები; გასაცივებელი ჭურჭელი; მაკიაჟის მოსაცილებელი; მოწყობილობები; ფრინველის მარკირების რგოლები; ცომის გასაბრტყელბელი საგორავები; სასაღათეები; სამარილეები; ლითონის ნეჭა სამზარეულოს ჭურჭლის გასახეხად; ლამბაქები; ნიშნები [მაგიდის გასაწყოები საკუთნო]; პატარა საწმენდი ბალიშები; ხეშეში ჯაგარისები; სერვიზები [მაგიდის გასაწყოები ჭურჭელი]; საპარსი ფუნჯის დამჭერები; საპარსი ფუნჯები; ფესხაცმლის გასაწვევი კალაპოტები; ფესხაცმლის კაწაპები; ცხრილები [საყოფაცხოვრებო საკუთნო]; საცრები [საყოფაცხოვრებო საკუთნო]; ფაიფურის ან მინის აბრები, ფირნიშები; სიფონები გაზირებული წყლისათვის; კვამლშთამნთქმელები, საყოფაცხოვრებო; სასაპნები; საპნის დამჭერები/საპნის დასაღებები; საპნის დოზატორები; საწვნები; პატარა ნიშნები [სამზარეულოს საკუთნო]; სანელებლების ჭურჭელი; ღრუბლის დამჭერები; ღრუბლები საყოფაცხოვრებო მიზნებისათვის; მაკიაჟის მოსაცილებელი ღრუბლები; ჩამოსასხმელი საცმები; სასხურებლები; ქანდაკებები ფაიფურის, კერამიკის, თიხის ან მინის; ლითონის ნეჭა წმენდისათვის; ქვაბები; თუშფაღანგები, ქაფქირები; საწურები საოჯახო მიზნებისათვის; სამელებისთვის განკუთვნილი ღეროები; საშაქრები; სასხურებლები ყვავილებისა და მცენარეებისათვის; თეფშები; მაგიდის გასაწყოები ჭურჭელი, დანების, ჩანგლებისა და კოფხების გარდა; სახურავიანი ღუდის კათხები; შვაბრები; საჩაიე კოლოფები; ჩაის დასაყენე-

ბელი ბურთულები; ჩაის სერვიზები [მაგიდის]; ჩაიდანის ნაქსოვი შალითები; ჩაის საწურები; ჩაის დასაყენებელი ქეთლები; თერმოიზოლაციური ჭურჭელი საკვებისათვის; ჰალსტუხის ფორმის შესანარჩუნებელი სამარჯვები; ტუალეტის ჯაგარისები; ტუალეტის ქაღალდის სარიგებლები; ტუალეტის საკუთნოს ნესესერები; ტუალეტის ღრუბლები; ტუალეტის საკუთნო; ტუალეტის ქაღალდის დამჭერები; კბილის ჯაგარისები, ელექტრული; კბილის ჯაგარისები; კბილსაჩიქნის დამჭერები; კბილსაჩიქნები, ტანტრაბეჩები; პირსახოცის დასაკიდი ღეროები და რგოლები; ქაღალდის ლანგრები, საოჯახო; ლანგრები, საოჯახო; ლანგრის სადგამები [მაგიდის ჭურჭელეული]; შარკლის საუთოებელი წნეხები; ურნები; საყოფაცხოვრებო ჭურჭელეული; ვაზები; ლანგრები ბოსტნეულისათვის; ყინულისა და ყინულიანი სასმელების მოსამზადებელი ლითონის ჭურჭელი; კვარცის გამჭვირვალე ბოჭკოვანი მინა, არასაფეიქრო; სავაფლები, არაელექტრული; სარეცხი დაფები; სარეცხი ვარცლები; კალათები ქაღალდის ნარჩენებისთვის; კბილებსა და პირის ღრუში წყლის გამოსავლები მოწყობილობები; წურწურები; სარწყავი მოწყობილობები; ცვილით გაპრიალების სამარჯვები, არაელექტრული; ფესხაცმლის გასაპრიალებელი მოწყობილობა, არაელექტრული; სათქვეფლები საყოფაცხოვრებო მიზნებისათვის, არაელექტრული; მცენარეებისთვის განკუთვნილი გარეთა (ფანჯარა, აივანი) ყუთები, ქოთნები; შალის ნარჩენები დასუფთავებისათვის; ფაიფურის, კერამიკის ან მინის მხატვრული ნაწარმი.

(260) AM 2015 81390 A

(210) AM 81390

(220) 2015 03 25

(731) შპს „ჯი-ემ-პი“

სოფ. ფონიჭალა 65, 0165, თბილისი, საქართველო

(740) ნუგზარ ქსოვრელი

(540)

კო - მარინი

Ko - marin

CO - MARIN

(511)

5 – ფარმაცევტული და ვეტერინარული პრეპარატები; სანიტარული პრეპარატები სამედიცინო მიზნებისათვის; დიეტური ნივთიერებები სამედიცინო მიზნებისათვის, ბავშვთა კვება; საღებუნები, გადასახვევი საშუალებები; კბილის დასაბუნნი საშუალებები, კბილის ტვიფურის დასამზადებელი საშუალებები; დეზინფექტანტები; მავნე ცხოველების გასანადგუ-

რეგული საშუალებები; ფუნგიციდები, ჰერბიციდები.

(260) AM 2015 81391 A

(210) AM 81391

(220) 2015 03 25

(731) შპს „ჯი-ემ-პი“

სოფ. ფონიჭალა 65, 0165, თბილისი, საქართველო

(740) ნუგზარ ქსოვრელი

(540)

ომესამი ფორტე
Omecam Forte
Omesam Forte

(511)

5 – ფარმაცევტული და ვეტერინარული პრეპარატები; სანიტარული პრეპარატები სამედიცინო მიზნებისათვის; დიეტური ნივთიერებები სამედიცინო მიზნებისათვის, ბავშვთა კვება; საღებუნები, გადასახვევი საშუალებები; კბილის დასაბუნნი საშუალებები, კბილის ტვიფრის დასამზადებელი საშუალებები; დეზინფექტანტები; მანეც ცხოველების გასანადგურებელი საშუალებები; ფუნგიციდები, ჰერბიციდები.

(260) AM 2015 81427 A

(210) AM 81427

(220) 2015 03 26

(731) შპს „ვაზიანი კომპანი“

მშვიდობის ქ. 42, 2200 თელავი, საქართველო

(740) ლალი ცომიაი

(540)

ოჩხუში
Ochkhushi
Очхуши

(511)

33 – ალკოჰოლიანი სასმელები (ღუდის გარდა).

(260) AM 2015 81477 A

(210) AM 81477

(220) 2015 03 31

(731) შპს „ბარამბო“

სოფ. ნატახტარი, 0008, მცხეთა, საქართველო

(740) იაგო ჩოჩელი

(540)

TWINS
თვიონი

(511)

30 – ყავა, ჩაი, კაკაო, შაქარი, ბრინჯი, ტაპიოკა (მანიოკა), საგო, ყავის შემცველები; ფქვილი და მარცვლოვანი პროდუქტი, პურ-ფურთუშეული, საკონდიტრო ნაწარმი, ნაყინი; თაფლი, ბადაგის ვაჟინი; საფუარი, საცხობი ფხვნილები; მარილი, მდოგვი; ძმარი, საკაზმები; სანელებლები; საკვები ყინული.

(260) AM 2015 81691 A

(210) AM 81691

(220) 2015 04 17

(731) შპს მიკროსაფინანსო ორგანიზაცია

„რიკო ექსპრესი“

ილია ჭავჭავაძის გამზ. 70, 0162

თბილისი, საქართველო

(740) მინდია ბურდული

(540)



(591) თეთრი, იასამნისფერი და ოქროსფერი

(531) 26.01.10, 26.01.12, 26.01.21, 26.03.18,

26.11.08, 27.05.21, 28.19, 29.01.13, 26.01.04

(526) სასაქონლო ნიშანი დაცულია მთლიანობაში. მასში არსებული სიტყვიერი ელემენტი „კრემლი“ დამოუკიდებელ სამართლებრივ დაცვას არ ექვემდებარება.

(511)

36 – დაზღვევა; ფინანსებთან დაკავშირებული საქმიანობა; ფულად-საკრედიტო ოპერაციები; უძრავ ქონებასთან დაკავშირებული ოპერაციები.

რეგისტრირებული სასაქონლო ნიშნები

(111) M 2015 26518 R (151) 2015 12 03 (181) 2025 12 03 (260) AM 2015 76669 A (220) 2014 04 11 (732) ბრიტიშ ამერიკენ ტობაკო (ბრენდს) ინკ. (დელავერის კორპორაცია) 2711 სენტრევილ როუდი, სუიტ 300, უილმინგტონი, დელავერი 19808, აშშ	RU-198515, სანკტ-პეტერბურგი, რუსეთის ფედერაცია
(111) M 2015 26519 R (151) 2015 12 03 (181) 2025 12 03 (260) AM 2015 77024 A (220) 2014 05 07 (732) შპს „ალკოჰოლური სასმელების კომპანია ალავერდი“ სოფ. ჩუმლაყი, საქართველო	(111) M 2015 26523 R (151) 2015 12 03 (181) 2025 12 03 (260) AM 2015 77496 A (220) 2014 06 11 (732) ტოიოტა ჯიდოშა კაბუშიკი კაიშა (მოვატრე, როგორც ტოიოტა მობილ კორპორეიშენ) 1, ტოიოტა-ჩო, ტოიოტა-ში, აიჩი-კენ., იაპონია
(111) M 2015 26520 R (151) 2015 12 03 (181) 2025 12 03 (260) AM 2015 77062 A (220) 2014 05 08 (732) ჯონსონ & ჯონსონ უან ჯონსონ & ჯონსონ პლაზა, ნიუ- ბრანზუიკი, ნიუ-ჯერსი 08933, აშშ	(111) M 2015 26524 R (151) 2015 12 03 (181) 2025 12 03 (260) AM 2015 77609 A (220) 2014 06 18 (732) შპს „ასფარმა საქართველო“ ფარმაცევტული კომპანია მეტეხის ქ. 22, 0103, თბილისი, საქართველო
(111) M 2015 26521 R (151) 2015 12 03 (181) 2025 12 03 (260) AM 2015 77493 A (220) 2014 06 11 (732) ქლოუზდ ჯონტ-სტოკ კომპანი „ბიოკად“ სვიაზი სტრიტი, ბლდ. 34, ლიტერ A, პეტ- როდვორცოვი დისტრიკტი, სტრელნა, RU-198515, სანკტ-პეტერბურგი, რუსეთის ფედერაცია	(111) M 2015 26525 R (151) 2015 12 03 (181) 2025 12 03 (260) AM 2015 77612 A (220) 2014 06 18 (732) შპს „ასფარმა საქართველო“ ფარმაცევტული კომპანია მეტეხის ქ. 22, 0103, თბილისი, საქართველო
(111) M 2015 26522 R (151) 2015 12 03 (181) 2025 12 03 (260) AM 2015 77494 A (220) 2014 06 11 (732) ქლოუზდ ჯონტ-სტოკ კომპანი „ბიოკად“ სვიაზი სტრიტი, ბლდ. 34, ლიტერ A, პეტ- როდვორცოვი დისტრიკტი, სტრელნა,	(111) M 2015 26526 R (151) 2015 12 03 (181) 2025 12 03 (260) AM 2015 77765 A (220) 2014 07 02 (732) ამერიკან სქულ ოფ ინტერნეშენელ აკადემიკს (ასია) (პეტ) ლტდ 118 ვ. პოლტ ბლვდ. ონტარიო, კალიფორნია 91762, აშშ
(111) M 2015 26527 R (151) 2015 12 03 (181) 2025 12 03 (260) AM 2015 77806 A	(111) M 2015 26527 R (151) 2015 12 03 (181) 2025 12 03 (260) AM 2015 77806 A

(220) 2014 07 03
 (732) შპს „მაიფონი“
 ასლანიდის ქ. 23, 0171, თბილისი,
 საქართველო

(111) M 2015 26528 R
 (151) 2015 12 03
 (181) 2025 12 03
 (260) AM 2015 77807 A
 (220) 2014 07 03
 (732) შპს „მაიფონი“
 ასლანიდის ქ. 23, 0171, თბილისი,
 საქართველო

(111) M 2015 26529 R
 (151) 2015 12 03
 (181) 2025 12 03
 (260) AM 2015 77823 A
 (220) 2014 07 04
 (732) I A ფარმა გმბჰ
 კელტენრიგ 1-3, 82041 ობერჰახინგი,
 გერმანია

(111) M 2015 26530 R
 (151) 2015 12 03
 (181) 2025 12 03
 (260) AM 2015 77873 A
 (220) 2014 07 08
 (732) ობშჩესტვო ს ოგრანიჩენო
 ოტვეტსტვენოსტიუ „პარაფარმ“
 ულ. სვერდლოვა, დ. 4, 440026, პენზა,
 რუსეთის ფედერაცია

(111) M 2015 26531 R
 (151) 2015 12 03
 (181) 2025 12 03
 (260) AM 2015 77909 A
 (220) 2014 07 11
 (732) ქართული სადისტრიბუციო-მარკეტინ-
 გული კომპანია
 მოსკოვის გამზ. 31ა, 0120, თბილისი,
 საქართველო

(111) M 2015 26532 R
 (151) 2015 12 03
 (181) 2025 12 03
 (260) AM 2015 77947 A
 (220) 2014 07 14
 (732) შპს „ვალო-ქრისტი“
 შავშეთის ქ. 15, 6000 ბათუმი,
 საქართველო

(111) M 2015 26533 R
 (151) 2015 12 03
 (181) 2025 12 03
 (260) AM 2015 78080 A
 (220) 2014 07 28
 (732) შპს „შუხმან ვაინს ჯორჯია“
 სოფ. კისისხევი, 2200, თელავის რაიონი,
 საქართველო

(111) M 2015 26534 R
 (151) 2015 12 03
 (181) 2025 12 03
 (260) AM 2015 78081 A
 (220) 2014 07 28
 (732) შპს „შუხმან ვაინს ჯორჯია“
 სოფ. კისისხევი, 2200, თელავის რაიონი,
 საქართველო

(111) M 2015 26535 R
 (151) 2015 12 03
 (181) 2025 12 03
 (260) AM 2015 78098 A
 (220) 2014 07 28
 (732) ზიპ კორპ.
 სეიტი 500, 475 ჰალფ დეი როუდი,
 ლინკოლნშირი, ილინოისი 60069, აშშ

(111) M 2015 26536 R
 (151) 2015 12 03
 (181) 2025 12 03
 (260) AM 2015 78121 A
 (220) 2014 07 29
 (732) ბაიერ ინტელექტუალ ფროფერტი გმბჰ
 ალფრედ-ნობელ-შტრ. 10, 40789
 მონჰაიმი რეინზე, გერმანია

(111) M 2015 26537 R
 (151) 2015 12 03
 (181) 2025 12 03
 (260) AM 2015 78207 A
 (220) 2014 08 01
 (732) კოლგეიტ-პალმოლივ კომპანი
 დელავერის შტატის კორპორაცია
 300 პარკ ავენიუ, ნიუ-იორკი, ნიუ-იორკი
 10022, აშშ

(111) M 2015 26538 R
 (151) 2015 12 03
 (181) 2025 12 03
 (260) AM 2015 78214 A
 (220) 2014 08 04
 (732) ჯენერალ მოტორს ლლკ

300 რეინესანს სენტერი, სიტი ოფ
დეტროიტი, მიჩიგანის შტატი 48265-3000,
აშშ

(111) M 2015 26539 R
(151) 2015 12 03
(181) 2025 12 03
(260) AM 2015 78215 A
(220) 2014 08 04
(732) ჯენერალ მოტორს ლღკ
300 რეინესანს სენტერი, სიტი ოფ
დეტროიტი, მიჩიგანის შტატი 48265-3000,
აშშ

(111) M 2015 26540 R
(151) 2015 12 03
(181) 2025 12 03
(260) AM 2015 78224 A
(220) 2014 08 06
(732) ინტელ კორპორეიშენ
2200 მიშენ კოლიჯ ბულვარი, სანტა-
კლარა, კალიფორნია 95052-8119, აშშ

(111) M 2015 26542 R
(151) 2015 12 03
(181) 2025 12 03
(260) AM 2015 68048 A
(220) 2012 07 12
(732) შპს „ჯი-ემ-პი“
ფონიჭალა 65, 0165, თბილისი,
საქართველო

დაქარაზებული პროცედურით რეგისტრირებული სასაქონლო ნიშნები

რეგისტრაციის გაუქმების მოთხოვნით საჩივრის შეტანა შესაძლებელია საქპატენტის სააპელაციო პალატაში გამოქვეყნებიდან 3 თვის ვადაში.

(111) M 2015 26514 R

(151) 2015 11 24

(181) 2025 11 24

(210) AM 84372

(220) 2015 10 28

(732) შპს „ვაზიანი კომპანი“

მშვიდობის ქ. 42, 2200, თელავი,

საქართველო

(740) ლალი ცომაია

(540)

მაყაშვილების მარნიდან

МАКАШВИЛЕБИС МАРНИДАН

MAKASHVILEBIS MARNIDAN

(511)

33 – ალკოჰოლიანი სასმელები (ღუდის გარდა).

(740) გივი აკოფაშვილი

(540)



(591) მუქი ყავისფერი, წითელი, თეთრი

(531) 25.01.01, 28.05, 29.01.13

(511)

34 – სიგარეტი, თამბაქო, თამბაქოს ნაწარმი, მწვევლთა საკუთნო, სანთებელა, ასანთი.

(111) M 2015 26515 R

(151) 2015 11 25

(181) 2025 11 25

(210) AM 84630

(220) 2015 11 11

(732) შპს „სასტუმროების მართვის კომპანია“

ჭავჭავაძის გამზ. 39ა, 0168, თბილისი,

საქართველო

(740) გიორგი ტოგონიძე

(540)

პარაგრაფი

Paragraph

(511)

39 – ტრანსპორტირება; საქონლის შეფუთვა და შენახვა; მოგზაურობის ორგანიზება.

43 – საკვები პროდუქტებითა და სასმელებით უზრუნველყოფა; დროებითი საცხოვრებელი უზრუნველყოფა.

(111) M 015 26517 R

(151) 2015 11 27

(181) 2025 11 27

(210) AM 84633

(220) 2015 11 11

(732) სს ს. ვირსალაძის სახელობის

სამედიცინო პარაზიტოლოგიისა და

ტროპიკული მედიცინის სამეცნიერო

კვლევითი ინსტიტუტი

დ. აღმაშენებლის გამზ. 139, ძველი

თბილისის რაიონი, თბილისი, საქართველო

(740) ირაკლი გვილია

(540)



(591) წითელი, თეთრი, ნაცრისფერი და შავი

(531) 03.13.07, 16.03.15, 26.01.21, 28.19, 29.01.14

(511)

44 – სამედიცინო მომსახურება; ვეტერინარული მომსახურება; მომსახურება ცხოველებისა და ადამიანების პიგიენისა და კოსმეტიკის სფეროში; მომსახურება სოფლის მეურნეობის, მეზღვრობისა და მეტყვეობის სფეროში;

(111) M 2015 26516 R

(151) 2015 11 27

(181) 2025 11 27

(210) AM 84533

(220) 2015 11 05

(732) ჰარინგტონ დეველოპმენტ ინკ.

ელვირა მენდესის სტრიტი, ვალარიზო

ბლდგ. მე-3 სართ., პანამა, პანამის

რესპუბლიკა

სამედიცინო დახმარება, სამედიცინო ზრუნვა, სამედიცინო კონსულტაცია, სამედიცინო კვლევა, სამედიცინო საექთნო მომსახურება, სამედიცინო სკრინინგი, სამედიცინო მომსახურება, სამედიცინო ტესტირება, სამედიცინო და ვეტერინარული სამედიცინო მომსახურება, ალკოჰოლის სკრინინგი სამედიცინო მიზნებისათვის, ამბულატორიული სამედიცინო მომსახურება, ქცევითი ანალიზი სამედიცინო მიზნებისათვის, სამედიცინო გამოკვლევების ჩატარება, დნმ სკრინინგის სამედიცინო მიზნებისათვის, ნარკოტიკების სკრინინგის სამედიცინო მიზნებისათვის, სასწრაფო სამედიცინო დახმარება, გენეტიკური ტესტირება სამედიცინო მიზნებისათვის, სამედიცინო რჩევები შეზღუდული შესაძლებლობების მქონე პირებს, სამედიცინო და ფარმაცევტული კონსულტაცია, სამედიცინო და ქირურგიული მომსახურება, სამედიცინო და ვეტერინარული მომსახურება, სამედიცინო შემოწმების მომსახურებები, სამედიცინო საინფორმაციო მომსახურებები, საექიმო და საექთნო მომსახურება მოხუცებისთვის, სამედიცინო და ქირურგიული დიაგნოსტიკა, სამედიცინო პიგიენური მოვლა, სამედიცინო ანალიზი პიროვნების დიაგნოსტიკისა და მკურნალობისთვის, ადამიანისა და ცხოველების ორგანიზმის შედგენილობის ანალიზი სამედიცინო და ვეტერინარული მიზნებისთვის, სამედიცინო ანალიზის მომსახურება პიროვნებათა დიაგნოსტიკისა და მკურნალობისთვის.

- (111) M 2015 26541 R
- (151) 2015 12 03
- (181) 2025 12 03
- (210) AM 81898
- (220) 2015 04 30
- (732) სს „შატო მუხრანი“
სოფ. მუხრანი 3309 მცხეთის რაიონი,
საქართველო
- (740) ელენე თოთიბაძე
- (540)

CHÂTEAU
MUKHRANI



RÉSERVE ROYALE

- (591) შავ-თეთრი
- (531) 07.01.01, 27.05.10
- (511)
- 33 – ალკოჰოლიანი სასმელები (ლუდის გარდა).

- (111) M 2015 26543 R
- (151) 2015 12 04
- (181) 2025 12 04
- (210) AM 84456
- (220) 2015 11 03
- (732) შპს "NEW TECHNICS"
ა. აბაშიძის ქ. 12, 6000, ბათუმი, საქართველო
- (740) ზებურ დიასამიძე
- (540)



- (591) მწვანე, წითელი, ლურჯი და შავი
- (531) 24.09.12, 26.01.22, 29.01.14
- (526) სასაქონლო ნიშანი დაცულია მთლიანობაში, ნიშანში ჩაწერილი სიტყვიერი ელემენტები "NEW", "TECHNICS" დამოუკიდებელ სამართლებრივ დაცვას არ ექვემდებარება.
- (511)
- 7 – მანქანები და ჩარხები; მობილური და ძრავები (მიწისზედა სატრანსპორტო საშუალებებისათვის განკუთვნილის გარდა); შეერთებები და გადაცემის ელემენტები (მიწისზედა სატრანსპორტო საშუალებებისათვის განკუთვნილის გარდა); სასოფლო-სამეურნეო იარაღები, განსხვავებული ხელის იარაღებისაგან; ინკუბატორები. სავაჭრო აპარატები.
- 8 – ხელის იარაღი და ინსტრუმენტები (ხელით სამართავი); მჭრელი ნაკეთობა; ცივი იარაღი; სამართებლები

- (111) M 2015 26544 R
- (151) 2015 12 07
- (181) 2025 12 07
- (210) AM 84455
- (220) 2015 11 03
- (732) შპს "NEW TECHNICS"
ა. აბაშიძის ქ. 12, 6000, ბათუმი, საქართველო
- (740) ზებურ დიასამიძე
- (540)



- (591) წითელი და თეთრი
- (531) 03.07.02, 05.01.05, 27.05.03, 29.01.13
- (511)
- 8 – ხელის იარაღი და ინსტრუმენტები (ხელით სამართავი); მჭრელი ნაკეთობა; ცივი იარაღი; სამართებლები.

საერთაშორისო სასაქონლო ნიშნები, რომლებზეც ბამოტანილია გადაწყვეტილება დაცვის მინიჭების შესახებ

გადაწყვეტილების გასაჩივრება შესაძლებელია საქპატენტის სააპელაციო პალატაში გამოქვეყნებიდან 3 თვის ვადაში ან მცხეთის რაიონული სასამართლოს ადმინისტრაციულ საქმეთა კოლეგიაში 1 თვის ვადაში (მის.: ქალაქი მცხეთა, სამხედროს ქ. №17).

(260) AM 2015 78369 A*

(800) 1211444

(891) 2014 04 28

(731) VOLCAST LIMITED

Limassol center, block B, flat/office 601,
6th floor, CY-3095 Limassol, Cyprus

(540)

BALLU

(591) Black, white

(511)

7 – Bellows [machines]; compressed air engines; compressors [machines]; air pumps [garage installations]; steam condensers [parts of machines]; aerocyclers; water separators; blowing machines; blowing machines for the compression, exhaustion and transport of gases; filtering machines; pumps [parts of machines, engines or motors]; vacuum pumps [machines]; compressed air pumps; pumps for heating installations; condensing installations; air suction machines; filters [parts of machines or engines]; filters for cleaning cooling air, for engines.

11 – Apparatus for lighting, heating, steam generating, cooking, refrigerating, drying, ventilating, water supply and sanitary purposes; desiccating apparatus; hand drying apparatus for washrooms; drying apparatus and installations; drying apparatus; air conditioning apparatus; air purifying apparatus and machines; air dryers; laundry dryers, electric; hair dryers; air conditioning installations; water purification installations; air filtering installations; ventilation [air-conditioning] installations and apparatus; filters for air conditioning.

35 – Import-export agencies; demonstration of goods; commercial information and advice for consumers [consumer advice shop]; marketing studies; business management and organization consultancy; shop window dressing; presentation of goods on communication media, for retail purposes; sales services via catalogues; sales promotion for others including via internet; retail services or wholesale services of goods included in classes 7 and 11; advertising; on-line advertising on a computer network; procurement services for others [purchasing goods and services for other businesses] including via internet.

(260) AM 2015 79734 A

(800) 985347

(891) 2014 08 13

(731) BLUEORCHARD FINANCE SA

32, rue de Malatrex, CH-1201 Genève,
Switzerland

(540)

BlueOrchard

(511)

36 – Advice, research and analysis in the field of finance, management of investment funds, particularly in favor of institutions geared at investments and credits in the field of microfinance.

(260) AM 2015 80067 A

(800) 1226349

(891) 2014 01 13

(731) GRAZIELLA GROUP S.P.A.

Via E. Rossi, 9 I-52100 AREZZO (AR), Italy

(540)



(591) Black, white

(511)

3 – Bleaching preparations and other substances for laundry use; cleaning, polishing, scouring and abrasive preparations; soaps; perfumery, essential oils, cosmetics, hair lotions; dentifrices.

14 – Precious metals and their alloys and goods in precious metals or coated therewith, not included in other classes; jewellery, costume jewellery, precious stones; horological and chronometric instruments.

18 – Leather and imitations of leather, and goods made of these, materials and not included in other classes; animal skins, hides; trunks and travelling bags; umbrellas and parasols; walking sticks; whips, harness and saddlery.

(260) AM 2015 80366 A

(800) 1230153

(891) 2014 05 13

(731) FIRST LINE LTD

Chalker Way Banbury, Oxfordshire OX16
4XD, United Kingdom

(540)

FIRST LINE

(511)

7 – Cooling fans for vehicles, cooling radiators for vehicles, radiator caps for vehicles; bushes for vehicles, bushes; ignition wires, electronic ignitions, starter motors, alternators, glow plugs, spark plugs;

filters for vehicles, diesel particulate filters; exhausts for vehicles; timing belts for vehicles; timing belt kits (not including tools); tensioner bearings; parts for all the aforesaid goods.

9 – Thermostats for vehicles, thermostat kits (not including tools), switches (electrical) for vehicles; ignition batteries, cables or leads; parts for all the aforesaid goods.

12 – Spare parts for vehicles; brakes for vehicles, brake discs, brake pads, brake drums, brake shoes, wear leads, brake fitting kits (not including tools); cables for vehicles, throttle cables, brake cables, clutch cables, speedometer cables; clutches for vehicles, clutches, friction clutches, clutch operating mechanisms, clutch disks, clutch release bearings, clutch cover assemblies, clutch lining, clutch feeds, clutch covers and clutch plates, clutch driven plates and hubs thereof; couplings for vehicles, couplings, mechanisms for controlling a coupling, release bearings for coupling mechanisms, constant velocity joints, constant velocity boots, constant velocity boot kits (not including tools); hydraulics for vehicles, brake hoses, brake cylinders, clutch hoses, slave cylinders; steering mechanisms for vehicles, steering gaiters, drag links, tie rods, tie rod ends, king pins, stabiliser links; suspension mechanisms for vehicles, ball joints, suspension arms, track control arms, wishbones; wheel bearings for vehicles, wheel bearing kits (not including tools); mountings for vehicles, top strut mountings; wipers for vehicles; tensioner bearings; parts for all the aforesaid goods.

(260) AM 2015 80368 A

(800) 1230158

(891) 2014 05 14

(731) WORLD MEDICAL TRAVEL SAĞLIK VE TURİZM HİZMETLERİ ANONİM ŞİRKETİ
Evren Mah. Camiyolu Cad. No.50 Kat.2,
Güneşli/Bağcılar/İstanbul, Turkey

(540)



World Medical Travel

(591) Black, white

(511)

39 – Land, sea and air transport services; rental of land vehicles, boats and aircrafts; arranging of travel tours, travel reservation, courier services; car parking and garage rental services; boat storage services; transport by pipeline; electricity distribution services; water supply services; vehicle and animal rescue services; packaging and storage of goods; garbage storage and transport services, waste collection and transport services.

41 – Education, and instruction services; arranging and conducting of symposia, conferences, congress-

ses and seminars; sports, cultural, entertainment services; publication of books, magazines, newspapers; film production services; publication of electronic books and journals on-line; television and radio programs; translation services.

44 – Medical services; hygienic and beauty care for human beings; veterinary services; agriculture, horticulture and forestry services.

45 – Legal consultancy including intellectual property consultancy; security consultancy; marriage agencies; funerals; clothing rental; fire-fighting; babysitting.

(260) AM 2015 80377 A

(800) 1230300

(891) 2014 09 25

(731) GROUPE AUCHAN

40 avenue de Flandre, F-59100 CROIX,
France

(540)

RIK & ROK

(511)

3 – Dentifrices, 2-in-1 dentifrices; toilet water; bath and shower products; hair products, particularly shampoos, sprays, gels, foams, styling rinses and sprays; sun care products, namely creams, milks, gels, spray, sticks for the lips and after-sun care; solid and liquid soaps; cotton sticks, all the aforesaid goods limited to a use for products intended for children.

5 – Cotton, absorbent cotton, all the aforesaid goods limited to a use for products intended for children.

(260) AM 2015 80385 A

(800) 1230345

(891) 2014 09 05

(731) WESTIN HOTEL MANAGEMENT, L.P.

One Starpoint, Stamford CT 06902, USA

(540)

HEAVENLY SPA BY WESTIN

(511)

44 – Day spa services, namely, cosmetic body care services; beauty salons.

(260) AM 2015 80387 A

(800) 1230358

(891) 2014 05 07

(731) Public Joint Stock Company "OTCPharm"

ul. Testovskaya, 10, RU-123317 Moscow,
Russian Federation

(540)



(591) Azure, dark-azure, green and blue.

(511)

3 – Pomades for cosmetic purposes; shaving preparations; cosmetic preparations for baths; toiletries; hair waving preparations; laundry soaking preparations; grinding preparations; douching preparations for personal sanitary or deodorant purposes [toiletries]; smoothing preparations [starching]; color-removing preparations; leather bleaching preparations; polishing preparations; denture polishes; mouth washes, not for medical purposes; cosmetic preparations for slimming purposes; starch glaze for laundry purposes; refurbishing preparations; fabric softeners for laundry use; laundry bleach; dry-cleaning preparations; paint stripping preparations; lacquer-removing preparations; make-up removing preparations; floor wax removers [scouring preparations]; varnish-removing preparations; rust removing preparations; nail care preparations; cleaning preparations; preparations for cleaning dentures; wallpaper cleaning preparations; preparations for unblocking drain pipes; laundry preparations; aloe vera preparations for cosmetic purposes; sunscreen preparations; color- [colour-] brightening chemicals for household purposes [laundry]; shining preparations [polish]; make-up powder; diamantine [abrasive]; stain removers; scouring solutions; false eyelashes; tissues impregnated with cosmetic lotions; safrol; laundry blueing; turpentine, for degreasing; potpourris [fragrances]; bleaching soda; washing soda, for cleaning; bath salts, not for medical purposes; bleaching salts; fumigation preparations [perfumes]; preservatives for leather [polishes]; ammonia [volatile alkali] [detergent]; astringents for cosmetic purposes; eyebrow cosmetics; make-up preparations; sun-tanning preparations [cosmetics]; hair dyes; neutralizers for permanent waving; preparations to make the leaves of plants shiny; cosmetic preparations for eyelashes; depilatory preparations; cosmetic preparations for skin care; shoe wax; shoe cream; cosmetics; cosmetics for animals; mascara; detergents other than for use in manufacturing operations and for medical purposes; degreasers other than for use in manufacturing processes; bleaching preparations [decolorants] for cosmetic purposes; antiperspirants [toiletries]; talcum powder, for toilet use; terpenes [essential oils]; emery cloth; cloths impregnated with a detergent for cleaning; henna [cosmetic dye]; shampoos; shampoos for pets; dry shampoos; sandpaper; soda lye; extracts of flowers [perfumes]; ethereal essences; badian essence; mint essence [essential oil].

5 – Acaricides; aconitine; alkaloids for medical purposes; alginates for pharmaceutical purposes; algicides; aldehydes for pharmaceutical purposes; dental amalgams of gold; dental amalgams; amino acids for medical purposes; analgesics; anaesthetics; antibiotics; antiseptics; medicine cases, portable, filled; first-aid boxes, filled; aluminium acetate for pharma-

ceutical purposes; acetates for pharmaceutical purposes; germicides; balms for medical purposes; bandages for dressings; biocides; bracelets for medical purposes; anti-rheumatism bracelets; bromine for pharmaceutical purposes; paper for mustard plasters; fly catching paper; mothproofing paper; petroleum jelly for medical purposes; vaccines; oxygen baths; antiseptic cotton; aseptic cotton; absorbent cotton; wadding for medical purposes; cotton for medical purposes; dietetic substances adapted for medical use; radiological contrast substances for medical purposes; nutritive substances for microorganisms; radioactive substances for medical purposes; bismuth subnitrate for pharmaceutical purposes; melissa water for pharmaceutical purposes; sea water for medicinal bathing; mineral waters for medical purposes; thermal water; dietary fiber; molding wax for dentists; gases for medical purposes; guaiacol for pharmaceutical purposes; hematogen; hemoglobin; hydrastine; hydrastinine; glycerine for medical purposes; glycerophosphates; glucose for medical purposes; gentian for pharmaceutical purposes; hormones for medical purposes; mustard for pharmaceutical purposes; mustard plasters; mud for baths; medicinal mud; gamboge for medical purposes; gurjun [gurjon, gurjan] balsam for medical purposes; air deodorising preparations; deodorants, other than for human beings or for animals; deodorants for clothing and textiles; diastase for medical purposes; digitalin; mineral food supplements; nutritional supplements; albumin dietary supplements; dietary supplements for animals; alginate dietary supplements; glucose dietary supplements; casein dietary supplements; lecithin dietary supplements; linseed oil dietary supplements; propolis dietary supplements; protein dietary supplements; protein supplements for animals; royal jelly dietary supplements; pollen dietary supplements; wheat germ dietary supplements; linseed dietary supplements; enzyme dietary supplements; yeast for pharmaceutical purposes; gelatine for medical purposes; cod liver oil.

35 – Arranging subscriptions to telecommunication services for others; import-export agencies; commercial information agencies; advertising agencies; cost price analysis; rental of advertising space; business auditing; employment agencies; computerized file management; book-keeping; invoicing; business efficiency expert services; demonstration of goods; transcription of communications [office functions]; opinion polling; marketing studies; business information; commercial information and advice for consumers [consumer advice shop]; business investigations; marketing research; business research; personnel recruitment; business management and organization consultancy; business organization consultancy; business management consultancy; personnel management consultancy; professional business consultancy; layout services for advertising purposes; marketing; business management of performing ar-

tists; business management of sports people; news clipping services; updating of advertising material; word processing; organization of exhibitions for commercial or advertising purposes; arranging newspaper subscriptions for others; organization of fashion shows for promotional purposes; organization of trade fairs for commercial or advertising purposes; shop window dressing; business appraisals; payroll preparation; data search in computer files for others; sponsorship search; business management assistance; commercial or industrial management assistance; presentation of goods on communication media, for retail purposes; economic forecasting; auctioneering; retail or wholesale services for pharmaceutical, veterinary and sanitary preparations and medical supplies; sales promotion for others; production of advertising films; office machines and equipment rental; rental of advertising time on communication media; publicity material rental; rental of vending machines; rental of photocopying machines; publication of publicity texts; radio advertising; billposting; distribution of samples; dissemination of advertising matter; direct mail advertising; writing of publicity texts; advertising; on-line advertising on a computer network; advertising by mail order; television advertising; document reproduction; compilation of statistics; compilation of information into computer databases; business inquiries; systemization of information into computer databases; advisory services for business management; tax preparation; drawing up of statements of accounts; copywriting; telemarketing services; psychological testing for the selection of personnel; business management of hotels; commercial administration of the licensing of the goods and services of others; administrative processing of purchase orders; public relations; modelling for advertising or sales promotion; typing; relocation services for businesses; secretarial services; price comparison services; procurement services for others [purchasing goods and services for other businesses]; shorthand; outsourcing services [business assistance]; telephone answering for unavailable subscribers; photocopying services.

(260) AM 2015 80388 A

(800) 1230359

(891) 2014 05 07

(731) Public Joint Stock Company "OTCPharm"
ul. Testovskaya, 10, RU-123317 Moscow,
Russian Federation

(540)



(591) Azure, dark-azure, green and blue.

(511)

3 – Pomades for cosmetic purposes; shaving preparations; cosmetic preparations for baths; toiletries; hair waving preparations; laundry soaking preparations; grinding preparations; douching preparations for personal sanitary or deodorant purposes [toiletries]; smoothing preparations [starching]; color-removing preparations; leather bleaching preparations; polishing preparations; denture polishes; mouth washes, not for medical purposes; cosmetic preparations for slimming purposes; starch glaze for laundry purposes; furbishing preparations; fabric softeners for laundry use; laundry bleach; dry-cleaning preparations; paint stripping preparations; lacquer-removing preparations; make-up removing preparations; floor wax removers [scouring preparations]; varnish-removing preparations; rust removing preparations; nail care preparations; cleaning preparations; preparations for cleaning dentures; wallpaper cleaning preparations; preparations for unblocking drain pipes; laundry preparations; aloe vera preparations for cosmetic purposes; sunscreen preparations; color-[colour-] brightening chemicals for household purposes [laundry]; shining preparations [polish]; make-up powder; diamantine [abrasive]; stain removers; scouring solutions; false eyelashes; tissues impregnated with cosmetic lotions; safrol; laundry blueing; turpentine, for degreasing; potpourris [fragrances]; bleaching soda; washing soda, for cleaning; bath salts, not for medical purposes; bleaching salts; fumigation preparations [perfumes]; preservatives for leather [polishes]; ammonia [volatile alkali] [detergent]; astringents for cosmetic purposes; eyebrow cosmetics; make-up preparations; sun-tanning preparations [cosmetics]; hair dyes; neutralizers for permanent waving; preparations to make the leaves of plants shiny; cosmetic preparations for eyelashes; depilatory preparations; cosmetic preparations for skin care; shoe wax; shoe cream; cosmetics; cosmetics for animals; mascara; detergents other than for use in manufacturing operations and for medical purposes; degreasers other than for use in manufacturing processes; bleaching preparations [decolorants] for cosmetic purposes; antiperspirants [toiletries]; talcum powder, for toilet use; terpenes [essential oils]; emery cloth; cloths impregnated with a detergent for cleaning; henna [cosmetic dye]; shampoos; shampoos for pets; dry shampoos; sandpaper; soda lye; extracts of flowers [perfumes]; ethereal essences; badian essence; mint essence [essential oil].

5 – Acaricides; aconitine; alkaloids for medical purposes; alginates for pharmaceutical purposes; algicides; aldehydes for pharmaceutical purposes; dental amalgams of gold; dental amalgams; amino acids for medical purposes; analgesics; anaesthetics; antibiotics; antiseptics; medicine cases, portable, filled; first-aid boxes, filled; aluminium acetate for pharmaceutical purposes; acetates for pharmaceutical purposes;

poses; germicides; balms for medical purposes; bandages for dressings; biocides; bracelets for medical purposes; anti-rheumatism bracelets; bromine for pharmaceutical purposes; paper for mustard plasters; fly catching paper; mothproofing paper; petroleum jelly for medical purposes; vaccines; oxygen baths; antiseptic cotton; aseptic cotton; absorbent cotton; wadding for medical purposes; cotton for medical purposes; dietetic substances adapted for medical use; radiological contrast substances for medical purposes; nutritive substances for microorganisms; radioactive substances for medical purposes; bismuth subnitrate for pharmaceutical purposes; melissa water for pharmaceutical purposes; sea water for medicinal bathing; mineral waters for medical purposes; thermal water; dietary fiber; molding wax for dentists; gases for medical purposes; guaiacol for pharmaceutical purposes; hematogen; hemoglobin; hydrastine; hydrastinine; glycerine for medical purposes; glycerophosphates; glucose for medical purposes; gentian for pharmaceutical purposes; hormones for medical purposes; mustard for pharmaceutical purposes; mustard plasters; mud for baths; medicinal mud; gamboge for medical purposes; gurjun [gurjon, gurjan] balsam for medical purposes; air deodorising preparations; deodorants, other than for human beings or for animals; deodorants for clothing and textiles; diastase for medical purposes; digitalin; mineral food supplements; nutritional supplements; albumin dietary supplements; dietary supplements for animals; alginate dietary supplements; glucose dietary supplements; casein dietary supplements; lecithin dietary supplements; linseed oil dietary supplements; propolis dietary supplements; protein dietary supplements; protein supplements for animals; royal jelly dietary supplements; pollen dietary supplements; wheat germ dietary supplements; linseed dietary supplements; enzyme dietary supplements; yeast for pharmaceutical purposes; gelatine for medical purposes; cod liver oil.

35 – Arranging subscriptions to telecommunication services for others; import-export agencies; commercial information agencies; advertising agencies; cost price analysis; rental of advertising space; business auditing; employment agencies; computerized file management; book-keeping; invoicing; business efficiency expert services; demonstration of goods; transcription of communications [office functions]; opinion polling; marketing studies; business information; commercial information and advice for consumers [consumer advice shop]; business investigations; marketing research; business research; personnel recruitment; business management and organization consultancy; business organization consultancy; business management consultancy; personnel management consultancy; professional business consultancy; layout services for advertising purposes; marketing; business management of performing artists;

business management of sports people; news clipping services; updating of advertising material; word processing; organization of exhibitions for commercial or advertising purposes; arranging newspaper subscriptions for others; organization of fashion shows for promotional purposes; organization of trade fairs for commercial or advertising purposes; shop window dressing; business appraisals; payroll preparation; data search in computer files for others; sponsorship search; business management assistance; commercial or industrial management assistance; presentation of goods on communication media, for retail purposes; economic forecasting; auctioneering; retail or wholesale services for pharmaceutical, veterinary and sanitary preparations and medical supplies; sales promotion for others; production of advertising films; office machines and equipment rental; rental of advertising time on communication media; publicity material rental; rental of vending machines; rental of photocopying machines; publication of publicity texts; radio advertising; bill-posting; distribution of samples; dissemination of advertising matter; direct mail advertising; writing of publicity texts; advertising; on-line advertising on a computer network; advertising by mail order; television advertising; document reproduction; compilation of statistics; compilation of information into computer databases; business inquiries; systemization of information into computer databases; advisory services for business management; tax preparation; drawing up of statements of accounts; copywriting; telemarketing services; psychological testing for the selection of personnel; business management of hotels; commercial administration of the licensing of the goods and services of others; administrative processing of purchase orders; public relations; modelling for advertising or sales promotion; typing; relocation services for businesses; secretarial services; price comparison services; procurement services for others [purchasing goods and services for other businesses]; shorthand; outsourcing services [business assistance]; telephone answering for unavailable subscribers; photocopying services.

(260) AM 2015 80396 A

(800) 1230427

(891) 2014 09 03

(731) Limited Liability Company
"AVANTASIENCE"

Krzhizhanovskogo street, 24/35, building 4,
RU-117218 Moscow, Russian Federation

(540)

МОЕ СОЛНЫШКО/
MOJO SOLNYSHKO

(591) Black and White

(511)

3 – Bleaching preparations and other substances for laundry use; cleaning, polishing, scouring and abrasive preparations; soaps; perfumery, essential oils, cosmetics, hair lotions; dentifrices; petroleum jelly for cosmetic purposes; cotton wool for cosmetic purposes; cotton sticks for cosmetic purposes; aromatics [essential oils]; sachets for perfuming linen; scented water; lavender water; toilet water; deodorants for personal use [perfumery]; perfumes; greases for cosmetic purposes; perfumery; decorative transfers for cosmetic purposes; cosmetic dyes; skin whitening creams; cosmetic creams; creams for leather; lotions for cosmetic purposes; beauty masks; oils for cosmetic purposes; oils for toilet purposes; essential oils; essential oils of cedarwood; oils for cleaning purposes; rose oil; lavender oil; adhesives for cosmetic purposes; almond milk for cosmetic purposes; cleaning milk for toilet purposes; soap; disinfectant soap; deodorant soap; bar soap; medicated soap; cosmetic kits; lip pomades; pomades for cosmetic purposes; cosmetic preparations for baths; toiletries; laundry soaking preparations; leather bleaching preparations; mouth washes, not for medical purposes; starch glaze for laundry purposes; fabric softeners for laundry use; laundry bleach; dry-cleaning preparations; cleaning preparations; color-brightening chemicals for household purposes [laundry]; tissues impregnated with cosmetic lotions; potpourris [fragrances]; bleaching soda; washing soda, for cleaning; bath salts [for cosmetic use]; bath salts, not for medical purposes; bleaching salts; preservatives for leather [polishes]; astringents for cosmetic purposes; stain removers; sun-tanning preparations [cosmetics]; cosmetic preparations for skin care; cosmetics; detergents other than for use in manufacturing operations and for medical purposes; degreasers other than for use in manufacturing processes; bleaching preparations [decolorants] for cosmetic purposes; antiperspirants [toiletries]; talcum powder, for toilet use; shampoos; extracts of flowers [perfumes]; ethereal essences.

(260) AM 2015 80399 A

(800) 1230521

(891) 2014 06 16

(731) VICTORY-2000 EOOD

"G.S. Rakovski" Str 32, BG-5250 Svishtov,
Bulgaria

(540)



(591) Black and White

(511)

3 – Perfumery, cosmetics; air fragrancing preparations; aromatic (essential oils); scented wood; scented water; oils for cleaning purpose; sachets for per-

fuming linen; toilet water; tissues impregnated with cosmetic lotions; ethereal essences; extracts of flowers (perfumes); canned pressurized air for cleaning and dusting purposes; windscreen cleaning liquids, windshield cleaning liquids; preparation for air fragrancing, not included in other classes.

5 – Deodorants, other than for human beings or for animals; deodorant for air fragrancing; deodorants for clothing and textiles; air deodorising preparations for car, automobiles; air purifying sprays.

(260) AM 2015 80492 A

(800) 1231498

(891) 2014 08 18

(731) POWERCELL GLOBAL LTD

99 Clarence Close, BARNET Hertfordshire
EN4 8AN, United Kingdom

(540)



(511)

32 – Isotonic drinks; non-alcoholic beverages; soft drinks; sports drinks; water; energy drinks.

33 – Alcoholic beverages (except beers); alcoholic cocktails; alcoholic energy drinks; alcopops; cocktails.

(260) AM 2015 80520 A

(800) 1231806

(891) 2014 11 10

(731) LIFE CIRCLE NUTRITION AG

Grossfeldweg 2, Postfach 343, CH-8855
Wangen, SZ, Switzerland

(540)



(591) Black, white

(511)

5 – Food supplements for animals.

31 – Foodstuffs for animals.

(260) AM 2015 80770 A

(800) 1233672

(891) 2014 10 20

(731) COMPAGNIE DU PONANT

408 avenue du Prado, F-13008 MARSEILLE,
France

(540)

PONANT

(511)

12 – Vehicles for locomotion by water, apparatus for locomotion by sea; boats, ferries, ships, cruise ships, yachts, rowing boats and launches; trailer attachments for boats, ferries, ships, cruise ships, yachts, rowing boats and launches; ferry, ship, rowing boat and launch hulls; hooks, masts, oars, paddles for boats; steering gear for boats, ferries, ships, cruise ships, yachts and launches; disengaging gear for boats, ferries, ships, cruise ships, yachts and launches; inclined ways for boats; pontoons.

39 – Escorting and transport of travelers by ferries, ships, cruise ships, boats, pleasure boats and launches; freight forwarding; management of shipping lines, namely, creation, modification and research services relating to sea routes and inland waterways (transport organization); storage, packaging, storage and distribution (delivery) of goods by boats, ferries, ships and launches; taxi services; organization of cruises, excursions, sightseeing tours and trips; travel agency services; information and inquiry services relating to the transportation of travelers; booking of seats for travel; logistics services, namely planning, organization, management, monitoring and carrying out of activities in field of transport of travelers and goods.

41 – Training, education, entertainment; leisure services; sporting and cultural activities; organization and conducting of conferences, colloquiums, workshops, congresses and seminars (education or entertainment); editing and publication of books, reviews and texts (other than advertising texts); rental of films and phonographic recordings; booking of seats for shows; photographic reporting and reporter services; videotape filming.

(260) AM 2015 80771 A

(800) 1233715

(891) 2014 10 10

(731) PIRELLI & C. AMBIENTE S.R.L.

Viale Piero e Alberto Pirelli, 25, I-20126
Milano (MI), Italy

(540)

ULTRASIC

(591) Black and White

(511)

1 – Products and chemical additives for the treatment of gas and liquid substances.

7 – Filters (parts of machines or engines); air filters; oil filters; filters for diesel; fuel filters; filters for compressors, filters for power generators in wind turbines and power generators in photovoltaic and solar plants; systems for filtering diesel particles; parts for the aforesaid goods such as spare parts, included in this class.

11 – Filters for industrial plants, filters for the treatment of water and other liquids.

(260) AM 2015 80772 A

(800) 1233719

(891) 2014 06 06

(731) The Chancellor, Masters and Scholars of the
University of Cambridge

The Old Schools, Cambridge CB2 1TN,
United Kingdom

(540)

EMPOWER

(591) Black and White

(511)

9 – Scientific, nautical, surveying, photographic, cinematographic, optical, weighing, measuring, signalling, checking (supervision), life-saving and teaching apparatus and instruments; apparatus for recording, transmission or reproduction of sound or images; magnetic data carriers, recording discs; compact discs, DVDs and other digital recording media; mechanisms for coin-operated apparatus; cash registers, calculating machines, data processing equipment, computers; fire-extinguishing apparatus; pocket calculators; sound transmitting apparatus; sound recording apparatus; sound reproduction apparatus; USB flash drives; CD-ROMs; magnetic data media; magnetic tapes; magnetic disks; optical discs; optical data media; videotapes; educational software; computer programmes for interactive games or quizzes; computer software in the field of electronic publishing; downloadable books; downloadable booklets; downloadable pamphlets; downloadable image files; downloadable text files; downloadable video files; downloadable exam papers; downloadable quizzes; downloadable assessment criteria; downloadable educational materials; downloadable periodical publications; downloadable journals; downloadable dictionaries; downloadable reference books; downloadable lecture notes; downloadable educational worksheets; downloadable slide presentations; downloadable flashcards; downloadable vocabulary lists; electronic publications, downloadable; non-printed publications; printed publications in electronically readable form; printed publications in optically recorded form; databases; podcasts; talking books; downloadable publications; downloadable educational materials including exam papers, course materials and lecture notes; mouse pads; sleeves for laptops; sleeves for tablet computers; sleeves for portable computers; cases for mobile phones, tablets or portable computers; computer software for the provision of training, education, examination and assessment including software for operation over computer networks and by remote computer access; magnetic, optical and other disks, magnetic tape and other media for electronically recording data or computer software for the provision of training, education, examination and assessment; parts and fittings for all the aforesaid goods.

16 – Paper, cardboard and goods made from these materials, not included in other classes; printed mat-

ter; bookbinding material; photographs; stationery; adhesives for stationery or household purposes; artists' materials; paint brushes; typewriters and office requisites (except furniture); instructional and teaching material (except apparatus); plastic materials for packaging (not included in other classes); printers' type; printing blocks; arithmetical tables; atlases; biological samples for use in microscopy [teaching materials]; booklets; bookmarkers; books; calendars; cards; charts; comic books; diagrams; printed forms; geographical maps; handwriting specimens for copying; histological sections for teaching purposes; magazines [periodicals]; manuals; handbooks; newsletters; newspapers; pamphlets; periodicals; pictures; postcards; posters; printed publications; prospectuses; school supplies [stationery]; song books; stationery; stickers; teaching materials [except apparatus]; terrestrial globes; exercise books; bibles; printed awards; printed certificates; reference books; dictionaries; directories; manuals; reports; journals; exam papers; lecture notes; worksheets; quizzes; printed puzzles; educational assessment criteria; flashcards; vocabulary lists; documents; forms; brochures; instructional and teaching materials in class 16 all relating to the training, testing, examination and assessment of candidates for educational achievement, and to the provision of training, testing, examination and assessment services, including computer assisted, computer mediated services and on-line services and to the provision of distance learning programmes; parts and fittings for all the aforesaid goods.

41 – Education; providing of training; entertainment; sporting and cultural activities; academies [education]; boarding schools; schools; nursery schools; services of schools [education]; coaching [training]; education information; physical education; practical training; teaching services; educational services; instruction services; tuition; vocational guidance [education or training advice]; vocational retraining; adult education services; analysing educational test scores and data for others; arrangement of training courses; business educational services; business training; certification of education and training awards; computer assisted education services; computer assisted examination services; design of educational courses, examinations and qualifications; development of educational material; educational assessment services; educational examination services; educational research; provision of educational examination facilities; setting of educational standards; university education services; university services; provision of distance learning programmes; arranging and conducting of colloquiums, workshops [training], congresses, conferences, seminars and symposiums; correspondence courses; distance learning courses; organisation of competitions [education or entertainment]; organisation of exhibitions for cultural or educational purposes; arranging of festivals for educational purposes; club services [en-

tertainment or education]; game services provided on-line from a computer network; holiday camp services [entertainment]; holiday camp services [education]; sport camp services; electronic desktop publishing; publishing consultancy services; advisory services relating to publishing; publishing services; electronic publishing services; providing electronic publications; publication of printed matter and printed publications; production of radio and television programmes; providing online electronic publications, not downloadable; publication of texts, other than publicity texts; publication of books, reference books, directories, manuals, reports, magazines, journals, periodicals, dictionaries, exam papers, lecture notes, worksheets, quizzes, puzzles, examination marking criteria, pamphlets, booklets, flashcards, vocabulary lists and educational material including online publication; publishing; writing of texts, other than publicity texts; bibliographic information; language interpreter services; translation; lending libraries; mobile library services; providing museum facilities; teaching, examination and assessment services including computer assisted and computer mediated services and online services; information, advisory and consultancy services relating to the aforesaid services.

(260) AM 2015 80776 A

(800) 1233743

(891) 2014 07 22

(731) PRIVATE JOINT STOCK COMPANY

"INDUSTRIAL ASSOCIATION "KONTI"

Bul. Shevchenko, 6-b, Donetsk 83015, Ukraine

(540)

Esfero

(591) Black and White

(511)

30 – Coffee, tea, cocoa and artificial coffee; rice; tapioca and sago; flour and preparations made from cereals; bread, pastry and confectionery; ices; sugar, honey, treacle; yeast, baking-powder; salt; mustard; vinegar, sauces (condiments); spices; ice; aniseed; peanut confectionery; high-protein cereal bars; baking soda (bicarbonate of soda for cooking purposes); soya bean paste (condiment); bean meal; star aniseed; tapioca flour for food; flour; flour-milling products; bread rolls; buns; sandwiches; vanillin (vanilla substitute); vanilla (flavoring); waffles; vermicelli (noodles); cream of tartar for culinary purposes; farinaceous foods; oatmeal; oat flakes; oat-based food; sea water for cooking; seaweed (condiment); binding agents for ice cream (edible ices); biscuits; cloves (spice); mustard meal; cake frosting (icing); glucose for culinary purposes; relish (condiment); gluten additives for culinary purposes; essences for foodstuffs, except etheric essences and essential oils; fruit jellies (confectionery); chewing gum; custard;

leaven; rice-based snack food; cereal-based snack food; frozen yogurt (confectionery ices); frozen kefir (confectionery ices); flavorings, other than essential oils, for beverages; flavorings, other than essential oils, for cakes; flavorings, other than essential oils; wheat germ for human consumption; preparations for stiffening whipped cream; thickening agents for cooking foodstuffs; chips (cereal products); ginger (spice); unroasted coffee; coffee flavorings; coffee-based beverages; coffee beverages with milk; vegetal preparations for use as coffee substitutes; cocoa beverages with milk; cocoa-based beverages; cocoa-based ingredients for confectionery products; cocoa; cocoa mixes; cocoa powder; capers; caramels (candy); lozenges (confectionery); curry (spice); potato flour for food; ketchup (sauce); gluten prepared as foodstuff; confectionery with sugar; tortillas; cinnamon (spice); starch for food; hominy grits; groats for human food; corn, milled; corn, roasted; corn flour; pop corn; corn flakes; turmeric for food; couscous (semolina); salt for preserving foodstuffs; confectionery for decorating Christmas trees; edible ices; ice for refreshment; ice, natural or artificial; liquorice (confectionery); noodles; candy; flaxseed for human consumption; mayonnaise; macaroni; maltose; hominy; chow-chow (condiment); marinades; marzipan; royal jelly; honey; molasses for food; macarons (pastry); almond paste; almond confectionery; pancakes; spring rolls; gruel, with a milk base, for food; ice-cream; dessert mousses (confectionery); chocolate mousses; nutmegs; muesli; meat gravies; meat tenderizers, for household purposes; mint for confectionery; peppermint sweets; infusions, not medicinal; husked oats; ravioli; pepper; pesto (sauce); beer vinegar; quiches; sweetmeats (candy); pizzas; pies; fondants (confectionery); powder for edible ices; pralines; condiments; dressings for salad; seasonings; unleavened bread; bee glue; gingerbread; puddings; cake powder; fruit coulis (sauces); rice cakes; baking powder; ferments for pastes; sago; garden herbs, preserved (seasonings); celery salt; golden syrup; salt for preserving foodstuffs; soya flour; soya sauce; malt for human consumption; malt biscuits; malt extract for food; tomato sauce; spaghetti; noodle-based prepared meals; ham glaze; rusks; breadcrumbs; petit-beurre biscuits; sushi; tabbouleh; tacos; tapioca; petits fours (cakes); crackers; cake dough; tarts; sorbets (ices); halvah; bread; chicory (coffee substitute); iced tea; tea-based beverages; chutneys (condiments); saffron (seasoning); chocolate; chocolate-based beverages; chocolate beverages with milk; barley meal; crushed barley.

(260) AM 2015 80777 A

(800) 1233772

(891) 2014 09 17

(731) EGIS GYÓGYSZERGYÁR ZRT.

Keresztúri út 30-38, H-1106 Budapest,
Hungary

(540)

LADINORM

(511)

5 – Human pharmaceutical preparations available on prescription used for the treatment of cardiovascular and vascular diseases, with the explicit exclusion of preparations and food supplements used for the treatment of the gastrointestinal tract and metabolic disorders.

(260) AM 2015 80790 A

(800) 1234150

(891) 2014 02 28

(731) KABUSHIKI KAISHA MIZKAN

HOLDINGS

2-6, Nakamura-Cho, Handa-Shi, Aichi-Ken
475-8585, Japan

(540)

mizkan

(591) Black, white

(511)

29 – Edible oils and fats; milk products; meat for human consumption (fresh, chilled or frozen); eggs; fresh, chilled or frozen edible aquatic animals (not live); frozen vegetables; frozen peppers; frozen fruits; processed meat products; processed seafood products; processed foods made from seaweed; processed vegetables; pickles; sweet pickles; piccalilli; pickled vegetables; spreads based on vegetables; spreads based on fruits; spreads based on milk products; chili pepper jelly; processed chili pepper; canned chili pepper; chili pepper puree; processed fruits; fried tofu pieces (abura-age); freeze-dried tofu pieces (kohri-dofu); jelly made from devils' tongue root (konnyaku); soybean milk (soy milk); tofu; fermented soybeans (natto); processed eggs; pre-cooked curry stew, stew and soup mixes; broth; bouillon; soup; powdered soup base; soup base; soup preparations; soup mixes; hot pot soup; broth used for cooking ingredients in a hot pot; ready-made mix consisting primarily of fish and/or vegetables with other added ingredients for making rice dishes; ready-made mix consisting primarily of fish and/or vegetables with other added ingredients seasoned with sugar, salt, vinegar and/or with other seasonings for making rice dishes; soup stock; stew and soup mixes; prepared vegetables for gomoku chirashi sushi; ready-made seasoned mix consisting primarily of fish and/or vegetables with other added ingredients, flavored with sugar, salt, vinegar, and/or other seasonings, for making rice dishes; ready-made mix consisting primarily of meat, seafood or vegetables seasoned with soy sauce and/or with other seasonings for making rice dishes; edible seaweed, namely, dried flakes of laver for sprinkling on rice in hot water (ochazuke-nori); furi-kake (dried

flakes of fish, meat, vegetables or seaweed); dried flakes of fish, meat, vegetables or seaweed and/or other ingredients for rice balls; dried flakes of fish, meat, vegetables or seaweed and/or other ingredients for cooked rice with hot water (ochazuke-no-moto); protein for use as a food additive.

30 – Binding agents for ice cream; meat tenderizers for household purposes; preparations for stiffening whipped cream; aromatic preparations for food (not from "essential oils"); tea; coffee and cocoa; ice; confectionery, bread and buns; Japanese arrowroot starch noodles (kuzukiri); sandwiches; steamed buns stuffed with minced meat (Chinese-manjuh); hamburgers (sandwiches); pizzas (prepared); hot dogs (sandwiches); meat pies (prepared); seasonings; flavorings, other than essential oils; condiments; sauce as condiments; sauce base as condiments; powdered sauce as condiments; sauce gel as condiments; wine reduction sauce (wine sauce for cooking); spirit reduction sauce (spirit sauce for cooking); browning sauce for cooking; seasoning mixes; ready-made sauce; powdered sauce base; relish as condiments; flavorings, other than essential oils, for hot pot dishes (nabemono); seasoning for hot pot dishes (nabemono); dipping sauce for noodle; dipping sauce for tempura; basting sauce; dipping sauce; sesame sauce; marinades; vinegar; sushi seasoning; powdered sushi seasoning mixes; seasoned vinegar; citrus seasoned soy sauce (ponzu); ponzu citrus seasoning; dressing for salad; soy sauce; soybean paste; ketchup; tomato sauce; mayonnaise; salad cream; mustard; wine powder (seasonings); chutney; sweet seasoning; fermented seasonings; citrus seasoning; spices; ice cream mixes; sherbet mixes; unroasted coffee (unprocessed); cereal preparations; dried starch noodles (harusame); glass noodles; Chinese stuffed dumplings (gyoza, cooked); Chinese steamed dumplings (shumai, cooked); sushi; fried balls of batter mix with small pieces of octopus (takoyaki); boxed lunches consisting of rice, with added meat, fish or vegetables; ravioli (prepared); yeast powder; fermented malted rice (koji); yeast; baking powder; instant confectionery mixes; pasta sauce; by-product of rice for food (sake lees); husked rice; husked oats; husked barley; gluten prepared as foodstuff; flour for food; seasoning for cooked rice with hot water (seasoning mixes for ochazuke); seasonings containing collagen for hot soup dishes.

32 – Beer; carbonated drinks (refreshing beverages); non-alcoholic fruit juice beverages; vegetable juices (beverages); extracts of hops for making beer; whey beverages; vinegar-based soft drinks; vinegar-based fruit juices; vinegar-based vegetable juices; vinegar-based whey beverages.

33 – Japanese liquors (in general); western liquors (in general); alcoholic fruit beverages; Japanese shochu-based beverages (chuhai); Chinese liquors (in general); flavored tonic liquors; sweetened cooking

rice wine (mirin); cooking rice wine; cooking wine; sake; alcoholic beverages, except beer; spirits as beverages; wine; cooking western liquors.

(260) AM 2015 80794 A

(800) 1233513

(891) 2014 06 27

(731) DEBORAH GROUP S.P.A.

Via Angelo Maj, 19 I-20135 MILANO, Italy

(540)

DEBORAH

(511)

3 – Soaps; perfumed soaps; soaps in liquid form; deodorant soaps; toilette soaps; soaps in gel form; hand soaps; soaps for body care; perfumery; perfumes; perfumed toilet waters; solid perfumes; perfumes in gel form; perfumed creams; essential oils; perfumed oils; eau de toilette; deodorants for personal use; perfumed lotions; perfumed talcum powder; potpourri; air fragrancing preparations; perfumed tissues; fragrance sachets; cosmetics; make-up products; make-up preparations; eye shadow; mascara; eyeliner; eye pencils; lipsticks; lip pencils; lip gloss; cocoa butter for cosmetic purposes; lip balm; make-up foundations; make-up powder; bronzing powder; blush; concealers; cosmetic primers; face and body powders; nail art stickers; temporary tattoos for cosmetic purposes; cotton sticks for cosmetic purposes; eyebrow wax; eyebrow pencil; eyebrow mascara; eye shadow for eyebrow; eyebrow marker pens; hair lotions; products for the care and the beauty of the hair; shampoo; conditioning preparations for the hair; hair wax; hair dyes; cosmetics for hair; hair protection creams; hair emollients; hair gel; hair spray; hair mousse; hair oils; mascara for hair; hair sun protective lotions; soaps, detergents, oils, moisturizing creams and lotions for bath and shower; shower creams; shower foams; shower gel; shower soaps; bath foams; bath creams; bath gel; bath lotions; bath oils; bath pearls; bath powders; talcum; bath salts; face and body beauty care preparations; face and body cleansing preparations; face and body creams; face moisturizing preparations; face cleansing milk; face cosmetic lotions; face cosmetic masks; face cleansing mousse; face cleansing gel; cosmetic tonics for application to the face; body emulsions; body scrubs; body moisturizing preparations; body moisturizing lotions; body perfumed lotions; body lotions in spray form; cosmetic oils for the body; face scrubs; facial wipes impregnated with cosmetics; facial wipes impregnated with cleansing preparations; make-up removing preparations for face and eyes; make-up removing pencil; make-up removing waters; make-up removing lotions for face and eyes; cleansing milk for make-up removing purposes; make-up removing in form of oils; preparation for the care and the beauty of hands, feet and nails; hand and feet oils; hand wipes impregnated

with cosmetics; nail polish; hand and feet creams; nail polish remover; cosmetic pads and wipes impregnated with nail polish remover; hand and feet scrubs; dentifrices; teeth cleaning lotions; mouthwash not for medical use; sun products; sun creams for face and body; sun oils for face and body; sun tan creams for face and body; sun tan oils for face and body; sun tan cosmetic waters for face and body; after sun products; after sun shower balm; after sun spray; after sun creams; self-tanning products; depilatory preparations; shaving cream; shaving gel; shaving soaps; shaving lotions; shaving foams; after-shave preparations; cosmetics in the form of gloves impregnated with cosmetic and moisturizing preparations; cosmetics in the form of socks impregnated with cosmetic and moisturizing preparations; skin whitening creams for face and body.

(260) AM 2015 80797 A
 (800) 1233562
 (891) 2014 10 20
 (731) UNILEVER N.V.
 Weena 455 NL-3013 AL Rotterdam,
 Netherlands
 (540)

GLORIX

(511)
 3 – Detergents; preparations and substances, all for laundry use; fabric conditioning preparations; bleaching preparations; cleaning, polishing, scouring and abrasive preparations; preparations for dishwashing purposes; detergent soaps; hand washes; tissues impregnated with preparations and substances for cleaning and polishing.

5 – Disinfectants; disinfectants for hygiene or sanitary purposes; sanitary preparations; preparations for destroying vermin, insects and noxious animals; fungicides; germicides; bactericides; parasiticides; algicides; insecticides; weedkillers; deodorants, (other than for personal use); air deodorising preparations; air purifying preparations; insect repellents.

(260) AM 2015 80806 A
 (800) 1233650
 (891) 2014 12 08
 (731) FARMAPRIM S.R.L.
 Str. Crinilor nr. 5, Porumbeni MD-4829
 Criuleni, Republic of Moldova
 (540)

FLOROMUNAL

ФЛОРОМУНАЛ

(591) Black and White
 (511)
 5 – Pharmaceutical and veterinary products; sanitary products for medical purposes; dietetic food and

substances for medical or veterinary use, food for babies; food supplements for humans and animals; plasters, materials for dressings; material for dental fillings and dental impressions; disinfectants; products for destroying vermin; fungicides, herbicides.

(260) AM 2015 80807 A
 (800) 1233660
 (891) 2014 12 20
 (731) MAGIC PRODUCTION GROUP (M.P.G.) SA
 Findel Business Center, Complexe B, Rue de
 Trèves L-2632 FINDEL, Luxembourg
 (540)



(591) Dark orange, white, green and black.
 (511)
 28 – Games, toys; gymnastic and sporting articles not included in other classes; decorations for Christmas trees.

(260) AM 2015 80815 A
 (800) 1233958
 (891) 2014 10 20
 (731) Joint-Stock Company "KRASNYJ OCTYABR"
 ul. Malaya Krasnoselskaya, d. 7, str. 24,
 RU-107140 Moscow, Russian Federation
 (540)

МАЛЮТКА

(511)
 30 – Caramels; marzipan; waffles; chocolate; cocoa; sweets; fondants [confectionery]; pralines; halvah.

(260) AM 2015 80821 A
 (800) 1234211
 (891) 2014 10 09
 (731) EURASIA Sales & Marketing Limited
 Alexandra House, The Sweepstakes
 Ballsbridge, Dublin 4, Ireland
 (540)



(591) Yellow, red, black, blue and green
 (511)
 5 – Nutritional supplements; mineral food supplements, also in liquid form; vitamin preparations, also in liquid form.
 30 – Tea; tea-based beverages.

32 – Non-alcoholic beverages; essences for making beverages; fruit drinks and energy drinks; isotonic beverages.

(260) AM 2015 80822 A

(800) 1234216

(891) 2014 10 08

(731) TELECOM ITALIA S.P.A.

Via Gaetano Negri, 1, I-20123 MILANO, IT

(540)



(591) Grey, black and red

(511)

38 – Telecommunication services, namely, providing connectivity services in the nature of international telecommunication voice, data and mobile data services; global cellular and fixed telephone services, namely international cellular and fixed telephone call transport and termination services; international IP telephony transport and termination services; providing international facsimile connectivity service, namely, reception and sending of facsimiles; providing connections to a global computer network, namely, IP connectivity services to a global computer network; telematic sending of information; telematic services, namely, telematics transmission of information, short messages data and documents via computer terminal in the nature of wholesale SMS/MMS global service; integrated multimedia messaging services consisting of international wholesale services of SMS, MMS; connectivity services, namely, electronic transmission of voice, mobile data and Internet protocol bulk connectivity as well as value-added network (VAN) services; wide area network (WAN) services; local area network (LAN) services; metropolitan area network (MAN) services.

(260) AM 2015 80825 A

(800) 702266

(891) 2014 10 21

(731) LANCES LINK S.A.

quai de Cologny 34, CH-1223 Cologny,
Switzerland

(540)

BLACKJAK

(511)

1 – Chemical products for use in industry, science, agriculture, horticulture and forestry; fertilizers.

(260) AM 2015 80843 A

(800) 1234543

(891) 2014 06 16

(731) COLUMBUS MCKINNON INDUSTRIAL PRODUCTS GMBH

Yale-Allee 30 42329 Wuppertal, Germany

(540)

YALETRAC

(511)

6 – Slings and lifting straps of metal, braces of metal for load handling, wire rope, chains of metal, couplings of metal for chains, load hooks and eyes of metal, tension links, valves and sliding valves of metal, rope pulleys of metal, other than for machines; weld-on hooks, metal pipe and tube joints; wire ropes; clamping beams.

7 – Mechanical lifting gear, chain hoists, hoists, pulleys and replacement parts and accessories therefor, namely chains, load hooks, spur wheel drives, rope brakes, cable drums, deflection rollers and crane trolleys; printing rollers for machines, pull cylinders, single-acting and double-acting hydraulic cylinders, hydraulic jacks, hydraulic tools, namely pullers, stripping devices, chain cutters, propeller press systems, stretchers; compressed-air motor pumps, electric motor pumps, hydraulic pumps, hydraulic motors and engines, hydraulic units, multiple current electric motor pumps; valves, part of machines, in particular pressure regulating valves and pressure regulating switches, electromagnetic directional control valves, precision regulating and cut-off valves, hand-operated directional control valves, safety valves and return valves; hand-operated hoists, hand-operated, chain hoists, cable hoists; grabs [parts of machines].

8 – Lifting jacks, grabs; pulleys (hand-operated) and replacement parts and fittings therefor, namely chains, load hooks, spur gear drives, rope brakes, wire rope, cable drums, diverter pulleys and crane trolleys; ratchet load spanners; hand pumps and foot pumps

(260) AM 2015 80844 A

(800) 1234664

(891) 2014 11 20

(731) VOLKOV DMYTRO VALRIYOVICH

vul. Vyshnevskoho, 1, kv. 25m. Odesa 65078,
Ukraine

(540)

LEVADA

(591) Black and White

(511)

29 – Meat, fish, poultry and game; meat extracts; preserved, frozen, dried and cooked fruits and vegetables; jellies, jams, compotes; eggs; milk and milk products; edible oils and fats; nuts, prepared; peas, preserved; mushrooms, preserved; hummus [chickpea paste]; potato fritters; potato flakes; potato chips; mussels, not live; vegetable mousses; fish mo-

usses; meat, tinned [canned (Am.)]; meat, preserved; seeds, prepared; vegetables, tinned [canned (Am.)]; vegetable salads; vegetable juices for cooking; vegetable soup preparations; vegetables, cooked; olives, preserved; olive oil for food; lobsters, not live; herrings; liver pastes; liver; piccalilli; fish, preserved; fish, not live; salted fish; fish fillets; fish, tinned [canned (Am.)]; foods made from fish; cheese; tofu; salted meats; sausages; sausages in batter; lentils, preserved; preparations for making soup; tomato paste; tomato purée; tomato juice for cooking; truffles, preserved; frosted fruits; fruit peel; fruit pulp; fruit jellies; fruit-based snack food; fruit, stewed; fruits, tinned [canned (Am.)]; fruit chips; fruit salads; ham; apple purée.

30 – Coffee, tea, cocoa and artificial coffee; rice; tapioca and sago; flour and preparations made from cereals; bread, pastry and confectionery; edible ices; sugar, honey, treacle; yeast, baking-powder; salt; mustard; vinegar, sauces [condiments]; spices; ice; aniseed; farinaceous foods; bread rolls; sandwiches; waffles; vermicelli [noodles]; biscuits; cake frosting [icing]; yeast; custard; cereal-based snack food; frozen yoghurt [confectionery ices]; aromatic preparations for food; coffee-based beverages; cocoa-based beverages; capers; flowers or leaves for use as tea substitutes; ketchup [sauce]; tortillas; noodles; macaroni; pasta; almond paste; flour-milling products; pancakes; ice cream; ravioli; pepper; quiches; natural sweeteners; pizzas; pies; powders for ice cream; gingerbread; spices; cakes; rice cakes; vegetal preparations for use as coffee substitutes; malt biscuits; sauces [condiments]; spaghetti; noodle-based prepared meals; dough; crackers; fruit jellies [confectionery]; iced tea; cheeseburgers [sandwiches].

35 – Advertising; business management; business administration; marketing studies; marketing research; commercial information and advice for consumers [consumer advice shop]; marketing; commercial intermediation services; sales promotion for others.

(260) AM 2015 80846 A
 (800) 1234700
 (891) 2014 08 27
 (731) "VITASLIM" OOD
 j.k. "Geo Milev" bl. 107, vh. A, ap. 1,
 BG-1113 Sofia, Bulgaria
 (540)

ZEAFORCE

(511)
 5 – Chemico-pharmaceutical preparations; nutritional supplements; dietetic foods adapted for medical purposes; medicines for human purposes; medicinal herbs; dietetic substances adapted for medical use; adjuvants for medical purposes.

(260) AM 2015 80848 A
 (800) 1234706
 (891) 2014 12 18
 (731) CARTIER INTERNATIONAL AG
 Hinterbergstrasse 22, Postfach 61, CH-6312
 Steinhausen, Switzerland
 (540)

RONDE CROISIERE DE CARTIER

(511)
 14 – Jewelry; jewelry products; precious stones; precious metals and their alloys; pearls; cuff links; tie clips; finger rings; bracelets; earrings; necklaces; broaches; charms; key rings of precious metal; jewelry cases [caskets]; boxes of precious metal; timepieces and chronometric instruments; watches; chronometers; wall clocks; small clocks; watch straps; cases or presentation cases for timepieces.

(260) AM 2015 80850 A
 (800) 1234913
 (891) 2014 12 19
 (731) APPLE INC.
 1 Infinite Loop, Cupertino CA 95014, USA
 (540)



(591) Blue, light blue, white and black. Rounded square (blue, light blue, white and black); face design (black).
 (511)
 9 – Computers, computer peripherals, computer software, computer operating system software.

(260) AM 2015 80852 A
 (800) 1234766
 (891) 2014 06 18
 (731) APPLE INC.
 1 Infinite Loop Cupertino CA 95014 (US),
 USA
 (540)

CARPLAY

(511)
 9 – Computers; computer peripheral devices; computer hardware; handheld digital electronic devices and software related thereto; MP3 and other digital format audio players; digital audio recorders; digital video recorders and players; radios, radio transmitters, and receivers; audio receivers; car audio appa-

ratus; earphones, headphones; audio speakers; microphones; audio components and accessories; electronic communication equipment and instruments; global positioning system (GPS) devices; telephones; wireless communication devices for voice, data or image transmission; cables; apparatus for data storage; computer software; computer and electronic games software; global positioning system (GPS) computer software; computer software for travel and tourism, travel planning, navigation, travel route planning, geographic, destination, transportation and traffic information, driving and walking directions, customized mapping of locations, street atlas information, electronic map display, and destination information; accessories, parts, fittings, and testing apparatus for all of the aforesaid goods; covers, bags and cases adapted or shaped to contain all of the aforesaid goods; navigational instruments.

39 – PS navigation services; travel and tourism information and guide services; travel route planning; transportation and traffic information; transportation services; providing travel, tourism, geographic, and destination information, maps, travel route planning, transportation, and traffic information, and driving and walking directions via a web site and an online searchable computer database; providing interactive maps; information and consultation in connection therewith.

(260) AM 2015 80884 A
 (800) 1234994
 (891) 2014 06 03
 (731) Henkel AG & Co. KGaA
 Henkelstr. 67, 40589 Düsseldorf, Germany
 (540)



(591) Red, blue, yellow, pink and green.
 (511)
 1 – Chemical products for use in industry; chemical preparations for washing raw materials.
 3 – Bleaching preparations and other substances for laundry use, washing liquids for laundry and dishes, fabric softeners for laundry, laundry starch, stain removers; cleaning, polishing, scouring and abrasive preparations; soaps; essential oils; perfumery; cosmetics; hair lotions.
 5 – Disinfectants.

(260) AM 2015 80887 A
 (800) 1235035
 (891) 2014 06 26
 (731) MEDICAL GROUP OPHTHADERM, LLC
 ul. Bolshaya Semyonovskaya, d. 40, str. 26,
 RU-107023 Moscow, Russian Federation
 (540)



(591) Blue, light blue and dark-blue.
 (526) The trademark is protected as a whole. "East-West Alliance of Medical Distributors" shall not be subject to independent legal protection.
 (511)

3 – Abrasive cloth; abrasive paper; abrasives; adhesives for affixing false hair; after-shave lotions; air fragranting preparations; almond milk for cosmetic purposes; almond oil; almond soap; aloe vera preparations for cosmetic purposes; alum stones [astringents]; amber [perfume]; ammonia [volatile alkali] [detergent]; antiperspirant soap; antiperspirants [toiletries]; antistatic preparations for household purposes; aromatics [essential oils]; astringents for cosmetic purposes; badian essence; balms other than for medical purposes; bath salts, not for medical purposes; beard dyes; beauty masks; bergamot oil; bleaching preparations [decolorants] for cosmetic purposes; bleaching preparations [laundry]; bleaching salts; bleaching soda; boot cream; boot polish; breath freshening sprays; breath freshening strips; canned pressurized air for cleaning and dusting purposes; carbides of metal [abrasives]; cleaning chalk; essential oils of citron; preparations for cleaning dentures; cleaning preparations; cleansing milk for toilet purposes; cloths impregnated with a detergent for cleaning; cobblers' wax; colorants for toilet purposes; color-brightening chemicals for household purposes [laundry]; color-removing preparations; colour-removing preparations; corundum [abrasive]; cosmetic kits; cosmetic preparations for slimming purposes; cosmetics; cosmetics for animals; cotton sticks for cosmetic purposes; cotton wool for cosmetic purposes; cosmetic creams; creams for leather; degreasers other than for use in manufacturing processes; dental bleaching gels; dentifrices; denture polishes; deodorant soap; deodorants for human beings or for animals; deodorants for pets; depilatories; depilatory preparations; detergents other than for use in manufacturing operations and for medical purposes; diamantine [abrasive]; disinfectant soap; douching preparations for personal sanitary or deodorant purposes [toiletries]; dry shampoos; dry-cleaning preparations; drying agents for dishwashing machines; eau de cologne; emery; emery cloth; emery paper; essential oils; ethereal essences; extracts of flo-

wers [perfumes]; eyebrow cosmetics; eyebrow pencils; adhesives for affixing false eyelashes; cosmetic preparations for eyelashes; fabric softeners for laundry use; false eyelashes; false nails; flavourings for beverages [essential oils]; flavourings for cakes [essential oils]; floor wax; floor wax removers [scouring preparations]; non-slipping wax for floors; bases for flower perfumes; soap for foot perspiration; fumigation preparations [perfumes]; furbishing preparations; gaultheria oil; geraniol; glass cloth; glass paper; greases for cosmetic purposes; hair colorants; hair lotions; hair spray; hair waving preparations; heliotropine; hydrogen peroxide for cosmetic purposes; potassium hypochloride; incense; ionone [perfumery]; jasmine oil; petroleum jelly for cosmetic purposes; jewellers' rouge; joss sticks; lacquer-removing preparations; laundry blueing; laundry glaze; laundry preparations; laundry starch; laundry wax; lavender oil; lavender water; leather bleaching preparations; leather preservatives [polishes]; preparations to make shiny the leaves of plants; essential oils of lemon; sachets for perfuming linen; lip glosses; lipsticks; non-slipping liquids for floors; lotions for cosmetic purposes; tissues impregnated with cosmetic lotions; make-up; make-up powder; make-up preparations; make-up removing preparations; mascara; massage gels other than for medical purposes; medicated soap; mint essence [essential oil]; mint for perfumery; moustache wax; mouth washes, not for medical purposes; musk [perfumery]; moustache wax; nail art stickers; nail care preparations; nail polish; neutralizers for permanent waving; oil of turpentine for degreasing; oils for cleaning purposes; oils for cosmetic purposes; oils for perfumes and scents; oils for toilet purposes; paint stripping preparations; parquet floor wax; pastes for razor strops; cosmetic pencils; perfumery; perfumes; polish for furniture and flooring; polishing creams; polishing paper; polishing preparations; polishing stones; polishing wax; pomades for cosmetic purposes; potpourris [fragrances]; pumice stone; quillaia bark for washing; rose oil; safrol; scale removing preparations for household purposes; scented water; scented wood; scouring solutions; shampoos; shampoos for pets; sharpening preparations; shaving preparations; shaving soap; shaving stones [astringents]; shining preparations [polish]; shoe cream; shoe polish; shoe wax; shoemakers' wax; silicon carbide [abrasive]; cosmetic preparations for skin care; skin whitening creams; smoothing preparations [starching]; smoothing stones; preparations for soaking laundry; cakes of soap; soap for brightening textile; soda lye; stain removers; sunscreen preparations; sun-tanning preparations [cosmetics]; talcum powder, for toilet use; terpenes [essential oils]; toilet water; toiletries; decorative transfers for cosmetic purposes; tripoli stone for polishing; turpentine, for degreasing; preparations for unblocking drain pipes; nail varnish; varnish-removing preparations; volatile alkali [ammo-

nia] [detergent]; volcanic ash for cleaning; wallpaper cleaning preparations; washing soda, for cleaning; depilatory wax; tailors' wax; waxes for leather; cream for whitening the skin; whitening; windscreen cleaning liquids.

5 – Absorbent cotton; absorbent wadding; acaricides; acetates for pharmaceutical purposes; acids for pharmaceutical purposes; aconitine; adhesive bands for medical purposes; adhesive plasters; adhesive tapes for medical purposes; adhesives for dentures; adjuvants for medical purposes; air deodorising preparations; air purifying preparations; albumin dietary supplements; albuminous foodstuffs for medical purposes; albuminous preparations for medical purposes; alcohol for pharmaceutical purposes; aldehydes for pharmaceutical purposes; algicides; alginate dietary supplements; alginates for pharmaceutical purposes; alkaline iodides for pharmaceutical purposes; alkaloids for medical purposes; alloys of precious metals for dental purposes; milk of almonds for pharmaceutical purposes; aloe vera preparations for pharmaceutical purposes; aluminium acetate for pharmaceutical purposes; amino acids for medical purposes; amino acids for veterinary purposes; anaesthetics; analgesics; angostura bark for medical purposes; animal washes; anthelmintics; antibiotics; anticryptogamic preparations; antioxidant pills; antiparasitic collars for animals; antiparasitic preparations; anti-rheumatism bracelets; anti-rheumatism rings; antiseptic cotton; antiseptics; anti-uric preparations; appetite suppressant pills; appetite suppressants for medical purposes; aseptic cotton; asthmatic tea; bacterial poisons; bacterial preparations for medical and veterinary use; bouillons for bacteriological cultures; media for bacteriological cultures; bacteriological preparations for medical and veterinary use; balms for medical purposes; balsamic preparations for medical purposes; bandages for dressings; menstruation bandages; barks for pharmaceutical purposes; bath preparations, medicated; bath salts for medical purposes; therapeutic preparations for the bath; oxygen baths; salts for mineral water baths; belts for sanitary napkins [towels]; bicarbonate of soda for pharmaceutical purposes; biocides; biological preparations for medical purposes; biological preparations for veterinary purposes; biological tissue cultures for medical purposes; biological tissue cultures for veterinary purposes; bismuth preparations for pharmaceutical purposes; bismuth subnitrate for pharmaceutical purposes; blood for medical purposes; blood plasma; bone cement for surgical and orthopaedic purposes; bracelets for medical purposes; diabetic bread adapted for medical use; breast-nursing pads; bromine for pharmaceutical purposes; bronchodilating preparations; bunion pads; preparations for the treatment of burns; by-products of the processing of cereals for dietetic or medical purposes; cachets for pharmaceutical purposes; cachou for pharmaceutical purposes; preparations for

callouses; calomel; camphor for medical purposes; camphor oil for medical purposes; candy for medical purposes; candy, medicated; powder of cantharides; capsules for medicines; capsules for pharmaceutical purposes; carbolineum [parasiticide]; casein dietary supplements; castor oil for medical purposes; cattle washes; caustic pencils; caustics for pharmaceutical purposes; cedar wood for use as an insect repellent; cellulose esters for pharmaceutical purposes; cement for animal hooves; charcoal for pharmaceutical purposes; chemical conductors for electrocardiograph electrodes; chemical preparations for medical purposes; chemical preparations for pharmaceutical purposes; chemical reagents for medical or veterinary purposes; chemico-pharmaceutical preparations; chewing gum for medical purposes; chilblain preparations; chinoline for medical purposes; chloroform; tobacco-free cigarettes for medical purposes; cinchona for medical purposes; contact lens cleaning preparations; deodorants for clothing and textiles; cocaine; cod liver oil; collodion for pharmaceutical purposes; collyrium; compresses; condurango bark for medical purposes; confectionery, medicated; medicines for alleviating constipation; solutions for use with contact lenses; chemical contraceptives; cooling sprays for medical purposes; corn remedies; corn rings for the feet; cotton for medical purposes; court plaster; cream of tartar for pharmaceutical purposes; creosote for pharmaceutical purposes; croton bark; cultures of microorganisms for medical and veterinary use; curare; pharmaceutical preparations for treating dandruff; decoctions for pharmaceutical purposes; dental abrasives; dental amalgams; dental cements; dental impression materials; dental lacquer; dental mastics; deodorants, other than for human beings or for animals; depuratives; detergents for medical purposes; chemical preparations for the diagnosis of pregnancy; diagnostic preparations for medical purposes; babies' diaper-pants; diapers [babies' napkins]; diastase for medical purposes; dietary supplements for animals; dietetic beverages adapted for medical purposes; dietetic foods adapted for medical purposes; dietetic substances adapted for medical use; digestives for pharmaceutical purposes; digitalin; dill oil for medical purposes; disinfectants for chemical toilets; disinfectants for hygiene purposes; dog lotions; dog washes; repellents for dogs; douching preparations for medical purposes; dressings, medical; surgical dressings; medicinal drinks; drugs for medical purposes; preparations for destroying dry rot fungus; elixirs [pharmaceutical preparations]; enzyme dietary supplements; enzyme preparations for medical purposes; enzyme preparations for veterinary purposes; enzymes for medical purposes; enzymes for veterinary purposes; ergot for pharmaceutical purposes; esters for pharmaceutical purposes; ethers for pharmaceutical purposes; eucalyptol for pharmaceutical purposes; euca-

lyptus for pharmaceutical purposes; evacuants; eye-patches for medical purposes; eyewashes; febrifuges; fennel for medical purposes; ferments for pharmaceutical purposes; milk ferments for pharmaceutical purposes; dietary fiber; first-aid boxes, filled; fish meal for pharmaceutical purposes; flaxseed dietary supplements; flaxseed for pharmaceutical purposes; flaxseed meal for pharmaceutical purposes; flaxseed oil dietary supplements; flour for pharmaceutical purposes; flowers of sulphur for pharmaceutical purposes; fly catching adhesives.

10 – Abdominal belts; abdominal corsets; abdominal pads; acupuncture needles; aerosol dispensers for medical purposes; air cushions for medical purposes; air mattresses, for medical purposes; air pillows for medical purposes; ambulance stretchers; anaesthetic apparatus; anaesthetic masks; arch supports for footwear; armchairs for medical or dental purposes; arterial blood pressure measuring apparatus; artificial breasts; artificial eyes; artificial jaws; artificial limbs; apparatus for artificial respiration; artificial skin for surgical purposes; artificial teeth; babies' bottles; balling guns; bandages, elastic; knee bandages, orthopedic; supportive bandages; suspensory bandages; basins for medical purposes; bed pans; bed vibrators; hydrostatic [water] beds for medical purposes; beds, specially made for medical purposes; belts, electric, for medical purposes; belts for medical purposes; blankets, electric, for medical purposes; blood testing apparatus; appliances for washing body cavities; boots for medical purposes; bougies [surgery]; breast pumps; brushes for cleaning body cavities; dental burs; cannulae; cases fitted for medical instruments; cases fitted for use by surgeons and doctors; castrating pincers; catgut; catheters; obstetric apparatus for cattle; commode chairs; childbirth mattresses; clips, surgical; clothing especially for operating rooms; thermo-electric compresses [surgery]; compressors [surgical]; condoms; containers especially made for medical waste; contraceptives, non-chemical; corn knives; corsets for medical purposes; crutches; tips for crutches for invalids; cupping glasses; cushions for medical purposes; cutlery [surgical]; apparatus for the treatment of deafness; defibrillators; dental apparatus; dental apparatus, electric; dentists' armchairs; diagnostic apparatus for medical purposes; dialyzers; douche bags; drainage tubes for medical purposes; draw-sheets for sick beds; dropper bottles for medical purposes; droppers for medical purposes; dummies [teats] for babies; ear plugs [ear protection devices]; ear trumpets; elastic stockings for surgical purposes; electric acupuncture instruments; electrocardiographs; electrodes for medical use; enema apparatus for medical purposes; esthetic massage apparatus; feeding bottle teats; feeding bottle valves; filters for ultraviolet rays, for medical purposes; finger guards for medical purposes; supports for flat feet; forceps; fumigation apparatus for medical purposes; furniture

especially made for medical purposes; galvanic belts for medical purposes; galvanic therapeutic appliances; gastroscopes; gloves for massage; gloves for medical purposes; hair prostheses; hearing aids for the deaf; hearing protectors; heart pacemakers; hemocytometers; hot air therapeutic apparatus; hot air vibrators for medical purposes; hydrostatic beds for medical purposes; hypodermic syringes; hypogastric belts; ice bags for medical purposes; incontinence sheets; incubators for babies; incubators for medical purposes; inhalers; injectors for medical purposes; instrument cases for use by doctors; insufflators; invalids' hoists; knives for surgical purposes; lamps for medical purposes; lancets; lasers for medical purposes; lenses [intraocular prostheses] for surgical implantation; love dolls [sex dolls]; masks for use by medical personnel; massage apparatus; maternity belts; medical apparatus and instruments; medical guidewires; spoons for administering medicine; microdermabrasion apparatus; mirrors for dentists; mirrors for surgeons; needles for medical purposes; nursing appliances; obstetric apparatus; operating tables; ophthalmometers; ophthalmoscopes; orthodontic appliances; orthopaedic articles; orthopaedic belts; orthopaedic footwear; orthopaedic soles; orthopedic belts; heating pads, electric, for medical purposes; pads [pouches] for preventing pressure sores on patient bodies; pessaries; physical exercise apparatus, for medical purposes; physiotherapy apparatus; ear picks; soporific pillows for insomnia; pins for artificial teeth; plaster bandages for orthopaedic purposes; probes for medical purposes; protection devices against x-rays, for medical purposes; pulse meters; pumps for medical purposes; quartz lamps for medical purposes; radiological apparatus for medical purposes; radiology screens for medical purposes; radiotherapy apparatus; radium tubes for medical purposes; receptacles for applying medicines; body rehabilitation apparatus for medical purposes; respirators for artificial respiration; resuscitation apparatus; teething rings; saws for surgical purposes; scalpels; scissors for surgery; tongue scrapers; slings [supporting bandages]; orthopaedic [orthopedic] soles; spirometers [medical apparatus]; spittoons for medical purposes; splints, surgical; surgical sponges; sprayers for medical purposes; stents; sterile sheets, surgical; stethoscopes; stockings for varices; strait jackets; stretchers, wheeled; surgical apparatus and instruments; surgical drapes; surgical implants [artificial materials]; suture materials; suture needles; syringes for injections; syringes for medical purposes; testing apparatus for medical purposes; thermal packs for first aid purposes; thermometers for medical purposes; thread, surgical; traction apparatus for medical purposes; trocars; trusses; ultraviolet ray lamps for medical purposes; umbilical belts; urethral probes; urethral syringes; urinals [vessels]; urological apparatus and instruments; uterine syringes; vaginal syringes; veterinary apparatus and instruments;

vibromassage apparatus; water bags for medical purposes; water beds for medical purposes; x-ray apparatus for medical purposes; x-ray photographs for medical purposes; x-ray tubes for medical purposes; apparatus and installations for the production of X-rays, for medical purposes.

(260) AM 2015 80891 A

(800) 1235273

(891) 2014 03 14

(731) KAESER KOMPRESSOREN SE

Carl-Kaesar-Straße 26, 96450 COBURG,
Germany

(540)

Kaesar

(511)

4 – Oils for technical or industrial purposes, including compressor oils, gear oils and motor oils; lubricating oils; lubricants; industrial greases; lubricating greases; paraffin; dust absorbing compositions; dust wetting compositions; dust binding compositions.

6 – Pipes of metal, including pressure pipes of metal; compressed air ducts of metal; collars of metal for fastening pipes; junctions of metal for pipes; elbows of metal for pipes; common metals and their alloys; building materials of metal; cables and wires of metal, not for electric purposes; ironmongery and small items of metal hardware; goods of metal, included in this class; branching pipes of metal; fittings of metal for compressed air ducts; fittings of metal for building; clips of metal for cables and pipes; containers of metal for air, compressed gas or liquid air; closures of metal for containers; metal sheets; flanges (collars) of metal; masts of metal; grease nipples; door fittings of metal; all aforesaid goods exclusively for and/or in connection with compressed air generation, compressed air distribution and compressed air treatment; parts of all the aforesaid goods, included in this class.

7 – Machines and mechanical apparatus for the generation of compressed air, vacuum and air flow, included in this class; compressors (machines), including reciprocating compressors and screw compressors; blowers for the compression, exhaustion and transport of gases; blowing machines; air suction machines; vacuum pumps being machines; parts of the aforesaid goods (included in this class), including central screw compressor units or central reciprocating compressor units; air compressors; pneumatic transporters; compressed air machines; compressed air motors; compressed air pumps; compressed air vessels being parts of machines; pressure tanks being parts of machines; pumps being parts of machines, motors or engines; turbines, other than for land vehicles; machine tools; pneumatic tools; filters being parts of machines, motors or engines, except those for installation in vehicles and caravans, yet

not except those for installation in portable compressors; air filters for motors and/or compressors, except those for installation in vehicles and caravans, yet not except those for installation in portable compressors; catalytic converters for the adsorption of hydrocarbon vapors (gas catalytic converters); activated carbon absorbers and catalytic converters, being parts of machines; activated carbon filters for use in compressed air systems, being parts of machines; high pressure filters being parts of machines; condensate separators being parts of machines; vacuum cleaners; cooling radiators for motors and engines; coolers for motors, compressors or blowers; air condensers; condenser installations; de-aerators being parts of machines; oil separators being parts of machines, including de-oilers for separating oil from air; fittings for compressors and machines; fittings for engine boilers; taps being parts of machines or motors; seals being parts of machines; compressed air main charging systems (control devices for the regulation of compressed air, being parts of machines); compressed air reservoirs being parts of machines; regulators being parts of machines; speed governors for machines and motors; pressure regulators being parts of machines; valves being parts of machines, including pressure valves; pressure reduction valves being parts of machines; pneumatic controls for machines and motors; motors, other than motors for land vehicles; electric motors, other than for land vehicles; generators of electricity; machine housings; mounts for machines; stands for machines; tables for machines; couplings and driving belts, other than for land vehicles; gear boxes, other than for land vehicles; ball-bearings; shaft couplings being machines; cranks being parts of machines; crank shafts; machine wheels; axles for machines; pump diaphragms; superchargers; turbo compressors; fans for motors; antipollution devices for motors and/or compressors, being parts of machines and motors; heat exchangers being parts of machines; parts of all the aforesaid goods, included in this class; safety accessories for compressors, namely safety valves, regulating valves; compressed air reservoirs being parts of compressors, machines and motors; control and regulating devices for compressors, blowers or vacuum pumps; apparatus and devices for machine control; regulating and safety accessories for compressors.

9 – Electric and/or electronic control and regulating devices for compressors, blowers, vacuum pumps, or air treatment apparatus and air treatment devices; electric and/or electronic apparatus and devices for process control and machine control; electric and/or electronic devices for the remote control of industrial processes; electric and/or electronic regulating devices for compressors, blowers and/or vacuum pumps, included in this class; electric and/or electronic control devices for compressors, blowers and/or vacuum pumps, included in this class; electric and

electronic components and units, included in this class; integrated circuits; electronic and/or optoelectronic components and units, included in this class; apparatus and instruments for weak-current engineering, namely for telecommunications, high-frequency engineering, measurement engineering and control engineering; apparatus and instruments for power engineering, namely for conducting, transforming, storing, regulating and control; measuring devices, automatic time switches, automatic weighers; data processing devices and apparatus, including data acquisition equipment and data acquisition apparatus; computer programs recorded on data carriers and/or in data memories; computers and installations consisting entirely or mainly thereof; computer output equipment, including printers, recorders, plotters, terminals, screens, other visual display and feeler units; apparatus and devices for data transmission, including installations consisting entirely or mainly thereof; data memories, namely floppy discs, magnetic hard discs and magnetic tapes, magnetic bubble memories, solid-state memories, tape decks, optically and/or mechanically encoded storage discs and storage tape systems; electrotechnical and electronic apparatus and devices, included in this class; sensors for the acquisition of physical quantities, included in this class; devices for the recording, transmission and reproduction of sound, images and data; parts of all the aforesaid goods, included in this class.

11 – Apparatus, devices and machines for air treatment, including for compressed air conditioning, mainly for the separation and deposition of solid and/or liquid contamination of the compressed air; air filtering installations, except those for installation in vehicles and caravans, yet not except those for installation in portable compressors; air purifying apparatus and air purifying machines; air dryers, including compressed air dryers; desiccant (adsorption) dryers; refrigeration dryers; membrane dryers; drying apparatus and drying installations; drying devices; refrigerating apparatus, refrigerating machines and refrigerating installations in connection with apparatus, devices or installations for generating, distribution and/or preparation of compressed air; air cooling devices; air coolers, including compressed air coolers; condensate drains for compressed air applications being parts of refrigerating devices; heat exchangers, included in this class; apparatus and machines for the treatment of condensate water by means of purification and/or filtration; air filters for air conditioning; filters being parts of household or industrial installations; filter systems, including air filtering installations; compressed air filters; dust filters for use in compressed air installations; air purifying lamps having a germicidal effect; apparatus and devices for the sterilization of air; regulating and safety accessories for gas devices; taps for pipes; safety accessories for compressors, namely protecti-

ve switches, pressure switches; control and regulating devices for air treatment apparatus and air treatment devices; compressed air reservoirs being parts of the aforesaid goods of class 11; parts of all the aforesaid goods, included in this class; pipe line spigots of metal.

16 – Manuals; paper, cardboard and goods made from these materials, included in this class; printed matter; photographs; computer programs in printed form.

37 – Construction of compressed air generation systems, compressed air distribution systems and compressed air treatment systems; installation, repair, maintenance and care of the goods mentioned in classes 6, 7, 9 and 11; installation services relating to apparatus, devices and installations for compressed air generation, compressed air distribution and compressed air treatment; installation and repair of compressors and compressor installations; plumbing; installation, maintenance and repair of machines for and/or in connection with compressed air generation, compressed air distribution and compressed air treatment; cleaning of compressors and compressed air installations; installation and repair of pipes, namely of pressure pipes; rental of compressed air machines; rental of installations and devices for the generation, conduction, storing, release and/or treatment of compressed air.

39 – Distribution and supply of compressed air for third parties.

40 – Generation of energy and of compressed air; consultancy services for third parties in the field of generation of energy or of compressed air; air purification; air freshening (air conditioning); rental and leasing of installations serving the generation or supply of energy or of compressed air; generation of compressed air for third parties.

41 – Training and further training of engineers, including in the field of compressed air, compressors and compressed air applications; education; providing of training; film production; arranging and conducting of conferences and seminars.

42 – Technical planning of installations serving the generation, conduction, storing, release and/or treatment of compressed air; technical consultancy in relation to the development of technologies and technical components for compressed air systems; scientific and industrial research; computer programming; engineering services; construction drafting; technical project studies; quality control; preparation of reports relating to engineering consultancy services; material testing; all of the aforesaid services exclusively in the fields of compressed air generation, compressed air distribution and compressed air treatment; engineering consultancy services in the field of compressed air generation, compressed air treatment and compressed air distribution; research

in the fields of compressed air generation, compressed air treatment and compressed air distribution.

(260) AM 2015 80892 A

(800) 1235332

(891) 2014 08 18

(731) ZER YAĞ SANAYİ VE TİCARET

ANONİM ŞİRKETİ

İncilipınar Mah. Gazimuhtarpaşa Bulv.,

Doktorlar Sitesi C Block Kat:3 Daire: 306,

Şehitkamil, Gaziantep, Turkey

(540)



(591) Dark blue and green

(526) The trademark is protected as a whole. "BEST QUALITY" shall not be subject to independent legal protection.

(511)

3 – Bleaching and cleaning preparations; perfumery; cosmetics; fragrances; deodorants for personal use and animals; soaps; dental care preparations; abrasive preparations; emery cloth; sandpaper; pumice stone; abrasive pastes; polishing preparations for leather, vinyl, metal, wood.

5 – Pharmaceutical and veterinary preparations for medical purposes; chemical preparations and chemical elements for pharmaceutical purposes; dietary supplements, including those adapted for medical purposes; nutritional supplements; dietary supplements for slimming purposes; food for babies; herbs and herbal beverages adapted for medicinal purposes; dental preparations and articles; sanitary preparations for medical use; hygienic pads; hygienic tampons; plasters; materials for dressings; diapers, including those made of paper and textiles; preparations for destroying vermin; fungicides, herbicides; deodorants, other than for human beings or for animals; air deodorising preparations; disinfectants; antiseptics; detergents for medical purposes.

29 – Meat, fish, poultry and game; processed foodstuff based on meat; dried pulses; soups, bouillon; processed olives, olive paste; milk and milk products, butter; edible oils; dried, preserved, frozen, cooked, smoked or salted fruits and vegetables; pollen prepared as foodstuff; prepared nuts and dried fruits as snacks; hazelnut and peanut paste; tahini (sesame seed paste); eggs and powdered eggs; potato chips.

30 – Coffee, cocoa; coffee or cocoa based beverages, chocolate based beverages; pasta, stuffed dumplings, noodles; pastries and bakery products based on flour, desserts based on flour and chocolate; honey, bee glue for human consumption, propolis for food purposes; spices and condiments for foodstuff; yeast, baking powder; flour, semolina, starch for fo-

od; sugar, cube sugar, powdered sugar; tea, ice tea; confectionery, chocolate, biscuits, crackers, wafers; chewing gums; ice-cream, edible ices; salt; cereals and cereal-based foodstuff; molasses for food.

32 – Beers; preparations for making beer; mineral water, spring water, table water, soda water; fruit and vegetable juices, fruit and vegetable concentrates and extracts for making beverages, non-alcoholic soft drinks.

(260) AM 2015 80893 A

(800) 1235162

(891) 2014 10 14

(731) EEFA CERAM COMPANY

Number 12, Corner of aftab avenue, Azhdari Street, Sabzi Street, Jamaran, Niavaran, Tehran, Iran (Islamic Republic of)

(540)



(591) Blue and gray

(511)

19 – Floor tiles, not of metal for building, wall tiles, not of metal for building

35 – Export services for aforementioned goods in class 19.

(260) AM 2015 80894 A

(800) 1235350

(891) 2014 10 13

(731) Obchtchestvo s ogranichennoy otvetstvennostyou "KHAMOVNITCHESKY PIVOVAR"

3, Barykovsky per., RU-119034 Moscou, Russian Federation

(540)



(591) White, green, brown, light brown, light beige, beige, yellow, dark yellow, gray-brown and re

(511)

32 – Beers; beer-based beverages and cocktails; must; malt wort; beer wort; extracts of hops for making beer.

(260) AM 2015 80901 A

(800) 1159863

(891) 2014 06 27

(731) GREEN COLA LTD

Strati Myrivili 5, Strovolos CY-2046 Nicosia, Cyprus

(540)



(591) Green and black

(511)

32 – Carbonated and non carbonated beverages, non alcoholic drinks.

(260) AM 2015 80903 A

(800) 1221743

(891) 2014 10 29

(731) ALAIN AFFLELOU FRANCHISEUR

11 rue d'Argenson, F-75008 PARIS, France

(540)



(591) Black, white

(511)

9 – Optical apparatus; optical goods; spectacles; spectacle lenses, correcting lenses, optical lenses, spectacle cases, containers for contact lenses, spectacle frames.

(260) AM 2015 80933 A

(800) 1235603

(891) 2014 03 31

(731) KAESER KOMPRESSOREN SE

Carl-Kaesar-Straße 2, 96450 COBURG, Germany

(540)



(591) Black and White

(511)

4 – Oils for technical or industrial purposes, including compressor oils, gear oils and motor oils; lubricating oils; lubricants; industrial greases; lubricating greases; paraffin; dust absorbing compositions; dust wetting compositions; dust binding compositions.

7 – Machines and mechanical apparatus for the generation of compressed air, vacuum and air flow, included in this class; compressors (machines), including reciprocating compressors and screw com-

pressors; blowers for the compression, exhaustion and transport of gases; blowing machines; air suction machines; vacuum pumps being machines; parts of the aforesaid goods (included in this class), including central screw compressor units or central reciprocating compressor units; air compressors; pneumatic transporters; compressed air machines; compressed air motors; compressed air pumps; compressed air vessels being parts of machines; pressure tanks being parts of machines; pumps being parts of machines, motors or engines; turbines, other than for land vehicles; machine tools; pneumatic tools; filters being parts of machines, motors or engines, except those for installation in vehicles and caravans, yet not except those for installation in portable compressors; air filters for motors and/or compressors, except those for installation in vehicles and caravans, yet not except those for installation in portable compressors; catalytic converters for the adsorption of hydrocarbon vapors (gas catalytic converters); activated carbon absorbers and catalytic converters, being parts of machines; activated carbon filters for use in compressed air systems, being parts of machines; high pressure filters being parts of machines; condensate separators being parts of machines; vacuum cleaners; cooling radiators for motors and engines; coolers for motors, compressors or blowers; air condensers; condenser installations; de-aerators being parts of machines; oil separators being parts of machines, including de-oilers for separating oil from air; fittings for compressors and machines; fittings for engine boilers; taps being parts of machines or motors; seals being parts of machines; compressed air main charging systems (control devices for the regulation of compressed air, being parts of machines); compressed air reservoirs being parts of machines; regulators being parts of machines; speed governors for machines and motors; pressure regulators being parts of machines; valves being parts of machines, including pressure valves; pressure reduction valves being parts of machines; pneumatic controls for machines and motors; motors, other than for land vehicles; electric motors, other than for land vehicles; generators of electricity; machine housings; mounts for machines; stands for machines; tables for machines; couplings and driving belts, other than for land vehicles; gear boxes, other than for land vehicles; ball-bearings; shaft couplings being machines; cranks being parts of machines; crank shafts; machine wheels; axles for machines; pump diaphragms; superchargers; turbo compressors; fans for motors; antipollution devices for motors and/or compressors, being parts of machines and motors; heat exchangers being parts of machines; parts of all the aforesaid goods, included in this class; safety accessories for compressors, namely safety valves, regulating valves; compressed air reservoirs being parts of compressors, machines and motors; control and regulating devices for compressors, blowers or

vacuum pumps; apparatus and devices for machine control; regulating and safety accessories for compressors.

9 – Electric and/or electronic control and regulating devices for compressors, blowers, vacuum pumps, or air treatment apparatus and air treatment devices; electric and/or electronic apparatus and devices for process control and machine control; electric and/or electronic devices for the remote control of industrial processes; electric and/or electronic regulating devices for compressors, blowers and vacuum pumps, included in this class; electric and/or electronic control devices for compressors, blowers and vacuum pumps, included in this class; electric and electronic components and units, included in this class; integrated circuits; electronic and/or optoelectronic components and units, included in this class; apparatus and instruments for weak-current engineering, namely for telecommunications, high-frequency engineering, measurement engineering and control engineering; apparatus and instruments for power engineering, namely for conducting, transforming, storing, regulating and control; measuring devices, automatic time switches, automatic weighers; data processing devices and apparatus, including data acquisition equipment and data acquisition apparatus; computer programs recorded on data carriers and/or in data memories; computers and installations consisting entirely or mainly thereof; computer output equipment, including printers, recorders, plotters, terminals, screens, other visual display and feeler units; apparatus and devices for data transmission, including installations consisting entirely or mainly thereof; data memories, namely floppy discs, magnetic hard discs and magnetic tapes, magnetic bubble memories, solid-state memories, tape decks, optically and/or mechanically encoded storage discs and storage tape systems; electrotechnical and electronic apparatus and devices, included in this class; sensors for the acquisition of physical quantities, included in this class; devices for the recording, transmission and reproduction of sound, images and data; parts of all the aforesaid goods, included in this class.

11 – Apparatus, devices and machines for air treatment, including for compressed air conditioning, mainly for the separation and deposition of solid and/or liquid contamination of the compressed air; air filtering installations, except those for installation in vehicles and caravans, yet not except those for installation in portable compressors; air purifying apparatus and air purifying machines; air dryers, including compressed air dryers; desiccant (adsorption) dryers; refrigeration dryers; membrane dryers; drying apparatus and drying installations; drying devices; refrigerating apparatus, refrigerating machines and refrigerating installations in connection with apparatus, devices or installations for generating,

distribution and/or preparation of compressed air; air cooling devices; air coolers, including compressed air coolers; condensate drains for compressed air applications being parts of refrigerating devices; heat exchangers, included in this class; apparatus and machines for the treatment of condensate water by means of purification and/or filtration; air filters for air conditioning; filters being parts of household or industrial installations; filter systems, including air filtering installations; compressed air filters; dust filters for use in compressed air installations; air purifying lamps having a germicidal effect; apparatus and devices for the sterilization of air; regulating and safety accessories for gas devices; taps for pipes; safety accessories for compressors, namely protective switches, pressure switches; control and regulating devices for air treatment apparatus and air treatment devices; compressed air reservoirs being parts of the aforesaid goods of class 11; parts of all the aforesaid goods, included in this class; pipe line spigots of metal.

16 – Manuals; paper, cardboard and goods made from these materials, included in this class; printed matter; photographs; computer programs in printed form.

37 – Construction of compressed air generation systems, compressed air distribution systems and compressed air treatment systems; installation, repair, maintenance and care of the goods mentioned in classes 6, 7, 9 and 11; installation services relating to apparatus, devices and installations for compressed air generation, compressed air distribution and compressed air treatment; installation and repair of compressors and compressor installations; plumbing; installation, maintenance and repair of machines for and/or in connection with compressed air generation, compressed air distribution and compressed air treatment; cleaning of compressors and compressed air installations; installation and repair of pipes, namely of pressure pipes; rental of compressed air machines; rental of installations and devices for the generation, conduction, storing, release and/or treatment of compressed air.

39 – Distribution and supply of compressed air for third parties.

40 – Generation of energy and of compressed air; consultancy services for third parties in the field of generation of energy or of compressed air; air purification; air freshening (air conditioning); rental and leasing of installations serving the generation or supply of energy or of compressed air; generation of compressed air for third parties.

41 – Training and further training of engineers, including in the field of compressed air, compressors and compressed air applications; education; providing of training; film production; arranging and conducting of conferences and seminars.

42 – Technical planning of installations serving the generation, conduction, storing, release and/or treatment of compressed air; technical consultancy in relation to the development of technologies and technical components for compressed air systems; scientific and industrial research; computer programming; engineering services; construction drafting; technical project studies; quality control; preparation of reports relating to engineering consultancy services; material testing; all of the aforesaid services exclusively in the fields of compressed air generation, compressed air distribution and compressed air treatment; engineering consultancy services in the field of compressed air generation, compressed air treatment and compressed air distribution; research in the fields of compressed air generation, compressed air treatment and compressed air distribution.

(260) AM 2015 80934 A

(800) 1235615

(891) 2014 03 14

(731) KAESER KOMPRESSOREN SE

Carl-Kaesler-StraÙe 26, 96450 COBURG,
Germany

(540)

Sigma Air Utility

(511)

7 – Machines and mechanical apparatus for the generation of compressed air, vacuum and air flow, included in this class; compressors (machines), including reciprocating compressors and screw compressors; blowers for the compression, exhaustion and transport of gases; blowing machines; air suction machines; vacuum pumps being machines; parts of the aforesaid goods (included in this class), including central screw compressor units or central reciprocating compressor units; air compressors; pneumatic transporters; compressed air machines; compressed air motors; compressed air pumps; compressed air vessels being parts of machines; pressure tanks being parts of machines; pumps being parts of machines, motors or engines; turbines, other than for land vehicles; machine tools; pneumatic tools; filters being parts of machines, motors or engines; air filters for motors and/or compressors; catalytic converters for the adsorption of hydrocarbon vapors (gas catalytic converters); activated carbon absorbers and catalytic converters, being parts of machines; activated carbon filters for use in compressed air systems, being parts of machines; high pressure filters being parts of machines; condensate separators being parts of machines; vacuum cleaners; cooling radiators for motors and engines; coolers for motors, compressors or blowers; air condensers; condenser installations; de-aerators being parts of machines; oil separators being parts of machines, including de-oilers for separating oil from air; fittings for compressors and machines; fittings for engine boilers;

taps being parts of machines or motors; seals being parts of machines; compressed air main charging systems (control devices for the regulation of compressed air, being parts of machines); compressed air reservoirs being parts of machines; regulators being parts of machines; speed governors for machines and motors; pressure regulators being parts of machines; valves being parts of machines, including pressure valves; pressure reduction valves being parts of machines; pneumatic controls for machines and motors; motors, other than motors for land vehicles; electric motors, other than for land vehicles; generators of electricity; machine housings; mounts for machines; stands for machines; tables for machines; couplings and driving belts, other than for land vehicles; gear boxes, other than for land vehicles; ball-bearings; shaft couplings being machines; cranks being parts of machines; crank shafts; machine wheels; axles for machines; pump diaphragms; superchargers; turbo compressors; fans for motors; anti-pollution devices for motors and/or compressors, being parts of machines and motors; heat exchangers being parts of machines; parts of all the aforesaid goods, included in this class; safety accessories for compressors, namely safety valves, regulating valves; compressed air reservoirs being parts of compressors, machines and motors; regulating and safety accessories for compressors.

11 – Apparatus, devices and machines for air treatment, including for compressed air conditioning, mainly for the separation and deposition of solid and/or liquid contamination of the compressed air; air filtering installations; air purifying apparatus and air purifying machines; air dryers, including compressed air dryers; desiccant (adsorption) dryers; refrigeration dryers; membrane dryers; drying apparatus and drying installations; drying devices; refrigerating apparatus, refrigerating machines and refrigerating installations; air cooling devices; air coolers, including compressed air coolers; condensate drains for compressed air applications being parts of refrigerating devices; heat exchangers, included in this class; apparatus and machines for the treatment of condensate water by means of purification and/or filtration; air filters for air conditioning; filters being parts of household or industrial installations; filter systems, including air filtering installations; compressed air filters; dust filters for use in compressed air installations; air purifying lamps having a germicidal effect; apparatus and devices for the sterilization of air; regulating and safety accessories for gas devices; taps for pipes; safety accessories for compressors, namely protective switches, pressure switches; compressed air reservoirs being parts of the aforesaid goods of class 11; parts of all the aforesaid goods, included in this class.

37 – Construction of compressed air generation systems, compressed air distribution systems and compressed air treatment systems; installation, repair,

maintenance and care of the goods mentioned in classes 7, 9 and 11; installation services relating to apparatus, devices and installations for compressed air generation, compressed air distribution and compressed air treatment; installation and repair of compressors and compressor installations; plumbing; installation, maintenance and repair of machines for and/or in connection with compressed air generation, compressed air distribution and compressed air treatment; cleaning of compressors and compressed air installations; installation and repair of pipes, namely of pressure pipes; rental of compressed air machines, namely rental of machines for the generation of compressed air; rental of installations and devices for the generation, conduction, storing, release and/or treatment of compressed air.

39 – Distribution and supply of compressed air for third parties.

40 – Generation of energy and of compressed air; consultancy services for third parties in the field of generation of energy or of compressed air; air purification; air freshening (air conditioning); rental and leasing of installations serving the generation or supply of energy or of compressed air; generation of compressed air for third parties.

(260) AM 2015 80935 A

(800) 1235616

(891) 2014 03 14

(731) KAESER KOMPRESSOREN SE

Carl-Kaesar-Straße 26, 96450 COBURG,
Germany

(540)

Sigma

(511)

7 – Machines and mechanical apparatus for the generation of compressed air, vacuum and air flow, included in this class; compressors (machines), including reciprocating compressors and screw compressors; blowers for the compression, exhaustion and transport of gases; blowing machines; air suction machines; vacuum pumps being machines; parts of the aforesaid goods (included in this class), including central screw compressor units or central reciprocating compressor units; air compressors; pneumatic transporters; compressed air machines; compressed air motors; compressed air pumps; compressed air vessels being parts of machines; pressure tanks being parts of machines; pumps being parts of machines, motors or engines; turbines, other than for land vehicles; machine tools; pneumatic tools; filters being parts of machines, motors or engines; air filters for motors and/or compressors; catalytic converters for the adsorption of hydrocarbon vapors (gas catalytic converters); activated carbon absorbers and catalytic converters, being parts of machines; activated carbon filters for use in compressed air

systems, being parts of machines; high pressure filters being parts of machines; condensate separators being parts of machines; vacuum cleaners; cooling radiators for motors and engines; coolers for motors, compressors or blowers; air condensers; condenser installations; de-aerators being parts of machines; oil separators being parts of machines, including de-oilers for separating oil from air; fittings for compressors and machines; fittings for engine boilers; taps being parts of machines or motors; seals being parts of machines; compressed air main charging systems (control devices for the regulation of compressed air being parts of machines); compressed air reservoirs being parts of machines; regulators being parts of machines; speed governors for machines and motors; pressure regulators being parts of machines; valves being parts of machines, including pressure valves; pressure reduction valves being parts of machines; pneumatic controls for machines and motors; motors, other than motors for land vehicles; electric motors, other than for land vehicles; generators of electricity; machine housings; mounts for machines; stands for machines; tables for machines; couplings and driving belts, other than for land vehicles; gear boxes, other than for land vehicles; ball-bearings; shaft couplings being machines; cranks being parts of machines; crank shafts; machine wheels; axles for machines; pump diaphragms; superchargers; turbo compressors; fans for motors; anti-pollution devices for motors and/or compressors, being parts of machines and motors; heat exchangers being parts of machines; parts of all the aforesaid goods, included in this class; control and regulating devices for compressors, blowers or vacuum pumps; apparatus and devices for machine control.

9 – Electric and/or electronic control and regulating devices for compressors, blowers, vacuum pumps, or air treatment apparatus and air treatment devices; electric and/or electronic apparatus and devices for process control and machine control; electric and/or electronic devices for the remote control of Industrial processes; electric and/or electronic regulating devices for compressors, blowers and/or vacuum pumps, included in this class; electric and/or electronic control devices for compressors, blowers and/or vacuum pumps, included in this class; electric and electronic components and units, included in this class; integrated circuits; electronic and/or optoelectronic components and units, included in this class; apparatus and instruments for weak-current engineering, namely for telecommunications, high-frequency engineering, measurement engineering and control engineering; apparatus and instruments for power engineering, namely for conducting, transforming, storing, regulating and control; measuring devices, automatic time switches, automatic weighers; data processing devices and apparatus, including data acquisition equipment and data acquisition apparatus; computer programs recorded on data car-

riers and/or in data memories; computers and installations consisting entirely or mainly thereof; computer output equipment, including printers, recorders, plotters, terminals, screens, other visual display and feeler units; apparatus and devices for data transmission, including installations consisting entirely or mainly thereof; data memories, namely floppy discs, magnetic hard discs and magnetic tapes, magnetic bubble memories, solid-state memories, tape decks, optically and/or mechanically encoded storage discs and storage tape systems; electrotechnical and electronic apparatus and devices, included in this class; sensors for the acquisition of physical quantities, included in this class; devices for the recording, transmission and reproduction of sound, images and data; parts of all the aforesaid goods, included in this class.

37 – Rental of compressed air machines, namely rental of machines for the generation of compressed air; rental of installations and devices for the generation, conduction, storing, release and/or treatment of compressed air.

39 – Distribution and supply of compressed air for third parties.

40 – Generation of energy and of compressed air; consultancy services for third parties in the field of generation of energy or of compressed air; air purification; air freshening (air conditioning); rental and leasing of installations serving the generation or supply of energy or of compressed air; generation of compressed air for third parties.

(260) AM 2015 80936 A

(800) 1235617

(891) 2014 03 31

(731) KAESER KOMPRESSOREN SE
Carl-Kaeser-Straße 26, 96450 COBURG,
Germany

(540)



(591) Black and white

(511)

4 – Oils for technical or industrial purposes, including compressor oils, gear oils and motor oils; lubricating oils; lubricants; industrial greases; lubricating greases; paraffin; dust absorbing compositions; dust wetting compositions; dust binding compositions.

7 – Machines and mechanical apparatus for the generation of compressed air, vacuum and air flow, included in this class; compressors (machines), including reciprocating compressors and screw compressors; blowers for the compression, exhaustion

and transport of gases; blowing machines; air suction machines; vacuum pumps being machines; parts of the aforesaid goods (included in this class), including central screw compressor units or central reciprocating compressor units; air compressors; pneumatic transporters; compressed air machines; compressed air motors; compressed air pumps; compressed air vessels being parts of machines; pressure tanks being parts of machines; pumps being parts of machines, motors or engines; turbines other than for land vehicles; machine tools; pneumatic tools; filters being parts of machines, motors or engines; air filters for motors and/or compressors; catalytic converters for the adsorption of hydrocarbon vapors (gas catalytic converters); activated carbon absorbers and catalytic converters, being parts of machines; activated carbon filters for use in compressed air systems, being parts of machines; high pressure filters being parts of machines; condensate separators being parts of machines; vacuum cleaners; cooling radiators for motors and engines; coolers for motors, compressors or blowers; air condensers; condenser installations; de-aerators being parts of machines; oil separators being parts of machines, including de-oilers for separating oil from air; fittings for compressors and machines; fittings for engine boilers; taps being parts of machines or motors; seals being parts of machines; compressed air main charging systems (control devices for the regulation of compressed air, being parts of machines); compressed air reservoirs being parts of machines; regulators being parts of machines; speed governors for machines and motors; pressure regulators being parts of machines; valves being parts of machines, including pressure valves; pressure reduction valves being parts of machines; pneumatic controls for machines and motors; motors, other than motors for land vehicles; electric motors, other than for land vehicles; generators of electricity; machine housings; mounts for machines; stands for machines; tables for machines; couplings and driving belts, other than for land vehicles; gear boxes, other than for land vehicles; ball-bearings; shaft couplings being machines; cranks being parts of machines; crank shafts; machine wheels; axles for machines; pump diaphragms; superchargers; turbo compressors; fans for motors; anti-pollution devices for motors and/or compressors, being parts of machines and motors; heat exchangers being parts of machines; parts of all the aforesaid goods, included in this class; safety accessories for compressors, namely safety valves, regulating valves; compressed air reservoirs being parts of compressors, machines and motors; control and regulating devices for compressors, blowers or vacuum pumps; apparatus and devices for machine control; regulating and safety accessories for compressors.

9 – Electric and/or electronic control and regulating devices for compressors, blowers, vacuum pumps, or air treatment apparatus and air treatment devices;

electric and/or electronic apparatus and devices for process control and machine control; electric and/or electronic devices for the remote control of Industrial processes; electric and/or electronic regulating devices for compressors, blowers and vacuum pumps, included in this class; electric and/or electronic control devices for compressors, blowers and vacuum pumps, included in this class; electric and electronic components and units, included in this class; integrated circuits; electronic and/or optoelectronic components and units, included in this class; apparatus and instruments for weak-current engineering, namely for telecommunications, high-frequency engineering, measurement engineering and control engineering; apparatus and instruments for power engineering, namely for conducting, transforming, storing, regulating and control; measuring devices, automatic time switches, automatic weighers; data processing devices and apparatus, including data acquisition equipment and data acquisition apparatus; computer programs recorded on data carriers and/or in data memories; computers and installations consisting entirely or mainly thereof; computer output equipment, including printers, recorders, plotters, terminals, screens, other visual display and feeler units; apparatus and devices for data transmission, including installations consisting entirely or mainly thereof; data memories, namely floppy discs, magnetic hard discs and magnetic tapes, magnetic bubble memories, solid-state memories, tape decks, optically and/or mechanically encoded storage discs and storage tape systems; electrotechnical and electronic apparatus and devices, included in this class; sensors for the acquisition of physical quantities, included in this class; devices for the recording, transmission and reproduction of sound, images and data; parts of all the aforesaid goods, included in this class.

11 – Apparatus, devices and machines for air treatment, including for compressed air conditioning, mainly for the separation and deposition of solid and/or liquid contamination of the compressed air; air filtering installations; air purifying apparatus and air purifying machines; air dryers, including compressed air dryers; desiccant (adsorption) dryers; refrigeration dryers; membrane dryers; drying apparatus and drying installations; drying devices; refrigerating apparatus, refrigerating machines and refrigerating installations; air cooling devices; air coolers, including compressed air coolers; condensate drains for compressed air applications being parts of refrigerating devices; heat exchangers, included in this class; apparatus and machines for the treatment of condensate water by means of purification and/or filtration; air filters for air conditioning; filters being parts of household or industrial installations; filter systems, including air filtering installations; compressed air filters; dust filters for use in compressed air installations; air purifying lamps having a germi-

cidal effect; apparatus and devices for the sterilization of air; regulating and safety accessories for gas devices; taps for pipes; safety accessories for compressors, namely protective switches, pressure switches; control and regulating devices for air treatment apparatus and air treatment devices; compressed air reservoirs being parts of the aforesaid goods of class 11; parts of all the aforesaid goods, included in this class.

16 – Manuals; paper, cardboard and goods made from these materials, included in this class; printed matter; photographs; computer programs in printed form.

37 – Construction of compressed air generation systems, compressed air distribution systems and compressed air treatment systems; installation, repair, maintenance and care of the goods mentioned in classes 6, 7, 9 and 11; installation services relating to apparatus, devices and installations for compressed air generation, compressed air distribution and compressed air treatment; installation and repair of compressors and compressor installations; plumbing; installation, maintenance and repair of machines for and/or in connection with compressed air generation, compressed air distribution and compressed air treatment; cleaning of compressors and compressed air installations; installation and repair of pipes, namely of pressure pipes; rental of compressed air machines; rental of installations and devices for the generation, conduction, storing, release and/or treatment of compressed air.

39 – Distribution and supply of compressed air for third parties.

40 – Generation of energy and of compressed air; consultancy services for third parties in the field of generation of energy or of compressed air; air purification; air freshening (air conditioning); rental and leasing of installations serving the generation or supply of energy or of compressed air; generation of compressed air for third parties.

41 – Training and further training of engineers, including in the field of compressed air, compressors and compressed air applications; education; providing of training; film production; arranging and conducting of conferences and seminars.

42 – Technical planning of installations serving the generation, conduction, storing, release and/or treatment of compressed air; technical consultancy in relation to the development of technologies and technical components for compressed air systems; scientific and industrial research; computer programming; engineering services; construction drafting; technical project studies; quality control; preparation of reports relating to engineering consultancy services; material testing; all of the aforesaid services exclusively in the fields of compressed air genera-

tion, compressed air distribution and compressed air treatment; engineering consultancy services in the field of compressed air generation, compressed air treatment and compressed air distribution; research in the fields of compressed air generation, compressed air treatment and compressed air distribution.

(260) AM 2015 80937 A

(800) 1235669

(891) 2014 08 25

(731) ALPLER ZIRAAT ALETLERI SANAYI VE TICARET ANONIM SIRKETI

Organize Sanayi Bölgesi 2., Cadde No:10
Umurlu-Aydin, Turkey

(540)



(591) Black and white

(526) The trademark is protected as a whole. "ZIRAAT ALETLERİ" shall not be subject to independent legal protection.

(511)

7 – Various type hydraulic tractor ploughings, land leveling machines, trailed and hydraulic type disc harrows, spreaders, cotton cultivator, seed drills for cotton and wheats, rotary tillers.

12 – Tractor trailers.

(260) AM 2015 80966 A

(800) 1235847

(891) 2014 10 16

(731) TADIM GIDA MADDELERI SANAYI VE TICARET ANONIM SIRKETI

Gebze Organize Sanayi Bolgesi, 1100. Sok.
No:110, TR-41420 CAYIROVA/KOCAELI,
Turkey

(540)



(591) White, red, green, gray, beige, black and light marron.

(511)

29 – Meat, fish, poultry and game; processed foodstuff based on meat; dried pulses; soups, bouillon; processed olives, olive paste; milk and milk products, butter; edible oils; dried, preserved, frozen, cooked, smoked or salted fruits and vegetables; pollen prepared as foodstuff; prepared nuts and dried fruits as snacks; hazelnut and peanut paste; tahini (sesame seed paste); eggs and powdered eggs; potato chips.

(260) AM 2015 81007 A

(800) 1105245

(891) 2014 12 04

(731) LORNA JANE PTY LTD

857 Kingsford Smith Dr, EAGLE FARM
QLD 4009, Australia

(540)



(591) Red, white

(511)

18 – Athletics bags; bags for campers; bags for climbers; bags for clothes; bags for toiletry kits; bags for use in sports for carrying sports clothing; bags made of imitation leather; bags made of leather; beach bags; bicycle bags (saddle bags); camping bags; carrying bags (other than disposable carrier bags); casual bags; cosmetics bags (not fitted); cricket bags (other than adapted); duffel bags; garment bags; garment bags for travel; money bags; overnight bags; saddle bags for cycles; school bags; shoe bags; shopping bags; sling bags; sport bags, other than adapted (shaped) to contain specific sports apparatus; tennis bags, other than adapted (shaped) to contain a racket; tennis racket bags (other than adapted or shaped to contain a racket); toiletry bags; tote bags; waist bags; weekend bags.

25 – Arm warmers (clothing); armbands (clothing); articles of clothing made from wool; articles of clothing made of imitation leather; articles of clothing made of plush; articles of waterproof clothing; articles of water-resistant clothing; articles of weatherproof clothing; articles of windproof clothing; athletic clothing; ballet clothing; beach clothing; casual clothing; children's clothing; clothing; clothing for babies; clothing for gymnastics; clothing for sports; clothing for surfing; clothing for swimming; clothing of imitations of leather; collars (clothing); cyclists' clothing; dance clothing; denims (clothing); ear muffs (clothing); girl's clothing; gloves (clothing); golf clothing (other than gloves); headbands (clothing); hoods (clothing); infants' clothing; interlinings for clothing; jackets (clothing); jerseys (clothing); jump suits (clothing); knitted clothing; knitwear (clothing); ladies clothing; linen articles of clothing; maternity clothing; mitts (clothing); money

belts (clothing); muffs (clothing); playsuits (clothing); pockets for clothing; rainproof clothing; ready made linings for clothing; ready-made clothing; ready-to-wear clothing; silk clothing; ski clothing (other than for protection against injury); slippers (clothing); sports clothing (other than golf gloves); stuff jackets (clothing); tennis clothing; thermal clothing; thermal clothing (other than for protection against accident or injury); thermally insulated clothing; thongs (clothing); three piece suits (clothing); waterproof clothing; water-resistant clothing; weather resistant outer clothing; weatherproof clothing; wind resistant jackets; women's clothing; woollen clothing; woven articles of clothing; wraps (clothing); wristbands (clothing); boots for sports; clothing for sports; shoes for sports wear; sports caps; sports clothing (other than golf gloves); sports footwear; sports garments (other than golf gloves); sports headgear (other than helmets); sports hosiery; sports jackets; sports jerseys; sports jumpers; sports shirts; sports shoes; sports socks; sports sweaters; sports uniforms (other than golf gloves or helmets); sportswear; sun visors; visors (hats); baseball caps; bathing caps; beach caps; caps (headwear); flat caps; sports caps; swimming caps; socks; sports socks; gym shorts; gym suits; gymwear; anti-sweat underwear; sweat-absorbent underclothing (underwear); underwear; headbands (clothing); swimwear.

(260) AM 2015 81013 A

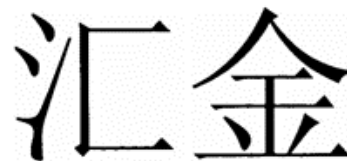
(800) 1236332

(891) 2014 10 21

(731) CENTRAL HUIJIN INVESTMENT LTD.

New Poly Plaza, No:1 North Chaoyangmen
Street, Dongcheng District, 100010 Beijing,
China

(540)



(591) Black, white

(511)

36 – Capital investment; banking; mutual funds; funds investment; exchanging money; loan financing; financing services; financial management services; savings banks; lease-purchase financing; financial analyses; financial information; issue of tokens of value; issuing credit cards; business liquidation services, financial; stocks and bonds brokerage; insurance; charitable fund raising; factoring agencies; fiduciary.

(260) AM 2015 81014 A

(800) 1236337

(891) 2014 10 06

(731) SOFT TECHNICAL, S.A.
Ricardo J. Alfaro Avenue, the Century Tower,
fourth floor 401 PANAMA, Panama

(540)

SAKATA

(591) Black, white

(511)

11 – Apparatus for heating, steam generating, refrigerating, drying, ventilating, water supply and sanitary purposes; steam accumulators; heat accumulators; bidets; bath tubs; bath installations; taps (faucets); faucets for pipes; fans (air-conditioning); fans (parts of air-conditioning installations); electric fans for personal use; ventilation (air-conditioning) installations for vehicles; ventilation (air-conditioning) apparatus; filters for drinking water; water heaters; water purification installations; water purifying apparatus and machines; water distribution installations; flushing tanks; water flushing installations; water filtering apparatus; regulating accessories for water or gas apparatus and pipes; hair driers; regulating and safety accessories for gas apparatus; gas lighters; gas boilers; gas burners; brackets for gas burners; chimney flues; showers; shower cubicles; flues for heating boilers; feeding apparatus for heating boilers; loading apparatus for furnaces; immersion heaters; lighters; safety accessories for water or gas apparatus and pipes; chimney blowers; humidifiers for central heating radiators; coils (parts of distilling, heating or cooling installations); mixer taps for water pipes; apparatus for dehydrating food waste; ash conveyor installations, automatic; ash pits for furnaces; watering installations, automatic; ionization apparatus for the treatment of air or water; refrigerating chambers; hot air ovens; clean chambers (sanitary installations); air valves for steam heating installations; thermostatic valves (parts of heating installations); fire bars; fireplaces, domestic; air conditioning apparatus; air conditioners for vehicles; drying apparatus for fodder and forage; ice machines and apparatus; ice boxes; milk cooling installations; freezers; air reheaters; stoves (heating apparatus); heating installations; hot water heating installations; heating apparatus; heating apparatus, electric; heating apparatus for solid, liquid or gaseous fuels; heating boilers; boiler pipes (tubes) for heating installations; coolers for furnaces; purification installations for sewage; boilers, other than parts of machines; steam boilers, other than parts of machines; urinals (sanitary fixtures); air deodorising apparatus; air purifying apparatus and machines; air conditioning installations; air cooling apparatus; air filtering installations; air sterilisers; air driers; defrosters for vehicles; radiator caps; radiators (heating); radiators, electric; sinks; heat regenerators; dampers (heating); expansion tanks for central heating installations; sanitary apparatus; toilet seats; solar furnaces; solar thermal collectors (heating); alcohol burners; hand

drying apparatus for washrooms; heat pumps; heat exchangers, not parts of machines; friction lighters for igniting gas; pipes (parts of sanitary installations); toilet bowls; toilets (water-closets); toilets, portable; wash-hand basins (parts of sanitary installations); filters for air conditioning; cooling installations for water; cooling installations for liquids; refrigerating machines; refrigerators; refrigerating apparatus; refrigerating display cabinets; cooling appliances; refrigerating appliances; refrigerating cabinets; central heating radiators.

(260) AM 2015 81027 A

(800) 1235517

(891) 2014 09 30

(731) CELGENE CORPORATION

86 Morris Avenue, Summit, NJ 07901, USA

(540)


LifebankUSA

(591) Black, Gray

(526) USA

(511)

39 – Storage and retrieval of tissue and stem cells for medical research, treatment and diagnostics; storage and retrieval of blood and blood components for medical research.

44 – Collection, testing, and preservation of blood and blood components for medical treatment and medical diagnostics; collection and testing of tissue and stem cells for medical treatment and medical diagnostics.

(260) AM 2015 81030 A

(800) 1235591

(891) 2014 06 23

(731) SISAM AGENTI S.R.L.

Scali Cerere, 15, I-57122 LIVORNO (LI),
Italy

(540)



(591) Dark gray and dark blue

(511)

39 – Transport; packaging and storage of goods; travel arrangement.

(260) AM 2015 81031 A

(800) 1235601

(891) 2014 03 26

(731) ROYALTY BUGABOO GMBH
Schmidgasse 3, CH-6300 Zug, Switzerland
(540)

bugaboo

(591) Black and White

(511)

12 – Vehicles, including prams, strollers, buggies, bicycles, scooters, cycle trailers and golf carts; parts, fittings for all the aforesaid products not included in other classes, as well as cycle seats and child car seats; covers for prams and buggies; hoods for prams and buggies.

(260) AM 2015 81032 A

(800) 1219448

(891) 2014 12 01

(731) F. Hoffmann-La Roche AG
Grenzacherstrasse 124, CH-4070 Basel,
Switzerland

(540)

COTELLIC

(511)

5 – Pharmaceutical preparations for use in oncology.

(260) AM 2015 81034 A

(800) 1227466

(891) 2015 02 04

(731) MIERAL
29, avenue Tony Garnier, F-69007 LYON,
France

(540)

NEXGARD SPECTRA

(511)

5 – Antiparasitic products for veterinary use.

(260) AM 2015 81069 A

(800) 1237068

(891) 2014 10 31

(731) MODELO CONTINENTE
HIPERMERCADOS, S.A.
RUA JOÃO MENDONÇA, N:505, P-4464-
503 SENHORA DA HORA, Portugal

(540)

note 

(591) Black, white, orange

(511)

6 – Paper baskets (metallic).

9 – Electronic organisers, electronic publications, audio–video disks, computer programs, instructional and teaching apparatus.

16 – Books, stationery, publications, forms, guides, paper, cardboard, goods made from these materials, not included in other classes, including notebooks, notepads, file folders, binders, and bookbinding and wrapping articles, paper or plastic wrapping material, paper or plastic wrapping bags, artists' materials, materials for drawing and writing, namely roller ball pens, pens, mechanical pencils, pencils and markers, paper baskets, drawing and writing cases, stationery, including staplers, punches, springs, clips, drawing pins, glue, adhesive tape, rubber bands for office, compasses, rulers, erasers and ink cartridges.

18 – Leather school supplies, namely, backpacks, bags, purses and trolley bags.

35 – Advertising, advertising dissemination services by all means; dissemination and distribution of prospectuses, brochures and forms; business management, business administration, office functions, retail services in shops and via global computer networks (the Internet) or by catalogue of bookstore and stationery articles, leather school supplies, toys and tobacco.

(260) AM 2015 81071 A

(800) 1236459

(891) 2014 11 21

(731) AVON PRODUCTS, INC.
World Headquarters, 777 Third Avenue,
New York NY 10017, USA

(540)

ON DUTY ACTIVE SENSE

(511)

3 – Non-medicated toilet preparations; toiletries; skin care preparations; skin moisturizers; body and beauty care preparations; powders, creams and lotions, all for the face, hands and body; cosmetic sun-tan preparations; soaps; shower and bath preparations; beauty masks; talcum powder, nail polish; nail polish remover; enamel for nails; false nails; adhesives for cosmetic purposes; cosmetics; eye makeup remover, eye shadow, eye liner, mascara, lipstick, lip liner, lip gloss; make-up foundation; blusher; tissues impregnated with cosmetic lotions; cotton sticks for cosmetic purposes; cotton wool for cosmetic purposes; preparations for cleaning, moisturising, colouring and styling the hair; preparations for cleaning the teeth; shaving and aftershave preparations; perfumes, fragrances, toilet waters, eau de cologne; deodorants and anti-perspirants for personal use; essential oils (cosmetic).

(260) AM 2015 81073 A

(800) 1237136

(891) 2014 12 23

(731) BAYADERA MANAGEMENT LIMITED
Karpenisiou, 30, P.C., CY-1660 Nicosia,
Cyprus

(540)

ГЛОТОК СВЕЖЕГО ВОЗДУХА

(511)

33 – Aperitifs; arrack [arak]; brandy; wine; piquette; whisky; vodka; anisette [liqueur]; kirsch; gin; digesters [liqueurs and spirits]; cocktails; curacao; anise [liqueur]; liqueurs; pre-mixed alcoholic beverages, other than beer-based; alcoholic beverages, except beer; alcoholic beverages containing fruit; spirits [beverages]; distilled beverages; mead [hydromel]; peppermint liqueurs; bitters; nira [sugarcane-based alcoholic beverage]; rum; sake; perry; cider; rice alcohol; alcoholic extracts; fruit extracts, alcoholic; alcoholic essences.

35 – Arranging subscriptions to telecommunication services for others; import-export agencies; commercial information agencies; advertising agencies; cost price analysis; rental of advertising space; business auditing; employment agencies; computerized file management; book-keeping; invoicing; business efficiency expert services; demonstration of goods; transcription of communications [office functions]; opinion polling; marketing studies; business information; commercial information and advice for consumers [consumer advice shop]; business investigations; marketing research; business research; personnel recruitment; business management and organization consultancy; business organization consultancy; business management consultancy; personnel management consultancy; professional business consultancy; layout services for advertising purposes; marketing; business management of performing artists; business management of sports people; news clipping services; updating of advertising material; word processing; organization of exhibitions for commercial or advertising purposes; arranging newspaper subscriptions for others; organization of fashion shows for promotional purposes; organization of trade fairs for commercial or advertising purposes; shop window dressing; business appraisals; payroll preparation; data search in computer files for others; sponsorship search; business management assistance; commercial or industrial management assistance; presentation of goods on communication media, for retail purposes; economic forecasting; auctioneering; sales promotion for others; production of advertising films; office machines and equipment rental; rental of advertising time on communication media; publicity material rental; rental of vending machines; rental of photocopying machines; publication of publicity texts; radio advertising; bill-posting; outdoor advertising; distribution of samples; dissemination of advertising matter; direct mail advertising; writing of publicity texts; advertising, on-line advertising on a computer network; advertising by mail order; television advertising; document reproduction; compilation of statistics; compilation of information into computer databases; business inquiries; systemi-

zation of information into computer databases; advisory services for business management; tax preparation; drawing up of statements of accounts; telemarketing services; psychological testing for the selection of personnel; business management of hotels; commercial administration of the licensing of the goods and services of others; administrative processing of purchase orders; public relations; modelling for advertising or sales promotion; typing; relocation services for businesses; secretarial services; price comparison services; procurement services for others; shorthand; outsourcing services [business assistance]; telephone answering for unavailable subscribers; photocopying services.

(260) AM 2015 81080 A

(800) 1236463

(891) 2014 11 21

(731) AVON PRODUCTS, INC.

World Headquarters, 777 Third Avenue,
New York NY 10017, USA

(540)

WILD ROAD

(511)

3 – Non-medicated toilet preparations; toiletries; skin care preparations; skin moisturizers; body and beauty care preparations; powders, creams and lotions, all for the face, hands and body; cosmetic sun-tan preparations; soaps; shower and bath preparations; beauty masks; talcum powder, nail polish; nail polish remover; enamel for nails; false nails; adhesives for cosmetic purposes; cosmetics; eye makeup remover, eye shadow, eye liner, mascara, lipstick, lip liner, lip gloss; make-up foundation; blusher; tissues impregnated with cosmetic lotions; cotton sticks for cosmetic purposes; cotton wool for cosmetic purposes; preparations for cleaning, moisturising, colouring and styling the hair; preparations for cleaning the teeth; shaving and aftershave preparations; perfumes, fragrances, toilet waters, eau de cologne; deodorants and anti-perspirants for personal use; essential oils (cosmetic).

(260) AM 2015 81085 A

(800) 1236550

(891) 2014 10 07

(731) Dochirnie pidpriemstvo "KONDYTERSKA KORPORATSIIA "ROSHEN"

Elektrykiv vul., 26/9, Kyiv 04176, Ukraine

(540)



(591) Red, yellow, gray and black.
(511)
30 – Sweetmeats [candy]; chocolate candies.

(260) AM 2015 81088 A
(800) 1236833
(891) 2014 09 30
(731) EGIS GYÓGYSZERGYÁR ZRT.
Keresztúri út 30-38, H-1106 Budapest,
Hungary

(540)

HYPERBLOC

(511)
5 – Pharmaceutical preparations for human use.

(260) AM 2015 81089 A
(800) 1236846
(891) 2014 11 11
(731) SHANGHAI DONGLAI TECHNOLOGY
CO.,LTD.
Room 201, Building 5, No:1221 Xinh Road,
Jiading District, 201815 Shanghai, China

(540)

Onwaves

(591) Black
(511)
2 – Paints; silver paste; aluminium paints; silver paste; coatings [paints]; varnishes; thinners for paints; whites [colorants or paints]; siccatives [drying agents] for paints; agglutinants for paints; primers.

(260) AM 2015 81090 A
(800) 1236874
(891) 2014 12 15
(731) Obshestvo s ogranichennoy otvetstvennostyu
"LUDING"
Ryabinovaya street, d. 55, str. 3, RU-121471
MOSCOW, Russian Federation

(540)

БЕЛАЯ ОСЕНЬ

(591) Black
(511)
33 – Alcoholic beverages, except beer.

(260) AM 2015 81111 A
(800) 632309
(891) 2015 02 04
(731) SIEPER LÜDENSCHIED GMBH & CO. KG
Schlittenbacher Str. 60, 58511 Lüdenscheid,
Germany

(540)



(591) Black, white
(511)
28 – Games, toys.

(260) AM 2015 81117 A
(800) 1228075
(891) 2015 02 06
(731) PARIJAT INDUSTRIES (INDIA) PRIVATE
LIMITED
77, First & Second Floor, M-Block Market,
Greater Kailash-II, Delhi 110 048, India

(540)



PARIJAT

(591) Black, white
(511)
1 – Chemicals used in agriculture, horticulture and forestry.

(260) AM 2015 81118 A
(800) 1230095
(891) 2015 02 10
(731) MERIAL
29, avenue Tony Garnier, F-69007 LYON, France

(540)

NEXGARD OMNI

(511)
5 – Antiparasitic products for veterinary use.

(260) AM 2015 81120 A
(800) 1237014
(891) 2014 08 28
(731) KID KREATIONS LTD
Swallow Barn, Blithbury Road, Rugeley,
Staffordshire WS15 3HJ, United Kingdom

(540)

Designafriend

(511)
28 – Dolls, clothing for dolls, clothing accessories for dolls, namely hats, gloves and scarves.

(260) AM 2015 81121 A
(800) 1237023
(891) 2014 09 23

(731) TRUST BATTERY IRELAND LIMITED
11/12, Warrington Place, Dublin 2 216410,
Ireland

(540)



(591) Black white

(511)

9 – Cell phones; cellular mobile telephones; mobile telephones; batteries, rechargeable batteries and solar batteries for mobile phones, cell phones, laptop computers, PC and digital tablets; battery packs for mobile phones, cell phones, laptop computers, PC and digital tablets; battery power packs and power units for mobile phones, cell phones, laptop computers, PC and digital tablets; accessories for mobile phones and cell phones namely holders adapted for mobile phones, cases for mobile phones, mobile phone battery cases, devices for hands-free use of mobile phones, headsets for cellular or mobile phones, keyboards for mobile phones; wireless routers; cellular phone usage detection system comprising a camera and a mobile phone signal receiving device; baby monitoring equipment and baby alarms; safety, security, protection and signalling device.

(260) AM 2015 81123 A

(800) 1237048

(891) 2014 10 17

(731) APPLE INC

1 Infinite Loop, Cupertino CA 95014, USA

(540)

HOMEKIT

(511)

9 – Computer peripheral devices; computer hardware; hand held computers; tablet computers; handheld mobile digital electronic devices capable of providing access to the Internet and for the sending, receiving, and storing of telephone calls, electronic mail, and other digital data, electronic handheld units for the wireless receipt, storage and/or transmission of data and messages, electronic devices that enable the user to keep track of or manage personal information, sound recording and reproducing apparatus; digital format audio players, digital audio recorders; digital video recorders and players; radios, radio transmitters, and receivers; audio amplifiers; audio receivers; car audio apparatus; earphones, headphones; audio speakers; microphones; audio components and accessories; optical apparatus and instruments; telecommunications apparatus and instruments; global positioning system (GPS) devices; telephones; wireless communication devices for voice, data or image transmission; apparatus for data

storage; cameras; televisions; television receivers; television monitors; set top boxes; computer software; global positioning system (GPS) computer software; computer software for creating, authoring, distributing, downloading, transmitting, receiving, playing, editing, extracting, encoding, decoding, displaying, storing and organizing text, data, graphics, images, audio, video, and other multimedia content, computer software for use in recording, organizing, transmitting, manipulating, and reviewing text, data, audio files, video files and electronic games in connection with computers, televisions, television set-top boxes, audio players, video players, media players, telephones, and handheld digital electronic devices; computer software to enable users to program and distribute text, data, graphics, images, audio, video, and other multimedia content via global communication networks and other computer, electronic and communications networks; computer software for use on handheld mobile digital electronic devices and other consumer electronics; computer software for personal information management; character recognition software; voice recognition software; electronic mail and messaging software; data synchronization software; application development software; electrical and electronic connectors, couplers, wires, cables, chargers, docks, docking stations, interfaces, and adapters; electronic apparatus with multimedia functions; electronic apparatus with interactive functions; optical apparatus and instruments; remote control apparatus; alarms, alarm sensors, and alarm monitoring systems; smoke and carbon monoxide detectors; thermostats, monitors, sensors, and controls for air conditioning, heating, and ventilation devices and systems; electric and electronic door and window locks and latches; garage door openers; lighting controls.

(260) AM 2015 81124 A

(800) 1237052

(891) 2014 10 21

(731) YIWUSHI SHENGHUA YINSHUA
YOUXIAN GONGSI

North Side of Jiaojing Zhongdui, Yiting Town,
Yiwu City, Zhejiang Province, China

(540)

Wengu
文谷

(591) Black white

(511)

16 – Paper; painting paper; hygienic paper; advertisement boards of paper or cardboard; note books; printed publications; pictures; clips for offices; packing paper; staplers.

(260) AM 2015 81126 A

(800) 1236577

(891) 2014 11 14

(731) Joint-Stock Company "KRASNYJ OKTYABR"

ul. Malaya Krasnoselskaya, d. 7, str. 24,
RU-107140 Moscow, Russian Federation
(540)



(591) White, blue, dark blue, yellow.
(511)

30 – Buns; bread rolls; waffles; confectionery for decorating Christmas trees; cakes; peanut confectionery; almond confectionery; caramels [candy]; sweetmeats [candy]; crackers; farinaceous foods; biscuits; pies; gingerbread; halvah; bread; chocolate.

(260) AM 2015 81127 A
(800) 1236591
(891) 2014 12 18
(731) DR. STEFAN IHDE

Snakes Resort 1, 85315 Vrba/Tudorovici,
Montenegro

(540)

Master of Immediate Loading

(511)

9 – Electronic publications.

16 – Books, journals.

35 – Advertising.

41 – Education; electronic education; healthcare education; academic education; educational services; educational information; educational examination; providing on-line electronic publications (not downloadable); publication of books; publication of electronic books and journals on-line.

(260) AM 2015 81128 A
(800) 1236606
(891) 2014 10 31
(731) POLIFARMA S.p.A.

Viale dell'Arte, 69, I-00144 ROMA, Italy

(540)

ISCHELIUM

(591) Black and White

(511)

5 – Dietary and food supplements for cognitive functions.

(260) AM 2015 81129 A
(800) 1236635
(891) 2014 10 21

(731) BEATS ELECTRONICS, LLC
8600 Hayden Place, Culver City CA 90232,
USA

(540)

BEATSAUDIO

(511)

9 – Computers; audio speakers for computers; tablet computers; car speakers; home theater systems comprised of digital music players, digital music controllers, speakers, amplifiers, and wireless handheld controllers; home entertainment systems comprised of digital music players, digital music controllers, speakers, amplifiers, and wireless handheld controllers; televisions.

(260) AM 2015 81130 A
(800) 1236647

(891) 2015 01 06

(731) RICHEMONT INTERNATIONAL SA

Route des Biches 10, CH-1752 Villars-sur-
Glâne, Switzerland

(540)

CAPELAND

(511)

14 – Cuff links, tie clips, rings, bracelets, earrings, necklaces, brooches, key rings, watches, chronometers, clocks, watchbands, boxes of precious metal for watches and jewelry.

(260) AM 2015 81131 A
(800) 1236673

(891) 2014 12 03

(731) BAYER INTELLECTUAL PROPERTY
GMBH

Alfred-Nobel-Straße 10, 40789 Monheim am
Rhein, Germany

(540)

3EPBOKO

(591) Black and White

(511)

5 – Pharmaceutical preparations.

(260) AM 2015 81132 A
(800) 1236676

(891) 2014 12 03

(731) BAYER INTELLECTUAL PROPERTY
GMBH

Alfred-Nobel-Straße 10, 40789 Monheim am
Rhein, Germany

(540)

ТРУСАТТО

(591) Black and White

(511)

5 – Pharmaceutical preparations.

(260) AM 2015 81133 A
 (800) 1236677
 (891) 2014 12 03
 (731) BAYER INTELLECTUAL PROPERTY GMBH
 Alfred-Nobel-Straße 10, 40789 Monheim am
 Rhein, Germany
 (540)

КОТРУМИС

(511)
 5 – Pharmaceutical preparations.

(260) AM 2015 81134 A
 (800) 1236678
 (891) 2014 12 03
 (731) BAYER INTELLECTUAL PROPERTY
 GMBH
 Alfred-Nobel-Straße 10, 40789 Monheim am
 Rhein, Germany
 (540)

КОБАЛТРИ

(511)
 5 – Pharmaceutical preparations.

(260) AM 2015 81135 A
 (800) 1236688
 (891) 2014 06 13
 (731) MAGO Spółka Akcyjna
 Aleja Katowicka 119/121, Rusiec, PL-05-830
 Nadarzyn, Poland
 (540)

mago

(591) Black and White
 (511)
 6 – Pallet racks of metal; mobile storage racks of
 metal; racks (structures) of metal; poles of metal;
 steel poles; masts of metal; warehouses of metal;
 baskets of metal; metal lattices; shaped metal pro-
 files; shaped metal sections; blinds of metal; metal
 barriers; bannisters of metal; grids of metal; uprights
 of metal; shop fronts of metal; furniture fittings of
 metal; girders of metal; metal structures; metal build-
 ing materials; furniture casters of metal; staircases
 of metal; stair treads of metal; cotter pins of metal.

20 – Racks; folding shelves; metal shelving; storage
 racks; shop shelving; shelving systems as racks; wa-
 rehouse racks as furniture; racks for pallets as furni-
 ture; stand-alone shelving systems (furniture); racks
 being furniture of metal; metal racks being shelving
 systems as furniture; metal racks being stands with
 shelves; non-metallic storage racks as furniture; me-
 tal shelving; display stands; furniture shelves; furni-
 ture for shops; non-metallic gondola racks for shops
 being many-sided racks; warehouse shelving; cash

desks; furniture for equipping shops; display racks
 for the display of goods for exhibition purposes; dis-
 play racks for the display of goods for sale purposes;
 furniture fittings, not of metal; furniture of metal;
 library shelves.

37 – Warehouse construction and repair; building of
 fair stalls and fair shops; building of shops; repair of
 shop fittings; remodeling of shop premises.

42 – Design of shops; shop equipment design; de-
 sign of equipment systems for shops; shop interior
 design; technical research; technical project studies.

(260) AM 2015 81136 A
 (800) 1236742
 (891) 2015 01 06
 (731) Omega SA (Omega AG) (Omega Ltd.)
 Jakob-Stämpfli-Strasse 96, CH-2502
 Biel/Bienne, Switzerland
 (540)

SPEEDMASTER WHITE SIDE OF THE MOON

(511)
 14 – Precious metals and their alloys and goods ma-
 de of precious metals or coated therewith, included
 in this class; jewelry, jewelry boxes, cases, precious
 stones; timepieces and chronometric instruments,
 watch chains, presentation cases for timepieces, ca-
 ses for timepieces.

(260) AM 2015 81137 A
 (800) 1236749
 (891) 2014 11 06
 (731) BOURJOIS
 12/14, rue Victor Noir, F-92200 Neuilly sur
 Seine, France
 (540)

COLOR FESTIVAL

(511)
 3 – Soaps, perfumes, cosmetics, essential oils, hair
 lotions; dentifrices.

(260) AM 2015 81138 A
 (800) 1236830
 (891) 2014 09 26
 (731) EGIS GYÓGYSZERGYÁR ZRT.
 Keresztúri út 30-38, H-1106 Budapest,
 Hungary
 (540)

SARTABLOC

(511)
 5 – Pharmaceutical preparations for human use.

(260) AM 2015 81139 A
 (800) 1236831
 (891) 2014 09 30
 (731) EGIS GYÓGYSZERGYÁR ZRT.
 Keresztúri út 30-38, H-1106 Budapest,
 Hungary
 (540)

EVILIN

(511)
 5 – Pharmaceutical preparations for human use.

(260) AM 2015 81140 A
 (800) 1236832
 (891) 2014 09 30
 (731) EGIS GYÓGYSZERGYÁR ZRT.
 Keresztúri út 30-38, H-1106 Budapest,
 Hungary
 (540)

GENERVIN

(511)
 5 – Pharmaceutical preparations for human use.

(260) AM 2015 81143 A
 (800) 1237307
 (891) 2014 11 20
 (731) SOLEN CIKOLATA GIDA SANAYI VE
 TICARET ANONIM SIRKETI
 4. Organize Sanayi Bolgesi Nolu Cad. No:4,
 Sehitkamil, TR-83412 GAZIANTEP, Turkey
 (540)

WAPPS

(591) Black and White
 (511)
 30 – Coffee, cocoa; coffee or cocoa based beverages, chocolate based beverages; pasta, stuffed dumplings, noodles; pastries and bakery products based on flour, desserts based on flour and chocolate; honey, bee glue for human consumption, propolis for food purposes; spices and condiments for foodstuff; yeast, baking powder; flour, semolina, starch for food; sugar, cube sugar, powdered sugar; tea, ice tea; confectionery, chocolate, biscuits, crackers, wafers; chewing gums; ice-cream, edible ices; salt; cereal preparations; molasses for food.

(260) AM 2015 81144 A
 (800) 1237345
 (891) 2014 07 18
 (731) ALPRIS HOLDINGS LTD
 Kyriakou Matsi, Eagle House, 10th Floor,
 CY-1082 Nicosia, Cyprus
 (540)



(591) White, orange and dark green.
 (511)
 3 – Bleaching preparations and other substances for laundry use; cleaning, polishing, scouring and abrasive preparations; soaps; perfumery, essential oils, cosmetics, hair lotions; dentifrices; abrasives; amber [perfume]; scale removing preparations for household purposes; antistatic preparations for household purposes; air fragrancing preparations; cake flavorings [essential oils]; flavorings [flavourings] for beverages [essential oils]; aromatics [essential oils]; breath freshening sprays; canned pressurized air for cleaning and dusting purposes; balms other than for medical purposes; lip glosses; polishing stones; abrasive paper; emery paper; polishing paper; petroleum jelly for cosmetic purposes; shoe wax; shoe polish; cobblers' wax; cotton wool for cosmetic purposes; sachets for perfuming linen; drying agents for dishwashing machines; adhesives for cosmetic purposes; scented water; javelle water; lavender water; toilet water; laundry wax; parquet floor wax; non-slipping wax for floors; depilatory wax; mustache wax; creams for leather; polish for furniture and flooring; shoemakers' wax; polishing wax; tailors' wax; massage gels other than for medical purposes; heliotropine; dental bleaching gels; geraniol; make-up; deodorants for pets; deodorants for human beings or for animals; depilatory preparations; scented wood; perfumes; non-slipping liquids for floors; windshield cleaning liquids; greases for cosmetic purposes; volcanic ash for cleaning; perfumery; decorative transfers for cosmetic purposes; ionone [perfumery]; shaving stones [astringents]; smoothing stones; eyebrow pencils; cosmetic pencils; silicon carbide [abrasive]; carbides of metal [abrasives]; alum stones [astringents]; tripoli stone for polishing; adhesives for affixing false eyelashes; adhesives for affixing false hair; quillaia bark for washing; corundum [abrasive]; beard dyes; colorants for toilet purposes; cosmetic dyes; laundry starch; laundry glaze; shoe cream; polishing creams; cosmetic creams; skin whitening creams; polishing rouge; incense; hair spray; nail polish; hair lotions; lotions for cosmetic purposes; after-shave lotions; beauty masks; oils for perfumes and scents; oils for cleaning purposes; oils for cosmetic purposes; oils for toilet purposes; essential oils; essential oils of cedarwood; essential oils of lemon; essential oils of citron; bergamot oil; gaultheria oil; jasmine oil; lavender oil; almond oil; rose oil; oil of turpentine for degreasing; whitening; cleaning chalk; almond milk for cosmetic purposes; cleansing milk for toilet purposes; musk [perfumery]; soap; disinfectant soap; deodorant soap; shaving soap; soap for brightening textile; cakes of toilet soap; medicated soap; antiperspirant soap; soap for foot perspiration; almond soap; mint for perfumery; cosmetic kits; emery; nail art stickers; false nails; eau de Cologne; bases for flower perfumes; cotton sticks for cosmetic purposes; joss sticks; pastes for razor

strops; dentifrices; pumice stone; lipstick cases; hydrogen peroxide for cosmetic purposes; breath freshening strips; abrasive cloth; glass cloth; lipsticks; pomades for cosmetic purposes; shaving preparations; cosmetic preparations for baths; bath preparations, not for medical purposes; toiletries; hair waving preparations; laundry soaking preparations; grinding preparations; douching preparations for personal sanitary or deodorant purposes [toiletries]; smoothing preparations [starching]; color-removing preparations; leather bleaching preparations; polishing preparations; denture polishes; mouth washes, not for medical purposes; cosmetic preparations for slimming purposes; starch glaze for laundry purposes; refurbishing preparations; fabric softeners for laundry use; laundry bleach; dry-cleaning preparations; paint stripping preparations; lacquer-removing preparations; make-up removing preparations; floor wax removers [scouring preparations]; varnish-removing preparations; rust removing preparations; nail care preparations; cleaning preparations; preparations for cleaning dentures; wallpaper cleaning preparations; preparations for unblocking drain pipes; laundry preparations; aloe vera preparations for cosmetic purposes; sunscreen preparations; color-[colour-] brightening chemicals for household purposes [laundry]; shining preparations [polish]; make-up powder; diamantine [abrasive]; stain removers; scouring solutions; false eyelashes; tissues impregnated with cosmetic lotions; saffrol; laundry blueing; turpentine, for degreasing; potpourris [fragrances]; bleaching soda; washing soda, for cleaning; bath salts, not for medical purposes; bleaching salts; fumigation preparations [perfumes]; preservatives for leather [polishes]; ammonia [volatile alkali] [detergent]; astringents for cosmetic purposes; eyebrow cosmetics; make-up preparations; sun-tanning preparations [cosmetics]; hair dyes; neutralizers for permanent waving; preparations to make the leaves of plants shiny; cosmetic preparations for eyelashes; cosmetic preparations for skin care; cosmetics; cosmetics for animals; mascara; detergents other than for use in manufacturing operations and for medical purposes; degreasers other than for use in manufacturing processes; bleaching preparations [decolorants] for cosmetic purposes; antiperspirants [toiletries]; talcum powder, for toilet use; terpenes [essential oils]; emery cloth; cloths impregnated with a detergent for cleaning; henna [cosmetic dye]; shampoos; shampoos for pets; dry shampoos; sandpaper; soda lye; extracts of flowers [perfumes]; ethereal essences; badian essence; mint essence [essential oil].

29 – Meat, fish, poultry and game; meat extracts; preserved, frozen, dried and cooked fruits and vegetables; jellies, jams, compotes; eggs; milk and milk products; edible oils and fats; ajvar [preserved peppers]; aloe vera prepared for human consumption; alginates for culinary purposes; anchovy; peanuts, prepared; albumen for culinary purposes; white of

eggs; beans, preserved; soya beans, preserved, for food; bouillon; ginger jam; ham; fatty substances for the manufacture of edible fats; toasted laver; edible birds' nests; peas, preserved; mushrooms, preserved; gelatine; meat jellies; jellies for food; fruit jellies; yolk of eggs; coconut fat; bone oil, edible; lard; suet for food; fruit-based snack food; charcuterie; raisins; caviar; fish roe, prepared; yogurt; sauerkraut; kephir [milk beverage]; kimchi [fermented vegetable dish]; isinglass for food; clams, not live; milk shakes; black pudding [blood sausage]; meat, tinned [canned (Am.)]; vegetables, tinned [canned (Am.)]; fish, tinned [canned (Am.)]; fruits, tinned [canned (Am.)]; bouillon concentrates; gherkins; shrimps, not live; prawns, not live; buttercream; croquettes; silkworm chrysalis, for human consumption; kumys [kumyss] [milk beverage]; spiny lobsters, not live; lecithin for culinary purposes; salmon; onions, preserved; margarine; piccalilli; marmalade; peanut butter; cocoa butter; coconut oil; coconut butter; corn oil; sesame oil; linseed oil for culinary purposes; olive oil for food; palm oil for food; palm kernel oil for food; sunflower oil for food; colza oil for food; butter; shellfish, not live; almonds, ground; animal marrow for food; mussels, not live; condensed milk; soya milk [milk substitute]; albumin milk; fish meal for human consumption; vegetable mousses; fish mousses; fruit pulp; meat, preserved; milk beverages, milk predominating; vegetables, cooked; vegetables, dried; potato fritters; olives, preserved; lobsters, not live; coconut, desiccated; nuts, prepared; tomato purée; liver pâté; pectin for culinary purposes; liver; pickles; jams; powdered eggs; foods made from fish; curd; prostokvasha [sour milk]; poultry, not live; pollen prepared as foodstuff; cranberry sauce [compote]; apple purée; crayfish, not live; crustaceans, not live; fish, preserved; fish, not live; salted fish; ryazhenka [fermented baked milk]; vegetable salads; fruit salads; bacon; sardines; pork; herrings; seeds, prepared; sunflower seeds, prepared; whipped cream; cream [dairy products]; fat-containing mixtures for bread slices; smetana [sour cream]; vegetable juices for cooking; tomato juice for cooking; salted meats; sausages; sausages in batter; preparations for making bouillon; preparations for making soup; tripe; soups; vegetable soup preparations; whey; cheese; tahini [sesame seed paste]; tofu; sea-cucumbers, not live; truffles, preserved; tuna fish; oysters, not live; milk ferments for culinary purposes; rennet; fish fillets; dates; crystallized fruits; frozen fruits; fruit preserved in alcohol; potato flakes; hummus [chickpea paste]; fruit peel; preserved garlic; lentils, preserved; potato chips; low-fat potato chips; fruit chips; non-alcoholic eggnog; seaweed extracts for food; snail eggs for consumption.

30 – Coffee, tea, cocoa and artificial coffee; rice; tapioca and sago; flour and preparations made from cereals; bread, pastry and confectionery; edible ices; sugar, honey, treacle; yeast, baking-powder; salt;

mustard; vinegar, sauces (condiments); spices; ice; aromatic preparations for food; flavorings [flavourings], other than essential oils, for cakes; flavorings [flavourings], other than essential oils, for beverages; flavorings, other than essential oils; coffee flavorings [flavourings]; star aniseed; cereal bars; high-protein cereal bars; pancakes; noodle-based prepared meals; buns; bread rolls; vanillin [vanilla substitute]; vanilla [flavoring] [flavouring]; waffles; vermicelli [noodles]; natural sweeteners; sausage binding materials; binding agents for ice cream [edible ices]; sea water for cooking; seaweed [condiment]; malt biscuits; cloves [spice]; cake frosting [icing]; glucose for culinary purposes; gluten additives for culinary purposes; thickening agents for cooking foodstuffs; leaven; rice-based snack food; cereal-based snack food; vegetal preparations for use as coffee substitutes; dressings for salad; fruit jellies [confectionery]; confectionery for decorating Christmas trees; cakes; pastries; peanut confectionery; almond confectionery; pasta; ginger [spice]; frozen yogurt [confectionery ices]; cream of tartar for culinary purposes; capers; caramels [candy]; curry [spice]; ketchup [sauce]; quiches; gluten prepared as foodstuff; sweetmeats [candy]; liquorice [confectionery]; peppermint sweets; cinnamon [spice]; unroasted coffee; starch for food; crackers; custard; hominy grits; semolina; oatmeal; crushed barley; groats for human food; corn, milled; corn, roasted; meat pies; turmeric; couscous [semolina]; farinaceous foods; noodles; candy; ice, natural or artificial; edible ices; rice cakes; mayonnaise; macarons [pastry]; macaroni; maltose; hominy; marinades; marzipan; royal jelly; bean meal; tapioca flour; potato flour; corn flour; flour; wheat flour; soya flour; barley meal; dessert mousses [confectionery]; chocolate mousses; muesli; mint for confectionery; cocoa beverages with milk; coffee beverages with milk; coffee-based beverages; cocoa-based beverages; tea-based beverages; chocolate beverages with milk; chocolate-based beverages; infusions, not medicinal; crushed oats; husked oats; nutmegs; stick liquorice [confectionery]; soya bean paste [condiment]; pastilles [confectionery]; molasses for food; pâtés en croûte; pepper; allspice; peppers [seasonings]; pesto [sauce]; cookies; petit-beurre biscuits; pies; pizzas; meat gravies; fondants [confectionery]; popcorn; powders for ice cream; baking powder; mustard meal; pralines; meat tenderizers, for household purposes; cereal preparations; flour-milling products; oat-based food; propolis; gingerbread; petits fours [cakes]; puddings; cake powder; fruit coulis [sauces]; ravioli; chewing gum; relish [condiment]; wheat germ for human consumption; spring rolls; palm sugar; aniseed; linseed for human consumption; golden syrup; confectionery; baking soda [bicarbonate of soda for cooking purposes]; malt for human consumption; salt for preserving foodstuffs; cooking salt; celery salt; sorbets [ices]; ham glaze; soya sauce; tomato sauce; pasta

sauce; sauces [condiments]; spaghetti; seasonings; preparations for stiffening whipped cream; rusks; breadcrumbs; sushi; sandwiches; tabbouleh; tacos; tarts; dough; pastry dough; almond paste; cake dough; tortillas; garden herbs, preserved [seasonings]; beer vinegar; ferments for pastes; halvah; bread; unleavened bread; corn flakes; oat flakes; chips [cereal products]; flowers or leaves for use as tea substitutes; chicory [coffee substitute]; iced tea; chutneys [condiments]; cheeseburgers [sandwiches]; chow-chow [condiment]; saffron [seasoning]; chocolate; malt extract for food; essences for foodstuffs, except etheric essences and essential oils; husked barley.

32 – Beers; mineral and aerated waters and other non-alcoholic beverages; fruit beverages and fruit juices; syrups and other preparations for making beverages; aperitifs, non-alcoholic; lithia water; seltzer water; soda water; waters [beverages]; table waters; kvass [non-alcoholic beverage]; cocktails, non-alcoholic; beer-based cocktails; lemonades; peanut milk [non-alcoholic beverage]; milk of almonds [beverage]; non-alcoholic beverages; isotonic beverages; non-alcoholic honey-based beverages; aloe vera drinks, non-alcoholic; whey beverages; non-alcoholic fruit juice beverages; fruit nectars, non-alcoholic; orgeat; ginger beer; malt beer; powders for effervescing beverages; sarsaparilla [non-alcoholic beverage]; syrups for lemonade; smoothies; vegetable juices [beverages]; tomato juice [beverage]; cider, non-alcoholic; preparations for making aerated water; preparations for making liqueurs; preparations for making mineral water; must; grape must, unfermented; beer wort; malt wort; pastilles for effervescing beverages; sherbets [beverages]; non-alcoholic fruit extracts; extracts of hops for making beer; essences for making beverages.

35 – Advertising; business management; business administration; office functions; arranging subscriptions to telecommunication services for others; import-export agencies; commercial information agencies; advertising agencies; cost price analysis; rental of advertising space; business auditing; employment agencies; computerized file management; book-keeping; invoicing; demonstration of goods; transcription of communications [office functions]; opinion polling; marketing studies; business information; commercial information and advice for consumers [consumer advice shop]; business investigations; business research; marketing research; personnel recruitment; business management and organization consultancy; business organization consultancy; business management consultancy; personnel management consultancy; professional business consultancy; layout services for advertising purposes; marketing; business management of performing artists; business management of sports people; news clipping services; updating and maintenance of data in

computer databases; updating of advertising material; word processing; organization of exhibitions for commercial or advertising purposes; arranging newspaper subscriptions for others; organization of fashion shows for promotional purposes; organization of trade fairs for commercial or advertising purposes; shop window dressing; business appraisals; payroll preparation; data search in computer files for others; sponsorship search; business management assistance; commercial intermediation services; providing business information via a web site; provision of commercial and business contact information; presentation of goods on communication media, for retail purposes; economic forecasting; auctioneering; retail or wholesale services for pharmaceutical, veterinary and sanitary preparations and medical supplies; sales promotion for others; production of advertising films; office machines and equipment rental; rental of advertising time on communication media; publicity material rental; rental of vending machines; rental of sales stands; rental of photocopying machines; publication of publicity texts; radio advertising; bill-posting; distribution of samples; dissemination of advertising matter; direct mail advertising; writing of publicity texts; on-line advertising on a computer network; advertising by mail order; television advertising; document reproduction; compilation of information into computer databases; compilation of statistics; business inquiries; systemization of information into computer databases; advisory services for business management; negotiation and conclusion of commercial transactions for third parties; tax preparation; drawing up of statements of accounts; telemarketing services; psychological testing for the selection of personnel; business management of hotels; business management for freelance service providers; business project management services for construction projects; commercial administration of the licensing of the goods and services of others; administrative processing of purchase orders; public relations; modelling for advertising or sales promotion; typing; web site traffic optimization; relocation services for businesses; search engine optimization; price comparison services; pay per click advertising; secretarial services; procurement services for others [purchasing goods and services for other businesses]; shorthand; outsourcing services [business assistance]; telephone answering for unavailable subscribers; photocopying services; business efficiency expert services.

(260) AM 2015 81145 A

(800) 1237346

(891) 2014 07 18

(731) ALPRIS HOLDINGS LTD

Kyriakou Matsi, Eagle House, 10th Floor,
CY-1082 Nicosia, Cyprus

(540)

FRUTAROM

(591) Black and white

(511)

3 – Bleaching preparations and other substances for laundry use; cleaning, polishing, scouring and abrasive preparations; soaps; perfumery, essential oils, cosmetics, hair lotions; dentifrices; abrasives; amber [perfume]; scale removing preparations for household purposes; antistatic preparations for household purposes; air fragrancing preparations; cake flavorings [essential oils]; flavorings [flavourings] for beverages [essential oils]; aromatics [essential oils]; breath freshening sprays; canned pressurized air for cleaning and dusting purposes; balms other than for medical purposes; lip glosses; polishing stones; abrasive paper; emery paper; polishing paper; petroleum jelly for cosmetic purposes; shoe wax; shoe polish; cobblers' wax; cotton wool for cosmetic purposes; sachets for perfuming linen; drying agents for dishwashing machines; adhesives for cosmetic purposes; scented water; javelle water; lavender water; toilet water; laundry wax; parquet floor wax; non-slipping wax for floors; depilatory wax; mustache wax; creams for leather; polish for furniture and flooring; shoemakers' wax; polishing wax; tailors' wax; massage gels other than for medical purposes; heliotropine; dental bleaching gels; geraniol; make-up; deodorants for pets; deodorants for human beings or for animals; depilatory preparations; scented wood; perfumes; non-slipping liquids for floors; windshield cleaning liquids; greases for cosmetic purposes; volcanic ash for cleaning; perfumery; decorative transfers for cosmetic purposes; ionone [perfumery]; shaving stones [astringents]; smoothing stones; eyebrow pencils; cosmetic pencils; silicon carbide [abrasive]; carbides of metal [abrasives]; alum stones [astringents]; tripoli stone for polishing; adhesives for affixing false eyelashes; adhesives for affixing false hair; quillaia bark for washing; corundum [abrasive]; beard dyes; colorants for toilet purposes; cosmetic dyes; laundry starch; laundry glaze; shoe cream; polishing creams; cosmetic creams; skin whitening creams; polishing rouge; incense; hair spray; nail polish; hair lotions; lotions for cosmetic purposes; after-shave lotions; beauty masks; oils for perfumes and scents; oils for cleaning purposes; oils for cosmetic purposes; oils for toilet purposes; essential oils; essential oils of cedarwood; essential oils of lemon; essential oils of citron; bergamot oil; gaultheria oil; jasmine oil; lavender oil; almond oil; rose oil; oil of turpentine for degreasing; whitening; cleaning chalk; almond milk for cosmetic purposes; cleansing milk for toilet purposes; musk [perfumery]; soap; disinfectant soap; deodorant soap; shaving soap; soap for brightening textile; cakes of toilet soap; medicated soap; antiperspirant soap; soap for foot perspiration; almond soap; mint for perfumery; cosmetic kits; emery; nail art stickers; false nails;

eau de Cologne; bases for flower perfumes; cotton sticks for cosmetic purposes; joss sticks; pastes for razor strops; pumice stone; lipstick cases; hydrogen peroxide for cosmetic purposes; breath freshening strips; abrasive cloth; glass cloth; lipsticks; pomades for cosmetic purposes; shaving preparations; cosmetic preparations for baths; bath preparations, not for medical purposes; toiletries; hair waving preparations; laundry soaking preparations; grinding preparations; douching preparations for personal sanitary or deodorant purposes [toiletries]; smoothing preparations [starching]; color-removing preparations; leather bleaching preparations; polishing preparations; denture polishes; mouth washes, not for medical purposes; cosmetic preparations for slimming purposes; starch glaze for laundry purposes; refurbishing preparations; fabric softeners for laundry use; laundry bleach; dry-cleaning preparations; paint stripping preparations; lacquer-removing preparations; make-up removing preparations; floor wax removers [scouring preparations]; varnish-removing preparations; rust removing preparations; nail care preparations; cleaning preparations; preparations for cleaning dentures; wallpaper cleaning preparations; preparations for unblocking drain pipes; laundry preparations; aloe vera preparations for cosmetic purposes; sunscreen preparations; color- [colour-] brightening chemicals for household purposes [laundry]; shining preparations [polish]; make-up powder; diamantine [abrasive]; stain removers; scouring solutions; false eyelashes; tissues impregnated with cosmetic lotions; saffrol; laundry blueing; turpentine, for degreasing; potpourris [fragrances]; bleaching soda; washing soda, for cleaning; bath salts, not for medical purposes; bleaching salts; fumigation preparations [perfumes]; preservatives for leather [polishes]; ammonia [volatile alkali] [detergent]; astringents for cosmetic purposes; eyebrow cosmetics; make-up preparations; sun-tanning preparations [cosmetics]; hair dyes; neutralizers for permanent waving; preparations to make the leaves of plants shiny; cosmetic preparations for eyelashes; cosmetic preparations for skin care; cosmetics; cosmetics for animals; mascara; detergents other than for use in manufacturing operations and for medical purposes; degreasers other than for use in manufacturing processes; bleaching preparations [decolorants] for cosmetic purposes; antiperspirants [toiletries]; talcum powder, for toilet use; terpenes [essential oils]; emery cloth; cloths impregnated with a detergent for cleaning; henna [cosmetic dye]; shampoos; shampoos for pets; dry shampoos; sandpaper; soda lye; extracts of flowers [perfumes]; ethereal essences; badian essence; mint essence [essential oil].

29 – Meat, fish, poultry and game; meat extracts; preserved, frozen, dried and cooked fruits and vegetables; jellies, jams, compotes; eggs; milk and milk products; edible oils and fats; ajvar [preserved peppers]; aloe vera prepared for human consumption;

alginate for culinary purposes; anchovy; peanuts, prepared; albumen for culinary purposes; white of eggs; beans, preserved; soya beans, preserved, for food; bouillon; ginger jam; ham; fatty substances for the manufacture of edible fats; toasted laver; edible birds' nests; peas, preserved; mushrooms, preserved; gelatine; meat jellies; jellies for food; fruit jellies; yolk of eggs; coconut fat; bone oil, edible; lard; suet for food; fruit-based snack food; charcuterie; raisins; caviar; fish roe, prepared; yogurt; sauerkraut; kephir [milk beverage]; kimchi [fermented vegetable dish]; isinglass for food; clams, not live; milk shakes; black pudding [blood sausage]; meat, tinned [canned (Am.)]; vegetables, tinned [canned (Am.)]; fish, tinned [canned (Am.)]; fruits, tinned [canned (Am.)]; bouillon concentrates; gherkins; shrimps, not live; prawns, not live; buttercream; croquettes; silkworm chrysalis, for human consumption; kumys [kumyss] [milk beverage]; spiny lobsters, not live; lecithin for culinary purposes; salmon; onions, preserved; margarine; piccalilli; marmalade; peanut butter; cocoa butter; coconut oil; coconut butter; corn oil; sesame oil; linseed oil for culinary purposes; olive oil for food; palm oil for food; palm kernel oil for food; sunflower oil for food; colza oil for food; butter; shellfish, not live; almonds, ground; animal marrow for food; mussels, not live; condensed milk; soya milk [milk substitute]; albumin milk; fish meal for human consumption; vegetable mousses; fish mousses; fruit pulp; meat, preserved; milk beverages, milk predominating; vegetables, cooked; vegetables, dried; potato fritters; olives, preserved; lobsters, not live; coconut, desiccated; nuts, prepared; tomato purée; liver pâté; pectin for culinary purposes; liver; pickles; jams; powdered eggs; foods made from fish; curd; prostokvasha [soured milk]; poultry, not live; pollen prepared as foodstuff; cranberry sauce [compote]; apple purée; crayfish, not live; crustaceans, not live; fish, preserved; fish, not live; salted fish; ryazhenka [fermented baked milk]; vegetable salads; fruit salads; bacon; sardines; pork; herrings; seeds, prepared; sunflower seeds, prepared; whipped cream; crea- [dairy products]; fat-containing mixtures for bread slices; smetana [sour cream]; vegetable juices for cooking; tomato juice for cooking; salted meats; sausages; sausages in batter; preparations for making bouillon; preparations for making soup; tripe; soups; vegetable soup preparations; whey; cheese; tahini [sesame seed paste]; tofu; sea-cucumbers, not live; truffles, preserved; tuna fish; oysters, not live; milk ferments for culinary purposes; rennet; fish fillets; dates; crystallized fruits; frozen fruits; fruit preserved in alcohol; potato flakes; hummus [chickpea paste]; fruit peel; preserved garlic; lentils, preserved; potato chips; low-fat potato chips; fruit chips; non-alcoholic eggnog; seaweed extracts for food; snail eggs for consumption.

30 – Coffee, tea, cocoa and artificial coffee; rice; tapioca and sago; flour and preparations made from

cereals; bread, pastry and confectionery; edible ices; sugar, honey, treacle; yeast, baking-powder; salt; mustard; vinegar, sauces (condiments); spices; ice; aromatic preparations for food; flavorings [flavourings], other than essential oils, for cakes; flavorings [flavourings], other than essential oils, for beverages; flavorings, other than essential oils; coffee flavorings [flavourings]; star aniseed; cereal bars; high-protein cereal bars; pancakes; noodle-based prepared meals; buns; bread rolls; vanillin [vanilla substitute]; vanilla [flavoring] [flavouring]; waffles; vermicelli [noodles]; natural sweeteners; sausage binding materials; binding agents for ice cream [edible ices]; sea water for cooking; seaweed [condiment]; malt biscuits; cloves [spice]; cake frosting [icing]; glucose for culinary purposes; gluten additives for culinary purposes; thickening agents for cooking foodstuffs; leaven; rice-based snack food; cereal-based snack food; vegetal preparations for use as coffee substitutes; dressings for salad; fruit jellies [confectionery]; confectionery for decorating Christmas trees; cakes; pastries; peanut confectionery; almond confectionery; pasta; ginger [spice]; frozen yogurt [confectionery ices]; cream of tartar for culinary purposes; capers; caramels [candy]; curry [spice]; ketchup [sauce]; quiches; gluten prepared as foodstuff; sweetmeats [candy]; liquorice [confectionery]; peppermint sweets; cinnamon [spice]; unroasted coffee; starch for food; crackers; custard; hominy grits; semolina; oatmeal; crushed barley; groats for human food; corn, milled; corn, roasted; meat pies; turmeric; couscous [semolina]; farinaceous foods; noodles; candy; ice, natural or artificial; rice cakes; mayonnaise; macaroons [pastry]; macaroni; maltose; hominy; marinades; marzipan; royal jelly; bean meal; tapioca flour; potato flour; corn flour; flour; wheat flour; soya flour; barley meal; dessert mousses [confectionery]; chocolate mousses; muesli; mint for confectionery; cocoa beverages with milk; coffee beverages with milk; coffee-based beverages; cocoa-based beverages; tea-based beverages; chocolate beverages with milk; chocolate-based beverages; infusions, not medicinal; crushed oats; husked oats; nutmegs; stick liquorice [confectionery]; soya bean paste [condiment]; pastilles [confectionery]; molasses for food; pâtés en croûte; pepper; allspice; peppers [seasonings]; pesto [sauce]; cookies; petit-beurre biscuits; pies; pizzas; meat gravies; fondants [confectionery]; popcorn; powders for ice cream; baking powder; mustard meal; pralines; meat tenderizers, for household purposes; cereal preparations; flour-milling products; oat-based food; propolis; gingerbread; petits fours [cakes]; puddings; cake powder; fruit coulis [sauces]; ravioli; chewing gum; relish [condiment]; wheat germ for human consumption; spring rolls; palm sugar; aniseed; linseed for human consumption; golden syrup; confectionery; baking soda [bicarbonate of soda for cooking purposes]; malt for human consumption; salt for preserving

foodstuffs; cooking salt; celery salt; sorbets [ices]; ham glaze; soya sauce; tomato sauce; pasta sauce; sauces [condiments]; spaghetti; seasonings; preparations for stiffening whipped cream; rusks; breadcrumbs; sushi; sandwiches; tabbouleh; tacos; tarts; dough; pastry dough; almond paste; cake dough; tortillas; garden herbs, preserved [seasonings]; beer vinegar; ferments for pastes; halvah; bread; unleavened bread; corn flakes; oat flakes; chips [cereal products]; flowers or leaves for use as tea substitutes; chicory [coffee substitute]; iced tea; chutneys [condiments]; cheeseburgers [sandwiches]; chowchow [condiment]; saffron [seasoning]; chocolate; malt extract for food; essences for foodstuffs, except etheric essences and essential oils; husked barley.

32 – Beers; mineral and aerated waters and other non-alcoholic beverages; fruit beverages and fruit juices; syrups and other preparations for making beverages; aperitifs, non-alcoholic; lithia water; seltzer water; soda water; waters [beverages]; table waters; kvass [non-alcoholic beverage]; cocktails, non-alcoholic; beer-based cocktails; lemonades; peanut milk [non-alcoholic beverage]; milk of almonds [beverage]; non-alcoholic beverages; isotonic beverages; non-alcoholic honey-based beverages; aloe vera drinks, non-alcoholic; whey beverages; non-alcoholic fruit juice beverages; fruit nectars, non-alcoholic; orgeat; ginger beer; malt beer; powders for effervescing beverages; sarsaparilla [non-alcoholic beverage]; syrups for lemonade; smoothies; vegetable juices [beverages]; tomato juice [beverage]; cider, non-alcoholic; preparations for making aerated water; preparations for making liqueurs; preparations for making mineral water; must; grape must, unfermented; beer wort; malt wort; pastilles for effervescing beverages; sherbets [beverages]; non-alcoholic fruit extracts; extracts of hops for making beer; essences for making beverages.

35 – Advertising; business management; business administration; office functions; arranging subscriptions to telecommunication services for others; importexport agencies; commercial information agencies; advertising agencies; cost price analysis; rental of advertising space; business auditing; employment agencies; computerized file management; book-keeping; invoicing; demonstration of goods; transcription of communications [office functions]; opinion polling; marketing studies; business information; commercial information and advice for consumers [consumer advice shop]; business investigations; business research; marketing research; personnel recruitment; business management and organization consultancy; business organization consultancy; business management consultancy; personnel management consultancy; professional business consultancy; layout services for advertising purposes; marketing; business management of performing artists; business management of sports people; news clip-

ping services; updating and maintenance of data in computer databases; updating of advertising material; word processing; organization of exhibitions for commercial or advertising purposes; arranging newspaper subscriptions for others; organization of fashion shows for promotional purposes; organization of trade fairs for commercial or advertising purposes; shop window dressing; business appraisals; payroll preparation; data search in computer files for others; sponsorship search; business management assistance; commercial or industrial management assistance; commercial intermediation services; providing business information via a web site; provision of commercial and business contact information; presentation of goods on communication media, for retail purposes; economic forecasting; auctioneering; retail or wholesale services for pharmaceutical, veterinary and sanitary preparations and medical supplies; sales promotion for others; production of advertising films; office machines and equipment rental; rental of advertising time on communication media; publicity material rental; rental of vending machines; rental of sales stands; rental of photocopying machines; publication of publicity texts; radio advertising; bill-posting; distribution of samples; dissemination of advertising matter; direct mail advertising; writing of publicity texts; on-line advertising on a computer network; advertising by mail order; television advertising; document reproduction; compilation of information into computer databases; compilation of statistics; business inquiries; systemization of information into computer databases; advisory services for business management; negotiation and conclusion of commercial transactions for third parties; tax preparation; drawing up of statements of accounts; telemarketing services; psychological testing for the selection of personnel; business management of hotels; business management for freelance service providers; business project management services for construction projects; commercial administration of the licensing of the goods and services of others; administrative processing of purchase orders; public relations; modelling for advertising or sales promotion; typing; web site traffic optimization; relocation services for businesses; search engine optimization; price comparison services; pay per click advertising; secretarial services; procurement services for others [purchasing goods and services for other businesses]; shorthand; outsourcing services [business assistance]; telephone answering for unavailable subscribers; photocopying services; business efficiency expert services.

(260) AM 2015 81147 A
 (800) 1237374
 (891) 2014 10 07
 (731) WINDSOR SMITH PTY LTD
 189-193 High Street, PRESTON VIC 3072,
 Australia

(540)

WINDSOR SMITH

(511)

25 – Footwear; men's, women's and children's footwear including boots, shoes, slippers, sandals.

(260) AM 2015 81152 A

(800) 1237380

(891) 2014 11 06

(731) Huvepharma AD

5th floor, Nikolay Haitov Str 3 A, BG-1113
 Sofia, Bulgaria

(540)

PARAMORE

(511)

5 – Veterinary preparations; supplements for fodder for veterinary purposes; medicines for veterinary purposes; antibiotics; pharmaceutical preparations.

(260) AM 2015 81155 A

(800) 1237433

(891) 2014 12 04

(731) SO. SE. PHARM S.R.L.

Via Dei Castelli Romani, 22, I-00040 Rome,
 Italy

(540)

FLORAGYN

(591) Black and white

(511)

5 – Pharmaceutical, veterinary and sanitary preparations.

(260) AM 2015 81165 A

(800) 1237547

(891) 2014 10 22

(731) FOX LUGGAGE, INC.

5353 E. Slauson Avenue, Commerce CA
 90040, USA

(540)

ROCKLAND

(511)

18 – Luggage; bags, namely handbags, shoulder bags, traveling bags, garment bags, tote bags; pack sacks, namely backpacks, fanny packs.

(260) AM 2015 81166 A

(800) 1238062

(891) 2014 12 08

(731) BOURJOIS

12-14 rue Victor Noir, F-92200 NEUILLY-
 SUR-SEINE, France

(540)

SUN ILLUSION

(511)
3 – Soaps, perfumery products, essential oils, cosmetics, hair lotions; dentifrices.

(260) AM 2015 81202 A
(800) 1237794
(891) 2014 12 23
(731) EDNOLITCHNO DRUJESTVO S
OGRANITCHENA OTGOVORNOST
"FINANSKONSULT"
Altzeko str. 16, BG-4000 PLOVDIV,
Bulgaria

(540)

MUSTANG

(511)
34 – Absorbent paper for tobacco pipes; tobacco jars, not of precious metal; electronic cigarettes; snuff; lighters for smokers; tobacco pouches; match boxes; matches; firestones; snuff boxes, not of precious metal; cigar cases; humidors; pipe cleaners for tobacco pipes; pipes; mouthpieces for cigarette holders; cigar cutters; ashtrays; spittoons for tobacco users; match holders, not of precious metal; pipe racks for tobacco pipes; cigarillos; cigars; gas containers for cigar lighters; cigarette cases, not of precious metal; herbs for smoking; tobacco; chewing tobacco; cigarette filters; cigarette tips; cigarette paper; books of cigarette papers; cigarette holders, not of precious metal; cigar holders, not of precious metal; cigarettes; pocket machines for rolling cigarettes; cigarettes containing tobacco substitutes, not for medical purposes.

(260) AM 2015 81205 A
(800) 1237854
(891) 2014 12 19
(731) PHILIP MORRIS BRANDS SÀRL
Quai Jeanrenaud 3, CH-2000 Neuchâtel,
Switzerland

(540)

ClearSelect 

(591) Black and White

(511)
34 – Tobacco, raw or manufactured; tobacco products; cigars, cigarettes, cigarillos, tobacco for roll-your-own cigarettes, pipe tobacco, chewing tobacco, snuff tobacco, kretek; snus; tobacco substitutes (not for medical purposes); electronic cigarettes; heated tobacco products; electronic apparatus that heat cigarettes; smokers' articles, cigarette paper, cigarette tubes, cigarette filters, tobacco tins, cigarette cases, ashtrays, pipes, pocket apparatus for rolling cigarettes, lighters, matches.

(260) AM 2015 81209 A
(800) 1237884
(891) 2014 07 15
(731) FIAT CHRYSLER AUTOMOBILES N.V.
25 St. James's Street, London SW1A 1HA,
United Kingdom

(540)

FCA

(591) Black and White

(511)

7 – Carburetter feeders; alternators; grease rings [parts of machines]; handling apparatus for loading and unloading; lifting apparatus; glow plugs for Diesel engines; carburetters; crankcases for machines, motors and engines; cylinders for machines; cylinders for motors and engines; exhaust manifold for engines; hydraulic controls for machines, motors and engines; pneumatic controls for machines, motors and engines; compressors [machines]; air condensers; anti-friction bearings for machines, motors and engines; bearings for transmission shafts; anti-pollution devices for motors and engines; control mechanisms for machines, motors and engines; electric door openers; fuel economisers for motors and engines; filters [parts of machines, motors and engines]; filters for cleaning cooling air, for engines; shaft couplings [machines]; joints [parts of engines]; injectors for engines; starters for motors and engines; pistons for cylinders; pistons for engines; pistons [parts of machines, motors and engines]; cooling radiators for motors and engines; speed governors for machines, motors and engines; machine wheels; heat exchangers [parts of machines]; grease boxes [parts of machines]; silencers for motors and engines; cylinder heads for engines; turbocompressors; fans for motors and engines.

9 – Scientific, photographic, optical, signalling, checking [supervision], life-saving apparatus and instruments; apparatus and instruments for conducting, switching, transforming, accumulating, regulating or controlling electricity; apparatus for recording, transmission or reproduction of sound or images; magnetic data carriers, recording discs; compact discs, DVDs and other digital recording media; data processing equipment, computers; computer software; electric batteries; flashing safety lights radios; speed checking apparatus for vehicles; speedometers for vehicles; vehicle breakdown warning triangles; USB flash drives; software for diagnostics for maintenance and repair of motor vehicles; satellite navigational apparatus; navigation apparatus for vehicles [on-board computers]; vehicle radios.

12 – Vehicles; apparatus for locomotion by land; cigar lighters for automobiles; air bags [safety devices for automobiles]; transmission shafts for land vehicles; car sun blinds; suspension shock absorbers for vehicles; shock absorbers for automobiles; brake

shoes for vehicles; anti-theft devices for vehicles; head-rests for vehicle seats; axles for vehicles; trailer hitches for vehicles; sports cars; motor buses; motor coaches; cars; automobiles; panniers adapted for cycles; torsion bars for vehicles; connecting rods for land vehicles, other than parts of motors and engines; gearboxes for land vehicles; inner tubes for pneumatic tyres; vans [vehicles]; hoods for vehicles; automobile hoods; bodies for vehicles; anti-skid chains; transmission chains for land vehicles; driving chains for land vehicles; automobile chains; brake blocks for vehicles; rims for vehicle wheels; tyres for vehicle wheels; automobile tyres; security harness for vehicle seats; safety belts for vehicle seats; hydraulic circuits for vehicles; torque converters for land vehicles; tyre casings; spare wheel covers; reduction gears for land vehicles; hub caps; vehicle brake discs; anti-glare devices for vehicles; non-skid devices for vehicle tyres; headlight wipers; brakes for vehicles; clutches for land vehicles; brake facings for vehicles; direction signals for vehicles; gearing for land vehicles; driving motors for land vehicles; propulsion mechanisms for land vehicles; transmission mechanisms for land vehicles; shock absorbing springs for vehicles; vehicle suspension springs; jet engines for land vehicles; electric motors for land vehicles; motors and engines for land vehicles; hubs for vehicle wheels; windshields; mudguards; vehicle bumpers; bumpers for automobiles; brake pads for automobiles; balance weights for vehicle wheels; vehicles tyres; air pumps [vehicle accessories]; ski carriers for use on vehicles; luggage carriers for vehicles; doors for vehicles; vehicle wheel spokes; luggage nets for vehicles; rearview mirrors; trailers [vehicles]; wheels for land vehicles; safety seats for children, for vehicles; vehicle seats; horns for vehicles; anti-theft alarms for vehicles; reversing alarms for vehicles; spoilers for vehicles; caps for vehicle petrol [gas] tanks; vehicle chassis; automobile chassis; windscreen wipers; turbines for land vehicles; valves for vehicle tyres; electric vehicles; military vehicles for transport; windows for vehicles; steering wheels for vehicles.

36 – Insurance services; finance services; monetary affairs; real estate affairs; banking; renting of flats; real estate property management; apartment house management; financial management; financial analysis; insurance consultancy; financial consultancy; mutual funds; issuance of credit cards; factoring; warranty services; financial information; fund investments; arranging letting of real estate; lease-purchase financing; rental of offices [real estate]; estate brokerage; stocks and bonds brokerage; currency trading and exchange services; loans [financing]; stock exchange quotations; financing services; electronic transfer of funds.

37 – Repair; installation services; vehicle breakdown assistance [repair]; repair information; machinery

installation, maintenance and repair; vehicle maintenance and repair.

(260) AM 2015 81212 A

(800) 1237900

(891) 2014 09 02

(731) BENTLEY MOTORS LIMITED

Pym's Lane, Crewe, Cheshire CW1 3PL,
United Kingdom

(540)

BENTAYGA

(511)

9 – Optical apparatus; eyewear; glasses and sunglasses and accessories therefor; cases, wallets, carriers and holders adapted for glasses and sunglasses; leather cases, wallets, carriers and holders adapted for glasses and sunglasses; parts, fittings and accessories for all the aforesaid goods; mobile phones, mobile phone chargers; leather cases for mobile phones; cases, holders, straps, carriers for mobile phones; hands free devices for mobile phones; mobile phones for use in vehicles mobile phone accessory charms; accessories for mobile phones included in this class; accessories for all the aforesaid goods; computers; laptops; tablet computers; radios; radios for motor vehicles; cassette players; cassette players for motor vehicles; compact disc players; compact disc players for motor vehicles; mini-disc players; mini disc players for motor vehicles; MP3 players; MP3 players for motor vehicles; DVD players; DVD players for motor vehicles; wallets, cases, holders and carriers for audio cassettes, compact discs, DVDs, mini-discs; wallets, cases, holders and carriers for DVD players, MP3 players, mini-disc players, computers, laptops and tablet computers; speakers; speakers for vehicles; wireless speakers; wireless speakers for vehicles; fire extinguishers for use in motor vehicles; battery chargers; battery charging equipment; battery charging monitors; radio antennas; loudspeakers; measuring instruments; time measuring instruments; pressure gauges, tyre pressure gauges; speedometers, speedometer testers; ammeters; oil and petrol level gauges; temperature gauges.

11 – Apparatus and equipment for lighting, heating, steam generating, cooking, refrigerating, drying, ventilating, water supply and sanitary purposes; apparatus and equipment for lighting, heating and ventilating all being for vehicles and automobiles; portable air chambers for the storage and protection of motor vehicles, incorporating fans and air filtration apparatus; air conditioners for vehicles and automobiles; lighting apparatus and equipment; lights for vehicles and automobiles; headlights for vehicles and automobiles; lights for directional signals for vehicles and automobiles; air conditioners for vehicles and automobiles; anti-dazzle devices for vehicles and automobiles; defrosters for vehicles and automobiles; heating apparatus for defrosting windows

of vehicles and automobiles; vehicle reflectors; torches; pocket torches; light fittings; decorative lightings; lamps; table lamps; floor lamps; applique lamps; wall lamps; wall lights; ceiling light fixtures; ceiling lights; chandeliers; lampshades; lampstands.

12 – Apparatus for locomotion by land, rail, air or water; vehicles; motor vehicles and parts and fittings therefor; snow chains for motor vehicle wheels; engines for vehicles and automobiles; tyres for motor vehicles; solid rubber tyres for motor vehicle wheels; pneumatic tyres; alloy wheels for motor vehicles; mud flaps for motor vehicles; steering wheels for motor vehicles; car safety seats for children; vanity mirrors for motor vehicles; tread plates for motor vehicles; luggage nets for motor vehicles; motor vehicle horns; vehicle antitheft alarms and devices; surrounds for headlamps; reversing alarms for vehicles; ski carriers for use on motor vehicles; brake components for motor vehicles; gear lever knobs for motor vehicles; ventilation grilles for vehicles; wood panels for motor vehicles; covers for loudspeaker openings in vehicles; petrol tanks for vehicles; caps for vehicle petrol tanks; cigarette and cigar lighters for vehicles; petrol tank locking devices; mirrors for vehicles, rear-view mirrors; head rests for vehicles; seat belts, safety belts; windscreen wipers, washers, blades and arms; antitheft alarms and apparatus for motor vehicles; parts and fittings for all the aforesaid goods.

14 – Precious metals and their alloys; jewellery; precious stones; watches and clocks; watch and clock cases; jewellery cases; charms; badges of precious metal; boxes of precious metal; table clocks; desk clocks; cufflinks; tie clips; tie pins; lapel pins; pins; jewellery boxes; cuff link boxes; key rings; cases for watches.

18 – Leather and imitations of leather and goods made therefrom; card holders; bags; handbags; shoulder bags; sports bags; backpacks; satchels; briefcases; carrying cases; holdalls; wallets; credit card holders; purses; luggage; suitcases; umbrellas and umbrella covers; parasols and parasol covers; garment bags; suit bags; jewellery rolls, wraps and pouches; vanity cases; valises; trunks; travelling bags; boxes of leather; animal hides, animal skins; walking sticks and canes; furniture coverings of leather; leather trimmings for furniture.

25 – Articles of clothing, footwear, and headgear; trousers; jeans; shorts; skirts; dresses; shirts; t-shirts; jumpers; sweatshirts; sweaters; polo shirts; cardigans; pullovers; fleeces; ties; neckties; underwear; nightwear; dressing gowns; bath robes; vests; coats; jackets; waterproof coats; waterproof jackets; scarves; gloves; shawls; swimwear; belts; caps; hats; shoes; boots; trainers; sandals.

28 – Toys, games and playthings; gymnastic and sporting articles not included in other classes;

decorations for Christmas trees; skis; snowboards; ski bindings; waterskis; bags especially designed for skis and snowboards; backgammon games; toy vehicles; teddy bears.

35 – Retail and wholesale services; retail and wholesale services connected with the sale of vehicles and parts and accessories therefor; retail and wholesale services connected with the sale of perfumes and cosmetics, optical apparatus, glasses, sunglasses, and accessories therefor, mobile telephones and accessories therefor, jewellery, clocks and watches, stationery goods, leather goods and imitations of leather goods, luggage, handbags, bags, cases and accessories therefor; retail and wholesale services connected with the sale of furniture and parts and accessories therefor, articles of glass, crystal, earthenware and porcelain, textiles and textile goods, articles of clothing, footwear and headgear and accessories therefor, toys, games and playthings and sporting articles; advertising; business management; business administration; office functions.

36 – Provision of financial services; insurance services; loan and credit services; warranty services; credit and debit card services; charitable fundraising; financial sponsorship; financing services; hire-purchase financing; lease-purchase financing.

37 – Repair, installation and maintenance services; repair, installation and maintenance services in respect of vehicles and automobiles, and parts, fittings and accessories therefor; repair, installation and maintenance services in respect of internal combustion engines and parts and fittings therefor; anti-rust treatment for vehicles and automobiles; vehicle and automobile cleaning services; vehicle and automobile greasing services; vehicle and automobile lubrication services; vehicle and automobile polishing services; vehicle and automobile valeting services; servicing of vehicles and automobiles.

41 – Education; providing of training; entertainment; sporting and cultural activities; provision of education, training and entertainment services relating to automobiles and to travel; arrangement and organisation of competitions; arrangement and organisation of shows, sporting and cultural activities; arrangement and organisation of leisure activities; provision of seminars, conferences and exhibitions; entertainment and leisure booking services.

(260) AM 2015 81215 A

(800) 1237924

(891) 2014 09 26

(731) EGIS GYÓGYSZERGYÁR ZRT.

Keresztúri út 30-38, H-1106 Budapest,
Hungary

(540)

STRONGIS

(511)
5 – Pharmaceutical preparations for human use.

(260) AM 2015 81216 A
(800) 1238338
(891) 2015 01 15
(731) Akzo Nobel Chemicals International B.V.
Stationsstraat 77, NL-3811 MH
AMERSFOORT, Netherlands

(540)

BERMOCOLL

(511)
1 – Chemical products for industrial use.

(260) AM 2015 81218 A
(800) 1184712
(891) 2014 12 09
(731) GHOST-BIKES GMBH
An der Tongrube 3, 95652 Waldsassen,
Germany

(540)



(591) Black, white

(511)
12 – Bicycles, parts of bicycles, namely bicycle frames, bicycle forks, bicycle suspension forks, bicycle handle bars, bicycle bar ends, bicycle handles, bicycle hubs, bicycle tyres, bicycle wheel rims, bicycle pedals, bicycle saddles, bicycle shock absorbers, bicycle chain stay protectors, bicycle mudguards, bicycle bags especially designed for bicycles, bicycle airpumps.

(260) AM 2015 81224 A
(800) 1237944
(891) 2014 11 07
(731) STATIC CONTROL COMPONENTS, INC.
3010 Lee Avenue, Sanford, NC 27331, USA

(540)

STATIC CONTROL

(511)
2 – Filled laser toner cartridges; filled ink jet cartridges.

9 – Encoded electronic chips for use on remanufactured toner and ink cartridges.

(260) AM 2015 81227 A
(800) 1237968
(891) 2014 11 17
(731) Obshchestvo s ogranichennoy
otvetstvennostyu "ADEKVATNIE

TEKHNologii"
str.3, 36, pr-t Kutuzovsky, RU-121170
Moskva, Russian Federation

(540)

DEZAVID

(591) Black and White

(511)

1 – Chemicals used in industry, science and photography, as well as in agriculture, horticulture and forestry; unprocessed artificial resins, unprocessed plastics; manures; fire extinguishing compositions; tempering and soldering preparations; chemical substances for preserving foodstuffs; tanning substances; adhesives used in industry; preparations for the separation of greases; bacterial preparations other than for medical and veterinary use, including preparations for water purification; bacteriological preparations other than for medical and veterinary use, including water-purifying chemicals; biological preparations, other than for medical or veterinary purposes, including preparations for water treating; cultures of microorganisms, other than for medical and veterinary use, including preparations for water purification; degreasing preparations for use in manufacturing processes.

3 – Bleaching preparations and other substances for laundry use; cleaning, polishing, scouring and abrasive preparations; rust removing preparations; preparations for unblocking drain pipes; degreasers other than for use in manufacturing processes; scouring solutions including for septic tanks and cesspools; soaps; perfumery, essential oils, cosmetics, hair lotions; dentifrices.

5 – Pharmaceutical and veterinary preparations; sanitary preparations for medical purposes; dietetic food and substances adapted for medical or veterinary use, food for babies; dietary supplements for humans and animals; plasters, materials for dressings; material for stopping teeth, dental wax; disinfectants; deodorants, other than for human beings or for animals; disinfectants for hygiene purposes; disinfectants for chemical toilets and dry closets; bacterial poisons; preparations for destroying noxious animals; fungicides, herbicides.

42 – Scientific and technological services and research and design relating thereto; industrial analysis and research services; design and development of computer hardware and software.

44 – Medical services; veterinary services; hygienic and beauty care for human beings or animals; agriculture, horticulture and forestry services.

(260) AM 2015 81228 A
(800) 1237994
(891) 2014 12 08
(731) KONYA ŞEKER SANAYİ VE TİCARET

ANONİM ŞİRKETİ
Beyşehir Yolu Üzeri, Merkez, Konya, Turkey
(540)



The logo features the word "Torku" in a bold, sans-serif font inside a rounded rectangular border. Below it, "no:1" is written in a large, stylized, handwritten-style font.

(591) Black and White
(511)

29 – Meat, fish, poultry, game, meat extracts, broth, processed meat, frozen meat, dried meat, fried meat, meat jellies, meat juices; pulses for food, namely, preserved or processed beans, chickpeas, lentil, soy beans; instant or pre-cooked soups, bouillon; processed olives, olive pastes, pickles; milk and milk products, namely, milk, uht milk, cheese, white cheese, cheese made of goat milk, cream cheese, yoghurt, ayran (drink based on yoghurt), cream, milk powder, milk based beverages containing fruits; edible oils and fats, butter, margarine; dried, preserved, canned, frozen fruits and vegetables; processed fruits and vegetables; tomato puree, tomato paste; processed and roasted chickpeas, nuts, peanuts, walnuts, pistachio; peanut butter, hazelnut paste, tahini (sesame seed paste); jams, marmalades, fruit jellies; eggs, powdered eggs; potato chips.

30 – Coffee, cocoa, artificial coffee, vegetal preparations for use as coffee substitutes, cocoa-based beverages, coffee-based beverages, chocolate based beverages; noodles, macaroni, ravioli; bread, pastry and bakery products, namely, pies, cakes, donuts, muffins, tarts, pizzas, sandwiches, puddings, ready cake mixes, desserts, namely, bakery desserts, chocolate desserts, desserts confectionery and desserts made of flour; honey, royal jelly for human consumption, propolis for human consumption; flavorings, other than essential oils, vanilla flavorings, sauces, tomato sauce, spices; yeast, baking powder; flour for food, semolina, starch for food, rice; granulated sugar, cube sugar, powdered sugar; teas, ice teas; confectionery, chocolates, candies, biscuits, chocolate wafers, crackers; chewing gums not for medical purposes; ice, ice creams, edible fruit ices; salt; processed cereals and cereal products; snacks made of cereals, corn flakes, oatmeal; molasses syrup for food.

32 – Beers; preparations for use in the production of beer, namely, beer wort, extracts of hops; mineral water, spring water, table water, soda water, tonic water; fruit drinks and fruit juices, namely, apple juice, grape juice; vegetable juices, namely, turnip juice, tomato juice; concentrates syrups or powders used in the preparation of fruit drinks; soft drinks, carbonated soft drinks, soda pops; non-alcoholic drinks, namely, energy shots, energy drinks.

(260) AM 2015 81262 A
(800) 1238469
(891) 2014 10 28
(731) EGIS GYÓGYSZERGYÁR ZRT.
Keresztúri út 30-38, H-1106 Budapest,
Hungary
(540)

ARBICEN

(511)
5 – Pharmaceutical preparations for human use.

(260) AM 2015 81263 A
(800) 1238484
(891) 2014 11 07
(731) KREWEL MEUSELBACH GMBH
Krewelstrasse 2, 53783 Eitorf, Germany
(540)

HEDELIX

(511)
5 – Medicines for human purposes.

(260) AM 2015 81280 A
(800) 1239146
(891) 2015 02 05
(731) JAPAN TOBACCO INC.
2-2-1 Toranomom, Minato-ku, Tokyo,
Japan
(540)

ICON

(511)
34 – Cigarettes; raw or manufactured tobacco; smokers' articles; matches.

(260) AM 2015 81281 A
(800) 1239151
(891) 2014 12 31
(731) MIGROS-GENOSSENSCHAFTS-BUND
Limmatstrasse 152, CH-8005 Zürich,
Switzerland
(540)



The logo consists of the word "MIGROS" in a bold, orange, sans-serif font.

(591) Orange
(511)
9 – Scientific, nautical, surveying, photographic, cinematographic, optical, weighing, measuring, signaling, checking (supervision), life-saving and teaching apparatus and instruments; apparatus and instruments for conducting, switching, transforming, accumulating, regulating or controlling electricity; apparatus for recording, transmission or reproduction of sound or images; magnetic recording media, sound recording disks; compact disks, DVDs and

other digital recording media; mechanisms for coin-operated apparatus; cash registers, calculating machines, data processing equipment, computers; software; extinguishers.

16 – Paper, cardboard and goods made from these materials, not included in other classes; printing products (printed matter); bookbinding material; photographs; stationery; adhesives (glues) for stationery or household purposes; artists' materials; paintbrushes; typewriters and office requisites (except furniture); instructional or teaching material (except apparatus); plastic materials for packaging (not included in other classes); printing type; printing blocks.

29 – Meat, fish, poultry and game; meat extracts; preserved, frozen, dried and cooked fruits and vegetables; jellies, jams, compotes; eggs; milk and dairy products; edible oils and fats.

30 – Coffee, tea, cocoa and artificial coffee; rice; tapioca and sago; flour and preparations made from cereals; bread, pastry and confectionery; edible ices; sugar, honey, treacle; yeast, baking powder; salt; mustard; vinegar, sauces (condiments); spices; ice for refreshment.

35 – Advertising; business management; commercial administration; office functions; retail sale.

(260) AM 2015 81282 A

(800) 1239152

(891) 2014 12 31

(731) MIGROS-GENOSSENSCHAFTS-BUND

Limmatstrasse 152, CH-8005 Zürich,

Switzerland

(540)



(591) Orange

(511)

9 – Scientific, nautical, surveying, photographic, cinematographic, optical, weighing, measuring, signaling, checking (supervision), life-saving and teaching apparatus and instruments; apparatus and instruments for conducting, switching, transforming, accumulating, regulating or controlling electricity; apparatus for recording, transmission or reproduction of sound or images; magnetic recording media, sound recording disks; compact disks, DVDs and other digital recording media; mechanisms for coin-operated apparatus; cash registers, calculating machines, data processing equipment, computers; software; extinguishers.

16 – Paper, cardboard and goods made from these materials, not included in other classes; printing pro-

ducts (printed matter); bookbinding material; photographs; stationery; adhesives (glues) for stationery or household purposes; artists' materials; paintbrushes; typewriters and office requisites (except furniture); instructional or teaching material (except apparatus); plastic materials for packaging (not included in other classes); printing type; printing blocks.

29 – Meat, fish, poultry and game; meat extracts; preserved, frozen, dried and cooked fruits and vegetables; jellies, jams, compotes; eggs; milk and dairy products; edible oils and fats.

30 – Coffee, tea, cocoa and artificial coffee; rice; tapioca and sago; flour and preparations made from cereals; bread, pastry and confectionery; edible ices; sugar, honey, treacle; yeast, baking powder; salt; mustard; vinegar, sauces (condiments); spices; ice for refreshment.

35 – Advertising; business management; commercial administration; office functions; retail sale.

(260) AM 2015 81283 A

(800) 258314C

(891) 2015 02 20

(731) CHANEL SARL

Burgstrasse 26, CH-8750 Glarus, Switzerland

(540)

EAU VIVE

(511)

3 – All perfumery products, soap products, beauty products, make-up.

(260) AM 2015 81317 A

(800) 1238854

(891) 2014 12 08

(731) KONYA ŞEKER SANAYİ VE TİCARET

ANONİM ŞİRKETİ

Beşşehir Yolu Üzeri, Merkez, Konya, Turkey

(540)

Çokofest

(591) Black and White

(511)

29 – Meat, fish, poultry, game, meat extracts, broth, processed meat, frozen meat, dried meat, fried meat, meat jellies, meat juices; pulses for food, namely, preserved or processed beans, chickpeas, lentil, soy beans; instant or pre-cooked soups, bouillon; processed olives, olive pastes, pickles; milk and milk products, namely, milk, uht milk, cheese, white cheese, cheese made of goat milk, cream cheese, yoghurt, ayran (drink based on yoghurt), cream, milk powder, milk based beverages containing fruits; edible oils and fats, butter, margarine; dried, preserved, canned, frozen fruits and vegetables; processed fruits and

vegetables; tomato puree, tomato paste; processed and roasted chickpeas, nuts, peanuts, walnuts, pistachio; peanut butter, hazelnut paste, tahini (sesame seed paste); jams, marmalades, fruit jellies; eggs, powdered eggs; potato chips.

30 – Coffee, cocoa, artificial coffee, vegetal preparations for use as coffee substitutes, cocoa-based beverages, coffee-based beverages, chocolate based beverages; noodles, macaroni, ravioli; bread, pastry and bakery products, namely, pies, cakes, donuts, muffins, tarts, pizzas, sandwiches, puddings, ready cake mixes, desserts, namely, bakery desserts, chocolate desserts, desserts confectionery and desserts made of flour; honey, royal jelly for human consumption, propolis for human consumption; flavorings, other than essential oils, vanilla flavorings, sauces, tomato sauce, spices; yeast, baking powder; flour for food, semolina, starch for food, rice; granulated sugar, cube sugar, powdered sugar; teas, ice teas; confectionery, chocolates, candies, biscuits, chocolate wafers, crackers; chewing gums not for medical purposes; ice, ice creams, edible fruit ices; salt; processed cereals and cereal products; snacks made of cereals, namely, corn flakes, oatmeal; molasses syrup for food.

32 – Beers; preparations for use in the production of beer, namely, beer wort, extracts of hops; mineral water, spring water, table water, soda water, tonic water; fruit drinks and fruit juices, namely, apple juice, grape juice; vegetable juices, namely, turnip juice, tomato juice; concentrates syrups or powders used in the preparation of fruit drinks; soft drinks, carbonated soft drinks, soda pops; non-alcoholic drinks, namely, energy shots, energy drinks.

(260) AM 2015 81318 A
(800) 1238871
(891) 2014 08 22
(731) HAMBURGER HAFEN UND LOGISTIK AG
Bei St. Annen 1, 20457 Hamburg, Germany
(540)



(591) Blue, white, red and grey.

(511)

6 – Containers of metal (storage, transport).

35 – Business management, business administration, office functions; personnel management consultancy; business consultancy; business consultancy and advisory services; EDP consultancy.

36 – Financial affairs; insurance; insurance, in particular property management with regard to rental, real estate management and brokerage, rental and leasing of real estate (facility management); customs

brokerage services; preparation of financial reports for customs clearance services.

37 – Cleaning, maintenance and repair of containers; pest control, other than for agricultural purposes; connecting refrigerated containers; installation services; building construction.

39 – Transport; loading and unloading of ships, transport of containers, loading of goods onto motor vehicles and railways; packaging and storage of goods (including in connection with the loading and unloading of ships, and the providing of port facilities); rental of container bridges, cranes, reach stackers, van carriers, container chassis and fork-lift trucks for transshipment purposes; load securing for containers, in particular for marine vessels and river boats; inscribing containers for transport purposes; rental of containers; logistics in the transport sector; forwarding agency services; arranging of transport documents required for transshipment.

41 – Providing of training, in particular personnel development through the providing of training and further training.

42 – Scientific and technological services and research and design relating thereto, industrial analysis and research, design and development of computers and software; industrial analysis and research, in particular technical consultancy, technical inspection of refrigerated containers, and drawing up technical damage reports; creation and development of computers and software; weighing of goods.

(260) AM 2015 81371 A
(800) 1239723
(891) 2015 01 15
(731) Joint-Stock Company "VORONEZHSKAYA
CONDITERSKAYA FABRIKA"
ul. Koltsovskaya, d. 40, RU-394030
Voronezh, Russian Federation
(540)

Сорока-белобок

(511)

30 – Confectionery; sweetmeats [candy]; caramels [candy]; biscuits; waffles.

(260) AM 2015 81372 A
(800) 1239727
(891) 2014 05 08
(731) KOCHER-PLASTIK MASCHINENBAU
GMBH
Talstrasse 22-30, 74429 SULZBACH-
LAUFEN, Germany
(540)



(591) Black and White

(511)

7 – Container filling equipment (machines); feeding machines for containers; aseptic feeding machines for containers; filling machines for containers; aseptic filling machines; moulding and blow-moulding machines for making plastic containers out of injected-moulded thermoplastic blanks; machines for producing ampoules, pouches, tins, boxes and containers; machines for injection moulding, injection blow moulding, extrusion moulding, stretch blowing and blowing machines for the manufacture of hollow bodies of plastic, in particular containers; machines for processing thermoplastic plastics and for making plastic articles, in particular for making, filling and closing containers of plastic and for making films of plastic; moulding, filling and sealing machines; machines for preparing plastics and machines for processing plastics; container rinsing machines; aligners (machine parts); conveyors (machine parts) for container filling equipment; positioning machines and orienting machines for containers; locking machines and closing machines for containers; automatic accumulation tables (machine parts) for containers and other buffer devices (machine parts); packaging machines and wrapping machines; aligners (machine parts) for plastic bottles and plastic containers; pallet unloaders (conveyors); palletizers and depalletizers (conveying machines); industrial robots; labelling machines; installations (machines) for handling fluids; mixing machines; homogenising machines; agitators; stirring machines for liquids and gases, in particular saturators.

11 – Cooling plants and cooling machines as well as cooling apparatus for controlled heat removal of extruded and filled container products in order to protect the heat-sensitive filling material; sterilizers and installations composed thereof and parts of the same.

20 – Packaging containers of plastic; closures of plastic for packaging containers, namely lids, caps, stoppers, plugs and screw tops; closures of plastic for plastic containers and plastic bottles, namely caps and screw tops.

39 – Leasing and renting of packaging systems, namely container filling systems, filling machines for containers, filling machines, aseptic filling machines for containers, aseptic filling machines, packaging and packing machines, depalletizers, devices for loading and unloading pallets; packaging and sealing services, namely filling of fluid media into plastic container products, in particular containers, ampoules and bottles, in particular which are manufactured by a blow form, fill and sealing process; leasing and renting of packaging machines for filling and sealing of plastic containers; leasing and renting of labeling machines; leasing and renting of aligners and conveyors for container filling systems.

(260) AM 2015 81373 A

(800) 1239732

(891) 2014 11 10

(731) SALAMANDER GMBH

Zur Schlenkhecke 4, 40764 Langenfeld,
Germany

(540)

GOFLEX

(511)

25 – Footwear, namely, shoes, boots, slippers, clogs, children's shoes, sports shoes; shoe soles and heels, insoles.

(260) AM 2015 81416 A

(800) 1239427

(891) 2014 12 12

(731) MINERVA MEETTECHNIEK B.V.

Chrysantstraat 1, NL-3812 WX Amersfoort,
Netherlands

(540)



(591) Green, white and black

(526) METROLOGY AND CALIBRATION

(511)

9 – Measurement equipment; measuring instruments; control (inspection) apparatus and instruments; computer software, including in the field of metrology and calibration; apparatus and instruments for conducting, switching, transforming, accumulating, regulating or controlling electricity.

35 – Retail and wholesale services, including in the field of calibration and metrology.

37 – Installation of calibration equipment and instruments.

41 – Training; education and training in the field of calibration, metrology and certification.

42 – Scientific and technological services and research and design relating thereto; services in the field of industrial analysis and research; design and development of computer hardware and software; scientific and technological services in the field of calibration and metrology, as well as the design and development of computer hardware and software in these fields; metrological services, including calibration and drafting of measurement standards; certification quality control; testing of materials.

(260) AM 2015 81420 A

(800) 1239660

(891) 2015 02 12

(731) Double MAP Holding AG

Hauptstrasse 9, CH-6045 Meggen,
Switzerland

(540)

DOUbdLE

(511)

25 – Clothing, footwear, headgear.

30 – Tea; edible ices; chewing gum.

32 – Mineral and aerated waters and other non-alcoholic beverages; beverages based on fruit and fruit juices; syrups and other preparations for making beverages.

(260) AM 2015 81455 A

(800) 1207349

(891) 2015 02 05

(731) GILEAD SCIENCES LIMITED

IDA Business and Technology Park,
Carrigtohill, Co. Cork, Ireland

(540)

DESCOVY

(511)

5 – Pharmaceuticals.

(260) AM 2015 81456 A

(800) 1207350

(891) 2015 02 05

(731) GILEAD SCIENCES LIMITED

IDA Business and Technology Park,
Carrigtohill, Co. Cork, Ireland

(540)

VOYALA

(511)

5 – Pharmaceuticals.

(260) AM 2015 81457 A

(800) 1207359

(891) 2015 02 05

(731) GILEAD SCIENCES LIMITED

IDA Business and Technology Park,
Carrigtohill, Co. Cork, Ireland

(540)

GENLIBIS

(511)

5 – Pharmaceuticals.

(260) AM 2015 81467 A

(800) 1239857

(891) 2014 12 22

(731) CHANGZHOU TRINA SOLAR ENERGY
CO., LTD.No.2 Trina Road, Trina PV Park, Xinbei
District, 213031 Changzhou, Jiangsu,
China

(540)

Smart energy together

(591) Bright blue and red

(511)

9 – Semi-conductors; wafers for integrated circuits; junction boxes [electricity]; converters, electric; inverters [electricity]; distribution boxes [electricity]; battery jars, accumulator jars; battery boxes, accumulator boxes; battery chargers; batteries, electric; accumulators, electric; photovoltaic cells; solar batteries.

39 – Freightage; packaging of goods; car parking; parking place rental; electricity distribution; transport; travel agency [not including hotel reservation]; arranging of travel tours; courier services [messages or merchandise]; distribution of energy.

(260) AM 2015 81468 A

(800) 1239885

(891) 2014 08 13

(731) DAW SE

Roßdörfer Str. 50, 64372 Ober-Ramstadt,
Germany

(540)

CAPAWOOD

(511)

1 – Chemicals used in industry; preservative and damp-proofing preparations for masonry, roofing tiles, cement and concrete, except paints and oils; artificial resins, unprocessed synthetic resins and plastics (in the form of powders, granules, liquids or pastes); solvents for varnishes; adhesives used in industry; adhesives for wallpaper; adhesives used in building; fillers for subsurface treatment for paints (not included in other classes); solvents for thinning paints; solvents for removing paints.

2 – Paints, varnishes, lacquers, glazes (included in this class), preservatives against rust; primers; colorants, dyes, dye pastes, mordants; thickeners for paints; fixatives, siccatives (drying agents) for paints; natural resins (included in this class); thinning and binding preparations for paints and lacquers; preservatives against deterioration of wood, wood stains, oils for the preservation of wood; paints (included in this class), including structuring paints; bactericidal and fungicidal paints; anti-corrosive preparations; protective preparations for metals; metals in foil and powder form for painters, decorators, printers and artists.

19 – Building materials (non-metallic); profile rails and brackets, not of metal, for building, in particular edging profiles; aligning and equalising parts, not of metal, for building; non-metallic building materials, namely spacers; window ledges, not of metal; natural and artificial stones; mortar and quartz (building materials); plaster, included in this class; coatings

(building materials); wall and ceiling panels (not of metal, for building); fabric embedding compounds for building; fillers (building materials).

(260) AM 2015 81521 A

(800) 1240556

(891) 2014 12 12

(731) MINERVA MEETTECHNIEK B.V.

Chrysantstraat 1, NL-3812 WX Amersfoort,
Netherlands

(540)

MINERVA

(511)

9 – Measurement equipment; measuring instruments; control (inspection) apparatus and instruments; computer software, including in the field of metrology and calibration; apparatus and instruments for conducting, switching, transforming, accumulating, regulating or controlling electricity.

35 – Retail and wholesale services, including in the field of calibration and metrology.

37 – Installation of calibration equipment and instruments.

41 – Training; education and training in the field of calibration, metrology and certification.

42 – Scientific and technological services and research and design relating thereto; services in the field of industrial analysis and research; design and development of computer hardware and software; scientific and technological services in the field of calibration and metrology, as well as the design and development of computer hardware and software in these fields; metrological services, including calibration and drafting of measurement standards; certification quality control; testing of materials.

**საერთაშორისო სასაქონლო ნიშნები,
რომლებსაც მიენიჭა დაცვა საქართველოში**

(260) AM 2015 75493 A
(800) 1187012
(151) 2013 10 03
(181) 2023 10 03
(891) 2013 10 03
(511) 34

(260) AM 2015 78692 A
(800) 1215153
(151) 2014 05 12
(181) 2024 05 12
(891) 2014 05 12
(511) 32

(260) AM 2015 77658 A
(800) 1206087
(151) 2014 03 04
(181) 2024 03 04
(891) 2014 03 04
(511) 05, 30

(260) AM 2015 78693 A
(800) 1215157
(151) 2014 05 22
(181) 2024 05 22
(891) 2014 05 22
(511) 07, 09, 10, 11

(260) AM 2015 78097 A
(800) 473305
(151) 1982 11 10
(181) 2022 11 10
(891) 2014 04 16
(511) 12

(260) AM 2015 78694 A
(800) 1215179
(151) 2014 01 10
(181) 2024 01 10
(891) 2014 01 10
(511) 12, 35, 37, 41, 42

(260) AM 2015 78645 A
(800) 885145
(151) 2006 02 20
(181) 2016 02 20
(891) 2014 06 16
(511) 12, 35

(260) AM 2015 78695 A
(800) 1215184
(151) 2013 12 24
(181) 2023 12 24
(891) 2013 12 24
(511) 07, 09, 11, 35, 36, 37, 39

(260) AM 2015 78675 A
(800) 1214918
(151) 2014 03 31
(181) 2024 03 31
(891) 2014 03 31
(511) 05

(260) AM 2015 78696 A
(800) 1215313
(151) 2014 05 12
(181) 2024 05 12
(891) 2014 05 12
(511) 32

(260) AM 2015 78690 A
(800) 1215108
(151) 2014 07 04
(181) 2024 07 04
(891) 2014 07 04
(511) 05

(260) AM 2015 78697 A
(800) 1215380
(151) 2014 05 28
(181) 2024 05 28
(891) 2014 05 28
(511) 05, 35

(260) AM 2015 78691 A
(800) 1215145
(151) 2014 02 25
(181) 2024 02 25
(891) 2014 02 25
(511) 18, 25, 35

(260) AM 2015 78698 A
(800) 778623
(151) 2002 02 28
(181) 2022 02 28
(891) 2014 06 27
(511) 14

(260) AM 2015 78700 A (800) 1056087 (151) 2010 09 22 (181) 2020 09 22 (891) 2014 05 28 (511) 03	(181) 2024 02 18 (891) 2014 02 18 (511) 20
(260) AM 2015 78701 A (800) 1072512 (151) 2010 12 03 (181) 2020 12 03 (891) 2014 05 28 (511) 03	(260) AM 2015 78713 A (800) 1215517 (151) 2014 02 05 (181) 2024 02 05 (891) 2014 02 05 (511) 16
(260) AM 2015 78705 A (800) 1215414 (151) 2014 05 28 (181) 2024 05 28 (891) 2014 05 28 (511) 12, 14, 18, 25, 32, 36, 37, 38	(260) AM 2015 78714 A (800) 1215523 (151) 2014 03 28 (181) 2024 03 28 (891) 2014 03 28 (511) 09, 41, 42
(260) AM 2015 78706 A (800) 1215418 (151) 2014 07 04 (181) 2024 07 04 (891) 2014 07 04 (511) 05	(260) AM 2015 78715 A (800) 1215566 (151) 2014 05 13 (181) 2024 05 13 (891) 2014 05 13 (511) 30
(260) AM 2015 78707 A (800) 1215424 (151) 2014 03 31 (181) 2024 03 31 (891) 2014 03 31 (511) 05	(260) AM 2015 78716 A (800) 1215591 (151) 2014 03 31 (181) 2024 03 31 (891) 2014 03 31 (511) 05
(260) AM 2015 78708 A (800) 1215432 (151) 2013 12 23 (181) 2023 12 23 (891) 2013 12 23 (511) 05, 35	(260) AM 2015 78718 A (800) 1215592 (151) 2014 03 31 (181) 2024 03 31 (891) 2014 03 31 (511) 05
(260) AM 2015 78711 A (800) 1215486 (151) 2014 03 31 (181) 2024 03 31 (891) 2014 03 31 (511) 05	(260) AM 2015 78719 A (800) 1215593 (151) 2014 03 31 (181) 2024 03 31 (891) 2014 03 31 (511) 05
(260) AM 2015 78712 A (800) 1215513 (151) 2014 02 18	(260) AM 2015 78720 A (800) 1215630 (151) 2014 03 31 (181) 2024 03 31 (891) 2014 03 31 (511) 05

(260) AM 2015 78941 A
 (800) 643240
 (151) 1995 08 31
 (181) 2025 08 31
 (891) 2014 06 05
 (511) 05

(260) AM 2015 78991 A
 (800) 1217510
 (151) 2014 05 04
 (181) 2024 05 04
 (891) 2014 05 04
 (511) 14, 18, 25, 35

(260) AM 2015 78994 A
 (800) 1217636
 (151) 2014 06 23
 (181) 2024 06 23
 (891) 2014 06 23
 (511) 36

(260) AM 2015 79001 A
 (800) 1217667
 (151) 2014 09 03
 (181) 2024 09 03
 (891) 2014 09 03
 (511) 30

(260) AM 2015 79015 A
 (800) 1217748
 (151) 2014 02 20
 (181) 2024 02 20
 (891) 2014 02 20
 (511) 07, 09

(260) AM 2015 79016 A
 (800) 1217765
 (151) 2014 05 23
 (181) 2024 05 23
 (891) 2014 05 23
 (511) 25

(260) AM 2015 79017 A
 (800) 1217766
 (151) 2014 07 10
 (181) 2024 07 10
 (891) 2014 07 10
 (511) 42

(260) AM 2015 79020 A
 (800) 1217806
 (151) 2014 03 14

(181) 2024 03 14
 (891) 2014 03 14
 (511) 30, 32

(260) AM 2015 79021 A
 (800) 1217841
 (151) 2014 06 11
 (181) 2024 06 11
 (891) 2014 06 11
 (511) 35, 36

(260) AM 2015 79022 A
 (800) 1217854
 (151) 2014 05 26
 (181) 2024 05 26
 (891) 2014 05 26
 (511) 05

(260) AM 2015 79023 A
 (800) 1217904
 (151) 2014 08 04
 (181) 2024 08 04
 (891) 2014 08 04
 (511) 14

(260) AM 2015 79024 A
 (800) 1217912
 (151) 2014 08 13
 (181) 2024 08 13
 (891) 2014 08 13
 (511) 34

(260) AM 2015 79025 A
 (800) 1217913
 (151) 2014 07 22
 (181) 2024 07 22
 (891) 2014 07 22
 (511) 01, 04, 12, 16, 25, 35, 41

(260) AM 2015 79028 A
 (800) 509483
 (151) 1987 03 11
 (181) 2017 03 11
 (891) 2014 06 10
 (511) 07, 11

(260) AM 2015 79029 A
 (800) 662429
 (151) 1996 09 26
 (181) 2016 09 26
 (891) 2014 09 15
 (511) 30

(260) AM 2015 79032 A
 (800) 819426
 (151) 2004 01 22
 (181) 2024 01 22
 (891) 2009 07 23
 (511) 12

(181) 2022 04 20
 (891) 2013 09 25
 (511) 35, 38

(260) AM 2015 79033 A
 (800) 875784
 (151) 2005 12 28
 (181) 2025 12 28
 (891) 2014 09 04
 (511) 05

(260) AM 2015 79040 A
 (800) 1135996
 (151) 2012 08 10
 (181) 2022 08 10
 (891) 2014 06 13
 (511) 07, 12

(260) AM 2015 79034 A
 (800) 934440
 (151) 2007 08 24
 (181) 2017 08 24
 (891) 2014 09 05
 (511) 36

(260) AM 2015 79041 A
 (800) 1143139
 (151) 2012 08 16
 (181) 2022 08 16
 (891) 2014 07 21
 (511) 32, 43

(260) AM 2015 79035 A
 (800) 982864
 (151) 2008 07 24
 (181) 2018 07 24
 (891) 2014 06 13
 (511) 03, 18, 38

(260) AM 2015 79042 A
 (800) 1166381
 (151) 2013 05 16
 (181) 2023 05 16
 (891) 2014 05 14
 (511) 03, 05

(260) AM 2015 79036 A
 (800) 1019953
 (151) 2009 09 30
 (181) 2019 09 30
 (891) 2014 09 17
 (511) 31

(260) AM 2015 79043 A
 (800) 1200577
 (151) 2014 01 28
 (181) 2024 01 28
 (891) 2014 09 11
 (511) 05

(260) AM 2015 79037 A
 (800) 1086918
 (151) 2011 04 21
 (181) 2021 04 21
 (891) 2014 06 13
 (511) 03, 09, 18, 25, 32, 35

(260) AM 2015 79053 A
 (800) 1217942
 (151) 2014 03 28
 (181) 2024 03 28
 (891) 2014 03 28
 (511) 41, 42

(260) AM 2015 79038 A
 (800) 1109563
 (151) 2011 10 11
 (181) 2021 10 11
 (891) 2013 07 07
 (511) 31

(260) AM 2015 79054 A
 (800) 1217945
 (151) 2014 06 11
 (181) 2024 06 11
 (891) 2014 06 11
 (511) 33

(260) AM 2015 79039 A
 (800) 1116894
 (151) 2012 04 20

(260) AM 2015 79055 A
 (800) 1217950
 (151) 2014 07 26
 (181) 2024 07 26
 (891) 2014 07 26
 (511) 04, 34, 35

(260) AM 2015 79056 A
 (800) 1217968
 (151) 2013 12 19
 (181) 2023 12 19
 (891) 2013 12 19
 (511) 33

(260) AM 2015 79058 A
 (800) 1218036
 (151) 2014 05 13
 (181) 2024 05 13
 (891) 2014 05 13
 (511) 03

(260) AM 2015 79059 A
 (800) 1218053
 (151) 2014 07 01
 (181) 2024 07 01
 (891) 2014 07 01
 (511) 38, 42, 45

(260) AM 2015 79073 A
 (800) 1218065
 (151) 2014 06 17
 (181) 2024 06 17
 (891) 2014 06 17
 (511) 03

(260) AM 2015 79074 A
 (800) 1218078
 (151) 2014 06 20
 (181) 2024 06 20
 (891) 2014 06 20
 (511) 07

(260) AM 2015 79075 A
 (800) 1218080
 (151) 2014 06 26
 (181) 2024 06 26
 (891) 2014 06 26
 (511) 05

(260) AM 2015 79077 A
 (800) 1218130
 (151) 2014 04 09
 (181) 2024 04 09
 (891) 2014 04 09
 (511) 05

(260) AM 2015 79079 A
 (800) 1218158
 (151) 2014 07 10

(181) 2024 07 10
 (891) 2014 07 10
 (511) 05

(260) AM 2015 79080 A
 (800) 1218183
 (151) 2013 12 30
 (181) 2023 12 30
 (891) 2013 12 30
 (511) 11, 17

(260) AM 2015 79081 A
 (800) 1218184
 (151) 2014 01 09
 (181) 2024 01 09
 (891) 2014 01 09
 (511) 25, 35

(260) AM 2015 79082 A
 (800) 1218185
 (151) 2014 02 03
 (181) 2024 02 03
 (891) 2014 02 03
 (511) 09, 16, 35, 36, 38, 41, 45

(260) AM 2015 79083 A
 (800) 1218241
 (151) 2014 07 03
 (181) 2024 07 03
 (891) 2014 07 03
 (511) 34

(260) AM 2015 79177 A
 (800) 1074753
 (151) 2011 02 10
 (181) 2021 02 10
 (891) 2014 06 02
 (511) 03, 35

(260) AM 2015 79180 A
 (800) 1108921
 (151) 2011 11 15
 (181) 2021 11 15
 (891) 2014 06 02
 (511) 03, 35

(260) AM 2015 79282 A
 (800) 1219842
 (151) 2014 06 04
 (181) 2024 06 04
 (891) 2014 06 04
 (511) 03

(260) AM 2015 79285 A
 (800) 1219919
 (151) 2014 04 15
 (181) 2024 04 15
 (891) 2014 04 15
 (511) 30

(181) 2024 02 27
 (891) 2014 02 27
 (511) 35

(260) AM 2015 79286 A
 (800) 1219932
 (151) 2014 06 04
 (181) 2024 06 04
 (891) 2014 06 04
 (511) 03

(260) AM 2015 79467 A
 (800) 944179
 (151) 2007 04 13
 (181) 2017 04 13
 (891) 2014 05 12
 (511) 25

(260) AM 2015 79288 A
 (800) 1219955
 (151) 2014 04 30
 (181) 2024 04 30
 (891) 2014 04 30
 (511) 06, 09

(260) AM 2015 79469 A
 (800) 1053956
 (151) 2010 09 14
 (181) 2020 09 14
 (891) 2014 06 27
 (511) 03, 35, 39, 44

(260) AM 2015 79294 A
 (800) 1219976
 (151) 2014 07 08
 (181) 2024 07 08
 (891) 2014 07 08
 (511) 05, 32

(260) AM 2015 79470 A
 (800) 1137441
 (151) 2011 12 28
 (181) 2021 12 28
 (891) 2014 08 12
 (511) 30

(260) AM 2015 79296 A
 (800) 1219984
 (151) 2014 07 07
 (181) 2024 07 07
 (891) 2014 07 07
 (511) 33

(260) AM 2015 79471 A
 (800) 1168542
 (151) 2012 07 16
 (181) 2022 07 16
 (891) 2014 06 26
 (511) 07

(260) AM 2015 79297 A
 (800) 1219987
 (151) 2014 07 11
 (181) 2024 07 11
 (891) 2014 07 11
 (511) 04

(260) AM 2015 79472 A
 (800) 1176824
 (151) 2013 09 02
 (181) 2023 09 02
 (891) 2014 07 21
 (511) 30

(260) AM 2015 79298 A
 (800) 1219988
 (151) 2014 08 04
 (181) 2024 08 04
 (891) 2014 08 04
 (511) 33, 35

(260) AM 2015 79474 A
 (800) 1219179
 (151) 2014 04 18
 (181) 2024 04 18
 (891) 2014 07 21
 (511) 03, 35

(260) AM 2015 79301 A
 (800) 1220045
 (151) 2014 02 27

(260) AM 2015 79488 A
 (800) 1221788
 (151) 2014 09 05
 (181) 2024 09 05
 (891) 2014 09 05
 (511) 33, 35

(260) AM 2015 79491 A
(800) 1221797
(151) 2014 08 01
(181) 2024 08 01
(891) 2014 08 01
(511) 12

(260) AM 2015 79492 A
(800) 1221820
(151) 2014 01 24
(181) 2024 01 24
(891) 2014 01 24
(511) 09, 16, 41

(260) AM 2015 79493 A
(800) 1221824
(151) 2013 12 31
(181) 2023 12 31
(891) 2013 12 31
(511) 09, 11, 21

(260) AM 2015 79494 A
(800) 1221826
(151) 2014 02 21
(181) 2024 02 21
(891) 2014 02 21
(511) 09, 36, 38, 41, 42

(260) AM 2015 79495 A
(800) 1221853
(151) 2014 05 22
(181) 2024 05 22
(891) 2014 05 22
(511) 29

(260) AM 2015 79500 A
(800) 1221946
(151) 2014 09 22
(181) 2024 09 22
(891) 2014 09 22
(511) 12

(260) AM 2015 79503 A
(800) 1221996
(151) 2014 05 22
(181) 2024 05 22
(891) 2014 05 22
(511) 05

(260) AM 2015 79505 A
(800) 1222081
(151) 2014 09 03

(181) 2024 09 03
(891) 2014 09 03
(511) 03

(260) AM 2015 79506 A
(800) 1222093
(151) 2014 04 25
(181) 2024 04 25
(891) 2014 04 25
(511) 03

(260) AM 2015 79508 A
(800) 1222113
(151) 2014 02 07
(181) 2024 02 07
(891) 2014 02 07
(511) 01, 02, 03, 06, 07, 08, 09, 10, 11, 17, 35, 36,
37, 39, 41, 42

(260) AM 2015 79511 A
(800) 1222145
(151) 2014 04 17
(181) 2024 04 17
(891) 2014 04 17
(511) 30

(260) AM 2015 79876 A
(800) 1141576
(151) 2012 10 15
(181) 2022 10 15
(891) 2014 10 13
(511) 03, 35

(260) AM 2015 79883 A
(800) 1225057
(151) 2014 08 26
(181) 2024 08 26
(891) 2014 08 26
(511) 12

(260) AM 2015 79886 A
(800) 1225118
(151) 2014 05 26
(181) 2024 05 26
(891) 2014 05 26
(511) 05

(260) AM 2015 79887 A
(800) 1225174
(151) 2014 09 05
(181) 2024 09 05
(891) 2014 09 05
(511) 05

(260) AM 2015 80033 A
 (800) 1225837
 (151) 2014 07 31
 (181) 2024 07 31
 (891) 2014 07 31
 (511) 41

(181) 2024 08 14
 (891) 2014 08 14
 (511) 35, 38

(260) AM 2015 80036 A
 (800) 1225893
 (151) 2014 07 24
 (181) 2024 07 24
 (891) 2014 07 24
 (511) 09, 14, 35

(260) AM 2015 80055 A
 (800) 1226205
 (151) 2014 10 15
 (181) 2024 10 15
 (891) 2014 10 15
 (511) 03

(260) AM 2015 80038 A
 (800) 1225901
 (151) 2014 07 29
 (181) 2024 07 29
 (891) 2014 07 29
 (511) 09

(260) AM 2015 80060 A
 (800) 896957
 (151) 2006 03 01
 (181) 2016 03 01
 (891) 2014 09 16
 (511) 09, 18, 25, 28

(260) AM 2015 80039 A
 (800) 1225909
 (151) 2014 07 21
 (181) 2024 07 21
 (891) 2014 07 21
 (511) 30

(260) AM 2015 80041 A
 (800) 1225951
 (151) 2014 09 08
 (181) 2024 09 08
 (891) 2014 09 08
 (511) 09

(260) AM 2015 80042 A
 (800) 1225952
 (151) 2014 09 08
 (181) 2024 09 08
 (891) 2014 09 08
 (511) 09

(260) AM 2015 80043 A
 (800) 1225973
 (151) 2014 08 07
 (181) 2024 08 07
 (891) 2014 08 07
 (511) 03

(260) AM 2015 80049 A
 (800) 1226050
 (151) 2014 08 14

მოქონალური შეტყობინებები

სასაქონლო ნიშნები

რეგისტრაციის მოქმედების ვადის გაგრძელება

(111) M 1995 1068 R2

(156) 2015 09 30

(186) 2025 09 28

(732) პეც აბ

ელჟარდ-ჰაას-შტრასე 25, A-4050

ტრაუნი, ავსტრია

(111) M 1995 1159 R2

(156) 2015 11 13

(186) 2025 11 13

(732) პრისკრიპტივზ ინკ.

767, მესუთე ავენიუ, ნიუ-იორკი, აშშ

(111) M 1995 1069 R2

(156) 2015 09 28

(186) 2025 09 28

(732) ჰაიეტ ინტერნეშენელ კორპორეიშენ

71 S. ვოკერ დრაივი, 14 ფლორი, ჩიკაგო,

ილინოისი 60606, აშშ

(111) M 1995 1178 R2

(156) 2015 11 15

(186) 2025 11 15

(732) ორას ოი

ს/ყ 40, 26101 რაუმა, ფინეთი

(111) M 1995 1070 R2

(156) 2015 09 28

(186) 2025 09 28

(732) ჰაიეტ ინტერნეშენელ კორპორეიშენ

71 S. ვოკერ დრაივი, 14 ფლორი, ჩიკაგო,

ილინოისი 60606, აშშ

(111) M 1995 1239 R2

(156) 2015 12 05

(186) 2025 12 05

(732) უბრ საერ ვენჩერზ ინკ.

75 როკფელერ პლასა, ნიუ-იორკი,

ნიუ-იორკი 10019, აშშ

(111) M 1995 1125 R2

(156) 2015 11 09

(186) 2025 11 09

(732) ზინო დავიდოვ ს.ა.

5, რიუ ფოსენი 1700 ფრიბურგი,

შვეიცარია

(111) M 1995 1244 R2

(156) 2015 12 06

(186) 2025 12 06

(732) კრაფტ ფულზ გრუპ ბრენდზ ლლკ

თრი ლეიკზ დრაივი, ნორთფილდი,

ილინოისი 60093, აშშ

(111) M 1995 1142 R2

(156) 2015 11 13

(186) 2025 11 13

(732) ესტი ლაუდერ კოსმეტიკს ლტდ

161 კომანდერ ბულვარი, აჟინკური,

ონტარიო, კანადა

(111) M 1995 1254 R2

(156) 2015 12 07

(186) 2025 12 07

(732) კრაფტ ფულზ გრუპ ბრენდზ ლლკ

თრი ლეიკზ დრაივი, ნორთფილდი,

ილინოისი 60093, აშშ

(111) M 1995 1147 R2

(156) 2015 11 13

(186) 2025 11 13

(732) ესტი ლაუდერ კოსმეტიკს ლტდ

161 კომანდერ ბულვარი, ტორონტო,

ონტარიო, კანადა

(111) M 1995 1264 R2

(156) 2015 12 12

(186) 2025 12 12

(732) კრაფტ ფულზ გრუპ ბრენდზ ლლკ

თრი ლეიკზ დრაივი, ნორთფილდი,

ილინოისი 60093, აშშ

(111) M 1995 1270 R2
 (156) 2015 12 13
 (186) 2025 12 13
 (732) კრაფტ ფულბ გრუპ ბრენდს ლლკ
 თრი ლეიკს დრაივი, ნორთფილდი,
 ილინოისი 60093, აშშ

(111) M 1995 1284 R2
 (156) 2015 12 25
 (186) 2025 12 25
 (732) ოლიმპუს კორპორეიშენ
 43-2, ჰატაგაია 2-ჩომე, შიბუია-კუ,
 ტოკიო, იაპონია

(111) M 1995 1272 R2
 (156) 2015 12 13
 (186) 2025 12 13
 (732) კრაფტ ფულბ გრუპ ბრენდს ლლკ
 თრი ლეიკს დრაივი, ნორთფილდი,
 ილინოისი 60093, აშშ

(111) M 1995 1285 R2
 (156) 2015 12 25
 (186) 2025 12 25
 (732) ოლიმპუს კორპორეიშენ
 43-2, ჰატაგაია 2-ჩომე, შიბუია-კუ,
 ტოკიო, იაპონია

(111) M 1995 1274 R2
 (156) 2015 12 13
 (186) 2025 12 13
 (732) კრაფტ ფულბ გრუპ ბრენდს ლლკ
 თრი ლეიკს დრაივი, ნორთფილდი,
 ილინოისი 60093, აშშ

(111) M 1995 1295 R2
 (156) 2015 12 26
 (186) 2025 12 26
 (732) ოლიმპუს კორპორეიშენ
 43-2, ჰატაგაია 2-ჩომე, შიბუია-კუ,
 ტოკიო, იაპონია

(111) M 1995 1275 R2
 (156) 2015 12 13
 (186) 2025 12 13
 (732) კრაფტ ფულბ გრუპ ბრენდს ლლკ
 თრი ლეიკს დრაივი, ნორთფილდი,
 ილინოისი 60093, აშშ

(111) M 1995 1309 R2
 (156) 2015 12 28
 (186) 2025 12 28
 (732) კრაფტ ფულბ გრუპ ბრენდს ლლკ
 თრი ლეიკს დრაივი, ნორთფილდი,
 ილინოისი 60093, აშშ

(111) M 1995 1276 R2
 (156) 2015 12 19
 (186) 2025 12 19
 (732) კრაფტ ფულბ გრუპ ბრენდს ლლკ
 თრი ლეიკს დრაივი, ნორთფილდი,
 ილინოისი 60093, აშშ

(111) M 1996 1347 R2
 (156) 2016 01 11
 (186) 2026 01 11
 (732) ფარმა ვერნიგეროდე გმბჰ
 დორნბერგსვეგ 35, 38855 ვერნიგეროდე,
 გერმანია

(111) M 1995 1277 R2
 (156) 2015 12 19
 (186) 2025 12 19
 (732) კრაფტ ფულბ გრუპ ბრენდს ლლკ
 თრი ლეიკს დრაივი, ნორთფილდი,
 ილინოისი 60093, აშშ

(111) M 1996 1358 R2
 (156) 2016 01 12
 (186) 2026 01 12
 (732) ბაიერ აგ
 D-51368 ლევერკუზენი, გერმანია

(111) M 1995 1283 R2
 (156) 2015 12 25
 (186) 2025 12 25
 (732) ოლიმპუს კორპორეიშენ
 43-2, ჰატაგაია 2-ჩომე, შიბუია-კუ,
 ტოკიო, იაპონია

(111) M 1996 1389 R2
 (156) 2016 01 18
 (186) 2026 01 18
 (732) კაბუშიკი კაიშა მიკიმოტო
 (ვაჭრობს აგრეთვე, როგორც
 კ. მიკიმოტო ენდ კო ლტდ) ტოკიო,
 იაპონია

(111) M 1996 1390 R2
 (156) 2016 01 18
 (186) 2026 01 18
 (732) კაბუშიკი კაიშა მიკიმოტო (ვაჭრობს ავრეთვე, როგორც კ.მიკიმოტო ენდ კო ლტდ), ტოკიო, იაპონია

(111) M 1996 1395 R2
 (156) 2016 01 24
 (186) 2026 01 24
 (732) ფარმა ვერნიგეროდე გმბჰ დორნბერგსვეგ 35, 38855 ვერნიგეროდე, გერმანია

(111) M 1996 1525 R2
 (156) 2016 02 13
 (186) 2026 02 13
 (732) შელ ბრენდს ინტერნეშენელ აგ ბარერმატე, 6340 ბარი, შვეიცარია

(111) M 1996 1527 R2
 (156) 2016 02 13
 (186) 2026 02 13
 (732) შელ ბრენდს ინტერნეშენელ აგ ბარერმატე, 6340 ბარი, შვეიცარია

(111) M 1996 1546 R2
 (156) 2016 02 15
 (186) 2026 02 15
 (732) შელ ბრენდს ინტერნეშენელ აგ ბარერმატე, 6340 ბარი, შვეიცარია

(111) M 1996 1549 R2
 (156) 2016 02 15
 (186) 2026 02 15
 (732) შელ ბრენდს ინტერნეშენელ აგ ბარერმატე, 6340 ბარი, შვეიცარია

(111) M 2004 15593 R1
 (156) 2014 11 18
 (186) 2024 07 01
 (732) შპს „ეი-ბი-სი ფარმასიუტიკალს“ ლისის ტბა 1, 0171, თბილისი, საქართველო

(111) M 1996 1560 R2
 (156) 2016 02 19
 (186) 2026 02 19
 (732) შელ ბრენდს ინტერნეშენელ აგ ბარერმატე, 6340 ბარი, შვეიცარია

(111) M 1996 1568 R2
 (156) 2016 02 19
 (186) 2026 02 19
 (732) ნოვო ნორდისკ ა/ს ნოვო ალე, DK-2880 ბაგსვერდი, დანია

(111) M 1996 1570 R2
 (156) 2016 02 20
 (186) 2026 02 20
 (732) ნოვო ნორდისკ ა/ს ნოვო ალე, DK-2880 ბაგსვერდი, დანია

(111) M 1996 1574 R2
 (156) 2016 02 20
 (186) 2026 02 20
 (732) შელ ბრენდს ინტერნეშენელ აგ, ბარერმატე, 6340 ბარი, შვეიცარია

(111) M 1996 1579 R2
 (156) 2016 02 20
 (186) 2026 02 20
 (732) შელ ბრენდს ინტერნეშენელ აგ, ბარერმატე, 6340 ბარი, შვეიცარია

(111) M 1996 1581 R2
 (156) 2016 02 20
 (186) 2026 02 20
 (732) შელ ბრენდს ინტერნეშენელ აგ, ბარერმატე, 6340 ბარი, შვეიცარია

(111) M 2005 15918 R1
 (156) 2015 10 06
 (186) 2025 04 15
 (732) შპს „ღვინის კომპანია შუმი“ სულხან ცინცაძის ქ. 18, 0160, თბილისი, საქართველო

(111) M 1996 1599 R2
 (156) 2016 02 23
 (186) 2026 02 23
 (732) კომ დე გარსონ კო., ლტდ 11-5, მინამი-აოიამა 5-ჩომე მინატო-კუ, ტოკიო, იაპონია

(111) M 1996 1602 R2
 (156) 2016 02 23
 (186) 2026 02 23
 (732) კომ დე გარსონ კო., ლტდ, 11-5, მინამი-აოიამა 5-ჩომე მინატო-კუ, ტოკიო, იაპონია

(111) M 2005 16067 R1
 (156) 2015 10 26
 (186) 2025 07 14
 (732) შპს „გინი-სკოლა ჯეჯილი“
 ატენის ქ. 18, თბილისი, საქართველო

(732) შპს „ორისი“
 ყაზბეგის გამზ. 12ბ, სართ., 0160,
 თბილისი, საქართველო

(111) M 1996 1624 R2
 (156) 2016 02 26
 (186) 2026 02 26
 (732) ჰიდაქ ტექნოლოგი გმბჰ
 ინდუსტრიე შტრასე, D-66280 ზულცბახი,
 გერმანია

(111) M 1996 1828 R2
 (156) 2016 03 21
 (186) 2026 03 21
 (732) ზე ჯილვტ კომპანი
 უან ჯილვტ პარკი, ბოსტონი,
 მასაჩუსეტსი 02127, აშშ

(111) M 2005 16355 R1
 (156) 2015 11 29
 (186) 2025 11 29
 (732) ჰონეიველ ინტერნეშენელ ინკ.
 101 კოლუმბია როუდი, მორისტაუნი,
 NJ 07962, აშშ

(111) M 1996 1909 R2
 (156) 2016 04 04
 (186) 2026 04 04
 (732) სიმენს აქციენგეზელშაფტ
 ვიტელსბახერპლაც 2, D-80333 მიუნხენი,
 გერმანია

(111) M 2006 16431 R1
 (156) 2016 01 16
 (186) 2026 01 16
 (732) ე.ი. დიუ პონ დე ნემურ ენდ კომპანი
 1007 მარკეტ სტრიტი, უილმინგტონი,
 დელავერი 19898, აშშ

(111) M 1996 1919 R2
 (156) 2016 04 04
 (186) 2026 04 04
 (732) სიმენს აქციენგეზელშაფტ
 ვიტელსბახერპლაც 2, D-80333 მიუნხენი,
 გერმანია

(111) M 2006 16432 R1
 (156) 2016 01 16
 (186) 2026 01 16
 (732) ე.ი. დიუ პონ დე ნემურ ენდ კომპანი
 1007 მარკეტ სტრიტი, უილმინგტონი,
 დელავერი 19898, აშშ

(111) M 1996 1920 R2
 (156) 2016 04 04
 (186) 2026 04 04
 (732) სიმენს აქციენგეზელშაფტ
 ვიტელსბახერპლაც 2, D-80333 მიუნხენი,
 გერმანია

(111) M 2006 16433 R1
 (156) 2016 01 16
 (186) 2026 01 16
 (732) ე.ი. დიუ პონ დე ნემურ ენდ კომპანი
 1007 მარკეტ სტრიტი, უილმინგტონი,
 დელავერი 19898, აშშ

(111) M 1996 2447 R2
 (156) 2016 06 21
 (186) 2026 06 21
 (732) პერფეტი ვან მელე ბენელუქს ბ.ვ.
 ზუტე ინვალ 20, 4815 HK, ბრელა,
 ნიდერლანდი

(111) M 2006 16545 R1
 (156) 2016 03 15
 (186) 2026 03 15
 (732) ზე ჯილვტ კომპანი
 უან ჯილვტ პარკი, ბოსტონი,
 მასაჩუსეტსი 02127, აშშ

(111) M 1996 3201 R2
 (156) 2016 09 18
 (186) 2026 09 18
 (732) ქომ დე გარსონ კო., ლიმიტიდ
 11-5, მინამი-აოიამა, 5-ჩომე მინატო-კუ,
 ტოკიო, იაპონია

(111) M 2006 17051 R1
 (156) 2016 11 13
 (186) 2026 11 13

(111) M 1996 3202 R2
 (156) 2016 09 18
 (186) 2026 09 18
 (732) ქომ დე გარსონ კო., ლიმიტიდ

11-5, მინამი-აოიამა, 5-ჩომე მინატო-კუ,
ტოკიო, იაპონია

(111) M 1996 3224 R2

(156) 2016 09 19

(186) 2026 09 19

(732) კომ დე გარსონ კო., ლტდ
11-5, მინამი-აოიამა 5-ჩომე მინატო-კუ,
ტოკიო, იაპონია

(111) M 1996 3225 R2

(156) 2016 09 19

(186) 2026 09 19

(732) კომ დე გარსონ კო., ლტდ
11-5, მინამი-აოიამა 5-ჩომე მინატო-კუ,
ტოკიო, იაპონია

(111) M 1996 4199 R2

(156) 2016 12 13

(186) 2026 12 13

(732) ბაიერსდორფი აგ
უნაშტრასე 48, 20253 ჰამბურგი, გერმანია

უფლებების სრული გადაცემა

(111) M 1999 011768 R1
 (732) ტომი ჰილფიგერ ლაისენსინგ ბ.ვ.
 სტადჰოუდერსკადე 6, 1054 ES
 ამსტერდამი, ნიდერლანდი
 (770) ტომი ჰილფიგერ ლაისენსინგ ლლკ
 601 ვ. 26 ქ. 6 სართ. ნიუ-იორკი,
 ნიუ-იორკი 10001, აშშ
 (580) 2015 11 24

(111) M 1999 011822 R1
 (732) ტომი ჰილფიგერ ლაისენსინგ ბ.ვ.
 სტადჰოუდერსკადე 6, 1054 ES
 ამსტერდამი, ნიდერლანდი
 (770) ტომი ჰილფიგერ ლაისენსინგ ლლკ
 601 ვ. 26 ქ. 6 სართ. ნიუ-იორკი,
 ნიუ-იორკი 10001, აშშ
 (580) 2015 11 24

(111) M 1999 011823 R1
 (732) ტომი ჰილფიგერ ლაისენსინგ ბ.ვ.
 სტადჰოუდერსკადე 6, 1054 ES
 ამსტერდამი, ნიდერლანდი
 (770) ტომი ჰილფიგერ ლაისენსინგ ლლკ
 601 ვ. 26 ქ. 6 სართ. ნიუ-იორკი,
 ნიუ-იორკი 10001, აშშ
 (580) 2015 11 24

(111) M 1999 011824 R1
 (732) ტომი ჰილფიგერ ლაისენსინგ ბ.ვ.
 სტადჰოუდერსკადე 6, 1054 ES
 ამსტერდამი, ნიდერლანდი
 (770) ტომი ჰილფიგერ ლაისენსინგ ლლკ
 601 ვ. 26 ქ. 6 სართ. ნიუ-იორკი,
 ნიუ-იორკი 10001, აშშ
 (580) 2015 11 24

(111) M 1999 011826 R1
 (732) ტომი ჰილფიგერ ლაისენსინგ ბ.ვ.
 სტადჰოუდერსკადე 6, 1054 ES
 ამსტერდამი, ნიდერლანდი
 (770) ტომი ჰილფიგერ ლაისენსინგ ლლკ
 601 ვ. 26 ქ. 6 სართ. ნიუ-იორკი,
 ნიუ-იორკი 10001, აშშ
 (580) 2015 11 24

(111) M 2007 017577 R
 (732) ჯსპ ტრეიდმარკს ლიმიტიდ
 აფროდიტის, 25, 2 ფლორი, ოფისი 204,
 ნიქოზია, კვიპროსი

(770) დოქტრენე პრედპრიატიე „იმიჯ სოლ-
 დინგ“ აკციონერნი კომპანიი“ იმიჯ
 სოლდინგ აპს“
 ულ. პერვომაისკაია, დ. 2-ბ, ს. ნოვოე-
 ზაპოროჟიე, ზაპოროჟსკი რაიონი,
 ზაპოროჟსკაია ობლ. 70420, უკრაინა
 (580) 2015 11 25

(111) M 2007 017578 R
 (732) ჯსპ ტრეიდმარკს ლიმიტიდ
 აფროდიტის, 25, 2 ფლორი, ოფისი 204,
 ნიქოზია, კვიპროსი
 (770) დოქტრენე პრედპრიატიე „იმიჯ სოლ-
 დინგ“ აკციონერნი კომპანიი“ იმიჯ
 სოლდინგ აპს“
 ულ. პერვომაისკაია, დ. 2-ბ, ს. ნოვოე-
 ზაპოროჟიე, ზაპოროჟსკი რაიონი,
 ზაპოროჟსკაია ობლ. 70420, უკრაინა
 (580) 2015 11 25

(111) M 2007 017579 R
 (732) ჯსპ ტრეიდმარკს ლიმიტიდ
 აფროდიტის, 25, 2 ფლორი, ოფისი 204,
 ნიქოზია, კვიპროსი
 (770) დოქტრენე პრედპრიატიე „იმიჯ სოლ-
 დინგ“ აკციონერნი კომპანიი“ იმიჯ
 სოლდინგ აპს“
 ულ. პერვომაისკაია, დ. 2-ბ, ს. ნოვოე-
 ზაპოროჟიე, ზაპოროჟსკი რაიონი,
 ზაპოროჟსკაია ობლ. 70420, უკრაინა
 (580) 2015 11 25

(111) M 2007 017629 R
 (732) ჯსპ ტრეიდმარკს ლიმიტიდ
 აფროდიტის, 25, 2 ფლორი, ოფისი 204,
 ნიქოზია, კვიპროსი
 (770) დოქტრენე პრედპრიატიე „იმიჯ სოლ-
 დინგ“ აკციონერნი კომპანიი“ იმიჯ
 სოლდინგ აპს“
 ულ. პერვომაისკაია, დ. 2-ბ, ს. ნოვოე-
 ზაპოროჟიე, ზაპოროჟსკი რაიონი,
 ზაპოროჟსკაია ობლ. 70420, უკრაინა
 (580) 2015 11 25

(111) M 2007 017672 R
 (732) ჯსპ ტრეიდმარკს ლიმიტიდ
 აფროდიტის, 25, 2 ფლორი, ოფისი 204,
 ნიქოზია, კვიპროსი
 (770) დოქტრენე პრედპრიატიე „იმიჯ სოლ-
 დინგ“ აკციონერნი კომპანიი“ იმიჯ

(111) M 1997 006824 R1

(732) ტომი ჰილფიგერ ლაისენსინგ ბ.ვ.
სტადჰოუდერსკადე 6, 1054
ES ამსტერდამი, ნიდერლანდი

(770) ტომი ჰილფიგერ ლაისენსინგ ლლკ
601 ვ. 26 ქ. 6 სართული, ნიუ-იორკი,
ნიუ-იორკი 10001, აშშ

(580) 2015 11 24

(111) M 1995 000870 R2

(732) უნილევერ ნ.ვ.
ვეენა 455, 3013 AL როტერდამი,
ნიდერლანდი

(770) ზე პროქტერ & გემბლ კომპანი
უან პროქტერ & გემბლ პლაზა,
ცინცინატი, ოჰაიო, აშშ

(580) 201511 25

(111) M 1998 009514 R1

(732) უნილევერ ნ.ვ.
ვეენა 455, 3013 AL როტერდამი,
ნიდერლანდი

(770) ზე პროქტერ & გემბლ კომპანი
უან პროქტერ & გემბლ პლაზა,
ცინცინატი, ოჰაიო, აშშ

(580) 2015 11 25

ფლობელის სახელისა და/ან მისამართის ცვლილება

(111) M 1995 001068 R2
(732) პეც აგ
ედუარდ-ჰაას-შტრასე 25, A-4050
ტრაუნი, ავსტრია
(770) პეც ინტერნაციონალ აგ
ედუარდ-ჰაას-შტრასე 25, A-4050
ტრაუნი, ავსტრია
(580) 2015 11 25

(111) M 2014 025271 R
(732) შპს „სოლარი“
გლდანი, დიდი ტბის მიმდებარედ, 0167,
თბილისი, საქართველო
(770) შპს „ფორტუნა“
გლდანი, დიდი ტბის მიმდებარედ, 0167,
თბილისი, საქართველო
(580) 2015 11 30

(111) M 1995 001069 R2
(732) ჰაიეც ინტერნეშენელ კორპორეიშენ
71 S. ვოკერ დრაივი, 14 ფლორი, ჩიკაგო,
ილინოისი 60606, აშშ
(770) ჰაიეც ინტერნეშენელ კორპორეიშენ,
მედისონ პლაზა-200 ვესტ მედისონ
სტრიტი, ჩიკაგო, ილინოისი 60606, აშშ
(580) 2015 11 24

(111) M 2014 025271 R
(732) შპს "სოლარი"
ომარ ხიზანიშვილის ქ. 150, 0107,
თბილისი, საქართველო
(770) შპს „სოლარი“
გლდანი, დიდი ტბის მიმდებარედ, 0167,
თბილისი, საქართველო
(580) 2015 11 30

(111) M 1995 001070 R2
(732) ჰაიეც ინტერნეშენელ კორპორეიშენ
71 S. ვოკერ დრაივი, 14 ფლორი, ჩიკაგო,
ილინოისი 60606, აშშ
(770) ჰაიეც ინტერნეშენელ კორპორეიშენ
მედისონ პლაზა-200 ვესტ მედისონ
სტრიტი, ჩიკაგო, ილინოისი 60606, აშშ
(580) 2015 11 24

(111) M 1997 004888 R1
(732) ნიჰონ ნოჰიაკუ კო., ლტდ
19-8, კიობაში 1-ჩომე, ჩუო-კო, ტოკიო,
იაპონია
(770) ნიჰონ ნოჰიაკუ კო., ლტდ
2-5, 1-ჩომე, ნიჰონბაში, ჩუო-კო, ტოკიო,
იაპონია
(580) 2015 12 02

(111) M 1999 011457 R1
(732) ვესტინ ჰოტელ მენეჯმენტ, ლ.პ.
უან სტარპოინტი, სტემფორდი,
კონექტიკუტი 06902, აშშ
(770) ვესტინ ჰოტელ მენეჯმენტ, ლ.პ.
1111 ვესტჩესტერ ავენიუ, ვაიტ-პლენზი,
ნიუ-იორკი 10604, აშშ
(580) 2015 11 25

(111) M 1997 004889 R1
(732) ნიჰონ ნოჰიაკუ კო., ლტდ
19-8, კიობაში 1-ჩომე, ჩუო-კო, ტოკიო,
იაპონია
(770) ნიჰონ ნოჰიაკუ კო., ლტდ
2-5, 1-ჩომე, ნიჰონბაში, ჩუო-კო, ტოკიო,
იაპონია
(580) 2015 12 02

(111) M 2005 016051 R1
(732) ჰემოფარმ აქციონარსკო დრუჟსტვო
ფარმასიუტსკო-ჰემისკა ინდუსტრია
ვრშაცი (ჰემოფარმ ა.დ. ვრშაცი)
ბეოგრადსკი პუტ BB, 26300 ვრშაცი,
სერბეთი, სერბია და მონტენეგრო
(770) ჰემოფარმ აქციონარსკო დრუჟსტვო
ფარმასიუტსკო-ჰემისკა ინდუსტრია
ვრშაცი (ჰემოფარმ ა.დ. ვრშაცი)
ბეოგრადსკი პუტ BB, 26300 ვრშაცი,
სერბია და მონტენეგრო
(580) 2015 11 24

სასაქონლო ნიშნის რეგისტრაციის გაუქმება

(111) M 2012 22807 R

(151) 2012 07 27

(732) შპს „სტანდარტ ტობაკო ინკორპორეტიდ“
აბუსერიძე-ტბელის ქ. 13, 0120, თბილისი, საქართველო

(540)



(141) 2015 12 09

საფუძველი: საქპატენტის თავმჯდომარის 2015 წლის 03 დეკემბრის ბრძანება № 120 მცხეთის რაიონული სასამართლოს ადმინისტრაციულ საქმეთა კოლეგიის 2013 წლის 21 ივნისის (საქმე №3/22-13) კანონიერ ძალაში შესული გადაწყვეტილების და „სააღსრულებო წარმოებათა შესახებ“ საქართველოს კანონის მე-2 მუხლის „ა“ პუნქტის აღსასრულებლად.

სისტემური საძიებლები გამოგონებები

**საერთაშორისო კლასიფიკაციის ინდექსის და განაცხადის
გამოქვეყნების ნომრის შესაბამისობის ცხრილი**

საერთაშორისო კლასიფიკაციის ინდექსი (51)	განაცხადის გამოქვეყნების ნომერი (10)
A 61 K 31/57; A 61 P 29/00; A 61 P 15/00	AP 2015 13178 A
A 61 K 31/7084; A 61 K 9/08; A 61 K 47/02; A 61 K 47/12; A 61 K 47/18; A 61 K 47/24; A 61 K 27/02	AP 2015 13176 A
B 60 C 11/04	AP 2015 13688 A
C 07 D 239/10; C 07 D 239/22; C 07 D 233/86; C 07 D 233/72; C 07 D 471/10; C 07 D 491/107; C 07 D 249/12; A 61 K 31/4196; A 61 K 31/513; A 61 K 31/4166; A 61 K 31/4188; A 61 K 31/527; A 61 K 9/20; A 61 K 9/48; A 61 K 9/08; A 61 P 35/00	AP 2015 13219 A

**განაცხადის გამოქვეყნების ნომრის და საერთაშორისო
კლასიფიკაციის ინდექსის შესაბამისობის ცხრილი**

განაცხადის გამოქვეყნების ნომერი (10)	საერთაშორისო კლასიფიკაციის ინდექსი (51)
AP 2015 13176 A	A 61 K 31/7084; A 61 K 9/08; A 61 K 47/02; A 61 K 47/12; A 61 K 47/18; A 61 K 47/24; A 61 K 27/02
AP 2015 13178 A	A 61 K 31/57; A 61 P 29/00; A 61 P 15/00
AP 2015 13219 A	C 07 D 239/10; C 07 D 239/22; C 07 D 233/86; C 07 D 233/72; C 07 D 471/10; C 07 D 491/107; C 07 D 249/12; A 61 K 31/4196; A 61 K 31/513; A 61 K 31/4166; A 61 K 31/4188; A 61 K 31/527; A 61 K 9/20; A 61 K 9/48; A 61 K 9/08; A 61 P 35/00
AP 2015 13688 A	B 60 C 11/04

**საერთაშორისო კლასიფიკაციის ინდექსის, კატეგორიის ნომრის
და გამოქვეყნების ნომრის შესაბამისობის ცხრილი**

საერთაშორისო კლასიფიკაციის ინდექსი (51)	კატეგორიის ნომერი (11)	განაცხადის გამოქვეყნების ნომერი (10)
A 61 K 9/48	P 2015 6409 B	AP 2015 12921 A
A 61 K 31/444; A 61 K 9/107; A 61 L 9/14; A 61 K 9/48; A 61 K 9/08	P 2015 6410 B	AP 2015 13254 A
B 29 D 28/00	P 2015 6408 B	AP 2015 12622 A
B 65 G 1/04	P 2015 6407 B	AP 2015 12396 A
C 07 D 223/14; C 07 C 253/00	P 2015 6413 B	AP 2015 13309 A
C 07 C 253/00; C 07 D 223/16	P 2015 6416 B	AP 2015 13468 A
C 10 G 21/00; C 10 G 29/00; C 10 G 9/00; C 10 G 1/04; E 21 B 43/00	P 2015 6406 B	AP 2015 12375 A
C 12 G 3/04	P 2015 6414 B	AP 2015 13336 A
E 04 B 2/26; E 04 B 3/04	P 2015 6411 B	AP 2015 13269 A
E 21 B 17/01; E 02 F 7/10; E 21 B 17/18; E 02 F 7/00; E 02 F 3/90	P 2015 6415 B	AP 2015 13459 A
H 05 B 6/10	P 2015 6412 B	AP 2015 13307 A

**კატენის ნომრის, განაცხადის გამოქვეყნების ნომრის
და სავარაუდო კლასიფიკაციის ინდექსის შესაბამისობის ცხრილი**

კატენის ნომერი (11)	განაცხადის გამოქვეყნების ნომერი (10)	სავარაუდო კლასიფიკაციის ინდექსი (51)
P 2015 6406 B	AP 2015 12375 A	C 10 G 21/00; C 10 G 29/00; C 10 G 9/00; C 10 G 1/04; E 21 B 43/00
P 2015 6407 B	AP 2015 12396 A	B 65 G 1/04
P 2015 6408 B	AP 2015 12622 A	B 29 D 28/00
P 2015 6409 B	AP 2015 12921 A	A 61 K 9/48
P 2015 6410 B	AP 2015 13254 A	A 61 K 31/444; A 61 K 9/107; A 61 L 9/14; A 61 K 9/48; A 61 K 9/08
P 2015 6411 B	AP 2015 13269 A	E 04 B 2/26; E 04 B 3/04
P 2015 6412 B	AP 2015 13307 A	H 05 B 6/10
P 2015 6413 B	AP 2015 13309 A	C 07 D 223/14; C 07 C 253/00
P 2015 6414 B	AP 2015 13336 A	C 12 G 3/04
P 2015 6415 B	AP 2015 13459 A	E 21 B 17/01; E 02 F 7/10; E 21 B 17/18; E 02 F 7/00; E 02 F 3/90
P 2015 6416 B	AP 2015 13468 A	C 07 C 253/00; C 07 D 223/16

**განაცხადის ნომრის, განაცხადის გამოქვეყნების ნომრის
და კატენის ნომრის შესაბამისობის ცხრილი**

განაცხადის ნომერი (21)	განაცხადის გამოქვეყნების ნომერი (10)	კატენის ნომერი (11)
AP 2010 012375	AP 2015 12375 A	P 2015 6406 B
AP 2010 012396	AP 2015 12396 A	P 2015 6407 B
AP 2010 012622	AP 2015 12622 A	P 2015 6408 B
AP 2011 012921	AP 2015 12921 A	P 2015 6409 B
AP 2011 013254	AP 2015 13254 A	P 2015 6410 B
AP 2013 013269	AP 2015 13269 A	P 2015 6411 B
AP 2012 013307	AP 2015 13307 A	P 2015 6412 B
AP 2013 013309	AP 2015 13309 A	P 2015 6413 B
AP 2013 013336	AP 2015 13336 A	P 2015 6414 B
AP 2012 013459	AP 2015 13459 A	P 2015 6415 B
AP 2014 013468	AP 2015 13468 A	P 2015 6416 B

სასარგებლო მოდელები

**სავარაუდო კლასიფიკაციის ინდექსის და განაცხადის
გამოქვეყნების ნომრის შესაბამისობის ცხრილი**

სავარაუდო კლასიფიკაციის ინდექსი (51)	განაცხადის გამოქვეყნების ნომერი (10)
A 61 B 19/04	AU 2015 13469 U
B 23 D 15/14	AU 2015 13694 U
B 41 F 15/00	AU 2015 13695 U
B 64 D 45/04; B 64 D 25/14	AU 2015 13657 U
E 04 B 2/28; E 04 B 1/76	AU 2015 13391 U

ბანაცხადის გამოქვეყნების ნომრის და სავარტაშორისო კლასიფიკაციის ინდექსის შესაბამისობის ცხრილი

ბანაცხადის გამოქვეყნების ნომერი (10)	სავარტაშორისო კლასიფიკაციის ინდექსი (51)
AU 2015 13391 U	E 04 B 2/28; E 04 B 1/76
AU 2015 13469 U	A 61 B 19/04
AU 2015 13657 U	B 64 D 45/04; B 64 D 25/14
AU 2015 13694 U	B 23 D 15/14
AU 2015 13695 U	B 41 F 15/00

სავარტაშორისო კლასიფიკაციის ინდექსის, პატენტის ნომრის და გამოქვეყნების ნომრის შესაბამისობის ცხრილი

სავარტაშორისო კლასიფიკაციის ინდექსი (51)	პატენტის ნომერი (11)	ბანაცხადის გამოქვეყნების ნომერი (10)
A 01 G 17/00	U 2015 1881 Y	AU 2015 13507 U
A 47 G 21/00	U 2015 1882 Y	AU 2015 13586 U

პატენტის ნომრის, ბანაცხადის გამოქვეყნების ნომრის და სავარტაშორისო კლასიფიკაციის ინდექსის შესაბამისობის ცხრილი

პატენტის ნომერი (11)	ბანაცხადის გამოქვეყნების ნომერი (10)	სავარტაშორისო კლასიფიკაციის ინდექსი (51)
U 2015 1881 Y	AU 2015 13507 U	A 01 G 17/00
U 2015 1882 Y	AU 2015 13586 U	A 47 G 21/00

ბანაცხადის ნომრის, ბანაცხადის გამოქვეყნების ნომრის და პატენტის ნომრის შესაბამისობის ცხრილი

ბანაცხადის ნომერი (21)	ბანაცხადის გამოქვეყნების ნომერი (10)	პატენტის ნომერი (11)
AU 2014 013507	AU 2015 13507 U	U 2015 1881 Y
AU 2014 013586	AU 2015 13586 U	U 2015 1882 Y

ღიზინები

საერთაშორისო კლასიფიკაციის ინდექსის და განაცხადის გამოქვეყნების ნომრის შესაბამისობის ცხრილი

საერთაშორისო კლასიფიკაციის ინდექსი (51)	განაცხადის გამოქვეყნების ნომერი (10)
19-08	AD 2015 862 S
19-08	AD 2015 863 S
19-08	AD 2015 864 S
19-08	AD 2015 865 S
19-08	AD 2015 866 S
19-08	AD 2015 867 S
19-08	AD 2015 874 S
32-00	AD 2015 870 S
32-00	AD 2015 871 S

განაცხადის გამოქვეყნების ნომრის და საერთაშორისო კლასიფიკაციის ინდექსის შესაბამისობის ცხრილი

განაცხადის გამოქვეყნების ნომერი (10)	საერთაშორისო კლასიფიკაციის ინდექსი (51)
AD 2015 862 S	19-08
AD 2015 863 S	19-08
AD 2015 864 S	19-08
AD 2015 865 S	19-08
AD 2015 866 S	19-08
AD 2015 867 S	19-08
AD 2015 870 S	32-00
AD 2015 871 S	32-00
AD 2015 874 S	19-08

საერთაშორისო კლასიფიკაციის ინდექსის, პატენტის ნომრის და გამოქვეყნების ნომრის შესაბამისობის ცხრილი

საერთაშორისო კლასიფიკაციის ინდექსი (51)	პატენტის ნომერი (11)	განაცხადის გამოქვეყნების ნომერი (10)
09-03	D 2015 654 S	AD 2015 854 S
21-01	D 2015 653 S	AD 2015 842 S

პატენტის ნომრის, განაცხადის გამოქვეყნების ნომრის და საერთაშორისო კლასიფიკაციის ინდექსის შესაბამისობის ცხრილი

პატენტის ნომერი (11)	განაცხადის გამოქვეყნების ნომერი (10)	საერთაშორისო კლასიფიკაციის ინდექსი (51)
D 2015 653 S	AD 2015 842 S	21-01
D 2015 654 S	AD 2015 854 S	09-03

ბანაცხადის ნომრის, ბანაცხადის გამოქვეყნების ნომრის და პატენტის ნომრის შესაბამისობის ცხრილი

ბანაცხადის ნომერი (21)	ბანაცხადის გამოქვეყნების ნომერი (10)	პატენტის ნომერი (11)
AD 2015 000842	AD 2015 842 S	D 2015 653 S
AD 2015 000854	AD 2015 854 S	D 2015 654 S

დაქარაზებული პროცედურით რეგისტრირებული დიზაინი

საერთაშორისო კლასიფიკაციის ინდექსის და პატენტის ნომრის შესაბამისობის ცხრილი

საერთაშორისო კლასიფიკაციის ინდექსი (51)	პატენტის ნომერი (11)
19-08	D 2015 655 S

პატენტის ნომრის და საერთაშორისო კლასიფიკაციის ინდექსის შესაბამისობის ცხრილი

პატენტის ნომერი (11)	საერთაშორისო კლასიფიკაციის ინდექსი (51)
D 2015 655 S	19-08

ბანაცხადის ნომრის და პატენტის ნომრის შესაბამისობის ცხრილი

ბანაცხადის ნომერი (21)	პატენტის ნომერი (11)
AD 2015 000884	D 2015 655 S

სასაქონლო ნიშნები

რეგისტრაციის ნომრის, განაცხადის ნომრის,
განაცხადის გამოქვეყნების ნომრის და ბიულეტენის ნომრის
შესაბამისობის ცხრილი

რეგისტრაციის ნომერი (11)	განაცხადის ნომერი (210)	განაცხადის გამოქვეყნების ნომერი (260)	ბიულეტენის ნომერი
1	2	3	4
M 2015 26514 R	AM 84372	-	23(435)2015
M 2015 26515 R	AM 84630	-	23(435)2015
M 2015 26516 R	AM 84533	-	23(435)2015
M 2015 26517 R	AM 84633	-	23(435)2015
M 2015 26518 R	AM 76669	AM 2015 76669 A	10(422)2015
M 2015 26519 R	AM 77024	AM 2015 77024 A	14(426)2015
M 2015 26520 R	AM 77062	AM 2015 77062 A	10(422)2015
M 2015 26521 R	AM 77493	AM 2015 77493 A	9(421)2015
M 2015 26522 R	AM 77494	AM 2015 77494 A	9(421)2015
M 2015 26523 R	AM 77496	AM 2015 77496 A	12(424)2015
M 2015 26524 R	AM 77609	AM 2015 77609 A	8(420)2015
M 2015 26525 R	AM 77612	AM 2015 77612 A	8(420)2015
M 2015 26526 R	AM 77765	AM 2015 77765 A	9(421)2015
M 2015 26527 R	AM 77806	AM 2015 77806 A	14(426)2015
M 2015 26528 R	AM 77807	AM 2015 77807 A	14(426)2015
M 2015 26529 R	AM 77823	AM 2015 77823 A	9(421)2015
M 2015 26530 R	AM 77873	AM 2015 77873 A	5(417)2015
M 2015 26531 R	AM 77909	AM 2015 77909 A	8(420)2015
M 2015 26532 R	AM 77947	AM 2015 77947 A	10(422)2015
M 2015 26533 R	AM 78080	AM 2015 78080 A	8(420)2015
M 2015 26534 R	AM 78081	AM 2015 78081 A	8(420)2015
M 2015 26535 R	AM 78098	AM 2015 78098 A	10(422)2015
M 2015 26536 R	AM 78121	AM 2015 78121 A	14(426)2015
M 2015 26537 R	AM 78207	AM 2015 78207 A	14(426)2015
M 2015 26538 R	AM 78214	AM 2015 78214 A	8(420)2015
M 2015 26539 R	AM 78215	AM 2015 78215 A	8(420)2015
M 2015 26540 R	AM 78224	AM 2015 78224 A	8(420)2015
M 2015 26541 R	AM 81898	-	23(435)2015
M 2015 26542 R	AM 68048	AM 2015 68048 A	15(427)2015
M 2015 26543 R	AM 84456	-	23(435)2015
M 2015 26544 R	AM 84455	-	23(435)2015

ბანაცხადის გამოქვეყნების ნომრის და ბანაცხადის ნომრის შესაბამისობის ცხრილი

ბანაცხადის გამოქვეყნების ნომერი (260)	ბანაცხადის ნომერი (210)	1	2
AM 2015 78233 A	AM 78233	AM 2015 81257 A	AM 81257
AM 2015 79596 A	AM 79596	AM 2015 81258 A	AM 81258
AM 2015 79648 A	AM 79648	AM 2015 81265 A	AM 81265
AM 2015 80023 A	AM 80023	AM 2015 81266 A	AM 81266
AM 2015 80655 A	AM 80655	AM 2015 81271 A	AM 81271
AM 2015 80997 A	AM 80997	AM 2015 81287 A	AM 81287
AM 2015 81057 A	AM 81057	AM 2015 81292 A	AM 81292
AM 2015 81094 A	AM 81094	AM 2015 81294 A	AM 81294
AM 2015 81249 A	AM 81249	AM 2015 81305 A	AM 81305
AM 2015 81250 A	AM 81250	AM 2015 81310 A	AM 81310
AM 2015 81251 A	AM 81251	AM 2015 81312 A	AM 81312
AM 2015 81252 A	AM 81252	AM 2015 81354 A	AM 81354
AM 2015 81253 A	AM 81253	AM 2015 81355 A	AM 81355
AM 2015 81254 A	AM 81254	AM 2015 81357 A	AM 81357
AM 2015 81255 A	AM 81255	AM 2015 81390 A	AM 81390
		AM 2015 81391 A	AM 81391
		AM 2015 81427 A	AM 81427
		AM 2015 81477 A	AM 81477
		AM 2015 81691 A	AM 81691

ბანაცხადის გამოქვეყნების ნომრის საქმიანობის საქონლისა და/ან მომსახურების კლასის მიხედვით

საქონლისა და/ან მომსახურების კლასი (511)	ბანაცხადის გამოქვეყნების ნომერი (260)	1	2
		29	AM 2015 80655 A
		30	AM 2015 81253 A
		30	AM 2015 81271 A
		30	AM 2015 81310 A
		30	AM 2015 81477 A
		32	AM 2015 80023 A
		33	AM 2015 80997 A
		33	AM 2015 81094 A
		33	AM 2015 81249 A
		33	AM 2015 81257 A
		33	AM 2015 81258 A
		33	AM 2015 81427 A
		34	AM 2015 81292 A
		35	AM 2015 79648 A
		35	AM 2015 80655 A
		35	AM 2015 81265 A
		35	AM 2015 81292 A
		36	AM 2015 79596 A
		36	AM 2015 81266 A
		36	AM 2015 81691 A
		39	AM 2015 79596 A
		39	AM 2015 81354 A
		39	AM 2015 81355 A
		42	AM 2015 81266 A
		43	AM 2015 81057 A
		43	AM 2015 81265 A
5	AM 2015 79648 A		
5	AM 2015 81250 A		
5	AM 2015 81251 A		
5	AM 2015 81252 A		
5	AM 2015 81294 A		
5	AM 2015 81312 A		
5	AM 2015 81390 A		
5	AM 2015 81391 A		
8	AM 2015 81357 A		
11	AM 2015 81357 A		
12	AM 2015 81287 A		
14	AM 2015 81254 A		
14	AM 2015 81255 A		
14	AM 2015 81305 A		
16	AM 2015 78233 A		
16	AM 2015 81292 A		
18	AM 2015 81305 A		
19	AM 2015 81305 A		
21	AM 2015 80305 A		
21	AM 2015 81357 A		
25	AM 2015 80305 A		
29	AM 2015 80023 A		

დაჩქარებული პროცედურით რეგისტრირებული სასაქონლო ნიშნის
ნომრის საძიებელი საქონლის და/ან მომსახურების კლასის მიხედვით

საქონლისა და/ან მომსახურების კლასი (511)	დაჩქარებული პროცედურით რეგისტრირებული სასაქონლო ნიშნის ნომერი (111)
7	M 2015 26543 R
8	M 2015 26544 R
8	M 2015 26543 R
33	M 2015 26541 R
33	M 2015 26514 R
34	M 2015 26516 R
39	M 2015 26515 R
43	M 2015 26515 R
44	M 2015 26517 R

სამრეწველო საკუთრების ოფისიალური ბიულეტენი

23(435)

ბიულეტენების ქართული და ინგლისურენოვანი გამოცემების ელექტრონული ვერსიის გაცნობა შესაძლებელია საქპატენტის ვებგვერდზე (www.sakpatenti.org.ge).

შენიშვნა:

ბიულეტენებში გამოქვეყნებული ობიექტების ზუსტი გამოსახულებები იხილეთ საქპატენტის ვებგვერდზე განთავსებულ ელექტრონულ ვერსიაში.

მთავარი რედაქტორი:	ნ. ბებრიშვილი
კორექტორი:	ლ. ჭანტურია
დამკავალმონაწილე:	მ. ორდენიძე
	ქ. სვანიძე
პოლიგრაფიული ჯგუფი:	მ. მეჩტიშვილი
	ი. გოგოლაშვილი
	ლ. დოლიძე

ხელმოწერილია გამოსაცემად: 2015 12 09

ტირაჟი: 25
შეკვეთა №23