

საქართველოს ინტელექტუალური საკუთრების
ეროვნული ცენტრი
საქპატენტი

სამრეწველო საკუთრების
ო ფ ი ს ი ა ლ უ რ ი
ბიულეტენი

24(364)

გამოგონებები
სასარგებლო მოდელები
დიზაინები
სასაქონლო ნიშნები

საერთაშორისო კოდეზი ბიბლიოგრაფიული მონაცემების იდენტიფიკაციისთვის

გამოგონებები, სასარგებლო მოდელები

- (10) – ექსპერტიზაგადაცემული განაცხადის გამოქვეყნების ნომერი
- (11) – პატენტის ნომერი და სახეობის კოდი
- (21) – განაცხადის სარეგისტრაციო ნომერი
- (22) – განაცხადის შეტანის თარიღი
- (23) – სავაჭრო ნიშნის პრიორიტეტის თარიღი ან ადრინდელი პრიორიტეტის მქონე განაცხადის შეტანის თარიღი და, თუ შესაძლებელია, განაცხადის ომერი
- (24) – თარიღი, რომლიდანაც იწყება პატენტის მოქმედება
- (31) – საპრიორიტეტო განაცხადის ნომერი
- (32) – საპრიორიტეტო განაცხადის შეტანის თარიღი
- (33) – კოდი ქვეყნის ან რეგიონული ორგანიზაციისა, რომლის უწყებამაც მიანიჭა ნომერი საპრიორიტეტო განაცხადს
- (44) – დამავი სახეობის კური ანონსი, მაგრამ ექსპერტიზაგადაცემული განაცხადის გამოქვეყნების თარიღი და ბიულეტენის ნომერი
- (45) – რეგისტრაცია გათვლილი საპატენტო სახეობის გამოქვეყნების თარიღი
- (51) – საერთაშორისო საპატენტო კლასიფიკაციის ინდექსი

- (54) – გამოგონების დასახელება
- (57) – რეფერატის ტექსტი
- (60) – სრულ ექსპერტიზაგადაცემულ გამოგონებაზე უცხოური საპატენტო უწყების მიერ გაცემული დამავი სახეობის ნომერი, თარიღი, რომლიდანაც იწყება ამ დამავი სახეობის მოქმედება, და კოდი ქვეყნის ან რეგიონული ორგანიზაციისა, რომლის უწყებამაც გასცა ეს დამავი სახეობა
- (62) – უფრო ადრინდელი განაცხადის ნომერი და, თუ შესაძლებელია, წარდგენის თარიღი გამოცალკევებული განაცხადის შემთხვევაში
- (71) – განმცხადებლის სახელი, გვარი (ქვეყნის კოდი)
- (72) – გამომგონებლის სახელი, გვარი (ქვეყნის კოდი)
- (73) – პატენტმფლობელის სახელი, გვარი (ქვეყნის კოდი), მისამართი
- (74) – წარმომადგენლის ან პატენტმწმუნებელის სახელი, გვარი
- (85) – საერთაშორისო განაცხადის უროვნული ფაზის დაწყების თარიღი
- (86) – საერთაშორისო განაცხადის ნომერი და შეტანის თარიღი
- (87) – საერთაშორისო განაცხადის გამოქვეყნების ნომერი და თარიღი

ლიზინი

- (10) – განაცხადის გამოქვეყნების ნომერი
- (11) – პატენტის ნომერი და სახეობის კოდი ან რეგისტრაციის ნომერი
- (15) – რეგისტრაციის თარიღი/პატენტის გაგრძელების თარიღი
- (18) – პატენტის ან რეგისტრაციის მოქმედების ვადის გასვლის სავარაუდო თარიღი
- (21) – განაცხადის ნომერი
- (22) – განაცხადის შეტანის თარიღი
- (23) – სავაჭრო ნიშნის პრიორიტეტის თარიღი ან ადრინდელი პრიორიტეტის მქონე განაცხადის შეტანის თარიღი და, თუ შესაძლებელია, განაცხადის ნომერი
- (24) – თარიღი, რომლიდანაც იწყება პატენტის მოქმედება
- (28) – ღიზანების რაოდენობა განაცხადში
- (30) – საპრიორიტეტო მონაცემები (განაცხადის ნომერი, განაცხადის შეტანის თარიღი და ორსაოიანი კოდი იმ ორგანიზაციის იდენტიფიკაციისათვის, სადაც იყო წარდგენილი საპრიორიტეტო განაცხადი)
- (31) – საპრიორიტეტო განაცხადის ნომერი
- (32) – საპრიორიტეტო განაცხადის შეტანის თარიღი
- (33) – კოდი ქვეყნის ან რეგიონული ორგანიზაციისა, რომლის უწყებამაც მიანიჭა ნომერი საპრიორიტეტო განაცხადს
- (34) – IASO-ს სტანდარტის (ST.3) შესაბამის ორსაოიანი კოდი იმ ორგანიზაციის იდენტიფიკაციისათვის, სადაც იყო წარდგენილი საპრიორიტეტო განაცხადი
- (44) – ღიზანის გამოქვეყნების თარიღი და ბიულეტენის ნომერი (პირველი პუბლიკაცია)

- (45) – საერთაშორისო ბიუროს მიერ დარეგისტრირებული ღიზანის გამოქვეყნების თარიღი და ბიულეტენის ნომერი
- (51) – ღიზანის საერთაშორისო კლასიფიკაცია (ლოკარნოს კლასიფიკაციის კლასი და ქვეკლასი)
- (54) – ღიზანის დასახელება
- (55) – ღიზანის გამოცხადება
- (57) – ღიზანის არსებითი ნიშნების აღწერა, ფერის ჩათვლით
- (58) – ყველა სახის ცვლილების შესახებ რეესტრში ჩანაწერის შეტანის თარიღი
- (62) – ადრინდელი განაცხადის, რეგისტრაციის ან სახეობის ნომერი და, თუ შესაძლებელია, წარდგენის თარიღი, გამოცალკევებული განაცხადის შემთხვევაში
- (71) – განმცხადებლის სახელი, გვარი (ქვეყნის კოდი), მისამართი
- (72) – ავტორის სახელი, გვარი ან დასახელება (ქვეყნის კოდი)
- (73) – პატენტმფლობელის სახელი, გვარი (ქვეყნის კოდი), მისამართი
- (74) – წარმომადგენლის სახელი, გვარი და მისამართი
- (81) – შესაბამისი მონაწილე მხარეები:
 - II. მონაწილე მხარეები, აღნიშნული 1960 წლის აქტის თანახმად
 - III. მონაწილე მხარეები, აღნიშნული 1999 წლის აქტის თანახმად
- (85) – მფლობელის მუდმივი საცხოვრებელი ადგილი
- (86) – მფლობელის მოქალაქეობა
- (87) – მფლობელის საცხოვრებელი ადგილი
- (88) – ქვეყანა, სადაც მფლობელს აქვს ნამდვილი და მოქმედი სამრეწველო ან სავაჭრო სანარმო

სასაქონლო ნიშნები

- (111) – რეგისტრაციის ნომერი
- (151) – რეგისტრაციის თარიღი
- (156) – რეგისტრაციის ვადის გაგრძელების თარიღი
- (181) – რეგისტრაციის ვადის გასვლის სავარაუდო თარიღი
- (186) – ვადის გაგრძელების გასვლის სავარაუდო თარიღი
- (141) – რეგისტრაციის მოქმედების ვადის გაუქმების თარიღი
- (210) – განაცხადის ნომერი
- (220) – განაცხადის შეტანის თარიღი
- (230) – სავაჭრო ნიშნის მონაცემები
- (260) – ნომერი განაცხადისა, რომელზედაც გამოკანონდა ექსპერტიზის დადებითი გადაწყვეტილება რეგისტრაციის შესახებ (გამოქვეყნების ნომერი)
- (310) – პირველი განაცხადის ნომერი
- (320) – პირველი განაცხადის შეტანის თარიღი
- (330) – პირველი განაცხადის მიმღები უროვნული ან რეგიონული უწყების ან ორგანიზაციის საიდენტიფიკაციო კოდი
- (51) – საქონლისა და მომსახურების საერთაშორისო კლასიფიკაცია სასაქონლო ნიშნის რეგისტრაციისათვის და/ან კლასიფიკირებული საქონლისა და/ან მომსახურების ჩამონათვალი
- (531) – სასაქონლო ნიშნის გამოცხადების თარიღი და/ან ელემენტების აღწერა სასაქონლო ნიშნის გამოცხადების თარიღის საერთაშორისო კლასიფიკაციის (ვენის კლასიფიკაცია) მიხედვით

- (540) – ნიშნის გამოცხადება
- (550) – სასაქონლო ნიშნის ტიპი ან სახეობა
- (580) – განაცხადსა და ნიშნის რეგისტრაციისთან დაკავშირებული ყველა სახის ცვლილებაზე ჩანაწერის შეტანის თარიღი
- (591) – ინფორმაცია განცხადებულ ფერებზე
- (731) – განმცხადებლის სახელი და მისამართი
- (732) – მფლობელის სახელი და მისამართი
- (740) – წარმომადგენლის სახელი და მისამართი
- (750) – მიმონწერის მისამართი
- (770) – ცვლილებაზე განმცხადებლის ან მფლობელის სახელი და მისამართი უფლების გადაცემის შემთხვევაში
- (771) – ცვლილებაზე განმცხადებლის ან მფლობელის სახელი და მისამართი უფლების გადაცემის გარეშე
- (791) – ლიცენზიაციის სახელი და მისამართი
- (793) – ლიცენზიის პირობები და/ან შეზღუდვაზე მიწინებვა (ლიცენზიის სახე, სალიცენზიო ხელშეკრულების ნომერი, სალიცენზიო ხელშეკრულების თარიღი, სალიცენზიო ხელშეკრულების მოქმედების ვადა)
- (800) – სასაქონლო ნიშნის რეგისტრაციის მონაცემები ნიშნის საერთაშორისო რეგისტრაციის მდრიდის ხელშეკრულებასთან დაკავშირებული პროტოკოლის მიხედვით (საერთაშორისო რეგისტრაციის ნომერი)

- (21) AP 0000 000000 – გამოგონებაზე განაცხადის ნომერი
- (10) AP 0000 0000 A – გამოგონებაზე განაცხადის გამოქვეყნების ნომერი (პირველი პუბლიკაცია)
- (11) P 0000 0000 B – გამოგონების პატენტის ნომერი (მეორე პუბლიკაცია)
- (21) API 0000 000000 – შემოტანილ პატენტზე განაცხადის ნომერი
- (11) PI 0000 0000 A – შემოტანილი პატენტის ნომერი (პირველი პუბლიკაცია)
- (21) AU 0000 000000 – სასარგებლო მოდელებზე განაცხადის ნომერი
- (10) AU 0000 0000 U – სასარგებლო მოდელებზე განაცხადის გამოქვეყნების ნომერი (პირველი პუბლიკაცია)
- (11) U 0000 0000 Y – სასარგებლო მოდელების პატენტის ნომერი (მეორე პუბლიკაცია)
- (21) AD 0000 000000 – ღიზანზე განაცხადის ნომერი
- (10) AD 0000 0000 S – ღიზანზე განაცხადის გამოქვეყნების ნომერი (პირველი პუბლიკაცია)
- (11) D 0000 0000 S – ღიზანის პატენტის ნომერი (მეორე პუბლიკაცია)

- M – სასაქონლო ნიშანი
- (210) AM 0000 000000 – განაცხადის ნომერი
- (260) AAM 0000 00000 A – განაცხადის გამოქვეყნების ნომერი
- (111) M 0000 00000 R – რეგისტრაციის ნომერი
- MMM0000 00000 Rn – მომდევნო ვადით რეგისტრაციის ნომერი, სადაც n=1, 2, 3...
- M 0000 00000 R(P) – რეგისტრაციის ნომერი ნიშანზე უფლების ნაწილობრივი გადაცემისას
- * – საქპატენტის სააპელაციო პალარის გადაწყვეტილების შემდეგ გამოქვეყნებული განაცხადის ნომერი
- ** – სასამართლოს გადაწყვეტილების შემდეგ გამოქვეყნებული განაცხადის ნომერი

გამოგონებებისა და სასარგებლო მოდელების საერთაშორისო კლასიფიკაციის იდენტიფიკაცია

- განყოფილება A – ადამიანის პირველადი მოთხოვნილების საგნები
- განყოფილება B – ტექნოლოგიური პროცესები; ტრანსპორტირება
- განყოფილება C – ქიმიკა; მეტალურგია
- განყოფილება D – საფეიქრო ნაწარმი; ქალაქი
- განყოფილება E – მშენებლობა; საბით სქემა; სტაციონარული ნაგებობები
- განყოფილება F – მექანიკა; განათება; გათბობა; იარაღი; ასაფეთქებელი საშუალებები
- განყოფილება G – ფიზიკა
- განყოფილება H – ელექტრონა

**ისმო-ს წევრი სახელმწიფოებისა და ორგანიზაციების აღნიშვნის
ორასობიანი კოდეზი
(ისმოს სტანდარტი ST.3)**

AD	ანდორა	GD	გრენადა	MY	მალაიზია
AE	არაბთა გაერთიანებული საამიროები	GE	საქართველო	MZ	მოზამბიკი
AF	ავღანეთი	GG	გენზი	NA	ნამიბია
AG	ანტიგუა და ბარბუდა	GH	განა	NE	ნიგერი
AI	ანგილია	GI	გიბრალტარი	NG	ნიგერია
AL	ალბანეთი	GL	გრენლანდია	NI	ნიჟარაგუა
AM	სომხეთი	GM	გამბია	NL	ნიდერლანდები
AN	ანტილის კუნძულები (ნიდერლანდები)	GN	გვინეა	NO	ნორვეგია
AO	ანგოლა	GQ	ეკვატორული გვინეა	NP	ნეპალი
AP	ინტელექტუალური საკუთრების აფრიკის რეგიონალური ორგანიზაცია (ARIPO)	GR	საბერძნეთი	NR	ნაურუ
AR	არგენტინა	GS	სამხრეთი ჯორჯია და სამხრეთი სენდვიჩის კუნძულები	NZ	ახალი ზელანდია
AT	ავსტრია	GT	გვატემალა	OA	აფრიკის ინტელექტუალური საკუთრების ორგანიზაცია (OAPI)
AU	ავსტრალია	GW	გვინეა-ბისაუ	OM	ომანი
AW	არუბა	GY	გაიანა	PA	პანამა
AZ	აზერბაიჯანი	HK	ჰონგ კონგი	PE	პერუ
BA	ბოსნია და ჰერცეგოვინა	HN	ჰონდურასი	PG	პაპუა-ახალი გვინეა
BB	ბარბადოსი	HR	ხორვატია	PH	ფილიპინები
BD	ბანგლადეში	HT	ჰაიტი	PK	პაკისტანი
BE	ბელგია	HU	უნგრეთი	PL	პოლონეთი
BF	ბურკინა-ფასო	IB	ინტელექტუალური საკუთრების მსოფლიო ორგანიზაციის (ისმო, WIPO) საერთაშორისო ბიურო	VE	ვენესუელა
BG	ბულგარეთი	ID	ინდონეზია	VG	ვირჯინის კუნძულები (ბრიტანეთი)
BH	ბაჰრეინი	IE	ირლანდია	PY	პარაგვაი
BI	ბურუნდი	IL	ისრაელი	QA	კატარი
BJ	ბენინი	IM	მენის კუნძული	QZ	ევროპის თანამეგობრობის მცენარეთა ჯიშების უწყება (CPVO)
BM	ბერმუდის კუნძულები	IN	ინდოეთი	RO	რუმინეთი
BN	ბრუნეი-დარუსალამი	IQ	ერაყი	RS	სერბია
BO	ბოლივია	IR	ირანის ისლამური რესპუბლიკა	RU	რუსეთის ფედერაცია
BR	ბრაზილია	IS	ისლანდია	RW	რუანდა
BS	ბაჰამის კუნძულები	IT	იტალია	SA	საუდის არაბეთი
BT	ბჰუტანი	JE	ჯეზი	SB	სოლომონის კუნძულები
BV	ბუვეტის კუნძულები	JM	იამაიკა	SC	სეიშელის კუნძულები
BW	ბოტსვანა	JO	იორდანია	SD	სუდანი
BX	ბენელუქსის ინტელექტუალური საკუთრების უწყება (BOIP)	JP	იაპონია	SE	შვედეთი
BY	ბელორუსია	KE	კენია	SG	სინგაპური
BZ	ბელისი	KG	ყირგიზეთი	SH	წმინდა ჰელენის კუნძული
CA	კანადა	KH	კამბოჯა	SI	სლოვენია
CD	კონგოს დემოკრატიული რესპ.	KI	კირიბატი	SK	სლოვაკია
CF	ცენტრალური აფრიკის რესპ.	KM	კომორის კუნძულები	SL	სიერა-ლეონე
CG	კონგო	KN	სენტ კიტსი და ნევისი	SM	სან-მარინო
CH	შვეიცარია	KP	კორეის სახალხო დემოკრატიული რესპუბლიკა	SN	სენეგალი
CI	კოტ-დ'ივუარი	KR	კორეის რესპუბლიკა	SO	სომალი
CK	კუკის კუნძულები	KW	კუვეიტი	SR	სურინამი
CL	ჩილე	KY	კაიმენის კუნძულები	ST	სან-ტომე და პრინსიპი
CM	კამერუნი	KZ	ყაზახეთი	SV	სალვადორი
CN	ჩინეთი	LA	ლაოსი	SY	სირია
CO	კოლუმბია	LB	ლიბანი	SZ	სვაზილენდი
CR	კოსტა-რიკა	PT	პორტუგალია	TC	თურქის და კაიკოსის კუნძულები
CU	კუბა	PW	პალაუ	TD	ჩადი
CV	მწვანე კონცხის კუნძულები	LC	სენტ-ლუსია	TG	ტოგო
CY	კვიპროსი	LI	ლიხტენშტაინი	TH	ტაილანდი
CZ	ჩეხეთის რესპუბლიკა	LK	შრი-ლანკა	TJ	ტაჯიკეთი
DE	გერმანია	LR	ლიბერია	TL	ტიმოლ-ლესტე
DJ	ჯიბუტი	LS	ლესოტო	TM	თურქმენეთი
DK	დანია	LT	ლიტვა	TN	ტუნისი
DM	დომინიკა	LU	ლუქსემბურგი	TO	ტონგა
DO	დომინიკელთა რესპუბლიკა	LV	ლატვია	TR	თურქეთი
DZ	ალჟირი	LY	ლიბია	TT	ტრინიდადი და ტობაგო
EA	ევრაზიის საპატენტო ორგანიზაცია (EAPO)	MA	მაროკო	TV	ტუვალუ
EC	ეკვადორი	MC	მონაკო	TW	ტაივანი, ჩინეთის პროვინცია
EE	ესტონეთი	MD	რესპუბლიკა მოლდოვა	TZ	ტანზანია
EG	ეგვიპტე	ME	ჩერნოგორია (მონტენეგრო)	UA	უკრაინა
EH	დასავლეთი საჰარა	MG	მადაგასკარი	UG	უგანდა
EM	მინაგანი ბაზრის ჰარმონიზაციის უწყება (სასაქონლო ნიშნები და სამრეწველო ნიშნები (OHIM) ევროპის საპატენტო უწყება (EPO))	MK	მაკედონია ყოფილი იუგოსლავიის რესპუბლიკა	US	აშშ
EP	ევროპის საპატენტო უწყება (EPO)	ML	მალი	UY	ურუგვაი
ER	ერიტრეა	MM	მიანმა	UZ	უზბეკეთი
ES	ესპანეთი	MN	მონღოლეთი	VA	ვატიკანი
ET	ეთიოპია	MO	მაკაო	VC	სანტ-ვინსენტი და გრენადინები
FI	ფინეთი	MP	ჩრდ. მარიანას კუნძულები	VN	ვიეტნამი
FJ	ფიჯი	MR	მავრიტანია	VU	ვანუატუ
FK	ფოლკლენდის კუნძულები	MS	მონსერატი	WO	WIPO-ინტელექტუალური საკუთრების მსოფლიო ორგანიზაცია
FO	ფარერის კუნძულები	MT	მალტა	WS	სამოა
FR	საფრანგეთი	MU	მავრიკია	XN	ნორდული საპატენტო ინსტიტუტი (NPI)
GA	გაბონი	MV	მალდივის კუნძულები	YE	იემენი
GB	დიდი ბრიტანეთი	MW	მალავი	ZA	სამხრეთ აფრიკა
GC	სპარსეთის ყურის არაბული სახელმწიფოების თანამშრომლობის საბჭოს უწყება (GCC)	MX	მექსიკა	ZM	ზამბია
				ZW	ზიმბაბვე

შ ი ნ ა ა რ ს ი

გამოქვეყნებული ობიექტები	3
გამოგონებები	
• განაცხადები, რომლებზეც გამოტანილია გადაწყვეტილება პატენტის გაცემის შესახებ	4
• გამოგონების პატენტები	9
სასარგებლო მოდელები	
• განაცხადები, რომლებზეც გამოტანილია გადაწყვეტილება პატენტის გაცემის შესახებ	11
დიზაინები	
• დაჩქარებული პროცედურით რეგისტრირებული დიზაინი	14
სასაქონლო ნიშნები	
• ეროვნული პროცედურით შემოტანილი განაცხადები, რომლებზეც გამოტანილია გადაწყვეტილება რეგისტრაციის შესახებ	15
• რეგისტრირებული სასაქონლო ნიშნები	37
• დაჩქარებული პროცედურით რეგისტრირებული სასაქონლო ნიშნები	42
• საერთაშორისო სასაქონლო ნიშნები, რომლებზეც გამოტანილია გადაწყვეტილება დაცვის მინიჭების შესახებ	44
• საერთაშორისო სასაქონლო ნიშნები, რომლებსაც მიენიჭათ დაცვა საქართველოში	139
ოფიციალური შახოხინებები	
სასაქონლო ნიშნები	
• რეგისტრაციის მოქმედების ვადის გაგრძელება	143
• უფლებების სრული გადაცემა	144
• მფლობელის სახელისა და/ან მისამართის ცვლილება	146
სისტემური საძიებლები	
გამოგონებები	147
სასარგებლო მოდელები	149
დიზაინები	149
სასაქონლო ნიშნები	150

გამოქვეყნებული ობიექტები

გამოგონებები

- **განაცხადები:**
12563; 11897; 10928; 11997; 12026; 12221; 12178; 12232; 12121; 12726; 12030
- **პატენტები:**
5714-5720

სასარგებლო მოდელები

- **განაცხადები:**
12565; 12470; 12564; 12260

ღიზინები

- **ღაჩარებული პროცედურით რეგისტრირებული ღიზინი:**
523

სასაქონლო ნიშნები

- **ეროვნული პროცედურით შემოტანილი განაცხადები:**
63956, 63957; 64238; 64242-64244; 65882-65887; 65898; 65900, 65901; 65945-65947; 65967, 65968; 65971, 65972; 66039-66041; 66048; 66068; 66139; 66165; 66167; 66176-66179; 66201; 66221-66226; 66233-66235; 66245; 66274; 66280, 66281; 66316; 66342, 66343; 66346-66349; 66392; 66405, 66406; 66410, 66411; 66452, 66453; 66475; 66490, 66491; 66506; 66527; 66605; 66618; 66639; 66641; 66701; 66716, 66717; 66838; 66859; 66863; 66879; 66901; 66909-66911; 66956, 66957; 67020-67022; 67296
- **რეგისტრირებული სასაქონლო ნიშნები:**
23151-23203
- **ღაჩარებული პროცედურით რეგისტრირებული სასაქონლო ნიშნები:**
23204-23208
- **საერთაშორისო სასაქონლო ნიშნები, რომლებზეც გამოტანილია გადაწყვეტილება ღაცვის მიწივების შესახებ:**
65026; 65104; 65262, 65263; 65267-65270; 65274-65276; 65281-65283; 65285, 65286; 65297-65299; 65301, 65302; 65479, 65480; 65492-65495; 65500, 65501; 65504; 65517; 65519-65524; 65540-65552; 65555, 65556; 65558-65562; 65590; 65592-65595; 65639-65643; 65645, 65646; 65648-65650; 65652, 65653; 65655-65661; 65672, 65673; 65675; 65679; 65683; 65689-65701; 65704, 65705; 65707-65711; 65716; 65718, 65719; 65728-65730; 65734-65739; 65746; 65748; 65763; 65765, 65766; 65768, 65769; 65773-65775; 65777; 65781; 65785; 65796, 65797; 65800; 65803; 65805, 65806; 65808; 65811, 65812; 65814; 65817-65819; 65824; 65832, 65833; 65836, 65837; 65846; 65850, 65851; 65853; 65902; 65920; 65922; 65924; 65926-65930; 65932; 65934-65939; 65991, 65992; 66018, 66019; 66028; 66030; 66033-66035; 66078; 66086; 66088-66090; 66092-66094; 66096-66100; 66154; 66183-66188; 66190-66198; 66210; 66212-66214; 66256; 66258-66265; 66267-66270; 66372-66374; 66377; 66379-66384; 66388-66390; 66395-66399; 66428-66437; 66439, 66440; 66442; 66444; 66467; 66473; 66477-66480; 66498-66501; 66503-66505; 66507; 66514, 66515; 66520; 66575-66578; 66580-66583; 66586; 66589; 57475*; 64089*; 64098*
- **საერთაშორისო სასაქონლო ნიშნები, რომლებსაც მიენიჭათ ღაცვა საქართველოში:**
51352; 60791; 61931; 62107; 62600; 62662; 62859; 63126; 64796-64804; 64845-64851; 64853-64855; 64907-64909; 64911-64917; 64946-64948; 64950-64952; 64954-64964; 64966-64969

გამომგონებები

ბანასხალაზი, რომელზეც გამოტანილია გადაწყვეტილება პატენტის ბასემის შესახებ

გადაწყვეტილების გასაჩივრება შესაძლებელია საქპატენტის სააპელაციო პალატაში გამოქვეყნებიდან 3 თვის ვადაში ან თბილისის საქალაქო სასამართლოს ადმინისტრაციულ საქმეთა კოლეგიაში 1 თვის ვადაში (მის.: თბილისი, დავით აღმაშენებლის ხეივანი მე-12 კმ. №6).

ბანყოფილება A

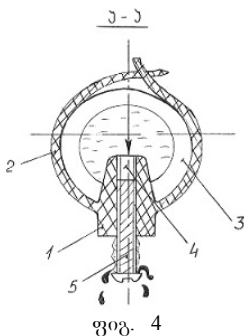
A 01

(10) AP 2012 12563 A (51) Int. Cl. (2006)
A 01 G 25/02

- (21) AP 2012 012563 (22) 2012 02 07
(71) შოთა კაპანაძე (GE)
ს. ჭიაურელის ქ. 14, ბ. 47, 0179,
თბილისი (GE);
ავთანდილ ჭოლოკავა (GE)
ერწოს ქ. 6, ბ. 39, 0192, თბილისი (GE);
ნოდარ თეთრაშვილი (GE)
II ნავთლუდის დასახ., ქ. 6, ბ. 72, 0127,
თბილისი (GE)
(72) შოთა კაპანაძე (GE);
ავთანდილ ჭოლოკავა (GE);
ნოდარ თეთრაშვილი (GE)

(54) საწვეთური

(57) საწვეთური შეიცავს კორპუსს 1 ჩამოსაშვები ნახვრეტით 4 და სამაგრი ელემენტს 2, რომელიც კორპუსს აკავშირებს სარწყავ მილსადენთან 3. კორპუსი ცილინდრული ფორმისაა და აქვს წაკვეთილი კონუსის ფორმის მქონე ბოლო. კორპუსი წაკვეთილი კონუსის ფორმის მქონე ნაწილით მოთავსებულია სარწყავი მილსადენის წყალგამომშვებ ნახვრეტში, ხოლო კორპუსის ჩამოსაშვებ ნახვრეტში ჩახრახნილია ჩამკეტ-მარეგულირებელი ელემენტი – ჭანჭიკი 5. სამაგრი ელემენტი და კორპუსი დამზადებულია როგორც ერთიანი დეტალი და შესრულებულია ცალუდის სახით, რომელსაც გააჩნია საკეტელა 6.
მუხლები: 1 დამოუკიდებელი ფიგურა: 4



A 61

(10) AP 2012 11897 A (51) Int. Cl. (2006)
A 61 K 31/00
A 61 K 9/06

- (21) AP 2010 011897 (22) 2010 07 23
(71) ეგოშ დიოდისერდიარ ნიილვანოშან მიუკედე რესვენტარშაშაგ (HU)
კერესტური უტ. 30-38, H-1106
ბუდაპეშტი (HU)
(72) ენდრე მიკულაშიკი (HU);
პატრიკ ფაზეკაში (HU)
(74) ლილიანა დარახველიძე
(54) ნახევრადმყარი შარმატვიტული კომპოზიციები
(57) ეს გამოგონება ეხება ნახევრადმყარ ტრანსდერმულ ფარმაცევტულ პრეპარატებს, რომლებიც შეიცავს გელის ან კრემის ფუძეში დისპერსირებული აქტიური ინგრედიენტის აქროლადი სილიკონით შემოგარსულ ნაწილაკებს, და მათი დამზადების ხერხს. ამ პრეპარატებს ახასიათებს გაძლიერებული სტაბილურობა და ბიოშეთვისებადობა.
მუხლები: 3 დამოუკიდებელი
9 დამოკიდებული

(10) AP 2012 10928 A (51) Int. Cl. (2006)
A 61 K 35/48
A 61 K 35/12
C 12 N 5/06
A 61 P 25/00

- (21) AP 2007 010928 (22) 2007 03 06
(31) 582/DEL/2006; 1500/DEL/2006; 60/844,350
(32) 2006 03 07; 2006 06 26; 2006 09 14
(33) IN; IN; US
(71) გეეტა შროფი (IN)
487 ჰარდევპური, გაუტამ ნაგარი,
ნიუ დელი 110049 (IN)
(72) გეეტა შროფი (IN)
(74) შალვა გვარამაძე
(85) 2008 10 07
(86) PCT/IB2007/002292, 2007 03 06
(54) ალამიანის ემბრიონის ღეროვანი უჯრედების და მათი წარმოებულების შემცველი კომპოზიციები, მათი მიღების ხერხები და გამოყენება

(57) წარმოდგენილია ფარმაცევტული კომპოზიცია, რომელიც შეიცავს ადამიანის ემბრიონის დეროვან უჯრედებს (hES) და/ან მათ წარმოებულებს თერაპიულად ეფექტური რაოდენობით, რომლებიც არ შეიცავს ცხოველურ პროდუქტებს, მკვებავ უჯრედებს, ზრდის ფაქტორებს, ლეიკემიის მაინიბიორებელ ფაქტორს, ფიბრობლასტის ზრდის ფაქტორს, ვიტამინის დანამატებს, მემბრანასთან დაკავშირებულ სტილ-ფაქტორს, ხსნად სტილ-ფაქტორს და კონდიციონირებულ არეს, სადაც აღნიშნული hES უჯრედები და/ან მათი წარმოებულები სუსპენდირებულია ფარმაცევტულად მისაღებ ბიოთაგსებად ხსნარში ან მოთავსებულია შერჩევითად შეღწევად სტრუქტურაში ან მატრიცაში. აგრეთვე, მოცემულია ასეთი კომპოზიციის მიღების ხერხები და მისი გამოყენება მთელი რიგი დაავადებების სამკურნალოდ, როგორცაა კიბო, ნერვული სისტემის დარღვევები, გენეტიკური დარღვევები, კანის დაავადებები, აუტოიმუნური დაავადებები და სხვა.
 მუხლები: 28 დამოუკიდებელი
 85 დამოკიდებული

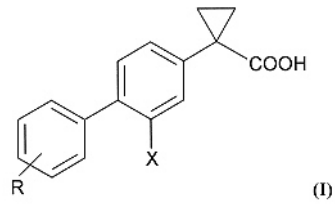
ბანყოფილება C

C 07

(10) AP 2012 11997 A (51) Int. Cl. (2006)
 C 07 C 51/09
 C 07 C 17/14
 C 07 C 17/26
 C 07 C 253/14
 C 07 C 255/35
 C 07 C 57/62
 C 07 C 25/18

(21) AP 2009 011997 (22) 2009 05 08
 (31) 08158022.7
 (32) 2008 06 11
 (33) EP
 (71) ჩიესი ფარმასეუტიჩი ს.პ.ა. (IT)
 ვია პალერმო, 26/A, I-43100 პარმა (IT)
 (72) ბენოიტ ფოლესი (FR);
 ჰუბერტ ბოტე (FR);
 ტომას დელაკრუა (FR);
 ფაუსტო პივეტი (IT)
 (74) შალვა გვარამაძე
 (85) 2010 11 08
 (86) PCT/EP2009/003288, 2009 05 08
 (54) 1-(2-ჰალოგენბიფენილ-4-ილ)-ციკლოპროპანკარბონმჟავას წარმოებულების მიღების ხერხი

(57) ნაერთი ფორმულით (I),

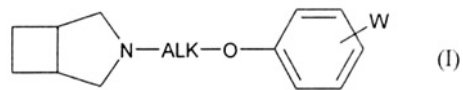


რომლის R და X-ის მნიშვნელობები მოყვანილია აღწერილობაში, მიღების ხერხი.
 მუხლები: 2 დამოუკიდებელი
 8 დამოკიდებული

(10) AP 2012 12026 A (51) Int. Cl. (2006)
 C 07 D 209/52
 A 61 K 31/403
 A 61 P 25/00
 A 61 P 25/16
 A 61 P 25/18
 A 61 P 25/28

(21) AP 2010 012026 (22) 2010 12 07
 (31) 09.05957
 (32) 2009 12 09
 (33) FR
 (71) ლე ლაბორატუარ სერვიე (FR)
 35, რიუ დე ვერდიუ, F-92284 სურანს სედექსი (FR)
 (72) პატრიკ კაზარა (FR);
 ანა-მარი შოლი (FR);
 ალენ დენო (FR);
 პიერ ლესტაჟი (FR);
 ფანი პანაიი (FR)
 (74) თამაზ შილაკაძე
 (54) აზაბიციკლო[3.2.0]ჰექს-3-ილის ახალი ნაერთები, მათი მიღების ხერხი და მათი შემცველი ფარმაცევტული კომპოზიციები

(57) გამოგონება ეხება აზაბიციკლო [3.2.0]ჰექს-3-ილის, ზოგადი ფორმულით (I),



ნაერთებს, მათი მიღების ხერხს და კომპოზიციებს; ასევე, მათ გამოყენებას კოგნიტიური და ფსიქოქცევიითი დარღვევების სამკურნალოდ.
 მუხლები: 12 დამოუკიდებელი
 13 დამოკიდებული

(10) AP 2012 12221 A (51) Int. Cl. (2006)
 C 07 D 235/22
 C 07 D 403/04
 C 07 D 487/08
 A 61 K 31/496
 A 61 P 25/00

(21) AP 2009 012221 (22) 2009 11 10

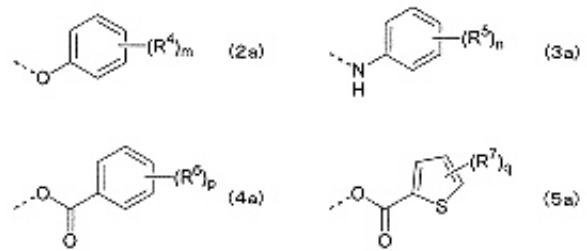
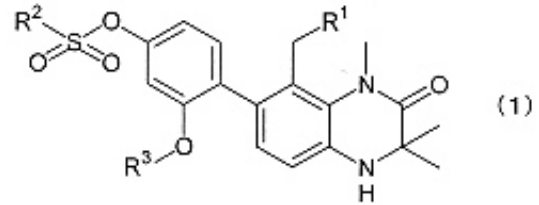
- (31) 61/113,296
 (32) 2008 11 11
 (33) US
 (71) უაიეთ ლლს (US)
 ფაიფ ჯირალდა ფარმს, მედისონი,
 ნიუ ჯერსი 07940 (US)
 (72) საიმონ ნ. ჰაიდარი (US);
 პატრიკ მ. ანდრე (US);
 ჰილონგ იუნი (US);
 ალბერტ ჯ. რობიზაუდი (US)
 (74) შალვა გვარამაძე
 (85) 2011 05 11
 (86) PCT/US2009/063816, 2009 11 10
 (54) 1-(აროქსილსოფონილ)-4-(პიპერაზინ-
 1-ილ)-1H-ბენზიმიდაზოლი, რობორტ
 ხ-ჰიდროქსითრიპტამინ-6-ის
 ლიბანდები
 (57) 2-მეთილ-1-(ფენილსულფონილ)-4-პიპე-
 რაზინ-1-ილ-1H-ბენზიმიდაზოლი ან მისი ტა-
 უტომერი, სტერეოიზომერი ან ფარმაცევტუ-
 ლად მისაღები მარილი, ფარმაცევტული კომ-
 პოზიციები მათ საფუძველზე და მათი გამო-
 ყენება 5-HT6-განპირობებული დარღვევის
 სამკურნალო საშუალების დასამზადებლად.
 მუხლები: 3 დამოუკიდებელი
 5 დამოკიდებული
 ცხრილი: 1

(10) AP 2012 12178 A (51) Int. Cl. (2006)
 C 07 D 241/14
 A 61 K 31/498
 A 61 K 31/5377
 A 61 P 27/02
 A 61 P 29/00
 C 07 D 409/12

- (21) AP 2009 012178 (22) 2009 09 11
 (31) 2008-234105
 (32) 2008 09 12
 (33) JP
 (71) სანტენ ფარმასიუტიკალ კო., ლტდ. (JP)
 9-19, შიმოშინჯო 3-ჩომე,
 ჰიგაშიოდოგავა-კუ, ოსაკა-ში, ოსაკა
 533-8651 (JP)
 (72) მასატომო კატო (JP);
 მივა ტაკაი (JP);
 ტაკაჰირო მაცუიამა (JP);
 ტაცუჯი კუროსე (JP);
 იუმი ჰაგივარა (JP);
 კენჯი ოკი (JP);
 მამორუ მაცუდა (JP);
 ტოშიიუკი მორი (JP)
 (74) პავლე მეიფარიანი
 (85) 2011 04 11
 (86) PCT/JP2009/065888, 2009 09 11
 (54) გლუპოკორტიკოიდური
 რეცეპტორის აბონისტი, რომელიც

შეიცავს ახალ 1,2,3,4- ტეტრაჰიდროქო-
 ნოქსალინის წარმოებულს, რომელ-
 საც ჩამნაცვლებლის სახით გააჩნია
 სულფონამიდის რთული ეთერის
 შემცველი ფენილის ჯგუფი

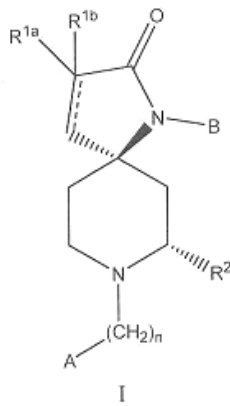
(57) გამოგონება ეხება 1,2,3,4-ტეტრაჰიდრო-
 ქსალინის ახალ წარმოებულს, ზოგადი
 ფორმულით (1),



რომელიც ჩამნაცვლებლის სახით შეიცავს
 სულფონამიდს რთული ეთერის შემცველ
 ფენილის ჯგუფს და მათ გამოყენებას გლუ-
 კოკორტიკოიდური რეცეპტორის აგონისტად,
 კერძოდ, ძვალ-სახსრის, ოფთალმოლოგიუ-
 რი ანთებითი დაავადებების სამკურნალოდ.
 მუხლები: 8 დამოუკიდებელი
 13 დამოკიდებული

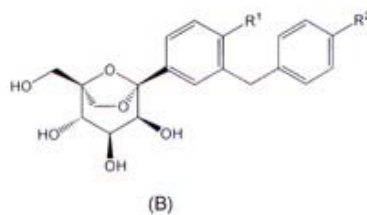
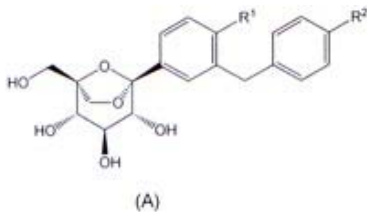
(10) AP 2012 12232 A (51) Int. Cl. (2006)
 C 07 D 471/10
 A 61 K 31/435
 A 61 P 25/28

- (21) AP 2009 012232 (22) 2009 11 12
 (31) 61/117,225
 (32) 2008 11 23
 (33) US
 (71) პფაიზერ ინკ. (US)
 235 ისტ 42-ე სტრიტ, ნიუ-იორკი, შტატი
 ნიუ-იორკი 10017 (US)
 (72) მაიკლ აარონ ბროდნი (US);
 ივან ვიკტოროვიჩ ეფრემოვი (US);
 ქრისტოფერ ჯონ ჰელალი (US);
 ბრაიან თომას ო'ნილი (US)
 (74) შალვა გვარამაძე
 (85) 2011 05 23
 (86) PCT/IB2009/055043, 2009 11 12
 (54) ლაქტამები, რობორტ გეიტა
 სეპრეტაზას ინჰიბიტორები
 (57) მოცემული გამოგონება ეხება სპირო-პი-
 პერიდინის ნაერთებს, სტრუქტურული ფორ-
 მულით I,



მათ ფარმაცევტულად მისაღებ მარილებს და შესაბამის ფარმაცევტულ კომპოზიციებს; ასევე, მათ გამოყენებას ნევროლოგიურ-ფსიქიატრიული დარღვევებიდან შერჩეული დავადებების სამკურნალოდ.
 მუხლები: 3 დამოუკიდებელი
 17 დამოკიდებული

- (10) AP 2012 12121 A (51) Int. Cl. (2006) C 07 D 493/10 C 07 H 15/18 A 61 K 31/357 A 61 P 3/10
- (21) AP 2009 012121 (22) 2009 08 17
- (31) 61/092,470; 61/227,212
- (32) 2008 08 28; 2009 07 21
- (33) US; US
- (71) პფაიზერ ინკ. (US)
 235 ისტ 42-ე სტრიტ, ნიუ-იორკი, შტატი ნიუ-იორკი 10017 (US)
- (72) ვინსენტ მასსიტი (US);
 მიკა ბენჯამინ ქოლმენი (US)
- (74) შალვა გვარამაძე
- (85) 2011 02 28
- (86) PCT/IB2009/053626, 2009 08 17
- (54) ღირსა-ბიციკლო [3.2.1.] ოქსან-2,3,4-ტრიოლის წარმოებულები
- (57) ნაერთი ფორმულით (A) ან (B),



რომლის R¹ და R²-ის მნიშვნელობები მოყვანილია აღწერილობაში, ფარმაცევტული კომპოზიციები მათ საფუძველზე და მათი თერაპიულად ეფექტური რაოდენობის გამოყენება ცხოველში ტიპი 2 დიაბეტის და დიაბეტით განპირობებული დარღვევების სამკურნალოდ.

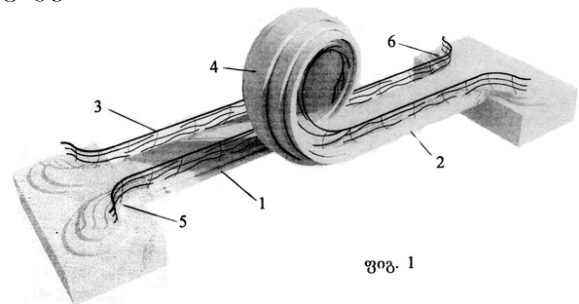
მუხლები: 10 დამოუკიდებელი
 10 დამოკიდებული
 ცხრილი: 5
 ფიგურა: 9

ბანყოფილება E

E 01

(10) AP 2012 12726 A (51) Int. Cl. (2006) E 01 D 2/00

- (21) AP 2012 012726 (22) 2012 05 29
- (71) გიორგი ხაჩიძე (GE)
 თემქის დას., III მკრ., V კვარტ., კორპ. 27, ბ. 2, 0197, თბილისი (GE)
- (72) გიორგი ხაჩიძე (GE)
- (54) ხიდი
- (57) გამოგონება განეკუთვნება ხიდმშენებლობას. გამოგონების ტექნიკური შედეგია ხიდის მდგრადობა, გარეგნული ფორმის გაუმჯობესება. ერთმადლიანი საქვეითო ხიდი შეიცავს მზიდ და სავალ ნაწილებს 1 და 2, მოაჯირებს 3, გადაბრუნებული თაღის პროფილის მქონე მალს, შუა ნაწილში მარყუჟით 4.
 მუხლები: 1 დამოუკიდებელი
 4 დამოკიდებული
 ფიგურა: 4



ფიგ. 1

ბანყოფილება F

F 23

(10) AP 2012 12030 A (51) Int. Cl. (2006)

F 23 G 5/02

F 23 G 5/08

(21) AP 2009 012030 (22) 2009 05 11

(31) BO2008A000292

(32) 2008 05 14

(33) IT

(71) ლეონ ენჯინიარინგ ს.პ.ა. (SM)

ვია ჯ. ლეონარდელი, 3, I-47891 დოგანა (SM)

(72) პაოლო ამადესი (IT)

(74) თამაზ შილაკაძე

(85) 2010 12 14

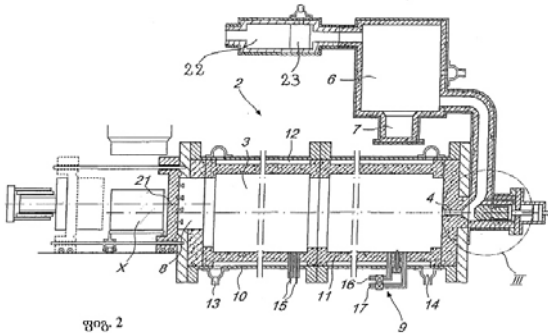
(86) PCT/IT2009/000208, 2009 05 11

(54) მასალების წვის ხერხი და მოწყობილობა მის განსახორციელებლად

(57) ხერხი მოიცავს შემდეგ საფეხურებს: საფეხურს (ა), რომელზეც სარეაქციო კამერაში ათავსებენ უპირატესად შემჭიდროებულ მასალებს და კამერას ხურავენ; საფეხურს (ბ), რომელზეც კამერაში შეჰყავთ საწვავი აირის ნაკადი და წვის შესანარჩუნებელი აირის სათანადო ნაკადი შესაბამისი სტექიომეტრული თანაფარდობით, მასალების წვის გასააქტიურებლად; საფეხურს (გ), რომელზეც აგრძელებენ ჟანგვადი ელემენტების, მაგალითად, ნახშირბადის, თერმოქიმიურ რეაქციას არსებულ ჟანგბადთან რაიმე დამატებითი აირის მიწოდების გარეშე; საფეხურს (დ), რომელზეც შეჰყავთ წვის შესანარჩუნებელი აირი მასალებში არსებული ჟანგვადი ელემენტების თერმოქიმიური რეაქციის უზრუნველსაყოფად, ტემპერატურის მატების შეწყვეტის მომენტამდე; საფეხურს (ე), რომელზეც ადებენ დროულად სარქველს 5 აირების გამოსაშვებად, წვის შესანარჩუნებელი აირის მიწოდებასთან ერთად, პრაქტიკულად, მუდმივი წნევის ქვეშ, სანამ არ დაჟანგავენ დარჩენილ ნახშირბადს, ძლიერად შეერთებულ ოქსიდებს არ დაუქვემდებარებენ პირობებს და არსებულ ლითონებს არ დაჟანგავენ.

მუხლები: 1 დამოუკიდებელი
12 დამოკიდებული

ფიგურა: 4



გამომგონებლის კატეგორიები

განყოფილება A

A 01

- (11) P 2012 5720 B (51) Int. Cl. (2006)
A 01 D 34/30
- (10) AP 2011 11496 A (44) 11(327)/2011
(21) AP 2009 011496
(22) 2009 10 07
(24) 2009 10 07
(73) ბეჟან ბასილაშვილი (GE)
დიდგორის ქ. 72, ბ. 5, სოფ. დილომი, 0126,
თბილისი (GE);
დიმიტრი ნატროშვილი (GE)
მუხიანის დას., II მკრ., კორპ. 11, ბ. 36,
0172, თბილისი (GE);
ვლადიმერ მირუაშვილი (GE)
დოლიძის ქ. 132, 0171, თბილისი (GE);
ომარ თედორაძე (GE)
დიდმის მას., VI კვარტ., კორპ. 12, ბ. 55,
0159, თბილისი (GE)
(72) ბეჟან ბასილაშვილი (GE);
დიმიტრი ნატროშვილი (GE);
ვლადიმერ მირუაშვილი (GE);
ომარ თედორაძე (GE)
(54) სატიბეილას მჭრელი აპარატის ამქრავი

A 61

- (11) P 2012 5717 B (51) Int. Cl. (2006)
A 61 F 13/00
A 61 K 9/70
- (10) AP 2012 11682 A (44) 17(357)/2012
(21) AP 2008 011682
(22) 2008 07 10
(24) 2008 07 10
(31) 60/948,757
(32) 2007 07 10
(33) US
(86) PCT/US2008/069618, 2008 07 10
(73) ეჯაილ თერაფიუთიკს, ინკ. (US)
366 უოლ სტრიტ, პრინსტონი, ნიუ ჯერსი
08540 (US)
(72) აგის კიდონეუსი (US);
რობერტ, გ. კონევი (US);
ტომას, მ. როსი (US)
(74) თამარ კოჭლამაზაშვილი
(54) მოწყობილობა საამპურნალო
საშუალებების უშუალოდ კანზე
მიწოდებისათვის

- (11) P 2012 5719 B (51) Int. Cl. (2006)
A 61 K 9/06
A 61 K 31/513
A 61 K 31/135
A 61 K 31/495
A 61 K 47/32
A 61 K 47/34
A 61 K 47/10
A 61 P 29/00
A 61 P 37/08
- (10) AP 2012 11959 A (44) 17(357)/2012
(21) AP 2009 011959
(22) 2009 03 03
(24) 2009 03 03
(31) 2008108006
(32) 2008 03 04
(33) RU
(86) PCT/RU2009/000103, 2009 03 03
(73) ლევ დავიდოვიჩ რასნეცოვი (RU)
ულ. გრუზინსკაია, დ. 15, კვ. 39,
ნიჟნი-ნოვოგოროდი, 603000 (RU)
(72) ლევ დავიდოვიჩ რასნეცოვი (RU);
იაკობ იუდეევიჩ შვარცმანი (RU);
ოლგა კონსტანტინოვნა იაშნოვა (RU);
ნინა ბორისოვნა მელნიკოვა (RU);
ალექსანდრ ალექსანდროვიჩ ვოლკოვი (RU)
(74) ლილიანა დარახველიძე
(54) ანთიბიოს საწინააღმდეგო და
ანტიალერგიული მოქმედების ბელო

განყოფილება B

B 01

- (11) P 2012 5714 B (51) Int. Cl. (2006)
B 01 D 53/62
- (10) AP 2012 9999 A (44) 14(354)/2012
(21) AP 2005 009999
(22) 2005 09 23
(24) 2005 09 23
(31) 60/612,355; 60/642,698; 60/718,906
(32) 2004 09 23; 2005 01 10; 2005 09 20
(33) US; US; US
(86) PCT/US2005/033814, 2005 09 23
(73) ჯო დევიდ ჯონსი (US)
23 კიკერო, ოსტინი, ტეხასი 78746 (US)
(72) ჯო დევიდ ჯონსი (US)
(74) გიორგი მუიფარიანი
(54) ნახშირბადის დიოქსიდის
მოცილება ნაკაღიდან კარბონატის
და/ან ბიკარბონატის მიწოდების
კომპენერაციით

განყოფილება C

C 07

- (11) P 2012 5718 B (51) Int. Cl. (2006)
 C 07 D 239/84
 C 07 D 487/04
 A 61 K 31/519
 A 61 K 31/517
 A 61 P 35/00
- (10) AP 2012 11937 A (44) 17(357)/2012
 (21) AP 2009 011937
 (22) 2009 01 30
 (24) 2009 01 30
 (31) 61/025,725; 61/101,595
 (32) 2008 02 01; 2008 09 30
 (33) US; US
 (86) PCT/US2009/032728, 2009 01 30
 (73) ტაკედა ფარმაცეუტიკალ კომპანი
 ლიმიტიდ (JP)
 1-1, დოშომანი 4-ჩომე, ჩუო-კუ, ოსაკა-ში,
 ოსაკა, 541-0045 (JP)
 (72) იუნ კ. ჩენი (US);
 ერიკ ვან კო (US);
 პრასუნა გუნტუპალი (IN);
 ჯონ დევიდ ლოუსონი (US);
 ვოლფგანგ რაინჰარდ ლუდვიგ
 ნოტცი (DE);
 ჯეფრი ა. სტაფორდი (US);
 ჰუნგ-ტჰუ ტონ-ნუ (US)
 (74) შალვა გვარამაძე
 (54) **ოქსიმის წარმოებულები, როგორც
 HSP90 ინჰიბიტორები**

განყოფილება F

F 16

- (11) P 2012 5715 B (51) Int. Cl. (2006)
 F 16 K 5/06
- (10) AP 2012 11377 A (44) 17(357)/2012
 (21) AP 2008 011377
 (22) 2008 04 02
 (24) 2008 04 02
 (31) 2007/02519
 (32) 2007 04 13
 (33) TR
 (86) PCT/TR2008/000030, 2008 04 02
 (73) ქალდე ქლიმა ორთა ბასინჯ
 ფითინგს ვე ვაღუ სანაი ანონიმ
 სირქეთი (TR)
 ბეიმერსან მერმერჯიღერ სან. სიტესი,
 10, ჯად. 12, ბეილიქდუზუ,
 ბუიუქჯექმეჯე, 34520, სტამბული (TR)
 (72) აქსელ ტოპალიანი (TR)
 (74) თამაზ შილაკაძე
 (54) **რადიატორის პლასტმასის
 სარქველი და მისი დამზადების ხერხი**

F 41

- (11) P 2012 5716 B (51) Int. Cl. (2006)
 F 41 H 1/02
 F 41 H 5/08
- (10) AP 2012 11671 A (44) 17(357)/2012
 (21) AP 2010 011671
 (22) 2010 01 29
 (24) 2010 01 29
 (73) ნინო დინტიბიძე (GE)
 9 აპრილის ქ. 8/36, 4600, ქუთაისი (GE);
 ქრისტინე დინტიბიძე (GE)
 9 აპრილის ქ. 8/36, 4600, ქუთაისი (GE);
 დავით გაბუნია (GE)
 9 აპრილის ქ. 8/36, 4600, ქუთაისი (GE);
 სოფიო სილაგაძე (GE)
 9 აპრილის ქ. 8/42, 4600, ქუთაისი (GE);
 გოგი გურჯიძე (GE)
 9 აპრილის ქ. 8/36, 4600, ქუთაისი (GE)
 (72) ნინო დინტიბიძე (GE);
 ქრისტინე დინტიბიძე (GE);
 დავით გაბუნია (GE);
 სოფიო სილაგაძე (GE)
 (54) **ბალისტიკური კომპოზიციური
 მასალის მიღების ხერხი საფეხბურთ
 ბოჭკოების ნარევისაგან**

სასარგებლო მოდელები

ბანასხალი, რომელზეც გამოტანილია გადაწყვეტილება კატენის ბაჭის შესახებ

გადაწყვეტილების გასაჩივრება შესაძლებელია საქპატენტის სააპელაციო პალატაში გამოქვეყნებიდან 3 თვის ვადაში ან თბილისის საქალაქო სასამართლოს ადმინისტრაციულ საქმეთა კოლეგიაში 1 თვის ვადაში (მის.: თბილისი, დავით აღმაშენებლის ხეივანი, მე-12 კმ., №6).

ბანყოფილება A

A 45

(10) AU 2012 12565 U (51) Int. Cl. (2006)
A 45 B 19/04

(21) AU 2012 012565 (22) 2012 02 07

(71) საბა მამუკაშვილი (GE)

წყნეთი, ლესელიძის ქ. 1, 0181,
თბილისი (GE)

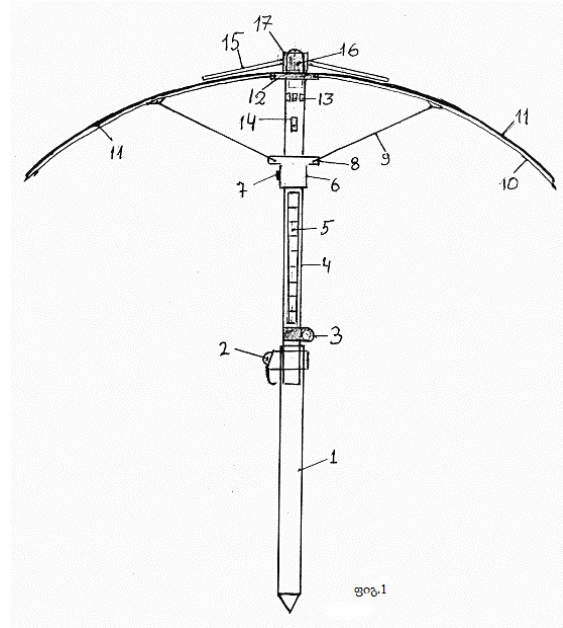
(72) საბა მამუკაშვილი (GE)

(54) **ქოლგა მზის ენერჯის ბარდამქმნელი მოწყობილობით**

(57) ქოლგა შეიცავს დგარს 1, დგარზე შესრულებულ საფიქსაციო მექანიზმს 2, რომელიც განკუთვნილია დგარის მიმართ ჭოკის 4 საფიქსაციოდ. ჭოკზე შესრულებულია ძაბვის გამომყვანი საშუალება 3, ხოლო ჭოკის ღრუში განთავსებულია აკუმულატორები 5. ჭოკზე, მის გასწვრივ გადაადგილების შესაძლებლობით დასმულია ცოცია 6 ჩამკეტი კვანძით 7. ცოციასთან სახსრულად 8 დაკავშირებულია ირიბანები 9, რომლებიც მერე ბოლოთი, ასევე, სახსრულად დაკავშირებულია სახურავის კარკასის საწვევებთან 10, თვით საწვევები კი სახსრულადაა დაკავშირებული ჭოკზე დასმულ გვირგვინთან 12. ჭოკი აღჭურვილია სანათი ხელსაწყოთი 13 და ჩამრთველი დილაკით 14, ამასთან, ძაბვის გამომყვანი საშუალება, ჩამრთველი დილაკი და სანათი ხელსაწყო ელექტრულად დაკავშირებულია აკუმულატორებთან. სახურავის 11 ზემოდან გამოშვებულ ჭოკის ნაწილზე 16 დამაგრებულია მზის ბატარეა 15. აღნიშნული მზის ბატარეა ჭოკის ამ ნაწილთან მიერთებულია მოხსნის შესაძლებლობით.

მუხლები: 1 დამოუკიდებელი

ფიგურა: 1



ბანყოფილება E

E 04

(10) AU 2012 12470 U (51) Int. Cl. (2006)
E 04 C 2/288

(21) AU 2010 012470 (22) 2010 04 22

(31) u200904019

(32) 2009 04 24

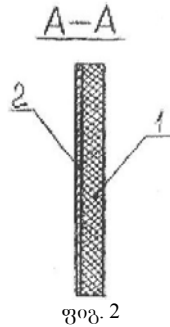
(33) UA

(71) ვოლოდიმირ ოლეკსიოვიჩ კონოვ (UA)
პრ. გენერალა ოსტრიაკოვა, დ. 123,
კვ. 153, სევესტოპოლი 99040 (UA);
იური პეტროვიჩ კორდიკოვ (UA)
პრ. ჟოვტნევი რევილუციი, დ. 52-ა,
კვ. 246, სევესტოპოლი 99038 (UA)
(72) ვოლოდიმირ ოლეკსიოვიჩ კონოვ (UA);
იური პეტროვიჩ კორდიკოვ (UA)

- (74) შალვა გვარამაძე
 (85) 2011 11 21
 (86) PCT/UA2010/000018, 2010 04 22
 (54) მოსაპირკეთებელი დეკორატიული
 თბოსაიზოლაციო ფილა

(57) ფილა შეიცავს ქაფპოლისტიროლის, მინერალური ბამბის ან სხვა თბოსაიზოლაციო მასალის შრეს 1, რომელზეც დამაგრებულია პოლიმერცემენტქვიშოვანი ფიბრობოჭკოთი დაარმატურებული დეკორატიული დამცავი შრე 2.

ფიგურა: 3



ბანყოფილება F

F 24

(10) AU 2012 12564 U (51) Int. Cl. (2006)
 F 24 J 2/38

(21) AU 2012 012564 (22) 2012 02 07

(71) სოსო მამუკაშვილი (GE)
 წყნეთი, ლესელიძის ქ. 1, 0181,
 თბილისი (GE)

(72) სოსო მამუკაშვილი (GE)

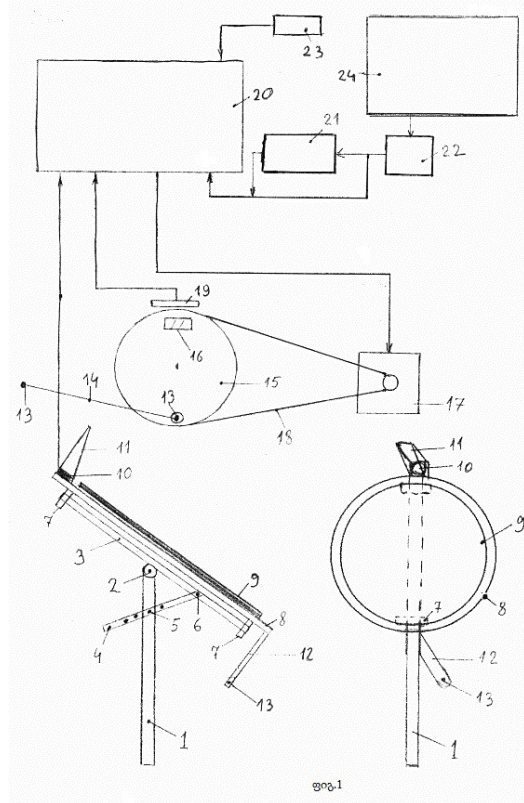
(54) მზის ენერჯის ბარამქმნელი
 მოწყობილობა

(57) მოწყობილობა შეიცავს დგარს 1, მასზე სახსრით 2 დამაგრებულ ფუძეს 3, ფუძეზე 3 დასმულ საყრდენს 8 კოლექტორით 9, ამასთან, მოწყობილობა აღჭურვილია მზის მდებარეობაზე თვალთვალისა და კოლექტორის ორიენტაციის მექანიზმებით. თვალთვალის მექანიზმი შესრულებულია საყრდენზე დამაგრებული და კორპუსში ჩასმული ფოტორეზისტორის 10 სახით, რომელიც დაკავშირებულია მართვის ბლოკთან, ხოლო კოლექტორის ორიენტაციის მექანიზმი კი შეიცავს იმავე მართვის ბლოკთან დაკავშირებულ ელექტროძრავას 17 და მასთან კინემატიკურად დაკავშირებულ დისკოს 15. აღნიშნულ დისკოზე დამაგრებულია მუდმივი მაგნიტი 16 მართვის ბლოკთან დაკავშირებულ გერკონთან 19 ურთიერთქმედებისათვის. მოწყობი-

ლობა, ასევე, შეიცავს საყრდენის კუთხით დაყენების კვანძს წელიწადის დროის შესაბამისად.

მუხლები: 1 დამოუკიდებელი
 2 დამოკიდებული

ფიგურა: 2



ბანყოფილება G

G 07

(10) AU 2012 12260 U (51) Int. Cl. (2006)
 G 07 B 15/00

(21) AU 2011 012260 (22) 2011 06 10

(71) მიხეილ გვერდწითელი (GE)
 კალისტრატე ცინცაძის ქ. 6/7, ბ. 12, 0105,
 თბილისი (GE);
 გიორგი გურგენიძე (GE)
 ირ. აბაშიძის ქ. 68, ბ. 43, 0162, თბილისი (GE);
 თენგიზ სანაძე (GE)
 დ. არაყიშვილის ქ. 20, 0179, თბილისი (GE);
 კარინა გვერდწითელი (GE)
 კალისტრატე ცინცაძის ქ. 6/7, ბ. 12, 0105,
 თბილისი (GE)
 (72) მიხეილ გვერდწითელი (GE);
 გიორგი გურგენიძე (GE);
 თენგიზ სანაძე (GE);
 კარინა გვერდწითელი (GE)

**(54) სატრანსპორტო საშუალების
მომსახურების საფასურის გადახდის
მოწყობილობა**

(57) მოწყობილობა შეიცავს კორპუსს, მასში მოთავსებულ სატელეფონო ზარის მიმღებს და სატრანსპორტო საშუალების ელექტრომაგნიტურ მოწყობილობასთან დაკავშირებულ ბლოკ-გადამწოდს, ამასთან, მიმღები და გადამწოდი დაკავშირებულია კვების წყაროსთან.

მუხლები: 1 დამოუკიდებელი

ფიგურა: 1

დაქარაუბული პროცედურით რეგისტრირებული ლიზინი

რეგისტრაციის გაუქმების მოთხოვნით საჩივრის შეტანა შესაძლებელია საქპატენტის სააპელაციო პალატაში გამოქვეყნებიდან 3 თვის ვადაში.

- (11) D 2012 523 S (51) 18-03
(21) AD 2012 000705 (22) 2012 06 01
(24) 2012 06 01
(28) 33
(18) 2017 06 01
(73) შპს კონტრასტი+ (GE)
 26 მაისის მოედანი 1, 0171, თბილისი (GE)
(72) აკაკი რაზმაძე (GE)
(54) კომპიუტერის შრიფტი (ლათინური ანბანი)
(55)

1 A a 2 B b 3 C c 4 D d 5 E e 6 F f 7 G g 8 H h 9 I i 10 J j
11 k k 12 L l 13 M m 14 N n 15 O o 16 P p 17 Q q 18 R r 19 S s
20 T t 21 U u 22 V v 23 W w 24 X x 25 Y y 26 Z z 29 2 30 3 31 4
32 5 33 6 34 7 36 9

სასაქონლო ნიშნები

ეროვნული პროცედურით შემოტანილი განაცხადები, რომლებზეც გამოტანილია გადაწყვეტილება რეზისტრაციის შესახებ

გადაწყვეტილების გასაჩივრება შესაძლებელია საქპატენტის სააპელაციო პალატაში გამოქვეყნებიდან 3 თვის ვადაში ან თბილისის საქალაქო სასამართლოს ადმინისტრაციულ საქმეთა კოლეჯიაში 1 თვის ვადაში (მის.: თბილისი, დავით აღმაშენებლის ხეივანი, მე-12 კმ., №6).

(260) AM 2012 63956 A

(210) AM 063956

(220) 2011 09 06

(731) აქციონერნო დრუჟესტვო
„ბულგარტაბაკ-პოლდინგ“
რ. ბულგარეთი, 1000, ქ. სოფია, „გრაფ
იგნატიევ“-ის ქ. 62, ბულგარეთი

(740) ზურაბ ლომსაძე

(540)



(591) შავ-თეთრი

(531) 24.01.25-24.09.10-25.01.01-27.05.01-
27.05.21-27.05.24-

(511)

34 – თამბაქო დამუშავებული და გადაამუშავებული; მწვევლთა საკუთნო; ასანთი; სიგარეტის, პაპიროსის ქაღალდი; სანთებულები; საფურფლეები; სიგარეტი; პაპიროსი; სიგარილი; სიგარები; ფილტრები სიგარეტისათვის.

(260) AM 2012 63957 A

(210) AM 063957

(220) 2011 09 06

(731) აქციონერნო დრუჟესტვო
„ბულგარტაბაკ-პოლდინგ“
რ. ბულგარეთი, 1000, ქ. სოფია, „გრაფ
იგნატიევ“-ის ქ. 62, ბულგარეთი

(740) ზურაბ ლომსაძე

(540)



(591) შავ-თეთრი

(531) 24.09.10-25.01.01-27.05.21-27.05.24-

(511)

34 – თამბაქო დამუშავებული და გადაამუშავებული; მწვევლთა საკუთნო; ასანთი; სიგარეტის, პაპიროსის ქაღალდი; სანთებულები; საფურფლეები; სიგარეტი; პაპიროსი; სიგარილი; სიგარები; ფილტრები სიგარეტისათვის.

(260) AM 2012 64238 A

(210) AM 064238

(220) 2011 09 27

(731) კოლექტივ ლაისენსინგ ინტერნეშენელ,
ლლკ
800 ენგლეუდ პარკევი, სუიტ C-200,
ენგლეუდი, შტატი კოლორადო, 80110,
აშშ

(740) შალვა გვარამაძე

(540)



(591) შავ-თეთრი

(531) 27.05.22-

(511)

25 – ფეხსაცმელები.

(260) AM 2012 64242 A

(210) AM 064242

(220) 2011 09 27

(731) კოლექტივ ლაისენსინგ ინტერნეშენელ,
ლლკ
800 ენგლეუდ პარკევი, სუიტ C-200,
ენგლეუდი, შტატი კოლორადო, 80110,
აშშ

(740) შალვა გვარამაძე

(540)

AIRWALK

(591) შავ-თეთრი

(511)
18 – ხელჩანთები, მხარზე გადასაკიდებელი ჩანთები, დიდი ჩანთები, საფულე ქისები, საფულეები და ზურგჩანთები.
25 – ფეხსაცმელები.

(260) AM 2012 64243 A
(210) AM 064243
(220) 2011 09 27
(731) კოლექტივ ლაისენსინგ ინტერნეშენელ, ლლკ
800 ენგლეუდ პარკვი, სუიტ C-200, ენგლეუდი, შტატი კოლორადო, 80110, აშშ
(740) შალვა გვარამაძე
(540)



(591) შავ-თეთრი
(531) 07.01.20-26.01.10-26.03.01-26.07.04-
(511)
18 – ხელჩანთები, მხარზე გადასაკიდებელი ჩანთები, დიდი ჩანთები, საფულე ქისები, საფულეები და ზურგჩანთები.
25 – ფეხსაცმელები.

(260) AM 2012 64244 A
(210) AM 064244
(220) 2011 09 27
(731) კოლექტივ ლაისენსინგ ინტერნეშენელ, ლლკ
800 ენგლეუდ პარკვი, სუიტ C-200, ენგლეუდი, შტატი კოლორადო, 80110, აშშ
(740) შალვა გვარამაძე
(540)

SPOT-BILT

(591) შავ-თეთრი
(511)
25 – ფეხსაცმელები.

(260) AM 2012 65882 A
(210) AM 065882
(220) 2012 01 17
(731) შპს "Novator Pharma"
სოფ. ირგანჩაი, 1707, დმანისის რაიონი, საქართველო

(540)
Novator Pharma
(591) შავ-თეთრი
(511)
5 – ფარმაცევტული პრეპარატები.

(260) AM 2012 65883 A
(210) AM 065883
(220) 2012 01 17
(731) შპს "Novator Pharma"
სოფ. ირგანჩაი, 1707, დმანისის რაიონი, საქართველო
(540)

Rovinoprost

(591) შავ-თეთრი
(511)
5 – ფარმაცევტული პრეპარატები.

(260) AM 2012 65884 A
(210) AM 065884
(220) 2012 01 17
(731) შპს "Novator Pharma"
სოფ. ირგანჩაი, 1707, დმანისის რაიონი, საქართველო
(540)

Fernicil

(591) შავ-თეთრი
(511)
5 – ფარმაცევტული პრეპარატები.

(260) AM 2012 65885 A
(210) AM 065885
(220) 2012 01 17
(731) შპს "Novator Pharma"
სოფ. ირგანჩაი, 1707, დმანისის რაიონი, საქართველო
(540)

Ornicil

(591) შავ-თეთრი
(511)
5 – ფარმაცევტული პრეპარატები.

(260) AM 2012 65886 A
(210) AM 065886
(220) 2012 01 17
(731) შპს "Novator Pharma"
სოფ. ირგანჩაი, 1707, დმანისის რაიონი, საქართველო
(540)

Cerebrovin

(591) შავ-თეთრი
(511)
5 – ფარმაცევტული პრეპარატები.

(260) AM 2012 65887 A
(210) AM 065887
(220) 2012 01 17
(731) შპს "Novator Pharma"
სოფ. ირვანაი, 1707, დმანისის რაიონი,
საქართველო
(540)

Novanefron

(591) შავ-თეთრი
(511)
5 – ფარმაცევტული პრეპარატები.

(260) AM 2012 65898 A
(210) AM 065898
(220) 2012 01 17
(731) კომპანი ვერვე დანონ (საფრანგეთის
კორპორაცია)
17, ბულვარ პანუსმანი 75009 პარიზი,
საფრანგეთი
(740) შალვა გვარამაძე
(540)



(591) შავ-თეთრი
(531) 19.07.06-
(511)
29 – რძე, რძის ფხვნილი, შესქელებული რძე,
არომატიზირებული და ათქვეფილი რძე; რძის
პროდუქტები, სახელობორ, რძის დესერტები,
იოგურტები, იოგურტის სასმელები, ხაჭო,
არომატიზირებული ან გემოს მიმცემი დანამა-
ტებიანი ან მათ გარეშე სასმელები, რომელიც
ძირითადად შედგება რძისა ან რძის პროდუქ-
ტებისაგან, რძის სასმელები, რომლის ძირი-
თადი კომპონენტი არის რძე, ხილის შემცველი
რძის სასმელები; ფერმენტირებული არომატი-
ზირებული ან გემოს მიმცემი დანამატებიანი
ან მათ გარეშე რძის პროდუქტები.

(260) AM 2012 65900 A
(210) AM 065900
(220) 2012 01 17
(731) სააქციო საზოგადოება „ლომისი“
სოფ. ნატახტარი, 3308, მცხეთა,
საქართველო
(740) ელგუჯა ამოზაშვილი
(540)



(591) შავ-თეთრი
(531) 19.07.16-19.07.22-24.09.10-
(511)
32 – ლუდი; უალკოჰოლო სასმელები, მათ შო-
რის მინერალური და გაზიანი წყალი; ხილის
წვენები და სასმელები; ვაჟინები და სასმელე-
ბის დასამზადებელი სხვა შედგენილობები.

(260) AM 2012 65901 A
(210) AM 065901
(220) 2012 01 17
(731) სააქციო საზოგადოება „ლომისი“
სოფ. ნატახტარი, 3308, მცხეთა,
საქართველო
(740) ელგუჯა ამოზაშვილი
(540)



(591) შავ-თეთრი
(531) 19.07.16-
(511)
32 – ლუდი; უალკოჰოლო სასმელები, მათ შო-
რის მინერალური და გაზიანი წყალი; ხილის
წვენები და სასმელები; ვაჟინები და სასმელე-
ბის დასამზადებელი სხვა შედგენილობები.

(260) AM 2012 65945 A
(210) AM 065945
(220) 2012 01 23
(731) მეისილ ლიმიტედ

ბრიჯ ჰაუსი, ბრიჯ სტრიტი,
კესტელტაუნი, კუნძული მენ, IM9 1AX,
მენის კუნძული (დიდი ბრიტანეთის)
(740) გიორგი ღვინჯილია
(540)

BY TERRY

(591) შავ-თეთრი
(511)

3 – კოსმეტიკური საშუალებები; სუნამოები; ტუალეტის წყალი; ოდეკოლონი; ეთერზეთები; საანები; კოსმეტიკური რძე; ტანის დეზოდორანტები; კრემები, გელები, რძე, ლოსიონები, პარიკები, პომადები, პუდრები და პრეპარატები კანის მოვლისათვის; მზისაგან დამცავი კოსმეტიკური პროდუქტები, კანის გასარუჯი კოსმეტიკური პრეპარატები; პროდუქტები დეპილაციისათვის; ლოსიონები და ლაქები თმებისათვის; შამპუნები; ლოსიონები პარსვისათვის; ფრჩხილების ლაქები; კოსმეტიკური საშუალებები აბაზანისათვის; თვალის ჩრდილები; სახის ფერის მიმცემი; მაკიაჟის საფუძველი; მაკიაჟი და მაკიაჟის მოსაცილებელი პროდუქტები; ხელოვნური წამწამები; კოსმეტიკური ნაკრებები.

(260) AM 2012 65946 A
(210) AM 065946
(220) 2012 01 24
(731) სს „ქართული ლუდის კომპანია“
სოფ. საგურამო, 3308, მცხეთის რაიონი,
საქართველო
(740) გიორგი ზარნაძე
(540)



(591) მწვანე
(531) 19.07.16-29.01.03-
(526) **DISKRAMAGIA** – "Georgian" და "Beer" დამოუკიდებელ სამართლებრივ დაცვას არ ექვემდებარება.
(511)
32 – ლუდი.

(260) AM 2012 65947 A
(210) AM 065947
(220) 2012 01 24
(731) სს „ქართული ლუდის კომპანია“

სოფ. საგურამო, 3308, მცხეთის რაიონი,
საქართველო
(740) გიორგი ზარნაძე
(540)



(591) გამჭვირვალე
(531) 19.07.16-
(526) **DISKRAMAGIA** – "Georgian" და "Beer" დამოუკიდებელ სამართლებრივ დაცვას არ ექვემდებარება.
(511)
32 – ლიმონათი.

(260) AM 2012 65967 A
(210) AM 065967
(220) 2012 01 25
(731) დავით ქორიძე
როდენის ქ.4, 0179, თბილისი,
საქართველო
(540)



(591) მწვანე, შავი, თეთრი
(531) 26.01.20-26.01.18-27.05.22-27.05.24-
28.19.00-29.01.13-
(526) **DISKRAMAGIA** – "Tbilisi" დამოუკიდებელ სამართლებრივ დაცვას არ ექვემდებარება.
(511)
25 – ტანსაცმელი, ფეხსაცმელი, თავსაბურავი.
41 – აღზრდა; სასწავლო პროცესის უზრუნველყოფა; გართობა; სპორტული და კულტურულ-საგანმანათლებლო ღონისძიებების ორგანიზება.

(260) AM 2012 65968 A
(210) AM 065968
(220) 2012 01 25
(731) შპს „დიდი კორიჯიო“
როდენის ქ.4, 0179, თბილისი,
საქართველო

(540)



(591) წითელი, თეთრი
 (531) 26.01.17-27.01.06-27.05.24-29.01.12-
 (526) **დისკლამაცია** – "multi purpose quality paper" დამოუკიდებელ სამართლებრივ დაცვას არ ექვემდებარება.
 (511)
 16 – ქაღალდი, საწერ-ქაღალდის საქონელი.
 35 – რეკლამა; მართვა საქმიან სფეროში; აღმინისტრირება საქმიან სფეროში; საოფისე სამსახური.

(260) AM 2012 65971 A
 (210) AM 065971
 (220) 2012 01 25

(731) დპ ბევერიჯიზ ლიმიტიდ
 პო ბოქს 309GT, უგლანდ ჰაუზი, საუთ ჩერჩ სტრიტი, ჯორჯ ტაუნი, დიდი კაიმანი, კაიმანის კუნძულები
 (740) ალექსანდრე გეგეჭკორი
 (540)

FUZE TEA

(591) შავ-თეთრი
 (526) **დისკლამაცია** – "TEA" დამოუკიდებელ სამართლებრივ დაცვას არ ექვემდებარება.
 (511)
 30 – ჩაი, ჩაის ექსტრაქტები; ხილის, ბალახეულის, მცენარეული და გრანულირებული ჩაი; ცივი ჩაი; ჩაის სასმელები; ასეთი სასმელების დასამზადებელი შედგენილობები.
 32 – უაღკოპოლო სასმელები; მინერალური და გაზიანი წყალი; წყალი ხილის არომატით; ხილის სასმელები და წველები; გაზიანი სასმელები; ენერჯის მოსამატებელი და იზოტონური სასმელები; უაღკოპოლო სასმელები ჩაის არომატით; ვაჟინები და სასმელების დასამზადებელი სხვა შედგენილობები.

(260) AM 2012 65972 A
 (210) AM 065972
 (220) 2012 01 25

(731) დპ ბევერიჯიზ ლიმიტიდ
 პო ბოქს 309GT, უგლანდ ჰაუზი, საუთ ჩერჩ სტრიტი, ჯორჯ ტაუნი, დიდი კაიმანი, კაიმანის კუნძულები
 (740) ალექსანდრე გეგეჭკორი

(540)



(591) შავ-თეთრი
 (531) 05.03.15-
 (511)
 30 – ყავა, ჩაი, კაკაო, შაქარი, ბრინჯი, ტაპიოკა (მანიოკა), საგო, ყავის შემცველები; ფქვილი და მარცვლოვანი პროდუქტი, პურ-ფუნთუშეული, საკონდიტრო ნაწარმი, ნაყინი; თაფლი, ბადავის ვაჟინი; საფუარი, საცხობი ფხვნილები; მარილი, მღოგვი; ძმარი, საკაზმები; სანელებლები; საკვები ყინული.

32 – ლუდი; მინერალური და გაზიანი წყალი და სხვა უაღკოპოლო სასმელები; ხილის სასმელები და ხილის წვენები; ვაჟინები და სასმელების დასამზადებელი სხვა შედგენილობები.

(260) AM 2012 66039 A
 (210) AM 066039
 (220) 2012 02 01

(731) სს „ქართული ლუდის კომპანია“
 სოფ. საგურამო, 3308, მცხეთის რაიონი, საქართველო
 (740) გიორგი ზარნაძე
 (540)



(591) წითელი, თეთრი
 (531) 26.01.22-27.05.01-27.05.22-28.19.00-29.01.01-
 (511)
 32 – ლუდი.

(260) AM 2012 66040 A
 (210) AM 066040
 (220) 2012 02 01

(731) სს „ქართული ლუდის კომპანია“
 სოფ. საგურამო, 3308, მცხეთის რაიონი, საქართველო
 (740) გიორგი ზარნაძე

(540)



(591) წითელი, თეთრი, ყვითელი
(531) 03.01.02-24.01.15-27.05.01-27.05.22-
28.19.00-29.01.15-
(511)
32 – ლუდი.

(260) AM 2012 66041 A
(210) AM 066041
(220) 2012 02 01
(731) სს „ქართული ლუდის კომპანია“
სოფ. საგურამო, 3308, მცხეთის რაიონი,
საქართველო
(740) გიორგი ზარნაძე
(540)



(591) წითელი, თეთრი, ყვითელი
(531) 03.01.02-24.01.15-27.05.01-27.05.22-
28.19.00-29.01.15-
(511)
32 – ლუდი.

(260) AM 2012 66048 A
(210) AM 066048
(220) 2012 02 01
(731) სს „ქართული ლუდის კომპანია“
სოფ. საგურამო, 3308, მცხეთის რაიონი,
საქართველო
(740) გიორგი ზარნაძე
(540)



(591) წითელი, თეთრი, რუხი
(531) 01.03.15-26.01.18-26.01.21-27.05.05-
27.05.22-28.19.00-29.01.13-
(526) დისკლამაცია – "GEORGIAN", „ლუდი“
და "BEER" დამოუკიდებელ სამართლებრივ
დაცვას არ ექვემდებარება.
(511)
32 – ლუდი.

(260) AM 2012 66068 A
(210) AM 066068
(220) 2012 02 03
(731) შპს „სანტე ჯი ემ თი პროდუქტები“
კახეთის გზატკეცილი, მე-10 კმ., 0182,
თბილისი, საქართველო
(740) გიორგი გეწაძე
(540)

**"სახელი, რომელსაც შეგიძლიათ
ენდოთ"**

"THE NAME YOU CAN TRUST"

(591) შავ-თეთრი
(511)
29 – რძე და რძის პროდუქტები.

32 – უალკოჰოლო სასმელები; ხილის სასმე-
ლები და ხილის წვენები; ვაჟინები და სასმე-
ლების დასამზადებელი სხვა შედგენილობები.

(260) AM 2012 66139 A
(210) AM 066139
(220) 2012 02 09
(731) ემ. ერიგლი ჯრ. კომპანი
410 ნორთ მიხიგან ავენიუ, ჩიკაგო,
ილინოისი 60611, აშშ
(740) თამაზ შილაკაძე
(540)



(591) შავ-თეთრი
(531) 05.07.13-11.03.04-28.19.00-
(511)
30 – საკონდიტრო ნაწარმი, საღებუნი რეზინა,
გასაბერი საღებუნი რეზინა, კანფეტები, პიტინა-
ნი საკონდიტრო ნაწარმი, შაქარყინული (მონ-
პასიე) და პასტილა (კანფეტი).

- (260) AM 2012 66165 A
- (210) AM 066165
- (220) 2012 02 10
- (310) 85/475,640
- (320) 2011 11 17
- (330) US
- (731) ბიოგენ აიდექ მა ინკ., მასაჩუსეტსის კორპორაცია
14 კემბრიჯ სენტერი, კემბრიჯი, მასაჩუსეტსი 02142, აშშ
- (740) თამაზ შილაკაძე
- (540)

PANOPLIN

- (591) შავ-თეთრი
- (511)
- 5 – ნევროლოგიური მოშლილობების სამკურნალო ფარმაცევტული პრეპარატები.

- (260) AM 2012 66167 A
- (210) AM 066167
- (220) 2012 02 10
- (310) 85/395,968
- (320) 2011 08 11
- (330) US
- (731) სინსეი, ინკ.
ნევადას შტატის კორპორაცია, 13355 ნოელ როუდი, სვიტი 400, დალასი, ტეხასის შტატი 75240, აშშ
- (740) თამაზ შილაკაძე
- (540)



- (591) მწვანე, შავი, თეთრი
- (531) 26.04.18-27.05.10-29.01.13-
- (511)
- 38 – ვებ-გვერდის უზრუნველყოფა, სოციალური ქსელის კავშირის ფუნქციების შესაძლებლობით, მათ შორის, სასაუბრო ოთახებით უზრუნველყოფა კომპიუტერის მომხმარებლებს შორის საერთო ინტერესების თემასთან დაკავშირებული შეტყობინებების გადასაცემად ვებ-გვერდზე პროგრამირების თაობაზე.

41 – გართობის სამსახურები, მათ შორის, ვებ-გვერდის შესაძლებლობა საყოველთაოდ გავრცელებული კინო-ფილმებისა და სატელევიზიო პროგრამებით უზრუნველყოფა საბრძოლო, სათავგადასავლო, დრამისა და კომედიის, რომანტიკული, ახალი ამბების, „თოქ-შოუების“, დოკუმენტური ჟანრის, სათამაშო სანახაობების, რეალური სანახაობების, საშინელებათა ჟანრის, სამეცნიერო ფანტასტიკის, სპორტის, პირდაპირი გადაცემების, მუსიკის, კულტურის, ცხოვრების სტილის, ანიმაციისა და ბავშვების გართობასთან დაკავშირებულ

სფეროში გლობალური კომპიუტერული ქსელებისა და უსადენო ქსელების გამოყენებით.

42 – პლატფორმა მომსახურების სახით (PAAS) კომპიუტერული პროგრამული უზრუნველყოფის პლატფორმების ფუნქციით, რომელიც აძლევს საშუალებას მესამე პირებს გაუკეთონ რეკლამა, წაახალისონ და გაყიდონ თავიანთი საქონელი და მომსახურება ინტერაქტიურ რეჟიმში.

- (260) AM 2012 66176 A
- (210) AM 066176
- (220) 2012 02 10
- (731) ჰერკულეს ინკორპორეტიდ ჰერკულეს პლაზა, 1313 ნორზ მარკეტ სტრიტი, უილმინგტონი, დელავერის შტატი 19894-0001, აშშ
- (740) შალვა გვარამაძე
- (540)

AQUAPAS

- (591) შავ-თეთრი
- (511)
- 1 – პოლიმერული ფხვნილები, რომლებიც გამოიყენება სამშენებლო პროდუქციაში, კურხსნარის, ბათქაშის, კერამიკის, შეფითხვნის, ბზინვარების მიმნიჭებელი ნაერთების, თვითმათანაბრებელი ნაერთების, კაფელის ცემენტისა და ცემენტის ჩათვლით.

- (260) AM 2012 66177 A
- (210) AM 066177
- (220) 2012 02 10
- (731) სააქციო საზოგადოება „ლომისი“ სოფ. ნატახტარი, 3308, მცხეთა, საქართველო
- (740) რუსუდან როინიშვილი
- (540)



- (591) წითელი, ყვითელი, შავი, თეთრი, ოქროსფერი
- (531) 24.09.12-25.01.19-26.01.02-26.01.21-26.01.22-28.19.00-29.01.15-
- (526) **დისკლამაცია** – ნიშანი დაცულია მთლიანობაში, ცალკეული სიტყვიერი აღნიშვნები "BEER „ღუდი“, "BREWED", "UNIQUE WATER" „წარმოებულია, „უნიკალურ წყალზე“ ცალ-

კეულ დამოუკიდებელ სამართლებრივ დაცვას არ ექვემდებარება.

(511)
32 – ლუდი.

(260) AM 2012 66178 A

(210) AM 066178

(220) 2012 02 10

(731) სააქციო საზოგადოება „ლომისი“
სოფ. ნატახტარი, 3308, მცხეთა,
საქართველო

(740) რუსუდან როინიშვილი

(540)



(591) ყვითელი, წითელი, შავი, თეთრი,
ოქროსფერი

(531) 05.07.02-24.09.12-25.01.19-26.01.02-
26.01.21-26.01.22-28.19.00-29.01.15-

(526) **დისკლამაცია** – სასაქონლო ნიშანი და-
ცულია მთლიანობაში. მასში არსებული სიტყ-
ვიერი აღნიშვნები „ლუდი“, „წარმოებულია“ და
„უნიკალურ წყალზე“ დამოუკიდებელ სამართ-
ლებრივ დაცვას არ ექვემდებარება.

(511)
32 – ლუდი.

(260) AM 2012 66179 A

(210) AM 066179

(220) 2012 02 10

(731) სააქციო საზოგადოება „ლომისი“
სოფ. ნატახტარი, 3308, მცხეთა,
საქართველო

(740) რუსუდან როინიშვილი

(540)



(591) წითელი, ყვითელი, თეთრი, შავი,
ოქროსფერი

(531) 05.07.02-24.09.12-25.01.15-25.01.19-
26.01.02-26.01.21-26.01.22-28.19.00-
29.01.15-

(526) **დისკლამაცია** – ნიშანი დაცულია მთლი-
ანობაში, ცალკეული სიტყვიერი აღნიშვნები
„ლუდი“, „BREWED“, „UNIQUE WATER“ ცალ-
კეულ დამოუკიდებელ სამართლებრივ დაცვას
არ ექვემდებარება.

(511)
32 – ლუდი.

(260) AM 2012 66201 A

(210) AM 066201

(220) 2012 02 14

(731) ნისან ჯიდოშა კაბუშიკი კაიშა (აგრეთვე
ვაჭრობს, როგორც ნისან მორტორ კო., ლტდ)
N2 ტაკარაჩო, კანაგავა-კუ, იოკოჰამა-ში,
კანაგავა-კენ, იაპონია

(740) შალვა გვარამაძე

(540)

I N F I N I T I

(591) შავ-თეთრი

(531) 27.05.15-

(511)

8 – ხელის იარაღები და ინსტრუმენტები (ხე-
ლით სამართავი); მჭრელი ნაკეთობები. მანი-
კურის ხელსაწყოების ნაკრები; პედიკურის
ხელსაწყოების ნაკრები; სამართებლები [ხე-
ლის იარაღი]; კუტიკულას მკვნიტარები; კუტი-
კულას მაშები; მჭრელი საშუალებები; მჭრე-
ლი ინსტრუმენტები [ხელის იარაღები]; მჭრე-
ლობრიანი ინსტრუმენტები [ხელის იარაღები];
ქლიბები [იარაღები]; ხელის ფრჩხილების გა-
საპრიალებელი სამარჯვეები ელექტრული და
არაელექტრული ჩაქუჩები [ხელის იარაღები];
ხელის დრელები [ხელის იარაღები]; ფრჩხი-
ლების მაპრიალებლები და მკვნიტარები ელ-
ექტრული და არაელექტრული ფრჩხილის
ქლიბები და მაშები; თხილის სამტვრევეები;
მაკრატლები; სახრახნისები; საპარსი ნესესე-
რები; ვერცხლის თევზები [დანები, ჩანგლები
და კოვზები]; ქანჩის გასადებები [ხელის იარა-
ღები]; მაგიდის ჭურჭელი [დანები, ჩანგლები
და კოვზები]; ქანჩის გასადებები [ხელის
იარაღები].

14 – კეთილშობილი ლითონები და მათი შე-
ნადნობები, მათგან დამზადებული ან დაფარუ-
ლი ნაკეთობა, რომელიც არ მიეკუთვნება სხვა
კლასებს; საათები და ქრონომეტრული ხელ-
საწყოები. ბოთლის ძვირფასი ლითონის თავ-
სახურები; საკოლექციო მონეტები; მანუეტის
საკინძეები; მაჯის საათები და საათები; გასა-
დების რგოლები (ბრელოკები და საათის ჯი-
ბეები) ძვირფასი ლითონისგან; ღაცკანის (გა-
დანაკეცი) ქინძისთავები (ძვირფასეულობა);
ძვირფასი ლითონის ჰალსტუხის სამაგრები;

ორნამენტული სუვენირების ტიპის ემბლემა/ნიშნები (ლილები).

16 – ქაღალდი, მუყაო და მათი ნაწარმი, რომელიც არ მიეკუთვნება სხვა კლასებს; ნაბეჭდი პროდუქცია; ფოტოსურათები; საწერ-ქაღალდის საქონელი; პასპორტის ყდები; წიგნის ყდები; სავიზიტო ბარათების ბუდეები (ფუტლარები); მუყაოსგან დამზადებული სავიზიტო ბარათების დამჭერები [არაძვირფასი ლითონის]; კალენდრები; გრაფინის ქაღალდის სადგამები; სამაგიდო სავიზიტო ბარათების დამჭერები; დღიურები; სასაჩუქრე ჩანთები; სახვითი ხელოვნების (გრაფიკული) რეპროდუქციები; ჩანთები ლანჩისთვის; შესხენების ბარათების დამჭერები; ფულის მომჭერები; ბლოკნოტები; ქაღალდის შუასადებები; ქაღალდის მასები; კალმისტრის და ფანქრების დამჭერები; კალმისტრისთვის ფილები; ფანქრები; კალმისტრები; ფოტოალბომები (ასევე ჩასანიშნი წიგნაკები); პლაკატები, აფიშები; ლატარიის ნაბეჭდი ბილეთები (გარდა სათამაშოსი); სტიკერები (დასაკრავი იარაღები); თვითწებვადი ეტიკეტები და გადასაცემი სურათები; ბიუჯარები; ბლოკნოტები/მიტინგის ბროშურები, ფოლდერები; რვეულები; ბლოკნოტების დამჭერები; ელვამესაკრავიანი ფოლდერები; გასაღების დასაჭერი თასები.

18 – ტყავი და ტყავის იმიტაცია, მათი ნაწარმი, რომელიც არ მიეკუთვნება სხვა კლასებს; ჩემოდნები და სამგზავრო ჩანთები; მზის ქოლგები და ხელჯოხები; კომპიუტერისთვის ტყავის ჩანთები; ზურგჩანთები; პორტფელები; ბარათის ბუდეები (ფუტლარები) და დამჭერები; საფულეები მონეტებისთვის არაძვირფასი ლითონის; ტყავის ფოლდერები; ტყავის რგოლები და ბუდეები გასაღებისათვის; ბარგის (სამგზავრო ჩანთების) იარაღები (ეტიკეტები), ნიშნები; ფულის დამჭერები (ტყავის); ტყავის საიდენტიფიკაციო ნიშანი; ტვირთის (სამგზავრო ჩანთები) ნიშნები; ტყავის ბლოკნოტები; ბლოკნოტების დამჭერები ტყავის; დიდი სავაჭრო ჩანთები; ქოლგები; საფულეები; ელვამესაკრავიანი ფოლდერები (ტყავის); სამრეწველო დანიშნულების საფუთი კონტეინერები (ტყავის); ქაღალდის კონსტრუქციული ჩანთები (არა დამაგრებული).

20 – ავეჯი, სარკეები, სურათების ჩარჩოები; ხის, კორპის, ლელქაშის, ლერწმის, ტირიფის, რქის, ძვლის, სპილოს ძვლის, ვეშაპის უღვაშის, კუს ბაგის, ნიჟარის, ქარვის, სადაფის, ზღვის ხვრთქლისა და ამ მასალების ან პლასტმასის შემცველებიდან დამზადებული ნაკეთობა, რომელიც არ მიეკუთვნება სხვა კლასებს. ბოთლის თავსახურები, არალითონის; ბოთლის საცობები, არალითონის; სკამები; პირადი მოხმარების, არაელექტრო მარაო-

ბი (ვენტილატორები); სურათის ჩარჩოები; სკულპტურები და მცირე ქანდაკებები (სტატუეტები) ავტომობილისთვის, დამზადებული რეზინისგან, კაუჩუკისგან; ბალიშები (ავეჯი); ლეიბები, მატრასები; სამუშაო იარაღებისთვის, ხელსაწყოებისთვის ყუთები (არა ლითონის).

21 – საოჯახო ან სამხარეულო ჭურჭელი და ჭურჭლეული; მინის, ფაიფურის და ქაშანურის ნაკეთობები, რომელიც არ მიეკუთვნება სხვა კლასებს; ბოთლის ლითონის თავსახურები; ძვლის ფერფლის შემცველი ფაიფურის ტოლჩები, კათხები; ტურისტებისთვის (კემპინგის) გრილები; სადგამები არა ქაღალდისგან დამზადებული და გარდა მაგიდის თეთრეულისა (გადასაფარებლისა); მაცივარ-ჩანთები; ბროლისგან დამზადებული დეკორაციული სინები; მინის ჭურჭელი საოჯახო დანიშნულებისთვის; სასმელის იზოლირებული კონტეინერები; იაპონური ხელჯოხები; პოლიეთილენტერეფთალატის (PET) ბოთლის დამჭერები (კონტეინერები); კალათები განკუთვნილი პიკნიკისთვის (დამაგრებული) ჭურჭლის ჩათვლით; დოქები; პორტატული მაცივებლები; განმეორებითი გამოყენებისთვის ვარგისი უჟანგავი ფოლადის წყლის ბოთლები; მინის სკულპტურები და ქანდაკებები (სტატუეტები); მანქანისთვის; ტუალეტის ჩანთები, დამაგრებულები; სამგზავრო ტოლჩები; მინის ბოკალები (სირჩები) (სასმელი ჭურჭელი); ბოკალები (სირჩები) არაძვირფასი ლითონისგან დამზადებული; ლარნაკები.

24 – საფეიქრო (ტექსტილური) ნაწარმი და საფეიქრო (ტექსტილური) საქონელი, რომელიც არ მიეკუთვნება სხვა კლასებს; საწოლისა და მაგიდის გადასაფარებლები; სინები (სადგამები) გრაფინისათვის (მაგიდის თეთრეული); გოლფისთვის პირსახოცები; წამოსახურებელი საბნები; პირსახოცები; ალმები; დროშები არა ქაღალდის; ავეჯის გადასაფარებლები საფეიქრო (ტექსტილური) ნაწარმის; საფეიქრო (ტექსტილური) ცხვირსახოცები; შალის ქსოვილები (გარდა „ტატამის ლეიბის ნაპირა არშიებისა“).

25 – ტანსაცმელი, ფეხსაცმელი, თავსაბურავი; ქაბრები [ტანსაცმელი]; კეპები; ქიშმირის შარფები; ფორმულა 1 სპორტული მანქანის ნაწილების დუბლირებული ნაწარმი, სახელდობრ მძღოლის ხელთათმანები; ფორმულა 1 სპორტული მანქანის ნაწილების დუბლირებული ნაწარმი, სახელდობრ შეჯიბრისთვის განკუთვნილი კომბინიზონები; ხელთათმანები; გოლფის პერანგები; ქუდები; ქურთუკები, ჟაკეტები; ნაქსოვი ტანსაცმელი; ქაღალდის ბლუზები; ტყავის ქურთუკები; ყელსაბამები; მძიმე ქურთუკები კაპიუშონით; დამცავი სამუშაო ტან-

საცმელი (გარდა იმ ტანსაცმლისა, რომელიც გამოიყენება უბელური შემთხვევების ან დაზიანებების შემთხვევაში); შარფები, კაშნე (ყელსახვევები); პერანგები; ფეხსაცმელები; „სოფტშელ“-ის (ქარგაუმტარი) ტიპის ქურთუკები; მზისგან დამცავი წინაფრა (თავსაბურავი); სვიტრები; თბილი ნაქსოვი პერანგები.

26 – მაქმანები და ნაქარგები, თასმები და ლენტები; დიღები, კნოპები და დუგმები, ქინძისთავები და ნემსები; დეკორატიული ემბლემა-ნიშნები (დიღები); ბროშები, გულის ქინძისთავები [ტანსაცმლის აქსესუარები]; ბალთები [ტანსაცმლის აქსესუარები]; ბალთები (ფეხსაცმლის); ზონრები, ღვედები, თასმები, გასაღებების, მზის სათვალეების; გადასატანი ელექტრო მოწყობილობების, პატარა ბოთლების, ემბლემის-ნიშნების დასაჭერად.

27 – ხალიჩები, ნოხები, ფარდაგები, ჭილობები და საგებები, ლინოლიუმი და იატაკის სხვა საფარები; კედლის შპალერები არასაფეიქრო (არატექსტილური); საბარგულის ნოხიანი ჭილობები, საფენები ავტომობილებისთვის; იატაკის ჭილობები, საფენები ავტომობილებისთვის; ხალიჩები, ნოხები; იატაკის საფარები; ჭილობები, საფენები; ხალიჩები, ნოხები.

28 – თამაშობები და სათამაშოები; ტანვარჯიშისა და სპორტისათვის განკუთვნილი საქონელი, რომელიც არ მიეკუთვნება სხვა კლასებს; ფორმულა 1 სპორტული მანქანის ნაწილების დუბლირებული ნაწარმი, სახელდობრ დახლვიტრინები (სათამაშოები); ფორმულა 1 სპორტული მანქანის ნაწილების დუბლირებული ნაწარმი, სახელდობრ მძღოლის ხელთათმანები; ბატარეებზე მომუშავე დისტანციური მართვის სათამაშო სატრანსპორტო საშუალება; კორდის შესაკეთებელი სამუშაო იარაღები (გოლფის აქსესუარები); ფორმულა 1 სპორტული მანქანის ნაწილების დუბლირებული ნაწარმი, სახელდობრ გადაცემის კოლოფის მდგომარეობის მაჩვენებლები (სათამაშოები); ფორმულა 1 სპორტული მანქანის ნაწილების დუბლირებული ნაწარმი, სახელდობრ მინი ჩაფხუტები (სათამაშოები); ფორმულა 1 სპორტული მანქანის ნაწილების დუბლირებული ნაწარმი, სახელდობრ მინი დამცავი კონუსები (სათამაშოები); ფორმულა 1 სპორტული მანქანის ნაწილების დუბლირებული ნაწარმი, სახელდობრ მინი საჭეკარები (სათამაშოები); ფორმულა 1 სპორტული მანქანის ნაწილების დუბლირებული ნაწარმი, სახელდობრ საჭეკარები (სათამაშოები); გოლფის ბურთები; გოლფის სამიზნეები; სინათლიანი და ხმიანი სათამაშოები; წნევით ჩამოსხმული მინიატურული სატრანსპორტო საშუალებები; მინი მანქანები (სათამაშოები); სათამაშო ფიგურების – გემე-

ბის, თვითმფრინავების მოდელების ნაკრებები; პლუმის სათამაშოები; სატრანსპორტო საშუალებების მოდელების დუბლირებები; არაქვეითად მგზავრობისთვის განკუთვნილი სათამაშო სატრანსპორტო საშუალებები; თხილამურები; დატენილი სათამაშოები; ჩაფხუტის დუბლიკატის ტიპის სათამაშოები და თამაშობები; „ლაიმანდის“ ტიპის თამაშობები, ჭადრაკის თამაშობები, ჭადრაკი (ჭადრაკის ნაკრებები), სათამაშო კარტები (ბანქო); სათამაშო მანქანები და აპარატურა, ბილიარდის აღჭურვილობა.

33 - ალკოჰოლიანი სასმელები (ლუდის გარდა); ხილის შემცველი ალკოჰოლიანი სასმელები; გამოსხდით მიღებული სასმელები; ბრენდი; კოქტეილები; სპირტიანი [სასმელები]; არაყი („ვოდეკა“); ვისკი; ღვინო.

(260) AM 2012 66221 A

(210) AM 066221

(220) 2012 02 16

(731) შპს "Novator Pharma"

სოფ. ირგანჩაი, 1707, დმანისის რაიონი, საქართველო

(540)

Clocsacin

(591) შავ-თეთრი

(511)

5 – ფარმაცევტული პრეპარატები.

(260) AM 2012 66222 A

(210) AM 066222

(220) 2012 02 16

(731) შპს "Novator Pharma"

სოფ. ირგანჩაი, 1707, დმანისის რაიონი, საქართველო

(540)

Chondrocsil

(591) შავ-თეთრი

(511)

5 – ფარმაცევტული პრეპარატები.

(260) AM 2012 66223 A

(210) AM 066223

(220) 2012 02 16

(731) შპს "Novator Pharma"

სოფ. ირგანჩაი, 1707, დმანისის რაიონი, საქართველო

(540)

Probiocsin

(591) შავ-თეთრი
(511)
5 – ფარმაცევტული პრეპარატები.

(260) AM 2012 66224 A
(210) AM 066224
(220) 2012 02 16
(731) შპს "Novator Pharma"
სოფ. ირგანხაი, 1707, დმანისის რაიონი,
საქართველო

(540)

Novarest

(591) შავ-თეთრი
(511)
5 – ფარმაცევტული პრეპარატები.

(260) AM 2012 66225 A
(210) AM 066225
(220) 2012 02 16
(731) შპს "Novator Pharma"
სოფ. ირგანხაი, 1707, დმანისის რაიონი,
საქართველო

(540)

Novasan Plus

(591) შავ-თეთრი
(511)
5 – ფარმაცევტული პრეპარატები.

(260) AM 2012 66226 A
(210) AM 066226
(220) 2012 02 16
(731) შპს "Novator Pharma"
სოფ. ირგანხაი, 1707, დმანისის რაიონი,
საქართველო

(540)

Osteohard

(591) შავ-თეთრი
(511)
5 – ფარმაცევტული პრეპარატები.

(260) AM 2012 66233 A
(210) AM 066233
(220) 2012 02 16
(731) მერკ შარპ & დომე კორპ.
უან მერკ დრაივი, უაიტჰაუს-სტეიშენი,
ნიუ-ჯერზი 08889, აშშ

(740) თამაზ შილაკაძე

(540)

CLEARCLICK

(591) შავ-თეთრი

(511)
5 – წინასწარ-შეესებული საინექციო მოწყობილობისათვის განკუთვნილი ფარმაცევტული პრეპარატები, ზრდის ჰორმონის დეფიციტის სამკურნალო ფარმაცევტული პრეპარატების გარდა.

10 – სამედიცინო საინექციო მოწყობილობა, ზრდის ჰორმონის დეფიციტის სამკურნალო საინექციო მოწყობილობის გარდა.

(260) AM 2012 66234 A
(210) AM 066234
(220) 2012 02 16
(731) მერკ შარპ & დომე კორპ.
უან მერკ დრაივი, უაიტჰაუს-სტეიშენი,
ნიუ-ჯერზი 08889, აშშ

(740) თამაზ შილაკაძე

(540)

REDITWIST

(591) შავ-თეთრი
(511)
5 – წინასწარ-შეესებული საინექციო მოწყობილობისათვის განკუთვნილი ფარმაცევტული პრეპარატები.

10 – სამედიცინო საინექციო მოწყობილობა.

(260) AM 2012 66235 A
(210) AM 066235
(220) 2012 02 16
(731) მერკ შარპ & დომე კორპ.
უან მერკ დრაივი, უაიტჰაუს-სტეიშენი,
ნიუ-ჯერზი 08889, აშშ

(740) თამაზ შილაკაძე

(540)

SYMTWIST

(591) შავ-თეთრი
(511)
5 – წინასწარ-შეესებული საინექციო მოწყობილობისათვის განკუთვნილი ფარმაცევტული პრეპარატები.

10 – სამედიცინო საინექციო მოწყობილობა.

(260) AM 2012 66245 A
(210) AM 066245
(220) 2012 02 17
(731) ქეი თი & კორპორეიშნ
100, პიუნგჩონ-დონგი, ტაედეოგ-კუ,
ტაეჯონი 306-712, კორეის რესპუბლიკა

(740) პავლე მეიფარიანი

(540)

ESSE SENSE

(540)

Фебурик

(591) შავ-თეთრი

(511)

5 – ფარმაცევტული პრეპარატები.

(260) AM 2012 66316 A

(210) AM 066316

(220) 2012 02 23

(310) 010214724

(320) 2011 08 24

(330) EM

(731) მერკ შარპ & დომე კორპ.
უან მერკ დრაივი, უაიტჰაუს-სტეიშენი,
ნიუ-ჯერსი 08889, აშშ

(740) თამაზ შილაკაძე

(540)

TESLITA

(591) შავ-თეთრი

(511)

5 – ფარმაცევტული პრეპარატები დიაბეტის პროფილაქტიკისა და სამკურნალოდ.

(260) AM 2012 66342 A

(210) AM 066342

(220) 2012 02 27

(731) ირაკლი დლონტი
ივ. ჯავახიშვილის ქ.27, 0102, თბილისი,
საქართველო

(540)

**ლაგვინი
ЛАГВИНИ
LAGVINI**

(591) შავ-თეთრი

(511)

33 – ალკოჰოლიანი სასმელები.

(260) AM 2012 66343 A

(210) AM 066343

(220) 2012 02 27

(731) კარენ ვარდანიანი
ბაირონის ქ.3, ბინა 36, ერევანი, სომხეთი

(740) დავით ზურაბიშვილი

(540)

СЛОНИК

(591) შავ-თეთრი

(511)

30 – ყავა, ჩაი, კაკაო, შაქარი, ბრინჯი, ტაპიოკა (მანიოკა), საგო, ყავის შემცველები; ფქვილი და მარცვლოვანი პროდუქტი, პურ-ფუნთუშეული, საკონდიტრო ნაწარმი, ნაყინი; თაფლი,

ბადაგის ვაჟინი; საფუარი, საცხობი ფხვნილები; მარილი, მღოგვი; ძმარი, საკაზმები; სანელებლები; საკვები ყინული.

(260) AM 2012 66346 A

(210) AM 066346

(220) 2012 02 27

(731) კარენ ვარდანიანი
ბაირონის ქ.3, ბინა 36, ერევანი, სომხეთი

(740) დავით ზურაბიშვილი

(540)

Кремелла

(591) შავ-თეთრი

(511)

30 – ყავა, ჩაი, კაკაო, შაქარი, ბრინჯი, ტაპიოკა (მანიოკა), საგო, ყავის შემცველები; ფქვილი და მარცვლოვანი პროდუქტი, პურ-ფუნთუშეული, საკონდიტრო ნაწარმი, ნაყინი; თაფლი, ბადაგის ვაჟინი; საფუარი, საცხობი ფხვნილები; მარილი, მღოგვი; ძმარი, საკაზმები; სანელებლები; საკვები ყინული.

(260) AM 2012 66347 A

(210) AM 066347

(220) 2012 02 27

(731) კარენ ვარდანიანი
ბაირონის ქ.3, ბინა 36, ერევანი, სომხეთი

(740) დავით ზურაბიშვილი

(540)

Мишка Косолапый

(591) შავ-თეთრი

(511)

30 – ყავა, ჩაი, კაკაო, შაქარი, ბრინჯი, ტაპიოკა (მანიოკა), საგო, ყავის შემცველები; ფქვილი და მარცვლოვანი პროდუქტი, პურ-ფუნთუშეული, საკონდიტრო ნაწარმი, ნაყინი; თაფლი, ბადაგის ვაჟინი; საფუარი, საცხობი ფხვნილები; მარილი, მღოგვი; ძმარი, საკაზმები; სანელებლები; საკვები ყინული.

(260) AM 2012 66348 A

(210) AM 066348

(220) 2012 02 27

(731) შპს „პრიმა-ვიტა“
საქ. სამხედრო გზისა და ახმეტელის
ქუჩის გადაკვეთა, 0159, თბილისი,
საქართველო

(740) თათია ჭელიძე

(540)

**ჰეპტოლანი
HEPTOLAN
ГЕПТОЛАН**

(591) შავ-თეთრი

(511)
5 – ფარმაცევტული პრეპარატები.

(260) AM 2012 66349 A

(210) AM 066349

(220) 2012 02 27

(731) შპს „პრიმა-ვიტა“

საქ. სამხედრო გზისა და ახმეტელის
ქუჩის გადაკვეთა, 0159, თბილისი,
საქართველო

(740) თათია ჭელიძე

(540)

როვიტოლი
ROVITOL
РОВИТОЛ

(591) შავ-თეთრი

(511)

5 – ფარმაცევტული პრეპარატები.

(260) AM 2012 66392 A

(210) AM 066392

(220) 2012 02 29

(731) ქენონ კაბუშიკი კაიშა

30-2, შიმომარუკო 3-ჩომე, ოპტა-კუ.
ტოკიო, იაპონია

(740) შალვა გვარამაძე

(540)

Canon

(591) შავ-თეთრი

(531) 27.05.17-

(511)

2 – საღებავები, პოლიტურები, ლაკები; ლითონის კოროზიისაგან და მერქნის დაშლისაგან დამცავი ნივთიერებები; საღებარი ნივთიერებები; ამომჭმელები; დაუმუშავებელი ბუნებრივი ფისები; ლითონები ფურცლებისა და ფხვნილების სახით, რომლებიც გამოიყენება სამხატვრო-დეკორატიული დანიშნულებით და ბეჭდვისათვის; საღებავები ჭავლური პრინტერებისთვის, ასლის გადასაღები მანქანებისთვის, ფაქს-მანქანებისთვის; საღებავის კარტრიჯები (საბეჭდი თავურებიანი საღებავის კარტრიჯების ჩათვლით) ჭავლური პრინტერებისთვის, ასლის გადასაღები მანქანებისთვის, ფაქსის მანქანებისთვის, ტონერები ლაზერულ სხივიანი პრინტერებისთვის, ასლის გადასაღები მანქანებისთვის, ფაქსის მანქანებისთვის; ტონერ-კარტრიჯები ლაზერულ სხივიანი პრინტერებისთვის, ასლის გადასაღები მანქანებისთვის, ფაქსის მანქანებისთვის.

9 – სამეცნიერო, საზღვაო, გეოდეზიური, ფოტოგრაფიული, კინემატოგრაფიული, ოპტიკური, ამწონი, გამზომი, სასიგნალო, საკონტრო-

ლო (შემოწმების), სამაშველო და სასწავლო ხელსაწყოები და ინსტრუმენტები; ელექტრობის გადაცემის, განაწილების, გარდაქმნის, დაგროვების, რეგულირების ან მართვის ხელსაწყოები და ინსტრუმენტები; ხმის ან გამოსახულების ჩამწერი, გადამცემი და აღმწარმოებელი აპარატურა; მაგნიტური მატარებლები, ჩამწერი დისკები; კომპაქტ-დისკები; DVD და სხვა ციფრული ჩამწერი საშუალებები; სავაჭრო ავტომატები და მექანიზმები აპარატებისათვის წინასწარი გადახდით; საღაროს აპარატები, საანგარიშო მანქანები, ინფორმაციის დასამუშავებელი აღჭურვილობა, კომპიუტერები, კომპიუტერული პროგრამული უზრუნველყოფა; ცეცხლქრობები; კამერები; ციფრული კამერები; ვიდეო-კამერები; ელექტრონული გამომთვლელი მანქანები; ასლის გადასაღები მანქანები; ფაქსის მანქანები; სკანერები; ლაზერულ სხივიანი პრინტერები; ჭავლური პრინტერები; ნაწილები და აქსესუარები ზემოთ ჩამოთვლილი საქონლისათვის, სახელდობრ აკუმულატორები; აკუმულატორის სამმუხტავები; მანქანის ბატარეების ადაპტერები; ცვლადი დენის (AC) ადაპტერები; კამერების, ციფრული კამერების, ვიდეო-კამერების ქეისები; თასები კამერებისთვის, ციფრული კამერებისთვის, ვიდეო-კამერებისთვის; ჩანთები კამერებისთვის, ციფრული კამერებისთვის, ვიდეო-კამერებისთვის; ტრიპოდები; კომპიუტერული პროგრამული უზრუნველყოფა ციფრული კამერებისთვის, ვიდეო-კამერებისთვის, ჭავლური პრინტერებისთვის, ლაზერულ სხივიანი პრინტერებისთვის, ასლის გადასაღები მანქანებისთვის, ფაქსის მანქანებისთვის, სკანერებისთვის.

(260) AM 2012 66405 A

(210) AM 066405

(220) 2012 03 01

(310) 852208

(320) 2011 11 10

(330) NZ

(731) მილენიუმ ფარმაცეუტიკალს, ინკ.
40 ლენდსდაუნ სტრიტი, კემბრიჯი,
მასაჩუსეტსი, აშშ

(740) თამარ კოჭლამაზაშვილი

(540)



(591) შავ-თეთრი

(531) 26.11.13-26.13.25-27.05.05-

(511)

5 – ადამიანებისათვის განკუთვნილი ფარმაცევტული პრეპარატები; კიბოს მკურნალობი-

სა და პროფილაქტიკისათვის განკუთვნილი ფარმაცევტული პრეპარატები.

- (260) AM 2012 66406 A
- (210) AM 066406
- (220) 2012 03 01
- (310) 852209
- (320) 2011 11 10
- (330) NZ
- (731) მილენიუმ ფარმაცევტიკალს, ინკ. 40 ლენდსდაუნ სტრიტი, კემბრიჯი, მასაჩუსეტსი, აშშ
- (740) თამარ კოჭლამაზაშვილი
- (540)



- (591) შავ-თეთრი
- (531) 26.11.13-26.13.25-
- (511)
- 5 – ადამიანებისათვის განკუთვნილი ფარმაცევტული პრეპარატები; კიბოს მკურნალობისა და პროფილაქტიკისათვის განკუთვნილი ფარმაცევტული პრეპარატები.

- (260) AM 2012 66410 A
- (210) AM 066410
- (220) 2012 03 06
- (731) ფონტერა ბრენდს (სინგაპური) პტე ლიმიტიდ 1 პიკერინგ სტრიტი, No 06-01, გრეიტ ისტერნ სენტერი, 048659, სინგაპური
- (740) ლილიანა დარახველიძე
- (540)

АНКОР

- (591) შავ-თეთრი
- (511)
- 29 – რძის ნაწარმი და საკვები რძის ნაწარმი, ამ კლასში შემავალი; რძეზე დამზადებული სასმელები და ფხვნილი; რძე და რძის პროდუქტები; რძის ფხვნილი; ნაღები; კარაქი; ზეთები და საკვები ცხიმები და საკვები ზეთების და ცხიმების ნარევები; ძირითადად რძის ნაწარმისაგან შემდგარი ნარევები ბუტერბროდებისათვის; ცილები და ცილის პროდუქტები საკვებში გამოსაყენებლად; ყველი; რძის ნაწარმი კულტივირებული; რძის შრავი; კაზეინი; იოგურტი და ოუგურტზე დამზადებული სასმელები; სადესერტო პროდუქტები ამ კლასში შემავალი (რომელთა ძირითადი შემადგენელია რძის პროდუქტები).

- (260) AM 2012 66411 A
- (210) AM 066411
- (220) 2012 03 06
- (731) ფონტერა ბრენდს (სინგაპური) პტე ლიმიტიდ 1 პიკერინგ სტრიტი, No 06-01, გრეიტ ისტერნ სენტერი, 048659, სინგაპური
- (740) ლილიანა დარახველიძე
- (540)

ANCHOR

- (591) შავ-თეთრი
- (511)
- 29 – რძის ნაწარმი და საკვები რძის ნაწარმი, ამ კლასში შემავალი; რძეზე დამზადებული სასმელები და ფხვნილი; რძე და რძის პროდუქტები; რძის ფხვნილი; ნაღები; კარაქი; ზეთები და საკვები ცხიმები და საკვები ზეთების და ცხიმების ნარევები; ძირითადად რძის ნაწარმისაგან შემდგარი ნარევები ბუტერბროდებისათვის; ცილები და ცილის პროდუქტები საკვებში გამოსაყენებლად; ყველი; რძის ნაწარმი კულტივირებული; რძის შრავი; კაზეინი; იოგურტი და ოუგურტზე დამზადებული სასმელები; სადესერტო პროდუქტები ამ კლასში შემავალი (რომელთა ძირითადი შემადგენელია რძის პროდუქტები).

- (260) AM 2012 66452 A
- (210) AM 066452
- (220) 2012 03 09
- (731) ებოტ ჰელსქეა პროდაქტს ბ.ვ. ს.ი. ვან ჰოუტენლან 36, 1381 CPვისპი, ნიდერლანდი
- (740) თამაზ შილაკაძე
- (540)

ЭЛАТРЕКС

- (591) შავ-თეთრი
- (511)
- 5 – ფარმაცევტული პრეპარატები და ნივთიერებები, კერძოდ, ცერებრალური და ნევროლოგიური მოშლილობების, დაავადებებისა და მდგომარეობების სამკურნალოდ; ფარმაცევტული პრეპარატები ალცჰაიმერის დაავადების სიმპტომების სამკურნალოდ; ფარმაცევტული პრეპარატები დემენციის სიმპტომების სამკურნალოდ.

- (260) AM 2012 66453 A
- (210) AM 066453
- (220) 2012 03 09
- (731) ებოტ ჰელსქეა პროდაქტს ბ.ვ. ს.ი. ვან ჰოუტენლან 36, 1381 CPვისპი, ნიდერლანდი
- (740) თამაზ შილაკაძე

(540)

ELATREX

(591) შავ-თეთრი

(511)

5 – ფარმაცევტული პრეპარატები და ნივთიერებები, კერძოდ, ცერებრალური და ნევროლოგიური მოშლილობების, დაავადებებისა და მდგომარეობების სამკურნალოდ; ფარმაცევტული პრეპარატები ალცჰაიმერის დაავადების სიმპტომების სამკურნალოდ; ფარმაცევტული პრეპარატები დემენციის სიმპტომების სამკურნალოდ.

(260) AM 2012 66475 A

(210) AM 066475

(220) 2012 03 12

(731) შპს „სულიკო“

ჯინჭარაძის ქ.14, ბინა 2, 6000, ბათუმი, საქართველო

(740) გიორგი მეიფარიანი

(540)



(591) მწვანე, თეთრი

(531) 11.03.01-26.01.16-26.01.21-26.04.10-28.05.00-29.01.12-

(511)

33 – ალკოჰოლიანი სასმელები (ლუდის გარდა).

(260) AM 2012 66490 A

(210) AM 066490

(220) 2012 03 12

(731) ტაე პროდუქტოს კოსმეტიკოს, ს.ა.

პოლ. ინდ. ოესტე, კ/პარაგვაი, პარკ 8/3, 30169 სან-ხინეს (მურსია), ესპანეთი

(740) ლილიანა დარახველიძე

(540)



(591) შავ-თეთრი

(531) 26.11.13-27.05.01-

(511)

3 – საპნები; პარფიუმერია; ეთერზეთები, კოსმეტიკა; კბილის პასტები და ფხვნილები; თმის ლოსიონები და პარსვის შემდეგ გამოსაყენებელი ლოსიონები; ოდეკოლონი; დეზოდორანტები პირადი მოხმარებისათვის და თმის კონდიციონერები.

(260) AM 2012 66491 A

(210) AM 066491

(220) 2012 03 12

(310) 010670503

(320) 2012 02 23

(330) EM

(731) მარს, ინკორპორეტიდ

6885 ელმ სტრიტი, მაკლინი, ვირჯინია 22101-3883, აშშ

(740) თამარ კოჭლამაზაშვილი

(540)



(591) წითელი, ლურჯი, თეთრი

(531) 26.11.09-29.01.12-

(511)

30 – ყავა, ჩაი, კაკაო და ყავის შემცველები, ბრინჯი, ტაპიოკა (მანიოკა), საგო; ფქვილი და მარცვლეული პროდუქტები; პურ-ფუნთუშეული, საკონდიტრო ნაწარმი; ნაყინი; შაქარი თაფლი, ბადაგი; საფუარი, საცხობი ფხვნილები; მარილი; მღოგვი; ძმარი, საკაზმები; სანელებლები; საკვები ყინული; შოკოლადის სასმელები; მარცვლეული პროდუქტებისაგან დამზადებული ბატონები; მაკარონის ნაწარმი; ატრია; ბისკვიტები, ნამცხვარი, ტორტები, კექსები, ტკბილდეველები, დეველები, ცომეული საკონდიტრო ნაწარმი; ტკბილი ცომისაგან დამზადებული საკონდიტრო ნაწარმი, უმეტესად შიტაგისით; შოკოლადი, შოკოლადის ნაწარმი; ნაყინი, გაყინული დესერტები; სოუსი პესტო; სუნელები; ბადახები (არომატული), რომლებიც შეტანილია 30-ე კლასში; მზა საკვები პროდუქტები, რომლებიც ძირითადად დამზადებულია ზემოაღნიშნული ნაწარმისაგან.

(260) AM 2012 66506 A

(210) AM 066506

(220) 2012 03 13

(731) სეარა ალიმენტოს ლტდა

ავ. ჩედიდ ჟაფეტი, 222-ბლოკი A-3º ანდარ ვილა ოლიმპია-სან-პაულუ SP 04551-065, ბრაზილია

(740) თამაზ შილაკაძე

(540)

SEARA

(591) შავ-თეთრი

(511)

29 – ხორცი, თევზი, ფრინველი და ნანადირევი; ხორცის ექსტრაქტები; დაკონსერვებული, გამხმარი და თბურად დამუშავებული ბოსტნეული და ხილი; უელე, მურაბა, კომპოტი; კვერცხი, რძე და რძის პროდუქტები; ზეთები და საკვები ცხიმები.

- (260) AM 2012 66527 A
- (210) AM 066527
- (220) 2012 03 14
- (731) სს „თელავის ღვინის მარანი“
სოფ. კურდღელაური, 2200, თელავი,
საქართველო
- (740) ალექსანდრე კვერნაძე
- (540)

SAMI

- (591) შავ-თეთრი
- (511)
- 33 – ალკოჰოლიანი სასმელები (ღუდის გარდა).

- (260) AM 2012 66605 A
- (210) AM 066605
- (220) 2012 03 20
- (731) ზე კოკა-კოლა კომპანი
უან კოკა-კოლა პლაზა, ატლანტა,
ჯორჯია 30313, აშშ
- (740) ალექსანდრე გეგეჭკორი
- (540)



- (591) წითელი, შავი
- (531) 26.15.01-27.05.19-29.01.12-
- (511)
- 32 – ღუდი; მინერალური და გაზიანი წყალი და სხვა უაღკოჰოლო სასმელები; ხილის სასმელები და ხილის წვენები; ვაჟინები და სასმელების დასამზადებელი სხვა შედგენილობები.

- (260) AM 2012 66618 A
- (210) AM 066618
- (220) 2012 03 21
- (731) კრაფტ ფუდს ფრანს ინტელექტუალ
პროპერტი სას
13 ავენიუ მორან სოლნიე, 78140
ველიზი-ვილაკუბლე, საფრანგეთი
- (740) თამარ კოჭლამაზაშვილი
- (540)

ყავა რომელიც გრძნობებს ადვილებს

- (591) შავ-თეთრი
- (511)
- 30 – ყავა, ყავის ექსტრაქტები, ყავის შემცველები, ყავის სასმელები და ასეთი სასმელების დასამზადებლად განკუთვნილი შემადგენლობები.

- (260) AM 2012 66639 A
- (210) AM 066639
- (220) 2012 03 22
- (731) ტორკი ენტერპრაისის ლიმიტედ.
439 ისტ ტამაკი როუდ ისტ ტამაკი
ოკლენდი, ახალი ზელანდია
- (740) თამარ კოჭლამაზაშვილი
- (540)

PUMPKIN PATCH

- (591) შავ-თეთრი
- (511)
- 25 – ტანსაცმელი, ფეხსაცმელი, თავსაბურავი.

35 – მომსახურება ქვემოთ ჩამოთვლილი საქონლით საცალო და საბითუმო ვაჭრობის სფეროში: ტანსაცმელი, ფეხსაცმელი, თავსაბურავი, კოსმეტიკა, პარფიუმერია, ეთერზეთები, პრეპარატები აბაზანისა და შხაპის მისაღებად, ტუალეტის საკუთნო, რგოლები გასაღებისთვის, ყულაბები, რადიომიმლები, დამცავი სათვალეები, დამცავი სათვალეების ბუდეები, საიუველირო ნაკეთობანი, ძვირფასეულობა, ხელის საათები, კედლის საათები, ნაბეჭდი პროდუქცია და პუბლიკაციები, საკანცელარიო საქონელი, სტიკერები, ნესესერები, ტუალეტის ნივთებისა და კოსმეტიკისთვის განკუთვნილი ჩანთები, საფულეები, ქალის ჩანთები, ზურგჩანთები, ჩემოდნები, სპორტული ჩანთები, სასკოლო ჩანთები, ქოლგები, ჩარჩოები ფოტოსურათებისთვის, ავეჯი, საწოლები, სარკეები, ლანჩ-ბოქსები, სასმელი ბოთლები, სავარცხლები, ჯაგრისები, ბალიშები, დივანის ბალიშები, თეთრეული, მათ შორის, ზეწურები, ბუმბულის საბნები, შალითები ბუმბულის საბნებისთვის, ბალიშისპირები, საბნები, თმის აქსესუარები, ნოხები (საგები) პლავისთვის, სამშენისები, სათამაშოები და თამაშობები; ზემოსხენებული მომსახურება მიუწოდება როგორც ონ-ლაინ რეჟიმში, აგრეთვე მიიღება შეკვეთები ფოსტით; საინფორმაციო, საცნობარო და საკონსულტაციო მომსახურება ზემოსხენებული მომსახურების სფეროში.

- (260) AM 2012 66641 A
- (210) AM 066641
- (220) 2012 03 22
- (731) ბრაზერ ინდასტრიზ, ლტდ.
15-1 ნაეშირო-ჩო, მიზუპო-კუ, ნაგოია-ში,
467-8561, იაპონია
- (740) გიორგი თაქთაქიშვილი
- (540)



(591) შავ-თეთრი
(531) 27.05.17-
(511)

2 – საღებავები, ოლიფა, ლაკები; ლითონის კოროზიისა და მერქნის დაშლისაგან დამცავი ნივთიერებები; საღებარი ნივთიერებები; ამომჭმელები; დაუმუშავებელი ბუნებრივი ფისები; მხატვრული ბეჭდვისა და სამხატვრო-დეკორატიული დანიშნულების ფურცლოვანი და ფხვიერი ლითონები; საბეჭდი საღებავი; საბეჭდი საღებავის კარტრიჯები; ტონერები; საღებავის [ტონერი] კარტრიჯები.

7 – მანქანები და ჩარხები; მობილური და ძრავები (მიწისზედა სატრანსპორტო საშუალებებში გამოსაყენებლის გარდა); შვერთები და გადაცემის ელემენტები (მიწისზედა სატრანსპორტო საშუალებებში გამოსაყენებლის გარდა); სასოფლო-სამეურნეო იარაღი, განსხვავებული ხელის იარაღისაგან; ინკუბატორები; ავტომატური სავაჭრო აპარატები; მანქანები და ჩარხები ლითონდამამუშავებელი და მრავალმიზნობრივი ჩარხების ჩათვლით; საკერავი მანქანები; საქარგი მანქანები; საქსოვი მანქანები; ქსოვილის შესაერთებელი მანქანები; ქსოვილზე საბეჭდი მანქანები; საჭრელი ჩარხები; ზემოთ ჩამოთვლილი საქონლის ნაწილები და გარნიტურა.

16 - ქაღალდი, მუყაო და მათი ნაკეთობა, რომელიც არ მიეკუთვნება სხვა კლასებს; ნაბეჭდი პროდუქცია; მასალები საამქინძაო სამუშაოებისათვის; ფოტოსურათები; საკანცელარიო საქონელი; საკანცელარიო და საყოფაცხოვრებო დანიშნულების მწებავი ნივთიერებები; მხატვართა საკუთონი; ფუნჯები; საბეჭდი მანქანები და ოფისის საკუთონი (ავეჯის გარდა); სასწავლო მასალა და თვალსაჩინოება (ხელსაწყოების გარდა); პლასტმასის შესაფუთი მასალა (რომელიც არ მიეკუთვნება სხვა კლასებს); შრიფტი; ტიპოგრაფიული კლიშე; საბეჭდი მანქანები; ლამინირების მანქანები; იარღიების საბეჭდი მანქანები; იარღიების საბეჭდი მანქანის საბეჭდი კარტრიჯები და შრიფტები; კოპირების ლენტები; ქაღალდი ასლის გადასადები ქაღალდის ჩათვლით; თვითმღებავი და წინასწარ შეღებილი მარკები; ზემოთ ჩამოთვლილი საქონლის ნაწილები და გარნიტურა.

(260) AM 2012 66701 A
(210) AM 066701
(220) 2012 03 27
(731) შპს „მაი ვოჩი“

საბურთალოს რაიონი, ბერბუკის ქ. 10, ნაკვეთი N38/12, ავტოსადგომი №19, 0171, თბილისი, საქართველო

(540)



(591) შავი, თეთრი, ოქროსფერი
(531) 25.01.25-27.05.01-27.05.24-28.19.00-29.01.13-

(511)

35 – რეკლამა; მართვა საქმიან სფეროში; ადმინისტრირება საქმიან სფეროში; საოფისე სა-მსახური, საქონლით მომარაგება რეალიზაციის ჩათვლით.

(260) AM 2012 66716 A

(210) AM 066716

(220) 2012 03 28

(731) აკკორ

110 ავენიუ დიუ ფრანს, 75013 პარიზი, საფრანგეთი

(740) ლილიანა დარახველიძე

(540)



(591) იასამნისფერი, ვარდისფერი, თეთრი

(531) 26.04.18-27.05.21-27.05.24-29.01.13-

(511)

35 – ადმინისტრაციული საქმიანობა ბიზნესის სფეროში სასტუმროების (ოტელების), მოტელების, სასტუმრო კომპლექსების, აპარტ-ოტელების, აპარტამენტების და დროებითი საცხოვრებლის მიმართ; ადმინისტრაციული საქმიანობა ბიზნესის სფეროში რესტორნების მიმართ; სასტუმროების (ოტელების), მოტელების, სასტუმრო კომპლექსების, აპარტ-ოტელების, აპარტამენტების და დროებითი საცხოვრებლების კომერციული მართვა; სასტუმროების (ოტელების) და რესტორნების ბიზნესის მართვაში დახმარება; ბიზნესის სფეროში მენეჯმენტი; სასტუმროების (ოტელების) და რესტორნების მომსახურების სფეროში რეკლამა.

43 – სასტუმროები (ოტელები), კვების პროდუქტების და სასმელების უზრუნველყოფის მომსახურება, დროებითი საცხოვრებლის უზრუნველყოფა, მოტელები, რესტორნები, კაფეტერიები, კაფეები, ბარები (კლუბების გარდა), დასასვენებელი ბაზები (ბანაკები), დროებითი

საცხოვრებელი ადგილების დაჯავშნა, კონსულტაციები და რჩევები (არაკომერციული) სასტუმროების (ოტელების) და რესტორნების სფეროში.

- (260) AM 2012 66717 A
- (210) AM 066717
- (220) 2012 03 28
- (731) აკკორ
110 ავენიუ დიუ ფრანს, 75013 პარიზი, საფრანგეთი
- (740) ლილიანა დარახველიძე
- (540)

MERCURE

(591) შავ-თეთრი
(511)
35 – ადმინისტრაციული საქმიანობა ბიზნესის სფეროში სასტუმროების (ოტელების), მოტელების, სასტუმრო კომპლექსების, აპარტ-ოტელების, აპარტამენტების და დროებითი საცხოვრებლის მიმართ; ადმინისტრაციული საქმიანობა ბიზნესის სფეროში რესტორნების მიმართ; სასტუმროების (ოტელების), მოტელების, სასტუმრო კომპლექსების, აპარტ-ოტელების, აპარტამენტების და დროებითი საცხოვრებლების კომერციული მართვა; სასტუმროების (ოტელების) და რესტორნების ბიზნესის მართვაში დახმარება; ბიზნესის სფეროში მენეჯმენტი; სასტუმროების (ოტელების) და რესტორნების მომსახურების სფეროში რეკლამა.

43 – სასტუმროები (ოტელები), კვების პროდუქტების და სასმელების უზრუნველყოფის მომსახურება, დროებითი საცხოვრებლის უზრუნველყოფა, მოტელები, რესტორნები, კაფეტერიები, კაფეები, ბარები (კლუბების გარდა), დასასვენებელი ბაზები (ბანაკები), დროებითი საცხოვრებელი ადგილების დაჯავშნა, კონსულტაციები და რჩევები (არაკომერციული) სასტუმროების (ოტელების) და რესტორნების სფეროში.

- (260) AM 2012 66838 A
- (210) AM 066838
- (220) 2012 04 04
- (731) კარენ ვარდანიანი
ბაირონის ქ.3, ბინა 36, ერევანი, სომხეთი
- (740) დავით ზურაბიშვილი
- (540)

JOYCO

(591) შავ-თეთრი
(531) 27.05.17-
(511)
30 – ყავა, ჩაი, კაკაო, შაქარი, ბრინჯი, ტაპიოკა (მანიოკა), საგო, ყავის შემცველები; ფქვილი და მარცვლეულის პროდუქტი, პურფუნთუშეუ-

ლი, საკონდიტრო ნაწარმი, ნაყინი; თაფლი, ბადავის ვაყინი; საფუარი, საცხობი ფხვნილები; მარილი, მღოვი; ძმარი, საკაზმები; სანელებლები; საკვები ყინული.

- (260) AM 2012 66859 A
- (210) AM 066859
- (220) 2012 04 06
- (310) 2011-0010981
- (320) 2011 11 03
- (330) CR
- (731) ინტელ კორპორეიშენ
2200 მიშენ კოლიჯ ბუღვარი, სანტა-კლარა, კალიფორნია 95052-8119, აშშ
- (740) თამაზ შილაკაძე
- (540)

INTEL STUDYBOOK

(591) შავ-თეთრი
(511)
9 – კომპიუტერები; პლანშეტური კომპიუტერები; სამუშაო მაგიდის (დეკსტოპი) კომპიუტერები; ლეპტოპები (პორტატიული კომპიუტერები); ნოუტბუკები (პორტატიული კომპიუტერები); ხელის კომპიუტერები (პორტატიული); კომპიუტერული აპარატული უზრუნველყოფა; კომპიუტერული პროგრამული უზრუნველყოფა.

- (260) AM 2012 66863 A
- (210) AM 066863
- (220) 2012 04 06
- (731) ლიმიტედ ლაიბილითი კომპანი
"ვმაპუტო"
40, ლიტ. ა, ულიტსა პრომიშლენაია, სანკტ-პეტერბურგი 198099, რუსეთის ფედერაცია
- (740) თამარ კოჭლამაზაშვილი
- (540)

RESURS

(591) შავ-თეთრი
(531) 27.05.17-
(511)
4 – ძრავის საწვავისათვის განკუთვნილი არაქიმიური დანამატები; ძრავის ზეთებისათვის განკუთვნილი არაქიმიური დანამატები; საპოხ-გამაცივებელი სითხეები; ტექნიკური ცხიმები; საწვავი ზეთები; საპოხი ზეთები; ტექნიკური ზეთები; ძრავის ზეთები; საპოხი მასალები.

- (260) AM 2012 66879 A
- (210) AM 066879
- (220) 2012 04 10
- (731) ნ.ვ. ნუტრისია

ირსტე სტატიონსტრატ 186-2712 კმ
ზუტერმერი, ნიდერლანდი
(740) სათუნა იმნაძე
(540)

PRONUTRIPLUS

(591) შავ-თეთრი
(511)
5 – სამედიცინო დანიშნულების დიეტური ნივთიერებები; სამედიცინო დანიშნულების საკვები პროდუქტები, მათ შორის, ვიტამინებით გამდიდრებული სამედიცინო დანიშნულების დიეტური საკვები პროდუქტები ჩვილთათვის, ბავშვთა და ავადმყოფთათვის; ბავშვთა კვება.

(260) AM 2012 66901 A
(210) AM 066901
(220) 2012 04 11
(731) რეიქემ ჰტს ლიმიტიდ
ვიქტორია როუდი, ლიდზი, უესტ
იორკშირი LS11 5UG, გაერთიანებული
სამეფო
(740) შალვა გვარამაძე
(540)

FROSTGUARD

(591) შავ-თეთრი
(511)
11 – გათბობის აპარატურა; გათბობის ელემენტები; კაბელები ელექტრო გათბობის სისტემებისათვის; ნაწილები და ფიტინგები ყველა ზემოთ აღნიშნული საქონლისათვის შემაჯავლი მე-11 კლასში.

(260) AM 2012 66909 A
(210) AM 066909
(220) 2012 04 12
(731) შპს „სტანდარტ ტობაკო
ინკორპორეტიდ“
აბუსერდიე-ტბელის ქ.13, 0120, თბილისი,
საქართველო
(740) გიორგი მეიფარიანი
(540)



(591) თეთრი, შავი, ღურჯი, წითელი, ცისფერი, რუხი
(531) 10.01.25-24.01.03-26.04.22-29.01.14-
(526) **დისკლამაცია** – "CHARCOAL FILTER AMERICAN BLEND CIGARETTES", „მოწევა კლავს“ დამოუკიდებელ სამართლებრივ დაცვას არ ექვემდებარება.
(511)
34 – თამბაქო, თამბაქოს ნაწარმი, მწვევლთა საკუთნო, ასანთი.

(260) AM 2012 66910 A
(210) AM 066910
(220) 2012 04 12
(731) შპს „სტანდარტ ტობაკო
ინკორპორეტიდ“
აბუსერდიე-ტბელის ქ.13, 0120, თბილისი,
საქართველო
(740) გიორგი მეიფარიანი
(540)



(591) თეთრი, შავი, ღურჯი, წითელი, ცისფერი, რუხი
(531) 10.01.25-24.01.03-25.07.03-26.04.24-27.05.21-29.01.15-
(526) **დისკლამაცია** – "AMERICAN BLEND CIGARETTES მოწევა კლავს" დამოუკიდებელ სამართლებრივ დაცვას არ ექვემდებარება.
(511)
34 – თამბაქო, თამბაქოს ნაწარმი, მწვევლთა საკუთნო, ასანთი.

(260) AM 2012 66911 A
(210) AM 066911
(220) 2012 04 12
(731) შპს „სტანდარტ ტობაკო
ინკორპორეტიდ“
აბუსერდიე-ტბელის ქ.13, 0120, თბილისი,
საქართველო
(740) გიორგი მეიფარიანი

(540)



- (591) თეთრი, შავი, ლურჯი, წითელი, ცისფერი, რუხი
- (531) 10.01.25-24.01.03-25.07.03-26.04.18-26.04.24-27.05.21-29.01.15-
- (526) **დისკლამაცია** – "AMERICAN BLEND CIGARETTES მოწევა კლავს" დამოუკიდებელ სამართლებრივ დაცვას არ ექვემდებარება.
- (511)
- 34 – თამბაქო, თამბაქოს ნაწარმი, მწვეველთა საკუთონო, ასანთი.

- (260) AM 2012 66956 A
- (210) AM 066956
- (220) 2012 04 17
- (731) თაბ გიდა სანაი ვე თიჯარეთ ანონიმ შირქეთი ემირჰან ჯად. ათაქულე N109 დიქილი-თაშ ბეშიქთაში სტამბოლი, თურქეთი
- (740) თამაზ შილაკაძე
- (540)



- (591) შავ-თეთრი
- (531) 08.01.06-08.02.13-26.02.03-27.05.05-27.05.10-27.05.17-
- (526) **დისკლამაცია** – "Pizza Hot-Fresh-Delicious" დამოუკიდებელ სამართლებრივ დაცვას არ ექვემდებარება.
- (511)
- 30 – მაკარონის ნაწარმი, ხორციანი ღვეზელები, მანანის ბურღული, პურ-ფუნთუშეული, საკონდიტრო ნაწარმი და პროდუქტები, დესერტები, საკმაზები საკვები პროდუქტებისათვის, საფუარი, საცხობი ფხვნილები, ყველა სახის ფქვილი, სიმინდის სახამებელი, კრისტალური

შაქარი, ნატეხი შაქარი, შაქრის პულერი, მარილი, მარცვლოვანი პროდუქტი.

43 – საკვები პროდუქტებითა და სასმელებით უზრუნველყოფასთან დაკავშირებული მომსახურება.

- (260) AM 2012 66957 A
- (210) AM 066957
- (220) 2012 04 17
- (731) თაბ გიდა სანაი ვე თიჯარეთ ანონიმ შირქეთი ემირჰან ჯად. ათაქულე N109 დიქილითაშ ბეშიქთაში სტამბოლი, თურქეთი
- (740) თამაზ შილაკაძე

(540)



- (591) შავ-თეთრი
- (531) 08.01.06-08.02.13-26.02.03-27.05.05-27.05.10-27.05.17-
- (526) **დისკლამაცია** – "PIZZA Hot-Fresh-Delicious" დამოუკიდებელ სამართლებრივ დაცვას არ ექვემდებარება.
- (511)
- 30 – მაკარონის ნაწარმი, ხორციანი ღვეზელები, მანანის ბურღული, პურ-ფუნთუშეული, საკონდიტრო ნაწარმი და პროდუქტები, დესერტები, საკმაზები საკვები პროდუქტებისათვის, საფუარი, საცხობი ფხვნილები, ყველა სახის ფქვილი, სიმინდის სახამებელი, კრისტალური შაქარი, ნატეხი შაქარი, შაქრის პულერი, მარილი, მარცვლოვანი პროდუქტი.

43 – საკვები პროდუქტებითა და სასმელებით უზრუნველყოფასთან დაკავშირებული მომსახურება.

- (260) AM 2012 67020 A
- (210) AM 067020
- (220) 2012 04 20
- (731) სააქციო საზოგადოება „ლომისი“ სოფ. ნატახტარი, 3308, მცხეთა, საქართველო
- (740) რუსუდან როინიშვილი
- (540)



(591) ლურჯი, თეთრი, ოქროსფერი, შავი
(531) 03.04.07-06.01.92-25.01.15-28.19.00-
29.01.15-

(526) **დისკლამაცია** – "BEER ლუდი" დამოუკიდებელ სამართლებრივ დაცვას არ ექვემდებარება.

(511) 32 – ლუდი;

(260) AM 2012 67021 A

(210) AM 067021

(220) 2012 04 20

(731) სააქციო საზოგადოება „ლომისი“
სოფ. ნატახტარი, 3308, მცხეთა,
საქართველო

(740) რუსუდან როინიშვილი

(540)



(591) ლურჯი, თეთრი, ოქროსფერი, შავი,
ცისფერი

(531) 03.04.07-06.01.92-25.01.19-28.19.00-
29.01.15-

(526) **დისკლამაცია** – სასაქონლო ნიშანი დაცულია მთლიანობაში, ნიშანში გამოყენებული სიტყვიერი აღნიშვნები გარდა „მთიელი“, "MTIELI", დამოუკიდებელ სამართლებრივ დაცვას არ ექვემდებარება.

(511)

32 – ლუდი.

(260) AM 2012 67022 A

(210) AM 067022

(220) 2012 04 20

(731) სააქციო საზოგადოება „ლომისი“
სოფ. ნატახტარი, 3308, მცხეთა,
საქართველო

(740) რუსუდან როინიშვილი

(540)



(591) ლურჯი, თეთრი, ოქროსფერი, შავი,
ცისფერი

(531) 03.04.07-06.01.02-25.01.19-28.19.00-
29.01.15-

(526) **დისკლამაცია** – სასაქონლო ნიშანი დაცულია მთლიანობაში, ნიშანში გამოყენებული ეკვლა სიტყვიერი აღნიშვნა გარდა „მთიელი“, "MTIELI" დამოუკიდებელ სამართლებრივ დაცვას არ ექვემდებარება.

(511)

32 – ლუდი.

(260) AM 2012 67296 A

(210) AM 067296

(220) 2012 05 11

(731) მამუკა გაბრიჭიძე
შიომღვიმის მონასტერი, 3300, მცხეთა,
საქართველო

(540)

ოქროს ცვარი золотая роса golden dew

(591) შავ-თეთრი

(511)

14 – კეთილშობილი ლითონები და მათი შენადნობები, მათგან დამზადებული ან დაფარული ნაკეთობა, რომელიც არ მიეკუთვნება სხვა კლასებს; საიუველირო ნაწარმი, ძვირფასი ქვები; საათები და სხვა ქრონომეტრული ხელსაწყოები, ტიხრული მინანქარი.

21 – საოჯახო და სამზარეულო ჭურჭელი და ჭურჭლეული; სავარცხლები და ღრუბლები; ჯაგრისები (ფუნჯების გარდა); მასალები ჯაგრისის ნაკეთობისათვის; სამარჯვები წმენდისა და დასუფთავებისათვის; ლითონის ნეჭა; დაუმუშავებელი ან ნახევრად დამუშავებული მინა (სამშენებლო მინის გარდა); მინის, ფაიფურისა და ქაშანურის ნაკეთობა, რომელიც არ მიეკუთვნება სხვა კლასებს.

33 – ალკოჰოლიანი სასმელი (ლუდის გარდა).

რეგისტრირებული სასაქონლო ნიშნები

(111) M 2012 023151 R

(151) 2012 12 10

(181) 2022 12 10

(260) AM 2012 63791 A

(220) 2011 08 19

(732) შპს "TOBI"

რუსთაველის გამზ. 40-40ა, 0108,
თბილისი, საქართველო

(111) M 2012 023156 R

(151) 2012 12 10

(181) 2022 12 10

(260) AM 2012 62706 A

(220) 2011 06 03

(732) შპს აგრო-ვესტ

კოსტავას I შესახვევი №11, ბინა 11,
თბილისი, საქართველო

(111) M 2012 023152 R

(151) 2012 12 10

(181) 2022 12 10

(260) AM 2011 56052 A

(220) 2009 12 08

(732) გიგა-ბაიტ ტექნოლოჯი კო., ლტდ

№6, ბაუ ჩიანგ როუდი, ჰსინ-ტიენი,
ტაიპეი 231, ტაივანი, ჩინეთი

(111) M 2012 023157 R

(151) 2012 12 10

(181) 2022 12 10

(260) AM 2012 62707 A

(220) 2011 06 03

(732) შპს აგრო-ვესტ

კოსტავას I შესახვევი №11, ბინა 11,
თბილისი, საქართველო

(111) M 2012 023153 R

(151) 2012 12 10

(181) 2022 12 10

(260) AM 2012 65280 A

(220) 2011 12 12

(732) ბერლინ-ხემი აგ

გლინიკერ ვუგ 125, 12489 ბერლინი,
გერმანია

(111) M 2012 023158 R

(151) 2012 12 10

(181) 2022 12 10

(260) AM 2012 63147 A

(220) 2011 07 11

(732) ფილ ლიმიტიდ

პემბროუკ ჰოლი, 42 კროუ ლეინი,
პემბროუკი HM 19, P.O. Box HM 670,
ჰამილტონი HMCX, ბერმუდის
კუნძულები

(111) M 2012 023154 R

(151) 2012 12 10

(181) 2022 12 10

(260) AM 2012 62702 A

(220) 2011 06 03

(732) შპს პოლდინგ-ჯი

ვაკე-საბურთალოს რაიონი, მარშალ
გელოვანის გამზ. 2, 0159, თბილისი,
საქართველო

(111) M 2012 023159 R

(151) 2012 12 10

(181) 2022 12 10

(260) AM 2012 63148 A

(220) 2011 07 11

(732) ფილ ლიმიტიდ

პემბროუკ ჰოლი, 42 კროუ ლეინი,
პემბროუკი HM 19, P.O. Box HM 670,
ჰამილტონი HMCX, ბერმუდის
კუნძულები

(111) M 2012 023155 R

(151) 2012 12 10

(181) 2022 12 10

(260) AM 2012 62703 A

(220) 2011 06 03

(732) შპს პოლდინგ-ჯი

ვაკე-საბურთალოს რაიონი, მარშალ
გელოვანის გამზ. 2, 0159, თბილისი,
საქართველო

(111) M 2012 023160 R

(151) 2012 12 10

(181) 2022 12 10

(260) AM 2012 63330 A

(220) 2011 07 21

(732) ჯიუს კუტიურ, ინკ. (კალიფორნიის
კორპორაცია)

12720 უენვორო სტრიტი, პაკოიმა, კალიფორნია 91331, აშშ	(111) M 2012 023166 R (151) 2012 12 10 (181) 2022 12 10 (260) AM 2012 63866 A (220) 2011 08 29 (732) ლიდერ კოსმეტიკ სანაო ვე ტიჯარეთ ლიმიტედ შირკეთი მიმარ სინან მაჰალესი იუნუს ემრე კადესი N 38, დილოვასი - გეზხე - ქონაელი, თურქეთი
(111) M 2012 023161 R (151) 2012 12 10 (181) 2022 12 10 (260) AM 2012 63540 A (220) 2011 08 03 (732) შპს „სისკონ“ პეკინის ქ. 41, 0194, თბილისი, საქართველო	(111) M 2012 023167 R (151) 2012 12 10 (181) 2022 12 10 (260) AM 2012 63870 A (220) 2011 08 31 (732) შპს „ბარამბო“ სოფ. ნატახტარი, 3308, მცხეთა, საქართველო
(111) M 2012 023162 R (151) 2012 12 10 (181) 2022 12 10 (260) AM 2012 63541 A (220) 2011 08 03 (732) შპს „სისკონ“ პეკინის ქ. 41, 0194, თბილისი, საქართველო	(111) M 2012 023168 R (151) 2012 12 10 (181) 2022 12 10 (260) AM 2012 63970 A (220) 2011 09 08 (732) მარს, ინკორპორეტიდ 6885 ელმ სტრიტი, მაკ-ლინი, ვირჯინია 22101-3883, აშშ
(111) M 2012 023163 R (151) 2012 12 10 (181) 2022 12 10 (260) AM 2012 63564 A (220) 2011 08 04 (732) შპ კომპანი, დელავერის შტატის კორპორაცია 3მ ცენტერი, 2501 ჰადსონ როუდი, სენტ. პოლი, მინესოტა 55144, აშშ	(111) M 2012 023169 R (151) 2012 12 10 (181) 2022 12 10 (260) AM 2012 63972 A (220) 2011 09 08 (732) კოლექტივ ბრანდზ კოპერატივ უ.ა ლოკატელიკადე 1, (1076 AZ) ამსტერდამი, ნიდერლანდი
(111) M 2012 023164 R (151) 2012 12 10 (181) 2022 12 10 (260) AM 2012 63565 A (220) 2011 08 04 (732) შპ კომპანი, დელავერის შტატის კორპორაცია 3მ ცენტერი, 2501 ჰადსონ როუდი, სენტ. პოლი, მინესოტა 55144, აშშ	(111) M 2012 023170 R (151) 2012 12 10 (181) 2022 12 10 (260) AM 2012 64148 A (220) 2011 09 21 (732) ბრიტიშ ამერიკენ ტობაკო (ბრენდზ) ინკ. (დელავერის კორპორაცია) 2711 სენტერვილ როუდი, სუიტი 300, უილმინგტონი, დელავერი 19808, აშშ
(111) M 2012 023165 R (151) 2012 12 10 (181) 2022 12 10 (260) AM 2012 63809 A (220) 2011 08 22 (732) სელჯინ კორპორეიშენ 86 მორის ავენიუ, სამიტი, ნიუ-ჯერზი 07901, აშშ	(111) M 2012 023171 R (151) 2012 12 10 (181) 2022 12 10 (260) AM 2012 64231 A

(220) 2011 09 27 (732) რიდ ელსევიერ პროპერტიზ ინკ. 1105 ნორთ მარკეტ სტრიტი, სუიტი 501, უილმინგტონი, დელავერი 19801, აშშ	(111) M 2012 023177 R (151) 2012 12 10 (181) 2022 12 10 (260) AM 2012 64417 A (220) 2011 10 11 (732) შპს PIAZZA MANAGEMENT ჭავჭავაძის ქ. №5, 6000, ბათუმი, საქართველო
(111) M 2012 023172 R (151) 2012 12 10 (181) 2022 12 10 (260) AM 2012 64232 A (220) 2011 09 27 (732) რიდ ელსევიერ პროპერტიზ ინკ. 1105 ნორთ მარკეტ სტრიტი, სუიტი 501, უილმინგტონი, დელავერი 19801, აშშ	(111) M 2012 023178 R (151) 2012 12 10 (181) 2022 12 10 (260) AM 2012 64429 A (220) 2011 10 17 (732) პერში ჩოკლეით & კონფექშენერი კორპორეშენ 4860, რობ სტრიტი, სუიტი 204, ვიტ რიდჯი, კოლორადო 80033, აშშ
(111) M 2012 023173 R (151) 2012 12 10 (181) 2022 12 10 (260) AM 2012 64233 A (220) 2011 09 27 (732) რიდ ელსევიერ პროპერტიზ ინკ. 1105 ნორთ მარკეტ სტრიტი, სუიტი 501, უილმინგტონი, დელავერი 19801, აშშ	(111) M 2012 023179 R (151) 2012 12 10 (181) 2022 12 10 (260) AM 2012 64440 A (220) 2011 10 17 (732) შპს „ჯი-ემ-პი“ ზემო ვეძისის ქ.103, 0160, თბილისი, საქართველო
(111) M 2012 023174 R (151) 2012 12 10 (181) 2022 12 10 (260) AM 2012 64234 A (220) 2011 09 27 (732) რიდ ელსევიერ პროპერტიზ ინკ. 1105 ნორთ მარკეტ სტრიტი, სუიტი 501, უილმინგტონი, დელავერი 19801, აშშ	(111) M 2012 023180 R (151) 2012 12 10 (181) 2022 12 10 (260) AM 2012 64493 A (220) 2011 10 19 (732) შპს „აქვა გელ“ სოფ. მისაქციელი, 3308, მცხეთის რაიონი, საქართველო
(111) M 2012 023175 R (151) 2012 12 10 (181) 2022 12 10 (260) AM 2012 64371 A (220) 2011 10 10 (732) შპს „ბარამბო“ სოფ. ნატახტარი, 3308, მცხეთა, საქართველო	(111) M 2012 023181 R (151) 2012 12 10 (181) 2022 12 10 (260) AM 2012 64495 A (220) 2011 10 19 (732) შპს „აქვა გელ“ სოფ. მისაქციელი, 3308, მცხეთის რაიონი, საქართველო
(111) M 2012 023176 R (151) 2012 12 10 (181) 2022 12 10 (260) AM 2012 64416 A (220) 2011 10 11 (732) შპს piazza management ჭავჭავაძის ქ. №5, 6000, ბათუმი, საქართველო	(111) M 2012 023182 R (151) 2012 12 10 (181) 2022 12 10 (260) AM 2012 64496 A

(220) 2011 10 19
 (732) შპს „აქვა გეო“
 სოფ. მისაქციელი, 3308, მცხეთის
 რაიონი, საქართველო

(111) M 2012 023183 R
 (151) 2012 12 10
 (181) 2022 12 10
 (260) AM 2012 64501 A
 (220) 2011 10 19
 (732) ბესტ ვესტერნ ინტერნეშენელ, ინკ.
 6201 ნორტ 24 პარკევი, ფენიქსი,
 არიზონა 85016, აშშ

(111) M 2012 023184 R
 (151) 2012 12 10
 (181) 2022 12 10
 (260) AM 2012 64515 A
 (220) 2011 10 21
 (732) შპს „ისტერნ პრომოუშენს“
 მელიქიშვილის ქ.№1, 0179, თბილისი,
 საქართველო

(111) M 2012 023185 R
 (151) 2012 12 10
 (181) 2022 12 10
 (260) AM 2012 64516 A
 (220) 2011 10 21
 (732) შპს „ისტერნ პრომოუშენს“
 მელიქიშვილის ქ.№1, 0179, თბილისი,
 საქართველო

(111) M 2012 023186 R
 (151) 2012 12 10
 (181) 2022 12 10
 (260) AM 2012 64517 A
 (220) 2011 10 21
 (732) შპს „ისტერნ პრომოუშენს“
 მელიქიშვილის ქ.№1, 0179, თბილისი,
 საქართველო

(111) M 2012 023187 R
 (151) 2012 12 10
 (181) 2022 12 10
 (260) AM 2012 64527 A
 (220) 2011 10 21
 (732) ფედერალ ექსპრეს კორპორეიშენ
 შტატ დელავერის კორპორაცია,
 3620 ჰაკს კროს როუდი, ბილდინგი B,
 მე-3 სართული, მემფისი, ტენესი 38125,
 აშშ

(111) M 2012 023188 R
 (151) 2012 12 10
 (181) 2022 12 10
 (260) AM 2012 64633 A
 (220) 2011 10 27
 (732) ო.ო.ო რუსინვესტ
 ნოვომიტინსკი პროსპექტი, 41, კორპ.
 1, მიტიში, მოსკოვსკაია ობლასტი,
 141018, რუსეთის ფედერაცია

(111) M 2012 023189 R
 (151) 2012 12 10
 (181) 2022 12 10
 (260) AM 2012 64641 A
 (220) 2011 10 28
 (732) შპს „მაიშოპ“
 აღ. ყაზბეგის გამზ. 44, 0177, თბილისი,
 საქართველო

(111) M 2012 023190 R
 (151) 2012 12 10
 (181) 2022 12 10
 (260) AM 2012 64642 A
 (220) 2011 10 28
 (732) შპს „მაიშოპ“
 აღ. ყაზბეგის გამზ. 44, 0177, თბილისი,
 საქართველო

(111) M 2012 023191 R
 (151) 2012 12 10
 (181) 2022 12 10
 (260) AM 2012 64643 A
 (220) 2011 10 28
 (732) შპს „მაიშოპ“
 აღ. ყაზბეგის გამზ. 44, 0177, თბილისი,
 საქართველო

(111) M 2012 023192 R
 (151) 2012 12 10
 (181) 2022 12 10
 (260) AM 2012 64644 A
 (220) 2011 10 28
 (732) შპს „მაიშოპ“
 აღ. ყაზბეგის გამზ. 44, 0177, თბილისი,
 საქართველო

(111) M 2012 023193 R
 (151) 2012 12 10
 (181) 2022 12 10
 (260) AM 2012 64646 A
 (220) 2011 10 28

(732) შპს „მაიშოპ“
 აღ. ყაზბეგის გამზ. 44, 0177, თბილისი,
 საქართველო

(111) M 2012 023199 R
 (151) 2012 12 10
 (181) 2022 12 10
 (260) AM 2012 65214 A
 (220) 2011 12 06

(111) M 2012 023194 R
 (151) 2012 12 10
 (181) 2022 12 10
 (260) AM 2012 64843 A
 (220) 2011 11 09

(732) შპს „პრიმა-ვიტა“
 საქ. სამხედრო გზისა და ახმეტელის
 ქუჩის გადაკვეთა, 0159, თბილისი,
 საქართველო

(732) შპს „ახალი ქსელები“
 ანა პოლიტკოვსკაიას ქ. 16, 0186,
 თბილისი, საქართველო

(111) M 2012 023200 R
 (151) 2012 12 10
 (181) 2022 12 10
 (260) AM 2012 65225 A
 (220) 2011 12 06

(111) M 2012 023195 R
 (151) 2012 12 10
 (181) 2022 12 10
 (260) AM 2012 65028 A
 (220) 2011 11 25

(732) რენბექსი ლაბორატორიზ ლიმიტედ
 პლოტ No.90, სექტორი-32, გურგაონ-
 122001, ჰარიანა, ინდოეთი

(732) კრეველ მოიხელობას გმბჰ
 კრეველშტრასე 2, DE-53783 აიტორფი,
 გერმანია

(111) M 2012 023201 R
 (151) 2012 12 10
 (181) 2022 12 10
 (260) AM 2012 65226 A
 (220) 2011 12 06

(111) M 2012 023196 R
 (151) 2012 12 10
 (181) 2022 12 10
 (260) AM 2012 65029 A
 (220) 2011 11 25

(732) რენბექსი ლაბორატორიზ ლიმიტედ
 პლოტ No.90, სექტორი-32, გურგაონ-
 122001, ჰარიანა, ინდოეთი

(732) კრეველ მოიხელობას გმბჰ
 კრეველშტრასე 2, DE-53783 აიტორფი,
 გერმანია

(111) M 2012 023202 R
 (151) 2012 12 10
 (181) 2022 12 10
 (260) AM 2012 65279 A
 (220) 2011 12 12

(111) M 2012 023197 R
 (151) 2012 12 10
 (181) 2022 12 10
 (260) AM 2012 65155 A
 (220) 2011 11 30

(732) ბერლინ-ხემი აგ
 გლინიკერ ვეგ 125, 12489 ბერლინი,
 გერმანია

(732) მოჰამად სადაი მოსტაფა გჰოლამი
 პ.ო. ბოქს: 1752, დუბაი, არაბთა
 გაერთიანებული საამიროები

(111) M 2012 023203 R
 (151) 2012 12 10
 (181) 2022 12 10
 (260) AM 2012 63978 A
 (220) 2011 09 09

(111) M 2012 023198 R
 (151) 2012 12 10
 (181) 2022 12 10
 (260) AM 2012 65187 A
 (220) 2011 12 02

(732) ააიპ „საქართველოს საავტორო
 უფლებათა ასოციაცია“ – ქონებრივი
 უფლებების კოლექტიურ საფუძველზე
 მმართველი ორგანიზაცია
 დავით აღმაშენებლის გამზ. 123, 0112,
 თბილისი, საქართველო

(732) ეისიეიხემ გლობალ ჰოსპიტალიტი
 ლაისენსინგ ს.ა.რ.დ.
 102, რიუ დე მარეშერუი, L-2124
 ლუქსემბურგი, ლუქსემბურგი

დაქარაჯვებული პროცედურით რეგისტრირებული სასაქონლო ნიშნები

რეგისტრაციის გაუქმების მოთხოვნით საჩივრის შეტანა შესაძლებელია საქპატენტის სააპელაციო პალატაში გამოქვეყნებიდან 3 თვის ვადაში.

(111) M 2012 23204 R

(151) 2012 12 10

(181) 2022 12 10

(210) AM 069675

(220) 2012 11 14

(732) სს „საქართველოს ბანკი“
გაგარინის ქ., 29ა, 0160, თბილისი,
საქართველო

(740) გიორგი თაქთაქიშვილი

(540)

express.ge

(591) შავ-თეთრი

(531) 24.17.02-27.05.05-

(511)

36 – დაზღვევა და ფინანსური მომსახურება, საბანკო საქმიანობა, ვალუტის გაცვლა, პორტფელის მართვა, უზრუნველყოფილი სესხები, ვალის დაბრუნების (ამოღების) მომსახურება; სადებეტო და საკრედიტო, სამოგზაურო ჩეკების გამოშვება, აქციებსა და ობლიგაციებთან დაკავშირებული საბროკერო საქმიანობა და ყველა მომსახურება, რომელიც შეიძლება შეასრულოს ბანკმა, უძრავი ქონების მართვა; საბანკო და ფინანსური მომსახურება გლობალური კომპიუტერული ქსელის მეშვეობით (ინტერნეტ ბანკინგი); განსაკუთრებით საქველმოქმედო საქმიანობა, მათ შორის, საქველმოქმედო სახსრების შეგროვება.

(111) M 2012 23205 R

(151) 2012 12 10

(181) 2022 12 10

(210) AM 069676

(220) 2012 11 14

(732) სს „საქართველოს ბანკი“
გაგარინის ქ., 29ა, 0160, თბილისი,
საქართველო

(740) გიორგი თაქთაქიშვილი

(540)

Expressonline

ექსპრესონლაინი

(591) შავ-თეთრი

(531) 27.05.05-28.19.00-

(511)

36 – დაზღვევა და ფინანსური მომსახურება, საბანკო საქმიანობა, ვალუტის გაცვლა, პორტფელის მართვა, უზრუნველყოფილი სესხები, ვალის დაბრუნების (ამოღების) მომსახურება; სადებეტო და საკრედიტო, სამოგზაურო ჩეკების გამოშვება, აქციებსა და ობლიგაციებთან დაკავშირებული საბროკერო საქმიანობა და ყველა მომსახურება, რომელიც შეიძლება შეასრულოს ბანკმა, უძრავი ქონების მართვა; საბანკო და ფინანსური მომსახურება გლობალური კომპიუტერული ქსელის მეშვეობით (ინტერნეტ ბანკინგი); განსაკუთრებით საქველმოქმედო საქმიანობა, მათ შორის, საქველმოქმედო სახსრების შეგროვება.

(111) M 2012 23206 R

(151) 2012 12 12

(181) 2022 12 12

(210) AM 069813

(220) 2012 11 28

(732) კახაბერ სუთიძე
ცაგარელის ქ. 43, 0194, თბილისი,
საქართველო

(540)

კამური
Kamuri
Камури

(591) შავ-თეთრი

(511)

43 – საკვები პროდუქტებითა და სასმელებით უზრუნველყოფა; დროებითი საცხოვრებელი უზრუნველყოფა, რესტორანი

(111) R 2012 23207 R

(151) 2012 12 14

(181) 2022 12 14

(210) AM 069926

(220) 2012 12 05

(732) შპს საქართველოს საერთაშორისო
ენერჯეტიკული კორპორაცია
მანგლისი, სტალინის ქ.66, 2309,
თეთრიწყაროს რაიონი, საქართველო

(540)



(591) მწვანე, ღია მწვანე, ლურჯი, ღია ლურჯი, მუქი ლურჯი, ცისფერი

(531) 26.03.23-27.05.05-29.01.14-

(511)

4 – ტექნიკური ზეთები და საპოხები; საზეთო მასალები; მტერის შთამნთქმელი, დამსველფებელი და შემკვრელი შედგენილობები; საწვავი (მათ შორის, ძრავას ბენზინი) და გასანათებელი ნივთიერებები; გასანათებელი პატრუქები და სანთლები, საწვავი აირი.

35 – რეკლამა; მართვა საქმიან სფეროში; ადმინისტრირება საქმიან სფეროში; საოფისე სამსახური, საცალო და საბითუმო ვაჭრობა.

37 – მშენებლობა; რემონტი; დანადგარების დაყენება.

(111) M 2012 23208 R

(151) 2012 12 14

(181) 2022 12 14

(210) AM 069927

(220) 2012 12 05

(732) შპს საქართველოს საერთაშორისო ენერჯეტიკული კორპორაცია
 მანგლისი, სტალინის ქ.66, 2309,
 თეთრიწყაროს რაიონი, საქართველო

(540)



(591) მწვანე, ღია მწვანე, ლურჯი, ღია ლურჯი, მუქი ლურჯი, ცისფერი

(531) 26.03.23-28.19.00-29.01.14-

(511)

4 – ტექნიკური ზეთები და საპოხები; საზეთო მასალები; მტერის შთამნთქმელი, დამსველფებელი და შემკვრელი შედგენილობები; საწვავი (მათ შორის, ძრავას ბენზინი) და გასანათებელი ნივთიერებები; გასანათებელი პატრუქები და სანთლები, საწვავი აირი.

35 – რეკლამა; მართვა საქმიან სფეროში; ადმინისტრირება საქმიან სფეროში; საოფისე სამსახური, საბითუმო და საცალო ვაჭრობა.

37 – მშენებლობა; რემონტი; დანადგარების დაყენება.

საერთაშორისო სასაქონლო ნიშნები, რომლებზეც გამოტანილია გადაწყვეტილება დასვის მინიჭების შესახებ

გადაწყვეტილების გასაჩივრება შესაძლებელია საქპატენტის სააპელაციო პალატაში გამოქვეყნებიდან 3 თვის ვადაში ან თბილისის საქალაქო სასამართლოს ადმინისტრაციულ საქმეთა კოლეგიაში 1 თვის ვადაში (მის.: თბილისი, დავით აღმაშენებლის ხეივანი, მე-12 კმ. №6).

(260) AM 2012 65026 A

(800) 1095610

(731) Otkrytoe Aktsionere Obshchestvo "Khimiko-farmatsevtichesky kombinat "AKRIKHIN""
ulitsa Kirova, 29, ginsky raion, gor. Staraya Kupavna, RU-142450 Moskovskaya oblastj, Russian Federation

(540)

ХОНДРОЛАЙФ
CHONDROLIFE

(591) Black, white

(511)

5 – Pharmaceutical and veterinary preparations; sanitary preparations for medical purposes; dietetic substances adapted for medical use, food for babies; plasters, materials for dressings; material for stopping teeth, dental wax; disinfectants; preparations for destroying vermin; fungicides, herbicides.

(260) AM 2012 65104 A

(800) 721657

(731) BASF SE

Carl-Bosch-Strasse 38, 67056 Ludwigshafen, Germany

(540)

SIGNUM

(591) Black, white

(511)

5 – Fungicides, herbicides, insecticides, pesticides.

(260) AM 2012 65262 A

(800) 1097202

(731) ATOS LOMBARDINI E C. SAS

Viale della Libertà, 83/89, I-47039
SAVIGNA SUL RUBICONE (FC), Italy

(540)

ATOS LOMBARDINI

(591) Black, white

(511)

14 – Precious metals and their alloys and goods in precious metals or coated therewith, t included in other classes; jewellery, precious stones; horological and chrometric instruments.

18 – Leather and imitations of leather, and goods made of these materials and t included in other

classes; animal skins, hides; trunks and travelling bags; umbrellas, parasols and walking sticks; whips, harness and saddlery.

25 – Clothing, footwear, headgear.

(260) AM 2012 65263 A

(800) 1097207

(731) Obschestvo s ogranicheny otvetstvenstyou "Nauch-proizvodstvennaya kompaniya "PHARMASOFT"

ul. Avtozavodskaya, 22, RU-115280
Moscow, Russian Federation

(540)



(591) Red, blue, white and pink

(511)

3 – Medicated toothpaste.

(260) AM 2012 65267 A

(800) 1097221

(731) OBSHCHESTVO S OGRANICHENJ OTVETSTVENST'JU "VIJ MIR"

Srednij pr., 34, liter A., pom. 4N, RU-199004
Saint-Petersburg, Russian Federation

(540)

EUROSIB

(591) Black, white

(511)

35 – Arranging subscriptions to telecommunication services for others; auditing; employment agencies; computerized file management; accounting; book-keeping; transcription; personnel recruitment; news clipping services; word processing; secretarial services; shorthand; data search in computer files for others; sponsorship search; office machines and equipment rental; rental of vending machines; rental of photocopying machines; typing; document reproduction; compilation of statistics; compilation of information into computer databases; tax preparation; psychological testing for the selection of personnel; business management of hotels; relocation services for businesses; telephone answering for unavailable subscribers; photocopying.

36 – Credit bureaux; debt collection agencies; customs brokerage; financial analysis; hire-purchase financing; savings banks; issuing of travellers' checks [cheques]; issuance of credit cards; issue of tokens of value; capital investments; insurance information; financial information; clearing, financial; insurance consultancy; financial consultancy; stock exchange quotations; business liquidation services, financial; brokerage; financial management; exchanging money; debit card services; credit card services; home banking; organization of collections; antique appraisal; jewellery appraisal; stamp appraisal; numismatic appraisal; art appraisal; financial evaluation [insurance, banking, real estate]; electronic funds transfer; bail-bonding; securities brokerage; insurance brokerage; loans [financing]; lending against security; check [cheque] verification; charitable fund raising; financial sponsorship; instalment loans; insurance underwriting; actuarial services; banking; retirement payment services; fiduciary; mutual funds; financing services; safe deposit services; deposits of valuables; fiscal assessments.

(260) AM 2012 65268 A
(800) 1097249
(731) APPLE INC.
1 Infinite Loop, Cuperti, CA 95014, USA
(540)



(591) Black, blue and silver
(511)
9 – Computer software for video calling; computer software for video telephony; computer software for the transmission of voice, audio and video content; cameras.

(260) AM 2012 65269 A
(800) 1097263
(731) ZAKRYTE AKTSIONERNE
TOVARYSTVO "AVK"
1-a Oleksandrivka Street, 9, Donetsk 83062,
Ukraine
(540)

Хотелки
Hotelki

(591) Black, white
(511)
30 – Caramels (candy); confectionery; lozenges (confectionery); candy for food; peppermint sweets;

fondants (confectionery); fruit jellies (confectionery); sugar confectionery; sweetmeats (candy); chocolate.

35 – Demonstration of goods; publication of publicity texts; advertising; dissemination of advertising matter; on-line advertising on a computer network; distribution of samples; advertising by mail order; television advertising; organization of exhibitions for commercial or advertising purposes.

(260) AM 2012 65270 A
(800) 1097274
(731) AKTSIONERYE OBSHCHESTVO
ISTRANYE PREDPRIYATIYE "EFES
KARAGANDA PIVOVARENNYI
ZAVOD"
ul. Gogolya, 75, 100014 g. Karaganda,
Kazakstan

(540)
Кружка свежего

(591) Black, white
(511)
33 – Alcoholic beverages (except beers).

(260) AM 2012 65274 A
(800) 1097278
(731) POLFA sp. z o.o.
ul. Prosta 69, PL-00-838 Warszawa, Poland
(540)

POLFA

(591) Black, white
(511)
5 – Pharmaceutical products and pharmaceutical semi-products; food additives for medical purposes; surgical tissues; medical first-aid boxes; dressing materials; medicinal herbs; dental materials; dietary supplements for medical purposes; cosmetic products adapted for medical use.

10 – Surgical instruments, surgical threads; medical apparatus and instruments.

35 – The bringing together for the benefit of others of a variety of goods enabling customers to conveniently view and purchase, including by means of wholesale offers, mail order catalogs, in direct sales and through Internet, for the following goods, pharmaceutical products and pharmaceutical semi-products, medical products, food additives for medical purposes, surgical tissues, medical first-aid boxes, dressing materials, medicinal herbs, dental materials, dietary supplements for medical purposes, cosmetic products adapted for medical use, surgical instruments, surgical threads; services regarding assistance in obtaining admission to trade relating to pharmaceutical products and pharmaceutical

semi-products, medical products, food additives for medical purposes, surgical tissues, medical first-aid boxes, dressing materials, medicinal herbs, dental materials, dietary supplements for medical purposes, cosmetic products adapted for medical use, surgical instruments, surgical threads.

39 – Warehousing services, freight forwarding services, transport services.

(260) AM 2012 65275 A
(800) 1097339
(731) Biorica SE
Kerschensteiner Straße 11-15, 92318
Neumarkt, Germany
(540)



(591) Blue and green
(511)
35 – Updating and maintenance of data into computer databases, also via Internet; compilation of information into computer databases, also via Internet; presentation of business companies on the Internet and other media; retail services via Internet in the field of: goods of the healthcare segment, products of pharmacies, pharmaceutical products.

38 – Providing user access to information on the Internet, also via mobile phones, in particular smart phones; providing user access to a global computer network, also via mobile phones, in particular smart phones; providing platforms and gateways on the Internet; providing user access to Internet services; providing Internet forums; e-mail services; adjusting Websites and hyperlinks to the Internet for third parties; electronic exchange of messages via chat lines, chat rooms and Internet forums; transmission of messages of all kind to Internet addresses (Web messaging; Twitter); cellular telephone communication, also via Internet; adjusting Websites to the Internet for third parties; electronic transmission of downloadable publications, in particular patient information sheets.

(260) AM 2012 65276 A
(800) 1097341
(731) BEIQI FOTON MOTOR CO., LTD.;
Laoniawan Village rth, Shayang Road,
Shahe Town, Changping District, 102206
Beijing, China
(540)

Tunland

(591) Black, white
(511)
12 – Automobiles; trucks; cars; engines for land vehicles; lifting car; concrete mixing vehicles; fork lift trucks; coaches; electric vehicles; cycle cars.

(260) AM 2012 65281 A
(800) 1097344
(731) Obshchestvo s ogranicheny otvetstvenstyu
"PREMIUM"
dom 128, ulitsa Krepilnaya, poselok
Kuporosnyi, RU-400019 Volgograd, Russian
Federation
(540)

VOLMA

(591) Black, white
(511)
1 – Adhesives for wall tiles; adhesives for paper-hanging; oil cement [putty]; glaziers' putty; gums [adhesives], other than for stationery or household purposes; adhesives for industrial purposes; solvents for varnishes; foundry molding [moulding] preparations; compositions for the manufacture of technical ceramics; adhesive preparations for surgical bandages.

2 – Paints; mordants; natural resins, raw; whites [colorants or paints]; primers; colorants; asbestos paints; distempers; fireproof paints; enamels for painting; lacquers; ceramic paints; mastic [natural resin]; thickeners for paints; zinc oxide [pigment]; pigments; coatings [paints]; protective preparations for metals; wood mordants; thinners for paints; whitewash; badigeon; fixatives [varnishes]; enamels [varnishes]; silver emulsions [pigments].

17 – Guttapercha; asbestos; caulking materials; flexible tubes, t of metal; asbestos felt; asbestos fibers [fibres]; lute; insulators; asbestos mill boards; insulating paints; adhesive bands other than stationery and t for medical or household purposes; asbestos sheets; asbestos packing; asbestos soles; asbestos coverings; asbestos cloth; gaskets; artificial resins [semi-finished products]; asbestos fabrics; asbestos slate.

19 – Bitumen; monuments, t of metal; gypsum; plaster; wood pulp board, for building.

(260) AM 2012 65282 A
(800) 1097358
(731) CONTINENTAL TIRE THE AMERICAS,
LLC
1830 Macmillan Park Drive, Fort Mill SC
29707, USA

(540)

GRABBER

(591) Black, white

(511)

12 – Tires.

(260) AM 2012 65283 A

(800) 1097379

(731) CHANSON COSMETICS INC.

5-10, Kuniyoshida 2-chome, Suruga-ku,
Shizuoka-shi, Shizuoka 422-8615, Japan

(540)

CHANSON LIFT MASSAGE

(591) Black, white

(511)

3 – Make-up removing preparations; lotions for cosmetic purposes; milky lotions for cosmetic purposes; cosmetic creams; cosmetic essence; beauty mask; make-up preparations; foundation; make-up powder; lipsticks; cheek colors; eye shadows, eyebrow cosmetics; mascara; perfumes; hair care preparations; nail polish; cosmetics.

(260) AM 2012 65285 A

(800) 1097408

(731) OBSHCHESTVO S OGRANICHENI

OTVETSTVENSTYU "INTEL"

Varshavskoye shosse, d. 75, korp. 16
RU-117556 Moscow, Russian Federation

(540)

**Pierre Laville
Pavillon**

(591) Black, white

(511)

32 – Beers; mineral and aerated waters and other non-alcoholic drinks; fruit drinks and fruit juices; syrups and other preparations for making beverages.

33 – Alcoholic beverages (except beers).

(260) AM 2012 65286 A

(800) 1097422

(731) Barilla G. e R. Fratelli – Società per Azioni

Via Mantova, 166, I-43100 PARMA, Italy

(540)

TEGOLINI

(591) Black, white

(511)

30 – Coffee, tea, cocoa, sugar, rice, tapioca, sago, artificial coffee; flour and flour-based preparations, bread, bread substitutes and other bread products; cereal-based snack food; biscuits, pastries and con-

fectionery; chocolate and chocolate and products made from chocolate or containing chocolate; bakery goods; snacks and sweet snacks; preparations for confectionery; pizzas and preparations for pizzas; ices; honey, treacle; yeast, baking powders; salt, mustard; vinegar, sauces (condiments); spices; ice.

(260) AM 2012 65297 A

(800) 405267

(731) BARTON & GUESTIER

Château Magl, 87 rue du Dehez, F-33290
BLANQUEFORT, France

(540)

BARTON & GUESTIER

(591) Black, white

(511)

33 – Wines, sparkling wines, ciders, aperitifs, alcohols and eaux-de-vie (brandy), liqueurs and various spirits.

(260) AM 2012 65298 A

(800) 465426

(731) POMELLATO S.P.A.

Via Neera, 37, I-20141 MILA, Italy

(540)


 The logo for Pomellato, featuring the brand name in a stylized, cursive script font.

(591) Black, white

(511)

3 – Bleaching preparations and other substances for laundry use; cleaning, polishing, degreasing and abrasive preparations; soap; perfumery, essential oils, cosmetics, hair lotions; dentifrices.

(260) AM 2012 65299 A

(800) 494239

(731) Hedoga AG

Zellwegstrasse 17, CH-9056 Gais,
Switzerland

(540)



(591) Black, white

(511)

1 – Chemico-technical products for household and industrial purposes, particularly solvents for greases, oils, lacquers and mordants, scale-preventing and scale-dissolving preparations for pipes and apparatus, water-softening preparations, anti-freeze

preparations, moistening agents, impregnating preparations for textiles, leather and other surfaces.

3 – Chemico-technical products for household and industrial purposes, particularly cleaning and bleaching preparations, clothes rinsing, soaking and cooling preparations, laundry blueing additives, starch for laundry use, cleaning and polishing preparations, scouring preparations, dishwashing preparations, stain-removing preparations, grease and oil solvents, soft soaps, wax, liquid wax, wax for furniture and floors, as well as other preparations for maintaining hard floors.

(260) AM 2012 65301 A

(800) 511907

(731) Claude SWAL

15, rue François Lévêque, F-74000
ANNECY, France

(540)



(591) Black, white

(511)

19 – Wall rod for hanging fabrics.

(260) AM 2012 65302 A

(800) 519006

(731) DEDO WEIGERT FILM GMBH

Karl-Weinmair-Strasse 10, 80807 München,
Germany

(540)



(591) Black, white

(511)

11 – Headlamps.

(260) AM 2012 65479 A

(800) 1098501

(731) VALENTI S.P.A.

Via Turati, 16/18, I-20121 MILA, Italy

(540)



(591) Red and black

(511)

18 – Leather and imitations of leather, and goods made of these materials and t included in other classes; purses, school bags, school satchels, card cases, travelling trunks, backpacks, rucksacks, wallets, shopping bags, attaché cases, beach bags,

bags, travelling bags, handbag frames, pouches, briefcases, cases of leather, vanity cases t fitted, leather key cases, suitcases, bags for sports, hat boxes of leather, garment bags for travel, leather shoulder belts, leather straps, fur, raw skins, dog collars, clothing for pets, umbrellas, walking sticks; whips, saddlery, harness fittings.

25 – Clothing, overalls, underwear, sweaters, shirts, jumpers, suits, ready-made clothing, trousers, outer clothing, knitwear, coats, skirts, petticoats, pullovers, overcoats, jackets, stuff jackets, ski jackets, ski pants, parkas, clothing of leather, T-shirts, blouses, pants, dressing gowns, formal dresses, vests, jerseys, pajamas, bathrobes, brassieres, camisoles, corselets, slips, children's clothing, layettes, bathing caps, bathing suits, clothing for gymnastics, waterproof clothing, raincoats, masquerade costumes; footwear, slippers, bath slippers, boots, sport boots, horse-riding boots, galoshes, shoes, beach shoes, sandals, sport shoes, gymnastic shoes, overshoes; headgear, hats, caps, cap peaks; socks, sock suspenders, stockings, garters, gloves, mittens, muffs, shawls, ties, neckties, scarves and foulards (clothing article), veils, bandanas, fur stoles, belts; wedding dresses.

(260) AM 2012 65480 A

(800) 1098512

(731) Agence universitaire de la Francophonie
(AUF)

4 place de la Sorbonne, F-75005 Paris,
France

(540)

**Agence universitaire de la
Francophonie AUF**

(591) Black, white

(511)

38 – Telecommunications; information on telecommunications, communications via computer terminals or via fiber-optic networks; providing user access to a global computer network; providing telecommunications connections to a global computer network; teleconferencing services; electronic messaging; rental of access time to global computer networks.

41 – Teaching; providing of training, sporting and cultural activities, information on entertainment or education, publication of books; organization of competitions (education or entertainment); arranging and conducting of colloquiums, conferences or congresses; organization of exhibitions for cultural or educational purposes, publication of electronic books and journals on-line; electronic desktop publishing.

42 – Valuation, assessments, estimates and research in scientific and techlogical fields provided by

engineers, research and development of new products for others; technical project studies; development (design), installation, maintenance, updating or rental of software, computer programming; consultancy in the field of computer hardware, conversion of data or documents from physical to electronic media.

(260) AM 2012 65492 A

(800) 1098660

(731) Continental Tire the Americas LLC
1830 MacMillan Park Drive, Fort Mill
SC 29707, USA

(540)



(591) Black, white

(511)

12 – Tires.

(260) AM 2012 65493 A

(800) 1098678

(731) SEVİNÇLER SAĞLIK ÜRÜNLERİ
SANAYİ VE TİCARET ANİM ŞİRKETİ
.organize Sanayi Bölgesi Kamil, Şerbetçi
Bulv. : 6, Başpınar Şehitkamil, Gaziantep,
Turkey

(540)

giggles

(591) Black, white

(511)

3 – Bleaching preparations and other substances for laundry use; cosmetics; perfumery; deodorants for personal use; soaps; dentifrices; cleaning, scouring and abrasive preparations, emery cloth, emery paper, pumice stone; abrasive pastes, polishing preparations (for leather, vinyl, metal, wood etc.).

16 – Paper and cardboard and articles made from paper and cardboard (except for stationery products); plastic cling film, extensible, for palletization; printing sets, portable (office requisites); printed matter, printed publications; periodicals, calendars; posters, and photographs for fairs and exhibitions; arithmetical tables; stickers; stamps; instructional and teaching materials for stationery and office (except for furniture and equipment); office requisites, except furniture; paintbrushes and rollers for house painters.

(260) AM 2012 65494 A

(800) 1098691

(731) Barilla G. e R. Fratelli – Società per Azioni
Via Mantova, 166, I-43100 PARMA, Italy

(540)



(591) Yellow, light blue, green, brown and white

(511)

30 – Coffee, tea, cocoa, sugar, rice, tapioca, sago, artificial coffee; flour and preparations made from cereals, bread, bread substitutes and other bread products; snacks made from cereals; biscuits, pastry and confectionery; chocolate and chocolate-based products or products containing chocolate; bakery products; snacks and sweet snacks; preparations for making cakes; pizzas and preparations for pizzas; ice-cream; honey, treacle; yeast, baking-powder; salt; mustard; vinegar, sauces (condiments); spices; ice.

(260) AM 2012 65495 A

(800) 1098712

(731) STELLA PACK S.A.
ul. Krancowa 6, PL-21-100 Lubartow,
Poland

(540)



(591) Blue, yellow, green and white

(511)

4 – Candles, scented candles, decorative candles, tea-light, tea-light with scent, grill and fireplace, enkindle, fire lighters for grill.

6 – Metal foils for wrapping and packaging products, aluminum foil products, including containers, forms, bags, roasting film, heat-resistant foil, aluminum foil for wrapping and packaging, aluminum foil for food packaging, grilling, baking, aluminum grill plates.

16 – Plastic films for packaging, wrapping paper, backing paper and roasting film, packaging bags (envelopes, bags) of paper or plastics material, bags of paper or plastics material, garbage bags of paper or plastics material, packaging bags (envelopes, bags) of paper or plastics material, paper towels, coffee filters, paper napkins, bags for frozen food, lunch bags.

20 – Straws.

21 – Molds for ice, household gloves, gardening gloves, dish cloths and microfiber cloth, cloth to wipe dust, cleaning cloths, floor cloths, furniture cloths, cloths impregnated with detergent for cleaning, sponges for household purposes, toilet sponges, mops, microfiber mops, abrasive sponges for kitchen, polishing materials, paper trays and food trays, paper plates, plastics material plates, plastics material spoons, plastics material tea spoons, plastics material forks, plastics material knives, plastics material bowls, paper cups, plastics material cups, plastics material beer beakers, plastics material glasses, plastics material cups, plastics material glasses, toothpicks.

(260) AM 2012 65500 A

(800) 1098716

(731) Etro S.p.A.

Via Spartaco, 3, I-20135 Mila, Italy

(540)



(591) Black, white

(511)

24 – Textiles and textile goods, t included in other classes; bed and table covers.

(260) AM 2012 65501 A

(800) 1098724

(731) PODERNUOVO S.r.l. Società Agricola

Via Archimede, 138, I-00197 ROMA, Italy

(540)

ASTRICOS

(591) Black, white

(511)

33 – Wines.

(260) AM 2012 65504 A

(800) 1098780

(731) LOGICA VASON SRL

Loc. Nassar, 37, FRAZ. PEDEMONTE,
I-37020 SAN PIETRO IN CARIA (VR),
Italy

(540)



(591) Black, white

(511)

1 – Chemicals used in industry, science, photography, as well as in agriculture, horticulture and forestry, unprocessed artificial resins, unprocessed

plastics; manures, fire-extinguishing compositions, metal tempering and soldering preparations, chemical substances for preserving foodstuffs, tanning substances, adhesives used in industry, chemical reagents, oological bactericides (chemicals used in the process of making wine), wine finings, chemical products for the oological industry, chemical products for the beverages industry, chemical products for the foods industry, filtering preparations for the beverages industry, flotation products, filtering media (unprocessed plastics), filtering media (chemical products), filtering media (mineral substances), filtering media (plant substances), carbon for filters.

30 – Coffee, tea, cocoa, sugar, rice, tapioca, sago, artificial coffee, flour and preparations made from cereals, bread, pastry and confectionery, ices, honey, treacle, yeast, baking-powder, salt, mustard, vinegar, sauces (condiments), spices, ice.

(260) AM 2012 65517 A

(800) 1098827

(731) F.LLI GANCIA & C. S.p.A.

Corso Libertà, 66, I-14053 CANELLI (AT),
Italy

(540)



(591) Black, white

(511)

33 – Alcoholic beverages (except beers).

(260) AM 2012 65519 A

(800) 1098845

(731) BEIERSDORF AG

Unnastrasse 48, 20253 Hamburg, Germany

(540)

NIVEA AQUA EFFECT

(591) Black, white

(511)

3 – Preparations for body and beauty care.

(260) AM 2012 65520 A

(800) 1098882

(731) QINGDAO FREE TRADE ZONE

HONGTYRE INDUSTRIAL &
COMMERCIAL CO., LTD

Hongtyre Industrial Park, . 43 Bangkok
Road, Qingdao Free Trade Zone, Qingdao,
Shandong Province, China

(540)



(591) Black, white

(511)

12 – Tires for vehicle wheels; inner tubes for pneumatic tires; automobile tires; treads for vehicles, namely, roller belts; solid tires for vehicle wheels; casings for pneumatic tires; tires for airplanes; tires for bicycles and cycles.

(260) AM 2012 65521 A

(800) 1098930

(731) OBSHCHESTVO S OGRANICHENY
OTVETSTVENSTYOU "TSENTRALNY
ZAVOD METALL PROFIL"
d.104-a, ul. Leitenanta Boiko, g. Lobnya,
RU-141730 Moskovskaya obl., Russian
Federation

(540)

ВИКИНГМП
VIKINGMP

(591) Black, white

(511)

6 – Girders of metal; bolts of metal; eye bolts; nuts of metal; nails; brads; framework of metal for building; rings of metal; buildings of metal; roofing of metal; hooks for slate [metal hardware]; steel sheets; building materials of metal; steel masts; sheets and plates of metal; roof flashing of metal; duckboards of metal; cladding of metal for construction and building; iron slabs; roof coverings of metal; tiles of metal.

(260) AM 2012 65522 A

(800) 1098946

(731) GRAYLOC PRODUCTS, L.L.C.
c/o Legal Dept, Oceaneering Int., Inc. 11917
FM 529, Houston TX 77041, USA

(540)

GRAYLOC

(591) Black, white

(511)

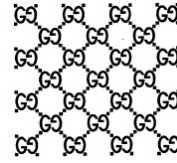
6 – Metal pipe connectors; metal pipe couplings and joints; metal pipe fittings; metal clamps; metal pipe connectors, namely, metal butt weld hubs; metal sealing rings for pipes.

(260) AM 2012 65523 A

(800) 1098949

(731) GUCCIO GUCCI S.P.A.
Via Tornabuoni, 73/R, I-50123 FIRENZE,
Italy

(540)



(591) Black, white

(511)

8 – Leather and imitations of leather, and goods made of these materials and t included in other classes; animal skins, hides; trunks and travelling bags; umbrellas, parasols and walking sticks; whips, harness and saddlery.

25 – Clothing, footwear, headgear.

(260) AM 2012 65524 A

(800) 1098959

(731) ZAPF CREATION AG
Mönchrödener Str. 13, 96472 Rödental,
Germany

(540)

Chou Chou

(591) Black, white

(511)

28 – Dolls as toys, and accessories for these dolls in the form of playthings.

(260) AM 2012 65540 A

(800) 1099084

(731) ZAKŁADY FARMACEUTYCZNE
"POLPHARMA" SPÓŁKA AKCYJNA
Pelplińska 19, PL-83-200 STAROGARD
GDAŃSKI, Poland

(540)

POLAPRIL
Полаприл

(591) Black, white

(511)

5 – Pharmaceutical products.

(260) AM 2012 65541 A

(800) 1099085

(731) ZAKŁADY FARMACEUTYCZNE
"POLPHARMA" SPÓŁKA AKCYJNA
Pelplińska 19, PL-83-200 STAROGARD
GDAŃSKI, Poland

(540)

Auglavin

Ауглавин

(591) Black, white

(511)

5 – Pharmaceutical products.

(260) AM 2012 65542 A
 (800) 1099096
 (731) CHANEL SARL
 Burgstrasse 26, CH-8750 GLARUS,
 Switzerland

(540)

MATELASSE

(591) Black, white
 (511)
 3 – Preparations for skin care, scalp care, hair care or nail care; preparations for use on the skin, scalp, hair or nails; soap, perfumery, essential oils, cosmetics; n-medicated toiletries.

(260) AM 2012 65543 A
 (800) 1099137
 (731) Tai zhou jin tai Kitchen and Bath Co., Ltd
 888 Hai feng Road, Taizhou city, 318000
 Zhejiang Province, China

(540)

BOOU

(591) Black, white
 (511)
 11 – Light bulbs; pocket torches, electric; lights for vehicles; water heaters; cooking apparatus and installations; kettles, electric; fans (air-conditioning); hydrants; water-pipes for sanitary installations; floor drains; pipe accessory for hot-water heating devices; bath tubs; toilet bowls; sanitary apparatus and installations; urinals (sanitary fixtures); sinks; disinfectant apparatus; hot air bath fittings; bath fittings; hand drying apparatus for washrooms.

(260) AM 2012 65544 A
 (800) 1099145
 (731) NYCOMED GMBH
 Byk-Gulden-Str. 2, 78467 Konstanz,
 Germany

(540)

RHINESCO

(591) Black, white
 (511)
 5 – Pharmaceutical preparations.

(260) AM 2012 65545 A
 (800) 1099183
 (731) AVON PRODUCTS, INC.
 World Headquarters, 1345 Avenue of the
 Americas, New York, NY 10105-0196, USA

(540)

BODY ILLUSIONS

(591) Black, white
 (511)
 25 – Clothing, footwear, headgear.

(260) AM 2012 65546 A
 (800) 1099189
 (731) TYCO INTERNATIONAL SERVICES
 GMBH
 Freier Platz 10, CH-8200 Schaffhausen,
 Switzerland

(540)



(591) Black, white
 (511)
 7 – Machines and machine tools; electronic components for machines, tools, automobile parts; machines for producing and for assembling printed circuit cards; labeling machines; finishing machines, setting machines and machines for creating bundles; thermal devices such as parts of the aforementioned goods, namely ventilators, compressor impellers, heat sinks.

8 – Hand tools and implements, hand-operated; tools and hand tools and related accessories; parts and components for hand tools.

9 – Scientific, nautical, surveying, photographic, cinematographic, optical, weighing, measuring, signaling, checking [supervision], life-saving and teaching apparatus and instruments; apparatus and instruments for conducting, switching, transforming, accumulating, regulating or controlling electricity; apparatus for recording, transmission or reproduction of sound or images; magnetic data carriers, recording disks; automatic vending machines and mechanisms for coin-operated apparatus; cash registers, calculating machines; data processing apparatus and computer hardware and peripheral devices for computers; computer software; computer wiring systems; electromechanical systems and parts and components related thereto; connectors and connection systems; electrical connectors, components for connectors, particularly containers; connections for equipment ("plug-in" connections); couplings, connections and joints; connector housings; components of wiring systems, particularly punchdown blocks (bars for multiple connections); jacks, plugs, connecting cords, connecting panels; wires and cables, cables of fiber optics; underwater cables, telecommunication cables, fiber optic and wiring harnesses, electrically conductive cable terminations; collars for wiring of metal; housings for ground connections and guard shields for high voltage cables; accessories for high voltage cables for industry in aerial and underground installations, including external terminals with oil baths, dry exterior terminals; electrical cables for lighting installations; canals for electrical wiring, cassettes for managing fiber optic cables (plug and play cassettes), components of ca-

bling for improving transmission of signals, particularly plates, divider coils, blocks, brackets, wiring ducts, rings and clips, housing for outlets and panels, and overvoltage protector devices; communication equipment, particularly electric jacks, plugs, blocks, terminal strips, connector panels, connectors for couplings and cords, signal repeaters, signal conditioners, communication distribution frames, couplers for fiber optics, fiber optical wavelength-division multiplexers/demultiplexers, connection modules, interface modules, test modules, disconnection modules, connection and commutation chassis, switching (patching); devices for switching and monitoring electrical power supplies; control modules for connection and switching, data line emulators and monitors, transmission test kits, test cards for network switches (PBX), controllers for switching and controllers for networks, switching cards, switching cables, digital signal cross-circuit modules, transmission circuit boards, signaling sub-boards, transmission setting plates and connection designation bands; test equipment for private lines for carrying out tests on communication systems comprising test modules, service modules, signal test modules, cable reels, electrical panels and cable cages, particularly with the option of oscillation, amplification, attenuation, and comprising kits, terminals, repeating reels, terminal signal converters, signal relays, cords with plugs, monitor loudspeakers, control devices for transmission buffers, automatic level control devices, bridge transformers, pulse generators, external impellers, loop returns and control devices for test baseplates, sold as a modular unit; electrical apparatus used as components of a private line test system for carrying out tests on communication systems, particularly test modules, service modules, signal test modules, cable reels, electrical panels and cable cages, particularly with the option of oscillation, amplification, attenuation, and comprising kits, terminals, repeating reels, terminal signal converters, signal relays, cords with plugs, loudspeakers, control devices for transmission buffers, automatic level control devices, bridge transformers, external impellers, loop returns and control devices for test baseplates; electrical apparatus used as components of a private line test system for carrying out tests on return loops, for controlling and testing two-wire communication lines, comprising an emitter and a receiver, sold as a unit; electrical apparatus used as components of a private line test system for carrying out tests on emitters and receivers, used in return loop test systems, for controlling and testing two-wire communication lines; electrical apparatus used as components of a private line test system for carrying out tests on fuse panels; electrical apparatus used as components of a private line test system for carrying out tests on terminals used in systems for condition monitoring, for controlling

and supplying diagnostics for telemetry and information in a remote communication network system, particularly principal display terminals; electrical apparatus used as components of a private line test system for carrying out tests on systems for condition monitoring for controlling circuits and supplying diagnostics for telemetry and information in a remote communication network system, principal display terminals sold as a unit; electrical apparatus used as components of a private line test system for carrying out tests on audio distribution amplifiers; electrical apparatus used as components of a private line test system for carrying out tests on loudspeaker monitors; electrical apparatus used as components of a private line test system for carrying out tests on series loop access systems, for providing access to series loop circuits comprising access panels to series loops and control panels relating thereto, sold as a unit; switching panels (patching); components of apparatus for communication and communication devices, particularly terminal blocks, conference bridges, jack panels, jacks, transfer switches, coupling leads, plugs, reels for telephones, repeating reels, connector cables, solid state telegraphic relays; battery chargers, particularly battery chargers for aircraft and battery chargers for industrial and leisure vehicles; ammeters for direct current, transformers; private line test equipment for carrying out tests on communication systems comprising access modules, line selection modules, signal and/or composition modules, test modules and ohmmeters, sold as a unit, current sensors, magnetic amplifiers, diffusion filters, speed monitors for motors for monitoring the speed of electric motors, power units for providing a power supply to electrical apparatus, particularly computers; mechatronic systems, namely synergistic and systematic combinations of mechanics, electronics and computing in real-time, relays, automobile telecommunication devices, computing and industrial relays, electronic apparatus, electrical apparatus, namely electrical apparatus used in relation with the aerospace industry and the defence industry (except armaments), with computing, electronics, electrical tools, gardening tools, multiswitches, fixed stations, network interface cards, cards for computers, systems for the distribution of electrical power including rail transportation systems, network wiring for buildings, automobiles, transportation namely with all kinds of water, air and land vehicles particularly aircraft, cars, trucks, boats, motor cycles, bicycles, telecommunications networks, industrial engines, lighting, machine tools and production monitoring equipment, heating, ventilation and air-conditioning, components for security systems, instrumentation and medical equipment as well as in relation with devices for assisting mobility and medical diagnostic devices and railway devices; terminals; splices, support sockets for chips; linear, digital,

analogical, electronic, electrical circuits; bridge circuits; integrated circuits; electrical adapters, hybrid adapters; sensors, magnetic sensors, radar sensors, inductive sensors; gas sensors; wireless components and subsystems; antennas; aerial systems; audio- and video-receivers; GPS receivers; circuit boards; electrical distribution boxes; multi-circuit electrical bands; touch screens; tactile computers, interactive screens; monitors for computers; computer monitor bezels, computer network des, switches and routers; apparatus for computer networking; apparatus for linking computers in networks, apparatus for protecting computers against electrical power supply problems; items intended for single use in computer wiring ducts, items intended for single use in supporting computer cables, emergency controls for computers; broadband data interconnection computer installations; electronic components for computers; fiber optic computer installations for use with computers; components of connections ("plug-in") for computer modems; electrical processing equipment, namely connectors between wires and boards, boards and boards, cables and boards and cables and cables; inductors, high current indicators, cable wind indicators, chokes, high current indicators, drum core indicators, shielded cable reel inductors, n shielded reel inductors, electric inductors; LAN protocol magnetic elements; magnetic modules; resistors; resistances, electric; commutators; switches, electric; chip cards; fiber optic products; electro-optical products; circuit board assemblies for multiple connectors; circuit board assembly interconnections for multiple connectors; attenuators; multiplexers; amplifiers; data communication systems; heat-shrink sheaths; filters, electrical line filters; signal filters, duplexers; capacitors; transformers; couplers; batteries; battery terminals; microwave products, circuit mixers, frequency modulators; converters; heat sinks; heat sinks intended for electronic apparatus; measuring devices; controllers; radio frequency identification tags for radio frequency identification (RFID), protective devices against short circuits; switches, electric; fuses; radar systems; components of radio frequencies (RF); cabinets for loudspeakers, switch-boxes (electricity), distribution boxes (electricity), cabinets intended for computers; thermoretractable sheaths and their enclosures; electrical and electronic components for identification and labelling; electronic and electrical panels; fiber optic panels; radios; accessories for radios; converters, electric; keyboards; screens; touchscreen systems, namely touchscreens, touchscreen monitors, computer keyboards, touchscreen computers, electronic components for touchscreen technology, particularly micro controllers and electronic accessories, particularly magnetic tapes or credit card readers, small display devices for frontal display, for use with touchscreens and touchscreen computers; electrical sleeves,

electrical connectors, electrical spacers, voltage surge protectors, electrical equipment for applying voltage and grounding; link boxes; electrical control cabinets; vibration indicators; electrical fuses, light-emitting diodes [LED]; telecommunication equipment, particularly terminal blocks for cables for moving and insulating; electrical protection devices (except for insulators) and against voltage surge for electrical and electronic telecommunication systems and data telecommunication systems; connectors, namely voltage surge protectors, fuses, diodes for fuses, thermo-protective switches and varistors; cable systems for telecommunication; dividers; optical dividers; multi-user wall housings; residential wall and floor cabinets for cabled or optical links; computer equipment such as gateways, switches, bridges, routers, concentrators, repeaters and network adapters, equipment and components for use in transmission or data, text, video, audio and voice transfer by broadband, radio broadcasting, cable broadcasting, coaxial cable, copper wires, fiber optics, radio, telephone, twisted pairs, wire, wireless and other telecommunication technology; computer software for use in the use and management of telecommunications systems, in equipment and in communications on such systems; electrical metal connectors and connectors, accessories for wiring for electrical distribution networks, electrical terminals and junctions, electrical locking devices; lighting controllers; systems for cables for vehicles, wiring harnesses for vehicles; controls for LEDs; systems for electrical cable harnesses and connectors; accessories for the distribution of electricity conduits; devices for managing cables, electrical lines; acoustic products, namely surface waves, sonic and ultrasonic waves traveling on the surface of a screen, systems for recognizing audio impulses, audio microphones; interfaces such as parts of the abovementioned goods; acoustic pick-ups, particularly audio microphones, micro controllers for tactile recognition of acoustic waves, software for tactile recognition of acoustic waves.

17 – Rubber, gutta-percha, gum, vinyl and products made of semi-processed plastics; packing, stopping and insulating materials; flexible tubes, t of metal; tubing, namely tubing and connection pieces t of metal for pipes, tubing of rubber, heat shrink tubes, tubing for nuclear applications, sheaths for tubing; rubber products; electrical insulating products and electrical insulating materials; tubes; insulating goods and materials; casings for cables of plastic; insulating tape, tapes for cable links, tapes for securing cables, adhesive tapes; insulating sealants, insulating tape and insulating sealing products, tapes for tying cables and for fitting cables; films made of polyester; thermoretractable sheaths; shrinkable sheaths; adhesives other than for medical,

stationery or household purposes; thermal devices as parts of the abovementioned goods, namely thermal conduits.

37 – Construction; repair, installation services; installation and repair of telecommunication networks; installation, maintenance and repair of telecommunication apparatus; installation, maintenance and repair of telecommunication installations, communications networks, computer networks and data networks; wiring buildings for transmitting telecommunication, wiring for telecommunication; construction; installation, maintenance and repair; installation, maintenance and repair of electrical systems and equipment; machinery installation, maintenance and repair; services involving maintenance and repair of technical products; installation and repair of telecommunication systems and facilities (computer hardware), computer hardware and computer peripheral devices; installation and repair of equipment and household infrastructure systems (computer hardware); consulting in installation and performance of data cable systems; consulting in installation of telecommunication systems and networks; all above-mentioned services particularly relating to products under guarantee.

38 – Telecommunications; services involving terrestrial, wireless and underwater communication; consulting in the field of telecommunication.

(260) AM 2012 65547 A

(800) 1099190

(731) Tyco International Services GmbH; Freier Platz 10, CH-8200 Schaffhausen, Switzerland

(540)



(591) Black, white

(511)

7 – Machines and machine tools; electronic components for machines, tools, automobile parts; machines for producing and for assembling printed circuit cards; labelling machines; finishing machines, setting machines and machines for creating bundles; thermal devices such as parts of the abovementioned goods, namely ventilators, compressor impellers, heat sinks.

8 – Hand tools and implements, hand-operated; tools and hand tools and related accessories; parts and components for hand tools.

9 – Scientific, nautical, surveying, photographic, cinematographic, optical, weighing, measuring, signalling, checking [supervision], life-saving and teaching apparatus and instruments; apparatus and

instruments for conducting, switching, transforming, accumulating, regulating or controlling electricity; apparatus for recording, transmission or reproduction of sound or images; magnetic data carriers, recording discs; automatic vending machines and mechanisms for coin-operated apparatus; cash registers, calculating machines; data processing equipment and computer hardware and peripheral equipment for computers; computer software; computer wiring systems; electromechanical systems and parts and components related thereto; connectors and connection systems; electrical connectors, components of connectors, particularly containers; connectors for equipment ("plug-in" connections); couplings, connections and joints; connector housings; components of wiring systems, particularly punchdown blocks (bars for multiple connections); jacks, plugs, connecting cords, connecting panels; wires and cables, cables of fiber optics; underwater cables, telecommunications cables, fiber optic and electric harnesses, electrically conductive cable terminations; collars for wiring of metal; housings for ground connections and guard shields for high voltage cables; accessories for high voltage cables for industry in aerial and underground installations, including external oil bath terminals, dry external terminals; electric cables for lighting installations; ducting for electrical wiring, cassettes for managing fiber optic cables (plug and play cassettes), components of cabling for improving transmission of signals, particularly plates, divider coils, blocks, brackets, wiring gutters, rings and clips, housing for outlets and panels, and overvoltage protector devices; communication equipment, particularly electric jacks, plugs, blocks, terminal strips, connection panels, connectors for couplings and cords, signal repeaters, signal conditioners, communication distribution frames, fiber optic couplers, fiber optic wavelength-division multiplexers/demultiplexers, connection modules, interface modules, test modules, disconnection modules, connection and switching chassis, patchings; devices for switching and monitoring electric power supplies; control modules for connection and switching, data line emulators and monitors, transmission test kits, test cards for network switches (PBX), controllers for switching and controllers for networks, switching cards, switching cables, digital signal cross-circuit modules, transmission circuit boards, signalling subboards, transmission setting plates and connection designation bands; test equipment for private lines for carrying out tests on communication systems comprising test modules, service modules, signal test modules, cable reels, electrical panels and cable cages, particularly with the option of oscillation, amplification, attenuation, and comprising kits, terminals, repeating reels, terminal signal converters, signal relays, cords with plugs, monitor loudspeakers, control devices for transmission buffers,

automatic level control devices, bridge transformers, pulse generators, external impellers, loopbacks and control devices for test baseplates, sold as a modular unit; electrical apparatus used as components of a private line test system for carrying out tests on communication systems, particularly test modules, service modules, signal test modules, cable reels, electrical panels and cable cages, particularly with the option of oscillation, amplification, attenuation, and comprising kits, terminals, repeating reels, terminal signal converters, signal relays, cords with plugs, loudspeakers, control devices for transmission buffers, automatic level control devices, bridge transformers, external impellers, loopbacks and control devices for test baseplates; electrical apparatus used as components of a private line test system for carrying out tests on loopbacks, for controlling and testing two-wire communication lines, comprising a sender and a receiver, sold as a unit; electrical apparatus used as components of a private line test system for carrying out tests on sender and receivers, used in loopback test systems, for controlling and testing two-wire communication lines; electrical apparatus used as components of a private line test system for carrying out tests on fuse panels; electrical apparatus used as components of a private line test system for carrying out tests on systems for status monitoring, for controlling circuits and supplying information and diagnostics telemetry in a remote communication network system, particularly principal display terminals sold as a unit; electrical apparatus used as components of a private line test system for carrying out tests on systems for condition monitoring for controlling circuits and supplying information and diagnostics telemetry in a remote communication network system, particularly principal display terminals; electrical apparatus used as components of a private line test system for carrying out tests on audio distribution amplifiers; electrical apparatus used as components of a private line test system for carrying out tests on loudspeaker monitors; electrical apparatus used as components of a private line test system for carrying out tests on serial loop access systems, for providing access to serial loop circuits comprising access panels to serial loops and control panels relating thereto, sold as a unit; switching panels (patching); components of apparatus for communication and communication devices, particularly terminal blocks, conference bridges, jack panels, jacks, transfer switches, coupling leads, plugs, reels for telephones, repeating reels, connector cables, solid state telegraphic relays; battery chargers, particularly battery chargers for aircraft and battery chargers for industrial and leisure vehicles; ammeters for direct current, transformers; private line test equipment for carrying out tests on communication systems comprising access modules, line selection modules, signal and/or composi-

tion modules, test modules and ohmmeters, sold as a unit, current sensors, magnetic amplifiers, diffusion filters, speed controllers for motors for controlling the speed of electric motors, power units for providing a power supply to electric apparatus, particularly computers; mechatronic systems, namely synergistic and systematic combinations of mechanics, electronics and computing in real-time, relays, automobile telecommunication devices, computing and industrial relays, electronic apparatus, electric apparatus, namely electric apparatus used in relation with the aerospace industry and the defence industry (except arms), with computing, electronics, electric tools, gardening tools, switches, fixed stations, network interface cards, cards for computers, systems for the distribution of electric power including rail transportation systems, network wiring for buildings, automobiles, transportation namely all kinds of water, air and land vehicles particularly aircraft, cars, trucks, boats, motor cycles, bicycles, telecommunications networks, Industrial engines, lighting, machine tools and production control equipment, heating, ventilation and air-conditioning, components for security systems, instrumentation and medical equipment as well as in relation with devices for assisting mobility and medical diagnostic devices and railway devices; terminals; splices, support sockets for chips; linear, digital, analogue, electronic, electric circuits; bridge circuits; integrated circuits; electric adapters, hybrid adapters; sensors, magnetic sensors, radar sensors, inductive sensors; gas sensors; wireless components and subsystems; antennas; aerial systems; audio and video-receivers; GPS receivers; circuit boards; electric distribution boxes; multi-circuit electric bands; touch screens; tactile computers, interactive screens; monitors for computers; computer monitor bezels, computer network des, switches and routers; apparatus for computer networking; apparatus for linking computers in networks, apparatus for protecting computers against electric power supply problems; items intended for single use in computer wiring ducts, items intended for a single use in supporting computer cables, emergency controls for computers; broadband data interconnection computer installations; electronic components for computers; fiber optic computer installations for use with computers; components of ("plug-in") connections for computer modems; electric processing equipment, namely connectors between wires and boards, boards and boards, cables and boards and cables and cables; inductors, high current inductors, cable wind indicators, electronic chokes, high current indicators, drum core indicators, shielded cable reel inductors, n shielded reel inductors, electric inductors; magnetic LAN protocol elements; magnetic modules; resistors; resistances, electric; commutators; switches, electric; chip cards; fiber optic products; electro-optical products; circuit board as-

semblies for multiple connectors; circuit board assembly interconnections for multiple connectors; attenuators; multiplexers; amplifiers; data communication systems; heat-shrink sheathes; filters, electric line filters; signal filters, duplexers; capacitors; transformers; couplers; batteries; battery terminals; microwave products, circuit mixers, frequency modulators; converters; heat sinks; heat sinks intended for electronic apparatus; measuring devices; controllers; radio frequency identification tags for radio frequency identification (RFID), protective devices against short circuits; switches, electric; fuses; radar systems; components of radio frequencies (RF); cabinets for loudspeakers, switchboxes (electricity), distribution boxes (electricity), cabinets intended for computers; thermoretractable sheaths and their enclosures; electrical and electronic components for identification and labelling; electronic and electric panels; fiber optic panels; radios; accessories for radios; converters, electric; keyboards; screens; touch responsive systems, namely touchscreens, touchscreen monitors, computer keyboards, touch responsive computers, electronic components for touch responsive technology, particularly micro controllers and electronic accessories, particularly magnetic bands or credit card readers, small display devices for frontal display, for use with touchscreens and touch responsive computers; electric sleeves, electric connectors, electric spacers, voltage surge protectors, electric equipment for applying voltage and grounding; link boxes; electric control cabinets; vibration indicators; electrical fuses, light-emitting diodes [LED]; telecommunication equipment, particularly connection blocks for cables for moving and insulating; electric protection devices (except for insulators) and against voltage surge for electric and electronic telecommunications systems and data telecommunication systems; connectors, namely voltage surge protectors, fuses, diodes for fuses, thermoprotective switches and varistors; cable systems for telecommunication; dividers; optical dividers; multi-user wall housings; residential wall and floor cabinets for cabled or optical links; computer equipment such as gateways, switches, bridges, routers, concentrators, repeaters and network adapters, equipment and components for use in data, text, video, audio and voice transfer or transmission by broadband, radio broadcasting, cable broadcasting, coaxial cable, copper wires, fiber optics, radio, telephone, twisted pairs, wire, wireless and other telecommunication technology; computer software for use in operation and management of telecommunications systems, in equipment and in communications on such systems; electric metal connectors and couplings, accessories for wiring for electric distribution networks, electric terminals and junctions, electric locking devices; lighting controllers; systems for cables for vehicles, wiring harnesses for vehicles; controls with LEDs; systems for electric

cable harnesses and connectors; accessories for the distribution of electricity conduits; devices for managing cables, electric lines; acoustic products, namely surface waves, sonic and ultrasonic waves traveling on the surface of a screen, systems for recognizing audio impulses, audio microphones; interfaces such as parts of the abovementioned goods; acoustic pick-ups, particularly audio microphones, micro controllers for tactile recognition of acoustic waves, software for tactile recognition of acoustic waves.

17 – Rubber, gutta-percha, gum, vinyl and products made of semi-processed plastics; packing, stopping and insulating materials; flexible tubes, t of metal; tubing, namely tubing and connection pieces t of metal for pipes, tubing of rubber, heat-shrink tubes, tubing for nuclear applications, sheaths for tubing; rubber products; electric insulating products and electric insulating materials; tubes; insulating goods and materials; casings for cables of plastic; insulating tape, tapes for cable links, tapes for securing cables, adhesive tapes; insulating sealants, insulating tape and insulating sealing products, tapes for tying cables and for fitting cables; films made of polyester; thermoretractable sheaths; shrinkable sheaths; adhesives other than for medical, stationery or household purposes; thermal devices as parts of the abovementioned goods, namely thermal ducting.

37 – Construction; repair, installation services; installation and repair of telecommunication networks; installation, maintenance and repair of telecommunication apparatus; installation, maintenance and repair of telecommunication installations, communications networks, computer networks and data networks; wiring buildings for transmitting telecommunication, wiring for telecommunication; construction; installation, maintenance and repair; installation, maintenance and repair of electric systems and equipment; machinery installation, maintenance and repair; services involving maintenance and repair of technical products; installation and repair of telecommunications systems and equipment (computer hardware), computer hardware and computer peripherals; installation and repair of household infrastructure and equipment systems (computer hardware); consultancy on installing and performance of data cable systems; consultancy on installing telecommunication systems and networks; all above-mentioned services particularly relating to products under guarantee.

38 – Telecommunications; services involving terrestrial, wireless and underwater communications; consultancy on telecommunication.

(260) AM 2012 65548 A
 (800) 1099191
 (731) Tyco International Services GmbH
 Freier Platz 10, CH-8200 Schaffhausen,
 Switzerland
 (540)

TE

(591) Black, white
 (511)
 7 – Machines and machine tools; electronic components for machines, tools, automobile parts; machines for producing and for assembling printed circuit cards; labeling machines; finishing machines, setting machines and machines for creating bundles; thermal devices such as parts of the aforementioned goods, namely ventilators, compressor impellers, heat sinks.

8 – Hand tools and implements, hand-operated; tools and hand tools and related accessories; parts and components for hand tools.

17 – Rubber, gutta-percha, gum, vinyl and products made of semi-processed plastics; packing, stopping and insulating materials; flexible tubes, t of metal; tubing, namely tubing and connection pieces t of metal for pipes, tubing of rubber, heat shrink tubes, tubing for nuclear applications, sheaths for tubing; rubber products; electrical insulating products and electrical insulating materials; tubes; insulating goods and materials; casings for cables of plastic; insulating tape, tapes for cable links, tapes for securing cables, adhesive tapes; insulating sealants, insulating tape and insulating sealing products, tapes for tying cables and for fitting cables; films made of polyester; thermoretractable sheaths; shrinkable sheaths; adhesives other than for medical, stationery or household purposes; thermal devices as parts of the abovementioned goods, namely thermal conduits.

37 – Construction; repair, installation services; installation and repair of telecommunication networks; installation, maintenance and repair of telecommunication apparatus; installation, maintenance and repair of telecommunication installations, communications networks, computer networks and data networks; wiring buildings for transmitting telecommunication, wiring for telecommunication; construction; installation, maintenance and repair; installation, maintenance and repair of electrical systems and equipment; machinery installation, maintenance and repair; services involving maintenance and repair of technical products; installation and repair of telecommunication systems and facilities (computer hardware), computer hardware and computer peripheral devices; installation and repair of equipment and household infrastructure systems (computer hardware); consulting in installation and performance of data cable systems; consulting in installa-

tion of telecommunication systems and networks; all above-mentioned services particularly relating to products under guarantee.

38 – Telecommunications; services involving terrestrial, wireless and underwater communication; consulting in the field of telecommunication.

(260) AM 2012 65549 A
 (800) 1099193
 (731) Tyco International Services GmbH
 Freier Platz 10, CH-8200 Schaffhausen,
 Switzerland
 (540)

TE Connectivity

(591) Black, white
 (511)

7 – Machines and machine tools; electronic components for machines, tools, automobile parts; machines for producing and for assembling printed circuit cards; labeling machines; finishing machines, setting machines and machines for creating bundles; thermal devices such as parts of the aforementioned goods, namely ventilators, compressor impellers, heat sinks.

8 – Hand tools and implements, hand-operated; tools and hand tools and related accessories; parts and components for hand tools.

9 – Scientific, nautical, surveying, photographic, cinematographic, optical, weighing, measuring, signaling, checking [supervision], life-saving and teaching apparatus and instruments; apparatus and instruments for conducting, switching, transforming, accumulating, regulating or controlling electricity; apparatus for recording, transmission or reproduction of sound or images; magnetic data carriers, recording disks; automatic vending machines and mechanisms for coin-operated apparatus; cash registers, calculating machines; data processing apparatus and computer hardware and peripheral devices for computers; computer software; computer wiring systems; electromechanical systems and parts and components related thereto; connectors and connection systems; electrical connectors, components for connectors, particularly containers; connections for equipment ("plug-in" connections); couplings, connections and joints; connector housings; components of wiring systems, particularly punchdown blocks (bars for multiple connections); jacks, plugs, connecting cords, connecting panels; wires and cables, cables of fiber optics; underwater cables, telecommunication cables, fiber optic and wiring harnesses, electrically conductive cable terminations; collars for wiring t of metal; housings for ground connections and guard shields for high voltage cables; accessories for high voltage cables for industry in aerial and underground installations,

including external terminals with oil baths, dry exterior terminals; electrical cables for lighting installations; canals for electrical wiring, cassettes for managing fiber optic cables (plug and play cassettes), components of cabling for improving transmission of signals, particularly plates, divider coils, blocks, brackets, wiring ducts, rings and clips, housing for outlets and panels, and overvoltage protector devices; communication equipment, particularly electric jacks, plugs, blocks, terminal strips, connector panels, connectors for couplings and cords, signal repeaters, signal conditioners, communication distribution frames, couplers for fiber optics, fiber optical wavelength-division multiplexers/demultiplexers, connection modules, interface modules, test modules, disconnection modules, connection and commutation chassis, switching (patching); devices for switching and monitoring electrical power supplies; control modules for connection and switching, data line emulators and monitors, transmission test kits, test cards for network switches (PBX), controllers for switching and controllers for networks, switching cards, switching cables, digital signal cross-circuit modules, transmission circuit boards, signaling sub-boards, transmission setting plates and connection designation bands; test equipment for private lines for carrying out tests on communication systems comprising test modules, service modules, signal test modules, cable reels, electrical panels and cable cages, particularly with the option of oscillation, amplification, attenuation, and comprising kits, terminals, repeating reels, terminal signal converters, signal relays, cords with plugs, monitor loudspeakers, control devices for transmission buffers, automatic level control devices, bridge transformers, pulse generators, external impellers, loop returns and control devices for test baseplates, sold as a modular unit; electrical apparatus used as components of a private line test system for carrying out tests on communication systems, particularly test modules, service modules, signal test modules, cable reels, electrical panels and cable cages, particularly with the option of oscillation, amplification, attenuation, and comprising kits, terminals, repeating reels, terminal signal converters, signal relays, cords with plugs, loudspeakers, control devices for transmission buffers, automatic level control devices, bridge transformers, external impellers, loop returns and control devices for test baseplates; electrical apparatus used as components of a private line test system for carrying out tests on return loops, for controlling and testing two-wire communication lines, comprising an emitter and a receiver, sold as a unit; electrical apparatus used as components of a private line test system for carrying out tests on emitters and receivers, used in return loop test systems, for controlling and testing two-wire communication lines; electrical apparatus used as components of a private

line test system for carrying out tests on fuse panels; electrical apparatus used as components of a private line test system for carrying out tests on terminals used in systems for condition monitoring, for controlling and supplying diagnostics for telemetry and information in a remote communication network system, particularly principal display terminals; electrical apparatus used as components of a private line test system for carrying out tests on systems for condition monitoring for controlling circuits and supplying diagnostics for telemetry and information in a remote communication network system, principal display terminals sold as a unit; electrical apparatus used as components of a private line test system for carrying out tests on audio distribution amplifiers; electrical apparatus used as components of a private line test system for carrying out tests on loudspeaker monitors; electrical apparatus used as components of a private line test system for carrying out tests on series loop access systems, for providing access to series loop circuits comprising access panels to series loops and control panels relating thereto, sold as a unit; switching panels (patching); components of apparatus for communication and communication devices, particularly terminal blocks, conference bridges, jack panels, jacks, transfer switches, coupling leads, plugs, reels for telephones, repeating reels, connector cables, solid state telegraphic relays; battery chargers, particularly battery chargers for aircraft and battery chargers for industrial and leisure vehicles; ammeters for direct current, transformers; private line test equipment for carrying out tests on communication systems comprising access modules, line selection modules, signal and/or composition modules, test modules and ohmmeters, sold as a unit, current sensors, magnetic amplifiers, diffusion filters, speed monitors for motors for monitoring the speed of electric motors, power units for providing a power supply to electrical apparatus, particularly computers; mechatronic systems, namely synergistic and systematic combinations of mechanics, electronics and computing in real-time, relays, automobile telecommunication devices, computing and industrial relays, electronic apparatus, electrical apparatus, namely electrical apparatus used in relation with the aerospace industry and the defence industry (except armaments), with computing, electronics, electrical tools, gardening tools, multiswitches, fixed stations, network interface cards, cards for computers, systems for the distribution of electrical power including rail transportation systems, network wiring for buildings, automobiles, transportation namely with all kinds of water, air and land vehicles particularly aircraft, cars, trucks, boats, motor cycles, bicycles, telecommunications networks, industrial engines, lighting, machine tools and production monitoring equipment, heating, ventilation and air-conditioning, components for security systems, instrumen-

tation and medical equipment as well as in relation with devices for assisting mobility and medical diagnostic devices and railway devices; terminals; splices, support sockets for chips; linear, digital, analogical, electronic, electrical circuits; bridge circuits; integrated circuits; electrical adapters, hybrid adapters; sensors, magnetic sensors, radar sensors, inductive sensors; gas sensors; wireless components and subsystems; antennas; aerial systems; audio- and video-receivers; GPS receivers; circuit boards; electrical distribution boxes; multi-circuit electrical bands; touch screens; tactile computers, interactive screens; monitors for computers; computer monitor bezels, computer network desks, switches and routers; apparatus for computer networking; apparatus for linking computers in networks, apparatus for protecting computers against electrical power supply problems; items intended for single use in computer wiring ducts, items intended for single use in supporting computer cables, emergency controls for computers; broadband data interconnection computer installations; electronic components for computers; fiber optic computer installations for use with computers; components of connections ("plug-in") for computer modems; electrical processing equipment, namely connectors between wires and boards, boards and boards, cables and boards and cables and cables; inductors, high current indicators, cable wind indicators, chokes, high current indicators, drum core indicators, shielded cable reel inductors, n shielded reel inductors, electric inductors; LAN protocol magnetic elements; magnetic modules; resistors; resistances, electric; commutators; switches, electric; chip cards; fiber optic products; electro-optical products; circuit board assemblies for multiple connectors; circuit board assembly interconnections for multiple connectors; attenuators; multiplexers; amplifiers; data communication systems; heat-shrink sheaths; filters, electrical line filters; signal filters, duplexers; capacitors; transformers; couplers; batteries; battery terminals; microwave products, circuit mixers, frequency modulators; converters; heat sinks; heat sinks intended for electronic apparatus; measuring devices; controllers; radio frequency identification tags for radio frequency identification (RFID), protective devices against short circuits; switches, electric; fuses; radar systems; components of radio frequencies (RF); cabinets for loudspeakers, switchboxes (electricity), distribution boxes (electricity), cabinets intended for computers; thermoretractable sheaths and their enclosures; electrical and electronic components for identification and labelling; electronic and electrical panels; fiber optic panels; radios; accessories for radios; converters, electric; keyboards; screens; touchscreen systems, namely touchscreens, touchscreen monitors, computer keyboards, touchscreen computers, electronic components for touchscreen technology, particularly micro controllers and electro-

nic accessories, particularly magnetic tapes or credit card readers, small display devices for frontal display, for use with touchscreens and touchscreen computers; electrical sleeves, electrical connectors, electrical spacers, voltage surge protectors, electrical equipment for applying voltage and grounding; link boxes; electrical control cabinets; vibration indicators; electrical fuses, light-emitting diodes [LED]; telecommunication equipment, particularly terminal blocks for cables for moving and insulating; electrical protection devices (except for insulators) and against voltage surge for electrical and electronic telecommunications systems and data telecommunication systems; connectors, namely voltage surge protectors, fuses, diodes for fuses, thermo-protective switches and varistors; cable systems for telecommunication; dividers; optical dividers; multi-user wall housings; residential wall and floor cabinets for cabled or optical links; computer equipment such as gateways, switches, bridges, routers, concentrators, repeaters and network adapters, equipment and components for use in transmission or data, text, video, audio and voice transfer by broadband, radio broadcasting, cable broadcasting, coaxial cable, copper wires, fiber optics, radio, telephone, twisted pairs, wire, wireless and other telecommunication technology; computer software for use in the use and management of telecommunications systems, in equipment and in communications on such systems; electrical metal connectors and connectors, accessories for wiring for electrical distribution networks, electrical terminals and junctions, electrical locking devices; lighting controllers; systems for cables for vehicles, wiring harnesses for vehicles; controls for LEDs; systems for electrical cable harnesses and connectors; accessories for the distribution of electricity conduits; devices for managing cables, electrical lines; acoustic products, namely surface waves, sonic and ultrasonic waves traveling on the surface of a screen, systems for recognizing audio impulses, audio microphones; interfaces such as parts of the abovementioned goods; acoustic pick-ups, particularly audio microphones, micro controllers for tactile recognition of acoustic waves, software for tactile recognition of acoustic waves.

17 – Rubber, gutta-percha, gum, vinyl and products made of semi-processed plastics; packing, stopping and insulating materials; flexible tubes, tubes of metal; tubing, namely tubing and connection pieces of metal for pipes, tubing of rubber, heat shrink tubes, tubing for nuclear applications, sheaths for tubing; rubber products; electrical insulating products and electrical insulating materials; tubes; insulating goods and materials; casings for cables of plastic; insulating tape, tapes for cable links, tapes for securing cables, adhesive tapes; insulating sealants, insulating tape and insulating sealing products, tapes for tying cables and for fitting cables; films

made of polyester; thermoretractable sheaths; shrinkable sheaths; adhesives other than for medical, stationery or household purposes; thermal devices as parts of the abovementioned goods, namely thermal conduits.

37 – Construction; repair, installation services; installation and repair of telecommunication networks; installation, maintenance and repair of telecommunication apparatus; installation, maintenance and repair of telecommunication installations, communications networks, computer networks and data networks; wiring buildings for transmitting telecommunication, wiring for telecommunication; construction; installation, maintenance and repair; installation, maintenance and repair of electrical systems and equipment; machinery installation, maintenance and repair; services involving maintenance and repair of technical products; installation and repair of telecommunication systems and facilities (computer hardware), computer hardware and computer peripheral devices; installation and repair of equipment and household infrastructure systems (computer hardware); consulting in installation and performance of data cable systems; consulting in installation of telecommunication systems and networks; all above-mentioned services particularly relating to products under guarantee.

38 – Telecommunications; services involving terrestrial, wireless and underwater communication; consulting in the field of telecommunication.

(260) AM 2012 65550 A
(800) 1099204
(731) BAYADERA MANAGEMENT LIMITED
Karpenisiou, 30, P.C. CY-1660 Nicosia,
Cyprus

(540)
ПЕРША ГІЛЬДІЯ

(591) Black, white
(511)

33 – Wine; spirits (beverages) and liqueurs; cocktails.

(260) AM 2012 65551 A
(800) 1099215
(731) CAFFE BENE Company
Bene Bldg., 69-3, Cheongdam-dong,
Gangnam-gu, Seoul, Republic of Korea

(540)



(591) Brown, white

(511)

43 – Canteens; snack-bar services; tourist restaurants; theater-type bars; tea rooms; restaurants; drinking bar services; bar services; buffet restaurants; western style restaurants; self-service restaurants; providing food and drink in restaurant chains; provision of food and drink; food cooking agency; catering services; general drinking bar services; japanese restaurants; bakery shops; pubs; chinese restaurants; cafes; cafeterias; cocktail lounge services; fast-food restaurants; korean bar services; korean restaurants; providing in-flight meal services in an airplane; providing temporary accommodation; ice cream parlours; waffle parlours.

(260) AM 2012 65552 A

(800) 1099217

(731) PERKINS HOLDINGS LIMITED
Eastfield Peterborough, PE1 5NA,
United Kingdom

(540)

PERKINS

(591) Black, white

(511)

1 – Chemicals used in industry, science and photography, as well as in agriculture, horticulture and forestry; unprocessed artificial resins; unprocessed plastics; manures; fire extinguishing compositions; tempering and soldering preparations; chemical substances for preserving foodstuffs; tanning substances; adhesives used in industry; cement for repairs; detergents for use in industrial and manufacturing processes; chemical fluids for dewatering; anti-freeze; sealants; adhesives for industrial use; silicones; silicon; silicates; liquifying chemicals (ungluing agents); chemical additives to motor fuel; anti-kick substances for internal combustion engines; unprocessed acrylic resins; unprocessed epoxy resins; mastic for tyres; oil and petroleum dispersants; coolants; conditioners for cooling systems; cleaners for cooling systems; chemical preparations for locking screw threads; battery fluid; colour brightening chemicals; filtering materials; hydraulic fluids; chemical fuel additives; compositions for repairing vehicles tyres; gasket making chemicals; unprocessed artificial and synthetic resins; putty.

2 – Paints, varnishes, lacquers; preservatives against rust and against deterioration of wood; colorants; mordants; raw natural resins; metals in foil and powder form for painters, decorators, printers and artists; primers; anti-corrosive preparations; anti-rust oils and greases; natural resins and gum resins; thinners; metal preservatives; sealant pri-

mers; anti-corrosion substances; coatings (paints) for use on vehicles and on parts of vehicles.

4 – Industrial oils and greases; lubricants; dust absorbing, wetting, and binding compositions; fuels (including motor spirit) and illuminants; candles and wicks for lighting; n-chemical additives to motor fuel; diesel oil; fuel oils and mixtures; wax; motor fuel; anti-seizure compounds; greases for use with ball and roller bearings and bushings; petroleum ether.

6 – Common metals and their alloys; metal building materials; transportable buildings of metal; materials of metal for railway tracks; n-electric cables and wires of common metal; ironmongery, small items of metal hardware; pipes and tubes of metal; safes; goods of common metal included in other classes; ores; metal industrial hose couplings and metal industrial hose fittings; fasteners; flanges; pins; sealing caps; shims; springs; conrod nuts; packaging containers; fastening, securing and sealing devices; plugs; straps; clips; nuts; bolts; screws; rings; washers; seals; ties; nipples; bindings; bungs; caps; closures; collars; clamps; couplings; hooks; links; nails; pegs; rivets; guards; tanks; drain plugs; cotter pins; drawbar pins; clevis pins; locking pins; eye bolts; snap rings; thread inserts; rain traps and drain caps; pipe extensions; deflectors; grids; plates; track hardware; welding rods; cable and wire; pipes and tubing; chains; slings and pulleys; badges; bells; locks and padlocks; number plates; keys of metal; wear resistant metal alloys; wear resistant metal alloys for use on equipment in mining, construction, agriculture and material handling, including chocky bars, heat shrouds, side bar protectors and wear plates; all the aforementioned of metal; parts and fittings for all the aforesaid goods.

7 – Machines and machine tools; motors and engines (except for land vehicles); machine coupling and transmission components (except for land vehicles); agricultural implements other than hand-operated; incubators for eggs; engines and motors, diesel engines; starting devices for engines and motors; exhausts and exhaust fittings; power transmission systems; compressors (superchargers); ignition devices, fuelling devices and controlling devices for internal combustion engines; lubricating apparatus and cooling apparatus (radiators) all included in this class; electric generators; transmissions; replacement parts for earth moving machinery and diesel engines; valves; sparks plugs; air filters; water regulators; oil filters; machine couplings; machine tools; assembly presses; starters; pumps; diggers; excavators; bulldozers; loaders; cranes; feller machines; bunching machines; scraping machines; paving machines; agricultural machines; cutting machines; compactors; filters; belts being parts of machines; surge alleviators; blades;

earth moving machines; steam rollers; forestry machines; pipe laying machines; compacting machines; buckets for earth moving machines; hydraulic jacks; welding machines and apparatus; bits being parts of machines; construction machines; mining machines; farming machines; material handling machines and generators; digging machines; demolition, gripping and lifting apparatus and instruments other than hand operated; hydraulic components; hydraulic components including hydraulic pumps, hydraulic motors, hydraulic valves and hydraulic cylinders; ground engaging machines and tools, including bucket tips and adapters (for machine tools), cutting edges and segments, cutting edges and segments for buckets, motor graders, blades and scrapers, wear protection products for machines and machine tools, namely chocky bars, heat shrouds, side bar protectors and wear plates, ripper shanks and tips for machines and machine tools; parts, fittings and components for all the aforesaid goods; cutting torches.

9 – Scientific, nautical, surveying, photographic, cinematographic, optical, weighing, measuring, signalling, checking (supervision), life-saving and teaching apparatus and instruments; apparatus and instruments for conducting, switching, transforming, accumulating, regulating or controlling electricity; apparatus for recording, transmission or reproduction of sound or images; magnetic data carriers, recording discs; automatic vending machines and mechanisms for coin-operated apparatus; cash registers, calculating machines, data processing equipment and computers; fire-extinguishing apparatus; electrical and electronic apparatus and instruments; measuring and testing apparatus and instruments; electric cable and wire; electric conduits; switches; pressure switches; connectors; jump leads; fuses; circuit testers; voltage testers; fuse holders; transformers; battery testing apparatus for sale in kit form; thermostats; gauges; levelling apparatus and instruments; tape measures and rules; microscopes; tachometers; diagnostic apparatus and instruments; meters; thermometers; alarms; electric horns; flasher units; reflectors; mirrors; aerials; battery chargers; weighing apparatus and instruments; computers and computer programmes; computer software; calculating machines; laser pointers; protective clothing; protective headgear; audio visual teaching apparatus; video tapes; vehicle warning triangles; audio tapes; compact discs; holders for discs; cards bearing magnetic strips; calculators; electric couplings; petrol pumps; levels; electric locks; radios; vehicle radios; batteries; starters; speed checking apparatus and instruments; battery cables; connectors for sale in kit form; electrical terminals; water temperature regulators; probes; ammeters; battery testers; terminals; gas detectors; flow meters; ohmmeters; pressure measurement tools; welding apparatus; battery ground strap con-

nectors; battery tie down connectors; conduit and wire protectors; emergency jump start apparatus; emergency jump start receptacle assemblies; voltage converters; parts and fittings for all the aforesaid goods.

12 – Vehicles; apparatus for locomotion by land, air or water; parts for vehicles; engines and motors; diesel engines for land vehicles; starting devices for engines and motors; power transmission systems; sun-blinds adapted for automobiles and windcreens (including tinted windcreens); transmissions and axles; transmissions and axles for construction trucks; earthmoving vehicles and off-highway vehicles; replacement parts for off-highway trucks for loading and hauling; attachments for vehicles for earth and material hauling and handling including trucks and tractors; land vehicles; construction vehicles; mining vehicles; farming vehicles and material handling vehicles; undercarriage components and tracks for tractors and other track-type vehicles; tyres, inner tube and wheels for vehicles; skidders; undercarriage structural parts; undercarriage components; parts, fittings and components for all the aforesaid goods.

17 – Rubber, gutta-percha, gum, asbestos, mica and goods made from these materials and t included in other classes; plastics in extruded form for use in manufacture; packing, stopping and insulating materials; flexible pipes t of metal; n-metal Industrial hose couplings; industrial hoses made of n-metal, plastic, or rubber for use in hydraulics; sealant compounds for joints; adhesive tapes; insulators; seals; gaskets; acrylic resins; goods made from rubber and from plastics and t included in other classes; flexible pipes; tape; hoses; hosing; semi-processed brake linings; clutch linings; cylinder jointing; insulating gloves; coupling and joints t of metal; rings of rubber or of plastic; materials for repairing tyres; rubber sealing materials; rubber washers; insulating tape and band; expansion joint fillers; fillers; chemical compositions for repairing leaks; rubber tubes and valves; packing materials; padding materials; electrical tape; parts and fittings for all the aforesaid goods.

37 – Building construction; repair; installation services; repair, maintenance and servicing of machines, vehicles, engines, generators and motors; repair, maintenance and servicing of parts, fittings or components for machines, vehicles, engines, generators and motors.

(260) AM 2012 65555 A

(800) 1099249

(731) COORS BREWING COMPANY

1225 17th Street, Suite 3200, Denver, CO
80202, USA

(540)

COORS

(591) Black, white

(511)

32 – Beer, ale and porter; n-alcoholic drinks; mineral and aerated waters; fruit drinks and fruit juices; syrups and preparations for making beverages.

(260) AM 2012 65556 A

(800) 1099257

(731) Tovarystvo z obmezheiu vidpovidalnistiu

"Neichers Biuti Krieishens Yuerop LTD"

vul. Maryny Raskovoi, bud. 19, Kyiv 02002,
Ukraine

(540)



Inspired by nature... Created for you...

(591) Green, black, white and light green

(511)

3 – Abrasive cloth, abrasive paper, abrasives, adhesives for affixing false hair, adhesives for cosmetic purposes, after-shave lotions, volatile alkali (ammonia) (detergent), almond milk for cosmetic purposes, almond oil, almond soap, alum stones (antiseptic), amber (perfume), ammonia (volatile alkali) (detergent), antiperspirant soap, antiperspirants (toiletries), antistatic preparations for household purposes, aromatics (essential oils), volcanic ash for cleaning, astringents for cosmetic purposes, badian essence, quillaia bark for washing, bath salts, t for medical purposes, cosmetic preparations for baths, beard dyes, beauty masks, bergamot oil, flavorings (flavourings) for beverages (essential oils), leather bleaching preparations, bleaching preparations (decolorants) for cosmetic purposes, bleaching preparations (laundry), bleaching salts, bleaching soda, blueing for laundry, laundry blueing, bluing for laundry, boot cream, boot polish, breath freshening sprays, color (colour) brightening chemicals for household purposes (laundry), cake flavourings (essential oils), cakes of toilet soap, carbides of metal (abrasives), essential oils of cedarwood, cleaning chalk, essential oils of citron, preparations for cleaning dentures, cleaning preparations, preparations for cleaning waste pipes, cleansing milk for toilet purposes, cobblers' wax, colorants for toilet purposes, color-brightening chemicals for household purposes (laundry), color-removing preparations, colour-brightening chemicals for household purposes (laundry), colour-removing preparations, corundum (abrasive), cosmetic kits, cosmetic preparations for slimming purposes, cosmetics, cosmetics for animals, cotton sticks for cosmetic purposes, cotton wool for cosmetic purposes,

cosmetic creams, skin whitening creams; creams for leather, degreasers other than for use in manufacturing processes, dentifrices, deodorant soap, deodorants for personal use, depilatories, depilatory preparations, detergents other than for use in manufacturing operations and for medical purposes, diamantine (abrasive), disinfectant soap, clearing blocked drains preparations, dry-cleaning preparations, cosmetic dyes, eau de Cologne, emery, emery cloth, emery paper, ethereal essences, essential oils, ethereal oils, extracts of flowers (perfumes), eyebrow cosmetics, eyebrow pencils, adhesives for affixing false eyelashes, cosmetic preparations for eyelashes, false eyelashes, fabric softeners for laundry use, false nails, flavorings for beverages (essential oils), flavourings for beverages (essential oils), flavourings for cakes (essential oils), floor wax, floor wax removers (scouring preparations), bases for flower perfumes, soap for foot perspiration, fumigation preparations (perfumes), furbishing preparations, gaultheria oil, geraniol, glass cloth, glass paper, laundry glaze, greases for cosmetic purposes, grinding preparations, hair colorants, hair dyes, hair lotions, hair spray, hair waving preparations, heliotropine, hydrogen peroxide for cosmetic purposes, potassium hypochloride, incense, ione (perfumery), jasmine oil, javelle water, petroleum jelly for cosmetic purposes, lacquer-removing preparations, laundry bleach, laundry preparations, laundry soaking preparations, laundry starch, laundry wax, lavender oil, lavender water, leather preservatives (polishes), preparations to make shiny the leaves of plants, essential oils of lemon, sachets for perfuming linen, lipsticks, lotions for cosmetic purposes, tissues impregnated with cosmetic lotions, make-up, make-up powder, make-up preparations, make-up removing preparations, mascara, medicated soap, mint essence (essential oil), mint for perfumery, moustache wax, mouth washes, t for medical purposes, musk (perfumery), mustache wax, nail care preparations, nail polish, nail varnish, neutralizers for permanent waving, oil of turpentine for degreasing, oils for cleaning purposes, oils for cosmetic purposes, oils for perfumes and scents, oils for toilet purposes, paint stripping preparations, parquet floor wax, pastes for razor strops, cosmetic pencils, perfumery, perfumes, shampoos for pets, polish for furniture and flooring, denture polishes, polishing creams, polishing paper, polishing preparations, polishing rouge, polishing stones, polishing wax, pomades for cosmetic purposes, potpourris (fragrances), preservatives for leather (polishes), pumice stone, rose oil, rust removing preparations, saffrol, sandcloth, sandpaper, scale removing preparations for household purposes, scented water, scented wood, scouring solutions, shampoos, sharpening preparations, shaving preparations, shaving soap, shaving stones, antiseptic, shining preparations (polish), preparations to make the

leaves of plants shiny, shoe cream, shoe polish, shoe wax, shoemakers' wax, silicon carbide (abrasive), cosmetic preparations for skin care, skin whitening creams, smoothing preparations (starching), smoothing stones, preparations for soaking laundry, soap, cakes of soap, soap for brightening textile, soda lye, stain removers, starch for laundry purposes, starch glaze for laundry purposes, sunscreen preparations, sun-tanning preparations (cosmetics), swabs (toiletries), tailors' wax, talcum powder, for toilet use, terpenes (essential oils), t toilet water, toiletries, decorative transfers for cosmetic purposes, Tripoli stone for polishing, turpentine, for degreasing, varnish-removing preparations, wallpaper cleaning preparations, washing preparations, washing soda, for cleaning, waving preparations for the hair, depilatory wax, waxes for leather, cream for whitening the skin, whiting, windscreen cleaning liquids, windshield cleaning liquids.

(260) AM 2012 65558 A

(800) 1099268

(731) ZENTIVA, K.S.

U Kabelovny 130, CZ-102 37 Praha

10 - Dolní Měcholupy, Czech Republic

(540)

MIPARKAN

(591) Black, white

(511)

5 – Medicines, human pharmaceutical preparations from the group of antiparkinsonics.

(260) AM 2012 65559 A

(800) 1099319

(731) OTKRYTOE AKTSIONERE

OBSHCHESTVO KONTSEK "KALINA"

80, ul. Komsomolskaya, RU-620138

Ekaterinburg, Russian Federation

(540)

Усилитель синтеза коллагена

FIBRANEL

(591) Black, white

(511)

3 – Cosmetic creams; skin whitening creams; creams for leather; lotions for cosmetic purposes; beauty masks; oils for cosmetic purposes; essential oils; essential oils of cedarwood; essential oils of citron; bergamot oil; gaultheria oil; jasmine oil; lavender oil; almond oil; rose oil; oil of turpentine for degreasing; almond milk for cosmetic purposes; cleansing milk for toilet purposes; lipsticks; pomades for cosmetic purposes; cosmetic preparations for baths; toiletries; leather bleaching preparations; nail care preparations; tissues impregnated with cosmetic lotions; astringents for cosmetic purposes;

cosmetic preparations for skin care; cosmetics; bleaching preparations [decolorants] for cosmetic purposes; shampoos; extracts of flowers [perfumes]; ethereal essences; badian essence; mint essence [essential oil].

5 – Ami acids for medical purposes; balms for medical purposes; gelatine for medical purposes; lotions for pharmaceutical purposes; liniments; magnesia for pharmaceutical purposes; sunburn ointments; frostbite salve for pharmaceutical purposes; medicinal oils; pharmaceutical preparations for skin care; chemico-pharmaceutical preparations; medical preparations for slimming purposes; enzymes for medical purposes; phosphates for pharmaceutical purposes.

(260) AM 2012 65560 A
(800) 1099322
(731) OBSHCHESTVO S OGRANICHENY OTVETSTVENSTYU "AKMASH-HOLDING"
12/4, ul. Tihaya, RU-610014 Kirov,
Russian Federation

(540)



(591) White, red

(511)

6 – Cattle chains; chains for dogs; safety chains of metal; chains of metal; couplings of metal for chains; tension links; stretchers for metal bands [tension links]; wire stretchers [tension links]; stretchers for iron bands [tension links].

7 – Elevator chains [parts of machines]; driving chains other than for land vehicles; gears, other than for land vehicles; feeders [parts of machines]; elevators [lifts]; lifts [other than ski-lifts]; hoists; transmissions for machines; belts for conveyors; conveyors [machines]; agricultural elevators.

12 – Automobile chains; bicycle chains; driving chains for land vehicles; anti-skid chains; n-skid devices for vehicle tires [tires]; gearing for land vehicles.

(260) AM 2012 65561 A
(800) 1099329
(731) ZAKŁADY FARMACEUTYCZNE "POLPHARMA" SPÓŁKA AKCYJNA
Pelplińska 19, PL-83-200 STAROGARD
GDAŃSKI, Poland

(540)

SLIMELLA

Слимелла

(591) Black, white

(511)

5 – Pharmaceutical preparations.

(260) AM 2012 65562 A
(800) 1099330
(731) ZAKŁADY FARMACEUTYCZNE "POLPHARMA" SPÓŁKA AKCYJNA
Pelplińska 19, PL-83-200 STAROGARD
GDAŃSKI, Poland

(540)

Vimican

Бимикан

(591) Black, white

(511)

5 – Pharmaceutical preparations.

(260) AM 2012 65590 A
(800) 770526
(731) MESSE MÜNCHEN GMBH
Am Messesee 2, 81829 München, Germany

(540)



**transport
logistic**

(591) Black, white

(511)

16 – Printed matter.

35 – Organization of exhibitions and trade fairs for commercial and advertising purposes.

41 – Organization of exhibitions and trade fairs for cultural and educational purposes; arranging and conducting of congresses and conventions; publication and issuing of printed publications.

(260) AM 2012 65592 A
(800) 790162
(731) ANT TEKSTİL TURİZM İNŞAAT SANAYİ VE TİCARET LİMİTED ŞİRKETİ
Organize Sanayi Bölgesi 1. Cadde, İsmet
Tarman İş Merkezi. 54/3, Yukaridudullu,
Ümraniye-İstanbul, Turkey

(540)

BACCI

(591) Black, white

(511)

25 – Clothing and headgear.

(260) AM 2012 65593 A
 (800) 806431
 (731) FAIRTRADE LABELLING
 ORGANIZATIONS INTERNATIONAL
 E.V.
 Bonner Talweg 177, 53129 Bonn, Germany



(540)
 (591) Black, white
 (511)
 3 – Bleaching preparations and other substances for laundry use; cleaning, polishing, scouring and abrasive preparations, soaps; perfumery, essential oils, cosmetics, hair lotions; dentifrices.

30 – Coffee, tea, cocoa, sugar, rice, tapioca, sago, artificial coffee; flour and preparations made from cereals, bread, pastry and confectionery, edible ices; honey, treacle; yeast, baking-powder, salt, mustard; vinegar, sauces (condiments); spices; refreshing ice.

(260) AM 2012 65594 A
 (800) 822268
 (731) EDLITCH DRUJESTVO S
 OGRANICHENA OTGOVORST
 "FINANSKONSULT"
 "ALTZEKO" str. 16, BG-4000 PLOVDIV,
 Bulgaria

(540)
BLACK RAM

(591) Black, white
 (511)
 33 – Alcoholic beverages (except beers).

(260) AM 2012 65595 A
 (800) 822288
 (731) EDLITCH DRUJESTVO S
 OGRANICHENA OTGOVORST
 "FINANSKONSULT"
 5 "Knyaz Bogoridy" str., fl. 2, BG-4000
 PLOVDIV, Bulgaria

(540)
SIXTH SENSE

(591) Black, white
 (511)
 33 – Alcoholic beverages (except beers).

(260) AM 2012 65639 A
 (800) 1099914
 (731) KOLESNIKOV BORYS VIKTOROVYCH
 31 Vitchiznyana Str., flat 2, Donetsk 83050,
 Ukraine;

AKHMETOV IGOR LEONIDOVYCH
 vul. Myrgorodska, bud. 78, Donetsk 83071,
 Ukraine;
 KYIY SERGIY VIKTOROVYCH
 vul. Nakhimova, bud. 23, Yasynuvata,
 Donetska obl. 86000, Ukraine;
 TAKTASHEVA RAYISA SAITOVNA
 vul. Baidukova, bud. 82, Donetsk 83048,
 Ukraine;
 TAKTASHEVA ELMIRA ZHYGANIVNA
 vul. Cheliuskintsiv, bud. 197-199, Donetsk
 83048, Ukraine;
 TAKTASHEV RENAT ZHYGAVYCH
 vul. Cheliuskintsiv, bul. 197-199, Donetsk
 83048, Ukraine;
 LYASHKO VYACHESLAV
 MYKHAILOVYCH
 kvartal 547, vul. Yershova, bud. 18, Donetsk
 83018, Ukraine;
 HERTKOV YURIY DMYTROVYCH
 vul. Starchenko, bud. 5, kv. 2, Donetsk
 83111, Ukraine

(540)



(591) Golden and violet
 (511)
 30 – Candies; sweetmeats; sugar candies; jelly candies; pastilles; marzipan candies; candied sweetmeats; sweetmeats and candies with filling; waffle based candies; toffee based candies; chocolate candies; chocolate; chocolate bars; chocolate sticks.

(260) AM 2012 65640 A
 (800) 1099940
 (731) BAYER AKTIENGESELLSCHAFT
 Kaiser-Wilhelm-Allee, 51373 Leverkusen,
 Germany

(540)



(591) Grey
 (511)
 5 – Pharmaceutical preparations, namely hormonal preparations (included in this class).

(260) AM 2012 65641 A
 (800) 1099947
 (731) BRUMMEL CUCINE S.R.L.
 Via s. Giovanni Bosco, 11, I-36022 Cassola,
 Vicenza, Italy

(540)



(591) Black, white

(511)

20 – Kitchen furniture, wood panelling, tables, chairs and furniture fittings.

42 – Design of kitchen furniture, wood panelling, tables, chairs and furniture fittings.

(260) AM 2012 65642 A

(800) 1099955

(731) VOLKOVYSSKOE OTKRYTOE
AKTSIONERE OBSHCHESTVO
"BELLAKT"

d. 133, ul. Oktyabrskaya, Volkovysk 231900
Grodenskaya obl., Belarus

(540)



(591) Black, white

(511)

5 – Dietetic substances adapted for medical use; milk and dairy products for babies and dietetic food adapted for medical purposes; food for babies.

29 – Dairy products, including milk, dry milk, cream, dry cream, yogurt, kefir, curd; dry whey; dairy products, tinned; edible oils and fats; margarine; cheese; protein for human consumption; whole milk substitutes; milk beverages, milk pre-dominating cocktails.

30 – Mayonnaise; frozen yoghurt (confectionery ices); porridge, including porridge with a milk base; custard; ice cream, including sorbets (ices).

(260) AM 2012 65643 A

(800) 1100042

(731) Krones AG
Böhmerwaldstrasse 5, 93073 Neutraubling,
Germany

(540)

KRONES

(591) Black, white

(511)

1 – Chemical products for industrial purposes; chemical products for industrial purposes for cleaning containers and machines; adhesives for industrial purposes, in particular labeling adhesives

and packaging adhesives for industrial purposes; filter materials and filter substances for the beverage industry; finings; beer finings; cooling agents; oil purifiers; water purifiers (chemicals); hardness stabilizers for liquids, in particular for water and aqueous liquids; decalcifiers, except for household purposes; hydrogen peroxide.

4 – Industrial oils and greases, in particular for machines for the beverage, food, pharmaceutical, cosmetic, chemical and plastic processing Industries; lubricants; n-slipping preparations for belts.

6 – Vats of metal; containers of metal; liquid containers, in particular for beverages; liquid storage tanks; mash tuns for the production of beer; lauter tuns for the production of beer; whirlpools for the production of beer (t included in other classes); fermentation tanks; pressure vessels and pressure tanks of metal; pipes of metal; valves of metal, except in the form of machine parts; container caps of metal; accessories for cellar systems for the production of malted beverages (t included in other classes); high-bay warehouse systems of metal. 7 – Machines for the beverage, food, pharmaceutical, cosmetic, chemical and plastic processing Industries; machines for malhouses, breweries and dairies; machines for the production, coating, transportation, treatment, inspection, packaging and recycling of bottles, cans, glasses, packages, cartons, bottle crates and piece goods; machines for palletizing, depalletizing, packing, unpacking, sorting, cleaning, inspection, filling, sealing, labeling and packaging; machines for removing bottles from beverage crates; machines for grouping, distributing and bringing together packs; bottle inspection machines; carbonization and mixing apparatus, in particular for the production of syrups and beverages; beverage degassing machines; installations (machines) for processing and dosing gases, flavouring agents, sugar, pieces of fruit, malt, hops, as far as required for making and bottling beverages and liquid foodstuff; machines for carbonating beverages; machines for impregnating liquids and in particular beverages; mixers for making beverages; machines for producing liquid mixtures with predetermined mixing ratios for malthouse, brewery, dairy and winepress machines; devices for mixing liquids; injection molding, injection blow molding, extrusion molding, stretch blow molding and blowing machines for the production of hollow bodies of plastic, in particular bottles and containers of plastic; injection molds and blow molds (machine parts); machines and mechanical equipment for producing, coating, storing, transporting, inspecting, sorting, heating, cooling and shaping of blanks for plastic bottles; electric cleaning machines; bottle capper machines; screw cappers for containers (machines for applying closing caps); machines composed of a plurality of system parts, or

machine parts for closing containers; components of warehouse systems and warehouse management systems for the beverage, food, pharmaceutical, cosmetic, chemical and plastic processing Industries, namely pneumatic or hydraulic drives, belt conveyors, pneumatic conveyors, pressure controllers, pressure valves, machine housings, motors and valves; filtering installations (machines) for making beverages, in particular for beer and wine filtration; filters as parts of machines for making beverages, in particular for beer and wine filtration; beer stabilizing filters, wort filters and ceramic filters (machine parts); pumps (machines), in particular dosing pumps, beer pumps; copper tubes for beer wort coppers; valves (machine parts), in particular disk valves, seated valves, double-seated valves, control valves, pressure valves; strainers (machines or machine parts), in particular angle type strainers; fittings (machine parts); water separators; machine shafts; controllers (machine parts); pressure cylinders; malt mills (machines); grain mills; machines for cleaning grain; stirring devices, electric; stirring machines; centrifuges (machines); settling filters for beer filtration as machine parts; stocking machines, in particular for labels; lifting equipment and conveyor belts; cutting machines; installations for dissolving substances in liquids; hydro-electric power stations and their components (t included in other classes); hydraulic turbines; current generators; waste disposal apparatus and machines; mechanical power generation and heat generation plants, in particular solar power plants, wind power plants, biomass heating power plants; mechanical installations for combined heat and power generation.

9 – Electric and electronic apparatus for measuring, testing, monitoring and regulating; electric display devices; computer programs for warehouse management systems and transport control units, in particular for the beverage, food, pharmaceutical, cosmetic, chemical and plastic processing Industries; computer and computer programs for controlling machines for the beverage, food, pharmaceutical, cosmetic, chemical and plastic processing industries; computers, software, memories, printers, monitors and control systems consisting thereof for controlling and regulating brewing installations, filling installations, packaging installations and sorting installations, and individual machines of these installations; electromechanical and electronic sensors for said installations; intralogistic systems; machines and devices for inspecting bottles, cans, glasses, packages, cartons, bottle crates and piece goods (inspection machines); machines and devices for inspecting blanks for plastic bottles; machines for detecting foreign matter (inspection machines), in particular in filled bottles; analysis instruments, t for medical purposes; apparatus and installations for generating X-

ray, gamma rays, ultraviolet and electron rays, t for medical purposes; gas analysis equipment; photo elements; frequency meters; filters for photographic purposes; CCD chips; telemeters; magnetic data carriers; detectors; temperature measurement devices; optical lamps; apparatus and installations for generating electric power.

11 – Cookers; cooking apparatus and installations; installations for cooking wort for beverages; burners; filtering installations for making beverages, in particular for beer and wine filtration; filters (as parts of domestic or industrial installations); liquid filters (parts of domestic or industrial installations); beer stabilizing filters, wort filters, ceramic filters; sterilizing and pasteurizing machines; disinfectant apparatus; distillation apparatus; water treatment devices; water treatment installations; water purification installations; water distribution installations; water softening installations; water filters; water filtering apparatus; installations for drying containers, in particular for drying outer surfaces of filled containers; installations for blow drying, in particular for blow drying containers; machines for cooling and heating blanks for plastic bottles (heating and cooling units); installations for the heat treatment of beverages; installations for heating liquids, in particular liquids filled in containers; installations for degassing liquids, in particular water and beer wort; installations for aerating liquids, in particular water; apparatus for heating liquids to ultra-high temperatures; sprinkler installations, in particular for sprinkling containers; wastewater treatment plants; heating boilers; heating installations; heat pumps; heat exchangers; steam generating installations; coolers; cooling installations for liquids; homogenizers; clean rooms; sterile rooms; steam accumulators; heat accumulators; thermal energy accumulators; installations for heating plastic foils; installations for treating process water; carbonating installations (as part of industrial installations); ferments; yeast breeding installations, in particular for beverages; apparatus and installations for generating thermal energy; recuperators; installations for combined heat and power generation (heating).

37 – Installation, putting into operation, maintenance and repair of the machines, apparatus and devices mentioned in classes 7, 9 and 11 and the installations consisting thereof; maintenance and repair of computer hardware, installation and repair of electric appliances, the aforementioned services for installations suitable for use in the beverage, food, pharmaceutical, cosmetic, chemical and plastic processing industries as well as for individual machines of these installations or for warehouse (management) systems and their components.

41 – Training of operating, maintenance and repair personnel for the machines, apparatus and devices

mentioned in classes 7, 9 and 11 and the installations consisting thereof; training of personnel, providing printed and electronic publications (downloadable), organization of conferences, organization of congresses, the aforementioned services for installations suitable for use in the beverage, food, pharmaceutical, cosmetic, chemical and plastic processing industries as well as for individual machines of these installations or for warehouse (management) systems and their components.

42 – Techlogical and scientific services and research work in the field of the production of containers, brewery installations, dairy installations, installations for making beverages, filling installations, packaging installations, sorting installations and warehouse management systems; research in the field of mechanical engineering for installations for producing containers, brewery installations, dairy installations, installations for making beverages, filling installations, packaging installations, sorting installations and warehouse management systems; technical project planning for installations for producing containers, brewery installations, dairy installations, installations for making beverages, filling installations, packaging installations, sorting installations as well as for individual machines of these installations and for warehouse management systems; engineering, in particular assessing and optimizing of machines and installations mentioned in classes 7, 9 and 11, with respect to efficiency, power consumption and environmental impact; engineering, in particular planning and constructing of turnkey logistics, brewery, filling and packaging installations; creating data processing programs for installations suitable for use in the beverage, food, pharmaceutical, cosmetic, chemical and plastic processing industries as well as for individual machines of these installations or for warehouse (management) systems and their components; technical consultancy with respect to computer software, data processing and logistics installations, computer hardware and software development, installation, correction, maintenance and updating of computer software, the aforementioned services for installations suitable for use in the beverage, food, pharmaceutical, cosmetic, chemical and plastic processing industries; industrial design of plastic containers and packagings for the beverage, food, pharmaceutical, cosmetic and chemical industries.

(260) AM 2012 65645 A

(800) 1100051

(731) SYMRISE AG

Mühlenfeldstrasse 1, 37603 Holzminden,
Germany

(540)

OPTAFRESH

(591) Black, white

(511)

1 – Chemicals used in industry, namely synthetic and natural scents and flavourings, as well as flavour and essential oil compositions with cooling, flavour intensifying, aroma intensifying or refreshing effect, all for use in the manufacture of, and processing in, perfumery, cosmetics, oral hygiene preparations, pharmaceutical preparations, foodstuffs (milk products, tea, bakery products, ice, confectionary including chewing gum, pudding powder, seasonings, spices), n-alcoholic beverages and tobacco.

(260) AM 2012 65646 A

(800) 1100054

(731) SOPRO BAUCHEMIE GMBH

Biebricher Strasse 74, 65203 Wiesbaden,
Germany

(540)



(591) Black, white

(511)

1 – Chemical products for industrial purposes; impregnating preparations; adhesives used in industry, in particular made of synthetic resins; chemical products for industrial purposes being additives for building materials, chemical products for industrial purposes being additives for screed, concrete and mortar; liquid plastics, unprocessed and included in this class; preservatives for building materials (except for organic substances); tempering agents for concrete, mortar and screed, included in this class, namely for preventing drying out of concrete and mortar, screed and pre-fabricated concrete components, for rendering concrete screed resistant against impacts, abrasion, freeze and chemical stress, for increasing imperviousness against liquid and gases as well as for controlling the working consistency; unprocessed artificial resin; surface-active agents (tensides); damp proofing preparations for brickwork, except paints; horticulture chemicals; antifreeze; chemical products as aid for removing and cleaning joint compounds.

2 – Paints, varnishes, lacquers; preservatives against corrosion, anti-rust agents, wood preservatives; coloring compounds; solvents and diluents for paints; mordants; primers; bitumen varnishes; chemical color intensifying and color brightening agents for applying and coating of ceramics, natural stone and concrete.

3 – Cleaning, polishing, scouring and abrasive preparations; cleaning and conditioning substances for

mineral undercoat, metal, plastics, wood; washing agents for joint fillers, included in this class; tool cleaning agents; scouring solutions; color removing agents; polishing wax.

6 – Common metals and their alloys; metal building materials; transportable buildings of metal; cables and wires of common metal (n-electric); ironmongery, small items of ironware; pipes of metal; tubes of metal; goods of metal, included in this class; tile floorings of metal; floor tiles of metal; windows of metal.

11 – Heating apparatus, electric heating mats as well as sanitary installations.

17 – Rubber, gutta-percha, gum, asbestos, mica and goods made from these materials, included in this class; goods made of plastics; goods made of artificial and synthetic resins (semi-finished products), resins for fabricating adhesives (semi-finished products); cast resins including silica sand (semi-finished products); sealing, packing and insulating materials, sealing tapes, sealing collars; rubber gloves for insulating purposes, t for household purposes; joint fillers (seals and cements); insulating coating materials and insulating lacquers; insulating paints; self-adhesive tapes, other than stationery and t for medical or household purposes; insulating coatings and insulating materials; filling material as insulating, damping and sealing materials; bitumius coatings for roofing for sealing and insulating purposes.

19 – Building materials (n-metallic), in particular with damping and insulating properties; building materials (n-metallic), namely hydraulic binding agents such as cement, lime, gypsum and as additives for binding and hardening concrete, mortar and stony building materials; building materials (n-metallic), namely mixtures of hydraulic binding agents with aggregates, puzzolanic materials and/or chemical substances; mortar (building material), plaster (building material), lime floor (building material); reinforcing fabrics (n-metallic) for building purposes; contact slurries (n-metallic) for building purposes; building materials, n-metallic, in the form of filling materials for building purposes for preparing surfaces made of concrete, mortar and other stony building materials; silica sand for building purposes; bitumen; bitumius products for building; pipes, t of metal for building purposes; concrete, concrete building elements; roof coverings, t of metal; bitumius coatings for roofing (except for sealing and insulating purposes); windows, t of metal; felts for building; gravel; sand for building purposes; prefabricated swimming pools (t of metal); prefabricated chimneys, t of metal; floor tiles, t of metal, tile floorings, t of metal; binding material for road repair, road coating materials.

24 – Woven material and textile goods, included in this class.

27 – Carpets, door and floor mats, mats, lileum and other floor coverings; tapestry (wall hangings), t of textile.

37 – Building construction, consulting regarding matters concerning construction, namely in the fields of application of building materials; renting of construction tools and building materials; repair in the field of buildings above ground, underground engineering and completion of interiors.

(260) AM 2012 65648 A

(800) 1100063

(731) Heber Biotec, S.A. (Consejo de Stado)
Calle 186 esquina a 31, Cubanacán,
Municipio Playa, Provincia Ciudad de la
Habana, Cuba

(540)

HEBERPENTA L

(591) Black, white

(511)

5 – Pentavalent recombinant vaccine against diphtheria, tetanus, pertussis, hepatitis B and haemophilus influenzae type B.

(260) AM 2012 65649 A

(800) 1100073

(731) GAULME
325, rue Saint Martin, F-75003 PARIS,
France

(540)



(591) Black, white

(511)

3 – Soap; perfumery, perfumes, toilet water, eaux de parfum, essential oils, cosmetics, eyelash cosmetics, eyebrow cosmetics, eye cosmetics, lip cosmetics, cosmetic preparations for the skin, preparations t for medical purposes for skin care; hair lotions, dentifrices, deodorants for personal use, cosmetic milk, talc, cosmetic body oils, body cream t for medical purposes, make-up preparations, shaving preparations, shaving foams, shaving gels, after-shave lotions, shaving soaps, cosmetic kits, shampoos; oils, bath salts, bath lotions t for medical purposes.

(260) AM 2012 65650 A
 (800) 1100080
 (731) SOLVAY
 Rue de Ransbeek 310, B-1120 Bruxelles,
 Belgium
 (540)



(591) Green, white
 (511)
 1 – Industrial chemicals; chemical substances for preserving foodstuffs for animals; chemical substances as additives for foodstuffs for animals. 5 - Pharmaceutical and veterinary preparations; dietetic foods adapted for medical purposes for animals.
 31 – Animal foodstuffs.

(260) AM 2012 65652 A
 (800) 1100086
 (731) PEKSA PROFİL SANAYİ VE TİCARET
 A.Ş.
 Aydin Organize Sanayi Bölgesi, Umurlu 009,
 Turkey
 (540)



(591) Red and blue
 (511)
 11 – Radiators (heating).

(260) AM 2012 65653 A
 (800) 1100112
 (731) Dochirnie pidpriemstvo "Kondyterska
 korporatsiia "Roshen"
 Elektrykiv vul., 26/9, Kyiv 04176, Ukraine
 (540)



(591) Green, white and yellow
 (511)
 30 – Sweetmeats (candy), caramels (candy).

(260) AM 2012 65655 A
 (800) 1100139
 (731) MEGA SOFT (FUJIAN) HYGIENE
 PRODUCTS CO., LTD

Yihe Industrial Mansion,
 Chaokengfenglushan, Nanhuan Road,
 Shishi City, Fujian Province, China
 (540)



(591) Black, white
 (511)
 16 – Hygienic paper; babies' napkins of paper and cellulose, disposable; coasters of paper; towels of paper; babies' diapers of paper and cellulose, disposable; babies' napkin-pants (diaper-pants) of paper and cellulose, disposable.

(260) AM 2012 65656 A
 (800) 1100140
 (731) MEGA SOFT (FUJIAN) HYGIENE
 PRODUCTS CO., LTD
 Yihe Industrial Mansion,
 Chaokengfenglushan, Nanhuan Road,
 Shishi City, Fujian Province, China
 (540)



(591) Black, white
 (511)
 16 – Hygienic paper; babies' napkins of paper and cellulose, disposable; coasters of paper; towels of paper; babies' diapers of paper and cellulose, disposable; babies' napkin-pants (diaper-pants) of paper and cellulose, disposable.

(260) AM 2012 65657 A
 (800) 1100143
 (731) KWIZDA HOLDING GMBH
 Dr. Karl Lueger-Ring 6, A-1010 Wien,
 Austria
 (540)



(591) Black, white
 (511)
 5 – Pharmaceutical and veterinary preparations; sanitary preparations for medical purposes; dietetic substances adapted for medical use, food for babies; plasters, materials for dressings; material for stopping teeth, dental wax; disinfectants; preparations for destroying vermin; fungicides, herbicides.

(260) AM 2012 65658 A
 (800) 1100182
 (731) Shenzhen Ferei Lighting Co.,Ltd
 3rd Industrial Zone, Xiakeng Village,
 Tongle, Longgang District, Shenzhen, China

(540)



(591) Black, white

(511)

11 – Solar water heaters; lighting flashlight; flashlights; pocket torches; safety lamps; light for vehicles; refrigerators; microwave ovens (kitchen appliances); air conditioning installations; lamps.

(260) AM 2012 65659 A

(800) 1100221

(731) SOCIETE JAS HENNESSY & CO
1 rue de la Richonne, F-16100 COGNAC,
France

(540)



(591) Black, white

(511)

32 – Beer; mineral and aerated waters and other n-alcoholic drinks (excluding milk beverages, milk predominating, beverages made with cocoa, coffee or chocolate); fruit drinks and fruit juices; aperitifs, n-alcoholic; cocktails, n-alcoholic; essences for making beverages; lemonades; soda water; syrups and other preparations for making beverages.

33 – Alcoholic beverages (except beer); alcoholic essences; alcoholic extracts; aperitifs; alcoholic beverages containing fruit; cocktails; cognac (brandy); digesters (liqueurs and spirits); spirits; liquors; wine.

43 – Bar services; cafés; cafeterias; restaurant services (meals); fast-food restaurants; food and drink catering; hotel services; temporary accommodation; information relating to services provided by bars, cafés, hotels.

(260) AM 2012 65660 A

(800) 1100228

(731) Thum, Peter
31 Union Square West, 6D, New York
NY 10003, USA

(540)

FONDERIE 47

(591) Black, white

(511)

14 – Jewelry; watches.

18 – Leather handbags; luggage.

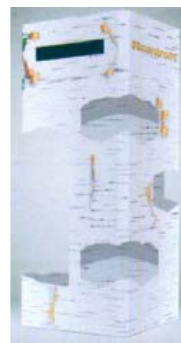
25 – Men's apparel, namely, blazers, belts, boots, hats, jackets, jeans, overcoats, pants, raincoats, scarves, shorts, shoes, socks, suits, sweaters, ties, tuxedos, vests; women's apparel, namely, blazers, blouses, belts, boots, coats, dresses, hats, jackets, jeans, raincoats, scarves, shorts, skirts, overcoats, pants, shoes, socks, stockings, suits, sweaters and vests.

(260) AM 2012 65661 A

(800) 1100233

(731) Nemiroff Intellectual Property Establishment
Städtle 31, FL-9490 Vaduz, Liechtenstein

(540)



(591) White, black, grey, brown, gold and green

(511)

33 – Alcoholic beverages (except beers).

(260) AM 2012 65672 A

(800) 1100238

(731) KEYLINE BRANDS LIMITED
2nd Floor, Central House, Balfour Block,
Balfour Road, Hounslow, Middlesex
TW3 1HY, United Kingdom

(540)

PRO:VOKE

(591) Black, white

(511)

3 – Preparations for treating, colouring and conditioning the hair; shampoo, hair conditioner, hair spray, hair wax, hair styling preparations.

(260) AM 2012 65673 A

(800) 1100241

(731) Barilla G. e R. Fratelli – Società per Azioni
Via Mantova, 166, I-43100 PARMA, Italy

(540)

МУЛИНО БЪЯНКО

(591) Black, white

(511)

30 – Coffee, tea, cocoa, sugar, rice, tapioca, sago, artificial coffee; flour and flour-based preparations, bread, bread substitutes and other bread products; snacks made from cereals; biscuits, pastries and

confectionery; chocolate and chocolate-based products or products containing chocolate; bakery goods; snacks and sweet snacks; preparations for making cakes; pizzas and preparations for pizzas; ice cream; honey, treacle; yeast, baking-powder; salt, mustard; vinegar, sauces (condiments); spices; ice.

(260) AM 2012 65675 A

(800) 1100247

(731) DEKS Industries Pty Ltd
5/841 Mountain Highway, BAYSWATER
VIC 3153, Australia

(540)

DEKTITE

(591) Black, white

(511)

17 – Seal devices in this class incorporating a resilient component or components; including seal devices for use in sealing about a member extending through an aperture in ather member.

(260) AM 2012 65679 A

(800) 1100323

(731) OLAN Haushaltsgeräte e.K.
Eichborndamm 277, 13437 Berlin, Germany

(540)

Kaiser

(591) Black, white

(511)

7 – Washing machines, spin dryers, dishwashers, vacuum cleaners, ironing machines, mangles for fabrics, tin openers (electrical), cutting machines, electromechanical apparatus for the preparation of food, food processors (electric), pasta machines (electric), mincing machines (electric), blenders for the household (electric), mills for household purposes, other than hand-operated, coffee grinders, other than hand-operated, pepper mills, other than hand-operated, fruit presses for household purposes (electric), beaters (electric), bread slicing machines, fruit presses for the household (electric), water heaters.

9 – Flat irons (electric).

11 – Small and large electric household and kitchen appliances of all kinds, namely heating apparatus, heaters, apparatus for drying and ventilating, refrigeration apparatus, air-conditioning apparatus, air conditioners, ventilators, heating fans, heating elements, radiators (electric), radiators (heating-), air heaters, air humidifiers, air purifying apparatus and machines, fireplaces, domestic fireplaces, cooking apparatus (electrical), ranges, cookers, roas-

ters, ovens, microwave apparatus, microwave ovens, cooker hobs, water heaters, coffee machines, toasters, egg cookers (electrical), hot plates, extractor hoods for kitchens, filters (in particular air filters), refrigerators, freezers, chest freezers, beverages cooling apparatus, in particular for wine bottles, ice machines and apparatus, heat accumulators, laundry dryers (electric).

(260) AM 2012 65683 A

(800) 1100397

(731) STARWOOD ORMAN ÜRÜNLERİ
SANAYİ ANİM ŞİRKETİ
negöl Organize Sanayi Bölgesi, 2. Cadde,
İnegöl-Bursa, Turkey

(540)



(591) Green, white and dark


(511)

19 – Building materials in shaped forms made of wood, prefabricated building materials made of wood, window frames, wood door frames; window shutter, jalousie profiles and systems, wood paneling, vendor booths made of wood, parquet flooring made of wood, wood boards, floor tiles of wood, semi-worked wood, wood posts, wood beams.


20 – Furniture, display stands and boards, index cabinets, medicine cabinets, writing and drawing desks, tea carts, deck chairs, counters (tables) t of metal, work benches (t of metal), vice benches (t of metal), furniture chests, mailboxes, fixed towel dispensers (t of metal), coat hangers, coat stands, mattresses, spring mattresses, pillows, air mattresses and pillows, hydrostatic (water) beds, t for medical purposes; straw mattresses and sleeping bags for camping; mirrors; beehives, comb foundations for beehives, sections of wood for beehives; playpens for babies, high chairs for babies, bassinets, infant walkers; vehicle plates t of metal, inflatable plastic signs, signboards of wood or plastics, display boards, picture frames, picture frame brackets, moldings (moldings) for picture frames, identity plates, t of metal; nameplates, t of metal; registration plates, t of metal; number plates, t of metal, wooden barrels, casks, kegs, liquid containers, wood boxes, boxes for transportation purposes, chests, transport palettes, packaging containers of plastic, plastic barrels, casks, kegs, reservoirs, neither of metal r of masonry; boxes, n-metal valves for containers, taps for casks (t of metal), handles, stalks, stems, buttons for tools and instruments, of wood, wood substitute materials or synthetic materials, latches t of metal, bottle closures, t of metal; bottle caps, t of

metal; corks for bottles, cork bands, window fittings, t of metal; door fittings, t of metal; locks, t of metal and n-electric; racks, door handles, t of metal; drawer rails; casters, t of metal; bolts, t of metal; screws, t of metal; dowels, t of metal; pipe or cable clips of plastics, plugs (dowels) t of metal; furniture fittings (t of metal), furniture parts, namely, chair legs, table leaves, arm rests, works of art in this class, of wood, wax, plaster or plastic; sculptures and busts wood, wax, plaster or plastic; mannequins, mobiles (decoration), wall plaques made of plastic or wood (furniture), stuffed animals, baskets, bakers' bread baskets, hamper baskets, reed baskets, fishing baskets, kennels, nesting boxes, cushions, beds for household pets, portable steps (ladders), t of metal, of wood or plastic; mobile boarding stairs t of metal for passengers, curtain holders, t of textile material; curtain hooks, curtain rails, curtain rings, curtain rods, curtain rollers, curtain tie-backs, bamboo curtains, indoor window blinds (shades), slatted indoor blinds, bead curtains for decoration.

(260) AM 2012 65689 A
(800) 1100431
(731) BEIJING QISHENGYA GARMENT & FASHION CO., LTD.
2216 Xiaodian, Jinzhan Village, Chaoyang District Beijing, China


(540)

(591) Black, white
(511)
25 – Clothing; children's clothing; waterproof clothing; football boots; shoes; hosiery; hats; scarves; gloves (clothing); girdles.

(260) AM 2012 65690 A
(800) 1100464
(731) Blanco More, Bernardo Ricardo
c/ Juan de la Cierva, 60 (Pol. Ind. Prado de Regordoño), E-28936 Móstoles (Madrid), Spain


(540)

(591) Black, white
(511)
25 – Clothing, footwear, headgear.
35 – Sales promotion for others; import-export services; business management; retail sale in stores and the bringing together for the benefit of others of a variety of goods (excluding the transportation thereof) namely, leather and imitations of leather, animal skins and hides, trunks and traveling bags,

umbrellas, parasols and walking sticks, whips, harnesses and saddlery, clothing, accessories, footwear, headgear, precious metals and their alloys, jewelry, precious stones, timepieces and chrometric instruments, to allow customers to view and buy those goods in retail stores or department stores, general goods catalogs or a website or television or any other form of electronic telecommunications means.

(260) AM 2012 65691 A
(800) 1100484
(731) RAO PING HUA JIE PORCELAIN AND GLASSWARE MANUFACTURING CO., LTD.
Wutu Yuan Industrial Area, Sanrao Town, Raoping County, Guangdong Province, China

(540)

(591) Black, white
(511)
21 – Glass bowls; glass (receptacles); glassware for household use (including cups, dishes, kettles, urns); ceramics for household purposes; pottery; porcelain ware; porcelain ware for household use (including pots, bowls, dishes, kettles, tableware, urns, jars, jugs); pottery for household use (including pots, bowls, dishes, urns, jars, jugs, casseroles, kettles, tableware); household and kitchen utensils, namely acid-proof and alkali-proof china ware; liqueur sets.

(260) AM 2012 65692 A
(800) 1100488
(731) HENKEL AG & CO. KGAA
Henkelstraße 67, 40589 Düsseldorf, Germany

(540)

(591) Blue, black, red, grey, green and orange
(511)
5 – Insecticides, insect repellents, insect attractants, adhesives and/or adhesive strips for catching insects; agents for disruption or inhibition of mating

of insects; preparations for destroying vermin; disinfectant; fungicides, herbicides; parasiticides and antiparasitic preparations.

9 – Electric and/or electronic apparatus, instruments and devices for use in destroying, attracting and killing insects; parts and fittings for all the aforesaid goods.

21 – Devices for trapping, repelling, capturing or killing insects and vermin; vermin and insect traps or catchers, cockroach traps or catchers; cups, jars or dishes for trapping insects.

(260) AM 2012 65693 A

(800) 1100490

(731) MEDAC GESELLSCHAFT FÜR
KLINISCHE SPEZIALPRÄPARATE
MBH
Theaterstraße 6, 22880 Wedel, Germany

(540)

Allpega

(591) Black, white

(511)

5 – Pharmaceutical preparations, medicines, chemical preparations for medical purposes, plasters, surgical dressing; disinfectants.

(260) AM 2012 65694 A

(800) 1100493

(731) Nemiroff Intellectual Property Establishment
Städtle 31, FL-9490 Vaduz, Liechtenstein

(540)



(591) Gold, yellow, brown, beige, white, black, red and green

(511)

33 – Alcoholic beverages (except beers).

(260) AM 2012 65695 A

(800) 1100515

(731) ANA GIDA İHTİYAC MADDELERİ
SANAYİ VE TİCARET ANİM SİRKETİ
Icerenkoy, P.T.T. Hastanesi Yani, Umut
Sok. : 12 Kadikoy-Istanbul, Turkey

(540)

Lastochka

(591) Black, white

(511)

29 – Meat, fish, meat of poultry and game and all kinds of processed meat products, dried beans, ready-made soups, bouillon, olives, olive paste, milk and milk products (including butter), edible vegetable oils, dried, preserved, frozen, cooked, smoked, pickled fruits and vegetables, dried fruits, nuts, puree of hazelnut and peanut, Tahini (sesame seed paste), eggs, powdered eggs, pollen prepared as foodstuff, protein for human consumption, potato crisps.

(260) AM 2012 65696 A

(800) 1100543

(731) AL MATTGAR AL ARABY – OMER ABD
EL AZIZ ATTAIA BARAKA
Al Obour City – A Yasmin Center – Eaight
Zone, Cairo, Egypt

(540)



(591) Blue-red

(511)

6 – Common metals and their alloys; building materials of metal; buildings, transportable, of metal; railway material of metal; n-electric cables and wires of common metal; ironmongery, small items of metal hardware; pipes of metal; safes; goods of common metal t included in other classes; ores of metal.

8 – Hand tools and implements [hand operated]; cutlery, forks and spoons; side arms, other than firearms; razors.

20 – Furniture, mirrors, picture frames; goods, t included in other classes, of wood, cork, reed, cane, wicker, horn, bone, ivory, whalebone, shell, amber, mother-of-pearl, meerschaum and substitutes for all these materials, or of plastics.

(260) AM 2012 65697 A

(800) 1100561

(731) Barilla G. e R. Fratelli – Società per Azioni
Via Mantova, 166, I-43100 PARMA, Italy

(540)



(591) Yellow, light blue, green, brown and white

(511)
30 – Coffee, tea, cocoa, sugar, rice, tapioca, sago, artificial coffee; flour and preparations made from cereals, bread, bread substitutes and other bread products; snacks made from cereals; biscuits, pastry and confectionery; chocolate and chocolate-based products or products containing chocolate; bakery products; snacks and sweet snacks; preparations for making cakes; pizzas and preparations for pizzas; ice-cream; honey, treacle; yeast, baking-powder; salt; mustard; vinegar, sauces (condiments); spices; ice.

(260) AM 2012 65698 A
(800) 1100573
(731) AVON PRODUCTS, INC.
World Headquarters, 1345 Avenue of the Americas, New York, NY 10105-0196, USA
(540)

YOUTHGEN

(591) Black, white
(511)
3 – n-medicated toilet preparations; toiletries; skin care preparations; skin moisturizers; body and beauty care preparations; powders, creams and lotions, all for the face, hands and body; soaps; shower and bath preparations; beauty masks; talcum powder; nail polish; nail polish remover; enamel for nails; false nails; adhesives for cosmetic purposes; cosmetics; eye make-up remover, eye shadow, eye liner, mascara, lipstick, lip liner, lipgloss; make-up foundation; blusher; tissues impregnated with cosmetic lotions; cotton sticks for cosmetic purposes; cotton wool for cosmetic purposes; preparations for cleaning, moisturising, colouring and styling the hair; preparations for cleaning the teeth; shaving and aftershave preparations; perfumes, fragrances, toilet waters, eau de cologne; deodorants and antiperspirants for personal use; essential oils (cosmetic); all the aforesaid being alone, in combination and/or in gift sets comprised of some or all of these items.

(260) AM 2012 65699 A
(800) 1100598
(731) GUANGDONG TIDIY CERAMICS CO.,LTD.
Fanhu Industrial Zone, Leping Town, Sanshui District, Foshan City, 528138 Guangdong, China
(540)

TIDIY

(591) Black, white

(511)
19 – Bricks; n-metal tiles; ceramic tiles; n-metal floor tiles; n-metal wall tiles; pantiles; n-metal tile floorings; glass mosaics for use in building construction; ceramic border for building.

21 – Kitchen utensils, t made of precious metal; colored glassware; porcelain ware; pottery (except tea services and liqueur sets); works of art of earthenware, glass or porcelain; tea services t of precious metal; tempered glass; n-metal piggy banks; brushes; cosmetic utensils.

(260) AM 2012 65700 A
(800) 1100603
(731) Lishide Construction Machinery Co., Ltd.
112, West Avenue, Changlin, Linshu County, 276715 Shandong province, China
(540)

LISHIDE

力士德

(591) Black, white
(511)
7 – Loader; agricultural machines; road making machines; excavators; concrete mixers (machines); road rollers; vibrating pile driver; agitators; capstans; road sweeping machines (self-propelled).

(260) AM 2012 65701 A
(800) 1100606
(731) IRONWOOD PHARMACEUTICALS, INC.
301 Binney Street, Cambridge, MA 02142, USA
(540)



(591) Black, white
(511)
5 – Pharmaceutical preparations for use in the treatment of chronic constipation, irritable bowel syndrome, gastrointestinal motility disorders and other gastrointestinal disorders.

16 – Printed matter, namely, brochures, pamphlets, posters, newsletters, promotional materials, patient educational materials, all concerning the treatment of chronic constipation, irritable bowel syndrome, gastrointestinal motility disorders and other gastrointestinal disorders.

44 – Medical informational services, namely, providing health information in the field of chronic constipation.

tipation, irritable bowel syndrome, gastrointestinal motility disorders and other gastrointestinal disorders via a global computer network.

(260) AM 2012 65704 A

(800) 1100778

(731) ZHU HUAICAI.

1 Building, Xikeng Village, Lingtang Committee, Hedong Town, Qingyuan District, Ji'an City, Jiangxi Province, China

(540)

SINOPLAST

(591) Black, white

(511)

1 – Unprocessed plastics; plastic made of synthetic resin; molding compound; nylon 66 salt; plasticizer; chemical preparations for scientific purposes (for the medical or veterinary); adhesives for Industrial purposes; carbonic acid; sizing preparations (chemical preparations); saccharin.

2 – Paints; lacquers; natural resin (raw materials); gum resins; anti-corrosive preparations; ink for leather; colorants for butter; dyestuffs; master batch; dyes.

17 – Plastic board; plastic pipe; watering hoses; sound insulating material; insulating materials; stuffing of rubber or plastic; glue cover; seals; horseshoes of metal; rubber, raw or semi-worked.

(260) AM 2012 65705 A

(800) 1100780

(731) Inse Group Co., LTD, Zhongshan

59 Jianye Road, Nantou Town, Zhongshan City, Guangdong Province, China

(540)

INSE 樱雪

(591) Black, white

(511)

11 – Water heaters; gas burners; induction cookers; extractor hoods for kitchens; bakers' ovens; water heaters, electric; water fountains; radiators, electric; air conditioning installations; sterilized cupboards.

(260) AM 2012 65707 A

(800) 763560

(731) Union Internationale des Transports

Routiers (IRU)
3, rue de Varembe, CH-1202 Genève,
Switzerland

(540)

NCTS

(591) Black, white

(511)

9 – Computer software; recorded data carriers, particularly diskettes, magnetic tapes, CDs and CD-ROMs; documents which can be downloaded on line from a Web site via a global computer network (such as the Internet), particularly documents relating to transportation, transit services and customs formalities.

36 – Customs services, particularly customs formalities for third parties, particularly on line via a global computer network (such as the Internet).

39 – Services relating to transportation in general and road transportation in particular; provision of information regarding transportation, especially via a global computer network (such as the Internet); freight forwarding, particularly on line via a global computer network (such as the Internet).

(260) AM 2012 65708 A

(800) 789755

(731) medac Gesellschaft für klinische

Spezialpräparate mbH

Theaterstrasse 6, 22880 Wedel, Germany

(540)

Metobject

(591) Black, white

(511)

5 – Pharmaceutical preparations for treating autoimmune illnesses and for treating cancerous illness.

(260) AM 2012 65709 A

(800) 850948

(731) WHIZZ EDUCATION LIMITED

Macmillan House, Paddington Station,
London W2 1FT, United Kingdom

(540)



(591) Black, white

(511)

9 – Computer software (including software downloadable from the Internet); compact discs; CD-ROMs; digital music (downloadable from the Internet); data and document recorded electronically from the Internet (downloadable).

41 – Education; providing of training; entertainment; sporting and cultural activities; interactive personalised tutoring; electronic games services provided by means of the Internet; education services provided on-line from a computer database or the Internet.

(260) AM 2012 65710 A
 (800) 870474
 (731) HENKEL AG & CO. KGAA
 Henkelstraße 67, 40589 Düsseldorf,
 Germany
 (540)



(591) Red
 (511)
 3 – Bleaching preparations and other substances for laundry use, fabric softeners for laundry use, rinsing agents for laundry and tableware, stain removing agents; starch for laundry purposes; cleaning, polishing, scouring and abrasive preparations; chemical preparations for cleaning metal, wood, glass, stone, porcelain, enamel, ceramics, plastics and textiles (included in this class); soaps.

(260) AM 2012 65711 A
 (800) 905981
 (731) COIN S.P.A.
 Via Terraglio, 17, Frazione Mestre, I-30174
 VENEZIA, Italy
 (540)

coincasa

(591) Black, white
 (511)
 8 – Hand tools and implements (hand-operated); cutlery; side arms; razors.
 11 – Apparatus for lighting, heating, steam generating, cooking, refrigerating, drying, ventilating, water supply and sanitary purposes.
 16 – Paper, cardboard and goods made from these materials, t included in other classes; printed matter; bookbinding material; photographs; stationery; adhesives for stationery or household purposes; artists' materials; paint brushes; typewriters and office requisites (except furniture); instructional and teaching material (except apparatus); plastic materials for packaging (t included in other classes); printers' type; printing blocks.
 20 – Furniture, mirrors, picture frames; goods (t included in other classes) of wood, cork, reed, cane, wicker, horn, bone, ivory, whalebone, shell, amber, mother-of-pearl, meerschaum and substitutes for all these materials, or of plastics.
 21 – Household or kitchen utensils and containers (t of precious metal or coated therewith); combs and sponges; brushes (except paint brushes); brush-making materials; articles for cleaning purposes; steel-wool; unworked or semi-worked glass (except glass used in building); glassware, porcelain and earthenware t included in other classes.

24 – Textiles and textile goods, t included in other classes; bed and table covers.

27 – Carpets, rugs, mats and matting, lileum and other materials for covering existing floors; wall hangings (n-textile).

28 – Games and playthings; gymnastic and sporting articles t included in other classes; decorations for Christmas trees, playing cards.

35 – Advertising; business management; business administration; office functions.

(260) AM 2012 65716 A
 (800) 1094832
 (731) LANXESS DEUTSCHLAND GMBH
 51369 Leverkusen, Germany
 (540)

LEWABRANE

(591) Black, white
 (511)
 1 – Chemical products for water conditioning, water treatment, water purification, desalting of salt-water as well as conditioning, treatment, purification, desalting of all kinds of liquids, gases and for nafiltration, microfiltration, ultrafiltration and reverse osmosis; water purification agents, water softening agents, desalting agents, all aforementioned goods for desalting of all kinds of liquids, gases and for nafiltration, microfiltration, ultrafiltration and reverse osmosis.
 7 – Membrane, membrane filter, filter, parts of the aforementioned goods.
 11 – Membranes operated trough compression and diffusion for the processing of liquids.
 17 – Membranes, membrane sheets, membrane elements, pieces of membranes, filter material.

(260) AM 2012 65718 A
 (800) 1100808
 (731) THE EUROPEAN COMPUTER DRIVING
 LICENCE FOUNDATION LIMITED
 Third Floor, Portview House, Thorncastle
 Street, Dublin 4, Ireland
 (540)

ECDL

(591) Black, white
 (511)
 9 – Instructional and teaching apparatus and instruments; computer software; compact discs; video and audio cassette tapes and discs; computer software and publications in electronic form supplied on line from databases or from facilities provided on the Internet.
 16 – Printed matter; books; publications.

41 – Education and training; arranging and conducting competitions, seminars, conferences and workshops; publication of books and texts; instruction services; certification and examination services.

42 – Evaluation of an individual's ICT skill sets by providing goods and services and testing analysis for the purpose of certification.

(260) AM 2012 65719 A

(800) 1100823

(731) JEANNE LANVIN

15, rue du Faubourg Saint-Horé, F-75008
PARIS, France

(540)



(591) Black, white, red

(511)

14 – Horological articles, cases for horological articles, jewelry, bracelets (jewelry), trinkets, watches, watch straps, wristwatches, precious stones, semi-precious stones, jewelry, art objects of precious metals, key rings, gold and silver ware.

18 – Leather and imitations of leather, furs (animal skins), hides; traveling bags, traveling cases (leatherware), trunks and suitcases, garment bags for travel purposes, vanity cases (t fitted), rucksacks, game bags, handbags, attaché cases, document cases and briefcases of leather, pouches, pocket wallets, purses, key cases, card holders; umbrellas, parasols, walking sticks, whips, harness and saddlery.

25 – Clothing; furs (clothing), footwear, hats, smocks, lingerie, stockings, neckties, sashes for wear, belts (clothing), knitwear, hosiery, girdles (underwear) and brassieres; scarves, neckerchiefs (scarves), gloves.

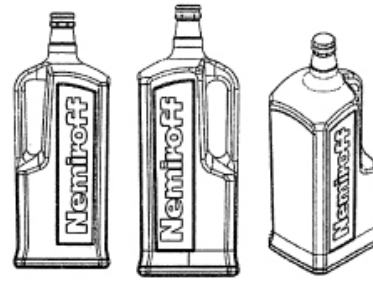
28 – Games, toys, dolls, collection dolls, dolls' clothes, play balloons, balls for games, marbles for games, doll's feeding bottles, balls for playing, playing cards, rocking horses (toys), checkers (games), dice, domies, gloves for games, rattles, packs of cards, board games, toys for domestic pets, doll's beds, dolls' houses, puppets, toy masks, theatrical masks, mobiles (toys), scale models of vehicles, teddy bears, plush toys, toy pistols, puzzles, parlor games, spinning tops (toys), scooters, vehicles (toys), radio-controlled toy vehicles, steering wheels (games).

(260) AM 2012 65728 A

(800) 1100885

(731) Nemiroff Intellectual Property Establishment
Städtle 31, FL-9490 Vaduz, Liechtenstein

(540)



(591) Black, white

(511)

33 – Alcoholic beverages (except beers).

(260) AM 2012 65729 A

(800) 1100894

(731) Altunkaya Insaat Nakliyat Gıda Ticaret Anim
Sirketi

4. Organize Sanayii Bölgesi, . Lu Cadde :8,
R-83409 Beylerbeyi / Gaziantep, Turkey

(540)



(591) Black, white

(511)

5 – Dietetic substances for medical purposes; diet foods adapted for medical purposes, baby foods; medical herbs and herbal drinks for medical purposes.

29 – Meat, fish; poultry and game meat, and all kinds of processed meat products, dry legumes, ready made soups and bouillon, olives, processed and olive paste, milk and milk products including butter, edible vegetable oils; all kinds of dried, canned, frozen, cooked, smoked, brined fruits and vegetables; dried fruits, hazelnut and pistachio pastes, tahin (sesame seed paste) eggs, egg powders, jellies, gelatins; food supplements t for medical purposes (including processed pollen and proteins), t included in other classes; potato chips.

30 – Coffee, cocoa, coffee substitutes, coffee or cocoa based beverages, chocolate based beverages, macaroni, meat pasty, semolina; pastry; bakery products; bakery desserts; royal jelly for food; propolis bee glue for human consumption; honey, condiments for foodstuff, yeasts, baking powder; all kinds of flour, semolina, corn starch, crystal sugar, cubed sugar, powdered sugar, tea, iced tea,

confectionery, biscuits, crackers, waffles; pies, cakes, caramel filled chocolates and confectionery, chewing gums, ice creams; frozen confectionery; edible ice, salt, grain (cereals) and products made from cereal.

(260) AM 2012 65730 A

(800) 1100895

(731) SONDEI VASYL VASYLOVYCH

vul. Pidvalna, 12, Kalush, Iva-Frankivsk
oblast 77300, Ukraine

(540)



(591) Yellow, red, purple and white

(511)

30 – Peanut confectionery, meal, farinaceous foods, pastries, buns, sandwiches, waffles, vermicelli (odles), oatmeal, oat flakes, oat-based food, biscuits, mustard meal, glucose for food, yeast, fruit jellies (confectionery), custard, leaven, artificial coffee, aromatic preparations for food, cereal preparations, coffee, coffee-based beverages, cocoa, cocoa-based beverages, cocoa products, ketchup (sauce), groats for human food, corn, roasted, corn meal, popcorn, maize flakes, ribbon vermicelli, mayonnaise, macaroni, marzipan, honey, flour-milling products, pancakes, gruel, with a milk base, for food, ice cream, muesli, chocolate-based beverages, vinegar, pastila (confectionery), ravioli, pepper, cookies, pies, pies (confectionery), meat pies, natural sweeteners, pizzas, chips (cereal products), fondants (confectionery), edible decorations for cakes, condiments, seasonings, gingerbread, spices, puddings, cake powder, rice, rice cakes, soya flour, malt for human consumption, malt biscuits, malt extract for food, confectionery, spaghetti, rusks, cakes, tarts, sorbets (ices), bread, chicory (coffee substitute), sweetmeats (candy), sugar, sugar confectionery, tea, chocolate.

(260) AM 2012 65734 A

(800) 1100936

(731) KAAAN TUNCALI

Levent, Emniyet Evleri, Cem Sultan Sokak,
Ozlem Apartmani .2 D.16, Besiktas Istanbul,
Turkey

(540)

IZOFOR

(591) Black, white

(511)

19 – Building/construction/road construction materials in unshaped form used for building, road construction, repairing and lining purposes; building/construction/road construction materials, construction parts, buildings, poles, barriers in shaped form made from concrete, gypsum, earth, clay, natural stone, artificial stone, wood, plastic or synthetic materials; monuments, statues made of concrete, stone or marble; natural or synthetic surface coverings in form of layers or bands, synthetic coatings adhered through heat for use in building and construction; pitch covered cardboard for roofs; pitch coverings; glass products for construction; n-metal prefabricated swimming pools; aquarium sands.

(260) AM 2012 65735 A

(800) 1100940

(731) PROJETCLUB

4, boulevard de Mons, F-59650
VILLENEUVE D'ASCQ, France

(540)

AQUAMODATE

(591) Black, white

(511)

9 – Projection screens; magnetic encoders; intercommunication apparatus; protection devices for personal use against accidents, namely protective eyewear, protective nets, safety restraints (other than for vehicle seats or sports equipment), safety nets; sighting telescopes for firearms; apparatus and instruments for astromy; electric devices for attracting and killing insects, scales, beacons, lumius, barometers, altimeters; marking and signaling buoys, directional compasses, fog signals, protective helmets, swimming and life-saving belts, dog whistles, heart-rate monitors; diving suits, gloves and masks, earplugs for divers; pedometers, gumshields; spectacles; sunglasses, ski goggles, swimming goggles, spectacle cases, fire-extinguishing apparatus; bullet-proof vests; hydrometers, hygrometers, barometers, guidance systems (GPS); meteorological information systems, (NTO measuring); biculars, optical lamps, batteries for pocket lamps, rules (measuring instruments), breathing apparatus for underwater swimming, navigational instruments, observation instruments, photographic cameras, waterproof photographic apparatus; exposed films for photographic cameras; life-saving rafts; speedometers, revolution counters, pedometers; limb guards (t for sports), namely workmen's protective face-shields, protective gloves, protective glasses, protective masks, protective helmets, ear plugs, clothing for protection against accidents, irradiation and fire, shoes for protection against accidents, irradiation and fire, knee-pads for workers; srkels, pince-nez; underwater breathing apparatus, regula-

tors for scuba diving; gloves for divers; diving goggles; diving suits; divers' masks; bootees for scuba diving; scuba diving masks; weight belts; diving computers; directional compasses.

18 – Leather and imitations of leather; animal skins; leather or imitation leather goods (excluding cases adapted to the products for which they are intended, gloves and belts); handbags, travel bags; saddlery; trunks and traveling bags; umbrellas, parasols and walking sticks; whips, harness and saddlery; purses, school bags, pocket wallets, briefcases, key cases (leatherware); school satchels, school bags, attaché cases, purses t of precious metal, briefcases, beach bags; bags for climbers; mountaineering sticks; saddle trees and straps; bridles (harness); bags for campers; game bags; collars, saddle covers, halters, all the above goods for horses; straps for skates; sling bags for carrying infants; game bags; harness for animals; bits [harness]; rucksacks; sports bags (t fitted), traveling bags (t of leather or imitation leather), bags for climbing powder, bags for divers; walking stick seats.

20 – Furniture, furniture for camping, mirrors (looking glasses), picture frames; baskets, t of metal; basket-shaped seats; display boards; work benches; filing cabinets, drinking straws, bedding, except linen, sleeping bags for camping; mattresses; inflatable mattresses; garment covers (storage); nameplates and numberplates t of metal, locks, t of metal, for vehicles, infant walkers.

22 – Ropes (neither made of rubber, r intended as strings for rackets or musical instruments), string, fishing nets, nets for camouflage, tents, tarpaulins (neither for rescue purposes, r for pushchairs), sails (rig); padding materials, t of rubber or plastics; raw fibrous textile; sail bags.

24 – Fabrics for textile use, waterproof fabrics; elastic woven material, adhesive fabric for application by heat; fabric for manufacture of clothes and footwear; cloth; fabric for manufacture of water sports articles, bath linen (except clothing), face towels (of textile materials), washing mitts, bath sheets; labels of cloth.

25 – Clothing for men, women and children, namely knitwear, underwear, dressing gowns, bath robes, bathing suits, bathing caps; bathing sandals and shoes; pajamas, dressing gowns, sweaters, skirts, frocks, trousers, jackets; coats, araks (n-waterproof), shirts, tee-shirts, layettes, neckties, scarves, belts, gloves (clothing), waterproof clothing namely coats, waterproof coats, araks; ski suits, wet suits for water skiing, hats, caps, socks, stockings, tights, gaiters for skiing; footwear (excluding orthopedic footwear), slippers, boots; sports, beach and ski footwear, sw boots, mountaineering boots, soles for footwear; sportswear (except diving clothes), name-

ly trousers, jackets, shorts; tee-shirts, sweaters; headbands (clothing).

28 – Games and playthings; play balloons; gymnastic and sporting apparatus; especially fishing equipment, hunting equipment and scuba diving equipment, articles for the beach and swimming, skating boots with skates attached, roller skates, in-line roller-skates, bags for in-line roller-skates; boxing gloves; hang-gliders; archery implements; covers for bows for archery; bows for archery; bobsleighs; kites; traction kites; kite reels; strings for rackets; gut for rackets; tennis rackets, tennis racket covers, table tennis bats, covers for table tennis bats, badminton rackets, covers for badminton rackets, shuttlecocks, balls for games; fishing tackle; sailboards, skegs, covers for sailboards, surf boards without automotive power (bodyboarding); surf boards, covers specially designed for surfboards, floats; swboards, boards for swimming; balls, baseball balls, balls for sports, nets (sports articles); golf clubs, tees for golf, nets for golf; golf equipment and accessories, golf bags (with or without wheels), skis, ski poles, waterskis, edges of skis, ski bindings, ski covers, swshoes; sw-shoe covers; rods for fishing and fishing accessories, covers for fishing rods, reels, wire, bite indicators, fish hooks, fishing bait and lures; weights and dumbbells; crossbows and arrows; harpoon guns (sports articles); swim fins; water games and toys; swimming pools (sports articles or playthings); slides (playthings); skateboards; practical jokes (velties); swings; billiard tables and billiard balls, billiard cues; stationary exercise bicycles; chest pulls; chest pulls; fencing weapons; hockey sticks; skittles and bowls; curling balls, bags for curling balls; exercise machines; abdominal boards (appliances for gymnastics); equipment and accessories for climbing walls, namely climbers' harnesses, tables for table tennis; elbow guards [sports articles]; knee guards [sports articles]; shin guards [sports articles]; gloves for golf; fencing gauntlets, baseball mitts, boxing gloves; theatrical masks; sleighs (sports articles); sleds; scooters [toys]; Christmas tree ornaments, except illumination articles and confectionery; playing cards; ski masks; amusement machines, automatic and coin-operated; golf bags, tennis and racket sports bags.

35 – Advertising; business management; business administration; office functions, retail sale of sports articles including online.

41 – Teaching; providing of training; entertainment; sporting and cultural activities, organization of sporting events.

(260) AM 2012 65736 A

(800) 1100944

(731) TA HYDRONICS S.A.

ROUTE DE CRASSIER, 7, CH-1262
EYSINS, Switzerland

(540)

TA HYDRONICS

(591) Black, white

(511)

6 – Common metals and their alloys, including alloys made of copper resistant to dezincification and alloys resistant to corrosion under stress; building materials of metal; buildings, transportable, of metal; n electrical cables and wires of common metal and their alloys; ironmongery and small items of metal hardware; pipes of metal; goods of common metals and their alloys (t included in other classes), namely valves (other than machine parts), pipe connections, including parts and accessories for these valves and pipe connections.

7 – Valve spindles; electric, electric motor, electrothermal and electromechanical valve controls.

9 – Apparatus and instruments for measuring, weighing, signaling, automation, apparatus and instruments for verifying and monitoring (inspection), especially apparatus and instruments controlled by computer, as well as apparatus and instruments for programming (time switches), circuit boards and recorded computer software; all these above-mentioned goods intended for devices for heating, cooling, ventilating, supplying water, controlling temperature, lighting, supplying electricity, air-conditioning and security systems in building; room thermostats, temperature sensors with tensor of elasticity, liquid or vapor or bimetallic elements; electronic regulators and time controls for controlling valves; capillary pipes and membranes for control systems; transformers, rheostats, extinguishers; parts and components for the abovementioned goods, other than apparatus and instruments for measuring, monitoring and detecting humidity and microwaves as well as transducers.

11 – Apparatus for lighting, heating, cooling, steam generating, cooking, ventilating, supplying water, air-conditioning and sanitary installations in buildings; control valves included in this class; fittings, one- or two-way valves, balancing valves, pressure reducing valves, volume regulation valves, metal thermostatic control valves, thermostatic accessories for valves; shutoff faucets, apparatus and installations for water lines, apparatus and installations for degasification of water; apparatus for the separation of gas and water and devices for venting air; parts and components and accessories for such articles.

17 – Gaskets; joints for sealing and caulking; nipples for measuring, n-metallic sleeves, accessories, flanges, plugs for pipes, joints for pipes, fastenings for pipes, n-metallic connectors for pipes, n-metallic flexible pipes and tubes, operating wheels, accessories for binding screws.

37 – Construction; repair, maintenance and installation services; all these services in relation with methods of heating, cooling, ventilating, supplying water, controlling temperature, lighting, supplying electricity, air-conditioning and security in buildings.

41 – Education and entertainment; providing of training; all these services in relation with methods of heating, cooling, ventilating, supplying water, controlling temperature, lighting, supplying electricity, air-conditioning and security in buildings.

42 – Scientific and industrial research; programming and updating computers and software; all these services in relation with methods of heating, cooling, ventilating, supplying water, controlling temperature, lighting, supplying electricity, air-conditioning and security in buildings.

(260) AM 2012 65737 A

(800) 1100983

(731) PROVA BIOPHARMA RGE AS
Vollsveien 6, N-1366 Lysaker, rway

(540)

OMAKOP

(591) Black, white

(511)

5 – Pharmaceutical products in the form of Omega-3 fatty acids.

(260) AM 2012 65738 A

(800) 1101056

(731) TOVARYSTVO Z OBMEZHEIU
VIDPOVIDALNISTIU "AROMAT"
vul. Prymakova, 46, Kharkiv 61004, Ukraine

(540)



(591) Black, white

(511)

3 – Bleaching preparations and other substances for laundry use; cleaning, polishing, scouring and abrasive preparations; soaps; perfumery, essential oils, cosmetics, hair lotions; dentifrices; all goods included in this class.

(260) AM 2012 65739 A

(800) 1101100

(731) ZHEJIANG TINCOO TRADING
COMPANY
Xinqian Block, Western Industrial Area,
Huangyan, 318020 Zhejiang, China

(540)

TINCOO

(591) Black, white

(511)

7 – Processing plastic mould; pouring plastic machine; plastic bucket (tank) making equipment; embossing machines; bottle capping machines; mineral water making machines; metalworking machines; valves; foodstuff packaging machine.

(260) AM 2012 65746 A

(800) 1101106

(731) SOCIÉTÉ DES PRODUITS NESTLÉ S.A.
CH-1800 Vevey, Switzerland

(540)



(591) Green and white

(511)

5 – Dietetic substances and foodstuffs for clinical and medical use; nutritional and dietetic supplements for medical use; edible plant fibers (n-nutritive).

(260) AM 2012 65748 A

(800) 1101151

(731) EGIS GYOGYSZERGYÁR Nyilvános
Működő Résztársaság
ut Kereszturi 30-38, H-1108 Budapest,
Hungary

(540)

ELOBEX

(591) Black, white

(511)

5 – Human pharmaceutical preparations for the treatment of immune system related disorders and diseases and of oncological diseases.

(260) AM 2012 65763 A

(800) 1101162

(731) HANGZHOU GENERAL RUBBER
FACTORY
Haichao Road, Wangjiangmenwai,
Shangcheng District, Hangzhou City,
Zhejiang, China

(540)

ARISUN

(591) Black, white

(511)

12 – Vehicles for locomotion by land, air, water or rail; cycle cars; vehicle wheels; motorcycles; bicycles; funiculars; luggage trucks; sleighs (vehicles); tires for vehicle wheels; repair outfits for inner tubes.

(260) AM 2012 65765 A

(800) 1101173

(731) Schiesser AG

Schützenstrasse 18, 78315 Radolfzell,
Germany

(540)

SCHIESSER 95 5

(591) Black, white

(511)

18 – Leather and imitations of leather, and goods made of these materials (included in this class), in particular small leather goods; trunks and travelling bags; bags.

25 – Clothing; men's, women's and children's outer-clothing, ready-made clothing; suits, shirts, trousers, Bermuda shorts; ladies' dresses, blouses, ladies' shirts, skirts; jackets, heavy jackets, waistcoats, coats, jump suits, parkas, raincoats, wind resistant jackets; hosiery (clothing), pullovers, sweaters, bandanas, jerseys (clothing), T-shirts, sweatshirts, terry towelling clothing; men's, women's and children's underclothing, underwear, brassieres, women's briefs, knickers, women's vests, bustiers, corselets, bodices, women's underwear; shirt and shorts combinations, undershirts, negligees; men's underpants, boxer shorts, men's undershirts; children's briefs, children's vests, men's, women's and children's sports underwear, sports bras, socks, stockings, leggings, tights, sock suspenders, garters, suspenders, sports outer-clothing, gymnastic clothing, jogging suits, cyclists' clothing, knitwear (clothing), sports jerseys; fashion swimwear (clothing), bath linen (clothing), bathing suits, bathing trunks; swimwear for men, women and children, swimsuits, bathing trunks, bathrobes, beach clothes, beachwear; night clothes for men, women and children, pyjamas, nightgowns, dressing gowns; layettes (clothing); babies' clothing, baby sleep suits; babies' undergarments; napkin pants (clothing), babies' napkins of textile; gloves (clothing) of textile, wristbands (sweatbands), sweatbands, headbands, belts (including belts of leather), braces, neckties, scarves, collar protectors, ear muffs (clothing), aprons; footwear; bath sandals, bath slippers, sandals, sports shoes, esparto shoes or sandals, beach shoes; headgear; swim caps, bathing caps, shower caps, hats, hoods, caps.

(260) AM 2012 65766 A
 (800) 1101178
 (731) TA HYDRONICS S.A.
 ROUTE DE CRASSIER, 7, CH-1262
 EYSINS, Switzerland
 (540)



(591) Black, orange and blue
 (511)
 6 – Common metals and their alloys, including alloys made of copper resistant to dezincification and alloys resistant to corrosion under stress; building materials of metal; buildings, transportable, of metal; n electrical cables and wires of common metal and their alloys; ironmongery and small items of metal hardware; pipes of metal; goods of common metals (t included in other classes), namely valves (other than machine parts), pipe connections, including parts and accessories for these valves and pipe connections.

7 – Valve spindles; electric, electric motor, electrothermal and electromechanical valve controls.

9 – Apparatus and instruments for measuring, weighing, signaling; apparatus and instruments for automating, controlling and monitoring (inspection), especially apparatus and instruments controlled by computer, as well as apparatus and instruments for programming (time switches), circuit boards and recorded computer software; all these goods used for heating, cooling, ventilating, supplying water, controlling temperature, lighting, supplying electricity, air-conditioning and security systems in buildings; room thermostats, temperature sensors with tensor of elasticity, liquid or vapour or bimetallic elements; electronic regulators and time controls for controlling valves; capillary pipes and membranes for control systems; transformers, rheostats, extinguishers; apparatus for regulating temperature and supplying electricity in buildings; parts and components for the abovementioned goods, other than apparatus and instruments for measuring humidity.

11 – Apparatus for lighting, heating, cooling, steam generating, cooking, ventilating, supplying water, air-conditioning and sanitary installations installed in buildings; control valves included in this class; fixtures, single or multiway valves, flux regulator valves, pressure regulator valves, flow regulator valves, metal valves controlled by thermostat, thermostat structures for valves; suppression and multiway faucets, apparatus and installations for conveying water, apparatus and installations for degasification of water; air and gas-separating machines, as well as devices for draining, parts and components for the abovementioned goods.

17 – Gaskets; stopping seals; tips, sleeves made of plastics, fittings, flanges, plugs, rings for sealing, collars for securing for pipes, junctions for pipes, t of metal, flexible ducting and pipes t of metal, operating wheels, connections with binding screws.

37 – Construction, repair, maintenance and installation services, all these services in relation with methods of heating, draining and sanitation, namely heating, cooling, ventilating, supplying water and controlling temperature.

41 – Education, teaching, providing of training, all these services in relation with methods of heating, draining and sanitation, namely heating, cooling, ventilating, supplying water and controlling temperature.

42 – Scientific and industrial research, programming for computers, developing and updating computer programs, all these services in relation with methods of heating, draining and sanitation, namely heating, cooling, ventilating, supplying water and controlling temperature.

(260) AM 2012 65768 A
 (800) 1101182
 (731) MARS, INCORPORATED
 6885 Elm Street, McLean, Virginia
 22101-3883, USA
 (540)



(591) White, gray, blue, dark blue, purple, light green, green, yellow, brown

(511)
 30 – Coffee and coffee substitutes; tea, cocoa, drinking chocolate; sugar, rice, tapioca, sago; flour, flour milling products and preparations made from cereals; bread, cookies, biscuits, tarts, pies, pastry, cakes, chocolate, chocolate products; confectionery; ice; ice-cream, ices; honey, treacle; salt, mustard; vinegar, sauces; condiments; spices; products prepared for consumption and consisting primarily of the aforesaid goods including pizzas, snacks and fast food.

(260) AM 2012 65769 A
 (800) 1101192
 (731) Tissot SA
 Chemin des Tourelles 17, CH-2400
 Le Locle, Switzerland
 (540)



(591) Black, white

(511)

35 – Retail sale of timepieces and jewelry; retail sale by means of global computer networks of timepieces and jewelry; advertisement promotion (sponsoring) of cultural and sporting events.

(260) AM 2012 65773 A

(800) 1101250

(731) PUBLIC JOINT-STOCK COMPANY "ARNEST"

6, ul. Kombinatskaya, RU-357107
g. Nevinmyssk, Stavropolsky Krai,
Russian Federation

(540)



(591) Red, black, white, yellow and orange

(511)

5 – Insecticides.

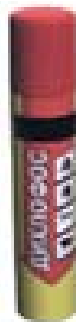
(260) AM 2012 65774 A

(800) 1101251

(731) Public Joint-stock Company "Arnest"

6, ul. Kombinatskaya, RU-357107
g. Nevinmyssk, Stavropolsky Krai,
Russian Federation

(540)



(591) Red, black, white and yellow

(511)

5 – Insecticides.

(260) AM 2012 65775 A

(800) 1101382

(731) Kapman AB

c/o SNA Europe (Industries) AB, SE-811 81
Sandviken, Sweden

(540)



(591) White and orange

(511)

7 – Machine tools including band saws, saw blades, hole saws, reciprocating saw blades, rotary burrs, pneumatic/electric secateurs and electrical cordless gardening tools.

8 – Hand tools, hand-operated including handsaws, bow saws, wrenches, adjustable wrenches, spanners, nut drivers, sockets and parts and fittings, torque tools, impact tools and bits, screwdrivers, cutters, pliers, nippers, tweezers, scrapers, pullers, extractors, chisels, punches, hammers, drills, files, knives, hacksaw blades, vices, secateurs, pruners, shears, snips, loppers, hedge shears, grass shears, edge shears, lawn shears, scissors, grafting knives, pruning knives, top pruners, sharpeners, pruning saws, axes, wedges, balcony tools, long shafted tools and bow saws and poles for the before mentioned wares.

(260) AM 2012 65777 A

(800) 1101414

(731) TUKAŞ GIDA SANAYİ VE TİCARET ANİM ŞİRKETİ

Çaybasi Mah. Izmir Cad. :51, Torbali İzmir,
Turkey

(540)



(591) Black, white, green

(511)

29 – Meat, fish, poultry and game meat, and all kinds of processed meat products, dry legumes, ready made soups and bouillon, olives and olive paste, milk and milk products including butter, edible vegetable oils, dried, canned, frozen, cooked, smoked, brined fruits and vegetables of all kinds, dried fruits, hazelnut and pistachio pastes, sesame seed paste, eggs, egg powders, n-medical foods used for supplementary purposes including pollens as a foodstuff, proteins, n-carbohydrate supplements other than for medical use, potato chips.

30 – Coffee, cocoa, coffee substitutes, coffee or cocoa based beverages, chocolate based beverages, pastry and bakery products, bakery desserts, honey, royal jelly for food, propolis, yeasts, baking powder, condiments for foodstuff, natural substances for improving shape and color of bread and retarding its period of getting stale, all kinds of

flour, semolina, corn starch, crystalised sugar, cubed sugar, powdered sugar, tea, iced tea, confectionery, biscuits, crackers, waffles, chewing gums, ice creams, frozen creams, salt, cereals and products made from cereals.

(260) AM 2012 65781 A

(800) 1101486

(731) Obshchestvo s ogranicheny otvetstvenstyu "Nauch-proizvodstvene obedinenie FULLEREN"
dom 9, ulitsa Kommunisticheskaya,
RU-400131 Volgograd, Russian Federation

(540)



(591) Red, white

(511)

2 – Whites [colorants or paints]; white lead; glazes [paints, lacquers]; primers; colorants; fireproof paints; distempers; enamels for painting; paints; mastic [natural resin]; pigments; coatings [paints]; anti-corrosive preparations; protective preparations for metals; whitewash; anti-rust greases; badigeon; anti-tarnishing preparations for metals; anti-rust preparations for preservation; turpentine [thinner for paints]; fixatives [varnishes]; enamels [varnishhes].

17 – Rubber; guttapercha; asbestos; caulking materials; flexible tubes, t of metal; lute; insulators; insulating paints; insulating tape and band; insulating materials; n-conducting materials for retaining heat; insulating fabrics.

(260) AM 2012 65785 A

(800) 1101528

(731) SOCIÉTÉ DES PRODUITS NESTLÉ S.A.
CH-1800 Vevey , Switzerland

(540)



(591) Black, white

(511)

30 – Coffee, coffee extracts, coffee-based preparations and beverages; iced coffee; artificial coffee, artificial coffee extracts, preparations and beverages made with artificial coffee; chicory; tea, tea extracts, tea-based preparations and beverages; iced tea; cocoa and cocoa-based preparations and beverages; chocolate, chocolate goods, chocolate-based

preparations and beverages; confectionery, sugar confectionery, sweets; sugar; chewing gum t for medical use; natural sweeteners; baked goods, bread, pastries; biscuits, cakes, cookies, wafers, caramels, pudding; edible ices, water ices, sherbets, frozen confectionery, frozen cakes, ice cream, ice deserts, frozen yoghurts; honey; breakfast cereals, muesli, corn flakes, cereal bars, ready-to-eat cereals; cereal preparations; rice, pasta, odles; foodstuffs made with rice, flour or cereals, also in the form of cooked dishes; pizzas; sandwiches; ready-to-bake cake dough and pasta preparations; sauces, soya sauce; ketchup; products for flavoring or seasoning foodstuffs; edible spices, condiments, salad dressings, mayonnaise; mustard; vinegar.

(260) AM 2012 65796 A

(800) 1101732

(731) PEGASUS HAVA TAŞIMACILIĞI
ANİM ŞİRKETİ
Basın Ekspres Yolu :2, Halkalı İstanbul,
Turkey

(540)



(591) Black, white, red, yellow, light blue,
dark blue

(511)

39 – Transport, in particular airline and air transport services; travel arrangement, in particular reservation services (air travel), travel reservation and booking services, arranging of travel and tours.

(260) AM 2012 65797 A

(800) 1101735

(731) Barilla G. e R. Fratelli – Società per Azioni
Via Mantova, 166, I-43100 Parma (PR),
Italy

(540)

CUORICINI

(591) Black, white

(511)

30 – Coffee, tea, cocoa, sugar, rice, tapioca, sago, artificial coffee; flour and preparations made from cereals, bread, bread substitutes and other bread products; snacks made from cereals; biscuits, pastry and confectionery; chocolate and chocolate-based products or products containing chocolate; bakery products; snacks and sweet snacks; preparations for making cakes; pizzas and preparations for pizzas; ice-cream; honey, treacle; yeast, baking-powder; salt, mustard; vinegar, sauces (condiments); spices; ice.

(260) AM 2012 65800 A
 (800) 730741
 (731) Scandinavian Tobacco Group Assens A/S
 Tobaksvej 1, DK-5610 Assens, Denmark
 (540)

W.Ø. LARSEN

(591) Black, white
 (511)
 34 – Smoking tobacco, cigars, cigarillos, cigarettes,
 pipes, articles for smokers, matches, lighters.

(260) AM 2012 65803 A
 (800) 839258
 (731) ACCOVION GMBH
 Helfmann-Park 10, 65760 Eschborn,
 Germany
 (540)

Accovion

(591) Black, white
 (511)
 35 – Advertising; business management, in particular preparation of documents for the drug approval process and correspondence with drug regulation offices; business administration; office functions; organisational consulting for medical affairs; preparation of concepts for drug advertising and marketing studies; business and economic services in the context of drug development, in particular pharmacoeconomic investigations; recording and processing of data in the context of drug testing.
 41 – Education; providing of training; publishing of medical texts and documents for drug approval; publishing of statistical and clinical reports.
 42 – Scientific services, in particular drug development, planning and conducting clinical drug studies, recording and evaluating medical risks of drugs, biometric planning, analysis and report as well as quality control and quality assurance with respect to the afore-mentioned services; technological services; industrial analysis and research services; test service for bio-pharmaceutical and medical devices; development service for bio-pharmaceutical and medical devices; bio-medical zoology services; development of new products in the field of biology, chemistry and physics; legal services, namely legal advice with respect to the drug approval process.
 44 – Medical services; veterinary services; hygienic and beauty care for human beings or animals.

(260) AM 2012 65805 A
 (800) 910275
 (731) Fratesi srl
 Via degli Abeti, 154, I-61100 PESARO, Italy

(540)



(591) Black, white
 (511)
 25 – Clothing, footwear, headgear.

(260) AM 2012 65806 A
 (800) 1058896
 (731) Lyoness Austria GmbH
 Kaerntnerstrasse 9, A-8010 Graz, Austria
 (540)



(591) Yellow, blue
 (511)
 9 – Magnetic data carriers, in particular encoded magnetic cards, magnetic encoded cards and cards for personal identification; automatic vending machines and mechanisms for coin-operated apparatus.
 35 – Advertising, in particular advertising for all kinds of goods and for credit cards and cashless means of payment; procurement of commercial transactions and services, included in this class; business management; office functions; consultancy in business organization; consultancy for business management; public relations; publication of advertising texts; promotion of the sales of goods and services of third parties including by means of advertisement, sale promoting competitions, discounts and other incentives such as drawings, discounts, bonus points and surplus value offers.
 36 – Financial affairs; monetary affairs; issuance, sale and procurement of credit cards and cashless means of payment.
 41 – Education, in particular education and training regarding consumer promotion and advertising.

(260) AM 2012 65808 A
 (800) 1034001
 (731) Closed joint-stock company "Center of navigation technologies"
 80/19, Leningradskiy prospekt, RU-125190
 Moscow, Russian Federation
 (540)



(591) Black, white
(511)
9 – Computer programs for route guidance (software to be uploaded in automobile navigators); navigation equipment for surface vehicles.

35 – Maintaining automated data bases; assistance in demonstration of goods and commercial information and advice relating to computers; data search in computer files (for others); on-line advertising in computer network; compilation of information into computer databases; promotion of goods (for others); procurement services for others (purchasing goods and services for others businesses); retail trade.

42 – Software engineering for automobile navigators; program preparation for automobile navigators; software installations for automobile navigators; consultancy relating to automobile navigators; software upgrade, for automobile navigators; technical servicing of automobile navigators; rental of computer software.

(260) AM 2012 65811 A
(800) 1051601
(731) HLT International IP LLC
7930 Jones Branch Drive, Suite 1100,
McLean, VA 22102, USA
(540)



(591) Black, white
(511)
43 – Rental of temporary accommodation, namely, hotel rooms; making reservations for temporary accommodation; hotel, motel, bar, cafe, restaurant, banqueting and catering services; rental of rooms for holding functions, conferences, conventions, exhibitions, seminars and meetings.

(260) AM 2012 65812 A
(800) 1051915
(731) HLT International IP LLC
7930 Jones Branch Drive, Suite 1100,
McLean, VA 22102, USA
(540)

HOME2 SUITES BY HILTON

(591) Black, white
(511)
43 – Rental of temporary accommodation, namely, hotel rooms; making reservations for temporary accommodation; hotel, motel, bar, cafe, restaurant, banqueting and catering services; rental of rooms for holding functions, conferences, conventions, exhibitions, seminars and meetings.

(260) AM 2012 65814 A
(800) 1101779
(731) I VASSALLETTI S.a.s. di Righi
Elisabetta & C.
Via Guido Reni, 46, I-52027 San Giovanni
Valdar (Arezzo), Italy
(540)

I VASSALLETTI

(591) Black, white
(511)
19 – Balustrades, door and window frames of wood, wood steps, wood boards and panels, parquet flooring, wood flooring, wood panelling, wood ceilings and false ceilings, wood planks and beams, parquet floor boards.
20 – Furniture pieces of wood, furniture, wardrobes, dressers and sideboards, wood shelves, tables and table tops of wood, beds, sofa beds, cupboards, cabinets, mirrored cabinets, kitchen cabinets, bathroom cabinets, kitchen cupboards, shoe cabinets, bedside tables, chests of drawers, chairs, stools, benches, armchairs, sofas, desks, end tables, dressing tables, bookcases and bookshelves, coat hangers, hat and coat stands.

(260) AM 2012 65817 A
(800) 1101782
(731) RIGK Gesellschaft zur Rückführung
industrieller und gewerblicher
Kunststoffverpackungen mbH
Wilhelmstrasse 7, 65185 Wiesbaden,
Germany
(540)



(591) Dark blue, sky blue, light blue and light yellow-green
(511)
16 – Plastic materials for packaging and secondary raw materials of plastic, in particular foils, bags, pouches and sacks of the aforesaid materials for packaging; plastic materials for packaging and secondary raw materials of plastic.

35 – Professional business consultancy and services in connection therewith, for the management and organisation of businesses providing recovery systems for packaging, plastics and secondary raw materials; sales service relating to used industrial and commercial plastics and packaging.

36 – Brokerage of financial investment in companies, installations, establishments and services in connection with the acquisition, transport, sorting, cleaning, disposal and exploitation of packaging

and plastics and secondary raw materials of plastic from industrial sources, for others.

39 – Gathering, transport, collection and acquisition of packaging, plastics and secondary raw materials of plastic from industrial sources, for others.

40 – Operating recovery systems for packaging, plastics and secondary raw materials; sorting, exploitation and removal of packaging, plastics and secondary raw materials, in particular empty packaging from industrial sources, for others; exploitation and disposal of packaging of plastic and secondary raw materials of plastic from industrial sources, for others, using chemical, physical and/or biological processes.

(260) AM 2012 65818 A

(800) 1101792

(731) MEDANA PHARMA SPÓŁKA AKCYJNA
Władysława Łokietka 10, PL-98-200
Sieradz, Poland

(540)

ELIN

ЭЛИН

(591) Black, white

(511)

3 – Cosmetics, emollients.

5 – Pharmaceutical preparations, medicines, dermatological preparations for medical and hygienic purposes.

(260) AM 2012 65819 A

(800) 1101807

(731) GÖNÜL KAHVESİ KAFE RESTAURANT
VE TURİZM İŞLETMESİ GIDA SANAYİ
TİCARET LİMİTED ŞİRKETİ
2040 Sokak :104 K:2 D:225-226, Karşıyaka,
İZMİR, Turkey

(540)



(591) Blue, white

(511)

30 – Coffee, cocoa, artificial coffee, vegetal preparations for use as coffee substitutes, cocoa-based beverages, coffee-based beverages; macaroni, ravioli, bakery products, namely sweet bakery goods; pastries, flour for food, flour-based products, namely chips, pasta, dough products, namely, pizza

dough, cake dough, bread dough, biscuits, waffles, crackers, tarts, cakes, bread, pizzas, sandwiches; puddings, ready cake mixes, baking powders, chocolate food beverages t being dairy-based or vegetable based, honey, propolis for human consumption, turkish delight (a kind of candy), halvah, flour, sugar, malt for food, chewing gums t for medical purposes; ice cream, ice, edible fruit ices, salt; rice; tea; ketchups, mayonnaises, mustards, lemon flavorings other than essential oils, sauces, salad dressings, spices namely, pepper, cinnamon powder, snacks made of cereals, namely, corn flakes, oatmeal.

43 – Services for providing food and drink, temporary accommodation services (including day nurseries (creches) services, retirement homes services), boarding houses for animals.

(260) AM 2012 65824 A

(800) 1101881

(731) Zhejiang New Dongsheng Industrial Co., Ltd.
D-001# Mechanical-electrical Industry
Zone, Liudao Avenue, Zhugang Town,
Yuhuan, Taizhou Zhejiang, China

(540)



(591) Black, white

(511)

11 – Regulating accessories for water or gas apparatus and pipes; safety accessories for water or gas apparatus and pipes; water flushing installations; hydrants; pipes (parts of sanitary installations); heating installations; hot-water heating pipe parts; sanitary apparatus and installations; bath plumbing fixtures; water distribution installations.

19 – Gutter pipes, t of metal; water pipes t of metal;

11 – Regulating accessories for water or gas apparatus and pipes; safety accessories for water or gas apparatus and pipes; water flushing installations; hydrants; pipes (parts of sanitary installations); heating installations; hot-water heating pipe parts; sanitary apparatus and installations; bath plumbing fixtures; water distribution installations.

19 – Gutter pipes, t of metal; water pipes t of metal; drain pipes, t of metal; ducts, t of metal, for ventilating and air-conditioning installations; plastic composite pipe; gutters, t of metal; water-pipe valves, t of metal or plastic; drain traps (valves), t of metal or plastic; building materials being rigid plastic pipes; cabanas t of metal.

21 – Soap dispensers; toilet utensils; towel rings and towel racks; toilet paper holders; porcelain enamel plastic utensils; porcelain enamel plastic uten-

sils (including pots, bowls, plates, pots, cups); drinking vessels; cosmetic utensils; brushes; cleaning instruments (hand-operated).

(260) AM 2012 65832 A

(800) 1101893

(731) BAGI – PROFESSIONAL CLEANING
PRODUCST L.T.D.

Identification : 514196625; 194 Derech
Acco St', 27000 Kiryat Bialik, Israel

(540)

שומנית

SHUMANIT

(591) Black, white

(511)

3 – Substances for cleaning, polishing, scouring and abrasive; soaps.

(260) AM 2012 65833 A

(800) 1101941

(731) ESTA İNŞAAT SANAYİ LOJİSTİK VE DIŞ
TİCARET A.Ş.

Vali Konağı Caddesi Akkavak Sok. Karahan
Apt.: 19-21 K:1 D:5, Nişantaşı Şişli,
İSTANBUL, Turkey

(540)

Tyron

(591) Black, white

(511)

3 – Bleaching and cleaning preparations for laundry use, detergents for household use; perfumery, essential oils, cosmetics, hair lotions, soaps, toothpastes, dental care products namely n-medicated dental rinse, dentifrices; scouring and abrasive products, namely, emery paper for nails, abrasive paste, pumice stones for personal use; polishing products, namely, leather polishes, polishes for metallic items, furniture polishes, floor polishes.

5 – Pharmaceutical and veterinary preparations; sanitary preparations for medical purposes; dietetic substances adapted for medical use, food for babies; medicinal, herb teas, teas for slimming purposes, ginseng tea for medicinal use; products for dental purposes other than dental tools and equipment, hygienic bandages, pads, pants, absorbent, for incontinence; plasters, materials for dressings; material for stopping teeth, dental wax; deodorants other than for personal purposes; disinfectants; preparations for destroying vermin; fungicides, herbicides.

16 – Paper, cardboard; toilet paper; towels of paper, handkerchiefs of paper; disposable babies' diapers

of paper and cellulose; bibs of paper; table napkins of paper; garbage bags of paper or of plastics; coasters of paper; figurines of papier mâché; bags, envelopes, pouches of paper or plastics, for packaging; plastic film for wrapping; bags for microwave cooking; boxes of cardboard or paper; wrapping paper; printing blocks, printing type; bookbinding material, bookbinding cloth, fabrics for bookbinding, bookbinding cords; etchings; adhesive bands for stationery or household purposes; printed matter, books, magazines, newspapers, booklets, posters, pictures, photographs, address stamps, calendars; paper, writing paper, copying paper, parchment paper, carbon paper, paper for calculators and printers; te books, cards, labels (t of textile), files (office requisites), albums, folders, covers (stationery), envelopes, stickers; writing materials, drawing materials, artists' materials, pencils, pens, ballpoint pens, pen refills, felt-tip pens, drawing pens; drawing pins; drawing sets; paper knives (office requisites); modelling materials, modelling clay, modelling paste, architects' models, plastics for modelling; color pencils, watercolors, painters' brushes, paintbrushes, palettes for painters; typewriters, electric typewriters, addressing machines, document laminators for office use, typewriter ribbons, stencils, inking ribbons, inking ribbons for computer printers; duplicators; office requisites, except furniture; stamps (seals), ink, correcting fluids, rubber erasers, pencil sharpeners (electric or n-electric), numbering apparatus, boxes for pens and pencils, punches (office requisites), paper-clips, stamp pads; teaching materials (except apparatus), teaching media in the form of games, terrestrial globes, writing boards, drawing sets, drawing rulers, square rulers, compasses for drawing, marking chalk, writing chalk, calculating tables, type (letters and numerals), geographical maps; hand-rests for painters; filter paper, paper filtering materials; checkbook covers.

21 – Home and kitchen goods made of glass, porcelain, ceramics, ordinary metal, plastic and synthetic and other materials, namely, buckets, waste baskets, sauce pots, plates, paper plates and glasses, trays, n-electric coffee pots, strainers, kitchen ladles, basting spoons, spatulas, washtubs, bowls, egg cups, cake molds, pitchers, food keeping boxes, coasters t of paper and t being table linen, toilet paper holders, baby baths, ice molds and ice buckets; heat insulated containers for beverages, flasks, fitted picnic baskets (including dishes), plastic water bottles sold empty, bread boxes, bread baskets, bread cutting boards (including of synthetic materials); pressure cookers (autoclaves), n-electric; heaters for feeding bottles n-electric; hot pots, t electrically heated; grills (cooking utensils); griddles (cooking utensils); metal cooking skewers, bottles, jars, demijohns, corkscrews, shoe horns, toothpicks, pipettes, ironing boards, ironing board covers, clothes

racks for drying, cages for household pets, containers for household or kitchen use, soap boxes; boxes of metal, for dispensing paper towels, watering cans, water boxes and boxes for household use, bird baths, bird rings, indoor terrariums for animal and plant cultivation, ornaments made of glass, porcelain, ceramics or terra-cotta; sculptures and works of art, included in this class; mouse traps, insect traps, fly catchers, fly swatters, toilet utensils, perfume burners, perfume censers, perfume sprays and vaporizers, cosmetic utensils (n-electric), appliances for removing make-up (n-electric), powder puffs, toilet cases, zzles for sprinkler hose, zzles for watering cans, watering devices, roses for watering cans, glass, unworked or semi-worked (except building glass), mosaics of and powdered glass for decoration, t for building; glass wool other than for insulation and textile.

35 – Advertising; business management; business administration; office functions, bringing together, for the benefit of others, of a variety of goods (excluding the transport thereof), enabling customers to conveniently view and purchase those goods.

(260) AM 2012 65836 A
(800) 1101942
(731) FERVIAN TECHLOGIES LIMITED
Michail Georgiou 70, Athieu, P.C. 7600,
Larnaca, Cyprus
(540)



(591) Black, white
(511)
9 – Projection apparatus; telephone apparatus; electronic pens [visual display units] and digital pens; portable multimedia apparatus for the reproduction of audio and video recordings; multimedia apparatus, namely tablet computers providing access to Internet, viewing of e-mail and screening of films; magnetic data media, namely HDD storages, USB storages; 3D glasses; navigational instruments, including personal navigating apparatus, navigators; meteorological instruments, namely weather stations; radios, namely radio alarm clocks; cases and covers for players, mobile telephones, tebook computers; portable telephones, namely communicators; digital photo frames for displaying video and photo files; apparatus for games adapted for use with an external display screens or monitors, namely game players, game consoles, game wheels, game vibrant capes for transfer of game moments through vibration, game operating apparatus (joysticks, game pads), including game consoles, game mats, game devices for paramic view; apparatus with possibility of voice-activated control of computer programs, namely headsets with voice-acti-

vated control; cases especially made for photographic apparatus, cameras and instruments; electronic book readers.

11 – Electric lamps; gas lamps, including halogen lamps, energy efficient lamps; lanterns for lighting, namely hand lanterns, pocket lanterns.

(260) AM 2012 65837 A
(800) 1101953
(731) C.M.W. Canadian Mineral Water
Development S.A.
Airport Center 30, rue Heienhaff, L-1736
Senningerberg, Luxembourg
(540)



(591) Black, white
(511)
32 – Beverages, namely drinking water, water with aroma, mineral and carbonated waters; other n-alcoholic beverages, namely lemonade, refreshing beverages, soft drinks, soft drinks for energy supply, sports soft drinks, isotonic beverages; fruit drinks and fruit juices; syrups, essences and effervescent powders for making beverages, namely flavoured waters, mineral and aerated waters, lemonades, refreshing beverages, soft drinks, soft drinks for energy supply, sports soft drinks, isotonic beverages, fruit drinks and fruit juices.

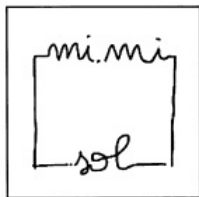
(260) AM 2012 65846 A
(800) 1102135
(731) NEW BELLE FOOTWEAR (SHENZHEN)
CO., LTD.
Room 201, 2 Long Hua Tan Luo Industrial
Park, Baoan Section, Shenzhen City,
Guangdong Province, China
(540)



(591) Black, white
(511)
25 – Clothing; layettes (clothing); motorists clothing; waterproof clothing; theatrical costume; gymnastic shoes; shoes; cap peaks; socks; gloves (clothing).

(260) AM 2012 65850 A
(800) 1102228
(731) MIMISOL S.R.L.
Via G. Battista Pergolesi, 6, I-20124 MILA,
Italy

(540)



(591) Black, white

(511)

18 – Leather and imitations of leather; leather and imitation leather goods, namely bags, suitcases, traveling bags, purses, key cases.

25 – Clothing, namely, T-shirts, shirts, jumpers, trousers, skirts, jeans, jackets, underwear, bathing suits, hats and caps, footwear.

(260) AM 2012 65851 A

(800) 1102240

(731) Barilla G.e R. Fratelli – Società per Azioni
Via Mantova, 166, I-43100 Parma, Italy

(540)

трифолье

(591) Black, white

(511)

30 – Coffee, tea, cocoa, sugar, rice, tapioca, sago, artificial coffee; flour and preparations made from cereals, bread, bread substitutes and other bread products; cereal snacks; bakery products; preparations for making cakes; pizzas and preparations for pizzas; ice-cream; honey, treacle; yeast, baking-powder; salt, mustard; vinegar, sauces (condiments); spices; ice.

(260) AM 2012 65853 A

(800) 1102299

(731) MIMISOL S.R.L.
Via G. Battista Pergolesi, 6, I-20124 MILA,
Italy

(540)



(591) Black, white

(511)

18 – Leather and imitations of leather; leather and imitation leather goods, namely, bags, suitcases, traveling bags, purses, key cases.

25 – Clothing, namely, T-shirts, shirts, jumpers, trousers, skirts, jeans, jackets, underclothes, bathing suits; hats and caps, footwear.

(260) AM 2012 65902 A

(800) 1102680

(731) Otkrytoe Aktsionere Obshchestvo "Khimiko-farmatsevtichesky kombinat "AKRIKHIN""
ulitsa Kirova, 29, gor. Staraya, Moskovskaya oblast RU-142450 Kupavna, Russian Federation

(540)

Сопелка

(591) Black, white

(511)

3 – Aromatics (essential oils); essential oils.

5 – Adhesive plaster; medicinal oils; drugs for medical purposes; plasters for medical purposes; compresses; air purifying preparations; bronchodilating preparations; tissues impregnated with pharmaceutical lotions; adjuvants for medical purposes; pharmaceutical preparations, including drugs for inhalation.

(260) AM 2012 65920 A

(800) 1102786

(731) GRUPO MASSIMO DUTTI, S.A.
Avenida de la Diputación, Edificio Inditex,
E-15142 ARTEIXO (A Coruña), Spain

(540)



(591) Black, white

(511)

3 – Bleaching preparations and other substances for laundry use; cleaning, polishing, scouring and abrasive preparations; soaps; perfumery, essential oils, cosmetics, hair lotions; dentifrices; shoe polish, creams and wax; wax belonging to this class; shampoo; cosmetic kits; depilatory preparations; make-up removing preparations; deodorants for personal use (perfumery); lipsticks; pencils for cosmetic uses; hair spray and nail polish; lacquer-remover preparations; tissues impregnated with cosmetic lotions; pre-moistened or impregnated cleaning tissues or cloths; after shave lotions; lotions for cosmetic purposes; make-up products; pomades for cosmetic purposes; stain removers; sachets for perfuming linen; nail care preparations; bleaching preparations (decolourants) for cosmetic purposes; extracts of flowers (perfumes); incense; scented wood; decorative transfers for cosmetic purposes; false eyelashes and nails; pumice stone; aromatic potpourris; cosmetic preparations for slimming purposes; cosmetic preparations for baths; waving

preparations for hair; washing preparations; toilet-ries; mouth washes t for medical purposes; bath salts, t for medical purposes; hygiene preparations which are toilet products; oils for toilet purposes; sun-tanning preparations (cosmetics); eau de cologne; deodorant soaps; talcum powder for toilet use; adhesives for cosmetic purposes; greases for cosmetic purposes; abrasives; shaving preparations; colour brightening chemicals for household purposes (laundry); cotton sticks for cosmetic purposes; beauty masks; moustache wax; laundry blueing; hair colorants; cosmetics for eyebrows; depilatory wax; cleaning chalk; shampoos for pets; cosmetics for animals; cosmetic creams; disinfectant soap; cakes of soap; soap for foot perspiration; detergents other than for use in manufacturing operations and for medical purposes; laundry starch; cleansing milk for toilet purposes; bleach; dry-cleaning preparations; scented water; perfumes; cosmetic preparations for eyelashes; cosmetic preparations for skin care; make-up powder; adhesives for affixing false hair; fabric softeners for laundry use; cosmetic dyes; colour-removing preparations; toilet waters.

14 – Precious metals and their alloys and goods in precious metals or coated therewith, t included in other classes; items of jewellery, imitation jewellery, precious stones, horological and chrometric instruments; ornamental pins; tie pins; works of art of precious metal; key rings (trinkets or fobs); medals, coins; silver and gold ware (other than cutlery, forks and spoons); badges of precious metal; shoe and hat ornaments of precious metal; cuff links; watch chains; clock cases; threads of precious metal (jewellery); jewellery cases of precious metal; ornaments (jewellery); silver ornaments; ornaments of yellow amber (jewellery); pins (jewellery) and amulets (jewellery); rings (jewellery); ornaments of jet; bracelets (jewellery); brooches (jewellery); chains (jewellery); boxes of precious metal; necklaces (jewellery); tie clips; watch crystals, watch glasses; chronographs (watches); alarm clocks; diamonds; charms (jewellery), trinkets (jewellery); paste jewellery; cases for clock and watchmaking; ivory (jewellery); medallions (jewellery); gems; earrings; pearls (jewellery); straps for wristwatches; clocks.

18 – Leather and imitations of leather, and goods made of these materials and t included in other classes; animal skins, hides; trunks and travelling bags; umbrellas, parasols and walking sticks; whips, harness and saddlery; bags for climbers and campers and beach bags; handbag frames; frames for umbrellas or parasols; mountaineering sticks; camping bags, sports bags; bags for mountaineering; net bags for shopping; travelling bags; leather bags for packaging; handbags; leather lining for footwear; travelling sets and key cases (leatherware); attaché cases; coin purses, t of precious me-

tal; garment bags for travel; hat boxes of leather; sling bags for carrying infants; wheeled shopping bags; boxes of leather or leather board; boxes of vulcanised fibre; pocket wallets; briefcases; tecases; school satchels and document cases; school bags; vanity cases (t fitted); collars for animals; leather leashes; leather laces, leather leads; umbrella covers; saddle cloths for horses; backpacks, rucksacks; haversacks; school haversacks; music cases; halters; bags (envelopes, pouches) of leather, for packaging; leather twist, leather thread; suitcase handles; walking stick and umbrella handles; lashes; horse blankets; furniture coverings of leather; clothing for animals; pads for horse saddles; umbrella rings; blinkers (harness); harness fittings of iron; trappings for animals; ornaments for animals; harness fittings, t of precious metal; walking stick seats; shoulder belts (straps), of leather; tool bags of leather (empty); chain mesh purses, t of precious metal; beach sacks; muzzles; bridles (harness); head-stalls; leatherboard; bands of leather; travelling trunks; shopping bags; straps for soldiers' equipment; harness traces, harness straps; straps of leather (saddlery); straps for skates; artificial leather; trimmings of leather for furniture; leather straps; butts (parts of hides); curried skins; cat o' nine tails; coverings of skins (furs); stirrup leathers; parts of rubber for stirrups; bits for animals (harness); saddlery products; reins; suitcases; moleskin (imitation of leather); furs; chamois leather, other than for cleaning purposes; se bags (feed bags); net bags for shopping; casings, of leather, for springs; knee-pads for horses; riding saddles; fastenings for saddles; card cases; traces (harness); valves of leather.

24 – Textiles and textile goods, t included in other classes; bed and table covers; bath linen (except clothing); tissues of textile for removing make-up; labels (cloth); linings (textile); toilet gloves; wall hangings of textile; handkerchiefs of textile; curtains of textile or plastic; household linen; towels of textile; travelling rugs (lap robes); net curtains; curtain holders of textile material; banners and flags (t of paper); eiderdowns (down coverlets); loose covers for furniture; covers for cushions; mattress covers; pillowcases; mosquito nets; glass cloths of textile; billiard cloth; table cloths (t of paper); traced cloths for embroidery; upholstery cloths; face towels of textile; sleeping bags (sheeting); cotton fabrics; haircloth (sackcloth); traced cloths for embroidery; brocades; lining fabric for shoes; fabric for boots and shoes; coverlets (bedspreads); bed blankets; trellis (cloth); zephyr (cloth); table centre-pieces of textile; cheviots (cloth); ticks (mattress covers); shower curtains of textile or plastic; crepe (fabric); crepon; bedspreads; damask; elastic woven material; oilcloth (for use as table cloths); gummed cloth, other than for stationery; esparto fabric; che-

nille fabric; felt; flannel (fabric); fitted toilet lid covers (fabric); gauze (cloth); jersey (fabric); woolen cloth, woolen fabric; lingerie fabric; linen cloth; place mats of textile; table cloths (t of paper); printers' blankets of textile; marabouts (cloth); upholstery fabrics; fabric of imitation animal skins; knitted fabric; cheese cloth; ramie fabric; rayon fabric; silk (cloth); taffeta (cloth); fibreglass fabrics for textile use; adhesive fabric for application by heat; diapered linen; velvet; tulle.

25 – Clothing, footwear, headgear; motorists' and cyclists' clothing; bibs, t of paper; headbands (clothing); dressing gowns; bathing suits, swimsuits; bathing caps and sandals; boas (necklets); babies' pants of textile; collar protectors; boots for sports and beach shoes; hoods (clothing); shawls; belts (clothing); money belts (clothing); wet suits for water-skiing; neckties; corsets (underclothing); sashes for wear; fur stoles; scarves; caps (headwear); peaked caps; gloves (clothing); waterproof clothing; girdles; underclothing; mantillas; stockings; socks; bandanas (neckerchiefs); babies' napkins of textile; furs (clothing); pyjamas; soles for footwear; heels; veils (clothing); suspenders; gymnastics and sports suits; layettes (clothing); collars (clothing); singlets; mittens; ear muffs (clothing); inner soles; bow ties; beach wraps; cuffs, wristbands (clothing); dress shields; beach clothes; housecoats; pockets for clothing; socks suspenders; stocking suspenders; petticoats; tights; aprons (clothing); headdress for wear; masquerade costumes; uniforms; cap peaks; wooden shoes; frilled caps; garters; coats; esparto shoes or sandals; n-slipping devices for boots and shoes; bath robes; bath slippers; birettas; overalls, smocks; teddies (undergarments); berets; footmuffs, t electrically heated; lace boots; boots; boot uppers; studs for football boots; half-boots; fittings of metal for shoes and boots; tips for footwear; welts for boots and shoes; heel-pieces for boots and shoes; drawers (clothing), pants; shirts; shirt yokes; shirt fronts; chemisettes (shirt fronts); tee-shirts; bodices (lingerie); vests, waistcoats; jackets (clothing); fishing vests; stuff jackets (clothing); combinations (clothing); slips (undergarments); ready-made clothing; detachable collars and collars (clothing); clothing of leather; clothing of imitations of leather; shower caps; bed socks; skirts; trousers; ready-made linings (parts of clothing); overcoats, topcoats; gabardines (clothing); gymnastic shoes; jerseys (clothing); pullovers; sweaters; liveries; muffs (clothing); footwear uppers; pocket squares; parkas; pelerines; pelisses; gaiters, spats; leggings; hosiery; knitwear (clothing); clothing for gymnastics; outerclothing; underwear; sandals; saris; underpants; hats; wimples; togas; gaiter straps, trouser straps; frocks; turbans; suits; items of clothing; slippers; shoes; sports shoes.

(260) AM 2012 65922 A
(800) 1102821
(731) CFA Institute
560 Ray C. Hunt Drive Charlottesville,
VA 22903, USA
(540)



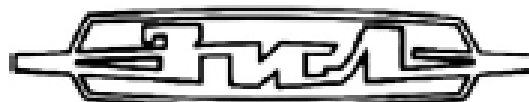
(591) Black, white
(511)

16 – Printed publications, namely, newsletters, brochures, books, digest books, and mographs in the fields of investment management and financial analysis and in support of the interests of investment professionals and financial analysts.

35 – Association services, namely, the promotion of professional standards and practices and providing career information in the fields of investment management and financial analysis; promoting the interests of investment professionals and financial analysts.

41 – Educational services, namely, arranging, conducting, and providing courses of instruction, examinations, workshops, seminars and conferences in the fields of investment management and financial analysis and distributing course materials in connection therewith.

(260) AM 2012 65924 A
(800) 1102850
(731) CLOSED JOINT-STOCK COMPANY
"ZIL-IP"
Avtozavodskaya street, 23, RU-115280
Moskow, Russian Federation
(540)



(591) Black, white
(511)

12 – Automobiles and their spare parts.

28 – Games; toys.

42 – Scientific research and development services in the field of engineering.

(260) AM 2012 65926 A
(800) 1102870
(731) WIP COATINGS S.r.l.
Via Piemonte, 18, I-20030 SENAGO (MI),
Italy

(540)



(591) Black, white

(511)

2 – Varnishes, paints, lacquers, varnishes for varnishing wood and/or parquet flooring, varnishes for wood, preparations for the treatment and impregnation of wood, and in particular parquet flooring.

(260) AM 2012 65927 A

(800) 1102878

(731) RICHTER GEDEON NYRT.

Gyömrői út 19-21, H-1103 BUDAPEST,
Hungary

(540)

АМЛОПРЕСС

(591) Black, white

(511)

5 – Pharmaceutical preparations.

(260) AM 2012 65928 A

(800) 1102883

(731) COMEXI GROUP INDUSTRIES, S.A.U

Av. Mas Pins 135, Pol Industrial de Girona,
E-17457 Riudellots De La Selva, Spain

(540)

COMEXI

(591) Black, white

(511)

7 – Rotating machines, automatic welding machines, cutting machines and cutting and rewinding machines, vulcanizer presses; printing block fixers and rectifiers and, in general, machines for graphic arts and for handling paper and cardboard, their parts and accessories (t included in other classes).

(260) AM 2012 65929 A

(800) 1102886

(731) VARTIS AG

CH-4002 Basel, Switzerland

(540)



(591) Red, white and blue

(511)

5 – Pharmaceutical products for human use.

(260) AM 2012 65930 A

(800) 1102891

(731) Hollyland (China) Electronics Techlogy

Corporation Limited

9-19 Fanghu Road, Huli District, Xiamen,
361009 Fujian, China

(540)



(591) Black, white

(511)

9 – Semi-conductors; integrated circuits; fuses; electric resistances; wires of metal alloys, namely fuse wire; voltage surge protectors; electric resistance materials; electric fuse boxes.

(260) AM 2012 65932 A

(800) 1102905

(731) EUROCOPTER

Aéroport International Marseille Provence,
F-13725 Marignane Cedex, France

(540)



(591) Black, white

(511)

9 – Scientific (other than medical), nautical, surveying, photographic, cinematographic, optical, weighing, measuring, signaling, checking (supervision), life-saving (rescue) and teaching apparatus and instruments; apparatus and instruments for conducting, switching, transforming, accumulating, regulating or controlling electric current; apparatus and instruments for recording, transmitting, reproducing, storing, decrypting, transforming, processing of data, sound or images; electronic apparatus and instruments, namely data processing apparatus and equipment; audiovisual, telecommunication and computer communication apparatus and instruments; electric calculating instruments, namely calculators, analog calculators, digital calculators, optical calculators, hybrid calculators; computers; computer peripheral devices including memories, central processing units, microprocessors, simultaneous programming devices, digital memories using optical elements; computer, data communication and telephone terminals, especially for access to global telecommunications networks (the Internet) or private access networks (intranets); interfaces (computing)

and microprocessors enabling in particular access to data banks; set-top boxes, encoding devices; devices for providing access and for controlling access to data processing apparatus; telecommunications network authentication devices; apparatus for scrambling and descrambling signals and transmissions; digital terminals; wireless and satellite data networks and computer servers; cross-platform interfaces; processor architecture (networks) for processing sounds and images and for processing sounds and images via neural networks; tuners; radiophone transmitters and receivers; remote control devices; visual display devices; magnetic tape players; video recorders; image reproducing devices, namely photocopiers, printers, scanners, television sets, monitors; data, sound and image recorders, namely recorders of sounds and images by means of engraving or deformation or mechanical pressing, by reproduction of sound by mechanical reading, by laser; video cameras, cameras; photographic cameras; telephones; electronic card readers; antennas, satellite dishes; modems; headphones for personal use with sound communication systems; headphones, earphones and microphones; telephone headsets; loudspeakers; playback heads; blank media for recording sounds and images, namely magnetic tapes, magnetic and optical cards, magnetic and optical disks, CD-ROMs, DVD-ROMs, sound recording disks, digital video disks; data media containing navigation and flight instructions for helicopters and rotorcraft; digital function generators for the design, manufacture, piloting, flight, steering, navigation, monitoring, safety, maintenance and repair of helicopters and rotorcraft; clock pulse generators; electric signal generators; sound and image generators, namely transmitters and receivers for sound and images by laser; sound wave synthesizers; image signal generators; symbol generators; resonance transducers, magnetostriction transducers, piezoelectric transducers, electrostatic transducers, variable resistance transducers; stereo systems, multiplex communication systems and radiodistribution and television systems for setting out, displaying, transmitting all the flight parameters and characteristics for helicopters and rotorcraft for the design, manufacture, piloting, flight, steering, navigation, monitoring, safety, maintenance and repair of said helicopters and rotorcraft; image transmission and reproduction systems for setting out, displaying, transmitting all the flight parameters and characteristics of helicopters and rotorcraft for the design, manufacture, piloting, flight, steering, navigation, monitoring, safety, maintenance and repair of said helicopters and rotorcraft; computer security systems; electrical and electronic systems for the deployment of equipment on the exterior of aircraft cells; systems for the observation and monitoring of areas via helicopter radar; guiding and navigation systems; instruments

for underwater, sea, land, air, space navigation; radionavigation instruments; engine control instruments; apparatus for controlling flight parameters; alarm, speed, acceleration calculators, obstacle avoidance calculators obstacle avoidance, first limitation calculators, navigation displays and computers; auto-flight systems, namely autopilots, auto-flight data sensors, computer software for auto-flight data, order of commands facilitating automatic piloting of helicopters and rotorcraft; systems for establishing electric commands and electric signal means, namely electric signal sensors; sensors; sensors and indicators relating to temperature, pressure, frost, strain, speed, acceleration, level, rise, alarm, images, Hall-effect sensors; velocimeters, accelerometers, flow meters, tachometers, gyrometers, gyroscopes, radars, altitude meters, variometers, thermometers, speedometers, manometers, wind speed indicators, air speed and pressure measuring instruments, telemeters; gyroscopes; symbol and alarm generators; signal generators; charge indicators (alternators); fuel indicators; thermoionic amplifiers; frequency meters; frequency synthesizers; image, sound and electric frequency synthesizers; spectrum analyzers, Fourier analyzers, electromagnetic radiation analyzers; multiplexers, revolution counters, artificial horizons, turn indicators, compasses, radio compasses, radiosondes, heading and directional indicators, ground approach control, instrument landing systems (ILS), GPS (global positioning systems), automatic direction finder (ADF) receivers, visual omni range (VOR) indicators, radio magnetic indicators (RMIs); fuel flow control units; sensors for detecting real or forecasted failure; apparatus for real or forecasted diagnosis and maintenance relating to the electrical, electronic, computerized, mechanical and structural devices of helicopters or rotorcraft, namely vibration detectors, crack detectors, defect detectors, life span calculators, calculators service lives, damage calculators, flight phase analyzers; transmitters for transmission via radio wave, ultrasonic wave, sound wave or infrasonic wave, or via optical means or via infrared; digital sound and image data transmitters; computer software; computer software for piloting and navigation assistance of helicopters and rotorcraft; helicopter and rotorcraft flight monitoring software; computer software for calculating, reading and processing of cartographic data; adaptive software for implementing all tracking of aircraft by means of inertial references; computer software for bundling basic digital objects representing real moving objects, from cartographical data and algorithms for studying the movements of said objects; computer software for merging data representing moving objects; computer software for assistance with adjusting parameters and devices for the design, manufacture, piloting, steering, flight, navigation, monitoring, safety, maintenance

and repair of helicopters and rotorcraft; computer software for data acquisition and processing for the design, manufacture, piloting, flight, steering, navigation, monitoring, safety, maintenance and repair of helicopters and rotorcraft; computer software to help diagnose analyses of failures, damage, mechanical breakdown, the replacement of parts at the end of their life cycle; computer software for indicating defects and failures and for suggesting repairs for said defects and failures, computer software for indicating defects and failures and proposing repair solutions for the said defects and failures; computer software for display of flight reports; electronic and computer game software; computer software for helicopter and rotorcraft flight simulation; ground stations for processing data for the design, manufacture, piloting, flight, steering, navigation, monitoring, maintenance, repair of helicopters and rotorcraft; devices for the remote transmission of information between helicopters or rotorcraft and one or more ground station; inertial navigators, inertial navigation units, flight management units, flight plan preparation units, attitude sensor units, speed and attitude sensor units; localization, detection, control and cartography equipment; electrical and electronic equipment for radio-location and radio-navigation; airborne ground reconnaissance and surveillance system using radar imagery; devices and systems for sighting and controlling firing parameters; electronic equipment for counting, managing, locating and identifying mobiles; on-board electronic apparatus for motor vehicles, aerodynes and trains; remote control equipment; encrypting, encoding and decoding equipment; electronic equipment and systems for carrying out combat aircraft and helicopter missions; camouflage, detection-risk reducing and active or passive stealth devices for use on carriers of all kinds; electronic modelling, simulation tools; electronic dummy devices; converters; radars; telescopic sights, eyewear for sun protection; helicopter and rotorcraft simulators and controllers; electronic games designed for use only with a television set only or comprising an integrated monitor; computer software for electronic, computer games and their consoles; cases for glasses; electric generators, namely batteries.

12 – Vehicles; apparatus for locomotion by land, air or water; helicopters, rotorcraft.

37 – Construction; maintenance, servicing, upkeep and repair particularly relating to aeronautics, helicopters and rotorcraft, helicopter and rotorcraft flight simulators; installation, repair, upkeep, maintenance and upgrading (maintenance) of communication, telecommunication, computer equipment, scientific, nautical, surveying, photographic, cinematographic, optical, weighing, measuring, signalling, checking (supervision), life saving (rescue) and teaching apparatus and instruments; upkeep,

maintenance, servicing, repair, installation as well as technical upgrading of helicopter and rotorcraft fleet to meet the requirements of military, civilian, foreign and national regulatory provisions and legislative provisions.

41 – Teaching; providing of training; entertainment; sporting and cultural activities; technical and scientific training and skills update for helicopter pilots; technical training and skills update relating to the piloting and maintenance of apparatus for locomotion by air and particularly helicopters; technical training and skills update relating to information technology and the use of computer programs; technical training and skills update of persons and clients, training and practical training programs using airplane, helicopter and rotorcraft flight simulators; film and animation production on computer software or CD, DVD, magnetic tape and film for airplane, helicopter or rotorcraft flight simulators.

(260) AM 2012 65934 A

(800) 1102951

(731) CERSANIT TRADE MARK Sp. z o.o.
ul. Al. Solidarści 36, PL-25-323 Kielce,
Poland

(540)

ROVESE

(591) Black, white

(511)

11 – Sanitary ceramics, bathroom ceramics, bidets, toilets with cisterns, toilet pans, urinals, washbasins, washbasin pedestals, toilet seat, flushing sets, faucets, washbasin taps, shower cubicles, shower units, sanitary fittings and fixtures, bath tubs, flushing cistern.

19 – Tiles and carpet strips of metal, ceramic tiles, wall tiles, floor tiles, heavy duty floor tiles.

20 – Shelves, cabinets, mirrors, bathroom furniture.

(260) AM 2012 65935 A

(800) 1102967

(731) Koninklijke Philips Electronics N.V.
Groenewoudseweg 1, NL-5621 BA
Eindhoven, Netherlands

(540)



(591) Light blue, dark blue, red, white, turquoise

(511)

11 – Lighting fixtures and lighting installations; parts of the aforesaid goods.

(260) AM 2012 65936 A
 (800) 1102971
 (731) The British Broadcasting Corporation
 Broadcasting House, Portland Place, London
 W1A 1AA, United Kingdom

(540)
**DANCING WITH THE
 STARS**

(591) Black, white
 (511)
 3 – Cosmetics; n-medicated toilet preparations; soaps; shampoos; talcum powder; preparations for use in the bath or shower; bubble baths; bath foam; bath salts; bath oil; shower gel; preparations for the hair; hair gel; preparations for cleaning the teeth; perfumes; eau de cologne; deodorants for personal use; essential oils; toiletries; skin care preparations; perfuming sachets; scented wood; nail varnish; false nails; false eyelashes.

(260) AM 2012 65937 A
 (800) 1102992
 (731) Airex AG
 Industrie rd, CH-5643 Sins, Switzerland
 (540)

INCAB

(591) Black, white
 (511)
 12 – Land vehicles; parts for land vehicles, namely bodies for vehicles and the front and rear ends of vehicle bodies; modules, pre-assembly modules and pre-assembly units for land vehicle bodies and the front, rear, forward and back ends of land vehicle bodies; rail-borne vehicles, railway cars, locomotives, control cars, motor coaches and streetcar carriages; bodies, parts of bodies, driving stations, cabs for mechanics, driver's cabs and the front and rear ends of the bodies of rail-borne vehicles, railway cars, locomotives, control carriages, motor coaches and streetcar carriages; front or rear modules, namely the front and rear modules of car bodies, modules, pre-assembly modules or pre-assembly units comprising front wall, front panel, cabin, doors, spoilers, side walls, roof, pneumatic, hydraulic and electrical lines, connectors and connections, control units, driver's control panel and/or driving cab for rail-borne vehicles, railway cars, locomotives, control carriages, motor coaches and streetcar carriages; bodies for vehicles, automobile bodies, parts of bodies for vehicles, parts of automobile bodies; driving stations, driver's cabs and front or rear ends, modules, pre-assembly modules or pre-assembly units for bodies for vehicles and automobile bodies; parts for vehicle bodies, vehicle bodies, parts of the front, forward, back and rear ends of vehicle bodies, driver's cabs and driving

stations for heavy goods vehicles or coaches, cabins for passengers and front, forward, back and rear ends, modules, pre-assembly modules and pre-assembly units for coach passenger cabins; modules, pre-assembly modules or pre-assembly units comprising front wall or front panel, front section, cabin, doors, sills, side walls, roof, electric, hydraulic and pneumatic lines, connectors and connections, dashboards and/or control units, for heavy goods vehicles and coaches; crankcases, covers and hoods for covering land vehicle components; windshield panes mounted on frames, frame structures, parts of frames, vehicle body structures, modules, pre-assembly modules and pre-assembly units for driving stations, cabs for mechanics, driver's cabs, control stations or control cubicles.

(260) AM 2012 65938 A
 (800) 1005736
 (731) FREZZA SPA
 Via Ferret, 11/9, I-31020 VIDOR, Italy
 (540)

CASAMANIA

(591) Black, white
 (511)
 16 – Paper, cardboard and goods made from these materials, t included in other classes; printed matter; bookbinding material; photographs; stationery; adhesives for stationery or household purposes; artists' materials; paint brushes; typewriters and office requisites (except furniture); instructional and teaching material (except apparatus); plastic materials for packaging (t included in other classes); printers' type; printing blocks.
 20 – Furniture, mirrors, picture frames; goods (t included in other classes) of wood, cork, reed, cane, wicker, horn, bone, ivory, whalebone, shell, amber, mother-of-pearl, meerschaum and substitutes for all these materials, or of plastics.

(260) AM 2012 65939 A
 (800) 752218
 (731) Ontex BVBA
 Genthof 5, B-9255 BUGGENHOUT,
 Belgium
 (540)

EURON

(591) Black, white
 (511)
 5 – Hygienic products, sanitary towels, panty liners, menstruation pads; underpads for hygienic use, sanitary panties; plasters for medical purposes; disinfectants; bandages, first-aid boxes (filled); dressings including gauze for dressings, swabs, dabbing materials, absorbent dressings and maternity dres-

sings, wadding for medical use, incontinence materials; underpads for incontinents, surgical tissues; disposable underpads for incontinents, t included in other classes.

10 – Surgical, medical, dental apparatus and instruments; orthopedic articles including elastic dressings, suture materials, cover sheets; disposable linen and protective disposable articles especially for medical and surgical use; medical gloves, protective clothing, footwear and caps for medical and surgical use.

16 – Hygienic paper; disposable linen and protective disposable articles made of paper or cellulose, for hygiene or care; paper tissues; disposable diapers and disposable pants made of paper or cellulose; household paper; toilet paper, wet wipes, paper napkins.

(260) AM 2012 65991 A

(800) 1103273

(731) Negosudarstvene obrazovatele uchrezhdenie visshego professionalgo obrazovaniya "Moskovsky finansovo-promishlenny universitet "Sinergiya"
9/14 stroenie 1, Meshchanskaya str.,
RU-129090 Moscow, Russian Federation

(540)



(591) Red, black, white and grey

(511)

35 – Computerized file management; opinion polling; marketing studies; commercial information and advice for consumers [consumer advice shop]; business investigations; marketing research; business management of performing artists; data search in computer files for others; distribution of samples; direct mail advertising; writing of publicity texts; advertising; on-line advertising on a computer network; advertising by mail order; compilation of statistics; compilation of information into computer databases; systemization of information into computer databases; public relations.

38 – Electronic bulletin board services [telecommunications services]; information about telecommunication; providing internet chatrooms; providing access to databases; message sending; computer aided transmission of messages and images; electronic mail; rental of message sending apparatus; rental of access time to global computer networks; communications by computer terminals; teleconferencing services.

41 – Academies [education]; lending libraries; nursery schools; physical education; publication of books; education information; recreation informati-

on; entertainment information; health club services; club services [entertainment or education]; layout services, other than for advertising purposes; game services provided on-line from a computer network; providing on-line electronic publications, t downloadable, including courseware; gymnastic instruction; correspondence courses; practical training [demonstration]; organization of exhibitions for cultural or educational purposes; arranging and conducting of colloquiums; arranging and conducting of congresses; arranging and conducting of conferences; arranging and conducting of workshops [training]; arranging and conducting of seminars; arranging and conducting of symposiums; organization of competitions [education or entertainment]; vocational guidance [education or training advice]; educational examination; publication of electronic books and journals on-line; publication of texts, other than publicity texts; writing of texts, other than publicity texts; sport camp services; educational services; translation; boarding schools; professional consultancy relating to education.

(260) AM 2012 65992 A

(800) 1103276

(731) Closed Joint Stock Company "EMPILS"
21, 1-y Mashistroitely per., RU-344016
Rostov-na-Dony, Russian Federation

(540)



(591) White, light grey, grey, dark-grey, black, light blue and blue

(511)

2 – Paints, varnishes, lacquers; preservatives against rust and against deterioration of wood; colorants; mordants; raw natural resins; metals in foil and powder form for painters, decorators, printers and artists; annatto [dyestuffs]; antto [dyestuffs]; auramine; Canada balsam; whites [colorants or paints]; white lead; paper for dyeing easter eggs; glazes [paints, lacquers]; litharge; orange lead; primers; gamboge for painting; titanium dioxide [pigment]; indigo [colorant]; gum resins; colophony; caramel [food colorant]; carbonyl [wood preservative]; cochineal carmine; copal; alizarine dyes; aniline dyes; toner cartridges [filled] for printers and photocopiers; ink for leather; colorants for liqueurs; colorants for beverages; shoe dyes; colorants for beer; colorants for butter; ink for skin-dressing; dyewood; coloring [colouring] wood; dyes for wood; malt colorants; cobalt oxide [colorant]; food colorants; food dyes; colorants; dyes; dyestuffs; ink [toners] for photocopiers; toners [ink] for photocopiers; aluminium paints; asbestos paints; bacteri-

dal paints; wood stains; ceramic paints; marking ink for animals; distempers; fireproof paints; anti-fouling paints; blues [colorants or paints]; printing ink; engraving ink; enamels for painting; paints; creosote for wood preservation; turmeric [colorant]; black japan; bitumen varnish; bronzing lacquers; copal varnish; lacquers; anti-corrosive bands; bright gold for ceramics; bright platinum for ceramics; glossy platinum paint for ceramics; silver paint for ceramics; anti-rust oils; oils for the preservation of wood; mastic [natural resin]; lime wash; thickeners for paints; zinc oxide [pigment]; silver paste; printers' pastes [ink]; printing compositions [ink]; pigments; gildings; coatings [paints]; coatings for roofing felt [paints]; coatings for tarred felt [paints]; wood coatings [paints]; undercoating for vehicle chassis; undersealing for vehicle chassis; varnishes; aluminium powder for painters, artists and decorators; bronze powder; silvering powders; metals in powder form for painters, decorators, printers and artists; agglutinants for paints; binding preparations for paints; anti-corrosive preparations; protective preparations for metals; wood mordants; mordants for leather; stains for leather; mordants; thinners for paints; thinners for lacquers; whitewash; soot [colorant]; carbon black [pigment]; lamp black [pigment]; sandarac; sienna earth; siccatives [drying agents] for paints; anti-rust greases; natural resins [raw]; malt caramel [food colorant]; badigeon; anti-tarnishing preparations for metals; anti-rust preparations [for preservation]; wood preservatives; sumac for varnishes; minium; turpentine [thinner for paints]; fixatives [varnishes]; fixatives for watercolors [watercolours]; metal foil for painters, decorators, printers and artists; silver foil [leaf]; yellowwood [colorant]; blacks [colorants or paints]; saffron [colorant]; gum-lac; shellac; wood dyestuffs; dyewood extracts; enamels [varnishes]; silver emulsions [pigments].

(260) AM 2012 66018 A
(800) 1103400
(731) FEMAS METAL SANAYİ VE TİCARET
ANİM ŞİRKETİ
Organize Sanayi Bölgesi 9., Cadde : 17,
Kayseri, Turkey
(540)

FERRE

(591) Black, white
(511)
35 – Advertising agencies services, marketing and publicity bureaus services; advertisement and publicity services by television, radio, mail; dissemination of advertising matter, preparation services for publicity columns, commercial or advertisement exhibition and trade fair organization services, modeling for advertising or sales promotion; publicity

and sales promotion services; window dressing and display arrangement services; conducting marketing studies; public opinion polling; public relations; secretarial services, document reproduction, photocopying, typing services, word processing, compilation of information into computer databases, systemization of information into computer databases, telephone answering services, arranging newspaper subscriptions, rental of office machines and equipment, rental of vending machines; business administration consultancy; commercial or industrial management assistance, business management and organization consultancy, business management of hotels for others; business investigations; providing statistical information for business or commercial purposes, personnel management consultancy, personnel recruitment, accounting, financial statement preparation and analysis for businesses; business auditing; cost/price analysis; economic forecasting and analysis; payroll preparation, tax preparation; import and export agencies; business management of performing artists; business information and business research of industrial and commercial goods; auctioneering; the bringing together, for the benefit of others, of apparatus for lighting, heating, steam generating, cooking, refrigerating, drying, ventilating, water supply and sanitary purposes (excluding the transport thereof), enabling customers to conveniently view and purchase those goods; such services may be provided by retail stores, wholesale outlets, through mail order catalogues or by means of electronic media, for example, through Web sites or television shopping programmes.

(260) AM 2012 66019 A
(800) 1103403
(731) JAPAN TOBACCO INC.
2-2-1 Toramon, Minato-ku, Tokyo, Japan
(540)

**WINSTON REFLEXIONS OF
FREEDOM**

(591) Black, white
(511)
34 – Raw or manufactured tobacco; smoking tobacco, pipe tobacco, rolling tobacco, chewing tobacco, snus; cigarettes, cigars, cigarillos; substances for smoking sold separately or mixed with tobacco for n-medical and n-therapeutic purposes; snuff; smokers' articles included in this class; cigarette paper, cigarette tubes and matches.

(260) AM 2012 66028 A
(800) 1103417
(731) Vifor (International) AG (Vifor
(International) Ltd.) (Vifor (International)
Inc.)

Rechenstrasse 37, CH-9014 St. Gallen,
Switzerland

(540)

 Maltofer

(591) Black, white, grey

(511)

5 – Pharmaceutical and veterinary products as well as healthcare preparations, except cardio-vascular preparations for treating hypertension and metabolic disorders unrelated to iron deficiency.

(260) AM 2012 66030 A

(800) 1103488

(731) USA ApS

Havnegade 4, DK-5600 Faaborg, Denmark

(540)

 Best Broadcast Hire GBH

(591) Black, white

(511)

38 – Rental of communications equipment for use in connection with broadcasts on radio, television, film and similar media.

41 – Rental of film, television and video equipment, including film cameras and transmission equipment for television recordings, editing equipment, sound and lighting equipment.

42 – Rental of computers and computer software for use in connection with television, film and transmission equipment; technical consultancy in connection with the rental of transmission and recording equipment for television, video, film and other similar media.

(260) AM 2012 66033 A

(800) 1103505

(731) Closed Joint Stock Company "GENERIUM"

corp. 17, p. Volginskiy Petushinskiy r-n,

RU-601125 Vladimir Region,

Russian Federation

(540)

Диаскинтест

(591) Black, white

(511)

5 – Acaricides; aconitine; alkaloids for medical purposes; algicides; aldehydes for pharmaceutical purposes; dental amalgams of gold; dental amalgams; ami acids for veterinary purposes; ami acids for medical purposes; antibiotics; aluminium acetate for pharmaceutical purposes; acetates for pharmaceutical purposes; germicides; balms for medical

purposes; hygienic bandages; bandages for dressings; biocides; bracelets for medical purposes; anti-rheumatism bracelets; bromine for pharmaceutical purposes; paper for mustard plasters; fly catching paper; mothproofing paper; petroleum jelly for medical purposes; vaccines; oxygen baths; antiseptic cotton; aseptic cotton; absorbent cotton; cotton for medical purposes; wadding for medical purposes; dietetic substances adapted for medical use; radiological contrast substances for medical purposes; nutritive substances for microorganisms; radioactive substances for medical purposes; bismuth subnitrate for pharmaceutical purposes; melissa water for pharmaceutical purposes; sea water for medicinal bathing; mineral water for medical purposes; thermal water; edible plant fibers, non-nutritive; molding wax for dentists; gases for medical purposes; guaiacol for pharmaceutical purposes; hematogen; hemoglobin; hydrastine; hydrastinine; glycerine for medical purposes; glycerophosphates; glucose for medical purposes; gentian for pharmaceutical purposes; hormones for medical purposes; mustard for pharmaceutical purposes; mustard plasters; mud for baths; medicinal sediment [mud]; gamboge for medical purposes; gurjun [gurjon, gurjan] balsam for medical purposes; deodorants, other than for personal use; diastase for medical purposes; digitalin; additives to fodder for medical purposes; mineral food-supplements; nutritional additives for medical purposes; yeast for pharmaceutical purposes; gelatin for medical purposes; cod liver oil; isotopes for medical purposes; insecticides; iodine for pharmaceutical purposes; iodides for pharmaceutical purposes; alkaline iodides for pharmaceutical purposes; iodoform; calomel; cream of tartar for pharmaceutical purposes; tartar for pharmaceutical purposes; camphor for medical purposes; capsules for medicines; candy for medical purposes; lozenges for pharmaceutical purposes; pastilles for pharmaceutical purposes; hemostatic pencils; wart pencils; caustic pencils; carbolineum [parasiticide]; caustics for pharmaceutical purposes; cachou for pharmaceutical purposes; quassia for medical purposes; quebracho for medical purposes; gallic acid for pharmaceutical purposes; acids for pharmaceutical purposes; adhesives for dentures; adhesive bands for medical purposes; cocaine; collodion for pharmaceutical purposes; corn rings for the feet; anti-rheumatism rings; confectionery, medicated; angostura bark for medical purposes; barks for pharmaceutical purposes; cedar wood for use as an insect repellent; condurango bark for medical purposes; croton bark; mangrove bark for pharmaceutical purposes; myrobalan bark for pharmaceutical purposes; cinchona for medical purposes; medicinal roots; rhubarb roots for pharmaceutical purposes; lint for medical purposes; starch for dietetic or pharmaceutical purposes; creosote for pharmaceutical purposes; blood

for medical purposes; cultures of microorganisms for medical and veterinary use; curare; dental lacquer; liquorice for pharmaceutical purposes; milk sugar [lactose]; adhesive plaster; medicines for alleviating constipation; lecithin for medical purposes; lotions for veterinary purposes; dog lotions; lotions for pharmaceutical purposes; lupulin for pharmaceutical purposes; magnesia for pharmaceutical purposes; liniments; ointments for pharmaceutical purposes; sunburn ointments; mercurial ointments; frostbite salve for pharmaceutical purposes; gauze for dressings; anti-horse-fly oils; medicinal oils; mustard oil for medical purposes; camphor oil for medical purposes; castor oil for medical purposes; oil of turpentine for pharmaceutical purposes; dill oil for medical purposes; dental mastics; dental abrasives; dental impression materials; teeth filling material; dressings, medical; surgical dressings; drugs for medical purposes; medicines for veterinary purposes; serotherapeutic medicines; medicines for human purposes; medicines for dental purposes; menthol; medicinal drinks; moleskin for medical purposes; albumus milk; milk of almonds for pharmaceutical purposes; royal jelly [for medical purposes]; milk ferments for pharmaceutical purposes; irish moss for medical purposes; lacteal flour for babies; flour for pharmaceutical purposes; linseed meal for pharmaceutical purposes; fishmeal for pharmaceutical purposes; fly catching adhesives; mint for pharmaceutical purposes; first-aid boxes, filled; medicine cases, portable, filled; dietetic beverages adapted for medical purposes; malted milk beverages for medical purposes; narcotics; medicinal infusions; tincture of iodine; eucalyptol for pharmaceutical purposes; tinctures for medical purposes; opium; opodeldoc; decoctions for pharmaceutical purposes; antiparasitic collars for animals; stick liquorice for pharmaceutical purposes; sulphur sticks [disinfectants]; pants, absorbent, for incontinents; pectin for pharmaceutical purposes; napkins for incontinents; pepsins for pharmaceutical purposes; peptones for pharmaceutical purposes; hydrogen peroxide for medical purposes; pills for pharmaceutical purposes; leeches for medical purposes; blood plasma; plasters for medical purposes; eyepatches for medical purposes; poultices; compresses; scapulars for surgical purposes; bunion pads; breast-nursing pads; pomades for medical purposes; powder of cantharides; pyrethrum powder; belts for sanitary napkins [towels]; anti-uric preparations; bacterial preparations for medical and veterinary use; bacteriological preparations for medical and veterinary use; balsamic preparations for medical purposes; albumus preparations for veterinary purposes; biological preparations for medical purposes; veterinary preparations; bismuth preparations for pharmaceutical purposes; vitamin preparations; diagstic preparations for

medical purposes; therapeutic preparations for the bath; hemorrhoid preparations; preparations for calouses; preparations to facilitate teething; preparations for the treatment of burns; fumigation preparations for medical purposes; orgatherapy preparations; air freshening preparations; air purifying preparations; bronchodilating preparations; sterilising preparations; soil-sterilising preparations; corn remedies; pharmaceutical preparations for treating dandruff; pesticides; herbicides; preparations for destroying dry rot fungus; larvae exterminating preparations; fly destroying preparations; preparations for destroying mice; slug exterminating preparations; vermin destroying preparations; pharmaceutical preparations for skin care; contact lens cleaning preparations; preparations of lime for pharmaceutical purposes; bath preparations, medicated; medicinal hair growth preparations; opiates; anticryptogamic preparations; preparations of trace elements for human and animal use; sulphonamides [medicines]; pharmaceutical preparations; sunburn preparations for pharmaceutical purposes; enzyme preparations for veterinary purposes; enzyme preparations for medical purposes; chemico-pharmaceutical preparations; chemical preparations for veterinary purposes; chemical preparations for the diagnosis of pregnancy; chemical preparations for medical purposes; chemical preparations to treat wheat blight [smut]; vine disease treating chemicals; chemical preparations to treat mildew; chemical preparations for treating phylloxera; chemical preparations for pharmaceutical purposes; chilblain preparations; mothproofing preparations; eye-wash; lead water; chemical conductors for electrocardiograph electrodes; albumus foodstuffs for medical purposes; food for babies; dietetic foods adapted for medical purposes; by-products of the processing of cereals for medical purposes; menstruation bandages; panty liners [sanitary]; radium for medical purposes; hydrated chloral for pharmaceutical purposes; solvents for removing adhesive plasters; vaginal washes; solutions for contact lenses; chemical reagents for medical or veterinary purposes; gum for medical purposes; rubber for dental purposes; chewing gum for medical purposes; insect repellent incense; insect repellents; repellents for dogs; sanitary napkins; tissues impregnated with pharmaceutical lotions; sarsaparilla [for medical purposes]; sugar for medical purposes; asthmatic tea; fumigating sticks; suppositories; linseed for pharmaceutical purposes; tobacco-free cigarettes for medical purposes; siccatives [drying agents] for medical purposes; syrups for pharmaceutical purposes; turpentine for pharmaceutical purposes; milking grease; greases for veterinary purposes; greases for medical purposes; soporifics; bicarbonate of soda for pharmaceutical purposes; salts for mineral water baths; bath salts for medical purposes; salts for medical purposes; potassium salts for medical purpo-

ses; sodium salts for medical purposes; smelling salts; mineral water salts; malt for pharmaceutical purposes; semen for artificial insemination; alcohol for pharmaceutical purposes; alloys of precious metals for dental purposes; ergot for pharmaceutical purposes; anaesthetics; antiseptics; analgesics; adjuvants for medical purposes; styptic preparations; anthelmintics; disinfectants for hygiene purposes; disinfectants for chemical toilets; appetite suppressants for medical purposes; medical preparations for slimming purposes; parasiticides; mouthwashes for medical purposes; febrifuges; depuratives; animal washes; detergents for medical purposes; cattle washes; dog washes; vesicants; articles for headache; headache pencils; remedies for perspiration; remedies for foot perspiration; chemical contraceptives; antiparasitic preparations; evacuants; laxatives; tonics [medicines]; nervines; digestives for pharmaceutical purposes; bouillons for bacteriological cultures; steroids; strychnine; serums; sal ammoniac lozenges; menstruation tampons; vulnerary sponges; thymol for pharmaceutical purposes; surgical cloth [tissues]; smoking herbs for medical purposes; medicinal herbs; tranquillizers; surgical implants [living tissues]; sanitary panties; charcoal for pharmaceutical purposes; fennel for medical purposes; porcelain for dental prostheses; phel for pharmaceutical purposes; enzymes for veterinary purposes; enzymes for medical purposes; ferments for pharmaceutical purposes; formic aldehyde for pharmaceutical purposes; phosphates for pharmaceutical purposes; fungicides; quinine for medical purposes; chiline for medical purposes; diabetic bread; chloroform; flowers of sulphur for pharmaceutical purposes; cement for animal hooves; bone cement for surgical and orthopaedic purposes; dental cements; herbs teas for medicinal purposes; medicinal tea; reducing tea for medical purposes; eucalyptus for pharmaceutical purposes; tobacco extracts [insecticides]; extracts of hops for pharmaceutical purposes; elixirs [pharmaceutical preparations]; ethers for pharmaceutical purposes; esters for pharmaceutical purposes; cellulose esters for pharmaceutical purposes; cellulose ethers for pharmaceutical purposes; jujube, medicated; rat poison; poisons; bacterial poisons; jalap.

(260) AM 2012 66034 A
(800) 1103521
(731) LATIC TRADING LIMITED
Kallipoleos 44, Third Floor, CY-1071
Nicosia, Cyprus

(540)

C.A.R. FIT

(591) Red, gray

(511)

2 – Dyes; lacquers; varnishes; primers; anti-corrosive preparations.

17 – Sealant compounds for joints; semi-processed brake lining material; cylinder jointings; insulating paints; insulating varnish; shock absorbing buffers of rubber; insulating oils.

(260) AM 2012 66035 A
(800) 1103523
(731) Henkel AG & Co. KgaA
Henkelstrasse 67, 40589 Düsseldorf,
Germany

(540)

BEZ
ZZZZZ...

(591) Blue, black, red, grey, green and orange

(511)

5 – Insecticides, insect repellents, insect attractants, adhesives and/or adhesive strips for catching insects; agents for disruption or inhibition of mating of insects; preparations for destroying vermin; disinfectants; fungicides, herbicides; parasiticides and antiparasitic preparations.

9 – Electric and/or electronic apparatus, instruments and devices for use in destroying, attracting and killing insects; parts and fittings for all the aforesaid goods.

21 – Devices for trapping, repelling, capturing or killing insects and vermin; vermin and insect traps or catchers, cockroach traps or catchers; cups, jars or dishes for trapping insects.

(260) AM 2012 66078 A
(800) 1103744
(731) EGIS GYÓGYSZERGYÁR Nyilvánosan
Működő Részvénytársaság
Keresztúri út 30-38, H-1106 Budapest,
Hungary

(540)

INOSPOT

(591) Black, white

(511)

5 – Pharmaceutical preparations for human purposes.

(260) AM 2012 66086 A
(800) 1103745
(731) EGIS GYÓGYSZERGYÁR Nyilvánosan
Működő Részvénytársaság
Kereszturi ut 30-38, H-1106 Budapest,
Hungary

(540)

MITRITAN

(591) Black, white
(511)
5 – Pharmaceutical preparations for human purposes.

(260) AM 2012 66088 A
(800) 1103746
(731) EGIS GYOGYSZERGYÁR Nyilvánosan
Működő Részvénytársaság
Kereszturi ut 30-38, H-1106 Budapest,
Hungary

(540)

TYRZAPIL

(591) Black, white
(511)
5 – Pharmaceutical preparations for human purposes.

(260) AM 2012 66089 A
(800) 1103749
(731) HNA GROUP CO., LTD
Hai Hang Bldg., 29 Haixiu Road, Haikou
City, 570206 Hainan Province, China

(540)

海航

(591) Black, white
(511)
12 – Luggage trucks; ski lifts; goods handling carts;
sleighs (vehicles); aerial conveyors; air vehicles;
aeroplanes; airships; aeronautical apparatus, machi-
nes and appliances; yachts.

35 – Business management and organization con-
sultancy; business management of hotels; manage-
ment of hotels; organization of exhibitions for
commercial or advertising purposes; import-export
agencies; business management of performing ar-
tists; relocation services for businesses; systemiza-
tion of information into computer databases; office
machines and equipment rental; auditing.

36 – Insurance brokerage; insurance underwriting;
capital investments; financial management; art app-
raisal; real estate management; surety services; cha-
ritable fund raising; trusteeship; pawn brokerage.

37 – Building construction supervision; schedule
examination during construction; construction; up-
holstering; installation, maintenance and repair of
computer hardware; motor vehicle maintenance and
repair; airplane maintenance and repair; shipbuild-
ing; plating; elevator installation and repair.

(260) AM 2012 66090 A
(800) 1103764
(731) FIBRAN S.A.
Colonia Jordana 1, E-17860 Sant Joan de les
Abadesses (Gerona), Spain

(540)

FIBRAN

(591) Black, white
(511)
18 – Gut for making sausages, in particular edible
gut made of collagen.

(260) AM 2012 66092 A
(800) 1103770
(731) Fuxin Telent(Fujian)Outdoor Products
Co.,Ltd.
HuaZhou Industrial Area, Chidian Town,
Jinjiang City, 362200 Fujian Province, China

(540)

Telent

(591) Black, white
(511)
25 – Clothing; shoes; baby bodysuits; caps; hosiery;
gloves (costume); ties; bathing suits.

(260) AM 2012 66093 A
(800) 1103771
(731) Deutsche Gesellschaft fuer Internationale
Zusammenarbeit (GIZ) GmbH
Dag-Hammarskjöld-Weg 1-5, 65760
Eschborn, Germany

(540)

giz

(591) Red
(511)
35 – Advertising, business management, business
administration, office services, in particular regard-
ing the support of sustainable, economic, ecological
and social development in a global context for
strengthening international and governmental coo-
peration, organizational and professional business
consultancy, business management and consultancy
services, personnel management consultancy, pub-
lic relations services and creation of marketing
tools.

36 – Insurance, financial affairs, monetary affairs,
real estate affairs, in particular regarding the
support of sustainable, economic, ecological and so-
cial development in a global context for strength-
ening international cooperation.

41 – Education, providing of training, entertain-
ment, sporting and cultural activities, in particular
regarding the support of sustainable, economic, ecolo-

gical and social development in a global context for strengthening international cooperation; education, namely the provision of training and further education, training and further training for personnel team and organisational development in particular project related training relating to empowerment measures, including competence and capacity building measures; carrying out exchange programs; training of personnel in the areas of recruitment, human resources and business management.

42 – Scientific and technological services and research and design relating thereto, industrial analysis and research services, design and development of computer hardware and software, in particular regarding the support of sustainable, economic, ecological and social development in a global context for strengthening international cooperation; technical consultancy and technical planning relating to construction planning.

(260) AM 2012 66094 A

(800) 1103784

(731) ZENTIVA SAGLIK URUNLERI SANAYI VE TICARET ANIM SIRKETI
Buyukdere Cad. Ali Kaya, Sk. : 7, Levent
Istanbul, Turkey

(540)

Piogtan

(591) Black, white

(511)

5 – Pharmaceutical and veterinary preparations; sanitary preparations for medical purposes; dietetic substances adapted for medical use; dietetic foods adapted for medical purposes; material for stopping teeth; dental wax; gases for medical purposes; sanitary knickers; sanitary napkins; sanitary pads; sanitary panties; sanitary towels; medicinal herbs, herbs for medical purposes; preparations for destroying vermin; fungicides; herbicides; deodorants other than for personal use; air freshening preparations; room fresheners; room deodorants; antiseptics; detergents for medical purposes; chemical preparations for medical purposes; chemical preparations for pharmaceutical purposes; chemical preparations for veterinary purposes.

(260) AM 2012 66096 A

(800) 1103796

(731) Obschestvo s ogranicheny otvetstvenst'yu "Laboratoriya sovremengo zdoroviya"
ul. Khimzavodskaya, 11/20, RU-633004
Berds, vosibirskaya obl., Russian
Federation

(540)

АПИВИТ

(591) Black, white

(511)

30 – Artificial coffee; bread; cereal preparations; chips [cereal products]; chocolate-based beverages; cocoa; cocoa products; coffee; coffee-based beverages; condiments; cooking salt; corn, roasted; edible ices; essences for foodstuffs, except etheric essences and essential oils; flour for food; flour-milling products; groats for human food; gruel, with a milk base, for food; gluten for food; honey; ice cream; macaroni; mustard; natural sweeteners; oat-based food; pancakes; pastries; popcorn; rice; rusks; sandwiches; spices; starch for food; sugar*; thickening agents for cooking foodstuffs; vegetal preparations for use as coffee substitutes; vinegar; yeast.

(260) AM 2012 66097 A

(800) 1103797

(731) Obschestvo s ogranicheny otvetstvenst'yu "Laboratoriya sovremengo zdoroviya"
ul. Khimzavodskaya, 11/20, RU-633004
Berds, vosibirskaya obl., Russian
Federation

(540)

ГЕПАТОВИТ

(591) Black, white

(511)

30 – Artificial coffee; cereal preparations; chips [cereal products]; chocolate-based beverages; cocoa; cocoa products; coffee; coffee-based beverages; condiments; cooking salt; corn, roasted; edible ices; essences for foodstuffs, except etheric essences and essential oils; gluten for food; groats for human food; gruel, with a milk base, for food; honey; ice cream; mustard; natural sweeteners; oat-based food; pastries; popcorn; rice; rusks; sandwiches; seasonings; spices; starch for food; sugar; tea; thickening agents for cooking foodstuffs; vegetal preparations for use as coffee substitutes; yeast.

(260) AM 2012 66098 A

(800) 1103831

(731) Mestra AG
Kägenstrasse 2, CH-4153 Reinach,
Switzerland

(540)



(591) Black, white

(511)

9 – Scientific, weighing, measuring, signaling, checking (supervision) apparatus and instruments; data and signal reading, transmission and recording

apparatus; data processing apparatus and computers; measuring apparatus, in particular, electrical and electronic measuring apparatus for recording process data in measuring and industrial process automation technology, environmental monitoring and instrumentation for laboratory purposes; testing apparatus, in particular, electrical and electronic testing apparatus for recording process data in measuring and industrial process automation technology, environmental monitoring and instrumentation for laboratory purposes; regulating apparatus, in particular, electrical and electronic apparatus for regulating process data in measuring and industrial process automation technology, environmental monitoring and instrumentation for laboratory purposes; recording apparatus, in particular, recording apparatus for recording process data in measuring and industrial process automation technology, environmental monitoring and instrumentation for laboratory purposes; installations for measuring and industrial process automation technology, environmental monitoring and instrumentation for laboratory purposes; computer installations and data communication installations in connection with measuring and industrial process automation technology, environmental monitoring and instrumentation for laboratory purposes; software; computer software for planning, implementing, monitoring, controlling, maintaining and operating installations and equipment for measuring and industrial process automation technology, environmental monitoring and instrumentation for laboratory purposes; computer software for implementing, monitoring, controlling, maintaining and operating measuring instruments, analytical instruments and regulating apparatus.

37 – Services in connection with measuring and industrial process automation technology, environmental monitoring and instrumentation for laboratory purposes, namely technical installation, upkeep, repair and supervision of instruments and equipment in connection with measuring and industrial process automation technology, environmental monitoring and instrumentation for laboratory purposes.

39 – Services in connection with stock control, in particular publishing of information in connection with stock control and the storage logistics chain; provision of storage information; provision of transport information.

42 – Scientific and technological services, and research and design relating thereto; scientific and technological services in connection with measuring and industrial process automation technology, environmental monitoring and instrumentation for laboratory purposes, in particular planning and development; scientific and technological services, for example implementation of measurements, inclu-

ding process and storage data measurements for monitoring and controlling inventories and managing storage logistics chains; providing software for online monitoring of instruments, installations and equipment in connection with measuring and industrial process automation technology, environmental monitoring and instrumentation for laboratory purposes; industrial testing, planning and research; design and development of computer hardware and software; services in connection with science and technology, namely tuning and adjustment of instruments and equipment in connection with measuring and industrial process automation technology, environmental monitoring and instrumentation for laboratory purposes.

(260) AM 2012 66099 A

(800) 1103854

(731) CAPI FRANCE (Société par actions simplifiée)

Parc d'Activité de l'Aéroport le Lancaster

455, Rue Alfred Sauvy – CS 30018, F-34470

Perols Cedex, France

(540)



(591) Red and blue

(511)

35 – Advertising; business management; business administration; office functions; direct mail advertising (tracts, prospectuses, printed matter, samples); design and insertion of advertisements; publication of publicity texts; rental of advertising time on communication media; arranging and conducting of trade fairs and exhibitions for commercial and advertising purposes; dissemination of advertisements for others via the Internet; placement of advertisements for others; on-line advertising on a computer network; advertising and marketing; arranging newspaper subscriptions for others; business management and organization consultancy; book-keeping; document reproduction; employment agencies; computerized file management; public relations; management of telephone call centers for others; telephone call center operations for others.

36 – Real estate affairs; real estate services; real estate management, apartment house management; accommodation bureaux (apartments); real estate agencies; real estate appraisal, real estate appraisal, renting of apartments, rental of offices (real estate); real estate brokers, real estate consultancy; setting up leases and rental agreements for real estate; real estate and property management; real estate

investment services; real estate brokers; management services for real estate investments; leasing of real estate.

(260) AM 2012 66100 A

(800) 1103856

(731) MIMESIS REPUBLIC, SAS

80, Rue des Haies, F-75020 Paris, France

(540)

MAMBA NATION

(591) Black, white

(511)

9 – Screensavers, logos, images and photo messages for electric and electronic devices such as telephone apparatus, mobile phone ringtones, downloadable graphic elements and messages for mobile telephones; mouse pads; magnetic and/or optical recording media; photograph records; videotapes; audio tapes; compact disks, read-only-memory compact disks (CD-ROMs); digital versatile disks (DVDs); optical discs; coin-operated musical automata; computer software, recorded; software downloaded on magnetic media or downloaded from an external computer network; computer game programs; video games software; software for managing social networks; software for on-line work collaborations; software for creating and managing virtual universes; blogging software; apparatus for games or entertainment designed to be used with an external display screen or monitor; electronic publications, downloadable.

38 – Providing ringtones, music, speech, images, animations, games files, films and video sequences via telecommunication networks; providing digital music via telecommunication; rental of access time to global computer networks; rental of message sending apparatus; communications by computer terminals; providing Internet chatrooms; providing access to blogs for the use of others; electronic mail; computer aided transmission of messages and images; television broadcasting; radio broadcasting; news agencies; providing telecommunication channels for teleshopping services.

41 – Entertainment, especially via the Internet and via any other means of telecommunication; producing and editing video, sound and music recordings, production and performance of shows, particularly musical shows, services provided by a music group, concerts; radio and television entertainment; producing, making, presenting and rental of programs for radio and television, films and animated films; producing live entertainment programs; publication of books, magazines and periodicals; music composition services; organization of competitions (education and/or entertainment); arranging and conducting of concerts; organization of sports competitions; electronic desktop publis-

hing; providing on-line electronic publications, t downloadable; game services, and especially those relating to virtual universes, provided on-line via a computer network; publication of electronic books and journals on-line; providing casi facilities (gambling); providing amusement arcade services; gaming; providing recreation facilities; operating lotteries; amusement parks; holiday camp services (entertainment).

(260) AM 2012 66154 A

(800) 1104387

(731) DOPAT, S.A.

Parc Teclogic C/ Charles Robert Darwin,
34-36, E-46980 Paterna (Valencia),
Spain

(540)



(591) Black, white

(511)

18 – Leather and imitations of leather, goods made from these materials and t included in other classes; animal skins; trunks and suitcases; umbrellas; rucksacks; handbags; haversacks; bags and traveling bags; parasols and walking sticks; whips, harnesses and saddlery.

25 – Clothing, footwear, headgear.

35 – Advertising; business management; business administration; office functions; wholesale and retail sale in stores and via global computer networks of all kinds of footwear, clothing, headgear, animal skins, trunks and suitcases, umbrellas, rucksacks, handbags, haversacks, bags and traveling bags, parasols and walking sticks, whips, harnesses and saddlery.

39 – Storage, transport, delivery and distribution of all kinds of footwear, clothing, headgear, animal skins, trunks and suitcases, umbrellas, rucksacks, handbags, haversacks, bags and traveling bags, parasols and walking sticks, whips, harnesses and saddlery.

(260) AM 2012 66183 A

(800) 1104516

(731) SPAZIO SEI – S.r.l.

Via Nuova Ponente, 40/B, I-41012 CARPI
(MODENA), Italy

(540)

PARROT

(591) Black, white

(511)

25 – Clothing articles, footwear, headgear.

(260) AM 2012 66184 A
 (800) 1104594
 (731) PHILIP MORRIS BRANDS SÀRL
 Quai Jeanrenaud 3, CH-2000 Neuchâtel,
 Switzerland

(540)



(591) Black, white
 (511)
 34 – Tobacco, raw or manufactured; tobacco products, including cigars, cigarettes, cigarillos, tobacco for roll-your-own cigarettes, pipe tobacco, chewing tobacco, snuff tobacco, kretek; snus; tobacco substitutes (t for medical purposes); smokers' articles, including cigarette paper and tubes, cigarette filters, tobacco tins, cigarette cases and ashtrays, pipes, pocket apparatus for rolling cigarettes, lighters; matches.

(260) AM 2012 66185 A
 (800) 1104604
 (731) PROFEET GMBH
 Alois-Türk-Straße 1, 97424 Schweinfurt,
 Germany

(540)



(591) Black, white
 (511)
 25 – Multifunctional underwear, multifunctional scarves including neck warmers, multifunctional socks, gloves, running caps, arm warmers, leg warmers, knee warmers, shoe covers.

(260) AM 2012 66186 A
 (800) 1104609
 (731) Barilla G. e R. Fratelli – Società per Azioni
 Via Mantova, 166, I-43100 PARMA, Italy

(540)



(591) Black, white
 (511)
 30 – Coffee, tea, cocoa, sugar, rice, tapioca, sago, artificial coffee; flour and preparations made from cereals, bread, bread substitutes and other bread products; snacks made from cereals; biscuits, pastry and confectionery, chocolate and chocolate-based products or products containing chocolate; bakery

products; snacks and sweet snacks; preparations for making cakes; pizzas and preparations for pizzas; ice-cream; honey, treacle; yeast, baking-powder; salt, mustard; vinegar, sauces (condiments); spices; ice.

32 – Beers; mineral and aerated waters and other non-alcoholic drinks; fruit drinks and fruit juices; syrups and other preparations for making beverages.

(260) AM 2012 66187 A
 (800) 1104613
 (731) PINCO PALLI S.P.A.
 Viale E. Mattei, 27/29, I-24060
 ENTRATICO (BERGAMO), Italy

(540)

I PINCO PALLI

(591) Black, white
 (511)
 25 – Clothing, footwear, headgear.

(260) AM 2012 66188 A
 (800) 1104623
 (731) Guess? IP Holder L.P.
 1444 S. Alameda Street, Los Angeles,
 CA 90021, USA

(540)



(591) Black, white
 (511)
 9 – Decorative and protective covers and cases for portable electronic devices, personal electronic devices, cell phones, mobile phones, telephones, computers, laptop computers, tablet computers, te-book computers, MP3 players, portable music players, personal digital assistants, electronic reading devices, digital cameras, and cameras; eyewear.

(260) AM 2012 66190 A
 (800) 1104653
 (731) Dongguan Chi Lok Bo Toys Company
 Limited
 Daji Industrial Park in Shipai town,
 Dongguan city of Guangdong province,
 China

(540)



(591) Black, white

(511)

28 – Toys; toy vehicles; slides (playthings); scooters (toys); games; surfboards; chess sets; ice skates; balls for games; bats for games.

(260) AM 2012 66191 A

(800) 1104666

(731) Fisonik Holding Limited

Riga Feraiou, 2, LIMASSOL CENTER,
BLOCK B, 6th floor, Flat/Office 601,
CY-3095 Limassol, Cyprus

(540)

ENSONIC

(591) Black, white

(511)

7 – Machines and machine tools; motors and engines (except for land vehicles); machine coupling and transmission components (except for land vehicles); agricultural implements other than hand-operated; incubators for eggs; welding machines, electric; aerated beverages making machines; soldering apparatus, gas-operated; vulcanisation apparatus; acetylene cleaning apparatus; apparatus for drawing up beer under pressure; aerated water making apparatus; inking apparatus for printing machines; aerators; expansion tanks [parts of machines]; drums [parts of machines]; reels, mechanical, for flexible hoses; concrete mixers [machines]; reels [parts of machines]; bobbins for weaving looms; flues for engine boilers; harrows; bulldozers; hoppers [mechanical discharging]; mine borers; truck lifts; printing rollers for machines; rolling mill cylinders; crank shafts; transmission shafts, other than for land vehicles; valves [parts of machines]; fans for motors and engines; saw benches [parts of machines]; winners; bearings [parts of machines]; water heaters [parts of machines]; winches; drilling rigs, floating or n-floating; lawnmowers [machines]; card clothing [parts of carding machines]; emergency power generators; alternators; dynamos; bicycle dynamos; current generators; generators of electricity; exhausts for motors and engines; drilling heads [parts of machines]; drilling bits [parts of machines]; cylinder heads for engines; soldering blow pipes, gas-operated; raking machines; stalk separators [machines]; sieves [machines or parts of machines]; mud catchers and collectors [machines]; tarring machines; engines, other than for land vehicles; hydraulic engines and motors; aeronautical engines; aeroplane engines; engines for air cushion vehicles; compressed air engines; jet engines other than for land vehicles; engines for boats; driving motors other than for land vehicles; de-aerators for feedwater; disintegrators; tympan [parts of printing presses]; holding devices for machine tools; blade holders [parts of

machines]; turf removing ploughs; pressure reducers [parts of machines]; pump diaphragms; chisels for machines; jacks [machines]; rack and pinion jacks; moving pavements [sidewalks]; electric hand drills; grinders/crushers, electric, for household purposes; reapers; reapers and binders; millstones; rakes for raking machines; shredders [machines] for industrial use; injectors for engines; incubators for eggs; tools [parts of machines]; hand-held tools, other than hand-operated; air condensers; capstans; calenders; rotary steam presses, portable, for fabrics; ditchers [ploughs]; carburettors; carriages for knitting machines; crankcases for machines, motors and engines; road rollers; pressure valves [parts of machines]; clack valves [parts of machines]; can openers, electric; cowlings [parts of machines]; machine wheels; freewheels other than for land vehicles; machine boiler scale collectors; lasts for shoes [parts of machines]; brake shoes other than for vehicles; ball rings for bearings; piston segments; grease rings [parts of machines]; reapers and threshers; coalcutting machines; fittings for engine boilers; compressors [machines]; air pumps [garage installations]; compressors for refrigerators; conveyors [machines]; belt conveyors; converters for steel works; aerocondensers; condensers [steam] [parts of machines]; diggers [machines]; rams [machines]; thermic lances [machines]; mechanized livestock feeders; root slicers [machines]; boxes for matrices [printing]; gear boxes other than for land vehicles; grease boxes [parts of machines]; housings [parts of machines]; harvesting machines; steam engine boilers; coffee grinders, other than hand-operated; taps [parts of machines, engines or motors]; roller bridges; cranes [lifting and hoisting apparatus]; drain cocks; spray guns for paint; cranks [parts of machines]; potters' wheels; grindstones [parts of machines]; cultivators [machines]; motorized cultivators; ploughshares; belts for conveyors; igniting magnetos; igniting magnetos for engines; handling machines, automatic [manipulators]; lubricators [parts of machines]; churns; matrices for use in printing; machine fly-wheels; hair clipping machines for animals; machines for the textile industry; paper machines; vibrators [machines] for industrial use; bellows [machines]; knitting machines; bending machines; ironing machines; mineworking machines; net hauling machines [fishing]; bottle sealing machines; sealing machines for industrial purposes; embossing machines; engraving machines; finishing machines; garbage disposals; blade sharpening [stropping] machines; earth moving machines; cord making machines; lace making machines; butter machines; cigarette machines for industrial purposes; sausage machines; stereotype machines; hosiery looms; crushing machines; dyeing machines; bottle washing machines; dishwashers; bottle filling machines; racket stringing machines; leather-working machines;

dairy machines; glass working machines; tobacco processing machines; corn husking machines; painting machines; oil refining machines; peeling machines; printing machines for use on sheet metal; brewing machines; colour-washing machines; leather paring machines; bitumen making machines; edible pastes making machines; sugar making machines; weeding machines; cinder sifters [machines]; puddling machines; tchers [machine tools]; bread cutting machines; blowing machines for the compression, exhaustion and transport of gases; road making machines; railroad constructing machines; rail-laying machines; bottle capping machines; bottle stoppering machines; trash compacting machines; blowing machines for the compression, sucking and carrying of grain; die-stamping machines; stamping machines; darning machines; drainage machines; wrapping machines; grain separators; bookbinding apparatus and machines for industrial purposes; machines and apparatus for cleaning, electric; machines and apparatus for carpet shampooing, electric; machines and apparatus for polishing [electric]; sizing machines; punching machines; riveting machines; kitchen machines, electric; foundry machines; smoothing presses; fleshing machines; rinsing machines; flour mill machines; hemming machines; braiding machines; wringing machines for laundry; steam engines; printing machines; rotary printing presses; typographic machines; compressed air machines; type-setting machines [printing]; trimming machines; spinning frames; heel-making machines; filling machines; friezing machines; cutting machines; road sweeping machines [self-propelled]; pressing machines to make satin-like; agricultural machines; sorting machines for industry; stitching machines; washing machines; washing machines [laundry]; coin-operated washing machines; clippers [machines]; drying machines; looms [machines]; kneading machines; beating machines; beaters, electric; packaging machines; molding machines; type-setting machines [photocomposition]; carding machines; sewing machines; typecasting machines; electromechanical machines for chemical industry; labellers [machines]; ore treating machines; milking machines; mills [machines]; mills for household purposes, other than hand-operated; pepper mills other than hand-operated; flour mills; centrifugal mills; hydraulic controls for machines, motors and engines; machine wheelwork; pneumatic controls for machines, motors and engines; feeders [parts of machines]; forge bellows; mixers [machines]; blenders, electric, for household purposes; agitators; vacuum cleaner bags; threshing machines; pneumatic hammers; hammers [parts of machines]; tilt hammers; power hammers; reeling apparatus, mechanical; motors for boats; clutches other than for land vehicles; meat choppers [machines]; superchargers; guides for machines; vacuum cleaner attachments

for disseminating perfumes and disinfectants; pumps [machines]; pumps [parts of machines, engines or motors]; aerating pumps for aquaria; vacuum pumps [machines]; compressed air pumps; pumps for heating installations; beer pumps; lubricating pumps; centrifugal pumps; blades [parts of machines]; knives for mowing machines; chaff cutter blades; knives, electric; scissors, electric; bearing brackets for machines; atomisers [machines]; agricultural implements other than hand-operated; axles for machines; steam traps; chucks [parts of machines]; drill chucks [parts of machines]; exhaust manifold for engines; soldering irons, gas-operated; superheaters; gears, other than for land vehicles; reduction gears other than for land vehicles; propulsion mechanisms other than for land vehicles; drilling machines; saws [machines]; chain saws; guns [tools using explosives]; glue guns, electric; compressed air guns for the extrusion of mastics; carburetter feeders; feeding apparatus for engine boilers; loading ramps; ploughs; pneumatic transporters; hangers [parts of machines]; anti-friction bearings for machines; roller bearings; self-oiling bearings; bearings for transmission shafts; ball-bearings; journal boxes [parts of machines]; elevators [lifts]; lifts, other than ski-lifts; hoists; pulleys; saw blades [parts of machines]; pistons [parts of machines or engines]; dashpot plungers [parts of machines]; pistons for engines; pistons for cylinders; catalytic converters; torque converters other than for land vehicles; fuel conversion apparatus for internal combustion engines; presses [machines for industrial purposes]; wine presses; fodder presses; printing presses; typographic presses; swaging machines; transmissions for machines; elevator belts; pedal drives for sewing machines; high pressure washers; cleaning appliances utilizing steam; food processors, electric; springs [parts of machines]; spinning wheels; punches for punching machines; kick starters for motorcycles; vacuum cleaners; tambours for embroidery machines; radiators [cooling] for motors and engines; sewage pulverizers; air brushes for applying colour; regulators [parts of machines]; pressure regulators [parts of machines]; feedwater regulators; speed governors for machines, engines and motors; knives [parts of machines]; cutting blow pipes, gas-operated; loom shafts; gears for weaving looms; belts for machines; fan belts for motors and engines; dynamo belts; belts for motors and engines; adhesive bands for pulleys; sifters; robots [machines]; stuffing boxes [parts of machines]; paper feeders [printing]; whisks, electric, for household purposes; sparking plugs for internal combustion engines; glow plugs for diesel engines; tedding machines; separators; steam/oil separators; cream/milk separators; sowers [machines]; mixing machines; sw ploughs; sheaf-binding machines; joints [parts of engines]; shaft couplings [machines]; fruit presses, electric, for household purposes;

chaff cutters; suction cups for milking machines; stands for machines; machine tools; woodworking machines; sharpening machines; die-cutting and tapping machines; trueing machines; mortising machines; stone working machines; metalworking machines; threading machines; planing machines; looms; lathes [machine tools]; milling machines; metal drawing machines; rolling mills; starters for motors and engines; stators [parts of machines]; glaziers' diamonds [parts of machines]; tables for machines; derricks; slide rests [parts of machines]; couplings other than for land vehicles; heat exchangers [parts of machines]; grating machines for vegetables; transmissions, other than for land vehicles; control cables for machines, engines or motors; boiler tubes [parts of machines]; turbines other than for land vehicles; hydraulic turbines; turbocompressors; connecting rods for machines, motors and engines; central vacuum cleaning installations; suction machines for industrial purposes; vehicle washing installations; degreasers [machines]; dust exhausting installations for cleaning purposes; mineral water making machines; sifting installations; pneumatic tube conveyors; dust removing installations for cleaning purposes; condensing installations; air suction machines; dividing machines; igniting devices for internal combustion engines; washing apparatus; binding apparatus for hay; extractors for mines; hydraulic door openers and closers [parts of machines]; pneumatic door openers and closers [parts of machines]; anti-pollution devices for motors and engines; curtain drawing devices, electrically operated; adhesive tape dispensers [machines]; beverage preparation machines, electromechanical; food preparation machines, electromechanical; control mechanisms for machines, engines or motors; shoe polishers, electric; machines and apparatus for wax-polishing, electric; air cushion devices for moving loads; handling apparatus for loading and unloading; elevating apparatus; aprons [parts of machines]; filter presses; filters [parts of machines or engines]; filtering machines; filters for cleaning cooling air, for engines; molds [parts of machines]; printing plates; brake linings other than for vehicles; journals [parts of machines]; centrifugal machines; elevator chains [parts of machines]; driving chains other than for land vehicles; cylinders for motors and engines; cylinders for machines; printing cylinders; shuttles [parts of machines]; universal joints [cardan joints]; pulleys [parts of machines]; vacuum cleaner hoses; brushes [parts of machines]; dynamo brushes; brushes, electrically operated; carbon brushes [electricity]; ejectors; fuel economisers for motors and engines; excavators; shovels, mechanical; agricultural elevators; motors, electric, other than for land vehicles; electric hammers; parquet wax-polishers, electric; cartridges for filtering machines; escalators; automatic grapnels for marine purposes.

11 – Apparatus for lighting, heating, steam generating, cooking, refrigerating, drying, ventilating, water supply and sanitary purposes; coffee roasters; beverages cooling apparatus; refrigerating apparatus and machines; drying apparatus and installations; freezers; drying apparatus; fruit roasters; waffle irons, electric; roasting spits; air reheaters; extractor hoods for kitchens; refrigerating containers; evaporators; heating apparatus; refrigerating chambers; fireplaces, domestic; autoclaves [electric pressure cookers]; coffee machines, electric; bread baking machines; heaters, electric, for feeding bottles; heaters for heating irons; loading apparatus for furnaces; kiln furniture [supports]; refrigerating appliances and installations; steam boilers, other than parts of machines; pasteurisers; coffee percolators, electric; furnaces, other than for experimental purposes; stoves [heating apparatus]; bakers' ovens; hot air ovens; microwave ovens [cooking apparatus]; microwave ovens for industrial purposes; kilns; solar furnaces; heating plates; cookers; kitchen ranges [ovens]; heating cushions [pads], electric, t for medical purposes; cooking utensils, electric; deodorising apparatus, t for personal use; apparatus for dehydrating foodstuffs organic materials; griddles [cooking appliances]; water filtering apparatus; ice machines and apparatus; cooling appliances and installations; cooking apparatus and installations; cooking rings; heating apparatus for solid, liquid or gaseous fuels; heating apparatus, electric; hot air apparatus; steam facial apparatus [saunas]; roasting jacks; plate warmers; electric appliances for making yogurt; rotisseries; radiators [heating]; central heating radiators; radiators, electric; heat regenerators; fire bars; roasters; sterilizers; air driers [dryers]; laundry dryers, electric; hair driers [dryers]; bread toasters; flues for heating boilers; boiler pipes [tubes] for heating installations; water-pipes for sanitary installations; humidifiers for central heating radiators; cooling installations for water; cooling installations for liquids; milk cooling installations; steam generating installations; water softening apparatus and installations; cooling installations and machines; heating installations; heating installations [water]; furnaces; filters [parts of household or industrial installations]; coffee filters, electric; deep fryers, electric; refrigerators; kettles, electric; ventilation hoods; refrigerating cabinets; ice boxes; heating elements.

37 – Building construction; repair; installation services; asphaltting; drilling of wells; rebuilding engines that have been worn or partially destroyed; rebuilding machines that have been worn or partially destroyed; retreading of tires [tyres]; vulcanization of tires [tyres] [repair]; building sealing; linen ironing; pressing of clothing; disinfecting; rat exterminating; mining extraction; refilling of toner cartridges; knife sharpening; building insulating; repair information; construction information; brick-

laying; riveting; varnishing; re-tinning; scaffolding; road paving; car wash; window cleaning; vehicle wash; upholstery; building construction supervision; revation of clothing; rustproofing; anti-rust treatment for vehicles; strong-room maintenance and repair; vehicle maintenance; paper hanging; painting or repair of signs; cleaning of buildings [exterior surface]; vehicle polishing; rental of road sweeping machines; rental of cleaning machines; rental of construction equipment; rental of bulldozers; plumbing; masonry; roofing services; painting, interior and exterior; underwater repair; cabinet making [repair]; plastering; quarrying services; repair of security locks; umbrella repair; parasol repair; motor vehicle maintenance and repair; burner maintenance and repair; film projector repair and maintenance; airplane maintenance and repair; safe maintenance and repair; clock and watch repair; upholstery repair; pump repair; shoe repair; clothing repair; vehicle repair; photographic apparatus repair; furniture restoration; restoration of musical instruments; restoration of works of art; vehicle lubrication [greasing]; demolition of buildings; warehouse construction and repair; vehicle service stations [refuelling and maintenance]; washing; laundering; pipeline construction and maintenance; pier breakwater building; underwater construction; harbour construction; factory construction; building of fair stalls and shops; construction; shipbuilding; cleaning of buildings [interior]; street cleaning; vermin exterminating, other than for agriculture; artificial sw-making services; installation of doors and windows; irrigation devices installation and repair; elevator installation and repair; heating equipment installation and repair; burglar alarm installation and repair; furnace installation and repair; telephone installation and repair; air conditioning apparatus installation and repair; fire alarm installation and repair; freezing equipment installation and repair; electric appliance installation and repair; kitchen equipment installation; installation, maintenance and repair of computer hardware; office machines and equipment installation, maintenance and repair; machinery installation, maintenance and repair; interference suppression in electrical apparatus; swimming-pool maintenance; furniture maintenance; chimney sweeping; boiler cleaning and repair; cleaning of clothing; pumicing; dry cleaning; vehicle cleaning; diaper cleaning; leather care, cleaning and repair; fur care, cleaning and repair.

42 – Scientific and techlogical services and research and design relating thereto; industrial analysis and research services; design and development of computer hardware and software; computer systems analysis; chemical analysis; architecture; authenticating works of art; recovery of computer data; graphic arts designing; computer virus protection services; technical project studies; engineering; ins-

tallation of computer software; meteorological information; material testing; textile testing; bacteriological research; biological research; geological research; research in the field of environmental protection; cosmetic research; mechanical research; physics [research]; chemical research; research and development for others; analysis for oil-field exploitation; underwater exploration; technical research; calibration [measuring]; consultancy in the field of computer hardware; computer software consultancy; architectural consultation; oil-well testing; quality control; vehicle roadworthiness testing; land surveying; dress designing; updating of computer software; geological surveys; oil-field surveys; maintenance of computer software; design of interior decor; conversion of data or documents from physical to electronic media; urban planning; providing search engines for the internet; data conversion of computer programs and data [t physical conversion]; computer system design; rental of web servers; computer rental; rental of computer software; geological prospecting; oil prospecting; hosting computer sites [web sites]; duplication of computer programs; construction drafting; duplication of computer programs; construction drafting; computer software design; cloud seeding; consultancy in the field of energy-saving; creating and maintaining web sites for others; computer programming; industrial design; chemistry services; packaging design; surveying.

(260) AM 2012 66192 A

(800) 1104678

(731) Tovarystvo z obmezheyu vidpovidalnistyu
Alfa-Grupa

vul. Kirova, 6, Sumy 40030, Ukraine

(540)

FARBEX

(591) Black, white

(511)

1 – Chemicals used in industry, science and photography, as well as in agriculture, horticulture and forestry; unprocessed artificial resins, unprocessed plastics; manures; fire extinguishing compositions; tempering and soldering preparations; chemical substances for preserving foodstuffs; tanning substances; adhesives used in industry; damp proofing preparations, except paints, for masonry; moistening (wetting) preparations for use in dyeing; brickwork, concrete preservatives, preservatives for tiles, except paints and oils; condensation-preventing chemicals for brick or stone, except paints and oils; chemical preparations for the manufacture of paints; oil cement (putty).

2 – Asbestos paints; fixatives for watercolors (watercolours); alizarine dyes; aluminium powder for painting; aluminium paints; annatto (dyestuff); ani-

line dyes; black Japan; auramine; bactericidal paints; Canada balsam; toner cartridges, filled, for printers and photocopiers; colorants; ink [toners] for photocopiers; dyes; wood stains; colorants for liqueurs; ink for leather; ink for skin-dressing; colorants for butter; colorants for beverages; colorants for beer; dyewood; malt colorants; food colorants; white lead; whites (colorants or paints); bitumen varnish; bronzing lacquers; bronze powder; agglutinants for paints; lime wash; shoe dyes; fireproof paints; orange lead; engraving ink; gamboge for painting; primers; undercoating for chassis of vehicles; wood dyestuffs; oils for the preservation of wood; wood coatings (paints); wood preservatives; wood mordants; titanium dioxide (pigment); printers' pastes (ink); printers' pastes (ink); printing ink; enamels for painting; enamels (varnishes); silver emulsions (pigments); protective preparations for metals; thickeners for paints; indigo (colorant); gum resins; colophony; caramel (food colorant); carbonyl (wood preservative); cochineal carmine; ceramic paints; agglutinants for paints; badigeon; cobalt oxide (colorant); copal; copal varnish; creosote for wood preservation; turmeric (colorant); lacquers; thinners for lacquers; bright gold for ceramics; bright platinum for ceramics; mastic (natural resin); anti-rust greases; metal foil for painters, decorators, printers and artists; metals in powder form for painters, decorators, printers and artists; anti-rust oils; paper for dyeing easter eggs; silver paste; pigments; gildings; coatings for roofing felt (paints); coatings (paints); glazes (paints, lacquers); varnishes; aluminium powder for painting; silvering powders; anti-fouling paints; anti-rust preparations for preservation; anti-corrosive preparations; anti-corrosive bands; anti-tarnishing preparations for metals; mordants; mordants for leather; thinners for paints; whitewash; soot (colorant); carbon black (pigment); lamp black (pigment); sandarac; red lead; siccatives (drying agents) for paints; blues (colorants or paints); sienna earth; turpentine (thinner for paints); natural resins, raw; malt caramel (food colorant); silver foil [leaf]; silver paint for ceramics; sumac for varnishes; marking inks for animals; distempers; paints; fixatives (varnishes); yellowwood (colorant); blacks (colorants or paints); saffron (colorant); gum-lac.

3 – Bleaching preparations and other substances for laundry use; cleaning, polishing, scouring and abrasive preparations; soaps; perfumery, essential oils, cosmetics, hair lotions; dentifrices; oils for cleaning purposes; oil of turpentine for degreasing; paint stripping preparations.

35 – Marketing studies; organization of exhibitions for commercial or advertising purposes; import-export agencies; advertising; sales promotion for others; the bringing together for the benefit of others of a variety of goods of 1, 2 and 3 classes,

enabling customers to conveniently view and purchase those goods in a wholesale stores, retail store and on on-line web pages.

(260) AM 2012 66193 A

(800) 1104701

(731) Pharmaton S.A.

Via Mulini, CH-6934 Bioggio, Switzerland

(540)

МАТРУЕЛЪ

(591) Black, white

(511)

5 – Pharmaceutical preparations; sanitary preparations for medical purposes; dietetic substances adapted for medical use, food for babies; plasters, materials for dressings; disinfectants.

29 – Dietetic foods and food supplements, respectively for n-medical use based on proteins, with added vitamins, mineral substances, trace elements, either singly or combined (all the aforesaid goods included in this class).

(260) AM 2012 66194 A

(800) 1104707

(731) TUBOSIDER S.P.A.

Corso Tori, 236, I-14100 Asti, Italy

(540)



(591) Black, white

(511)

6 – Ducts, silos, tanks and vats made of corrugated sheet iron; metal carpentry; road guardrails; metallic antiise road barriers; avalanche-protecion nets and barriers; metallic tunnel panelling.

19 – n-metallic road guardrails; n-metallic antiise road barriers; n-metallic tanks; n-metallic tunnel panelling.

(260) AM 2012 66195 A

(800) 1104711

(731) BOOKING.COM B.V.

Herengracht 597, NL-1017 CE Amsterdam, Netherlands

(540)

BOOKING.COM

(591) Black, white

(511)
39 – Arranging of tours; reservation and booking of travel tickets; information, advice and consultancy regarding the aforesaid services, also related to destination issues; the aforesaid services, also provided by travel agents, tour operators and tourist agencies; the aforesaid services also provided electronically.

43 – Hotel reservation services; reservation of holiday accommodations, also in resort areas; providing information about hotels, holiday accommodations and resorts (accommodations), whether or to based on the valuation of customers; information, advice and consultancy relating to the aforesaid services; the aforesaid services also provided electronically.

(260) AM 2012 66196 A
(800) 1104739
(731) PADIDE SHIMI PAYDAR COMPANY
11, 15th street, Gandi street, Vanak Sq.
Tehran, Iran (Islamic Republic of)

(540)

LEVON

لوون

(591) Black, white
(511)
3 – Bleaching preparations and other substances for laundry use namely: dentifrices, milks (cleansing for toilet purposes), deodorants for personal use, polishing preparations (bleach, toilet cleaner), fabric softener, dishwashing tablet and powder and liquid, laundry tablet and powder and liquid, multi-purpose cleaner, handwashing liquid, soap, shining preparations (polish) for oven, preparations for open pipes, carpet cleaner, polishing, scouring and abrasive preparations; shampoos namely body shampoos, hair softener, body lotions, perfumery, hair lotions, hair gel and mask.

(260) AM 2012 66197 A
(800) 1104747
(731) IPH GROUP Hübers GmbH
Auf dem Stemmingholt 41, 46499
Hammingeln, Germany

(540)

Dr. Clauder's

(591) Black, white
(511)
3 – Hygienic products for animals, namely care preparations and cleaning preparations for animals.
5 – Veterinary preparations; disinfectants; veterinary additives to animal foodstuffs; dietetic additives

to foodstuff for veterinary purposes; medical food supplements; preparations for destroying vermin; fungicides, herbicides, veterinary care products for animal.

31 – Foodstuffs for animals including supplemental foodstuffs and n-medical food additives; n-medical additives to animal foodstuffs, n-medical supplements for animal foodstuffs; agricultural, horticultural and forestry products and grains as far as included in this class.

(260) AM 2012 66198 A
(800) 1104748
(731) IPH GROUP Hübers GmbH
Auf dem Stemmingholt 41, 46499
Hammingeln, Germany

(540)



(591) Blue and white
(511)
3 – Hygienic products for animals, namely care preparations and cleaning preparations for animals.

5 – Veterinary preparations; disinfectants; veterinary additives to animal foodstuffs; dietetic additives to foodstuff for veterinary purposes; medical food supplements; preparations for destroying vermin; fungicides, herbicides, veterinary care products for animal.

31 – Foodstuffs for animals including supplemental foodstuffs and n- medical food additives; n-medical additives to animal foodstuffs, n-medical supplements for animal foodstuffs; agricultural, horticultural and forestry products and grains as far as included in this class.

(260) AM 2012 66210 A
(800) 1104749
(731) SPIRITS-68 Kft.
Kossuth L. u. 54, H-2091 Etyek, Hungary

(540)

n
Nobilis
Pálinka

(591) Black, white
(511)
33 – Hungarian fruit brandy known as "Pálinka"; distilled beverages, alcoholic extracts, alcoholic essences, alcoholic beverages (except beers).

(260) AM 2012 66212 A

(800) 1104774

(731) KALISTO BUSINESS CORP.

P.O. Box 3321, Road Town, Tortola, British
Virgin Islands, British Virgin Islands

(540)



(591) Dark-pink

(511)

3 – Antistatic preparations for household purposes; cotton wool for cosmetic purposes; sachets for perfuming linen; flavorings for perfuming linen; scented water; toilet water; polishing wax; shoe wax; deodorants for personal use; perfumes; perfumery; eyebrow pencils; cosmetic pencils; waxes for leather; creams for leather; hair spray; nail polish; after-shave lotions; shaving preparations; hair lotions; lotions for cosmetic purposes; beauty masks; soap; cosmetic kits; false nails; eau de Cologne; joss sticks; lipsticks; pomades for cosmetic purposes; cosmetic preparations for slimming purposes; toiletries; tissues impregnated with cosmetic lotions; preservatives for leather (polishes); sun-tanning preparations (cosmetics); hair dyes; shoe polish; antiperspirants (toiletries); shampoos.

9 – Calculating machines; magnifying glasses (optics); decorative magnets; spectacles (optics); sunglasses; goggles for sports; eyeglasses; spectacle cases; eyeglass chains; eyeglass cords.

14 – Bracelets (jewellery); straps for wristwatches; charms (jewellery); key rings (trinkets or fobs); brooches (jewellery); ornamental pins; pins (jewellery); tie pins; pearls made of ambroid (pressed amber); busts of precious metal; tie clips; cuff links; works of art of precious metal; jewellery of yellow amber; necklaces (jewellery); rings (jewellery); boxes of precious metal; medals; medallions (jewellery); coins; earrings; figurines (statuettes) of precious metal; ornaments (jewellery); cases for clock- and watchmaking; chrographs (watches); chains (jewellery); watch chains; watches; wristwatches; jewellery cases (caskets).

16 – Fountain pens; paper bows; writing pads; terrestrial globes; pencil holders; office perforators; punches (office requisites); bookmarks; calendars; pencils; pictures; geographical maps; paint-brushes; painters' brushes; writing brushes; drawing pins; envelopes (stationery); adhesive tapes for stationery or household purposes; postage stamps; writing cases (stationery); writing cases (sets); covers (stationery); passport holders; musical greeting cards; greeting cards; postcards; conical paper bags; document files (stationery); papier mâché; boxes

for pens; pens (office requisites); nibs; nibs of gold; coasters of paper; mats for beer glasses; photograph stands; paperweights; writing materials; school supplies (stationery); paper-clips; figurines (statuettes) of papier mâché; flags of paper; photo-engravings.

18 – Purses; card cases (tecases); chamois leather, other than for cleaning purposes; umbrellas; parasols; briefcases; imitation leather; leather, unworned or semi-worked; cases, of leather or leather-board; pocket wallets; chain mesh purses; bags (envelopes, pouches) of leather, for packaging; vanity cases, t fitted; music cases; bandoliers; backpacks; leather straps; travelling bags; travelling sets (leatherware); sling bags for carrying infants; garment bags for travel; handbags; wheeled shopping bags; beach bags; bags for sports; bags for campers; shopping bags; net bags for shopping; school bags; travelling trunks; walking sticks; umbrella sticks; walking stick seats; key cases (leatherware); valises; suitcases; attaché cases; umbrella covers.

20 – Busts of wood, wax, plaster or plastic; fans for personal use, n-electric; coat hangers; mirrors, looking glasses; hand-held mirrors (toilet mirrors); bamboo; claws of animal; goods (t included in other classes) of claws of animal; goods (t included in other classes) of wood, cork, reed, cane, wicker, horn, bone, ivory, whalebone, shell, amber, mother-of-pearl, meerschaum and substitutes for all these materials, or of plastics; coral; goods (t included in other classes) of coral; whalebone, unworked or semi-worked; stag antlers; goods (t included in other classes) of stag antlers; horn, unworked or semi-worked; animal horns; rattan; goods (t included in other classes) of rattan; wickerwork; reeds (plaiting materials); works of art, of wood, wax, plaster or plastic; cabinet work; baskets, t of metal; mobiles (decoration); wind chimes (decoration); mouldings for picture frames; statues of wood, wax, plaster or plastic.

21 – China ornaments; busts of china, terra-cotta or glass; vases; trouser stretchers; clothing stretchers; shirt stretchers; combs; abrasive sponges for scrubbing the skin; works of art, of porcelain, terra-cotta or glass; polishing leather; pads for stretching shoes; chopsticks; gloves for household purposes; candelabra (candlesticks); glove stretchers; boot jacks; clothes-pegs; combs for the hair; shoe horns; figurines (statuettes) of porcelain, terra-cotta or glass; wax-polishing appliances, n-electric, for shoes; brushes for footwear.

25 – Bandanas (neckerchiefs); underwear; overalls; boas (necklets); breeches for wear; half-boots; trousers; brassieres; galoshes; neckties; boot uppers; waistcoats; knitwear (clothing); heels; pants; tights; combinations (clothing); bodices (lingerie); suits; swimsuits; jackets (clothing); tee-shirts; sports jerseys; cuffs; sleep masks; heelpieces for boots and

shoes; ear muffs (clothing); socks; bath slippers; beach shoes; boots for sports; footwear; outerclot-
 hing; ready-made clothing; clothing of imitations of
 leather; clothing of leather; jerseys (clothing); clot-
 hing; fittings of metal for shoes and boots; over-
 coats; gloves (clothing); pyjamas; bathing trunks;
 scarfs; frocks; coats; waterproof clothing; head-
 bands (clothing); garters; soles for footwear; braces
 for clothing (suspenders); lace boots; belts (clot-
 hing); money belts (clothing); n-slipping devices
 for boots and shoes; pullovers; welts for boots and
 shoes; wooden shoes; shirts; sandals; boots; swea-
 ters; footwear uppers; inner soles; underpants; gy-
 mnastic shoes; slippers; shoes; headgear for wear;
 dressing gowns; tips for footwear; footwear uppers;
 shower caps; stockings; shawls; caps (headwear);
 sashes for wear; esparto shoes or sandals; skirts.

26 – Brooches (clothing accessories); pins, other
 than jewellery; toupees; artificial garlands; hair
 grips (slides); hair ornaments; plaited hair; false
 hair; hook and pile fastening tapes; slide fasteners
 (zippers); snap fasteners; orsedew (trimmings for
 clothing); bows for the hair; wigs; hair bands; but-
 tons; hair nets; trimmings for clothing; hat orna-
 ments, t of precious metal; hair pins.

28 – velties for parties, dances (party favors, fa-
 vours); building blocks (toys); starting blocks for
 sports; spinning tops (toys); jigsaw puzzles; do-
 mies; Christmas trees of synthetic material; kites;
 toys; plush toys; mobiles (toys); board games;
 kaleidoscopes; playing cards; confetti; dolls; Mario-
 nettes; toy masks; theatrical masks; candle holders
 for Christmas trees; ornaments for Christmas trees,
 except illumination articles and confectionery;
 chess games; checkers (games).

35 – Business management; business administra-
 tion; office functions; demonstration of goods; mar-
 keting studies; business research; marketing rese-
 arch; advisory services for business management;
 business management consultancy; business mana-
 gement and organization consultancy; business or-
 ganization consultancy; organization of exhibitions
 for commercial or advertising purposes; organiza-
 tion of trade fairs for commercial or advertising
 purposes; shop window dressing; business manage-
 ment assistance; auctioneering; sales promotion for
 others of goods, including sales through stores of
 goods of 3, 9, 14, 16, 18, 20, 21, 25, 26, 28 above-
 mentioned classes; distribution of samples; adver-
 tising; commercial administration of the licensing
 of the goods and services of others; public relati-
 ons; procurement services for others (purchasing
 goods and services for other businesses); outsour-
 cing services (business assistance); efficiency
 experts.

(260) AM 2012 66213 A
 (800) 1104779
 (731) MANIFATTURE BELLET S.P.A.
 Via Brenta, 25, SAN MARTI DI LUPARI
 (PD), Italy
 (540)

EKLE'

(591) Black, white

(511)

3 – Bleaching preparations and other substances for
 laundry use; cleaning, polishing, scouring and
 abrasive preparations; soaps; perfumery, essential
 oils, cosmetics, hair lotions; dentifrices.

24 – Textiles and textile goods, t included in other
 classes; bed and table covers.

25 – Clothing, footwear, headgear.

(260) AM 2012 66214 A
 (800) 1104780
 (731) BIOFARMA
 22, rue Garnier, F-92200 NEUILLY-SUR-
 SEINE, France

(540)

DIAPLEXBI

(591) Black, white

(511)

5 – Pharmaceutical, veterinary and sanitary pro-
 ducts; dietetic substances adapted for medical use;
 food for babies; plasters, materials for dressings;
 material for dental fillings and dental impressions;
 disinfectants; pesticides; fungicides, herbicides.

(260) AM 2012 66256 A
 (800) 1105095
 (731) PROBIOV
 Rue des Frères Lumière, F-15130 ARPAJON
 SUR CERE, France

(540)

LENIO

(591) Black, white

(511)

5 – Nutritional additives for medical use; medicated
 food supplements taken orally; dietetic substances,
 beverages, foodstuffs for medical use; vitamin pre-
 parations; mineral food-supplements; pharmaceu-
 tical and hygienic preparations for medical use for
 pain-relief and anti-inflammatory purposes; phar-
 maceutical and hygienic preparations for medical
 use for anti-flatulence purposes; pharmaceutical
 and hygienic preparations for medical use for the
 purpose of restoring the balance of the intestinal or

vaginal flora; pharmaceutical and hygienic preparations for medical use for the purpose of fighting viral and bacterial infections and enhancing the effect of vaccinations; anti-infective products for human use; medicines and medical preparations, namely freeze-dried bacteria for use in producing biological preparations for treating viral and bacterial infections in humans and for the purpose of enhancing the effect of vaccinations; biological preparations, bacterial preparations for pharmaceutical, medical, hygienic use; preparations for medical use, specifically antifungal, antimycotic, antiflatulent, antidiarrheic, anti-inflammatory or antibiotic preparations for gastroenterological use; antifungal and/or antibiotic preparations for gynecological use; restorers of vaginal flora; disinfectants for the hygienic monitoring of patients with infections; chemico-pharmaceutical preparations; hormones for medical use; appetite suppressants, mineral waters for medical use; medical preparations for slimming purposes; reducing tea for medical use; milk ferments for pharmaceutical use; edible plant fibers, n-nutritive; gelatine for medical use; royal jelly (for medical use); homeopathy, mouthwashes, for medical use; tonics (medicines); medicinal infusions; plant extracts; vaccines; cod liver oil; castor oil for medical purposes; lactose [milk sugar]; extracts of hops for pharmaceutical use; albumen, starch for dietetic or pharmaceutical use; sugar, malt, lecithin, yeast for medical use; foodstuffs for babies; confectionery, medicated; wafers, pastils, sachets, hard gelatine capsules, syrups for pharmaceutical use; medicines t soluble in water administered in the form of suspensions to be stirred in to achieve homogenization before absorption.

(260) AM 2012 66258 A
(800) 1105111
(731) SAFI
54 rue La Boétie, F-75008 Paris, France
(540)

MYHOLD

(591) Black, white
(511)
5 – Syringes prefilled with pharmaceutical products for the treatment of autoimmune diseases for human use.

(260) AM 2012 66259 A
(800) 1105112
(731) SAFI
54 rue La Boétie, F-75008 Paris, France
(540)

AUTOAIM

(591) Black, white

(511) 5 – Syringes prefilled with pharmaceutical products for the treatment of autoimmune diseases for human use.

(260) AM 2012 66260 A
(800) 1105113
(731) SAFI
54 rue La Boétie, F-75008 Paris, France
(540)

VUECLICK

(591) Black, white
(511)
5 – Syringes prefilled with pharmaceutical products for the treatment of autoimmune diseases for human use.

(260) AM 2012 66261 A
(800) 1105114
(731) SAFI
54 rue La Boétie, F-75008 Paris, France
(540)

SUREHOLD

(591) Black, white
(511)
5 – Syringes prefilled with pharmaceutical products for the treatment of autoimmune diseases for human use.

(260) AM 2012 66262 A
(800) 1105120
(731) SOWIND SA
1, Place Girardet, CH-2301 La Chaux-de-Fonds, Switzerland
(540)

Mechanics of Time Since 1791

(591) Black, white
(511)
14 – Horological and chrometric instruments; jewelry.

(260) AM 2012 66263 A
(800) 1105121
(731) Henan Zhongyuan Crane Machinery Factory
402, Civilization road, Changyuan County,
Hean Province, China
(540)



(591) Black, white
(511)
7 – Cranes; roller bridges; capstans; elevating apparatus; lift belts.

(260) AM 2012 66264 A
(800) 1105142
(731) KALIBAEV MARAT BIBOLOVICH
oul. Karataeva, kv. 55, d. 38, 050013
Almaty, Kazakstan
(540)



(591) Red, blue, light green, green, yellow, brown, black and white
(511)
29 – Beans, preserved; mushrooms, preserved; meat, tinned; vegetables, tinned; fish, tinned; fruits, tinned; jellies for food; fruit jellies; meat, preserved; vegetables, preserved; vegetables, dried; vegetables, cooked; olive oil for food; olives, preserved; foods prepared from fish; fish, preserved; herrings; salted meats; truffles, preserved; fish fillets; frozen fruits; fruit, preserved; fruit preserved in alcohol; fruit, stewed.

(260) AM 2012 66265 A
(800) 231048
(731) Steigerwald Arzneimittelwerk GmbH
Havelstrasse 5, 64295 Darmstadt, Germany
(540)

Iberogast

(591) Black, white
(511)
5 – Medicines, chemical products for medical and sanitary use, pharmaceutical drugs, plasters, surgical dressings, pesticides and herbicides, disinfectants.

(260) AM 2012 66267 A
(800) 866131
(731) Steigerwald Arzneimittelwerk GmbH
Havelstraße 5, 64295 Darmstadt, Germany
(540)

Иберогаст

(591) Black, white
(511)
5 – Pharmaceutical and veterinary products; sanitary products for medical purposes; dietetic substances adapted for medical use, food for babies; plasters, materials for dressings; disinfectants.

(260) AM 2012 66268 A
(800) 867535
(731) BELONDRADE, S.L.
Cami del Puerto al sitio, E-47491 de Los
Levantes, s/n, Spain
(540)



BELONDRADE Y LURTON

(591) Black, white
(511)
33 – Alcoholic beverages (except beers).

(260) AM 2012 66269 A
(800) 957796
(731) "PRIMAVET-SOFIA" OOD
j.k. "Lulin", bl. 504, vh. B, app. 34, BG-1528
Sofia, Bulgaria
(540)



(591) Black, white
(511)
5 – Veterinary preparations.

(260) AM 2012 66270 A
(800) 963997
(731) COMMERZBANK AG
Kaiserstraße 16, 60311 Frankfurt am Main,
Germany
(540)

COMMERZBANK

(591) Black, white
(511)
9 – Computer software (recorded); chip cards, USB sticks and other data storage media; card reading devices and other electronic machinery and devices and parts thereof, as far as included in this class.

36 – Financial services; banking and credit transactions; on-line banking; telephone banking; issuance of credit and debit cards, issuance of travelers' cheques; depositing of valuables, leasing of safe deposit boxes; financial consultancy services; monetary transactions; consultancy in the field of securities; administration and safe depositing of securities portfolios; securities business; foreign-exchange transactions; receipt of money deposits (inclusive of deposits of fixed-interest securities) and receipt of funds in time deposit accounts, credit funds, bills; domestic foreign-exchange transactions; acceptance of debenture bonds; pledging of

securities, precious metals and other articles; money ex-change; commodity forward transactions on a commission basis; trading in stocks and bonds, securities, monetary credits, mortgage deeds and land charge certificates as well as real servitudes and hereditary tenancy rights; issuing of securities; foreign exchange business; handling of letters of credit; transactions in relation to payment on deferred terms (financial sector); grant of sureties and guarantees; services of a securities broker; trading in index futures; trading in domestic and foreign securities options; services of a broker or agent in relation to the purchase and sale of securities, index futures, domestic and foreign securities options; services of a broker or agent in relation to the issuance of domestic securities, securities futures and securities options; services of a broker or agent in relation to the issuance of foreign securities, securities futures and securities options; direct trading transactions with securities, securities options and futures; arrangement and procurement in relation to the redemption of securities, acceptance of securities, sale of securities; solicitation for bids for securities issuance and securities purchases; stock exchange information (financial sector); insurance business; arrangement and procurement of life insurance contracts; life insurance business; arrangement and procurement of property and indemnity insurance contracts; property and indemnity insurance business; computation of premium rates; real estate business; services of a broker or agent in relation to the leasing of buildings; leasing of buildings; services of a broker or agent in relation to building and real estate appraisal; real estate management; services of a broker or agent in relation to the leasing of real estate; leasing of real estate; providing information about buildings and real estate (as far as included in this class); arrangement and procurement of contracts in relation to the purchase and sale of real estate; services of a broker or agent in relation to the arrangement and procurement regarding the purchase and sale of real estate; investigations into credit standing.

37 – Building construction.

(260) AM 2012 66372 A

(800) 1106062

(731) Swarovski Aktiengesellschaft
Dröschstrasse 15, FL-9495 Triesen,
Liechtenstein

(540)

SWAROVSKI

(591) Black, white

(511)

30 – Coffee, tea, cocoa, sugar, rice, tapioca, sago, artificial coffee; flour and preparations made from cereals, bread, pastry and confectionery, ices; ho-

ney, treacle; yeast, baking-powder; salt, mustard; vinegar, sauces (condiments); spices; ice.

32 – Beers; mineral and aerated waters and other non-alcoholic drinks; fruit drinks and fruit juices; syrups and other preparations for making beverages.

33 – Alcoholic beverages (except beers).

(260) AM 2012 66373 A

(800) 1106088

(731) ZAKŁADY FARMACEUTYCZNE
"POLPHARMA" SPÓŁKA AKCYJNA
Pelplińska 19, PL-83-200 STAROGARD
GDAŃSKI, Poland

(540)

Atrodil

АТРОДИЛ

(591) Black, white

(511)

5 – Pharmaceutical preparations.

(260) AM 2012 66374 A

(800) 1106089

(731) ZAKŁADY FARMACEUTYCZNE
"POLPHARMA" SPÓŁKA AKCYJNA
Pelplińska 19, PL-83-200 STAROGARD
GDAŃSKI, Poland

(540)

Zoprasisd

Зопрасид

(591) Black, white

(511)

5 – Pharmaceutical preparations.

(260) AM 2012 66377 A

(800) 1106104

(731) Henkel AG & Co. KGaA
Henkelstrasse 67, 40589 Düsseldorf,
Germany

(540)

STYLE SHIFTERS

(591) Black, white

(511)

3 – Soaps, perfumery goods, essential oils, cosmetics, preparations for the conditioning, cleaning, tinting, dyeing, bleaching, fixing and waving of hair, hair lotions and shampoos for cosmetic purposes.

(260) AM 2012 66379 A
(800) 1106108
(731) RICHTER GEDEON NYRT.
Gyömrői út 19-21, H-1103 Budapest,
Hungary

(540)

АЙОС

(591) Black, white
(511)
5 – Pharmaceutical preparation for hypertension.

(260) AM 2012 66380 A
(800) 1106109
(731) RICHTER GEDEON NYRT.
Gyömrői út 19-21, H-1103 Budapest,
Hungary

(540)

ЭТАРИА

(591) Black, white
(511)
5 – Pharmaceutical preparations.

(260) AM 2012 66381 A
(800) 1106110
(731) RICHTER GEDEON NYRT.
Gyömrői út 19-21, H-1103 Budapest,
Hungary

(540)

ЛИРА

(591) Black, white
(511)
5 – Pharmaceutical preparations.

(260) AM 2012 66382 A
(800) 1106111
(731) RICHTER GEDEON NYRT.
Gyömrői út 19-21, H-1103 Budapest,
Hungary

(540)

РОЗАНОРМ

(591) Black, white
(511)
5 – Pharmaceutical preparations.

(260) AM 2012 66383 A
(800) 1106112
(731) RICHTER GEDEON NYRT.
Gyömrői út 19-21, H-1103 Budapest,
Hungary

(540)

КОГИП

(591) Black, white
(511)
5 – Pharmaceutical preparations.

(260) AM 2012 66384 A
(800) 1106113
(731) RICHTER GEDEON NYRT.
Gyömrői út 19-21, H-1103 Budapest,
Hungary

(540)

ИТРИАС

(591) Black, white
(511)
5 – Pharmaceutical preparations.

(260) AM 2012 66388 A
(800) 1106114
(731) RICHTER GEDEON NYRT.
Gyömrői út 19-21, H-1103 Budapest,
Hungary

(540)

ЕКСИС

(591) Black, white
(511)
5 – Pharmaceutical preparations.

(260) AM 2012 66389 A
(800) 1106115
(731) RICHTER GEDEON NYRT.
Gyömrői út 19-21, H-1103 Budapest,
Hungary

(540)

ААНОЛА

(591) Black, white
(511)
5 – Pharmaceutical preparations.

(260) AM 2012 66390 A
(800) 1106118
(731) Henkel AG & Co. KGaA
Henkelstr. 67, 40589 Düsseldorf,
Germany

(540)

MILLION COLOR

(591) Black, white
(511)
3 – Hair conditioning and hair treatment preparations; hair lotions.

- (260) AM 2012 66395 A
 (800) 1106134
 (731) MAZZA GRAZIA
 Lungomare Gramsci, 19, I-63017 Porto
 San Giorgio (Fermo), Italy
 (540)



- (591) Black, white
 (511)
 18 – Leather and imitations of leather, and goods made of these materials and t included in other classes; animal skins, hides; trunks and travelling bags; umbrellas, parasols and walking sticks; whips, harness and saddlery.
 25 – Clothing, footwear, headgear.
 35 – Retail sale and wholesale services, also on-line, of: clothing, footwear, headgear, articles of leather and imitations of leather, animal skins, hides, trunks and travelling bags, umbrellas, parasols and walking sticks, whips, harness and saddlery; advertising; business management; business administration; office functions (on behalf of third parties).

- (260) AM 2012 66396 A
 (800) 1106135
 (731) MAZZA GRAZIA
 Lungomare Gramsci, 19, I-63017 Porto
 San Giorgio (Fermo), Italy
 (540)

PREMIATA

- (591) Black, white
 (511)
 18 – Leather and imitations of leather, and goods made of these materials and t included in other classes, animal skins, hides, trunks and travelling bags, umbrellas, parasols and walking sticks, whips, harness and saddlery.
 25 – Clothing, footwear, headgear.
 35 – Retail sale and wholesale services, also on-line, of: clothing, footwear, headgear, articles of leather and imitations of leather, animal skins, hides, trunks and travelling bags, umbrellas, parasols and walking sticks, whips, harness and saddlery; advertising; business management; business administration; office functions (on behalf of third parties).

- (260) AM 2012 66397 A
 (800) 1106151
 (731) Volkovysskoe otkrytoe aktsionere
 obshchestvo "Bellakt"
 d. 133, ul. Oktyabrskaya, Volkovysk
 231900 Grodnenskaya obl., Belarus

- (540)
РАСТЕМ С УДОВОЛЬСТВИЕМ
 (591) Black, white
 (511)
 5 – Dietetic substances adapted for medical use; milk and dairy products for baby, milk and dairy products for dietary food; food for babies.

- (260) AM 2012 66398 A
 (800) 1106152
 (731) Volkovysskoe otkrytoe aktsionere
 obshchestvo "Bellakt"
 d. 133, ul. Oktyabrskaya, Volkovysk
 231900 Grodnenskaya obl., Belarus
 (540)



- (591) Black, white
 (511)
 5 – Dietetic substances adapted for medical use; milk and dairy products for baby food, milk and dairy products for dietary food; food for babies.

- (260) AM 2012 66399 A
 (800) 1106153
 (731) Volkovysskoe otkrytoe aktsionere
 obshchestvo "Bellakt"
 d. 133, ul. Oktyabrskaya, Volkovysk
 231900 Grodnenskaya obl., Belarus
 (540)

**Жизнь начинается с
МОЛОКА**

- (591) Black, white
 (511)
 5 – Dietetic substances adapted for medical use; milk and dairy products for baby, milk and dairy products for dietary food; food for babies.

- (260) AM 2012 66428 A
 (800) 1084258
 (731) HLT INTERNATIONAL IP LLC
 7930 Jones Branch Drive, Suite 1100,
 McLean, Virginia 22102, USA
 (540)



(591) Dark green, grey

(511)

43 – Rental of temporary accommodations, namely, hotel rooms; reservations, temporary accommodations, namely hotel rooms; hotel, motel, bar, cafe, restaurant, banqueting and catering services, rental of rooms for holding functions, conferences, conventions, exhibitions, seminars and meetings in this class.

(260) AM 2012 66429 A

(800) 365429

(731) BIOFARMA

50 rue Cart, F-92284 SURESNES CEDEX,
France

(540)

MUNEON

(591) Black, white

(511)

5 – Medication for human purposes.

(260) AM 2012 66430 A

(800) 514631

(731) LABORATOIRES DE BIOLOGIE

VEGETALE YVES ROCHER, par abréviation
YVES ROCHER S.A., Société anyme
F-56201 LA GACILLY, France

(540)

SEBOVEGETAL

(591) Black, white

(511)

3 – Perfumery, cosmetics; toilet soap; hair creams, lotions, gels, sprays, dyes and shampoos; dentifrices.

(260) AM 2012 66431 A

(800) 629056

(731) Astellas Pharma Europe B.V.

Elisabethhof 19, NL-2353 EW
LEIDERDORP, Netherlands

(540)

OMHKK

(591) Black, white

(511)

5 – Pharmaceutical preparations and substances for human use.

(260) AM 2012 66432 A

(800) 761809

(731) HANGZHOU XIANGJIAO ZONGCHANG

1, Haichaolu, Wangjiangmenwai, Hangzhou,
CN-310008 Zhejiang, China

(540)

CHAO  YANG

(591) Black, white

(511)

12 – Automobile tires, inner tubes for automobiles, pneumatic tires for automobiles, bicycle tires, tires for vehicle wheels.

(260) AM 2012 66433 A

(800) 774673

(731) J. URIACH Y COMPAÑIA, S.A.

Avenida Cami Reial, 51-57 – Poligo
Industrial Riera de Caldes E-08184
PALAU-SOLITA i PLEGAMANS
(Barcelona), Spain

(540)

RUPAFIN

(591) Black, white

(511)

5 – Pharmaceutical, veterinary and hygienic products; dietetic substances adapted for medical use, food for babies; plasters, materials for dressings; material for stopping teeth and dental wax; disinfectants; preparations for destroying vermin; fungicides, herbicides.

(260) AM 2012 66434 A

(800) 808436

(731) Brauerei Beck GmbH & Co. KG

Am Deich 18/19, 28199 Bremen, Germany

(540)

BECK'S

(591) Black, white

(511)

32 – Beer, including low alcoholic beer, n alcoholic beer; n alcoholic beverages, fruit juices, mineral waters.

43 – Services for providing food and drinks; temporary accommodation.

(260) AM 2012 66435 A

(800) 820681

(731) NINGBO GEMAY INDUSTRY CO., LTD

Room 603, building 5, . 22 Henghe Road,
Beilun, Ningbo, Zhejiang 315000, China

(540)

Litool

(591) Black, white

(511)

7 – Mechanical hand tool; pumps (machines); saws (machines); apparatus for machining; foundry machines; agricultural machines; machines and apparatus for cleaning (electric); handling apparatus for loading and unloading; electromechanical machines for chemical industry.

(260) AM 2012 66436 A

(800) 920858

(731) ERKAN AYTEKİN

Kopça Sokak .:101, SİTELER-ANKARA,
Turkey

(540)



(591) Black, white

(511)

20 – Furniture of any material; display stands and boards, index cabinets, medicine cabinets, writing and drawing desks, tea trolleys, deck chairs, counters (tables) t of metal, work benches, vice benches, chests, mailboxes, fixed towel dispensers (t of metal), mattresses, spring mattresses, pillows, air mattresses and pillows, hydrostatic (water) beds, t for medical purposes; straw mattresses and sleeping bags for camping, mirrors, beehives, comb foundations for beehives, sections of wood for beehives, playpens for babies, high chairs for babies, bassinets, infant walkers, vehicle plates t of metal, signs (terms considered too vague by the International Bureau – Rule 13(2)(b) of the Common Regulations under the Madrid Agreement and Protocol), signboards of wood or plastics, display boards, wooden barrels, casks and kegs; liquid containers, wood boxes, boxes for transportation purposes, transport pallets, packaging containers of plastic, plastic barrels, casks and kegs, reservoirs, t of metal r of masonry; boxes, picture frames, picture frame brackets, moldings (moldings) for picture frames, curtain holders, t of textile material; curtain hooks, curtain rails, curtain rings, curtain rods, curtain rollers, curtain tie-backs; handles, stalks (terms considered too vague by the International Bureau – Rule 13(2)(b) of the Common Regulations under the Madrid Agreement and Protocol), stems (terms considered too vague by the International Bureau – Rule 13(2)(b) of the Common Regulations under the Madrid Agreement and Protocol), buttons for tools and instruments (terms considered too vague by the International Bureau – Rule 13(2)(b) of the Common Regulations under the Madrid Agreement and Protocol); latches, t of metal, bottle closures, t of metal; bottle caps, t of metal; corks for bottles, cork bands; rivets, t of metal; bolts, t of metal; screws, t of metal; dowels, t of metal; pipe or cable clips,

plugs (dowels) t of metal; coat hangers, coat stands and covers for clothing, works of art in this class, of wood, wax, plaster or plastic; sculptures, busts; mannequins, mobiles (decoration), decorative wall plaques (furniture) t of textile, stuffed animals; baskets, bakers' bread baskets, hamper baskets, reed baskets, fishing baskets; kennels, nesting boxes, cushions, beds for household pets; portable steps (ladders), of wood or plastic (t of metal); boarding stairs, t of metal, mobile, for passengers; reels, t of metal, n-mechanical, for flexible hoses; valves t of metal, taps for casks (t of metal), identity plates, t of metal; nameplates, t of metal; registration plates, t of metal; number plates, t of metal; window fittings, t of metal; door fittings, t of metal; locks, t of metal; racks, shelves for filing cabinets, trolleys, door handles, t of metal; drawer rails; casters, t of metal; bamboo curtains, indoor window blinds (shades), slatted indoor blinds, bead curtains for decoration.

(260) AM 2012 66437 A

(800) 925230

(731) SEZGİN MÜCEVHERAT GÜMÜŞÇÜLÜK
SANAYİ VE TİCARET LİMİTED
ŞİRKETİ

Tavukpazari Kürkçüler Pazarı Sokak:
37/43, ÇARŞIKAPI-BEYAZIT/İSTANBUL,
Turkey

(540)



(591) Black, white

(511)

35 – Advertising agencies services, marketing and publicity bureaus services including commercial or advertisement exhibition and trade fair organization services; providing office functions; business management; business administration; import and export agencies; business investigations, evaluations, expert appraisals, information and research of Industrial and commercial goods; auctioneering; the bringing together, for the benefit of others, of precious metals; jewellery, precious stones; horological and chrometric instruments (excluding the transport thereof), enabling customers to conveniently view and purchase those goods; such services may be provided by retail stores, wholesale outlets, through mail order catalogues or by means of electronic media, for example, through Web sites or television shopping programmes.

(260) AM 2012 66439 A

(800) 940658

(731) DR. CHRISTIAN RÖDL

Ebenseestraße 23, 90482 Nuernberg,
Germany

(540)

RÖDL

(591) Black, white

(511)

35 – Payroll preparation, cost and price analysis, professional business consultancy, consulting in business organization and affairs, personnel management consultancy, business management and organization consultancy, business management consultancy, accounting, auditing, computer-aided file management, business appraisals, efficiency experts, employment agencies, personnel recruitment, psychological testing for the selection of personnel, business management planning, tax preparation, economic forecasting; systemization of information into computer databases; compilation of information into computer databases; procurement of user access authorization to different communication networks, namely intermediation of landline contracts and intermediation of mobile network contracts for third parties.

36 – Insurance consultancy, financial analysis, financial consultancy, mutual funds, property management, real estate appraisal, housing agents, real estate agencies, real estate management, health insurance, life insurance, services of pension funds, fiscal assessments, accident insurance, underwriting intermediation of insurance, financial management, trusteeship, insurance consultancy, insurance underwriting.

45 – Legal services and legal representation; investigations in legal matters; arbitration services; consulting in copyright and intellectual property rights.

(260) AM 2012 66440 A

(800) 955301

(731) "PRIMAVET-SOFIA" OOD

j.k. "Lulin", bl. 504, vh. B, app. 34, BG-1528
Sofia, Bulgaria

(540)

**HO3ECTAT
NO3ECTAT**

(591) Black, white

(511)

5 – Pharmaceutical and veterinary preparations; sanitary preparations for medical purposes.

(260) AM 2012 66442 A

(800) 963626

(731) GRUPO MASSIMO DUTTI, S.A.

Avenida de la Diputación, Edificio Inditex,
E-15142 ARTEIXO (A Coruña), Spain

(540)

Massimo Dutti**personal tailoring**

(591) Black, white

(511)

14 – Precious metals and their alloys and goods in precious metals or coated therewith, t included in other classes; jewellery, imitation jewellery, precious stones; horological and chrometric instruments; ornamental pins; tie pins; works of art of precious metal; key rings (trinkets or fobs); medals; coins; silver and gold ware, other than cutlery, forks and spoons; badges of precious metal; shoe and hat ornaments of precious metal; cuff links; watch chains; clock cases; threads of precious metal (jewellery); jewelry cases of precious metal; ornaments (jewellery); silver ornaments; jewellery of yellow amber; pins (jewellery) and amulets (jewellery); rings (jewellery); ornaments of jet; bracelets (jewellery); brooches (jewellery); chains (jewellery); boxes of precious metal; necklaces (jewellery); tie clips; watch crystals, watch glasses; chronographs (watches); alarm clocks; diamonds; charms (jewellery), trinkets (jewellery); paste jewellery; cases for clock and watchmaking; ivory (jewellery); medallions (jewellery); precious stones; earrings; pearls (jewellery); straps for wristwatches; clocks.

25 – Clothing, footwear, headgear, motorists and cyclists clothing; bibs, t of paper; headbands (clothing); dressing gowns; bathing suits, swimsuits; bathing caps and sandals; boas (necklets); babies pants of textile; collar protectors; boots for sports and beach shoes; hoods (clothing); shawls; belts (clothing); money belts (clothing); wet suits for water-skiing; neckties; corsets (underclothing); sashes for wear; fur stoles; scarves; caps (headwear); peaked caps; gloves (clothing); waterproof clothing; girdles; underclothing; mantillas; stockings; socks; bandanas (neckerchiefs); babies napkins of textile; furs (clothing); pyjamas; soles for footwear; heels; veils (clothing); suspenders; gymnastics and sports suits; layettes (clothing); collars (clothing); singlets; mittens; ear muffs (clothing); inner soles; shoulder pads; bow ties; beach wraps; cuffs, wristbands (clothing); dress shields; beach clothes; housecoats; pockets for clothing; socks suspenders; stocking suspenders; petticoats; tights; aprons (clothing); headdress for wear, masquerade costumes; uniforms; cap peaks; galoshes; wooden shoes; frilled caps; garters; coats; esparto shoes or sandals; n-slipping devices for boots and shoes; bath robes; bath slippers; birettas; overalls, smocks; teddies (undergarments); berets; footmuffs, t electrically heated; lace boots; boots; boot uppers; studs for football boots; half-boots; fittings of metal for shoes and boots; tips for footwear; welts for boots and shoes; heelpieces for boots and shoes; drawers (clothing).

pants; shirts; shirt yokes; shirt fronts; chemisettes (shirt fronts); tee-shirts; bodices (lingerie); vests; waistcoats; jackets (clothing); fishing vests; stuff jackets (clothing); combinations (clothing); slips (undergarments); ready-made clothing; detachable collars and collars (clothing); clothing of leather; clothing of imitations of leather; shower caps; bed socks; skirts; ready-made linings (parts of clothing); overcoats, topcoats; gabardines (clothing); gymnastic shoes; jerseys (clothing); pullovers; sweaters; liveries; muffs (clothing); footwear uppers; pocket squares; parkas; pelerines; pelisses; gaiters, spats; leggings; hosiery; knitwear (clothing); clothing for gymnastics; outer clothing; underwear; sandals; saris; underpants; hats; wimples; togas; gaiter straps, trouser straps; frocks; turbans; suits; items of clothing; slippers; shoes; sports shoes.

35 – Advertising; business management; business administration; office functions; assistance services for business management or commercial functions for an industrial or commercial company; organisation of exhibitions and trade fairs for commercial or advertising purposes; promotion services provided by a commercial company by issuing store service cards to clients; modelling services for sales promotions or advertising purposes; edition of advertising texts; shop-window dressing; assistance services for the operating of a commercial company on a franchise basis; product demonstration; sales promotion (for third parties); sales at public auctions; shopping centre promotion and management services; assistance services for the commercial functions of a business consisting in processing orders through global communications networks; import-export agencies; on-line advertising on a computer network; supplying services to third parties (purchasing of products and services for other companies); distribution of samples; computerized file management; public relations; commercial information agencies; advertising agencies; rental of vending machines; renting of advertising space; dissemination of advertising matter; business management assistance; data search in computer files (for others); compilation of information into computer databases; transcription; publicity columns preparation; commercial or industrial management assistance; business management of performing artists; direct mail advertising; updating of advertising material; document reproduction; marketing studies; bill-posting, outdoor advertising; opinion polling; systemisation of information into computer databases; publication of advertising texts; the bringing together, for the benefit of others, of a variety of goods (excluding the transport thereof), enabling customers to conveniently view and purchase those goods; sales agencies and arranging sales services; wholesale and retail services in stores, including selling through worldwide computer networks, via correspondence, via catalogue, via

telephone, via television or radio broadcasts, and via any other electronic means of shoe polish, creams and wax, wax, shampoo, cosmetic kits, depilatory preparations, make-up removing preparations, deodorants for personal use (perfumery), lipsticks, pencils for cosmetic uses, hair spray and nail polish, lacquer-removing preparations, tissues impregnated with cosmetic lotions, pre-moistened or impregnated cleaning tissues or cloths, after shave lotions, lotions for cosmetic purposes, make-up products, pomades for cosmetic purposes, stain removers, sachets for perfuming linen, nail care preparations, bleaching preparations for cosmetic purposes, extracts of flowers (perfumes), incense, scented wood, decorative transfers for cosmetic purposes, false eyelashes and nails, pumice stone, aromatic potpourris, cosmetic preparations for slimming purposes, cosmetic preparations for baths, waving preparations for hair, washing preparations, toiletries, mouth washes t for medical purposes, bath salts, t for medical purposes, hygiene preparations which are toilet products, oils for toilet purposes, sun-tanning preparations (cosmetics), eau de Cologne, deodorant soaps, talcum powder for toilet use, adhesives for cosmetic purposes, greases for cosmetic purposes, abrasives, essential oils, shaving preparations, colour brightening chemicals for household purposes (laundry), cotton sticks for cosmetic purposes, beauty masks, moustache wax, laundry blueing, hair colorants, cosmetics for eyebrows, depilatory wax, cleaning chalk, shampoos for pets, cosmetics for animals, cosmetic creams, dentifrices, soaps and disinfectant soap, cakes of soap, soap for foot perspiration, detergents other than for use in manufacturing operations and for medical purposes, laundry starch, cleansing milk for toilet purposes, bleach, dry-cleaning preparations, cleaning preparations, hair lotions, scented water, perfumes, cosmetic preparations for eyelashes, cosmetic preparations for skin care, make-up powder, adhesives for affixing false hair, fabric softeners for laundry use, cosmetic dyes, colour-removing preparations, toilet waters, computer peripheral devices, anti-glare glasses, eyeglasses (pince-nez), optical lenses, eyeglass chains (pince-nez chains), contact lenses, eyeglass cords (pince-nez cords), dressmakers measures, spectacles (optics), spectacle glasses, spectacle cases, spectacle and eyeglass frames (pince-nez cords), sunglasses, eyeglass cases (pince-nez cases) and contact lenses cases, shoes for protection against accidents, irradiation and fire, bullet-proof, swimming and life waistcoats, garments and clothes for protection against fire, gloves for divers, gloves for protection against accidents, diving suits, magnetic encoded cards, clothing for protection against accidents and irradiation, protective suits for aviators, electronic agendas, make-up removing electric appliances, telephone apparatus, weighbridges, directional compasses, acco-

unting machines, protective helmets, protective helmets for sports, telescopes, chrographs (time recording apparatus), measuring spoons, pedometers, compact discs (audio-video), compact discs (read-only memory), mirrors (optics), floats for bathing and swimming, water wings, biculars, temperature indicators, instruments containing eyepieces, computer game programs, cassette players, bar code readers, signal, magic and optical lanterns, magnifying glasses (optics), dictating and invoicing machines, mechanisms for counter-operated apparatus, weights, electric, galvanic and solar batteries, electric flat irons, computer programmes (recorded), electronic pocket translators, transistors (electronics), thermometers, t for medical purposes, apparatus for games adapted for use with television receivers only, intercommunication apparatus, video cassettes, animated cartoons, teaching apparatus, apparatus for the detection of children crying, portable radio-telephones (walkie-talkies), electronic publications (electronically downloadable), egg timers (sandglasses), acoustic (sound) alarms, anti-theft warning apparatus, fire alarms, mouse pads, loudspeakers, amplifiers, aerials, anti-glare visors (anti-glare shades), telephone receivers, music headphones, answering machines, false coin detectors, teeth protectors, money counting and sorting machines, apparatus for measuring the thickness of skins and leather, electronic tags for goods, glasses for sports, magnets, light-emitting electronic pointers, ear plugs, portable telephones, enlarging apparatus (photography), apparatus and instruments for astronomy, thermionic valves (radio), coin-operated musical automata (juke boxes), vending machines, scales, life-saving rafts, tape recorders, head cleaning tapes (recording), videotapes, magnetic tapes, demagnetizing apparatus for magnetic tapes, barometers, rechargeable electric batteries, ticket dispensers, electrically heated hair-curlers, cash registers, calculating machines, heat regulating apparatus, cinematographic cameras, camcorders, video game cartridges, magnetic encoders, graduated glassware, revolution counters, slides (photography), slide projectors, dynamometers, reflecting discs for wear, for the prevention of traffic accidents, hemline markers, dosimeters, cigarette lighters for automobiles, covers for electric outlets, radiotelephony sets, scanners (data processing equipment), lens hoods, fire-extinguishing apparatus, flashbulbs (photography), photocopiers (photographic, electrostatic, thermic), cameras (photography), holograms, compact disc players, lumius signs, neon signs, video recorders, electric measuring devices, measuring instruments, speaking tubes, computer memories, microphones, microprocessors, modems, breathing apparatus for underwater swimming, nautical apparatus and instruments, objectives (lenses) (optics), computers, ozonisers, projection screens, electric switches, dog whistles, weighing

apparatus and instruments, mechanisms for coin-operated apparatus, push buttons for bells, radios, audio receivers and video receivers, wrist rests for use with computers, sound reproduction apparatus, lever scales (steelyards), television apparatus, temperature indicators, record players, word processors, video telephones, personal stereos, ornamental pins, tie pins, boxes of precious metal for needles, needle cases of precious metal, napkin rings of precious metal, works of art of precious metal, key rings (trinkets or fobs), medals, coins, silver and gold ware, other than cutlery, forks and spoons, badges of precious metal, shoe and hat ornaments of precious metal, ashtrays, of precious metal, for smokers, cuff links, trays of precious metal, for household use, watch chains, clock cases, candlesticks of precious metal, services (tableware) of precious metal, cruets of precious metal, vases of precious metal, coffee and tea services of precious metal, household and kitchen containers of precious metal, threads of precious metal (jewellery), jewellery cases of precious metal, cigarette cases of precious metal, powder compacts of precious metal, ornaments (jewellery), silver ornaments, jewellery of yellow amber, pins (jewellery) and amulets (jewellery), rings (jewellery), ornaments of jet, imitation jewellery, tea infusers of precious metal, bracelets (jewellery), brooches (jewellery), chains (jewellery), boxes of precious metal, epergnes of precious metal, necklaces (jewellery), tie clips, watch crystals, watch glasses, chrographs (watches), chrometrical instruments, alarm clocks, diamonds, charms (jewellery), trinkets (jewellery), paste jewellery, cases for clock and watch making, jewellery, ivory (jewellery), medallions (jewellery), precious stones, earrings, pearls (jewellery), straps for wristwatches, clocks, engravings, boxes made of cardboard or paper, patterns for making clothes and for dressmaking, tissues of paper for removing make-up, stencil cases, labels, t of textile, table linen of paper, table napkins of paper, babies napkins of paper and cellulose (disposable), babies napkin-pants (diaper-pants) of paper and cellulose (disposable), handkerchiefs of paper, pen cases, holders for cheque books, writing cases (sets), inking sheets for document reproducing machines, bags (envelopes, pouches) of paper or plastics, for packaging, tailors chalk, face towels of paper, hat boxes of cardboard, tracing cloth and paper, fabrics for bookbinding, canvas for painting, hand towels of paper, albums, almanacs, hand labelling appliances, loose-leaf binders, writing materials and instruments, transfers (decalcomanias), calendars, posters, folders for papers, catalogues, chromos, drawing sets, newspapers, periodicals, magazines (periodicals), books, lithographs, wrapping paper, toilet paper, paperweights, mats for beer glasses, bookmarkers, bookends, inks, inkwells, bibs of paper, drawing materials, graphic prints, school

supplies (stationery), writing slates, comic books, trays for sorting and counting money, embroidery designs (patterns), garbage bags of paper or of plastics, geographical maps, terrestrial globes, moisteners (office requisites), plastics for modeling, blueprints, plans, stencils (stationery), placards of paper or cardboard, cards, charts, steel letters and steel pens, watercolours (paintings), indoor aquaria, adhesive tape dispensers, adhesive tapes and bands for stationery or household purposes, adhesives (glues) for stationery or household purposes, stickers (stationery), cigar bands, files (office requisites), modelling clay, calculating tables, arithmetical tables, drawer liners of paper (perfumed or t), architects models, atlases, banners and flags (of paper), tickets, pads (stationery), balls for ball-point pens, bags for microwave cooking, writing board erasers, rubber erasers, erasing products, bottles wrappers and envelopes of cardboard or paper, painters easels, song books, charcoal pencils, writing paper, advertisement boards of paper or cardboard, booklets, cardboard, ink sticks, modelling wax, t for dental purposes, sealing wax, drawing pins, thumbtacks, paper ribbons and bows, inking ribbons for computer printers, typewriter ribbons, clipboards, cabinets for stationery (office requisites), compasses for drawing, paper clasps, folders (stationery), writing or drawing books, paintings (pictures) framed or unframed, finger-stalls (office requisites), bookbinding apparatus and machines (office equipment), bookbinding material, gummed cloth for stationery purposes, inking pads, typewriters (electric or n-electric), square rulers, shields (paper seals), greeting cards, filter paper, covers (stationery), wrappers (stationery), photographs, photograph stands, elastic bands for offices, stapling presses (office requisites), paper-clips, paper sheets (stationery), printed matter, printing type, pencil sharpeners, pencil holders, lumius paper, office requisites, except furniture, palettes for painters, silver paper, waxed paper, stationery, modelling paste, office perforators, paintbrushes, painters brushes, house painters rollers, postcards, printed publications, chaplets, rosaries, blotters, envelopes (stationery), printing blocks, bags for climbers and campers and beach bags, handbag frames, frames for umbrellas or parasols, mountaineering sticks, purses, handbags, travelling bags, leather lining for footwear, travelling sets and key cases (leatherware), attaché cases, coin purses, t of precious metal, garment bags for travel, hat boxes of leather, sling bags for carrying infants, wheeled shopping bags, boxes of leather or leather board, boxes of vulcanised fibre, pocket wallets, briefcases, tecases, school satchels and document cases, school bags, vanity cases (t fitted), collars for animals, leather leashes, leather laces, leather leads, umbrella covers, saddle cloths for horses, backpacks, rucksacks, haversacks, school haversacks, music cases,

halters, bags (envelopes, pouches) of leather, for packaging, leather twist, leather thread, suitcase handles, walking stick and umbrella handles, whips, horse blankets, furniture coverings of leather, clothing for animals, pads for horse saddles, umbrella rings, animal skins, blinkers (harness), harness fittings of iron, trappings for animals, ornaments for animals, harness fittings, t of precious metal, walking stick seats, shoulder belts (straps), of leather, canes, walking stocks, trunks (luggage), tool bags of leather (empty), chain mesh purses, t of precious metal, beach sacks, muzzles, bridles (harness), head-stalls, leather board, bands of leather, travelling trunks, shopping bags, straps for soldiers equipment, harness traces, harness straps, straps of leather (saddlery), straps for skates, artificial leather, trimmings of leather for furniture, imitation leather, leather straps, butts (parts of hides), curried skins, cat o nine tails, coverings of skins (furs), stirrup leathers, parts of rubber for stirrups, bits for animals (harness), harness for animals, saddlery, reins, valises, suitcases, moleskin (imitation of leather), umbrellas, parasols, furs, chamois leather, other than for cleaning purposes, se bags (feed bags), net bags for shopping, casings, of leather, for springs, knee-pads for horses, riding saddles, fastenings for saddles, card cases, traces (harness), valves of leather, fans for personal use (n-electric), pillows, curtain rings, chests, t of metal, cupboards, lecterns, benches (furniture), table tops, screens (furniture), trunks (furniture), boxes of wood or plastic, chests for toys, beds, head-rests (furniture), trolleys (furniture), bottle racks, brush mountings, baskets, t of metal, cushions, mattresses, chest of drawers, bamboo curtains, cots, wind chimes (decoration), mobiles (decoration), divans, racks (furniture), display stands, bed, furniture, door and window fittings (t of metal), hammocks, flower stands (furniture), jewellery cases (caskets), t of precious metal, mannequins, tables, works of art, of wood, wax, plaster or plastic, drinking straws, umbrella stands, playpens for babies, coat hangers and hat stands, coat stands, desks, magazine racks, sleeping bags for camping, chairs (seats), armchairs, sofas, keyboards for hanging keys, footstools, stools, corks for bottles, embroidery frames, high chairs for babies, infant walkers, deck chairs, curtain holders, t of textile material, air pillows, air cushions and air mattresses, t for medical purposes, stair rods, yellow amber, animal horns, pet cushions, beds for household pets, kennels for household pets, nesting boxes for household pets, stuffed animals, animal claws and hooves, decorative wall plaques (furniture) t of textile, bedsteads (wood), bamboo, fishing baskets, vice benches, t of metal, work benches, embroidery looms, library shelves, hinges, t of metal, reels of wood for yarn, silk, cord and the like, bottle casings of wood, sideboards, busts of wood, wax, plaster or plastic, costume stands, letter

boxes, t of metal or masonry, trestles (furniture), lockers, bedding (except linen), hydrostatic beds, t for medical purposes, bed casters, t of metal, spring mattresses, settees, reeds (plaiting material), loading pallets, t of metal, house numbers, t of metal, n-lumius, filing cabinets, wax figures, wickerwork, bakers bread baskets, hampers (baskets), easy chairs, fireguards, fire screens (domestic), bottle closures, t of metal, closures, t of metal, for containers, stag antlers, shelves for filing cabinets (furniture), bins, t of metal, tortoiseshell, oyster shells, containers, t of metal (storage, transport), coral, corozo, corks, cork bands, bead curtains for decoration, curtain hooks, curtain rails, curtain rollers, curtain rods, casks of wood for decanting wine, knife handles, t of metal, decorations of plastic for foodstuffs, reservoirs, t of metal r of masonry, tanks, t of metal r of masonry, draughtman s table, towel dispensers, t of metal, bedroom fittings (except linen), cabinet work, packaging containers of plastic, duckboards, t of metal, broom handles, t of metal, school furniture, mirrors (looking glass), meerscham, tent pegs, t of metal, scratching posts for cats, steps (ladders), t of metal, medicine cabinets, index cabinets (furniture), statuettes of wood, wax, plaster or plastic, figurines (statuettes) of wood, wax, plaster or plastic, display boards, flower-pot pedestals, removable mats or covers for sinks, meat chests, t of metal, garment covers (storage), covers for clothing (wardrobe), gun racks, hooks, t of metal, for clothes rails, coat hooks, t of metal, tool handles, t of metal, identity plates, t of metal, nameplates, t of metal, straw mattresses, rattan, signboards of wood or plastics, picture rods (frames), picture frame brackets, furniture partitions of wood, handling pallets, t of metal, picture frames, mouldings for picture frames, ivory, unworked or semi-worked, number plates, t of metal, registration plates, t of metal, carts, trolleys for computers (furniture), massage tables and dressing tables, tables of metal, tea carts, tea trolleys, items of furniture, counters (tables), furniture, edgings of plastic for furniture, furniture of metal and office furniture, doors for furniture, furniture casters, t of metal, furniture shelves, mother-of-pearl (unworked or semi-worked), inflatable publicity objects, plaited straw (except matting), nesting boxes, shoulder poles (yokes), hairdressers chairs, poles, t of metal, newspaper display stands, bolts, t of metal, slatted indoor blinds, indoor window blinds (furniture), timber blinds (furniture), latches, t of metal, pulleys of plastics for blinds, rivets, t of metal, stakes for plants or trees, writing desks, book rests (furniture), binding screws, t of metal, for cables, cable clips, t of metal, shelves for storage, shelves for typewriters, typing desks, wood plugs, t of metal, plugs (dowels) t of metal, screws, t of metal, bolsters, nuts, t of metal, showcases (furniture), bottle openers, oil cruets, t of precious metal, cocktail stirrers,

candle extinguishers, t of precious metal, appliances for removing make-up (n-electric), sugar bowls, t of precious metal, trays for domestic purposes, t of precious metal, baby baths (portable), cloth for washing floors, crystal balls, tea infusers, t of precious metal, boxes for sweetmeats, t of precious metal, candy boxes, t of precious metal, bottles, shaving brushes, pottery, coffee pots, n-electric, t of precious metal, boxes, heaters for feeding bottles, n-electric, shoe horns, candlesticks, t of precious metal, wine tasters (siphons), pipettes (wine-tasters), fly swatters, fly catchers (traps or whisks), epergnes, t of precious metal, brushes for footwear, baskets, for domestic use, t of precious metal, strainers, t of precious metal, trouser stretchers, coolers (ice pails), tie presses, door-handles of porcelain, comb cases, ironing board covers (shaped), gardening gloves, gloves for household purposes, polishing gloves, shoe trees (stretchers), piggy banks, t of metal, soap boxes, decanters, birdcages, fitted vanity cases, works of art, of porcelain, terra-cotta or glass, toothpick holders, t of precious metal, carpet beaters (hand instruments), bread bins, cloths and rags for cleaning, pepper pots, clothes-pegs and drying racks for washing, table plates, t of precious metal, feather-dusters, shaving brush stands, sponge holders, toilet paper holders, trouser presses, perfume sprayers and vaporisers, graters, crumb trays, coasters, t of paper and other than table linen, trivets (table utensils), boot jacks, salt shakers, t of precious metal, clothes racks (for drying), coffee and tea services, t of precious metal, napkin rings, t of precious metal, washing boards and ironing boards, bread boards, cutting boards, cups, shirt stretchers, footwear stretchers, teapots, flower pots, toilet utensils, tableware (other than knives, forks and spoons) t of precious metal, glasses (receptacles), cruets, t of precious metal, thermally insulated containers for food and beverages, cloths impregnated with a detergent for cleaning, toothbrushes, toothbrushes, electric, floss for dental purposes, fruit presses, n-electric, for household purposes, buttonhooks, steel wool for cleaning, aerosol dispensers, t for medical purposes, siphons for carbonated water, insulating flasks, vacuum bottles, zzles for watering cans, roses for watering cans, cotton waste for cleaning, pestle and mortar (kitchen utensils), garlic presses (kitchen utensils), glass bulbs (receptacles), glass vials (receptacles), poultry rings, litter trays for pets, cages for household pets, combs for animals, animal bristles (brushware), buckskin for cleaning, feeding troughs, buckets, pails, covers for dishes, bird baths, mess-tins, cooking pot sets, beaters, n-electric, drinking vessels, bottle gourds, glass jars (carboys), isothermic bags, carboys, glass flasks (containers), zzles for sprinkler hoses, powder puffs, refrigerating bottles, kbs of porcelain, busts of China, terra-cotta or glass, hair brushes, stew-pans, pots, pot lids, boxes of

glass, coffee-grinders, hand-operated, boxes of metal, for dispensing paper towels, cookie jars and lunch boxes, tea caddies, t of precious metal, cauldrons, butter-dish and cheese-dish covers, candle rings, t of precious metal, jugs, t of precious metal, lazy susans, basting spoons, for kitchen use, earthenware saucepans, brushes, dishwashing brushes, electric brushes (except parts of machines), rat traps, ceramics for household purposes, beer mugs, fitted picnic baskets (including dishes), closures for pot lids, cooking utensils, n-electric, cookery moulds, kitchen containers, t of precious metal, kitchen utensils, t of precious metal, glue-pots, wash-tubs, feeding troughs for animals, fruit cups, corkscrews, pastry cutters, cosmetic utensils, sifters (household utensils), enameled crystal, fiberglass thread, t for textile use, glass for vehicle windows (semi-finished product), painted glassware, crystal (glassware), cups of paper or plastic, goblets, t of precious metal, refuse bins, flower-pot covers, t of paper, mixing spoons (kitchen utensils), knife rests for the table, bowls (basins), demijohns, dusting apparatus, n-electric, deodorising apparatus for personal use, soap dispensers, water apparatus for cleaning teeth and gums, funnels, apparatus for wax-polishing, n-electric, wax-polishing appliances, n-electric, for shoes, salad bowls, t of precious metal, brooms, mops, carpet sweepers, brushes for cleaning tanks and containers, basins (bowls), enameled glass, spatulas (kitchen utensils), spice sets, abrasive sponges for scrubbing the skin, toilet sponges, sponges for household purposes, statues and statuettes of porcelain, terra-cotta or glass, pads for cleaning, scouring pads, coffee filters, n electric, strainers for household purposes, holders for flowers (flower arranging), flasks, t of precious metal, deep fryers, n-electric, frying pans, scrubbing brushes, basins (receptacles), smoke absorbers for household purposes, chamois leather for cleaning, pitchers, ice buckets, ice cube moulds, egg cups t of precious metal, dishes for soap, vegetable dishes, signboards of porcelain or glass, liqueur sets, cabarets (trays), t of precious metal, furniture dusters, crockery, earthenware, confectioners decorating bags (pastry bags), butter dishes, cooking pots, mixers, manual (cocktail shakers), moulds (kitchen utensils), mosaics of glass, t for building, portable cold boxes, n-electric autoclaves (pressure cookers), n-electric, chamber pots, washbasins, scoops (tableware), toothpicks, candelabra (candlesticks), t of precious metal, rolling pins (domestic), combs, perfume burners, spouts, flat-iron stands, holders for plants (flower arranging), saucers, t of precious metal, powder compacts, t of precious metal, porcelain ware, currycombs, mouse traps, containers for household or kitchen use (except in precious metal), food cooling devices, containing heat exchange fluids, for household purposes, watering cans, sprinklers, sprinkling devices, watering devices,

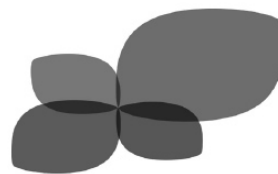
biscuit cutters, services (tableware), t of precious metal, soup bowls, t of precious metal, vessels of metal for making ices and iced drinks, sieves (household utensils), abrasive pads for kitchen purposes, glass caps, glass stoppers, mugs, buckets made of woven fabrics, stretchers for clothing, indoor terrariums (plant cultivation), napkin holders, t of precious metal, toilet brushes, kitchen mixers, domestic grinders, mixing machines for household purposes, n-electric, urns, t of precious metal, chopsticks, powdered glass for decoration, plate glass (raw material), bath linen (except clothing), tissues of textile for removing make-up, labels (cloth), linings (textile), toilet gloves, wall hangings of textile, handkerchiefs of textile, curtains of textile or plastic, household linen, towels of textile, travelling rugs (lap robes), net curtains, curtain holders of textile material, banners and flags (t of paper), eiderdowns (down coverlets), loose covers for furniture, covers for cushions, mattress covers, pillowcases, mosquito nets, glass cloths, billiard cloth, table cloths (t of paper), traced cloths for embroidery, upholstery cloths, face towels of textile, sleeping bags (sheeting), cotton fabrics, haircloth (sackcloth), traced cloths for embroidery, brocades, lining fabric for shoes, fabric for boots and shoes, coverlets (bedspreads), bed blankets, bed linen, trellis (cloth), zephyr (cloth), table centerpieces, cheviots (cloth), ticks (mattress covers), shower curtains of textile or plastic, crepe (fabric), crepon, bedspreads, damask, elastic woven material, oilcloth (for use as table cloths), gummed cloth, other than for stationery, esparto fabric, chenille fabric, felt, flannel (fabric), fitted toilet lid covers (fabric), gauze (cloth), jersey (fabric), woolen cloth, woolen fabric, lingerie fabric, linen cloth, place mats of textile, table cloths (t of paper), printers blankets of textile, marabouts (cloth), table napkins of textile, upholstery fabrics, fabric of imitation animal skins, knitted fabric, cheese cloth, ramie fabric, rayon fabric; silk (cloth), taffeta (cloth), fiberglass fabrics for textile use, adhesive fabric for application by heat, diapered linen, velvet, tulle, motorists and cyclists clothing, bibs, t of paper, headbands (clothing), dressing gowns, bathing suits, swimsuits, bathing caps and sandals, boas (necklets), babies pants of textile, collar protectors, boots for sports and beach shoes, hoods (clothing), shawls, belts (clothing), money belts (clothing), wet suits for water-skiing, neckties, corsets (underclothing), sashes for wear, fur stoles, scarves, caps (headwear), peaked caps, gloves (clothing), waterproof clothing, girdles, underclothing, mantillas, stockings, socks, bandanas (neckkerchiefs), babies napkins of textile, furs (clothing), pyjamas, soles for footwear, heels, veils (clothing), suspenders, gymnastics and sports suits, layettes (clothing), collars (clothing), singlets, mittens, ear muffs (clothing), inner soles, shoulder pads, bow ties, beach wraps, cuffs, wristbands (clothing),

dress shields, beach clothes, housecoats, pockets for clothing, socks suspenders, stocking suspenders, petticoats, tights, aprons (clothing), headgear for wear, masquerade costumes, uniforms, cap peaks, galoshes, wooden shoes, frilled caps, garters, coats, esparto shoes or sandals, n-slipping devices for boots and shoes, bath robes, bath slippers, birettas, overalls, smocks, teddies (undergarments), berets, foot muffs, t electrically heated, lace boots, boots, boot uppers, studs for football boots, half-boots, fittings of metal for shoes and boots, tips for footwear, welts for boots and shoes, heelpieces for boots and shoes, drawers (clothing), pants, shirts, shirt yokes, shirt fronts, chemisettes (shirt fronts), tee-shirts, bodices (lingerie), vests, waistcoats, jackets (clothing), fishing vests, stuff jackets (clothing), combinations (clothing), slips (undergarments), ready-made clothing, detachable collars and collars (clothing), clothing of leather, clothing of imitations of leather, shower caps, bed socks, skirts, ready-made linings (parts of clothing), overcoats, topcoats, gabardines (clothing), gymnastic shoes, jerseys (clothing), pullovers, sweaters, liveries, muffs (clothing), footwear uppers, pocket squares, parkas, pelerines, pelisses, gaiters, spats, leggings, hosiery, knitwear (clothing), clothing for gymnastics, outer clothing, underwear, sandals, saris, underpants, hats, wimples, togas, gaiter straps, trouser straps, frocks, turbans, clothing, suits, items of clothing, footwear, slippers, shoes, sports shoes, tinsels (trimmings for clothing), pin cushions, shoe and hat ornaments (t of precious metal), pins (other than jewellery), haberdashery, except thread, hair bands, buttons, brassards, reins for guiding children, brooches (clothing accessories), sewing boxes, belt clasps, shoe laces, wreaths of artificial flowers, tea cosies, ornamental velvety badges (buttons), sewing thimbles, bows for the hair, needle cases, t of precious metal, buckles (clothing accessories), shoe buckles, shoulder pads for clothing, hair pins, badges for wear, t of precious metal, orsedew (trimmings for clothing), numerals or letters for marking linen, bodkins, barrettes (hair slides), passementerie, birds feathers (clothing accessories), top-kts (pompoms), zip fasteners, competitors numbers, heat adhesive patches for decoration of textile articles (haberdashery), needles, rug hooks, snap fasteners, ostrich feathers (clothing accessories), corset busks, whalebones for corsets, prize ribbons, embroidery, cords for rimming, for clothing, tassels (haberdashery), expanding bands for holding sleeves, hair ornaments, false hair, hair nets, shoe eyelets, chenille (passementerie), frills (lacework), trouser clips for cyclists, fastenings for clothing, hook and pile fastening tapes, elastic ribbons, tapes for curtain headings, ribbons (haberdashery), hooks (haberdashery), hooks for clothing, cords for clothing, blouse fasteners, dress body fasteners, hooks for corsets, collar supports, false hems, cockades (haberdashe-

ry), festoons (embroidery), fringes, artificial flowers, artificial fruit, braids, hair colouring caps, artificial garlands, darning lasts, trimmings for clothing, plaited hair, wigs, silver embroidery, dress fastenings, picot (lace), edgings for clothing, rosettes (haberdashery), zip fasteners for bags, slide locks for bags, braces for clothing, suspenders, fastenings for braces, fastenings for suspenders, skirt flounces, tresses of hair, toupees, shoe hooks.

40 – Treatment of materials; applying finishes to textiles; embroidery; shoe staining and fabric dyeing; planning (saw mill); custom fashioning of fur; dressmaking; leather staining and working; tanning; cloth pre-shrinking; fabric bleaching, waterproofing and fireproofing; fur glossing, staining and dyeing; fur conditioning; clothing alteration; cloth edging; tailoring; cloth treating; cloth cutting and dyeing; textile and fur mothproofing; abrasion, quilting of fabrics; knitting machines rental; paper finishing; sawing (saw mill); silver-plating; pottery firing; metal plating; gold-plating; processing of cinematographic films; key cutting; chromium plating; stripping finishes; pattern printing; gilding; book-binding; framing of works of art; custom assembling of materials (for others); photocomposing services; photogravure; photographic printing; mill working; fruit crushing; galvanization; permanent-press treatment of fabrics; engraving; saddlery working; printing; laminating; woodworking; metal treating; paper treating; processing of oil; burnishing by abrasion; refining services; waste treatment (transformation); silkscreen printing; dyeing services; colour separation services; laser scribing; warping looms; vulcanization (material treatment).

(260) AM 2012 66444 A
(800) 1006895
(731) VALIO LTD
Meijeritie 6, FI-00370 Helsinki, Finland
(540)



(591) Black, white
(511)

29 – Meat, fish, poultry and game; meat extracts; preserved, frozen, dried and cooked fruits and vegetables; jellies, jams, compotes; eggs, milk and milk products; edible oils and fats.

30 – Coffee, tea, cocoa, sugar, rice, tapioca, sago, artificial coffee; flour and preparations made from cereals, bread, pastry and confectionery, ices; honey, treacle; yeast, baking-powder; salt, mustard; vinegar, sauces (condiments); spices; ice.

32 – Beers; mineral and aerated waters and other non-alcoholic drinks; fruit drinks and fruit juices; syrups and other preparations for making beverages.

(260) AM 2012 66467 A

(800) 1106785

(731) Ontex BVBA

Genthof 5, B-9255 BUGGENHOUT,
Belgium

(540)



(591) Black, white

(511)

35 – Advertising; business management; business administration; office functions; wholesale and retail sale of single-use hygiene products.

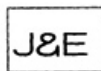
(260) AM 2012 66473 A

(800) 1106805

(731) SAHIN YUSUF

6 Impasse de la Baleine, F-75011 PARIS,
France

(540)



Joseph & Eren

(591) Black, white

(511)

3 – Perfumes, essential oils, cosmetics, hair lotions, lipsticks, beauty masks.

18 – Leather and imitation leather, animals skins, hides, wallets, purses, handbags, rucksacks, wheeled bags.

25 – Clothing, footwear, headgear, shirts; leather or imitation leather clothing; belts (clothing); furs (clothing); gloves (clothing); scarves; neckties; hosiery; socks; slippers; beach, ski or sports footwear; babies' diapers of textile; underwear.

(260) AM 2012 66477 A

(800) 1106819

(731) DESSO B.V.

Taxandriaweg 15, NL-5142 PA Waalwijk,
Netherlands

(540)

CLEAR THE AIR

(591) Black, white

(511)

27 – Carpets, rugs, mats and matting, lileum and other materials for covering existing floors; wall hangings (n-textile).

35 – Advertising; business management; business administration; office functions; business assistance for the sale of carpets, rugs, mats and matting, lileum and other floor coverings, and of wall hangings (n-textile).

(260) AM 2012 66478 A

(800) 1106842

(731) RICHTER GEDEON NYRT.

Gyömrői út 19-21, H-1103 Budapest,
Hungary

(540)

AYOS

(591) Black, white

(511)

5 – Pharmaceutical preparations for hypertension.

(260) AM 2012 66479 A

(800) 1106872

(731) Atlantic SP. z.o.o.

ul. Woloska 24, PL-02-675 Warszawa,
Poland

(540)



(591) Black, white

(511)

3 – Antiperspirants; Sachets for perfuming linen; Deodorants for personal use; Deodorant soap; Perfumery; Cosmetic preparations for baths; Cosmetics; Cosmetic sets; Cosmetic creams; Makeup preparations; Perfumes; Lipsticks; Make up powder; Lipsticks.

18 – Vanity cases (t fitted); Umbrellas; Bags (garment -) for travel; Umbrella; tecases; Tote bags; Change purses; Beach bags; Handbags; Women's handbags.

25 – Berets, chemisettes (shirt fronts), underwear, body linen (garments), bodices (lingerie), body linen, sweat-absorbent underclothing, brassieres, blouses, boas (necklets), boots, breeches for wear, boot uppers, heels for shoes, fittings for shoes, n-slipping devices for shoes, shoes, boots for sports, lace boots, scarves, cap visors, caps (headwear), bathing caps, clogs, knitwear (clothing), babies' pants, babies' diapers of textile, babies' napkins of textile, jerseys (clothing), fur stoles, aprons (clothing), cra-

vats, furs (clothing), gaiters, gaiter straps, gymnastics shoes, corsets, corsets (underclothing), slippers (undergarments), petticoats, underpants, galoshes, spats, vests, swimsuits, bath slippers, bathrobes, bath sandals, bathing drawers, bathing trunks, overalls, wet suits for water-skiing, shirts, shirt yokes, shirt fronts, sports jerseys, ties, parkas, leggings, liturgical clothing, suit jackets (clothing), skull caps, headgear, headbands (clothing), ear muffs (clothing), clothing, ready-made clothing, clothing for gymnastics, hats, muffs, heelpieces for stockings, paper clothing, water-resistant clothing, clothing of imitations of leather, clothing of leather, footmuffs, t electrically heated, outerclothing, sun visors, overcoats, corselets, slippers, belts (clothing), belts for boots and shoes, pelerines, pelisses, pyjamas, beach shoes, beach clothes, overcoats, vests, garters, stocking suspenders, stockings, sweat-absorbent stockings, hosiery, sweat-absorbent clothing, half-boots, coats, pullovers, stuff jackets (clothing), tights, gloves (clothing), men's underwear, mittens, sandals, saris, socks, sock suspenders, underpants, pants, sport shirts, sports shoes, bras, camisoles, masquerade costumes, dresses, sweaters, shawls, scarves, braces, bibs, t of paper, sw boots, bodies (undergarments), T-shirts, veils (clothing), layettes (clothing), jackets (clothing), money belts (clothing), trouser belts, swimsuits, dress shields.

(260) AM 2012 66480 A

(800) 1106879

(731) KUPIKUPON GLOBAL LIMITED
Stasiu 1, Mitsi Building 1, 1st Floor,
Flat/Office 4, Plateia Eleftherias, CY-1060
Nicosia, Cyprus

(540)



Купикупон

(591) Black, white

(511)

9 – Computers; tebook computers; computer programs for collection and sending of data; computer programs and publications in electronic form, in interactive mode from data bases or with Internet network instruments (including web-sites); computer programs for connection with data bases and Internet network; computer programs for data search; computer programs for searching, compilation, indexation and structuring of information through computer-aided software; computer programs for subject indexes information network, users facilities.

16 – Printed publications; newsletters; pamphlets; booklets.

35 – Press advertising services; business investigations; compilation of statistics; compilation of information into computer databases; systematization of information into computer databases; sales promotion of goods and services via a global computer network; advertising; dissemination of advertising matter; commercial information; compilation of statistical information; advertising; providing all the above services in interactive mode from computer data bases or Internet network; preparation of publicity texts for using on webpages on the Internet; systematization of information in machine databases; dissemination of advertising matter via Internet; retail via global computer network; demonstration of goods; commercial information and advice for consumers; presentation of goods on communication media for retail purposes; procurement services for others [purchasing goods and services for other businesses]; outsourcing services [business assistance]; promotion of goods via a global computer network; retail services of goods; retail shop services; wholesale and retail trade; trade and procurement activities.

38 – Teleconferencing services in on-line mode; providing internet chatrooms; providing access to databases; computer aided transmission of messages, information and images; message sending.

(260) AM 2012 66498 A

(800) 1106890

(731) EGIS GYÓGYSZERGYÁR Nyilvános
Működő Részvénytársaság
Kereszturi út 30-38, H-1106 Budapest,
Hungary

(540)

ROCORDEZ

(591) Black, white

(511)

5 – Pharmaceutical preparations for human use.

(260) AM 2012 66499 A

(800) 1106891

(731) EGIS GYÓGYSZERGYÁR Nyilvános
Működő Részvénytársaság
Kereszturi út 30-38, H-1106 Budapest,
Hungary

(540)

ROVEZIS

(591) Black, white

(511)

5 – Pharmaceutical preparations for human use.

(260) AM 2012 66500 A
 (800) 1106895
 (731) EGIS GYÓGYSZERGYÁR Nyilvánosan
 Működő Részvénytársaság
 Kereszturi út 30-38, H-1106 Budapest,
 Hungary

(540)

OSMOGOL

(591) Black, white
 (511)
 5 – Medical and pharmaceutical preparations, sanitary preparations for medical purposes or for personal hygiene.

(260) AM 2012 66501 A
 (800) 1106896
 (731) EGIS GYÓGYSZERGYÁR Nyilvánosan
 Működő Részvénytársaság
 Kereszturi út 30-38, H-1106 Budapest,
 Hungary

(540)

FACILAX

(591) Black, white
 (511)
 5 – Medical and pharmaceutical preparations, sanitary preparations for medical purposes or for personal hygiene.

(260) AM 2012 66503 A
 (800) 1106941
 (731) SAFI
 54 rue La Boétie, F-75008 Paris, France

(540)

TIRIS

(591) Black, white
 (511)
 9 – Software, especially for computers, mobile telephones or smart phones, for processing information in connection with pharmaceutical preparations or information relating to health, computer software for reading bar codes, transcription of these bar codes, speech synthesis and transmission of information in connection with pharmaceutical preparations or information relating to health.

44 – Information services for health-care professionals or patients relating to health and especially medicines.

(260) AM 2012 66504 A
 (800) 1106942
 (731) PORBALEMSTED LIMITED
 68 Fitzwilliam Square, Dublin 2, Ireland

(540)



(591) Black, white
 (511)
 25 – Clothes for men, women and children, jackets, sport coats, overcoats, trousers, skirts, knitwear goods, sportswear, tracksuits, sweatshirts, gloves, belts, scarves, hats, shoes, sports shoes, slippers, boots.

28 – Gymnastic and sporting articles t included in other classes, balls, footballs, games and toys.

35 – Services of marketing, services related to the organisation of sales of goods as items of clothing, leather goods, gymnastic and sporting articles; advertising; business management; business administration; office work.

(260) AM 2012 66505 A
 (800) 1106948
 (731) Eurogiro A/S
 Telegade 1, DK-2630 Taastrup, Denmark

(540)

 **EUROGIRO**

(591) Black, white
 (511)
 16 – Printed matter namely brochures, newsletters, magazines and manuals concerning financial and monetary issues.

36 – Financial and monetary affairs; banking; financial services of a post office; global payment exchange services; giro transfers; arranging monetary transfers; remittances, bulk and commercial payment services for cross-border payment exchange; credit transfers; money order; mortgage banking; brokerage; insurance; credit card services including issuance of credit cards; capital investments; financial analyses; financial consultancy; loans (financing); deposit of valuables; cheque verification; financial valuation; exchanging money; provision of safety deposit facilities; issuance of travellers' cheques; development of global low-value payments; pension payments; cash on delivery services; EUR and USD settlement services; money orders; multi-currency settlement services; professional, n-business consultancy regarding financial services, monetary transfers and cross-border payment exchange.

38 – Telecommunication services via computer networks, internet, radio, telecopier, telephone and telex in the field of financial services offered by a

post office, banking, giro transfers, monetary transfers, cross border payments and accounting; leasing of access time to a computer database.

42 – Computer programming; maintenance of computer software; computer software design.

(260) AM 2012 66507 A

(800) 1106950

(731) SCA Hygiene Products GmbH
Sandhofer Str. 176, 68305 Mannheim,
Germany

(540)



(591) Green, blue and white

(511)

3 – Cloths impregnated with cleaning preparations; paper towels impregnated with cosmetic preparations; moist toilet paper; bleaching preparations and other substances for laundry use; cleaning, polishing, scouring and abrasive preparations; soaps; perfumery, essential oils, cosmetics, hair lotions, dentifrices.

16 – Paper, cardboard and goods made from these materials, (t included in other classes, fine paper, writing paper, printing paper, newsprint, printed matter, packagings and packaging materials made from corrugated cardboard, cardboard and plastic or combinations thereof; plastic materials for packaging (t included in other classes); face towels of paper, baby diapers of paper and cellulose (disposable); diaper pants of paper and cellulose (disposable), hygiene paper, paper handkerchiefs, paper towels, paper napkins for removal of make-up: household and toilet paper; paper in rolls and preformed for wiping, cleaning and polishing.

(260) AM 2012 66514 A

(800) 1107049

(731) PEGASUS HAVA TAŞIMACILIĞI ANİM
ŞİRKETİ
Basın Ekspres Yolu :2, Halkalı İstanbul,
Turkey

(540)

flypgs

(591) Black, white

(511)

39 – Transport, in particular airline and air transport services; travel arrangement, in particular reservation services (air travel), travel reservation and booking services, arranging of travel and tours.

(260) AM 2012 66515 A

(800) 1107084

(731) OLEINA SA
Route de Florissant 13, CH-1206 Genève,
Switzerland

(540)

PRIMOLIVA

(591) Black, white

(511)

29 – Edible oils.

(260) AM 2012 66520 A

(800) 1107092

(731) Audemars Piguet Holding SA
Route de France 16, CH-1348 Le Brassus,
Switzerland

(540)

**TO BREAK THE RULES,
YOU MUST FIRST MASTER
THEM**

(591) Black, white

(511)

14 – Precious metals and their alloys and goods in precious metals or coated therewith (included in this class), jewelry, precious stones, horological and chrometric instruments.

(260) AM 2012 66575 A

(800) 1107663

(731) CACHE-CACHE
ZAC de la Moinerie, 10 impasse du Grand
Jardin, F-35400 SAINT-MALO, France

(540)

cache  cache

(591) Yellow and grey

(511)

5 – Feminine protection items, namely menstruation tampons, sanitary napkins and panty liners (sanitary products).

12 – Cycles, bicycles; scooters (vehicles); electric power-assisted bicycles; motorbikes, mopeds; motorcycles, golf carts, tricycles and the accessories thereof, namely saddlery, protection (covers) and bagging (bags), namely bags of leather or imitation leather, of textile or plastics.

26 – Haberdashery except thread and yarn; lace trimmings; embroidery; ribbons; laces; buttons; hooks; eyelets; pins; needles; artificial flowers; ornamental badges; pins (brooches); hair bands; barrettes (hair slides); hair ornaments; hair pins; hair nets; wigs; buckles (clothing accessories); shoe buckles; brooches (clothing accessories); belt clasps; hat ornaments (t of precious metal); shoe ornaments

(t of precious metal); shoulder pads for clothing; feathers and bird feathers (clothing accessories); heat adhesive patches for decoration of textile articles (haberdashery); clothing sequins; fastenings for clothing; ribbons (haberdashery); ribbons (awards).

28 – Games; card games; board games; small electronic games other than for use with a television set; checkers; chess sets; toys; teddy bears; stuffed toys; favorite cuddly toys; rattles; gymnastics or sports articles except clothing, footwear and mats; decorations for Christmas trees (except lighting apparatus); protection padding for parts of sportswear items.

30 – Coffee; tea; cocoa; chocolate; sugar; substitutes for coffee and sugar; flour and preparations made from cereals; bread; pastry; confectionery and confectionery made of real or artificial sugar; edible ices; honey; cookies; cakes; beverages or beverage preparations made with cocoa, coffee, chocolate, tea or herbs.

31 – Vegetables and fruits; seeds; natural plants and flowers.

32 – Mineral and/or sparkling water and other non-alcoholic beverages; soda; fruit drinks and fruit juices; syrups and other preparations for making beverages.

39 – Transport; packaging of goods; packaging and storage of goods; travel arrangement, arranging of tours; newspaper delivery; storage of merchandise in a warehouse for protection or safekeeping purposes; information and advice for travel; booking of seats for travel; tourism and travel agencies (except hotel and guest house reservations); rental of transport vehicles particularly motor cars, cycles and motorized cycles; escorting of travellers; arranging of cruises; sightseeing tours.

43 – Hotel services; temporary accommodation; motel services; accommodation bureaus (hotels, boarding houses); holiday homes and bed and breakfast; rural cottage services (lodging); holiday cottage services; vacation club services; rental of rooms; booking of hotel rooms (for travelers), temporary accommodation and boarding houses; providing of food and drink (meals), including food and drink (meals) delivered at home; preparing take-away meals and dishes; cafeterias; bar and pub services; fast-food restaurants and snackbars; self-service restaurants; tea rooms; services of an ice-cream maker; catering services; rental of meeting halls; rental of transportable constructions, tents, chairs, tables, table linen and glassware.

44 – Hygiene and beauty care for humans; massages; beauty salons; health services (sauna services); spas (health and beauty services); balneotherapy services; physical therapy services; aro-

mathery services; consulting in connection with cosmetic treatment; manicure services; pedicure; hairdressing salons; services of a beautician; beauty advice; make-up advice; image advice (relooking) and advice on personal appearance and beauty for human beings, namely advice on make-up, hairstyling, on what to wear and on diet, and consulting in relation to care and aesthetics; advice on personal image, namely make-up advice; advice on beauty care; advice on hairstyling; advice on what to wear; advice on diet.

45 – Dating agency services; dating services organizing speed-dating sessions (speed-dating) and events (virtual or physical) for entertainment purposes; information, advice and consulting in relation to the above services; marriage agency services; services of agencies through which people can meet one another, namely dating services; marriage advice, namely personal services provided by third parties to meet the needs of individuals (establishing wedding lists, consulting for individuals on organizing receptions and ceremonies); clothing rental.

(260) AM 2012 66576 A

(800) 1107677

(731) MOLKEREI AMMERLAND E.G.

Oldenburger Landstraße 1a, 26215

Wiefelstede-Dringenburg, Germany

(540)



(591) Light blue, dark blue, white, green, yellow and red

(511)

29 – Milk, especially fresh milk; milk products, especially butter, cheese, cheese products, yoghurt, curd, cream.

(260) AM 2012 66577 A

(800) 1107697

(731) MONCLER S.R.L.

Via Stendhal, 47, I-20144 MILA, Italy

(540)



MARINA YACHTING

(591) Black, white

(511)

3 – Bleaching preparations and other substances for laundry use; cleaning, polishing, scouring and abrasive preparations; soaps; perfumery, essential oils, cosmetics, hair lotions; dentifrices.

9 – Scientific, nautical, surveying, photographic, cinematographic, optical, weighing, measuring, signalling, checking (supervision), life-saving and teaching apparatus and instruments; apparatus and instruments for conducting, switching, transforming, accumulating, regulating or controlling electricity; apparatus for recording, transmission or reproduction of sound or images; magnetic data carriers, recording discs; automatic vending machines and mechanisms for coin-operated apparatus; cash registers, calculating machines, data processing equipment and computers; fire-extinguishing apparatus.

18 – Leather and imitations of leather, and goods made of these materials and t included in other classes; animal skins, hides; trunks and travelling bags; umbrellas, parasols and walking sticks; whips, harness and saddlery.

25 – Clothing, footwear, headgear.

(260) AM 2012 66578 A
(800) 1107700
(731) NEWMAN
7 rue Froissart, F-75003 PARIS, France
(540)



(591) Black, white
(511)

3 – Soaps, perfumery, essential oils, cosmetics, hair lotions, shower gels, perfume essences, toilet water, eaux-de-Cologne, eaux de parfums, scented body milks, lotions, oils, gels for the body, shampoos, scented sprays for the hair, scented sprays for the body, scented water, deodorants, cosmetic preparations for baths, t for medical purposes, cosmetic kits, sachets for perfuming linen, shoe polish, shoe cream, leather preservatives (polishes).

25 – Clothing, footwear, headgear, bathing suits, blouses, knitted caps, boots, boot uppers, half-boots, suspenders, caps, cap peaks, belts (clothing), shawls, sweaters, hats, socks, shirts, shirt fronts, underwear, suits, neckties, leather clothing, imitation leather clothing, sashes for wear, scarves, gloves (clothing), vests, waterproof coats, skirts, singlets, coats, trousers, overcoats, parkas, capes, pelisses, jumpers, dresses, stuff jackets, jackets, tee-shirts, knitwear, shorts, Bermuda shorts, tops, tank tops, camisoles, dressing gowns, pajamas, slippers, bathing caps, bath slippers, sandals, stockings, tights, breeches for wear, briefs, underclothing, brassieres, undershorts, bandanas, turbans, house

coats, esparto shoes or sandals, petticoats, ascots, fingerless gloves, bedroom slippers.

(260) AM 2012 66580 A
(800) 1107707
(731) Lodestar Anstalt;
Lova-Center, P.O. Box 1150, FL-9490,
Vaduz, Liechtenstein
(540)



(591) Black, white
(511)

34 – Tobacco, cigarettes, cigars, cigarillos, smokers' articles, cigarette paper, lighters for smoker, matches.

(260) AM 2012 66581 A
(800) 1107716
(731) ZASTROGIN OLEG YURYEVICH
kv. 27, k. 3, d. 17, ul. D. Bedgo, RU-123423
Moskva, Russian Federation
(540)



(591) White, red, blue, light blue
(511)

7 – Welding machines, electric; compressors [machines]; and-held tools, other than hand-operated; electric hand-held disk and chain saws; wood-working trimming saws; electric fretsaw; electric and accumulator hand drills; electric and accumulator screwdrivers; electric hand-held perforating tools; electric plane; electric saws; electric hand-held lawnmowers; electric hand shears; chainsaw sharpening machines; electric and accumulator angle grinders, plain grinders and band grinders; electric polishers; electric milling machines; tile cutting machines; sawing machines; drilling machines; wood-working machines; spray guns for paint; painting machines; tools [parts of machines], including milling tools, borers, fretsaw blades, grindstones, cutting wheels, brushes, drill chucks; stands for grinding and drilling machines.

8 – Hand tools, hand operated, including wrenches, screwdrivers, augers, pliers, flat pliers, tongs, scrapers; bit sets [parts of hand tools]; lawn clippers [hand instruments]; hand drills; edge tools [hand tools], including tube cutters, cleavers, diamond disks, milling cutters, cutoff disks; perforating tools [hand tools] and heads therfor; sharpening stones and wheels; jig-saws, saws.

9 – Electric welding apparatus; electric welding transformers; armatures [electricity]; welding electrodes; soldering irons, electric; welding torches, electric.

11 – Air reheaters and attachments therefor.

(260) AM 2012 66582 A

(800) 1107720

(731) ELİMKO ELEKTRONİK İMALAT VE KONTROL TİCARET LİMİTED ŞİRKETİ
8.Cad. 68. Sk. 16 Emek 006, Ankara,
Turkey

(540)

Elimko

(591) Red

(511)

9 – Barometers, ammeters, equipments (apparatus) for testing gases, calipers, electronic-based instruments for measuring environmental parameters including humidity, thermometers, voltmeters, microscopes, magnifying glasses, telescopes, periscopes, laboratory equipments, namely, test tubes, beakers, furnaces for laboratory experiments and laboratory furniture weighing equipment, namely, scales and balances, detectors, namely, metal detectors, radar detectors, smoke detectors, laser speed detectors, gas detectors for detecting the presence of gas, electronic imaging apparatus in the field of iridology, sclerology, rayid and eyology, t for medical use, X-ray photography devices, other than for medical purposes, automotive measuring instruments, namely, speedometers, water temperature gauges, tachometers, vehicle wheel alignment machines, spirit levels, tape measures, folding rulers, machines for dispensing pre-determined dosages of medication, electronic advertisement boards featuring a neon lamp, electronic scoreboards, electronic sliding letter boards, apparatus for recording, transmission or reproduction of sound and images, radios, television receivers, video tape and video disk players, cameras, audio devices and parts, namely, audio cassette players, audio cassette recorders, cinematographic machines and apparatus, remote control devices for radios, televisions, headphones, audio speakers, megaphones, intercoms, slide or photograph projection apparatus, data processors, namely, computers, computer softwares, computer hardwares, printers, laser printers, scanners, automatic cash registers, calculators, barcode scanners and their accessories; computers; all kinds of photographic cameras, parts of photographic cameras and accessories, namely, photographic flashbulbs, photographic viewfinders, screen filters for computers and televisions, blank record disks, blank audio cassettes, blank discs for computers, blank optical discs, blank CD's for sound or video recording; exposed cinematographic films, exposed

camera films, exposed X-ray films; electronic or magnetic cards, magnetically encoded, magnetically encoded credit cards, automatic magnetically encoded key cards, magnetic cards for use with meters, antennas, satellite dishes, satellite receivers, amplifiers and their parts; electronic devices used in machines and devices, electronic semi-conductors, electronic integrated circuits, electronic chips for the manufacture of integrated circuits, light switches (light sensors), diodes, transistors, circuit boards, oscillators, capacitors, interface circuits for video cameras, liquid crystal displays (LCD), temperature sensors, converters, magnetic heads for magnetic tape recorders, electric meters, water meters, gas meters, metered parking meters, timers, gasoline pumps for gas stations, parking meters, timers, electric plugs, electric sockets, electric junction boxes, electric switches, circuit breakers, electrical fuses, lighting ballasts, electric control panels, electronic controller panel to manage the power, movement and functions of an elevators, electric connectors and sockets; adaptors for use with portable electronic devices and battery chargers, electric wires and cables, fiberoptic cables used in electronics, electronics and telephone lines; power supplies (electrical), accumulators (batteries), solar cells, uninterruptible power supplies for computers, electric welding apparatus including welding electrodes, welding helmets, welding masks, electric welding torches, electric powered soldering irons, radar, sonar, night vision goggles, automatic controllers for revolving doors, automatic turnstiles, electronic door openers, remote controls for opening & closing vehicle doors, ades, cathodes; electrolysis apparatus for electroplating purposes and galvanizing apparatus, magnets, decorative magnets.

(260) AM 2012 66583 A

(800) 1107741

(731) A. LOACKER S.P.A. – AG

Via Gasterer, 3, Auna di Sotto, I-39054 REN
(BZ), Italy

(540)



(591) Light blue, blue, green, white, yellow, grey and brown

(511)

30 – Coffee, tea, cocoa, sugar, rice, tapioca, sago, artificial coffee; flour and preparations made from cereals, bread, pastry and confectionery, ices; honey; treacle; yeast, baking powder; salt, mustard; vinegar, sauces (condiments); spices; ice.

(260) AM 2012 66586 A
 (800) 1107786
 (731) Joint stock company "Abrau-Durso"
 Sevastopolskiy prospect, 43A, block 2,
 RU-117186 Moscow, Russian Federation
 (540)

Cuvee Alexander II

(591) Black, white
 (511)
 35 – Shop services, import-export agencies, organization of exhibitions for commercial or advertising purposes, organization of trade fairs for commercial or advertising purposes, auctioneering, sales promotion for others, procurement services for others [purchasing goods and services for other businesses].

(260) AM 2012 66589 A
 (800) 1107800
 (731) INDESIT COMPANY S.P.A.
 Viale Aristide Merloni, 47, I-60044 FABRIA
 (AN), Italy
 (540)



(591) Black, white
 (511)
 7 – Machines and machine tools; motors and engines (except for land vehicles); machine coupling and transmission components (except for land vehicles); agricultural implements other than hand-operated; incubators for eggs.
 11 – Apparatus for lighting, heating, steam generating, cooking, refrigerating, drying, ventilating, water supply and sanitary purposes.

(260) AM 57475 A *
 (800) 1030896
 (731) Zakrytoe Aktzionere Obschestvo
 "InterMediaGroup"
 Ulitza Shabolovka, 31stroenie B, RU-115162
 Moscow, Russian Federation
 (540)

Антенна-Телесемь

(591) Black, white
 (511)
 6 – Paper, cardboard and goods made from these materials, not included in other classes; printed matter; bookbinding material; photographs; stationery; adhesives for stationery or household purposes;

ses; artists' materials; paint brushes; typewriters and office requisites (except furniture); instructional and teaching material (except apparatus); plastic materials for packaging (not included in other classes); printers' type; printing blocks.

35 – Advertising; business management; business administration; office functions.

41 – Education; providing of training; entertainment; sporting and cultural activities, in particular publication of newspapers, magazines, books, brochures and booklets.

(260) AM 64089 A *
 (800) 1088511
 (731) ROTTAPHARM S.P.A.
 Galleria Unione, 5, I-20122 MILANO, Italy
 (540)

ROTTAPHARM MADAUS

(591) Black, white
 (511)
 1 – Chemicals used in industry, science and photography, as well as in agriculture, horticulture and forestry; unprocessed artificial resins, unprocessed plastics; manures; fire extinguishing compositions; tempering and soldering preparations; chemical substances for preserving foodstuffs; tanning substances; adhesives used in industry.
 3 – Bleaching preparations and other substances for laundry use; cleaning polishing, scouring and abrasive preparations; soaps; perfumery, essential oils, cosmetics, hair lotions; dentifrices.
 10 – Surgical, medical, dental and veterinary apparatus and instruments, artificial limbs, eyes and teeth; Orthopedic articles; Suture materials.
 44 – Medical services; veterinary services; hygienic and beauty care for human beings or animals; agriculture, horticulture and forestry services.

(260) AM 64098 A *
 (800) 1088618
 (731) NOVARTIS AG
 CH-4002 Basel, Switzerland
 (540)

ALCON

(591) Black, white
 (511)
 9 – Optical apparatus and instruments; contact lenses.

**საერთაშორისო სანაქონლო ნიშნები,
რომლებსაც მიენიჭათ დაცვა საქართველოში**

(260) AM 2009 51352 A
(800) 982737
(151) 2008 07 02
(181) 2018 07 02
(511) 07, 12, 35, 37, 42

(260) AM 2012 63126 A
(800) 1079650
(151) 2011 04 08
(181) 2021 04 08
(511) 03, 05, 16, 21

(260) AM 2012 60791 A
(800) 1059111
(151) 2010 10 29
(181) 2020 10 29
(511) 05

(260) AM 2012 64796 A
(800) 1093885
(151) 2011 05 11
(181) 2021 05 11
(511) 01, 03, 04, 06, 09, 10, 12, 14, 18, 20, 21, 24,
25, 26, 28, 30, 32, 33, 34, 35, 36, 37, 38, 43

(260) AM 2012 61931 A
(800) 1023522
(151) 2009 10 09
(181) 2019 10 09
(511) 17, 37

(260) AM 2012 64797 A
(800) 1093895
(151) 2011 07 28
(181) 2021 07 28
(511) 09

(260) AM 2012 62107 A
(800) 1070702I
(151) 2011 02 17
(181) 2021 02 17
(511) 35, 36

(260) AM 2012 64798 A
(800) 1093918
(151) 2011 09 23
(181) 2021 09 23
(511) 05

(260) AM 2012 62600 A
(800) 972618
(151) 2008 05 16
(181) 2018 05 16
(511) 16, 35, 41

(260) AM 2012 64799 A
(800) 1093970
(151) 2011 07 28
(181) 2021 07 28
(511) 03, 16, 21, 28

(260) AM 2012 62662 A
(800) 1075756
(151) 2011 03 14
(181) 2021 03 14
(511) 43, 44

(260) AM 2012 64800 A
(800) 1093983
(151) 2011 04 06
(181) 2021 04 06
(511) 09, 11

(260) AM 2012 62859 A
(800) 1077156
(151) 2011 04 08
(181) 2021 04 08
(511) 03, 05, 16, 21

(260) AM 2012 64801 A
(800) 1093994
(151) 2011 06 29
(181) 2021 06 29
(511) 05

(260) AM 2012 64802 A
(800) 1094006
(151) 2011 07 27
(181) 2021 07 27
(511) 05

(260) AM 2012 64850 A
(800) 1094055
(151) 2011 09 07
(181) 2021 09 07
(511) 08, 25, 33

(260) AM 2012 64803 A
(800) 1094012
(151) 2011 08 16
(181) 2021 08 16
(511) 07

(260) AM 2012 64851 A
(800) 1094056
(151) 2011 09 07
(181) 2021 09 07
(511) 08, 25, 33

(260) AM 2012 64804 A
(800) 1094027
(151) 2011 09 05
(181) 2021 09 05
(511) 03

(260) AM 2012 64853 A
(800) 1094066
(151) 2011 08 22
(181) 2021 08 22
(511) 03

(260) AM 2012 64845 A
(800) 1094029
(151) 2011 08 09
(181) 2021 08 09
(511) 12

(260) AM 2012 64854 A
(800) 1094075
(151) 2011 09 23
(181) 2021 09 23
(511) 34

(260) AM 2012 64846 A
(800) 1094031
(151) 2011 08 09
(181) 2021 08 09
(511) 12

(260) AM 2012 64855 A
(800) 1094080
(151) 2011 09 20
(181) 2021 09 20
(511) 12

(260) AM 2012 64847 A
(800) 1094045
(151) 2011 09 05
(181) 2021 09 05
(511) 29

(260) AM 2012 64907 A
(800) 1094673
(151) 2011 04 13
(181) 2021 04 13
(511) 39, 41, 43, 44

(260) AM 2012 64848 A
(800) 1094053
(151) 2011 09 07
(181) 2021 09 07
(511) 08, 25, 33

(260) AM 2012 64908 A
(800) 1094675
(151) 2011 10 06
(181) 2021 10 06
(511) 05

(260) AM 2012 64849 A
(800) 1094054
(151) 2011 09 07
(181) 2021 09 07
(511) 08, 25, 33

(260) AM 2012 64909 A
(800) 1094695
(151) 2011 06 16
(181) 2021 06 16
(511) 38

(260) AM 2012 64911 A
 (800) 1094721
 (151) 2011 10 12
 (181) 2021 10 12
 (511) 05

(260) AM 2012 64947 A
 (800) 1095040
 (151) 2011 09 29
 (181) 2021 09 29
 (511) 09, 42

(260) AM 2012 64912 A
 (800) 1094748
 (151) 2011 01 06
 (181) 2021 01 06
 (511) 04, 16, 35, 36, 37, 38, 39, 41, 42, 45

(260) AM 2012 64948 A
 (800) 1095050
 (151) 2011 09 16
 (181) 2021 09 16
 (511) 05

(260) AM 2012 64913 A
 (800) 1094752
 (151) 2011 09 30
 (181) 2021 09 30
 (511) 30

(260) AM 2012 64950 A
 (800) 1095072
 (151) 2011 09 02
 (181) 2021 09 02
 (511) 03, 05

(260) AM 2012 64914 A
 (800) 1094753
 (151) 2011 09 30
 (181) 2021 09 30
 (511) 30

(260) AM 2012 64951 A
 (800) 1095075
 (151) 2011 10 12
 (181) 2021 10 12
 (511) 05

(260) AM 2012 64915 A
 (800) 1094769
 (151) 2011 04 04
 (181) 2021 04 04
 (511) 03

(260) AM 2012 64952 A
 (800) 1095076
 (151) 2011 10 12
 (181) 2021 10 12
 (511) 05

(260) AM 2012 64916 A
 (800) 1094776
 (151) 2011 08 30
 (181) 2021 08 30
 (511) 25, 35

(260) AM 2012 64954 A
 (800) 1095089
 (151) 2011 09 05
 (181) 2021 09 05
 (511) 05

(260) AM 2012 64917 A
 (800) 1094848
 (151) 2011 08 03
 (181) 2021 08 03
 (511) 04, 05, 16, 21, 24

(260) AM 2012 64955 A
 (800) 1095090
 (151) 2011 08 31
 (181) 2021 08 31
 (511) 05

(260) AM 2012 64946 A
 (800) 1095034
 (151) 2011 09 07
 (181) 2021 09 07
 (511) 03, 05

(260) AM 2012 64956 A
 (800) 1095091
 (151) 2011 08 31
 (181) 2021 08 31
 (511) 05

(260) AM 2012 64957 A
(800) 1095092
(151) 2011 08 31
(181) 2021 08 31
(511) 05

(260) AM 2012 64966 A
(800) 1095191
(151) 2011 06 17
(181) 2021 06 17
(511) 03, 09, 14, 16, 18, 21, 25, 26, 28

(260) AM 2012 64958 A
(800) 1095097
(151) 2011 09 23
(181) 2021 09 23
(511) 05

(260) AM 2012 64967 A
(800) 1095215
(151) 2011 08 05
(181) 2021 08 05
(511) 01, 05, 31

(260) AM 2012 64959 A
(800) 1095098
(151) 2011 09 23
(181) 2021 09 23
(511) 05

(260) AM 2012 64968 A
(800) 1095222
(151) 2011 08 24
(181) 2021 08 24
(511) 03

(260) AM 2012 64960 A
(800) 1095132
(151) 2011 09 02
(181) 2021 09 02
(511) 30

(260) AM 2012 64969 A
(800) 1095223
(151) 2011 08 17
(181) 2021 08 17
(511) 35, 37, 42

(260) AM 2012 64961 A
(800) 1095152
(151) 2011 08 09
(181) 2021 08 09
(511) 36

(260) AM 2012 64962 A
(800) 1095157
(151) 2011 06 17
(181) 2021 06 17
(511) 29

(260) AM 2012 64963 A
(800) 1095159
(151) 2011 06 24
(181) 2021 06 24
(511) 14, 18, 25

(260) AM 2012 64964 A
(800) 1095161
(151) 2011 09 16
(181) 2021 09 16
(511) 05

მოქალაქეების შიდა სასაქონლო ნიშნები

რეგისტრაციის მოქმედების ვადის გაგრძელება

(111) M 2002 14429 R1
(156) 2012 09 26
(186) 2022 05 07
(732) შპს „სტანდარტ ტობაკო ინკორპორეტიდ“
აბუსერიძე-ტბელიძის ქ.13, 0120, თბილისი, საქართველო

(732) ოსოტსპა კო., ლტდ.
348 რამსამპანგ როუდი, ჰუამაკი, ბანგკაპი, ბანგკოკი 10240, ტაილანდი

(111) M 2002 14449 R1
(156) 2012 10 29
(186) 2022 05 22
(732) შ.პ.ს. საფეხბურთო კლუბი „დინამო თბილისი“
დიდმის მასივი, მე-3 კვარტალი, საფეხბურთო-საწვრთნელი ბაზა, 0159, თბილისი, საქართველო

(111) M 2002 14802 R1
(156) 2012 11 15
(186) 2022 11 15
(732) ოსოტსპა კო., ლტდ.
348 რამსამპანგ როუდი, ჰუამაკი, ბანგკაპი, ბანგკოკი 10240, ტაილანდი

(111) M 2002 14486 R1
(156) 2012 11 13
(186) 2022 05 24
(732) შ.პ.ს. „ჯეონეთი“
ნუცუბიძის ქ. 171, 0186, თბილისი, საქართველო

(111) M 2003 14874 R1
(156) 2013 01 14
(186) 2023 01 14
(732) პუაიზერ პროდაქტს ინკ., კონექტიკუტის კორპორაცია
ისტერნ პოინტ როუდი, გროტონი, კონექტიკუტი 06340, აშშ

(111) M 2002 14745 R1
(156) 2012 10 29
(186) 2022 10 15
(732) შ.პ.ს. საფეხბურთო კლუბი „დინამო თბილისი“
დიდმის მასივი, მე-3 კვარტალი, საფეხბურთო-საწვრთნელი ბაზა, 0159, თბილისი, საქართველო

(111) M 2003 14948 R1
(156) 2013 01 30
(186) 2023 01 30
(732) ნოვო ნორდისკ ა/ს
ნოვო ალფ, DK-2880 ბაგსვერდი, დანია

(111) M 2002 14746 R1
(156) 2012 10 29
(186) 2022 10 15
(732) შ.პ.ს. საფეხბურთო კლუბი „დინამო თბილისი“
დიდმის მასივი, მე-3 კვარტალი, საფეხბურთო-საწვრთნელი ბაზა, 0159, თბილისი, საქართველო

(111) M 2003 15041 R1
(156) 2013 03 28
(186) 2023 03 28
(732) პუაიზერ პროდაქტს ინკ., კონექტიკუტის კორპორაცია
ისტერნ პოინტ როუდი, გროტონი, კონექტიკუტი 06340, აშშ

(111) M 2002 14801 R1
(156) 2012 11 15
(186) 2022 11 15

(111) M 2003 15064 R1
(156) 2013 03 28
(186) 2023 03 28
(732) უორნერ-ლამბერტ კომპანი ლლკ
201 ტაბორ როუდი, მორის-პლეინზი, ნიუ-ჯერზი 07950, აშშ

უფლებების სრული ბაღახემა

(111) M 2003 014937 R
(732) პრინგლეს ს.ა.რ.ლ.
560ა რიუ დე ნუდორფი, ლუქსემბურგი,
L-2220, ლუქსემბურგი
(770) ზე პროქტერ & გემბლ კომპანი
უან პროქტერ & გემბლ პლაზა,
ცინცინატი, ოჰაიო, აშშ
(580) 2012 12 10

(111) M 2004 015541 R
(732) შპს "Crosslane Investments Limited-ის
კანონიერი წარმომადგენლობა
(ფილიალი) საქართველოში
ს. თელეთი 1313, გარდაბანი,
საქართველო
(770) შპს „აგროლიან ლიმიტედ“
მცხეთის ქ. 24, 0179, თბილისი,
საქართველო
(580) 2012 12 13

(111) M 2008 018176 R
(732) შპს „ჯორჯიან ფეიფერ ფროდაქშენ“
მეველის ჩიხი №2, 0120, თბილისი,
საქართველო
(770) შპს „ჯორჯიან ფეიფერ კომპანი“
წყალსადენის ქ.13, 0153, თბილისი,
საქართველო
(580) 2012 12 10

(111) M 2009 019433 R
(732) ოუფენ ჯონიტ სტოკ კომპანი „ნიჟნი
ნოვგოროდ ქემიკალ ენდ
ფარმაცეუტიკალ პლანტ“,
7 სალგანსკაია სტრიტი, 603950,
GSP-459, ნიჟნი-ნოვგოროდი, რუსეთის
ფედერაცია
(770) კაროტექს ჰოლდინგ ლიმიტიდ,
გრ. ქსენოპულუ, 17, პ.ს. 3106,
ლიმასოლი, კვიპროსი
(580) 2012 11 26

(111) M 2009 019434 R
(732) ოუფენ ჯონიტ სტოკ კომპანი „ნიჟნი
ნოვგოროდ ქემიკალ ენდ
ფარმაცეუტიკალ პლანტ“,
7 სალგანსკაია სტრიტი, 603950,
GSP-459, ნიჟნი-ნოვგოროდი, რუსეთის
ფედერაცია

(770) კაროტექს ჰოლდინგ ლიმიტიდ
გრ. ქსენოპულუ, 17, პ.ს. 3106,
ლიმასოლი, კვიპროსი
(580) 2012 11 26

(111) M 2009 019486 R
(732) ოუფენ ჯონიტ სტოკ კომპანი „ნიჟნი
ნოვგოროდ ქემიკალ ენდ
ფარმაცეუტიკალ პლანტ“,
7 სალგანსკაია სტრიტი, 603950,
GSP-459, ნიჟნი-ნოვგოროდი, რუსეთის
ფედერაცია
(770) კაროტექს ჰოლდინგ ლიმიტიდ
გრ. ქსენოპულუ, 17, პ.ს. 3106,
ლიმასოლი, კვიპროსი
(580) 2012 11 26

(111) M 2009 019811 R
(732) შპს „ვეისმარკ“
ბარათაშვილის ქ.6-8-10, 0105, თბილისი,
საქართველო
(770) შპს „ბათფარმა“
ნონეშვილის ქ. №65, 6007, ბათუმი,
საქართველო
(580) 2012 11 26

(111) M 2009 019826 R
(732) შპს „ვეისმარკ“
ბარათაშვილის ქ.6-8-10, 0105, თბილისი,
საქართველო
(770) შპს „ბათფარმა“
ნონეშვილის ქ. №65, 6007, ბათუმი,
საქართველო
(580) 2012 11 26

(111) M 2009 019834 R
(732) შპს „ვეისმარკ“
ბარათაშვილის ქ.6-8-10, 0105, თბილისი,
საქართველო
(770) შპს „ბათფარმა“
ნონეშვილის ქ. №65, 6007, ბათუმი,
საქართველო
(580) 2012 11 26

(111) M 2010 020536 R
(732) შპს „პრაიმ თაიმი“
მ. ლაღიძის ქ.№4, 0108, თბილისი,
საქართველო
(770) შპს „პრომოუმენ მედია“

კოსტავას ქ.68, მე-2 კ. მე-3 სართული,
0171, თბილისი, საქართველო
(580) 2012 12 07

(111) M 2012 022550 R
(732) შპს "Crosslane Investments Limited-ის
კანონიერი წარმომადგენლობა
(ფილიალი) საქართველოში
ს. თელეთი 1313, გარდაბანი,
საქართველო
(770) შპს „აგროლაინ ლიმიტედ“
მცხეთის ქ. 24, 0179, თბილისი,
საქართველო
(580) 2012 12 13

(111) M 1994 000282 R1
(732) ალბერტო-კუელვერ უსა, ინკ.
2525 ერმიტაჟ ავენიუ, მელორუხ-პარკი,
ილინოისი 60160, აშშ
(770) ნოქსელ კორპორეიშენ
11050 იორკ როუდი, ჰანტ ველი,
ბალტიმორ კო., მერილენდი, აშშ
(580) 2012 12 13

(111) M 1998 009363 R1
(732) კოლგეიტ-პალმლივ ეუროპ სარლ,
შვეიცარიის კომპანია
13-15 კურ დე რივი, 1204, ჟენევა,
შვეიცარია
(770) სანექს ნიდერლანდ ბ.ვ.
ლეუვენველდსევეგ 5 f, 1382 LV ვიესპი,
ნიდერლანდი
(580) 2012 11 26

მოქონალის სახელისა და/ან მისაბარტის სვლილება

- (111) M 2000 013634 R1
(732) ესპრიტ ინტერნეშენელ, კალიფორნიის შეზღუდული პასუხისმგებლობის (კომანდიტური) ამხანაგობა
1370 ბროდვეი, ნიუ-იორკი, ნიუ-იორკი 10018, აშშ
(770) ესპრიტ ინტერნეშენელ, კალიფორნიის შტატის შეზღუდული პასუხისმგებლობის კომპანია
1370 ბროდვეი, ნიუ-იორკი, ნიუ-იორკი, აშშ
(580) 2012 12 13
-
- (111) M 2000 013635 R1
(732) ესპრიტ ინტერნეშენელ, კალიფორნიის შეზღუდული პასუხისმგებლობის (კომანდიტური) ამხანაგობა
1370 ბროდვეი, ნიუ-იორკი, ნიუ-იორკი 10018, აშშ
(770) ესპრიტ ინტერნეშენელ, კალიფორნიის შტატის შეზღუდული პასუხისმგებლობის კომპანია,
1370 ბროდვეი, ნიუ-იორკი, ნიუ-იორკი, აშშ
(580) 2012 12 13
-
- (111) M 2002 014801 R1
(732) ოსოტსპა კო., ლტდ.
348 რამხამჰენგ როუდი, ჰუამაკი, ბანგკაპი, ბანგკოკი 10240, ტაილანდი
(770) ოსოტსპა კო., ლტდ.
2100 რამხამჰენგ როუდი, ჰუამაკი, ბანგკაპი, ბანგკოკი 10240, ტაილანდი
(580) 2012 12 06
-
- (111) M 2002 014802 R1
(732) ოსოტსპა კო., ლტდ.
348 რამხამჰენგ როუდი, ჰუამაკი, ბანგკაპი, ბანგკოკი 10240, ტაილანდი
(770) ოსოტსპა კო., ლტდ.
2100 რამხამჰენგ როუდი, ჰუამაკი, ბანგკაპი, ბანგკოკი 10240, ტაილანდი
(580) 2012 12 06
-
- (111) M 1997 007272 R1
(732) "ციეს „სპოლკა აკცინა“
ულ. პულავსკა 182, 02-670 ვარშავა, პოლონეთი
(770) ციეს „სპოლკა აკცინა“
პოვაზოვსკას ქ.46/50, 01-728 ვარშავა, პოლონეთი
(580) 2012 12 13
-
- (111) M 2000 013634 R1
1370 ბროდვეი, ნიუ-იორკი, ნიუ-იორკი 10018, აშშ
(770) ესპრიტ ინტერნეშენელ, კალიფორნიის შტატის შეზღუდული პასუხისმგებლობის კომპანია
1370 ბროდვეი, ნიუ-იორკი, ნიუ-იორკი, აშშ
(580) 2012 12 13
-
- (111) M 1994 000294 R1
(732) ესპრიტ ინტერნეშენელ, კალიფორნიის შეზღუდული პასუხისმგებლობის (კომანდიტური) ამხანაგობა

სისტემური საძიებლები

გამომგონებები

საერთაშორისო კლასიფიკაციის ინდექსის და განაცხადის
გამოქვეყნების ნომრის შესაბამისობის ცხრილი

საერთაშორისო კლასიფიკაციის ინდექსი (51)	განაცხადის გამოქვეყნების ნომერი (10)
A 01 G 25/02	AP 2012 12563 A
A 61 K 31/00; A 61 K 9/06;	AP 2012 11897 A
A 61 K 35/48; A 61 K 35/12; C 12 N 5/06; A 61 P 25/00	AP 2012 10928 A
C 07 C 51/09; C 07 C 17/14; C 07 C 17/26; C 07 C 253/14; C 07 C 255/35; C 07 C 57/62; C 07 C 25/18	AP 2012 11997 A
C 07 D 209/52; A 61 K 31/403; A 61 P 25/00; A 61 P 25/16; A 61 P 25/18; A 61 P 25/28	AP 2012 12026 A
C 07 D 235/22; C 07 D 403/04; C 07 D 487/08; A 61 K 31/496; A 61 P 25/00	AP 2012 12221 A
C 07 D 241/14; A 61 K 31/498; A 61 K 31/5377; A 61 P 27/02; A 61 P 29/00; C 07 D 409/12	AP 2012 12178 A
C 07 D 471/10; A 61 K 31/435; A 61 P 25/28	AP 2012 12232 A
C 07 D 493/10; C 07 H 15/18; A 61 K 31/357; A 61 P 3/10	AP 2012 12121 A
E 01 D 2/00	AP 2012 12726 A
F 23 G 5/02; F 23 G 5/08	AP 2012 12030 A

განაცხადის გამოქვეყნების ნომრის და საერთაშორისო
კლასიფიკაციის ინდექსის შესაბამისობის ცხრილი

განაცხადის გამოქვეყნების ნომერი (10)	საერთაშორისო კლასიფიკაციის ინდექსი (51)
AP 2012 10928 A	A 61 K 35/48; A 61 K 35/12; C 12 N 5/06; A 61 P 25/00
AP 2012 11897 A	A 61 K 31/00; A 61 K 9/06;
AP 2012 11997 A	C 07 C 51/09; C 07 C 17/14; C 07 C 17/26; C 07 C 253/14; C 07 C 255/35; C 07 C 57/62; C 07 C 25/18
AP 2012 12026 A	C 07 D 209/52; A 61 K 31/403; A 61 P 25/00; A 61 P 25/16; A 61 P 25/18; A 61 P 25/28
AP 2012 12030 A	F 23 G 5/02; F 23 G 5/08
AP 2012 12121 A	C 07 D 493/10; C 07 H 15/18; A 61 K 31/357; A 61 P 3/10
AP 2012 12178 A	C 07 D 241/14; A 61 K 31/498; A 61 K 31/5377; A 61 P 27/02; A 61 P 29/00; C 07 D 409/12
AP 2012 12221 A	C 07 D 235/22; C 07 D 403/04; C 07 D 487/08; A 61 K 31/496; A 61 P 25/00
AP 2012 12232 A	C 07 D 471/10; A 61 K 31/435; A 61 P 25/28
AP 2012 12563 A	A 01 G 25/02
AP 2012 12726 A	E 01 D 2/00

საერთაშორისო კლასიფიკაციის ინდექსის, პატენტის ნომრისა და გამოქვეყნების ნომრის შესაბამისობის ცხრილი

საერთაშორისო კლასიფიკაციის ინდექსი (51)	პატენტის ნომერი (11)	ბანაცხადის გამოქვეყნების ნომერი (10)
A 01 D 34/30	P 2012 5720 B	AP 2011 11496 A
A 61 F 13/00; A 61 K 9/70	P 2012 5717 B	AP 2012 11682 A
A 61 K 9/06; A 61 K 31/513; A 61 K 31/135; A 61 K 31/495; A 61 K 47/32; A 61 K 47/34; A 61 K 47/10; A 61 P 29/00; A 61 P 37/08	P 2012 5719 B	AP 2012 11959 A
B 01 D 53/62	P 2012 5714 B	AP 2012 9999 A
C 07 D 239/84; C 07 D 487/04; A 61 K 31/519; A 61 K 31/517; A 61 P 35/00	P 2012 5718 B	AP 2012 11937 A
F 16 K 5/06	P 2012 5715 B	AP 2012 11377 A
F 41 H 1/02; F 41 H 5/08	P 2012 5716 B	AP 2012 11671 A

პატენტის ნომრის, ბანაცხადის გამოქვეყნების ნომრისა და საერთაშორისო კლასიფიკაციის ინდექსის შესაბამისობის ცხრილი

პატენტის ნომერი (11)	ბანაცხადის გამოქვეყნების ნომერი (10)	საერთაშორისო კლასიფიკაციის ინდექსი (51)
P 2012 5714 B	AP 2012 9999 A	B 01 D 53/62
P 2012 5715 B	AP 2012 11377 A	F 16 K 5/06
P 2012 5716 B	AP 2012 11671 A	F 41 H 1/02; F 41 H 5/08
P 2012 5717 B	AP 2012 11682 A	A 61 F 13/00; A 61 K 9/70
P 2012 5718 B	AP 2012 11937 A	C 07 D 239/84; C 07 D 487/04; A 61 K 31/519; A 61 K 31/517; A 61 P 35/00
P 2012 5719 B	AP 2012 11959 A	A 61 K 9/06; A 61 K 31/513; A 61 K 31/135; A 61 K 31/495; A 61 K 47/32; A 61 K 47/34; A 61 K 47/10; A 61 P 29/00; A 61 P 37/08
P 2011 5720 B	AP 2011 11496 A	A 01 D 34/30

ბანაცხადის ნომრის, ბანაცხადის გამოქვეყნების ნომრისა და პატენტის ნომრის შესაბამისობის ცხრილი

ბანაცხადის ნომერი (21)	ბანაცხადის გამოქვეყნების ნომერი (10)	პატენტის ნომერი (11)
AP 2005 009999	AP 2012 9999 A	P 2012 5714 B
AP 2008 011377	AP 2012 11377 A	P 2012 5715 B
AP 2009 011496	AP 2011 11496 A	P 2011 5720 B
AP 2010 011671	AP 2012 11671 A	P 2012 5716 B
AP 2008 011682	AP 2012 11682 A	P 2012 5717 B
AP 2009 011937	AP 2012 11937 A	P 2012 5718 B
AP 2009 011959	AP 2012 11959 A	P 2012 5719 B

სასარგებლო მოდელები

საერთაშორისო კლასიფიკაციის ინდექსის და განაცხადის
გამოქვეყნების ნომრის შესაბამისობის ცხრილი

საერთაშორისო კლასიფიკაციის ინდექსი (51)	განაცხადის გამოქვეყნების ნომერი (10)
A 45 B 19/04	AU 2012 12565 U
E 04 C 2/288	AU 2012 12470 U
F 24 J 2/38	AU 2012 12564 U
G 07 B 15/00	AU 2012 12260 U

განაცხადის გამოქვეყნების ნომრის და საერთაშორისო
კლასიფიკაციის ინდექსის შესაბამისობის ცხრილი

განაცხადის გამოქვეყნების ნომერი (10)	საერთაშორისო კლასიფიკაციის ინდექსი (51)
AU 2012 12260 U	G 07 B 15/00
AU 2012 12470 U	E 04 C 2/288
AU 2012 12564 U	F 24 J 2/38
AU 2012 12565 U	A 45 B 19/04

დაჩქარებული პროცედურით რეგისტრირებული დიზაინი

საერთაშორისო კლასიფიკაციის ინდექსისა და პატენტის ნომრის
შესაბამისობის ცხრილი

საერთაშორისო კლასიფიკაციის ინდექსი (51)	პატენტის ნომერი (11)
18-03	D 2012 523 S

პატენტის ნომრისა და საერთაშორისო კლასიფიკაციის ინდექსის
შესაბამისობის ცხრილი

პატენტის ნომერი (11)	საერთაშორისო კლასიფიკაციის ინდექსი (51)
D 2012 523 S	18-03

განაცხადის ნომრისა და პატენტის ნომრის შესაბამისობის ცხრილი

განაცხადის ნომერი (21)	პატენტის ნომერი (11)
AD 2012 000705	D 2012 523 S

სასაქონლო ნიშნები

რეგისტრაციის ნომრის, განაცხადის ნომრის,
განაცხადის გამოქვეყნების ნომრისა და ბიულეტენის ნომრის
შესაბამისობის ცხრილი

რეგისტრაციის ნომერი (111)	განაცხადის ნომერი (210)	განაცხადის გამოქვეყნების ნომერი (260)	ბიულეტენის ნომერი
1	2	3	4
M 2012 23151 R	AM 2011 63791	AM 2012 63791 A	15(355) 2012
M 2012 23152 R	AM 2009 56052	AM 2011 56052 A	15(355) 2012
M 2012 23153 R	AM 2011 65280	AM 2012 65280 A	15(355) 2012
M 2012 23154 R	AM 2011 62702	AM 2012 62702 A	10(350) 2012
M 2012 23155 R	AM 2011 62703	AM 2012 62703 A	10(350) 2012
M 2012 23156 R	AM 2011 62706	AM 2012 62706 A	10(350) 2012
M 2012 23157 R	AM 2011 62707	AM 2012 62707 A	10(350) 2012
M 2012 23158 R	AM 2011 63147	AM 2012 63147 A	15(355) 2012
M 2012 23159 R	AM 2011 63148	AM 2012 63148 A	15(355) 2012
M 2012 23160 R	AM 2011 63330	AM 2012 63330 A	15(355) 2012
M 2012 23161 R	AM 2011 63540	AM 2012 63540 A	15(355) 2012
M 2012 23162 R	AM 2011 63541	AM 2012 63541 A	15(355) 2012
M 2012 23163 R	AM 2011 63564	AM 2012 63564 A	15(355) 2012
M 2012 23164 R	AM 2011 63565	AM 2012 63565 A	15(355) 2012
M 2012 23165 R	AM 2011 63809	AM 2012 63809 A	15(355) 2012
M 2012 23166 R	AM 2011 63866	AM 2012 63866 A	15(355) 2012
M 2012 23167 R	AM 2011 63870	AM 2012 63870 A	15(355) 2012
M 2012 23168 R	AM 2011 63970	AM 2012 63970 A	15(355) 2012
M 2012 23169 R	AM 2011 63972	AM 2012 63972 A	15(355) 2012
M 2012 23170 R	AM 2011 64148	AM 2012 64148 A	12(352) 2012
M 2012 23171 R	AM 2011 64231	AM 2012 64231 A	16(356) 2012
M 2012 23172 R	AM 2011 64232	AM 2012 64232 A	16(356) 2012
M 2012 23173 R	AM 2011 64233	AM 2012 64233 A	16(356) 2012
M 2012 23174 R	AM 2011 64234	AM 2012 64234 A	16(356) 2012
M 2012 23175 R	AM 2011 64371	AM 2012 64371 A	12(352) 2012
M 2012 23176 R	AM 2011 64416	AM 2012 64416 A	15(355) 2012
M 2012 23177 R	AM 2011 64417	AM 2012 64417 A	15(355) 2012
M 2012 23178 R	AM 2011 64429	AM 2012 64429 A	15(355) 2012
M 2012 23179 R	AM 2011 64440	AM 2012 64440 A	15(355) 2012
M 2012 23180 R	AM 2011 64493	AM 2012 64493 A	15(355) 2012
M 2012 23181 R	AM 2011 64495	AM 2012 64495 A	15(355) 2012
M 2012 23182 R	AM 2011 64496	AM 2012 64496 A	15(355) 2012
M 2012 23183 R	AM 2011 64501	AM 2012 64501 A	15(355) 2012
M 2012 23184 R	AM 2011 64515	AM 2012 64515 A	15(355) 2012
M 2012 23185 R	AM 2011 64516	AM 2012 64516 A	15(355) 2012
M 2012 23186 R	AM 2011 64517	AM 2012 64517 A	15(355) 2012
M 2012 23187 R	AM 2011 64527	AM 2012 64527 A	15(355) 2012
M 2012 23188 R	AM 2011 64633	AM 2012 64633 A	16(356) 2012
M 2012 23189 R	AM 2011 64641	AM 2012 64641 A	15(355) 2012
M 2012 23190 R	AM 2011 64642	AM 2012 64642 A	14(354) 2012
M 2012 23191 R	AM 2011 64643	AM 2012 64643 A	15(355) 2012
M 2012 23192 R	AM 2011 64644	AM 2012 64644 A	15(355) 2012
M 2012 23193 R	AM 2011 64646	AM 2012 64646 A	15(355) 2012

1	2	3	4
M 2012 23194 R	AM 2011 64843	AM 2012 64843 A	16(356) 2012
M 2012 23195 R	AM 2011 65028	AM 2012 65028 A	15(355) 2012
M 2012 23196 R	AM 2011 65029	AM 2012 65029 A	15(355) 2012
M 2012 23197 R	AM 2011 65155	AM 2012 65155 A	15(355) 2012
M 2012 23198 R	AM 2011 65187	AM 2012 65187 A	15(355) 2012
M 2012 23199 R	AM 2011 65214	AM 2012 65214 A	15(355) 2012
M 2012 23200 R	AM 2011 65225	AM 2012 65225 A	15(355) 2012
M 2012 23201 R	AM 2011 65226	AM 2012 65226 A	15(355) 2012
M 2012 23202 R	AM 2011 65279	AM 2012 65279 A	15(355) 2012
M 2012 23203 R	AM 2011 63978	AM 2012 63978 A	15(355) 2012
M 2012 23204 R	AM 2012 69675	-	24(364) 2012
M 2012 23205 R	AM 2012 69676	-	24(364) 2012
M 2012 23206 R	AM 2012 69813	-	24(364) 2012
M 2012 23207 R	AM 2012 69926	-	24(364) 2012
M 2012 23208 R	AM 2012 69927	-	24(364) 2012

**გამოქვეყნების ნომრის და განაცხადის ნომრის
შესაბამისობის ცხრილი**

გამოქვეყნების ნომერი (260)	განაცხადის ნომერი (210)	1	2
AM 2012 63956 A	AM 2011 63956	AM 2012 66167 A	AM 2012 66167
AM 2012 63957 A	AM 2011 63957	AM 2012 66176 A	AM 2012 66176
AM 2012 64238 A	AM 2011 64238	AM 2012 66177 A	AM 2012 66177
AM 2012 64242 A	AM 2011 64242	AM 2012 66178 A	AM 2012 66178
AM 2012 64243 A	AM 2011 64243	AM 2012 66179 A	AM 2012 66179
AM 2012 64244 A	AM 2011 64244	AM 2012 66201 A	AM 2012 66201
AM 2012 65882 A	AM 2012 65882	AM 2012 66221 A	AM 2012 66221
AM 2012 65883 A	AM 2012 65883	AM 2012 66222 A	AM 2012 66222
AM 2012 65884 A	AM 2012 65884	AM 2012 66223 A	AM 2012 66223
AM 2012 65885 A	AM 2012 65885	AM 2012 66224 A	AM 2012 66224
AM 2012 65886 A	AM 2012 65886	AM 2012 66225 A	AM 2012 66225
AM 2012 65887 A	AM 2012 65887	AM 2012 66226 A	AM 2012 66226
AM 2012 65888 A	AM 2012 65888	AM 2012 66233 A	AM 2012 66233
AM 2012 65889 A	AM 2012 65889	AM 2012 66234 A	AM 2012 66234
AM 2012 65890 A	AM 2012 65890	AM 2012 66235 A	AM 2012 66235
AM 2012 65900 A	AM 2012 65900	AM 2012 66245 A	AM 2012 66245
AM 2012 65901 A	AM 2012 65901	AM 2012 66274 A	AM 2012 66274
AM 2012 65945 A	AM 2012 65945	AM 2012 66280 A	AM 2012 66280
AM 2012 65946 A	AM 2012 65946	AM 2012 66281 A	AM 2012 66281
AM 2012 65947 A	AM 2012 65947	AM 2012 66316 A	AM 2012 66316
AM 2012 65967 A	AM 2012 65967	AM 2012 66342 A	AM 2012 66342
AM 2012 65968 A	AM 2012 65968	AM 2012 66343 A	AM 2012 66343
AM 2012 65971 A	AM 2012 65971	AM 2012 66346 A	AM 2012 66346
AM 2012 65972 A	AM 2012 65972	AM 2012 66347 A	AM 2012 66347
AM 2012 66039 A	AM 2012 66039	AM 2012 66348 A	AM 2012 66348
AM 2012 66040 A	AM 2012 66040	AM 2012 66349 A	AM 2012 66349
AM 2012 66041 A	AM 2012 66041	AM 2012 66392 A	AM 2012 66392
AM 2012 66048 A	AM 2012 66048	AM 2012 66405 A	AM 2012 66405
AM 2012 66068 A	AM 2012 66068	AM 2012 66406 A	AM 2012 66406
AM 2012 66139 A	AM 2012 66139	AM 2012 66410 A	AM 2012 66410
AM 2012 66165 A	AM 2012 66165	AM 2012 66411 A	AM 2012 66411
		AM 2012 66452 A	AM 2012 66452

1	2
AM 2012 66453 A	AM 2012 66453
AM 2012 66475 A	AM 2012 66475
AM 2012 66490 A	AM 2012 66490
AM 2012 66491 A	AM 2012 66491
AM 2012 66506 A	AM 2012 66506
AM 2012 66527 A	AM 2012 66527
AM 2012 66605 A	AM 2012 66605
AM 2012 66618 A	AM 2012 66618
AM 2012 66639 A	AM 2012 66639
AM 2012 66641 A	AM 2012 66641
AM 2012 66701 A	AM 2012 66701
AM 2012 66716 A	AM 2012 66716
AM 2012 66717 A	AM 2012 66717
AM 2012 66838 A	AM 2012 66838

1	2
AM 2012 66859 A	AM 2012 66859
AM 2012 66863 A	AM 2012 66863
AM 2012 66879 A	AM 2012 66879
AM 2012 66901 A	AM 2012 66901
AM 2012 66909 A	AM 2012 66909
AM 2012 66910 A	AM 2012 66910
AM 2012 66911 A	AM 2012 66911
AM 2012 66956 A	AM 2012 66956
AM 2012 66957 A	AM 2012 66957
AM 2012 67020 A	AM 2012 67020
AM 2012 67021 A	AM 2012 67021
AM 2012 67022 A	AM 2012 67022
AM 2012 67296 A	AM 2012 67296

**ბანაცხადის გამოქვეყნების ნომრის სამიჯბელი საქონლისა
და/ან მომსახურების კლასის მიხედვით**

საქონლისა და/ან მომსახურების კლასი (511)	ბანაცხადის გამოქვეყნების ნომერი (260)
1	AM 2012 66176 A
2	AM 2012 66392 A
2	AM 2012 66641 A
3	AM 2012 65945 A
3	AM 2012 66490 A
4	AM 2012 66863 A
5	AM 2012 65882 A
5	AM 2012 65883 A
5	AM 2012 65884 A
5	AM 2012 65885 A
5	AM 2012 65886 A
5	AM 2012 65887 A
5	AM 2012 66165 A
5	AM 2012 66221 A
5	AM 2012 66222 A
5	AM 2012 66223 A
5	AM 2012 66224 A
5	AM 2012 66225 A
5	AM 2012 66226 A
5	AM 2012 66233 A
5	AM 2012 66234 A
5	AM 2012 66235 A
5	AM 2012 66280 A
5	AM 2012 66281 A
5	AM 2012 66316 A
5	AM 2012 66348 A
5	AM 2012 66349 A
5	AM 2012 66405 A
5	AM 2012 66406 A
5	AM 2012 66452 A

1	2
5	AM 2012 66453 A
5	AM 2012 66879 A
7	AM 2012 66641 A
8	AM 2012 66201 A
9	AM 2012 66392 A
9	AM 2012 66859 A
10	AM 2012 66233 A
10	AM 2012 66234 A
10	AM 2012 66235 A
11	AM 2012 66901 A
12	AM 2012 66274 A
14	AM 2012 66201 A
14	AM 2012 67296 A
16	AM 2012 65968 A
16	AM 2012 66201 A
16	AM 2012 66641 A
18	AM 2012 64242 A
18	AM 2012 64243 A
18	AM 2012 66201 A
20	AM 2012 66201 A
21	AM 2012 66201 A
21	AM 2012 67296 A
24	AM 2012 66201 A
25	AM 2012 64238 A
25	AM 2012 64242 A
25	AM 2012 64243 A
25	AM 2012 64244 A
25	AM 2012 65967 A
25	AM 2012 66201 A
25	AM 2012 66639 A
26	AM 2012 66201 A
27	AM 2012 66201 A

1	2	1	2
28	AM 2012 66201 A	32	AM 2012 66179 A
29	AM 2012 65898 A	32	AM 2012 66605 A
29	AM 2012 66068 A	32	AM 2012 67020 A
29	AM 2012 66410 A	32	AM 2012 67021 A
29	AM 2012 66411 A	32	AM 2012 67022 A
29	AM 2012 66506 A	33	AM 2012 66201 A
30	AM 2012 65971 A	33	AM 2012 66342 A
30	AM 2012 65972 A	33	AM 2012 66475 A
30	AM 2012 66139 A	33	AM 2012 66527 A
30	AM 2012 66343 A	33	AM 2012 67296 A
30	AM 2012 66346 A	34	AM 2012 63956 A
30	AM 2012 66347 A	34	AM 2012 63957 A
30	AM 2012 66491 A	34	AM 2012 66245 A
30	AM 2012 66618 A	34	AM 2012 66909 A
30	AM 2012 66838 A	34	AM 2012 66910 A
30	AM 2012 66956 A	34	AM 2012 66911 A
30	AM 2012 66957 A	35	AM 2012 65968 A
32	AM 2012 65900 A	35	AM 2012 66639 A
32	AM 2012 65901 A	35	AM 2012 66701 A
32	AM 2012 65946 A	35	AM 2012 66716 A
32	AM 2012 65947 A	35	AM 2012 66717 A
32	AM 2012 65971 A	37	AM 2012 66274 A
32	AM 2012 65972 A	38	AM 2012 66167 A
32	AM 2012 66039 A	41	AM 2012 65967 A
32	AM 2012 66040 A	41	AM 2012 66167 A
32	AM 2012 66041 A	42	AM 2012 66167 A
32	AM 2012 66048 A	43	AM 2012 66716 A
32	AM 2012 66068 A	43	AM 2012 66717 A
32	AM 2012 66177 A	43	AM 2012 66956 A
32	AM 2012 66178 A	43	AM 2012 66957 A

დანქარებული პროცედურით რეგისტრირებული სასაქონლო ნიშნის ნომრის საძიებელი საქონლისა და/ან მომსახურების კლასის მიხედვით

საქონლისა და/ან მომსახურების კლასი (511)	დანქარებული პროცედურით რეგისტრირებული სასაქონლო ნიშნის ნომერი (111)
4	M 2012 23207 R
4	M 2012 23208 R
35	M 2012 23207 R
35	M 2012 23208 R
36	M 2012 23204 R
36	M 2012 23205 R
37	M 2012 23207 R
37	M 2012 23208 R
43	M 2012 23206 R

სამრეწველო საკუთრების ოფისიალური ბიულეტენი

24(364)

ბიულეტენების ქართული და ინგლისურენოვანი გამოცემების ელექტრონული ვერსიის გაცნობა შესაძლებელია საქპატენტის ვებგვერდზე (www.sakpatenti.org.ge).

შენიშვნა:

ბიულეტენებში გამოქვეყნებული ობიექტების ზუსტი გამოსახულებები იხილეთ საქპატენტის ვებგვერდზე განთავსებულ ელექტრონულ ვერსიაში.

მთავარი რედაქტორი:	ნ. ბებრიშვილი
რედაქტორი:	ა. შიხაშვილი
პორექტორი:	ლ. ჭანტურია
დამკაბალონებელი:	მ. ორდენიძე
	ქ. სვანიძე
კოლიბრაფიული ჯგუფი:	მ. მეჩტიშვილი
	ი. გოგოლაშვილი
	ლ. დოლიძე

ხელმოწერილია გამოსაცემად: 2012 12 24

ტირაჟი: 40
შეკვეთა №24