



საქართველოს ინტელექტუალური
საკუთრების ეროვნული ცენტრი

საქპატენტი

სამრეწველო საკუთრების

ოფიციალური

ბიულეტენი

**OFFICIAL BULLETIN
OF THE INDUSTRIAL PROPERTY**

3(247)

2008

თბილისი

სამრეწველო საკუთრების

ო ფ ი ც ი ა ლ უ რ ი

ბიულეტენი

**OFFICIAL BULLETIN
OF THE INDUSTRIAL PROPERTY**

3(247)

გამოგონებები

სასარგებლო მოდელები

სამრეწველო ნიშნები

სასაქონლო ნიშნები

**ბიულეტენი მოთავსებული მასალების გამოქვეყნების
თარიღია 2008 წლის 11 თებერვალი**

ბიულეტენი გამოდის თვეში ორჯერ

გამოგონებები

ბანასხადები: №№ 9226; 8957; 9292; 8798; 9172; 9699; 9330; 9246; 9117;
8537; 9062; 9583; 10068; 8580; 9955; 9727-9728; 8975;
8969

სასარგებლო მოდელები

ბანასხადები: №№ 10131; 9946; 10084; 10283; 10265; 9916; 10251; 10306;
10192

სამრეწველო ნიმუშები

ბანასხადები: №№ 450-451; 460

პატენტები გამოგონებებზე (მეორე პუბლიკაცია)

პატენტები: №№ 4299-4312

პატენტები სამრეწველო ნიმუშებზე (მეორე პუბლიკაცია)

პატენტი: №№ 327

სასაქონლო ნიშნები

ეროვნული ბანასხადები: №№ 43078; 43086-43087; 43123; 43308-43309;
43371; 43393; 43398; 43437-43441; 43444-
-43447; 43449-43459; 43461-43462; 43464;
43470; 43522-43524

საერთაშორისო ბანასხადები: №№ 41895; 42144; 42687; 42736-42745;
42749-42750; 42752-42753; 42800-42808;
42810-42815; 42865-42877; 42884-42895;
42897-42907; 42909; 42911-42914;
42916-42918; 42926-42929; 42931-42959;
42961-42972; 42974-42980; 42983-42992;
42994-42997; 42999; 43019-43022;
43024-43025; 43027-430430

რეგისტრირებული სასაქონლო ნიშნები: №№ 18180-18198

საერთაშორისო რეგისტრირებული

სასაქონლო ნიშნები: №№ 38883; 40773-40774; 40851; 41046; 41280;
41294; 41299; 41376; 41411-41417; 41419-
-41441; 41488-41501; 41518-41521; 41523-
-41528; 41530; 41532-41537; 41540-41545;
41547-41558; 41561; 41563-41564; 41569-
-41584; 41586-41588; 41590-41596; 41598-
-41599; 41635-41648

* აპელაციის შემდეგ გამოქვეყნებული განაცხადების ნომრები აღნიშნულია ვარსკვლავით

** სასამართლოს გადაწყვეტილების შემდეგ გამოქვეყნებული განაცხადის ნომრები აღნიშნულია ვარსკვლავით

**საერთაშორისო კოდეზი ბიზლიოგრაფიული მონაცემების
ილენტიფიკაციისათვის**

(გამოგონებები, სასარგებლო მოდელები)

- (10) ექსპერტიზაგავლილი განაცხადის გამოქვეყნების ნომერი;
- (11) პატენტის ნომერი და სახეობის კოდი;
- (21) განაცხადის სარეგისტრაციო ნომერი;
- (22) განაცხადის შეტანის თარიღი;
- (23) საგამოფენო პრიორიტეტის თარიღი ან აღრინდელი პრიორიტეტის მქონე განაცხადის შეტანის თარიღი და, თუ შესაძლებელია, განაცხადის ნომერი;
- (24) თარიღი, რომლიდანაც იწყება პატენტის მოქმედება;
- (31) საპრიორიტეტო განაცხადის ნომერი;
- (32) საპრიორიტეტო განაცხადის შეტანის თარიღი;
- (33) კოდი ქვეყნისა ან რეგიონული ორგანიზაციისა, რომლის უწყებამაც მიანიჭა ნომერი საპრიორიტეტო განაცხადს;
- (44) დამცავი საბუთის ჯერ არმქონე, მაგრამ ექსპერტიზაგავლილი განაცხადის გამოქვეყნების თარიღი და ბიულეტენის ნომერი;
- (45) რეგისტრაცია გავლილი საპატენტო საბუთის გამოქვეყნების თარიღი;
- (51) საერთაშორისო საპატენტო კლასიფიკაციის ინდექსი;
- (54) გამოგონების დასახელება;
- (57) რეფერატის ტექსტი;
- (60) სრულ ექსპერტიზაგავლილ გამოგონებაზე უცხოური საპატენტო უწყების მიერ გაცემული დამცავი საბუთის ნომერი, თარიღი, რომლიდანაც იწყება ამ დამცავი საბუთის მოქმედება, და კოდი ქვეყნისა ან რეგიონული ორგანიზაციისა, რომლის უწყებამაც გასცა ეს დამცავი საბუთი;
- (62) უფრო აღრინდელი განაცხადის ნომერი და, თუ შესაძლებელია, წარდგენის თარიღი გამოცალკეებულ განაცხადის შემთხვევაში;
- (71) განმცხადებლის სახელი, გვარი (ქვეყნის კოდი)*;
- (72) გამომგონებელის სახელი, გვარი (ქვეყნის კოდი);
- (73) პატენტმფლობელის სახელი, გვარი (ქვეყნის კოდი), მისამართი;
- (74) წარმომადგენლის ან პატენტრწმუნებულის სახელი, გვარი;
- (85) საერთაშორისო განაცხადის ეროვნული ფაზის დაწყების თარიღი;
- (86) საერთაშორისო განაცხადის ნომერი და შეტანის თარიღი;
- (87) საერთაშორისო განაცხადის გამოქვეყნების ნომერი და თარიღი.

* ოურიდიული პირის შემთხვევაში ჩაიწერება მისი სახელწოდება

**საერთაშორისო კოდეზი ბიბლიოგრაფიული მონაცემების
ილენტიფიკაციისათვის**

(სამრეწველო ნიმუშები)

- (10) განაცხადის გამოქვეყნების ნომერი;
- (11) ჰატენტის ნომერი და სახეობის უკოდი ან რეგისტრაციის ნომერი;
- (15) რეგისტრაციის თარიღი/ჰატენტის გაგრძელების თარიღი;
- (18) ჰატენტის ან რეგისტრაციის მოქმედების ვადის გასვლის სავარაუდო თარიღი;
- (21) განაცხადის ნომერი;
- (22) განაცხადის შეტანის თარიღი;
- (23) საგამოფენო ჰრიორიტეტის თარიღი ან აღრინდელი ჰრიორიტეტის მქონე განაცხადის შეტანის თარიღი და, თუ შესაძლებელია, განაცხადის ნომერი;
- (24) თარიღი, რომლიდანაც იწყება ჰატენტის მოქმედება;
- (28) სამრეწველო ნიმუშების რაოდენობა განაცხადში;
- (30) საჰრიორიტეტო მონაცემები (განაცხადის ნომერი, განაცხადის შეტანის თარიღი და ორასოიანი უკოდი იმ ორგანიზაციის იდენტიფიკაციისათვის, სადაც იყო წარდგენილი საჰრიორიტეტო განაცხადი);
- (31) საჰრიორიტეტო განაცხადის ნომერი;
- (32) საჰრიორიტეტო განაცხადის შეტანის თარიღი;
- (33) უკოდი ქვეყნისა ან რეგიონული ორგანიზაციისა, რომლის უწყებამაც მიანიჭა ნომერი საჰრიორიტეტო განაცხადს;
- (34) ისმო-ს სტანდარტის - შთ.3 შესაბამისი ორასოიანი უკოდი იმ ორგანიზაციის იდენტიფიკაციისათვის, სადაც იყო წარდგენილი საჰრიორიტეტო განაცხადი;
- (44) სამრეწველო ნიმუშის გამოქვეყნების თარიღი და ბიულეტენის ნომერი (პირველი პუბლიკაცია);
- (45) საერთაშორისო ბიუროს მიერ დარეგისტრირებული სამრეწველო ნიმუშის გამოქვეყნების თარიღი და ბიულეტენის ნომერი;
- (51) სამრეწველო ნიმუშების საერთაშორისო ულასიფიკაცია (ლოკარნოს ულასიფიკაციის ულასი და ქვეულასი);
- (54) სამრეწველო ნიმუშის დასახელება;
- (55) სამრეწველო ნიმუშის გამოსახულება;
- (57) სამრეწველო ნიმუშის არსებითი ნიშნების აღწერა, ფერის ჩათვლით;
- (62) აღრინდელი განაცხადის, რეგისტრაციის ან საბუთის ნომერი და, თუ შესაძლებელია, წარდგენის თარიღი, გამოცალქევებული განაცხადის შემთხვევაში;
- (71) განმცხადებლის სახელი, გვარი (ქვეყნის უკოდი)*, მისამართი;
- (72) ავტორის სახელი, გვარი (ქვეყნის უკოდი);
- (73) ჰატენტმფლობელის სახელი, გვარი (ქვეყნის უკოდი), მისამართი;
- (74) წარმომადგენლის სახელი, გვარი და მისამართი;
- (81) შესაბამისი მონაწილე მხარეები **
 - II. მონაწილე მხარეები, აღნიშნული 1960 წლის აქტის თანახმად
 - III. მონაწილე მხარეები, აღნიშნული 1999 წლის აქტის თანახმად
- (85) მფლობელის მუდმივი საცხოვრებელი ადგილი **;
- (86) მფლობელის მოქალაქეობა **;
- (87) მფლობელის საცხოვრებელი ადგილი **;
- (88) ქვეყანა, სადაც მფლობელს აქვს ნამდვილი და მოქმედი სამრეწველო ან სავაჭრო სანარმო **

* ორიდული პირის შემთხვევაში ჩაიწერება მისი სახელწოდება

** (81), (85), (86), (87), (88) უკოდების მონაცემების აღნიშვნებისათვის გამოიყენება ისმო-ს სტანდარტი

ტის - ST.3 შესაბამისი ორასოიანი კოდი
**გამოგონებებისა და სასარგებლო მოდელების საერთაშორისო
კლასიფიკაციის ინდექსები**

- განყოფილება A – ადამიანის პირველადი მოთხოვნილების საგნები
განყოფილება B – ტექნოლოგიური პროცესები; ტრანსპორტირება
განყოფილება C – ქიმია; მეტალურგია
განყოფილება D – საფეიქრო ნაწარმი; ქალაქი
განყოფილება E – მშენებლობა; სამთო საქმე; სტაციონარული ნაგებობები
განყოფილება F – მექანიკა; განათება; გათბობა; იარაღი; ასაფეთქებელი
სამუშაოები
განყოფილება G – ფიზიკა
განყოფილება H – ელექტრობა

ბიულეტენში გამოქვეყნებული კოდები

- (21) AP 0000 000000 – გამოგონებაზე განაცხადის ნომერი;
(10) AP 0000 0000 A – გამოგონებაზე განაცხადის გამოქვეყნების ნომერი
(პირველი პუბლიკაცია);
(11) P 0000 0000 B – გამოგონების პატენტის ნომერი (მეორე პუბლიკაცია);
(21) API 0000 000000 – შემოტანილ პატენტზე განაცხადის ნომერი;
(11) PI 0000 0000 A – შემოტანილი პატენტის ნომერი (პირველი
პუბლიკაცია);
(21) AU 0000 000000 – სასარგებლო მოდელზე განაცხადის ნომერი;
(10) AU 0000 000 U – სასარგებლო მოდელზე განაცხადის გამოქვეყნების
ნომერი (პირველი პუბლიკაცია);
(11) U 0000 000 Y – სასარგებლო მოდელის პატენტის ნომერი
(მეორე პუბლიკაცია);
(21) AD 0000 000000 – სამრეწველო ნიმუშზე განაცხადის ნომერი;
(10) AD 0000 000 S – სამრეწველო ნიმუშზე განაცხადის გამოქვეყნების
ნომერი (პირველი პუბლიკაცია);
(11) D 0000 000 S – სამრეწველო ნიმუშის პატენტის ნომერი (მეორე
პუბლიკაცია)

**ორასოიანი კოდები და მათი შესაბამისი სახელმწიფოების,
საერთაშორისო და რეგიონალური ორგანიზაციების დასახელება**

(ისმოს სტანდარტი 3)

AD	ანდორა	CK	კუკის კუნძულები
AE	არაბთა გაერთიანებული საამიროები	CL	ჩილე
AF	ავღანეთი	CM	კამერუნი
AG	ანტიგუა და ბარბუდა	CN	ჩინეთი
AI	ანგილია	CO	კოლუმბია
AL	ალბანეთი	CR	კოსტა-რიკა
AM	სომხეთი	CU	კუბა
AN	ანტილის კუნძულები (ნიდერლანდები)	CV	მწვანე კონცხის კუნძულები
AO	ანგოლა	CY	კვიპროსი
AP	საწარმოო საკუთრების აფრიკის რეგიონალური ორგანიზაცია	CZ	ჩეხიის რესპუბლიკა
AR	არგენტინა	DE	გერმანია
AT	ავსტრია	DJ	ჯიბუტი
AU	ავსტრალია	DK	დანია
AW	არუბა	DM	დომინიკა
AZ	აზერბაიჯანი	DO	დომინიკელთა რესპუბლიკა
BA	ბოსნია და ჰერცეგოვინა	DZ	ალჟირი
BB	ბარბადოსი	EA	ევრაზიის საპატენტო ორგანიზაცია (EAPO)
BD	ბანგლადეში	EC	ეკვატორი
BE	ბელგია	EE	ესტონეთი
BF	ბურკინა-ფასო	EG	ეგვიპტე
BG	ბულგარეთი	EH	დასავლეთი საჰარა
BH	ბაჰრეინი	EM	შინაგანი ბაზრის ჰარმონიზაციის უწყება (სასაქონლო ნიშნები და სამრეწველო ნიმუშები (OHIM) ევროპის საპატენტო უწყება
BI	ბურუნდი	EP	
BJ	ბენინი	ER	ერიტრეა
BM	ბერმუდის კუნძულები	ES	ესპანეთი
BN	ბრუნეი-დარუსალამი	ET	ეთიოპია
BO	ბოლივია	FI	ფინეთი
BR	ბრაზილია	FJ	ფიჯი
BS	ბაჰამის კუნძულები	FK	ფოლკლენდის კუნძულები
BT	ბჰუტანი	FO	ფარერის კუნძულები
BV	ბუვეტის კუნძულები	FR	საფრანგეთი
BW	ბოტსვანა	GA	გაბონი
BX	ბენელუქსის სასაქონლო ნიშნების უწყება (BBM) და ბენელუქსის სამრეწველო ნიშნების უწყება (BBDM)	GB	დიდი ბრიტანეთი
BY	ბელორუსია	GD	გრენლანდია
BZ	ბელიზი	GE	საქართველო
CA	კანადა	GH	განა
CD	კონგოს დემოკრატიული რესპ.	GI	გიბრალტარი
CF	ცენტრალური აფრიკის რესპ.	GL	გრენლანდია
CG	კონგო	GM	გამბია
CH	შვეიცარია	GN	გვინეა
CI	კოტ-დ'ივუარი	GQ	ეკვატორული გვინეა

GR	საბერძნეთი	MA	მაროკო
GS	სამხრეთი ჯორჯია და სამხრეთი სენდ-ვიჩის კუნძულები	MC	მონაკო
GT	გვატემალა	MD	მოლდავეთი
GW	გვინეა-ბისაუ	MG	მადაგასკარი
GY	გაიანა	MK	მაკედონია ყოფილი იუგოსლავია
HK	ჰონკონგი	ML	მალი
HN	ჰონდურასი	MM	მიანმა
HR	ხორვატია	MN	მონღოლეთი
HT	ჰაიტი	MO	მაკაო
HU	უნგრეთი	MP	ჩრდ. მარიანას კუნძულები
IB	ინტელექტუალური საკუთრების მსოფლიო ორგანიზაციის (WIPO) საერთაშორისო ბიურო	MR	მავრიტანია
ID	ინდონეზია	MS	მონსერატი
IE	ირლანდია	MT	მალტა
IL	ისრაელი	MU	მავრიკია
IN	ინდოეთი	MV	მალდივი
IQ	ერაყი	MX	მექსიკა
IR	ირანის ისლამური რესპუბლიკა	MW	მალავი
IS	ისლანდია	MY	მალაიზია
IT	იტალია	MZ	მოზამბიკი
JM	იამაიკა	NA	ნამიბია
JO	იორდანია	NE	ნიგერი
JP	იაპონია	NG	ნიგერია
KE	კენია	NI	ნიჟარაგუა
KG	ყირგიზეთი	NL	ნიდერლანდები
KH	კამპუჩია	NO	ნორვეგია
KI	კირიბატი	NP	ნეპალი
KM	კომორის კუნძულები	NR	ნაურუ
KN	სენტ-კიტსი და ნევისი	NZ	ახალი ზელანდია
KP	კორეის სახალხო დემოკრატიული რესპუბლიკა	OA	აფრიკის ინტელექტუალური საკუთრების ორგანიზაცია (OAPI)
KR	კორეის რესპუბლიკა	OM	ომანი
KW	კუვეიტი	PA	პანამა
KY	კაიმანის კუნძულები	PE	პერუ
KZ	ყაზახეთი	PG	პაპუა-ახალი გვინეა
LA	ლაოსი	PH	ფილიპინები
LB	ლიბანი	PK	პაკისტანი
LC	სენტ-ლუსია	PL	პოლონეთი
LI	ლიხტენშტაინი	PT	პორტუგალია
LK	შრი-ლანკა	PW	პალაუ
LR	ლიბერია	PY	პარაგვაი
LS	ლესოტო	QA	კატარი
LT	ლიტვა	RO	რუმინეთი
LU	ლუქსემბურგი	RU	რუსეთის ფედერაცია
LV	ლატვია	RW	რუანდა
LY	ლიბია	SA	საუდის არაბეთი
SB	სოლომონის კუნძულები	TR	თურქეთი

SC	სეიშელის კუნძულები	TT	ტრინიდადი და ტობაგო
SD	სუდანი	TV	ტუვალუ
SE	შვედეთი	TW	ტაივანი, ჩინეთის პროვინცია
SG	სინგაპური	TZ	ტანზანია
SH	წმინდა ელენეს კუნძული	UA	უკრაინა
SL	სლოვენია	UG	უგანდა
SK	სლოვაკია	US	აშშ
SL	სიერა-ლეონე	UY	ურუგვაი
SM	სან-მარინო	UZ	უზბეკეთი
SN	სენეგალი	VA	ვატიკანი
SO	სომალი	VC	სენტ-ვინსენტი და გრენადინები
SR	სურინამი	VE	ვენესუელა
ST	სან-ტომე და პრინსიპი	VG	ვირჯინის კუნძულები (ბრიტანეთი)
SV	სალვადორი	VN	ვიეტნამი
SY	სირია	VU	ვანუატუ
SZ	სვაზილენდი	WO	WIP-ინტელექტუალური საკუთრების მსოფლიო ორგანიზაცია
TC	თერქსის და ჯაიკოსის კუნძულები	WS	სამოა
TD	ჩადი	YE	იემენი
TG	ტოგო	YU	იუგოსლავია
TH	ტაილანდი	ZA	სამხრეთი აფრიკა
TJ	ტაჯიკეთი	ZM	ზამბია
TM	თურქმენეთი	ZW	ზიმბაბვე
TN	ტუნისი		
TO	ტონგა		
TP	აღმოსავლეთი ტიმორი		

1. ბამომონებაზი

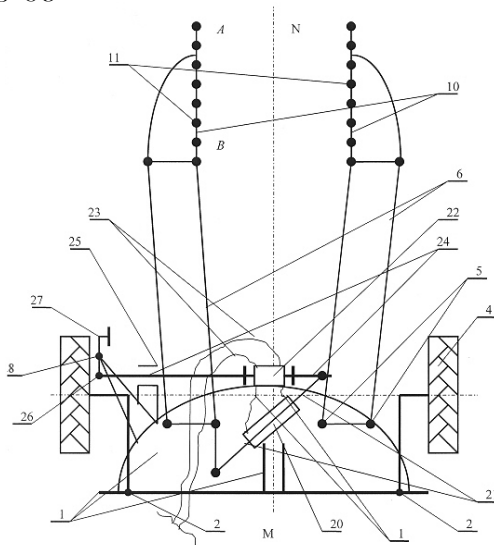
1.1. ბანასხალაზი (რეფერატები)

განაცხადები, რომლებზეც გათვალისწინებულია შედგება "საქპატენტის" სააპელაციო პალატაში, გამოქვეყნებიდან სამი თვის განმავლობაში.

ბანყოფილაზა A

A 01

- (10) AP 2008 9226 A (51) Int. Cl. (2006) A 01 D 78/00
- (21) AP 2006 009226 (22) 2006 02 14
- (71) რევაზ მახარობლიძე (GE)
გურამიშვილის გამზ.5 ბ, ბ.65, 0192, თბილისი (GE);
ომარ თედორაძე (GE)
ჩუბინაშვილის ქ.27, 0164, თბილისი (GE);
ვლადიმერ მირუაშვილი (GE)
დოლიძის ქ.132, 0171, თბილისი (GE);
ვიტალი თევდორაძე (GE)
ქინძმარაულის ქ.7, 0145, თბილისი (GE)
- (72) რევაზ მახარობლიძე (GE);
ომარ თედორაძე (GE);
ვლადიმერ მირუაშვილი (GE);
ვიტალი თევდორაძე (GE).
- (54) **რხევითი მოძველების ფოცხი**
- (57) ფოცხი შეიცავს საკიდი სისტემისა და საყრდენი თვლები 4 მქონე ჩარჩოს 1, რომელზეც დამონტაჟებულია ამძრავის 20 მქონე ზამბარულთითებიანი ძელები 10. თითოეული ძელი ჩარჩოზე დაყენებულია სახსრული პარალელოგრამის 6 საშუალებით, რომელზეც დამაგრებულია მიმართველი 7. მიმართველში მოთავსებულია შტანგა 8, რომელიც დაკავშირებულია აღნიშნულ ძელთან. ამძრავი წარმოადგენს ორმხრივი ქმედების პიდროცილინდრს, რომლის ჭოკები 21 დაკავშირებულია სახსრულ პარალელოგრამებთან.
მუხლები: 1 დამოუკიდებელი
ფიგურა: 6



A 61

- (10) AP 2008 8957 A (51) Int. Cl. (2006) A 61 K 38/18 C 07 K 14/435
- (21) AP 2004 008957 (22) 2004 02 02
- (31) 10/356,264
- (32) 2003 01 31
- (33) US
- (71) ბაიოჯენ აიდეკ მა ინკ. (US)
14, კემბრიჯ სენტერი, კემბრიჯი, მასაჩუსეტსი 02142 (US)
- (72) დინახ, ვენ-იი სახი (US);
ბლეიკ პეპინსკი, რ. (US);
პაულა, ენ ბორიაკ- სიოდინი (US);
სტეფან, ს. მიღერი (US);
ენტონი როსომანდო (US);
ლაურა სილვიანი (US)
- (74) გურამ ციციშვილი
- (85) 2005 08 30
- (86) PCT/US2004/002763, 2004 02 02
- (54) **მუტანტური ნეიბლასტიმო**
- (57) მუტანტური ნეიბლასტინის პოლიპეპტიდი შეიცავს არგინინის ერთ ან რამდენიმე ჩანაცვლებას პოზიციებში 48, 49 ან 51 არადადებითი ამინომჟავური ნაშით.
მუხლები: 1 დამოუკიდებელი
4 დამოკიდებული

A 62

- (10) AP 2008 9292 A (51) Int. Cl. (2006) A 62 D 3/00
- (21) AP 2004 009292 (22) 2004 08 16
- (31) 60/495,621; 60/495,620; 60/495,312
- (32) 2003 08 15; 2003 08 15; 2003 08 15
- (33) US; US; US
- (71) პერმა-ფიქს ენვირონმენტალ სერვისეზ, ინკ. (US)
1940 NW 67თ პლემის, გეინსვილი, FL 32653 (US);
სბრ ტექნოლოჯიზ, ინკ.(US)
200 ვ.სუპერიორ სტრიტ, სიუტ 200, ჩიკაგო, IL 60610 (US)
- (72) ჯონ სტეიტონი (US);
სტივ შნაიდერი (US);
ლუ ე. სენტოფანტი (US);
დევიდ ბეჯერი (US);
დევიდ ა. ირვინი (US);
რენდალ ბ. მარქსი (US)
- (74) თამაზ შილაკაძე
- (85) 2006 03 14
- (86) PCT/US2004/026537, 2004 08 16

(54) ქიმიური აბენტის ჰიდროლიზატების დამოუკიდებელი სერხი

(57) გამოგონება განეკუთვნება ქიმიური იარაღის განადგურების სერსს, კერძოდ, ქიმიური აგენტების ჰიდროლიზატების დამუშავების ახალ სერსს. გამოგონების ერთი ვარიანტი ეხება სერსს, რომელიც ითვალისწინებს ქიმიური აგენტების ჰიდროლიზატების დაჟანგვას წყლის ფენისა და ორგანული ფენის წარმოქმნით, ამასთან წყლის ფენა შეიცავს ფოსფორორგანული ნაერთების გარკვეულ კონცენტრაციას, ხოლო ორგანული ფენა - გარკვეული რაოდენობით გოგირდორგანულ ნაერთებს, და ორგანული ფენის გამოყოფას წყლის ფენიდან.

მუხლები: 5 დამოუკიდებელი
21 დამოკიდებული

დროგენის რეცეპტორისათვის არასტეროიდული ლიგანდის ანდროგენული და ანაბოლური აქტივობა და ცალკე ან კომბინაციაში გამოიყენება ანდროგენ-დამოკიდებული მდგომარეობის სამკურნალოდ.

მუხლები: 31 დამოუკიდებელი
31 დამოკიდებული

ბანყოფილება C

C 07

(10) AP 2008 8798 A (51) Int. Cl. (2006)
C 07 C 233/05
C 07 C 255/50
A 61 K 31/165
A 61 K 31/275

(21) AP 2003 008798 (22) 2003 10 14
(31) 10/270,732; 10/371,213
(32) 2002 10 16; 2003 02 24
(33) US; US

(71) იუნივერსიტი ოფ ტენესი რისერჩ ფაუნდეიშნ (US)
1534 უაიტ ევენიუ, სიუტ 403, ნოქსვილ TN 37996-1527, აშშ (US)

(72) ჯეიმს, ტ. დალტონი (US);
დუეინ დ. მილერი (US);
დონგუა იინ (US);
იელი ჰი (US);
მიტჩელ, ს.სტეინერი (US);
კარენ, ა. ვევერკა (US)

(74) ლილიანა დარახველიძე
(85) 2005 05 16
(86) PCT/US2003/032507, 2003 10 14

(54) ანდროგენის რეცეპტორის ჰალოგენიზირებული სელექტიური მოდულატორები და მათი გამოყენების სერხები

(57) წარმოდგენილია ანდროგენის რეცეპტორის სელექტიური მოდულატორები (SARM), რომელთა სტრუქტურული ფორმულები მოყვანილია გამოგონების ფორმულაში, და მათი ანალოგები, იზომერები, მეთაბოლიტები, წარმოებულები, ფარმაცევტულად მისაღები მარილები, ფარმაცევტული პრეპარატები, N-ოქსიდები, პროწამლის ფორმები, პოლიმორფები, კრისტალები ან მათი ნებისმიერი კომბინაციები; აღნიშნულ ნაერთებს გააჩნია ან-

(10) AP 2008 9172 A (51) Int. Cl. (2006)
C 07 C 235/52
C 07 D 333/08
C 07 D 209/04
C 07 D 241/40
C 07 D 213/02
A 61 K 31/166
A 61 K 31/381
A 61 K 31/404
A 61 K 31/498
A 61 K 31/435
A 61 P 5/00

(21) AP 2004 009172 (22) 2004 06 11

(31) P200301461
(32) 2003 06 13
(33) ES

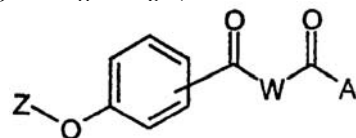
(71) ლაბორატორიოს ს. ა. ლ. გ. ა. ტ., ს.ა.(ES)
კალიე გალ, 30-36, ესპლუგეს და ლიობრეგატ, E-08950 ბარსელონა (ES)

(72) ანა, ფერნანდეს სერატი (ES);
კარმენ, სერა კომასი (ES);
დოლორს, ბალსა ლოპესი (ES);
ამადეუ, ლიებარია სოლდვეილა (ES);
კარლეს, ფარენდოს გალიემი (ES);
იგნასიო ხოსე, მიკელ ბონო (ES);
ხუან ლორენსო, კატენა რუისი (ES);
კარმენ, ლაგუნას არნალი (ES);
არნაუ, კორდომი მონტოია (ES);
კაროლინა, სალსედო როკა (ES);
ნატივიდად, ტოლედო მესა (ES);
პედრო, მარერო გონსალესი (ES);
დიეგო, არო ბატისტა (ES);
ანდრეს, ფერნანდეს გარსია (ES)

(74) თამაზ შილაკაძე
(85) 2006 01 12
(86) PCT/EP2004/006330, 2004 06 11

(54) ახალი ბენზამიდეზი PPARγ-ის მოდულატორების სახით

(57) ნაერთი, ფორმულით



რომელშიც Z, W და A-ს აქვს გამოგონების ფორმულაში მითითებული მნიშვნელობები; აღნიშნული ნაერთები წარმოადგენს PPARγ და PPARγ/PPARδ-ს მოდულატორებს და, შესაბამისად, ვარგისია ამ რეცეპტორებით

განპირობებული დაავადებების, მათ შორის მეტაბოლურ სინდრომთან დაკავშირებული გულ-სისხლძარღვთა დაავადებების, ანთებითი პროცესების, კიბოსა და სხვა სახის დაავადებების პროფილაქტიკისა და/ან მკურნალობისათვის.

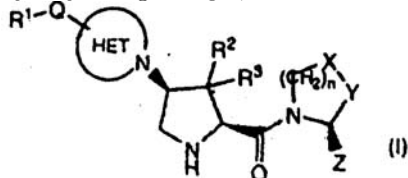
მუხლები: 6 დამოუკიდებელი
10 დამოკიდებული

- (10) AP 2008 9699 A (51) Int. Cl. (2006) C 07 D 403/14
C 07 D 401/14
C 07 D 417/14
C 07 D 413/14
C 07 D 487/04
C 07 D 498/04
A 61 K 31/496
A 61 P 3/10
C 07 D 487/04
C 07 D 241/00
C 07 D 235/00
C 07 D 487/04
C 07 D 249/00
C 07 D 241/00
C 07 D 498/04

- (21) AP 2005 009699 (22) 2005 04 29
- (31) 60/570,300; 60/664,305
- (32) 2004 05 12; 2005 03 21
- (33) US; US
- (71) ფაიზერ პროლაქს ინკ. (US)
ისტერნ პოინტ როუდ, გროტონ, შტატი კონექტიკუტი 06340 (US)
- (72) ბერნარ ჰულინი (FR);
დევიდ ვოლტერ პიოტროვსკი (US)
- (74) შალვა გვარამაძე
- (85) 2006 11 10
- (86) PCT/IB2005/001194, 2005 04 29

(54) პროლინის წარმოებულები და მათი გამოყენება დიპეპტიდილ პეპტიდაზა IV-ის ინჰიბიტორების სახით

(57) ნაერთების, ფორმულით I



რომელშიც მოცემული რადიკალების, HET, n, Q, X, Y და Z-ის მნიშვნელობები განსაზღვრულია აღწერილობაში, მათი პროწამდების, სტერეოიზომერების და ასევე მათი ფარმაცევტულად მისაღები მარილების გამოყენება, დიპეპტიდილ პეპტიდაზა IV-ის ინჰიბიტორების სახით.

მუხლები: 7 დამოუკიდებელი
7 დამოკიდებული

- (10) AP 2008 9330 A (51) Int. Cl. (2006) C 07 D 451/04
C 07 D 451/02
A 61 K 31/46
A 61 P 29/00

- (21) AP 2004 009330 (22) 2004 09 28
- (31) 0323236.0; 0325020.6; 0418566.6
- (32) 2003 10 03; 2003 10 27; 2004 08 19
- (33) GB; GB; GB

(71) ფაიზერ ინკ. (US)
235 ისტ 42 სტრიტ, ნიუ-იორკი, შტატი ნიუ-იორკი 10017 (US)

(72) პოლ ენთონი სტაპლი (GB)

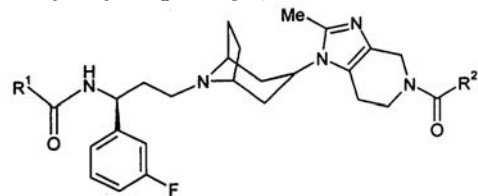
(74) შალვა გვარამაძე

(85) 2006 04 03

(86) PCT/IB2004/003153, 2004 09 28

(54) იმიდაზოპირიდინ ჩანაცვლებული ტროპანის წარმოებულები CCR5 რეცეპტორის ანტაგონისტური აქტიურობით და მათი გამოყენება აივ და ანთების სამკურნალოდ

(57) ნაერთები, ფორმულით



რომლის R¹ და R²-ის მნიშვნელობები მოყვანილია აღწერილობაში, მათი მიღების ხერხები, ფარმაცევტული კომპოზიცია მათ საფუძველზე და მათი თერაპიულად ეფექტური რაოდენობის გამოყენება CCR5 რეცეპტორის მოდულირებასთან დაკავშირებული დარღვევის სამკურნალოდ.

მუხლი: 8 დამოუკიდებელი
14 დამოკიდებული
ცხრილი: 4

- (10) AP 2008 9246 A (51) Int. Cl. (2006) C 07 D 471/04
C 07 D 498/04
A 61 K 31/4375
A 61 K 31/519
A 61 K 31/5365
A 61 P 25/18

- (21) AP 2004 009246 (22) 2004 08 13
- (31) 60/497,370
- (32) 2003 08 22
- (33) US

(71) უორნერ-ლამბერტ კომპანი ლღს (US)
201 ტეიბორ როუდ, მორის ფლეინს, შტატი ნიუ ჯერსი 07950 (US)

(72) ჯერი კლარკი (US);
ჯემი დევისი (US);
დევიდ ფავორი (US);
ლორეინ ფეი (IE);

ლოიდ ფრანკლინი (US);
 კევის ჰენეგარი (US);
 დუგლას ჯონსონი (US);
 ბრაიენ ნიქელსონი (US);
 ლიგონგ ოუ (CN);
 ჯოზეფ თომას რიფაინი (US);
 მაიკლ უოლტერსი (US);
 ენდრიუ დევიდ უაითი (GB);
 უიჯიან უუ (US)

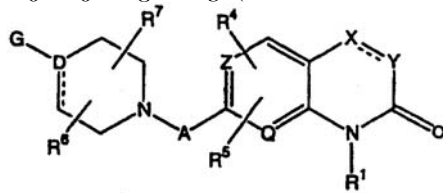
(74) შალვა გვარამაძე

(85) 2006 02 22

(86) PCT/IB2004/002665, 2004 08 13

(54) **[1,8] ნაფთირილინ-2-ონები და მონათმ-
 სავე ნაერთები შიზოფრენის სამკურ-
 ნალოდ**

(57) ნაერთები, ფორმულით I



1

(R¹, R⁴, R⁵, R⁶, R⁷, X, Y, Z, A, D, G და Q მნიშ-
 ვნებლობები განსაზღვრულია აღწერილო-
 ბაში), ან მათი ფარმაცევტულად მისაღები
 მარილი, მიღების ხერხი, შემცველი ფარმა-
 ცევტული კომპოზიცია და გამოყენება ცალ-
 კეული ეპიზოდური ან განმეორებითი დეპრე-
 სიული დარღვევების და ნეიროდეგენერაცი-
 ული დარღვევების სამკურნალოდ.

მუხლები: 7 დამოუკიდებელი
 9 დამოკიდებული

(10) AP 2008 9117 A (51) Int. Cl. (2006)
 C 07 H 15/16
 A 61 K 31/7052

(21) AP 2004 009117 (22) 2004 06 17
 (31) 60/479,502; 60/479,296; 10/642,807;
 10/777,455
 (32) 2003 06 17; 2003 06 17; 2003 08 15;
 2004 02 11
 (33) US; US; US; US
 (71) ვიკურონ ფარმასეუტიკალს ინკ.(US)
 34790 არდენტექ კორპ, ფრემონტ, შტატი
 კალიფორნია 94555 (US)

(72) ჯეისონ გუსტაფ ლიუისი (US);
 სამპათ-კუმარ ანანდანი (IN);
 ჰარდვინ ო'დაუდი (GB);
 მიხაილ ფიოდოროვიჩ გორდეევი (US)

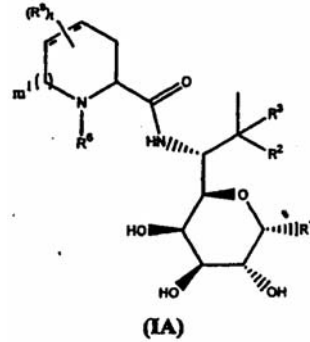
(74) შალვა გვარამაძე

(85) 2005 12 16

(86) PCT/US2004/019689, 2004 06 17

(54) **ლინკომიცინის ახალი წარმოებულები
 ანტიმიკრობული აქტიურობით**

(57) ნაერთი, ფორმულით (IA)



(IA)

(R¹, R², R³, R⁶, R⁹, t და m მნიშვნელობები გან-
 საზღვრულია აღწერილობაში), ან მისი პრო-
 წამალი და/ან ფარმაცევტულად მისაღები
 მარილი, შემცველი ფარმაცევტული კომპო-
 ზიცია და მათი გამოყენება ძუძუმწოვარში
 მიკრობული ინფექციის სამკურნალოდ.

მუხლები: 22 დამოუკიდებელი
 7 დამოკიდებული

(10) AP 2008 8537 A (51) Int. Cl. (2006)
 C 07 H 7/04
 C 07 H 15/20
 A 61 K 31/70

(21) AP 2003 008537 (22) 2003 05 15
 (31) 10/151,436
 (32) 2002 05 20
 (33) US

(71) ბრისტოლ-მაიერს სქუიბ კო.(US)
 პ.ო. ბოქს 4000, როუტ 206 ენდ
 პროვინსლაინ როუდ, პრინსტონი,
 NJ 08543-4000 (US)

(72) ბრიუს ელზევერტი (US);
 უილიამ ნ. უოშბერნი (US);
 ფილიპ მ. შერი (US);
 განგ ვუ (US);
 უეი მენგი (US)

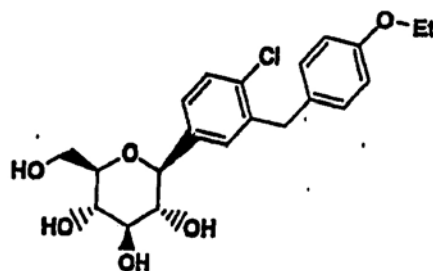
(74) თამაზ შილაკაძე

(85) 2004 12 17

(86) PCT/US2003/015591, 2003 05 15

(54) **C-არტილ გლუკოზიდი SGLT2 ინჰიბიტო-
 რები და მათი მიღების ხერხი**

(57) ნაერთი, ფორმულით



მისი მიღების ხერხები, ფარმაცევტული კომ-
 ბინაცია, რომელიც შეიცავს SGLT2 ინჰიბი-
 ტორს და დიაბეტის საწინააღმდეგო აგენტს
 და მათი თერაპიულად ეფექტური რაოდენ-

ნობის გამოყენება II ჯგუფის დიაბეტით გამოწვეული დაავადების, მდგომარეობის და დარღვევის სამკურნალოდ.
 მუხლი: 7 დამოუკიდებელი
 10 დამოკიდებული

(10) AP 2008 9062 A (51) Int. Cl. (2006) C 07 K 16/46 A 61 K 39/395

- (21) AP 2004 009062 (22) 2004 04 22
- (31) 2003-0092
- (32) 2003 04 23
- (33) CU
- (71) სენტრო დე ინმუნოლოხია მოლეკულარ (CU)
 კალიე 216 ესკ. 15, ატაბეი, პლაია, 12100 სიუდა დე ლა პავანა (CU)
- (72) ლოუდეს ტატიანა როკე ნავარო (CU);
 კრისტინა მარია მატეო დე აკოსტა დელ რიო (CU);
 მახელ როდრიგეს გონსალესი (CU);
 გერტრუდის როხას დორანტესი (CU);
 არიელ ტალავერა პერესი (CU);
 ერნესტო მორენო ფრიასი (CU)
- (74) შალვა გვარამაძე
- (85) 2005 11 17
- (86) PCT/CU2004/000006, 2004 04 22
- (54) ***N-გლიკოლილ-GM3-განგლიოზიდის ამომცნობი რეკომბინანტული ანტისხეულები და მათი შრატმენტები, და მათი გამოყენება სიმსივნის დიაგნოსტიკისათვის და სამკურნალოდ***

(57) წარმოდგენილია თავის 14F7 მონოკლონური ანტისხეულის ჰუმანიზებული ვარიანტი და მისი ერთჯაჭვიანი ფრაგმენტი, რომელიც შეიცავს წერტილოვან მუტაციებს ანტისხეულების იმუნო-გენერობის შესამცირებლად. აღნიშნული ანტისხეულების მიერ N-გლიკოლილ-GM3-განგლიოზიდის ანტიგენის ამოცნობის უნარს იყენებენ მეკრდის სიმსივნისა და მელანომის იდენტიფიკაციისათვის და სამკურნალოდ.
 მუხლები: 11 დამოუკიდებელი
 15 დამოკიდებული
 ფიგურა: 7

C 22

(10) AP 2008 9583 A (51) Int. Cl. (2006) C 22 C 33/04

- (21) AP 2006 009583 (22) 2006 08 16
- (71) გივი დგებუაძე (GE)
 კ. გამსახურდიას გამზ. 14, ბ. 25, 0115, თბილისი (GE);
 მალხაზ ნიქაბაძე (GE)
 ლ. ქიაჩელიძის ქ. 26, ბ. 6, 0108,

თბილისი (GE);
 ბიძინა გოგორიშვილი (GE)
 ირ. აბაშიძის ქ. 22-ა, ბ. 6, 0179, თბილისი (GE);
 მარინა ჭუმბაძე (GE)
 პეტრიწის ქ. 4-ა, ბ. 6, 0131, თბილისი (GE);
 ლაისმან შამუგია (GE)
 მუხიანის დას., IV ბ მკრ., კორპ.45, ბ. 43, 0172, თბილისი (GE);
 ანდრო დგებუაძე (GE)
 კ. გამსახურდიას გამზ. 14, ბ. 25, 0115, თბილისი (GE)

- (72) გივი დგებუაძე (GE);
 მალხაზ ნიქაბაძე (GE);
 ბიძინა გოგორიშვილი (GE);
 მარინა ჭუმბაძე (GE);
 ლაისმან შამუგია (GE);
 ანდრო დგებუაძე (GE)
- (54) ***მადანთერმულ ელექტროლუმენში საშუალონახშირბადიანი მანგანუმის შენადნობის მიღების ხერხი***
- (57) ახორციელებენ მანგანუმის კონცენტრატისა და კირის სახით დაფლუსული აგლომერატისა და აღმდგენლის სახით სილიკომანგანუმის შემცველი კაზმის ღუმელში ჩატვირთვას, დნობას და ნადნობის ღუმლიდან გამოშვებას, ამასთან, დაფლუსული აგლომერატის ფუძიანობა არის 2.5-3.5; დაფლუსული აგლომერატის 2.5-3.0 ფუძიანობის დროს შენადნობთან ერთად იღებენ გადასამუშავებელ წიდას, ხოლო 3.0-3.5 ფუძიანობის დროს ხდება მანგანუმის მაქსიმალური ამოღება.
 მუხლები: 1 დამოუკიდებელი
 2 დამოკიდებული

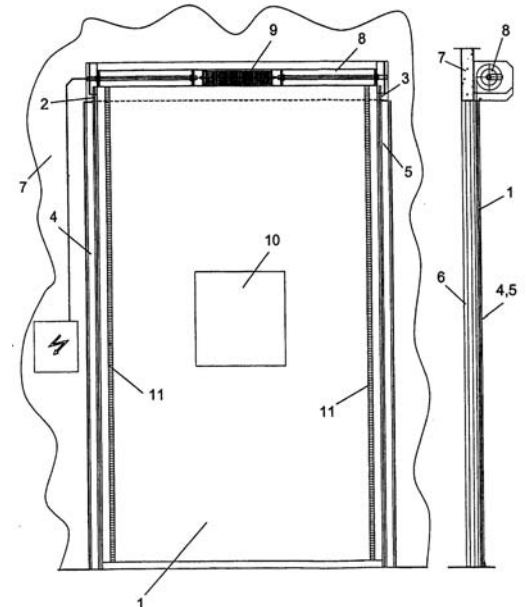
(10) AP 2008 10068 A (51) Int. Cl. (2006) C 22 F 1/18

- (21) AP 2007 010068 (22) 2007 05 17
- (71) ომარ მიქაძე (GE)
 დიდი დილომი, დემეტრე თავდადებულის ქ.12, ბ.8, 0131, თბილისი (GE);
 ელგუჯა ქუთელია (GE)
 დიღმის მას., V კვარტ., კორპ. 20, ბ.97, 0159, თბილისი (GE);
 დავით გვენცაძე (GE)
 ვაჟა-ფშაველას გამზ., V კვარტ., კორპ.4, ბ. 184, 0186, თბილისი (GE);
 ბორის ბულია (GE)
 ოდესის ქ.29, 0160, თბილისი (GE);
 ნარგიზა ჯაბიშვილი (GE)
 ვაჟა-ფშაველას გამზ. V კვარტ. კორპ.4, ბ.112, 0186, თბილისი (GE);
 დავით ძნელაძე (GE)
 ვაჟა-ფშაველას გამზ. V კვარტ., კორპ.4, ბ. 112, 0186, თბილისი (GE);
 ოლღა წურწუშია (GE)

- გუთნის ქ.6, 0103, თბილისი (GE);
- გიორგი მიქაძე(GE)
- დიდი დიდოში, დემეტრე თავადადებულის ქ. 12, ბ. 8, 0131, თბილისი (GE);
- ლია გვენცაძე (GE)
- ვაჟა-ფშაველას გამზ., V კვარტ., კორპ.4, ბ. 184, 0186, თბილისი (GE)
- (72) ომარ მიქაძე (GE);
- ელგუჯა ქუთელია (GE);
- დავით გვენცაძე (GE);
- ბორის ბულია (GE);
- ნარგიზა ჯაბიშვილი (GE);
- დავით ძნელაძე (GE);
- ოლღა წურწუშია (GE);
- გიორგი მიქაძე (GE);
- ლია გვენცაძე (GE)
- (54) **Fe-Cr-Al შუბის ანტიკოროზიული შენადნობების ტრიბოტექნიკური მახასიათებლების თვისობრივად გაზრდის ხერხი**
- (57) რკინა-ქრომ-ალუმინის ფუძის ანტიკოროზიული შენადნობების ტრიბოტექნიკური მახასიათებლების თვისობრივად გაზრდის ხერხი ითვალისწინებს, ზედაპირულ ოქსიდირებას ფურჩის წარმოქმნით ჰაერის ატმოსფეროში 1200°C-ზე ტემპერატურაზე 45-60 წუთის განმავლობაში, ამ ფურჩის გაქვინტვას რკინის ჰიდროფოსფატით ოთახის ტემპერატურაზე და თერმულ დამუშავებას 600°C-ზე 2 საათის განმავლობაში.
- მუხლები: 1 დამოუკიდებელი ცხრილი: 1

დოლს 8, რომელზე დახვეული შტორიც წარმოქმნის რულონს 31 ფორმირებულს ხეობით, რომლებიც წარმოადგენს მოძრავი შტორის ერთმანეთზე განლაგებულ ფენებს და შემაკავებელ საშუალებებს 11, რომლებიც ეწინააღმდეგება შტორის დახვეულ მდგომარეობაში გადაადგილებისას აღნიშნული ხეობით ნაკეცების და ნაოჭების წარმოქმნას და მათ სრიალს ერთმანეთის მიმართ.

მუხლები: 3 დამოუკიდებელი
19 დამოკიდებული
ფიგურა: 32



ბანყოფილება E

E 06

- (10) AP 2008 8580 A (51) Int. Cl. (2006) E 06 B 9/17 E 06 B 9/56
- (21) AP 2003 008580 (22) 2003 06 13
- (31) 2002/0387
- (32) 2002 06 13
- (33) BE
- (71) დინაკო ენტერნასიონალ ს.ა. (BE) ბულვარ ქუჩერალ ვაის 16 დ, B-1030 ბრიუსელი (BE)
- (72) ბენუა კონერაეტს (BE)
- (74) ლილიანა დარახველიძე
- (85) 2005 01 12
- (86) PCT/BE2003/00106, 2003 06 13
- (54) **მოწყობილობა მოძრავი შტორით, განკუთვნილი კარის ან ფანჯრის ღირბის დასახურად**
- (57) შტორი 1 დახურულ და ღია მდგომარეობებს შორის გადაადგილდება მიმართველ არხებში 4 და 5. მოწყობილობა შეიცავს

ბანყოფილება F

F 02

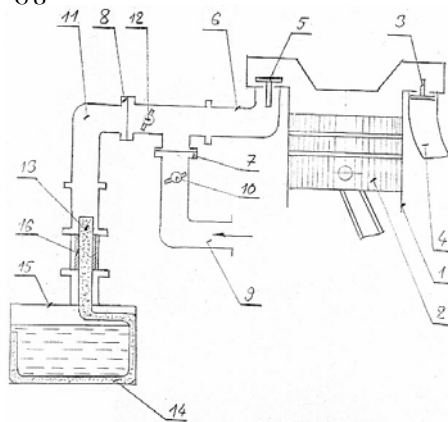
- (10) AP 2008 9955 A (51) Int. Cl. (2006) F 02 M 31/18 F 02 M 17/24
- (21) AP 2007 009955 (22) 2007 04 02
- (71) თამაზ მეგრელიძე (GE) ჯავახიშვილის ქ.12, ბ.11, 0108, თბილისი (GE); თეიმურაზ გუგულაშვილი (GE) დიდმის მას., III კვარტ., 20 კორპ. ბ.10, 0159, თბილისი (GE); ლევან გუგულაშვილი (GE) დიდმის მას., III კვარტ. 20 კორპ. ბ.10, 0159, თბილისი (GE); გივი გუგულაშვილი (GE) ვლდანის მას. III მკრ. კორპ.77, ბ.31, 0167, თბილისი (GE)
- (72) თამაზ მეგრელიძე (GE); თეიმურაზ გუგულაშვილი (GE); ლევან გუგულაშვილი (GE); გივი გუგულაშვილი (GE)

(54) შიბაწვის ძრავას კვების სისტემა

(57) სისტემა შეიცავს მუშა ცილინდრებს 1, რომლებიც მილყელებით დაკავშირებულია ნამწვი აირების გამომშვებ მილთან 4 და შემრევ საკანთან 6, შემრევი საკანი, თავის მხრივ აღჭურვილია ჰაერის შემყვანი მილყელით 7 და საწვავის ავზთან მიერთებული საწვავის შემყვანი მილგამტართ 11. გარდა ამისა, იგი დამატებით აღჭურვილია ფითილით 13, რომლის ნაწილით ამოგებულია საწვავის ავზი 14, ნაწილი კი გამოყვანილია საწვავის შემყვან მილგამტარში. სისტემა აღჭურვილია აგრეთვე ელექტრული კვების წყაროსთან მიერთების შესაძლებლობის მქონე ფითილის გამასურებელი ელემენტით 16.

მუხლები: 1 დამოუკიდებელი

ფიგურა: 1



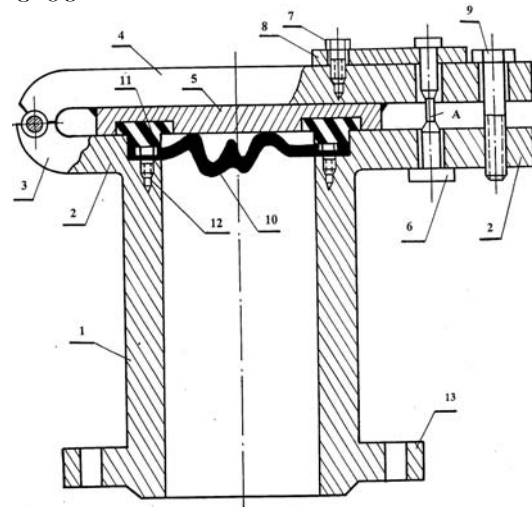
ლევან გავაშელი (GE)

(54) პილრაკლიკური ღარტყმისბან დამცავი მოწყობილობა

(57) მოწყობილობაში გადასახსნელი სახურავი 4 კორპუსის 1 მილტუჩთან 2 შეერთებულია შესუსტებული კვების A დაკალიბრებული საწვევტი ჭანჭიკის 6 მეშვეობით. ამასთან, მოწყობილობა შეიცავს ელასტომერისაგან დამზადებულ მემბრანას 10, რომლის ფართობი მნიშვნელოვნად მეტია კორპუსის განმტვირთავი მილყელის განივი კვების ფართობზე და კორპუსის ზედა ტორსზე სიმეტრიულად ხისტად არის დამაგრებული.

მუხლები: 1 დამოუკიდებელი

ფიგურა: 1



F 16

(10) AP 2008 9727 A (51) Int. Cl. (2006) F 16 K 17/14 F 16 K 17/40

(21) AP 2006 009727 (22) 2006 12 05

(71) ლეონ მახარაძე (GE) ზესტაფონის ქ. 18, კორპ. 2, ბ. 12, 0180, თბილისი (GE); კახი ხატიაშვილი (GE) საბურთალოს ქ. 40, ბ.54, 0194, თბილისი (GE); ვლადიმერ სილაგაძე (GE) რადიანის ქ.20, ბ.9, 0179, თბილისი (GE); მარად ჯანგიძე (GE) გლდანის მას. IV მკრ., კორპ.92ა, ბ.38, 0167, თბილისი (GE); რევაზ ნასყიდაშვილი (GE) ქურდიანის ქ.31, 0112, თბილისი (GE); ლევან გავაშელი (GE) იყალთოს ქ.8, ბ.10, 0171, თბილისი (GE)

(72) ლეონ მახარაძე (GE); კახი ხატიაშვილი (GE); ვლადიმერ სილაგაძე (GE); მარად ჯანგიძე (GE); რევაზ ნასყიდაშვილი (GE);

(10) AP 2008 9728 A (51) Int. Cl. (2006) F 16 L 55/04

(21) AP 2006 009728 (22) 2006 12 05

(71) ლეონ მახარაძე (GE) ზესტაფონის ქ. 18, კორპ. 2, ბ. 12, 0180, თბილისი (GE); კახი ხატიაშვილი (GE) საბურთალოს ქ. 40, ბ.54, 0194, თბილისი (GE); ვლადიმერ სილაგაძე (GE) რადიანის ქ.20, ბ.9, 0179, თბილისი (GE); მარად ჯანგიძე (GE) გლდანის მას. IV მკრ., კორპ.92ა, ბ.38, 0167, თბილისი (GE); რევაზ ნასყიდაშვილი (GE) ქურდიანის ქ.31, 0112, თბილისი (GE); ლევან გავაშელი (GE) იყალთოს ქ.8, ბ.10, 0171, თბილისი (GE)

(72) ლეონ მახარაძე (GE); კახი ხატიაშვილი (GE); ვლადიმერ სილაგაძე (GE); მარად ჯანგიძე (GE); რევაზ ნასყიდაშვილი (GE); ლევან გავაშელი (GE)

(54) **ჰიდროგლიკური დარტყმისაგან დამცავი მოწყობილობა**

(57) მოწყობილობა შეიცავს მაგისტრალურ მილსადენთან 1 გადამყვანი მადროსირებელი მილყელით 3 შეერთებულ კორპუსს 2 და მასში მოთავსებულ დრეკად მადემპფირებელ ორგანოს ჰაერით შევსებული ჰერმეტიკული სფეროების სახით 7, რომლებიც განთავსებულია ელასტომერულ მასაში 8.

მუხლები: 1 დამოუკიდებელი ფიგურა: 1

ბანყოფილება H

H 04

(10) AP 2008 8975 A (51) Int. Cl. (2006) H 04 B 1/38 H 04 L 1/00 H 04 Q 7/38

(21) AP 2004 008975 (22) 2004 02 11

(31) 60/448,233

(32) 2003 02 13

(33) US

(71) ინტერდიჯიტალ ტექნოლოჯი კორპორეიშენ (US)

300 დელავერ ავენიუ, სუიტ 527, უილმინგტონი, DE 19801 (US)

(72) ელდად ზეირა (US);

გუოდონგ ზანგი (CN);

სტივენ ი. ტერი (US);

ჯეიმზ მ. მილერი (US)

(74) შალვა გვარამაძე

(85) 2005 09 13

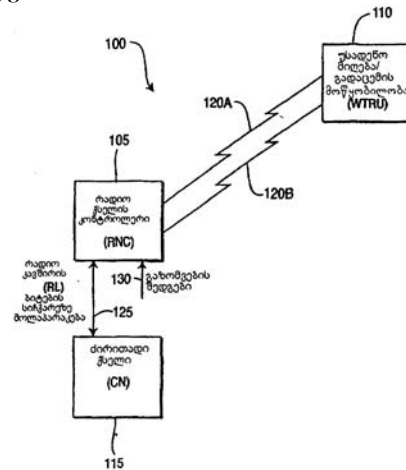
(86) PCT/US2004/004439, 2004 02 11

(54) **უსადენო კომუნიკაციის ხერხი და სისტემა მონაცემთა ბიტების სიჩქარის სამართავად რადიოკავშირის ხაზის (RL) ხარისხის შესანარჩუნებლად. სისტემა შეიცავს საბაზო ქსელს (CN), რადიოქსელის კონტროლერს (RNC) და, სულ ცოტა, ერთ უსადენო მიმღებ/გადამცემ მოწყობილობას (WTRU). RL მყარდება RNC-სა და WTRU-ს შორის. RNC ადგენს მონაცემთა ბიტების გარანტირებულ სიჩქარეს, მონაცემთა ბიტების მაქსიმალურ სიჩქარეს და RL-თან ასოცირებულ მონაცემთა ბიტების მიმდინარე სიჩქარეს. როდესაც RNC გამოავლენს ხდომილობას, რომელიც RL-ის ხარისხის მნიშვნელოვნად გაუარესების მაჩვენებელია, RNC ამცირებს მონაცემთა ბიტების მიმდინარე სიჩქარეს. შემდეგ, ადგენის პროცესში, თუ მსგავსი ხდომილობა არ ხდება დად-**

(57) წარმოდგენილია უსადენო კომუნიკაციის ხერხი და სისტემა მონაცემთა ბიტების სიჩქარის სამართავად რადიოკავშირის ხაზის (RL) ხარისხის შესანარჩუნებლად. სისტემა შეიცავს საბაზო ქსელს (CN), რადიოქსელის კონტროლერს (RNC) და, სულ ცოტა, ერთ უსადენო მიმღებ/გადამცემ მოწყობილობას (WTRU). RL მყარდება RNC-სა და WTRU-ს შორის. RNC ადგენს მონაცემთა ბიტების გარანტირებულ სიჩქარეს, მონაცემთა ბიტების მაქსიმალურ სიჩქარეს და RL-თან ასოცირებულ მონაცემთა ბიტების მიმდინარე სიჩქარეს. როდესაც RNC გამოავლენს ხდომილობას, რომელიც RL-ის ხარისხის მნიშვნელოვნად გაუარესების მაჩვენებელია, RNC ამცირებს მონაცემთა ბიტების მიმდინარე სიჩქარეს. შემდეგ, ადგენის პროცესში, თუ მსგავსი ხდომილობა არ ხდება დად-

გენილი ლოდინის პერიოდის განმავლობაში, RNC ადგენს მონაცემთა ბიტების მიმდინარე სიჩქარეს მონაცემთა ბიტების მაქსიმალურ სიჩქარემდე.

მუხლები: 3 დამოუკიდებელი ფიგურა: 4



(10) AP 2008 8969 A (51) Int. Cl. (2006) H 04 Q 7/38 H 04 Q 7/00

(21) AP 2004 008969 (22) 2004 02 11

(31) 60/446,716; 10/729,675

(32) 2003 02 11; 2003 12 05

(33) US; US

(71) ინტერდიჯიტალ ტექნოლოჯი კორპორეიშენ (US)

300 დელავერ ავენიუ, სუიტ 527, უილმინგტონი, DE 19801 (US)

(72) სტივენ ი. ტერი (US);

ჯეიმზ მ. მილერი (US)

(74) შალვა გვარამაძე

(85) 2005 09 09

(86) PCT/US2004/004440, 2004 02 11

(54) **"წერტილი-წერტილი" მომსახურებასა და "წერტილი-მრავალი წერტილი" მომსახურებას შორის უსადენო მიმღებ/გადამცემი მოწყობილობის (WTRU) შესაძლებლობის განაწილების ხერხი და აპარატურა**

(57) წარმოდგენილია ხერხი და აპარატურა "წერტილი - წერტილი" (PtP) და "წერტილი - მრავალი წერტილი" (PtM) მომსახურებას შორის უსადენო მიმღებ/გადამცემი მოწყობილობის (WTRU) შესაძლებლობის განაწილებლად. ხერხი ეხება კონკრეტულ და ზოგად PtP/PtM შესაძლებლობებს, განაწილებულს PtP და PtM შორის. ხერხი ითვალისწინებს პროცედურებისა და სხვადასხვა სცენარების გამოყენებას PtP და PtM მომსახურების დაწესება/გაშვების კოორდინირებისა და WTRU-ს PtP/PtM შესაძლებლობების განაწილებლად უნივერსალური სატელეკომუნი-

კაციო სისტემის მიწისზედა რადიოწვდომის
ქსელში (UTRAN).

მუხლები: 10 დამოუკიდებელი
41 დამოკიდებული

ფიგურა: 6

2. სასარგებლო მოდელები
2.1. ბანასხალი (რეფერატები)

განაცხადები, რომლებზეც გათვალისწინებულია შედგება "საქპატენტის" სააპელაციო პალატაში, გამოქვეყნებიდან სამი თვის განმავლობაში.

ბანყოფილება A

A 01

(10) AU 2008 10131 U (51) Int. Cl. (2006)
A 01 G 1/00
A 01 C 14/00

(21) AU 2007 010131 (22) 2007 06 13
 (71) იუზა ვასაძე (GE)
 ი.ჭავჭავაძის გამზ.11, ბ.13, 0179,
 თბილისი (GE);
 ნადეჟნა მიროტაძე (GE)
 ვაჟა-ფშაველას გამზ. VI კვარტ., 38/11,
 0186, თბილისი (GE);
 ლალი გოგინავა (GE)
 ვ.ბერიძის ქ. 11/4, 0108, თბილისი (GE)

(72) იუზა ვასაძე (GE);
 ნადეჟნა მიროტაძე (GE);
 ლალი გოგინავა (GE)

(54) **ბუჩქოვან კულტურათა ერთშტამბიან მცენარეულ ფორმირების ხერხი**

(57) ხერხი ითვალისწინებს მცენარეთა დარგვას და ნერვის შტამბზე ფესვის ყელიდან 4-5სმ სიმაღლეზე 30-35 სმ დიამეტრის პოლიეთილენის საფენის შემოსხვევას, ჩანაჭურით რადიუსის მიმართულებით, რომელსაც აძლევენ კონუსის ფორმას და ფარავენ 3 - 4 სმ სისქის მიწის ფენით.

ცხრილი: 2
 ფიგურა: 2

ბანყოფილება B

B 65

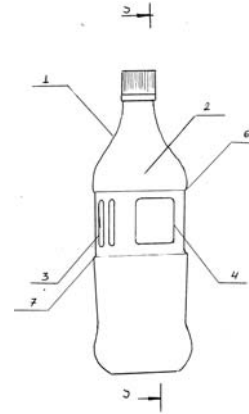
(10) AU 2008 9946 U (51) Int. Cl. (2006)
B 65 D 1/02

(21) AU 2007 009946 (22) 2007 03 29
 (71) ზურაბ ელოშვილი (GE)
 იოსებობის ქ.72, ბ.9, 0160, თბილისი (GE)
 (72) ზურაბ ელოშვილი (GE)
 (74) გიორგი ღვინჯილია
 (54) **ჭურჭელი**

(57) ჭურჭელი შეიცავს, სულ მცირე, ორ ნაკვეთურს შესაბამისად თხევადი და მყარი პროდუქტების ცალ-ცალკე განსათავსებლად, თხევადი პროდუქტის განსათავსებელ ნაკვეთურს 2 წარმოადგენს ჭურჭლის შიგა მოცულობა, ხოლო მყარი პროდუქტის განსათავსებელი ნაკვეთურები შესრულებულია ჭურჭლის გარე ზედაპირზე ჩადრმავებათა 3 და 4 სახით. მყარი პროდუქტის განსათავსებელი ნაკვეთურები შესრულებულია

მასში პროდუქტის მჭიდროდ ფიქსაციის შესაძლებლობით ან აღჭურვილია საერთო ან ცალკეული ჩამკეტებით 5.

ფიგურა: 3

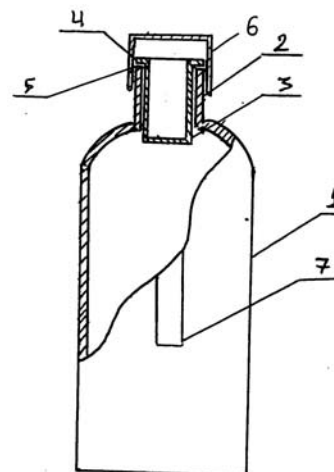


(10) AU 2008 10084 U (51) Int. Cl. (2006)
B 65 D 1/02

(21) AU 2007 010084 (22) 2007 05 23
 (71) ზურაბ ელოშვილი (GE)
 იოსებობის ქ.72, ბ.9, 0160, თბილისი (GE)
 (72) ზურაბ ელოშვილი (GE)
 (74) გიორგი ღვინჯილია
 (54) **ჭურჭელი**

(57) ჭურჭელი შეიცავს ერთმანეთთან დაკავშირებულ, სულ მცირე, ორ ტევადობას 1 და 3. პირველ ტევადობას 1 აქვს ყელი 2, ხოლო მეორე ტევადობა 3, რომელსაც აქვს პირველი ტევადობის ყელის ფორმა, ჩადრმულია პირველში ყელის მხრიდან. მეორე ტევადობის გარე ზედაპირზე პერიმეტრის გასწვრივ შესრულებულია შვერილი 4, რომლითაც იგი ეყრდნობა პირველი ტევადობის ყელის ზედა ნაწილს 5. სახურავი 6 საერთოა ორივე ტევადობისათვის.

ფიგურა: 1



ბანყოფილება C

C 22

(10) AU 2008 10283 U (51) Int. Cl. (2006) C 22 C 33/04

(21) AU 2007 010283 (22) 2007 09 25

(71) როლანდ ლაბაძე (GE)

ნუცუბიძის ფერდ., IV მკრ., სტუ-ს საერთო საცხოვრებელი, კორპ. 2., ბ. 212ა, 0183, თბილისი (GE)

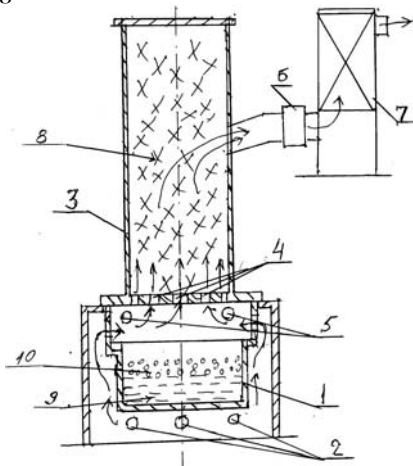
(72) როლანდ ლაბაძე (GE)

(54) ტყვიის აკუმულატორის ვირფიტების ლითონური და აქტიური მასის გამაცალკეველი ღუმელი

(57) ღუმელი შეიცავს ლითონის ქვაბს 1, რომელიც ქვემოდან ხურდება სანთურებით 2. ამასთან, ქვაბის ზემოთ განლაგებულია შახტი 3, რომელსაც ქვედზე აქვს ბადე 4 და დამატებითი სანთურები 5.

მუხლები: 1

ფიგურა: 1



ბანყოფილება E

E 01

(10) AU 2008 10265 U (51) Int. Cl. (2006) E 01 C 9/00 E 02 D 17/20

(21) AU 2007 010265 (22) 2007 09 14

(71) რევაზ ბოკერია (GE)

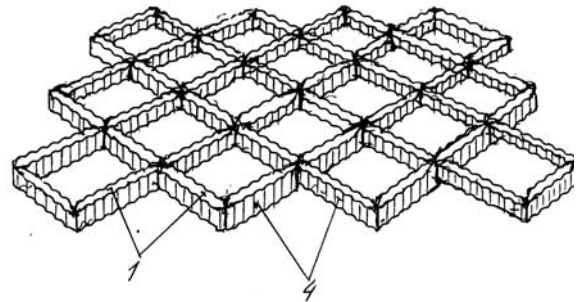
პეკინის ქ.14, ბ.49, 0171, თბილისი (GE)

(72) რევაზ ბოკერია (GE)

(54) ელემენტი მზის საფარის მასალის ლოკალიზაციისათვის

(57) ელემენტი შედგება ოთხი დაარმატურებული ბეტონის დეროსაგან 1, რომლებიც ერთმანეთთან დაკავშირებულია დრეკალი კავშირებით 2 გაშლილ მდგომარეობაში რომბის

მიღების შესაძლებლობით, დეროებს კვეთში აქვს მართკუთხა ფორმა, ირიბად წაკვეთილი მომრგვალებულწვერიანი ბოლოები 3 და პროფილირებული გვერდითა ზედაპირები 4. ფიგურა: 4



E 03

(10) AU 2008 9916 U (51) Int. Cl. (2006) E 03 C 1/26

(21) AU 2007 009916 (22) 2007 03 09

(71) თეიმურაზ მაისურაძე (GE)

ვაჟა-ფშაველას II კვარტ. კორპ.19, ბ.59, 0186, თბილისი (GE);

ვახტანგ მაისურაძე (GE)

ვაჟა-ფშაველას II კვარტ. კორპ. 21, ბ.59, 0186, თბილისი (GE);

თამაზ კალანდაძე (GE)

აღ.ეაზბუგის გამზ. 31, ბ.4, 0160, თბილისი (GE)

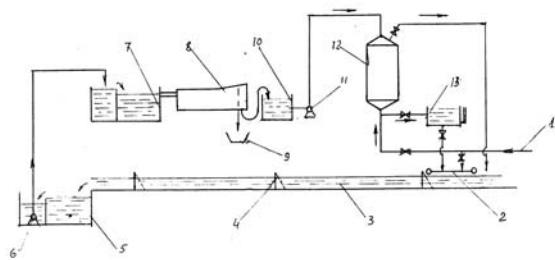
(72) თეიმურაზ მაისურაძე (GE);

ვახტანგ მაისურაძე (GE);

თამაზ კალანდაძე (GE)

(54) ჩამდინარი წყლის გაწმენდის სისტემა

(57) სისტემა შეიცავს წყლის შემკრებ არხებს 3, სალექარს 5, ჩამდინარი და გაწმენდილი წყლის ავზებს 7 და 13, შუალედურ ავზს 10, სალექარსა 6 და მექანიკურ ფილტრს 12, წყლის მიმწოდებელ ტუმბოებს 6 და 11. შემკრები არხი აღჭურვილია ამოსადები ბრტყელი ფილტრებით 4, ხოლო სალექარსა და მექანიკურ ფილტრში წყლის მიმწოდებელ ტუმბოს 11 შორის გათვალისწინებულია ჩამდინარი წყლიდან ნავთობპროდუქტების გამომყოფი მოწყობილობა 8. ფიგურა: 1



ბანყოფილება F

F 24

(10) AU 2008 10251 U (51) Int. Cl. (2006) F 24 J 2/42

(21) AU 2007 010251 (22) 2007 09 03

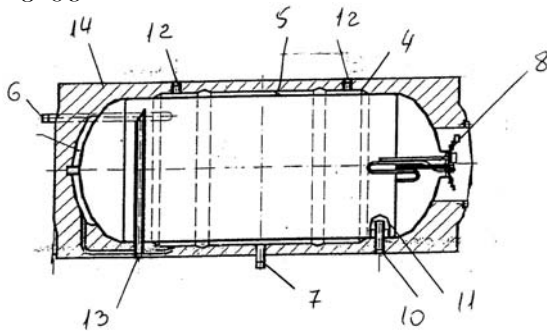
(71) პაატა მონიავა (GE)
დიდი დიდიმი, გიორგი ბრწყინვალეს ქ.27, ბ.20, 0131, თბილისი (GE)

(72) პაატა მონიავა (GE)

(54) **ჰელიოფანტობობი დანადგარი**

(57) დანადგარი შეიცავს სადგარს 1 და მასზე დახრილად დაყენებულ, სულ მცირე, ერთ ჰელიოკოლექტორს 2, მის ზემოთ დამაგრებულ და მასთან მილსადენებით დაკავშირებულ ავზ-აკუმულატორს 3, რომელიც აღჭურვილია მილელებით წყალმომარაგების სისტემასთან დასაკავშირებლად და მომხმარებლისათვის ცხელი წყლის მისაწოდებლად. ავზ-აკუმულატორზე გარედან დამაგრებულია გარსაცმი 4 ღრეხოთი. მოცულობა გარსაცმსა და ავზის კედელს შორის და ჰელიოკოლექტორი შევსებულია თხევადი თბოგადამტანით, ავზ-აკუმულატორში ერთ-ერთი ბოლოდან დამატებით ჩადგმულია წყლის ელექტროსასურებელი ელემენტი 8, აღჭურვილი საშუალებით მასზე მინადულის წარმოქმნის აღსაკვეთად.

ფიგურა: 6



ბანყოფილება G

G 01

(10) AU 2008 10306 U (51) Int. Cl. (2006) G 01 R 11/42

(21) AU 2007 010306 (22) 2007 10 05

(71) ილია ხეროდინაშვილი (GE)
ქ. შარტავას ქ. 18ა, ბ.21, 0160, თბილისი (GE);

ილია ხეროდინაშვილი (GE)
ქ. შარტავას ქ. 18ა, ბ.21, 0160, თბილისი (GE)

(72) ილია ხეროდინაშვილი (GE);
ილია ხეროდინაშვილი (GE)

(54) **ბუნებრივი აირის ცენტრალიზებული აღრიცხვისა და გადახდის კონტროლის ხერხი**

(57) ხერხი ითვალისწინებს, სულ მცირე, ერთი პირველადი ხარჯმზომი ხელსაწყოდან მონაცემების გადაცემას მიმღებ გადამცემზე შესაბამისი ინფორმაციის, მათ შორის სიგნალების, გადაცემის გზით, ინფორმაციის ან სიგნალების დამუშავების შემდგომ მათ გადაცემას აირგამანაწილებელი კომპანიის ავტომატიზირებულ მონაცემთა ბაზის სერვერზე, სადაც ახდენენ გადამუშავებული ინფორმაციის შენახვას და გაზომილი პარამეტრის ვიზუალიზაციას WEB-ინტერფეისის მეშვეობით, ამავე დროს ანხორციელებენ გადამუშავებული ინფორმაციის გადაცემას ბანკის ავტომატიზებულ მონაცემთა ბაზის სერვერზე, გადახდის შემდგომ ინფორმაციას მიღებას კი ანხორციელებენ უკუკავშირით.

ფიგურა: 1

ბანყოფილება H

H 01

(10) AU 2008 10192 U (51) Int. Cl. (2006) H 01 H 51/34

(21) AU 2007 010192 (22) 2007 07 24

(71) პოლიკარპე წვერავა (GE)
ხარგლის ქ. 26, ბ.31, 0192, თბილისი (GE)

(72) პოლიკარპე წვერავა (GE)

(54) **დომოფონი**

(57) დომოფონი შეიცავს ცენტრალური მართვის ბლოკს, მასთან დაკავშირებულ სალაპარაკო პანელს 1 აბონენტის გამოძახების დილაკებით 2, ტელეფონის აპარატებს 5 და შემოსასვლელი კარის გამღებ ელექტრომაგნიტს 9. ცენტრალური მართვის ბლოკი შეიცავს სააბონენტო კომპლექტს 4, დაბალი სიხშირის ტაქტურ გენერატორს 6, ციფრის მაფიქსირებელ მოწყობილობას 7, კარის გაღების მაკონტროლებელ მოწყობილობას 8, იმპულსურ გარდამქმნელს 10 და კვების ბლოკს 11. ტელეფონის აპარატები დაკავშირებულია ცენტრალური მართვის ბლოკთან ერთწველიანი სადენიანი ხაზის მეშვეობით. უზრუნველყოფილია გამოძახების მრავალჯერადი სიგნალის ფორმირება და სალაპარაკო პანელის მხარეს ამ სიგნალის გავლის კონტროლი. კარის გაღების ბრძანება გაიცემა აბონენტის მიერ ტელეფონის აპარატზე ნებისმიერი ციფრის აკრების მეშვეობით.

ფიგურა: 1

3. სამრეწველო ნიშნუები

3.1. ბანასხალები

განაცხადები, რომლებზეც გათვალისწინებულია შედავება "საქპატენტის" სააპელაციო პალატაში, გამოქვეყნებიდან სამი თვის განმავლობაში.

(10) AD 2008 450 S (51) 09-01 (55)

(21) AD 2007 000450 (22) 2007 09 13

(28) 1

(71) შპს "კასტელი-საქართველო" (GE)
კახეთის გზატკეცილი, ლილოს ლუდის
ქარხანა, 0151, თბილისი (GE)

(72) ზვიად ციკოლია (GE)

(74) გიორგი თაქთაქიშვილი

(54) *ლუდის ბოთლი*

(55)



(10) AD 2008 460 S (51) 14-02, 20-01

(21) AD 2007 000460 (22) 2007 12 19

(28) 1

(71) შპს "მგგს საქართველო" (GE)
დავით გამრეკელის ქ. 19, 0160,
თბილისი (GE)

(72) მირიან ბეგაშვილი (GE)

(74) გიორგი ღვინჯილია

(54) *სამაჭრო აპარატი*

(55) იხილეთ ნიშანთა ფერადი გამოსახულება
ბანი (გვ. 86)



(10) AD 2008 451 S (51) 09-01

(21) AD 2007 000451 (22) 2007 09 13

(28) 1

(71) შპს "კასტელი-საქართველო" (GE)
კახეთის გზატკეცილი, ლილოს ლუდის
ქარხანა, 0151, თბილისი (GE)

(72) ზვიად ციკოლია (GE)

(74) გიორგი თაქთაქიშვილი

(54) *ლუდის ბოთლი*

4. გამომგონებები

4.1. პატენტები გამომგონებებზე (მეორე პუბლიკაცია)

განყოფილება A

A 01

- (11) P 2008 4311 B (51) Int. Cl. (2006)
A 01 G 13/02
- (10) AP 2007 9846 A (44) 19(239)/2007
(21) AP 2007 009846
(22) 2007 02 05
(24) 2007 02 05
(73) თამაზ გაბუნია (GE)
ნუცუბიძის ფერდ., IV მკრ., კორპ.28,
ბ.33, 0183, თბილისი (GE)
(72) თამაზ გაბუნია (GE)
(54) *სასოფლო-სამეურნეო კულტურების
სემინებისაგან დამცავი მოწყობილობა*

- ოზურგეთი (GE);
ბახვა დოლიძე (GE)
ი.შემოქმედელის ქ.32, 3500,
ოზურგეთი (GE);
სოსო გურული (GE)
მეცნიერების ქ.12, ანასეული, 3503,
ოზურგეთი (GE)
(72) თამაზ მიქაძე (GE);
ელგუჯა დეისაძე (GE);
ვახტანგ აბულაძე (GE);
თემურ რევიშვილი (GE);
ინგუშ ჭოლაძე (GE);
ბახვა დოლიძე (GE);
სოსო გურული (GE)
(54) *ჩაის შოთლის საღებო მოწყობი-
ლობა*

- (11) P 2008 4310 B (51) Int. Cl. (2006)
A 01 K 55/00
- (10) AP 2007 9566 A (44) 17(237)/2007
(21) AP 2006 009566
(22) 2006 08 04
(24) 2006 08 04
(73) შპს ახალი ტექნიკა-ლაბორატორია (GE)
მცხეთის ქ.47, 0179, თბილისი (GE)
(72) დავით ნადირაშვილი (GE);
შალვა ნადირაშვილი (GE);
გიორგი ნადირაშვილი (GE);
თორნიკე ნადირაშვილი (GE)
(54) *ფუტკრის შხამის წარმოების ხერხი*

A 61

- (11) P 2008 4307 B (51) Int. Cl. (2006)
A 61 K 31/5365
A 61 P 25/02
- (10) AP 2007 9233 A (44) 15(235)/2007
(21) AP 2004 009233
(22) 2004 07 08
(24) 2004 07 08
(31) MI 2003 A 001467
(32) 2003 07 18
(33) IT
(86) PCT/EP2004/007633, 2004 07 08
(73) აზიენდე ქიმიჩე რიუნიტე ანჯელინი
ფრანჩესკო ა.ც. რ.ა.ფ.ს.პ.ა.(IT)
ვიალე ამელია, 70, I-00181 რომი (IT)
(72) ანჯელო გუგლიელმოტი (IT);
ლორენცო პოლენზანი (IT);
ალესანდრა ალისი (IT);
ნიკოლა კაზოლა (IT)
(74) ლილიანა დარახველიძე
(54) *2H-[1,3]-ოქსაზინო-[3,2-A]ოქსოლის
წარმოებულების გამოყენება
ნევროპათიული ტკივილის
სამკურნალოდ*

A 23

- (11) P 2008 4305 B (51) Int. Cl. (2006)
A 23 F 3/00
- (10) AP 2007 8940 A (44) 13(233)/2007
(21) AP 2005 008940
(22) 2005 08 15
(24) 2005 08 15
(73) თამაზ მიქაძე (GE)
წერეთლის ქ. 276 ა/31, 4600,
ქუთაისი (GE);
ელგუჯა დეისაძე (GE)
თაბუკაშვილის ქ. 183, ბ. 40, 4600,
ქუთაისი (GE);
ვახტანგ აბულაძე (GE)
ჭავჭავაძის ქ. 59, ბ. 52, 4600,
ქუთაისი (GE);
თემურ რევიშვილი (GE)
მეცნიერების ქ.9, ანასეული, 3503,
ოზურგეთი (GE);
ინგუშ ჭოლაძე (GE)
მეცნიერების ქ.3, ანასეული, 3503,

- (11) P 2008 4304 B (51) Int. Cl. (2006)
A 61 K 31/53
C 07 D 253/06
C 07 D 405/06
C 07 D 401/06
- (10) AP 2007 8875 A (44) 15(235)/2007
(21) AP 2003 008875
(22) 2003 12 19
(24) 2003 12 19
(31) 60/437,505
(32) 2002 12 31

- (33) US
- (86) PCT/IB2003/ 006254, 2003 12 19
- (73) ფაიზერ პროდაქტს ინკ. (US)
ისტერნ პოინტ როუდ, გროტონ, შტატი კონექტიკუტი 06340 , (US)
- (72) მარკ ენთონი დომბროსკი (US);
ალენ ჯეიკობ დუპლანტიერი (US)
- (74) შალვა გვარამაძე
- (54) *3-(3,5-დიოქსო-4,5-დიჰიდრო-3H-(1,2,4) ტრიაზინ-2-ილ)-ბენზამიდის წარმოებულნი, რომლებიც P2X7-ინჰიბიტორების, გამოყენება ანთიბიოტი დავაგებების სამკურნალოდ*

(11) P 2008 4308 B (51) Int. Cl. (2006) A 61 K 36/00

- (10) AP 2007 9487 A (44) 13(233)/2007
- (21) AP 2006 009487
- (22) 2006 06 28
- (24) 2006 06 28
- (73) გია დავითაია (GE)
გამრეკელის ქ.10, 0186, თბილისი (GE);
ომარ ასმეტელაშვილი (GE)
ვაჟა-ფშაველას გამზ.27, ბ.35, 0160, თბილისი (GE);
დავით მჭედლიშვილი (GE)
ჭავჭავაძის გამზ. 75, კორპ. 7, ბ.19, 0162, თბილისი (GE)
- (72) გია დავითაია (GE);
ომარ ასმეტელაშვილი (GE);
დავით მჭედლიშვილი (GE)
- (54) *სამოწიფებელი ნივთიერების სტრუქტურული ფორმის განმარტებით გამოყენებული ანთიბიოტიკური ენჯამენტების საწინააღმდეგო სამკურნალო-პროფილაქტიკური საშუალება*

(11) P 2008 4309 B (51) Int. Cl. (2006) A 61 K 36/00

- (10) AP 2007 9552 A (44) 13(233)/2007
- (21) AP 2006 009552
- (22) 2006 07 31
- (24) 2006 07 31
- (73) გია დავითაია (GE)
გამრეკელის ქ.10, 0186, თბილისი (GE);
დავით მჭედლიშვილი (GE)
ჭავჭავაძის გამზ. 75, კორპ. 7, ბ.19, 0162, თბილისი (GE)
- (72) გია დავითაია (GE);
დავით მჭედლიშვილი (GE)
- (54) *ჰიმეროლიფინური ნივთიერების და მისი გამოყენებული ანთიბიოტიკების საწინააღმდეგო სამკურნალო-პროფილაქტიკური საშუალება*

განყოფილება C

C 07

(11) P 2008 4300 B (51) Int. Cl. (2006) C 07 D 209/52
C 07 D 403/12
A 61 K 31/403
A 61 K 31/4178
C 07 D 303/04

- (10) AP 2007 8173 A (44) 15(235)/2007
- (21) AP 2002 005517
- (22) 2002 09 09
- (24) 2002 09 09
- (31) 60/338,511
- (32) 2001 10 22
- (33) US
- (86) PCT/IB2002/003668, 2002 09 09
- (73) ფაიზერ პროდაქტს ინკ. (US)
ისტერნ პოინტ როუდ, გროტონ, შტატი კონექტიკუტი 06340 (US)
- (72) სტენონ ფარსტ მაკპარდი (US);
სპიროს ლირასი (GR);
სტივენ დონალდ ჰეკი (US)
- (74) შალვა გვარამაძე
- (54) *3-ახაბიციკლო (3.1.0.) ჰემსანის წარმოებულნი, რომლებიც ოპიოიდური რეცეპტორის ანტაგონისტები*

(11) P 2008 4306 B (51) Int. Cl. (2006) C 07 D 413/04
C 07 D 407/04
C 07 D 413/14
A 61 K 31/42
A 61 P 31/04

- (10) AP 2007 8948 A (44) 15(235)/2007
- (21) AP 2004 008948
- (22) 2004 02 12
- (24) 2004 02 12
- (31) 60/449,734
- (32) 2003 02 24
- (33) US
- (86) PCT/IB2004/000466, 2004 02 12
- (73) ფარმასია & აპჯონ კომპანი ლღს (US)
301 ჰენრიეტა სტრიტ, კალამაზუ, შტატი მიჩიგანი 49001 (US)
- (72) ტონი-ჯო პოელი (US)
- (74) შალვა გვარამაძე
- (54) *ანტიბაქტერიული ინდოლონ ოქსაზოლიდინონები, შუალედური ნაერთები მათი სინთეზისათვის და მათი შემცველი ფარმაცევტული კომპოზიციები*

C 09

- (11) **P 2008 4299 B** (51) **Int. Cl. (2006)**
C 09 B 61/00
 (10) AP 2007 6754 A (44) 15(235)/2007
 (21) AP 2002 004994
 (22) 2002 12 27
 (24) 2002 12 27
 (73) ნანული ორაგველიძე (GE)
 უნივერსიტეტის ქ.12, ბ.39, ანასეული,
 3503, ოზურგეთი (GE);
 ზაირა რიუამაძე (GE)
 გურიის ქ.25, 3500, ოზურგეთი (GE);
 მედეა მარღანია (GE)
 მ.გელოვანის ქ.4, 0160, თბილისი (GE)
 (72) ნანული ორაგველიძე (GE);
 ზაირა რიუამაძე (GE);
 მედეა მარღანია (GE)
 (54) *კვებითი საღებავის წარმოების ხერხი*

C 25

- (11) **P 2008 4302 B** (51) **Int. Cl. (2006)**
C 25 F 5/00
C 25 C 5/00
C 25 C 7/02
C 09 K 13/00
 (10) AP 2007 8836 A (44) 15(235)/2007
 (21) AP 2005 008836
 (22) 2005 06 09
 (24) 2005 06 09
 (73) ცისანა გავნიძე (GE)
 ვაჟა-ფშაველას გამზ.15ა, ბ.35, 0160,
 თბილისი (GE);
 ჯონდო გველესიანი (GE)
 ვაჟა-ფშაველას გამზ. 85, ბ.5, 0186,
 თბილისი (GE);
 თამაზ ლეჟავა (GE)
 ჭავჭავაძის ქ. 75, კორპ.5, ბ.16, 0120,
 თბილისი (GE);
 მანანა მამფორია (GE)
 ხევისუბნის ქ.12, ბ.66, 0192,
 თბილისი (GE)
 (72) ცისანა გავნიძე (GE);
 ჯონდო გველესიანი (GE);
 თამაზ ლეჟავა (GE);
 მანანა მამფორია (GE)
 (54) *ხსნარი სპილენძის ღა მისი
 შენადნობის ელექტროქიმიური
 ბაზნისათვის*

ბანყოფილება F

F 42

- (11) **P 2008 4312 B** (51) **Int. Cl. (2006)**
F 42 B 33/06
 (10) AP 2007 9899 A (44) 19(239)/2007
 (21) AP 2007 009899
 (22) 2007 02 28
 (24) 2007 02 28
 (73) თამაზ სორდია (GE)
 უნივერსიტეტის ქ N 6, სასტუმრო
 "ამირანი", ოთახი 302, 0177,
 თბილისი (GE);
 დავით სუპატაშვილი (GE)
 ჭავჭავაძის გამზ.62, ბ.2, 0162,
 თბილისი (GE);
 თეიმურაზ ახალაია (GE)
 გლდანის II მკრ. კორპ.29ა, ბ.60, 0167,
 თბილისი (GE);
 ჯემალ რამიშვილი (GE)
 დიდის მასივი, VI კვარტ, კორპ.3, ბ.34,
 0159, თბილისი (GE);
 რობერტ ხაჩიძე (GE)
 გლდანულა I კორპ. ბ.35, 0153,
 თბილისი (GE)
 (72) თამაზ სორდია (GE);
 დავით სუპატაშვილი (GE);
 თეიმურაზ ახალაია (GE);
 ჯემალ რამიშვილი (GE);
 რობერტ ხაჩიძე (GE)
 (54) *საბროილო მასალის საუბილიზაციო
 მოწყობილობა*

ბანყოფილება H

H 04

- (11) **P 2008 4303 B** (51) **Int. Cl. (2006)**
H 04 B 7/005
 (10) AP 2007 8861 A (44) 13(233)/2007
 (21) AP 2003 008861
 (22) 2003 11 25
 (24) 2003 11 25
 (31) 60/429,888; 60/444,850
 (32) 2002 11 26; 2003 02 04
 (33) US; US
 (86) PCT/US2003/038185, 2003 11 25
 (73) ინტერდიჯიტალ ტექნოლოჯი
 კორპორეიშენ (US)
 სუიტ 527, 300 დელავერ ავენიუ,
 უილმინგტონი DE 19801 (US)
 (72) ჩანგ-სოო კოო (US);

- სუდჰირ ა. გრანდჰი (US);
 სტივენ ი. ტერი (US)
 (74) გურამ ციციშვილი
 (54) *ბარე კონტურით სიმბოლოს მართვა
 უსაღვერო საკომუნიკაციო სისტემებში-
 სათვით*

- (11) P 2008 4301 B (51) Int. Cl. (2006)
 H 04 B 7/00
 H 04 B 7/04
 (10) AP 2007 8707 A (44) 13(233)/2007
 (21) AP 2003 008707
 (22) 2003 07 25
 (24) 2003 07 25
 (31) 60/319,437; 60/461,672; 10/627,537;
 60/479,945
 (32) 2002 07 30; 2003 04 10; 2003 07 25;
 2003 06 19
 (33) US; US; US; US
 (86) PCT/US2003/023408, 2003 07 25
 (73) აი პი ერ ლაისენსინგ ინკ.(US)
 სიუიტ 105 ჰეგლი ბილდინგ, 3411
 სილვერსაიდ როუდ, კონკორდ პლაზა,
 უილმინგტონი, დელავერი 19810 (US)
 (72) გარი ლ. შუგარი (US);
 ჩანდრა ვაიდინათანი (IN)
 (74) შალვა გვარამაძე
 (54) *მრავალმუხასვლელიანი და მრავალმა-
 მუხასვლელიანი რადიოკავშირის
 მოწყობილობა და ხერხი*

5. სამრეწველო ნიმუშები

5.1. პატენტი სამრეწველო ნიმუშებზე (მეორე პუბლიკაცია)

- (11) D 2008 327 S (51) 02-04
(10) AD 2007 428 S (44) 19(239)/2007
(21) AD 2007 000428
(22) 2007 05 21
(24) 2007 05 21
(18) 2012 05 21
(73) ვახტანგ აბაშიძე (GE)
 თეველორე მღვდლის ქ. 18, 0112,
 თბილისი (GE)
(72) ვახტანგ აბაშიძე (GE)
(74) ვახტანგ ტოროტაძე
(54) *შხსაცმელი*
-

6. სისტემური საქიჯლაზი და შესაბამისობის სსრილაზი

6.1. ზამოზონებაზი

6.1.1. საერთაშორისო კლასიფიკაციის ინდექსთან განაცხადის გამოქვეყნების ნომრების შესაბამისობის ცხრილი

საერთაშორისო კლასიფიკაციის ინდექსი (51)	განაცხადის გამოქვეყნების ნომერი (10)
1	2
A 01 D 78/00	AP 2008 9226 A
A 61 K 38/18; C 07 K 14/435	AP 2008 8957 A
A 62 D 3/00	AP 2008 9292 A
C 07 C 233/05, 255/50; A 61 K 31/165, 31/275	AP 2008 8798 A
C 07 C 235/52; C 07 D 333/08, 209/04, 241/40, 213/02; A 61 K 31/166, 31/381, 31/404, 31/498, 31/435; A 61 P 5/00	AP 2008 9172 A
C 07 D 403/14, 401/14, 417/14, 413/14, 487/04, 498/04; A 61 K 31/496; A 61 P 3/10; C 07 D 487/04, 241/00, 235/00, 487/04, 249/00, 241/00, 498/04	AP 2008 9699 A
C 07 D 451/04, 451/02; A 61 K 31/46; A 61 P 29/00	AP 2008 9330 A
C 07 D 471/04, 498/04; A 61 K 31/4375, 31/519, 31/5365; A 61 P 25/18	AP 2008 9246 A
C 07 H 15/16; A 61 K 31/7052	AP 2008 9117 A
C 07 H 7/04, 15/20; A 61 K 31/70	AP 2008 8537 A
C 07 K 16/46; A 61 K 39/395	AP 2008 9062 A
C 22 C 33/04	AP 2008 9583 A
C 22 F 1/18	AP 2008 10068 A
E 06 B 9/17, 9/56	AP 2008 8580 A
F 02 M 31/18; F 02 M 17/24	AP 2008 9955 A
F 16 K 17/14; F 16 K 17/40	AP 2008 9727 A
F 16 L 55/04	AP 2008 9728 A
H 04 B 1/38; H 04 L 1/00; H 04 Q 7/38	AP 2008 8975 A
H 04 Q 7/38; H 04 Q 7/00	AP 2008 8969 A

6.1.2. განაცხადის გამოქვეყნების ნომრებთან საერთაშორისო კლასიფიკაციის ინდექსების შესაბამისობის ცხრილი

განაცხადის გამოქვეყნების ნომერი (10)	საერთაშორისო კლასიფიკაციის ინდექსი (51)
1	2
AP 2008 8537 A	C 07 H 7/04, 15/20; A 61 K 31/70
AP 2008 8580 A	E 06 B 9/17, 9/56
AP 2008 8798 A	C 07 C 233/05, 255/50; A 61 K 31/165, 31/275
AP 2008 8957 A	A 61 K 38/18; C 07 K 14/435
AP 2008 8969 A	H 04 Q 7/38; H 04 Q 7/00
AP 2008 8975 A	H 04 B 1/38; H 04 L 1/00; H 04 Q 7/38
AP 2008 9062 A	C 07 K 16/46; A 61 K 39/395
AP 2008 9117 A	C 07 H 15/16; A 61 K 31/7052
AP 2008 9172 A	C 07 C 235/52; C 07 D 333/08, 209/04, 241/40, 213/02; A 61 K 31/166, 31/381, 31/404, 31/498, 31/435; A 61 P 5/00
AP 2008 9226 A	A 01 D 78/00
AP 2008 9246 A	C 07 D 471/04, 498/04; A 61 K 31/4375, 31/519, 31/5365; A 61 P 25/18
AP 2008 9292 A	A 62 D 3/00
AP 2008 9330 A	C 07 D 451/04, 451/02; A 61 K 31/46; A 61 P 29/00
AP 2008 9583 A	C 22 C 33/04
AP 2008 9699 A	C 07 D 403/14, 401/14, 417/14, 413/14, 487/04, 498/04; A 61 K 31/496; A 61 P 3/10; C 07 D 487/04, 241/00, 235/00, 487/04, 249/00, 241/00, 498/04
AP 2008 9727 A	F 16 K 17/14; F 16 K 17/40
AP 2008 9728 A	F 16 L 55/04
AP 2008 9955 A	F 02 M 31/18; F 02 M 17/24
AP 2008 10068 A	C 22 F 1/18

6.2. სასარგებლო მოღვაწეობა

6.2.1. საერთაშორისო კლასიფიკაციის ინდექსთან განაცხადის გამოქვეყნების ნომრების შესაბამისობის ცხრილი

საერთაშორისო კლასიფიკაციის ინდექსი (51)	განაცხადის გამოქვეყნების ნომერი (10)
1	2
A 01 G 1/00; A 01 C 14/00	AU 2008 10131 U
B 65 D 1/02	AU 2008 10084 U
B 65 D 1/02	AU 2008 9946 U
C 22 C 33/04	AU 2008 10283 U
E 01 C 9/00; E 02 D 17/20	AU 2008 10265 U
E 03 C 1/26	AU 2008 9916 U
F 24 J 2/42	AU 2008 10251 U
G 01 R 11/42	AU 2008 10306 U
H 01 H 51/34	AU 2008 10192 U

6.2.2. განაცხადის გამოქვეყნების ნომრებთან საერთაშორისო კლასიფიკაციის ინდექსების შესაბამისობის ცხრილი

განაცხადის გამოქვეყნების ნომერი (10)	საერთაშორისო კლასიფიკაციის ინდექსი (51)
1	2
AU 2008 9916 U	E 03 C 1/26
AU 2008 9946 U	B 65 D 1/02
AU 2008 10084 U	B 65 D 1/02
AU 2008 10131 U	A 01 G 1/00; A 01 C 14/00
AU 2008 10192 U	H 01 H 51/34
AU 2008 10251 U	F 24 J 2/42
AU 2008 10265 U	E 01 C 9/00; E 02 D 17/20
AU 2008 10283 U	C 22 C 33/04
AU 2008 10306 U	G 01 R 11/42

6.3. სამრეწველო ნიმუშები

7.3.1. საერთაშორისო კლასიფიკაციის ინდექსთან განაცხადის გამოქვეყნების ნომრების შესაბამისობის ცხრილი

საერთაშორისო კლასიფიკაციის ინდექსი (51)	განაცხადის გამოქვეყნების ნომერი (10)
1	2
09-01	AD 2008 450 S
09-01	AD 2008 451 S
14-02, 20-01	AD 2008 460 S

6.3.2. განაცხადის გამოქვეყნების ნომრებთან საერთაშორისო კლასიფიკაციის ინდექსების შესაბამისობის ცხრილი

განაცხადის გამოქვეყნების ნომერი (10)	საერთაშორისო კლასიფიკაციის ინდექსი (51)
1	2
AD 2008 450 S	09-01
AD 2008 451 S	09-01
AD 2008 460 S	14-02, 20-01

6.4. ბამომონებები (მეორე პუბლიკაცია)

6.4.1. საერთაშორისო კლასიფიკაციის ინდექსთან განაცხადის პატენტისა და გამოქვეყნების ნომრების შესაბამისობის ცხრილი

საერთაშორისო კლასიფიკაციის ინდექსი (51)	პატენტის ნომერი (11)	განაცხადის გამოქვეყნების ნომერი (10)
1	2	3
A 01 G 13/02	P 2008 4311 B	AP 2007 9846 A
A 01 K 55/00	P 2008 4310 B	AP 2007 9566 A
A 23 F 3/00	P 2008 4305 B	AP 2007 8940 A
A 61 K 31/5365; A 61 P 25/02	P 2008 4307 B	AP 2007 9233 A
A 61 K 31/53; C 07 D 253/06, 405/06, 401/06	P 2008 4304 B	AP 2007 8875 A
A 61 K 36/00	P 2008 4308 B	AP 2007 9487 A
A 61 K 36/00	P 2008 4309 B	AP 2007 9552 A
C 07 D 209/52, 403/12; A 61 K 31/403, 31/4178; C 07 D 303/04	P 2008 4300 B	AP 2007 8173 A
C 07 D 413/04, 407/04, 413/14; A 61 K 31/42; A 61 P 31/04	P 2008 4306 B	AP 2007 8948 A
C 09 B 61/00	P 2008 4299 B	AP 2007 6754 A
C 25 F 5/00; C 25 C 5/00; C 25 C 7/02; C 09 K 13/00	P 2008 4302 B	AP 2007 8836 A
F 42 B 33/06	P 2008 4312 B	AP 2007 9899 A
H 04 B 7/005	P 2008 4303 B	AP 2007 8861 A
H 04 B 7/00; H 04 B 7/04	P 2008 4301 B	AP 2007 8707 A

6.4.2. პატენტის ნომერთან განაცხადის გამოქვეყნების ნომრისა და საერთაშორისო კლასიფიკაციის ინდექსების შესაბამისობის ცხრილი

პატენტის ნომერი (11)	განაცხადის გამოქვეყნების ნომერი (10)	საერთაშორისო კლასიფიკაციის ინდექსი (51)
1	2	3
P 2008 4299 B	AP 2007 6754 A	C 09 B 61/00
P 2008 4300 B	AP 2007 8173 A	C 07 D 209/52, 403/12; A 61 K 31/403, 31/4178; C 07 D 303/04
P 2008 4301 B	AP 2007 8707 A	H 04 B 7/00; H 04 B 7/04
P 2008 4302 B	AP 2007 8836 A	C 25 F 5/00; C 25 C 5/00; C 25 C 7/02; C 09 K 13/00
P 2008 4303 B	AP 2007 8861 A	H 04 B 7/005
P 2008 4304 B	AP 2007 8875 A	A 61 K 31/53; C 07 D 253/06, 405/06, 401/06
P 2008 4305 B	AP 2007 8940 A	A 23 F 3/00
P 2008 4306 B	AP 2007 8948 A	C 07 D 413/04, 407/04, 413/14; A 61 K 31/42; A 61 P 31/04
P 2008 4307 B	AP 2007 9233 A	A 61 K 31/5365; A 61 P 25/02
P 2008 4308 B	AP 2007 9487 A	A 61 K 36/00
P 2008 4309 B	AP 2007 9552 A	A 61 K 36/00
P 2008 4310 B	AP 2007 9566 A	A 01 K 55/00
P 2008 4311 B	AP 2007 9846 A	A 01 G 13/02
P 2008 4312 B	AP 2007 9899 A	F 42 B 33/06

6.4.3. განაცხადის ნომერთან, განაცხადის გამოქვეყნების ნომრისა და პატენტის ნომრის შესაბამისობის ცხრილი

განაცხადის ნომერი (21)	განაცხადის გამოქვეყნების ნომერი (10)	პატენტის ნომერი (11)
1	2	3
AP 2002 004994	AP 2007 6754 A	P 2008 4299 B
AP 2002 005517	AP 2007 8173 A	P 2008 4300 B
AP 2003 008707	AP 2007 8707 A	P 2008 4301 B
AP 2005 008836	AP 2007 8836 A	P 2008 4302 B
AP 2003 008861	AP 2007 8861 A	P 2008 4303 B

1	2	3
AP 2003 008875	AP 2007 8875 A	P 2008 4304 B
AP 2005 008940	AP 2007 8940 A	P 2008 4305 B
AP 2004 008948	AP 2007 8948 A	P 2008 4306 B
AP 2004 009233	AP 2007 9233 A	P 2008 4307 B
AP 2006 009487	AP 2007 9487 A	P 2008 4308 B
AP 2006 009552	AP 2007 9552 A	P 2008 4309 B
AP 2006 009566	AP 2007 9566 A	P 2008 4310 B
AP 2007 009846	AP 2007 9846 A	P 2008 4311 B
AP 2007 009899	AP 2007 9899 A	P 2008 4312 B

6.5. სამრეწველო ნიმუშები (მეორე პუბლიკაცია)

6.5.1. საერთაშორისო კლასიფიკაციის ინდექსთან განაცხადის პატენტისა და გამოქვეყნების ნომრების შესაბამისობის ცხრილი

საერთაშორისო კლასიფიკაციის ინდექსი (51)	პატენტის ნომერი (11)	განაცხადის გამოქვეყნების ნომერი (10)
1	2	3
02-04	D 2008 327 S	AD 2007 428 S

6.5.2. პატენტის ნომერთან განაცხადის გამოქვეყნების ნომრისა და საერთაშორისო კლასიფიკაციის ინდექსების შესაბამისობის ცხრილი

პატენტის ნომერი (11)	განაცხადის გამოქვეყნების ნომერი (10)	საერთაშორისო კლასიფიკაციის ინდექსი (51)
1	2	3
D 2008 327 S	AD 2007 428 S	02-04

6.5.3. განაცხადის ნომერთან, განაცხადის გამოქვეყნების ნომრისა და პატენტის ნომრის შესაბამისობის ცხრილი

განაცხადის ნომერი (21)	განაცხადის გამოქვეყნების ნომერი (10)	პატენტის ნომერი (11)
1	2	3
AD 2007 000428	AD 2007 428 S	D 2008 327 S

სასაქონლო ნიშნები

ბიულეტენი გამოქვეყნებული კოდეზი

M - სასაქონლო ნიშანი

(210) - AM 0000 000000 - განაცხადის ნომერი;

(260) -AAM 0000 00000 A - განაცხადის გამოქვეყნების ნომერი;

(111) - M 0000 00000 R - რეგისტრაციის ნომერი;

(111) -MMM0000 00000 Rn - მომღვენო ვადით რეგისტრაციის ნომერი;

სადაც $n = 1,2,3...$

(111) - M 0000 00000 R(P) - რეგისტრაციის ნომერი ნიშანზე უფლების ნაწილობრივი გადაცემისას.

ბიბლიოგრაფიული მონაცემების საიდენტიფიკაციო კოდეზი

(111) - რეგისტრაციის ნომერი;

(151) - რეგისტრაციის თარიღი;

(156) - რეგისტრაციის ვადის გაგრძელების თარიღი;

(181) - რეგისტრაციის ვადის გასვლის სავარაუდო თარიღი;

(186) - ვადის გაგრძელების გასვლის სავარაუდო თარიღი;

(210) - განაცხადის ნომერი;

(220) - განაცხადის შეტანის თარიღი;

(230) - საგამოფენო მონაცემები;

(260) - ნომერი განაცხადისა, რომელზედაც გამოტანილია ექსპერტიზის დადებითი გადაწყვეტილება რეგისტრაციის შესახებ (გამოქვეყნების ნომერი);

(310) - პირველი განაცხადის ნომერი;

(320) - პირველი განაცხადის შეტანის თარიღი;

(330) - პირველი განაცხადის მიმღები ეროვნული ან რეგიონული უწყების ან ორგანიზაციის საიდენტიფიკაციო უკოდი;

(511) - საქონლისა და მომსახურების საერთაშორისო კლასიფიკაცია სასაქონლო ნიშნის რეგისტრაციისათვის და/ან კლასიფიცირებული საქონლისა და/ან მომსახურების ჩამონათვალი;

(531) - სასაქონლო ნიშნის გამოსახულებითი ელემენტების აღწერა სასაქონლო ნიშნების გამოსახულებითი ელემენტების საერთაშორისო კლასიფიკაციის (ვენის კლასიფიკაცია) მიხედვით;

(540) - ნიშნის გამოსახულება;

(550) - სასაქონლო ნიშნის ტიპი ან სახეობა;

(580) - განაცხადსა და ნიშნის რეგისტრაციასთან დაკავშირებული ყველა სახის ცვლილებაზე ჩანაწერის შეტანის თარიღი;

(591) - ინფორმაცია განცხადებულ ფერებზე;

(731) - განმცხადებლის სახელი და მისამართი;

(732) - მფლობელის სახელი და მისამართი;

- (740) - წარმომადგენლის სახელი და მისამართი;
- (750) - მიმოწერის მისამართი;
- (770) - ცვლილებამდე განმცხადებლის ან მფლობელის სახელი და მისამართი უფლების გადაცემის შემთხვევაში;
- (771) - ცვლილებამდე განმცხადებლის ან მფლობელის სახელი და მისამართი უფლების გადაცემის გარეშე;
- (791) - ლიცენზიატის სახელი და მისამართი;
- (800) - სასაქონლო ნიშნის რეგისტრაციის მონაცემები ნიშნების საერთაშორისო რეგისტრაციის მადრიდის ხელშეკრულებასთან დაკავშირებული პროტოკოლის მიხედვით (საერთაშორისო რეგისტრაციის ნომერი)

**ორასოიანი კოდები და მათი შესაბამისი სახელმწიფოების,
საერთაშორისო და რეგიონალური ორგანიზაციების დასახელება
(იხმოს სტანდარტი 3)**

AD	ანდორა	BJ	ბენინი
AE	არაბთა გაერთიანებული საამიროები	BM	ბერმუდის კუნძულები
AF	ავღანეთი	BN	ბრუნეი-დარუსალამი
AG	ანტიგუა და ბარბუდა	BO	ბოლივია
AI	ანგილია	BR	ბრაზილია
AL	ალბანეთი	BS	ბაჰამის კუნძულები
AM	სომხეთი	BT	ბჰუტანი
AN	ანტილის კუნძულები (ნიდერლანდები)	BV	ბუვეტის კუნძულები
AO	ანგოლა	BW	ბოტსვანა
AP	საწარმოო საკუთრების აფრიკის რეგიონალური ორგანიზაცია	BX	ბენელუქსის სასაქონლო ნიშნების უწყება (BBM) და ბენელუქსის სამრეწველო ნიშნების უწყება (BBDM)
AR	არგენტინა	BY	ბელორუსია
AT	ავსტრია	BZ	ბელიზი
AU	ავსტრალია	CA	კანადა
AW	არუბა	CD	კონგოს დემოკრატიული რესპ.
AZ	აზერბაიჯანი	CF	ცენტრალური აფრიკის რესპ.
BA	ბოსნია და ჰერცეგოვინა	CG	კონგო
BB	ბარბადოსი	CH	შვეიცარია
BD	ბანგლადეში	CI	კოტ_დ'ივუარი
BE	ბელგია	CK	კუკის კუნძულები
BF	ბურკინა-ფასო	CL	ჩილე
BG	ბულგარეთი	CM	კამერუნი
BH	ბაჰრეინი	CN	ჩინეთი
BI	ბურუნდი	CO	კოლუმბია

CR	კოსტა-რიკა	HK	ჰონკონგი
CU	კუბა	HN	ჰონდურასი
CV	მწვანე კონცხის კუნძულები	HR	ხორვატია
CY	კვიპროსი	HT	ჰაიტი
CZ	ჩეხიის რესპუბლიკა	HU	უნგრეთი
DE	გერმანია	IB	ინტელექტუალური საკუთრების მსოფლიო ორგანიზაციის ისმო (WIPO) საერთაშორისო ბიურო
DJ	ჯიბუტი	ID	ინდონეზია
DK	დანია	IE	ირლანდია
DM	დომინიკა	IL	ისრაელი
DO	დომინიკელთა რესპუბლიკა	IN	ინდოეთი
DZ	ალჟირი	IQ	ერაყი
EA	ევრაზიის საპატენტო ორგანიზაცია (EAPO)	IR	ირანის ისლამური რესპუბლიკა
EC	ეკვადორი	IS	ისლანდია
EE	ესტონეთი	IT	იტალია
EG	ეგვიპტე	JM	იამაიკა
EH	დასავლეთი საჰარა	JO	იორდანია
EM	შინაგანი ბაზრის ჰარმონიზაციის უწყება (სასაქონლო ნიშნები და სამრეწველო ნიშნები (OHIM))	JP	იაპონია
EP	ევროპის საპატენტო უწყება	KE	კენია
ER	ერიტრეა	KG	ყირგიზეთი
ES	ესპანეთი	KH	კამპუჩია
ET	ეთიოპია	KI	კირიბატი
FI	ფინეთი	KM	კომორის კუნძულები
FJ	ფიჯი	KN	სენტ-ჯიგსი და ნევისი
FK	ფოლკლენდის კუნძულები	KP	კორეის სახალხო დემოკრატიული რესპუბლიკა
FO	ფარერის კუნძულები	KR	კორეის რესპუბლიკა
FR	საფრანგეთი	KW	კუვეიტი
GA	გაბონი	KY	კაიმანის კუნძულები
GB	დიდი ბრიტანეთი	KZ	ყაზახეთი
GD	გრენლანდია	LA	ლაოსი
GE	საქართველო	LB	ლიბანი
GH	განა	LC	სენტ-ლუსია
GI	გიბრალტარი	LI	ლიხტენშტაინი
GL	გრენლანდია	LK	შრი-ლანკა
GM	გამბია	LR	ლიბერია
GN	გვინეა	LS	ლესოტო
GQ	ეკვატორული გვინეა	LT	ლიტვა
GR	საბერძნეთი	LU	ლუქსემბურგი
GS	სამხრეთი ჯორჯია და სამხრეთი სენდვიჩის კუნძულები	LV	ლატვია
GT	გვატემალა	LY	ლიბია
GW	გვინეა-ბისაუ	MA	მაროკო
GY	გაიანა	MC	მონაკო

MD	მოლდავეთი	SG	სინგაპური
MG	მადაგასკარი	SH	წმინდა ელენეს კუნძული
MK	მაკედონია ყოფილი იუგოსლავია	SL	სლოვენია
ML	მალდი	SK	სლოვაკია
MM	მიანმა	SL	სიერა-ლეონე
MN	მონღოლეთი	SM	სან-მარინო
MO	მაკაო	SN	სენეგალი
MP	ჩრდ. მარიანას კუნძულები	SO	სომალი
MR	მავრიტანია	SR	სურინამი
MS	მონსერატი	ST	სან-ტომე და პრინსიპი
MT	მალტა	SV	სალვადორი
MU	მავრიკია	SY	სირია
MV	მალდივის კუნძულები	SZ	სვაზილენდი
MX	მექსიკა	TC	თურქსის და კაიკოსის კუნძულები
MW	მალავი	TD	ჩადი
MY	მალაიზია	TG	ტოგო
MZ	მოზამბიკი	TH	ტაილანდი
NA	ნამიბია	TJ	ტაჯიკეთი
NE	ნიგერი	TM	თურქმენეთი
NG	ნიგერია	TN	ტუნისი
NI	ნიჟარაგუა	TO	ტონგა
NL	ნიდერლანდები	TP	აღმოსავლეთი ტიმორი
NO	ნორვეგია	TR	თურქეთი
NP	ნეპალი	TT	ტრინიდადი და ტობაგო
NR	ნაურუ	TV	ტუვალუ
NZ	ახალი ზელანდია	TW	ტაივანი, ჩინეთის პროვინცია
OA	აფრიკის ინტელექტუალური საკუთრების ორგანიზაცია (OAPI)	TZ	ტანზანია
OM	ომანი	UA	უკრაინა
PA	პანამა	UG	უგანდა
PE	პერუ	US	აშშ
PG	პაპუა-ახალი გვინეა	UY	ურუგვაი
PH	ფილიპინები	UZ	უზბეკეთი
PK	პაკისტანი	VA	ვატიკანი
PL	პოლონეთი	VC	სენტ-ვინსენტი და გრენადინები
PT	პორტუგალია	VE	ვენესუელა
PW	პალაუ	VG	ვირჯინის კუნძულები (ბრიტანეთი)
PY	პარაგვაი	VN	ვიეტნამი
QA	კატარი	VU	ვანუატუ
RO	რუმინეთი	WO	WIPO-ინტელექტუალური საკუთ- რების მსოფლიო ორგანიზაცია
RU	რუსეთის ფედერაცია	WS	სამოა
RW	რუანდა	YE	იემენი
SA	საუდის არაბეთი	YU	იუგოსლავია
SB	სოლომონის კუნძულები	ZA	სამხრეთი აფრიკა
SC	სეიშელის კუნძულები	ZM	ზამბია
SD	სუდანი	ZW	ზიმბაბვე
SE	შვედეთი		

7. სასაქონლო ნიშნები

7.1. ბანასხალები

განაცხადები, რომლებზედაც გამოტანილია ექსპერტიზის დადებითი გადაწყვეტილება რეგისტრაციის შესახებ და გათვალისწინებულია გასაჩივრება "საქპატენტის" სააპელაციო პალატაში გამოქვეყნებიდან სამი თვის ვადაში.

7.1.1. ეროვნული ბანასხალები

(260) AM 2008 43078 A

(210) AM 043078

(220) 2007 05 10

(731) ზოდიაქ კორნა, ლლკ,
2301 ოპაიო დრ., სუიტი №201, პლანო,
ტეხასი 75093, აშშ

(740) შალვა გვარამაძე

(540)



(591) შავ-თეთრი

(531) 01.07.20-26.01.13-27.05.01-

(511) 43 - მომსახურება ბუფეტ-კაფეებით, კაფეებით, კაფე-რესტორნებითა და რესტორნებით, რომლებიც გვთავაზობენ "თან წასადებ" საჭმელს.

(260) AM 2008 43086 A

(210) AM 043086

(220) 2007 05 14

(731) ნიუვეის, ინკ.,
2089 ნიუვეის დრაივი, სპრინგვილი,
UT 84663, აშშ

(740) ლილიანა დარახველიძე

(540)

KERATONICS

(591) შავ-თეთრი

(511) 3 - თმის პრეპარატები, მათ შორის შამპუნები, კონდიციონერები, ლოსიონები, ჟელე და თმის სპრეი.

(260) AM 2008 43087 A

(210) AM 043087

(220) 2007 05 14

(731) ნიუვეის, ინკ.,
2089 ნიუვეის დრაივი, სპრინგვილი,
UT 84663, აშშ

(740) ლილიანა დარახველიძე

(540)



(591) შავ-თეთრი

(531) 02.03.01-26.04.03-27.05.05-

(511) 3 - ფრჩხილის მოვლის საშუალებები, მათ შორის ლაკები, რომელიც უზრუნველ-

ყოფს ფრჩხილის მყარ საფარს, კრემები კუტიკულისათვის, ფრჩხილის კრემები და ლოსიონები; სარეცხი საშუალებები, კოსმეტიკა, კანის მადეზინფიცირებელი საშუალებები, მათ შორის კანის ტონერები (ტონიკები), თმის პრეპარატები, მათ შორის შამპუნები, კონდიციონერები, ჟელე, თმის ლოსიონები და სპრეი; ნამზეურისათვის განკუთვნილი პრეპარატები, ჟელე და საპნები პარფიუმისათვის; კანის კოსმეტიკური პრეპარატები, მათ შორის საპნები, ლოსიონები და კრემები სხისა და კანისათვის; თვალის კოსმეტიკა; კანის კოსმეტიკა; კბილებისათვის განკუთვნილი პრეპარატები, მათ შორის კბილის პასტები და პირის ღრუს გამოსავლები სითხე, პირადი მოხმარების დეზოდორანტები, აბაზანის კოსმეტიკური პრეპარატები, მათ შორის საპნები, ჟელე და აბაზანის ქაფი; მადეზინფიცირებელი ხსნარები საოჯახო მოხმარებისათვის; მზისგან დამცავი პრეპარატები; პირადი მოხმარების დეზოდორანტები და ეთერზეთები.

5 - დიეტური და მცენარეული დანამატები საკვებისათვის; ხორცის შემცველი ნარევი ბი დიეტური სასმელებისათვის.

(260) AM 2008 43123 A

(210) AM 043123

(220) 2007 05 16

(310) 2006733381

(320) 2006 11 17

(330) RU

(731) ვლადიმერ ტრეილინგ ლიმიტიდ,
არქ. მაკარიოს III, 134, იიოტა
კორტი, 1 ფლორ ფლეტ/ოფისი 102, პ.ს.
3021, ლიმასოლი, კვიპროსი

(740) ალიმ ტენიშვი

(540)



(591) შავ-თეთრი

(531) 24.17.09-26.01.21-18.05.00-

(511) 33 - ალკოჰოლიანი სასმელი (ლეუდის გარდა), მათ შორის: აპერიტივები, ბალზამები, ბრენდი, ვისკი, არაყი, არაყი განსაკუთრებული, გორილა, კალვადოსი, კოქტეილები, ალკოჰოლიანი კოქტეილები სხვადასხვა სახის არყის და/ან განსაკუთრებული არყის და/ან მწარე ნაყენების შემცველობით, ალკოჰოლიანი კოქტეილები ხილ-კენკრის, ციტრუ-

სისა და ბოსტნეულის წვენების შემცველობით (გაზიანი და უგაზო, ლიქიორები (მაგარი, სადესერტო, ემულსიური), ლიქიორ-არეის ნაწარმი (მათ შორის დაბალგრადუსიანი), ნაყენები, ალკოჰოლიანი სასმელები ხილის შემცველობით, ხილის სპირტისგან დამზადებული მაგარი სასმელები, სადესერტო სასმელები, სპირტის შემცველი სასმელები, სპირტის შემცველი ალაოს სასმელები, სასმელები მიღებული გამოხდით, თაფლის სასმელები, სპირტის შემცველი სასმელები ციტრუსის, ხილისა და კენკრის, მწვანეხილის, სურნელოვანი ნივთიერებებით, ნაყენი (ტკბილი, ნახევრადტკბილი, მწარე), მდოგვის ნაყენი, მდოგვის ალაოს ნაყენი, სიდრი, სპირტიანი წვენები, ნაყენები, მორსი (გაზიანი და უგაზო).

(260) AM 2008 43308 A
 (210) AM 043308
 (220) 2007 06 06

(731) სპირიტს ინტერნაციონალ ბ.კ.,
 1ა, რიუ თომას ედისონი, L-1445
 შტრასენი, ლუქსემბურგი

(740) დავით ზურაბიშვილი
 (540) იხილეთ ნიშანთა ფერადი გამოსახულებანი (გვ. 86)



(591) თეთრი, წითელი, ლურჯი, ოქროსფერი
 (531) 25.01.19-27.05.05-28.05.00-29.01.00-
 (511) 33 - არაყი (რუსული წარმოშობის).

(260) AM 2008 43309 A
 (210) AM 043309
 (220) 2007 06 06

(731) სპირიტს ინტერნაციონალ ბ.კ.,
 1ა, რიუ თომას ედისონი, L-1445
 შტრასენი, ლუქსემბურგი,
 ლუქსემბურგი

(740) დავით ზურაბიშვილი
 (540)

РУССКАЯ

(591) შავ-თეთრი
 (531) 28.05.00-
 (511) 33 - არაყი (რუსული წარმოშობის).

(260) AM 2008 43371 A
 (210) AM 043371
 (220) 2007 06 11

(731) ანუშ ანდროსიანი,
 ვახისუბნის მე-2 მრ, 1-ლი კორპუსი, ბ.
 97, 0152, თბილისი, საქართველო

(540) იხილეთ ნიშანთა ფერადი გამოსახულებანი (გვ. 86)



(591) შავი, ოქროსფერი
 (531) 02.09.01-24.09.03-27.05.01-29.01.00-
 (511) 25 - ტანსაცმელი, ტანსაცმლის აქსესუარები.

(260) AM 2008 43393 A
 (210) AM 043393
 (220) 2007 06 13

(731) შპს "ეი-ბი-სი ფარმაცეუტიკალს",
 ლისის ტბა 1, 0177, თბილისი,
 საქართველო

(740) თამარ პაპუაშვილი
 (540) იხილეთ ნიშანთა ფერადი გამოსახულებანი (გვ. 86)



The Tree is The Tree®

(591) მწვანე, თეთრი, შავი
 (531) 02.01.23-05.01.03-27.05.01-29.01.00-
 (511) 5 - ფარმაცეუტიკული პრეპარატები "მედიკამენტები".

(260) AM 2008 43398 A
 (210) AM 043398
 (220) 2007 06 14

(731) შპს "იბერიან პონტომარინ აკუაკალჩე",
 მემედ აბაშიძის ქ. 56, ბინა 21, ბათუმი,
 საქართველო

(740) თამარ პაპუაშვილი
 (540)

PONTO

(591) შავ-თეთრი
 (511) 31 - ცოცხალი ცხოველები.

(260) AM 2008 43437 A
 (210) AM 043437
 (220) 2007 06 15

(731) სპირიტს ინტერნაციონალ ბ.კ.,
 1ა, რიუ თომას ედისონი, L-1445
 შტრასენი, ლუქსემბურგი

(740) დავით ზურაბიშვილი
 (540) იხილეთ ნიშანთა ფერადი გამოსახულებანი (გვ. 86)



- (591) შავი, თეთრი, ოქროსფერი, წითელი, ლურჯი
- (531) 02.01.20-25.01.19-26.04.22-27.05.24-29.01.00-
- (511) 33 - არაყი (რუსული წარმოშობის).

- (591) შავი, თეთრი, ოქროსფერი, წითელი, სტაფილოსფერი
- (531) 03.07.04-25.01.19-26.04.22-27.05.24-29.01.00-
- (511) 33 - არაყი (რუსული წარმოშობის).

- (260) AM 2008 43438 A
- (210) AM 043438
- (220) 2007 06 15
- (731) სპირიტს ინტერნაციონალ ბ.კ., 1ა, რიუ თომას ედისონი, L-1445 შტრასენი, ლუქსემბურგი
- (740) დავით ზურაბიშვილი
- (540) იხილეთ ნიშანთა ფერადი გამოსახულებანი (გვ. 86)



- (260) AM 2008 43441 A
- (210) AM 043441
- (220) 2007 06 15
- (731) სპირიტს ინტერნაციონალ ბ.კ., 1ა, რიუ თომას ედისონი, L-1445 შტრასენი, ლუქსემბურგი
- (740) დავით ზურაბიშვილი
- (540) იხილეთ ნიშანთა ფერადი გამოსახულებანი (გვ. 86)



- (591) თეთრი, ოქროსფერი, წითელი, ლურჯი
- (531) 24.05.02-25.01.19-26.04.22-27.05.04-29.01.00-
- (511) 33 - არაყი (რუსული წარმოშობის).

- (591) შავი, თეთრი, ოქროსფერი, წითელი, სალათისფერი, ღია ვარდისფერი
- (531) 05.09.15-25.01.19-26.04.22-27.05.24-29.01.00-
- (511) 33 - არაყი (რუსული წარმოშობის).

- (260) AM 2008 43439 A
- (210) AM 043439
- (220) 2007 06 15
- (731) სპირიტს ინტერნაციონალ ბ.კ., 1ა, რიუ თომას ედისონი, L-1445 შტრასენი, ლუქსემბურგი
- (740) დავით ზურაბიშვილი
- (540) იხილეთ ნიშანთა ფერადი გამოსახულებანი (გვ. 86)



- (260) AM 2008 43444 A
- (210) AM 043444
- (220) 2007 06 18
- (731) შ.პ.ს. "ქართული ღვინისა და ალკოჰოლური სასმელების კომპანია", აჩინებული, 2200, თელავი, საქართველო
- (740) გიორგი მეიფარიანი
- (540) იხილეთ ნიშანთა ფერადი გამოსახულებანი (გვ. 86)



- (591) შავი, თეთრი, ოქროსფერი, წითელი, ლურჯი
- (531) 24.05.02-25.01.19-26.04.22-27.05.24-29.01.00-
- (511) 33 - არაყი (რუსული წარმოშობის).

- (591) ღია მწვანე, ცისფერი, ყვითელი, ლურჯი, წითელი, შავი, თეთრი, ყავისფერი
- (531) 02.01.18-02.01.20-05.07.10-25.01.19-28.19.00-29.01.00-
- (511) 33 - ღვინო და სხვა ალკოჰოლიანი სასმელები (ლუდის გარდა).

- (260) AM 2008 43440 A
- (210) AM 043440
- (220) 2007 06 15
- (731) სპირიტს ინტერნაციონალ ბ.კ., 1ა, რიუ თომას ედისონი, L-1445 შტრასენი, ლუქსემბურგი
- (740) დავით ზურაბიშვილი
- (540) იხილეთ ნიშანთა ფერადი გამოსახულებანი (გვ. 86)



- (260) AM 2008 43445 A
- (210) AM 043445
- (220) 2007 06 18
- (731) შ.პ.ს. "ქართული ღვინისა და ალკოჰოლური სასმელების კომპანია", აჩინებული, 2200, თელავი, საქართველო
- (740) გიორგი მეიფარიანი

(540) იხილეთ ნიშანთა ფერადი გამოსახულებანი (გვ. 86)



(591) ღია მწვანე, ცისფერი, ყვითელი, ღურჯი, თეთრი, ყავისფერი, მწვანე

(531) 02.01.18-02.01.20-05.07.10-25.01.19-28.19.00-29.01.00-

(511) 33 - ღვინო და სხვა ალკოჰოლიანი სასმელები (ლუდის გარდა).

(260) AM 2008 43446 A

(210) AM 043446

(220) 2007 06 18

(731) შ.პ.ს. "ქართული ღვინისა და ალკოჰოლური სასმელების კომპანია", აჩინებული, 2200, თელავი, საქართველო

(740) გიორგი მეიფარიანი

(540) იხილეთ ნიშანთა ფერადი გამოსახულებანი (გვ. 87)



(591) რუხი, ყვითელი, შავი, თეთრი, ყავისფერი, ღურჯი, მწვანე

(531) 02.01.18-02.01.20-05.07.10-25.01.19-28.19.00-29.01.00-

(511) 33 - ღვინო და სხვა ალკოჰოლიანი სასმელები (ლუდის გარდა).

(260) AM 2008 43447 A

(210) AM 043447

(220) 2007 06 18

(731) ალტიმეტ ნიუტრიშენ, ინკ., 21 ჰაიდ როუდი, ფარმინგტონი, კონექტიკუტი, 06032, აშშ

(740) შალვა გვარამაძე

(540)

ULTIMATE NUTRITION

(591) შავ-თეთრი

(511) 5 - ვიტამინები და საკვები პროდუქტების დანამატები.

(260) AM 2008 43449 A

(210) AM 043449

(220) 2007 06 19

(731) სან პაულუ ალპარგატას ს.ა., რუა ფუნკადაი, 160, ვილა ოლიმპია, სან-პაულუ, სპ, ბრაზილია

(740) პავლე მეიფარიანი

(540)

HAVAIANAS

(591) შავ-თეთრი

(511) 18 - ტყავი და ტყავის იმიტაცია და მათგან დამზადებული ნაწარმი, რომელიც არ მიეკუთვნება სხვა კლასებს; ცხოველთა ტყავი; საგზაო სკივრები, ჩემოდნები; ქოლგები და მზის ქოლგები, ხელის ჯოხები; შოლტები, მათრახები, ცხენის აღკაზმულობა და სასარაჯე ნაკეთობა.

(260) AM 2008 43450 A

(210) AM 043450

(220) 2007 06 20

(731) შ.პ.ს. "ჯი ბი სი", მარჯანიშვილის ქ. 26, 0102, თბილისი, საქართველო

(740) დავით ზურაბიშვილი

(540)

თქვენი ექიმი

(591) შავ-თეთრი

(511) 3 - მათეორებელი პრეპარატები და სხვა სარეცხი ნივთიერებები; წმენდის, გაპრიალებების, გაუცხიმოვნებისა და აბრაზიული დამუშავების პრეპარატები; საპნები; პარფიუმერია, ეთერზეთები, კოსმეტიკური საშუალებები, თმის ლოსიონები; კბილის ფხვნილები და პასტები.

5 - ფარმაცევტული და ვეტერინარული პრეპარატები; სამედიცინო დანიშნულების ჰიგიენური პრეპარატები; სამედიცინო დანიშნულების დიეტური ნივთიერებები, ბავშვთა კვება; საღებუნები, სახვევი მასალა; კბილის დასაბუნენი და კბილის ტვიფრის დასამზადებელი მასალა; მადეზინფიცირებელი საშუალებები; მავნე ცხოველების გასანადგურებელი პრეპარატები; ფუნგიციდები, ჰერბიციდები.

35 - რეკლამა; მართვა საქმიან სფეროში; აღმინისტრირება საქმიან სფეროში; საოფისე სამსახური.

38 - კავშირგაბმულობა.

39 - ტრანსპორტირება; საქონლის შეფუთვა და შენახვა; მოგზაურობის ორგანიზება.

44 - სამედიცინო მომსახურება; ვეტერინარული მომსახურება; მომსახურება ცხოველებისა და ადამიანების ჰიგიენისა და კოსმეტიკის სფეროში; მომსახურება სოფლის მეურნეობის, მებაღეობისა და მეტყვეობის სფეროში.

(260) AM 2008 43451 A

(210) AM 043451

(220) 2007 06 20

(731) შპს "ჯი ბი სი", ალექსიძის ქ.1, აკადემიკალაქი, 1-ლი

კვარტალი, კორპ.3, 0193, თბილისი, საქართველო (740) დავით ზურაბიშვილი (540)

BABY-NOVA ბები-ნოვა БЕИБИ-НОВА

(591) შავ-თეთრი (511) 10 - ქირურგიული, სამედიცინო, სტომატოლოგიური და ვეტერინარული ხელსაწყოები და ინსტრუმენტები; კიდურების, თვალისა და კბილების პროთეზები; ორთოპედიული ნაწარმი; ნაკერების დასადები მასალა.

21 - საოჯახო და სამზარეულო ჭურჭელი და ჭურჭლეული (კეთილშობილი ლითონებისაგან დამზადებულის ან დაფარულის გარდა); სავარცხლები და ღრუბლები; ჯაგრისები (ფუნჯების გარდა); მასალები ჯაგრისის ნაკეთობისათვის; სამარჯვები წმენდისა და დასუფთავებისათვის; ლითონის ნეჭა; დაუმუშავებელი ან ნახევრადამუშავებული მინა (სამშენებლო მინის გარდა); მინის, ფაიფურისა და ქაშანურის ნაკეთობა, რომელიც არ მიეკუთვნება სხვა კლასებს.

28 - თამაშობები, სათამაშოები; ტანვარჯიშისა და სპორტისათვის განკუთვნილი საქონელი, რომელიც არ მიეკუთვნება სხვა კლასებს; ნაძვისხის მორთულობა.

(260) AM 2008 43452 A

(210) AM 043452

(220) 2007 06 20

(731) შპს "ჯი ბი სი",

ალექსიძის ქ.1, აკადემქალაქი, 1-ლი კვარტალი, კორპ.3, 0193, თბილისი, საქართველო

(740) დავით ზურაბიშვილი

(540) იხილეთ ნიშანთა ფერადი გამოსახულებანი (გვ. 87)



(591) შავი, თეთრი, ვარდისფერი, ყვითელი, ცისფერი, ღია ვარდისფერი

(531) 01.07.06-02.05.02-27.05.02-29.01.00-

(511) 10 - ქირურგიული, სამედიცინო, სტომატოლოგიური და ვეტერინარული ხელსაწყოები და ინსტრუმენტები; კიდურების, თვალისა და კბილების პროთეზები; ორთოპედიული ნაწარმი; ნაკერების დასადები მასალა.

21 - საოჯახო და სამზარეულო ჭურჭელი და ჭურჭლეული (კეთილშობილი ლითონებისაგან დამზადებულის ან დაფარულის გარდა); სავარცხლები და ღრუბლები; ჯაგრისები (ფუნჯების გარდა); მასალები ჯაგრისის ნაკეთობისათვის; სამარჯვები წმენდისა და დასუფთავებისათვის; ლითონის ნეჭა;

დაუმუშავებელი ან ნახევრადამუშავებული მინა (სამშენებლო მინის გარდა); მინის, ფაიფურისა და ქაშანურის ნაკეთობა, რომელიც არ მიეკუთვნება სხვა კლასებს.

28 - თამაშობები, სათამაშოები; ტანვარჯიშისა და სპორტისათვის განკუთვნილი საქონელი, რომელიც არ მიეკუთვნება სხვა კლასებს; ნაძვისხის მორთულობა.

(260) AM 2008 43453 A

(210) AM 043453

(220) 2007 06 20

(731) შპს "ჯი ბი სი",

ალექსიძის ქ.1, აკადემქალაქი, 1-ლი კვარტალი, კორპ.3, 0193, თბილისი, საქართველო

(740) დავით ზურაბიშვილი

(540) იხილეთ ნიშანთა ფერადი გამოსახულებანი (გვ. 87)



(591) შავი, თეთრი, ვარდისფერი, ცისფერი

(531) 27.05.02-28.19.00-29.01.00-

(511) 10 - ქირურგიული, სამედიცინო, სტომატოლოგიური და ვეტერინარული ხელსაწყოები და ინსტრუმენტები; კიდურების, თვალისა და კბილების პროთეზები; ორთოპედიული ნაწარმი; ნაკერების დასადები მასალა.

21 - საოჯახო და სამზარეულო ჭურჭელი და ჭურჭლეული (კეთილშობილი ლითონებისაგან დამზადებულის ან დაფარულის გარდა); სავარცხლები და ღრუბლები; ჯაგრისები (ფუნჯების გარდა); მასალები ჯაგრისის ნაკეთობისათვის; სამარჯვები წმენდისა და დასუფთავებისათვის; ლითონის ნეჭა; დაუმუშავებელი ან ნახევრადამუშავებული მინა (სამშენებლო მინის გარდა); მინის, ფაიფურისა და ქაშანურის ნაკეთობა, რომელიც არ მიეკუთვნება სხვა კლასებს.

28 - თამაშობები, სათამაშოები; ტანვარჯიშისა და სპორტისათვის განკუთვნილი საქონელი, რომელიც არ მიეკუთვნება სხვა კლასებს; ნაძვისხის მორთულობა.

(260) AM 2008 43454 A

(210) AM 043454

(220) 2007 06 20

(731) შპს "კავკასიის უნივერსიტეტი",

ილია ჭავჭავაძის გამზ. 1-ლი ჩიხი №5, 0179, თბილისი, საქართველო

(540) იხილეთ ნიშანთა ფერადი გამოსახულებანი (გვ. 87)



(591) წითელი, ლურჯი

(531) 26.11.12-27.05.05-27.05.22-28.19.00-29.01.00-

(511) 9 - აუდიო და ვიდეომასალის გამოცემა. 16 - ქაღალდი, მუყაო და მათი ნაწარმი, რომელიც არ მიეკუთვნება სხვა კლასებს; ნაბეჭდი პროდუქცია; მასალა საამკინძაო სამუშაოებისათვის; ფოტოსურათები; საწერ-ქაღალდის საქონელი; საკანცელარიო და საყოფაცხოვრებო დანიშნულების მწებავი ნივთიერებები; მხატვართა საკუთნო; ფუნჯები; საბეჭდი მანქანები და კანტორის საკუთნო (ავეჯის გარდა); სასწავლო მასალა და თვალსაჩინოება (აპარატურის გარდა); პლასტმასის შესაფუთი მასალა (რომელიც არ მიეკუთვნება სხვა კლასებს); შრიფტი; ტიპოგრაფიული კლიშე.

35 - ვაჭრობაში ხელშეწყობა სავაჭრო ქსელში რეალიზაციის ჩათვლით.

41 - აღზრდა; სასწავლო პროცესის უზრუნველყოფა; გართობა; სპორტული და კულტურულ-საგანმანათლებლო ღონისძიებების ორგანიზება.

(260) AM 2008 43455 A

(210) AM 043455

(220) 2007 06 20

(731) შპს "კავკასიის უნივერსიტეტი", ილია ჭავჭავაძის გამზ. 1-ლი ჩიხი №5, 0179, თბილისი, საქართველო

(540) იხილეთ ნიშანთა ფერადი გამოსახულებანი (გვ. 87)



(591) ლურჯი, თეთრი

(531) 26.04.18-27.05.05-28.19.00-29.01.00-

(511) 9 - აუდიო და ვიდეომასალის გამოცემა.

16 - ქაღალდი, მუყაო და მათი ნაწარმი, რომელიც არ მიეკუთვნება სხვა კლასებს; ნაბეჭდი პროდუქცია; მასალა საამკინძაო სამუშაოებისათვის; ფოტოსურათები; საწერ-ქაღალდის საქონელი; საკანცელარიო და საყოფაცხოვრებო დანიშნულების მწებავი ნივთიერებები; მხატვართა საკუთნო; ფუნჯები; საბეჭდი მანქანები და კანტორის საკუთნო (ავეჯის გარდა); სასწავლო მასალა და თვალსაჩინოება (აპარატურის გარდა); პლასტმასის შესაფუთი მასალა (რომელიც არ მიეკუთვნება სხვა კლასებს); შრიფტი; ტიპოგრაფიული კლიშე.

35 - ვაჭრობაში ხელშეწყობა სავაჭრო ქსელში რეალიზაციის ჩათვლით.

41 - აღზრდა; სასწავლო პროცესის უზრუნველყოფა; გართობა; სპორტული და კულტურულ-საგანმანათლებლო ღონისძიებების ორგანიზება.

(260) AM 2008 43456 A

(210) AM 043456

(220) 2007 06 20

(731) შპს "კავკასიის უნივერსიტეტი", ილია ჭავჭავაძის გამზ. 1-ლი ჩიხი №5, 0179, თბილისი, საქართველო

(540) იხილეთ ნიშანთა ფერადი გამოსახულებანი (გვ. 87)



(591) ჩაღისფერი, ლურჯი

(531) 26.01.10-27.05.05-27.05.21-27.05.23-28.19.00-29.01.00-

(511) 9 - აუდიო და ვიდეომასალის გამოცემა.

16 - ქაღალდი, მუყაო და მათი ნაწარმი, რომელიც არ მიეკუთვნება სხვა კლასებს; ნაბეჭდი პროდუქცია; მასალა საამკინძაო სამუშაოებისათვის; ფოტოსურათები; საწერ-ქაღალდის საქონელი; საკანცელარიო და საყოფაცხოვრებო დანიშნულების მწებავი ნივთიერებები; მხატვართა საკუთნო; ფუნჯები; საბეჭდი მანქანები და კანტორის საკუთნო (ავეჯის გარდა); სასწავლო მასალა და თვალსაჩინოება (აპარატურის გარდა); პლასტმასის შესაფუთი მასალა (რომელიც არ მიეკუთვნება სხვა კლასებს); შრიფტი; ტიპოგრაფიული კლიშე.

35 - ვაჭრობაში ხელშეწყობა სავაჭრო ქსელში რეალიზაციის ჩათვლით.

41 - აღზრდა; სასწავლო პროცესის უზრუნველყოფა; გართობა; სპორტული და კულტურულ-საგანმანათლებლო ღონისძიებების ორგანიზება.

(260) AM 2008 43457 A

(210) AM 043457

(220) 2007 06 20

(731) შპს "კავკასიის უნივერსიტეტი", ილია ჭავჭავაძის გამზ. 1-ლი ჩიხი №5, 0179, თბილისი, საქართველო

(540) იხილეთ ნიშანთა ფერადი გამოსახულებანი (გვ. 87)



(591) ლურჯი, შავი

(531) 01.05.02-27.05.05-27.05.23-28.19.00-29.01.00-

(511) 9 - აუდიო და ვიდეომასალის გამოცემა.

16 - ქაღალდი, მუყაო და მათი ნაწარმი, რომელიც არ მიეკუთვნება სხვა კლასებს; ნაბეჭდი პროდუქცია; მასალა საამკინძაო სამუშაოებისათვის; ფოტოსურათები; საწერ-ქაღალდის საქონელი; საკანცელარიო და საყოფაცხოვრებო დანიშნულების მწებავი ნივთიერებები; მხატვართა საკუთნო;

ფუნჯები; საბეჭდო მანქანები და კანტორის საკუთონო (ავეჯის გარდა); სასწავლო მასალა და თვალსაჩინოება (აპარატურის გარდა); პლასტმასის შესაფუთი მასალა (რომელიც არ მიეკუთვნება სხვა კლასებს); შრიფტი; ტიპოგრაფიული კლიშე.

35 - ვაჭრობაში ხელშეწყობა სავაჭრო ქსელში რეალიზაციის ჩათვლით.

41 - აღზრდა; სასწავლო პროცესის უზრუნველყოფა; გართობა; სპორტული და კულტურულ-საგანმანათლებლო ღონისძიებების ორგანიზება.

(260) AM 2008 43458 A

(210) AM 043458

(220) 2007 06 21

(731) შპს "ატლანტიკა",
გიორგი ბრწყინვალეს 21, 0131,
თბილისი, საქართველო

(540) იხილეთ ნიშანთა ფერადი გამოსახულებანი (გვ. 87)

ნოვო ჯგუფი

NOVO GROUP

(591) შავი, თეთრი, წითელი

(531) 26.03.01-27.01.05-29.01.00-

(511) 35 - საცალო ვაჭრობის მომსახურება.

(260) AM 2008 43459 A

(210) AM 043459

(220) 2007 06 21

(731) გლაქსო გრუპ ლიმიტიდ,
გლაქსო უელქამ ჰაუზი, ბერკლი
ავენიუ, გრინფორდი, მიდლსექსი
UB6 0NN, შეერთებული სამეფო

(740) შალვა გვარამაძე

(540)

ZURIMAL

(591) შავ-თეთრი

(511) 5 - ანტიმალარიული და/ან ანტიბაქტერიული საშუალებები.

(260) AM 2008 43461 A

(210) AM 043461

(220) 2007 06 22

(731) ელენე აბაზაძე,
ილია ჭავჭავაძის გამზ.54ა, 0179,
თბილისი, საქართველო

(540) იხილეთ ნიშანთა ფერადი გამოსახულებანი (გვ. 87)



(591) შავი, თეთრი, წითელი, ყვითელი, ღია ნაცრისფერი, მუქი ნაცრისფერი, ბაცი

ყავისფერი, ღია მწვანე, მწვანე
(531) 07.01.09-28.05.00-28.19.00-29.01.00-

(511) 29 - ხორცის პროდუქტი, თევზი; ბოსტნეული, ხილი, გამხმარი და თბურად დამუშავებული; რძის პროდუქტები; ზეთები და საკვები პროდუქტი.

30 - ყავა, ჩაი, ფქვილი და მარცვლეულის პროდუქტები, საკაზმები და თაფლი, ბლინი, პელმენი, ნაყინი და საკონდიტრო ნაწარმი.

32 - უალკოჰოლო სასმელები.

33 - ალკოჰოლიანი სასმელები.

(260) AM 2008 43462 A

(210) AM 043462

(220) 2007 06 22

(731) შპს "ბაგები სითი ჯგუფი",
ილია ჭავჭავაძის გამზ. 49ბ, 0162,
თბილისი, საქართველო

(540) იხილეთ ნიშანთა ფერადი გამოსახულებანი (გვ. 87)



(591) თეთრი, ლურჯი

(531) 26.01.18-26.04.22-27.05.24-29.01.00-

(511) 36 - ინვესტირება.

(260) AM 2008 43464 A

(210) AM 043464

(220) 2007 06 25

(731) შპს "ჯორჯიან ბიზნეს კონსალტინგ",
ქიქოძის ქ. №12, 0105, თბილისი,
საქართველო

(540) იხილეთ ნიშანთა ფერადი გამოსახულებანი (გვ. 87)



(591) მწვანე, თეთრი, სალათისფერი, ღია სალათისფერი, შავი

(531) 26.04.22-28.19.00-29.01.00-

(511) 16 - ქაღალდი, მუყაო და მათი ნაწარმი, რომელიც არ მიეკუთვნება სხვა კლასებს; ნაბეჭდი პროდუქცია; მასალა საამკინძაო სამუშაოებისათვის; ფოტოსურათები; საწერ-ქაღალდის საქონელი; მხატვართა საკუთონო; სასწავლო მასალა და თვალსაჩინოება (აპარატურის გარდა); შრიფტი.

(260) AM 2008 43470 A

(210) AM 043470

(220) 2007 06 25

(731) შპს "კავკაზუს ტრაველი",
ლესელიძის ქ.44/2, 0105, თბილისი,
საქართველო

(540) იხილეთ ნიშანთა ფერადი გამოსახულებანი (გვ. 87)



(591) თეთრი, წითელი, შავი, ნაცრისფერი
 (531) 26.04.22-27.05.24-29.01.00-
 (511) 16 - ქაღალდი, მუყაო და მათი ნაწარმი, რომელიც არ მიეკუთვნება სხვა კლასებს; ნაბეჭდი პროდუქცია; მასალა საამკინძაო სამუშაოებისათვის; ფოტოსურათები; საწერ-ქაღალდის საქონელი; საკანცელარიო და საყოფაცხოვრებო დანიშნულების მწებავი ნივთიერებები; მხატვართა საკუთონო; ფუნჯები; საბეჭდი მანქანები და კანტორის საკუთონო (ავეჯის გარდა); სასწავლო მასალა და თვალსაჩინოება (აპარატურის გარდა); პლასტმასის შესაფუთი მასალა (რომელიც არ მიეკუთვნება სხვა კლასებს); შრიფტი; ტიპოგრაფიული კლიშე.

25 - ტანსაცმელი, ფეხსაცმელი, თავსაბურავი.

35 - რეკლამა; მართვა საქმიან სფეროში; ადმინისტრირება საქმიან სფეროში; საოფისე სამსახური.

39 - ტრანსპორტირება; საქონლის შეფუთვა და შენახვა; მოგზაურობის ორგანიზება.

41 - აღზრდა; სასწავლო პროცესის უზრუნველყოფა; გართობა; სპორტული და კულტურულ-საგანმანათლებლო ღონისძიებების ორგანიზება.

42 - სამეცნიერო და ტექნოლოგიური მომსახურება და მასთან დაკავშირებული სამეცნიერო კვლევა და დამუშავება; სამრეწველო ანალიზისა და სამეცნიერო კვლევასთან დაკავშირებული მომსახურება; კომპიუტერების ტექნიკური და პროგრამული უზრუნველყოფის დამუშავება და სრულყოფა.

43 - საკვები პროდუქტებითა და სასმელებით უზრუნველყოფა; დროებითი საცხოვრებელი უზრუნველყოფა.

(260) AM 2008 43522 A

(210) AM 043522

(220) 2007 07 05

(731) ფილიპ მორის პროდაქტს ს. ა.,
 კე ჟანრენო 3, CH-2000 ნევშატელი,
 შვეიცარია

(740) შალვა გვარამაძე

(540)

CHESTERFIELD CLASSIC BLUE

(591) შავ-თეთრი
 (511) 34 - დამუშავებული ან დაუმუშავებელი თამბაქო; თამბაქოს ნაწარმი, სიგარების, სიგარეტების, სიგარილოების, საკუთარ სიგარეტში გასახვევი თამბაქოს, ჩიბუხის თამბაქოს, საღეჭი თამბაქოს, საბურნუთე თამბაქოს და კრეტეკის ჩათვლით; თამბაქოს შემცველები (გარდა სამედიცინო დანიშნულებისა); მწველთა საკუთონო: სიგარეტის ქაღალდის, სიგარეტის მილაკების (მუნდშტუ-

კების), სიგარეტის ფილტრების, თამბაქოს ქილების, სიგარეტის კოლოფების, ჩიბუხების, სიგარეტის გადასახვევი ჯიბის მოწყობილობებისა და საფერფლებების ჩათვლით; სანთებელა; ასანთი.

(260) AM 2008 43523 A

(210) AM 043523

(220) 2007 07 05

(731) ფილიპ მორის პროდაქტს ს. ა.,
 კე ჟანრენო 3, CH-2000 ნევშატელი,
 შვეიცარია

(740) შალვა გვარამაძე

(540)

CHESTERFIELD CLASSIC RED

(591) შავ-თეთრი

(511) 34 - დამუშავებული ან დაუმუშავებელი თამბაქო; თამბაქოს ნაწარმი, სიგარების, სიგარეტების, სიგარილოების, საკუთარ სიგარეტში გასახვევი თამბაქოს, ჩიბუხის თამბაქოს, საღეჭი თამბაქოს, საბურნუთე თამბაქოს და კრეტეკის ჩათვლით; თამბაქოს შემცველები (გარდა სამედიცინო დანიშნულებისა); მწველთა საკუთონო: სიგარეტის ქაღალდის, სიგარეტის მილაკების (მუნდშტუკების), სიგარეტის ფილტრების, თამბაქოს ქილების, სიგარეტის კოლოფების, ჩიბუხების, სიგარეტის გადასახვევი ჯიბის მოწყობილობებისა და საფერფლებების ჩათვლით; სანთებელა; ასანთი

(260) AM 2008 43524 A

(210) AM 043524

(220) 2007 07 05

(731) ფილიპ მორის პროდაქტს ს. ა.,
 კე ჟანრენო 3, CH-2000 ნევშატელი,
 შვეიცარია

(740) შალვა გვარამაძე

(540)

CHESTERFIELD CLASSIC BRONZE

(591) შავ-თეთრი

(511) 34 - დამუშავებული ან დაუმუშავებელი თამბაქო; თამბაქოს ნაწარმი, სიგარების, სიგარეტების, სიგარილოების, საკუთარ სიგარეტში გასახვევი თამბაქოს, ჩიბუხის თამბაქოს, საღეჭი თამბაქოს, საბურნუთე თამბაქოს და კრეტეკის ჩათვლით; თამბაქოს შემცველები (გარდა სამედიცინო დანიშნულებისა); მწველთა საკუთონო: სიგარეტის ქაღალდის, სიგარეტის მილაკების (მუნდშტუკების), სიგარეტის ფილტრების, თამბაქოს ქილების, სიგარეტის კოლოფების, ჩიბუხების, სიგარეტის გადასახვევი ჯიბის მოწყობილობებისა და საფერფლებების ჩათვლით; სანთებელა; ასანთი

7.1.2. სავაჭრო ნიშნების განაცხადები

(260) AM 2008 41895 A
(800) 345828
(731) COMPTOIR MÉDITERRANÉEN DE L'OLIVE "COMOLIVE", Société à responsabilité limitée Route de Montpellier, F-34202 SÈTE, France
(540) CRESPO
(591) Black, white
(511) 29, 30, 31

(260) AM 2008 42144 A
(800) 910425
(731) CIFA S.p.A.,
Via Stati Uniti d'America, 26, I-20030 Senago (Milano), Italy
(540)

K-TRONIC

(591) Black, white
(511) 07, 12

(260) AM 2008 42687 A
(800) 914674
(731) PVG International B.V.,
Euterpehof 20, NL-5342 CW Oss, THE NETHERLANDS
(540)

zibro

(591) Black, white
(511) 04, 35, 37

(260) AM 2008 42736 A
(800) 914862
(731) SOREMARTEC S.A.,
Drève de l'Arc-en-Ciel 102, B-6700 SCHOPPACH-ARLON, Belgium
(540)



(591) Gold and dark brown
(511) 30

(260) AM 2008 42737 A
(800) 914888
(731) BEIERSDORF AG,
Unnastrasse 48, 20253 HAMBOURG, Germany
(540)

CONTOUR DESIGNER

(591) Black, white
(511) 03

(260) AM 2008 42738 A
(800) 914895

(731) Zentiva, a.s.,
U Kabelovny 130, CZ-102 37 Praha 10, Dolní Měcholupy, Czech Republic
(540)

CAREHIM

(591) Black, white
(511) 05

(260) AM 2008 42739 A
(800) 914903
(731) MEC Holding GmbH,
Gutenbergstrasse 10, 65830 Kriftel, Germany
(540)

CDP

(591) Black, white
(511) 06

(260) AM 2008 42740 A
(800) 914929
(731) Bianchi International,
27969 Jefferson Avenue Temecula, CA 92590, USA
(540)



(591) Black, white
(511) 25

(260) AM 2008 42741 A
(800) 914950
(731) BIOFARMA,
22, rue Garnier, F-92200 NEUILLY-SUR-SEINE, France
(540)

CIRCEON

(591) Black, white
(511) 05

(260) AM 2008 42742 A
(800) 914960
(731) MIROGLIO S.P.A.,
Via Santa Margherita 23, I-12051 ALBA (CN), Italy
(540)

CARACTÈRE

(591) Black, white
(511) 14

(260) AM 2008 42743 A
(800) 914966
(731) BATA BRANDS S.à r.l.,

Luxembourg, Succursale de Lausanne,
Avenue de Rhodanie 70, CH-1007 Lausanne,
Switzerland

(540)

BATA

(591) Black, white

(511) 35

(260) AM 2008 42744 A

(800) 915000

(731) FRATELLI BRANCA DISTILLERIE

S.R.L.,

Via Broletto, 35, I-20121 MILANO, Italy

(540)



(591) Brown, black, gold, orangey and white

(511) 33

(260) AM 2008 42745 A

(800) 915002

(731) FRATELLI BRANCA DISTILLERIE

S.R.L.,

Via Broletto, 35, I-20121 MILANO, Italy

(540)



(591) Dark green, light green, gray and white.

(511) 33

(260) AM 2008 42749 A

(800) 915044

(731) Richter Gedeon Nyrt.,

Gyömroi út 19-21, H-1103 Budapest,

Hungary

(540)

ДАМУРГИН

(591) Black, white

(511) 05

(260) AM 2008 42750 A

(800) 915102

(731) CAVIAR EMPIRE AG (LTD),

Blegistrasse 1, CH-6343 Rotkreuz,

Switzerland

(540)



(591) Black, white

(511) 29

(260) AM 2008 42752 A

(800) 915126

(731) PARFUMS CHRISTIAN DIOR,

33, Avenue Hoche, F-75008 PARIS, France

(540)

DREAMSKIN

(591) Black, white

(511) 03

(260) AM 2008 42753 A

(800) 915135

(731) Ceremed, Inc.,

3643 Lenawee Ave. Los Angeles, CA 90016,

USA

(540)

OSTENE

(591) Black, white

(511) 05, 10

(260) AM 2008 42800 A

(800) 915592

(731) Actavis Group PTC ehf,

Reykjavikurvegi 76, IS-220 Hafnarfirdi,

Iceland

(540)

LUVINSTA

(591) Black, white

(511) 05

(260) AM 2008 42801 A

(800) 915593

(731) Actavis Group PTC ehf,

Reykjavikurvegi 76, IS-220 Hafnarfirdi,

Iceland

(540)

DONECEPT

(591) Black, white

(511) 05

(260) AM 2008 42802 A

(800) 915594

(731) Actavis Group PTC ehf,

Reykjavikurvegi 76, IS-220 Hafnarfirdi,

Iceland

(540)

CALUBLOC

(591) Black, white

(511) 05

(260) AM 2008 42803 A

(800) 915595

(731) Actavis Group PTC ehf,

Reykjavikurvegi 76, IS-220 Hafnarfirdi,

Iceland

(540)

BICUSAN(591) Black, white
(511) 05(260) AM 2008 42804 A
(800) 915596(731) Actavis Group PTC ehf,
Reykjavikurvegi 76, IS-220 Hafnarfirdi,
Iceland

(540)

TORVALIPIN(591) Black, white
(511) 05(260) AM 2008 42805 A
(800) 915597(731) Actavis Group PTC ehf,
Reykjavikurvegi 76, IS-220 Hafnarfirdi,
Iceland

(540)

TORALIPIN(591) Black, white
(511) 05(260) AM 2008 42806 A
(800) 915598(731) Actavis Group PTC ehf,
Reykjavikurvegi 76, IS-220 Hafnarfirdi,
Iceland

(540)

RASOLTAN(591) Black, white
(511) 05(260) AM 2008 42807 A
(800) 915599(731) Actavis Group PTC ehf,
Reykjavikurvegi 76, IS-220 Hafnarfirdi,
Iceland

(540)

SARTELO(591) Black, white
(511) 05(260) AM 2008 42808 A
(800) 915600(731) Actavis Group PTC ehf,
Reykjavikurvegi 76, IS-220 Hafnarfirdi,
Iceland

(540)

OLANZIN

(591) Black, white

(511) 05

(260) AM 2008 42810 A
(800) 915601(731) Actavis Group PTC ehf,
Reykjavikurvegi 76, IS-220 Hafnarfirdi,
Iceland

(540)

KYTRETON(591) Black, white
(511) 05(260) AM 2008 42811 A
(800) 915602(731) Actavis Group PTC ehf,
Reykjavikurvegi 76, IS-220 Hafnarfirdi,
Iceland

(540)

VASKORELAN(591) Black, white
(511) 05(260) AM 2008 42812 A
(800) 915603(731) Actavis Group PTC ehf,
Reykjavikurvegi 76, IS-220 Hafnarfirdi,
Iceland

(540)

AMLAXOPIN(591) Black, white
(511) 05(260) AM 2008 42813 A
(800) 915604(731) Actavis Group PTC ehf,
Reykjavikurvegi 76, IS-220 Hafnarfirdi,
Iceland

(540)

PRENSAFAXIN(591) Black, white
(511) 05(260) AM 2008 42814 A
(800) 915605(731) Actavis Group PTC ehf,
Reykjavikurvegi 76, IS-220 Hafnarfirdi,
Iceland

(540)

VELAHIBIN(591) Black, white
(511) 05

(260) AM 2008 42815 A
 (800) 915606
 (731) Actavis Group PTC ehf,
 Reykjavikurvegi 76, IS-220 Hafnarfirdi,
 Iceland
 (540)

VALSOTENS

(591) Black, white
 (511) 05

(260) AM 2008 42865 A
 (800) 915963
 (731) NINESTAR TECHNOLOGY CO., LTD.,
 No. 63, Mingzhubei Road, Xiangzhou
 District, Zhuhai 519075 Guangdong, China
 (540)



(591) Black, white, grey
 (511) 09

(260) AM 2008 42866 A
 (800) 915964
 (731) Mülhens GmbH & Co. KG,
 Venloer Strasse 241-245, 50823 Köln,
 Germany
 (540)

PURE GREEN

(591) Black, white
 (511) 03

(260) AM 2008 42867 A
 (800) 915970
 (731) ALLIOS,
 105 chemin de Saint-Menet aux Accates, LES
 DOCKS DE MOGADOR, F-13011
 MARSEILLE, France
 (540)



(591) Black, white
 (511) 01, 02, 03, 16, 17, 19, 27, 37

(260) AM 2008 42868 A
 (800) 915971
 (731) BREDI SISTEMI INDUSTRIALI SPA,
 Via Cecilia Danieli, 2, I-33090 SEQUALS
 (PN), Italy
 (540)



(591) Black, white, grey
 (511) 06, 19

(260) AM 2008 42869 A
 (800) 915975
 (731) OSRAM Gesellschaft mit Beschränkter
 Haftung,
 Hellabrunner Strasse 1, 81543 München,
 Germany
 (540)



(591) Orange, Blue, white
 (511) 11

(260) AM 2008 42870 A
 (800) 916016
 (731) Receptor Biologix, Inc.,
 1140 Veterans Boulevard, Suite A South San
 Francisco, CA 94080, USA
 (540)

GASTRIMMUNE

(591) Black, white
 (511) 05

(260) AM 2008 42871 A
 (800) 916017
 (731) TalkPlus, Inc.,
 1825 So. Grant Street, Suite 400 San Mateo,
 CA 94402, USA
 (540)

SHADOWNUMBER

(591) Black, white
 (511) 38

(260) AM 2008 42872 A
 (800) 387014
 (731) Richter Gedeon Nyrt.,
 Gyömroi út 19-21, H-1103 Budapest,
 Hungary
 (540)

CALYPSOL

(591) Black, white
 (511) 05

(260) AM 2008 42873 A
 (800) 412860
 (731) PIERRE FABRE DERMO-COSMETIQUE,
 Société anonyme, 45, place Abel Gance,
 F-92100, BOULOGNE, France
 (540)

A-DERMA

(591) Black, white
 (511) 03, 05

(260) AM 2008 42874 A
 (800) 523564
 (731) DOLORGIET GMBH & Co KG,
 Otto-von-Guericke-Strasse 1, 53757 ST.
 AUGUSTIN, Germany
 (540)

IBUTOP

(591) Black, white
 (511) 05

(260) AM 2008 42875 A
 (800) 878841
 (731) Aldemar AG,
 Grafenauweg 10, Postfach 151, CH-6301
 Zug, Switzerland
 (540)

C&A

(591) Black, white
 (511) 25, 35

(260) AM 2008 42876 A
 (800) 910846
 (731) F.G. Wilson (Engineering) Limited,
 Old Glenarm Road Larne, Co Antrim BT40
 1EJ, United Kingdom
 (540)



(591) Blue, white
 (511) 07, 09, 11, 37, 39

(260) AM 2008 42877 A
 (800) 910847
 (731) F.G. Wilson (Engineering) Limited,
 Old Glenarm Road Larne, Co Antrim BT40
 1EJ, United Kingdom
 (540)

FG WILSON

(591) Black, white
 (511) 07, 09, 11, 37, 39

(260) AM 2008 42884 A
 (800) 916037
 (731) MOL Magyar Olaj-és Gázipari Nyilvánosan
 Működő Részvénytársaság, Október
 huszonharmadika u. 18, H-1117 Budapest,
 Hungary
 (540)

Neo'C Upstream

(591) Black, white
 (511) 04, 37, 39, 40

(260) AM 2008 42885 A
 (800) 916073
 (731) Henkel KGaA,
 Henkelstrasse 67, 40589 Düsseldorf,
 Germany
 (540)

ВЕРНЕЛЬ АРОМА СОФТ

(591) Black, white
 (511) 03, 05

(260) AM 2008 42886 A
 (800) 916074
 (731) Henkel KGaA,
 Henkelstrasse 67, 40589 Düsseldorf,
 Germany
 (540)

VERNEL AROMA SOFT

(591) Black, white
 (511) 03

(260) AM 2008 42887 A
 (800) 916075
 (731) Henkel KGaA,
 Henkelstrasse 67, 40589 Düsseldorf,
 Germany
 (540)

VERNEL AROMA THERAPY

(591) Black, white
 (511) 03

(260) AM 2008 42888 A
 (800) 916078
 (731) Fufina Natalia Viktorovna,
 kv.5, 5, voiskovaya chast 28274,
 pos.B.Kozino, Balakhninsky r-n,
 RU-606420 Nizhegorodskaya oblast,
 Russian Federation
 (540)

Выручаево

(591) Black, white
 (511) 29, 30

(260) AM 2008 42889 A
 (800) 916083
 (731) F.S. Fehrer Automotive GmbH,
 Heinrich-Fehrer-Str. 3, 97318 Kitzingen,
 Germany
 (540)

FEHRER

(591) Black, white
 (511) 07, 12, 17, 22

(260) AM 2008 42890 A
 (800) 916129
 (731) SOCIETE GENERALE,
 29, boulevard Haussmann, F-75009 PARIS,
 France

(540)
BECAUSE WE LOVE RUGBY

(591) Black, white
 (511) 36, 38, 41

(260) AM 2008 42891 A
 (800) 916155
 (731) Joumana Mousselli,
 19314 Diamond Park Circle Spring, TX
 77373, USA

(540)
Xtreme Lashes


(591) Black, white
 (511) 03

(260) AM 2008 42892 A
 (800) 916184
 (731) DORU KONFEKSİYON TEKSTİL
 SANAYİ VE TİCARET LIMITED
 ŞİRKETİ, Örnek Mahallesi M. Kemal
 Bulvarı, 1591 Sokak No: 22, Esenyurt,
 İstanbul, Turkey

(540)


(591) Black, white
 (511) 25

(260) AM 2008 42893 A
 (800) 916244
 (731) KGB CO., LTD., KGB Bldg.,
 111-1 Jinu-ri, Docheok-myeon, Gwangju-si,
 Gyeonggi-do, Republic of Korea

(540)


(591) Black, white
 (511) 39

(260) AM 2008 42894 A
 (800) 916251
 (731) KRKA,
 tovarna zdravil, d.d., Novo mesto, Šmarješka
 cesta 6, SI-8501 Novo mesto, Slovenia

(540)
ZONIXEM

(591) Black, white
 (511) 05

(260) AM 2008 42895 A
 (800) 916254
 (731) Beecham Group p.l.c.,
 980 Great West Road, Brentford, Middlesex
 TW8 9GS, United Kingdom

(540)


(591) Grey, black, white
 (511) 03, 05, 21

(260) AM 2008 42897 A
 (800) 916269
 (731) smile direct versicherung ag,
 Hertistrasse 25, CH-8304 Wallisellen,
 Switzerland

(540)


(591) Black, white
 (511) 35, 36, 42, 45

(260) AM 2008 42898 A
 (800) 916272
 (731) Obshchestvo s ogranichennoy
 Otvetstvennostyu "PK-Termosnab",
 21B, ulitsa Nametkina, RU-117420 Moskva,
 Russian Federation

(540)



(591) Black, white
 (511) 06, 17, 19, 20, 37, 40

(260) AM 2008 42899 A
 (800) 916278
 (731) PLISSE S.P.A.,
 Via Ghebo, 1, I-35017 PIOMBINO DESE
 (PD), Italy

(540)
BEATRICE.B

(591) Black, white
 (511) 18, 25, 35

(260) AM 2008 42900 A
 (800) 916292
 (731) ThyssenKrupp Elevator AG,
 August-Thyssen-Straße 1, 40211 Düsseldorf,
 Germany

(540)


(591) Black, white
(511) 07, 37

(540)



(260) AM 2008 42901 A
(800) 916297
(731) Richter Gedeon Nyrt.,
Gyömroi út 19-21, H-1103 Budapest,
Hungary

(591) Red, dark brown
(511) 06

(540)



(260) AM 2008 42906 A
(800) 916363
(731) Ningbo Zhuanghongyi Bearing Co., Ltd.,
Liangzhou Road, Xinhua Village, Yuyao
315400 Zhejiang, China

(540)

(591) Blue, green, yellow
(511) 05

NBK

(260) AM 2008 42902 A
(800) 916299
(731) Frenzelit-Werke GmbH & Co. KG,
Frankenhammer 2, 95460 Bad Berneck,
Germany

(591) Black
(511) 07

(540)

FRENZELIT

(591) Black, white
(511) 17, 19, 24

(260) AM 2008 42907 A
(800) 916481
(731) Obshchestvo s Ogranichennoy
Otvettvennostyu "Diamant Alko", str. 13, 26
ul. Leninskaya Sloboda, RU-109280
Moskva, Russian Federation

(540)

(260) AM 2008 42903 A
(800) 916304
(731) Olaf vom Heu,
Lotter Kirchweg 86b, 49078 Osnabrück,
Germany



(540)

Pierce-Arrow

(591) Black, white
(511) 12

(591) Black, red and taupe
(511) 21, 33

(260) AM 2008 42904 A
(800) 916306
(731) "VIVA" Ltd.,
"Hadzhi Dimitar" 18B, BG-8800 Sliven,
Bulgaria

(260) AM 2008 42909 A
(800) 916506
(731) Grupo Bimbo, S.A. de C.V. , Prolongacion
Paseo de la Reforma no. 1000, Piso 4, 01210
Colonia Desarrollo C.P., Mexico

(540)

(540)

Tommy Lighting

(591) Black, white
(511) 09, 11



(591) Black, white
(511) 05, 29, 30, 31, 32, 35, 43

(260) AM 2008 42905 A
(800) 916327
(731) MERİDYEN İTHALAT MÜMESSİLLİK
TAAHHÜT TURİZM SANAYİ,
Demirciler Sitesi 7 Yol No: 62, Merter
İstanbul, Turkey

(260) AM 2008 42911 A
(800) 916525
(731) YVES SAINT LAURENT PARFUMS,
28/34, Boulevard du Parc, F-92200,
NEUILLY-SUR-SEINE, France

(540)
L'HOMME YVES SAINT LAURENT

(591) Black, white
(511) 03

(260) AM 2008 42912 A
(800) 916588
(731) CHINA NATIONAL HEAVY DUTY TRUCK GROUP CO., LTD., No.53, Wuyingshan Zhong Road, Jinan Shandong Province, China

(540)



(591) Black, white
(511) 12

(260) AM 2008 42913 A
(800) 916589
(731) REHAU AG+Co., Rheniumhaus, 95111 Rehau, Germany

(540)

RAUTOOL

(591) Black, white
(511) 08

(260) AM 2008 42914 A
(800) 916601
(731) HARIBO GmbH & Co. KG, Hans-Riegel-Strasse 1, 53129 Bonn, Germany

(540)

Balla Mix

(591) Black, white
(511) 30

(260) AM 2008 42916 A
(800) 829916
(731) Société à responsabilité limitée "Compagnie de Vodka de Russie", 70, avenue Komsomolsky, RU-634041 Tomsk, Russian Federation

(540)

BELUGA

(591) Black, white
(511) 32, 33

(260) AM 2008 42917 A
(800) 893741
(731) AgfaPhoto Holding GmbH, Hohenzollernring, 50672 Köln, Germany

(540)



(591) Red, silver
(511) 01, 09, 16, 17, 40, 41

(260) AM 2008 42918 A
(800) 907772
(731) TrekStor GmbH & Co. KG, Kastanienallee 8-10, 64653 Lorsch, Germany

(540)



(591) Black, white
(511) 09

(260) AM 2008 42926 A
(800) 916642
(731) PARFUMS CHRISTIAN DIOR, 33, Avenue Hoche, F-75008 PARIS, France

(540)

FAHRENHEIT 32

(591) Black, white
(511) 03

(260) AM 2008 42927 A
(800) 916649
(731) ROYAL CANIN S.A., F-30470 AIMARGUES, France

(540)

RECOVERY

(591) Black, white
(511) 31

(260) AM 2008 42928 A
(800) 916700
(731) CGG, L.L.C., Corporation Trust Center, 1209 Orange Street, Wilmington, Delaware 19801, USA

(540)



(591) Black, white
(511) 03, 36, 41, 43, 44

(260) AM 2008 42929 A
(800) 916701
(731) CGG, L.L.C., Corporation Trust Center, 1209 Orange Street, Wilmington, Delaware 19801, USA

(540)



(591) Black, white
(511) 03, 36, 41, 43, 44

(260) AM 2008 42931 A
(800) 916706
(731) SEZDİ TEKSTİL SANAYİ ve TİCARET
LİMİTED ŞİRKETİ,
Soğanağa Camii Sk. Soğanağa İş, Merkezi
No:9/42 Laleli, İSTANBUL, Turkey
(540)



(591) Blue, light blue
(511) 25

(260) AM 2008 42932 A
(800) 916737
(731) Goldart (UK) Ltd,
100 Hatton Garden, Suite 115/116, London
EC1N 8NX, United Kingdom
(540)

chipgold

(591) Black, white
(511) 14, 35

(260) AM 2008 42933 A
(800) 916738
(731) MISSONI S.P.A.,
Via Luigi Rossi, 52, I-21040 SUMIRAGO
(VARESE), Italy
(540)



(591) Black, white
(511) 18, 25

(260) AM 2008 42934 A
(800) 916741
(731) Head Technology GmbH,
Uhlandstr. 13-21, 71638 Ludwigsburg,
Germany
(540)

headtechnology

(591) Black, white
(511) 37, 42

(260) AM 2008 42935 A
(800) 916747
(731) ProfiOffice GmbH,
Beyerbach Str. 9, 65830 Kriftel, Germany
(540)

BINDSTREAM

(591) Black, white

(511) 16

(260) AM 2008 42936 A
(800) 916748
(731) ProfiOffice GmbH,
Beyerbach Str. 9, 65830 Kriftel, Germany
(540)

CUTSTREAM

(591) Black, white
(511) 16

(260) AM 2008 42937 A
(800) 916749
(731) ProfiOffice GmbH,
Beyerbach Str. 9, 65830 Kriftel, Germany
(540)

PROLAMIC

(591) Black, white
(511) 16

(260) AM 2008 42938 A
(800) 916750
(731) ProfiOffice GmbH,
Beyerbach Str. 9, 65830 Kriftel, Germany
(540)

PIRANHA

(591) Black, white
(511) 16

(260) AM 2008 42939 A
(800) 916762
(731) Huntsman Advanced Materials (Switzerland)
GmbH,
Klybeckstrasse 200, CH-4057 Basel,
Switzerland
(540)

NOVASOL

(591) Black, white
(511) 02

(260) AM 2008 42940 A
(800) 916768
(731) sanofi-aventis,
174, avenue de France, F-75013 PARIS,
France
(540)

MELTACIB

(591) Black, white
(511) 05

(260) AM 2008 42941 A
(800) 916769

(731) BIOFARMA,
22, rue Garnier, F-92200 NEUILLY-SUR-
-SEINE, France

(540)

ВАЛЬДОКСАН

(591) Black, white

(511) 05

(260) AM 2008 42942 A

(800) 916770

(731) Köttermann Labortechnik GmbH & Co.,
Industriestr. 2-10, 31311 Uetze-Hänigsen,
Germany

(540)

kottermann

(591) Black, white

(511) 06, 09, 42

(260) AM 2008 42943 A

(800) 916772

(731) SANOFI-AVENTIS,
174, avenue de France, F-75013 PARIS,
France

(540)

ABSULAY

(591) Black, white

(511) 05

(260) AM 2008 42944 A

(800) 916773

(731) "Balkanpharma-Dupnitza" AD,
Samokovsko Shaussee Str. 3, BG-2600
Dupnitza, Bulgaria

(540)



(591) Red, yellow, dark brown, white

(511) 05

(260) AM 2008 42945 A

(800) 916791

(731) Novozymes Switzerland AG,
Neumattweg 16, CH-4243 Dittingen,
Switzerland

(540)

SACZYME

(591) Black, white

(511) 01

(260) AM 2008 42946 A

(800) 916814

(731) smile direct versicherung ag,

Hertistrasse 25, CH-8304 Wallisellen,
Switzerland

(540)

smile direct

(591) Black, white

(511) 35, 36, 42, 45

(260) AM 2008 42947 A

(800) 916828

(731) DOPAT, S.A.,
València Parc Tecnològic, C/ Charles Robert
Darwin, 34-36, E-46980 PATERNA
(VALENCIA), Spain

(540)

NENAPUNK

(591) Black, white

(511) 25

(260) AM 2008 42948 A

(800) 916831

(731) RUIZ ZUAZU,
Jesús Javier, C/ Olite, 31-3° A, E-31004
PAMPLONA (Navarra), Spain

(540)

STOP HYPOCRISY

(591) Black, white

(511) 25, 35

(260) AM 2008 42949 A

(800) 916833

(731) LABORATORIOS S.A.L.V.A.T., S.A.,
Gall, 30-36, E-08950 ESPLUGUES DE
LLOBREGAT (BARCELONA), Spain

(540)

EBERNET

(591) Black, white

(511) 05

(260) AM 2008 42950 A

(800) 916882

(731) MEHTAP MUTFAK EŞYALARI SAN. VE
TİC. A.Ş.,
Akpınar Mah. Kanuni Cad. No:2, TR-34885
SAMANDIRA İSTANBUL, Turkey

(540)



(591) Red, black

(511) 08, 11, 21

(260) AM 2008 42951 A

(800) 916898

(731) Monsieur MARRATCHE SALOMON,
47 bis rue de la Gaité, F-94170 LE
PERREUX SUR MARNE, France; Monsieur
MARRATCHE MICHAEL, 13 avenue du
Général Leclerc, F-92250 LA GARENNE
COLOMBES, France; Monsieur
MARRATCHE DANIEL, 65 avenue du
Président Roosevelt, F-94170 LE PERREUX
SUR MARNE, France

(540)



(591) Black, white
(511) 25

(260) AM 2008 42952 A
(800) 916905
(731) Beiersdorf AG,
Unnastrasse 48, 20253 Hamburg, Germany

(540)



(591) Blue, silver, white
(511) 03

(260) AM 2008 42953 A
(800) 916987
(731) ARPIDA AG,
Duggingerstrasse 23, CH-4153 Reinach,
Switzerland

(540)

ICLAREX

(591) Black, white
(511) 03, 05, 10

(260) AM 2008 42954 A
(800) 916988
(731) ARPIDA AG,
Duggingerstrasse 23, CH-4153 Reinach,
Switzerland

(540)

MERSAREX

(591) Black, white
(511) 03, 05, 10

(260) AM 2008 42955 A
(800) 916994
(731) Apple Inc.,
1 Infinite Loop, Cupertino, CA 95014, USA

(540)

COVER FLOW

(591) Black, white
(511) 09

(260) AM 2008 42956 A
(800) 917003
(731) N.V. Nutricia,
Eerste Stationsstraat 186, NL-2712 HM
Zoetermeer, THE NETHERLANDS

(540)



(591) White, grey
(511) 05, 29, 30

(260) AM 2008 42957 A
(800) 917005
(731) N.V. Nutricia,
Eerste Stationsstraat 186, NL-2712 HM
Zoetermeer, THE NETHERLANDS

(540)



(591) White, grey
(511) 05, 29, 30

(260) AM 2008 42958 A
(800) 917009
(731) HALYNA YAKIMETS,
Vul. Uspenska, 12/6, m. Stryj, Lvivska obl.
82400, Ukraine; MYRON YUNKO, Vul.
Shevchenka, 28, s. Zubra, Pustomyivskyj,
rayon Lvivska obl. 81135, Ukraine;

(540)

ЗОЛОТО ПОЛУБОТКА

(591) Black, white
(511) 33

(260) AM 2008 42959 A
(800) 917016
(731) Toruńskie Zakłady Materiałów
Opatrunkowych,
Spółka Akcyjna, Żółkiewskiego 20/26,
PL-87-100 Toruń, Poland

(540)



(591) Red, white, yellow, navy blue
(511) 03, 16

(260) AM 2008 42961 A
(800) 917050
(731) FERRERO S.P.A.,
Piazzale Pietro Ferrero, 1, I-12051 ALBA
(CN), Italy

(540)



(591) Brown, white, red and yellow gold
(511) 29, 30, 32

(260) AM 2008 42962 A
(800) 917055
(731) INDUSTRIA DE DISEÑO TEXTIL, S.A.
(INDITEX, S.A.),
Avenida de la Diputación, Edificio Inditex,
E-15142 Arteixo (A CORUÑA), Spain

(540)

OYSHO

(591) Black, white
(511) 26

(260) AM 2008 42963 A
(800) 917056
(731) Richter Gedeon Nyrt.,
Gyömroi út 19-21, H-1103 Budapest,
Hungary

(540)

CALCISEDRON-D

(591) Black, white
(511) 05

(260) AM 2008 42964 A
(800) 917072
(731) Richter Gedeon Nyrt.,
Gyömroi út 19-21, H-1103 Budapest,
Hungary

(540)

ДОЛФОРИН

(591) Black, white
(511) 05

(260) AM 2008 42965 A
(800) 917073
(731) Richter Gedeon Nyrt.,
Gyömroi út 19-21, H-1103 Budapest,
Hungary

(540)

ИМРИЛ

(591) Black, white
(511) 05

(260) AM 2008 42966 A
(800) 917074
(731) Richter Gedeon Nyrt.,
Gyömroi út 19-21, H-1103 Budapest,
Hungary

(540)

СЕНОРЕТ

(591) Black, white
(511) 05

(260) AM 2008 42967 A
(800) 917075
(731) Richter Gedeon Nyrt.,
Gyömroi út 19-21, H-1103 Budapest,
Hungary

(540)

ТАКАНИЛ

(591) Black, white
(511) 05

(260) AM 2008 42968 A
(800) 917076
(731) Richter Gedeon Nyrt.,
Gyömroi út 19-21, H-1103 Budapest,
Hungary

(540)

АМДОАЛ

(591) Black, white
(511) 05

(260) AM 2008 42969 A
(800) 917079
(731) Novartis AG.,
CH-4002 Basel, Switzerland

(540)



(591) Blue, red
(511) 05

(260) AM 2008 42970 A
(800) 917083
(731) NOVARTIS AG,
CH-4002 Basel, Switzerland

(540)

OMNITROPE

(591) Black, white
(511) 05

(260) AM 2008 42971 A
(800) 917089
(731) Richter Gedeon Nyrt.,
Gyömroi út 19-21, H-1103 Budapest,
Hungary

(540)

ВИДОТИН

(591) Black, white

(511) 05

(260) AM 2008 42972 A

(800) 917090

(731) Richter Gedeon Nyrt.,
Gyömroi út 19-21, H-1103 Budapest,
Hungary

(540)

ФОРТОФАН

(591) Black, white

(511) 05

(260) AM 2008 42974 A

(800) 917091

(731) Richter Gedeon Nyrt.,
Gyömroi út 19-21, H-1103 Budapest,
Hungary

(540)

ДАНУРИТ

(591) Black, white

(511) 05

(260) AM 2008 42975 A

(800) 917116

(731) Studio Moderna SA,
Via Pretorio 22, CH-6900 Lugano,
Switzerland

(540)

GymCat

(591) Black, white

(511) 20, 25, 28, 41

(260) AM 2008 42976 A

(800) 917144

(731) Richter Gedeon Nyrt.,
Gyömroi út 19-21, H-1103 Budapest,
Hungary

(540)

ЛЕНУКСИН

(591) Black, white

(511) 05

(260) AM 2008 42977 A

(800) 917145

(731) Richter Gedeon Nyrt.,
Gyömroi út 19-21, H-1103 Budapest,
Hungary

(540)

НАНТАРИД

(591) Black, white

(511) 05

(260) AM 2008 42978 A

(800) 917146

(731) Richter Gedeon Nyrt.,
Gyömroi út 19-21, H-1103 Budapest,
Hungary

(540)

ЗОИРОС

(591) Black, white

(511) 05

(260) AM 2008 42979 A

(800) 917147

(731) Richter Gedeon Nyrt.,
Gyömroi út 19-21, H-1103 Budapest,
Hungary

(540)

НОРТИВАН

(591) Black, white

(511) 05

(260) AM 2008 42980 A

(800) 917176

(731) Hughes Network Systems LLC,
11717 Exploration Lane, Germantown, MD
20876, USA

(540)

HughesNet 

(591) Black, white

(511) 38

(260) AM 2008 42983 A

(800) 917211

(731) MARKANT Handels- und Service GmbH,
Hanns-Martin-Schleyer-Strasse 2, 77656
Offenburg, Germany

(540)



(591) Black, white

(511) 03, 05, 09, 10, 29, 30, 32, 33

(260) AM 2008 42984 A

(800) 917212

(731) Youcare Pharmaceutical Group Co.,,
6, Hongdazhong Road, Beijing Jingjijishu
Kaifaqu, Beijing, China

(540)



(591) Black, white

(511) 05

(260) AM 2008 42985 A
 (800) 917247
 (731) Novartis AG,
 CH-4002 Basel, Switzerland

(540)

VOLTAREN ACTI

(591) Black, white
 (511) 05

(260) AM 2008 42986 A
 (800) 917248
 (731) Novartis AG,
 CH-4002 Basel, Switzerland

(540)

SINETOS

(591) Black, white
 (511) 05

(260) AM 2008 42987 A
 (800) 917266
 (731) Inoutic / Deceuninck GmbH,
 Bayerwaldstrasse 18, 94327 Bogen
 (Germany), Germany

(540)



(591) Black, white
 (511) 06, 11, 17, 19, 35, 37, 41, 42

(260) AM 2008 42988 A
 (800) 917283
 (731) HALCON CERAMICAS, S.A.,
 Ctra. Ribesalbes, s/n, E-12110 L'ALCORA –
 -CASTELLON, Spain

(540)



(591) Blue, grey
 (511) 19

(260) AM 2008 42989 A
 (800) 917302
 (731) Laboratoire INNOTECH
 INTERNATIONAL,
 7-9, avenue François-Vincent Raspail,
 F-94110 Arcueil, France

(540)



(591) Black, white
 (511) 05

(260) AM 2008 42990 A
 (800) 917329
 (731) Bonus.com, Inc.,
 2100 Geng Road, Suite 105, Palo Alto, CA
 94303, USA

(540)



(591) Red, blue, light blue, white
 (511) 41

(260) AM 2008 42991 A
 (800) 917366
 (731) REHAU AG+Co.,
 Rheniumhaus, 95111 Rehau, Germany

(540)



(591) Gray, light gray, green, red
 (511) 01, 06, 07, 08, 11, 12, 17, 19, 20, 24, 25, 35,
 37, 41

(260) AM 2008 42992 A
 (800) 917372
 (731) IVOCLAR VIVADENT AG,
 Benderestrasse 2, FL-9494 Schaan,
 Liechtenstein

(540)

IPS FASHION

(591) Black, white
 (511) 05, 10

(260) AM 2008 42994 A
 (800) 917466
 (731) Philip Morris Products S.A.,
 Quai Jeanrenaud 3, CH-2000 Neuchâtel,
 Switzerland

(540)



(591) Red, blue, gray, black, white
 (511) 34

(260) AM 2008 42995 A
 (800) 917485
 (731) Left Behind Games Inc.,
 25060 Hancock Ave., Suite 103, Box 110,
 Murrieta, CA 92562, USA

(540)

DREAMWEBSITE

(591) Black, white

(511) 09, 35, 38, 42

(260) AM 2008 42996 A

(800) 364582

(731) WÖRWAG PHARMA GmbH & Co. KG,
Calwer Strasse 7, 71034 Böblingen,
Germany

(540)

NEUROGAMMA

(591) Black, white

(511) 01, 05

(260) AM 2008 42997 A

(800) 402606

(731) INTERNACIONAL OLIVARERA, S.A.,
Garcilaso de la Vega, E-41700 DOS
HERMANAS, Sevilla, Spain

(540)



(591) Black, white

(511) 29

(260) AM 2008 42999 A

(800) 910292

(731) HYUNDAI HEAVY INDUSTRIES CO.,
LTD.,
1, Jeonha-Dong, Dong-Ku, Ulsan, 682-792,
Republic of Korea

(540)



(591) Green, gold, blue

(511) 07

(260) AM 2008 43019 A

(800) 917487

(731) Papierfabrik Horgen AG,
Seegartenstrasse 74, CH-8810 Horgen,
Switzerland

(540)



(591) Light blue and light green.

(511) 03, 05, 16, 21

(260) AM 2008 43020 A

(800) 917488

(731) OTKRYTOE AKTSIONERNOE
OBCHTCHESTVO "NEFTYANAYA
KOMPANIYA "LUKOIL", 11, Sretensky
boulvar, RU-101000 MOSKVA, Russian
Federation

(540)



(591) Blue and white.

(511) 04, 06, 12, 14, 16, 20, 24, 25, 28, 34, 35, 37,
39

(260) AM 2008 43021 A

(800) 917489

(731) TRIANGLE INDUSTRIES Avenue Flandres
Dunkerque,
ZI "Les Etomelles", F-02200
VILLENEUVE ST GERMAIN, France

(540)



(591) Blue, gray and orange.

(511) 09

(260) AM 2008 43022 A

(800) 917509

(731) MARQUES ASSOCIEES,
Société par Actions Simplifiée, 94, rue
Choletaise, F-49450 Saint Macaire en
Mauges, France

(540)



(591) Black, white

(511) 18, 25

(260) AM 2008 43024 A

(800) 917531

(731) Deutsche Amphibolin-Werke von Robert
Murjahn Stiftung & Co KG,
Roßdörfer Strasse 50, 64372 Ober-Ramstadt,
Germany

(540)

Fibrosil

(591) Black, white

(511) 02

(260) AM 2008 43025 A

(800) 917557

(731) Zakrytoe aktsionernoe obschestvo "ASKOT
RUS",
32, str. 15, st. Nizhegorodskaya, RU-109029
Moscow, Russian Federation

(540)

DECORISSIMO

(591) Black, white

(511) 16, 24, 27

(260) AM 2008 43027 A

(800) 917567

(731) Henkel KGaA,
Henkelstrasse 67, 40589 Düsseldorf,
Germany

(540)



(591) Black, white, yellow.

(511) 01, 16, 17

(260) AM 2008 43028 A

(800) 917568

(731) Coverity, Inc.,
185 Berry Street, Suite 2400, San Francisco,
CA 94107, USA

(540)

COVERITY CERTIFIED

(591) Black, white

(511) 35

(260) AM 2008 43029 A

(800) 917576

(731) KONÉ Malamine,
8, allée Auguste Renoir F-92300
LEVALLOIS-PERRET, France

(540)



(591) Black, white

(511) 03, 09, 14, 16, 18, 25, 28, 35, 36, 38, 41

(260) AM 2008 43030 A

(800) 917583

(731) YVES SAINT LAURENT PARFUMS,
28/34, boulevard du Parc, F-92200,
NEUILLY-SUR-SEINE, France

(540)



(591) Silver and gold.

(511) 03

7.2. რეგისტრირებული სასაქონლო ნიშნები

(111) M 2008 018180 R (151) 2008 01 28 (181) 2018 01 28 (260) AM 2006 38200 A (220) 2006 04 26 (732) აბდი იბრაჰიმ ილახ სანაი ვე თიჯარეთ ანონიმ შირქეთი ქორე სეპითლეერი ჯადესი 19 ზინჯირლიქუიუ, სტამბოლი 34394, თურქეთი	-აირესი, არგენტინა
(111) M 2008 018181 R (151) 2008 01 28 (181) 2018 01 28 (260) AM 2007 39444 A (220) 2006 08 04 (732) ნელი ტოგონიძე კონსტიტუციის ქ.14, ბინა 21, 3700, რუსთავი, საქართველო	(111) M 2008 018186 R (151) 2008 01 28 (181) 2018 01 28 (260) AM 2007 40953 A (220) 2006 11 28 (732) ს.ს. "დავით სარაჯიშვილი და ენისელი" დავით სარაჯიშვილის გამზ., 4, 0153, თბილისი, საქართველო
(111) M 2008 018182 R (151) 2008 01 28 (181) 2018 01 28 (260) AM 2007 40070 A (220) 2006 10 13 (732) "ინტერმობკომ" ს.რ.ლ. ტიგინას. ქ. 65, MD-2001, კიშინიოვი, მოლდოვას რესპუბლიკა	(111) M 2008 018187 R (151) 2008 01 28 (181) 2018 01 28 (260) AM 2007 41142 A (220) 2006 12 06 (732) ინტერნეშენელ პეიპერ კომპანი, ე ნიუ-იორკ კორპორეიშენ 6400 პოპლარ ავენიუ, მეშფისი, TN 38197, აშშ
(111) M 2008 018183 R (151) 2008 01 28 (181) 2018 01 28 (260) AM 2007 40227 A (220) 2006 10 24 (732) შპს "ნამი" ფალიაშვილის 72, 0179, თბილისი, საქართველო	(111) M 2008 018188 R (151) 2008 01 28 (181) 2018 01 28 (260) AM 2007 41157 A (220) 2006 12 08 (732) ინტელსატ, ლტდ უელესლეი ჰაუს ნორთი, 2 ფლორი, 90 პიტს ბაი როუდი, პემბროკი HM 08, ბერმუდის კუნძულები
(111) M 2008 018184 R (151) 2008 01 28 (181) 2018 01 28 (260) AM 2007 40673 A (220) 2006 11 14 (732) ლაბორატორიოს კასასკო ს.ა.ი.კ. ღავაღე 310, სიუდად აუტ. დე-ბუენოს-აირესი, არგენტინა	(111) M 2008 018189 R (151) 2008 01 28 (181) 2018 01 28 (260) AM 2007 41306 A (220) 2006 12 15 (732) იმს კორპორეიშენ 176 საუთ სტრიტი, პოპკინტონი, მასაჩუსეტსი 01748, აშშ
(111) M 2008 018185 R (151) 2008 01 28 (181) 2018 01 28 (260) AM 2007 40706 A (220) 2006 11 20 (732) ლაბორატორიოს კასასკო ს.ა.ი.კ. ღავაღე 310, სიუდად აუტ. დე-ბუენოს-	(111) M 2008 018190 R (151) 2008 01 28 (181) 2018 01 28 (260) AM 2007 41307 A (220) 2006 12 15 (732) იმს კორპორეიშენ 176 საუთ სტრიტი, პოპკინტონი, მასაჩუსეტსი 01748, აშშ
(111) M 2008 018185 R (151) 2008 01 28 (181) 2018 01 28 (260) AM 2007 40706 A (220) 2006 11 20 (732) ლაბორატორიოს კასასკო ს.ა.ი.კ. ღავაღე 310, სიუდად აუტ. დე-ბუენოს-	(111) M 2008 018191 R (151) 2008 01 28 (181) 2018 01 28 (260) AM 2007 41509 A

(220) 2006 12 29
 (732) ფარმასიუტიკალ ქემიკალ კოსმეტიკ ინდასტრი-ალკალოიდ ად, სკოპიე ბულვარ ალექსანდარ მაკედონსკი 12, MK-1000 სკოპიე, იუგოსლავიის ყოფილი რესპუბლიკა მაკედონია

(111) M 2008 018197 R
 (151) 2008 01 28
 (181) 2018 01 28
 (260) AM 2007 42036 A
 (220) 2007 02 08
 (732) ბრაუნ-ფორმენ კორპორეიშენ 850 დიქსი ჰაივეი, ლუისვილი, კენტუკი 40210, აშშ

(111) M 2008 018192 R
 (151) 2008 01 28
 (181) 2018 01 28
 (260) AM 2007 41513 A
 (220) 2007 01 03
 (732) ნოვარტის ავ 4002 ბაზელი, შვეიცარია

(111) M 2008 018198 R
 (151) 2008 01 28
 (181) 2018 01 28
 (260) AM 2007 42052 A
 (220) 2007 02 13
 (732) შპს "მაგთიკომი" ჯიქიას ქ., 5, 0186, თბილისი, საქართველო

(111) M 2008 018193 R
 (151) 2008 01 28
 (181) 2018 01 28
 (260) AM 2007 41566 A
 (220) 2007 01 11
 (732) ი დ ბიომედიკალ კორპორეიშენ ოვ კვებეკ 525 კარტიე ბულვ. უესტი, ლავალი კვებეკი, H7V 3S8, კანადა

(111) M 2008 018194 R
 (151) 2008 01 28
 (181) 2018 01 28
 (260) AM 2007 41567 A
 (220) 2007 01 11
 (732) ი დ ბიომედიკალ კორპორეიშენ ოვ კვებეკ 525 კარტიე ბულვ. უესტი, ლავალი კვებეკი, H7V 3S8, კანადა

(111) M 2008 018195 R
 (151) 2008 01 28
 (181) 2018 01 28
 (260) AM 2007 41617 A
 (220) 2007 01 12
 (732) შპს "ქართული სადისტრიბუციო-მარკეტინგული კომპანია" დავით აღმაშენებლის გამზ.78, 0102, თბილისი, საქართველო

(111) M 2008 018196 R
 (151) 2008 01 28
 (181) 2018 01 28
 (260) AM 2007 42035 A
 (220) 2007 02 08
 (732) შალვა გვარამაძე ბახტრიონის ქ., 1 კორპუსი, ბინა 10, 0194, თბილისი, საქართველო

7.3. სპირტუოზის რეგისტრირებული სასაქონლო ნიშნები

(260) AM 2007 38883 A
(800) 777048
(151) 2002 03 19
(181) 2012 03 19
(511) 18, 25, 35

(260) AM 2007 40773 A
(800) 898956
(151) 2006 01 31
(181) 2016 01 31
(511) 09, 16, 18, 24, 25, 35, 36, 38, 41, 45

(260) AM 2007 40774 A
(800) 898958
(151) 2006 01 31
(181) 2016 01 31
(511) 09, 16, 18, 24, 25, 35, 36, 38, 41, 45

(260) AM 2007 40851 A
(800) 899679
(151) 2006 08 31
(181) 2016 08 31
(511) 05

(260) AM 2007 41046 A
(800) 901348
(151) 2006 08 28
(181) 2016 08 28
(511) 03

(260) AM 2007 41280 A
(800) 903105
(151) 2006 10 10
(181) 2016 10 10
(511) 09, 42

(260) AM 2007 41294 A
(800) 903272
(151) 2006 05 08
(181) 2016 05 08
(511) 16, 29, 30

(260) AM 2007 41299 A
(800) 903329
(151) 2006 05 23
(181) 2016 05 23
(511) 32, 33, 35

(260) AM 2007 41376 A
(800) 903957
(151) 2006 09 07

(181) 2016 09 07
(511) 09, 16, 35, 36, 38, 42

(260) AM 2007 41411 A
(800) 904410
(151) 2006 05 23
(181) 2016 05 23
(511) 32

(260) AM 2007 41412 A
(800) 904416
(151) 2006 03 14
(181) 2016 03 14
(511) 01, 02, 03, 05, 16, 35

(260) AM 2007 41413 A
(800) 904417
(151) 2006 06 26
(181) 2016 06 26
(511) 25

(260) AM 2007 41414 A
(800) 904418
(151) 2006 06 27
(181) 2016 06 27
(511) 05, 29, 30, 32, 33

(260) AM 2007 41415 A
(800) 904477
(151) 2005 12 21
(181) 2015 12 21
(511) 35, 43, 45

(260) AM 2007 41416 A
(800) 904508
(151) 2006 09 14
(181) 2016 09 14
(511) 35, 41, 42

(260) AM 2007 41417 A
(800) 904523
(151) 2006 08 03
(181) 2016 08 03
(511) 07, 11, 12

(260) AM 2007 41419 A
(800) 904560
(151) 2006 09 18
(181) 2016 09 18
(511) 14

(260) AM 2007 41420 A
(800) 904566
(151) 2006 10 20
(181) 2016 10 20
(511) 03, 14

(260) AM 2007 41421 A
(800) 904569
(151) 2006 11 06
(181) 2016 11 06
(511) 03

(260) AM 2007 41422 A
(800) 904570
(151) 2006 09 26
(181) 2016 09 26
(511) 14, 20, 21

(260) AM 2007 41423 A
(800) 904574
(151) 2006 05 26
(181) 2016 05 26
(511) 01, 06, 12, 35, 39, 42

(260) AM 2007 41424 A
(800) 904576
(151) 2006 05 19
(181) 2016 05 19
(511) 05

(260) AM 2007 41425 A
(800) 904597
(151) 2006 04 13
(181) 2016 04 13
(511) 07, 11, 19, 20, 21

(260) AM 2007 41426 A
(800) 904598
(151) 2006 04 13
(181) 2016 04 13
(511) 07, 11, 19, 20, 21

(260) AM 2007 41427 A
(800) 904618
(151) 2006 06 30
(181) 2016 06 30
(511) 39

(260) AM 2007 41428 A
(800) 904619
(151) 2006 06 30

(181) 2016 06 30
(511) 39

(260) AM 2007 41429 A
(800) 904620
(151) 2006 06 30
(181) 2016 06 30
(511) 39

(260) AM 2007 41430 A
(800) 904621
(151) 2006 06 30
(181) 2016 06 30
(511) 39

(260) AM 2007 41431 A
(800) 904628
(151) 2006 06 13
(181) 2016 06 13
(511) 31

(260) AM 2007 41432 A
(800) 904632
(151) 2006 06 08
(181) 2016 06 08
(511) 09, 38, 41, 42, 45

(260) AM 2007 41433 A
(800) 904637
(151) 2006 10 26
(181) 2016 10 26
(511) 05

(260) AM 2007 41434 A
(800) 904638
(151) 2006 10 26
(181) 2016 10 26
(511) 05

(260) AM 2007 41435 A
(800) 904639
(151) 2006 10 26
(181) 2016 10 26
(511) 05

(260) AM 2007 41436 A
(800) 904640
(151) 2006 10 26
(181) 2016 10 26
(511) 05

(260) AM 2007 41437 A
(800) 904641
(151) 2006 10 26
(181) 2016 10 26
(511) 05

(181) 2010 04 03
(511) 07, 08

(260) AM 2007 41438 A
(800) 904642
(151) 2006 10 26
(181) 2016 10 26
(511) 05

(260) AM 2007 41492 A
(800) 737656
(151) 2000 06 20
(181) 2010 06 20
(511) 32

(260) AM 2007 41439 A
(800) 904643
(151) 2006 10 26
(181) 2016 10 26
(511) 05

(260) AM 2007 41493 A
(800) 749526
(151) 2000 08 07
(181) 2010 08 07
(511) 06, 07, 08

(260) AM 2007 41440 A
(800) 904644
(151) 2006 10 26
(181) 2016 10 26
(511) 05

(260) AM 2007 41494 A
(800) 769565
(151) 2001 11 20
(181) 2011 11 20
(511) 25

(260) AM 2007 41441 A
(800) 904681
(151) 2006 05 26
(181) 2016 05 26
(511) 01, 06, 12, 35, 39, 42

(260) AM 2007 41495 A
(800) 775123
(151) 2001 10 03
(181) 2011 10 03
(511) 09, 16, 35, 38, 39, 41, 42

(260) AM 2007 41488 A
(800) 697956
(151) 1998 07 24
(181) 2008 07 24
(511) 11

(260) AM 2007 41496 A
(800) 778737
(151) 2001 12 19
(181) 2011 12 19
(511) 28, 35, 41

(260) AM 2007 41489 A
(800) 722687
(151) 1999 09 10
(181) 2009 09 10
(511) 29

(260) AM 2007 41497 A
(800) 814630
(151) 2003 10 13
(181) 2013 10 13
(511) 09, 14, 16, 18, 25, 28

(260) AM 2007 41490 A
(800) 727862
(151) 1999 12 01
(181) 2009 12 01
(511) 29

(260) AM 2007 41498 A
(800) 836826
(151) 2004 09 21
(181) 2014 09 21
(511) 03

(260) AM 2007 41491 A
(800) 735472
(151) 2000 04 03

(260) AM 2007 41499 A
(800) 838749
(151) 2004 09 07
(181) 2014 09 07
(511) 25

(260) AM 2007 41500 A (800) 859556 (151) 2005 07 13 (181) 2015 07 13 (511) 03, 05	(181) 2016 09 13 (511) 09, 10, 37
(260) AM 2007 41501 A (800) 886068 (151) 2006 03 23 (181) 2016 03 23 (511) 18, 24, 25	(260) AM 2007 41526 A (800) 905069 (151) 2006 05 04 (181) 2016 05 04 (511) 09, 38, 42
(260) AM 2007 41518 A (800) 905022 (151) 2006 01 26 (181) 2016 01 26 (511) 03, 05	(260) AM 2007 41527 A (800) 905070 (151) 2006 05 04 (181) 2016 05 04 (511) 09, 38, 42
(260) AM 2007 41519 A (800) 905023 (151) 2006 01 26 (181) 2016 01 26 (511) 03, 05	(260) AM 2007 41528 A (800) 905078 (151) 2006 07 04 (181) 2016 07 04 (511) 36
(260) AM 2007 41520 A (800) 905024 (151) 2006 01 26 (181) 2016 01 26 (511) 03, 05	(260) AM 2007 41530 A (800) 905106 (151) 2006 08 04 (181) 2016 08 04 (511) 05
(260) AM 2007 41521 A (800) 905036 (151) 2006 04 28 (181) 2016 04 28 (511) 01, 04, 07, 09, 11, 35, 36, 37, 40, 41, 42	(260) AM 2007 41532 A (800) 905145 (151) 2006 08 31 (181) 2016 08 31 (511) 14
(260) AM 2007 41523 A (800) 905045 (151) 2006 05 16 (181) 2016 05 16 (511) 09, 15, 16, 18, 25, 35, 41, 43	(260) AM 2007 41533 A (800) 905171 (151) 2006 11 06 (181) 2016 11 06 (511) 09
(260) AM 2007 41524 A (800) 905051 (151) 2006 09 05 (181) 2016 09 05 (511) 42	(260) AM 2007 41534 A (800) 905214 (151) 2006 08 21 (181) 2016 08 21 (511) 33
(260) AM 2007 41525 A (800) 905053 (151) 2006 09 13	(260) AM 2007 41535 A (800) 905218 (151) 2006 06 12 (181) 2016 06 12 (511) 09, 38, 42

(260) AM 2007 41536 A
(800) 905238
(151) 2006 05 22
(181) 2016 05 22
(511) 16, 18, 25

(181) 2016 08 14
(511) 06, 17

(260) AM 2007 41537 A
(800) 905253
(151) 2006 09 12
(181) 2016 09 12
(511) 30

(260) AM 2007 41548 A
(800) 905352
(151) 2006 10 09
(181) 2016 10 09
(511) 09

(260) AM 2007 41540 A
(800) 905296
(151) 2006 10 09
(181) 2016 10 09
(511) 29

(260) AM 2007 41549 A
(800) 905361
(151) 2006 05 26
(181) 2016 05 26
(511) 01, 06, 12, 35, 39, 42

(260) AM 2007 41541 A
(800) 905297
(151) 2006 04 28
(181) 2016 04 28
(511) 01, 04, 07, 09, 11, 35, 36, 37, 40, 41, 42

(260) AM 2007 41550 A
(800) 905362
(151) 2006 09 29
(181) 2016 09 29
(511) 08, 14, 21

(260) AM 2007 41542 A
(800) 905298
(151) 2006 09 28
(181) 2016 09 28
(511) 33

(260) AM 2007 41551 A
(800) 905375
(151) 2006 06 22
(181) 2016 06 22
(511) 25, 32, 33, 34, 42

(260) AM 2007 41543 A
(800) 905311
(151) 2006 10 24
(181) 2016 10 24
(511) 03

(260) AM 2007 41552 A
(800) 905377
(151) 2006 05 09
(181) 2016 05 09
(511) 25, 35

(260) AM 2007 41544 A
(800) 905318
(151) 2006 02 22
(181) 2016 02 22
(511) 03, 05, 35

(260) AM 2007 41553 A
(800) 905396
(151) 2006 06 23
(181) 2016 06 23
(511) 09, 35, 42

(260) AM 2007 41545 A
(800) 905320
(151) 2006 03 28
(181) 2016 03 28
(511) 35, 41, 43

(260) AM 2007 41554 A
(800) 905401
(151) 2006 05 09
(181) 2016 05 09
(511) 01, 02, 03, 04, 05, 06, 07, 08, 09, 10, 11, 12,
13, 14, 15, 16, 17, 18, 19, 20, 21, 22, 23, 24,
25, 26, 27, 28, 29, 30, 31, 32, 33, 34, 35, 36,
37, 38, 39, 40, 41, 42, 43, 44, 45

(260) AM 2007 41547 A
(800) 905351
(151) 2006 08 14

(260) AM 2007 41555 A
(800) 905407
(151) 2006 10 04

(181) 2016 10 04
(511) 29

(260) AM 2007 41571 A
(800) 905560

(260) AM 2007 41556 A
(800) 905424
(151) 2006 08 03
(181) 2016 08 03
(511) 01, 17, 19

(151) 2005 05 25
(181) 2015 05 25
(511) 04, 06, 07, 09, 11, 12, 16, 19, 32, 35, 36, 37, 38, 39, 40, 41, 42, 43, 44, 45

(260) AM 2007 41557 A
(800) 905425
(151) 2006 03 24
(181) 2016 03 24
(511) 01, 02, 07, 16

(260) AM 2007 41572 A
(800) 905563
(151) 2005 05 25
(181) 2015 05 25
(511) 04, 06, 07, 09, 11, 12, 16, 19, 32, 35, 36, 37, 38, 39, 40, 41, 42, 43, 44, 45

(260) AM 2007 41558 A
(800) 905427
(151) 2006 03 27
(181) 2016 03 27
(511) 05, 29, 30, 31, 32, 33

(260) AM 2007 41573 A
(800) 905565
(151) 2006 05 15
(181) 2016 05 15
(511) 35, 36, 39, 42

(260) AM 2007 41561 A
(800) 905504
(151) 2006 10 19
(181) 2016 10 19
(511) 18, 24, 25

(260) AM 2007 41574 A
(800) 905580
(151) 2006 11 01
(181) 2016 11 01
(511) 09

(260) AM 2007 41563 A
(800) 905514
(151) 2006 06 23
(181) 2016 06 23
(511) 03, 05

(260) AM 2007 41575 A
(800) 905612
(151) 2006 06 07
(181) 2016 06 07
(511) 09, 16, 21, 28, 35, 38, 39, 41, 42, 43, 45

(260) AM 2007 41564 A
(800) 905525
(151) 2006 07 28
(181) 2016 07 28
(511) 16, 38, 41

(260) AM 2007 41576 A
(800) 905621
(151) 2006 11 02
(181) 2016 11 02
(511) 30

(260) AM 2007 41569 A
(800) 905530
(151) 2006 10 26
(181) 2016 10 26
(511) 30

(260) AM 2007 41577 A
(800) 905685
(151) 2006 11 06
(181) 2016 11 06
(511) 11, 19, 20

(260) AM 2007 41570 A
(800) 905559
(151) 2006 10 31
(181) 2016 10 31
(511) 05, 16

(260) AM 2007 41578 A
(800) 905690
(151) 2006 11 02
(181) 2016 11 02
(511) 05

(260) AM 2007 41579 A
(800) 905693

(151) 2006 11 01
(181) 2016 11 01
(511) 33

(260) AM 2007 41580 A
(800) 905702
(151) 2006 05 19
(181) 2016 05 19
(511) 45

(260) AM 2007 41581 A
(800) 905703
(151) 2006 04 24
(181) 2016 04 24
(511) 05, 10

(260) AM 2007 41582 A
(800) 905711
(151) 2006 10 18
(181) 2016 10 18
(511) 35

(260) AM 2007 41583 A
(800) 905731
(151) 2006 10 27
(181) 2016 10 27
(511) 05

(260) AM 2007 41584 A
(800) 905807
(151) 2006 07 19
(181) 2016 07 19
(511) 11

(260) AM 2007 41586 A
(800) 905812
(151) 2006 09 18
(181) 2016 09 18
(511) 05

(260) AM 2007 41587 A
(800) 905825
(151) 2006 09 26
(181) 2016 09 26
(511) 01, 17, 19

(260) AM 2007 41588 A
(800) 905861
(151) 2006 11 07
(181) 2016 11 07
(511) 05

(260) AM 2007 41590 A
(800) 905871
(151) 2006 10 30
(181) 2016 10 30
(511) 05

(260) AM 2007 41591 A
(800) 905872
(151) 2006 11 13
(181) 2016 11 13
(511) 05

(260) AM 2007 41592 A
(800) 905877
(151) 2006 11 03
(181) 2016 11 03
(511) 05

(260) AM 2007 41593 A
(800) 905878
(151) 2006 11 03
(181) 2016 11 03
(511) 05

(260) AM 2007 41594 A
(800) 905893
(151) 2006 06 15
(181) 2016 06 15
(511) 25

(260) AM 2007 41595 A
(800) 905910
(151) 2005 07 27
(181) 2015 07 27
(511) 16

(260) AM 2007 41596 A
(800) 905978
(151) 2006 05 31
(181) 2016 05 31
(511) 20

(260) AM 2007 41598 A
(800) 905996
(151) 2006 10 19
(181) 2016 10 19
(511) 05

(260) AM 2007 41599 A
(800) 906038
(151) 2006 09 08

(181) 2016 09 08
(511) 34

(260) AM 2007 41635 A
(800) 906326
(151) 2005 09 05
(181) 2015 09 05
(511) 42

(260) AM 2007 41636 A
(800) 906348
(151) 2006 05 03
(181) 2016 05 03
(511) 35, 38, 41, 42

(260) AM 2007 41637 A
(800) 906364
(151) 2006 08 24
(181) 2016 08 24
(511) 05

(260) AM 2007 41638 A
(800) 906365
(151) 2006 08 24
(181) 2016 08 24
(511) 05

(260) AM 2007 41639 A
(800) 906376
(151) 2006 10 27
(181) 2016 10 27
(511) 03

(260) AM 2007 41640 A
(800) 906378
(151) 2006 10 09
(181) 2016 10 09
(511) 29, 30, 31

(260) AM 2007 41641 A
(800) 906402
(151) 2006 09 14
(181) 2016 09 14
(511) 09, 16, 41, 42

(260) AM 2007 41642 A
(800) 906409
(151) 2006 08 01
(181) 2016 08 01
(511) 14, 16, 37, 41

(260) AM 2007 41643 A
(800) 906411
(151) 2006 07 24
(181) 2016 07 24
(511) 05

(260) AM 2007 41644 A
(800) 906423
(151) 2006 07 13
(181) 2016 07 13
(511) 05

(260) AM 2007 41645 A
(800) 906424
(151) 2006 07 13
(181) 2016 07 13
(511) 05

(260) AM 2007 41646 A
(800) 906427
(151) 2006 11 09
(181) 2016 11 09
(511) 05

(260) AM 2007 41647 A
(800) 906446
(151) 2006 11 17
(181) 2016 11 17
(511) 05

(260) AM 2007 41648 A
(800) 906453
(151) 2006 10 18
(181) 2016 10 18
(511) 25, 35

8. სისტემური საძიებლები და შესაბამისობის სხრილები

8. სასაქონლო ნიშნები

8.1.1. სასაქონლო ნიშნის რეგისტრაციის ნომერთან განაცხადის ნომრის, განაცხადის გამოქვეყნების ნომრისა და ბიულეტენის ნომერთან შესაბამისობის ცხრილი

რეგისტრაციის ნომერი (111)	განაცხადის ნომერი (210)	განაცხადის გამოქვეყნების ნომერი (260)	მონაცემები ბიულეტენის ნომერი
1	2	3	4
M 2008 18180 R	AM 2006 38200	AM 2006 38200 A	No24(220) 2006
M 2008 18181 R	AM 2006 39444	AM 2007 39444 A	No13(233) 2007
M 2008 18182 R	AM 2006 40070	AM 2007 40070 A	No13(233) 2007
M 2008 18183 R	AM 2006 40227	AM 2007 40227 A	No13(233) 2007
M 2008 18184 R	AM 2006 40673	AM 2007 40673 A	No13(233) 2007
M 2008 18185 R	AM 2006 40706	AM 2007 40706 A	No13(233) 2007
M 2008 18186 R	AM 2006 40953	AM 2007 40953 A	No13(233) 2007
M 2008 18187 R	AM 2006 41142	AM 2007 41142 A	No14(234) 2007
M 2008 18188 R	AM 2006 41157	AM 2007 41157 A	No18(238) 2007
M 2008 18189 R	AM 2006 41306	AM 2007 41306 A	No18(238) 2007
M 2008 18190 R	AM 2006 41307	AM 2007 41307 A	No18(238) 2007
M 2008 18191 R	AM 2006 41509	AM 2007 41509 A	No15(235) 2007
M 2008 18192 R	AM 2007 41513	AM 2007 41513 A	No18(238) 2007
M 2008 18193 R	AM 2007 41566	AM 2007 41566 A	No19(239) 2007
M 2008 18194 R	AM 2007 41567	AM 2007 41567 A	No19(239) 2007
M 2008 18195 R	AM 2007 41617	AM 2007 41617 A	No19(239) 2007
M 2008 18196 R	AM 2007 42035	AM 2007 42035 A	No18(238) 2007
M 2008 18197 R	AM 2007 42036	AM 2007 42036 A	No18(238) 2007
M 2008 18198 R	AM 2007 42052	AM 2007 42052 A	No18(238) 2007

8.1.2. სასაქონლო ნიშნის გამოქვეყნების ნომრისა და განაცხადის ნომრის შესაბამისობის ცხრილი

გამოქვეყნების ნომერი (260)	განაცხადის ნომერი (210)	გამოქვეყნების ნომერი (260)	განაცხადის ნომერი (210)
1	2	3	4
AM 2008 43078 A	AM 2007 43078	AM 2008 43449 A	AM 2007 43449
AM 2008 43086 A	AM 2007 43086	AM 2008 43450 A	AM 2007 43450
AM 2008 43087 A	AM 2007 43087	AM 2008 43451 A	AM 2007 43451
AM 2008 43123 A	AM 2007 43123	AM 2008 43452 A	AM 2007 43452
AM 2008 43308 A	AM 2007 43308	AM 2008 43453 A	AM 2007 43453
AM 2008 43309 A	AM 2007 43309	AM 2008 43454 A	AM 2007 43454
AM 2008 43371 A	AM 2007 43371	AM 2008 43455 A	AM 2007 43455
AM 2008 43393 A	AM 2007 43393	AM 2008 43456 A	AM 2007 43456
AM 2008 43398 A	AM 2007 43398	AM 2008 43457 A	AM 2007 43457
AM 2008 43437 A	AM 2007 43437	AM 2008 43458 A	AM 2007 43458
AM 2008 43438 A	AM 2007 43438	AM 2008 43459 A	AM 2007 43459
AM 2008 43439 A	AM 2007 43439	AM 2008 43461 A	AM 2007 43461
AM 2008 43440 A	AM 2007 43440	AM 2008 43462 A	AM 2007 43462
AM 2008 43441 A	AM 2007 43441	AM 2008 43464 A	AM 2007 43464
AM 2008 43444 A	AM 2007 43444	AM 2008 43470 A	AM 2007 43470
AM 2008 43445 A	AM 2007 43445	AM 2008 43522 A	AM 2007 43522
AM 2008 43446 A	AM 2007 43446	AM 2008 43523 A	AM 2007 43523
AM 2008 43447 A	AM 2007 43447	AM 2008 43524 A	AM 2007 43524

8.1.3. სასაქონლო ნიშნის განაცხადის გამოქვეყნების ნომრის სისტემური საძიებელი საქონლის და/ან მომსახურების კლასის მიხედვით

საქონლის და/ან მომსახურების კლასი (511)	განაცხადის გამოქვეყნების ნომერი (260)	საქონლის და/ან მომსახურების კლასი (511)	განაცხადის გამოქვეყნების ნომერი (260)
1	2	3	4
3	AM 2008 43086 A	33	AM 2008 43308 A
3	AM 2008 43087 A	33	AM 2008 43309 A
3	AM 2008 43450 A	33	AM 2008 43437 A
5	AM 2008 43087 A	33	AM 2008 43438 A
5	AM 2008 43393 A	33	AM 2008 43439 A
5	AM 2008 43447 A	33	AM 2008 43440 A
5	AM 2008 43450 A	33	AM 2008 43441 A
5	AM 2008 43459 A	33	AM 2008 43444 A
9	AM 2008 43454 A	33	AM 2008 43445 A
9	AM 2008 43455 A	33	AM 2008 43446 A
9	AM 2008 43456 A	33	AM 2008 43461 A
9	AM 2008 43457 A	34	AM 2008 43522 A
10	AM 2008 43451 A	34	AM 2008 43523 A
10	AM 2008 43452 A	34	AM 2008 43524 A
10	AM 2008 43453 A	35	AM 2008 43450 A
16	AM 2008 43454 A	35	AM 2008 43454 A
16	AM 2008 43455 A	35	AM 2008 43455 A
16	AM 2008 43456 A	35	AM 2008 43456 A
16	AM 2008 43457 A	35	AM 2008 43457 A
16	AM 2008 43464 A	35	AM 2008 43458 A
16	AM 2008 43470 A	35	AM 2008 43470 A
18	AM 2008 43449 A	36	AM 2008 43462 A
21	AM 2008 43451 A	38	AM 2008 43450 A
21	AM 2008 43452 A	39	AM 2008 43450 A
21	AM 2008 43453 A	39	AM 2008 43470 A
25	AM 2008 43371 A	41	AM 2008 43454 A
25	AM 2008 43470 A	41	AM 2008 43455 A
28	AM 2008 43451 A	41	AM 2008 43456 A
28	AM 2008 43452 A	41	AM 2008 43457 A
28	AM 2008 43453 A	41	AM 2008 43470 A
29	AM 2008 43461 A	42	AM 2008 43470 A
30	AM 2008 43461 A	43	AM 2008 43078 A
31	AM 2008 43398 A	43	AM 2008 43470 A
32	AM 2008 43461 A	44	AM 2008 43450 A
33	AM 2008 43123 A		

9. ოფიციალური შეტყობინება

9.1. სასაქონლო ნიშნის სამართლებრივი სტატუსის სვლილება

9.1.1. სასაქონლო ნიშნის რეგისტრაციის მოქმედების ვადის გაგრძელება

(111) M 1998 10109 R1
(156) 2008 07 31
(186) 2018 07 31
(732) სოსიეტე დე პროდიუი ნესტლე ს.ა.
CH-1800 ვევეი, შვეიცარია

(111) M 1998 10110 R1
(156) 2008 07 31
(186) 2018 07 31
(732) სოსიეტე დე პროდიუი ნესტლე ს.ა.
CH-1800 ვევეი, შვეიცარია

(111) M 1998 10380 R1
(156) 2008 08 19
(186) 2018 08 19
(732) პერფუმი ვან მელე ბენელუქს ბ.ვ.
ზუტე ინვალ 20, 4815 HK, ბრედა,
ნიდერლანდი

(111) M 1998 10503 R1
(156) 2008 08 26
(186) 2018 08 26
(732) კლაუს შტაილმან გმბჰ & კო. კგ
ფელდშტრასე 4, D-44867 ბოსუმი,
გერმანია

(111) M 1998 10673 R1
(156) 2008 09 10
(186) 2018 09 10
(732) სოსიეტე დე პროდიუი ნესტლე ს.ა.
1800 ვევეი, შვეიცარია

(111) M 1998 10675 R1
(156) 2008 09 10
(186) 2018 09 10
(732) სოსიეტე დე პროდიუი ნესტლე ს.ა.
1800 ვევეი, შვეიცარია

(111) M 1998 10884 R1
(156) 2008 09 23
(186) 2018 09 23
(732) სოსიეტე დე პროდიუი ნესტლე ს.ა.
CH-1800 ვევეი, შვეიცარია

(111) M 1998 10890 R1
(156) 2008 09 23
(186) 2018 09 23
(732) სოსიეტე დე პროდიუი ნესტლე ს.ა.
1800 ვევეი, შვეიცარია

(111) M 1998 10891 R1
(156) 2008 09 23
(186) 2018 09 23
(732) სოსიეტე დე პროდიუი ნესტლე ს.ა.
1800 ვევეი, შვეიცარია

(111) M 1998 10920 R1
(156) 2008 09 23
(186) 2018 09 23
(732) სოსიეტე დე პროდიუი ნესტლე ს.ა.
CH-1800 ვევეი, შვეიცარია

(111) M 1998 10921 R1
(156) 2008 09 23
(186) 2018 09 23
(732) სოსიეტე დე პროდიუი ნესტლე ს.ა.
CH-1800 ვევეი, შვეიცარია

(111) M 1998 10922 R1
(156) 2008 09 23
(186) 2018 09 23
(732) სოსიეტე დე პროდიუი ნესტლე ს.ა.
CH-1800 ვევეი, შვეიცარია

(111) M 1998 10923 R1
(156) 2008 09 23
(186) 2018 09 23
(732) სოსიეტე დე პროდიუი ნესტლე ს.ა.
CH-1800 ვევეი, შვეიცარია

(111) M 1998 10924 R1
(156) 2008 09 23
(186) 2018 09 23
(732) სოსიეტე დე პროდიუი ნესტლე ს.ა.
CH-1800 ვევეი, შვეიცარია

(111) M 1998 10928 R1
(156) 2008 09 23
(186) 2018 09 23
(732) სოსიეტე დე პროდიუი ნესტლე ს.ა.
CH-1800 ვევეი, შვეიცარია

(111) M 1998 10982 R1
(156) 2008 10 28
(186) 2018 10 28
(732) სოსიეტე დე პროდიუი ნესტლე ს.ა.
CH-1800 ვევეი, შვეიცარია

(111) M 1998 10989 R1
(156) 2008 10 28

(186) 2018 10 28
(732) სოსიეტე დე პროდიუი ნესტლე ს.ა.
CH-1800 ვევეი, შვეიცარია

2200 რენესანს ბულვარი, გალფ-მილზი,
პენსილვანია 19406, აშშ

(111) M 1998 10990 R1
(156) 2008 10 28
(186) 2018 10 28
(732) სოსიეტე დე პროდიუი ნესტლე ს.ა.
CH-1800 ვევეი, შვეიცარია

(111) M 1997 6753 R1
(156) 2007 09 11
(186) 2017 09 11
(732) ჰენკელ კორპორეიშენ
2200 რენესანს ბულვარი, გალფ-მილზი,
პენსილვანია 19406, აშშ

(111) M 1997 5833 R1
(156) 2007 12 27
(186) 2017 07 07
(732) ფაიზონზ ლიმიტიდ
რპრ ჰაუზ, 50 კინგს ჰილ ავენიუ, კინგს-ჰილი,
უესტ-მოდინგი, კენტი ME19 4AH,
შეერთებული სამეფო

(111) M 1997 6756 R1
(156) 2007 09 11
(186) 2017 09 11
(732) ჰენკელ კორპორეიშენ
2200 რენესანს ბულვარი, გალფ-მილზი,
პენსილვანია 19406, აშშ

(111) M 1997 5837 R1
(156) 2007 12 27
(186) 2017 07 07
(732) ფაიზონზ ლიმიტიდ
რპრ ჰაუზ, 50 კინგს ჰილ ავენიუ, კინგს-ჰილი,
უესტ-მოდინგი, კენტი ME19 4AH,
შეერთებული სამეფო

(111) M 1997 6929 R1
(156) 2007 09 25
(186) 2017 09 25
(732) მაესტრო ინტერნეშენელ
ინკორპორეიტიდ
2000 პერჩეიზ სტრიტი, პერჩეიზი, ნიუ-იორკი
10577-2509, აშშ

(111) M 1997 5838 R1
(156) 2007 12 27
(186) 2017 07 07
(732) ფაიზონზ ლიმიტიდ
რპრ ჰაუზ, 50 კინგს ჰილ ავენიუ, კინგს-ჰილი,
უესტ-მოდინგი, კენტი ME19 4AH,
შეერთებული სამეფო

(111) M 1997 7342 R1
(156) 2007 11 28
(186) 2017 10 29
(732) ფილტრონა ინტერნეშენელ ლიმიტიდ
ეივბერი ჰაუზი, 201-249 ეივბერი ბულვარი,
მილტონ-კინგსი MK9 1UA, შეერთებული
სამეფო

(111) M 1997 6728 R1
(156) 2007 09 10
(186) 2017 09 10
(732) ანალოლე ეფეს ბირაჯილიქ ვე მალთ
სანაიი ა.შ.
სტამბული, თურქეთი

(111) M 1997 7448 R1
(156) 2007 11 21
(186) 2017 11 11
(732) ბურჟუა
12-14, რიუ ვიქტორ ნუარი, F-92200 ნეი-
სიურ-სენი, საფრანგეთი

(111) M 1997 6751 R1
(156) 2007 09 11
(186) 2017 09 11
(732) ჰენკელ კორპორეიშენ
2200 რენესანს ბულვარი, გალფ-მილზი,
პენსილვანია 19406, აშშ

(111) M 1997 7457 R1
(156) 2007 11 11
(186) 2017 11 11
(732) ტენეკო ოტომოტივ ოპერეიტივ
კომპანი ინკ.
500 ნორთ ფილდ დრაივი, ლეიკ-ფორესტი, IL
60045,
აშშ

(111) M 1997 6752 R1
(156) 2007 09 11
(186) 2017 09 11
(732) ჰენკელ კორპორეიშენ

(111) M 1997 7458 R1
(156) 2007 11 11
(186) 2017 11 11

(732) ტენეკო ოტომოტივ ოპერეტივ კომპანი ინკ.
500 ნორთ ფილდ დრაივი, ლეიკ-ფორესტი, IL
60045, აშშ

(111) M 1997 7921 R1

(156) 2007 12 19

(186) 2017 12 19

(732) ეტაბლიშემენტენ პ.ბრუემან,
შემოკლებით "ეტნ. პ.ბრუემან" ნაამლოზე
ვენოტშაპ
ვიელაუკაი 56, 9000 ჯენტი, ბელგია

(111) M 1997 7969 R1

(156) 2007 12 26

(186) 2017 12 26

(732) ალკოა ინკ. შტაბ-ბინით
ალკოაკორპორეტი სენტრი
201, ოზაბელა სტრიტი, პიტსბურგი,
პენსილვანია შტატი 15212-5858, აშშ

(111) M 1997 7977 R1

(156) 2007 12 26

(186) 2017 12 26

(732) სეიკო კაბუშიკი კაიშა (ვაჭრობს,
აგრეთვე, როგორც სეიკო კორპორეტიშენ)
5-11, გინზა 4-ჩომე, ჩუო-კუ, ტოკიო, იაპონია

(111) M 1998 8015 R1

(156) 2008 01 08

(186) 2018 01 08

(732) ვაიეტ პოლდინგს კორპორეტიშენ
ფაივ ჯირალდა ფარში, მედისონი, ნიუ-
ჯერზი 07940-0874, აშშ

(111) M 1998 8020 R1

(156) 2008 01 08

(186) 2018 01 08

(732) ვაიეტ პოლდინგს კორპორეტიშენ
ფაივ ჯირალდა ფარში, მედისონი, ნიუ-
ჯერზი 07940-0874, აშშ

(111) M 1998 8309 R1

(156) 2008 02 10

(186) 2018 02 10

(732) ბუტრეს ბ. ვ.
ვლუტენსევაარტ 100, NL-3532 AD უტრესტი,
ნიდერლანდი

(111) M 1998 8371 R1

(156) 2008 02 19

(186) 2018 02 19

(732) სოსიეტე დე პროდუი ნესტლე ს.ა.
1800 ვევეი, შვეიცარია

(111) M 1998 8451 R1

(156) 2008 02 26

(186) 2018 02 26

(732) ჰიაბ აქციებოლაგ
კემანებერგსევეგენ 5, ჰულიკსვალი S-82483,
შვედეთი

(111) M 1998 8487 R1

(156) 2008 03 02

(186) 2018 03 02

(732) კივი იუროპიან პოლდინგზ ბ.ვ.
ვლუტენსევაარტ 100, 3532 AD უტრესტი,
ნიდერლანდი

(111) M 1998 8500 R1

(156) 2008 03 02

(186) 2018 03 02

(732) კრაფტ ფულზ პოლდინგს, ინკ.
თრი ლეიკს დრაივი, ნორთფილდი,
ილინოისი 60093-2753, აშშ

(111) M 1998 8649 R1

(156) 2008 03 12

(186) 2018 03 12

(732) რემტსმა სიგარეტენფაბრიკენ გმბჰ
51, პარკშტრასე, D-22605 ჰამბურგი, გერმანია

(111) M 1998 8649P R1

(156) 2008 03 12

(186) 2018 03 12

(732) რემარკ გესელშაფტ ფურ
მარკენკოპერატიონ მბჰ
კლეინ ფლოტბეკერ 89, 22605 ჰამბურგი,
გერმანია

(111) M 1998 8982 R1

(156) 2008 04 27

(186) 2018 04 27

(732) სოსიეტე დე პროდუი ნესტლე ს.ა.
CH-1800 ვევეი, შვეიცარია

(111) M 1998 8985 R1

(156) 2008 04 27

(186) 2018 04 27

(732) სოსიეტე დე პროდუი ნესტლე ს.ა.
1800 ვევეი, შვეიცარია

(111) M 1998 9282 R1

(156) 2008 05 11

(186) 2018 05 11

(732) შნაიდერ ელექტრიკ ინდუსტრი ს.ს.
89,ბულვარ ფრანკლინ რუზველტ, 92500
რუეილ-მალმეზონი, საფრანგეთი

(111) M 1998 9357 R1

(156) 2008 05 19

(186) 2018 05 19

(732) სარა ლი/დე ნ.ვ.
ს/ყ 2, 3500 CA უტრეხტი, ნიდერლანდი

(111) M 1998 9360 R1

(156) 2008 05 19

(186) 2018 05 19

(732) სარა ლი/დე ნ.ვ.
ს/ყ 2, 3500 CA უტრეხტი, ნიდერლანდი

(111) M 1998 9366 R1

(156) 2008 05 20

(186) 2018 05 20

(732) სარა ლი ჰაუსჰოლდ ენდ ბოდი ქვა
ინტერნეშენელ ბ.ვ.
ვლეტენსევაარტ 100, 3532 AD უტრეხტი,
ნიდერლანდი

(111) M 1998 9368 R1

(156) 2008 05 20

(186) 2018 05 20

(732) კივი იუროპიან ჰოლდინგზ ბ.ვ.
ვლეტენსევაარტ 100, 3532 AD უტრეხტი,
ნიდერლანდი

(111) M 1998 9419 R1

(156) 2008 05 25

(186) 2018 05 25

(732) სარა ლი/დე ნ.ვ.
ს/ყ 2, 3500 CA უტრეხტი, ნიდერლანდი

(111) M 1998 9420 R1

(156) 2008 05 25

(186) 2018 05 25

(732) ვან ნელე ტაბაკ ნედერლანდ ბ.ვ.
სლახტედიკ 28 ა, 8501 ZA ჟაური,
ნიდერლანდი

(111) M 1998 9794 R1

(156) 2008 06 22

(186) 2018 06 22

(732) სოსიეტე დე პროდუით ნესტლე ს.ა.
CH-1800 ვევეი, შვეიცარია

9.2. სასაქონლო ნიშნის რეგისტრაციასთან დაკავშირებული ცვლილებები

9.2.1. სასაქონლო ნიშანზე უფლებების სრული გადასემა

(111) M 1998 010208 R

(732) ვალენტინ იუდაშკინ გრუპ ლიმიტიდ, 15 აგიოუ პავლოუ სტრ. ლედრა ჰაუზი, აგიოს ანდრეას, 1105, ნიქოზია, კვიპროსი

(770) ვალენტინ იუდაშკინ გრუპ ინტერნეშენლ ლიმიტიდ, 15 აგიოუ პავლოუ სტრ. ლედრა ჰაუზი, აგიოს ანდრეას, 1105, ნიქოზია, კვიპროსი
(580) 2008-01-24

(111) M 1998 010209 R

(732) ვალენტინ იუდაშკინ გრუპ ლიმიტიდ, 15 აგიოუ პავლოუ სტრ. ლედრა ჰაუზი, აგიოს ანდრეას, 1105, ნიქოზია, კვიპროსი

(770) ვალენტინ იუდაშკინ გრუპ ინტერნეშენლ ლიმიტიდ, 15 აგიოუ პავლოუ სტრ. ლედრა ჰაუზი, აგიოს ანდრეას, 1105, ნიქოზია, კვიპროსი
(580) 2008-01-24

(111) M 1998 010210 R

(732) ვალენტინ იუდაშკინ გრუპ ლიმიტიდ, 15 აგიოუ პავლოუ სტრ. ლედრა ჰაუზი, აგიოს ანდრეას, 1105, ნიქოზია, კვიპროსი

(770) ვალენტინ იუდაშკინ გრუპ ინტერნეშენლ ლიმიტიდ, 15 აგიოუ პავლოუ სტრ. ლედრა ჰაუზი, აგიოს ანდრეას, 1105, ნიქოზია, კვიპროსი
(580) 2008-01-24

(111) M 1999 011551 R

(732) ჯიმ ბიმ ბრენდზ უკ ლიმიტიდ, პრევეტს მილი, უორთინგ როუდი, პორშემი, ვესტ სასექსი RH12 1ST, შეერთებული სამეფო

(770) ელაიდ დომეკ სპირიტზ & ვაინ ლიმიტიდ, ზე პავილიონზი, ბრიჯუოტერ როუდი, ბედმინსტერ დაუნი, ბრისტოლი BS13 8AR, შეერთებული სამეფო
(580) 2008-01-23

(111) M 2001 014011 R

(732) შპს "საქართველოს თამბაქოს წარმოება", სამგორის ჩიხი No5, 0120, თბილისი, საქართველო

(770) შპს "სტანდარდ ტობაკო ინკორპორეტიდ", აბუსერიძე-ტბელის ქ.13, 0120, თბილისი, საქართველო
(580) 2008-01-24

(111) M 2001 014207 R

(732) შპს "საქართველოს თამბაქოს წარმოება", სამგორის ჩიხი No5, 0120, თბილისი, საქართველო

(770) შპს "სტანდარდ ტობაკო ინკორპორეტიდ", აბუსერიძე-ტბელის ქ.13, 0120, თბილისი, საქართველო
(580) 2008-01-24

(111) M 2002 014283 R

(732) შპს "საქართველოს თამბაქოს წარმოება", სამგორის ჩიხი No5, 0120, თბილისი, საქართველო

(770) შპს "სტანდარდ ტობაკო ინკორპორეტიდ", აბუსერიძე-ტბელის ქ.13, 0120, თბილისი, საქართველო
(580) 2008-01-24

(111) M 2002 014284 R

(732) შპს "საქართველოს თამბაქოს წარმოება", სამგორის ჩიხი No5, 0120, თბილისი, საქართველო

(770) შპს "სტანდარდ ტობაკო ინკორპორეტიდ", აბუსერიძე-ტბელის ქ.13, 0120, თბილისი, საქართველო
(580) 2008-01-24

(111) M 2002 014285 R

(732) შპს "საქართველოს თამბაქოს წარმოება", სამგორის ჩიხი No5, 0120, თბილისი, საქართველო

(770) შპს "სტანდარდ ტობაკო ინკორპორეტიდ", აბუსერიძე-ტბელის ქ.13, 0120, თბილისი, საქართველო
(580) 2008-01-24

(111) M 2002 014429 R

(732) შპს "საქართველოს თამბაქოს წარმოება", სამგორის ჩიხი No5, 0120, თბილისი, საქართველო

(770) შპს "სტანდარდ ტობაკო ინკორპორეტიდ", აბუსერიძე-ტბელის ქ.13, 0120, თბილისი, საქართველო
(580) 2008-01-24

(111) M 2002 014644 R

(732) შპს "საქართველოს თამბაქოს წარმოება", სამგორის ჩიხი No5, 0120, თბილისი, საქართველო

(770) შპს "სტანდარდ ტობაკო ინკორპორეტიდ", აბუსერიძე-ტბელის ქ.13, 0120, თბილისი, საქართველო
(580) 2008-01-24

(111) M 2002 014756 R
 (732) შპს "საქართველოს თამბაქოს წარმოება", სამგორის ჩიხი No5, 0120, თბილისი, საქართველო
 (770) შპს "სტანდარდ გობაკო ინკორპორეტიდ", აბუსერიძე-ტბელის ქ.13, 0120, თბილისი, საქართველო
 (580) 2008-01-24

(111) M 2002 014757 R
 (732) შპს "საქართველოს თამბაქოს წარმოება", სამგორის ჩიხი No5, 0120, თბილისი, საქართველო
 (770) შპს "სტანდარდ გობაკო ინკორპორეტიდ", აბუსერიძე-ტბელის ქ.13, 0120, თბილისი, საქართველო
 (580) 2008-01-24

(111) M 2002 014758 R
 (732) შპს "საქართველოს თამბაქოს წარმოება", სამგორის ჩიხი No5, 0120, თბილისი, საქართველო
 (770) შპს "სტანდარდ გობაკო ინკორპორეტიდ", აბუსერიძე-ტბელის ქ.13, 0120, თბილისი, საქართველო
 (580) 2008-01-24

(111) M 2002 014843 R
 (732) შპს "საქართველოს თამბაქოს წარმოება", სამგორის ჩიხი No5, 0120, თბილისი, საქართველო
 (770) შპს "სტანდარდ გობაკო ინკორპორეტიდ", აბუსერიძე-ტბელის ქ.13, 0120, თბილისი, საქართველო
 (580) 2008-01-24

(111) M 2003 015112 R
 (732) შპს "საქართველოს თამბაქოს წარმოება", სამგორის ჩიხი No5, 0120, თბილისი, საქართველო
 (770) შპს "სტანდარდ გობაკო ინკორპორეტიდ", აბუსერიძე-ტბელის ქ.13, 0120, თბილისი, საქართველო
 (580) 2008-01-24

(111) M 2003 015215 R
 (732) შპს "საქართველოს თამბაქოს წარმოება", სამგორის ჩიხი No5, 0120, თბილისი, საქართველო
 (770) შპს "სტანდარდ გობაკო ინკორპორეტიდ", აბუსერიძე-ტბელის ქ.13, 0120, თბილისი, საქართველო
 (580) 2008-01-24

(111) M 2003 015337 R
 (732) შპს "საქართველოს თამბაქოს წარმოება", სამგორის ჩიხი No5, 0120, თბილისი, საქართველო
 (770) შპს "სტანდარდ გობაკო ინკორპორეტიდ", აბუსერიძე-ტბელის ქ.13, 0120, თბილისი, საქართველო
 (580) 2008-01-24

(111) M 2003 015372 R
 (732) "საზოგადოებრივი აზრის კვლევისა და მარკეტინგის ინსტიტუტი - IPM Georgia", ბარათაშვილის ქ. 8, თბილისი, საქართველო
 (770) გონა ცკიტაშვილი, კრილოვის ქ. 12, 0102, თბილისი, საქართველო
 (580) 2008-01-25

(111) M 2004 015420 R
 (732) შპს "საქართველოს თამბაქოს წარმოება", სამგორის ჩიხი No5, 0120, თბილისი, საქართველო
 (770) შპს "სტანდარდ გობაკო ინკორპორეტიდ", აბუსერიძე-ტბელის ქ.13, 0120, თბილისი, საქართველო
 (580) 2008-01-24

(111) M 2004 015573 R
 (732) შპს "საქართველოს თამბაქოს წარმოება", სამგორის ჩიხი No5, 0120, თბილისი, საქართველო
 (770) შპს "სტანდარდ გობაკო ინკორპორეტიდ", აბუსერიძე-ტბელის ქ.13, 0120, თბილისი, საქართველო
 (580) 2008-01-24

(111) M 2004 015574 R
 (732) შპს "საქართველოს თამბაქოს წარმოება", სამგორის ჩიხი No5, 0120, თბილისი, საქართველო
 (770) შპს "სტანდარდ გობაკო ინკორპორეტიდ", აბუსერიძე-ტბელის ქ.13, 0120, თბილისი, საქართველო
 (580) 2008-01-24

(111) M 2005 016335 R
 (732) მიგორს თურქ თიჯარეთ ანონიმ შირქეთი, თურგუთ ოზალ ბულვარი, NO: ATA-6, 34758, ქუჯუქ ბაქალქოი, ქადიქოი, სტამბოლი, თურქეთი
 (770) კონ ჰოლდინგ ა.შ., აზიზბეი სოკაკ No: 1, 81207 კუზგუნჩუკი, სტამბოლი, თურქეთი
 (580) 2008-01-24

(111) M 2005 016336 R

(732) მიგორს თურქ თიჯარეთ ანონიმ შირქეთი, თურგუთ ოზალ ბულვარი, NO: ATA-6, 34758, ქუჯუქ ბაქალქოი, ქადიქოი, სტამბოლი, თურქეთი
(770) კონ ჰოლდინგ ა.შ., აზიზბეი სოკაკ No: 1, 81207 კუზგუნჩუკი, სტამბოლი, თურქეთი
(580) 2008-01-24

(111) M 2007 017822 R

(732) შპს "სტანდარდ ტობაკო ინკორპორეტიდ", აბუსერიძე-ტბელის ქ.13, 0120, თბილისი, საქართველო
(770) შპს "საქართველოს თამბაქოს წარმოება", სამგორის ჩიხი No5, 0120, თბილისი, საქართველო
(580) 2006-11-22

(111) M 2007 017822 R

(732) შპს "საქართველოს თამბაქოს წარმოება", სამგორის ჩიხი No5, 0120, თბილისი, საქართველო
(770) შპს "სტანდარდ ტობაკო ინკორპორეტიდ", აბუსერიძე-ტბელის ქ.13, 0120, თბილისი, საქართველო
(580) 2008-01-24

(111) M 1996 002370 R1

(732) სოსიეტე დე პროდუით ნესტლე ს.ა., CH-1800 ვევეი, შვეიცარია
(770) ნოვარტის აგ, 4002 ბაზელი, შვეიცარია
(580) 2008-01-16

(111) M 1996 002976 R1

(732) ჯიმ ბიმ ბრენდ ჯე ლიმიტიდ, პრევეტს მილი, უორთინგ როუდი, პორშემი, ვესტ სასექსი RH12 1ST, შეერთებული სამეფო
(770) ელაიდ დომექ სპირიტზ & ვაინ ლიმიტიდ, ზე პავილიონზი, ბრიჯუოტერ როუდი, ბედმინსტერ დაუნი, ბრისტოლი BS13 8AR, შეერთებული სამეფო
(580) 2008-01-23

(111) M 1996 003081 R1

(732) ჯიმ ბიმ ბრენდ ჯე ლიმიტიდ, პრევეტს მილი, უორთინგ როუდი, პორშემი, ვესტ სასექსი RH12 1ST, შეერთებული სამეფო
(770) ელაიდ დომექ სპირიტზ & ვაინ ლიმიტიდ, ზე პავილიონზი, ბრიჯუოტერ როუდი, ბედმინსტერ დაუნი, ბრისტოლი BS13 8AR, შეერთებული სამეფო
(580) 2008-01-23

(111) M 1996 003082 R1

(732) ჯიმ ბიმ ბრენდ ჯე ლიმიტიდ, პრევეტს მილი, უორთინგ როუდი, პორშემი, ვესტ სასექსი RH12 1ST, შეერთებული სამეფო
(770) ელაიდ დომექ სპირიტზ & ვაინ ლიმიტიდ, ზე პავილიონზი, ბრიჯუოტერ როუდი, ბედმინსტერ დაუნი, ბრისტოლი BS13 8AR, შეერთებული სამეფო
(580) 2008-01-23

(111) M 1996 003480 R1

(732) ემპარტ ლლკ, 1423 კირკუდ ჰაივეი, დრამონდ პლაზა ოფის პარკი, ნიუარკი, დელავერი 19711, აშშ
(770) ემპარტ ინკ., 1423 კირკუდ ჰაივეი, დრამონდ პლაზა ოფის პარკი, ნიუარკი, დელავერის შტატი 19711, აშშ
(580) 2008-01-21

(111) M 1997 004472 R1

(732) სოსიეტე დე პროდუით ნესტლე ს.ა., CH-1800 ვევეი, შვეიცარია
(770) ნოვარტის აგ, 4002 ბაზელი, შვეიცარია
(580) 2008-01-16

(111) M 1997 007876 R1

(732) სობესტ, 68, რუტ დ'ობერჰაუზბერგენ, F-67200, სტრასბურგი, საფრანგეთი
(770) კრო ბირ ბრენდ, 68, რუტ დ'ობერჰაუზბერგენ, F-67200, სტრასბურგი, საფრანგეთი
(580) 2008-01-21

(111) M 1998 009671 R1

(732) ჯიმ ბიმ ბრენდ ჯე ლიმიტიდ, პრევეტს მილი, უორთინგ როუდი, პორშემი, ვესტ სასექსი RH12 1ST, შეერთებული სამეფო
(770) ელაიდ დომექ სპირიტზ & ვაინ ლიმიტიდ, ზე პავილიონზი, ბრიჯუოტერ როუდი, ბედმინსტერ დაუნი, ბრისტოლი BS13 8AR, შეერთებული სამეფო
(580) 2008-01-23

(111) M 1998 009794 R1

(732) სოსიეტე დე პროდუით ნესტლე ს.ა., CH-1800 ვევეი, შვეიცარია
(770) ნოვარტის აგ, 4002 ბაზელი, შვეიცარია
(580) 2008-01-16

9.2.2. სასაქონლო ნიშნის მფლობელის სახელისა და/ან მისამართის ცვლილებები

(111) M 1998 010208 R

(732) ვალენტინ იუდაშკინ გრუპ ინტერნეშენლ ლიმიტიდ, 15 აგიოუ პავლოუ სტრ. ლედრა ჰაუზი, აგიოს ანდრეას, 1105, ნიქოზია, კვიპროსი

(770) ვალენტინ იუდაშკინ გრუპ ინტერნეშენლ ლიმიტიდ, კ/ო პ.ო.ბოქს 21233, 1504 ნიქოზია, 12, ზინას დე ტირას სტრ., ოფისი 304, კვიპროსი
(580) 2008-01-24

(111) M 1998 010209 R

(732) ვალენტინ იუდაშკინ გრუპ ინტერნეშენლ ლიმიტიდ, 15 აგიოუ პავლოუ სტრ. ლედრა ჰაუზი, აგიოს ანდრეას, 1105, ნიქოზია, კვიპროსი

(770) ვალენტინ იუდაშკინ გრუპ ინტერნეშენლ ლიმიტიდ, კ/ო პ.ო.ბოქს 21233, 1504 ნიქოზია, 12, ზინას დე ტირას სტრ., ოფისი 304, კვიპროსი
(580) 2008-01-24

(111) M 1998 010210 R

(732) ვალენტინ იუდაშკინ გრუპ ინტერნეშენლ ლიმიტიდ, 15 აგიოუ პავლოუ სტრ. ლედრა ჰაუზი, აგიოს ანდრეას, 1105, ნიქოზია, კვიპროსი

(770) ვალენტინ იუდაშკინ გრუპ ინტერნეშენლ ლიმიტიდ, კ/ო პ.ო.ბოქს 21233, 1504 ნიქოზია, 12, ზინას დე ტირას სტრ., ოფისი 304, კვიპროსი
(580) 2008-01-24

(111) M 1999 011551 R

(732) ბიმ გლობალ უკ ლიმიტიდ, პრევეტს მილი, უორთინგ როუდი, პორშემი, ვესტ სასექსი RH12 1ST, შეერთებული სამეფო

(770) ჯიმ ბიმ ბრენდზ უკ ლიმიტიდ, პრევეტს მილი, უორთინგ როუდი, პორშემი, ვესტ სასექსი RH12 1ST, შეერთებული სამეფო
(580) 2008-01-23

(111) M 1999 011735 R

(732) კომპანი ჟენერალ დე ეტაბლისმან მიშლენ, 12, კურ საბლონი, 63040, კლერმონ-ფერანი, სედექსი, საფრანგეთი

(770) კომპანი ჟენერალ დე ეტაბლისმან მიშლენ-მიშლენ & კომპანი, 12, კურ საბლონი, F-63040, კლერმონ-ფერანი, სედექსი, საფრანგეთი
(580) 2008-01-23

(111) M 1999 011736 R

(732) კომპანი ჟენერალ დე ეტაბლისმან მიშლენ, 12, კურ საბლონი, 63040, კლერმონ-ფერანი, სედექსი, საფრანგეთი

(770) კომპანი ჟენერალ დე ეტაბლისმან მიშლენ-მიშლენ & კომპანი, 12, კურ საბლონი, F-63040, კლერმონ-ფერანი, სედექსი, საფრანგეთი
(580) 2008-01-23

(111) M 1999 012007 R

(732) კომპანი ჟენერალ დე ეტაბლისმან მიშლენ, 12, კურ საბლონი, 63040, კლერმონ-ფერანი, სედექსი, საფრანგეთი

(770) კომპანი ჟენერალ დე ეტაბლისმან მიშლენ - მიშლენ & კომპანი, 12, კურ საბლონი, F-63040 კლერმონ-ფერანი, სედექსი, საფრანგეთი
(580) 2008-01-23

(111) M 1999 012008 R

(732) კომპანი ჟენერალ დე ეტაბლისმან მიშლენ, 12, კურ საბლონი, 63040, კლერმონ-ფერანი, სედექსი, საფრანგეთი

(770) კომპანი ჟენერალ დე ეტაბლისმან მიშლენ - მიშლენ & კომპანი, 12, კურ საბლონი, F-63040 კლერმონ-ფერანი, სედექსი, საფრანგეთი
(580) 2008-01-23

(111) M 1999 012548 R

(732) კომპანი ჟენერალ დე ეტაბლისმან მიშლენ, 12, კურ საბლონი, 63040, კლერმონ-ფერანი, სედექსი, საფრანგეთი

(770) კომპანი ჟენერალ დე ეტაბლისმან მიშლენ-მიშლენ & კომპანი, 12, კურ საბლონი, F-63040 კლერმონ-ფერანი, სედექსი, საფრანგეთი
(580) 2008-01-23

(111) M 1999 012549 R

(732) კომპანი ჟენერალ დე ეტაბლისმან მიშლენ, 12, კურ საბლონი, 63040, კლერმონ-ფერანი, სედექსი, საფრანგეთი

(770) კომპანი ჟენერალ დე ეტაბლისმან მიშლენ-მიშლენ & კომპანი, 12, კურ საბლონი, F-63040 კლერმონ-ფერანი, სედექსი, საფრანგეთი
(580) 2008-01-23

(111) M 1999 012550 R

(732) კომპანი ჟენერალ დე ეტაბლისმან მიშლენ, 12, კურ საბლონი, 63040, კლერმონ-ფერანი, სედექსი, საფრანგეთი

(770) აქტავის ად, კნიაგინია მარია ლუიზა ბულვარ 2, ბიზნეს ცენტრ "ცუმ"-ი, 1000 სოფია, ბულგარეთი
(580) 2008-01-22

(111) M 2003 015169 R

(732) "აქტავის" ეად, ულ. ათანას დუკოვ 29, სოფია, რაიონ ლოზენეცი, ბულგარეთი
(770) აქტავის ად, კნიაგინია მარია ლუიზა ბულვარ 2, ბიზნეს ცენტრ "ცუმ"-ი, 1000 სოფია, ბულგარეთი
(580) 2008-01-22

(111) M 1996 002976 R1

(732) ბიმ გლობალ უკ ლიმიტიდ, პრევეტს მილი, უორთინგ როუდი, ჰორშემი, ვესტ სასექსი RH12 1ST, შეერთებული სამეფო
(770) ჯიმ ბიმ ბრენდზ უკ ლიმიტიდ, პრევეტს მილი, უორთინგ როუდი, ჰორშემი, ვესტ სასექსი RH12 1ST, შეერთებული სამეფო
(580) 2008-01-23

(111) M 1996 003081 R1

(732) ბიმ გლობალ უკ ლიმიტიდ, პრევეტს მილი, უორთინგ როუდი, ჰორშემი, ვესტ სასექსი RH12 1ST, შეერთებული სამეფო
(770) ჯიმ ბიმ ბრენდზ უკ ლიმიტიდ, პრევეტს მილი, უორთინგ როუდი, ჰორშემი, ვესტ სასექსი RH12 1ST, შეერთებული სამეფო
(580) 2008-01-23

(111) M 1996 003082 R1

(732) ბიმ გლობალ უკ ლიმიტიდ, პრევეტს მილი, უორთინგ როუდი, ჰორშემი, ვესტ სასექსი RH12 1ST, შეერთებული სამეფო
(770) ჯიმ ბიმ ბრენდზ უკ ლიმიტიდ, პრევეტს მილი, უორთინგ როუდი, ჰორშემი, ვესტ სასექსი RH12 1ST, შეერთებული სამეფო
(580) 2008-01-23

(111) M 1996 003480 R1

(732) იუფრეი ლლკ, 1423 კირკუდ ჰაივეი, დრამონდ პლაზა ოფის პარკი, ნიუარკი, დელავერი 19711, აშშ
(770) ემპარტ ლლკ, 1423 კირკუდ ჰაივეი, დრამონდ პლაზა ოფის პარკი, ნიუარკი, დელავერი 19711, აშშ
(580) 2008-01-21

(111) M 1996 003480 R1

(732) ნიუფრეი ლლკ, 1207 დრამონდ პლაზა, ნიუარკი, დელავერი 19711, აშშ

(770) ნიუფრეი ლლკ, 1423 კირკუდ ჰაივეი, დრამონდ პლაზა ოფის პარკი, ნიუარკი, დელავერი 19711, აშშ
(580) 2008-01-21

(111) M 1996 004082 R1

(732) გლაქსო გრუპ ლიმიტიდ, გლაქსო უელქამ ჰაუზი, ბერკლი ავენიუ, გრინფორდი, მიდლსექსი UB6 0NN, შეერთებული სამეფო
(770) გლაქსო გროუპ ლიმიტიდ, გლაქსო ჰაუზი, ბერკლი ავენიუ გრინფორდი, მიდლსექსი, UB6 0NN ინგლისი, შეერთებული სამეფო
(580) 2008-01-25

(111) M 1997 006728 R1

(732) ანადოლე ეფეს ბირაჯილიქ ვე მალთ სანაიი ა.შ., სტამბული, თურქეთი
(770) ერსიას ბარასილიკ ვე მალტ სანაი ანონიმ შირკეტი, სტამბული, თურქეთი
(580) 2008-01-25

(111) M 1997 006751 R1

(732) ჰენკელ კორპორეიშენ, 2200 რენესანს ბულვარი, გალფ-მილზი, პენსილვანია 19406, აშშ
(770) ჰენკელ კორპორეიშენ, 300 ბრუკსაიდ ავენიუ, ამბლერი, პენსილვანია 19002, აშშ
(580) 2008-01-25

(111) M 1997 006752 R1

(732) ჰენკელ კორპორეიშენ, 2200 რენესანს ბულვარი, გალფ-მილზი, პენსილვანია 19406, აშშ
(770) ჰენკელ კორპორეიშენ, 300 ბრუკსაიდ ავენიუ, ამბლერი, პენსილვანია 19002, აშშ
(580) 2008-01-25

(111) M 1997 006753 R1

(732) ჰენკელ კორპორეიშენ, 2200 რენესანს ბულვარი, გალფ-მილზი, პენსილვანია 19406, აშშ
(770) ჰენკელ კორპორეიშენ, 300 ბრუკსაიდ ავენიუ, ამბლერი, პენსილვანია 19002, აშშ
(580) 2008-01-25

(111) M 1997 006756 R1

(732) ჰენკელ კორპორეიშენ, 2200 რენესანს ბულვარი, გალფ-მილზი, პენსილვანია 19406, აშშ
(770) ჰენკელ კორპორეიშენ, 300 ბრუკსაიდ ავენიუ, ამბლერი, პენსილვანია 19002, აშშ
(580) 2008-01-25

(111) M 1997 006929 R1

(732) მაესტრო ინტერნეშენელ ინკორპორეტიდ, 2000 პერჩეიზ სტრიტი, პერჩეიზი, ნიუ-იორკი 10577-2509, აშშ

(770) მაესტრო ინტერნეშენელ ინკორპორეტიდ, აროაკ ჩამბერზი, როუდ ტოუა, ტორტოლა, ბრიტანეთის ვირჯინიის კუნძულები, ვირჯინიის კუნძულები (დიდი ბრიტანეთი)

(580) 2008-01-16

(111) M 1997 007046 R

(732) აზიენდე ქიმიკე რიუნიტე ანჯელინი ფრანჩესკო ა.ს.რ.ა.ფ. ს.პ.ა., ვიალე ამელია, 70-00181 რომი, იტალია

(770) აზიენდე ქიმიკე რიუნიტე ანჯელინი ფრანჩესკო - ა.ს.რ.ა.ფ. ს.პ.ა., S.S. 16 ადრიატიკა km 303-60100 ანკონა, იტალია

(580) 2008-01-21

(111) M 1997 007342 R1

(732) ფილტრონა ინტერნეშენელ ლიმიტიდ, ეივბერი ჰაუზი, 201-249 ეივბერი ბუღვარი, მილტონ-კინესი MK9 1UA, შეერთებული სამეფო

(770) ფილტრონა ინტერნეშენელ ლიმიტიდ, 110, პარკ სტრიტი, ლონდონი W1A 3BY, შეერთებული სამეფო

(580) 2008-01-24

(111) M 1997 007457 R1

(732) ტენეკო ოტომოტივ ოპერეტიინგ კომპანი ინკ., 500 ნორთ ფილდ დრაივი, ლეიკ-ფორესტი, ილინოისი 60045, აშშ

(770) ტენეკო ოტომოტივ ინკ., დელავერის შტატის კორპორაცია, 111 ფინგსტენ როუდი, დირფილდი, ილინოისი 60015, აშშ

(580) 2007-12-18

(111) M 1997 007457 R1

(732) ტენეკო ოტომოტივ ოპერეტიინგ კომპანი ინკ., 500 ნორთ ფილდ დრაივი, ლეიკ-ფორესტი, IL 60045, აშშ

(770) ტენეკო ოტომოტივ ოპერეტიინგ კომპანი ინკ., 500 ნორთ ფილდ დრაივი, ლეიკ-ფორესტი, ილინოისი 60045, აშშ

(580) 2007-12-18

(111) M 1997 007458 R1

(732) ტენეკო ოტომოტივ ოპერეტიინგ კომპანი ინკ., 500 ნორთ ფილდ დრაივი, ლეიკ-ფორესტი, ილინოისი 60045, აშშ

(770) ტენეკო ოტომოტივ ინკ., 111 პფინგსტენ როუდი, დირფილდი, ილინოისის შტატი 60015, აშშ

(580) 2007-12-18

(111) M 1997 007458 R1

(732) ტენეკო ოტომოტივ ოპერეტიინგ კომპანი ინკ., 500 ნორთ ფილდ დრაივი, ლეიკ-ფორესტი, IL 60045, აშშ

(770) ტენეკო ოტომოტივ ოპერეტიინგ კომპანი ინკ., 500 ნორთ ფილდ დრაივი, ლეიკ-ფორესტი, ილინოისი 60045, აშშ

(580) 2007-12-18

(111) M 1997 007558 R

(732) ბრიტიშ ამერიკან ტობაკო (ბრენდზ) ინკ., 2711 სენტერვილ როუდი, სუიტ 300, უილმინგტონი, დელავერი 19808, აშშ

(770) ბრიტიშ ამერიკან ტობაკო (ბრენდზ) ინკ., 1209 ორინჯ სტრიტი, უილმინგტონი, დელავერი 19801, აშშ

(580) 2008-01-23

(111) M 1997 007559 R

(732) ბრიტიშ ამერიკან ტობაკო (ბრენდზ) ინკ., 2711 სენტერვილ როუდი, სუიტ 300, უილმინგტონი, დელავერი 19808, აშშ

(770) ბრიტიშ ამერიკან ტობაკო (ბრენდზ) ინკ., 1209 ორინჯ სტრიტი, უილმინგტონი, დელავერი 19801, აშშ

(580) 2008-01-23

(111) M 1997 007571 R

(732) ბრიტიშ ამერიკან ტობაკო (ბრენდზ) ინკ., 2711 სენტერვილ როუდი, სუიტ 300, უილმინგტონი, დელავერი 19808, აშშ

(770) ბრიტიშ ამერიკან ტობაკო (ბრენდზ) ინკ., 1209 ორინჯ სტრიტი, უილმინგტონი, დელავერი 19801, აშშ

(580) 2008-01-23

(111) M 1997 007643 R

(732) ბრიტიშ ამერიკან ტობაკო (ბრენდზ) ინკ., 2711 სენტერვილ როუდი, სუიტ 300, უილმინგტონი, დელავერი 19808, აშშ

(770) ბრიტიშ ამერიკან ტობაკო (ბრენდზ) ინკ., 1209 ორინჯ სტრიტი, უილმინგტონი, დელავერი 19801, აშშ

(580) 2008-01-23

(111) M 1997 007876 R

(732) კრო ბირ ბრენდ, 68, რუტ დ'ობერჰაუზბერგენ, F-67200, სტრასბურგი, საფრანგეთი

(770) ბრასერი კრონენბურგ, 68, რუტ დ'ობერჰაუზბერგენ, F-67200, სტრასბურგი, საფრანგეთი
(580) 2008-01-21

(111) M 1997 007876 R

(732) კრო ბირ ბრენდ, 68, რუტ დ'ობერჰაუზბერგენ, F-67200, სტრასბურგი, საფრანგეთი
(770) სობესტ, 68, რუტ დ'ობერჰაუზბერგენ, F-67200, სტრასბურგი, საფრანგეთი
(580) 2008-01-21

(111) M 1997 007876 R

(732) ბრასერი კრონენბურგ სოსიეტე ანონიმე, 68, რუტ დ'ობერჰაუზბერგენ, F-67200, სტრასბურგი, საფრანგეთი
(770) კრო ბირ ბრენდ, 68, რუტ დ'ობერჰაუზბერგენ, F-67200, სტრასბურგი, საფრანგეთი
(580) 2008-01-21

(111) M 1997 007876 R

(732) ბრასერი კრონენბურგ სოსიეტე პარ აქციონ სიმპლიფი, 68, რუტ დ'ობერჰაუზბერგენ, F-67200, სტრასბურგი, საფრანგეთი
(770) ბრასერი კრონენბურგ სოსიეტე ანონიმე, 68, რუტ დ'ობერჰაუზბერგენ, F-67200, სტრასბურგი, საფრანგეთი
(580) 2008-01-21

(111) M 1997 007977 R1

(732) სეიკო კაბუშიკი კაიშა (ვაჭრობს, აგრეთვე, როგორც სეიკო კორპორეიშენ), 5-11, გინზა 4-ჩომე, ჩუო-კუ, ტოკიო, იაპონია
(770) კაბუშიკი კაიშა ჰატორი სეიკო (ვაჭრობს, აგრეთვე, როგორც სეიკო კორპორეიშენ), 5-11, გინზა 4-ჩომე, ჩუო-კუ, ტოკიო, იაპონია
(580) 2008-01-25

(111) M 1997 007999 R

(732) სოსიეტე დე კონსილს დე რეშერს ე დ'აპლიკასიონ სიენტიფიკ (ს.კ.რ.ა.ს.), 42, რიუ დიუ დოქტორ ბლანში, 75016 პარიზი, საფრანგეთი
(770) სოსიეტე დე კონსილს დე რეშერს ე დ'აპლიკასიონ სიენტიფიკ (ს.კ.რ.ა.ს.), 51/53 რიუ დე დოქტორ ბლანში, 75016 პარიზი, საფრანგეთი
(580) 2008-01-24

(111) M 1997 008000 R

(732) სოსიეტე დე კონსილს დე რეშერს ე დ'აპლიკასიონ სიენტიფიკ (ს.კ.რ.ა.ს.), 42, რიუ დიუ დოქტორ ბლანში, 75016 პარიზი, საფრანგეთი
(770) სოსიეტე დე კონსილს დე რეშერს ე დ'აპლიკასიონ სიენტიფიკ (ს.კ.რ.ა.ს.), 51/53 რიუ დე დოქტორ ბლანში, 75016 პარიზი, საფრანგეთი
(580) 2008-01-24

(111) M 1995 000944 R1

(732) გლაქსო გრუპ ლიმიტიდ, გლაქსო უელქამ ჰაუზი, ბერკლი ავენიუ, გრინფორდი, მიდლსექსი UB6 ONN, შეერთებული სამეფო
(770) გლაქსო გროუპ ლიმიტიდ, გლაქსო ჰაუზი, ბერკლი ავენიუ, გრინფორდი, მიდლსექსი, UB6 ONN ინგლისი, შეერთებული სამეფო
(580) 2008-01-25

(111) M 1998 009671 R

(732) ბიმ გლობალ უკ ლიმიტიდ, პრევეტს მილი, უორთინგ როუდი, ჰორშემი, ვესტ სასექსი RH12 1ST, შეერთებული სამეფო
(770) ჯიმ ბიმ ბრენდს უკ ლიმიტიდ, პრევეტს მილი, უორთინგ როუდი, ჰორშემი, ვესტ სასექსი RH12 1ST, შეერთებული სამეფო
(580) 2008-01-23

10. საბრენდო ნიშნებისა და სასაქონლო ნიშნების ფერადი გამოსახულებები*

(10) AD 2008 460 S

(55)



(540)

(260) AM 2008 43438 A



(540)

(260) AM 2008 43439 A



(540)

(260) AM 2008 43308 A



(540)

(260) AM 2008 43440



(540)

(260) AM 2008 43371 A



(540)

(260) AM 2008 43441 A



(540)

(260) AM 2008 43393 A



The Tree & The Tree®

(540)

(260) AM 2008 43444 A



(540)

(260) AM 2008 43437 A



(540)

(260) AM 2008 43445 A



* ფერადი გამოსახულების ბეჭდვის ხერხი ეფრების ზუსტად გამოსახვის საშუალებას არ იძლევა

(540) (260) AM 2008 43446 A



(540) (260) AM 2008 43461 A



(540) (260) AM 2008 43452 A



(540) (260) AM 2008 43462 A



(540) (260) AM 2008 43453 A



(540) (260) AM 2008 43464 A



(540) (260) AM 2008 43454 A



(540) (260) AM 2008 43470 A



(540) (260) AM 2008 43455 A



(540) (260) AM 2008 43456 A



(540) (260) AM 2008 43457 A



(540) (260) AM 2008 43458 A



11. შესლომების განხორციელება

ბვ.	დამცავი ლოკუმენ. ნომერი (11) გამოქვეყნე- ბის ნომერები (10)(260)	საერთა- შორისო კოდები	სვეტი	სტრიქონი		დაბეჭდილია	უნდა იყოს
				ზემო- დან	ქვემო- დან		
1	2	3	4	5	6	7	8
ბიულეტენი № 23 (243) 2007 წ.							
13	AP 9615 A	57	II	–	1	მუხლები: 1 დამოუკიდებელი	მუხლები: 7 დამოუკიდებელი 5 დამოკიდებული
14	AP 7185 A	57	II	–	3	მუხლები: 1 დამოუკიდებელი 14 დამოკიდებული	მუხლები: 1 დამოუკიდებელი 12 დამოკიდებული
ბიულეტენი № 2 (246) 2008 წ.							
51	AM 37276 A*	511	I	–	1	06, 28, 37, 42, 43	06, 09, 28, 35, 37, 41, 42, 43

შ ი ნ ა ა რ ს ი

1.	გამოგონებები	10
1.1	განაცხადები	10
2.	სასარგებლო მოდელები	19
2.1.	განაცხადები	19
3.	სამრეწველო ნიმუშები	22
3.1.	განაცხადები	22
4.	გამოგონებები	23
4.1.	პატენტები გამოგონებაზე (მეორე პუბლიკაცია)	23
5.	სამრეწველო ნიმუშები	27
5.1.	პატენტები სამრეწველო ნიმუშებზე (მეორე პუბლიკაცია)	27
6.	სისტემური საძიებლები და შესაბამისობის ცხრილები	28
6.1	გამოგონებები	28
6.1.1	საერთაშორისო კლასიფიკაციის ინდექსთან განაცხადის გამოქვეყნების ნომრების შესაბამისობის ცხრილი	28
6.1.2	განაცხადის გამოქვეყნების ნომრებთან საერთაშორისო კლასიფიკაციის ინდექსების შესაბამისობის ცხრილი	28
6.2	სასარგებლო მოდელები	29
6.2.1	საერთაშორისო კლასიფიკაციის ინდექსთან განაცხადის გამოქვეყნების ნომრების შესაბამისობის ცხრილი	29
6.2.2	განაცხადის გამოქვეყნების ნომრებთან საერთაშორისო კლასიფიკაციის ინდექსების შესაბამისობის ცხრილი	29
6.3	სამრეწველო ნიმუშები	29
6.3.1	საერთაშორისო კლასიფიკაციის ინდექსთან განაცხადის გამოქვეყნების ნომრების შესაბამისობის ცხრილი	29
6.3.2	განაცხადის გამოქვეყნების ნომრებთან საერთაშორისო კლასიფიკაციის ინდექსების შესაბამისობის ცხრილი	29
6.4.	გამოგონებები (მეორე პუბლიკაცია)	30
6.4.1.	საერთაშორისო კლასიფიკაციის ინდექსთან განაცხადის პატენტის და გამოქვეყნების ნომრების შესაბამისობის ცხრილი	30
6.4.2.	პატენტის ნომერთან განაცხადების გამოქვეყნების ნომრისა და საერთაშორისო კლასიფიკაციის ინდექსის შესაბამისობის ცხრილი	30
6.4.3.	განაცხადის ნომერთან, განაცხადის გამოქვეყნების ნომრისა და პატენტის ნომრის შესაბამისობის ცხრილი	30
6.5.	სამრეწველო ნიმუშები (მეორე პუბლიკაცია)	31
6.5.1.	საერთაშორისო კლასიფიკაციის ინდექსთან განაცხადის პატენტის და გამოქვეყნების ნომრების შესაბამისობის ცხრილი	31
6.5.2.	პატენტის ნომერთან განაცხადების გამოქვეყნების ნომრისა და საერთაშორისო კლასიფიკაციის ინდექსის შესაბამისობის ცხრილი	31
6.5.3.	განაცხადის ნომერთან, განაცხადის გამოქვეყნების ნომრისა და პატენტის ნომრის შესაბამისობის ცხრილი	31
7.	სასაქონლო ნიშნები	36

7.1.	განაცხადები	36
7.1.1.	ეროვნული განაცხადები	36
7.1.2.	საერთაშორისო განაცხადები	44
7.2.	რეგისტრირებული სასაქონლო ნიშნები	60
7.3.	საერთაშორისო რეგისტრირებული სასაქონლო ნიშნები	62
8.	სისტემური საძიებლები და შესაბამისობის ცხრილები	70
8.1.	სასაქონლო ნიშნები	70
8.1.1.	სასაქონლო ნიშნის რეგისტრაციის ნომერთან განაცხადის ნომრის, განაცხადის გამოქვეყნების ნომრისა და ბიულეტენის ნომერთან შესაბამისობის ცხრილი	70
8.1.2.	სასაქონლო ნიშნის გამოქვეყნების ნომრისა და განაცხადის ნომრის შესაბამისობის ცხრილი	70
8.1.3.	სასაქონლო ნიშნის საქონლის და/ან მომსახურების კლასის მიხედვით განაცხადის გამოქვეყნების ნომრის საძიებელი	71
9.	ოფიციალური შეტყობინება	72
9.1.	სასაქონლო ნიშნის რეგისტრაციასთან დაკავშირებული ცვლილებები	72
9.1.1.	სასაქონლო ნიშანზე უფლებების სრული გადაცემა	72
9.2.	სასაქონლო ნიშნის რეგისტრაციასთან დაკავშირებული ცვლილებები	76
9.2.1.	სასაქონლო ნიშანზე უფლებების სრული გადაცემა	76
9.2.2.	სასაქონლო ნიშნის მფლობელის სახელისა და/ან მისამართის ცვლილებები	79
10.	სამრეწველო ნიმუშებისა და სასაქონლო ნიშნების ფერადი გამოსახულებები	86
11.	შეცდომების გასწორება	88

ოფიციალური ბიულეტენი

№ 3(247)

მთავარი რედაქტორი ბ. სარალიძე

რედაქტორი მ. ტატიშვილი

მთარგმნელი რედაქტორები: მ. სიჭინავა

გ. ნადარეიშვილი

პორექტორები: ლ. ჭანტურია

ც. ელბაქიძე

კომპიუტერული წყობა: მ. ორდენიძე

ქ. სვანიძე

რეზოგრაფი ბეჭდვა ი. გოგოლაშვილი

გადაცა ასაწყობად 2008.01.20

სემოფერილია დასაბეჭდად 2008.02.11

ტირაჟი 100

შეკვეთა № 3

დაბეჭდილია “საქპატენტის” პოლიგრაფიულ ბაზაში

მის.: 0179, თბილისი, ილია ჭავჭავაძის გამზ. I შესახვ. № 6