



საქართველოს ინტელექტუალური
საკუთრების ეროვნული ცენტრი

საქპატენტი

სამრეწველო საკუთრების

ოფიციალური

ბიულეტენი

**OFFICIAL BULLETIN
OF THE INDUSTRIAL PROPERTY**

3(295)

2010

თბილისი

სამრეწველო საკუთრების

ოფიციალური

ბიულეტენი

**OFFICIAL BULLETIN
OF THE INDUSTRIAL PROPERTY**

3(295)

გამოგონებები

სასარგებლო მოდელები

სამრეწველო ნიშნები

სასაქონლო ნიშნები

**ბიულეტენი მოთავსებული მასალების გამოქვეყნების
თარიღია 2010 წლის 10 თებერვალი**

ბიულეტენი გამოდის თვეში ორჯერ

გამომგონებები

განაცხადები: №№ 10069; 11048; 11385; 10722; 10724-10727; 11257;
11104; 10666; 10633; 10602; 10888; 10552; 10309; 10380; 10296; 10444; 10723;
11245; 10502; 10313; 10314; 9891; 9300; 10422; 10565

სასარგებლო მოდელები

განაცხადები: №№ 11449; 11418; 10982

სამრეწველო ნიმუშები

განაცხადები: №№ 580-581; 576-578; 572; 566

პატენტები გამომგონებებზე (მეორე პუბლიკაცია)

პატენტები: №№ 4886-4894

პატენტები სასარგებლო მოდელებზე (მეორე პუბლიკაცია)

პატენტი: № 1586

პატენტები სამრეწველო ნიმუშებზე (მეორე პუბლიკაცია)

პატენტები: №№ 411-415

სასაქონლო ნიშნები

ეროვნული განაცხადები: №№ 53277; 53399; 53420-53422; 53436; 53540; 53628-53629; 53631-53634; 53636; 53638; 53641-53645; 53648-53649; 53653; 53655; 53677-53678; 53697; 53755; 53757-53760; 53762-53764; 53771-53773; 53776; 53931; 53933; 53945; 53949-53950; 53953; 53957; 53959-53964; 53966-53967; 54040

საერთაშორისო განაცხადები: №№ 51612; 53284; 53706-53720; 53751-53754; 53768-53770; 53774-53775; 53778; 53780; 53797-53798; 53803-53821; 53823-53826; 53829-53835; 53837-53847; 53849-53852; 53854; 53857-53861; 53863-53865; 53867-53875; 53894-53905; 53987

რეგისტრირებული სასაქონლო ნიშნები: №№ 20147-20226

საერთაშორისო რეგისტრირებული

სასაქონლო ნიშნები: №№ 39251; 44249; 42790; 43723; 43901; 44691; 45246; 48645; 50212; 50628; 50630-50636; 50638-50639; 50641-50642; 50771; 50933; 51321; 51329; 51505; 51652; 51668; 51806; 51901; 52016; 52028; 52099; 52389-52398; 52400-52403; 52419-52432; 52447-52453; 52455-52463; 52465-52467; 52469-52472; 52474-52487; 52489; 52491-52494; 52497-52521; 52569-52580; 52583; 52585-52588; 52590; 52592-52599; 52664-52672; 52696; 52702; 52706; 52713-52715

* აპელაციის შემდეგ გამოქვეყნებული განაცხადების ნომრები აღნიშნულია ვარსკვლავით

** სასამართლოს გადაწყვეტილების შემდეგ გამოქვეყნებული განაცხადის ნომრები აღნიშნულია ვარსკვლავით

საერთაშორისო კოდეზი ბიბლიოგრაფიული მონაცემების ილენტიფიკაციისათვის

(გამოგონებები, სასარგებლო მოდელები)

- (10) ექსპერტიზაგავლილი განაცხადის გამოქვეყნების ნომერი;
- (11) პატენტის ნომერი და სახეობის კოდი;
- (21) განაცხადის სარეგისტრაციო ნომერი;
- (22) განაცხადის შეტანის თარიღი;
- (23) საგამოფენო პრიორიტეტის თარიღი ან ადრინდელი პრიორიტეტის მქონე განაცხადის შეტანის თარიღი და, თუ შესაძლებელია, განაცხადის ნომერი;
- (24) თარიღი, რომლიდანაც იწყება პატენტის მოქმედება;
- (31) საპრიორიტეტო განაცხადის ნომერი;
- (32) საპრიორიტეტო განაცხადის შეტანის თარიღი;
- (33) კოდი ქვეყნისა ან რეგიონული ორგანიზაციისა, რომლის უწყებამაც მიანიჭა ნომერი საპრიორიტეტო განაცხადს;
- (44) დამცავი საბუთის ჯერ არმქონე, მაგრამ ექსპერტიზაგავლილი განაცხადის გამოქვეყნების თარიღი და ბიულეტენის ნომერი;
- (45) რეგისტრაცია გავლილი საპატენტო საბუთის გამოქვეყნების თარიღი;
- (51) საერთაშორისო საპატენტო კლასიფიკაციის ინდექსი;
- (54) გამოგონების დასახელება;
- (57) რეფერატის ტექსტი;
- (60) სრულ ექსპერტიზაგავლილ გამოგონებაზე უცხოური საპატენტო უწყების მიერ გაცემული დამცავი საბუთის ნომერი, თარიღი, რომლიდანაც იწყება ამ დამცავი საბუთის მოქმედება, და კოდი ქვეყნისა ან რეგიონული ორგანიზაციისა, რომლის უწყებამაც გასცა ეს დამცავი საბუთი;
- (62) უფრო ადრინდელი განაცხადის ნომერი და, თუ შესაძლებელია, წარდგენის თარიღი გამოცალკევებული განაცხადის შემთხვევაში;
- (71) განმცხადებლის სახელი, გვარი (ქვეყნის კოდი)*;
- (72) გამომგონებელის სახელი, გვარი (ქვეყნის კოდი);
- (73) პატენტმფლობელის სახელი, გვარი (ქვეყნის კოდი), მისამართი;
- (74) წარმომადგენლის ან პატენტრწმუნებულის სახელი, გვარი;
- (85) საერთაშორისო განაცხადის ეროვნული ფაზის დაწყების თარიღი;
- (86) საერთაშორისო განაცხადის ნომერი და შეტანის თარიღი;
- (87) საერთაშორისო განაცხადის გამოქვეყნების ნომერი და თარიღი.

* იურიდიული პირის შემთხვევაში ჩაიწერება მისი სახელწოდება

**საერთაშორისო კოდეზი ბიბლიოგრაფიული მონაცემების
ილენტიფიკაციისათვის
(სამრეწველო ნიმუშები)**

- (10) განაცხადის გამოქვეყნების ნომერი;
- (11) პატენტის ნომერი და სახეობის კოდი ან რეგისტრაციის ნომერი;
- (15) რეგისტრაციის თარიღი/პატენტის გაგრძელების თარიღი;
- (18) პატენტის ან რეგისტრაციის მოქმედების ვადის გასვლის სავარაუდო თარიღი;
- (21) განაცხადის ნომერი;
- (22) განაცხადის შეტანის თარიღი;
- (23) საგამოფენო პრიორიტეტის თარიღი ან აღრინდელი პრიორიტეტის მქონე განაცხადის შეტანის თარიღი და, თუ შესაძლებელია, განაცხადის ნომერი;
- (24) თარიღი, რომლიდანაც იწყება პატენტის მოქმედება;
- (28) სამრეწველო ნიმუშის რაოდენობა განაცხადში;
- (30) საპრიორიტეტო მონაცემები (განაცხადის ნომერი, განაცხადის შეტანის თარიღი და ორასოიანი კოდი იმ ორგანიზაციის იდენტიფიკაციისათვის, სადაც იყო წარდგენილი საპრიორიტეტო განაცხადი);
- (31) საპრიორიტეტო განაცხადის ნომერი;
- (32) საპრიორიტეტო განაცხადის შეტანის თარიღი;
- (33) კოდი ქვეყნისა ან რეგიონული ორგანიზაციისა, რომლის უწყებამაც მიანიჭა ნომერი საპრიორიტეტო განაცხადს;
- (34) ისმო-ს სტანდარტის - ST.3 შესაბამისი ორასოიანი კოდი იმ ორგანიზაციის იდენტიფიკაციისათვის, სადაც იყო წარდგენილი საპრიორიტეტო განაცხადი;
- (44) სამრეწველო ნიმუშის გამოქვეყნების თარიღი და ბიულეტენის ნომერი (პირველი პუბლიკაცია);
- (45) საერთაშორისო ბიუროს მიერ დარეგისტრირებული სამრეწველო ნიმუშის გამოქვეყნების თარიღი და ბიულეტენის ნომერი;
- (51) სამრეწველო ნიმუშის საერთაშორისო კლასიფიკაცია (ლოკარნოს კლასიფიკაციის კლასი და ქვეკლასი);
- (54) სამრეწველო ნიმუშის დასახელება;
- (55) სამრეწველო ნიმუშის გამოსახულება;
- (57) სამრეწველო ნიმუშის არსებითი ნიშნების აღწერა, ფერის ჩათვლით;
- (62) აღრინდელი განაცხადის, რეგისტრაციის ან საბუთის ნომერი და, თუ შესაძლებელია, წარდგენის თარიღი, გამოცალკევებული განაცხადის შემთხვევაში;
- (71) განმცხადებლის სახელი, გვარი (ქვეყნის კოდი)*, მისამართი;
- (72) ავტორის სახელი, გვარი (ქვეყნის კოდი);
- (73) პატენტმფლობელის სახელი, გვარი (ქვეყნის კოდი), მისამართი;
- (74) წარმომადგენლის სახელი, გვარი და მისამართი;
- (81) შესაბამისი მონაწილე მხარეები **
 - II. მონაწილე მხარეები, აღნიშნული 1960 წლის აქტის თანახმად
 - III. მონაწილე მხარეები, აღნიშნული 1999 წლის აქტის თანახმად
- (85) მფლობელის მუდმივი საცხოვრებელი ადგილი **;
- (86) მფლობელის მოქალაქეობა **;
- (87) მფლობელის საცხოვრებელი ადგილი **;
- (88) ქვეყანა, სადაც მფლობელს აქვს ნამდვილი და მოქმედი სამრეწველო ან სავაჭრო სანარმო **

* იურიდიული პირის შემთხვევაში ჩაიწერება მისი სახელწოდება
** (81), (85), (86), (87), (88) კოდეზის მონაცემების აღნიშვნებისათვის გამოიყენება ისმო-ს სტანდარტის - ST.3 შესაბამისი ორასოიანი კოდი

გამოგონებებისა და სასარგებლო მოდელების საერთაშორისო კლასიფიკაციის ინდექსები

- განყოფილება A – ადამიანის პირველადი მოთხოვნილების საგნები
განყოფილება B – ტექნოლოგიური პროცესები; ტრანსპორტირება
განყოფილება C – ქიმია; მეტალურგია
განყოფილება D – საფეიქრო ნაწარმი; ქაღალდი
განყოფილება E – მშენებლობა; სამთო საქმე; სტაციონარული ნაგებობები
განყოფილება F – მექანიკა; განათება; გათბობა; იარაღი; ასაფეთქებელი
სამუშაოები
განყოფილება G – ფიზიკა
განყოფილება H – ელექტრობა
-

ბიულეტენში გამოქვეყნებული კოდები

- (21) AP 0000 000000 – გამოგონებაზე განაცხადის ნომერი;
(10) AP 0000 0000 A – გამოგონებაზე განაცხადის გამოქვეყნების ნომერი
(პირველი პუბლიკაცია);
(11) P 0000 0000 B – გამოგონების პატენტის ნომერი (მეორე პუბლიკაცია);
(21) API 0000 000000 – შემოტანილ პატენტზე განაცხადის ნომერი;
(11) PI 0000 0000 A – შემოტანილი პატენტის ნომერი (პირველი
პუბლიკაცია);
(21) AU 0000 000000 – სასარგებლო მოდელზე განაცხადის ნომერი;
(10) AU 0000 000 U – სასარგებლო მოდელზე განაცხადის გამოქვეყნების
ნომერი (პირველი პუბლიკაცია);
(11) U 0000 000 Y – სასარგებლო მოდელის პატენტის ნომერი
(მეორე პუბლიკაცია);
(21) AD 0000 000000 – სამრეწველო ნიმუშზე განაცხადის ნომერი;
(10) AD 0000 000 S – სამრეწველო ნიმუშზე განაცხადის გამოქვეყნების
ნომერი (პირველი პუბლიკაცია);
(11) D 0000 000 S – სამრეწველო ნიმუშის პატენტის ნომერი (მეორე
პუბლიკაცია)

**ორასოიანი ქოდეზი და მათი შესაბამისი სახელმწიფოების
საერთაშორისო და რეგიონალური ორგანიზაციების დასახელება
(ისმოს სტანდარტი 3)**

AD	ანდორა	CL	ჩილე
AE	არაბთა გაერთიანებული საამიროები	CM	კამერუნი
AF	ავღანეთი	CN	ჩინეთი
AG	ანტიგუა და ბარბუდა	CO	კოლუმბია
AI	ანგილია	CR	კოსტა-რიკა
AL	ალბანეთი	CU	კუბა
AM	სომხეთი	CV	მწვანე კონცხის კუნძულები
AN	ანტილის კუნძულები (ნიდერლანდები)	CY	კვიპროსი
AO	ანგოლა	CZ	ჩეხეთის რესპუბლიკა
AP	ინტელექტუალური საკუთრების აფრიკის რეგიონალური ორგანი- ზაცია (ARIPO)	DE	გერმანია
AR	არგენტინა	DJ	ჯიბუტი
AT	ავსტრია	DK	დანია
AU	ავსტრალია	DM	დომინიკა
AW	არუბა	DO	დომინიკელთა რესპუბლიკა
AZ	აზერბაიჯანი	DZ	ალჟირი
BA	ბოსნია და ჰერცეგოვინა	EA	ევრაზიის საპატენტო ორგანი- ზაცია (EAPO)
BB	ბარბადოსი	EC	ეკვადორი
BD	ბანგლადეში	EE	ესტონეთი
BE	ბელგია	EG	ეგვიპტე
BF	ბურკინა-ფასო	EH	დასავლეთი საჰარა
BG	ბულგარეთი	EM	შინაგანი ბაზრის ჰარმონიზა- ციის უწყება (სასაქონლო ნიშნები და სამრეწველო ნიმუშები (OHIM))
BH	ბაჰრეინი	EP	ევროპის საპატენტო უწყება (EPO)
BI	ბურუნდი	ER	ერიტრეა
BJ	ბენინი	ES	ესპანეთი
BM	ბერმუდის კუნძულები	ET	ეთიოპია
BN	ბრუნეი-დარუსალამი	FI	ფინეთი
BO	ბოლივია	FJ	ფიჯი
BR	ბრაზილია	FK	ფოლკლენდის კუნძულები
BS	ბაჰამის კუნძულები	FO	ფარერის კუნძულები
BT	ბჰუტანი	FR	საფრანგეთი
BV	ბუვეტის კუნძულები	GA	გაბონი
BW	ბოტსვანა	GB	დიდი ბრიტანეთი
BX	ბენელუქსის ინტელექტუალური საკუთრების უწყება (BOIP)	GC	სპარსეთის ყურის არაბული სახელმწიფოების თანამშრომ- ლობის საბჭოს უწყება (GCC)
BY	ბელორუსია	GD	გრენადა
BZ	ბელიზი	GE	საქართველო
CA	კანადა	GG	გენზი
CD	კონგოს დემოკრატიული რესპ.	GH	განა
CF	ცენტრალური აფრიკის რესპ.	GI	გიბრალტარი
CG	კონგო	GL	გრენლანდია
CH	შვეიცარია	GM	გამბია
CI	კოტ-დ'ივუარი		
CK	კუკის კუნძულები		

GN	გვინეა	LS	ლესოტო
GQ	ეკვატორული გვინეა	LT	ლიტვა
GR	საბერძნეთი	LU	ლუქსემბურგი
GS	სამხრეთი ჯორჯია და სამხრეთი სენდვიჩის კუნძულები	LV	ლატვია
GT	გვატემალა	LY	ლიბია
GW	გვინეა-ბისაუ	MA	მაროკო
GY	გაიანა	MC	მონაკო
HK	ჰონგ კონგი	MD	რესპუბლიკა მოლდოვა
HN	ჰონდურასი	ME	ჩერნოგორია (მონტენეგრო)
HR	ხორვატია	MG	მადაგასკარი
HT	ჰაიტი	MK	მაკედონია ყოფილი იუგოსლავიის რესპუბლიკა
HU	უნგრეთი	ML	მალი
IB	ინტელექტუალური საკუთრების მსოფლიო ორგანიზაციის (ისმო, WIPO) საერთაშორისო ბიურო	MM	მიანმა
ID	ინდონეზია	MN	მონღოლეთი
IE	ირლანდია	MO	მაკაო
IL	ისრაელი	MP	ჩრდ. მარიანას კუნძულები
IM	მენის კუნძული	MR	მავრიტანია
IN	ინდოეთი	MS	მონსერატი
IQ	ერაყი	MT	მალტა
IR	ირანის ისლამური რესპუბლიკა	MU	მავრიკია
IS	ისტანდია	MV	მალდივის კუნძულები
IT	იტალია	MW	მალავი
JE	ჯეზი	MX	მექსიკა
JM	იამაიკა	MY	მალაიზია
JO	იორდანია	MZ	მოზამბიკი
JP	იაპონია	NA	ნამიბია
KE	კენია	NE	ნიგერი
KG	ყირგიზეთი	NG	ნიგერია
KH	კამბოჯა	NI	ნიჟარაგუა
KI	კირიბატი	NL	ნიდერლანდები
KM	კომორის კუნძულები	NO	ნორვეგია
KN	სენტ კიტსი და ნევისი	NP	ნეპალი
KP	კორეის სახალხო დემოკრატიული რესპუბლიკა	NR	ნაურუ
KR	კორეის რესპუბლიკა	NZ	ახალი ზელანდია
KW	კუვეიტი	OA	აფრიკის ინტელექტუალური საკუთრების ორგანიზაცია (OAPI)
KY	კაიმენის კუნძულები	OM	ომანი
KZ	ყაზახეთი	PA	პანამა
LA	ლაოსი	PE	პერუ
LB	ლიბანი	PG	პაპუა-ახალი გვინეა
PT	პორტუგალია	PH	ფილიპინები
PW	პალაუ	PK	პაკისტანი
LC	სენტ-ლუსია	PL	პოლონეთი
LI	ლიხტენშტაინი	VE	ვენესუელა
LK	შრი-ლანკა	VG	ვირჯინის კუნძულები (ბრიტანეთი)
LR	ლიბერია	PY	პარაგვაი
		QA	კატარი
		QZ	ევროპის თანამეგობრობის

	მცენარეთა ჯიშების უწყება (CPVO)	TL	ტიმორ-ლესტე
RO	რუმინეთი	TM	თურქმენეთი
RS	სერბია	TN	ტუნისი
RU	რუსეთის ფედერაცია	TO	ტონგა
RW	რუანდა	TR	თურქეთი
SA	საუდის არაბეთი	TT	ტრინიდადი და ტობაგო
SB	სოლომონის კუნძულები	TV	ტუვალუ
SC	სეიშელის კუნძულები	TW	ტაივანი, ჩინეთის პროვინცია
SD	სუდანი	TZ	ტანზანია
SE	შვედეთი	UA	უკრაინა
SG	სინგაპური	UG	უგანდა
SH	წმინდა ელენეს კუნძული	US	აშშ
SL	სლოვენია	UY	ურუგვაი
SK	სლოვაკია	UZ	უზბეკეთი
SL	სიერა-ლეონე	VA	ვატიკანი
SM	სან-მარინო	VC	სანტ-ვინსენტი და გრენადინები
SN	სენეგალი	VN	ვიეტნამი
SO	სომალი	VU	ვანუატუ
SR	სურინამი	WO	WIPO-ინტელექტუალური საკუთრების მსოფლიო ორგანიზაცია
ST	სან-ტომე და პრინსიპი	WS	სამოა
SV	სალვადორი	XN	ნორდული საპატენტო ინსტიტუტი (NPI)
SY	სირია	YE	იემენი
SZ	სვაზილენდი	ZA	სამხრეთ აფრიკა
TC	თერქსის და კაიკოსის კუნძულები	ZM	ზამბია
TD	ჩადი	ZW	ზიმბაბვე
TG	ტოგო		
TH	ტაილანდი		
TJ	ტაჯიკეთი		

1. ბამოგონებაი

1.1. ბანასხალეი (რეფერატები)

განაცხადები, რომლებზეც გათვალისწინებულია შედავა "საქპატენტის" სააპელაციო პალატაში, გამოქვეყნებიდან სამი თვის განმავლობაში.

ბანყოფილება A

A 61

(10) AP 2010 10069 A (51) Int. Cl. (2006)
A 61 K 31/5685
A 61 K 31/566
A 61 K 31/453
A 61 K 31/519
A 61 P 15/02

(21) AP 2005 010069 (22) 2005 10 20

(31) 60/620,452

(32) 2004 10 20

(33) US

(71) ენდორეშერშ, ინკ. (CA)
2989, დე ლა პრომენადე, სენტ-ფუა,
კეპეკი G1W 2J5 (CA)

(72) მოჰამედ ელ-ალფი (CA);
ფერნან ლაბრი (CA);
ლუიზა ბერეუ (CA)

(74) ლილიანა დარახველიძე

(85) 2007 05 18

(86) PCT/CA2005/001612, 2005 10 20

(54) **სასქესო სტეროიდების წინამორბედეები ცალკე ან ესტროგენული რეცეპტორის სელექციური მოდულატორთან და/ან ესტროგენთან და/ან ტიპი 5 CGMP- ფოსფორიესტერაზას ინჰიბიტორთან კომბინაციაში, ძალებში კოსტემინოპაუზის პერიოდში ვაგინალური სიმშრალისა და სექსუალური დისფუნქციის პროფილაქტიკისა და მკურნალობისათვის**

(57) შემოთავაზებულია სასქესო სტეროიდების წინამორბედეების, შერჩეულის დეჰიდროეპიანდროსტერონის, დეჰიდროეპიანდროსტერონის სულფატის, ანდროსტ-5-ენ-3, 17-დიონისა და 4-ანდროსტენ-3,17-დიონის შემცველი ჯგუფიდან, გამოყენება მედიკამენტის დასამზადებლად იმ დაავადებების და/ან მდგომარეობების სამკურნალოდ ან მათი წარმოქმნის აღბათობის შესამცირებლად, რომლებიც პოსტმენოპაუზის პერიოდში უზიანებს ქალებს საშოს lamina propria შრეს და/ან muscularis შრეს; აღნიშნულ სასქესო სტეროიდების წინამორბედეებს იყენებენ ცალკე ან ესტროგენული რეცეპტორის სელექციურ მოდულატორთან, ან ტიპი 5 cGMP-ფოსფორიესტერაზას ინჰიბიტორთან ან პროსტაგლანდინთან ერთად კომბინირებული თერაპიის შემადგენელი ნაწილის სახით; გამოგონებით შემოთავაზებულია აგრეთვე აღნიშნული ნაერთების შემცველი ფარმაცევტული კომპოზიციები, რომლებიც ვარგისია ვაგინალური სიმშრალის, დის-

პარენიის, საშილონოსა და სარძევე ჯირკვლის კიბოს, სქესობრივი დისფუნქციისა და სხვა დაავადებების სამკურნალოდ და/ან თავიდან ასაცილებლად.

მუხლები: 11 დამოუკიდებელი

44 დამოკიდებული

ფიგურა: 26

(10) AP 2010 11048 A (51) Int. Cl. (2006)
A 61 K 36/00

(21) AP 2009 011048 (22) 2009 01 06

(71) არმაზ შალაშვილი (GE)

კოსტავას ქ.24, ბ.12, 0179, თბილისი (GE)

(72) არმაზ შალაშვილი (GE)

(54) **P ვიტამინური აქტიურობის მქონე ფლავონოიდების მიღების ხერხი**

(57) ხერხი ითვალისწინებს მცენარეული ნედლეულის ექსტრაქციას 70%-იანი ეთანოლით, ექსტრაქტის აორთქლებას, ორგანული გამსხნელით დამუშავებას და ექსტრაქტის შრობას, ამასთან, ორგანული გამსხნელით დამუშავება ხდება ექსტრაქციის წინ ქლოროფორმით, რომლის მოცილება წარმოებს ჰაერის გაქრევით, ხოლო ექსტრაქტის აორთქლება ხდება საწყისი მოცულობის 1/20-მდე, შრობა ხორციელდება ლიოფილურად, ამასთან, მცენარეული ნედლეულის სახით გამოიყენება ვაზის მტევნის კლერტი ან ყურძნის წიპწა.

მუხლები: 1 დამოუკიდებელი

(10) AP 2010 11385 A (51) Int. Cl. (2006)
A 61 K 36/00
A 61 K 35/64

(21) AP 2009 011385 (22) 2009 07 28

(71) მერაბ ბერულავა (GE)

VII მკრ., კორპ. 10, ბ.43, 3700,

რუსთავი (GE)

(72) მერაბ ბერულავა (GE)

(54) **ტრანსპლანტირებადი საშუალებების სამკურნალო საშუალება "ბერულავების მაკალი-მო"**

(57) მაღამო შეიცავს ჭაობის ბერულას Gnaphalium uliginosum L. მიწისზედა ნაწილის, დაშქარას Symphitum officinalis L. ფესვების, ოშოშას Glechoma hederacea L. მიწისზედა ნაწილის და გულევითელას Calendula officinalis L. ყვავილების სპირტიან ექსტრაქტებს, ზეთუნის ზეთს, ვაზელინს და თაფლის სანთელს.

მუხლები: 1 დამოუკიდებელი

ბანყოფილება B

B 23

(10) AP 2010 10722 A (51) Int. Cl. (2006) B 23 F 13/00

(21) AP 2008 010722 (22) 2008 05 30

(71) რევაზ ვარსიმაშვილი (GE)

ვაჟა-ფშაველას გამზ., V კვარტ., კორპ.4, ბ.82, 0186, თბილისი (GE)

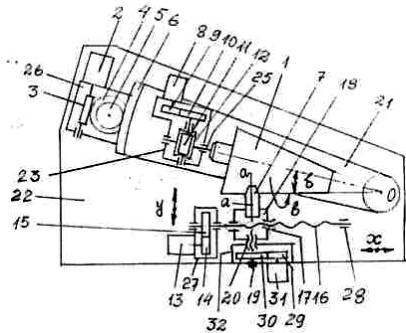
(72) რევაზ ვარსიმაშვილი (GE)

(54) არამრბვალი ან მრბვალი კონუსური ჰიანხრახნის დასამზადებელი ჩარხი

(57) ჩარხი შეიცავს სადგარს, მაგიდას 22, მაგიდაზე დაყენებულ ფილას 21, რომელსაც შეუძლია შემობრუნება მაგიდაზე დამაგრებული ჭია რედუქტორისა 26 და ფილაზე 21 შესრულებული კბილასექტორის 6 მეშვეობით. ფილაზე დამაგრებულია ნამზადის 1 ვეგი 23, აღჭურვილი კბილა რედუქტორით, რომლის გამოსავალ ლილვზე დამაგრებულია სამართული ნამზადის დასამაგრებლად, ურიკაზე 18 დამაგრებულია საჭრისი 7, ხოლო ურიკას ხრახნული წყვილისა და მაგიდაზე დამაგრებული კბილა რედუქტორის მეშვეობით გააჩნია საჭრისის გრძივად გადაადგილების შესაძლებლობა. გარდა ამისა, ჩარხი დამატებით აღჭურვილია ურიკის განივად გადამაადგილებელი კვანძით, რომელიც შესრულებულია ბიჯური ელექტროძრავას 13, კბილა რედუქტორის 27 და ხრახნული წყვილის 16 და 17 სახით, ამასთან, მაგიდაზე დამაგრებულ ჭიარედუქტორს 26, ნამზადის ვეგზე დამაგრებულ კბილანურ რედუქტორსა და ურიკის გრძივად გადამაადგილებელი კვანძის რედუქტორს აქვს ცალ-ცალკე ამძრავი, შესრულებული ჩარხის მართვის მექანიზმთან დაკავშირებული ელექტრობიჯური ძრავას სახით.

მუხლები: 1 დამოუკიდებელი

ფიგურა: 1



(10) AP 2010 10724 A (51) Int. Cl. (2006) B 23 F 13/00

(21) AP 2008 010724 (22) 2008 05 30

(71) რევაზ ვარსიმაშვილი (GE)

ვაჟა-ფშაველას გამზ., V კვარტ., კორპ.4,

ბ.82, 0186, თბილისი (GE)

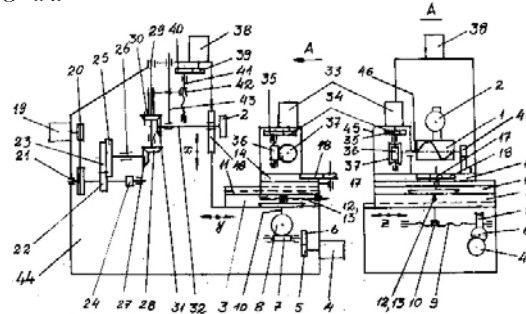
(72) რევაზ ვარსიმაშვილი (GE)

(54) არამრბვალი ან მრბვალი ცილინდრული ჰიანხრახნის დასამზადებელი ჩარხი

(57) ჩარხი შეიცავს სადგარს 44, ჰორიზონტალურ მაგიდას 3. მაგიდაზე შესრულებულ მიმმართველებზე დაყენებულ ფილას 11, რომელსაც გააჩნია განივად გადაადგილების შესაძლებლობა, მაგიდის გრძივად გადამაადგილებელ მექანიზმს, რომელიც შეიცავს ცილინდრულ კბილა გადაცემას 5 და 6, ჰიანხრახნულ გადაცემას 7 და 8 და ხრახნულ წყვილს 9 და 10, ნამზადის ვეგს 45 მასზე დამაგრებული გადაცემათა კოლოფით, რომლის გამოსავალ ლილვზე დასმულია სამართული დასამუშავებელი ნამზადის დასამაგრებლად, გარდა ამისა, ჩარხი აღჭურვილია ამძრავით, რომელიც კინემატიკურად დაკავშირებულია საფრეზავი თავის დასამაგრებელ შპინდელთან, ამასთან, იგი აღჭურვილია შპინდელის ვერტიკალურ სიბრტყეში გადამაადგილებელი მექანიზმით, რომელიც შეიცავს კბილა გადაცემას, დაკავშირებულს შპინდელის ღერძთან ხრახნული წყვილის მეშვეობით. ჩარხი აღჭურვილია დამატებითი ფილით 14, რომელიც დაყენებულია ჩარხის ფილაზე 11 შესრულებულ მიმმართველებზე და გააჩნია ჩარხის მაგიდაზე გამავალი ვერტიკალური ღერძის ირგვლივ შემობრუნების შესაძლებლობა ამ ფილაზე შესრულებული კბილა სექტორისა და მასთან მოდებული კბილანის მეშვეობით, აღნიშნულ დამატებით ფილაზე განთავსებული ნამზადის ვეგი, ჩარხის ამძრავი შესრულებულია ასინქრონული ელექტროძრავას 19 სახით, ხოლო შპინდელის ვერტიკალურ სიბრტყეში გადამაადგილებელი მექანიზმი, მაგიდის განივად გადამაადგილებელი მექანიზმი და ნამზადის ვეგის გადაცემათა კოლოფი აღჭურვილია ცალკეული ბიჯური ელექტროძრავებით 38, 4, 33 რომლებიც დაკავშირებულია ჩარხის მართვის მექანიზმთან.

მუხლები: 1 დამოუკიდებელი

ფიგურა: 1



(10) AP 2010 10725 A (51) Int. Cl. (2006) B 23 F 15/02

(21) AP 2008 010725 (22) 2008 05 30

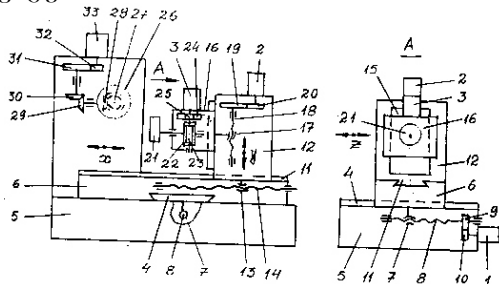
(71) რევაზ ვარსიმაშვილი (GE)
 ვაჟა ფშაველას გამზ., V კვარტ., კორპ.4,
 ბ.82, 0186, თბილისი (GE)

(72) რევაზ ვარსიმაშვილი (GE)

(54) **თაღურკბილებიანი არამრბვალი ან მრბვალი ცილინდრული კბილანების დასამზადებელი კბილსაჭრეში ჩარხი**

(57) ჩარხი შეიცავს დგარს, ჰორიზონტალურ მაგიდას 5, ნამზადის ვეგს 12, ჰორიზონტალურ მაგიდაზე განივად გადაადგილების შესაძლებლობის მქონე ფილას 6, ამასთან, ფილის განივად გადაადგილებელი მექანიზმი შეიცავს ბიჯურ ელექტროძრავას 1, კბილა გადაცემას 9 და 10 და ხრახნულ წყვილს 7 და 8, აღნიშნულ ფილაზე განლაგებულია ნამზადის ვეგი 12, რომელზეც ვერტიკალურად გადაადგილების შესაძლებლობით დაყენებულია სუპორტი 16, აღჭურვილი დასამუშავებელი ნამზადის 21 დასამაგრებელი სამართულით, რომელიც ჭია გადაცემით 22 და 23 და მუდმივ მოდებაში მყოფი ცილინდრული კბილანებით 24 და 25 დაკავშირებულია სუპორტზე დამაგრებულ ბიჯურ ელექტროძრავასთან 3, გარდა ამისა, სუპორტის ვერტიკალურად გადაადგილებელი მექანიზმი შეიცავს ნამზადის ვეგზე განთავსებულ ბიჯურ ელექტროძრავას 2, ხრახნულ წყვილთან 17 და 18 დაკავშირებულს კბილანური გადაცემით 19 და 20, თითოეული ბიჯური ელექტროძრავა 1, 2 და 3 დაკავშირებულია ჩარხის მართვის მექანიზმთან, ხოლო ამძრავი შესრულებულია ასინქრონული ელექტროძრავას 33 სახით.

მუხლები: 1 დამოუკიდებელი ფიგურა: 1



(10) AP 2010 10726 A (51) Int. Cl. (2006) B 23 F 15/02

(21) AP 2008 010726 (22) 2008 05 30

(71) რევაზ ვარსიმაშვილი (GE)
 ვაჟა-ფშაველას გამზ., V კვარტ., კორპ.4,
 ბ.82, 0186, თბილისი (GE)

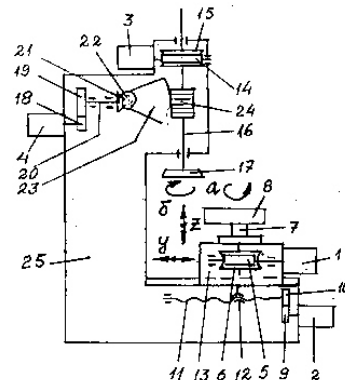
(72) რევაზ ვარსიმაშვილი (GE)

(54) **არამრბვალი ან მრბვალი ცილინდრული კბილანას დასამზადებელი კბილსაჭრეში ჩარხი**

(57) ჩარხი შეიცავს დგარს 25, სატეხის 17 ბრუნვითი მოძრაობის მექანიზმს შესრულებულს

ბულს დგარზე დამაგრებული ძრავასა 3 და ჭიაგადაცემის სახით 14 და 15, სატეხის ვერტიკალურ სიბრტყეში გადაადგილებელ მექანიზმს, რომელიც შეიცავს დგარზე დამაგრებულ ძრავას 4 და მასთან კინემატიკური ჯაჭვით დაკავშირებულ, სატეხის საბრუნ ლილვზე 16 დამაგრებულ ლარტყა კბილანას 24, მაგიდას 13, რომელზეც ბრუნვის შესაძლებლობით განთავსებულია ნამზადის დასამაგრებელი სამართული 7, ამასთან, ნამზადის დასამაგრებელი სამართულის ბრუნვის მექანიზმი შეიცავს ძრავს 1 და ჭიაგადაცემას 5 და 6. თითოეული ძრავა შესრულებულია ჩარხის პროგრამული მართვის მექანიზმთან დაკავშირებული ბიჯური ელექტროძრავას სახით, ამასთან, ნამზადის დასამაგრებელი სამართულის საბრუნ ბიჯური ძრავა დამაგრებულია მაგიდაზე, ხოლო მაგიდას გააჩნია გრძივად გადაადგილების შესაძლებლობა დგარზე დამაგრებული და ჩარხის პროგრამული მართვის მექანიზმთან დაკავშირებული ბიჯური ელექტროძრავასა 2 და ხრახნული წყვილის 11 და 12 მეშვეობით.

მუხლები: 1 დამოუკიდებელი ფიგურა: 1



(10) AP 2010 10727 A (51) Int. Cl. (2006) B 23 F 15/02

(21) AP 2008 010727 (22) 2008 05 30

(71) რევაზ ვარსიმაშვილი (GE)
 ვაჟა-ფშაველას გამზ., V კვარტ., კორპ.4,
 ბ.82, 0186, თბილისი (GE)

(72) რევაზ ვარსიმაშვილი (GE)

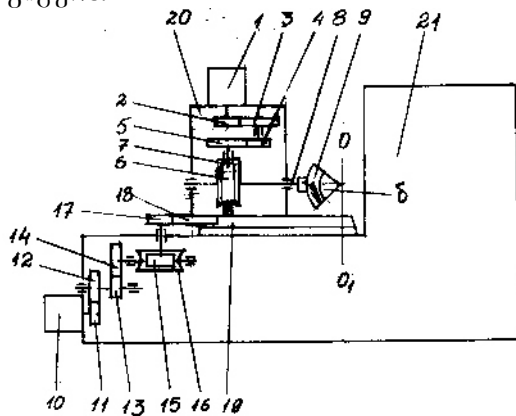
(54) **არამრბვალი ან მრბვალი კონუსური კბილანას დასამზადებელი კბილსაჭრეში ჩარხი**

(57) ჩარხი შეიცავს დგარს 21, ამძრავს 1 და ნამზადის ვეგს 20 კინემატიკური ჯაჭვით დაკავშირებულთ ნამზადისათვის თანაბარი ან არათანაბარი ბრუნვითი მოძრაობის მისანიჭებლად, დგარზე ჩარხის ღერძის გარშემო შემობრუნების შესაძლებლობით დამაგრებულ ფილას 19, რომელზეც დაყენებულია ნამზადის ვეგი, ამასთან, ფილის ღერძის მიმართ შემოსაბრუნებელი კინემატიკური ჯაჭვი შეიცავს დგარზე დამაგრებულ

ძრავას 10, ცილინდრულ კბილა გადაცემებს 11 და 12, 13 და 14, ჭიაგადაცემას 15 და 16, რომლის გამოსავალ ლილეზე დასმული კბილანა 17 მოდებულია ფილაზე შესრულებულ კბილა სექტორს 18. გარდა ამისა, იგი დამატებით აღჭურვილია ფილის რადიალურად გადამაადგილებელი კინემატიკური ჯაჭვით, ამძრავი და ძრავა კი შესრულებულია ბიჯური ელექტროძრავების სახით, რომლებიც დაკავშირებულია ჩარხის პროგრამული მართვის პულტთან, ამასთან, ამძრავი დამაგრებულია ნამზადის ვეგზე.

მუხლები: 1 დამოუკიდებელი

ფიგურა: 1



B 25

(10) AP 2010 11257 A (51) Int. Cl. (2006) B 25 J 9/00 F 16 H 21/00

(21) AP 2009 011257 (22) 2009 05 18

(71) ნოდარ დავითაშვილი (GE)
ვაჟა-ფშაველას გამზ., VII კვარტ.,
კორპ.10, ბ.7, 0186, თბილისი (GE)

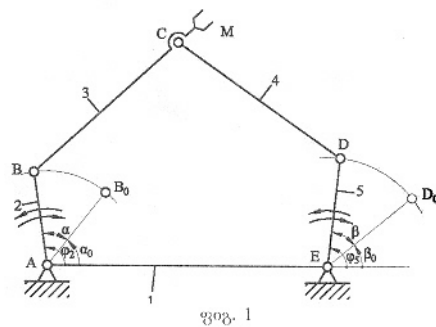
(72) ნოდარ დავითაშვილი (GE)

(54) მანიპულატორი

(57) მანიპულატორი შეიცავს ბრტყელ ხუთ-რგოლა მექანიზმს, შესრულებულს უძრავ რგოლთან 1 დაკავშირებული ორი წამყვანი რგოლითა 2 და 5 და წამყვან რგოლთან სახსრულად დაკავშირებული ერთმანეთთან სახსრულად შეერთებული ორი ბარბაცით 3 და 4. ამასთან, ბარბაცა 3 წაგრძელებულია შემაერთებელი სახსრის გარეთ ისეთნაირად, რომ მის სახსრულ წერტილზე M მოთავსებულია სატაცი, რომელსაც აქვს შესაძლებლობა ხუთრგოლა მექანიზმის ერთი და იმავე ზომებით, წამყვანი რგოლების ბრუნთარიცხვის, მათი საწყისი მდებარეობებისა და გადაცემის ფარდობის ცვლილებით სატაცის მუშა ზონაში შემოწეროს მრავალი სახის ტრანექტორია, ამასთან, სახსრული კავშირი შესრულებულია ბრუნვითი ან/და წინსვლითი კინემატიკური წყვილების მეშვეობით.

მუხლები: 1 დამოუკიდებელი

ფიგურა: 10



B 28

(10) AP 2010 11104 A (51) Int. Cl. (2006) B 28 B 19/00

(21) AP 2009 011104 (22) 2009 02 06

(71) ამირან ქაშაკაშვილი (GE)
ცაბაძის ქ., კორპ. 2, ბ.80, 0112,
თბილისი (GE);
გურამ ქაშაკაშვილი (GE)
პეკინის ქ. 2, ბ.24, 0171, თბილისი (GE)

(72) ამირან ქაშაკაშვილი (GE);

გურამ ქაშაკაშვილი (GE)

(54) ქვევრის მომზადების ხერხი ღვინის დასაქმნებლად და შესანახად

(57) ხერხი ითვალისწინებს ქვევრის შიგა ზედაპირის დაფარვას ეპოქსიდური ფისით, გამსხნელის გარეშე - EPOVEN SS-ით, ამასთან, იგი დაიტანება არა უმეტეს 4%-მდე ფარდობითი ტენიანობის მქონე ზედაპირზე.

მუხლები: 1 დამოუკიდებელი

B 60

(10) AP 2010 10666 A (51) Int. Cl. (2006) B 60 H 1/32

(21) AP 2008 010666 (22) 2008 04 29

(71) მურმან ქებურია (GE)
ხარებავას ქ. 1, ბ.119, 4609,
ქუთაისი (GE);
რომან თოფურია (GE)
გელათის ქ.118, 4600, ქუთაისი (GE)

(72) მურმან ქებურია (GE);

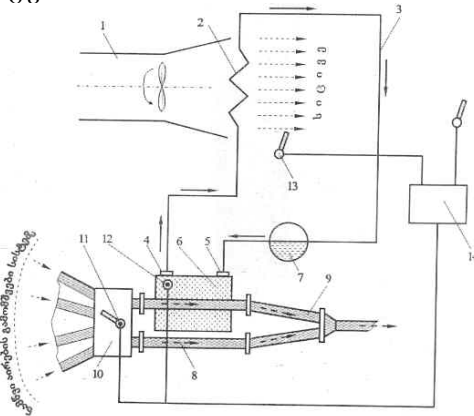
რომან თოფურია (GE)

(54) სატრანსპორტო საშუალების სალონის კონდინციონირების სისტემა

(57) სისტემა შეიცავს ნამწვი აირების გამოსაბოლქვ კოლექტორთან 10 დაკავშირებულ სადუღარას 6, აირის მილსადენს 3, დაკავშირებულს სალონში ჰაერის მიმწოდებელ არხში 1 განთავსებულ თბომცველთან 2, ამასთან, სისტემა აღჭურვილია მართვის საშუალებით 13, რომელიც დაკავშირებულია ტემპერატურის გადამწოდთან 12 და დროსელთან 11. სადუღარა ჩამოცმულია ნამწვი

აირების გამომშვები კოლექტორიდან 10 გამოშვებულ დამატებით მიღზე 14 და აქვს აირის მილსადენთან დამაკავშირებელი შემშვები 4 და გამომშვები 5 მიღყელები, ხოლო დროსელი ჩასმულია ნამწვი აირების გამომშვებ კოლექტორში.

მუხლები: 1 დამოუკიდებელი ფიგურა: 1



B 65

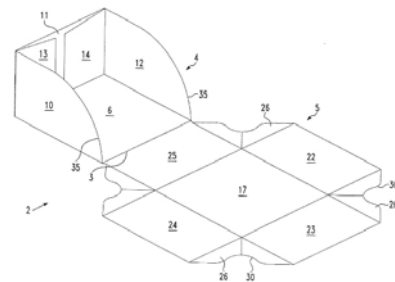
(10) AP 2010 10633 A (51) Int. Cl. (2006) B 65 D 5/36 B 65 D 5/66

- (21) AP 2006 010633 (22) 2006 09 14
- (31) 20 2005 014 739.7
- (32) 2005 09 19
- (33) DE
- (71) სედა ს.პ.ა. (IT)
კორსო სალვატორე დ'ამატო 84, ი-80022 არზანო ნეაპოლი (IT)
- (72) გიანფრანკო დ'ამატო (IT)
- (74) ალექსანდრე გეგეტკორი
- (85) 2008 04 10
- (86) PCT/EP2006/008984, 2006-09-14
- (54) კონტეინერი

(57) კონტეინერი 2 შეიცავს ძირისა 5 და სახურავის 4 ნაწილებს. სახურავის ნაწილს აქვს მართკუთხა ზედაპირი 6, რომლის სამი კიდე 7, 8, 9 დაკავშირებულია შესაბამის გვერდებთან 10, 11, 12, ხოლო მეოთხე კიდე 3 მოძრავად დაკავშირებულია ძირის ნაწილთან. ძირის ნაწილს აქვს მართკუთხა ზედაპირი 17 და ოთხი გვერდითი კედლის ზედაპირი 22, 23, 24, 25, რომლებიც შემოსაზღვრულია ძირის ზედაპირის შესაბამისი კიდეებით 18, 19, 20, 21. ძირის ნაწილის, სულ მცირე, ერთი გვერდითი კედლის ზედაპირს გააჩნია ძირის ზედაპირის კიდის გარშემო მობრუნების შესაძლებლობა, რომელიც აღნიშნულ გვერდითი კედლის ზედაპირს აკავშირებს ძირის ზედაპირთან.

მუხლები: 1 დამოუკიდებელი 24 დამოკიდებული

ფიგურა: 6



ბანყოფილება C

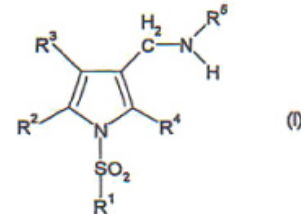
C 07

(10) AP 2010 10602 A (51) Int. Cl. (2006) C 07 D 207/48 A 61 K 31/40 A 61 P 1/04 C 07 D 401/04 C 07 D 409/04

- (21) AP 2006 010602 (22) 2006 08 29
- (31) 2005-250356; 2006-100626
- (32) 2005 08 30; 2006 03 31
- (33) JP; JP

- (71) ტაკედა ფარმაცეუტიკალ კომპანი ლიმიტიდ (JP)
1-1, დოშომაჩი 4-ჩომე, ჩუო-კუ, ოსაკა-ში, ოსაკა, 5410045 (JP)
- (72) მასაჰირო კაჯინო (JP);
ატსუში ჰასუოკა (JP);
ჰარუიუკი ნიშიდა (JP)
- (74) შალვა გვარამაძე
- (85) 2008 03 28
- (86) PCT/JP2006/317408, 2006 08 29
- (54) 1-ჰეტეროციკლილსულფონილ, 2-ამინომეთილ, 5-(ჰეტერო)-არილ ჩანაცვლებული 1-H-პიროლის წარმოებულები, როგორც მშავას სეკრეციის ინჰიბიტორები

(57) ნაერთი, ფორმულით (I),



რომელშიც R¹-R⁵-ს აქვს გამოგონების ფორმულაში მითითებული მნიშვნელობები; აღნიშნულ ნაერთს გააჩნია მუავას სეკრეციის მიმართ მაღალი მაინჰიბირებელი მოქმედება, უჩვენებს წყლულის საწინააღმდეგო აქტიუობას, და, შესაბამისად, ვარგისია კუჭის წყლულის, გასტრიტის, ეროზიული ეზოფაგიტის, კუჭის კიბოსა და სხვა დაავადებების სამკურნალოდ.

მუხლები: 12 დამოუკიდებელი
9 დამოკიდებული

(10) AP 2010 10888 A (51) Int. Cl. (2006)
C 07 D 223/16
A 61 K 31/55
A 61 P 9/00

(21) AP 2008 010888 (22) 2008 09 04
(31) 07.06346; AP2008010888
(32) 2007 09 11
(33) FR; GE

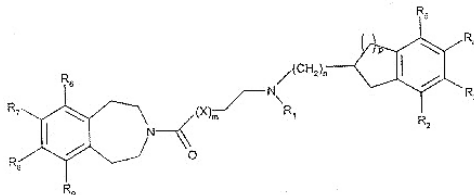
(71) ლე ლაბორატუარ სერვიე (FR)
12, პლას დე ლა დეფანს, 92415
კურბევეუა სედექსი (FR)

(72) ჟან ლუი პეგლიონი (FR);
ბერტრანდ გოუმე (FR);
აიმე დესინგესი (FR);
პასკალ კაიგნარი (FR);
ჟან-პოლ ვილაინე (FR);
კატერინ ტოლონი (FR);
ნიკოლე ვილენეუვე (FR);
სტეფანო შიმენტი (FR)

(74) თამაზ შილაკაძე

(54) **1,2,4,5-ტეტრაჰიდრო-3 H-ბენზაზეპინის
ნაერთი, მისი მიღების ხერხი და მისი
შემცველი ფარმაცევტული კომპოზიცი-
ები**

(57) წარმოდგენილია ნაერთი, ფორმულით I,



რომლის რადიკალების მნიშვნელობები გან-
საზღვრულია აღწერილობაში, მისი ოპტი-
კური იზომერები და მისი ფარმაცევტულად
მისაღები მუავა-ადიტიური მარილები, ფარმა-
ცევტული კომპოზიცია მის საფუძველზე და
გამოყენება იმ პათოლოგიების სამკურნა-
ლოდ, რომლებშიც გულისცემის სისწირის
მომატება თამაშობს მაპროვოცირებელ ან
დამამძიმებელ როლს.

მუხლები: 8 დამოუკიდებელი
10 დამოკიდებული

(10) AP 2010 10552 A (51) Int. Cl. (2006)
C 07 D 401/14
A 61 K 31/435
A 61 P 35/00

(21) AP 2006 010552 (22) 2006 08 30
(31) 60/712,539; 60/713,108; 60/731,591;
60/774,684
(32) 2005 08 30; 2005 08 30;
2005 10 27; 2006 02 17
(33) US; US;US; US
(71) ნოვარტის აგ (CH)

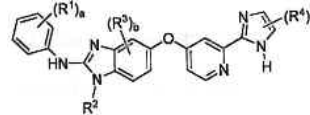
ლიმპტრასე, 35,CH-4056 ბაზელი (CH)
(72) მინა, ე. აიკავა (US);
ფეიმენ ამირი (US);
ჯეფრი, კ. დავი (US);
ბერი, ჰესკელ ლევიანი (US);
ქრისტოფერ მაკბრაიდი (US);
ტერეზა, ე. პიკი (US);
დენიელ, ჯ. პუნი (US);
სავითრ რამურთი (IN);
პაულ, ა. რენკოუვი (US);
სინთია შაფერი (US);
დარინ სტიუარტი (CA);
შარადჰა სარამანიანი (US)

(74) ალექსანდრე ქართველიშვილი
(85) 2008 02 29

(86) PCT/US2006/034088, 2006 08 30

(54) **ჩანაცვლებული ბენზიმიდაზოლები,
როგორც კინაზას ინჰიბიტორები**

(57) ჩანაცვლებული ბენზიმიდაზოლი, ფორ-
მულით (I),



რომელშიც R¹-R⁵, a, b და c-ს აქვს გამოვონე-
ბის ფორმულაში მითითებული მნიშვნელო-
ბები, ან მისი ტაუტომერი, სტერეოიზომერი,
პოლიმორფი, რთული ეთერი, მეტაბოლიტი
ან პროწამალი ან ამ ნაერთის, მისი ტაუტომე-
რის, სტერეოიზომერის, პოლიმორფის, რთუ-
ლი ეთერის, მეტაბოლიტის ან პროწამლის
ფარმაცევტულად მისაღები მარილი; აღნიშ-
ნული ნაერთები ვარგისია ადამიანისა ან
ცხოველის ორგანიზმში ონკოგენეზთან ასო-
ცირებული კინაზას აქტივობის ინჰიბირები-
სათვის, კერძოდ, სულ მცირე, ერთი სე-
რინ/თრეონინ კინაზას ან ტიროზინ კინაზას
რეცეპტორის აქტივობის ინჰიბირებისათვის
და, შესაბამისად, აღნიშნული ნაერთების
შემცველი ფარმაცევტული კომპოზიციები
ცალკე ან კიბოს საწინააღმდეგო სხვა ავენ-
ტთან კომბინაციაში, ვარგისია სერინ/თრე-
ონინ კინაზათი ან ტიროზინ კინაზას რეცეპ-
ტორით განპირობებული დაავადებების, მათ
შორის, კიბოს სამკურნალოდ.

მუხლები: 9 დამოუკიდებელი
32 დამოკიდებული
ფიგურა: 15

(10) AP 2010 10309 A (51) Int. Cl. (2006)
C 07 D 403/12
C 07 D 401/12
C 07 D 417/12
C 07 D 413/12
A 61 K 31/4178
A 61 K 31/427
A 61 K 31/4439
A 61 P 25/00

- (21) AP 2006 010309 (22) 2006 03 27
- (31) 60/669,472
- (32) 2005 04 08
- (33) US

(71) პფაიზერ პროდაქტს ინკ.(US)
 ისტერნ პოინტ როუდ, გროტონი,
 კონექტიკუტი 06340 (US)

(72) სტენტონ ფარსტ მაკჰარდი (US);
 ჯონ ადამს ლოუ III (US)

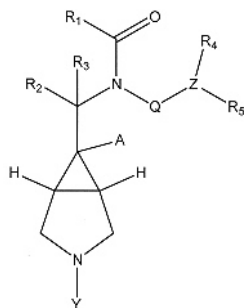
(74) შალვა გვარამაძე

(85) 2007 10 08

(86) PCT/IB2006/000947, 2006 03 27

(54) **ბიციკლური [3.1.0] კეტიმოლინი
 ამიდები, როგორც 1 ტიპის ბლიცინის
 ტრანსპორტ-ინჰიბიტორები**

(57) ნაერთი, ფორმულით (I)



(R₁, R₂, R₃, R₄, R₅, A, Y, Z და Q მნიშვნელობები განსაზღვრულია აღწერილობაში), ან მისი ფარმაცევტულად მისაღები მარილები, სოლვატები ან მარილები, მისი შემცველი ფარმაცევტული კომპოზიცია და გამოყენება ცენტრალური ნერვული სისტემის დარღვევების, კოგნიტიური დარღვევების, შიზოფრენიის, დემენციის და სხვა დარღვევების სამკურნალოდ.

მუხლები: 6 დამოუკიდებელი
 10 დამოკიდებული

**(10) AP 2010 10380 A (51) Int. Cl. (2006)
 C 07 D 471/04
 A 61 K 31/4188
 A 61 P 35/00
 A 61 P29/00
 A 61 P11/06**

- (21) AP 2006 010380 (22) 2006 05 18
- (31) 0510390.8;PCT/EP2006/004725;
- (32) 2005 05 20;2006 05 18;
- (33) GB;WO;

(71) ნოვარტის აგ.(CH)
 ლიჰტრასე 35,CH-4056 ბაზელი (CH)

(72) კარლოს გარსია-ეჩევერია (ES);
 ფრედერიკ სტაუფერი (CH);
 პასკალ ფურეტი (FR)

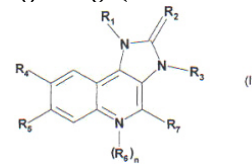
(74) ალექსანდრე ქართველიშვილი

(85) 2007 11 20

(86) PCT/EP2006/004725, 2006 05 18

(54) იმიდაზოქინოლინები, როგორც ლიპიდ კინაზის ინჰიბიტორები

(57) ნაერთი, ფორმულით 1,



რომლის R₁, R₂, R₃, R₄, R₅, R₆ და R₇-ის მნიშვნელობები მოყვანილია აღწერილობაში, მისი მიღების ხერხი და მისი თერაპიულად ეფექტური რაოდენობის გამოყენება ძუძუმწოვრებში ლიპიდ კინაზის და/ან პროტეინ კინაზის აქტივობის ინჰიბირებით განპირობებულ პროლიფერაციულ დაავადებათა სამკურნალოდ.

მუხლები: 8 დამოუკიდებელი
 ცხრილი: 22

**(10) AP 2010 10296 A (51) Int. Cl. (2006)
 C 07 F 9/30
 C 07 F 9/32
 A 61 K 31/675**

- (21) AP 2006 010296 (22) 2006 02 28
- (31) 0502043
- (32) 2005 03 01
- (33) FR

(71) ლე ლაბორატუარ სერვიერ (FR)
 12, პლას დე ლა დეფანსი, F-92415
 კურბევუა სედექსი (FR);
 კომისარიატ ალ' ენელეი ატომიკ
 (სეა) (FR)
 31-33, რიუ და ფედერაციონ, F-75752
 პარიზი 15e (FR)

(72) ვენსან დივი (FR);
 ნიკოლა ჟულიენი (FR);
 ელიზაბეტ სკალბერტი (FR);
 ათანასიოს იოტაკისი (GR);
 ანასტასიოს მაკარიტისი (GR)

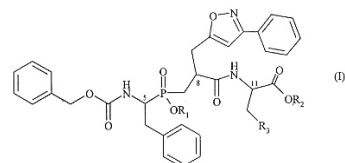
(74) თამაზ შილაკაძე

(85) 2007 09 28

(86) PCT/FR2006/000446, 2006 02 28

(54) **ფოსფინური ამინომეფაზების ახალი
 წარმოებულები, მათი მიღების ხერხი
 და მათი შემცველი ფარმაცევტული
 კომპოზიციები**

(57) გამოგონება ეხება ფოსფინური ამინომეფაზების ახალ წარმოებულებს, ფორმულით (I)



სადაც R₁ არის წყალბადი, ალკილკარბონილქსიალკილი, ან ალკილკარბონილთიო-ალკილი, R₂ არის წყალბადი, ალკილკარბონილქსიალკილი, არილკარბონილთიო-ალკილი, ან, არასავალდებულოდ, ჩანაცვლებული არილალკილი, R₃ არის არასავალდებუ-

ლოდ ჩანაცვლებული ფენილი, ან ინდო-ლილი, მათ იზომერებს და ასევე მათ ფარ-მაცვეტულად მისაღებ მუაჟა ან ფუქე ადი-ტიურ მარილებს. გამოგონება ასევე ეხება მათი მიღების ხერხს და მათ შემცველ კომ-პოზიციებს. აღნიშნული წარმოებულები გა-მოიყენება არტერიული ჰიპერტენზიის და მი-სი გართულებების სამკურნალოდ.
 მუხლები: 4 დამოუკიდებელი
 4 დამოკიდებული

C 11

(10) AP 2010 10444 A (51) Int. Cl. (2006) C 11 B 1/00

(21) AP 2007 010444 (22) 2007 12 19
 (31) RU2007138269
 (32) 2007 10 16
 (33) RU

(71) ოტკრიტოე აკციონერნოე ობშესტვო "ეფირნოე" (RU)
 რუსეთის ფედერაცია, 309850, ბელგოროდსკაია ობლასტ, ალექსეევკა, ულ. ფრუნზე, დ.2 (RU)
 (72) ეგგენი ვასილიევიჩ ლიაშენკო (RU)
 (74) თამაზ შილაკაძე
 (54) *ოლეინის მჟავას მაღალი შემცველო-ბის მქონე მზუსშეზირას ზეთი და მისი მიღების ხერხი*

(57) ზეთი წარმოადგენს რძეხამდგარი სიმწი-ფის თესლების და სრული სიმწიფის თესლე-ბის ნარევიდან მიღებულ ზეთს, რომლის მიღების ხერხი ითვალისწინებს მზესუმზი-რას დაწნეხის სტადიას გულიდან ჩენჩოს წინასწარი მოცილებით, დაღეჭვას, ფილ-ტრაციას, აზოტით დამუშავებას და შემდგომ რაფინირებას, ამასთან, დაწნეხის სტადიამდე ხორციელდება წინასწარ მომზადებული მზე-სუმზირას რძეხამდგარი სიმწიფის თესლების განსაზღვრული თანაფარდობით შერევა სრული სიმწიფის თესლებთან, შემდეგ კი - დაწნეხა გულიდან ჩენჩოს წინასწარი მოცი-ლებით.
 მუხლები: 2 დამოუკიდებელი
 6 დამოკიდებული

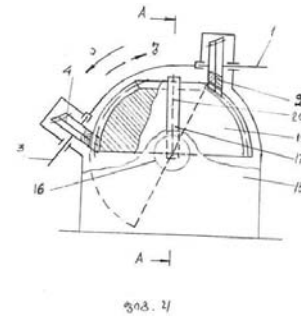
ბანყოფილება F

F 16

(10) AP 2010 10723 A (51) Int. Cl. (2006) F 16 H 3/093 F 16 H 55/18

(21) AP 2008 010723 (22) 2008 05 30
 (71) რევაზ ვარსიმაშვილი (GE)
 ვაჟა-ფშაველას გამზ., V კვარტ., კორპ.4,

ბ.82, 0186, თბილისი (GE)
 (72) რევაზ ვარსიმაშვილი (GE)
 (54) *აბილანური ვარიატორი*
 (57) ვარიატორი შეიცავს კორპუსს 15, წამ-ყვან და ამყოლ ლილვს 1 და 3, ლილვებზე დამაგრებულ წამყვან და ამყოლ კბილანებს 2 და 4. წამყვანი და ამყოლი კბილანები შეს-რულებულია ცვლადბიჯიანი შედგენილი სწორკბილებიანი კონუსური კბილანას სა-ხით და მოდებულია შუალედურ ლილვზე დასმულ ნახევარსფერულ ტოლსიმაღლიან, სწორკბილებიან კბილა თვალთან 19, ამას-თან, სფერული კბილა თვალის ლილვი და-კავშირებულია ნახევარსფეროს ფორმის ბერკეტთან, აღნიშნული ბერკეტი კი შემო-ბრუნების შესაძლებლობით ჩასმულია კორ-პუსში. გარდა ამისა, ვარიატორი აღჭურვი-ლია საჭეკვართი.
 მუხლები: 3 დამოუკიდებელი
 3 დამოკიდებული
 ფიგურა: 7

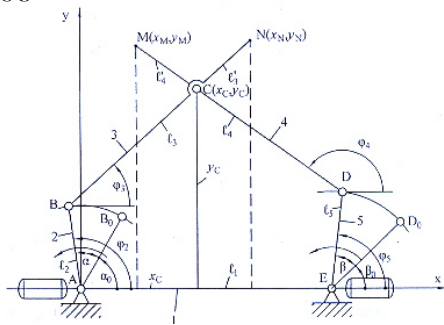


(10) AP 2010 11245 A (51) Int. Cl. (2006) F 16 H 21/00

(21) AP 2009 011245 (22) 2009 05 07
 (71) ნოდარ დავითაშვილი (GE)
 ვაჟა-ფშაველას გამზ., VII კვარტ., კორპ.10, ბ.7, 0186, თბილისი (GE);
 გური შარაშენიძე (GE)
 ცოდნისკარის ქ. 1ა, 0178, თბილისი (GE)
 (72) ნოდარ დავითაშვილი (GE);
 გური შარაშენიძე (GE)
 (54) *ბრტყელი სახსრულ - ბერკეტული მქანნიზმი*

(57) მქანნიზმი შეიცავს უძრავ რგოლთან 1 დაკავშირებულ ორ მრუდმხარას 2 და 5, რომ-ლებიც სახსრულად შეერთებულია ერთმა-ნეთთან დაკავშირებულ ორ ბარბაცასთან 3 და 4. ამასთან, ბარბაცები წაგრძელებულია შემაერთებელი სახსრის გარეთ ისეთნაირად, რომ მათ სახსრულ წერტილებს M და N აქვს შესაძლებლობა მქანნიზმის რგოლების ერთი და იმავე ზომებით, მრუდმხარების ბრუნთა რიცხვის, მათი საწყისი მდებარეობების და გადაცემის ფარდობის ცვლილებით სიბრ-ტყეზე შემოწეროს სხვადასხვა სახის ტრაექ-ტორია.
 მუხლები: 1 დამოუკიდებელი

ფიგურა: 2



ბანყოფილება G

G 07

(10) AP 2010 10502 A (51) Int. Cl. (2006) G 07 C 5/02

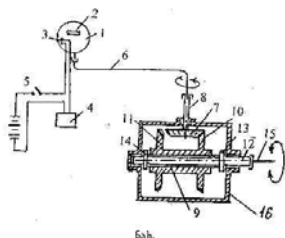
(21) AP 2008 010502 (22) 2008 02 07
 (71) ვალერიან ხარიტონაშვილი (GE) მიცკევიჩის ქ. 25, ბ.35, 0194, თბილისი (GE);
 ვლადიმერ ცერცვაძე (GE) მუხიანის დას. III მკრ., კორპ.18, ბ.25, 0172, თბილისი (GE)

(72) ვალერიან ხარიტონაშვილი (GE);
 ვლადიმერ ცერცვაძე (GE)

(54) *ავტოსატრანსპორტო საშუალების მოძრაობის აღრიცხვის მოწყობილობა*

(57) მოწყობილობა შეიცავს კორპუსს 16, სპილომეტრს 1, მასში ჩამონტაჟებულ ელექტროკონტაქტებს 3, რომლებიც ელექტრულად დაკავშირებულია დროის აღმრიცხველთან 4, ოდომეტრს 2. იგი დამატებით შეიცავს მეორეულ 8 და ამძრავ ლილვს 12, რომელიც კორპუსში ჩასმულია საყრდენი საბჯენების 13 და 14 მეშვეობით. ამძრავ ლილვზე ხრახნული შეერთებით დამაგრებულია ცოცია 9, შესრულებული კონუსური კბილანების 10 და 11 მქონე თვლების ბლოკის სახით, რომლის კბილანები მონაცვლეობითაა მოდებული მოწყობილობის მეორეულ ლილვთან 8, რომელიც დრეკადი ლილვის 6 მეშვეობით, თავის მხრივ, დაკავშირებულია ოდომეტრთან, ხოლო ამძრავი ლილვი კინემატიკურად დაკავშირებულია გადაცემათა კოლოფის მეორეულ ლილვთან 15.

მუხლები: 1 დამოუკიდებელი ფიგურა: 1



G 09

(10) AP 2010 10313 A (51) Int. Cl. (2006) G 09 F 9/37 G 09 F 11/235

(21) AP 2007 010313 (22) 2007 10 10

(71) ოთარ ლაბაძე (GE) გორგასლის ქ. 97 კორპ.4, ბ.4, 0114, თბილისი (GE);
 პლატონ მანჯავიძე (GE) გლდანის I მკრ., კორპ.12, ბ. 55, 0167, თბილისი (GE);
 შალვა კიკნაძე (GE) პეკინის გამზ.36, ბ.14, 0160, თბილისი (GE)

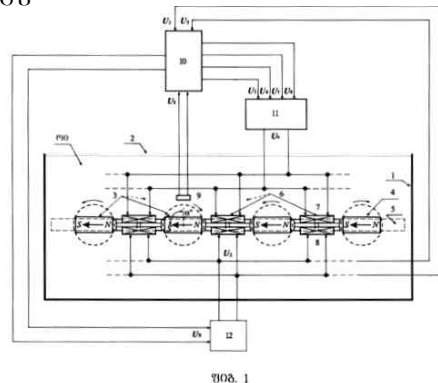
(72) ოთარ ლაბაძე (GE);
 პლატონ მანჯავიძე (GE);
 შალვა კიკნაძე (GE)

(54) *ორხელური ინდიკატორი ავტობუსის მართვის მოწყობილობით*

(57) ინდიკატორი შეიცავს კორპუსს 1 საჭერეტი ფანჯრით 2, გრძივი მიმართულებით დამაგნიტებულ მაგნიტებს 3, ელექტრომაგნიტებს 6 ძირითადი 7 და დამატებითი 8 გრაგნილებით, ინდიკატორულ ელემენტებს 4, განლაგებულთ ელექტრომაგნიტების გულარების პოლუსურ ბუნიკებს შორის, მაგნიტ-მგრძობიარე გადაამწოდს 9, მართვის ლოკიურ ბლოკს 10, პირველ 11 და 12 გადაამრთველ ელემენტს. თითოეული ინდიკატორული ელემენტი შეიცავს ელექტრომაგნიტებთან მაგნიტურად დაკავშირებულ მუდმივ მაგნიტს 3 და ორმხრივ საინფორმაციო ელემენტს 5. როგორც ძირითადი, ისე დამატებითი გრაგნილები შეერთებულია პარალელურად და მათი საერთო გამომყვანები მიერთებულია მართვის ლოკიურ ბლოკთან, შესაბამისად, პირველი და მეორე გადაამრთველი ელემენტის გავლით. მართვის ლოკიურ ბლოკი შეიცავს ინფორმაციის აღრიცხვის, შენახვის, სტატისტიკური დამუშავებისა და გადაწვეტილების მიღების კვანძებს.

მუხლები: 1 დამოუკიდებელი 1 დამოკიდებული

ფიგურა: 3



(10) AP 2010 10314 A (51) Int. Cl. (2006) G 09 F 9/37 G 09 F 11/235

(21) AP 2007 010314 (22) 2007 10 10

(71) ოთარ ლაბაძე (GE) გორგასლის ქ. 97, კორპ.4, ბ.4, 0114, თბილისი (GE)

(72) ოთარ ლაბაძე (GE)

(54) ორხელური ინფორმაციის ადაპტიური მართვის ხერხი

(57) ხელური ინფორმაციის შეცვლისას ინდიკატორში მუდმივ მაგნიტებს შორის არსებული ელექტრომაგნიტების ძირითად გრაფიკებს აწვდიან მართვის სიგნალს. მართვის სიგნალს შლიან სამ შემდგენად: გაშვების, დამუხრუჭებისა და აჩქარების. ექსპერიმენტულად საზღვრავენ შემდგენების ხანგრძლივობებს და ელექტრომაგნიტების დამატებით გრაფიკებში აღძრული პერიოდული სიგნალის ნულზე გადასვლის მომენტის მაფორმირებელი იმპულსების რაოდენობას. მიღებული იმპულსური სიგნალების ამპლიტუდებსა და ხანგრძლივობებს იმასხვრებენ მართვის ლოგიკურ ბლოკში. ამ ინფორმაციის სტატისტიკური დამუშავების საფუძველზე საზღვრავენ მომდევნო ოპერაციის ჩატარების მართვის სიგნალების პარამეტრებს შემდგომ ოპერაციაში გამოსაყენებლად. ადაპტიური მართვის პროცესში ფაქტობრივად მიღებული მართვის იმპულსების ხანგრძლივობებისა და რხევათა რიცხვის გათვალისწინებით ასორციელებენ ლოგიკურად გამართლებულ და წინასწარ განსაზღვრულ მართვას იმპულსური სიგნალების ხანგრძლივობაზე ზემოქმედებით სასურველი შედეგის მიღებამდე.

მუხლები: 1 დამოუკიდებელი 4 დამოკიდებული ფიგურა: 3

(72) ქამელ მ. შაჰინი (EG)

(74) თამაზ შილაკაძე

(85) 2007 02 27

(86) PCT/US2005/023793, 2005 07 06

(54) უსადენო კომუნიკაციის ხერხი და სისტემა WLAN-ით მულტიმედიაზე შეტყობინებების მომსახურების დასამყარებლად

(57) წარმოდგენილია უსადენო საკომუნიკაციო სისტემა მულტიმედიაზე შეტყობინებების გადაცემის მომსახურების (MMS) ხელშესაწყობად, რომელიც უზრუნველყოფილია უსადენო გადაცემი/მიმღები მოწყობილობის (WTRU) მომხმარებლისათვის, რომელიც უკავშირდება უსადენო საკომუნიკაციო სისტემას. უსადენო საკომუნიკაციო სისტემა შეიცავს მესამე თაობის სისტემების შექმნის პარტნიორობის პროგრამის (3GPP) შესაბამის მობილური კავშირის უნივერსალურ სისტემას (UMTS), უსადენო ლოკალურ ქსელსა (WLAN) და MMS სერვერს. MMS სერვერი ინახავს, სულ ცოტა, ერთ MMS შეტყობინებას WTRU-სთვის დამხსომებელ მოწყობილობაში მანამ, სანამ WTRU არ აღადგენს შეტყობინებას. 3GPP UMTS შეიცავს ინტერნეტ-პროტოკოლის მოკლე შეტყობინებების რაბს (IP-SM-GW), რომელსაც აქვს მოკლე შეტყობინებების მომსახურების (SMS) პროქსი. WTRU რეგისტრირდება SMS პროქსისთან SMS შეერთების დასამყარებლად, ასევე MMS სერვერთან MMS შეერთების დასამყარებლად. WTRU ინფორმირდება იმის შესახებ, თუ როდის იღებს MMS სერვერი MMS შეტყობინებას WTRU-სთვის. WTRU შეძლებს აღადგენს MMS შეტყობინებას MMS სერვერის დამხსომებელი მოწყობილობიდან.

მუხლები: 6 დამოუკიდებელი 2 დამოკიდებული ფიგურა: 4

ბანყოფილება H

H 04

(10) AP 2010 9891 A (51) Int. Cl. (2006) H 04 L 12/54 H 04 L 12/28 H 04 W 68/00

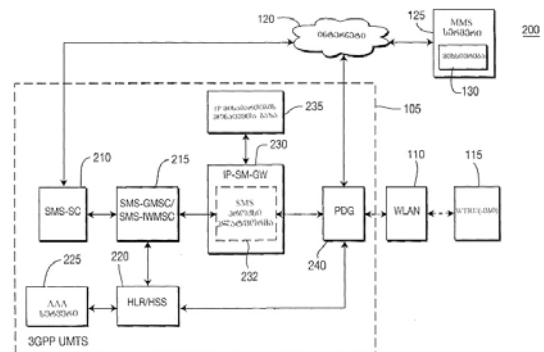
(21) AP 2005 009891 (22) 2005 07 06

(31) 60/592,856; 11/153,207

(32) 2004 07 30; 2005 06 15

(33) US; US

(71) ინტერდიჯიტალ ტექნოლოჯი კორპორეიშენ (US) 3411 სილვერსაიდ როუდ, კონკორდ პლაზა, სუიტ 105, ჰეგლი ბილდინგ, უილმინგტონი, DE 19810 (US)



(10) AP 2010 9300 A (51) Int. Cl. (2006) H 04 N 7/167 H 04 B 1/69

(21) AP 2003 009300 (22) 2003 05 05

(62) AP 2003 008531

(31) 60/378,509; 60/378,170; 10/187,640

(32) 2002 05 07; 2002 05 13; 2002 07 01

(33) US; US; US

(71) ინტერდიჯიტალ ტექნოლოჯი კორპორეიშენ (US)

300 დელავერ ავენიუ, სუიტ 527, უილმინგტონი DE 19801 (US)

(72) სტივენ ჯ. დიკი (US);

ნადერ ბოლურჩი (US);

სუნგ-ჰიუკ შინი (US)

(74) გურამ ციციშვილი

(85) 2006 03 16

(86) PCT/US2003/014205, 2003 05 05

(54) მომხმარებლის მოწყობილობის საიდენტიფიკაციო სპეციფიკური სკრემბლირების კოდის ბენეფიციარის მალაქსიჩარანი საერთო გამოყენების მართვის არხებისათვის

(57) კოდის გენერირებას ახორციელებენ მაღალსიხქარიანი საერთო გამოყენების მართვის არხთან (HS-SCCH) დაკავშირებული მონაცემების სკრემბლირების ან დესკრემბლირების პროცესში გამოსაყენებლად კონკრეტული მომხმარებლის მოწყობილობისათვის. კონკრეტული მომხმარებლის მოწყობილობის იდენტიფიკაცია შეიცავს L ბიტს. კოდის გენერირებისათვის 1/2-სიხქარიანი დამხვევი კოდერი ამუშავებს, სულ ცოტა, მომხმარებლის იდენტიფიკაციის ბიტებს 1/2-სიხქარიანი დამხვევი კოდის მეშვეობით.

მუხლები: 5 დამოუკიდებელი

25 დამოკიდებული

ფიგურა: 6

(10) AP 2010 10422 A (51) Int. Cl. (2006) H 04 Q 7/20

(21) AP 2006 010422 (22) 2006 05 10

(31) 60/679,834; 11/319,811

(32) 2005 05 11; 2005 12 28

(33) US; US

(71) ინტერდიჯიტალ ტექნოლოჯი კორპორეიშენ (US)

3411 სილვერსაიდ როუდ, კონკორდ პლაზა, სუიტ 105, ჰავლი ბილდინგ, უილმინგტონი, DE 19810 (US)

(72) ვინსან როი (CA);

პოლ მარინიე (CA);

მარიან რუდოლფი (DE);

ანჯელო კუფარო (CA)

(74) თამაზ შილაკაძე

(85) 2007 12 10

(86) PCT/US2006/018208, 2006 05 10

(54) წვდომის წერტილის განმეორებითი შერჩევის სისტემა და ხერხი

(57) საბაზო მომსახურების ნაკრებების (BSS) ან წვდომის წერტილების (AP) კანდიდატების ჩამონათვალი შეტანილია მონაცემთა გადაცემის არეში წვდომის მართვის (MAC) შეტყობინებაში, რომელსაც იღებს უსადენო გა-

დამცემ-მიმღები მოწყობილობა (WTRU). ჩამონათვალი შეიცავს თითოეული BSS ან AP კანდიდატის იდენტიფიკაციას და უპირატესობის ინდიკატორს, რომელიც მიუთითებს გაფართოებას, რომელშიც BSS ან AP კანდიდატებს ენიჭება უპირატესობა შერჩევისას, და იმას, იქნება თუ არა გათვალისწინებული BSS ან AP კანდიდატები შერჩევისას. BSS ან AP შეირჩევა WTRU-ს მიერ ჩამონათვალის გამოყენებით.

მუხლები: 5 დამოუკიდებელი

20 დამოკიდებული

ფიგურა: 7

H 05

(10) AP 2010 10565 A (51) Int. Cl. (2006) H 05 H 5/00

(21) AP 2008 010565 (22) 2008 03 14

(71) ფიზიკის ინსტიტუტი (GE)

თამარაშვილის ქ.6, 0177, თბილისი (GE)

(72) ვიქტორ ჭიჭინაძე (GE)

(54) მალაქი კაბის იმპულსების ბენეფიციარის ხერხი

(57) ხერხი ითვალისწინებს, სულ ცოტა, ორი კონდენსატორის პარალელური სქემით დამუხტვას და მათ გადაყვანას მიმდევრობითი ჩართვის სქემაზე ჩაკეტილი სისტემის რეჟიმში ატმოსფერული წნევის ელექტრული აირგარდევვის პოტენციალით. მიმდევრობითი ჩართვის სქემაზე გადაყვანას ახორციელებენ, სულ ცოტა, ერთი კონდენსატორის პარალელულობის შეცვლით ან განმუხტვით მის პარალელურად, შესაბამისად, კომუტატორისა და დიოდის ან ინდუქციური წინაღობის, ანდა კომუტატორისა და აქტიური წინაღობის ჩართვით. კონდენსატორებისა და სასარგებლო დატვირთვის მიმდევრობით ჩართვით ხდება ნულოვანი აქტიური შიგა წინაღობის მქონე ძირითადი რეაქტიული კონტურის ფორმირება კონდენსატორების ენერჯის სასარგებლო დატვირთვაში ტრანსფორმაციის უზრუნველსაყოფად.

მუხლები: 1 დამოუკიდებელი

ფიგურა: 2

2. სასარგებლო მოდელები
2.1. ბანასხალი (რეფერატები)

განაცხადები, რომლებზეც გათვალისწინებულია შედავება "საქპატენტის" სააპელაციო პალატაში, გამოქვეყნებიდან სამი თვის განმავლობაში.

ბანყოფილება A

A 21

(10) AU 2010 11449 U (51) Int. Cl. (2006)
A 21 D 13/08

(21) AU 2009 011449 (22) 2009 09 03

(71) ნინო ბუცხრიკიძე (GE)
 იოსებოძის ქ.72ა, ბ.11, 0160,
 თბილისი (GE)

(72) ნინო ბუცხრიკიძე (GE)

(74) დავით ზურაბიშვილი

(54) **საკონდიტრო ნაწარმი**

(57) საკონდიტრო ნაწარმი შეიცავს, წონ. ნაწ-ში: 350-450 ფქვილს, 250-350 შაქრის ფხვნილს, 250-400 ცხიმს, 350-500 არაჟანს, 400 შესქელებულ რძეს, 55-70 კაკაოს ფხვნილს, 50-100 დაჭრილ ნიგოზს, 40 - 100 ქიშიშის, 4-5 საკვებ სოდას, 4,5 - 5,5 ძმარს, 0,15 - 0,25 ვანილინს, 60-100 წყალს.

ბანყოფილება B

B 66

(10) AU 2010 11418 U (51) Int. Cl. (2006)
B 66 B 1/06

(21) AU 2009 011418 (22) 2009 08 13

(71) ბადრი გედენიძე (GE)
 მუხიანის დას., II მკრ., კორპ.14, ბ.63,
 0172, თბილისი (GE);
 ედგარ ხუბულური (GE)
 ნუცუბიძის ფერდ., III მკრ., IV კვარტ.,
 კორპ.3, ბ.34, 0183, თბილისი (GE)

(72) ბადრი გედენიძე (GE);
 ედგარ ხუბულური (GE)

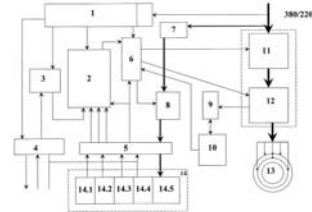
(54) **ორსინქარიანი ლიფტის მართვის მოწყობილობა**

(57) მოწყობილობა შეიცავს ბრძანების დილაკებს 14.1, სართულის გადაძვლავებს 14.2, გამოძახების დილაკებს, სასიგნალო 14.3 და მახლოკირებულ 14.4 ბოლო ამომრთველებს, კაბინის კარის ელექტროამძრავს 14.5, რომელიც მიერთებულია კაბინის კარის მართვის ბლოკთან 8, გამოძახების შიფრატორს 3, დაკავშირებულს გამოძახების დილაკებთან და ბრძანების შიფრატორს, დაკავშირებულს ბრძანების დილაკებთან. შიფრატორები შესრულებულია სიგნალების ათობითი სისტემიდან ორობითი სისტემაში გადაყვანის შესაძლებლობით. ლიფტის მთავარ ელექტროამძრავთან 13 მიერთებულია ერთმანეთთან შეერთებული მიმართულების ძალური რვეერსიული ელექტროგამშვები 11 და სინქარის

ძალური თირისტორული მოდული 12. კაბინის კარის მართვის ბლოკი 8 შესრულებულია სიმისტორებზე.

მუხლები: 1 დამოუკიდებელი

ფიგურა: 1



ბანყოფილება E

E 04

(10) AU 2010 10982 U (51) Int. Cl. (2006)
E 04 H 6/14

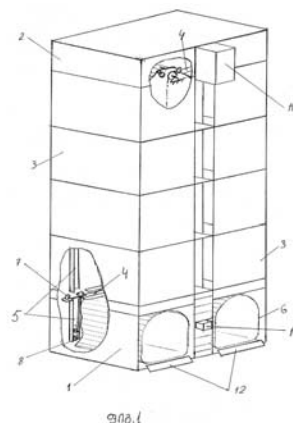
(21) AU 2008 010982 (22) 2008 11 21

(71) სერგო ჯორბენაძე (GE)
 თაბუკაშვილის ქ.46, ბ.8, 0108,
 თბილისი (GE);
 ზაალ ჟვანია (GE)
 ყაზბეგის გამზ.41, 0177,
 თბილისი (GE)

(72) სერგო ჯორბენაძე (GE);
 ზაალ ჟვანია (GE)

(54) **ელემენტორული პლატფორმებიანი ავტოზარმბი**

(57) ავტოზარმბი შეიცავს კორპუსს, შესრულებულს ქვედა 1, ზედა 2 და შუა 3 სექციების სახით, პლატფორმებს 6, ამძრავს 11 ჯაჭვით 9, მიმართველებში 4 და 5 მოძრავ დგითამწეებს 7 და 8. ქვედა სექციას აქვს ბაქანი 12, ზედა სექციაზე დამაგრებულია ამძრავი საშუალება 11, ხოლო შუა სექცია შესრულებულია ერთნაირი მოდულების სახით. მართვის ბლოკს აქვს კოდური მართვის მექანიზმი 13. მუხლები: 1 დამოუკიდებელი ფიგურა: 9



3. სამრეწველო ნიმუშები

3.1. ბანასხალები

განაცხადები, რომლებზეც გათვალისწინებულია შედგება "საქპატენტის" სააპელაციო პალატაში, გამოქვეყნებიდან სამი თვის განმავლობაში.

- (10) AD 2010 580 S (51) 02-02
(21) AD 2009 000580 (22) 2009 12 08
(28) 2
(71) იური იმერლიშვილი (GE)
გლდანის III მკრ., კორპ. 7ა, ბ. 66, 0167,
თბილისი (GE)
(72) იური იმერლიშვილი (GE)
(54) *ქართული ჰიპპობის ძაღლის (1.1, 1.2)
და მამაკაცის (2.1, 2.2) ჩოხა*
(55) იხილეთ ნიშანთა ფერადი გამოსახულებანი (გვ. 101)



- (10) AD 2010 576 S (51) 06-01
(21) AD 2009 000576 (22) 2009 11 09
(28) 2
(71) შპს "რენქსან მობილია" (GE)
ჭავჭავაძის ქ. 93, 6000, ბათუმი (GE)
(72) ომერ გოლ (TR)
(74) თამილა გორნაკაშვილი
(54) *რბილი ავეჯი*
(55)



- (10) AD 2010 581 S (51) 02-04
(21) AD 2009 000581 (22) 2009 12 10
(28) 1
(71) კახაბერ კობერიძე (GE)
კონსტიტუციის ქ. 48, 3700, რუსთავი (GE)
(72) კახაბერ კობერიძე (GE)
(74) ხათუნა იმნაძე
(54) *სამხედრო ტაქტიკური ფეხსაცმელი*
(55) იხილეთ ნიშანთა ფერადი გამოსახულებანი (გვ. 101)

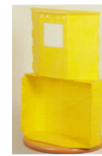


- (10) AD 2010 577 S (51) 06-01
(21) AD 2009 000577 (22) 2009 11 09
(28) 1
(71) შპს "რენქსან მობილია" (GE)
ჭავჭავაძის ქ. 93, 6000, ბათუმი (GE)
(72) ომერ გოლ (TR)
(74) თამილა გორნაკაშვილი
(54) *რბილი ავეჯი*
(55)



- (10) AD 2010 578 S (51) 06-01
(21) AD 2009 000578 (22) 2009 11 09
(28) 2

- (71) შპს "რენქსან მობილია" (GE)
ჭავჭავაძის ქ. 93, 6000, ბათუმი (GE)
- (72) ომერ გოლ (TR)
- (74) თამილა გორნაკაშვილი
- (54) **რბილი ავეჯი**
- (55) იხილეთ ნიშანთა ფერადი გამოსახულებანი (გვ. 101)



- (10) **AD 2010 572 S** (51) **06-04, 10-04**
- (21) AD 2009 000572 (22) 2009 10 08
- (28) 3
- (23) 2009 06 26
- (31) 20090023
- (32) 2009 06 26
- (33) AM
- (71) სამველ თუმანიან (AM)
ქ. ერევანი, ბაგრატიანის ქუჩა 22 - 2 (AM)
- (72) სამველ თუმანიან (AM)
- (74) შალვა გვარამაძე
- (54) **პლასტმასის კოლოფი გაზისა და ელექტროენერგიის საშოშავსოვრებო მრეცხველებისათვის**
- (55) იხილეთ ნიშანთა ფერადი გამოსახულებანი (გვ. 101)



- (10) **AD 2010 566 S** (51) **19-08**
- (21) AD 2009 000566 (22) 2009 08 27
- (28) 14
- (71) სს "ბაგრატიონი 1882" (GE)
დ. სარაჯიშვილის გამზ. 12, 0153, თბილისი (GE)
- (72) გიორგი დემეტრაშვილი (GE)
- (74) დიმიტრი ძაძუკაშვილი
- (54) **უტიკეტი კონტრუქტიკეტი და კოლიერეტი**
- (55) იხილეთ ნიშანთა ფერადი გამოსახულებანი (გვ. 102)





4. გამოგონებები

4.1. პატენტები გამოგონებებზე (მეორე პუბლიკაცია)

განყოფილება A

A 23

- (11) P 2010 4894 B** (51) **Int. Cl. (2006)**
A 23 G 3/32
- (10) AP 2009 10453 A (44) 17(285)/2009
(21) AP 2007 010453
(22) 2007 12 25
(24) 2007 12 25
(73) ნანი ძნელაძე (GE)
ჭავჭავაძის ქ. 10, ბ.23, 3500,
ოზურგეთი (GE);
ზურაბ ძნელაძე (GE)
მეცნიერების ქ. 9, ბ.7, ანასეული, 3503,
ოზურგეთი (GE);
გონა ძნელაძე (GE)
ნიკოლაძის ქ.5ა, 0108, თბილისი (GE)
- (72) ნანი ძნელაძე (GE);
ზურაბ ძნელაძე (GE);
გონა ძნელაძე (GE)
- (54) *კოლერის წარმოების ხერხი*

- (11) P 2010 4892 B** (51) **Int. Cl. (2006)**
A 23 L 1/09
C 08 B 37/18
- (10) AP 2009 10748 A (44) 15(283)/2009
(21) AP 2008 010748
(22) 2008 06 11
(24) 2008 06 11
(31) 07011615.7
(32) 2007 06 13
(33) EP
(73) ვილდ ვალენსია ს.ა.(ES)
პარტიდა ლა კომა ს/ნ, 46740 კარკახენტი
(ვალენსია) (ES)
- (72) პანს-პეტერ ვილდი (DE);
რაფაელ სალომი (ES);
იგნასიო ზალდუა (ES)
- (74) ალექსანდრე გუგუჭკორი
- (54) *ხმელთაშუაზღვისპირეთის ხილისგან მიღებული ნახშირწყლების შემცველი კომპოზიცია*

A 61

- (11) P 2010 4889 B** (51) **Int. Cl. (2006)**
A 61 K 31/138
A 61 K 9/06
A 61 K 47/38
A 61 K 47/10
A 61 K 47/14
A 61 P 35/00

- (10) AP 2009 9987 A (44) 15(283)/2009
(21) AP 2005 009987
(22) 2005 10 13
(24) 2005 10 13
(31) 04292447.2; 60/638,359
(32) 2004 10 14; 2004 12 23
(33) EP; US
(86) PCT/EP2005/011654, 2005 10 13
(73) ლაბორატორიეს ბესინს ინტერნეიშენელ (FR)
3, რუ დუ ბურგ ლ'აბბე, F-75003
პარიზი (FR)
- (72) ვალერი მასინი-ეტევე (FR)
- (74) გელა მიქაძე
- (54) *4-ჰიდროქსი-ტამოქსიფენის გელ-კომპოზიცია*

- (11) P 2010 4887 B** (51) **Int. Cl. (2006)**
A 61 K 39/395
C 07 K 16/22
G 01 N 33/53
C 12 N 15/68
C 12 N 5/10
A 61 P 25/00
A 61 P 35/00

- (10) AP 2009 9228 A (44) 13(281)/2009
(21) AP 2004 009228
(22) 2004 07 15
(24) 2004 07 15
(31) 60/487,431
(32) 2003 07 15
(33) US
(86) PCT/US2004/022876, 2004 07 15
(73) ამჯენ, ინკ.(US)
ვან ამჯენ სენტერ დრაივ, თაუსენდ ოუკს,
შტატი კალიფორნია 91320-1799 (US);
მედარექს, ინკ. (US)
707 სთეით როუდ პრინსტონი, ნიუ ჯერსი
08540 (US);
- (72) კენეთ დ. ვაილდი (US);
ჯეიმს ჯ. ს. ტრინორი (GB);
ჰაიუნ შუანგი (US);
ჰეთერ ინოუე (US);
ტიე ჯ. ჟანგი (US);
ფრენკ მარტინი (US)
- (74) შალვა გვარამაძე
- (54) *ალბინის ანტი-NGF გამანეიტრალებელი ანტიხეულები, რომორც NGF გზის შეჩვივითი ინჰიბიტორები*

- (11) P 2010 4888 B** (51) **Int. Cl. (2006)**
A 61 K 31/496
A 61 K 31/381
A 61 K 31/343
A 61 K 31/15
A 61K 31/4525

A 61 K 31/135

A 61 P 25/24

- (10) AP 2009 9656 A (44) 7(275)/2009
- (21) AP 2003 009656
- (22) 2003 12 25
- (24) 2003 12 25
- (62) 2002-379003 2002-12-27 (JP);
60/470,481 2003-05-14 (US)
- (31) 2002-379003; 60/470,481
- (32) 2002 12 27; 2003 05 14
- (33) JP; US
- (86) PCT/JP2003/016724, 2003 12 25
- (73) ოტსუკა ფარმაცეუტიკალ კო., ლტდ. (JP)
2-9, კანდა-ტსუკასაჩო, ჩიოდო-კუ,
ტოკიო101-8535 (JP)
- (72) ტეტსურო კიკუჩი (JP);
ტარო ივამოტო (JP);
ტსუიოში ჰიროსე (JP)
- (74) შალვა გვარამაძე
- (54) *პარბოსტირილის წარმოებულების და სეროტონინის განმეორებითი შთანთქმის ინჰიბიტორების გამოყენება დეპრესიული დარღვევების სამკურნალოდ*

- (21) AP 2007 010067
- (22) 2007 05 17
- (24) 2007 05 17
- (73) ვახტანგ კაიშაური (GE)
გ.კვინიტაძის ქ.10, 0112, თბილისი (GE)
- (72) ვახტანგ კაიშაური (GE)
- (54) *პოლიმერბეტონი*

ბანყოფილება B

B 42

(11) P 2010 4891 B (51) Int. Cl. (2006)
B 42 D 1/04
B 42 D 1/00
B 42 D 15/10

- (10) AP 2009 10205 A (44) 17(285)/2009
- (21) AP 2005 010205
- (22) 2005 01 31
- (24) 2005 01 31
- (86) PCT/CH2005/000049, 2005 01 31
- (73) ტრიუბ აგ (CH)
ჰინტერ ბანჰოფშტრასე 12, 5001
აარაუ (CH)
- (72) პოლ კრისტენი (CH);
სტეფან ეგლი (CH);
კრისტოფ შტუტცი (CH);
ოლივერ ფანსაუზერი (CH);
სტეფან ჰოფსტეტერი (CH)
- (74) ალექსანდრე მიქაძე
- (54) *წიბნაკი აპრესონალური მონაცემებით*

ბანყოფილება G

G 06

(11) P 2010 4893 B (51) Int. Cl. (2006)
G 06 F 17/00
G 06 F 19/00
G 06 Q 20/00

- (10) AP 2009 9968 A (44) 7(275)/2009
- (21) AP 2005 009968
- (22) 2005 09 30
- (24) 2005 09 30
- (31) PA/a/2004/010077
- (32) 2004 10 12
- (33) MX
- (86) PCT/MX2005/000088, 2005 09 30
- (73) აი-იუ-ეს-ვი ეს. აი, დე სი. ვი.(MX)
კმ. 109, ქარატერა პანამერიკანა მენიკო-
ქუარეტარო სიპი-50700, პასტეხა,
იოქოტიტლან, ესტადო დე მენიკო (MX)
- (72) ელუარდო აგუსტინ ნერი-ბადილო (MX)
- (74) ალექსანდრე კვერნაძე
- (54) *წინასწარი გადახდის სისტემა ელექტრონული სიმბოლავების საზომებისათვის უკონტაქტო ბარათის გამოყენებით მიწოდების ავტომატურად ამოკვეთის მოწყობილობით*

ბანყოფილება C

C 04

(11) P 2010 4890 B (51) Int. Cl. (2006)
C 04 B 26/00

- (10) AP 2009 10067 A (44) 17(285)/2009

ბანყოფილება H

H 04

(11) P 2010 4886 B (51) Int. Cl. (2006)
H 04 L 12/28
H 04 L 12/56
H 04 Q 7/22

- (10) AP 2009 9087 A (44) 13(281)/2009
- (21) AP 2004 009087
- (22) 2004 04 30
- (24) 2004 04 30
- (31) 60/466,911; 60/469,670; 60/478,075;
60/491,054; 60/498,171;
- (32) 2003 05 01; 2003 05 12; 2003 06 12;
2003 07 30; 2003 08 27;
- (33) US; US; US; US; US
- (86) PCT/US2004/013458, 2004 04 30
- (73) ინტერდიჯიტალ ტექნოლოჯი

-
- კორპორეიშენ (US)
სუიტ 527, 300 დელავერ ავენიუ,
უილმინგტონი DE 19801 (US)
(72) ქამელ მ. შაჰინი (EG);
პრაბჰაკარ რ. ჩიტრაპუ (US);
ბრაიან გრეგორი კირნენი (US);
დებაშიშ პურკაიაშთა (IN)
(74) გურამ ციციშვილი
(54) *მონაცემთა მიწოდება 3GPP-თან
დაკავშირებული WLAN-ით*
-

6. სამრეწველო ნიმუშები

6.1. პატენტები სამრეწველო ნიმუშებზე (მეორე პუბლიკაცია)

(11) D 2010 411 S	(51) 03-01	(21) AD 2009 000564
(10) AD 2009 551 S	(44) 19(287)/2009	(22) 2009 08 14
(21) AD 2009 000551		(24) 2009 08 14
(22) 2009 07 02		(18) 2014 08 14
(24) 2009 07 02		(73) შპს "ტავრიდა ელექტრიკ საქარ- თველო" (GE) ნუცუბიძის ქ. 42, კორპ.2, ბ. 21, 0177, თბილისი (GE)
(18) 2014 07 02		(72) გიორგი ჩხიკვიშვილი (GE)
(73) შპს "გურ ქაინაქი" (GE) ღავით აღმაშენებლის გამზ. 144, 0102, თბილისი (GE)		(54) <i>ავტონომიური ჩართვის პლუკი</i>
(72) ეიუპ ქიზილაი (TR)		
(74) ნუგზარ ქსოვრელი		
(54) <i>ჩანთა</i>		

(11) D 2010 415 S	(51) 09-01
(10) AD 2009 557 S	(44) 17(285)/2009
(21) AD 2009 000557	
(22) 2009 07 30	
(24) 2009 07 30	
(18) 2014 07 30	
(73) ვაჟა ულარჯიშვილი (GE) ბურძგლას ქ. 16, 0194, თბილისი (GE)	
(72) ვაჟა ულარჯიშვილი (GE)	
(54) <i>ტიპი კვილითი</i>	

(11) D 2010 412 S	(51) 10-06, 14-99
(10) AD 2009 562 S	(44) 19(287)/2009
(21) AD 2009 000562	
(22) 2009 08 14	
(24) 2009 08 14	
(18) 2014 08 14	
(73) შპს "ტავრიდა ელექტრიკ საქარ- თველო" (GE) ნუცუბიძის ქ. 42, კორპ.2, ბ. 21, 0177, თბილისი (GE)	
(72) გიორგი ჩხიკვიშვილი (GE)	
(54) <i>მიკროპროცესორული სასიბნალო მოწყობილობა</i>	

(11) D 2010 413 S	(51) 10-06, 14-99
(10) AD 2009 563 S	(44) 19(287)/2009
(21) AD 2009 000563	
(22) 2009 08 14	
(24) 2009 08 14	
(18) 2014 08 14	
(73) შპს "ტავრიდა ელექტრიკ საქარ- თველო" (GE) ნუცუბიძის ქ. 42, კორპ.2, ბ. 21, 0177, თბილისი (GE)	
(72) გიორგი ჩხიკვიშვილი (GE)	
(54) <i>მიკროპროცესორული სასიბნალო მოწყობილობა</i>	

(11) D 2010 414 S	(51) 13-03
(10) AD 2009 564 S	(44) 19(287)/2009

7. სისღაღური საქიჯღაბი ღა შესაბამისოზის სსრიღაბი

7.1. ბამოზღნეზაბი

7.1.1. საღრთამორისო ჟღასიღვიჯაციის ინღექსთან განაცხადის გამოჯვეენების ნომრეზის შესაბამისოზის ცხრიღი

საღრთამორისო ჟღასიღვიჯაციის ინღექსი (51)	განაცხადის გამოჯვეენების ნომერი (10)
1	2
A 61 K 31/5685; A 61 K 31/566; A 61 K 31/453; A 61 K 31/519; A 61 P 15/02	AP 2010 10069 A
A 61 K 36/00	AP 2010 11048 A
A 61 K 36/00, 35/64	AP 2010 11385 A
B 23 F 13/00	AP 2010 10722 A
B 23 F 13/00	AP 2010 10724 A
B 23 F 15/02	AP 2010 10725 A
B 23 F 15/02	AP 2010 10726 A
B 23 F 15/02	AP 2010 10727 A
B 25 J 9/00; F 16 H 21/00	AP 2010 11257 A
B 28 B 19/00	AP 2010 11104 A
B 60 H 1/32	AP 2010 10666 A
B 65 D 5/36; B 65 D 5/66	AP 2010 10633 A
C 07 D 207/48; A 61 K 31/40; A 61 P 1/04; C 07 D 401/04; C 07 D 409/04	AP 2010 10602 A
C 07 D 223/16; A 61 K 31/55; A 61 P 9/00	AP 2010 10888 A
C 07 D 401/14; A 61 K 31/435; A 61 P 35/00	AP 2010 10552 A
C 07 D 403/12; C 07 D 401/12; C 07 D 417/12; C 07 D 413/12; A 61 K 31/4178; A 61 K 31/427; A 61 K 31/4439; A 61 P 25/00	AP 2010 10309 A
C 07 D 471/04; A 61 K 31/4188; A 61 P 35/00; A 61 P 29/00; A 61 P 11/06	AP 2010 10380 A
C 07 F 9/30; C 07 F 9/32; A 61 K 31/675	AP 2010 10296 A
C 11 B 1/00	AP 2010 10444 A
F 16 H 3/093; F 16 H 55/18	AP 2010 10723 A
F 16 H 21/00	AP 2010 11245 A
G 07 C 5/02	AP 2010 10502 A
G 09 F 9/37; G 09 F 11/235	AP 2010 10313 A
G 09 F 9/37; G 09 F 11/235	AP 2010 10314 A
H 04 L 12/54; H 04 L 12/28; H 04 W 68/00	AP 2010 9891 A
H 04 N 7/167; H 04 B 1/69	AP 2010 9300 A
H 04 Q 7/20	AP 2010 10422 A
H 05 H 5/00	AP 2010 10565 A

7.1.2. განაცხადის გამოქვეყნების ნომრებთან საერთაშორისო კლასიფიკაციის ინდექსების შესაბამისობის ცხრილი

განაცხადის გამოქვეყნების ნომერი (10)	საერთაშორისო კლასიფიკაციის ინდექსი (51)
1	2
AP 2010 9300 A	H 04 N 7/167; H 04 B 1/69
AP 2010 9891 A	H 04 L 12/54; H 04 L 12/28; H 04 W 68/00
AP 2010 10069 A	A 61 K 31/5685; A 61 K 31/566; A 61 K 31/453; A 61 K 31/519; A 61 P 15/02
AP 2010 10296 A	C 07 F 9/30; C 07 F 9/32; A 61 K 31/675
AP 2010 10309 A	C 07 D 403/12; C 07 D 401/12; C 07 D 417/12; C 07 D 413/12; A 61 K 31/4178; A 61 K 31/427; A 61 K 31/4439; A 61 P 25/00
AP 2010 10313 A	G 09 F 9/37; G 09 F 11/235
AP 2010 10314 A	G 09 F 9/37; G 09 F 11/235
AP 2010 10380 A	C 07 D 471/04; A 61 K 31/4188; A 61 P 35/00; A 61 P 29/00; A 61 P 11/06
AP 2010 10422 A	H 04 Q 7/20
AP 2010 10444 A	C 11 B 1/00
AP 2010 10502 A	G 07 C 5/02
AP 2010 10552 A	C 07 D 401/14; A 61 K 31/435; A 61 P 35/00
AP 2010 10565 A	H 05 H 5/00
AP 2010 10602 A	C 07 D 207/48; A 61 K 31/40; A 61 P 1/04; C 07 D 401/04; C 07 D 409/04
AP 2010 10633 A	B 65 D 5/36; B 65 D 5/66
AP 2010 10666 A	B 60 H 1/32
AP 2010 10722 A	B 23 F 13/00
AP 2010 10723 A	F 16 H 3/093; F 16 H 55/18
AP 2010 10724 A	B 23 F 13/00
AP 2010 10725 A	B 23 F 15/02
AP 2010 10726 A	B 23 F 15/02
AP 2010 10727 A	B 23 F 15/02
AP 2010 10888 A	C 07 D 223/16; A 61 K 31/55; A 61 P 9/00
AP 2010 11048 A	A 61 K 36/00
AP 2010 11104 A	B 28 B 19/00
AP 2010 11245 A	F 16 H 21/00
AP 2010 11257 A	B 25 J 9/00; F 16 H 21/00
AP 2010 11385 A	A 61 K 36/00, 35/64

7.2. სასარგებლო მოდელები

7.2.1. საერთაშორისო კლასიფიკაციის ინდექსთან განაცხადის გამოქვეყნების ნომრების შესაბამისობის ცხრილი

საერთაშორისო კლასიფიკაციის ინდექსი (51)	განაცხადის გამოქვეყნების ნომერი (10)
1	2
A 21 D 13/08	AU 2010 11449 U
B 66 B 1/06	AU 2010 11418 U
E 04 H 6/14	AU 2010 10982 U

7.2.2. განაცხადის გამოქვეყნების ნომრებთან საერთაშორისო კლასიფიკაციის ინდექსების შესაბამისობის ცხრილი

განაცხადის გამოქვეყნების ნომერი (10)	საერთაშორისო კლასიფიკაციის ინდექსი (51)
1	2
AU 2010 10982 U	E 04 H 6/14
AU 2010 11418 U	B 66 B 1/06
AU 2010 11449 U	A 21 D 13/08

7.3. სამკონველო ნიშნები

7.3.1. საერთაშორისო კლასიფიკაციის ინდექსთან განაცხადის გამოქვეყნების ნომრების შესაბამისობის ცხრილი

საერთაშორისო კლასიფიკაციის ინდექსი (51)	განაცხადის გამოქვეყნების ნომერი (10)
1	2
02-02	AD 2010 580 S
02-04	AD 2010 581 S
06-01	AD 2010 576 S
06-01	AD 2010 577 S
06-01	AD 2010 578 S
06-04, 10-04	AD 2010 572 S
19-08	AD 2010 566 S

7.3.2. განაცხადის გამოქვეყნების ნომრებთან საერთაშორისო კლასიფიკაციის ინდექსების შესაბამისობის ცხრილი

განაცხადის გამოქვეყნების ნომერი (10)	საერთაშორისო კლასიფიკაციის ინდექსი (51)
1	2
AD 2010 566 S	19-08
AD 2010 572 S	06-04, 10-04
AD 2010 576 S	06-01
AD 2010 577 S	06-01
AD 2010 578 S	06-01
AD 2010 580 S	02-02
AD 2010 581 S	02-04

7.4. გამოგონებები (მეორე პუბლიკაცია)

7.4.1. საერთაშორისო კლასიფიკაციის ინდექსთან განაცხადის პატენტისა და გამოქვეყნების ნომრების შესაბამისობის ცხრილი

საერთაშორისო კლასიფიკაციის ინდექსი (51)	პატენტის ნომერი (11)	განაცხადის გამოქვეყნების ნომერი (10)
1	2	3
A 23 G 3/32	P 2010 4894 B	AP 2009 10453 A
A 23 L 1/09; C 08 B 37/18	P 2010 4892 B	AP 2009 10748 A
A 61 K 31/138; A 61 K 9/06; A 61 K 47/38; A 61 K 47/10; A 61 K 47/14; A 61 P 35/00	P 2010 4889 B	AP 2009 9987 A
A 61 K 31/496, 31/381, 31/343, 31/15, 31/4525, 31/135; A 61 P 25/24	P 2010 4888 B	AP 2009 9656 A
A 61 K 39/395; C 07 K 16/22; G 01 N 33/53; C 12 N 15/68, 5/10; A 61 P 25/00, 35/00	P 2010 4887 B	AP 2009 9228 A
B 42 D 1/04; B 42 D 1/00; B 42 D 15/10	P 2010 4891 B	AP 2009 10205 A
C 04 B 26/00	P 2010 4890 B	AP 2009 10067 A
G 06 F 17/00, 19/00; G 06 Q 20/00	P 2010 4893 B	AP 2009 9968 A
H 04 L 12/28; H 04 L 12/56; H 04 Q 7/22	P 2010 4886 B	AP 2009 9087 A

7.4.2. პატენტის ნომერთან განაცხადის გამოქვეყნების ნომრისა და საერთაშორისო კლასიფიკაციის ინდექსების შესაბამისობის ცხრილი

პატენტის ნომერი (11)	განაცხადის გამოქვეყნების ნომერი (10)	საერთაშორისო კლასიფიკაციის ინდექსი (51)
1	2	3
P 2010 4886 B	AP 2009 9087 A	H 04 L 12/28; H 04 L 12/56; H 04 Q 7/22
P 2010 4887 B	AP 2009 9228 A	A 61 K 39/395; C 07 K 16/22; G 01 N 33/53; C 12 N 15/68, 5/10; A 61 P 25/00, 35/00
P 2010 4888 B	AP 2009 9656 A	A 61 K 31/496, 31/381, 31/343, 31/15, 31/4525, 31/135; A 61 P 25/24
P 2010 4889 B	AP 2009 9987 A	A 61 K 31/138; A 61 K 9/06; A 61 K 47/38; A 61 K 47/10; A 61 K 47/14; A 61 P 35/00
P 2010 4890 B	AP 2009 10067 A	C 04 B 26/00
P 2010 4891 B	AP 2009 10205 A	B 42 D 1/04; B 42 D 1/00; B 42 D 15/10
P 2010 4892 B	AP 2009 10748 A	A 23 L 1/09; C 08 B 37/18
P 2010 4893 B	AP 2009 9968 A	G 06 F 17/00, 19/00; G 06 Q 20/00
P 2010 4894 B	AP 2009 10453 A	A 23 G 3/32

7.4.3. განაცხადის ნომერთან, განაცხადის გამოქვეყნების ნომრისა და პატენტის ნომრის შესაბამისობის ცხრილი

განაცხადის ნომერი (21)	განაცხადის გამოქვეყნების ნომერი (10)	პატენტის ნომერი (11)
1	2	3
AP 2004 009087	AP 2009 9087 A	P 2010 4886 B
AP 2004 009228	AP 2009 9228 A	P 2010 4887 B
AP 2003 009656	AP 2009 9656 A	P 2010 4888 B
AP 2005 009968	AP 2009 9968 A	P 2010 4893 B
AP 2005 009987	AP 2009 9987 A	P 2010 4889 B
AP 2007 010067	AP 2009 10067 A	P 2010 4890 B
AP 2005 010205	AP 2009 10205 A	P 2010 4891 B
AP 2007 010453	AP 2009 10453 A	P 2010 4894 B
AP 2008 010748	AP 2009 10748 A	P 2010 4892 B

7.5. სასარგებლო მოდელები (მეორე პუბლიკაცია)

7.5.1. საერთაშორისო კლასიფიკაციის ინდექსთან განაცხადის პატენტისა და გამოქვეყნების ნომრების შესაბამისობის ცხრილი

საერთაშორისო კლასიფიკაციის ინდექსი (51)	პატენტის ნომერი (11)	განაცხადის გამოქვეყნების ნომერი (10)
1	2	3
A 61 K 9/08, 36/00	U 2010 1586 Y	AU 2009 10838 U

7.5.2. პატენტის ნომერთან განაცხადის გამოქვეყნების ნომრისა და საერთაშორისო კლასიფიკაციის ინდექსების შესაბამისობის ცხრილი

პატენტის ნომერი (11)	განაცხადის გამოქვეყნების ნომერი (10)	საერთაშორისო კლასიფიკაციის ინდექსი (51)
1	2	3
U 2010 1586 Y	AU 2009 10838 U	A 61 K 9/08, 36/00

7.5.3. განაცხადის ნომერთან, განაცხადის გამოქვეყნების ნომრისა და პატენტის ნომრის შესაბამისობის ცხრილი

განაცხადის ნომერი (21)	განაცხადის გამოქვეყნების ნომერი (10)	პატენტის ნომერი (11)
1	2	3
AU 2008 010838	AU 2009 10838 U	U 2010 1586 Y

7.6. სამკინეზო ნიმუშები (მეორე პუბლიკაცია)

7.6.1. საერთაშორისო კლასიფიკაციის ინდექსთან განაცხადის პატენტისა და გამოქვეყნების ნომრების შესაბამისობის ცხრილი

საერთაშორისო კლასიფიკაციის ინდექსი (51)	პატენტის ნომერი (11)	განაცხადის გამოქვეყნების ნომერი (10)
1	2	3
03-01	D 2010 411 S	AD 2009 551 S
09-01	D 2010 415 S	AD 2009 557 S
10-06, 14-99	D 2010 412 S	AD 2009 562 S
10-06, 14-99	D 2010 413 S	AD 2009 563 S
13-03	D 2010 414 S	AD 2009 564 S

7.6.2. პატენტის ნომერთან განაცხადის გამოქვეყნების ნომრისა და საერთაშორისო კლასიფიკაციის ინდექსების შესაბამისობის ცხრილი

პატენტის ნომერი (11)	განაცხადის გამოქვეყნების ნომერი (10)	საერთაშორისო კლასიფიკაციის ინდექსი (51)
1	2	3
D 2010 411 S	AD 2009 551 S	03-01
D 2010 412 S	AD 2009 562 S	10-06, 14-99
D 2010 413 S	AD 2009 563 S	10-06, 14-99
D 2010 414 S	AD 2009 564 S	13-03
D 2010 415 S	AD 2009 557 S	09-01

7.6.3. განაცხადის ნომერთან, განაცხადის გამოქვეყნების ნომრისა და პატენტის ნომრის შესაბამისობის ცხრილი

განაცხადის ნომერი (21)	განაცხადის გამოქვეყნების ნომერი (10)	პატენტის ნომერი (11)
1	2	3
AD 2009 000551	AD 2009 551 S	D 2010 411 S
AD 2009 000557	AD 2009 557 S	D 2010 415 S
AD 2009 000562	AD 2009 562 S	D 2010 412 S
AD 2009 000563	AD 2009 563 S	D 2010 413 S
AD 2009 000564	AD 2009 564 S	D 2010 414 S

8. ოფისიალური შეტყობინება

8.1. კატეგორიები, რომლებზედაც გამოტანილია კალის დაკარგვის
გადაწყვეტილება (28 12 2009 – 31 01 2010)

8.2. გამოგონებები

№	სანიდენტიფიკაციო ნომერი	რეგისტრაციის ნომერი	ვადის განვლის თარიღი
1	2	3	4
1.	3821	2522	2008 12 04
2.	3840	2244	2008 12 20
3.	5129	2509	2008 12 15
4.	5130	2508	2008 12 15
5.	5504	2789	2009 01 13
6.	5644	2763	2008 11 27
7.	5964	3383	2008 12 29
8.	6018	3140	2008 12 06
9.	6102	3180	2008 12 01
10.	6230	2853	2008 12 04
11.	6238	3243	2008 12 10
12.	6246	2873	2008 12 14
13.	6258	2911	2008 12 21
14.	6570	3830	2009 01 12
15.	6578	3363	2009 01 18
16.	6754	4299	2008 12 27
17.	6757	4143	2008 12 27
18.	6764	3126	2008 12 30
19.	7213	3889	2008 12 12
20.	7231	4145	2008 12 22
21.	7246	3337	2008 12 30
22.	8002	4096	2009 01 08
23.	8005	4189	2009 01 09
24.	8275	4099	2008 11 27
25.	8320	3757	2008 12 20
26.	8321	3758	2008 12 20
27.	8322	3759	2008 12 20
28.	8519	4269	2008 11 29
29.	8524	3641	2008 12 02
30.	8851	4224	2008 12 17
31.	8946	4328	2009 01 12
32.	9080	4275	2008 11 28
33.	9093	4090	2008 12 05
34.	9108	4040	2008 12 13
35.	9158	4086	2009 01 06
36.	9160	4542	2009 01 09
37.	9720	4481	2008 11 29
38.	9727	4472	2008 12 05
39.	9728	4473	2008 12 05
40.	9771	4382	2008 12 20
41.	9786	4241	2008 12 26
42.	9801	4322	2008 12 28
43.	9822	4510	2009 01 23

8.3. სასარგებლო მოდელები

№	საინვენტიარო ნომერი	რეგისტრაციის ნომერი	ვადის განვლის თარიღი
1	2	3	4
1.	6229	895	2008 12 03
2.	6280	930	2009 01 04
3.	6768	992	2008 12 30
4.	7217	1095	2008 12 12
5.	8000	1177	2009 01 05
6.	8539	1191	2008 12 20
7.	9097	1363	2008 12 06
8.	9145	1377	2008 12 29
9.	9724	1381	2008 12 04
10.	9752	1358	2008 12 11
11.	9775	1367	2008 12 20

8.4. სამრეწველო ნიმუშები

№	საინვენტიარო ნომერი	რეგისტრაციის ნომერი	ვადის განვლის თარიღი
1	2	3	4
1.	266	204	2008 11 27
2.	267	218	2008 12 16
3.	268	210	2008 12 16
4.	269	219	2008 12 16
5.	270	220	2008 12 16

8.5. კაპის შეთანხმების თანახმად საერთაშორისო ბიუროში რეგისტრირებული სამრეწველო ნიმუშები, რომელთა მოქმედება ქალაქდარბულშია საქართველოს ტერიტორიაზე

1. DM/065342
2. DM/065361
3. DM/065366
4. DM/065380
5. DM/065393
6. DM/065650
7. DM/065672

სასაქონლო ნიშნები

ბიულეტენი გამოქვეყნებული კოდეზი

M - სასაქონლო ნიშანი

(210) - AM 0000 000000 - განაცხადის ნომერი;

(260) -AAM 0000 00000 A - განაცხადის გამოქვეყნების ნომერი;

(111) - M 0000 00000 R - რეგისტრაციის ნომერი;

(111) -MMM0000 00000 Rn - მომღვეწო ვადით რეგისტრაციის ნომერი;

სადაც $n = 1,2,3...$

(111) - M 0000 00000 R(P) - რეგისტრაციის ნომერი ნიშანზე უფლების ნაწილობრივი გადაცემისას.

ბიბლიოგრაფიული მონაცემების საიდენტიფიკაციო კოდეზი

(111) - რეგისტრაციის ნომერი;

(151) - რეგისტრაციის თარიღი;

(156) - რეგისტრაციის ვადის გაგრძელების თარიღი;

(181) - რეგისტრაციის ვადის გასვლის სავარაუდო თარიღი;

(186) - ვადის გაგრძელების გასვლის სავარაუდო თარიღი;

(210) - განაცხადის ნომერი;

(220) - განაცხადის შეტანის თარიღი;

(230) - საგამოფენო მონაცემები;

(260) - ნომერი განაცხადისა, რომელზედაც გამოტანილია ექსპერტიზის დადებითი გადაწყვეტილება რეგისტრაციის შესახებ (გამოქვეყნების ნომერი);

(310) - პირველი განაცხადის ნომერი;

(320) - პირველი განაცხადის შეტანის თარიღი;

(330) - პირველი განაცხადის მიმღები ეროვნული ან რეგიონული უწყების ან ორგანიზაციის საიდენტიფიკაციო უკოდი;

(511) - საქონლისა და მომსახურების საერთაშორისო კლასიფიკაცია სასაქონლო ნიშნის რეგისტრაციისათვის და/ან კლასიფიცირებული საქონლისა და/ან მომსახურების ჩამონათვალი;

(531) - სასაქონლო ნიშნის გამოსახულებითი ელემენტების აღწერა სასაქონლო ნიშნების გამოსახულებითი ელემენტების საერთაშორისო კლასიფიკაციის (ვენის კლასიფიკაცია) მიხედვით;

(540) - ნიშნის გამოსახულება;

(550) - სასაქონლო ნიშნის ტიპი ან სახეობა;

(580) - განაცხადსა და ნიშნის რეგისტრაციასთან დაკავშირებული ყველა სახის ცვლილებაზე ჩანაწერის შეტანის თარიღი;

(591) - ინფორმაცია განცხადებულ ფერებზე;

(731) - განმცხადებლის სახელი და მისამართი;

(732) - მფლობელის სახელი და მისამართი;

- (740) - წარმომადგენლის სახელი და მისამართი;
- (750) - მიმოწერის მისამართი;
- (770) - ცვლილებამდე განმცხადებლის ან მფლობელის სახელი და მისამართი უფლების გადაცემის შემთხვევაში;
- (771) - ცვლილებამდე განმცხადებლის ან მფლობელის სახელი და მისამართი უფლების გადაცემის გარეშე;
- (791) - ლიცენზიატის სახელი და მისამართი;
- (800) - სასაქონლო ნიშნის რეგისტრაციის მონაცემები ნიშნების საერთაშორისო რეგისტრაციის მადრიდის ხელშეკრულებასთან დაკავშირებული პროტოკოლის მიხედვით (საერთაშორისო რეგისტრაციის ნომერი)

**ორასოიანი კოდეზი და მათი შესაბამისი სახელმწიფოების,
საერთაშორისო და რეგიონალური ორგანიზაციების დასახელება
(ისმოს სტანდარტი 3)**

AD	ანდორა	BS	ბაჰამის კუნძულები
AE	არაბთა გაერთიანებული საამიროები	BT	ბჰუტანი
AF	ავღანეთი	BV	ბუვეტის კუნძულები
AG	ანტიგუა და ბარბუდა	BW	ბოტსვანა
AI	ანგილია	BX	ბენელუქსის ინტელექტუალური საკუთრების უწყება (BOIP)
AL	ალბანეთი	BY	ბელორუსია
AM	სომხეთი	BZ	ბელიზი
AN	ანტილის კუნძულები (ნიდერლანდები)	CA	კანადა
AO	ანგოლა	CD	კონგოს დემოკრატიული რესპ.
AP	ინტელექტუალური საკუთრების აფრიკის რეგიონალური ორგანიზაცია (ARIPO)	CF	ცენტრალური აფრიკის რესპ.
AR	არგენტინა	CG	კონგო
AT	ავსტრია	CH	შვეიცარია
AU	ავსტრალია	CI	კოტ-დ'ივუარი
AW	არუბა	CK	კუკის კუნძულები
AZ	აზერბაიჯანი	CL	ჩილე
BA	ბოსნია და ჰერცეგოვინა	CM	კამერუნი
BB	ბარბადოსი	CN	ჩინეთი
BD	ბანგლადეში	CO	კოლუმბია
BE	ბელგია	CR	კოსტა-რიკა
BF	ბურკინა-ფასო	CU	კუბა
BG	ბულგარეთი	CV	მწვანე კონცხის კუნძულები
BH	ბაჰრეინი	CY	კვიპროსი
BI	ბურუნდი	CZ	ჩეხეთის რესპუბლიკა
BJ	ბენინი	DE	გერმანია
BM	ბერმუდის კუნძულები	DJ	ჯიბუტი
BN	ბრუნეი-დარუსალამი	DK	დანია
BO	ბოლივია	DM	დომინიკა
BR	ბრაზილია	DO	დომინიკელთა რესპუბლიკა
		DZ	ალჟირი

EA	ევრაზიის საპატენტო ორგანიზაცია (EAPO)	IM	მენის კუნძული
EC	ექვადორი	IN	ინდოეთი
EE	ესტონეთი	IQ	ერაყი
EG	ეგვიპტე	IR	ირანის ისლამური რესპუბლიკა
EH	დასავლეთი საჰარა	IS	ისლანდია
EM	შინაგანი ბაზრის ჰარმონიზაციის უწყება (სასაქონლო ნიშნები და სამრეწველო ნიშნები (OHIM))	IT	იტალია
EP	ევროპის საპატენტო უწყება (EPO)	JE	ჯეზი
ER	ერიტრეა	JM	იამაიკა
ES	ესპანეთი	JO	იორდანია
ET	ეთიოპია	JP	იაპონია
FI	ფინეთი	KE	კენია
FJ	ფიჯი	KG	ყირგიზეთი
FK	ფოლკლენდის კუნძულები	KH	კამბოჯა
FO	ფარერის კუნძულები	KI	კირიბატი
FR	საფრანგეთი	KM	კომორის კუნძულები
GA	გაბონი	KN	სენტ კიტსი და ნევისი
GB	დიდი ბრიტანეთი	KP	კორეის სახალხო დემოკრატიული რესპუბლიკა
GC	სპარსეთის ყურის არაბული სახელმწიფოების თანამშრომლობის საბჭოს უწყება (GCC)	KR	კორეის რესპუბლიკა
GD	გრენადა	KW	კუვეიტი
GE	საქართველო	KY	კაიმენის კუნძულები
GG	გენზი	KZ	ყაზახეთი
GH	განა	LA	ლაოსი
GI	გიბრალტარი	LB	ლიბანი
GL	გრენლანდია	PT	პორტუგალია
GM	გამბია	PW	პალაუ
GN	გვინეა	LC	სენტ-ლუსია
GQ	ექვატორული გვინეა	LI	ლიხტენშტაინი
GR	საბერძნეთი	LK	შრი-ლანკა
GS	სამხრეთი ჯორჯია და სამხრეთი სენდვიჩის კუნძულები	LR	ლიბერია
GT	გვატემალა	LS	ლესოტო
GW	გვინეა-ბისაუ	LT	ლიტვა
GY	გაიანა	LU	ლუქსემბურგი
HK	ჰონ კონგი	LV	ლატვია
HN	ჰონდურასი	LY	ლიბია
HR	ხორვატია	MA	მაროკო
HT	ჰაიტი	MC	მონაკო
HU	უნგრეთი	MD	რესპუბლიკა მოლდოვა
IB	ინტელექტუალური საკუთრების მსოფლიო ორგანიზაციის (ისმო, WIPO) საერთაშორისო ბიურო	ME	ჩერნოგორია (მონტენეგრო)
ID	ინდონეზია	MG	მადაგასკარი
IE	ირლანდია	MK	მაკედონია ყოფილი იუგოსლავიის რესპუბლიკა
IL	ისრაელი	ML	მალი
		MM	მიანმა
		MN	მონღოლეთი
		MO	მაკაო
		MP	ჩრდ. მარიანას კუნძულები
		MR	მავრიტანია
		MS	მონსერატი

MT	მატა	SK	სლოვაკია
MU	მავრიკია	SL	სიერა-ლეონე
MV	მალდივის კუნძულები	SM	სან-მარინო
MW	მალავი	SN	სენეგალი
MX	მექსიკა	SO	სომალი
MY	მალაიზია	SR	სურინამი
MZ	მოზამბიკი	ST	სან-ტომე და პრინსიპი
NA	ნამიბია	SV	სალვადორი
NE	ნიგერი	SY	სირია
NG	ნიგერია	SZ	სვაზილენდი
NI	ნიჟარაგუა	TC	თერქსის და კაიკოსის კუნძულები
NL	ნიდერლანდები	TD	ჩადი
NO	ნორვეგია	TG	ტოგო
NP	ნეპალი	TH	ტაილანდი
NR	ნაურუ	TJ	ტაჯიკეთი
NZ	ახალი ზელანდია	TL	ტიმორ-ლესტე
OA	აფრიკის ინტელექტუალური საკუთრების ორგანიზაცია (OAPI)	TM	თურქმენეთი
OM	ომანი	TN	ტუნისი
PA	პანამა	TO	ტონგა
PE	პერუ	TR	თურქეთი
PG	პაპუა-ახალი გვინეა	TT	ტრინიდადი და ტობაგო
PH	ფილიპინები	TV	ტუვალუ
PK	პაკისტანი	TW	ტაივანი, ჩინეთის პროვინცია
PL	პოლონეთი	TZ	ტანზანია
VE	ვენესუელა	UA	უკრაინა
VG	ვირჯინის კუნძულები (ბრიტანეთი)	UG	უგანდა
PY	პარაგვაი	US	აშშ
QA	კატარი	UY	ურუგვაი
QZ	ევროპის თანამეგობრობის მცენარეთა ჯიშების უწყება (CPVO)	UZ	უზბეკეთი
RO	რუმინეთი	VA	ვატიკანი
RS	სერბია	VC	სანტ-ვინსენტი და გრენადინები
RU	რუსეთის ფედერაცია	VN	ვიეტნამი
RW	რუანდა	VU	ვანუატუ
SA	საუდის არაბეთი	WO	WIPO-ინტელექტუალური საკუთ- რების მსოფლიო ორგანიზაცია
SB	სოლომონის კუნძულები	WS	სამოა
SC	სეიშელის კუნძულები	XN	ნორდული საპატენტო ინსტიტუტი (NPI)
SD	სუდანი	YE	იემენი
SE	შვედეთი	ZA	სამხრეთ აფრიკა
SG	სინგაპური	ZM	ზამბია
SH	წმინდა ელენეს კუნძული	ZW	ზიმბაბვე
SL	სლოვენია		

9. სასაქონლო ნიშნები

9.1. ბანასხალები

განაცხადები, რომლებზედაც გამოტანილია ექსპერტიზის დადებითი გადაწყვეტილება რეგისტრაციის შესახებ და გათვალისწინებულია გასაჩივრება "საქპატენტის" სააპელაციო პალატაში გამოქვეყნებიდან სამი თვის ვადაში.

9.1.1. ეროვნული ბანასხალები

(260) AM 2010 53277 A

(210) AM 053277

(220) 2009 05 05

(731) ზაიმოჯენეტიკს, ინკ.,
1201 ისტლეიკ ავენიუ, ისტ, სიეტლი,
ვაშინგტონი 98102, აშშ

(740) პავლე მეიფარიანი

(540)

RECOTHROMB

(591) შავ-თეთრი

(511) 5 - ფარმაცევტული პრეპარატები, სახელობრ, აგენტები და პრეპარატები, რომლებიც ხელს უწყობს სისხლის შედედებას (კოაგულაციას), აგრეთვე, აგენტები მკოაგულირებელი პოლიმერების გარდაქმნისა და აქტივირებისათვის, რომლებიც გამოიყენება ტრამვების, დამწვრობისა და ქირურგიულ ოპერაციებთან დაკავშირებული სისხლდენის შესაჩერებლად; ფარმაცევტული პრეპარატები, რომლებიც გამოიყენება სამედიცინო პროცედურების დროს სისხლის შედედების დასაჩქარებლად და სისხლდენის შესაჩერებლად; ფარმაცევტული პრეპარატები, რომლებიც გამოიყენება ტოპიკური ჰემოსტატიკური საშუალების სახით სისხლდენის შესაჩერებლად ქირურგიული ოპერაციების დროს, სისხლდენასთან დაკავშირებული გართულებების, ტრამვებისა და დამწვრობის სამკურნალოდ, ქსოვილების შეხორცების ალტერაციისა და გაძლიერებისათვის; ქირურგიაში ჰემოსტატიკური კონტროლისათვის ლოკალურად ან ტოპიკურად გამოსაყენებელი პრეპარატები სითხის სახით; ფარმაცევტული პრეპარატები და ნივთიერებები, ანემიის აცილებისა და მკურნალობისათვის განკუთვნილის გარდა.

(260) AM 2010 53399 A

(210) AM 053399

(220) 2009 05 08

(731) ნოვარტის აგ,
4002 ბაზელი, შვეიცარია

(740) შალვა გვარამაძე

(540)



(591) შავ-თეთრი

(531) 01.15.23-26.01.01-26.11.12-27.05.11-

(511) 4 1- თვალის მოვლის სფეროში საგანმანათლებლო და კვალიფიკაციის ასამაღლე-

ბელი მომსახურება პროფესიონალების, თანამშრომლებისა და სტუდენტებისთვის.

(260) AM 2010 53420 A

(210) AM 053420

(220) 2009 05 15

(731) სანოველ ილაჯ სანაი ვე თიჯარეთ
ანონიმ შირქეთი,
ბუიუქდერე ჯად. დერებოიუ სქ. ზაგრა
იშ მერქეზი, C ბლოქ 34398 მასლაქი,
სტამბოლი, თურქეთი

(740) გიორგი თაქთაქიშვილი

(540)

NOKTURN-SANOVEL

(591) შავ-თეთრი

(511) 5 - ფარმაცევტული და ვეტერინარული პრეპარატები; სამედიცინო დანიშნულების ჰიგიენური პრეპარატები; სამედიცინო დანიშნულების დიეტური ნივთიერებები, ბავშვთა კვება; საღებუნები, სახვევი მასალა; კბილის დასაბუნენი და კბილის ტვიფრის დასამზადებელი მასალა; მადეზინფიცირებელი საშუალებები; მავნე ცხოველების გასანადგურებელი პრეპარატები; ფუნგიციდები, ჰერბიციდები.

(260) AM 2010 53421 A

(210) AM 053421

(220) 2009 05 15

(731) სანოველ ილაჯ სანაი ვე თიჯარეთ
ანონიმ შირქეთი,
ბუიუქდერე ჯად. დერებოიუ სქ. ზაგრა
იშ მერქეზი, C ბლოქ 34398 მასლაქი,
სტამბოლი, თურქეთი

(740) გიორგი თაქთაქიშვილი

(540)

COLNAR-SANOVEL

(591) შავ-თეთრი

(511) 5 - ფარმაცევტული და ვეტერინარული პრეპარატები; სამედიცინო დანიშნულების ჰიგიენური პრეპარატები; სამედიცინო დანიშნულების დიეტური ნივთიერებები, ბავშვთა კვება; საღებუნები, სახვევი მასალა; კბილის დასაბუნენი და კბილის ტვიფრის დასამზადებელი მასალა; მადეზინფიცირებელი საშუალებები; მავნე ცხოველების გასანადგურებელი პრეპარატები; ფუნგიციდები, ჰერბიციდები.

(260) AM 2010 53422 A

(210) AM 053422

(220) 2009 05 15

(731) სანოველ ილაჯ სანაი ვე თიჯარეთ ანონიმ შირქეთი, ბუიუქდერე ჯად. დერებოიუ სქ. ზაგრა იშ მერქეზი, C ბლოქ 34398 მასლაქი, სტამბოლი, თურქეთი

(740) გიორგი თაქთაქიშვილი

(540)

CARDOPAN-SANOVEL

(591) შავ-თეთრი

(511) 5 - ფარმაცევტული და ვეტერინარული პრეპარატები; სამედიცინო დანიშნულების ჰიგიენური პრეპარატები; სამედიცინო დანიშნულების დიეტური ნივთიერებები, ბავშვთა კვება; საღებუნები, სახვევი მასალა; კბილის დასაბუნენი და კბილის ტვიფრის დასამზადებელი მასალა; მადეზინფიცირებელი საშუალებები; მავნე ცხოველების გასანადგურებელი პრეპარატები; ფუნგიციდები, ჰერბიციდები.

(260) AM 2010 53436 A

(210) AM 053436

(220) 2009 05 19

(731) შპს "ქართული ლიმონათი", ალექსიძის ქ. I კვ. ბინა 4/25, 0193, თბილისი, საქართველო

(540)

საამო

(591) შავ-თეთრი

(511) 32 - უაღკოპოლო სასმელები.

(260) AM 2010 53540 A

(210) AM 053540

(220) 2009 05 22

(731) ბიოფარმ სპ. ზ.ო.ო., ულ. ვაღბრზისკა 13, 60-198 პოზნანი, პოლონეთი

(740) გიორგი თაქთაქიშვილი

(540)

TRIBUX

(591) შავ-თეთრი

(511) 5 - სამკურნალო საშუალებები.

(260) AM 2010 53628 A

(210) AM 053628

(220) 2009 06 01

(731) შპს "ნიუ ვეი", მიტროფანე ლადიძის № 21, 0108, თბილისი, საქართველო

(740) ალექსანდრე გეგეჭკორი

(540)

Mar

(591) შავ-თეთრი

(511) 3 - მათეორებელი პრეპარატები და სხვა სარეცხი საშუალებები, კერძოდ, სარეცხი ფხვნილები და საწმენდი საშუალებები.

30 - სოია, სოიას პროდუქტები, კერძოდ, სოიას ფარში.

(260) AM 2010 53629 A

(210) AM 053629

(220) 2009 06 01

(731) შპს "ნიუ ვეი", მიტროფანე ლადიძის № 21, 0108, თბილისი, საქართველო

(740) ალექსანდრე გეგეჭკორი

(540)

Magda

(591) შავ-თეთრი

(511) 3 - მათეორებელი პრეპარატები და სხვა სარეცხი საშუალებები, კერძოდ, სარეცხი ფხვნილები და საწმენდი საშუალებები.

29 - ზეთი, რძის პროდუქტები, კერძოდ, კარაქი და მარგარინი.

30 - სოია, სოიას პროდუქტები, კერძოდ, სოიას ფარში.

(260) AM 2010 53631 A

(210) AM 053631

(220) 2009 06 01

(731) შ.პ.ს. "ავიტა", ზ. ბოცვაძის ქ. № 6, 0108, თბილისი, საქართველო

(540)

დერმაკომბინი

Dermacombin

Дермакомбин

(591) შავ-თეთრი

(511) 5 - ფარმაცევტული პრეპარატი; სამედიცინო დანიშნულების ჰიგიენური პრეპარატი.

(260) AM 2010 53632 A

(210) AM 053632

(220) 2009 06 01

(731) შ.პ.ს. "ავიტა", ზ. ბოცვაძის ქ. № 6, 0108, თბილისი, საქართველო

(540)

ინესტომი

Inestom

Инестом

(591) შავ-თეთრი

(511) 5 - ფარმაცევტული პრეპარატი; სამედიცინო დანიშნულების ჰიგიენური პრეპარატი.

(260) AM 2010 53633 A

(210) AM 053633

(220) 2009 06 01

(731) შ.პ.ს. "ავიტა",

ზ. ბოცვაძის ქ. № 6, 0108, თბილისი,

საქართველო

(540)

პროკეტანი**Proketan****Прокетан**

(591) შავ-თეთრი

(511) 5 - ფარმაცევტული პრეპარატი; სამედიცინო დანიშნულების ჰიგიენური პრეპარატი.

(260) AM 2010 53634 A

(210) AM 053634

(220) 2009 06 01

(731) შ.პ.ს. "ავიტა",

ზ. ბოცვაძის ქ. № 6, 0108, თბილისი,

საქართველო

(540)

რეფურილი**Refuril****Рефурил**

(591) შავ-თეთრი

(511) 5 - ფარმაცევტული პრეპარატი; სამედიცინო დანიშნულების ჰიგიენური პრეპარატი.

(260) AM 2010 53636 A

(210) AM 053636

(220) 2009 06 01

(731) შ.პ.ს. "ავიტა",

ზ. ბოცვაძის ქ. № 6, 0108, თბილისი,

საქართველო

(540)

ბიფლაზიმი**Biflazym****Бифлазим**

(591) შავ-თეთრი

(511) 5 - ფარმაცევტული პრეპარატი; სამედიცინო დანიშნულების ჰიგიენური პრეპარატი.

(260) AM 2010 53638 A

(210) AM 053638

(220) 2009 06 01

(731) შპს "სახალხო ავთიაქი",

დ. ბაქრაძის ქ. № 6, 0119, თბილისი,

საქართველო

(540)

მეკსილი**МЕКСИЛ**

(591) შავ-თეთრი

(511) 5 - ფარმაცევტული და ვეტერინარული პრეპარატები; სამედიცინო დანიშნულების ჰიგიენური პრეპარატები; სამედიცინო დანიშნულების დიეტური ნივთიერებები, ბავშვთა კვება; სალბუნები, სახვევი მასალა; კბილის დასაბუნები და კბილის ტვიფრის დასამზადებელი მასალა; მადეზინფიცირებელი საშუალებები; მანე ცხოველების გასანადგურებელი პრეპარატები; ფუნგიციდები, ჰერბიციდები.

(260) AM 2010 53641 A

(210) AM 053641

(220) 2009 06 03

(731) შპს "მედიქა",

კრილოვის ქ.8, 0102, თბილისი,

საქართველო

(540) იხილეთ ნიშანთა ფერადი გამოსახულებანი (გვ. 103)



(591) ყოლოსფერი, თეთრი, ნაცრისფერი

(531) 26.04.12-26.04.22-26.11.13-27.05.05-29.01.00-

(511) 5 - სამკურნალო საშუალება.

(260) AM 2010 53642 A

(210) AM 053642

(220) 2009 06 03

(731) ბიოკოდექს,

7 ავენიუ გალიენი 94250 ჟანტი,

საფრანგეთი

(740) თამაზ შილაკაძე

(540)

OTIRELAX OTIRELAKS

(591) შავ-თეთრი

(511) 5 - სამედიცინო დანიშნულების ფარმაცევტული, ვეტერინარული და ჰიგიენური პრეპარატები; სამედიცინო დანიშნულების დიეტური ნივთიერებები; ბავშვთა კვება; სალბუნები, სახვევი მასალა; კბილის დასაბუნები და კბილის ტვიფრის დასამზადებელი მასალა; მადეზინფიცირებელი საშუალებები.

(260) AM 2010 53643 A

(210) AM 053643

(220) 2009 06 03

(731) ფილიპ მორის პროდაქტს ს. ა.,

კე ჟანრენო 3, 2000 ნევშატელი,

შვეიცარია

(740) შალვა გვარამაძე

(540) იხილეთ ნიშანთა ფერადი გამოსახუ-

ლებანი (გვ. 103)



- (591) ცისფერი, ლურჯი, თეთრი, წითელი, სხვადასხვა რუხი
- (531) 24.01.25-25.01.01-25.05.03-26.03.04-26.03.23-27.05.05-29.01.00-
- (511) 34 - დამუშავებული ან დაუმუშავებელი თამბაქო; თამბაქოს ნაწარმი სიგარეტის, სიგარეტების, სიგარილოების, ხელით გასახვევი სიგარეტის თამბაქოს, ჩიბუხის თამბაქოს, საღეჭი თამბაქოს, საბურნუთე თამბაქოს, კრეტეკის (თამბაქოსა და მიხაკის შემცველი სიგარეტი) ჩათვლით; სნუსი (საწუწნი ნოტიო თამბაქო); თამბაქოს შემცველები (არასამედიცინო დანიშნულების); მწვეველთა საკუთნო სიგარეტის ქაღალდისა და სიგარეტის ჰილზების (მუნდშტუკების), სიგარეტის ფილტრების, თამბაქოს ქილების, სიგარეტის კოლოფებისა და საფურფლეების, ჩიბუხების, სიგარეტის გადასახვევი ჯიბის მოწყობილობების, სანთებლების ჩათვლით; ასანთი.

- (260) AM 2010 53644 A
- (210) AM 053644
- (220) 2009 06 03
- (731) ფილიპ მორის პროდაქტს ს. ა., კე ქანრენო 3, 2000 ნევშატელი, შვეიცარია
- (740) შალვა გვარამაძე
- (540) იხილეთ ნიშანთა ფერადი გამოსახულებანი (გვ. 103)



- (591) სხვადასხვა ტონალობის ლურჯი, ოქროსფერი, წითელი, რუხი, თეთრი
- (531) 24.01.25-25.01.01-25.05.03-26.03.04-26.03.23-27.05.05-29.01.00-
- (511) 34 - დამუშავებული ან დაუმუშავებელი თამბაქო; თამბაქოს ნაწარმი სიგარეტის, სიგარეტების, სიგარილოების, ხელით გასახვევი სიგარეტის თამბაქოს, ჩიბუხის თამბაქოს, საღეჭი თამბაქოს, საბურნუთე თამბაქოს, კრეტეკის (თამბაქოსა და მიხაკის შემცველი სიგარეტი) ჩათვლით; სნუსი (საწუწნი ნოტიო თამბაქო); თამბაქოს შემცველები (არასამედიცინო დანიშნულების); მწვეველთა საკუთნო სიგარეტის ქაღალდისა და სიგარეტის ჰილზების (მუნდშტუკების), სიგარეტის ფილტრების, თამბაქოს ქილების, სიგარეტის კოლოფებისა და საფურფლეების, ჩიბუხების, სიგარეტის გადასახვევი ჯიბის მოწყობილობების, სანთებლების ჩათვლით; ასანთი.

- (260) AM 2010 53645 A
- (210) AM 053645
- (220) 2009 06 03
- (731) ფილიპ მორის პროდაქტს ს. ა., კე ქანრენო 3, 2000 ნევშატელი, შვეიცარია
- (740) შალვა გვარამაძე
- (540) იხილეთ ნიშანთა ფერადი გამოსახულებანი (გვ. 103)



- (591) ღია ცისფერი, ლურჯი, თეთრი, წითელი, სხვადასხვა ტონალობის რუხი
- (531) 24.01.25-25.01.01-25.05.03-26.03.04-26.03.23-27.05.05-29.01.00-
- (511) 34 - დამუშავებული ან დაუმუშავებელი თამბაქო; თამბაქოს ნაწარმი სიგარეტის, სიგარეტების, სიგარილოების, ხელით გასახვევი სიგარეტის თამბაქოს, ჩიბუხის თამბაქოს, საღეჭი თამბაქოს, საბურნუთე თამბაქოს, კრეტეკის (თამბაქოსა და მიხაკის შემცველი სიგარეტი) ჩათვლით; სნუსი (საწუწნი ნოტიო თამბაქო); თამბაქოს შემცველები (არასამედიცინო დანიშნულების); მწვეველთა საკუთნო სიგარეტის ქაღალდისა და სიგარეტის ჰილზების (მუნდშტუკების), სიგარეტის ფილტრების, თამბაქოს ქილების, სიგარეტის კოლოფებისა და საფურფლეების, ჩიბუხების, სიგარეტის გადასახვევი ჯიბის მოწყობილობების, სანთებლების ჩათვლით; ასანთი.

- (260) AM 2010 53648 A
- (210) AM 053648
- (220) 2009 06 04
- (731) ჰარტინგტონ ბიზნის, ს.ლ., ც/მარინა, 16-18 პლანტა 30 ც, 08005 ბარსელონა, ესპანეთი
- (740) ალექსანდრე გეგეჭკორი
- (540)

LAZOLEX

- (591) შავ-თეთრი
- (511) 5 - ბავშვთა კვება.

- (260) AM 2010 53649 A
- (210) AM 053649
- (220) 2009 06 05
- (731) შ.პ.ს. "ავიტა", ზ. ბოცვაძის ქ. № 6, 0108, თბილისი, საქართველო
- (540) კალორი ემერჯენსი 1000
Kalory Emergency 1000
Калори Эмердженси 1000

(591) შავ-თეთრი
(511) 5 - ფარმაცევტული პრეპარატი; სამედიცინო დანიშნულების ჰიგიენური პრეპარატი.

(260) AM 2010 53653 A
(210) AM 053653
(220) 2009 06 05
(731) შ.პ.ს. "ავიტა",
ზ. ბოცვაძის ქ. № 6, 0108, თბილისი,
საქართველო

ფერმენტალი
Fermental
Ферментал

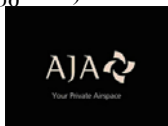
(591) შავ-თეთრი
(511) 5 - ფარმაცევტული პრეპარატი; სამედიცინო დანიშნულების ჰიგიენური პრეპარატი.

(260) AM 2010 53655 A
(210) AM 053655
(220) 2009 06 05
(731) შ.პ.ს. "ავიტა",
ზ. ბოცვაძის ქ. № 6, 0108, თბილისი,
საქართველო

ვაგილაკტი
Vagilact
Вагилакт

(591) შავ-თეთრი
(511) 5 - ფარმაცევტული პრეპარატი; სამედიცინო დანიშნულების ჰიგიენური პრეპარატი.

(260) AM 2010 53677 A
(210) AM 053677
(220) 2009 06 08
(731) ალ ჯაბერ ეივიეიშენ ლლკ,
ს/ე 2175 ალ მუსაფაჰ ინდასტრიალ
სიტი, აბუ-დაბი, არაბთა
გაერთიანებული საამიროები
(740) შალვა გვარამაძე
(540) იხილეთ ნიშანთა ფერადი გამოსახულებანი (გვ. 103)



(591) შავი, ნუშისფერი, რუხი
(531) 01.15.23-26.04.24-27.05.24-27.05.04-
(511) 12 - სატრანსპორტო საშუალებები; ხმელეთზე, წყალსა და ჰაერში გადასადგილებელი აპარატები.
16 - ქაღალდი, მუყაო და მათი ნაწარმი, რომელიც არ მიეკუთვნება სხვა კლასებს; ნაბეჭდი პროდუქცია; მასალა საამკინძაო სამუ-

შაობისათვის; ფოტოსურათები; საწერ-ქალაქის საქონელი; საკანცელარიო და საყოფაცხოვრებო დანიშნულების მწებავი ნივთიერებები; მხატვართა საკუთონო; ფუნჯები; საბეჭდი მანქანები და კანტორის საკუთონო (ავეჯის გარდა); სასწავლო მასალა და თვალსაჩინოება (აპარატურის გარდა); პლასტმასის შესაფუთი მასალა (რომელიც არ მიეკუთვნება სხვა კლასებს); ტიპოგრაფიული შრიფტი, კლიშე.

21 - საოჯახო და სამზარეულო ჭურჭელი და ჭურჭლეული (არაძვირფასი ლითონებისაგან ან მოტიქულის გარდა); სავარცხლები და ღრუბლები; ჯაგრისები (ფუნჯების გარდა); მასალა ჯაგრისის ნაკეთობისათვის; სამარჯვეები წმენდისა და დასუფთავებისათვის; ლითონის ნეჭა; დაუმუშავებელი ან ნახევრადამუშავებული მინა (სამშენებლო მინის გარდა); მინის, ფაიფურისა და ქაშანურის ნაკეთობა, რომელიც არ მიეკუთვნება სხვა კლასებს.

24 - ქსოვილები და საფეიქრო ნაწარმი, რომელიც არ მიეკუთვნება სხვა კლასებს; საბნები, გადასაფარებლები და სუფრები.

35 - რეკლამა; მართვა საქმიან სფეროში; აღმინისტრირება საქმიან სფეროში; საოფისე სამსახური.

37 - მშენებლობა; რემონტი; დანადგარების დაყენება.

39 - ტრანსპორტირება; საქონლის შეფუთვა და შენახვა; მოგზაურობის ორგანიზება.

(260) AM 2010 53678 A
(210) AM 053678
(220) 2009 06 08
(731) გლაქსოსმიტკლაინ ბაიოლოჯიკალზ ს.ა.,
რიუ დე ლ'ინსტიტიუტ 89, B-1330
რიქსენსარტი, ბელგია
(740) შალვა გვარამაძე
(540)

SYNFLORIX

(591) შავ-თეთრი
(511) 5 - ვაქცინები ადამიანისათვის.

(260) AM 2010 53697 A
(210) AM 053697
(220) 2009 06 09
(731) შპს "ავერსი-ფარმა",
დავით აღმაშენებლის გამზ. 148/2, 0112,
თბილისი, საქართველო
(540)

ცეფოდარი
Цефодар
Cefodar

(591) შავ-თეთრი
 (511) 3 - მათეთრებელი პრეპარატები და სხვა სარეცხი ნივთიერებები; წმენდის, გაპრიალების, გაუცხიმოვნებისა და აბრაზიული დამუშავების პრეპარატები; საპნები; პარფიუმერია, ეთერზეთები, კოსმეტიკური საშუალებები, თმის ლოსიონები, შამპუნები; კბილის ფხვნილები და პასტები.
 5 - სამკურნალწამლო საშუალება (ფარმაცევტული პრეპარატი, მედიკამენტი).

(260) AM 2010 53758 A
 (210) AM 053758
 (220) 2009 06 11
 (731) ზე რომპეტროლ გრუპ ნგ, სტრავინსკიდან 807, ტაუერ A-8, 1077XX ამსტერდამი, ნიდერლანდი
 (740) გიორგი თაქთაქიშვილი
 (540) იხილეთ ნიშანთა ფერადი გამოსახულებანი (გვ. 103)



(260) AM 2010 53755 A
 (210) AM 053755
 (220) 2009 06 11
 (731) შპს "სოხის ცრემლები", ბარათაშვილის ქ. 18, 4200, სიღნაღი, საქართველო
 (540)

(591) შავი, თეთრი, ყავისფერი, ღია და მუქი ვარდისფერი, წითელი
 (531) 01.15.15-25.01.01-26.13.25-27.05.05-29.01.00-
 (511) 4 - ტექნიკური ზეთები და საპოსები; საზეთო მასალები; მტერის შთამნთქმელი, დამსველებელი და შემკვრელი შედგენილობები; საწვავი (მათ შორის, ძრავას ბენზინი) და გასანათებელი ნივთიერებები; გასანათებელი პატრუქები და სანთლები.
 35 - რეკლამა; მართვა საქმიან სფეროში; ადმინისტრირება საქმიან სფეროში; საოფისე სამსახური.



(591) შავ-თეთრი
 (531) 03.07.04-07.15.20-25.01.25-27.05.04-28.19.00-
 (511) 33 - ალკოჰოლიანი სასმელი (ღუდის გარდა).

(260) AM 2010 53757 A
 (210) AM 053757
 (220) 2009 06 11
 (731) ზე რომპეტროლ გრუპ ნგ, სტრავინსკიდან 807, ტაუერ A-8, 1077XX ამსტერდამი, ნიდერლანდი
 (740) გიორგი თაქთაქიშვილი
 (540) იხილეთ ნიშანთა ფერადი გამოსახულებანი (გვ. 103)

(260) AM 2010 53759 A
 (210) AM 053759
 (220) 2009 06 11
 (731) ზე რომპეტროლ გრუპ ნგ, სტრავინსკიდან 807, ტაუერ A-8, 1077XX ამსტერდამი, ნიდერლანდი
 (740) გიორგი თაქთაქიშვილი
 (540) იხილეთ ნიშანთა ფერადი გამოსახულებანი (გვ. 103)



(591) შავი, თეთრი, ყავისფერი, ღია და მუქი მღოგვისფერი
 (531) 01.15.15-25.01.01-26.13.25-27.05.05-29.01.00-
 (511) 4 - ტექნიკური ზეთები და საპოსები; საზეთო მასალები; მტერის შთამნთქმელი, დამსველებელი და შემკვრელი შედგენილობები; საწვავი (მათ შორის, ძრავას ბენზინი) და გასანათებელი ნივთიერებები; გასანათებელი პატრუქები და სანთლები.
 35 - რეკლამა; მართვა საქმიან სფეროში; ადმინისტრირება საქმიან სფეროში; საოფისე სამსახური.

(591) შავი, თეთრი, ყავისფერი, ღია და მუქი მწვანე
 (531) 01.15.15-25.01.01-26.13.25-27.05.05-29.01.00-
 (511) 4 - ტექნიკური ზეთები და საპოსები; საზეთო მასალები; მტერის შთამნთქმელი, დამსველებელი და შემკვრელი შედგენილობები; საწვავი (მათ შორის, ძრავას ბენზინი) და გასანათებელი ნივთიერებები; გასანათებელი პატრუქები და სანთლები.
 35 - რეკლამა; მართვა საქმიან სფეროში; ადმინისტრირება საქმიან სფეროში; საოფისე სამსახური.

(260) AM 2010 53760 A

(210) AM 053760

(220) 2009 06 11

(731) ზე რომპეტროლ გრუპ ნგ, სტრავინსკილან 807, ტაურ A-8, 1077XX ამსტერდამი, ნიდერლანდი

(740) გიორგი თაქთაქიშვილი

(540) იხილეთ ნიშნადი ფერადი გამოსახულებანი (გვ. 104)



(591) შავი, თეთრი, ყავისფერი, ღია და მუქი ვარდისფერი

(531) 01.15.15-25.01.01-26.13.25-27.05.05-29.01.00-

(511) 4 - ტექნიკური ზეთები და საპონები; საზეთი მასალები; მტვრის შთამნთქმელი, დამსველებელი და შემკვრელი შედგენილობები; საწვავი (მათ შორის, ძრავას ბენზინი) და გასანათებელი ნივთიერებები; გასანათებელი პატრუქები და სანთლები.

35 - რეკლამა; მართვა საქმიან სფეროში; ადმინისტრირება საქმიან სფეროში; საოფისე სამსახური.

(260) AM 2010 53762 A

(210) AM 053762

(220) 2009 06 11

(731) ფაქს ფარმა ს.ა., ს/მაქსიმო აგუირე 14, 48940 ლამიაკო-ლეიოა (ვიზკაია), ესპანეთი

(740) გიორგი თაქთაქიშვილი

(540)

**VENOSMIL
ВЕНОСМИЛ**

ვენოსმილი

(591) შავ-თეთრი

(511) 5 - ფარმაცევტული და ვეტერინარული პრეპარატები; სამედიცინო დანიშნულების ჰიგიენური პრეპარატები; სამედიცინო დანიშნულების დიეტური ნივთიერებები, ბავშვთა კვება; საღებუნები, სახვევი მასალა; კბილის დასაბუნნი და კბილის ტვიფრის დასამზადებელი მასალა; მადეზინფიცირებელი საშუალებები; მავნე ცხოველების გასანადგურებელი პრეპარატები; ფუნგიციდები, ჰერბიციდები.

(260) AM 2010 53763 A

(210) AM 053763

(220) 2009 06 11

(731) აბდი იბრაჰიმ ილან სანაი ვე თიჯარეთ ანონიმ შირქეთი,

რეშითფაშა მაჰალესი ესქი ბიუიუქდერე ჯადესი No: 4 34467 მასლაქი-სარიერი-სტამბული, თურქეთი

(740) თამაზ შილაკაძე

(540)

SARTON

(591) შავ-თეთრი

(511) 5 - ფარმაცევტული პრეპარატები.

(260) AM 2010 53764 A

(210) AM 053764

(220) 2009 06 11

(731) აბდი იბრაჰიმ ილან სანაი ვე თიჯარეთ ანონიმ შირქეთი, რეშითფაშა მაჰალესი ესქი ბიუიუქდერე ჯადესი No: 4 34467 მასლაქი-სარიერი-სტამბული, თურქეთი

(740) თამაზ შილაკაძე

(540)

სარტონი

(591) შავ-თეთრი

(511) 5 - ფარმაცევტული პრეპარატები.

(260) AM 2010 53771 A

(210) AM 053771

(220) 2009 06 12

(731) რენბექსი ლაბორატორიზ ლიმიტიდ, პლოტ N 90, სექტორი-32, გურგაონ-122001, ჰარიანა, ინდოეთი

(740) გურამ ციციშვილი

(540)

ROPENEM

(591) შავ-თეთრი

(511) 5 - ფარმაცევტული და სამედიცინო პრეპარატები ადამიანებისათვის და ვეტერინარიაში გამოსაყენებლად.

(260) AM 2010 53772 A

(210) AM 053772

(220) 2009 06 12

(731) რენბექსი ლაბორატორიზ ლიმიტიდ, პლოტ N 90, სექტორი-32, გურგაონ-122001, ჰარიანა, ინდოეთი

(740) გურამ ციციშვილი

(540)

ALFIRUM

(591) შავ-თეთრი

(511) 5 - ფარმაცევტული და სამედიცინო პრეპარატები ადამიანებისათვის და ვეტერინარიაში გამოსაყენებლად.

(260) AM 2010 53773 A

(210) AM 053773

- (220) 2009 06 12
 (731) რენბექსი ლაბორატორიზ ლიმიტიდ,
 პლოტ N 90, სექტორი-32, გურგაონ-
 -122001, ჰარიანა, ინდოეთი
 (740) გურამ ციციშვილი
 (540)

VERGOSTINE

- (591) შავ-თეთრი
 (511) 5 - ფარმაცევტული და სამედიცინო
 პრეპარატები ადამიანებისათვის და ვეტერი-
 ნარიაში გამოსაყენებლად.

- (260) AM 2010 53776 A
 (210) AM 053776
 (220) 2009 06 12
 (731) შერატონ ინტერნეშენლ, ინკ.
 (დელავერის კორპორაცია),
 1111 უესტჩესტერ ავენიუ, უაიტ-
 -პლეინზი, ნიუ-იორკი 10604, აშშ
 (740) შალვა გვარამაძე
 (540)

SHINE SPA

- (591) შავ-თეთრი
 (511) 3 - მათეორებელი პრეპარატები და სხვა
 სარეცხი ნივთიერებები; წმენდის, გაპრიალე-
 ბის, გაუცხიმოვნებისა და აბრაზიული დამუ-
 შავების პრეპარატები; საპნები; პარფიუმე-
 რია, ეთერზეთები, კოსმეტიკური საშუალე-
 ბები, თმის ღოსიონები; კბილის ფხვნილები
 და პასტები.
 44 - სამედიცინო მომსახურება; ვეტერინა-
 რული მომსახურება; მომსახურება ცხოვე-
 ლებისა და ადამიანების ჰიგიენისა და კოს-
 მეტიკის სფეროში; მომსახურება სოფლის
 მეურნეობის, მებაღეობისა და მეტყვეობის
 სფეროში.

- (260) AM 2010 53931 A
 (210) AM 053931
 (220) 2009 06 18
 (731) ნ.ვ. სუმატრა ტობაკო ტრეიდიנג
 კომპანი,
 იალან პატიმურა No. 3, პემატანგ
 სიანტარი, სუმატრა-უტარა, ინდონეზია
 (740) გურამ ციციშვილი
 (540) იხილეთ ნიშანთა ფერადი გამოსახუ-
 ლებანი (გვ. 104)

JET STAR

- (591) შავი, ბეჟი, ნარინჯისფერი
 (531) 01.01.10-27.05.04-29.01.00-
 (511) 34 - სიგარეტი, პაპიროსი, სიგარები,
 თამბაქო, სიგარეტისა და პაპიროსის ქაღალ-
 დი, საფერფლეები (კეთილშობილი ლითონი-
 საგან დამზადებულის გარდა), სანთებლები,
 ასანთი.

- (260) AM 2010 53933 A
 (210) AM 053933
 (220) 2009 06 19
 (731) აკიტა, ინკ. დელავერის კორპორაცია,
 2711 სენტერვილ როუდი, სუიტ 400,
 უილმინგტონი, დელავერი 19808, აშშ
 (740) გიორგი თაქთაქიშვილი
 (540)

CHARTIS

- (591) შავ-თეთრი
 (511) 36 - მომსახურება დაზღვევისა და ფი-
 ნანსების სფეროში.

- (260) AM 2010 53945 A
 (210) AM 053945
 (220) 2009 06 22
 (731) პს "პროვიზია",
 პეტრიწის 6, ბინა 139, 0131, თბილისი,
 საქართველო
 (740) ხათუნა იმნაძე
 (540)

სელესტე CELESTE CELECTE

- (591) შავ-თეთრი
 (511) 29 - ხორცი, თევზი, თევზის კონსერვები,
 ფრინველი და ნანადირვეი; ხორცის ექსტ-
 რაქტები; დაკონსერვებული და მოხარშული
 ხილ-ბოსტნეული; ჩირი; ჟელე, ჯემი, კომ-
 პოტი; კვერცხი, რძე და რძის პროდუქტები;
 საკვები ზეთები და ცხიმები.

- (260) AM 2010 53949 A
 (210) AM 053949
 (220) 2009 06 23
 (731) დიაჯეო ნორთ ამერიკა, ინკ.
 (კონექტიკუტის შტატის კორპორაცია),
 801 მეინ ავენიუ, ნორუოლკი
 CT 06851-1127, აშშ
 (740) გურამ ციციშვილი
 (540)

STE PIERRE SMIRNOFF FLS

- (591) შავ-თეთრი
 (511) 33- ალკოჰოლიანი სასმელები; სპირ-
 ტიანი ექსტრაქტები და ესენციები.

- (260) AM 2010 53950 A
 (210) AM 053950
 (220) 2009 06 24
 (731) შპს "ქართული ლიმონათი",
 ალექსიძის ქ. I კვარტ. ბ. 4/25, 0193,
 თბილისი, საქართველო
 (540)

საამო

(591) შავ-თეთრი
(511) 29 - ხორცი, თევზი, ფრინველი და ნანადირევი; ხორცის ექსტრაქტები; დაკონსერვებული, გამხმარი და თბურად დამუშავებული ბოსტნეული და ხილი; ჟელე, მურაბა, კომპოტი; კვერცხი, რძე და რძის პროდუქტები; ზეთები და საკვები ცხიმები.

30 - ყავა, ჩაი, კაკაო, შაქარი, ბრინჯი, ტაპიოკა (მანიოკა), საგო, ყავის შემცველები; ფქვილი და მარცვლოვანი პროდუქტი, პურ-ფუნთუშეული, საკონდიტრო ნაწარმი, ნაყინი; თაფლი, ბადაგის ვაჟინი; საფუარი, საცხობი ფხვნილები; მარილი, მდოგვი; ძმარი, საკაზმები; სანელებლები; საკვები ყინული.

31 - სოფლის მეურნეობის, ბაღჩა-ბაღისა და ტყის პროდუქტები და მარცვლოვანი, რომელიც არ მიეკუთვნება სხვა კლასებს; ცოცხალი ცხოველები; ახალი ხილი და ბოსტნეული; თესვითი, ცოცხალი მცენარეები და ყვავილები; ცხოველთა საკვები; ალაო.

32 - ლუდი; მინერალური და გაზიანი წყალი და სხვა უაღკოპოლო სასმელები; ხილის სასმელები და ხილის წვენები; ვაჟინები და სასმელების დასამზადებელი სხვა შედგენილობები.

34 - თამბაქო; მწვეველთა საკუთნო; ასანთი.

35 - რეკლამა; მართვა საქმიან სფეროში; ადმინისტრირება საქმიან სფეროში; საოფისე სამსახური.

43 - საკვები პროდუქტებითა და სასმელებით უზრუნველყოფა; დროებითი საცხოვრებელი უზრუნველყოფა.

45 - იურიდიული მომსახურება; საკუთრების ან ინდივიდუალურ პირთა დაცვის სამსახური; ინდივიდუალურ პირთა მოთხოვნილებების დასაკმაყოფილებლად სხვა პირთა მიერ გაწეული პერსონალური და სოციალური მომსახურება.

(260) AM 2010 53953 A

(210) AM 053953

(220) 2009 06 24

(731) ობშჩესტვო ს ოგრანიჩენი ოტკვეტსტვენოსტიუ "კრაფტ ფუდს რუს",

601123 ვლადიმირსკაია ობლასტი, პეტუშინსკი რაიონი, პოკროვი, ულ. ფრანცა

შტოლვერკა. 10, რუსეთის ფედერაცია

(740) ლილიანა დარახველიძე

(540)

CHOCOLIFE

(591) შავ-თეთრი

(511) 30 - კაკაო, შოკოლადი, კაკაოს ან შოკოლადის სასმელები და მათი დასამზადებელი შედგენილობები; პურ-ფუნთუშეული, ნამცხვარი, ტკბილი ცომი საკონდიტრო ნაწარმისათვის და საკონდიტრო ნაწარმი, მათ შორის, შოკოლადის საკონდიტრო ნა-

წარმი, პურის ცომი ან ფხვნილი კექსებისათვის (ნახევარფაბრიკატები), მარცვლოვლის პროდუქტი, საკვები ყინული და ნაყინი.

(260) AM 2010 53957 A

(210) AM 053957

(220) 2009 06 25

(731) შპს "ლიკო+",

ოსებოძის ქ.71, ბინა 3, 0160, თბილისი,

საქართველო

(540)

ბატიბუტა

(591) შავ-თეთრი

(511) 16 - ქაღალდი, მუყაო და მათი ნაწარმი, რომელიც არ მიეკუთვნება სხვა კლასებს; ნაბეჭდი პროდუქცია; მასალა საამკინძაო სამუშაოებისათვის; ფოტოსურათები; საწერ-ქაღალდის საქონელი; საკანცელარიო და საყოფაცხოვრებო დანიშნულების მწვებავი ნივთიერებები; მხატვართა საკუთნო; ფუნჯები; საბეჭდი მანქანები და კანტორის საკუთნო (ავეჯის გარდა); სასწავლო მასალა და თვალსაჩინოება (აპარატურის გარდა); პლასტმასის შესაფუთი მასალა (რომელიც არ მიეკუთვნება სხვა კლასებს); შრიფტი; ტიპოგრაფიული კლიშე.

25 - ტანსაცმელი, ფეხსაცმელი, თავსაბურავი.

28 - თამაშობები, სათამაშოები; ტანგარჯიშისა და სპორტისათვის განკუთვნილი საქონელი, რომელიც არ მიეკუთვნება სხვა კლასებს; ნაძვისხის მორთულობა.

30 - ყავა, ჩაი, კაკაო, შაქარი, ბრინჯი, ტაპიოკა (მანიოკა), საგო, ყავის შემცველები; ფქვილი და მარცვლოვანი პროდუქტი, პურ-ფუნთუშეული, საკონდიტრო ნაწარმი, ნაყინი; თაფლი, ბადაგის ვაჟინი; საფუარი, საცხობი ფხვნილები; მარილი, მდოგვი; ძმარი, საკაზმები; სანელებლები; საკვები ყინული.

32 - ლუდი; მინერალური და გაზიანი წყალი და სხვა უაღკოპოლო სასმელები; ხილის სასმელები და ხილის წვენები; ვაჟინები და სასმელების დასამზადებელი სხვა შედგენილობები.

41 - აღზრდა; სასწავლო პროცესის უზრუნველყოფა; გართობა; სპორტული და კულტურულ-საგანმანათლებლო ღონისძიებების ორგანიზება.

(260) AM 2010 53959 A

(210) AM 053959

(220) 2009 06 26

(731) ოლეგ კურჩენკო,

ვულ. არტემა 58/2, ბ. 5, კიევი, 04053,

უკრაინა

(740) დავით ზურაბიშვილი

(540)

თეთრი ნახშირი

(591) შავ-თეთრი

(511) 5 - სამკურნალო საშუალებები, კერძოდ, ენტეროსორბენტები და მინერალური საკვები დანამატები.

(260) AM 2010 53960 A

(210) AM 053960

(220) 2009 06 26

(731) ერლი ლერნიგ სენტრ ლიმიტიდ, საუთ მარსტონ ინდასტრიალ პარკი, სუინდონი, SN3 4TJ, ინგლისი, შეერთებული სამეფო

(740) თამაზ შილაკაძე

(540)

ELC

(591) შავ-თეთრი

(511) 9 - ელექტრონი და ელექტრონული აპარატები და ხელსაწყოები; საინსტრუქციო, სასწავლო და საზომი აპარატები და ხელსაწყოები; გამომთვლელი მანქანები, კალკულატორები; გასართობი მანქანები, ბატარეები; კომპიუტერები; კომპიუტერის პროგრამული და პროგრამულ-აპარატული უზრუნველყოფა; ლამპები; სამეცნიერო აპარატები და ხელსაწყოები; ყველა აპარატი და ხელსაწყო აუდიო, ვიზუალური და უდიო-ვიზუალური მონაცემების ჩაწერის, შენახვის, გადაცემისა და აღწარმოებისათვის; კინესკოპები და პროექტორები; ნაწილები და საკუთნო ზემოთ აღნიშნული საქონლისათვის.

16 - ქაღალდი; მუყაო; ქაღალდის ან მუყაოს ნაწარმი; პორტატული საბეჭდი კომპლექტი; საძერწი მასალა; ცარცი; წიგნები; ნაბეჭდი პროდუქცია; მისალოცი ბარათები, ნაბეჭდი გამოცემები; ფოტოსურათები, სურათები და პლაკატები, გრაფიკები, ცხრილები; საწერ-ქაღალდის ნაწარმი; მოწყობილობები და მასალა ხატვისა და წერისათვის; სახელმძღვანელო და სასწავლო მასალა, წებოები და წებოვნები; სახატავი ფუნჯები; ალბომები; ქაღალდის ხელსახოცები და საფენები ჩვილი ბავშვებისა და ბავშვებისათვის; დაფები, სახატავი დაფები და მოღებურტები; გადასაყვანი სურათები; დიაგრამები, სქემები, რუკები და გლობუსები; საშლელები; ანბანის ასოები და ციფრები; ტრაფარეტები, შაბლონები; ბუდეები, სათაფსები და დამჭერები ზემოთ ჩამოთვლილი საქონლისათვის; ნაწილები და საკუთნო ყველა ზემოთ აღნიშნული საქონლისათვის.

28 - სათამაშოები; თამაშობები და სათამაშოები; სათამაშო ბანქო; საქონელი ტანვარჯიშისა და სპორტისათვის; ნაწილები და საკუთნო ყველა ზემოთ აღნიშნული საქონლისათვის.

35 - სხვადასხვა ასორტიმენტის საქონლის ერთად თავმოყრა საცალო ვაჭრობის ობიექტებში მესამე პირთათვის, რაც მომხმარებელს აძლევს ამ საქონლის იოლად ნახვისა და შეძენის საშუალებას; სხვადასხვა ასორტიმენტის საქონლის თავმოყრა სახლიდან შეკვეთის შესაძლებლობით მესამე პირთათვის, რაც აძლევს მომხმარებელს ამ საქონლის იოლად ნახვისა და შეძენის საშუალებას სატელეკომუნიკაციო საშუალებებით ან ინტერნეტით; მესამე პირთათვის სხვადასხვა ასორტიმენტის საქონლის თავმოყრა სახლიდან კატალოგით შეძენის შესაძლებლობით, რაც აძლევს მომხმარებელს ამ საქონლის იოლად ნახვისა და შეძენის საშუალებას ფოსტით შეკვეთის, სატელეკომუნიკაციო საშუალებების ან ინტერნეტის მეშვეობით; მესამე პირთათვის სხვადასხვა ასორტიმენტის საქონლის თავმოყრა, რაც აძლევს მომხმარებელს ამ საქონლის იოლად ნახვისა და შეძენის საშუალებას ინტერნეტის ძირითადი სავაჭრო ვებ-გვერდებიდან.

(260) AM 2010 53961 A

(210) AM 053961

(220) 2009 06 26

(731) ერლი ლერნიგ სენტრ ლიმიტიდ, საუთ მარსტონ ინდასტრიალ პარკი, სუინდონი, SN3 4TJ, ინგლისი, შეერთებული სამეფო

(740) თამაზ შილაკაძე

(540)

EARLY LEARNING CENTRE

(591) შავ-თეთრი

(511) 9 - ელექტრონი და ელექტრონული აპარატები და ხელსაწყოები; საინსტრუქციო, სასწავლო და საზომი აპარატები და ხელსაწყოები; გამომთვლელი მანქანები, კალკულატორები; გასართობი მანქანები, ბატარეები; კომპიუტერები; კომპიუტერის პროგრამული და პროგრამულ-აპარატული უზრუნველყოფა; ლამპები; სამეცნიერო აპარატები და ხელსაწყოები; ყველა აპარატი და ხელსაწყო აუდიო, ვიზუალური და უდიო-ვიზუალური მონაცემების ჩაწერის, შენახვის, გადაცემისა და აღწარმოებისათვის; კინესკოპები და პროექტორები; ნაწილები და საკუთნო ზემოთ აღნიშნული საქონლისათვის.

16 - ქაღალდი; მუყაო; ქაღალდის ან მუყაოს ნაწარმი; პორტატული საბეჭდი კომპლექტი; საძერწი მასალა; ცარცი; წიგნები; ნაბეჭდი პროდუქცია; მისალოცი ბარათები, ნაბეჭდი გამოცემები; ფოტოსურათები, სურათები და პლაკატები, გრაფიკები, ცხრილები; საწერ-ქაღალდის ნაწარმი; მოწყობილობები და მასალა ხატვისა და წერისათვის; სახელმძღვანელო და სასწავლო მასალა, წებოები და წებოვნები; სახატავი ფუნჯები; ალბომები; ქაღალდის ხელსახოცები და საფენები ჩვილი ბავშვებისა და ბავშვებისათვის; დაფები, სახატავი დაფები და მოღებურტები; გადასაყვანი სურათები; დიაგრამები, სქემები, რუკები და გლობუსები; საშლელები; ანბანის ასოები და ციფრები; ტრაფარეტები, შაბლონები; ბუდეები, სათაფსები და დამჭერები ზემოთ ჩამოთვლილი საქონლისათვის; ნაწილები და საკუთნო ყველა ზემოთ აღნიშნული საქონლისათვის.

მები; ქაღალდის ხელსახოცები და საფენები ჩვილი ბავშვებისა და ბავშვებისათვის; დაფები, სახაზავი დაფები და მოლბერტები; გადასაყვანი სურათები; დიაგრამები, სქემები, რუკები და გლობუსები; საშლელები; ანბანის ასოები და ციფრები; ტრაფარეტები, შაბლონები; ბუდეები, სათავსები და დამჭერები ზემოთ ჩამოთვლილი საქონლისათვის; ნაწილები და საკუთნო ყველა ზემოთ აღნიშნული საქონლისათვის.

28 - სათამაშოები; თამაშობები და სათამაშოები; სათამაშო ბანქო; საქონელი ტანვარჯიშისა და სპორტისათვის; ნაწილები და საკუთნო ყველა ზემოთ აღნიშნული საქონლისათვის.

35 - სხვადასხვა ასორტიმენტის საქონლის ერთად თავმოყრა საცალო ვაჭრობის ობიექტებში მესამე პირთათვის, რაც მომხმარებელს აძლევს ამ საქონლის იოლად ნახვისა და შეძენის საშუალებას; სხვადასხვა ასორტიმენტის საქონლის თავმოყრა სახლიდან შეკვეთის შესაძლებლობით მესამე პირთათვის, რაც აძლევს მომხმარებელს ამ საქონლის იოლად ნახვისა და შეძენის საშუალებას სატელეკომუნიკაციო საშუალებებით ან ინტერნეტით; მესამე პირთათვის სხვადასხვა ასორტიმენტის საქონლის თავმოყრა სახლიდან კატალოგით შეძენის შესაძლებლობით, რაც აძლევს მომხმარებელს ამ საქონლის იოლად ნახვისა და შეძენის საშუალებას ფოსტით შეკვეთის, სატელეკომუნიკაციო საშუალებების ან ინტერნეტის მეშვეობით; მესამე პირთათვის სხვადასხვა ასორტიმენტის საქონლის თავმოყრა, რაც აძლევს მომხმარებელს ამ საქონლის იოლად ნახვისა და შეძენის საშუალებას ინტერნეტის ძირითადი სავაჭრო ვებ-გვერდებიდან.

ლი და პროგრამულ-აპარატული უზრუნველყოფა; ლამპები; სამეცნიერო აპარატები და ხელსაწყოები; ყველა აპარატი და ხელსაწყო აუდიო, ვიზუალური და უდიო-ვიზუალური მონაცემების ჩაწერის, შენახვის, გადაცემისა და აღწარმოებისათვის; კინესკოპები და პროექტორები; ნაწილები და საკუთნო ზემოთ აღნიშნული საქონლისათვის.

16 - ქაღალდი; მუყაო; ქაღალდის ან მუყაოს ნაწარმი; პორტატული საბეჭდი კომპლექტი; საძერწი მასალა; ცარცი; წიგნები; საბეჭდი პროდუქცია; მისალოცი ბარათები, საბეჭდი გამოცემები; ფოტოსურათები, სურათები და პლაკატები, გრაფიკები, ცხრილები; საწერ-ქაღალდის ნაწარმი; მოწყობილობები და მასალა ხატვისა და წერისათვის; სახელმძღვანელო და სასწავლო მასალა, წებოები და წებოვნები; სახატავი ფუნჯები; ალბომები; ქაღალდის ხელსახოცები და საფენები ჩვილი ბავშვებისა და ბავშვებისათვის; დაფები, სახაზავი დაფები და მოლბერტები; გადასაყვანი სურათები; დიაგრამები, სქემები, რუკები და გლობუსები; საშლელები; ანბანის ასოები და ციფრები; ტრაფარეტები, შაბლონები; ბუდეები, სათავსები და დამჭერები ზემოთ ჩამოთვლილი საქონლისათვის; ნაწილები და საკუთნო ყველა ზემოთ აღნიშნული საქონლისათვის.

28 - სათამაშოები; თამაშობები და სათამაშოები; სათამაშო ბანქო; საქონელი ტანვარჯიშისა და სპორტისათვის; ნაწილები და საკუთნო ყველა ზემოთ აღნიშნული საქონლისათვის.

35 - სხვადასხვა ასორტიმენტის საქონლის ერთად თავმოყრა საცალო ვაჭრობის ობიექტებში მესამე პირთათვის, რაც მომხმარებელს აძლევს ამ საქონლის იოლად ნახვისა და შეძენის საშუალებას; სხვადასხვა ასორტიმენტის საქონლის თავმოყრა სახლიდან შეკვეთის შესაძლებლობით მესამე პირთათვის, რაც აძლევს მომხმარებელს ამ საქონლის იოლად ნახვისა და შეძენის საშუალებას სატელეკომუნიკაციო საშუალებებით ან ინტერნეტით; მესამე პირთათვის სხვადასხვა ასორტიმენტის საქონლის თავმოყრა სახლიდან კატალოგით შეძენის შესაძლებლობით, რაც აძლევს მომხმარებელს ამ საქონლის იოლად ნახვისა და შეძენის საშუალებას ფოსტით შეკვეთის, სატელეკომუნიკაციო საშუალებების ან ინტერნეტის მეშვეობით; მესამე პირთათვის სხვადასხვა ასორტიმენტის საქონლის თავმოყრა, რაც აძლევს მომხმარებელს ამ საქონლის იოლად ნახვისა და შეძენის საშუალებას ინტერნეტის ძირითადი სავაჭრო ვებ-გვერდებიდან.

(260) AM 2010 53962 A

(210) AM 053962

(220) 2009 06 26

(731) ერლი ლერნიგ სენტრ ლიმიტიდ,
საუთ მარსტონ ინდასტრიალ პარკი,
სუინდონი, SN3 4TJ, ინგლისი,
შეერთებული სამეფო

(740) თამაზ შილაკაძე

(540)



(591) შავ-თეთრი

(531) 02.05.17-26.03.14-26.04.18-27.05.23-

(511) 9 - ელექტრული და ელექტრონული აპარატები და ხელსაწყოები; საინსტრუქციო, სასწავლო და საზომი აპარატები და ხელსაწყოები; გამომთვლელი მანქანები, კალკულატორები; გასართობი მანქანები, ბატარეები; კომპიუტერები; კომპიუტერის პროგრამუ-

(260) AM 2010 53963 A

(210) AM 053963

(220) 2009 06 26

(731) ასტელას ფარმა ინკ.,
3-11, ნიჰონბაში-ჰონჩო 2-ჩომე, ჩუო-კუ,
ტოკიო 103-8411, იაპონია

(740) გურამ ციციშვილი

(540)

АДВАГРАФ

(591) შავ-თეთრი

(511) 5 - ფარმაცევტული პრეპარატები და ნივთიერებები; ფარმაცევტული პრეპარატები და ნივთიერებები იმუნოთერაპიისათვის.

(260) AM 2010 53964 A

(210) AM 053964

(220) 2009 06 26

(731) შპს "ფარმლაინი",
კარგარეთელის 9, 0164, თბილისი,
საქართველო

(740) გიორგი თაქთაქიშვილი

(540)

CIPROLINE

(591) შავ-თეთრი

(511) 5 - ფარმაცევტული და ვეტერინარული პრეპარატები; სამედიცინო დანიშნულების ჰიგიენური პრეპარატები; სამედიცინო დანიშნულების დიეტური ნივთიერებები, ბავშვთა კვება; საღებუნები, სახვევი მასალა; კბილის დასაბუნენი და კბილის ტვიფრის დასამზადებელი მასალა; მადეზინფიცირებელი საშუალებები; მანე ცხოველების გასანადგურებელი პრეპარატები; ფუნგიციდები, ჰერბიციდები.

(260) AM 2010 53966 A

(210) AM 053966

(220) 2009 06 29

(731) ობშესტვო ს ოგრანიჩენნო
ოტვეტსტვენოსტიუ "ვედა-გრუპ",
სოკოლნიჩესკაია პლ., დ. 4ა, 107113,
მოსკოვი, რუსეთის ფედერაცია

(740) დავით ზურაბიშვილი

(540)

Veda

(591) შავ-თეთრი

(511) 32 - ლუდი; მინერალური და გაზიანი წყალი და სხვა უაღკოპოლო სასმელები; ხილის სასმელები და ხილის წვენები; ვაჟინები და სასმელების დასამზადებელი სხვა შედგენილობები.

33 - ალკოჰოლიანი სასმელი (ლუდის გარდა).

(260) AM 2010 53967 A

(210) AM 053967

(220) 2009 06 29

(731) შპს "საზანდე",
ჯავახეთის ქ. 5ა, ბინა 38, 0182,
თბილისი, საქართველო

(540) იხილეთ ნიშანთა ფერადი გამოსახულებანი (გვ. 104)



(591) თეთრი, წითელი, ლურჯი, ყვითელი, მწვანე, იისფერი, ჩალისფერი, შავი

(531) 05.09.15-19.03.05-27.05.24-28.01.00-29.01.00-

(511) 16 - შესაფუთი მასალა ცელოფანისგან.

(260) AM 2010 54040 A

(210) AM 054040

(220) 2009 07 01

(731) შპს "ავერსი-ფარმა",
დავით აღმაშენებლის გამზ., 148/2, 0112,
თბილისი, საქართველო

(540)

**კეტო-გელი
Кето-Гель
Keto-Gel**

(591) შავ-თეთრი

(511) 5 - სამკურნალწამლო საშუალება (ფარმაცევტული პრეპარატი, მედიკამენტი).

9.1.2. სპირტივობრივი ბანახსნალები

(260) AM 2010 51612 A
(800) 755708
(731) SOCIETE DES PRODUITS SCHLATTER,
66, avenue des Champs Elysées, F-75008
PARIS, France
(540)

METEOSPASMYL

(591) Black, white
(511) 05

(260) AM 2010 53284 A
(800) 996859
(731) Public Joint Stock Company
"Pharmstandard",
Likhachevsky proezd, d. 5 "B", g.
Dolgoprudny, RU-141700 Moscow Region,
Russian Federation
(540)

ТЕРПИНКОД

(591) Black, white
(511) 05

(260) AM 2010 53706 A
(800) 1000084
(731) Schering-Plough (Ireland) Company
(a Corporation),
Rathdrum, County Wicklow, Ireland
(540)

STRALYST

(591) Black, white
(511) 05

(260) AM 2010 53707 A
(800) 1000086
(731) EGIS GYÓGYSZERGYÁR Nyilvánosan
Működő Részvénytársaság,
Keresztúri út 30-38, H-1106 Budapest,
Hungary
(540)

АЛЗЕПИЛ

(591) Black, white
(511) 05

(260) AM 2010 53708 A
(800) 1000093
(731) L'Ambre Groupe International Sp. z o.o.,
ul. Norblina 27, PL-80-304 Gdańsk , Poland
(540)

PASSION D'AMBRE

(591) Black, white
(511) 03

(260) AM 2010 53709 A
(800) 1000094
(731) L'Ambre Groupe International Sp. z o.o.,
ul. Norblina 27, PL-80-304 Gdańsk , Poland
(540)



(591) Black, white
(511) 03

(260) AM 2010 53710 A
(800) 1000110
(731) DEXXON GROUPE HOLDING,
79, avenue Louis Roche, F-92230
GENNEVILLIERS, France
(540)

GAYAPLEX

(591) Black, white
(511) 35, 38, 41, 42

(260) AM 2010 53711 A
(800) 1000157
(731) Schering-Plough (Ireland) Company
(a Corporation), Rathdrum, County
Wicklow, Ireland
(540)

TRALPAR

(591) Black, white
(511) 05

(260) AM 2010 53712 A
(800) 1000173
(731) Nemiroff Intellectual Property Establishment,
Städtle 31, FL-9490 Vaduz, Liechtenstein
(540)



(591) Light grey, dark grey, golden, black and
white
(511) 33, 35

(260) AM 2010 53713 A
(800) 1000218

(731) JOINT STOCK Company "ORIMI TRADE"
LTD.,
d.3, ul. Tobolskaya, RU-194044
SAINT-PETERSBURG, Russian Federation

(540)



(591) Black, white
(511) 35

(260) AM 2010 53714 A
(800) 1000230

(731) BASF SE,
Carl-Bosch-Strasse 38, 67063 Ludwigshafen
am Rhein, Germany

(540)



(591) Blue, white
(511) 29, 35, 42

(260) AM 2010 53715 A
(800) 1000232

(731) CID LINES nv,
Waterpoortstraat 2, B-8900 IEPER, Belgium

(540)

АГРОСИД СУПЕР

(591) Black, white
(511) 01, 03, 05

(260) AM 2010 53716 A
(800) 1000233

(731) Molkerei Alois Müller GmbH & Co. KG,
Zollerstraße 7, 86850 Fischach, Germany

(540)

Müllerice

(591) Black, white
(511) 29, 30, 32

(260) AM 2010 53717 A
(800) 1000235

(731) Molkerei Alois Müller GmbH & Co. KG,
Zollerstraße 7, 86850 Fischach, Germany

(540)



(591) White, red
(511) 29, 30, 32

(260) AM 2010 53718 A
(800) 1000236

(731) Molkerei Alois Müller GmbH & Co. KG,
Zollerstraße 7, 86850 Fischach, Germany

(540)

Müller Vitality

(591) Black, white
(511) 29, 30, 32

(260) AM 2010 53719 A
(800) 1000237

(731) Molkerei Alois Müller GmbH & Co. KG,
Zollerstraße 7, 86850 Fischach, Germany

(540)

Corner

(591) Black, white
(511) 29, 30, 32

(260) AM 2010 53720 A
(800) 1000246

(731) GRINDEKS,
Akciju sabiedrība, Krustpils iela 53,
LV-1057 Rīga, Latvia

(540)



(591) Yellow, red, green, orange, black and white
(511) 05

(260) AM 2010 53751 A
(800) 856781

(731) Tea Holdings Limited,
P.O.Box 3321, Road Town, Tortola, British
Virgin Islands

(540)

ALTHAUS

(591) Black, white
(511) 21, 30, 35

(260) AM 2010 53752 A
(800) 942938

(731) NOVARTIS AG,
CH-4002 Basel, Switzerland

(540)



(591) Black, white, grey
(511) 05

(260) AM 2010 53753 A
(800) 965167

(731) PROCESOS FARMACEUTICOS
INDUSTRIALES, S.L.,
Polígono Industrial Camponaraya, sector 2,
parcela 3 E-24410 CAMPONARAYA (León),
Spain
(540)

HELPS
Pharmadus

(591) Green, black and red
(511) 05, 30

(260) AM 2010 53754 A
(800) 979595

(731) Merck KGaA,
Frankfurter Strasse 250, 64293 Darmstadt,
Germany
(540)

STIMUVAX

(591) Black, white
(511) 05

(260) AM 2010 53768 A
(800) 1000363

(731) FLSmidth A/S,
Vigerslev Allé 77, DK-2500 Valby,
Denmark
(540)

FLS

(591) Black, white
(511) 06, 07, 09, 11, 12, 24, 35, 37, 40, 41, 42

(260) AM 2010 53769 A
(800) 1000372

(731) Obshchestvo s ogranichennoy
otvetstvennostyu "Aston", 3B,
ul. 1-ya Lugovaya, RU-344002 Rostov-na-
Donu, Russian Federation
(540)

MAGIC VALLEY

(591) Black, white
(511) 29

(260) AM 2010 53770 A
(800) 1000408

(731) Double Eagle Brands N.V.,
Kaya W.F.G. Mensing 32, WILLEMSTAD,
CURAÇAO, Netherlands Antilles

(540)

KETEL ONE CITROEN

(591) Black, white
(511) 33

(260) AM 2010 53774 A
(800) 1000409

(731) Schering-Plough (Ireland) Company
(a Corporation), Rathdrum, County
Wicklow, Ireland
(540)

RAPSIUS

(591) Black, white
(511) 05

(260) AM 2010 53775 A
(800) 1000411

(731) Vogel's Holding B.V.,
Hondsruglaan 93, NL-5628 DB Eindhoven,
Netherlands
(540)

EMO

(591) Black, white
(511) 09, 20

(260) AM 2010 53778 A
(800) 1000437

(731) Molkerei Alois Müller GmbH & Co. KG,
Zollerstraße 7, 86850 Fischach, Germany
(540)

müller

(591) Red, white and black
(511) 03, 06, 09, 11, 14, 16, 18, 20, 21, 24, 25, 28,
29, 30, 32, 34, 43

(260) AM 2010 53780 A
(800) 1000448

(731) Akcionarsko društvo za proizvodnju
konditorskih proizvoda "Soko Nada Štark",
Kumodraška 249, 11000 BEOGRAD,
Serbia and Montenegro
(540)



(591) Dark brown, light brown, black, red, white,
green and ochre
(511) 30

(260) AM 2010 53797 A
 (800) 1000630
 (731) The Sheraton LLC,
 1111 Westchester avenue, white plains,
 NY 10604, USA

(540)
SWEET SLEEPER

(591) Black, white
 (511) 20, 24, 43

(260) AM 2010 53798 A
 (800) 1000632
 (731) Otkrytoe actionernoe obschestvo "Ordena
 Trudovogo Krasnogo Znameni Trest
 "Spetsgidroenergomontazh",
 Nevsky prosect, 111/3, lit. "A" RU-191036
 Sankt-Peterburg, Russian Federation

(540)



(591) Black, white
 (511) 06, 37, 42

(260) AM 2010 53803 A
 (800) 1000649
 (731) Dikovskiy Aleksandr Vladimirovich,
 79, Aviatsionnaya St., appt. 356, RU-123182
 Moscow, Russian Federation

(540)

ЭКОФУРИЛ

(591) Black, white
 (511) 05

(260) AM 2010 53804 A
 (800) 1000650
 (731) Dikovskiy Aleksandr Vladimirovich, 79,
 Aviatsionnaya St., appt. 356, RU-123182 Moscow,
 Russian Federation

(540)

ЭКОФУЦИН

(591) Black, white
 (511) 05

(260) AM 2010 53805 A
 (800) 1000651
 (731) Dikovskiy Aleksandr Vladimirovich,
 79, Aviatsionnaya St., appt. 356, RU-123182
 Moscow, Russian Federation

(540)

ЭКОЛЕВИД

(591) Black, white
 (511) 05

(260) AM 2010 53806 A
 (800) 1000667
 (731) SOPHARMA AD,
 oulitsa "Iliensko chausse" 16, BG-1220
 SOFIA, Bulgaria

(540)

KETUM

KETYM

(591) Black, white
 (511) 05

(260) AM 2010 53807 A
 (800) 1000698
 (731) EGIS GYÓGYSZERGYÁR Nyilvánosan
 Működő Részvénytársaság,
 Keresztúri út 30-38, H-1106 Budapest,
 Hungary

(540)

RIEMID

(591) Black, white
 (511) 05

(260) AM 2010 53808 A
 (800) 1000699
 (731) EGIS GYÓGYSZERGYÁR Nyilvánosan
 Működő Részvénytársaság,
 Keresztúri út 30-38, H-1106 Budapest,
 Hungary

(540)

TRUMPAN

(591) Black, white
 (511) 05

(260) AM 2010 53809 A
 (800) 1000721
 (731) Ebewe Neuro Pharma GmbH,
 Mondseestraße 11, A-4866 Unterach, Austria

(540)



(591) Red, grey, black
 (511) 05

(260) AM 2010 53810 A
 (800) 1000748
 (731) SAIPEM S.P.A., Via Martiri di Cefalonia,
 67, SAN DONATO MILANESE (Milano),
 Italy

(540)

SNAMPROGETTI

(591) Black, white
 (511) 11, 37, 39, 40, 42

(260) AM 2010 53811 A
 (800) 1000753
 (731) "Football Club "Zenit" Joint-stock company,
 Voznesenskii pr., 57/127 lit. A, pom. 4-N,
 RU-190068 Sankt-Peterburg, Russian
 Federation

(540)



(591) Blue, white
 (511) 03, 05, 06, 08, 09, 12, 16, 18, 20, 21, 22, 24,
 25, 26, 27, 28, 29, 30, 32, 33, 35, 38, 39, 41,
 43

(260) AM 2010 53812 A
 (800) 1000759
 (731) Zakritoe aktsionernoye Obshchestvo "Gruppa
 kompaniy Sim-Ross",
 16 Kaliningradskaya St. RU-141071
 Korolyov, Moscovskaya oblast, Russian
 Federation

(540)



(591) White, light pink, sand, dark-coral, black
 (511) 06, 09, 16, 35, 39, 42

(260) AM 2010 53813 A
 (800) 214044
 (731) SÜDMEDICA GMBH CHEMISCH-
 -PHARMAZEUTISCHE FABRIK
 PHARMAZEUTISCHE
 HANDELSGESELLSCHAFT, Ehrwalder
 Strasse 21, 81377 MÜNCHEN, Germany

(540)

Otitek

(591) Black, white
 (511) 01, 05

(260) AM 2010 53814 A
 (800) 669526
 (731) F1 Racing Establishment,
 Kappelstrasse 15, FL-9492 Eschen,
 Liechtenstein

(540)



(591) Black, white
 (511) 32

(260) AM 2010 53815 A
 (800) 684094
 (731) Valio Ltd,
 Meijeritie 6, FI-00370 Helsinki, Finland

(540)

VALIO

(591) Black, white
 (511) 05, 29, 32

(260) AM 2010 53816 A
 (800) 720019
 (731) MISSONI S.P.A.,
 Via Luigi Rossi, 52, I-21040 SUMIRAGO
 (VARESE), Italy

(540)

MISSONI

(591) Black, white
 (511) 25

(260) AM 2010 53817 A
 (800) 826730
 (731) METTAŞ TEKSTİL SANAYİ VE
 TİCARET ANONİM ŞİRKETİ,
 M. Kemalettin Mahallesi Derinkuyu, Sokak
 Bektaş Pasajı 16/74, Laleli-İSTANBUL,
 Turkey

(540)



(591) Blue, brown
 (511) 18, 25

(260) AM 2010 53818 A
 (800) 893758
 (731) Novartis Vaccines and Diagnostics GmbH &
 Co. KG,
 Emil-Von-Behring Straße 76, 35041
 Marburg, Germany

(540)

OPTAFLU

(591) Black, white
 (511) 05

(260) AM 2010 53819 A
 (800) 913815
 (731) İLKEM PETROL TEKSTİL SANAYİ VE
 DIŞ TİCARET LİMİTED ŞİRKETİ,
 Ferhatpaşa Mahallesi, İstanbul Yolu no: 118
 Çatalca - İSTANBUL, Turkey

(540)



(591) Gold
(511) 24, 35

(511) 09, 36, 37, 42

(260) AM 2010 53820 A
(800) 930652
(731) Van Nelle Tabak Nederland BV,
Slachtedyk 28a, NL-8501 ZA Joure,
Netherlands
(540)



(591) Black, white
(511) 34

(260) AM 2010 53825 A
(800) 1000801
(731) Romex AG,
Weidesheimer Str. 17, 53881 Euskirchen-
-Weidesheim, Germany
(540)

ROMEX

(591) Black, white
(511) 01, 03, 05, 17, 19

(260) AM 2010 53821 A
(800) 976984
(731) INTERNATIONAL BACCALAUREATE
ORGANIZATION (IBO),
Route des Morillons, 15, CH-1218 Le
Grand-Saconnex, Switzerland
(540)



(591) Black, white
(511) 41

(260) AM 2010 53826 A
(800) 1000811
(731) Panchenko Volodimir Grigorovich,
vul. Progresivna, 10, kv. 136 m.
Dnipropetrovs'k 49000, Ukraine
(540)

Fentera

(591) Black, white
(511) 17, 19

(260) AM 2010 53823 A
(800) 1000792
(731) Lend Lease Corporation Limited,
Level 4, 30 The Bond, 30 Hickson Road,
MILLERS POINT NSW 2000, Australia
(540)

BOVIS LEND LEASE

(591) Black, white
(511) 09, 36, 37, 42

(260) AM 2010 53829 A
(800) 1000831
(731) Limited Liability company "BTK Trading
Ltd",
d. 12, 2-oy Kozhevnichecky per.,
RU-115114 Moskva, Russian Federation
(540) IZUMI
(591) Black, white
(511) 07, 09, 11

(260) AM 2010 53824 A
(800) 1000793
(731) Lend Lease Corporation Limited,
Level 4, 30 The Bond, 30 Hickson Road,
MILLERS POINT NSW 2000, Australia
(540)



(591) Black, white

(260) AM 2010 53830 A
(800) 1000835
(731) Open Joint Stock Company "TNK-BP
Holding",
d. 60, ul. Oktiabrskaya, selo. Uvat, Uvatsky
rajon, RU-626170 Tyumenskaya oblast,
Russian Federation
(540)

Альфабит

(591) Blue
(511) 19

(260) AM 2010 53831 A
(800) 1000836
(731) Open Joint Stock Company "TNK-BP
Holding",
d. 60, ul. Oktiabrskaya, selo. Uvat, Uvatsky
rajon, RU-626170 Tyumenskaya oblast,
Russian Federation

(540)

Alfabit(591) Blue
(511) 19(260) AM 2010 53832 A
(800) 1000837(731) Astellas Pharma Europe B.V.,
Elisabethhof 19, NL-2353 EW Leiderdorp,
Netherlands

(540)

ЦЕФОРАЛ(591) Black, white
(511) 05(260) AM 2010 53833 A
(800) 1000838(731) CHINA RESOURCES SNOW BREWERY
(LIAO NING) COMPANY LIMITED, No. 42
Jianshe Dong Road, Tiexi District, SHENYANG,
China

(540)

SNOWFLAKE(591) Black, white
(511) 32(260) AM 2010 53834 A
(800) 1000857(731) "FREY WILLE" GmbH & Co. KG.,
Gumpendorfer Strasse 81, A-1060 WIEN,
Austria

(540)

FRIEDRICH WILLE(591) Black, white
(511) 14, 16, 18, 25(260) AM 2010 53835 A
(800) 1000858(731) DECATHLON,
4 boulevard de Mons, F-59650
VILLENEUVE D'ASCQ, France

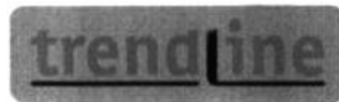
(540)

(591) Black, white
(511) 09, 12, 14, 18, 20, 22, 24, 25, 28, 35, 39, 41,
43(260) AM 2010 53837 A
(800) 1000896(731) OBCHTCHESTVO S OGRANITCHENNOI
OTVETSTVENNOSTYOU "NPO Petrovaks
Farm",
10, korp. 4 oul. Zagorievskaya, RU-115598
MOSKVA, Russian Federation

(540)

GRIPPOL(591) Black, white
(511) 05(260) AM 2010 53838 A
(800) 1000929(731) PF Concept International B.V.,
De Lasso 14, NL-2371 GV
Roelofarendsveen, Netherlands

(540)

(591) Black, white
(511) 09, 11, 14, 16, 18, 20, 22, 25, 28(260) AM 2010 53839 A
(800) 1000970(731) Panchenko Volodimir Grigorovich, vul.
Progresivna, 10, kv. 136 m. Dnipropetrovsk 49000,
Ukraine

(540)

Ventana(591) Black, white
(511) 17, 19(260) AM 2010 53840 A
(800) 1000973(731) Meffert AG Farbwerke,
Sandweg 15, 55543 Bad Kreuznach,
Germany

(540)

MEFFERT(591) Black, white
(511) 02, 17, 19(260) AM 2010 53841 A
(800) 1000999(731) S & T System Integration & Technology
Distribution AG,
Geiselbergstrae 17-19/Stiege 3, A-1110
Wien, Austria

(540)

PROMET S & T

(591) Black, white
(511) 09, 10, 35, 36, 37, 38, 41, 42

(260) AM 2010 53842 A
(800) 1001002
(731) TECNOCASA FRANCHISING S.p.A.,
Via Monte Bianco, 60/A, I-20089
ROZZANO (MI), Italy

(540)



(591) Black, white
(511) 16, 35, 36

(260) AM 2010 53843 A
(800) 1001044
(731) OTKRYTOE AKTSIONERNOE
OBCHTCHESTVO "NEFTYANAYA
KOMPANIYA "LUKOIL",
11, Sretensky bouvar, RU-101000
MOSKVA, Russian Federation

(540)



(591) Red and white
(511) 35, 37, 43

(260) AM 2010 53844 A
(800) 1001045
(731) Hochland AG,
Kemptener Str. 17, 88178
Heimenkirch/Allgäu, Germany

(540)

Fetaxa

(591) Black, white
(511) 29

(260) AM 2010 53845 A
(800) 1001046
(731) Hochland AG,
Kemptener Str. 17, 88178
Heimenkirch/Allgäu, Germany

(540)

Фетакса

(591) Black, white
(511) 29

(260) AM 2010 53846 A
(800) 1001074

(731) Bayer Aktiengesellschaft,
Kaiser-Willhelm-Allee, 51373 Leverkusen,
Germany

(540)

BRESABO

(591) Black, white
(511) 05

(260) AM 2010 53847 A
(800) 1001075
(731) Bayer Aktiengesellschaft,
Kaiser-Willhelm-Allee, 51373 Leverkusen,
Germany

(540)

ARTIMSA

(591) Black, white
(511) 05

(260) AM 2010 53849 A
(800) 1001116
(731) İNCİ HOLDİNG ANONİM ŞİRKETİ,
Akçay Caddesi No: 107, GAZİEMİR-
İZMİR, Turkey

(540)

EAS

(591) Black, white
(511) 09

(260) AM 2010 53850 A
(800) 1001128
(731) Alcatel-Lucent USA Inc.,
600 Mountain Avenue, Murray Hill,
NJ 07974, USA

(540)

VPN FIREWALL BRICK

(591) Black, white
(511) 09

(260) AM 2010 53851 A
(800) 1001138
(731) Bayer Aktiengesellschaft,
Kaiser-Willhelm-Allee, 51373 Leverkusen,
Germany

(540)

BRECELIO

(591) Black, white
(511) 05

(260) AM 2010 53852 A
(800) 1001139

(731) Bayer Aktiengesellschaft,
Kaiser-Willhelm-Allee, 51373 Leverkusen,
Germany

(540)

ADEMPAS

(591) Black, white

(511) 05

(260) AM 2010 53854 A

(800) 1001162

(731) FINMECCANICA Società per Azioni,
Piazza Monte Grappa, 4, I-00195 Roma,
Italy

(540)

SELENIA

(591) Black, white

(511) 09, 12, 13, 37, 38, 42, 45

(260) AM 2010 53857 A

(800) 1001193

(731) ZAKRYTOE AKTSIONERNOE
OBSHESTVO "AVK",
9, 1-ya Aleksandrovka Street, Donetsk
83062, Ukraine

(540)

БамБураш

(591) Black, white

(511) 30

(260) AM 2010 53858 A

(800) 1001270

(731) Anheuser-Busch InBev S.A.,
société anonyme Grand Place 1, B-1000
Bruxelles, Belgium

(540)

A-B INBEV

(591) Black, white

(511) 32

(260) AM 2010 53859 A

(800) 1001276

(731) COM.PR.ITAL. SPA,
Pizza Cavour, 3, I-20146 MILANO, Italy

(540)

COMPRITAL

(591) Black, white

(511) 29, 30

(260) AM 2010 53860 A

(800) 1001283

(731) PROJETCLUB,
4, boulevard de Mons, F-59650

VILLENEUVE D'ASCQ, France

(540)

SUPPORTIV

(591) Black, white

(511) 10, 25, 28

(260) AM 2010 53861 A

(800) 1001288

(731) Citizen Holdings Kabushiki Kaisha also
trading as Citizen Holdings Co., Ltd.,
1-12, 6-chome, Tanashi-cho, Nishi-tokyo-
shi, Tokyo 188-8511, Japan

(540)



(591) Black, white

(511) 14

(260) AM 2010 53863 A

(800) 214041

(731) SÜDMEDICA GESELLSCHAFT MBH
CHEMISCH-PHARMAZEUTISCHE
FABRIK, PHARMAZEUTISCHE
HANDELSGESELLSCHAFT, Ehrwalder
Strasse 21, 81377 MÜNCHEN, Germany

(540)

Otalgan

(591) Black, white

(511) 01, 05

(260) AM 2010 53864 A

(800) 475821

(731) FRAMESI S.p.A.,
Strada Statale dei Giovi, 135, I-20037
PADERNO DUGNANO, Italy

(540)



(591) Black, white

(511) 03, 05

(260) AM 2010 53865 A

(800) 671324

(731) BIOSCREEN, société par actions simplifiée,
54 rue du Faubourg Saint Honoré, F-75008
PARIS, France

(540)

BIOSCREEN

(591) Black, white

(511) 03

(260) AM 2010 53867 A
 (800) 710191
 (731) Schweizer-Effax,
 GmbH, Westring 24, 48356 Nordwalde,
 Germany

(540)

combi Wash

(591) Black, white
 (511) 03

(260) AM 2010 53868 A
 (800) 753685
 (731) Zentiva, k.s.,
 U Kabelovny 130, CZ-102 37 Praha
 10 - Dolní Měcholupy, Czech Republic

(540)

ALPROSTAN

(591) Black, white
 (511) 05

(260) AM 2010 53869 A
 (800) 820599
 (731) TAGINA CERAMICHE D'ARTE S.P.A.,
 Via Flaminia, I-06023 GUALDO TADINO
 (PERUGIA), Italy

(540)

TAGINA

(591) Black, white
 (511) 19

(260) AM 2010 53870 A
 (800) 911087
 (731) ZAKRYTE AKTSIONERNE
 TOVARYSTVO "VENTYLATSIJNI
 SYSTEMY",
 Vul. M. Kotsubynskogo, 1, m. Kyiv 01030,
 Ukraine

(540)



(591) Black, white
 (511) 01, 11, 19

(260) AM 2010 53871 A
 (800) 962022
 (731) Mahmood Saber Hamcho,
 Sham Building - Adawy Street Damascus,
 Syrian Arab Republic

(540)



(591) Black, white
 (511) 07

(260) AM 2010 53872 A
 (800) 962524
 (731) Mahmood Saber Hamcho,
 Sham Building - Adawy Street Damascus,
 Syrian Arab Republic

(540)



(591) Black, white
 (511) 11

(260) AM 2010 53873 A
 (800) 969904
 (731) Mahmood Saber Hamcho,
 Sham Building - Adawy Street Damascus,
 Syrian Arab Republic

(540)



(591) Black, white
 (511) 09

(260) AM 2010 53874 A
 (800) 983140
 (731) RISO KAGAKU CORPORATION,
 5-34-7 Shiba, Minato-ku Tokyo 108-8385,
 Japan

(540)

ComColor

(591) Black, white
 (511) 02, 09

(260) AM 2010 53875 A
 (800) 986099
 (731) Concept K Gesellschaft für Modevertrieb
 mbH,
 Seesener Str. 10-13, 10709 Berlin, Germany

(540)



(591) Black, red
 (511) 25, 35

(260) AM 2010 53894 A
 (800) 1001542
 (731) ECAFIL BEST S.P.A. INDUSTRIA FILATI,
 Via F. Brunelleschi, 3, I-59100 PRATO (PO),
 Italy

(540)



(591) Black, white
(511) 23, 24, 25

(260) AM 2010 53895 A

(800) 1001575

(731) Mr. Keyvan-Agaah,
No. 15 Masoumi Alley, North Sheykh
Bahaiei Street, Molla Sadra Street Tehran,
Iran (Islamic Republic of)

(540)



(591) Black, white
(511) 43

(260) AM 2010 53896 A

(800) 1001602

(731) China National ErZhong Group Co.,
Jinyang District, Deyang Sichuan, China

(540)



(591) Black, white
(511) 07

(260) AM 2010 53897 A

(800) 1001613

(731) RASA TEKSTİL SANAYİ VE TİCARET
LİMİTED ŞİRKETİ,
Depo Ve Ardiyeciler Yapı Kooperatifi, 101.
Ada 1 Parsel İkitelli Küçükçekmece,
Istanbul, Turkey

(540)

caretta caretta

(591) Black, white
(511) 25

(260) AM 2010 53898 A

(800) 1001624

(731) EGC GLOBAL CO LIMITED,
Themistokli Dervi 12, Palais d'Ivoire,
2nd floor, CY-1066 Nicosia, Cyprus

(540)

RIAROSA

(591) Black, white
(511) 16, 18, 25, 35

(260) AM 2010 53899 A

(800) 1001629

(731) ORAC NV,
Biekorfstraat 32, B-8400 OOSTENDE,
Belgium

(540)

ORAC

(591) Black, white

(511) 11, 19, 20

(260) AM 2010 53900 A

(800) 1001637

(731) EGIS GYÓGYSZERGYÁR Nyilvánosan
Működő Részvénytársaság,
Keresztúri út 30-38, H-1106 Budapest,
Hungary

(540)

ERETRIX

(591) Black, white

(511) 05

(260) AM 2010 53901 A

(800) 1001638

(731) EGIS GYÓGYSZERGYÁR Nyilvánosan
Működő Részvénytársaság,
Keresztúri út 30-38, H-1106 Budapest,
Hungary

(540)

EREXESIL

(591) Black, white

(511) 05

(260) AM 2010 53902 A

(800) 1001639

(731) EGIS GYÓGYSZERGYÁR Nyilvánosan
Működő Részvénytársaság,
Keresztúri út 30-38, H-1106 Budapest,
Hungary

(540)

EGITHYM

(591) Black, white

(511) 05

(260) AM 2010 53903 A

(800) 1001640

(731) EGIS GYÓGYSZERGYÁR Nyilvánosan
Működő Részvénytársaság,
Keresztúri út 30-38, H-1106 Budapest,
Hungary

(540)

NOETRIN

(591) Black, white

(511) 05

(260) AM 2010 53904 A

(800) 1001641

(731) EGIS GYÓGYSZERGYÁR Nyilvánosan
Működő Részvénytársaság,
Keresztúri út 30-38, H-1106 Budapest,
Hungary

(540)

ZORZIX

(591) Black, white

(511) 05

(260) AM 2010 53905 A

(800) 1001674

(731) Société des Produits Nestlé S.A.,
CH-1800 Vevey, Switzerland

(540)



(591) Grey, white

(511) 05, 29, 30

(260) AM 2010 53987 A

(800) 1002172

(731) HIPPI & Co,
Brünigstrasse 141, CH-6072 Sachseln,
Switzerland

(540)

PROBIOTIK

(591) Blue, white, ocher, yellow and green

(511) 29, 32

9.2. რეგისტრირებული სასაქონლო ნიშნები

(111) M 2010 020147 R (151) 2010 01 21 (181) 2020 01 21 (260) AM 2009 50910 A (220) 2008 11 10 (732) ინტერსან პოლდინგ ფზკო საფოსტო ყუთი 61051, ჯებელ ალი ფრი ზოუნი, დუბაი, არაბთა გაერთიანებული სამიროები	(732) ინტერსან პოლდინგ ფზკო საფოსტო ყუთი 61051, ჯებელ ალი ფრი ზოუნი, დუბაი, არაბთა გაერთიანებული სამიროები
(111) M 2010 020148 R (151) 2010 01 21 (181) 2020 01 21 (260) AM 2009 50912 A (220) 2008 11 10 (732) ინტერსან პოლდინგ ფზკო საფოსტო ყუთი 61051, ჯებელ ალი ფრი ზოუნი, დუბაი, არაბთა გაერთიანებული სამიროები	(111) M 2010 020153 R (151) 2010 01 26 (181) 2020 01 26 (260) AM 2007 42171 A (220) 2007 02 21 (732) მანუხარ ქუთათელაძე ორთაჭალის 9, 0114, თბილისი, საქართველო
(111) M 2010 020149 R (151) 2010 01 21 (181) 2020 01 21 (260) AM 2009 51083 A (220) 2008 12 05 (732) ინტერსან პოლდინგ ფზკო საფოსტო ყუთი 61051, ჯებელ ალი ფრი ზოუნი, დუბაი, არაბთა გაერთიანებული სამიროები	(111) M 2010 020154 R (151) 2010 01 26 (181) 2020 01 26 (260) AM 2009 46895 A (220) 2008 02 05 (732) შპს "სამედიცინო პოლიმერებისა და ბიომასალების კვლევითი ცენტრი" კაპანაძის ქ.3, 0132, თბილისი, საქართველო
(111) M 2010 020150 R (151) 2010 01 21 (181) 2020 01 21 (260) AM 2009 51084 A (220) 2008 12 05 (732) ინტერსან პოლდინგ ფზკო საფოსტო ყუთი 61051, ჯებელ ალი ფრი ზოუნი, დუბაი, არაბთა გაერთიანებული სამიროები	(111) M 2010 020155 R (151) 2010 01 26 (181) 2020 01 26 (260) AM 2009 50071 A (220) 2008 09 18 (732) სააქციო საზოგადოება "ქართული პოლდინგი "ბაგრატიონი" მოსაშვილის ქ., 22, სხვენი 2, 0162, თბილისი, საქართველო
(111) M 2010 020151 R (151) 2010 01 21 (181) 2020 01 21 (260) AM 2009 51085 A (220) 2008 12 05 (732) ინტერსან პოლდინგ ფზკო საფოსტო ყუთი 61051, ჯებელ ალი ფრი ზოუნი, დუბაი, არაბთა გაერთიანებული სამიროები	(111) M 2010 020156 R (151) 2010 01 26 (181) 2020 01 26 (260) AM 2009 47675 A (220) 2008 12 17 (732) შპს "ბადავონი" თავისუფლების მოედანი 4, 0105, თბილისი, საქართველო
(111) M 2010 020152 R (151) 2010 01 21 (181) 2020 01 21 (260) AM 2009 51421 A (220) 2008 12 29	(111) M 2010 020157 R (151) 2010 01 26 (181) 2020 01 26 (260) AM 2009 50073 A (220) 2008 09 18 (732) ბაიოჯენ აიდეკ მა ინკ. 14 კემბრიჯ სენტერი, კემბრიჯი, მასაჩუსეტსი 02142, აშშ
(111) M 2010 020152 R (151) 2010 01 21 (181) 2020 01 21 (260) AM 2009 51421 A (220) 2008 12 29	(111) M 2010 020158 R (151) 2010 01 26

(181) 2020 01 26
 (260) AM 2009 50074 A
 (220) 2008 09 18
 (732) ბაიოჯენ აიდეკ მა ინკ.
 14 კემბრიჯ სენტერი, კემბრიჯი,
 მასაჩუსეტსი 02142, აშშ

(111) M 2010 020164 R
 (151) 2010 01 26
 (181) 2020 01 26
 (260) AM 2009 50984 A
 (220) 2008 11 14
 (732) შპს "გლობალფარმი"
 თამარ მეფის გამზ. 7/13, 0112, თბილისი,
 საქართველო

(111) M 2010 020159 R
 (151) 2010 01 26
 (181) 2020 01 26
 (260) AM 2009 50486 A
 (220) 2008 10 10
 (732) ჯენერალ მორტორს ლლკ
 300 რენესანს სენტერი, სიტი-ოფ-
 -დეტროიტი, მიჩიგანის შტატი
 48265-3000, აშშ

(111) M 2010 020165 R
 (151) 2010 01 26
 (181) 2020 01 26
 (260) AM 2009 50985 A
 (220) 2008 11 14
 (732) შპს "გლობალფარმი"
 თამარ მეფის გამზ. 7/13, 0112, თბილისი,
 საქართველო

(111) M 2010 020160 R
 (151) 2010 01 26
 (181) 2020 01 26
 (260) AM 2009 50551 A
 (220) 2008 10 20
 (732) შპს "ბენეტ & ბენეტ კაპიტალი"
 მცხეთის ქ.7, 0179, თბილისი,
 საქართველო

(111) M 2010 020166 R
 (151) 2010 01 26
 (181) 2020 01 26
 (260) AM 2009 50986 A
 (220) 2008 11 14
 (732) შპს "გლობალფარმი"
 თამარ მეფის გამზ. 7/13, 0112, თბილისი,
 საქართველო

(111) M 2010 020161 R
 (151) 2010 01 26
 (181) 2020 01 26
 (260) AM 2009 50792 A
 (220) 2008 10 29
 (732) ჯონსონ & ჯონსონ (ნიუ-ჯერზის
 შტატის კორპორაცია, აშშ)
 უან ჯონსონ & ჯონსონ პლაზა,
 ნიუ-ბრანზუიკი, ნიუ-ჯერზი 08933, აშშ

(111) M 2010 020167 R
 (151) 2010 01 26
 (181) 2020 01 26
 (260) AM 2009 50987 A
 (220) 2008 11 14
 (732) შპს "გლობალფარმი"
 თამარ მეფის გამზ. 7/13, 0112, თბილისი,
 საქართველო

(111) M 2010 020162 R
 (151) 2010 01 26
 (181) 2020 01 26
 (260) AM 2009 50981 A
 (220) 2008 11 13
 (732) სააქციო საზოგადოება "ჯი პი სი"
 მარჯანიშვილის ქ. 26, 0102, თბილისი,
 საქართველო

(111) M 2010 020168 R
 (151) 2010 01 26
 (181) 2020 01 26
 (260) AM 2009 50988 A
 (220) 2008 11 14
 (732) შპს "გლობალფარმი"
 თამარ მეფის გამზ. 7/13, 0112, თბილისი,
 საქართველო

(111) M 2010 020163 R
 (151) 2010 01 26
 (181) 2020 01 26
 (260) AM 2009 50983 A
 (220) 2008 11 14
 (732) შპს "გლობალფარმი"
 თამარ მეფის გამზ. 7/13, 0112, თბილისი,
 საქართველო

(111) M 2010 020169 R
 (151) 2010 01 26
 (181) 2020 01 26
 (260) AM 2009 50989 A
 (220) 2008 11 14
 (732) შპს "გლობალფარმი"
 თამარ მეფის გამზ. 7/13, 0112, თბილისი,
 საქართველო

(111) M 2010 020170 R
 (151) 2010 01 26
 (181) 2020 01 26
 (260) AM 2009 50990 A
 (220) 2008 11 14
 (732) შპს "გლობალფარმი"
 თამარ მეფის გამზ. 7/13, 0112, თბილისი,
 საქართველო

(111) M 2010 020176 R
 (151) 2010 01 26
 (181) 2020 01 26
 (260) AM 2009 50996 A
 (220) 2008 11 14
 (732) შპს "გლობალფარმი"
 თამარ მეფის გამზ. 7/13, 0112, თბილისი,
 საქართველო

(111) M 2010 020171 R
 (151) 2010 01 26
 (181) 2020 01 26
 (260) AM 2009 50991 A
 (220) 2008 11 14
 (732) შპს "გლობალფარმი"
 თამარ მეფის გამზ. 7/13, 0112, თბილისი,
 საქართველო

(111) M 2010 020177 R
 (151) 2010 01 26
 (181) 2020 01 26
 (260) AM 2009 50999 A
 (220) 2008 11 14
 (732) შპს "გლობალფარმი"
 თამარ მეფის გამზ. 7/13, 0112, თბილისი,
 საქართველო

(111) M 2010 020172 R
 (151) 2010 01 26
 (181) 2020 01 26
 (260) AM 2009 50992 A
 (220) 2008 11 14
 (732) შპს "გლობალფარმი"
 თამარ მეფის გამზ. 7/13, 0112, თბილისი,
 საქართველო

(111) M 2010 020178 R
 (151) 2010 01 26
 (181) 2020 01 26
 (260) AM 2009 51001 A
 (220) 2008 11 14
 (732) შპს "გლობალფარმი"
 თამარ მეფის გამზ. 7/13, 0112, თბილისი,
 საქართველო

(111) M 2010 020173 R
 (151) 2010 01 26
 (181) 2020 01 26
 (260) AM 2009 50993 A
 (220) 2008 11 14
 (732) შპს "გლობალფარმი"
 თამარ მეფის გამზ. 7/13, 0112, თბილისი,
 საქართველო

(111) M 2010 020179 R
 (151) 2010 01 26
 (181) 2020 01 26
 (260) AM 2009 51002 A
 (220) 2008 11 14
 (732) შპს "გლობალფარმი"
 თამარ მეფის გამზ. 7/13, 0112, თბილისი,
 საქართველო

(111) M 2010 020174 R
 (151) 2010 01 26
 (181) 2020 01 26
 (260) AM 2009 50994 A
 (220) 2008 11 14
 (732) შპს "გლობალფარმი"
 თამარ მეფის გამზ. 7/13, 0112, თბილისი,
 საქართველო

(111) M 2010 020180 R
 (151) 2010 01 26
 (181) 2020 01 26
 (260) AM 2009 51003 A
 (220) 2008 11 14
 (732) შპს "გლობალფარმი"
 თამარ მეფის გამზ. 7/13, 0112, თბილისი,
 საქართველო

(111) M 2010 020175 R
 (151) 2010 01 26
 (181) 2020 01 26
 (260) AM 2009 50995 A
 (220) 2008 11 14
 (732) შპს "გლობალფარმი"
 თამარ მეფის გამზ. 7/13, 0112, თბილისი,
 საქართველო

(111) M 2010 020181 R
 (151) 2010 01 26
 (181) 2020 01 26
 (260) AM 2009 51004 A
 (220) 2008 11 14
 (732) შპს "გლობალფარმი"
 თამარ მეფის გამზ. 7/13, 0112, თბილისი,
 საქართველო

(111) M 2010 020182 R
 (151) 2010 01 26
 (181) 2020 01 26
 (260) AM 2009 51005 A
 (220) 2008 11 14
 (732) შპს "გლობალფარმი"
 თამარ მეფის გამზ. 7/13, 0112, თბილისი,
 საქართველო

(111) M 2010 020188 R
 (151) 2010 01 26
 (181) 2020 01 26
 (260) AM 2009 51011 A
 (220) 2008 11 14
 (732) შპს "გლობალფარმი"
 თამარ მეფის გამზ. 7/13, 0112, თბილისი,
 საქართველო

(111) M 2010 020183 R
 (151) 2010 01 26
 (181) 2020 01 26
 (260) AM 2009 51006 A
 (220) 2008 11 14
 (732) შპს "გლობალფარმი"
 თამარ მეფის გამზ. 7/13, 0112, თბილისი,
 საქართველო

(111) M 2010 020189 R
 (151) 2010 01 26
 (181) 2020 01 26
 (260) AM 2009 51012 A
 (220) 2008 11 14
 (732) შპს "გლობალფარმი"
 თამარ მეფის გამზ. 7/13, 0112, თბილისი,
 საქართველო

(111) M 2010 020184 R
 (151) 2010 01 26
 (181) 2020 01 26
 (260) AM 2009 51007 A
 (220) 2008 11 14
 (732) შპს "გლობალფარმი"
 თამარ მეფის გამზ. 7/13, 0112, თბილისი,
 საქართველო

(111) M 2010 020190 R
 (151) 2010 01 26
 (181) 2020 01 26
 (260) AM 2009 51013 A
 (220) 2008 11 14
 (732) შპს "გლობალფარმი"
 თამარ მეფის გამზ. 7/13, 0112, თბილისი,
 საქართველო

(111) M 2010 020185 R
 (151) 2010 01 26
 (181) 2020 01 26
 (260) AM 2009 51008 A
 (220) 2008 11 14
 (732) შპს "გლობალფარმი"
 თამარ მეფის გამზ. 7/13, 0112, თბილისი,
 საქართველო

(111) M 2010 020191 R
 (151) 2010 01 26
 (181) 2020 01 26
 (260) AM 2009 51014 A
 (220) 2008 11 14
 (732) შპს "გლობალფარმი"
 თამარ მეფის გამზ. 7/13, 0112, თბილისი,
 საქართველო

(111) M 2010 020186 R
 (151) 2010 01 26
 (181) 2020 01 26
 (260) AM 2009 51009 A
 (220) 2008 11 14
 (732) შპს "გლობალფარმი"
 თამარ მეფის გამზ. 7/13, 0112, თბილისი,
 საქართველო

(111) M 2010 020192 R
 (151) 2010 01 26
 (181) 2020 01 26
 (260) AM 2009 51015 A
 (220) 2008 11 14
 (732) შპს "გლობალფარმი"
 თამარ მეფის გამზ. 7/13, 0112, თბილისი,
 საქართველო

(111) M 2010 020187 R
 (151) 2010 01 26
 (181) 2020 01 26
 (260) AM 2009 51010 A
 (220) 2008 11 14
 (732) შპს "გლობალფარმი"
 თამარ მეფის გამზ. 7/13, 0112, თბილისი,
 საქართველო

(111) M 2010 020193 R
 (151) 2010 01 26
 (181) 2020 01 26
 (260) AM 2009 51017 A
 (220) 2008 11 14
 (732) შპს "გლობალფარმი"
 თამარ მეფის გამზ. 7/13, 0112, თბილისი,
 საქართველო

(111) M 2010 020194 R
 (151) 2010 01 26
 (181) 2020 01 26
 (260) AM 2009 51018 A
 (220) 2008 11 14
 (732) შპს "გლობალფარმი"
 თამარ მეფის გამზ. 7/13, 0112, თბილისი,
 საქართველო

(111) M 2010 020195 R
 (151) 2010 01 26
 (181) 2020 01 26
 (260) AM 2009 51020 A
 (220) 2008 11 14
 (732) შპს "გლობალფარმი"
 თამარ მეფის გამზ. 7/13, 0112, თბილისი,
 საქართველო

(111) M 2010 020196 R
 (151) 2010 01 26
 (181) 2020 01 26
 (260) AM 2009 51030 A
 (220) 2008 11 19
 (732) შპს "სვეპი"
 ოსტროვსკის მე-2 შესახ. № 3, 6000,
 ბათუმი, საქართველო

(111) M 2010 020197 R
 (151) 2010 01 26
 (181) 2020 01 26
 (260) AM 2009 51080 A
 (220) 2008 12 03
 (732) თინათინ კვაჭაძე
 ირაკლი აბაშიძის ქ. 30, ბინა 2, 0179,
 თბილისი, საქართველო

(111) M 2010 020198 R
 (151) 2010 01 26
 (181) 2020 01 26
 (260) AM 2009 51088 A
 (220) 2008 12 05
 (732) პეილეს შუსორს უოლდუაიდ, ინკ.
 ჯეიპოკ ტაუერსი, 700 SW ჯექსონ
 სტრიტი, სუიტ 202, ტოპიკა, KS 66603,
 აშშ

(111) M 2010 020199 R
 (151) 2010 01 26
 (181) 2020 01 26
 (260) AM 2009 51193 A
 (220) 2008 12 11
 (732) სს ბანკი "რესპუბლიკა"
 გრიგოლ აბაშიძის ქ. № 2, 0179,
 თბილისი, საქართველო

(111) M 2010 020200 R
 (151) 2010 01 26
 (181) 2020 01 26
 (260) AM 2009 51195 A
 (220) 2008 12 12
 (732) სპს "კობია შვილი, შარაბიძე,
 ხაინდრავა, ხუცურაული"
 შევჩენკოს ქ. 10, 0108, თბილისი,
 საქართველო

(111) M 2010 020201 R
 (151) 2010 01 26
 (181) 2020 01 26
 (260) AM 2009 51353 A
 (220) 2008 12 23
 (732) პლტ კონრად იპ ლლკ
 9336 სივიკ სენტერ დრაივი, ბევერლი-
 -ჰილზი, კალიფორნია 90210, აშშ

(111) M 2010 020202 R
 (151) 2010 01 26
 (181) 2020 01 26
 (260) AM 2009 51400 A
 (220) 2008 12 25
 (732) გიორგი ალექსიძე
 ნ. ნიკოლაძის ქ.2, 0108, თბილისი,
 საქართველო

(111) M 2010 020203 R
 (151) 2010 01 26
 (181) 2020 01 26
 (260) AM 2009 51403 A
 (220) 2008 12 25
 (732) გიორგი ალექსიძე
 ნ. ნიკოლაძის ქ.2, 0108, თბილისი,
 საქართველო

(111) M 2010 020204 R
 (151) 2010 01 26
 (181) 2020 01 26
 (260) AM 2009 51437 A
 (220) 2009 01 05
 (732) მარიოტ უორლდუაიდ კორპორეშენ
 10400 ფერნუდ როუდი, ბეთეზდა,
 მერილენდი 20817, აშშ

(111) M 2010 020205 R
 (151) 2010 01 26
 (181) 2020 01 26
 (260) AM 2009 51439 A
 (220) 2009 01 05
 (732) ფილიპ მორის პროდაქტს ს.ა.
 კე უანენო 3, 2000 ნევშატელი,
 შვეიცარია

(111) M 2010 020206 R
 (151) 2010 01 26
 (181) 2020 01 26
 (260) AM 2009 51443 A
 (220) 2009 01 09
 (732) ფერტილაიზერს & კემიკელზ ლტდ,
 ისრაელის შეზღუდული პასუხისმგებ-
 ლობის კომპანია
 პ.ო.პ. 1428, ჰაიფა, 31013, ისრაელი

(111) M 2010 020207 R
 (151) 2010 01 26
 (181) 2020 01 26
 (260) AM 2009 51444 A
 (220) 2009 01 09
 (732) ფერტილაიზერს & კემიკელზ ლტდ,
 ისრაელის შეზღუდული პასუხისმგებ-
 ლობის კომპანია
 პ.ო.პ. 1428, ჰაიფა, 31013, ისრაელი

(111) M 2010 020208 R
 (151) 2010 01 26
 (181) 2020 01 26
 (260) AM 2009 51452 A
 (220) 2009 01 12
 (732) ჯაპან ტობაკო ინკ.
 2-2-1, ტორანომონი, მინატო-კუ, ტოკიო,
 იაპონია

(111) M 2010 020209 R
 (151) 2010 01 26
 (181) 2020 01 26
 (260) AM 2009 51513 A
 (220) 2009 01 15
 (732) დეპო აუტო პარტს ინდ. კო., ლტდ.
 N 20-3, ნან შინ ლეინი, ლუ კონგ ჩენი,
 ჩუნგჰუა სეიენი, ტაივანი, ჩინეთის
 პროვინცია

(111) M 2010 020210 R
 (151) 2010 01 26
 (181) 2020 01 26
 (260) AM 2009 51646 A
 (220) 2009 01 21
 (732) არიმა პოლდინგ კორპ.
 სუიტ C-12, მარკეტ პლეისი, პროვიდენ-
 ჩიალესი, ტერქსის და კაიკოსის
 კუნძულები

(111) M 2010 020211 R
 (151) 2010 01 26
 (181) 2020 01 26
 (260) AM 2009 51656 A
 (220) 2009 01 22

(732) კოლეგიტ-პალმოლივ კომპანი
 300 პარკ ავენიუ, ნიუ-იორკი, N.Y. 10022,
 აშშ

(111) M 2010 020212 R
 (151) 2010 01 26
 (181) 2020 01 26
 (260) AM 2009 51657 A
 (220) 2009 01 22
 (732) კოლეგიტ-პალმოლივ კომპანი
 300 პარკ ავენიუ, ნიუ-იორკი, N.Y. 10022,
 აშშ

(111) M 2010 020213 R
 (151) 2010 01 26
 (181) 2020 01 26
 (260) AM 2009 51658 A
 (220) 2009 01 22
 (732) ბაიერ აქციონერგეზელშაფტ
 D-51368 ლევერკუზენი, გერმანია

(111) M 2010 020214 R
 (151) 2010 01 29
 (181) 2020 01 29
 (260) AM 2009 47084 A
 (220) 2008 02 13
 (732) სოსიეტე დე პროდუი ნესტლე ს.ა.
 CH-1800 ვევე, შვეიცარია

(111) M 2010 020215 R
 (151) 2010 01 29
 (181) 2020 01 29
 (260) AM 2009 51381 A
 (220) 2008 12 24
 (732) შპს "ჯი-პი-სი -აფთიაქი"
 მ. წინამძღვრიშვილის ქ.106, 0164,
 თბილისი, საქართველო;
 სააქციო საზოგადოება "ჯი პი სი"
 მარჯანიშვილის ქ. 26, 0102, თბილისი,
 საქართველო

(111) M 2010 020216 R
 (151) 2010 01 29
 (181) 2020 01 29
 (260) AM 2009 51382 A
 (220) 2008 12 24
 (732) შპს "ჯი-პი-სი -აფთიაქი"
 მ. წინამძღვრიშვილის ქ.106, 0164,
 თბილისი, საქართველო;
 სააქციო საზოგადოება "ჯი პი სი"
 მარჯანიშვილის ქ. 26, 0102, თბილისი,
 საქართველო

(111) M 2010 020217 R
 (151) 2010 01 29
 (181) 2020 01 29
 (260) AM 2009 51957 A
 (220) 2009 02 04
 (732) შპს "ჯი-ემ-პი"
 ზემო ვეძისის ქ.103, 0160, თბილისი,
 საქართველო

(111) M 2010 020223 R
 (151) 2010 01 29
 (181) 2020 01 29
 (260) AM 2009 52188 A
 (220) 2009 02 13
 (732) შპს "ალიანს კორ"
 კანდელაკის ქ.37, 0160, თბილისი,
 საქართველო

(111) M 2010 020218 R
 (151) 2010 01 29
 (181) 2020 01 29
 (260) AM 2009 51958 A
 (220) 2009 02 04
 (732) შპს "ჯი-ემ-პი"
 ზემო ვეძისის ქ.103, 0160, თბილისი,
 საქართველო

(111) M 2010 020224 R
 (151) 2010 01 29
 (181) 2020 01 29
 (260) AM 2009 52189 A
 (220) 2009 02 13
 (732) შპს "ალიანს კორ"
 კანდელაკის ქ.37, 0160, თბილისი,
 საქართველო

(111) M 2010 020219 R
 (151) 2010 01 29
 (181) 2020 01 29
 (260) AM 2009 51959 A
 (220) 2009 02 04
 (732) შპს "ჯი-ემ-პი"
 ზემო ვეძისის ქ.103, 0160, თბილისი,
 საქართველო

(111) M 2010 020225 R
 (151) 2010 01 29
 (181) 2020 01 29
 (260) AM 2009 52190 A
 (220) 2009 02 13
 (732) შპს "ალიანს კორ"
 კანდელაკის ქ.37, 0160, თბილისი,
 საქართველო

(111) M 2010 020220 R
 (151) 2010 01 29
 (181) 2020 01 29
 (260) AM 2009 51960 A
 (220) 2009 02 04
 (732) შპს "ჯი-ემ-პი"
 ზემო ვეძისის ქ.103, 0160, თბილისი,
 საქართველო

(111) M 2010 020226 R
 (151) 2010 01 29
 (181) 2020 01 29
 (260) AM 2009 52291 A
 (220) 2009 02 18
 (732) შპს "ალიანს კორ"
 კანდელაკის ქ.37, 0160, თბილისი,
 საქართველო

(111) M 2010 020221 R
 (151) 2010 01 29
 (181) 2020 01 29
 (260) AM 2009 51961 A
 (220) 2009 02 04
 (732) შპს "ჯი-ემ-პი"
 ზემო ვეძისის ქ.103, 0160, თბილისი,
 საქართველო

(111) M 2010 020222 R
 (151) 2010 01 29
 (181) 2020 01 29
 (260) AM 2009 51962 A
 (220) 2009 02 04
 (732) შპს "ჯი-ემ-პი"
 ზემო ვეძისის ქ.103, 0160, თბილისი,
 საქართველო

9.3. სანარტავომოჩისო რაბინსტარიჩიბული სანსაქონლო ნიშნები

(260) AM 2007 39251 A
(800) 774908
(151) 2001 08 22
(181) 2011 08 22
(511) 06, 07, 09, 11, 17, 37, 42

(260) AM 2008 44249 A
(800) 927274
(151) 2007 05 11
(181) 2017 05 11
(511) 03, 14, 18, 25

(260) AM 2009 42790 A
(800) 915525
(151) 2007 01 16
(181) 2017 01 16
(511) 05

(260) AM 2009 43723 A
(800) 614069
(151) 2004 01 24
(181) 2014 01 24
(511) 29

(260) AM 2009 43901 A
(800) 925033
(151) 2007 05 09
(181) 2017 05 09
(511) 33

(260) AM 2009 44691 A
(800) 930444
(151) 2007 05 01
(181) 2017 05 01
(511) 29, 30

(260) AM 2009 45246 A
(800) 935616
(151) 2007 04 18
(181) 2017 04 18
(511) 07

(260) AM 2009 48645 A
(800) 852751
(151) 2004 06 25
(181) 2014 06 25
(511) 01, 02, 03, 04, 05, 06, 07, 08, 09, 10, 11, 12,
13, 14, 15, 16, 17, 18, 19, 20, 21, 22, 23, 24,
25, 26, 27, 28, 29, 30, 31, 32, 33, 34, 35, 36,
37, 38, 39, 40, 41, 42, 43, 44, 45

(260) AM 2009 50212 A
(800) 792628

(151) 2002 10 30
(181) 2012 10 30
(511) 05

(260) AM 2009 50628 A
(800) 974879
(151) 2008 03 19
(181) 2018 03 19
(511) 07, 09

(260) AM 2009 50630 A
(800) 974900
(151) 2008 05 27
(181) 2018 05 27
(511) 03, 18, 25

(260) AM 2009 50631 A
(800) 974902
(151) 2008 06 25
(181) 2018 06 25
(511) 30, 33

(260) AM 2009 50632 A
(800) 974906
(151) 2008 05 21
(181) 2018 05 21
(511) 19

(260) AM 2009 50633 A
(800) 974918
(151) 2008 07 03
(181) 2018 07 03
(511) 30

(260) AM 2009 50634 A
(800) 974919
(151) 2008 05 28
(181) 2018 05 28
(511) 05

(260) AM 2009 50635 A
(800) 974924
(151) 2008 06 06
(181) 2018 06 06
(511) 05

(260) AM 2009 50636 A
(800) 974936
(151) 2008 06 18
(181) 2018 06 18
(511) 32

(260) AM 2009 50638 A
(800) 975024
(151) 2008 07 10
(181) 2018 07 10
(511) 06, 35, 39, 40, 42

(181) 2018 06 23
(511) 01, 02, 03, 04, 05, 06, 07, 08, 10, 11, 12, 13,
15, 16, 17, 18, 19, 20, 21, 22, 23, 24, 25, 26,
27, 29, 30, 34, 35, 36, 37, 38, 39, 40, 41, 42,
43, 44, 45

(260) AM 2009 50639 A
(800) 975076
(151) 2007 12 22
(181) 2017 12 22
(511) 09, 28, 38

(260) AM 2009 51652 A
(800) 980698
(151) 2008 05 09
(181) 2018 05 09
(511) 12, 19, 21

(260) AM 2009 50641 A
(800) 975100
(151) 2008 05 16
(181) 2018 05 16
(511) 17, 19

(260) AM 2009 51668 A
(800) 980824
(151) 2008 08 22
(181) 2018 08 22
(511) 03, 14, 21, 25

(260) AM 2009 50642 A
(800) 975102
(151) 2008 05 16
(181) 2018 05 16
(511) 05

(260) AM 2009 51806 A
(800) 983894
(151) 2008 08 13
(181) 2018 08 13
(511) 35

(260) AM 2009 50771 A
(800) 976051
(151) 2008 02 09
(181) 2018 02 09
(511) 07, 08

(260) AM 2009 51901 A
(800) 984768
(151) 2008 10 16
(181) 2018 10 16
(511) 27, 28, 37

(260) AM 2009 50933 A
(800) 977295
(151) 2008 08 08
(181) 2018 08 08
(511) 03, 05

(260) AM 2009 52016 A
(800) 985657
(151) 2008 09 24
(181) 2018 09 24
(511) 29, 30

(260) AM 2009 51321 A
(800) 982424
(151) 2008 06 10
(181) 2018 06 10
(511) 03, 16, 25

(260) AM 2009 52028 A
(800) 985781
(151) 2008 09 23
(181) 2018 09 23
(511) 09, 35

(260) AM 2009 51329 A
(800) 982516
(151) 2008 05 20
(181) 2018 05 20
(511) 02, 14

(260) AM 2009 52099 A
(800) 986392
(151) 2008 03 17
(181) 2018 03 17
(511) 08, 09, 23, 24, 35, 39, 42

(260) AM 2009 51505 A
(800) 978971
(151) 2008 06 23

(260) AM 2009 52389 A
(800) 988293
(151) 2008 09 17

(181) 2018 09 17
(511) 05

(260) AM 2009 52390 A
(800) 988302
(151) 2008 09 01
(181) 2018 09 01
(511) 25

(260) AM 2009 52391 A
(800) 988307
(151) 2008 10 20
(181) 2018 10 20
(511) 05

(260) AM 2009 52392 A
(800) 988358
(151) 2008 12 09
(181) 2018 12 09
(511) 05, 29, 30

(260) AM 2009 52393 A
(800) 988367
(151) 2008 11 28
(181) 2018 11 28
(511) 03

(260) AM 2009 52394 A
(800) 988383
(151) 2008 11 25
(181) 2018 11 25
(511) 17, 19

(260) AM 2009 52395 A
(800) 988389
(151) 2008 12 01
(181) 2018 12 01
(511) 09

(260) AM 2009 52396 A
(800) 988411
(151) 2008 08 05
(181) 2018 08 05
(511) 35

(260) AM 2009 52397 A
(800) 988412
(151) 2008 08 05
(181) 2018 08 05
(511) 29, 35

(260) AM 2009 52398 A
(800) 988415
(151) 2008 09 10
(181) 2018 09 10
(511) 05

(260) AM 2009 52400 A
(800) 988446
(151) 2008 11 14
(181) 2018 11 14
(511) 03, 14, 18, 25

(260) AM 2009 52401 A
(800) 988467
(151) 2008 11 27
(181) 2018 11 27
(511) 29, 30, 31

(260) AM 2009 52402 A
(800) 988484
(151) 2008 09 24
(181) 2018 09 24
(511) 35, 36, 41, 42, 45

(260) AM 2009 52403 A
(800) 988486
(151) 2008 11 05
(181) 2018 11 05
(511) 36

(260) AM 2009 52419 A
(800) 988705
(151) 2008 11 21
(181) 2018 11 21
(511) 09

(260) AM 2009 52420 A
(800) 988707
(151) 2008 11 21
(181) 2018 11 21
(511) 09

(260) AM 2009 52421 A
(800) 988745
(151) 2008 10 23
(181) 2018 10 23
(511) 11

(260) AM 2009 52422 A
(800) 988747
(151) 2008 12 11

(181) 2018 12 11
(511) 41

(260) AM 2009 52423 A
(800) 988748
(151) 2008 12 11
(181) 2018 12 11
(511) 41

(260) AM 2009 52424 A
(800) 988754
(151) 2008 02 14
(181) 2018 02 14
(511) 07, 09, 11

(260) AM 2009 52425 A
(800) 988760
(151) 2008 06 25
(181) 2018 06 25
(511) 25

(260) AM 2009 52426 A
(800) 988762
(151) 2008 07 25
(181) 2018 07 25
(511) 06, 07, 11, 17, 19, 20

(260) AM 2009 52427 A
(800) 988763
(151) 2008 06 27
(181) 2018 06 27
(511) 05, 09, 35, 44

(260) AM 2009 52428 A
(800) 988796
(151) 2008 12 04
(181) 2018 12 04
(511) 09

(260) AM 2009 52429 A
(800) 988807
(151) 2008 11 20
(181) 2018 11 20
(511) 05

(260) AM 2009 52430 A
(800) 988828
(151) 2008 11 10
(181) 2018 11 10
(511) 34

(260) AM 2009 52431 A
(800) 988829
(151) 2008 11 10
(181) 2018 11 10
(511) 34

(260) AM 2009 52432 A
(800) 932328
(151) 2007 05 14
(181) 2017 05 14
(511) 06

(260) AM 2009 52447 A
(800) 989150
(151) 2008 12 01
(181) 2018 12 01
(511) 05

(260) AM 2009 52448 A
(800) 989151
(151) 2008 12 01
(181) 2018 12 01
(511) 05

(260) AM 2009 52449 A
(800) 989152
(151) 2008 12 01
(181) 2018 12 01
(511) 05

(260) AM 2009 52450 A
(800) 989165
(151) 2008 07 23
(181) 2018 07 23
(511) 07, 12, 42

(260) AM 2009 52451 A
(800) 989195
(151) 2008 11 14
(181) 2018 11 14
(511) 07, 17, 28, 35

(260) AM 2009 52452 A
(800) 989198
(151) 2008 11 25
(181) 2018 11 25
(511) 03

(260) AM 2009 52453 A
(800) 989201
(151) 2008 10 10

(181) 2018 10 10
(511) 09, 11

(260) AM 2009 52455 A
(800) 794228
(151) 2002 12 19
(181) 2012 12 19
(511) 05

(260) AM 2009 52456 A
(800) 796602
(151) 2002 11 04
(181) 2012 11 04
(511) 05

(260) AM 2009 52457 A
(800) 861018
(151) 2005 06 23
(181) 2015 06 23
(511) 05

(260) AM 2009 52458 A
(800) 862051
(151) 2004 12 03
(181) 2014 12 03
(511) 39

(260) AM 2009 52459 A
(800) 989224
(151) 2008 09 16
(181) 2018 09 16
(511) 03, 05, 14, 25, 35

(260) AM 2009 52460 A
(800) 989240
(151) 2008 08 26
(181) 2018 08 26
(511) 29

(260) AM 2009 52461 A
(800) 989303
(151) 2008 06 20
(181) 2018 06 20
(511) 03, 05, 16, 35

(260) AM 2009 52462 A
(800) 989322
(151) 2008 09 08
(181) 2018 09 08
(511) 03

(260) AM 2009 52463 A
(800) 989323
(151) 2008 09 04
(181) 2018 09 04
(511) 05

(260) AM 2009 52465 A
(800) 989364
(151) 2008 10 31
(181) 2018 10 31
(511) 06, 35, 37

(260) AM 2009 52466 A
(800) 989365
(151) 2008 10 31
(181) 2018 10 31
(511) 06, 35, 37

(260) AM 2009 52467 A
(800) 989379
(151) 2008 12 05
(181) 2018 12 05
(511) 05

(260) AM 2009 52469 A
(800) 989381
(151) 2008 12 05
(181) 2018 12 05
(511) 05

(260) AM 2009 52470 A
(800) 989399
(151) 2008 06 24
(181) 2018 06 24
(511) 09, 16, 35, 38, 41, 42

(260) AM 2009 52471 A
(800) 989438
(151) 2008 06 24
(181) 2018 06 24
(511) 09, 16, 35, 38, 41, 42

(260) AM 2009 52472 A
(800) 989441
(151) 2008 09 01
(181) 2018 09 01
(511) 30

(260) AM 2009 52474 A
(800) 989459
(151) 2008 10 14

(181) 2018 10 14
(511) 25, 26, 35

(260) AM 2009 52475 A
(800) 989476
(151) 2008 10 24
(181) 2018 10 24
(511) 35, 38

(260) AM 2009 52476 A
(800) 989479
(151) 2008 07 28
(181) 2018 07 28
(511) 07, 09, 11, 35

(260) AM 2009 52477 A
(800) 989482
(151) 2008 10 13
(181) 2018 10 13
(511) 36

(260) AM 2009 52478 A
(800) 989485
(151) 2008 10 23
(181) 2018 10 23
(511) 36

(260) AM 2009 52479 A
(800) 989499
(151) 2008 11 21
(181) 2018 11 21
(511) 29, 30, 33

(260) AM 2009 52480 A
(800) 989505
(151) 2008 05 20
(181) 2018 05 20
(511) 18, 25, 35

(260) AM 2009 52481 A
(800) 989507
(151) 2008 06 19
(181) 2018 06 19
(511) 09, 25, 41

(260) AM 2009 52482 A
(800) 989508
(151) 2008 06 06
(181) 2018 06 06
(511) 06, 11

(260) AM 2009 52483 A
(800) 989519
(151) 2008 08 28
(181) 2018 08 28
(511) 09, 41, 42

(260) AM 2009 52484 A
(800) 989520
(151) 2008 08 28
(181) 2018 08 28
(511) 09, 41, 42

(260) AM 2009 52485 A
(800) 989521
(151) 2008 08 20
(181) 2018 08 20
(511) 04, 14, 24, 25, 28, 35

(260) AM 2009 52486 A
(800) 989522
(151) 2008 08 20
(181) 2018 08 20
(511) 04, 14, 24, 25, 28, 35

(260) AM 2009 52487 A
(800) 989523
(151) 2008 08 20
(181) 2018 08 20
(511) 04, 14, 16, 24, 25, 28

(260) AM 2009 52489 A
(800) 989531
(151) 2008 10 22
(181) 2018 10 22
(511) 04, 06, 16, 21

(260) AM 2009 52491 A
(800) 989548
(151) 2008 10 24
(181) 2018 10 24
(511) 16, 21, 28

(260) AM 2009 52492 A
(800) 989549
(151) 2008 10 24
(181) 2018 10 24
(511) 29, 30, 31, 32, 43

(260) AM 2009 52493 A
(800) 989578
(151) 2008 11 20

(181) 2018 11 20
(511) 05

(511) 25, 35

(260) AM 2009 52494 A
(800) 989579
(151) 2008 11 20
(181) 2018 11 20
(511) 05

(260) AM 2009 52504 A
(800) 989696
(151) 2008 12 19
(181) 2018 12 19
(511) 14

(260) AM 2009 52497 A
(800) 989598
(151) 2008 12 12
(181) 2018 12 12
(511) 05

(260) AM 2009 52505 A
(800) 989788
(151) 2008 10 30
(181) 2018 10 30
(511) 07, 11, 12, 37, 42

(260) AM 2009 52498 A
(800) 989600
(151) 2008 11 07
(181) 2018 11 07
(511) 11

(260) AM 2009 52506 A
(800) 527865
(151) 2008 09 22
(181) 2018 09 22
(511) 32

(260) AM 2009 52499 A
(800) 989626
(151) 2008 02 29
(181) 2018 02 28
(511) 04, 06, 08, 09, 11, 12, 14, 16, 17, 18, 20, 21,
22, 24, 25, 27, 28, 30, 32, 34, 35, 36, 37, 38,
39, 41, 43, 44, 45

(260) AM 2009 52507 A
(800) 598116
(151) 2003 02 10
(181) 2013 02 10
(511) 25

(260) AM 2009 52500 A
(800) 989646
(151) 2008 08 20
(181) 2018 08 20
(511) 09

(260) AM 2009 52508 A
(800) 638091
(151) 2005 03 29
(181) 2015 03 29
(511) 05

(260) AM 2009 52501 A
(800) 989654
(151) 2008 09 05
(181) 2018 09 05
(511) 03, 06, 16, 21

(260) AM 2009 52509 A
(800) 684373
(151) 2007 10 31
(181) 2017 10 31
(511) 03, 05, 25

(260) AM 2009 52502 A
(800) 989691
(151) 2008 12 01
(181) 2018 12 01
(511) 33, 35

(260) AM 2009 52510 A
(800) 707300
(151) 1999 02 08
(181) 2009 02 08
(511) 05

(260) AM 2009 52503 A
(800) 989693
(151) 2008 11 07
(181) 2018 11 07

(260) AM 2009 52511 A
(800) 707301
(151) 1999 02 08
(181) 2009 02 08
(511) 05

(260) AM 2009 52512 A
(800) 707302
(151) 1999 02 08
(181) 2009 02 08
(511) 05

(181) 2013 05 05
(511) 03, 05, 10

(260) AM 2009 52513 A
(800) 707303
(151) 1999 02 08
(181) 2009 02 08
(511) 05

(260) AM 2009 52521 A
(800) 820422
(151) 2003 12 16
(181) 2013 12 16
(511) 05

(260) AM 2009 52514 A
(800) 707304
(151) 1999 02 08
(181) 2009 02 08
(511) 05

(260) AM 2009 52569 A
(800) 989999
(151) 2008 12 12
(181) 2018 12 12
(511) 05

(260) AM 2009 52515 A
(800) 707305
(151) 1999 02 08
(181) 2009 02 08
(511) 05

(260) AM 2009 52570 A
(800) 990000
(151) 2008 12 12
(181) 2018 12 12
(511) 05

(260) AM 2009 52516 A
(800) 707307
(151) 1999 02 08
(181) 2009 02 08
(511) 05

(260) AM 2009 52571 A
(800) 990003
(151) 2008 12 12
(181) 2018 12 12
(511) 06, 14

(260) AM 2009 52517 A
(800) 731038
(151) 2000 03 10
(181) 2010 03 10
(511) 18, 25

(260) AM 2009 52572 A
(800) 990004
(151) 2008 12 12
(181) 2018 12 12
(511) 06, 14

(260) AM 2009 52518 A
(800) 744738
(151) 2000 09 15
(181) 2010 09 15
(511) 05

(260) AM 2009 52573 A
(800) 990142
(151) 2008 12 03
(181) 2018 12 03
(511) 05, 30

(260) AM 2009 52519 A
(800) 796886
(151) 2003 01 14
(181) 2013 01 14
(511) 05

(260) AM 2009 52574 A
(800) 990023
(151) 2008 11 14
(181) 2018 11 14
(511) 03, 35, 44

(260) AM 2009 52520 A
(800) 805477
(151) 2003 05 05

(260) AM 2009 52575 A
(800) 990189
(151) 2008 09 15
(181) 2018 09 15
(511) 18, 24, 25

(260) AM 2009 52576 A
(800) 990053
(151) 2008 09 09
(181) 2018 09 09
(511) 11, 37, 42

(181) 2018 10 10
(511) 36

(260) AM 2009 52577 A
(800) 990061
(151) 2008 09 10
(181) 2018 09 10
(511) 37, 40

(260) AM 2009 52588 A
(800) 990342
(151) 2008 06 23
(181) 2018 06 23
(511) 07

(260) AM 2009 52578 A
(800) 990199
(151) 2008 10 30
(181) 2018 10 30
(511) 01, 42

(260) AM 2009 52590 A
(800) 990360
(151) 2008 09 15
(181) 2018 09 15
(511) 03, 25

(260) AM 2009 52579 A
(800) 990211
(151) 2008 10 15
(181) 2018 10 15
(511) 32

(260) AM 2009 52592 A
(800) 990016
(151) 2008 12 23
(181) 2018 12 23
(511) 03

(260) AM 2009 52580 A
(800) 990225
(151) 2008 12 10
(181) 2018 12 10
(511) 03, 14, 18

(260) AM 2009 52593 A
(800) 990075
(151) 2008 12 15
(181) 2018 12 15
(511) 14

(260) AM 2009 52583 A
(800) 990265
(151) 2008 09 30
(181) 2018 09 30
(511) 05

(260) AM 2009 52594 A
(800) 990111
(151) 2008 11 12
(181) 2018 11 12
(511) 11

(260) AM 2009 52585 A
(800) 990285
(151) 2008 11 06
(181) 2018 11 06
(511) 41, 43, 44

(260) AM 2009 52595 A
(800) 990112
(151) 2008 12 18
(181) 2018 12 18
(511) 05

(260) AM 2009 52586 A
(800) 990294
(151) 2008 09 04
(181) 2018 09 04
(511) 33

(260) AM 2009 52596 A
(800) 990113
(151) 2008 12 18
(181) 2018 12 18
(511) 05

(260) AM 2009 52587 A
(800) 990329
(151) 2008 10 10

(260) AM 2009 52597 A
(800) 990114
(151) 2008 12 18
(181) 2018 12 18
(511) 05

(260) AM 2009 52598 A
(800) 693779
(151) 2008 02 25
(181) 2018 02 25
(511) 06, 09, 12, 17, 20

(181) 2015 05 10
(511) 25

(260) AM 2009 52599 A
(800) 707306
(151) 1999 02 08
(181) 2009 02 08
(511) 05

(260) AM 2009 52671 A
(800) 910787
(151) 2006 11 01
(181) 2016 11 01
(511) 05

(260) AM 2009 52664 A
(800) 990933
(151) 2008 10 10
(181) 2018 10 10
(511) 09, 11

(260) AM 2009 52672 A
(800) 962639
(151) 2008 02 19
(181) 2018 02 19
(511) 03, 18, 25

(260) AM 2009 52665 A
(800) 990962
(151) 2008 10 08
(181) 2018 10 08
(511) 18, 20, 22, 28

(260) AM 2009 52696 A
(800) 991040
(151) 2009 01 06
(181) 2019 01 06
(511) 34

(260) AM 2009 52666 A
(800) 990964
(151) 2008 10 10
(181) 2018 10 10
(511) 35

(260) AM 2009 52702 A
(800) 991089
(151) 2008 08 25
(181) 2018 08 25
(511) 07

(260) AM 2009 52667 A
(800) 546813
(151) 1999 07 10
(181) 2009 07 10
(511) 35

(260) AM 2009 52706 A
(800) 991098
(151) 2008 10 30
(181) 2018 10 30
(511) 05

(260) AM 2009 52668 A
(800) 674039
(151) 2007 05 16
(181) 2017 05 16
(511) 12

(260) AM 2009 52713 A
(800) 991099
(151) 2008 10 30
(181) 2018 10 30
(511) 05

(260) AM 2009 52669 A
(800) 848383
(151) 2005 02 01
(181) 2015 02 01
(511) 18, 25

(260) AM 2009 52714 A
(800) 991100
(151) 2008 10 30
(181) 2018 10 30
(511) 05

(260) AM 2009 52670 A
(800) 850833
(151) 2005 05 10

(260) AM 2009 52715 A
(800) 991101
(151) 2008 10 30
(181) 2018 10 30
(511) 05

(260) –
(800) 702437
(151) 2008 09 03
(181) 2018 09 03
(511) 05

10. სისტემური საძიებლები და შესაბამისობის სხრილები

10.1. სასაქონლო ნიშნები

10.1.1. სასაქონლო ნიშნის რეგისტრაციის ნომერთან განაცხადის ნომრის, განაცხადის გამოქვეყნების ნომრისა და ბიულეტენის ნომერთან შესაბამისობის ცხრილი

რეგისტრაციის ნომერი (111)	განაცხადის ნომერი (210)	განაცხადის გამოქვეყნების ნომერი (260)	მონაცემები ბიულეტენის ნომერი
1	2	3	4
M 2010 20147 R	AM 2008 50910	AM 2009 50910 A	No15(283) 2009
M 2010 20148 R	AM 2008 50912	AM 2009 50912 A	No15(283) 2009
M 2010 20149 R	AM 2008 51083	AM 2009 51083 A	No15(283) 2009
M 2010 20150 R	AM 2008 51084	AM 2009 51084 A	No15(283) 2009
M 2010 20151 R	AM 2008 51085	AM 2009 51085 A	No15(283) 2009
M 2010 20152 R	AM 2008 51421	AM 2009 51421 A	No15(283) 2009
M 2010 20153 R	AM 2007 42171	AM 2007 42171 A	No21(241) 2007
M 2010 20154 R	AM 2008 46895	AM 2009 46895 A	No19(287) 2009
M 2010 20155 R	AM 2008 50071	AM 2009 50071 A	No14(282) 2009
M 2010 20156 R	AM 2008 47675	AM 2009 47675 A	No15(283) 2009
M 2010 20157 R	AM 2008 50073	AM 2009 50073 A	No14(282) 2009
M 2010 20158 R	AM 2008 50074	AM 2009 50074 A	No14(282) 2009
M 2010 20159 R	AM 2008 50486	AM 2009 50486 A	No13(281) 2009
M 2010 20160 R	AM 2008 50551	AM 2009 50551 A	No11(279) 2009
M 2010 20161 R	AM 2008 50792	AM 2009 50792 A	No13(281) 2009
M 2010 20162 R	AM 2008 50981	AM 2009 50981 A	No13(281) 2009
M 2010 20163 R	AM 2008 50983	AM 2009 50983 A	No13(281) 2009
M 2010 20164 R	AM 2008 50984	AM 2009 50984 A	No13(281) 2009
M 2010 20165 R	AM 2008 50985	AM 2009 50985 A	No13(281) 2009
M 2010 20166 R	AM 2008 50986	AM 2009 50986 A	No13(281) 2009
M 2010 20167 R	AM 2008 50987	AM 2009 50987 A	No13(281) 2009
M 2010 20168 R	AM 2008 50988	AM 2009 50988 A	No13(281) 2009
M 2010 20169 R	AM 2008 50989	AM 2009 50989 A	No13(281) 2009
M 2010 20170 R	AM 2008 50990	AM 2009 50990 A	No13(281) 2009
M 2010 20171 R	AM 2008 50991	AM 2009 50991 A	No13(281) 2009
M 2010 20172 R	AM 2008 50992	AM 2009 50992 A	No13(281) 2009
M 2010 20173 R	AM 2008 50993	AM 2009 50993 A	No13(281) 2009
M 2010 20174 R	AM 2008 50994	AM 2009 50994 A	No13(281) 2009
M 2010 20175 R	AM 2008 50995	AM 2009 50995 A	No13(281) 2009
M 2010 20176 R	AM 2008 50996	AM 2009 50996 A	No13(281) 2009
M 2010 20177 R	AM 2008 50999	AM 2009 50999 A	No14(282) 2009
M 2010 20178 R	AM 2008 51001	AM 2009 51001 A	No14(282) 2009
M 2010 20179 R	AM 2008 51002	AM 2009 51002 A	No14(282) 2009
M 2010 20180 R	AM 2008 51003	AM 2009 51003 A	No14(282) 2009
M 2010 20181 R	AM 2008 51004	AM 2009 51004 A	No14(282) 2009
M 2010 20182 R	AM 2008 51005	AM 2009 51005 A	No14(282) 2009
M 2010 20183 R	AM 2008 51006	AM 2009 51006 A	No14(282) 2009
M 2010 20184 R	AM 2008 51007	AM 2009 51007 A	No14(282) 2009
M 2010 20185 R	AM 2008 51008	AM 2009 51008 A	No14(282) 2009
M 2010 20186 R	AM 2008 51009	AM 2009 51009 A	No14(282) 2009
M 2010 20187 R	AM 2008 51010	AM 2009 51010 A	No14(282) 2009
M 2010 20188 R	AM 2008 51011	AM 2009 51011 A	No14(282) 2009
M 2010 20189 R	AM 2008 51012	AM 2009 51012 A	No14(282) 2009
M 2010 20190 R	AM 2008 51013	AM 2009 51013 A	No14(282) 2009
M 2010 20191 R	AM 2008 51014	AM 2009 51014 A	No14(282) 2009
M 2010 20192 R	AM 2008 51015	AM 2009 51015 A	No14(282) 2009

1	2	3	4
M 2010 20193 R	AM 2008 51017	AM 2009 51017 A	No14(282) 2009
M 2010 20194 R	AM 2008 51018	AM 2009 51018 A	No14(282) 2009
M 2010 20195 R	AM 2008 51020	AM 2009 51020 A	No14(282) 2009
M 2010 20196 R	AM 2008 51030	AM 2009 51030 A	No14(282) 2009
M 2010 20197 R	AM 2008 51080	AM 2009 51080 A	No15(283) 2009
M 2010 20198 R	AM 2008 51088	AM 2009 51088 A	No15(283) 2009
M 2010 20199 R	AM 2008 51193	AM 2009 51193 A	No15(283) 2009
M 2010 20200 R	AM 2008 51195	AM 2009 51195 A	No15(283) 2009
M 2010 20201 R	AM 2008 51353	AM 2009 51353 A	No19(287) 2009
M 2010 20202 R	AM 2008 51400	AM 2009 51400 A	No14(282) 2009
M 2010 20203 R	AM 2008 51403	AM 2009 51403 A	No14(282) 2009
M 2010 20204 R	AM 2009 51437	AM 2009 51437 A	No19(287) 2009
M 2010 20205 R	AM 2009 51439	AM 2009 51439 A	No19(287) 2009
M 2010 20206 R	AM 2009 51443	AM 2009 51443 A	No19(287) 2009
M 2010 20207 R	AM 2009 51444	AM 2009 51444 A	No19(287) 2009
M 2010 20208 R	AM 2009 51452	AM 2009 51452 A	No19(287) 2009
M 2010 20209 R	AM 2009 51513	AM 2009 51513 A	No19(287) 2009
M 2010 20210 R	AM 2009 51646	AM 2009 51646 A	No19(287) 2009
M 2010 20211 R	AM 2009 51656	AM 2009 51656 A	No19(287) 2009
M 2010 20212 R	AM 2009 51657	AM 2009 51657 A	No19(287) 2009
M 2010 20213 R	AM 2009 51658	AM 2009 51658 A	No19(287) 2009
M 2010 20214 R	AM 2008 47084	AM 2009 47084 A	No19(287) 2009
M 2010 20215 R	AM 2008 51381	AM 2009 51381 A	No14(282) 2009
M 2010 20216 R	AM 2008 51382	AM 2009 51382 A	No14(282) 2009
M 2010 20217 R	AM 2009 51957	AM 2009 51957 A	No20(288) 2009
M 2010 20218 R	AM 2009 51958	AM 2009 51958 A	No20(288) 2009
M 2010 20219 R	AM 2009 51959	AM 2009 51959 A	No20(288) 2009
M 2010 20220 R	AM 2009 51960	AM 2009 51960 A	No20(288) 2009
M 2010 20221 R	AM 2009 51961	AM 2009 51961 A	No20(288) 2009
M 2010 20222 R	AM 2009 51962	AM 2009 51962 A	No20(288) 2009
M 2010 20223 R	AM 2009 52188	AM 2009 52188 A	No20(288) 2009
M 2010 20224 R	AM 2009 52189	AM 2009 52189 A	No20(288) 2009
M 2010 20225 R	AM 2009 52190	AM 2009 52190 A	No20(288) 2009
M 2010 20226 R	AM 2009 52291	AM 2009 52291 A	No20(288) 2009

10.1.2. სასაქონლო ნიშნის გამოკვეყნების ნომრისა და განაცხადის ნომრის შესაბამისობის ცხრილი

გამოკვეყნების ნომერი (260)	განაცხადის ნომერი (210)	გამოკვეყნების ნომერი (260)	განაცხადის ნომერი (210)
1	2	3	4
AM 2010 53277 A	AM 2009 53277	AM 2010 53757 A	AM 2009 53757
AM 2010 53399 A	AM 2009 53399	AM 2010 53758 A	AM 2009 53758
AM 2010 53420 A	AM 2009 53420	AM 2010 53759 A	AM 2009 53759
AM 2010 53421 A	AM 2009 53421	AM 2010 53760 A	AM 2009 53760
AM 2010 53422 A	AM 2009 53422	AM 2010 53762 A	AM 2009 53762
AM 2010 53436 A	AM 2009 53436	AM 2010 53763 A	AM 2009 53763
AM 2010 53540 A	AM 2009 53540	AM 2010 53764 A	AM 2009 53764
AM 2010 53628 A	AM 2009 53628	AM 2010 53771 A	AM 2009 53771
AM 2010 53629 A	AM 2009 53629	AM 2010 53772 A	AM 2009 53772
AM 2010 53631 A	AM 2009 53631	AM 2010 53773 A	AM 2009 53773
AM 2010 53632 A	AM 2009 53632	AM 2010 53776 A	AM 2009 53776
AM 2010 53633 A	AM 2009 53633	AM 2010 53931 A	AM 2009 53931
AM 2010 53634 A	AM 2009 53634	AM 2010 53933 A	AM 2009 53933
AM 2010 53636 A	AM 2009 53636	AM 2010 53945 A	AM 2009 53945
AM 2010 53638 A	AM 2009 53638	AM 2010 53949 A	AM 2009 53949
AM 2010 53641 A	AM 2009 53641	AM 2010 53950 A	AM 2009 53950
AM 2010 53642 A	AM 2009 53642	AM 2010 53953 A	AM 2009 53953
AM 2010 53643 A	AM 2009 53643	AM 2010 53957 A	AM 2009 53957
AM 2010 53644 A	AM 2009 53644	AM 2010 53959 A	AM 2009 53959
AM 2010 53645 A	AM 2009 53645	AM 2010 53960 A	AM 2009 53960
AM 2010 53648 A	AM 2009 53648	AM 2010 53961 A	AM 2009 53961
AM 2010 53649 A	AM 2009 53649	AM 2010 53962 A	AM 2009 53962
AM 2010 53653 A	AM 2009 53653	AM 2010 53963 A	AM 2009 53963
AM 2010 53655 A	AM 2009 53655	AM 2010 53964 A	AM 2009 53964
AM 2010 53677 A	AM 2009 53677	AM 2010 53966 A	AM 2009 53966
AM 2010 53678 A	AM 2009 53678	AM 2010 53967 A	AM 2009 53967
AM 2010 53697 A	AM 2009 53697	AM 2010 54040 A	AM 2009 54040
AM 2010 53755 A	AM 2009 53755		

10.1.3. სასაქონლო ნიშნის განაცხადის გამოქვეყნების ნომრის სისტემური საძიებელი საქონლის და/ან მომსახურების კლასის მიხედვით

საქონლის და/ან მომსახურების კლასი (511)	განაცხადის გამოქვეყნების ნომერი (260)	საქონლის და/ან მომსახურების კლასი (511)	განაცხადის გამოქვეყნების ნომერი (260)
1	2	3	4
3	AM 2010 53628 A	16	AM 2010 53967 A
3	AM 2010 53629 A	21	AM 2010 53677 A
3	AM 2010 53697 A	24	AM 2010 53677 A
3	AM 2010 53776 A	25	AM 2010 53957 A
4	AM 2010 53757 A	28	AM 2010 53957 A
4	AM 2010 53758 A	28	AM 2010 53960 A
4	AM 2010 53759 A	28	AM 2010 53961 A
4	AM 2010 53760 A	28	AM 2010 53962 A
5	AM 2010 53277 A	29	AM 2010 53629 A
5	AM 2010 53420 A	29	AM 2010 53945 A
5	AM 2010 53421 A	29	AM 2010 53950 A
5	AM 2010 53422 A	30	AM 2010 53628 A
5	AM 2010 53540 A	30	AM 2010 53629 A
5	AM 2010 53631 A	30	AM 2010 53950 A
5	AM 2010 53632 A	30	AM 2010 53953 A
5	AM 2010 53633 A	30	AM 2010 53957 A
5	AM 2010 53634 A	31	AM 2010 53950 A
5	AM 2010 53636 A	32	AM 2010 53436 A
5	AM 2010 53638 A	32	AM 2010 53950 A
5	AM 2010 53641 A	32	AM 2010 53957 A
5	AM 2010 53642 A	32	AM 2010 53966 A
5	AM 2010 53648 A	33	AM 2010 53755 A
5	AM 2010 53649 A	33	AM 2010 53949 A
5	AM 2010 53653 A	33	AM 2010 53966 A
5	AM 2010 53655 A	34	AM 2010 53643 A
5	AM 2010 53678 A	34	AM 2010 53644 A
5	AM 2010 53697 A	34	AM 2010 53645 A
5	AM 2010 53762 A	34	AM 2010 53931 A
5	AM 2010 53763 A	34	AM 2010 53950 A
5	AM 2010 53764 A	35	AM 2010 53677 A
5	AM 2010 53771 A	35	AM 2010 53757 A
5	AM 2010 53772 A	35	AM 2010 53758 A
5	AM 2010 53773 A	35	AM 2010 53759 A
5	AM 2010 53959 A	35	AM 2010 53760 A
5	AM 2010 53963 A	35	AM 2010 53950 A
5	AM 2010 53964 A	35	AM 2010 53960 A
5	AM 2010 54040 A	35	AM 2010 53961 A
9	AM 2010 53960 A	35	AM 2010 53962 A
9	AM 2010 53961 A	36	AM 2010 53933 A
9	AM 2010 53962 A	37	AM 2010 53677 A
12	AM 2010 53677 A	39	AM 2010 53677 A
16	AM 2010 53677 A	41	AM 2010 53399 A
16	AM 2010 53957 A	41	AM 2010 53957 A
16	AM 2010 53960 A	43	AM 2010 53950 A
16	AM 2010 53961 A	44	AM 2010 53776 A

11. ოფიციალური შეცვლილება

11.1. სასაქონლო ნიშნის სამართლებრივი სტატუსის ცვლილებები

11.1.1. სასაქონლო ნიშნის რეგისტრაციის მოქმედების ვადის გაგრძელება

(111) M 1999 12419 R1
(156) 2009 12 25
(186) 2019 07 02
(732) ზე პრუდენშელ ეშუარენს კომპანი
ლიმიტიდ
142 პოლბორნ ბარსი, ლონდონი EC1N 2NH,
შვედეთელი სამეფო

(111) M 1999 12420 R1
(156) 2009 12 25
(186) 2019 07 02
(732) ზე პრუდენშელ ეშუარენს კომპანი
ლიმიტიდ
142 პოლბორნ ბარსი, ლონდონი EC1N 2NH,
შვედეთელი სამეფო

(111) M 1999 12889 R1
(156) 2009 11 03
(186) 2019 11 03
(732) ზე პროქტერ & გემბლ კომპანი
უან პროქტერ & გემბლ პლაზა, ცინცინატი,
ოჰაიო, აშშ

(111) M 1999 12975 R1
(156) 2009 12 17
(186) 2019 11 19
(732) შ.პ.ს. "კვირის პალიტრა"
ოსეზიძის ქ. N 49, თბილისი, საქართველო

(111) M 1999 12976 R1
(156) 2009 12 17
(186) 2019 11 19
(732) შ.პ.ს. "კვირის პალიტრა"
ოსეზიძის ქ. N 49, თბილისი, საქართველო

(111) M 1999 12977 R1
(156) 2009 12 17
(186) 2019 11 19
(732) შ.პ.ს. "კვირის პალიტრა"
ოსეზიძის ქ. N 49, თბილისი, საქართველო

(111) M 2000 13068 R1
(156) 2010 01 04
(186) 2020 01 04
(732) გუნიო გუნი ს.პ.ა.
ვია ტორნაბუონი 73/R 50123 ფლორენცია,
იტალია

(111) M 2000 13071 R1
(156) 2010 01 04

(186) 2020 01 04
(732) გუნიო გუნი ს.პ.ა.
ვია ტორნაბუონი 73/R 50123 ფლორენცია,
იტალია

(111) M 2000 13101 R1
(156) 2010 01 31
(186) 2020 01 31
(732) კიმბერლი-კლარკ უორლდვაიდ, ინკ.
ნიინა, უისკონსინი 54956, აშშ

(111) M 2000 13189 R1
(156) 2010 03 29
(186) 2020 03 29
(732) კაბუშიკი კაიშა სეგა დ/ბ/ა სეგა
კორპორეიშენ
2-12, ჰანელა 1-ჩომე, ოპტა-კუ, ტოკიო 144,
იაპონია

(111) M 2000 13190 R1
(156) 2010 03 29
(186) 2020 03 29
(732) კაბუშიკი კაიშა სეგა დ/ბ/ა სეგა
კორპორეიშენ
2-12, ჰანელა 1-ჩომე, ოპტა-კუ, ტოკიო 144,
იაპონია

(111) M 2000 13238 R1
(156) 2010 04 14
(186) 2020 04 14
(732) კელვინ კლაინ ტრეიდმარკ ტრასტ
როდნი სკვერ ნორთი, 1100 ნორთი მარკეტ
სტრიტი, უილმინგტონი, DE 19890, აშშ

(111) M 2000 13271 R1
(156) 2010 04 26
(186) 2020 04 26
(732) ვანს, ინკ.
6550 კატელა ავენიუ, საიპრესი, კალიფორნია
90630, აშშ

(111) M 2000 13281 R1
(156) 2010 05 30
(186) 2020 05 30
(732) ინტელ კორპორეიშენ
2200 მიშენ კოლიჯ ბულვარი, სანტა-კლარა,
კალიფორნია 95052-8119, აშშ

(111) M 2000 13329 R1
(156) 2010 06 09

(186) 2020 06 09
 (732) ინტელ კორპორეიშენ
 2200 მიშენ კოლიჯ, ბულვარი, სანტა-კლარა,
 კალიფორნია 95052-8119, აშშ

(111) M 2000 13343 R1
 (156) 2010 06 09
 (186) 2020 06 09
 (732) მარიოტ უორლდუაიდ კორპორეიშენ
 10400 ფერნუდ როუდი, ბეთუზდა,
 მერილენდი 20817, აშშ

(111) M 2000 13375 R1
 (156) 2010 06 09
 (186) 2020 06 09
 (732) მაკდონალდ'ზ ინტერნეშენელ
 პროპერტი კომპანი, ლტდ.
 2711 სენტერვილ როუდი, სუიტ 400,
 უილმინგტონი, დელავერი, აშშ

(111) M 2000 13376 R1
 (156) 2010 06 09
 (186) 2020 06 09
 (732) მაკდონალდ'ზ ინტერნეშენელ
 პროპერტი კომპანი, ლტდ.
 2711 სენტერვილ როუდი, სუიტ 400,
 უილმინგტონი, დელავერი, აშშ

(111) M 2000 13377 R1
 (156) 2010 06 09
 (186) 2020 06 09
 (732) მაკდონალდ'ზ ინტერნეშენელ
 პროპერტი კომპანი, ლტდ.
 2711 სენტერვილ როუდი, სუიტ 400,
 უილმინგტონი, დელავერი, აშშ

(111) M 2000 13378 R1
 (156) 2010 06 09
 (186) 2020 06 09
 (732) მაკდონალდ'ზ ინტერნეშენელ
 პროპერტი კომპანი, ლტდ.
 2711 სენტერვილ როუდი, სუიტ 400,
 უილმინგტონი, დელავერი, აშშ

(111) M 2000 13433 R1
 (156) 2010 07 12
 (186) 2020 07 12
 (732) მაკდონალდ'ზ ინტერნეშენელ
 პროპერტი კომპანი, ლტდ.
 2711 სენტერვილ როუდი, სუიტ 400,
 უილმინგტონი, დელავერი, აშშ

(111) M 2000 13434 R1
 (156) 2010 07 12
 (186) 2020 07 12
 (732) მაკდონალდ'ზ ინტერნეშენელ
 პროპერტი კომპანი, ლტდ.
 2711 სენტერვილ როუდი, სუიტ 400,
 უილმინგტონი, დელავერი, აშშ

(111) M 2000 13442 R1
 (156) 2010 07 26
 (186) 2020 07 26
 (732) მაკდონალდ'ზ ინტერნეშენელ
 პროპერტი კომპანი, ლტდ.
 2711 სენტერვილ როუდი, სუიტ 400,
 უილმინგტონი, დელავერი, აშშ

(111) M 2000 13443 R1
 (156) 2010 07 26
 (186) 2020 07 26
 (732) მაკდონალდ'ზ ინტერნეშენელ
 პროპერტი კომპანი, ლტდ.
 2711 სენტერვილ როუდი, სუიტ 400,
 უილმინგტონი, დელავერი, აშშ

(111) M 2000 13444 R1
 (156) 2010 07 26
 (186) 2020 07 26
 (732) მაკდონალდ'ზ ინტერნეშენელ
 პროპერტი კომპანი, ლტდ.
 2711 სენტერვილ როუდი, სუიტ 400,
 უილმინგტონი, დელავერი, აშშ

(111) M 2000 13669 R1
 (156) 2010 12 28
 (186) 2020 12 28
 (732) უნილვეერ ნ.კ.
 ვენა 455, NL-3013 AL როტერდამი,
 ნიდერლანდი

(111) M 1999 12496 R
(141) 2010-01-15, არ არის გადახდილი
რეგისტრაციის შემდგომი 10 წლით
გაგრძელების საფასური

(111) M 1999 12504 R
(141) 2010-01-15, არ არის გადახდილი
რეგისტრაციის შემდგომი 10 წლით
გაგრძელების საფასური

(111) M 1999 12505 R
(141) 2010-01-15, არ არის გადახდილი
რეგისტრაციის შემდგომი 10 წლით
გაგრძელების საფასური

(111) M 1999 12506 R
(141) 2010-01-15, არ არის გადახდილი
რეგისტრაციის შემდგომი 10 წლით
გაგრძელების საფასური

(111) M 1999 12508 R
(141) 2010-01-15, არ არის გადახდილი
რეგისტრაციის შემდგომი 10 წლით
გაგრძელების საფასური

(111) M 1999 12510 R
(141) 2010-01-15, არ არის გადახდილი
რეგისტრაციის შემდგომი 10 წლით
გაგრძელების საფასური

(111) M 1999 12512 R
(141) 2010-01-15, არ არის გადახდილი
რეგისტრაციის შემდგომი 10 წლით
გაგრძელების საფასური

(111) M 1999 12517 R
(141) 2010-01-15, არ არის გადახდილი
რეგისტრაციის შემდგომი 10 წლით
გაგრძელების საფასური

(111) M 1999 12570 R
(141) 2010-01-15, არ არის გადახდილი
რეგისტრაციის შემდგომი 10 წლით
გაგრძელების საფასური

11.2. სასაქონლო ნიშნის რეგისტრაციასთან დაკავშირებული ცვლილებები

11.2.1. სასაქონლო ნიშანზე უფლებების სრული გადაცემა

(111) M 1999 012891 R

(732) გიდასა საბანჯი გიდა სანაი ვე
თიჯარეთ ანონიმ შირქეთი, ქიშიკლი ჯადესი
No.90, ალთუნიზადე-სტამბოლი, თურქეთი

(770) მარსა კრაფტ ფუდს საბანჯი გიდა
სანაი ვე თიჯარეთ ანონიმ შირქეთი, დოშემე
მაჰაღესი N4, 01130 ადანა, თურქეთი

(580) 2010-01-29

(111) M 1997 006074 R1

(732) პრლ იპ ჰოლდინგს, ლლკ, 4350 ბეიკერ
როუდი, მინეტონკა, MN 55343, აშშ

(770) პოლაროიდ კორპორეიშენ, 1265 მეინ
სტრიტი, უოლტჰემი, შტატი მასაჩუსეტსი
02451, აშშ

(580) 2010-01-26

(111) M 1999 012892 R

(732) გიდასა საბანჯი გიდა სანაი ვე
თიჯარეთ ანონიმ შირქეთი, ქიშიკლი ჯადესი
No.90, ალთუნიზადე-სტამბოლი, თურქეთი

(770) მარსა კრაფტ ფუდს საბანჯი გიდა
სანაი ვე თიჯარეთ ანონიმ შირქეთი, დოშემე
მაჰაღესი N4, 01130 ადანა, თურქეთი

(580) 2010-01-29

(111) M 1997 006091 R1

(732) პრლ იპ ჰოლდინგს, ლლკ, 4350 ბეიკერ
როუდი, მინეტონკა, MN 55343, აშშ

(770) პოლაროიდ კორპორეიშენ, 1265 მეინ
სტრიტი, უოლტჰემი, შტატი მასაჩუსეტსი
02451, აშშ

(580) 2010-01-26

(111) M 1999 013016 R

(732) გიდასა საბანჯი გიდა სანაი ვე
თიჯარეთ ანონიმ შირქეთი, ქიშიკლი ჯადესი
No.90, ალთუნიზადე-სტამბოლი, თურქეთი

(770) მარსა კრაფტ ფუდს საბანჯი გიდა
სანაი ვე თიჯარეთ ანონიმ შირქეთი, დოშემე
მაჰაღესი N4, 01130 ადანა, თურქეთი

(580) 2010-01-29

(111) M 1999 013065 R

(732) გიდასა საბანჯი გიდა სანაი ვე
თიჯარეთ ანონიმ შირქეთი, ქიშიკლი ჯადესი
No.90, ალთუნიზადე-სტამბოლი, თურქეთი

(770) მარსა კრაფტ ფუდს საბანჯი გიდა
სანაი ვე თიჯარეთ ანონიმ შირქეთი, დოშემე
მაჰაღესი N4, 01130 ადანა, თურქეთი

(580) 2010-01-29

(111) M 2001 014147 R

(732) ვენერა სტეფანიშვილი, წყნეთის ქ. 1, ბ
118, 0162, თბილისი, საქართველო

უჩა აბზიანიძე, წყნეთის ქ., 1, ბინა 118, 0162,
თბილისი, საქართველო

(770) ვენერა სტეფანიშვილი, წყნეთის ქ.,1,
ბინა 118, 0162, თბილისი, საქართველო

(580) 2010-01-22

(111) M 1996 001693 R1

(732) ბისქუიტ დიუბუშე ე სიე, 90 ბულვარ დე
პარიზი, 16100, კონიაკი, საფრანგეთი

(770) პერნო რიკარ, 12 პლას დე ეტატ უნი,
75016 პარიზი, საფრანგეთი

(580) 2010-01-26

11.2.2. სასაქონლო ნიშნის მფლობელის სახელისა და/ან მისამართის ცვლილება

(111) M 1998 010129 R1
(732) ჯენერალ მოტორს ლღკ, 300 რენესანს სენტერი, სიტი-ოფ-დეტროიტი, მიჩიგანის შტატი 48265-3000, აშშ
(770) ჯენერალ მოტორს კომპანი, 300 რენესანს სენტერი, სიტი-ოფ-დეტროიტი, მიჩიგანის შტატი 48265-3000, აშშ
(580) 2010-01-25

(111) M 1998 010132 R1
(732) ჯენერალ მოტორს ლღკ, 300 რენესანს სენტერი, სიტი-ოფ-დეტროიტი, მიჩიგანის შტატი 48265-3000, აშშ
(770) ჯენერალ მოტორს კომპანი, 300 რენესანს სენტერი, სიტი-ოფ-დეტროიტი, მიჩიგანის შტატი 48265-3000, აშშ
(580) 2010-01-25

(111) M 1998 010611 R1
(732) ჯენერალ მოტორს ლღკ, 300 რენესანს სენტერი, სიტი-ოფ-დეტროიტი, მიჩიგანის შტატი 48265-3000, აშშ
(770) ჯენერალ მოტორს კომპანი, 300 რენესანს სენტერი, სიტი-ოფ-დეტროიტი, მიჩიგანის შტატი 48265-3000, აშშ
(580) 2010-01-25

(111) M 1998 010612 R1
(732) ჯენერალ მოტორს ლღკ, 300 რენესანს სენტერი, სიტი-ოფ-დეტროიტი, მიჩიგანის შტატი 48265-3000, აშშ
(770) ჯენერალ მოტორს კომპანი, 300 რენესანს სენტერი, სიტი-ოფ-დეტროიტი, მიჩიგანის შტატი 48265-3000, აშშ
(580) 2010-01-25

(111) M 1998 010613 R1
(732) ჯენერალ მოტორს ლღკ, 300 რენესანს სენტერი, სიტი-ოფ-დეტროიტი, მიჩიგანის შტატი 48265-3000, აშშ
(770) ჯენერალ მოტორს კომპანი, 300 რენესანს სენტერი, სიტი-ოფ-დეტროიტი, მიჩიგანის შტატი 48265-3000, აშშ
(580) 2010-01-25

(111) M 1998 011304 R1
(732) ჯენერალ მოტორს ლღკ, 300 რენესანს სენტერი, სიტი-ოფ-დეტროიტი, მიჩიგანის შტატი 48265-3000, აშშ
(770) ჯენერალ მოტორს კომპანი, 300 რენესანს სენტერი, სიტი-ოფ-დეტროიტი, მიჩიგანის შტატი 48265-3000, აშშ

(580) 2010-01-25

(111) M 1999 012675 R1
(732) ჯენერალ მოტორს ლღკ, 300 რენესანს სენტერი, სიტი-ოფ-დეტროიტი, მიჩიგანის შტატი 48265-3000, აშშ
(770) ჯენერალ მოტორს კომპანი, 300 რენესანს სენტერი, სიტი-ოფ-დეტროიტი, მიჩიგანის შტატი 48265-3000, აშშ
(580) 2010-01-25

(111) M 1999 012879 R1
(732) ბასუ სე, კარლ-ბოშ-შტრასე 38, ლუდვიგსჰაფენი რეინზე, გერმანია
(770) ბასუ აქციენგეზელშაფტ, კარლ-ბოშ-შტრასე 38, ლუდვიგსჰაფენი რეინზე, გერმანია
(580) 2010-01-26

(111) M 1999 012891 R
(732) მარსან გიდა სანაი ვე თიჯარეთ ანონიმ შირქეთი, ქიშიკლი ჯადესი No.90, ალთუნიზადე-სტამბოლი, თურქეთი
(770) გიდასა საბანჯი გიდა სანაი ვე თიჯარეთ ანონიმ შირქეთი, ქიშიკლი ჯადესი No.90, ალთუნიზადე-სტამბოლი, თურქეთი
(580) 2010-01-29

(111) M 1999 012892 R
(732) მარსან გიდა სანაი ვე თიჯარეთ ანონიმ შირქეთი, ქიშიკლი ჯადესი No.90, ალთუნიზადე-სტამბოლი, თურქეთი
(770) გიდასა საბანჯი გიდა სანაი ვე თიჯარეთ ანონიმ შირქეთი, ქიშიკლი ჯადესი No.90, ალთუნიზადე-სტამბოლი, თურქეთი
(580) 2010-01-29

(111) M 1999 012975 R1
(732) შ.პ.ს. "კვირის პალიტრა", იოსებობის ქ. N49, თბილისი, საქართველო
(770) გაზეთი "კვირის პალიტრა", აკურის ქ. 8, 380071, თბილისი, საქართველო
(580) 2010-01-25

(111) M 1999 012976 R1
(732) შ.პ.ს. "კვირის პალიტრა", იოსებობის ქ. N49, თბილისი, საქართველო
(770) გაზეთი "კვირის პალიტრა", აკურის ქ. 8, 380071, თბილისი, საქართველო
(580) 2010-01-25

(111) M 1999 012977 R1

(732) შ.პ.ს. "კვირის პალიტრა", იოსებოძის ქ. N49, თბილისი, საქართველო

(770) გაზეთი "კვირის პალიტრა", აკურის ქ. 8, 380071, თბილისი, საქართველო

(580) 2010-01-28

(111) M 1999 013016 R

(732) მარსან გიდა სანაი ვე თიჯარეთ ანონიმ შირქეთი, ქიშიკლი ჯადესი No.90, ალთუნიზადე-სტამბოლი, თურქეთი

(770) გიდასა საბანჯი გიდა სანაი ვე თიჯარეთ ანონიმ შირქეთი, ქიშიკლი ჯადესი No.90, ალთუნიზადე-სტამბოლი, თურქეთი

(580) 2010-01-29

(111) M 1999 013017 R1

(732) ბასფ სე, კარლ-ბოშ-შტრასე 38, ლუდვიგსჰაფენი რეინზე, გერმანია

(770) ბასფ აქციენგეზელშაფტ, კარლ-ბოს-შტრასე 38, რაინის ლუდვიგსჰაფენი, გერმანია

(580) 2010-01-26

(111) M 1999 013065 R

(732) მარსან გიდა სანაი ვე თიჯარეთ ანონიმ შირქეთი, ქიშიკლი ჯადესი No.90, ალთუნიზადე-სტამბოლი, თურქეთი

(770) გიდასა საბანჯი გიდა სანაი ვე თიჯარეთ ანონიმ შირქეთი, ქიშიკლი ჯადესი No.90, ალთუნიზადე-სტამბოლი, თურქეთი

(580) 2010-01-29

(111) M 2000 013189 R1

(732) კაბუშიკი კაიშა სეგა დ/ბ/ა სეგა კორპორეიშენ, 2-12, ჰანელა 1-ჩომე, ოპტა-კუ, ტოკიო 144, იაპონია

(770) სეგა ენტერპრაიზის, ლტდ, 2-12, ჰანელა 1-ჩომე, ოპტა-კუ, ტოკიო 144, იაპონია

(580) 2010-01-26

(111) M 2000 013190 R1

(732) კაბუშიკი კაიშა სეგა დ/ბ/ა სეგა კორპორეიშენ, 2-12, ჰანელა 1-ჩომე, ოპტა-კუ, ტოკიო 144, იაპონია

(770) სეგა ენტერპრაიზის, ლტდ, 2-12, ჰანელა 1-ჩომე, ოპტა-კუ, ტოკიო 144, იაპონია

(580) 2010-01-26

(111) M 2000 013271 R1

(732) ვანს, ინკ., 6550 კატელა ავენიუ, საიპრესი, კალიფორნია 90630, აშშ

(770) ვანს, ინკ., 15700 შუმეიკერ ავენიუ, სანტა-ფე-სპრინგსი, კალიფორნია 90670, აშშ

(580) 2010-01-26

(111) M 2000 013506 R

(732) ჯენერალ მოტორს ლლკ, 300 რენესანს სენტერი, სიტი-ოფ-დეტროიტი, მიჩიგანის შტატი 48265-3000, აშშ

(770) ჯენერალ მოტორს კომპანი, 300 რენესანს სენტერი, სიტი-ოფ-დეტროიტი, მიჩიგანის შტატი 48265-3000, აშშ

(580) 2010-01-25

(111) M 2000 013640 R

(732) ჯენერალ მოტორს ლლკ, 300 რენესანს სენტერი, სიტი-ოფ-დეტროიტი, მიჩიგანის შტატი 48265-3000, აშშ

(770) ჯენერალ მოტორს კომპანი, 300 რენესანს სენტერი, სიტი-ოფ-დეტროიტი, მიჩიგანის შტატი 48265-3000, აშშ

(580) 2010-01-25

(111) M 2002 014537 R

(732) ჯენერალ მოტორს ლლკ, 300 რენესანს სენტერი, სიტი-ოფ-დეტროიტი, მიჩიგანის შტატი 48265-3000, აშშ

(770) ჯენერალ მოტორს კომპანი, 300 რენესანს სენტერი, სიტი-ოფ-დეტროიტი, მიჩიგანის შტატი 48265-3000, აშშ

(580) 2010-01-25

(111) M 2004 015464 R

(732) ბასფ სე, კარლ-ბოშ-შტრასე 38, ლუდვიგსჰაფენი რეინზე, გერმანია

(770) ბასფ აქციენგეზელშაფტ, კარლ-ბოშ-შტრასე 38, ლუდვიგსჰაფენი რეინზე, გერმანია

(580) 2010-01-26

(111) M 2004 015465 R

(732) ბასფ სე, კარლ-ბოშ-შტრასე 38, ლუდვიგსჰაფენი რეინზე, გერმანია

(770) ბასფ აქციენგეზელშაფტ, კარლ-ბოშ-შტრასე 38, ლუდვიგსჰაფენი რეინზე, გერმანია

(580) 2010-01-26

(111) M 2006 016524 R

(732) ჯენერალ მოტორს ლლკ, 300 რენესანს სენტერი, სიტი-ოფ-დეტროიტი, მიჩიგანის შტატი 48265-3000, აშშ

14. სამრეწველო ნივთებისა და სასაქონლო ნივთების ფარადი
გამოსახულებები*

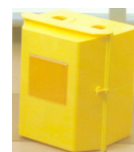
(55)

(10) AD 2010 580 S



(55)

(10) AD 2010 572 S



(55)

(10) AD 2010 581 S

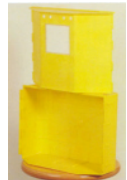


(55)

(10) AD 2010 578 S



* ფერადი გამოსახულების ბეჭდვის ხერხი ფერების ზუსტად გამოსახვის საშუალებას არ იძლევა



(55)

(10) AD 2010 566 S





(540)

(260) AM 2010 53644 A



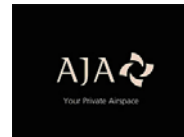
(540)

(260) AM 2010 53645 A



(540)

(260) AM 2010 53677 A



(540)

(260) AM 2010 53757 A



(540)

(260) AM 2010 53758 A



(540)

(260) AM 2010 53641 A



(540)

(260) AM 2010 53643 A

(540)

(260) AM 2010 53759 A



(540) (260) AM 2010 53760 A



(540) (260) AM 2010 53931 A

JET STAR

(540) (260) AM 2010 53967 A



8.3	სასარგებლო მოდელები	37
8.4	სამრეწველო ნიმუშები	37
8.5	ჰააგის შეთანხმების თანახმად საერთაშორისო ბიუროში რეგისტრირებული სამრეწველო ნიმუშები, რომელთა მოქმედება ძალადა- ქარგულია საქართველოს ტერიტორიაზე	37
9.	სასაქონლო ნიშნები	42
9.1	განაცხადები	42
9.1.1	ეროვნული განაცხადები	42
9.1.2	საერთაშორისო განაცხადები	54
9.2	რეგისტრირებული სასაქონლო ნიშნები	66
9.3	საერთაშორისო რეგისტრირებული სასაქონლო ნიშნები	73
10.	სისტემური საძიებლები და შესაბამისობის ცხრილები	84
10.1	სასაქონლო ნიშნები	84
10.1.1	სასაქონლო ნიშნის რეგისტრაციის ნომერთან განაცხადის ნომრის, განაცხადის გამოქვეყნების ნომრისა და ბიულეტენის ნომერთან შესაბამისობის ცხრილი	84
10.1.2	სასაქონლო ნიშნის გამოქვეყნების ნომრისა და განაცხადის ნომრის შესაბამისობის ცხრილი	86
10.1.3	სასაქონლო ნიშნის საქონლის და/ან მომსახურების კლასის მიხედვით განაცხადის გამოქვეყნების ნომრის საძიებელი	87
11.	ოფიციალური შეტყობინება	88
11.1	სასაქონლო ნიშნის სამართლებრივი სტატუსის ცვლილებები	88
11.1.1	სასაქონლო ნიშნის რეგისტრაციის მოქმედების ვადის გაგრძელება	88
11.1.2	სასაქონლო ნიშნის რეგისტრაციის გაუქმება ან ბათილად ცნობა	90
11.2	სასაქონლო ნიშნის რეგისტრაციასთან დაკავშირებული ცვლილებები	96
11.2.1	სასაქონლო ნიშანზე უფლებების სრული გადაცემა	96
11.2.2	სასაქონლო ნიშნის მფლობელის სახელისა და/ან მისამართის ცვლილებები	97
12.	სამრეწველო ნიმუშებისა და სასაქონლო ნიშნების ფერადი გამოსახუ- ლებები	101

ბიულეტენი ინფლისურ და რუსულ ენაზე ჩანაწერი CD-ROM დისკზე საზღვარ-გარეთის ქვეყნებში დასაგზავნად. მათი გახმოვა და შექმნა შესაძლებელია ინტელექტუალური საქონლის ეროვნულ მხარეში "საქაბანო".

ოფიციალური ბიულეტენი

№ 3(295)

მთავარი რედაქტორი ბ. სარალიძე

რედაქტორი მ. ტატიშვილი

მთარგმნელი რედაქტორები: მ. სიჭინავა

გ. ნადარეიშვილი

პორექტორები: ლ. ჭანტურია

ც. ელბაქიძე

კომპიუტერული წყობა: მ. ორდენიძე

ქ. სვანიძე

რეზოგრაფი ბეჭდვა ი. გოგოლაშვილი

ბალანსი ასაწყო 2010.01.20

ხელმოწერილია დასაბეჭდად 2010.02.10

ტირაჟი 80

შეკვეთა № 3

დაბეჭდილია “საქკატენის” პოლიგრაფიულ ბაზაში

მის.: 0179, თბილისი, ნინო რამიშვილის ქ. № 6