

საქართველოს ინტელექტუალური საკუთრების  
ეროვნული ცენტრი  
**საქპატენტი**

სამრეწველო საკუთრების  
ო ფ ი ს ი ა ლ უ რ ი  
**ბიულეტენი**

**4(344)**

**გამომცემები**

**სასარგებლო მოდელები**

**დიზაინები**

**სასაქონლო ნიშნები**

**საქონლის ადგილწარმოშობის  
დასახელებები და გეოგრაფიული  
აღნიშვნები**

# საერთაშორისო კოდეზი ბიბლიოგრაფიული მონაცემების იდენტიფიკაციისთვის

## გამოგონებები, სასარგებლო მოდელები

- (10) – ექსპერტიზაგადაცემული განაცხადის გამოქვეყნების ნომერი
- (11) – პატენტის ნომერი და სახეობის კოდი
- (21) – განაცხადის სარეგისტრაციო ნომერი
- (22) – განაცხადის შეტანის თარიღი
- (23) – სავაჭრო ნიშნის პრიორიტეტის თარიღი ან ადრინდელი პრიორიტეტის მქონე განაცხადის შეტანის თარიღი და, თუ შესაძლებელია, განაცხადის ომერი
- (24) – თარიღი, რომლიდანაც იწყება პატენტის მოქმედება
- (31) – საპრიორიტეტო განაცხადის ნომერი
- (32) – საპრიორიტეტო განაცხადის შეტანის თარიღი
- (33) – კოდი ქვეყნის ან რეგიონული ორგანიზაციისა, რომლის უწყებამაც მიანიჭა ნომერი საპრიორიტეტო განაცხადს
- (44) – დამავი სახეობის კური ანონსი, მაგრამ ექსპერტიზაგადაცემული განაცხადის გამოქვეყნების თარიღი და ბიულეტენის ნომერი
- (45) – რეგისტრაცია გათვლილი საპატენტო სახეობის გამოქვეყნების თარიღი
- (51) – საერთაშორისო საპატენტო კლასიფიკაციის ინდექსი

- (54) – გამოგონების დასახელება
- (57) – რეფერატის ტექსტი
- (60) – სრულ ექსპერტიზაგადაცემულ გამოგონებაზე უცხოური საპატენტო უწყების მიერ გაცემული დამავი სახეობის ნომერი, თარიღი, რომლიდანაც იწყება ამ დამავი სახეობის მოქმედება, და კოდი ქვეყნის ან რეგიონული ორგანიზაციისა, რომლის უწყებამაც გასცა ეს დამავი სახეობი
- (62) – უფრო ადრინდელი განაცხადის ნომერი და, თუ შესაძლებელია, წარდგენის თარიღი გამოცალკევებული განაცხადის შემთხვევაში
- (71) – განმცხადებლის სახელი, გვარი (ქვეყნის კოდი)
- (72) – გამომგონებლის სახელი, გვარი (ქვეყნის კოდი)
- (73) – პატენტმფლობელის სახელი, გვარი (ქვეყნის კოდი), მისამართი
- (74) – წარმომადგენლის ან პატენტმწმუნებულის სახელი, გვარი
- (85) – საერთაშორისო განაცხადის ეროვნული ფაზის დაწყების თარიღი
- (86) – საერთაშორისო განაცხადის ნომერი და შეტანის თარიღი
- (87) – საერთაშორისო განაცხადის გამოქვეყნების ნომერი და თარიღი

## ლიზინი

- (10) – განაცხადის გამოქვეყნების ნომერი
- (11) – პატენტის ნომერი და სახეობის კოდი ან რეგისტრაციის ნომერი
- (15) – რეგისტრაციის თარიღი/პატენტის გაგრძელების თარიღი
- (18) – პატენტის ან რეგისტრაციის მოქმედების ვადის გასვლის სავარაუდო თარიღი
- (21) – განაცხადის ნომერი
- (22) – განაცხადის შეტანის თარიღი
- (23) – სავაჭრო ნიშნის პრიორიტეტის თარიღი ან ადრინდელი პრიორიტეტის მქონე განაცხადის შეტანის თარიღი და, თუ შესაძლებელია, განაცხადის ნომერი
- (24) – თარიღი, რომლიდანაც იწყება პატენტის მოქმედება
- (28) – ღიზანების რაოდენობა განაცხადში
- (30) – საპრიორიტეტო მონაცემები (განაცხადის ნომერი, განაცხადის შეტანის თარიღი და ორასოიანი კოდი იმ ორგანიზაციის იდენტიფიკაციისათვის, სადაც იყო წარდგენილი საპრიორიტეტო განაცხადი)
- (31) – საპრიორიტეტო განაცხადის ნომერი
- (32) – საპრიორიტეტო განაცხადის შეტანის თარიღი
- (33) – კოდი ქვეყნის ან რეგიონული ორგანიზაციისა, რომლის უწყებამაც მიანიჭა ნომერი საპრიორიტეტო განაცხადს
- (34) – IASO-ს სტანდარტის (ST.3) შესაბამის ორასოიანი კოდი იმ ორგანიზაციის იდენტიფიკაციისათვის, სადაც იყო წარდგენილი საპრიორიტეტო განაცხადი
- (44) – ღიზანის გამოქვეყნების თარიღი და ბიულეტენის ნომერი (პირველი პუბლიკაცია)

- (45) – საერთაშორისო ბიუროს მიერ დარეგისტრირებული ღიზანის გამოქვეყნების თარიღი და ბიულეტენის ნომერი
- (51) – ღიზანის საერთაშორისო კლასიფიკაცია (ლოკარნოს კლასიფიკაციის კლასი და ქვეკლასი)
- (54) – ღიზანის დასახელება
- (55) – ღიზანის გამოცხადება
- (57) – ღიზანის არსებითი ნიშნების აღწერა, ფერის ჩათვლით
- (58) – ყველა სახის ცვლილების შესახებ რეესტრში ჩანაწერის შეტანის თარიღი
- (62) – ადრინდელი განაცხადის, რეგისტრაციის ან სახეობის ნომერი და, თუ შესაძლებელია, წარდგენის თარიღი, გამოცალკევებული განაცხადის შემთხვევაში
- (71) – განმცხადებლის სახელი, გვარი (ქვეყნის კოდი), მისამართი
- (72) – ავტორის სახელი, გვარი ან დასახელება (ქვეყნის კოდი)
- (73) – პატენტმფლობელის სახელი, გვარი (ქვეყნის კოდი), მისამართი
- (74) – წარმომადგენლის სახელი, გვარი და მისამართი
- (81) – შესაბამისი მონაწილე მხარეები:
  - II. მონაწილე მხარეები, აღნიშნული 1960 წლის აქტის თანახმად
  - III. მონაწილე მხარეები, აღნიშნული 1999 წლის აქტის თანახმად
- (85) – მფლობელის მუდმივი საცხოვრებელი ადგილი
- (86) – მფლობელის მოქალაქეობა
- (87) – მფლობელის საცხოვრებელი ადგილი
- (88) – ქვეყანა, სადაც მფლობელს აქვს ნამდვილი და მოქმედი სამრეწველო ან სავაჭრო სანარმო

## სასაქონლო ნიშნები

- (111) – რეგისტრაციის ნომერი
- (151) – რეგისტრაციის თარიღი
- (156) – რეგისტრაციის ვადის გაგრძელების თარიღი
- (181) – რეგისტრაციის ვადის გასვლის სავარაუდო თარიღი
- (186) – ვადის გაგრძელების გასვლის სავარაუდო თარიღი
- (141) – რეგისტრაციის მოქმედების ვადის გაუქმების თარიღი
- (210) – განაცხადის ნომერი
- (220) – განაცხადის შეტანის თარიღი
- (230) – სავაჭრო ნიშნის მონაცემები
- (260) – ნომერი განაცხადისა, რომელზედაც გამოკანონდა ექსპერტიზის დადებითი გადაწყვეტილება რეგისტრაციის შესახებ (გამოქვეყნების ნომერი)
- (310) – პირველი განაცხადის ნომერი
- (320) – პირველი განაცხადის შეტანის თარიღი
- (330) – პირველი განაცხადის მიმღები ეროვნული ან რეგიონული უწყების ან ორგანიზაციის საიდენტიფიკაციო კოდი
- (51) – საქონლისა და მომსახურების საერთაშორისო კლასიფიკაცია სასაქონლო ნიშნის რეგისტრაციისათვის და/ან კლასიფიკირებული საქონლისა და/ან მომსახურების ჩამონათვალი
- (531) – სასაქონლო ნიშნის გამოცხადების თარიღი და/ან ელემენტების აღწერა სასაქონლო ნიშნის გამოცხადების თარიღის ელემენტების საერთაშორისო კლასიფიკაციის (ვენის კლასიფიკაცია) მიხედვით

- (540) – ნიშნის გამოცხადება
- (550) – სასაქონლო ნიშნის ტიპი ან სახეობა
- (580) – განაცხადსა და ნიშნის რეგისტრაციისთან დაკავშირებული ყველა სახის ცვლილებაზე ჩანაწერის შეტანის თარიღი
- (591) – ინფორმაცია განცხადებულ ფერებზე
- (731) – განმცხადებლის სახელი და მისამართი
- (732) – მფლობელის სახელი და მისამართი
- (740) – წარმომადგენლის სახელი და მისამართი
- (750) – მიმონწერის მისამართი
- (770) – ცვლილებაზე განმცხადებლის ან მფლობელის სახელი და მისამართი უფლების გადაცემის შემთხვევაში
- (771) – ცვლილებაზე განმცხადებლის ან მფლობელის სახელი და მისამართი უფლების გადაცემის გარეშე
- (791) – ლიცენზიაციის სახელი და მისამართი
- (793) – ლიცენზიის პირობები და/ან შეზღუდვაზე მინიშნება (ლიცენზიის სახე, სალიცენზიო ხელშეკრულების ნომერი, სალიცენზიო ხელშეკრულების თარიღი, სალიცენზიო ხელშეკრულების მოქმედების ვადა)
- (800) – სასაქონლო ნიშნის რეგისტრაციის მონაცემები ნიშნის საერთაშორისო რეგისტრაციის მდრიდის ხელშეკრულებასთან დაკავშირებული პროტოკოლის მიხედვით (საერთაშორისო რეგისტრაციის ნომერი)

- (21) AP 0000 000000 – გამოგონებაზე განაცხადის ნომერი
- (10) AP 0000 0000 A – გამოგონებაზე განაცხადის გამოქვეყნების ნომერი (პირველი პუბლიკაცია)
- (11) P 0000 0000 B – გამოგონების პატენტის ნომერი (მეორე პუბლიკაცია)
- (21) API 0000 000000 – შემოტანილ პატენტზე განაცხადის ნომერი
- (11) PI 0000 0000 A – შემოტანილი პატენტის ნომერი (პირველი პუბლიკაცია)
- (21) AU 0000 000000 – სასარგებლო მოდელებზე განაცხადის ნომერი
- (10) AU 0000 0000 U – სასარგებლო მოდელებზე განაცხადის გამოქვეყნების ნომერი (პირველი პუბლიკაცია)
- (11) U 0000 0000 Y – სასარგებლო მოდელების პატენტის ნომერი (მეორე პუბლიკაცია)
- (21) AD 0000 000000 – ღიზანზე განაცხადის ნომერი
- (10) AD 0000 0000 S – ღიზანზე განაცხადის გამოქვეყნების ნომერი (პირველი პუბლიკაცია)
- (11) D 0000 0000 S – ღიზანის პატენტის ნომერი (მეორე პუბლიკაცია)

- M – სასაქონლო ნიშანი
- (210) AM 0000 000000 – განაცხადის ნომერი
- (260) AAM 0000 00000 A – განაცხადის გამოქვეყნების ნომერი
- (111) M 0000 00000 R – რეგისტრაციის ნომერი
- MMM0000 00000 Rn – მომდევნო ვადით რეგისტრაციის ნომერი, სადაც n=1, 2, 3...
- M 0000 00000 R(P) – რეგისტრაციის ნომერი ნიშანზე უფლების ნაწილობრივი გადაცემისას
- \* – საქპატენტის სააპელაციო პალარის გადაწყვეტილების შემდეგ გამოქვეყნებული განაცხადის ნომერი
- \*\* – სასამართლოს გადაწყვეტილების შემდეგ გამოქვეყნებული განაცხადის ნომერი

## გამოგონებებისა და სასარგებლო მოდელების საერთაშორისო კლასიფიკაციის იდენტიფიკაცია

- განყოფილება A – ადამიანის პირველადი მოთხოვნილების საგნები
- განყოფილება B – ტექნოლოგიური პროცესები; ტრანსპორტირება
- განყოფილება C – ქიმიკა; მეტალურგია
- განყოფილება D – საფეიქრო ნაწარმი; ქალაქი
- განყოფილება E – მშენებლობა; საბითონ საქმი; სტაციონარული ნაგებობები
- განყოფილება F – მექანიკა; განათება; გათბობა; იარაღი; ასაფეთქებელი საშუალებები
- განყოფილება G – ფიზიკა
- განყოფილება H – ელექტრონობა

**ისმო-ს წევრი სახელმწიფოებისა და ორგანიზაციების აღნიშვნის  
ორასობიანი კოდეზი  
(ისმოს სტანდარტი ST.3)**

AD	ანდორა	GD	გრენადა	MY	მალაიზია
AE	არაბთა გაერთიანებული საამიროები	GE	საქართველო	MZ	მოზამბიკი
AF	ავღანეთი	GG	გენზი	NA	ნამიბია
AG	ანტიგუა და ბარბუდა	GH	განა	NE	ნიგერი
AI	ანგილია	GI	გიბრალტარი	NG	ნიგერია
AL	ალბანეთი	GL	გრენლანდია	NI	ნიჟარაგუა
AM	სომხეთი	GM	გამბია	NL	ნიდერლანდები
AN	ანტილის კუნძულები (ნიდერლანდები)	GN	გვინეა	NO	ნორვეგია
AO	ანგოლა	GQ	ეკვატორული გვინეა	NP	ნეპალი
AP	ინტელექტუალური საკუთრების აფრიკის რეგიონალური ორგანიზაცია (ARIPO)	GR	საბერძნეთი	NR	ნაურუ
AR	არგენტინა	GS	სამხრეთი ჯორჯია და სამხრეთი სენდვიჩის კუნძულები	NZ	ახალი ზელანდია
AT	ავსტრია	GT	გვატემალა	OA	აფრიკის ინტელექტუალური საკუთრების ორგანიზაცია (OAPI)
AU	ავსტრალია	GW	გვინეა-ბისაუ	OM	ომანი
AW	არუბა	GY	გაიანა	PA	პანამა
AZ	აზერბაიჯანი	HK	ჰონგ კონგი	PE	პერუ
BA	ბოსნია და ჰერცეგოვინა	HN	ჰონდურასი	PG	პაპუა-ახალი გვინეა
BB	ბარბადოსი	HR	ხორვატია	PH	ფილიპინები
BD	ბანგლადეში	HT	ჰაიტი	PK	პაკისტანი
BE	ბელგია	HU	უნგრეთი	PL	პოლონეთი
BF	ბურკინა-ფასო	IB	ინტელექტუალური საკუთრების მსოფლიო ორგანიზაციის (ისმო, WIPO) საერთაშორისო ბიურო	PR	პრუსია
BG	ბულგარეთი	ID	ინდონეზია	PY	პარაგვაი
BH	ბაჰრეინი	IE	ირლანდია	QA	კატარი
BI	ბურუნდი	IL	ისრაელი	QZ	ევროპის თანამეგობრობის მცენარეთა ჯიშების უწყება (CPVO)
BJ	ბენინი	IM	მენის კუნძული	RO	რუმინეთი
BM	ბერმუდის კუნძულები	IN	ინდოეთი	RS	სერბია
BN	ბრუნეი-დარუსალამი	IQ	ერაყი	RU	რუსეთის ფედერაცია
BO	ბოლივია	IR	ირანის ისლამური რესპუბლიკა	RW	რუანდა
BR	ბრაზილია	IS	ისლანდია	SA	საუდის არაბეთი
BS	ბაჰამის კუნძულები	IT	იტალია	SB	სოლომონის კუნძულები
BT	ბჰუტანი	JE	ჯეზი	SC	სეიშელის კუნძულები
BV	ბუვეტის კუნძულები	JM	იამაიკა	SD	სუდანი
BW	ბოტსვანა	JO	იორდანია	SE	შვედეთი
BX	ბენელუქსის ინტელექტუალური საკუთრების უწყება (BOIP)	JP	იაპონია	SG	სინგაპური
BY	ბელორუსია	KE	კენია	SH	წმინდა ელენის კუნძული
BZ	ბელისი	KG	ყირგიზეთი	SI	სლოვენია
CA	კანადა	KH	კამბოჯა	SK	სლოვაკია
CD	კონგოს დემოკრატიული რესპ.	KI	კირიბატი	SL	სიერა-ლეონე
CF	ცენტრალური აფრიკის რესპ.	KM	კომორის კუნძულები	SM	სან-მარინო
CG	კონგო	KN	სენტ კიტსი და ნევისი	SN	სენეგალი
CH	შვეიცარია	KP	კორეის სახალხო დემოკრატიული რესპუბლიკა	SO	სომალი
CI	კოტ-დ'ივუარი	KR	კორეის რესპუბლიკა	SR	სურინამი
CK	კუკის კუნძულები	KW	კუვეიტი	ST	სან-ტომე და პრინსიპი
CL	ჩილე	KY	კაიმენის კუნძულები	SV	სალვადორი
CM	კამერუნი	KZ	ყაზახეთი	SY	სირია
CN	ჩინეთი	LA	ლაოსი	SZ	სვაზილენდი
CO	კოლუმბია	LB	ლიბანი	TC	თურქის და კაიკოსის კუნძულები
CR	კოსტა-რიკა	PT	პორტუგალია	TD	ჩადი
CU	კუბა	PW	პალაუ	TG	ტოგო
CV	მწვანე კონცხის კუნძულები	LC	სენტ-ლუსია	TH	ტაილანდი
CY	კვიპროსი	LI	ლიხტენშტაინი	TJ	ტაჯიკეთი
CZ	ჩეხეთის რესპუბლიკა	LK	შრი-ლანკა	TL	ტიმოლ-ლესტე
DE	გერმანია	LR	ლიბერია	TM	თურქმენეთი
DJ	ჯიბუტი	LS	ლესოტო	TN	ტუნისი
DK	დანია	LT	ლიტვა	TO	ტონგა
DM	დომინიკა	LU	ლუქსემბურგი	TR	თურქეთი
DO	დომინიკელთა რესპუბლიკა	LV	ლატვია	TT	ტრინიდადი და ტობაგო
DZ	ალჟირი	LY	ლიბია	TV	ტუვალუ
EA	ევრაზიის საპატენტო ორგანიზაცია (EAPO)	MA	მაროკო	TW	ტაივანი, ჩინეთის პროვინცია
EC	ეკვადორი	MC	მონაკო	TZ	ტანზანია
EE	ესტონეთი	MD	რესპუბლიკა მოლდოვა	UA	უკრაინა
EG	ეგვიპტე	ME	ჩერნოგორია (მონტენეგრო)	UG	უგანდა
EH	დასავლეთი საჰარა	MG	მადაგასკარი	US	ამშ
EM	შინაგანი ბაზრის ჰარმონიზაციის უწყება (სასაქონლო ნიშნები და სამრეწველო ნიშნები (OHIM) ევროპის საპატენტო უწყება (EPO))	MK	მაკედონია ყოფილი იუგოსლავიის რესპუბლიკა	UY	ურუგვაი
EP	ევროპის საპატენტო უწყება (EPO)	ML	მალი	UZ	უზბეკეთი
ER	ერიტრეა	MM	მიანმა	VA	ვატიკანი
ES	ესპანეთი	MN	მონღოლეთი	VC	სანტ-ვინსენტი და გრენადინები
ET	ეთიოპია	MO	მაკაო	VN	ვიეტნამი
FI	ფინეთი	MP	ჩრდ. მარიანას კუნძულები	VU	ვანუატუ
FJ	ფიჯი	MR	მავრიტანია	WO	WIPO-ინტელექტუალური საკუთრების მსოფლიო ორგანიზაცია
FK	ფოლკლენდის კუნძულები	MS	მონსერატი	WS	სამოა
FO	ფარერის კუნძულები	MT	მალტა	XN	ნორდული საპატენტო ინსტიტუტი (NPI)
FR	საფრანგეთი	MU	მავრიკია	YE	იემენი
GA	გაბონი	MV	მალდივის კუნძულები	ZA	სამხრეთ აფრიკა
GB	დიდი ბრიტანეთი	MW	მალავი	ZM	ზამბია
GC	სპარსეთის ყურის არაბული სახელმწიფოების თანამშრომლობის საბჭოს უწყება (GCC)	MX	მექსიკა	ZW	ზიმბაბვე

# შ ი ნ ა ა რ ს ი

გამოქვეყნებული ობიექტები .....	3
--------------------------------	---

## გამოგონებები

▪ განაცხადები, რომლებზეც გამოტანილია გადანყვეტილება პატენტის გაცემის შესახებ .....	4
▪ გამოგონების პატენტები .....	6

## სასარგებლო მოდელები

▪ განაცხადები, რომლებზეც გამოტანილია გადანყვეტილება პატენტის გაცემის შესახებ .....	10
▪ სასარგებლო მოდელების პატენტები .....	12

## დიზაინები

▪ განაცხადი, რომელზეც გამოტანილია გადანყვეტილება რეგისტრაციის შესახებ .....	13
▪ დიზაინები, რომლებიც რეგისტრირებულია საერთაშორისო ბიუროში .....	16

## სასაქონლო ნიშნები

▪ ეროვნული პროცედურით შემოტანილი განაცხადები, რომლებზეც გამოტანილია გადანყვეტილება რეგისტრაციის შესახებ .....	44
▪ რეგისტრირებული სასაქონლო ნიშნები .....	45
▪ დაჩქარებული პროცედურით რეგისტრირებული სასაქონლო ნიშნები .....	51
▪ საერთაშორისო სასაქონლო ნიშნები, რომლებზეც გამოტანილია გადანყვეტილება დაცვის მინიჭების შესახებ .....	57
▪ საერთაშორისო სასაქონლო ნიშნები, რომლებსაც მიენიჭათ დაცვა საქართველოში .....	60

## საქონლის ადგილწარმოშობის დასახელებები და გეოგრაფიული აღნიშვნები

▪ რეგისტრირებული ადგილწარმოშობის დასახელებები .....	66
---	----

## ოფიციალური შეტყობინებები

### სასაქონლო ნიშნები

▪ რეგისტრაციის მოქმედების ვადის გაგრძელება .....	68
▪ უფლებების სრული გადაცემა .....	69
▪ მფლობელის სახელისა და/ან მისამართის ცვლილება .....	72

### სისტემური საძიებლები

გამოგონებები .....	74
სასარგებლო მოდელები .....	76
დიზაინები .....	77
სასაქონლო ნიშნები .....	78

# გამოქვეყნებული ობიექტები

## გამოგონებები

- განაცხადები:  
11473; 11490; 12180; 12144
- პატენტები:  
5397-5411

## სასარგებლო მოდელები

- განაცხადები:  
12058; 12287; 12134
- პატენტები:  
1696-1698

## ღიზინები

- განაცხადები:  
668; 670
- ღიზინები, რომლებიც რეგისტრირებულია სავაჭრო ნიშნის ბიუროში:  
76033; 76107; 76128; 76456; 76664; 76815; 76901; 76902; 76920; 76926; 76929; 76961; 76983-76985;  
76987; 76989; 76994; 76996

## სასაქონლო ნიშნები

- ეროვნული ჰროცედურით შემოტანილი განაცხადები:  
63055; 63121
- რეგისტრირებული სასაქონლო ნიშნები:  
22233-22289
- დაქარაზებული ჰროცედურით რეგისტრირებული სასაქონლო ნიშნები:  
22232; 22290-22303
- სავაჭრო ნიშნის სასაქონლო ნიშნები, რომლებზეც გამოტანილია გადაწყვეტილება  
დაცვის მინიჭების შესახებ:  
61800; 61802, 61803; 61805; 62087; 62277-62283; 62290-62293; 61396; 59989\*
- სავაჭრო ნიშნის სასაქონლო ნიშნები, რომლებსაც მიენიჭათ დაცვა საქართველოში:  
57569; 58779; 58781; 59121; 59127; 59133; 59314; 59467; 61043; 61134; 61146; 61212; 61273-61275;  
61277-61282; 61285; 61287, 61288; 61355-61365; 61373, 61374; 61384; 61427-61444; 61446-61448;  
61450-61453; 61487-61489; 61491, 61492; 61501-61507; 61509; 61579-61581; 61584; 61592; 61594-  
-61596; 61598; 61600-61602

## საქონლის აღვილწარმოების დასახელებები და გეოგრაფიული აღნიშვნები

- რეგისტრირებული აღვილწარმოების დასახელებები:  
824

# გამოგონება

## ბანასხალევი, რომელზეც გამოტანილია გადაწყვეტილება კატენის ბასეის შესახებ

გადაწყვეტილების გასაჩივრება შესაძლებელია საქპატენტის სააპელაციო პალატაში გამოქვეყნებიდან 3 თვის ვადაში ან თბილისის საქალაქო სასამართლოს ადმინისტრაციულ საქმეთა კოლეგიაში 1 თვის ვადაში (მის.: თბილისი, დავით აღმაშენებლის ხეივანი მე-12 კმ. №6).

### ბანყოფილება B

#### B 65

(10) AP 2012 11473 A (51) Int. Cl. (2006)  
B 65 D 17/28  
B 65 D 79/00

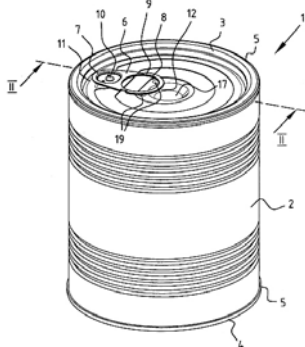
- (21) AP 2008 011473 (22) 2008 02 14
- (31) 07075131.8
- (32) 2007 02 14
- (33) EP
- (71) იმპრეს გრუპ ბ.გ. (NL)  
ზიუტფენსევეგ 51051, NL-7418 AH,  
დევენტერი (NL)
- (72) ფაბრის ლეზუშე (FR)
- (74) თამარ კოჭლამაზაშვილი
- (85) 2009 09 14
- (86) PCT/EP2008/001124, 2008 02 14

(54) კორპუსის და პანელის შემცველი ძილა

(57) ძილა შეიცავს პანელით აღჭურვილ კორპუსს. პანელი აღჭურვილია ყურით, რომელიც შეიცავს ყურის წინა ნაწილს და ყურის უკანა ნაწილს, რომელიც განკუთვნილია დაჭერისათვის ყურის წინა ნაწილის პანელთან დაკონტაქტების შედეგად სახურავში ნახვრეტის წარმოქმნის მიზნით. პანელს, სულ ცოტა, ყურის უკანა ნაწილის ქვემოთ აქვს პანელის გადასაკიდი ნაწილი, რომელიც წარმოქმნის ყურის უკანა ნაწილის ქვემოთ ჩადრმაგებას, რომელიც დამოკიდებულია პანელზე არსებული წნევების უარყოფით სხვაობაზე. გამოგონება განეკუთვნება, აგრეთვე, ასეთი ძილის კორპუსსა და პანელს.

მუხლები: 3 დამოუკიდებელი  
9 დამოკიდებული

ფიგურა: 15



ფიგ. 1

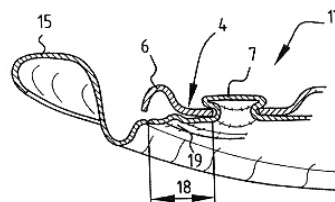
(10) AP 2012 11490 A (51) Int. Cl. (2006)  
B 65 D 17/34

- (21) AP 2008 011490 (22) 2008 02 28
- (31) 07075162.3
- (32) 2007 02 28
- (33) EP
- (71) იმპრეს გრუპ ბ.გ. (NL)  
ზიუტფენსევეგ 51051, NL-7418 AH,  
დევენტერი (NL)
- (72) ფაბრის ლეზუშე (FR)
- (74) თამარ კოჭლამაზაშვილი
- (85) 2009 09 28
- (86) PCT/EP2008/001580, 2008 02 28
- (54) იოლად ბასახსნელი პანელის შემცველი ძილა, იოლად ბასახსნელი პანელი, და მათთვის განკუთვნილი ფირფიტა

(57) ძილა 1 შეიცავს ადვილად გასახსნელ პანელს 3, რომელიც შეიცავს ყურს 4, შეერთებულია პანელთან მოქლონური სტრუქტურის 7 მეშვეობით. ყური შეიცავს უკანა ნაწილს 5, რომელიც განკუთვნილია დაჭერისა და ყურის ამოქმედებისათვის, და წინა ნაწილს 6, რომელიც განკუთვნილია ყურის ამოქმედების დროს ძილის გახსნისათვის. პანელი, სულ ცოტა, ყურის წინა ნაწილის ქვემოთ შეიცავს კედლის სტრუქტურას 21, რომელიც განიცდის დეფორმაციას შიგა წნევის ზემოქმედების შედეგად.

მუხლები: 3 დამოუკიდებელი  
8 დამოკიდებული

ფიგურა: 15



ფიგ. 3B

**ბანყოფილება E**

**E 04**

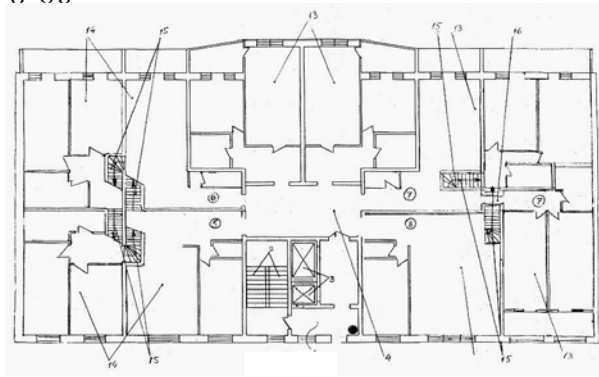
(10) AP 2012 12180 A (51) Int. Cl. (2006)  
E 04 H 1/00

- (21) AP 2011 012180 (22) 2011 04 12
- (71) გიორგი ბირკაია (GE)  
ქავთარაძის ქ. 9, ბ. 37, 0186, თბილისი (GE)
- (72) გიორგი ბირკაია (GE);  
დავით მახარობლიშვილი (GE)
- (54) **საცხოვრებელი სახლი**

(57) საცხოვრებელი სახლი შეიცავს სადარბაზო შესასვლელს 1, კიბის უჯრედებსა 2 და ლიფტებს 3, საერთო ჰოლს 4, იზოლირებული გამჭოლი განიავებისა და ინსოლაციის მქონე ბინებს. კიბის უჯრედის ორივე მხარეს განლაგებულია ორ-ორი ბინა 5, 6, 7 და 8, შექმნილი ჯვრისებრი განლაგების მქონე საერთო კედლებით 9 და 10 და/ან საერთო, ერთმანეთის მიმართ წანაცვლებული კედლებით 11 და 12, ორ-ორი ბინის 5 და 6, და 7 და 8 მისაღებად ერთ და ორ დონეზე 13 და 14 და/ან ორ დონეზე ნაწილების დიაგონალური განლაგებით.

მუხლები: 1 დამოუკიდებელი

ფიგურა: 2



ფიგ. 1

**ბანყოფილება F**

**F 24**

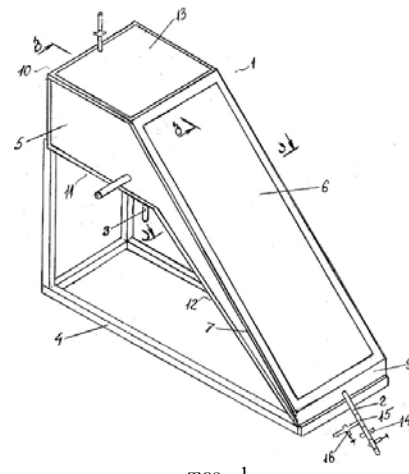
(10) AP 2012 12144 A (51) Int. Cl. (2006)  
F 24 J 2/15

- (21) AP 2011 012144 (22) 2011 03 18
- (71) ავთანდილ მეტრეველი (RU)  
ქ. მოსკოვი 109156, პრივოლის ქ. სახლი 39, კორპ.1, ბ.17 (RU)
- (72) ავთანდილ მეტრეველი (RU)
- (54) **მზის ენერჯის აკუმულირების წყლის რეზერვუარი**

(57) მზის ენერჯის აკუმულირების წყლის რეზერვუარი შეიცავს ლითონის ფირფიტებით შედგენულ მოცულობას 1 ცივი წყლის შემსვები და ცხელი წყლის გამომშვები მილებით 2 და 3. მოცულობა დადგმულია დგარზე 4. მოცულობის გვერდით კედლებს 5 აქვს შეზნეკილი ექვსკუთხედის კონფიგურაცია, შეზნეკილი კუთხის ზემოთ აქვს დახრილი წინა კედელი 6, მასზე პაერის ზოლის გათვალისწინებით, დამაგრებულია გამჭვირვალე ფირფიტებისაგან შეკრული პაკეტი 8. მოცულობის გვერდითი, წინა და უკანა კედლები 9 და 10, საფეხუროვანი ძირი 11 და 12 და სახურავი 13 დაფარულია ჰიდრო- და თბოსაიზოლაციო ფენებით. რეზერვუარის წინა შევეულ კედელში ჩამაგრებულია ცივი წყლის შემსვები მილი 2, აღჭურვილი ცალმხრივი სარქველით 14 და სამკაპით 15, რომელშიც ჩახრახნილია ონკანი 16 რეზერვუარის დასაცვლელად. ძირის ზედა საფეხურში 11 ჩამაგრებულია ცხელი წყლის გამომშვები მილი 3, ძირის ზედა საფეხურის ზემოთ დამაგრებულია თერმორეგული ადჭურვილი ელექტროსახურებელი 17. სახურავში ჩამაგრებულია პაერის შემსვები მილი 18, აღჭურვილი ცალმხრივი სარქველით 19. მოცულობას აქვს სისხისტის წიბოები 20.

მუხლები: 1 დამოუკიდებელი

ფიგურა: 3



ფიგ. 1

# გამომგონებლის კატენჯი

## განყოფილება A

### A 01

- (11) P 2012 5403 B (51) Int. Cl. (2006)  
A 01 C 3/02**
- (10) AP 2011 12152 A (44) 21(337)/2011  
(21) AP 2011 012152  
(22) 2011 03 22  
(24) 2011 03 22
- (73) ლერი გიგინეიშვილი (GE)  
პეკინის ქ. 2, ბ. 56, 0160, თბილისი (GE);  
ვახუშტი ქიზიყურაშვილი (GE)  
ბალანჩივაძის ქ. 40, ბ. 42, 0171, თბილისი (GE);  
ნიკა ყარალაშვილი (GE)  
III მას., IV კვარტ., კორპ. 12, ბ.11, 0182,  
თბილისი (GE);  
ვაჟა შარაშიძე (GE)  
ნუცუბიდის ქ. 29ა, 0177, თბილისი (GE);  
მიხეილ გიორგაძე (GE)  
სოფ. ველისციხე, 1506, გურჯაანის რ-ნი (GE)
- (72) ლერი გიგინეიშვილი (GE);  
ვახუშტი ქიზიყურაშვილი (GE);  
ნიკა ყარალაშვილი (GE);  
ვაჟა შარაშიძე (GE);  
მიხეილ გიორგაძე (GE)
- (54) სისტემა სუბსტრატის მისაღებად  
ჯიანქუანით ბიოჰუმუსის  
წარმოებისათვის

- (11) P 2012 5402 B (51) Int. Cl. (2006)  
A 01 G 25/02**
- (10) AP 2011 12111 A (44) 21(337)/2011  
(21) AP 2011 012111 (22) 2011 02 21  
(24) 2011 02 21
- (73) მარგალიტა ოქროპირიძე (GE)  
თამარაშვილის ქ. 1, ბ. 20, 0162,  
თბილისი (GE)
- (72) მარგალიტა ოქროპირიძე (GE)
- (54) წყალგამომწვევი კვლებში  
მოსარწყავად

### A 61

- (11) P 2012 5410 B (51) Int. Cl. (2006)  
A 61 K 9/24**
- (10) AP 2011 11445 A (44) 17(333)/2011  
(21) AP 2008 011445  
(22) 2008 01 30

- (24) 2008 01 30  
(31) 2007-023594  
(32) 2007 02 01  
(33) JP  
(86) PCT/JP2008/051900, 2008 01 30  
(73) ტაკედა ფარმაცეუტიკალ კომპანი  
ლიმიტიდ (JP)  
1-1, დოშომაჩი 4-ჩომე, ჩუო-კუ, ოსაკა-ში,  
ოსაკა, 5410045 (JP)
- (72) კენჯი ნაკამურა (JP);  
კენიჩირო კიიოშიმა (JP);  
ჯუნია ნომურა (JP)
- (74) შალვა გვარამაძე
- (54) ალობლიტინის და პიოგლიტაზო-  
ნის შემცველი მყარი შემადგენლობა

- (11) P 2012 5411 B (51) Int. Cl. (2006)  
A 61 K 31/137**
- (10) AP 2011 11875 A (44) 21(337)/2011  
(21) AP 2010 011875  
(22) 2010 07 05  
(24) 2010 07 05
- (73) ზვიად ხელაძე (GE)  
ღრმაღელეს ქ. 42, 0192, თბილისი (GE);  
ზურაბ ხელაძე (GE)  
ღრმაღელეს ქ. 42, 0192, თბილისი (GE)
- (72) ზვიად ხელაძე (GE);  
ზურაბ ხელაძე (GE)
- (54) ეპინეფრინის ახალი  
დანთხულებით გამოყენება

- (11) P 2012 5398 B (51) Int. Cl. (2006)  
A 61 K 39/395  
C 07 K 16/40**
- (10) AP 2011 10627 A (44) 15(331)/2011  
(21) AP 2006 010627  
(22) 2006 09 06  
(24) 2006 09 06  
(31) 60/715,292  
(32) 2005 09 07  
(33) US  
(86) PCT/US2006/035096, 2006 09 06
- (73) ემჯენ ფრიმონტ ინკ. (US)  
6701 კაიხერ დრაივ, ფრიმონტი,  
კალიფორნია 94555 (US);  
პფაიზერ ინკ. (US)  
235 ისტ 42-ე სტრიტ, ნიუ-იორკი,  
ნიუ-იორკი 10017 (US)
- (72) მაიკლ აიდან ნორთი (GB);  
კარინ კრისტინა ამუნდსონი (US);



- ვაჰე ბელიანი (US);  
 შელი სიმს ბელოუსკი (US);  
 დანა დენ ჰიუ-ლოუვი (US);  
 სინ ცზანი (CN);  
 შენონ მარი კარლიჩეკი (US);  
 ზირიდ-აიმე კელერმანი (DE);  
 ჯეიმს ართურ თომსონი (CA);  
 ცზანინ ვანი (US);  
 გრანტ რეიმონდ ვიკმანი (CA);  
 ცზინხუან ჩჯანი (CN)
- (74) შალვა გვარამაძე  
 (54) ალაშიანის აპტივიონის რეცეპტორის  
 ტიპის კინაზა-1-ის საწინააღმდეგო  
 მონოკლონური ანტისხეულები

**ბანყოფილება B**

**B 01**

- (11) P 2012 5399 B (51) Int. Cl. (2006)  
 B 01 D 21/00
- (10) AP 2011 10687 A (44) 15(331)/2011  
 (21) AP 2008 010687  
 (22) 2008 05 08  
 (24) 2008 05 08
- (73) მიხეილ გამცემლიძე (GE)  
 ფანასკერტელის ქ. 15ა, ბ. 43, 0194,  
 თბილისი (GE);  
 თეიმურაზ მეტურტლიშვილი (GE)  
 ქავთარაძის ქ. 24, ბ. 42, 0186,  
 თბილისი (GE);  
 დემურ ტალახაძე (GE)  
 დიღმის მას., III კვარტ., კორპ. 10, ბ. 19,  
 0159, თბილისი (GE);  
 მანანა თუთბერიძე (GE)  
 ფანასკერტელის ქ.15, ბ. 17, 0194,  
 თბილისი (GE);  
 გელა ჩქარეული (GE)  
 კურნატოვის ქ.18, 0180, თბილისი (GE)
- (72) მიხეილ გამცემლიძე (GE);  
 თეიმურაზ მეტურტლიშვილი (GE);  
 დემურ ტალახაძე (GE);  
 მანანა თუთბერიძე (GE);  
 გელა ჩქარეული (GE)
- (54) შლამების შემსქელებელი და  
 ფყლის დაწმენდის მოწყობილობა

**B 05**

- (11) P 2012 5400 B (51) Int. Cl. (2006)  
 B 05 B 17/08
- (10) AP 2011 11284 A (44) 15(331)/2011  
 (21) AP 2009 011284  
 (22) 2009 06 03  
 (24) 2009 06 03

- (73) ნუგზარ აბუანდაძე (GE)  
 სოფ. სარეკი, 4000, საჩხერე (GE)
- (72) ნუგზარ აბუანდაძე (GE)
- (54) **წყალგამანაწილებელი დეკორატიული  
 შადრეპნისათვის**

**ბანყოფილება C**

**C 07**

- (11) P 2012 5408 B (51) Int. Cl. (2006)  
 C 07 C 233/18  
 C 07 C 231/24
- (10) AP 2011 11402 A (44) 17(333)/2011  
 (21) AP 2009 011402  
 (22) 2009 08 03  
 (24) 2009 08 03  
 (31) 08.04466  
 (32) 2008 08 05  
 (33) FR
- (73) ლე ლაბორატუარ სერვიე (FR)  
 35, რიუ დე ვერდიუ, F-92284 სურანს  
 სედექსი (FR)
- (72) დამიენ მარტინი (FR);  
 უერარ კოკერელი (FR);  
 უული ლინოლი (FR);  
 პასკალ ლანგლუა (FR)
- (74) თამაზ შილაკაძე  
 (54) **აბრეშქვანის კრისტალური ფორმის  
 V მიღების ახალი ხერხი**

- (11) P 2012 5409 B (51) Int. Cl. (2006)  
 C 07 D 223/16  
 C 07 C 255/47
- (10) AP 2011 11437 A (44) 17(333)/2011  
 (21) AP 2009 011437  
 (22) 2009 08 25  
 (24) 2009 08 25  
 (31) 08.04755  
 (32) 2008 08 29  
 (33) FR
- (73) ლე ლაბორატუარ სერვიე (FR)  
 35, რიუ დე ვერდიუ, F-92284 სურანს  
 სედექსი (FR)
- (72) ჟან-მიშელ ლერესტი (FR);  
 ჟან-პიერ ლეკუვი (FR);  
 დანიელ დრონი (FR);  
 ერიკ გოჟონი (FR);  
 მარიზ ფანი (FR)
- (74) თამაზ შილაკაძე  
 (54) **(3,4-დიმეთოქსი-პიციკლო [4.2.0]  
 ოქტა-1,3, 5-ტრიენ-7-ილ) ნიტრილის  
 ენანტიომერების დაწმენის ახალი  
 ხერხი და მათი გამოყენება  
 იმპრაგინის სინთეზში**

**(11) P 2012 5397 B**      **(51) Int. Cl. (2006)**  
**C 07 D 233/42**  
**A 61 K 31/4178**  
**A 61 K 31/4166**  
**A 61 K 31/5377**  
**C 07 D 403/12**  
**C 07 D 413/12**

(10) AP 2011 10476 A      (44) 15(331)/2011  
 (21) AP 2006 010476  
 (22) 2006 06 16  
 (24) 2006 06 16  
 (31) 60/691,391; 11/452,545  
 (32) 2005 06 17; 2006 06 14  
 (33) US; US  
 (86) PCT/CA2006/000992, 2006 06 16  
 (73) ენდორეშერშ, ინკ. (CA)  
 2989, დე ლა პრომენად, სენტ-ფუა,  
 კვებეკი G1W 2J5 (CA)  
 (72) ფერნან ლაბრი (CA);  
 როკ ბრეტონი (CA);  
 შანკარ, მოჰან სინგხი (CA);  
 რენე მალტე (CA)  
 (74) ლილიანა დარასველიძე  
 (54) **სპირალზე 12 მიმართული**  
**არასტეროიდული ანტი-ანდროგენები**

**(11) P 2012 5407 B**      **(51) Int. Cl. (2006)**  
**C 07 D 405/06**

(10) AP 2011 11317 A      (44) 17(333)/2011  
 (21) AP 2009 011317  
 (22) 2009 06 17  
 (24) 2009 06 17  
 (31) 08.03452  
 (32) 2008 06 20  
 (33) FR  
 (73) ლე ლაბორატუარ სერვიე (FR)  
 35, რიუ დე ვერდიუ, 92284 სურანს,  
 სედექსი (FR)  
 (72) ჟან-მიშელ ლერესტი (FR);  
 ჟან-პიერ ლეკუვი (FR);  
 დანიელ ბრიგო (FR)  
 (74) თამაზ შილაკაძე  
 (54) **7,8-დიმეთოქსი-1,3-დიჰიდრო-2H-3-**  
**-ბენზოჰაპირ-2-ონის სინთეზის ახალი**  
**ხერხი და მისი გამოყენება**  
**იზაბრადინისა და ფარმაცევტულად**  
**მისაღებ მშავასთან მისი ალიტიური**  
**მარილების სინთეზში**

**(11) P 2012 5405 B**      **(51) Int. Cl. (2006)**  
**C 07 D 487/04**

(10) AP 2011 11556 A      (44) 17(333)/2011  
 (21) AP 2008 011556  
 (22) 2008 05 05  
 (24) 2008 05 05  
 (31) 60/917,333

(32) 2007 05 11  
 (33) US  
 (86) PCT/IB2008/001125, 2008 05 05  
 (73) პუაიზერ ინკ. (US)  
 235 ისტ 42-ე სტრიტ, ნიუ-იორკი,  
 ნიუ-იორკი 10017 (US)  
 (72) პატრიკ რობერტ ვერპოესტი (US);  
 კეროლინ პრო-ლაფრანსი (CA)  
 (74) შალვა გვარამაძე  
 (54) **ამინო-ჰეტიროციკლური ნაერთები**

**(11) P 2012 5404 B**      **(51) Int. Cl. (2006)**  
**C 07 F 9/58**  
**A 61 K 31/44**  
**A 61 P 1/00**  
**A 61 P 11/06**  
**A 61 P 19/02**  
**A 61 P 25/28**  
**A 61 P 29/00**

(10) AP 2011 11399 A      (44) 21(337)/2011  
 (21) AP 2008 011399  
 (22) 2008 01 25  
 (24) 2008 01 25  
 (31) 60/887,981  
 (32) 2007 02 02  
 (33) US  
 (86) PCT/IB2008/000229, 2008 01 25  
 (73) პუაიზერ პროდაქტს ინკ. (US)  
 ისტერნ პოინტ როუდ, გროტონი,  
 კონექტიკუტი 06340 (US)  
 (72) გარი ა. დე კრესენცო (US);  
 რაჯეშ ვენკატესვარან დევრაჯი (IN);  
 ქსიაო ჰუ (CN);  
 კევინ დივეინ ჯერომი (US);  
 მარკ ჯერარდ ობუკოვიცი (US);  
 ლიზა ოლსონი (US);  
 პოლ ვინსენტ რაკერი (US);  
 რონალდ კეით ვებერი (US)  
 (74) შალვა გვარამაძე  
 (54) **ტრიციკლური ნაერთები და მათი**  
**გამოყენება გლუკოკორტიკოიდული**  
**რეცეპტორის მოდულატორების სახით**

**ბანყოფილბა F**

**F 26**

- (11) P 2012 5401 B (51) Int. Cl. (2006)  
F 26 B 3/00
- (10) AP 2011 11871 A (44) 21(337)/2011  
(21) AP 2010 011871  
(22) 2010 06 25  
(24) 2010 06 25  
(73) ვასილ მოთიაშვილი (GE)  
ნუცუბიბის ფერდ., II მკრ., IV კვარტ.,  
კორპ.1, ბ. 59, 0183, თბილისი (GE);  
ოთარ ასათიანი (GE)  
ქეთევან წამებულის გამზ. 65ა, ბ. 13,  
0144, თბილისი (GE);  
თამაზ ჭუჭულაშვილი (GE)  
კერესელბის ქ. 13, 0108, თბილისი (GE);  
ივანე აფციური (GE)  
ცოტნე დადიანის II მკრ., კორპ. 2, ბ. 19,  
0180, თბილისი (GE);  
როლანდ ჯაფარიბე (GE)  
ბუხაიბის ქ. 21, 0102, თბილისი (GE);  
ქეთევან არჩვაბე (GE)  
ნუცუბიბის ფერდ., III მკრ., II კვარტ.,  
კორპ. 4, ბ. 34, 0183, თბილისი (GE)
- (72) ვასილ მოთიაშვილი (GE);  
ოთარ ასათიანი (GE);  
თამაზ ჭუჭულაშვილი (GE);  
ივანე აფციური (GE);  
როლანდ ჯაფარიბე (GE);  
ქეთევან არჩვაბე (GE)
- (54) ჰელიოსაშრობი მოწყობილობა

**ბანყოფილბა H**

**H 04**

- (11) P 2012 5406 B (51) Int. Cl. (2006)  
H 04 B 7/216
- (10) AP 2011 10571 A (44) 15(331)/2011  
(21) AP 2006 010571  
(22) 2006 08 22  
(24) 2006 08 22  
(31) 60/710,986  
(32) 2005 08 24  
(33) US  
(86) PCT/US2006/032604, 2006 08 22  
(73) ინტერდიჯიტალ ტექნოლოჯი  
კორპორეიშენ (US)  
3411 სილვერსაიდ როუდ, კონკორდ  
პლაზა, სუიტ 105, ჰეგლი ბილდინგ,  
უილმინგტონი, DE 19810 (US)
- (72) პოლ მარინიე (CA);  
დუგლას რ. კასტორი (US)
- (74) თამაზ შილაკაბე
- (54) ხმრხი და მოწყობილობა არხის  
ხარისხის ინლიკატორის უკუკავშირის  
პერიოდის რეშულირებისათვის  
კავშირის აღმავალი ხაზის  
ბამტარუნარიანობის ბასაზრდელად

# სასარგებლო მოდელები

## ბანასხალები, რომლებზეც გამოტანილია გაღაფხვებილია კატენის ბაქეის შესახებ

გაღაფხვებილების გასაჩივრება შესაძლებელია საქპატენტის სააპელაციო პალატაში გამოქვეყნებიდან 3 თვის ვადაში ან თბილისის საქალაქო სასამართლოს ადმინისტრაციულ საქმეთა კოლეგიაში 1 თვის ვადაში (მის.: თბილისი, დავით აღმაშენებლის ხეივანი, მე-12 კმ., №6).

### ბანყოფილება A

#### A 21

(10) AU 2012 12058 U (51) Int. Cl. (2006)  
A 21 B 1/00

(21) AU 2011 012058 (22) 2011 01 14

(71) ლევან სხირტლაძე (GE)

XX მკრ., კორპ. 5, ბ. 33, 3700,  
რუსთავი (GE)

(72) ლევან სხირტლაძე (GE)

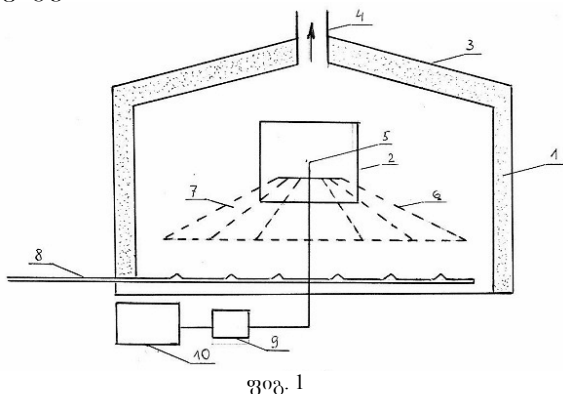
(74) ხათუნა იმნაძე

(54) პურის საცხობი ღუმელი

(57) ღუმელი შეიცავს თბოიზოლირებულ კორპუსს 1 ჩატვირთვა-განტვირთვის ფანჯრით 2, კონუსური სახურავითა 3 და გამწოვი მილით 4. კორპუსში ვერტიკალური ღერძის 5 გარშემო ბრუნვის შესაძლებლობით მოთავსებულია ამძრავის 10 მქონე წაკვეთილი კონუსის ფორმის დოლი 6, რომელიც შესრულებულია ერთმანეთთან შეერთებული ორი ნახევრის სახით. დოლის გვერდით ზედაპირზე განლაგებულია ბაზალტის ქვები 7, რომლებიც გამოიყენება ქვედის სახით. დოლის ქვემოთ მოთავსებულია ბუნებრივი აირის მილი 8 სანთურებით.

მუხლები: 1 დამოუკიდებელი

ფიგურა: 1



ფიგ. 1

(10) AU 2012 12287 U (51) Int. Cl. (2006)  
A 21 C 9/06

(21) AU 2011 012287 (22) 2011 07 08

(71) ომარ მარსაგიშვილი (GE)

კრწანისის ქ. 3, კორპ. "ბ", ბ. 2, 0114,  
თბილისი (GE)

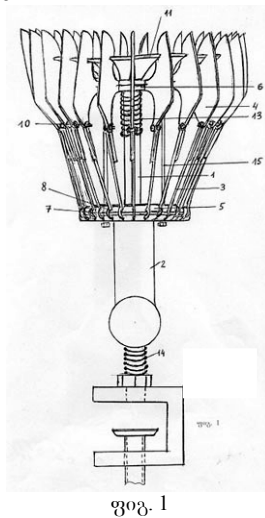
(72) ომარ მარსაგიშვილი (GE)

(54) ხინკლის ფორმირების მოწყობილობა

(57) მოწყობილობას აქვს მაფორმირებელი კვანძი ცომისა და შიგთავსის მოსათავსებელი ზედაპირით, რომელიც შეიცავს ვერტიკალურ ღერძს 1, მასზე გადაადგილების შესაძლებლობის მქონე სახელურიან გარსაცმსა 2 და პორიზონტალურ დისკოებს 5 და 6, რომლებიც ერთმანეთთან სახსრულად არის დაკავშირებული დამჭერებისა 3 და მაფორმირებელი ფრთების 4 საშუალებით. ქვედა დისკო დამაგრებულია გარსაცმზე და გააჩნია მთელ პერიმეტრზე თანაბრად განაწილებული ამონაღებები 7 დამჭერების ბოლოების 8 სახსრული ჩამაგრებისათვის. ზედა დისკო დამაგრებულია ღერძზე და გააჩნია მთელ პერიმეტრზე თანაბრად განაწილებული ამონაღებები. დამჭერების თავები 10 სახსრულად მიერთებულია მაფორმირებელ ფრთებთან, რომლებსაც გააჩნია ზედა დისკოს ამონაღებებსა და მასზე უძრავად დამაგრებულ ცომისა და შიგთავსის მოსათავსებელ წრიულ ფირფიტაზე 11 გათვალისწინებულ ჭრილებში 12 შესვლის შესაძლებლობა.

მუხლები: 1 დამოუკიდებელი

ფიგურა: 16



ფიგ. 1

**A 47**

(10) AU 2012 12134 U (51) Int. Cl. (2006)  
A 47 K 17/00

(21) AU 2011 012134 (22) 2011 03 10

(71) ვილი პაჭკორია (GE)  
წერეთლის გამზ. 97, ბ. 54, 0119,  
თბილისი (GE)

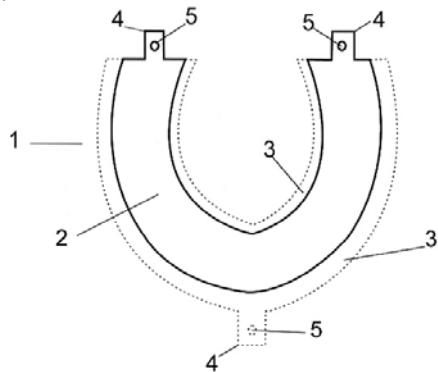
(72) ვილი პაჭკორია (GE)

(54) უნიტაზის დასაჯლომის ერთჯერადი  
ჰიბიენური საფენი

(57) საფენს 1 აქვს U-სებრი ფორმა, ერთი ან რელიეფური ზედაპირებით 2 შეკავშირებული, რამდენიმე 0,5-1მმ-იანი შრე, გარეთა და შიგნითა გვერდებზე უნიტაზის რგოლის შესატყვისი რკალისებრი გადანაკეცები 3 და ზედა ზედაპირის ორივე ბოლოზე და გარეთა გვერდის გადანაკეცის შუა ნაწილზე – ცალმხარეს წებვადი სამაგრები 4 ნახვრეტებით 5.

მუხლები: 1 დამოუკიდებელი

ფიგურა: 1



---

# სასარგებლო მოდელის კატეგორიები

## ბანყოფილება A

### A 61

- (11) U 2012 1697 Y (51) Int. Cl. (2006)  
A 61 K 7/48
- (10) AU 2011 11779 U (44) 21(337)/2011  
(21) AU 2010 011779  
(22) 2010 04 30  
(24) 2010 04 30  
(73) ნინო ურუშაძე (GE)  
თემქის დას., XI მკრ., კორპ. 15ა, ბ. 22,  
0191 (GE)  
(72) ნინო ურუშაძე (GE)  
(54) ბენტონიტური თიხის (კერძოდ  
ოზურბეთის რაიონის სოფ. ასპანაში  
მოპოვებული მომწვანო-ცისფერი  
თიხის) გამოყვანებით სამკურნალო  
და სამკურნალო-კოსმეტიკური  
აპლიკაციების დამზადების ხერხი
- 

## ბანყოფილება H

### H 02

- (11) U 2012 1696 Y (51) Int. Cl. (2006)  
H 02 K 17/02
- (10) AU 2011 12081 U (44) 21(337)/2011  
(21) AU 2011 012081  
(22) 2011 02 03  
(24) 2011 02 03  
(73) ვლადიმერ კლდიაშვილი (GE)  
რობაქიძის გამზ., III კვარტ., კორპ. 4,  
ბ. 13, 0151, თბილისი (GE);  
ევგენი უშვერიძე (GE)  
პეკინის ქ. 13, ბ. 37, 0171, თბილისი (GE);  
სლავა მეზონია (GE)  
გლდანის ხევი, კორპ. 3ა, ბ. 55, 0153,  
თბილისი (GE)  
(72) ვლადიმერ კლდიაშვილი (GE);  
ევგენი უშვერიძე (GE);  
სლავა მეზონია (GE)  
(54) ანინტრონული ელემტროძრავა
- 

## ბანყოფილება G

### G 08

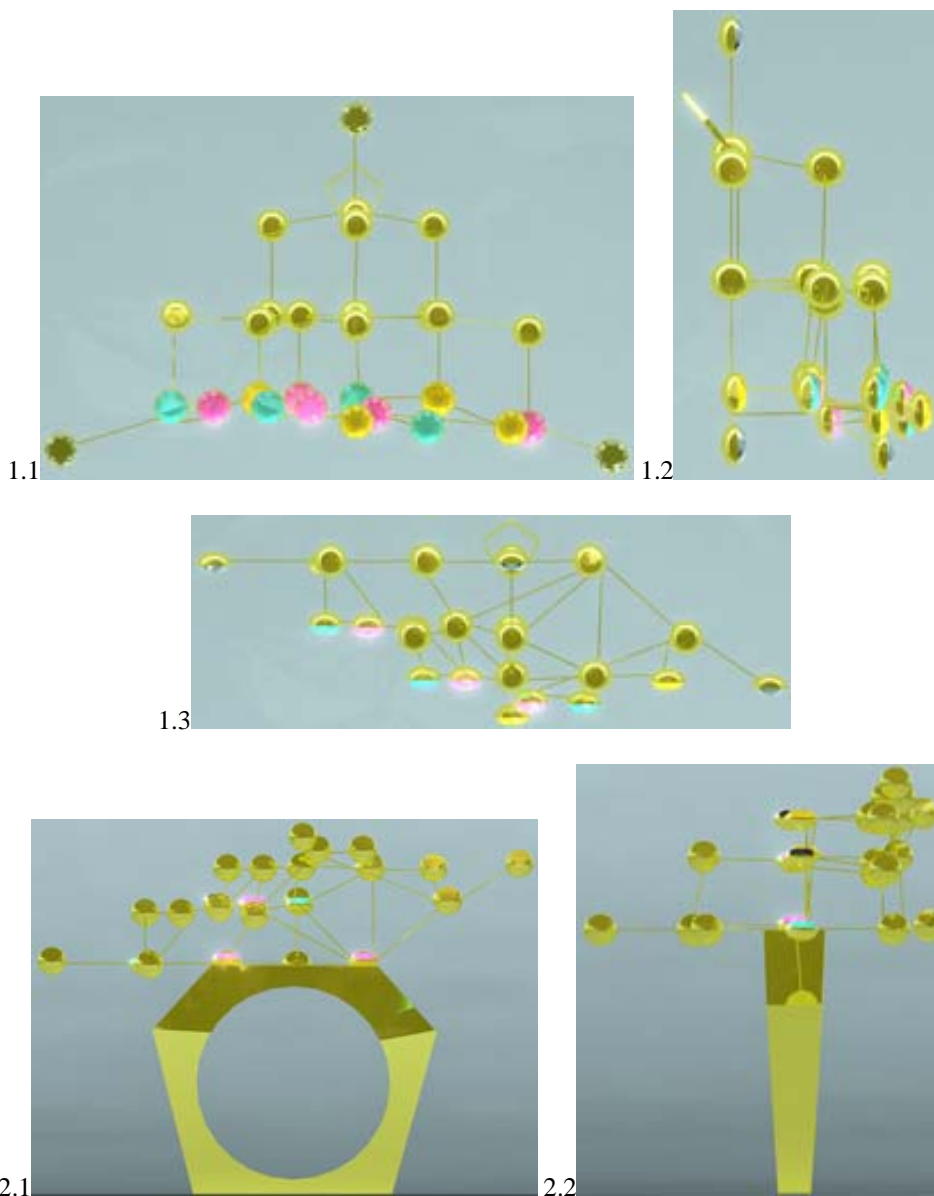
- (11) U 2012 1698 Y (51) Int. Cl. (2006)  
G 08 G 1/095
- (10) AU 2011 11764 U (44) 21(337)/2011  
(21) AU 2010 011764  
(22) 2010 04 21  
(24) 2010 04 21  
(73) ზაზა წიკლაური (GE)  
ვაჟა-ფშაველას გამზ., V კვარტ., კორპ. 1,  
ბ. 43, 0186, თბილისი (GE)  
(72) ზაზა წიკლაური (GE)  
(54) უშენიშანი
-

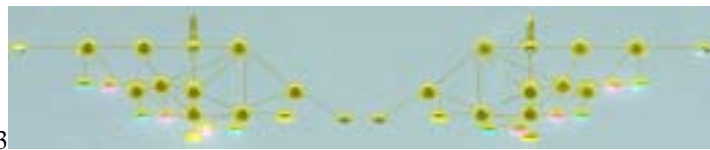
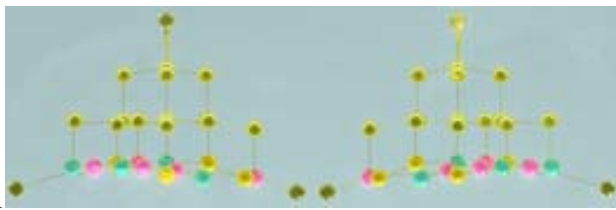
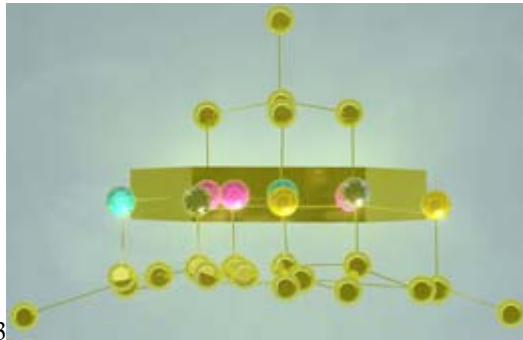
# დიზაინები

## ბანასხალები, რომლებზეც გამოტანილია გადაწყვეტილება რეგისტრაციის შესახებ

გადაწყვეტილების გასაჩივრება შესაძლებელია საქპატენტის სააპელაციო პალატაში გამოქვეყნებიდან 3 თვის ვადაში ან თბილისის საქალაქო სასამართლოს ადმინისტრაციულ საქმეთა კოლეგიაში 1 თვის ვადაში (მის.: თბილისი, დავით აღმაშენებლის ხეივანი, მე-12 კმ., №6).

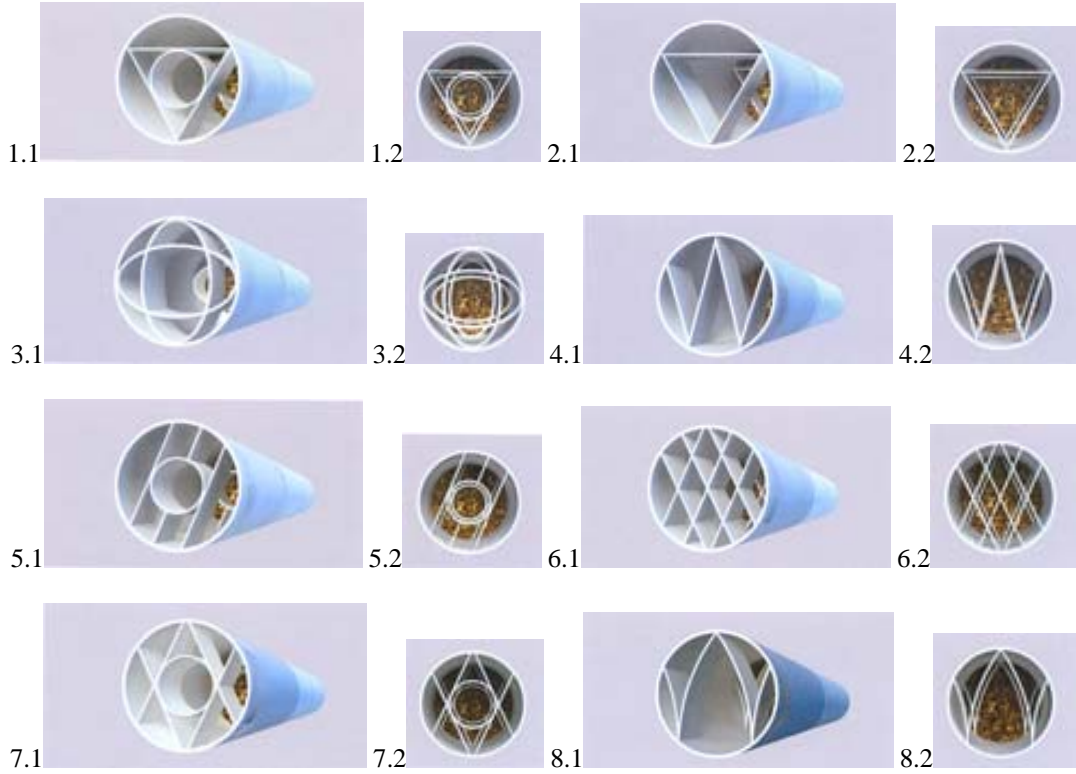
- (10) AD 2012 668 S (51) 11-01  
(21) AD 2011 000668 (22) 2011 12 08  
(28) 3  
(71) ია კვარაცხელია (GE)  
ჭავჭავაძის გამზ. 22, 0179, თბილისი (GE)  
(72) ია კვარაცხელია (GE)  
(54) 1. ბუფსაპიდი; 2. ბეჭედი; 3. საჭურჭე  
(55)







- (10) AD 2012 670 S (51) 27-01  
 (21) AD 2011 000670 (22) 2011 12 09  
 (28) 8  
 (71) ელაიდ გლობალ ტობაკო ლიმიტიდ (GB)  
 ვეი ქორთ ვესთ, იუნიონ როუდ, ფარნამ, სურეი GU9 7PT (GB)  
 (72) მარიაშ გურგენიძე (GE)  
 (74) გივი აკოფაშვილი  
 (54) უფილტრო სიბარები  
 (55)



# დიზაინები, რომლებიც რეგისტრირებულია სავაჭრო ნიშნად საქართველოში ტერიტორიაზე უფლებათა გავრცელების მოთხოვნით

(ჰაბის შეთანხმების 1960 წლის აქტისა და/ან 1999 წლის ჟენევის აქტის თანახმად)

გადაწყვეტილების გასაჩივრება შესაძლებელია საქპატენტის სააპელაციო პალატაში გამოქვეყნებიდან 3 თვის ვადაში ან თბილისის საქალაქო სასამართლოს ადმინისტრაციულ საქმეთა კოლეგიაში 1 თვის ვადაში (მის.: თბილისი, დავით აღმაშენებლის ხეივანი მე-12 კმ. №6).

(11) DM/076033 (51) 14-03

(15) 2011 05 11

(45) 2011/10 (2011 11 30)

(22) 2011 02 08

(28) 2

(73) INNOVAPHONE AG

Böblinger Straße 76, 71065 Sindelfingen (DE)

(86) n/a

(87) n/a

(88) DE, EM

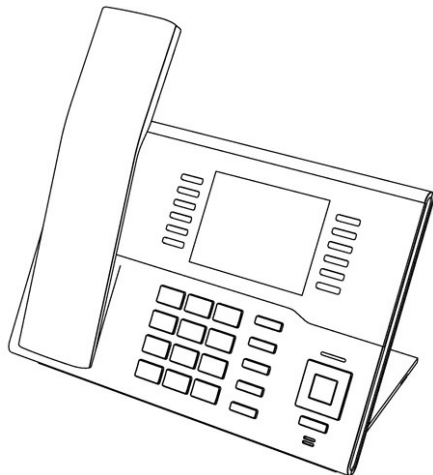
(89) DE

(81) IL, MC, ME, III, AL, AM, AZ, BA, BG, CH, EM, GE, HR, IS, LI, MD, MK, NO, RS, TR, UA

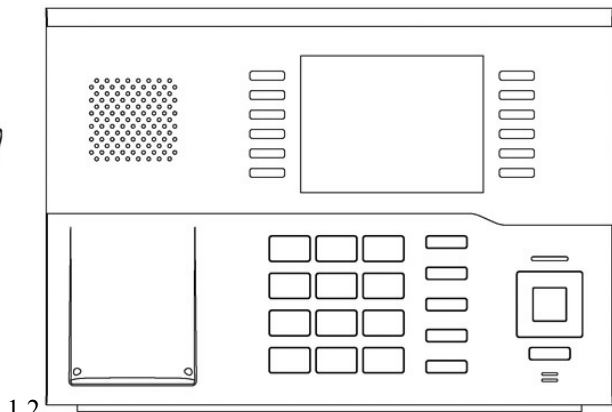
(72) Stefan Hillenmayer, c/o Designaffairs GmbH, Rosenheimer Str. 145b, DE-81771 Munich

(54) 1.-2. System telephones

(55)



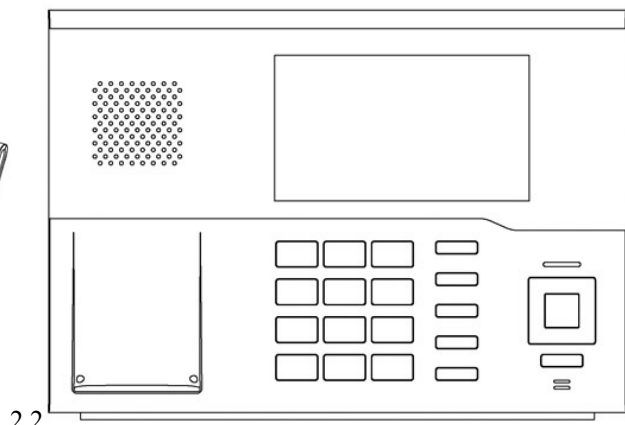
1.1



1.2



2.1

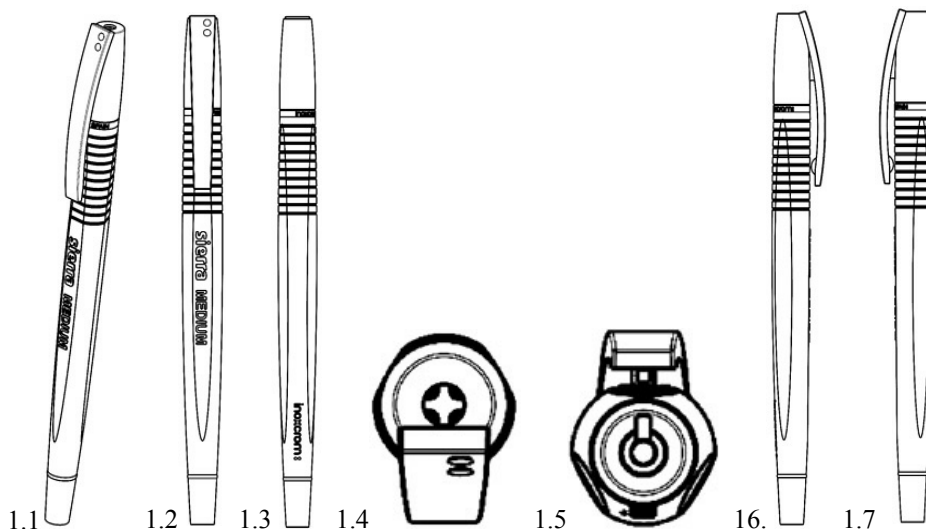


2.2

- (11) DM/076107 (51) 32-00
- (15) 2011 05 04
- (45) 2011/10 (2011 11 30)
- (22) 2011 05 04
- (28) 1
- (73) TYCO INTERNATIONAL SERVICES GMBH  
Freier Platz 10, CH-8200 Schaffhausen (CH)
- (85) CH
- (86) CH
- (87) CH
- (88) CH
- (89) CH
- (81) II. BJ, BX, BZ, CI, GA, GR, IT, MA, MC, ME, ML, NE, SN, SR. III. AL, AM, AZ, BA, BG, BW, CH, DE, DK, EE, EG, EM, ES, FR, GE, GH, HR, HU, IS, KG, LI, LT, LV, MD, MK, MN, NA, NO, OM, PL, RO, RS, SG, SI, ST, SY, TR, UA
- (72) Jim Hatch, 107 Grand Street, New York, NY 10013, USA
- (54) 1. Logo
- (55)



- (11) DM/076128 (51) 19-06
- (15) 2011 05 27
- (45) 2011/10 (2011 11 30)
- (22) 2011 05 27
- (28) 1
- (73) INOXCROM  
S.A. Torrent Estadella, 46-54, E-08030 BARCELONA (ES)
- (86) ES, EM
- (87) ES, EM
- (88) ES, EM
- (89) ES
- (81) III. AM, AZ, EG, EM, GE, KG, OM, SG, SY, TR, UA
- (72) Jordi Busquets, c/Sepulveda, 139, E-08011 Barcelona
- (54) 1. Ball-point pen
- (55)



(11) DM/076456 (51) 15-06

(15) 2011 05 10

(45) 2011/10 (2011 11 30)

(22) 2011 05 10

(28) 1

(30) 11.11.2010; 001241780; EM

(73) TSM GMBH

Konrad-Zuse-Str. 1, 52477 Alsdorf (DE)

(86) n/a

(87) DE, EM

(88) DE, EM

(89) DE

(81) II. BJ, BZ, CI, GA, KP, MA, MC, ME, ML, NE, SN, SR. III. AL, AM, AZ, BA, BW, CH, EG, GE, GH, HR, HU, IS, KG, LI, MD, MK, MN, NA, NO, OA, OM, RS, SG, ST, TR, UA

(72) Georg Tsvikis, Anna Klöcker Straße 17, DE-Stolberg

(54) 1. Textile machine

(55)



(11) DM/076664 (51) 22-01

(15) 2011 05 21

(45) 2011/10 (2011 11 30)

(22) 2011 05 21

(28) 1

(30) 28.01.2011; D20110017A; HR

(73) BERTA PROJEKT D.O.O.

Avenija V. Holjevca 20, HR-10020 Zagreb (HR)

(85) HR

(86) HR

(87) HR

(88) HR

(89) HR

(81) II. BX, GR, IT, ME. III. AL, BA, BG, CH, DE, DK, EE, EG, EM, ES, FI, FR, GE, HU, IS, LI, MK, NO, OM, PL, RS, SI, TR, UA

(72) Zvonimir Horvat, Cret 29c, HR-49217 Krapinske Toplice

(54) 1. "Rifle"

(55)



1.1



1.2

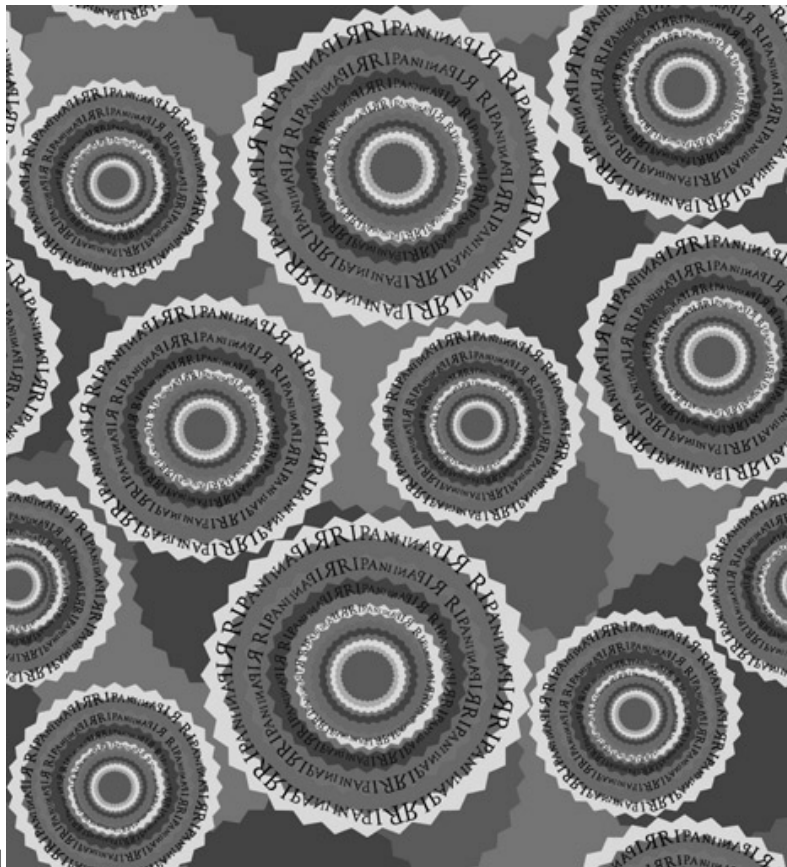


1.3

1.4



- (11) DM/076815 (51) 32-00
- (15) 2011 05 05
- (45) 2011/10 (2011 11 30)
- (22) 2011 05 05
- (28) 1
- (30) 11.03.2011; 2010O000013; IT
- (73) RIPANI ITALIANA PELLETERIE S.R.L.  
Via Nazionale Adriatica, 112/B, I-64019 TORTORETO (TE) (IT)
- (86) IT, EM
- (87) EM
- (89) EM
- (81) II. BZ, KP, MA, MC, ME, SR. III. AL, AM, AZ, BA, BW, CH, EG, EM, FI, GE, HR, KG, MD, MK, MN,  
NO, OA, OM, RS, SG, SI, ST, SY, TR, UA
- (72) Ripani Carla, Via Nazionale Adriatica, 112/B, I-64019 Tortoreto
- (54) 1. Decorative pattern
- (55)



(11) DM/076901 (51) 10-07

(15) 2011 10 05

(45) 2011/10 (2011 11 30)

(22) 2011 10 05

(28) 1

(73) SWATCH AG (SWATCH SA) (SWATCH LTD.)

Jakob-Stämpfli-Strasse 94, CH-2502 BIEL/BIENNE (CH)

(85) CH

(86) CH

(87) CH

(88) CH

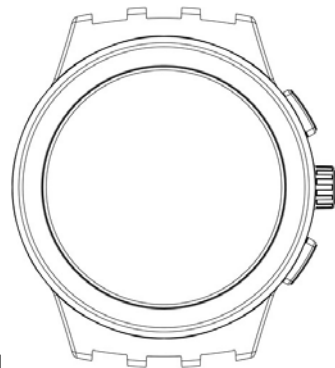
(89) CH

(81) II. BZ, MA, ME. III. AL, AM, AZ, BA, CH, EM, GE, HR, KG, LI, MC, MD, MK, MN, NO, OM, SG, TR, UA

(72) Alphonse Arellano, "WUAKA", rue des Echelettes 9, CH-1004 Lausanne

(54) 1. Watch case

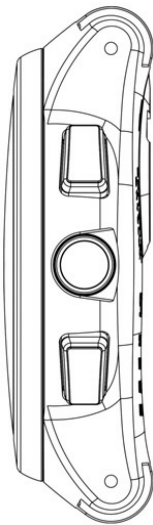
(55)



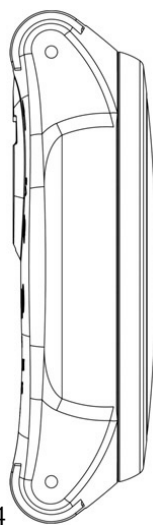
1.1



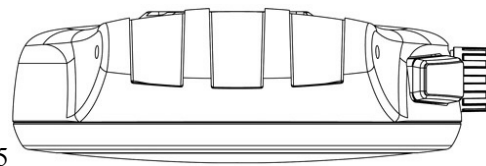
1.2



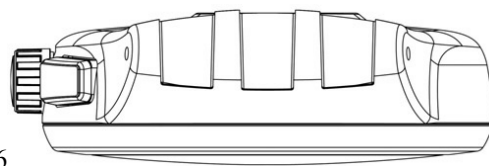
1.3



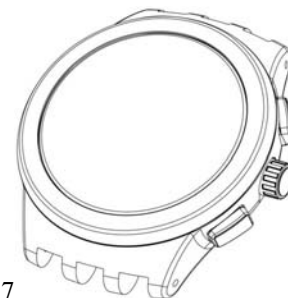
1.4



1.5



1.6



1.7

(11) DM/076902 (51) 10-02, 07

(15) 2011 10 05

(45) 2011/10 (2011 11 30)

(22) 2011 10 05

(28) 12

(73) BLANCPAIN SA

Le Rocher 12, CH-1348 LE BRASSUS (CH)

(85) CH

(86) CH

(87) CH

(88) CH

(89) CH

(81) II. BZ, MA, ME. III. AL, AM, AZ, BA, CH, EM, GE, HR, KG, LI, MC, MD, MK, MN, NO, OM, TR, UA

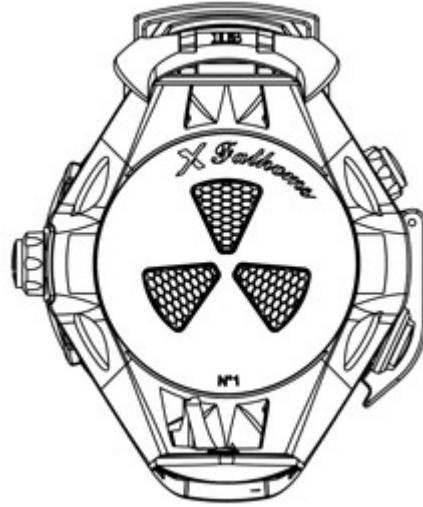
(72) № 1, 2, 3, 4, 5, 6, 7, 8, 9, 10, 11, 12: Alan Apprederisse, Av. du Léman 48, CH-1005 Lausanne

(54) 1. Wristwatch; 2. Watch case; 3. Dial; 4.-10. Watch hands; 11. Watchband; 12. Watchband clasp

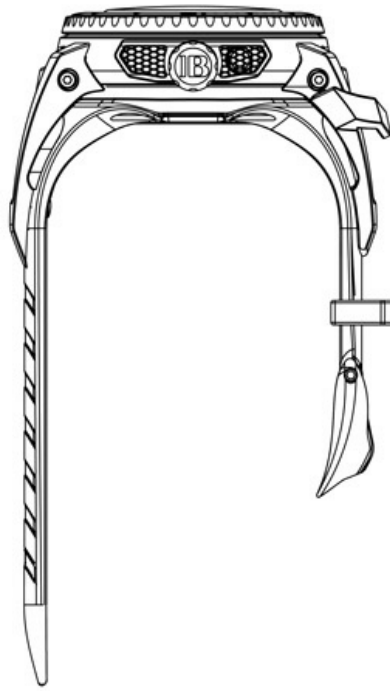
(55)



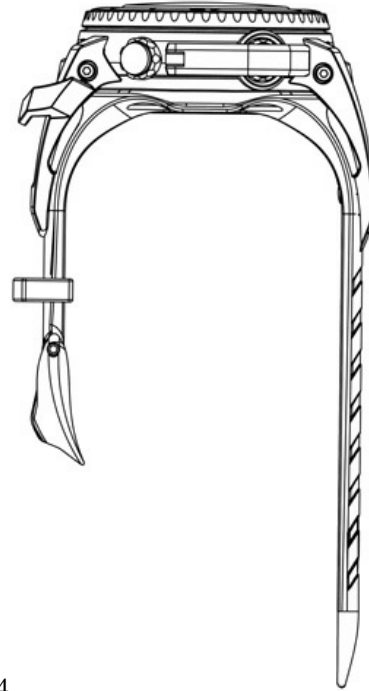
1.1



1.2

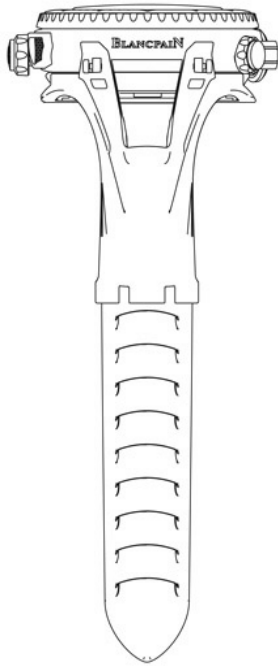


1.3

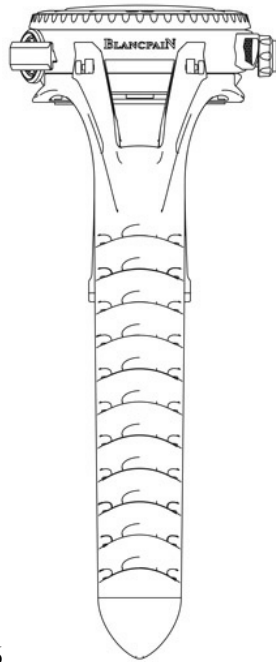


1.4

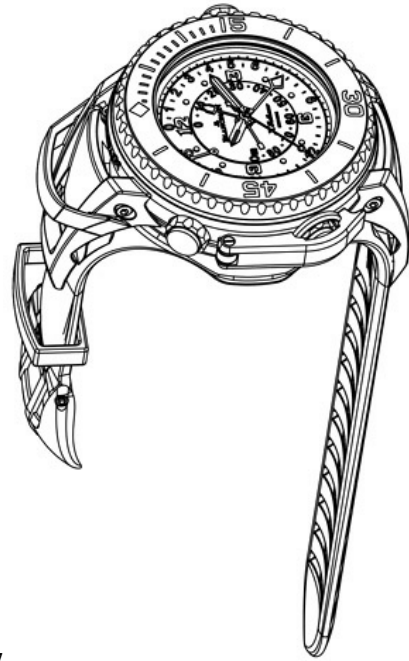




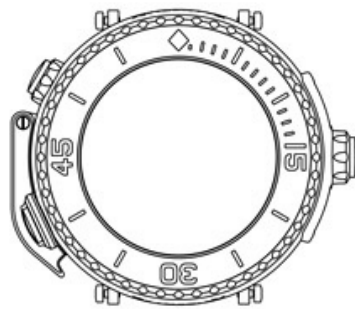
1.5



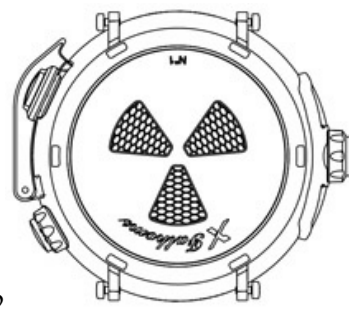
1.6



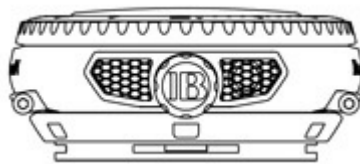
1.7



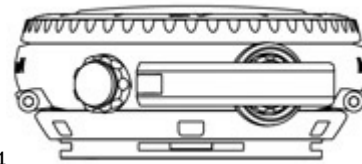
2.1



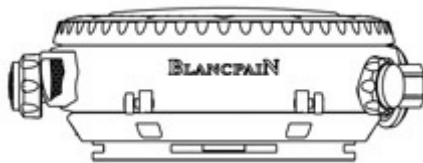
2.2



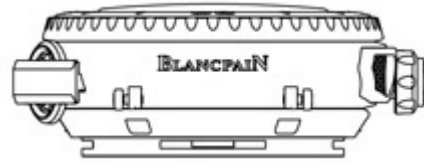
2.3



2.4



2.5



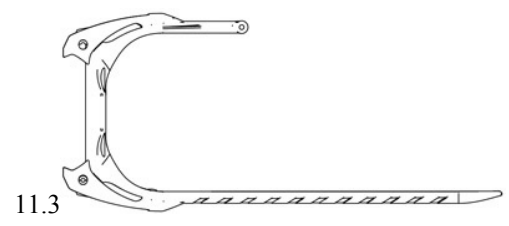
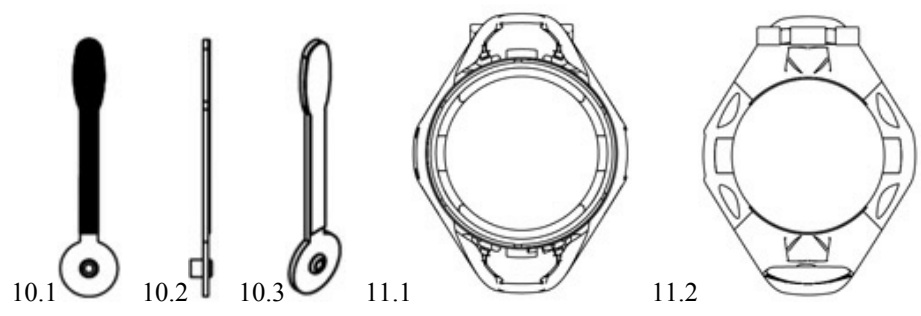
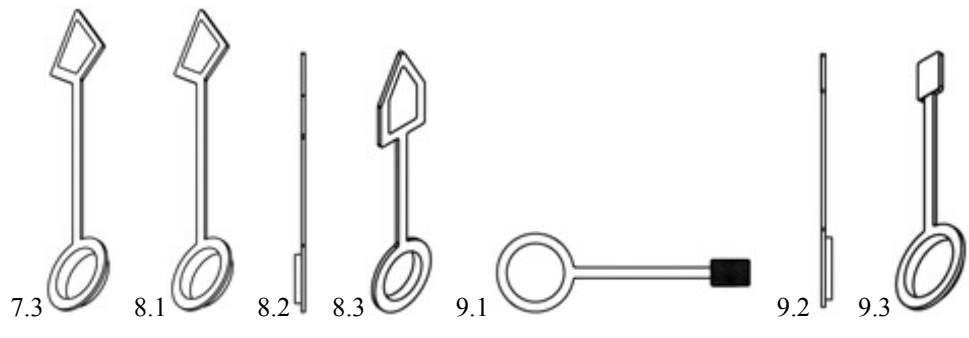
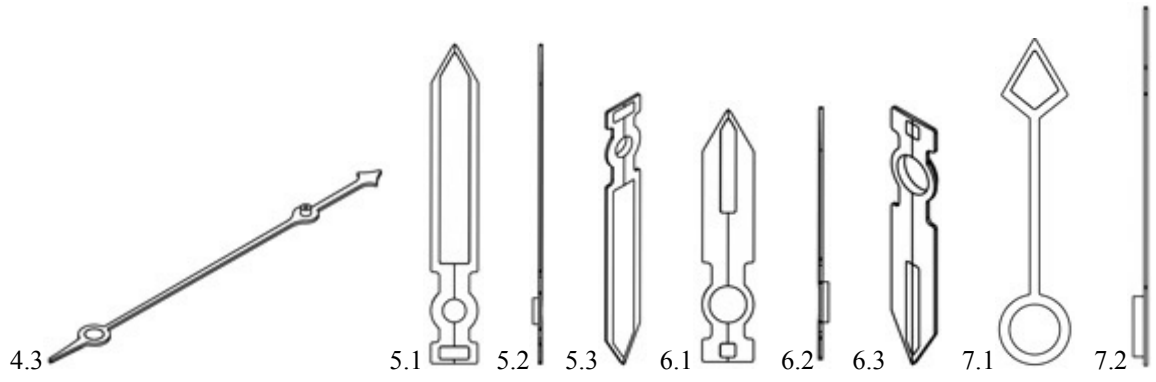
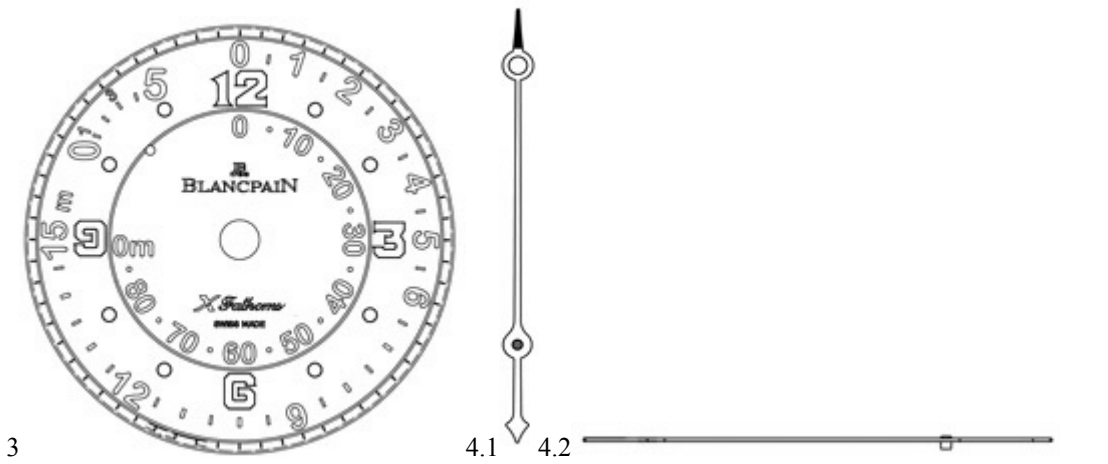
2.6

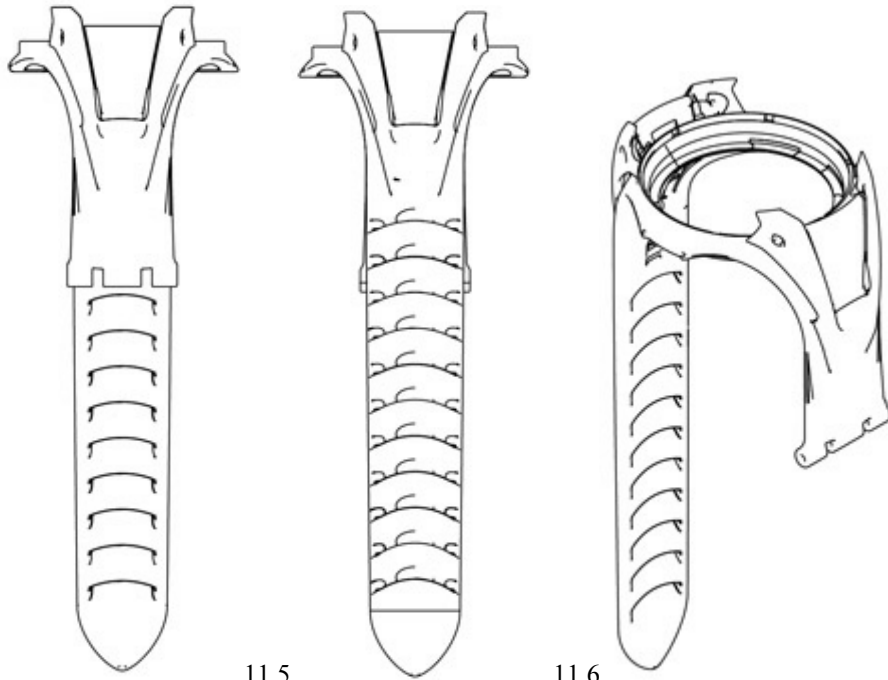


2.7



2.8

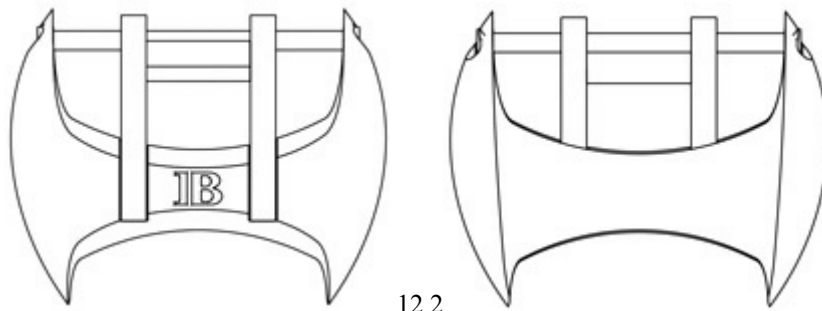




11.4

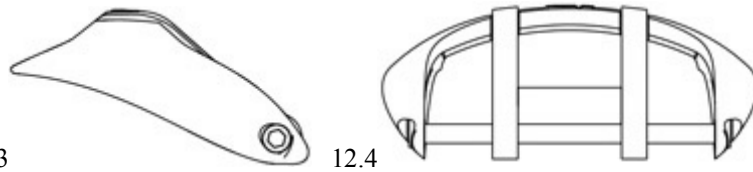
11.5

11.6



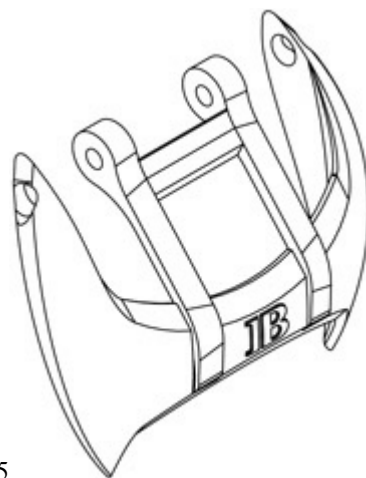
12.1

12.2



12.3

12.4



12.5

- (11) DM/076920 (51) 11-01
- (15) 2011 10 13
- (45) 2011/10 (2011 11 30)
- (22) 2011 10 13
- (28) 4
- (73) "FREY WILLE" GMBH & CO. KG  
Gumpendorfer Strasse 81, A-1060 Wien (AT)
- (85) EM
- (86) EM
- (87) EM
- (88) EM
- (89) EM
- (81) III. CH, EG, EM, GE, HR, MD, MK, MN, SG, TR, UA
- (54) 1. Charm; 2.-3. Bracelets; 4. Pendant
- (55)



1.1



1.2



1.3



2.1



2.2



2.3



2.4



2.5



3.1



3.2



3.3



4

(11) DM/076926 (51) 10-02

(15) 2011 10 17

(45) 2011/10 (2011 11 30)

(22) 2011 10 17

(28) 2

(73) SWATCH AG (SWATCH SA) (SWATCH LTD.)

Jakob-Stämpfli-Strasse 94, CH-2502 BIEL/BIENNE (CH)

(85) CH

(86) CH

(87) CH

(88) CH

(89) CH

(81) II. BZ, MA, ME. III. AL, AM, AZ, BA, CH, EM, GE, HR, KG, LI, MC, MD, MN, NO, OM, SG, TR, UA

(72) Jasmine Fung Hei Wah, Flat 3, 1/F, Ming Hoi House, Ming Nga Court, Tai Po, NT./HONG KONG

(54) 1.-2. Wristwatches

(55)





(11) DM/076929 (51) 10-07

(15) 2011 10 14

(45) 2011/10 (2011 11 30)

(22) 2011 10 14

(28) 2

(73) SWATCH AG (SWATCH SA) (SWATCH LTD.)

Jakob-Stämpfli-Strasse 94, CH-2502 BIEL/BIENNE (CH)

(85) CH

(86) CH

(87) CH

(88) CH

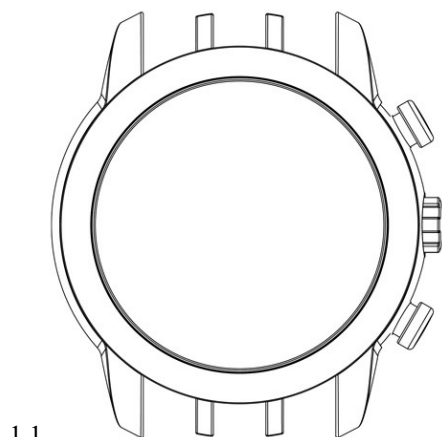
(89) CH

(81) II. BZ, MA, ME. III. AL, AZ, BA, CH, EM, GE, HR, KG, LI, MC, MD, MK, MN, NO, OM, SG, TR, UA

(72) Emmanuel Dietrich, 24 place du Marché Saint-Honoré, F-75001 PARIS

(54) 1.-2. Watch cases

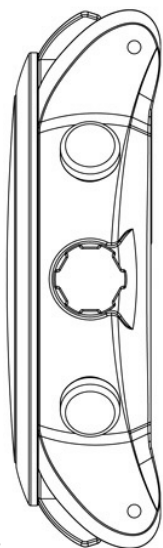
(55)



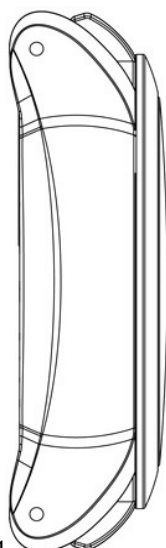
1.1



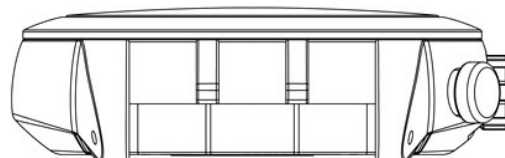
1.2



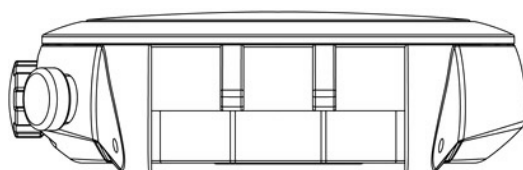
1.3



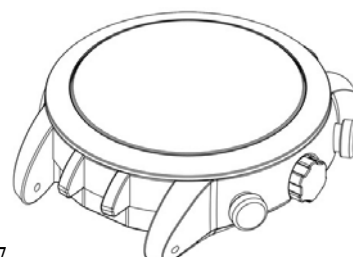
1.4



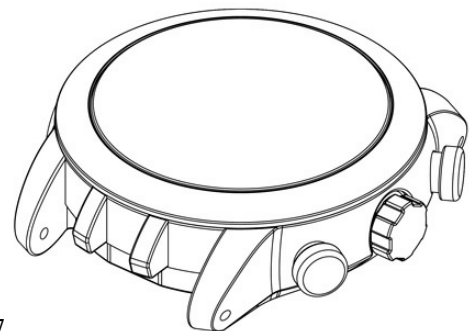
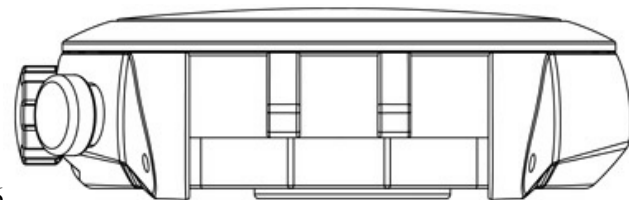
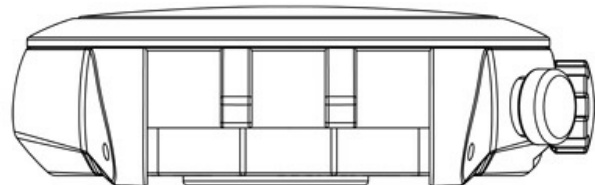
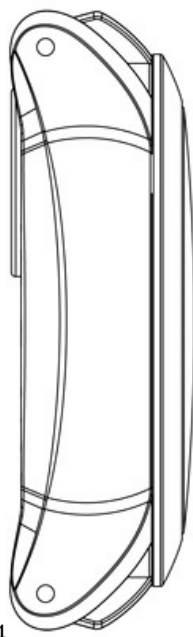
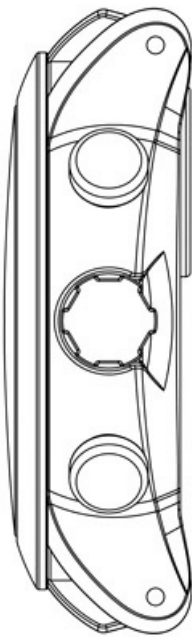
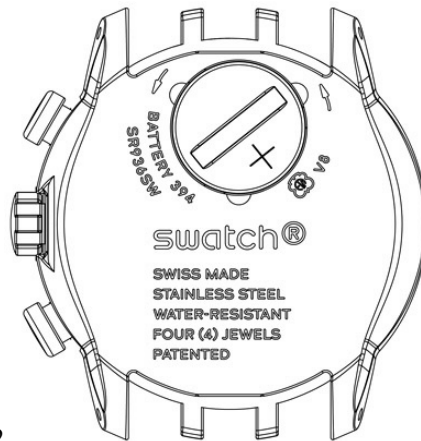
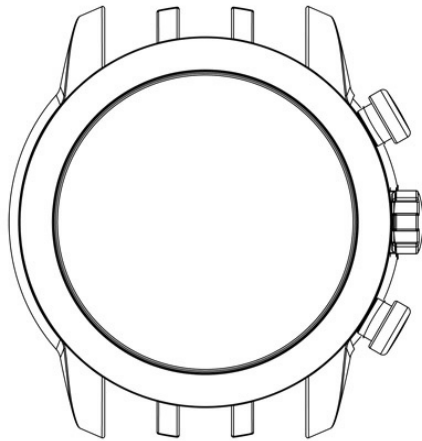
1.5



1.6



1.7





- (11) DM/076961 (51) 09-01
- (15) 2011 10 20
- (45) 2011/10 (2011 11 30)
- (22) 2011 09 28
- (28) 2
- (73) LABORATOIRES LA PRAIRIE SA Industriestrasse 8, CH-8604 Volketswil (CH)
- (86) n/a
- (87) n/a
- (88) CH
- (89) CH
- (81) IL, BZ, CI, KP, MA, ME, SR, III. AL, AM, AZ, BA, BW, CH, EG, EM, GE, GH, HR, IS, KG, LI, MC, MD, MK, MN, NA, NO, OA, OM, RS, SG, ST, SY, TR, UA
- (72) Anil Kalyanpur, 14 Ellison Avenue, Edison, NJ 08817; Richard Suhr, 21 Blaine Avenue, Unit 6, Seaside Heights, NJ 08751
- (54) 1.-2. Containers
- (55)



(11) DM/076983 (51) 10-02

(15) 2011 10 19

(45) 2011/10 (2011 11 30)

(22) 2011 10 19

(28) 6

(73) THE SWATCH GROUP MANAGEMENT SERVICES AG (THE SWATCH GROUP MANAGEMENT SERVICES SA) (THE SWATCH GROUP MANAGEMENT SERVICES LTD.)

Faubourg du Lac 6, CH-2502 Biel/Bienne (CH)

(85) CH

(86) CH

(87) CH

(88) CH

(89) CH

(81) II. BZ, MA, ME. III. AL, AM, AZ, BA, CH, EM, GE, HR, KG, LI, MC, MD, MK, MN, NO, OM, SG, TR, UA

(72) №1-4: Fernando Soares, rue de Fleury 5, CH-2000 Neuchâtel; №5: Fabrice Dupont, Avenue de la Gare 4,

CH-2000 Neuchâtel; №6: Michèle Berri, La Rouette 4, CH-2516 Lamboing

(54) 1.-6. Wristwatches

(55)





2.3



2.4



3.1



3.2



3.3



3.4



4.1



4.2



4.3



4.4



5.1



5.2



5.3



5.4



6.1



6.2



6.3



6.4

(11) DM/076984 (51) 20-02

(15) 2011 10 20

(45) 2011/10 (2011 11 30)

(22) 2011 10 20

(28) 1

(73) ETA SA MANUFACTURE HORLOGÈRE SUISSE CH-2540 Grenchen (CH)

(85) CH

(86) CH

(87) CH

(88) CH

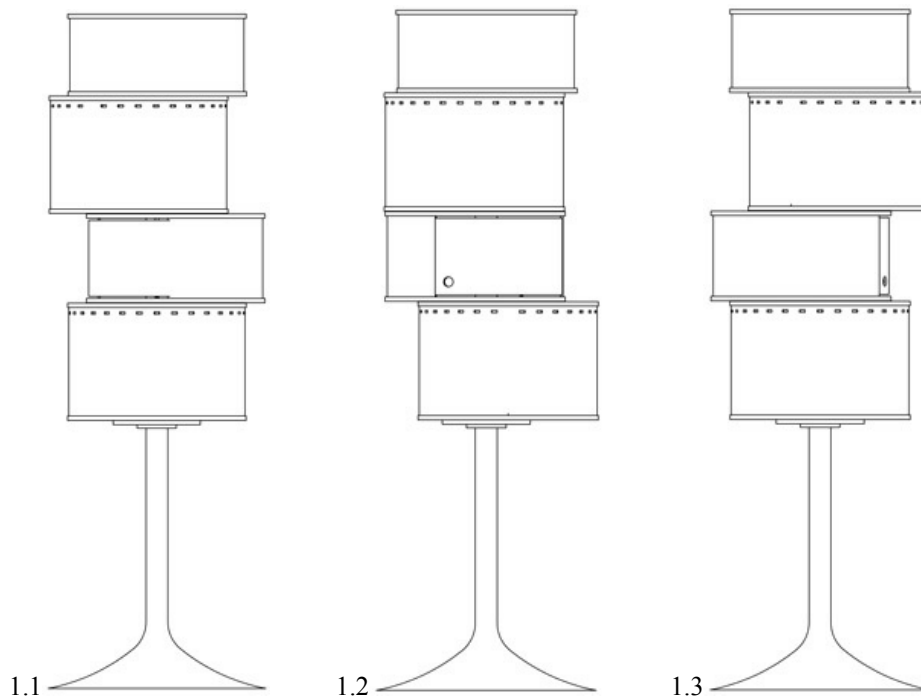
(89) CH

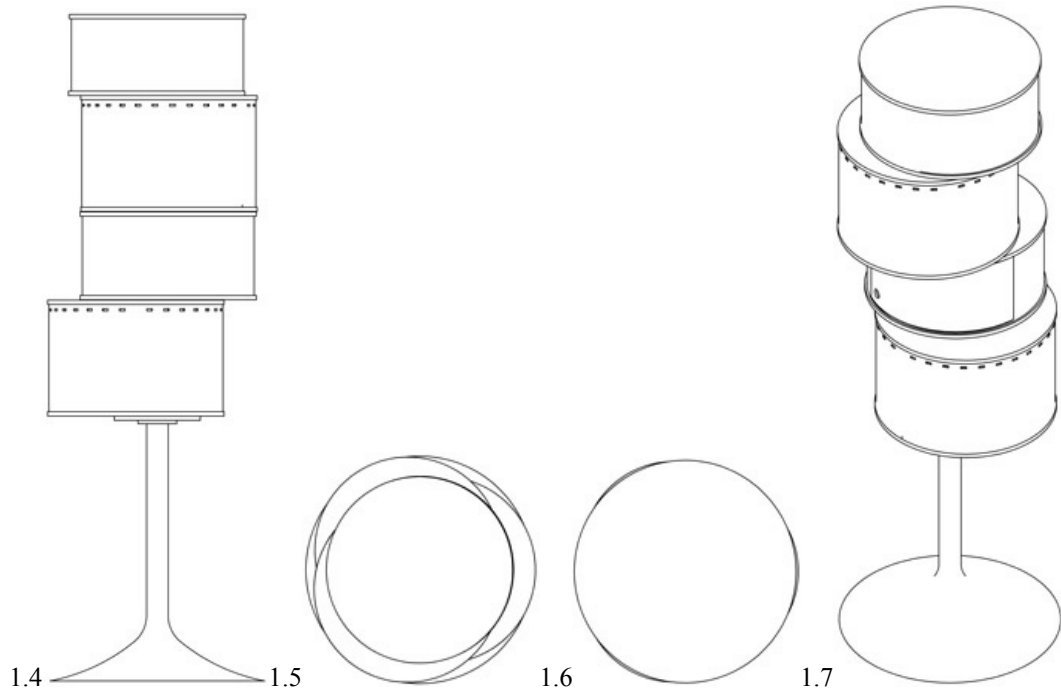
(81) II. BZ, MA, ME. III. AL, AM, AZ, BA, CH, EM, GE, HR, KG, LI, MC, MD, MK, MN, NO, OM, SG, TR, UA

(72) Cristiano Righeschi, Loc. Carda 19/B, IT-52016 Castel Focognano (AR)

(54) Display unit

(55)





(11) DM/076985 (51) 11-01

(15) 2011 10 20

(45) 2011/10 (2011 11 30)

(22) 2011 10 20

(28) 1

(73) ETA SA MANUFACTURE HORLOGÈRE SUISSE CH-2540 Grenchen (CH)

(85) CH

(86) CH

(87) CH

(88) CH

(89) CH

(81) II. BZ, MA, ME. III. AL, AM, AZ, BA, CH, EM, GE, HR, KG, LI, MC, MD, MK, MN, NO, OM, SG, TR, UA

(72) Valentina Righeschi, c/o CRIVAL METALPLAST s.a.s, Loc. Il Termine 1/e, IT-52016 Rassina (AR)

(54) 1. Necklace

(55)



1

(11) DM/076987 (51) 10-02, 07

(15) 2011 10 24

(45) 2011/10 (2011 11 30)

(22) 2011 10 24

(28) 2

(73) SWATCH AG (SWATCH SA)(SWATCH LTD)

Jakob-Stämpfli-Strasse 94, CH-2502 BIEL/BIENNE (CH)

(85) CH

(86) CH

(87) CH

(88) CH

(89) CH

(81) II. BZ, MA, ME. III. AL, AM, AZ, BA, CH, EM, GE, HR, KG, LI, MC, MD, MK, MN, NO, OM, SG, TR, UA

(72) Danilo Sala, Swatchlab, Via Archimede 6, IT-20129 Milano

(54) 1. Wristwatch; 2. Watch hand

(55)



(11) DM/076989 (51) 07-01

(15) 2011 05 29

(45) 2011/10 (2011 11 30)

(22) 2011 05 29

(28) 7

(73) BHS TABLETOP AG

Ludwigsmühle, 95100 Selb (DE)

(86) DE, EM

(87) EM

(88) EM

(81) II. KP, MA, MC, ME. III. AZ, BA, CH, EG, EM, GE, GH, IS, LI, MD, MK, NA, NO, OA, OM, RS, SG, TR, UA

(72) Markus Jehs Jürgen Laub, Römerstrasse 51a, 70180 Stuttgart Germany

(54) 1. Plate; 2. Coffeepot; 3. cup; 4. platter; 5. bowl; 6. soup bowl; 7. Teapot  
(55)







7

(11) DM/076994 (51) 10-02

(15) 2011 10 21

(45) 2011/10 (2011 11 30)

(22) 2011 10 21

(28) 2

(73) RADO UHREN AG (RADO WATCH CO. LTD.) (MONTRES RADO SA)

Bielstrasse 45, CH-2543 Lengnau (CH)

(85) CH

(86) CH

(87) CH

(88) CH

(89) CH

(81) II. BZ, MA, ME. III. AL, AM, AZ, BA, CH, EM, GE, HR, KG, LI, MC, MD, MK, MN, NO, OM, SG, TR, UA

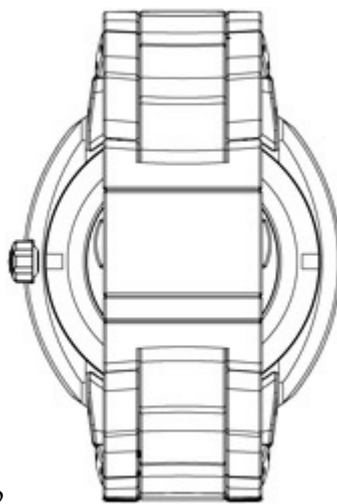
(72) Fabrice DUPORT, Avenue de la Gare 4, CH-2000 Neuchâtel

(54) 1.-2. Wristwatches

(55)



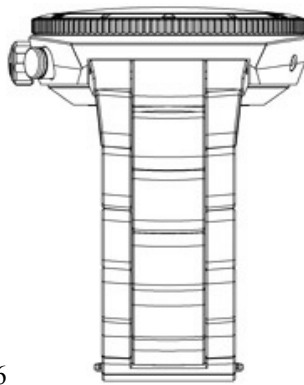
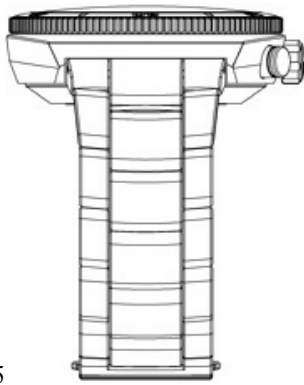
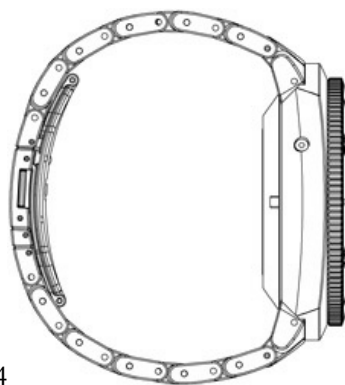
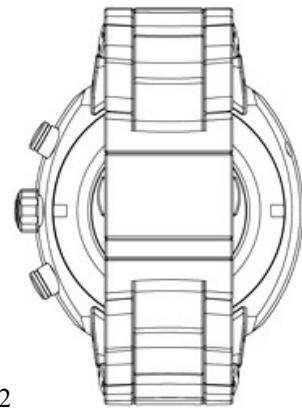
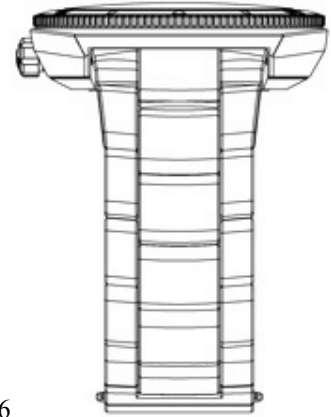
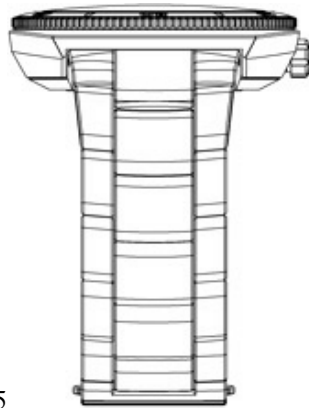
1.1



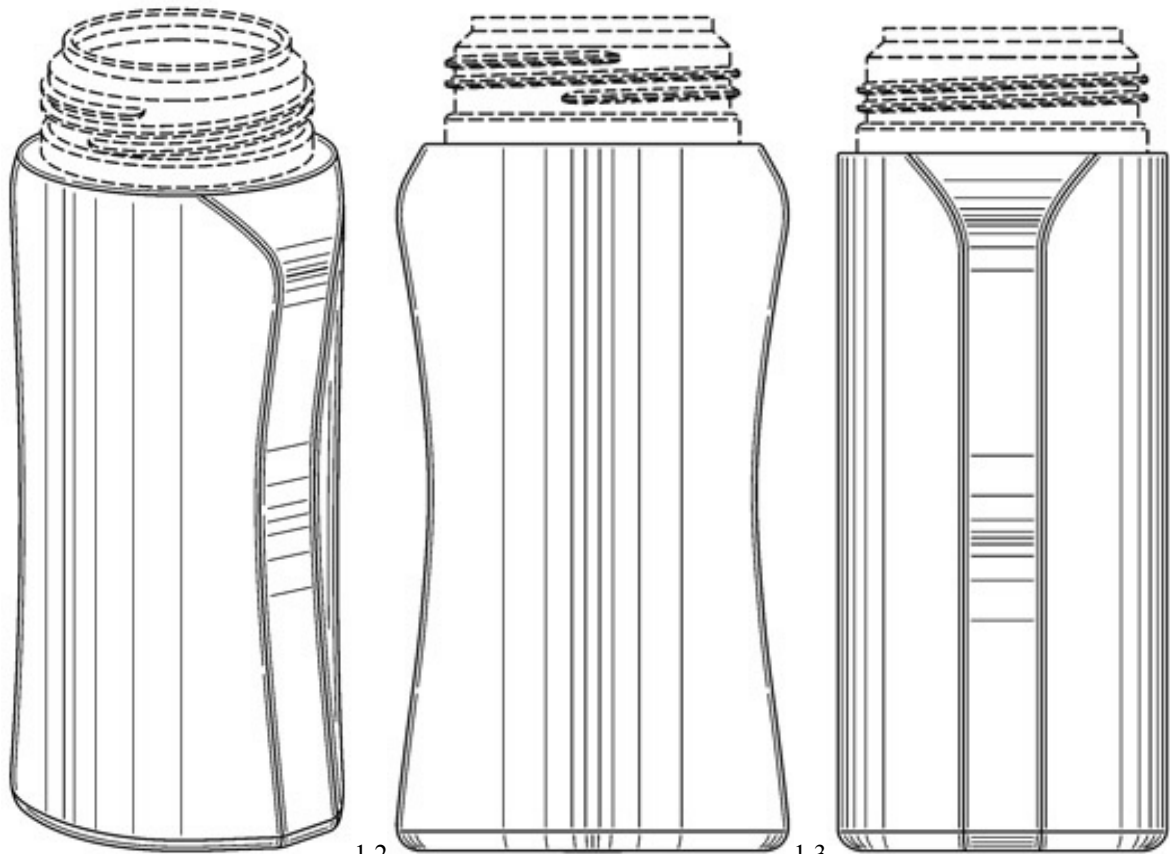
1.2



1.3



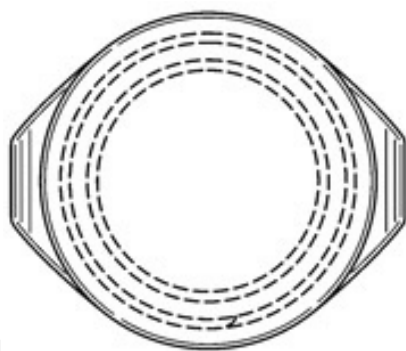
- (11) DM/076996 (51) 09-01
- (15) 2011 10 24
- (45) 2011/10 (2011 11 30)
- (22) 2011 10 24
- (28) 3
- (30) 27.07.2011; 001896622; EM
- (73) HENKEL AG & CO. KGAA Henkelstraße 67, 40589 Düsseldorf (DE)
- (86) DE, EM
- (87) DE, EM
- (89) EM
- (81) II. ME. III. BA, GE, HR, MD, MK, RS, SI, TR, UA.
- (72) Joana-Maria Bauchwitz, Blücherstraße 16, DE-40477 Düsseldorf
- (54) 1.-3. Bottle
- (55)



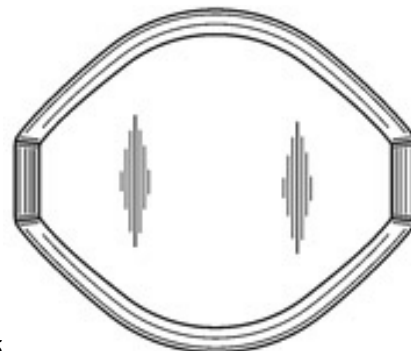
1.1

1.2

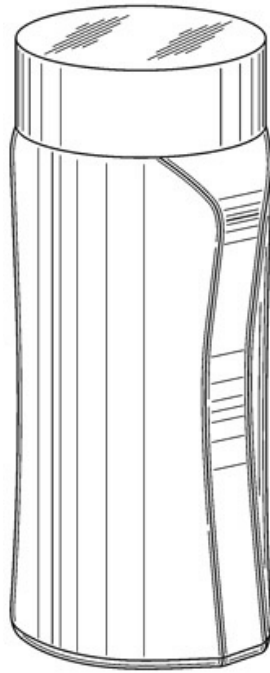
1.3



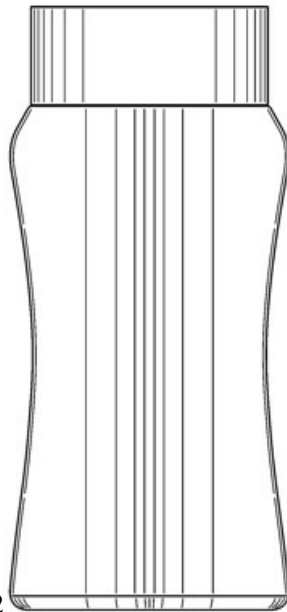
1.4



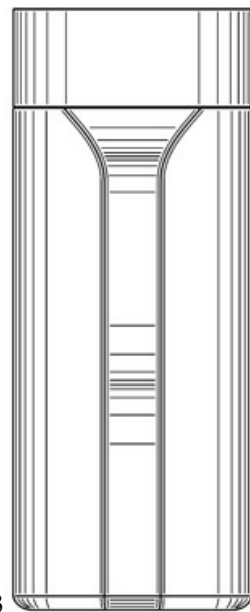
1.5



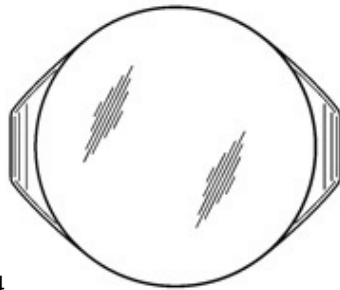
2.1



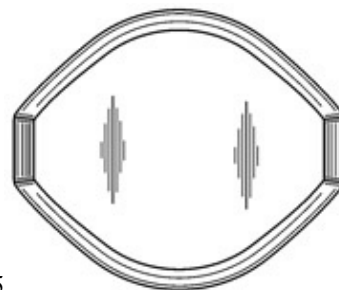
2.2



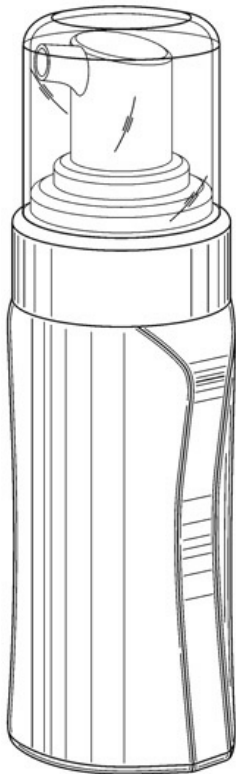
2.3



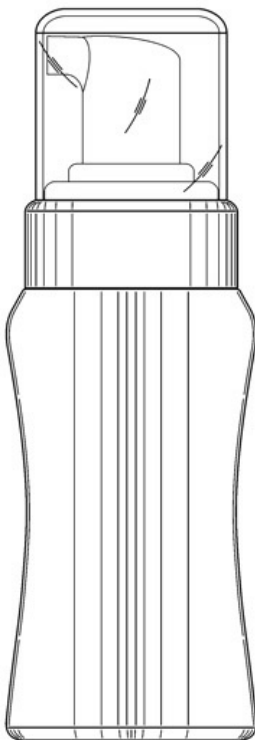
2.4



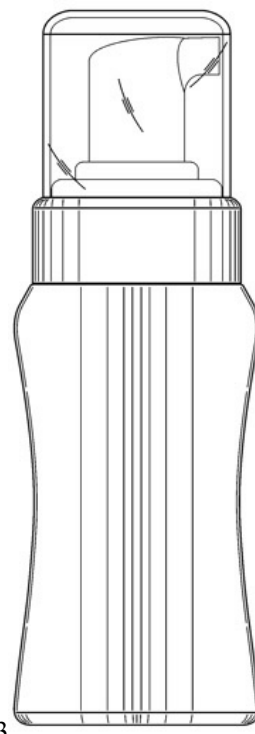
2.5



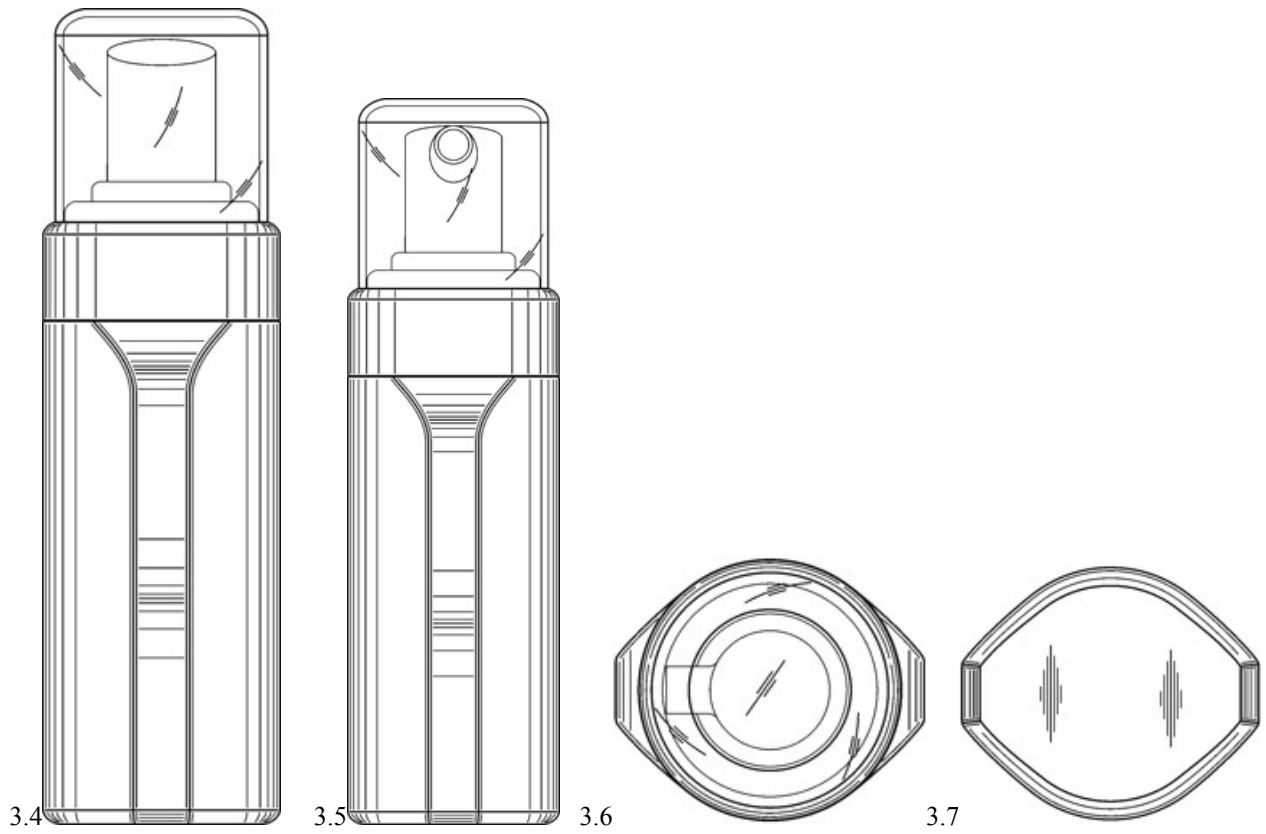
3.1



3.2



3.3



# სასაქონლო ნიშნები

## ეროვნული პროცედურით შემოტანილი განაცხადები, რომლებზეც გამოტანილია გადაწყვეტილება რეზისტრაციის შესახებ

გადაწყვეტილების გასაჩივრება შესაძლებელია საქპატენტის სააპელაციო პალატაში გამოქვეყნებიდან 3 თვის ვადაში ან თბილისის საქალაქო სასამართლოს ადმინისტრაციულ საქმეთა კოლეგიაში 1 თვის ვადაში (მის.: თბილისი, დავით აღმაშენებლის ხეივანი, მე-12 კმ., №6).

(260) AM 2012 63055 A

(210) AM 063055

(220) 2011 07 04

(731) შპს აიდიუს ბორჯომი ბევერიჯიზ კომპანი Co.N.V.  
კურასაო, პარერავეგის 45, ანტილიის კუნძულები (ნიდერლანდების)

(740) ალექსანდრე კვერნაძე

(540)



(591) ცისფერი, ლურჯი

(531) 26.11.08-26.11.12-27.05.05-28.19.00-29.01.04-

(526) **დისკლამაცია** – ნიშანი დაცულია მთლიანობაში, სიტყვები „რადიო“ და „Radio“ არ არის დამოუკიდებელი დაცვის საგანი.

(511)

38 – რადიომაუწყებლობა.

(591) შავ-თეთრი

(531) 19.07.16-

(511)

32 – მინერალური და გაზიანი წყალი და სხვა უაღკოპოლო სასმელები.

(260) AM 2012 63121 A

(210) AM 063121

(220) 2011 07 07

(731) შპს „რადიო იმედი“  
ალექსიძის ქ.3, 0193, თბილისი, საქართველო

(540)



## რეგისტრირებული სასაქონლო ნიშნები

(111) M 2012 022233 R

(151) 2012 02 03

(181) 2022 02 03

(260) AM 2011 32686 A

(220) 2004 11 08

(732) შპს „ტელეკომპანია მზე“  
მერაბ კოსტავას ქ. 75ბ, 0179, თბილისი,  
საქართველო

რუსთაველის ქ. 13, 4200, სიღნაღი,  
საქართველო

(111) M 2012 022234 R

(151) 2012 02 03

(181) 2022 02 03

(260) AM 2011 58469 A

(220) 2010 06 25

(732) არკორ ს.ა.ო.ს.  
487, ფუღვიო პავანიის ავენიუ, არლიტო,  
კორდობას პროვინცია, არგენტინა

(111) M 2012 022238 R

(151) 2012 02 03

(181) 2022 02 03

(260) AM 2011 59287 A

(220) 2010 09 08

(732) შპს „ალტა“  
საბურთალოს ქ., №35, 0194, თბილისი,  
საქართველო

(111) M 2012 022235 R

(151) 2012 02 03

(181) 2022 02 03

(260) AM 2011 58638 A

(220) 2010 07 08

(732) იილდიზ ჰოლდინგ ა.ს.  
ქისიქლი მაჰ. ფერაჰ ჯად. ქისიქლი  
ჯესმე სოქ N:2/4 ბ. ჯამლიჯა,  
უსქუდარი, სტამბოლი, თურქეთი

(111) M 2012 022239 R

(151) 2012 02 03

(181) 2022 02 03

(260) AM 2011 59288 A

(220) 2010 09 08

(732) შპს „ალტა“  
საბურთალოს ქ., №35, 0194, თბილისი,  
საქართველო

(111) M 2012 022236 R

(151) 2012 02 03

(181) 2022 02 03

(260) AM 2011 59108 A

(220) 2010 08 12

(732) მაკდონალდ'ზ ინტერნეშენელ  
პროპერტი კომპანი, ლტდ.  
კორპორაცია ორგანიზებულია და  
საქმიანობს დელავერის შტატის  
კანონების მიხედვით,  
2711 სენტერვილ როუდი, სუიტ 400,  
უილმინგტონი, დელავერი 19808, აშშ

(111) M 2012 022240 R

(151) 2012 02 03

(181) 2022 02 03

(260) AM 2011 59371 A

(220) 2010 09 15

(732) შპს „ჯეოსთილი“  
დავით გარეჯის ქ. 36, 3700, რუსთავი,  
საქართველო

(111) M 2012 022237 R

(151) 2012 02 03

(181) 2022 02 03

(260) AM 2011 59225 A

(220) 2010 09 01

(732) შპს „კონდიტპოლდინგი“

(111) M 2012 022241 R

(151) 2012 02 03

(181) 2022 02 03

(260) AM 2011 59363 A

(220) 2010 09 15

(732) შპს „კონდიტპოლდინგი“  
რუსთაველის ქ. 13, 4200, სიღნაღი,  
საქართველო

(111) M 2012 022242 R

(151) 2012 02 03

(181) 2022 02 03

(260) AM 2011 59540 A

(220) 2010 09 23

(732) ებოტ ლაბორატორის  
ებოტ პარკი, ილინოისი 60064, აშშ

(111) M 2012 022243 R  
 (151) 2012 02 03  
 (181) 2022 02 03  
 (260) AM 2011 59541 A  
 (220) 2010 09 23  
 (732) ებოტ ლაბორატორის  
 ებოტ პარკი, ილინოისი 60064, აშშ

(111) M 2012 022244 R  
 (151) 2012 02 03  
 (181) 2022 02 03  
 (260) AM 2011 59543 A  
 (220) 2010 09 23  
 (732) ებოტ ლაბორატორის  
 ებოტ პარკი, ილინოისი 60064, აშშ

(111) M 2012 022245 R  
 (151) 2012 02 03  
 (181) 2022 02 03  
 (260) AM 2011 59548 A  
 (220) 2010 09 23  
 (732) ანადოლუ ეფეს ტექნიკალ ენდ  
 მენჯემენტ კონსულტანსი ნ.ვ.  
 ლენდჰუმის იონჩი, კავა რიჩარდ ჯ. ბო-  
 უონ ზ/ნ. პ. ო. ბოქსი 837, კიურასაო, ან-  
 ტილის კუნძულები (ნიდერლანდების)

(111) M 2012 022246 R  
 (151) 2012 02 03  
 (181) 2022 02 03  
 (260) AM 2011 59679 A  
 (220) 2010 09 30  
 (732) შპს „აჭარატური“  
 გიორგი ბრწყინვალეს ქ. 122, 6000,  
 ბათუმი, საქართველო

(111) M 2012 022247 R  
 (151) 2012 02 03  
 (181) 2022 02 03  
 (260) AM 2011 59712 A  
 (220) 2010 10 01  
 (732) ინტერნეიშენელ რელიფ & დეველო-  
 პმენტ, დელავერის კორპორაცია  
 1621 ნორთ კენტ სტრიტი, არლინგტონი,  
 ვირჯინია 22209, აშშ

(111) M 2012 022248 R  
 (151) 2012 02 03  
 (181) 2022 02 03  
 (260) AM 2011 59713 A

(220) 2010 10 01  
 (732) ინტერნეიშენელ რელიფ & დეველო-  
 პმენტ, დელავერის კორპორაცია  
 1621 ნორთ კენტ სტრიტი, არლინგტონი,  
 ვირჯინია 22209, აშშ

(111) M 2012 022249 R  
 (151) 2012 02 03  
 (181) 2022 02 03  
 (260) AM 2011 59716 A  
 (220) 2010 10 01  
 (732) გლობალ ტობაკო ინტერნეიშენალ  
 ლლკ  
 520 ს. 7 სტრიტი, სუიტ C, ლას-ვეგასი,  
 ნევადა, NV 89101, აშშ

(111) M 2012 022250 R  
 (151) 2012 02 03  
 (181) 2022 02 03  
 (260) AM 2011 59734 A  
 (220) 2010 10 06  
 (732) ჰარინგტონ დიველოპმენტ ინკ.  
 არანგო-ორილაკ ბლდგ, ისტ 54 სტრიტი,  
 პანამა

(111) M 2012 022251 R  
 (151) 2012 02 03  
 (181) 2022 02 03  
 (260) AM 2011 59792 A  
 (220) 2010 10 08  
 (732) ჰარინგტონ დიველოპმენტ ინკ.  
 არანგო-ორილაკ ბლდგ, ისტ 54 სტრიტი,  
 პანამა

(111) M 2012 022252 R  
 (151) 2012 02 03  
 (181) 2022 02 03  
 (260) AM 2011 59793 A  
 (220) 2010 10 08  
 (732) ჰარინგტონ დიველოპმენტ ინკ.  
 არანგო-ორილაკ ბლდგ, ისტ 54 სტრიტი,  
 პანამა

(111) M 2012 022253 R  
 (151) 2012 02 03  
 (181) 2022 02 03  
 (260) AM 2011 59881 A  
 (220) 2010 10 18  
 (732) შპს „კონდიტპოლდინგი“  
 რუსთაველის ქ. 13, 4200, სიღნაღი,  
 საქართველო



(111) M 2012 022254 R  
 (151) 2012 02 03  
 (181) 2022 02 03  
 (260) AM 2011 60029 A  
 (220) 2010 10 28  
 (732) ანესტ ივანია კორპორეიშენ  
 3176, შინიოშიდა-ჩო, კოპოკუ-კუ,  
 იოკოჰამა 223-8501, იაპონია

(111) M 2012 022259 R  
 (151) 2012 02 03  
 (181) 2022 02 03  
 (260) AM 2011 60129 A  
 (220) 2010 11 05  
 (732) ბრიტიშ ამერიკან ტობაკო (ბრენდზ)  
 ლიმიტიდ  
 გლოუბ ჰაუზი, 4 ტემპლ პლეისი,  
 ლონდონი WC 2R 2PG, გაერთიანებული  
 სამეფო

(111) M 2012 022255 R  
 (151) 2012 02 03  
 (181) 2022 02 03  
 (260) AM 2011 60039 A  
 (220) 2010 10 28  
 (732) ბრიტიშ ამერიკან ტობაკო (ბრენდზ) ინკ.  
 (დელავერის კორპორაცია)  
 2711 სენტერვილ როუდი, სუიტ 300,  
 უილმინგტონი, დელავერი 19808, აშშ

(111) M 2012 022260 R  
 (151) 2012 02 03  
 (181) 2022 02 03  
 (260) AM 2011 60131 A  
 (220) 2010 11 05  
 (732) სააქციო საზოგადოება „ჯი პი სი“  
 მარჯანიშვილის ქ. 26, 0102, თბილისი,  
 საქართველო

(111) M 2012 022256 R  
 (151) 2012 02 03  
 (181) 2022 02 03  
 (260) AM 2011 60040 A  
 (220) 2010 10 29  
 (732) შისეიდო კომპანი, ლიმიტიდ  
 7-5-5 გინზა, ჩუო-კუ, ტოკიო 104-8010,  
 იაპონია

(111) M 2012 022261 R  
 (151) 2012 02 03  
 (181) 2022 02 03  
 (260) AM 2011 60133 A  
 (220) 2010 11 05  
 (732) შ.პ.ს. „ასფარმა - საქართველოს  
 ფარმაცევტული კომპანია“  
 მეტეხის ქ. 22, 0103, თბილისი,  
 საქართველო

(111) M 2012 022257 R  
 (151) 2012 02 03  
 (181) 2022 02 03  
 (260) AM 2011 60066 A  
 (220) 2010 11 01  
 (732) იუნაიტიდ ნეიშენს ჩილდრენს ფანდ  
 ენ ინტერნეშენელ ინტერ-გოვემენტალ  
 ორგანიზეიშენ პარტ ოფ ზე იუნაიტიდ  
 ნეიშენს სისტემ  
 3 იუნათედ ნეიშენს პლაზა, სიტი - ნიუ-  
 იორკი, შტატი ნიუ-იორკი 10017, აშშ

(111) M 2012 022262 R  
 (151) 2012 02 03  
 (181) 2022 02 03  
 (260) AM 2011 60134 A  
 (220) 2010 11 05  
 (732) შ.პ.ს. „ასფარმა - საქართველოს  
 ფარმაცევტული კომპანია“  
 მეტეხის ქ. 22, 0103, თბილისი,  
 საქართველო

(111) M 2012 022258 R  
 (151) 2012 02 03  
 (181) 2022 02 03  
 (260) AM 2011 60084 A  
 (220) 2010 11 03  
 (732) მასტერკარდ ინტერნეშენელ ინკორპო-  
 რეტიდ, დელავერის კორპორაცია  
 2000 პერჩეიზ სტრიტი, პერჩეიზი,  
 ნიუ-იორკი 10577-2405, აშშ

(111) M 2012 022263 R  
 (151) 2012 02 03  
 (181) 2022 02 03  
 (260) AM 2011 60135 A  
 (220) 2010 11 05  
 (732) შ.პ.ს. „ასფარმა - საქართველოს  
 ფარმაცევტული კომპანია“  
 მეტეხის ქ. 22, 0103, თბილისი,  
 საქართველო

(111) M 2012 022264 R  
 (151) 2012 02 03  
 (181) 2022 02 03  
 (260) AM 2011 60136 A  
 (220) 2010 11 05  
 (732) შ.პ.ს. „ასფარმა - საქართველოს ფარმაცევტული კომპანია“ მეტეხის ქ. 22, 0103, თბილისი, საქართველო

(111) M 2012 022269 R  
 (151) 2012 02 03  
 (181) 2022 02 03  
 (260) AM 2011 60299 A  
 (220) 2010 11 16  
 (732) ჯონი როკეტს ლაისენსინგ კორპორეიშენ (კალიფორნიის კორპორაცია) 25550 კომერსენტერ დრაივი, სუიტ 200, ლეიკ ფორესტი, კალიფორნია 92630, აშშ

(111) M 2012 022265 R  
 (151) 2012 02 03  
 (181) 2022 02 03  
 (260) AM 2011 60137 A  
 (220) 2010 11 05  
 (732) შ.პ.ს. „ასფარმა - საქართველოს ფარმაცევტული კომპანია“ მეტეხის ქ. 22, 0103, თბილისი, საქართველო

(111) M 2012 022270 R  
 (151) 2012 02 03  
 (181) 2022 02 03  
 (260) AM 2011 60300 A  
 (220) 2010 11 16  
 (732) ჯონი როკეტს ლაისენსინგ კორპორეიშენ (კალიფორნიის კორპორაცია) 25550 კომერსენტერ დრაივი, სუიტ 200, ლეიკ ფორესტი, კალიფორნია 92630, აშშ

(111) M 2012 022266 R  
 (151) 2012 02 03  
 (181) 2022 02 03  
 (260) AM 2011 60138 A  
 (220) 2010 11 05  
 (732) შ.პ.ს. „ასფარმა - საქართველოს ფარმაცევტული კომპანია“ მეტეხის ქ. 22, 0103, თბილისი, საქართველო

(111) M 2012 022271 R  
 (151) 2012 02 03  
 (181) 2022 02 03  
 (260) AM 2011 60323 A  
 (220) 2010 11 19  
 (732) ობშჩესტვო ს ოგრანიჩენო ოტვეტსტვენოსტიუ "ნოვიე პროდუქტი" პლ. სპორტივნაია, 3, ქ. კიევი, 01033, უკრაინა

(111) M 2012 022267 R  
 (151) 2012 02 03  
 (181) 2022 02 03  
 (260) AM 2011 60139 A  
 (220) 2010 11 05  
 (732) შ.პ.ს. „ასფარმა - საქართველოს ფარმაცევტული კომპანია“ მეტეხის ქ. 22, 0103, თბილისი, საქართველო

(111) M 2012 022272 R  
 (151) 2012 02 03  
 (181) 2022 02 03  
 (260) AM 2011 60391 A  
 (220) 2010 11 26  
 (732) აკციონერნოე ობშჩესტვო ოტკრიტოგო ტიპა „გალიფარმ“ ულ. ოპრიშკოვსკაია, 6/8, 79024 ლვოვი, უკრაინა

(111) M 2012 022268 R  
 (151) 2012 02 03  
 (181) 2022 02 03  
 (260) AM 2011 60209 A  
 (220) 2010 11 10  
 (732) ბიძინა ცუცქირიძე ვაზისუბნის მე-4 მ/რ, კვარტ.1, კორპ. 5, ბინა 35, 0152, თბილისი, საქართველო

(111) M 2012 022273 R  
 (151) 2012 02 03  
 (181) 2022 02 03  
 (260) AM 2011 60394 A  
 (220) 2010 11 26  
 (732) აკციონერნოე ობშჩესტვო ოტკრიტოგო ტიპა „გალიფარმ“ ულ. ოპრიშკოვსკაია, 6/8, 79024 ლვოვი, უკრაინა

(111) M 2012 022274 R (151) 2012 02 03 (181) 2022 02 03 (260) AM 2011 60412 A (220) 2010 11 30 (732) პრენატალ ს.პ.ა. ვია ტორნეზი, 10, გრანდატე, 22070 კომო, იტალია	(732) მიტელ ნეტვორკს კორპორეიშენ 350 ლეგეტ დრაივი, ოტავა, ონტარიო K2K 2W7, კანადა
(111) M 2012 022275 R (151) 2012 02 03 (181) 2022 02 03 (260) AM 2011 60575 A (220) 2010 12 09 (732) დაიიხი სანკიო კომპანი, ლიმიტიდ 3-5-1, ნიჰონბაში პონჩო, ჩუო-კუ, ტოკიო 103-8426, იაპონია	(111) M 2012 022280 R (151) 2012 02 03 (181) 2022 02 03 (260) AM 2011 60725 A (220) 2010 12 24 (732) პუბლიჩნოე აკციონერნოე ობშჩესტვო კომერჩესკი ბანკ „პრივატბანკ“ ულ.ნაბერეჟნაია პაბედი, 50, ქ. დნეპროპეტროვსკი, 49094, უკრაინა
(111) M 2012 022276 R (151) 2012 02 03 (181) 2022 02 03 (260) AM 2011 60589 A (220) 2010 12 13 (732) სს „თელიანი ველი“ თბილისის გზატკეცილი №3, 2200, თელავი, საქართველო	(111) M 2012 022281 R (151) 2012 02 03 (181) 2022 02 03 (260) AM 2011 60726 A (220) 2010 12 24 (732) პუბლიჩნოე აკციონერნოე ობშჩესტვო კომერჩესკი ბანკ „პრივატბანკ“ ულ.ნაბერეჟნაია პაბედი, 50, ქ. დნეპროპეტროვსკი, 49094, უკრაინა
(111) M 2012 022277 R (151) 2012 02 03 (181) 2022 02 03 (260) AM 2011 60608 A (220) 2010 12 16 (732) შ.პ.ს „კორპორაცია ქართული ღვინო“ სიმონ ჩიქოვანის ქ. №35, 0171, თბილისი, საქართველო	(111) M 2012 022282 R (151) 2012 02 03 (181) 2022 02 03 (260) AM 2011 60728 A (220) 2010 12 24 (732) პუბლიჩნოე აკციონერნოე ობშჩესტვო კომერჩესკი ბანკ „პრივატბანკ“ ულ.ნაბერეჟნაია პაბედი, 50, ქ. დნეპროპეტროვსკი, 49094, უკრაინა
(111) M 2012 022278 R (151) 2012 02 03 (181) 2022 02 03 (260) AM 2011 60693 A (220) 2010 12 23 (732) მიტელ ნეტვორკს კორპორეიშენ 350 ლეგეტ დრაივი, ოტავა, ონტარიო K2K 2W7, კანადა	(111) M 2012 022283 R (151) 2012 02 03 (181) 2022 02 03 (260) AM 2011 60844 A (220) 2011 01 14 (732) შპს „საქართველოს უნივერსიტეტი“ მერაბ კოსტავას ქ. 77ა, 0171, თბილისი, საქართველო
(111) M 2012 022279 R (151) 2012 02 03 (181) 2022 02 03 (260) AM 2011 60694 A (220) 2010 12 23	(111) M 2012 022284 R (151) 2012 02 03 (181) 2022 02 03 (260) AM 2011 61019 A (220) 2011 01 28 (732) ბუბუტეიშვილი ელგუჯა ფალიაშვილის ქ. 62, 0179, თბილისი, საქართველო

(111) M 2012 022285 R  
(151) 2012 02 03  
(181) 2022 02 03  
(260) AM 2011 61020 A  
(220) 2011 01 28  
(732) ზე ჯილეთი კომპანი  
    უან ჯილეთი პარკი, ბოსტონი,  
    მასაჩუსეტსი 02127, აშშ

---

(111) M 2012 022286 R  
(151) 2012 02 03  
(181) 2022 02 03  
(260) AM 2011 61131 A  
(220) 2011 02 03  
(732) ზე კოკა-კოლა კომპანი  
    უან კოკა-კოლა პლაზა, ატლანტა,  
    ჯორჯია 30313, აშშ

---

(111) M 2012 022287 R  
(151) 2012 02 03  
(181) 2022 02 03  
(260) AM 2011 61182 A  
(220) 2011 02 07  
(732) ნაიკ ინტერნეშენელ ლტდ.  
    უან ბოუერმენ დრაივი, ბივერტონი,  
    ორეგონი 97005-6453, აშშ

---

(111) M 2012 022288 R  
(151) 2012 02 03  
(181) 2022 02 03  
(260) AM 2011 61194 A  
(220) 2011 02 07  
(732) ზე კოკა-კოლა კომპანი  
    უან კოკა-კოლა პლაზა, ატლანტა,  
    ჯორჯია 30313, აშშ

---

(111) M 2012 022289 R  
(151) 2012 02 03  
(181) 2022 02 03  
(260) AM 2011 61456 A  
(220) 2011 02 21  
(732) სინჯენტა პარტისიპეიშენზ ავ  
    შვარცვალდალე 215, 4058 ბაზელი,  
    შვეიცარია

---

# დაქარაუბული პროცედურით რეგისტრირებული სასაქონლო ნიშნები

რეგისტრაციის გაუქმების მოთხოვნით საჩივრის შეტანა შესაძლებელია საქპატენტის სააპელაციო პალატაში გამოქვეყნებიდან 3 თვის ვადაში.

(111) M 2012 22232 R

(151) 2012 02 01

(181) 2022 02 01

(210) AM 064594

(220) 2011 10 25

(732) შპს „იმანი“

დავით აღმაშენებლის გამზ. 63ა, ბინა 2,  
0102, თბილისი, საქართველო

(540)



(591) წითელი, მწვანე, ყვითელი, ლურჯი,  
ცისფერი, შინდისფერი, ნაცრისფერი

(531) 27.05.02-29.01.15-

(511)

36 – ფულადი სახსრების გადარიცხვა ელექტრონული ანგარიშგების სისტემაში.

(111) M 2012 22290 R

(151) 2012 02 03

(181) 2022 02 03

(210) AM 065903

(220) 2012 01 18

(732) შპს „ნატალი“

ვაჟა-ფშაველას გამზ. №42, 0177,  
თბილისი, საქართველო

(540)



(591) ოქროსფერი, შავი

(531) 27.05.06-27.05.24-29.01.12-

(511)

41 – აღზრდა; სასწავლო პროცესის უზრუნველყოფა.

44 – სილამაზის სალონი, საპარიკმახერო სალონი, სოლარიუმი, ტატუირება, მასაჟი, თერაპევტი კოსმეტოლოგი.

(111) M 2012 22291 R

(151) 2012 02 09

(181) 2022 02 09

(210) AM 066013

(220) 2012 01 31

(732) დეტლეფსენ ენდ ბელეკ გმბჰ

ჰერმან-უესტჰოფ-რაინგ 16, 21035  
ჰამბურგი, გერმანია

(740) დავით ზურაბიშვილი

(540)

## Friedrich

(591) შავ-თეთრი

(511)

30 – ყავა, ყავის სასმელები; ყავის არომატიზირებული ნივთიერებები; ყავის შემცველები.

(111) M 2012 22292 R

(151) 2012 02 14

(181) 2022 02 14

(210) AM 066006

(220) 2012 01 27

(732) სს „საქართველოს ბანკი“

პუშკინის ქ.3, 0105, თბილისი,  
საქართველო

(740) გიორგი თაქთაქიშვილი

(540)

## საქართველოს ბარათი Card of Georgia

(591) შავ-თეთრი

(526) **დისკლამაცია** – სასაქონლო ნიშნების შესახებ საქართველოს კანონის მე-4 მუხლის პირველი პუნქტის ი) ქვეპუნქტის საფუძველზე კულტურის სამინისტროს მიერ გაცემული თანხმობის შეასაბამისად სიტყვები „საქართველოს“ და „Georgia“ სასაქონლო ნიშანში შეტანილია დაუცველი ნაწილის სახით.

(511)

9 – მაგნიტურად კოდირებული ინფორმაციის მატარებელი ბარათები; მრავალფუნქციური ბარათები ფინანსური მომსახურებისათვის; ფულის ბარათები; საბანკო ბარათები; საკრედიტო ბარათები; სადებეტო ბარათები; კომპიუტერული პროგრამები და პუბლიკაციები, რომელთა მი-

წოდებაც ხდება ელექტრონული ფორმით ონლაინ რეჟიმში მონაცემთა ბაზებიდან ან მოწყობილობებიდან, რომლებიც ინტერნეტით (ვებგვერდებისა და ვებსაიტების ჩათვლით) არის ხელმისაწვდომი; კომპიუტერული პროგრამა და სატელეკომუნიკაციო აპარატები (მოდელების ჩათვლით), რომლებიც იძლევა მონაცემთა ბაზებთან, კომპიუტერულ ქსელებსა და ინტერნეტთან დაკავშირების შესაძლებლობას; კომპიუტერული პროგრამა მონაცემთა ძიებისათვის; სათადარიგო და თანმსვლელები ნაწილები ყველა ზემოაღნიშნული საქონლისათვის; ხელის მოწყობილობები ანგარიშსწორებისა და ფულის გაცვლისათვის და სხვა პერსონალური საინფორმაციო მომსახურების დამუშავებისათვის; ბანკომატის ბარათები, წვდომის ბარათები, საიდენტიფიკაციო ბარათები, სმარტ-ბარათები, წინასწარ შევსებული ბარათები და მათი ფუნქციონირებისათვის საჭირო სისტემები; ბანკომატები, ბარათის ამოკითხავი და დისტანციური წვდომის მოწყობილობების გაყიდვის პუნქტები; მონაცემთა მატარებლები; კომპიუტერული პროგრამა საბანკო მომსახურების, საფინანსო მომსახურების, საბანკო ანგარიშის მართვის მომსახურების, ფულადი გადარიცხვის მომსახურების, ანგარიშსწორების მომსახურების, ფინანსური ანალიზისა და ფინანსური ანგარიშგების, ფინანსური მართვის მომსახურების და საბანკო საქმიანობასა და ფინანსებთან დაკავშირებული საინფორმაციო მომსახურების უზრუნველყოფისათვის; კომპიუტერული პროგრამა ზემოაღნიშნულთან დაკავშირებული მონაცემების ძიებისათვის; პუბლიკაციები, ბიულეტენები, ჟურნალები, პერიოდული გამოცემები, ბროშურები და თხელი ბროშურები ელექტრონული ფორმით, რომელიც მიეწოდება ონლაინ რეჟიმში მონაცემთა ბაზებიდან ან მოწყობილობებიდან, რომლებიც ინტერნეტით (ვებ საიტების ჩათვლით) არის ხელმისაწვდომი; პუბლიკაციები, ბიულეტენები, ჟურნალები, პერიოდული გამოცემები, ბროშურები და თხელი ბროშურები ციფრული ან ელექტრონული ფორმით ან ჩაწერილი კომპაქტ-დისკზე ან დისკეტაზე.

- 35 – რეკლამა; მართვა საქმიან სფეროში; აღმინისტრირება საქმიან სფეროში; საოფისე სამსახური.
- 36 – დაზღვევა; ფინანსებთან დაკავშირებული საქმიანობა; ფულად-საკრედიტო

ოპერაციები; უძრავ ქონებასთან დაკავშირებული ოპერაციები.

- (111) M 2012 22293 R
- (151) 2012 02 14
- (181) 2022 02 14
- (210) AM 065982
- (220) 2012 01 26
- (732) შპს ქროსვეისი  
საბურთალოს რაიონი, 26 მაისის მოედანი, №1 (სასტუმრო აჭარა), თბილისი, საქართველო
- (740) გიორგი თაქთაქიშვილი
- (540)



- (591) შავ-თეთრი
- (531) 26.04.24-27.05.24-
- (511)
- 41 – სწავლების უზრუნველყოფა; გართობა; სპორტული და კულტურულ-საგანმანათლებლო ღონისძიებების ორგანიზება; გართობა, კერძოდ, ისეთი ინტერაქტიული აზარტული თამაშების რეალურ დროში (ინტერნეტი) უზრუნველყოფა, როგორცაა ბინგო, პოკერი, სათამაშო ავტომატები, სპორტული ნიძლავებისა და ნიძლავების მიღების მომსახურებები, გადაცემული გლობალური კომპიუტერული ქსელითა და მობილური ტელეფონებით, PDA-ს (ციფრული პერსონალური მდივანი) მეშვეობითა და მობილური გასართობი ქსელებით; ონლაინ ელექტრონული კაზინოს მომსახურებები; თამაშების მომსახურებები, კერძოდ, ისეთ აზარტულ თამაშებთან დაკავშირებული ინფორმაციით უზრუნველყოფა, როგორცაა, ბინგო, პოკერი, სათამაშო ავტომატები, სპორტული ნიძლავებისა და ნიძლავების მიღების მომსახურებები, გადაცემული გლობალური კომპიუტერული ქსელითა და მობილური ტელეფონებით, PDA-ს (ციფრული პერსონალური მდივანი) მეშვეობითა და მობილური გასართობი სისტემებით; გართობა, კერძოდ, ინტერაქტიული ერთრანგიანი (peer-to-peer) აზარტული თამაშების მოწყობა და ჩატარება გლობალური კომპიუტერული ქსელით, მობილური ტელეფონებით, PDA-ს (ციფრული პერსონალური მდივანი) მეშვეობითა და მობილური გასართობი სისტემებით; ლატარიისა და აზარტული თამაშების სისტემის მართვა, კერძოდ, ლატარიისა და რულეტის მოწყობა და ჩატარება

გლობალური კომპიუტერული ქსელით, მობილური ტელეფონებით, PDA-ს (ციფრული პერსონალური მდივანი) მეშვეობითა და მობილური გასართობი სისტემებით; გართობა, კერძოდ, ნიძლაგები საკრედიტო ბარათების მეშვეობით, კერძოდ, ონ-ლაინ აზარტული თამაშები საკრედიტო ბარათების გამოყენებით თანხის უზრუნველსაყოფად; სწავლების უზრუნველყოფა, კერძოდ, ისეთ აზარტულ თამაშებთან დაკავშირებული რჩევებითა და საკონსულტაციო მომსახურებით უზრუნველყოფა, როგორცაა ბინგო, პოკერი, სათამაშო ავტომატები, სპორტული ნიძლაგები და ნიძლაგების მიღება.

- (111) M 2012 22294 R
- (151) 2012 02 14
- (181) 2022 02 14
- (210) AM 065983
- (220) 2012 01 26
- (732) შპს ქროსვეისი  
საბურთალოს რაიონი, 26 მაისის  
მოედანი, №1 (სასტუმრო აჭარა),  
თბილისი, საქართველო
- (740) გიორგი თაქთაქიშვილი
- (540)



- (591) შავ-თეთრი
- (531) 26.04.24-27.05.24-
- (511)

41 – სწავლების უზრუნველყოფა; გართობა; სპორტული და კულტურულ-საგანმანათლებლო ღონისძიებების ორგანიზება; გართობა, კერძოდ, ისეთი ინტერაქტიული აზარტული თამაშების რეალურ დროში (ინტერნეტი) უზრუნველყოფა, როგორცაა ბინგო, პოკერი, სათამაშო ავტომატები, სპორტული ნიძლაგებისა და ნიძლაგების მიღების მომსახურებები, გადაცემული გლობალური კომპიუტერული ქსელითა და მობილური ტელეფონებით, PDA-ს (ციფრული პერსონალური მდივანი) მეშვეობითა და მობილური გასართობი ქსელებით; ონ-ლაინ ელექტრონული კაზინოს მომსახურებები; თამაშების მომსახურებები, კერძოდ, ისეთ აზარტულ თამაშებთან დაკავშირებული ინფორმაციით უზრუნველყოფა, როგორცაა, ბინგო, პოკერი, სათამაშო ავტომატები, სპორტული ნიძლაგებისა და ნიძლაგების მიღების მომსახ-

ურებები, გადაცემული გლობალური კომპიუტერული ქსელითა და მობილური ტელეფონებით, PDA-ს (ციფრული პერსონალური მდივანი) მეშვეობითა და მობილური გასართობი სისტემებით; გართობა, კერძოდ, ინტერაქტიული ერთრანგიანი (peer-to-peer) აზარტული თამაშების მოწოდება და ჩატარება გლობალური კომპიუტერული ქსელით, მობილური ტელეფონებით, PDA-ს (ციფრული პერსონალური მდივანი) მეშვეობითა და მობილური გასართობი სისტემებით; ლატარიისა და აზარტული თამაშების სისტემის მართვა, კერძოდ, ლატარიისა და რულეტის მოწოდება და ჩატარება გლობალური კომპიუტერული ქსელით, მობილური ტელეფონებით, PDA-ს (ციფრული პერსონალური მდივანი) მეშვეობითა და მობილური გასართობი სისტემებით; გართობა, კერძოდ, ნიძლაგები საკრედიტო ბარათების მეშვეობით, კერძოდ, ონ-ლაინ აზარტული თამაშები საკრედიტო ბარათების გამოყენებით თანხის უზრუნველსაყოფად; სწავლების უზრუნველყოფა, კერძოდ, ისეთ აზარტულ თამაშებთან დაკავშირებული რჩევებითა და საკონსულტაციო მომსახურებით უზრუნველყოფა, როგორცაა ბინგო, პოკერი, სათამაშო ავტომატები, სპორტული ნიძლაგები და ნიძლაგების მიღება.

- (111) M 2012 22295 R
- (151) 2012 02 14
- (181) 2022 02 14
- (210) AM 065984
- (220) 2012 01 26
- (732) შპს ქროსვეისი  
საბურთალოს რაიონი, 26 მაისის  
მოედანი, №1 (სასტუმრო აჭარა),  
თბილისი, საქართველო
- (740) გიორგი თაქთაქიშვილი
- (540)



- (591) შავ-თეთრი
- (531) 26.04.24-27.05.24-
- (511)

41 – სწავლების უზრუნველყოფა; გართობა; სპორტული და კულტურულ-საგანმანათლებლო ღონისძიებების ორგანიზება; გართობა, კერძოდ, ისეთი ინტერაქტიული აზარტული თამაშების რეალურ

დროში (ინტერნეტი) უზრუნველყოფა, როგორცაა ბინგო, პოკერი, სათამაშო ავტომატები, სპორტული ნიძღაგებისა და ნიძღაგების მიღების მომსახურებები, გადაცემული გლობალური კომპიუტერული ქსელითა და მობილური ტელეფონებით, PDA-ს (ციფრული პერსონალური მდივანი) მეშვეობითა და მობილური გასართობი ქსელებით; ონ-ლაინ ელექტრონული კაზინოს მომსახურებები; თამაშების მომსახურებები, კერძოდ, ისეთ აზარტულ თამაშებთან დაკავშირებული ინფორმაციით უზრუნველყოფა, როგორცაა, ბინგო, პოკერი, სათამაშო ავტომატები, სპორტული ნიძღაგებისა და ნიძღაგების მიღების მომსახურებები, გადაცემული გლობალური კომპიუტერული ქსელითა და მობილური ტელეფონებით, PDA-ს (ციფრული პერსონალური მდივანი) მეშვეობითა და მობილური გასართობი სისტემებით; გართობა, კერძოდ, ინტერაქტიული ერთრანგიანი (peer-to-peer) აზარტული თამაშების მოწეობა და ჩატარება გლობალური კომპიუტერული ქსელით, მობილური ტელეფონებით, PDA-ს (ციფრული პერსონალური მდივანი) მეშვეობითა და მობილური გასართობი სისტემებით; ლატარიისა და აზარტული თამაშების სისტემის მართვა, კერძოდ, ლატარიისა და რულეტის მოწეობა და ჩატარება გლობალური კომპიუტერული ქსელით, მობილური ტელეფონებით, PDA-ს (ციფრული პერსონალური მდივანი) მეშვეობითა და მობილური გასართობი სისტემებით; გართობა, კერძოდ, ნიძღაგები საკრედიტო ბარათების მეშვეობით, კერძოდ, ონ-ლაინ აზარტული თამაშები საკრედიტო ბარათების გამოყენებით თანხის უზრუნველსაყოფად; სწავლების უზრუნველყოფა, კერძოდ, ისეთ აზარტულ თამაშებთან დაკავშირებული რჩევებითა და საკონსულტაციო მომსახურებით უზრუნველყოფა, როგორცაა ბინგო, პოკერი, სათამაშო ავტომატები, სპორტული ნიძღაგები და ნიძღაგების მიღება.

- (111) M 2012 22296 R
- (151) 2012 02 14
- (181) 2022 02 14
- (210) AM 066037
- (220) 2012 02 01

(732) ობშჩესტვო ს ოგრანიჩენი ოტვეტს-სტვენოსტიუ „კრაფტ ფუდს რუს“ ულ. ფრანცა შტოლვერკა 10, ვლადი-

მირსკაია ობლასტი, პეტუშინსკი რაიონი, პოკროვი, 601123, რუსეთის ფედერაცია (740) თამარ კოჭლამაზაშვილი (540)



- 591) თეთრი, წითელი
- (531) 01.03.15-28.05.00-29.01.01-
- (511)

30 – კაკაო, შოკოლადი, კაკაოს სასმელები, შოკოლადის სასმელები და ასეთი სასმელების დასამზადებლად განკუთვნილი შემადგენლობები; პურ-ფუნთუშეულის ნაწარმი, ნამცხვრები, ტკბილი ცომისაგან დამზადებული საკონდიტრო ნაწარმი, უმეტესად შიგთავსით, ვაფლი; ცომეული საკონდიტრო ნაწარმი, მათ შორის ტკბილეულობა და შოკოლადისაგან დამზადებული საკონდიტრო ნაწარმი; ცომეულისაგან დამზადებული ნაწარმი; მარცვლეული პროდუქტები; საკვები ყინული, ნაყინი.

- (111) M 2012 22297 R
- (151) 2012 02 14
- (181) 2022 02 14
- (210) AM 066038
- (220) 2012 02 01

(732) ობშჩესტვო ს ოგრანიჩენი ოტვეტს-ტვენოსტიუ "კრაფტ ფუდს რუს" ულ. ფრანცა შტოლვერკა 10, ვლადიმირ-სკაია ობლასტი, პეტუშინსკი რაიონი, გ. პოკროვი, 601123, რუსეთის ფედერაცია (740) თამარ კოჭლამაზაშვილი (540)



- (591) თეთრი, წითელი
- (531) 01.03.15-28.05.00-29.01.01-
- (511)

30 – საკონდიტრო ნაწარმი, ნამცხვრების (ბისკვიტების) ჩათვლით.

- (111) M 2012 22298 R
- (151) 2012 02 14
- (181) 2022 02 14



- (210) AM 066063
- (220) 2012 02 03
- (732) შპს „სანტრეიდი“  
ვარკეთილი-3, III ა მ/რ, კორპუსი 340,  
ბინა 8, 0163, თბილისი, საქართველო
- (540)

**НАША СЕМЬЯ  
ჩვენი ოჯახი  
OUR FAMILY**

- (591) შავ-თეთრი
- (511)
- 29 – ხორცი, თევზი და მათი ნაწარმი, მათ შორის, ძეხვეული; ხორცისა და თევზის კონსერვები; ბულიონები, ბულიონის კონცენტრატები და მათი დასამზადებელი შედგენილობები; ყველი; დაკონსერვებული, გამხმარი და თბურად დამუშავებული ბოსტნეული და ხილი; მათ შორის, დაკონსერვებული ზეთის ხილი; კარტოფილისა და ხილის ჩიპსები.
- 30 – ყავა, მაკარონის ნაწარმი, სპაგეტი, ვერმიშელი, ატრია, წიწიბურა, ბრინჯი, მუსხულო, ბურღულეული; ფქვილი; სიმინდის ბურღული, სიმინდის ღერდილი, მონახაღული სიმინდი; სუფრის მარილი; შვრია; წიწაკა.

- (111) M 2012 22299 R
- (151) 2012 02 14
- (181) 2022 02 14
- (210) AM 066057
- (220) 2012 02 02
- (732) გალაჰერ ლიმიტიდ  
მემბერს ჰილი, ბრუკლენდზ როუდი,  
უეიბრიჯი, სარი KT13 0QU,  
გაერთიანებული სამეფო
- (740) შალვა გვარამაძე
- (540)



- (591) შავ-თეთრი
- (531) 25.01.01-26.13.25-27.05.23-27.05.24-
- (511)
- 34 – დამუშავებული ან დამუშავებელი თამბაქო; მოსაწვეი თამბაქო, ჩიბუსის თამბაქო, ხელით გასახვევი თამბაქო, საღეჭი თამბაქო; თამბაქო „სნუსი“; სიგარეტები, პაპიროსი, სიგარები, სიგარილოები, არასამკურნალო ან არასამედიცინო დანიშნულების ნივთიერებები განკუთვნილი მოწვევისათვის, რომლებიც იყიდება ცალკე ან თამბაქოსთან ნარევის სახით; ბურნუთი; მწვევლთა საკუთნო შემავალი 34-ე კლასში; სიგარეტის, პაპიროსის ქაღალდი, სიგარეტის, პაპიროსის მილაკები, ასანთი.

- (111) M 2012 22300 R
- (151) 2012 02 14
- (181) 2022 02 14
- (210) AM 066058
- (220) 2012 02 02
- (732) გალაჰერ ლიმიტიდ  
მემბერს ჰილი, ბრუკლენდზ როუდი,  
უეიბრიჯი, სარი KT13 0QU,  
გაერთიანებული სამეფო
- (740) შალვა გვარამაძე
- (540)

**RAW BEAUTY**

- (591) შავ-თეთრი
- (511)
- 34 – დამუშავებული ან დამუშავებელი თამბაქო; მოსაწვეი თამბაქო, ჩიბუსის თამბაქო, ხელით გასახვევი თამბაქო, საღეჭი თამბაქო; თამბაქო „სნუსი“; სიგარეტები, პაპიროსი, სიგარები, სიგარილოები, არასამკურნალო ან არასამედიცინო დანიშნულების ნივთიერებები განკუთვნილი მოწვევისათვის, რომლებიც იყიდება ცალკე ან თამბაქოსთან ნარევის სახით; ბურნუთი; მწვევლთა საკუთნო შემავალი 34-ე კლასში; სიგარეტის, პაპიროსის ქაღალდი, სიგარეტის, პაპიროსის მილაკები, ასანთი.

- (111) M 2012 22301 R
- (151) 2012 02 14
- (181) 2022 02 14
- (210) AM 066059
- (220) 2012 02 02
- (732) გალაჰერ ლიმიტიდ  
მემბერს ჰილი, ბრუკლენდზ როუდი,  
უეიბრიჯი, სარი KT13 0QU,  
გაერთიანებული სამეფო

(740) შალვა გვარამაძე  
(540)

## **SOBRANIE LIQUID GOLD**

(591) შავ-თეთრი  
(511)

34 – დამუშავებული ან დამუშავებელი თამბაქო; მოსაწვევი თამბაქო, ჩიბუსის თამბაქო, ხელით გასახვევი თამბაქო, საღეჭი თამბაქო; თამბაქო „სნუსი“; სიგარეტები, პაპიროსი, სიგარები, სიგარილოები, არასამკურნალო ან არასამედიცინო დანიშნულების ნივთიერებები განკუთვნილი მოწვევისათვის, რომლებიც იყიდება ცალკე ან თამბაქოსთან ნარევის სახით; ბურნუთი; მწვევლთა საკუთნო შემავალი 34-ე კლასში; სიგარეტის, პაპიროსის ქაღალდი, სიგარეტის, პაპიროსის მილაკები, ასანთი.

(111) M 2012 22302 R  
(151) 2012 02 14  
(181) 2022 02 14  
(210) AM 066060  
(220) 2012 02 02

(732) გალაჰერ ლიმიტიდ  
მემბერს ჰილი, ბრუკლენდზ როუდი,  
უეიბრიჯი, სარი KT130 QU,  
გაერთიანებული სამეფო

(740) შალვა გვარამაძე  
(540)

## **SUSPENDED BELIEF**

(591) შავ-თეთრი  
(511)

34 – დამუშავებული ან დამუშავებელი თამბაქო; მოსაწვევი თამბაქო, ჩიბუსის თამბაქო, ხელით გასახვევი თამბაქო, საღეჭი თამბაქო; თამბაქო „სნუსი“; სიგარეტები, პაპიროსი, სიგარები, სიგარილოები, არასამკურნალო ან არასამედიცინო დანიშნულების ნივთიერებები განკუთვნილი მოწვევისათვის, რომლებიც იყიდება ცალკე ან თამბაქოსთან ნარევის სახით; ბურნუთი; მწვევლთა საკუთნო შემავალი 34-ე კლასში; სიგარეტის, პაპიროსის ქაღალდი, სიგარეტის, პაპიროსის მილაკები, ასანთი.

(111) M 2012 22303 R  
(151) 2012 02 14  
(181) 2022 02 14  
(210) AM 066061  
(220) 2012 02 02  
(732) გალაჰერ ლიმიტიდ

მემბერს ჰილი, ბრუკლენდზ როუდი,  
უეიბრიჯი, სარი KT13 0QU,  
გაერთიანებული სამეფო

(740) შალვა გვარამაძე  
(540)

## **SOBRANIE MODERN HERITAGE**

(591) შავ-თეთრი  
(511)

34 – დამუშავებული ან დამუშავებელი თამბაქო; მოსაწვევი თამბაქო, ჩიბუსის თამბაქო, ხელით გასახვევი თამბაქო, საღეჭი თამბაქო; თამბაქო „სნუსი“; სიგარეტები, პაპიროსი, სიგარები, სიგარილოები, არასამკურნალო ან არასამედიცინო დანიშნულების ნივთიერებები განკუთვნილი მოწვევისათვის, რომლებიც იყიდება ცალკე ან თამბაქოსთან ნარევის სახით; ბურნუთი; მწვევლთა საკუთნო შემავალი 34-ე კლასში; სიგარეტის, პაპიროსის ქაღალდი, სიგარეტის, პაპიროსის მილაკები, ასანთი.

---

## საერთაშორისო სასაქონლო ნიშნები, რომლებზეც გამოტანილია ბაღაწყვეტილება და სვის მინიჭების შესახებ

გადაწვევებიდან გასაჩივრება შესაძლებელია საქპატენტის სააპელაციო პალატაში გამო-  
ქვეყნებიდან 3 თვის ვადაში ან თბილისის საქალაქო სასამართლოს ადმინისტრაციულ საქმეთა  
კოლეგიაში 1 თვის ვადაში (მის.: თბილისი, დავით აღმაშენებლის ხეივანი, მე-12 კმ. №6).

(260) AM 2012 61800 A  
(800) 1068358  
(731) THE BHAKTIVEDANTA BOOK TRUST  
INTERNATIONAL, INC.  
3764 Watseka Avenue, Los Angeles  
California 90034, USA  
(540)



(591) Black, white  
(511) 09, 16

---

(260) AM 2012 61802 A  
(800) 1068376  
(731) LIMITED COMPANY "LIMONOV"  
ul. Dukacha, 4, RU-630071 Novosibirsk,  
Russian Federation  
(540)



(591) Blue  
(511) 05, 16, 35, 39

---

(260) AM 2012 61803 A  
(800) 1068378  
(731) ABLV BANK, AS  
Elizabetes iela 23, LV-1010 Riga, Latvia  
(540)



(591) Dark brown, blue, green, orange, red, yellow,  
grey and white  
(511) 36

---

(260) AM 2012 61805 A  
(800) 1068422  
(731) ASHLEY FURNITURE INDUSTRIES, INC.  
ONE ASHLEY WAY, ARCADIA WI 54612,  
USA  
(540)



(591) Black, white  
(511) 20

---

(260) AM 2012 62087 A  
(800) 1070500  
(731) WIENER STÄDTISCHE Versicherung AG  
Vienna Insurance Group  
Schottenring 30, A-1010 WIEN, Austria  
(540)



(591) Red and white  
(511) 36

---

(260) AM 2012 62277 A  
(800) 743607  
(731) SCHAFFNER HOLDING AG  
Nordstrasse 11, CH-4542 Luterbach,  
Switzerland  
(540)

**SCHAFFNER**

(591) Black, white  
(511) 09

---

(260) AM 2012 62278 A  
(800) 775161  
(731) KAMPOL - K. HUMINSKI & syn Sp. z o.o.  
ul. Długa 25, PL-66-008 SWIDNICA, Poland  
(540)



(591) Black, red, gold  
(511) 20, 24, 25

(260) AM 2012 62279 A  
(800) 793824  
(731) MC MC TEKSTIL TURIZM INSAAT  
SANAYI VE TICARET LIMITED SIRKETI  
Laleli, Kocaragippasa Cad. No: 20/4,  
Eminönü, Istanbul , Turkey  
(540)



(591) Black, white  
(511) 25, 35

(260) AM 2012 62280 A  
(800) 828410  
(731) Ferrosan A/S  
Sydmarken 5, DK-2860 Søborg , Denmark  
(540)

**СТРИК**

(591) Black, white  
(511) 05, 29, 30

(260) AM 2012 62281 A  
(800) 841091  
(731) CD Cartondruck AG  
Senefelderstraße, 74182 Obersulm, Germany  
(540)

**CARTONDRUCK**

(591) Black, white  
(511) 16, 42

(260) AM 2012 62282 A  
(800) 932968  
(731) LAZZONI MOBİLYA İNŞAAT TURİZM  
SANAYİ VE TİCARET LTD. ŞTİ.  
Çiğiltepe Mah. Bostancık, Cad. No. 55/A,  
Siteler Ankara, Turkey  
(540)

**LAZZONI**

(591) Black, white  
(511) 20

(260) AM 2012 62283 A  
(800) 940324  
(731) COVIDIEN AG  
Victor von Bruns-Strasse 19, CH-8212  
Neuhausen am Rheinfall, Switzerland  
(540)



(591) Blue, white  
(511) 05, 09, 10, 44

(260) AM 2012 62290 A  
(800) 1031747  
(731) CAUSSADE SEMENCES SA  
Usine De Meaux, F-82300 Caussade, France  
(540)



(591) Green , yellow, black  
(511) 31, 42

(260) AM 2012 62291 A  
(800) 1045967  
(731) Mr Luigi PALMESINO  
2 rue Honoré Labande, MC-98000  
MONACO, Monaco  
(540)

**RENEVE**

(591) Black, white  
(511) 03, 10, 44

(260) AM 2012 62292 A  
(800) 1054256  
(731) ENI S.p.A.  
Piazzale Enrico Mattei, 1, I-00144 ROMA,  
Italy

(540)

**ENI I-SINT**

(591) Black, white

(511) 04

(260) AM 2012 62293 A

(800) 1072080

(731) DF World of Spices GmbH

Industriestraße 25, 49201 Dissen, Germany

(540)

**Миродения**

(591) Black, white

(511) 29, 30

(260) AM 2012 62396 A

(800) 1072732

(731) RAZER (ASIA-PACIFIC) PTE LTD

514 CHAI CHEE LANE, #07-05,

SINGAPORE 469029, Singapore

(540)



(591) Black, white

(511) 09

(260) AM 2012 59989 A\*

(800) 1051237

(731) MOUNT EVEREST TEA COMPANY

GMBH

Daimlerstraße 13, 25337 Elmshorn, Germany

(540)



(591) Black, white and grey

(560) **Disclaimer** – Word combination "EVEREST TEA, TEE" in the trademark shall not be subject to independent protection.

(511) 21, 30, 35

---

**საერთაშორისო სანაქონლო ნიშნები,  
რომლებსაც მიენიჭათ დაცვა საქართველოში**

(260) AM 2011 57569 A  
(800) 1031619  
(151) 2010 01 26  
(181) 2020 01 26  
(511) 09, 37, 39, 40, 42

---

(260) AM 2011 59467 A  
(800) 1046979  
(151) 2010 07 09  
(181) 2020 07 09  
(511) 05

---

(260) AM 2011 58779 A  
(800) 1041797  
(151) 2010 05 28  
(181) 2020 05 28  
(511) 32

---

(260) AM 2011 61043 A  
(800) 1060977  
(151) 2010 11 11  
(181) 2020 11 11  
(511) 35

---

(260) AM 2011 58781 A  
(800) 1041807  
(151) 2010 04 01  
(181) 2020 04 01  
(511) 32, 33

---

(260) AM 2011 61134 A  
(800) 1061933  
(151) 2010 07 16  
(181) 2020 07 16  
(511) 06, 07, 08, 09, 11, 42

---

(260) AM 2011 59121 A  
(800) 183010  
(151) 2005 02 28  
(181) 2015 02 28  
(511) 01, 03, 05

---

(260) AM 2011 61146 A  
(800) 1062193  
(151) 2010 08 18  
(181) 2020 08 18  
(511) 09

---

(260) AM 2011 59127 A  
(800) 1017003  
(151) 2009 08 17  
(181) 2019 08 17  
(511) 33

---

(260) AM 2011 61212 A  
(800) 1062854  
(151) 2010 08 02  
(181) 2020 08 02  
(511) 18, 25

---

(260) AM 2011 59133 A  
(800) 785728  
(151) 2002 06 25  
(181) 2012 06 25  
(511) 36, 38

---

(260) AM 2011 61273 A  
(800) 1063408  
(151) 2010 05 04  
(181) 2020 05 04  
(511) 01, 03, 05, 30

---

(260) AM 2011 59314 A  
(800) 1045474  
(151) 2010 06 23  
(181) 2020 06 23  
(511) 18, 25

---

(260) AM 2011 61274 A  
(800) 1063457  
(151) 2010 12 23  
(181) 2020 12 23  
(511) 05

---

(260) AM 2011 61275 A  
 (800) 1063466  
 (151) 2010 12 03  
 (181) 2020 12 03  
 (511) 01, 05

(260) AM 2011 61287 A  
 (800) 1063627  
 (151) 2010 11 29  
 (181) 2020 11 29  
 (511) 20

(260) AM 2011 61277 A  
 (800) 1063510  
 (151) 2010 12 03  
 (181) 2020 12 03  
 (511) 03, 30

(260) AM 2011 61288 A  
 (800) 1063637  
 (151) 2010 12 16  
 (181) 2020 12 16  
 (511) 30

(260) AM 2011 61278 A  
 (800) 1063546  
 (151) 2010 11 29  
 (181) 2020 11 29  
 (511) 32

(260) AM 2011 61355 A  
 (800) 790964  
 (151) 2002 10 04  
 (181) 2012 10 04  
 (511) 02, 16

(260) AM 2011 61279 A  
 (800) 1063549  
 (151) 2010 11 25  
 (181) 2020 11 25  
 (511) 05

(260) AM 2011 61356 A  
 (800) 801563  
 (151) 2003 04 22  
 (181) 2013 04 22  
 (511) 31

(260) AM 2011 61280 A  
 (800) 1063551  
 (151) 2010 11 25  
 (181) 2020 11 25  
 (511) 05

(260) AM 2011 61357 A  
 (800) 834205  
 (151) 2004 03 29  
 (181) 2014 03 29  
 (511) 14

(260) AM 2011 61281 A  
 (800) 1063553  
 (151) 2010 12 13  
 (181) 2020 12 13  
 (511) 12

(260) AM 2011 61358 A  
 (800) 905674  
 (151) 2006 11 09  
 (181) 2016 11 09  
 (511) 20

(260) AM 2011 61282 A  
 (800) 1063578  
 (151) 2010 12 22  
 (181) 2020 12 22  
 (511) 05, 29, 30, 32, 41, 43

(260) AM 2011 61359 A  
 (800) 910828  
 (151) 2006 08 18  
 (181) 2016 08 18  
 (511) 35, 38, 39, 42

(260) AM 2011 61285 A  
 (800) 1063588  
 (151) 2010 12 14  
 (181) 2020 12 14  
 (511) 05

(260) AM 2011 61360 A  
 (800) 912776  
 (151) 2006 07 03  
 (181) 2016 07 03  
 (511) 05

(260) AM 2011 61361 A  
(800) 949772  
(151) 2007 12 12  
(181) 2017 12 12  
(511) 05

---

(260) AM 2011 61427 A  
(800) 1064638  
(151) 2011 01 05  
(181) 2021 01 05  
(511) 05

---

(260) AM 2011 61362 A  
(800) 986191  
(151) 2008 09 16  
(181) 2018 09 16  
(511) 18, 25, 35

---

(260) AM 2011 61428 A  
(800) 1064641  
(151) 2011 01 05  
(181) 2021 01 05  
(511) 10

---

(260) AM 2011 61363 A  
(800) 996284  
(151) 2009 02 02  
(181) 2019 02 02  
(511) 34

---

(260) AM 2011 61429 A  
(800) 1064643  
(151) 2010 12 18  
(181) 2020 12 18  
(511) 01, 05, 07, 09, 11, 16, 40, 42

---

(260) AM 2011 61364 A  
(800) 1025884  
(151) 2009 12 02  
(181) 2019 12 02  
(511) 05

---

(260) AM 2011 61430 A  
(800) 1064662  
(151) 2010 12 23  
(181) 2020 12 23  
(511) 41

---

(260) AM 2011 61365 A  
(800) 1052419  
(151) 2010 08 06  
(181) 2020 08 06  
(511) 12

---

(260) AM 2011 61431 A  
(800) 1064668  
(151) 2010 12 02  
(181) 2020 12 02  
(511) 18, 25, 28

---

(260) AM 2011 61373 A  
(800) 1064042  
(151) 2010 09 21  
(181) 2020 09 21  
(511) 03

---

(260) AM 2011 61432 A  
(800) 1064677  
(151) 2010 06 25  
(181) 2020 06 25  
(511) 01, 02, 03, 05, 07, 09, 16, 17, 19, 30, 37, 40, 41, 42

---

(260) AM 2011 61374 A  
(800) 1064045  
(151) 2010 11 03  
(181) 2020 11 03  
(511) 14

---

(260) AM 2011 61433 A  
(800) 1064681  
(151) 2010 11 03  
(181) 2020 11 03  
(511) 06, 17, 19

---

(260) AM 2011 61384 A  
(800) 1064086  
(151) 2010 12 23  
(181) 2020 12 23  
(511) 42

---

(260) AM 2011 61434 A  
(800) 1064688  
(151) 2010 07 19  
(181) 2020 07 19  
(511) 05, 32

---



(260) AM 2011 61435 A  
 (800) 1064690  
 (151) 2010 12 14  
 (181) 2020 12 14  
 (511) 30

---

(260) AM 2011 61443 A  
 (800) 1064850  
 (151) 2011 01 12  
 (181) 2021 01 12  
 (511) 34

---

(260) AM 2011 61436 A  
 (800) 1064718  
 (151) 2010 11 08  
 (181) 2020 11 08  
 (511) 30

---

(260) AM 2011 61444 A  
 (800) 1064895  
 (151) 2010 12 20  
 (181) 2020 12 20  
 (511) 09

---

(260) AM 2011 61437 A  
 (800) 1064760  
 (151) 2010 11 30  
 (181) 2020 11 30  
 (511) 14

---

(260) AM 2011 61446 A  
 (800) 541895  
 (151) 2009 08 31  
 (181) 2019 08 31  
 (511) 05

---

(260) AM 2011 61438 A  
 (800) 1064802  
 (151) 2011 01 04  
 (181) 2021 01 04  
 (511) 32

---

(260) AM 2011 61447 A  
 (800) 733158  
 (151) 2010 05 16  
 (181) 2020 05 16  
 (511) 05

---

(260) AM 2011 61439 A  
 (800) 1064811  
 (151) 2010 12 16  
 (181) 2020 12 16  
 (511) 12

---

(260) AM 2011 61448 A  
 (800) 890724  
 (151) 2006 06 29  
 (181) 2016 06 29  
 (511) 05

---

(260) AM 2011 61440 A  
 (800) 1064821  
 (151) 2010 12 08  
 (181) 2020 12 08  
 (511) 14

---

(260) AM 2011 61450 A  
 (800) 963743  
 (151) 2008 03 14  
 (181) 2018 03 14  
 (511) 18, 25, 28

---

(260) AM 2011 61441 A  
 (800) 1064837  
 (151) 2010 06 11  
 (181) 2020 06 11  
 (511) 06, 07, 12, 17

---

(260) AM 2011 61451 A  
 (800) 1024772  
 (151) 2009 11 23  
 (181) 2019 11 23  
 (511) 05, 10

---

(260) AM 2011 61442 A  
 (800) 1064847  
 (151) 2010 12 23  
 (181) 2020 12 23  
 (511) 03

---

(260) AM 2011 61452 A  
 (800) 1058568  
 (151) 2010 11 18  
 (181) 2020 11 18  
 (511) 05

---

(260) AM 2011 61453 A  
(800) 1058574  
(151) 2010 11 18  
(181) 2020 11 18  
(511) 05

---

(260) AM 2011 61503 A  
(800) 1065419  
(151) 2010 08 10  
(181) 2020 08 10  
(511) 35, 42

---

(260) AM 2011 61487 A  
(800) 1065217  
(151) 2010 08 02  
(181) 2020 08 02  
(511) 03, 05, 14, 16, 25, 35, 41

---

(260) AM 2011 61504 A  
(800) 1065421  
(151) 2011 01 06  
(181) 2021 01 06  
(511) 30

---

(260) AM 2011 61488 A  
(800) 1065283  
(151) 2010 12 08  
(181) 2020 12 08  
(511) 33

---

(260) AM 2011 61505 A  
(800) 1065436  
(151) 2010 12 03  
(181) 2020 12 03  
(511) 11

---

(260) AM 2011 61489 A  
(800) 1065293  
(151) 2010 09 16  
(181) 2020 09 16  
(511) 03, 20, 21, 35, 44

---

(260) AM 2011 61506 A  
(800) 1065459  
(151) 2010 10 29  
(181) 2020 10 29  
(511) 10

---

(260) AM 2011 61491 A  
(800) 1065330  
(151) 2010 10 18  
(181) 2020 10 18  
(511) 05

---

(260) AM 2011 61507 A  
(800) 1065535  
(151) 2011 01 21  
(181) 2021 01 21  
(511) 03

---

(260) AM 2011 61492 A  
(800) 1065338  
(151) 2010 10 21  
(181) 2020 10 21  
(511) 05

---

(260) AM 2011 61509 A  
(800) 1065550  
(151) 2010 11 12  
(181) 2020 11 12  
(511) 09, 38, 41, 43

---

(260) AM 2011 61501 A  
(800) 1065362  
(151) 2010 11 24  
(181) 2020 11 24  
(511) 03

---

(260) AM 2011 61579 A  
(800) 1066326  
(151) 2010 11 22  
(181) 2020 11 22  
(511) 12, 35, 36, 37

---

(260) AM 2011 61502 A  
(800) 1065413  
(151) 2010 09 04  
(181) 2020 09 04  
(511) 06, 07, 19

---

(260) AM 2011 61580 A  
(800) 1066338  
(151) 2010 06 10  
(181) 2020 06 10  
(511) 07, 09, 12, 35

---

(260) AM 2011 61581 A  
(800) 1066376  
(151) 2010 12 09  
(181) 2020 12 09  
(511) 18

---

(260) AM 2011 61601 A  
(800) 734742  
(151) 2010 03 21  
(181) 2020 03 21  
(511) 03, 05

---

(260) AM 2011 61584 A  
(800) 1066422  
(151) 2010 12 08  
(181) 2020 12 08  
(511) 28

---

(260) AM 2011 61602 A  
(800) 788996  
(151) 2002 09 17  
(181) 2012 09 17  
(511) 11

---

(260) AM 2011 61592 A  
(800) 1066500  
(151) 2010 10 14  
(181) 2020 10 14  
(511) 03, 08, 09, 11, 16, 21

---

(260) AM 2011 61594 A  
(800) 1066544  
(151) 2010 11 12  
(181) 2020 11 12  
(511) 33

---

(260) AM 2011 61595 A  
(800) 455951  
(151) 2010 10 11  
(181) 2020 10 11  
(511) 09

---

(260) AM 2011 61596 A  
(800) 582624  
(151) 2002 02 04  
(181) 2012 02 04  
(511) 05

---

(260) AM 2011 61598 A  
(800) 603714  
(151) 2003 07 07  
(181) 2013 07 07  
(511) 05

---

(260) AM 2011 61600 A  
(800) 691967  
(151) 2008 03 31  
(181) 2018 03 31  
(511) 05, 29, 30

---

---

# საქონლის აღბილნარომოშობის დასახელებები და გეოგრაფიული აღნიშვნები

## რეგისტრირებული აღბილნარომოშობის დასახელებები

რეგისტრაციის № 824

რეგისტრაციის თარიღი: 2012 02 22

აღბილწარმოშობის დასახელება: **ბორჯომი**

საქონლის დასახელება, რომლისთვისაც მოითხოვება აღბილწარმოშობის რეგისტრაცია კლასი 32 – ნატურალური მინერალური წყალი.

**ბანმცხადებლის დასახელება და მისამართი:** საქართველოს სოფლის მეურნეობის სამინისტრო, მარშალ გელოვანის გამზ. №6, 0159 თბილისი (GE)

### გეოგრაფიული აღბილის მდებარეობის აღწერა

მინერალური წყალი „ბორჯომის“ საბადო მდებარეობს საქართველოში, ქალაქ ბორჯომში მდებარე მტკვრის ვიწრო ხეობაში, აჭარა-თრიალეთის ნაოჭა სისტემის ცენტრალურ ნაწილში. ტერიტორია შეადგენს 20 კმ<sup>2</sup> და მოიცავს სამ საქსპლუატაციო უბანს: ცენტრალურს, ლიკანისა და ვაშლოვანი-ყვიბისის უბნებს. ბორჯომის წყალი დედამიწის ზედაპირზე ამოდის 8-10 კილომეტრის სიღრმიდან, ბუნებრივი ნახშირორჟანგა გაზის მეშვეობით.

### ბანსაკუთრებული თვისებები:

ბევრი სხვა მინერალური წყლისგან განსხვავებით, ბორჯომის წყალი ვერ ასწრებს მიწის ქვეშ გაციებას და ზედაპირზე ამოდის თბილი სახით (34-41°C), რომელიც „გზადაგზა“ მდიდრდება კავკასიონის მთებში არსებული 60 სხვადასხვა მინერალის კომპოზიციით.

ბორჯომის წყალი შეიცავს სტრონციუმს, ფტორს, იოდს და ბორს. სტრონციუმის შემცველობა ჭაბურღილების წყლის ნიმუშებსა და პროდუქციაში შეადგენს 4.0–20.0 მგ/ლ, ფტორის 3–10.6 მგ/ლ, იოდის 0.3–1.5 მგ/ლ, ბორის 3.0–10.0 მგ/ლ.

ქიმიური შემადგენლობა:  $M_{60} \frac{HCO_3 85CL15}{Na86} CO_2 T29,6^\circ$

საბადოს სხვადასხვა უბანზე წყლის მინერალიზაცია 2-იდან 7გ/ლ-მდეა. ახასიათებს მჟავე რეაქცია (pH-6,7-6,9). წყლის ტემპერატურა 34-იდან 41°C-მდე მერყეობს.

ბორჯომის წყალში არ ფიქსირდება ზედაპირულად აქტიური ნივთიერებები, პესტიციდები, პოლიქლორობიფენილები, ნავთობპროდუქტები, პოლიციკლური არომატული ნახშირწყალბადები.

ბორჯომის წყლის მინერალიზაცია

კომპონენტების დასახელება	კონცენტრაცია, მგ/ლ
კალციუმი	20–150
მაგნიუმი	20–150
კალიუმი	15–45
ნატრიუმი	1000–2000
ჰიდროკარბონატი	3500–5000
ქლორიდები	250–500
სულფატები	<10
მინერალიზაცია გ/ლ	2,0–7,5

ბორჯომის მინერალური წყლის სპეციფიკური კომპონენტები

კომპონენტების დასახელება	კონცენტრაცია, მგ/ლ
სტრონციუმი	4.0–20.0
ფტორიდები	0.5–10.0
იოდიდები	0.3–1.5
ბორატები (B-ზე გადათვლით)	3.0–0.0

მინერალური წყალი „ბორჯომი“ მიეკუთვნება ნატურალური მინერალური წყლის კატეგორიას. რეკომენდებულია სამკურნალო-პროფილაქტიკური მიზნებისთვის, კუჭ-ნაწლავის დაავადებების (ქრონიკული გასტრიტი, კუჭის ფუნქციონალური დაავადებები, კუჭ-ნაწლავის წყლული), ნაწლავის ფუნქციონალური დაავადებების, ღვიძლისა და სადინარების დაავადებების, ჰეპატიტის, ქოლეცისტიტისა და ნივთიერებათა ცვლის სამკურნალოდ.

---

# მოქონალური შეტყობინებები

## სასაქონლო ნიშნები

### რეგისტრაციის მოქმედების ვადის გაგრძელება

(111) M 2002 14240 R1

(156) 2012 01 08

(186) 2022 01 08

(732) მარს, ინკორპორეტიდ (დელავერის შტატის კორპორაცია)  
6885 ელმ სტრიტი, მაკ-ლინი, ვირჯინია  
22101-3883, აშშ

---

(111) M 2002 14241 R1

(156) 2012 01 08

(186) 2022 01 08

(732) ზე პროქტერ & გემბლ კომპანი  
უან პროქტერ & გემბლ პლაზა,  
ცინცინატი, ოჰაიო, აშშ

---

(111) M 2002 14261 R1

(156) 2012 01 18

(186) 2022 01 18

(732) იპრ ფარმასიუტიკალს ინკ.  
საბანა გარდენს ინდასტრიალ პარკ, ს/ყ  
1967, კაროლინა, პუერტო-რიკო PR  
00984, აშშ

---

(111) M 2002 14310 R1

(156) 2012 02 18

(186) 2022 02 18

(732) მარს, ინკორპორეტიდ (დელავერის შტატის კორპორაცია)  
6885 ელმ სტრიტი, მაკ-ლინი, ვირჯინია  
22101-3883, აშშ

---

(111) M 2002 14383 R1

(156) 2012 03 27

(186) 2022 03 27

(732) მერკ შარპ & დომე კორპ.  
უან მერკ დრაივი, ს/ყ 100, უაიტჰაუს-  
სტეიშენი, ნიუ-ჯერსი 08889-0100, აშშ

---

(111) M 2002 14387 R1

(156) 2012 03 27

(186) 2022 03 27

(732) ვაიეტ ლლკ

ფაივ ჯირალდა ფარმზი, მედისონი,  
ნიუ-ჯერსი 07940, აშშ

---

(111) M 2002 14408 R1

(156) 2012 04 01

(186) 2022 04 01

(732) მარს, ინკორპორეტიდ (დელავერის შტატის კორპორაცია)  
6885 ელმ სტრიტი, მაკ-ლინი, ვირჯინია  
22101-3883, აშშ

---

(111) M 2002 14444 R1

(156) 2012 05 01

(186) 2022 05 01

(732) მარს, ინკორპორეტიდ (დელავერის შტატის კორპორაცია)  
6885 ელმ სტრიტი, მაკ-ლინი, ვირჯინია  
22101-3883, აშშ

---

(111) M 2002 14455 R1

(156) 2012 05 24

(186) 2022 05 24

(732) მასტერკარდ ინტერნეშენელ  
ინკორპორეტიდ  
2000 პერჩეიზ სტრიტი, პერჩეიზი,  
ნიუ-იორკი 10577-2509, აშშ

---

(111) M 2002 14490 R1

(156) 2012 06 13

(186) 2022 06 13

(732) მარს, ინკორპორეტიდ, დელავერის  
კორპორაცია  
6885 ელმ სტრიტი, მაკ-ლინი, ვირჯინია  
22101-3883, აშშ

---

(111) M 2002 14492 R1

(156) 2012 06 13

(186) 2022 06 13

(732) მარს, ინკორპორეტიდ (დელავერის შტატის კორპორაცია)

6885 ელმ სტრიტი, მაკ-ლინი, ვირჯინია  
22101-3883, აშშ

---

(111) M 2002 14768 R1  
(156) 2012 10 15  
(186) 2022 10 15  
(732) ოსი ფარმასიუტიკალს, ლლკ,  
1 ბოსაიენს პარკ დრაივი,  
ფარმინგდეილი, NY 11735, აშშ

---

(111) M 2002 14502 R1  
(156) 2012 06 13  
(186) 2022 06 13  
(732) მარს, ინკორპორეტიდ (დელავერის  
შტატის კორპორაცია)  
6885 ელმ სტრიტი, მაკ-ლინი, ვირჯინია  
22101-3883, აშშ

---

(111) M 2002 14611 R1  
(156) 2012 09 13  
(186) 2022 09 13  
(732) „სოფარმა“ ად  
16 ილიენსკო შაუსე სტრ., 1220 სოფია,  
ბულგარეთი

---

(111) M 2002 14618 R1  
(156) 2012 09 13  
(186) 2022 09 13  
(732) „სოფარმა“ ად  
16 ილიენსკო შაუსე სტრ., 1220 სოფია,  
ბულგარეთი

---

(111) M 2002 14690 R1  
(156) 2012 09 30  
(186) 2022 09 30  
(732) „სოფარმა“ ად  
16 ილიენსკო შაუსე სტრ., 1220 სოფია,  
ბულგარეთი

---

(111) M 2002 14691 R1  
(156) 2012 09 30  
(186) 2022 09 30  
(732) სოფარმა ად  
16, ილიენსკო შაუსე სტრ., 1220 სოფია,  
ბულგარეთი

---

(111) M 2002 14767 R1  
(156) 2012 10 15  
(186) 2022 10 15  
(732) „სოფარმა“ ად  
16 ილიენსკო შაუსე სტრ., 1220 სოფია,  
ბულგარეთი

---

## უფლებების სრული ბალანსი

- (111) M 1998 010775 R1  
(732) ილინოის ტულ უორეს ინკ.,  
დელავერის შტატის კორპორაცია  
3600 უესტ ლეიკ ავენიუ, გლენვიუ,  
ილინოისი 60026, აშშ  
(770) იტუ სსიპ პოლდინგს ლლკ,  
დელავერის შეზღუდული  
პასუხისმგებლობის კომპანია  
1201 ნორთ მარკეტ სტრიტი, P.O. Box  
1347, უილმინგტონი, დელავერი 19801,  
აშშ  
(580) 2012 02 08
- 
- (111) M 1998 011163 R1  
(732) უენო-შოკაი კო., ლტდ  
6-10-17 უენო, ტაიტო-კუ, ტოკიო,  
110-0005, იაპონია  
(770) ავირექს აზია სს  
ვია ფრასკა 3, ლუგანო, შვეიცარია  
(580) 2012 02 08
- 
- (111) M 2005 016335 R  
(732) მუნლაით პერაკენდევილიკ ვე  
თიჯარეთ ანონიმ შირქეთი  
თურგუთ ოზალ ბულვარი N 6, 34758,  
ათაშეპირი, სტამბოლი, თურქეთი  
(770) მიგროს თურქ თიჯარეთ ანონიმ  
შირქეთი  
თურგუთ ოზალ ბულვარი, NO: ATA-6,  
34758, ქუჯუქ ბაქალქოი, ქადიქოი,  
სტამბოლი, თურქეთი  
(580) 2012 02 08
- 
- (111) M 2005 016335 R  
(732) სოქ მარქეთლერ ანონიმ შირქეთი  
თურგუთ ოზალ ჯადესი N12, ათაშეპირი  
34758, სტამბოლი, თურქეთი  
(770) მიგროს თიჯარეთ ანონიმ შირქეთი  
თურგუთ ოზალ ჯადესი N12, ათაშეპირი  
34758, სტამბოლი, თურქეთი  
(580) 2012 02 08
- 
- (111) M 2005 016336 R  
(732) მუნლაით პერაკენდევილიკ ვე  
თიჯარეთ ანონიმ შირქეთი  
თურგუთ ოზალ ბულვარი N 6,  
ათაშეპირი 34758, სტამბოლი, თურქეთი
- (770) მიგროს თურქ თიჯარეთ ანონიმ  
შირქეთი  
თურგუთ ოზალ ბულვარი, NO: ATA-6,  
34758, ქუჯუქ ბაქალქოი, ქადიქოი,  
სტამბოლი, თურქეთი  
(580) 2012 02 08
- 
- (111) M 2005 016335 R  
(732) სოქ მარქეთლერ ანონიმ შირქეთი  
თურგუთ ოზალ ჯადესი N12, ათაშეპირი  
34758, სტამბოლი, თურქეთი  
(770) მიგროს თიჯარეთ ანონიმ შირქეთი  
თურგუთ ოზალ ჯადესი N12, ათაშეპირი  
34758, სტამბოლი, თურქეთი  
(580) 2012 02 08
- 
- (111) M 2005 016336 R  
(732) სოქ მარქეთლერ ანონიმ შირქეთი  
თურგუთ ოზალ ჯადესი N12, ათაშეპირი  
34758, სტამბოლი, თურქეთი  
(770) მიგროს თიჯარეთ ანონიმ შირქეთი  
თურგუთ ოზალ ჯადესი N12, ათაშეპირი  
34758, სტამბოლი, თურქეთი  
(580) 2012 02 08
- 
- (111) M 2006 016932 R  
(732) ს.ს. „ლომისი“  
სოფელი ნატახტარი, 3308, მცხეთა,  
საქართველო  
(770) ს.ს. "კაიზერი"  
მოსაშვილის ქ.22, სხვენი 2,  
საქართველო  
(580) 2012 01 30
- 
- (111) M 2006 016933 R  
(732) ს.ს. „ლომისი“,  
სოფელი ნატახტარი, 3308, მცხეთა,  
საქართველო  
(770) ს.ს. "კაიზერი"  
მოსაშვილის ქ.22, სხვენი 2, 0162,  
თბილისი, საქართველო  
(580) 2012 01 30
- 
- (111) M 2007 017637 R  
(732) იტალფარმაკო სპა  
ვ. ლე ფულვიო ტესტი 330, 20126  
მილანი, იტალია  
(770) იტფ ფარმა კერეშკედელმი ეს  
სოლგალტატო კფტ.  
დუნა უ.1, H-1056 ბუდაპეშტი, უნგრეთი  
(580) 2012 02 09
- 
- (111) M 2007 017796 R  
(732) იტალფარმაკო სპა  
ვ. ლე ფულვიო ტესტი 330, 20126  
მილანი, იტალია  
(770) იტფ ფარმა კერეშკედელმი ეს



სოლგალტატო კვტ.  
დუნა უ.1, H-1056 ბუდაპეშტი, უნგრეთი  
(580) 2012 02 09

(111) M 2009 019161 R  
(732) შპს „მზიური ველი“  
ნონეშვილის ქ. 65, 6000, ბათუმი,  
საქართველო  
(770) შპს „ბათილი“  
ნონეშვილის ქ. 65, 6007, ბათუმი,  
საქართველო  
(580) 2012 01 30

(111) M 1998 009459 R1  
(732) ბრაუნ-ფორმან პოლსკა სპ. ზ.ო.ო.  
ულ. პოსტეპუ 21, 02-676 ვარშავა,  
პოლონეთი  
(770) ალტია პლკ  
სალმისაარენრანტა 7,00180 ჰელსინკი,  
ფინეთი  
(580) 2012 01 30

(111) M 1997 007008 R1  
(732) ტოროს იხ ვე დიშ თიჯარეთ ლიმიტიდ  
შირქეთი  
ბაპარიე ჯად. N 80/5 ქადიქოი,  
სტამბოლი, თურქეთი  
(770) უნილევერ ნ.ვ.  
ვეენა 455, NL-3013 AL როტერდამი,  
ნიდერლანდი  
(580) 2012 02 08

(111) M 1997 007035 R1  
(732) ბრაუნ-ფორმან პოლსკა სპ. ზ.ო.ო.  
ულ. პოსტეპუ 21, 02-676 ვარშავა,  
პოლონეთი  
(770) ალტია პლკ  
სალმისაარენრანტა 7,00180 ჰელსინკი,  
ფინეთი  
(580) 2012 01 30

(111) M 1998 009456 R1  
(732) ბრაუნ-ფორმან პოლსკა სპ. ზ.ო.ო.  
ულ. პოსტეპუ 21, 02-676 ვარშავა,  
პოლონეთი  
(770) ალტია პლკ  
სალმისაარენრანტა 7,00180 ჰელსინკი,  
ფინეთი  
(580) 2012 01 30

(111) M 1998 009458 R1  
(732) ბრაუნ-ფორმან პოლსკა სპ. ზ.ო.ო.  
ულ. პოსტეპუ 21, 02-676 ვარშავა,  
პოლონეთი  
(770) ალტია პლკ  
სალმისაარენრანტა 7,00180 ჰელსინკი,  
ფინეთი  
(580) 2012 01 30

## გეოგრაფიული სახელისა და/ან მისამართის სვლილება

- (111) M 2001 014220 R1  
(732) შერინგ-პლაგ ლტდ  
ვეიშტრასე 20, CH 6000, ლუცერნი 6,  
შვეიცარია  
(770) შერინგ-პლაგ ლტდ  
ტოპფერშტრასე 5, CH 6004, ლუცერნი,  
შვეიცარია  
(580) 2012 01 30
- 
- (111) M 2001 014221 R1  
(732) შერინგ-პლაგ ლტდ  
ვეიშტრასე 20, CH- 6000, ლუცერნი 6,  
შვეიცარია  
(770) შერინგ-პლაგ ლტდ  
ტოპფერშტრასე 5, CH 6004, ლუცერნი,  
შვეიცარია  
(580) 2012 01 30
- 
- (111) M 2002 014441 R  
(732) სტოკლი-ვან კემპი, ინკ.,  
ინდიანის შტატის კორპორაცია  
555 უესტ მონრო სტრიტი, ჩიკაგო,  
ილინოისი 60661-3716, აშშ  
(770) სტოკლი-ვან კემპი, ინკ., ინდიანის  
შტატის კორპორაცია  
321 ნორთ კლარკ სტრიტი, ჩიკაგო,  
ილინოისი, აშშ  
(580) 2012 01 30
- 
- (111) M 2002 014442 R  
(732) სტოკლი-ვან კემპი, ინკ., ინდიანის  
შტატის კორპორაცია  
555 უესტ მონრო სტრიტი, ჩიკაგო,  
ილინოისი 60661-3716, აშშ  
(770) სტოკლი-ვან კემპი, ინკ., ინდიანის  
შტატის კორპორაცია  
321 ნორთ კლარკ სტრიტი, ჩიკაგო,  
ილინოისი, აშშ  
(580) 2012 01 30
- 
- (111) M 2002 014443 R  
(732) სტოკლი-ვან კემპი, ინკ., ინდიანის  
შტატის კორპორაცია  
555 უესტ მონრო სტრიტი, ჩიკაგო,  
ილინოისი 60661-3716, აშშ  
(770) სტოკლი-ვან კემპი, ინკ., ინდიანის  
შტატის კორპორაცია
- 21 ნორთ კლარკ სტრიტი, ჩიკაგო,  
ილინოისი, აშშ  
(580) 2012 0130
- 
- (111) M 2002 014768 R1  
(732) ოსი ფარმასიუტიკალს, ლლკ  
1 ბოსაიენს პარკ დრაივი,  
ფარმინგდეილი, NY 11735, აშშ  
(770) ოსი ფარმასიუტიკალს, ინკ.  
41 პაინლოუენ როუდი, მელვილი,  
ნიუ-იორკი 11747, აშშ  
(580) 2012 01 30
- 
- (111) M 2005 016083 R  
(732) ოსი ფარმასიუტიკალს, ლლკ  
1 ბოსაიენს პარკ დრაივი,  
ფარმინგდეილი, NY 11735, აშშ  
(770) ოსი ფარმასიუტიკალს, ინკ.  
41 პაინლოუენ როუდი, მელვილი,  
ნიუ-იორკი 11747, აშშ  
(580) 2012 01 30
- 
- (111) M 2005 016335 R  
(732) მიგროს თიჯარეთ ანონიმ შირქეთი  
თურგუთ ოზალ ბულვარი N 6, 34758,  
ათაშეჰირი, სტამბოლი, თურქეთი  
(770) მუნლაით პერაკენდევჯილიკ ვე  
თიჯარეთ ანონიმ შირქეთი  
თურგუთ ოზალ ბულვარი N 6, 34758,  
ათაშეჰირი, სტამბოლი, თურქეთი  
(580) 2012 02 08
- 
- (111) M 2005 016335 R  
(732) მიგროს თიჯარეთ ანონიმ შირქეთი  
თურგუთ ოზალ ჯადესი N12, ათაშეჰირი  
34758, სტამბოლი, თურქეთი  
(770) მიგროს თიჯარეთ ანონიმ შირქეთი  
თურგუთ ოზალ ბულვარი N 6, 34758,  
ათაშეჰირი, სტამბოლი, თურქეთი  
(580) 2012 02 08
- 
- (111) M 2005 016336 R  
(732) მიგროს თიჯარეთ ანონიმ შირქეთი  
თურგუთ ოზალ ბულვარი N 6,  
ათაშეჰირი 34758, სტამბოლი, თურქეთი  
(770) მუნლაით პერაკენდევჯილიკ ვე

თიჯარეთ ანონიმ შირქეთი  
თურგუთ ოზალ ბულვარი N 6,  
ათაშეპირი 34758, სტამბოლი, თურქეთი  
(580) 2012 02 08

---

(111) M 2005 016336 R  
(732) მიგროს თიჯარეთ ანონიმ შირქეთი  
თურგუთ ოზალ ჯადესი N12, ათაშეპირი  
34758, სტამბოლი, თურქეთი  
(770) მიგროს თიჯარეთ ანონიმ შირქეთი  
თურგუთ ოზალ ბულვარი N 6,  
ათაშეპირი 34758, სტამბოლი, თურქეთი  
(580) 2012 02 08

---

(111) M 2006 016572 R  
(732) მეიჯი სეიკა ფარმა კო., ლტდ.  
4-16, კიობაში 2-ჩომე, ჩუო-კუ, ტოკიო,  
იაპონია  
(770) მეიუი სეიკა კაიშა, ლტდ.  
No4-16, კიობაში 2-ჩომე, ჩუო-კუ, ტოკიო,  
იაპონია  
(580) 2012 02 08

---

(111) M 2006 016770 R  
(732) მეიჯი სეიკა ფარმა კო., ლტდ.  
4-16, კიობაში 2-ჩომე, ჩუო-კუ, ტოკიო,  
იაპონია  
(770) მეიჯი სეიკა კაიშა, ლტდ.  
4-16, კიობაში 2-ჩომე, ჩუო-კუ, ტოკიო,  
იაპონია  
(580) 2012 02 08

---

(111) M 2006 016932 R  
(732) ს.ს. "კაიზერი"  
მოსაშვილის ქ.22, სხვენი 2,  
საქართველო  
(770) სააქციო საზოგადოება „ქართული  
ჰოლდინგი „ბაგრატიონი“  
მოსაშვილის ქ. 22, სხვენი 2, 0162,  
თბილისი, საქართველო  
(580) 2012 01 30

---

(111) M 2006 016933 R  
(732) ს.ს. "კაიზერი"  
მოსაშვილის ქ.22, სხვენი 2, 0162,  
თბილისი, საქართველო  
(770) სააქციო საზოგადოება „ქართული  
ჰოლდინგი „ბაგრატიონი“  
მოსაშვილის ქ. 22, სხვენი 2, 0162,  
თბილისი, საქართველო  
(580) 2012 01 30

---

(111) M 2008 018599 R  
(732) მეიჯი სეიკა ფარმა კო., ლტდ.  
4-16, კიობაში 2-ჩომე, ჩუო-კუ, ტოკიო,  
იაპონია  
(770) მეიჯი სეიკა კაიშა, ლტდ.  
4-16, კიობაში 2-ჩომე, ჩუო-კუ, ტოკიო,  
იაპონია  
(580) 2012 02 08

---

# სისტემური საძიებლები

## გამოგონებები

საერთაშორისო კლასიფიკაციის ინდექსის და განაცხადის  
გამოქვეყნების ნომრის შესაბამისობის ცხრილი

საერთაშორისო კლასიფიკაციის ინდექსი (51)	განაცხადის გამოქვეყნების ნომერი (10)
1	2
B 65 D 17/28; B 65 D 79/00	AP 2012 11473 A
B 65 D 17/34	AP 2012 11490 A
E 04 H 1/00	AP 2012 12180 A
F 24 J 2/15	AP 2012 12144 A

განაცხადის გამოქვეყნების ნომრის და საერთაშორისო  
კლასიფიკაციის ინდექსის შესაბამისობის ცხრილი

განაცხადის გამოქვეყნების ნომერი (10)	საერთაშორისო კლასიფიკაციის ინდექსი (51)
1	2
AP 2012 11473 A	B 65 D 17/28; B 65 D 79/00
AP 2012 11490 A	B 65 D 17/34
AP 2012 12144 A	F 24 J 2/15
AP 2012 12180 A	E 04 H 1/00

საერთაშორისო კლასიფიკაციის ინდექსის, პატენტის ნომრისა  
და გამოქვეყნების ნომრის შესაბამისობის ცხრილი

საერთაშორისო კლასიფიკაციის ინდექსი (51)	პატენტის ნომერი (11)	განაცხადის გამოქვეყნების ნომერი (10)
A 01 C 3/02	P 2012 5403 B	AP 2011 12152 A
A 01 G 25/02	P 2012 5402 B	AP 2011 12111 A
A 61 K 9/24	P 2012 5410 B	AP 2011 11445 A
A 61 K 31/137	P 2012 5411 B	AP 2011 11875 A
A 61 K 39/395; C 07 K 16/40	P 2012 5398 B	AP 2011 10627 A
B 01 D 21/00	P 2012 5399 B	AP 2011 10687 A
B 05 B 17/08	P 2012 5400 B	AP 2011 11284 A
C 07 C 233/18, 231/24	P 2012 5408 B	AP 2011 11402 A
C 07 D 223/16; C 07 C 255/47	P 2012 5409 B	AP 2011 11437 A
C 07 D 233/42; A 61 K 31/4178; A 61 K 31/4166; A 61 K 31/5377; C 07 D 403/12; C 07 D 413/12	P 2012 5397 B	AP 2011 10476 A
C 07 D 405/06	P 2012 5407 B	AP 2011 11317 A
C 07 D 487/04	P 2012 5405 B	AP 2011 11556 A
C 07 F 9/58; A 61 K 31/44; A 61 P 1/00; A 61 P 11/06; A 61 P 19/02; A 61 P 25/28; A 61 P 29/00	P 2012 5404 B	AP 2011 11399 A
F 26 B 3/00	P 2012 5401 B	AP 2011 11871 A
H 04 B 7/216	P 2012 5406 B	AP 2011 10571 A

**კატეგორიის ნომრის, განაცხადის გამოქვეყნების ნომრისა  
და საერთაშორისო კლასიფიკაციის ინდექსის შესაბამისობის ცხრილი**

კატეგორიის ნომერი (11)	განაცხადის გამოქვეყნების ნომერი (10)	საერთაშორისო კლასიფიკაციის ინდექსი (51)
P 2012 5397 B	AP 2011 10476 A	C 07 D 233/42; A 61 K 31/4178; A 61 K 31/4166; A 61 K 31/5377; C 07 D 403/12; C 07 D 413/12
P 2012 5398 B	AP 2011 10627 A	A 61 K 39/395; C 07 K 16/40
P 2012 5399 B	AP 2011 10687 A	B 01 D 21/00
P 2012 5400 B	AP 2011 11284 A	B 05 B 17/08
P 2012 5401 B	AP 2011 11871 A	F 26 B 3/00
P 2012 5402 B	AP 2011 12111 A	A 01 G 25/02
P 2012 5403 B	AP 2011 12152 A	A 01 C 3/02
P 2012 5404 B	AP 2011 11399 A	C 07 F 9/58; A 61 K 31/44; A 61 P 1/00; A 61 P 11/06; A 61 P 19/02; A 61 P 25/28; A 61 P 29/00
P 2012 5405 B	AP 2011 11556 A	C 07 D 487/04
P 2012 5406 B	AP 2011 10571 A	H 04 B 7/216
P 2012 5407 B	AP 2011 11317 A	C 07 D 405/06
P 2012 5408 B	AP 2011 11402 A	C 07 C 233/18, 231/24
P 2012 5409 B	AP 2011 11437 A	C 07 D 223/16; C 07 C 255/47
P 2012 5410 B	AP 2011 11445 A	A 61 K 9/24
P 2012 5411 B	AP 2011 11875 A	A 61 K 31/137

**განაცხადის ნომრის, განაცხადის გამოქვეყნების ნომრისა  
და კატეგორიის ნომრის შესაბამისობის ცხრილი**

განაცხადის ნომერი (21)	განაცხადის გამოქვეყნების ნომერი (10)	კატეგორიის ნომერი (11)
AP 2006 010476	AP 2011 10476 A	P 2012 5397 B
AP 2006 010571	AP 2011 10571 A	P 2012 5406 B
AP 2006 010627	AP 2011 10627 A	P 2012 5398 B
AP 2008 010687	AP 2011 10687 A	P 2012 5399 B
AP 2009 011284	AP 2011 11284 A	P 2012 5400 B
AP 2009 011317	AP 2011 11317 A	P 2012 5407 B
AP 2008 011399	AP 2011 11399 A	P 2012 5404 B
AP 2009 011402	AP 2011 11402 A	P 2012 5408 B
AP 2009 011437	AP 2011 11437 A	P 2012 5409 B
AP 2008 011445	AP 2011 11445 A	P 2012 5410 B
AP 2008 011556	AP 2011 11556 A	P 2012 5405 B
AP 2010 011871	AP 2011 11871 A	P 2012 5401 B
AP 2010 011875	AP 2011 11875 A	P 2012 5411 B
AP 2011 012111	AP 2011 12111 A	P 2012 5402 B
AP 2011 012152	AP 2011 12152 A	P 2012 5403 B

## სასარგებლო მოდელები

საერთაშორისო კლასიფიკაციის ინდექსის და განაცხადის  
გამოქვეყნების ნომრის შესაბამისობის ცხრილი

საერთაშორისო კლასიფიკაციის ინდექსი (51)	განაცხადის გამოქვეყნების ნომერი (10)
A 21 B 1/00	AU 2012 12058 U
A 21 C 9/06	AU 2012 12287 U
A 47 K 17/00	AU 2012 12134 U

განაცხადის გამოქვეყნების ნომრის და საერთაშორისო  
კლასიფიკაციის ინდექსის შესაბამისობის ცხრილი

განაცხადის გამოქვეყნების ნომერი (10)	საერთაშორისო კლასიფიკაციის ინდექსი (51)
AU 2012 12058 U	A 21 B 1/00
AU 2012 12134 U	A 47 K 17/00
AU 2012 12287 U	A 21 C 9/06

საერთაშორისო კლასიფიკაციის ინდექსის, პატენტის ნომრისა  
და გამოქვეყნების ნომრის შესაბამისობის ცხრილი

საერთაშორისო კლასიფიკაციის ინდექსი (51)	პატენტის ნომერი (11)	განაცხადის გამოქვეყნების ნომერი (10)
A 61 K 7/48	U 2012 1697 Y	AU 2011 11779 U
G 08 G 1/095	U 2012 1698 Y	AU 2011 11764 U
H 02 K 17/02	U 2012 1696 Y	AU 2011 12081 U

პატენტის ნომრის, განაცხადის გამოქვეყნების ნომრისა  
და საერთაშორისო კლასიფიკაციის ინდექსის შესაბამისობის ცხრილი

პატენტის ნომერი (11)	განაცხადის გამოქვეყნების ნომერი (10)	საერთაშორისო კლასიფიკაციის ინდექსი (51)
U 2012 1696 Y	AU 2011 12081 U	H 02 K 17/02
U 2012 1697 Y	AU 2011 11779 U	A 61 K 7/48
U 2012 1698 Y	AU 2011 11764 U	G 08 G 1/095

განაცხადის ნომრის, განაცხადის გამოქვეყნების ნომრისა  
და პატენტის ნომრის შესაბამისობის ცხრილი

განაცხადის ნომერი (21)	განაცხადის გამოქვეყნების ნომერი (10)	პატენტის ნომერი (11)
AU 2010 011764	AU 2011 11764 U	U 2012 1698 Y
AU 2010 011779	AU 2011 11779 U	U 2012 1697 Y
AU 2011 012081	AU 2011 12081 U	U 2012 1696 Y

## ღიზინები

საერთაშორისო კლასიფიკაციის ინდექსისა და განაცხადის  
გამოქვეყნების ნომრის შესაბამისობის ცხრილი

საერთაშორისო კლასიფიკაციის ინდექსი (51)	განაცხადის გამოქვეყნების ნომერი (10)
11-01	AD 2012 668 S
27-01	AD 2012 670 S

განაცხადის გამოქვეყნების ნომრისა და საერთაშორისო  
კლასიფიკაციის ინდექსის შესაბამისობის ცხრილი

განაცხადის გამოქვეყნების ნომერი (10)	საერთაშორისო კლასიფიკაციის ინდექსი (51)
AD 2012 668 S	11-01
AD 2012 670 S	27-01

## სასაქონლო ნიშნები

რეგისტრაციის ნომრის, განაცხადის ნომრის,  
განაცხადის გამოქვეყნების ნომრისა და ბიულეტენის ნომრის  
შესაბამისობის ცხრილი

რეგისტრაციის ნომერი (11)	განაცხადის ნომერი (210)	განაცხადის გამოქვეყნების ნომერი (260)	ბიულეტენის ნომერი
1	2	3	4
M 2012 22232 R	–	–	№4(344) 2012
M 2012 22233 R	AM 32686	AM 2011 32686 A	№11(327) 2011
M 2012 22234 R	AM 2010 58469	AM 2011 58469 A	№16(332) 2011
M 2012 22235 R	AM 2010 58638	AM 2011 58638 A	№19(335) 2011
M 2012 22236 R	AM 2010 59108	AM 2011 59108 A	№12(328) 2011
M 2012 22237 R	AM 2010 59225	AM 2011 59225 A	№12(328) 2011
M 2012 22238 R	AM 2010 59287	AM 2011 59287 A	№14(330) 2011
M 2012 22239 R	AM 2010 59288	AM 2011 59288 A	№14(330) 2011
M 2012 22240 R	AM 2010 59371	AM 2011 59371 A	№14(330) 2011
M 2012 22241 R	AM 2010 59363	AM 2011 59363 A	№13(329) 2011
M 2012 22242 R	AM 2010 59540	AM 2011 59540 A	№14(330) 2011
M 2012 22243 R	AM 2010 59541	AM 2011 59541 A	№14(330) 2011
M 2012 22244 R	AM 2010 59543	AM 2011 59543 A	№14(330) 2011
M 2012 22245 R	AM 2010 59548	AM 2011 59548 A	№13(329) 2011
M 2012 22246 R	AM 2010 59679	AM 2011 59679 A	№13(329) 2011
M 2012 22247 R	AM 2010 59712	AM 2011 59712 A	№13(329) 2011
M 2012 22248 R	AM 2010 59713	AM 2011 59713 A	№13(329) 2011
M 2012 22249 R	AM 2010 59716	AM 2011 59716 A	№14(330) 2011
M 2012 22250 R	AM 2010 59734	AM 2011 59734 A	№14(330) 2011
M 2012 22251 R	AM 2010 59792	AM 2011 59792 A	№14(330) 2011
M 2012 22252 R	AM 2010 59793	AM 2011 59793 A	№14(330) 2011
M 2012 22253 R	AM 2010 59881	AM 2011 59881 A	№14(330) 2011
M 2012 22254 R	AM 2010 60029	AM 2011 60029 A	№14(330) 2011
M 2012 22255 R	AM 2010 60039	AM 2011 60039 A	№14(330) 2011
M 2012 22256 R	AM 2010 60040	AM 2011 60040 A	№14(330) 2011
M 2012 22257 R	AM 2010 60066	AM 2011 60066 A	№14(330) 2011
M 2012 22258 R	AM 2010 60084	AM 2011 60084 A	№14(330) 2011
M 2012 22259 R	AM 2010 60129	AM 2011 60129 A	№14(330) 2011
M 2012 22260 R	AM 2010 60131	AM 2011 60131 A	№14(330) 2011
M 2012 22261 R	AM 2010 60133	AM 2011 60133 A	№14(330) 2011
M 2012 22262 R	AM 2010 60134	AM 2011 60134 A	№14(330) 2011
M 2012 22263 R	AM 2010 60135	AM 2011 60135 A	№14(330) 2011
M 2012 22264 R	AM 2010 60136	AM 2011 60136 A	№14(330) 2011
M 2012 22265 R	AM 2010 60137	AM 2011 60137 A	№14(330) 2011
M 2012 22266 R	AM 2010 60138	AM 2011 60138 A	№14(330) 2011
M 2012 22267 R	AM 2010 60139	AM 2011 60139 A	№14(330) 2011
M 2012 22268 R	AM 2010 60209	AM 2011 60209 A	№14(330) 2011
M 2012 22269 R	AM 2010 60299	AM 2011 60299 A	№14(330) 2011
M 2012 22270 R	AM 2010 60300	AM 2011 60300 A	№14(330) 2011
M 2012 22271 R	AM 2010 60323	AM 2011 60323 A	№14(330) 2011
M 2012 22272 R	AM 2010 60391	AM 2011 60391 A	№14(330) 2011
M 2012 22273 R	AM 2010 60394	AM 2011 60394 A	№14(330) 2011
M 2012 22274 R	AM 2010 60412	AM 2011 60412 A	№16(332) 2011
M 2012 22275 R	AM 2010 60575	AM 2011 60575 A	№15(331) 2011



1	2	3	4
M 2012 22276 R	AM 2010 60589	AM 2011 60589 A	№16(332) 2011
M 2012 22277 R	AM 2010 60608	AM 2011 60608 A	№15(331) 2011
M 2012 22278 R	AM 2010 60693	AM 2011 60693 A	№16(332) 2011
M 2012 22279 R	AM 2010 60694	AM 2011 60694 A	№16(332) 2011
M 2012 22280 R	AM 2010 60725	AM 2011 60725 A	№19(335) 2011
M 2012 22281 R	AM 2010 60726	AM 2011 60726 A	№19(335) 2011
M 2012 22282 R	AM 2010 60728	AM 2011 60728 A	№19(335) 2011
M 2012 22283 R	AM 2011 60844	AM 2011 60844 A	№15(331) 2011
M 2012 22284 R	AM 2011 61019	AM 2011 61019 A	№19(335) 2011
M 2012 22285 R	AM 2011 61020	AM 2011 61020 A	№19(335) 2011
M 2012 22286 R	AM 2011 61131	AM 2011 61131 A	№19(335) 2011
M 2012 22287 R	AM 2011 61182	AM 2011 61182 A	№19(335) 2011
M 2012 22288 R	AM 2011 61194	AM 2011 61194 A	№19(335) 2011
M 2012 22289 R	AM 2011 61456	AM 2011 61456 A	№19(335) 2011
M 2012 22290 R	–	–	№4(344) 2012
M 2012 22291 R	–	–	№4(344) 2012
M 2012 22292 R	–	–	№4(344) 2012
M 2012 22293 R	–	–	№4(344) 2012
M 2012 22294 R	–	–	№4(344) 2012
M 2012 22295 R	–	–	№4(344) 2012
M 2012 22296 R	–	–	№4(344) 2012
M 2012 22297 R	–	–	№4(344) 2012
M 2012 22298 R	–	–	№4(344) 2012
M 2012 22299 R	–	–	№4(344) 2012
M 2012 22300 R	–	–	№4(344) 2012
M 2012 22301 R	–	–	№4(344) 2012
M 2012 22302 R	–	–	№4(344) 2012
M 2012 22303 R	–	–	№4(344) 2012

**გამოქვეყნების ნომრის და განაცხადის ნომრის შესაბამისობის ცხრილი**

გამოქვეყნების ნომერი (260)	განაცხადის ნომერი (210)
AM 2012 63055 A	AM 2011 63055
AM 2012 63121 A	AM 2011 63121

**განაცხადის გამოქვეყნების ნომრის საძიებელი საქონლისა და/ან მომსახურების კლასის მიხედვით**

საქონლისა და/ან მომსახურების კლასი (511)	განაცხადის გამოქვეყნების ნომერი (260)
32	AM 2012 63055 A
38	AM 2012 63121 A

დაჩქარებული პროცედურით რეგისტრირებული სასაქონლო ნიშნის  
ნომრის საძიებელი საქონლისა და/ან მომსახურების კლასის მიხედვით

საქონლისა და/ან მომსახურების კლასი (511)	დაჩქარებული პროცედურით რეგისტრირებული სასაქონლო ნიშნის ნომერი (111)
9	M 2012 22292 R
29	M 2012 22298 R
30	M 2012 22291 R
30	M 2012 22296 R
30	M 2012 22297 R
30	M 2012 22298 R
34	M 2012 22299 R
34	M 2012 22300 R
34	M 2012 22301 R
34	M 2012 22302 R
34	M 2012 22303 R
35	M 2012 22292 R
36	M 2012 22232 R
36	M 2012 22292 R
41	M 2012 22290 R
41	M 2012 22293 R
41	M 2012 22294 R
41	M 2012 22295 R
44	M 2012 22290 R

# სამრეწველო საკუთრების ოფისიალური ბიულეტენი

4(344)

ბიულეტენის ქართული და ინგლისურენოვანი გამოცემის ელექტრონული ვერსიის გაცნობა შესაძლებელია საქპატენტის ვებგვერდზე ([www.sakpatenti.org.ge](http://www.sakpatenti.org.ge)).

## შენიშვნა:

ბიულეტენში გამოქვეყნებული ობიექტების ზუსტი გამოსახულებები იხილეთ საქპატენტის ვებგვერდზე განთავსებულ ელექტრონულ ვერსიაში.

მთავარი რედაქტორი:	ნ. ბებრიშვილი
რედაქტორი:	ა. შიხაშვილი
პორექტორი:	ლ. ჭანტურია
დამკაბალონებლები:	მ. ორდენიძე
	ქ. სვანიძე
კოლიბრაფიული ჯგუფი:	მ. მეჩიტიშვილი
	ი. გოგოლაშვილი
	ლ. დოლიძე

ხელმოწერილია გამოსაცემად: 2012 02 24

ტირაჟი: 40  
შეკვეთა №4