



საქართველოს ინტელექტუალური
საკუთრების ეროვნული ცენტრი

საქპატენტი

samrewvelo sakuTrebis

oficialuri

biuleteni

**OFFICIAL BULLETIN
OF THE INDUSTRIAL PROPERTY**

5 (249)

2008
თბილისი

samrewvelo sakuTrebis

o f i c i a l u r i

biuleteni

**OFFICIAL BULLETIN
OF THE INDUSTRIAL PROPERTY**

5 (2 4 9)

gamogonebebi

sasargeblo modelebi

samrewvelo nimuSebi

sasaqonlo niSnebi

ბიულეტენი მოთავსებული მასალების გამოქვეყნების
თარიღია 2008 წლის 10 მარტი

ბიულეტენი გამოდის თვეში ორჯერ

გამომგონებები

ბანასხადები: №№ 10126; 10159; 10091; 7230; 10107; 8489; 10059; 9166;
8823; 9877; 9179; 8910; 8788; 8911; 10102; 9614; 9694; 10130;
10060; 9706; 9720; 9631; 9537; 9393; 9263-9266; 9182; 9608;
8440; 7068; 10115; 9676; 9829; 9455; 7186; 9998; 9876; 9454;
9021; 8926

სასარგებლო მოდელები

ბანასხადები: №№ 10100; 9746; 10023; 10374-10375; 10146; 10307; 10201

სამრეწველო ნიმუშები

ბანასხადები: №№ 450-451; 460

პატენტები გამომგონებებზე (მეორე პუბლიკაცია)

პატენტები: №№ 4299-4312

პატენტები სამრეწველო ნიმუშებზე (მეორე პუბლიკაცია)

პატენტები: №№ 452; 463; 462

სასაქონლო ნიშნები

ეროვნული ბანასხადები: №№ 43483; 43486-43487; 43490; 43495-43496;
43526-43529; 43545; 43565-43566; 43659;
43707; 43722; 43772; 43825-43826; 43828-
-43829; 43832-43834; 43837; 43840-43841

საერთაშორისო ბანაცხადები: №№ 42531; 42538; 42847; 42919; 42982;
42993; 43179; 43193; 43239; 43252;
43266; 43277; 43285-43286; 43312-
-43327; 43330-43334; 43336-43352;
43354-43368; 43372-43386; 43419-
-43423; 43425; 43427-43436; 43536;
43539-43544; 43546-43564; 43567-
-43568; 43570-43581

რეგისტრირებული სასაქონლო ნიშნები: №№ 18265 - 18292

საერთაშორისო რეგისტრირებული

სასაქონლო ნიშნები: №№ 39209; 40573; 40632-40633; 41585; 41678-
-41685; 41688-41692; 41775-41776; 41778-
-41783; 41786-41792; 41794; 41796; 41798-
41807; 41842-41856; 41893-41894; 41896-
-41899; 41902-41909; 41911-41915; 41922-
-41926; 41931-41932; 41934-41945; 41950;
41952; 42005-42013; 42015-42023; 42025-
-42034; 42053-42055; 42059-42063; 42066-
-42070; 42174-42176; 42617

* აპელაციის შემდეგ გამოქვეყნებული განაცხადების ნომრები აღნიშნულია ვარსკვლავით

** სასამართლოს გადაწყვეტილების შემდეგ გამოქვეყნებული განაცხადის ნომრები აღნიშნულია ვარსკვლავით

**საერთაშორისო კოლეგი ბიზლიმოგრაფიული მონაცემების
ილენტიფიკაციისათვის**

(გამოგონებები, სასარგებლო მოდელები)

- (10) ექსპერტიზაგავლილი განაცხადის გამოქვეყნების ნომერი;
- (11) პატენტის ნომერი და სახეობის უკოდი;
- (21) განაცხადის სარეგისტრაციო ნომერი;
- (22) განაცხადის შეტანის თარიღი;
- (23) საგამოფენო პრიორიტეტის თარიღი ან ადრინდელი პრიორიტეტის მქონე განაცხადის შეტანის თარიღი და, თუ შესაძლებელია, განაცხადის ნომერი;
- (24) თარიღი, რომლიდანაც იწყება პატენტის მოქმედება;
- (31) საპრიორიტეტო განაცხადის ნომერი;
- (32) საპრიორიტეტო განაცხადის შეტანის თარიღი;
- (33) უკოდი ქვეყნისა ან რეგიონული ორგანიზაციისა, რომლის უწყებამაც მიანიჭა ნომერი საპრიორიტეტო განაცხადს;
- (44) დამცავი საბუთის ჯერ არმქონე, მაგრამ ექსპერტიზაგავლილი განაცხადის გამოქვეყნების თარიღი და ბიულეტენის ნომერი;
- (45) რეგისტრაცია გავლილი საპატენტო საბუთის გამოქვეყნების თარიღი;
- (51) საერთაშორისო საპატენტო კლასიფიკაციის ინდექსი;
- (54) გამოგონების დასახელება;
- (57) რეფერატის ტექსტი;
- (60) სრულ ექსპერტიზაგავლილ გამოგონებაზე უცხოური საპატენტო უწყების მიერ გაცემული დამცავი საბუთის ნომერი, თარიღი, რომლიდანაც იწყება ამ დამცავი საბუთის მოქმედება, და უკოდი ქვეყნისა ან რეგიონული ორგანიზაციისა, რომლის უწყებამაც გასცა ეს დამცავი საბუთი;
- (62) უფრო ადრინდელი განაცხადის ნომერი და, თუ შესაძლებელია, წარდგენის თარიღი გამოცალკევებული განაცხადის შემთხვევაში;
- (71) განმცხადებლის სახელი, გვარი (ქვეყნის უკოდი)*;
- (72) გამომგონებლის სახელი, გვარი (ქვეყნის უკოდი);
- (73) პატენტმფლობელის სახელი, გვარი (ქვეყნის უკოდი), მისამართი;
- (74) წარმომადგენლის ან პატენტრწმუნებულის სახელი, გვარი;
- (85) საერთაშორისო განაცხადის ეროვნული ფაზის დაწყების თარიღი;
- (86) საერთაშორისო განაცხადის ნომერი და შეტანის თარიღი;
- (87) საერთაშორისო განაცხადის გამოქვეყნების ნომერი და თარიღი.

* ოურიდიული პირის შემთხვევაში ჩაიწერება მისი სახელწოდება

(სამრეწველო ნიმუშები)

- (10) განაცხადის გამოქვეყნების ნომერი;
- (11) პატენტის ნომერი და სახეობის უკონდი ან რეგისტრაციის ნომერი;
- (15) რეგისტრაციის თარიღი/პატენტის გაგრძელების თარიღი;
- (18) პატენტის ან რეგისტრაციის მოქმედების ვადის გასვლის სავარაუდო თარიღი;
- (21) განაცხადის ნომერი;
- (22) განაცხადის შეტანის თარიღი;
- (23) საგამოფენო პრიორიტეტის თარიღი ან აღრიხნდელი პრიორიტეტის მქონე განაცხადის შეტანის თარიღი და, თუ შესაძლებელია, განაცხადის ნომერი;
- (24) თარიღი, რომლიდანაც იწყება პატენტის მოქმედება;
- (28) სამრეწველო ნიმუშების რაოდენობა განაცხადში;
- (30) საპრიორიტეტო მონაცემები (განაცხადის ნომერი, განაცხადის შეტანის თარიღი და ორასოიანი უკონდი იმ ორგანიზაციის იდენტიფიკაციისათვის, სადაც იყო წარდგენილი საპრიორიტეტო განაცხადი);
- (31) საპრიორიტეტო განაცხადის ნომერი;
- (32) საპრიორიტეტო განაცხადის შეტანის თარიღი;
- (33) უკონდი ქვეყნისა ან რეგიონული ორგანიზაციისა, რომლის უწყებამაც მიანიჭა ნომერი საპრიორიტეტო განაცხადს;
- (34) ისმო-ს სტანდარტის - შთ.3 შესაბამისი ორასოიანი უკონდი იმ ორგანიზაციის იდენტიფიკაციისათვის, სადაც იყო წარდგენილი საპრიორიტეტო განაცხადი;
- (44) სამრეწველო ნიმუშის გამოქვეყნების თარიღი და ბიულეტენის ნომერი (პირველი პუბლიკაცია);
- (45) საერთაშორისო ბიუროს მიერ დარეგისტრირებული სამრეწველო ნიმუშის გამოქვეყნების თარიღი და ბიულეტენის ნომერი;
- (51) სამრეწველო ნიმუშების საერთაშორისო ულასიფიკაცია (ლოკარნოს ულასიფიკაციის ულასი და ქვეულასი);
- (54) სამრეწველო ნიმუშის დასახელება;
- (55) სამრეწველო ნიმუშის გამოსახულება;
- (57) სამრეწველო ნიმუშის არსებითი ნიშნების აღწერა, ფერის ჩათვლით;
- (62) აღრიხნდელი განაცხადის, რეგისტრაციის ან საბუთის ნომერი და, თუ შესაძლებელია, წარდგენის თარიღი, გამოცალქევებული განაცხადის შემთხვევაში;
- (71) განმცხადებლის სახელი, გვარი (ქვეყნის უკონდი)*, მისამართი;
- (72) ავტორის სახელი, გვარი (ქვეყნის უკონდი);
- (73) პატენტმფლობელის სახელი, გვარი (ქვეყნის უკონდი), მისამართი;
- (74) წარმომადგენლის სახელი, გვარი და მისამართი;
- (81) შესაბამისი მონაწილე მხარეები **
 - II. მონაწილე მხარეები, აღნიშნული 1960 წლის აქტის თანახმად
 - III. მონაწილე მხარეები, აღნიშნული 1999 წლის აქტის თანახმად
- (85) მფლობელის მუდმივი საცხოვრებელი ადგილი **;
- (86) მფლობელის მოქალაქეობა **;
- (87) მფლობელის საცხოვრებელი ადგილი **;
- (88) ქვეყანა, სადაც მფლობელს აქვს ნამდვილი და მოქმედი სამრეწველო ან სავაჭრო სწარმო **

* იურიდიული პირის შემთხვევაში ჩაიწერება მისი სახელწოდება

** (81), (85), (86), (87), (88) უკონდების მონაცემების აღნიშვნებისათვის გამოიყენება ისმო-ს სტანდარტის - ST.3 შესაბამისი ორასოიანი უკონდი

გამოგონებებისა და სასარგებლო მოდელების საერთაშორისო კლასიფიკაციის ინდექსები

- განყოფილება A – ადამიანის პირველადი მოთხოვნილების საგნები
განყოფილება B – ტექნოლოგიური პროცესები; ტრანსპორტირება
განყოფილება C – ქიმია; მეტალურგია
განყოფილება D – საფეიქრო ნაწარმი; ქაღალდი
განყოფილება E – მშენებლობა; სამთო საქმე; სტაციონარული ნაგებობები
განყოფილება F – მექანიკა; განათება; გათბობა; იარაღი; ასაფეთქებელი
სამუშაოები
განყოფილება G – ფიზიკა
განყოფილება H – ელექტრობა
-

ბიულეტენში გამოქვეყნებული კოდები

- (21) AP 0000 000000 – გამოგონებაზე განაცხადის ნომერი;
(10) AP 0000 0000 A – გამოგონებაზე განაცხადის გამოქვეყნების ნომერი
(პირველი პუბლიკაცია);
(11) P 0000 0000 B – გამოგონების პატენტის ნომერი (მეორე პუბლიკაცია);
(21) API 0000 000000 – შემოტანილ პატენტზე განაცხადის ნომერი;
(11) PI 0000 0000 A – შემოტანილი პატენტის ნომერი (პირველი
პუბლიკაცია);
(21) AU 0000 000000 – სასარგებლო მოდელებზე განაცხადის ნომერი;
(10) AU 0000 000 U – სასარგებლო მოდელებზე განაცხადის გამოქვეყნების
ნომერი (პირველი პუბლიკაცია);
(11) U 0000 000 Y – სასარგებლო მოდელების პატენტის ნომერი
(მეორე პუბლიკაცია);
(21) AD 0000 000000 – სამრეწველო ნიმუშზე განაცხადის ნომერი;
(10) AD 0000 000 S – სამრეწველო ნიმუშზე განაცხადის გამოქვეყნების
ნომერი (პირველი პუბლიკაცია);
(11) D 0000 000 S – სამრეწველო ნიმუშის პატენტის ნომერი (მეორე
პუბლიკაცია)

**ორასოიანი კოდები და მათი შესაბამისი სახელმწიფოების,
საერთაშორისო და რეგიონალური ორგანიზაციების დასახელება**

(ისმოს სტანდარტი 3)

AD	ანდორა	CK	კუეის კუნძულები
AE	არაბთა გაერთიანებული საამიროები	CL	ჩილე
AF	ავღანეთი	CM	კამერუნი
AG	ანტიგუა და ბარბუდა	CN	ჩინეთი
AI	ანგილია	CO	კოლუმბია
AL	ალბანეთი	CR	კოსტა-რიკა
AM	სომხეთი	CU	კუბა
AN	ანტილის კუნძულები (ნიდერლანდები)	CV	მწვანე კონცხის კუნძულები
AO	ანგოლა	CY	კვიპროსი
AP	საწარმოო საკუთრების აფრიკის რეგიონალური ორგანიზაცია	CZ	ჩეხიის რესპუბლიკა
AR	არგენტინა	DE	გერმანია
AT	ავსტრია	DJ	ჯიბუტი
AU	ავსტრალია	DK	დანია
AW	არუბა	DM	დომინიკა
AZ	აზერბაიჯანი	DO	დომინიკელთა რესპუბლიკა
BA	ბოსნია და ჰერცეგოვინა	DZ	ალჟირი
BB	ბარბადოსი	EA	ევრაზიის საპატენტო ორგანიზაცია (EAPO)
BD	ბანგლადეში	EC	ეკვატორი
BE	ბელგია	EE	ესტონეთი
BF	ბურკინა-ფასო	EG	ეგვიპტე
BG	ბულგარეთი	EH	დასავლეთი საჰარა
BH	ბაჰრეინი	EM	შინაგანი ბაზრის ჰარმონიზაციის უწყება (სასაქონლო ნიშნები და სამრეწველო ნიშნები (OHIM) ევროპის საპატენტო უწყება
BI	ბურუნდი	EP	
BJ	ბენინი	ER	ერიტრეა
BM	ბერმუდის კუნძულები	ES	ესპანეთი
BN	ბრუნეი-დარუსალამი	ET	ეთიოპია
BO	ბოლივია	FI	ფინეთი
BR	ბრაზილია	FJ	ფიჯი
BS	ბაჰამის კუნძულები	FK	ფოლკლენდის კუნძულები
BT	ბჰუტანი	FO	ფარერის კუნძულები
BV	ბუვეტის კუნძულები	FR	საფრანგეთი
BW	ბოტსვანა	GA	გაბონი
BX	ბენელუქსის სასაქონლო ნიშნების უწყება (BBM) და ბენელუქსის სამრეწველო ნიშნების უწყება (BBDM)	GB	დიდი ბრიტანეთი
BY	ბელორუსია	GD	გრენლანდია
BZ	ბელიზი	GE	საქართველო
CA	კანადა	GH	განა
CD	კონგოს დემოკრატიული რესპ.	GI	გიბრალტარი
CF	ცენტრალური აფრიკის რესპ.	GL	გრენლანდია
CG	კონგო	GM	გამბია
CH	შვეიცარია	GN	გვინეა
CI	კოტ-დ'ივუარი	GQ	ეკვატორული გვინეა

GR	საბერძნეთი	MA	მაროკო
GS	სამხრეთი ჯორჯია და სამხრეთი სენდ-ვიჩის კუნძულები	MC	მონაკო
GT	გვატემალა	MD	მოლდავეთი
GW	გვინეა-ბისაუ	MG	მადაგასკარი
GY	გაიანა	MK	მაკედონია ყოფილი იუგოსლავია
HK	ჰონკონგი	ML	მალი
HN	ჰონდურასი	MM	მიანმა
HR	ხორვატია	MN	მონღოლეთი
HT	ჰაიტი	MO	მაკაო
HU	უნგრეთი	MP	ჩრდ. მარიანას კუნძულები
IB	ინტელექტუალური საკუთრების მსოფლიო ორგანიზაციის (WIPO) საერთაშორისო ბიურო	MR	მავრიტანია
ID	ინდონეზია	MS	მონსერატი
IE	ირლანდია	MT	მალტა
IL	ისრაელი	MU	მავრიკია
IN	ინდოეთი	MV	მალდივი
IQ	ერაყი	MX	მექსიკა
IR	ირანის ისლამური რესპუბლიკა	MW	მალავი
IS	ისლანდია	MY	მალაიზია
IT	იტალია	MZ	მოზამბიკი
JM	იამაიკა	NA	ნამიბია
JO	იორდანია	NE	ნიგერი
JP	იაპონია	NG	ნიგერია
KE	კენია	NI	ნიჟარაგუა
KG	ყირგიზეთი	NL	ნიდერლანდები
KH	კამპუჩია	NO	ნორვეგია
KI	კირიბატი	NP	ნეპალი
KM	კომორის კუნძულები	NR	ნაურუ
KN	სენტ-კიტსი და ნევისი	NZ	ახალი ზელანდია
KP	კორეის სახალხო დემოკრატიული რესპუბლიკა	OA	აფრიკის ინტელექტუალური საკუთრების ორგანიზაცია (OAPI)
KR	კორეის რესპუბლიკა	OM	ომანი
KW	კუვეიტი	PA	პანამა
KY	კაიმანის კუნძულები	PE	პერუ
KZ	ყაზახეთი	PG	პაპუა-ახალი გვინეა
LA	ლაოსი	PH	ფილიპინები
LB	ლიბანი	PK	პაკისტანი
LC	სენტ-ლუსია	PL	პოლონეთი
LI	ლიხტენშტაინი	PT	პორტუგალია
LK	შრი-ლანკა	PW	პალაუ
LR	ლიბერია	PY	პარაგვაი
LS	ლესოტო	QA	კატარი
LT	ლიტვა	RO	რუმინეთი
LU	ლუქსემბურგი	RU	რუსეთის ფედერაცია
LV	ლატვია	RW	რუანდა
LY	ლიბია	SA	საუდის არაბეთი
SB	სოლომონის კუნძულები	TR	თურქეთი

SC	სეიშელის კუნძულები	TT	ტრინიდადი და ტობაგო
SD	სუდანი	TV	ტუვალუ
SE	შვედეთი	TW	ტაივანი, ჩინეთის პროვინცია
SG	სინგაპური	TZ	ტანზანია
SH	წმინდა ელენეს კუნძული	UA	უკრაინა
SL	სლოვენია	UG	უგანდა
SK	სლოვაკია	US	აშშ
SL	სიერა-ლეონე	UY	ურუგვაი
SM	სან-მარინო	UZ	უზბეკეთი
SN	სენეგალი	VA	ვატიკანი
SO	სომალი	VC	სენტ-ვინსენტი და გრენადინები
SR	სურინამი	VE	ვენესუელა
ST	სან-ტომე და პრინსიპი	VG	ვირჯინის კუნძულები (ბრიტანეთი)
SV	სალვადორი	VN	ვიეტნამი
SY	სირია	VU	ვანუატუ
SZ	სვაზილენდი	WO	WIP-ინტელექტუალური საკუთრების მსოფლიო ორგანიზაცია
TC	თერქსის და ჯაიკოსის კუნძულები	WS	სამოა
TD	ჩადი	YE	იემენი
TG	ტოგო	YU	იუგოსლავია
TH	ტაილანდი	ZA	სამხრეთი აფრიკა
TJ	ტაჯიკეთი	ZM	ზამბია
TM	თურქმენეთი	ZW	ზიმბაბვე
TN	ტუნისი		
TO	ტონგა		
TP	აღმოსავლეთი ტიმორი		

1. ბამოზონებაში

1.1. ბანასხალაში (რეფერატები)

განაცხადები, რომლებზეც გათვალისწინებულია შედგება "საქპატენტის" სააპელაციო პალატაში, გამოქვეყნებიდან სამი თვის განმავლობაში.

ბანყოფილება A

A 01

(10) AP 2008 10126 A (51) Int. Cl. (2006)
A 01 B 49/06

(21) AP 2007 010126 (22) 2007 06 08

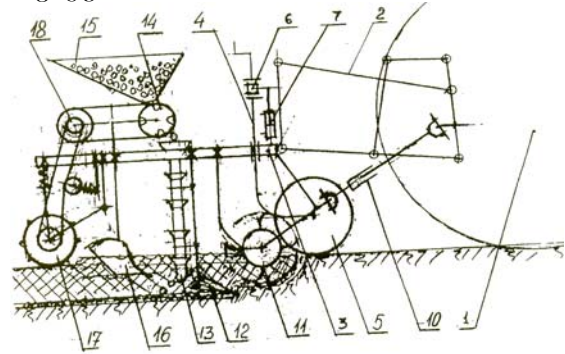
- (71) გრიგოლ ჩიტაია (GE)
აგლაძის ქ.39ბ, ბ.34, 0154, თბილისი (GE);
ზურაბ ჟორჟოლიანი (GE)
დიდგორის ქ.70, სოფ.დიდლომი, 3305,
მცხეთის რ-ნი (GE);
გელა დალაქიშვილი (GE)
თაყაიშვილის ქ.8, 0179, თბილისი (GE);
კობა ტორიკაშვილი (GE)
დიდგორის ქ.44, სოფ.დიდლომი, 3305,
მცხეთის რ-ნი (GE);
ნიკოლოზ ბადრიძე (GE)
გრიგოლ მუსხაძის ქ.18, 0162,
თბილისი (GE);
გიორგი გოგოლაძე (GE)
ჯანაშიას ქ.13, 0179, თბილისი (GE);
კარმენ ბოძაშვილი (GE)
პეკინის ქ.15, ბ.40, 0160, თბილისი (GE);
ლალი ჭანტურია (GE)
ჭანტურიას ქ.16, სოფ.დიდლომი, 3305,
მცხეთის რ-ნი (GE).

- (72) გრიგოლ ჩიტაია (GE);
ზურაბ ჟორჟოლიანი (GE);
გელა დალაქიშვილი (GE);
კობა ტორიკაშვილი (GE);
ნიკოლოზ ბადრიძე (GE);
გიორგი გოგოლაძე (GE);
კარმენ ბოძაშვილი (GE);
ლალი ჭანტურია (GE)
- (54) კომბინირებული ნიადაგდასამუშავებელი აპარატი

(57) აგრეგატი შეიცავს სატრანსპორტო საშუალებასთან 1 საკიდი მექანიზმით 2 დაკავშირებულ ჩარჩოს 3, რომელსაც გააჩნია დგარების 4 საშუალებით დაყენებული საყრდენი თვლები 5. ჩარჩოზე დაყენებულია ნიადაგდასამუშავებელი 11, 12, გამომთესი 13, 14 და 15 და კვლების ამოსავსები 16, 17 მუშა ორგანოები. აგრეგატი დამატებით აღჭურვილია ჩარჩოს საყრდენი თვლების ფერდობთან შეგუების მექანიზმით, რომელიც შესრულებულია განივი ძეგლისა 6 და ჰიდროცილინდრის 7 სახით. განივი ძეგი ცენტრალური ნაწილით სახსრულად არის დაყენებული ჩარჩოზე და ბოლოებით დაკავშირებულია საყრდენი თვლების დგარებთან, რომლებიც დაყენებულია მიმართველებში 9 თავისუფალი გადაადგილების შესაძლებლობით, ხოლო

ჰიდროცილინდრი, ერთის მხრივ, დაკავშირებულია ჩარჩოსთან, მეორეს მხრივ - განივი ძეგლთან.

მუხლები: 1 დამოუკიდებელი ფიგურა: 2



A 21

(10) AP 2008 10159 A (51) Int. Cl. (2006)
A 21 D 10/00

(21) AP 2007 010159 (22) 2007 07 03

- (71) ზოია ტაბაშიძე (GE)
ნინოშვილის ქ.1, ბ.55, 1200,
ბორჯომი (GE);
ნანა ტაბაშიძე (GE)
ნინოშვილის ქ.1, ბ.55, 1200,
ბორჯომი (GE)
- (72) ზოია ტაბაშიძე (GE);
ნანა ტაბაშიძე (GE)
- (54) შემადგენლობა ფუნქციური ნაწარმისათვის და მისი დამზადების ხერხი

(57) შემადგენლობა წონით ნაწილებში შეიცავს 40-60 ფქვილს, 5-15 რძეს, 5-15 კვერცხს ნაჭუჭთან ერთად, 27,5 დანარჩენ ინგრედიენტებს შაქარს ან თაფლს, ცხიმს, საფუარს, მარილს, არმატიზატორსა და წყალს. გამოგონების უპირატეს ვარიანტში ცხიმის სახით გამოიყენება ზეთუნის ზეთი, ხოლო, ხერხი ითვალისწინებს ზემოთ აღნიშნული ინგრედიენტების შერევას, ცომის მოხელას, ცომისათვის სასურველი ფორმის მიცემას და გამოცხობას, ამასთან, ცომის სიდრეში მოთავსებულია შიგთავსი მარმელადის, შოკოლადის ან რძის კრემის სახით მზა ნაწარმის მასის არანაკლებ 25%-ის ოდენობით.

მუხლები: 2 დამოუკიდებელი 1 დამოკიდებული

(10) AP 2008 10091 A (51) Int. Cl. (2006)
A 21 D 8/02

(21) AP 2007 010091 (22) 2007 05 24

- (71) თენგიზ წიგწივაძე (GE)
შარტავას ქ.4, ბ.18, 0160, თბილისი (GE);
ნოდარ ჩიგოვიძე (GE)
აღ.ყაზბეგის გამზ.4ა, ბ.47, 0160,
თბილისი (GE);
რევაზ სხილაძე (GE)
წყნეთის ქ. კორპ 1. ბ.73, 0162,
თბილისი (GE);
რევაზ კლდიაშვილი (GE)
კოსტავას ქ.63, ბ.1, 0179, თბილისი (GE);
გივი სულაქველიძე (GE)
შარტავას ქ. 4, ბ. 13 , 0160, თბილისი (GE)
- (72) თენგიზ წიგწივაძე (GE);
ნოდარ ჩიგოვიძე (GE);
რევაზ სხილაძე (GE);
რევაზ კლდიაშვილი (GE);
გივი სულაქველიძე (GE)

(54) **მლოგვიანი კურის წარმოების ხერხი**

(57) ხერხი ითვალისწინებს საფურის მომზადებას დაწნეხილი საფურისა და წყლის გამოყენებით, ცომის მოხელვას ხორბლის ფქვილის, მომზადებული საფურის, სუფრის მარილის წყალხსნარის, შაქრის ფხვნილის, მლოგვის პროდუქტის და წყლის შერევით, ცომის დუღილს, დაყოვნებას, ცომის გუნდების ფორმირებას, მათ გაფუებას და გამოცხობას, ამასთან, მლოგვის პროდუქტის სახით შეიტანება წინასწარ დადუღებულ რძის შრატზე დამზადებული მლოგვის ჰიდროლიზატის კონცენტრატი რეცეპტურით გათვალისწინებული ფქვილის მასის 12-14% რაოდენობით, ხოლო ფქვილის სახით გამოიყენება უმაღლესი ხარისხის ან პირველი ხარისხის ფქვილი.

მუხლები: 1 დამოუკიდებელი
1 დამოკიდებული

A 23

- (10) AP 2008 7230 A (51) Int. Cl. (2006)
A 23 F 3/00
G 01 N 33/02
- (21) AP 2003 005347 (22) 2003 12 22

(71) ნანული ორაგველიძე (GE)
უნივერსიტეტის ქ.12, ბ.39, ანასეული,
3503, ოზურგეთი (GE);
გოჩა გორდელაძე (GE)
ნ.ნიკოლაძის ქ.54, ბ.39, 3500, ოზურგეთი (GE);
იზოლდა ჯინჭარაძე (GE)
თაყაიშვილის ქ.69, 3500, ოზურგეთი (GE).

- (72) ნანული ორაგველიძე (GE);
გოჩა გორდელაძე (GE);
იზოლდა ჯინჭარაძე (GE)

(54) **ჩაის ნედლეულის ხარისხის განსაზღვრის ხერხი**

(57) ხერხი ითვალისწინებს ნედლეულის დაქუცმაცებას 0,5-1 მმ ზომის ნაწილაკებად

და ნედლეულის ბიოლოგიურად აქტიური ნივთიერებების ლუმინესცენციის სპექტრისა და აღზნების ლუმინესცენციის სპექტრის გაზომვას ოთახის ტემპერატურაზე (300°K) ან თხევადი აზოტის დუდილის ტემპერატურაზე (77°K). ლუმინესცენციის სპექტრის გაზომვას აწარმოებენ 520 ნმ ტალღის სიგრძეზე, ხოლო აღზნების ლუმინესცენციის სპექტრისას - 680 ნმ ტალღის სიგრძეზე, ამასთან, ნედლეულის ექსტრაქტულობა გამოითვლება შემდეგი ფორმულით:

$$\Xi (\%) = 13,437 + 27,736 (I_{520} / I_{680}),$$

სადაც I₅₂₀ არის ლუმინესცენციის სპექტრის სიდიდე 520 ნმ ტალღის სიგრძეზე, I₆₈₀-აღზნების ლუმინესცენციის სპექტრის სიდიდე 680 ნმ ტალღის სიგრძეზე.

მუხლები: 1 დამოუკიდებელი

- (10) AP 2008 10107 A (51) Int. Cl. (2006)
A 23 L 1/10
A 23 L 1/212
A 23 L 1/29
A 23 L 1/31
A 23 L 1/325

- (21) AP 2007 010107 (22) 2007 06 01

(71) გელა სულაბერიძე (GE)
წყნეთის ქ.14, ბ.74, 0162, თბილისი (GE)
(72) გელა სულაბერიძე (GE)
(54) **სამშურნალო-პროფილაქტიკური საკვები კომბინაცია და საკვები პროდუქტები მის საფუძველზე**

(57) საკვები კომბინაცია შეიცავს მექანიკურად დამუშავებულ მარცვლეულის ქატოს და ცხოველური ცილებით მდიდარ და/ან მცენარეული ნახშირწყლებით მდიდარ პროდუქტებს. საკვები პროდუქტი შეიცავს ზემოაღნიშნულ კომბინაციასა და წყალს ან ძმარმჟავის ხსნარს. აღნიშნულ კომბინაციასა და საკვებ პროდუქტს იყენებენ ნივთიერებათა ცვლის მოშლის, საჭმლის მონელების დარღვევისა და მათთან დაკავშირებული პათოლოგიების პრევენციისა და მკურნალობისათვის.
მუხლები: 10 დამოუკიდებელი
16 დამოკიდებული

A 61

- (10) AP 2008 8489 A (51) Int. Cl. (2006)
A 61 K9/16
A 61 K9/20
A 61 K9/22

- (21) AP 2003 008489 (22) 2003 04 04

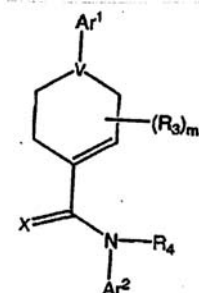
(31) 102 15 067.2; 102 15 131.8;
(32) 2002 04 05; 2002 04 05;
(33) DE; DE
(71) ეურო-ცელტიკ ს.ა. (LU)
122, ბულვარ დე ლა პეტრუს, L-2330

- ლუქსემბურგი (LU)
- (72) ბიანკა ბრეგმანი (DE);
სილკე მიუჰლაუ (DE);
კრისტოფ შპიტცლეი (DE)
- (74) თამაზ შილაკაძე
- (85) 2004 11 04
- (86) PCT/EP2003/003541, 2003 04 04
- (54) **მატრიქსი აქტიური ნაერთების ხანგრძლივი, ინვარიანტული და დამოუკიდებელი გამოთავისუფლებისათვის**
- (57) შენახვისადმი მდგრადი ფარმაცევტული შემადგენლობა შეიცავს, სულ მცირე, ერთ ოპიოიდურ ტკივილგამაყუჩებელს და ერთ ოპიოიდურ ანტაგონისტს, მოთავსებულს გაუჯირჯვებად დიფუზურ მატრიქსში, რომლის შემადგენლობაც განაპირობებს აქტიური ნაერთების გამოთავისუფლების ხასიათს. შემადგენლობას იყენებენ ოპიოიდით გამოწვეული იდიოპათური სინდრომების სამკურნალოდ.
მუხლები: 6 დამოუკიდებელი
20 დამოკიდებული
ფიგურა: 19

- აღნიშნული სამკურნალო საშუალების მისაღებად ერთ ვარიანტში α -ბრომიზოვალერიანის მჟავას ეთილის ეთერს ურევენ ბაღის პიტნის ზეთს, ამატებენ დატენიანებულ β -ციკლოდექსტრინს, ურევენ, მიღებულ ნარევს აშრობენ, გრანულირებენ, შემდეგ გრანულატს ურევენ ფენობარბიტალს, მიკროკრისტალურ ცელულოზას, დამხმარე ნივთიერებებს, წნეხავენ ტაბლეტებად, შემდეგ კი ფარავენ β -ციკლოდექსტრინის შემცველი გარსით, მეორე ვარიანტში კი - ფენობარბიტალს ურევენ შემავსებლებს, ცალკე ამზადებენ α -ბრომიზოვალერიანის მჟავას ეთილის ეთერისა და ბაღის პიტნის ზეთის ნარევს, ამატებენ მიკროკრისტალურ ცელულოზას, ფხვნილებს კრისტალების დიდი სვედრითი ზედაპირით, დამხმარე ნივთიერებებს, მიღებულ ნარევს ამატებენ ფენობარბიტალისა და შემავსებლების ნარევს და წნეხავენ ტაბლეტებად, შემდეგ კი ფარავენ β -ციკლოდექსტრინის შემცველი გარსით.
მუხლები: 3 დამოუკიდებელი
28 დამოკიდებული

- (10) AP 2008 10059 A (51) Int. Cl. (2006)
A 61 K 9/20
A 61 K 36/185
A 61 K 31/515
A 61 K 31/22
A 61 J 3/06
A 61 K 47/40
A 61 K 47/38
A 61 K 36/534
A 61 P 25/20
A 61 P 9/08
- (21) AP 2005 010059 (22) 2005 10 26
- (31) 20041008755; 20041008756
- (32) 2004 10 26; 2004 10 26
- (33) UA; UA
- (71) რიბჩუკი ვიქტორ (UA)
კრუგლონივერსიტეტსკაია ქ., 15, ბ.3,
01024, კიევი (UA)
- (72) რიბჩუკი ვიქტორ (UA)
- (74) დავით ზურაბიშვილი
- (85) 2007 05 14
- (86) PCT/UA2005/000046, 2005 10 26
- (54) **სელატიზური და სპაზმოლიზური მოქმედების სამკურნალო საშუალება და მისი დამზადების ხერხი (პარტიანტები)**
- (57) ტაბლეტის ფორმის სამკურნალო საშუალება შეიცავს α -ბრომიზოვალერიანის მჟავას ეთილის ეთერს, ფენობარბიტალს, ბაღის პიტნის ზეთს, მიკროკრისტალურ ცელულოზასა და დამხმარე ნივთიერებებს, ამასთან, ტაბლეტი დაფარულია β -ციკლოდექსტრინის ან მისი წარმოებულების შემცველი გარსით.

- (10) AP 2008 9166 A (51) Int. Cl. (2006)
A 61 K 31/44
A 61 K 31/495
C 07 D 213/02
C 07 D 401/02
- (21) AP 2004 009166 (22) 2004 06 14
- (31) 60/477,744
- (32) 2003 06 12
- (33) US
- (71) ეურო-ცელტიკ ს.ა. (LU)
122, ბულვარ დე ლა პეტრუს, L-2330
ლუქსემბურგი (LU)
- (72) დონალდ ჯ. კაილი (US);
ქიუნ სანი (US);
ლეიკია ტაფესი (ET)
- (74) თამაზ შილაკაძე
- (85) 2006 01 10
- (86) PCT/US2004/019189, 2004 06 14
- (54) **თერაპიული აგენტების გამოყენება ტკივილის მკურნალობისათვის**
- (57) წარმოდგენილია ნაერთი, ფორმულით (1)



რომლის Ar¹, Ar², V, X, R₃ და R₄ მნიშვნელობები მოცემულია აღწერილობაში, მისი

ფარმაცევტულად მისაღები მარილი და კომპოზიციები, რომლებიც გამოიყენება ისეთ მოშლილობათა მკურნალობისა და პროფილაქტიკისთვის, როგორცაა, მაგალითად, ტკივილი, UI, წყლული, IBD ან IBS.

მუხლები: 4 დამოუკიდებელი, 37 დამოკიდებული

Escherichia coli, Serratia marcescens, Klebsiellae pneumoniae, Klebsiellae ozenae, Enterobacter aerogenes, Enterobacter cloacae-ის ფაგოლიზატებს და ფარმაცევტულად მისაღებ დანამატს.

მუხლები: 1 დამოუკიდებელი 4 დამოკიდებული ფიგურა: 2

(10) AP 2008 8823 A (51) Int. Cl. (2006) A 61 K 31/381 A 61 P 1/04

(21) AP 2003 008823 (22) 2003 11 04 (31) 02/13805 (32) 2002 11 05 (33) FR

(71) ლე ლაბორატუარ სერვიერ (FR) 12, პლას დე ლა დეფანს, F-92415 კურბევეუა სედექსი (FR)

(72) იანი სუდერი (FR)

(74) თამაზ შილაკაძე

(85) 2005 06 03

(86) PCT/FR2003/003279, 2003 11 04

(54) 2-(N,N-დი(კარბოქსიმეთილ)ამინო)-3-ციანო-4-კარბოქსიმეთილ-თიოფენ-5-კარბონ მჟავას დისტრონიციუმის მარილის გამომყვება გასტრო-დუოდენალური ტკივილის გამაყუჩებელი სამკურნალო საშუალების მისაღებად

(57) 2-(N,N-დი(კარბოქსიმეთილ)ამინო)-3-ციანო-4-კარბოქსიმეთილ-თიოფენ-5-კარბონმჟავას დისტრონიციუმის მარილის ან მისი პიდრატების გამოყენება გასტროდუოდენალური ტკივილის სამკურნალო მედიკამენტის დასამზადებლად.

მუხლები: 1 დამოუკიდებელი 2 დამოკიდებული

(10) AP 2008 9179 A (51) Int. Cl. (2006) A 61 K 36/00

(21) AP 2006 009179 (22) 2006 01 23

(71) ნანი გერგაია (GE)

წერეთლის ქ.77, ბ.39, 0119,

თბილისი (GE);

პავლე იავიხი (GE)

მაჩაბლის ქ.16, 0105, თბილისი (GE);

თინათინ ქიტუაშვილი (GE)

თიანეთის ქ.50, 0141, თბილისი (GE);

გიორგი გალდავა (GE)

ნინოშვილის ქ. 55, 0102, თბილისი (GE)

(72) ნანი გერგაია (GE);

პავლე იავიხი (GE);

თინათინ ქიტუაშვილი (GE);

გიორგი გალდავა (GE)

(54) კანის ღაგაღვებათა სამკურნალო მაღამოს მიღების ხერხი

(57) ახდენენ გერმანული ზღმარტლის Mespilus germanica L. ფოთლების ექსტრაქციას 20%-იანი ეთანოლის წყალხსნარით. მიღებულ ექსტრაქტს აორთქლებენ ვაკუუმში, რის შედეგადაც იღებენ სქელ ექსტრაქტს, რომელიც შეაქვთ მაღამოს ფუძეში.

მუხლები: 1 დამოუკიდებელი

(10) AP 2008 9877 A (51) Int. Cl. (2006) A 61 K 35/76 A 61 K 36/00

(21) AP 2007 009877 (22) 2007 02 20

(71) გია დავითაია (GE)

გამრეკელის ქ.10, 0186, თბილისი (GE);

ლელა კალანდარიშვილი (GE)

აღ. ყაზბეგის გამზ.24ა, ბ.42, 0177,

თბილისი (GE)

(72) გია დავითაია (GE);

ლელა კალანდარიშვილი (GE)

(54) ანთიბიოტიკოლოგიის და მიკრობული ინფექციების საწინააღმდეგო კომბინირებული სამკურნალო-პროფილაქტიკური საშუალება

(57) პრეპარატი შეიცავს ქონდრიდან მიღებული ფლავონოიდების საერთო ფრაქციას, Staphylococcus aureus, Staphylococcus epidermidis, Streptococcus pyogenes, Proteus mirabilis, Proteus vulgaris, Pseudomonas aeruginosa,

(10) AP 2008 8910 A (51) Int. Cl. (2006) A 61 K 38/21

(21) AP 2003 008910 (22) 2003 12 23

(31) 60/436,020; 60/479,914; 60/479,913

(32) 2002 12 26; 2003 06 20; 2003 06 20

(33) US; US; US

(71) მაუნთინ ვიუ ფარმასეუტიკალს, ინკ.(US) 3475-S ედისონ ვეი, მენლო პარკ, შტატი კალიფორნია 94025 (US)

(72) მარკ ჯ.პ. საიფერი (US);

ალექსა ლ.მარტინესი (US);

ლ. დევიდ უილიამსი (US);

მერი რ.შერმანი (US)

(74) შალვა გვარამაძე

(85) 2005 07 26

(86) PCT/US2003/041160, 2003 12 23

(54) ბეტა-ინტერფერონის პოლიმერული კონიუგატები გაზრდილი ბიოლოგიური აქტივობით

(57) ბეტა-ინტერფერონის პოლიმერული კონიუგატების მიღება ხორციელდება წყალში ხსნადი პოლიმერის, კერძოდ პოლიალკილენ

გლიკოლის კოვალენტური შეუღლებით ბეტა-ინტერფერონის ამინო-ტერმინალური ამინომჟავას ალდეჰიდის ჯგუფთან, რომელიც მოლეკულაში შეიყვანება ამინო-ტერმინალური სერინის ან თრეონინის ნაშთების შერჩევითი დაქანვის გზით.

მუხლები: 15 დამოუკიდებელი
62 დამოკიდებული
ფიგურა: 22

(10) AP 2008 8788 A (51) Int. Cl. (2006)
A 61 K 45/06
A 61 K 31/4439
A 61 K 31/122
A 61 P 3/04
A 61 P 3/10

(21) AP 2003 008788 (22) 2003 10 10
(31) 02/12646
(32) 2002 10 11
(33) FR

(71) ლე ლაბორატუარ სერვიერ (FR)
12, პლას დე ლა დეფანს, F-92415
კურბეჟუა სედექსი (FR);
სენტრ ნასიონალ დე ლა რეშერშ
სიანტიფიკ (ს.ნ.რ.ს.) (FR)
3, რიუ მიშელ ანგ, F-75794 პარიზი
სედექსი 16 (FR)

(72) ლუი კასტელა (FR);
ლიუკ პენიკო (FR);
კატერინ დაკე (FR);
პიერ რენარი (FR)

(74) თამაზ შილაკაძე
(85) 2005 05 06
(86) PCT/FR2003/002986, 2003 10 10

(54) **ასოციაცია PPAR ლიგანდსა და ანტიოქსიდანტურ აბენტს შორის და მისი გამოყენება სიმსუპნის სამკურნალოდ**

(57) მოცემულია ასოციაცია, რომელიც შეიცავს პეროქსისომის პროლიფერაციის გამააქტიურებელ ერთ ან მეტ ლიგანდს და ანტიოქსიდანტურ აბენტს, და მისი გამოყენება სიმსუპნის ან ჭარბი წონის სამკურნალოდ ან პრევენციისათვის.

მუხლები: 20 დამოუკიდებელი
4 დამოკიდებული

(10) AP 2008 8911 A (51) Int. Cl. (2006)
A 61 K 47/48
C 07 K 1/00
C 07 K 14/00

(21) AP 2003 008911 (22) 2003 12 23
(31) 60/436,020; 60/479,914
(32) 2002 12 26; 2003 06 20
(33) US; US

(71) მაუნთინ ვიუ ფარმასეუტიკალს, ინკ.(US)
3475-S ედისონ ვეი, მენლო პარკ, შტატო

კალიფორნია 94025 (US)
(72) შიამ ს. ბჰასკარანი (US);
მერი რ.შერმანი (US);
მარკ ჯ.პ. საიფერი (US);
ლ. დევიდ უილიამსი (US)

(74) შალვა გვარამაძე
(85) 2005 07 26
(86) PCT/US2003/041162, 2003 12 23

(54) **ციტოკინების, ქემოკინების, ზრდის ფაქტორების, პოლიპეპტიდური ჰორმონების და მათი ანტაგონისტების კონიუგატები პოლიმერებთან**

(57) მოცემულია პოლიმერული კონიუგატების in vitro სინთეზის ხერხი, რომელიც ითვალისწინებს ციტოკინის, ქემოკინის, ზრდის ფაქტორის ან პოლიპეპტიდური ჰორმონის ან მისი ანტაგონისტის რეცეპტორის შემაკავშირებელი დომენიდან მოშორებით მდებარე ამინო-ტერმინალური ამინომჟავის შერჩევითად შეუღლებას სინთეზურ, წყალში ხსნად პოლიმერთან. წარმოდგენილია აღნიშნული ხერხით მიღებული კონიუგატების შემცველი ფარმაცევტული კომპოზიციები და მათი გამოყენება სხვადასხვა სახის სიმსივნეების, და ინფექციური, აუტოიმუნური და გენეტიკური დაავადებების სამკურნალოდ.

მუხლები: 20 დამოუკიდებელი
144 დამოკიდებული
ფიგურა: 13

ბანყოფილება B

B 21

(10) AP 2008 10102 A (51) Int. Cl. (2006)
B 21 F 27/06

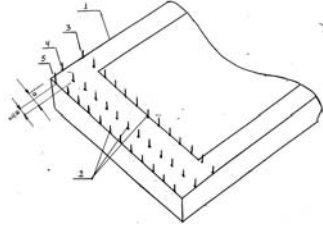
(21) AP 2007 010102 (22) 2007 05 29
(71) გიორგი გურეშიძე (GE)
ევლოშვილის ქ.36 , 4600, ქუთაისი (GE)
(72) გიორგი გურეშიძე (GE)

(54) **მოწყობილობა მავთულის სივრცული კარკასის გვერდითი და ტორსული ბაღისებრი კანელების წვნისათვის**

(57) მოწყობილობა შეიცავს ჩარჩოს 1, რომელიც აღჭურვილია პარალელურ სიბრტეეში განლაგებული შვერილების 2 სამი რიგით, ამასთან, პირველ ორ რიგში 3 და 4 განლაგებული შვერელები განთავსებულია სიმეტრიულად, ხოლო მესამე განაპირა რიგში 5 განლაგებული შვერელები დაძრულია პირველი ორის მიმართ მათ შორის არსებული მანძილის ნახევრით, გარდა ამისა, მოწყობილობა აღჭურვილია ბადის ჩარჩოსთან მაფიქსირებელი ელემენტით 6 და მავთულის დეროების ურთიერთგადასაგრეხი და მავთულის ბოლოების მოსადუნი სამარჯვებით.

ფიგურა: 4

მუხლები 1 დამოუკიდებელი
8 დამოკიდებული



B 22

(10) AP 2008 9614 A (51) Int. Cl. (2006)
B 22 D 11/041

(21) AP 2006 009614 (22) 2006 09 08

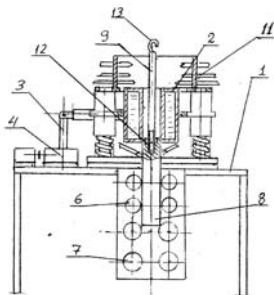
(71) მერაბ მიქაუტაძე (GE)
პეტრიაშვილის 5, ბ.32, 0179,
თბილისი (GE);
გიორგი ლეჟავა (GE)
ფალიაშვილის ქ.1 ა/3, 3700,
რუსთავი (GE)

(72) მერაბ მიქაუტაძე (GE);
გიორგი ლეჟავა (GE)

(54) **ლითონის პერტიკალური უწყვეტი
ჩამოსხმის დანადგარი**

(57) დანადგარი შეიცავს სადგარს 1, საჩამომ-
სხმელო მიმმართველ ძაბრს 5, რომელიც
ჩამაგრებულია მერხვე კრისტალიზატორში
2, მისი რხევის მექანიზმს 4, სხმულის
მიმმართველსა 6 და ამძრავიან გამოშვებულ
7 გორგოლაჭებს, ამასთან, სადგლის 8 დაყუ-
ნების საშუალება 9 შესრულებულია ცილინ-
დრული ღეროს სახით, რომლის ერთ ბო-
ლოზე მოჭრილია ხრახნი 12 სადგდში ჩასახ-
რახნად, ხოლო მეორე ბოლოზე შესრულე-
ბულია ჩასახმელი კავი 13.

მუხლები: 1 დამოუკიდებელი
ფიგურა: 2



B 23

(10) AP 2008 9694 A (51) Int. Cl. (2006)
B 23 K 35/00

H 05 H 1/34

H 01 J 1/00

(21) AP 2006 009694 (22) 2006 11 07

(71) დავით გელენიძე (GE)

რუსთავის გზატკ. 28, ბ.57, 0165,
თბილისი (GE);
ლენ მახარაძე (GE)
ზესტაფონის ქ. 18, კორპ. 2, ბ. 12, 0180,
თბილისი (GE);
გიორგი გელენიძე (GE)
რუსთავის გზატკ. 28, ბ.57, 0165,
თბილისი (GE);
ვლადიმერ სილაგაძე (GE)
რადიანის ქ.20, ბ.9, 0179, თბილისი (GE);
მარად ჯანგიძე (GE)
გლდანის მას. IV მკრ., კორპ.92ა, ბ.38,
0167, თბილისი (GE);

ზაურ ბათხაძე (GE)
სახანაშვილის ქ.18, 0144, თბილისი (GE);
მედგარ გელენიძე (GE)
რუსთავის გზატკ. 28, ბ.57, 0165,
თბილისი (GE);
გიორგი კენჭოშვილი (GE)
ვარკეთილის მას., ჯავახეთის ქ. კორპ. 6,
ბ.7, 0161, თბილისი (GE)
(72) დავით გელენიძე (GE);
ლენ მახარაძე (GE);
გიორგი გელენიძე (GE);
ვლადიმერ სილაგაძე (GE);
მარად ჯანგიძე (GE);
ზაურ ბათხაძე (GE);
მედგარ გელენიძე (GE);
გიორგი კენჭოშვილი (GE)
(54) **პლასტმასის კათოდის დამზადების
ხერხი**

(57) ხერხი ითვალისწინებს გამაცივებელი
ღეროს ნახვრეტში მრავალკომპონენტური
საკათოდე ფხვნილის ნარევის მოთავსებას
საკათოდე მასალის სახით და დარტყმითი
ტალღით უწყვეტი მყარი ტანის ფორმირებას.
შემოთავაზებულია ნარევის შემადგენლობის
ვარიანტები და პროცესის ტექნოლოგიური
რეჟიმები.

მუხლები: 1 დამოუკიდებელი
6 დამოკიდებული
ფიგურა: 2

B 44

(10) AP 2008 10130 A (51) Int. Cl. (2006)
B 44 C 1/00

(21) AP 2007 010130 (22) 2007 06 12

(71) გურამ გაფრინდაშვილი (GE)
დოლიძის ქ. კორპ.15, ბ. 14, 0171,
თბილისი (GE);
სოფიკო სანაძე (GE)
ფანასკერტელის ქ. კორპ. 19, ბ. 87, 0194,
თბილისი (GE)

(72) გურამ გაფრინდაშვილი (GE);
სოფიკო სანაძე (GE)

(54) **მხატვრული ნაკეთობის დეკორირების
ხერხი**

(57) ტიხრული ჭიქურის მისაღებად ნაკეთობის ფუძეს ამზადებენ მინის ლეწისა და პლასტიკური თიხების საფუძველზე დაბალ ტემპერატურაზე მიღებული შეცხოვილი კერამიკული მასისაგან, რომელზეც ნედლ მდგომარეობაში ამაგრებენ სხვადასხვა მასალისაგან შესრულებულ ტიხრებს, მათ შორის წარმოქმნილ ჩაღრმავებებს კი ავსებენ ფერადი ჭიქურებით, უტარებენ თერმულ დამუშავებას, ხეხავენ და აპრიალებენ.

მუხლები: 1 დამოუკიდებელი

B 64

(10) AP 2008 10060 A (51) Int. Cl. (2006) B 64 C 27/473

(21) AP 2007 010060 (22) 2007 05 14
 (71) რაული თურმანიძე (GE)
 ფანასკერტელის 19, ბ.134, 0194, თბილისი (GE);
 ზურაბ ჭავჭავანიძე (GE)
 კ. გამსახურდიას ქ.17, 5900, ხონი (GE)

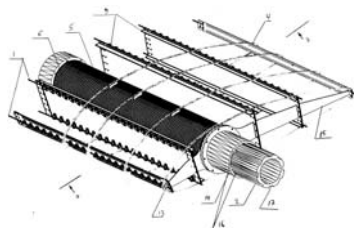
(72) რაული თურმანიძე (GE);
 ზურაბ ჭავჭავანიძე (GE)

(54) *ბრძანების შესაძლებლობის მქონე საპაერო ხრახნის შრთა*

(57) ფრთა 1 შეიცავს დრუ ცილინდრული ფორმის უძრავ ლონჟერონს 2, მასზე გადაადგილების შესაძლებლობით დასმულ ასეთივე ფორმის მოძრავ ლონჟერონს, მოძრავი ლონჟერონის გადაამადგილებელ მექანიზმს, გრძივ კედლებს 9, მოძრავ ლონჟერონთან დაკავშირებულ და მის მიმართ შემობრუნების შესაძლებლობის მქონე ნერვიურებს 4, შემონაკერს, გარდა ამისა, იგი დამატებით აღჭურვილია უძრავ ლონჟერონზე გადაადგილებისა და შემობრუნების შესაძლებლობის მქონე მილისით 14, რომელიც დაკავშირებულია მოძრავ ლონჟერონთან და მიერთებულია ფრთის ფუძის მხარეს განლაგებულ გრძივი კედლების შემაერთებელ ელემენტთან 15, ამასთან, ნერვიურები და გრძივი კედლები დამზადებულია დრეკადი მასალისაგან, ხოლო ნერვიურებსა და გრძივი კედლების შემაერთებელ ელემენტს გააჩნია მოძრავი ლონჟერონის მიმართ თავისუფალი შემობრუნების შესაძლებლობა.

მუხლები: 1 დამოუკიდებელი
 8 დამოკიდებული

ფიგურა: 4



ბანყოფილება C

C 02

(10) AP 2008 9706 A (51) Int. Cl. (2006) C 02 F 11/04

(21) AP 2006 009706 (22) 2006 11 22
 (71) ივანე აფციური (GE)
 ც.დადიანის II მკრ., კორპ.2, ბ.19, 0180, თბილისი (GE);
 როლანდ ჯაფარიძე (GE)
 ბუხაიძის ქ.21, 0102, თბილისი (GE);
 ლევან გორთამაშვილი (GE)
 დიდი დილომი, IV მკრ., კორპ.9, ბ.73, 0131, თბილისი (GE)

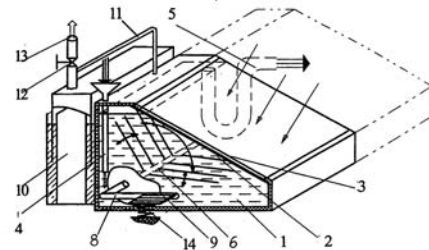
(72) ივანე აფციური (GE);
 როლანდ ჯაფარიძე (GE);
 ლევან გორთამაშვილი (GE)

(54) *ბიოგაზის დანადგარი*

(57) დანადგარი შეიცავს თბოსაიზოლაციო ფენის მქონე ტევალობას 1 ბიომასის ჩამტვირთავი 4 და გადმოსატვირთავი 5 მილებით, ჩამკეტის 12 მქონე ბიოგაზის მილსადენს 13, ზარხუფის მქონე აირსაცავს 10 და ბიომასის სარეკს. ტევალობა შესრულებულია ჰორიზონტალის მიმართ 35°-იანი კუთხით დახრილი ფერდის 2 მქონე წაკვეთილი პრიზმის სახით და მისი დახრილი ფერდი წარმოადგენს მზის სითბოს მიმდებლსა და ბიომასისათვის გადამცემ ელემენტს. თბოსაიზოლაციო ფენა შესრულებულია გამჭვირვალე გარსაცმის 3 სახით. ბიომასის სარევი მოთავსებულია ტევალობაში და შესრულებულია ჰორიზონტალურ ღერძზე 6 სახსრულად დამაგრებული ფრთების 7 სახით, რომლებსაც გააჩნია ღერძის მიმართ ქანაობითი მოძრაობის შესაძლებლობა.

მუხლები: 1 დამოუკიდებელი
 2 დამოკიდებული

ფიგურა: 2



C 05

(10) AP 2008 9720 A (51) Int. Cl. (2006) C 05 F 3/00
 C 05 G 3/04

(21) AP 2006 009720 (22) 2006 11 29
 (71) ლევან გორთამაშვილი (GE)

დიდი დილომი, IV მკრ., კორპ. 9, ბ. 73, 0131, თბილისი (GE);
 რევაზ ჯაფარიძე (GE)
 ბუსაიძის ქ. 21, 0102, თბილისი (GE);
 ივანე აფციაური (GE)
 ც. დადიანის II მკრ., კორპ. 2, ბ. 19, 0180, თბილისი (GE);
 ნატალია გორთამაშვილი (GE)
 დიდი დილომი, IV მკრ., კორპ. 9, ბ. 73, 0331, თბილისი (GE);
 ზაურ თაბაგარი (GE)
 ბახტრიონის ქ.26, ბ.6, 0194, თბილისი (GE)

(72) ლევან გორთამაშვილი (GE);
 რევაზ ჯაფარიძე (GE);
 ივანე აფციაური (GE);
 ნატალია გორთამაშვილი (GE);
 ზაურ თაბაგარი (GE)

(54) ორბანულ-მიწვერალური სასუქი

(57) სასუქი შეიცავს ნიტროამოფოსკას, მიკროელემენტებს ბორის, მოლიბდენის, მანგანუმის, სპილენძის, რკინისა და ცინკის შემცველი ნაერთების სახით და ბიოგაზდანადგარში გადამუშავებულ თხევად ნაკელს, კომპონენტების შემდეგი თანაფარდობით, მას. %:

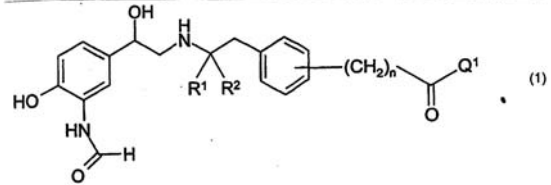
ნიტროამოფოსკა	18,7 - 19,5
ბორი H ₃ BO ₃	3,12 - 3,35
მოლიბდენი [(NH ₂) ₂ MoO ₄ 7H ₂ O]	1,25 - 1,31
მანგანუმი MnSO ₄ 5H ₂ O	3,45 - 3,52
სპილენძი CuSO ₄ 5H ₂ O	3,12 - 3,35
რკინა FeSO ₄ 7H ₂ O	4,37 - 4,5
ცინკი ZnO	2,73 - 2,97
თხევადი ნაკელი -	დანარჩენი
მუხლები: 1 დამოუკიდებელი	

C 07

(10) AP 2008 9631 A **(51) Int. Cl. (2006)**
C 07 C 233/43
C 07 C 217/60
A 61 K 31/135

(21) AP 2005 009631 (22) 2005 03 10
 (31) 04290767.5; 0425054.4
 (32) 2004 03 23; 2004 11 12
 (33) EP; GB
 (71) პფაიზერ ინკ.(US)
 235 ისტ 426დ სტრიტ, ნიუ იორკი, NY 10017 (US)
 (72) ალან დენიელ ბრაუნი (GB);
 მარკ ედვარდ ბანიჯი (GB);
 პოლ ალან გლოსოპი (GB);
 კიმ ჯეიმსი (GB);
 შარლოტ ელის ლოუის ლეინი (GB);
 რასელ ენდრიუ ლიუთვაიტი (GB);
 დევიდ ენთონი პრაისი (GB)
 (74) შალვა გვარამაძე
 (85) 2006 09 22

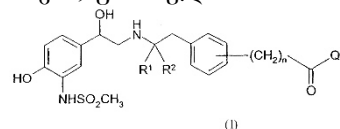
(86) PCT/IB2005/000619, 2005 03 10
 (54) **ფორმამილის წარმოებულების ბამომონება აკრენოცეპტორების სახით**
 (57) გამოგონება ეხება ნერთებს, ფორმულით (1)



მათი მიღების სერსებს, შუალედურ ნაერთებს, აღნიშნული ნაერთების შემცველ კომპოზიციებს და მათ გამოყენებას. მათი გამოყენება შეიძლება ანთებითი, ალერგიული და რესპირატორული დაავადებების, დარღვევების და მდგომარეობების სამკურნალოდ.
 მუხლები: 10 დამოუკიდებელი
 14 დამოკიდებული

(10) AP 2008 9537 A **(51) Int. Cl. (2006)**
C 07 C 311/08
C 07 C 323/42
C 07 D 295/03

(21) AP 2005 009537 (22) 2005 01 12
 (31) 04290168.6; 0406388.9; 60/600,259; PCT/IB2005/000112
 (32) 2004 01 22; 2004 03 22; 2004 08 09; 2005 01 12
 (33) EP; GB; US; WO
 (71) პფაიზერ ინკ. (US)
 235 ისტ 426დ სტრიტ, ნიუ იორკი, NY 10017 (US)
 (72) ალან, დენიელ ბრაუნი (GB);
 კიმ ჯეიმსი (GB);
 შარლოტ, ელის, ლოუის ლეინი (GB);
 იან, ბრაიენ მოუზისი (GB);
 ნიკოლას, მიურეი თომსონი (GB)
 (74) შალვა გვარამაძე
 (85) 2006 07 21
 (86) PCT/IB2005/000112, 2005 01 12
 (54) **სულფონამიდის წარმოებულები დაავადებების სამკურნალოდ**
 (57) ნაერთები, ფორმულით



რომელშიც R¹, R², Q¹ -ს და n-ს აქვს გამოგონების ფორმულაში მითითებული მნიშვნელობები; მათი მიღების სერსები და მათი შემცველი ფარმაცევტული კომპოზიციები; აღნიშნული ნაერთები და შესაბამისად, მათი შემცველი ფარმაცევტული კომპოზიციები ვარგისია ანთებითი დაავადებების, მათ შორის, რესპირატორული დაავადებების, სამკურნალოდ.

მუხლები: 17 დამოუკიდებელი
18 დამოკიდებულ

(10) AP 2008 9393 A (51) Int. Cl. (2006)
C 07 D 213/72
A 61 K 31/44

(21) AP 2006 009393 (22) 2006 05 11

(31) 05,04758

(32) 2005 05 12

(33) FR

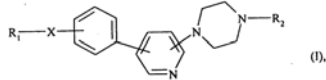
(71) ლე ლაბორატუარ სერვიერ (FR)
12, პლას დე ლა დეფანს, F-92415
კურბევუა სედექსი (FR)

(72) პატრის დეზო (FR);
ალექსის კორდი (FR);
პიერ ლესტაჟი (FR)

(74) თამაზ შილაკაძე

(54) **შენიღკრიფინილიპეპტიდების ახალი
ნაერთები, მათი მიღების ხერხი და
მათი შემცველი ფარმაცევტული
კომპოზიციები**

(57) წარმოდგენილია ნაერთი, ფორმულით
(1)



რომლის X, R₁, R₂ მნიშვნელობები მოცე-
მულია აღწერილობაში, მათი იზომერები და
აგრეთვე მათი ადიციური მარილები. წარ-
მოდგენილია აგრეთვე ამ ნაერთის შემცველი
ფარმაცევტული კომპოზიციები მედიკამენ-
ტის სახით.

მუხლები: 6 დამოუკიდებელი
5 დამოკიდებულ

(10) AP 2008 9263 A (51) Int. Cl. (2006)
C 07 D 223/16

(21) AP 2006 009263 (22) 2006 02 27

(31) 05,01985

(32) 2005 02 28

(33) FR

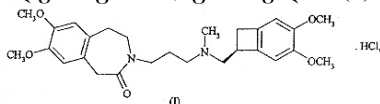
(71) ლე ლაბორატუარ სერვიერ (FR)
12, პლას დე ლა დეფანს, F-92415
კურბევუა სედექსი (FR)

(72) სტეფან პორვატი (FR);
მარი-ნოელ ოგუსტი (FR);
ჟერარ დამიენი (FR)

(74) თამაზ შილაკაძე

(54) **ივაბრადინის ჰიდროქლორიდის ბეტა-
კრისტალური ფორმა, მისი მიღების
ხერხი და მისი შემცველი
ფარმაცევტული კომპოზიციები**

(57) ივაბრადინის ჰიდროქლორიდის ბეტა-
კრისტალური ფორმა, ფორმულით (1)



ხასიათდება ფხვნილოვანი რენტგენოსტრუქ-
ტურული მანკვებლებით. აღნიშნული ჰიდ-
როქლორიდი გამოიყენება ბრადიკარდიული
მედიკამენტის დასამზადებლად.

მუხლები: 5 დამოუკიდებელი
1 დამოკიდებულ

(10) AP 2008 9264 A (51) Int. Cl. (2006)
C 07 D 223/16

(21) AP 2006 009264 (22) 2006 02 27

(31) 05,01987

(32) 2005 02 28

(33) FR

(71) ლე ლაბორატუარ სერვიერ (FR)
12, პლას დე ლა დეფანს, F-92415 კურბევუა
სედექსი (FR)

(72) სტეფან პორვატი (FR);

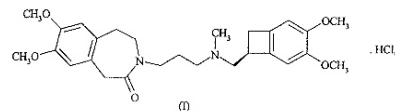
მარი-ნოელ ოგუსტი (FR);

ჟერარ დამიენი (FR)

(74) თამაზ შილაკაძე

(54) **ივაბრადინის ჰიდროქლორიდის
ბეტა-d-კრისტალური ფორმა, მისი
მიღების ხერხი და მისი შემცველი
ფარმაცევტული კომპოზიციები**

(57) ივაბრადინის ჰიდროქლორიდის ბეტა-d-
კრისტალური ფორმა, ფორმულით (1)



ხასიათდება ფხვნილოვანი რენტგენოსტრუქ-
ტურული მანკვებლებით. აღნიშნული ჰიდ-
როქლორიდი გამოიყენება ბრადიკარდიული
მედიკამენტის დასამზადებლად.

მუხლები: 5 დამოუკიდებელი,
1 დამოკიდებულ

(10) AP 2008 9265 A (51) Int. Cl. (2006)
C 07 D 223/16

(21) AP 2006 009265 (22) 2006 02 27

(31) 05,01989

(32) 2005 02 28

(33) FR

(71) ლე ლაბორატუარ სერვიერ (FR)
12, პლას დე ლა დეფანს, F-92415
კურბევუა სედექსი (FR)

(72) სტეფან პორვატი (FR);

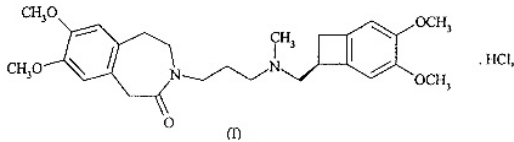
მარი-ნოელ ოგუსტი (FR);

ჟერარ დამიენი (FR)

(74) თამაზ შილაკაძე

(54) **ივაბრადინის ჰიდროქლორიდის გამა-
კრისტალური ფორმა, მისი მიღების
ხერხი და მისი შემცველი
ფარმაცევტული კომპოზიციები**

(57) ივაბრადინის ჰიდროქლორიდის გამა-
კრისტალური ფორმა, ფორმულით (1)



ხასიათდება ფსევნილოვანი რენტგენოსტრუქტურული მახვენებლებით. აღნიშნული პიდროქლორიდი გამოიყენება ბრადიკარდიული მედიკამენტის დასამზადებლად.

მუხლები: 5 დამოუკიდებელი, 1 დამოკიდებული

(10) AP 2008 9266 A (51) Int. Cl. (2006) C 07 D 223/16

(21) AP 2006 009266 (22) 2006 02 27
 (31) 05.01990
 (32) 2005 02 28
 (33) FR

(71) ლე ლაბორატუარ სერვიერ (FR)
 12, პლას დე ლა დეფანს, F-92415

კურბევეა სედექსი (FR)

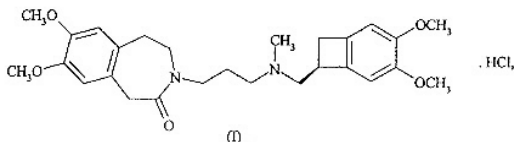
(72) სტეფან პორვატი (FR);
 მარი-ნოელ ოგუსტი (FR);
 ჟერარ დამიენი (FR)

(74) თამაზ შილაკაძე

(54) ივაბრადინის პიდროქლორიდის გამაძკრისტალური ფორმა, მისი მიღების ხერხი და მისი შემცველი

შარმატევეტული კომპოზიციები

(57) ივაბრადინის პიდროქლორიდის გამაძკრისტალური ფორმა, ფორმულით (1)



ხასიათდება ფსევნილოვანი რენტგენოსტრუქტურული მახვენებლებით. აღნიშნული პიდროქლორიდი გამოიყენება ბრადიკარდიული მედიკამენტის დასამზადებლად.

მუხლები: 5 დამოუკიდებელი, 1 დამოკიდებული

(10) AP 2008 9182 A (51) Int. Cl. (2006) C 07 D 487/04 A 61 K 31/4985 A 61 P 3/10

(21) AP 2004 009182 (22) 2004 06 18
 (31) 60/482,161
 (32) 2003 06 24
 (33) US

(71) მერკ ენდ კო., ინკ. (US)
 126 ისტ ლინკოლნ ავენიუ, რავეი, ნიუ ჯერზი 07065-0907 (US)

(72) სტეფენ პოვარდ საიპესი (US);
 ალექს მინჰუა ჩენი (CN);
 რასელ რ. ფერლიტა (US);

კარლ ჰანსენი (US);
 ივან ლი (US);
 ვიკი კვიდრა (US);
 რობერტ მ. უენსლოუ, ჯრ. (US)

(74) თამაზ შილაკაძე
 (85) 2006 01 23
 (86) PCT/US2004/019683, 2004 06 18

(54) დიამპტილილ ამპტილაზა-IV ინჰიბიტორის შოსფორმავას მარილი

(57) 4-ოქსო-4-[3-(ტრიფთორმეთილ-5,6-დიჰიდრო [1,2,4] ტრიაზოლო [4,3-a] პირაზინ-7(8H)-ილ)-1-(2,4,5-ტრი-ფთორფენილ)ბუტან-2-ამინის დიჰიდროფოსფატი წარმოადგენს დიპეპტიდილ პეპტიდაზა-IV ძლიერ ინჰიბიტორს და შეიძლება გამოყენებულ იქნეს ინსულინდამოუკიდებელ შაქრის დიაბეტის ე.წ. მე-2 ტიპის დიაბეტის თავიდან ასაცილებლად და/ან მკურნალობისთვის. მოცემული გამოგონება განეკუთვნება აგრეთვე დიჰიდროფოსფატის კრისტალურ მონოჰიდრატს, მის მიღების ხერხს, ფარმაცევტულ კომპოზიციებს და მისი გამოყენების ხერხებს დიაბეტის, სიმსუქნის და მაღალი წნევის სამკურნალოდ.

მუხლები: 6 დამოუკიდებელი 22 დამოკიდებული

ფიგურა: 5

(10) AP 2008 9608 A (51) Int. Cl. (2006) C 07 D 489/02

(21) AP 2005 009608 (22) 2005 02 04
 (31) 60/542,711
 (32) 2004 02 06
 (33) US

(71) ეურო-ცელტიკ ს.ა.(LU)
 122, ბულვარ დე ლა პეტრუს, L-2330
 ლუქსემბურგი (LU)

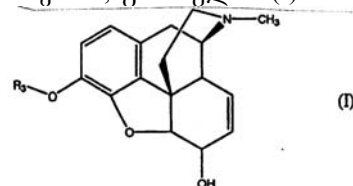
(72) არნდრეას სტუმპფი (DE)

(74) თამაზ შილაკაძე

(85) 2006 09 05
 (86) PCT/US2005/003390, 2005 02 04

(54) 3-ო-დაცული მორფინონის და 3-ო-დაცული მორფინონ დიენოლ კარბოქსილატის მიღების ხერხები

(57) გამოგონება ეხება ალდეჰიდებისა და კეტონების მიღების ხერხებს, შესაბამისი პირველადი ან მეორეული სპირტების, ტრიქლორიზოციანურის მუავას და ნაერთის ფორმულით R₁SR₂ ურთიერთქმედებით ფუძის თანაობისას. ერთ განხორციელებაში სპირტი არის ნაერთი, ფორმულით (I)



სადაც R₃ არის დამცავი ჯგუფი, ხოლო R₁ და R₂ მნიშვნელობები განსაზღვრულია აღწერილობაში.

მუხლები: 7 დამოუკიდებელი
36 დამოკიდებული

(10) AP 2008 8440 A (51) Int. Cl. (2006)
C 07 K 16/00
A 61 K 39/395

(21) AP 2003 008440 (22) 2003 03 12
(31) 60/363,751
(32) 2002 03 12
(33) US

(71) ნეურალაბ ლიმიტედ (BM)
102 სთ-ჯეიმს კორტ ფლეთს სმითს FL04 (BM);
ვაიეტ (US)
ფაივ გირაღდა ფარმს, მედისონ, ნიუ ჯერსი, 07940 (US)

(72) გურიქ ბასი (US);
ხოსე სალდანა (GB)

(74) ლილიანა დარახველიძე
(85) 2004 10 11
(86) PCT/US2003/007715, 2003 03 12

(54) *ჰუმანიზებული ანტისხეულები, რომლებიც ამოიცნობს β-ამილოიდურ კეპტიდს*

(57) წარმოდგენილია 12B4 ჰუმანიზებული იმუნოგლობულინების მსუბუქი და მძიმე ჯაჭვების ამინომჟავური თანამიმდევრობები. აღნიშნულ იმუნოგლობულებს, რომელთაც უნარი აქვს დაუკავშირდეს ხსნად β-ამილოიდურ პეპტიდს, იყენებენ მედიკამენტის დასამზადებლად ამილოიდოგენური და ალცჰეიმერის დაავადებების სამკურნალოდ.

მუხლები: 37 დამოუკიდებელი
33 დამოკიდებული
ფიგურა: 18

(10) AP 2008 7068 A (51) Int. Cl. (2006)
C 07 K16/28
A 61 K39/395
A 61 K48/00
C 12 N15/13

(21) AP 2001 005278 (22) 2001 12 20
(31) 60/259,927
(32) 2001 01 05
(33) US

(71) ფაიზერ ინკ.(US)
235 ისთ 42 სთრიოთ, ნიუ-იორკი, ნიუ-იორკი 10017 (US);
აბჯენიკს, ინკ. (US)
7601 დამბარტონ სერკლ, ფრემონტი, CA 94555 (US)

(72) ბრიუს დ.კოჰენი (US);
უან ბიბი (US);
პენელოპა ე.მილერი (US);

ჯეიმს დ.მოერი (US);
ჰოსე რ.კორვალანი (US);
მაიკლ გალო (US)

(74) გურამ ციციშვილი
(85) 2003 08 05
(86) PCT/US01/51113-II, 2001 12 20

(54) *ინსულინის მსგავსი ზრდის ფაქტორი 1-ის რეცეპტორების საწინააღმდეგო ანტისხეულები*

(57) წარმოდგენილია ადამიანის მონოკლონური ანტისხეულები ან მათი ანტიგენ-შემაკავშირებელი ფრაგმენტები, რომლებიც სპეციფიკურად უკავშირდება ინსულინის მსგავსი ზრდის ფაქტორი 1-ის რეცეპტორს (IGF-IR). აღნიშნული ანტისხეულების შემცველ ფარმაცევტულ კომპოზიციებს იყენებენ სიმსივნის ლოკალიზაციის დასადგენად და სამკურნალოდ.

მუხლები: 14 დამოუკიდებელი
25 დამოკიდებული
ფიგურა: 25

ბანყოფილება E

E 02

(10) AP 2008 10115 A (51) Int. Cl. (2006)
E 02 D 7/18
H 02 K33/14

(21) AP 2007 010115 (22) 2007 06 06

(71) რობიზონ ქსოვრელი (GE)
ლოტკინის ხევი 17, 0101, თბილისი (GE);
ვალერი შამათავა (GE)
ქობულეთის ქ.3/15, ბ.48, 0179, თბილისი (GE);
ნუგზარ ქსოვრელი (GE)
ლოტკინის ხევი 17, 0101, თბილისი (GE).

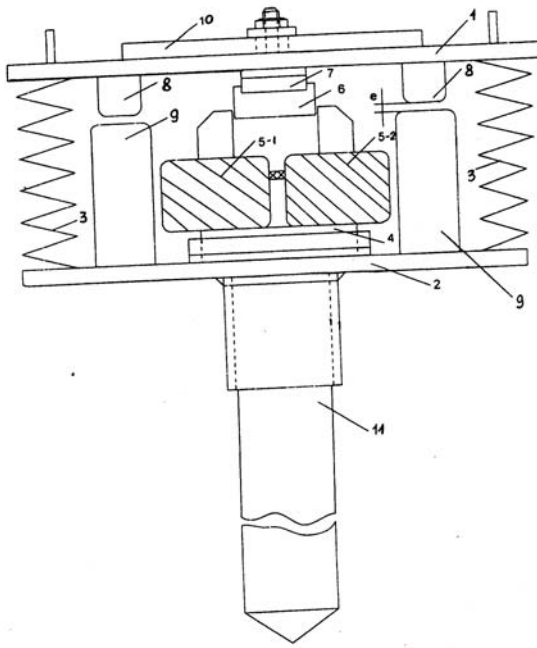
(72) რობიზონ ქსოვრელი (GE);
ვალერი შამათავა (GE);
ნუგზარ ქსოვრელი (GE)

(54) *მიბროდარტშითი მოწყობილობა*

(57) მოწყობილობა შეიცავს სიმინჯის სათავისს, ვიბროამგზნებს, უროებს 8 და გრდემლებს 9. სიმინჯის სათავისი შესრულებულია ერთმანეთთან ზამბარებით 3 დაკავშირებული ზედა 1 და ქვედა 2 ფილების სახით. უროები დამაგრებულია ზედა ფილაზე, გრდემლები - ქვედა ფილაზე. ვიბროამგზნები ელექტრომაგნიტურია და შესრულებულია Π-სებური ფორმის მართკუთხა გულარისა 4 და მის ღეროებს შორის საპარო ღრეწოთი უკუქცევით-წინსვლითი რხევითი მოძრაობის შესაძლებლობით დაყენებული დუზის 6 სახით. ვიბროამგზნების გულარი დაყენებულია ქვედა ფილაზე, ხოლო დუზა ხისტად დაკავშირებულია ზედა ფილასთან.

მუხლები: 1 დამოუკიდებელი

ფიგურა: 1



E 06

(10) AP 2008 9829 A (51) Int. Cl. (2006)
E 06 C 1/383

(21) AP 2007 009829 (22) 2007 01 24

(71) ზურაბ ჭავჭავანიძე (GE)

გამსახურდიას ქ.17, 5900, ხონი (GE)

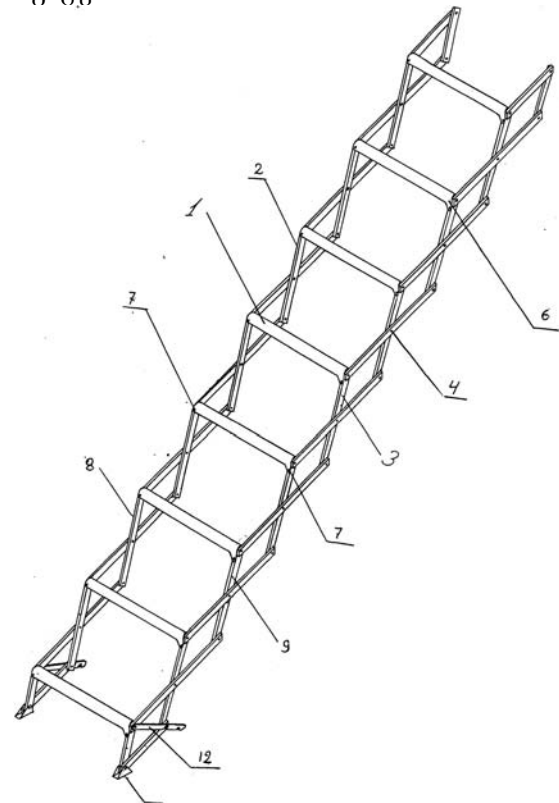
(72) ზურაბ ჭავჭავანიძე (GE)

(54) **დასაბეჭდი კიბე**

(57) კიბე შეიცავს საფეხურებს 1, გვერდით მზიდ ელემენტებს 2 და 3, რომელთაგან თითოეული შედგება ერთმანეთთან სახსრულად 4 დაკავშირებული და სახსრული პარარელოგრამული მექანიზმის სახით შესრულებული სექციებისაგან 5, და ჩამკეტ კვანძს. საფეხურები განლაგებულია სახსრული პარარელოგრამული მექანიზმის სახით შესრულებული სექციების დამაკავშირებელ სახსრებზე გამავალი სიბრტყის ერთ მხარეს, ამასთან, თითოეული საფეხური ურთიერთ-მოპირდაპირე სექციებთან სახსრულად 7 ისეა დაკავშირებული, რომ მზიდ ელემენტებს აქვს საფეხურებისა და შესაბამისი სექციების დამაკავშირებელი სახსრების გარშემო შემობრუნებისა და ერთმანეთზე განლაგებულ საფეხურებზე გამავალი სიბრტყის პარალელურ სხვადასხვა სიბრტყეში განლაგების შესაძლებლობა.

მუხლები: 1 დამოუკიდებელი
11 დამოკიდებული

ფიგურა: 4



E 04

(10) AP 2008 9676 A (51) Int. Cl. (2006)
E 04 F 21/06

(21) AP 2006 009676 (22) 2006 10 27

(71) ირაკლი ჩანთაძე (GE)

დავით აღმაშენებლის გამზ. 179, ბ.5, 0112, თბილისი (GE)

(72) ირაკლი ჩანთაძე (GE);

გიორგი ტეტუნაშვილი (GE)

(54) **საქმენი მოსაპირკეთებელი ნარევის დასაშხეფებლად**

(57) საქმენი შეიცავს ცილინდრულ კორპუსს კონუსური ნაწილით, რგოლურ კამერას, კორპუსზე შესრულებულ მილყელს კამერაში მოსაპირკეთებელი ნარევის წნევით მისაწოდებლად, ჰაერის წნევით მისაწოდებელ საშუალებას და საცმს. საშუალება შესრულებულია კორპუსის უდიდეს ტორსულ კედელში გატარებული და კამერაში ნაწილობრივ ჩადგმული მილის სახით, რომლის ერთი ბოლო წნევით მისაწოდებელ მაგისტრალთან მიერთებისათვისაა გათვალისწინებული, გარდა ამისა, საცმი მოხსნის შესაძლებლობითაა დამაგრებული კორპუსის მცირე ტორსულ კედელში შესრულებულ ნახვრეტში, ხოლო ჰაერის წნევით მისაწოდებელ საშუალებას გააჩნია უკუქცევით-წინსვლითი გადაადგილების შესაძლებლობა საცმსა და ბუნის შორის ღრეხოს ზომის რეგულირებისასთვის.

მუხლები: 1 დამოუკიდებელი
6 დამოკიდებული

ფიგურა: 3

ბანყოფილება F

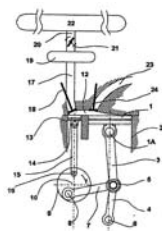
F 02

F 01

- (10) AP 2008 9455 A (51) Int. Cl. (2006)
F 01 B 17/02
F 01 B 9/02
- (21) AP 2004 009455 (22) 2004 11 17
- (31) 0313401
- (32) 2003 11 17
- (33) FR
- (71) მდი მორტორ დიველოპმენტ
ინტერნაციონალ ს.ა. (LU)
23 რიუ, ბომონ, L 1219, ლუქსემ-
ბურგი (LU)
- (72) გი ნეგრე (FR);
სირილ ნეგრე (FR)
- (74) გივი აკოფაშვილი
- (85) 2006 06 15
- (86) PCT/FR2004/002929, 2004 11 17
- (54) **შეკუმშული ჰაერზე მომუშავე
აქტიურკამერისანი ძრავა და მისი
მუშაობის ხერხი**

(57) ძრავას დგუში აღჭურვილია დგუშის ზედა მკვდარ წერტილში გაჩერების მექანიზმით. ძრავა იკვებება შეკუმშული ჰაერით მაღალი წნევის მაგროვებელი ავზიდან 22 მუშა ტევადობის 19 გავლით. ძრავას გაფართოების კამერა შეიცავს აქტიურ ცვლად მოცულობას ანუ წნევის დგუშს მოსრიადეს ცილინდრში, რომელიც არხის 12 მეშვეობით დაკავშირებულია ძრავას დგუშის 1 ზემოთ განლაგებულ სივრცესთან. როცა დგუში ზედა მკვდარ წერტილშია გაჩერებული, ჰაერს წნევით უშვებენ აქტიურ კამერაში, რომელიც ძალიან მცირეა და წარმოიქმნება დარტყმის ეფექტი, რითაც მოცულობა იზრდება და სრულდება მუშაობა. აქტიური კამერის მოცულობის გაფართოების მაქსიმუმისას და ძრავას ცილინდრის 2 გაფართოებისას ძრავას დგუში 1 უკუიქცევა მისი ქვევით სვლის მიმართულებით და ასრულებს საკუთარ მუშაობას. გამობოლქვის სვლის განმავლობაში ორივე დგუში 1 და 13 გადაადგილდება ზევით და თითქმის ერთდროულად აღწევს ზედა მკვდარ წერტილს იმისათვის, რომ დაიწეოს ახალი ციკლი.

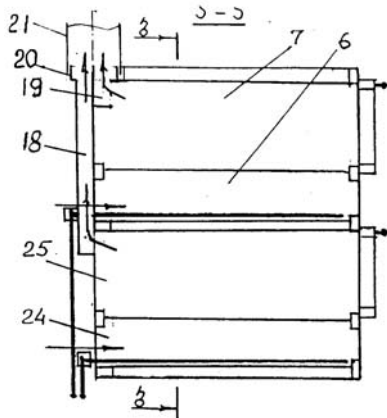
მუხლები: 2 დამოუკიდებელი
14 დამოკიდებული
ფიგურა: 12



- (10) AP 2008 7186 A (51) Int. Cl. (2006)
F 02 B 57/00
- (21) AP 2003 005310 (22) 2003 11 21
- (71) რამზან გოიტემიროვი (GE)
ქებურიას ქ.15, 0101, თბილისი (GE);
ვახტანგ ტოროტაძე (GE)
მილორავას ქ. 6, 0179, თბილისი (GE)
- (72) რამზან გოიტემიროვი (GE);
ვახტანგ ტოროტაძე (GE)
- (54) **შიგაწვის ძრავა**
- (57) ძრავა შეიცავს ცილინდრების ბლოკს ბრუნვის ღერძიდან აცდენილად განლაგებულ დგუშებით და მათ შემომფარგველ კორპუსს შიგა საკონტაქტო ზედაპირით, რომელსაც აქვს ყოველ დგუშზე დაყენებულ დამწოლ გორგოლაჭებთან ურთიერთქმედების შესაძლებლობა.
მუხლები: 1 დამოუკიდებელი
3 დამოკიდებული
ფიგურა: 12

F 03

- (10) AP 2008 9998 A (51) Int. Cl. (2006)
F 03 B 17/00
- (21) AP 2007 009998 (22) 2007 04 20
- (71) ივანე წიკლაური (GE)
დიმიტრი თავდადებულის ქ. 16, ბ.26, 0131,
თბილისი (GE)
- (72) ივანე წიკლაური (GE)
- (54) **ჰიდროელექტროსადგური მდებარე
წყალში ელექტროენერგიის მისაღებად**
- (57) ჰიდროელექტროსადგური შეიცავს საყრდენ ბაქანზე 1დაყენებულ მაღალი წნევის ტუმბოს 7 და გენერატორს 4, რომელიც ორი კბილანით 5 და 6 მიერთებულია ღერძზე 2 მარჯვნივ და მარცხნივ ნახევარწრიულად მოძრავ ცენტრალურ კბილანასთან 3. ამ უკანასკნელის მამოძრავებელ ბერკეტებზე d3 და d4 ხისტად დამაგრებულია პარალელურამის ფორმის ჩარჩო ABCD, რომლის ბოლოებში მოძრავად შეერთებულია ორი ძელი 8 და 9 საპაერო მილებით 10 და 11. ამასთან, ძელების ბოლოებზე დამაგრებულია ჰიდრაულიკური ცილინდრები 13 და 14 ჭოკებით 15 და 16, რომლებზეც დამონტაჟებულია რომბის ფორმის დასაკეც - გასაშლელი ფრთები 17 და 18, რომლებსაც აქვს წყალში ჩაძირვისას დაკეცვის, ხოლო შემდგომ წყლის სიღრმეში გაშლის შესაძლებლობა. ამასთან, ჰიდროელექტროსადგური შეიძლება შეიცავდეს ერთ დასაკეც - გასაშლელ ფრთას, ან მრავალ ფრთას, რომლებიც ჰიდროცილინდრების მეშვეობით დამონტაჟებულია ღვედზე.



გადართვა ერთნაირად წარმატებულია, როდესაც გადართვაში ჩაბმული ორივე სადგური იმყოფება ერთსა და იმავე ქსელში, ან როდესაც სადგურები სხვადასხვა ქსელში იმყოფება.

მუხლები: 9 დამოუკიდებელი

6 დამოკიდებული

ფიგურა: 7

ბანყოფილება H

H 04

(10) AP 2008 9021 A (51) Int. Cl. (2006)

H 04 L 12/28

H 04 Q 7/38

H 04 Q 7/22

(21) AP 2004 009021 (22) 2004 03 12

(31) 60/455,688; 10/730,603

(32) 2003 03 17; 2003 12 08

(33) US; US

(71) ინტერდიჯიტალ ტექნოლოჯი კორპორეიშენ (US)
სუიტ 527, 300 დელავერ ავენიუ, უილმინგტონი DE 19801 (US)

(72) კამელ მ. შაჰინი (EG)

(74) გურამ ციციშვილი

(85) 2005 10 17

(86) PCT/US2004/007639, 2004 03 12

(54) **ხერხი და მოწყობილობა გადართვის შესასრულებლად მომსახურების ურთიერთგაართობულ კონკალიშში (I-ESS)**

(57) წარმოდგენილია უსადენო ლოკალური ქსელის / უსადენო გლობალური ქსელის (WLAN/WWAN) ორ სადგურს შორის გადართვის ხერხი და მოწყობილობა, სადაც ტერმინალი, რომელიც უკავშირდება პირველ სადგურს, ახორციელებს მეორე სადგურის სკანირებას, როდესაც იკარგება მისი კავშირი პირველ სადგურთან, ან ნებისმიერი სხვა მიზეზით, და ამყარებს კავშირს მეორე სადგურთან. კავშირის დამყარება მეორე სადგურთან მოიცავს იმის განსაზღვრას, რომ მეორე სადგური განსხვავდება პირველი სადგურისაგან, მეორე სადგურთან დაკავშირებას, პირველი სადგურის იდენტიურობის ინფორმაციის გაგზავნას მეორე სადგურზე და პირველი სადგურის იდენტიურობის ინფორმაციის გამოყენებით საწყისი სიხშირის გაგრძელებას მეორე სადგურის გავლით.

(10) AP 2008 8926 A (51) Int. Cl. (2006)

H 04 Q 7/22

H 04 Q 7/38

(21) AP 2003 008926 (22) 2003 12 23

(31) 60/438,569; 60/452,642; 60/469,957

(32) 2003 01 06; 2003 03 06; 2003 05 13

(33) US; US; US

(71) ინტერდიჯიტალ ტექნოლოჯი კორპორეიშენ (US)

300 დელავერ ავენიუ, სუიტ 527,

უილმინგტონი, DE 19801 (US)

(72) სტივენ ი. ტერი (US)

(74) შალვა გვარამაძე

(85) 2005 08 05

(86) PCT/US2003/041035, 2003 12 23

(54) **მულტიმედიაური ფართოსამაუწყებლო მომსახურების განაწილების მართვის ხერხი და სისტემა**

(57) წარმოდგენილია უსადენო მრავალფიჭიანი საკომუნიკაციო სისტემა და ხერხი მულტიმედიაური ფართოსამაუწყებლო მომსახურების (MBMS) განაწილების სამართავად. სისტემა შეიცავს, სულ ცოტა, ერთ ქსელს, ანუ უნივერსალურ სატელეკომუნიკაციო სისტემის მიწისზედა რადიოწვდომის ქსელს (UTRAN), რომელიც ანაწილებს MBMS ერთ ან მეტ უსადენო მიმღებ გადამცემ მოწყობილობაზე (WTRU). ერთ-ერთ განხორციელებაში MBMS აქტივირდება და დეაქტივირდება იმისდა მიხედვით არის თუ არა უზრუნველყოფილი კონკრეტული ფიჭისათვის პერიოდული განახლება. სხვა განხორციელებაში MBMS გადაცემა დასრულდება, როდესაც MBMS დადასტურებულია. კიდევ ერთ განხორციელებაში MBMS სეგმენტირებულია MBMS-ის განაწილების პროცესში ქსელის და/ან WTRU-ების მიერ გამოყენებული რესურსების შემცირების მიზნით.

მუხლები: 10 დამოუკიდებელი

30 დამოკიდებული

ფიგურა: 9

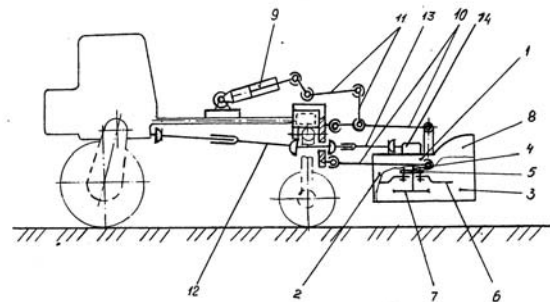
2. სასარგებლო მოდელები
2.1. ბანასხალი (რეფერატები)

განაცხადები, რომლებზეც გათვალისწინებულია შედავება "საქპატენტის" სააპელაციო პალატაში, გამოქვეყნებიდან სამი თვის განმავლობაში.

ბანყოფილება A

A 01

- (10) AU 2008 10100 U (51) Int. Cl. (2006)
A 01 D 46/04
- (21) AU 2007 010100 (22) 2007 05 29
- (71) რევაზ მახარობლიძე (GE)
 გურამიშვილის გამზ.5ბ, ბ.65, 0192, თბილისი (GE);
 ზაზა მახარობლიძე (GE)
 გურამიშვილის გამზ.5ბ, ბ.65, 0192, თბილისი (GE);
 ოთარ ასათიანი (GE)
 ქეთევან წამებულის გამზ.65ა, ბ.13, 0144, თბილისი (GE);
 თემურ ჯაფარიძე (GE)
 დიდგორის ქ.40, ბ.14, სოფ.დიდლომი, 3305, მცხეთის რ-ნი (GE);
 ალექსანდრე წითლაური (GE)
 დიდგორის ქ.72, ბ.16, სოფ.დიდლომი, 3305, მცხეთის რ-ნი (GE);
 ელიზავეტა ხელაძე (GE)
 ლესელიძის ქ.40, ბ.425, 4600, ქუთაისი (GE)
- (72) რევაზ მახარობლიძე (GE);
 ზაზა მახარობლიძე (GE);
 ოთარ ასათიანი (GE);
 თემურ ჯაფარიძე (GE);
 ალექსანდრე წითლაური (GE);
 ელიზავეტა ხელაძე (GE)
- (54) **ბურძის სასხლავ-დამჭურვებელი აპარატი**
- (57) აპარატი შეიცავს თვითმავალ შასთან შეერთების სისტემით დაკავშირებულ გარსაცმს 1 გვერდებით 2 და 3, რომლებიც გარსაცმთან ერთად ქმნის დაქუცმაცების კამერას. გარსაცმში მოთავსებულია ამპრავის მქონე მჭრელი მუშა ორგანო, რომელიც შესრულებულია პორიზონტალურ სიბრტყეში ბრუნვის შესაძლებლობით დაყენებული ფრთოვანა დანებისა 6 და მის ქვემოთ განლაგებული დისკური ხერხის 7 სახით. გარსაცმი წინა ნაწილში, მჭრელი მუშა ორგანოს ზემოთ, აღჭურვილია მილდაბრით 8. აპარატი განთავსებულია თვითმავალი შასის წინ, ხოლო შეერთების სისტემა შესრულებულია პიდროცილინდრის 9, პარალელურდამჭრელი 10 და ბერკეტული 11 მექანიზმების სახით.
 ფიგურა: 1



A 23

- (10) AU 2008 9746 U (51) Int. Cl. (2006)
A 23 C 13/16
- (21) AU 2006 009746 (22) 2006 12 11
- (71) შოთა საღრიშვილი (GE)
 დავით აღმაშენებლის გამზ., 111ა/7, 4607, ქუთაისი (GE)
- (72) შოთა საღრიშვილი (GE)
- (54) **არაქნის წარმოების ხერხი**
- (57) ხერხი ითვალისწინებს რძეში კარაქის დამატებას, გაცხელებას, ჰომოგენიზაციას, დედოს დამატებას, დაყოვნებას, მისგან 15-33% შრატის გამოწურვას და დაფასოებას
-
- (10) AU 2008 10023 U (51) Int. Cl. (2006)
A 23 L 2/00
- (21) AU 2007 010023 (22) 2007 04 26
- (71) თემურ ღვინიაძე (GE)
 მგალობლიშვილის ქ. 14, 4600, ქუთაისი (GE);
 ჯაულ გოგისვანიძე (GE)
 დავით აღმაშენებლის გამზ. 129/13, 4607, ქუთაისი (GE);
 მამული ბუჭუხიშვილი (GE)
 დავით აღმაშენებლის გამზ. 24/40, 4600, თბილისი (GE);
 ვარდენ ხვედელიძე (GE)
 განჯის ქ. 41, 4600, ქუთაისი (GE);
 ლევან ყიფიანი (GE)
 თამარ მეფის გამზ. ქ.2, 4600, ქუთაისი (GE)
- (72) თემურ ღვინიაძე (GE);
 ჯაულ გოგისვანიძე (GE);
 მამული ბუჭუხიშვილი (GE);
 ვარდენ ხვედელიძე (GE);
 ლევან ყიფიანი (GE)
- (54) **შალკოპოლო მატონიზებელი გამაბრილებელი ბაზიანი სასმელი**
- (57) სასმელი შეიცავს ლ/100 დალ-ზე: 100-150 მაყელის წვეს, 25-50 წითელი ყურძნის

წვენს, 15-20 ასკილის ექსტრაქტს, 25-50 წითელი ტყემლის წვენს, 10-20 მწვანე ჩაის ექსტრაქტს, ასევე კვ/100 დალ-ზე: 80-100 შაქარს, 4-4,5 ნახშირორჟანგს და დანარჩენს წყალს.

ბანყოფილება B

B 03

(10) AU 2008 10374 U (51) Int. Cl. (2006) B 03 B 7/00

(21) AU 2007 010374 (22) 2007 11 15

(71) ზაურ არაბიძე (GE); არაგვის ქ.15, 0109, თბილისი (GE); კობა ნაყოფია (GE); გამსახურდიას ქ. 23, ბ.42, 0194, თბილისი (GE); ჯანიკო ყაფლანიშვილი (GE); კანდელაკის ქ. კორპ.8, ბ.56, 0160, თბილისი (GE); ზაზა გორდეზიანი (GE); ბახტრიონის ქ.3/5, ბ.74, 0171, თბილისი (GE); დემურ ტალახაძე (GE); დიღმის მას. III კვარტ., კორპ.10, ბ.19, 0159, თბილისი (GE); ანზორ აბშილავა (GE); ბორჯომის ქ.1, 0112, თბილისი (GE)

(72) ზაურ არაბიძე (GE); კობა ნაყოფია (GE); ჯანიკო ყაფლანიშვილი (GE); ზაზა გორდეზიანი (GE); დემურ ტალახაძე (GE); ანზორ აბშილავა (GE)

(54) კოლილითონური მადნების ღაფშვა - კლასიფიკაციის ციკლიდან კეთილშობილი ლითონების გამოყოფის ხერხი

(57) ხერხი ითვალისწინებს მასალის მსხვრევას, გაცხრილვას და დაფქვა-კლასიფიკაციას, დაფქვა-კლასიფიკაციის ციკლიდან დაფქული მასალის 1/3 0,03-0,06 მმ წნევით აწვდიან, ცენტრიდანულ კონცენტრატორებში, მიღებულ სიღებებს ამდიდრებენ საკონცენტრაციო მაგიდაზე, რომლის რხევის სიხშირეა 250-500 რხ/წთ, ხოლო დახრის კუთხე უდრის 1,5-3°.

(10) AU 2008 10375 U (51) Int. Cl. (2006) B 03 B 7/00

(21) AU 2007 010375 (22) 2007 11 15

(71) ზაურ არაბიძე (GE); არაგვის ქ.15, 0109, თბილისი (GE); კობა ნაყოფია (GE); გამსახურდიას ქ. 23, ბ.42, 0194, თბილისი (GE);

ჯანიკო ყაფლანიშვილი (GE); კანდელაკის ქ. კორპ.8, ბ.56, 0160, თბილისი (GE); ზაზა გორდეზიანი (GE); ბახტრიონის ქ.3/5, ბ.74, 0171, თბილისი (GE); დემურ ტალახაძე (GE); დიღმის მას. III კვარტ., კორპ.10, ბ.19, 0159, თბილისი (GE); ანზორ აბშილავა (GE); ბორჯომის ქ.1, 0112, თბილისი (GE)

(72) ზაურ არაბიძე (GE); კობა ნაყოფია (GE); ჯანიკო ყაფლანიშვილი (GE); ზაზა გორდეზიანი (GE); დემურ ტალახაძე (GE); ანზორ აბშილავა (GE)

(54) კოლილითონური მადნების გამდიდრების შედეგად მიღებული ნარჩენების საბან კეთილშობილი ლითონების კონცენტრატის მიღების ხერხი

(57) სასარგებლო მოდელი განეკუთვნება სამთო მრეწველობას, კერძოდ, მადნის გადამამუშავებელი ფაბრიკების ნარჩენების, კუდების გამდიდრების ტექნოლოგიებს. სასარგებლო მოდელის ტექნიკური შედეგია ეკონომიკური ეფექტის ამაღლება. სპილენძის მადნის ფლოტაციის ნარჩენები სპილენძის 0,07% და ოქროს 0,5 გრ/ტ შემცველობით მდიდრდება წინასწარ ცენტრიდანულ კონცენტრატორში. მიიღება უხეში კონცენტრატი 10-12%რაოდენობით, ოქროს 3,8გრ/ტ და სპილენძის 0,27% შემცველობით, რომელიც იფქვება 65%-0,074მმ ფრაქციამდე და მდიდრდება ფლოტაციური მეთოდით. მიიღება კონცენტრატი 48,5 გრ/ტ ოქროს და 7,8% სპილენძის შემცველობით.

ბანყოფილება F

F 16

(10) AU 2008 10146 U (51) Int. Cl. (2006) F 16 J 9/00

(21) AU 2007 010146 (22) 2007 06 26

(71) ალექსანდრე გრძელიშვილი (GE); ქუთათელის ქ.8, 4600, ქუთაისი (GE); გივი გრძელიშვილი (GE); ქუთათელის ქ.8, 4600, ქუთაისი (GE)

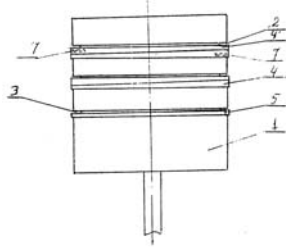
(72) ალექსანდრე გრძელიშვილი (GE); გივი გრძელიშვილი (GE)

(54) ღებუშის შემამჭირებელი მოწყობილობა

(57) ღებუშს 1 აქვს დარები 2 და 3, რომლებშიც ჩასმულია საკომპრესიო 4 და ზეთსაცვლელი 5 რგოლები. საკომპრესიო დარებში ჩასმულია ორი რგოლი, რომელთა ჭრილები

6 დიამეტრალურად ერთმანეთის საწინააღმდეგოდაა განლაგებული, ამასთან, ჭრილებს შორის განთავსებულია დასაფიქსირებელი საშუალება 7.

მუხლები: 1 დამოუკიდებელი ფიგურა: 3



F 17

(10) AU 2008 10307 U (51) Int. Cl. (2006) F 17 D 1/04

(21) AU 2007 010307 (22) 2007 10 05

(71) ილია ხეროდინაშვილი (GE)
ქ. შარტავას ქ. 18ა, ბ.21, 0160, თბილისი (GE);

ილია ხეროდინაშვილი (GE)
ქ. შარტავას ქ. 18ა, ბ.21, 0160, თბილისი (GE)

(72) ილია ხეროდინაშვილი (GE);
ილია ხეროდინაშვილი (GE)

(54) **დასახლებული პუნქტის აირმომარაგების სისტემის მართვის ხერხი**

(57) ხერხი, ითვალისწინებს, სულ მცირე, ერთი აირმარეგულირებელი ნაგებობიდან მოშორებით შერჩეულ საკონტროლო წერტილში გაზომილ ხარჯზე დამოკიდებულებით ქსელში წნევის რეგულირებას აორგამანაწილებელი სადგურითა და აირგამანაწილებელი ნაგებობით, ამასთან, საკონტროლო წერტილს ირჩევენ სამომხმარებლო ქსელში და ახდენენ აირის ხარჯის გაზომვას, ხოლო აღნიშნულ ხარჯზე დამოკიდებულებით ახორციელებენ მომხმარებლის წინ დაყენებული აირმარეგულირებელი ნაგებობიდან გამომავალი წნევის ცვლილებას, დანარჩენ საფეხურებზე კი, აირის მოძრაობის მიმართულებით ინარჩუნებენ აირმარეგულირებელ პუნქტში შემავალი აირის რეგლამენტირებული წნევის ოპტიმალურ მნიშვნელობას.

ფიგურა: 1

F 25

(10) AU 2008 10201 U (51) Int. Cl. (2006) F 25 B 39/04

(21) AU 2007 010201 (22) 2007 07 30

(71) სულხან სულაძე (GE)
ფონიჭალა-3, კორპ.17, ბ.30, 0165,

თბილისი (GE);
რამაზ ჟორჟოლიანი (GE)
ფალიაშვილის ქ. 47, ბ.19, 0179,
თბილისი (GE);
ზაურ კვინიკაძე (GE)
ლევოს ქ. 91, 0160, თბილისი (GE)

(72) სულხან სულაძე (GE);
რამაზ ჟორჟოლიანი (GE);
ზაურ კვინიკაძე (GE)

(54) **სამაცივრო და ჰაერის კონდიციონირების დანადგარების სიცივის მწარმოებლურობისა და სამაცივრო კომუნიკაციების ბაზრის ხერხი**

(57) ხერხი ითვალისწინებს კონდენსატორში მაცივარი აგენტისაგან სითბოს არინებას მიწისქვეშა წყლის მეშვეობით, ამასთან, კონდენსატორიდან გამოსული წყალი შეიძლება გამოყენებულ იქნეს სხვადასხვა სამეურნეო მიზნებისათვის.

ფიგურა: 3

3. სამრეწველო ნიმუშები

3.1. ბანასხალები

განაცხადები, რომლებზეც გათვალისწინებულია შედგება "საქპატენტის" სააპელაციო პალატაში, გამოქვეყნებიდან სამი თვის განმავლობაში.

- (10) AD 2008 452 S (51) 09-01
(21) AD 2007 000452 (22) 2007 09 21
(28) 1
(71) შპს "კასტელი-საქართველო" (GE)
კახეთის გზატკეცილი, ლილოს ლუდის
ქარხანა, 0151, თბილისი (GE)
(72) ზვიად ციკოლია (GE)
(74) გიორგი თაქთაქიშვილი
(54) **ლუდის ბოთლი**
(55) იხილეთ ნიშანთა ფერადი გამოსახულება
ბანი (გვ. 82)

1.1



1.2



1.3



1.4



1.4



2



- (10) AD 2008 462 S (51) 11-05
(21) AD 2008 000462 (22) 2008 01 11
(28) 1
(71) დავით ზუკაკიშვილი (GE)
დიღმის მას. V კვარტ., კორპ. 14, ბ. 52,
0159, თბილისი (GE)
(72) დავით ზუკაკიშვილი (GE)
(54) **შებლვა**
(55) იხილეთ ნიშანთა ფერადი გამოსახულება
ბანი (გვ. 82)

1



- (10) AD 2008 463 S (51) 11-02
(21) AD 2008 000463 (22) 2008 01 28
(28) 2
(71) გიორგი სურმავა (GE)
ორ. აბაშიძის ქ.42, ბ.39, 0179,
თბილისი (GE)
(72) გიორგი სურმავა (GE)
(54) **ბარელიეფი**
(55)

1.1



1.2



1.3



4. გამომგონებები

4.1. პატენტები გამომგონებებზე (მეორე პუბლიკაცია)

განყოფილება A

A 61

- (11) P 2008 4322 B (51) Int. Cl. (2006)
A 61 K 31/00
A 61 P 17/00
A 61 P 17/06
(10) AP 2007 9801 A (44) 21(241)/2007
(21) AP 2006 009801
(22) 2006 12 28
(24) 2006 12 28
(73) გიორგი ლეხანიძე (GE)
გურამიშვილის გამზ.12ა, ბ.5, 0192,
თბილისი (GE)
(72) გიორგი ლეხანიძე (GE)
(54) *მალაქა*

განყოფილება B

B 82

- (11) P 2008 4320 B (51) Int. Cl. (2006)
B 82 B3/00
(10) AP 2007 9516 A (44) 21(241)/2007
(21) AP 2006 009516
(22) 2006 07 13
(24) 2006 07 13
(73) დავით ჯიშიაშვილი (GE)
ლადო ასათიანის ქ. 39, 0105,
თბილისი (GE);
ვალერიან გობრონიძე (GE)
ვარკეთილი-3, I მკრ., კორპ.16, ბ.11, 0163,
თბილისი (GE);
ზეინაბ შიოლაშვილი (GE)
ირაკლი აბაშიძის ქ. 42, ბ. 40, 0179,
თბილისი (GE)
(72) დავით ჯიშიაშვილი (GE);
ვალერიან გობრონიძე (GE);
ზეინაბ შიოლაშვილი (GE)
(54) *ბერმანიუმის ნიტრილის ნანომავთუ-
ლების მიღების ხერხი*

განყოფილება C

C 03

- (11) P 2008 4321 B (51) Int. Cl. (2006)
C 03 C 8/02
C 03 C 8/16
C 03 C 8/06

C 03 C 8/14

- (10) AP 2007 9725 A (44) 21(241)/2007
(21) AP 2006 009725
(22) 2006 12 04
(24) 2006 12 04
(73) ირინა ბერძენიშვილი (GE)
ჭრელაშვილის ქ. კორპ. 4, ბ.1, 0113,
თბილისი (GE)
(72) ირინა ბერძენიშვილი (GE)
(54) *მინანქრის ულიკპერი*

C 07

- (11) P 2008 4318 B (51) Int. Cl. (2006)
C 07 D 513/04
A 61 K 31/549

- (10) AP 2007 9092 A (44) 17(237)/2007
(21) AP 2004 009092
(22) 2004 05 04
(24) 2004 05 04
(31) 03/05448
(32) 2003 05 05
(33) FR
(86) PCT/FR2004/001070, 2004 05 04
(73) ლე ლაბორატუარ სერვიერ (FR)
12, პლას დე ლა დეფანს, F-92415
კურბევუა სედექსი (FR)
(72) ემანუელ გრენდორჟი (BE);
პიერ ფრანკოტი (BE);
სტეფან ბოვერი (BE);
პასკალ დე ტულიო (BE);
ბერნარ პიროტი (BE);
პიერ ლესტაჟი (FR);
ლორანს დანობე (FR);
პიერ რენარი (FR);
დანიელ-ანრი კენარი (FR)
(74) თამაზ შილაკაძე
(54) *თიამაზინის წარმოებულები და
მათი გამოყენება კოზმეტიკური AMPA
რეცეპტორის მოღუჭატორების სახით*

განყოფილება F

F 03

- (11) P 2008 4319 B (51) Int. Cl. (2006)
F 03 D 1/06
(10) AP 2007 9340 A (44) 21(241)/2007
(21) AP 2006 009340
(22) 2006 04 11
(24) 2006 04 11
(73) ზვიად ხმალაძე (GE)

შვიდობის ქ.13/18, 1400, გორი (GE)
(72) ზვიად ხმაღაძე (GE)
(74) ვახტანგ ტორიჭაძე
(54) *ქარის ძრავის რეგულირება*

5. სასარგებლო მოდელები

5.1. პატენტები სასარგებლო მოდელებზე (მეორე პუბლიკაცია)

ბანყოფილება B

B 01

- (11) U 2008 1405 Y (51) Int. Cl. (2006)
B 01 D 21/02
C 02 F 9/02
- (10) AU 2007 9872 U (44) 21(241)/2007
(21) AU 2007 009872
(22) 2007 02 19
(24) 2007 02 19
- (73) თეიმურაზ მაისურაძე (GE)
ვაჟა-ფშაველას II კვარტ. კორპ.19, ბ.59,
0186, თბილისი (GE);
ვასტანგ მაისურაძე (GE)
ვაჟა-ფშაველას II კვარტ. კორპ. 21, ბ.59,
0186, თბილისი (GE);
თამაზ კალანდაძე (GE)
აღ.ვახუშტის გამზ. 31, ბ.4, 0160,
თბილისი (GE)
- (72) თეიმურაზ მაისურაძე (GE);
ვასტანგ მაისურაძე (GE);
თამაზ კალანდაძე (GE)
- (54) *ნარეცხი წყლიდან ნავთობპროდუქტების გამომყოფი მოწყობილობა*

- დალი ფარცვანია (GE)
გლდანის III მკრ., კორპ.9, ბ.25, 0119,
თბილისი (GE);
ნოდარ ჩხეიძე (GE)
რუსთაველის ქ. 2/27, ბ.60, 6000,
თბილისი (GE);
- (72) გიორგი ბურჯანაძე (GE);
ნიკოლოზ ენუქიძე (GE);
ნინო კახეთელიძე (GE);
ციცინო კურცხალია (GE);
მარიამ ნადირაშვილი (GE);
გულნარა პავლიაშვილი (GE);
ზაირა სიმონია (GE);
დალი ფარცვანია (GE);
ნოდარ ჩხეიძე (GE)
- (54) *წყლის გაწმენდის ხერხი*

ბანყოფილება C

C 02

- (11) U 2008 1406 Y (51) Int. Cl. (2006)
C 02 F 2/28
- (10) AU 2007 9974 U (44) 21(241)/2007
(21) AU 2007 009974
(22) 2007 04 10
(24) 2007 04 10
- (73) გიორგი ბურჯანაძე (GE)
დიდმის მას., VI კვარტ., კორპ.5, ბ.25,
0159, თბილისი (GE);
ნიკოლოზ ენუქიძე (GE)
უზნაძის ქ. 35, 0190, თბილისი (GE);
ნინო კახეთელიძე (GE)
ფანასკერტელის ქ.კორპ.19, ბ.58, 0194,
თბილისი (GE);
ციცინო კურცხალია (GE)
ი.ჯავახიშვილის ქ.73, 0164,
თბილისი (GE);
მარიამ ნადირაშვილი (GE)
ვახისუბანი, IV მკრ. I კვარტ., კორპ.8,
ბ.132, 0177, თბილისი (GE);
გულნარა პავლიაშვილი (GE)
ვაჟა-ფშაველას გამზ. IV კვარტ., კორპ.15,
ბ.41, 0186, თბილისი (GE);
ზაირა სიმონია (GE)
სააკაძის ქ.84, 0180, თბილისი (GE);

6. სამრეწველო ნიმუშები

6.1. პატენტი სამრეწველო ნიმუშებზე (მეორე პუბლიკაცია)

(11) D 2008 332 S (51) 18-03
(10) AD 2007 435 S (44) 19(239)/2007
(21) AD 2007 000435
(22) 2007 06 13
(24) 2007 06 13
(18) 2012 06 13
(73) შპს "სარკე სტუდია" (GE)
ვაჟა-ფშაველას გამზ. 45, 0160,
თბილისი (GE)
(72) ოლგა მკრტიჩიანი (GE)
(54) *კომპიუტერული შრიფტი*

(11) D 2008 333 S (51) 18-03
(10) AD 2007 438 S (44) 19(239)/2007
(21) AD 2007 000438
(22) 2007 07 09
(24) 2007 07 09
(18) 2012 07 09
(73) შპს "სარკე სტუდია" (GE)
ვაჟა-ფშაველას გამზ. 45, 0160,
თბილისი (GE)
(72) ოლგა მკრტიჩიანი (GE)
(54) *კომპიუტერული შრიფტი*

(11) D 2008 334 S (51) 20-99, 25-99
(10) AD 2007 447 S (44) 21(241)/2007
(21) AD 2007 000447
(22) 2007 08 17
(24) 2007 08 17
(18) 2012 08 17
(73) სააქციო საზოგადოება "პროკრედიტ
ბანკი" (GE)
დ. აღმაშენებლის გამზ. 154, 0112,
თბილისი (GE)
(72) ლევან გუგუშვილი (GE)
(54) *ბანკომატის სამზეურო*

7. სისჯავური საქიჯლავი და შესაბამისობის სხრილავი

7.1. ბამომონებავი

7.1.1. სავრთამორისო კლასიფიკაციის ინდექსთან განაცხადის გამოქვეყნების ნომრების შესაბამისობის ცხრილი

სავრთამორისო კლასიფიკაციის ინდექსი (51)	განაცხადის გამოქვეყნების ნომერი (10)
1	2
A 01 B 49/06	AP 2008 10126 A
A 21 D 10/00	AP 2008 10159 A
A 21 D 8/02	AP 2008 10091 A
A 23 F 3/00; G 01 N 33/02	AP 2008 7230 A
A 23 L 1/10, 1/212, 1/29, 1/31, 1/325	AP 2008 10107 A
A 61 K 9/16, 9/20, 9/22	AP 2008 8489 A
A 61 K 9/20; A 61 K 36/185; A 61 K 31/515; A 61 K 31/22; A 61 J 3/06; A 61 K 47/40; A 61 K 47/38; A 61 K 36/534; A 61 P 25/20; A 61 P 9/08	AP 2008 10059 A
A 61 K 31/44, 31/495; C 07 D 213/02, 401/02	AP 2008 9166 A
A 61 K 31/381; A 61 P 1/04	AP 2008 8823 A
A 61 K 35/76, 36/00	AP 2008 9877 A
A 61 K 36/00	AP 2008 9179 A
A 61 K 38/21	AP 2008 8910 A
A 61 K 45/06, 31/4439, 31/122; A 61 P 3/04, 3/10	AP 2008 8788 A
A 61 K 47/48; C 07 K 1/00, 14/00	AP 2008 8911 A
B 21 F 27/06	AP 2008 10102 A
B 22 D 11/041	AP 2008 9614 A
B 23 K 35/00; H 05 H 1/34; H 01 J 1/00	AP 2008 9694 A
B 44 C 1/00	AP 2008 10130 A
B 64 C 27/473	AP 2008 10060 A
C 02 F 11/04	AP 2008 9706 A
C 05 F 3/00; C 05 G 3/04	AP 2008 9720 A
C 07 C 233/43, 217/60; A 61 K 31/135	AP 2008 9631 A
C 07 C 311/08, 323/42; C 07 D 295/03	AP 2008 9537 A
C 07 D 213/72; A 61 K 31/44	AP 2008 9393 A
C 07 D 223/16	AP 2008 9263 A
C 07 D 223/16	AP 2008 9264 A
C 07 D 223/16	AP 2008 9265 A
C 07 D 223/16	AP 2008 9266 A
C 07 D 487/04; A 61 K 31/4985; A 61 P 3/10	AP 2008 9182 A
C 07 D 489/02	AP 2008 9608 A
C 07 K 16/00; A 61 K 39/395	AP 2008 8440 A
C 07 K 16/28; A 61 K 39/395, 48/00; C 12 N 15/13	AP 2008 7068 A
E 02 D 7/18; H 02 K 33/14	AP 2008 10115 A
E 04 F 21/06	AP 2008 9676 A
E 06 C 1/383	AP 2008 9829 A
F 01 B 17/02, 9/02	AP 2008 9455 A
F 02 B 57/00	AP 2008 7186 A
F 03 B 17/00	AP 2008 9998 A
F 03 D 1/00	AP 2008 9876 A
F 24 C 3/00	AP 2008 9454 A
H 04 L 12/28; H 04 Q 7/38; H 04 Q 7/22	AP 2008 9021 A
H 04 Q 7/22; H 04 Q 7/38	AP 2008 8926 A

7.1.2. განაცხადის გამოქვეყნების ნომრებთან საერთაშორისო კლასიფიკაციის ინდექსების შესაბამისობის ცხრილი

განაცხადის გამოქვეყნების ნომერი (10)	საერთაშორისო კლასიფიკაციის ინდექსი (51)
1	2
AP 2008 7068 A	C 07 K 16/28; A 61 K 39/395, 48/00; C 12 N 15/13
AP 2008 7186 A	F 02 B 57/00
AP 2008 7230 A	A 23 F 3/00; G 01 N 33/02
AP 2008 8440 A	C 07 K 16/00; A 61 K 39/395
AP 2008 8489 A	A 61 K 9/16, 9/20, 9/22
AP 2008 8788 A	A 61 K 45/06, 31/4439, 31/122; A 61 P 3/04, 3/10
AP 2008 8823 A	A 61 K 31/381; A 61 P 1/04
AP 2008 8910 A	A 61 K 38/21
AP 2008 8911 A	A 61 K 47/48; C 07 K 1/00, 14/00
AP 2008 8926 A	H 04 Q 7/22; H 04 Q 7/38
AP 2008 9021 A	H 04 L 12/28; H 04 Q 7/38; H 04 Q 7/22
AP 2008 9166 A	A 61 K 31/44, 31/495; C 07 D 213/02, 401/02
AP 2008 9179 A	A 61 K 36/00
AP 2008 9182 A	C 07 D 487/04; A 61 K 31/4985; A 61 P 3/10
AP 2008 9263 A	C 07 D 223/16
AP 2008 9264 A	C 07 D 223/16
AP 2008 9265 A	C 07 D 223/16
AP 2008 9266 A	C 07 D 223/16
AP 2008 9393 A	C 07 D 213/72; A 61 K 31/44
AP 2008 9454 A	F 24 C 3/00
AP 2008 9455 A	F 01 B 17/02, 9/02
AP 2008 9537 A	C 07 C 311/08, 323/42; C 07 D 295/03
AP 2008 9608 A	C 07 D 489/02
AP 2008 9614 A	B 22 D 11/041
AP 2008 9631 A	C 07 C 233/43, 217/60; A 61 K 31/135
AP 2008 9676 A	E 04 F 21/06
AP 2008 9694 A	B 23 K 35/00; H 05 H 1/34; H 01 J 1/00
AP 2008 9706 A	C 02 F 11/04
AP 2008 9720 A	C 05 F 3/00; C 05 G 3/04
AP 2008 9829 A	E 06 C 1/383
AP 2008 9876 A	F 03 D 1/00
AP 2008 9877 A	A 61 K 35/76, 36/00
AP 2008 9998 A	F 03 B 17/00
AP 2008 10059 A	A 61 K 9/20; A 61 K 36/185; A 61 K 31/515; A 61 K 31/22; A 61 J 3/06; A 61 K 47/40; A 61 K 47/38; A 61 K 36/534; A 61 P 25/20; A 61 P 9/08
AP 2008 10060 A	B 64 C 27/473
AP 2008 10091 A	A 21 D 8/02
AP 2008 10102 A	B 21 F 27/06
AP 2008 10107 A	A 23 L 1/10, 1/212, 1/29, 1/31, 1/325
AP 2008 10115 A	E 02 D 7/18; H 02 K 33/14
AP 2008 10126 A	A 01 B 49/06
AP 2008 10130 A	B 44 C 1/00
AP 2008 10159 A	A 21 D 10/00

7.2. სასარგებლო მოღვაწი

7.2.1. საერთაშორისო კლასიფიკაციის ინდექსთან განაცხადის გამოქვეყნების ნომრების შესაბამისობის ცხრილი

საერთაშორისო კლასიფიკაციის ინდექსი (51)	განაცხადის გამოქვეყნების ნომერი (10)
1	2
A 01 D 46/04	AU 2008 10100 U
A 23 C 13/16	AU 2008 9746 U
A 23 L 2/00	AU 2008 10023 U
B 03 B 7/00	AU 2008 10374 U
B 03 B 7/00	AU 2008 10375 U
F 16 J 9/00	AU 2008 10146 U
F 17 D 1/04	AU 2008 10307 U
F 25 B 39/04	AU 2008 10201 U

7.2.2. განაცხადის გამოქვეყნების ნომრებთან საერთაშორისო კლასიფიკაციის ინდექსების შესაბამისობის ცხრილი

განაცხადის გამოქვეყნების ნომერი (10)	საერთაშორისო კლასიფიკაციის ინდექსი (51)
1	2
AU 2008 9746 U	A 23 C 13/16
AU 2008 10023 U	A 23 L 2/00
AU 2008 10100 U	A 01 D 46/04
AU 2008 10146 U	F 16 J 9/00
AU 2008 10201 U	F 25 B 39/04
AU 2008 10307 U	F 17 D 1/04
AU 2008 10374 U	B 03 B 7/00
AU 2008 10375 U	B 03 B 7/00

7.3. საბრუნველო ნიშნები

7.3.1. საერთაშორისო კლასიფიკაციის ინდექსთან განაცხადის გამოქვეყნების ნომრების შესაბამისობის ცხრილი

საერთაშორისო კლასიფიკაციის ინდექსი (51)	განაცხადის გამოქვეყნების ნომერი (10)
1	2
09-01	AD 2008 452 S
11-02	AD 2008 463 S
11-05	AD 2008 462 S

7.3.2. განაცხადის გამოქვეყნების ნომრებთან საერთაშორისო კლასიფიკაციის ინდექსების შესაბამისობის ცხრილი

განაცხადის გამოქვეყნების ნომერი (10)	საერთაშორისო კლასიფიკაციის ინდექსი (51)
1	2
AD 2008 452 S	09-01
AD 2008 462 S	11-05
AD 2008 463 S	11-02

7.4. ბამომონებები (მეორე პუბლიკაცია)

7.4.1. საერთაშორისო კლასიფიკაციის ინდექსთან განაცხადის პატენტისა და გამოქვეყნების ნომრების შესაბამისობის ცხრილი

საერთაშორისო კლასიფიკაციის ინდექსი (51)	პატენტის ნომერი (11)	განაცხადის გამოქვეყნების ნომერი (10)
1	2	3
A 61 K 31/00; A 61 P 17/00, 17/06	P 2008 4322 B	AP 2007 9801 A
B 82 B 3/00	P 2008 4320 B	AP 2007 9516 A
C 03 C 8/02, 8/16, 8/06, 8/14	P 2008 4321 B	AP 2007 9725 A
C 07 D 513/04; A 61 K 31/549	P 2008 4318 B	AP 2007 9092 A
F 03 D 1/06	P 2008 4319 B	AP 2007 9340 A

7.4.2. პატენტის ნომრებთან განაცხადის გამოქვეყნების ნომრისა და საერთაშორისო კლასიფიკაციის ინდექსების შესაბამისობის ცხრილი

პატენტის ნომერი (11)	განაცხადის გამოქვეყნების ნომერი (10)	საერთაშორისო კლასიფიკაციის ინდექსი (51)
1	2	3
P 2008 4318 B	AP 2007 9092 A	C 07 D 513/04; A 61 K 31/549
P 2008 4319 B	AP 2007 9340 A	F 03 D 1/06
P 2008 4320 B	AP 2007 9516 A	B 82 B 3/00
P 2008 4321 B	AP 2007 9725 A	C 03 C 8/02, 8/16, 8/06, 8/14
P 2008 4322 B	AP 2007 9801 A	A 61 K 31/00; A 61 P 17/00, 17/06

7.4.3. განაცხადის ნომრებთან, განაცხადის გამოქვეყნების ნომრისა და პატენტის ნომრის შესაბამისობის ცხრილი

განაცხადის ნომერი (21)	განაცხადის გამოქვეყნების ნომერი (10)	პატენტის ნომერი (11)
1	2	3
AP 2004 009092	AP 2007 9092 A	P 2008 4318 B
AP 2006 009340	AP 2007 9340 A	P 2008 4319 B
AP 2006 009516	AP 2007 9516 A	P 2008 4320 B
AP 2006 009725	AP 2007 9725 A	P 2008 4321 B
AP 2006 009801	AP 2007 9801 A	P 2008 4322 B

7.5. სასარგებლო მოდელი (მეორე პუბლიკაცია)

7.5.1. საერთაშორისო კლასიფიკაციის ინდექსთან განაცხადის პატენტისა და გამოქვეყნების ნომრების შესაბამისობის ცხრილი

საერთაშორისო კლასიფიკაციის ინდექსი (51)	პატენტის ნომერი (11)	განაცხადის გამოქვეყნების ნომერი (10)
1	2	3
B 01 D 21/02; C 02 F 9/02	U 2008 1405 Y	AU 2007 9872 U
C 02 F 2/28	U 2008 1406 Y	AU 2007 9974 U

7.5.2. პატენტის ნომერთან განაცხადის გამოქვეყნების ნომრისა და საერთაშორისო კლასიფიკაციის ინდექსების შესაბამისობის ცხრილი

პატენტის ნომერი (11)	განაცხადის გამოქვეყნების ნომერი (10)	საერთაშორისო კლასიფიკაციის ინდექსი (51)
1	2	3
U 2008 1405 Y	AU 2007 9872 U	B 01 D 21/02; C 02 F 9/02
U 2008 1406 Y	AU 2007 9974 U	C 02 F 2/28

7.5.3. განაცხადის ნომერთან, განაცხადის გამოქვეყნების ნომრისა და პატენტის ნომრის შესაბამისობის ცხრილი

განაცხადის ნომერი (21)	განაცხადის გამოქვეყნების ნომერი (10)	პატენტის ნომერი (11)
1	2	3
AU 2007 009872	AU 2007 9872 U	U 2008 1405 Y
AU 2007 009974	AU 2007 9974 U	U 2008 1406 Y

7.6. სამრეწველო ნიმუშები (მეორე პუბლიკაცია)

7.6.1. საერთაშორისო კლასიფიკაციის ინდექსთან განაცხადის პატენტისა და გამოქვეყნების ნომრების შესაბამისობის ცხრილი

საერთაშორისო კლასიფიკაციის ინდექსი (51)	პატენტის ნომერი (11)	განაცხადის გამოქვეყნების ნომერი (10)
1	2	3
18-03	D 2008 332 S	AD 2007 435 S
18-03	D 2008 333 S	AD 2007 438 S
20-99, 25-99	D 2008 334 S	AD 2007 447 S

7.6.2. პატენტის ნომერთან განაცხადის გამოქვეყნების ნომრისა და საერთაშორისო კლასიფიკაციის ინდექსების შესაბამისობის ცხრილი

პატენტის ნომერი (11)	განაცხადის გამოქვეყნების ნომერი (10)	საერთაშორისო კლასიფიკაციის ინდექსი (51)
1	2	3
D 2008 332 S	AD 2007 435 S	18-03
D 2008 333 S	AD 2007 438 S	18-03
D 2008 334 S	AD 2007 447 S	20-99, 25-99

7.6.3. განაცხადის ნომერთან, განაცხადის გამოქვეყნების ნომრისა და პატენტის ნომრის შესაბამისობის ცხრილი

განაცხადის ნომერი (21)	განაცხადის გამოქვეყნების ნომერი (10)	პატენტის ნომერი (11)
1	2	3
AD 2007 000435	AD 2007 435 S	D 2008 332 S
AD 2007 000438	AD 2007 438 S	D 2008 333 S
AD 2007 000447	AD 2007 447 S	D 2008 334 S

სასაქონლო ნიშნები

ბიულეტენი გამოქვეყნებული კოდეზი

M - სასაქონლო ნიშანი

(210) - AM 0000 000000 - განაცხადის ნომერი;

(260) -AAM 0000 00000 A - განაცხადის გამოქვეყნების ნომერი;

(111) - M 0000 00000 R - რეგისტრაციის ნომერი;

(111) -MMM0000 00000 Rn - მომღვენო ვადით რეგისტრაციის ნომერი;

სადაც $n = 1,2,3...$

(111) - M 0000 00000 R(P) - რეგისტრაციის ნომერი ნიშანზე უფლების ნაწილობრივი გადაცემისას.

ბიბლიოგრაფიული მონაცემების საიდენტიფიკაციო კოდეზი

(111) - რეგისტრაციის ნომერი;

(151) - რეგისტრაციის თარიღი;

(156) - რეგისტრაციის ვადის გაგრძელების თარიღი;

(181) - რეგისტრაციის ვადის გასვლის სავარაუდო თარიღი;

(186) - ვადის გაგრძელების გასვლის სავარაუდო თარიღი;

(210) - განაცხადის ნომერი;

(220) - განაცხადის შეტანის თარიღი;

(230) - საგამოფენო მონაცემები;

(260) - ნომერი განაცხადისა, რომელზედაც გამოტანილია ექსპერტიზის დადებითი გადაწყვეტილება რეგისტრაციის შესახებ (გამოქვეყნების ნომერი);

(310) - პირველი განაცხადის ნომერი;

(320) - პირველი განაცხადის შეტანის თარიღი;

(330) - პირველი განაცხადის მიმღები ეროვნული ან რეგიონული უწყების ან ორგანიზაციის საიდენტიფიკაციო კოდეზი;

(511) - საქონლისა და მომსახურების საერთაშორისო კლასიფიკაცია სასაქონლო ნიშნის რეგისტრაციისათვის და/ან კლასიფიცირებული საქონლისა და/ან მომსახურების ჩამონათვალი;

(531) - სასაქონლო ნიშნის გამოსახულებითი ელემენტების აღწერა სასაქონლო ნიშნების გამოსახულებითი ელემენტების საერთაშორისო კლასიფიკაციის (ვენის კლასიფიკაცია) მიხედვით;

(540) - ნიშნის გამოსახულება;

(550) - სასაქონლო ნიშნის ტიპი ან სახეობა;

(580) - განაცხადსა და ნიშნის რეგისტრაციასთან დაკავშირებული ყველა სახის ცვლილებაზე ჩანაწერის შეტანის თარიღი;

(591) - ინფორმაცია განცხადებულ ფერებზე;

(731) - განმცხადებლის სახელი და მისამართი;

(732) - მფლობელის სახელი და მისამართი;

- (740) - წარმომადგენლის სახელი და მისამართი;
- (750) - მიმოწერის მისამართი;
- (770) - ცვლილებამდე განმცხადებლის ან მფლობელის სახელი და მისამართი უფლების გადაცემის შემთხვევაში;
- (771) - ცვლილებამდე განმცხადებლის ან მფლობელის სახელი და მისამართი უფლების გადაცემის გარეშე;
- (791) - ლიცენზიატის სახელი და მისამართი;
- (800) - სასაქონლო ნიშნის რეგისტრაციის მონაცემები ნიშნების საერთაშორისო რეგისტრაციის მადრიდის ხელშეკრულებასთან დაკავშირებული პროტოკოლის მიხედვით (საერთაშორისო რეგისტრაციის ნომერი)

**ორასოიანი კოდები და მათი შესაბამისი სახელმწიფოების,
საერთაშორისო და რეგიონალური ორგანიზაციების დასახელება
(იხმოს სტანდარტი 3)**

AD	ანდორა	BJ	ბენინი
AE	არაბთა გაერთიანებული საამიროები	BM	ბერმუდის კუნძულები
AF	ავღანეთი	BN	ბრუნეი-დარუსალამი
AG	ანტიგუა და ბარბუდა	BO	ბოლივია
AI	ანგილია	BR	ბრაზილია
AL	ალბანეთი	BS	ბაჰამის კუნძულები
AM	სომხეთი	BT	ბჰუტანი
AN	ანტილის კუნძულები (ნიდერლანდები)	BV	ბუვეტის კუნძულები
AO	ანგოლა	BW	ბოტსვანა
AP	საწარმოო საკუთრების აფრიკის რეგიონალური ორგანიზაცია	BX	ბენელუქსის სასაქონლო ნიშნების უწყება (BBM) და ბენელუქსის სამრეწველო ნიშნების უწყება (BBDM)
AR	არგენტინა	BY	ბელორუსია
AT	ავსტრია	BZ	ბელიზი
AU	ავსტრალია	CA	კანადა
AW	არუბა	CD	კონგოს დემოკრატიული რესპ.
AZ	აზერბაიჯანი	CF	ცენტრალური აფრიკის რესპ.
BA	ბოსნია და ჰერცეგოვინა	CG	კონგო
BB	ბარბადოსი	CH	შვეიცარია
BD	ბანგლადეში	CI	კოტ_დ'ივუარი
BE	ბელგია	CK	კუკის კუნძულები
BF	ბურკინა-ფასო	CL	ჩილე
BG	ბულგარეთი	CM	კამერუნი
BH	ბაჰრეინი	CN	ჩინეთი
BI	ბურუნდი	CO	კოლუმბია

CR	კოსტა-რიკა	HK	ჰონკონგი
CU	კუბა	HN	ჰონდურასი
CV	მწვანე კონცხის კუნძულები	HR	ხორვატია
CY	კვიპროსი	HT	ჰაიტი
CZ	ჩეხიის რესპუბლიკა	HU	უნგრეთი
DE	გერმანია	IB	ინტელექტუალური საკუთრების მსოფლიო ორგანიზაციის ისმო (WIPO) საერთაშორისო ბიურო
DJ	ჯიბუტი	ID	ინდონეზია
DK	დანია	IE	ირლანდია
DM	დომინიკა	IL	ისრაელი
DO	დომინიკელთა რესპუბლიკა	IN	ინდოეთი
DZ	ალჟირი	IQ	ერაყი
EA	ევრაზიის საპატენტო ორგანიზაცია (EAPO)	IR	ირანის ისლამური რესპუბლიკა
EC	ეკვადორი	IS	ისლანდია
EE	ესტონეთი	IT	იტალია
EG	ეგვიპტე	JM	იამაიკა
EH	დასავლეთი საჰარა	JO	იორდანია
EM	შინაგანი ბაზრის ჰარმონიზაციის უწყება (სასაქონლო ნიშნები და სამრეწველო ნიშნები (OHIM))	JP	იაპონია
EP	ევროპის საპატენტო უწყება	KE	კენია
ER	ერიტრეა	KG	ყირგიზეთი
ES	ესპანეთი	KH	კამპუჩია
ET	ეთიოპია	KI	კირიბატი
FI	ფინეთი	KM	კომორის კუნძულები
FJ	ფიჯი	KN	სენტ-ჯიგსი და ნევისი
FK	ფოლკლენდის კუნძულები	KP	კორეის სახალხო დემოკრატიული რესპუბლიკა
FO	ფარერის კუნძულები	KR	კორეის რესპუბლიკა
FR	საფრანგეთი	KW	კუვეიტი
GA	გაბონი	KY	კაიმანის კუნძულები
GB	დიდი ბრიტანეთი	KZ	ყაზახეთი
GD	გრენლანდია	LA	ლაოსი
GE	საქართველო	LB	ლიბანი
GH	განა	LC	სენტ-ლუსია
GI	გიბრალტარი	LI	ლიხტენშტაინი
GL	გრენლანდია	LK	შრი-ლანკა
GM	გამბია	LR	ლიბერია
GN	გვინეა	LS	ლესოტო
GQ	ეკვატორული გვინეა	LT	ლიტვა
GR	საბერძნეთი	LU	ლუქსემბურგი
GS	სამხრეთი ჯორჯია და სამხრეთი სენდვიჩის კუნძულები	LV	ლატვია
GT	გვატემალა	LY	ლიბია
GW	გვინეა-ბისაუ	MA	მაროკო
GY	გაიანა	MC	მონაკო

MD	მოლდავეთი	SG	სინგაპური
MG	მადაგასკარი	SH	წმინდა ელენეს კუნძული
MK	მაკედონია ყოფილი იუგოსლავია	SL	სლოვენია
ML	მალდი	SK	სლოვაკია
MM	მიანმა	SL	სიერა-ლეონე
MN	მონღოლეთი	SM	სან-მარინო
MO	მაკაო	SN	სენეგალი
MP	ჩრდ. მარიანას კუნძულები	SO	სომალი
MR	მავრიტანია	SR	სურინამი
MS	მონსერატი	ST	სან-ტომე და პრინსიპი
MT	მალტა	SV	სალვადორი
MU	მავრიკია	SY	სირია
MV	მალდივის კუნძულები	SZ	სვაზილენდი
MX	მექსიკა	TC	თურქსის და კაიკოსის კუნძულები
MW	მალავი	TD	ჩადი
MY	მალაიზია	TG	ტოგო
MZ	მოზამბიკი	TH	ტაილანდი
NA	ნამიბია	TJ	ტაჯიკეთი
NE	ნიგერი	TM	თურქმენეთი
NG	ნიგერია	TN	ტუნისი
NI	ნიჟარაგუა	TO	ტონგა
NL	ნიდერლანდები	TP	აღმოსავლეთი ტიმორი
NO	ნორვეგია	TR	თურქეთი
NP	ნეპალი	TT	ტრინიდადი და ტობაგო
NR	ნაურუ	TV	ტუვალუ
NZ	ახალი ზელანდია	TW	ტაივანი, ჩინეთის პროვინცია
OA	აფრიკის ინტელექტუალური საკუთრების ორგანიზაცია (OAPI)	TZ	ტანზანია
OM	ომანი	UA	უკრაინა
PA	პანამა	UG	უგანდა
PE	პერუ	US	აშშ
PG	პაპუა-ახალი გვინეა	UY	ურუგვაი
PH	ფილიპინები	UZ	უზბეკეთი
PK	პაკისტანი	VA	ვატიკანი
PL	პოლონეთი	VC	სენტ-ვინსენტი და გრენადინები
PT	პორტუგალია	VE	ვენესუელა
PW	პალაუ	VG	ვირჯინის კუნძულები (ბრიტანეთი)
PY	პარაგვაი	VN	ვიეტნამი
QA	კატარი	VU	ვანუატუ
RO	რუმინეთი	WO	WIPO-ინტელექტუალური საკუთ- რების მსოფლიო ორგანიზაცია
RU	რუსეთის ფედერაცია	WS	სამოა
RW	რუანდა	YE	იემენი
SA	საუდის არაბეთი	YU	იუგოსლავია
SB	სოლომონის კუნძულები	ZA	სამხრეთი აფრიკა
SC	სეიშელის კუნძულები	ZM	ზამბია
SD	სუდანი	ZW	ზიმბაბვე
SE	შვედეთი		

8. სასაქონლო ნიშნები

8.1. ბანასხადები

განაცხადები, რომლებზედაც გამოტანილია ექსპერტიზის დადებითი გადაწყვეტილება რეგისტრაციის შესახებ და გათვალისწინებულია გასაჩივრება "საქპატენტის" სააპელაციო პალატაში გამოქვეყნებიდან სამი თვის ვადაში.

8.1.1. ეროვნული ბანასხადები

(260) AM 2008 43483 A

(210) AM 043483

(220) 2007 06 29

(731) სააქციო საზოგადოება კომერციული ბანკი "თიბისი ბანკი",
რუსთაველის 121, 1200, ბორჯომი,
საქართველო

(540) იხილეთ ნიშანთა ფერადი გამოსახულებანი (გვ. 82)

ჩვენ ვაძლიერებთ ერთმანეთს
Together we are stronger

(591) ლაჟვარდისფერი, თეთრი

(531) 27.05.05-28.19.00-29.01.00-

(511) 36 - დაზღვევა; საფინანსო საქმიანობა; ფულად-საკრედიტო ოპერაციები; უძრავ ქონებასთან დაკავშირებული ოპერაციები.

(260) AM 2008 43486 A

(210) AM 043486

(220) 2007 06 29

(731) სააქციო საზოგადოება კომერციული ბანკი "თიბისი ბანკი",
რუსთაველის 121, 1200, ბორჯომი,
საქართველო

(540) იხილეთ ნიშანთა ფერადი გამოსახულებანი (გვ. 82)



(591) ნაცრისფერი, თეთრი, ყავისფერი, ოქროსფერი

(531) 03.07.19-28.19.00-29.01.00-

(511) 41 - ლიტერატურული პრემიის მინიჭების ორგანიზება.

(260) AM 2008 43487 A

(210) AM 043487

(220) 2007 06 29

(731) სააქციო საზოგადოება კომერციული ბანკი "თიბისი ბანკი",
რუსთაველის 121, 1200, ბორჯომი,
საქართველო

(540) იხილეთ ნიშანთა ფერადი გამოსახულებანი (გვ. 82)



(591) ლურჯი, თეთრი

(531) 03.07.19-28.19.00-29.01.00-

(511) 41 - ლიტერატურული პრემიის მინიჭების ორგანიზება.

(260) AM 2008 43490 A

(210) AM 043490

(220) 2007 06 29

(731) სააქციო საზოგადოება კომერციული ბანკი "თიბისი ბანკი",
რუსთაველის 121, 1200, ბორჯომი,
საქართველო

(540) იხილეთ ნიშანთა ფერადი გამოსახულებანი (გვ. 82)

ჩვენ ვაძლიერებთ
ჩვენი ბანკია
MY BANK IS
ON MY SIDE

(591) ლაჟვარდისფერი, თეთრი

(531) 27.05.05-28.19.00-29.01.00-

(511) 36 - დაზღვევა; საფინანსო საქმიანობა; ფულად-საკრედიტო ოპერაციები; უძრავ ქონებასთან დაკავშირებული ოპერაციები.

(260) AM 2008 43495 A

(210) AM 043495

(220) 2007 07 03

(731) ტოვარისჩესტვო ს ოვრანიჩენო ოტვეტსტვენოსტიუ "არლაინ",
პროსპექტ აბაია 50ა, აღმაშენებლის რაიონი, ქაზახეთი

(740) დავით ზურაბიშვილი

(540)

CHARME

(591) შავ-თეთრი

(511) 34 - თამბაქო, მწვევლთა საკუთონო, ასანთი, მათ შორის გაზის ბალონები სანთებულელებისათვის, შთანთქმედი ქაღალდი ჩიბუხისათვის, სიგარეტის ქაღალდი, სანთებულეები, თამბაქოს ქისები, წიგნაკები (სიგარეტის ქაღალდის), ჰაერის დასატენიანებელი კოლოფები სიგარეტისათვის, ასანთის კოლოფები, კაუი და კვესი სანთებულეებისათვის, საჭრელები (სიგარის ბოლოების), მუნდშტუკები სიგარისა და სიგარეტებისათვის, სატუჩარი სიგარეტის მუნდშტუკისათვის, სატუჩარი (ქარვის) სიგარეტისა და სიგარის მუნდშტუკისათვის, საფერფლეები დამზადებული არაკეთილშობილი ლითონისაგან, საფურთხელები თამბაქოსათვის, ჩიბუხის სადგარები,

ჩიბუხის გასაწმენდი მოწყობილობები, სიგარეტები, სიგარეტები, რომლებიც შეიცავენ თამბაქოს შემცველფლებს, სიგარილოები, სიგარები, თამბაქოს ჭურჭელი დამზადებული არაკეთილშობილი ლითონისაგან, ასანთის ჩასადებები დამზადებული არაკეთილშობილი ლითონისაგან, ასანთი, თუთუნი, საღეჭი თამბაქო, ბურნუთი, საბურნუთე, მოსაწევი ბალახები, ჩიბუხები, სიგარეტის დასახვევი ჯიბის მოწყობილობები, ფილტრები (სიგარეტის), სიგარეტის ჰილზები, სასიგარეტო დამზადებული არაკეთილშობილი ლითონისაგან, პორტსიგარები დამზადებული არაკეთილშობილი ლითონისაგან.

(260) AM 2008 43496 A

(210) AM 043496

(220) 2007 07 03

(731) ტოვარისჩეხსტო ს ოვრანიჩენო ოტვეტსტვენოსტიუ "არლან", პროსპექტ აბაია 50ა, აღმატატი 050008, ყაზახეთი

(740) დავით ზურაბიშვილი

(540)

ATLANTIS

(591) შავ-თეთრი

(511) 34 - თამბაქო, მწველთა საკუთონო, ასანთი, მათ შორის გაზის ბალონები სანთებულებისათვის, შთანთქმელი ქაღალდი ჩიბუხებისათვის, სიგარეტის ქაღალდი, სანთებულები, თამბაქოს ქისები, წიგნაკები (სიგარეტის ქაღალდის), ჰაერის დასატენიანებელი კოლოფები სიგარეტისათვის, ასანთის კოლოფები, კაჟი და კვეცი სანთებულებისათვის, საჭრელები (სიგარის ბოლოების), მუნდშტუკები სიგარისათვის, მუნდშტუკები სიგარეტებისათვის, სატუჩარები სიგარეტების მუნდშტუკებისათვის, სატუჩარები (ქარვის) სიგარეტისა და სიგარის მუნდშტუკებისათვის, საფერფლეები დამზადებული არაკეთილშობილი ლითონებისაგან, საფურთხებლები თამბაქოსათვის, ჩიბუხის სადგარები, ჩიბუხის გასაწმენდი მოწყობილობები, სიგარეტები, სიგარეტები, რომლებიც შეიცავენ თამბაქოს შემცველფლებს, სიგარილოები, სიგარები, თამბაქოს ჭურჭელი დამზადებული არაკეთილშობილი ლითონებისაგან, საასანთო დამზადებული არაკეთილშობილი ლითონებისაგან, ასანთი, თუთუნი, საღეჭი თამბაქო, ბურნუთი, საბურნუთე, მოსაწევი ბალახები, ჩიბუხები, სიგარეტის დასახვევი ჯიბის მოწყობილობები, ფილტრები (სიგარეტის), სიგარეტის ჰილზი, სასიგარეტო დამზადებული არაკეთილშობილი ლითონებისაგან, პორტსიგარები დამზადებული არაკეთილშობილი ლითონებისაგან.

(260) AM 2008 43526 A

(210) AM 043526

(220) 2007 07 06

(731) ბექა მიქაუტაძე, ნუცუბიდის ქუჩა №211, კორპუსი 4, ბინა 40-41, 0186, თბილისი, საქართველო

(740) ნინო ბახტაძე

(540) იხილეთ ნიშანთა ფერადი გამოსახულებანი (გვ. 82)



(591) თეთრი, შავი, ყვითელი

(531) 01.03.17-27.05.01-28.19.00-29.01.00-

(511) 16 - ქაღალდი, მუყაო და მათი ნაწარმი, რომელიც არ მიეკუთვნება სხვა კლასებს; ნაბეჭდი პროდუქცია; მასალა საამკინძაო სამუშაოებისათვის; ფოტოსურათები; საწერ-ქაღალდის საქონელი; საკანცელარიო და საყოფაცხოვრებო დანიშნულების მწებავი ნივთიერებები; მხატვართა საკუთონო; ფუნჯები; საბეჭდი მანქანები და კანტორის საკუთონო (ავეჯის გარდა); სასწავლო მასალა და თვალსაჩინოება (აპარატურის გარდა); პლასტმასის შესაფუთი მასალა (რომელიც არ მიეკუთვნება სხვა კლასებს); შრიფტი; ტიპოგრაფიული კლიშე.

18 - ტყავი და ტყავის იმიტაცია, მათი ნაწარმი, რომელიც არ მიეკუთვნება სხვა კლასებს; ცხოველთა ტყავი; სამკზავრო სკიფრები, ჩემოდნები; წვიმისა და მზის ქოლები და ხელჯოხები; შოლტები, მათრახები, ცხენის აღკაზმულობა და სასარაჯე ნაკეთობა.

21 - საოჯახო და სამზარეულო ჭურჭელი და ჭურჭლეული (კეთილშობილი ლითონებისაგან დამზადებული ან დაფარულის გარდა); სავარცხლები და ღრუბლები; ჯაგრისები (ფუნჯების გარდა); მასალები ჯაგრისის ნაკეთობისათვის; სამარჯვები წმენდისა და დასუფთავებისათვის; ლითონის ნეჭა; დაუშუშავებელი ან ნახევრადამუშავებული მინა (სამშენებლო მინის გარდა); მინის, ფაიფურისა და ქაშანურის ნაკეთობა, რომელიც არ მიეკუთვნება სხვა კლასებს.

22 - ბაგირები, ბაწრები, თოკები, ბადეები, კარვები, ჩარდახები, ბრეზენტო, იალქნები და ტომრები, რომლებიც არ მიეკუთვნება სხვა კლასებს; დასატენი მასალა (რეზინისა და პლასტმასის მასალის გარდა); საფეიქრო ბოტკოვანი ნედლეული.

25 - ტანსაცმელი, ფეხსაცმელი, თავსაბურავი.

32 - ლუდი; მინერალური და გაზიანი წყალი და სხვა უაღკოპოლო სასმელები; ხილის სასმელები და ხილის წვენები; ვაჟინები და სასმელების დასამზადებელი სხვა შედგენილობები.

33 - ალკოჰოლიანი სასმელი (ლუდის გარდა).

34 - თამბაქო; მწვევლთა საკუთნო; ასანთი.
43 - საკვები პროდუქტებითა და სასმელებით უზრუნველყოფა; დროებითი საცხოვრებელი უზრუნველყოფა.

(260) AM 2008 43529 A
(210) AM 043529
(220) 2007 07 06

(731) დონერნე პრედპრიატიე "იმიჯ ჰოლდინგ" აქციონერული კომპანია "იმიჯ ჰოლდინგ აპს",
ულ. პერეომაისკაია, დ. 2-ბ, ს. ნოვოე ზაპოროჟიე, ზაპოროჟსკი რაიონი, ზაპოროჟსკაია ობლ., 70420, უკრაინა

(740) შალვა გვარამაძე
(540) იხილეთ ნიშანთა ფერადი გამოსახულებანი (გვ. 82)



(591) შავი, თეთრი, წითელი, რუხი
(531) 05.13.08-26.01.18-27.05.05-29.01.00-
(511) 33 - ალკოჰოლიანი სასმელი (ლუდის გარდა).

(260) AM 2008 43545 A
(210) AM 043545
(220) 2007 07 09

(731) პეპსიკო, ინკ.
ჩრდილოეთ კაროლინას შტატის კორპორაცია,
700 ანდერსონ ჰილ როუდი, პერჩეიზი, ნიუ-იორკი 10577, აშშ

(740) შალვა გვარამაძე
(540)

STAX

(591) შავ-თეთრი
(511) 29 - ხორცი, თევზი, ფრინველი და ნანადირევი; ხორცის ექსტრაქტები; დაკონსერვებული, გაყინული, გამხმარი და თბურად დამუშავებული ბოსტნეული და ხილი; ქვლე მურაბა, კომპოტი; კვერცხი, რძე და რძის პროდუქტები; ზეთები და საკვები ცხიმები.

(260) AM 2008 43565 A
(210) AM 043565
(220) 2007 07 10

(731) კრბლ ლიმიტიდ,
5190, ლახორი გეიტი, ნიუ-დელი - 110006, ინდოეთი

(740) გიორგი მეიფარიანი
(540)



(591) შავ-თეთრი
(531) 07.05.10-27.05.24-
(511) 30 - ბრინჯი "ბასმათი".

(260) AM 2008 43566 A
(210) AM 043566
(220) 2007 07 10

(731) შპს "ჯეოლაინი",
ვაჟა-ფშაველას პრ. № 45, მე-18 სართული, 0177, თბილისი, საქართველო

(540) იხილეთ ნიშანთა ფერადი გამოსახულებანი (გვ. 82)



(591) წითელი, შავი, თეთრი
(531) 26.04.09-27.05.05-29.01.00-
(511) 38 - ტელეკომუნიკაცია.

41 - გართობა, განათლება, ტრენინგები, სპორტული და კულტურული ღონისძიებები.

(260) AM 2008 43659 A
(210) AM 043659
(220) 2007 07 12

(731) შპს "ბემონი",
მიცკევიჩის ქ.21/23, 0194, თბილისი, საქართველო

(540) იხილეთ ნიშანთა ფერადი გამოსახულებანი (გვ. 82)



(591) წითელი, ყვითელი
(531) 26.11.12-27.05.05-28.19.00-29.01.00-
(511) 37 - ავტოგასამართი სადგურები.

(260) AM 2008 43707 A
(210) AM 043707
(220) 2007 07 13

(731) ს.ს. "თელავის ღვინის მარანი",
სოფ. კურდღელაური, 2200, თელავი, საქართველო

(740) ალექსანდრე კვერნაძე
(540)

TELAVURI

(591) შავ-თეთრი
(531) 27.05.05-
(511) 33 - ალკოჰოლიანი სასმელები (ლუდის გარდა).

(260) AM 2008 43722 A
(210) AM 043722
(220) 2007 07 13

(731) ნოდარ გიგინეიშვილი,
კაკაბაძის 4ა, ორხევი, 0109, თბილისი, საქართველო

(540) იხილეთ ნიშანთა ფერადი გამოსახულებანი (გვ. 82)



(591) თეთრი, ლურჯი, წითელი
(531) 26.11.12-26.11.13-27.05.05-28.19.00-29.01.00-
(511) 30 - გაყინული ცომეული ნაწარმი.
43 - საზოგადოებრივი კვების ობიექტები.

(260) AM 2008 43772 A
(210) AM 043772
(220) 2007 07 16
(731) შპს "სამეფო",
ნიკეას ქ.მე-2 შესახვ.2ა, 4600, ქუთაისი,
საქართველო
(540)



(591) შავ-თეთრი
(531) 02.09.19-27.05.05-
(511) 25 - ფეხსაცმელი.

(260) AM 2008 43825 A
(210) AM 043825
(220) 2007 07 17
(731) ს.ს. "თელავის ღვინის მარანი",
სოფ. კურდღელაური, 2200, თელავი,
საქართველო
(740) ალექსანდრე კვერნაძე
(540)

NADIKVARI

(591) შავ-თეთრი
(531) 27.05.05-
(511) 33 - ალკოჰოლიანი სასმელები (ღუდის გარდა).

(260) AM 2008 43826 A
(210) AM 043826
(220) 2007 07 18
(731) "პ.ტ. კალბე ფარმა, ტბკ.",
კავასან ინდასტრი დელტა სილიკონი,
ჯი.მ.პ თამრინ ბლოკ ა3-1, ლიპო-
-სიკარანგი, ბეკასი 17550, ინდონეზია
(740) გელა მიქაძე
(540) იხილეთ ნიშანთა ფერადი გამოსახულებანი (გვ. 82)



(591) მწვანე, მუქი მწვანე, შავი
(531) 02.01.23-04.05.01-27.05.17-29.01.00-
(511) 35 - რეკლამა; მართვა საქმიან სფეროში; აღმინისტრირება საქმიან სფეროში; საოფისე სამსახური.

(260) AM 2008 43828 A
(210) AM 043828
(220) 2007 07 18
(731) ბიოლოგიურ მეურნეობათა ასოციაცია "ელკანა",
დელისის III ქუჩა, ნაკვეთი №16, 0177,
თბილისი, საქართველო
(540) იხილეთ ნიშანთა ფერადი გამოსახულებანი (გვ. 82)



(591) მწვანე, თეთრი
(531) 05.07.02-27.05.02-27.05.05-28.19.00-29.01.00-
(511) 29 - ხორცი, თევზი, ფრინველი, დაკონსერვებული, გამხმარი და თბურად დამუშავებული ბოსტნეული და ხილი; ყველე, მურაბა, კომპოტი; ზეთები და საკვები ცხიმები.
30 - ფქვილი და მარცვლეულის პროდუქტი, პურ-ფუნთუშეული, თაფლი, საკაზმები; სანელებლები.
31 - სოფლის მეურნეობის, ბაღნა-ბაღისა და ტყის პროდუქტები და მარცვლეული, რომელიც არ მიეკუთვნება სხვა კლასებს; ცოცხალი ცხოველები; ახალი ხილი და ბოსტნეული; თესლეული, ცოცხალი მცენარეები.
32 - ხილის სასმელები და ხილის წვენები.
33 - ალკოჰოლიანი სასმელი.
35 - რეკლამა; მართვა საქმიან სფეროში; აღმინისტრირება საქმიან სფეროში; საოფისე სამსახური.

(260) AM 2008 43829 A
(210) AM 043829
(220) 2007 07 18
(731) ნოდარ გიგინეიშვილი, კაკაბაძის 4ა,
ორხევი, 0109, თბილისი, საქართველო
(540) იხილეთ ნიშანთა ფერადი გამოსახულებანი (გვ. 83)



(591) ყავისფერი, სტაფილოსფერი, თეთრი
(531) 02.03.18-25.01.19-25.03.07-28.19.00-29.01.00-
(511) 32 - უალკოჰოლო სასმელები.
43 - საკვები პროდუქტებითა და სასმელებით უზრუნველყოფა; დროებითი საცხოვრებლით უზრუნველყოფა.

(260) AM 2008 43832 A
(210) AM 043832
(220) 2007 07 20
(731) უკ "მინსკინტერკაპს",
220075 მინსკი, ს/ყ 112, ულ. ინჟენერნაია
26, ბელორუსიის რესპუბლიკა

(740) ალექსანდრე ქართველიშვილი
(540)

ЭССЕНКАПС

(591) შავ-თეთრი
(531) 28.05.00-
(511) 5 - ადამიანებისათვის განკუთვნილი ფარ-
მაცვეტული და სამედიცინო დანიშნულების
პრეპარატები და ნივთიერებები.

(260) AM 2008 43833 A
(210) AM 043833
(220) 2007 07 20

(731) უპ "მინსკინტერკაპს",
220075 მინსკი, ს/ყ 112, ულ. ინჟენერნაია
26, ბელორუსიის რესპუბლიკა

(740) ალექსანდრე ქართველიშვილი
(540)

АНТИОКСИКАПС

(591) შავ-თეთრი
(531) 28.05.00-
(511) 5 - ადამიანებისათვის განკუთვნილი ფარ-
მაცვეტული და სამედიცინო დანიშნულებ-
ის პრეპარატები და ნივთიერებები.

(260) AM 2008 43834 A
(210) AM 043834
(220) 2007 07 20

(731) უპ "მინსკინტერკაპს",
220075 მინსკი, ს/ყ 112, ულ. ინჟენერნაია
26, ბელორუსიის რესპუბლიკა

(740) ალექსანდრე ქართველიშვილი
(540)

Черника-МИК

(591) შავ-თეთრი
(531) 28.05.00-
(511) 5 - ადამიანებისათვის განკუთვნილი ფარ-
მაცვეტული და სამედიცინო დანიშნულებ-
ის პრეპარატები და ნივთიერებები.

(260) AM 2008 43837 A
(210) AM 043837
(220) 2007 07 23

(731) გრანტ ვარდანიანი,
ბ. დუმანის 1, აპკ. 76, ერევანი, სომხეთი

(740) დავით ზურაბიშვილი
(540) იხილეთ ნიშანთა ფერადი გამოსახუ-
ლებანი (გვ. 83)



(591) თეთრი, წითელი, ოქროსფერი
(531) 25.01.01-26.04.22-27.05.24-29.01.00-

(511) 34 - თამბაქო; მწვეველთა საკუთონი; ას-
ანთი.

(260) AM 2008 43840 A
(210) AM 043840
(220) 2007 07 24

(731) შ.პ.ს. "ჯი პი სი",
მარჯანიშვილის ქ. 26, 0102, თბილისი,
საქართველო

(740) დავით ზურაბიშვილი
(540)

AQUA MARIS

აკვა მარისი

АКВА МАРИС

(591) შავ-თეთრი
(511) 5 - ფარმაცევტული და ვეტერინარული
პრეპარატები; სამედიცინო დანიშნულების
ჰიგიენური პრეპარატები; სამედიცინო დანიშ-
ნულების დიეტური ნივთიერებები, ბავშვთა
კვება; საღებუნები, სახვევი მასალა; კბილის
დასაბუნებო და კბილის ტვიფრის დასამზადე-
ბელი მასალა; მადეზინფიცირებელი საშუა-
ლებები; მავნე ცხოველების გასანადგურებე-
ლი პრეპარატები; ფუნგიციდები, ჰერბიციდე-
ბი.

(260) AM 2008 43841 A
(210) AM 043841
(220) 2007 07 24

(731) შ.პ.ს. "ჯი პი სი",
მარჯანიშვილის ქ. 26., 0102, თბილისი,
საქართველო

(740) დავით ზურაბიშვილი
(540)

DRAMINA

დრამინა

ДРАМИНА

(591) შავ-თეთრი
(511) 5 - ფარმაცევტული და ვეტერინარული
პრეპარატები; სამედიცინო დანიშნულების
ჰიგიენური პრეპარატები; სამედიცინო დანიშ-
ნულების დიეტური ნივთიერებები, ბავშვთა
კვება; საღებუნები, სახვევი მასალა; კბილის
დასაბუნებო და კბილის ტვიფრის დასამზადე-
ბელი მასალა; მადეზინფიცირებელი საშუა-
ლებები; მავნე ცხოველების გასანადგურებე-
ლი პრეპარატები; ფუნგიციდები, ჰერბიციდე-
ბი.

8.1.2. სპირიტუალური ბანანსხადები

(260) AM 2008 42531 A
(800) 913650
(731) MAN Nutzfahrzeuge Aktiengesellschaft,
Dachauerstrasse 667, 80995 München,
Germany
(540)

CLA

(591) Black, white
(511) 12, 16, 35, 37

(260) AM 2008 42538 A
(800) 863876
(731) Uzin Utz Aktiengesellschaft,
Dieselstraße 3, 89079 Ulm, Germany
(540)



(591) Black, white
(511) 07, 08, 09

(260) AM 2008 42847 A
(800) 915767
(731) SCHERING AKTIENGESELLSCHAFT,
Müllerstrasse 178, 13342 Berlin, Germany
(540)

COTAVA

(591) Black, white
(511) 10

(260) AM 2008 42919 A
(800) 908224
(731) TrekStor GmbH & Co. KG,
Kastanienallee 8-10, 64653 Lorsch, Germany
(540)

TREKSTOR

(591) Black, white
(511) 09

(260) AM 2008 42982 A
(800) 917182
(731) Media-Saturn-Holding GmbH,
Wankelstrasse 5, 85053 Ingolstadt, Germany
(540)

Сатурн

(591) Black, white
(511) 07, 11, 16, 21, 35, 37, 38, 40

(260) AM 2008 42993 A
(800) 917393
(731) ARC INTERNATIONAL,
41 Avenue du Général de Gaulle, F-62510
ARQUES, France

(540)
Elemental
(591) Blue
(511) 08, 21

(260) AM 2008 43179 A
(800) 918683
(731) HANS SCHWARZKOPF & HENKEL
GmbH & Co. KG (société de droit
allemand),
Südliche Münchener Strasse 1, 82031
Grünwald, Germany
(540)

ACTIV M

(591) Black, white
(511) 03, 05

(260) AM 2008 43193 A
(800) 918919
(731) HANS SCHWARZKOPF & HENKEL
GmbH & Co. KG (société de droit
allemand),
Südliche Münchener Strasse 1, 82031
Grünwald, Germany
(540)

ACTIV F

(591) Black, white
(511) 03, 05

(260) AM 2008 43239 A
(800) 919385
(731) KIRIN HOLDINGS KABUSHIKI KAISHA
(also trading as Kirin Holdings Co., Ltd.),
10-1, Shinkawa 2-Chome, Chuo-ku, Tokyo
104-8288, Japan
(540)



(591) Red
(511) 05, 10

(260) AM 2008 43252 A
(800) 919528
(731) ZF FRIEDRICHSHAFEN AG,
Graf-von-Soden-Platz 1, 88046
Friedrichshafen, Germany
(540)

AS TRONIC

(591) Black, white
(511) 12, 37

(260) AM 2008 43266 A
(800) 919772

(731) Obshchestvo s ogranichennoi
otvetstvennostyu "Sovtransavto-TM", str. 4,
23, ul. Novokuznetskaya, RU-113184
Moscow, Russian Federation

(540)



(591) Black, white

(511) 35, 36

(260) AM 2008 43277 A

(800) 711237

(731) VIATOR SA,
Rue Neuve 19, Case postale 700, CH-2501
Bienne, Switzerland

(540)



(591) Black, white

(511) 14, 18

(260) AM 2008 43285 A

(800) 868263

(731) HUBLOT SA,
Genève, Rue de la Fontaine 7, CH-1204
Genève, Switzerland

(540)

BIG BANG

(591) Black, white

(511) 14

(260) AM 2008 43286 A

(800) 909902

(731) ARNOLDO MONDADORI EDITORE
S.p.A.,
Via Bianca di Savoia, 12, I-20122 MILANO
(MI), Italy

(540)

casaviva

(591) Black, white

(511) 09, 16, 21, 38

(260) AM 2008 43312 A

(800) 919796

(731) Henkel KGaA,
Henkelstrasse 67, 40589 Düsseldorf,
Germany

(540)



(591) Green, blue, white

(511) 03

(260) AM 2008 43313 A

(800) 919814

(731) Nycomed GmbH,
Byk-Gulden-Str. 2, 78467 Konstanz,
Germany

(540)

LIBRAIR

(591) Black, white

(511) 05

(260) AM 2008 43314 A

(800) 919815

(731) Nycomed GmbH,
Byk-Gulden-Str. 2, 78467 Konstanz,
Germany

(540)

OBEMRA

(591) Black, white

(511) 05

(260) AM 2008 43315 A

(800) 919817

(731) Nycomed GmbH,
Byk-Gulden-Str. 2, 78467 Konstanz,
Germany

(540)

ZIMFAN

(591) Black, white

(511) 05

(260) AM 2008 43316 A

(800) 919818

(731) Nycomed GmbH,
Byk-Gulden-Str. 2, 78467 Konstanz,
Germany

(540)

FANVEZ

(591) Black, white

(511) 05

(260) AM 2008 43317 A

(800) 919819

(731) Nycomed GmbH,
Byk-Gulden-Str. 2, 78467 Konstanz,
Germany

(540)

WYNLAZ

(591) Black, white

(511) 05

(260) AM 2008 43318 A

(800) 919839

(731) ORIFLAME COSMETICS S.A.,
20, rue Philippe II, L-2340 Luxembourg,
Luxembourg

(540)

OptiFresh

(591) Black, white

(511) 03

(260) AM 2008 43319 A
(800) 919846
(731) Rieker Holding AG,
Friedmattstrasse 5, CH-6260 Reiden,
Switzerland

(540)

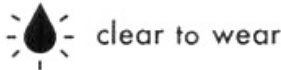
riecker

(591) Black, white

(511) 03, 09, 14, 18, 25, 28

(260) AM 2008 43320 A
(800) 919858
(731) INDUSTRIA DE DISEÑO TEXTIL, S.A.
(INDITEX, S.A.),
Avenida de la Diputación, Edificio Inditex,
E-15142 Arteixo (A CORUÑA), Spain

(540)

clear to wear

(591) Black, white

(511) 42

(260) AM 2008 43321 A
(800) 919861
(731) Dongguan Yourmoon Home Textile Co.,
Ltd.,
Jiangjunling Industrial Park, Houjie Town,
Dongguan, China

(540)



(591) Black, white

(511) 24

(260) AM 2008 43322 A
(800) 919877
(731) Calvin Klein Cosmetic Corporation,
2 Park Avenue New York, NY 10016, USA

(540)

IN2U

(591) Black, white

(511) 03

(260) AM 2008 43323 A

(800) 919879

(731) SHANGHAI CHAOLU COMPRESSOR
PURIFICATION EQUIPMENT CO., LTD.,
Yongle Village, Nanxiang Town, Jiading
District Shanghai, China

(540)

apureda
阿普雷达

(591) Black, white

(511) 07, 11

(260) AM 2008 43324 A

(800) 919905

(731) BEBETO TEKSTİL GIDA VE İNŞAAT
SANAYİ TİCARET LİMİTED ŞİRKETİ,
İsmetpaşa Mah. Ordu Cad. 101.SK No. 65,
Sultanciftliği, Gaziosmanpaşa-İSTANBUL,
Turkey

(540)

DANIEL BEBETO

(591) Black, white

(511) 25

(260) AM 2008 43325 A

(800) 919912

(731) LANDSBANKI ISLANDS HF,
Austurstraeti 11, IS-155 Reykjavik, Iceland

(540)

icesave
PART OF LANDSBANKI, REYKJAVIK, ICELAND

(591) Blue, green, orange, red, purple

(511) 36

(260) AM 2008 43326 A

(800) 919915

(731) COSWORTH LIMITED,
4 More London Riverside, London SE1
2AU, United Kingdom

(540)

COSWORTH

(591) Black, white

(511) 07, 12, 25, 42

(260) AM 2008 43327 A

(800) 919960

(731) Henkel KGaA,
Henkelstrasse 67, 40589 Düsseldorf,
Germany

(540)



(591) Grey, white
(511) 03, 05, 21

(260) AM 2008 43330 A
(800) 919999
(731) SOPHARMA AD,
oulitsa "Iliensko chausse" 16, BG-1220
SOFIA, Bulgaria
(540)

SEDAFEN
СЕДАФЕН

(591) Black, white
(511) 05

(260) AM 2008 43331 A
(800) 920028
(731) BETEK BOYA VE KİMYA SANAYİ
ANONİM ŞİRKETİ, Kaynarca, Kavakpınar
Mah. Tandoğan Cad. Kocamezarlık Karşısı
Pendik - İSTANBUL, Turkey
(540)



(591) Black, white, red, blue, green
(511) 02

(260) AM 2008 43332 A
(800) 920047
(731) Henkel KGaA,
Henkelstrasse 67, 40589 Düsseldorf,
Germany
(540)



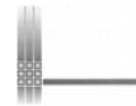
(591) Blue, white, green, red, yellow, orange, pink,
violet
(511) 03, 05

(260) AM 2008 43333 A
(800) 920048
(731) Henkel KGaA,
Henkelstrasse 67, 40589 Düsseldorf,
Germany
(540)



(591) Green, white, red, golden, blue, yellow
(511) 03, 05

(260) AM 2008 43334 A
(800) 920049
(731) Tovarystvo z obmezenoyu vidpovidalnistyu
"Pharmatsevtychna kompaniya "Zdorov'ya",
Shevchenka str., 22 Kharkiv 61013, Ukraine
(540)



(591) Grey
(511) 05

(260) AM 2008 43336 A
(800) 920077
(731) Lines, Thomas,
4 Ellen Mary Lane Wayland, MA 01778,
USA
(540)

NUTRISODA

(591) Black, white
(511) 05, 30, 32

(260) AM 2008 43337 A
(800) 920080
(731) MAN Nutzfahrzeuge Aktiengesellschaft,
Dachauerstrasse 667, 80995 München,
Germany
(540)

MAN | TopUsed

(591) Black, white
(511) 12, 35, 36, 39

(260) AM 2008 43338 A
(800) 920082
(731) SOYUZ-VICTAN GROUP LTD.,
Victoria Road, Millenium House, 1st floor
IM2 4RW, Douglas, Isle of Man,
United Kingdom
(540)



(591) Grey, white
(511) 32, 33, 43

(260) AM 2008 43339 A
(800) 920083
(731) Citizen Holdings Kabushiki Kaisha,
also trading as Citizen Holdings Co., Ltd.,
1-12, 6-chome, Tanashi-cho, Nishi-tokyo-
-shi, Tokyo 188-8511, Japan

(540)

 **PROMASTER**

(591) Black, white, red

(511) 14

(260) AM 2008 43340 A

(800) 920084

(731) SOYUZ-VICTAN GROUP LTD., Victoria Road, Millenium House, 1st floor IM2 4RW, Douglas, Isle of Man, United Kingdom

(540)



(591) Grey, white

(511) 32, 33, 43

(260) AM 2008 43341 A

(800) 920108

(731) BAYER SCHERING PHARMA AG, Muellerstrasse 178, 13353 Berlin, Germany

(540)

ETOVIVEX

(591) Black, white

(511) 05

(260) AM 2008 43342 A

(800) 920118

(731) Nycomed GmbH, Byk-Gulden-Str. 2, 78467 Konstanz, Germany

(540)

VENTACUTE

(591) Black, white

(511) 05

(260) AM 2008 43343 A

(800) 920123

(731) GRINDEKS, akciju sabiedrība, Krustpils iela 53, LV-1057 Rīga, Latvia

(540)



(591) Grey, white

(511) 05, 30

(260) AM 2008 43344 A

(800) 920134

(731) GRINDEKS, akciju sabiedrība, Krustpils iela 53, LV-1057 Rīga, Latvia

(540)



(591) Grey, white

(511) 05, 06, 14, 20, 21, 30

(260) AM 2008 43345 A

(800) 920145

(731) Deutsche Bank Aktiengesellschaft, Taunusanlage 12, 60325 Frankfurt am Main, Germany

(540)



(591) Blue

(511) 35, 36, 38

(260) AM 2008 43346 A

(800) 920154

(731) Renesas Technology Corp., 4-1, Marunouchi 2-chome, Chiyoda-ku, Tokyo 100-6334, Japan

(540)

 **RENESAS**

(591) Black, white

(511) 07, 09, 16, 37, 40, 41, 42

(260) AM 2008 43347 A

(800) 920179

(731) Deluxe Holding AG, Wallstrasse 13, CH-4010 Basel, Switzerland

(540)

TONITE

(591) Black, white

(511) 03, 09, 14, 18, 25, 32

(260) AM 2008 43348 A

(800) 920182

(731) Gebr. Heinemann KG, Magdeburger Straße 3, 20457 Hamburg, Germany

(540)

HEINEMANN

(591) Black, white

(511) 35, 41

(260) AM 2008 43349 A

(800) 920184

(731) SANKO HOLDING ANONİM ŞİRKETİ,

Sani Konukoğlu Bulvari Üzeri Şehitkamil –
-Gaziantep, Turkey

(540)



(591) Blue, green

(511) 23, 24, 25, 27, 29, 30, 31

(260) AM 2008 43350 A

(800) 920233

(731) FINMECCANICA S.p.A.,
Piazza Monte Grappa nr. 4, I-00195 ROMA,
Italy

(540)

AERMACCHI

(591) Black, white

(511) 09, 12, 13, 37

(260) AM 2008 43351 A

(800) 920277

(731) Hyga GmbH & Co. KG,
Steinshoffweg 2, 45479 Mülheim an der
Ruhr, Germany

(540)

CONFIDENCE

(591) Black, white

(511) 03, 05, 16

(260) AM 2008 43352 A

(800) 920317

(731) LABORATORIOS PHERGAL, S.A.,
Hierro, 79 E-28850 TORREJON DE
ARDOZ, MADRID, Spain

(540)

REFLEXCOLOR BY PHERGAL

(591) Black, white

(511) 03

(260) AM 2008 43354 A

(800) 920339

(731) Underberg KG,
Underbergstrasse 1-3, 47495 Rheinberg,
Germany

(540)



(591) Black, white

(511) 33

(260) AM 2008 43355 A

(800) 920347

(731) MEDICAL & BIOLOGICAL
LABORATORIES CO., LTD,
Sumitomoshoji Marunouchi Bldg. 5F, 5-10
Marunouchi 3-chome, Naka-ku, Nagoya-shi,
Aichi 460-0002, Japan

(540)

HEXAMATE

(591) Black, white

(511) 05

(260) AM 2008 43356 A

(800) 920361

(731) Barbara Flügel,
Brunn 14, 95173 Schönwald, Germany

(540)



(591) Black, white

(511) 21

(260) AM 2008 43357 A

(800) 920365

(731) CITIZENS OF HUMANITY, LLC,
5715 Bickett street, Huntington Park,
CA 90255, USA

(540)



(591) Black, white

(511) 25

(260) AM 2008 43358 A

(800) 920395

(731) Mühlens GmbH & Co. KG,
Venloer Strasse 241-245, 50823 Köln,
Germany

(540)

I'M GOING

(591) Black, white

(511) 03

(260) AM 2008 43359 A

(800) 920398

(731) GOODBABY CHILD PRODUCTS CO.,
LTD.,
Liqi Road, Kunshan Economic &
Technical, Development Zone, 215331
Jiangsu Province, China

(540)



(591) Black, white, grey

(511) 12, 28

(260) AM 2008 43360 A
(800) 920406

(731) Obshchestvo s ogranichennoy
otvetstvennostyu "3 IT: Korporativnye
reshenia", 13, stroyenie 1, Mohovaya
ul., RU-103009 Moskva, Russian Federation

(540)

ЛЕТОГРАФ

(591) Black, white
(511) 09, 35, 42

(260) AM 2008 43361 A
(800) 920411

(731) Dallas Intel Ltd,
Legal Departament, Office 204, building
93-A, Str. Profsoyuznaya, RU-117997
Moscow, Russian Federation

(540)



(591) White, light blue, blue, dark blue, black,
yellow, light yellow, light brown, red, pink,
light pink, grey.
(511) 05, 29, 30, 31, 32

(260) AM 2008 43362 A
(800) 920422

(731) Fabasoft AG,
Honauerstraße 4, A-4020 Linz, Austria

(540)

FABASOFT RECORDS

(591) Black, white
(511) 09, 35, 37, 41, 42

(260) AM 2008 43363 A
(800) 518738

(731) Werner & Mertz GmbH,
Ingelheimstrasse 1-3, 55120 Mainz,
Germany

(540)



(591) Red, white
(511) 01, 02, 03, 04, 05, 09, 21

(260) AM 2008 43364 A
(800) 715449

(731) TRIMO d.d.,
Prijatljeva 12, SI-8210 Trebnje, Slovenia

(540)

TRIMO

(591) Black, white

(511) 06, 17, 19, 37, 42

(260) AM 2008 43365 A

(800) 715653

(731) TRIMO d.d.,
Prijatljeva 12, SI-8210 Trebnje, Slovenia

(540)

 **Trimo**

(591) Blue, green
(511) 06, 17, 19, 37, 42

(260) AM 2008 43366 A

(800) 717127

(731) Dr. August Oetker Nahrungsmittel KG,
Lutterstrasse 14, 33617 Bielefeld, Germany

(540)



(591) Red, white, blue
(511) 29, 30

(260) AM 2008 43367 A

(800) 788860

(731) YENİ GÖKKUŞAĞI TEKSTİL SANAYİ
TİCARET LİMİTED ŞİRKETİ, Karayollari
Mah., Cebeci Cad. NO: 12/A,
KÜÇÜKKÖY/İSTANBUL, Turkey

(540)

Arco Baleno

(591) Black, white
(511) 25

(260) AM 2008 43368 A

(800) 805697

(731) Rautaruukki Oyj,
P.O. Box 138, FI-00811 Helsinki, Finland

(540)

OPTIM

(591) Black, white
(511) 06

(260) AM 2008 43372 A

(800) 920472

(731) Schülke & Mayr GmbH,
Robert-Koch-Strasse 2, D-22851,
Norderstedt, Germany

(540)

OCTENIDOL

(591) Black, white
(511) 03, 05

(260) AM 2008 43373 A

(800) 920484

(731) Deutsche Telekom AG,
Friedrich-Ebert-Allee 140, 53113 Bonn,
Germany

(540)

T-KOM

(591) Black, white

(511) 09, 38, 42

(260) AM 2008 43374 A

(800) 920485

(731) Deutsche Telekom AG,
Friedrich-Ebert-Allee 140, 53113 Bonn,
Germany

(540)

Немецкий телеком

(591) Black, white

(511) 09, 38, 42

(260) AM 2008 43375 A

(800) 920503

(731) Obshchestvo s ogranichennoy
otvetstvennostyu "VIS", 21,
ul. Narodnaya, RU-193079 Saint-
-Petersburg, Russian Federation

(540)

ДИКЛОЗАН

(591) Black, white

(511) 03, 05

(260) AM 2008 43376 A

(800) 920504

(731) Obshchestvo s ogranichennoy
otvetstvennostyu "VIS", 21,
ul. Narodnaya, RU-193079 Saint-Petersburg,
Russian Federation

(540)

ГИСТАН

(591) Black, white

(511) 03, 05

(260) AM 2008 43377 A

(800) 920505

(731) Obshchestvo s ogranichennoy
otvetstvennostyu "VIS", 21,
ul. Narodnaya, RU-193079 Saint-Petersburg,
Russian Federation

(540)

ХОЛЕСЕНОЛ

(591) Black, white

(511) 03, 05

(260) AM 2008 43378 A

(800) 920506

(731) Obshchestvo s ogranichennoy
otvetstvennostyu "VIS", 21,
ul. Narodnaya, RU-193079 Saint-
-Petersburg, Russian Federation

(540)

ОМЕГАНОЛ

(591) Black, white

(511) 03, 05

(260) AM 2008 43379 A

(800) 920515

(731) Inoutic/Deceuninck GmbH,
Bayerwaldstrasse 18, 94327 Bogen,
Germany

(540)



(591) Black, white

(511) 06, 11, 17, 19, 35, 37, 41, 42

(260) AM 2008 43380 A

(800) 920539

(731) Tekno-Medical Optik Chirurgie GmbH &
Co. KG,
Sattlerstrasse 11, 78532 Tuttlingen,
Germany

(540)



(591) Black, white

(511) 10

(260) AM 2008 43381 A

(800) 920596

(731) Gallaher Limited,
Members Hill, Brooklands Road Weybridge,
Surrey KT13 0QU, United Kingdom

(540)



(591) Black, white

(511) 34

(260) AM 2008 43382 A

(800) 920598

(731) Shanghai Automotive Co., Ltd.,
No. 25, Bibo Road, Zhangjiang Hi-tech
Park, Pudong, Shanghai, China

(540)

Roewe

(591) Black, white

(511) 07, 12, 37

(260) AM 2008 43383 A

(800) 920606

(731) Obshchestvo s ogranichennoy
otvetstvennostyu "VIS", 21,
ul. Narodnaya, RU-193079 Saint-
-Petersburg, Russian Federation

(540)

АСКЛЕЗАН

(591) Black, white

(511) 03, 05

(260) AM 2008 43384 A

(800) 920609

(731) Goldart (UK) Ltd,
100 Hatton Garden, Suite 115/116, London
EC1N 8NX, United Kingdom

(540)

assortie

(591) Black, white

(511) 14, 19, 35

(260) AM 2008 43385 A

(800) 920618

(731) GPC Biotech AG,
Fraunhoferstr. 20, 82152 Planegg, Germany

(540)



(591) Black, white

(511) 05, 16, 42

(260) AM 2008 43386 A

(800) 920628

(731) F.LLI FERRARI VENTILATORI
INDUSTRIALI SPA,
Via Marchetti 28, I-36071 ARZIGNANO
(VI), Italy

(540)



(591) Azure, grey

(511) 11

(260) AM 2008 43419 A

(800) 920960

(731) Vietnam Holding Asset Management
(Schweiz) AG,Gartenstrasse 19, CH-8022 Zürich, Switzerland
(540)

(591) Black, grey

(511) 36

(260) AM 2008 43420 A

(800) 920972

(731) IPSEN, 42,
rue du Docteur Blanche, F-75016 PARIS,
France

(540)

ИПСЕН

(591) Black, white

(511) 01, 03, 05, 42, 44

(260) AM 2008 43421 A

(800) 921022

(731) HUGO BOSS Trade Mark Management
GmbH & Co. KG,
Dieselstrasse 12, 72555 Metzingen, Germany

(540)



(591) Black, white

(511) 03

(260) AM 2008 43422 A

(800) 921027

(731) NINESTAR TECHNOLOGY CO., LTD.,
No. 63, Mingzhubei Road, Xiangzhou
District, Zhuhai, 519075 Guangdong, China

(540)

G&G

(591) Black, white

(511) 02, 16

(260) AM 2008 43423 A

(800) 921028

(731) Nemiroff Intellectual Property Establishment,
Städtle 31, FL-9490 Vaduz, Liechtenstein

(540)



(591) Ocher, blue, lightbrown, yellow

(511) 33, 35

(260) AM 2008 43425 A
(800) 921058
(731) Gibbs Technologies Limited,
Avenue Road, Nuneaton, Warwickshire
CV11 4LY, United Kingdom
(540)

VIAQUA

(591) Black, white
(511) 12

(260) AM 2008 43427 A
(800) 143556
(731) Richter Gedeon Nyrt.,
Gyömroi út 19-21, H-1103 Budapest,
Hungary
(540)

AUROBIN

(591) Black, white
(511) 05

(260) AM 2008 43428 A
(800) 395842
(731) Henkel KGaA,
Henkelstrasse 67, 40191 Düsseldorf,
Germany
(540)

THOMSIT

(591) Black, white
(511) 01, 02, 16, 17, 19

(260) AM 2008 43429 A
(800) 514239
(731) HELSINN HEALTHCARE SA,
Via Pian Scaiolo 9, CH-6912 Lugano,
Switzerland
(540)

HELSINN

(591) Black, white
(511) 05

(260) AM 2008 43430 A
(800) 755424
(731) bd-breyton-design GmbH,
Giessereistr. 147, 78333 Stockach, Germany
(540)

BREYTON

(591) Black, white
(511) 12, 42

(260) AM 2008 43431 A
(800) 817994
(731) Maxit Group AB,
Box 415, SE-191 24 Sollentuna, Sweden
(540)

CARBOCATH

(591) Black, white
(511) 09, 19, 37

(260) AM 2008 43432 A
(800) 835166
(731) Novartis AG,
CH-4002 Basel, Switzerland
(540)

SIGNITOR

(591) Black, white
(511) 05

(260) AM 2008 43433 A
(800) 845184
(731) Syngenta Participations AG,
Schwarzwaldallee 215, CH-4058 Basel,
Switzerland
(540)

AXIAL

(591) Black, white
(511) 05

(260) AM 2008 43434 A
(800) 881173
(731) REALKOM TEKSTİL ÜRÜNLERİ
SANAYİ PAZARLAMA VE DIŞ TİCARET
ANONİM ŞİRKETİ,
Galeri Caddesi, No. 14, Küçükköy, İstanbul,
Turkey
(540)

SIX

(591) Black, white
(511) 25

(260) AM 2008 43435 A
(800) 891154
(731) SOLVAY SA,
Rue du Prince Albert 33, B-1050 Bruxelles,
Belgium
(540)

EPICEROL

(591) Black, white
(511) 01, 40, 42

(260) AM 2008 43436 A
(800) 917790

(731) CITADINES,
120, rue Jean Jaurès, F-92300 LEVALLOIS
PERRET, France

(540)

CITADINES

(591) Black, white

(511) 16, 35, 36, 39, 41, 42, 43, 44

(260) AM 2008 43536 A

(800) 921104

(731) DALIAN YULIN ENTERPRISE GROUP
CO., LTD.,
Xinhai Street, Pikou Town, Pulandian City,
116222 Liaoning Province, China

(540)



(591) Black, white, grey

(511) 29

(260) AM 2008 43539 A

(800) 921125

(731) Bayerische Motoren Werke
Aktiengesellschaft,
Petuelring 130, 80809 München, Germany

(540)

PHANTOM DROPHEAD

(591) Black, white

(511) 12

(260) AM 2008 43540 A

(800) 921126

(731) Bayerische Motoren Werke
Aktiengesellschaft, Petuelring 130, 80809
München, Germany

(540)

DROPHEAD

(591) Black, white

(511) 12

(260) AM 2008 43541 A

(800) 921127

(731) WIENER STÄDTISCHE Versicherung AG,
Vienna Insurance Group, Schottenring 30,
A-1010 WIEN, Austria

(540)

VIENNA INTERNATIONAL GROUP

(591) Black, red

(511) 36

(260) AM 2008 43542 A

(800) 921138

(731) WIENER STÄDTISCHE Versicherung AG,
Vienna Insurance Group, Schottenring 30,
A-1010 WIEN, Austria

(540)

VIENNA INSURANCE GROUP

(591) Black, red

(511) 36

(260) AM 2008 43543 A

(800) 921156

(731) LLADRO COMERCIAL, S.A.,
Ctra. de Alboraya s/n, Poligono LLadró,
E-46016 TAVERNES BLANQUES
(VALENCIA), Spain

(540)



(591) Black, white

(511) 21

(260) AM 2008 43544 A

(800) 921161

(731) LANDSBANKI ISLANDS HF,
Austurstraeti 11, IS-155 Reykjavik, Iceland

(540)



(591) Red, blue

(511) 36

(260) AM 2008 43546 A

(800) 921188

(731) INCLASS - REPRESENTAÇÃO E
DISTRIBUIÇÃO DE INFORMÁTICA,
LDA.,
Avenida D. Miguel 344, P-4435-678 Baguim
do Monte, Gondomar, Portugal

(540)

CLASUS

(591) Black, white

(511) 09

(260) AM 2008 43547 A

(800) 921200

(731) Obshchestvo s ogranichennoy
otvetstvennostyu "O'GRE",
kv. 75, 33, Kutuzovskiy pr-kt, RU-121165
Moscow, Russian Federation

(540)



(591) White, black, yellow, flaxen, red, dark red,
brown, goldfish.
(511) 32

(260) AM 2008 43548 A
(800) 921224
(731) ZHONG TONG BUS HOLDING CO.,
LTD.,
No. 10, Jianshe East Road, Liaocheng City,
Shandong Province, China
(540)



(591) Black, white
(511) 12

(260) AM 2008 43549 A
(800) 921225
(731) ZHONG TONG BUS HOLDING CO.,
LTD., No. 10, Jianshe East Road, Liaocheng
City, Shandong Province, China
(540)

ZHONGTONG

(591) Black, white
(511) 12

(260) AM 2008 43550 A
(800) 921226
(731) Przedsiębiorstwo Farmaceutyczne Jelfa S.A.,
Ul. Wincentego Pola 21, PL-58-500 Jelenia
Góra, Poland
(540)

УЛЬГАМАКС

(591) Black, white
(511) 05

(260) AM 2008 43551 A
(800) 921253
(731) Kraft Foods Schweiz Holding AG,
Bellerivestrasse 203, CH-8008 Zürich,
Switzerland
(540)



(591) Black, white
(511) 30

(260) AM 2008 43552 A
(800) 921254
(731) Novartis AG,
CH-4002 Basel, Switzerland

(540)

LITYNDA

(591) Black, white
(511) 05

(260) AM 2008 43553 A
(800) 921265
(731) DSM IP Assets B.V.,
Het Overloon 1, NL-6411 TE Heerlen,
THE NETHERLANDS
(540)

KELTAN ACE

(591) Black, white
(511) 01, 17, 42

(260) AM 2008 43554 A
(800) 921266
(731) Lawer Spa,
Via Amendola, 12/14, I-13836 Cossato BI,
Italy
(540)

 **LAWER**

(591) Black, white
(511) 07

(260) AM 2008 43555 A
(800) 921277
(731) Monsieur Azzedine ALAÏA,
18, rue de la Verrerie, F-75004 PARIS,
France
(540)

A
ALAÏA
..

(591) Black, white
(511) 03, 25

(260) AM 2008 43556 A
(800) 921281
(731) Peterson, Eric c/o Purity Laboratoires Ltd,
PO Box 50433, Flat 16a, London W8 9AQ,
United Kingdom
(540)

X
STAIN

(591) Black, white
(511) 03

(260) AM 2008 43557 A
(800) 921282
(731) RE/MAX International, Inc.,
5075 South Syracuse Street, Denver,
CO 80237, USA

(540)



(591) Red, white, blue
(511) 35, 36

(260) AM 2008 43558 A
(800) 921294
(731) RE/MAX International, Inc.,
5075 South Syracuse Street, Denver,
CO 80237, USA

(540)

RE/MAX

(591) Black, white
(511) 35, 36

(260) AM 2008 43559 A
(800) 921319
(731) Toni & Guy (USA) Limited, TIGI House,
Bentnck Road, West Drayton, Middlesex
UB7 7RQ, United Kingdom

(540)

TIGI COLOUR TRUE LIGHT

(591) Black, white
(511) 03

(260) AM 2008 43560 A
(800) 921320
(731) Toni & Guy (USA) Limited, TIGI House,
Bentnck Road, West Drayton, Middlesex
UB7 7RQ, United Kingdom

(540)

TIGI COLOUR CREATIVE

(591) Black, white
(511) 03

(260) AM 2008 43561 A
(800) 921321
(731) Toni & Guy (USA) Limited, TIGI House,
Bentnck Road, West Drayton, Middlesex UB7
7RQ, United Kingdom

(540)

TIGI COLOUR MIX MASTER

(591) Black, white
(511) 03

(260) AM 2008 43562 A
(800) 921322
(731) Japan Tobacco Inc.,
2-2-1 Toranomom, Minato-ku, Tokyo, Japan

(540)



(591) White, blue, silver
(511) 34

(260) AM 2008 43563 A
(800) 921323
(731) Japan Tobacco Inc.,
2-2-1 Toranomom, Minato-ku, Tokyo, Japan

(540)



(591) White, silver, gold
(511) 34

(260) AM 2008 43564 A
(800) 921324
(731) Japan Tobacco Inc.,
2-2-1 Toranomom, Minato-ku, Tokyo, Japan

(540)



(591) Blue, White, silver
(511) 34

(260) AM 2008 43567 A
(800) 921328
(731) Alcon, Inc.,
Bösch 69, CH-6331 Hünenberg, Switzerland

(540)

REPLENISH

(591) Black, white
(511) 05

(260) AM 2008 43568 A
(800) 921338
(731) GRINDEKS,
Akciju sabiedrība, Krustpils iela 53,
LV-1057 Rīga, Latvia

(540)

МИЛДРОРАЦ

(591) Black, white
(511) 05

(260) AM 2008 43570 A
(800) 921355
(731) Coverity, Inc.,

185 Berry Street, Suite 2400, San Francisco,
CA 94107, USA

(540)

COVERITY ARCHITECT

(591) Black, white

(511) 09

(260) AM 2008 43571 A

(800) 921416

(731) Santen Pharmaceutical Co., Ltd.,
3-9-19, Shimoshinjo, Higashiyodogawa-ku,
Osaka 533-8651, Japan

(540)

LECROLYN

(591) Black, white

(511) 05

(260) AM 2008 43572 A

(800) 921425

(731) Bacardi & Company Limited,
Aculestrasse 5, FL-9490 Vaduz,
Liechtenstein

(540)

CAZADORES

(591) Black, white

(511) 33

(260) AM 2008 43573 A

(800) 921431

(731) DEBENHAMS RETAIL PLC,
1 Welbeck Street, London W1G 0AA,
United Kingdom

(540)

DEBENHAMS

(591) Black, white

(511) 35

(260) AM 2008 43574 A

(800) 921440

(731) PFAFF AQS GmbH automatische
Qualitätskontrollsysteme,
LenneperStrasse 23-25, 42289 Wuppertal,
Germany

(540)

NUCLEUS

(591) Black, white

(511) 07, 09

(260) AM 2008 43575 A

(800) 921446

(731) Company "KARAVAN" LTD.,

d.12, Favorskogo street, RU-195220 Saint-
-Petersburg, Russian Federation

(540)

(591) Green, deep green, yellow, beige, red,
orange, white, black

(511) 30

(260) AM 2008 43576 A

(800) 921471

(731) ORIFLAME COSMETICS S.A.,
20, rue Philippe II, L-2340 Luxembourg,
Luxembourg

(540)

SKINDIVIDUAL

(591) Black, white

(511) 03

(260) AM 2008 43577 A

(800) 921495

(731) AZİME TEKSTİL SANAYİ VE TİCARET
LİMİTED ŞİRKETİ,
Yukaridudullu Mahallesi, Sanayi Sokak No:
48/3, Yukaridudullu-Ümraniye,
ISTANBUL, Turkey

(540)

DIVAIO

(591) Black, white

(511) 25

(260) AM 2008 43578 A

(800) 921496

(731) AZİME TEKSTİL SANAYİ VE TİCARET
LİMİTED ŞİRKETİ,
Yukaridudullu Mahallesi, Sanayi Sokak No:
48/3, Yukaridudullu-Ümraniye, ISTANBUL,
Turkey

(540)



(591) Blue, light blue, pink, red

(511) 25

(260) AM 2008 43579 A

(800) 921508

(731) Otkrytoe aktsionernoe obschestvo
"Schyolkovsky vitaminny zavod",
ul. Fabrichnaya 2, RU-141100 Schyolkovo,
Moskovskaya obl., Russian Federation

(540)

ПАИТОКА.ЪЦИИ

(591) Black, white
(511) 05

(260) AM 2008 43580 A
(800) 921510
(731) Otkrytoe aktsionernoe obschestvo
"Schyolkovsky vitaminny zavod",
ul. Fabrichnaya 2, RU-141100 Schyolkovo,
Moskovskaya obl., Russian Federation
(540)

РУМИКОЗ

(591) Black, white
(511) 05

(260) AM 2008 43581 A
(800) 921517
(731) Esab Aktiebolag,
Box 8004, SE-402 77 Göteborg, Sweden
(540)

QSET

(591) Black, white
(511) 09

8.2. რეგისტრირებული სასაქონლო ნიშნები

(111) M 2008 018265 R
(151) 2008 02 28
(181) 2018 02 28
(260) AM 2007 41766 A
(220) 2007 01 24
(732) ზურაბ ჩიგოვანიძე
ილია ჭავჭავაძის გამზ. I შესახვ. №2,
ბინა 57, 0179, თბილისი, საქართველო

(111) M 2008 018266 R
(151) 2008 02 28
(181) 2018 02 28
(260) AM 2007 41862 A
(220) 2007 01 26
(732) ქენგოუ იუტონგ გრუპ კო., ლტდ.
№ 8 ჩანგჩუნ როუდი, პი-ტენ
ინდასტრიალ პარკი, ქენგოუ, ჩინეთი

(111) M 2008 018267 R
(151) 2008 02 28
(181) 2018 02 28
(260) AM 2007 41901 A
(220) 2007 01 29
(732) ტესლოვ ვერლაგ რაგნარ ტესლოვ
გმბჰ & კო. კგ
ბურგშმიტშტრასე 2-4, D-90419
ნიურნბერგი, გერმანია

(111) M 2008 018268 R
(151) 2008 02 28
(181) 2018 02 28
(260) AM 2007 41927 A
(220) 2007 01 31
(732) ორიონ კორპორეიშენ
ორიონინტიე 1, 02200 ესპოლო, ფინეთი

(111) M 2008 018269 R
(151) 2008 02 28
(181) 2018 02 28
(260) AM 2007 41928 A
(220) 2007 01 31
(732) ორიონ კორპორეიშენ
ორიონინტიე 1, 02200 ესპოლო, ფინეთი

(111) M 2008 018270 R
(151) 2008 02 28
(181) 2018 02 28
(260) AM 2007 41929 A
(220) 2007 01 31
(732) ორიონ კორპორეიშენ
ორიონინტიე 1, 02200 ესპოლო, ფინეთი

(111) M 2008 018271 R
(151) 2008 02 28

(181) 2018 02 28
(260) AM 2007 41979 A
(220) 2007 02 01
(732) იუნაიტედ სტეიტს პოლო ესოსიეიშენ
771 კორპორეიტ დრაივი, სუიტ 505,
ლექსინგტონი, კენტუკი 40503, აშშ

(111) M 2008 018272 R
(151) 2008 02 28
(181) 2018 02 28
(260) AM 2007 41980 A
(220) 2007 02 01
(732) იუნაიტედ სტეიტს პოლო ესოსიეიშენ
771 კორპორეიტ დრაივი, სუიტ 505,
ლექსინგტონი, კენტუკი 40503, აშშ

(111) M 2008 018273 R
(151) 2008 02 28
(181) 2018 02 28
(260) AM 2007 41995 A
(220) 2007 02 06
(732) შ.პ.ს. "ჯი პი სი"
მარჯანიშვილის ქ. 26, 0102, თბილისი,
საქართველო

(111) M 2008 018274 R
(151) 2008 02 28
(181) 2018 02 28
(260) AM 2007 41996 A
(220) 2007 02 06
(732) შ.პ.ს. "ჯი პი სი"
მარჯანიშვილის ქ. 26, 0102, თბილისი,
საქართველო

(111) M 2008 018275 R
(151) 2008 02 28
(181) 2018 02 28
(260) AM 2007 42042 A
(220) 2007 02 09
(732) რეპაბლიკ ტექნოლოჯის (ნა) ლღკ
2301 რავენი უეი, გლენვიუ, ილინოისი
60025, აშშ

(111) M 2008 018276 R
(151) 2008 02 28
(181) 2018 02 28
(260) AM 2007 42050 A
(220) 2007 02 13
(732) ბრიტიშ ამერიკან ტობაკო (ბრენდზ)
ინკ.
2711 სენტერვილ როუდი, სუიტ 300,
უილმინგტონი, დელაუერი 19808,
აშშ

(111) M 2008 018277 R
 (151) 2008 02 28
 (181) 2018 02 28
 (260) AM 2007 42051 A
 (220) 2007 02 13
 (732) ბრიტიშ ამერიკან გლობაკო (ბრენდზ)
 ინკ. (დელავერის შტატის კორპორაცია)
 2711 სენტერვილ როუდი, სუიტ 300,
 უილმინგტონი, დელავერი 19808, აშშ

(111) M 2008 018278 R
 (151) 2008 02 28
 (181) 2018 02 28
 (260) AM 2007 42177 A
 (220) 2007 02 21
 (732) შ.პ.ს. "ინტერტექნიკსი"
 გლდანის II მ/რ, კ 28, ბ. 41, 0167,
 თბილისი, საქართველო

(111) M 2008 018279 R
 (151) 2008 02 28
 (181) 2018 02 28
 (260) AM 2007 42179 A
 (220) 2007 02 21
 (732) შპს "ავიტა"
 გაბაშვილის ქ.7/6, 0177, თბილისი,
 საქართველო

(111) M 2008 018280 R
 (151) 2008 02 28
 (181) 2018 02 28
 (260) AM 2007 42181 A
 (220) 2007 02 21
 (732) შპს "ავიტა"
 გაბაშვილის ქ.7/6, 0177, თბილისი,
 საქართველო

(111) M 2008 018281 R
 (151) 2008 02 28
 (181) 2018 02 28
 (260) AM 2007 42183 A
 (220) 2007 02 21
 (732) შპს "ავიტა"
 გაბაშვილის ქ.7/6, 0177, თბილისი,
 საქართველო

(111) M 2008 018282 R
 (151) 2008 02 28
 (181) 2018 02 28
 (260) AM 2007 42184 A
 (220) 2007 02 21
 (732) შპს "ავიტა"
 გაბაშვილის ქ.7/6, 0177, თბილისი,
 საქართველო

(111) M 2008 018283 R
 (151) 2008 02 28
 (181) 2018 02 28
 (260) AM 2007 42185 A
 (220) 2007 02 21
 (732) შპს "ავიტა"
 გაბაშვილის ქ.7/6, 0177, თბილისი,
 საქართველო

(111) M 2008 018284 R
 (151) 2008 02 28
 (181) 2018 02 28
 (260) AM 2007 42186 A
 (220) 2007 02 21
 ((732) შპს "ავიტა"
 გაბაშვილის ქ.7/6, 0177, თბილისი,
 საქართველო

(111) M 2008 018285 R
 (151) 2008 02 28
 (181) 2018 02 28
 (260) AM 2007 42187 A
 (220) 2007 02 21
 (732) შპს "ავიტა"
 გაბაშვილის ქ.7/6, 0177, თბილისი,
 საქართველო

(111) M 2008 018286 R
 (151) 2008 02 28
 (181) 2018 02 28
 (260) AM 2007 42188 A
 (220) 2007 02 21
 (732) შპს "ავიტა"
 გაბაშვილის ქ.7/6, 0177, თბილისი,
 საქართველო

(111) M 2008 018287 R
 (151) 2008 02 28
 (181) 2018 02 28
 (260) AM 2007 42189 A
 (732) შპს "ავიტა"
 გაბაშვილის ქ.7/6, 0177, თბილისი,
 საქართველო

(111) M 2008 018288 R
 (151) 2008 02 28
 (181) 2018 02 28
 (260) AM 2007 42192 A
 (220) 2007 02 21
 (732) შპს "ავიტა"
 გაბაშვილის ქ.7/6, 0177, თბილისი,
 საქართველო

(111) M 2008 018289 R
 (151) 2008 02 28

(181) 2018 02 28
(260) AM 2007 42193 A
(220) 2007 02 21
(732) შპს "ავიტა"
გაბაშვილის ქ.7/6, 0177, თბილისი,
საქართველო

(111) M 2008 018290 R
(151) 2008 02 28
(181) 2018 02 28
(260) AM 2007 42215 A
(220) 2007 02 23
(732) ნარგიზ მახმუდოვა
ულ.მირა 11, ბინა 40, ზაქათაღა,
ახერბაიჯანი

(111) M 2008 018291 R
(151) 2008 02 28
(181) 2018 02 28
(260) AM 2007 42230 A
(220) 2007 02 28
(732) შპს "ლელიანი"
ილია ჭავჭავაძის გამზ. 29-30-31, ბინა
72, 0179, თბილისი, საქართველო

(111) M 2008 018292 R
(151) 2008 02 28
(181) 2018 02 28
(260) AM 2007 42285 A
(220) 2007 03 06
(732) შპს "ავიტა"
გაბაშვილის ქ.7/6, 0177, თბილისი,
საქართველო

8.3. სანიტარულ-ეპიდემიოლოგიური მონიტორინგის სასაქონლო ნიშნები

(260) AM 2007 39209 A
(800) 885897
(151) 2006 02 23
(181) 2016 02 23
(511) 03, 21, 42

(260) AM 2007 40573 A
(800) 897540
(151) 2006 03 17
(181) 2016 03 17
(511) 03, 14, 18, 25, 42

(260) AM 2007 40632 A
(800) 897963
(151) 2006 05 16
(181) 2016 05 16
(511) 09, 16, 35, 38, 41

(260) AM 2007 40633 A
(800) 897966
(151) 2006 05 19
(181) 2016 05 19
(511) 09, 16, 35, 38, 41

(260) AM 2007 41585 A
(800) 905809
(151) 2006 10 05
(181) 2016 10 05
(511) 06, 07, 08, 16

(260) AM 2007 41678 A
(800) 906873
(151) 2006 10 11
(181) 2016 10 11
(511) 25

(260) AM 2007 41679 A
(800) 906874
(151) 2006 11 03
(181) 2016 11 03
(511) 01

(260) AM 2007 41680 A
(800) 906875
(151) 2006 11 03
(181) 2016 11 03
(511) 01

(260) AM 2007 41681 A
(800) 906877
(151) 2006 10 13

(181) 2016 10 13
(511) 05, 42

(260) AM 2007 41682 A
(800) 906916
(151) 2006 11 20
(181) 2016 11 20
(511) 14

(260) AM 2007 41683 A
(800) 906943
(151) 2006 10 24
(181) 2016 10 24
(511) 07

(260) AM 2007 41684 A
(800) 906959
(151) 2006 11 03
(181) 2016 11 03
(511) 08

(260) AM 2007 41685 A
(800) 906963
(151) 2006 10 17
(181) 2016 10 17
(511) 03, 05, 16

(260) AM 2007 41688 A
(800) 907020
(151) 2006 11 17
(181) 2016 11 17
(511) 05

(260) AM 2007 41689 A
(800) 907029
(151) 2006 07 18
(181) 2016 07 18
(511) 07, 12, 17

(260) AM 2007 41690 A
(800) 907038
(151) 2006 11 22
(181) 2016 11 22
(511) 03

(260) AM 2007 41691 A
(800) 907044
(151) 2006 11 28
(181) 2016 11 28
(511) 19

(260) AM 2007 41692 A
 (800) 907124
 (151) 2006 10 31
 (181) 2016 10 31
 (511) 18, 25, 35

(181) 2016 11 06
 (511) 32

(260) AM 2007 41775 A
 (800) 908056
 (151) 2006 11 01
 (181) 2016 11 01
 (511) 01, 17

(260) AM 2007 41786 A
 (800) 908188
 (151) 2006 10 09
 (181) 2016 10 09
 (511) 09

(260) AM 2007 41776 A
 (800) 908071
 (151) 2006 11 01
 (181) 2016 11 01
 (511) 33

(260) AM 2007 41787 A
 (800) 908204
 (151) 2006 06 19
 (181) 2016 06 19
 (511) 03, 05, 21

(260) AM 2007 41778 A
 (800) 908102
 (151) 2006 11 20
 (181) 2016 11 20
 (511) 25

(260) AM 2007 41788 A
 (800) 908205
 (151) 2006 06 19
 (181) 2016 06 19
 (511) 03, 05, 21

(260) AM 2007 41779 A
 (800) 908115
 (151) 2006 10 24
 (181) 2016 10 24
 (511) 18, 25

(260) AM 2007 41789 A
 (800) 908206
 (151) 2006 06 19
 (181) 2016 06 19
 (511) 03, 05, 21

(260) AM 2007 41780 A
 (800) 908123
 (151) 2006 10 09
 (181) 2016 10 09
 (511) 09

(260) AM 2007 41790 A
 (800) 908213
 (151) 2006 05 03
 (181) 2016 05 03
 (511) 39

(260) AM 2007 41781 A
 (800) 908144
 (151) 2006 10 08
 (181) 2016 10 08
 (511) 12

(260) AM 2007 41791 A
 (800) 908236
 (151) 2006 09 01
 (181) 2016 09 01
 (511) 07

(260) AM 2007 41782 A
 (800) 908151
 (151) 2006 09 15
 (181) 2016 09 15
 (511) 05, 31

(260) AM 2007 41792 A
 (800) 908245
 (151) 2006 10 06
 (181) 2016 10 06
 (511) 09, 28

(260) AM 2007 41783 A
 (800) 908161
 (151) 2006 11 06

(260) AM 2007 41794 A
 (800) 195999
 (151) 2006 10 16
 (181) 2016 10 16
 (511) 09

(260) AM 2007 41796 A
 (800) 286118
 (151) 2004 07 10
 (181) 2014 07 10
 (511) 03, 04

(181) 2015 12 21
 (511) 07, 09, 11, 12

(260) AM 2007 41798 A
 (800) 308204
 (151) 2006 01 26
 (181) 2016 01 26
 (511) 07, 12

(260) AM 2007 41806 A
 (800) 908285
 (151) 2004 12 28
 (181) 2014 12 28
 (511) 12, 14, 16, 18, 20, 21, 25, 28, 34, 35, 38, 39,
 43, 45

(260) AM 2007 41799 A
 (800) 465152
 (151) 2001 12 03
 (181) 2011 12 03
 (511) 10

(260) AM 2007 41807 A
 (800) 908287
 (151) 2006 09 25
 (181) 2016 09 25
 (511) 07, 20, 24

(260) AM 2007 41800 A
 (800) 555823
 (151) 2000 05 31
 (181) 2010 05 31
 (511) 03, 21

(260) AM 2007 41842 A
 (800) 908675
 (151) 2006 06 19
 (181) 2016 06 19
 (511) 36

(260) AM 2007 41801 A
 (800) 622218
 (151) 2004 02 16
 (181) 2014 02 16
 (511) 07, 09, 11

(260) AM 2007 41843 A
 (800) 908683
 (151) 2006 07 28
 (181) 2016 07 28
 (511) 16, 38, 41

(260) AM 2007 41802 A
 (800) 830982
 (151) 2004 06 10
 (181) 2014 06 10
 (511) 05

(260) AM 2007 41844 A
 (800) 908698
 (151) 2006 12 11
 (181) 2016 12 11
 (511) 25

(260) AM 2007 41803 A
 (800) 831395
 (151) 2004 06 10
 (181) 2014 06 10
 (511) 05

(260) AM 2007 41845 A
 (800) 908705
 (151) 2006 12 11
 (181) 2016 12 11
 (511) 12

(260) AM 2007 41804 A
 (800) 846697
 (151) 2005 03 30
 (181) 2015 03 30
 (511) 07

(260) AM 2007 41846 A
 (800) 908712
 (151) 2006 04 10
 (181) 2016 04 10
 (511) 05, 42

(260) AM 2007 41805 A
 (800) 908262
 (151) 2005 12 21

(260) AM 2007 41847 A
 (800) 908715
 (151) 2006 12 11
 (181) 2016 12 11
 (511) 03

(260) AM 2007 41848 A
 (800) 908723
 (151) 2006 12 07
 (181) 2016 12 07
 (511) 05

(181) 2016 10 03
 (511) 05

(260) AM 2007 41849 A
 (800) 908724
 (151) 2006 12 07
 (181) 2016 12 07
 (511) 05

(260) AM 2007 41893 A
 (800) 909205
 (151) 2006 11 17
 (181) 2016 11 17
 (511) 24

(260) AM 2007 41850 A
 (800) 908739
 (151) 2006 12 11
 (181) 2016 12 11
 (511) 07

(260) AM 2007 41894 A
 (800) 909206
 (151) 2006 09 25
 (181) 2016 09 25
 (511) 05

(260) AM 2007 41851 A
 (800) 908756
 (151) 2006 10 26
 (181) 2016 10 26
 (511) 09, 25, 28

(260) AM 2007 41896 A
 (800) 613510
 (151) 2003 12 08
 (181) 2013 12 08
 (511) 25

(260) AM 2007 41852 A
 (800) 908763
 (151) 2006 12 11
 (181) 2016 12 11
 (511) 12

(260) AM 2007 41897 A
 (800) 726951
 (151) 2000 01 24
 (181) 2010 01 24
 (511) 25

(260) AM 2007 41853 A
 (800) 908770
 (151) 2006 10 13
 (181) 2016 10 13
 (511) 09, 28

(260) AM 2007 41898 A
 (800) 798811
 (151) 2002 12 13
 (181) 2012 12 13
 (511) 01, 03, 05

(260) AM 2007 41854 A
 (800) 908784
 (151) 2006 11 15
 (181) 2016 11 15
 (511) 08

(260) AM 2007 41899 A
 (800) 893369
 (151) 2006 05 05
 (181) 2016 05 05
 (511) 18, 25

(260) AM 2007 41855 A
 (800) 908810
 (151) 2006 08 25
 (181) 2016 08 25
 (511) 12

(260) AM 2007 41902 A
 (800) 909232
 (151) 2006 05 04
 (181) 2016 05 04
 (511) 25

(260) AM 2007 41856 A
 (800) 908811
 (151) 2006 10 03

(260) AM 2007 41903 A
 (800) 909239
 (151) 2006 12 01
 (181) 2016 12 01
 (511) 03, 05

(260) AM 2007 41904 A
 (800) 909242
 (151) 2006 05 04
 (181) 2016 05 04
 (511) 29, 30, 32

(260) AM 2007 41913 A
 (800) 909360
 (151) 2006 12 11
 (181) 2016 12 11
 (511) 28

(260) AM 2007 41905 A
 (800) 909251
 (151) 2006 10 26
 (181) 2016 10 26
 (511) 06, 11, 17, 21

(260) AM 2007 41914 A
 (800) 383231
 (151) 2001 10 19
 (181) 2011 10 19
 (511) 05

(260) AM 2007 41906 A
 (800) 909293
 (151) 2006 10 31
 (181) 2016 10 31
 (511) 01, 02, 03, 04, 05, 06, 07, 09, 10, 12, 16, 17,
 18, 19, 22, 24, 25, 27, 28, 29, 30, 31, 32, 35,
 36, 37, 39, 41, 42, 44

(260) AM 2007 41915 A
 (800) 758637
 (151) 2001 04 04
 (181) 2011 04 04
 (511) 25

(260) AM 2007 41907 A
 (800) 909294
 (151) 2006 10 31
 (181) 2016 10 31
 (511) 01, 02, 03, 04, 05, 06, 07, 09, 10, 12, 16, 17,
 18, 19, 22, 24, 25, 27, 28, 29, 30, 31, 32, 35,
 36, 37, 39, 41, 42, 44

(260) AM 2007 41922 A
 (800) 909375
 (151) 2005 07 27
 (181) 2015 07 27
 (511) 05, 16, 21

(260) AM 2007 41908 A
 (800) 909315
 (151) 2006 02 01
 (181) 2016 02 01
 (511) 09, 14, 15, 16, 25, 28, 32, 35, 41

(260) AM 2007 41923 A
 (800) 909376
 (151) 2006 11 28
 (181) 2016 11 28
 (511) 05

(260) AM 2007 41909 A
 (800) 909317
 (151) 2006 11 28
 (181) 2016 11 28
 (511) 05

(260) AM 2007 41924 A
 (800) 909409
 (151) 2006 05 23
 (181) 2016 05 23
 (511) 06, 07, 09, 16, 19

(260) AM 2007 41911 A
 (800) 909345
 (151) 2006 05 19
 (181) 2016 05 19
 (511) 05

(260) AM 2007 41925 A
 (800) 909440
 (151) 2006 06 23
 (181) 2016 06 23
 (511) 06, 09, 11, 17, 37, 39, 42

(260) AM 2007 41912 A
 (800) 909348
 (151) 2006 04 04
 (181) 2016 04 04
 (511) 16, 18, 25, 35

(260) AM 2007 41926 A
 (800) 909476
 (151) 2006 03 22
 (181) 2016 03 22
 (511) 06, 14, 16, 20, 21, 26, 28, 35, 39, 40

(260) AM 2007 41931 A
 (800) 909497
 (151) 2006 10 11

(181) 2016 10 11
(511) 33

(260) AM 2007 41932 A
(800) 909500
(151) 2006 11 06
(181) 2016 11 06
(511) 18, 25

(260) AM 2007 41934 A
(800) 909515
(151) 2006 07 31
(181) 2016 07 31
(511) 04, 16, 35, 36, 37, 39, 40, 41, 42

(260) AM 2007 41935 A
(800) 909530
(151) 2006 11 15
(181) 2016 11 15
(511) 35, 41, 45

(260) AM 2007 41936 A
(800) 909533
(151) 2006 05 25
(181) 2016 05 25
(511) 06, 09, 11, 17, 37, 39, 42

(260) AM 2007 41937 A
(800) 909539
(151) 2006 10 16
(181) 2016 10 16
(511) 04, 12, 14, 16, 20, 24, 28, 34, 35, 37

(260) AM 2007 41938 A
(800) 909540
(151) 2006 03 11
(181) 2016 03 11
(511) 06

(260) AM 2007 41939 A
(800) 909568
(151) 2006 11 23
(181) 2016 11 23
(511) 25, 35

(260) AM 2007 41940 A
(800) 909577
(151) 2006 11 20
(181) 2016 11 20
(511) 03

(260) AM 2007 41941 A
(800) 909590
(151) 2006 09 18
(181) 2016 09 18
(511) 36

(260) AM 2007 41942 A
(800) 909593
(151) 2006 11 03
(181) 2016 11 03
(511) 05

(260) AM 2007 41943 A
(800) 909594
(151) 2006 10 11
(181) 2016 10 11
(511) 05

(260) AM 2007 41944 A
(800) 909597
(151) 2006 05 12
(181) 2016 05 12
(511) 04, 07, 11

(260) AM 2007 41945 A
(800) 909600
(151) 2006 11 03
(181) 2016 11 03
(511) 05

(260) AM 2007 41950 A
(800) 270339
(151) 2003 06 07
(181) 2013 06 07
(511) 05

(260) AM 2007 41952 A
(800) 379672
(151) 2001 06 18
(181) 2011 06 18
(511) 07

(260) AM 2007 42005 A
(800) 909819
(151) 2006 10 31
(181) 2016 10 31
(511) 05

(260) AM 2007 42006 A
(800) 909825
(151) 2006 12 14

(181) 2016 12 14
(511) 05

(260) AM 2007 42007 A
(800) 909833
(151) 2006 10 05
(181) 2016 10 05
(511) 06, 07, 09, 16

(260) AM 2007 42008 A
(800) 909843
(151) 2006 11 17
(181) 2016 11 17
(511) 03

(260) AM 2007 42009 A
(800) 909903
(151) 2006 11 21
(181) 2016 11 21
(511) 18, 25

(260) AM 2007 42010 A
(800) 909932
(151) 2006 06 12
(181) 2016 06 12
(511) 16, 20, 35, 36, 38, 39, 42

(260) AM 2007 42011 A
(800) 909946
(151) 2006 09 25
(181) 2016 09 25
(511) 10

(260) AM 2007 42012 A
(800) 909977
(151) 2006 03 09
(181) 2016 03 09
(511) 07, 09, 11, 12, 16, 25, 29, 30, 31, 32, 35

(260) AM 2007 42013 A
(800) 909997
(151) 2006 06 22
(181) 2016 06 22
(511) 35, 41

(260) AM 2007 42015 A
(800) 910002
(151) 2006 08 25
(181) 2016 08 25
(511) 29, 31

(260) AM 2007 42016 A
(800) 491870
(151) 2005 01 29
(181) 2015 01 29
(511) 17, 19

(260) AM 2007 42017 A
(800) 551167
(151) 2000 02 23
(181) 2010 02 23
(511) 34

(260) AM 2007 42018 A
(800) 579917
(151) 2001 12 05
(181) 2011 12 05
(511) 33

(260) AM 2007 42019 A
(800) 591361
(151) 2002 08 25
(181) 2012 08 25
(511) 17, 19

(260) AM 2007 42020 A
(800) 625904
(151) 2004 09 22
(181) 2014 09 22
(511) 20

(260) AM 2007 42021 A
(800) 631102
(151) 2005 01 24
(181) 2015 01 24
(511) 03, 05, 09, 14, 18, 19, 23, 24, 25

(260) AM 2007 42022 A
(800) 640867
(151) 2005 07 18
(181) 2015 07 18
(511) 05

(260) AM 2007 42023 A
(800) 648008
(151) 2005 11 28
(181) 2015 11 28
(511) 05

(260) AM 2007 42025 A
(800) 696613
(151) 1998 04 15

(181) 2008 04 15
(511) 30

(260) AM 2007 42034 A
(800) 900120
(151) 2006 03 10
(181) 2016 03 10
(511) 03

(260) AM 2007 42026 A
(800) 782222
(151) 2002 06 17
(181) 2012 06 17
(511) 35

(260) AM 2007 42053 A
(800) 910037
(151) 2005 05 03
(181) 2015 05 03
(511) 01, 02, 03, 04, 07, 08, 09, 11, 12, 16, 18, 21, 25, 28, 35, 36, 37, 41, 42

(260) AM 2007 42027 A
(800) 789114
(151) 2002 08 19
(181) 2012 08 19
(511) 18, 25

(260) AM 2007 42054 A
(800) 910041
(151) 2006 02 14
(181) 2016 02 14
(511) 30

(260) AM 2007 42028 A
(800) 811526
(151) 2003 06 04
(181) 2013 06 04
(511) 03, 25

(260) AM 2007 42055 A
(800) 910051
(151) 2005 05 03
(181) 2015 05 03
(511) 01, 02, 03, 04, 07, 08, 09, 11, 12, 16, 18, 21, 28, 35, 36, 37, 41, 42

(260) AM 2007 42029 A
(800) 816772
(151) 2003 10 06
(181) 2013 10 06
(511) 28

(260) AM 2007 42059 A
(800) 910113
(151) 2006 02 14
(181) 2016 02 14
(511) 16, 17, 19, 24, 27

(260) AM 2007 42030 A
(800) 819011
(151) 2004 01 07
(181) 2014 01 07
(511) 05

(260) AM 2007 42060 A
(800) 910130
(151) 2006 02 08
(181) 2016 02 08
(511) 16

(260) AM 2007 42031 A
(800) 832640
(151) 2003 11 11
(181) 2013 11 11
(511) 01, 02, 17

(260) AM 2007 42061 A
(800) 910149
(151) 2006 05 19
(181) 2016 05 19
(511) 06, 07, 09, 11, 16, 19

(260) AM 2007 42032 A
(800) 857648
(151) 2005 07 26
(181) 2015 07 26
(511) 17, 19

(260) AM 2007 42062 A
(800) 910153
(151) 2006 05 19
(181) 2016 05 19
(511) 06, 07, 09, 11, 16, 19

(260) AM 2007 42033 A
(800) 888306
(151) 2005 11 24
(181) 2015 11 24
(511) 14

(260) AM 2007 42063 A
(800) 910161

(151) 2006 05 19
(181) 2016 05 19
(511) 06, 07, 09, 11, 16, 19

(260) AM 2007 42617 A
(800) 914040
(151) 2006 12 11
(181) 2016 12 11

(260) AM 2007 42066 A
(800) 910185
(151) 2006 10 09
(181) 2016 10 09
(511) 18, 25

(260) AM 2007 42067 A
(800) 910187
(151) 2006 02 24
(181) 2016 02 24
(511) 35, 36, 42

(260) AM 2007 42068 A
(800) 910188
(151) 2006 02 08
(181) 2016 02 08
(511) 06, 40, 42

(260) AM 2007 42069 A
(800) 910190
(151) 2006 08 11
(181) 2016 08 11
(511) 03, 09, 14, 16, 35, 36, 38, 41

(260) AM 2007 42070 A
(800) 910196
(151) 2006 07 14
(181) 2016 07 14
(511) 09

(260) AM 2007 42174 A
(800) 910878
(151) 2006 08 25
(181) 2016 08 25
(511) 05

(260) AM 2007 42175 A
(800) 910903
(151) 2006 09 27
(181) 2016 09 27
(511) 14, 18, 25

(260) AM 2007 42176 A
(800) 910968
(151) 2006 06 23
(181) 2016 06 23
(511) 09, 12, 16, 21, 25, 28, 30, 32, 36, 42, 43

9. სისტემური საძიებლები და შესაბამისობის სხრილები

9.1. სასაქონლო ნიშნები

9.1.1. სასაქონლო ნიშნის რეგისტრაციის ნომერთან განაცხადის ნომრის, განაცხადის გამოქვეყნების ნომრისა და ბიულეტენის ნომერთან შესაბამისობის ცხრილი

რეგისტრაციის ნომერი (111)	განაცხადის ნომერი (210)	განაცხადის გამოქვეყნების ნომერი (260)	მონაცემები ბიულეტენის ნომერი
1	2	3	4
M 2008 18265 R	AM 2007 41766	AM 2007 41766 A	No19(239) 2007
M 2008 18266 R	AM 2007 41862	AM 2007 41862 A	No21(241) 2007
M 2008 18267 R	AM 2007 41901	AM 2007 41901 A	No20(240) 2007
M 2008 18268 R	AM 2007 41927	AM 2007 41927 A	No19(239) 2007
M 2008 18269 R	AM 2007 41928	AM 2007 41928 A	No19(239) 2007
M 2008 18270 R	AM 2007 41929	AM 2007 41929 A	No19(239) 2007
M 2008 18271 R	AM 2007 41979	AM 2007 41979 A	No21(241) 2007
M 2008 18272 R	AM 2007 41980	AM 2007 41980 A	No21(241) 2007
M 2008 18273 R	AM 2007 41995	AM 2007 41995 A	No20(240) 2007
M 2008 18274 R	AM 2007 41996	AM 2007 41996 A	No20(240) 2007
M 2008 18275 R	AM 2007 42042	AM 2007 42042 A	No19(239) 2007
M 2008 18276 R	AM 2007 42050	AM 2007 42050 A	No20(240) 2007
M 2008 18277 R	AM 2007 42051	AM 2007 42051 A	No20(240) 2007
M 2008 18278 R	AM 2007 42177	AM 2007 42177 A	No21(241) 2007
M 2008 18279 R	AM 2007 42179	AM 2007 42179 A	No21(241) 2007
M 2008 18280 R	AM 2007 42181	AM 2007 42181 A	No21(241) 2007
M 2008 18281 R	AM 2007 42183	AM 2007 42183 A	No21(241) 2007
M 2008 18282 R	AM 2007 42184	AM 2007 42184 A	No21(241) 2007
M 2008 18283 R	AM 2007 42185	AM 2007 42185 A	No21(241) 2007
M 2008 18284 R	AM 2007 42186	AM 2007 42186 A	No21(241) 2007
M 2008 18285 R	AM 2007 42187	AM 2007 42187 A	No21(241) 2007
M 2008 18286 R	AM 2007 42188	AM 2007 42188 A	No21(241) 2007
M 2008 18287 R	AM 2007 42189	AM 2007 42189 A	No21(241) 2007
M 2008 18288 R	AM 2007 42192	AM 2007 42192 A	No21(241) 2007
M 2008 18289 R	AM 2007 42193	AM 2007 42193 A	No21(241) 2007
M 2008 18290 R	AM 2007 42215	AM 2007 42215 A	No21(241) 2007
M 2008 18291 R	AM 2007 42230	AM 2007 42230 A	No21(241) 2007
M 2008 18292 R	AM 2007 42285	AM 2007 42285 A	No21(241) 2007

9.1.2. სასაქონლო ნიშნის გამოქვეყნების ნომრისა და განაცხადის ნომრის შესაბამისობის ცხრილი

გამოქვეყნების ნომერი (260)	განაცხადის ნომერი (210)	გამოქვეყნების ნომერი (260)	განაცხადის ნომერი (210)
1	2	3	4
AM 2008 43483 A	AM 2007 43483	AM 2008 43722 A	AM 2007 43722
AM 2008 43486 A	AM 2007 43486	AM 2008 43772 A	AM 2007 43772
AM 2008 43487 A	AM 2007 43487	AM 2008 43825 A	AM 2007 43825
AM 2008 43490 A	AM 2007 43490	AM 2008 43826 A	AM 2007 43826
AM 2008 43495 A	AM 2007 43495	AM 2008 43828 A	AM 2007 43828
AM 2008 43496 A	AM 2007 43496	AM 2008 43829 A	AM 2007 43829
AM 2008 43526 A	AM 2007 43526	AM 2008 43832 A	AM 2007 43832
AM 2008 43529 A	AM 2007 43529	AM 2008 43833 A	AM 2007 43833
AM 2008 43545 A	AM 2007 43545	AM 2008 43834 A	AM 2007 43834
1	2	3	4

AM 2008 43565 A	AM 2007 43565	AM 2008 43837 A	AM 2007 43837
AM 2008 43566 A	AM 2007 43566	AM 2008 43840 A	AM 2007 43840
AM 2008 43659 A	AM 2007 43659	AM 2008 43841 A	AM 2007 43841
AM 2008 43707 A	AM 2007 43707		

9.1.3. სასაქონლო ნიშნის განაცხადის გამოქვეყნების ნომრის სისტემური საძიებელი საქონლის და/ან მომსახურების კლასის მიხედვით

საქონლის და/ან მომსახურების კლასი (511)	განაცხადის გამოქვეყნების ნომერი (260)	საქონლის და/ან მომსახურების კლასი (511)	განაცხადის გამოქვეყნების ნომერი (260)
1	2	3	4
5	AM 2008 43832 A	33	AM 2008 43529 A
5	AM 2008 43833 A	33	AM 2008 43707 A
5	AM 2008 43834 A	33	AM 2008 43825 A
5	AM 2008 43840 A	33	AM 2008 43828 A
5	AM 2008 43841 A	34	AM 2008 43495 A
16	AM 2008 43526 A	34	AM 2008 43496 A
18	AM 2008 43526 A	34	AM 2008 43526 A
21	AM 2008 43526 A	34	AM 2008 43837 A
22	AM 2008 43526 A	35	AM 2008 43826 A
25	AM 2008 43526 A	35	AM 2008 43828 A
25	AM 2008 43772 A	36	AM 2008 43483 A
29	AM 2008 43545 A	36	AM 2008 43490 A
29	AM 2008 43828 A	37	AM 2008 43659 A
30	AM 2008 43565 A	38	AM 2008 43566 A
30	AM 2008 43722 A	41	AM 2008 43486 A
30	AM 2008 43828 A	41	AM 2008 43487 A
31	AM 2008 43828 A	41	AM 2008 43566 A
32	AM 2008 43526 A	43	AM 2008 43526 A
32	AM 2008 43828 A	43	AM 2008 43722 A
32	AM 2008 43829 A	43	AM 2008 43829 A
33	AM 2008 43526 A		

10. ოფიციალური შეტყობინება

10.1. სასაქონლო ნიშნის სამართლებრივი სტატუსის ცვლილებები

10.1.1. სასაქონლო ნიშნის რეგისტრაციის მოქმედების ვადის გაგრძელება

(111) M 1996 3510 R1

(156) 2007 11 08

(186) 2016 10 08

(732) გლაქსო სმითკლან ფარმასიუტიკალს
სა

გრიუნვალდსკა 189, 60-322 პოზნანი,
პოლონეთი

(111) M 1997 4453 R1

(156) 2007 11 08

(186) 2017 01 31

(732) გლაქსო გრუპ ლიმიტიდ

გლაქსო უელქამ ჰაუზი, ბერკლი ავენიუ,
გრინფორდი, მიდლსექსი UB6 0NN,
შვედეთის სამეფო

(111) M 1997 5039 R1

(156) 2007 04 14

(186) 2017 04 14

(732) სენტრ დე ტრაიტემენტ ე დე
რეგენერასიონ დიუ შვო ჟან ფრანსუა
ლაზარტიგ

5 R დიუ FBG სენ- ონორე 75008 პარიზი,
საფრანგეთი

(111) M 1997 5422 R1

(156) 2007 11 08

(186) 2017 05 30

(732) სმითკლან ბიჩემ კორპორეიშენ
ჟან ფრანკლინ პლაზა, ფილადელფია,
პენსილვანია 19101, აშშ

(111) M 1997 5481 R1

(156) 2007 11 08

(186) 2017 06 06

(732) გლაქსო გრუპ ლიმიტიდ

გლაქსო უელქამ ჰაუზი, ბერკლი ავენიუ,
გრინფორდი, მიდლსექსი UB6 0NN,
შვედეთის სამეფო

(111) M 1997 5682 R1

(156) 2007 11 08

(186) 2017 06 23

(732) გლაქსო სმითკლან კონსიუმერ
ჰელსქეა ბ.გ.

6 ჰანდელსვეგე, 3707 NH ზეისტი, 293, 3700 AG
ზეისტი, ნიდერლანდი

(111) M 1997 5924 R1

(156) 2007 11 08

(186) 2017 07 15

(732) გლაქსო გრუპ ლიმიტიდ

გლაქსო უელქამ ჰაუზი, ბერკლი ავენიუ,
გრინფორდი, მიდლსექსი UB6 0NN,
შვედეთის სამეფო

(111) M 1997 5925 R1

(156) 2007 11 08

(186) 2017 07 15

(732) გლაქსო გრუპ ლიმიტიდ

გლაქსო უელქამ ჰაუზი, ბერკლი ავენიუ,
გრინფორდი, მიდლსექსი UB6 0NN,
შვედეთის სამეფო

(111) M 1997 6169 R1

(156) 2008 01 28

(186) 2017 07 29

(732) ჰაზბრო ინტერნეშენელ, ინკ.

1027 ნიუპორტ ავენიუ, პავტუქეტი, როუდ-
აილენდი 02862, აშშ

(111) M 1997 6258 R1

(156) 2007 11 08

(186) 2017 08 04

(732) გლაქსო გრუპ ლიმიტიდ

გლაქსო უელქამ ჰაუზი, ბერკლი ავენიუ,
გრინფორდი, მიდლსექსი UB6 0NN,
შვედეთის სამეფო

(111) M 1997 6259 R1

(156) 2007 11 08

(186) 2017 08 04

(732) გლაქსო გრუპ ლიმიტიდ

გლაქსო უელქამ ჰაუზი, ბერკლი ავენიუ,
გრინფორდი, მიდლსექსი UB6 0NN,
შვედეთის სამეფო

(111) M 1997 6260 R1

(156) 2007 11 08

(186) 2017 08 04

(732) გლაქსო გრუპ ლიმიტიდ

გლაქსო უელქამ ჰაუზი, ბერკლი ავენიუ,
გრინფორდი, მიდლსექსი UB6 0NN,
შვედეთის სამეფო

(111) M 1997 6362 R1

(156) 2007 11 08

(186) 2017 08 13

(732) ბლოკ დრაგ კომპანი, ინკ.

257 კორნელისონ ავენიუ, ჯერსი სითი, ნიუ-
ჯერსი 07302, აშშ

(111) M 1997 6493 R1
 (156) 2007 11 08
 (186) 2017 08 25
 (732) გლაქსო გრუპ ლიმიტიდ
 ბერკლი ავენიუ, გრინფორდი, მიდლსექსი,
 WB6 ONN, შეერთებული სამეფო

(111) M 1997 7909 R1
 (156) 2007 12 18
 (186) 2017 12 18
 (732) პარკერ პენ პროდაქტს
 101 სიონ ლეინი, აილფორთი, მიდლსექსი
 TW7 5NP, შეერთებული სამეფო

(111) M 1997 6688 R1
 (156) 2007 09 14
 (186) 2017 09 08
 (732) კომსკოუპ სოლიუშენზ პროპერტის,
 ლლკ,
 1385 საუთერნ ვეი, სპარკსი, ნევადა 89431,
 აშშ

(111) M 1997 7910 R1
 (156) 2007 12 18
 (186) 2017 12 18
 (732) პარკერ პენ პროდაქტს
 101 სიონ ლეინი, აილფორთი, მიდლსექსი
 TW7 5NP, შეერთებული სამეფო

(111) M 1997 7371 R1
 (156) 2007 11 08
 (186) 2017 11 04
 (732) გლაქსოსმიოკლაინ ფარმასიუტიკალს
 სა
 გრიუნვალდსკა 189, 60-322 პოზნანი,
 პოლონეთი

(111) M 1997 7911 R1
 (156) 2007 12 18
 (186) 2017 12 18
 (732) პარკერ პენ პროდაქტს
 101 სიონ ლეინი, აილფორთი, მიდლსექსი
 TW7 5NP, შეერთებული სამეფო

(111) M 1997 7643 R1
 (156) 2007 11 20
 (186) 2017 11 20
 (732) ბრიოთიშ ამერიკან ტობაკო (ბრენდზ)
 ინკ.
 2711 სენტერვილ როუდი, სუიტ 300,
 უილმინგტონი, დელავერი 19808, აშშ

(111) M 1998 8086 R1
 (156) 2008 01 20
 (186) 2018 01 20
 (732) ჰენკელ & ზენლაინ სექტკეფერაინ კა.
 ბიბრიხერ ალფა 142, 65187 ვისბადენი,
 გერმანია

(111) M 1997 7906 R1
 (156) 2007 12 18
 (186) 2017 12 18
 (732) პარკერ პენ პროდაქტს
 101 სიონ ლეინი, აილფორთი, მიდლსექსი
 TW7 5NP, შეერთებული სამეფო

(111) M 1998 8196 R1
 (156) 2008 01 30
 (186) 2018 01 30
 (732) ვარნაკო უ.ს., ინკ., დელავერის შტატის
 კორპორაცია
 470 უილერს ფარმზ როუდი, მილფორდი,
 კონექტიკუტი 06460, აშშ

(111) M 1997 7907 R1
 (156) 2007 12 18
 (186) 2017 12 18
 (732) პარკერ პენ პროდაქტს
 101 სიონ ლეინი, აილფორთი, მიდლსექსი
 TW7 5NP, შეერთებული სამეფო

(111) M 1998 8261 R1
 (156) 2008 02 06
 (186) 2018 02 06
 (732) ზე კონსენტრეიტ მანუფაქტურინგ
 კომპანი ოფ აილენდ (ვაჭრობს, აგრეთვე,
 როგორც სევენ-აფ ინტერნეშენელ)
 20 რეიდ სტრიტი, უილიამზ ჰაუზი,
 ჰამილტონი 5-33, ბერმუდის კუნძულები

(111) M 1997 7908 R1
 (156) 2007 12 18
 (186) 2017 12 18
 (732) პარკერ პენ პროდაქტს
 101 სიონ ლეინი, აილფორთი, მიდლსექსი
 TW7 5NP,
 შეერთებული სამეფო

(111) M 1998 8262 R1
 (156) 2008 02 06
 (186) 2018 02 06
 (732) ზე კონსენტრეიტ მანუფაქტურინგ
 კომპანი ოფ აილენდ (ვაჭრობს, აგრეთვე,
 როგორც სევენ-აფ ინტერნეშენელ)
 20 რეიდ სტრიტი, უილიამზ ჰაუზი,
 ჰამილტონი 5-33, ბერმუდის კუნძულები

(111) M 1998 8263 R1
 (156) 2008 02 06
 (186) 2018 02 06
 (732) ანპოზერ-ბუშ, ინკორპორეტიდ
 უან ბუშ პლეისი, სენტ-ლეისი, მისური, აშშ

უან პროქტერ & გემბლ პლაზა, ცინცინატი,
 ოჰაიო, აშშ

(111) M 1998 8279 R1
 (156) 2008 02 06
 (186) 2018 02 06
 (732) ანპოზერ-ბუშ, ინკორპორეტიდ
 უან ბუშ პლეისი, სენტ-ლეისი, მისური, აშშ

(111) M 1998 8456 R1
 (156) 2008 02 26
 (186) 2018 02 26
 (732) სოსიეტე ჯას პენესი ე კო.
 1, რიუ დე ლა რიშონი, კონიაკი, შარანტი,
 საფრანგეთი

(111) M 1998 8280 R1
 (156) 2008 02 06
 (186) 2018 02 06
 (732) ანპოზერ-ბუშ, ინკორპორეტიდ
 უან ბუშ პლეისი, სენტ-ლეისი, მისური, აშშ

(111) M 1998 8503 R1
 (156) 2008 03 02
 (186) 2018 03 02
 (732) შოპ ვაკ კორპორეიშენ
 ს/ყ 2323, რიჩ როუდი, უილიამსპორტი,
 პენსილვანია 17701, აშშ

(111) M 1998 8327 R1
 (156) 2008 02 12
 (186) 2018 02 12
 (732) ზე პროქტერ & გემბლ კომპანი
 უან პროქტერ & გემბლ პლაზა, ცინცინატი,
 ოჰაიო, აშშ

(111) M 1998 8613 R1
 (156) 2008 03 10
 (186) 2018 03 10
 (732) დერმაკოლ ა.ს.
 პრალა 5, ჩეხეთის რესპუბლიკა

(111) M 1998 8328 R1
 (156) 2008 02 12
 (186) 2018 02 12
 (732) ზე პროქტერ & გემბლ კომპანი
 უან პროქტერ & გემბლ პლაზა, ცინცინატი,
 ოჰაიო, აშშ

(111) M 1998 8954 R1
 (156) 2008 04 23
 (186) 2018 04 23
 (732) ინდეზიტ კომპანი უკ ლიმიტიდ
 მორლი უეი, პეტერბურგი, კემბრიჯშირი, PE2
 9JB, შეერთებული სამეფო

(111) M 1998 8347 R1
 (156) 2008 02 17
 (186) 2018 02 17
 (732) დანპილ ტობაკო ოფ ლონდონ ლიმიტიდ
 1ა სენტ- ჯეიმზ'ს სტრიტი, ლონდონი SW1A
 1EF, შეერთებული სამეფო

(111) M 1998 9037 R1
 (156) 2008 04 29
 (186) 2018 04 29
 (732) რედ ბულ გმბჰ
 ამ ბრუნენ 1, A-5330, ფუშლ-ამ-ზეე, ავსტრია

(111) M 1998 8416 R1
 (156) 2008 02 23
 (186) 2018 02 23
 (732) ვირჯინ ენტერპრაისიზ ლიმიტიდ
 120, კემპდენ ჰილ როუდი, ლონდონი,
 შეერთებული სამეფო

(111) M 1998 9098 R1
 (156) 2008 04 30
 (186) 2018 04 30
 (732) ანპოზერ-ბუშ, ინკორპორეტიდ
 უან ბუშ პლეისი, სენტ-ლეისი, მისური, აშშ

(111) M 1998 8423 R1
 (156) 2008 02 24
 (186) 2018 02 24
 (732) ზე პროქტერ & გემბლ კო., (ოჰაიოს
 კორპორაცია)

(111) M 1998 9246 R1
 (156) 2008 05 06
 (186) 2018 05 06
 (732) რედ ბულ გმბჰ
 ამ ბრუნენ 1, A-5330, ფუშლ-ამ-ზეე, ავსტრია

10.2. სასაქონლო ნიშნის რეგისტრაციასთან დაკავშირებული ცვლილებები

10.2.1. სასაქონლო ნიშანზე უფლებების სრული გადაცემა

(111) M 1994 000129 R1

(732) ეიხ ბი აი ბრენდიდ ეპერელ ენტერპრაიზის, ლლკ, 1000 ისტ ჰეინს მილ როუდი, სიტი-ოფ-უინსტონ-სალემი, ჩრდილოეთ კაროლინას შტატი 27105, აშშ

(770) სარა ლი კორპორეიშენ, 1000 ისტ ჰეინს მილ როუდი, უინსტონ-სალემი, ჩრდილოეთ კაროლინა 27105, აშშ

(580) 2008-02-22

(111) M 2002 014605 R

(732) სს "Nobel ilac Sanayii Ve Ticaret anonim sirketi"-ის წარმომ. საქართველოში, თავისუფლების მოედანი N4, 0105, თბილისი, საქართველო

(770) შპს "ასფარმა" - საქართველოს ფარმაცევტული კომპანია, შევჩენკოს ქ. 12, 0108, თბილისი, საქართველო

(580) 2008-02-19

(111) M 2002 014607 R

(732) სს "Nobel ilac Sanayii Ve Ticaret anonim sirketi"-ის წარმომ. საქართველოში, თავისუფლების მოედანი N4, 0105, თბილისი, საქართველო

(770) შპს "ასფარმა" - საქართველოს ფარმაცევტული კომპანია, შევჩენკოს ქ. 12, 0108, თბილისი, საქართველო

(580) 2008-02-19

(111) M 2002 014608 R

(732) სს "Nobel ilac Sanayii Ve Ticaret anonim sirketi"-ის წარმომ. საქართველოში, თავისუფლების მოედანი N4, 0105, თბილისი, საქართველო

(770) შპს "ასფარმა" - საქართველოს ფარმაცევტული კომპანია, შევჩენკოს ქ. 12, 0108, თბილისი, საქართველო

(580) 2008-02-19

(111) M 2006 016983 R

(732) სს "Nobel ilac Sanayii Ve Ticaret anonim sirketi"-ის წარმომ. საქართველოში, თავისუფლების მოედანი N4, 0105, თბილისი, საქართველო

(770) შპს "ასფარმა" - საქართველოს ფარმაცევტული კომპანია, შევჩენკოს ქ. 12, 0108, თბილისი, საქართველო

(580) 2008-02-19

10.2.2. სასაქონლო ნიშნის მფლობელის სახელისა და/ან მისამართის ცვლილებები

(111) M 1996 003510 R1

(732) გლაქსოსმიტოკლან ფარმასიუტიკალს
სა, გრიუნვალდსკა 189, 60-322 პოზნანი,
პოლონეთი

(770) პოზნანსკიე ზაკლადი ფარმაცოტიჩნე
"პოლფა", გრიუნვალდსკა 189, 60-322
პოზნანი, პოლონეთი

(580) 2008-02-25

(111) M 1997 005039 R1

(732) სენტრ დე ტრაიტემენტ ე დე
რეგენერასიონ დიუ შვო ჟან ფრანსუა
ლაზარტიგ, 5 R დიუ FBG სენ- ონორე 75008
პარიზი, საფრანგეთი

(770) სენტრ დე ტრაიტემენტ ე დე
რეგენერასიონ დიუ შვო ჟან ფრანსუა
ლაზარტიგ, 20-21, კეი კარნოტი, 92210 სენტ-
კლუდი, საფრანგეთი

(580) 2008-02-22

(111) M 1997 007371 R1

(732) გლაქსოსმიტოკლან ფარმასიუტიკალს
სა, გრიუნვალდსკა 189, 60-322 პოზნანი,
პოლონეთი

(770) პოზნანსკიე ზაკლადი ფარმაცეუტიჩნე
"პოლფა", გრიუნვალდსკას ქ.189, პოზნანი,
პოლონეთი

(580) 2008-02-25

(111) M 1997 007540 R1

(732) ჰელსტექს აპარელ კორპ., 100 უესტ 33
სტრიტი, სუიტი 1012, ნიუ-იორკი, ნიუ-იორკი
10001, აშშ

(770) ჰელსტექს აპარელ კორპორეიშენ,
კონკორდ პლაზა, 3411 სილვერსაიდ როუდ,
უილმინგტონი, აშშ

(580) 2008-02-22

11. საბრუნველო ნივთებისა და სასაქონლო ნიშნების ფერადი გამოსახულებები*

(55) (10) AD 2008 452 S



(540) (260) AM 2008 43490
A

ჩემ გვერდით
ჩემი ბანკია
MY BANK IS
ON MY SIDE

(540) (260) AM 2008 43526
A

ქოქლა ბიზ
cocoa beach

(55) (10) AD 2008 462 S



(540) (260) AM 2008 43483
A

(540) (260) AM 2008 43566
A

ჩვენ ვაძლიერებთ ერთმანეთს
Together we are stronger

GEOLINE

(540) (260) AM 2008 43486
A

(540) (260) AM 2008 43659
A



(540) (260) AM 2008 43487
A

(540) (260) AM 2008 43722
A



* ფერადი გამოსახულების ბეჭდვის ხერხი ეფრების ზუსტად გამოსახვის საშუალებას არ იძლევა

(540) (260) AM 2008 43826
A



(540) (260) AM 2008 43828 A



(540) (260) AM 2008 43829
A



(540) (260) AM 2008 43837
A



12. შეხლოების განხორციელება

ბმ.	დამცავი დოკუმენტის (11) გამოქვეყნების ნომერები (10)(260)	საერთაშორისო კოდები	სვეტი	სტრიქონი		დაბეჭდილია	უნდა იყოს
				ზემო-დან	ქვემო-დან		
1	2	3	4	5	6	7	8
ბიულეტენი № 21 2007 წ.							
11	AP 8773 A	32	II	12	–	2004 10 28	2002 10 28
12	AM 8773 A	47	I	3	–	მუხლები: 7 დამოუკიდებელი 8 დამოკიდებული	მუხლები: 7 დამოუკიდებელი 10 დამოკიდებული

შ ი ნ ა ა რ ს ი

1.	გამოგონებები	10
1.1.	განაცხადები	10
2.	სასარგებლო მოდელები	25
2.1.	განაცხადები	25
3.	სამრეწველო ნიმუშები	28
3.1.	განაცხადები	28
4.	გამოგონებები	29
4.1.	პატენტები გამოგონებაზე (მეორე პუბლიკაცია)	29
5.	სასარგებლო მოდელები	31
5.1.	პატენტები სასარგებლო მოდელებზე (მეორე პუბლიკაცია)	31
6.	სამრეწველო ნიმუშები	32
6.1.	პატენტები სამრეწველო ნიმუშებზე (მეორე პუბლიკაცია)	32
7.	სისტემური საძიებლები და შესაბამისობის ცხრილები	33
7.1	გამოგონებები	33
7.1.1	საერთაშორისო კლასიფიკაციის ინდექსთან განაცხადის გამოქვეყნების ნომრების შესაბამისობის ცხრილი	33
7.1.2	განაცხადის გამოქვეყნების ნომრებთან საერთაშორისო კლასიფიკაციის ინდექსების შესაბამისობის ცხრილი	34
7.2	სასარგებლო მოდელები	35
7.2.1	საერთაშორისო კლასიფიკაციის ინდექსთან განაცხადის გამოქვეყნების ნომრების შესაბამისობის ცხრილი	35
7.2.2	განაცხადის გამოქვეყნების ნომრებთან საერთაშორისო კლასიფიკაციის ინდექსების შესაბამისობის ცხრილი	35
7.3	სამრეწველო ნიმუშები	35
7.3.1	საერთაშორისო კლასიფიკაციის ინდექსთან განაცხადის გამოქვეყნების ნომრების შესაბამისობის ცხრილი	35
7.3.2	განაცხადის გამოქვეყნების ნომრებთან საერთაშორისო კლასიფიკაციის ინდექსების შესაბამისობის ცხრილი	36
7.4.	გამოგონებები (მეორე პუბლიკაცია)	36
7.4.1.	საერთაშორისო კლასიფიკაციის ინდექსთან განაცხადის პატენტის და გამოქვეყნების ნომრების შესაბამისობის ცხრილი	36
7.4.2.	პატენტის ნომრებთან განაცხადების გამოქვეყნების ნომრისა და საერთაშორისო კლასიფიკაციის ინდექსის შესაბამისობის ცხრილი	36
7.4.3.	განაცხადის ნომრებთან, განაცხადის გამოქვეყნების ნომრისა და პატენტის ნომრის შესაბამისობის ცხრილი	36
7.5.	სასარგებლო მოდელები (მეორე პუბლიკაცია)	37
7.5.1.	საერთაშორისო კლასიფიკაციის ინდექსთან განაცხადის პატენტის და გამოქვეყნების ნომრების შესაბამისობის ცხრილი	37
7.5.2.	პატენტის ნომრებთან განაცხადების გამოქვეყნების ნომრისა და საერთაშორისო კლასიფიკაციის ინდექსის შესაბამისობის ცხრილი	37
7.5.3.	განაცხადის ნომრებთან, განაცხადის გამოქვეყნების ნომრისა და პატენტის	

	ნომრის შესაბამისობის ცხრილი	37
7.6.	სამრეწველო ნიმუშები (მეორე პუბლიკაცია)	37
7.6.1.	საერთაშორისო კლასიფიკაციის ინდექსთან განაცხადის პატენტის და გამოქვეყნების ნომრების შესაბამისობის ცხრილი	37
7.6.2.	პატენტის ნომერთან განაცხადების გამოქვეყნების ნომრისა და საერთაშორისო კლასიფიკაციის ინდექსის შესაბამისობის ცხრილი	38
7.6.3.	განაცხადის ნომერთან, განაცხადის გამოქვეყნების ნომრისა და პატენტის ნომრის შესაბამისობის ცხრილი	38
8.	სასაქონლო ნიშნები	43
8.1.	განაცხადები	43
8.1.1.	ეროვნული განაცხადები	43
8.1.2.	საერთაშორისო განაცხადები	48
8.2.	რეგისტრირებული სასაქონლო ნიშნები	63
8.3.	საერთაშორისო რეგისტრირებული სასაქონლო ნიშნები	66
9.	სისტემური საძიებლები და შესაბამისობის ცხრილები	75
9.1.	სასაქონლო ნიშნები	75
9.1.1.	სასაქონლო ნიშნის რეგისტრაციის ნომერთან განაცხადის ნომრის, განაცხადის გამოქვეყნების ნომრისა და ბიულეტენის ნომერთან შესაბამისობის ცხრილი	75
9.1.2.	სასაქონლო ნიშნის გამოქვეყნების ნომრისა და განაცხადის ნომრის შესაბამისობის ცხრილი	75
9.1.3.	სასაქონლო ნიშნის საქონლის და/ან მომსახურების კლასის მიხედვით განაცხადის გამოქვეყნების ნომრის საძიებელი	76
10.	ოფიციალური შეტყობინება	77
10.1.	სასაქონლო ნიშნის რეგისტრაციასთან დაკავშირებული ცვლილებები	77
10.1.1.	სასაქონლო ნიშანზე უფლებების სრული გადაცემა	77
10.2.	სასაქონლო ნიშნის რეგისტრაციასთან დაკავშირებული ცვლილებები	80
10.2.1.	სასაქონლო ნიშანზე უფლებების სრული გადაცემა	80
10.2.2.	სასაქონლო ნიშნის მფლობელის სახელისა და/ან მისამართის ცვლილებები	81
11.	სამრეწველო ნიმუშებისა და სასაქონლო ნიშნების ფერადი გამოსახუ- ლებები	82
12.	შეცდომების გასწორება	84

ოფიციალური ბიულეტენი

№ 5(249)

მთავარი რედაქტორი ბ. სარალიძე

რედაქტორი მ. ტატიშვილი

მთარგმნელი რედაქტორები: მ. სიჭინავა

გ. ნადარეიშვილი

პორექტორები: ლ. ჭანტურია

ც. ელბაქიძე

პოპიუტარული წყობა: მ. ორდენიძე

ქ. სვანიძე

რეზობრაფზე ბმქდვა ი. გოგოლაშვილი

გადაეცა ასაწყობად 2008.02.20

სელმოწერილია დასაბმქდად 2008.03.10

ტირაჟი 100

შეკვეთა № 5

დაბმქდილია “საქკატენტის” პოლიგრაფიულ ბაზაში

მის.: 0179, თბილისი, ილია ჭავჭავაძის გამზ. I შესახვ. № 6