



საქართველოს ინტელექტუალური
საკუთრების ეროვნული ცენტრი

საქპატენტი

სამრეწველო საკუთრების

ოფიციალური

ბიულეტენი

**OFFICIAL BULLETIN
OF THE INDUSTRIAL PROPERTY**

5 (273)

2009

თბილისი

სამრეწველო საკუთრების

ოფიციალური

ბიულეტენი

**OFFICIAL BULLETIN
OF THE INDUSTRIAL PROPERTY**

5(273)

გამოგონებები

სასარგებლო მოდელები

სამრეწველო ნიშნები

სასაქონლო ნიშნები

**ბიულეტენი მოთავსებული მასალების გამოქვეყნების
თარიღია 2009 წლის 10 მარტი**

ბიულეტენი გამოდის თვეში ორჯერ

გამომგონებები

განაცხადები: №№ 10680; 10263; 10391-10392; 9612; 9966; 9610; 10441; 10053; 10696; 9787; 10454; 10153-10154; 9352; 9693; 9261; 10638; 10070; 10176; 10098; 10414; 10475; 10297; 9713

სასარგებლო მოდელები

განაცხადები: №№ 10805-10807; 10626; 10802; 10585-10586; 10851; 10197-10199; 10200; 10814; 10219; 10303; 10848-10849; 10080

სამრეწველო ნიმუშები

განაცხადები: №№ 506; 504; 497; 507; 508; 512; 499

შემოტანილი პატენტები

პატენტები: №№ 4625-4628

პატენტები გამომგონებებზე (მეორე პუბლიკაცია)

პატენტები: №№ 4629-4647

პატენტები სასარგებლო მოდელებზე (მეორე პუბლიკაცია)

პატენტები: №№ 1482-1486

სასაქონლო ნიშნები

ეროვნული განაცხადები: №№ 39882; 44314-44321; 44323-44326; 44651; 45201; 45840-45841; 46757-46758; 46943-46944; 47090; 47666; 48060; 48064-48065; 48067-48068; 48126; 48128-48129; 48195-48197;

48199; 48203-48210; 48227-48231;
48245-48246; 48248; 48250-48251;
48255-48256; 48321; 48325; 48328-
-48333; 48335-48348; 48350-48357;
48361; 48363-48365; 48397-48398;
48401; 48418; 48422; 48456-48457;
48459; 48461; 48464; 48467-48468;
48474-48479; 48483; 48486-48488;
48504; 48518; 49498-49499; 49522

საერთაშორისო ბანაცხადები: №№ 46807; 46969; 47119; 47175;
47186; 47452; 47527; 47608;
47793; 47928; 47989; 47993;
48288-48293; 48295-48302;
48574; 48480-48586; 48590-
-48593; 48595-48598; 48616-
-48622; 48625-48639; 48642;
48644; 48646-48647; 48650-
-48651; 48653; 48655-48662;
48670-48671; 48688-48693;
48695-48697; 48699-48700;
48702-48706; 48708-48710;
48712-48718; 48720-48733;
48750-48752; 48755-48766;
48973-48986; 49178-49183;
49222-49226; 49228-49235;
49237; 49286-49295; 49298-
-49300; 49479-49493

რეგისტრირებული სასაქონლო ნიშნები: №№ 19095-19109

საერთაშორისო რეგისტრირებული

სასაქონლო ნიშნები: №№ 36105; 42457; 43749; 44694; 44756; 44959;
45338; 46127; 46178; 46208; 46356; 46360-
-46561; 46620; 46630-46640; 46642-46645;
46750; 46755; 46796; 46814; 46819; 46822-
-46824; 46826-46830; 46832-46851; 46863-
-46883; 46886; 46888; 46890-46894; 46896-
-46912; 46949-46955; 46960; 46967-46968;
46970-46973; 46975-46977; 46979-46998;
47019-47031; 47117; 49103

* აპელაციის შემდეგ გამოქვეყნებული განაცხადების ნომრები აღნიშნულია ვარსკვლავით

** სასამართლოს გადაწყვეტილების შემდეგ გამოქვეყნებული განაცხადის ნომრები აღნიშნულია ვარსკვლავით

**საერთაშორისო კოდეზი ბიზლიოგრაფიული მონაცემების
ილენტიფიკაციისათვის**

(გამოგონებები, სასარგებლო მოდელები)

- (10) ექსპერტიზაგავლილი განაცხადის გამოქვეყნების ნომერი;
- (11) პატენტის ნომერი და სახეობის კოდი;
- (21) განაცხადის სარეგისტრაციო ნომერი;
- (22) განაცხადის შეტანის თარიღი;
- (23) საგამოფენო პრიორიტეტის თარიღი ან აღრინდელი პრიორიტეტის მქონე განაცხადის შეტანის თარიღი და, თუ შესაძლებელია, განაცხადის ნომერი;
- (24) თარიღი, რომლიდანაც იწყება პატენტის მოქმედება;
- (31) საპრიორიტეტო განაცხადის ნომერი;
- (32) საპრიორიტეტო განაცხადის შეტანის თარიღი;
- (33) კოდი ქვეყნისა ან რეგიონული ორგანიზაციისა, რომლის უწყებამაც მიანიჭა ნომერი საპრიორიტეტო განაცხადს;
- (44) დამცავი საბუთის ჯერ არმქონე, მაგრამ ექსპერტიზაგავლილი განაცხადის გამოქვეყნების თარიღი და ბიულეტენის ნომერი;
- (45) რეგისტრაცია გავლილი საპატენტო საბუთის გამოქვეყნების თარიღი;
- (51) საერთაშორისო საპატენტო კლასიფიკაციის ინდექსი;
- (54) გამოგონების დასახელება;
- (57) რეფერატის ტექსტი;
- (60) სრულ ექსპერტიზაგავლილ გამოგონებაზე უცხოური საპატენტო უწყების მიერ გაცემული დამცავი საბუთის ნომერი, თარიღი, რომლიდანაც იწყება ამ დამცავი საბუთის მოქმედება, და კოდი ქვეყნისა ან რეგიონული ორგანიზაციისა, რომლის უწყებამაც გასცა ეს დამცავი საბუთი;
- (62) უფრო აღრინდელი განაცხადის ნომერი და, თუ შესაძლებელია, წარდგენის თარიღი გამოცალკეებულ განაცხადის შემთხვევაში;
- (71) განმცხადებლის სახელი, გვარი (ქვეყნის კოდი)*;
- (72) გამომგონებლის სახელი, გვარი (ქვეყნის კოდი);
- (73) პატენტმფლობელის სახელი, გვარი (ქვეყნის კოდი), მისამართი;
- (74) წარმომადგენლის ან პატენტრწმუნებულის სახელი, გვარი;
- (85) საერთაშორისო განაცხადის ეროვნული ფაზის დაწყების თარიღი;
- (86) საერთაშორისო განაცხადის ნომერი და შეტანის თარიღი;
- (87) საერთაშორისო განაცხადის გამოქვეყნების ნომერი და თარიღი.

* ორიდული პირის შემთხვევაში ჩაიწერება მისი სახელწოდება

**საერთაშორისო კოდეზი ბიბლიოგრაფიული მონაცემების
ილენტიფიკაციისათვის
(სამრეწველო ნიმუშები)**

- (10) განაცხადის გამოქვეყნების ნომერი;
- (11) პატენტის ნომერი და სახეობის კოდი ან რეგისტრაციის ნომერი;
- (15) რეგისტრაციის თარიღი/პატენტის გაგრძელების თარიღი;
- (18) პატენტის ან რეგისტრაციის მოქმედების ვადის გასვლის სავარაუდო თარიღი;
- (21) განაცხადის ნომერი;
- (22) განაცხადის შეტანის თარიღი;
- (23) საგამოფენო პრიორიტეტის თარიღი ან აღრინდელი პრიორიტეტის მქონე განაცხადის შეტანის თარიღი და, თუ შესაძლებელია, განაცხადის ნომერი;
- (24) თარიღი, რომლიდანაც იწყება პატენტის მოქმედება;
- (28) სამრეწველო ნიმუშის რაოდენობა განაცხადში;
- (30) საპრიორიტეტო მონაცემები (განაცხადის ნომერი, განაცხადის შეტანის თარიღი და ორასოიანი კოდი იმ ორგანიზაციის იდენტიფიკაციისათვის, სადაც იყო წარდგენილი საპრიორიტეტო განაცხადი);
- (31) საპრიორიტეტო განაცხადის ნომერი;
- (32) საპრიორიტეტო განაცხადის შეტანის თარიღი;
- (33) კოდი ქვეყნისა ან რეგიონული ორგანიზაციისა, რომლის უწყებამაც მიანიჭა ნომერი საპრიორიტეტო განაცხადს;
- (34) ისმო-ს სტანდარტის - შთ.3 შესაბამისი ორასოიანი კოდი იმ ორგანიზაციის იდენტიფიკაციისათვის, სადაც იყო წარდგენილი საპრიორიტეტო განაცხადი;
- (44) სამრეწველო ნიმუშის გამოქვეყნების თარიღი და ბიულეტენის ნომერი (პირველი პუბლიკაცია);
- (45) საერთაშორისო ბიუროს მიერ დარეგისტრირებული სამრეწველო ნიმუშის გამოქვეყნების თარიღი და ბიულეტენის ნომერი;
- (51) სამრეწველო ნიმუშის საერთაშორისო კლასიფიკაცია (ლოკარნოს კლასიფიკაციის კლასი და ქვეკლასი);
- (54) სამრეწველო ნიმუშის დასახელება;
- (55) სამრეწველო ნიმუშის გამოსახულება;
- (57) სამრეწველო ნიმუშის არსებითი ნიშნების აღწერა, ფერის ჩათვლით;
- (62) აღრინდელი განაცხადის, რეგისტრაციის ან საბუთის ნომერი და, თუ შესაძლებელია, წარდგენის თარიღი, გამოცალკევებული განაცხადის შემთხვევაში;
- (71) განმცხადებლის სახელი, გვარი (ქვეყნის კოდი)*, მისამართი;
- (72) ავტორის სახელი, გვარი (ქვეყნის კოდი);
- (73) პატენტმფლობელის სახელი, გვარი (ქვეყნის კოდი), მისამართი;
- (74) წარმომადგენლის სახელი, გვარი და მისამართი;
- (81) შესაბამისი მონაწილე მხარეები **
 - II. მონაწილე მხარეები, აღნიშნული 1960 წლის აქტის თანახმად
 - III. მონაწილე მხარეები, აღნიშნული 1999 წლის აქტის თანახმად
- (85) მფლობელის მუდმივი საცხოვრებელი ადგილი **;
- (86) მფლობელის მოქალაქეობა **;
- (87) მფლობელის საცხოვრებელი ადგილი **;
- (88) ქვეყანა, სადაც მფლობელს აქვს ნამდვილი და მოქმედი სამრეწველო ან სავაჭრო სანარმო **

* იურიდიული პირის შემთხვევაში ჩაიწერება მისი სახელწოდება
** (81), (85), (86), (87), (88) კოდების მონაცემების აღნიშვნებისათვის გამოიყენება ისმო-ს სტანდარტის - ST.3 შესაბამისი ორასოიანი კოდი

გამოგონებებისა და სასარგებლო მოდელების საერთაშორისო კლასიფიკაციის ინდექსები

- განყოფილება A – ადამიანის პირველადი მოთხოვნილების საგნები
განყოფილება B – ტექნოლოგიური პროცესები; ტრანსპორტირება
განყოფილება C – ქიმია; მეტალურგია
განყოფილება D – საფეიქრო ნაწარმი; ქაღალდი
განყოფილება E – მშენებლობა; სამთო საქმე; სტაციონარული ნაგებობები
განყოფილება F – მექანიკა; განათება; გათბობა; იარაღი; ასაფეთქებელი
სამუშაოები
განყოფილება G – ფიზიკა
განყოფილება H – ელექტრობა
-

ბიულეტენში გამოქვეყნებული კოდები

- (21) AP 0000 000000 – გამოგონებაზე განაცხადის ნომერი;
(10) AP 0000 0000 A – გამოგონებაზე განაცხადის გამოქვეყნების ნომერი
(პირველი პუბლიკაცია);
(11) P 0000 0000 B – გამოგონების პატენტის ნომერი (მეორე პუბლიკაცია);
(21) API 0000 000000 – შემოტანილ პატენტზე განაცხადის ნომერი;
(11) PI 0000 0000 A – შემოტანილი პატენტის ნომერი (პირველი
პუბლიკაცია);
(21) AU 0000 000000 – სასარგებლო მოდელებზე განაცხადის ნომერი;
(10) AU 0000 000 U – სასარგებლო მოდელებზე განაცხადის გამოქვეყნების
ნომერი (პირველი პუბლიკაცია);
(11) U 0000 000 Y – სასარგებლო მოდელების პატენტის ნომერი
(მეორე პუბლიკაცია);
(21) AD 0000 000000 – სამრეწველო ნიმუშზე განაცხადის ნომერი;
(10) AD 0000 000 S – სამრეწველო ნიმუშზე განაცხადის გამოქვეყნების
ნომერი (პირველი პუბლიკაცია);
(11) D 0000 000 S – სამრეწველო ნიმუშის პატენტის ნომერი (მეორე
პუბლიკაცია)

**ორასოიანი კოდები და მათი შესაბამისი სახელმწიფოების,
საერთაშორისო და რეგიონალური ორგანიზაციების დასახელება
(იხმოს სტანდარტი 3)**

AD	ანდორა	CK	კუკის კუნძულები
AE	არაბთა გაერთიანებული საამიროები	CL	ჩილე
AF	ავღანეთი	CM	კამერუნი
AG	ანტიგუა და ბარბუდა	CN	ჩინეთი
AI	ანგილია	CO	კოლუმბია
AL	ალბანეთი	CR	კოსტა-რიკა
AM	სომხეთი	CU	კუბა
AN	ანტილის კუნძულები (ნიდერლანდები)	CV	მწვანე კონცხის კუნძულები
AO	ანგოლა	CY	კვიპროსი
AP	საწარმოო საკუთრების აფრიკის რეგიონალური ორგანიზაცია	CZ	ჩეხიის რესპუბლიკა
AR	არგენტინა	DE	გერმანია
AT	ავსტრია	DJ	ჯიბუტი
AU	ავსტრალია	DK	დანია
AW	არუბა	DM	დომინიკა
AZ	აზერბაიჯანი	DO	დომინიკელთა რესპუბლიკა
BA	ბოსნია და ჰერცეგოვინა	DZ	ალჟირი
BB	ბარბადოსი	EA	ევრაზიის საჰაერო ორგანიზაცია (EAPO)
BD	ბანგლადეში	EC	ეკვადორი
BE	ბელგია	EE	ესტონეთი
BF	ბურკინა-ფასო	EG	ეგვიპტე
BG	ბულგარეთი	EH	დასავლეთი საჰარა
BH	ბაჰრეინი	EM	შინაგანი ბაზრის ჰარმონიზაციის უწყება (სასაქონლო ნიშნები და სამრეწველო ნიმუშები (OHIM))
BI	ბურუნდი	EP	ევროპის საჰაერო უწყება
BJ	ბენინი	ER	ერიტრეა
BM	ბერმუდის კუნძულები	ES	ესპანეთი
BN	ბრუნეი-დარუსალამი	ET	ეთიოპია
BO	ბოლივია	FI	ფინეთი
BR	ბრაზილია	FJ	ფიჯი
BS	ბაჰამის კუნძულები	FK	ფოლკლენდის კუნძულები
BT	ბჰუტანი	FO	ფარერის კუნძულები
BV	ბუვეტის კუნძულები	FR	საფრანგეთი
BW	ბოტსვანა	GA	გაბონი
BX	ბენელუქსის სასაქონლო ნიშნების უწყება (BBM) და ბენელუქსის სამრეწველო ნიშნების უწყება (BBDM)	GB	დიდი ბრიტანეთი
BY	ბელორუსია	GD	გრენლანდია
BZ	ბელიზი	GE	საქართველო
CA	კანადა	GH	განა
CD	კონგოს დემოკრატიული რესპ.	GI	გიბრალტარი
CF	ცენტრალური აფრიკის რესპ.	GL	გრენლანდია
CG	კონგო	GM	გამბია
CH	შვეიცარია	GN	გვინეა
CI	კოტ-დ'ივუარი	GQ	ეკვატორული გვინეა

GR	საბერძნეთი	MA	მაროკო
GS	სამხრეთი ჯორჯია და სამხრეთი სენდ-ვიჩის კუნძულები	MC	მონაკო
GT	გვატემალა	MD	მოლდავეთი
GW	გვინეა-ბისაუ	MG	მადაგასკარი
GY	გაიანა	MK	მაკედონია ყოფილი იუგოსლავია
HK	ჰონკონგი	ML	მალი
HN	ჰონდურასი	MM	მიანმა
HR	ხორვატია	MN	მონღოლეთი
HT	ჰაიტი	MO	მაკაო
HU	უნგრეთი	MP	ჩრდ. მარიანას კუნძულები
IB	ინტელექტუალური საკუთრების მსოფლიო ორგანიზაციის (WIPO) საერთაშორისო ბიურო	MR	მავრიტანია
ID	ინდონეზია	MS	მონსერატი
IE	ირლანდია	MT	მალტა
IL	ისრაელი	MU	მავრიკია
IN	ინდოეთი	MV	მალდივი
IQ	ერაყი	MX	მექსიკა
IR	ირანის ისლამური რესპუბლიკა	MW	მალავი
IS	ისლანდია	MY	მალაიზია
IT	იტალია	MZ	მოზამბიკი
JM	იამაიკა	NA	ნამიბია
JO	იორდანია	NE	ნიგერი
JP	იაპონია	NG	ნიგერია
KE	კენია	NI	ნიჟარაგუა
KG	ყირგიზეთი	NL	ნიდერლანდები
KH	კამპუჩია	NO	ნორვეგია
KI	კირიბატი	NP	ნეპალი
KM	კომორის კუნძულები	NR	ნაურუ
KN	სენტ-კიტსი და ნევისი	NZ	ახალი ზელანდია
KP	კორეის სახალხო დემოკრატიული რესპუბლიკა	OA	აფრიკის ინტელექტუალური საკუთრების ორგანიზაცია (OAPI)
KR	კორეის რესპუბლიკა	OM	ომანი
KW	კუვეიტი	PA	პანამა
KY	კაიმანის კუნძულები	PE	პერუ
KZ	ყაზახეთი	PG	პაპუა-ახალი გვინეა
LA	ლაოსი	PH	ფილიპინები
LB	ლიბანი	PK	პაკისტანი
LC	სენტ-ლუსია	PL	პოლონეთი
LI	ლიხტენშტაინი	PT	პორტუგალია
LK	შრი-ლანკა	PW	პალაუ
LR	ლიბერია	PY	პარაგვაი
LS	ლესოტო	QA	კატარი
LT	ლიტვა	RO	რუმინეთი
LU	ლუქსემბურგი	RU	რუსეთის ფედერაცია
LV	ლატვია	RW	რუანდა
LY	ლიბია	SA	საუდის არაბეთი

SB	სოლომონის კუნძულები	TP	აღმოსავლეთი ტიმორი
SC	სეიშელის კუნძულები	TR	თურქეთი
SD	სუდანი	TT	ტრინიდადი და ტობაგო
SE	შვედეთი	TV	ტუვალუ
SG	სინგაპური	TW	ტაივანი, ჩინეთის პროვინცია
SH	წმინდა ელენეს კუნძული	TZ	ტანზანია
SL	სლოვენია	UA	უკრაინა
SK	სლოვაკია	UG	უგანდა
SL	სიერა-ლეონე	US	აშშ
SM	სან-მარინო	UY	ურუგვაი
SN	სენეგალი	UZ	უზბეკეთი
SO	სომალი	VA	ვატიკანი
SR	სურინამი	VC	სენტ-ვინსენტი და გრენადინები
ST	სან-ტომე და პრინსიპი	VE	ვენესუელა
SV	სალვადორი	VG	ვირჯინის კუნძულები (ბრიტანეთი)
SY	სირია	VN	ვიეტნამი
SZ	სვაზილენდი	VU	ვანუატუ
TC	თერქსის და კაიკოსის კუნძულები	WO	WIP-ინტელექტუალური საკუთრების მსოფლიო ორგანიზაცია
TD	ჩადი	WS	სამოა
TG	ტოგო	YE	იემენი
TH	ტაილანდი	YU	იუგოსლავია
TJ	ტაჯიკეთი	ZA	სამხრეთი აფრიკა
TM	თურქმენეთი	ZM	ზამბია
TN	ტუნისი	ZW	ზიმბაბვე
TO	ტონგა		

1. ბამოგონება

1.1. ბანასხაღები (რეფერატები)

განაცხადები, რომლებზეც გათვალისწინებულია შედგება "საქპატენტის" სააპელაციო პალატაში, გამოქვეყნებიდან სამი თვის განმავლობაში.

ბანყოფილება A

A 01

(10) AP 2009 10680 A (51) Int. Cl. (2006)
A 01 G 1/00

(21) AP 2008 010680 (22) 2008 05 05
(71) ლევან ცხოვრებაშვილი (GE)
დიდის მას. VI კვარტ. კორპ. 1, ბ. 60,
0159, თბილისი (GE)

(72) ლევან ცხოვრებაშვილი (GE)

(54) *რულონური ბაზონი*

(57) რულონური გაზონი შეიცავს ნიადაგს, მასზე დაფენილ სინთეტიკურ ბადესა და ნიადაგზე დათესილ ბალახს, ამასთან, ნიადაგსა და ბადეს შორის მოთავსებულია ნაზავის ფენა, რომელიც შედგება ქვიშის, ლამის, ნახერხის ან ტორფისა და საქარხნო ანარჩენების - თამბაქოს ან ჩაის - მტვრი-საგან.

მუხლები: 1 დამოუკიდებელი

A 61

(10) AP 2009 10263 A (51) Int. Cl. (2006)
A 61 K 31/56

(21) AP 2007 010263 (22) 2007 09 14
(71) არჩილ ხომასურიძე (GE)
ბაკურიანის ქ.2, ბ.21, 0171, თბილისი (GE)

(72) არჩილ ხომასურიძე (GE)

(54) *მიფეპრისტონის გამოყენება მშობიარობის-არობის მასაუტკივარებლად*

(57) მიფეპრისტონს იყენებენ მშობიარობის გასაუტკივარებლად.

მუხლები: 1 დამოუკიდებელი
1 დამოკიდებული

ელიზაბეტ მოკაერი (FR)

(74) თამაზ შილაკაძე

(54) *აგომელატიინის გამოყენება სმით-მაჯენისის სინდრომის სამკურნალო მედიკამენტების მისაღებად*

(57) მოცემული გამოგონება ეხება აგომელატიინის, N-[2-(7-მეთოქსი-1-ნაფთილ)ეთილ] აცეტამიდის, გამოყენებას სმით-მაჯენისის სინდრომის სამკურნალო მედიკამენტის დასამზადებლად.

მუხლები: 4 დამოუკიდებელი
2 დამოკიდებული

(10) AP 2009 10392 A (51) Int. Cl. (2006)
A 61 K 31/165

A 61 P 25/00

A 61 P 43/00

(21) AP 2007 010392 (22) 2007 11 22

(31) 06,10294

(32) 2006 11 24

(33) FR

(71) ლე ლაბორატუარ სერვიერ (FR)

12, პლას დე ლა დეფანს, 92415 კურბევუა სედექსი (FR)

(72) მაიკლ სპედინგი (FR);

ელიზაბეტ მოკაერი (FR)

(74) თამაზ შილაკაძე

(54) *აგომელატიინის გამოყენება პერი-ვენტრიკულარული ლეიკომალაციის სამკურნალო მედიკამენტების მისაღებად*

(57) მოცემული გამოგონება ეხება აგომელატიინის, N-[2-(7-მეთოქსი-1-ნაფთილ)ეთილ] აცეტამიდის, გამოყენებას პერივენტრიკულარული ლეიკომალაციის სამკურნალო პრეპარატის დასამზადებლად.

მუხლები: 4 დამოუკიდებელი
2 დამოკიდებული

(10) AP 2009 10391 A (51) Int. Cl. (2006)
A 61 K 31/165

A 61 P 25/00

A 61 P 43/00

(21) AP 2007 010391 (22) 2007 11 22

(31) 06,10296

(32) 2006 11 24

(33) FR

(71) ლე ლაბორატუარ სერვიერ (FR)

12, პლას დე ლა დეფანს, 92415 კურბევუა სედექსი (FR)

(72) აგნეს ფაბიანო (FR);

(10) AP 2009 9612 A (51) Int. Cl. (2006)
A 61 K 31/165

A 61 P 25/00

(21) AP 2006 009612 (22) 2006 09 07

(31) 05.09206

(32) 2005 09 09

(33) FR

(71) ლე ლაბორატუარ სერვიერ (FR)

12, პლას დე ლა დეფანს, F-92415 კურბევუა სედექსი (FR)

(72) ელიზაბეტ მოკაერი (FR)

(74) თამაზ შილაკაძე

(54) *აგომელატიინისა და ნორადრენალინის განმეორებითი შთანთქმის ინჰიბიტორის ახალი ასოციაცია და მისი შემცველი შარმაცვეთული კომპოზიციები*

(57) მოცემული გამოგონება ეხება აგომელატიინის, N-[2-(7-მეთოქსი-1-ნაფთილ)ეთილ]აცეტამიდის, და ნორადრენალინის განმეორებითი შთანთქმის ინჰიბიტორის ასოციაციას.

მუხლები: 4 დამოუკიდებელი
1 დამოკიდებული

(10) AP 2009 9966 A **(51) Int. Cl. (2006)**
A 61 K 31/165
A 61 P 25/22

(21) AP 2007 009966 (22) 2007 04 05
(31) 06.03083
(32) 2006 04 07
(33) FR

(71) ლე ლაბორატუარ სერვიერ (FR)
12, პლას დე ლა დეფანს, F-92415
კურბევუა სედექსი, საფრანგეთი (FR)

(72) ბრუნო დელალო (FR);
აგნეს ფაბიანო (FR);
მარკ მილანი (FR);
ელიზაბეტ მოკაერი (FR)

(74) თამაზ შილაკაძე

(54) *აგომელატიინის გამოყენება ბენერა-ლიზებული მოუსვენრობის სამკურნალო მედიკამენტის დასამზადებლად*

(57) მოცემული გამოგონება ეხება აგომელატიინის, N-[2-(7-მეთოქსი-1-ნაფთილ)ეთილ]აცეტამიდის, გამოყენებას გენერალიზებული მოუსვენრობის სამკურნალო მედიკამენტის დასამზადებლად.

მუხლები: 2 დამოუკიდებელი
2 დამოკიდებული

(10) AP 2009 9610 A **(51) Int. Cl. (2006)**
A 61 K 31/165
A 61 P 25/24

(21) AP 2006 009610 (22) 2006 09 07
(31) 05.09208
(32) 2005 09 09
(33) FR

(71) ლე ლაბორატუარ სერვიერ (FR)
12, პლას დე ლა დეფანს, F-92415
კურბევუა სედექსი (FR)

(72) კრისტიან დე ბოდინა (FR)

(74) თამაზ შილაკაძე

(54) *აგომელატიინისა და თიმოტეპინის კომპოზიციები*

(57) მოცემული გამოგონება ეხება აგომელატიინის, N-[2-(7-მეთოქსი-1-ნაფთილ)ეთილ]აცეტამიდის, და თიმოტეპინის კომპოზიციას.

მიდის, და თიმორეგულატორული აგენტის ასოციაციას.

მუხლები: 4 დამოუკიდებელი
1 დამოკიდებული

(10) AP 2009 10441 A **(51) Int. Cl. (2006)**
A 61 K 31/404
A 61 P 25/28
A 61 P 29/00
A 61 P 35/00

(21) AP 2006 010441 (22) 2006 05 03
(31) M12005A000909
(32) 2005 05 19
(33) IT

(71) აზიენდე ქიმიჩე რიუნიტე ანჯელინი ფრანჩესკო ა.ც.რ.ა.ფ. ს.პ.ა.(IT)
ვიალე ამელია, 70, I-00181 რომი (IT)

(72) ლორენცო პოლენზანი (IT);
ჯიორჯინა მანგანო (IT);
იზაბელა კოლეტა (IT);
მარია ალესანდრა ალისი (IT);
ნიკოლა კაზოლა (IT);
გვიდო ფურლოტი (IT);
კატერინა მაუჯერი (IT)

(74) ლილიანა დარახველიძე
(85) 2007 12 18

(86) PCT/EP2006/004348, 2006 05 03

(54) *3-ამინოკარბაზოლის ბენზოილ-წარმო-მომზადების გამოყენება პროსტაგლანდინ-E2-ის (PGE2) გამოშვების დაზღვევისთვის დაავადებული დაავადების სამკურნალოდ*

(57) 3-ამინოკარბაზოლის ბენზოილწარმოების გამოყენება ფარმაცევტული პრეპარატის დასამზადებლად, რომელიც გამოიყენება ანთებითი პროცესების, ტკივილის, ცხელების, სიმსივნეების, ალცჰეიმერის და ათეროსკლეროზის პრევენციული და თერაპიული მკურნალობისათვის. ამ ნაერთის ეფექტური რაოდენობის გამოყენება, ზემოთ ჩამოთვლილი დაავადებების თერაპიული და პრევენციული მკურნალობის პროცესში.

მუხლები: 2 დამოუკიდებელი
2 დამოკიდებული

ბანყოფილება B

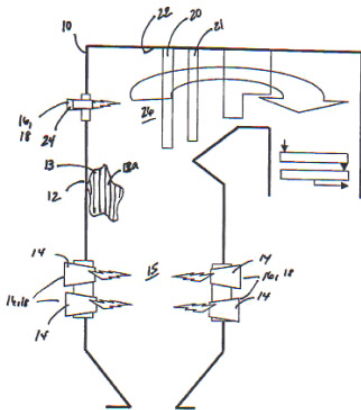
B 09

(10) AP 2009 10053 A **(51) Int. Cl. (2006)**
B 09 B 3/00

(21) AP 2004 010053 (22) 2004 11 12
(71) იუპიტერ ოქსიგენ კორპორეიშენ (US)
4825 ნ.სკოტ სტრიტ, სუიტ 200
შილდერ-პარკ, IL 60176 (US)
(72) ლიტრის მ. გროსი (US)

(74) ალექსანდრე გეგეჭკორი
 (85) 2007 05 10
 (86) PCT/US2004/038580, 2004 11 12
 (54) *მოწყობილობა და ხერხი ძვლის ბალამეტხურების ტემპერატურის რეგულირებისათვის*
 (57) ქვაბი, რომელიც კონსტრუირებულია ნაკლები სათბურის აირების წარმოსაქმნელად, საწვავის წვისათვის იყენებს არსებითად სუფთა ჟანგბადს. ქვაბს აქვს ძირითადი სანთურა 14 და წყლის მიღები 13. ქვაბი შეიცავს აგრეთვე, სულ მცირე, ერთ მეორეულ სანთურას 24, რომელიც, საჭიროების მიხედვით, მოთავსებულია ძირითადი სანთურების ზონის ზემო ზონაში 26 და ქვაბის ორთქლგამომშვები ნახვრეტის ქვემოთ. მეორეული სანთურა უზრუნველყოფს იმ სიბოს ან ენერჯიას, რომელიც იკარგება ქვაბის გავლით გამავალი აირების ნაკადის შემცირებული სიჩქარის გამო, როგორც ჟანგბადის გამოყენების შედეგი შეკუმშული ჰაერის ნაცვლად.

მუხლები: 6 დამოუკიდებელი
 7 დამოკიდებული
 ფიგურა: 1



B 63

(10) AP 2009 10696 A (51) Int. Cl. (2006) B 63 B 39/06

(21) AP 2008 010696 (22) 2008 05 16

(71) ზაურ ციხელაშვილი (GE)
 დიდის მას., V კვარტ., კორპ. 20, ბ.42, 0159, თბილისი (GE);
 დარეჯან გარუჩავა (GE)
 დიდი დიდოში, დემეტრე თავდადებულის ქ. 12, ბ. 8, 0131, თბილისი (GE);
 არჩილ ფრანგიშვილი (GE)
 პასტერის ქ. 1ა, ბ. 20, 0102, თბილისი (GE);
 თამაზ ბაციკაძე (GE)
 ირ. აბაშიძის ქ.83, ბ.8, 0162, თბილისი (GE);
 იოსებ ბაციკაძე (GE)
 იოსელიანის ქ.2, ბ.27, 0171,

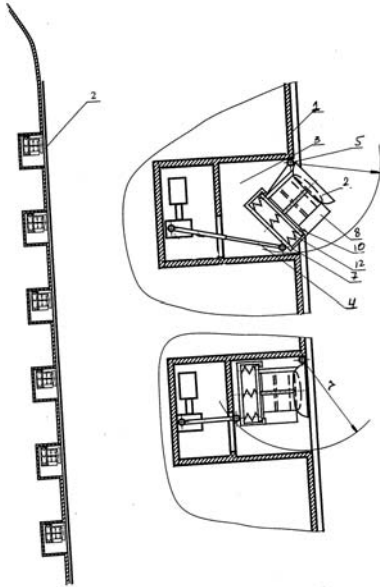
თბილისი (GE);
 პაატა გიორგაძე (GE)
 ბახტრონის ქ. 26, ბ. 48, 0194, თბილისი (GE);
 ნოდარ ჩხეიძე (GE)
 ლ.ასათიანის ქ.2, ბ.60, 6000, ბათუმი (GE);
 გიორგი კაციტაძე (GE)
 ქობულეთის ქ.3/15, 0179, თბილისი (GE);
 მერაბ დავითაია (GE)
 ვაჟა-ფშაველას VII კვარტ., კორპ.24, ბ.27, 0186, თბილისი (GE);
 გიორგი მიქაძე (GE)
 დიდი დიდოში, დემეტრე თავდადებულის ქ. 12, ბ. 8, 0131, თბილისი (GE);
 იოსებ ციხელაშვილი (GE)
 დიდის მას., V კვარტ., კორპ.20, ბ.42, 0159, თბილისი (GE);
 შოთა ციხელაშვილი (GE)
 დიდის მას., V კვარტ., კორპ.20, ბ.42, 0159, თბილისი (GE);
 დავით კახაძე (GE)
 ვაჟა-ფშაველას გამზ. 51, კორპ.4, ბ.32, 0177, თბილისი (GE);
 ლერი რუხაძე (GE)
 დიდის მას. IV კვარტ., კორპ.3, ბ. 54, 0159, თბილისი (GE)

(72) ზაურ ციხელაშვილი (GE);
 დარეჯან გარუჩავა (GE);
 არჩილ ფრანგიშვილი (GE);
 თამაზ ბაციკაძე (GE);
 იოსებ ბაციკაძე (GE);
 პაატა გიორგაძე (GE);
 ნოდარ ჩხეიძე (GE);
 გიორგი კაციტაძე (GE);
 მერაბ დავითაია (GE);
 გიორგი მიქაძე (GE);
 იოსებ ციხელაშვილი (GE);
 შოთა ციხელაშვილი (GE);
 დავით კახაძე (GE);
 ლერი რუხაძე (GE)

(54) *მცურავი კონსტრუქციის ტალღების გაღმავლირებადი მოწყობილობით*

(57) მცურავი კონსტრუქცია 1 შეიცავს მადემპფირებელ მოწყობილობას, რომელიც შესრულებულია ცალკეული კვანძების 2 სახით. თითოეული კვანძი განთავსებულია კორპუსის გასწვრივ კილთან შესრულებულ ნაკვეთურებში 3. თითოეული კვანძი მცურავი კონსტრუქციის კორპუსთან დაკავშირებულია ჰიდრო ან პნევმო ცილინდრის 4 მეშვეობით და გააჩნია ნაკვეთურიდან გრძივად ან კუთხით გამოწვევის შესაძლებლობა. გარდა ამისა, თითოეული კვანძი შეიცავს მოცულობითი ელემენტს 6 და საყრდენს 7, მოცულობითი ელემენტი წარმოადგენს ტალღამტეხ საშუალებას 8, გამბრჯენებით 9 დაკავშირებულს ფილასთან 10, ამასთან, ტალღამტეხ საშუალებაზე შესრულებულია წყლის ნაკადის სავალი არხები 11.

მუხლები: 1 დამოუკიდებელი
8 დამოკიდებული
ფიგურა: 7



ბანყოფილება C

C 03

(10) AP 2009 9787 A (51) Int. Cl. (2006)
C 03 C 13/06

(21) AP 2006 009787 (22) 2006 12 26
(71) რომან ვერულაშვილი (GE)
არაყიშვილის ქ. I ჩიხი 13, 0179,
თბილისი (GE);
მაკა ვერულაშვილი (GE)
არაყიშვილის ქ. I ჩიხი 13, 0179,
თბილისი (GE);
ირაკლი ვერულაშვილი (GE)
არაყიშვილის ქ. I ჩიხი 13, 0179,
თბილისი (GE)
(72) რომან ვერულაშვილი (GE);
მაკა ვერულაშვილი (GE);
ირაკლი ვერულაშვილი (GE)
(54) *მინის პოზაოს მისაღები კაზმი*
(57) კაზმი, რომელიც შეიცავს რკინის შემ-
ცველი ჟანგეულების შემცველ მთის ქანს-
ბაზალტს, დამატებით შეიცავს ანდეზიტს და
კირქვას კომპონენტების შემდეგი თანაფარ-
დობით, მას.%-ში:
ბაზალტი 35-52
ანდეზიტი 48-62
კირქვა 0-10
ამასთან, კაზმში SiO₂ შემცველობაა 52,5-54%,
ხოლო Fe₂O₃ + FeO- 4,5-8,5%
მუხლები: 1 დამოუკიდებელი
ცხრილი: 2

C 05

(10) AP 2009 10454 A (51) Int. Cl. (2006)
C 05 F 3/00
C 05 G 3/04

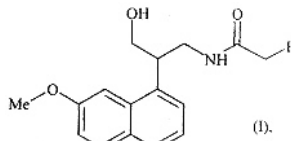
(21) AP 2007 010454 (22) 2007 12 27
(71) ლევან გორთამაშვილი (GE)
დიდი დილომი, IV მკრ., კორპ. 9, ბ. 73,
0131, თბილისი (GE)
(72) ლევან გორთამაშვილი (GE)
(54) *ორბანულ - მინერალური სასუქი*
(57) სასუქი შეიცავს ნიტროამოფოსკას, მიკ-
როელემენტებს ბორის, მოლიბდენის, მანგა-
ნუმის, სპილენძის, რკინისა და ცინკის შემ-
ცველი ნაერთების სახით, აგრეთვე ნივრის,
ზაფრანის, თამბაქოს, გვირილის და პომიდ-
ვრისაგან მიღებულ მცენარეულ ნაყენს და
ბიოგაზდანადგარში გადაამუშავებულ თხე-
ვად ნაკელს, კომპონენტების შემდეგი თანა-
ფარდობით, მას. %:
ნიტროამოფოსკა 18,7 - 19,5
ბორი H₃BO₃ 3,12 - 3,35
მოლიბდენი [(NH₂)₂MoO₄·7H₂O] 1,25 - 1,31
მანგანუმი MnSO₄·5H₂O 3,45 - 3,52
სპილენძი CuSO₄·5H₂O 3,12 - 3,35
რკინა FeSO₄·7H₂O 4,37 - 4,5
ცინკი ZnO 2,73 - 2,97
მცენარეული ნაყენი 20 - 22,8
თხევადი ნაკელი დანარჩენი
მუხლები: 1 დამოუკიდებელი

C 07

(10) AP 2009 10153 A (51) Int. Cl. (2006)
C 07 C 233/18
A 61 K 31/165

(21) AP 2007 010153 (22) 2007 06 29
(31) 06.05918
(32) 2006 06 30
(33) FR
(71) ლე ლაბორატუარ სერვიერ (FR)
12, პლას დე ლა დეფანს, F-92415
კურბევეუა სედექსი (FR)
(72) სედ იუ (FR);
აჰმედ საბუნი (FR);
ბაზილ პერე (FR);
პასკალ ბერტელო (FR);
მიშელ სპედინგი (FR);
ფილიპ დელაგრანჟი (FR);
დანიელ-ანრი კენარი (FR);
მარკ მილანი (FR)
(74) თამაზ შილაკაძე
(54) *ნაფტალინის ახალი ნაერთები, მათი
მიღების ხერხი და მათი შემცველი
ფარმაცევტული კომპოზიციები*

(57) მოცემული გამოგონება ეხება ნაერთებს, ფორმულით (I),



მათი მიღების ხერხსა და მათ შემცველ ფარ-
მაცვეტულ კომპოზიციებს.

მუხლები: 5 დამოუკიდებელი
3 დამოკიდებული

**(10) AP 2009 10154 A (51) Int. Cl. (2006)
C 07 C 233/18
A 61 K 31/165**

(21) AP 2007 010154 (22) 2007 06 29
(31) 06.05917
(32) 2006 06 30
(33) FR

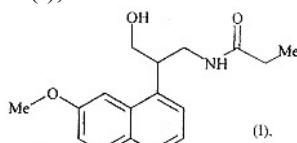
(71) ლე ლაბორატუარ სერვიერ (FR)
12, პლას დე ლა დეპანს,
F-92415 კურბევეა სედექსი (FR)

(72) სედ იუ (FR);
აჰმედ საბუნი (FR);
ბაზილ პერე (FR);
პასკალ ბერტელო (FR);
მიშელ სპედინგი (FR);
ფილიპ დელაგრანჟი (FR);
დანიელ-ანრი კეგნარი (FR);
მარკ მილანი (FR)

(74) თამაზ შილაკაძე

**(54) ნაშტალინის ახალი ნაერთები, მათი
მიღების ხერხი და მათი შემცველი
ფარმაცევტული კომპოზიციები**

(57) მოცემული გამოგონება ეხება ნაერთებს,
ფორმულით (I),



მათი მიღების ხერხსა და მათ შემცველ ფარ-
მაცვეტულ კომპოზიციებს.

მუხლები: 5 დამოუკიდებელი
3 დამოკიდებული

**(10) AP 2009 9352 A (51) Int. Cl. (2006)
C 07 C 255/46
C 07 C 317/48
C 07 C 323/60
C 07 D 213/32
C 07 D 241/12
C 07 D 309/14
C 07 D 333/20
C 07 D 335/02
A 61 P 17/06
A 61 P 37/00**

A 61 K 31/277

(21) AP 2004 009352 (22) 2004 09 17
(31) 60/504,680; 60/561,062
(32) 2003 09 18; 2004 04 09
(33) US; US
(71) აქსის ფარმასიუტიკალზ,ინკ. (US)
180 კიმბოლ უეი, სო. სან ფრანცისკო,
CA 94080 (US)

(72) ჯონ, ო. ლინკი (US);
კრეიგ, ჯ. მოსმანი (US);
სუნ, ჰ. ვუუ (CA);
შეილა, მ. ზიპფელი (US)

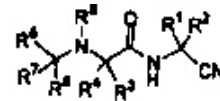
(74) თამაზ შილაკაძე

(85) 2006 04 17

(86) PCT/US2004/030442, 2004 09 17

**(54) კალკალკილის შემცველი ნაერთები
ციხტიმინ პროტეაზას ინჰიბიტორების
სახით**

(57) წარმოდგენილია ნაერთები, ფორმუ-
ლით I



რომელშიც R¹-R⁸ -ს აქვს გამოგონების
ფორმულაში მითითებული მნიშვნელობები;
აღნიშნული ნაერთები წარმოადგენს ცისტე-
ინ პროტეაზების, განსაკუთრებით კატეპსინ
S-ის ინჰიბიტორებს და მათი შემცველი ფარ-
მაცვეტული კომპოზიციები ვარგისია ამ პრო-
ტეაზებით განპირობებული დაავადებების,
კერძოდ, რევმატოიდული ართრიტის, გაფან-
ტული სკლეროზის, ფსორიაზის, ასთმის,
ათეროსკლეროზის და ა. შ., სამკურნალოდ.

მუხლები: 12 დამოუკიდებელი
22 დამოკიდებული

**(10) AP 2009 9693 A (51) Int. Cl. (2006)
C 07 D 309/06
C 07 D 405/12
C 07 D 309/08
C 07 D 295/12
C 07 D 405/06
C 07 D 405/14
C 07 D 295/14
C 07 D 417/04
C 07 D 417/06
A 61 K 31/55
A 61 P 25/06
C 07 D 405/04**

(21) AP 2005 009693 (22) 2005 04 19

(31) 04291187.5; 0504564.6

(32) 2004 05 07; 2005 03 04

(33) EP; GB

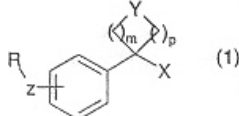
(71) უორნერ- ლამბერტ კომპანი ლღს (US)
201 ტეიბორ როუდ, მორის პლეინს,
შტატი ნიუ ჯერსი 07950 (US)

(72) პატრიკ ბერნარდელი (FR);
ენდრიუ მაიკლ კრონინი (GB);

ალექსის დენისი (FR);
 სტივენ მარტინ დენტონი (GB);
 ჰენრი ჯაკობელი (FR);
 მარკ იან კემპი (GB);
 ედვიგ ლორთიოსი (FR);
 ფიონა რუსო (GB);
 დელფინ სერადელი-სივიტი (FR);
 ფაბრის ვერნიე (FR)

- (74) შალვა გვარამაძე
- (85) 2006 11 07
- (86) PCT/IB2005/001114, 2005 04 19
- (54) **3-ან 4-მონოქანაცვლადი ფენოლის და თიოფენოლის წარმოებულები რობორტ H₃ ლიბანდები**

(57) ნაერთი, ფორმულით (I),



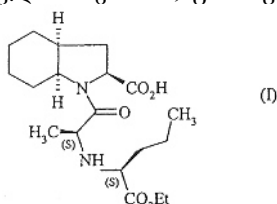
(R, X, Y, Z, m და p მნიშვნელობები განსაზღვრულია აღწერილობაში), ან მისი ფარმაცევტულად მისაღები მარილი და/ან სოლვატი (ჰიდრატის ჩათვლით), მისი შემცველი ფარმაცევტული კომპოზიცია და კომბინაცია, და გამოყენება ძუძუმწოვარში, ადამიანის ჩათვლით ისეთი დაავადების სამკურნალოდ, რომლის მკურნალობასაც ხელს უწყობს H₃ ლიბანდის გამოყენება.

მუხლები: 7 დამოუკიდებელი
 28 დამოკიდებული

(10) AP 2009 9261 A (51) Int. Cl. (2006) C 07 K 5/06 C 07 D 209/42

- (21) AP 2004 009261 (22) 2004 07 29
- (31) 03291931.8
- (32) 2003 07 31
- (33) EP
- (71) ლე ლაბორატუარ სერვიერ (FR) 12, პლას დე ლა დეფანს, F-92415 კურბევუა სედექსი (FR)
- (72) კლოდ ფუგიე (FR); ტიერი დიუბუფე (FR); პასკალ ლანგლუა (FR)
- (74) თამაზ შილაკაძე
- (85) 2006 02 27
- (86) PCT/FR2004/002035, 2004 07 29
- (54) **ამრინდოლოგის და მისი ფარმაცევტულად მისაღები მარილების სინთეზის ახალი ხერხი**

(57) მოცემულია ნაერთის, ფორმულით (I),



და მისი ფარმაცევტულად მისაღები მარილების სინთეზის ხერხი.
 მუხლები: 3 დამოუკიდებელი
 5 დამოკიდებული

C 10

(10) AP 2009 10638 A (51) Int. Cl. (2006) C 10 G 3/00

- (21) AP 2008 010638 (22) 2008 04 14
- (71) ნონა მამულაიშვილი (GE) ჯავახიშვილის ქ.6, ბ.4, 6010, ბათუმი (GE); ზურაბ მეგრელიშვილი (GE) ერას ქ.80/2, ბ.43, 6010, ბათუმი (GE); ეთერ ნიჟარაძე (GE) 26 მაისის ქ.17, ბ.16, 6010, ბათუმი (GE)
- (72) ნონა მამულაიშვილი (GE); ზურაბ მეგრელიშვილი (GE); ეთერ ნიჟარაძე (GE)
- (54) **საწვავის კომპოზიცია**
- (57) კომპოზიცია შეიცავს დიზელის საწვავს და მცენარეული ზეთის სახით მანდარინის ნაყოფის კანისაგან მიღებულ ეთერზეთს კომპონენტების 100:1-3 თანაფარდობით.
 მუხლები: 1 დამოუკიდებელი
 ცხრილი: 3

C 12

(10) AP 2009 10070 A (51) Int. Cl. (2006) C 12 Q 1/68

- (21) AP 2005 010070 (22) 2005 10 20
- (31) 60/621,258
- (32) 2004 10 21
- (33) US
- (71) ფარმა დიაგნოსტიკს ნ.ვ. (BE) სტრეიპსტრატი 21, 9750 ზინგემი (BE)
- (72) პატრიკ ენგლეზინე (BE); ანე ვან ჰონაკერი (BE)
- (74) თამაზ შილაკაძე
- (85) 2007 05 18
- (86) PCT/US2005/038099, 2005 10 20
- (54) **ლითონი/ელექტროგამტარი პოლიმერის კომპოზიტის მღვრავი კოლოიდები, მათი მიღებისა და გამოყენების ხერხები**

(57) წარმოდგენილია ლითონი/ელექტროგამტარი პოლიმერის კომპოზიტის კოლოიდები და მათი მიღების ხერხები; აღნიშნული კოლოიდები შეიძლება გამოყენებულ იქნეს სხვადასხვა დარგში, მათ შორის, საანალიზო ნივთიერებების დეტექტირებისათვის. წარმოდგენილია აგრეთვე აღნიშნული კოლოიდების შემცველი ნაკრებები.
 მუხლები: 6 დამოუკიდებელი

76 დამოკიდებული
ფიგურა: 12

ბანყოფილება F

F 17

(10) AP 2009 10176 A (51) Int. Cl. (2006)
F 17 D 1/04

(21) AP 2007 010176 (22) 2007 07 12

(71) ილია ხეროდინაშვილი (GE)

ქ. შარტავას ქ. 18ა, ბ.21, 0160,
თბილისი (GE);

ილია ხეროდინაშვილი (GE)

ქ. შარტავას ქ. 18ა, ბ.21, 0160,
თბილისი (GE)

(72) ილია ხეროდინაშვილი (GE);

ილია ხეროდინაშვილი (GE)

(54) *დასახლებული პუნქტის აირით
მოგარაბების ხერხი*

(57) ხერხი ითვალისწინებს აირის გამანაწი-
ლებელი სადგურებიდან აირმარეგულირებე-
ლი პუნქტებით აღჭურვილ მიწისქვეშა ან/და
მიწისზედა ან/და მიწისპირულ საყრდენებ-
ზე გაყვანილ ან/და დახურული ტიხრებით
დაყოფილ და საყრდენებით მოწყობილ ბუ-
დეში მოთავსებულ გამანაწილებელ ქსელში
აირის წნევით მიწოდებას, ხოლო უშუალოდ
მომხმარებლამდე კი-სამომხმარებლო ქსე-
ლით აირის წნევით მიყვანას, ამასთან, სა-
მომხმარებლო ქსელში აირს წნევით აწვდიან
აირმარეგულირებელი პუნქტებიდან, ხოლო
აირის გამანაწილებელ ქსელში ირჩევენ
აირის მაქსიმალურ დასაშვებ წნევას დიაპა-
ზონში 0,3-1,2 მპა, აირმარეგულირებელი პუნ-
ქტების წნევას კი-იმავე დიაპაზონში და
დატვირთვაზე დამოკიდებულებით ისე, რომ
მთლიანი ქსელის წნევა ერთნაირია.

მუხლები: 1 დამოუკიდებელი

ფიგურა: 1

F 24

(10) AP 2009 10098 A (51) Int. Cl. (2006)
F 24 C 3/00

(21) AP 2007 010098 (22) 2007 05 28

(71) რამაზ აგარაშვილი (GE)

ბ. ხმელნიცკის ქ. 48, კორპ. 2ბ, ბ. 34, 0113,
თბილისი (GE);

ვასილ შერაზადიშვილი (GE)

ქინძმარაულის შეს. კორპ. 18, ბ. 16, 0121,
თბილისი (GE)

(72) რამაზ აგარაშვილი (GE);

ვასილ შერაზადიშვილი (GE)

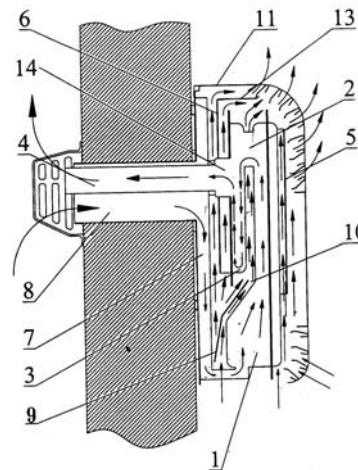
(54) *აირგამთბობი*

(57) აირგამთბობი შეიცავს ჰაერის შემწოვ 8
და ნამწვი აირების გამწოვ 4 სისტემებს, სა-
ჰაერო 7 და წვის 1 კამერებით. ამასთან, წვისა
და საჰაერო კამერებს შორის განთავსებუ-
ლია თბოგადამცემი კამერა 3, რომელიც წვის
კამერასთან დაკავშირებულია მილყელით 2,
ხოლო აირების გამწოვ სისტემასთან - ფან-
ჯრის 14 მეშვეობით. ამ ფანჯრის ირგვლივ
განთავსებულია ნალისებრი ფორმის ნამწვი
აირების ნაკადის შემზღვეველი 12. ამასთან,
თბოგადამცემი და წვის კამერებიდან გარ-
კვეული მანძილის დაშორებით დაყენებულია
ფირფიტის სახით შესრულებული შემონაკე-
რები 5 და 6, ხოლო საჰაერო და წვის კამე-
რებს შორის არსებული სივრცის ქვედა ნა-
წილში განთავსებულია აეროდინამიკური
ფარი 9.

მუხლები: 1 დამოუკიდებელი

3 დამოკიდებული

ფიგურა: 4



ბანყოფილება G

G 01

(10) AP 2009 10414 A (51) Int. Cl. (2006)
G 01 K 17/00

(21) AP 2007 010414 (22) 2007 12 06

(71) ევგენი კიზირია (GE)

ჭავჭავაძის გამზ. 20, 0179, თბილისი (GE);

ნუგზარ ბაქრაძე (GE)

წინამძღვრიშვილის ქ. 33, 0102,

თბილისი (GE);

შოთა გოგიჩაიშვილი (GE)

ვაჟა-ფშაველას გამზ. V კვარტ., კორპ.

23, 0186, თბილისი (GE);

ვიქტორ სოხაძე (GE)

ვაჟა-ფშაველას გამზ. VI კვარტ.,

კორპ 17, 0186, თბილისი (GE)

(72) ევგენი კიზირია (GE);

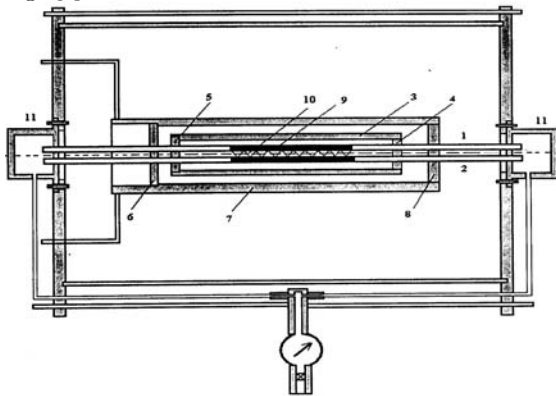
ნუგზარ ბაქრაძე (GE);

შოთა გოგიჩაიშვილი (GE);

ვიქტორ სოსაძე (GE)
 (54) **კაპილარული დიფერენციალური მასპანირებელი კალორიმეტრი**

(57) კალორიმეტრი შეიცავს რეგულირებად თბოსაიზოლაციო ეკრანებისაგან 3 შედგენილ კამერაში განთავსებულ დიფერენციალურ ამპულას, რომელიც თავის მხრივ შეიცავს ორ კაპილარს 1 და 2, ნიმუშისა და ეტალონისათვის, სახურებელ ელემენტებსა 10 და ტემპერატურათა სხვაობის გადამწოდს, ამასთან, ამპულა წარმოადგენს სწორი კაპილარების ტემპერატურათა სხვაობის გადამწოდით გამოყოფილ აქტიურ ზონას, რომელიც განთავსებულია ცილინდრული ეკრანების შიგნით, სიმეტრიულად ცილინდრის ღერძის მიმართ, ამასთან, კაპილარები შესრულებულია მათში რეგულირებადი ელექტრული დენის გატარებისა და, ამის შედეგად, სითბოს რეგულირებადი გამოყოფის ან შთანთქმის შესაძლებლობით.

მუხლები: 1 დამოუკიდებელი ფიგურა: 3



(10) AP 2009 10475 A (51) Int. Cl. (2006) G 01 K 17/00

(21) AP 2008 010475 (22) 2008 01 16

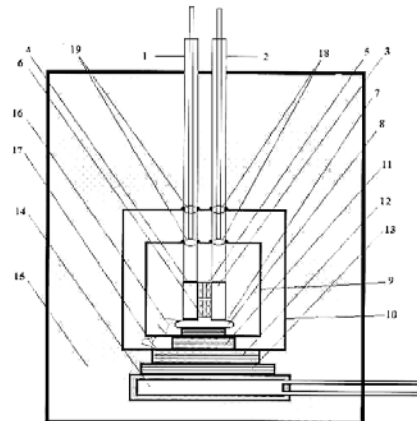
- (71) ნუგზარ ბაქრაძე (GE)
 წინამძღვრი შვილის ქ. 33, 0102, თბილისი (GE);
 ევგენი კიზირია (GE)
 ჭავჭავაძის გამზ. 20, 0179, თბილისი (GE);
 ვიქტორ სოსაძე (GE)
 ვაჟა-ფშაველას გამზ. VI კვარტ.,
 კორპ 17, 0186, თბილისი (GE);
 შოთა გოგიჩაიშვილი (GE)
 ვაჟა-ფშაველას გამზ. V კვარტ.,
 კორპ. 23, 0186, თბილისი (GE)

(72) ნუგზარ ბაქრაძე (GE);
 ევგენი კიზირია (GE);
 ვიქტორ სოსაძე (GE);
 შოთა გოგიჩაიშვილი (GE)
 (54) **დაბალტემპერატურული დიფერენციალური სპანირებადი კალორიმეტრი**

(57) კალორიმეტრი შეიცავს კალორიმეტრულ ამპულებს 3 და 4 ნიმუშისა და ეტალო-

ნისათვის, მოთავსებულს თერმოელემენტებით 5 რეგულირებადი სითბური ეკრანების 9 და 10 შიგნით, და აბაზანას 14 ცირკულირებადი წყლით თერმოელემენტების გასაცხევებლად, ამასთან, კალორიმეტრი დამატებით შეიცავს ხუთ თერმოელემენტს, ამპულები შესრულებულია პირველი დამატებითი თერმოელემენტის მეშვეობით ეკრანებისაგან დამოუკიდებლად თერმორეგულირებისა და მეორე თერმოელემენტის მეშვეობით ამპულებს შორის ტემპერატურათა სხვაობის გაზომვის შესაძლებლობით, სითბური ეკრანები შესრულებულია ამპულების ტემპერატურების მიმართ მესამე და მეოთხე თერმოელემენტების მეშვეობით ტემპერატურის რეგულირების შესაძლებლობით, ხოლო მეხუთე თერმოელემენტს გააჩნია ნიმუშში გამოყოფილი ან შთანთქმული სითბოს კომპენსაციის უნარი.

მუხლები: 1 დამოუკიდებელი ფიგურა: 2



ნ.1.2

G 06

(10) AP 2009 10297 A (51) Int. Cl. (2006) G 06 F 19/00 G 06 Q 90/00

(21) AP 2007 010297 (22) 2007 10 01

- (71) გიორგი კალანდაძე (GE)
 ყაზბეგის ქ.12, 3700, რუსთავი (GE)

(72) გიორგი კალანდაძე (GE)
 (54) **უსაღწერო სატელეფონო ქსელის აკონენტის მიერ სატელეფონო და კომუნალური მომსახურებების საფასურის გადახდის ხერხი**

(57) შემოთავაზებულია ხერხი, რომლის მიხედვით მობილური სატელეფონო მომსახურების აბონენტს ენიჭება სატელეფონო ანგარიშზე თანხის წინასწარი შევსების შესაძლებლობა თავისი პლასტიკური ბარათის ანგარიშიდან. ამისათვის ის უკავშირდება სპეციალური მომსახურების პლასტიკური ბარათ-

თების საპროცესინგო ცენტრს და აგზანის ანგარიშის შესავსები თანხის რაოდენობის შესახებ ინფორმაციას. შემოთავაზებული ხერხით აბონენტს სატელეფონო მომსახურების გარდა ენიჭება კომუნალური მომსახურებების საფასურის გადახდის შესაძლებლობაც.

მუხლები: 1 დამოუკიდებელი
10 დამოკიდებული
ფიგურა: 3

მუხლები: 3 დამოუკიდებელი
60 დამოკიდებული
ფიგურა: 13

(10) AP 2009 9713 A (51) Int. Cl. (2006)

G 06 F 21/00

G 06 F 13/00

H 04 L 9/00

(21) AP 2005 009713 (22) 2005 05 06

(31) 60/573,789; 10/878,729

(32) 2004 05 24; 2004 06 28

(33) US; US

(71) ინტერდიჯიტალ ტექნოლოჯი კორპორეიშენ (US)

300 დელავერ ავენიუ, სუიტ 527,

უილმინგტონი, DE 19801 (US)

(72) ედვარდ ლ. ჰეპლერი (US);

რობერტ გ. გაზდა (US)

(74) შალვა გვარამაძე

(85) 2006 11 27

(86) PCT/US2005/016026, 2005 05 06

(54) *მრავალრებისტრიანი მონაცემთა*

გადაადგილების კონტროლერი

დაშიფრის ოპერაციების ხელშე-

საწყობად

(57) მონაცემთა დამუშავების სისტემა ახორციელებს მონაცემთა დაშიფვრასა და გადაცემას პირველ დამხსომებელ მოწყობილობასა და მეორე დამხსომებელ მოწყობილობას შორის, მაგალითად, საერთო სარგებლობის მესხიერების არქიტექტურის (SMA) სტატიკურ ოპერატიულ დამხსომებელ მოწყობილობას (SRAM) და მონაცემთა გაორკეცებული სიჩქარის (DDR) სინქრონულ დინამიკურ ოპერატიულ მესხიერებას (SDRAM) შორის. სისტემა შეიცავს მშიფრავ მოწყობილობას და მონაცემთა გადაადგილების კონტროლერს. მონაცემთა გადაადგილების კონტროლერი შეიცავს, სულ ცოტა, ერთ რეგისტრს, რომელსაც აქვს ველი, რომელიც განსაზღვრავს, უნდა დაიშიფროს თუ არა გადაცემული მონაცემები. თუ ეს ველი განსაზღვრავს, რომ გადაცემული მონაცემები უნდა დაიშიფროს, იგი ასევე განსაზღვრავს შესასრულებელი დაშიფვრის ტიპს, როგორცაა მაგალითად, მესამე თაობის მობილური სისტემების შექმნის პარტნიორობის პროექტის (3GPP) შესაბამისი სტანდარტიზებული კონფიდენციალური დაშიფვრის ალგორითმი "f8" ან მთლიანობის კონტროლის დაშიფვრის ალგორითმი "f9".

2. სასარგებლო მოდელები

2.1. ბანასხალები (რეფერატები)

განაცხადები, რომლებზეც გათვალისწინებულია შედავება "საქპატენტის" სააპელაციო პალატაში, გამოქვეყნებიდან სამი თვის განმავლობაში.

ბანყოფილება A

ტატს, კალციუმ პანტოტენატს და ვიტამინებს C, B6 და B12.

A 61

(10) AU 2009 10805 U (51) Int. Cl. (2006)
A 61 K 9/06
A 61 K 8/30
A 61 K 8/67
A 61 K 8/92
A 61 K 8/97
(21) AU 2008 010805 (22) 2008 07 08
(71) მარინა მურადოვა (GE)
ტიბაანის გას. 6, 0141, თბილისი (GE)
(72) მარინა მურადოვა (GE)
(54) *კონსტიტუციური მაღაჰმო*
(57) მაღაჰმო შეიცავს სპერმატოცეფს, თაფლის სანთელს, ლიმონის ზეთს, რეტინოლ პალმიტატს, რეტინოლ აცეტატს, კალციუმ პანტოტენატს და ვიტამინებს E, B6 და B12.

(10) AU 2009 10626 U (51) Int. Cl. (2006)
A 61 K 9/20
A 61 K 31/00
(21) AU 2008 010626 (22) 2008 04 07
(71) შპს "ავერსი - რაციონალი" (GE)
ჭირნახულის ქ.14, 0198, თბილისი (GE)
(72) მალხაზ კურტანიძე (GE)
(74) შალვა გვარამაძე
(54) *ფარმაცევტული კომპოზიცია - კვადრიპინის ტაბლეტი*
(57) ტაბლეტი შეიცავს ამლოდიპინის ბენზო-ლატს, ლიზინოპრილის დიჰიდრატს, ლაქტოზას, სიმინდის სახამებელს, პოვიდონს, ნატრიუმის კროსკარმელოზას, მაგნიუმის სტეარატს, გასუფთავებულ ტალკსა და ტიტანის დიოქსიდს.

(10) AU 2009 10806 U (51) Int. Cl. (2006)
A 61 K 9/06
A 61 K 8/30
A 61 K 8/67
A 61 K 8/92
A 61 K 8/97
(21) AU 2008 010806 (22) 2008 07 08
(71) მარინა მურადოვა (GE)
ტიბაანის გას. 6, 0141, თბილისი (GE)
(72) მარინა მურადოვა (GE)
(54) *სახის კანის მკურნალობითი-ღამცავი მაღაჰმო*
(57) მაღაჰმო შეიცავს სპერმატოცეფს, თაფლის სანთელს, ლიმონის ზეთს, რეტინოლ პალმიტატს, რეტინოლ აცეტატს, კალციუმ პანტოტენატს, სალოლს და ვიტამინებს C, E, B6 და B12.

(10) AU 2009 10802 U (51) Int. Cl. (2006)
A 61 K 9/00
A 61 K 31/00
(21) AU 2008 010802 (22) 2008 07 04
(71) შპს "ავერსი - რაციონალი" (GE)
ჭირნახულის ქ.14, 0198, თბილისი (GE)
(72) მალხაზ კურტანიძე (GE)
(74) შალვა გვარამაძე
(54) *ფარმაცევტული კომპოზიცია - სიროფი "მაგნიტუსი"*
(57) სიროფი შეიცავს დექსტრომეტორფანის ჰიდრობრომიდს, ქლორფენირამინის მალე-ატს, მენთოლს, საქაროზას, ლიმონმჟავას მონოჰიდრატს, ნატრიუმის მეთილჰიდროქსი-ბენზოატს, ნატრიუმის პროპილჰიდროქსი-ბენზოატს, თხევად გლუკოზას, გლიცერინს, თხევად სორბიტოლს, ნატრიუმის საქარინს, პროპილენგლიკოლს, კარამელს, ვანილის ესენციას, მარწყვის ესენციას, თაფლის არომატიზატორსა და გასუფთავებულ წყალს.

(10) AU 2009 10807 U (51) Int. Cl. (2006)
A 61 K 9/06
A 61 K 8/30
A 61 K 8/67
A 61 K 8/97
(21) AU 2008 010807 (22) 2008 07 08
(71) მარინა მურადოვა (GE)
ტიბაანის გას. 6, 0141, თბილისი (GE)
(72) მარინა მურადოვა (GE)
(54) *სახის კანის გამწმენდი მაღაჰმო*
(57) მაღაჰმო შეიცავს საპონს, ლიმონის ზეთს, რეტინოლ პალმიტატს, რეტინოლ აცე-

(10) AU 2009 10585 U (51) Int. Cl. (2006)
A 61 K 9/20
(21) AU 2008 010585 (22) 2008 03 25
(71) შპს "ავერსი - რაციონალი" (GE)
ჭირნახულის ქ.14, 0198, თბილისი (GE)
(72) მალხაზ კურტანიძე (GE)
(74) შალვა გვარამაძე
(54) *ფარმაცევტული კომპოზიცია - ლიზლი SR კაფსულა*

(57) კაფსულა შეიცავს ამბროქსოლის პიდროქლორიდს, ლაქტოზას, საქაროზას, ეთილცელულოზას, სიმინდის სახამებელს, ჰიდროქსიპროპილმეთილცელულოზას, გლიცეროლიმონოსტეარატს, მეთილაპარაბენს, პროპილაპარაბენს და პოლივინილპიროლიდონ K30-ს.

(10) AU 2009 10586 U (51) Int. Cl. (2006) A 61 K 9/20

(21) AU 2008 010586 (22) 2008 03 25
(71) შპს "ავერსი - რაციონალი" (GE)
ჭირნახულის ქ.14, 0198, თბილისი (GE)
(72) მალხაზ კურტანიძე (GE)
(74) შალვა გვარამაძე
(54) **ფარმაცევტული კომპოზიცია - "მოლდის" კაფსულა**
(57) კაფსულა შეიცავს რაცეკადოტრილს, სიმინდის სახამებელს, ლაქტოზას, გასუფთავებულ ტალკს, კოლოიდურ სილიციუმის დიოქსიდს, ნატრიუმის ლაურილსულფატსა და მაგნიუმის სტეარატს.

(10) AU 2009 10851 U (51) Int. Cl. (2006) A 61 K 33/08

(21) AU 2008 010851 (22) 2008 07 30
(62) 10851/1-GE 2008 07 30 (GE);
10851/2-GE 2009 02 02 (GE)
(71) ოლეგ კაპანაძე (GE)
ი. ჭავჭავაძის ქ. 7, 5700, ხაშური (GE)
(72) ოლეგ კაპანაძე (GE)
(54) **ბუნებრივი, კანისა და კანძვევა ძსოვილის ჰორილოვის, დამწვრობისა და ჩირქოვან-ანთივითი პროცესების სამკურნალო საშუალება**
(57) სამკურნალო საშუალება შეიცავს კირიან წყალს, ვარდის ზეთს, თაფლის ხანთელსა და მზესუმზირას ზეთს.

(10) AU 2009 10197 U (51) Int. Cl. (2006) A 61 K 35/76

(21) AU 2007 010197 (22) 2007 07 27
(71) ტარას გაბისონია (GE)
აღ. ყაზბეგის გამზ. 26, კორპ. 1, ბ. 4, 0160, თბილისი (GE)
(72) ტარას გაბისონია (GE);
ლამარა ჭანიშვილი (GE);
ნათელა ჩახუნაშვილი (GE);
მანანა ნადირაძე (GE);
დალი მაღლაკელიძე (GE);
კახა დიდებუდიძე (GE);
გიორგი მელაშვილი (GE);

მანანა ლოლაძე (GE);
თამარ კალანდარიშვილი (GE)
(74) ხათუნა იმნაძე
(54) **გაქტირებული სამკურნალო საშუალება**
(57) სამკურნალო საშუალება შეიცავს თერაპიულად ეფექტური რაოდენობის სტაფილოკოკების, სტრეპტოკოკებისა და ნაწლავის ჩხირის ფაგოლიზატებს და გამოიყენება ძროხებში მასტიტის სამკურნალოდ.

(10) AU 2009 10198 U (51) Int. Cl. (2006) A 61 K 35/76

(21) AU 2007 010198 (22) 2007 07 27
(71) ტარას გაბისონია (GE)
აღ. ყაზბეგის გამზ. 26, კორპ. 1, ბ. 4, 0160, თბილისი (GE)
(72) ტარას გაბისონია (GE);
ლამარა ჭანიშვილი (GE);
ნათელა ჩახუნაშვილი (GE);
მანანა ნადირაძე (GE);
დალი მაღლაკელიძე (GE)
(74) ხათუნა იმნაძე
(54) **გაქტირებული სამკურნალო საშუალება**
(57) სამკურნალო საშუალება შეიცავს თერაპიულად ეფექტური რაოდენობის Salmonella typhimurium-სა და Salmonella enteritidis-ს ფაგოლიზატებს.

(10) AU 2009 10199 U (51) Int. Cl. (2006) A 61 K 35/76

(21) AU 2007 010199 (22) 2007 07 27
(71) ტარას გაბისონია (GE)
აღ. ყაზბეგის გამზ. 26, კორპ. 1, ბ. 4, 0160, თბილისი (GE)
(72) ტარას გაბისონია (GE);
ლამარა ჭანიშვილი (GE);
ნათელა ჩახუნაშვილი (GE);
მანანა ლოლაძე (GE);
ელენე კამილოვა (UZ)
(74) ხათუნა იმნაძე
(54) **გაქტირებული სამკურნალო საშუალება**
(57) სამკურნალო საშუალება შეიცავს თერაპიულად ეფექტური რაოდენობის Xanthomonas campestris pv. malvaceum-ის შტამების ფაგოლიზატებს.

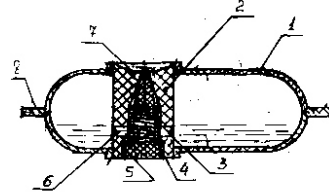
(10) AU 2009 10200 U (51) Int. Cl. (2006) A 61 K 35/76

(21) AU 2007 010200 (22) 2007 07 27
(71) ტარას გაბისონია (GE)

- აღ. ყაზბეგის გამზ. 26, კორპ. 1, ბ. 4, 0160, თბილისი (GE)
- (72) ტარას გაბისონია (GE);
ლამარა ჭანიშვილი (GE);
ნათელა ჩახუნაშვილი (GE);
მანანა ლოლაძე (GE);
ელენე კამილოვა (UZ)
- (74) ხათუნა იმნაძე
- (54) **ბაქტერიოშაბუნი სამკურნალო საშუალება**
- (57) სამკურნალო საშუალება შეიცავს თერაპიულად ეფექტური რაოდენობის *Xanthomonas campestris* pv. *orizae*-ს შტამების ფაგოლიზატებს.

- აღეკო სამადაშვილი (GE);
გივი საგინაშვილი (GE);
ზურაბ ბაქრაძე (GE)
- (54) **ხელის თითების დასაწოტივებელი მოწყობილობა**

(57) მოწყობილობა შეიცავს ავზს 1სითხის ჩასასხმელად, რომელშიც ჩადგმულია კორპუსი 2 სითხის მიმწოდი ზამბარიანი 4 სარქველით 3. სარქველის მოძრავი ნაწილი ამოყვანილია ავზის ზედა კედელში, რომელსაც თითის დასაჭერად ადგილზე აქვს ჩაღრმავება 7.
ფიგურა: 2



ფიგ. 2

(10) AU 2009 10814 U (51) Int. Cl. (2006) A 61 K 36/00

- (21) AU 2008 010814 (22) 2008 07 15
- (71) გიორგი ერქომაიშვილი (GE)
ჯანაშიას ქ. 3ა, 0179, თბილისი (GE);
დალი ჭანტურია (GE);
კეკელიძის ქ.6, ბ.4, 0179, თბილისი (GE);
ნინო ერქომაიშვილი (GE)
ფასანაურის ქ. 17/11, 0179, თბილისი (GE)
- (72) გიორგი ერქომაიშვილი (GE);
დალი ჭანტურია (GE);
ნინო ერქომაიშვილი (GE)
- (54) **პაპაიას შერმენტების კომპლექსის პრეპარატის მიღების ხერხი**
- (57) ხერხი ითვალისწინებს პაპაიას მშრალი რძეწვენიის ესტრაქციას დისტილირებული ან დეიონიზებული წყლით, პაპაიას მშრალი რძეწვენიისა და წყლის თანაფარდობით 1:(25-90), ექსტრაქტის ფილტრაციას, გაყინვას-20°C-დან-70°C ტემპერატურამდე და ლიოფილურ შრობას.

ბანყოფილება C

C 11

(10) AU 2009 10303 U (51) Int. Cl. (2006) C 11 D 1/00

- (21) AU 2007 010303 (22) 2007 10 04
- (71) სერგო ავალიშვილი (GE)
ფალიაშვილის ქ. 7ა, ბ.84, 3700, რუსთავი (GE)
- (72) სერგო ავალიშვილი (GE)
- (54) **ბანომშენი პასტა**
- (57) პასტა, რომელიც შეიცავს მჟავას, სურნელოვან დანამატს და წყალს, დამატებით შეიცავს თაბაშირს და საღებავს, ხოლო მჟავას სახით -გოგირდმჟავას 14%-იან წყალხსნარს, კომპონენტების შემდეგი თანაფარდობით, მას. %-ში:

თაბაშირი	29.94 - 42.13
გოგირდმჟავას 14%-იანი	
წყალხსნარი	57.85 -70.05
საღებავი	0.005 - 0.01
სურნელოვანი დანამატი	0.005 - 0.01
მუხლები: 1 დამოუკიდებელი	

ბანყოფილება B

B 43

(10) AU 2009 10219 U (51) Int. Cl. (2006) B 43 M 17/00

- (21) AU 2007 010219 (22) 2007 08 08
- (71) ნონა ქირიკაშვილი (GE)
მოსკოვის გამზ. 40ა, ბ. 3, 0137, თბილისი (GE);
აღეკო სამადაშვილი (GE)
არსენას ქ. 32, 0181, თბილისი (GE);
გივი საგინაშვილი (GE)
პეკინის ქ. 7, ბ. 14, 0171, თბილისი (GE);
ზურაბ ბაქრაძე (GE)
ბ. ხმელნიცკის ქ. 48, კორპ. 14, ბ. 16, თბილისი (GE)
- (72) ნონა ქირიკაშვილი (GE);

C 12

(10) AU 2009 10848 U (51) Int. Cl. (2006) C 12 G 3/06

- (21) AU 2008 010848 (22) 2008 07 29
- (71) გიორგი სირაძე (GE)
სოფ. ვაკიჯვარი, 3510, ოზურგეთი (GE)
- (72) გიორგი სირაძე (GE)

(54) *კოქტეილი*

(57) კოქტეილი ალკოჰოლიანი სასმელის სახით მას.%-ში შეიცავს ლიქიორებს:
15-30 "კალუა"-ს
20-35 "კრემ დე კაკაო (ბეილისი)"-ს
და 25-40 "კვანტრო"-ს.

(10) AU 2009 10849 U (51) Int. Cl. (2006) C 12 G 3/06

(21) AU 2008 010849 (22) 2008 07 29
(71) გიორგი სირაძე (GE)
სოფ. ვაკეჯვარი, 3510, ოზურგეთი (GE)
(72) გიორგი სირაძე (GE)
(54) *ინფორმაციის კომპოზიცია კოქტეილისათვის*
(57) კომპოზიცია მას.%-ში შეიცავს ხილის წვეწვს, რომს და სხვა ალკოჰოლიან სასმელებს, ამასთან, ხილის წვეწვის სახით შეიცავს 5-10 ლიმონის წვეწვს, 20-25 რომს "ბაკარდი" (თეთრი), ხოლო სხვა ალკოჰოლიანი სასმელის სახით შეიცავს 30-35 ლიქიორს "ბლეუ კურასაო" და 30-35 მარტინის "ბიანკო".

0183, თბილისი (GE)

(72) გივი პაპავა (GE);
ნორა დოსტურიშვილი (GE);
ნუნუ მაისურაძე (GE);
აკაკი ფეიქრიშვილი (GE);
ნიკოლოზ ჩხრაძე (GE);
ნაზი გელაშვილი (GE);
ეთერ გავაშელიძე (GE);
მარინა გურგენიშვილი (GE);
ქეთევან ებრაელიძე (GE)

(54) *ალუმინით პლაკირებული კომპოზიციების მიღების ჰიმიური ხერხი*

(57) ხერხი ითვალისწინებს ნანოკრისტალური ბორის და ლითიუმის ალუმინიზირების შერევას, რაც ხორციელდება ინერტულ არეში ტეტრაჰიდროფურანის თანაობისას, და გახურებას 200-250°C ტემპერატურაზე 5-10 წთ-ის განმავლობაში, რის შედეგადაც მიიღება კომპოზიცია კომპონენტების შემდეგი თანაფარდობით, მას %-ში:
B 70-95
Al 5-30
მუხლები: 1 დამოუკიდებელი

C 23

(10) AU 2009 10080 U (51) Int. Cl. (2006) C 23 C 8/00 C 23 C 22/00

(21) AU 2007 010080 (22) 2007 05 22
(71) გივი პაპავა (GE)
შატბერაშვილის ქ. 4, ბ.5., 0179, თბილისი (GE);
ნორა დოსტურიშვილი (GE)
დოლიძის ქ. კორპ.25, ბ.98, 0171, თბილისი (GE);
ნუნუ მაისურაძე (GE)
დოლიძის ქ., კორპ. 25, ბ. 128, 0171, თბილისი (GE);
აკაკი ფეიქრიშვილი (GE)
შარტავას ქ. 16, ბ.5, 0175, თბილისი (GE);
ნიკოლოზ ჩხრაძე (GE)
პეტრიწის ქ. 9ა, ბ.19, 0131, თბილისი (GE);
ნაზი გელაშვილი (GE)
დოლიძის ქ. კორპ14, ბ. 24, 0171, თბილისი (GE);
ეთერ გავაშელიძე (GE)
ვაჟა-ფშაველას გამზ. IV კვარტ., კორპ.25, ბ. 14, 0186, თბილისი (GE);
მარინა გურგენიშვილი (GE)
ვაჟა-ფშაველას გამზ. 59, ბ.32, 0177, თბილისი (GE);
ქეთევან ებრაელიძე (GE)
ნუცუბიძის ფერდ. IV მკრ., კორპ.9, ბ.7,

3. სამრეწველო ნიმუშები

3.1. ბანასხალები

განაცხადები, რომლებზეც გათვალისწინებულია შედგება "საქპატენტის" სააპელაციო პალატაში, გამოქვეყნებიდან სამი თვის განმავლობაში.

- (10) AD 2009 506 S** **(51) 06-04; 10-04**
 (21) AD 2008 000506 (22) 2008 11 25
 (28) 1
 (71) შპს "თამ-კერა" (GE)
 ბოგდან ხმელნიცკის ქ. 181, 0136,
 თბილისი (GE)
 (72) ვახტანგ ხეჩიკაშვილი (GE)
 (54) *მრიცხველის ყუთი*
 (55) იხილეთ ნიშანთა ფერადი გამოსახულებანი (გვ. 126)



2.2



2.3



3.1



3.2



- (10) AD 2009 497 S** **(51) 09-03**
 (21) AD 2008 000497 (22) 2008 09 11
 (28) 4
 (71) გიორგი ხეცურიანი (GE)
 კოტე მაცაშვილის ქ.5, 0108,
 თბილისი (GE)
 (72) გიორგი ხეცურიანი (GE)
 (54) *ყუთი*
 (55) იხილეთ ნიშანთა ფერადი გამოსახულებანი (გვ. 126)

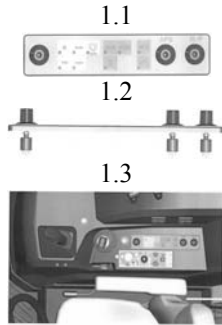


- (10) AD 2009 504 S** **(51) 09-01**
 (21) AD 2008 000504 (22) 2008 11 19
 (28) 3
 (71) ომარ ბილონაშვილი (GE)
 ვარკეთილის IV მკრ., III კვ., კორპ.1, ბ.58,
 0152, თბილისი (GE)
 (72) ომარ ბილონაშვილი (GE)
 (54) *პოთილი*
 (55) იხილეთ ნიშანთა ფერადი გამოსახულებანი (გვ. 126)



(10) AD 2009 507 S (51) 12-16
 (21) AD 2008 000507 (22) 2008 11 27

- (28) 1
- (71) ავლ ლისტ გმბჰ (AT)
 პანს-ლისტ-პლაცი 1, A-8020 გრაცი (AT)
- (72) ფერდინანდ ჰელენბრანდი (DE)
- (74) თამაზ შილაკაძე
- (54) მართვის პანელი ტრაქტორისათვის
- (55)



2.1



2.2



2.3

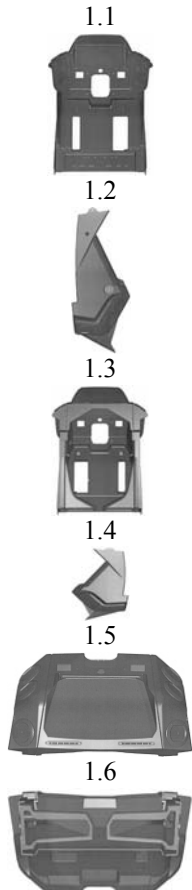


2.4



(10) AD 2009 508 S (51) 12-16
 (21) AD 2008 000508 (22) 2008 11 27

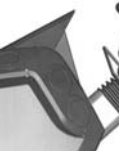
- (28) 2
- (71) ავლ ლისტ გმბჰ (AT)
 პანს-ლისტ-პლაცი 1, A-8020 გრაცი (AT)
- (72) ფერდინანდ ჰელენბრანდი (DE)
- (74) თამაზ შილაკაძე
- (54) ტრაქტორის კაბინის წინა სექცია
- (55)



2.5



2.6



2.7



2.8



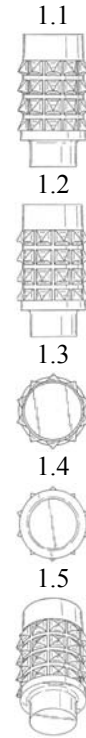
(10) AD 2009 512 S (51) 12-16
 (21) AD 2008 000512 (22) 2008 12 18

- (28) 1
- (71) ავლ ლისტ გმბჰ (AT)
 პანს-ლისტ-პლაცი 1, A-8020 გრაცი (AT)
- (72) ფერდინანდ ჰელენბრანდი (DE)
- (74) თამაზ შილაკაძე
- (54) ტრაქტორის კაბინის შიგა გვერდის სექცია

(55)



(72) დევიდ ა. პეტერსენი (US)
 (74) შალვა გვარამაძე
 (54) *ებლის იმპლანტატი*
 (55)



(10) AD 2009 499 S (51) 24-03
 (21) AD 2008 000499 (22) 2008 09 19
 (28) 1
 (71) ორთოპედიკ დეველოპმენტ
 კორპორეიშენ (US)
 6901 90-ე ავენიუ, პინელას პარკ,
 ფლორიდა 33782 (US)

არია ა. ბერგმანისი (US);
 რიჩარდ სი. დარლეი (US);
 სკოტ ს. განსერი (US);
 ტიმოტი ჯ. ჰაგენი (US);
 ენ ე. ჰელინანი (US);
 დონალდ ვ. ჰენსენი (US);
 ბრაიან ს. ჰიკორი (US);
 ალან ე. მურმენი (US);
 ბარნეტ ს. პიცელე (US);
 მიშელ ა. პრომო (US);
 რიჩარდ რ. შარტმანი (US);
 ჯეფრი ს. სნაიდერი (US);
 მაჰიმა ტრივედი (US);
 სოფია ციმბალოვი (US);
 გარი ვ. ფილიპსი (US);
 ემბს რიჩარდ ვონდერი (US);
 გოფიკანდ იალამანჩილი (US)

(74) თამაზ შილაკაძე

(54) *ამილინო ნაერთისა და მისი*

მარილები **გამოყენება აზოტის**

ოქსიდის სინთეზას ინჰიბიტორებად

(57) გამოგონება ეხება S-[2-[(1-იმინოეთილ) ამინო]ეთილ]-2-მეთილ-L-ცისტეინს, ან მის ფარმაცევტულად მისაღებ მარილს.

მუხლები: 1 დამოუკიდებელი

37 დამოკიდებული

5. გამოგონებები

5.1. პატენტები გამოგონებებზე (მეორე პუბლიკაცია)

განყოფილება A

A 24

- (11) P 2009 4635 B (51) Int. Cl. (2006)
A 24 D 1/02
- (10) AP 2008 9640 A (44) 15(259)/2008
(21) AP 2005 009640
(22) 2005 02 28
(24) 2005 02 28
(31) 0404324.6
(32) 2004 02 27
(33) GB
(86) PCT/GB2005/000669, 2005 02 28
(73) ბრიტიშ ამერიკენ ტობაკო (ინვესტმენტს) ლიმიტიდ (GB)
გლობ ჰაუს, 1 ვოთერ სთრიტ, ლონდონი, WC2R 3LA (GB)
(72) ჯონ, როჯერ სემპსონი (GB);
რიჩარდ ოლივერი (GB);
გორდონ, როუეთ გრიერსონი (GB);
დომონიკ ვუდკოკ (GB)
(74) გურამ ციციშვილი
(54) *მოსაწვევი ნაკეთობა და ხერხი და მანქანა მის დასამუშავებლად*

- (72) ჯემალ აბრამიშვილი (GE)
(54) *დამწვრობის, ტკივილგამაყუჩებელი, ჰრილობებისა და ჩირქოვანი დაავადებების საწინააღმდეგო საშუალება*

A 61

- (11) P 2009 4636 B (51) Int. Cl. (2006)
A 61 K 8/00
- (10) AP 2008 9644 A (44) 15(259)/2008
(21) AP 2006 009644
(22) 2006 10 02
(24) 2006 10 02
(73) მაია ბუილდიშვილი (GE)
შარტავას ქ. 4, ბ. 13, 0160, თბილისი (GE);
ეკა სულაქველიძე (GE)
შარტავას ქ. 4, ბ. 13, 0160, თბილისი (GE)
(72) მაია ბუილდიშვილი (GE);
ეკა სულაქველიძე (GE)
(54) *სახის მკვებავი მაღაჟო*

- (11) P 2009 4639 B (51) Int. Cl. (2006)
A 61 K 9/24
A 61 K 31/403
- (10) AP 2008 9797 A (44) 15(259)/2008
(21) AP 2005 009797
(22) 2005 05 26
(24) 2005 05 26
(31) 60/575, 319
(32) 2004 05 28
(33) US
(86) PCT/US2005/018692, 2005 05 26
(73) ბრისტოლ-მაიერს სკუიბ კომპანი (US)
როუთ 206 და პროვინსლაინ როუდ,
პრინსტონი, NJ 08543-4000 (US)
(72) დივიაკანტ დესაი (US);
ბინგ ვ.ლი (US)
(74) თამაზ შილაკაძე
(54) *საშარბანი ტაბლეტის შორემულაციის და ხერხი*

- (11) P 2009 4634 B (51) Int. Cl. (2006)
A 61 K 9/06
A 61 K 33/22
A 61 K 35/56
- (10) AP 2008 9609 A (44) 21(265)/2008
(21) AP 2006 009609
(22) 2006 09 06
(24) 2006 09 06
(73) ჯემალ აბრამიშვილი (GE)
ბელუკაძის ქ.12, 1800, დუშეთი (GE)

- (11) P 2009 4644 B (51) Int. Cl. (2006)
A 61 K 31/07
- (10) AP 2008 10169 A (44) 15(259)/2008
(21) AP 2005 010169
(22) 2005 12 07
(24) 2005 12 07
(31) 60/634,449; 60/660,924; 60/660,904;
60/672,405; 60/698,512; 11/296,909
(32) 2004 12 08; 2005 03 10; 2005 03 11;
2005 04 18; 2005 07 11; 2005 12 08
(33) US; US; US; US; US; US
(86) PCT/US2005/044416, 2005 12 07
(73) სირიონ ტერაპიუტიკს, ინკ. (US)
3110 ჩერი პალმ დრაივ, სუიტ 340, ტამპა,
ფლორიდა 33619 (US)
(72) კენეტ უიდერი (US);
ჯეი ლისტერი (US);
ნატან ლ. შეიტა (US)
(74) ლილიანა დარახველიძე
(54) *რეზინოლფარმობული, მათი კომპოზიციები და ანალიზები რეზინოლ-თან დაკავშირებული დაავადებების სამკურნალოდ*

- (11) P 2009 4640 B (51) Int. Cl. (2006)
A 61 K 31/53
A 61 K 31/502

A 61 K 31/4745
A 61 K 31/498
A 61 K 31/4743
A 61 K 31/4709

(10) AP 2008 9847 A (44) 15(259)/2008
(21) AP 2005 009847
(22) 2005 07 15
(24) 2005 07 15
(31) 60/588,448
(32) 2004 07 15
(33) US
(86) PCT/US2005/025193, 2005 07 15
(73) ეი-ემ-არ ტექნოლოჯი, ინკ. (US)
5429 მაინ სთროთ, ს.ე. 2587, მანჩესტერ
ცენტრი, ვერმონტი, 05255-2587 (US);
ბრისტოლ-მაიერს სქუიბ კომპანი (US)
ლაგერენსვილ-პრინსტონ როად,
პრინსტონ, ნიუ ჯერსი
08543-4000 (US)
(72) ბრუს ფ. მოლინო (US);
შუანგ ლიუ (US);
ბარი ა. ბერკოვიჩ (US);
პეტერ რ. გუცო (US);
ჯაიმს პ. ბექ (US);
მარლენ ქოენ (US)
(74) ალექსანდრე კვერნაძე
(54) *არტილ-და კმტეროარილ-ჩანაცვლუ-
ბული ტემტრაჰიდროიზოქინოლინები
და მათი გამოყენება ნორეპინეფრინის,
დოპამინის და სეროტონინის უკუ
მიტაცების ბლოკირებისთვის*

(11) P 2009 4633 B (51) Int. Cl. (2006)
A 61 K 31/4162
A 61 P 35/00
A 61 P 31/12
A 61 P 25/28
A 61 P 17/06
A 61 P 19/02
A 61 P 9/10

(10) AP 2008 9600 A (44) 17(261)/2008
(21) AP 2005 009600
(22) 2005 02 02
(24) 2005 02 02
(31) 60/541,452
(32) 2004 02 03
(33) US
(86) PCT/EP2005/001021, 2005 02 02
(73) ფაიზერ იტალია ს.რ.დ.(IT)
ვია SS 156 კმ. 50, I-04100 ლატინა (IT)
(72) დანიელე ფანსელი (IT);
სიმონა ბინდი (IT);
მარიო ვარასი (IT);
პაოლა ვიანელი (IT);
სერჯიო ვიოგლიო (IT);
დანია ტესეი (IT)
(74) შალვა გვარამაძე

(54) *1H-თიენო[2,3-ც] პირაზოლის წარმო-
ებულები რომლებიც გამოიყენება
კინაზას ინჰიბიტორების სახით*

(11) P 2009 4637 B (51) Int. Cl. (2006)
A 61 K 31/428
A 61 K 31/15
A 61 P 3/04

(10) AP 2008 9679 A (44) 19(263)/2008
(21) AP 2005 009679
(22) 2005 03 30
(24) 2005 03 30
(31) 04.03359
(32) 2004 03 31
(33) FR
(86) PCT/FR2005/000755, 2005 03 30
(73) ლე ლაბორატუარ სერვიერ (FR)
12, პლას დე ლა დეფანს, F-92415
კურბევუა სედექსი (FR);
სენტრ ნასიონალ დე ლა რეშერშ
სიანტიფიკ (ს.ნ.რ.ს.) (FR)
3, რიუ მიშელ ანგ, F-75794 პარიზი
სედექსი 16 (FR)
(72) ლუი კასტელა (FR);
ლიუკ პენიკო (FR);
პასკალ ბერთელი (FR);
კატერინ დაკე (FR);
დანიელ-ანრი კენარი (FR)
(74) თამაზ შილაკაძე
(54) *კმტეროციკლური ნაერთის და
ანტიოქსიდანტის კომბინაცია და მისი
გამოყენება სიმსუქნის სამკურნალოდ*

(11) P 2009 4645 B (51) Int. Cl. (2006)
A 61 K 36/00

(10) AP 2008 10171 A (44) 21(265)/2008
(21) AP 2007 010171
(22) 2007 07 09
(24) 2007 07 09
(73) ლიანა რურუა (GE)
დოლიძის ქ.კორპ.21, ბ.38, 0171,
თბილისი (GE)
(72) ლიანა რურუა (GE)
(54) *მცენარეული სამკურნალო საშუალება*

(11) P 2009 4646 B (51) Int. Cl. (2006)
A 61 K 36/00

(10) AP 2008 10203 A (44) 21(265)/2008
(21) AP 2007 010203
(22) 2007 07 30
(24) 2007 07 30
(73) ბორის შხიანი (GE)
ტოლსტოის ქ. 15, 0102, თბილისი (GE)
(72) ბორის შხიანი (GE)
(54) *პროსტატიტის სამკურნალო საწითელი*

ბანყოფილება C

C 07

- (11) P 2009 4638 B (51) Int. Cl. (2006)
C 07 D 401/12
C 07 D 405/14
A 61 K 31/4184
C 07 D 401/14
- (10) AP 2008 9755 A (44) 17(261)/2008
- (21) AP 2005 009755
- (22) 2005 06 01
- (24) 2005 06 01
- (31) 2004-177488; 60/607,008; 60/607,035;
60/607,048
- (32) 2004 06 15; 2004 09 02; 2004 09 02;
2004 09 02
- (33) JP; US; US; US
- (86) PCT/IB2005/001825, 2005 06 01
- (73) ფაიზერ ინკ. (US)
235 ისტ 42-ე სტრიტ, ნიუ იორკი, შტატი
ნიუ იორკი 10017 (US)
- (72) კოჯი ანდო (JP);
სატორუ იგუჩი (JP);
ნორიაკი მიურეისი (JP);
იოშინორი მურატა (JP);
ტოიოჰარუ ნუმატა (JP);
ჰიროკი სოუნი (JP);
ჩიკარა უჩიდა (JP);
ტატსუო უეკი (JP)
- (74) შალვა გვარამაძე
- (54) *გენზიმინილ-სოლონი კარბონმშავას
წარმოების უწყვეტი*

C 10

- (11) P 2009 4631 B (51) Int. Cl. (2006)
C 10 G 45/02
C 10 G 32/02
C 10 G 27/06
- (10) AP 2008 9425 A (44) 21(265)/2008
- (21) AP 2006 009425
- (22) 2006 06 01
- (24) 2006 06 01
- (73) ამირან რეხვიაშვილი (GE)
გ.ჩიქოვანის ქ. 35, 0177, თბილისი (GE);
გიორგი რეხვიაშვილი (GE)
გ.ჩიქოვანის ქ. 35, 0177, თბილისი (GE);
დავით ქართველიშვილი (GE)
ს.ჩიქოვანის ქ.24, ბ.76, 0171,
თბილისი (GE)
- (72) ამირან რეხვიაშვილი (GE);
გიორგი რეხვიაშვილი (GE);
დავით ქართველიშვილი (GE)
- (54) *ნახშირწყალბადის მასალის
ბაზენდის და გამდიდრების ხერხი და
მოწყობილობა*

C 12

- (11) P 2009 4629 B (51) Int. Cl. (2006)
C 12 N 15/12
C 12 N 15/62
C 12 N 15/63
C 07 K 14/47
C 07 K 16/18
A 61 K 38/17
A 61 K 39/395
A 61 K 48/00
- (10) AP 2008 9025 A (44) 17(261)/2008
- (21) AP 2004 009025
- (22) 2004 03 17
- (24) 2004 03 17
- (31) 60/455,756; 60/480,241; 60/492,057
- (32) 2003 03 19; 2003 06 20; 2003 08 01
- (33) US; US; US
- (86) PCT/US2004/008323, 2004 03 17
- (73) ბაიოჯენ აიდეკ მა ინკ. (US)
14, კემბრიჯ სენტერი, კემბრიჯი,
მასაჩუსეტსი 02142 (US)
- (72) შა მაი (US);
ჯონ მაკოი (GB);
ბლეიკ რ. პეპინსკი (US);
დენიელ ხ. ს. ლი (CA)
- (74) შალვა გვარამაძე
- (54) *Nogo რეცეპტორის შემსაბრუნებელი
ცილა*

ბანყოფილება E

E 03

- (11) P 2009 4632 B (51) Int. Cl. (2006)
E 03 D 5/092
- (10) AP 2008 9550 A (44) 21(265)/2008
- (21) AP 2006 009550
- (22) 2006 07 28
- (24) 2006 07 28
- (73) ალექსანდრე სამადაშვილი (GE)
ვაჟა-ფშაველას გამზ. V კვარტ., კორპ.1,
ბ.12, 0186, თბილისი (GE);
ალექო სამადაშვილი (GE)
არსენას ქ. 32, 0181, თბილისი (GE)
- (72) ალექსანდრე სამადაშვილი (GE);
ალექო სამადაშვილი (GE)
- (54) *სიზონი*

ბანყოფილება F

F 03

- (11) P 2009 4642 B (51) Int. Cl. (2006)
F 03 B 13/00

- (10) AP 2008 9912 A (44) 21(265)/2008
- (21) AP 2007 009912
- (22) 2007 03 07
- (24) 2007 03 07
- (73) შოთა კაპანაძე (GE)
ფასანაურის ქ. 14, ბ. 47, 0179,
თბილისი (GE)
- (72) შოთა კაპანაძე (GE)
- (54) *ჰიდროგობრები*

**(11) P 2009 4641 B (51) Int. Cl. (2006)
F 03 D 1/00**

- (10) AP 2008 9908 A (44) 21(265)/2008
- (21) AP 2007 009908
- (22) 2007 03 05
- (24) 2007 03 05
- (73) შოთა კაპანაძე (GE)
ფასანაურის ქ. 14, ბ. 47, 0179,
თბილისი (GE)
- (72) შოთა კაპანაძე (GE)
- (54) *ქარის ღუნაღბარი*

ბანყოფილება G

G 11

**(11) P 2009 4647 B (51) Int. Cl. (2006)
G 11 B 20/18
G 06 F 11/00
H 03 M 5/12**

- (10) AP 2008 10235 A (44) 21(265)/2008
- (21) AP 2007 010235
- (22) 2007 08 23
- (24) 2007 08 23
- (73) ვიქტორ ნანობაშვილი (GE)
ბალანჩივაძის ქ. კორპ.8, ბ.19, 0171,
თბილისი (GE);
დავით ნანობაშვილი (GE)
ბალანჩივაძის ქ. კორპ.8, ბ.19, 0171,
თბილისი (GE)
- (72) ვიქტორ ნანობაშვილი (GE);
დავით ნანობაშვილი (GE)
- (54) *მანქანების კოდიტი კოდირებულ
სიბნაღში ერთეული შეცდომების
აღმოჩენისა და კორექტირების ხერხი*

ბანყოფილება H

H 04

**(11) P 2009 4643 B (51) Int. Cl. (2006)
H 04 H 20/76
H 04 H 20/81
H 04 M 11/06**

- (10) AP 2008 10111 A (44) 21(265)/2008
- (21) AP 2007 010111
- (22) 2007 06 05
- (24) 2007 06 05

- (73) დევი ვასაძე (GE)
სულხან-საბას გამზ. 25/31, 4600,
ქუთაისი (GE);
დავით ვასაძე (GE)
სულხან-საბას გამზ. 25/31, 4600,
ქუთაისი (GE);
ირაკლი ვასაძე (GE)
სულხან-საბას გამზ. 25/31, 4606,
ქუთაისი (GE)

- (72) დევი ვასაძე (GE);
დავით ვასაძე (GE);
ირაკლი ვასაძე (GE)
- (54) *საკაბელო კავშირგაბმულობის
დისტანციურად მართვადი
კომპლექსური სისტემა*

**(11) P 2009 4630 B (51) Int. Cl. (2006)
H 04 Q 7/20
H 04 Q 7/38
H 04 L 12/28**

- (10) AP 2008 9095 A (44) 15(259)/2008
- (21) AP 2004 009095
- (22) 2004 04 28
- (24) 2004 04 28
- (31) 60/476,322; 10/737,369
- (32) 2003 06 06; 2003 12 16
- (33) US; US
- (86) PCT/US2004/013013, 2004 04 28
- (73) ინტერდიჯიტალ ტექნოლოჯი
კორპორეიშენ (US)
300 დელავერ ავენიუ, სუიტ 527,
უილმინგტონი, DE 19801, (US)
- (72) დედაშიშ პურკაიასთა (IN);
ამარნათ ჩიტე (IN)
- (74) შალვა გვარამაძე
- (54) *უსადენო კომუნიკაციის მოწყობი-
ლობები და ხერხები მრავალსისტემიან
კომუნიკაციებში*

6. სასარგებლო მოდელები

6.1. პატენტები სასარგებლო მოდელებზე (მეორე პუბლიკაცია)

ბანყოფილება A

A 01

- (11) U 2009 1485 Y (51) Int. Cl. (2006)
A 01 K 47/02
- (10) AU 2008 10568 U (44) 21(265)/2008
(21) AU 2008 010568
(22) 2008 03 18
(24) 2008 03 18
(73) რეზო ვაშაკიძე (GE)
ვაშაკიძის ქ. 27, სოფ. დიდი ჯიხაში,
3919, სამტრედიის რ-ნი (GE)
(72) რეზო ვაშაკიძე (GE)
(54) *სპის ჩარჩო*

- (21) AU 2006 009484
(22) 2006 06 28
(24) 2006 06 28
(73) გიორგი მაჭარაძე (GE)
ვარკეთილი-3, II მკრ., კორპ.2, ბ.86, 0163,
თბილისი (GE);
ნიკოლოზ ბოვინი (RU)
უსტინსკი პროეზდ 20, ბ.27, 109240,
მოსკოვი (RU);
ანატოლი ხორლინი (RU)
ორლიკოვსკი პერეულოკ 70, ბ.36, 107139,
მოსკოვი (RU);
რამაზ გახოკიძე (GE)
ბარნოვის ქ.82, 0179, თბილისი (GE);
ნანა ჯიქია (GE)
სანზონა კორპ. 3ვ, ბ.14, 0192,
თბილისი (GE)
(72) გიორგი მაჭარაძე (GE);
ნიკოლოზ ბოვინი (RU);
ანატოლი ხორლინი (RU);
რამაზ გახოკიძე (GE);
ნანა ჯიქია (GE)
(54) *2-მეთილ-ბლიკო-[-2,1-d]-2-ოქსაზო-
ლინთა მილევის ხერხი*

ბანყოფილება C

C 07

- (11) U 2009 1482 Y (51) Int. Cl. (2006)
C 07 C 15/00
- (10) AU 2008 9483 U (44) 19(263)/2008
(21) AU 2006 009483
(22) 2006 06 28
(24) 2006 06 28
(73) გიორგი მაჭარაძე (GE)
ვარკეთილი-3, II მკრ., კორპ.2, ბ.86, 0163,
თბილისი (GE);
ნიკოლოზ ბოვინი (RU)
უსტინსკი პროეზდ 20, ბ.27, 109240,
მოსკოვი (RU);
ანატოლი ხორლინი (RU)
ორლიკოვსკი პერეულოკ 70, ბ.36, 107139,
მოსკოვი (RU);
რამაზ გახოკიძე (GE)
ბარნოვის ქ. 82, 0128, თბილისი (GE);
ნანა ჯიქია (GE)
სანზონა კორპ. 3ვ, ბ.14, 0192,
თბილისი (GE)
(72) გიორგი მაჭარაძე (GE);
ნიკოლოზ ბოვინი (RU);
ანატოლი ხორლინი (RU);
რამაზ გახოკიძე (GE);
ნანა ჯიქია (GE)
(54) *2-აცეტამიდო-2 დეოქსი-ა-D-ბლი-
კოპირანოზილქლორიდთა მილევის
ხერხი*

- (11) U 2009 1484 Y (51) Int. Cl. (2006)
C 07 C 15/00
- (10) AU 2008 9485 U (44) 21(265)/2008
(21) AU 2006 009485
(22) 2006 06 28
(24) 2006 06 28
(73) გიორგი მაჭარაძე (GE)
ვარკეთილი-3, II მკრ., კორპ.2, ბ.86, 0163,
თბილისი (GE);
ნიკოლოზ ბოვინი (RU)
უსტინსკი პროეზდ 20, ბ.27, 109240,
მოსკოვი (RU);
ანატოლი ხორლინი (RU)
ორლიკოვსკი პერეულოკ 70, ბ.36, 107139,
მოსკოვი (RU);
რამაზ გახოკიძე (GE)
ბარნოვის ქ.82, 0179,
თბილისი (GE);
ნანა ჯიქია (GE)
სანზონა კორპ. 3ვ, ბ.14, 0192,
თბილისი (GE)
(72) გიორგი მაჭარაძე (GE);
ნიკოლოზ ბოვინი (RU);
ანატოლი ხორლინი (RU);
რამაზ გახოკიძე (GE);
ნანა ჯიქია (GE)
(54) *შაქრების აცეტატთა ნახევარაცეტა-
ლური ჰიდროქსილის ბანთავისუფლე-
ბის ხერხი*

- (11) U 2009 1483 Y (51) Int. Cl. (2006)
C 07 C 15/00
- (10) AU 2008 9484 U (44) 21(265)/2008

7. სისღაღაბი საქიჯღაბი და შესაბაღისოღის სხრიღაბი

7.1. ბაღოღოღაბი

7.1.1. საღრთაღოღისო ჟღასიღიღაღის ინღეღსთაღ განაღბაღის გაღოღეღეღების ნოღრეღის შესაბაღისოღის ცხრიღი

საღრთაღოღისო ჟღასიღიღაღის ინღეღსი (51)	განაღბაღის გაღოღეღეღების ნოღრეღი (10)
1	2
A 01 G 1/00	AP 2009 10680 A
A 61 K 31/56	AP 2009 10263 A
A 61 K 31/165; A 61 P 25/00; A 61 P 43/00	AP 2009 10391 A
A 61 K 31/165; A 61 P 25/00; A 61 P 43/00	AP 2009 10392 A
A 61 K 31/165; A 61 P 25/00	AP 2009 9612 A
A 61 K 31/165; A 61 P 25/22	AP 2009 9966 A
A 61 K 31/165; A 61 P 25/24	AP 2009 9610 A
A 61 K 31/404; A 61 P 25/28; A 61 P 29/00; A 61 P 35/00	AP 2009 10441 A
B 09 B 3/00	AP 2009 10053 A
B 63 B 39/06	AP 2009 10696 A
C 03 C 13/06	AP 2009 9787 A
C 05 F 3/00; C 05 G 3/04	AP 2009 10454 A
C 07 C 233/18; A 61 K 31/165	AP 2009 10153 A
C 07 C 233/18; A 61 K 31/165	AP 2009 10154 A
C 07 C 255/46, 317/48, 323/60; C 07 D 213/32, 241/12, 309/14, 333/20, 335/02; A 61 P 17/06, 37/00; A 61 K 31/277	AP 2009 9352 A
C 07 D 309/06, 405/12, 309/08, 295/12, 405/06, 405/14, 295/14, 417/04, 417/06; A 61 K 31/55; A 61 P 25/06; C 07 D 405/04	AP 2009 9693 A
C 07 K 5/06; C 07 D 209/42	AP 2009 9261 A
C 10 G 3/00	AP 2009 10638 A
C 12 Q 1/68	AP 2009 10070 A
F 17 D 1/04	AP 2009 10176 A
F 24 C 3/00	AP 2009 10098 A
G 01 K 17/00	AP 2009 10414 A
G 01 K 17/00	AP 2009 10475 A
G 06 F 19/00; G 06 Q 90/00	AP 2009 10297 A
G 06 F 21/00; G 06 F 13/00; H 04 L 9/00	AP 2009 9713 A

7.1.2. განაცხადის გამოქვეყნების ნომრებთან საერთაშორისო კლასიფიკაციის ინდექსების შესაბამისობის ცხრილი

განაცხადის გამოქვეყნების ნომერი (10)	საერთაშორისო კლასიფიკაციის ინდექსი (51)
1	2
AP 2009 9261 A	C 07 K 5/06; C 07 D 209/42
AP 2009 9352 A	C 07 C 255/46, 317/48, 323/60; C 07 D 213/32, 241/12, 309/14, 333/20, 335/02; A 61 P 17/06, 37/00; A 61 K 31/277
AP 2009 9610 A	A 61 K 31/165; A 61 P 25/24
AP 2009 9612 A	A 61 K 31/165; A 61 P 25/00
AP 2009 9693 A	C 07 D 309/06, 405/12, 309/08, 295/12, 405/06, 405/14, 295/14, 417/04, 417/06; A 61 K 31/55; A 61 P 25/06; C 07 D 405/04
AP 2009 9713 A	G 06 F 21/00; G 06 F 13/00; H 04 L 9/00
AP 2009 9787 A	C 03 C 13/06
AP 2009 9966 A	A 61 K 31/165; A 61 P 25/22
AP 2009 10053 A	B 09 B 3/00
AP 2009 10070 A	C 12 Q 1/68
AP 2009 10098 A	F 24 C 3/00
AP 2009 10153 A	C 07 C 233/18; A 61 K 31/165
AP 2009 10154 A	C 07 C 233/18; A 61 K 31/165
AP 2009 10176 A	F 17 D 1/04
AP 2009 10263 A	A 61 K 31/56
AP 2009 10297 A	G 06 F 19/00; G 06 Q 90/00
AP 2009 10391 A	A 61 K 31/165; A 61 P 25/00; A 61 P 43/00
AP 2009 10392 A	A 61 K 31/165; A 61 P 25/00; A 61 P 43/00
AP 2009 10414 A	G 01 K 17/00
AP 2009 10441 A	A 61 K 31/404; A 61 P 25/28; A 61 P 29/00; A 61 P 35/00
AP 2009 10454 A	C 05 F 3/00; C 05 G 3/04
AP 2009 10475 A	G 01 K 17/00
AP 2009 10638 A	C 10 G 3/00
AP 2009 10680 A	A 01 G 1/00
AP 2009 10696 A	B 63 B 39/06

7.2. სასარგებლო მოღვაწეობა

7.2.1. საერთაშორისო კლასიფიკაციის ინდექსთან განაცხადის გამოქვეყნების ნომრების შესაბამისობის ცხრილი

საერთაშორისო კლასიფიკაციის ინდექსი (51)	განაცხადის გამოქვეყნების ნომერი (10)
1	2
A 61 K 9/06, 8/30, 8/67, 8/92, 8/97	AU 2009 10805 U
A 61 K 9/06, 8/30, 8/67, 8/92, 8/97	AU 2009 10806 U
A 61 K 9/06, 8/30, 8/67, 8/97	AU 2009 10807 U
A 61 K 9/20, 31/00	AU 2009 10626 U
A 61 K 9/00, 31/00	AU 2009 10802 U
A 61 K 9/20	AU 2009 10585 U
A 61 K 9/20	AU 2009 10586 U
A 61 K 33/08	AU 2009 10851 U
A 61 K 35/76	AU 2009 10197 U
A 61 K 35/76	AU 2009 10198 U
A 61 K 35/76	AU 2009 10199 U
A 61 K 35/76	AU 2009 10200 U
A 61 K 36/00	AU 2009 10814 U
B 43 M 17/00	AU 2009 10219 U
C 11 D 1/00	AU 2009 10303 U
C 12 G 3/06	AU 2009 10848 U
C 12 G 3/06	AU 2009 10849 U
C 23 C 8/00; C 23 C 22/00	AU 2009 10080 U

7.2.2. განაცხადის გამოქვეყნების ნომრებთან საერთაშორისო კლასიფიკაციის ინდექსების შესაბამისობის ცხრილი

განაცხადის გამოქვეყნების ნომერი (10)	საერთაშორისო კლასიფიკაციის ინდექსი (51)
1	2
AU 2009 10080 U	C 23 C 8/00; C 23 C 22/00
AU 2009 10197 U	A 61 K 35/76
AU 2009 10198 U	A 61 K 35/76
AU 2009 10199 U	A 61 K 35/76
AU 2009 10200 U	A 61 K 35/76
AU 2009 10219 U	B 43 M 17/00
AU 2009 10303 U	C 11 D 1/00
AU 2009 10585 U	A 61 K 9/20
AU 2009 10586 U	A 61 K 9/20
AU 2009 10626 U	A 61 K 9/20, 31/00
AU 2009 10802 U	A 61 K 9/00, 31/00
AU 2009 10805 U	A 61 K 9/06, 8/30, 8/67, 8/92, 8/97
AU 2009 10806 U	A 61 K 9/06, 8/30, 8/67, 8/92, 8/97
AU 2009 10807 U	A 61 K 9/06, 8/30, 8/67, 8/97
AU 2009 10814 U	A 61 K 36/00
AU 2009 10848 U	C 12 G 3/06
AU 2009 10849 U	C 12 G 3/06
AU 2009 10851 U	A 61 K 33/08

7.3. სამრეწველო ნიმუშები

7.3.1. საერთაშორისო კლასიფიკაციის ინდექსთან განაცხადის გამოქვეყნების ნომრების შესაბამისობის ცხრილი

საერთაშორისო კლასიფიკაციის ინდექსი (51)	განაცხადის გამოქვეყნების ნომერი (10)
1	2
06-04; 10-04	AD 2009 506 S
09-01	AD 2009 504 S
09-03	AD 2009 497 S
12-16	AD 2009 507 S
12-16	AD 2009 508 S
12-16	AD 2009 512 S
24-03	AD 2009 499 S

7.3.2. განაცხადის გამოქვეყნების ნომრებთან საერთაშორისო კლასიფიკაციის ინდექსების შესაბამისობის ცხრილი

განაცხადის გამოქვეყნების ნომერი (10)	საერთაშორისო კლასიფიკაციის ინდექსი (51)
1	2
AD 2009 497 S	09-03
AD 2009 499 S	24-03
AD 2009 504 S	09-01
AD 2009 506 S	06-04; 10-04
AD 2009 507 S	12-16
AD 2009 508 S	12-16
AD 2009 512 S	12-16

7.4. გამოგონებები (მეორე პუბლიკაცია)

7.4.1. საერთაშორისო კლასიფიკაციის ინდექსთან განაცხადის პატენტისა და გამოქვეყნების ნომრების შესაბამისობის ცხრილი

საერთაშორისო კლასიფიკაციის ინდექსი (51)	პატენტის ნომერი (11)	განაცხადის გამოქვეყნების ნომერი (10)
1	2	3
A 24 D 1/02	P 2009 4635 B	AP 2008 9640 A
A 61 K 8/00	P 2009 4636 B	AP 2008 9644 A
A 61 K 9/06, 33/22, 35/56	P 2009 4634 B	AP 2008 9609 A
A 61K 9/16; 9/28; 47/38; 9/26; 47/32; 31/505	PI 2009 4627 B	-
A 61 K 9/24; A 61 K 31/403	P 2009 4639 B	AP 2008 9797 A
A 61 K 31/07	P 2009 4644 B	AP 2008 10169 A
A 61 K 31/53; A 61 K 31/502; A 61 K 31/4745; A 61 K 31/498; A 61 K 31/4743; A 61 K 31/4709	P 2009 4640 B	AP 2008 9847 A
A 61 K 31/4162; A 61 P 35/00, 31/12, 25/28, 17/06, 19/02, 9/10	P 2009 4633 B	AP 2008 9600 A
A 61 K 31/428, 31/15; A 61 P 3/04	P 2009 4637 B	AP 2008 9679 A
A 61 K 31/5375; A 61 P 25/02	PI 2009 4626 B	-
A 61 K 31/5375; A 61 P 29/00; A 61 P 25/00	PI 2009 4628 B	-
A 61 K 36/00	P 2009 4645 B	AP 2008 10171 A
A 61 K 36/00	P 2009 4646 B	AP 2008 10203 A
C 07 C 323/58; A 61 K 31/155; A 61 P 29/00	PI 2009 4625 B	-
C 07 D 401/12, 405/14; A 61 K 31/4184; C 07 D 401/14	P 2009 4638 B	AP 2008 9755 A
C 10 G 45/02; C 10 G 32/02; C 10 G 27/06	P 2009 4631 B	AP 2008 9425 A
C 12 N 15/12, 15/62, 15/63; C 07 K 14/47, 16/18; A 61 K 38/17, 39/395, 48/00	P 2009 4629 B	AP 2008 9025 A
E 03 D 5/092	P 2009 4632 B	AP 2008 9550 A
F 03 B 13/00	P 2009 4642 B	AP 2008 9912 A
F 03 D 1/00	P 2009 4641 B	AP 2008 9908 A
G 11 B 20/18; G 06 F 11/00; H 03 M 5/12	P 2009 4647 B	AP 2008 10235 A
H 04 H 20/76; H 04 H 20/81; H 04 M 11/06	P 2009 4643 B	AP 2008 10111 A
H 04 Q 7/20; H 04 Q 7/38; H 04 L 12/28	P 2009 4630 B	AP 2008 9095 A

7.4.2. პატენტის ნომერთან განაცხადის გამოქვეყნების ნომრისა და საერთაშორისო კლასიფიკაციის ინდექსების შესაბამისობის ცხრილი

პატენტის ნომერი (11)	განაცხადის გამოქვეყნების ნომერი (10)	საერთაშორისო კლასიფიკაციის ინდექსი (51)
1	2	3
PI 2009 4625 B	-	C 07 C 323/58; A 61 K 31/155; A 61 P 29/00
PI 2009 4626 B	-	A 61 K 31/5375; A 61 P 25/02
PI 2009 4627 B	-	A 61K 9/16; 9/28; 47/38; 9/26; 47/32; 31/505
PI 2009 4628 B	-	A 61 K 31/5375; A 61 P 29/00; A 61 P 25/00
P 2009 4629 B	AP 2008 9025 A	C 12 N 15/12, 15/62, 15/63; C 07 K 14/47, 16/18; A 61 K 38/17, 39/395, 48/00
P 2009 4630 B	AP 2008 9095 A	H 04 Q 7/20; H 04 Q 7/38; H 04 L 12/28
P 2009 4631 B	AP 2008 9425 A	C 10 G 45/02; C 10 G 32/02; C 10 G 27/06
P 2009 4632 B	AP 2008 9550 A	E 03 D 5/092
P 2009 4633 B	AP 2008 9600 A	A 61 K 31/4162; A 61 P 35/00, 31/12, 25/28, 17/06, 19/02, 9/10
P 2009 4634 B	AP 2008 9609 A	A 61 K 9/06, 33/22, 35/56
P 2009 4635 B	AP 2008 9640 A	A 24 D 1/02

1	2	3
P 2009 4636 B	AP 2008 9644 A	A 61 K 8/00
P 2009 4637 B	AP 2008 9679 A	A 61 K 31/428, 31/15; A 61 P 3/04
P 2009 4638 B	AP 2008 9755 A	C 07 D 401/12, 405/14; A 61 K 31/4184; C 07 D 401/14
P 2009 4639 B	AP 2008 9797 A	A 61 K 9/24; A 61 K 31/403
P 2009 4640 B	AP 2008 9847 A	A 61 K 31/53; A 61 K 31/502; A 61 K 31/4745; A 61 K 31/498; A 61 K 31/4743; A 61 K 31/4709
P 2009 4641 B	AP 2008 9908 A	F 03 D 1/00
P 2009 4642 B	AP 2008 9912 A	F 03 B 13/00
P 2009 4643 B	AP 2008 10111 A	H 04 H 20/76; H 04 H 20/81; H 04 M 11/06
P 2009 4644 B	AP 2008 10169 A	A 61 K 31/07
P 2009 4645 B	AP 2008 10171 A	A 61 K 36/00
P 2009 4646 B	AP 2008 10203 A	A 61 K 36/00
P 2009 4647 B	AP 2008 10235 A	G 11 B 20/18; G 06 F 11/00; H 03 M 5/12

7.4.3. განაცხადის ნომერთან, განაცხადის გამოქვეყნების ნომრისა და პატენტის ნომრის შესაბამისობის ცხრილი

განაცხადის ნომერი (21)	განაცხადის გამოქვეყნების ნომერი (10)	პატენტის ნომერი (11)
1	2	3
AP 2004 009025	AP 2008 9025 A	P 2009 4629 B
AP 2004 009095	AP 2008 9095 A	P 2009 4630 B
AP 2006 009425	AP 2008 9425 A	P 2009 4631 B
AP 2006 009550	AP 2008 9550 A	P 2009 4632 B
AP 2005 009600	AP 2008 9600 A	P 2009 4633 B
AP 2006 009609	AP 2008 9609 A	P 2009 4634 B
AP 2005 009640	AP 2008 9640 A	P 2009 4635 B
AP 2006 009644	AP 2008 9644 A	P 2009 4636 B
AP 2005 009679	AP 2008 9679 A	P 2009 4637 B
AP 2005 009755	AP 2008 9755 A	P 2009 4638 B
AP 2005 009797	AP 2008 9797 A	P 2009 4639 B
AP 2005 009847	AP 2008 9847 A	P 2009 4640 B
AP 2007 009908	AP 2008 9908 A	P 2009 4641 B
AP 2007 009912	AP 2008 9912 A	P 2009 4642 B
AP 2007 010111	AP 2008 10111 A	P 2009 4643 B
AP 2005 010169	AP 2008 10169 A	P 2009 4644 B
AP 2007 010171	AP 2008 10171 A	P 2009 4645 B
AP 2007 010203	AP 2008 10203 A	P 2009 4646 B
AP 2007 010235	AP 2008 10235 A	P 2009 4647 B
API 2008 010659	-	PI 2009 4626 B
API 2008 010668	-	PI 2009 4625 B
API 2008 010694	-	PI 2009 4627 B
API 2008 010717	-	PI 2009 4628 B

7.5. სასარგებლო მოდელები (მეორე პუბლიკაცია)

7.5.1. საერთაშორისო კლასიფიკაციის ინდექსთან განაცხადის პატენტისა და გამოქვეყნების ნომრების შესაბამისობის ცხრილი

საერთაშორისო კლასიფიკაციის ინდექსი (51)	პატენტის ნომერი (11)	განაცხადის გამოქვეყნების ნომერი (10)
1	2	3
A 01 K 47/02	U 2009 1485 Y	AU 2008 10568 U
C 07 C 15/00	U 2009 1482 Y	AU 2008 9483 U
C 07 C 15/00	U 2009 1483 Y	AU 2008 9484 U
C 07 C 15/00	U 2009 1484 Y	AU 2008 9485 U
G 09 F 21/04; G 09 F 19/18	U 2009 1486 Y	AU 2008 10589 U

7.5.2. პატენტის ნომერთან განაცხადის გამოქვეყნების ნომრისა და საერთაშორისო კლასიფიკაციის ინდექსების შესაბამისობის ცხრილი

პატენტის ნომერი (11)	განაცხადის გამოქვეყნების ნომერი (10)	საერთაშორისო კლასიფიკაციის ინდექსი (51)
1	2	3
U 2009 1482 Y	AU 2008 9483 U	C 07 C 15/00
U 2009 1483 Y	AU 2008 9484 U	C 07 C 15/00
U 2009 1484 Y	AU 2008 9485 U	C 07 C 15/00
U 2009 1485 Y	AU 2008 10568 U	A 01 K 47/02
U 2009 1486 Y	AU 2008 10589 U	G 09 F 21/04; G 09 F 19/18

7.5.3. განაცხადის ნომერთან, განაცხადის გამოქვეყნების ნომრისა და პატენტის ნომრის შესაბამისობის ცხრილი

განაცხადის ნომერი (21)	განაცხადის გამოქვეყნების ნომერი (10)	პატენტის ნომერი (11)
1	2	3
AU 2006 009483	AU 2008 9483 U	U 2009 1482 Y
AU 2006 009484	AU 2008 9484 U	U 2009 1483 Y
AU 2006 009485	AU 2008 9485 U	U 2009 1484 Y
AU 2008 010568	AU 2008 10568 U	U 2009 1485 Y
AU 2006 010589	AU 2008 10589 U	U 2009 1486 Y

8. ოფისიალური შეტყობინება

**8.1. კატეგორიები, რომლებზედაც გამოტანილია ქალის ღაქარების
გადაწყვეტილება (27 01 2009 – 27 02 2009)**

8.2. გამოგონებები

№	საიდენტიფიკაციო ნომერი	რეგისტრაციის ნომერი	ვადის გასვლის თარიღი
1	2	3	4
1.	4526	2413	2008 02 18
2.	4964	3050	2007 08 17
3.	6045	3055	2008 01 10
4.	6064	3296	2008 02 02
5.	6128	3226	2008 02 02
6.	6129	3239	2008 02 02
7.	6605	3352	2007 09 10
8.	6800	4130	2008 02 06
9.	6803	3563	2008 02 07
10.	6804	3515	2008 02 10
11.	7128	3880	2008 02 15
12..	7133	3675	2008 01 31
13..	8041	4066	2008 02 06
14.	8356	4055	2008 02 03
15.	8390	3985	2008 02 26
16.	8417	4031	2008 02 05
17.	8613	3976	2008 02 03
18.	8616	4050	2008 02 07
19.	8618	4242	2008 02 08
20.	8945	4089	2008 02 09
21.	9032	4168	2007 10 27
22.	9200	4065	2008 02 06
23.	9224	3999	2008 02 13
24.	9227	4278	2008 02 14

8.3. სასარგებლო მოდელები

№	საიდენტიფიკაციო ნომერი	რეგისტრაციის ნომერი	ვადის გასვლის თარიღი
1	2	3	4
1.	6312	941	2008 02 06
2.	8028	1159	2008 01 30
3.	8029	1160	2008 01 30
4.	8032	1118	2008 02 03
5.	8038	1120	2008 02 04
6.	8057	1146	2008 02 18
7.	8661	1243	2008 02 25
8.	9047	1328	2007 11 08
9.	9131	1376	2007 12 21
10.	9206	1351	2008 02 08

8.4. სამრეწველო ნიშნები

№	საიდენტიფიკაციო ნომერი	რეგისტრაციის ნომერი	ვადის გასვლის თარიღი
1	2	3	4
1.	234	183	2008 01 29
2.	235	184	2008 01 29
3.	236	181	2008 01 29
4.	238	186	2008 02 04

სასაქონლო ნიშნები

ბიულეტენი გამოქვეყნებული კოდეზი

M - სასაქონლო ნიშანი

(210) - AM 0000 000000 - განაცხადის ნომერი;

(260) -AAM 0000 00000 A - განაცხადის გამოქვეყნების ნომერი;

(111) - M 0000 00000 R - რეგისტრაციის ნომერი;

(111) -MMM0000 00000 Rn - მომღვენო ვადით რეგისტრაციის ნომერი;

სადაც $n = 1,2,3...$

(111) - M 0000 00000 R(P) - რეგისტრაციის ნომერი ნიშანზე უფლების ნაწილობრივი გადაცემისას.

ბიბლიოგრაფიული მონაცემების საიდენტიფიკაციო კოდეზი

(111) - რეგისტრაციის ნომერი;

(151) - რეგისტრაციის თარიღი;

(156) - რეგისტრაციის ვადის გაგრძელების თარიღი;

(181) - რეგისტრაციის ვადის გასვლის სავარაუდო თარიღი;

(186) - ვადის გაგრძელების გასვლის სავარაუდო თარიღი;

(210) - განაცხადის ნომერი;

(220) - განაცხადის შეტანის თარიღი;

(230) - საგამოფენო მონაცემები;

(260) - ნომერი განაცხადისა, რომელზედაც გამოტანილია ექსპერტიზის დადებითი გადაწყვეტილება რეგისტრაციის შესახებ (გამოქვეყნების ნომერი);

(310) - პირველი განაცხადის ნომერი;

(320) - პირველი განაცხადის შეტანის თარიღი;

(330) - პირველი განაცხადის მიმღები ეროვნული ან რეგიონული უწყების ან ორგანიზაციის საიდენტიფიკაციო უკოდი;

(511) - საქონლისა და მომსახურების საერთაშორისო კლასიფიკაცია სასაქონლო ნიშნის რეგისტრაციისათვის და/ან კლასიფიცირებული საქონლისა და/ან მომსახურების ჩამონათვალი;

(531) - სასაქონლო ნიშნის გამოსახულებითი ელემენტების აღწერა სასაქონლო ნიშნების გამოსახულებითი ელემენტების საერთაშორისო კლასიფიკაციის (ვენის კლასიფიკაცია) მიხედვით;

(540) - ნიშნის გამოსახულება;

(550) - სასაქონლო ნიშნის ტიპი ან სახეობა;

(580) - განაცხადსა და ნიშნის რეგისტრაციასთან დაკავშირებული ყველა სახის ცვლილებაზე ჩანაწერის შეტანის თარიღი;

(591) - ინფორმაცია განცხადებულ ფერებზე;

(731) - განმცხადებლის სახელი და მისამართი;

(732) - მფლობელის სახელი და მისამართი;

- (740) - წარმომადგენლის სახელი და მისამართი;
- (750) - მიმოწერის მისამართი;
- (770) - ცვლილებამდე განმცხადებლის ან მფლობელის სახელი და მისამართი უფლების გადაცემის შემთხვევაში;
- (771) - ცვლილებამდე განმცხადებლის ან მფლობელის სახელი და მისამართი უფლების გადაცემის გარეშე;
- (791) - ლიცენზიატის სახელი და მისამართი;
- (800) - სასაქონლო ნიშნის რეგისტრაციის მონაცემები ნიშნების საერთაშორისო რეგისტრაციის მადრიდის ხელშეკრულებასთან დაკავშირებული პროტოკოლის მიხედვით (საერთაშორისო რეგისტრაციის ნომერი)

**ორასოიანი კოდეზი და მათი შესაბამისი სახელმწიფოების,
საერთაშორისო და რეგიონალური ორგანიზაციების დასახელება
(იხმოს სტანდარტი 3)**

AD	ანდორა	BJ	ბენინი
AE	არაბთა გაერთიანებული საამიროები	BM	ბერმუდის კუნძულები
AF	ავღანეთი	BN	ბრუნეი-დარუსალამი
AG	ანტიგუა და ბარბუდა	BO	ბოლივია
AI	ანგილია	BR	ბრაზილია
AL	ალბანეთი	BS	ბაჰამის კუნძულები
AM	სომხეთი	BT	ბჰუტანი
AN	ანტილის კუნძულები (ნიდერლანდები)	BV	ბუვეტის კუნძულები
AO	ანგოლა	BW	ბოტსვანა
AP	საწარმოო საკუთრების აფრიკის რეგიონალური ორგანიზაცია	BX	ბენელუქსის სასაქონლო ნიშნების უწყება (BBM) და ბენელუქსის სამრეწველო ნიშნების უწყება (BBDM)
AR	არგენტინა	BY	ბელორუსია
AT	ავსტრია	BZ	ბელიზი
AU	ავსტრალია	CA	კანადა
AW	არუბა	CD	კონგოს დემოკრატიული რესპ.
AZ	აზერბაიჯანი	CF	ცენტრალური აფრიკის რესპ.
BA	ბოსნია და ჰერცეგოვინა	CG	კონგო
BB	ბარბადოსი	CH	შვეიცარია
BD	ბანგლადეში	CI	კოტ_დ'ივუარი
BE	ბელგია	CK	კუკის კუნძულები
BF	ბურკინა-ფასო	CL	ჩილე
BG	ბულგარეთი	CM	კამერუნი
BH	ბაჰრეინი	CN	ჩინეთი
BI	ბურუნდი	CO	კოლუმბია

CR	კოსტა-რიკა	HK	ჰონკონგი
CU	კუბა	HN	ჰონდურასი
CV	მწვანე კონცხის კუნძულები	HR	ხორვატია
CY	კვიპროსი	HT	ჰაიტი
CZ	ჩეხიის რესპუბლიკა	HU	უნგრეთი
DE	გერმანია	IB	ინტელექტუალური საკუთრების მსოფლიო ორგანიზაციის ისმო (WIPO) საერთაშორისო ბიურო
DJ	ჯიბუტი	ID	ინდონეზია
DK	დანია	IE	ირლანდია
DM	დომინიკა	IL	ისრაელი
DO	დომინიკელთა რესპუბლიკა	IN	ინდოეთი
DZ	ალჟირი	IQ	ერაყი
EA	ევრაზიის საპატენტო ორგანიზაცია (EAPO)	IR	ირანის ისლამური რესპუბლიკა
EC	ეკვადორი	IS	ისლანდია
EE	ესტონეთი	IT	იტალია
EG	ეგვიპტე	JM	იამაიკა
EH	დასავლეთი საჰარა	JO	იორდანია
EM	შინაგანი ბაზრის ჰარმონიზაციის უწყება (სასაქონლო ნიშნები და სამრეწველო ნიშნები (OHIM))	JP	იაპონია
EP	ევროპის საპატენტო უწყება	KE	კენია
ER	ერიტრეა	KG	ყირგიზეთი
ES	ესპანეთი	KH	კამპუჩია
ET	ეთიოპია	KI	კირიბატი
FI	ფინეთი	KM	კომორის კუნძულები
FJ	ფიჯი	KN	სენტ-ჯიგსი და ნევისი
FK	ფოლკლენდის კუნძულები	KP	კორეის სახალხო დემოკრატიული რესპუბლიკა
FO	ფარერის კუნძულები	KR	კორეის რესპუბლიკა
FR	საფრანგეთი	KW	კუვეიტი
GA	გაბონი	KY	კაიმანის კუნძულები
GB	დიდი ბრიტანეთი	KZ	ყაზახეთი
GD	გრენლანდია	LA	ლაოსი
GE	საქართველო	LB	ლიბანი
GH	განა	LC	სენტ-ლუსია
GI	გიბრალტარი	LI	ლიხტენშტაინი
GL	გრენლანდია	LK	შრი-ლანკა
GM	გამბია	LR	ლიბერია
GN	გვინეა	LS	ლესოტო
GQ	ეკვატორული გვინეა	LT	ლიტვა
GR	საბერძნეთი	LU	ლუქსემბურგი
GS	სამხრეთი ჯორჯია და სამხრეთი სენდვიჩის კუნძულები	LV	ლატვია
GT	გვატემალა	LY	ლიბია
GW	გვინეა-ბისაუ	MA	მაროკო
GY	გაიანა	MC	მონაკო

MD	მოლდავეთი	SG	სინგაპური
MG	მადაგასკარი	SH	წმინდა ელენეს კუნძული
MK	მაკედონია ყოფილი იუგოსლავია	SL	სლოვენია
ML	მალდი	SK	სლოვაკია
MM	მიანმა	SL	სიერა-ლეონე
MN	მონღოლეთი	SM	სან-მარინო
MO	მაკაო	SN	სენეგალი
MP	ჩრდ. მარიანას კუნძულები	SO	სომალი
MR	მავრიტანია	SR	სურინამი
MS	მონსერატი	ST	სან-ტომე და პრინსიპი
MT	მალტა	SV	სალვადორი
MU	მავრიკია	SY	სირია
MV	მალდივის კუნძულები	SZ	სვაზილენდი
MX	მექსიკა	TC	თურქსის და კაიკოსის კუნძულები
MW	მალავი	TD	ჩადი
MY	მალაიზია	TG	ტოგო
MZ	მოზამბიკი	TH	ტაილანდი
NA	ნამიბია	TJ	ტაჯიკეთი
NE	ნიგერი	TM	თურქმენეთი
NG	ნიგერია	TN	ტუნისი
NI	ნიჟარაგუა	TO	ტონგა
NL	ნიდერლანდები	TP	აღმოსავლეთი ტიმორი
NO	ნორვეგია	TR	თურქეთი
NP	ნეპალი	TT	ტრინიდადი და ტობაგო
NR	ნაურუ	TV	ტუვალუ
NZ	ახალი ზელანდია	TW	ტაივანი, ჩინეთის პროვინცია
OA	აფრიკის ინტელექტუალური საკუთრების ორგანიზაცია (OAPI)	TZ	ტანზანია
OM	ომანი	UA	უკრაინა
PA	პანამა	UG	უგანდა
PE	პერუ	US	აშშ
PG	პაპუა-ახალი გვინეა	UY	ურუგვაი
PH	ფილიპინები	UZ	უზბეკეთი
PK	პაკისტანი	VA	ვატიკანი
PL	პოლონეთი	VC	სენტ-ვინსენტი და გრენადინები
PT	პორტუგალია	VE	ვენესუელა
PW	პალაუ	VG	ვირჯინის კუნძულები (ბრიტანეთი)
PY	პარაგვაი	VN	ვიეტნამი
QA	კატარი	VU	ვანუატუ
RO	რუმინეთი	WO	WIPO-ინტელექტუალური საკუთ- რების მსოფლიო ორგანიზაცია
RU	რუსეთის ფედერაცია	WS	სამოა
RW	რუანდა	YE	იემენი
SA	საუდის არაბეთი	YU	იუგოსლავია
SB	სოლომონის კუნძულები	ZA	სამხრეთი აფრიკა
SC	სეიშელის კუნძულები	ZM	ზამბია
SD	სუდანი	ZW	ზიმბაბვე
SE	შვედეთი		

9. სასაქონლო ნიშნები

9.1. ბანასხალები

განაცხადები, რომლებზედაც გამოტანილია ექსპერტიზის დადებითი გადაწყვეტილება რეგისტრაციის შესახებ და გათვალისწინებულია გასაჩივრება "საქპატენტის" სააპელაციო პალატაში გამოქვეყნებიდან სამი თვის ვადაში.

9.1.1. ეროვნული ბანასხალები

(260) AM 2009 39882 A

(210) AM 039882

(220) 2006 09 26

(731) გიორგი პირველი,
მირცხულავას ქ. 3ა, ბ-51, 0119,
თბილისი, საქართველო

(540) იხილეთ ნიშნითა ფერადი გამოსახულებანი (გვ. 127)



(591) ცისფერი, ლურჯი, ყვითელი, თეთრი, რძისფერი, ყავისფერი, შავი

(531) 01.03.15-05.05.04-11.03.02-28.19.00-29.01.00-

(511) 29 - საკვები ზეთი (მზესუმზირის).

(260) AM 2009 44314 A

(210) AM 044314

(220) 2008 06 04

(320) 2008 06 04

(731) დრ. რედი'ს ლაბორატორიზ ლტდ,
7-1-27, ამეერპეტი, ჰაიდარაბადი -
- 500016, ინდოეთი

(740) შალვა გვარამაძე

(540)

Nise

(591) შავ-თეთრი

(511) 5 - ფარმაცევტული და ვეტერინარული პრეპარატები; სამედიცინო დანიშნულების ჰიგიენური პრეპარატები; სამედიცინო დანიშნულების დიეტური ნივთიერებები, ბავშვთა კვება; სალბუნები, სახვევი მასალა; კბილის დასაბუნენი და კბილის ტვიფრის დასამზადებელი მასალა; მადეზინფიცირებელი საშუალებები; მანე ცხოველების გასანადგურებელი პრეპარატები; ფუნგიციდები, ჰერბიციდები.

(260) AM 2009 44315 A

(210) AM 044315

(220) 2008 06 04

(731) დრ. რედი'ს ლაბორატორიზ ლტდ,
7-1-27, ამეერპეტი, ჰაიდარაბადი -
- 500016, ინდოეთი

(740) შალვა გვარამაძე

(540)

Stamlo

(591) შავ-თეთრი

(511) 5 - ფარმაცევტული და ვეტერინარული პრეპარატები; სამედიცინო დანიშნულების ჰიგიენური პრეპარატები; სამედიცინო დანიშნულების დიეტური ნივთიერებები, ბავშვთა კვება; სალბუნები, სახვევი მასალა; კბილის დასაბუნენი და კბილის ტვიფრის დასამზადებელი მასალა; მადეზინფიცირებელი საშუალებები; მანე ცხოველების გასანადგურებელი პრეპარატები; ფუნგიციდები, ჰერბიციდები.

(260) AM 2009 44316 A

(210) AM 044316

(220) 2008 06 04

(731) დრ. რედი'ს ლაბორატორიზ ლტდ,
7-1-27, ამეერპეტი, ჰაიდარაბადი -
- 500016, ინდოეთი

(740) შალვა გვარამაძე

(540)

Sparflo

(591) შავ-თეთრი

(511) 5 - ფარმაცევტული და ვეტერინარული პრეპარატები; სამედიცინო დანიშნულების ჰიგიენური პრეპარატები; სამედიცინო დანიშნულების დიეტური ნივთიერებები, ბავშვთა კვება; სალბუნები, სახვევი მასალა; კბილის დასაბუნენი და კბილის ტვიფრის დასამზადებელი მასალა; მადეზინფიცირებელი საშუალებები; მანე ცხოველების გასანადგურებელი პრეპარატები; ფუნგიციდები, ჰერბიციდები.

(260) AM 2009 44317 A

(210) AM 044317

(220) 2008 06 04

(731) დრ. რედი'ს ლაბორატორიზ ლტდ,
7-1-27, ამეერპეტი, ჰაიდარაბადი -
- 500016, ინდოეთი

(740) შალვა გვარამაძე

(540)

Ciprolet

(591) შავ-თეთრი

(511) 5 - ფარმაცევტული და ვეტერინარული პრეპარატები; სამედიცინო დანიშნულების ჰიგიენური პრეპარატები; სამედიცინო დანიშნულების დიეტური ნივთიერებები, ბავშვთა კვება; სალბუნები, სახვევი მასალა; კბილის

- (220) 2008 06 04
 (731) დრ. რედი'ს ლაბორატორიზ ლტდ,
 7-1-27, ამეერპეტი, ჰაიდარაბადი -
 - 500016, ინდოეთი
 (740) შალვა გვარამაძე
 (540)

Mitotax

- (591) შავ-თეთრი
 (511) 5 - ფარმაცევტული და ვეტერინარული პრეპარატები; სამედიცინო დანიშნულების ჰიგიენური პრეპარატები; სამედიცინო დანიშნულების დიეტური ნივთიერებები, ბავშვთა კვება; საღებუნები, სახვევი მასალა; კბილის დასაბუნენი და კბილის ტვიფრის დასამზადებელი მასალა; მადეზინფიცირებელი საშუალებები; მავნე ცხოველების გასანადგურებელი პრეპარატები; ფუნგიციდები, ჰერბიციდები.

- (260) AM 2009 44325 A
 (210) AM 044325
 (220) 2008 06 04
 (731) დრ. რედი'ს ლაბორატორიზ ლტდ,
 7-1-27, ამეერპეტი, ჰაიდარაბადი -
 - 500016, ინდოეთი
 (740) შალვა გვარამაძე
 (540)

Irnocam

- (591) შავ-თეთრი
 (511) 5 - ფარმაცევტული და ვეტერინარული პრეპარატები; სამედიცინო დანიშნულების ჰიგიენური პრეპარატები; სამედიცინო დანიშნულების დიეტური ნივთიერებები, ბავშვთა კვება; საღებუნები, სახვევი მასალა; კბილის დასაბუნენი და კბილის ტვიფრის დასამზადებელი მასალა; მადეზინფიცირებელი საშუალებები; მავნე ცხოველების გასანადგურებელი პრეპარატები; ფუნგიციდები, ჰერბიციდები.

- (260) AM 2009 44326 A
 (210) AM 044326
 (220) 2008 06 04
 (731) დრ. რედი'ს ლაბორატორიზ ლტდ,
 7-1-27, ამეერპეტი, ჰაიდარაბადი -
 - 500016, ინდოეთი
 (740) შალვა გვარამაძე
 (540)

Pamired

- (591) შავ-თეთრი
 (511) 5 - ფარმაცევტული და ვეტერინარული პრეპარატები; სამედიცინო დანიშნულების ჰიგიენური პრეპარატები; სამედიცინო დანიშნულების დიეტური ნივთიერებები, ბავშვთა კვება; საღებუნები, სახვევი მასალა; კბილის

დასაბუნენი და კბილის ტვიფრის დასამზადებელი მასალა; მადეზინფიცირებელი საშუალებები; მავნე ცხოველების გასანადგურებელი პრეპარატები; ფუნგიციდები, ჰერბიციდები.

- (260) AM 2009 44651 A
 (210) AM 044651
 (220) 2008 06 04
 (731) დრ. რედი'ს ლაბორატორიზ ლტდ,
 7-1-27, ამეერპეტი, ჰაიდარაბადი -
 - 500016, ინდოეთი
 (740) შალვა გვარამაძე
 (540)

Cardiopril

- (591) შავ-თეთრი
 (511) 5 - ფარმაცევტული და ვეტერინარული პრეპარატები; სამედიცინო დანიშნულების ჰიგიენური პრეპარატები; სამედიცინო დანიშნულების დიეტური ნივთიერებები, ბავშვთა კვება; საღებუნები, სახვევი მასალა; კბილის დასაბუნენი და კბილის ტვიფრის დასამზადებელი მასალა; მადეზინფიცირებელი საშუალებები; მავნე ცხოველების გასანადგურებელი პრეპარატები; ფუნგიციდები, ჰერბიციდები.

- (260) AM 2009 45201 A
 (210) AM 045201
 (220) 2007 10 19
 (731) ზაკრიტოე აკციონერნოე ობშჩესტვო კომერჩესკი ბანკ "პრივატბანკ",
 ულ. ნაბერეუნაია პობედი, 50,
 დნეპროპეტროვსკი, 49094, უკრაინა
 (740) შალვა გვარამაძე
 (540)

ელექტრონული საჩეკო წიგნაკი

Электронная сберкнижка

- (591) შავ-თეთრი
 (511) 35 - რეკლამა; მართვა საქმიან სფეროში; ადმინისტრირება საქმიან სფეროში; საოფისე სამსახური, ყველა მომსახურება შემავალი ამ კლასში.
 36 - დაზღვევა; ფინანსებთან დაკავშირებული საქმიანობა; ფულად-საკრედიტო ოპერაციები; უძრავ ქონებასთან დაკავშირებული ოპერაციები, ყველა მომსახურება შემავალი ამ კლასში, მათ შორის კლიენტების მომსახურება ინტერნეტით.

- (260) AM 2009 45840 A
 (210) AM 045840
 (220) 2008 06 11

(731) შპს "აია",
ნიკეას ქ.8, 4600, ქუთაისი, საქართველო
(540) იხილეთ ნიშანთა ფერადი გამოსახუ-
ლებანი (გვ. 127)



(591) ყვითელი, ლურჯი
(531) 03.01.01-26.01.18-29.01.00-
(511) 32 - უაღკოპოლო სასმელები, მათ შო-
რის, ლუდი, ლიმონათი.

(260) AM 2009 45841 A
(210) AM 045841
(220) 2008 06 11
(731) შპს "აია",

ნიკეას ქ.8, 4600, ქუთაისი, საქართველო
(540) იხილეთ ნიშანთა ფერადი გამოსახუ-
ლებანი (გვ. 127)



(591) ყვითელი, ლურჯი, თეთრი
(531) 03.01.01-28.19.00-29.01.00-
(511) 32 - უაღკოპოლო სასმელები, მათ შო-
რის, ლუდი, ლიმონათი.

(260) AM 2009 46757 A
(210) AM 046757
(220) 2008 01 30
(731) შპს "იუ-ჯი-თი",

ილია ჭავჭავაძის 17ა, 0179, თბილისი,
საქართველო
(540) იხილეთ ნიშანთა ფერადი გამოსახუ-
ლებანი (გვ. 127)



(591) წითელი, შავი, თეთრი
(531) 26.01.10-26.03.23-27.05.23-28.19.00-
29.01.00-

(511) 35 - მომსახურება მენეჯმენტისა და სა-
ინფორმაციო-საკომუნიკაციო ტექნოლოგიე-
ბის სფეროში; ბიზნეს-პროგრამული სისტე-
მების რეალიზაცია; კომპიუტერული და საკო-
მუნიკაციო ტექნიკის და პროგრამული უზ-
რუნველყოფის გაყიდვა.

41 - ტრეინინგი საინფორმაციო და საკო-
მუნიკაციო ტექნოლოგიების სფეროში.

42 - საინფორმაციო და საკომუნიკაციო
ტექნოლოგიების სისტემური ინტეგრაციის
პროექტების დამუშავება; პროგრამული უზ-
რუნველყოფის შექმნა და განვითარება; კომ-

პიუტერული და საკომუნიკაციო ტექნიკის,
საინფორმაციო და საკომუნიკაციო ინფრა-
სტრუქტურის ფუნქციონირების საგარანტიო
და ტექნიკური მომსახურება; ბიზნეს-პროგ-
რამული სისტემების დანერგვის პროექტების
დამუშავება.

(260) AM 2009 46758 A
(210) AM 046758
(220) 2008 01 30

(731) შპს "იუ-ჯი-თი", ილია ჭავჭავაძის 17ა,,
0179, თბილისი, საქართველო
(540) იხილეთ ნიშანთა ფერადი გამოსახუ-
ლებანი (გვ. 127)



(591) წითელი, თეთრი, შავი
(531) 26.01.10-26.03.23-27.05.23-29.01.00-

(511) 35 - მომსახურება მენეჯმენტისა და სა-
ინფორმაციო-საკომუნიკაციო ტექნოლოგიე-
ბის სფეროში; ბიზნეს-პროგრამული სისტე-
მების რეალიზაცია; კომპიუტერული და საკო-
მუნიკაციო ტექნიკის და პროგრამული უზ-
რუნველყოფის გაყიდვა.

41 - ტრეინინგი საინფორმაციო და საკო-
მუნიკაციო ტექნოლოგიების სფეროში.

42 - საინფორმაციო და საკომუნიკაციო
ტექნოლოგიების სისტემური ინტეგრაციის
პროექტების დამუშავება; პროგრამული უზ-
რუნველყოფის შექმნა და განვითარება; კომ-
პიუტერული და საკომუნიკაციო ტექნიკის,
საინფორმაციო და საკომუნიკაციო ინფრა-
სტრუქტურის ფუნქციონირების საგარანტიო
და ტექნიკური მომსახურება; ბიზნეს-პროგ-
რამული სისტემების დანერგვის პროექტების
დამუშავება.

(260) AM 2009 46943 A
(210) AM 046943
(220) 2008 02 06

(731) ზაკრიტოე აკციონერნოე ობშჩესტვო
კომერჩესკი ბანკ "პრივატბანკ",
ულ. ნაბერეუნაია პობედი, 50,
დნეპროპეტროვსკი, 49094 , უკრაინა

(740) შალვა გვარამაძე

(540) იხილეთ ნიშანთა ფერადი გამოსახუ-
ლებანი (გვ. 127)



(591) მწვანე, შავი, თეთრი
(531) 10.03.01-28.19.00-29.01.00-

(511) 35 - იმპორტ-ექსპორტის სააგენტოები;
კომერციული ინფორმაციის სააგენტოები;
სარეკლამო სააგენტოები; თვითღირებულე-

ბის ანალიზი; ფართის იჯარა რეკლამის განთავსებისათვის; აუდიტი; მონაცემთა ბაზის ავტომატიზებული წარმოება; საბუღალტრო წიგნის წარმოება; საქმიანი ექსპერტიზა; საქონლის დემონსტრირება; შეტყობინებების ჩაწერა; საზოგადოებრივი აზრის შესწავლა; ბაზრის შესწავლა; საქმიანი ინფორმაცია; სტატისტიკური ინფორმაცია; კვლევები ბიზნესის სფეროში; კვლევები მარკეტინგის სფეროში; კონსულტაციები ბიზნესის ორგანიზებასა და მართვაში; კონსულტაციები თანამშრომელთა შტატების საკითხებში; კონსულტაციები ბიზნესის ორგანიზებაში; კონსულტაციები ბიზნესის მართვაში; პროფესიული კონსულტაციები ბიზნესის სფეროში; შემოქმედებითი ბიზნესის მართვა; პრესის მიმოხილვა; სარეკლამო მასალის განახლება; კომერციული და სარეკლამო მიზნებისათვის განკუთვნილი გამოფენების ორგანიზება; გაზეთებზე ხელმოწერის ორგანიზება (მესამე პირთათვის); კომერციული და სარეკლამო მიზნებისათვის განკუთვნილი სავაჭრო ბაზრობების ორგანიზება; კომერციული საქმიანობის შეფასება; საგადასახადო დოკუმენტების მომზადება; ინფორმაციის მოძიება კომპიუტერულ ფაილებში (მესამე პირთათვის); დახმარების გაწევა ბიზნესის მართვაში; დახმარების გაწევა კომერციული და სამრეწველო საქარმოების მართვაში; ეკონომიკური პროგნოზირება; გაყიდვები აუქციონზე; საქონლის გასაღება (მესამე პირთათვის); საოფისე მოწყობილობებისა და აპარატების იჯარა; სარეკლამო დროის იჯარა ყველა სახის მასობრივ საინფორმაციო საშუალებებში; სარეკლამო მასალის იჯარა; სავაჭრო ავტომატების იჯარა; სარეკლამო ტექსტების პუბლიკაცია; რადიორეკლამა; ნიმუშების გავრცელება; სარეკლამო მასალის გავრცელება; რეკლამა; ინტერაქტიური რეკლამა კომპიუტერულ ქსელში; რეკლამა ფოსტით; სატელევიზიო რეკლამა; დოკუმენტების აღწარმოება; ინფორმაციის შეგროვება კომპიუტერულ მონაცემთა ბაზიდან; ინფორმაცია საქმიან ოპერაციებზე; ინფორმაციის სისტემატიზაცია კომპიუტერულ მონაცემთა ბაზაში; საგადასახადო დეკლარაციების შედგენა; ანგარიშის შედგენა ანგარიშ-ფაქტურებზე; სარეკლამო რუბრიკების შედგენა გაზეთებში განსათავსებლად; სამსახურში აყვანისთვის განკუთვნილი ფსიქოლოგიური ტესტირება; სასტუმროს საქმიანობის მართვა; მომსახურება საზოგადოებრივი ურთიერთობის სფეროში; მომსახურება მომარაგების სფეროში მესამე პირთათვის (მეწარმეთა საქონლით მომარაგება და საქონლის შესყიდვა).

36 - საკრედიტო სააგენტოები; დავალიანების ამოღების სააგენტოები; უძრავ ქონებასთან დაკავშირებული ოპერაციების სააგენტოები; ფინანსური ანალიზი; ფინანსური

იჯარა; შემნახველი საღაროები; საიჯარო გადასახადის ამოღება; საგზაო ჩეკების გამოცემა; საკრედიტო ბარათების გამოცემა; ფასიანი ქაღალდების გამოცემა; ინვესტირება; დაზღვევის საკითხებთან დაკავშირებული ინფორმაცია; საფინანსო ინფორმაცია; კლირინგი; დაზღვევის საკითხებთან დაკავშირებული კონსულტაციები; ფინანსებთან დაკავშირებული კონსულტაციები; საბირჟო კოტირება; სავაჭრო-სამრეწველო საქმიანობის ლიკვიდაცია; სამაკლერო საქმიანობის ფინანსების მართვა; ფულის გადაცემა; სადებეტო და საკრედიტო ბარათებით მომსახურება; საბანკო ოპერაციები ინტერნეტის საშუალებით; ფაქტორული ოპერაციები; ფულადი მოსაკრებლის ორგანიზება; ანტიკვარიატის შეფასება; ძვირფასეულობის შეფასება; უძრავი ქონების შეფასება; ნუმიზმატიკური საგნების შეფასება; ხელოვნების ნაწარმის შეფასება; საფინანსო შეფასებები (დაზღვევა, საბანკო ოპერაციები, უძრავი ქონება); თანხის გადაგზავნა ელექტრონული ანგარიშსწორების სისტემით; თავდებობა; საბირჟო შუამავლობა; შუამავლობა უძრავ ქონებასთან დაკავშირებულ ოპერაციებში; შუამავლობა დაზღვევისას; სესხის გაცემა; სესხის გაცემა გირაოს გამოყენებით; ჩეკების ნამდვილობის შემოწმება; საქველმოქმედო საშუალებების შეკრება/შეგროვება; უძრავი ქონების იჯარით გაქირავება; არასაცხოვრებელი შენობების იჯარით გაქირავება; ფინანსური სპონსორობა; იპოთეკური სესხები; სესხის დაფარვა განვადებით; დაზღვევა; უძრავი ქონების მართვა; აქტუარის მომსახურება; საბანკო მომსახურება; მომსახურება მზრუნველობის გაწევის საკითხებში; ურთიერთფონდების დაარსება; ფინანსირება; სეიფებით მომსახურება; ფასეულობათა შენახვა; საგადასახადო ექსპერტიზა.

41 - აკადემიები (სწავლება); ჩოგბურთის კორტების იჯარა; ბილეთის დაჯავშნა სპექტაკლებზე; დისკოტეკები; აზარტული თამაშები; წიგნების გამოცემა; აღზრდასა და განათლებასთან დაკავშირებული ინფორმაცია; დასვენების საკითხებთან დაკავშირებული ინფორმაცია; გართობასთან დაკავშირებული ინფორმაცია; გამაჯანსაღებელი კლუბები; კულტურულ-საგამანათლებლო და გასართობი კლუბები; ინტერაქტიური თამაშით უზრუნველყოფა (კომპიუტერული ქსელის საშუალებით); ინტერაქტიური ელექტრონული პუბლიკაციებით უზრუნველყოფა (არაჩატვირთვადი); დაუსწრებელი სწავლება; პრაქტიკული ჩვენებების სწავლება (დემონსტრაცია); მეჯლისის ორგანიზება; გამოფენის ორგანიზება კულტურულ-საგამანათლებლო მიზნით; თავისუფალი დროის დაგეგმვის ორგანიზება; კოლოკვიუმების ორგანიზება და ჩატარება; კონგრესების ორგანიზება და

ჩატარება; კონფერენციების ორგანიზება და ჩატარება; მასტერ-კლასების (სწავლება) ორგანიზება და ჩატარება; სემინარების ორგანიზება და ჩატარება; სიმპოზიუმების ორგანიზება და ჩატარება; სილამაზის კონკურსების ორგანიზება; სასწავლო ან გასართობი კონკურსების ორგანიზება; ლატარიის ორგანიზება; გართობის ორგანიზება დასასვენებელ ბაზებზე; სპორტული შეჯიბრების ორგანიზება; პროფესიული ორიენტირება (განათლების ან სწავლების საკითხებში რჩევის მიცემა); სატელევიზიო გასართობი გადაცემები; გოლფის მინდვრებით უზრუნველყოფა; სპორტული აღჭურვილობით უზრუნველყოფა; სათამაშო დარბაზების მომსახურებით უზრუნველყოფა; კინოდარბაზების მომსახურებით უზრუნველყოფა; თეატრალიზებული წარმოდგენები; თეატრალური წარმოდგენები; გამოცდების ჩატარება; ვიდეოფილმების წარმოება; კინოფილმების წარმოება; აუდიო და ბგერითი ჩანაწერების გაქირავება; აუდიო მოწყობილობების გაქირავება; ვიდეოკამერების გაქირავება; ვიდეომაგნიტოფონების გაქირავება; ვიდეოფილმების გაქირავება; კინოპროექტორებისა და კინოდანადგარების გაქირავება; კინოფილმების გაქირავება; რადიო და ტელევიზიების გაქირავება; მყვინთავებისათვის განკუთვნილი აღჭურვილობის გაქირავება; სპორტული მოწყობილობების გაქირავება (გარდა სატრანსპორტო საშუალებებისა); პუბლიკაციები სამაგიდო ელექტრონული საგამომცემლო სისტემების საშუალებით; ინტერაქტიული წიგნებისა და პერიოდის პუბლიკაცია; ტექსტური მასალის პუბლიკაცია (რეკლამის გარდა); გასართობი რადიოგადაცემები; სტუმრების გართობა; გართობები; ახალი ამბების სამსახური; შეხვედრათა პროგრამების შედგენა(გართობა); სპორტული ბანაკები (სტაჟირება); კაზინოთი მომსახურება; მუზეუმებით მომსახურება (პრეზენტაცია, გამოფენები); საგანმანათლებლო-აღმზრდელობითი სახის მომსახურება; თარჯიმანთა მომსახურება; ფოტოგრაფირება; ფოტორეპორტაჟები; შოუ-პროგრამები.

42 - კომპიუტერული სისტემის ანალიზი; ხელოვნების ნაწარმის ავთენტიფიკაცია; მონაცემთა კომპიუტერული ბაზის აღდგენა; მხატვრული დიზაინი; ტექნიკური პროექტების შესწავლა; საინჟინრო საქმიანობა; პროგრამული უზრუნველყოფის ინსტალაცია; მეტეოროლოგიური ინფორმაცია; ახალი საქონლის შესწავლა და დამუშავება (მესამე პირთათვის); ტექნიკური კვლევები; კონსულტაციები კომპიუტერული ტექნიკის სფეროში; კონსულტაციები გარემოს დაცვის საკითხებში; კონსულტაციები ინტელექტუალური საკუთრების საკითხებში; კონსულტაციები მშენებლობისა და არქიტექტურის საკითხებში; კონტროლი ინტელექტუალური საკუთრე-

ბის სფეროში; ხარისხის კონტროლი; ინტელექტუალური საკუთრების ობიექტების ლიცენზირება; პროგრამული უზრუნველყოფის მოდერნიზაცია; მიმოხილვები ნავთობის საბადოების სფეროში; პროგრამული უზრუნველყოფის ტექნიკური მომსახურება; მონაცემების ან დოკუმენტების გადატანა ფიზიკური მატარებლებიდან ელექტრონულზე; მონაცემებისა და ინფორმაციული პროგრამების (არაფიზიკური) გარდაქმნა; კომპიუტერული სისტემის პროექტირება; კომპიუტერების გაქირავება; პროგრამული უზრუნველყოფის საშუალებების გაქირავება; ვებ-საიტების განთავსება; კომპიუტერული პროგრამების გამრავლება; მშენებლობასთან დაკავშირებული გეგმების დამუშავება; პროგრამული უზრუნველყოფის დამუშავება; მესამე პირთათვის ვებ-საიტების შექმნა და ტექნიკური მომსახურება; პროგრამის შედგენა კომპიუტერებისათვის; საავტორო უფლებების დაცვის პროცესის მართვა; მომსახურება სამრეწველო ესთეტიკის სფეროში; საინჟინრო-ტექნიკური ექსპერტიზა.

- (260) AM 2009 46944 A
- (210) AM 046944
- (220) 2008 02 06
- (731) ზაკრიტოე აკციონერნოე ობშჩესტვო კომერჩესკი ბანკ "პრივატბანკ", ულ. ნაბერეჟნაია პობელი, 50, დნეპროპეტროვსკი, 49094 , უკრაინა
- (740) შალვა გვარამაძე
- (540) იხილეთ ნიშანთა ფერადი გამოსახულებანი (გვ. 127)



- (591) მწვანე, შავი, თეთრი
- (531) 10.03.01-27.05.05-29.01.00-
- (511) 35 - იმპორტ-ექსპორტის სააგენტოები; კომერციული ინფორმაციის სააგენტოები; სარეკლამო სააგენტოები; თვითღირებულების ანალიზი; ფართის იჯარა რეკლამის განთავსებისათვის; აუდიტი; მონაცემთა ბაზის ავტომატიზებული წარმოება; საბუღალტრო წიგნის წარმოება; საქმიანი ექსპერტიზა; საქონლის დემონსტრირება; შეტყობინებების ჩაწერა; საზოგადოებრივი აზრის შესწავლა; ბაზრის შესწავლა; საქმიანი ინფორმაცია; სტატისტიკური ინფორმაცია; კვლევები ბიზნესის სფეროში; კვლევები მარკეტინგის სფეროში; კონსულტაციები ბიზნესის ორგანიზებასა და მართვაში; კონსულტაციები თანამშრომელთა შტატების საკითხებში; კონსულტაციები ბიზნესის ორგანიზებაში; კონსულტაციები ბიზნესის მართვაში; პროფესიული კონსულტაციები ბიზნესის სფეროში; შემოქმედებითი ბიზნესის მართვა; პრესის მიმო-

ხილვა; სარეკლამო მასალის განახლება; კომერციული და სარეკლამო მიზნებისათვის განკუთვნილი გამოფენების ორგანიზება; გაზეთებზე ხელმოწერის ორგანიზება (მესამე პირთათვის); კომერციული და სარეკლამო მიზნებისათვის განკუთვნილი სავაჭრო ბაზრობების ორგანიზება; კომერციული საქმიანობის შეფასება; საგადასახადო დოკუმენტების მომზადება; ინფორმაციის მოძიება კომპიუტერულ ფაილებში (მესამე პირთათვის); დახმარების გაწევა ბიზნესის მართვაში; დახმარების გაწევა კომერციული და სამრეწველო საქარმოების მართვაში; ეკონომიკური პროგნოზირება; გაყიდვები აუქციონზე; საქონლის გასაღება (მესამე პირთათვის); საოფისე მოწყობილობებისა და აპარატების იჯარა; სარეკლამო დროის იჯარა ყველა სახის მასობრივ საინფორმაციო საშუალებებში; სარეკლამო მასალის იჯარა; სავაჭრო ავტომატების იჯარა; სარეკლამო ტექსტების პუბლიკაცია; რადიორეკლამა; ნიმუშების გავრცელება; სარეკლამო მასალის გავრცელება; რეკლამა; ინტერაქტიური რეკლამა კომპიუტერულ ქსელში; რეკლამა ფოსტით; სატელევიზიო რეკლამა; დოკუმენტების აღწარმოება; ინფორმაციის შეგროვება კომპიუტერულ მონაცემთა ბაზიდან; ინფორმაცია საქმიან ოპერაციებზე; ინფორმაციის სისტემატიზაცია კომპიუტერულ მონაცემთა ბაზაში; საგადასახადო დეკლარაციების შედგენა; ანგარიშის შედგენა ანგარიშ-ფაქტურებზე; სარეკლამო რუბრიკების შედგენა გაზეთებში განსათავსებლად; სამსახურში აყვანისთვის განკუთვნილი ფსიქოლოგიური ტესტირება; სასტუმროს საქმიანობის მართვა; მომსახურება საზოგადოებრივი ურთიერთობის სფეროში; მომსახურება მომარაგების სფეროში მესამე პირთათვის (მეწარმეთა საქონლით მომარაგება და საქონლის შესყიდვა).

36 - საკრედიტო სააგენტოები; დავალიანების ამოღების სააგენტოები; უძრავ ქონებასთან დაკავშირებული ოპერაციების სააგენტოები; ფინანსური ანალიზი; ფინანსური იჯარა; შემნახველი საღაროები; საიჯარო გადასახადის ამოღება; საგზაო ჩეკების გამოცემა; საკრედიტო ბარათების გამოცემა; ფასიანი ქაღალდების გამოცემა; ინვესტირება; დაზღვევის საკითხებთან დაკავშირებული ინფორმაცია; საფინანსო ინფორმაცია; კლირინგი; დაზღვევის საკითხებთან დაკავშირებული კონსულტაციები; ფინანსებთან დაკავშირებული კონსულტაციები; საბირჟო კოტირება; სავაჭრო-სამრეწველო საქმიანობის ლიკვიდაცია; სამაკლერო საქმიანობა; ფინანსების მართვა; ფულის გადაცემა; სადებეტო და საკრედიტო ბარათებით მომსახურება; საბანკო ოპერაციები ინტერნეტის საშუალებით; ფაქტორული ოპერაციები; ფულადი მოსაკრებლის ორგანიზება; ანტი-

კვარიატის შეფასება; ძვირფასეულობის შეფასება; უძრავი ქონების შეფასება; ნუმიზმატიკური საგნების შეფასება; ხელოვნების ნაწარმის შეფასება; საფინანსო შეფასებები (დაზღვევა, საბანკო ოპერაციები, უძრავი ქონება); თანხის გადაგზავნა ელექტრონული ანგარიშსწორების სისტემით; თავდებობა; საბირჟო შუამავლობა; შუამავლობა უძრავ ქონებასთან დაკავშირებულ ოპერაციებში; შუამავლობა დაზღვევისას; სესხის გაცემა; სესხის გაცემა გირაოს გამოყენებით; ჩეკების ნამდვილობის შემოწმება; საქველმოქმედო საშუალებების შეკრება/შეგროვება; უძრავი ქონების იჯარით გაქირავება; არასაცხოვრებელი შენობების იჯარით გაქირავება; ფინანსური სპონსორობა; იპოთეკური სესხები; სესხის დაფარვა განვადებით; დაზღვევა; უძრავი ქონების მართვა; აქტუარის მომსახურება; საბანკო მომსახურება; მომსახურება მზრუნველობის გაწევის საკითხებში; ურთიერთფონდების დაარსება; ფინანსირება; სეიფებით მომსახურება; ფასეულობათა შენახვა; საგადასახადო ექსპერტიზა.

41 - აკადემიები (სწავლება); ჩოგბურთის კორტების იჯარა; ბილეთის დაჯავშნა სპექტაკლებზე; დისკოტეკები; აზარტული თამაშები; წიგნების გამოცემა; აღზრდასა და განათლებასთან დაკავშირებული ინფორმაცია; დასვენების საკითხებთან დაკავშირებული ინფორმაცია; გართობასთან დაკავშირებული ინფორმაცია; გამაჯანსაღებელი კლუბები; კულტურულ-საგამანათლებლო და გასართობი კლუბები; ინტერაქტიური თამაშით უზრუნველყოფა (კომპიუტერული ქსელის საშუალებით); ინტერაქტიური ელექტრონული პუბლიკაციებით უზრუნველყოფა (არაჩატვირთვადი); დაუსწრებელი სწავლება; პრაქტიკული ჩვენებების სწავლება (დემონსტრაცია); მეჯლისის ორგანიზება; გამოფენის ორგანიზება კულტურულ-საგამანათლებლო მიზნით; თავისუფალი დროის დაგეგმვის ორგანიზება; კოლოკიუმების ორგანიზება და ჩატარება; კონგრესების ორგანიზება და ჩატარება; კონფერენციების ორგანიზება და ჩატარება; მასტერ-კლასების (სწავლება) ორგანიზება და ჩატარება; სემინარების ორგანიზება და ჩატარება; სიმპოზიუმების ორგანიზება და ჩატარება; სილამაზის კონკურსების ორგანიზება; სასწავლო ან გასართობი კონკურსების ორგანიზება; ლატარიის ორგანიზება; გართობის ორგანიზება დასასვენებელ ბაზებზე; სპორტული შეჯიბრების ორგანიზება; პროფესიული ორიენტირება (განათლების ან სწავლების საკითხებში რჩევის მიცემა); სატელევიზიო გასართობი გადაცემები; გოლფის მინდვრებით უზრუნველყოფა; სპორტული აღჭურვილობით უზრუნველყოფა; სათამაშო დარბაზების მომსახურებით უზრუნველყოფა; კინოდარბაზების მომსახურე-

ბით უზრუნველყოფა; თეატრალიზებული წარმოდგენები; თეატრალური წარმოდგენები; გამოცდების ჩატარება; ვიდეოფილმების წარმოება; კინოფილმების წარმოება; აუდიო და ბგერითი ჩანაწერების გაქირავება; აუდიო მოწყობილობების გაქირავება; ვიდეოკამერების გაქირავება; ვიდეომაგნიტოფონების გაქირავება; ვიდეოფილმების გაქირავება; კინოპროექტორებისა და კინოდანადგარების გაქირავება; კინოფილმების გაქირავება; რადიო და ტელევიზორების გაქირავება; მყვინთავეებისათვის განკუთვნილი აღჭურვილობის გაქირავება; სპორტული მოწყობილობების გაქირავება (გარდა სატრანსპორტო საშუალებებისა); პუბლიკაციები სამაგიდო ელექტრონული საგამომცემლო სისტემების საშუალებით; ინტერაქტიული წიგნებისა და პერიოდიკის პუბლიკაცია; ტექსტური მასალის პუბლიკაცია (რეკლამის გარდა); გასართობი რადიოგადაცემები; სტუმრების გაართობა; გაართობები; ახალი ამბების სამსახური; შეხვედრათა პროგრამების შედგენა(გართობა); სპორტული ბანაკები (სტაჟირება); კაზინოთი მომსახურება; მუზეუმებით მომსახურება (პრეზენტაცია, გამოფენები); საგანმანათლებლო-აღმზრდელითი სახის მომსახურება; თარჯიმანთა მომსახურება; ფოტოგრაფირება; ფოტორეპორტაჟები; შოუ-პროგრამები.

42 - კომპიუტერული სისტემის ანალიზი; ხელოვნების ნაწარმის ავთენტიფიკაცია; მონაცემთა კომპიუტერული ბაზის აღდგენა; მხატვრული დიზაინი; ტექნიკური პროექტების შესწავლა; საინჟინრო საქმიანობა; პროგრამული უზრუნველყოფის ინსტალაცია; მეტეოროლოგიური ინფორმაცია; ახალი საქონლის შესწავლა და დამუშავება (მესამე პირთათვის); ტექნიკური კვლევები; კონსულტაციები კომპიუტერული ტექნიკის სფეროში; კონსულტაციები გარემოს დაცვის საკითხებში; კონსულტაციები ინტელექტუალური საკუთრების საკითხებში; კონსულტაციები მშენებლობისა და არქიტექტურის საკითხებში; კონტროლი ინტელექტუალური საკუთრების სფეროში; ხარისხის კონტროლი; ინტელექტუალური საკუთრების ობიექტების დაცვნირება; პროგრამული უზრუნველყოფის მოდერნიზაცია; მიმოხილვები ნავთობის საბადოების სფეროში; პროგრამული უზრუნველყოფის ტექნიკური მომსახურება; მონაცემების ან დოკუმენტების გადატანა ფიზიკური მატარებლებიდან ელექტრონულზე; მონაცემებისა და ინფორმაციული პროგრამების (არაფიზიკური) გარდაქმნა; კომპიუტერული სისტემის პროექტირება; კომპიუტერების გაქირავება; პროგრამული უზრუნველყოფის საშუალებების გაქირავება; ვებ-საიტების განთავსება; კომპიუტერული პროგრამების გამრავლება; მშენებლობასთან დაკავშირებული გეგმების დამუშავება; პროგრამული

უზრუნველყოფის დამუშავება; მესამე პირთათვის ვებ-საიტების შექმნა და ტექნიკური მომსახურება; პროგრამის შედგენა კომპიუტერებისათვის; საავტორო უფლებების დაცვის პროცესის მართვა; მომსახურება სამრეწველო ესთეტიკის სფეროში; საინჟინრო-ტექნიკური ექსპერტიზა.

- (260) AM 2009 47090 A
- (210) AM 047090
- (220) 2008 02 14
- (731) ტრომმსდორფფ გმპ ჯუნდ კო. კგ, ტრომმსდორფფ შტრასე 2-6, 52477 ალსდორფი, გერმანია
- (740) შალვა გვარამაძე
- (540)

КЕЛТИКАН

- (591) შავ-თეთრი
- (511) 5 - ფარმაცევტული და ვეტერინარული პრეპარატები; სამედიცინო დანიშნულების პრეპარატები; სამედიცინო დანიშნულების დიეტური პრეპარატები; სამედიცინო დანიშნულების დიეტური საკვები დანამატები.
- 29 - არასამედიცინო დანიშნულების დიეტური საკვები დანამატები შემაჯავლი 29-ე კლასში.
- 30 - არასამედიცინო დანიშნულების დიეტური საკვები დანამატები შემაჯავლი 30-ე კლასში.

- (260) AM 2009 47666 A
- (210) AM 047666
- (220) 2008 03 25
- (731) ნებანკოვსკაია კრედიტნაია ორგანიზაცია ზაკრიტოე აქციონერნოე ობშჩესტვო "ლიდერ", 125130, მოსკოვი, 2-ოი ნოვოპოდმოსკოვნიი პერეულოკი, დომ 8, რუსეთის ფედერაცია
- (740) თამაზ შილაკაძე
- (540) იხილეთ ნიშანთა ფერადი გამოსახულებანი (გვ. 127)



- (591) წითელი
- (531) 03.01.01-29.01.00-
- (511) 9 - ინფორმაციის მაგნიტური მატარებლები, ხმის ჩამწერი დისკები; საავტორო ავტომატები და მექანიზმები აპარატებისათვის წინასწარი გადახდით; საღაროს აპარატები, საანგარიშო მანქანები, ინფორმაციის დასამუშავებელი აღჭურვილობა და კომპიუტერები; პროგრამები კომპიუტერისათვის; კომპიუტერული პროგრამები (ჩატვირთვადი პროგრამული უზრუნველყოფა).

35 - რეკლამა; მენეჯმენტი ბიზნესის სფეროში, მათ შორის, მმართველი და ჰოლდინგური კომპანიების მომსახურება; ადმინისტრაციული საქმიანობა ბიზნესის სფეროში; საოფისე მომსახურება; მესამე პირთათვის სატელეკომუნიკაციო მომსახურების აბონირება; იმპორტ-ექსპორტის სააგენტოები; კომერციულ ინფორმაციებთან დაკავშირებული სააგენტოები; სარეკლამო სააგენტოები; თვითღირებულების ანალიზი; ადგილის დაქირავება რეკლამის განთავსებისათვის; აუდიტი; დაქირავების ბიუროები; მონაცემთა ავტომატიზებული ბაზის გაძღოლა, კერძოდ, ოპერატორის მომსახურება პირად მონაცემებთან დაკავშირებით, პირადი მონაცემების დამუშავება საგადასახადო სისტემის მონაცემების საინფორმაციო სისტემაში; საბუღალტრო წიგნების წარმოება; ანგარიშების გამოწერა; საქონლის დემონსტრირება; შეტყობინებების ჩაწერა; საზოგადოებრივი აზრის შესწავლა; ბაზრის შესწავლა; საქმიანი ინფორმაცია; კომერციული ინფორმაცია და რჩევები მომხმარებლებისათვის; გამოკვლევები ბიზნესის სფეროში; გამოკვლევები მარკეტინგის სფეროში; თანამშრომელთა შტატების დაკომპლექტება; ბიზნესის ორგანიზებასა და მართვის საკითხებთან დაკავშირებული კონსულტაციები; თანამშრომელთა შტატის საკითხებთან დაკავშირებული კონსულტაციები; ბიზნესის ორგანიზებასთან დაკავშირებული კონსულტაციები; მართვასთან დაკავშირებული კონსულტაციები; პროფესიული კონსულტაციები ბიზნესის სფეროში; რეკლამის მაკეტირება; მენეჯმენტი შემოქმედებითი ბიზნესის სფეროში; ბეჭდვითი მიმოსილვა; სარეკლამო მასალის განახლება; ტექსტების დამუშავება; სამდივნო მომსახურება; სტენოგრაფისტის მომსახურება; გამოფენების მოწყობა კომერციული ან სარეკლამო მიზნით; გაზეთებზე ხელმოწერების ორგანიზება (მესამე პირთათვის); სავაჭრო ბაზრობების ორგანიზება კომერციული ან სარეკლამო მიზნით; ვიტრინების გაფორმება; კომერციული საქმიანობის შეფასება; ტყის ძირობრივი შეფასება; მატყლის შეფასება; საგადასახადო საბუთების მომზადება; კომპიუტერულ ფაილებში ინფორმაციის მოძიება (მესამე პირთათვის); თავდებთა მოძიება; ბიზნესის მართვასთან დაკავშირებული დახმარება; კომერციულ და სამრეწველო საწარმოების მართვასთან დაკავშირებული დახმარება; საქონლის წარდგენა მედიის ყველა საშუალების გამოყენებით საცალო ვაჭრობისათვის; ეკონომიკური პროგნოზირება; გაყიდვა აუქციონიდან; საქონლის სტიმულირება(მესამე პირთათვის); საოფისე მოწყობილობებისა და აპარატურის გაქირავება; სარეკლამო დროს გაქირავება მასობრივი ინფორმაციის ყველა საშუალება-

ზე; სარეკლამო მასალის გაქირავება; სავაჭრო ავტომატების გაქირავება; ფოტოასლის გადაძვლილი მოწყობილობის გაქირავება; სარეკლამო ტექსტების გამოქვეყნება; საბეჭდო სამუშაოები; რადიორეკლამა; აფიშების გაკვეთა; ნიმუშების გავრცელება; სარეკლამო მასალის გავრცელება; სარეკლამო ტექსტების რედაქტირება; რეკლამა; ინტერაქტიული რეკლამა კომპიუტერულ ქსელში; რეკლამა ფოსტის მეშვეობით; სატელევიზიო რეკლამა; საბუთების რეპროდუცირება; სტატისტიკური მონაცემების შეგროვება და წარდგენა; ინფორმაციის შეგროვება კომპიუტერული მონაცემთა ბაზის მეშვეობით; მონაცემები საქმიან ოპერაციებზე; კომპიუტერულ მონაცემთა ბაზაში ინფორმაციის სისტემაში მოყვანა; საგადასახადო დეკლარაციების შედგენა; ანგარიშის შედგენა ანგარიშვაქტურების შესახებ; გაზეთებში სარეკლამო რუბრიკების შედგენა; ფსიქოლოგიური ტესტირება სამსახურში დაქირავების დროს; სასტუმროს საქმიანობის მართვა; საქონელზე კომერციული ლიცენზიების მართვა და მომსახურება მესამე პირთათვის; საყიდლებზე შეკვეთების დამუშავების პროცესების მართვა; მომსახურება საზოგადოებრივ ურთიერთობათა სფეროში; მანეკენების მომსახურება რეკლამისა და საქონლის წახალისებისათვის; საქმიანობის სხვა ადგილზე განთავსების მომსახურება; ფასების შედარებასთან დაკავშირებული მომსახურება; მომარაგებასთან დაკავშირებული მომსახურება მესამე პირთათვის (საქონლის შესყიდვა და მეწარმეთა უზრუნველყოფა საქონლით); მართვის (კომერციული) საქმიანობაში გარე რესურსების მოზიდვა; ავტომობილის მომსახურება (აბონენტების არყოფნის დროს); ფოტოასლების გადაღება; საქმიანი ექსპერტიზა.

36 - დაზღვევა; საფინანსო საქმიანობა; ფულად-საკრედიტო ოპერაციები, მათ შორის, ნდობით აღჭურვილი პირების მიერ განხორციელებული ფულადი ოპერაციები; უძრავ ქონებასთან დაკავშირებული ოპერაციები; სამგზავრო ჩეკების გამოცემა; საკრედიტო ბარათების გამოშვება; ინვესტირება; კლირინგი; საბროკერო ოპერაციები; მომსახურება სადებეტო ბარათებით; მომსახურება საკრედიტო ბარათებით; ფულადი სახსრების გადაგზავნა ელექტრონულ ანგარიშთა სისტემაში, კერძოდ, ფულადი სახსრების გადაგზავნა ანგარიშის გახსნის გარეშე; თავდებობა; საბირჟო შუამავლობა; შუამავლობა უძრავ ქონებასთან დაკავშირებული ოპერაციების განხორციელებისას; საპროექტო პალატები; საბანკო მომსახურება.

38 - ანგარიშის გახსნის გარეშე გადარიცხვებთან დაკავშირებული ინფორმაციის გადაცემა ფულადი სახსრების გადაგზავნის სისტემით; ტელეკომუნიკაციები, მათ შორის,

ინტერნეტის ქსელში აპარატურულ-პროგრამული კომპლექსის მეშვეობით ფიზიკურ პირთა შესახებ მონაცემების გადაცემა, დაცული საბუთების მიმოქცევა.

42 - ტექნოლოგიური მომსახურება და მასთან დაკავშირებული სამეცნიერო კვლევა და დამუშავება; კომპიუტერების ტექნიკური და პროგრამული უზრუნველყოფის შემუშავება და სრულყოფა.

(260) AM 2009 48060 A

(210) AM 048060

(220) 2008 04 17

(731) ბაიერ ჰელსქეა ლლკ, 100 ბაიერ როუდი, პიტსბურგი, პენსილვანია 15205, აშშ

(740) ხათუნა იმნაძე

(540)

CONTOUR

(591) შავ-თეთრი

(511) 5 - სამედიცინო დიაგნოსტიკური რეაგენტები სხეულის სითხის ანალიზისთვის.

10 - სამედიცინო დიაგნოსტიკური ინსტრუმენტები სხეულის სითხის ანალიზისთვის; სისხლის ნიმუშების ასაღები სამედიცინო მოწყობილობა; რეაგენტების შემცველი კასეტები.

(260) AM 2009 48064 A

(210) AM 048064

(220) 2008 04 18

(731) შპს "ყვარლის ღვინის კომპანია", ლერმონტოვის ქ. №3, 4800, ყვარელი, საქართველო

(540) იხილეთ ნიშანთა ფერადი გამოსახულებანი (გვ. 127)



(591) წითელი, შავი

(531) 05.07.10-27.05.05-29.01.00-

(511) 33 - ალკოჰოლიანი სასმელი (ღუდის გარდა).

35 - რეკლამა; მართვა საქმიან სფეროში; აღმინისტრირება საქმიან სფეროში; საოფისე სამსახური; საქონლის გასაღების ხელშეწყობა მესამე პირთათვის.

(260) AM 2009 48065 A

(210) AM 048065

(220) 2008 04 18

(731) არტ & ოქშენ ჰოლდინგზ, ინკ., 601 ვესტ 26-ე სტრიტი, სუიტი 410 ნიუ-იორკი, NY 10001, აშშ

(740) თამაზ შილაკაძე

(540)



(591) შავ-თეთრი

(531) 24.17.05-27.05.02-27.05.05-

(511) 16 - სახვითი ხელოვნების სფეროსთან, ანტიკვარიატსა და საკოლექციო ნივთებთან დაკავშირებული ჟურნალები, ნაბეჭდი სახელმძღვანელოები და ცნობარები.

(260) AM 2009 48067 A

(210) AM 048067

(220) 2008 04 21

(731) კაუპარეიდ ჰოლდინგზ კორპორეიშენ, 10 ელსუორთ როუდი, უესტ-ჰარტფორდი, CT 06107, აშშ

(740) ალექსანდრე გეგეჟკორი

(540)



(591) შავ-თეთრი

(531) 03.04.02-27.05.05-

(511) 20 - ალუბასტრისა და პლასტმასის პატარა ქანდაკებები.

41 - ფესტივალებისა და ხელოვნების ნიმუშების გამოფენის ორგანიზება.

(260) AM 2009 48068 A

(210) AM 048068

(220) 2008 04 21

(731) კაუპარეიდ ჰოლდინგზ კორპორეიშენ, 10 ელსუორთ როუდი, უესტ-ჰარტფორდი, CT 06107, აშშ

(740) ალექსანდრე გეგეჟკორი

(540)

COW PARADE

(591) შავ-თეთრი

(511) 20 - ალიბასტრისა და პლასტმასის პატარა ქანდაკებები.

41 - ფესტივალებისა და ხელოვნების ნიმუშების გამოფენის ორგანიზება.

(260) AM 2009 48126 A

(210) AM 048126

(220) 2008 05 05

(731) შპს "გლობალფარმი", თამარ მეფის გამზ. 7/13, 0112, თბილისი, საქართველო

(740) გიორგი თაქთაქიშვილი

(540) იხილეთ ნიშანთა ფერადი გამოსახულებანი (გვ. 127)



(591) თეთრი, საღათისფერი

(531) 03.11.02-07.01.24-24.13.01-26.03.04-28.19.00-29.01.00-

(511) 5 - ფარმაცევტული და ვეტერინარული პრეპარატები; სამედიცინო დანიშნულების პიგიენური პრეპარატები; სამედიცინო დანიშნულების დიეტური ნივთიერებები, ბავშვთა კვება; საღებუნები, სახვევი მასალა; კბილის დასაბუნებელი და კბილის ტვიფრის დასამზადებელი მასალა; მადეზინფიცირებელი საშუალებები; მავნე ცხოველების გასანადგურებელი პრეპარატები; ფუნგიციდები, ჰერბიციდები.

35 - რეკლამა; მართვა საქმიან სფეროში; ადმინისტრირება საქმიან სფეროში; საოფისე სამსახური, მათ შორის საქონლით მომარაგება რეალიზაციის ჩათვლით.

(260) AM 2009 48128 A

(210) AM 048128

(220) 2008 05 05

(731) ლჯ. კორპ.,

20, იოიდო-დონგი, იონგდუნგპო-გუ,

სეული, კორეის რესპუბლიკა

(740) გურამ ციციშვილი

(540)



(591) შავ-თეთრი

(531) 26.01.18-27.05.22-

(511) 7 - ორთქლის სარეცხი მანქანები; ჭურჭლის ავტომატური სარეცხი მანქანები; ორთქლის მტვერსასრუტები; ხელოვნური ინტელექტის მქონე მტვერსასრუტები; რობოტიზირებული მტვერსასრუტები; პორტატიული მტვერსასრუტები; მტვერსასრუტები; პორტატიული მტვერსასრუტები ავტომობილებისთვის; ღერძული ტიპის მტვერსასრუტები; სამრეწველო მტვერსასრუტები; ელექტროსხივური დაზგა; ელექტროსხივური შემდუღებელი მანქანა; ექსპონირების მანქანები ნაბეჭდი პლატებისთვის; ექსპონირების მანქანები PDF-თვის; ექსპონირების მანქანები თხევადკრისტალური ინდიკატორებისათვის; ექსპონირების მანქანები ორგანული შუქმნაით დიოდებისთვის; ექსპონირების მანქანები ნახევარგამტარებისთვის; მანქანები მასალის შესხურებით ჩასხმისათვის; საადიდო დგანები; საფრეზავი დაზგები; პრესები (წნეხები) (სამრეწველო დანიშნულების მანქანები); ელექტრული შემდუღებელი მანქანები; კულტივატორები (მანქანები); ბულდოზერები; ექსკავატორები; მოსავლის ასადები მანქანები (კომბაინები); ქაღალდის გასანადგურებელი გადასატანი მანქანები; სამზარეულოს ელექტროკომბაინები; ლიფტები; ესკალატორები;

კონვეიერები; ამწეები; ელექტროძრავები (სახმელეთო სატრანსპორტო საშუალებების გარდა); ელექტროგენერატორები; ტუმბოები შეკუმშული ჰაერისთვის; ცენტრიდანული ტუმბოები; კომპრესორები რეფრიჟერატორებისთვის; კომპრესორები (მანქანები); ტუმბოები სათბობი დანადგარებისთვის; ვაკუუმური ტუმბოები; ელექტრობლენდერები; სატრანსპორტო საშუალებების სამრეცხაოები; სარეცხი მანქანები; რობოტები (მანქანები); ელექტრობურღები; ელექტრული ლენტურ-სახეხი დაზგები; ელექტროსაჭრელები; ელექტრული ხერხუნას ჩარხები; ელექტროსამსხვრეველები; პნევმოსარქველები (მანქანის ნაწილები); ელექტრომექანიკური სისტემები პარკინგისათვის.

9 - ოპტიკური ფირი დისკებისთვის; ოპტიკური ფირი განათების რეგულატორებისთვის; USB დისკამდრავი; პორტატიული დისკამდრავი მყარი დისკისათვის; ფლეშმეხსიერება; კომპაქტური ფლეშბარათი; მულტიმედიაური ბარათი; დაცული ციფრული ბარათი; დაცული ციფრული კომბინირებული ბარათი; ოპტიკური დისკი (CD-R, CD-RW, DVD-R, DVD-RW); USB (უნივერსალური თანმიმდევრული სალტე) ფლეშმეხსიერება; სახლის კინოთეატრის უსადენო მოწყობილობა; სახლის კინოთეატრის კომბინირებული მოწყობილობა; სახლის კინოთეატრის მოწყობილობა, კომბინირებული DVD-თან; სახლის კინოთეატრის მოსახსნელი მოწყობილობა; დინამიკები; ტელევიზორები პლაზმური საინდიკატორო პანელებით [PDF]; ტელევიზორი; ტელევიზორები თხევადკრისტალური მონიტორით; საპროექციო TV-მიმღები სინათლის ციფრული გადამშავებით; ზეთხელი ტელევიზორები; თხევადპანელიანი ტელევიზორები; ტელევიზორის სააბონენტო მისაღებაში დედამიწის რადიოტალღით; ტელევიზორის სააბონენტო მისაღებაში თანამგზავრით; ციფრული უნივერსალური დისკური (DVD) მაგნიტოფონები, რომლებიც კომბინირებულია კასეტურ ვიდეომაგნიტოფონებთან; სუფთა ვიდეოლენტები; სუფთა მაგნიტური ლენტები; მაგნიტოფონები; საპროექციო აპარატი; დისტანციური მართვის მოწყობილობები ტელეხედვისათვის; ნოუთბუკები; ლეპტოპები; მაგიდის კომპიუტერები; პირადი ელექტრომდივანი (PDA); ციფრული მულტიმედიაური რადიომაუწყებლობის პერსონალური ასისტენტები (DMB PDA); კომპიუტერის მონიტორები; კომპიუტერის თხევადკრისტალური მონიტორი; მონიტორი ელექტრონულ-სხივური მილაკით კომპიუტერისათვის; კომპიუტერის "თაგვი"; კომპიუტერის კლავიატურა; პორტატიული კომპიუტერის დისკამდრავები კომპაქტდისკებისთვის (CD-ROM); პორტატიული კომპიუტერის ციფრული უნივერსალური დისკამდრავები (CD-ROM); დისკამ-

ძრავები (CD-ROM) დისკისთვის; დისკამპრავები კვლავიამწერი კომპაქტდისკისთვის (CD-RW); დისკამპრავები ციფრული უნივერსალური დისკისთვის [DVD-ROM]; კომბინირებული დისკამპრავები; DVD მაგნიტოფონი, კომბინირებული DVD პლეიერთან PC-თვის; BLU-სხივის დისკამპრავები; კომპიუტერის დინამიკები; წინასწარ ჩაწერილი კომპიუტერული პროგრამები; ინტერნეტითა და უსადენო მოწყობილობებით ჩასატვირთი კომპიუტერული პროგრამები; კამერები პერსონალური კომპიუტერისათვის (PC); ხმის ჩამწერი მოწყობილობა; ავტომობილის სანავიგაციო სისტემა; პორტატიული საავტომობილო ნავიგაცია DMB; MPEG აუდიო დონე 3 (MP3) პლეიერები; პორტატიული ციფრული მულტიმედიაური რადიოსამაუწყებლო (DMB) საავტომობილო ნავიგაცია, კომბინირებული MP3-თან; საკაბელო ტელევიზია; კამერები საკაბელო ტელევიზიისთვის გამოსახულების მასშტაბის შეცვლით; სწრაფქმედი კამერა ხუფით; საცვლელი კამერა; კამერა ხუფით; ციფრული ვიდეომაგნიტოფონები; კამერის ობიექტივი; ფერადი გარსის ამომცნობი სისტემა; კამერა გამოსახულების მასშტაბის ცვლილების მოდულაციით; მესხიერება მობილური ტელეფონებისთვის; დამცავი ციფრული მინი ბარათი; პორტატიული სამუხტავი მოწყობილობა მობილური ტელეფონისთვის; მობილური ტელეფონის სამუხტავი მოწყობილობა, რომელიც მიმარჯვებულია ავტომობილისთვის; USB კაბელი მობილური ტელეფონისთვის; ბატარეა მობილური ტელეფონისთვის; სატელევიზიო კაბელი მობილური ტელეფონისთვის; ყურის კონტაქტური სტერეო მიკროფონი მობილური ტელეფონისთვის; სამუხტავი მოწყობილობის დამტკერი მობილური ტელეფონის ბატარეისთვის; საყურისი მობილური ტელეფონისთვის; ხელის თასმა მობილური ტელეფონისთვის; თხევადკრისტალური დისპლეის საწმენდი საშუალება მობილური ტელეფონისთვის; დიოდი; ზედა სინათლის დიოდი; შუქმნათდიოდიანი ლამპა; მძლავრი შუქმნათი დიოდი; შუქმნათდიოდიანი ჩიპი; ზედა შუქმნათი დიოდი; შუქმნათი დიოდი ნაკადის დიდი სიმკვრივით; გვერდითი შუქმნათი დიოდი; ელექტროლუმინესცენციური ლამპა (ნათურა); ლაზერული დიოდი; თხევადკრისტალური მონიტორი უკანა შენათებით; ნახევარგამტარები; ტერმისტორები; შუქმნათდიოდიანი გამომსხივებელი დიოდები; შუქმნათი დიოდი ჩიპის სახით; შუქმნათდიოდიანი დისპლეი; შუქმნათდიოდიანი კლასტერული ნათურები; შუქმნათდიოდიანი წერტილოვანი მატრიცები; პანელები უკანა შენათებით თხევადკრისტალური მონიტორებისთვის; ლაზერული დიოდი; ლუმინესცენციური ნიშნები; მაგნიტი; იშვიათ მიწათა ლითონების მაგნიტი;

მაგნიტური ნაწილაკები; ნახევარგამტარული ფირფიტების პაკეტი; ტანსაცმელზე დასამაგრებელი შუქამრეკლავი დისკოები საგზაო შემთხვევების თავიდან აცილებისათვის; ციმციმები (სიგნალის ინდიკატორები); ამრეკლავი საგნები საგზაო შემთხვევების თავიდან აცილებისათვის; სასიგნალო საგზაო ნიშნები (ლუმინესცენციური ან მექანიკური); საგზაო ნიშნები (ლუმინესცენციური ან მექანიკური); დამცავი სასიგნალო პანელები (ლუმინესცენციური ან მექანიკური); ლუმინესცენციური შუქურები; სატრანსპორტო საშუალებების ავარიის გამაფრთხილებელი სამკუთხედები (ლუმინესცენციური); ელექტრონული დაფები განცხადებებისთვის; ტელემეტრიული კონტროლერები სარეცხი მანქანებისთვის; დისტანციური მართვის მოწყობილობები სარეცხი მანქანებისთვის; კამერები; სლაიდის პროექტორები; გაზომვები; სითბომომები; ჰიგრომეტრები; მანომეტრები; თერმოსტატები; გამომრთველები (ელექტრული); კონდენსატორები; მაერთებლები (ელექტრული); დენის გამმართველები; გამანაწილებელი ფარები (ელექტრული); ინვერტერები; რელე; ფოტოგრაფიის მაერთებლები; ცვლადი რეზისტორები; ელექტრული ზუმერები; ელექტრული წინაღობები; კვების წყაროები; ტრანსფორმატორები ჩამოსხმულ კორპუსში; აკუმულატორები; ბატარეები; მზის ელემენტები; გამაძლიერებლები; ფაქსიმილური მანქანები; ფოტოტელეგრაფიის აპარატი; რადარული აპარატი; რადიომიმღებები; რადიოტელეფონები; გენერატორები ძაბვის რეგულირებით; მიმღებები; სატელეფონო აპარატები; ტელევიზორები; ტრანზისტორები; გადამცემები (სატელეკომუნიკაციო); რელეს გადართვის სისტემები ტელეფონებისთვის; ავტომატური საზოგადოებრივი სისტემები ტელეფონების გადართვისთვის; მიმღებები პირდაპირი რეტრანსლაციური თანამგზავრისათვის; ავტომობილის აუდიომოწყობილობები; საკაბელო ტელევიზიის გარდამქმნელები; ოპტიკურბოჭკოვანი შუქსატარი; ძალური კაბელები; ციფრული მულტიმეტრები; სისშირმომები; ფუნქციური გარდამქმნელი; ოსცილოგრაფები; ბგერის გენერატორები; გამოსახულების გენერატორები; სიგნალის გენერატორები; აქტიური ენერჯის მრიცხველი; მილაკები ფერადი დისპლეისთვის; ფერადი კინესკოპები; ელექტრონთა სატყორცნები; თხევადკრისტალური დისპლეები ელექტრონული მოწყობილობებისათვის; ვაკუუმური მილაკები; ბრტყელი პანელური დისპლეები; ელექტრული კალკულატორები; სალაროს აპარატები; სავაჭრო ავტომატები; მომსახურების სადგურებისთვის განკუთვნილი საწვავის გამანაწილებელი ტუმბოები; კარის ავტომატური გამღებ-ჩამკეტები; ასლის გადამღები აპარატები და

მანქანები; ჩაწერილი პროგრამული უზრუნველყოფა; კომპიუტერები; ტექსტის რედაქტორები; პორტატიული საინფორმაციო ტერმინალები პირადი გამოყენებისთვის; ვიდეოთამაშის ხელსაწყოები; ელექტრონული თამაშების პორტატიული ხელსაწყოები; შტრიხ-კოდის წამკითხავი მოწყობილობა; მოდემები; საკრედიტო ბარათების ავტორიზაციის ტერმინალები; დისკეტები; მაგარი დისკები; მაგნიტური ლენტები; მონიტორები; გრაფიკული ბარათები კომპიუტერებისთვის; ბგერითი პლატები კომპიუტერებისთვის; პრინტერები კომპიუტერებისთვის; ინტეგრალური სქემები; ნახევარგამტარული მოწყობილობები და მათი კომპონენტები; ფუძემდებები; ჰიბრიდული ინტეგრალური სქემები; კომპაქტდისკები (ჩაწერილი ან ჩაუწერელი); აუდიოკასეტის ლენტები (ჩაწერილი ან ჩაუწერელი); ვიდეომანიტორი ლენტები (ჩაწერილი ან ჩაუწერელი); CD-ROM-ები; კამკორდერები (კასეტური ვიდეომანიტორი ვიდეოკამერით); კასეტური ვიდეომანიტორი ტელევიზორით; დისკამრავები კომპაქტდისკებისთვის; პლეიერები კომპაქტდისკების დასაკრავად; ღაზურული დისკური პლეიერები; ინტერაქტიული კომპაქტდისკების პლეიერები; ფირსაკრავები; ვიდეოდისკების პლეიერები; ხმის ჩაწერა/ აღწარმოების აპარატები; კასეტური ვიდეომანიტორები; კასეტური მაგნიტოფონები; თავზე დასამაგრებელი ტელეფონები; მიკროფონები; აწყობის ბლოკები; ეკვალიზერები; VOD (ვიდეო მოთხოვნით); სააბონენტო სატელევიზიო მისაღვამი; პროგრამირებადი ლოგიკური კონტროლერები; ტრანსპორტის ნაკადის მართვის ელექტრონული სისტემები; სახანძრო სიგნალიზაცია; თამაშები, რომლებიც მიმარჯვებულია მხოლოდ ტელეკომუნიკაციებთან ერთად გამოყენებისთვის; გამომრთველები; მაგნიტური გამშვებები; სიმძლავრის გამაძლიერებლის მოდულები; ტელეგვერდები; ჩარჩოები გარე გამოყვანებით; ლითონის დეტექტორები; მონეტების შესამოწმებელი ელექტრონული მოწყობილობები სავაჭრო ავტომატებისთვის; ანგარიშების შესამოწმებელი ელექტრონული მოწყობილობები სავაჭრო ავტომატებისთვის; ვიდეომანიტორის თავაკები; კომპიუტერიზებული რიცხვითი დისპეტჩერები; პორტატიული საკომუნიკაციო აპარატები; ფიჭური ტელეფონები; ტელეკომუნიკაციებში გამოსაყენებელი აპარატები ხმის ან გამოსახულების ჩაწერის, გადაცემის ან აღწარმოებისთვის; აპარატი ხმის ან გამოსახულების ჩაწერის, გადაცემის ან აღწარმოებისთვის.

11 - რეფრიჟერატორები კიშისათვის; სინათლის ტალღური ჰაერდუმები; ღვინის სარდაფები მართვადი ტემპერატურით; ელექტრონული ჰაერდუმები კულინარიისათვის; საცხობი ჰაერდუმები; სამზარეულოს ქუ-

რა; საოჯახო საცხობი ჰაერდუმები; სამრეწველო ჰაერდუმები ცხელი ჰაერით კულინარიისათვის; გაზის საშრობები სამრეცხოსთვის; გაზქურის ზედა ნაწილი; ელექტროკონფორები, კერძოდ, ერთგვარი გაზქურა, რომელიც იყენებს სხვადასხვა ზომის ცხელ ფირფიტებს; გამხურებლები; ელექტროვენტილატორის გამხურებლები; ქვაბები; ღუმლები; ელექტროვენტილატორი; გაზის ვენტილატორის გამხურებლები; სამრეწველო ტენის შთამთქმელები; ქუჩის ლამპიონები; უსაფრთხო ლამპები მიწისქვეშა გამოყენებისთვის; ჰაერის გასაწმენდი ბაქტერიციდული ნათურა; ნეონის ნათურა; ფარნები; დინამო ნათურა; აირგანმუხტვის ნათურები და მათი სამარჯვები; არასამედიცინო დანიშნულების ულტრაიისფერი ლამპა; ბაქტერიციდული ნათურები; ჭაღები; აკვარიუმის ნათურები; პროექტორები განათებისთვის; უსაფრთხო ნათურები; საყვინთი ნათურები; დეკორატიული ნათურები (ლამპები); ინფრაწითელი ნათურები; ფარნები განათებისთვის; ნათურები თევზჭერისათვის; ჩინური ფარნები დღესასწაულის მხატვრულად გაფორმებისთვის; ელექტრონული ნათურები საშობაო ნაძვისხისთვის; სტანდარტული ნათურები; პროექტორები; ხელგონური მზის ნათურები; შუქმომფენი პროექტორები; ფლუორესცენციური ნათურები; ჯიბის პროექტორები; მოტოციკლის ფარები; ავტომობილის ფარები; ავტომობილის ამრეკლავები; ლამპები ავტომობილების მიმართული სიგნალებისთვის; ნათურები ავტომობილების მიმართული სიგნალებისთვის; დაბრმავების საწინააღმდეგო მოწყობილობები ავტომობილებისათვის (ლამპის სამარჯვები); მოყინულობის საწინააღმდეგო მოწყობილობა ავტომობილისათვის; ავტომობილის ვენტილატორი; აირის ქვაბები; ჰაერის გამახურებელი აპარატები; ელექტროლუმები (გამახურებელი აპარატები); მზის კოლექტორები (გამაცხელებლები); კონდიციონერი; საყინულები; რეფრიჟერატორები; მაცივარი-ვიტრინა (დახლები); ელექტროვენტილატორები; შენობაში ჰაერის კონდიციონირების დანადგარები; სატრანსპორტო საშუალებების კონდიციონერები; პურის ტოსტერები; წყლის გამაცხელებლები; სამზარეულოს ქურები (ჰაერდუმები); ელექტროქურები; გაზქურები; ელექტროყავადანი; ფრიტურის ელექტროხელსაწყოები; თმის ფენები; ელექტროჩაიდნები; მიკროტალღური ღუმლები კულინარიისათვის; პურის ელექტროსაცხობები; ბრინჯის დასამზადებელი ელექტროქურები; ტანსაცმლის საშრობები; ჰაერის გასაწმენდი აპარატები და მანქანები; ტენის შთამთქმელები; ჰაერის დამატენიანებლები; წყლის გასაფილტრი აპარატები; ყინულის დასამზადებელი ელექტრომანქანები; მზის ენერჯიაზე მომუშავე

ფარნები; სტარტერის ელექტრონული დრო-სელი აირგანმმუხსტვის ნათურისთვის.

(260) AM 2009 48129 A

(210) AM 048129

(220) 2008 05 05

(731) ლჯ კორპ.,

20, იოიდო-დონგი, იონგდუნგპო-გუ, სეული, კორეის რესპუბლიკა

(740) გურამ ციციშვილი

(540)



(591) შავ-თეთრი

(531) 26.01.18-27.05.22-27.05.23-

(511) 7 - ორთქლის სარეცხი მანქანები; ჭურჭლის ავტომატური სარეცხი მანქანები; ორთქლის მტვერსასრუტები; ხელოვნური ინტელექტის მქონე მტვერსასრუტები; რობოტიზირებული მტვერსასრუტები; პორტატიული მტვერსასრუტები; მტვერსასრუტები; პორტატიული მტვერსასრუტები ავტომობილებისთვის; ღერძული ტიპის მტვერსასრუტები; სამრეწველო მტვერსასრუტები; ელექტროსხივური დაზგა; ელექტროსხივური შემდუღებელი მანქანა; ექსპონირების მანქანები ნაბეჭდი პლატებისთვის; ექსპონირების მანქანები PDF-თვის; ექსპონირების მანქანები თხევადკრისტალური ინდიკატორებისათვის; ექსპონირების მანქანები ორგანული შუქმნათი დიოდებისთვის; ექსპონირების მანქანები ნახევარგამტარებისთვის; მანქანები მასალის შესხურებით ჩასხმისათვის; საადიდო დგანები; საფრეზავი დაზგები; პრესები (წნეხები) (სამრეწველო დანიშნულების მანქანები); ელექტრული შემდუღებელი მანქანები; კულტივატორები (მანქანები); ბულდოზერები; ექსკავატორები; მოსაფლის ასადები მანქანები (კომბაინები); ქადადის გასანადგურებელი გადასატანი მანქანები; სამზარეულოს ელექტროკომბაინები; ლიფტები; ესკალატორები; კონვეიერები; ამწეები; ელექტროძრავები (სახმელეთო სატრანსპორტო საშუალებების გარდა); ელექტროგენერატორები; ტუმბოები შეკუმშული ჰაერისთვის; ცენტრიდანული ტუმბოები; კომპრესორები რეფრიჟერატორებისთვის; კომპრესორები (მანქანები); ტუმბოები სათბობი დანადგარებისთვის; ვაკუუმური ტუმბოები; ელექტრობლენდერები; სატრანსპორტო საშუალებების სამრეცხაობები; სარეცხი მანქანები; რობოტები (მანქანები); ელექტრობურღები; ელექტრული ღებურ-სახეხი დაზგები; ელექტროსაჭრელები; ელექტრული ხერხუნას ჩარხები; ელექტროსამსხვრეველები; პნევმოსარქველები (მანქანის ნაწილები); ელექტრომექანიკური სისტემები პარკინგისათვის.

9 - ოპტიკური ფირი დისპლესთვის; ოპტიკური ფირი განათების რეგულატორებისთვის; USB დისკამპრავი; პორტატიული დისკამპრავი მყარი დისკისათვის; ფლეშმეხსიერება; კომპაქტური ფლეშბარათი; მულტიმედია ბარათი; დაცული ციფრული ბარათი; დაცული ციფრული კომბინირებული ბარათი; ოპტიკური დისკი (CD-R, CD-RW, DVD-R, DVD-RW); USB (უნივერსალური თანმიმდევრული სალტე) ფლეშმეხსიერება; სახლის კინოთეატრის უსადენო მოწყობილობა; სახლის კინოთეატრის კომბინირებული მოწყობილობა; სახლის კინოთეატრის მოწყობილობა, კომბინირებული DVD-თან; სახლის კინოთეატრის მოსახსნელი მოწყობილობა; დინამიკები; ტელევიზორები პლაზმური სანდიკატორო პანელებით [PDF]; ტელევიზორი; ტელევიზორები თხევადკრისტალური მონიტორით; საპროექციო TV-მიმდებნი სინათლის ციფრული გადაამუშავებით; ზეთხელი ტელევიზორები; თხევადპანელიანი ტელევიზორები; ტელევიზორის საბონენტო მისადგამი დედამიწის რადიოტალდით; ტელევიზორის საბონენტო მისადგამი თანამგზავრით; ციფრული უნივერსალური დისკური (DVD) მაგნიტოფონები, რომლებიც კომბინირებულია კასეტურ ვიდეომაგნიტოფონებთან; სუფთა ვიდეოლენტები; სუფთა მაგნიტური ლენტები; მაგნიტოფონები; საპროექციო აპარატი; დისტანციური მართვის მოწყობილობები ტელეხედვისათვის; ნოუტბუკები; ლეპტოპები; მაგიდის კომპიუტერები; პირადი ელექტრომდივანი (PDA); ციფრული მულტიმედია რადიომაუწყებლობის პერსონალური ასისტენტები (DMB PDA); კომპიუტერის მონიტორები; კომპიუტერის თხევადკრისტალური მონიტორი; მონიტორი ელექტრონულ-სხივური მილაკით კომპიუტერისათვის; კომპიუტერის "თავი"; კომპიუტერის კლავიატურა; პორტატიული კომპიუტერის დისკამპრავები კომპაქტდისკებისთვის (CD-ROM); პორტატიული კომპიუტერის ციფრული უნივერსალური დისკამპრავები (CD-ROM); დისკამპრავები (CD-ROM) დისკისთვის; დისკამპრავები კვლავჩამწერი კომპაქტდისკისთვის (CD-RW); დისკამპრავები ციფრული უნივერსალური დისკისთვის [DVD-ROM]; კომბინირებული დისკამპრავები; DVD მაგნიტოფონი, კომბინირებული DVD პლეიერთან PC-თვის; BLU-სხივის დისკამპრავები; კომპიუტერის დინამიკები; წინასწარ ჩაწერილი კომპიუტერული პროგრამები; ინტერნეტითა და უსადენო მოწყობილობებით ჩასატვირთი კომპიუტერული პროგრამები; კამერები პერსონალური კომპიუტერისათვის (PC); ხმის ჩამწერი მოწყობილობა; ავტომობილის სანავიგაციო სისტემა; პორტატიული საავტომობილო ნავიგაცია DMB; MPEG აუდიო დონე 3 (MP3) პლეიერები; პორტატიული ციფრული


მულტიმედია რადიოსამაუწყებლო (DMB) საავტომობილო ნავიგაცია, კომბინირებული MP3-თან; საკაბელო ტელევიზია; კამერები საკაბელო ტელევიზიისთვის გამოსახულების მასშტაბის შეცვლით; სწრაფქმედი კამერა ხუფით; საცვლელი კამერა; კამერა ხუფით; ციფრული ვიდეომაგნიტოფონები; კამერის ობიექტივი; ფერადი გარსის ამომცნობი სისტემა; კამერა გამოსახულების მასშტაბის ცვლილების მოდულაციით; მესხიერება მობილური ტელეფონებისთვის; დამცავი ციფრული მინი ბარათი; პორტატიული სამუხტავი მოწყობილობა მობილური ტელეფონისთვის; მობილური ტელეფონის სამუხტავი მოწყობილობა, რომელიც მიმარჯვებულია ავტომობილისთვის; USB კაბელი მობილური ტელეფონისთვის; ბატარეა მობილური ტელეფონისთვის; სატელევიზიო კაბელი მობილური ტელეფონისთვის; ყურის კონტაქტური სტერეო მიკროფონი მობილური ტელეფონისთვის; სამუხტავი მოწყობილობის დამჭერი მობილური ტელეფონის ბატარეისთვის; საყურისი მობილური ტელეფონისთვის; ხელის თასმა მობილური ტელეფონისთვის; თხევადკრისტალური დისპლეის საწმენდი საშუალება მობილური ტელეფონისთვის; დიოდი; ზედა სინათლის დიოდი; შუქმნათდიოდიანი ლამპა; მძლავრი შუქმნათი დიოდი; შუქმნათდიოდიანი ჩიპი; ზედა შუქმნათი დიოდი; შუქმნათი დიოდი ნაკადის დიდი სიმკვრივით; გვერდითი შუქმნათი დიოდი; ელექტროლუმინესცენციური ლამპა (ნათურა); ლაზერული დიოდი; თხევადკრისტალური მონიტორი უკანა შენათებით; ნახევარგამტარები; ტერმისტორები; შუქმნათდიოდიანი გამომსხივებელი დიოდები; შუქმნათი დიოდი ჩიპის სახით; შუქმნათდიოდიანი დისპლეი; შუქმნათდიოდიანი კლასტერული ნათურები; შუქმნათდიოდიანი წერტილოვანი მატრიცები; პანელები უკანა შენათებით თხევადკრისტალური მონიტორებისთვის; ლაზერული დიოდი; ლუმინესცენციური ნიშნები; მაგნიტი; იშვიათ მიწათა ლითონების მაგნიტი; მაგნიტური ნაწილაკები; ნახევარგამტარული ფირფიტების პაკეტი; ტანსაცმელზე დასამაგრებელი შუქამრეკლავი დისკოები საგზაო შემთხვევების თავიდან აცილებისათვის; ციმციმები (სიგნალის ინდიკატორები); ამრეკლავი საგნები საგზაო შემთხვევების თავიდან აცილებისათვის; სასიგნალო საგზაო ნიშნები (ლუმინესცენციური ან მექანიკური); საგზაო ნიშნები (ლუმინესცენციური ან მექანიკური); დამცავი სასიგნალო პანელები (ლუმინესცენციური ან მექანიკური); ლუმინესცენციური შუქურები; სატრანსპორტო საშუალებების ავარიის გამაფრთხილებელი სამკუთხედები (ლუმინესცენციური); ელექტრონული დაფები განცხადებებისთვის; ტელემეტრიული კონტროლერები სარეცხი

მანქანებისთვის; დისტანციური მართვის მოწყობილობები სარეცხი მანქანებისთვის; კამერები; სლაიდის პროექტორები; გაზომებები; სითბომზომები; ჰიგრომეტრები; მანომეტრები; თერმოსტატები; გამომრთველები (ელექტრული); კონდენსატორები; მაერთებლები (ელექტრული); დენის გამმართველები; გამანაწილებელი ფარები (ელექტრული); ინვერტერები; რელე; ფოტოგრაფიის მაერთებლები; ცვლადი რეზისტორები; ელექტრული ზუმერები; ელექტრული წინაღობები; კვების წყაროები; ტრანსფორმატორები ჩამოსხმულ კორპუსში; აკუმულატორები; ბატარეები; მზის ელემენტები; გამაძლიერებლები; ფაქსიმილური მანქანები; ფოტოტელეგრაფიის აპარატი; რადარული აპარატი; რადიომიმღებები; რადიოტელეფონები; გენერატორები ძაბვის რეგულირებით; მიმღებები; სატელეფონო აპარატები; ტელევიზორები; ტრანზისტორები; გადამცემები (სატელეკომუნიკაციო); რელე გადართვის სისტემები ტელეფონებისთვის; ავტომატური საზოგადოებრივი სისტემები ტელეფონების გადართვისთვის; მიმღებები პირდაპირი რეტრანსლაციური თანამგზავრისათვის; ავტომობილის აუდიომოწყობილობები; საკაბელო ტელევიზიის გარდამქმნელები; ოპტიკურბოჭკოვანი შუქსატარი; ძალური კაბელები; ციფრული მულტიმეტრები; სისშირმზომები; ფუნქციური გარდამქმნელი; ოსცილოგრაფები; ბგერის გენერატორები; გამოსახულების გენერატორები; სიგნალის გენერატორები; აქტიური ენერჯის მრიცხველი; მილაკები ფერადი დისპლეისთვის; ფერადი კინესკოპები; ელექტრონთა სატყორცნები; თხევადკრისტალური დისპლეები ელექტრონული მოწყობილობებისათვის; ვაკუუმი მილაკები; ბრტყელი პანელური დისპლეები; ელექტრული კალკულატორები; სალაროს აპარატები; სავაჭრო ავტომატები; მომსახურების სადგურებისთვის განკუთვნილი საწვავის გამანაწილებელი ტუმბოები; კარის ავტომატური გამღებჩამკეტები; ასლის გადამღები აპარატები და მანქანები; ჩაწერილი პროგრამული უზრუნველყოფა; კომპიუტერები; ტექსტის რედაქტორები; პორტატიული საინფორმაციო ტერმინალები პირადი გამოყენებისთვის; ვიდეოთამაშის ხელსაწყოები; ელექტრონული თამაშების პორტატიული ხელსაწყოები; შტრიხ-კოდის წამკითხავი მოწყობილობა; მოდემები; საკრედიტო ბარათების ავტორიზაციის ტერმინალები; დისკეტები; მაგარი დისკები; მაგნიტური დენები; მონიტორები; გრაფიკული ბარათები კომპიუტერებისთვის; ბგერითი პლატები კომპიუტერებისთვის; პრინტერები კომპიუტერებისთვის; ინტეგრალური სქემები; ნახევარგამტარული მოწყობილობები და მათი კომპონენტები; ფუძემდებები; ჰიბრიდული ინტეგრალური სქემები; კომ-

პაქტდისკები (ჩაწერილი ან ჩაუწერელი); აუდიოკასეტის ლენტები (ჩაწერილი ან ჩაუწერელი); ვიდეომაგნიტური ლენტები (ჩაწერილი ან ჩაუწერელი); CD-ROM-ები; კამკორდერები (კასეტური ვიდეომაგნიტოფონი ვიდეოკამერით); კასეტური ვიდეომაგნიტოფონი ტელევიზორით; დისკამპრავები კომპაქტდისკებისთვის; პლეიერები კომპაქტდისკების დასაკრავად; ლაზერული დისკური პლეიერები; ინტერაქტიული კომპაქტდისკების პლეიერები; ფირსაკრავები; ვიდეოდისკების პლეიერები; ხმის ჩაწერა/ აღწარმოების აპარატები; კასეტური ვიდეომაგნიტოფონები; კასეტური მაგნიტოფონები; თავზე დასამაგრებელი ტელეფონები; მიკროფონები; აწყობის ბლოკები; ეკვალაიზერები; VOD (ვიდეო მოთხოვნით); სააბონენტო სატელევიზიო მისაღვამი; პროგრამირებადი ლოგიკური კონტროლერები; ტრანსპორტის ნაკადის მართვის ელექტრონული სისტემები; სახანძრო სიგნალიზაცია; თამაშები, რომლებიც მიმარჯვებულია მხოლოდ ტელევიზორებთან ერთად გამოყენებისთვის; გამომრთველები; მაგნიტური გამშვებები; სიმძლავრის გამაძლიერებლის მოდულები; ტელეგვერდები; ჩარჩოები გარე გამოყენებით; ლითონის დეტექტორები; მონეტების შესამოწმებელი ელექტრონული მოწყობილობები სავაჭრო ავტომატებისთვის; ანგარიშების შესამოწმებელი ელექტრონული მოწყობილობები სავაჭრო ავტომატებისთვის; ვიდეომაგნიტოფონის თავაკები; კომპიუტერიზებული რიცხვითი დისკეტჩერები; პორტატიული საკომუნიკაციო აპარატები; ფიჭური ტელეფონები; ტელეკომუნიკაციებში გამოსაყენებელი აპარატები ხმის ან გამოსახულების ჩაწერის, გადაცემის ან აღწარმოებისთვის; აპარატი ხმის ან გამოსახულების ჩაწერის, გადაცემის ან აღწარმოებისთვის.

11 - რეფერიერატორები კიმჩისათვის; სინათლის ტალღური ჰაერლუმები; ღვინის სარდაფები მართვადი ტემპერატურით; ელექტრონული ჰაერლუმები კულინარიისათვის; საცხობი ჰაერლუმები; სამზარეულოს ქურა; საოჯახო საცხობი ჰაერლუმები; სამრეწველო ჰაერლუმები ცხელი ჰაერით კულინარიისათვის; გაზის საშრობები სამრეწველოსთვის; გაზქურის ზედა ნაწილი; ელექტროკონფორები, კერძოდ, ერთგვარი გაზქურა, რომელიც იყენებს სხვადასხვა ზომის ცხელ ფირფიტებს; გამხურებლები; ელექტროვენტილატორის გამხურებლები; ქვაბები; ღუმლები; ელექტროვენტილატორი; გაზის ვენტილატორის გამხურებლები; სამრეწველო ტენის შთამთქმელები; ქუჩის ლამპიონები; უსაფრთხო ლამპები მიწისქვეშა გამოყენებისთვის; ჰაერის გასაწმენდი ბაქტერიციდული ნათურა; ნეონის ნათურა; ფარნები; დინამო ნათურა; აირგანმუხტვის ნათურები და

მათი სამარჯვები; არასამედიცინო დანიშნულების ულტრაიისფერი ლამპა; ბაქტერიციდული ნათურები; ჭალები; აკვარიუმის ნათურები; პროექტორები განათებისთვის; უსაფრთხო ნათურები; საყვინთი ნათურები; დეკორატიული ნათურები (ლამპები); ინფრაწითელი ნათურები; ფარნები განათებისთვის; ნათურები თევზჭერისათვის; ჩინური ფარნები დღესასწაულის მხატვრულად გაფორმებისთვის; ელექტრონული ნათურები საშობაო ნაძვისხისთვის; სტანდარტული ნათურები; პროექტორები; ხელოვნური მზის ნათურები; შუქმომფენი პროექტორები; ფლუორესცენციური ნათურები; ჯიბის პროექტორები; მოტოციკლის ფარები; ავტომობილის ფარები; ავტომობილის ამრეკლავები; ლამპები ავტომობილების მიმართული სიგნალებისთვის; დაბრმავების საწინააღმდეგო მოწყობილობები ავტომობილებისათვის (ლამპის სამარჯვები); მოყინულობის საწინააღმდეგო მოწყობილობა ავტომობილისათვის; ავტომობილის ვენტილატორი; აირის ქვაბები; ჰაერის გამახურებელი აპარატები; ელექტროღუმლები (გამახურებელი აპარატები); მზის კოლექტორები (გამაცხელებლები); კონდიციონერი; საყინულეები; რეფრიერატორები; მაცივარი-ვიტრინა (დახლები); ელექტროვენტილატორები; შენობაში ჰაერის კონდიციონირების დანადგარები; სატრანსპორტო საშუალებების კონდიციონერები; პურის ტოსტერები; წყლის გამაცხელებლები; სამზარეულოს ქურები (ჰაერღუმლები); ელექტროქურები; გაზქურები; ელექტროყავადანი; ფრიტურის ელექტროხელსაწყოები; თმის ფენები; ელექტროჩაიდნები; მიკროტალღური ღუმლები კულინარიისათვის; პურის ელექტროსაცხობები; ბრინჯის დასამზადებელი ელექტროქურები; ტანსაცმლის საშრობები; ჰაერის გასაწმენდი აპარატები და მანქანები; ტენის შთამთქმელები; ჰაერის დამატენიანებლები; წყლის გასაფილტრი აპარატები; ყინულის დასამზადებელი ელექტრომანქანები; მზის ენერჯიაზე მომუშავე ფარნები; სტარტერის ელექტრონული დროსელი აირგანმუხტვის ნათურისთვის.

- (260) AM 2009 48195 A
- (210) AM 048195
- (220) 2008 05 08
- (731) შპს "არსი",
თ. აბულაძის ქ.21, 0162, თბილისი,
საქართველო
- (540)
- 
- (591) შავ-თეთრი
- (531) 24.17.12-

(511) 2 - საღებავები, ოლიფა, ლაკები; საღებბარი ნივთიერებები; სამხატვრო-დეკორატიული დანიშნულებისა და მხატვრული ბეჭდვისათვის განკუთვნილი ფურცლოვანი და ფხვიერი ლითონები.

11 - განათების, გათბობის, ორთქლწარმოქმნის მოწყობილობები, ვენტილაციის, წყალგამანაწილებელი და სანიტარულ-ტექნიკური მოწყობილობები.

17 - დასაგმანი, შესამჭიდროებელი და საიზოლაციო მასალა; არალითონური მოქნილი მილები.

19 - არალითონური სამშენებლო მასალა; სამშენებლო დანიშნულების არალითონური ხისტი მილები; ასფალტი, ფისები და ბიტუმი; არალითონური მოძრავი კონსტრუქციები და ნაგებობები.

27 - ლინოლეუმი და იატაკის სხვა საფარი; კედლის შპალერი და გადასაკრავი მასალა (არასაფეიქრო).

35 - რეკლამა; მართვა საქმიან სფეროში; ადმინისტრირება საქმიან სფეროში; საოფისე სამსახური, მშენებლობის მართვა.

36 - ფულად-საკრედიტო ოპერაციები; უძრავ ქონებასთან დაკავშირებული ოპერაციები.

37 - მშენებლობა; რემონტი; დანადგარების დაყენება.

40 - მასალების დამუშავება.

42 - სამეცნიერო და ტექნოლოგიური მომსახურება; არქიტექტურა; კონსულტაციები მშენებლობის, არქიტექტურის საკითხებში, მშენებლობის დაგეგმვა, სადიზაინერო მომსახურება.

43 - დროებითი საცხოვრებელი უზრუნველყოფა.

17 - დასაგმანი, შესამჭიდროებელი და საიზოლაციო მასალა; არალითონური მოქნილი მილები.

19 - არალითონური სამშენებლო მასალა; სამშენებლო დანიშნულების არალითონური ხისტი მილები; ასფალტი, ფისები და ბიტუმი; არალითონური მოძრავი კონსტრუქციები და ნაგებობები.

27 - ლინოლეუმი და იატაკის სხვა საფარი; კედლის შპალერი და გადასაკრავი მასალა (არასაფეიქრო).

35 - რეკლამა; მართვა საქმიან სფეროში; ადმინისტრირება საქმიან სფეროში; საოფისე სამსახური, მშენებლობის მართვა.

36 - ფულად-საკრედიტო ოპერაციები; უძრავ ქონებასთან დაკავშირებული ოპერაციები.

37 - მშენებლობა; რემონტი; დანადგარების დაყენება.

40 - მასალების დამუშავება.

42 - სამეცნიერო და ტექნოლოგიური მომსახურება; არქიტექტურა; კონსულტაციები მშენებლობის, არქიტექტურის საკითხებში, მშენებლობის დაგეგმვა, სადიზაინერო მომსახურება.

43 - დროებითი საცხოვრებელი უზრუნველყოფა.

(260) AM 2009 48197 A

(210) AM 048197

(220) 2008 05 08

(731) შპს "არსი",

თ. აბულაძის ქ.21, 0162, თბილისი,

საქართველო

(540)

არსი ARCI

(591) შავ-თეთრი

(511) 2 - საღებავები, ოლიფა, ლაკები; საღებბარი ნივთიერებები; სამხატვრო-დეკორატიული დანიშნულებისა და მხატვრული ბეჭდვისათვის განკუთვნილი ფურცლოვანი და ფხვიერი ლითონები.

11 - განათების, გათბობის, ორთქლწარმოქმნის მოწყობილობები, ვენტილაციის, წყალგამანაწილებელი და სანიტარულ-ტექნიკური მოწყობილობები.

17 - დასაგმანი, შესამჭიდროებელი და საიზოლაციო მასალა; არალითონური მოქნილი მილები.

19 - არალითონური სამშენებლო მასალა; სამშენებლო დანიშნულების არალითონური ხისტი მილები; ასფალტი, ფისები და ბიტუმი; არალითონური მოძრავი კონსტრუქციები და ნაგებობები.

(260) AM 2009 48196 A

(210) AM 048196

(220) 2008 05 08

(731) შპს "არსი",

თ. აბულაძის ქ.21, 0162, თბილისი,

საქართველო

(540)



(591) შავ-თეთრი

(531) 26.04.09-

(511) 2 - საღებავები, ოლიფა, ლაკები; საღებბარი ნივთიერებები; სამხატვრო-დეკორატიული დანიშნულებისა და მხატვრული ბეჭდვისათვის განკუთვნილი ფურცლოვანი და ფხვიერი ლითონები.

11 - განათების, გათბობის, ორთქლწარმოქმნის მოწყობილობები, ვენტილაციის, წყალგამანაწილებელი და სანიტარულ-ტექნიკური მოწყობილობები.

27 - ლინოლეუმი და იატაკის სხვა საფარი; კედლის შპალერი და გადასაკრავი მასალა (არასაფეიქრო).

35 - რეკლამა; მართვა საქმიან სფეროში; ადმინისტრირება საქმიან სფეროში; საოფისე სამსახური, მშენებლობის მართვა.

36 - ფულად-საკრედიტო ოპერაციები; უძრავ ქონებასთან დაკავშირებული ოპერაციები.

37 - მშენებლობა; რემონტი; დანადგარების დაყენება.

40 - მასალების დამუშავება.

42 - სამეცნიერო და ტექნოლოგიური მომსახურება; არქიტექტურა; კონსულტაციები მშენებლობისა და არქიტექტურის საკითხებში, მშენებლობის დაგეგმვა, სადიზაინერო მომსახურება.

43 - დროებითი საცხოვრებელი უზრუნველყოფა.

(260) AM 2009 48199 A

(210) AM 048199

(220) 2008 05 08

(731) ობშჩესტვო ს ოგრანიჩენი

ოტვეტსტვენოსტიუ "ვივარო",

ულ. აბოვიანა 37, ერევანი, სომხეთი

(740) ირაკლი ჟორდანი

(540) იხილეთ ნიშანთა ფერადი გამოსახულებანი (გვ. 127)



(591) ვარდისფერი, მწვანე, ბეჟი,

ნარინჯისფერი, ყვითელი, თეთრი, შავი

(531) 02.09.14-21.03.01-27.03.02-

(511) 41 - აღზრდა; სასწავლო პროცესის უზრუნველყოფა; გართობა; სპორტული და კულტურულ-საგანმანათლებლო ღონისძიებების ორგანიზება.

(260) AM 2009 48203 A

(210) AM 048203

(220) 2008 05 13

(731) სს ბანკი "რესპუბლიკა",

გრიგოლ აბაშიძის ქ.№2, 0179,

თბილისი, საქართველო

(540) იხილეთ ნიშანთა ფერადი გამოსახულებანი (გვ. 127)



(591) წითელი, თეთრი, შავი

(531) 03.13.09-29.01.00-

(511) 36 - საბანკო საქმიანობა.

(260) AM 2009 48204 A

(210) AM 048204

(220) 2008 05 13

(731) სს ბანკი "რესპუბლიკა",

გრიგოლ აბაშიძის ქ.№2, 0179,

თბილისი, საქართველო

(540) იხილეთ ნიშანთა ფერადი გამოსახულებანი (გვ. 127)

Dream Card

(591) წითელი

(531) 27.05.05-29.01.00-

(511) 36 - საბანკო საქმიანობა.

(260) AM 2009 48205 A

(210) AM 048205

(220) 2008 05 13

(731) მეგა ლაიფსაიენსიზ პტი ლიმიტიდ,

120 მოლო 11, აზია სენტერ ბილდინგი,

9 ფლორი, ბანგა-ტრედ როუდი, ბანგა

საბდისტრიკტი, ბანგა დისტრიკტი,

ბანგკოკი 12060, ტაილანდი

(740) დავით ზურაბიშვილი

(540) იხილეთ ნიშანთა ფერადი გამოსახულებანი (გვ. 127)



(591) მწვანე, თეთრი, შავი

(531) 26.01.22-29.01.00-

(511) 5 - ფარმაცევტული ნივთიერებები; ვიტამინისა და მინერალის შემცველი პრეპარატები; სამკურნალო ნივთიერებები, რომელიც შედის ამ კლასში; ბალახის შემცველი პრეპარატები, რომელიც შედის ამ კლასში; ტკივილგამაყუჩებელი და ტკივილშემამსუბუქებელი პრეპარატები; საკვები დანამატები ფარმაცევტული მიზნებისათვის; სამკურნალო პრეპარატები; გასახლდომი სამედიცინო პრეპარატები; ფარმაცევტული დანიშნულების საჭმლის მომწებლებელი პრეპარატები; ინფექციების შემამსუბუქებელი და კანის შესახორცებელი პრეპარატები; მატონიზირებელი საშუალებები; სტრესის, გაციების, გრიპის, ციებ-ცხელებისა და მუცლის გვრემის შემამსუბუქებელი პრეპარატები; ჰომეოპათიური პრეპარატები; კალციუმის პრეპარატები; მინერალური პრეპარატები; წყლმცენარეებისგან დამზადებული ფარმაცევტული პრეპარატები; ანტიბაქტერიული და ანტივირუსული პრეპარატები; სამკურნალო ჩაი (ბალახის); ალოე "ვერას" პრეპარატები, რომლებიც შედის ამ კლასში; ნატურალური ნივთიერებებისაგან დამზადებული ფარმაცევტული პრეპარატები, მათ შორის, ცელულიტის მკურნალობისა და ცელულიტის თავიდან ასაცილებლად; სისხლის მიმოქცევის გასაუმჯობესებელი პრეპარატები.

29 - ადამიანის საკვების დანამატები და არასამედიცინო დანიშნულების დიეტური ნივთიერებები.

30 - ადამიანის საკვების დანამატები, მიღებული ჩაის, ბრინჯისა და მარცვლეულისაგან.

(260) AM 2009 48206 A

(210) AM 048206

(220) 2008 05 13

(731) დანჰილ ტობაკო ოფ ლონდონ

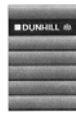
ლიმიტიდ,

1ა სენტ-ჯეიმს სტრიტი, ლონდონი

SW1A 1EF, შეერთებული სამეფო

(740) გურამ ციციშვილი

(540)



(591) შავ-თეთრი

(531) 25.01.01-26.04.18-26.11.08-27.05.24-

(511) 34 - თამბაქო და თამბაქოს ნაწარმი, მათ შორის სიგარეტი, სიგარები, სიგარილოები, გასახვევი თამბაქო და ჩიბუხის თამბაქო.

(260) AM 2009 48207 A

(210) AM 048207

(220) 2008 05 13

(731) ვერიოუს, ინკ.,

445 შერმან ავე., პალო-ალტო,

კალიფორნიის შტატი 94306, აშშ

(740) შალვა გვარამაძე

(540)

FRIEND FINDER

(591) შავ-თეთრი

(511) 42 - საზოგადოებრივი ქსელური მომსახურება; ინტერაქტიულ რეჟიმში მომხმარებლის უზრუნველყოფა, რომელიც დაკავშირებულია აუდიო, ვიდეო და აუდიოვიზუალური მასალისა და სხვა ინფორმაციის პუბლიკაციასთან, აგრეთვე, შედწევასთან, ჩართვასთან, გამოსახულების ერთობლივად გამოყენებასა და გაცვლასთან; ვირტუალური გაერთიანების განთავსება და ტექნიკური უზრუნველყოფა და საშუალებები მათთვის; ვებ-გვერდებით უზრუნველყოფა, რომლებიც შეიცავენ გამოსახულებებს, აუდიო და აუდიოვიზუალურ მასალას და სხვა ინფორმაციას; ტრანსლაციასთან დაკავშირებული მომსახურება გამოსახულების, აუდიო, ვიდეო და აუდიოვიზუალური მასალისა და სხვა ინფორმაციის ჩატვირთვის, გაგზავნის, დემონსტრირების, ასახვის, იდენტიფიკაციისა და ელექტრონული გადაცემის ჩათვლით; ინტერაქტიულ რეჟიმში მომხმარებლის უზრუნველყოფა სადისკუსიო საშუალებებით შეტყობინებებისა და სხვა ინფორმაციის გადაცემისა და მიღებისათვის; ინტერაქტიულ რეჟიმში მონაცემთა ბაზით უზრუნველყოფა.

ნებებისა და სხვა ინფორმაციის გადაცემისა და მიღებისათვის; ინტერაქტიულ რეჟიმში მონაცემთა ბაზით უზრუნველყოფა.

45 - გაცნობასთან დაკავშირებული მომსახურება.

(260) AM 2009 48208 A

(210) AM 048208

(220) 2008 05 13

(731) ვერიოუს, ინკ.,

445 შერმან ავე., პალო-ალტო,

კალიფორნიის შტატი 94306, აშშ

(740) შალვა გვარამაძე

(540)

ADULT FRIEND FINDER

(591) შავ-თეთრი

(511) 42 - საზოგადოებრივი ქსელური მომსახურება; ინტერაქტიულ რეჟიმში მომხმარებლის უზრუნველყოფა, რომელიც დაკავშირებულია აუდიო, ვიდეო და აუდიოვიზუალური მასალისა და სხვა ინფორმაციის პუბლიკაციასთან, აგრეთვე, შედწევასთან, ჩართვასთან, გამოსახულების ერთობლივად გამოყენებასა და გაცვლასთან; ვირტუალური გაერთიანების განთავსება და ტექნიკური უზრუნველყოფა და საშუალებები მათთვის; ვებ-გვერდებით უზრუნველყოფა, რომლებიც შეიცავენ გამოსახულებებს, აუდიო და აუდიოვიზუალურ მასალას და სხვა ინფორმაციას; ტრანსლაციასთან დაკავშირებული მომსახურება გამოსახულების, აუდიო, ვიდეო და აუდიოვიზუალური მასალისა და სხვა ინფორმაციის ჩატვირთვის, გაგზავნის, დემონსტრირების, ასახვის, იდენტიფიკაციისა და ელექტრონული გადაცემის ჩათვლით; ინტერაქტიულ რეჟიმში მომხმარებლის უზრუნველყოფა სადისკუსიო საშუალებებით შეტყობინებებისა და სხვა ინფორმაციის გადაცემისა და მიღებისათვის; ინტერაქტიულ რეჟიმში მონაცემთა ბაზით უზრუნველყოფა.

45 - გაცნობასთან დაკავშირებული მომსახურება.

(260) AM 2009 48209 A

(210) AM 048209

(220) 2008 05 13

(731) მაკდონალდ'ზ ინტერნეშენელ

პროპერტი კომპანი, ლტდ.,

271 სენტერვილ როუდი, სუიტ 400,

უილმინგტონი, დელავერის შტატი, აშშ

(740) შალვა გვარამაძე

(540)

I'M LOVIN' IT

(591) შავ-თეთრი

(511) 43 - რესტორნებით მომსახურება.

(260) AM 2009 48210 A

(210) AM 048210

(220) 2008 05 13

(731) ჩერი ოტომობილ კო.,
 ლტდ, N8 ჩანგჩუნ როუდი,
 ეკონომიკ ენდ ტექნოლოჯიკალ
 დიველოპმენტ ზონი, ვუჰუ, ანჰუი
 პროვინსი, 241009, ჩინეთი

(740) შალვა გვარამაძე

(540)



(591) შავ-თეთრი

(531) 26.01.18-26.01.19-

(511) 12 - ავტომობილები; ძრავიანი გადაადგილების საშუალებები; ძრავები სახმელეთო სატრანსპორტო საშუალებებისათვის; ავტომობილის ძარები; სატრანსპორტო საშუალებების ბორბლები; გადასაკრავები სატრანსპორტო საშუალებებისათვის; სატრანსპორტო საშუალებების ჩარჩოები; შასი და კოლოფები სატრანსპორტო საშუალებებისათვის; მოტოციკლები; სალტეები სატრანსპორტო საშუალებების ბორბლებისათვის; საჭის თვლები სატრანსპორტო საშუალებებისათვის; ხელით სამართავი გადაადგილების საშუალებები.

37 - გაცვეთილი ან ნაწილობრივ დაზიანებული ძრავის აღდგენა; ავტომანქანების რემონტი და ტექნიკური მომსახურება; ავტომანქანის რეცხვა; სატრანსპორტო საშუალებების ტექნიკური მომსახურების სადგურები; ტექნიკური მომსახურების სადგურები; გაწმენდა, გასუფთავება; სალტეების პროტექტორის აღდგენა; სალტეების რემონტი; სალტეების ვულკანიზაცია; გემთმშენებლობა.

(260) AM 2009 48227 A

(210) AM 048227

(220) 2008 05 16

(731) შპს "ეი-ბი-სი ფარმაციუტიკალს",
 ლისის ტბა 1, 0177, თბილისი,
 საქართველო

(740) ანა ბოჭორიშვილი

(540)

Glimil MR

(591) შავ-თეთრი

(511) 5 - ფარმაცევტული პრეპარატები, მედიკამენტები.

(260) AM 2009 48228 A

(210) AM 048228

(220) 2008 05 16

(731) შპს "ეი-ბი-სი ფარმაციუტიკალს",
 ლისის ტბა 1, 0177, თბილისი,
 საქართველო

(740) ანა ბოჭორიშვილი

(540)

Oskalcit

(591) შავ-თეთრი

(511) 5 - ფარმაცევტული პრეპარატები, მედიკამენტები.

(260) AM 2009 48229 A

(210) AM 048229

(220) 2008 05 16

(731) ნოვარტის აგ,
 4002 ბაზელი, შვეიცარია

(740) შალვა გვარამაძე

(540)

РИСПОЛЮКС

(591) შავ-თეთრი

(511) 5 - ფარმაცევტული პრეპარატები.

(260) AM 2009 48230 A

(210) AM 048230

(220) 2008 05 16

(731) ნოვარტის აგ,
 4002 ბაზელი, შვეიცარია

(740) შალვა გვარამაძე

(540)

GINGIUM

(591) შავ-თეთრი

(511) 5 - ფარმაცევტული პრეპარატები.

(260) AM 2009 48231 A

(210) AM 048231

(220) 2008 05 16

(731) ნოვარტის აგ,
 4002 ბაზელი, შვეიცარია

(740) შალვა გვარამაძე

(540)

ГИНГИУМ

(591) შავ-თეთრი

(511) 5 - ფარმაცევტული პრეპარატები.

(260) AM 2009 48245 A

(210) AM 048245

(220) 2008 05 20

(731) კაროტექს ჰოლდინგზ ლიმიტიდ,
 გრ. ქსენოპულუ, 17, პ.ს. 3106,
 ლიმასოლი, კვიპროსი

(740) შალვა გვარამაძე

(540)



(591) შავ-თეთრი

(531) 02.01.08-

(511) 1 - სამრეწველო, სამეცნიერო დანიშნულების და ფოტოგრაფიაში, ასევე, სოფლის მეურნეობაში, მეტყევეობასა და მეზღვაობაში გამოსაყენებელი ქიმიური ნაწარმი; ქიმიური ნივთიერებები ლაბორატორიული ანალიზისა და წყლის გაწმენდისათვის; ქიმიური ნივთიერებები საკვები პროდუქტების დაკონსერვებისათვის; სათრიმლაკი ნივთიერებები; სამრეწველო დანიშნულების მწებავი ნივთიერებები; აეროზოლის აირმატარებლები; ბაქტერიული პრეპარატები სამედიცინო და ვეტერინარული მიზნებისათვის განკუთვნილის გარდა; ბიოლოგიური პრეპარატები სამედიცინო და ვეტერინარული მიზნებისათვის განკუთვნილის გარდა; რეაქტიული ინდიკატორის ქაღალდი; ქაღალდის მასა; დისტორირებული წყალი; ზღვის წყალი სამრეწველო მიზნებისათვის; გრუნტი მცენარეების გაზრდისათვის; გუნაო; მერქნის მასა; ხის სპირტი; სითხეები კიდრავლიკური სისტემისათვის; სპირტი; ეთერები.

3 - მათეთრებელი პრეპარატები და სხვა სარეცხი საშუალებები; წმენდის, გაპრიალების, გაუცხიმოვნებისა და აბრაზიული დაშუშავების პრეპარატები; საპნები; პარფიუმერია, ეთერზეთები, კოსმეტიკური საშუალებები, თმის ღოსიონები; კბილის ფხვნილები და პასტები.

5 - ფარმაცევტული და ვეტერინარული პრეპარატები; სამედიცინო დანიშნულების ჰიგიენური პრეპარატები; სამკურნალწამლო პრეპარატები სამედიცინო მიზნებისათვის; სამკურნალწამლო საშუალებები ადამიანისათვის; ქიმიკო-ფარმაცევტული პრეპარატები; სამედიცინო დანიშნულების ქიმიური პრეპარატები; სამედიცინო ფერმენტული პრეპარატები; სამკურნალო ბალახები; სამედიცინო დანიშნულების დიეტური ნივთიერებები, ბავშვთა კვება; საღებუნები, სახვევი მასალა; კბილის დასაბუნე და კბილის ტვიფრის დასამზადებელი მასალა; მადეზინფიცირებელი საშუალებები; მავნე ცხოველების გასანადგურებელი პრეპარატები; ინსექტიციდები; ფუნგიციდები და ჰერბიციდები.

9 - ხმის ან გამოსახულების ჩამწერი, გადამცემი და აღმწარმოებელი აპარატურა; ინფორმაციის მაგნიტური მატარებლები, ხმის ჩამწერი დისკები.

10 - ქირურგიული, სამედიცინო, სტომატოლოგიური და ვეტერინარული ხელსაწყოები და ინსტრუმენტები; კიდურების, თვალისა და კბილების პროთეზები; ორთოპედიული ნაწარმი; ნაკერების დასადები მასალა.

16 - ნაბეჭდი პროდუქცია, მათ შორის გამოცემები, წიგნები, ჟურნალები, გაზეთები, ბროშურები, პლაკატები, ფურცლები, ტრანსპარანტები, ბუკლები, ბლოკნოტები, კალენდრები, მოსახვეი კალენდრები, ალბომე-

ბი, აფიშები, ბლანკები, უბის წიგნაკები ჩანაწერებისათვის, საინფორმაციო ბიულეტენები, კატალოგები, პროსპექტები, ღია ბარათები; ეტიკეტები, ქსოვილისაგან დამზადებულის გარდა; ქაღალდის ან მუყაოს ფირნიშები, ქაღალდის საფუთავები.

29 - ხორცი, თევზი, ფრინველი და ნანადირევი; ხორცის ექსტრაქტები; დაკონსერვებული, გამხმარი და თბურად დამუშავებული ბოსტნეული და ხილი; ჟელე, მურაბა, კომპოტი; კვერცხი, რძე და რძის პროდუქტები; ზეთები და საკვები ცხიმები, საკვები დანამატები შემავალი 29-ე კლასში.

30 - ყავა, ჩაი, კაკაო, შაქარი, ბრინჯი, ტაპიოკა (მანიოკა), საგო, ყავის შემცველები; ფქვილი და მარცვლეულის პროდუქტები, პურ-ფუნთუშეული, საკონდიტრო ნაწარმი, ნაყინი; თაფლი, ბადაგის ვაჟინი; საფუარი, საცხობი ფხვნილები; მარილი, მდოგვი; ძმარი, სოუსები (საკაზმები, სანელებლები); სუნელები; საკვები ყინული; საკვები დანამატები შემავალი 30-ე კლასში.

31 - სოფლის მეურნეობის, ბაღაბაღისა და ტყის პროდუქტები და მარცვლეული პროდუქტები, რომელიც არ მიეკუთვნება სხვა კლასებს; ცოცხალი ცხოველები; ახალი ხილი და ბოსტნეული; თესლეული, ცოცხალი მცენარეები და ყვავილები; ცხოველთა საკვები; ალაო.

32 - ლუდი; მინერალური და გაზიანი წყლები და სხვა უაღკოპოლო სასმელები; ხილის სასმელები და ხილის წვენები; ვაჟინები და სასმელების დასამზადებელი სხვა შედგენილობები.

33 - ალკოჰოლიანი სასმელები (ლუდის გარდა).

34 - თამბაქო; მწველთა საკუთნო; ასანთი.

35 - რეკლამა; საინფორმაციო მომსახურება, შემავალი 35-ე კლასში; საქონლის გასადება შუამავლის მეშვეობით; აუქციონზე გაყიდვა; მართვა საქმიან სფეროში; მარკეტინგი; იმპორტ-ექსპორტის სააგენტოები.

43 - საკვები პროდუქტებითა და სასმელებით უზრუნველყოფა; ბარებით, რესტორნებით მომსახურება; კაფეტერიები.

44 - სამედიცინო მომსახურება; მანიკიური; მასაჟი; საპარიკმახეროები; სილამაზის სალონები; ტატუირება; პლასტიკური ქირურგია; სამედიცინო, ჰიგიენური და კოსმეტიკური მოვლა.

(260) AM 2009 48246 A

(210) AM 048246

(220) 2008 05 22

(731) კორსინა ეუროპ გმბჰ,

ვერინჰერშტრასე 45, 81541 მიუნხენი,

გერმანია

(740) ალექსანდრე ქართველი შვილი

(540)

DORINA

(591) შავ-თეთრი

(511) 25 - ტანსაცმელი, ფეხსაცმელი, თავსაბურავი.

(260) AM 2009 48248 A

(210) AM 048248

(220) 2008 05 22

(731) შპს "გლავსპირტპრომი",
ფაღიაშვილის ქ., 26, 0179, თბილისი,
საქართველო

(740) გივი სიბაშვილი

(540)

აისი

**AISI
AINCH**

(591) შავ-თეთრი

(511) 33 - ალკოჰოლიანი სასმელი (ღუდის გარდა).

(260) AM 2009 48250 A

(210) AM 048250

(220) 2008 05 23

(731) ნგკ სპარკ პლაგ კო.,
ლტდ, 14-18, ტაკატსუჯი-ჩო, მიზუჰო-კუ,
ნაგოია-სიტი, 467-8525, იაპონია

(740) გიორგი მეიფარიანი

(540)

LASER PLATINUM

(591) შავ-თეთრი

(511) 7 - ამნები მოწყობილობები და მათი მაკომპლექტებული ნაწილები, რომლებიც წარმოადგენენ ყველა სახის შიგაწვის ძრავას ნაწილებს, სახელდობრ, ამნები სანთლები, გაშვებისწინა გამათბობელი სანთლები, ამნები სანთლების თაღფაქები, სადენები და კოჭები.

(260) AM 2009 48251 A

(210) AM 048251

(220) 2008 05 23

(731) ნგკ სპარკ პლაგ კო.,
ლტდ, 14-18, ტაკატსუჯი-ჩო, მიზუჰო-კუ,
ნაგოია-სიტი, 467-8525, იაპონია

(740) გიორგი მეიფარიანი

(540)

LASER IRIDIUM

(591) შავ-თეთრი

(511) 7 - ამნები მოწყობილობები და მათი მაკომპლექტებული ნაწილები, რომლებიც წარმოადგენენ ყველა სახის შიგაწვის ძრავას ნაწილებს, სახელდობრ, ამნები სანთლები, გაშვებისწინა გამათბობელი სანთლები, ამ-

ნები სანთლების თაღფაქები, სადენები და კოჭები.

(260) AM 2009 48255 A

(210) AM 048255

(220) 2008 05 27

(731) ნაინ უესტ დიველოპმენტ
კორპორეიშენ,
1007 ორინჯ სტრიტი, სუიტი 225,
უილმინგტონი, დელავერი 19801, აშშ

(740) თამაზ შილაკაძე

(540)

BOUTIQUE 9

(591) შავ-თეთრი

(511) 14 - კეთილშობილი ლითონები და მათი შენადნობები, მათგან დამზადებული ან მიტკეცილი ნაკეთობა, რომელიც არ მიეკუთვნება სხვა კლასებს; საიუველირო ნაწარმი, ბიჟუტერია, ძვირფასი ქვები; საათები და სხვა ქრონომეტრული ხელსაწყოები.

18 - ტყავი, ტყავეული და ტყავის იმიტაცია, მათი ნაწარმი, რომელიც არ მიეკუთვნება სხვა კლასებს; ცხოველთა ტყავი; სამზავრო სკივრები, ჩემოდნები; წვიმისა და მზის ქოლგები; ხელჯოხები; შოლტები, მათრახები, ცხენის აღკაზმულობა და სასარაჯე ნაწარმი; ქალის ხელჩანთები.

25 - ტანსაცმელი, ფეხსაცმელი, თავსაბურავი.

(260) AM 2009 48256 A

(210) AM 048256

(220) 2008 05 27

(731) ნაინ უესტ დიველოპმენტ კორპორეიშენ,
1007 ორინჯ სტრიტი, სუიტი 225,
უილმინგტონი, დელავერი 19801, აშშ

(740) თამაზ შილაკაძე

(540)

NINE WEST

(591) შავ-თეთრი

(511) 9 - მხედველობის საკუთნო, მზის სათვალეები, პენსნეები, სათვალეები, სათვალის ჩარჩოები, სათვალის ბუდეები, სათვალის ძეწკვები, ზონრები და თოკები სათვალისათვის.

14 - კეთილშობილი ლითონები და მათი შენადნობები, მათგან დამზადებული ან მიტკეცილი ნაკეთობა, რომელიც არ მიეკუთვნება სხვა კლასებს; საიუველირო ნაწარმი, ბიჟუტერია, ძვირფასი ქვები; საათები და სხვა ქრონომეტრული ხელსაწყოები.

18 - ტყავი, ტყავეული და ტყავის იმიტაცია, მათი ნაწარმი, რომელიც არ მიეკუთვნება სხვა კლასებს; ცხოველთა ტყავი; სამზავრო სკივრები, ჩემოდნები; წვიმისა და მზის ქოლგები; ხელჯოხები; შოლტები, მათრახ-

ბი, ცხენის აღკაზმულობა და სასარაჯე ნაწარმი; ქალის ხელჩანთები.

25 - ტანსაცმელი, ფეხსაცმელი, თავსაბურავი.

35 - საცალო ვაჭრობის მაღაზიების მომსახურება.

(260) AM 2009 48321 A

(210) AM 048321

(220) 2008 05 29

(731) შპს "პრესტო",
ჭავჭავაძის 74ა, 0162, თბილისი, საქართველო

(540) იხილეთ ნიშანთა ფერადი გამოსახულებანი (გვ. 127)



(591) იასამნისფერი, თეთრი, ნარინჯისფერი
(531) 26.04.18-27.05.05-28.19.00-29.01.00-
(511) 36 - უძრავი ქონების სააგენტოები; უძრავ ქონებასთან დაკავშირებული ოპერაციები.

(260) AM 2009 48325 A

(210) AM 048325

(220) 2008 05 30

(731) ანტონ ობოლაშვილი,
თამარ მეფის გამზ. №7, ბ. 13, 0112, თბილისი, საქართველო

(740) გიორგი თაქთაქიშვილი
(540)

KADUS
კადუსი
КАДУС

(591) შავ-თეთრი
(531) 27.05.05-28.05.00-28.19.00-
(511) 5 - ფარმაცევტული და ვეტერინარული პრეპარატები; სამედიცინო დანიშნულების ჰიგიენური პრეპარატები; სამედიცინო დანიშნულების დიეტური ნივთიერებები, ბავშვთა კვება; საღებუნები, სახვევი მასალა; კბილის დასაბუნენი და კბილის ტვიფრის დასამზადებელი მასალა; მადეზინფიცირებელი საშუალებები; მავნე ცხოველების გასანადგურებელი პრეპარატები; ფუნგიციდები, ჰერბიციდები.

(260) AM 2009 48328 A

(210) AM 048328

(220) 2008 05 30

(731) შპს "ავერსი-ფარმა",
დავით აღმაშენებლის გამზ.148/2, 0112, თბილისი, საქართველო

(540)

ავევიტა
Авевита
Avevita

(591) შავ-თეთრი
(511) 5 - სამკურნალო წამლო საშუალება (ფარმაცევტული პრეპარატი, მედიკამენტი).

(260) AM 2009 48329 A

(210) AM 048329

(220) 2008 05 30

(731) ზე კოკა-კოლა კომპანი,
დელავერის შტატის კორპორაცია,
უან კოკა-კოლა პლაზა, ატლანტა,
ჯორჯია 30313, აშშ

(740) გივი სიბაშვილი
(540)

BURN

(591) შავ-თეთრი
(511) 32 - ლუდი; მინერალური და გაზიანი წყალი და სხვა უალკოჰოლო სასმელები; ხილის სასმელები და ხილის წვენები; ვაჟინები და სასმელების დასამზადებელი სხვა შედგენილობები.

(260) AM 2009 48330 A

(210) AM 048330

(220) 2008 05 30

(731) ზე კოკა-კოლა კომპანი, დელავერის შტატის კორპორაცია, უან კოკა-კოლა პლაზა, ატლანტა, ჯორჯია 30313, აშშ

(740) გივი სიბაშვილი
(540) იხილეთ ნიშანთა ფერადი გამოსახულებანი (გვ. 128)



(591) ალისფერი, შავი, თეთრი
(531) 01.15.05-29.01.00-
(511) 32 - ლუდი; მინერალური და გაზიანი წყალი და სხვა უალკოჰოლო სასმელები; ხილის სასმელები და ხილის წვენები; ვაჟინები და სასმელების დასამზადებელი სხვა შედგენილობები.

(260) AM 2009 48331 A

(210) AM 048331

(220) 2008 05 30

(310) 77/459,140

(320) 2008 04 28

(330) US

(731) ბაიოჯენ აიდექ მა ინკ.,

მასაჩუსეტსის შტატის კორპორაცია,
14, კემბრიჯ სენტერი, კემბრიჯი,
მასაჩუსეტსი 02142, აშშ
(740) შალვა გვარამაძე
(540)

LUMILANCE

(591) შავ-თეთრი
(511) 5 - ონკოლოგიური დარღვევების პრევენციაში, დიაგნოსტიკასა და მკურნალობაში გამოსაყენებელი ფარმაცევტული პრეპარატები; იმუნოლოგიური დარღვევების პრევენციაში, დიაგნოსტიკასა და მკურნალობაში გამოსაყენებელი ფარმაცევტული პრეპარატები.

(260) AM 2009 48332 A
(210) AM 048332
(220) 2008 05 30
(310) 77/459,139
(320) 2008 04 28
(330) US

(731) ბაიოჯენ აიდექ მა ინკ.,
მასაჩუსეტსის შტატის კორპორაცია,
14, კემბრიჯ სენტერი, კემბრიჯი,
მასაჩუსეტსი 02142, აშშ

(740) შალვა გვარამაძე
(540)

CREXEL

(591) შავ-თეთრი
(511) 5 - ონკოლოგიური დარღვევების პრევენციაში, დიაგნოსტიკასა და მკურნალობაში გამოსაყენებელი ფარმაცევტული პრეპარატები; იმუნოლოგიური დარღვევების პრევენციაში, დიაგნოსტიკასა და მკურნალობაში გამოსაყენებელი ფარმაცევტული პრეპარატები.

(260) AM 2009 48333 A
(210) AM 048333
(220) 2008 06 02

(731) შპს "რამაზ ლალიძე",
მიხეილ თამარაშვილის ქ., კორპ.8, ბ. 38,
0162, თბილისი, საქართველო
(540) იხილეთ ნიშანთა ფერადი გამოსახულებანი (გვ. 128)



(591) თეთრი, ლურჯი, ყვითელი, მწვანე, ჩალისფერი
(531) 01.03.16-26.01.18-26.04.22-27.07.01-28.19.00-29.01.00-
(511) 32 - უაღკოპოლო სასმელი.

(260) AM 2009 48335 A
(210) AM 048335
(220) 2008 06 03
(731) სელჯინ კორპორეიშენ,
86 მორის ავენიუ, სამიტი, ნიუ-ჯერსი
07901, აშშ
(740) თამაზ შილაკაძე
(540)

PHARMION

(591) შავ-თეთრი
(511) 5 - ფარმაცევტული პრეპარატები.

(260) AM 2009 48336 A
(210) AM 048336
(220) 2008 06 03
(731) პაბიანიცკიე ზაკლადი ფარმაცევტიჩნე
"პოლფა" სპოლკა აქცინა,
ულ. მარშალკა ჟ. პილსუდსკიეგო 5,
95-200 პაბიანიცკე, პოლონეთი
(740) თამაზ შილაკაძე
(540)

ВАГОТИЛ

(591) შავ-თეთრი
(511) 5 - ფარმაცევტული პროდუქცია.

(260) AM 2009 48337 A
(210) AM 048337
(220) 2008 06 03
(731) პაბიანიცკიე ზაკლადი ფარმაცევტიჩნე
"პოლფა" სპოლკა აქცინა,
ულ. მარშალკა ჟ. პილსუდსკიეგო 5,
95-200 პაბიანიცკე, პოლონეთი
(740) თამაზ შილაკაძე
(540)

ПОЛЬКОРТОЛОН

(591) შავ-თეთრი
(511) 5 - ფარმაცევტული პროდუქცია.

(260) AM 2009 48338 A
(210) AM 048338
(220) 2008 06 04
(731) კაიაბა ინდასტრი კო.,
ლტდ. (კაიაბა კოგიო კაბუშიკი კაიშა),
უოლდ ტრეიდ სენტერ ბლდგ. 4-1,
ჰამამაცუ-ჩო 2-ჩომე, მინატო-კუ,
ტოკიო, იაპონია
(740) თამაზ შილაკაძე
(540)

KYB

(591) შავ-თეთრი
(511) 17 - რეზინის ან ვულკანიზებული ბოჭკოს სარქველები (მანქანის დეტალების გარდა); სატენები, შუასადებები; არალითონური შეერთებები მილებისათვის; მამჭიდროვებლები.

ლებებისათვის); ზეთოვანი მამჭიდროებლები; ზეთოვანი მამჭიდროებლები ჰიდრაულიკური ცილინდრებისათვის, რომლებიც გამოიყენება სამთო მანქანებსა და აპარატურაში, სამშენებლო მანქანებსა და აპარატურაში, სატვირთავ-განსატვირთავ მანქანებსა და აპარატურაში, საჰაერო, საზღვაო და სახმელეთო სატრანსპორტო საშუალებებში; ზეთოვანი მამჭიდროებლები ჰიდრაულიკური ძრავებისათვის, რომლებიც გამოიყენება სამთო მანქანებსა და აპარატურაში, სატვირთავ-განსატვირთავ მანქანებსა და აპარატურაში, საჰაერო, საზღვაო და სახმელეთო სატრანსპორტო საშუალებებში; ზეთოვანი მამჭიდროებლები ჰიდრაულიკური ტუმბოებისათვის, რომლებიც გამოიყენება სამთო მანქანებსა და აპარატურაში, სატვირთავ-განსატვირთავ მანქანებსა და აპარატურაში, საჰაერო, საზღვაო და სახმელეთო სატრანსპორტო საშუალებებში; ზეთოვანი მამჭიდროებლები ჰიდრაულიკური ამორტიზატორებისათვის (მანქანის დეტალები, სახმელეთო სატრანსპორტო საშუალებებისათვის განკუთვნილის გარდა); ზეთოვანი მამჭიდროებლები ჰიდრაულიკური ამორტიზატორებისათვის (სახმელეთო სატრანსპორტო საშუალებებისათვის); მამჭიდროებლები; მამჭიდროებლები გაზის დემპფერებისათვის (მანქანის დეტალები, სახმელეთო სატრანსპორტო საშუალებებისათვის განკუთვნილის გარდა); მამჭიდროებლები გაზის დემპფერებისათვის (სახმელეთო სატრანსპორტო საშუალებებისათვის).

(260) AM 2009 48340 A

(210) AM 048340

(220) 2008 06 04

(731) დედუნა თურმანიძე,

კეკელიძის ქ.6, ბინა 1, 0179, თბილისი, საქართველო

(540)

ალომატი

(591) შავ-თეთრი

(531) 28.19.00-

(511) 16 - პერიოდული გამოცემები.

(260) AM 2009 48341 A

(210) AM 048341

(220) 2008 06 04

(731) კიმპერლი-კლარკ უორლდვაილ,

ინკ., ნიინა, უისკონსინი 54956, აშშ

(740) შალვა გვარამაძე

(540)

KITA

(591) შავ-თეთრი

(511) 5 - ჰიგიენური ხელსახოცები, პირსახოცები, საფენები, ტრუსების სადებები და ტამპონები.

35 - რეკლამა; მენეჯმენტი ბიზნესის სფეროში; ადმინისტრირება საქმიან სფეროში; საოფისე მომსახურება; ყველა ზემოთ აღნიშნული საქმიანობა დაკავშირებულია ქალის ჰიგიენის დაცვასთან.

(260) AM 2009 48342 A

(210) AM 048342

(220) 2008 06 04

(310) 006549372

(320) 2007 12 12

(330) EM

(731) მბგ ინტერნეშენელ პრემიუმ ბრენდს

გმბჰ,

კასელერ მაუერ 11, 33098 პადერბორნი,

გერმანია

(740) შალვა გვარამაძე

(540)

360° THREE SIXTY

(591) შავ-თეთრი

(511) 32 - უალკოჰოლო სასმელები, სხვადასხვა ლუდი.

33 - ალკოჰოლიანი სასმელები (ლუდის გარდა).

(260) AM 2009 48343 A

(210) AM 048343

(220) 2008 06 04

(731) მბგ ინტერნეშენელ პრემიუმ ბრენდს

გმბჰ,

კასელერ მაუერ 11, 33098 პადერბორნი,

გერმანია

(740) შალვა გვარამაძე

(540)



(591) შავ-თეთრი

(531) 23.01.01-27.05.24-

(511) 32 - უალკოჰოლო სასმელები, სხვადასხვა ლუდი.

33 - ალკოჰოლიანი სასმელები (ლუდის გარდა).

(260) AM 2009 48344 A

(210) AM 048344

(220) 2008 06 04

(731) კ.ჯ. ჰაინც კომპანი,

უან პპვ პლეისი, სუიტ 3100, პიტსბურგი,

PA 15222, აშშ

(740) გურამ ციციშვილი

(540) იხილეთ ნიშანთა ფერადი გამოსახულებანი (გვ. 128)



(591) წითელი, მწვანე, თეთრი
(531) 05.09.17-29.01.00-
(511) 30 - სანელებლები და სოუსები.

(260) AM 2009 48345 A
(210) AM 048345
(220) 2008 06 05
(731) შპს "ოლასაეთ გროუპ",
ბალანჩივაძის ქ. I კორპ. 0171, თბილისი,
საქართველო
(540)

VERSIA

(591) შავ-თეთრი
(511) 2 5 - ტანსაცმელი, ფეხსაცმელი, თავსაბურავი.
35 - საქონლით მომარაგება რეალიზაციის ჩათვლით.

(260) AM 2009 48346 A
(210) AM 048346
(220) 2008 06 05
(731) შპს "ინგო-ჯორჯია",
გრიშაშვილის ქ.6, ოთახი 9, 4600,
ქუთაისი, საქართველო
(540) იხილეთ ნიშანთა ფერადი გამოსახულებანი (გვ. 128)



(591) თეთრი, წითელი, ყვითელი, ოქროსფერი, ნარინჯისფერი, ცისფერი, მწვანე, ყავისფერი, შავი
(531) 05.05.01-05.07.02-08.01.11-11.03.14-28.05.00-29.01.00-
(511) 30 - შაქარი, ბრინჯი; თაფლი, ბადაგის ვაჟინი; საკაზმები; სანელებლები; საკვები ყინული.

(260) AM 2009 48347 A
(210) AM 048347
(220) 2008 06 05
(731) შპს "ინგო-ჯორჯია",
გრიშაშვილის ქ.6, ოთახი 9, 4600,
ქუთაისი, საქართველო
(540)

იუველირული ექსტრა JEWELLERY EXTRA ЮВЕЛИРНОЕ ЭКСТРА

(591) შავ-თეთრი

(511) 30 - შაქარი, ბრინჯი; ფქვილი და მარცვლეულის პროდუქტი, პურ-ფუნთუშეული, საკონდიტრო ნაწარმი, ნაყინი; თაფლი, ბადაგის ვაჟინი; საფუარი, საცხობი ფხვნილები; საკაზმები; სანელებლები; საკვები ყინული.

(260) AM 2009 48348 A
(210) AM 048348
(220) 2008 06 05
(731) კორნელი ქორჩილავა,
მიქაბერიძის ქ.37, 4400, ფოთი,
საქართველო
(540) იხილეთ ნიშანთა ფერადი გამოსახულებანი (გვ. 128)



(591) ლურჯი
(531) 26.11.13-27.05.05-29.01.00-
(511) 39 - ტვირთის ტრანსპორტირება; საქონლის შეფუთვა და შენახვა.

(260) AM 2009 48350 A
(210) AM 048350
(220) 2008 06 06
(731) შპს "ჯეოსელი",
გოთუას ქ. №3, 0160, თბილისი,
საქართველო
(740) ოჯახუელიევი ემილ
(540) იხილეთ ნიშანთა ფერადი გამოსახულებანი (გვ. 128)



(591) ბორდო, ნარინჯისფერი, ნაცრისფერი
(531) 26.13.25-27.05.04-28.19.00-29.01.00-
(511) 16 - ნაბეჭდი პროდუქცია.
25 - ტანსაცმელი, თავსაბურავი.
38 - კავშირგაბმულობა.

(260) AM 2009 48351 A
(210) AM 048351
(220) 2008 06 06
(731) შპს "ჯეოსელი",
გოთუას ქ. №3, 0160, თბილისი,
საქართველო
(740) ოჯახუელიევი ემილ
(540) იხილეთ ნიშანთა ფერადი გამოსახულებანი (გვ. 128)



(591) ნარინჯისფერი, ბორდო
(531) 26.13.25-27.05.04-28.19.00-29.01.00-
(511) 16 - ნაბეჭდი პროდუქცია.
25 - ტანსაცმელი, თავსაბურავი.
38 - კავშირგაბმულობა.

(260) AM 2009 48352 A

(210) AM 048352

(220) 2008 06 06

(731) გიორგი მოსიძე,
ქიქოძის ქ.3, 0105, თბილისი,
საქართველო

(540)

რა? სად? როდის?

(591) შავ-თეთრი

(511) 41 - აღზრდა; სასწავლო პროცესის უზრუნველყოფა; გართობა; სპორტული და კულტურულ-საგანმანათლებლო ღონისძიებების ორგანიზება.

(260) AM 2009 48353 A

(210) AM 048353

(220) 2008 06 06

(731) ნინო შავლაყაძე,
ვაჟა-ფშაველას გამზ. 6 კვ, კორპ. 18, ბ.
57, 0186, თბილისი, საქართველო

(540) იხილეთ ნიშანთა ფერადი გამოსახულებანი (გვ. 128)

attr@ttivo

attr@ttivo

(591) შავი, თეთრი, ნარინჯისფერი

(531) 24.17.17-

(511) 14 - ბიუტეტერია, საათები და სხვა ქრონომეტრული ხელსაწყოები.

18 - ჩანთები, ხელჩანთები, საფულეები.
25 - ტანსაცმელი, ფეხსაცმელი, თავსაბურავი, ქამრები, ტანსაცმლის აქსესუარები.
35 - საცალო და საბითუმო მაღაზია.

(260) AM 2009 48354 A

(210) AM 048354

(220) 2008 06 06

(731) ნინო შავლაყაძე,
ვაჟა-ფშაველას გამზ. 6 კვ, კორპ. 18, ბ.
57, 0186, თბილისი, საქართველო

(540)

BSB

(591) შავ-თეთრი

(511) 14 - ბიუტეტერია, საათები და სხვა ქრონომეტრული ხელსაწყოები.

18 - ჩანთები, ხელჩანთები, საფულეები.
25 - ტანსაცმელი, ფეხსაცმელი, თავსაბურავი, ქამრები, ტანსაცმლის აქსესუარები.
35 - საცალო და საბითუმო მაღაზია.

(260) AM 2009 48355 A

(210) AM 048355

(220) 2008 06 06

(731) ნინო შავლაყაძე,
ვაჟა-ფშაველას გამზ. 6 კვ, კორპ. 18, ბ.
57, 0186, თბილისი, საქართველო

(540)

IPEKYOL

(591) შავ-თეთრი

(511) 14 - ბიუტეტერია, საათები და სხვა ქრონომეტრული ხელსაწყოები.

18 - ჩანთები, ხელჩანთები, საფულეები.
25 - ტანსაცმელი, ფეხსაცმელი, თავსაბურავი, ქამრები, ტანსაცმლის აქსესუარები.
35 - საცალო და საბითუმო მაღაზია.

(260) AM 2009 48356 A

(210) AM 048356

(220) 2008 06 06

(731) ნინო შავლაყაძე,
ვაჟა-ფშაველას გამზ. 6 კვ, კორპ. 18, ბ.
57, 0186, თბილისი, საქართველო

(540)

YARGICI

(591) შავ-თეთრი

(511) 14 - ბიუტეტერია, საათები და სხვა ქრონომეტრული ხელსაწყოები.

18 - ჩანთები, ხელჩანთები, საფულეები.
25 - ტანსაცმელი, ფეხსაცმელი, თავსაბურავი, ქამრები, ტანსაცმლის აქსესუარები.
35 - საცალო და საბითუმო მაღაზია.

(260) AM 2009 48357 A

(210) AM 048357

(220) 2008 06 06

(731) ნინო შავლაყაძე,
ვაჟა-ფშაველას გამზ. 6 კვ, კორპ. 18, ბ.
57, 0186, თბილისი, საქართველო

(540) იხილეთ ნიშანთა ფერადი გამოსახულებანი (გვ. 128)

Tita

(591) შავი, თეთრი, ვარდისფერი

(531) 27.05.04-27.05.07-29.01.00-

(511) 14 - ბიუტეტერია, საათები და სხვა ქრონომეტრული ხელსაწყოები.

18 - ჩანთები, ხელჩანთები, საფულეები.
25 - ტანსაცმელი, ფეხსაცმელი, თავსაბურავი, ქამრები, ტანსაცმლის აქსესუარები.
35 - საცალო და საბითუმო მაღაზია.

(260) AM 2009 48361 A

(210) AM 048361

(220) 2008 06 06

(731) ბრიტიშ ამერიკან ტობაკო (ბრენდზ) ინკ. (დელავერის კორპორაცია),
2711 სენტერვილ როუდი, სუიტ 300,
უილმინგტონი, დელავერი 19808, აშშ

(740) გურამ ციციშვილი

(540)

Actron

(591) შავ-თეთრი
(511) 34 - თამბაქო, თამბაქოს ნაწარმი, სიგარეტი, მწვეველთა საკუთონო, სიგარეტის ფილტრები, სანთებელა, ასანთი.

(260) AM 2009 48363 A
(210) AM 048363
(220) 2008 06 09
(731) შპს "პროდიუსერული ცენტრი GameTV",
ქიქოძის ქ. 3, 0105, თბილისი, საქართველო

(540) იხილეთ ნიშანთა ფერადი გამოსახულებანი (გვ. 128)



(591) წითელი, შავი
(531) 04.05.02-09.03.13-29.01.00-
(511) 41 - აღზრდა; სასწავლო პროცესის უზრუნველყოფა; გართობა; სპორტული და კულტურულ-საგანმანათლებლო ღონისძიებების ორგანიზება.

(260) AM 2009 48364 A
(210) AM 048364
(220) 2008 06 09
(731) ბრაკო ინტერნეშენელ ბ.ვ.,
სტრავინსკიდან 3051-NL 1077 ZX
ამსტერდამი, ნიდერლანდი

(740) თამაზ შილაკაძე
(540)

LUMENHANCE

(591) შავ-თეთრი
(511) 5 - შინაგანი ორგანოების გამოსახულების მისაღები კონტრასტული საშუალებები.

(260) AM 2009 48365 A
(210) AM 048365
(220) 2008 06 09
(731) ბრაკო ინტერნეშენელ ბ.ვ.,
სტრავინსკიდან 3051-NL 1077 ZX
ამსტერდამი, ნიდერლანდი

(740) თამაზ შილაკაძე
(540)

CARDIOGEN-82

(591) შავ-თეთრი
(511) 10 - ქირურგიული ხელსაწყოები, მოწვობილობები და ინსტრუმენტები.

(260) AM 2009 48397 A
(210) AM 048397
(220) 2008 06 10
(731) შპს "ჯი ბი სი",
ალექსიძის ქ.1, აკადემიკალაქი, 1-ლი კვარტალი, კორპ.3, 0193, თბილისი, საქართველო

(740) დავით ზურაბიშვილი
(540)

Bebe Confort

Бебе Конфорт

ბებე კონფორტი

(591) შავ-თეთრი
(511) 10 - საწოვარიანი ბოთლები ჩვილისათვის, ჩვილის საწოვარები, ჩვილის საკვები ბოთლის საწოვარები, რძის გამოსაწვევლები, ძუძუთი კვების სამარჯვები.

12 - საბავშვო ეტლები, საბავშვო ეტლის შალითები, გადასასხნელი ზედები საბავშვო ეტლისათვის.

21 - საოჯახო და სამზარეულო ჭურჭელი და ჭურჭლეული (კეთილშობილი ლითონებისაგან დამზადებულის ან დაფარულის გარდა); სავარცხლები და ღრუბლები; ჯაგრისები (ფუნჯების გარდა); მასალები ჯაგრისის ნაკეთობისათვის; სამარჯვები წმენდისა და დასუფთავებისათვის; ლითონის ნეჭა; დაუშუშავებელი ან ნახევრად დაუშუშავებელი მინა (სამშენებლო მინის გარდა); მინის, ფაიფურისა და ქაშანურის ნაკეთობა, რომელიც არ მიეკუთვნება სხვა კლასებს.

28 - თამაშობები, სათამაშოები; ტანვარჯიშისა და სპორტისათვის განკუთვნილი საქონელი, რომელიც არ მიეკუთვნება სხვა კლასებს; ნაძვისხის მორთულობა.

35 - რეკლამა; მართვა საქმიან სფეროში; ადმინისტრირება საქმიან სფეროში; საოფისე სამსახური.

(260) AM 2009 48398 A
(210) AM 048398
(220) 2008 06 10
(731) შპს "ჯი ბი სი",
ალექსიძის ქ.1, აკადემიკალაქი, 1-ლი კვარტალი, კორპ.3, 0193, თბილისი, საქართველო

(740) დავით ზურაბიშვილი
(540) იხილეთ ნიშანთა ფერადი გამოსახულებანი (გვ. 128)



(591) თეთრი, მუქი ლურჯი
(531) 03.02.01-25.03.03-27.05.24-29.01.00-
(511) 10 - საწოვარიანი ბოთლები ჩვილისათვის, ჩვილის საწოვარები, ჩვილის საკვები

ბოთლის საწოვარები, რძის გამოსაწველები, ტუბუთი კვების სამარჯვები.

12 - საბავშვო ეტლები, საბავშვო ეტლის შალითები, გადასახსნელი ზედები საბავშვო ეტლისათვის.

21 - საოჯახო და სამზარეულო ჭურჭელი და ჭურჭლეული (კეთილშობილი ლითონებისაგან დამზადებულის ან დაფარულის გარდა); სავარცხლები და ღრუბლები; ჯაგრისები (ფუნჯების გარდა); მასალები ჯაგრისის ნაკეთობისათვის; სამარჯვები წმენდისა და დასუფთავებისათვის; ლითონის ნეჭა; დაუშუშავებელი ან ნახევრად დამუშავებული მინა (სამშენებლო მინის გარდა); მინის, ფაიფურისა და ქაშანურის ნაკეთობა, რომელიც არ მიეკუთვნება სხვა კლასებს.

28 - თამაშობები, სათამაშოები; ტანვარჯიშისა და სპორტისათვის განკუთვნილი საქონელი, რომელიც არ მიეკუთვნება სხვა კლასებს; ნაძვისსის მორთულობა.

35 - რეკლამა; მართვა საქმიან სფეროში; ადმინისტრირება საქმიან სფეროში; საოფისე სამსახური.

(260) AM 2009 48401 A

(210) AM 048401

(220) 2008 06 11

(731) კავშირი "დოსტაქარი", ივ. გომართელის ქ.17, 4000, ხაჩხერე, საქართველო

(540) იხილეთ ნიშანთა ფერადი გამოსახულებანი (გვ. 128)



(591) წითელი, ლურჯი

(531) 24.13.01-26.11.12-29.01.00-

(511) 44 - სამედიცინო მომსახურება.

(260) AM 2009 48418 A

(210) AM 048418

(220) 2008 06 11

(731) შოთა მარგიშვილი, ბელინსკის ქ.32, 0108, თბილისი, საქართველო

(540)

"British House"

(591) შავ-თეთრი

(511) 35 - ბრიტანული საქონლით მომარაგება რეალიზაციის ჩათვლით.

41 - სასწავლო დაწესებულება, რომელიც დაკავშირებულია ბრიტანულ კულტურასა და ტრადიციებთან.

43 - დროებითი საცხოვრებელი უზრუნველყოფა.

(260) AM 2009 48422 A

(210) AM 048422

(220) 2008 06 11

(731) გიორგი მირიანაშვილი, ვაჟა-ფშაველას გამზ. 62, ბინა 18, 0186, თბილისი, საქართველო

(540)

ჩელიტი CHELTI ЧЕЛТИ

(591) შავ-თეთრი

(511) 33 - ალკოჰოლიანი სასმელები (ღუდის გარდა).

(260) AM 2009 48456 A

(210) AM 048456

(220) 2008 06 13

(731) შ.პ.ს. ექსპრესდიაგნოსტიკა, ნუცუბიდის მე-3 მ/რ, კვარტ. 1, კორპ. 7, ბინა 22, 0183, თბილისი, საქართველო

(540) იხილეთ ნიშანთა ფერადი გამოსახულებანი (გვ. 128)



(591) ლურჯი, წითელი

(531) 27.05.05-27.05.21-28.19.00-29.01.00-

(511) 35 - საქონლით მომარაგება რეალიზაციის ჩათვლით.

44 - სამედიცინო მომსახურება.

(260) AM 2009 48457 A

(210) AM 048457

(220) 2008 06 13

(731) შპს "ჯორჯიან-კორეან ფარმაცეუტიკალ კომპანი", ვაგზლის ქ.15ა, 0112, თბილისი, საქართველო

(740) შალვა გვარამაძე

(540)

Unithyron Унитирон უნიტირონ

(591) შავ-თეთრი

(511) 5 - ადამიანისათვის განკუთვნილი სამკურნალო-პროფილაქტიკური საშუალებები.

(260) AM 2009 48459 A

(210) AM 048459

(220) 2008 06 16

(731) ჩერჩ & დუაიტ კო., ინკ., (შტატ დელავერის კორპორაცია), 469 ნორთ ჰარისონ სტრიტი, პრინსტონი, ნიუ-ჯერსი 08543, აშშ

(740) გურამ ციციშვილი

(540)

ORAJEL

(591) შავ-თეთრი

(511) 5 - კბილის ამოსვლით გამოწვეული ტკივილის, კბილის პროთეზით გამოწვეული ტკივილისა და კბილის გაღიზიანების შემამსუბუქებელი სამკურნალო პრეპარატები.

(260) AM 2009 48461 A

(210) AM 048461

(220) 2008 06 17

(731) დაიჯეო ნორთ ამერიკა, ინკ. (კონექტიკუტის შტატის კორპორაცია), 801 მეინ ავენიუ, ნორუოლკი CT 06851-1127, აშშ

(740) გურამ ციციშვილი

(540)

STASYA

(591) შავ-თეთრი

(511) 33 - ალკოჰოლიანი სასმელები (ღუდის გარდა).

(260) AM 2009 48464 A

(210) AM 048464

(220) 2008 06 17

(731) რიდვილ კორპორეიშენ ნ.ვ., პიტერმაი 23, კიურასაო, ანტილის კუნძულები (ნიდერლანდის)

(740) გურამ ციციშვილი

(540)



(591) შავ-თეთრი

(531) 05.05.01-

(511) 25 - ტყავის ქალის, მამაკაცისა და ბავშვის ტანსაცმელი; პლიაჟისა და საბანაო კოსტიუმები მამაკაცებისათვის; ბავშვებისა და დიდებისათვის განკუთვნილი ქამრები; ბავშვებისა და დიდებისათვის განკუთვნილი ფეხსაცმელი; ქალისა და მამაკაცის ზედა სამოსი, ტყავისგან დამზადებულის გარდა; შორტები და ტრუსები; ქვედაბოლოები; უხეში ქსოვილისაგან დამზადებული ტანსაცმელი; კოსტიუმები; კაბები; პერანგები; ქურთუკები; შალისა და ბამბის წინდები; "პოლოს" ტიპის პერანგები; მაისურები.

(260) AM 2009 48467 A

(210) AM 048467

(220) 2008 06 18

(310) 1155435

(320) 2008 03 14

(330) BX

(731) ფრენკ პროვოსტ კოიფურ, 53 ავენიუ ფრანკლინ რუზველტი, 75008 პარიზი, საფრანგეთი

(740) გურამ ციციშვილი

(540)

FRANCK PROVOST

(591) შავ-თეთრი

(511) 3 - მათეთრებელი პრეპარატები და სხვა სარეცხი მათეთრებელი ნივთიერებები; წმენდის, გაპრიალების, გაუცხიმოვნებისა და აბრაზიული დამუშავების პრეპარატები; საპნები; პარფიუმერია, ეთერზეთები, კოსმეტიკური საშუალებები, თმის ღოსიონები; კბილის პასტები; ფრჩხილების ღაკი, ხელოვნური ფრჩხილები, ფრჩხილების მოსაველე პრეპარატები, კოსმეტიკური დეკორატიული მორთულობა.

8 - პირადი მოხმარების თმის საკრეჭი მანქანა (ელექტრული და არაელექტრული); თმის დასახვევი მაშა (არაელექტრული); მაკრატელი, ფრჩხილების ქლიბი, ფრჩხილების მაკრატელი, ფრჩხილების მკვნიტარა.

9 - თმის დასახვევი ელექტრული მაშა.

11 - თმის საშრობი.

14 - საიუველირო სამშენისები, კანზე თვითწებვადი საიუველირო ნაწარმი.

21 - სავარცხლები, თმის მსხვილკბილეთიანი სავარცხლები, თმის ჯაგრისები, ფრჩხილების ჯაგრისები.

22 - ნატურალური თმა; ნატურალური თმის კულულები.

25 - ტანსაცმელი, ფეხსაცმელი, თავსაბურავი.

26 - მაქმანი და ნაქარგი ნაკეთობა, ღენტი და ნაქსოვი, ხვეული ან დაწნული გასაწყობი ნაკეთობა, თმის სამაგრები და მომჭერები, თმის რეზინის ღენტი, ნატურალური თმა, ხელოვნური და სინთეტიკური თმა, გაკეთებული თმა; შედებილი ან გაუფერულებული თმის კულულები.

44 - კოსმეტიკური კაბინეტებისა და საპარიკმახერობის მომსახურება.

(260) AM 2009 48468 A

(210) AM 048468

(220) 2008 06 18

(731) ჯაპან ტობაკო ინკ.,

2-2-1, ტორანომონი, მინატო-კუ, ტოკიო, იაპონია

(740) შალვა გვარამაძე

(540)

WINSTON FREEDOM TOUR

(591) შავ-თეთრი

(511) 34 - სიგარეტი; დამუშავებული და დამუშავებელი თამბაქო; მწვევლთა საკუთონო; ასანთი.

(260) AM 2009 48474 A

(210) AM 048474

(260) AM 2009 48479 A
 (210) AM 048479
 (220) 2008 06 19
 (731) სს "კორპორაცია ქინძმარაული",
 ილია ჭავჭავაძის ქ. №55, 4800,
 ყვარელი, საქართველო
 (540)

გაგელანი
Gagelani
Гагелани

(591) შავ-თეთრი
 (511) 33 - ალკოჰოლიანი სასმელები.

(260) AM 2009 48483 A
 (210) AM 048483
 (220) 2008 06 19
 (731) შპს სადაზღვევო კომპანია
 "პარტნიორი",
 ტ. ტაბიძის ქ. 106, 0162, თბილისი,
 საქართველო
 (540) იხილეთ ნიშანთა ფერადი გამოსახუ-
 ლებანი (გვ. 128)



(591) წითელი, შავი
 (531) 26.11.12-27.05.05-28.19.00-29.01.00-
 (511) 36 - დაზღვევა; ფინანსებთან დაკავში-
 რებული საქმიანობა; ფულად-საკრედიტო
 ოპერაციები; უძრავ ქონებასთან დაკავშირე-
 ბული ოპერაციები.

(260) AM 2009 48486 A
 (210) AM 048486
 (220) 2008 06 20
 (731) ნოვარტის აგ,
 4002 ბაზელი, შვეიცარია
 (740) შალვა გვარამაძე
 (540)

FENISTIL

(591) შავ-თეთრი
 (511) 3 - მათეორეგული პრეპარატები და სხვა
 სარეცხი ნივთიერებები; წმენდის, გაპრიალე-
 ბის, გაუცხიმოვნებისა და აბრაზიული დამუ-
 შავების პრეპარატები; საპნები; პარფიუმე-
 რია, ეთერზეთები, კოსმეტიკური საშუალებე-
 ბი, თმის ღოსიონები; კბილის ფხვნილები და
 პასტები.

(260) AM 2009 48487 A
 (210) AM 048487
 (220) 2008 06 20
 (731) მთროგლიო ს.პ.ა.,
 ვია სანტა მარგერიტა 23, 12051 ალბა,
 კუნეო, იტალია

(740) შალვა გვარამაძე
 (540)

CLAUDIA GIL

(591) შავ-თეთრი
 (511) 18 - ტყავი და ტყავის იმიტაცია, მათი
 ნაწარმი, რომელიც არ მიეკუთვნება სხვა
 კლასებს; ცხოველთა ტყავი; სამზავრო სკი-
 ვრები, ჩემოდნები; წვიმისა და მზის ქოლგები
 და ხელჯოხები; შოლტები, მათრახები, ცხე-
 ნის აღკაზმულობა და სასარაჯე ნაკეთობა.
 24 - ქსოვილები და საფეიქრო ნაწარმი,
 რომელიც არ მიეკუთვნება სხვა კლასებს;
 საბნები, გადასაფარებლები და სუფრები.
 25 - ტანსაცმელი, ფეხსაცმელი, თავსაბუ-
 რავი.
 35 - რეკლამა; მართვა საქმიან სფეროში;
 აღმინისტრირება საქმიან სფეროში; საოფისე
 სამსახური.

(260) AM 2009 48488 A
 (210) AM 048488
 (220) 2008 06 23
 (731) ჰავანა კლავ პოლდინგ ს.ა.,
 5, რიუ იუჯინ რუპერტი, 2453
 ლუქსემბურგი, ლუქსემბურგი
 (740) გიორგი თაქთაქიშვილი
 (540)

კლუბი ჰავანა

(591) შავ-თეთრი
 (511) 33 - ალკოჰოლიანი სასმელები, ლუდის
 გარდა.

(260) AM 2009 48504 A
 (210) AM 048504
 (220) 2008 06 25
 (731) შპს "ორიონ ტექნოლოჯი",
 ცაბაძის 5, თბილისი, 0112,
 საქართველო
 (540) იხილეთ ნიშანთა ფერადი გამოსახუ-
 ლებანი (გვ. 128)



(591) ლურჯი, თეთრი
 (531) 26.04.18-27.05.22-29.01.00-
 (511) 9 - სამეცნიერო, საზღვაო, გეოდეზიუ-
 რი, ფოტოგრაფიული, კინემატოგრაფიული,
 ოპტიკური, ამწონი, გამზომი, სასიგნალო, სა-
 კონტროლო (შემოწმების), სამაშველო და
 სასწავლო ხელსაწყოები და ინსტრუმენტები;
 ელექტრობის გადაცემის, განაწილების, გარ-
 დაქმნის, დაგროვების, რეგულირების ან მარ-
 თვის ხელსაწყოები და ინსტრუმენტები; ხმის
 ან გამოსახულების ჩამწერი, გადამცემი და
 აღმწარმოებელი აპარატურა; ინფორმაციის
 მაგნიტური მატარებლები, ხმის ჩამწერი დის-

კები; სავაჭრო ავტომატები და მექანიზმები აპარატებისათვის წინასწარი გადახდით; სალაროს აპარატები, საანგარიშო მანქანები, ინფორმაციის დასამუშავებელი აღჭურვილობა და კომპიუტერები; ცეცხლქრობები.

35 - რეკლამა; მართვა საქმიან სფეროში; ადმინისტრირება საქმიან სფეროში; საოფისე სამსახური.

37 - მშენებლობა; რემონტი; დანადგარების დაყენება.

38 - კავშირგაბმულობა.

39 - ტრანსპორტირება; საქონლის შეფუთვა და შენახვა; მოგზაურობის ორგანიზება.

41 - აღზრდა; სასწავლო პროცესის უზრუნველყოფა; გართობა; სპორტული და კულტურულ-საგანმანათლებლო ღონისძიებების ორგანიზება.

42 - სამეცნიერო და ტექნოლოგიური მომსახურება და მასთან დაკავშირებული სამეცნიერო კვლევა და დამუშავება; სამრეწველო ანალიზსა და სამეცნიერო კვლევასთან დაკავშირებული მომსახურება; კომპიუტერების ტექნიკური და პროგრამული უზრუნველყოფის დამუშავება და სრულყოფა.

(260) AM 2009 48518 A

(210) AM 048518

(220) 2008 06 25

(731) შ.პ.ს. "აზარტოტეხი",
პეტრიწის ქ. 8, ბინა 2, 0131, თბილისი, საქართველო

(540) იხილეთ ნიშანთა ფერადი გამოსახულებანი (გვ. 128)



(591) ლურჯი, თეთრი, შავი
(531) 25.07.04-26.04.22-27.05.02-29.01.00-

(511) 28 - სათამაშო აპარატები წინასწარი გადახდით.

35 - საქონლით მომარაგება რეალიზაციის ჩათვლით.

41 - სათამაშო კლუბები.

(260) AM 2009 49498 A

(210) AM 049498

(220) 2008 08 05

(731) ჯაპან ტობაკო ინკ.,
2-2-1, ტორანომონი, მინატო-კუ, ტოკიო, იაპონია

(740) შალვა გვარამაძე

(540)



(591) შავ-თეთრი

(531) 03.07.16-27.05.11-27.05.21-

(511) 34 - სიგარეტები, დამუშავებული და დაუმუშავებელი თამბაქო; მწვევლთა საკუთნო; ასანთი.

(260) AM 2009 49499 A

(210) AM 049499

(220) 2008 08 05

(731) ჯაპან ტობაკო ინკ.,
2-2-1, ტორანომონი, მინატო-კუ, ტოკიო, იაპონია

(740) შალვა გვარამაძე

(540)



(591) შავ-თეთრი

(531) 03.07.16-27.05.11-27.05.21-

(511) 34 - სიგარეტები, დამუშავებული და დაუმუშავებელი თამბაქო; მწვევლთა საკუთნო; ასანთი.

(260) AM 2009 49522 A

(210) AM 049522

(220) 2008 08 06

(731) შპს "AYAN",
მ. გაშაის ქ.7, ბაქო, ნასიმის რაიონი, AZ 1000, აზერბაიჯანი

(740) ვაგიფ ეფენდიევი

(540) იხილეთ ნიშანთა ფერადი გამოსახულებანი (გვ. 128)



(591) შავი, თეთრი, წითელი, რუხი, ყვითელი
(531) 03.05.03-05.07.06-19.03.05-28.05.00-

29.01.00-

(511) 29 - მზესუმზირა დამუშავებული სახით.

9.1.2. სპირტიანობრივო განახლებები

(260) AM 2009 46807 A
(800) 946245
(731) V&S Vin & Sprit Aktiebolag (publ),
Årstaängsvägen 19A, SE-117 97
STOCKHOLM, Sweden

(540)

IN AN ABSOLUT WORLD

(591) Black, white
(511) 33, 38, 41

(260) AM 2009 46969 A
(800) 897120
(731) Barry Callebaut France,
Société par actions simplifiée, 5, boulevard
Michelet, F-78250 MEULAN, France

(540)

BARRY

(591) Black, white
(511) 05, 29

(260) AM 2009 47119 A
(800) 948450
(731) SOLEN CIKOLATA GIDA SANAYI VE
TICARET ANONIM SIRKETI,
2, Organize Sanayi Bolgesi No 23, P.3
Baspinar GAZIANTEP, Turkey

(540)

Şölen Fresh

(591) Black, white
(511) 30

(260) AM 2009 47175 A
(800) 948780
(731) WALA-Heilmittel GmbH,
Dorfstrasse 1, 73087 Boll, Germany

(540)

Dr.Hauschka med

(591) Black, white
(511) 29, 30, 32, 44

(260) AM 2009 47186 A
(800) 948966
(731) Skion GmbH,
Günther Quandt-Haus, Seedammweg 55,
61352 Bad Homburg, Germany

(540)

SKion

(591) Black, white
(511) 01, 02, 03, 05, 09, 17, 35, 36, 41, 42, 44

(260) AM 2009 47452 A
(800) 950678

(731) ELECTROLUX HOME PRODUCTS
ITALY S.p.A.,
Corso Lino Zanussi, 30, I-33080 Porcia
(PN), Italy

(540)

ZANUSSI PROFESSIONAL

(591) Black, white
(511) 11, 21

(260) AM 2009 47527 A
(800) 642969
(731) BUCHER-GUYER AG,
CH-8166 NIEDERWENINGEN, Switzerland

(540)

CITY CAT

(591) Black, white
(511) 12

(260) AM 2009 47608 A
(800) 951993
(731) Dikovskiy Aleksandr Vladimirovich,
79, Aviatsionnaya St, appt. 356, RU-123182
Moscow, Russian Federation

(540)

ECOZITRIN

(591) Black, white
(511) 05

(260) AM 2009 47793 A
(800) 953384
(731) A.P.A. AZIENDA PRODOTTI ARTISTICI
S.p.A.,
Via Ropa, 8/10, I-40012 CALDERARA DI
RENO (Bologna), Italy

(540)

RENESANS

(591) Black, white
(511) 02

(260) AM 2009 47928 A
(800) 954748
(731) EGIS GYÓGYSZERGYÁR Nyilvánosan
Működő Részvénytársaság,
Kereszturi út 30-38, H-1106 BUDAPEST,
Hungary

(540)

Egilok ZOK

(591) Black, white
(511) 05

(260) AM 2009 47989 A
(800) 954953

(731) Zentiva, a.s.,
U Kabelovny 130, CZ-102 37 Praha 10,
Dolní Měcholupy, Czech Republic

(540)

ZIRID

(591) Black, white

(511) 05

(260) AM 2009 47993 A

(800) 955051

(731) Alpen Pharma GmbH,
Neuengasse 43, CH-3011 Bern, Switzerland

(540)



(591) Black, white

(511) 35

(260) AM 2009 48288 A

(800) 958688

(731) Red Bull GmbH,
Am Brunnen 1, A-5330 Fuschl am See,
Austria

(540)



(591) Blue, silver

(511) 32

(260) AM 2009 48289 A

(800) 958692

(731) Antibiotice S.A.,
str Valea Lupului nr 1, 707410 Iasi, Romania

(540)

RUBYFEN

(591) Black, white

(511) 05

(260) AM 2009 48290 A

(800) 958714

(731) Keramik Holding AG Laufen,
Wahlenstrasse 46, CH-4242 Laufen,
Switzerland

(540)

MIMO by LAUFEN

(591) Black, white

(511) 11, 19, 20

(260) AM 2009 48291 A

(800) 958762

(731) Deutschland - Land der Ideen e.V.,

Breite Straße 29, 10178 Berlin, Germany

(540)

Germany
Land of Ideas



(591) Black, red and yellow

(511) 08, 16, 21, 25, 28, 35, 41, 42, 45

(260) AM 2009 48292 A

(800) 958763

(731) Deutschland - Land der Ideen e.V.,
Breite Straße 29, 10178 Berlin, Germany

(540)



(591) Black, red, yellow

(511) 08, 16, 21, 25, 28, 35, 41, 42, 45

(260) AM 2009 48293 A

(800) 958767

(731) TERMOKAP PLASTİK ÜRÜNLERİ
HIRDAVAT GIDA SANAYİ VE TİCARET
ANONİM ŞİRKETİ,
Eski Hadımköy Yolu 1. Cad. 1. Sk. No: 32
BÜYÜKÇEKMECE - İSTANBUL, Turkey

(540)



(591) Black, white, yellow, grey, red

(511) 21

(260) AM 2009 48295 A

(800) 958781

(731) Hendi B.V.,
Steenoven 21, NL-3911 TX RHENEN,
Netherlands

(540)



(591) Red, black, white, grey

(511) 07, 08, 09, 11, 14, 21

(260) AM 2009 48296 A

(800) 958789

(731) ALTANA AG,
Abelstrasse 43, 46483 Wesel, Germany

(540)



(591) Black, white

(511) 01, 02, 04, 06, 09, 17, 35, 36, 40

(260) AM 2009 48297 A

(800) 958791

(731) Gorgonian Ventures Limited,
Karpathou, 13A, Aglantzia, CY-2108
Nicosia, Cyprus

(540)



(591) Grey, white, beige, brown, dark brown

(511) 29, 30

(260) AM 2009 48298 A

(800) 958799

(731) NATURANT SYSTEMS INC,
P.O. Box 3321, Road Town, Drake
Chambers Tortola, British Virgin Islands

(540)



(591) Black, white, grey

(511) 30

(260) AM 2009 48299 A

(800) 958811

(731) TEKA INDUSTRIAL, S.A.,
Cajo, 17, E-39011 SANTANDER
(Cantabria), Spain

(540)

THOR

(591) Black, white

(511) 07

(260) AM 2009 48300 A

(800) 958823

(731) Ernst Dello GmbH & Co.,
Nedderfeld 91, 22529 Hamburg, Germany

(540)

AutoMega

(591) Black, white

(511) 12, 37, 39

(260) AM 2009 48301 A

(800) 958831

(731) DURUKAN SEKERLEME SANAYI VE
TICARET ANONIM SIRKETI,
Istasyon Mah Fabrikalar, Yolu Diyet Sk No:
88, TR-06980 Sincan Ankara, Turkey

(540)



(591) Black, white, red, rose, light brown

(511) 30

(260) AM 2009 48302 A

(800) 958835

(731) a+f GmbH,
Faulenbergstr. 4, 97076 Würzburg, Germany

(540)

SUNCARRIER

(591) Black, white

(511) 06, 09, 19

(260) AM 2009 48574 A

(800) 962172

(731) Henkel AG & Co. KGaA,
Henkelstraße 67, 40589 Düsseldorf,
Germany

(540)

Palette

COLOR EFFECT

(591) Black, white

(511) 01, 03, 21

(260) AM 2009 48580 A

(800) 962179

(731) Bionorica AG,
Kerschensteinerstrasse 11-15, 92318
Neumarkt, Germany

(540)



(591) Black, white

(511) 25

(260) AM 2009 48581 A

(800) 962188

(731) Auto Europe,
LLC, 39 Commercial Street, Portland,
ME 04104, USA

(540)



(591) Black, white

(511) 39

(260) AM 2009 48582 A

(800) 962190

(731) Auto Europe,
LLC, 39 Commercial Street, Portland,
ME 04104, USA

(540)

AUTOEUROPA

(591) Black, white
(511) 39

(260) AM 2009 48583 A
(800) 962233
(731) Shoeconcept GmbH & Co. KG,
Prozessionsweg 62, 59227 Ahlen, Germany
(540)

WIBS

(591) Black, white
(511) 10, 25, 44

(260) AM 2009 48584 A
(800) 962256
(731) Vanda Pharmaceuticals Inc.,
9620 Medical Center Drive, Suite 300
Rockville, MD 20850, USA
(540)



(591) green and blue
(511) 05

(260) AM 2009 48585 A
(800) 962266
(731) STRAKHOVAYA COMPANIA "NASTA",
Ltd, 7, Bagrationovskiy proezd, buil. 11,
RU-121087 Moscow, Russian Federation
(540)



(591) Blue and green.
(511) 38

(260) AM 2009 48586 A
(800) 962281
(731) close company "BIOCAD",
s. Petrovo-Dal'nee, Krasnogorskii raion,
RU-143422 Moscovskaya oblast',
Russian Federation
(540)

ПЛАТИКАД

(591) Black, white
(511) 05, 42

(260) AM 2009 48590 A
(800) 962299
(731) Casa Prospera S.r.l.u.,
Vicolo Cieco Agnello, 1, I-37121 Verona,
Italy
(540)

LASARIO LUCE

(591) Black, white
(511) 11, 19

(260) AM 2009 48591 A
(800) 962360
(731) BIOFARMA,
22, rue Garnier, F-92200 NEUILLY-SUR-
-SEINE, France
(540)

PRESTERAM

(591) Black, white
(511) 05

(260) AM 2009 48592 A
(800) 962366
(731) SWATCH AG (SWATCH SA) (SWATCH
LTD),
Jakob-Stämpfli-Strasse 94, CH-2502
Biel/Bienne, Switzerland
(540)



(591) Black, white
(511) 14, 35, 37

(260) AM 2009 48593 A
(800) 962367
(731) SWATCH AG (SWATCH SA) (SWATCH
LTD),
Jakob-Stämpfli-Strasse 94, CH-2502
Biel/Bienne, Switzerland
(540)



(591) Black, white
(511) 14, 35, 37

(260) AM 2009 48595 A
(800) 962392
(731) Celgene Corporation,
86 Morris Avenue, Summit, NJ 07901, USA
(540)



(591) Black, white
(511) 05

(260) AM 2009 48596 A
(800) 962394
(731) CAO YUN,
Collective Area Dormitory, Lianhua
Corporation, Chengguan Town, Zhenhai

Dormitory, Ningbo City 315200 Zhejiang
Province, China

(540)

SnawWolf

(591) Black, white
(511) 25

(260) AM 2009 48597 A
(800) 962402
(731) Vanda Pharmaceuticals Inc.,
9620 Medical Center Drive, Suite 300
Rockville, MD 20850, USA

(540)

WE TAKE MEDICINE PERSONALLY

(591) Black, white
(511) 05

(260) AM 2009 48598 A
(800) 962420
(731) ONDULINE,
35 rue Baudin, F-92300 LEVALLOIS-
-PERRET, France

(540)

ONDUVILLA

(591) Black, white
(511) 19

(260) AM 2009 48616 A
(800) 962648
(731) TOVARYSTVO Z OBMEGENOU
VIDPOVIDALNISTU "DELTA VILMAR SND",
vul. Industrialna, 6, m. Juzhne, Odeska oblast
65481, Ukraine

(540)

Sania

(591) Green, light green
(511) 29

(260) AM 2009 48617 A
(800) 962655
(731) Baltika Breweries,
3, 6-th Verkhny pereulok, RU-194292 Saint
Petersburg, Russian Federation

(540)



(591) White, blue, light-blue, black, yellow, red,
grey, beige
(511) 32, 33

(260) AM 2009 48618 A
(800) 962684
(731) DOUX S.A.,
ZI de Lospars, F-29150 CHATEAULIN,
France

(540)



(591) red, blue, white, yellow
(511) 29, 30

(260) AM 2009 48619 A
(800) 962692
(731) Lemo Maschinenbau GmbH,
Rheidter Straße 52, 53859 Niederkassel,
Germany

(540)



(591) White, blue
(511) 07

(260) AM 2009 48620 A
(800) 962696
(731) SOGREA CONSULTANTS,
6, rue de Lorraine, F-38130 ECHIROLLES
(FR), France

(540)

POSIBLOC

(591) Black, white
(511) 09, 16, 37, 42

(260) AM 2009 48621 A
(800) 962705
(731) SINEVIZYON MEDYA TANITIM VE
FILMCILIK PROGRAMLARI
YAPIMCILIK TICARET ANONIM
SIRKETI,
Ataturk Sanayi Sitesi, 2. Kisim Ahi Evran
Cad., Rentas Is Merkezi Kat:3 No.114,
Maslak-Sisli Istanbul, Turkey

(540)

May I Call You Mom

(591) Black, white
(511) 35, 38, 41

(260) AM 2009 48622 A
(800) 962707
(731) Obschestvo s ogranichennoi otvetstvennost'ju
Proizvodstvennoe ob'edinenie "Nachalo", Apt.
17, 40 Let Pobedy str. 25, Naberezhnye
Chelny, RU-423814 Tatarstan Republic,

Russian Federation
(540)



(591) Black, white
(511) 07, 12

(260) AM 2009 48625 A
(800) 962726
(731) Deutsche Telekom AG,
Friedrich-Ebert-Allee 140, 53113 Bonn,
Germany
(540)



(591) Magenta
(511) 09, 16, 35, 36, 38, 42

(260) AM 2009 48626 A
(800) 962730
(731) Rolaco Group Services S.A.,
28, boulevard du Pont-d'Arve, CH-1205
Genève, Switzerland
(540)

Rolaco Hotels and Resorts

(591) Black, white
(511) 35, 37, 41, 43, 44

(260) AM 2009 48627 A
(800) 962744
(731) Globrix Limited,
1 Virginia Street, London E98 1XY,
United Kingdom
(540)

GLOBRIX

(591) Black, white
(511) 36, 42

(260) AM 2009 48628 A
(800) 962790
(731) NYCOMED DANMARK ApS,
Langebjerg 1, DK-4000 Roskilde, Denmark
(540)



(591) Gold, grey
(511) 05, 10

(260) AM 2009 48629 A
(800) 962835
(731) The Living Concepts Inc.,

9690 Cone Street, Roswell GA, 30075, USA
(540)



(591) Black, white
(511) 35, 43

(260) AM 2009 48630 A
(800) 962841
(731) Iron Mountain Incorporated,
745 Atlantic Avenue, Boston,
MA 02111-2735, USA
(540)



(591) Black, white
(511) 35, 38, 39, 40, 41, 42

(260) AM 2009 48631 A
(800) 962876
(731) Sony Corporation,
1-7-1 Konan, Minato-ku, Tokyo 108-0075,
Japan
(540)



(591) Black, white
(511) 09

(260) AM 2009 48632 A
(800) 962878
(731) Wilde Cosmetics GmbH,
Rheingastr. 19a, 65375 Oestrich-Winkel,
Germany
(540)



(591) Black, white
(511) 03, 08, 11

(260) AM 2009 48633 A
(800) 962879
(731) INCANTO S.r.l.,
Via Gran Bretagna, 1/3/5, I-46042 Castel
Goffredo (MN), Italy
(540)

MALEMI

(591) Black, white
(511) 03, 09, 14, 18, 25, 35

(260) AM 2009 48634 A
(800) 962883

(731) CİHAN SERAMİK İNŞAAT TURİZM
MADENCİLİK SANAYİ TİCARET
İTHALAT VE İHRACAT LİMİTED
ŞİRKETİ,
Atatürk Bulvarı Özer, Apt. No: 31/ I,
KÜTAHYA, Turkey

(540)

LOTUS TILE

(591) Black, white
(511) 19

(260) AM 2009 48635 A
(800) 962887
(731) STURTEVANT, INC.,
348 CIRCUIT STREET, HANOVER,
MA 02339, USA

(540)

MICRONIZER

(591) Black, white
(511) 07

(260) AM 2009 48636 A
(800) 962894
(731) Zakrytoe aktsionernoe obchtchestvo
"BAISAD",
St. 11, d. 5, Gorokhovskiy per., RU-103064
MOSKVA, Russian Federation

(540)

БАЙСАД

(591) Black, white
(511) 29, 30

(260) AM 2009 48637 A
(800) 376839
(731) FROMAGERIES BEL,
16, boulevard Maiesherbes, F-75008 Paris,
France

(540)

NOLLIBEL

(591) Black, white
(511) 29, 30

(260) AM 2009 48638 A
(800) 414372
(731) NEWMAN,
51, avenue du Maréchal Leclerc, F-49300
CHOLET, France

(540)

(591) Black, white
(511) 03

(260) AM 2009 48639 A
(800) 539164
(731) VF INTERNATIONAL Sagl,
Via Senago, 42/e Centro Open Space 01,
Stabile C, CH-6912 PAZZALLO,
LUGANO, Switzerland

(540)

(591) Black, white
(511) 18

(260) AM 2009 48642 A
(800) 839489
(731) Bouchaib Chakir,
Stuttgarter Straße 36, 73635 Rudersberg,
Germany

(540)

Interstar

(591) Black, white
(511) 09, 11, 38

(260) AM 2009 48644 A
(800) 840200
(731) Bouchaib Chakir,
Stuttgarter Straße 36, 73635 Rudersberg,
Germany

(540)

(591) Yellow, grey.
(511) 09, 11, 38

(260) AM 2009 48646 A
(800) 858627
(731) Hengst GmbH & Co. KG,
Nienkamp 55-85, 48147 Münster, Germany

(540)

(591) Black, white
(511) 06, 07, 11, 16, 17, 20, 24

(260) AM 2009 48647 A
(800) 899662
(731) Rautaruukki Oyj,
Suolakivenkatu 1, FI-00810 Helsinki, Finland

(540)

CASCADE

(591) Black, white
(511) 06, 19, 37

(260) AM 2009 48650 A
 (800) 905892
 (731) Josiane Trachsel,
 Rte de Vuarat, CH-1617 Remaufens,
 Switzerland
 (540)



(591) Black, white
 (511) 03

(260) AM 2009 48651 A
 (800) 922169
 (731) Alvern Media GmbH,
 Mexikoring 19, 22297 Hamburg , Germany
 (540)

FILLBOARD

(591) Black, white
 (511) 17, 20, 35

(260) AM 2009 48653 A
 (800) 950870
 (731) MIP METRO Group Intellectual Property
 GmbH & Co. KG,
 Metro-Strasse 1, 40235 Dusseldorf, Germany
 (540)



(591) Blue and yellow.
 (511) 35

(260) AM 2009 48655 A
 (800) 962903
 (731) Rongcheng Huatai Automobile Co., Ltd., No.
 111 Guanhai Middle Street, Rongcheng, Shandong
 Province, China
 (540)

HAWTAI

(591) Black, white
 (511) 12

(260) AM 2009 48656 A
 (800) 962915
 (731) Philip Morris Products S.A.,
 Quai Jeanrenaud 3, CH-2000 Neuchâtel,
 Switzerland
 (540)

RECESSED

(591) Black, white
 (511) 34

(260) AM 2009 48657 A

(800) 962916
 (731) Davidoff & Cie S.A.,
 2, rue de Rive, CH-1200 Geneve,
 Switzerland
 (540)



(591) Black, white
 (511) 34

(260) AM 2009 48658 A
 (800) 962918
 (731) Millennium Pharmaceuticals, Inc.,
 40 Landsdowne Street, Mario Cloutier,
 Mario.Cloutier«TARGIREST
 (540)

TARGIREST

(591) Black, white
 (511) 05

(260) AM 2009 48659 A
 (800) 962935
 (731) Philip Morris Products S.A.,
 Quai Jeanrenaud 3, CH-2000 Neuchâtel,
 Switzerland
 (540)



(591) Black, navy blue, indigo blue, royal blue,
 light blue, white
 (511) 34

(260) AM 2009 48660 A
 (800) 962940
 (731) REISSER Schraubentechnik GmbH,
 Fritz-Müller-Straße 10, 74653 Ingelfingen,
 Germany
 (540)

REFABO

(591) Black, white
 (511) 06, 08, 11

(260) AM 2009 48661 A
 (800) 962945
 (731) Millennium Pharmaceuticals,
 Inc., 40 Landsdowne Street, Mario Cloutier,
 Mario.Cloutier«AZUREST
 (540)

AZUREST

(591) Black, white

(511) 05

(260) AM 2009 48662 A

(800) 962947

(731) QUANTAM EQUITY S.A.,
11 B, Boulevard Joseph II, L-1840
Luxembourg, Luxembourg

(540)

(591) Blue, white, yellow, red, dark blue, orange
(511) 09, 38, 41

(260) AM 2009 48670 A

(800) 962951

(731) O.R.V. Ovattificio Resinatura Valpadana
s.p.a.,
Via Regina Elena, 39, I-35010
GRANTORTO (Padova), Italy

(540)

(591) Yellow, red, white, black
(511) 17, 22, 24

(260) AM 2009 48671 A

(800) 963046

(731) SOREMARTEC S.A.,
Drève de l'Arc-en-Ciel 102, B-6700
Schoppach-Arlon, Belgium

(540)

(591) Chestnut, red, light brown, grey
(511) 05, 30

(260) AM 2009 48688 A

(800) 963260

(731) ARKEMA FRANCE,
420 rue d'Estienne d'Orves, F-92700
Colombes, France

(540)

ThermoGoal

(591) Black, white
(511) 01, 02, 17

(260) AM 2009 48689 A

(800) 963262

(731) Schülke & Mayr GmbH,
Robert-Koch-Strasse 2, 22851 Norderstedt,
Germany

(540)

Oxadermol

(591) Black, white

(511) 01, 03, 05

(260) AM 2009 48690 A

(800) 963281

(731) Wella Aktiengesellschaft,
Berliner Allee 65, 64274 Darmstadt,
Germany

(540)

CARVIS

(591) Black, white

(511) 08

(260) AM 2009 48691 A

(800) 963285

(731) THE FIRST S.P.A.,
Viale Sarca, 223, I-20126 Milano, Italy

(540)

R&D24 RESTORING&DEFENCING

(591) Black, white

(511) 03

(260) AM 2009 48692 A

(800) 963286

(731) THE FIRST S.P.A.,
Viale Sarca, 223, I-20126 Milano, Italy

(540)

LONGBRONZE

(591) Black, white

(511) 03

(260) AM 2009 48693 A

(800) 963287

(731) TRUSSARDI S.p.A.,
Piazza Duse, 4 I-20122 MILANO, Italy

(540)

TRUSSARDI ESSENZA DEL TEMPO

(591) Black, white

(511) 03

(260) AM 2009 48695 A

(800) 963299

(731) Actelion Pharmaceuticals Ltd.,
Gewerbstrasse 16, CH-4123 Allschwil,
Switzerland

(540)

LISUNAR

(591) Black, white

(511) 05

(260) AM 2009 48696 A
 (800) 963300
 (731) Rongcheng Huatai Automobile Co.,
 Ltd., No. 111 Guanhai Middle Street,
 Rongcheng, Shandong Province, China
 (540)



(591) Black, white
 (511) 12

(260) AM 2009 48697 A
 (800) 963303
 (731) SES TEKSTİL KİMYA SANAYİ VE
 TİCARET LİMİTED ŞİRKETİ,
 Kazım Karabekir Mahallesi 48, Sokak
 No:1/A Üçyüzlü, ESENLER - İSTANBUL,
 Turkey
 (540)

deppoint

(591) Black, white
 (511) 25, 35

(260) AM 2009 48699 A
 (800) 963319
 (731) Obshchestvo s ogranichennoy
 otvetstvennostyu "Goryachie tury",
 3, Krasnokazarmennaya ul., RU-111250
 Moscow, Russian Federation
 (540)



(591) Yellow, crimson, black, white
 (511) 39

(260) AM 2009 48700 A
 (800) 963329
 (731) HAMLET,
 naamloze vennootschap, Kerkstraat 77,
 B-9120 VRASENE, Belgium
 (540)

HAMLET

(591) Black, white
 (511) 30

(260) AM 2009 48702 A
 (800) 963330
 (731) Solvay Biologicals B.V.,
 C.J. van Houtenlaan 36, NL-1381 CP Weesp,
 Netherlands
 (540)

INFLUVANCE

(591) Black, white
 (511) 05

(260) AM 2009 48703 A
 (800) 963340
 (731) REISSER Schraubentechnik GmbH,
 10 Fritz-Müller-Straße, 74653 Ingelfingen-
 -Criesbach, Germany
 (540)

SPARIBO

(591) Black, white
 (511) 06, 08, 11

(260) AM 2009 48704 A
 (800) 963343
 (731) OC Oerlikon Corporation AG,
 Pfäffikon, Churerstraße 120, CH-8808
 Pfäffikon SZ, Switzerland
 (540)

oerlikon
 saurer textile

(591) Red
 (511) 07, 09, 35, 37, 42

(260) AM 2009 48705 A
 (800) 963345
 (731) OC Oerlikon Corporation AG,
 Pfäffikon, Churerstraße 120, CH-8808
 Pfäffikon SZ, Switzerland
 (540)

Oerlikon Saurer Textile

(591) Black, white
 (511) 07, 09, 35, 37, 42

(260) AM 2009 48706 A
 (800) 963348
 (731) THE FIRST S.P.A.,
 Viale Sarca, 223, I-20126 Milano, Italy
 (540)



(591) Black, white
 (511) 03

(260) AM 2009 48708 A
 (800) 963368
 (731) SmartyPig,
 L.L.C., 801 Grand Avenue, Suite 290,
 Des Moines, IA 50309, USA

(540)

SmartyPig(591) Black, white
(511) 36

(260) AM 2009 48709 A

(800) 963369

(731) Auto Europe,
LLC, 39 Commercial Street, Portland,
ME 04104, USA

(540)

auto@europe(591) Black, white
(511) 39

(260) AM 2009 48710 A

(800) 963374

(731) Henkel AG & Co. KGaA,
Henkelstraße 67, 40589 Düsseldorf,
Germany

(540)

QUEEN SIZE(591) Black, white
(511) 03

(260) AM 2009 48712 A

(800) 963381

(731) PRÉNATAL S.P.A.,
Via Torneze, 10, I-22070 GRANDATE
(CO), Italy

(540)

(591) Black, white
(511) 16, 25

(260) AM 2009 48713 A

(800) 963383

(731) PRÉNATAL S.P.A.,
Via Torneze, 10, I-22070 GRANDATE
(CO), Italy

(540)

KIDK!ND(591) Black, white
(511) 16, 25

(260) AM 2009 48714 A

(800) 963384

(731) PRÉNATAL S.P.A.,
Via Torneze, 10, I-22070 GRANDATE
(CO), Italy

(540)

KIDK!ND

(591) Black, white

(511) 16, 25

(260) AM 2009 48715 A

(800) 963385

(731) PRÉNATAL S.P.A.,
Via Torneze, 10, I-22070 GRANDATE
(CO), Italy

(540)



(591) Black, white

(511) 16, 25

(260) AM 2009 48716 A

(800) 963446

(731) TIM W.E. RECHARGING IRELAND
LIMITED,
28/30 Burlington Road, Dublin 4, Ireland

(540)

(591) Fushia (purple), orange, black, white,
(511) 38, 41

(260) AM 2009 48717 A

(800) 963448

(731) Sano - Moderní výživa zvířat,
spol. s.r.o., Npor. O. Bartoška 15, CZ-344 01
Domažlice, Czech Republic

(540)

Hipposan

(591) Black, white

(511) 31

(260) AM 2009 48718 A

(800) 963477

(731) BAŞARI TEKSTİL SANAYİ VE TİCARET
ANONİM ŞİRKETİ,
Goveçlik Beldesi, Denizli, Turkey

(540)



(591) Black, red

(511) 24, 25

(260) AM 2009 48720 A
 (800) 963478
 (731) PIKENZ THE FIRST AG,
 FL-9490 VADUZ, Liechtenstein
 (540)

PKZ

(591) Black, white
 (511) 03, 41, 43, 44

(260) AM 2009 48721 A
 (800) 963488
 (731) Wissen Lux S.p.A.,
 Viale Misurata, 40, I-20146 Milano, Italy
 (540)

WISSEN LUX

(591) Black, white
 (511) 11, 39, 40

(260) AM 2009 48722 A
 (800) 963494
 (731) Deutsche Telekom AG,
 Friedrich-Ebert-Allee 140, 53113 Bonn,
 Germany
 (540)



(591) Light grey, magenta and dark-grey
 (511) 14, 18, 25, 28, 32, 35, 36, 42

(260) AM 2009 48723 A
 (800) 963495
 (731) Deutsche Telekom AG,
 Friedrich-Ebert-Allee 140, 53113 Bonn,
 Germany
 (540)



(591) Black, magenta and grey.
 (511) 14, 18, 25, 28, 32, 35, 36, 42

(260) AM 2009 48724 A
 (800) 963496
 (731) Deutsche Telekom AG,
 Friedrich-Ebert-Allee 140, 53113 Bonn,
 Germany
 (540)



(591) Magenta, white and black
 (511) 14, 18, 25, 28, 32, 35, 36, 42

(260) AM 2009 48725 A
 (800) 963504
 (731) MASPEX WADOWICE Sp z o.o.,

ul. Chopina 39, PL-34-100 Wadowice,
 Poland
 (540)



(591) Red, white, green
 (511) 30, 32, 33

(260) AM 2009 48726 A
 (800) 963512
 (731) Mewah Brands (S) Pte Ltd,
 5 International Business Park #05-00,
 Singapore 609914, Singapore
 (540)



(591) Black, white
 (511) 29

(260) AM 2009 48727 A
 (800) 963517
 (731) Open-Type Joint Stock Company "ROT
 FRONT",
 2-oy Novokuznetskiy pereulok, d. 13/15,
 RU-113184 Moscow, Russian Federation
 (540)

ТЕАТРАЛЬНАЯ

(591) Black, white
 (511) 30

(260) AM 2009 48728 A
 (800) 963536
 (731) Millennium Pharmaceuticals,
 Inc., 40 Landsdowne Street, Mario Cloutier,
 Cambridge, MA 02139, USA
 (540)

TARGAVENE

(591) Black, white
 (511) 05

(260) AM 2009 48729 A
 (800) 963537
 (731) Millennium Pharmaceuticals,
 Inc., 40 Landsdowne Street, Mario Cloutier,
 Cambridge, MA 02139, USA
 (540)

TELLANT

(591) Black, white
 (511) 05

(260) AM 2009 48730 A
 (800) 963538

(731) Millennium Pharmaceuticals,
Inc., 40 Landsdowne Street, Mario Cloutier,
Cambridge, MA 02139, USA

(540)

BIAZEL

(591) Black, white

(511) 05

(260) AM 2009 48731 A

(800) 963571

(731) J.G. DURAND INDUSTRIES,
38, rue Adrien Danvers, F-62510 ARQUES,
France

(540)



Chef&Sommelier

(591) Black, white

(511) 08, 21, 33

(260) AM 2009 48732 A

(800) 963575

(731) Henkel AG & Co. KGaA,
Henkelstraße 67, 40589 Düsseldorf,
Germany

(540)

No-Sort

(591) Black, white

(511) 03, 05

(260) AM 2009 48733 A

(800) 963594

(731) X-Rite Europe GmbH,
Althardstrasse 70, CH-8105 Regensdorf,
Switzerland

(540)



(591) Black, white

(511) 09, 16, 42

(260) AM 2009 48750 A

(800) 963792

(731) DFDS A/S,
Sundkrogsgade 11, DK-2100 Copenhagen Ø,
Denmark

(540)



(591) Black, white

(511) 39

(260) AM 2009 48751 A

(800) 963794

(731) ZAKŁADY FARMACEUTYCZNE
"POLPHARMA" SPÓŁKA AKCYJNA,
Pelplińska 19, PL-83-200 STAROGARD
GDAŃSKI, Poland

(540)

POLPRIL ПОЛПРИЛ

(591) Black, white

(511) 05

(260) AM 2009 48752 A

(800) 963809

(731) FRATELLI BRANCA DISTILLERIE
S.R.L.,
Via Broletto, 35, I-20121 MILANO, Italy

(540)



(591) Black, white, gold, green, brown, gray and
blue

(511) 33

(260) AM 2009 48755 A

(800) 963882

(731) Monsieur John MC LEAN,
"Columbia Palace", Avenue Princesse Grace,
MC-98000 MONACO, Monaco

(540)

MONT CHARLES

(591) Black, white

(511) 03, 09, 14, 16, 18, 25

(260) AM 2009 48756 A

(800) 963885

(731) ZAKRYTOE AKTSIONERNOE
OBSHCHESTVO "SoftLine International",
Gubkina street, 8, RU-119991 Moscow,
Russian Federation

(540)



(591) Red and grey

(511) 09, 16, 35, 41, 42

(260) AM 2009 48757 A

(800) 963899

(731) Federation Internationale de Football
Association (FIFA),
FIFA-Strasse 20, CH-8044 Zurich,
Switzerland

(540)



(591) Black, white

(511) 03, 09, 12, 14, 16, 18, 20, 21, 25, 28, 30, 32, 35, 36, 38, 41, 43

(260) AM 2009 48758 A

(800) 963902

(731) DADDY S.R.L.,
Via Antonio Riccheo, 9 I-70051 BARLETTA
(BARI), Italy

(540)



(591) Black, white

(511) 25

(260) AM 2009 48759 A

(800) 963923

(731) ZAKŁADI FARMACEUTYCZNE
"POLPHARMA" SPÓŁKA AKCYJNA,
Peplńska 19, PL-83-200 STAROGARD
GDANSKI, Poland

(540)



(591) Light blue, blue, violet, white

(511) 05

(260) AM 2009 48760 A

(800) 154835

(731) Inter-Chas,
Nametkina 10, RU-117420 Moscou,
Russian Federation

(540)



(591) Black, white

(511) 14

(260) AM 2009 48761 A

(800) 654746

(731) CARLO PIGNATELLI S.P.A.,
Via Reiss Romoli, 150, I-10148 TORINO,
Italy

(540)

CARLO PIGNATELLI

(591) Black, white

(511) 18

(260) AM 2009 48762 A

(800) 796535

(731) IL Property LLP,
19 Kathleen Road, London SW11 2JR,
United Kingdom

(540)



(591) Black, white

(511) 21, 30, 43

(260) AM 2009 48763 A

(800) 839059

(731) Gruppo Nadine di Alberto Halfon & C.
S.a.S.,
Galleria Passarella, 2, I-20122 MILANO
(MI), Italy

(540)

NADINE

(591) Black, white

(511) 25

(260) AM 2009 48764 A

(800) 871911

(731) ORUÇ ETEM AYAKKABI SANAYİ VE
TİCARET LİMİTED ŞİRKETİ,
Mimar Hayrettin Mahallesi Tatli, Kuyu
Sokak No. 29/1, Beyazit/İstanbul, Turkey

(540)



(591) Black, white

(511) 25

(260) AM 2009 48765 A

(800) 898535

(731) DSM IP Assets B.V.,
Het Overloon 1, NL-6411 TE Heerlen,
Netherlands

(540)

ACTILEASE

(591) Black, white

(511) 01, 05, 32

(260) AM 2009 48766 A

(800) 931873

(731) Obshchestvo s ogranitchennoi
otvetstvennostyuu "INTEL",
d.75 k 1, Varshavskoe shosse, RU-117556
Moscou, Russian Federation

(540)

ZULU

(591) Black, white
(511) 33

(260) AM 2009 48973 A
(800) 959914
(731) ESCADA AG,
Einsteinring 14-18, 85609 ASCHHEIM,
Germany

(540)



(591) Black, white
(511) 03, 09, 14, 18, 25, 35

(260) AM 2009 48974 A
(800) 959941
(731) LI HONGMING,
RM 507, Guosheng Building 1 Xiaonan Rd.,
Wenzhou, China

(540)



(591) Black, white
(511) 20

(260) AM 2009 48975 A
(800) 960047
(731) Ceram AG,
Bundesstraße 3, CH-6304 Zug, Switzerland

(540)



(591) Black, white
(511) 01, 02, 17

(260) AM 2009 48976 A
(800) 960053
(731) Roamfree Ltd,
PO Box 1499 SURFERS PARADISE QLD
4217, Australia

(540)

roamfree

(591) Black, white
(511) 43

(260) AM 2009 48977 A
(800) 960058
(731) Intel Corporation,

2200 Mission College Boulevard,
Santa Clara, CA 95052, USA

(540)

INTEL ATOM

(591) Black, white
(511) 09

(260) AM 2009 48978 A
(800) 960059
(731) Intel Corporation,
2200 Mission College Boulevard,
Santa Clara, CA 95052, USA

(540)

CENTRINO ATOM

(591) Black, white
(511) 09

(260) AM 2009 48979 A
(800) 960066
(731) Y's France SARL,
115 rue Saint-Martin, F-75003 Paris, France

(540)



COMING SOON

(591) Black, white
(511) 18, 25

(260) AM 2009 48980 A
(800) 960096
(731) Bitzer Kühlmaschinenbau GmbH,
Eschenbrunnlestrasse 15, 71065 Sindelfingen,
Germany

(540)



(591) Black, white
(511) 35, 37, 41

(260) AM 2009 48981 A
(800) 960100
(731) YAPPA CORPORATION,
1-7-2, Otemachi, Chiyoda-ku Tokyo
100-0004, Japan

(540)



(591) Black, white
(511) 09, 35, 42

(260) AM 2009 48982 A
 (800) 960105
 (731) OC Oerlikon Corporation AG,
 Pfäffikon, Churerstraße 120, CH-8808
 Pfäffikon SZ, Switzerland

(540)

OERLIKON

(591) Black, white
 (511) 07, 09, 11, 12, 35, 37, 42

(260) AM 2009 48983 A
 (800) 960128
 (731) Bacardi & Company Limited,
 Aeulestrasse 5, FL-9490 Vaduz,
 Liechtenstein

(540)



(591) Red, gold
 (511) 33

(260) AM 2009 48984 A
 (800) 960129
 (731) Bacardi & Company Limited,
 Aeulestrasse 5, FL-9490 Vaduz,
 Liechtenstein

(540)

MADE TO MIX

(591) Black, white
 (511) 33

(260) AM 2009 48985 A
 (800) 960130
 (731) Bacardi & Company Limited,
 Aeulestrasse 5, FL-9490 Vaduz,
 Liechtenstein

(540)



(591) Yellow, gold
 (511) 33

(260) AM 2009 48986 A
 (800) 960131
 (731) Bacardi & Company Limited,
 Aeulestrasse 5, FL-9490 Vaduz,
 Liechtenstein

(540)



(591) Green, gold
 (511) 33

(260) AM 2009 49178 A
 (800) 923621
 (731) SACENTRO - COMÉRCIO DE TÊXTEIS,
 S.A.,
 Rua Jacinta Marto, 8 - 1ª Frente Lisboa,
 Portugal

(540)



(591) Black, white, grey
 (511) 03, 09, 18, 25, 43

(260) AM 2009 49179 A
 (800) 926961
 (731) PRAKTIKER Bau- und Heimwerkermärkte
 AG,
 Am Tannenwald 2, 66459 Kirkel, Germany

(540)

Sparkling

(591) Black, white
 (511) 06, 09, 10, 11, 14, 20, 21, 24, 27, 35

(260) AM 2009 49180 A
 (800) 930659
 (731) PRAKTIKER Bau- und Heimwerkermärkte
 AG,
 Am Tannenwald 2, 66459 Kirkel, Germany

(540)



(591) Black, white
 (511) 01, 03, 04, 05, 06, 07, 08, 09, 10, 11, 12, 16,
 18, 19, 20, 21, 22, 24, 25, 27, 28, 35

(260) AM 2009 49181 A
 (800) 931445
 (731) Purity International AB,
 Box 299 SE-201 22 Malmö, Sweden

(540)

PURITY

(591) Black, white
 (511) 33

(260) AM 2009 49182 A
 (800) 933920
 (731) PRAKTIKER Bau- und Heimwerkermärkte

AG,
Am Tannenwald 2, 66459 Kirkel, Germany
(540)



(591) Black, white
(511) 01, 02, 03, 04, 05, 06, 07, 08, 09, 10, 11, 12,
14, 16, 17, 18, 19, 20, 21, 22, 24, 25, 27, 28,
31, 35

(260) AM 2009 49183 A
(800) 938772
(731) Roche Diagnostics GmbH,
Sandhofer Strasse 116, 68305 Mannheim,
Germany

(540)
ACCU-CHEK MOBILE

(591) Black, white
(511) 05, 10

(260) AM 2009 49222 A
(800) 961894
(731) Janssen Pharmaceutica NV,
Turnhoutseweg 30, B-2340 BEERSE,
Belgium

(540)
INVEGA STEAD

(591) Black, white
(511) 05

(260) AM 2009 49223 A
(800) 961922
(731) De Lage Landen International B.V.,
Vestdijk 51, NL-5611 CA EINDHOVEN,
Netherlands

(540)
DLL

(591) Black, white
(511) 36

(260) AM 2009 49224 A
(800) 961925
(731) Radium Lampenwerk GmbH,
Dr.-Eugen-Kersting-Strasse 6, 51688
Wipperfürth, Germany

(540)
Ralux

(591) Black, white
(511) 11

(260) AM 2009 49225 A
(800) 961964

(731) OC Oerlikon Corporation AG,
Pfäffikon, Churerstraße 120, CH-8808
Pfäffikon SZ, Switzerland

(540)
oerlikon
solar

(591) Red
(511) 01, 06, 07, 09, 11, 37, 42, 45

(260) AM 2009 49226 A
(800) 961965
(731) OC Oerlikon Corporation AG,
Pfäffikon, Churerstraße 120, CH-8808
Pfäffikon SZ, Switzerland

(540)
Oerlikon Solar

(591) Black, white
(511) 01, 06, 07, 09, 11, 37, 42, 45

(260) AM 2009 49228 A
(800) 961967
(731) Deutsche Amphibolin-Werke von Robert
Murjahn Stiftung & Co KG,
Roßdörfer Straße 50, 64372 Ober-Ramstadt,
Germany

(540)
CAPACOAT

(591) Black, white
(511) 01, 02, 17, 19

(260) AM 2009 49229 A
(800) 961971
(731) Deutsche Telekom AG,
Friedrich-Ebert-Allee 140, D-53113 Bonn,
Germany

(540)
Home

(591) Black, magenta, grey
(511) 09, 16, 35, 36, 38, 42

(260) AM 2009 49230 A
(800) 961993
(731) Deutsche Telekom AG,
Friedrich-Ebert-Allee 140, D-53113 Bonn,
Germany

(540)
Congstar

(591) Black, white
(511) 14, 18, 25, 28, 32, 35, 36, 42

(260) AM 2009 49231 A
(800) 962004

(731) Nemiroff Intellectual Property Establishment,
Staedtle 31, FL-9490 Vaduz, Liechtenstein
(540)



(591) Gold, white, green, blue and ocher
(511) 33, 35

(260) AM 2009 49232 A
(800) 962019
(731) Baltika Breweries,
3, 6-th Verkhny pereulok, RU-194292 Saint
Petersburg, Russian Federation
(540)



(591) Dark blue, light blue, white, black, grey,
red and yellow
(511) 32

(260) AM 2009 49233 A
(800) 962102
(731) Energizer SA,
Rue Louis-Joseph-Chevrolet 43, CH-2300 La
Chaux-de-Fonds, Switzerland
(540)



(591) Black, white
(511) 09, 11

(260) AM 2009 49234 A
(800) 962103
(731) Energizer SA,
Rue Louis-Joseph-Chevrolet 43, CH-2300 La
Chaux-de-Fonds, Switzerland
(540)



(591) Black, white
(511) 09, 11

(260) AM 2009 49235 A
(800) 962118
(731) Goldart (UK) Ltd,
100 Hatton Garden, Suite 115/116, London
EC1N 8NX, United Kingdom
(540)

LOVEMARK

(591) Black, white
(511) 14

(260) AM 2009 49237 A
(800) 962131
(731) AUDI AG,
85057 Ingolstadt, Germany
(540)

TTR

(591) Black, white
(511) 12, 18, 25, 27, 28

(260) AM 2009 49286 A
(800) 960935
(731) Axanova AG,
Ottenhofenstrasse 110, CH-8738 Uetliburg,
Switzerland
(540)



(591) Black, white
(511) 03, 05, 25

(260) AM 2009 49287 A
(800) 960945
(731) SOREMARTEC S.A.,
Drève de l'Arc-en-Ciel 102, B-6700
SCHOPPACH-ARLON, Belgium
(540)



(591) Red, black, white, light blue
(511) 29, 30, 32

(260) AM 2009 49288 A
(800) 960955
(731) KİÇİLİ GİYİM TİCARET ANONİM
ŞİRKETİ,
Yedipınarlar Mevkii, Şekerpinar Köyü
No:13/1, Gebze/KOCAELİ, Turkey
(540)



(591) Brown, white, black
(511) 25

(260) AM 2009 49289 A
(800) 960969
(731) Trumpf GmbH + Co. KG,
Johann-Maus-Str. 2, 71254 Ditzingen,
Germany

(540)

TruServices

(591) Black, white
(511) 35, 36, 37, 38, 40, 41, 42, 45

(260) AM 2009 49290 A
(800) 960972
(731) British American Tobacco (Brands) Limited,
Globe House, 4 Temple Place, London
WC2R 2PG, United Kingdom

(540)



(591) Black, white
(511) 34

(260) AM 2009 49291 A
(800) 960973
(731) Shanghai Nautilus General Equipment
Manufacturing Co., Ltd.,
No. 155 Zhang Pu Road, Yu Yuan
Development Zone, Jia Ding District
Shanghai, China

(540)

INFINAIR

(591) Black, white
(511) 07, 11

(260) AM 2009 49292 A
(800) 961000
(731) Dan-Foam ApS, Holmelund 43, DK-5560
Aarup, Denmark

(540)



(591) Black, white
(511) 10, 20

(260) AM 2009 49293 A
(800) 961001
(731) PARA' S.p.A.,
Via Ferruccio Radaelli, 56, I-24040
PONTIROLO NUOVO (BG), Italy

(540)



(591) Black, white, grey
(511) 40

(260) AM 2009 49294 A
(800) 961027
(731) PROJETCLUB SA,
4 boulevard de Mons, F-59650
VILLENEUVE D'ASCQ, France

(540)

STRENFIT

(591) Black, white
(511) 18, 22, 28

(260) AM 2009 49295 A
(800) 961032
(731) CBp Europe, Ltd,
Vysoka 26, 2nd floor, SK-811 06 Bratislava,
Slovakia

(540)



(591) Black, white
(511) 17

(260) AM 2009 49298 A
(800) 961042
(731) TimoCom Soft- und Hardware GmbH,
In der Steele 2, 40599 Düsseldorf, Germany

(540)

TC eBid

(591) Black, white
(511) 09, 38, 42

(260) AM 2009 49299 A
(800) 961044
(731) SOREMARTEC S.A.,
Drève de l'Arc-en-Ciel 102, B-6700
Schoppach-Arlon, Belgium

(540)



(591) Black, white, orange
(511) 29, 30

(260) AM 2009 49300 A
(800) 961102
(731) Bühler AG,
Bahnhofstrasse, CH-9240 Uzwil, Switzerland

(540)

NOVAPUR

(591) Black, white

(511) 07

(260) AM 2009 49479 A
 (800) 959593
 (731) Basilea Pharmaceutica AG,
 Grenzacherstrasse 487, CH-4005 Basel,
 Switzerland

(540)

Basilea Pharmaceuticals

(591) Black, white
 (511) 01, 05, 42

(260) AM 2009 49480 A
 (800) 959600
 (731) GUCCIO GUCCI S.P.A.,
 Via Tornabuoni, 73/R, I-50123 FIRENZE,
 Italy

(540)

CHiodo

(591) Black, white
 (511) 14

(260) AM 2009 49481 A
 (800) 959603
 (731) BULGARI S.p.A.,
 Lungotevere Marzio, 11, I-00186 Roma, Italy

(540)

DIAGONO

(591) Black, white
 (511) 14

(260) AM 2009 49482 A
 (800) 959622
 (731) Deutsche Telekom AG,
 Friedrich-Ebert-Allee 140, 53113 Bonn,
 Germany

(540)



(591) Magenta
 (511) 14, 18, 25, 28, 32, 35, 36, 42

(260) AM 2009 49483 A
 (800) 959623
 (731) Deutsche Telekom AG,
 Friedrich-Ebert-Allee 140, 53113 Bonn,
 Germany

(540)



(591) Magenta and white

(511) 09, 16, 35, 36, 37, 38, 42, 45

(260) AM 2009 49484 A
 (800) 959626
 (731) Biogen Idec MA Inc,
 14 Cambridge Center Cambridge,
 Massachusetts 02142, USA

(540)

AVOSTARTCLIP

(591) Black, white
 (511) 10

(260) AM 2009 49485 A
 (800) 959628
 (731) Biogen Idec MA Inc,
 14 Cambridge Center Cambridge,
 Massachusetts 02142, USA

(540)



(591) Black, white
 (511) 10

(260) AM 2009 49486 A
 (800) 959661
 (731) Jeffrey Tatham-Banks,
 21 D'Arblay Street London W1F 8EF,
 United Kingdom

(540)

PORTS OF CALL

(591) Black, white
 (511) 02, 08, 11, 20, 21, 24, 27

(260) AM 2009 49487 A
 (800) 959676
 (731) Deutsche Telekom AG,
 Friedrich-Ebert-Allee 140, 53113 Bonn,
 Germany

(540)



Partner

(591) Magenta and white
 (511) 09, 16, 35, 36, 37, 38, 42, 45

(260) AM 2009 49488 A
 (800) 959702
 (731) Union Uhrenfabrik GmbH,
 Emil-Lange-Straße 3, 01768 Glashütte,
 Germany

(540)

UNION GLASHÜTTE/SA.

(591) Black, white

(511) 14

(260) AM 2009 49489 A

(800) 959717

(731) DALMOND SYSTEMS CORPORATION,
Drake Chambers, Tortola, British Virgin
Islands

(540)



(591) Black, white, red

(511) 19

(260) AM 2009 49490 A

(800) 959722

(731) CLOSED JOINT STOCK COMPANY
"INDUSTRIAL ASSOCIATION "KONTI",
6-b, Bul. Shevchenko, Donetsk 83100,
Ukraine

(540)

Melodika

(591) Black, white

(511) 30

(260) AM 2009 49491 A

(800) 959725

(731) Český porcelán a.s.,
Tovární 17, CZ-417 01 Dubí u Teplic,
Czech Republic

(540)



(591) Black, white

(511) 21

(260) AM 2009 49492 A

(800) 959726

(731) Deutsche Telekom AG,
Friedrich-Ebert-Allee 140, 53113 Bonn,
Germany

(540)



(591) Magenta, white and black

(511) 09, 16, 35, 36, 38, 42

(260) AM 2009 49493 A

(800) 959727

(731) Rödl International GmbH
Wirtschaftsprüfungsgesellschaft,
90491 Nürnberg, Germany

(540)

THE WORLD IS BLUE AND GREEN

(591) Black, white

(511) 35, 36, 41

10.2. რეგისტრირებული სასაქონლო ნიშნები

(111) M 2009 019095 R (151) 2009 03 02 (181) 2019 03 02 (260) AM 2008 44534 A (220) 2007 09 14 (732) ვაიეტ ფაივ ჯირალდა ფარმზი, მედისონი, ნიუ-ჯერზი 07940, აშშ	"ტენსონიკოლ" კრიმსკი ვალ. 8, 119049, მოსკოვი, რუსეთის ფედერაცია
(111) M 2009 019096 R (151) 2009 03 02 (181) 2019 03 02 (260) AM 2008 44556 A (220) 2007 09 17 (732) რამაზ ფოლადიშვილი მირზაანის ქ. 24, 0104, თბილისი, საქართველო	(111) M 2009 019101 R (151) 2009 03 02 (181) 2019 03 02 (260) AM 2008 46296 A (220) 2007 12 21 (732) ზაკრიტოე აკციონერნოე ობშესტვო "ტენსონიკოლ" კრიმსკი ვალ. 8, 119049, მოსკოვი, რუსეთის ფედერაცია
(111) M 2009 019097 R (151) 2009 03 02 (181) 2019 03 02 (260) AM 2008 45662 A (220) 2007 11 16 (732) ვიაკომ ინტერნეშენელ ინკ. 1515 ბროდვეი, ნიუ-იორკი, ნიუ-იორკი 10036, აშშ	(111) M 2009 019102 R (151) 2009 03 02 (181) 2019 03 02 (260) AM 2008 46297 A (220) 2007 12 21 (732) ზაკრიტოე აკციონერნოე ობშესტვო "ტენსონიკოლ" კრიმსკი ვალ. 8, 119049, მოსკოვი, რუსეთის ფედერაცია
(111) M 2009 019098 R (151) 2009 03 02 (181) 2019 03 02 (260) AM 2008 46058 A (220) 2007 12 06 (732) ექსონმობილ ოილ კორპორეიშენ, კორპორაცია ორგანიზებულია და არსებობს აშშ ნიუ-იორკის შტატის კანონმდებლობის შესაბამისად 5959 ლას კოლინას ბულვარი, ირვინგი, ტეხასი 75039-2298, აშშ	(111) M 2009 019103 R (151) 2009 03 02 (181) 2019 03 02 (260) AM 2008 46436 A (220) 2008 01 04 (732) სანოფი-ავენტის 174, ავენიუ დე ფრანსი, 75013 პარიზი, საფრანგეთი
(111) M 2009 019099 R (151) 2009 03 02 (181) 2019 03 02 (260) AM 2008 46289 A (220) 2007 12 20 (732) ბერლინ ხემი აგ გლინიკერ ვეგ 125, 12489 ბერლინი, გერმანია	(111) M 2009 019104 R (151) 2009 03 02 (181) 2019 03 02 (260) AM 2008 46438 A (220) 2008 01 04 (732) შპს "პსპ ფარმა" იაკობ ცურტაველის ქ., 54, 1700, დმანისი, საქართველო
(111) M 2009 019100 R (151) 2009 03 02 (181) 2019 03 02 (260) AM 2008 46295 A (220) 2007 12 21 (732) ზაკრიტოე აკციონერნოე ობშესტვო	(111) M 2009 019105 R (151) 2009 03 02 (181) 2019 03 02 (260) AM 2008 46577 A (220) 2008 01 11 (732) შპს "პსპ ფარმა" იაკობ ცურტაველის ქ., 54, 1700, დმანისი, საქართველო
	(111) M 2009 019106 R (151) 2009 03 02

(181) 2019 03 02
(260) AM 2008 46611 A
(220) 2008 01 18
(732) დესიტინ არცნაიმიტელ გმბჰ
ვეგ ბაიმ იეგერ 214, DE-22335 ჰამბურგი,
გერმანია

(111) M 2009 019107 R
(151) 2009 03 02
(181) 2019 03 02
(260) AM 2008 46665 A
(220) 2008 01 23
(732) ლენოვო (სინგაპური) პტე ლტდ
151 ლორონგ ჩუანი, №02-01 ნიუ ტენ
პარკი, სინგაპური 556741, სინგაპური

(111) M 2009 019108 R
(151) 2009 03 02
(181) 2019 03 02
(260) AM 2008 47189 A
(220) 2008 02 19
(732) შპს "ჯორჯიან ჰურტელი"
აეროდრომის დასახლება, ქუჩა 7,
ბინა 6, 0182, თბილისი, საქართველო

(111) M 2009 019109 R
(151) 2009 03 02
(181) 2019 03 02
(260) AM 2008 47146 A
(220) 2008 02 18
(732) ბეჟან ტულუში
ყიფშიძის ქ. ნაკვეთი №3/69, ბლოკი "ა",
ბინა 4, საქართველო

9.3. სანარტავომორისო რეგისტრირებული სასაქონლო ნიშნები

(260) AM 2006 36105 A
(800) 861153
(151) 2005 04 08
(181) 2015 04 08
(511) 10, 41, 42, 44

(260) AM 2008 42457 A
(800) 866649
(151) 2004 10 22
(181) 2014 10 22
(511) 07, 08

(260) AM 2008 43749 A
(800) 922998
(151) 2007 03 30
(181) 2017 03 30
(511) 33

(260) AM 2008 44694 A
(800) 930465
(151) 2007 03 30
(181) 2017 03 30
(511) 22

(260) AM 2008 44756 A
(800) 931124
(151) 2007 07 06
(181) 2017 07 06
(511) 35

(260) AM 2008 44959 A
(800) 933235
(151) 2007 07 18
(181) 2017 07 18
(511) 03

(260) AM 2008 45338 A
(800) 936110
(151) 2007 08 17
(181) 2017 08 17
(511) 29

(260) AM 2008 46127 A
(800) 941474
(151) 2007 01 02
(181) 2017 01 02
(511) 05

(260) AM 2008 46178 A
(800) 730380
(151) 2000 02 01

(181) 2010 02 01
(511) 34

(260) AM 2008 46208 A
(800) 942219
(151) 2007 02 28
(181) 2017 02 28
(511) 35, 36, 37, 42

(260) AM 2008 46356 A
(800) 942853
(151) 2007 10 03
(181) 2017 10 03
(511) 14

(260) AM 2008 46360 A
(800) 942902
(151) 2007 06 21
(181) 2017 06 21
(511) 09, 37, 38, 41, 42

(260) AM 2008 46561 A
(800) 872826
(151) 2005 12 13
(181) 2015 12 13
(511) 05

(260) AM 2008 46620 A
(800) 944692
(151) 2007 08 29
(181) 2017 08 29
(511) 32

(260) AM 2008 46630 A
(800) 944871
(151) 2007 09 20
(181) 2017 09 20
(511) 03

(260) AM 2008 46631 A
(800) 944872
(151) 2007 09 20
(181) 2017 09 20
(511) 03

(260) AM 2008 46632 A
(800) 944873
(151) 2007 11 05
(181) 2017 11 05
(511) 38

(260) AM 2008 46633 A
(800) 944927
(151) 2007 08 10
(181) 2017 08 10
(511) 01, 02, 16, 17

(181) 2017 08 17
(511) 01, 16, 17

(260) AM 2008 46634 A
(800) 944933
(151) 2007 07 27
(181) 2017 07 27
(511) 36

(260) AM 2008 46643 A
(800) 945029
(151) 2007 11 12
(181) 2017 11 12
(511) 14

(260) AM 2008 46635 A
(800) 944934
(151) 2007 07 27
(181) 2017 07 27
(511) 36

(260) AM 2008 46644 A
(800) 945030
(151) 2007 11 12
(181) 2017 11 12
(511) 14

(260) AM 2008 46636 A
(800) 944941
(151) 2007 09 05
(181) 2017 09 05
(511) 29, 30

(260) AM 2008 46645 A
(800) 945061
(151) 2007 11 19
(181) 2017 11 19
(511) 25

(260) AM 2008 46637 A
(800) 944947
(151) 2007 10 08
(181) 2017 10 08
(511) 32

(260) AM 2008 46750 A
(800) 945704
(151) 2007 10 12
(181) 2017 10 12
(511) 05

(260) AM 2008 46638 A
(800) 944952
(151) 2007 10 16
(181) 2017 10 16
(511) 05

(260) AM 2008 46755 A
(800) 945732
(151) 2007 11 15
(181) 2017 11 15
(511) 05

(260) AM 2008 46639 A
(800) 944966
(151) 2007 10 22
(181) 2017 10 22
(511) 33

(260) AM 2008 46796 A
(800) 946123
(151) 2007 10 29
(181) 2017 10 29
(511) 05

(260) AM 2008 46640 A
(800) 944985
(151) 2007 05 31
(181) 2017 05 31
(511) 36

(260) AM 2008 46814 A
(800) 946319
(151) 2007 10 03
(181) 2017 10 03
(511) 05

(260) AM 2008 46642 A
(800) 945015
(151) 2007 08 17

(260) AM 2008 46819 A
(800) 946375
(151) 2007 11 08
(181) 2017 11 08
(511) 11, 37, 42

(260) AM 2008 46822 A
 (800) 946382
 (151) 2007 11 09
 (181) 2017 11 09
 (511) 05

(181) 2017 10 17
 (511) 05

(260) AM 2008 46823 A
 (800) 946386
 (151) 2007 10 10
 (181) 2017 10 10
 (511) 34

(260) AM 2008 46833 A
 (800) 946465
 (151) 2007 10 24
 (181) 2017 10 24
 (511) 09, 16, 35, 36, 37, 38, 41, 42, 45

(260) AM 2008 46824 A
 (800) 946401
 (151) 2007 11 13
 (181) 2017 11 13
 (511) 11

(260) AM 2008 46834 A
 (800) 946466
 (151) 2007 10 24
 (181) 2017 10 24
 (511) 09, 16, 35, 36, 37, 38, 41, 42, 45

(260) AM 2008 46826 A
 (800) 946404
 (151) 2007 11 19
 (181) 2017 11 19
 (511) 03

(260) AM 2008 46835 A
 (800) 946467
 (151) 2007 10 24
 (181) 2017 10 24
 (511) 09, 16, 35, 36, 37, 38, 41, 42, 45

(260) AM 2008 46827 A
 (800) 946431
 (151) 2007 11 16
 (181) 2017 11 16
 (511) 07, 09, 11, 35, 36, 37, 40, 42

(260) AM 2008 46836 A
 (800) 946474
 (151) 2007 10 24
 (181) 2017 10 24
 (511) 09, 16, 35, 38, 41, 42

(260) AM 2008 46828 A
 (800) 946433
 (151) 2007 11 16
 (181) 2017 11 16
 (511) 07, 09, 11, 35, 36, 37, 40, 42

(260) AM 2008 46837 A
 (800) 946484
 (151) 2007 06 11
 (181) 2017 06 11
 (511) 03

(260) AM 2008 46829 A
 (800) 946438
 (151) 2007 09 20
 (181) 2017 09 20
 (511) 09, 16

(260) AM 2008 46838 A
 (800) 946488
 (151) 2007 07 24
 (181) 2017 07 24
 (511) 01

(260) AM 2008 46830 A
 (800) 946439
 (151) 2007 09 20
 (181) 2017 09 20
 (511) 09, 16

(260) AM 2008 46839 A
 (800) 946489
 (151) 2007 07 24
 (181) 2017 07 24
 (511) 01

(260) AM 2008 46832 A
 (800) 946458
 (151) 2007 10 17

(260) AM 2008 46840 A
 (800) 946513
 (151) 2007 10 08
 (181) 2017 10 08
 (511) 34

(260) AM 2008 46841 A
(800) 946524
(151) 2007 10 08
(181) 2017 10 08
(511) 39, 41

(181) 2017 02 12
(511) 09, 14, 16, 18, 25

(260) AM 2008 46842 A
(800) 946525
(151) 2007 10 11
(181) 2017 10 11
(511) 34

(260) AM 2008 46850 A
(800) 927357
(151) 2007 05 04
(181) 2017 05 04
(511) 07

(260) AM 2008 46843 A
(800) 815518
(151) 2003 09 19
(181) 2013 09 19
(511) 05, 25

(260) AM 2008 46851 A
(800) 929719
(151) 2007 04 23
(181) 2017 04 23
(511) 03, 09, 14, 16, 18, 25

(260) AM 2008 46844 A
(800) 837174
(151) 2004 07 13
(181) 2014 07 13
(511) 24, 25, 26

(260) AM 2008 46863 A
(800) 946572
(151) 2007 10 05
(181) 2017 10 05
(511) 43

(260) AM 2008 46845 A
(800) 837890
(151) 2004 10 26
(181) 2014 10 26
(511) 25

(260) AM 2008 46864 A
(800) 946575
(151) 2007 09 05
(181) 2017 09 05
(511) 31

(260) AM 2008 46846 A
(800) 866593
(151) 2005 07 14
(181) 2015 07 14
(511) 30

(260) AM 2008 46865 A
(800) 946578
(151) 2007 11 13
(181) 2017 11 13
(511) 33, 35

(260) AM 2008 46847 A
(800) 877775
(151) 2005 12 28
(181) 2015 12 28
(511) 10

(260) AM 2008 46866 A
(800) 946606
(151) 2007 11 13
(181) 2017 11 13
(511) 20

(260) AM 2008 46848 A
(800) 900078
(151) 2006 04 19
(181) 2016 04 19
(511) 12

(260) AM 2008 46867 A
(800) 946619
(151) 2007 11 16
(181) 2017 11 16
(511) 05

(260) AM 2008 46849 A
(800) 925686
(151) 2007 02 12

(260) AM 2008 46868 A
(800) 946624
(151) 2007 11 14
(181) 2017 11 14
(511) 01, 05

(260) AM 2008 46869 A
(800) 946647
(151) 2007 10 23
(181) 2017 10 23
(511) 30

(181) 2017 10 18
(511) 12

(260) AM 2008 46870 A
(800) 946648
(151) 2007 11 16
(181) 2017 11 16
(511) 01, 05

(260) AM 2008 46878 A
(800) 946730
(151) 2007 11 12
(181) 2017 11 12
(511) 03, 09, 14, 18, 25, 26, 35

(260) AM 2008 46871 A
(800) 946664
(151) 2007 10 05
(181) 2017 10 05
(511) 09, 18, 25, 28, 41

(260) AM 2008 46879 A
(800) 946738
(151) 2007 11 08
(181) 2017 11 08
(511) 30

(260) AM 2008 46872 A
(800) 946690
(151) 2007 06 21
(181) 2017 06 21
(511) 01, 05, 29, 30

(260) AM 2008 46880 A
(800) 946740
(151) 2007 11 26
(181) 2017 11 26
(511) 36

(260) AM 2008 46873 A
(800) 946716
(151) 2007 09 03
(181) 2017 09 03
(511) 19

(260) AM 2008 46881 A
(800) 946741
(151) 2007 11 26
(181) 2017 11 26
(511) 36

(260) AM 2008 46874 A
(800) 946719
(151) 2007 10 02
(181) 2017 10 02
(511) 12

(260) AM 2008 46882 A
(800) 946752
(151) 2007 11 27
(181) 2017 11 27
(511) 25

(260) AM 2008 46875 A
(800) 946721
(151) 2007 09 03
(181) 2017 09 03
(511) 34

(260) AM 2008 46883 A
(800) 946753
(151) 2007 10 08
(181) 2017 10 08
(511) 12

(260) AM 2008 46876 A
(800) 946723
(151) 2007 10 18
(181) 2017 10 18
(511) 12

(260) AM 2008 46886 A
(800) 946765
(151) 2007 11 14
(181) 2017 11 14
(511) 03

(260) AM 2008 46877 A
(800) 946724
(151) 2007 10 18

(260) AM 2008 46888 A
(800) 946801
(151) 2007 10 04
(181) 2017 10 04
(511) 16, 25, 41, 42, 44

(260) AM 2008 46890 A (800) 946823 (151) 2007 11 12 (181) 2017 11 12 (511) 21	(181) 2017 10 31 (511) 02
(260) AM 2008 46891 A (800) 946893 (151) 2007 04 18 (181) 2017 04 18 (511) 07	(260) AM 2008 46900 A (800) 946948 (151) 2007 10 31 (181) 2017 10 31 (511) 02
(260) AM 2008 46892 A (800) 946900 (151) 2007 06 21 (181) 2017 06 21 (511) 25	(260) AM 2008 46901 A (800) 946956 (151) 2007 11 08 (181) 2017 11 08 (511) 05
(260) AM 2008 46893 A (800) 946905 (151) 2007 07 23 (181) 2017 07 23 (511) 14	(260) AM 2008 46902 A (800) 946958 (151) 2007 10 10 (181) 2017 10 10 (511) 09, 12, 37
(260) AM 2008 46894 A (800) 946924 (151) 2007 08 03 (181) 2017 08 03 (511) 05, 16	(260) AM 2008 46903 A (800) 946991 (151) 2007 10 23 (181) 2017 10 23 (511) 30
(260) AM 2008 46896 A (800) 946925 (151) 2007 08 17 (181) 2017 08 17 (511) 03, 09, 16, 25, 28, 35, 38, 41	(260) AM 2008 46904 A (800) 946995 (151) 2007 11 21 (181) 2017 11 21 (511) 03, 09, 14
(260) AM 2008 46897 A (800) 946932 (151) 2007 10 01 (181) 2017 10 01 (511) 35, 41, 42	(260) AM 2008 46905 A (800) 946997 (151) 2007 11 21 (181) 2017 11 21 (511) 36
(260) AM 2008 46898 A (800) 946941 (151) 2007 10 16 (181) 2017 10 16 (511) 07, 09, 11	(260) AM 2008 46906 A (800) 947010 (151) 2007 11 08 (181) 2017 11 08 (511) 05
(260) AM 2008 46899 A (800) 946947 (151) 2007 10 31	(260) AM 2008 46907 A (800) 947083 (151) 2007 06 11 (181) 2017 06 11 (511) 29

(260) AM 2008 46908 A
(800) 947084
(151) 2007 06 13
(181) 2017 06 13
(511) 33

(181) 2017 11 23
(511) 05

(260) AM 2008 46909 A
(800) 947095
(151) 2007 07 03
(181) 2017 07 03
(511) 32

(260) AM 2008 46953 A
(800) 947397
(151) 2007 11 07
(181) 2017 11 07
(511) 30

(260) AM 2008 46910 A
(800) 947155
(151) 2007 11 20
(181) 2017 11 20
(511) 12

(260) AM 2008 46954 A
(800) 803684
(151) 2003 01 14
(181) 2013 01 14
(511) 01, 04

(260) AM 2008 46911 A
(800) 947209
(151) 2007 11 09
(181) 2017 11 09
(511) 05

(260) AM 2008 46955 A
(800) 828997
(151) 2004 04 05
(181) 2014 04 05
(511) 05

(260) AM 2008 46912 A
(800) 947212
(151) 2007 11 19
(181) 2017 11 19
(511) 05

(260) AM 2008 46960 A
(800) 834446
(151) 2004 09 22
(181) 2014 09 22
(511) 05

(260) AM 2008 46949 A
(800) 947369
(151) 2007 11 16
(181) 2017 11 16
(511) 03, 14, 16, 18, 25

(260) AM 2008 46967 A
(800) 839191
(151) 2004 09 22
(181) 2014 09 22
(511) 05

(260) AM 2008 46950 A
(800) 947371
(151) 2007 10 29
(181) 2017 10 29
(511) 07, 19, 37, 42

(260) AM 2008 46968 A
(800) 896818
(151) 2006 02 24
(181) 2016 02 24
(511) 05

(260) AM 2008 46951 A
(800) 947379
(151) 2007 12 04
(181) 2017 12 04
(511) 05

(260) AM 2008 46970 A
(800) 900965
(151) 2006 10 02
(181) 2016 10 02
(511) 30

(260) AM 2008 46952 A
(800) 947396
(151) 2007 11 23

(260) AM 2008 46971 A
(800) 939230
(151) 2007 08 27
(181) 2017 08 27
(511) 03, 41, 43, 44

(260) AM 2008 46972 A
(800) 939231
(151) 2007 08 27
(181) 2017 08 27
(511) 03, 41, 43, 44

(260) AM 2008 46973 A
(800) 947419
(151) 2007 11 08
(181) 2017 11 08
(511) 24, 25

(260) AM 2008 46975 A
(800) 947485
(151) 2007 02 19
(181) 2017 02 19
(511) 09, 16, 25, 28, 35, 41, 42

(260) AM 2008 46976 A
(800) 947486
(151) 2007 02 08
(181) 2017 02 08
(511) 06, 07, 09, 12, 17

(260) AM 2008 46977 A
(800) 947489
(151) 2007 05 10
(181) 2017 05 10
(511) 18, 25, 35, 41

(260) AM 2008 46979 A
(800) 947538
(151) 2007 10 12
(181) 2017 10 12
(511) 03, 21, 41

(260) AM 2008 46980 A
(800) 947570
(151) 2007 11 19
(181) 2017 11 19
(511) 25

(260) AM 2008 46981 A
(800) 947581
(151) 2007 12 15
(181) 2017 12 15
(511) 25, 29, 30, 31, 32, 33, 43

(260) AM 2008 46982 A
(800) 947590
(151) 2007 11 16

(181) 2017 11 16
(511) 03, 04, 06, 07, 09, 11, 12, 16, 17, 19, 28, 30,
32, 33, 35, 36, 38, 42

(260) AM 2008 46983 A
(800) 947612
(151) 2007 11 27
(181) 2017 11 27
(511) 05

(260) AM 2008 46984 A
(800) 947618
(151) 2007 11 05
(181) 2017 11 05
(511) 30

(260) AM 2008 46985 A
(800) 947626
(151) 2007 11 19
(181) 2017 11 19
(511) 09, 10

(260) AM 2008 46986 A
(800) 947637
(151) 2007 12 06
(181) 2017 12 06
(511) 35, 39

(260) AM 2008 46987 A
(800) 947638
(151) 2007 11 19
(181) 2017 11 19
(511) 05

(260) AM 2008 46988 A
(800) 947639
(151) 2007 11 19
(181) 2017 11 19
(511) 05

(260) AM 2008 46989 A
(800) 947640
(151) 2007 11 19
(181) 2017 11 19
(511) 05

(260) AM 2008 46990 A
(800) 947641
(151) 2007 11 19
(181) 2017 11 19
(511) 05

(260) AM 2008 46991 A
(800) 947642
(151) 2007 11 19
(181) 2017 11 19
(511) 05

(181) 2017 01 17
(511) 18, 25, 35

(260) AM 2008 46992 A
(800) 947643
(151) 2007 11 19
(181) 2017 11 19
(511) 05

(260) AM 2008 47020 A
(800) 948055
(151) 2007 11 20
(181) 2017 11 20
(511) 36, 44

(260) AM 2008 46993 A
(800) 947644
(151) 2007 12 03
(181) 2017 12 03
(511) 05

(260) AM 2008 47021 A
(800) 948056
(151) 2007 11 20
(181) 2017 11 20
(511) 36, 44

(260) AM 2008 46994 A
(800) 947645
(151) 2007 12 03
(181) 2017 12 03
(511) 05

(260) AM 2008 47022 A
(800) 948068
(151) 2007 04 10
(181) 2017 04 10
(511) 06, 08, 14, 16, 18, 20, 21, 22, 24, 25, 26, 28,
34

(260) AM 2008 46995 A
(800) 947646
(151) 2007 12 03
(181) 2017 12 03
(511) 05

(260) AM 2008 47023 A
(800) 948076
(151) 2007 07 11
(181) 2017 07 11
(511) 07, 09, 12, 16, 35, 42

(260) AM 2008 46996 A
(800) 947648
(151) 2007 11 27
(181) 2017 11 27
(511) 18

(260) AM 2008 47024 A
(800) 948126
(151) 2007 11 14
(181) 2017 11 14
(511) 33

(260) AM 2008 46997 A
(800) 947655
(151) 2007 07 13
(181) 2017 07 13
(511) 07, 12, 37

(260) AM 2008 47025 A
(800) 948145
(151) 2007 03 21
(181) 2017 03 21
(511) 01, 19, 37, 42

(260) AM 2008 46998 A
(800) 947661
(151) 2007 11 15
(181) 2017 11 15
(511) 01, 04, 40

(260) AM 2008 47026 A
(800) 948152
(151) 2007 07 13
(181) 2017 07 13
(511) 29, 30

(260) AM 2008 47019 A
(800) 948050
(151) 2007 01 17

(260) AM 2008 47027 A
(800) 948160
(151) 2007 10 04
(181) 2017 10 04
(511) 09, 38

(260) AM 2008 47028 A
(800) 948172
(151) 2007 10 30
(181) 2017 10 30
(511) 07, 09, 42

(260) AM 2008 47029 A
(800) 948173
(151) 2007 10 30
(181) 2017 10 30
(511) 07, 09, 42

(260) AM 2008 47030 A
(800) 948174
(151) 2007 10 30
(181) 2017 10 30
(511) 07, 09, 42

(260) AM 2008 47031 A
(800) 948250
(151) 2007 06 14
(181) 2017 06 14
(511) 02, 03

(260) AM 2008 47117 A
(800) 948376
(151) 2007 10 30
(181) 2017 10 30
(511) 07, 09, 42

(260) AM 2008 49103 A
(800) 567461
(151) 2001 02 20
(181) 2011 02 20
(511) 01, 02, 04

10. სისტემური საძიებლები და შესაბამისობის სხრილები

10.1. სასაქონლო ნიშნები

10.1.1. სასაქონლო ნიშნის რეგისტრაციის ნომერთან განაცხადის ნომრის, განაცხადის გამოქვეყნების ნომრისა და ბიულეტენის ნომერთან შესაბამისობის ცხრილი

რეგისტრაციის ნომერი (111)	განაცხადის ნომერი (210)	განაცხადის გამოქვეყნების ნომერი (260)	მონაცემები ბიულეტენის ნომერი
1	2	3	4
M 2009 19095 R	AM 2007 44534	AM 2008 44534 A	No16(260) 2008
M 2009 19096 R	AM 2007 44556	AM 2008 44556 A	No16(260) 2008
M 2009 19097 R	AM 2007 45662	AM 2008 45662 A	No19(263) 2008
M 2009 19098 R	AM 2007 46058	AM 2008 46058 A	No15(259) 2008
M 2009 19099 R	AM 2007 46289	AM 2008 46289 A	No16(260) 2008
M 2009 19100 R	AM 2007 46295	AM 2008 46295 A	No19(263) 2008
M 2009 19101 R	AM 2007 46296	AM 2008 46296 A	No19(263) 2008
M 2009 19102 R	AM 2007 46297	AM 2008 46297 A	No19(263) 2008
M 2009 19103 R	AM 2008 46436	AM 2008 46436 A	No20(264) 2008
M 2009 19104 R	AM 2008 46438	AM 2008 46438 A	No20(264) 2008
M 2009 19105 R	AM 2008 46577	AM 2008 46577 A	No21(265) 2008
M 2009 19106 R	AM 2008 46611	AM 2008 46611 A	No21(265) 2008
M 2009 19107 R	AM 2008 46665	AM 2008 46665 A	No21(265) 2008
M 2009 19108 R	AM 2008 47189	AM 2008 47189 A	No22(266) 2008
M 2009 19109 R	AM 2008 47146	AM 2008 47146 A	No22(266) 2008

10.1.2. სასაქონლო ნიშნის გამოკვეყნების ნომრისა და განაცხადის ნომრის შესაბამისობის ცხრილი

გამოკვეყნების ნომერი (260)	განაცხადის ნომერი (210)	გამოკვეყნების ნომერი (260)	განაცხადის ნომერი (210)
1	2	3	4
AM 2009 39882 A	AM 2006 39882	AM 2009 48246 A	AM 2008 48246
AM 2009 44314 A	AM 2007 44314	AM 2009 48248 A	AM 2008 48248
AM 2009 44315 A	AM 2007 44315	AM 2009 48250 A	AM 2008 48250
AM 2009 44316 A	AM 2007 44316	AM 2009 48251 A	AM 2008 48251
AM 2009 44317 A	AM 2007 44317	AM 2009 48255 A	AM 2008 48255
AM 2009 44318 A	AM 2007 44318	AM 2009 48256 A	AM 2008 48256
AM 2009 44319 A	AM 2007 44319	AM 2009 48321 A	AM 2008 48321
AM 2009 44320 A	AM 2007 44320	AM 2009 48325 A	AM 2008 48325
AM 2009 44321 A	AM 2007 44321	AM 2009 48328 A	AM 2008 48328
AM 2009 44323 A	AM 2007 44323	AM 2009 48329 A	AM 2008 48329
AM 2009 44324 A	AM 2007 44324	AM 2009 48330 A	AM 2008 48330
AM 2009 44325 A	AM 2007 44325	AM 2009 48331 A	AM 2008 48331
AM 2009 44326 A	AM 2007 44326	AM 2009 48332 A	AM 2008 48332
AM 2009 44651 A	AM 2007 44651	AM 2009 48333 A	AM 2008 48333
AM 2009 45201 A	AM 2007 45201	AM 2009 48335 A	AM 2008 48335
AM 2009 45840 A	AM 2007 45840	AM 2009 48336 A	AM 2008 48336
AM 2009 45841 A	AM 2007 45841	AM 2009 48337 A	AM 2008 48337
AM 2009 46757 A	AM 2008 46757	AM 2009 48338 A	AM 2008 48338
AM 2009 46758 A	AM 2008 46758	AM 2009 48339 A	AM 2008 48339
AM 2009 46943 A	AM 2008 46943	AM 2009 48340 A	AM 2008 48340
AM 2009 46944 A	AM 2008 46944	AM 2009 48341 A	AM 2008 48341
AM 2009 47090 A	AM 2008 47090	AM 2009 48342 A	AM 2008 48342
AM 2009 47666 A	AM 2008 47666	AM 2009 48343 A	AM 2008 48343
AM 2009 48060 A	AM 2008 48060	AM 2009 48344 A	AM 2008 48344
AM 2009 48064 A	AM 2008 48064	AM 2009 48345 A	AM 2008 48345
AM 2009 48065 A	AM 2008 48065	AM 2009 48346 A	AM 2008 48346
AM 2009 48067 A	AM 2008 48067	AM 2009 48347 A	AM 2008 48347
AM 2009 48068 A	AM 2008 48068	AM 2009 48348 A	AM 2008 48348
AM 2009 48126 A	AM 2008 48126	AM 2009 48350 A	AM 2008 48350
AM 2009 48128 A	AM 2008 48128	AM 2009 48351 A	AM 2008 48351
AM 2009 48129 A	AM 2008 48129	AM 2009 48352 A	AM 2008 48352
AM 2009 48195 A	AM 2008 48195	AM 2009 48353 A	AM 2008 48353
AM 2009 48196 A	AM 2008 48196	AM 2009 48354 A	AM 2008 48354
AM 2009 48197 A	AM 2008 48197	AM 2009 48355 A	AM 2008 48355
AM 2009 48199 A	AM 2008 48199	AM 2009 48356 A	AM 2008 48356
AM 2009 48203 A	AM 2008 48203	AM 2009 48357 A	AM 2008 48357
AM 2009 48204 A	AM 2008 48204	AM 2009 48361 A	AM 2008 48361
AM 2009 48205 A	AM 2008 48205	AM 2009 48363 A	AM 2008 48363
AM 2009 48206 A	AM 2008 48206	AM 2009 48364 A	AM 2008 48364
AM 2009 48207 A	AM 2008 48207	AM 2009 48365 A	AM 2008 48365
AM 2009 48208 A	AM 2008 48208	AM 2009 48397 A	AM 2008 48397
AM 2009 48209 A	AM 2008 48209	AM 2009 48398 A	AM 2008 48398
AM 2009 48210 A	AM 2008 48210	AM 2009 48401 A	AM 2008 48401
AM 2009 48227 A	AM 2008 48227	AM 2009 48418 A	AM 2008 48418
AM 2009 48228 A	AM 2008 48228	AM 2009 48422 A	AM 2008 48422
AM 2009 48229 A	AM 2008 48229	AM 2009 48456 A	AM 2008 48456
AM 2009 48230 A	AM 2008 48230	AM 2009 48457 A	AM 2008 48457
AM 2009 48231 A	AM 2008 48231	AM 2009 48459 A	AM 2008 48459
AM 2009 48245 A	AM 2008 48245	AM 2009 48461 A	AM 2008 48461

1	2	3	4
AM 2009 48464 A	AM 2008 48464	AM 2009 48483 A	AM 2008 48483
AM 2009 48467 A	AM 2008 48467	AM 2009 48486 A	AM 2008 48486
AM 2009 48468 A	AM 2008 48468	AM 2009 48487 A	AM 2008 48487
AM 2009 48474 A	AM 2008 48474	AM 2009 48488 A	AM 2008 48488
AM 2009 48475 A	AM 2008 48475	AM 2009 48504 A	AM 2008 48504
AM 2009 48476 A	AM 2008 48476	AM 2009 48518 A	AM 2008 48518
AM 2009 48477 A	AM 2008 48477	AM 2009 49498 A	AM 2008 49498
AM 2009 48478 A	AM 2008 48478	AM 2009 49499 A	AM 2008 49499
AM 2009 48479 A	AM 2008 48479	AM 2009 49522 A	AM 2008 49522

საძიებელი საქონლის და/ან მომსახურების კლასის მიხედვით

საქონლის და/ან მომსახურების კლასი (511)	განაცხადის გამოქვეყნების ნომერი (260)	საქონლის და/ან მომსახურების კლასი (511)	განაცხადის გამოქვეყნების ნომერი (260)
1	2	3	4
1	AM 2009 48245 A	7	AM 2009 48250 A
2	AM 2009 48195 A	7	AM 2009 48251 A
2	AM 2009 48196 A	8	AM 2009 48467 A
2	AM 2009 48197 A	9	AM 2009 47666 A
3	AM 2009 48245 A	9	AM 2009 48128 A
3	AM 2009 48467 A	9	AM 2009 48129 A
3	AM 2009 48486 A	9	AM 2009 48245 A
5	AM 2009 44314 A	9	AM 2009 48256 A
5	AM 2009 44315 A	9	AM 2009 48467 A
5	AM 2009 44316 A	9	AM 2009 48504 A
5	AM 2009 44317 A	10	AM 2009 48060 A
5	AM 2009 44318 A	10	AM 2009 48245 A
5	AM 2009 44319 A	10	AM 2009 48365 A
5	AM 2009 44320 A	10	AM 2009 48397 A
5	AM 2009 44321 A	10	AM 2009 48398 A
5	AM 2009 44323 A	11	AM 2009 48128 A
5	AM 2009 44324 A	11	AM 2009 48129 A
5	AM 2009 44325 A	11	AM 2009 48195 A
5	AM 2009 44326 A	11	AM 2009 48196 A
5	AM 2009 44651 A	11	AM 2009 48197 A
5	AM 2009 47090 A	11	AM 2009 48467 A
5	AM 2009 48060 A	12	AM 2009 48210 A
5	AM 2009 48126 A	12	AM 2009 48397 A
5	AM 2009 48205 A	12	AM 2009 48398 A
5	AM 2009 48227 A	14	AM 2009 48255 A
5	AM 2009 48228 A	14	AM 2009 48256 A
5	AM 2009 48229 A	14	AM 2009 48353 A
5	AM 2009 48230 A	14	AM 2009 48354 A
5	AM 2009 48231 A	14	AM 2009 48355 A
5	AM 2009 48245 A	14	AM 2009 48356 A
5	AM 2009 48325 A	14	AM 2009 48357 A
5	AM 2009 48328 A	14	AM 2009 48467 A
5	AM 2009 48331 A	16	AM 2009 48065 A
5	AM 2009 48332 A	16	AM 2009 48245 A
5	AM 2009 48335 A	16	AM 2009 48340 A
5	AM 2009 48336 A	16	AM 2009 48350 A
5	AM 2009 48337 A	16	AM 2009 48351 A
5	AM 2009 48341 A	17	AM 2009 48195 A
5	AM 2009 48364 A	17	AM 2009 48196 A
5	AM 2009 48457 A	17	AM 2009 48197 A
5	AM 2009 48459 A	17	AM 2009 48338 A
5	AM 2009 48474 A	17	AM 2009 48339 A
5	AM 2009 48475 A	18	AM 2009 48255 A
5	AM 2009 48476 A	18	AM 2009 48256 A
5	AM 2009 48477 A	18	AM 2009 48353 A
5	AM 2009 48478 A	18	AM 2009 48354 A
7	AM 2009 48128 A	18	AM 2009 48355 A
7	AM 2009 48129 A	18	AM 2009 48356 A
1	2	3	4

18	AM 2009 48357 A	33	AM 2009 48245 A
18	AM 2009 48487 A	33	AM 2009 48248 A
19	AM 2009 48195 A	33	AM 2009 48342 A
19	AM 2009 48196 A	33	AM 2009 48343 A
19	AM 2009 48197 A	33	AM 2009 48422 A
20	AM 2009 48067 A	33	AM 2009 48461 A
20	AM 2009 48068 A	33	AM 2009 48479 A
21	AM 2009 48397 A	33	AM 2009 48488 A
21	AM 2009 48398 A	34	AM 2009 48206 A
21	AM 2009 48467 A	34	AM 2009 48245 A
22	AM 2009 48467 A	34	AM 2009 48361 A
24	AM 2009 48487 A	34	AM 2009 48468 A
25	AM 2009 48246 A	34	AM 2009 49498 A
25	AM 2009 48255 A	34	AM 2009 49499 A
25	AM 2009 48256 A	35	AM 2009 45201 A
25	AM 2009 48345 A	35	AM 2009 46757 A
25	AM 2009 48350 A	35	AM 2009 46758 A
25	AM 2009 48351 A	35	AM 2009 46943 A
25	AM 2009 48353 A	35	AM 2009 46944 A
25	AM 2009 48354 A	35	AM 2009 47666 A
25	AM 2009 48355 A	35	AM 2009 48064 A
25	AM 2009 48356 A	35	AM 2009 48126 A
25	AM 2009 48357 A	35	AM 2009 48195 A
25	AM 2009 48464 A	35	AM 2009 48196 A
25	AM 2009 48467 A	35	AM 2009 48197 A
25	AM 2009 48487 A	35	AM 2009 48245 A
26	AM 2009 48467 A	35	AM 2009 48256 A
27	AM 2009 48195 A	35	AM 2009 48341 A
27	AM 2009 48196 A	35	AM 2009 48345 A
27	AM 2009 48197 A	35	AM 2009 48353 A
28	AM 2009 48397 A	35	AM 2009 48354 A
28	AM 2009 48398 A	35	AM 2009 48355 A
28	AM 2009 48518 A	35	AM 2009 48356 A
29	AM 2009 39882 A	35	AM 2009 48357 A
29	AM 2009 47090 A	35	AM 2009 48397 A
29	AM 2009 48205 A	35	AM 2009 48398 A
29	AM 2009 48245 A	35	AM 2009 48418 A
29	AM 2009 49522 A	35	AM 2009 48456 A
30	AM 2009 47090 A	35	AM 2009 48487 A
30	AM 2009 48205 A	35	AM 2009 48504 A
30	AM 2009 48245 A	35	AM 2009 48518 A
30	AM 2009 48344 A	36	AM 2009 45201 A
30	AM 2009 48346 A	36	AM 2009 46943 A
30	AM 2009 48347 A	36	AM 2009 46944 A
31	AM 2009 48245 A	36	AM 2009 47666 A
32	AM 2009 45840 A	36	AM 2009 48195 A
32	AM 2009 45841 A	36	AM 2009 48196 A
32	AM 2009 48245 A	36	AM 2009 48197 A
32	AM 2009 48329 A	36	AM 2009 48203 A
32	AM 2009 48330 A	36	AM 2009 48204 A
32	AM 2009 48333 A	36	AM 2009 48321 A
32	AM 2009 48342 A	36	AM 2009 48483 A
32	AM 2009 48343 A	37	AM 2009 48195 A
33	AM 2009 48064 A	37	AM 2009 48196 A
1	2	3	4
37	AM 2009 48197 A	42	AM 2009 46757 A

37	AM 2009 48210 A	42	AM 2009 46758 A
37	AM 2009 48504 A	42	AM 2009 46943 A
38	AM 2009 47666 A	42	AM 2009 46944 A
38	AM 2009 48350 A	42	AM 2009 47666 A
38	AM 2009 48351 A	42	AM 2009 48195 A
38	AM 2009 48504 A	42	AM 2009 48196 A
39	AM 2009 48348 A	42	AM 2009 48197 A
39	AM 2009 48504 A	42	AM 2009 48207 A
40	AM 2009 48195 A	42	AM 2009 48208 A
40	AM 2009 48196 A	42	AM 2009 48504 A
40	AM 2009 48197 A	43	AM 2009 48195 A
41	AM 2009 46757 A	43	AM 2009 48196 A
41	AM 2009 46758 A	43	AM 2009 48197 A
41	AM 2009 46943 A	43	AM 2009 48209 A
41	AM 2009 46944 A	43	AM 2009 48245 A
41	AM 2009 48067 A	43	AM 2009 48418 A
41	AM 2009 48068 A	44	AM 2009 48245 A
41	AM 2009 48199 A	44	AM 2009 48401 A
41	AM 2009 48352 A	44	AM 2009 48456 A
41	AM 2009 48363 A	44	AM 2009 48467 A
41	AM 2009 48418 A	45	AM 2009 48207 A
41	AM 2009 48504 A	45	AM 2009 48208 A
41	AM 2009 48518 A		

11. ოფიციალური შეტყობინება

11.1. სასაქონლო ნიშნის სამართლებრივი სტატუსის ცვლილებები

11.1.1. სასაქონლო ნიშნის რეგისტრაციის მოქმედების ვადის გაგრძელება

(111) M 1999 11387 R1
(156) 2009 01 26
(186) 2019 01 26
(732) უოტერმან სას
9 და 11 რიუ კრისტოფ კოლუმბი, 75008
პარიზი, საფრანგეთი

(111) M 1999 11487 R1
(156) 2009 02 11
(186) 2019 02 11
(732) ჰენკელ კგაა
ჰენკელ შტრასე 67, 40589 დიუსელდორფი,
გერმანია

(111) M 1999 11389 R1
(156) 2009 01 26
(186) 2019 01 26
(732) ალექსანდერ დაკემ & კო., ლიმიტიდ
ჩერტსი როუდი, სანბერი ტემზაზე,
მიდლსექსი TW16 7BP, შეერთებული სამეფო

(111) M 1999 11488 R1
(156) 2009 02 11
(186) 2019 02 11
(732) ჰენკელ კგაა
ჰენკელ შტრასე 67, 40589 დიუსელდორფი,
გერმანია

(111) M 1999 11390 R1
(156) 2009 01 26
(186) 2019 01 26
(732) ვმ. რიგლი ჯრ. კომპანი
410 ნორთ მიჩიგან ავენიუ, ჩიკაგო, ილინოისი
60611, აშშ

(111) M 1999 11489 R1
(156) 2009 02 11
(186) 2019 02 11
(732) ჰენკელ კგაა
ჰენკელ შტრასე 67, 40589 დიუსელდორფი,
გერმანია

(111) M 1999 11395 R1
(156) 2009 01 26
(186) 2019 01 26
(732) აბიკ ბიოლოჯიკალ ლაბორატორის
ლტდ
3 ჰამელაჩა სტ. ვესტერნ ინდასტრიალ ზონუნ,
ბეიტ შემეშ POB 489, 99100, ისრაელი

(111) M 1999 11499 R1
(156) 2009 02 11
(186) 2019 02 11
(732) ბაიერ კონზიუმერ ქეა აგ
პეტერ მერიან შტრ. 84, 4052 ბაზელი,
შვეიცარია

(111) M 1999 11447 R1
(156) 2009 02 09
(186) 2019 02 09
(732) ჰ-დ მიჩიგან, ინკ.
315 უი. ჰიურონ სტრიტი, სიუიტ 400, ან-
არბორი, MI 48103, აშშ

(111) M 1999 11504 R1
(156) 2009 02 12
(186) 2019 02 12
(732) ჯორჯიან გლას & მინერალ ვოთარ კო.,
ნ.ვ.
ლანდვის ჯოონი, კაია რიჩარდ ჯ. ბიუნ ზ/ნ,
კურასაო, ანტილის კუნძულები
(ნიდერლანდის)

(111) M 1999 11483 R1
(156) 2009 02 11
(186) 2019 02 11
(732) დომენ რეიბიე სოსიეტე ანონიმ
სპტ კოს დ'ეტურნელ 33180 სენ-ესტეფი,
საფრანგეთი

(111) M 1999 11505 R1
(156) 2009 02 12
(186) 2019 02 12
(732) ჯორჯიან გლას & მინერალ ვოთარ კო.,
ნ.ვ.
ლანდვის ჯოონი, კაია რიჩარდ ჯ. ბიუნ ზ/ნ,
კურასაო, ანტილის კუნძულები
(ნიდერლანდის)

(111) M 1999 11485 R1
(156) 2009 02 11
(186) 2019 02 11
(732) ჰენკელ კგაა
ჰენკელ შტრასე 67, 40589 დიუსელდორფი,
გერმანია

(111) M 1999 11541 R1
(156) 2009 02 16
(186) 2019 02 16
(732) კურს ბრუინგ კომპანი

1225 მე-17 ქუჩა, სვიტი 3200 დენვერი,
კოლორადო 80202,
აშშ

(111) M 1999 11608 R1

(156) 2009 02 18

(186) 2019 02 18

(732) ფერერო ს.პ.ა.

პიაზალე პიეტრო ფერერო 1, 12051 ალბა,
კუნეო, იტალია

(111) M 1999 11566 R1

(156) 2009 02 17

(186) 2019 02 17

(732) მოლინოს რიო დე ლა პლატა ს.ა.

პასეო კოლონ 746, (1323) ბუენოს-აირესი,
არგენტინა

(111) M 1999 11609 R1

(156) 2009 02 18

(186) 2019 02 18

(732) ფერერო ს.პ.ა.

პიაზალე პიეტრო ფერერო 1, 12051 ალბა,
კუნეო, იტალია

(111) M 1999 11582 R1

(156) 2009 02 18

(186) 2019 02 18

(732) ნოვარტის აგ

CH-4002 ბაზელის, შვეიცარია

(111) M 1999 11610 R1

(156) 2009 02 18

(186) 2019 02 18

(732) ფერერო ს.პ.ა.

პიაზალე პიეტრო ფერერო 1, 12051 ალბა,
კუნეო, იტალია

(111) M 1999 11584 R1

(156) 2009 02 18

(186) 2019 02 18

(732) მარი-კლერ ნიდერლანდს ბ.ვ.

ემალაან 25, 1075AT, ამსტერდამი,
ნიდერლანდი

(111) M 1999 11638 R1

(156) 2009 02 18

(186) 2019 02 18

(732) სეგო ს.ა.

11 რიუ რენე ჟაკი, F-92130 ისსი-ლე-მულინო,
საფრანგეთი

(111) M 1999 11587 R1

(156) 2009 02 18

(186) 2019 02 18

(732) სმითკლან ბიჩემ (კორკ) ლიმიტიდ

კარაბინი, კარიგალინი, კაუნტი-კორკი,
ირლანდია

(111) M 1999 11655 R1

(156) 2009 02 18

(186) 2019 02 18

(732) მარკუზ ენდ სპენსერ პლკ

მაიკლ ჰაუზი, ბეიკერ სტრიტი, ლონდონი
WIA IDN, შეერთებული სამეფო

(111) M 1999 11605 R1

(156) 2009 02 18

(186) 2019 02 18

(732) ფერერო ს.პ.ა.

პიაზალე პიეტრო ფერერო 1, 12051 ალბა,
კუნეო, იტალია

(111) M 1999 11667 R1

(156) 2009 02 26

(186) 2019 02 26

(732) ბაიერ აგ

D-51368 ლევერკუზენი, გერმანია

(111) M 1999 11606 R1

(156) 2009 02 18

(186) 2019 02 18

(732) ფერერო ს.პ.ა.

პიაზალე პიეტრო ფერერო 1, 12051 ალბა,
კუნეო, იტალია

(111) M 1999 11668 R1

(156) 2009 02 26

(186) 2019 02 26

(732) ბაიერ აგ

D-51368 ლევერკუზენი, გერმანია

(111) M 1999 11607 R1

(156) 2009 02 18

(186) 2019 02 18

(732) ფერერო ს.პ.ა.

პიაზალე პიეტრო ფერერო 1, 12051 ალბა,
კუნეო, იტალია

(111) M 1999 11669 R1

(156) 2009 02 26

(186) 2019 02 26

(732) ბაიერ აგ

D-51368 ლევერკუზენი, გერმანია

(111) M 1999 11768 R1
 (156) 2009 03 18
 (186) 2019 03 18
 (732) ტომი პილფიგერ ლაისენსინგ ლლკ
 601 ვ. 26 ქუჩა, 6 სართული, ნიუ-იორკი, ნიუ-
 იორკი 10001 , აშშ

(111) M 1999 11939 R1
 (156) 2009 04 30
 (186) 2019 04 30
 (732) რეველონ (შვეიცარია) ს.ა.
 ბადენერშტრასე 116, 8952 შლირენი,
 შვეიცარია

(111) M 1999 11772 R1
 (156) 2009 03 18
 (186) 2019 03 18
 (732) პროქტორ & გემბლ ბიზნეს სერვისის
 კანადა კომპანი
 კო სტიუარტ მაკკელვი სტირლინგ სკეილზი,
 სუიტ 900, 1959 აპერ უოტერ სტრიტი, პ.ო.
 ბოქს 997, კალიფორნია, ახალი შოტლანდია,
 კანადა B3J 2X2, კანადა

(111) M 1999 12011 R1
 (156) 2009 05 10
 (186) 2019 05 10
 (732) ინსტიტუტ დე სელექციონ ანიმალ ბ.კ.
 სპორსტრატი 69, 5831 CK ბოქსმერი,
 ნიდერლანდი

(111) M 1999 11785 R1
 (156) 2009 03 18
 (186) 2019 03 18
 (732) კასტროლ ლიმიტიდ
 უეიკფილდ ჰაუზი, პაიპერზ ვეი, სუინდონი,
 უილტშირი, SN3 1RE, შვედეთის სამეფო

(111) M 1999 12186 R1
 (156) 2009 05 13
 (186) 2019 05 13
 (732) ფიატ აუტო ს.პ.ა.
 კორსო ჯოვანი აგნელი 200, 10135 ტურინი,
 იტალია

(111) M 1999 11830 R1
 (156) 2009 04 19
 (186) 2019 04 19
 (732) ტსბი სისტემზ, ლლკ
 2855 ი. კოტონვუდ პარკუეი, სუიტ 400, სოლტ-
 ლეიკ-სიტი, იუტა 84121, აშშ

(111) M 1999 12187 R1
 (156) 2009 05 13
 (186) 2019 05 13
 (732) ფიატ აუტო ს.პ.ა.
 კორსო ჯოვანი აგნელი 200, 10135 ტურინი,
 იტალია

(111) M 1999 11832 R1
 (156) 2009 04 19
 (186) 2019 04 19
 (732) ბაქსი ს.პ.ა.
 ვია ტროცეტი, 20-36061 ბასანო-დელ-
 გრაპა(VI)-იტალია, იტალია

(111) M 1999 12197 R1
 (156) 2009 05 14
 (186) 2019 05 14
 (732) ეტერნა ცენტარის გმბჰ
 ვაისმიულერშტრასე 50, 60314 მაინის
 ფრანკფურტი, გერმანია

(111) M 1999 11924 R1
 (156) 2009 04 30
 (186) 2019 04 30
 (732) ვაიეტ
 ფაივ ჯირალდა ფარმზი, მედისონი, ნიუ-
 ჯერზი 07940, აშშ

(111) M 1999 12199 R1
 (156) 2009 05 14
 (186) 2019 05 14
 (732) ეტერნა ცენტარის გმბჰ
 ვაისმიულერშტრასე 50, 60314 მაინის
 ფრანკფურტი, გერმანია

(111) M 1999 11925 R1
 (156) 2009 04 30
 (186) 2019 04 30
 (732) ვაიეტ
 ფაივ ჯირალდა ფარმზი, მედისონი, ნიუ-
 ჯერზი 07940, აშშ

(111) M 1999 12273 R1
 (156) 2009 05 14
 (186) 2019 05 14
 (732) პედროლო ს.პ.ა.
 ვია ენრიკო ფერმი, 75/0, 37047 სან-ბონიფაჩო
 (ვერონა), იტალია

(111) M 1999 12301 R1
 (156) 2009 05 24
 (186) 2019 05 24

(732) ევიაპ საბუნ იად გლისერინ სანაი ვე
თიჯარეთ ანონიმ შირქეთი
აიაზადა, ჯენდერე იოლუ N10/A 80670
ლევენთი, სტამბოლი, თურქეთი

100 ჩრდილო-აღმოსავლეთი ედამზ სტრიტი,
პეორია, IL 61629-6490, აშშ

(111) M 1999 12317 R1
(156) 2009 05 27
(186) 2019 05 27
(732) სპის-ურანია ქემიკალს გმბჰ
ჰაიდენკამპსვეგ 77, D-20097 ჰამბურგი,
გერმანია

(111) M 1999 12932 R1
(156) 2009 11 04
(186) 2019 11 04
(732) კატერპილარ ინკ.
100 ჩრდილო-აღმოსავლეთი ედამზ სტრიტი,
პეორია, IL 61629-6490, აშშ

(111) M 1999 12329 R1
(156) 2009 06 08
(186) 2019 06 08
(732) კასტროლ ლიმიტიდ
უეიკფილდ ჰაუზი, პაიპერზ ვეი, სუინდონი,
უილტშირი, SN3 1RE, შეერთებული სამეფო

(111) M 1997 4528 R2
(156) 2017 02 05
(186) 2017 02 05
(732) ატომიკ აუსტრია გმბჰ
ლაკენგასე 301, 5541 ალტენმარკტ-იმ-პონგო,
ავსტრია

(111) M 1999 12369 R1
(156) 2009 06 15
(186) 2019 06 15
(732) ინტელ კორპორეიშენ
2200 მიშენ კოლიჯ ბულვარი, სანტა-კლარა,
კალიფორნია 95052-8119, აშშ

(111) M 1997 4528 R2
(156) 2017 02 05
(186) 2017 02 05
(732) ატომიკ აუსტრია გმბჰ
ლაკენგასე 301, 5541 ალტენმარკტ-იმ-პონგო,
ავსტრია

(111) M 1999 12413 R1
(156) 2009 07 02
(186) 2019 07 02
(732) აქციონერნო დრუჟესტვო
"ბულგარტაბაკ-ჰოლდინგ"
სოფია 1000, ულ. გრაფ იგნატიევ 62,
ბულგარეთი

(111) M 1999 12562 R1
(156) 2009 07 12
(186) 2019 07 12
(732) უნილექს ნ.ვ.
ვეენა 455, NL-3013 AL როტერდამი,
ნიდერლანდი

(111) M 1999 12739 R1
(156) 2009 09 23
(186) 2019 09 23
(732) ტულიპ ფუდ კომპანი პ/ს
ტულიპვეი 1, 8940 რანერსი სვ. დანია

(111) M 1999 12931 R1
(156) 2009 11 04
(186) 2019 11 04
(732) კატერპილარ ინკ.

11.2. სასაქონლო ნიშნის რეგისტრაციასთან დაკავშირებული ცვლილებები

11.2.1. სასაქონლო ნიშანზე უფლებების სრული გადაცემა

(111) M 1998 010775 R1
(732) პენზოილ-კვაკერ სტივტი კომპანი, 700
მილამ სტრიტი, ჰიუსტონი, ტეხასი 77002, აშშ
(770) პეტროლონ იუროპ ლიმიტიდ, 27, ათოლ
სტრიტი, დუგლასი, კუნძული მენი,
შვედეთი სამეფო
(580) 2009-02-17

(111) M 1999 011387 R1
(732) სანფორდ ინტერნასიონალ ფრანს სას,
9 და 11 რიუ კრისტოვ კოლუმბი, 75008
პარიზი, საფრანგეთი
(770) უოტერმან ს.ა., 4 რიუ დიუ ტექსელ,
75014 პარიზი, საფრანგეთი
(580) 2009-02-25

(111) M 1999 011395 R1
(732) აბიკ ბიოლოჯიკალ ლაბორატორის
ლტდ, 3 ჰამელანა სტ. ვესტერნ ინდასტრიულ
ზონ, ბეიტ შემპუ POB 489, 99100, ისრაელი
(770) აბიკ ლტდ, ინდასტრიულ ზონ, კირიატ
ნორდო, ნეტანია, ისრაელი
(580) 2009-02-25

(111) M 1999 011541 R1
(732) კურს ბრუინგ კომპანი, 1225 მე-17 ქუჩა,
სვიტი 3200 დენვერი, კოლორადო 80202, აშშ
(770) კურს გლობალ პროპერტის, ინკ., 17735
ვ. 32-ე ავენიუ, CE235, გოლდენი, კოლორადო
80401, აშშ
(580) 2009-02-26

(111) M 1999 012317 R1
(732) სპის-ურანია ქემიკალს გმბჰ,
ჰაიდენკამპსვეგ 77, D-20097 ჰამბურგი,
გერმანია
(770) ურანია ქემიკალს გმბჰ, ჰაიდენკამპსვეგ
77, D-20097 ჰამბურგი, გერმანია
(580) 2009-02-25

(111) M 2006 016588 R
(732) სენტ-გობენ ეკოფონ აბ, კ/ო 500, 260 62
ჰილინგე, შვედეთი
(770) სენტ-გობენ რაკენუსტუოტეტ ოი,
საფოსტო ყუთი 250, FI-05801 ჰივინკაა,
ფინეთი
(580) 2009-02-17

(111) M 1996 002095 R1
(732) რუბინუმ, ს.ა., ავ. ლა ლლანა 123, პოლ.
ინდ. "ლა ლლანა", 08191 რუბი (ბარსელონა),
ესპანეთი

(770) ასაპი კასეი ფარმა კორპორეიშენ, 9-1
კანდა მიტოშირო-ჩო, ჩიუოდა-კუ, ტოკიო,
იაპონია
(580) 2009-02-25

(111) M 1997 005546 R1
(732) ფილიპ მორის პროდაქტს ს. ა., კე
უანრენო 3, 2000 ნეეშატელი, შვეიცარია
(770) ფნ სიგარეტენფაბრიკ დრეზდენ გმბჰ &
კო.კგ, გლასჰიუტერ შტრასე 94, 01277
დრეზდენი, გერმანია
(580) 2009-02-25

(111) M 1997 006047 R1
(732) ბი დაბლიუ ეი უოთერ ედიტივზ უკ
ლიმიტიდ, 2 ბრაიტგეიტ უეი, მანჩესტერი,
გრეიტერ-მანჩესტერი M32 0TB,
შვედეთი სამეფო
(770) ქემტურა იუროპ გმბჰ, ბანჰოფლატცი
65, ფრაუნფელდი CH-8500, შვეიცარია
(580) 2009-02-25

(111) M 1997 006048 R1
(732) ბი დაბლიუ ეი უოთერ ედიტივზ უკ
ლიმიტიდ, 2 ბრაიტგეიტ უეი, მანჩესტერი,
გრეიტერ-მანჩესტერი M32 0TB,
შვედეთი სამეფო
(770) ქემტურა იუროპ გმბჰ, ბანჰოფლატცი
65, ფრაუნფელდი CH-8500, შვეიცარია
(580) 2009-02-25

11.2.2. სასაქონლო ნიშნის მფლობელის სახელისა და/ან მისამართის ცვლილებები

(111) M 1998 010228 R1
(732) დონიე ამფიბოლინ-ვერკე ფონ რობერტ მურიან შტიფტუნგ & კო კგ, როსდორფერ შტრასე 50, 64372 ობერ-რამშტადტი, გერმანია
(770) დონიე ამფიბოლინ-ვერკე ფონ რობერტ მურიან გმბჰ + კო.კგ, როსდორფერ შტრასე 50, D-64372 ობერ-რამშტადტი, გერმანია
(580) 2009-02-26

(111) M 1999 011360 R1
(732) ალკატელ ლიუსენ, 54 რიუ ლა ბოეტი, 75008 პარიზი, საფრანგეთი
(770) ალკატელ სიტ, 12 რიუ დე ლა ბომი, 75008 პარიზი, საფრანგეთი
(580) 2009-02-05

(111) M 1999 011387 R1
(732) უოტერმან სას, 9 და 11 რიუ კრისტოფ კოლუმბი, 75008 პარიზი, საფრანგეთი
(770) სანფორდ ინტერნაციონალ ფრანს სას, 9 და 11 რიუ კრისტოფ კოლუმბი, 75008 პარიზი, საფრანგეთი
(580) 2009-02-25

(111) M 1999 011541 R1
(732) კურს გლობალ პროპერტის, ინკ., 17735 ვ. 32-ე ავენიუ, CE235, გოლდენი, კოლორადო 80401, აშშ
(770) კურს გლობალ პროპერტის, ინკ., 165 საუთ იუნიონ ბუღვარი, სუიტ 170 ლეიკუუდი, კოლორადო, აშშ
(580) 2009-02-26

(111) M 1999 012317 R1
(732) ურანია ქემიკალს გმბჰ, ჰაიდენკამპსვეგ 77, D-20097 ჰამბურგი, გერმანია
(770) ურანია აგროსემ გმბჰ, ჰაიდენკამპსვეგ 77, D-20097 ჰამბურგი, გერმანია
(580) 2009-02-25

(111) M 2002 014572 R
(732) სს "სარაჯიშვილი", სარაჯიშვილის გამზ. 4, 0153, თბილისი, საქართველო
(770) სააქციო საზოგადოება "დავით სარაჯიშვილი და ენისელი", დავით სარაჯიშვილის 4, 0153, თბილისი, საქართველო
(580) 2009-02-17

(111) M 2002 014579 R
(732) სს "სარაჯიშვილი", სარაჯიშვილის გამზ. 4, 0153, თბილისი, საქართველო

(770) სააქციო საზოგადოება "დავით სარაჯიშვილი და ენისელი", დავით სარაჯიშვილის 4, 0153, თბილისი, საქართველო
(580) 2009-02-17

(111) M 2002 014580 R
(732) სს "სარაჯიშვილი", სარაჯიშვილის გამზ. 4, 0153, თბილისი, საქართველო
(770) სააქციო საზოგადოება "დავით სარაჯიშვილი და ენისელი", დავით სარაჯიშვილის 4, 0153, თბილისი, საქართველო
(580) 2009-02-17

(111) M 2002 014581 R
(732) სს "სარაჯიშვილი", სარაჯიშვილის გამზ. 4, 0153, თბილისი, საქართველო
(770) სააქციო საზოგადოება "დავით სარაჯიშვილი და ენისელი", დავით სარაჯიშვილის 4, 0153, თბილისი, საქართველო
(580) 2009-02-17

(111) M 2006 017016 R
(732) სს "სარაჯიშვილი", სარაჯიშვილის გამზ. 4, 0153, თბილისი, საქართველო
(770) ს.ს. "დავით სარაჯიშვილი და ენისელი", დავით სარაჯიშვილის გამზ., 4, 0153, თბილისი, საქართველო
(580) 2009-02-17

(111) M 2007 017433 R
(732) სს "სარაჯიშვილი", სარაჯიშვილის გამზ. 4, 0153, თბილისი, საქართველო
(770) ს.ს. "დავით სარაჯიშვილი და ენისელი", დავით სარაჯიშვილის გამზ., 4, 0153, თბილისი, საქართველო
(580) 2009-02-17

(111) M 2007 017512 R
(732) სს "სარაჯიშვილი", სარაჯიშვილის გამზ. 4, 0153, თბილისი, საქართველო
(770) სააქციო საზოგადოება "დავით სარაჯიშვილი და ენისელი", დავით სარაჯიშვილის 4, 0153, თბილისი, საქართველო
(580) 2009-02-17

(111) M 2007 017527 R
(732) სს "სარაჯიშვილი", სარაჯიშვილის გამზ. 4, 0153, თბილისი, საქართველო

(770) ს.ს. "დავით სარაჯიშვილი და
ენისედი", დავით სარაჯიშვილის გამზ., 4,
0153, თბილისი, საქართველო
(580) 2009-02-17

(111) M 2008 018186 R
(732) სს "სარაჯიშვილი", სარაჯიშვილის
გამზ. 4, 0153, თბილისი, საქართველო
(770) ს.ს. "დავით სარაჯიშვილი და
ენისედი", დავით სარაჯიშვილის გამზ., 4,
0153, თბილისი, საქართველო
(580) 2009-02-17

(111) M 1997 005546 R1
(732) ფნ სიგარეტენფაბრიკ დრეზდენ გმბჰ &
კო.კგ, გლასჰიუტერ შტრასე 94, 01277
დრეზდენი, გერმანია
(770) ფნ სიგარეტენფაბრიკ დრეზდენ გმბჰ.,
გლასჰიუტერ შტრასე 94, 01277 დრეზდენი,
გერმანია
(580) 2009-02-25

(111) M 1998 009689 R1
(732) ზე კოკა-კოლა კომპანი, უან კოკა-კოლა
პლაზა, ატლანტა, ჯორჯია 30313, აშშ
(770) ზე კოკა-კოლა კომპანი, დელავერის
შტატის კორპორაცია, ს/ე 1734, ატლანტა,
ჯორჯია 30313, აშშ
(580) 2009-02-26

12. სამრეწველო ნივთებისა და სასაქონლო ნიშნების ფერადი გამოსახულებები*

(55)

(10) AD 2009 506 S



(55)

(10) AD 2009 497 S



(55)

(10) AD 2009 504 S



* ფერადი გამოსახულების ბეჭდვის ხერხი ფერების ზუსტად გამოსახვის საშუალებას არ იძლევა

(540) (260) AM 2009 39882 A



(540) (260) AM 2008 47666 A



(540) (260) AM 2009 45840 A



(540) (260) AM 2009 48064 A



(540) (260) AM 2009 45841 A



(540) (260) AM 2009 48126 A



(540) (260) AM 2009 46757 A



(540) (260) AM 2009 48199 A



(540) (260) AM 2009 46758 A



(540) (260) AM 2009 48203 A



(540) (260) AM 2009 46943 A



(540) (260) AM 2009 48204 A

Dream Card

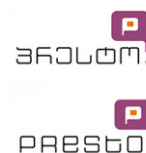
(540) (260) AM 2009 46944 A



(540) (260) AM 2009 48205 A



(540) (260) AM 2009 48321 A



(540) (260) AM 2009 48330 A



(540) (260) AM 2009 48357 A



(540) (260) AM 2009 48333 A



(540) (260) AM 2009 48363 A



(540) (260) AM 2009 48344 A



(540) (260) AM 2009 48398 A



(540) (260) AM 2009 48346 A



(540) (260) AM 2009 48401 A



(540) (260) AM 2009 48348 A



(540) (260) AM 2009 48456 A



(540) (260) AM 2009 48350 A



(540) (260) AM 2009 48483 A



(540) (260) AM 2009 48351 A



(540) (260) AM 2009 48504 A



(540) (260) AM 2009 48353 A



(540) (260) AM 2009 48518 A



(540) (260) AM 2009 49522 A



შ ი ნ ა ა რ ს ი

1.	გამოგონებები	10
1.1	განაცხადები	10
2.	სასარგებლო მოდელები	19
2.1.	განაცხადები	19
3.	სამრეწველო ნიმუშები	23
3.1.	განაცხადები	23
4.	შემოტანილი პატენტები	26
5.	გამოგონებები	28
5.1.	პატენტები გამოგონებაზე (მეორე პუბლიკაცია)	28
6.	სასარგებლო მოდელები	32
6.1.	პატენტები სასარგებლო მოდელებზე (მეორე პუბლიკაცია)	32
7.	სისტემური საძიებლები და შესაბამისობის ცხრილები	34
7.1	გამოგონებები	34
7.1.1	საერთაშორისო კლასიფიკაციის ინდექსთან განაცხადის გამოქვეყნების ნომრების შესაბამისობის ცხრილი	34
7.1.2	განაცხადის გამოქვეყნების ნომრებთან საერთაშორისო კლასიფიკაციის ინდექსების შესაბამისობის ცხრილი	35
7.2	სასარგებლო მოდელები	36
7.2.1	საერთაშორისო კლასიფიკაციის ინდექსთან განაცხადის გამოქვეყნების ნომრების შესაბამისობის ცხრილი	36
7.2.2	განაცხადის გამოქვეყნების ნომრებთან საერთაშორისო კლასიფიკაციის ინდექსების შესაბამისობის ცხრილი	36
7.3	სამრეწველო ნიმუშები	37
7.3.1	საერთაშორისო კლასიფიკაციის ინდექსთან განაცხადის გამოქვეყნების ნომრების შესაბამისობის ცხრილი	37
7.3.2	განაცხადის გამოქვეყნების ნომრებთან საერთაშორისო კლასიფიკაციის ინდექსების შესაბამისობის ცხრილი	37
7.4.	გამოგონებები (მეორე პუბლიკაცია)	38
7.4.1.	საერთაშორისო კლასიფიკაციის ინდექსთან განაცხადის პატენტის და გამოქვეყნების ნომრების შესაბამისობის ცხრილი	38
7.4.2.	პატენტის ნომერთან განაცხადების გამოქვეყნების ნომრისა და საერთაშორისო კლასიფიკაციის ინდექსის შესაბამისობის ცხრილი	38
7.4.3.	განაცხადის ნომერთან, განაცხადის გამოქვეყნების ნომრისა და პატენტის ნომრის შესაბამისობის ცხრილი	39
7.5.	სასარგებლო მოდელები (მეორე პუბლიკაცია)	40
7.5.1.	საერთაშორისო კლასიფიკაციის ინდექსთან განაცხადის პატენტის და გამოქვეყნების ნომრების შესაბამისობის ცხრილი	40
7.5.2.	პატენტის ნომერთან განაცხადების გამოქვეყნების ნომრისა და საერთაშორისო კლასიფიკაციის ინდექსის შესაბამისობის ცხრილი	40
7.5.3.	განაცხადის ნომერთან, განაცხადის გამოქვეყნების ნომრისა და პატენტის ნომრის შესაბამისობის ცხრილი	40

8.	ოფიციალური შეტყობინება	41
8.1.	პატენტები, რომლებზეც გამოტანილია ძალის დაქარგვის გადაწყვეტილება (30 01 2009 – 27 02 2009)	41
8.2.	გამოგონებები	41
8.3	სასარგებლო მოდელები	41
8.4	სამრეწველო ნიმუშები	41
9.	სასაქონლო ნიშნები	46
9.1.	განაცხადები	46
9.1.1.	ეროვნული განაცხადები	46
9.1.2.	საერთაშორისო განაცხადები	80
9.2.	რეგისტრირებული სასაქონლო ნიშნები	101
9.3.	საერთაშორისო რეგისტრირებული სასაქონლო ნიშნები	103
10.	სისტემური საძიებლები და შესაბამისობის ცხრილები	113
10.1.	სასაქონლო ნიშნები	113
10.1.1.	სასაქონლო ნიშნის რეგისტრაციის ნომერთან განაცხადის ნომრის, განაცხადის გამოქვეყნების ნომრისა და ბიულეტენის ნომერთან შესაბამისობის ცხრილი	113
10.1.2.	სასაქონლო ნიშნის გამოქვეყნების ნომრისა და განაცხადის ნომრის შესაბამისობის ცხრილი	114
10.1.3.	სასაქონლო ნიშნის საქონლის და/ან მომსახურების კლასის მიხედვით განაცხადის გამოქვეყნების ნომრის საძიებელი	116
11.	ოფიციალური შეტყობინება	119
11.1.	სასაქონლო ნიშნის სამართლებრივი სტატუსის ცვლილებები	119
11.1.1.	სასაქონლო ნიშნის რეგისტრაციის მოქმედების ვადის გაგრძელება	119
11.2.	სასაქონლო ნიშნის რეგისტრაციასთან დაკავშირებული ცვლილებები	123
11.2.1.	სასაქონლო ნიშანზე უფლებების სრული გადაცემა	123
11.2.2.	სასაქონლო ნიშნის მფლობელის სახელისა და/ან მისამართის ცვლილებები	124
12.	სამრეწველო ნიმუშებისა და სასაქონლო ნიშნების ფერადი გამოსახულებები	126

ოფიციალური ბიულეტენი

№ 5(273)

მთავარი რედაქტორი ბ. სარალიძე

რედაქტორი მ. ტატიშვილი

მთარგმნელი რედაქტორები: მ. სიჭინავა

გ. ნადარეიშვილი

პორექტორები: ლ. ჭანტურია

ც. ელბაძე

კომპიუტერული წყობა: მ. ორდენიძე

ქ. სვანიძე

რეზოგრაფი ბეჭდვა ი. გოგოლაშვილი

გადაცა ასაწყობად 2009.02.20

სემოფერილია დასაბეჭდად 2009.03.10

ტირაჟი 80

შეკვეთა № 5

დაბეჭდილია “საქპატენტის” პოლიგრაფიულ ბაზაში

მის.: 0179, თბილისი, ილია ჭავჭავაძის გამზ. I შესახვ. № 6