



საქართველოს ინტელექტუალური საკუთრების
ეროვნული ცენტრი

საქპატენტი

სამრეწველო საკუთრების

ოფიციალური
ბიულეტენი

5(321)

2011
თბილისი

**ისმო-ს წევრი სახელმწიფოებისა და ორგანიზაციების აღნიშვნის
ორასოიანი კოდეზი
(ისმოს სტანდარტი ST.3)**

AD	ანდორა	GD	გრენადა	MY	მალაიზია
AE	არაბთა გაერთიანებული საამიროები	GE	საქართველო	MZ	მოზამბიკი
AF	ავღანეთი	GG	გენზი	NA	ნამიბია
AG	ანტიგუა და ბარბუდა	GH	განა	NE	ნიგერი
AI	ანგილია	GI	გიბრალტარი	NG	ნიგერია
AL	ალბანეთი	GL	გრენლანდია	NI	ნიჟარაგუა
AM	სომხეთი	GM	გამბია	NL	ნიდერლანდები
AN	ანტილის კუნძულები (ნიდერლანდები)	GN	გვინეა	NO	ნორვეგია
AO	ანგოლა	GQ	ეკვატორული გვინეა	NP	ნეპალი
AP	ინტელექტუალური საკუთრების აფრიკის რეგიონალური ორგანიზაცია (ARIPO)	GR	საბერძნეთი	NR	ნაურუ
AR	არგენტინა	GS	სამხრეთი ჯორჯია და სამხრეთი სენდვიჩის კუნძულები	NZ	ახალი ზელანდია
AT	ავსტრია	GT	გვატემალა	OA	აფრიკის ინტელექტუალური საკუთრების ორგანიზაცია (OAPI)
AU	ავსტრალია	GW	გვინეა-ბისაუ	OM	ომანი
AW	არუბა	GY	გაიანა	PA	პანამა
AZ	აზერბაიჯანი	HK	ჰონგ კონგი	PE	პერუ
BA	ბოსნია და ჰერცეგოვინა	HN	ჰონდურასი	PG	პაპუა-ახალი გვინეა
BB	ბარბადოსი	HR	ხორვატია	PH	ფილიპინები
BD	ბანგლადეში	HT	ჰაიტი	PK	პაკისტანი
BE	ბელგია	HU	უნგრეთი	PL	პოლონეთი
BF	ბურკინა-ფასო	IB	ინტელექტუალური საკუთრების მსოფლიო ორგანიზაციის (ისმო, WIPO) საერთაშორისო ბიურო	VE	ვენესუელა
BG	ბულგარეთი	ID	ინდონეზია	VG	ვირჯინის კუნძულები (ბრიტანეთი)
BH	ბაჰრეინი	IE	ირლანდია	PY	პარაგვაი
BI	ბურუნდი	IL	ისრაელი	QA	კატარი
BJ	ბენინი	IM	მენის კუნძული	QZ	ეკვადორის თანამეგობრობის მცენარეთა ჯიშების უწყება (CPVO)
BM	ბერმუდის კუნძულები	IN	ინდოეთი	RO	რუმინეთი
BN	ბრუნეი-დარუსალამი	IQ	ირაკი	RS	სერბია
BO	ბოლივია	IR	ირანის ისლამური რესპუბლიკა	RU	რუსეთის ფედერაცია
BR	ბრაზილია	IS	ისლანდია	RW	რუანდა
BS	ბაჰამის კუნძულები	IT	იტალია	SA	საუდის არაბეთი
BT	ბჰუტანი	JE	ჯეზი	SB	სოლომონის კუნძულები
BV	ბუვეტის კუნძულები	JM	იამაიკა	SC	სეიშელის კუნძულები
BW	ბოტსვანა	JO	იორდანია	SD	სუდანი
BX	ბენელუქსის ინტელექტუალური საკუთრების უწყება (BOIP)	JP	იაპონია	SE	შვედეთი
BY	ბელორუსია	KE	კენია	SG	სინგაპური
BZ	ბელისი	KG	ყირგიზეთი	SH	წმინდა ჰელენის კუნძული
CA	კანადა	KH	კამბოჯა	SI	სლოვენია
CD	კონგოს დემოკრატიული რესპ.	KI	კირიბატი	SK	სლოვაკია
CF	ცენტრალური აფრიკის რესპ.	KM	კომორის კუნძულები	SL	სიერა-ლეონე
CG	კონგო	KN	სენტ კიტსი და ნევისი	SM	სან-მარინო
CH	შვეიცარია	KP	კორეის სახალხო დემოკრატიული რესპუბლიკა	SN	სენეგალი
CI	კოტ-დ'ივუარი	KR	კორეის რესპუბლიკა	SO	სომალი
CK	კუკის კუნძულები	KW	კუვეიტი	SR	სურინამი
CL	ჩილე	KY	კაიმენის კუნძულები	ST	სან-ტომე და პრინსიპი
CM	კამერუნი	KZ	ყაზახეთი	SV	სალვადორი
CN	ჩინეთი	LA	ლაოსი	SY	სირია
CO	კოლუმბია	LB	ლიბანი	SZ	სვაზილენდი
CR	კოსტა-რიკა	PT	პორტუგალია	TC	თურქის და კაიკოსის კუნძულები
CU	კუბა	PW	პალაუ	TD	ჩადი
CV	მწვანე კონცხის კუნძულები	LC	სენტ-ლუსია	TG	ტოგო
CY	კვიპროსი	LI	ლიხტენშტაინი	TH	ტაილანდი
CZ	ჩეხეთის რესპუბლიკა	LK	შრი-ლანკა	TJ	ტაჯიკეთი
DE	გერმანია	LR	ლიბერია	TL	ტიმოლ-ლესტე
DJ	ჯიბუტი	LS	ლესოტო	TM	თურქმენეთი
DK	დანია	LT	ლიტვა	TN	ტუნისი
DM	დომინიკა	LU	ლუქსემბურგი	TO	ტონგა
DO	დომინიკელთა რესპუბლიკა	LV	ლატვია	TR	თურქეთი
DZ	ალჟირი	LY	ლიბია	TT	ტრინიდადი და ტობაგო
EA	ევრაზიის საპატენტო ორგანიზაცია (EAPO)	MA	მაროკო	TV	ტუვალუ
EC	ეკვადორი	MC	მონაკო	TW	ტაივანი, ჩინეთის პროვინცია
EE	ესტონეთი	MD	რესპუბლიკა მოლდოვა	TZ	ტანზანია
EG	ეგვიპტე	ME	ჩერნოგორია (მონტენეგრო)	UA	უკრაინა
EH	დასავლეთი საჰარა	MG	მადაგასკარი	UG	უგანდა
EM	შინაგანი ბაზრის ჰარმონიზაციის უწყება (სასაქონლო ნიშნები და სამრეწველო ნიშნები (OHIM) ევროპის საპატენტო უწყება (EPO))	MK	მაკედონია ყოფილი იუგოსლავიის რესპუბლიკა	US	ამშ
EP	ევროპის საპატენტო უწყება (EPO)	ML	მალი	UY	ურუგვაი
ER	ერიტრეა	MM	მიანმა	UZ	უზბეკეთი
ES	ესპანეთი	MN	მონღოლეთი	VA	ვატიკანი
ET	ეთიოპია	MO	მაკაო	VC	სანტ-ვინსენტი და გრენადინები
FI	ფინეთი	MP	ჩრდ. მარიანას კუნძულები	VN	ვიეტნამი
FJ	ფიჯი	MR	მავრიტანია	VU	ვანუატუ
FK	ფოლკლენდის კუნძულები	MS	მონსერატი	WO	WIPO-ინტელექტუალური საკუთრების მსოფლიო ორგანიზაცია
FO	ფარერის კუნძულები	MT	მალტა	WS	სამოა
FR	საფრანგეთი	MU	მავრიკია	XN	ნორდული საპატენტო ინსტიტუტი (NPI)
GA	გაბონი	MV	მალდივის კუნძულები	YE	იემენი
GB	დიდი ბრიტანეთი	MW	მალავი	ZA	სამხრეთ აფრიკა
GC	სპარსეთის ყურის არაბული სახელმწიფოების თანამშრომლობის საბჭოს უწყება (GCC)	MX	მექსიკა	ZM	ზამბია
				ZW	ზიმბაბვე

**სამრეწველო საქუთრების
ო ფ ი ს ი ა ლ უ რ ი
ბიულეტენი**

**გამოგონებები
სასარგებლო მოდელები
სამრეწველო ნივთები
სასაქონლო ნიშნები**

5(321)

შ ი ნ ა ა რ ს ი

გამოკვეთილი ობიექტები	3
გამოგონებები	
▪ განაცხადები, რომლებზეც გამოტანილია გადაწყვეტილება პატენტის გაცემის შესახებ	4
▪ გამოგონების პატენტები	16
სასარგებლო მოდელები	
▪ განაცხადები, რომლებზეც გამოტანილია გადაწყვეტილება პატენტის გაცემის შესახებ	19
▪ სასარგებლო მოდელების პატენტები	21
დიზაინი	
▪ განაცხადი, რომელზეც გამოტანილია გადაწყვეტილება პატენტის გაცემის შესახებ	22
▪ სამრეწველო ნიმუშის პატენტი	23
სასაქონლო ნიშნები	
▪ ეროვნული პროცედურით შემოტანილი განაცხადები, რომლებზეც გამოტანილია გადაწყვეტილება რეგისტრაციის შესახებ	24
▪ რეგისტრირებული სასაქონლო ნიშნები	38
▪ საერთაშორისო სასაქონლო ნიშნები, რომლებზეც გამოტანილია გადაწყვეტილება დაცვის მინიჭების შესახებ	46
▪ საერთაშორისო სასაქონლო ნიშნები, რომლებსაც მიენიჭათ დაცვა საქართველოში	65
საქონლის ადგილწარმოშობის დასახელებები და გეოგრაფიული აღნიშვნები	
▪ რეგისტრირებული ადგილწარმოშობის დასახელებები	74
ოფიციალური შტამები	
▪ პატენტები	75
▪ სასაქონლო ნიშნები	76
სისტემური საძიებლები	
▪ გამოგონებები	84
▪ სასარგებლო მოდელები	87
▪ დიზაინი	88
▪ სასაქონლო ნიშნები	90

გამოქვეყნებული ობიექტები

გამოგონებები

- **განაცხადები:**
11408; 11549; 11612; 11033; 11555; 11028; 11055; 10999; 10889; 11034, 11035; 10877;
11239; 8862; 11099; 10629; 10581; 11084; 10046; 10966; 10897; 10784; 11122; 10427;
9468; 11182; 10528
- **პატენტები:**
5170-5181

სასარგებლო მოდელები

- **განაცხადები:**
10845; 11787; 11792
- **პატენტი:**
1651-1654

ღიზინი

- **განაცხადი:**
615
- **პატენტი:**
454

სასაქონლო ნიშნები

- **ეროვნული უროცადურით შემოტანილი განაცხადები:**
54482; 54484; 57034; 57791; 58076; 58160; 58171, 58172; 58283; 58311; 58313, 58314;
58321; 58339-58346; 58348; 58383; 58385, 58386; 58388, 58389; 58391; 58393-58396;
58398; 58406-58408; 58411, 58412; 58415, 58416; 58426; 58464; 58467, 58468; 58470;
38123*; 53107*; 53761*; 55017*, 55018*
- **რეგისტრირებული სასაქონლო ნიშნები:**
21168-21236
- **საერთაშორისო სასაქონლო ნიშანი, რომელზეც გამოტანილია გადაწყვეტილება
დაცვის მიწიდან შესახებ:**
58147; 58149; 58330-58337; 58347; 58349-58353; 58433-58447; 58475-58477; 58479-58481;
58485-58487; 58489; 58492-58494; 58515-58527; 58529; 58542; 58550; 58552-58558; 58560;
58563-58568; 58575-58583; 58589-58592; 58594-58596; 58654-58671; 58673; 58674;
58676-58680; 58700-58704; 58733-58736; 58738-58741; 58743; 58818-58820; 58822-58827;
58830-58833; 58867; 58869-58878; 58977; 53987*; 53544*; 54597*; 55050*; 55238*
- **საერთაშორისო სასაქონლო ნიშნები, რომლებსაც მიენიჭათ დაცვა საქართველოში:**
56496; 56498; 56517; 56705; 56842-56845; 56850; 56852-56859; 56910-56914; 56952;
56954 -56959; 57044, 57045; 57047-57050; 57057-57064; 57100, 57101; 57105-57108;
57110; 57112-57117; 57200-57203; 57220, 57221; 57223-57231; 57286-57292; 57294-57298;
57332-57335; 57338-57349; 57352-57354; 57356, 57357; 57362, 57363; 57366-57368;
57388-57392; 57395-57408; 57410-57418

საქონლის ადგილმარცხობის დასახელებები და გეოგრაფიული აღნიშვნები

- **რეგისტრირებული ადგილმარცხობის დასახელებები:**
812-815

ბამობონებაი

ბანასხალუბი, რომლეზუას ბამობანილია ბალახევეტილუა კატანტის ბასეის შესახებ

გადაწვევტილები გასახივრება შესადლებელია საქპატენტის სააპელაციო პალატაში გამოქვეყნებიდან 3 თვის ვადაში ან თბილისის საქალაქო სასამართლოს ადმინისტრაციულ საქმეთა კოლეგიაში 1 თვის ვადაში (მის.: თბილისი, დავით აღმაშენებლის ხეივანი მე-12 კმ. №6).

ბანყოფილუა A

A 01

(10) AP 2011 11408 A

(51) Int.Cl. (2006)

A 01 B 49/00

(21) AP 2009 011408

(22) 2009 08 04

(71) რევაზ მახარობლიძე (GE)

გურამიშვილის გამზ. 5ბ, ბ. 65, 0192,

თბილისი (GE);

ავთანდილ კობახიძე (GE)

ნუცუბიძის ფერდ., II მკრ., IV კვარტ.,

კორპ. 1, ბ. 30, 0183, თბილისი (GE);

იგორ ლაგვილავა (GE)

ნუცუბიძის ფერდ., IV მკრ., კორპ. 21,

ბ. 29, 0183, თბილისი (GE);

ოთარ ასათიანი (GE)

ქეთევან წამებულის გამზ. 65ა, ბ. 13,

0144, თბილისი (GE)

(72) რევაზ მახარობლიძე (GE);

ავთანდილ კობახიძე (GE);

იგორ ლაგვილავა (GE);

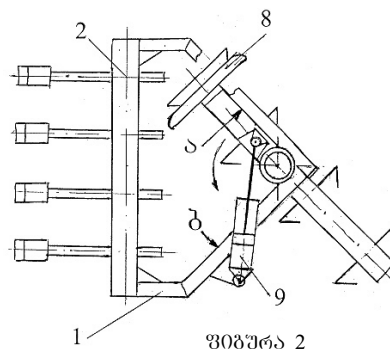
ოთარ ასათიანი (GE)

(54) ჩიხელ-ბუთანი

(57) ჩიხელ-ბუთანი შეიცავს ჩარჩოს 1, ჩიხელურ დგარებს 3 მათზე დამაგრებული ქუსლებითა 4 და სატეხებით 5. ჩიხელური დგარები დაყენებულია ფრონტალურად ჩარჩოს განივ კოჭზე 2. ჩიხელური დგარების უკან თანმიმდევრულად მოთავსებულია გუთნის სიმეტრიული ფრთები 8, რომლებიც დაყენებულია ჩარჩოსთან სახსრულად დაკავშირებულ კოჭზე 7. კოჭს გააჩნია ჩარჩოსთან მისი დამაკავშირებელი სახსრის 6 გარშემო შემობრუნების შესაძლებლობა ჩარჩოზე დამაგრებული ჰიდროცილინდრის 9 საშუალებით, რომლის ჭოკი დაკავშირებულია აღნიშნულ კოჭთან.

მუხლები: 1 დამოუკიდებელი

ფიგურა: 2



(10) AP 2011 11549 A

(51) Int.Cl.(2006)

A 01 C 7/00

(21) AP 2009 011549

(22) 2009 11 06

(71) გრიგოლ ჩიტაია (GE)

აგლაძის ქ. 39ბ, ბ. 34, 0154,

თბილისი (GE);

თეიმურაზ ჯაფარიძე (GE)

დიდგორის ქ. 70, ბ. 14, სოფ.დიდლო, 3305,

თბილისი (GE);

გელა დალაქიშვილი (GE)

თაყაიშვილის ქ. 8ა, 0179, თბილისი (GE);

ზურაბ ჟორჯოლიანი (GE)

დიდგორის ქ. 70, ბ. 12, სოფ.დიდლო, 0126,

თბილისი (GE);

კარმენ ბოძაშვილი (GE)

პეკინის ქ. 15, ბ. 40, 0160, თბილისი (GE);

ლევან გორთამაშვილი (GE)

დიდი დიდმის დას., IV მკრ., კორპ. 9, ბ. 73,

0131, თბილისი (GE)

(72) გრიგოლ ჩიტაია (GE);

თეიმურაზ ჯაფარიძე (GE);

გელა დალაქიშვილი (GE);

ზურაბ ჟორჯოლიანი (GE);

კარმენ ბოძაშვილი (GE);

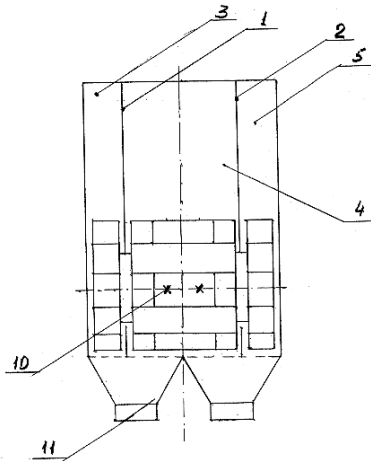
ლევან გორთამაშვილი (GE)

(54) ბამობონის აპარატი

(57) აპარატი შეიცავს ტიხრების 1 და 2 საშუალებით სამ ნაწილად 3, 4 და 5 გაყოფილ ბუნკერს 6, მის ქვეშ ჰორიზონტალურ დიდგზე დაყენებულ გამომთეს კოჭას 7 თესლის

მოსათავსებელი ღარებით 9 და წამკვეთს. გამოთესი კოჭა სამსეკციონია, რომლის სექციები ერთმანეთისგან გამოყოფილია ბუნკერში მოთავსებული ტისრებით. წამკვეთი შესრულებულია ბუნკერზე სახსრულად დამაგრებული ზედმეტი თესლის ამსხლეტი ფარის 13 სახით, რომელიც დაზამბარებულია.

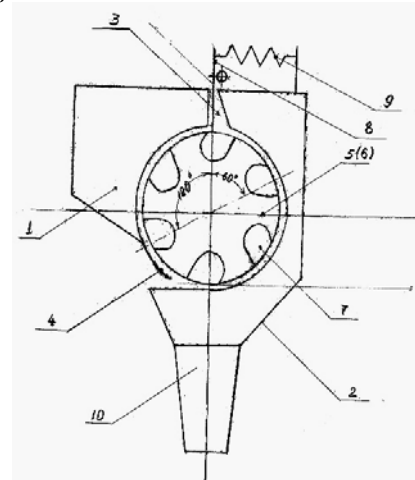
მუხლები: 1 დამოუკიდებელი
ფიგურა: 2



ფიგურა 2

სრულებულია ერთმანეთის მომიჯნავედ განლაგებული ორი დისკოს 5 და 6 სახით, რომელთა უჯრედები 7 ერთმანეთის მიმართ წანაცვლებულია 60°-იანი კუთხით. აპარატის ზედა ნაწილში დაყენებულია კარტოფილის ტუბერების ამსხლეტი ორი ფარი 8, რომლებიც დაზამბარებულია.

მუხლები: 1 დამოუკიდებელი
ფიგურა: 2



ფიგურა 1

(10) AP 2011 11612 A

(51) Int.Cl.(2006)
A 01 C 7/00

(21) AP 2009 011612

(22) 2009 12 22

(71) გრიგოლ ჩიტაია (GE)

აგლადის ქ. 39ბ, ბ. 34, 0154, თბილისი (GE);
თეიმურაზ ჯაფარიძე (GE)
დიდგორის ქ. 70, ბ. 14, 3305, თბილისი (GE);
გელა დალაქიშვილი (GE)
თაყაიშვილის ქ. 8ა, 0179, თბილისი (GE);
ზურაბ ჟორჯოლიანი (GE)
დიდგორის ქ. 70, 3305, თბილისი (GE);
კარმენ ბოძაშვილი (GE)
პეკინის ქ. 15, ბ. 40, 0160, თბილისი (GE);
ლევან გორთამაშვილი (GE)
დიდი დიდმის დას., IV მკრ., კორპ. 9, ბ. 73, 0131, თბილისი (GE)

(72) გრიგოლ ჩიტაია (GE);

თეიმურაზ ჯაფარიძე (GE);
გელა დალაქიშვილი (GE);
ზურაბ ჟორჯოლიანი (GE);
კარმენ ბოძაშვილი (GE);
ლევან გორთამაშვილი (GE)

(54) კარტოფილის ტუბერების ბამომთესი აპარატი

(57) აპარატი შეიცავს ბუნკერს 1 კარტოფილის ტუბერებისათვის, კორპუსს 2 ჩამტვირთავი 3 და გადმოსატვირთავი 4 ფანჯრებით და კორპუსში მოთავსებულ კოჭას. კოჭა შე-

(10) AP 2011 11033 A

(51) Int.Cl.(2006)

A 01 M 1/20

A 01 N 65/00

(21) AP 2008 011033

(22) 2008 12 26

(71) ბობიკო ბუცხრიკიძე (GE)

ქანთარია ქ. 24, 4616, ქუთაისი (GE);
თემურ ვეკუა (GE)
გრიგოლაშვილის შეს., კორპ. 3, ბ. 33, 0100, თბილისი (GE);
ნუგზარ სულამანიძე (GE)
ი. ჭავჭავაძის გამზ. 51, კორპ. 2, ბ. 26, 0179, თბილისი (GE);
ზაალ გეგუჩაძე (GE)
ჩეხოვის ქ. 25, 4618, ქუთაისი (GE)

(72) ბობიკო ბუცხრიკიძე (GE);

თემურ ვეკუა (GE);
ნუგზარ სულამანიძე (GE);
ზაალ გეგუჩაძე (GE)

(54) ფიტონციდური საშუალება

(57) საშუალება, რომელიც შეიცავს ანწლის ღეროს და/ან ფოთოლს, კაკლის ფოთოლს და/ან ყვავილს, დაფნის ფოთოლს, თამბაქოს და წყალს, დამატებით შეიცავს აგმანფოთლიან ამბროზიას, კომპონენტების შემდეგი თანაფარდობით, მას.%-ში:

ანწლის ღერო და/ან ფოთოლი	5-7
კაკლის ფოთოლი და/ან ყვავილი	5-7
დაფნის ფოთოლი	3-4
თამბაქო	3-4
აგმანფოთლიანი ამბროზია	3-5

წვეალი დანარჩენი
მუხლები: 1 დამოუკიდებელი

- (10) AP 2011 11555 A (51) Int.Cl.(2006)
A 01 N 65/00
(21) AP 2009 011555 (22) 2009 11 11
(71) ლევან მუჯირი (GE)
ალ. ყაზბეგის გამზ. 55, ბ. 16, 0177,
თბილისი (GE);
ელენე კალატოზიშვილი (GE)
დიდმის მას., V კვარტ., კორპ. 7, ბ. 17, 0159,
თბილისი (GE);
მედეა ორმოცაძე (GE)
ვაჟა-ფშაველას გამზ., II კვარტ., კორპ. 3,
ბ. 30, 0186, თბილისი (GE)
(72) ლევან მუჯირი (GE);
ელენე კალატოზიშვილი (GE);
მედეა ორმოცაძე (GE)
(54) **მცენარეთა ზრდის სტიმულირების
ხერხი**

(57) ხერხი ითვალისწინებს საძირე და სანამ-
ყენე მასალის დამუშავებას ზრდის სტიმულა-
ტორის ხსნარში დაყოვნებით, მცნობას, სტრა-
ტიფიკაციას და დარგვას, ამასთან, ზრდის
სტიმულატორის სახით გამოიყენება ყურძნის
კლერტის ექსტრაქტი, რომელიც გამოყენების
წინ ზავდება სასმელი წყლით, თანაფარდო-
ბით: 1:7 ან 1:10, ხოლო საძირე და სანამყენე
მასალა ზრდის სტიმულატორის ხსნარში ყო-
ვნდება 45 - 48 საათის განმავლობაში.
მუხლები: 1 დამოუკიდებელი

A 61

- (10) AP 2011 11028 A (51) Int.Cl.(2006)
A 61 K 36/52
A 61 P 31/00
(21) AP 2007 011028 (22) 2007 05 29
(31) P-200601542
(32) 2006 06 02
(33) ES
(71) ჰარტინგტონ ბიზნეს, ს.ლ. (ES)
ტორე მააფრე, ვილია ოლიმპიკა,
ს. მარინა 16-18, 30ა C, E-08005
ბარსელონა (ES)
(72) ვახტანგ მჭედლიძე (GE)
(74) თამაზ შილაკაძე
(85) 2008 12 26
(86) PCT/EP2007/055176, 2007 05 29
(54) **კაკლის იზოლირებული ექსტრაქტი,
მისი მიღების ხერხი და მისი
ბამოყენება**

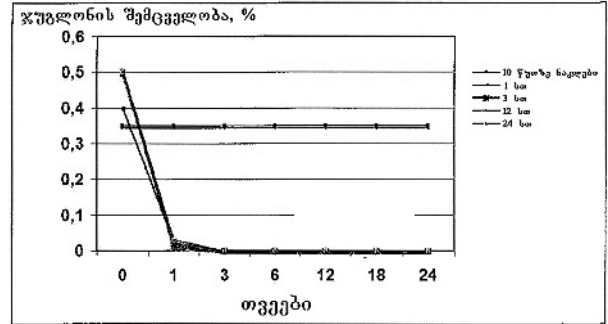
(57) გამოგონება ეხება კაკლების იზოლირებუ-
ლი ექსტრაქტის, რომელიც ხასიათდება დრო-
ში მაღალი ეფექტურობითა და სტაბილურო-

ბით, მიღების ხერხს და აღნიშნული ექსტრაქ-
ტისა და მისი შემცველი კომპოზიციის გამოყე-
ნებას ერთდროულად ვირუსული, სოკოვანი და
ბაქტერიული დაავადებების სამკურნალო მე-
დიკამენტის დასამზადებლად.

მუხლები: 3 დამოუკიდებელი
6 დამოკიდებული

ფიგურა: 2

ექსტრაქტის სტაბილურობა



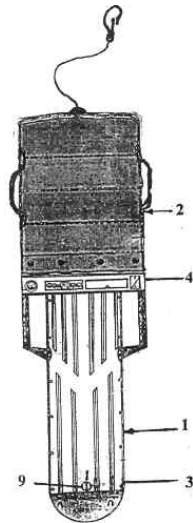
ფიგურა 2

A 62

- (10) AP 2011 11055 A (51) Int.Cl.(2006)
A 62 C 3/00
(21) AP 2009 011055 (22) 2009 01 13
(71) ვალტერ ჩხარტიშვილი (GE)
მუხიანი, IV"ბ" მკრ., კორპ. 25, ბ. 126, 0172,
თბილისი (GE);
თეიმურაზ ჩხარტიშვილი (GE)
ქავთარაძის ქ. 9, ბ. 13, 0186,
თბილისი (GE);
გიორგი ჩხარტიშვილი (GE)
მუხიანი, IV"ბ" მკრ., კორპ. 25, ბ. 126, 0172,
თბილისი (GE)
(72) ვალტერ ჩხარტიშვილი (GE);
თეიმურაზ ჩხარტიშვილი (GE);
გიორგი ჩხარტიშვილი (GE)
(54) **მერთმფრინიდან ჩამოსაშვები
მოწყობილობა ბუნებრივი ხანძრის
ჩასაძრობად**

(57) მოწყობილობა შეიცავს ცილინდრული
ფორმის კორპუსს 1, რომელზეც დამაგრებუ-
ლია სინთეტიკური ქსოვილისაგან დამზადე-
ბული ცილინდრული ფორმის შალითა 21,
მასში ჩაკეცილია სფერული ფორმის გარსი
22, სამუხრუჭე პარაშუტი 11 და მათი ამომ-
გდები მოწყობილობა 24. კორპუსში მოთავსე-
ბულია ფეთქებადი აირებისა და თხევადი
საწვავების აეროზოლების ნარევის გენერა-
ტორი 2, რომელიც შედგება თხევადი საწვა-
ვის კოლბისა 3 და მასში ჩადგმული მაღალი
წნევის ფეთქებადი აირებით შევსებული ბა-
ლონისაგან 6. კოლბის მიდევალში ჩამონტა-
ჟებულია ამფეტქი მოწყობილობა 9 ამნებით
10. კორპუსის ზედა ნაწილში მოთავსებულია

მართვის ბლოკის 15 პანელი. გენერატორი დაკავშირებულია რადიოჰულტთან.
 მუხლები: 1 დამოუკიდებელი
 ფიგურა: 3



ფიგურა 2

ბანყოფილება B

B 02

(10) AP 2011 10999 A (51) Int.Cl.(2006)
 B 02 C 23/08
 B 02 C 23/16

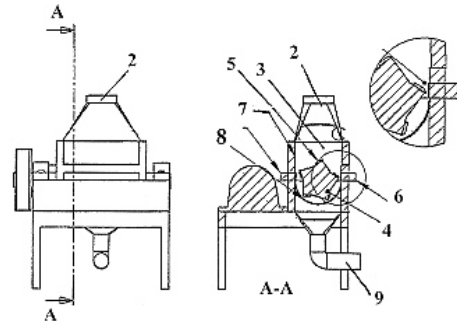
- (21) AP 2007 010999 (22) 2007 04 30
- (31) 2006 1940
- (32) 2006 05 02
- (33) NO
- (71) ნორსკ ბიოგას ას (NO)
 ვაკასვეიენ 9, N-1395 ჰვალშტადი (NO)
- (72) ბიორნ ბუ (NO)
- (74) შალვა გვარამაძე
- (85) 2008 12 02
- (86) PCT/NO2007/000152, 2007 04 30
- (54) **მოწყობილობა და ხერხი ნარჩენების სეპარაციისათვის**

(57) ორგანული ნაწილაკების, უპირატესად ბიოგაზის მისაღებად გამოსაყენებელი სუბსტრატის საწარმოო მოწყობილობა შეიცავს მიმღებს მოწყობილობის შიგა კამერაში ტენიანი და მშრალი ორგანული ნარჩენების მისაწოდებლად, ამასთან, ორგანული ნარჩენები შეიძლება შეიცავდეს უცხო სხეულებს, როგორცაა რბილი საფუთავი მასალები, უპირატესად პლასტმასები, ბადეები, კანაფი, აგრეთვე ლითონი, მინა და ა.შ. კამერაში განთავსებულია მბრუნავი ლილვი, რომელიც აღჭურვილია ლილვის წრეხაზზე დამონტაჟებული ბლაგი ფორმის, სულ ცოტა, ერთი

საჭრისით. კამერაში დამონტაჟებული სტაციონალური ნაწილი ზემოაღნიშნული საჭრისების მიმართ მოქმედებს როგორც უკუ-მოქმედი საჭრისი. მოწყობილობა აგრეთვე შეიცავს გამოსასვლელს დაწვრილმანებული ნაწილაკებისათვის და ეექტორს უცხო სხეულებისათვის. მანძილი საჭრისსა და სტაციონალურ ნაწილს შორის ისეთია, რომ უზრუნველყოფს დაფქვის შედეგად ნარჩენების მყარი ნაწილების დაწვრილმანებას, მაგრამ ხელს უშლის ნარჩენების რბილი ნაწილების, როგორცაა პლასტმასები, დაწვრილმანებას. გამოგონება აგრეთვე ეხება ორგანული ნაწილაკების, უპირატესად ბიოგაზის წარმოებაში გამოსაყენებელი სუბსტრატის მიღების ხერხს.

მუხლები: 2 დამოუკიდებელი
 7 დამოკიდებული

ფიგურა: 2



ფიგურა 2

B 21

(10) AP 2011 10889 A (51) Int.Cl.(2006)
 B 21 D 31/04

- (21) AP 2007 010889 (22) 2007 02 28
- (31) 10 2006 010 795.0
- (32) 2006 03 08
- (33) DE

(71) პროტექტორვერკ ფლორენც მაიშ გმბჰ ენდ კო. კგ (DE)
 ვიკტორიაშტრასესე 58, 76571 გაგენაუ (DE)

(72) ჰაინერ ვილფერშაიდი (DE);
 მარიო გასპერინი (DE);
 ბერნდ სპისსინგერი (DE);
 კილიან კრეტტენაუერი (DE)

(74) ლილიანა დარახველიძე

(85) 2008 09 08

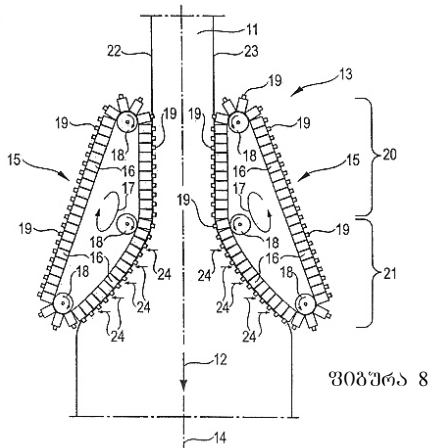
(86) PCT/EP2007/001734, 2007 02 28

(54) **მოწყობილობა და ხერხი ლითონის ელემენტების გასაბანიერებლად**

(57) აღწერილია მოწყობილობა და ხერხი გრძივი მიმართულებით მოძრავი და, სულ ცოტა, უბნობრივად სიბრტყივი სახის ლითონის მო-

გრძელ ელემენტების გასაგანიერებლად. მოწეობილობა შეიცავს, სულ ცოტა, ორ ურთიერთსაპირისპიროდ განლაგებულ დამჭერ ნაწილს 19, 38, 49, 50, რომელთაგან ერთი მოწეობილია ლითონის ელემენტის 11 პირველი გრძივი გვერდის 22, 67 დასაჭერად, ხოლო მეორე მოწეობილია ლითონის ელემენტის პირველი გრძივი გვერდის საპირისპიროდ მოთავსებული მეორე გრძივი გვერდის დასაჭერად. ამასთან, თითოეული დამჭერი ნაწილი მოთავსებულია მზიდ მოწეობილობაზე 15, 35, 36, 39, 40, რომლის მეშვეობითაც ისინი ავტომატურად შორდება ერთმანეთს ლითონის ელემენტის მოძრაობის მიმართულების მიმართ არსებითად პერპენდიკულარულად ლითონის ელემენტის წინსვლითი მოძრაობის პროცესში. ამასთან, დამჭერი ნაწილები შესრულებულია მომჭერი ნაწილების სახით, რითაც ადგილი აქვს ლითონის ელემენტის გრძივი გლუვი გვერდების მომჭერი ნაწილებით დაჭერას მათი გარედან მოდებით.

მუხლები: 2 დამოუკიდებელი
30 დამოკიდებული
ფიგურა: 24

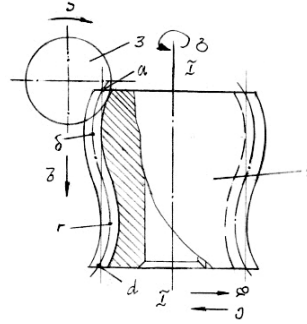


ფიგურა 8

B 23

- (10) AP 2011 11034 A (51) Int.Cl.(2006) B 23 B 1/00
- (21) AP 2008 011034 (22) 2008 12 26
- (71) რევაზ ვარსიმაშვილი (GE)
ვაჟა-ფშაველას გამზ., V კვარტ., კორპ. 4, ბ. 82, 0186, თბილისი (GE)
- (72) რევაზ ვარსიმაშვილი (GE)
- (54) ტალღოვანი ბამფოფუნაპირიანი კბილანების დამზადების ხერხი
- (57) ხერხი ითვალისწინებს ცილინდრული ჭია ფრეზის კბილანების ნამზადების მსახველების მიმართ დახრილად განლაგებას, ფრეზის ბრუნვით მოძრაობას საკუთარი ბრუნვის ღერძის ირგვლივ და გადაადგილებას კბილანების მსახველების გასწვრივ, კბილანების ნამზადების ბრუნვით მოძრაობას საკუთარი ღერძის ირგვლივ, ამასთან, კბილანების ნამზადების დამატებით ანიჭებენ ზემოაღნიშნულ მოძრაობებთან შეთანხმებულ უკუქცევით-წინსვლით გადაადგილებას ჭია ფრეზის ბრუნვის ღერძის მართობულად.

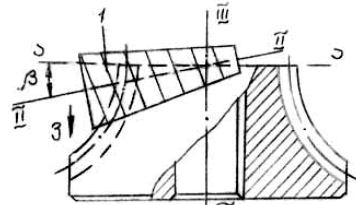
ნების მსახველების გასწვრივ, კბილანების ნამზადების ბრუნვით მოძრაობას საკუთარი ღერძის ირგვლივ, ამასთან, კბილანების ნამზადების დამატებით ანიჭებენ ზემოაღნიშნულ მოძრაობებთან შეთანხმებულ უკუქცევით-წინსვლით გადაადგილებას ჭია ფრეზის ბრუნვის ღერძის მართობულად.
მუხლები: 1 დამოუკიდებელი
ფიგურა: 4



ფიგურა 1

- (10) AP 2011 11035 A (51) Int.Cl.(2006) B 23 B 1/00
- (21) AP 2008 011035 (22) 2008 12 26
- (71) რევაზ ვარსიმაშვილი (GE)
ვაჟა-ფშაველას გამზ., V კვარტ., კორპ. 4, ბ. 82, 0186, თბილისი (GE)
- (72) რევაზ ვარსიმაშვილი (GE)
- (54) ჩანქარაპირიანი ან ამოწმარაპირიანი საფრის-ზედაპირიანი კბილანების დამზადების ხერხი

(57) ხერხი ითვალისწინებს კონუსური ჭია-ფრეზის კბილანას ნამზადთან დახრილად განლაგებას, ბრუნვით მოძრაობას საკუთარი ბრუნვის ღერძის ირგვლივ და გადაადგილებას მისი მსახველის და კბილანას ნამზადის ბრუნვის ღერძის გასწვრივ ისე, რომ მოდების მიმდინარე პოლუსში დაცული იყოს ინსტრუმენტისა და კბილანას მოდულების ტოლობა. ამასთან, კბილანას ნამზადს ანიჭებენ ინსტრუმენტის მოძრაობებთან შეთანხმებულ ბრუნვით მოძრაობას საკუთარი ბრუნვის ღერძის ირგვლივ და ინსტრუმენტიდან გადაადგილებას ნამზადის დიამეტრალურ სიბრტყეში მდებარე ღერძის მართობულად.
მუხლები: 1 დამოუკიდებელი
ფიგურა: 4



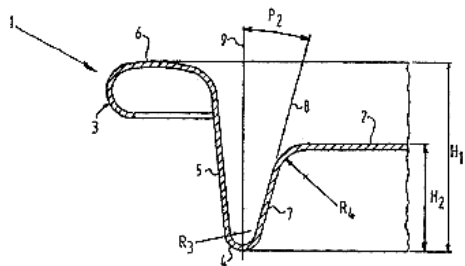
ფიგურა 1

B 65

- (10) AP 2011 10877 A (51) Int.Cl.(2006)
B 65 D 17/00
- (21) AP 2007 010877 (22) 2007 01 30
(31) 06075219.3
(32) 2006 01 30
(33) EP
- (71) იმპრეს გრუპ ბ.ვ. (NL)
ზიუტფენსევეგ 51051, NL-7418
AH დევენტერი (NL)
- (72) სტანისლას ჟერარ ფილიპ ნიე (FR);
ნიკოლა ჟან-მარკ ლეგრესი (FR);
ფილიპ ფრანკ დატი (FR)
- (74) თამაზ შილაკაძე
(85) 2008 08 27
(86) PCT/EP2007/000897, 2007 01 30
- (54) კონსერვის ქილის დაბოლოება
და ამგვარი კონსერვის ქილები

(57) ქილის, მაგალითად, ადვილად გასახსნე-
ლი ქილის ტორსი შეიცავს ცენტრალურ მო-
ნაკვეთს, ქილის ტორსის მომრგვალებას ქი-
ლის კორპუსთან დასაკავშირებლად, და კონ-
უსურ ჩაღრმავებას, რომელიც შემაერთე-
ბელი კედლის მეშვეობით დაკავშირებულია
ქილის ტორსის მომრგვალებასთან, ხოლო
მონაკვეთის კედლის მეშვეობით - მონაკვეთ-
თან, სადაც: მონაკვეთის კედლის კუთხე (A₂,
P₂) შეადგენს 2°-45°-ს, მონაკვეთის რადიუსი
(R₄) აღემატება 0,5 მმ-ს, მონაკვეთის სიღრმე
(H₂) შეადგენს 1-7მმ-ს, ხოლო კონუსური
ჩაღრმავების რადიუსი (R₃) ნაკლებია 5 მმ-ზე.
გამოგონება განეკუთვნება აგრეთვე ქილებს,
რომლებიც აღჭურვილია, სულ ცოტა, ერთი
ასეთი ტორსით.

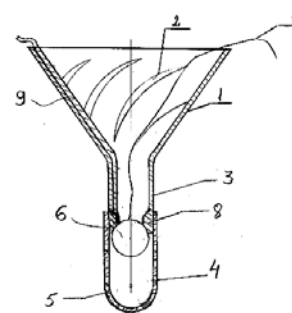
მუხლები: 2 დამოუკიდებელი
21 დამოკიდებული
ფიგურა: 16



B 67

- (10) AP 2011 11239 A (51) Int.Cl.(2006)
B 67 C 11/02
- (21) AP 2009 011239 (22) 2009 04 30
- (71) სალომე ბარბაქაძე (GE)
მოსკოვის გამზ., V კვარტ., კორპ. 7, ბ. 26,
0145, თბილისი (GE)

- (72) სალომე ბარბაქაძე (GE)
(54) ძაბრი
- (57) ძაბრი შეიცავს კონუსური ნაწილის 1
შიგა ზედაპირზე რკალური ფორმის წიბოებს
2 მსახველის მიმართ კუთხით და ძაბრის
ყელს 3, რომელზეც ჰერმეტიკულად წამოცმუ-
ლია ნახვრეტების 4 მქონე ცილინდრული
ტევაღობა 5, რომელშიც მოთავსებულია ტივ-
ტივა 6. ტივტივა მოქნილი ელემენტით 7 და-
კავშირებულია კონუსურ ნაწილთან. ყელის
ქვედა ბოლოს გააჩნია ტივტივას შესატყვისი
ფორმის ბუდე 8, ხოლო ძაბრის შიგნით კონ-
უსური ნაწილისა და ყელის გასწვრივ ხის-
ტადაა დამაგრებული ჰაერის გამოსაშვები
მილი 9.
მუხლები: 1 დამოუკიდებელი
ფიგურა: 1



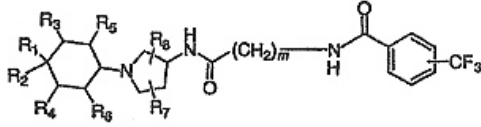
ფიგურა 1

ბანყოფილება C

C 07

- (10) AP 2011 8862 A (51) Int.Cl.(2006)
C 07 D 207/14
A 61 K 31/40
A 61 P 25/02
A 61 P 13/12
- (21) AP 2003 008862 (22) 2003 11 26
(31) 60/429,605; 60/463,976
(32) 2002 11 27; 2003 04 18
(33) US; US
- (71) ინსაით კორპორეიშენ (US)
იქსპერიმენტალ სტეიშენ, ბილდინგ 336,
რტ.1 ენდ გენრი კლეი როულ
ვილმინგტონი, დელავერი 19880 (US)
- (72) ჩუ-ბიაო ქსუე (US);
ბრაიან მეთკალფი (US);
პაო ფენი (CN);
განფენი ცაო (US);
ტაიშინგ პუანი (US);
ჩანშენ ჩუენი (US);
დარიუს, ჯ. რობინსონი (US);
ემი, ცი პანი (US)

- (74) თამარ კოჭლამაზაშვილი
- (85) 2005 06 24
- (86) PCT/US2003/037946, 2003 11 26
- (54) **3-ამინოპიროლიდინი წარმოებულები რობოტე ქიმიკის რეცეპტორების მოდულატორები**
- (57) ნაერთი ფორმულით,



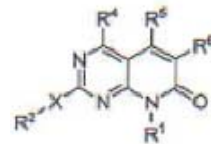
III

რომლის R₁, R₂, R₃, R₄, R₅, R₆, R₇, R₈ და m-ის მნიშვნელობები მოყვანილია აღწერილობაში, ფარმაცევტული კომპოზიციები მათ საფუძველზე და მათი თერაპიულად ეფექტური რაოდენობის გამოყენება პაციენტში ქემოკინების რეცეპტორების აქტივობასთან დაკავშირებული დაავადებების, კერძოდ, გაფანტული სკლეროზის და ნეფრიტის სამკურნალოდ.

მუხლები: 17 დამოუკიდებელი
2 დამოკიდებული

- (31) 60/724,571; 60/743,719
- (32) 2005 10 07; 2006 03 23
- (33) US; US
- (71) ექსელიქსის, ინკ. (US)
210 ისტ გრანდ ავენიუ, პ.ო. ბოქს 511, საუთ სან ფრანცისკო, კალიფორნია 94083-0511 (US)
- (72) ტაე-გონ ბაიკი (KR);
კრის, ა. ბური (US);
ქეთრინ ლარა (US);
სუნგჰუნ მა (KR);
მორისონ, ბ. მაკი (US);
ჯონ, მ. ნასი (US);
ლონჩენგ ვანი (CN);
იუნ ვანი (CN);
ბრაიენ კ. ს. იუენგი (SG)

- (74) შალვა გვარამაძე
- (85) 2008 04 07
- (86) PCT/US2006/039734, 2006 10 09
- (54) **P13K α-ს პირიფოპირიმიდინონის ინჰიბიტორები**
- (57) ნაერთი, ფორმულით I,



(I)

რომელშიც R¹-R⁶-სა და X-ს აქვს გამოგონების ფორმულაში მითითებული მნიშვნელობები, ან მისი ცალკეული სტერეოიზომერი ან სტერეოიზომერების ნარევი, ან ფარმაცევტულად მისაღები მარილი ან სოლვატი; მისი მიღების ხერხი და გამოყენება კიბოს დაავადებების, მათ შორის, მკერდის კიბოს, სწორი ნაწლავის კიბოს, საკვრცხის კიბოს, რექტალური კიბოს, მელანომას და ა.შ. სამკურნალოდ.

მუხლები: 6 დამოუკიდებელი
46 დამოკიდებული

(10) AP 2011 11099 A (51) Int.Cl.(2006)
C 07 D 223/16
C 07 D 223/00

- (21) AP 2009 011099 (22) 2009 02 06
- (31) 08.00800
- (32) 2008 02 14
- (33) FR
- (71) ლე ლაბორატუარ სერვიე (FR)
35, რიუ დე ვერდიუ, 92284 სურანს, სედექსი (FR)
- (72) გი ლირებურ პიჟეონიერი (FR);
ჟან-ანრი კალვე (FR)
- (74) თამაზ შილაკაძე
- (54) **სინუსური კვანძის IF არხების ინჰიბიტორისა და ბეტა ბლოკატორის ასოციაცია**

(57) გამოგონება ეხება სინუსური კვანძის if-არხების ინჰიბიტორისა და β-ბლოკატორის ასოციაციას და აგრეთვე მის შემცველ ფარმაცევტულ კომპოზიციებს და მათ გამოყენებას სტენოკარდიის, იშემიის და გულის უკმარისობის სამკურნალო მედიკამენტის დასამზადებლად

მუხლები: 4 დამოუკიდებელი
6 დამოკიდებული

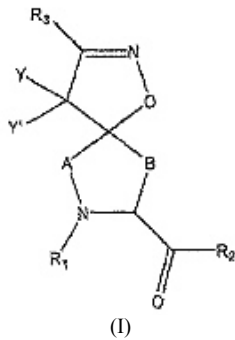
(10) AP 2011 10581 A (51) Int.Cl.(2006)
C 07 D 498/10
C 07 K 5/08

- (21) AP 2006 010581 (22) 2006 08 28
- (31) 60/711,530
- (32) 2005 08 26
- (33) US
- (71) ვერტექს ფარმაცეუტიკალს ინკორპორეტიდ (US)
130 ვეივერლი სტრიტ, კემბრიჯი, MA (US)
- (72) კევინ მ. კოტრელი (US);
ჯონ მაქსველი (US);
ცინ ტანი (CN);
ან-ლორ გრიო (FR);
არნო ლე ტირანი (FR);
ემანუელე პეროლა (IT)

(10) AP 2011 10629 A (51) Int.Cl.(2006)
C 07 D 471/04
A 61 K 31/505
A 61 P 35/00

- (21) AP 2006 010629 (22) 2006 10 09

- (74) თამაზ შილაკაძე
- (85) 2008 03 25
- (86) PCT/US2006/033770, 2006 08 28
- (54) **სმრინ პროტეაზას ინჰიბიტორები**
- (57) ნაერთი, ფორმულით (I)

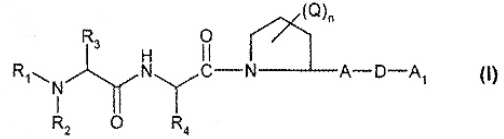


(R¹, R², Y, Y', A და B მნიშვნელობები განსაზღვრულია აღწერილობაში), მისი შემცველი ფარმაცევტული კომპოზიციები და გამოყენება ანტივირუსული საშუალების სახით სერინული პროტეაზას აქტიურობის, კერძოდ, C NS3-NS4A კვატრის ვირუსის პროტეაზას აქტიურობის ინჰიბირებისათვის და ბიოლოგიური ნიმუშის, ან სამედიცინო, ან ლაბორატორიული ხელსაწყოების HCV დაზიანების (დაბინძურების) შემცირების ან თავიდან აცილებისათვის.

მუხლები: 13 დამოუკიდებელი
75 დამოკიდებული

- (10) AP 2011 11084 A (51) Int.Cl.(2006)
C 07 K 5/06
A 61 P 35/00
A 61 K 31/4439
A 61 K 31/427
- (21) AP 2007 011084 (22) 2007 07 31
- (31) 60/835,000
- (32) 2006 08 02
- (33) US
- (71) ნოვარტის აგ (CH)
ლიჰშტრასე 35, CH-4056 ბაზელი (CH)
- (72) მარკ ჯ. ჩარესტი (US);
კრისტინე ჰაი-ტანგ ჩენი (US);
ჟულიანგ ჩენი (CN);
მაიო დეი (CN);
ფენგ ჰეი (CN);
პიუნგ შუ ლი (CA);
ლი-ლიუ ფეი (US);
სიუშილ კიუმარ შარმა (US);
კრისტოფერ სინ შტრაუბი (US);
რან-მინგ დევიდ ვენგი (US);
ფენ იანგი (CN);
ლეი ზეველი (US)
- (74) ალექსანდრე ქაროველი შვილი
- (85) 2009 02 02
- (86) PCT/US2007/074790, 2007 07 31

- (54) **SMAC პეპტიდომიმეტიკები ბამომონებში, რომორც IAP ინჰიბიტორები**
- (57) ნაერთი, ფორმულით (I)



(R₁, R₂, R₃, R₄, A, A₁, D, Q და n მნიშვნელობები განსაზღვრულია აღწერილობაში) და მისი ფარმაცევტულად მისაღები მარილი, მისი შემცველი ფარმაცევტული კომპოზიცია და გამოყენება ქუქუმფორებში უჯრედული პროლიფერაციის რეგულირებისათვის.

მუხლები: 6 დამოუკიდებელი
19 დამოკიდებული

- (10) AP 2011 10046 A (51) Int.Cl.(2006)
C 07 K 14/195
C 07 K 14/82
- (21) AP 2005 010046 (22) 2005 10 06
- (31) 60/616,782; 60/680,500; 60/700,297
- (32) 2004 10 07; 2005 05 13; 2005 07 19
- (33) US; US; US
- (71) ანანდა ჩაკრაბარტი (US)
206 ჯულია დრაივ, ვილა პარკი, შტატი ილინოისი 60181 (US);
ტაპას დას გუპტა (US)
1317 ჯეკსონ ავენიუ, რივერ ფორესტი, შტატი ილინოისი 60305 (US);
ტოჰრუ იამადა (JP)
903 საუთ ქუილერ ავენიუ, ეპტ. 2, ოუკ პარკი, შტატი ილინოისი 60304 (US);
არსენიო ფიალო (PT)
პრასეტა მასტრო ივო კრუზ, ლოტე 23 3 ესკ. P-1500-401 ლისაბონი (PT)
- (72) ანანდა ჩაკრაბარტი (US);
ტაპას დას გუპტა (US);
ტოჰრუ იამადა (JP);
არსენიო ფიალო (PT)
- (74) შალვა გვარამაძე
- (85) 2007 05 07
- (86) PCT/US2005/035758, 2005 10 06
- (54) **კუპრელოქსინიდან წარმოებული ბაღამტანი აბენტაბი და მათი ბამომონება**
- (57) გამოგონება ეხება იზოლირებულ პეპტიდებს, რომლებიც წარმოადგენს ველური ტიპის კუპრელოქსინის შემოკლებულ ფორმებს, რომლებიც ხელს უწყობს მასთან შეკავშირებული გადასატანი ნაერთების შედგენას ქუქუმფორის კიბოს უჯრედებში. წარმოქმნება კომპლექსი აღნიშნულ პეპტიდებსა და გადასატან ნაერთებს შორის, რომელსაც იყენებენ ფარმაცევტული კომპოზიციის დასა-

მზადებლად კიბოს დიაგნოსტიკისათვის და
სამკურნალოდ.
მუხლები: 10 დამოუკიდებელი
20 დამოკიდებული
ფიგურა: 10

- (10) AP 2011 10966 A** (51) **Int.Cl.(2006)**
C 07 K 14/45
- (21) AP 2007 010966 (22) 2007 04 06
(31) MI2006A000678
(32) 2006 04 06
(33) IT
- (71) სანოფი-ავენტის სპა (IT)
ვიალე ლუიჯი ბოდო No 37/ბ, I-20158
მილანი (IT)
- (72) ფილიპ ბრესლოიე (FR);
მარია ატილია ბრუგო (IT);
პასკალ რობინო (FR);
ჟან-მარი შმიტერი (FR);
მორის სოფერი (FR);
მარია კამინო ურდასი (ES);
ბერნარ ვერნეი (FR)
- (74) თამაზ შილაკაძე
(85) 2008 11 05
(86) PCT/IB2007/002003, 2007 04 06
(54) **ბიოლოგიური აქტივობის მქონე
პეპტიდური ნაერთი, მისი მიღება და
გამოყენება**
- (57) გამოგონება ეხება ბიოლოგიური აქტივობის, კერძოდ, ანტიმიკრობული თვისებების მქონე პეპტიდურ ნაერთს, მისი მიღების ხერხსა და გამოყენებას.
მუხლები: 6 დამოუკიდებელი
5 დამოკიდებული

C 08

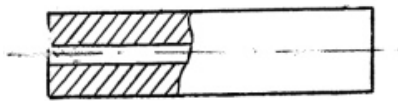
- (10) AP 2011 10897 A** (51) **Int.Cl.(2006)**
C 08 K 9/04
- (21) AP 2007 010897 (22) 2007 02 09
(31) 06290251.5; 60/781,980
(32) 2006 02 14; 2006 03 14
(33) EP; US
- (71) არკემა ფრანს (FR)
420, რიუ დ'ესტიენ დ'ორე, F-92700
კოლომბ (FR)
- (72) როზანჟელა პერი (FR);
ფილიპ აჟი (FR)
- (74) თამარ კოჭლამაზაშვილი
(85) 2008 09 12
(86) PCT/EP2007/051295, 2007 02 09
(54) **ჰიბრიდული ელასტიფიკატორები
და მათი დამზადების ხერხები**
- (57) ჰიბრიდული ელასტიფიკატორები, რომლებიც მიღებულია: ლატექსის ნარევის ან

სტანდარტული ელასტიფიკატორების ჰიდრონარევის და მინერალური შემკვების ჰიდრონარევის გაფრქვევით შრობით, კოაგულაციით, კოაგულაციით გაყინვისას, მიღების სხვა ცნობილი ხერხებით, ან (i) ლატექსის ან სტანდარტული ელასტიფიკატორების ჰიდრონარევის და (ii) მინერალური შემკვების ჰიდრონარევის ერთდროული გაფრქვევით შრობით, კოაგულაციით, სხვა ცნობილი შესაძლო ხერხებით, ფილტრაციის და შრობის სტადიით ამ ელასტიფიკატორების მისაღებად ფხვნილის სახით და მათი გამოყენება თერმოპლასტიკურ პოლიმერებში.
მუხლები: 4 დამოუკიდებელი
9 დამოკიდებული
ფიგურა: 4

C 10

- (10) AP 2011 10784 A** (51) **Int.Cl.(2006)**
C 10 L 5/38
- (21) AP 2008 010784 (22) 2008 06 25
(71) გურამ თოფურია (GE)
ქარელის ქ. 26, ბ. 61ა, 0171,
თბილისი (GE);
ბექა თოფურია (GE)
ქარელის ქ. 26, ბ. 61ა, 0171,
თბილისი (GE);
გიორგი თოფურია (GE)
ქარელის ქ. 26, ბ. 61ა, 0171,
თბილისი (GE);
ნუგზარ შერგელაშვილი (GE)
ლიბანის ქ. 31ა, ბ. 17, 0169,
თბილისი (GE);
თემურ ჯალაღანია (GE)
ლიბანის ქ. 31ა, ბ. 17, 0169, თბილისი (GE)
- (72) გურამ თოფურია (GE);
ბექა თოფურია (GE);
გიორგი თოფურია (GE);
ნუგზარ შერგელაშვილი (GE);
თემურ ჯალაღანია (GE)
- (54) **საწვავი ბრიკეტი შუშისა და ნახერხის
ღუმლისათვის**
- (57) საწვავი ბრიკეტი შეიცავს ტორფს, ნახერხსა და ბურბუშელას და წებოვან შემკვრელად კაზეინისა და ფისის წებოების ნარევის, კომპონენტების შემდეგი ოდენობით წონ. ნაწ.: კაზეინის წებო 1, ფისის წებო 1, ნახერხი და ბურბუშელა 1-5, გაფხვიერებული ტორფი 1-3, კომპონენტთა შერევის შედეგად მიღებული ბლანტი მასა ფორმირებულია ყალიბში და ჰაერზე ბუნებრივადაა გამომშრალი. ბრიკეტები მზადდება ცილინდრული ან პარალელეპიპედის ფორმის, ცენტრალური გამჭოლი ხვრელით ან ხვრელის გარეშე.
მუხლები: 1 დამოუკიდებელი

3 დამოკიდებული
ფიგურა: 8



ფიგურა 5

C 25

(10) AP 2011 11122 A (51) Int.Cl.(2006)
C 25 C 5/02

(21) AP 2009 011122 (22) 2009 02 24

(71) თამაზ აგლაძე (GE)
ოსეელიანის ქ. 2, ბ. 62, 0171,
თბილისი (GE);
მიხეილ ბაციკაძე (GE)
მამრადის ხევი 28, 0139, თბილისი (GE);
მარინე დონაძე (GE)
მუხიანის IV ბ მკრ., კორპ. 31, ბ. 18, 0172,
თბილისი (GE)

(72) თამაზ აგლაძე (GE);
მიხეილ ბაციკაძე (GE);
მარინე დონაძე (GE)

(54) **ბაქტერიოციდული თვისებების
მქონე ვერცხლის ნაწონაწილაკების
ელექტროსინთეზის ორგანიზაცია
აბაზანაში**

(57) ხერხი ითვალისწინებს, მბრუნავი კათო-
დი-დისკოს მქონე ორფენიან აბაზანაში
ელექტროსინთეზის განხორციელებას, ვერც-
ხლის ანოდის გასხნას ელექტროლიტის
($AgNO_3 + HNO_3 + H_3BO_3$) წყალხსნარში და კა-
თოდზე ვერცხლის იონების აღდგენას ატო-
მურ ვერცხლამდე, შემდგომში მათი დისპერ-
გირებით ტოლუოლის და ოლეინმჟავის შემ-
ცველ ორგანულ ფაზაში.

მუხლები: 1 დამოუკიდებელი
ცხრილი: 2

ბანყოფილება E

E 06

(10) AP 2011 10427 A (51) Int.Cl.(2006)
E 06 B 3/00

(21) AP 2007 010427 (22) 2007 12 11

(31) 2006146022

(32) 2007 12 11

(33) RU

(71) პაატა ჯვალაღონია (GE)
რუსთაველის ქ. 187, 2100, ზუგდიდი (GE)

(72) მირიან ჩემინავა (RU);

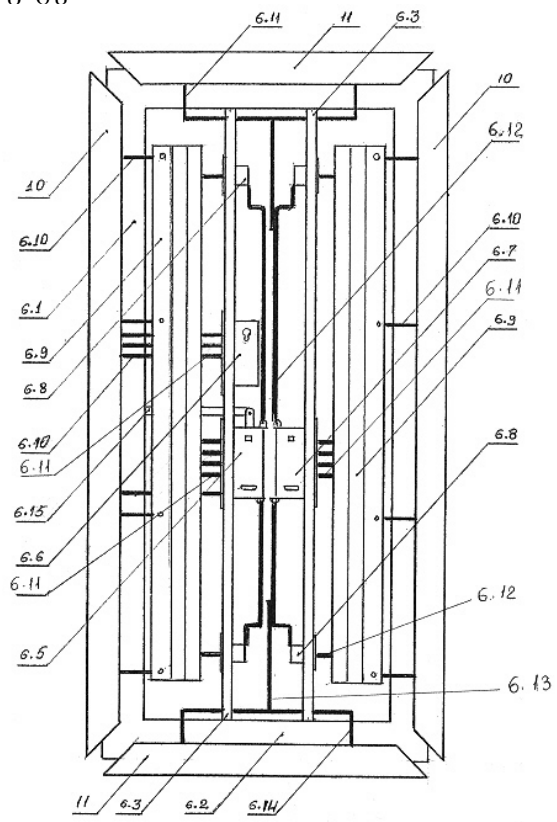
ოქსანა აქსიონოვა (RU)

(74) ხათუნა იმნაძე

(54) **დამცავი პარი**

(57) კარის ფრთა შეიცავს გარე და შიგა დამ-
ცავ ფურცლებს 2 და 3, რომლებზეც დამა-
გრებულია გარე დამცავი და შიგა დეკორა-
ტიული ფილები 4 და 5. კარის ფრთის ჩარჩოს
განაპირა დგარებს შორის დამაგრებულია
ორი შუალედური დგარი 6.3, რომლებზეც
დამაგრებულია საკეტები 6.5, 6.6 და 6.7. საკე-
ტების რიგელების და ენის ბოლოები გაძლი-
ერებულია და აღჭურვილია დამაგრებულ-
ბლებით 6.11. საკეტების ვერტიკალური წვე-
ბი 6.12 და რიგელები დაკავშირებულია კა-
რის ფრთის ჩარჩოს კილოში მოძრავად ჩადგ-
მულ, მთლიანი ფილის სახით შესრულებულ
ჩამკეტ რიგელებთან 10 და 11 კარის ჩარჩოში
1 ფრთის ოთხივე მხარეს დასაფიქსირებლად.
შიგა სახელური გადანაცვლებულია გარე
სახელურის მიმართ და გათვალისწინებუ-
ლია ბერკეტული სისტემა 6.15 სახელურების
დასაკავშირებლად. კარი დამატებით აღჭურ-
ვილია ელექტრომაგნიტური საკეტით 18,
რომლის ერთი ნაწილი დამაგრებულია გარე
დამცავი ფილის 4 შიგა ზედაპირზე, ხოლო
მისი საპირისპირო ნაწილი - გარე დამცავ
ფურცელსა 2 და კარის ფრთის ჩარჩოზე 1.
მუხლები: 1 დამოუკიდებელი

ფიგურა: 13



ფიგურა 6

განყოფილება F

F 02

(10) AP 2011 9468 A

(51) Int.Cl.(2006)

F 02 B 57/10

F 02 B 73/00

F 01 B 13/06

F 01 B 1/12

(21) AP 2006 009468

(22) 2006 06 21

(71) რამზან გოიტემიროვი (GE)

დელისის ქ. 16, 0177, თბილისი (GE)

(72) რამზან გოიტემიროვი (GE)

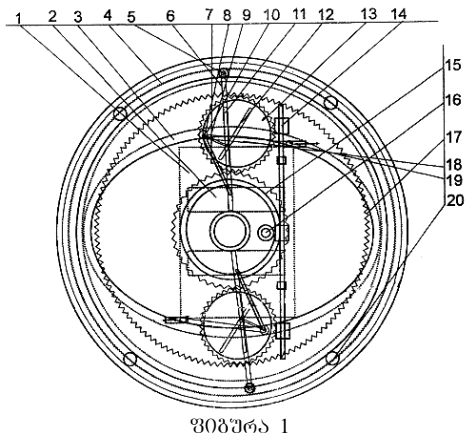
(54) მამრავი

(57) მამრავი შეიცავს ცილინდრების ბლოკს 1 დგუშებით 2, კოპირს 3, დგუშების სვლის შემზღვეველს. კბილა თვალში 4 განთავსებულია გამსწრები ქუროები 5, რომლებიც ხისტადაა ჩამაგრებული კბილანებში 6 და ღერძით დაკავშირებულია ჭოკთან, კინემატიკურ წყვილთან 8 და 9 და კბილანასთან. კოპირის შემობრუნების საშუალება შესრულებულია მხრეულების ორი წყვილის 10 და 11 სახით, რომლებიც ბოლოებით სახსრულად დაკავშირებულია ორივე მხარეს განლაგებულ ჭოკებთან 7 და განაჭრებთან 12, რომლებიც შესრულებულია კბილანებში 13 დაყენებული ცილინდრების ბლოკზე.

მუხლები: 1 დამოუკიდებელი

10 დამოკიდებული

ფიგურა: 11



ფიგურა 1

F 03

(10) AP 2011 11182 A

(51) Int.Cl.(2006)

F 03 D 5/00

F 03 D 5/06

(21) AP 2009 011182

(22) 2009 03 23

(71) თამაზ ღონდაძე (GE)

პეკინის ქ.შეს. 20, 0171, თბილისი (GE);

შალვა ამირეჯიბი (GE)

თამარაშვილის ქ. 8, ბ. 45, 0162,

თბილისი (GE);

გიორგი აბულაშვილი (GE)

გაბაშვილის ქ.4, 0162, თბილისი (GE)

(72) თამაზ ღონდაძე (GE);

შალვა ამირეჯიბი (GE);

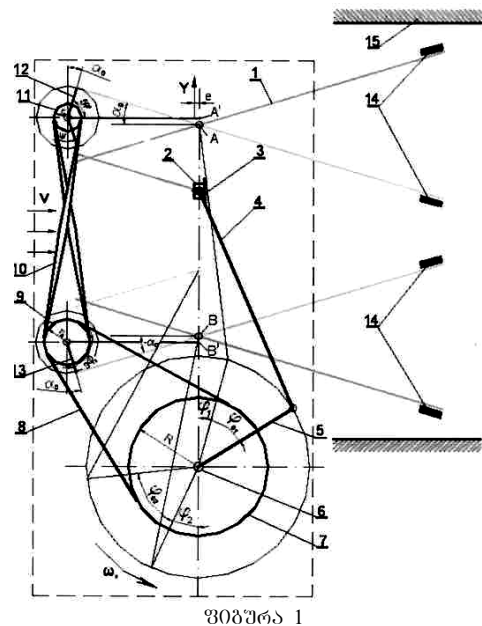
გიორგი აბულაშვილი (GE)

(54) ტურბინა

(57) ტურბინა შეიცავს კორპუსს, მასში მოთავსებულ ლილვს 6, რომელიც დაკავშირებულია მისი ღერძის პერპენდიკულარულ სიბრტყეში, ერთმანეთს შორის თანაბარი მანძილით, დამონტაჟებულ ფრთებთან 1. ამასთან, კორპუსში, რომელსაც გარსშემომდენი ფორმა აქვს, მოთავსებულია ღვედური 8 და 10 ან რომელიმე სხვა გადაცემით ერთმანეთთან დაკავშირებული ფრთის ან სართულეზად განლაგებული ფრთების მოსაბრუნებელი და ლილვის მამრავნი მრუდმხარა - ბარბაცა მექანიზმები. მამრავნი მრუდმხარა - ბარბაცა მექანიზმის 5 და 4 მიმართულში 3 მოთავსებული მოძრავი ცოცის 2 ფრთასთან სახსრულად მიერთების წერტილი, ფრთაზე აღძრული ჰიდროაეროდინამიკური ძალის მოღების წერტილისაგან, საჭირო მომენტის შექმნის მიზნით, დაცილებულია ექსცენტრისიტეტით e. ხოლო ფრთა ღარის ან შვერილის C მეშვეობით მონაცვლეობით კონტაქტშია მოსაბრუნებელი მექანიზმის მრუდმხარებთან 12 და 13 მრუდმხარა - ბარბაცა მექანიზმის მკვდარი წერტილების A და B მიდამოებში. ამასთან, ფრთის შემობრუნება ფიქსირებულია შემზღვეველებით 14.

მუხლები: 1 დამოუკიდებელი

ფიგურა: 3



ფიგურა 1

ბანყოფილება H

H 02

(10) AP 2011 10528 A (51) Int.Cl.(2006)
H 02 N 11/00

(21) AP 2008 010528 (22) 2008 02 25

(71) დავით ნადარაია (GE)
ბახტრიონის ქ. კორპ.1, ბ.188, 0194,
თბილისი (GE)

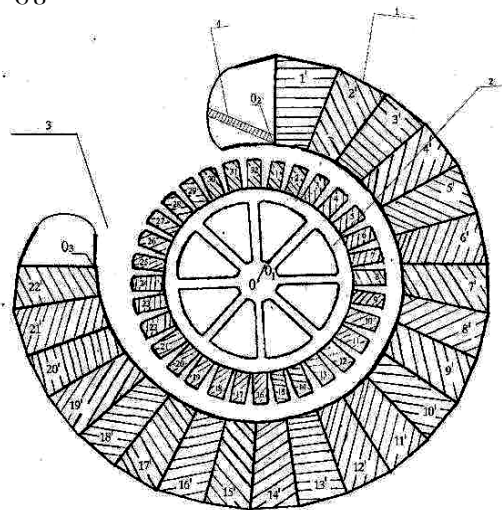
(72) დავით ნადარაია (GE)

(54) მანტიური ძრავა

(57) ძრავა შეიცავს სტატორსა 1 და როტორს 2, რომლებზეც მოთავსებულია განსაზღვრული რაოდენობით მუდმივი მაგნიტები. როტორს გააჩნია მისი ბრუნვის ღერძის მიმართ მართობულად გადაადგილების შესაძლებლობა. სტატორი ნაღისებრი ფორმისაა, რომლის ბოლოებს შორის სივრცე წარმოადგენს ჰაერმიმოცვლის არსს 3. სტატორზე მაგნიტები განლაგებულია როტორის ბრუნვის მიმართულებით ბოლოსკენ კლებადი სიმაღლით. სტატორის მაგნიტების ზომები მეტია როტორის მაგნიტების ზომებზე.

მუხლები: 1 დამოუკიდებელი

ფიგურა: 1



ფიგურა 1

გამომგონებლის კატეგორია

განყოფილება A

A 01

- (11) P 2011 5180 B (51) Int. Cl. (2006)
A 01 D 46/04
- (10) AP 2010 11440 A (44) 21(313)/2010
(21) AP 2009 011440
(22) 2009 08 27
(24) 2009 08 27
(73) ნოდარ მაღლაკელიძე (GE)
ბ. ხმელნიცკის ქ. 48, კორპ. 10, ბ. 713,
0136, თბილისი (GE)
(72) ნოდარ მაღლაკელიძე (GE)
(54) საპიდი სისტემა

- (11) P 2011 5181 B (51) Int. Cl. (2006)
A 01 G 17/00
- (10) AP 2010 11681 A (44) 21(313)/2010
(21) AP 2010 011681
(22) 2010 02 09
(24) 2010 02 09
(73) ზაურ კაჭარავა (GE)
გლდანის მას., VIII მკრ., კორპ. 12, ბ. 141,
0107, თბილისი (GE);
ირაკლი კაჭარავა (GE)
გლდანის მას., VIII მკრ., კორპ. 12, ბ. 141,
0107, თბილისი (GE)
(72) ზაურ კაჭარავა (GE);
ირაკლი კაჭარავა (GE)
(54) მენახის შპალერის ბოძი

განყოფილება C

C 01

- (11) P 2011 5178 B (51) Int. Cl. (2006)
C 01 B 33/037
C 01 B 33/02
C 01 B 33/12
C 30 B 29/06
F 27 B 7/06
- (10) AP 2010 11223 A (44) 17(309)/2010
(21) AP 2007 011223
(22) 2007 09 13
(24) 2007 09 13
(31) 60/844,372

- (32) 2006 09 14
(33) US
(86) PCT/CA2007/001646, 2007 09 13
(73) სილიციუმ ბეკანკორ ინკ. (CA)
6500 რიუ ივონ-ტრულო, ბეკანკორი,
კეპეკი G9H 2V8 (CA)
(72) დომინიკ ლებლანი (CA);
რენე ბოსვერტი (CA)
(74) შალვა გვარამაძე
(54) ხერხი და მოწყობილობა დაბალი
სისუფთავის სილიკონის მასალის
ბასასუფთავებლად

C 07

- (11) P 2011 5179 B (51) Int. Cl. (2006)
C 07 C 227/40
C 07 C 227/18
- (10) AP 2010 11341 A (44) 19(311)/2010
(21) AP 2007 011341
(22) 2007 11 01
(24) 2007 11 01
(31) P-06-123
(32) 2006 11 06
(33) LV
(86) PCT/EP2007/061795, 2007 11 01
(73) სს „ოლაინფარმ“ (LV)
რუპნიცუს ქ.5, ოლაინე, LV- 2114 (LV)
(72) ივარს კალვინშ (LV);
ალექსანდრს ჩერნობროვის (LV);
ლარისა ვარაჩევა (LV);
ოსვალდს პუგოვიჩს (LV)
(74) ალექსანდრე გუგუტკორი
(54) მაღალი სისუფთავის 3-კარბოქსი-
N, N, N-ტრიმეთილ-1- პროპანამინის
ჰოლომონომის შიბა მარილის მიღების
ხერხი

- (11) P 2011 5175 B (51) Int. Cl. (2006)
C 07 D 209/00
A 61 K 31/404
- (10) AP 2010 11011 A (44) 21(313)/2010
(21) AP 2007 011011
(22) 2007 06 07
(24) 2007 06 07
(31) 60/804,517; 60/883,224
(32) 2006 06 12; 2007 01 03
(33) US; US
(86) PCT/US2007/070561, 2007 06 07
(73) ნოვარტის აგ (CH)

ლისშტრასე 35, CH-4056, ბაზელი (CH)
 (72) მურატ ასემოგლუ (CH);
 ჯოვინდერ ს. ბაჯვა (US);
 პიოტრ კარპინსკი (US);
 დიმიტრის პაპოუცაკისი (GR);
 ჯოელ სლეიდი (US);
 ფრენკ სტოვასერი (DE)
 (74) ალექსანდრე ქაროველი შვილი
 (54) **N-ჰიდროქსი-3-[4-[[[2-მეთილ-1H-
 ინდოლ-3-ილ]მეთილ]ამინო]მეთილ]
 ფენილ]-2E-2-პროპენამიდის პოლი-
 მერფები**

**(11) P 2011 5171 B (51) Int. Cl. (2006)
 C 07 D 401/04
 A 61 P 3/04
 A 61 K 31/513**

(10) AP 2010 10610 A (44) 17(309)/2010
 (21) AP 2006 010610
 (22) 2006 09 13
 (24) 2006 09 13
 (31) 60/718,133
 (32) 2005 09 16
 (33) US
 (86) PCT/US2006/035701, 2006 09 13
 (73) ტაკედა ფარმაცეუტიკალ კომპანი
 ლიმიტედ (JP)
 1-1, დოსომაჩი 4-ჩომე, ჩუო-კუ, ოსაკა-სი,
 ოსაკა 541-0045 (JP)
 (72) მარკ ანდრესი (US);
 კიტ ლორიმერი (GB)
 (74) თამარ კოჭლამაზაშვილი
 (54) **2-[[6-[(3R)-3-ამინო-1-ჰიპეროქსინოლ]-3,4-
 დიჰიდრო-3-მეთილ-2,4-დიოქსო-1(2H)-
 პირიმიდინოლ]მეთილ]-გენზონი-
 ტრილის გენზონატის მარილების
 პოლიმორფები და მათი ბამომონებების
 ხერხები**

**(11) P 2011 5176 B (51) Int. Cl. (2006)
 C 07 D 401/10
 A 61 K 31/454
 A 61 K 31/661
 A 61 P 25/28
 A 61 P 43/00
 C 07 F 9/6558
 C 07 F 9/6561**

(10) AP 2010 11078 A (44) 15(307)/2010
 (21) AP 2007 011078
 (22) 2007 07 26
 (24) 2007 07 26
 (31) 2006-206007; 60/820761; 2006-331274;
 60/869259
 (32) 2006 07 28; 2006 07 28; 2006 12 08;
 2006 12 08
 (33) JP; US; JP; US

(86) PCT/JP2007/064637, 2007 07 26
 (73) ეისაი ერ & დი მენეჯმენტ კო., ლტდ. (JP)
 6-10, კოიშიკავა 4-ჩომე, ბუნკიო-კუ,
 ტოკიო (JP)
 (72) ტეიჯი კიმურა (JP);
 კოკი კავანო (JP);
 ნორიტაკა კიტაზავა (JP);
 ნობუაკი სატო (JP);
 ტოშიჰიკო კანეკო (JP);
 კოიჩი იტო (JP);
 მამორუ ტაკაიში (JP);
 იკუო კუშიდა (JP)
 (74) შალვა გვარამაძე
 (54) **ცინამიდური ნაერთის პროფაგალი**

**(11) P 2011 5172 B (51) Int. Cl. (2006)
 C 07 D 471/04
 A 61 K 31/4178
 A 61 K 31/437
 A 61 K 31/4375
 A 61 P 25/28
 C 07 D 487/04
 A 61 K 31/55**

(10) AP 2010 10709 A (44) 15(307)/2010
 (21) AP 2006 010709
 (22) 2006 11 01
 (24) 2006 11 01
 (31) 2005-337963; 2006-205538
 (32) 2005 11 24; 2006 07 28
 (33) JP; JP
 (86) PCT/JP2006/321877, 2006 11 01
 (73) ეისაი ერ & დი მენეჯმენტ კო., ლტდ. (JP)
 6-10, კოიშიკავა 4-ჩომე, ბუნკიო-კუ,
 ტოკიო (JP)
 (72) ტეიჯი კიმურა (JP);
 კოკი კავანო (JP);
 ერიკო დოი (JP);
 ნორიტაკა კიტაზავა (JP);
 მამორუ ტაკაიში (JP);
 კოიჩი იტო (JP);
 ტოშიჰიკო კანეკო (JP);
 ტაკეო სასაკი (JP);
 ტაკეჰიკო მიიავა (JP);
 ჰიროაკი ჰაგივარა (JP);
 იუ იოშიდა (JP)
 (74) შალვა გვარამაძე
 (54) **ბიციკლური ცინამიდური ნაერთი**

**(11) P 2011 5174 B (51) Int. Cl. (2006)
 C 07 D 487/04
 A 61 K 31/5025
 A 61 P 35/00**

(10) AP 2010 10971 A (44) 15(307)/2010
 (21) AP 2007 010971
 (22) 2007 04 30
 (24) 2007 04 30

- (31) 60/799,966; 60/893,231
- (32) 2006 05 11; 2007 03 06
- (33) US; US
- (86) PCT/IB2007/001142, 2007 04 30
- (73) პუაიზერ პროდაქტს ინკ. (US)
ისტერნ პოინტ როუდ, გროტონი,
კონექტიკუტი 06340 (US)
- (72) ჰენგიუი ჩენგი (US);
ჯინგრონგ ჯინ ქიუი (US);
ჯაქი ელიზაბეთ ჰოფმანი (US);
ლეი ჯია (US);
მერი ქეთრინ ჯონსონი (US);
რობერტ სტივენ კანია (US);
ფუნგ თი ქუი ლე (VN);
მიტჩელ დევიდ ნამბუ (US);
მეისონ ალან პეირიში (US);
ჰონგ შენი (CN);
მიშელ ბი ტრან-დიუბი (US)
- (74) შალვა გვარამაძე
- (54) **ტრიპოლიტანის წარმოების
პროცესი, ვარდისანი რობოტის კონსტრუქციის
საწინააღმდეგო აბინჯები**

C 09

- (11) P 2011 5173 B (51) Int. Cl. (2006)
C 09 D 5/08
C 09 D 5/00
- (10) AP 2010 10868 A (44) 15(307)/2010
- (21) AP 2007 010868
- (22) 2007 01 15
- (24) 2007 01 15
- (31) PA 2006 00066
- (32) 2006 01 16
- (33) DK
- (86) PCT/DK2007/000021, 2007 01 15
- (73) ფონიქს ინტერნეიშენელ ა/ს (DK)
გრენვიგადაე 45, DK-6600 ვაიენი (DK)
- (72) მარტინ სერენსენი (DK);
კეიტ ჯეკსონი (GB)
- (74) თამაზ შილაკაძე
- (54) **ბრუნტი წყლიან ფუძეზე და მისი
საშუალებით კოროზიისაგან დაცვის
ხერხი**

ბაზოზონები E

E 06

- (11) P 2011 5170 B (51) Int. Cl. (2006)
E 06 B 3/00
- (10) AP 2010 10135 A (44) 17(309)/2010
- (21) AP 2007 010135
- (22) 2007 06 15

- (24) 2007 06 15
- (73) ვლადიმერ ჩემინავა (GE)
ბუკიას ქ. 1, ბ. 31, 2100, ზუგდიდი (GE);
პაატა ჯალაღონია (GE)
რუსთაველის ქ. 187, 2100, ზუგდიდი (GE)
- (72) მირიან ჩემინავა (RU);
ოქსანა აქსიონოვა (RU)
- (74) ხათუნა იმნაძე
- (54) **დამცავი კარი**

ბაზოზონები G

G 01

- (11) P 2011 5177 B (51) Int. Cl. (2006)
G 01 N 27/00
G 01 N 27/72
G 01 N 27/82
- (10) AP 2010 11210 A (44) 21(313)/2010
- (21) AP 2009 011210
- (22) 2009 04 08
- (24) 2009 04 08
- (73) შოთა ნადირაძე (GE)
ვარკეთილი 3, II მკრ., კორპ. 15, ბ. 5, 0182,
თბილისი (GE);
ალექსანდრე ქართველიშვილი (GE)
ვაჟა-ფშაველას გამზ. 59, ბ. 15, 0186,
თბილისი (GE);
იური ნადირაძე (GE)
ვარკეთილი 3, II მკრ., კორპ. 15, ბ. 74,
0182, თბილისი (GE);
ირაკლი ნადირაძე (GE)
ვარკეთილი 3, II მკრ., კორპ. 15, ბ. 5, 0182,
თბილისი (GE);
გიორგი ქართველიშვილი (GE)
ვაჟა-ფშაველას გამზ. 59, ბ. 15, 0186,
თბილისი (GE);
გიორგი ნადირაძე (GE)
ვარკეთილი 3, II მკრ., კორპ. 15, ბ. 74,
0182, თბილისი (GE)
- (72) შოთა ნადირაძე (GE);
ალექსანდრე ქართველიშვილი (GE);
იური ნადირაძე (GE);
ირაკლი ნადირაძე (GE);
გიორგი ქართველიშვილი (GE);
გიორგი ნადირაძე (GE)
- (54) **ბრძოლა წარმოადგენს ნაკეთობათა
სტრუქტურული მთლიანობის კონ-
ტროლის მოწყობილობა**

სასარგებლო მოდელები

ბანასხალაბი, რომლებზეც გამოტანილია გადაწყვეტილება პატენტის ბასეის შესახებ

გადაწყვეტილების გასაჩივრება შესაძლებელია საქპატენტის სააპელაციო პალატაში გამოქვეყნებიდან 3 თვის ვადაში ან თბილისის საქალაქო სასამართლოს ადმინისტრაციულ საქმეთა კოლეგიაში 1 თვის ვადაში (მის.: თბილისი, დავით აღმაშენებლის ხეივანი, მე-12 კმ., №6).

ბანყოფილება A

A 61

(10) AU 2011 10845 U (51) Int. Cl. (2006)
A 61 K 36/00

(21) AU 2008 010845 (22) 2008 07 28

(71) ეთერ ქემერტელიძე (GE)
პეკინის გამზ. 33ა, ბ. 40, 0160,
თბილისი (GE);
ალექსანდრე სხირტლაძე (GE)
ზაპვის 3, ბ.37, 0117, თბილისი (GE);
ქეთევან შალაშვილი (GE)
ვაშლიჯვარი, კორპ. 14 ბ. ბ. 39, 0159,
თბილისი (GE)

(72) ეთერ ქემერტელიძე (GE);
ალექსანდრე სხირტლაძე (GE);
ქეთევან შალაშვილი (GE)

(54) **თრიმლის Cotinus coggygria Scop
ფოთლებიდან ბასუფთავებელი
ტანინის მიღების ხერხი**

(57) ანტიოქსიდანტური აქტივობის მქონე გასუფთავებული ტანინის მიღების ხერხი ითვალისწინებს თრიმლის Cotinus coggygria Scop. ფოთლების ცხელი წყლით ექსტრაქციას, ექსტრაქტის ცენტრიფუგირებას, ნალექზედა სითხის გაფილტვრას, ეთილაცეტატით გამოწვლილვას, ექსტრაქტის შესქელებას, მიღებული ნაშთის გასხნას იზოპროპანოლში, გადაღვექვას ქლოროფორმში და ნალექის გაშრობას ვაკუუმ-საშრობში.

ბანყოფილება C

C 12

(10) AU 2011 11787 U (51) Int. Cl. (2006)
C 12 G 3/04

(21) AU 2010 011787 (22) 2010 05 05

(71) თინათინ ლეკვეიშვილი (GE)
ვარკეთილი 3, 3ა მკრ., კორპ. 337, ბ. 107,
0163, თბილისი (GE);

დავით ლეკვეიშვილი (GE)
ვარკეთილი 3, 3ა მკრ., კორპ.337, ბ.107,
0163, თბილისი (GE)

(72) თინათინ ლეკვეიშვილი (GE);

დავით ლეკვეიშვილი (GE)

(54) **ლიქიორი**

(57) ლიქიორი შეიცავს, მას.%-ში:30-70 თეთრ და/ან წითელ ღვინოს, 10-25 სპირტს, 15-40 შაქარს, 0,001-0,003 ვანილს, 0,1-0,15 ლიმონ-მუჯავას, 0,001-0,002 მისაკს, 0,001-0,003 ლიმონის ზეთს და დანარჩენს შერბილებულ წყალს.

ცხრილი:1

ბანყოფილება F

F 16

(10) AU 2011 11792 U (51) Int. Cl. (2006)
F 16 D 13/64

(21) AU 2010 011792 (22) 2010 05 11

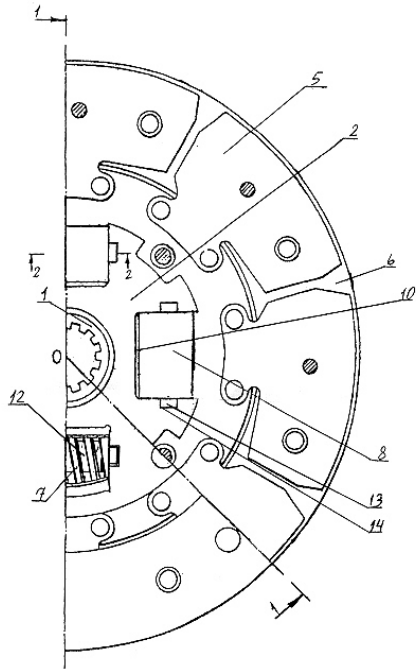
(71) ნიკოლოზ ბერიძე (GE)
თეთნულდის ქ. 11, 0101, თბილისი (GE)

(72) ნიკოლოზ ბერიძე (GE)

(54) **ფრიქციული გადაბმულობის ჭურჭი**

(57) ქურო შეიცავს მორგებს 1, ამეოლ დისკოს 2, საბჯენი თითებით 9 ერთმანეთთან მიერთებულ წამყვან დისკოებს 3 და 4, რომელთაგან ერთ-ერთზე დამაგრებულია სიმეტრიულად განლაგებული მადემპფირებელი ფირფიტები 5. აღნიშნულ ფირფიტებზე ორივე მხრიდან დამაგრებულია ფრიქციული დისკოები 6. ამეოლ და წამყვან დისკოებს აქვთ ამონადებები 10. თითოეულ ამონადებში ჩადგმულია მასრის სახით შესრულებულ დამცავ საშუალებაში 8 ჩასმული დრეკადი ელემენტი 7, შესრულებული სრასნული ზამბარის სახით. ქურო დამატებით აღჭურვილია აღნიშნულ ამონადებში თითოეული დრეკადი ელემენტის მაკავებელი საშუალებით 12, რომელიც გატარებულია დრეკად ელემენტში და ტორსულ ზედაპირებზე შესრულებული შვერილებით

13 ჩასმულია დისკოებზე შესრულებულ კი-
ლოებში 14.
მუხლები: 1 დამოუკიდებელი
ფიგურა: 4



ფიგურა 1

სასარგებლო მოდელის კატეგორია

ბანყოფილება A

A 01

- (11) U 2011 1654 Y (51) Int. Cl. (2006)
A 01 D 89/00
- (10) AU 2010 11710 U (44) 21(313)/2010
(21) AU 2010 011710
(22) 2010 03 02
(24) 2010 03 02
- (73) ზაქარია ცხველაძე (GE)
სოფ. ორბეთი, 2310, თეთრი წყარო (GE);
ვლადიმერ მირუაშვილი (GE)
დოლიძის ქ. 132, 0171, თბილისი (GE);
მიხეილ ნათობაძე (GE)
ტაბახშელა, 1326, თბილისი (GE)
- (72) ზაქარია ცხველაძე (GE);
ვლადიმერ მირუაშვილი (GE);
მიხეილ ნათობაძე (GE)
- (54) ბარდანიშვილის საწინააღმდეგო
წინა-ამპროფისინის

ჯემალ ფირცხალავა (GE)
ვარკეთილი III, II მკრ., კორპ. 24, ბ. 8,
0163, თბილისი (GE)

- (72) ჯონი გიგინეიშვილი (GE);
თემურ მაცაბერიძე (GE);
დავით გიგინეიშვილი (GE);
ლევან გვენეტაძე (GE);
კოტე ჩხიკვაძე (GE);
ელიშერ წოწერია (GE);
ჯემალ ფირცხალავა (GE)
- (54) მონოლითური რკინაპლათონის
ჩონჩხები

E 05

- (11) U 2011 1652 Y (51) Int. Cl. (2006)
E 05 B 21/02
E 05 B 59/02
- (10) AU 2010 11499 U (44) 19(311)/2010
(21) AU 2009 011499
(22) 2009 10 07
(24) 2009 10 07
- (73) თამაზ მანძულაშვილი (GE)
ტორთშელიძის ქ. 22, 0192, თბილისი (GE)
- (72) თამაზ მანძულაშვილი (GE)
- (54) პარის საკმეტი

ბანყოფილება E

E 04

- (11) U 2011 1651 Y (51) Int. Cl. (2006)
E 04 B 1/16
- (10) AU 2010 10382 U (44) 19(311)/2010
(21) AU 2007 010382
(22) 2007 11 21
(24) 2007 11 21
- (73) ჯონი გიგინეიშვილი (GE)
ნუცუბიძის ფერდ. II მკრ., II კვარტ.,
კორპ. 2, ბ. 10, 0183, თბილისი (GE);
თემურ მაცაბერიძე (GE)
მუხიანის დას., I მკრ., კორპ. 9, ბ. 20, 0172,
თბილისი (GE);
დავით გიგინეიშვილი (GE)
ნუცუბიძის ფერდ. II მკრ., II კვარტ.,
კორპ. 2, ბ. 10, 0183, თბილისი (GE);
ლევან გვენეტაძე (GE)
ვაჟა-ფშაველას გამზ. 16, ბ. 20, ოთ. 201,
თბილისი (GE);
კოტე ჩხიკვაძე (GE)
შალვა ცინცაძის ქ. 64, 0180,
თბილისი (GE);
ელიშერ წოწერია (GE)
დიდი დიდობი, პეტრიწის ქ. 12, ბ. 46, 0131,
თბილისი (GE);

ბანყოფილება G

G 07

- (11) U 2011 1653 Y (51) Int. Cl. (2006)
G 07 D 5/00
- (10) AU 2010 11689 U (44) 19(311)/2010
(21) AU 2010 011689
(22) 2010 02 16
(24) 2010 02 16
- (73) გიორგი აბაშიძე (GE)
გრიბოედოვის ქ. 20, ბ. 13, 0108,
თბილისი (GE);
კონსტანტინე ბარამიძე (GE)
გორგასლის ქ. 111ა, ბ. 64, 0114,
თბილისი (GE)
- (72) გიორგი აბაშიძე (GE);
კონსტანტინე ბარამიძე (GE)
- (54) ლითონის მონეტის ნამდვილობისა და
ნომინალის განმსაზღვრელი მოწყო-
ბილობა

ლიზანი

განაცხადი, რომელზეც გამოტანილია გადაწყვეტილება პატენტის ბაჟების შესახებ

გადაწყვეტილების გასაჩივრება შესაძლებელია საქპატენტის სააპელაციო პალატაში გამოქვეყნებიდან 3 თვის ვადაში ან თბილისის საქალაქო სასამართლოს ადმინისტრაციულ საქმეთა კოლეგიაში 1 თვის ვადაში (მის.: თბილისი, დავით აღმაშენებლის ხეივანი, მე-12 კმ., №6).

- (10) AD 2011 615 S (51) 09-01
(21) AD 2010 000615
(22) 2010 07 05
(28) 1
(71) ვლადიმერ დემეტრაშვილი (GE)
დიდშის მას., IV კვარტ., კორპ. 5ა, ბ. 5,
0159, თბილისი (GE)
(72) ვლადიმერ დემეტრაშვილი (GE)
(54) ბოთლი ვაზის ხვიებითა და ფერადი
თვლებით
(55)



სამრეწველო ნივთების კატეგორია

- (11) D 2011 454 S (51) 09-07
(10) AD 2010 598 S (44) 19(311)/2010
(21) AD 2010 000598
(22) 2010 04 23
(24) 2010 04 23
(18) 2015 04 23
(73) ემზარ ბაღაძე (GE)
ვაჟა-ფშაველას ქ. 7, ბ. 14 , 6000,
ბათუმი (GE)
(72) ემზარ ბაღაძე (GE)
(54) ძილის სახურავი
-

სასაქონლო ნიშნები

ეროვნული პროცედურით შემოტანილი განაცხადები, რომლებზეც გამოტანილია გადაწყვეტილება რეგისტრაციის შესახებ

გადაწყვეტილების გასაჩივრება შესაძლებელია საქპატენტის სააპელაციო პალატაში გამოქვეყნებიდან 3 თვის ვადაში ან თბილისის საქალაქო სასამართლოს ადმინისტრაციულ საქმეთა კოლეგიაში 1 თვის ვადაში (მის.: თბილისი, დავით აღმაშენებლის ხეივანი, მე-12 კმ., №6).

(260) AM 2011 54482 A

(210) AM 054482

(220) 2010 06 24

(731) ოტკრიტოე აკციონერნოე ობშესტვო „ეფირნოე“

რუსეთის ფედერაცია,
309850, ბელგოროდსკაია ობლასტ,
ალექსეევკა, ულ. ფრუნზე, დ. 2,
რუსეთის ფედერაცია

(740) ვახტანგ ტოროტაძე

(540)



(591) ყვითელი, მწვანე, წითელი, ნარინჯისფერი, შავი, თეთრი

(531) 05.07.19-05.09.24-25.01.01-28.05.00-29.01.00-

(511)

30 – მაიონეზი და მისი შემცველი სოუსები.

(260) AM 2011 54484 A

(210) AM 054484

(220) 2010 06 24

(731) ოტკრიტოე აკციონერნოე ობშესტვო „ეფირნოე“

რუსეთის ფედერაცია,
309850, ბელგოროდსკაია ობლასტ,
ალექსეევკა, ულ. ფრუნზე, დ. 2,
რუსეთის ფედერაცია

(740) ვახტანგ ტოროტაძე

(540)



(591) მწვანე, ყვითელი, წითელი

(531) 02.01.23-04.05.05-05.03.15-25.01.01-28.05.00-29.01.00-

(511)

30 – ყავა, ჩაი, კაკაო, შაქარი, ბრინჯი, ტაპიოკა (მანიოკა), საგო, ყავის შემცველეები; ფქვილი და მარცვლოვანი პროდუქტი, პურფუნთუშეული, საკონდიტრო ნაწარმი, ნაყინი; თაფლი, ბადაგის სიროფი; საფუარი, საცხობი ფხვნილები; მარილი, მდღვვი; ძმარი, საკაზმი; სოუსები, მაიონეზისა და კეტჩუპის ჩათვლით; სანელებლები; საკვები ყინული.

(260) AM 2011 57034 A

(210) AM 057034

(220) 2010 02 19

(731) შპს „ბესტ ტობაკო“

ფეიქრების 4, 0141, თბილისი, საქართველო

(740) ხათუნა ხუცურაული

(540)

კოლხი
Kolghi

(591) შავ-თეთრი

(511)

30 – ტკბილეული.

32 – უაღკოპოლო სასმელები.

33 – ალკოჰოლიანი სასმელები.

(260) AM 2011 57791 A

(210) AM 057791

(220) 2010 04 22

- (731) შპს „ბერტა“
გორგასალის ქ. №115, 0114, თბილისი,
საქართველო
- (740) დავით გელაშვილი
- (540)

ბერტა
BERTA
БЕРТА

- (591) შავ-თეთრი
- (511)
- 1 – სამრეწველო და სამეცნიერო დანიშნულების, ფოტოგრაფიაში, მეტყვეობასა და მებაღეობაში გამოსაყენებელი ქიმიური ნაწარმი; დაუმუშავებელი სინთეზური ფისები, დაუმუშავებელი პლასტმასები; სასუქები; ცეცხლმქრობი შედგენილობები; ქიმიური ნივთიერებები წრობისა და რჩილვისათვის; საკვები პროდუქტების დასაკონსერვებელი ქიმიური ნივთიერებები; სამრეწველო დანიშნულების მწებავი ნივთიერებები.
- 2 – საღებავები, ოლიფა, ლაკები; ლითონის კოროზიისა და მერქნის დაშლისაგან დამცავი ნივთიერებები; საღებარი ნივთიერებები; ამომტყელები; დაუმუშავებელი ბუნებრივი ფისები; სამხატვრო-დეკორატიული დანიშნულებისა და მხატვრული ბეჭდვისათვის განკუთვნილი ფურცლოვანი და ფხვიერი ლითონები.
- 3 – მათეთრებელი პრეპარატები და სხვა სარეცხი ნივთიერებები; წმენდის, გაპრიალების, გაუცხიმოვნებისა და აბრაზიული დამუშავების პრეპარატები; საპნები; პარფიუმერია, ეთერზეთები, კოსმეტიკური საშუალებები, თმის ღოსიონები; კბილის ფხვნილები და პასტები.
- 5 – ფარმაცევტული და ვეტერინარული პრეპარატები; სამედიცინო დანიშნულების პიგიენური პრეპარატები; სამედიცინო დანიშნულების დიეტური ნივთიერებები, ბავშვთა კვება; საღებუნები, სახვევი მასალა; კბილის დასაბუნებელი და კბილის ტვიფრის დასამზადებელი მასალა; მადეზინფიცირებელი საშუალებები; მავნე ცხოველების გასანადგურებელი პრეპარატები; ფუნგიციდები, ჰერბიციდები.
- 16 – ქაღალდი, მუყაო და მათი ნაწარმი, რომელიც არ მიეკუთვნება სხვა კლასებს; ნაბეჭდი პროდუქცია; მასალა საამკინძაო სამუშაოებისათვის; ფოტოსურათები; საწერ-ქაღალდის საქონელი; საკანცელარიო და საყოფაცხოვრებო დანიშნულების მწებავი ნივთიერებები; მხატვართა საკუთნო; ფუნჯები; საბეჭდი მანქანები და კანტორის საკუთნო (ავეჯის გარდა); სასწავლო მასალა და

თვალსაჩინოება (აპარატურის გარდა); პლასტმასის შესაფუთი მასალა (რომელიც არ მიეკუთვნება სხვა კლასებს); შრიფტი; ტიპოგრაფიული კლიშე.

- 20 – ავეჯი, სარკეები, სურათების ჩარჩოები და ა.შ.; ხის, კორპის, ლელქაშის, ლერწმის, ტირიფის, რქის, ძვლის, სპილოს ძვლის, ვეშაპის უღვაშის, კუს ბაკნის, ნიჟარის, ქარვის, სადაფის, ზღვის ხვითქლისა და ამ მასალების შემცველეთვისაგან დამზადებული ნაკეთობა, რომელიც არ მიეკუთვნება სხვა კლასებს.
- 21 – საოჯახო და სამზარეულო ჭურჭელი და ჭურჭლეული; სავარცხლები და ღრუბლები; ჯაგრისები (ფუნჯების გარდა); მასალები ჯაგრისის ნაკეთობისათვის; სამარჯვები წმენდისა და დასუფთავებისათვის; ლითონის ნეჭა; დაუმუშავებელი ან ნახევრადდამუშავებული მინა (სამშენებლო მინის გარდა); მინის, ფაიფურისა და ქაშანურის ნაკეთობა, რომელიც არ მიეკუთვნება სხვა კლასებს.
- 35 – რეკლამა; მართვა საქმიან სფეროში; ადმინისტრირება საქმიან სფეროში; საოფისე სამსახური.
- 36 – დაზღვევა; ფინანსებთან დაკავშირებული საქმიანობა; ფულად-საკრედიტო ოპერაციები; უძრავ ქონებასთან დაკავშირებული ოპერაციები.
- 39 – ტრანსპორტირება; საქონლის შეფუთვა და შენახვა; მოგზაურობის ორგანიზება.
- 44 – სამედიცინო მომსახურება; ვეტერინარული მომსახურება; მომსახურება ცხოველებისა და ადამიანების ჰიგიენისა და კოსმეტიკის სფეროში; მომსახურება სოფლის მეურნეობის, მებაღეობისა და მეტყვეობის სფეროში.

- (260) AM 2011 58076 A
- (210) AM 058076
- (220) 2010 05 14
- (731) სოსო ნადარეიშვილი
ვალიაშვილის ქ. № 72, ბ.50, 0162,
თბილისი, საქართველო
- (740) ირაკლი კაცაძე
- (540)

Facett

- (591) შავ-თეთრი
- (531) 27.05.05-
- (511)
- 20 – ავეჯი, სარკეები, სურათის ჩარჩოები და ა.შ.; ხის, კორპის, ლელქაშის, ლერწმის, ტირიფის, რქის, ძვლის, სპილოს ძვლის, ვეშაპის უღვაშის, კუს ბაკნის, ნიჟარის, ქარვის, სადაფის, ზღვის ხვითქლისა

და ამ მასალების შემცველებისაგან დამზადებული ნაკეთობა, რომელიც არ მიეკუთვნება სხვა კლასებს.

(260) AM 2011 58160 A

(210) AM 058160

(220) 2010 05 20

(731) ტოტო ლტდ. იაპონიის კორპორაცია
1-1, ნაკაშიმა 2-ჩომე, კოკურაკიტა-კუ,
კიტაკუიუში-ში, ფუკუოკა-კენი, იაპონია

(740) თამაზ შილაკაძე

(540)

TOTO

(591) შავ-თეთრი

(531) 27.05.17-

(511)

6 – ჩვეულებრივი ლითონები და მათი შენადნობები; ლითონის სამშენებლო მასალა; ლითონის მოძრავი კონსტრუქციები და ნაგებობები; ლითონის მასალა ლიანდაგებისათვის; ჩვეულებრივი ლითონის გვარდები და მავთული (არაელექტროლი); რკინა-კავეუდი და საკეტი ნაწარმი; ლითონის მიღები და მიღსადენები; სეიფები; ჩვეულებრივი ლითონის ნაკეთობა, რომელიც არ მიეკუთვნება სხვა კლასებს; მადანი; ლითონის სამშენებლო მასალა; ლითონის დაფები; ლითონის ფილები; იატაკის ლითონის ფილები; ლითონის სამშენებლო კარკასები; ლითონის სამოსები და საფარები; ლითონის იატაკი; ლითონის ჭერი; ლითონის კარები; ლითონის ფანჯრები და ფანჯრის ჩარჩოები შენობებისათვის; ლითონის კიბეები; ლითონის სახურავები; ლითონის სახურავის საფარები; ლითონის ჭიშკრები; ლითონის დობეები; ლითონის დარაბები; ლითონის მოაჯირები, ზღუდეები; ლითონის კონტრელსები; არანათებადი და არამექანიკური სასიგნალო ნიშნები; ლითონის ეკრანები; ლითონის გარეთა დარაბები; ლითონის აკლამები; ლითონის მოძრავი კონსტრუქციები და ნაგებობები; ლითონის პანელები; ლითონის ფირნიშები; ლითონის რეზერვუარები (შენახვისა და ტრანსპორტირებისათვის); ლითონის ბგერათსაიზოლაციო კედლები; ლითონის პირსახოცის საკიდრები; ლითონის კაუჭები; ლითონის სახელურები; პირსახოცისა და ხელსახოცების ლითონის ფიქსირებული გამანაწილებელი მოწყობილობები; ლითონის შუასადებები; ლითონის სადრენაჟო მილები; ლითონის წყალსადენი მილები; ლითონის მილები;

ლითონის მავრთებელი ჭურჭლები მიღებისათვის; ლითონის შეერთებები მიღებისათვის; ლითონის მიღის დამჭერები; ლითონის სადრენაჟო ავზაკები; ლითონის მიღსადენები; ლითონის მანიფოლდები მიღსადენებისათვის.

20 – ავეჯი, სარკეები, სურათების ჩარჩოები და ა.შ.; ხის, კორპის, ლელქაშის, ლერწმის, ტირიფის, რქის, ძვლის, სპილოს ძვლის, ვეშაპის უღვაშის, კუს ბაკნის, ნიჟარის, ქარვის, სადაფის, ზღვის ხვრთქლისა და ამ მასალის შემცველების ან პლასტმასისაგან დამზადებული ნაკეთობა, რომელიც არ მიეკუთვნება სხვა კლასებს; პირსაბანები (ავეჯი); ტუალეტის მაგიდები; სარკეები; ავეჯი, მათ შორის, პირსახოცის კარადები, თაროები; ჭურჭლის კარადები; ბუფეტები; კარადები წამლებისთვის; სააბაზანო ოთახის ავეჯი, მათ შორის, აბაზანის დგარები; სააბაზანო ოთახის კაბინეტები, სააბაზანო ოთახის თაროები, სამზარეულოს ჭურჭლის კარადები, ბუფეტები სარეცხი ნიჟარებით, მაგრამ არა აირის სანთურებით; მერხები; ბავშვის საჯდომები (ავეჯი); ბავშვის სკამები (ავეჯი); არალითონის პირსახოცის საკიდრები; არალითონის კაუჭები; არალითონის ჭანჭიკები; პლასტმასის სადრენაჟო ავზაკები; პირსახოცისა და ხელსახოცების არალითონის ფიქსირებული გამანაწილებელი მოწყობილობები; წყალსადენი მილების პლასტმასის სარქველები; დიენის ბალიშები; ბალიშები; საწოლები; საწოლის საკუთრო თეთრეულის გარდა.

21 – საოჯახო და სამზარეულო ჭურჭელი და ჭურჭლეული; სავარცხლები და დრუბლები; ჯაგრისები (ფუნჯების გარდა); მასალები ჯაგრისის ნაკეთობისათვის; სამარჯვეები წმენდისა და დასუფთავებისათვის; ლითონის ნეჭა; დაუმუშავებული ან ნახევრადამუშავებული მინა (სამშენებლო მინის გარდა); მინის, ფაიფურისა და ქაშანურის ნაკეთობა, რომელიც არ მიეკუთვნება სხვა კლასებს; ტუალეტის ქადალდის დამჭერები, ტუალეტის ქადალდის სარიგებელი მოწყობილობა; ქადალდის დამჭერები ტუალეტის საჯდომებისათვის; ლითონის ყუთები ქადალდის პირსახოცებისა და ხელსახოცების გასაცემად; ქადალდის პირსახოცებისა და ხელსახოცების სარიგებელი მოწყობილობა; საპნის დამჭერები და სასაპნეები; საპნის გამცემი მოწყობილობა; ტუალეტის ფუტლიარები; პირსახოცის საკიდრები და რგოლე-

ბი; პირსახოცის დამჭერები; არალითონის ხელის საკიდრები; მტვრის ბუნკერები; საშარდე ჭურჭელი; პირის ღრუს სავლები მოწყობილობა; იარაღები წმენდისა და დალაგებისთვის (ხელით სამართავი); ბავშვის აბაზანები (პორტატიული); ჩვრები და ტილოები წმენდისა და დალაგებისთვის.

(260) AM 2011 58171 A

(210) AM 058171

(220) 2010 05 24

(731) სევენ ფორ ოლ მენკაინდ ლღკ დელავერის შტატის კორპორაცია, 4440 ისტ 26-ე სტრიტი, ვერნონი, კალიფორნიის შტატი 90058, აშშ

(740) შალვა გვარამაძე

(540)

7 FOR ALL MANKIND

(591) შავ-თეთრი

(511)

25 – ტანსაცმელი, ტოპები და ქვედა სამოსი, სავარჯიშო კოსტიუმები, ქურთუკები, ჟილეტები, საბავშვო კომბინიზონები, ქალის თეთრეული, საცურაო კოსტიუმები, ღამის თეთრეული, კაბები, ფეხსაცმელები, შარფები, ჰალსტუხები, ხელთათმანები, ქამრები, ხალათები, წინდები, კეპები, ცილინდრები, სახლის ჩუსტები, ტრიკოტაჟის ნაწარმი.

35 – საცალო მაღაზიებით მომსახურება; საცალო მაღაზიებით მომსახურება ონლაინ (on-line) რეჟიმში.

(260) AM 2011 58172 A

(210) AM 058172

(220) 2010 05 24

(731) სევენ ფორ ოლ მენკაინდ ლღკ დელავერის შტატის კორპორაცია, 4440 ისტ 26-ე სტრიტი, ვერნონი, კალიფორნიის შტატი 90058, აშშ

(740) შალვა გვარამაძე

(540)



(591) შავ-თეთრი

(531) 27.05.19-27.07.17-

(511)

25 – ტანსაცმელი, ტოპები და ქვედა სამოსი, სავარჯიშო კოსტიუმები, ქურთუკები, ჟილეტები, საბავშვო კომბინიზონები, ქალის თეთრეული, საცურაო კოსტიუმები, ღამის თეთრეული, კაბები, ფეხ-

საცმელები, შარფები, ჰალსტუხები, ხელთათმანები, ქამრები, ხალათები, წინდები, კეპები, ცილინდრები, სახლის ჩუსტები, ტრიკოტაჟის ნაწარმი.

35 – საცალო მაღაზიებით მომსახურება; საცალო მაღაზიებით მომსახურება ონლაინ (on-line) რეჟიმში.

(260) AM 2011 58283 A

(210) AM 058283

(220) 2010 06 03

(731) შ.პ.ს. „გლობალფარმი“ თამარ მეფის გამზ. №7/13, 0112, თბილისი, საქართველო

(740) სპს „მიქაძე გეგეჭკორი, თაქთაქი შვილი“

(540)

Moxium Моксиум მოქსიუმი

(591) შავ-თეთრი

(511)

5 – ფარმაცევტული და ვეტერინარული პრეპარატები; სამედიცინო დანიშნულების ჰიგიენური პრეპარატები; სამედიცინო დანიშნულების დიეტური ნივთიერებები, ბავშვთა კვება; საღებუნები, სახვევი მასალა; კბილის დასაბუნე და კბილის ტვიფრის დასამზადებელი მასალა; მადეზინფიცირებელი საშუალებები; მავნე ცხოველების გასანადგურებელი პრეპარატები; ფუნგიციდები, ჰერბიციდები.

(260) AM 2011 58311 A

(210) AM 058311

(220) 2010 06 04

(731) შპს ფარმასპორტი სოხუმის ქ. 7, ბ. 21, 0154, თბილისი, საქართველო

(540)



(591) შავ-თეთრი

(531) 26.01.12-26.01.18-26.11.07-27.01.08-27.01.09-27.05.05-28.19.00-

(511)

35 – საქონლით მომარაგება რეალიზაციის ჩათვლით.

(260) AM 2011 58313 A
(210) AM 058313
(220) 2010 06 08
(731) შ.პ.ს. „გლობალფარმი“
თამარ მეფის გამზ. №7/13, 0112,
თბილისი, საქართველო
(740) გიორგი თაქთაქიშვილი
(540)

Dinocef
Диноцеф
დინოცეფი

(591) შავ-თეთრი
(511)
5 – სამედიცინო დანიშნულების ჰიგიენური პრეპარატები; სამედიცინო დანიშნულების დიეტური ნივთიერებები, ბავშვთა კვება; საღებუნები, სახვევი მასალა; კბილის დასაბუნნი და კბილის ტვიფრის დასამზადებელი მასალა; მადეზინფიცირებელი საშუალებები; მავნე ცხოველების გასანადგურებელი პრეპარატები; ფუნგიციდები, ჰერბიციდები.

(260) AM 2011 58314 A
(210) AM 058314
(220) 2010 06 08
(731) შ.პ.ს. „პრიმა-ვიტა“
თამარ მეფის გამზ. 7/13, 0112, თბილისი,
საქართველო
(740) გიორგი თაქთაქიშვილი
(540)

ლოქსანი
Loxan
Локсан

(591) შავ-თეთრი
(511)
5 – სამედიცინო დანიშნულების ჰიგიენური პრეპარატები; სამედიცინო დანიშნულების დიეტური ნივთიერებები, ბავშვთა კვება; საღებუნები, სახვევი მასალა; კბილის დასაბუნნი და კბილის ტვიფრის დასამზადებელი მასალა; მადეზინფიცირებელი საშუალებები; მავნე ცხოველების გასანადგურებელი პრეპარატები; ფუნგიციდები, ჰერბიციდები.

(260) AM 2011 58321 A
(210) AM 058321
(220) 2010 06 08
(731) გიორგი ბაღათურია
მდინარის გაღმა ქუჩა, №38, ბინა 71,
სოხუმი, საქართველო



(540)
(591) ლურჯი, თეთრი, ოქროსფერი
(531) 02.09.04-27.05.05-29.01.00-
(511)
14 – კეთილშობილი ლითონები და მათი შენადნობები, მათგან დამზადებული ან დაფარული ნაკეთობა, რომელიც არ მიეკუთვნება სხვა კლასებს; საიუველირო ნაწარმი, ძვირფასი ქვები; საათები და სხვა ქრონომეტრული ხელსაწყოები.
18 – ტყავი და ტყავის იმიტაცია, მათი ნაწარმი, რომელიც არ მიეკუთვნება სხვა კლასებს; ცხოველთა ტყავი, ბეწვეული; სამგზავრო სკივრები, ჩემოდნები; წვიმისა და მზის ქოლგები და ხელჯოხები; შოლტები, მათრახები, ცხენის ადკაზმულობა და სასარაჯე ნაკეთობა.
25 – ტანსაცმელი, ფეხსაცმელი, თავსაბურავი.

(260) AM 2011 58339 A
(210) AM 058339
(220) 2010 06 08
(731) ფილიპ მორის პროდაქტს ს. ა.
კე ჟანრენო 3, 2000 ნევშატელი,
შვეიცარია
(740) შალვა გვარამაძე
(540)



SPECIAL SELECTION

(591) წითელი, ლურჯი
(531) 27.05.05-27.05.11-29.01.00-
(511)
34 – დამუშავებული ან დამუშავებელი თამბაქო; თამბაქოს ნაწარმი სიგარეტის, სიგარეტების, სიგარილოების, ხელით გასახვევი სიგარეტის თამბაქოს, ჩიბუხის თამბაქოს, საღეჭი თამბაქოს, საბურნუთე თამბაქოს, კრეტეკის (თამბაქოსა და მისაკის შემცველი სიგარეტი) ჩათვლით; თამბაქო "სნუსი" (საწუწნი ნოტიო თამბაქო), თამბაქოს შემცველები (არასამედიცინო დანიშნულების); მწველთა საკუთნო, სიგარეტის ქადაღდისა და სიგარეტის ჰილზების (მუნდშტუკების), სიგარეტის ფილტრების, თამბაქოს ქილების, სიგარეტის კოლოფებისა და საფარფლებების, ჩიბუხების, სიგარეტის გადასახვევი ჯობის მოწყობილობების, სანთებლების ჩათვლით; ასანთი.

- (260) AM 2011 58340 A
- (210) AM 058340
- (220) 2010 06 08
- (731) ფილიპ მორის პროდაქტს ს. ა.
კე ჟანრენო 3, 2000 ნევშატელი,
შვეიცარია
- (740) შალვა გვარამაძე
- (540)



AZZURRO

- (591) ლურჯი, ნაცრისფერი
- (531) 26.11.08-27.05.11-29.01.00-
- (511)
- 34 – დამუშავებული ან დაუმუშავებელი თამბაქო; თამბაქოს ნაწარმი სიგარეტების, სიგარეტების, სიგარილოების, ხელით გასახვევი სიგარეტის თამბაქოს, ჩიბუხის თამბაქოს, საღეჭი თამბაქოს, საბურნუთე თამბაქოს, კრეტეკის (თამბაქოსა და მისაკის შემცველი სიგარეტი) ჩათვლით; თამბაქო "სნუსი" (საწუწნი ნოტიო თამბაქო), თამბაქოს შემცველები (არასამედიცინო დანიშნულების); მწვევლთა საკუთნო, სიგარეტის ქაღალდისა და სიგარეტის ჰილზების (მუნდშტუკების), სიგარეტის ფილტრების, თამბაქოს ქილების, სიგარეტის კოლოფებისა და საფერფლებების, ჩიბუხების, სიგარეტის გადასახვევი ჯიბის მოწყობილობების, სანთებლების ჩათვლით; ასანთი.

- (260) AM 2011 58341 A
- (210) AM 058341
- (220) 2010 06 08
- (731) ფილიპ მორის პროდაქტს ს. ა.
კე ჟანრენო 3, 2000 ნევშატელი,
შვეიცარია
- (740) შალვა გვარამაძე
- (540)



CLASSIC SELECTION

- (591) ლურჯი, წითელი, ნაცრისფერი
- (531) 27.05.05-27.05.11-29.01.00-
- (511)
- 34 – დამუშავებული ან დაუმუშავებელი თამბაქო; თამბაქოს ნაწარმი სიგარეტების, სიგარეტების, სიგარილოების, ხელით გასახვევი სიგარეტის თამბაქოს, ჩიბუხის თამბაქოს, საღეჭი თამბაქოს, საბურნუთე თამბაქოს, კრეტეკის (თამბაქოსა და მისაკის შემცველი სიგარეტი) ჩათვლით; თამბაქო "სნუსი" (საწუწნი ნოტიო თამბაქო), თამბაქოს შემცველები (არასამედიცინო დანიშნულების); მწვევლთა საკუთნო, სიგარეტის ქაღალდისა და სიგარეტის ჰილზების (მუნდშტუკების), სიგარეტის ფილტრების, თამბაქოს ქილების, სიგარეტის კოლოფებისა და საფერფლებების, ჩიბუხების, სიგარეტის გადასახვევი ჯიბის მოწყობილობების, სანთებლების ჩათვლით; ასანთი.

ბაქო), თამბაქოს შემცველები (არასამედიცინო დანიშნულების); მწვევლთა საკუთნო, სიგარეტის ქაღალდისა და სიგარეტის ჰილზების (მუნდშტუკების), სიგარეტის ფილტრების, თამბაქოს ქილების, სიგარეტის კოლოფებისა და საფერფლებების, ჩიბუხების, სიგარეტის გადასახვევი ჯიბის მოწყობილობების, სანთებლების ჩათვლით; ასანთი.

- (260) AM 2011 58342 A
- (210) AM 058342
- (220) 2010 06 08
- (731) ფილიპ მორის პროდაქტს ს. ა.
კე ჟანრენო 3, 2000 ნევშატელი,
შვეიცარია
- (740) შალვა გვარამაძე
- (540)



BLU

- (591) ლურჯი, ვერცხლისფერი
- (531) 26.04.22-26.11.08-27.05.11-27.05.24-
- 29.01.00-
- (511)
- 34 – დამუშავებული ან დაუმუშავებელი თამბაქო; თამბაქოს ნაწარმი სიგარეტების, სიგარეტების, სიგარილოების, ხელით გასახვევი სიგარეტის თამბაქოს, ჩიბუხის თამბაქოს, საღეჭი თამბაქოს, საბურნუთე თამბაქოს, კრეტეკის (თამბაქოსა და მისაკის შემცველი სიგარეტი) ჩათვლით; თამბაქო "სნუსი" (საწუწნი ნოტიო თამბაქო), თამბაქოს შემცველები (არასამედიცინო დანიშნულების); მწვევლთა საკუთნო, სიგარეტის ქაღალდისა და სიგარეტის ჰილზების (მუნდშტუკების), სიგარეტის ფილტრების, თამბაქოს ქილების, სიგარეტის კოლოფებისა და საფერფლებების, ჩიბუხების, სიგარეტის გადასახვევი ჯიბის მოწყობილობების, სანთებლების ჩათვლით; ასანთი.

- (260) AM 2011 58343 A
- (210) AM 058343
- (220) 2010 06 08
- (731) მედანა ფარმა ს.ა.
ულ. ვლადისლავა ლოკიეტკა 10, 98-200,
სიერადზი, პოლონეთი
- (740) დავით ზურაბიშვილი
- (540)



- (591) შავ-თეთრი

(511) 5 – ფარმაცევტული პრეპარატები; სამედიცინო დანიშნულების დიეტური დანამატები.

(260) AM 2011 58344 A
(210) AM 058344
(220) 2010 06 08
(731) მედანა ფარმა ს.ა.
ულ. ვლადისლავა ლოკიეტკა 10, 98-200,
სიერადზი, პოლონეთი
(740) დავით ზურაბიშვილი
(540)

FLUCOFAST

(591) შავ-თეთრი
(511) 5 – ფარმაცევტული პრეპარატები; სამედიცინო დანიშნულების დიეტური დანამატები.

(260) AM 2011 58345 A
(210) AM 058345
(220) 2010 06 08
(731) მურთაზ გუმბერიძე
ნავთულის ქ.6, ბ.13, 0113, თბილისი,
საქართველო
(740) ალექსანდრე ქართველიშვილი
(540)

**გუმბერლობი
GUMBERLOBI**

(591) შავ-თეთრი
(531) 27.05.05-28.19.00-
(511) 30 – საკვები პროდუქტები; ფქვილისა და მარცვლეულის პროდუქტი, პურ-ფუნთუშეული, ცომეულის ნაწარმი.
43 – საკვები პროდუქტებით უზრუნველყოფა; ფქვილისა და მარცვლეულის პროდუქტებით, პურ-ფუნთუშეულით, ცომეულის ნაწარმით უზრუნველყოფა.

(260) AM 2011 58346 A
(210) AM 058346
(220) 2010 06 08
(731) ინგა ნიჟარაძე
ვაჟა-ფშაველას მე-2 კვარტალი, მე-14
კორპ., ბინა 30, 0186, თბილისი,
საქართველო
(540)



(591) მწვანე, ყვითელი, თეთრი
(531) 05.03.15-25.01.01-27.05.24-29.01.00-
(511) 44 – სამედიცინო მომსახურება.

(260) AM 2011 58348 A
(210) AM 058348
(220) 2010 06 09
(731) ზველ სლოვაკია ა.ს.
01009 ჟილინა, ნა სტანიცუ 22, სლოვაკია
(740) ხათუნა იმნაძე
(540)



(591) შავ-თეთრი
(531) 26.01.19-27.05.23-
(511) 7 – მანქანის ნაწილები სამრეწველო გამოყენებისთვის, სახელდობრ, ბურთულსაკისრები, ცილინდრული გორგოლაჭოვანი საკისრები, გორგოლაჭოვანი საკისრები, სრიალა საკისრები, ბურთულსაკისრის სადებები, ნემსოვანი საკისრები, კონუსური ბურთულსაკისრები, ყველა ზემოსხენებული საქონელი, რომელიც ჩართულია მე-7 კლასში.

(260) AM 2011 58383 A
(210) AM 058383
(220) 2010 06 11
(731) შარპ კაბუშიკი კაიშა
აგრეთვე, მოვაჭრე როგორც, შარპ
კორპორეიშენ,
22-22, ნაგაიკეჩო, აბენო-კუ, ოსაკა
545-8522, იაპონია
(740) შალვა გვარამაძე
(540)



(591) წითელი, მწვანე, ლურჯი, ყვითელი
(531) 26.04.03-26.04.09-29.01.00-
(511) 9 – ტელემიმღებები (ტელევიზორები) თხევადკრისტალური ეკრანით; ტელემიმღებები (ტელევიზორები); თხევადკრისტალური პანელები; თხევადკრისტალური მოდულები; თხევადკრისტალური მონიტორები; კომბინირებული თხევადკრისტალური მონიტორები; კომბინირებული თხევადკრისტალური ტელევიზორები/ მონიტორები და DVD პლეიერები; ოპტიკურდისკიანი რეკორდერები; ოპტიკურდისკიანი პლეიერები; DVD რეკორდერები; DVD პლეიერები; მობილური ტელე-

ფონები; ელექტრონული ლექსიკონები; ელექტრონული "ორგანიზერები"; პერსონალური ციფრული დამხმარე საშუალებები; ელექტრონული კალკულატორები; კომპიუტერები; "ნოუტ-ბუკის" ტიპის კომპიუტერები; ბგერისა და გამოსახულების ჩამწერი, გადამცემი ან აღმწარმოებელი აპარატურა შემავალი მე-9 კლასში.

(260) AM 2011 58385 A
 (210) AM 058385
 (220) 2010 06 11
 (731) ებოტ ლაბორატორის
 ებოტ პარკი, ილინოისი 60064, აშშ
 (740) თამარ კოჭლამაზაშვილი
 (540)

СЕВОРАН

(591) შავ-თეთრი
 (511)
 5 – ფარმაცევტული პრეპარატები და ნივთიერებები.

(260) AM 2011 58386 A
 (210) AM 058386
 (220) 2010 06 11
 (731) ებოტ ლაბორატორის
 ებოტ პარკი, ილინოისი 60064, აშშ
 (740) თამარ კოჭლამაზაშვილი
 (540)

SEVORANE

(591) შავ-თეთრი
 (511)
 5 – ფარმაცევტული პრეპარატები და ნივთიერებები.

(260) AM 2011 58388 A
 (210) AM 058388
 (220) 2010 06 11
 (731) შპს „ლაზათი“
 დიდმის მასივი, მე-2 კვარტ, კორპ.13,
 ბინა 79, 0159, თბილისი, საქართველო
 (740) ხათუნა იმნაძე
 (540)

**ლაზათი
 ЛАЗАТИ
 LAZATI**

(591) შავ-თეთრი
 (511)
 33 – ალკოჰოლიანი სასმელი (ლუდის გარდა).

(260) AM 2011 58389 A
 (210) AM 058389
 (220) 2010 06 11
 (731) შპს „ლაზათი“
 დიდმის მასივი, მე-2 კვარტ, კორპ.13,
 ბინა 79, 0159, თბილისი, საქართველო
 (740) ხათუნა იმნაძე
 (540)

ЛАЗАТТИ LAZATTI

(591) შავ-თეთრი
 (511)
 33 – ალკოჰოლიანი სასმელი (ლუდის გარდა).

(260) AM 2011 58391 A
 (210) AM 058391
 (220) 2010 06 14
 (731) შპს „ბივ“
 აგლადის ქ.7, 0154, თბილისი,
 საქართველო
 (540)



(591) წითელი
 (531) 01.15.23-26.13.25-29.01.00-
 (511)
 35 – ავტოსათადარიგო ნაწილებით ვაჭრობა.

(260) AM 2011 58393 A
 (210) AM 058393
 (220) 2010 06 15
 (731) სოფიო ჯაფარიძე
 პეტრიაშვილის 6, 0179, თბილისი,
 საქართველო
 (540)

42 გრადუსი

(591) შავ-თეთრი
 (511)
 35 – რეკლამა; მართვა საქმიან სფეროში; ადმინისტრირება საქმიან სფეროში; საოფისე სამსახური.
 41 – აღზრდა; სასწავლო პროცესის უზრუნველყოფა; გართობა; სპორტული და კულტურულ-საგანმანათლებლო ღონისძიებების ორგანიზება.
 42 – სამეცნიერო და ტექნოლოგიური მომსახურება და მასთან დაკავშირებული სამეცნიერო კვლევა და დამუშავება; სამრეწველო ანალიზსა და სამეცნიერო კვლევასთან დაკავშირებული მომსახურება; კომპიუტერების ტექნიკური და პროგრამული უზრუნველყოფის დამუშავება და სრულყოფა.

- (260) AM 2011 58394 A
- (210) AM 058394
- (220) 2010 06 15
- (731) ორიონ კორპორეიშენ
ორიონინტიე 1, 02200 ესპოლო, ფინეთი
- (740) გიორგი მეიფარიანი
- (540)

DEXDOR DEKSDOP

- (591) შავ-თეთრი
- (511)
- 5 – ანესთეზიური და სედატიური (დამაწყნარებელი) სამკურნალო საშუალებები.

- (260) AM 2011 58395 A
- (210) AM 058395
- (220) 2010 06 15
- (731) ნიკაი გალფ ფზკო
პ.ო. ბოქს 9200, დუბაი, არაბთა
გაერთიანებული საამიროები
- (740) გიორგი მეიფარიანი
- (540)

NIKAI

- (591) შავ-თეთრი
- (511)
- 7 – მიქსერები; ბლენდერები; წვესაწურები; მტვერსასრუტები; სამზარეულოს კომბაინები (სამზარეულოს პროცესორები); სარეცხი მანქანები; ელექტროხორცსაკეპები; აპარატები ნაყინის დასამზადებლად; ყავის საფქვავეები; ყველა ზემოქანმოთველილი საქონლის ნაწილები, შემავალი ამ კლასში.
- 9 – ტელევიზორები; VCD, DVD, MP3 პლეიერები და ჩამწერი მოწყობილობები; CD პლეიერები და ჩამწერი მოწყობილობები; ავტომაგნიტოლები; აუდიოაკუსტიკური სისტემები; კასეტური პლეიერები და მაგნიტოფონები; რადიომიმღებები; რადიომიმღებები ვტომობილებისათვის; კომპლექტები თმის დასაწყობად; მოწყობილობები ტანსაცმლის დასაუთოებლად; ელექტროუთოები; სააბაზანო იატაკის სასწორები; მოწყობილობები მწერების გასანადგურებლად; ტელეფონები; ტელეფონები ნომრის ამომცნობით; ვიდეო თამაშები; ყველა ზემოქანმოთველილი საქონლის ნაწილები, შემავალი ამ კლასში.
- 11 – აპარატები ჰაერის კონდიციონერებისათვის; კონდიციონერები; ფილტრები ჰაერის კონდიციონერებისათვის; გასაცვივებელი აპარატები; სამაცივრო აპარატები; მაცივრები; წყალგამანაწილებლები; გაზქურები; ელექტროქურები; ტოსტერები; ელექტროჩაიდნები; კომპაქტური ქურე-

ბი; ღუმლები (გამათბობლები); ღუმლები, ფურნაკები; მიკროტალღური ღუმლები; აპარატები შეწვისათვის; ყავის მოსახალი აპარატები; ყავადანები; პოპკორნის დასამზადებელი აპარატები; გრილზე პროდუქტების დასამზადებელი ელექტროაპარატები; ელექტროქვაბები და ელექტროტაფები; ბრინჯსახარშები; სახის მოსაველები მშრალი ორთქლის ხელსაწყოები; თმის საშრობები, ფენები; ფარნები; მცირე ზომის ფარნები; ზეთის რადიატორები; ელექტრული კვარცის გამათბობლები; ვენტილატორები; ნათურები განათებისათვის; ყველა ზემოქანმოთველილი საქონელი, შემავალი ამ კლასში.

- (260) AM 2011 58396 A
- (210) AM 058396
- (220) 2010 06 15
- (731) ბურგერ კინგ კორპორეიშენ
5505 ბლუ ლაგუნ დრაივი, მაიაში,
ფლორიდა 33126, აშშ
- (740) თამაზ შილაკაძე
- (540)



- (591) ლურჯი, წითელი, ყვითელი, თეთრი
- (531) 26.01.19-26.02.01-26.11.12-29.01.00-
- (511)
- 29 – ხორცი, თევზი, ფრინველი და ნანადირევი; ხორცის ექსტრაქტები; ჰამბურგერები; დაკონსერვებული, გამხმარი და თბურად დამუშავებული ბოსტნეული და ხილი; საუზმეული; ბეკონი; ყველი; შემწვარი კარტოფილი; კარტოფილის ჩიპსები; კარტოფილის ქერქი; თევზის ფილე; თევზის ნაწარმი; რძე; რძის კოქტეილები; რძის სასმელები; პიკული; კორნიშონი; ხახვი; მზა საჭმელები და საჭმელის შემადგენელი ნაწილები; წვნიანები; კვერცხი; რძის კოქტეილის რძიანი დესერტები.
- 30 – სენდვიჩები; ცხელი სენდვიჩები; ჰამბურგერის სენდვიჩები; ქათმის სენდვიჩები; თევზის სენდვიჩები; პური; შიგთავსიანი პურის ნაწარმი; გულიანი (სატენიანი) ერბოხელილი ფუნთუშები და სენდვიჩები; 30-ე კლასში შეტანილი ბურგერები; სახვევი პროდუქტები; საკაზმები, საწმელები; მღოვავი; კეჩუპი; მაიონეზი; სალათის საკაზმები; პურ-ფუნთუ-

შეულის დესერტები; შოკოლადის არომატიანი ინგრედიენტების შემცველი ბისკვიტები; მუსები; შარბათები; რძის ნაწარმზე დამზადებული დესერტები; სადესერტო ბატონები; სადესერტო პუდინგები; სადესერტო სუფლე; არომატიანი დამტკბარი ჟელატინიანი დესერტები; ნაყინი და ნაყინის ნაწარმი; ცივი და გაყინული საკონდიტრო ნაწარმი და დესერტები; მზა დესერტები; არომატიზატორები კონცენტრირებული სოუსების სახით.

- 31 – სოფლის მეურნეობის, ბაღბაღისა და ტყის პროდუქტები და მარცვლეული, რომელიც არ მიეკუთვნება სხვა კლასებს; ცოცხალი ცხოველები; ახალი ხილი და ბოსტნეული; თესლეული, ცოცხალი მცენარეები და ყვავილები; ცხოველთა საკვები; ალაო.
- 32 – ლუდი; მინერალური და გაზიანი წყალი და სხვა უალკოჰოლო სასმელები; ხილის სასმელები და ხილის წვენები; ვაჟინები და სასმელების დასამზადებელი სხვა შედგენილობები.
- 43 – საკვები პროდუქტებითა და სასმელებით უზრუნველყოფა; დროებითი საცხოვრებლით უზრუნველყოფა; კაფეებისა და ყავის ბარების მომსახურება; საკვებისა და სასმელების მომზადებასთან დაკავშირებული მომსახურება; წასაღებ მზა საკვებსა და სასმელებთან დაკავშირებული მომსახურება; რესტორნებთან დაკავშირებული მომსახურება; სწრაფი კვების რესტორნებთან დაკავშირებული მომსახურება; სწრაფი მომსახურების რესტორნებთან დაკავშირებული მომსახურება; თვითმომსახურების რესტორნებთან დაკავშირებული მომსახურება; სასადილოებთან დაკავშირებული მომსახურება; რესტორნებსა და ბარებთან დაკავშირებული მომსახურება, მათ შორის ჯიხურებითა და მზა კერძებით მომსახურება; მზა საჭმელებით უზრუნველყოფა; საკვები პროდუქტების ან სასმელების მომზადება ადგილზე მოხმარებისთვის ან თან წასაღებად.

- (260) AM 2011 58398 A
- (210) AM 058398
- (220) 2010 06 15
- (731) ბასფ სე
კარლ-ბოშ-შტრასე 38, ლუდვიგსჰაფენ-ამ-რეინი, გერმანია
- (740) თამარ კოჭლამაზაშვილი
- (540)

ZEPTRIS

- (591) შავ-თეთრი
- (511)

- 1 – სოფლის მეურნეობაში, მეტყვეობასა და მებაღეობაში გამოსაყენებელი ქიმიური პროდუქტები, სახელობრ, მცენარეების გასაძლიერებელი პრეპარატები, მცენარეების ზრდის მარეგულირებელი პრეპარატები, მარცვლეულის დასამუშავებელი ქიმიური პრეპარატები, ზედაპირულად აქტიური ნივთიერებები, მწერების სექსუალური მიზიდვისა და დეზორიენტაციისათვის განკუთვნილი ბუნებრივი და სინთეზური ქიმიური ნაწარმი.
- 5 – მანე ცხოველების გასანადგურებელი პრეპარატები; ფუნგიციდები, ჰერბიციდები, პესტიციდები.

- (260) AM 2011 58406 A
- (210) AM 058406
- (220) 2010 06 18
- (731) ტოიოტა ჯიდოშა კაბუშიკი კაიშა
(აგრეთვე მოვაჭრე როგორც ტოიოტა მოტორ კორპორეიშენ),
1, ტოიოტა-ჩო, ტოიოტა-ში, აიჩი-კენი, იაპონია
- (740) თამარ კოჭლამაზაშვილი
- (540)

86

- (591) შავ-თეთრი
- (511)

- 12 – ავტომობილები და მათი ნაწილები, კონსტრუქციის ელემენტები, მათთვის განკუთვნილი მზიდი ნაწილები.
- (260) AM 2011 58407 A
 - (210) AM 058407
 - (220) 2010 06 21
 - (731) ეთერ შენგელია
გიორგი ბრწყინვალეს ქ. №31, 0131, თბილისი, საქართველო
 - (740) თამაზ შილაკაძე
 - (540)



- (591) წითელი, ყვითელი, შავი, თეთრი, იისფერი, ოქროსფერი, ვარდისფერი,

მწვანე, ნაცრისფერი
 (531) 05.05.23-13.01.03-25.01.01-28.19.00-
 29.01.00-
 (511)
 30 – ტორტები.
 35 – რეკლამა, საქონლის რეალიზაციასთან
 დაკავშირებული მომსახურება.

(260) AM 2011 58408 A
 (210) AM 058408
 (220) 2010 06 21
 (731) შპს "BTM TEXTILE"
 მელიქიშვილის ქ. 25, ბინა 3, 6000,
 ბათუმი, საქართველო
 (740) დავით ჩავლეიშვილი
 (540)

BTM

(591) შავ-თეთრი
 (511)
 18 – ტყავი და ტყავის იმიტაცია, მათი ნა-
 წარმი, რომელიც არ მიეკუთვნება სხვა
 კლასებს; ცხოველთა ტყავი, ბეწვეული;
 სამგზავრო სკივრები, ჩემოდნები; წვი-
 მისა და მზის ქოლგები და ხელჯოხები;
 შოლტები, მათრახები, ცხენის ადკაზმუ-
 ლობა და სასარაჯუ ნაკეთობა.
 22 – ბაგირები, ბაწრები, თოკები, ბადეები,
 კარგები, ჩარდახები, ბრეზენტი, იალქნე-
 ბი და ტომრები, რომლებიც არ მიე-
 კუთვნება სხვა კლასებს; დასატენი მა-
 სალა (რეზინისა და პლასტმასის მასა-
 ლის გარდა); საფეიქრო ბოჭკოვანი
 ნედლეული.
 23 – საფეიქრო ძაფები და ნართი.
 24 – ქსოვილები და საფეიქრო ნაწარმი, რო-
 მელიც არ მიეკუთვნება სხვა კლასებს;
 საწოლისა და მაგიდის გადასაფარებ-
 ლები.
 25 – ტანსაცმელი, ფეხსაცმელი, თავსაბურავი.
 26 – მაქმანი და ნაქარგები, თასმა და ლენ-
 ტები; დიღები, კნოპები, დუგმები და სა-
 ცეცებიანი დიღ-კილო, ქინძისთავები და
 ნემსები; ხელოვნური ყვავილები.
 35 – რეკლამა; მართვა საქმიან სფეროში; ად-
 მინისტრირება საქმიან სფეროში; საო-
 ფისე სამსახური.
 40 – მასალების დამუშავება.

(260) AM 2011 58411 A
 (210) AM 058411
 (220) 2010 06 21
 (731) შპს "MOOD"
 მელიქიშვილის ქ. 25, ბინა 3, 6000,
 ბათუმი, საქართველო
 (740) დავით ჩავლეიშვილი

(540)

MOOD

(591) შავ-თეთრი
 (511)
 1 – სამრეწველო და სამეცნიერო დანიშნუ-
 ლების, ფოტოგრაფიაში, მეტყვევობასა
 და მებადეობაში გამოსაყენებელი ქი-
 მიური ნაწარმი; დაუმუშავებელი სინთე-
 ზური ფისები, დაუმუშავებელი პლასტ-
 მასები; სასუქები; ცეცხლმქრობი შედგე-
 ნილობები; ქიმიური ნივთიერებები
 წრობისა და რჩილვისათვის; საკვები
 პროდუქტების დასაკონსერვებელი ქი-
 მიური ნივთიერებები; სამრეწველო და-
 ნიშნულების მწებავი ნივთიერებები.
 4 – ტექნიკური ზეთები და საპოხები (კონ-
 სისტენტური); საპოხი მასალა; მტერის
 შთამნთქმელი, დამსველებელი და შემ-
 კვრელი შედგენილობები; საწვავი (მათ
 შორის, ძრავას ბენზინი) და სანათი მა-
 სალა; გასანათებელი პატრუქები და
 სანთლები.
 5 – ფარმაცევტული და ვეტერინარული პრე-
 პარატები; სამედიცინო დანიშნულების
 ჰიგიენური პრეპარატები; სამედიცინო
 დანიშნულების დიეტური ნივთიერებები,
 ბავშვთა კვება; საღებულები, სახვევი
 მასალა; კბილის დასაბუნე და კბილის
 ტვიფრის დასამზადებელი მასალა; მა-
 დეზინფიცირებელი საშუალებები; მანვე
 ცხოველების გასანადგურებელი პრეპა-
 რატები; ფუნგიციდები, ჰერბიციდები.
 7 – მანქანები და ჩარხები; მოტორები და
 ძრავები (მიწისზედა სატრანსპორტო სა-
 შუალებებისათვის განკუთვნილის გარ-
 და); შეერთებები და გადაცემის ელემენ-
 ტები (მიწისზედა სატრანსპორტო სა-
 შუალებებისათვის განკუთვნილის გარ-
 და); სასოფლო-სამეურნეო იარაღები,
 განსხვავებულნი ხელის იარაღებისა-
 გან; ინკუბატორები.
 8 – ხელის იარაღები და ინსტრუმენტები
 (ხელით სამართავი); მჭრელი ნაკეთობა;
 ცივი იარაღი; სამართებლები.
 9 – სამეცნიერო, საზღვაო, გოდეზიური,
 ფოტოგრაფიული, კინემატოგრაფიული,
 ოპტიკური, ამწონი, გამზომი, სასიგნა-
 ლო, საკონტროლო (შემოწმების), სამაშ-
 ველო და სასწავლო ხელსაწყოები და
 ინსტრუმენტები; ელექტრობის გადაცე-
 მის, განაწილების, გარდაქმნის, დაგრო-
 ვების, რეგულირების ან მართვის ხელ-
 საწყოები და ინსტრუმენტები; ხმის ან
 გამოსახულების ჩამწერი, გადამცემი და
 აღმწარმოებელი აპარატურა; ინფორ-
 მაციის მაგნიტური მატარებლები, ხმის
 ჩამწერი დისკები; სავაჭრო ავტომატები

- და მექანიზმები აპარატებისათვის წინასწარი გადახდით; საღაროს აპარატები, საანგარიშო მანქანები, ინფორმაციის დასამუშავებელი აღჭურვილობა და კომპიუტერები; ცეცხლმქრობები.
- 10 – ქირურგიული, სამედიცინო, სტომატოლოგიური და ვეტერინარული ხელსაწყოები და ინსტრუმენტები; კიდეურების, თვალისა და კბილების პროთეზები; ორთოპედიული ნაწარმი; ნაკერების დასადები მასალა.
- 13 – ცეცხლსასროლი იარაღი; საბრძოლო მასალა და ჭურვები; ფეთქებადი ნივთიერებები; ფეიერვერკი.
- 14 – კეთილშობილი ლითონები და მათი შენადნობები, მათგან დამზადებული ან დაფარული ნაკეთობა, რომელიც არ მიეკუთვნება სხვა კლასებს; საიუველირო ნაწარმი, ძვირფასი ქვები; საათები და სხვა ქრონომეტრული ხელსაწყოები.
- 16 – ქაღალდი, მუყაო და მათი ნაწარმი, რომელიც არ მიეკუთვნება სხვა კლასებს; ნაბეჭდი პროდუქცია; მასალა საამკინძაო სამუშაოებისათვის; ფოტოსურათები; საწერ-ქაღალდის საქონელი; საკანცელარიო და საყოფაცხოვრებო დანიშნულების მწებავი ნივთიერებები; მხატვართა საკუთნო; ფუნჯები; საბეჭდი მანქანები და კანტორის საკუთნო (ავეჯის გარდა); სასწავლო მასალა და თვალსაჩინოება (აპარატურის გარდა); პლასტმასის შესაფუთი მასალა (რომელიც არ მიეკუთვნება სხვა კლასებს); შრიფტი; ტიპოგრაფიული კლიშე.
- 17 – კაუჩუკი, რეზინი, გუტაპერჩი, აზბესტი, ქარსი და ამ მასალებისაგან დამზადებული ნაწარმი, რომელიც არ მიეკუთვნება სხვა კლასებს; ნაწილობრივ დამუშავებული პლასტმასის ნაწარმი; დასაგმანი, შესამჭიდროებელი და საიზოლაციო მასალა; არალითონური მოქნილი მილები.
- 19 – არალითონური სამშენებლო მასალა; სამშენებლო დანიშნულების არალითონური ხისტი მილები; ასფალტი, ფისები და ბიტუმი; არალითონური მოძრავი კონსტრუქციები და ნაგებობები; არალითონური ძეგლები.
- 20 – ავეჯი, სარკეები, სურათების ჩარჩოები და ა.შ.; ხის, კორპის, ლელქაშის, ლერწმის, ტირიფის, რქის, ძვლის, სპილოს ძვლის, ვეშაპის უღვაშის, კუს ბაკნის, ნიჟარის, ქარვის, სადაფის, ზღვის ხვითქლისა და ამ მასალების შემცველებისაგან დამზადებული ნაკეთობა, რომელიც არ მიეკუთვნება სხვა კლასებს.
- 28 – თამაშობები, სათამაშოები; ტანვარჯიშისა და სპორტისათვის განკუთვნილი საქონელი, რომელიც არ მიეკუთვნება სხვა კლასებს; ნაძვისხის მორთულობა.
- 29 – ხორცი, თევზი, ფრინველი და ნანადირევი; ხორცის ექსტრაქტები; დაკონსერვებული, გამხმარი და თბურად დამუშავებული ბოსტნეული და ხილი; ჟელე, მურაბა, კომპოტი; კვერცხი, რძე და რძის პროდუქტები; ზეთები და საკვები ცხიმები.
- 30 – ყავა, ჩაი, კაკაო, შაქარი, ბრინჯი, ტაპიოკა (მანიოკა), საგო, ყავის შემცველები; ფქვილი და მარცვლოვანი პროდუქტი, პურ-ფუნთოშეული, საკონდიტრო ნაწარმი, ნაყინი; თაფლი, ბადაგის ვაჭინი; საფუარი, საცხობი ფხვნილები; მარილი, მდოგვი; ძმარი, საკაშმები; საწებლები; საკვები ყინული.
- 31 – სოფლის მეურნეობის, ბაღჩა-ბაღისა და ტყის პროდუქტები და მარცვლოვანი, რომელიც არ მიეკუთვნება სხვა კლასებს; ცოცხალი ცხოველები; ახალი ხილი და ბოსტნეული; თესლეული, ცოცხალი მცენარეები და ყვავილები; ცხოველთა საკვები; ალაო.
- 32 – ლუდი; მინერალური და გაზიანი წყალი და სხვა უაღკოპოლო სასმელები; ხილის სასმელები და ხილის წვენები; ვაჭინები და სასმელების დასამზადებელი სხვა შედგენილობები.
- 33 – ალკოჰოლიანი სასმელი (ლუდის გარდა).
- 37 – მშენებლობა; რემონტი; დანადგარების დაყენება.
- 39 - ტრანსპორტირება; საქონლის შეფუთვა და შენახვა; მოგზაურობის ორგანიზება.
- 42 – სამეცნიერო და ტექნოლოგიური მომსახურება და მასთან დაკავშირებული სამეცნიერო კვლევა და დამუშავება; სამრეწველო ანალიზსა და სამეცნიერო კვლევასთან დაკავშირებული მომსახურება; კომპიუტერების ტექნიკური და პროგრამული უზრუნველყოფის დამუშავება და სრულყოფა.
- 43 – საკვები პროდუქტებითა და სასმელებით უზრუნველყოფა; დროებითი საცხოვრებელი უზრუნველყოფა.
- 44 – სამედიცინო მომსახურება; ვეტერინარული მომსახურება; მომსახურება ცხოველებისა და ადამიანების ჰიგიენისა და კოსმეტიკის სფეროში; მომსახურება სოფლის მეურნეობის, მეზღვრებისა და მეტყვეობის სფეროში.
- 45 – იურიდიული მომსახურება; საკუთრების ან ინდივიდუალურ პირთა დაცვის სამსახური; ინდივიდუალურ პირთა მოთხოვნილებების დასაკმაყოფილებლად

სხვა პირთა მიერ გაწეული პერსონალური და სოციალური მომსახურება.

- (260) AM 2011 58412 A
- (210) AM 058412
- (220) 2010 06 21
- (731) აკიტა ელექტრონიკს კო. (ლ.ლ.კ.)
ს/ყ 9029, ღუბაი, არაბთა
გაერთიანებული საამიროები
- (740) შალვა გვარამაძე
- (540)



- (591) შავ-თეთრი
- (531) 01.05.02-26.11.09-26.04.22-
- (511)
- 7 – მიქსერები და ბლენდერები, სორცის საკეპები, ყავის საფქვავეები, წვენი საწურები, კვერცხის ელექტრომიქსერები, სარეცხი მანქანები.
- 9 – კალკულატორები და მათი ნაწილები; აუდიო და ვიდეო აპარატურა; ჩამწერი აპარატურა და მათი აქსესუარები; თანამგზავრული მიმღებები.
- 11 – სამზარეულოს ქურები და ღუმლები; მაცივრები, ჩაის მადლარები, ყავის მადლარები, სენდვიჩის გამათბობლები, პურის ტოსტერები, ტორტის დამამზადებლები, ბისკვიტის დამამზადებლები, ელექტრო შესაწვავი ჭურჭელი, ელექტროტაფები.

- (260) AM 2011 58415 A
- (210) AM 058415
- (220) 2010 06 22
- (731) შპს „კოკატაური“
სოფ. კოკატაური, 6100, ქედის რაიონი,
საქართველო
- (540)



- (591) ცისფერი, ლურჯი, მწვანე
- (531) 06.03.14-25.01.19-27.01.12-27.05.05-
28.19.00-29.01.00-
- (511) 32 – წყაროს წყალი.

- (260) AM 2011 58416 A
- (210) AM 058416
- (220) 2010 06 22
- (731) ნოვარტის აგ
4002 ბაზელი, შვეიცარია
- (740) შალვა გვარამაძე
- (540)

PANOPRIST

- (591) შავ-თეთრი
- (511)
- 5 – ფარმაცევტული პრეპარატები.

- (260) AM 2011 58426 A
- (210) AM 058426
- (220) 2010 06 23
- (731) პრომოდ, შემინ დიუ ვერსო
59700 მარკან-ბაროლი, საფრანგეთი
- (740) პავლე მეიფარიანი
- (540)

პრომოდი

- (591) შავ-თეთრი
- (511)
- 35 – სარეკლამო ფართის იჯარა; რეკლამა, მათ შორის ვებგვერდების მეშვეობით; მენეჯმენტი და ადმინისტრაციული საქმიანობა ბიზნესის სფეროში (ვიტრინების გაფორმება); საქონლის დემონსტრირება; სარეკლამო ტექსტების გამოქვეყნება; გამოფენების ორგანიზება კომერციული და სარეკლამო მიზნისათვის; საქონლის გასაღების ხელშეწყობა; დახმარება კომერციულ ან სამრეწველო საქარმოების მართვაში, შეკვეთების ჩათვლით გლობალური კავშირის ქსელების მეშვეობით; მოდელირება რეკლამისა და საქონლის გასაღების ხელშეწყობისათვის; საცალო და საბითუმო რეალიზაცია, დაკავშირებული ტანსაცმელთან, ფეხსაცმელთან, პარფიუმერიასთან, აქსესუარებთან, მოდურ აქსესუარებთან, საიუველირო ნაწარმთან, სათვალეებთან, საათებთან და ტყავის ან მოდური აქსესუარების ნაკეთობებთან და/ან ონლაინ მაღაზიების მომსახურება; მესამე პირთათვის სხვადასხვა საქონლის ერთად შეკრება, მომხმარებლის მიერ ამ საქონლის ადვილად დასათვალიერებლად და საცალო და/ან საბითუმო მაღაზიებში, და/ან საცხოვრებელ რაიონებთან მიმდებარე მაღაზიებში, და/ან სუპერმარკეტებში შესაძენად, და/ან კატალოგების მეშვეობით მოდის მზა საგნების, პარფიუმერიის, სათვალეების, საიუველირო ნაწარმის, საათების, ტყავისა და მოდური აქსე-

სუარების ნაკეთობების ფოსტით გამოწერა და კატალოგების მეშვეობით მოდის მზა საგნების, პარფიუმერიის, სათვალეების, საიუველირო ნაწარმის, საათების, ტყავის და მოღური აქსესუარების ნაკეთობების ელექტრონული ფოსტით ან ინტერნეტსაიტებით გამოწერა; მომარაგება მესამე პირთათვის (შესყიდვა და მეწარმეების უზრუნველყოფა საქონლით); დახმარება კომერციული ბიზნესის მართვაში.

- (260) AM 2011 58464 A
- (210) AM 058464
- (220) 2010 06 25
- (731) არკორ ს.ა.ი.ს.

487, ფულეიო პაგანის აგენიუ, აროიტო, კორდობას პროვინცია, არგენტინა

- (740) ვახტანგ ტოროტაძე
- (540)



- (591) ყვითელი, ყავისფერი, ლურჯი, ცისფერი, თეთრი, შავი
- (531) 08.01.19-25.01.01-26.01.12-26.01.20-26.02.01-27.05.01-29.01.00-
- (511)
- 30 – საკონდიტრო ნაწარმი.

- (260) AM 2011 58467 A
- (210) AM 058467
- (220) 2010 06 25
- (731) არკორ ს.ა.ი.ს.

487, ფულეიო პაგანის აგენიუ, აროიტო, კორდობას პროვინცია, არგენტინა

- (740) ვახტანგ ტოროტაძე
- (540)



- (591) ყვითელი, ლურჯი, რუხი
- (531) 26.01.18-27.05.05-29.01.00-
- (511)
- 25 – ტანსაცმელი, მათ შორის ქვედა ტანსაცმელი.
- 35 – საქონლით მომარაგება რეალიზაციის ჩათვლით.

- (591) შავი, ნაცრისფერი და თეთრი ფერების კომბინაცია
- (531) 08.01.19-25.01.01-26.01.12-26.01.20-27.05.01-29.01.00-
- (511)
- 30 – საღებავი რეზინი.

- (260) AM 2011 58468 A
- (210) AM 058468
- (220) 2010 06 25
- (731) არკორ ს.ა.ი.ს.

487, ფულეიო პაგანის აგენიუ, აროიტო, კორდობას პროვინცია, არგენტინა

- (740) ვახტანგ ტოროტაძე
- (540)



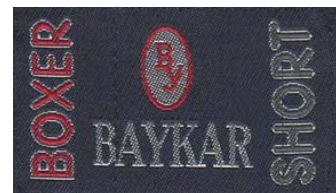
- (591) შავი, ნაცრისფერი, თეთრი.
- (531) 08.01.24-26.13.25-27.05.05-
- (511)

- 30 – ყავა, ჩაი, კაკაო, შაქარი, ბრინჯი, ტაპიოკა (მანიოკა), საგო, ყავის შემცველები; ფქვილი და მარცვლოვანი პროდუქტი, პურ-ფუნთუშეული, საკონდიტრო ნაწარმი, ნაყინი; თაფლი, ბადაგის ვაჭინი; საფუარი, საცხობი ფხვნილები; მარილი, მღოგვი; ძმარი, საკაზმები; საწებლები; საკვები ყინული.

- (260) AM 2011 58470 A
- (210) AM 058470
- (220) 2010 06 25
- (731) შპს „ელიფ ტექსტილი“

ლილოს ბაზრობა, სავაჭრო ცენტრი "GS", მაღაზია №1, 0151, თბილისი, საქართველო

- (540)



- (591) წითელი, ლურჯი, რუხი
- (531) 26.01.18-27.05.05-29.01.00-
- (511)

- 25 – ტანსაცმელი, მათ შორის ქვედა ტანსაცმელი.
- 35 – საქონლით მომარაგება რეალიზაციის ჩათვლით.

- (260) AM 38123 A*
- (210) AM 038123
- (220) 2006 04 14
- (731) მეი ალკოლდუ იჯქილერ სანაი ვე თიჯარეთ ანონიმ შირქეთი ბუიუქდერე ჯადესი, N71 ქათ: 1 მასლაქ სისლი სტამბოლი, თურქეთი
- (740) ლილიანა დარახველიძე
- (540)



- (591) თეთრი, რუხი, ლურჯი, ყვითელი
- (531) 18.03.02-25.01.05-25.01.19-27.05.05-29.01.00-
- (511)
- 33 – ალკოჰოლიანი სასმელი, მათ შორის რაკი (თურქული ალკოჰოლიანი სასმელი).

- (260) AM 53107 A*
- (210) AM 053107
- (220) 2009 04 24
- (731) სს „თბილღვინო“ სარაჯიშვილის გამზ. 2, 0153, თბილისი, საქართველო
- (740) გიორგი თაქთაქიშვილი
- (540)



- (591) თეთრი, ყავისფერი, ღია ყავისფერი, ყვითელი, ბორღო
- (531) 03.07.01-25.01.19-27.05.05-28.05.00-28.19.00-29.01.00-
- (511)
- 33 – ალკოჰოლიანი სასმელები (ლუდის გარდა).

- (260) AM 53761 A*
- (210) AM 053761
- (220) 2009 06 11

- (731) შპს „სააფთიაქო სახლი“ ტაშკენტის ქ. 22, 0160, თბილისი, საქართველო
- (740) გიორგი თაქთაქიშვილი
- (540)

**PHARMACY HOUSE
АПТЕЧНЫЙ ДОМ
სააფთიაქო სახლი**

- (591) შავ-თეთრი
- (511)
- 5 – ფარმაცევტული და ვეტერინარული პრეპარატები; სამედიცინო დანიშნულების ჰიგიენური პრეპარატები; სამედიცინო დანიშნულების დიეტური ნივთიერებები, ბავშვთა კვება; საღებუნები, სახვევი მასალა; კბილის დასაბუნნი და კბილის ტვიფრის დასამზადებელი მასალა; მადეზინფიცირებელი საშუალებები; მავნე ცხოველების გასანადგურებელი პრეპარატები; ფუნგიციდები, ჰერბიციდები.
- 35 – რეკლამა; მართვა საქმიან სფეროში; აღმინისტრირება საქმიან სფეროში; საოფისე სამსახური.

- (260) AM 55017 A*
- (210) AM 055017
- (220) 2009 09 29
- (731) აბდი იბრაჰიმ ილაჩ სანაი ვე თიჯარეთ ანონიმ შირქეთი რეშითფაშა მაჰალესი ესქი ბიუიუქდერე ჯადესი N4 34467 მასლაქი-სარიერი-სტამბოლი, თურქეთი
- (740) თამაზ შილაკაძე
- (540)

დოზილენი

- (591) შავ-თეთრი
- (511)
- 5 – ფარმაცევტული პრეპარატები.

- (260) AM 55018 A*
- (210) AM 055018
- (220) 2009 09 29
- (731) აბდი იბრაჰიმ ილაჩ სანაი ვე თიჯარეთ ანონიმ შირქეთი რეშითფაშა მაჰალესი ესქი ბიუიუქდერე ჯადესი N4 34467 მასლაქი-სარიერი-სტამბოლი, თურქეთი
- (740) თამაზ შილაკაძე
- (540)

Dozylen

- (591) შავ-თეთრი
- (511)
- 5 – ფარმაცევტული პრეპარატები.

რეგისტრირებული სასაქონლო ნიშნები

(111) M 2011 021168 R

(151) 2011 02 24

(181) 2021 02 24

(260) AM 2010 53137 A*

(220) 2009 04 28

(732) შპს „პროვიზია“
პეტრიწის 6, ბინა 139, 0131, თბილისი,
საქართველო

(111) M 2011 021169 R

(151) 2011 02 24

(181) 2021 02 24

(260) AM 2010 54513 A

(220) 2009 08 20

(732) შპს მიკროსაფინანსო ორგანიზაცია
„ინტელ ექსპრეს ჯორჯია“
მარჯანიშვილის ქ. №8, 0102, თბილისი,
საქართველო

(111) M 2011 021170 R

(151) 2011 02 24

(181) 2021 02 24

(260) AM 2010 55249 A

(220) 2009 10 21

(732) შპს „ავერსი-ფარმა“,
დავით აღმაშენებლის გამზ., 148/2, 0112,
თბილისი, საქართველო

(111) M 2011 021171 R

(151) 2011 02 24

(181) 2021 02 24

(260) AM 2010 55287 A

(220) 2009 10 22

(732) ნანა ლომთაძე
ვ. კუპრაძის ქ. 52, 4600, ქუთაისი,
საქართველო;
შპს „ჯორჯიან ჯურჯელი“
აეროდრომის დასახლება, ქუჩა 7, ბინა 6,
0182, თბილისი, საქართველო

(111) M 2011 021172 R

(151) 2011 02 24

(181) 2021 02 24

(260) AM 2010 55337 A

(220) 2009 10 23

(732) შპს „გლობალფარმი“
თამარ მეფის გამზ. 7/13, 0112, თბილისი,
საქართველო

(111) M 2011 021173 R

(151) 2011 02 24

(181) 2021 02 24

(260) AM 2010 55454 A

(220) 2009 10 30

(732) შპს „ასფარმა“- საქართველოს
ფარმაცევტული კომპანია
შეგნენკოს ქ.12, 0108, თბილისი,
საქართველო

(111) M 2011 021174 R

(151) 2011 02 24

(181) 2021 02 24

(260) AM 2010 55771 A

(220) 2009 11 17

(732) შპს „ემ.სი.აი. პროჯექტი“
ლეონიძის ქ.1, 0105, თბილისი,
საქართველო

(111) M 2011 021175 R

(151) 2011 02 24

(181) 2021 02 24

(260) AM 2010 55838 A

(220) 2009 11 25

(732) შპს „გლობალფარმი“
თამარ მეფის გამზ. 7/13, 0112, თბილისი,
საქართველო

(111) M 2011 021176 R

(151) 2011 02 24

(181) 2021 02 24

(260) AM 2010 55839 A

(220) 2009 11 25

(732) შპს „გლობალფარმი“
თამარ მეფის გამზ. 7/13, 0112, თბილისი,
საქართველო

(111) M 2011 021177 R

(151) 2011 02 24

(181) 2021 02 24

(260) AM 2010 55840 A

(220) 2009 11 25

(732) შპს „გლობალფარმი“
თამარ მეფის გამზ. 7/13, 0112, თბილისი,
საქართველო

(111) M 2011 021178 R
 (151) 2011 02 24
 (181) 2021 02 24
 (260) AM 2010 55841 A
 (220) 2009 11 25
 (732) შპს „გლობალფარმი“
 თამარ მეფის გამზ. 7/13, 0112, თბილისი,
 საქართველო

(111) M 2011 021184 R
 (151) 2011 02 24
 (181) 2021 02 24
 (260) AM 2010 56268 A
 (220) 2009 12 17
 (732) სოლომონ იორამაშვილი
 გრიბოედოვის ქ.3, 0108, თბილისი,
 საქართველო

(111) M 2011 021179 R
 (151) 2011 02 24
 (181) 2021 02 24
 (260) AM 2010 55877 A
 (220) 2009 11 27
 (732) შპს „გლობალფარმი“
 თამარ მეფის გამზ. 7/13, 0112, თბილისი,
 საქართველო

(111) M 2011 021185 R
 (151) 2011 02 24
 (181) 2021 02 24
 (260) AM 2010 56296 A
 (220) 2009 12 18
 (732) მარკს ენდ სპენსერ პლკ
 ვოტერსაიდ ჰაუზი, 35 ნორთ ვარფ
 როუდი, ლონდონი W2 1NW,
 გაერთიანებული სამეფო

(111) M 2011 021180 R
 (151) 2011 02 24
 (181) 2021 02 24
 (260) AM 2010 55878 A
 (220) 2009 11 27
 (732) შპს „გლობალფარმი“
 თამარ მეფის გამზ. 7/13, 0112, თბილისი,
 საქართველო

(111) M 2011 021186 R
 (151) 2011 02 24
 (181) 2021 02 24
 (260) AM 2010 56297 A
 (220) 2009 12 18
 (732) მარკს ენდ სპენსერ პლკ
 ვოტერსაიდ ჰაუზი, 35 ნორთ ვარფ
 როუდი, ლონდონი W2 1NW,
 გაერთიანებული სამეფო

(111) M 2011 021181 R
 (151) 2011 02 24
 (181) 2021 02 24
 (260) AM 2010 55879 A
 (220) 2009 11 27
 (732) შპს „გლობალფარმი“
 თამარ მეფის გამზ. 7/13, 0112, თბილისი,
 საქართველო

(111) M 2011 021187 R
 (151) 2011 02 24
 (181) 2021 02 24
 (260) AM 2010 56317 A
 (220) 2009 12 22
 (732) მუბადალა ტრეიდ მარკს ჰოლდინგ
 კომპანი - ლლკ
 პ.ო. ბოქს 45005, აბუ დაბი, არაბთა
 გაერთიანებული საამიროები

(111) M 2011 021182 R
 (151) 2011 02 24
 (181) 2021 02 24
 (260) AM 2010 55880 A
 (220) 2009 11 27
 (732) შპს „გლობალფარმი“
 თამარ მეფის გამზ. 7/13, 0112, თბილისი,
 საქართველო

(111) M 2011 021188 R
 (151) 2011 02 24
 (181) 2021 02 24
 (260) AM 2010 56460 A
 (220) 2009 12 28
 (732) სს „სასტუმროებისა და რესტორნების
 მენეჯმენტ ჯგუფი - m/group“
 გოთუას ქ.16, ბინა 61, 0160, თბილისი,
 საქართველო

(111) M 2011 021183 R
 (151) 2011 02 24
 (181) 2021 02 24
 (260) AM 2010 56267 A
 (220) 2009 12 17
 (732) სოლომონ იორამაშვილი,
 გრიბოედოვის ქ.3, 0108, თბილისი,
 საქართველო

(111) M 2011 021189 R
 (151) 2011 02 24
 (181) 2021 02 24

(260) AM 2010 57082 A (220) 2010 02 25 (732) შპს „ამერიტექი“ აკ. შანიძის ქ.21, 0179, თბილისი, საქართველო	(181) 2021 02 25 (260) AM 2010 56826 A (220) 2010 01 28 (732) ზე კოკა-კოლა კომპანი უან კოკა-კოლა პლაზა, ატლანტა, ჯორჯია 30313, აშშ
(111) M 2011 021190 R (151) 2011 02 25 (181) 2021 02 25 (260) AM 2010 54732 A (220) 2009 09 09 (732) შპს „ქართული სადისტრიბუციო- მარკეტინგული კომპანია“ დავით აღმაშენებლის გამზ.78, 0102, თბილისი, საქართველო	(111) M 2011 021195 R (151) 2011 02 25 (181) 2021 02 25 (260) AM 2010 56916 A (220) 2010 02 04 (732) ზე კოკა-კოლა კომპანი უან კოკა-კოლა პლაზა, ატლანტა, ჯორჯია 30313, აშშ
(111) M 2011 021191 R (151) 2011 02 25 (181) 2021 02 25 (260) AM 2010 54740 A (220) 2009 09 10 (732) შპს „ქართული სადისტრიბუციო- მარკეტინგული კომპანია“ დავით აღმაშენებლის გამზ.78, 0102, თბილისი, საქართველო	(111) M 2011 021196 R (151) 2011 02 25 (181) 2021 02 25 (260) AM 2010 56933 A (220) 2010 02 08 (732) ანადოლუ ეფეს ბირაჯილიჯ ვე მალთ სანაიი ანონიმ შირქეთი ბაჰჯელიეველერ მაჰ. ადნან ქაჰვეჯი ბულვარი N5 ბაჰჯელიეველერ სტამბოლი, თურქეთი
(111) M 2011 021192 R (151) 2011 02 25 (181) 2021 02 25 (260) AM 2010 54914 A (220) 2009 09 22 (732) შპს „ჯი-პი-სი -აფთიაქი“ მ. წინამძღვრიშვილის ქ.106, 0164, თბილისი, საქართველო; ს.ს. „ჯი პი სი“ მარჯანიშვილის ქ. 26, 0102, თბილისი, საქართველო	(111) M 2011 021197 R (151) 2011 02 25 (181) 2021 02 25 (260) AM 2010 56949 A (220) 2010 02 09 (732) ჯენზაიმ კორპორეიშენ (მასაჩუსეტსის კორპორაცია) 500 კენდელ სტრიტი, კემბრიჯი, მასაჩუსეტსი 02142, აშშ
(111) M 2011 021193 R (151) 2011 02 25 (181) 2021 02 25 (260) AM 2010 54915 A (220) 2009 09 22 (732) შპს „ჯი-პი-სი -აფთიაქი“ მ. წინამძღვრიშვილის ქ.106, 0164, თბილისი, საქართველო; ს.ს. „ჯი პი სი“ მარჯანიშვილის ქ. 26, 0102, თბილისი, საქართველო	(111) M 2011 021198 R (151) 2011 02 25 (181) 2021 02 25 (260) AM 2010 56950 A (220) 2010 02 09 (732) ჯენზაიმ კორპორეიშენ (მასაჩუსეტსის კორპორაცია) 500 კენდელ სტრიტი, კემბრიჯი, მასაჩუსეტსი 02142, აშშ
(111) M 2011 021194 R (151) 2011 02 25	(111) M 2011 021199 R (151) 2011 02 25 (181) 2021 02 25 (260) AM 2010 56951 A (220) 2010 02 09

(732) ჯენზაიმ კორპორეიშენ
(მასანუსეტსის კორპორაცია)
500 კენდელ სტრიტი, კემბრიჯი,
მასანუსეტსი 02142, აშშ

(111) M 2011 021200 R
(151) 2011 02 25
(181) 2021 02 25
(260) AM 2010 56990 A
(220) 2010 02 10

(732) ბრაუნ-ფორმან კორპორეიშენ
850 დიქსი ჰაივეი, ლუისვილი, კენტუკი
40210, აშშ

(111) M 2011 021201 R
(151) 2011 02 25
(181) 2021 02 25
(260) AM 2010 56991 A
(220) 2010 02 10

(732) ბრაუნ-ფორმან კორპორეიშენ
850 დიქსი ჰაივეი, ლუისვილი, კენტუკი
40210, აშშ

(111) M 2011 021202 R
(151) 2011 02 25
(181) 2021 02 25
(260) AM 2010 56992 A
(220) 2010 02 10

(732) დისქავერ ფაინენშელ სერვისიზ
2500 ლეიკ ქუკ როუდი, რივერვუდზი,
ილინოისის შტატი 60015, აშშ

(111) M 2011 021203 R
(151) 2011 02 25
(181) 2021 02 25
(260) AM 2010 56993 A
(220) 2010 02 10

(732) დისქავერ ფაინენშელ სერვისიზ
2500 ლეიკ ქუკ როუდი, რივერვუდზი,
ილინოისის შტატი 60015, აშშ

(111) M 2011 021204 R
(151) 2011 02 25
(181) 2021 02 25
(260) AM 2010 57022 A
(220) 2010 02 16

(732) გალაჰერ ლიმიტიდ
მემბერს ჰილი, ბრუკლენდზ როუდი,
უეიბრიჯი, სარი KT13 0QU,
გაერთიანებული სამეფო

(111) M 2011 021205 R
(151) 2011 02 25
(181) 2021 02 25
(260) AM 2010 57023 A
(220) 2010 02 16

(732) ბარნეს & ნეებლ კოლიჯ ბუკსელერზ,
ლლკ
120 მაუნტინ ვიუ ბუდვარი, ბასკინგ-
რიჯი, ნიუ-ჯერზი 07920, აშშ

(111) M 2011 021206 R
(151) 2011 02 25
(181) 2021 02 25
(260) AM 2010 57025 A
(220) 2010 02 17

(732) გალაჰერ ლიმიტიდ
მემბერს ჰილი, ბრუკლენდზ როუდი,
უეიბრიჯი, სარი, KT13 0QU,
გაერთიანებული სამეფო

(111) M 2011 021207 R
(151) 2011 02 25
(181) 2021 02 25
(260) AM 2010 57175 A
(220) 2010 03 02

(732) სუმიტომო ქემიკალ კო., ლტდ
27-1, შინკავა 2-ჩომე, ჩუო-კუ, ტოკიო
104-8260, იაპონია

(111) M 2011 021208 R
(151) 2011 02 25
(181) 2021 02 25
(260) AM 2010 57205 A
(220) 2010 03 04

(732) შპს „ჯეოსელი“
გოთუას ქ. №3, 0160, თბილისი,
საქართველო

(111) M 2011 021209 R
(151) 2011 02 25
(181) 2021 02 25
(260) AM 2010 57206 A
(220) 2010 03 04

(732) შპს „ჯეოსელი“
გოთუას ქ. №3, 0160, თბილისი,
საქართველო

(111) M 2011 021210 R
(151) 2011 02 25
(181) 2021 02 25
(260) AM 2010 57207 A

(220) 2010 03 04
 (732) შპს „ჯეოსელი“,
 გოთუას ქ. №3, 0160, თბილისი,
 საქართველო

(111) M 2011 021211 R
 (151) 2011 02 25
 (181) 2021 02 25
 (260) AM 2010 57208 A
 (220) 2010 03 04
 (732) შპს „ჯეოსელი“,
 გოთუას ქ. №3, 0160, თბილისი,
 საქართველო

(111) M 2011 021212 R
 (151) 2011 02 25
 (181) 2021 02 25
 (260) AM 2010 57209 A
 (220) 2010 03 04
 (732) შპს „ჯეოსელი“,
 გოთუას ქ. №3, 0160, თბილისი,
 საქართველო

(111) M 2011 021213 R
 (151) 2011 02 25
 (181) 2021 02 25
 (260) AM 2010 57210 A
 (220) 2010 03 04
 (732) შპს „ჯეოსელი“,
 გოთუას ქ. №3, 0160, თბილისი,
 საქართველო

(111) M 2011 021214 R
 (151) 2011 02 25
 (181) 2021 02 25
 (260) AM 2010 57211 A
 (220) 2010 03 04
 (732) შპს „ჯეოსელი“,
 გოთუას ქ. №3, 0160, თბილისი,
 საქართველო

(111) M 2011 021215 R
 (151) 2011 02 25
 (181) 2021 02 25
 (260) AM 2010 57212 A
 (220) 2010 03 04
 (732) შპს „ჯეოსელი“,
 გოთუას ქ. №3, 0160, თბილისი,
 საქართველო

(111) M 2011 021216 R
 (151) 2011 02 25

(181) 2021 02 25
 (260) AM 2010 57213 A
 (220) 2010 03 04
 (732) შპს „ჯეოსელი“,
 გოთუას ქ. №3, 0160, თბილისი,
 საქართველო

(111) M 2011 021217 R
 (151) 2011 02 25
 (181) 2021 02 25
 (260) AM 2010 57214 A
 (220) 2010 03 04
 (732) შპს „ჯეოსელი“,
 გოთუას ქ. №3, 0160, თბილისი,
 საქართველო

(111) M 2011 021218 R
 (151) 2011 02 25
 (181) 2021 02 25
 (260) AM 2010 57215 A
 (220) 2010 03 04
 (732) შპს „ჯეოსელი“,
 გოთუას ქ. №3, 0160, თბილისი,
 საქართველო

(111) M 2011 021219 R
 (151) 2011 02 25
 (181) 2021 02 25
 (260) AM 2010 57216 A
 (220) 2010 03 04
 (732) შპს „ჯეოსელი“,
 გოთუას ქ. №3, 0160, თბილისი,
 საქართველო

(111) M 2011 021220 R
 (151) 2011 02 25
 (181) 2021 02 25
 (260) AM 2010 57217 A
 (220) 2010 03 04
 (732) შპს „ჯეოსელი“,
 გოთუას ქ. №3, 0160, თბილისი,
 საქართველო

(111) M 2011 021221 R
 (151) 2011 02 25
 (181) 2021 02 25
 (260) AM 2010 57218 A
 (220) 2010 03 04
 (732) შპს „ჯეოსელი“,
 გოთუას ქ. №3, 0160, თბილისი,
 საქართველო

(111) M 2011 021222 R (151) 2011 02 25 (181) 2021 02 25 (260) AM 2010 57219 A (220) 2010 03 04 (732) შპს „ჯეოსელი“, გოთუას ქ. №3, 0160, თბილისი, საქართველო	არქ. მაკარიუ III, 284, ფორტუნა ქორთ ბლოკ B, 2 ფლორ, პ.ს. 3105, ღიმასოლი, კვიპროსი
(111) M 2011 021223 R (151) 2011 03 01 (181) 2021 03 01 (260) AM 2010 53434 A* (220) 2009 05 19 (732) ნოვარტის აგ 4002 ბახელი, შვეიცარია	(111) M 2011 021228 R (151) 2011 03 01 (181) 2021 03 01 (260) AM 2010 55331 A (220) 2009 10 23 (732) სუპერმაქს ინტერნეშენელ პეტ ლტდ მალატრა ჰაუზი, 4 ფლორ ოპპ ჯპო, ფორტ მუმბაი 400 001, ინდოეთი
(111) M 2011 021224 R (151) 2011 03 01 (181) 2021 03 01 (260) AM 2010 53435 A* (220) 2009 05 19 (732) ნოვარტის აგ 4002 ბახელი, შვეიცარია	(111) M 2011 021229 R (151) 2011 03 01 (181) 2021 03 01 (260) AM 2010 55332 A (220) 2009 10 23 (732) სუპერმაქს ინტერნეშენელ პეტ ლტდ მალატრა ჰაუზი, 4 ფლორ ოპპ ჯპო, ფორტ მუმბაი 400 001, ინდოეთი
(111) M 2011 021225 R (151) 2011 03 01 (181) 2021 03 01 (260) AM 2010 54103 A* (220) 2009 07 07 (732) ჯონსონ ჯონსონ, ნიუ-ჯერზის კორპორაცია უან ჯონსონ ჯონსონ პლაზა, ნიუ-ბრანზუიკი, ნიუ-ჯერზი 08933-7001, აშშ	(111) M 2011 021230 R (151) 2011 03 01 (181) 2021 03 01 (260) AM 2010 55526 A (220) 2009 11 03 (732) გუგლ ინკ. 1600 ამფისიეტე პარკუეი, მაუნტინ-ვიუ, კალიფორნია 94043, აშშ
(111) M 2011 021226 R (151) 2011 03 01 (181) 2021 03 01 (260) AM 2010 55111 A (220) 2009 10 09 (732) გოლდენ ბრენდ ლიმიტიდ არქ. მაკარიუ III, 284, ფორტუნა ქორთ ბლოკ B, 2 ფლორ, პ.ს. 3105, ღიმასოლი, კვიპროსი	(111) M 2011 021231 R (151) 2011 03 01 (181) 2021 03 01 (260) AM 2010 55641 A (220) 2009 11 09 (732) გოლდენ ბრენდ ლიმიტიდ არქ. მაკარიუ III, 284, ფორტუნა ქორთ ბლოკ B, 2 ფლორ, პ.ს. 3105, ღიმასოლი, კვიპროსი
(111) M 2011 021227 R (151) 2011 03 01 (181) 2021 03 01 (260) AM 2010 55112 A (220) 2009 10 09 (732) გოლდენ ბრენდ ლიმიტიდ	(111) M 2011 021232 R (151) 2011 03 01 (181) 2021 03 01 (260) AM 2010 56191 A (220) 2009 12 14 (732) ზე კოკა-კოლა კომპანი უან კოკა-კოლა პლაზა, ატლანტა, ჯორჯია 30313, აშშ
	(111) M 2011 021233 R (151) 2011 03 01

(181) 2021 03 01
(260) AM 2010 56225 A
(220) 2009 12 15
(732) კახაბერ კობერიძე
კონსტიტუციის ქ. 48, 3700, რუსთავი,
საქართველო

(111) M 2011 021234 R
(151) 2011 03 01
(181) 2021 03 01
(260) AM 2010 56452 A
(220) 2009 12 28
(732) შპს „აეა“
მეუნარგიას ქ.71, ბინა 23, 0101,
თბილისი, საქართველო

(111) M 2011 021235 R
(151) 2011 03 01
(181) 2021 03 01
(260) AM 2010 56453 A
(220) 2009 12 28
(732) შპს „აეა“
მეუნარგიას ქ.71, ბინა 23, 0101,
თბილისი, საქართველო

(111) M 2011 021236 R
(151) 2011 03 01
(181) 2021 03 01
(260) AM 2010 57030 A
(220) 2010 02 18
(732) გლობალ კონკისტადორს ს.ა,
კუბა ავენიუ N36-36, საფოსტო ყუთი
0816-06748, პანამა 5, პანამა

საერთაშორისო სასაქონლო ნიშნები, რომლებზეც გამოტანილია გადაწყვეტილება დასვის მინიჭების შესახებ

გადაწყვეტილების გასაჩივრება შესაძლებელია საქპატენტის სააპელაციო პალატაში გამოქვეყნებიდან 3 თვის ვადაში ან თბილისის საქალაქო სასამართლოს ადმინისტრაციულ საქმეთა კოლეგიაში 1 თვის ვადაში (მის.: თბილისი, დავით აღმაშენებლის ხეივანი, მე-12 კმ. №6).

(260) AM 2011 58147 A

(800) 574524

(731) Dr. Werner Freyberg Chemische Fabrik
Delitia Nachf. Verwaltungsgesellschaft mbH
Dr.-Werner-Freyberg-Strasse 11, 69514
Laudenbach, Germany

(540)

Garantex

(591) Black, white

(511) 01, 05

(260) AM 2011 58149 A

(800) 904575

(731) ROTTAPHARM S.P.A.
Galleria Unione, 5, I-20122 MILANO, Italy

(540)



(591) Black, white

(511) 03, 10

(260) AM 2011 58330 A

(800) 1038610

(731) V&S VIN & SPRIT AKTIEBOLAG
SE-117 97 Stockholm, Sweden

(540)

ABSOLUT
Country of Sweden
BERRI AÇAI

(591) Black, white

(511) 33

(260) AM 2011 58331 A

(800) 1038672

(731) MAHOU, S.A.
Paseo Imperial, 32, E-28005 MADRID, Spain

(540)



(591) Red, white and black

(511) 32, 39

(260) AM 2011 58332 A

(800) 1038673

(731) ETS. ZILLI
24, avenue Joannès Masset, F-69009 LYON,
France

(540)

**ZILLI THE FINEST GARMENT FOR
MEN IN THE WORLD**

(591) Black, white

(511) 14, 18, 25

(260) AM 2011 58333 A

(800) 1038694

(731) MANTEY GUY MICHEL
17 allée Pierre Corneille, F-95400 VILLIERS
LE BEL, France

(540)



(591) Black, white

(511) 14, 16, 18, 24, 25, 35

(260) AM 2011 58334 A

(800) 1038714

(731) TOVARISTVO Z OBMEZHENOU
VIDPOVIDALNISTU "SAN CLIN INT"
Vul. Genuezs'ka, 24a, m. Odesa 65019,
Ukraine

(540)

SAN CLEAN

(591) Black, white

(511) 03, 04, 05, 35

(260) AM 2011 58335 A

(800) 1038749

(731) Janssen Pharmaceutica NV
Turnhoutseweg 30, B-2340 BEERSE,
Belgium

(540)



(591) Black, white
(511) 05, 44

(260) AM 2011 58336 A
(800) 1038771
(731) NOVARTIS AG
CH-4002 Basel, Switzerland
(540)

Расиламло

(591) Black, white
(511) 05

(260) AM 2011 58337 A
(800) 1038786
(731) MERIDIANA S.P.A.
Centro Direzionale Aeroporto Costa
Smeralda, I-07026 OLBIA (OT), Italy
(540)

MERIDIANA EXPRESS

(591) Black, white
(511) 35, 37

(260) AM 2011 58347 A
(800) 1038796
(731) BOBKOV GLEB VIKTOROVICH
B. Cheremushkinskaya ul, d.24, k.1, kv.111,
RU-117218 Moscow, Russian Federation
(540)

My Sweet Princess

(591) Black, white
(511) 03, 16, 35

(260) AM 2011 58349 A
(800) 1038812
(731) BEYPI BEYPAZARI TARIMSAL URETİM
PAZARLAMA SANAYİ VE TİCARET
ANONİM ŞİRKETİ
E-5 Karayolu 7.Km Vakıfgecitveren Koyu
Mevkii BOLU, Turkey
(540)



(591) Red, yellow
(511) 29

(260) AM 2011 58350 A
(800) 1038816
(731) DENSO-Holding GmbH & Co.
Felderstrasse 24, 51371 Leverkusen,
Germany
(540)

DENSOLAR

(591) Black, white
(511) 01, 02, 07, 17, 19

(260) AM 2011 58351 A
(800) 1038817
(731) AKTSIONERNE TOVARYSTVO
ZAKRYTOGO TYPU "KHARKIVSKA
BISKVITNA FABRYKA"
vul. Lozivska, 8, Kharkiv 61017, Ukraine
(540)

КОСМЕЯ

(591) Black, white
(511) 30

(260) AM 2011 58352 A
(800) 1038827
(731) AKTSIONERNE TOVARYSTVO
ZAKRYTOGO TYPU "KHARKIVSKA
BISKVITNA FABRYKA"
vul. Lozivska, 8, Kharkiv 61017, Ukraine
(540)

ШПАРГАЛКА

(591) Black, white
(511) 30

(260) AM 2011 58353 A
(800) 1038829
(731) AVON PRODUCTS, INC.
World Headquarters, 1345 Avenue of the
Americas, New York, NY 10105-0196, USA
(540)

UP TO YOU

(591) Black, white
(511) 03

(260) AM 2011 58433 A
(800) 1039055
(731) SAP AG
Dietmar-Hopp-Allee 16, 69190 Walldorf,
Germany

(540)

StreamWork

(591) Black, white

(511) 09, 16, 35, 38, 41, 42

(260) AM 2011 58434 A

(800) 1039069

(731) MLK INDUSTRIES (SHENZHEN)
LIMITED

Block A1, 1st Industrial Park, 3rd Industrial
Zone, Fenghuang village, Fuyong, Baoan
Shenzhen, China

(540)

RAPOO

(591) Black, white

(511) 09

(260) AM 2011 58435 A

(800) 1039103

(731) LABORATOIRES DE BIOLOGIE
VEGETALE YVES ROCHER S.A.

La Croix des Archers, F-56200 LA
GACILLY, France

(540)

YVES ROCHER

ELEXIR 7.9

(591) Black, white

(511) 03

(260) AM 2011 58436 A

(800) 1039109

(731) MOULD TECHNOLOGIES HOLDING AG
Industrie Grossholz, CH-8253 Diessenhofen,
Switzerland

(540)



MOULD TECHNOLOGIES GROUP

(591) Blue, red

(511) 07, 42, 45

(260) AM 2011 58437 A

(800) 1039119

(731) STICHTING GREENTOUCH Association
Dam 7, NL-1012 JS AMSTERDAM,
Netherlands

(540)



(591) Black, white

(511) 09, 38, 42

(260) AM 2011 58438 A

(800) 1039134

(731) L.A.S.I. Lavorazioni Acciai Speciali
Inossidabili S.r.l.

Via delle Industrie II, 43, I-30020 Meolo
(VE), Italy

(540)

MYTHOS metodo divino

(591) Black, white

(511) 06, 11

(260) AM 2011 58439 A

(800) 1039189

(731) ZHEJIANG DAMING ELECTRONICS CO.,
LTD.

No.M-1, West Industry Zone, Hongqiao
Town, Leqing City Zhejiang Province, China

(540)



(591) Black, white

(511) 09

(260) AM 2011 58440 A

(800) 1039202

(731) GUANGXI GOLDEN THROAT CO., LTD
N28, Yuejin Road 545001 Liuzhou City,
Guangxi, China

(540)



(591) Black, white

(511) 05, 30, 32

(260) AM 2011 58441 A

(800) 1039213

(731) IP APPLICATION DEVELOPMENT LLC
2711 Centerville Road, Suite 400
Wilmington, DE 19808, USA

(540)

IPAD

(591) Black, white

(511) 28

- (260) AM 2011 58442 A
 (800) 1039217
 (731) GUANGXI GOLDEN THROAT CO., LTD
 N28, Yuejin Road 545001 Liuzhou City,
 Guangxi, China
 (540)



幽幽清泉
 QUIET CLEAR SPRING

- (591) Black, white
 (511) 05, 30

- (260) AM 2011 58443 A
 (800) 1039218
 (731) GUANGXI GOLDEN THROAT CO., LTD
 N28, Yuejin Road 545001 Liuzhou City,
 Guangxi, China
 (540)



- (591) Black, white
 (511) 05, 30

- (260) AM 2011 58444 A
 (800) 1039230
 (731) JIANGSU LONGLIQI BIOSCIENCE CO.,
 LTD.
 Longliqi Biological Industry Zone, Changshu
 City Jiangsu Province, China
 (540)

Longliqi

- (591) Black, white
 (511) 03, 05

- (260) AM 2011 58445 A
 (800) 1039265
 (731) SKINNY NUTRITIONAL CORPORATION
 3 BALA PLAZA EAST, SUITE 117 BALA
 CYNWYD, PA 19004, USA
 (540)

SKINNY WATER

- (591) Black, white
 (511) 05, 32

- (260) AM 2011 58446 A
 (800) 1039277
 (731) Akcionarsko društvo za proizvodnju
 konditorskih proizvoda "Soko Nada Štark"
 Kumodraška 249, 11000 BEOGRAD,
 Serbia and Montenegro
 (540)

Sweet

- (591) Red, white and blue
 (511) 30

- (260) AM 2011 58447 A
 (800) 1039278
 (731) Akcionarsko društvo za proizvodnju
 konditorskih proizvoda "Soko Nada Štark"
 Kumodraška 249, 11000 BEOGRAD,
 Serbia and Montenegro
 (540)



- (591) Red, white, blue, ocher and brown
 (511) 30

- (260) AM 2011 58475 A
 (800) 1039450
 (731) DIMITAR HRISTOV BALEV
 kv. Vladislavovo, bl. 224, vh. 2, ap. 50,
 BG-9000 VARNA, Bulgaria
 (540)

**areon
 Fresco**

- (591) Black, white
 (511) 03, 05

- (260) AM 2011 58476 A
 (800) 1039457
 (731) DECATHLON
 4 boulevard de Mons, F-59650
 VILLENEUVE D'ASCQ, France
 (540)

FLYAWAY

- (591) Black, white
 (511) 09, 18, 25, 28, 35, 41

(260) AM 2011 58477 A
(800) 1039460
(731) JALA GROUP INC.
N12, Li Feng Road Shanghai, China
(540)

MAYSU
美素

(591) Black, white
(511) 03

(260) AM 2011 58479 A
(800) 1039472
(731) F. HOFFMANN-LA ROCHE AG
Grenzacherstrasse 124, CH-4070 Basel,
Switzerland
(540)

BEYODYM

(591) Black, white
(511) 05

(260) AM 2011 58480 A
(800) 1039473
(731) F. HOFFMANN-LA ROCHE AG
Grenzacherstrasse 124, CH-4070 Basel,
Switzerland
(540)

SYNDYMA

(591) Black, white
(511) 05

(260) AM 2011 58481 A
(800) 1039483
(731) "BOSNALIJEK" FARMACEUTSKA
I HEMIJSKA INDUSTRIJA, DIONIČKO
DRUŠTVO
Jukićeva 53, 71000 Sarajevo, Bosnia and
Herzegovina
(540)

PRASOLAN

(591) Black, white
(511) 05

(260) AM 2011 58485 A
(800) 1039485
(731) DOTCHIRNE PIDPRIEMSTVO
"KONDIERSKA KORPORATZIA
"ROSHEN"
vul. Pavla Usenka, 8, Kyiv 02105, Ukraine

(540)



(591) Red and brown
(511) 30

(260) AM 2011 58486 A
(800) 1039501
(731) SOPRO BAUCHEMIE GMBH
Biebricher Strasse 74, D-65203, Wiesbaden,
Germany
(540)

FKM

(591) Black, white
(511) 01, 17, 19

(260) AM 2011 58487 A
(800) 1039512
(731) ZENTIVA, K.S.
U Kabelovny 130, CZ-102 37 Praha
10 - Dolní
Měcholupy, Czech Republic
(540)

DOLOCODON

(591) Black, white
(511) 05

(260) AM 2011 58489 A
(800) 1039563
(731) MERIDIANA S.P.A.
Centro Direzionale Aeroporto Costa
Smeralda, I-07026 OLBIA (OT), Italy
(540)

MERIDIANA

(591) Black, white
(511) 37

(260) AM 2011 58492 A
(800) 1039592
(731) ENERGETIX GmbH & Co KG

Franz-Kirsten-Str. 1, 55411 Bingen, Germany
(540)



(591) შავ-თეთრი
(511) 09, 21, 25

(260) AM 2011 58493 A
(800) 1039598
(731) N.V. NUTRICIA
Eerste Stationsstraat 186, Zoetermeer
NL-2712 HM, Netherlands
(540)



(591) Black, white
(511) 05

(260) AM 2011 58494 A
(800) 1039599
(731) N.V. ORGANON
Kloosterstraat 6, NL-5349 AB Oss,
Netherlands
(540)

Сафрис

(591) Black, white
(511) 05

(260) AM 2011 58515 A
(800) 1039726
(731) ANJI HAILONG FURNITURE CO., LTD.
Xiaofeng Industrial Zone, Anji 313301
Zhejiang, China
(540)



(591) Black, white
(511) 20

(260) AM 2011 58516 A
(800) 1039729
(731) DAIICHI SANKYO COMPANY, LIMITED
3-5-1, Nihonbashi Honcho, Chuo-ku, Tokyo
103-8426, Japan

(540)

LEVAQUIN

(591) Black, white
(511) 05

(260) AM 2011 58517 A
(800) 1039789
(731) OBSHESTVO S OGRANICHENNOY
OTVETSTVENNOSTYU "ROSALKO"
d. 20a, ul. Roshchinskaya, mkr. Vostraykovo,
g. Domodedovo, RU-142006 Moscow region,
Russian Federation

(540)

ВЕСЕЛЫЕ ХРОНИКИ

(591) Black, white
(511) 33

(260) AM 2011 58518 A
(800) 1039794
(731) INOSTRANNOE OBCHTCHESTVO S
OGRANICHENNOY
OTVETSTVENNOSTIYOU
"MOROZPRODOUKT"
d. 133, k. 5, oul. Oktiabrskaya, g. Marina
Gorka, Poukhovitchski r-n, 222810 Minskaia
obl., Belarus

(540)



(591) Black, white
(511) 30

(260) AM 2011 58519 A
(800) 1039798
(731) ZAKRYTOE AKTSIONERNOE
OBCHTCHESTVO
"PROIZVODSTVENNOE
OBEDINENIE ROUSSINSKY
AVTOSBOROTCHNY ZAVOD"
d.10 "A", Nagorny pr-d, RU-117105
MOSKVA, Russian Federation

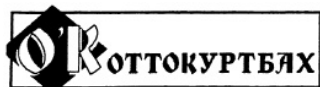
(540)



(591) Black, white
(511) 07, 12

(260) AM 2011 58520 A
(800) 1039799
(731) ZAKRYTOE AKTSIONERNOE
OBCHTCHESTVO
"PROIZVODSTVENNOE
OBEDINENIE ROUSSINSKY
AVTOSBOROTCHNY ZAVOD"
d.10 "A", Nagorny pr-d, RU-117105
MOSKVA, Russian Federation

(540)



(591) Black, white
(511) 07, 12

(260) AM 2011 58521 A
(800) 1039805
(731) KASPERSKY LAB ZAO
Ul. Geroyev Panfilovtsev 10, RU-123263
Moscow, Russian Federation

(540)

KASPERSKY

(591) Black, white
(511) 09, 16, 42

(260) AM 2011 58522 A
(800) 1039852
(731) PROJETCLUB
4, boulevard de Mons, F-59650
VILLENEUVE D'ASCQ, France

(540)

MKNIX

(591) Black, white
(511) 12, 28, 35, 37

(260) AM 2011 58523 A
(800) 1039856
(731) BIOFARMA
22, rue Garnier, F-92200 NEUILLY-SUR-
SEINE, France

(540)

TRIPLIXAM

(591) Black, white
(511) 05

(260) AM 2011 58524 A
(800) 1039873

(731) RIOGERSA, S.A.
Pº de la Castellana, 91, E-28046 MADRID,
Spain

(540)



(591) Red and gray
(511) 35

(260) AM 2011 58525 A
(800) 1039874
(731) TECNOFINA DE PROYECTOS, S.L.
Pº de la Castellana, 91, E-28046 MADRID,
Spain

(540)



(591) Red and gray
(511) 35

(260) AM 2011 58526 A
(800) 1039894
(731) X-TRADE BROKERS DOM
MAKLEERSKI S.A.
ul. Ogrodowa 58, PL-00-876 Warszawa,
Poland

(540)



(591) White, Red
(511) 36

(260) AM 2011 58527 A
(800) 533428
(731) AIRWELL FRANCE SAS
01 bis avenue du 08 mai 1945, F-78284
GUYANCOURT, France

(540)

WESPER

(591) Black, white
(511) 09, 11

(260) AM 2011 58529 A
(800) 692623
(731) N.V. ORGANON
Kloosterstraat 6, NL-5349 AB Oss,
Netherlands

(540)

ORGALUTRAN

(591) Black, white
(511) 05

(260) AM 2011 58542 A
(800) 1039948
(731) HESBURGER AS
Punane tn. 43, EE-13619 Tallinn, Estonia
(540)

HESBURGER

(591) Black, white
(511) 29, 30, 43

(260) AM 2011 58550 A
(800) 1040064
(731) APPLE INC.
1 Infinite Loop, Cupertino, CA 95014, USA
(540)



(591) Black, white
(511) 09

(260) AM 2011 58552 A
(800) 1040096
(731) LABORATOIRES NIGY
240 rue Louis Charles Vernin, F-77190
DAMMARIE-LES-LYS, France
(540)



(591) Light pink, dark pink, green
(511) 03, 05

(260) AM 2011 58553 A
(800) 1040103
(731) BONTÀ EXPRESS S.R.L.
Via dell'Artigianato, 14, I-06083 Bastia
Umbra (PG), Italy
(540)

DEAGOURMET

(591) Black, white
(511) 21

(260) AM 2011 58554 A
(800) 1040113
(731) ANTEIS S.A.

Chemin des Aulx 18, CH-1228
Plan-les-Ouates, Switzerland

(540)

Mesolis

(591) Black, white
(511) 05, 10

(260) AM 2011 58555 A
(800) 1040160
(731) JANSSEN PHARMACEUTICA NV
Turnhoutseweg 30, B-2340 BEERSE,
Belgium

(540)

ETHICON OMNEX

(591) Black, white
(511) 05

(260) AM 2011 58556 A
(800) 1040171
(731) SAIPA CORPORATION
KM 15th Karaj Special Road Postal Code
14584 Tehran, Iran (Islamic Republic of)
(540)



(591) Orange and blue
(511) 12

(260) AM 2011 58557 A
(800) 1040219
(731) LABORATOIRES NIGY
240 rue Louis Charles Vernin, F-77190
DAMMARIE-LES-LYS, France
(540)



(591) Pink
(511) 03, 05

(260) AM 2011 58558 A
(800) 1040228
(731) SABRI ÖZEL TEKSTİL TİCARET VE
SANAYİ LIMITED SİRKETİ

Halkali Basın Ekspres Yolu, Dere Boyu
Mevkii 4706 Parsel Küçükçekmece-Istanbul,
Turkey

(540)

SABRİ ÖZEL

(591) Black, white
(511) 25

(260) AM 2011 58560 A

(800) 1040238

(731) MOSCHINO S.p.A.

Via delle Querce, 51, SAN GIOVANNI IN
MARGINANO (Rimini), Italy

(540)

**MOSCHINO
FOREVER**

(591) Black, white
(511) 03

(260) AM 2011 58563 A

(800) 1040246

(731) EGIS GYÓGYSZERGYÁR Nyilvánosan

Mukodo Részvénytársaság
Keresztúri út 30-38, H-1106 Budapest,
Hungary

(540)

ПОЛЛЕЗИН

(591) Black, white
(511) 05

(260) AM 2011 58564 A

(800) 1040248

(731) AUDI AG

85057 Ingolstadt, Germany

(540)

RS 3

(591) Black, white
(511) 12, 16, 25, 27, 28

(260) AM 2011 58565 A

(800) 1040266

(731) M.T.M. S.R.L. CON UNICO SOCIO

Via La Morra, 1, CHERASCO (Cuneo), Italy

(540)



(591) Black, white

(511) 07, 09

(260) AM 2011 58566 A

(800) 1040274

(731) PAWAS TRADING GMBH

Nordstrasse 223, CH-8037 Zürich,
Switzerland

(540)

CLICK CAR STICK

(591) Black, white

(511) 09, 28, 42

(260) AM 2011 58567 A

(800) 1040296

(731) THE SCOTTS COMPANY (UK) LIMITED

Salisbury House, Weyside Business Park,
Catteshall Lane Godalming, Surrey
GU7 1XE, United Kingdom

(540)

SOLINURE

(591) Black, white

(511) 01

(260) AM 2011 58568 A

(800) 1040326

(731) GRINDEKS

akciju sabiedrība Krustpils iela 53, LV-1057
Rīga, Latvia

(540)

МИЛДРАЗИН

(591) Black, white

(511) 05

(260) AM 2011 58575 A

(800) 1040357

(731) SOCIETY WITH LIMITED LIABILITY

"KS-DEALING"

d. 16, str.1, ul. 1-aya Magistralnaya,
RU-123007 Moscow, Russian Federation

(540)

Базплик

(591) Black, white

(511) 06, 19

(260) AM 2011 58576 A

(800) 1040359

(731) ANJI WEIYU FURNITURE CO., LTD.

Yishita Second Industrial Zone, Dipu Town,
Anji County 313000 Zhejiang, China

(540)



(591) Black, white
(511) 20

(260) AM 2011 58577 A
(800) 1040411

(731) SHENZHEN SUCCESS TECHNOLOGY INC., LTD.
Room 1921, F19, Huaneng Building, Shennan Middle Road, Futian District, Shenzhen 518031 Guangdong, China

(540)



(591) Black, white
(511) 09

(260) AM 2011 58578 A
(800) 1040418

(731) COMITÉ INTERNATIONAL OLYMPIQUE
Château de Vidy, CH-1007 Lausanne, Switzerland

(540)



(591) Black, white
(511) 09, 32, 35, 38, 41

(260) AM 2011 58579 A
(800) 1040446

(731) PROIZVODSTVENNY KOOPERATIV HIMICHESKY ZAVOD "LUCH"
g. Yaroslavl Yaroslavskaia oblast, Russian Federation

(540)



(591) Red and white
(511) 16

(260) AM 2011 58580 A
(800) 1040447

(731) OBSHESTVO S OGRANICHENNOY OTVETSTVENNOSTYU
"SPLAT-COSMETICA"
ul. Stromynka, dom 19, korp. 2, RU-107076 Moscow, Russian Federation

(540)

MILKYDAY

(591) Black, white
(511) 03, 05

(260) AM 2011 58581 A
(800) 1040448

(731) GREAT WALL MOTOR COMPANY LIMITED
2266 Chaoyang South Street, Baoding, 071000 Hebei, China

(540)

Voleex

(591) Black, white
(511) 12

(260) AM 2011 58582 A
(800) 1040482

(731) PROCTER & GAMBLE
MANUFACTURING COLOGNE GMBH
Wilhelm-Mauser-Str. 40, 50827 Köln, Germany

(540)

TAJ SUNSET

(591) Black, white
(511) 03

(260) AM 2011 58583 A
(800) 1040553

(731) CLOSED JOINT STOCK COMPANY
"INDUSTRIAL ASSOCIATION "KONTI"
6-b, Bul. Shevchenko Donetsk 83100, Ukraine

(540)

Веселые гуси

(591) Black, white
(511) 30

(260) AM 2011 58589 A
(800) 1040576

(731) AKTSIONERNE TOVARYSTVO ZAKRYTOGO TYPU
"KHARKIVSKA BISKVITNA FABRYKA"
vul. Lozivska, 8, Kharkiv 61017, Ukraine

(540)

CHOCO-LUCK

(591) Black, white

(511) 30

(260) AM 2011 58590 A

(800) 1040578

(731) AKTSIONERNE TOVARYSTVO
ZAKRYTOGO TYPU
"KHARKIVSKA BISKVITNA FABRYKA"
vul. Lozivska, 8, Kharkiv 61017, Ukraine

(540)

ВЕСЕЛИЙ СНІГОВИЧОК ВЕСЁЛЫЙ СНЕГОВИЧОК

(591) Black, white

(511) 30

(260) AM 2011 58591 A

(800) 1040594

(731) KSK-ELECTRO LTD.
Bolshoy Sampsonievsky prospect 60 lit.I,
RU-194044 Saint-Petersburg,
Russian Federation

(540)

VITALUCE

(591) Black, white

(511) 11

(260) AM 2011 58592 A

(800) 1040595

(731) AKTSIONERNE TOVARYSTVO
ZAKRYTOGO TYPU
"KHARKIVSKA BISKVITNA FABRYKA"
vul. Lozivska, 8, Kharkiv 61017, Ukraine

(540)

ФРУДДИ ФРУДДИ FRUDDI

(591) Black, white

(511) 30

(260) AM 2011 58594 A

(800) 1040608

(731) VIDKRYTE AKCIONERNE
TOVARYSTVO "VGP"
vul. S. Lazo, 7, m. Luc'k, Volyns'ka
obl. 43020, Ukraine

(540)

RUTA

(591) Black, white

(511) 16

(260) AM 2011 58595 A

(800) 1040616

(731) GRINDEKS, akciju sabiedrība
Krustpils iela 53, LV-1057 Rīga, Latvia

(540)



(591) Yellow, green, grey and white

(511) 05

(260) AM 2011 58596 A

(800) 1040628

(731) HERO AG
CH-5600 Lenzburg, Switzerland

(540)



(591) Light blue, dark blue, silver and grey

(511) 05, 29, 32

(260) AM 2011 58654 A

(800) 1040742

(731) F. HOFFMANN-LA ROCHE AG
Grenzacherstrasse 124, CH-4070 Basel,
Switzerland

(540)

KADCYLA

(591) Black, white

(511) 05

(260) AM 2011 58655 A

(800) 1040751

(731) REHAU AG+Co
Rheniumhaus, 95111 Rehau, Germany

(540)

SOLECT

(591) Black, white

(511) 11, 17, 19

(260) AM 2011 58656 A

(800) 1040754

(731) LA SOCIÉTÉ "MATANAT - A"
Aliyar Aliyev rue 67, AZ-1052 apt. 86,
Azerbaijan

(540)



(591) Black, white

(511) 01, 19

(260) AM 2011 58657 A

(800) 1040756

(731) EMIR ERDEMİR

Organize Sanayi Bölgesi, 8. Cadde N7,
ESKİSEHIR, Turkey

(540)

BXL-BEXEL

(591) Black, white

(511) 07, 11

(260) AM 2011 58658 A

(800) 1040761

(731) WENZHOU LONGSHENG SHOES CO.,
LTD.N9, Xingji Road, Lucheng Industrial Zone,
Wenzhou 325000 Zhejiang, China

(540)



(591) Black, white

(511) 25

(260) AM 2011 58659 A

(800) 1040778

(731) KRIMELTE OÜ

Suur-Paala 10, EE-13619 Tallinn, Estonia

(540)



(591) Black, white

(511) 02, 17, 19

(260) AM 2011 58660 A

(800) 1040813

(731) LABORATOIRES NIGY

240 rue Louis Charles Vernin, F-77190
DAMMARIÉ-LES-LYS, France

(540)



(591) Pink

(511) 03, 05

(260) AM 2011 58661 A

(800) 1040817

(731) NOVARTIS AG

CH-4002 Basel, Switzerland

(540)

ТУВИГИН

(591) Black, white

(511) 05

(260) AM 2011 58662 A

(800) 1040822

(731) HENKEL AG & Co. KGAA

(société de droit allemand)

Henkelstrasse 67, 40589 Düsseldorf,
Germany

(540)

ScanSystem

(591) Black, white

(511) 03

(260) AM 2011 58663 A

(800) 1040842

(731) SYNGENTA PARTICIPATIONS AG

Schwarzwaldallee 215, CH-4058 Basel,
Switzerland

(540)



(591) Violet, white, yellow

(511) 05

(260) AM 2011 58664 A

(800) 1040845

(731) SYNGENTA PARTICIPATIONS AG

Schwarzwaldallee 215, CH-4058 Basel,
Switzerland

(540)



(591) Blue, brown, green
(511) 05

(260) AM 2011 58665 A
(800) 1040861
(731) SYNGENTA PARTICIPATIONS AG
Schwarzwaldallee 215, CH-4058 Basel,
Switzerland

(540)



(591) Orange, blue and red
(511) 05

(260) AM 2011 58666 A
(800) 1040865
(731) SYNGENTA PARTICIPATIONS AG
Schwarzwaldallee 215, CH-4058 Basel,
Switzerland

(540)



(591) Pink and turquoise
(511) 05

(260) AM 2011 58667 A
(800) 1040898
(731) PIERRE FABRE DERMO-COSMETIQUE
45, Place Abel Gance, F-92100 BOULOGNE
BILLANCOURT, France

(540)

ONCO-ADVANCED

(591) Black, white
(511) 38, 41, 44

(260) AM 2011 58668 A
(800) 1040917
(731) HUMMEL AG
Lise-Meitner-Strasse 2, 79211 Denzlingen,
Germany

(540)



(591) Black, white
(511) 06, 09, 11, 17, 20

(260) AM 2011 58669 A
(800) 1040924
(731) ROSENUIST - GESTÃO E SERVIÇOS,
LDA.
Rua Serpa Pinto N° 4, 4° Andar, P-9000-029
FUNCHAL (MADEIRA), Portugal

(540)



(591) Black, white
(511) 18, 25, 35

(260) AM 2011 58670 A
(800) 1040925
(731) SHACHIHATA INC.
N69, 4-chome, Amazuka-cho, Nishi-ku,
Nagoya-shi, Aichi-ken 451-0021, Japan

(540)

Shachihata

(591) Black, white
(511) 16

(260) AM 2011 58671 A
(800) 1040943
(731) JANSSEN PHARMACEUTICA NV
Turnhoutseweg 30, B-2340 BEERSE,
Belgium

(540)

INCRAFT

(591) Black, white
(511) 10

(260) AM 2011 58673 A
(800) 1041024
(731) CALIDRIS 28 AG (S.A.)
30, Esplanade de la Moselle, L-6637
Wasserbillig, Luxembourg

(540)



(591) Black, white
(511) 03, 25, 32, 33

(260) AM 2011 58674 A
(800) 1041032
(731) UFAKLİK BEBE GIYIM TEKSTİL VE
KONFEKSİYON SANAYİ VE TİCARET
LIMITED SİRKETİ
Bakir Ve Pirinççiler Sanayi Sitesi Mustafa
Kurtoglu Caddesi No:34 Kat:3 Yakuplu
BÜYÜKÇEKMECE-İSTANBUL, Turkey

(540)



(591) Yellow, green, brown, red
(511) 25, 35

(260) AM 2011 58676 A
(800) 1041033
(731) EL NIÑO, A.S.
Ovocný trh 572/11, CZ-110 00 Praha 1,
Czech Republic

(540)



(591) Black, white
(511) 32, 33

(260) AM 2011 58677 A
(800) 1041052
(731) TEKSAN JENERATOR ELEKTRİK
SANAYİ VE TİCARET ANONİM SİRKETİ
Yenidoğan Mah., Ceyhan Cad. No:30
Sancaktepe - Istanbul, Turkey

(540)



(591) Blue, grey
(511) 07

(260) AM 2011 58678 A
(800) 1041056
(731) X-TRADE BROKERS DOM
MAKLEERSKI S.A.
ul. Ogrodowa 58, PL-00-876 Warszawa,
Poland

(540)



(591) Black, white, red
(511) 36

(260) AM 2011 58679 A
(800) 1041057
(731) X-TRADE BROKERS DOM MAKLEERSKI
S.A.
ul. Ogrodowa 58, PL-00-876 Warszawa,
Poland

(540)



(591) Black, red
(511) 36

(260) AM 2011 58680 A
(800) 1041082
(731) RECORDATI IRELAND LIMITED
Raheens East Ringaskiddy, County Cork, Ireland

(540)

YPOPEK

(591) Black, white
(511) 05

(260) AM 2011 58700 A
(800) 562224
(731) AUDI AG
85045 Ingolstadt, Germany

(540)

quattro

(591) Black, white
(511) 12

(260) AM 2011 58701 A
(800) 693057
(731) AUDI AG
85045 Ingolstadt, Germany

(540)

MULTITRONIC

(591) Black, white
(511) 12

(260) AM 2011 58702 A
(800) 955251

(731) RESTO SOFTWARE
3rd Vladimirskaya str., bld. 3, k.1,
RU-111123 Moscow, Russian Federation

(540)

ИКО

(591) Black, white
(511) 09, 35, 38, 39, 42

(260) AM 2011 58703 A
(800) 1023001
(731) ARAV HOLDING S.r.l. a Socio Unico
Via Nuova Sarno, 558/A, I-80036 PALMA
CAMPANIA (NA), Italy

(540)

HJR

(591) Black, white
(511) 09, 14, 18, 25, 35

(260) AM 2011 58704 A
(800) 1030972
(731) Obschestvo s ogranichennoy
otvetstvennostyu "Rosalko"
d. 20a, ul. Roshchinskaya, mkr. Vostraykovo,
g. Domodedovo, RU-142006 Moscow region,
Russian Federation

(540)

ЗИМОВИЦА

(591) Black, white
(511) 32, 33

(260) AM 2011 58733 A
(800) 1041275
(731) ZAR MACARON INDUSTRIAL GROUP
CO.(P.J.S)
Morghak Ave, 2km after Tavoosieh Gas
Station, Karaj-Qazvin Old Road Karaj,
Iran (Islamic Republic of)

(540)



(591) Black, white, Blue, yellow, red, dark green

(511) 30, 39

(260) AM 2011 58734 A
(800) 1041305
(731) KRAFT FOODS GLOBAL BRANDS LLC
Three Lakes Drive, Northfield, IL 60093,
USA

(540)

БАРНИ

(591) Black, white
(511) 30

(260) AM 2011 58735 A
(800) 1041314
(731) RADO UHREN AG
(Rado Watch Co. Ltd)(Montres Rado SA)
Bielstrasse 45, CH-2543 Lengnau BE,
Switzerland

(540)

RADO MASTER

(591) Black, white
(511) 14

(260) AM 2011 58736 A
(800) 1041325
(731) COMITÉ INTERNATIONAL OLYMPIQUE
Château de Vidy, CH-1007 Lausanne,
Switzerland

(540)

sochi 2014

(591) Black, white
(511) 01, 03, 04, 05, 06, 07, 09, 10, 11, 12, 14, 16,
17, 18, 19, 25, 28, 29, 30, 32, 35, 36, 37, 38,
39, 40, 41, 42, 43, 44

(260) AM 2011 58738 A
(800) 1041345
(731) PROCTER & GAMBLE
MANUFACTURING COLOGNE GMBH
Wilhelm-Mauser-Str. 40, 50827 Köln,
Germany

(540)

JAM

(591) Black, white
(511) 03

(260) AM 2011 58739 A
(800) 1041363
(731) CHOYA UMESHU CO., LTD.

160-1 Komagatani Habikino-Shi Osaka
583-0841, Japan

(540)

CHOYA

(591) Black, white
(511) 33

(260) AM 2011 58740 A
(800) 1041366
(731) ENERGETIX GmbH & Co KG
Franz-Kirsten-Str. 1, 55411 Bingen, Germany

(540)

ENERGETIX

(591) Black, white
(511) 09, 21, 25

(260) AM 2011 58741 A
(800) 1041390
(731) AKTSIONERNE TOVARYSTVO
ZAKRYTOGO TYPU "KHARKIVSKA
BISKVITNA FABRYKA"
vul. Lozivska, 8, Kharkiv 61017, Ukraine

(540)

**КРЫМСКАЯ ВИШНЯ
КРИМСЬКА ВИШНЯ**

(591) Black, white
(511) 30

(260) AM 2011 58743 A
(800) 1041468
(731) HLT INTERNATIONAL IP LLC
9336 Civic Center Drive, Beverly Hills,
California 90210, USA

(540)



(591) Black, white
(511) 43

(260) AM 2011 58818 A
(800) 1042121
(731) ZAKRYTE AKTSIONERNE
TOVARISTVO NAUKOVO-
VYROBNYCHYI
TSENTR "BORSCHAGIVS'KYI KHMIKO-
FARMATSEVTYCHYI ZAVOD"
vul. Miru, 17, Kyiv 03134, Ukraine

(540)

ФЕРУМБО

(591) Black, white
(511) 05

(260) AM 2011 58819 A
(800) 1042123
(731) WEIHUA GROUP CO., LTD.
Industrial Park, West Wenming Road,
Changyuan County Henan Province, China

(540)



(591) Black, white
(511) 07

(260) AM 2011 58820 A
(800) 1042150
(731) Procter & Gamble Manufacturing Cologne
GmbH; Wilhelm-Mausier-Str. 40, 50827
Köln, Germany

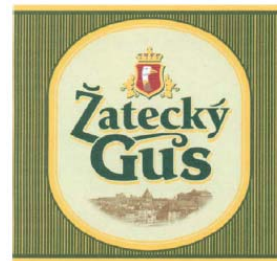
(540)

DANGEROUS MAN

(591) Black, white
(511) 03

(260) AM 2011 58822 A
(800) 1042167
(731) Baltika Breweries; 3, 6-th Verkhny pereulok,
RU-194292 Saint Petersburg, Russian
Federation

(540)



(591) Dark green, yellow, dark red, olive-green,
grey and white
(511) 32

(260) AM 2011 58823 A
(800) 1042171
(731) TERMODİNAMİK MAKİNA SANAYİ VE
TİCARET ANONİM ŞİRKETİ
Atatürk Mahallesi 80, Sokak N10 Büyükanal
Mevkii Ulucak Kemalpaşa - İZMİR, Turkey

(540)



(591) Black, white
(511) 11

(260) AM 2011 58824 A

(800) 1042172

(731) PİLSAN PLASTİK VE OYUNCAK
SANAYİ ANONİM ŞİRKETİ
Kıraç Merkez Mahallesi Edip Cansever
Caddesi N1 İstanbul, Turkey

(540)



(591) Black, white
(511) 12, 28

(260) AM 2011 58825 A

(800) 1042177

(731) YAVAŞÇALAR AV-SPOR
MALZEMELERİ SANAYİ VE TİCARET
ANONİM ŞİRKETİ
Atatürk Mah. Bandırma Cad. N49
BALIKESİR, Turkey

(540)



(591) Red, dark blue, light blue
(511) 13

(260) AM 2011 58826 A

(800) 1042203

(731) YILMAZ ASLAN
Merkez Mah. 25. Sok. N35/10, Bağcılar
İstanbul, Turkey

(540)

FASHION GUEST COLLECTION

(591) Black, white
(511) 03, 18, 25

(260) AM 2011 58827 A

(800) 1042217

(731) SOCIETE EUROPEENNE DE
CARDIOLOGIE

2035 route des Colles Les Templiers, BP 179,
F-06903 SOPHIA ANTIPOLIS, France

(540)



**EUROPEAN
ASSOCIATION OF
Echocardiography**
A Registered Branch of the ESC

(591) Yellow, red, green and blue
(511) 35, 38, 41, 42

(260) AM 2011 58830 A

(800) 1042226

(731) ZHAOQING LEOCH BATTERY
TECHNOLOGY CO., LTD.
Zhaoqing High-tech Industry Development
Area, Zhaoqing 526238 Guangdong, China

(540)

ENERPURE

(591) Black, white
(511) 09

(260) AM 2011 58831 A

(800) 1042242

(731) CELGENE CORPORATION
86 Morris Avenue, Summit, NJ 07901, USA

(540)

RESUME

(591) შავ-თეთრი
(511) 42

(260) AM 2011 58832 A

(800) 1042251

(731) TOVARYSTVO Z OBMEZHENOYU
VIDPOVIDALNISTYU
"NAUKOVO-VYROBNYCHA
KOMPANIYA "SUN LIFE CLUB"
27 Lomonosova Street Kyiv 03127, Ukraine

(540)



(591) Black, white
(511) 03, 16, 21

(260) AM 2011 58833 A
 (800) 1042277
 (731) PRYVATNE PIDPRYEMSTVO "RUTA-K"
 35 Umanska Str. KYIV 03087, Ukraine
 (540)



(591) Red, yellow and white
 (511) 29, 30

(260) AM 2011 58867 A
 (800) 1042637
 (731) KRKA
 tovarna zdravil, d.d., Novo mesto; Šmarješka
 cesta 6, SI-8501 Novo mesto, Slovenia
 (540)

РЕПОДИАБ

(591) Black, white
 (511) 05

(260) AM 2011 58869 A
 (800) 1042682
 (731) REEMTSMA CIGARETTENFABRIKEN
 GMBH
 Max-Born-Straße 4, 22761 Hamburg,
 Germany
 (540)



(591) Black, white
 (511) 34

(260) AM 2011 58870 A
 (800) 1042693
 (731) ZHEJIANG NUODELONG MACHINE &
 ELECTRIC CO., LTD.
 Zhongshan Village, Chumen Town, Yuhuan
 317605 Zhejiang, China

(540)

NL

(591) Black, white
 (511) 07

(260) AM 2011 58871 A
 (800) 1042694
 (731) SHANDONG LINGLONG RUBBER CO.,
 LTD.
 N170 Jincheng Road, Zhaoyuan 265400
 Shandong, China

(540)

PROVATO

(591) Black, white
 (511) 12

(260) AM 2011 58872 A
 (800) 1042714
 (731) CODA AUTOMOTIVE, INC.
 1601 Wilshire Blvd Santa Monica, CA 90403,
 USA

(540)

LIO ENERGY SYSTEMS

(591) Black, white
 (511) 09, 40, 42

(260) AM 2011 58873 A
 (800) 1042715
 (731) CODA AUTOMOTIVE, INC.
 1601 Wilshire Blvd Santa Monica, CA 90403,
 USA

(540)

LIO

(591) Black, white
 (511) 09, 40, 42

(260) AM 2011 58874 A
 (800) 1042740
 (731) ZAKRYTE AKTSIONERNE
 TOVARISTVO NAUKOVO-
 VYROBNYCHYI
 TSENTR "BORSCHAGIVS'KYI KHIMIKO-
 FARMATSEVTYCHYI ZAVOD"
 vul. Miru, b. 17 m. Kyiv 03134, Ukraine

(540)

ЦИКЛОДОЛ

(591) Black, white
 (511) 05

(260) AM 2011 58875 A
 (800) 1042750
 (731) SOMFY SAS
 50, avenue du Nouveau Monde, F-74300
 Cluses, France

(540)

SMART AND SMOOTH OPERATOR

(591) Black, white
 (511) 07, 09

(260) AM 2011 58876 A
 (800) 686197
 (731) PRADA S.A.
 23, rue Aldringen, L-1118 Luxembourg,
 Luxembourg

(540)

MIU MIU

(591) Black, white
 (511) 18, 25

(260) AM 2011 58877 A
 (800) 782202
 (731) ROBINSON CLUB GMBH
 Karl-Wiechert-Allee 4, 30625 Hannover,
 Germany

(540)

ROBINSON 9

(591) Black, white
 (511) 39, 41, 43

(260) AM 2011 58878 A
 (800) 833249
 (731) AS SANOMA BALTICS
 Pärnu mnt 102c, EE-11312 Tallinn, Estonia

(540)

auto24

(591) Black, white
 (511) 35

(260) AM 2011 58977 A
 (800) 921564
 (731) OSTFRIESISCHE TEE GESELLSCHAFT
 LAURENS
 SPETHMANN GMBH & CO. KG
 Am Bauhof 13-15, 21218 Seevetal, Germany

(540)

Meßmer

(591) Black, white
 (511) 16, 30, 32

(260) AM 53987 A*
 (800) 1002172
 (731) HIPPI & Co
 Brünigstrasse 141, CH-6072 Sachseln,
 Switzerland

(540)

PROBIOTIK

(591) Blue, white, ocher, yellow and green
 (511) 05, 29, 30, 32

(260) AM 53544 A*
 (800) 998797
 (731) Lodestar Anstalt
 Lova-Center, P.O.Box 1150, FL-9490 Vaduz,
 Liechtenstein

(540)

MORE THAN NIGHT

(591) Black, white
 (511) 34

(260) AM 54597 A*
 (800) 1006036
 (731) Nycomed GmbH
 Byk-Gulden-Str. 2, 78467 Konstanz,
 Germany

(540)

ACT

(591) Black, white
 (511) 05

(260) AM 55050 A*
 (800) 1009871
 (731) INCANTO S.R.L.
 Via Gran Bretagna, 1/3/5, I-46042
 CASTELGOFFREDO (MN), Italy

(540)

PORT ARTHUR ПОРТ-АРТУР

(591) Black, white
 (511) 29

(260) AM 55238 A*
 (800) 1011787
 (731) SOTO DE TORRES S.L.U.
 Calle Portal de Gamarra, 1 - Edificio Deba,
 oficina 40, E-01013 VITORIA-GASTEIZ
 (Alava), Spain

(540)

IBERICOS

(591) Black, white
 (511) 33

**საერთაშორისო სასაქონლო ნიშნები,
რომლებსაც მიენიჭათ დასვა საქართველოში**

(260) AM 2010 56496 A
(800) 1022619
(151) 2009 06 16
(181) 2019 06 16
(511) 04

(260) AM 2010 56498 A
(800) 1022621
(151) 2009 06 16
(181) 2019 06 16
(511) 04

(260) AM 2010 56517 A
(800) 1022729
(151) 2009 09 16
(181) 2019 09 16
(511) 05

(260) AM 2010 56705 A
(800) 1024608
(151) 2009 07 29
(181) 2019 07 29
(511) 11

(260) AM 2010 56842 A
(800) 1025412
(151) 2009 10 06
(181) 2019 10 06
(511) 30, 43

(260) AM 2010 56843 A
(800) 1025415
(151) 2009 11 05
(181) 2019 11 05
(511) 12, 36, 39, 41

(260) AM 2010 56844 A
(800) 1025418
(151) 2009 08 06
(181) 2019 08 06
(511) 14

(260) AM 2010 56845 A
(800) 1025436

(151) 2009 06 22
(181) 2019 06 22
(511) 01, 03, 05

(260) AM 2010 56850 A
(800) 1025465
(151) 2009 08 28
(181) 2019 08 28
(511) 09, 12, 18, 25, 28, 35, 41

(260) AM 2010 56852 A
(800) 1025475
(151) 2009 05 15
(181) 2019 05 15
(511) 18, 25

(260) AM 2010 56853 A
(800) 1025478
(151) 2009 12 16
(181) 2019 12 16
(511) 25

(260) AM 2010 56854 A
(800) 1025499
(151) 2009 10 23
(181) 2019 10 23
(511) 09, 16, 38, 42

(260) AM 2010 56855 A
(800) 1025500
(151) 2009 11 09
(181) 2019 11 09
(511) 09, 16, 35, 36, 38, 41, 42

(260) AM 2010 56856 A
(800) 1025528
(151) 2009 12 09
(181) 2019 12 09
(511) 34, 41

(260) AM 2010 56857 A
(800) 1025529
(151) 2009 12 09
(181) 2019 12 09

(511) 34, 41

(260) AM 2010 56858 A
(800) 1025533
(151) 2009 12 22
(181) 2019 12 22
(511) 09

(260) AM 2010 56859 A
(800) 1025543
(151) 2009 10 14
(181) 2019 10 14
(511) 05

(260) AM 2010 56910 A
(800) 1020954
(151) 2009 11 02
(181) 2019 11 02
(511) 09

(260) AM 2010 56911 A
(800) 597280
(151) 2003 02 24
(181) 2013 02 24
(511) 32, 33

(260) AM 2010 56912 A
(800) 619731
(151) 2004 02 24
(181) 2014 02 24
(511) 06, 07, 37, 42

(260) AM 2010 56913 A
(800) 715917
(151) 2009 05 21
(181) 2019 05 21
(511) 06

(260) AM 2010 56914 A
(800) 882047
(151) 2005 12 02
(181) 2015 12 02
(511) 06, 07, 08

(260) AM 2010 56952 A
(800) 1026257
(151) 2009 12 18
(181) 2019 12 18
(511) 30

(260) AM 2010 56954 A
(800) 1026258
(151) 2009 12 18
(181) 2019 12 18
(511) 30

(260) AM 2010 56955 A
(800) 1026266
(151) 2009 11 19
(181) 2019 11 19
(511) 07, 09, 11

(260) AM 2010 56956 A
(800) 1026334
(151) 2009 11 13
(181) 2019 11 13
(511) 06, 11, 19

(260) AM 2010 56957 A
(800) 1026359
(151) 2009 08 24
(181) 2019 08 24
(511) 30

(260) AM 2010 56958 A
(800) 1026362
(151) 2009 10 19
(181) 2019 10 19
(511) 01, 22

(260) AM 2010 56959 A
(800) 1026363
(151) 2009 10 14
(181) 2019 10 14
(511) 05, 30

(260) AM 2010 57044 A
(800) 1026586
(151) 2009 12 08
(181) 2019 12 08
(511) 01, 07, 16, 17, 19, 20

(260) AM 2010 57045 A
(800) 1026593
(151) 2009 11 12
(181) 2019 11 12
(511) 30

(260) AM 2010 57047 A
(800) 1026617

(151) 2009 11 27
 (181) 2019 11 27
 (511) 14

(181) 2019 12 17
 (511) 05

(260) AM 2010 57048 A
 (800) 1026625
 (151) 2009 11 20
 (181) 2019 11 20
 (511) 14

(260) AM 2010 57062 A
 (800) 1026664
 (151) 2009 12 17
 (181) 2019 12 17
 (511) 05

(260) AM 2010 57049 A
 (800) 1026626
 (151) 2009 10 07
 (181) 2019 10 07
 (511) 18, 24, 25, 26

(260) AM 2010 57063 A
 (800) 1026684
 (151) 2009 11 30
 (181) 2019 11 30
 (511) 09, 14, 18, 25

(260) AM 2010 57050 A
 (800) 1026646
 (151) 2009 02 12
 (181) 2019 02 12
 (511) 03, 09, 16, 25, 35, 41

(260) AM 2010 57064 A
 (800) 1026704
 (151) 2009 11 03
 (181) 2019 11 03
 (511) 34

(260) AM 2010 57057 A
 (800) 1026654
 (151) 2009 11 10
 (181) 2019 11 10
 (511) 03

(260) AM 2010 57100 A
 (800) 1027307
 (151) 2009 09 29
 (181) 2019 09 29
 (511) 10, 35, 44

(260) AM 2010 57058 A
 (800) 1026658
 (151) 2009 11 30
 (181) 2019 11 30
 (511) 29

(260) AM 2010 57101 A
 (800) 1027315
 (151) 2009 10 29
 (181) 2019 10 29
 (511) 35

(260) AM 2010 57059 A
 (800) 1026660
 (151) 2009 12 17
 (181) 2019 12 17
 (511) 05

(260) AM 2010 57105 A
 (800) 1027345
 (151) 2009 11 25
 (181) 2019 11 25
 (511) 36, 45

(260) AM 2010 57060 A
 (800) 1026662
 (151) 2009 12 17
 (181) 2019 12 17
 (511) 05

(260) AM 2010 57106 A
 (800) 1027348
 (151) 2009 12 04
 (181) 2019 12 04
 (511) 10

(260) AM 2010 57061 A
 (800) 1026663
 (151) 2009 12 17

(260) AM 2010 57107 A
 (800) 1027350
 (151) 2009 12 15
 (181) 2019 12 15

(511) 34	(260) AM 2010 57200 A (800) 1028240 (151) 2009 12 17 (181) 2019 12 17 (511) 09
(260) AM 2010 57108 A (800) 1027355 (151) 2009 12 18 (181) 2019 12 18 (511) 18, 25, 28	(260) AM 2010 57201 A (800) 1028271 (151) 2009 11 05 (181) 2019 11 05 (511) 03
(260) AM 2010 57110 A (800) 1027397 (151) 2009 12 03 (181) 2019 12 03 (511) 05	(260) AM 2010 57202 A (800) 1028283 (151) 2010 01 07 (181) 2020 01 07 (511) 05
(260) AM 2010 57112 A (800) 1010259 (151) 2009 06 29 (181) 2019 06 29 (511) 11	(260) AM 2010 57203 A (800) 1028285 (151) 2009 12 17 (181) 2019 12 17 (511) 08, 09, 16, 18, 35
(260) AM 2010 57113 A (800) 260106 (151) 2002 09 20 (181) 2012 09 20 (511) 11	(260) AM 2010 57220 A (800) 1028294 (151) 2009 08 31 (181) 2019 08 31 (511) 29, 35
(260) AM 2010 57114 A (800) 391815 (151) 2002 09 12 (181) 2012 09 12 (511) 05	(260) AM 2010 57221 A (800) 1028325 (151) 2010 01 08 (181) 2020 01 08 (511) 25
(260) AM 2010 57115 A (800) 460347 (151) 2001 04 30 (181) 2011 04 30 (511) 05	(260) AM 2010 57223 A (800) 1028332 (151) 2009 09 09 (181) 2019 09 09 (511) 11
(260) AM 2010 57116 A (800) 514045 (151) 2007 07 22 (181) 2017 07 22 (511) 05	(260) AM 2010 57224 A (800) 1028393 (151) 2009 12 23 (181) 2019 12 23 (511) 05
(260) AM 2010 57117 A (800) 544617 (151) 2009 10 26 (181) 2019 10 26 (511) 14	(260) AM 2010 57225 A (800) 1028394

(151) 2009 12 23
 (181) 2019 12 23
 (511) 05

(181) 2019 12 09
 (511) 30

(260) AM 2010 57226 A
 (800) 1028395
 (151) 2009 12 23
 (181) 2019 12 23
 (511) 05

(260) AM 2010 57288 A
 (800) 1028840
 (151) 2009 12 09
 (181) 2019 12 09
 (511) 30

(260) AM 2010 57227 A
 (800) 1028397
 (151) 2009 12 23
 (181) 2019 12 23
 (511) 05

(260) AM 2010 57289 A
 (800) 1028874
 (151) 2009 11 18
 (181) 2019 11 18
 (511) 03, 05

(260) AM 2010 57228 A
 (800) 1028398
 (151) 2009 11 18
 (181) 2019 11 18
 (511) 32, 33, 43

(260) AM 2010 57290 A
 (800) 1028876
 (151) 2010 01 08
 (181) 2020 01 08
 (511) 12

(260) AM 2010 57229 A
 (800) 1028465
 (151) 2009 10 26
 (181) 2019 10 26
 (511) 09, 38, 42

(260) AM 2010 57291 A
 (800) 1028881
 (151) 2009 12 09
 (181) 2019 12 09
 (511) 30

(260) AM 2010 57230 A
 (800) 1028468
 (151) 2009 10 29
 (181) 2019 10 29
 (511) 03, 10

(260) AM 2010 57292 A
 (800) 1028900
 (151) 2010 01 08
 (181) 2020 01 08
 (511) 32

(260) AM 2010 57231 A
 (800) 1028477
 (151) 2009 12 28
 (181) 2019 12 28
 (511) 07, 09, 37

(260) AM 2010 57294 A
 (800) 1028907
 (151) 2009 12 03
 (181) 2019 12 03
 (511) 29, 30

(260) AM 2010 57286 A
 (800) 1028838
 (151) 2009 12 09
 (181) 2019 12 09
 (511) 30

(260) AM 2010 57295 A
 (800) 1028909
 (151) 2010 01 20
 (181) 2020 01 20
 (511) 20, 35

(260) AM 2010 57287 A
 (800) 1028839
 (151) 2009 12 09

(260) AM 2010 57296 A
 (800) 1028910
 (151) 2009 12 30
 (181) 2019 12 30

(511) 43

(260) AM 2010 57297 A
(800) 1028949
(151) 2009 12 14
(181) 2019 12 14
(511) 05

(260) AM 2010 57298 A
(800) 1028958
(151) 2009 10 27
(181) 2019 10 27
(511) 04, 39

(260) AM 2010 57332 A
(800) 1029628
(151) 2010 02 01
(181) 2020 02 01
(511) 09, 11

(260) AM 2010 57333 A
(800) 1029629
(151) 2010 02 01
(181) 2020 02 01
(511) 09, 11

(260) AM 2010 57334 A
(800) 1029654
(151) 2009 10 12
(181) 2019 10 12
(511) 33

(260) AM 2010 57335 A
(800) 1029655
(151) 2009 10 12
(181) 2019 10 12
(511) 33

(260) AM 2010 57338 A
(800) 1029683
(151) 2009 11 24
(181) 2019 11 24
(511) 05

(260) AM 2010 57339 A
(800) 1029687
(151) 2010 02 01
(181) 2020 02 01
(511) 07, 29, 40, 42

(260) AM 2010 57340 A
(800) 1029689
(151) 2009 11 18
(181) 2019 11 18
(511) 32, 33, 43

(260) AM 2010 57341 A
(800) 1029701
(151) 2010 01 13
(181) 2020 01 13
(511) 33

(260) AM 2010 57342 A
(800) 1029717
(151) 2009 09 17
(181) 2019 09 17
(511) 33

(260) AM 2010 57343 A
(800) 1029719
(151) 2009 12 30
(181) 2019 12 30
(511) 30

(260) AM 2010 57344 A
(800) 1029723
(151) 2009 11 16
(181) 2019 11 16
(511) 02

(260) AM 2010 57345 A
(800) 1029732
(151) 2009 11 19
(181) 2019 11 19
(511) 03

(260) AM 2010 57346 A
(800) 1029756
(151) 2009 12 22
(181) 2019 12 22
(511) 11

(260) AM 2010 57347 A
(800) 1029765
(151) 2010 01 28
(181) 2020 01 28
(511) 34

(260) AM 2010 57348 A
(800) 1029766

(151) 2010 01 13
 (181) 2020 01 13
 (511) 05

(181) 2019 12 16
 (511) 30, 32

(260) AM 2010 57349 A
 (800) 1029767
 (151) 2010 01 13
 (181) 2020 01 13
 (511) 05

(260) AM 2010 57366 A
 (800) 1029797
 (151) 2009 12 10
 (181) 2019 12 10
 (511) 05

(260) AM 2010 57352 A
 (800) 362733
 (151) 2009 10 16
 (181) 2019 10 16
 (511) 05

(260) AM 2010 57367 A
 (800) 1029798
 (151) 2009 12 10
 (181) 2019 12 10
 (511) 05

(260) AM 2010 57353 A
 (800) 440583
 (151) 2008 10 16
 (181) 2018 10 16
 (511) 25

(260) AM 2010 57368 A
 (800) 1029816
 (151) 2009 12 09
 (181) 2019 12 09
 (511) 30

(260) AM 2010 57354 A
 (800) 612153
 (151) 2003 12 15
 (181) 2013 12 15
 (511) 10

(260) AM 2010 57388 A
 (800) 1030072
 (151) 2009 11 17
 (181) 2019 11 17
 (511) 35, 41, 42

(260) AM 2010 57356 A
 (800) 655863
 (151) 2006 05 31
 (181) 2016 05 31
 (511) 12

(260) AM 2010 57389 A
 (800) 1030093
 (151) 2010 01 12
 (181) 2020 01 12
 (511) 32, 33

(260) AM 2010 57357 A
 (800) 920268
 (151) 2007 02 22
 (181) 2017 02 22
 (511) 03, 05

(260) AM 2010 57390 A
 (800) 1030095
 (151) 2009 12 09
 (181) 2019 12 09
 (511) 30

(260) AM 2010 57362 A
 (800) 1029782
 (151) 2010 01 18
 (181) 2020 01 18
 (511) 09

(260) AM 2010 57391 A
 (800) 1030104
 (151) 2010 01 13
 (181) 2020 01 13
 (511) 01, 05, 29, 30, 32

(260) AM 2010 57363 A
 (800) 1029795
 (151) 2009 12 16

(260) AM 2010 57392 A
 (800) 1030110
 (151) 2009 12 01
 (181) 2019 12 01

(511) 16, 37, 39

(511) 12, 25

(260) AM 2010 57395 A
(800) 1030129
(151) 2009 12 17
(181) 2019 12 17
(511) 12

(260) AM 2010 57403 A
(800) 1030397
(151) 2010 02 05
(181) 2020 02 05
(511) 07, 09, 11, 14, 18, 20, 21, 24, 25, 27, 28

(260) AM 2010 57396 A
(800) 1030135
(151) 2010 02 02
(181) 2020 02 02
(511) 03

(260) AM 2010 57404 A
(800) 1030403
(151) 2010 02 11
(181) 2020 02 11
(511) 03, 18, 25

(260) AM 2010 57397 A
(800) 1030237
(151) 2010 02 02
(181) 2020 02 02
(511) 09

(260) AM 2010 57405 A
(800) 1030408
(151) 2010 01 27
(181) 2020 01 27
(511) 25

(260) AM 2010 57398 A
(800) 1030249
(151) 2010 02 05
(181) 2020 02 05
(511) 25

(260) AM 2010 57406 A
(800) 1030415
(151) 2010 02 01
(181) 2020 02 01
(511) 03, 44

(260) AM 2010 57399 A
(800) 1030270
(151) 2010 01 15
(181) 2020 01 15
(511) 03

(260) AM 2010 57407 A
(800) 1030427
(151) 2009 12 29
(181) 2019 12 29
(511) 36

(260) AM 2010 57400 A
(800) 1030290
(151) 2009 12 23
(181) 2019 12 23
(511) 08, 09, 11, 14, 16, 18, 19, 20, 23, 24, 25, 27, 28, 29, 30, 31, 32, 35, 42

(260) AM 2010 57408 A
(800) 1030445
(151) 2009 10 28
(181) 2019 10 28
(511) 01, 06, 07, 08, 09, 11, 20, 42

(260) AM 2010 57401 A
(800) 1030317
(151) 2010 01 05
(181) 2020 01 05
(511) 29

(260) AM 2010 57410 A
(800) 1030466
(151) 2009 09 16
(181) 2019 09 16
(511) 35, 38, 42

(260) AM 2010 57402 A
(800) 1030319
(151) 2010 01 04
(181) 2020 01 04

(260) AM 2010 57411 A
(800) 403291
(151) 2003 11 16
(181) 2013 11 16
(511) 05

(260) AM 2010 57412 A
(800) 509532
(151) 2007 02 06
(181) 2017 02 06
(511) 05

(260) AM 2010 57413 A
(800) 605649
(151) 2003 05 22
(181) 2013 05 22
(511) 36, 41

(260) AM 2010 57414 A
(800) 620013
(151) 2004 06 15
(181) 2014 06 15
(511) 29, 30

(260) AM 2010 57415 A
(800) 621715
(151) 2004 06 16
(181) 2014 06 16
(511) 03, 05, 10, 16, 25

(260) AM 2010 57416 A
(800) 693093
(151) 2008 04 08
(181) 2018 04 08
(511) 03

(260) AM 2010 57417 A
(800) 724195
(151) 2009 11 10
(181) 2019 11 10
(511) 03

(260) AM 2010 57418 A
(800) 859532
(151) 2005 05 19
(181) 2015 05 19
(511) 14, 18, 25

**საქონლის აღბილნარომოშობის დასახელებები
და გეოგრაფიული აღნიშვნები**

ჩეხოსლოვაკიური აღბილნარომოშობის დასახელებები

ეროვნული რეგისტრაციის №812
ეროვნული რეგისტრაციის თარიღი: 2011 03 01
საერთაშორისო რეგისტრაციის № 888
საერთაშორისო რეგისტრაციის თარიღი: 2009 06 16
ადგილწარმოშობის დასახელება: BARBARESCO
ქვეყნის კოდი: IT
საქონელი: 33 – Wine

ეროვნული რეგისტრაციის №813
ეროვნული რეგისტრაციის თარიღი: 2011 03 01
საერთაშორისო რეგისტრაციის № 889
საერთაშორისო რეგისტრაციის თარიღი: 2009 06 16
ადგილწარმოშობის დასახელება: BAROLO
ქვეყნის კოდი: IT
საქონელი: 33 – Wine

ეროვნული რეგისტრაციის №814
ეროვნული რეგისტრაციის თარიღი: 2011 03 01
საერთაშორისო რეგისტრაციის № 890
საერთაშორისო რეგისტრაციის თარიღი: 2009 07 14
ადგილწარმოშობის დასახელება: VAINILLA DE PAPANTLA
ქვეყნის კოდი: MX
საქონელი: 30 – Vanilla

ეროვნული რეგისტრაციის №815
ეროვნული რეგისტრაციის თარიღი: 2011 03 01
საერთაშორისო რეგისტრაციის № 891
საერთაშორისო რეგისტრაციის თარიღი: 2009 07 30
ადგილწარმოშობის დასახელება: BRUNELLO DI MONTALCINO
ქვეყნის კოდი: IT
საქონელი: 33 – Wine

მოქონილური შეტყობინებები

კატეგორიები

კაბის შეთანხმების თანახმად საერთაშორისო ბიუროში რეგისტრირებული
სამრეწველო ნიშნები, რომელთა მოქმედება ქალაქარბულია საქართველოს
ტერიტორიაზე

1. DM/066680
2. DM/066682
3. DM/066692
4. DM/066716
5. DM/066724
6. DM/066727
7. DM/066765
8. DM/066824
9. DM/066901
10. DM/067643

სასაქონლო ნიშნები

რეგისტრაციის მოქმედების ვადის გაგრძელება

(111) M 2001 13682 R1 (156) 2011 01 22 (186) 2021 01 22 (732) ბაკარდი & კომპანი ლიმიტიდ ოილეშტრასე 5, FL-9490, ვადუცი, ლიხტენშტაინი, ლიხტენშტაინი	(186) 2021 02 20 (732) მასტერკარდ ინტერნეშენელ ინკორპორეტიდ 2000 პერჩეიზ სტრიტი, პერჩეიზი, ნიუ-იორკი 10577-2509, აშშ
(111) M 2001 13703 R1 (156) 2011 01 30 (186) 2021 01 30 (732) არდათ ტობაკო კომპანი ლიმიტიდ გლობ ჰაუზი, 4 ტემპლ პლეისი, ლონდონი WC2R 2PG, გაერთიანებული სამეფო	(111) M 2001 13757 R1 (156) 2011 02 20 (186) 2021 02 20 (732) ასტრაზენეკა აბ ვასტრა მალარეკამენ 9, 15185 სოდერტალიე, შვედეთი
(111) M 2001 13729 R1 (156) 2011 02 20 (186) 2021 02 20 (732) ბერლინ-ხემი აგ გლინიკერ ვეგ 125, D-12489, ბერლინი, გერმანია	(111) M 2001 13806 R1 (156) 2011 03 02 (186) 2021 03 02 (732) ზე ჯილეტ კომპანი პრუდენშელ ტაუერ ბილდინგი, ბოსტონი, მასაჩუსეტსი 02199, აშშ
(111) M 2001 13730 R1 (156) 2011 02 20 (186) 2021 02 20 (732) ბერლინ-ხემი აგ გლინიკერ ვეგ 125, D-12489, ბერლინი, გერმანია	(111) M 2001 13828 R1 (156) 2011 03 21 (186) 2021 03 21 (732) სიმონ ამაიაკის-დე პოდოსიანი თავრედიანის ქ. 46, ერევანი, სომხეთი
(111) M 2001 13731 R1 (156) 2011 02 20 (186) 2021 02 20 (732) ბერლინ-ხემი აგ გლინიკერ ვეგ 125, D-12489, ბერლინი, გერმანია	(111) M 2001 13829 R1 (156) 2011 03 21 (186) 2021 03 21 (732) სარაი ბისქუვი ვე გიდა სანაი ა.ს. ორგანიზე სანაიი ბოლგეზი, კარამანი, თურქეთი
(111) M 2001 13732 R1 (156) 2011 02 20 (186) 2021 02 20 (732) ბერლინ-ხემი აგ გლინიკერ ვეგ 125, D-12489, ბერლინი, გერმანია	(111) M 2001 13909 R1 (156) 2011 05 29 (186) 2021 05 29 (732) ოაო „ნიუფარმ“ ულ. სალგანსკაია 7, ГСП-459 ნიუნი-ნოვგოროდი, 60360, რუსეთის ფედერაცია
(111) M 2001 13756 R1 (156) 2011 02 20	(111) M 2001 13916 R1 (156) 2011 05 29 (186) 2021 05 29

(732) ინტელ კორპორეიშენ
2200 მიშენ კოლიჯ ბულვარი,
სანტა-კლარა, კალიფორნია 95052-8119,
აშშ

(111) M 2002 14284 R1
(156) 2012 02 08
(186) 2022 02 08
(732) შპს „სტანდარტ ტობაკო
ინკორპორეიტიდ“
აბუსერიძე-ტბელის ქ.13, 0120, თბილისი,
საქართველო

(111) M 2001 13917 R1
(156) 2011 05 29
(186) 2021 05 29

(732) ინტელ კორპორეიშენ
2200 მიშენ კოლიჯ ბულვარი,
სანტა-კლარა, კალიფორნია 95052-8119,
აშშ

(111) M 2002 14285 R1
(156) 2012 02 08
(186) 2022 02 08
(732) შპს „სტანდარტ ტობაკო
ინკორპორეიტიდ“
აბუსერიძე-ტბელის ქ.13, 0120, თბილისი,
საქართველო

(111) M 2001 13927 R1
(156) 2011 06 13
(186) 2021 06 13

(732) ჯსკ „ნიუფარმ“
საღგანსკაია სტრ. N7, GSP-459
ნიუნი ნოვგოროდი, 603600,
რუსეთის ფედერაცია

(111) M 2001 13928 R1
(156) 2011 06 13
(186) 2021 06 13

(732) ჯსკ „ნიუფარმ“
საღგანსკაია სტრ. N7, GSP-459
ნიუნი ნოვგოროდი, 603600,
რუსეთის ფედერაცია

(111) M 2001 14207 R1
(156) 2011 12 17
(186) 2021 12 17

(732) შპს „საქართველოს თამბაქოს
წარმოება“
სამგორის ჩიხი №5, 0120, თბილისი,
საქართველო

(111) M 2002 14242 R1
(156) 2012 01 08
(186) 2022 01 08

(732) ჯსკ „ნიუფარმ“
საღგანსკაია სტრ. N7, GSP-459
ნიუნი ნოვგოროდი, 603600,
რუსეთის ფედერაცია

(111) M 2002 14283 R1
(156) 2012 02 08
(186) 2022 02 08

(732) შპს „სტანდარტ ტობაკო
ინკორპორეიტიდ“
აბუსერიძე-ტბელის ქ.13, 0120,
თბილისი, საქართველო

უფლებების სრული გადახედა

(111) M 2005 016319 R

(732) შპს „ჩოქოსვის“
აბუსერიძე-ტბელის ქ. 13, 0120,
თბილისი, საქართველო

(770) შპს „როზალი სამბარ“
აბუსერიძე-ტბელის ქ. 13, 0120,
თბილისი, საქართველო

(580) 2011-02-21

(580) 2011-02-28

(111) M 1998 009366 R1

(732) სარა ლი ჰაუსჰოლდ ქეა ნედერლანდ ბ.კ.
ვლეტენზევარტ 100, 3532 AD უტრეხტი,
ნიდერლანდი

(770) სარა ლი ჰაუსჰოლდ ენდ ბოდი ქეა
ინტერნეშენელ ბ.კ.
ვლეტენზევარტ 100, 3532 AD უტრეხტი,
ნიდერლანდი

(580) 2011-02-21

(111) M 2006 016446 R

(732) ობშჩესტვო ს ოგრანიჩენი
ოტვეტსტვენოსტიუ „ეკოფარმინვესტ“
ოსტაპოვსკი პრ-დ, დ.5, სტრ.6, 109316,
მოსკოვი, რუსეთის ფედერაცია

(770) ფარმასოფტ ჰოლდინგს ლიმიტიდ
იჯიპტ სტრიტი, 12, P.C. 1097, ნიქოზია,
კვიპროსი

(580) 2010-12-22

(111) M 1997 004547 R1

(732) კენტ გიდა მადელერი სანაი ვე თიჯარეთ
ანონიმ შირქეთი
ჯუმჯურიეთ მაჰაღესი, 2253 სოქაქ,
No:11 გეზზე, ქოჯაელი, თურქეთი

(770) ინტერგუმ გიდა სანაი ვე თიჯარეთ
ანონიმ შირქეთი
მაჰმუდბეი მერქეზ მაჰაღესი,
თასოჯაქლარი იოლუ, N 9-11,
ბაგჯილარი, 34550 სტამბოლი, თურქეთი

(580) 2010-04-20

(111) M 1997 007163 R1

(732) სარა ლი ჰაუსჰოლდ ქეა ნედერლანდ ბ.კ.
ვლეტენზევარტ 100, 3532 AD უტრეხტი,
ნიდერლანდი

(770) სარა ლი ჰაუსჰოლდ ენდ ბოდი ქეა
ინტერნეშენელ ბ.კ.
ვლეტენზევარტ 100, 3532 AD უტრეხტი,
ნიდერლანდი, ნიდერლანდი

(580) 2011-02-21

(111) M 1998 009362 R1

(732) სარა ლი ჰაუსჰოლდ ქეა ნედერლანდ ბ.კ.
ვლეტენზევარტ 100, 3532 AD უტრეხტი,
ნიდერლანდი

(770) სარა ლი ჰაუსჰოლდ ენდ ბოდი ქეა
ნედერლანდ ბ.კ.
ვლეტენზევარტ 35, 3532 AD უტრეხტი,
ნიდერლანდი

ფლოჯელის სახელისა და/ან მისამართის ცვლილება

(111) M 1996 003624 R1

(732) ნუტრინატ აგ
ს/ო ენგელ კოპერა აგ, ვალდემუტრასე
37, CH-3097 ბერნი-ლიეპეფელდი,
შვეიცარია

(770) სანუტრი აგ
ნოვარტის ნუტრიციონ აგ,
მონბიუშუტრასე 118, CH-3007, ბერნი,
შვეიცარია

(580) 2011-02-21

(111) M 1997 005227 R1

(732) ი.ვ.ს. ნომინი კომპანი ლიმიტიდ
100 ნიუ ბრიდჯ სტრიტი, ლონდონი
EC4V 6JA, გაერთიანებული სამეფო

(770) ი.ვ.ს. ნომინი კომპანი ლიმიტიდ
ვალი დრაივი, ილკლი, ვესტ იორკშირი
LS29 8PB, გაერთიანებული სამეფო

(580) 2011-02-18

(111) M 1997 005229 R1

(732) ი.ვ.ს. ნომინი კომპანი ლიმიტიდ
100 ნიუ ბრიდჯ სტრიტი, ლონდონი
EC4V 6JA, გაერთიანებული სამეფო

(770) ი.ვ.ს. ნომინი კომპანი ლიმიტიდ
ვალი დრაივი, ილკლი, ვესტ იორკშირი
LS29 8PB, გაერთიანებული სამეფო

(580) 2011-02-18

(111) M 1997 005357 R1

(732) ტეზა სე
კვიკბორნშტრასე 24, 20253 ჰამბურგი,
გერმანია

(770) ტეზა აგ
კვიკბორნშტრასე 24, 20253 ჰამბურგი,
გერმანია

(580) 2011-02-18

რეგისტრაციის შემდგომი 10 წლით
გაგრძელების საფასური
(732) სილქ როუდ გრუპ ს.ა.
აკარა ბილდინგი, 24 დე კასტრო
სტრიტი, უიკჰემს ქეი I, როუდ-ტაუნი,
ტორტოლა, ვირჯინის კუნძულები
(დიდი ბრიტანეთი)

(111) M 2000 13154 R
(141) 2010-09-02, არ არის გადახდილი
რეგისტრაციის შემდგომი 10 წლით
გაგრძელების საფასური
(732) ლაიმლერ აგ
მერსედესშტრასე 137, 70327
შტუტგარტი, გერმანია

(111) M 2000 13143 R
(141) 2010-09-02, არ არის გადახდილი
რეგისტრაციის შემდგომი 10 წლით
გაგრძელების საფასური
(732) სილქ როუდ გრუპ ს.ა.
აკარა ბილდინგი, 24 დე კასტრო
სტრიტი, უიკჰემს ქეი I, როუდ-ტაუნი,
ტორტოლა, ვირჯინის კუნძულები
(დიდი ბრიტანეთი)

(111) M 2000 13156 R
(141) 2010-09-02, არ არის გადახდილი
რეგისტრაციის შემდგომი 10 წლით
გაგრძელების საფასური
(732) სოსიეტე დე პროდიუი ნესტლე ს.ა.
CH-1800 ვევეი, შვეიცარია

(111) M 2000 13144 R
(141) 2010-09-02, არ არის გადახდილი
რეგისტრაციის შემდგომი 10 წლით
გაგრძელების საფასური
(732) სილქ როუდ გრუპ ს.ა.
აკარა ბილდინგი, 24 დე კასტრო
სტრიტი, უიკჰემს ქეი I, როუდ-ტაუნი,
ტორტოლა, ვირჯინის კუნძულები
(დიდი ბრიტანეთი)

(111) M 2000 13157 R
(141) 2010-09-02, არ არის გადახდილი
რეგისტრაციის შემდგომი 10 წლით
გაგრძელების საფასური
(732) სოსიეტე დე პროდიუი ნესტლე ს.ა.
CH-1800 ვევეი, შვეიცარია

(111) M 2000 13146 R
(141) 2010-09-02, არ არის გადახდილი
რეგისტრაციის შემდგომი 10 წლით
გაგრძელების საფასური
(732) მაიკრო ფლო კომპანი, შტატი ჯორჯიას
კორპორაცია
ს/ყ 5948, დეიკლენდი, ფლორიდა
33807-5948, აშშ

(111) M 2000 13158 R
(141) 2010-09-02, არ არის გადახდილი
რეგისტრაციის შემდგომი 10 წლით
გაგრძელების საფასური
(732) რეველონ კონსიუმერ პროდაქტს
კორპორეიშენ
625, მედისონ ავენიუ, ნიუ-იორკი,
ნიუ-იორკი 10022, აშშ

(111) M 2000 13148 R
(141) 2010-09-02, არ არის გადახდილი
რეგისტრაციის შემდგომი 10 წლით
გაგრძელების საფასური
(732) ზე ჯილვეტ კომპანი
პრუდენშელ ტაუერ ბილდინგი,
ბოსტონი, მასაჩუსეტსი 02199, აშშ

(111) M 2000 13162 R
(141) 2010-09-02, არ არის გადახდილი
რეგისტრაციის შემდგომი 10 წლით
გაგრძელების საფასური
(732) შპს „მატრიქსი“
ე.თაყაიშვილის ქ., 80, 6000, ბათუმი,
საქართველო

(111) M 2000 13153 R
(141) 2010-09-02, არ არის გადახდილი
რეგისტრაციის შემდგომი 10 წლით
გაგრძელების საფასური
(732) ლაიმლერ აგ
მერსედესშტრასე 137, 70327
შტუტგარტი, გერმანია

(111) M 2000 13164 R
(141) 2010-09-02, არ არის გადახდილი
რეგისტრაციის შემდგომი 10 წლით
გაგრძელების საფასური
(732) სიტიგრუპ ინკ.
399 პარკ ავენიუ, ნიუ-იორკი, ნიუ-იორკი
10043, აშშ

(111) M 2000 13165 R
(141) 2010-09-06, არ არის გადახდილი
რეგისტრაციის შემდგომი 10 წლით
გაგრძელების საფასური
(732) ეგე იალ სანაი ვე თიჯარეთ ანონიმ

შირქეთი. ორგანიზაცია სანაი ბიოლგენი, მანისა/თურქეთი, თურქეთი

(111) M 2000 13171 R
 (141) 2010-09-06, არ არის გადახდილი რეგისტრაციის შემდგომი 10 წლით გაგრძელების საფასური
 (732) ეგე იალ სანაი ვე თიჯარეთ ანონიმ შირქეთი. ორგანიზაცია სანაი ბიოლგენი, მანისა/თურქეთი, თურქეთი

(111) M 2000 13173 R
 (141) 2010-09-06, არ არის გადახდილი რეგისტრაციის შემდგომი 10 წლით გაგრძელების საფასური
 (732) შიმშეკ ბისკუვი ვე გილა სან ა.შ. ორგანიზაცია სანაი ბოლგენი, კარამანი, თურქეთი

(111) M 2000 13175 R
 (141) 2010-09-09, არ არის გადახდილი რეგისტრაციის შემდგომი 10 წლით გაგრძელების საფასური
 (732) სოსიეტე დე პროდუი ნესტლე ს.ა. CH-1800 ვევეი, შვეიცარია

(111) M 2000 13176 R
 (141) 2010-09-09, არ არის გადახდილი რეგისტრაციის შემდგომი 10 წლით გაგრძელების საფასური
 (732) აიკონ იპ, ინკ. 1500 საუთ 1000 ვესტი, ლოგანი, იუტა 84321, აშშ

(111) M 2000 13178 R
 (141) 2010-09-09, არ არის გადახდილი რეგისტრაციის შემდგომი 10 წლით გაგრძელების საფასური
 (732) სუიე ლიონეზ დეზ ო, 72, ავენიუ დე ლა ლიბერტე, 92000 ნანტერი, საფრანგეთი

(111) M 2000 13181 R
 (141) 2010-09-30, არ არის გადახდილი რეგისტრაციის შემდგომი 10 წლით გაგრძელების საფასური
 (732) ჰანს შვარცკოფ & ჰენკელ გმბჰ & კო., კე ჰონცოლფერნინგ 127-129, 22749 ჰამბურგი, გერმანია

(111) M 2000 13183 R
 (141) 2010-09-30, არ არის გადახდილი

რეგისტრაციის შემდგომი 10 წლით გაგრძელების საფასური
 (732) ინტელ კორპორეიშენ 2200 მიშენ კოლიჯ ბუდვარი, სანტა-კლარა, კალიფორნია 95052-8119, აშშ

(111) M 2000 13184 R
 (141) 2010-09-30, არ არის გადახდილი რეგისტრაციის შემდგომი 10 წლით გაგრძელების საფასური
 (732) კარერას სიგარეტს ავ ცელერეგ 4, ცუგი CH 6300, შვეიცარია

(111) M 2000 13188 R
 (141) 2010-09-30, არ არის გადახდილი რეგისტრაციის შემდგომი 10 წლით გაგრძელების საფასური
 (732) სევა ენტერპრაიზის, ლტდ 2-12, ჰანელა 1-ჩომე, ოპტა-კუ, ტოკიო 144, იაპონია

(111) M 2000 13191 R
 (141) 2010-09-30, არ არის გადახდილი რეგისტრაციის შემდგომი 10 წლით გაგრძელების საფასური
 (732) გაერთიანებული ერების ორგანიზაციის ბაეშეთა ფონდი 3 გაერთიანებული ერების ორგანიზაციის მოედანი, ნიუ-იორკი, NY-10017, აშშ

(111) M 2000 13193 R
 (141) 2010-09-30, არ არის გადახდილი რეგისტრაციის შემდგომი 10 წლით გაგრძელების საფასური
 (732) უნილევერ ნ.კ. ვეენა 455, NL-3013 AL როტერდამი, ნიდერლანდი

(111) M 2000 13194 R
 (141) 2010-09-30, არ არის გადახდილი რეგისტრაციის შემდგომი 10 წლით გაგრძელების საფასური
 (732) ელიდა გიბს - ფაბერჟე, სოსიეტე ანონიმ 18/22, რიუ დე მარინიანი, F-75008 პარიზი, საფრანგეთი

(111) M 2000 13195 R
 (141) 2010-09-30, არ არის გადახდილი რეგისტრაციის შემდგომი 10 წლით გაგრძელების საფასური
 (732) ლურგი ავ

ლურგიალე 5, D-60295 მაინის
ფრანკფურტი, გერმანია, გერმანია

- (111) M 2000 13196 R
(141) 2010-09-30, არ არის გადახდილი რეგისტრაციის შემდგომი 10 წლით გაგრძელების საფასური
(732) ლურგი აგ
ლურგიალე 5, D-60295 მაინის
ფრანკფურტი, გერმანია, გერმანია

- (111) M 2000 13197 R
(141) 2010-09-30, არ არის გადახდილი რეგისტრაციის შემდგომი 10 წლით გაგრძელების საფასური
(732) სენტრო დე ინჟინერინგო
ჰავანა, კუბა

- (111) M 2000 13199 R
(141) 2010-09-30, არ არის გადახდილი რეგისტრაციის შემდგომი 10 წლით გაგრძელების საფასური
(732) ინბეკ ს.ა.,
გრანდ-პლეისი 1, B-1000 ბრიუსელი,
ბელგია

- (111) M 2000 13200 R
(141) 2010-09-30, არ არის გადახდილი რეგისტრაციის შემდგომი 10 წლით გაგრძელების საფასური
(732) ბპ ამოკო პ.დ.კ.
ბრიტანიკ ჰაუზი, 1 ფინსბერი სერკასი,
ლონდონი, EC2M 7BA, გაერთიანებული
სამეფო

- (111) M 2000 13212 R
(141) 2010-09-30, არ არის გადახდილი რეგისტრაციის შემდგომი 10 წლით გაგრძელების საფასური
(732) ოჯეს ფილიპ მორის ეახასთან
483331, ეახახეთი ალმატის ოლქი,
ილიის რ-ნი, დას. ენერგეტიჩესკი,
ჟანსუგუროვის ქ.1, ეახახეთი

- (111) M 2000 13216 R
(141) 2010-09-30, არ არის გადახდილი რეგისტრაციის შემდგომი 10 წლით გაგრძელების საფასური
(732) ექსონ მობილ კორპორეიშენ
5959 ლას კოლინას ბულვარი, ირვინგი,
ტეხასის შტატი 75039-2298, აშშ

- (111) M 2000 13218 R
(141) 2010-09-30, არ არის გადახდილი რეგისტრაციის შემდგომი 10 წლით გაგრძელების საფასური
(732) უნილევერ ნ.ვ.
ვეენა 455, NL-3013 AL როტერდამი,
ნიდერლანდი

- (111) M 2000 13219 R
(141) 2010-09-30, არ არის გადახდილი რეგისტრაციის შემდგომი 10 წლით გაგრძელების საფასური
(732) ორბკომ გლობალ, ლ.პ.,
2455 ჰორს პენ როუდი, სიუიტი 100,
ჰერნდონი, VA 20171, აშშ

- (111) M 2000 13410 R
(141) 2002-08-12, მფლობელის მოთხოვნა
(732) მონსანტო კომპანი,
800 ნორთ ლინდბერგ ბულვარი,
სენტ-ლუისი, მისური, აშშ

სისტემური საძიებლები გამოგონებები

საერთაშორისო კლასიფიკაციის ინდექსთან განაცხადის
გამოქვეყნების ნომრის შესაბამისობის ცხრილი

საერთაშორისო კლასიფიკაციის ინდექსი (51)	განაცხადის გამოქვეყნების ნომერი (10)
A 01 B 49/00	AP 2011 11408 A
A 01 C 7/00	AP 2011 11549 A
A 01 C 7/00	AP 2011 11612 A
A 01 M 1/20; A 01 N 65/00	AP 2011 11033 A
A 01 N 65/00	AP 2011 11555 A
A 61 K 36/52; A 61 P 31/00	AP 2011 11028 A
A 62 C 3/00	AP 2011 11055 A
B 02 C 23/08; B 02 C 23/16	AP 2011 10999 A
B 21 D 31/04	AP 2011 10889 A
B 23 B 1/00	AP 2011 11034 A
B 23 B 1/00	AP 2011 11035 A
B 65 D 17/00	AP 2011 10877 A
B 67 C 11/02	AP 2011 11239 A
C 07 D 207/14; A 61 K 31/40; A 61 P 25/02, 13/12	AP 2011 8862 A
C 07 D 223/16, 223/00	AP 2011 11099 A
C 07 D 471/04; A 61 K 31/505; A 61 P 35/00	AP 2011 10629 A
C 07 D 498/10; C 07 K 5/08	AP 2011 10581 A
C 07 K 5/06; A 61 P 35/00; A 61 K 31/4439; A 61 K 31/427	AP 2011 11084 A
C 07 K 14/195; C 07 K 14/82	AP 2011 10046 A
C 07 K 14/45	AP 2011 10966 A
C 08 K 9/04	AP 2011 10897 A
C 10 L 5/38	AP 2011 10784 A
C 25 C 5/02	AP 2011 11122 A
E 06 B 3/00	AP 2011 10427 A
F 02 B 57/10; F 02 B 73/00; F 01 B 13/06, 1/12	AP 2011 9468 A
F 03 D 5/00; F 03 D 5/06	AP 2011 11182 A
H 02 N 11/00	AP 2011 10528 A

ბანაცხადის გამოქვეყნების ნომერთან სავრთავოროსო
კლასიფიკაციის ინდექსის შესაბამისობის ცხრილი

ბანაცხადის გამოქვეყნების ნომერი (10)	სავრთავოროსო კლასიფიკაციის ინდექსი (51)
AP 2011 10046 A	C 07 K 14/195; C 07 K 14/82
AP 2011 10427 A	E 06 B 3/00
AP 2011 10528 A	H 02 N 11/00
AP 2011 10581 A	C 07 D 498/10; C 07 K 5/08
AP 2011 10629 A	C 07 D 471/04; A 61 K 31/505; A 61 P 35/00
AP 2011 10784 A	C 10 L 5/38
AP 2011 10877 A	B 65 D 17/00
AP 2011 10889 A	B 21 D 31/04
AP 2011 10897 A	C 08 K 9/04
AP 2011 10966 A	C 07 K 14/45
AP 2011 10999 A	B 02 C 23/08; B 02 C 23/16
AP 2011 11028 A	A 61 K 36/52; A 61 P 31/00
AP 2011 11033 A	A 01 M 1/20; A 01 N 65/00
AP 2011 11034 A	B 23 B 1/00
AP 2011 11035 A	B 23 B 1/00
AP 2011 11055 A	A 62 C 3/00
AP 2011 11084 A	C 07 K 5/06; A 61 P 35/00; A 61 K 31/4439; A 61 K 31/427
AP 2011 11099 A	C 07 D 223/16, 223/00
AP 2011 11122 A	C 25 C 5/02
AP 2011 11182 A	F 03 D 5/00; F 03 D 5/06
AP 2011 11239 A	B 67 C 11/02
AP 2011 11408 A	A 01 B 49/00
AP 2011 11549 A	A 01 C 7/00
AP 2011 11555 A	A 01 N 65/00
AP 2011 11612 A	A 01 C 7/00
AP 2011 8862 A	C 07 D 207/14; A 61 K 31/40; A 61 P 25/02, 13/12
AP 2011 9468 A	F 02 B 57/10; F 02 B 73/00; F 01 B 13/06, 1/12

საერთაშორისო კლასიფიკაციის ინდექსთან კატეგორიის ნომრისა და გამოქვეყნების ნომრის შესაბამისობის ცხრილი

საერთაშორისო კლასიფიკაციის ინდექსი (51)	კატეგორიის ნომერი (11)	ბანაცხადის გამოქვეყნების ნომერი (10)
A 01 D 46/04	P 2011 5180 B	AP 2010 11440 A
A 01 G 17/00	P 2011 5181 B	AP 2010 11681 A
C 01 B 33/037; C 01 B 33/02; C 01 B 33/12; C 30 B 29/06; F 27 B 7/06	P 2011 5178 B	AP 2010 11223 A
C 07 C 227/40; C 07 C 227/18	P 2011 5179 B	AP 2010 11341 A
C 07 D 209/00; A 61 K 31/404	P 2011 5175 B	AP 2010 11011 A
C 07 D 401/04; A 61 P 3/04; A 61 K 31/513	P 2011 5171 B	AP 2010 10610 A
C 07 D 401/10; A 61 K 31/454; A 61 K 31/661; A 61 P 25/28; A 61 P 43/00; C 07 F 9/6558; C 07 F 9/6561	P 2011 5176 B	AP 2010 11078 A
C 07 D 471/04; A 61 K 31/4178; A 61 K 31/437; A 61 K 31/4375; A 61 P 25/28; C 07 D 487/04; A 61 K 31/55	P 2011 5172 B	AP 2010 10709 A
C 07 D 487/04; A 61 K 31/5025; A 61 P 35/00	P 2011 5174 B	AP 2010 10971 A
C 09 D 5/08; C 09 D 5/00	P 2011 5173 B	AP 2010 10868 A
E 06 B 3/00	P 2011 5170 B	AP 2010 10135 A
G 01 N 27/00; G 01 N 27/72; G 01 N 27/82	P 2011 5177 B	AP 2010 11210 A

კატეგორიის ნომერთან ბანაცხადის გამოქვეყნების ნომრისა და საერთაშორისო კლასიფიკაციის ინდექსის შესაბამისობის ცხრილი

კატეგორიის ნომერი (11)	ბანაცხადის გამოქვეყნების ნომერი (10)	საერთაშორისო კლასიფიკაციის ინდექსი (51)
P 2011 5170 B	AP 2010 10135 A	E 06 B 3/00
P 2011 5171 B	AP 2010 10610 A	C 07 D 401/04; A 61 P 3/04; A 61 K 31/513
P 2011 5172 B	AP 2010 10709 A	C 07 D 471/04; A 61 K 31/4178; A 61 K 31/437; A 61 K 31/4375; A 61 P 25/28; C 07 D 487/04; A 61 K 31/55
P 2011 5173 B	AP 2010 10868 A	C 09 D 5/08; C 09 D 5/00
P 2011 5174 B	AP 2010 10971 A	C 07 D 487/04; A 61 K 31/5025; A 61 P 35/00
P 2011 5175 B	AP 2010 11011 A	C 07 D 209/00; A 61 K 31/404
P 2011 5176 B	AP 2010 11078 A	C 07 D 401/10; A 61 K 31/454; A 61 K 31/661; A 61 P 25/28; A 61 P 43/00; C 07 F 9/6558; C 07 F 9/6561
P 2011 5177 B	AP 2010 11210 A	G 01 N 27/00; G 01 N 27/72; G 01 N 27/82
P 2011 5178 B	AP 2010 11223 A	C 01 B 33/037; C 01 B 33/02; C 01 B 33/12; C 30 B 29/06; F 27 B 7/06
P 2011 5179 B	AP 2010 11341 A	C 07 C 227/40; C 07 C 227/18
P 2011 5180 B	AP 2010 11440 A	A 01 D 46/04
P 2011 5181 B	AP 2010 11681 A	A 01 G 17/00

**ბანაცხადის ნომერთან ბანაცხადის გამოქვეყნების ნომრისა
და პატენტის ნომრის შესაბამისობის ცხრილი**

ბანაცხადის ნომერი (21)	ბანაცხადის გამოქვეყნების ნომერი (10)	პატენტის ნომერი (11)
AP 2007 010135	AP 2010 10135 A	P 2011 5170 B
AP 2006 010610	AP 2010 10610 A	P 2011 5171 B
AP 2006 010709	AP 2010 10709 A	P 2011 5172 B
AP 2007 010868	AP 2010 10868 A	P 2011 5173 B
AP 2007 010971	AP 2010 10971 A	P 2011 5174 B
AP 2007 011011	AP 2010 11011 A	P 2011 5175 B
AP 2007 011078	AP 2010 11078 A	P 2011 5176 B
AP 2009 011210	AP 2010 11210 A	P 2011 5177 B
AP 2007 011223	AP 2010 11223 A	P 2011 5178 B
AP 2007 011341	AP 2010 11341 A	P 2011 5179 B
AP 2009 011440	AP 2010 11440 A	P 2011 5180 B
AP 2010 011681	AP 2010 11681 A	P 2011 5181 B

სასარგებლო მოდელები

**საერთაშორისო კლასიფიკაციის ინდექსთან ბანაცხადის
გამოქვეყნების ნომრის შესაბამისობის ცხრილი**

საერთაშორისო კლასიფიკაციის ინდექსი (51)	ბანაცხადის გამოქვეყნების ნომერი (10)
A 61 K 36/00	AU 2011 10845 U
C 12 G 3/04	AU 2011 11787 U
F 16 D 13/64	AU 2011 11792 U

**ბანაცხადის გამოქვეყნების ნომერთან საერთაშორისო
კლასიფიკაციის ინდექსის შესაბამისობის ცხრილი**

ბანაცხადის გამოქვეყნების ნომერი (10)	საერთაშორისო კლასიფიკაციის ინდექსი (51)
AU 2011 10845 U	A 61 K 36/00
AU 2011 11787 U	C 12 G 3/04
AU 2011 11792 U	F 16 D 13/64

**საერთაშორისო კლასიფიკაციის ინდექსთან პატენტის ნომრისა
და გამოქვეყნების ნომრის შესაბამისობის ცხრილი**

საერთაშორისო კლასიფიკაციის ინდექსი (51)	პატენტის ნომერი (11)	ბანაცხადის გამოქვეყნების ნომერი (10)
A 01 D 89/00	U 2011 1654 Y	AU 2010 11710 U
E 04 B 1/16	U 2011 1651 Y	AU 2010 10382 U
E 05 B 21/02; E 05 B 59/02	U 2011 1652 Y	AU 2010 11499 U
G 07 D 5/00	U 2011 1653 Y	AU 2010 11689 U

კატეგორიის ნომერთან განაცხადის გამოქვეყნების ნომრისა და საერთაშორისო კლასიფიკაციის ინდექსის შესაბამისობის ცხრილი

კატეგორიის ნომერი (11)	განაცხადის გამოქვეყნების ნომერი (10)	საერთაშორისო კლასიფიკაციის ინდექსი (51)
U 2011 1651 Y	AU 2010 10382 U	E 04 B 1/16
U 2011 1652 Y	AU 2010 11499 U	E 05 B 21/02; E 05 B 59/02
U 2011 1653 Y	AU 2010 11689 U	G 07 D 5/00
U 2011 1654 Y	AU 2010 11710 U	A 01 D 89/00

განაცხადის ნომერთან განაცხადის გამოქვეყნების ნომრისა და კატეგორიის ნომრის შესაბამისობის ცხრილი

განაცხადის ნომერი (21)	განაცხადის გამოქვეყნების ნომერი (10)	კატეგორიის ნომერი (11)
AU 2007 010382	AU 2010 10382 U	U 2011 1651 Y
AU 2009 011499	AU 2010 11499 U	U 2011 1652 Y
AU 2010 011689	AU 2010 11689 U	U 2011 1653 Y
AU 2010 011710	AU 2010 11710 U	U 2011 1654 Y

ლიზინი

საერთაშორისო კლასიფიკაციის ინდექსთან განაცხადის გამოქვეყნების ნომრის შესაბამისობის ცხრილი

საერთაშორისო კლასიფიკაციის ინდექსი (51)	განაცხადის გამოქვეყნების ნომერი (10)
09-01	AD 2011 615 S

განაცხადის გამოქვეყნების ნომერთან საერთაშორისო კლასიფიკაციის ინდექსის შესაბამისობის ცხრილი

განაცხადის გამოქვეყნების ნომერი (10)	საერთაშორისო კლასიფიკაციის ინდექსი (51)
AD 2011 615 S	09-01

საერთაშორისო კლასიფიკაციის ინდექსთან კატეგორიის ნომრისა და გამოქვეყნების ნომრის შესაბამისობის ცხრილი

საერთაშორისო კლასიფიკაციის ინდექსი (51)	კატეგორიის ნომერი (11)	განაცხადის გამოქვეყნების ნომერი (10)
09-07	D 2011 454 S	AD 2010 598 S

პატენტის ნომერთან განაცხადის გამოქვეყნების ნომრისა
და საერთაშორისო კლასიფიკაციის ინდექსის შესაბამისობის ცხრილი

პატენტის ნომერი (11)	განაცხადის გამოქვეყნების ნომერი (10)	საერთაშორისო კლასიფიკაციის ინდექსი (51)
D 2011 454 S	AD 2010 598 S	09-07

განაცხადის ნომერთან განაცხადის გამოქვეყნების ნომრისა
და პატენტის ნომრის შესაბამისობის ცხრილი

განაცხადის ნომერი (21)	განაცხადის გამოქვეყნების ნომერი (10)	პატენტის ნომერი (11)
AD 2010 000598	AD 2010 598 S	D 2011 454 S

სასაქონლო ნიშნები

რეგისტრაციის ნომერთან განაცხადის ნომრის,
განაცხადის გამოქვეყნების ნომრისა და ბიულეტენის ნომრის
შესაბამისობის ცხრილი

რეგისტრაციის ნომერი (11)	განაცხადის ნომერი (210)	განაცხადის გამოქვეყნების ნომერი (260)	ბიულეტენის ნომერი
1	2	3	4
M 2011 21168 R	AM 2009 53137	AM 2010 53137 A	№20(312) 2010
M 2011 21169 R	AM 2009 54513	AM 2010 54513 A	№9(301) 2010
M 2011 21170 R	AM 2009 55249	AM 2010 55249 A	№21(313) 2010
M 2011 21171 R	AM 2009 55287	AM 2010 55287 A	№16(308) 2010
M 2011 21172 R	AM 2009 55337	AM 2010 55337 A	№16(308) 2010
M 2011 21173 R	AM 2009 55454	AM 2010 55454 A	№21(313) 2010
M 2011 21174 R	AM 2009 55771	AM 2010 55771 A	№21(313) 2010
M 2011 21175 R	AM 2009 55838	AM 2010 55838 A	№17(309) 2010
M 2011 21176 R	AM 2009 55839	AM 2010 55839 A	№17(309) 2010
M 2011 21177 R	AM 2009 55840	AM 2010 55840 A	№17(309) 2010
M 2011 21178 R	AM 2009 55841	AM 2010 55841 A	№16(308) 2010
M 2011 21179 R	AM 2009 55877	AM 2010 55877 A	№17(309) 2010
M 2011 21180 R	AM 2009 55878	AM 2010 55878 A	№17(309) 2010
M 2011 21181 R	AM 2009 55879	AM 2010 55879 A	№17(309) 2010
M 2011 21182 R	AM 2009 55880	AM 2010 55880 A	№17(309) 2010
M 2011 21183 R	AM 2009 56267	AM 2010 56267 A	№20(312) 2010
M 2011 21184 R	AM 2009 56268	AM 2010 56268 A	№20(312) 2010
M 2011 21185 R	AM 2009 56296	AM 2010 56296 A	№19(311) 2010
M 2011 21186 R	AM 2009 56297	AM 2010 56297 A	№19(311) 2010
M 2011 21187 R	AM 2009 56317	AM 2010 56317 A	№16(308) 2010
M 2011 21188 R	AM 2009 56460	AM 2010 56460 A	№20(312) 2010
M 2011 21189 R	AM 2010 57082	AM 2010 57082 A	№21(313) 2010
M 2011 21190 R	AM 2009 54732	AM 2010 54732 A	№15(307) 2010
M 2011 21191 R	AM 2009 54740	AM 2010 54740 A	№16(308) 2010
M 2011 21192 R	AM 2009 54914	AM 2010 54914 A	№16(308) 2010
M 2011 21193 R	AM 2009 54915	AM 2010 54915 A	№16(308) 2010
M 2011 21194 R	AM 2010 56826	AM 2010 56826 A	№18(310) 2010
M 2011 21195 R	AM 2010 56916	AM 2010 56916 A	№18(310) 2010
M 2011 21196 R	AM 2010 56933	AM 2010 56933 A	№21(313) 2010
M 2011 21197 R	AM 2010 56949	AM 2010 56949 A	№21(313) 2010
M 2011 21198 R	AM 2010 56950	AM 2010 56950 A	№21(313) 2010
M 2011 21199 R	AM 2010 56951	AM 2010 56951 A	№21(313) 2010
M 2011 21200 R	AM 2010 56990	AM 2010 56990 A	№21(313) 2010
M 2011 21201 R	AM 2010 56991	AM 2010 56991 A	№21(313) 2010
M 2011 21202 R	AM 2010 56992	AM 2010 56992 A	№21(313) 2010
M 2011 21203 R	AM 2010 56993	AM 2010 56993 A	№21(313) 2010
M 2011 21204 R	AM 2010 57022	AM 2010 57022 A	№21(313) 2010
M 2011 21205 R	AM 2010 57023	AM 2010 57023 A	№21(313) 2010
M 2011 21206 R	AM 2010 57025	AM 2010 57025 A	№21(313) 2010
M 2011 21207 R	AM 2010 57175	AM 2010 57175 A	№21(313) 2010
M 2011 21208 R	AM 2010 57205	AM 2010 57205 A	№21(313) 2010
M 2011 21209 R	AM 2010 57206	AM 2010 57206 A	№21(313) 2010
M 2011 21210 R	AM 2010 57207	AM 2010 57207 A	№21(313) 2010

1	2	3	4
M 2011 21211 R	AM 2010 57208	AM 2010 57208 A	№21(313) 2010
M 2011 21212 R	AM 2010 57209	AM 2010 57209 A	№21(313) 2010
M 2011 21213 R	AM 2010 57210	AM 2010 57210 A	№21(313) 2010
M 2011 21214 R	AM 2010 57211	AM 2010 57211 A	№21(313) 2010
M 2011 21215 R	AM 2010 57212	AM 2010 57212 A	№21(313) 2010
M 2011 21216 R	AM 2010 57213	AM 2010 57213 A	№21(313) 2010
M 2011 21217 R	AM 2010 57214	AM 2010 57214 A	№21(313) 2010
M 2011 21218 R	AM 2010 57215	AM 2010 57215 A	№21(313) 2010
M 2011 21219 R	AM 2010 57216	AM 2010 57216 A	№21(313) 2010
M 2011 21220 R	AM 2010 57217	AM 2010 57217 A	№21(313) 2010
M 2011 21221 R	AM 2010 57218	AM 2010 57218 A	№21(313) 2010
M 2011 21222 R	AM 2010 57219	AM 2010 57219 A	№21(313) 2010
M 2011 21223 R	AM 2009 53434	AM 2010 53434 A	№21(313) 2010
M 2011 21224 R	AM 2009 53435	AM 2010 53435 A	№21(313) 2010
M 2011 21225 R	AM 2009 54103	AM 2010 54103 A	№21(313) 2010
M 2011 21226 R	AM 2009 55111	AM 2010 55111 A	№16(308) 2010
M 2011 21227 R	AM 2009 55112	AM 2010 55112 A	№16(308) 2010
M 2011 21228 R	AM 2009 55331	AM 2010 55331 A	№16(308) 2010
M 2011 21229 R	AM 2009 55332	AM 2010 55332 A	№16(308) 2010
M 2011 21230 R	AM 2009 55526	AM 2010 55526 A	№16(308) 2010
M 2011 21231 R	AM 2009 55641	AM 2010 55641 A	№17(309) 2010
M 2011 21232 R	AM 2009 56191	AM 2010 56191 A	№16(308) 2010
M 2011 21233 R	AM 2009 56225	AM 2010 56225 A	№16(308) 2010
M 2011 21234 R	AM 2009 56452	AM 2010 56452 A	№16(308) 2010
M 2011 21235 R	AM 2009 56453	AM 2010 56453 A	№16(308) 2010
M 2011 21236 R	AM 2010 57030	AM 2010 57030 A	№21(313) 2010

გამოქვეყნების ნომერთან განაცხადის ნომრის
შესაბამისობის ცხრილი

გამოქვეყნების ნომერი (260)	განაცხადის ნომერი (210)
1	2
AM 2011 38123 A	AM 2006 38123
AM 2011 53107 A	AM 2009 53107
AM 2011 53761 A	AM 2009 53761
AM 2011 54482 A	AM 2009 54482
AM 2011 54484 A	AM 2009 54484
AM 2011 55017 A	AM 2009 55017
AM 2011 55018 A	AM 2009 55018
AM 2011 57034 A	AM 2010 57034
AM 2011 57791 A	AM 2010 57791
AM 2011 58076 A	AM 2010 58076
AM 2011 58160 A	AM 2010 58160
AM 2011 58171 A	AM 2010 58171
AM 2011 58172 A	AM 2010 58172
AM 2011 58283 A	AM 2010 58283
AM 2011 58311 A	AM 2010 58311
AM 2011 58313 A	AM 2010 58313
AM 2011 58314 A	AM 2010 58314
AM 2011 58321 A	AM 2010 58321
AM 2011 58339 A	AM 2010 58339
AM 2011 58340 A	AM 2010 58340
AM 2011 58341 A	AM 2010 58341
AM 2011 58342 A	AM 2010 58342
AM 2011 58343 A	AM 2010 58343
AM 2011 58344 A	AM 2010 58344

1	2
AM 2011 58345 A	AM 2010 58345
AM 2011 58346 A	AM 2010 58346
AM 2011 58348 A	AM 2010 58348
AM 2011 58383 A	AM 2010 58383
AM 2011 58385 A	AM 2010 58385
AM 2011 58386 A	AM 2010 58386
AM 2011 58388 A	AM 2010 58388
AM 2011 58389 A	AM 2010 58389
AM 2011 58391 A	AM 2010 58391
AM 2011 58393 A	AM 2010 58393
AM 2011 58394 A	AM 2010 58394
AM 2011 58395 A	AM 2010 58395
AM 2011 58396 A	AM 2010 58396
AM 2011 58398 A	AM 2010 58398
AM 2011 58406 A	AM 2010 58406
AM 2011 58407 A	AM 2010 58407
AM 2011 58408 A	AM 2010 58408
AM 2011 58411 A	AM 2010 58411
AM 2011 58412 A	AM 2010 58412
AM 2011 58415 A	AM 2010 58415
AM 2011 58416 A	AM 2010 58416
AM 2011 58426 A	AM 2010 58426
AM 2011 58464 A	AM 2010 58464
AM 2011 58467 A	AM 2010 58467
AM 2011 58468 A	AM 2010 58468
AM 2011 58470 A	AM 2010 58470

ბანაცხადის გამოქვეყნების ნომრის საძიებელი საქონლისა
და/ან მომსახურების კლასის მიხედვით

საქონლისა და/ან მომსახურების კლასი (511)	ბანაცხადის გამოქვეყნების ნომერი (260)	1	2
1	2	20	AM 2011 58411 A
1	AM 2011 57791 A	21	AM 2011 57791 A
1	AM 2011 58398 A	21	AM 2011 58160 A
1	AM 2011 58411 A	22	AM 2011 58408 A
2	AM 2011 57791 A	23	AM 2011 58408 A
3	AM 2011 57791 A	24	AM 2011 58408 A
4	AM 2011 58411 A	25	AM 2011 58171 A
5	AM 2011 53761 A	25	AM 2011 58172 A
5	AM 2011 55017 A	25	AM 2011 58321 A
5	AM 2011 55018 A	25	AM 2011 58408 A
5	AM 2011 57791 A	25	AM 2011 58470 A
5	AM 2011 58283 A	26	AM 2011 58408 A
5	AM 2011 58313 A	28	AM 2011 58411 A
5	AM 2011 58314 A	29	AM 2011 58396 A
5	AM 2011 58343 A	29	AM 2011 58411 A
5	AM 2011 58344 A	30	AM 2011 54482 A
5	AM 2011 58385 A	30	AM 2011 54484 A
5	AM 2011 58386 A	30	AM 2011 57034 A
5	AM 2011 58394 A	30	AM 2011 58345 A
5	AM 2011 58398 A	30	AM 2011 58396 A
5	AM 2011 58411 A	30	AM 2011 58407 A
5	AM 2011 58416 A	30	AM 2011 58411 A
6	AM 2011 58160 A	30	AM 2011 58464 A
7	AM 2011 58348 A	30	AM 2011 58467 A
7	AM 2011 58395 A	30	AM 2011 58468 A
7	AM 2011 58411 A	31	AM 2011 58396 A
7	AM 2011 58412 A	31	AM 2011 58411 A
8	AM 2011 58411 A	32	AM 2011 57034 A
9	AM 2011 58383 A	32	AM 2011 58396 A
9	AM 2011 58395 A	32	AM 2011 58411 A
9	AM 2011 58411 A	32	AM 2011 58415 A
9	AM 2011 58412 A	33	AM 2011 38123 A
10	AM 2011 58411 A	33	AM 2011 53107 A
11	AM 2011 58395 A	33	AM 2011 57034 A
11	AM 2011 58412 A	33	AM 2011 58388 A
12	AM 2011 58406 A	33	AM 2011 58389 A
13	AM 2011 58411 A	33	AM 2011 58411 A
14	AM 2011 58321 A	34	AM 2011 58339 A
14	AM 2011 58411 A	34	AM 2011 58340 A
16	AM 2011 57791 A	34	AM 2011 58341 A
16	AM 2011 58411 A	34	AM 2011 58342 A
17	AM 2011 58411 A	35	AM 2011 53761 A
18	AM 2011 58321 A	35	AM 2011 57791 A
18	AM 2011 58408 A	35	AM 2011 58171 A
19	AM 2011 58411 A	35	AM 2011 58172 A
20	AM 2011 57791 A	35	AM 2011 58311 A
20	AM 2011 58076 A	35	AM 2011 58391 A
20	AM 2011 58160 A	35	AM 2011 58393 A
		35	AM 2011 58407 A
		35	AM 2011 58408 A

1	2
35	AM 2011 58426 A
35	AM 2011 58470 A
36	AM 2011 57791 A
37	AM 2011 58411 A
39	AM 2011 57791 A
39	AM 2011 58411 A
40	AM 2011 58408 A
41	AM 2011 58393 A
42	AM 2011 58393 A
42	AM 2011 58411 A
43	AM 2011 58345 A
43	AM 2011 58396 A
43	AM 2011 58411 A
44	AM 2011 57791 A
44	AM 2011 58346 A
44	AM 2011 58411 A
45	AM 2011 58411 A

სამრეწველო საკუთრების ოფისიალური ბიულეტენი

5(321)

შენიშვნა:

ბეჭდვის მეთოდი ბიულეტენში გამოქვეყნებული ობიექტების ფერების ზუსტად ასახვის საშუალებას არ იძლევა.

ბიულეტენის ელექტრონული ვერსიის, ასევე, ინგლისური და რუსულენოვანი გამოცემის გაცნობა შესაძლებელია საქართველოს ინტელექტუალური საკუთრების ეროვნული ცენტრის „საქპატენტის“ ვებგვერდზე.

მთავარი რედაქტორი:	ნ. ბებრიშვილი
რედაქტორი:	ა. შიხაშვილი
პორექტორი:	ლ. ჭანტურია
დამკაბადონებლები:	მ. ორდენიძე ქ. სვანიძე
პოლიგრაფიული ჯგუფი:	ი. გოგოლაშვილი ლ. დოლიძე ს. თოდუა

ხელმოწერილია გამოსაცემად: 09.03.2011

ტირაჟი: 40
შეკვეთა №5