

საქართველოს ინტელექტუალური საკუთრების
ეროვნული ცენტრი
საქპატენტი

სამრეწველო საკუთრების
ო ფ ი ს ი ა ლ უ რ ი
ბიულეტენი

6(346)

გამოგონებები

სასარგებლო მოდელები

დიზაინები

სასაქონლო ნიშნები

საერთაშორისო კოდეზი ზიზლიოგრაფიული მონასეზის იდენტიფიკაციისათვის

გამოგონებები, სასარგებლო მოდელები

- (10) – ექსპერტიზაგავლილი განაცხადის გამოქვეყნების ნომერი
- (11) – პატენტის ნომერი და სახეობის კოდი
- (21) – განაცხადის სარეგისტრაციო ნომერი
- (22) – განაცხადის შეტანის თარიღი
- (23) – სავაჭოველო პრიორიტეტის თარიღი ან ადრინდელი პრიორიტეტის მქონე განაცხადის შეტანის თარიღი და, თუ შესაძლებელია, განაცხადის ომერი
- (24) – თარიღი, რომლიდანაც იწყება პატენტის მოქმედება
- (31) – საპრიორიტეტო განაცხადის ნომერი
- (32) – საპრიორიტეტო განაცხადის შეტანის თარიღი
- (33) – კოდი ქვეყნის ან რეგიონული ორგანიზაციისა, რომლის უწყებამაც მიანიჭა ნომერი საპრიორიტეტო განაცხადს
- (44) – დამავი სახეობის კური არქონე, მაგრამ ექსპერტიზაგავლილი განაცხადის გამოქვეყნების თარიღი და ბიულეტენის ნომერი
- (45) – რეგისტრაცია გათლილი საპატენტო სახეობის გამოქვეყნების თარიღი
- (51) – საერთაშორისო საპატენტო კლასიფიკაციის ინდექსი

- (54) – გამოგონების დასახელება
- (57) – რეფერატის ტექსტი
- (60) – სრულ ექსპერტიზაგავლილ გამოგონებაზე უცხოური საპატენტო უწყების მიერ გაცემული დამავი სახეობის ნომერი, თარიღი, რომლიდანაც იწყება ამ დამავი სახეობის მოქმედება, და კოდი ქვეყნის ან რეგიონული ორგანიზაციისა, რომლის უწყებამაც გასცა ეს დამავი სახეობი
- (62) – უფრო ადრინდელი განაცხადის ნომერი და, თუ შესაძლებელია, წარდგენის თარიღი გამოცალკეებული განაცხადის შემთხვევაში
- (71) – განმცხადებლის სახელი, გვარი (ქვეყნის კოდი)
- (72) – გამოგონებულის სახელი, გვარი (ქვეყნის კოდი)
- (73) – პატენტმფლობელის სახელი, გვარი (ქვეყნის კოდი), მისამართი
- (74) – წარმომადგენლის ან პატენტმმენებულის სახელი, გვარი
- (85) – საერთაშორისო განაცხადის უროვნული ფაზის დაწყების თარიღი
- (86) – საერთაშორისო განაცხადის ნომერი და შეტანის თარიღი
- (87) – საერთაშორისო განაცხადის გამოქვეყნების ნომერი და თარიღი

ლიზინი

- (10) – განაცხადის გამოქვეყნების ნომერი
- (11) – პატენტის ნომერი და სახეობის კოდი ან რეგისტრაციის ნომერი
- (15) – რეგისტრაციის თარიღი/პატენტის გაგრძელების თარიღი
- (18) – პატენტის ან რეგისტრაციის მოქმედების ვადის გასვლის სავარაუდო თარიღი
- (21) – განაცხადის ნომერი
- (22) – განაცხადის შეტანის თარიღი
- (23) – სავაჭოველო პრიორიტეტის თარიღი ან ადრინდელი პრიორიტეტის მქონე განაცხადის შეტანის თარიღი და, თუ შესაძლებელია, განაცხადის ნომერი
- (24) – თარიღი, რომლიდანაც იწყება პატენტის მოქმედება
- (28) – ღიზინების რაოდენობა განაცხადში
- (30) – საპრიორიტეტო მონაცემები (განაცხადის ნომერი, განაცხადის შეტანის თარიღი და ორასოიანი კოდი იმ ორგანიზაციის იდენტიფიკაციისათვის, სადაც იყო წარდგენილი საპრიორიტეტო განაცხადი)
- (31) – საპრიორიტეტო განაცხადის ნომერი
- (32) – საპრიორიტეტო განაცხადის შეტანის თარიღი
- (33) – კოდი ქვეყნის ან რეგიონული ორგანიზაციისა, რომლის უწყებამაც მიანიჭა ნომერი საპრიორიტეტო განაცხადს
- (34) – IAS/US სტანდარტის (ST.3) შესაბამის ორასოიანი კოდი იმ ორგანიზაციის იდენტიფიკაციისათვის, სადაც იყო წარდგენილი საპრიორიტეტო განაცხადი
- (44) – ღიზინის გამოქვეყნების თარიღი და ბიულეტენის ნომერი (პირველი პუბლიკაცია)

- (45) – საერთაშორისო ბიუროს მიერ დარეგისტრირებული ღიზინის გამოქვეყნების თარიღი და ბიულეტენის ნომერი
- (51) – ღიზინების საერთაშორისო კლასიფიკაცია (ლოკარნოს კლასიფიკაციის კლასი და ქვეკლასი)
- (54) – ღიზინის დასახელება
- (55) – ღიზინის გამოცხადება
- (57) – ღიზინის არსებითი ნიშნების აღწერა, ფერის ჩათვლით
- (58) – ყველა სახის ცვლილების შესახებ რეესტრში ჩანწერის შეტანის თარიღი
- (62) – ადრინდელი განაცხადის, რეგისტრაციის ან სახეობის ნომერი და, თუ შესაძლებელია, წარდგენის თარიღი, გამოცალკეებული განაცხადის შემთხვევაში
- (71) – განმცხადებლის სახელი, გვარი (ქვეყნის კოდი), მისამართი
- (72) – ავტორის სახელი, გვარი ან დასახელება (ქვეყნის კოდი)
- (73) – პატენტმფლობელის სახელი, გვარი (ქვეყნის კოდი), მისამართი
- (74) – წარმომადგენლის სახელი, გვარი და მისამართი
- (81) – შესაბამისი მონაწილე მხარეები:
 - II. მონაწილე მხარეები, აღნიშნული 1960 წლის აქტის თანახმად
 - III. მონაწილე მხარეები, აღნიშნული 1999 წლის აქტის თანახმად
- (85) – მფლობელის მუდმივი საცხოვრებელი ადგილი
- (86) – მფლობელის მოქალაქეობა
- (87) – მფლობელის საცხოვრებელი ადგილი
- (88) – ქვეყანა, სადაც მფლობელს აქვს ნამდვილი და მოქმედი სამრეწველო ან სავაჭრო სანარმო

სასაქონლო ნიშნები

- (111) – რეგისტრაციის ნომერი
- (151) – რეგისტრაციის თარიღი
- (156) – რეგისტრაციის ვადის გაგრძელების თარიღი
- (181) – რეგისტრაციის ვადის გასვლის სავარაუდო თარიღი
- (186) – ვადის გაგრძელების გასვლის სავარაუდო თარიღი
- (141) – რეგისტრაციის მოქმედების ვადის გაუქმების თარიღი
- (210) – განაცხადის ნომერი
- (220) – განაცხადის შეტანის თარიღი
- (230) – სავაჭოველო მონაცემები
- (260) – ნომერი განაცხადისა, რომელზედაც გამოკანლია ექსპერტიზის დადებითი გადაწყვეტილება რეგისტრაციის შესახებ (გამოქვეყნების ნომერი)
- (310) – პირველი განაცხადის ნომერი
- (320) – პირველი განაცხადის შეტანის თარიღი
- (330) – პირველი განაცხადის მიმღები უროვნული ან რეგიონული უწყების ან ორგანიზაციის საიდენტიფიკაციო კოდი
- (51) – საქონლისა და მომსახურების საერთაშორისო კლასიფიკაცია სასაქონლო ნიშნის რეგისტრაციისათვის და/ან კლასიფიკირებული საქონლისა და/ან მომსახურების ჩამონათვალი
- (531) – სასაქონლო ნიშნის გამოცხადების თარიღი და/ან სასაქონლო ნიშნების გამოცხადების თარიღი ელემენტების საერთაშორისო კლასიფიკაციის (ვენის კლასიფიკაცია) მიხედვით

- (540) – ნიშნის გამოცხადება
- (550) – სასაქონლო ნიშნის ტიპი ან სახეობა
- (580) – განაცხადსა და ნიშნის რეგისტრაციისთან დაკავშირებული ყველა სახის ცვლილებაზე ჩანაწერის შეტანის თარიღი
- (591) – ინფორმაცია განცხადებულ ფერებზე
- (731) – განმცხადებლის სახელი და მისამართი
- (732) – მფლობელის სახელი და მისამართი
- (740) – წარმომადგენლის სახელი და მისამართი
- (750) – მიმონწერის მისამართი
- (770) – ცვლილებაზე განმცხადებლის ან მფლობელის სახელი და მისამართი უფლების გადაცემის შემთხვევაში
- (771) – ცვლილებაზე განმცხადებლის ან მფლობელის სახელი და მისამართი უფლების გადაცემის გარეშე
- (791) – ლიცენზიაციის სახელი და მისამართი
- (793) – ლიცენზიის პირობები და/ან შეზღუდვაზე მიწინებვა (ლიცენზიის სახე, სალიცენზიო ხელშეკრულების ნომერი, სალიცენზიო ხელშეკრულების თარიღი, სალიცენზიო ხელშეკრულების მოქმედების ვადა)
- (800) – სასაქონლო ნიშნის რეგისტრაციის მონაცემები ნიშნების საერთაშორისო რეგისტრაციის მდრიდის ხელშეკრულებასთან დაკავშირებული პროტოკოლის მიხედვით (საერთაშორისო რეგისტრაციის ნომერი)

- (21) AP 0000 000000 – გამოგონებაზე განაცხადის ნომერი
- (10) AP 0000 0000 A – გამოგონებაზე განაცხადის გამოქვეყნების ნომერი (პირველი პუბლიკაცია)
- (11) P 0000 0000 B – გამოგონების პატენტის ნომერი (მეორე პუბლიკაცია)
- (21) API 0000 000000 – შემოტანილ პატენტზე განაცხადის ნომერი
- (11) PI 0000 0000 A – შემოტანილი პატენტის ნომერი (პირველი პუბლიკაცია)
- (21) AU 0000 000000 – სასარგებლო მოდელებზე განაცხადის ნომერი
- (10) AU 0000 0000 U – სასარგებლო მოდელებზე განაცხადის გამოქვეყნების ნომერი (პირველი პუბლიკაცია)
- (11) U 0000 0000 Y – სასარგებლო მოდელების პატენტის ნომერი (მეორე პუბლიკაცია)
- (21) AD 0000 000000 – ღიზინზე განაცხადის ნომერი
- (10) AD 0000 0000 S – ღიზინზე განაცხადის გამოქვეყნების ნომერი (პირველი პუბლიკაცია)
- (11) D 0000 0000 S – ღიზინის პატენტის ნომერი (მეორე პუბლიკაცია)

- M – სასაქონლო ნიშანი
- (210) AM 0000 000000 – განაცხადის ნომერი
- (260) AAM 0000 00000 A – განაცხადის გამოქვეყნების ნომერი
- (111) M 0000 00000 R – რეგისტრაციის ნომერი
- MMM0000 00000 Rn – მომდევნო ვადით რეგისტრაციის ნომერი, სადაც n=1, 2, 3...
- M 0000 00000 R(P) – რეგისტრაციის ნომერი ნიშანზე უფლების ნაწილობრივი გადაცემისას
- * – საქპატენტის საპატენტო პალარის გადაწყვეტილების შემდეგ გამოქვეყნებული განაცხადის ნომერი
- ** – სასამართლოს გადაწყვეტილების შემდეგ გამოქვეყნებული განაცხადის ნომერი

გამოგონებებისა და სასარგებლო მოდელების საერთაშორისო კლასიფიკაციის იდენტიფიკაცია

- განყოფილება A – ადამიანის პირველადი მოთხოვნილების საგნები
- განყოფილება B – ტექნოლოგიური პროცესები; ტრანსპორტირება
- განყოფილება C – ქიმიკა; მეტალურგია
- განყოფილება D – საფეიქრო ნაწარმი; ქალაქი
- განყოფილება E – მშენებლობა; საბოლოო საქმი; სტაციონარული ნაგებობები
- განყოფილება F – მექანიკა; განათება; გათბობა; იარაღი; ასაფეთქებელი საშუალებები
- განყოფილება G – ფიზიკა
- განყოფილება H – ელექტრონობა

**ისმო-ს წევრი სახელმწიფოებისა და ორგანიზაციების აღნიშვნის
ორასოიანი კოდეზი
(ისმოს სტანდარტი ST.3)**

AD	ანდორა	GD	გრენადა	MY	მალაიზია
AE	არაბთა გაერთიანებული საამიროები	GE	საქართველო	MZ	მოზამბიკი
AF	ავღანეთი	GG	გენზი	NA	ნამიბია
AG	ანტიგუა და ბარბუდა	GH	განა	NE	ნიგერი
AI	ანგილია	GI	გიბრალტარი	NG	ნიგერია
AL	ალბანეთი	GL	გრენლანდია	NI	ნიჟარაგუა
AM	სომხეთი	GM	გამბია	NL	ნიდერლანდები
AN	ანტილის კუნძულები (ნიდერლანდები)	GN	გვინეა	NO	ნორვეგია
AO	ანგოლა	GQ	ეკვატორული გვინეა	NP	ნეპალი
AP	ინტელექტუალური საკუთრების აფრიკის რეგიონალური ორგანიზაცია (ARIPO)	GR	საბერძნეთი	NR	ნაურუ
AR	არგენტინა	GS	სამხრეთი ჯორჯია და სამხრეთი სენდვიჩის კუნძულები	NZ	ახალი ზელანდია
AT	ავსტრია	GT	გვატემალა	OA	აფრიკის ინტელექტუალური საკუთრების ორგანიზაცია (OAPI)
AU	ავსტრალია	GW	გვინეა-ბისაუ	OM	ომანი
AW	არუბა	GY	გაიანა	PA	პანამა
AZ	აზერბაიჯანი	HK	ჰონგ კონგი	PE	პერუ
BA	ბოსნია და ჰერცეგოვინა	HN	ჰონდურასი	PG	პაპუა-ახალი გვინეა
BB	ბარბადოსი	HR	ხორვატია	PH	ფილიპინები
BD	ბანგლადეში	HT	ჰაიტი	PK	პაკისტანი
BE	ბელგია	HU	უნგრეთი	PL	პოლონეთი
BF	ბურკინა-ფასო	IB	ინტელექტუალური საკუთრების მსოფლიო ორგანიზაციის (ისმო, WIPO) საერთაშორისო ბიურო	VE	ვენესუელა
BG	ბულგარეთი	ID	ინდონეზია	VG	ვირჯინის კუნძულები (ბრიტანეთი)
BH	ბაჰრეინი	IE	ირლანდია	PY	პარაგვაი
BH	ბაჰრეინი	IL	ისრაელი	QA	კატარი
BI	ბურუნდი	IM	მენის კუნძული	QZ	ევროპის თანამეგობრობის მცენარეთა ჯიშების უწყება (CPVO)
BJ	ბენინი	IN	ინდოეთი	RO	რუმინეთი
BM	ბერმუდის კუნძულები	IQ	ირაკი	RS	სერბია
BN	ბრუნეი-დარუსალამი	IR	ირანის ისლამური რესპუბლიკა	RU	რუსეთის ფედერაცია
BO	ბოლივია	IS	ისლანდია	RW	რუანდა
BR	ბრაზილია	IT	იტალია	SA	საუდის არაბეთი
BS	ბაჰამის კუნძულები	JE	ჯეზი	SB	სოლომონის კუნძულები
BT	ბჰუტანი	JM	იამაიკა	SC	სეიშელის კუნძულები
BV	ბუვეტის კუნძულები	JO	იორდანია	SD	სუდანი
BW	ბოტსვანა	JP	იაპონია	SE	შვედეთი
BX	ბენელუქსის ინტელექტუალური საკუთრების უწყება (BOIP)	KE	კენია	SG	სინგაპური
BY	ბელორუსია	KG	ყირგიზეთი	SH	წმინდა ჰელენის კუნძული
BZ	ბელისი	KH	კამბოჯა	SI	სლოვენია
CA	კანადა	KI	კირიბატი	SK	სლოვაკია
CD	კონგოს დემოკრატიული რესპ.	KM	კომორის კუნძულები	SL	სიერა-ლეონე
CF	ცენტრალური აფრიკის რესპ.	KN	სენტ კიტსი და ნევისი	SM	სან-მარინო
CG	კონგო	KP	კორეის სახალხო დემოკრატიული რესპუბლიკა	SN	სენეგალი
CH	შვეიცარია	KR	კორეის რესპუბლიკა	SO	სომალი
CI	კოტ-დ'ივუარი	KW	კუვეიტი	SR	სურინამი
CK	კუკის კუნძულები	KY	კაიმენის კუნძულები	ST	სან-ტომე და პრინსიპი
CL	ჩილე	KZ	ყაზახეთი	SV	სალვადორი
CM	კამერუნი	LA	ლაოსი	SY	სირია
CN	ჩინეთი	LB	ლიბანი	SZ	სვაზილენდი
CO	კოლუმბია	PT	პორტუგალია	TC	თურქის და კაიკოსის კუნძულები
CR	კოსტა-რიკა	PW	პალაუ	TD	ჩადი
CU	კუბა	LC	სენტ-ლუსია	TG	ტოგო
CV	მწვანე კონცხის კუნძულები	LI	ლიხტენშტაინი	TH	ტაილანდი
CY	კვიპროსი	LK	შრი-ლანკა	TJ	ტაჯიკეთი
CZ	ჩეხეთის რესპუბლიკა	LR	ლიბერია	TL	ტიმოლ-ლესტე
DE	გერმანია	LS	ლესოტო	TM	თურქმენეთი
DJ	ჯიბუტი	LT	ლიტვა	TN	ტუნისი
DK	დანია	LU	ლუქსემბურგი	TO	ტონგა
DM	დომინიკა	LV	ლატვია	TR	თურქეთი
DO	დომინიკელთა რესპუბლიკა	LY	ლიბია	TT	ტრინიდადი და ტობაგო
DZ	ალჟირი	MA	მაროკო	TV	ტუვალუ
EA	ევრაზიის საპატენტო ორგანიზაცია (EAPO)	MC	მონაკო	TW	ტაივანი, ჩინეთის პროვინცია
EC	ეკვადორი	MD	რესპუბლიკა მოლდოვა	TZ	ტანზანია
EE	ესტონეთი	ME	ჩერნოგორია (მონტენეგრო)	UA	უკრაინა
EG	ეგვიპტე	MG	მადაგასკარი	UG	უგანდა
EH	დასავლეთი საჰარა	MK	მაკედონია ყოფილი იუგოსლავიის რესპუბლიკა	US	აშშ
EM	შინაგანი ბაზრის ჰარმონიზაციის უწყება (სასაქონლო ნიშნები და სამრეწველო ნიშნები (OHIM) ევროპის საპატენტო უწყება (EPO))	ML	მალდი	UY	ურუგვაი
EP	ევროპის საპატენტო უწყება (EPO)	MM	მიანმა	UZ	უზბეკეთი
ER	ერიტრეა	MN	მონღოლეთი	VA	ვატიკანი
ES	ესპანეთი	MO	მაკაო	VC	სანტ-ვინსენტი და გრენადინები
ET	ეთიოპია	MP	ჩრდ. მარიანას კუნძულები	VN	ვიეტნამი
FI	ფინეთი	MR	მავრიტანია	VU	ვანუატუ
FJ	ფიჯი	MS	მონსერატი	WO	WIPO-ინტელექტუალური საკუთრების მსოფლიო ორგანიზაცია
FK	ფოლკლენდის კუნძულები	MT	მალტა	WS	სამოა
FO	ფარერის კუნძულები	MU	მავრიკია	XN	ნორდული საპატენტო ინსტიტუტი (NPI)
FR	საფრანგეთი	MV	მალდივის კუნძულები	YE	იემენი
GA	გაბონი	MW	მალავი	ZA	სამხრეთ აფრიკა
GB	დიდი ბრიტანეთი	MX	მექსიკა	ZM	ზამბია
GC	სპარსეთის ყურის არაბული სახელმწიფოების თანამშრომლობის საბჭოს უწყება (GCC)			ZW	ზიმბაბვე

შ ი ნ ა ა რ ს ი

გამოქვეყნებული ობიექტები	2
გამოგონებაები	
▪ განაცხადები, რომლებზეც გამოტანილია გადაწყვეტილება პატენტის გაცემის შესახებ	3
▪ გამოგონების პატენტები	7
სასარგებლო მოდელები	
▪ სასარგებლო მოდელების პატენტები	16
დიზაინები	
▪ დაჩქარებული პროცედურით რეგისტრირებული დიზაინი	19
▪ დიზაინები, რომლებიც რეგისტრირებულია საერთაშორისო ბიუროში	20
სასაქონლო ნიშნები	
▪ ეროვნული პროცედურით შემოტანილი განაცხადები, რომლებზეც გამოტანილია გადაწყვეტილება რეგისტრაციის შესახებ	55
▪ რეგისტრირებული სასაქონლო ნიშნები	87
▪ დაჩქარებული პროცედურით რეგისტრირებული სასაქონლო ნიშნები	93
▪ საერთაშორისო სასაქონლო ნიშნები, რომლებზეც გამოტანილია გადაწყვეტილება დაცვის მინიჭების შესახებ	103
▪ საერთაშორისო სასაქონლო ნიშნები, რომლებსაც მიენიჭათ დაცვა საქართველოში	121
ოფიციალური შეტყობინებები	
გამოგონებაები	
▪ პატენტების მოქმედების აღდგენა	133
სასაქონლო ნიშნები	
▪ რეგისტრაციის მოქმედების ვადის გაგრძელება	134
▪ უფლებების სრული გადაცემა	138
▪ მფლობელის სახელისა და/ან მისამართის ცვლილება	141
სისტემური საძიებლები	
გამოგონებაები	142
სასარგებლო მოდელები	146
დიზაინები	148
სასაქონლო ნიშნები	149

გამოქვეყნებული ობიექტები

გამოგონებები

- განცხადები:
10125; 11327; 10473; 11715; 11795; 11911; 11265
- პატენტები:
5420-5460

სასარგებლო მოდელები

- პატენტები:
1702-1715

ღიზინები

- ღაჩარაბაძის პროცესორით რეგისტრირებული ღიზინი:
491
- ღიზინები, რომლებიც რეგისტრირებულია სავაჭრო რისკო ბიზნისით:
76766; 77213; 77221; 77231; 77234; 77236; 77250; 77256; 77257; 77308; 77310; 77345; 77353; 77376;
77399; 77420; 77438; 77483; 77485; 77493; 77512; 77516; 77517

სასაქონლო ნიშნები

- ეროვნული პროცესორით შემოტანილი განცხადები:
59313; 61682; 62043-62046; 62148; 62299; 62333; 62345, 62346; 62348, 62349; 62368; 62381-62385;
62387; 62390-62394; 62429; 62462; 62551; 62583; 62605; 62629-62635; 62697; 62718-62720; 62722-
62727; 62809; 62815; 62836, 62837; 62879, 62880; 62901-62906; 62974; 63021; 63024; 63035; 63044;
63183; 63197; 63207; 63220-63222; 63357; 63479, 63480; 63591; 63616-63654; 63673-63675; 60732*
- რეგისტრირებული სასაქონლო ნიშნები:
22033; 22058; 22102; 22318; 22320; 22324; 22327-22331; 22340; 22349; 22359; 22366; 22368, 22369;
22371; 22396-22437
- ღაჩარაბაძის პროცესორით რეგისტრირებული სასაქონლო ნიშნები:
22379-22395
- სავაჭრო რისკო სასაქონლო ნიშნები, რომლებზეც გამოტანილია გადაწყვეტილება
ლაფონის მინიჭების შესახებ:
61651; 62007; 62077; 62082-62084; 62119; 62172-62175; 62184; 62195; 62306; 62454; 62530; 62570;
62593; 62639; 62662; 62680-62682; 62729-62733; 62735-62740; 62742; 62764; 62841-62843; 62845,
62848; 62850-62852; 62855-62858; 62860, 62861; 62864-62877; 62881-62883; 62885-62889; 62923-
-62929; 62931; 62944-62947; 62950; 62952-62961; 62980, 62981; 62983-62988; 62992, 62993; 63045-
-63053; 63056; 63058-63060; 63062, 63063; 63065-63072; 63127-63129; 63131-63139
- სავაჭრო რისკო სასაქონლო ნიშნები, რომლებსაც მიენიჭათ ღაცვა საქართველოში:
60684; 60686-60689; 60695; 60700-60704; 60707-60709; 60873-60881; 60889-60893; 60895; 60954,
60955; 60967-60979; 61035; 61104, 61105; 61114-61119; 61121-61126; 61173-61176; 61178-61181;
61183-61188; 61241; 61245-61256; 61258; 61352; 61476; 61482; 61508; 61545; 61607; 61649, 61650;
61652-61655; 61657-61661; 61771, 61772; 61778-61780; 61787, 61788; 61790; 61793; 61827, 61828;
61830, 61831; 61835-61837; 61839-61848; 61850-61852; 61857; 61862; 61866-61870; 61915-61918;
61920-61930; 61932; 61934; 61954; 61961, 61962; 61966-61968; 61971, 61972; 61974, 61975; 62021;
62023-62025; 62032, 62033; 62050, 62051; 62053, 62054; 62057-62060

გამოგონებები

ბანასხალევი, რომელზეც გამოტანილია გადაწყვეტილება კატენტის ბაჟის შესახებ

გადაწყვეტილების გასაჩივრება შესაძლებელია საქპატენტის სააპელაციო პალატაში გამოქვეყნებიდან 3 თვის ვადაში ან თბილისის საქალაქო სასამართლოს ადმინისტრაციულ საქმეთა კოლეგიაში 1 თვის ვადაში (მის.: თბილისი, დავით აღმაშენებლის ხეივანი მე-12 კმ. №6).

ბანყოფილება A

A 61

(10) AP 2012 10125 A (51) Int. Cl. (2006)

A 61 K 31/52

A 61 K 31/496

A 61 K 31/4747

C 07 D 473/02

C 07 D 487/04

(21) AP 2005 010125 (22) 2005 11 09

(31) 60/626,617; 60/715,020

(32) 2004 11 10; 2005 09 08

(33) US; US

(71) ინსაით კორპორეიშენ (US)

იქსპერიმენტალ სთიშენ, ბილდინგ 336,
როუთ 141 & ჰენრი კლეი როუდ,
უილმინგტონი, DE 19880 (US)

(72) ვენცინ იაო (US);

ჩუნსუნ ხე (CN);

ცზინცუნ ჩჟო (CN);

მეიჩუნ კსუ (CN);

კოლინ ჩუანი (CN);

დინ-ცუან ციანი (CN);

დევიდ ბერნსი (US);

ბრაიან ვ. მეთკაფი (US)

(74) თამარ კოჭლამაზაშვილი

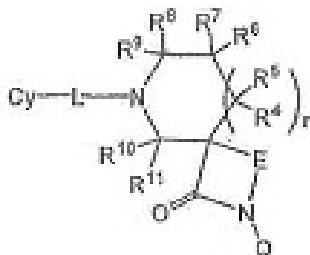
(85) 2007 06 08

(86) PCT/US2005/040550, 2005 11 09

(54) ლაქტამური ნაერთები და მათი

ფარმაცევტული გამოყენება

(57) გამოგონება ეხება ნაერთებს, ზოგადი სტრუქტურული ფორმულით I,



რომელშიც ჩამნაცვლებლებს აქვთ აღწერილობაში მითითებული მნიშვნელობები; ასევე,

ამ ნაერთების შემცველ ფარმაცევტულ კომპოზიციებს და მათ გამოყენებას II ტიპის დიაბეტისა და სხვა დაავადებების სამკურნალოდ.

მუხლები: 7 დამოუკიდებელი

9 დამოკიდებული

(10) AP 2012 11327 A (51) Int. Cl. (2006)

A 61 K 31/416

A 61 P 3/04

A 61 P 3/06

A 61 P 3/10

A 61 P 9/00

A 61 P 35/00

(21) AP 2007 011327 (22) 2007 11 13

(31) MI2006A002254

(32) 2006 11 24

(33) IT

(71) აზიენდე ქიმიჩე რიუნიტე ანჯელინი

ფრანჩესკო ა.ც.რ.ა.ფ. ს.პ.ა. (IT)

ვიალე ამელია, 70, I-00181 რომი (IT)

(72) ანჯელო გუგლიელმოტი (IT);

ჯუზეპე ბიონდი (IT)

(74) ლილიანა დარახველიძე

(85) 2009 06 23

(86) PCT/EP2007/009908, 2007 11 13

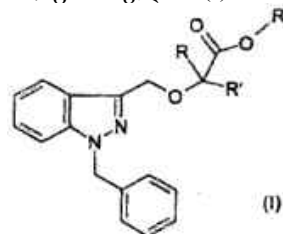
(54) ინფარქტის მკურნალობისთვის გამო-

ყენება ტრიბლიცემირიფების, ქოლესტა-

რინის და გლუპროვის ღონეების

შესამცირებლად

(57) ნაერთის, ფორმულით I,



(R, R' და R'' მნიშვნელობები განსაზღვრულია აღწერილობაში), გამოყენება ფარმაცევტული კომპოზიციის დასამზადებლად, შემდეგი დაავადებების სამკურნალოდ - სიმსუქნე, მეტაბოლური სინდრომი, გულ-სისხლძარღვ-

თა დაავადებები, მე-2-ე ტიპის დიაბეტი, ინსულინისაღმი მდგრადობა და კიბო.

მუხლები: 2 დამოუკიდებელი

4 დამოკიდებული

ფიგურა: 4

(10) AP 2012 10473 A (51) Int. Cl. (2006) A 61 P 25/00 A 61 K 31/55 C 07 D 223/16

(21) AP 2006 010473 (22) 2006 07 17

(31) 60/700,057

(32) 2005 07 15

(33) US

(71) ეი-ემ-არ ტექნოლოჯი, ინკ. (US)
5429 მაინ სთრიტ, ს.ე. 2587, მანჩესტერ ცენტრი, ვერმონტი, 05255-2587 (US);
ბრისტოლ-მაიერს სკუიბ კომპანი (US)
ლაგერენსვილ-პრინსტონ როად,
პრინსტონ, ნიუ ჯერსი 08543-4000 (US)

(72) ბრუს ფ. მოლინო (US);
შუანგ ლიუ (US);
არუნა სამბანდამ (US);
პეტერ რ. გუცო (US);
მინ ჰუ (US);
ქონგქსიან ზა (US);
კასოუმ ნაქრო (US);
დევიდ დ. მანინგი (US);
მეთიუ ლ. აიშერეუდი (US);
ქრისტენ ნ. ფლეგინგი (US);
ვენგე ქუი (US);
რიჩარდ ე. ოლსონი (US)

(74) ალექსანდრე კვერნაძე

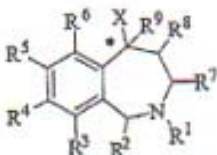
(85) 2008 01 14

(86) PCT/US2006/027574, 2006 07 17

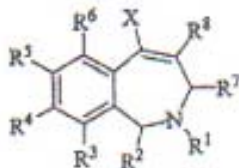
(54) **არტილ-და ჰემიპროარილ-ჩანაცვლებული ტიტრაჰიდრობენზოპინინები და მათი გამოყენება ნორეპინეფრინის, დოფამინის და სეროტონინის უკუმიტაცების ბლოკირებისათვის**

(57) ნაერთი, ფორმულით,

I(A-E)



(II)



რომლის R¹-R⁹, და X-ის მნიშვნელობები მოყვანილია აღწერილობაში, მათი ფარმაცევტულად მისაღები მარილები, მიღების ხერხი, ფარმაცევტული კომპოზიციები მათ საფუძველზე და მათი თერაპიულად ეფექტური რაოდენობის გამოყენება ნორეპინეფრინის, დოფამინის ან სეროტონინის დაქვეითებული დონით გამოწვეული ან დაქვეითებულ დონეზე დამოკიდებული დარღვევის სამკურნალოდ.

მუხლები: 7 დამოუკიდებელი

77 დამოკიდებული

ცხრილი: 1

ბაიოტექნოლოგია C

C 07

(10) AP 2012 11715 A (51) Int. Cl. (2006) C 07 D 207/273 C 07 D 209/54 A 61 K 31/4015 A 61 P 5/00 A 61 P 15/12 A 61 P 19/10

(21) AP 2008 011715 (22) 2008 08 06

(31) 2007-205966; 2007-299658

(32) 2007 08 07; 2007 11 19

(33) JP; JP

(71) ტაკედა ფარმასიუტიკალ კომპანი ლიმიტიდ (JP)
1-1, დოშომაჩი 4-ჩომე, ჩუო-კუ, ოსაკა-ში, ოსაკა, 541-0045 (JP)

(72) ატსუში ჰასუოკა (JP)

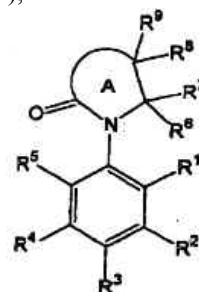
(74) შალვა გვარამაძე

(85) 2010 03 05

(86) PCT/JP2008/064500, 2008 08 06

(54) **პიროლიდინ-2-ონის წარმოებულები, როგორც ანდროგენული რეცეპტორის მოდულატორები**

(57) პიროლიდინ-2-ონის წარმოებულები, ფორმულით (I),



(I)

რომლის A რგოლი არის პიროლიდინი და R¹-R⁹ ჩამნაცვლებლების მნიშვნელობები მოყვანილია გამოგონების ფორმულაში, ან მისი მარილი და ფარმაცევტული აგენტი მათ საფუ-

ძველზე. მითითებული ნაერთების გამოყენება ძუძუმწოვარში ჰიპოგონადიზმის, მამრებში კლიმაქტერული დარღვევების, ძვლის სიმეფის, კახექსიის ან ოსტეოპოროზის პროფილაქტიკისათვის ან სამკურნალოდ და მედიკამენტის დასამზადებლად.

მუხლები: 15 დამოუკიდებელი

7 დამოკიდებული

ცხრილი: 2

(10) AP 2012 11795 A (51) Int. Cl. (2006) C 07 D 211/94 C 07 D 471/10 A 01 N 43/90

(21) AP 2008 011795 (22) 2008 10 13

(31) 0720126.2

(32) 2007 10 15

(33) GB

(71) სინჯენტა პარტიციპიშენს აგ (CH)

შვარცვალდალუე 215, CH-4058, ბაზელი (CH)

(72) ვერნერ ზამბაპი (CH);

ოტმარ, ფრანც ჰოიტერი (DE);

ჯინ ვენგერი (CH);

მარსელა გოესოვა (SK);

ტომას პიტერნა (AT);

პეტერ მაიენფიში (CH);

მიხელ მუელენბახი (CH)

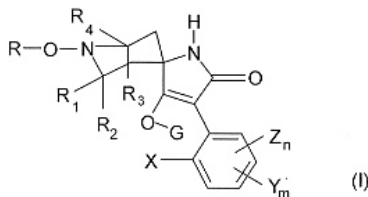
(74) თამარ კოჭლამაზაშვილი

(85) 2010 05 14

(86) PCT/EP2008/008657, 2008 10 13

(54) სპიროკეტაროცინკლური პიროლიდინ დიონის წარმოებულების გამოყენება პესტიციდების სახით

(57) ნაერთი ფორმულით (I),



რომლის R, R₁-R₄, X, Y, Z და G-ს მნიშვნელობები მოყვანილია აღწერილობაში, მათი მიღების ხერხი და მათი გამოყენება პესტიციდების სახით.

მუხლები: 11 დამოუკიდებელი

3 დამოკიდებული

ცხრილი: 22

(10) AP 2012 11911 A (51) Int. Cl. (2006) C 07 D 471/04

(21) AP 2009 011911 (22) 2009 01 07

(31) 82/MUM/2008; 61/028,770;

548/MUM/2008; 798/MUM/2008; 61/048,276

(32) 2008 01 11; 2008 02 14; 2008 03 18;

2008 04 04; 2008 04 28

(33) IN; US; IN; IN; US

(71) გლენმარქ ფარმაცეუტიკალს ს.ა. (CH) ჩემინ დე ლა ქომბეტა 5, 2300 ლა ჩაუ-დე ფონდს (CH)

(72) პრასადარაო ლინგამ გ ს (IN);

აბრაჰამ ტომას (IN);

დათაგურუ ანანდრაო მორე (IN);

ჯავად იუსუფ ხატიკ (IN);

ნელიმა ხაირატკარ, ჯოში (IN);

ვიდია განაპატი კატიჯე (IN)

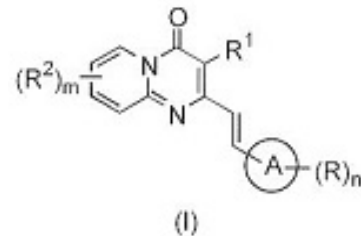
(74) ალექსანდრე კვერნაძე

(85) 2010 08 09

(86) PCT/IN2009/000025, 2009 01 07

(54) მდნადი პიროლიდინ წარმოებულები, როგორც TRPV3 მოღუჯატორები

(57) ნაერთი, ფორმულით,



რომლის R, R², R³ და A-ს მნიშვნელობები მოყვანილია აღწერილობაში, მათი ფარმაცეგულად მისაღები მარილები, მიღების ხერხი, ფარმაცეგულ კომპოზიციები მათ საფუძველზე და მათი თერაპიულად ეფექტური რაოდენობის გამოყენება ვანილოიდ 3 (TRPV3) რეცეპტორით გამოწვეული დაავადების სამკურნალოდ.

მუხლები: 5 დამოუკიდებელი

40 დამოკიდებული

ცხრილი: 1

(10) AP 2012 11265 A (51) Int. Cl. (2006) C 07 K 14/47 A 61 K 38/16

(21) AP 2007 011265 (22) 2007 10 24

(31) 2006-290536; 2007-021387; 2007-221911

(32) 2006 10 25; 2007 01 31; 2007 08 28

(33) JP; JP; JP

(71) ტაკედა ფარმაცეუტიკალ კომპანი ლიმიტიდ (JP)

1-1, დოშომანი 4-ჩომე, ჩუო-კუ, ოსაკა-ში, ოსაკა, 5410045 (JP)

(72) ტაიჯი ასამი (JP);

ნაოკი ნიშიზავა (JP)

(74) შალვა გვარამაძე

(85) 2009 05 22

(86) PCT/JP2007/071169, 2007 10 24

(54) მეთასტინის წარმოებულები და მათი გამოყენება

(57) ნაერთი – მეტასტინის წარმოებული, შერჩეული (1)-დან:

Ac-D-Tyr-Hyp-Alb-Thr-Cha-GlyΨ((E)CH=CH)Leu-Arg(Me)-Trp-NH₂,

Ac-D-Tyr-Hyp-Asn-Thr-Cha-GlyΨ((E)CH=CH)Leu-Arg-Trp-NH₂ და

Ac-D-Tyr-Hyp-Alb-Thr-Cha-GlyΨ((E)CH=CH)Leu-Arg-Trp-NH₂ (1)

ან მისი მარილი, მისი შემცველი მედიკამენტი, და ნაერთის და მედიკამენტის გამოყენება კიბოს მეტასტაზების ან კიბოს ზრდის სუპრესიისათვის, გონადოტროპული ჰორმონის ან სქესობრივი ჰორმონის სეკრეციის სუპრესიისათვის, უნაყოფობის, ენდომეტრიოზის და ნაადრევი სქესობრივი მომწიფების ან საშოს მიომის სამკურნალოდ.

მუხლები: 9 დამოუკიდებელი

4 დამოკიდებული

გამომგონებლის კატეგორია

განყოფილება A

A 01

(11) P 2012 5424 B (51) Int. Cl. (2006)

A 01 B 41/04

(10) AP 2011 11783 A (44) 21(337)/2011

(21) AP 2010 011783

(22) 2010 05 04

(24) 2010 05 04

(73) ელგუჯა შაფაქიძე (GE)
პეტრიაშვილის ქ. 13, 0179, თბილისი (GE);
დიმიტრი ნატროშვილი (GE)
მუხიანის დას., II მკრ., კორპ. 11, ბ. 36,
0172, თბილისი (GE);
ვლადიმერ მირუაშვილი (GE)
დოლიძის ქ. 132, 0171, თბილისი (GE);
შალვა ხატიაშვილი (GE)
ვარკეთილის მას., II მკრ., კორპ. 22, ბ. 115,
0163, თბილისი (GE);
მალხაზ მირუაშვილი (GE)
დოლიძის ქ. 132, 0171, თბილისი (GE)

(72) ელგუჯა შაფაქიძე (GE);
დიმიტრი ნატროშვილი (GE);
ვლადიმერ მირუაშვილი (GE);
შალვა ხატიაშვილი (GE);
მალხაზ მირუაშვილი (GE)

(54) აღმონაცემის გამომსახურებელი
მოწყობილობა

ვლადიმერ მირუაშვილი (GE);

მერაბ ქვარცხავა (GE);

მალხაზ მირუაშვილი (GE)

(54) კომბინირებული ნიადაგდასამუშავებელი მანქანა

A43

(11) P 2012 5431 B (51) Int. Cl. (2006)

A 43 B 7/12

A 43 B 7/08

A 43 B 9/00

(10) AP 2011 10494 A (44) 23(339)/2011

(21) AP 2006 010494

(22) 2006 07 17

(24) 2006 07 17

(31) PD2005A000228

(32) 2005 07 26

(33) IT

(86) PCT/EP2006/006989, 2006 07 17

(73) ჯეოქს ს. პ ა. (IT)

ვია ფელტრინა ჩენტრო 16, 31044

მონტეპელუნა ლოკალიტა ბიადენე

(ტრევიზო) (IT)

(72) მარियो პოლეგატო მორეტი (IT)

(74) ალექსანდრე გუგუქორი

(54) წყალგამტარი და ორთქლ-
გამტარი შხსნაცემელი

(11) P 2012 5423 B (51) Int. Cl. (2006)

A 01 B 49/00

(10) AP 2011 11729 A (44) 21(337)/2011

(21) AP 2010 011729

(22) 2010 03 15

(24) 2010 03 15

(73) ელგუჯა შაფაქიძე (GE)
პეტრიაშვილის ქ. 13, 0179, თბილისი (GE);
დიმიტრი ნატროშვილი (GE)
მუხიანის დას., II მკრ., კორპ. 11, ბ. 36,
0172, თბილისი (GE);
ვლადიმერ მირუაშვილი (GE)
დოლიძის ქ. 132, 0171, თბილისი (GE);
მერაბ ქვარცხავა (GE)
სოფ. დიდი ჭყონი, 3105, მარტვი-
ლის რ-ნი (GE);
მალხაზ მირუაშვილი (GE)
დოლიძის ქ. 132, 0171, თბილისი (GE)

(72) ელგუჯა შაფაქიძე (GE);
დიმიტრი ნატროშვილი (GE);

A 61

(11) P 2012 5448 B (51) Int. Cl. (2006)

A 61 C 2/06

(10) AP 2011 11834 A (44) 23(339)/2011

(21) AP 2010 011834

(22) 2010 06 07

(24) 2010 06 07

(73) ვლადიმერ ლოლაძე (GE)

ფალიაშვილის ქ. 37/2, ბ. 23ა, 0179,
თბილისი (GE);

გიორგი ლოლაძე (GE)

ფალიაშვილის ქ. 37/2, ბ. 23ა, 0179,

თბილისი (GE);

ნინო ლოლაძე (GE)

ფალიაშვილის ქ. 37/2, ბ. 23ა, 0179,

თბილისი (GE);

ვასტანგ ლოლაძე (GE)

ბახტრიონის ქ., კორპ.1, ბ. 13, 0194,
თბილისი (GE)

(72) ვლადიმერ ლოლაძე (GE);
 გიორგი ლოლაძე (GE);
 ნინო ლოლაძე (GE);
 ვახტანგ ლოლაძე (GE)
 (54) მოწყობილობა ხანძრების
 ჩასაქრობად და ჰაბუშრილების
 სათავიდან გამონატყორცნი
 პროდუქტების ლოკალიზაციისათვის

(74) შალვა გვარამაძე
 (54) გენზიმიდაზოლური ნაერთის
 უმცველი მჟარი ფორმის
 უარმაცვეთული კომპოზიცია

(11) P 2012 5432 B **(51) Int. Cl. (2006)**
 A 61 K 31/568
 A 61 K 47/14
 A 61 K 9/06
 A 61 K 47/32
 A 61 K 47/10
 A 61 P 15/00

(10) AP 2011 10611 A (44) 23(339)/2011
 (21) AP 2006 010611
 (22) 2006 10 12
 (24) 2006 10 12
 (31) 60/725,276
 (32) 2005 10 12
 (33) US
 (86) PCT/US2006/040481, 2006 10 12
 (73) იუნიმედ ფარმასიუტიკალს, ლღც (US)
 901 სოიერ როად, მარიეტა, ჯორჯია
 30062 (US);
 ბესინს ჰელ ზქეარ ლუქსემბურგ (LU)
 67, ბულვარდ გრანდ-დუჩესე შარლოტ
 ლ-1331 ლუქსემბურგ, ლუქსემბურგის
 დიდი საგრაფო (LU)
 (72) რამანა მაღალი (US);
 ჯოდი მილდერ (US)
 (74) ალექსანდრე გეგეჰკორი
 (54) ტმსტოსტიმონის გაუმჯობესე-
 ბული გელი და მისი გამოყენება

(11) P 2012 5454 B **(51) Int. Cl. (2006)**
 A 61 P 25/30
 A 61 P 25/36

(10) AP 2011 9184 A (44) 21(337)/2011
 (21) AP 2004 009184
 (22) 2004 07 26
 (24) 2004 07 26
 (31) 60/490,407
 (32) 2003 07 25
 (33) US
 (86) PCT/US2004/024010, 2004 07 26
 (73) ეურო-ცელტიკ ს.ა. (LU)
 122, ბულვარდ დე ლა პეტრუს,
 L-2330, ლუქსემბურგი (LU)
 (72) ბრიუს ი.რაიდენბერგი (US);
 დანიელ ა.სპაიკერი (US)
 (74) თამაზ შილაკაძე
 (54) ნარკოტიკული დამოკიდებულების
 მკურნალობა

(11) P 2012 5420 B **(51) Int. Cl. (2006)**
 A 61 K 47/34
 A 61 K 9/20
 A 61 K 31/4245
 A 61 K 47/38

(10) AP 2011 11154 A (44) 19(335)/2011
 (21) AP 2007 011154
 (22) 2007 08 09
 (24) 2007 08 09
 (31) 2006 - 218145
 (32) 2006 08 10
 (33) JP
 (86) PCT/JP2007/065666, 2007 08 09
 (73) ტაკედა ფარმასიუტიკალ კომპანი
 ლიმიტიდ (JP)
 1-1, დოშომანი 4-ჩომე, ჩუო-კუ, ოსაკა-ში,
 ოსაკა, 541-0045 (JP)
 (72) იოკიპირო ნომურა (JP);
 მუნეო ნონომურა (JP)

ბანყოფილება B

B 02

- (11) P 2012 5445 B (51) Int. Cl. (2006) B 02 C 1/00**
 (10) AP 2011 11683 A (44) 23(339)/2011
 (21) AP 2010 011683
 (22) 2010 02 12
 (24) 2010 02 12
 (73) მიხეილ გამცემლიძე (GE)
 ფანასკერტელის ქ. 15ა, ბ. 43, 0194, თბილისი (GE);
 ნუკრი სამხარაძე (GE)
 შანიძის ქ. 14, 0179, თბილისი (GE);
 გელა ჩქარეული (GE)
 გულრიფშის ქ. 18, 0180, თბილისი (GE)
 (72) მიხეილ გამცემლიძე (GE);
 ნუკრი სამხარაძე (GE);
 გელა ჩქარეული (GE)
 (54) **სამსხმრევი მოწყობილობა**

B 24

- (11) P 2012 5443 B (51) Int. Cl. (2006) B 24 B 9/18**
 (10) AP 2011 11616 A (44) 23(339)/2011
 (21) AP 2009 011616
 (22) 2009 12 24
 (24) 2009 12 24
 (73) ზაურ ბალამწარაშვილი (GE)
 საბურთალოს ქ. 37, ბ. 12, 0160, თბილისი (GE);
 თამაზ მჭედლიშვილი (GE)
 ტიციან ტაბიძის ქ. 76, 0179, თბილისი (GE);
 მარინე ტეფნაძე (GE)
 ვაზისუბანი, IV მკრ., I კვარტ., კორპ. 19, ბ. 37, 0152, თბილისი (GE);
 მერაბ ლობჯანიძე (GE)
 ჭავჭავაძის ქ. 33, 3600, ონი (GE);
 გიორგი ზუბიაშვილი (GE)
 ვაშლიჯვარი, II შეს., კორპ. 15, ბ. 17, 0159, თბილისი (GE);
 მალხაზ ნარიმანიშვილი (GE)
 ვარძიის ჩიხ. 9, 0800, ახალციხე (GE)
 (72) ზაურ ბალამწარაშვილი (GE);
 თამაზ მჭედლიშვილი (GE);
 მარინე ტეფნაძე (GE);
 მერაბ ლობჯანიძე (GE);
 გიორგი ზუბიაშვილი (GE);
 მალხაზ ნარიმანიშვილი (GE)
 (54) **მრუდოირობი რთულპროფილიანი ხის დეტალების სახმნი ჩარხი**

B 25

- (11) P 2012 5450 B (51) Int. Cl. (2006) B 25 G 9/00**
 (10) AP 2011 11855 A (44) 23(339)/2011
 (21) AP 2010 011855
 (22) 2010 06 18
 (24) 2010 06 18
 (73) ნოდარ დავითაშვილი (GE)
 ვაჟა-ფშაველას გამზ., VII კვარტ., კორპ. 10, ბ. 7, 0186, თბილისი (GE)
 (72) ნოდარ დავითაშვილი (GE)
 (54) **ავტომატური მანიპულატორი**

- (11) P 2012 5451 B (51) Int. Cl. (2006) B 25 G 9/00**
 (10) AP 2011 11861 A (44) 23(339)/2011
 (21) AP 2010 011861
 (22) 2010 06 23
 (24) 2010 06 23
 (73) ნოდარ დავითაშვილი (GE)
 ვაჟა-ფშაველას გამზ., VII კვარტ., კორპ. 10, ბ. 7, 0186, თბილისი (GE)
 (72) ნოდარ დავითაშვილი (GE)
 (54) **რობოტის შემსრულებელი მქანოზი**

- (11) P 2012 5447 B (51) Int. Cl. (2006) B 25 J 9/00 F 16 H 21/00**
 (10) AP 2011 11813 A (44) 23(339)/2011
 (21) AP 2010 011813
 (22) 2010 05 27
 (24) 2010 05 27
 (73) ნოდარ დავითაშვილი (GE)
 ვაჟა-ფშაველას გამზ., VII კვარტ., კორპ. 10, ბ. 7, 0186, თბილისი (GE)
 (72) ნოდარ დავითაშვილი (GE)
 (54) **ავტომატური მანიპულატორი**

- (11) P 2012 5449 B (51) Int. Cl. (2006) B 25 J 9/00 F 16 H 21/00**
 (10) AP 2011 11843 A (44) 23(339)/2011
 (21) AP 2010 011843
 (22) 2010 06 14
 (24) 2010 06 14
 (73) ნოდარ დავითაშვილი (GE)
 ვაჟა-ფშაველას გამზ., VII კვარტ., კორპ. 10, ბ. 7, 0186, თბილისი (GE)
 (72) ნოდარ დავითაშვილი (GE)
 (54) **ავტომატური მანიპულატორი**

- (11) P 2012 5452 B** (51) **Int. Cl. (2006)**
B 25 J 9/00
F 16 H 21/08
 (10) AP 2011 11868 A (44) 23(339)/2011
 (21) AP 2010 011868
 (22) 2010 06 25
 (24) 2010 06 25
 (73) ნოდარ დავითაშვილი (GE)
 ვაჟა-ფშაველას გამზ., VII კვარტ.,
 კორპ. 10, ბ. 7, 0186, თბილისი (GE)
 (72) ნოდარ დავითაშვილი (GE)
 (54) **ავტომატური მანიპულატორი**

- (11) P 2012 5444 B** (51) **Int. Cl. (2006)**
B 25 J 18/00
 (10) AP 2011 11643 A (44) 23(339)/2011
 (21) AP 2010 011643
 (22) 2010 01 15
 (24) 2010 01 15
 (73) ნოდარ დავითაშვილი (GE)
 ვაჟა-ფშაველას გამზ., VII კვარტ.,
 კორპ. 10, ბ. 7, 0186, თბილისი (GE)
 (72) ნოდარ დავითაშვილი (GE)
 (54) **მანიპულატორი**

B 30

- (11) P 2012 5422 B** (51) **Int. Cl. (2006)**
B 30 B 9/00
 (10) AP 2011 11638 A (44) 21(337)/2011
 (21) AP 2010 011638
 (22) 2010 01 12
 (24) 2010 01 12
 (73) გიორგი მირუაშვილი (GE)
 დოლიძის ქ. 132, 0171, თბილისი (GE);
 ვლადიმერ მირუაშვილი (GE)
 დოლიძის ქ. 132, 0171, თბილისი (GE);
 (72) გიორგი მირუაშვილი (GE);
 ვლადიმერ მირუაშვილი (GE)
 (54) **უწყვეტი მოქმედების წნეხი**

B 60

- (11) P 2012 5429 B** (51) **Int. Cl. (2006)**
B 60 K 17/30
 (10) AP 2011 10030 A (44) 23(339)/2011
 (21) AP 2007 010030
 (22) 2007 04 27
 (24) 2007 04 27
 (73) რამზან გოიტეძიროვი (GE)
 ნ. ჩხეიძის ქ. 21, 0102, თბილისი (GE)
 (72) რამზან გოიტეძიროვი (GE)
 (54) **მაძრავის ამძრავე**

B 63

- (11) P 2012 5455 B** (51) **Int. Cl. (2006)**
B 63 B 1/00
 (10) AP 2011 9951 A (44) 21(337)/2011
 (21) AP 2007 009951
 (22) 2007 03 29
 (24) 2007 03 29
 (73) საქართველოს ტექნიკური
 უნივერსიტეტის ნავებობების,
 სპეციალური სისტემებისა და საინჟინრო
 უზრუნველყოფის ინსტიტუტი (GE)
 კოსტავას ქ.77, 0175, თბილისი (GE)
 (72) ელგუჯა მექმარიაშვილი (GE);
 გიორგი მექმარიაშვილი (GE)
 (54) **წყალზე მცურავი ბასაშლელ-დასაკეცი
 საშუალება "E&GM"-3**

ბანყოფილება C

C 01

- (11) P 2012 5453 B (51) Int. Cl. (2006)**
C 01 G 45/00
C 01 G 45/02
- (10) AP 2011 11901 A (44) 23(339)/2011
 (21) AP 2010 011901
 (22) 2010 07 29
 (24) 2010 07 29
 (73) თამაზ აგლაძე (GE)
 იოსელიანის ქ. 2, ბ. 62, 0171,
 თბილისი (GE);
 ჯემალ შენგელია (GE)
 ნუცუბიძის ქ. 2, ბ. 9, 0177, თბილისი (GE);
 ჯონდო გველეხიანი (GE)
 ვაჟა-ფშაველას გამზ., VII კვარტ.,
 კორპ. 5ბ., ბ. 5, 0186, თბილისი (GE)
- (72) თამაზ აგლაძე (GE);
 ჯემალ შენგელია (GE);
 ჯონდო გველეხიანი (GE)
- (54) **აქტიური მანგანუმის დიოქსიდის
 მიღების ხერხი**

- იანოშ ელეხი (HU);
 შანდორ ფარკაში (HU);
 კატალინ ხორნოკი (HU);
 დიორდი კეზერი (HU);
 ევა შმიდტი (HU);
 ევა შენტირმაი (HU);
 იშტვან ვაგო (HU);
 მონიკა ვასტაგი (HU)
- (74) ლილიანა დარახველიძე
 (54) **სულფონამიდის ახალი
 წარმოებულები, როგორც
 ბრადიკინინის ანტაგონისტები**

- (11) P 2012 5456 B (51) Int. Cl. (2006)**
C 07 D 205/04
C 07 D 205/06
C 07 D 401/06
C 07 D 401/12
C 07 D 401/14
C 07 D 403/04
C 07 D 403/06
C 07 D 403/12
C 07 D 405/12
C 07 D 409/06
C 07 D 409/12
C 07 D 413/12
C 07 D 413/14
C 07 D 417/12
C 07 D 471/04

C 07

- (11) P 2012 5437 B (51) Int. Cl. (2006)**
C 07 C 311/21
A 61 K 31/18
A 61 P 29/00
C 07 D 207/26
C 07 D 211/26
C 07 D 211/34
C 07 D 211/56
C 07 D 211/62
C07 D 211/76
C 07 D 213/38
C 07 D 213/74
C 07 D 213/75
C 07 D 233/54
C 07 D 239/04
C 07 D 239/42
- (10) AP 2011 11270 A (44) 23(339)/2011
 (21) AP 2007 011270
 (22) 2007 10 27
 (24) 2007 10 27
 (31) P0600810
 (32) 2006 10 27
 (33) HU
 (86) PCT/HU2007/000104, 2007 10 27
 (73) რისტერ გედეონ ნორტ. (HU)
 დიომროი უტ. 19-21, H-1103
 ბუდაპეშტი (HU)
- (72) ევა ბოზო (HU);
 დიულა ბეკე (HU);

- (10) AP 2011 10685 A (44) 17(333)/2011
 (21) AP 2006 010685
 (22) 2006 10 05
 (24) 2006 10 05
 (31) 60/724,578; 60/802,840
 (32) 2005 10 07; 2006 05 23
 (33) US; US
 (86) PCT/US2006/039126, 2006 10 05
 (73) ექსელიქსის, ინკ. (US)
 210 ისტ გრანდ ავენიუ, პ.ო. ბოქს 511,
 საუთ სან ფრანცისკო,
 CA 94083-0511 (US)
- (72) ნაინგ აი (US);
 ნილ კუმარ ანანდი (GB);
 ოუენ ჯოზეფ ბაუდესი (CA);
 იორგ ბუსენიუსი (DE);
 სიმონა კოსტანცო (IT);
 ჯეფრი კიმო კურტისი (US);
 ლარისა დუბენკო (US);
 ანაგა აბჰიჯიტ ჯოში (IN);
 ებიგვიდ რ. კენედი (US);
 ენჯი ინიანგ კიმი (US);
 ელენა კოლტუნი (RU);
 ჟან-კლერ ლიმუნ მანალო (US);
 კსაბა ჯ. პეტო (US);
 კენეტ დ. რაისი (US);
 ტუე კ. ტსანი (US);
 სტივენ ჩარლზ დეფინა (US);

ჩარლზ მ. ბლეიზი (US)
 (74) თამაზ შილაკაძე
 (54) აზეტილინი, პროლიფერაციული
 დაავადებების სამკურნალოდ MEK
 ინჰიბიტორების სახით

სუნანდა გ. დასტიდარი (IN);
 პუნიტ კუმარ სრივასტავა (IN)
 (74) თამაზ შილაკაძე
 (54) მატრიცის მიტალოპროტიინაზის
 ინჰიბიტორები

(11) P 2012 5433 B (51) **Int. Cl. (2006)**
C 07 D 209/42
A 61 K 31/403
 (10) AP 2011 10918 A (44) 19(335)/2011
 (21) AP 2007 010918
 (22) 2007 02 26
 (24) 2007 02 26
 (31) 06/01748
 (32) 2006 02 28
 (33) FR
 (86) PCT/FR2007/000335, 2007 02 26
 (73) ლე ლაბორატუარ სერვიე (FR)
 12, პლას დე ლა დეფანს, F-92415
 კურბევეა სედექსი (FR)
 (72) ჟერარ კოკრელი (FR);
 ლუაკ ლეფებრე (FR);
 ჟან-კლოდ სუვიე (FR);
 პასკალ ოტუარი (FR)
 (74) თამაზ შილაკაძე
 (54) პერიოდული არბინინის
 მარილის α კრისტალური ფორმა,
 მიღების ხერხი და მისი შემცველი
 ფარმაცევტული კომპოზიციები

(11) P 2012 5426 B (51) **Int. Cl. (2006)**
C 07 D 213/75
A 61 K 31/44
A 61 P 1/00
A 61 P 11/06
A 61 P 19/02
A 61 P 25/28
A 61 P 29/00
 (10) AP 2011 11398 A (44) 19(335)/2011
 (21) AP 2008 011398
 (22) 2008 01 28
 (24) 2008 01 28
 (31) 60/887,981
 (32) 2007 02 02
 (33) US
 (86) PCT/IB2008/000249, 2008 01 28
 (73) პფაიზერ პროდაქტს ინკ. (US)
 ისტერნ პოინტ როუდ, გროტონი,
 კონექტიკუტი 06340 (US)
 (72) ჰენგმაიო ჩენგი (CA);
 ქსიაო ჰუ (CN);
 კევინ დივეინ ჯერომი (US);
 მარკ ჯერარდ ობუკოვიცი (US);
 ლიზა ოლსონი (US);
 პოლ ვინსენტ რაკერი (US);
 რონალდ კეით ვებერი (US)
 (74) შალვა გვარამაძე
 (54) ტრიციკლური ნაერთები და მათი
 გამოყენება ბლუპოკოორტიკოიდული
 რეცეპტორის მოდულატორების სახით

(11) P 2012 5458 B (51) **Int. Cl. (2006)**
C 07 D 209/48
C 07 D 401/06
A 61 K 31/4035
A 61 P 29/00
 (10) AP 2011 11178 A (44) 21(337)/2011
 (21) AP 2007 011178
 (22) 2007 08 21
 (24) 2007 08 21
 (31) 1880/DEL/2006
 (32) 2006 08 22
 (33) IN
 (86) PCT/IB2007/053340, 2007 08 21
 (73) რენბაქსი ლაბორატორის ლიმიტედ (IN)
 პლოტ N90, სექტორი 32, გურგაონი,
 122001, ჰარიანა (IN)
 (72) ვისვაჯანანი ჯ. სატიგერი (IN);
 ვენკატა პ. პალე (US);
 მანოჯ კუმარ კჰერა (IN);
 რანადჰერ რედი (IN);
 მანოჯ კუმარ ტივარი (IN);
 აჯაი სონი (IN);
 აბდულ რეჰმან აბდულ რაუფი (IN);
 სონი ჯოზეფი (IN);
 არპიტა მუხიბი (IN);

(11) P 2012 5460 B (51) **Int. Cl. (2006)**
C 07 D 223/16
 (10) AP 2011 11741 A (44) 19(335)/2011
 (21) AP 2010 011741
 (22) 2010 03 29
 (24) 2010 03 29
 (31) 09.01555
 (32) 2009 03 31
 (33) FR
 (73) ლე ლაბორატუარ სერვიე (FR)
 35, რიუ დე ვერდიუ, F-92284 სურანს
 სედექსი (FR)
 (72) ჟან-ლუი პეგლიონი (FR);
 აიმე დესინგესი (FR);
 ბერნარ სერკიზი (FR)
 (74) თამაზ შილაკაძე
 (54) იზაბრაღინის და მისი
 ფარმაცევტულად მისაღები

**მშავა-აღიტიური მარილების სინთეზის
ახალი ხერხი**

(11) P 2012 5446 B (51) **Int. Cl. (2006)**
C 07 D 223/16
(10) AP 2011 11742 A (44) 19(335)/2011
(21) AP 2010 011742
(22) 2010 03 29
(24) 2010 03 29
(31) 09.01556
(32) 2009 03 31
(33) FR
(73) ლე ლაბორატუარ სერვიე (FR)
35, რიუ დე ვერდიუ, F-92284 სურანს
სედექსი (FR)
(72) ჟან- ლუი პეგლიონი (FR);
აიმე დესინგესი (FR);
ბერნარ სერკიზი (FR)
(74) თამაზ შილაკაძე
(54) **იზაბრაღინის და მისი**
ფარმაცევტულად მისაღები მშავა-
აღიტიური მარილების სინთეზის
ახალი ხერხი

(11) P 2012 5425 B (51) **Int. Cl. (2006)**
C 07 D 401/10
C 07 D 401/12
C 07 D 401/14
C 07 D 413/12
C 07 D 471/04
A 61 K 31/444
A 61 P 29/02
(10) AP 2011 11226 A (44) 19(335)/2011
(21) AP 2007 011226
(22) 2007 10 05
(24) 2007 10 05
(31) 60/829,966; 60/965,210
(32) 2006 10 18; 2007 08 17
(33) US; US
(86) PCT/IB2007/003202, 2007 10 05
(73) პფაიზერ პროდაქტს ინკ.(US)
ისტერნ პოინტ როუდ, გროტონი,
კონექტიკუტი 06340 (US)
(72) ლორეინ კეთლინ ფეი (IE);
დუგლას სკოტ ჯონსონი (US);
სკოტ ედვარდ ლაზერვითი (US);
მარკ ენთონი მორისი (US);
ლიჯუან ჯეინ ვანგი (US);
მარვინ ჯეი მეიერსი (US);
სიუზან როს კესტენი (US);
კორი მაიკლ სტიფი (US)
(74) შალვა გვარამაძე
(54) **ბიარილ ეთერის ფარმოკანები**

(11) P 2012 5436 B (51) **Int. Cl. (2006)**
C 07 D 471/04
A 61 K 31/4745
A 61 P 35/00
(10) AP 2011 11260 A (44) 23(339)/2011
(21) AP 2007 011260
(22) 2007 11 16
(24) 2007 11 16
(31) 60/866,483
(32) 2006 11 20
(33) US
(86) PCT/US2007/084893, 2007 11 16
(73) ნოვარტის აგ (CH)
ლიპშტრასე 35, CH-4056 ბაზელი (CH)
(72) ფრენკ სტოვასერი (DE);
მარკუს ბენზიგერი (CH);
სადჰაკარ დევიდას-რაო გარადი (IN)
(74) ალექსანდრე ქაროველიშვილი
(54) **2-მეთილ-2- [4-(3-მეთილ-2-ოქსო-8-**
ქინოლინ-3-ილ-2,3-დიჰიდრო-იმიდაზო
[4,5-C]ქინოლინ-1-ილ)-ფენილ]-
პროპიონიტრილის მარილები და
კრისტალური ფორმები

(11) P 2012 5459 B (51) **Int. Cl. (2006)**
C 07 D 487/04
A 61 K 31/55
A 61 P 35/00
(10) AP 2011 11309 A (44) 23(339)/2011
(21) AP 2007 011309
(22) 2007 11 14
(24) 2007 11 14
(31) 60/859,340
(32) 2006 11 16
(33) US
(86) PCT/US2007/023948, 2007 11 14
(73) მილენიუმ ფარმასიუტიკალზ, ინკ. (US)
40 ლენდსდაუნ სტრიტი, კემბრიჯი,
MA 02139 (US)
(72) კრისტოფერ ფ. კლეიბორნი (US);
ტოდ ბ. სელსი (US);
სტივენ გ. სტრაუდი (US)
(74) თამაზ შილაკაძე
(54) **ნაერთები მიტოტიკუზრი**
პრობრმსირმების ინჰიბიტორებისათვის

(11) P 2012 5438 B (51) **Int. Cl. (2006)**
C 07 D 498/04
A 61 K 31/53
A 61 P 25/16
A 61 P 25/18
A 61 P 25/28
(10) AP 2011 11384 A (44) 23(339)/2011
(21) AP 2007 011384

- (22) 2007 12 28
- (24) 2007 12 28
- (31) 60/878,503; 60/921,433
- (32) 2007 01 03; 2007 04 02
- (33) US; US
- (86) PCT/US2007/026416, 2007 12 28
- (73) ლე ლაბორატუარ სერვიე (FR)
35, რიუ დე ვერდიუ, 92284 სურანს,
სედექსი (FR)
- (72) ალექსის კორდი (FR);
გარი როჯერსი (US);
რედოლფ მიულერი (DE)
- (74) თამაზ შილაკაძე
- (54) **3-ჩანაცვლებული-[1,2,3]-პენო-
ტრინაზინის ნაერთი გლუტამა-
ტირბიული სინაფსური პასუხების
ბასაპლიმერებლად**

განყოფილება E

E 02

- (11) P 2012 5457 B (51) Int. Cl. (2006)
E 02 D 29/02**
- (10) AP 2011 10765 A (44) 21(337)/2011
- (21) AP 2006 010765
- (22) 2006 11 01
- (24) 2006 11 01
- (31) 0523925.6
- (32) 2005 11 24
- (33) GB
- (86) PCT/GB2006/050367, 2006 11 01
- (73) ჰესკო ბასტიონ ლიმიტედ (GB)
იუნიტ 37 ნოუსტორპ გეიტ, კროს გრინ
ინდუსტრიალ ისტეიტ, ლიდს იორკშირი
LS9 ONP (GB)
- (72) ჯეიმს ჰესკელდენი (GB)
- (74) თამაზ შილაკაძე
- (54) **ბაბიონი**

E 04

- (11) P 2012 5434 B (51) Int. Cl. (2006)
E 04 F 21/02**
- (10) AP 2011 11020 A (44) 23(339)/2011
- (21) AP 2008 011020
- (22) 2008 12 19
- (24) 2008 12 19
- (73) თამაზ სარიშვილი (GE)
ნამგალაძის ქ. 4, 4600, ქუთაისი (GE)
- (72) თამაზ სარიშვილი (GE)
- (54) **საბათქაშე მანქანა**

განყოფილება F

F 02

- (11) P 2012 5428 B (51) Int. Cl. (2006)
F 02 B 57/00**
- (10) AP 2011 10024 A (44) 23(339)/2011
- (21) AP 2007 010024
- (22) 2007 04 26
- (24) 2007 04 26
- (73) რამზან გოიტეპიროვი (GE)
ნ. ჩხეიძის ქ. 21, 0102, თბილისი (GE)
- (72) რამზან გოიტეპიროვი (GE)
- (54) **შიბაწვის ძრავა**

- (11) P 2012 5430 B (51) Int. Cl. (2006)
F 02 B 57/00**
- (10) AP 2011 10194 A (44) 23(339)/2011
- (21) AP 2007 010194
- (22) 2007 07 25
- (24) 2007 07 25
- (73) რამზან გოიტეპიროვი (GE)
ნ. ჩხეიძის ქ. 21, 0102, თბილისი (GE)
- (72) რამზან გოიტეპიროვი (GE)
- (54) **შიბაწვის ძრავა**

F 16

- (11) P 2012 5440 B (51) Int. Cl. (2006)
F 16 C 3/30**
- (10) AP 2011 11577 A (44) 23(339)/2011
- (21) AP 2009 011577
- (22) 2009 11 27
- (24) 2009 11 27
- (73) ნოდარ დავითაშვილი (GE)
ვაჟა-ფშაველას გამზ., VII კვარტ.,
კორპ. 10, ბ. 7, 0186, თბილისი (GE)
- (72) ნოდარ დავითაშვილი (GE)
- (54) **სახსრულ-პერკეტული სივრცითი
შვიდრგოლა მძანინი**

- (11) P 2012 5439 B (51) Int. Cl. (2006)
F 16 H 21/00**
- (10) AP 2011 11539 A (44) 23(339)/2011
- (21) AP 2009 011539
- (22) 2009 11 02
- (24) 2009 11 02
- (73) ნოდარ დავითაშვილი (GE)
ვაჟა-ფშაველას გამზ., VII კვარტ.,
კორპ. 10, ბ. 7, 0186, თბილისი (GE)
- (72) ნოდარ დავითაშვილი (GE)
- (54) **სვერული შვიდრგოლა მძანინი**

(11) P 2012 5441 B (51) **Int. Cl. (2006)**
F 16 H 21/00
 (10) AP 2011 11602 A (44) 23(339)/2011
 (21) AP 2009 011602
 (22) 2009 12 14
 (24) 2009 12 14
 (73) ნოდარ დავითაშვილი (GE)
 ვაჟა-ფშაველას გამზ., VII კვარტ.,
 კორპ. 10, ბ. 7, 0186, თბილისი (GE)
 (72) ნოდარ დავითაშვილი (GE)
 (54) **სწორი ხაზის მქონე მძიმე
 ბანკოების**

(11) P 2012 5435 B (51) **Int. Cl. (2006)**
F 16 H 25/06
 (10) AP 2011 11218 A (44) 23(339)/2011
 (21) AP 2009 011218
 (22) 2009 04 10
 (24) 2009 04 10
 (73) რევაზ ვარსიმაშვილი (GE)
 ვაჟა-ფშაველას გამზ., V კვარტ., კორპ. 4,
 ბ. 82, 0186, თბილისი (GE)
 (72) რევაზ ვარსიმაშვილი (GE)
 (54) **კბილა- ბურთულაგანი ბადაცემა**

ზაურ ბალამაშვილი (GE)
 საბურთალოს ქ. 37, ბ. 12, 0160,
 თბილისი (GE);
 მარინე ტეფნაძე (GE)
 ვახისუბანი, IV მკრ., I კვარტ., კორპ. 19,
 ბ. 37, 0152, თბილისი (GE);
 ელისო მიროტაძე (GE)
 ვახისუბანი, IV მკრ., I კვარტ., კორპ. 19,
 ბ. 43, 0152, თბილისი (GE);
 დავით ქინქლაძე (GE)
 გურამიშვილის გამზ. 25, ბ. 72, 0141,
 თბილისი (GE);
 შოთა მაჭავარიანი (GE)
 გარდაბნის რ-ნი, სოფ. მარტყოფი,
 1320 (GE)
 (72) პეტრე დუნდუა (GE);
 ზაურ ბალამაშვილი (GE);
 მარინე ტეფნაძე (GE);
 ელისო მიროტაძე (GE);
 დავით ქინქლაძე (GE);
 შოთა მაჭავარიანი (GE)
 (54) **ფაროვანი დეტალების ლაქით
 დაფარული ზედაპირის კარუსელური
 უწყვეტი ძმების კონვემციური
 საშრობი**

F 23

(11) P 2012 5421 B (51) **Int. Cl. (2006)**
F 23 C 1/00
 (10) AP 2011 10891 A (44) 17(333)/2011
 (21) AP 2008 010891
 (22) 2008 09 09
 (24) 2008 09 09
 (73) იოტირიაკილერ მადენი ეშია სანაი
 ვე ტიჯარეტ ანონიმ შირკეთი (TR)
 ჯუმჯურიეთ მაჰალესი ესკი ჰადიმკოი
 იოლუ 1 კმ. N37, ბიუიუქჩეკმეჯე,
 სტამბოლი (TR)
 (72) იუსუფ კენან იოტირიაკი (TR)
 (74) გიორგი მეიფარიანი
 (54) **თხევადი და აიროვანი საწვავის
 ძურა და მისი მუშაობის ხერხი**

F 26

(11) P 2012 5442 B (51) **Int. Cl. (2006)**
F 26 B 15/04
 (10) AP 2011 11615 A (44) 23(339)/2011
 (21) AP 2009 011615
 (22) 2009 12 24
 (24) 2009 12 24
 (73) პეტრე დუნდუა (GE)
 შიო მღვიმელის ქ. 6ა, ბ. 8, 0179,
 თბილისი (GE);

ბანყოფილება H

H 04

(11) P 2012 5427 B (51) **Int. Cl. (2006)**
H 04 L 1/18
G 08 C 25/02
 (10) AP 2011 9739 A (44) 23(339)/2011
 (21) AP 2005 009739
 (22) 2005 05 05
 (24) 2005 05 05
 (31) 60/568,931
 (32) 2004 05 07
 (33) US
 (86) PCT/US2005/015723, 2005 05 05
 (73) ინტერდიჯიტალ ტექნოლოჯი
 კორპორეიშენ (US)
 300 დელავერ ავენიუ, სუიტ 527,
 უილმინგტონი, DE 19801 (US)
 (72) სტივენ ი. ტერი (US);
 გუოდუნ ჯანი (CN)
 (74) თამარ კოჭლამაზაშვილი
 (54) **ხერხი და მოწყობილობა
 ბამბორების ჰიბრიდული ავტომატური
 მოთხოვნის პროცესების დასაინჟინერ**

სასარგებლო მოღვაწის კატეგორიები

ბანყოფილება A

A 23

- (11) U 2012 1707 Y** **(51) Int. Cl. (2006)**
A 23 F 3/00
A 23 F 3/40
- (10) AU 2011 12112 U (44) 23(339)/2011
(21) AU 2011 012112
(22) 2011 02 21
(24) 2011 02 21
- (73) გიორგი ბენდელაგა (GE)
ამბროლაურის ქ. 166, კორპ. 11, ბ.3, 0160,
თბილისი (GE);
პარმენ მარგველაშვილი (GE)
ატენის ქ. 20, ბ. 57, 0179, თბილისი (GE);
ვაში ჟვანია (GE)
ნუცუბიძის IV მკრ., კორპ. 18, ბ. 47, 0183,
თბილისი (GE);
დავით ლოლაძე (GE)
ფარნავაზის ქ.10, 2000, ზესტაფონი (GE)
- (72) გიორგი ბენდელაგა (GE);
პარმენ მარგველაშვილი (GE);
ვაში ჟვანია (GE);
დავით ლოლაძე (GE)
- (54) ჩაის იოლით გამდიდრების ხერხი**

- (11) U 2012 1715 Y** **(51) Int. Cl. (2006)**
A 23 G 3/00
- (10) AU 2011 12227 U (44) 23(339)/2011
(21) AU 2011 012227
(22) 2011 05 19
(24) 2011 05 19
- (73) ვალერ ბოგვერაძე (GE)
ვახისუბნის დასახ., კორპ. 17, ბ. 13, 0152,
თბილისი (GE)
- (72) ვალერ ბოგვერაძე (GE)
- (54) ბობვერაძის ნამცხვრის დამზადების ხერხი**

- (11) U 2012 1708 Y** **(51) Int. Cl. (2006)**
A 23 L 1/09
- (10) AU 2011 12147 U (44) 23(339)/2011
(21) AU 2011 012147
(22) 2011 03 21
(24) 2011 03 21
- (73) ლუარა ქუთათელაძე (GE)
გ.ახვლედიანის ქ.11, 0108, თბილისი (GE);
ამირან გარდაფხაძე (GE)
ზოვრეთის ქ. 35, 0160, თბილისი (GE);

- თამაზ კაპანაძე (RU)
მფრინავი ბაბუშკინის ქ. 11/2, კორპ. 1,
ბ. 98 მოსკოვი (RU);
დავით გიგოლაშვილი (RU)
ალტუფიევის გზატკეცილი 74, ბ. 154
მოსკოვი (RU)
- (72) ლუარა ქუთათელაძე (GE);
ამირან გარდაფხაძე (GE);
თამაზ კაპანაძე (RU);
დავით გიგოლაშვილი (RU)
- (54) ციტრუსის სიროფი**

- (11) U 2012 1709 Y** **(51) Int. Cl. (2006)**
A 23 L 1/09
- (10) AU 2011 12148 U (44) 23(339)/2011
(21) AU 2011 012148
(22) 2011 03 21
(24) 2011 03 21
- (73) ლუარა ქუთათელაძე (GE)
გ.ახვლედიანის ქ.11, 0108, თბილისი (GE);
ამირან გარდაფხაძე (GE)
ზოვრეთის ქ. 35, 0160, თბილისი (GE);
თამაზ კაპანაძე (RU)
მფრინავი ბაბუშკინის ქ. 11/2, კორპ.1,
ბ. 98 მოსკოვი (RU);
დავით გიგოლაშვილი (RU)
ალტუფიევის გზატკეცილი 74, ბ. 154
მოსკოვი (RU)
- (72) ლუარა ქუთათელაძე (GE);
ამირან გარდაფხაძე (GE);
თამაზ კაპანაძე (RU);
დავით გიგოლაშვილი (RU)
- (54) სიროფი ღვინის სასმელისათვის „სახალისო“ და „საძარტველოს თაიგული“**

- (11) U 2012 1710 Y** **(51) Int. Cl. (2006)**
A 23 L 1/09
- (10) AU 2011 12149 U (44) 23(339)/2011
(21) AU 2011 012149
(22) 2011 03 21
(24) 2011 03 21
- (73) ლუარა ქუთათელაძე (GE)
გ.ახვლედიანის ქ.11, 0108, თბილისი (GE);
ამირან გარდაფხაძე (GE)
ზოვრეთის ქ. 35, 0160, თბილისი (GE);
თამაზ კაპანაძე (RU)
მფრინავი ბაბუშკინის ქ. 11/2, კორპ. 1,
ბ. 98 მოსკოვი (RU);
დავით გიგოლაშვილი (RU)
ალტუფიევის გზატკეცილი 74, ბ. 154
მოსკოვი (RU)
- (72) ლუარა ქუთათელაძე (GE);

ამირან გარდაფხაძე (GE);
თამაზ კაპანაძე (RU);
დავით გიგოლაშვილი (RU)
(54) მცენარეული ნედლეულის სიროფი

**(11) U 2012 1711 Y (51) Int. Cl. (2006)
A 23 L 1/09**

(10) AU 2011 12150 U (44) 23(339)/2011
(21) AU 2011 012150
(22) 2011 03 21
(24) 2011 03 21
(73) ლუარა ქუთათელაძე (GE)
გ.ახვლედიანის ქ.11, 0108, თბილისი (GE);
ამირან გარდაფხაძე (GE)
ზოვრეთის ქ. 35, 0160, თბილისი (GE);
თამაზ კაპანაძე (RU)
მფრინავი ბაბუშკინის ქ. 11/2, კორპ. 1,
ბ. 98 მოსკოვი (RU);
დავით გიგოლაშვილი (RU)
ალტუფიევის გზატკეცილი 74, ბ. 154
მოსკოვი (RU)
(72) ლუარა ქუთათელაძე (GE);
ამირან გარდაფხაძე (GE);
თამაზ კაპანაძე (RU);
დავით გიგოლაშვილი (RU)
(54) ალუბლის სიროფი

**(11) U 2012 1712 Y (51) Int. Cl. (2006)
A 23 L 1/09**

(10) AU 2011 12151 U (44) 23(339)/2011
(21) AU 2011 012151
(22) 2011 03 21
(24) 2011 03 21
(73) ლუარა ქუთათელაძე (GE)
გ.ახვლედიანის ქ.11, 0108, თბილისი (GE);
ამირან გარდაფხაძე (GE)
ზოვრეთის ქ. 35, 0160, თბილისი (GE);
თამაზ კაპანაძე (RU)
მფრინავი ბაბუშკინის ქ. 11/2, კორპ. 1,
ბ. 98 მოსკოვი (RU);
დავით გიგოლაშვილი (RU)
ალტუფიევის გზატკეცილი 74, ბ. 154
მოსკოვი (RU)
(72) ლუარა ქუთათელაძე (GE);
ამირან გარდაფხაძე (GE);
თამაზ კაპანაძე (RU);
დავით გიგოლაშვილი (RU)
(54) ჩაის სიროფი „სამომ ჩაის პრომატი“

**(11) U 2012 1702 Y (51) Int. Cl. (2006)
A 23 L 2/00**

(10) AU 2011 12086 U (44) 17(333)/2011
(21) AU 2011 012086
(22) 2011 02 04

(24) 2011 02 04
(73) ლუარა ქუთათელაძე (GE)
გ.ახვლედიანის ქ.11, 0108, თბილისი (GE);
ავთანდილ უნაფქოშვილი (RU)
კავალერგარდის ქ. 3, ბ. 19,
სანქტ-პეტერბურგი (RU);
ედიშერ უნაფქოლოვი (RU)
კავალერგარდის ქ. 3, ბ. 18,
სანქტ-პეტერბურგი (RU)
(72) ლუარა ქუთათელაძე (GE);
ავთანდილ უნაფქოშვილი (RU);
ედიშერ უნაფქოლოვი (RU)
(54) კენკრის უალკოჰოლო სასმელი

**(11) U 2012 1703 Y (51) Int. Cl. (2006)
A 23 L 2/00**

(10) AU 2011 12088 U (44) 17(333)/2011
(21) AU 2011 012088
(22) 2011 02 04
(24) 2011 02 04
(73) ლუარა ქუთათელაძე (GE)
გ.ახვლედიანის ქ.11, 0108, თბილისი (GE);
ავთანდილ უნაფქოშვილი (RU)
კავალერგარდის ქ. 3, ბ. 19,
სანქტ-პეტერბურგი (RU);
ედიშერ უნაფქოლოვი (RU)
კავალერგარდის ქ. 3, ბ. 18,
სანქტ-პეტერბურგი (RU)
(72) ლუარა ქუთათელაძე (GE);
ავთანდილ უნაფქოშვილი (RU);
ედიშერ უნაფქოლოვი (RU)
**(54) ყურძნის უალკოჰოლო სასმელი
„ყურძნის სისალისე“**

**(11) U 2012 1705 Y (51) Int. Cl. (2006)
A 23 L 2/00**

(10) AU 2011 12089 U (44) 23(339)/2011
(21) AU 2011 012089
(22) 2011 02 04
(24) 2011 02 04
(73) ლუარა ქუთათელაძე (GE)
გ.ახვლედიანის ქ.11, 0108, თბილისი (GE);
ავთანდილ უნაფქოშვილი (RU)
კავალერგარდის ქ. 3, ბ. 19,
სანქტ-პეტერბურგი (RU);
ედიშერ უნაფქოლოვი (RU)
კავალერგარდის ქ. 3, ბ. 18,
სანქტ-პეტერბურგი (RU)
(72) ლუარა ქუთათელაძე (GE);
ავთანდილ უნაფქოშვილი (RU);
ედიშერ უნაფქოლოვი (RU)
**(54) ალუბლის უალკოჰოლო სასმელი
„ალუბლის მახია“**

A 61

- (11) U 2012 1713 Y (51) Int. Cl. (2006)
A 61 K 9/68
A 61 K 33/10
- (10) AU 2011 12183 U (44) 23(339)/2011
(21) AU 2011 012183
(22) 2011 04 12
(24) 2011 04 12
(73) შპს „ავერსი-რაციონალი“ (GE)
ჭირნახულის ქ. 14, 0198, თბილისი (GE)
(72) მალსახ კურტანიძე (GE)
(74) შალვა გვარამაძე
(54) **საღებო ტაბლეტი ორბანიზმში
კალციუმისა და ფოსფორის ცვლის
რეგულირებისთვის**

- (11) U 2012 1704 Y (51) Int. Cl. (2006)
A 61 K 47/06
A 61 K 9/22
A 61 K 31/495
- (10) AU 2011 12185 U (44) 21(337)/2011
(21) AU 2011 012185
(22) 2011 04 14
(24) 2011 04 14
(73) შპს „ჯი-ემ-პი“ (GE)
ზემო ვეძისის ქ. 103, , 0160, თბილისი (GE)
(72) გიორგი ანთაძე (GE)
(74) ნუგზარ ქსოვრელი
(54) **ტრიმეტაზოლიდინის კონტროლირე-
ბადი გამოთავისუფლების ტაბლეტი**

ბანყოფილება F

F 24

- (11) U 2012 1706 Y (51) Int. Cl. (2006)
F 24 C 3/08
- (10) AU 2011 12104 U (44) 23(339)/2011
(21) AU 2011 012104
(22) 2011 02 15
(24) 2011 02 15
(73) ფრიდონ მოსიაშვილი (GE)
ვარკეთილის III მკრ. კორპ. 319 ბ, ბ. 19,
0163, თბილისი (GE)
(72) ფრიდონ მოსიაშვილი (GE)
(54) **ბუნებრივ აირზე მომუშავე
კომბინირებული ბათბობის სისტემა**

ბანყოფილება H

H 02

- (11) U 2012 1714 Y (51) Int. Cl. (2006)
H 02 J 7/32
- (10) AU 2011 12225 U (44) 23(339)/2011
(21) AU 2011 012225
(22) 2011 05 17
(24) 2011 05 17
(73) გურამ ბერაია (GE)
შარტავას ქ. 4, კორპ. 2, ბ. 58, 0160,
თბილისი (GE)
(72) გურამ ბერაია (GE)
(54) **აქუმულატორის ავტონომიური
სამუხტავი მოწყობილობა**

დაქარაზული პროცედურით რეგისტრირებული ლიზანი

რეგისტრაციის გაუქმების მოთხოვნით საჩივრის შეტანა შესაძლებელია საქპატენტის სააპელაციო პალატაში გამოქვეყნებიდან 3 თვის ვადაში.

- (11) D 2012 491 S (51) 09-01
- (21) AD 2012 000689 (22) 2012 02 28
- (24) 2012 02 28
- (28) 1
- (18) 2017 02 28
- (73) სააქციო საზოგადოება „ლომისი“ (GE)
სოფელი ნატახტარი, 3308, მცხეთა (GE)
- (72) მეჰმეტ ტანჯუ კოჩაკი (TR)
- (74) ელგუჯა ამოზაშვილი (GE)
კოსტავას ქ. 76, 0119, თბილისი (GE)
- (54) ბოთლი
- (55)



1.1



1.2



1.3



1.4



1.5



1.6



1.7



1.8

დიზაინები, რომლებიც რეგისტრირებულია სავაჭრო ნიშნად ბიუროში საქართველოს ტერიტორიაზე უფლებათა გავრცელების მოთხოვნით

(ჰაბის შტაბნახების 1960 წლის აქტისა და/ან 1999 წლის ჟანვრის აქტის თანახმად)

გადაწყვეტილების გასაჩივრება შესაძლებელია საქპატენტის სააპელაციო პალატაში გამოქვეყნებიდან 3 თვის ვადაში ან თბილისის საქალაქო სასამართლოს ადმინისტრაციულ საქმეთა კოლეგიაში 1 თვის ვადაში (მის.: თბილისი, დავით აღმაშენებლის ხეივანი მე-12 კმ. №6).

(11) DM/076766 (51) 32-00

(15) 2011 07 21 (45) 2011/12 (2012 01 31)

(22) 2011 07 21

(28) 1

(30) 19.02.2011; 40 2011 000 963.3; DE

(73) ANDREAS SCHILL

Alte Schulstraße 10, 26757 Borkum (DE)

(85) DE, EM

(86) DE, EM

(87) DE, EM

(88) DE, EM

(89) DE

(81) III. AL, BA, CH, EG, GE, LI, NO, SG, TR, UA

(54) 1. Ornamental design for packaging

(55)



(11) DM/077213 (51) 12-08

(15) 2011 08 29 (45) 2011/12 (2012 01 31)

(22) 2011 08 29

(28) 1

(30) 02.03.2011; 1829441-0001; EM

(73) AUTOMOBILI LAMBORGHINI S.P.A.

Via Modena, 12, I-40019 Sant'Agata Bolognese (BO,IT)

(86) n/a

(87) n/a

(88) IT, EM

(89) EM

(81) II. BZ, KP, MA, ME, SR. III. AL, AM, AZ, BA, BW, CH, EG, GE, GH, HR, IS, KG, LI, MC, MD, MK, MN, NA, NO, OA, OM, RS, SG, ST, TR, UA

(72) Filippo Perini, Contrada dell' Ospedale 14, IT-29022 Bobbio (Piacenza)

(54) 1. Motor vehicle

(55)



1.1



1.2



1.3



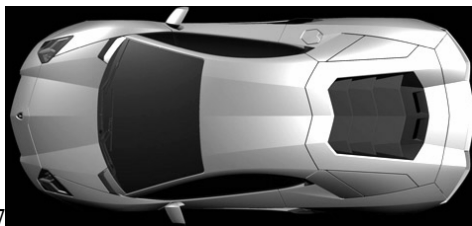
1.4



1.5



1.6



1.7

(11) DM/077221 (51) 20-02

(15) 2011 11 28 (45) 2011/12 (2012 01 31)

(22) 2011 11 28

(28) 4

(73) SWATCH AG (SWATCH SA) (SWATCH LTD.)

Jakob-Stämpfli-Strasse 94, CH-2502 BIEL/BIENNE (CH)

(85) CH

(86) CH

(87) CH

(88) CH

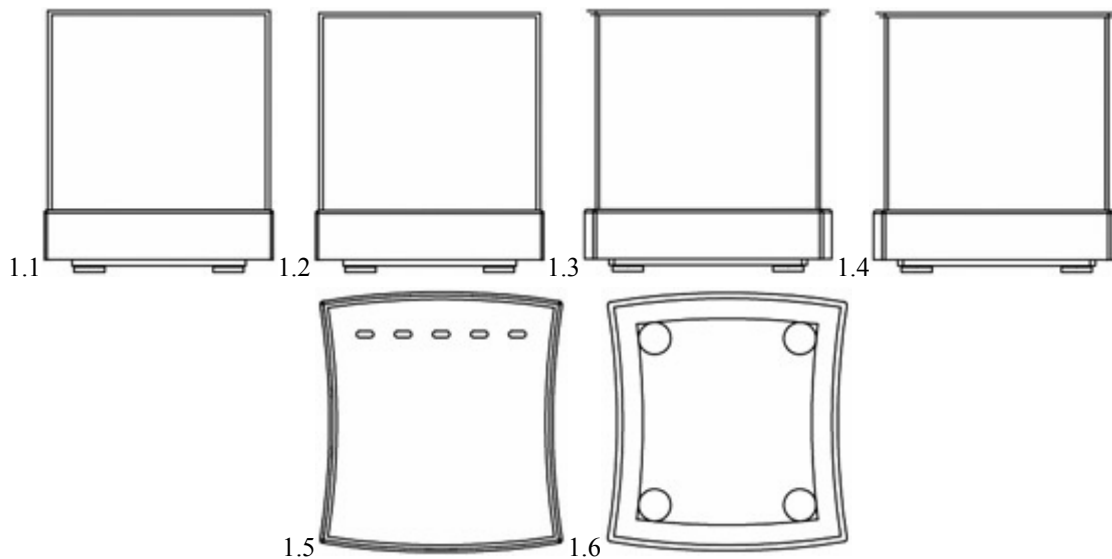
(89) CH

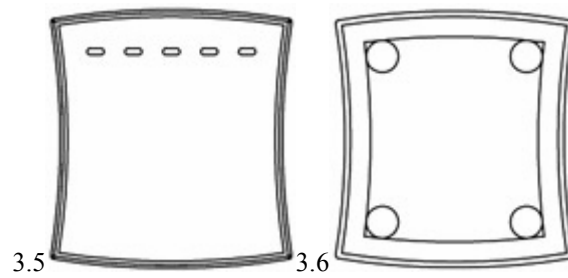
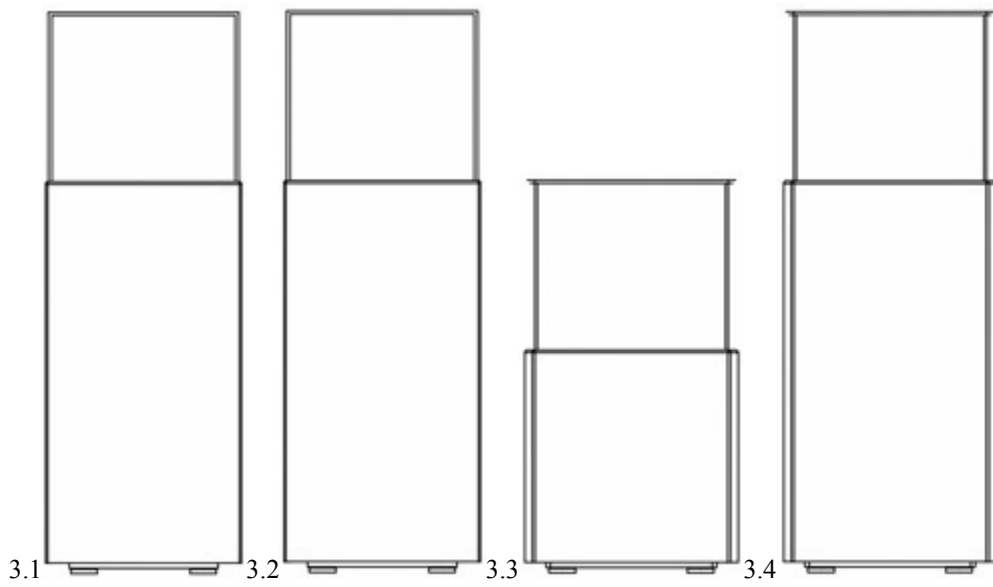
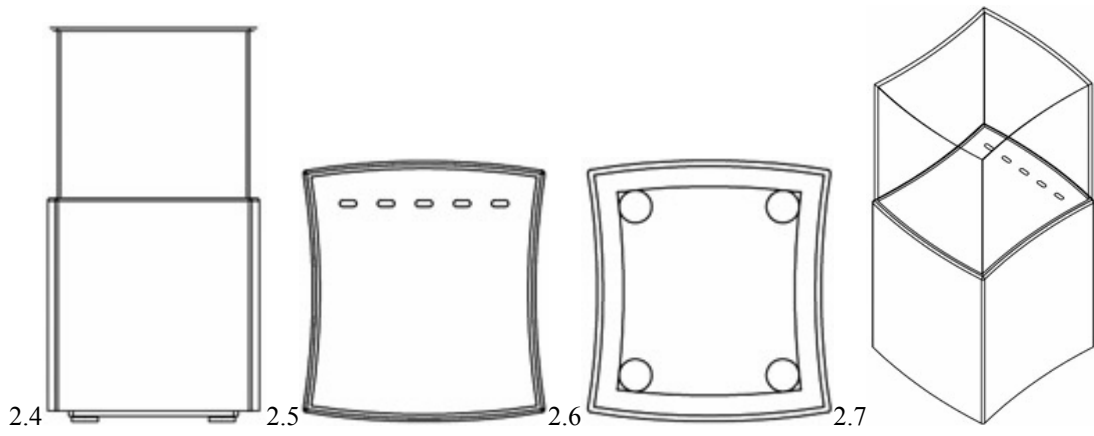
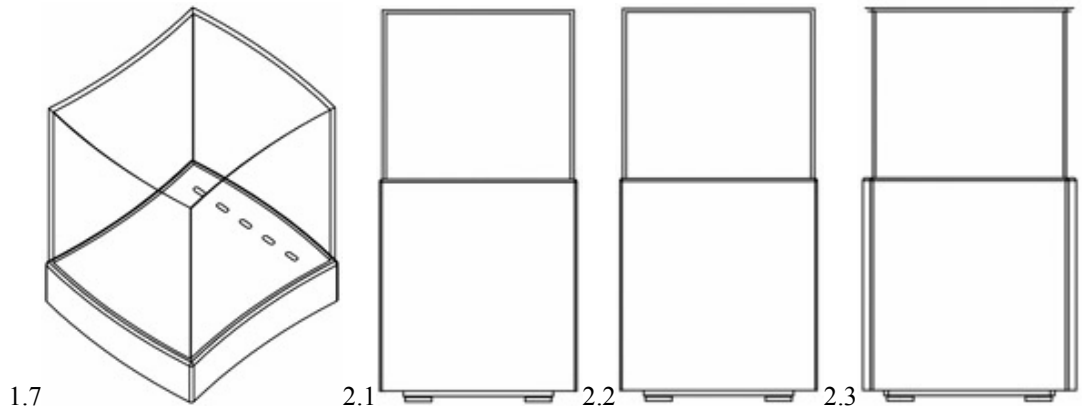
(81) II. BZ, MA, ME. III. AL, AM, AZ, BA, CH, EM, GE, HR, KG, LI, MC, MD, MK, MN, NO, OM, SG, TR, UA

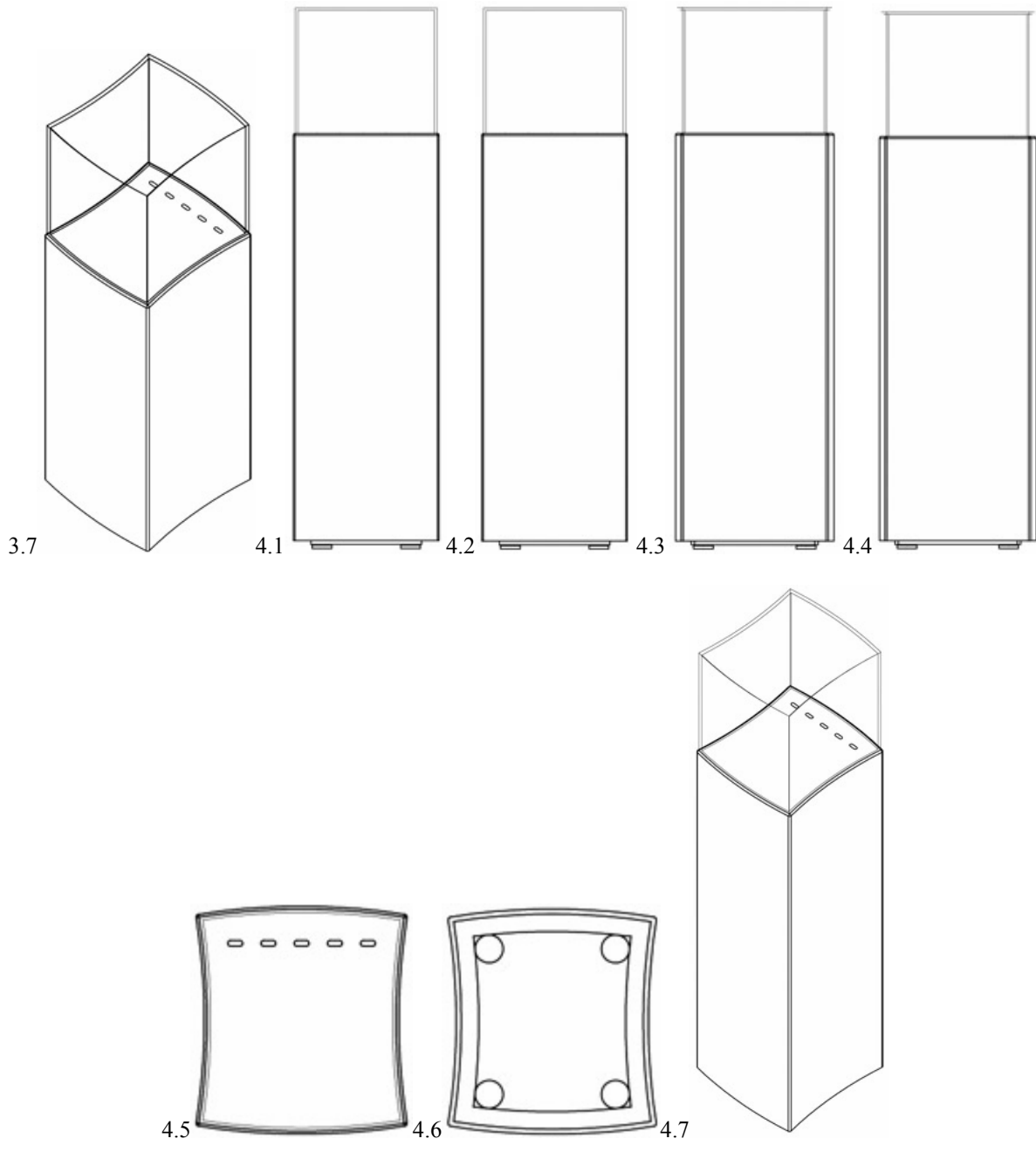
(72) Serge Kaeppli, Florastrasse 24, CH-3005 Berne

(54) 1.-4. Display units

(55)







(11) DM/077231 (51) 20-02

(15) 2011 11 30 (45) 2011/12 (2012 01 31)

(22) 2011 11 30

(28) 2

(73) SWATCH AG (SWATCH SA) (SWATCH LTD.)

Jakob-Stämpfli-Strasse 94, CH-2502 BIEL/BIENNE (CH)

(85) CH

(86) CH

(87) CH

(88) CH

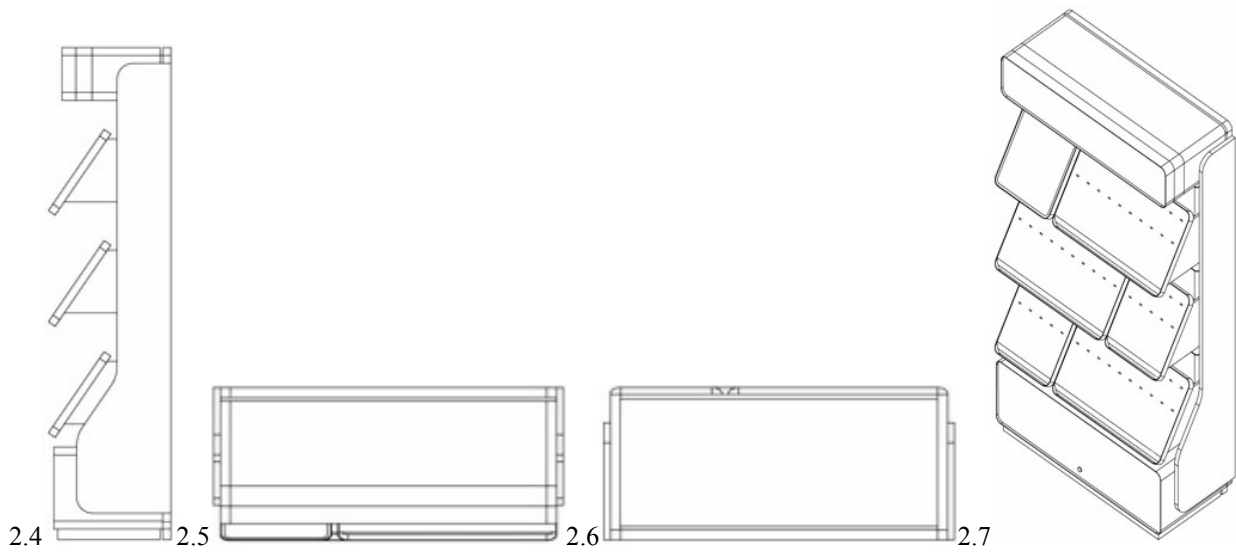
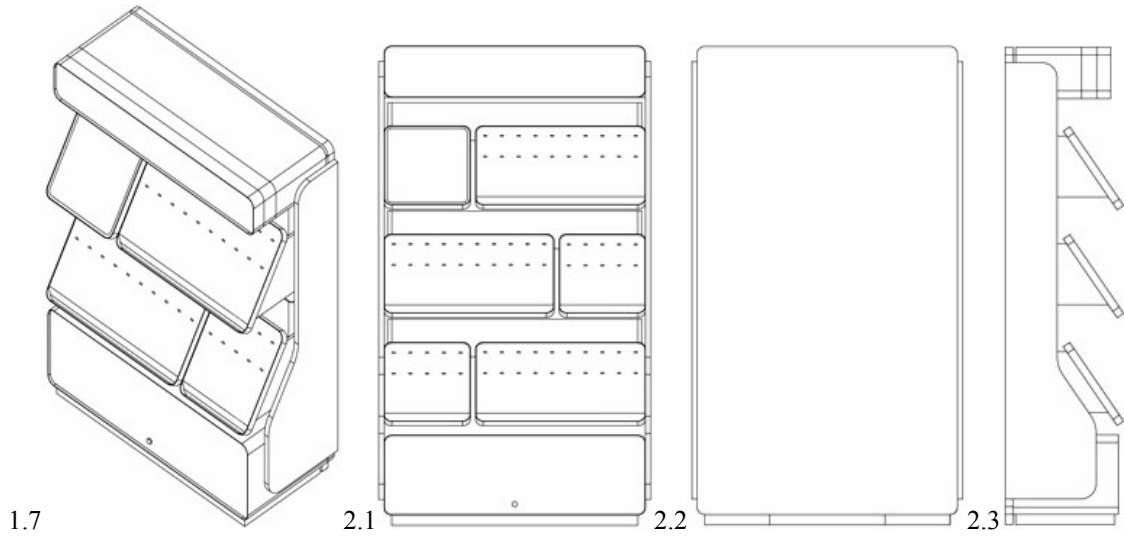
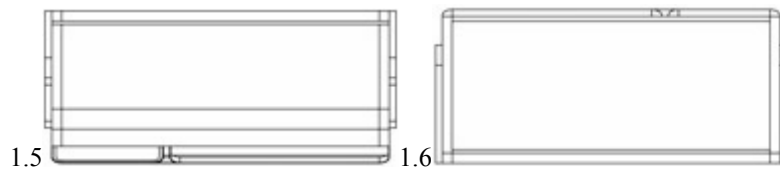
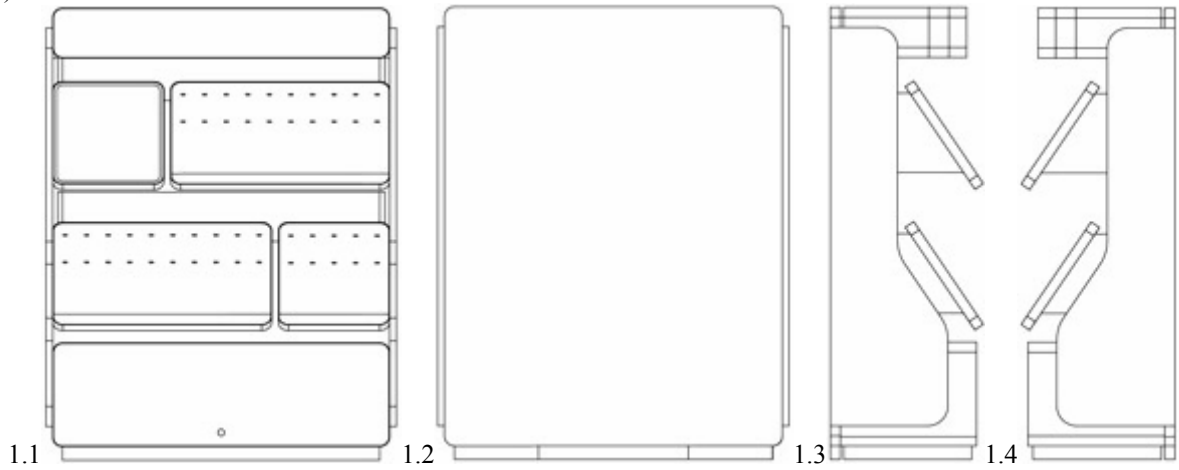
(89) CH

(81) II. BZ, MA, ME. III. AL, AM, AZ, BA, CH, EM, GE, HR, KG, LI, MC, MD, MK, MN, NO, OM, SG, TR, UA

(72) № 1, 2: Serge Kaeppli, Florastrasse 24, CH-3005 Berne

(54) 1.-2. Display units

(55)



(11) DM/077234 (51) 03-01

(15) 2011 12 01 (45) 2011/12 (2012 01 31)

(22) 2011 12 01

(28) 1

(73) TISSOT SA (TISSOT AG) (TISSOT LTD)

Chemin des Tourelles 17, CH-2400 Le Locle (CH)

(85) CH

(86) CH

(87) CH

(88) CH

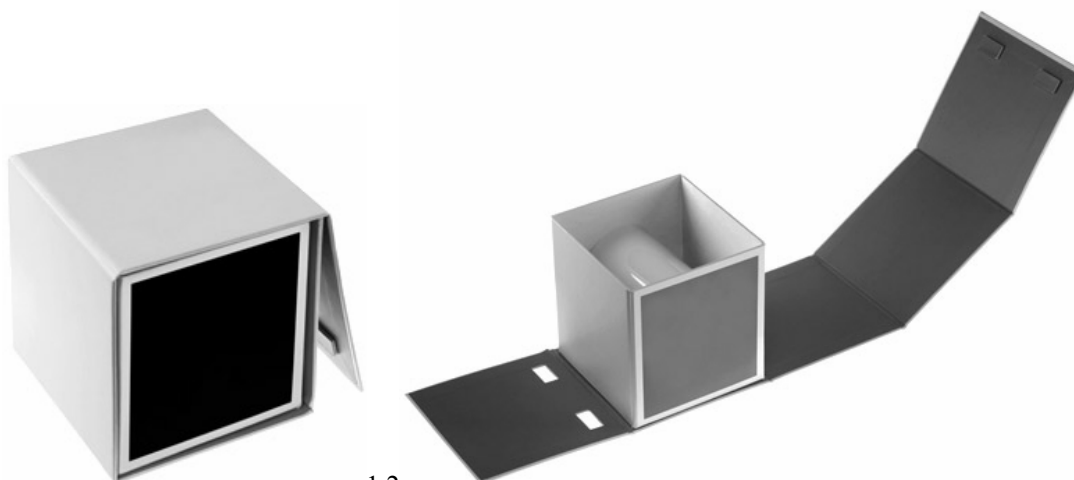
(89) CH

(81) IL, BZ, MA, ME, III, AL, AM, AZ, BA, CH, EM, GE, HR, KG, LI, MC, MD, MK, MN, NO, OM, SG, TR, UA

(72) Béatrice Morelli Carullo, Beau-Site 34, CH-2400 Le Locle

(54) 1. Watch display case

(55)



1.1

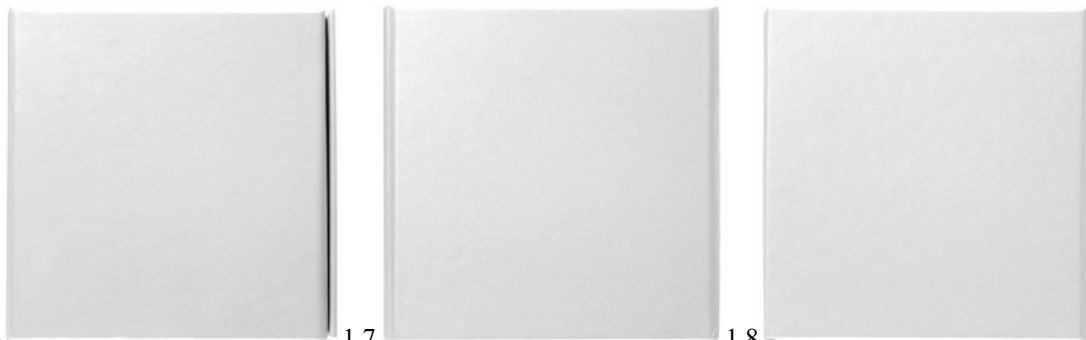
1.2



1.3

1.4

1.5



1.6

1.7

1.8

(11) DM/077236 (51) 03-01

(15) 2011 12 01 (45) 2011/12 (2012 01 31)

(22) 2011 12 01

(28) 2

(73) ETA SA MANUFACTURE HORLOGÈRE SUISSE CH-2540 Grenchen (CH)

(85) CH

(86) CH

(87) CH

(88) CH

(89) CH

(81) II. BZ, MA, ME. III. AL, AM, AZ, BA, CH, EM, GE, HR, KG, LI, MC, MD, MK, MN, NO, OM, SG, TR, UA

(72) Arianna ZANGLA, Chemin des Fléoles 3, CH-2503 Biel/Bienne

(54) 1.-2. Cases

(55)



1

2

(11) DM/077250 (51) 10-02

(15) 2011 12 07 (45) 2011/12 (2012 01 31)

(22) 2011 12 07

(28) 2

(73) ETA SA MANUFACTURE HORLOGÈRE SUISSE CH-2540 Grenchen (CH)

(85) CH

(86) CH

(87) CH

(88) CH

(89) CH

(81) II. BZ, MA, ME. III. AL, AM, AZ, BA, CH, EM, GE, HR, KG, LI, MC, MD, MK, MN, NO, OM, SG, TR, UA

(72) №1: Véronique STOLL, Chemin de la Marnière 14A, CH-2502 Biel/Bienne; №2: Damien GOYET, 45, rue Principale, F-68480 Winkel

(54) 1.-2. Wristwatches

(55)



(11) DM/077256 (51) 10-02

(15) 2011 12 12 (45) 2011/12 (2012 01 31)

(22) 2011 12 12

(28) 1

(73) RADO UHREN AG (RADO WATCH CO. LTD.) (MONTRES RADO SA)
Bielstrasse 45, CH-2543 Lengnau (CH)

(85) CH

(86) CH

(87) CH

(88) CH

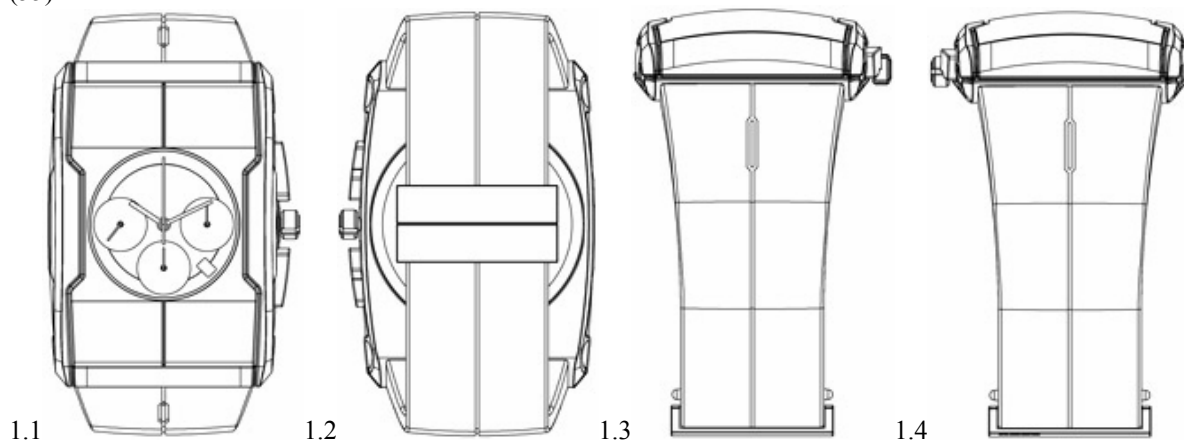
(89) CH

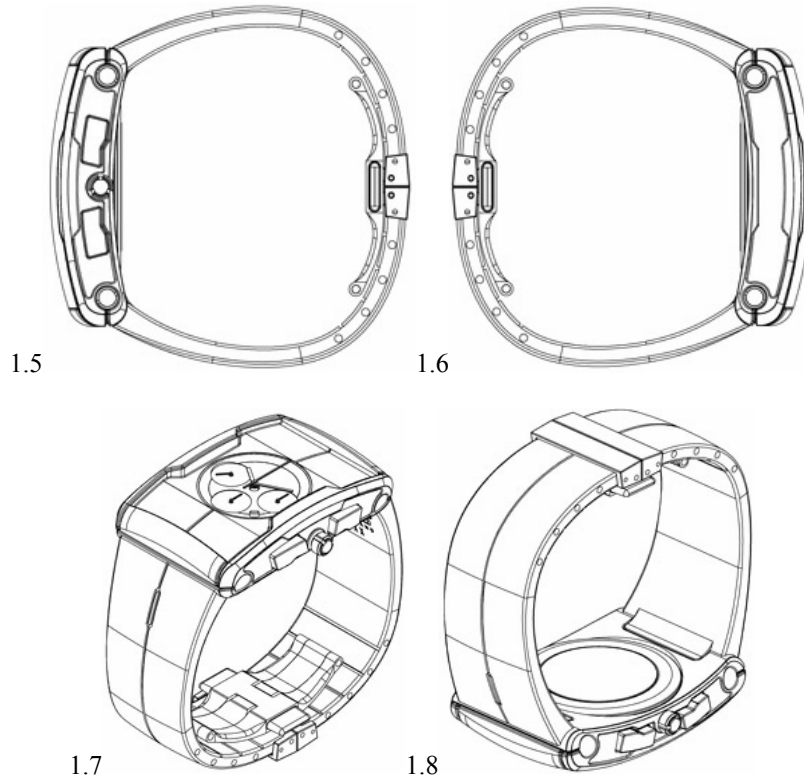
(81) II. BZ, MA, ME. III. AL, AM, AZ, BA, CH, EM, GE, HR, KG, LI, MC, MD, MK, MN, NO, OM, SG, TR, UA

(72) № 1: Nuno Oliveira, Rue Jaquet-Droz 2, CH-2000 Neuchâtel

(54) 1. Wristwatch

(55)





(11) DM/077257 (51) 10-02

(15) 2011 12 12 (45) 2011/12 (2012 01 31)

(22) 2011 12 12

(28) 3

(73) RADO UHREN AG (RADO WATCH CO. LTD.) (MONTRES RADO SA)
Bielstrasse 45, CH-2543 Lengnau (CH)

(85) CH

(86) CH

(87) CH

(88) CH

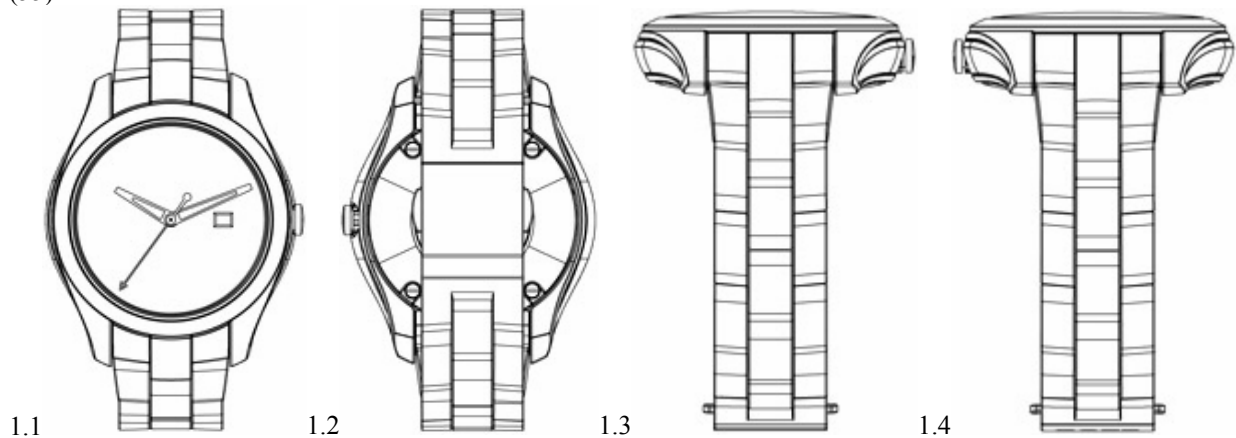
(89) CH

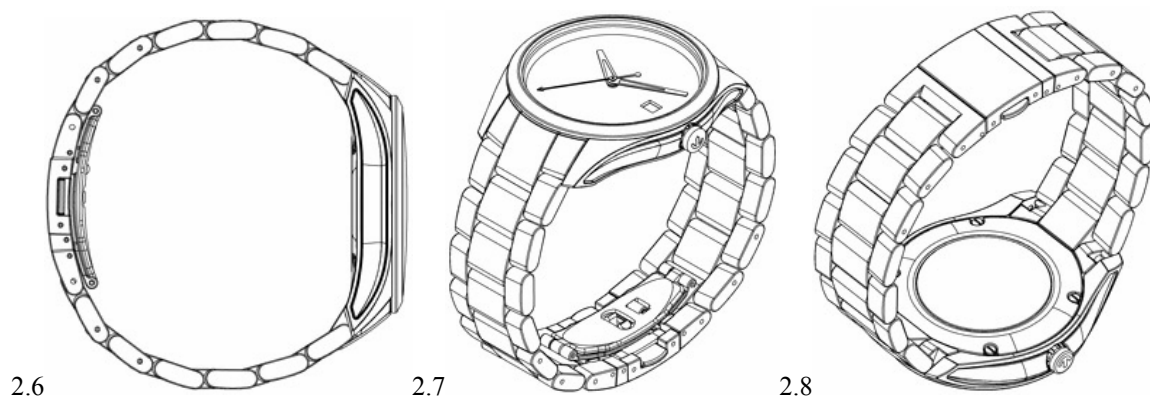
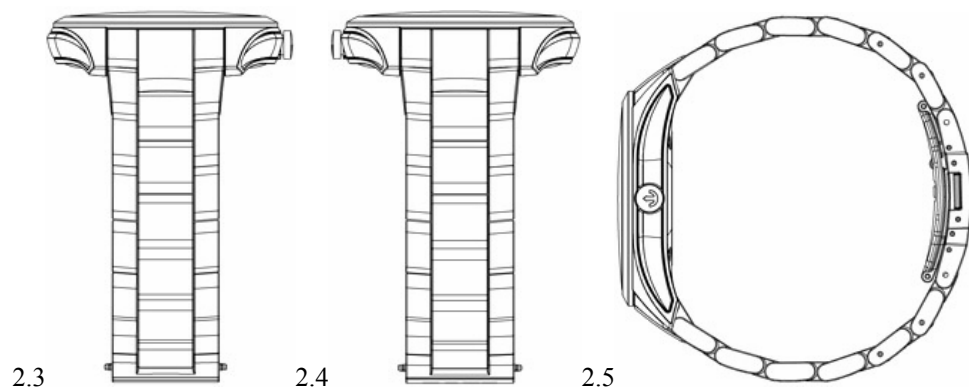
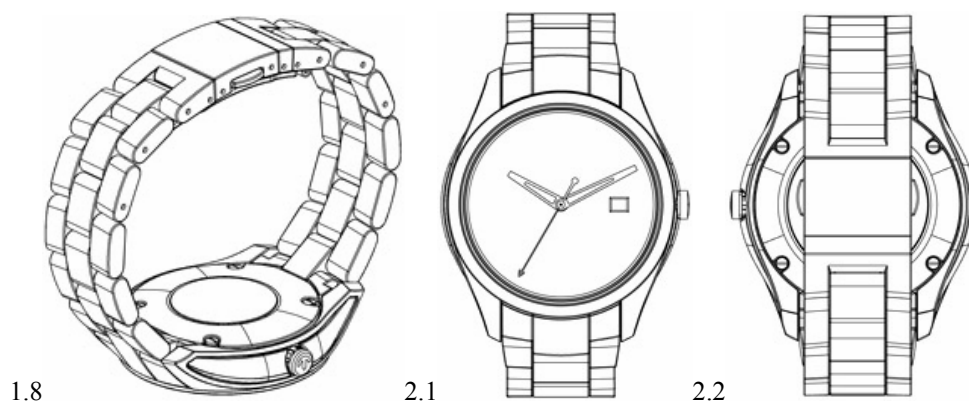
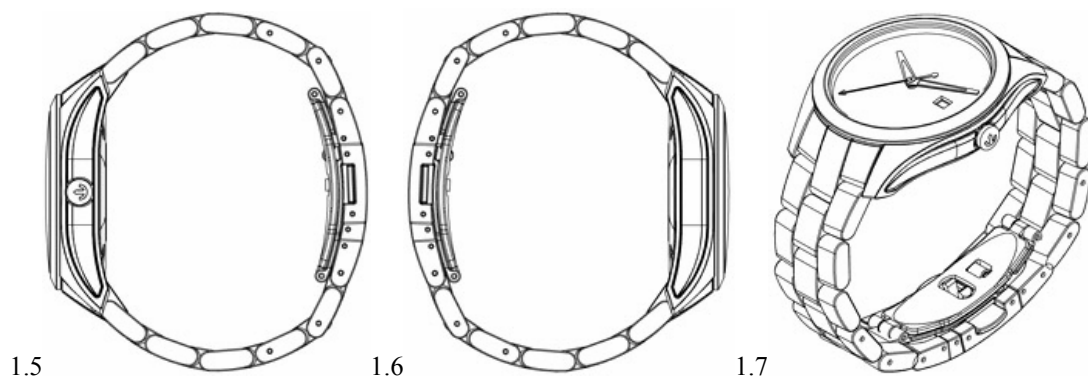
(81) II. BZ, MA, ME. III. AL, AM, AZ, BA, CH, EM, GE, HR, KG, LI, MC, MD, MK, MN, NO, OM, SG, TR, UA

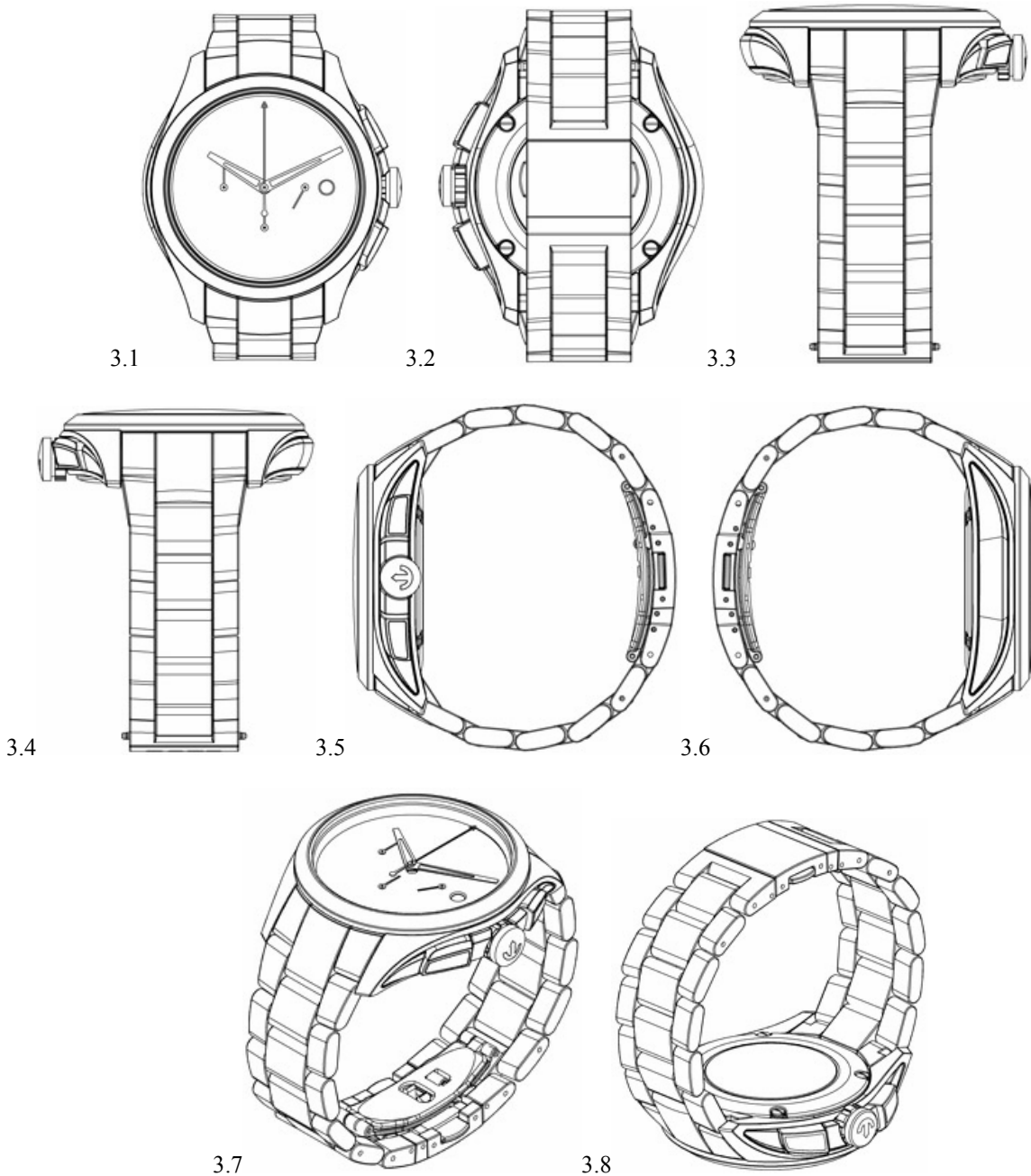
(72) №1, 2, 3: Fabrice DUPORT, Avenue de la Gare 4, CH-2000 Neuchâtel

(54) 1.-3. Wristwatches

(55)







- (11) DM/077308 (51) 11-01
 (15) 2011 12 19 (45) 2011/12 (2012 01 31)
 (22) 2011 12 19
 (28) 9
 (73) "FREY WILLE" GMBH & CO KG
 Gumpendorferstrasse 81, A-1060 Vienna (AT)
 (85) EM
 (86) EM
 (87) EM
 (88) EM
 (89) EM
 (81) III. CH, EG, EM, GE, HR, MD, MK, MN, SG, TR, UA
 (54) 1.-2. Bracelets; 3. Pendant; 4.-5. Bracelets; 6. Pendant; 7.-8. Bracelets; 9. Pendant

(55)







(11) DM/077310 (51) 06-01

(15) 2011 12 15 (45) 2011/12 (2012 01 31)

(22) 2011 12 15

(28) 1

(30) №1: 24.11.2011; 559-04/3-11-001; HR

(23) №1: 14.11.2011, 49h INTERNATIONAL FAIR OF FURNITURE, EQUIPMENT AND, BELGRADE, SERBIA (23) №1: 19.10.2011, AMBIENTA-INTERNATIONAL FURNITURE, INTERIOR, ZAGREB, CROATIA

(73) KVADRA D.O.O.

Pustodol Začretski 19G, HR-49223 Sveti Kri Začretje (HR)

(86) n/a

(87) n/a

(88) HR

(89) HR

(81) II. BX, GR, IT, ME. III. AM, AZ, BA, BG, CH, DE, DK, EE, EM, ES, FI, FR, GE, HU, KG, LI, LT, LV, MD, MK, NO, OM, PL, RO, RS, SI, TR, UA.

(72) Nikola Radeljkovic, Kopernikova 50, HR-10000 Zagreb; Ivana Borovnjak, Hreljinska 7, HR-10000 Zagreb; Roberta Bratovic, Ilica 54, HR-10000 Zagreb; Christoph Katzler, Canisiusgasse 13/16, AT-1090 Wien; Sven Jonke, Trg Bana Jelacica 3, HR-10000 Zagreb

(54) 1. Rotating sofa bed
(55)



1.1



1.2



1.3



1.4



1.5



1.6



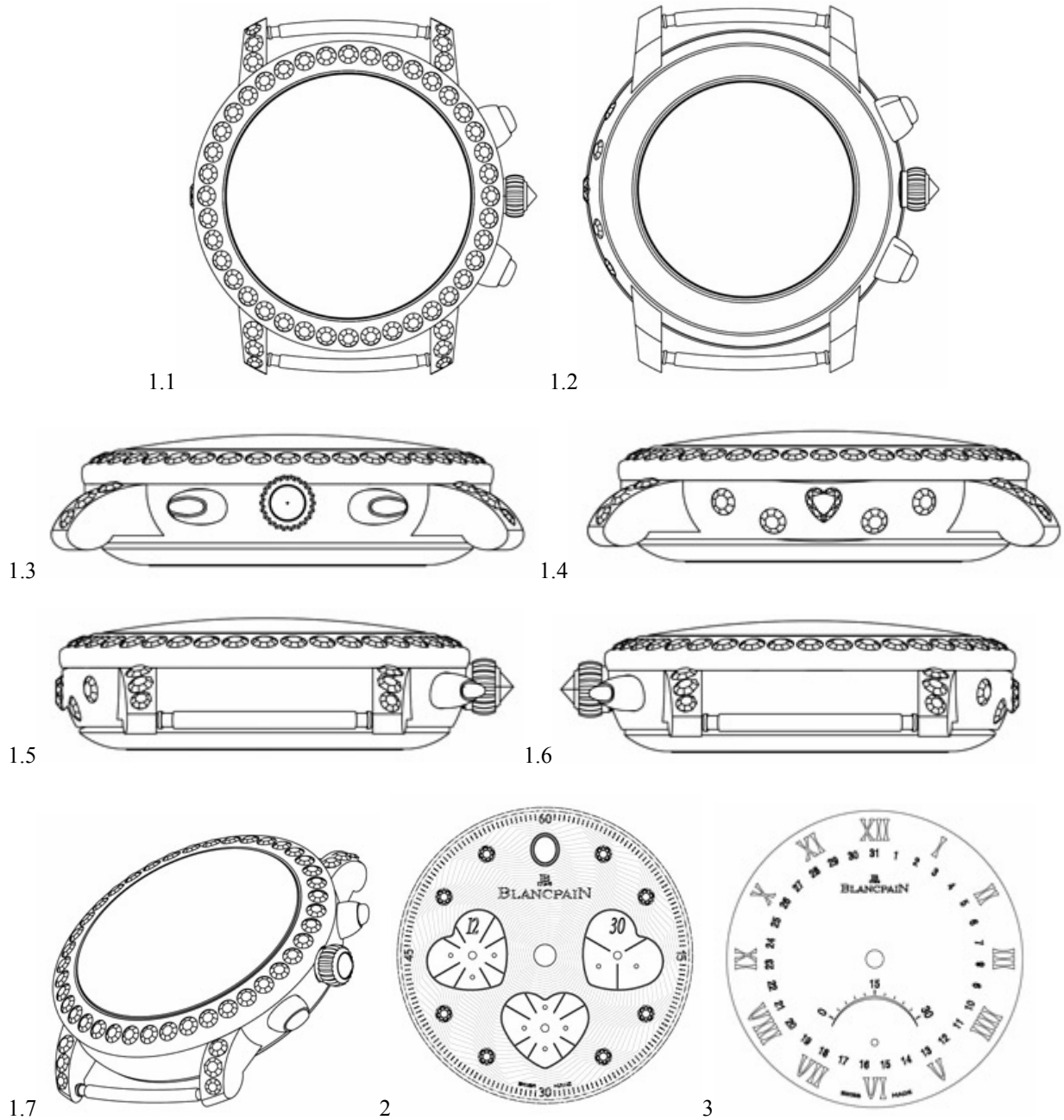
1.7



1.8

- (11) DM/077345 (51) 10-07
(15) 2011 12 16 (45) 2011/12 (2012 01 31)
(22) 2011 12 16
(28) 3
(73) BLANCPAIN SA
Le Rocher 12, CH-1348 LE BRASSUS (CH)
(85) CH
(86) CH
(87) CH
(88) CH
(89) CH

(81) II. BZ, MA, ME. III. AL, AM, AZ, BA, CH, EM, GE, HR, KG, LI, MC, MD, MK, MN, NO, OM, SG, TR, UA
 (72) Mod. №1, №2, №3: Patrice NANGA, Avenue Dapples 26, CH-1006 LAUSANNE (Suisse)
 (54) 1. Watch case; 2.-3. dials
 (55)



(11) DM/077353 (51) 10-07
 (15) 2011 12 22 (45) 2011/12 (2012 01 31)
 (22) 2011 12 22
 (28) 2
 (73) SWATCH AG (SWATCH SA)(SWATCH LTD)
 Jakob-Stämpfli-Strasse 94, CH-2502 Bienne (CH)
 (85) CH
 (86) CH

(87) CH

(88) CH

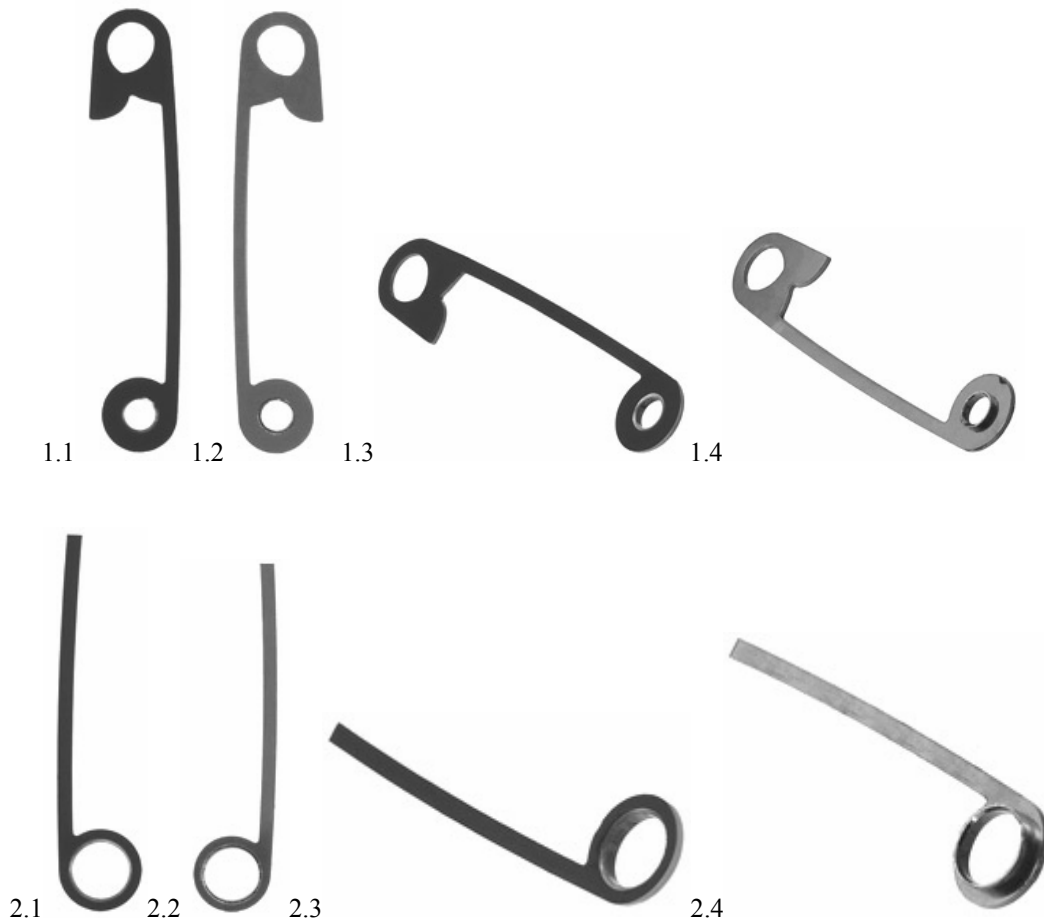
(89) CH

(81) II. BZ, MA, ME. III. AL, AM, AZ, BA, CH, EM, GE, HR, KG, LI, MC, MD, MK, MN, NO, OM, SG, TR, UA

(72) Mod. №1 et 2: Uma Wang, c/o Shanghai UMA WANG Fashion Co. Ltd., House A-3, Long Xi Road №1, Shanghai 200336 (Chine)

(54) 1.-2. Watch hands

(55)



(11) DM/077376 (51) 10-02

(15) 2011 12 22 (45) 2011/12 (2012 01 31)

(22) 2011 12 22

(28) 4

(73) SWATCH AG (SWATCH SA)(SWATCH LTD)
Jakob-Stämpfli-Strasse 94, CH-2502 Bienne (CH)

(85) CH

(86) CH

(87) CH

(88) CH

(89) CH

(81) II. BZ, KP, MA, ME. III. AL, AM, AZ, BA, CH, EM, GE, HR, KG, MC, MD, MK, MN, NO, OM, SG, TR, UA

(72) Mod. №1 et №2: Uma Wang, c/o Shanghai UMA WANG Fashion Co. Ltd., House A-3, Long Xi Road №1, Shanghai 200336 / Chine; Mod. №3: Mathieu Mercier, 82 rue de Crimée, 75019 Paris / FR; Mod. №4: Patrizio Vita, Swatchlab, Via Archimede 6, IT-20129 Milano (Italie)

(54) 1.-4. Wristwatches

(55)



(11) DM/077399 (51) 13-02

(15) 2011 11 03 (45) 2012/02 (2012 02 03)

(22) 2011 11 03

(28) 2

(30) 28.06.2011; DM/076614; WO

(73) BELECTRIC DRIVE GMBH
Steigweg 24, 97318 Kitzingen (DE)

(85) DE

(86) n/a

(87) n/a

(88) DE, EM

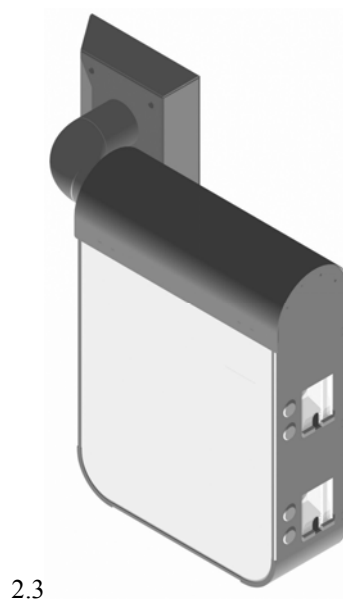
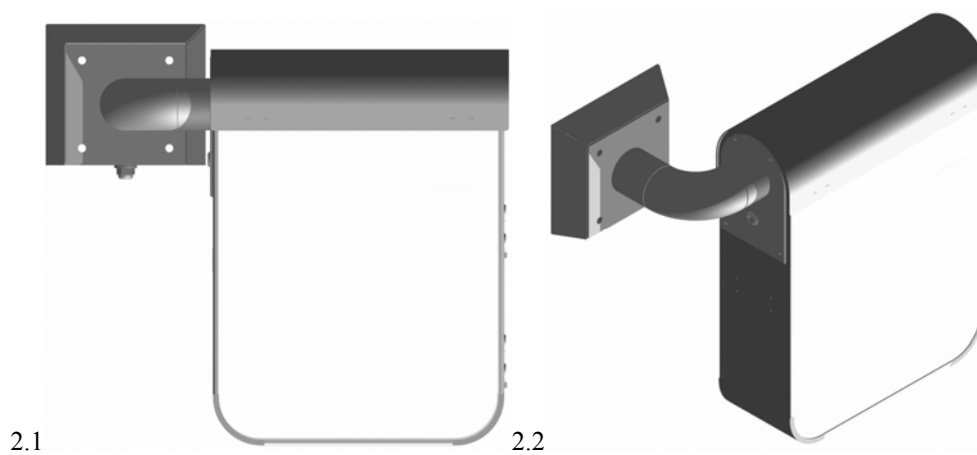
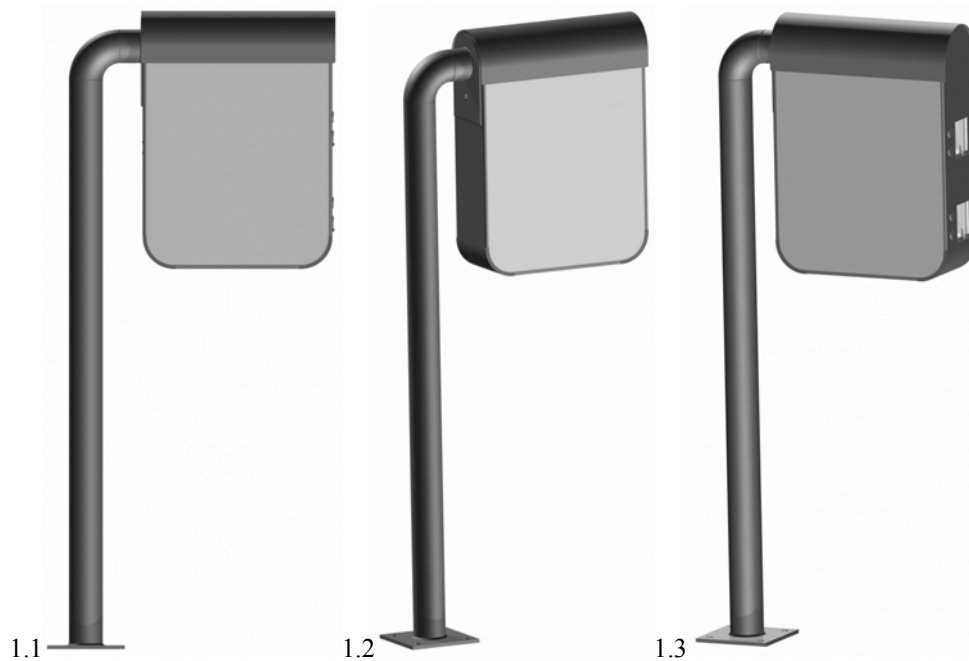
(89) DE

(81) II. MA, ME. III. CH, EG, EM, GE, HR, IS, LI, MC, MK, NO, OM, RS, SG, TR, UA

(72) Sebastian Bachmann, Feliz-Blumenfeld-Str. 4, DE-34128 Kassel

(54) 1.-2. Electric vehicle charging stations

(55)



(11) DM/077420 (51) 20-02

(15) 2011 12 30 (45) 2012/03 (2012 02 03)

(22) 2011 12 30

(28) 1

(73) ETA SA MANUFACTURE HORLOGÈRE SUISSE CH-2540 Grenchen (CH)

(85) CH

(86) CH

(87) CH

(88) CH

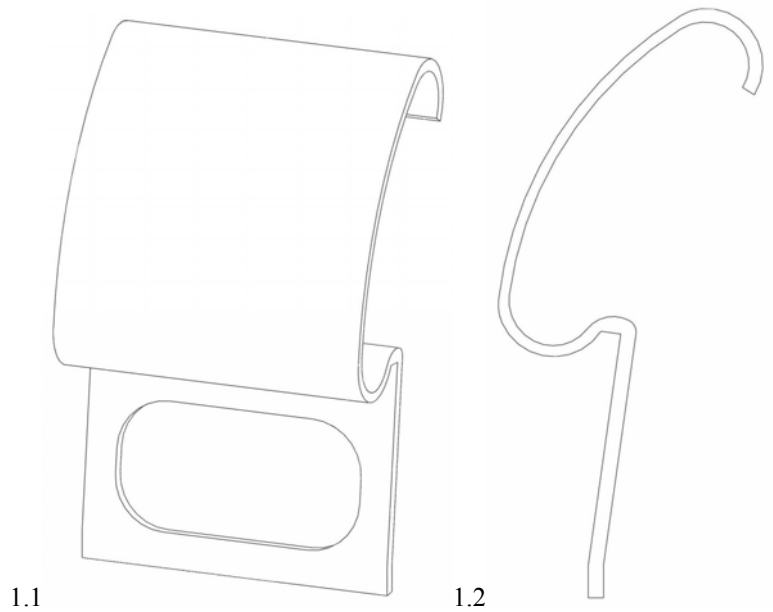
(89) CH

(81) II. BZ, MA, ME. III. AL, AM, AZ, BA, CH, EM, GE, HR, KG, LI, MC, MD, MK, MN, NO, OM, SG, TR, UA

(72) Arianna Zangla, Chemin des Fléoles 3, CH-2503 Biel/Bienne

(54) 1. Display unit for wristwatch

(55)



(11) DM/077438 (51) 01-99

(15) 2011 10 11 (45) 2012/03 (2012 02 03)

(22) 2011 09 29

(28) 1

(30) 17.05.2011; 137938; CH

(73) SOCIÉTÉ DES PRODUITS NESTLÉ S.A. CH-1800 Vevey (CH)

(85) CH

(86) CH

(87) CH

(88) CH

(89) CH

(81) II. KP, MA, SR. III. AL, AM, AZ, BA, BW, EG, EM, GE, GH, HR, IS, MD, MK, NA, NO, OA, OM, RS, SG, SY, TR, UA

(72) Jose Guillermo Krauch

Nestec Ltd., Julius-Bühler-Strasse 8, 78221 Singen; Caroline Schroeder, Nestec Ltd., Julius-Bühler-Strasse 8, 78221 Singen

(54) 1. Bouillon tablet

(55)



1.1



1.2



1.3



1.4



1.5



1.6

(11) DM/077483 (51) 10-02

(15) 2012 01 11 (45) 2012/04 (2012 02 03)

(22) 2012 01 11

(28) 5

(73) TISSOT SA (TISSOT AG) (TISSOT LTD)

Chemin des Tourelles 17, CH-2400 Le Locle (CH)

(85) CH

(86) CH

(87) CH

(88) CH

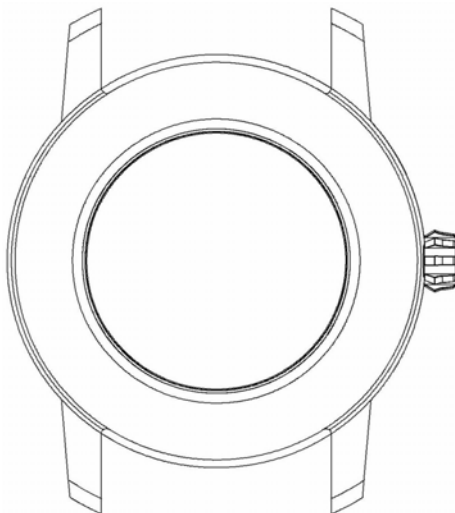
(89) CH

(81) II. BZ, MA, ME. III. AL, AM, AZ, BA, CH, EM, GE, HR, KG, LI, MC, MD, MK, MN, NO, OM, SG, TR, UA

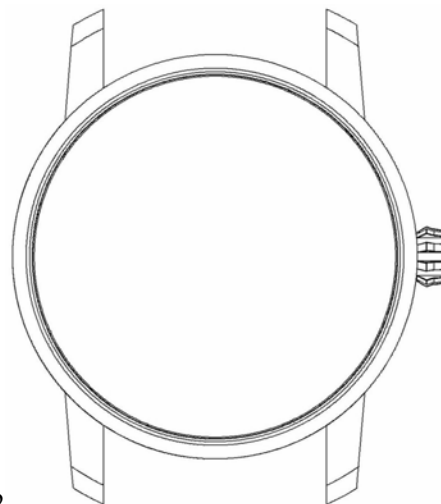
(72) №1: Bertrand Robert, Chemin du Rêche 8, CH-2520 La Neuveville; №2: Sébastien Perret, Rue du Temple 27A, CH-2014 Bâle; №3: Patrice Monnin, Parc Astrea Zac La Fayette, 27A, rue Clément Marot, FR-2500 Besançon; №4: Christophe Barbier, Rue de Montilier 21, CH-2523 Lignières; №5: Sébastien Perret, Rue du Temple 27A, CH-2014 Bôle

(54) 1.-4. Watch cases; 5. Watch case with bracelet

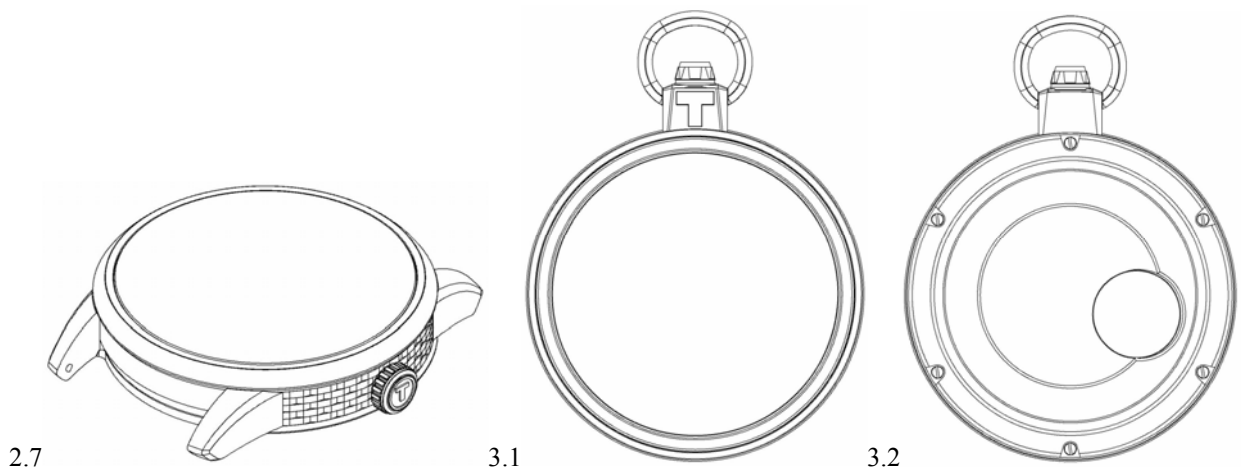
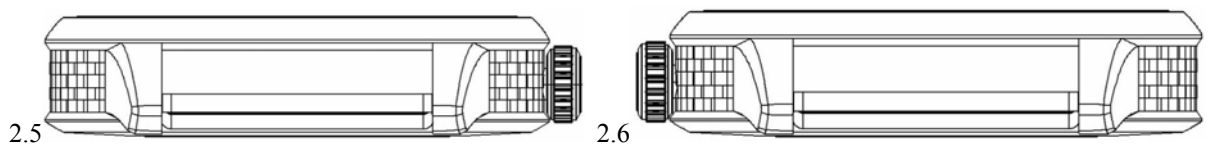
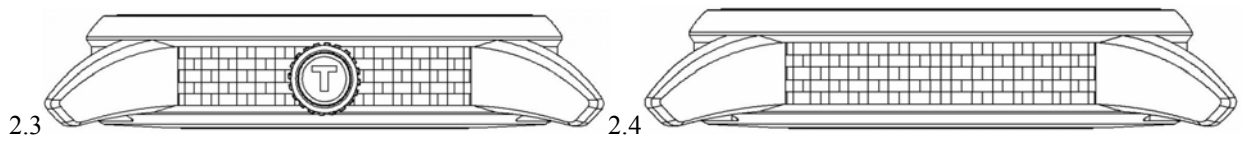
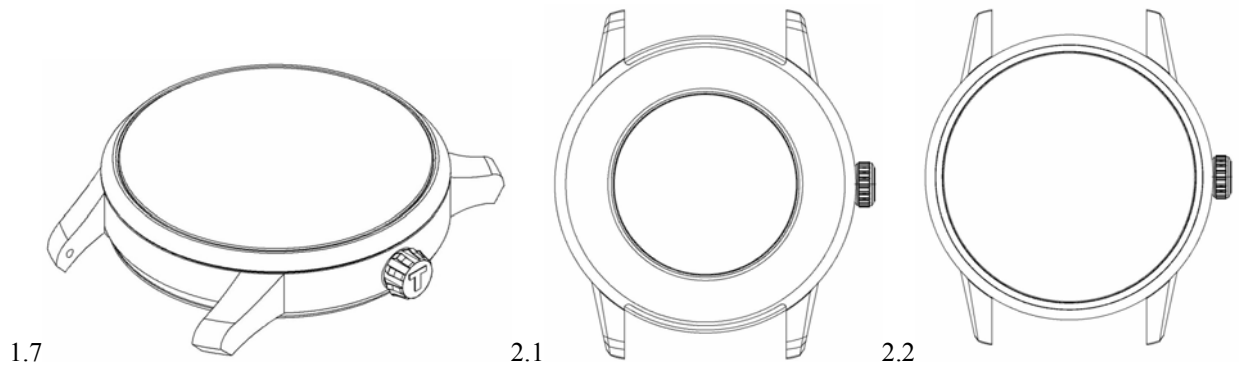
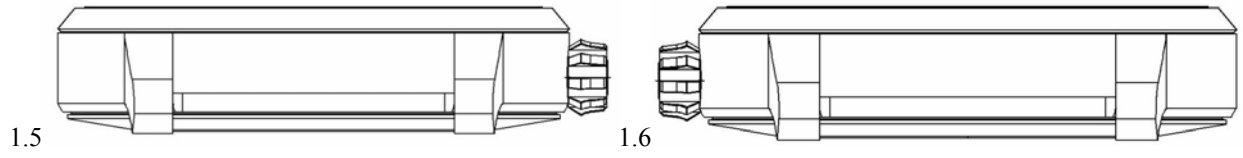
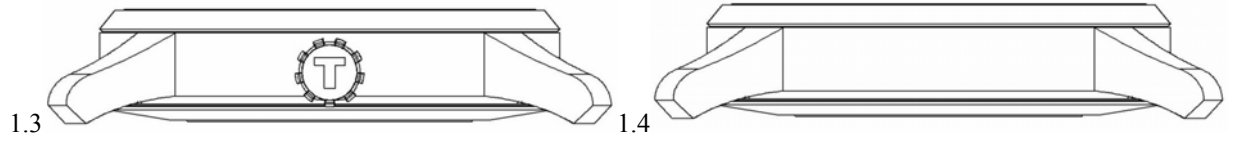
(55)

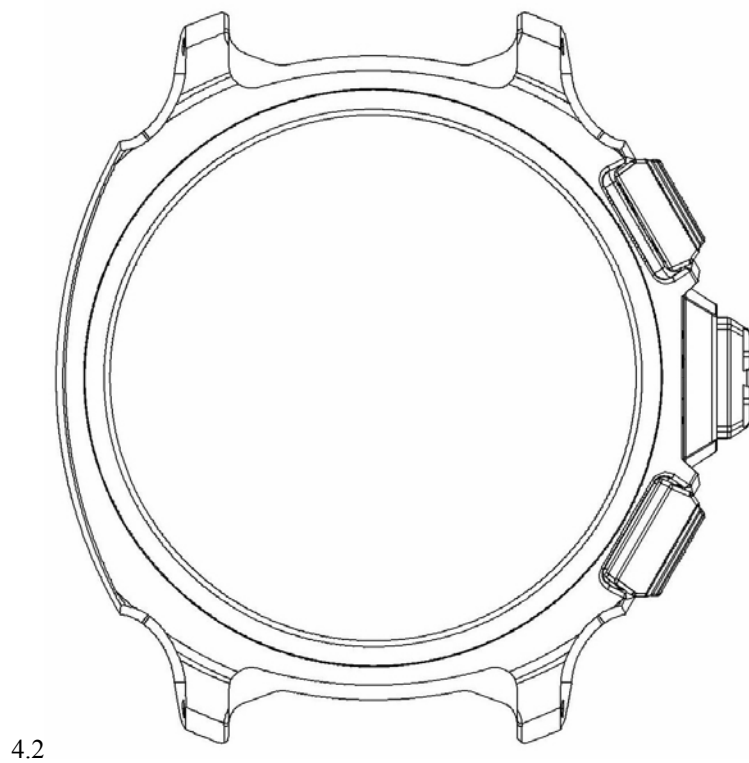
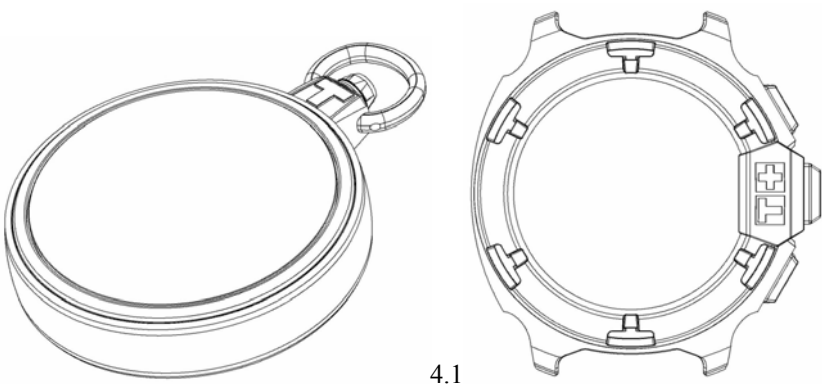
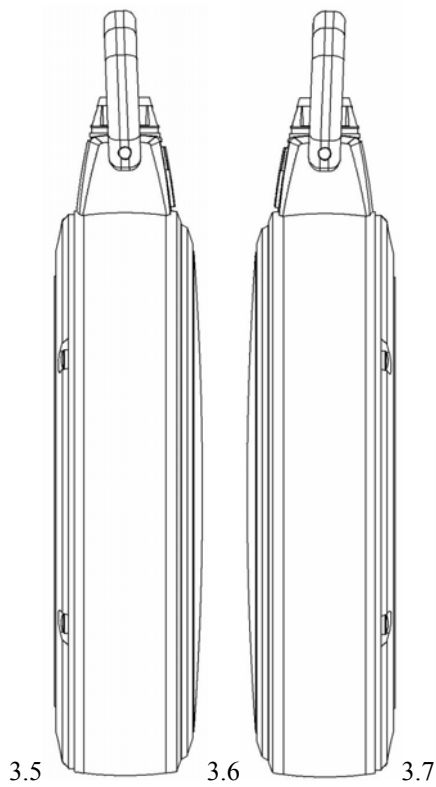
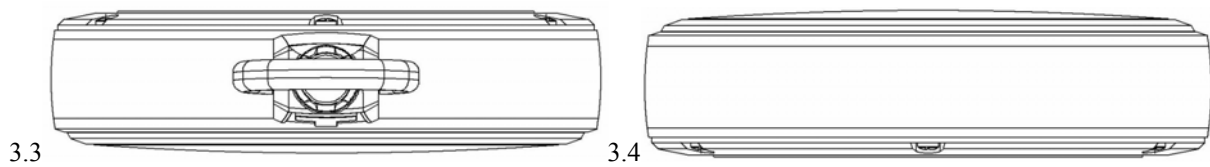


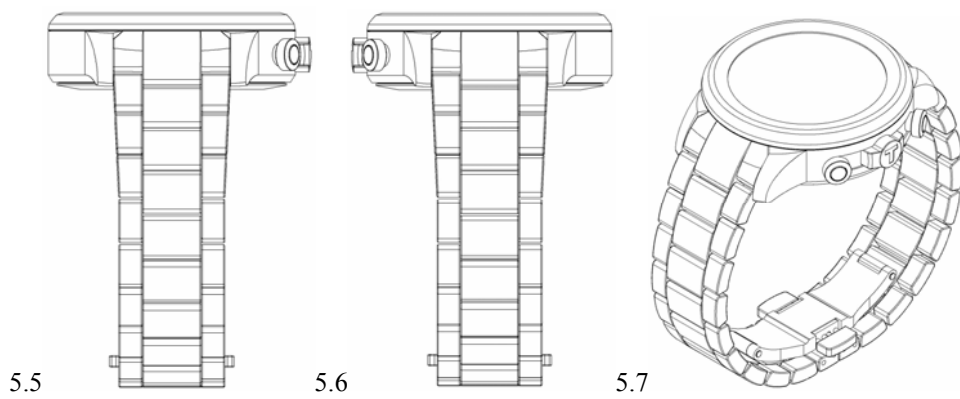
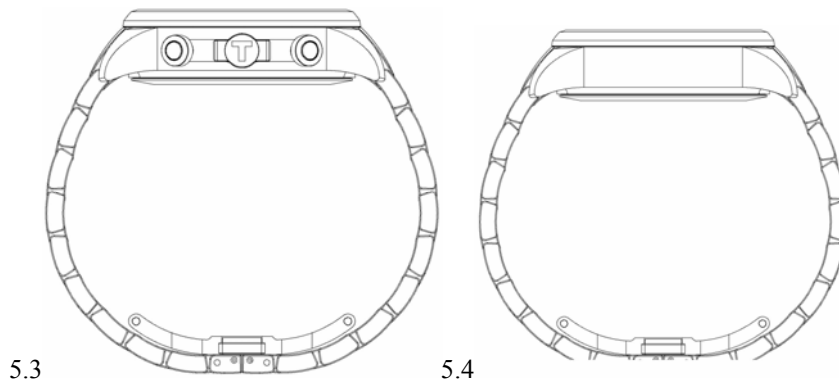
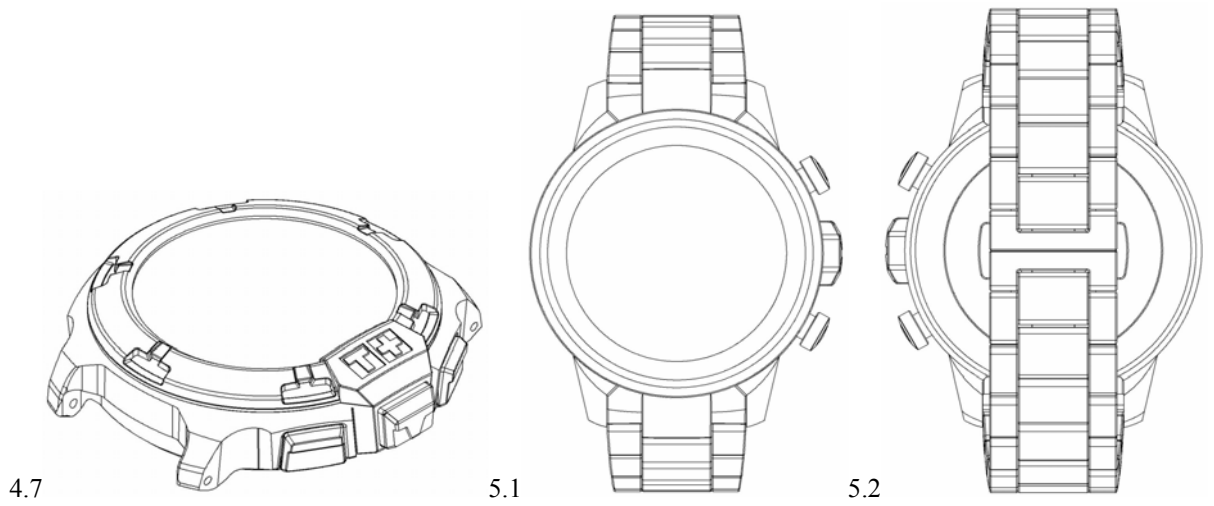
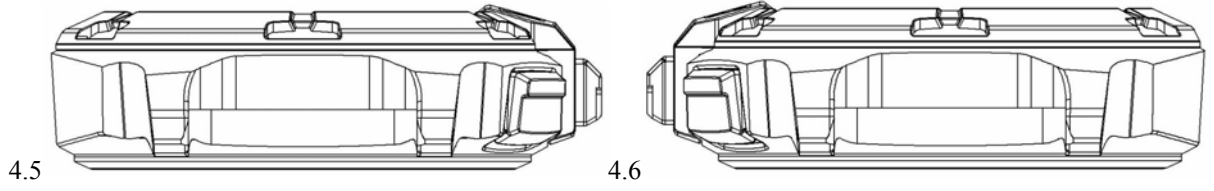
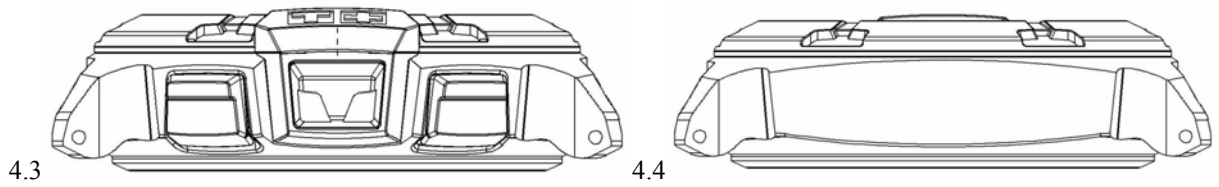
1.1



1.2







(11) DM/077485 (51) 10-07

(15) 2012 01 11 (45) 2012/04 (2012 02 03)

(22) 2012 01 11

(28) 1

(73) BLANCPAIN SA

Le Rocher 12, CH-1348 LE BRASSUS (CH)

(85) CH

(86) CH

(87) CH

(88) CH

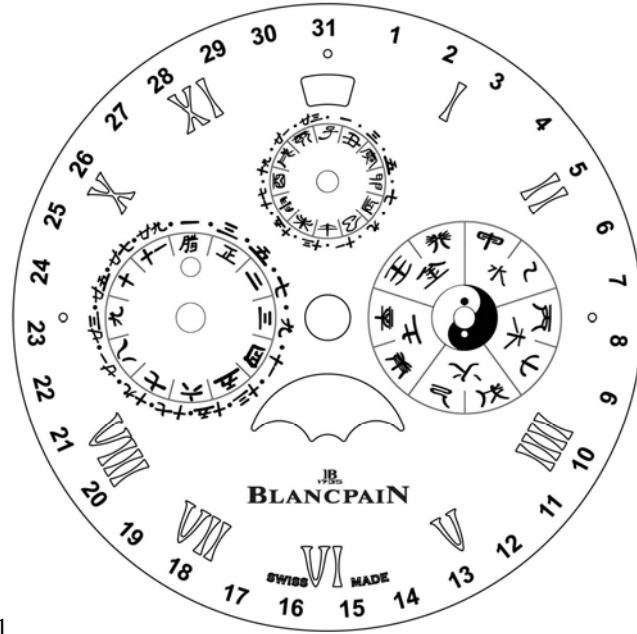
(89) CH

(81) IL, BZ, MA, ME, III. AL, AM, AZ, BA, CH, EM, GE, HR, KG, LI, MC, MD, MK, MN, NO, OM, SG, TR, UA

(72) Alan Apprederisse, Av. du Léman 48, CH-1005 Lausanne

(54) 1. Dial

(55)



1

(11) DM/077493 (51) 25-02

(15) 2011 12 28 (45) 2012/04 (2012 02 03)

(22) 2011 12 28

(28) 10

(73) ISTON ISTANBUL BETON ELEMANLARI VE HAZIR BETON FABRIKALARI SANAYI VE TICARET ANONIM ŞİRKETİ

Karadeniz Mah., Eski Edirne Asfaltı No:142, GAZIOSMANPAŞA/ISTANBUL (TR)

(85) TR

(86) TR

(87) TR

(88) n/a

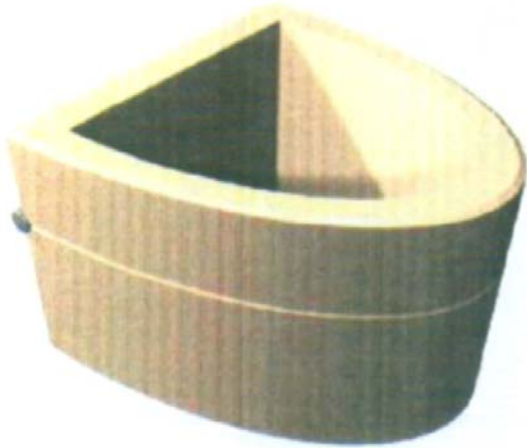
(89) TR

(81) III. AZ, GE

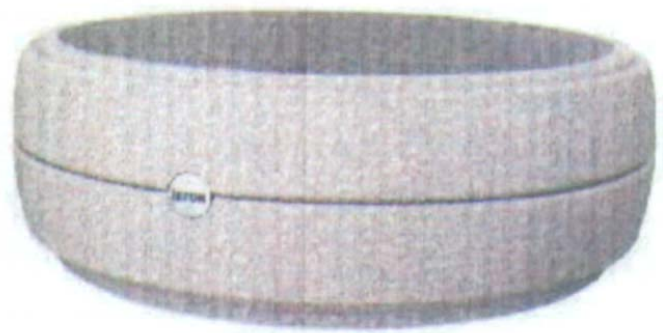
(72) Yıldız Uzuner, Karadeniz Mah. Eski Edirne Asfaltı №142, Gaziosmanpaşa/Istanbul; Elif Bölen, Karadeniz Mah. Eski Edirne Asfaltı №142, Gaziosmanpaşa/Istanbul; Emre Gözleveli, Karadeniz Mah. Eski Edirne Asfaltı №142, Gaziosmanpaşa/Istanbul

(54) 1.-10. Outdoor flowerpots

(55)



1



2



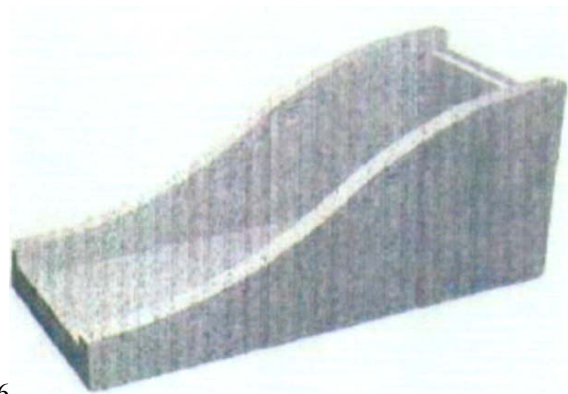
3



4



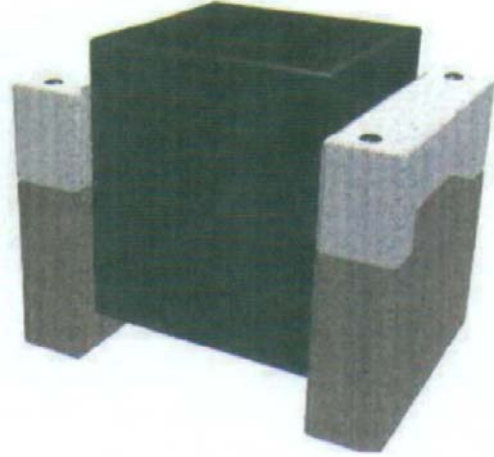
5



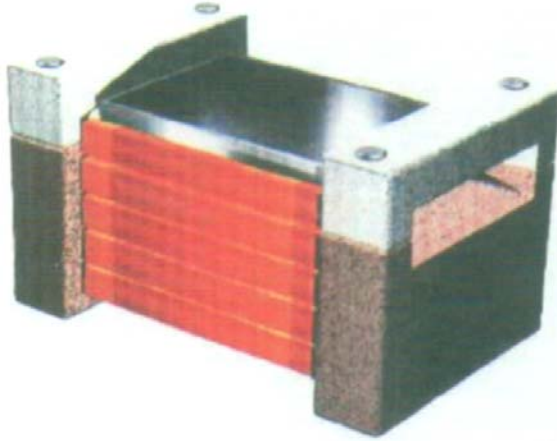
6



7



8



9



10

(11) DM/077512 (51) 09-09

(15) 2011 12 07 (45) 2012/04 (2012 02 03)

(22) 2011 12 07

(28) 3

(73) ISTON ISTANBUL BETON ELEMANLARI VE HAZIR BETON FABRIKALARI SANAYI VE TICARET ANONIM ŞİRKETİ

Karadeniz Mah., Eski Edirne Asfaltı No:142, GAZIOSMANPAŞA/ISTANBUL (TR)

(85) TR

(86) TR

(87) TR

(88) n/a

(89) TR

(81) III. AZ, GE

(72) №1: Yıldız Uzuner, Karadeniz Mah., Eski Edirne Asfaltı №142, Gaziosmaspas, İstanbul; №2: Harun Durgun, Karadeniz Mah., Eski Edirne Asfaltı №142, Gaziosmaspas, İstanbul; №3: Emre Gözleveli, Karadeniz Mah., Eski Edirne Asfaltı №142, Gaziosmaspas, İstanbul

(54) 1.-3. Refuse receptacles

(55)



1

2

3

(11) DM/077516 (51) 06-01

(15) 2011 12 12 (45) 2012/04 (2012 02 03)

(22) 2011 12 12

(28) 23

(73) ISTON ISTANBUL BETON ELEMANLARI VE HAZIR BETON FABRIKALARI SANAYI VE TICARET ANONIM ŞİRKETİ

Karadeniz Mah., Eski Edime Asfaltı No:142, GAZIOSMANPAŞA/ISTANBUL (TR)

(85) TR

(86) TR

(87) TR

(88) n/a

(89) TR

(81) III. AZ, GE

(72) №1: ELIF BÖLEN, Karadeniz Mah., Eski Edime Asfaltı №142, GAZIOSMANPASA/ISTANBUL; №2: IDIL KANAT, Karadeniz Mah., Eski Edime Asfaltı №142, GAZIOSMANPASA/ISTANBUL; №3: HARUN DURGUN, Karadeniz Mah., Eski Edime Asfaltı №142, GAZIOSMANPASA/ISTANBUL; №4: YILDIZ UZUNER, Karadeniz Mah., Eski Edime Asfaltı №142, GAZIOSMANPASA/ISTANBUL

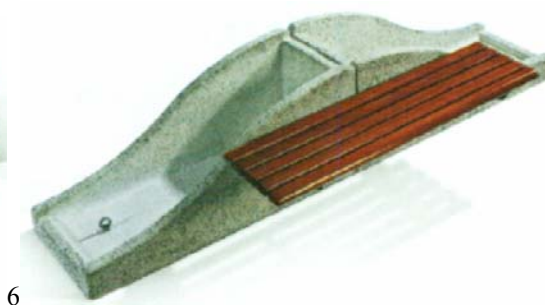
(54) 1.-23. Benches

(55)



1

2





11



12



13



14



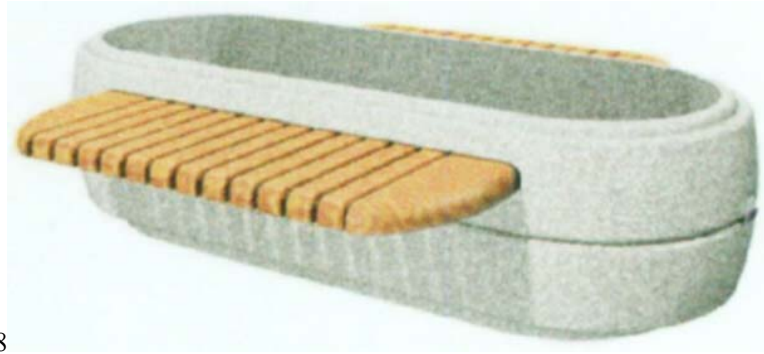
15



16



17



18



19



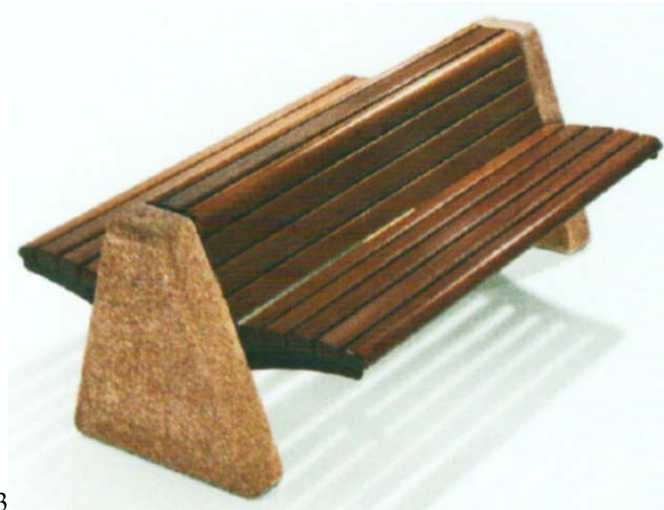
20



21



22



23

(11) DM/077517 (51) 25-01

(15) 2011 12 12 (45) 2012/04 (2012 02 03)

(22) 2011 12 12

(28) 5

(73) ISTON ISTANBUL BETON ELEMANLARI VE HAZIR BETON FABRIKALARI SANAYI VE TICARET ANONIM ŞİRKETİ Karadeniz Mah., Eski Edirne Asfaltı No:142, GAZIOSMANPAŞA/ISTANBUL (TR)

(85) TR

(86) TR

(87) TR

(88) n/a

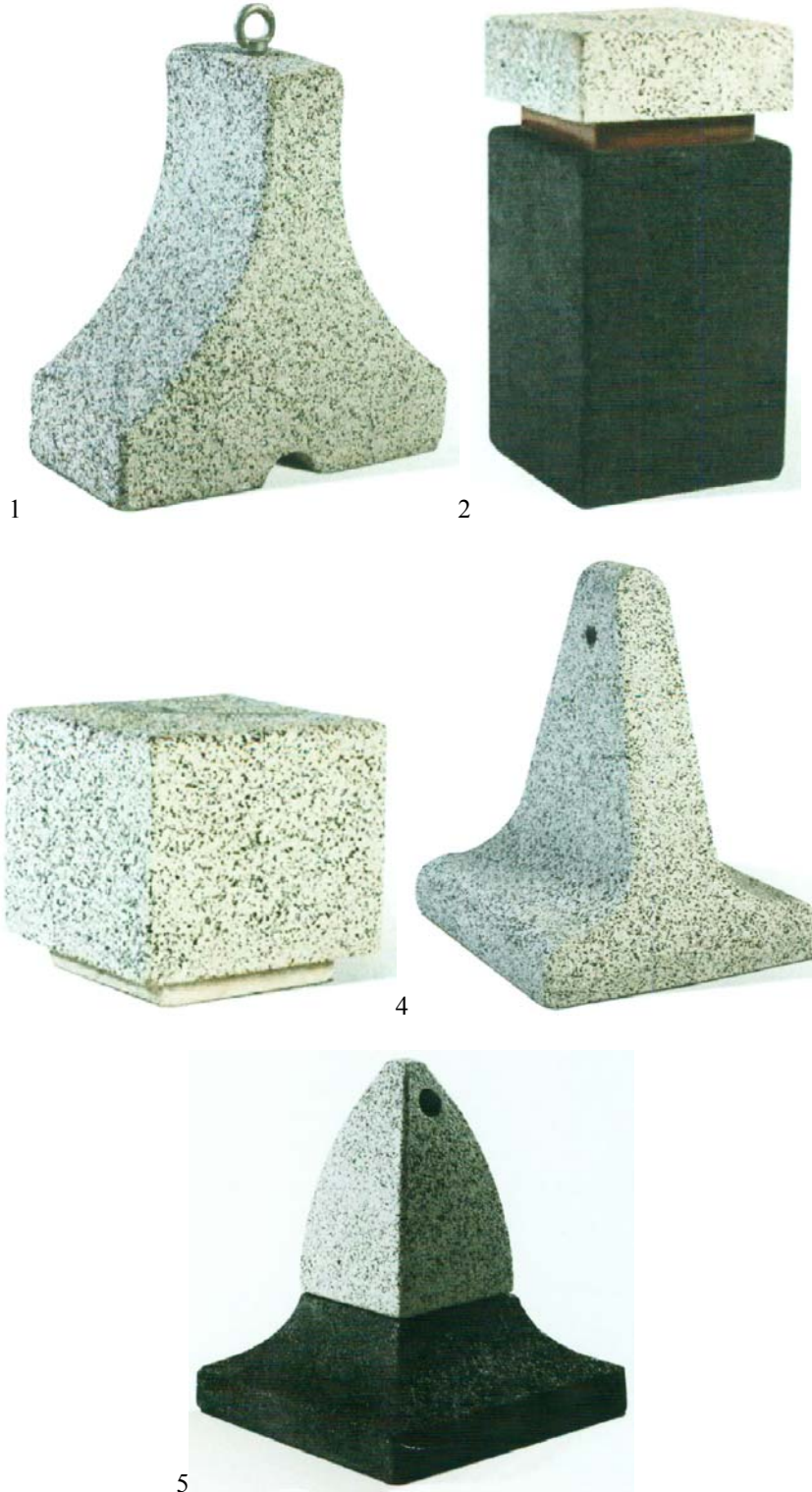
(89) TR

(81) III. AZ, GE

(72) №1: YILDIZ UZUNER, Karadeniz Mah., Eski Edime Asfalti №142, GAZIOSMANPASA/ISTANBUL; №2: ELIF BÖLEN, Karadeniz Mah., Eski Edime Asfalti №142, GAZIOSMANPASA/ISTANBUL; №3: HARUN DURGUN, Karadeniz Mah., Eski Edime Asfalti №142, GAZIOSMANPASA/ISTANBUL; №4: IDIL KANAT DURALI, Karadeniz Mah., Eski Edime Asfalti №142, GAZIOSMANPASA/ISTANBUL

(54) 1.-5. Boundary stones

(55)



სასაქონლო ნიშნები

ეროვნული პროცედურით შემოტანილი განაცხადები, რომლებზეც გამოტანილია გადაწყვეტილება რეზისტრაციის შესახებ

გადაწყვეტილების გასაჩივრება შესაძლებელია საქპატენტის სააპელაციო პალატაში გამოქვეყნებიდან 3 თვის ვადაში ა თბილისის საქალაქო სასამართლოს ადმინისტრაციულ საქმეთა კოლეგიაში 1 თვის ვადაში (მის.: თბილისი, დავით აღმაშენებლის ხეივანი, მე-12 კმ., №6).

(260) AM 2012 59313 A

(210) AM 059313

(220) 2011 06 29

(731) შპს „სანტე ჯი-ემ-თი პროდუქტები“
კახეთის გზატკეცილი, მე-10 კმ., 0182,
თბილისი, საქართველო

(540)

Santini სანცინო

(591) ლურჯი, თეთრი

(531) 05.05.20-27.03.11-27.05.01-28.19.00-
29.01.11-

(511)

29 – რძე და რძის პროდუქტები.

32 – უალკოჰოლო სასმელები; ხილის სასმელები და ხილის წვენები; ვაჟინები და სასმელების დასამზადებელი სხვა შედგენილობები.

(260) AM 2012 61682 A

(210) AM 061682

(220) 2011 03 16

(731) შპს „ავერსი-ფარმა“
დავით აღმაშენებლის გამზ., 148/2, 0112,
თბილისი, საქართველო

(540)

**ფილიგრა
Филигра
Filigra**

(591) შავ-თეთრი

(511)

5 – სამკურნალწამლო საშუალება (ფარმაცევტული პროდუქტი, მედიკამენტი).

(260) AM 2012 62043 A

(210) AM 062043

(220) 2011 04 12

(731) სს „სასტუმროებისა და რესტორნების

მენეჯმენტ ჯგუფი - ემ/გრუპ“

მარშალ გელოვანის გამზ. 2, მე-5

სართული, 0159, თბილისი, საქართველო

(540)



ბაღები

კურორტი ყვარლის ტბა

(591) მწვანე, თეთრი

(531) 05.01.16-28.19.00-29.01.03-

(526) **დისკლამაცია** – სიტყვა „კვარელი“ არ ექვემდებარება დამოუკიდებელ სამართლებრივ დაცვას.

(511)

43 – საკვები პროდუქტებითა და სასმელებით უზრუნველყოფა; დროებითი საცხოვრებელი უზრუნველყოფა

(260) AM 2012 62044 A

(210) AM 062044

(220) 2011 04 12

(731) სს „სასტუმროებისა და რესტორნების

მენეჯმენტ ჯგუფი - ემ/გრუპ“

მარშალ გელოვანის გამზ. 2, მე-5

სართული, 0159, თბილისი, საქართველო

(540)



(591) ღია მწვანე, მუქი მწვანე და თეთრი

(531) 03.09.24-05.01.16-28.19.00-29.01.03-

(526) **დისკლამაცია** – სიტყვა „ყვარელი“ არ ექვემდებარება დამოუკიდებელ სამართლებრივ დაცვას.

(511)

43 – საკვები პროდუქტებითა და სასმელებით უზრუნველყოფა; დროებითი საცხოვრებელი უზრუნველყოფა

(526) **დისკლამაცია** – სიტყვა "KVARELI" არ ექვემდებარება დამოუკიდებელ სამართლებრივ დაცვას.

(511)

43 – საკვები პროდუქტებითა და სასმელებით უზრუნველყოფა; დროებითი საცხოვრებელი უზრუნველყოფა

(260) AM 2012 62045 A

(210) AM 062045

(220) 2011 04 12

(731) სს „სასტუმროებისა და რესტორნების მენეჯმენტ ჯგუფი - ემ/გრუპ“ მარშალ გელოვანის გამზ. 2, მე-5 სართული, 0159, თბილისი, საქართველო

(540)



(591) მწვანე, ღია მწვანე, მუქი მწვანე და თეთრი

(531) 03.09.24-05.01.16-27.05.24-29.01.03-

(526) **დისკლამაცია** – სიტყვა "KVARELI" არ ექვემდებარება დამოუკიდებელ სამართლებრივ დაცვას.

(511)

43 – საკვები პროდუქტებითა და სასმელებით უზრუნველყოფა; დროებითი საცხოვრებელი უზრუნველყოფა

(260) AM 2012 62148 A

(210) AM 062148

(220) 2011 04 20

(310) 43097

(320) 2010 12 07

(330) TT

(731) ინტელ კორპორეიშენ დელავერის შტატის კორპორაცია 2200 მიშენ კოლიჯ ბუდვარი, სანტა-კლარა, კალიფორნია 95052-8119, აშშ

(740) თამაზ შილაკაძე

(540)



(591) შავ-თეთრი

(531) 01.15.03-24.15.01-

(511)

9 – კომპიუტერები, კომპიუტერის პერიფერიული მოწყობილობები, კომპიუტერის ტერმინალები; კომპიუტერული აპარატული უზრუნველყოფა; კომპიუტერული თამაშების მექანიზმები, მიკროპროცესორები, მეხსიერების პლატები, მონიტორები, დისკლები, კლავიატურები, კაბელები, მოდემები, პრინტერები, დისკამპრავები, ადაპტერები, ადაპტერის პლატები, კონექტორები და დრაივერები; ცარიელი კომპიუტერული დამახსოვრების მოწყობილობა; მონაცემების მაგნიტური მატარებლები; კომპიუტერული პროგრამული უზრუნველყოფა; კომპიუტერული პროგრამული უზრუნველყოფა ტექსტის, გრაფიკის, გამოსახულებისა და ელექტრონული გამოქვეყნების საავტორო შემუშავებისთვის, ჩასატვირთად, გადასაცემად, მისაღებად, რედაქტირებისათვის, ამოსაღებად, კოდირებისთვის, დეკოდირებისთვის, ეკრანზე გამოსაყვანად, დასამახსოვრებლად და ორგანიზებისათვის; კომპიუტერული პროგრამული და პროგრამულ-

(260) AM 2012 62046 A

(210) AM 062046

(220) 2011 04 12

(731) სს „სასტუმროებისა და რესტორნების მენეჯმენტ ჯგუფი - ემ/გრუპ“ მარშალ გელოვანის გამზ. 2, მე-5 სართული, 0159, თბილისი, საქართველო

(540)



(591) მწვანე, თეთრი

(531) 05.01.16-28.19.00-29.01.03-

აპარატული უზრუნველყოფა, კერძოდ, პროგრამების მართვის სისტემები, მონაცემთა სინქრონიზაციის პროგრამები, და პროგრამების შექმნის ინსტრუმენტები პერსონალური და პორტატიული კომპიუტერებისათვის; კომპიუტერული აპარატული და პროგრამული უზრუნველყოფა ინტეგრირებული სატელეფონი კავშირის კომპიუტერულ გლობალურ საინფორმაციო ქსელთან უზრუნველსაყოფად; წინასწარ ჩაწერილი კომპიუტერული პროგრამები პირადი ინფორმაციის მართვისათვის, პროგრამული უზრუნველყოფა მონაცემთა ბაზის მართვისათვის, პროგრამული უზრუნველყოფა სიმბოლოების ამოცნობისათვის, პროგრამული უზრუნველყოფა სატელეფონო მართვისათვის, პროგრამული უზრუნველყოფა ელექტრონული ფოსტისა და შეტყობინებებისათვის, პეიჯინგური კავშირის პროგრამული უზრუნველყოფა, პროგრამული უზრუნველყოფა მობილური ტელეფონებისათვის; მონაცემთა ბაზის სინქრონიზაციის პროგრამული უზრუნველყოფა, კომპიუტერული პროგრამები ონ-ლაინურ მონაცემთა ბაზებთან წვდომისათვის, დათვალიერებისა და ძიებისათვის, კომპიუტერული პროგრამული უზრუნველყოფა შეტყობინებების, ინტერნეტული ელ/ფოსტის, და/ან სხვა მონაცემების გადამისამართებისათვის ერთ ან მეტ პორტატიულ მოწყობილობაზე მონაცემთა საცავიდან ან დაკავშირებული პერსონალურ კომპიუტერთან ან სერვერთან; კომპიუტერული პროგრამული უზრუნველყოფა მონაცემთა სინქრონიზაციისათვის დისტანციურ ტერმინალსა ან მოწყობილობასა და ფიქსირებულ ან დისტანციურ ტერმინალსა ან მოწყობილობას შორის; ჩატვირთვადი ელექტრონული გამოქვეყნებები წიგნების, თამაშების, პამფლეტების, ბროშურების, ბიულეტენების, გაზეთების, ჟურნალების, და პერიოდული გამოცემების სახით ზოგადი ინტერესების თემათა ფართო არჩევანით; პორტატიული ციფრული ელექტრონული მოწყობილობები და მათთან დაკავშირებული პროგრამული უზრუნველყოფა; MP3 და ციფრული ფორმატის მქონე სხვა აუდიო პლეიერები; პორტატიული კომპიუტერები, პლანშეტური კომპიუტერები, პერსონალური ციფრული დამხმარე მოწყობილობები, ელექტრონული ორგანიზერები, ელექტრონული წიგნაკები; მობილური ციფრული ელექტრონული მოწყობილობები, ადგილმდებარეობის განმსაზღვრელი გლობალური სისტემის

(GPS) მოწყობილობები, ტელეფონები; პორტატიული და მობილური ციფრული ელექტრონული მოწყობილობები სატელეფონი გამოძახებების, ფაქსიმილიების, ელექტრონული ფოსტის და სხვა ციფრული მონაცემების გასაგზავნად და მისაღებად; უსადენო ტელეფონები; მობილური ტელეფონები; მობილური ტელეფონების ნაწილები და აქსესუარები; ფაქსიმილიის აპარატები, ავტომოპასუხეები, კამერები, ვიდეოტელეფონები, სატელეფონო ბაზაზე ინფორმაციის ძიების პროგრამული და აპარატული უზრუნველყოფა; ელექტრონული პორტატიული ბლოკები მონაცემების და შეტყობინებების უსადენო მიღების, შენახვის და/ან გადაცემისათვის, და ელექტრონული მოწყობილობები, რომელიც აძლევს მომხმარებელს თვალი ადევნოს ან მართოს პირადი ინფორმაცია; ელექტრონული კავშირის მოწყობილობები და ინსტრუმენტები; ტელეკომუნიკაციის აპარატურა და ინსტრუმენტები; შრიფტები, ასოების დაწერილობა, შრიფტის დიზაინი და სიმბოლოები ჩაწერილი მონაცემების სახით; კომპიუტერული პროგრამების და პროგრამული უზრუნველყოფის მატარებელი და ჩამწერი ჩიპები, დისკები და ფირები; სწრაფი წვდომის მექანიზმები, მუდმივი მექანიზმების მოწყობილობა; მყარსახეულიანი მექანიზმების აპარატურა; კომპიუტერული და ელექტრონული თამაშები; მომხმარებლისთვის განკუთვნილი სახელმძღვანელოები ელექტრონული, მანქანური ან კომპიუტერული სახით, გამოყენებული, და გაყიდული როგორც შემადგენელი ნაწილი ყველა ზემოთ ჩამოთვლილი საქონლისათვის; მონაცემების დამახსოვრების აპარატურა; მყარი დისკები; მინიატურული მყარი დისკები; აუდიო და ვიდეო დისკები, CD-ROM-ები და ციფრული უნივერსალური დისკები; „თავი“-ს ქვესადებები; ბატარეები; ხელახალი დამუხტვის ბატარეები; სამუხტავი მოწყობილობები; სამუხტავი მოწყობილობები ელექტრობატარეებისთვის; საყურისები; სტერეო საყურისები; ყურში გასაკეთებელი საყურისები; სტერეო ხმამაღლა მოლაპარაკებები; აუდიო ხმამაღლა მოლაპარაკებები; სახლის ხმამაღლა მოლაპარაკებები; მონიტორის ხმამაღლა მოლაპარაკებები; ხმამაღლა მოლაპარაკებები კომპიუტერისთვის; პერსონალური სტერეო ხმამაღლა მოლაპარაკე აპარატურა; რადიომიმღებები, გამაძლიერებლები, ხმის ჩამწერი და აღმწარმოებელი აპარატურა, ელექტროფონოგრამები, ფირსა-

კრავები; მაღალი სიზუსტის მქონე სტერეო აპარატურა, მაგნიტოფონები და აღმწარმოებელი აპარატურა, ხმამაღლამოლაპარაკები, რეპროდუქტორები, მრავალჯერადი ხმამაღლამოლაპარაკების თავაკები; მიკროფონები; ციფრული აუდიო და ვიდეო მოწყობილობები; კასეტური აუდიო მაგნიტოფონები და პლეიერები; კასეტური ვიდეო მაგნიტოფონები და პლეიერები, კომპაქტდისკის პლეიერები, ციფრული უნივერსალური დისკის მაგნიტოფონები და პლეიერები, ციფრული აუდიო მაგნიტოფონები და პლეიერები; ციფრული მუსიკალური და/ან ვიდეო პლეიერები; რადიოები; ვიდეოკამერები; აუდიო, ვიდეო და ციფრული მიქშერები; რადიოგადამცემები; ავტომობილის აუდიოაპარატურა; კომპიუტერული მოწყობილობა გამოყენებული ყველა ზემოთ აღნიშნულ საქონელთან; მულტიმედიაური ფუნქციის მქონე ელექტრონული აპარატურა გამოყენებული ყველა ზემოთ აღნიშნულ საქონელთან; ინტერაქტიული ფუნქციის მქონე ელექტრონული აპარატურა გამოყენებული ყველა ზემოთ აღნიშნულ საქონელთან; აქსესუარები, ნაწილები, საკუთნო და ტესტირების აპარატურა ყველა ზემოთ აღნიშნულ საქონლისათვის; ნაწილები და საკუთნო ყველა ზემოთ აღნიშნულ საქონლისათვის; მორგებული და სპეციალური ფორმის შალითები, ჩანთები და ბუდეები ზემოთ აღნიშნულ საქონლისათვის, დამზადებული ტყავის, ტყავის შემცველელების, ქსოვილისა ან საფეიქრო მასალისგან.

მეხსიერების პლატები, მონიტორები, დისკლეები, კლავიატურები, კაბელები, მოდემები, პრინტერები, დისკამპრავები, ადაპტერები, ადაპტერის პლატები, კონექტორები და დრაივერები; ცარიელი კომპიუტერული დამასსოვრების მოწყობილობა; მონაცემების მაგნიტური მატარებლები; კომპიუტერული პროგრამული უზრუნველყოფა; კომპიუტერული პროგრამული უზრუნველყოფა ტექსტის, გრაფიკის, გამოსახულებისა და ელექტრონული გამოქვეყნების საავტორო შემუშავებისთვის, ჩასატვირთად, გადასაცემად, მისაღებად, რედაქტირებისათვის, ამოსაღებად, კოდირებისთვის, დეკოდირებისთვის, ეკრანზე გამოსაყვანად, დასამასსოვრებლად და ორგანიზებისათვის; კომპიუტერული პროგრამული და პროგრამულ-აპარატული უზრუნველყოფა, კერძოდ, პროგრამების მართვის სისტემები, მონაცემთა სინქრონიზაციის პროგრამები, და პროგრამების შექმნის ინსტრუმენტები პერსონალური და პორტატიული კომპიუტერებისათვის; კომპიუტერული აპარატული და პროგრამული უზრუნველყოფა ინტეგრირებული სატელეფონი კავშირის კომპიუტერულ გლობალურ საინფორმაციო ქსელთან უზრუნველყოფად; წინასწარ ჩაწერილი კომპიუტერული პროგრამები პირადი ინფორმაციის მართვისათვის, პროგრამული უზრუნველყოფა მონაცემთა ბაზის მართვისათვის, პროგრამული უზრუნველყოფა სიმბოლოების ამოცნობისათვის, პროგრამული უზრუნველყოფა სატელეფონო მართვისათვის, პროგრამული უზრუნველყოფა ელექტრონული ფოსტისა და შეტყობინებებისათვის, პეიჯინგური კავშირის პროგრამული უზრუნველყოფა, პროგრამული უზრუნველყოფა მობილური ტელეფონებისათვის; მონაცემთა ბაზის სინქრონიზაციის პროგრამული უზრუნველყოფა, კომპიუტერული პროგრამები ონ-ლაინურ მონაცემთა ბაზებთან წვდომისათვის, დათვალიერებისა და ძიებისათვის, კომპიუტერული პროგრამული უზრუნველყოფა შეტყობინებების, ინტერნეტული ელ/ფოსტის, და/ან სხვა მონაცემების გადამისამართებისათვის ერთ ან მეტ პორტატიულ მოწყობილობაზე მონაცემთა საცავიდან ან დაკავშირებული პერსონალურ კომპიუტერთან ან სერვერთან; კომპიუტერული პროგრამული უზრუნველყოფა მონაცემთა სინქრონიზაციისათვის დისტანციურ ტერმინალსა ან მოწყობილობასა და ფიქსირებულ ან დისტანციურ ტერმინალსა ან მოწყობილობას შორის; ჩატვირთადი ელექტრონული გამოქვეყნებები წიგნების, თამაშების, პამფ-

- (260) AM 2012 62299 A
- (210) AM 062299
- (220) 2011 05 03
- (310) MA/M/1/00056869
- (320) 2010 11 09
- (330) JM
- (731) ეპლ ინკ.
1 ინფინიტ ლუპი, კუპერტინო,
კალიფორნია 95014, აშშ
- (740) თამაზ შილაკაძე
- (540)

THUNDERBOLT

- (591) შავ-თეთრი
- (511)
- 9 – კომპიუტერები, კომპიუტერის პერიფერიული მოწყობილობები, კომპიუტერის ტერმინალები; კომპიუტერული აპარატული უზრუნველყოფა; კომპიუტერული თამაშების მექანიზმები, მიკროპროცესორები,

ლექტების, ბროშურების, ბიულეტენების, გაზეთების, ჟურნალების, და პერიოდული გამოცემების სახით ზოგადი ინტერესების თემათა ფართო არჩევანით; პორტატიული ციფრული ელექტრონული მოწყობილობები და მათთან დაკავშირებული პროგრამული უზრუნველყოფა; MP3 და ციფრული ფორმატის მქონე სხვა აუდიო პლეიერები; პორტატიული კომპიუტერები, პლანშეტური კომპიუტერები, პერსონალური ციფრული დამხმარე მოწყობილობები, ელექტრონული ორგანიზერები, ელექტრონული წიგნაკები; მობილური ციფრული ელექტრონული მოწყობილობები, ადგილმდებარეობის განმსაზღვრელი გლობალური სისტემის (GPS) მოწყობილობები, ტელეფონები; პორტატიული და მობილური ციფრული ელექტრონული მოწყობილობები სატელეფონი გამოძახებების, ფაქსიმილიების, ელექტრონული ფოსტის და სხვა ციფრული მონაცემების გასაგზავნად და მისაღებად; უსადენო ტელეფონები; მობილური ტელეფონები; მობილური ტელეფონების ნაწილები და აქსესუარები; ფაქსიმილის აპარატები, ავტომოპასუხეები, კამერები, ვიდეოტელეფონები, სატელეფონო ბაზაზე ინფორმაციის ძიების პროგრამული და აპარატული უზრუნველყოფა; ელექტრონული პორტატიული ბლოკები მონაცემების და შეტყობინებების უსადენო მიღების, შენახვის და/ან გადაცემისათვის, და ელექტრონული მოწყობილობები, რომელიც აძლევს მომხმარებელს თვალის ადვენოს ან მართოს პირადი ინფორმაცია; ელექტრონული კავშირის მოწყობილობები და ინსტრუმენტები; ტელეკომუნიკაციის აპარატურა და ინსტრუმენტები; შრიფტები, ასოების დაწერილობა, შრიფტის დიზაინი და სიმბოლოები ჩაწერილი მონაცემების სახით; კომპიუტერული პროგრამების და პროგრამული უზრუნველყოფის მატარებელი და ჩამწერი ჩიპები, დისკები და ფირები; სწრაფი წვდომის მქონე მესხიერება, მუდმივი მესხიერების მოწყობილობა; მყარსხეულიანი მესხიერების აპარატურა; კომპიუტერული და ელექტრონული თამაშები; მომხმარებლისთვის განკუთვნილი სახელმძღვანელოები ელექტრონული, მანქანური ან კომპიუტერული სახით, გამოყენებული, და გაყიდული როგორც შემადგენელი ნაწილი ყველა ზემოთ ჩამოთვლილი საქონლისათვის; მონაცემების დამახსოვრების აპარატურა; მყარი დისკები; მინიატურული მყარი დისკები; აუდიო და ვიდეო დისკები, CD-ROM-ები და ციფრული უნივერსალური დისკები; თავისუფალი ბალიშები; ბატარეები; ხელახალი დამუხტვის ბატარეები; სამუხტავი მოწყობილობები; სამუხტავი მოწყობილობები ელექტრობატარეებისთვის; საყურისები; სტერეო საყურისები; ყურში გასაკეთებელი საყურისები; სტერეო ხმამაღლამოლაპარაკები; აუდიო ხმამაღლამოლაპარაკები; სახლის ხმამაღლამოლაპარაკები; მონიტორის ხმამაღლამოლაპარაკები; ხმამაღლამოლაპარაკები კომპიუტერისთვის; პერსონალური სტერეო ხმამაღლამოლაპარაკე აპარატურა; რადიომიმღები, გამამღებიერებლები, ხმის ჩამწერი და აღმწარმოებელი აპარატურა, ელექტროფონოგრამები, ფირსაკრავები; მაღალი სიზუსტის მქონე სტერეო აპარატურა, მაგნიტოფონები და აღმწარმოებელი აპარატურა, ხმამაღლამოლაპარაკები, რეპროდუქტორები, მრავალჯერადი ხმამაღლამოლაპარაკების თავაკები; მიკროფონები; ციფრული აუდიო და ვიდეო მოწყობილობები; კასეტური აუდიო მაგნიტოფონები და პლეიერები; კასეტური ვიდეო მაგნიტოფონები და პლეიერები, კომპაქტ-დისკის პლეიერები, ციფრული უნივერსალური დისკის მაგნიტოფონები და პლეიერები, ციფრული აუდიო მაგნიტოფონები და პლეიერები; ციფრული მუსიკალური და/ან ვიდეო პლეიერები; რადიოები; ვიდეოკამერები; აუდიო, ვიდეო და ციფრული მიქშერები; რადიოგადამცემები; ავტომობილის აუდიოაპარატურა; კომპიუტერული მოწყობილობა გამოყენებული ყველა ზემოთ აღნიშნულ საქონელთან; მულტიმედიაური ფუნქციის მქონე ელექტრონული აპარატურა გამოყენებული ყველა ზემოთ აღნიშნულ საქონელთან; ინტერაქტიული ფუნქციის მქონე ელექტრონული აპარატურა გამოყენებული ყველა ზემოთ აღნიშნულ საქონელთან; აქსესუარები, ნაწილები, საკუთონო და ტესტირების აპარატურა ყველა ზემოთ აღნიშნულ საქონლისათვის; ნაწილები და საკუთონო ყველა ზემოთ აღნიშნულ საქონლისათვის; მორგებული და სპეციალური ფორმის შალითები, ჩანთები და ბუდეები ზემოთ აღნიშნულ საქონლისათვის, დამზადებული ტყავის, ტყავის შემცველ ელემენტების, ქსოვილისა ან საფეიქრო მასალისგან.

(260) AM 2012 62333 A
 (210) AM 062333
 (220) 2011 05 04
 (731) შპს „აღფა“
 თეველორე მღვდლის ქ. 53, 0154, თბილისი, საქართველო
 (740) ნუგ ზარ ქსოვრელი

(540)

მწვანე ველი
GREENFIELD
ЗЕЛЕНОЕ ПОЛЕ

(591) შავ-თეთრი
(511)
29 – სოკოს კონსერვი.
31 – სოკო.

(260) AM 2012 62345 A
(210) AM 062345
(220) 2011 05 06

(731) სს „ლისი ლეიქ დეველოპმენტ“
ვაკის რაიონი, ლისის ტბის მიმდებარედ
(ნაკვეთი №1/5), 0177, თბილისი,
საქართველო

(540)



(591) ფირუზისფერი
(531) 05.05.20-26.03.04-27.05.10-29.01.03-
(526) **ღისკლამაცია** – სიტყვა "LISI" არ ექვემდებარება დამოუკიდებელი სამართლებრივი დაცვის ობიექტს.

(511)
36 – დაზღვევა; ფინანსებთან დაკავშირებული საქმიანობა; ფულად-საკრედიტო ოპერაციები; უძრავ ქონებასთან დაკავშირებული ოპერაციები.

41 – აღზრდა; სასწავლო პროცესის უზრუნველყოფა; გართობა; სპორტული და კულტურულ-საგანმანათლებლო ღონისძიებების ორგანიზება.

(260) AM 2012 62346 A
(210) AM 062346
(220) 2011 05 06

(731) სს „ლისი ლეიქ დეველოპმენტ“
ვაკის რაიონი, ლისის ტბის მიმდებარედ
(ნაკვეთი №1/5), 0177, თბილისი,
საქართველო

(540)



(591) ფირუზისფერი
(531) 03.07.24-26.03.04-27.05.10-29.01.03-
(526) **ღისკლამაცია** – სიტყვა "LISI" არ ექვემდებარება დამოუკიდებელი სამართლებრივი დაცვის ობიექტს.

(511)
36 – დაზღვევა; ფინანსებთან დაკავშირებული საქმიანობა; ფულად-საკრედიტო ოპერაციები; უძრავ ქონებასთან დაკავშირებული ოპერაციები.

41 – აღზრდა; სასწავლო პროცესის უზრუნველყოფა; გართობა; სპორტული და კულტურულ-საგანმანათლებლო ღონისძიებების ორგანიზება.

(260) AM 2012 62348 A
(210) AM 062348
(220) 2011 05 06

(731) სს „ლისი ლეიქ დეველოპმენტ“
ვაკის რაიონი, ლისის ტბის მიმდებარედ
(ნაკვეთი №1/5), 0177, თბილისი,
საქართველო

(540)



(591) ფირუზისფერი
(531) 18.03.23-26.03.04-27.05.10-29.01.03-
(526) **ღისკლამაცია** – სიტყვა "LISI" არ ექვემდებარება დამოუკიდებელი სამართლებრივი დაცვის ობიექტს.

(511)
36 – დაზღვევა; ფინანსებთან დაკავშირებული საქმიანობა; ფულად-საკრედიტო ოპერაციები; უძრავ ქონებასთან დაკავშირებული ოპერაციები.

41 – აღზრდა; სასწავლო პროცესის უზრუნველყოფა; გართობა; სპორტული და კულტურულ-საგანმანათლებლო ღონისძიებების ორგანიზება.

(260) AM 2012 62349 A
(210) AM 062349
(220) 2011 05 06

(731) სს „ლისი ლეიქ დეველოპმენტ“
ვაკის რაიონი, ლისის ტბის მიმდებარედ
(ნაკვეთი №1/5), 0177, თბილისი,
საქართველო

(540)



- (591) ფირუზისფერი
- (531) 18.03.23-26.03.04-27.05.10-29.01.03-
- (526) **დისკლამაცია** – სიტყვა "LISI" არ ექვემდებარება დამოუკიდებელი სამართლებრივი დაცვის ობიექტს.
- (511)
- 36 – დაზღვევა; ფინანსებთან დაკავშირებული საქმიანობა; ფულად-საკრედიტო ოპერაციები; უძრავ ქონებასთან დაკავშირებული ოპერაციები.
- 41 – აღზრდა; სასწავლო პროცესის უზრუნველყოფა; გართობა; სპორტული და კულტურულ-საგანმანათლებლო ღონისძიებების ორგანიზება.

(260) AM 2012 62368 A

(210) AM 062368

(220) 2011 05 06

(731) შპს „იონფაშ ჯორჯია“
გურამიშვილის ქ.64, 0141, თბილისი,
საქართველო

(740) თამილა გორნაკაშვილი

(540)



(591) ლურჯი, წითელი, თეთრი

(531) 26.04.09-26.04.22-29.01.13-

(511)

- 19 – არალითონური სამშენებლო მასალა, მერქან-ბურბუშელოვანი ლამინირებული ფილები; მღფ - მერქან-ბოჭკოვანი ლამინირებული ფილა; მერქან-ბოჭკოვანი ფილა; მერქან-ბურბუშელოვანი ფილა; ლამინირებული პარკეტი; კარის პანელები; ხის პროფილები; პლინტუსები; ლამინატის პლინტუსები; ლამინირებული პარკეტის ქვეშ დასაგები (დრუბელი).
- 35 – რეკლამა; მართვა საქმიან სფეროში; აღმინისტრირება საქმიან სფეროში; საოფისე სამსახური; აგრეთვე, საქონლით მომარაგება რეალიზაციის ჩათვლით.

(260) AM 2012 62381 A

(210) AM 062381

(220) 2011 05 06

(731) ნისან ჯიდოშა კაბუშიკი კაიშა
(აგრეთვე, ვაჭრობს, როგორც ნისან მოტორ კო., ლტდ),
№2 ტაკარაჩო, კანაგავა-კუ, იოკოჰამაში, კანაგავა-კენ, იაპონია

(740) შალვა გვარამაძე

(540)

DATSUN

(591) შავ-თეთრი

(511)

37 – ავტომობილების, ელექტრული სატრანსპორტო საშუალებების, ელექტროავტომობილების ჩათვლით, ვაგონების, სატვირთო მანქანების, ფურგონების, აქტიური დასვენებისთვის განკუთვნილი სპორტული მანქანების, ავტობუსების, რეკრაციული ავტომობილების (RV), სპორტული მანქანების, სარბოლი მანქანების, სატვირთო მანქანების, ჩანგლისებრი სატაციანი მანქანების და ურიკა-საწვეარების (ტრაქტორების) და მათი სტრუქტურული ნაწილების და ფიტინგების რემონტი და ტექნიკური მომსახურება; ავტომობილების, ელექტრული სატრანსპორტო საშუალებების, ელექტროავტომობილების ჩათვლით, ვაგონების, სატვირთო მანქანების, ფურგონების, აქტიური დასვენებისთვის განკუთვნილი სპორტული მანქანების, ავტობუსების, რეკრაციული ავტომობილების (RV), სპორტული მანქანების, სარბოლი მანქანების, სატვირთო მანქანების, ჩანგლისებრი სატაციანი მანქანებისა და ურიკა-საწვეარების (ტრაქტორების) და მათი სტრუქტურული ნაწილებისა და ფიტინგების რემონტზე და ტექნიკურ მომსახურებაზე ინფორმაციით უზრუნველყოფა; გამზომი და ტესტირების მანქანებისა და ინსტრუმენტების შეკეთება და ტექნიკური მომსახურება; ენერჯის გამანაწილებელი ან მაკონტროლებელი მანქანებისა და აპარატურის შეკეთება და ტექნიკური მომსახურება; მბრუნავი გარდამქმნელების რემონტი და ტექნიკური მომსახურება; ფაზოკომპენსატორების რემონტი და ტექნიკური მომსახურება; დამუხტველების რემონტი და ტექნიკური მომსახურება; ბატარეებისა და ელემენტების რემონტი და ტექნიკური მომსახურება; შიგა წვის ძრავას რემონტი და ტექნიკური მომსახურება; შიგა წვის ძრავას ნაწილების რემონტი და ტექნიკური მომსახურება; არასახმელეთო სატრანსპორტო საშუა-

ლებების ძრავებისა და მოტორების სტარტერების რემონტი და ტექნიკური მომსახურება; ცვლადი დენისა (AC) და მუდმივი დენის (DC) მოტორების ნაწილების რემონტი და ტექნიკური მომსახურება; ცვლადი დენისა (AC) და მუდმივი დენის (DC) გენერატორების რემონტი და ტექნიკური მომსახურება; სიმძლავრის გენერატორების რემონტი და ტექნიკური მომსახურება; ელექტრომაგვთულებისა და კაბელების რემონტი და ტექნიკური მომსახურება; სატელეკომუნიკაციო მოწყობილობებისა და აპარატურის რემონტი და ტექნიკური მომსახურება; ტელეფონის აპარატების რემონტი და ტექნიკური მომსახურება; სატელეკომუნიკაციო მანქანებისა და აპარატურის ნაწილებისა და აქსესუარების რემონტი და ტექნიკური მომსახურება; სატრანსპორტო საშუალებებისთვის განკუთვნილი ტელემატიკის აპარატურის რემონტი და ტექნიკური მომსახურება; დამუხტვის დასრულების ავტომატური შეტყობინებელი აპარატურის რემონტი და ტექნიკური მომსახურება; საავტომობილო სანავიგაციო სისტემების რემონტი და ტექნიკური მომსახურება; ელექტრონული მანქანების, აპარატებისა და მათი ნაწილების რემონტი და ტექნიკური მომსახურება; პერსონალური კომპიუტერების რემონტი და ტექნიკური მომსახურება; დისტანციური მართვის სისტემების რემონტი და ტექნიკური მომსახურება; ელექტროდების რემონტი და ტექნიკური მომსახურება; მაგნიტური გულარის რემონტი და ტექნიკური მომსახურება; მაღალი წინააღობის მავთულის (რეოსტატის მავთულის) რემონტი და ტექნიკური მომსახურება.

განული; აგენტები ნიადაგის გაუმჯობესებისათვის.

- (260) AM 2012 62382 A
- (210) AM 062382
- (220) 2011 05 10
- (731) კომპანი ფინანსიე ე დე პარტისიპასიონ რულიე
27 ავენიუ ფრანკლინ რუხველტი, 35400
სენ-მალო, საფრანგეთი
- (740) პავლე მეიფარიანი
- (540)

EUROTIM

- (591) შავ-თეთრი
- (511)
- 1 – სოფლის მეურნეობაში, მებაღეობასა და მეტყვეობაში გამოყენებადი ქიმიური პროდუქტები; სასუქი, მათ შორის ორ-

- (260) AM 2012 62383 A
- (210) AM 062383
- (220) 2011 05 10
- (731) ლაშოუ ჰკ ლიმიტიდ
სუიტ A, 7 ფლორი, ჰონკონგი დაიმონდ
ექსჩენჯ ბილდინგი, 8-10 დადელ სტრიტი,
სენტრალი, ჰონკონგი ჩინეთის სახალხო
რესპუბლიკის სპეციალური
ადმინისტრაციული რეგიონი
- (740) გიორგი მეიფარიანი
- (540)

LASHOU

- (591) შავ-თეთრი
- (511)
- 9 – კომპიუტერული გამოყენებითი პროგრამული უზრუნველყოფა მობილური ციფრული მოწყობილობებისათვის, სახელდობრ, პროგრამული უზრუნველყოფა, რომელიც მომხმარებლებს მიწვდომის საშუალებას აძლევს პრემიალურ კუპონებთან, ფასდაკლებებთან, ფასებზე შედარებით ინფორმაციასთან, პროდუქციის აღწერილობასთან, ბმულები დაკავშირებული მესამე პირთა სავაჭრო ვებგვერდებთან და ინფორმაცია ფასდაკლებებზე, შეტანილი მე-9 კლასში.
- 35 – მესამე პირთათვის საქონლის და მომსახურების წაწვევაში ხელშეწყობა ვებგვერდებზე ასახული პრემიალური კუპონების, ფასდაკლებების, ფასებზე შედარებით ინფორმაციის, პროდუქციის აღწერილობის, მესამე პირთა საცალო ვაჭრობის ვებგვერდებზე დაყრდნობით და ფასდაკლებებზე ინფორმაციის წარდგენის გზით; სარეკლამო და მარკეტინგული მომსახურება, სახელდობრ, ხელშეწყობა ბრენდების, საქონლის და მომსახურების წაწვევაში მესამე პირთათვის; ონ-ლაინ კამპანიების ორგანიზება გასაღების სტიმულირებისათვის მესამე პირთა საქმიანი და სარეკლამო მიზნებისათვის; მესამე პირთათვის საქონლის და მომსახურების გასაღების, წაწვევის და რეკლამირების დაგეგმვა და მართვა; ფასდაკლებით ჯგუფური შესყიდვების პროგრამების ადმინისტრირება, სახელდობრ, ჯგუფურ შესყიდვებსა და ფასდაკლებებზე პლატფორმების უზრუნველყოფა, სადაც პროდუქციის და მომსახურების მიცემა ხდება ფასდაკლებით დიდი მოცულობის შესყიდვების სანაცვლოდ.

- (260) AM 2012 62384 A
- (210) AM 062384
- (220) 2011 05 10
- (731) ლაშოუ ჰკ ლიმიტიდ
სუიტ A, 7 ფლორი, ჰონკონგი დაიმონდ
ექსჩენჯ ბილდინგი, 8-10 დადელ სტრიტი,
სენტრალი, ჰონკონგი ჩინეთის სახალხო
რესპუბლიკის სპეციალური
ადმინისტრაციული რეგიონი
- (740) გიორგი მეიფარიანი
- (540)

LASHO

- (591) შავ-თეთრი
- (511)
- 9 – კომპიუტერული გამოყენებითი პროგრამული უზრუნველყოფა მობილური ციფრული მოწყობილობებისათვის, სახელდობრ, პროგრამული უზრუნველყოფა, რომელიც მომხმარებლებს მიწვდომის საშუალებას აძლევს პრემიალურ კუპონებთან, ფასდაკლებებთან, ფასებზე შედარებით ინფორმაციასთან, პროდუქციის აღწერილობასთან, ბმულები დაკავშირებული მესამე პირთა სავაჭრო ვებგვერდებთან და ინფორმაცია ფასდაკლებებზე, შეტანილი მე-9 კლასში.
- 35 - მესამე პირთათვის საქონლის და მომსახურების წაწვევაში ხელშეწყობა ვებგვერდებზე ასახული პრემიალური კუპონების, ფასდაკლებების, ფასებზე შედარებითი ინფორმაციის, პროდუქციის აღწერილობის, მესამე პირთა საცალო ვაჭრობის ვებგვერდებზე დაყრდნობით და ფასდაკლებებზე ინფორმაციის წარდგენის გზით; სარეკლამო და მარკეტინგული მომსახურება, სახელდობრ, ხელშეწყობა ბრენდების, საქონლის და მომსახურების წაწვევაში მესამე პირთათვის; ონ-ლაინ კამპანიების ორგანიზება გასაღების სტიმულირებისათვის მესამე პირთა საქმიანი და სარეკლამო მიზნებისათვის; მესამე პირთათვის საქონლის და მომსახურების გასაღების, წაწვევის და რეკლამირების დაგეგმვა და მართვა; ფასდაკლებით ჯგუფური შესყიდვების პროგრამების ადმინისტრირება, სახელდობრ, ჯგუფურ შესყიდვებსა და ფასდაკლებებზე პლატფორმების უზრუნველყოფა, სადაც პროდუქციის და მომსახურების მიცემა ხდება ფასდაკლებით დიდი მოცულობის შესყიდვების სანაცვლოდ.

- (260) AM 2012 62385 A
- (210) AM 062385
- (220) 2011 05 10

- (731) ლაშოუ ჰკ ლიმიტიდ
სუიტ A, 7 ფლორი, ჰონკონგი დაიმონდ
ექსჩენჯ ბილდინგი, 8-10 დადელ სტრიტი,
სენტრალი, ჰონკონგი ჩინეთის სახალხო
რესპუბლიკის სპეციალური
ადმინისტრაციული რეგიონი
- (740) გიორგი მეიფარიანი
- (540)

LASO

- (591) შავ-თეთრი
- (511)
- 9 – კომპიუტერული გამოყენებითი პროგრამული უზრუნველყოფა მობილური ციფრული მოწყობილობებისათვის, სახელდობრ, პროგრამული უზრუნველყოფა, რომელიც მომხმარებლებს მიწვდომის საშუალებას აძლევს პრემიალურ კუპონებთან, ფასდაკლებებთან, ფასებზე შედარებით ინფორმაციასთან, პროდუქციის აღწერილობასთან, ბმულები დაკავშირებული მესამე პირთა სავაჭრო ვებგვერდებთან და ინფორმაცია ფასდაკლებებზე, შეტანილი მე-9 კლასში.
- 35 – მესამე პირთათვის საქონლის და მომსახურების წაწვევაში ხელშეწყობა ვებგვერდებზე ასახული პრემიალური კუპონების, ფასდაკლებების, ფასებზე შედარებითი ინფორმაციის, პროდუქციის აღწერილობის, მესამე პირთა საცალო ვაჭრობის ვებგვერდებზე დაყრდნობით და ფასდაკლებებზე ინფორმაციის წარდგენის გზით; სარეკლამო და მარკეტინგული მომსახურება, სახელდობრ, ხელშეწყობა ბრენდების, საქონლის და მომსახურების წაწვევაში მესამე პირთათვის; ონ-ლაინ კამპანიების ორგანიზება გასაღების სტიმულირებისათვის მესამე პირთა საქმიანი და სარეკლამო მიზნებისათვის; მესამე პირთათვის საქონლის და მომსახურების გასაღების, წაწვევის და რეკლამირების დაგეგმვა და მართვა; ფასდაკლებით ჯგუფური შესყიდვების პროგრამების ადმინისტრირება, სახელდობრ, ჯგუფურ შესყიდვებსა და ფასდაკლებებზე პლატფორმების უზრუნველყოფა, სადაც პროდუქციის და მომსახურების მიცემა ხდება ფასდაკლებით დიდი მოცულობის შესყიდვების სანაცვლოდ.

- (260) AM 2012 62387 A
- (210) AM 062387
- (220) 2011 05 10
- (731) ავანტა ჰოლდინგს ლიმიტიდ
ფერსტ ინდია პლეისი, ტაუერ-ც,

მეპრაული-გურგაონ როუდი, გურგაონი,
ჰარიანა-122002, ინდოეთი
(740) გიორგი თაქთაქიშვილი
(540)



(591) წითელი, ლურჯი, ნაცრისფერი
(531) 26.01.01-27.05.10-29.01.13-
(511)

35 – ბიზნესის მართვა და ორგანიზება, ადმინისტრირება საქმიან სფეროში, საოფისე სამსახური, კონსულტაციები საქმიან სფეროში, საქმიანი ინფორმაცია, ბიზნეს-ინფორმაცია, ბიზნეს-კვლევები, იმპორტი, ექსპორტი, მარკეტინგი, ბიზნესის წარმოება, საქმიანი ოპერაციები.

(260) AM 2012 62390 A
(210) AM 062390
(220) 2011 05 10

(731) ნისან ჯიდოშა კაბუშიკი კაიშა
(აგრეთვე ვაჭრობს როგორც ნისან მოტორ კო., ლტდ.)
N2 ტაკარაჩო, კანაგავა-კუ, იოკოჰამა-ში, კანაგავა-კენ, იაპონია

(740) შალვა გვარამაძე
(540)



(591) შავ-თეთრი
(531) 26.05.22-27.05.24-
(511)

12 – გემები/ნაგები და მათი ნაწილები და ფიტინგები; ავტომობილები, ელექტრული სატრანსპორტო საშუალებები ელექტრო-ავტომობილების ჩათვლით, ვაგონები, სატვირთო მანქანები, ფურგონები, აქტიური დასვენებისთვის განკუთვნილი სპორტული ავტომობილები, ავტობუსები, რეკრიაციული ავტომობილები (RV), სპორტული მანქანები, სარბოლი მანქანები, სატვირთო მანქანები, ჩანგლისებრი სატაციანი მანქანები და ურიკა-საწვევარები (ტრაქტორები) და მათი სტრუქტურული ნაწილები და ფიტინგები; ორ-თვლიანი ძრავიანი სატრანსპორტო საშუალებები, ველოსიპედები, და მათი ნაწილები და ფიტინგები; ურიკები; ავტომობილის

საყირაო ვაგონები; მანქანის მბიძგველები (მიმწოდებლები); მანქანის ამომქაჩველები; ტრაქტორები (ტრაქტორის ძრავები); მოტორები და ძრავები სახმელეთო სატრანსპორტო საშუალებებისთვის; ღერძები (ღიღვები) სატრანსპორტო საშუალებებისთვის; ძალური გადაძვრები და კბილანათვლები მანქანებისთვის; ამორტიზატორები; მუხრუჭები; ცვლადი დენის ძრავები/მუდმივი დენის ძრავები სახმელეთო სატრანსპორტო საშუალებებისთვის; სატრანსპორტო საშუალებებისთვის მოპარვის საწინააღმდეგო სიგნალიზაცია; რეზინის წებვადი საკერებლები სალტეუბისა და კამერების შეკეთებისათვის.

37 – ავტომობილების, ელექტრული სატრანსპორტო საშუალებების ელექტროავტომობილების ჩათვლით, ვაგონების, სატვირთო მანქანების, ფურგონების, აქტიური დასვენებისთვის განკუთვნილი სპორტული მანქანების, ავტობუსების, რეკრიაციული ავტომობილების (RV), სპორტული მანქანების, სარბოლი მანქანების, სატვირთო მანქანების, ჩანგლისებრი სატაციანი მანქანების და ურიკა-საწვევარების (ტრაქტორების) და მათი სტრუქტურული ნაწილების და ფიტინგების რემონტი და ტექნიკური მომსახურება; ავტომობილების, ელექტრული სატრანსპორტო საშუალებების ელექტროავტომობილების ჩათვლით, ვაგონების, სატვირთო მანქანების, ფურგონების, აქტიური დასვენებისთვის განკუთვნილი სპორტული მანქანების, ავტობუსების, რეკრიაციული ავტომობილების (RV), სპორტული მანქანების, სარბოლი მანქანების, სატვირთო მანქანების, ჩანგლისებრი სატაციანი მანქანების და ურიკა-საწვევარების (ტრაქტორების) და მათი სტრუქტურული ნაწილების და ფიტინგების რემონტზე და ტექნიკურ მომსახურებაზე ინფორმაციით უზრუნველყოფა; გამზომი და ტესტირების მანქანების და ინსტრუმენტების შეკეთება და ტექნიკური მომსახურება; ენერჯის გამანაწილებელი ან მაკონტროლებელი მანქანების და აპარატურის შეკეთება და ტექნიკური მომსახურება; მბრუნავი გარდამქმნელების რემონტი და ტექნიკური მომსახურება; ფაზოკომპენსატორების რემონტი და ტექნიკური მომსახურება; დამუხტველების რემონტი და ტექნიკური მომსახურება; ბატარეების და ელემენტების რემონტი და ტექნიკური მომსახურება; შიგა წვის ძრავის რემონტი და ტექნიკური მომსახურება; შიგა წვის ძრავის ნაწილების რემონტი და ტექნიკური მომსახურება; არასახმელეთო სატრანსპორტო საშუალებების ძრავების და მოტორების სტარტერების რემონტი და ტექნიკური მომსახურება; ცვლადი დენის (AC) და მუდმივი დენის (DC) მოტორების

ნაწილების რემონტი და ტექნიკური მომსახურება; ცვლადი დენის (AC) და მუდმივი დენის (DC) გენერატორების რემონტი და ტექნიკური მომსახურება; სიმძლავრის გენერატორების რემონტი და ტექნიკური მომსახურება; ელექტრო მავთულეების და კაბელების რემონტი და ტექნიკური მომსახურება; სატელეკომუნიკაციო მოწყობილობების და აპარატურის რემონტი და ტექნიკური მომსახურება; ტელეფონის აპარატების რემონტი და ტექნიკური მომსახურება; სატელეკომუნიკაციო მანქანების და აპარატურის ნაწილების და აქსესუარების რემონტი და ტექნიკური მომსახურება; სატრანსპორტო საშუალებებისთვის განკუთვნილი ტელემატიკის აპარატურის რემონტი და ტექნიკური მომსახურება; დამუხტვის დასრულების ავტომატური შემტყობინებელი აპარატურის რემონტი და ტექნიკური მომსახურება; საავტომობილო სანავიგაციო სისტემების რემონტი და ტექნიკური მომსახურება; ელექტრონული მანქანების, აპარატების და მათი ნაწილების რემონტი და ტექნიკური მომსახურება; პერსონალური კომპიუტერების რემონტი და ტექნიკური მომსახურება; დისტანციური მართვის სისტემების რემონტი და ტექნიკური მომსახურება; ელექტროდების რემონტი და ტექნიკური მომსახურება; მაგნიტური გულარის რემონტი და ტექნიკური მომსახურება; მაღალი წინაღობის მავთულის (რეოსტატის მავთულის) რემონტი და ტექნიკური მომსახურება.

- (260) AM 2012 62391 A
- (210) AM 062391
- (220) 2011 05 10
- (731) ზაკრიტოე აკციონერნოე ობშესტვო „ტექსონიკოლ“ კრიმსკი ვალ. 8, 119049, მოსკოვი, რუსეთის ფედერაცია
- (740) შალვა გვარამაძე
- (540)

Стеклоизол
Stekloizol
სტეკლოიზოლი

- (591) შავ-თეთრი
- (511)
- 17 – კაუჩუკი, რეზინი, გუტაპერჩი, აზბესტი, ქარსი და ამ მასალებისაგან დამზადებული ნაწარმი, რომელიც არ მიეკუთვნება სხვა კლასებს; ნაწილობრივ დამუშავებული პლასტმასის ნაწარმი; დასაგმანი, შესამჭიდროებელი და საიზოლაციო

მასალა; არალითონური მოქნილი მიღები.

- 19 – არალითონური სამშენებლო მასალა; სამშენებლო დანიშნულების არალითონური ხისტი მიღები; ასფალტი, ფისები და ბიტუმი; არალითონური მოძრავი კონსტრუქციები და ნაგებობები; არალითონური ძეგლები.

- (260) AM 2012 62392 A
- (210) AM 062392
- (220) 2011 05 10
- (731) ზაკრიტოე აკციონერნოე ობშესტვო „ტექსონიკოლ“ კრიმსკი ვალ. 8, 119049, მოსკოვი, რუსეთის ფედერაცია
- (740) შალვა გვარამაძე
- (540)

Унифлекс
Uniflex
უნიფლექსი

- (591) შავ-თეთრი
- (511)
- 17 – კაუჩუკი, რეზინი, გუტაპერჩი, აზბესტი, ქარსი და ამ მასალებისაგან დამზადებული ნაწარმი, რომელიც არ მიეკუთვნება სხვა კლასებს; ნაწილობრივ დამუშავებული პლასტმასის ნაწარმი; დასაგმანი, შესამჭიდროებელი და საიზოლაციო მასალა; არალითონური მოქნილი მიღები.
- 19 – არალითონური სამშენებლო მასალა; სამშენებლო დანიშნულების არალითონური ხისტი მიღები; ასფალტი, ფისები და ბიტუმი; არალითონური მოძრავი კონსტრუქციები და ნაგებობები; არალითონური ძეგლები.

- (260) AM 2012 62393 A
- (210) AM 062393
- (220) 2011 05 10
- (731) ზაკრიტოე აკციონერნოე ობშესტვო „ტექსონიკოლ“ კრიმსკი ვალ. 8, 119049, მოსკოვი, რუსეთის ფედერაცია
- (740) შალვა გვარამაძე
- (540)

Экофлекс
Ecoflex
ეკოფლექსი

- (591) შავ-თეთრი

- (511)
- 17 – კაუჩუკი, რეზინი, გუტაპერჩი, აზბესტი, ქარსი და ამ მასალებისაგან დამზადებული ნაწარმი, რომელიც არ მიეკუთვნება სხვა კლასებს; ნაწილობრივ დამუშავებული პლასტმასის ნაწარმი; დასაგმანი, შესამჭიდროებელი და საიზოლაციო მასალა; არალითონური მოქნილი მიღები.
- 19 – არალითონური სამშენებლო მასალა; სამშენებლო დანიშნულების არალითონური ხისტი მიღები; ასფალტი, ფისები და ბიტუმი; არალითონური მოძრავი კონსტრუქციები და ნაგებობები; არალითონური ძეგლები.

- (260) AM 2012 62394 A
- (210) AM 062394
- (220) 2011 05 11
- (731) შპს სიმეტრა
ატენის ქ. 20, ბინა 28, 0179, თბილისი, საქართველო
- (540)

Orei

- (591) შავ-თეთრი
- (511)
- 16 – ქაღალდი, მუყაო და მათი ნაწარმი, რომელიც არ მიეკუთვნება სხვა კლასებს; ნაბეჭდი პროდუქცია; მასალა საამკინძაო სამუშაოებისათვის; ფოტოსურათები; საწვრ-ქაღალდის საქონელი; საკანცელარიო და საყოფაცხოვრებო დანიშნულების მწებავი ნივთიერებები; მხატვართა საკუთონი; ფუნჯები; საბეჭდი მანქანები და ოფისის საკუთონი (ავეჯის გარდა); სასწავლო მასალა და თვალსაჩინოება (აპარატურის გარდა); პლასტმასის შესაფუთი მასალა (რომელიც არ მიეკუთვნება სხვა კლასებს); შრიფტი; ტიპოგრაფიული კლიშე.

- (260) AM 2012 62429 A
- (210) AM 062429
- (220) 2011 05 16
- (731) შპს „იმანი“
დავით აღმაშენებლის გამზ. 63ა, ბინა 2, 0102, თბილისი, საქართველო
- (540)



- (591) ლურჯი, თეთრი
- (531) 27.05.02-29.01.12-
- (511)

36 – ფულადი სახსრების გადარიცხვა ელექტრონული ანგარიშგების სისტემაში.

- (260) AM 2012 62462 A
- (210) AM 062462
- (220) 2011 05 18
- (731) ალექსანდრე გოგიტიძე
თაყაიშვილის ქ.44/50, ბინა 27, 6000, ბათუმი, საქართველო
- (540)



- (591) ლურჯი, წითელი, თეთრი
- (531) 20.01.05-26.01.18-29.01.13-
- (511)
- 30 – ყავა, ჩაი, კაკაო, შაქარი, ბრინჯი, ტაპიოკა (მანიოკა), საგო, ყავის შემცველები; ფქვილი და მარცვლოვანი პროდუქტი, პურ-ფუნთუშეული, საკონდიტრო ნაწარმი, ნაყინი; თაფლი, ბადაგის ვაჟინი; საფუარი, საცხობი ფხვნილები; მარილი, მღოვგი; ძმარი, საკაზმები; სანელებლები; საკვები ყინული.
- 35 – საქონლით მომარაგება რეალიზაციის ჩათვლით; რეკლამა; მართვა საქმიან სფეროში; აღმინისტრირება საქმიან სფეროში; საოფისე სამსახური.

- (260) AM 2012 62551 A
- (210) AM 062551
- (220) 2011 05 23
- (731) ნაინ უესტ დიველოპმენტ კორპორეიშენ
1007 ორინჯ სტრიტი, სუიტი 225,
უილმინგტონი, დელავერი 19801, აშშ
- (740) თამაზ შილაკაძე
- (540)

NINE WEST VINTAGE AMERICA COLLECTION

- (591) შავ-თეთრი
- (511)
- 14 – კეთილშობილი ლითონები და მათი შენადნობები, მათგან დამზადებული ან დაფარული ნაკეთობა, რომელიც არ მიეკუთვნება სხვა კლასებს; საიუველირო ნაწარმი, ძვირფასი ქვები; საათები და სხვა ქრონომეტრული ხელსაწყოები.

18 – ტყავი და ტყავის იმიტაცია, მათი ნაწარმი, რომელიც არ მიეკუთვნება სხვა კლასებს; ცხოველთა ტყავი, ბეწვეული; სამგზავრო სკივრები, ჩემოდნები; წვიმისა და მზის ქოლგები და ხელჯოხები; შოლტები, მათრახები, ცხენის აღკაზმულობა და სასარაჯე ნაკეთობა; ქაღის ხელჩანთები.
25 – ტანსაცმელი, ფეხსაცმელი, თავსაბურავი.

(260) AM 2012 62583 A
(210) AM 062583
(220) 2011 05 25
(731) შპს „ჯი-ი-თი“
საქნავთის დასახლება, 0151, თბილისი, საქართველო
(540)

BARLY

(591) შავ-თეთრი
(531) 27.05.17-
(511)
30 – საღებავი რეზინი.

(260) AM 2012 62605 A
(210) AM 062605
(220) 2011 05 27
(731) ჯენერალ მოტორს ლლაკ
300 რენესენს სენტერი, სიტი-ოფ-
დეტროიტი, მიჩიგანის შტატი 48265-3000, აშშ
(740) გიორგი თაქთაქიშვილი
(540)

CADILLAC CUE

(591) შავ-თეთრი
(511)
9 – ინტერფეისის ელექტრონული მოდული, სადენიანი და უსადენო ინტერფეისის პორტატიული ელექტრონული ხელსაწყოებისათვის, რომელიც იყიდება, როგორც სახმელეთო სატრანსპორტო საშუალების განუყოფელი ნაწილი; პროგრამული უზრუნველყოფა მობილური ტელეფონებისათვის, რომელიც მომხმარებელს აძლევს საშუალებას დისტანციურად მართოს ავტოსატრანსპორტო საშუალების დეტალები, მათ შორის სატრანსპორტო საშუალების კარების ჩაკეტვა და გახსნა, სატრანსპორტო საშუალებების ძრავას ჩართვა და გამორთვა; ავტოსატრანსპორტო საშუალების ოპერაციული სისტემების სტატუსის დისტანციური შემოწმება, მათ შორის ძრავას ზეთის ვარვისიანობის ვადის, საწვავის დონის, საბურავების წნევისა და ბატარეების (აკუმულატორების) დამუხტვისა

და ზარების დამუშავების ცენტრთან დახმარებისათვის დაკავშირება.

(260) AM 2012 62629 A
(210) AM 062629
(220) 2011 05 31
(731) სს "Nobel ilac Sanayii Ve Ticaret anonim sirketi"-ის წარმომ. საქართველოში თავისუფლების მოედანი №4, 0105, თბილისი, საქართველო
(740) მიხეილ ქრისტესაშვილი
(540)

**Amocal
ამოკალი**

(591) შავ-თეთრი
(511)
5 – ფარმაცევტული საშუალებები, წამლები, სამკურნალო საშუალებები.

(260) AM 2012 62630 A
(210) AM 062630
(220) 2011 05 31
(731) სს "Nobel ilac Sanayii Ve Ticaret anonim sirketi"-ის წარმომ. საქართველოში თავისუფლების მოედანი №4, 0105, თბილისი, საქართველო
(740) მიხეილ ქრისტესაშვილი
(540)

**Sispres
სისპრესი**

(591) შავ-თეთრი
(511)
5 – ფარმაცევტული საშუალებები, წამლები, სამკურნალო საშუალებები.

(260) AM 2012 62631 A
(210) AM 062631
(220) 2011 05 31
(731) მედეა მამულაშვილი
თარხნიშვილის ქ.9, 0179, თბილისი, საქართველო
(540)

Medea
Μεдея
მედეა



- (591) წითელი, ყვითელი, ყავისფერი, თეთრი, შავი, ნაცრისფერი
- (531) 02.03.05-05.05.23-27.05.05-28.05.00-28.19.00-29.01.15-
- (511)
 - 3 – კოსმეტიკური საშუალებები, კოსმეტიკური ნაკრები, საპნები; პარფიუმერია, ეთერზეთები, თმის ღოსიონები; კბილის ფხვნილები და პასტები, კოსმეტიკური კრემები, კოსმეტიკური პრეპარატები, აბაზანის კოსმეტიკური პრეპარატები, კოსმეტიკური ნიღბები.
 - 5 – ფარმაცევტული და ვეტერინარული პრეპარატები; სანიტარული პრეპარატები სამედიცინო მიზნებისათვის; დიეტური ნივთიერებები სამედიცინო მიზნებისათვის; ბავშვთა კვება; საღებუნები, სახვევი საშუალებები; კბილის დასაბუნნი საშუალებები, კბილის ტვიფრის დასამზადებელი საშუალებები; დეზინფექტანტები; მანე ცხოველების გასანადგურებელი საშუალებები; ფუნგიციდები, ჰერბიციდები.
 - 35 – საქონლით მომარაგება რეალიზაციის ჩათვლით.

- (260) AM 2012 62632 A
- (210) AM 062632
- (220) 2011 05 31
- (731) ჩონგკინგ იუან ინოვეიშნ ტექნოლოჯი კო., ლტდ ფენგჰუანგი, შაპინგბა დისტრიქტი, ჩონგკინგი, ჩინეთი
- (740) პავლე მეიფარიანი
- (540)



- (591) შავ-თეთრი
- (531) 26.01.12-
- (511)
 - 12 – ლოკომოტივები; ამორტიზატორები სატრანსპორტო საშუალებებისათვის; ავტომობილის შასი; სატრანსპორტო საშუალებების თვლები; მცირელიტრაჟიანი სახმელეთო სატრანსპორტო საშუალებები; ელექტროძრავიანი სატრანსპორტო საშუალებები; ძრავები სახმელეთო სატრანსპორტო საშუალებებისათვის; ავტომობილები; მოტოციკლები.

- (260) AM 2012 62633 A
- (210) AM 062633
- (220) 2011 05 31
- (731) აბდი იბრაჰიმ ილაჩ სანაი ვე თიჯარეთ ანონიმ შირქეთი რეშითფაშა მაჰალესი ესქი ბიუიუქდერეჯადესი N4, 34467 მასლაქი-სარიერი-სტამბოლი, თურქეთი
- (740) თამაზ შილაკაძე
- (540)

MAXALJIN

- (591) შავ-თეთრი
- (511)
 - 5 – ფარმაცევტული პრეპარატები.

- (260) AM 2012 62634 A
- (210) AM 062634
- (220) 2011 05 31
- (731) აბდი იბრაჰიმ ილაჩ სანაი ვე თიჯარეთ ანონიმ შირქეთი რეშითფაშა მაჰალესი ესქი ბიუიუქდერეჯადესი N4, 34467 მასლაქი-სარიერი-სტამბოლი, თურქეთი
- (740) თამაზ შილაკაძე
- (540)

მაქსალჯინი

- (591) შავ-თეთრი
- (511)
 - 5 – ფარმაცევტული პრეპარატები.

- (260) AM 2012 62635 A
- (210) AM 062635
- (220) 2011 05 31
- (731) თემურ კილაძე ლომთათიძის ქ. 24, 3500, ოზურგეთი, საქართველო
- (540)

კოლხეთის ველი Walley of Colkhis Valle di Colchida Долина Колхиды

- (591) შავ-თეთრი
- (526) დისკლამაცია – სიტყვა „კოლხეთის“ "Kolkhis", "Colchida", "Колхиды" არ წარმოადგენს დამოუკიდებელი სამართლებრივი დაცვის ობიექტს.
- (511)
 - 33 – ალკოჰოლიანი სასმელები.

(260) AM 2012 62697 A
 (210) AM 062697
 (220) 2011 06 03
 (731) შპს „მეგაფული“
 ვაკე-საბურთალოს რაიონი, გელოვანის
 გამზ. 2, 0159, თბილისი, საქართველო
 (540)



(591) წითელი, შავი, თეთრი, სერი,
 კრემისფერი.
 (531) 02.05.22-02.09.08-28.19.00-29.01.14-
 (511)
 28 – თამაშობები, სათამაშოები; ტანვარჯიში-
 სა და სპორტისათვის განკუთვნილი სა-
 ქონელი, რომელიც არ მიეკუთვნება სხვა
 კლასებს; ნაძვისხის მორთულობა.

(260) AM 2012 62718 A
 (210) AM 062718
 (220) 2011 06 06
 (731) ალექსანდრ სლობოდიან
 ულ. რადუნსკაია, დომ. 26, კვ. 55, 02097
 კიევი, უკრაინა
 (740) პავლე მეიფარიანი
 (540)



(591) შავ-თეთრი
 (531) 27.05.03-27.05.17-
 (511)
 32 – ლუდი.

(260) AM 2012 62719 A
 (210) AM 062719
 (220) 2011 06 06
 (731) შეზღუდული პასუხისმგებლობის
 საზოგადოება იბერიელი
 ნუცუბიძის ფერდობი, მე-3 მ/რ, მე-2
 კვარტალი, მე-3 კორპუსი, 0183,
 თბილისი, საქართველო

(540)



(591) შავ-თეთრი
 (531) 19.09.02-19.11.09-26.13.25-
 (511)
 33 – ალკოჰოლიანი სასმელი (ლუდის გარდა).

(260) AM 2012 62720 A
 (210) AM 062720
 (220) 2011 06 06
 (731) შეზღუდული პასუხისმგებლობის
 საზოგადოება იბერიელი
 ნუცუბიძის ფერდობი, მე-3 მ/რ, მე-2
 კვარტალი, მე-3 კორპუსი, 0183,
 თბილისი, საქართველო

(540)



(591) შავ-თეთრი
 (531) 26.13.25-
 (511)
 33 – ალკოჰოლიანი სასმელი (ლუდის გარდა).

(260) AM 2012 62722 A
 (210) AM 062722
 (220) 2011 06 06
 (731) შ.პ.ს. „ასფარმა - საქართველოს
 ფარმაცევტული კომპანია“
 მეტეხის ქ. 22, 0103, თბილისი,
 საქართველო

(540)

SULAMAX

სულამაქსი

СУЛАМАКС

(591) შავ-თეთრი
 (531) 27.05.05-28.05.00-28.19.00-
 (511)
 5 – ფარმაცევტული პრეპარატები, მათ შორის
 სამკურნალო საშუალებები.

(260) AM 2012 62723 A
(210) AM 062723
(220) 2011 06 06
(731) შ.პ.ს. „ასფარმა - საქართველოს
ფარმაცევტული კომპანია“
მეტეხის ქ. 22, 0103, თბილისი,
საქართველო

(540)

AZINFEXIN

აზინფექსინი

АЗИНФЕКСИН

(591) შავ-თეთრი
(531) 27.05.05-28.05.00-28.19.00-
(511)
5 – ფარმაცევტული პრეპარატები, მათ შორის
სამკურნალო საშუალებები.

(260) AM 2012 62724 A
(210) AM 062724
(220) 2011 06 06
(731) შ.პ.ს. „ასფარმა - საქართველოს
ფარმაცევტული კომპანია“
მეტეხის ქ. 22, 0103, თბილისი,
საქართველო

(540)

RELAXO-MIX

რელაქსო-მიქსი

РЕЛАКСО-МИКС

(591) შავ-თეთრი
(531) 27.05.05-28.05.00-28.19.00-
(511)
5 – ფარმაცევტული პრეპარატები, მათ შორის
სამკურნალო საშუალებები.

(260) AM 2012 62725 A
(210) AM 062725
(220) 2011 06 06
(731) შ.პ.ს. „ასფარმა - საქართველოს
ფარმაცევტული კომპანია“
მეტეხის ქ. 22, 0103, თბილისი,
საქართველო

(540)

HYALURAS

ბიალურასი

ГИАЛУРАС

(591) შავ-თეთრი
(531) 27.05.05-28.05.00-28.19.00-
(511)
5 – ფარმაცევტული პრეპარატები, მათ შორის
სამკურნალო საშუალებები.

(260) AM 2012 62726 A
(210) AM 062726
(220) 2011 06 06
(731) შ.პ.ს. „ასფარმა - საქართველოს
ფარმაცევტული კომპანია“
მეტეხის ქ. 22, 0103, თბილისი,
საქართველო

(540)

GYNO-PROBILAC

გინო-პრობილაკი

ГИНО-ПРОБИЛАК

(591) შავ-თეთრი
(531) 27.05.05-28.05.00-28.19.00-
(511)
5 – ფარმაცევტული პრეპარატები, მათ შორის
სამკურნალო საშუალებები.

(260) AM 2012 62727 A
(210) AM 062727
(220) 2011 06 06
(731) შ.პ.ს. „ასფარმა - საქართველოს
ფარმაცევტული კომპანია“
მეტეხის ქ. 22, 0103, თბილისი,
საქართველო

(540)

RHEUMECAM

რეუმეკამი

РЕВМЕКАМ

(591) შავ-თეთრი
(531) 27.05.05-28.05.00-28.19.00-
(511)
5 – ფარმაცევტული პრეპარატები, მათ შორის
სამკურნალო საშუალებები.

(260) AM 2012 62809 A
(210) AM 062809
(220) 2011 06 10
(731) შპს ბრიტანულ-ქართული საწარმო
„ეკრომელიკალი“

საქ. სამხედრო გზისა და ახმეტელის
ქუჩის გადაკვეთა, 0159, თბილისი,
საქართველო
(740) მიხეილ ლომთაძე
(540)

დუტაპროსი

Dutapros

Дутапрос

(591) შავ-თეთრი
(511)

5 – ფარმაცევტული და ვეტერინარული პრეპარატები; სამედიცინო დანიშნულების პიგიენური პრეპარატები; სამედიცინო დანიშნულების დიეტური ნივთიერებები, ბავშვთა კვება; საღებუნები, სახვევი მასალა; კბილის დასაბუნნი და კბილის ტვიფრის დასამზადებელი მასალა; მადეზინფიცირებელი საშუალებები; მანეცხველების გასანადგურებელი პრეპარატები; ფუნგიციდები, ჰერბიციდები.

(260) AM 2012 62815 A

(210) AM 062815

(220) 2011 06 10

(731) შპს ბრიტანულ-ქართული საწარმო „ვერომედიკალი“
საქ. სამხედრო გზისა და ახმეტელის
ქუჩის გადაკვეთა, 0159, თბილისი,
საქართველო

(740) მიხეილ ლომთაძე
(540)

ფლუკაზოლი

Flucazol

Флуказол

(591) შავ-თეთრი
(511)

5 – ფარმაცევტული და ვეტერინარული პრეპარატები; სამედიცინო დანიშნულების პიგიენური პრეპარატები; სამედიცინო დანიშნულების დიეტური ნივთიერებები, ბავშვთა კვება; საღებუნები, სახვევი მასალა; კბილის დასაბუნნი და კბილის ტვიფრის დასამზადებელი მასალა; მადეზინფიცირებელი საშუალებები; მანეცხველების გასანადგურებელი პრეპარატები; ფუნგიციდები, ჰერბიციდები.

(260) AM 2012 62836 A

(210) AM 062836

(220) 2011 06 14

(731) პლეიბოი ენტერპრაიზის ინტერნე-

შენელ ინკ.
680 ნორთ ლეიკ შორ დრაივი ჩიკაგო,
ილინოისი 60611, აშშ
(740) თამარ კოჭლამაზაშვილი
(540)

PLAYBOY

(591) შავ-თეთრი
(511)

32 – ლუდი, მინერალური და გაზიანი წყალი და სხვა უაღკოპოლო სასმელები, სოდიანი გაზიანი სასმელები, გამაგრილებელი სასმელები, ტონიკი, ენერგეტიკული სასმელები, "ენერჯი შოტს" (კონცენტრირებული ენერგეტიკული სასმელები); ხილისა და ბოსტნეულის სასმელები, ხილისა და ბოსტნეულის წვენები; ვაჟინები და სასმელების დასამზადებელი სხვა შემადგენლობები, ხილისა და ბოსტნეულის კონცენტრატები და ექსტრაქტები.

(260) AM 2012 62837 A

(210) AM 062837

(220) 2011 06 14

(731) პლეიბოი ენტერპრაიზის ინტერნეშენელ
ინკ.

680 ნორთ ლეიკ შორ დრაივი ჩიკაგო,
ილინოისი 60611, აშშ

(740) თამარ კოჭლამაზაშვილი
(540)



(591) შავ-თეთრი
(531) 03.05.01-

(511)

32 – ლუდი, მინერალური და გაზიანი წყალი და სხვა უაღკოპოლო სასმელები, სოდიანი გაზიანი სასმელები, გამაგრილებელი სასმელები, ტონიკი, ენერგეტიკული სასმელები, "ენერჯი შოტს" (კონცენტრირებული ენერგეტიკული სასმელები); ხილისა და ბოსტნეულის სასმელები, ხილისა და ბოსტნეულის წვენები; ვაჟინები და სასმელების დასამზადებელი სხვა შემადგენლობები, ხილისა და ბოსტნეულის კონცენტრატები და ექსტრაქტები.

(260) AM 2012 62879 A

(210) AM 062879

(220) 2011 06 16

(731) დრ. ტომაშ სობო

H-2094 ნოდკოვაჩი, სტ. ფლორიან უ. 28,
უნგრეთი;

დრ. მორიონო რიტერი
H-1133 ბუდაპეშტი, პონონიო უ. 66,
უნგრეთი
(740) შალვა გვარამაძე
(540)

IKARUSBUS

(591) შავ-თეთრი
(511)
12 – ავტობუსები, ურიკები, მისაბმელები და მათი ნაწილები.

(260) AM 2012 62880 A
(210) AM 062880
(220) 2011 06 16
(731) ზე ჯილვტ კომპანი
უან ჯილვტ პარკი, ბოსტონი,
მასაჩუსეტსი 02127, აშშ
(740) შალვა გვარამაძე
(540)

PROGLIDE

(591) შავ-თეთრი
(511)
8 – სამართებლები და სამართებლის პირები, მჭრელი პირების შემცველი საპარსი ინსტრუმენტები, გამანაწილებლები, კასეტები და კარტრიჯები; ზემოთ აღნიშნული საქონლის ნაწილები და ფიტინგები.

(260) AM 2012 62901 A
(210) AM 062901
(220) 2011 06 20
(731) უილიამს-სონომა
ინკ., 3250 ვან ნეს ავენიუ, სან-
ფრანცისკო, კალიფორნია 94109, აშშ
(740) პავლე მეიფარიანი
(540)

WILLIAMS-SONOMA

(591) შავ-თეთრი
(511)
21 – საოჯახო და სამზარეულო ჭურჭელი და ჭურჭლეული; სავარცხლები და ღრუბლები; ჯაგრისები (ფუნჯების გარდა); მასალები ჯაგრისის ნაკეთობისათვის; სამარჯვები წმენდისა და დასუფთავებისათვის; ლითონის ნეჭა; დაუმუშავებელი ან ნახევრადამუშავებული მინა (სამშენებლო მინის გარდა); მინის, ფაიფურისა და ქაშანურის ნაკეთობა, რომელიც არ მიეკუთვნება სხვა კლასებს.
35 – რეკლამა; მართვა საქმიან სფეროში; აღმინისტრირება საქმიან სფეროში; საოფისე სამსახური.

(260) AM 2012 62902 A
(210) AM 062902
(220) 2011 06 20
(731) უილიამს-სონომა, ინკ.
3250 ვან ნეს ავენიუ, სან-ფრანცისკო,
კალიფორნია 94109, აშშ
(740) პავლე მეიფარიანი
(540)

POTTERY BARN

(591) შავ-თეთრი
(511)
20 – ავეჯი, სარკეები, სურათების ჩარჩოები და ა.შ.; ხის, კორპის, ლელქაშის, ლერწმის, ტირიფის, რქის, ძვლის, სპილოს ძვლის, ვეშაპის უღვაშის, კუს ბაკნის, ნიუარის, ქარვის, სადაფის, ზღვის ხვირთქლისა და ამ მასალების შემცველებისაგან ან პლასტმასისაგან დამზადებული ნაკეთობა, რომელიც არ მიეკუთვნება სხვა კლასებს.
35 – რეკლამა; მართვა საქმიან სფეროში; აღმინისტრირება საქმიან სფეროში; საოფისე სამსახური.

(260) AM 2012 62903 A
(210) AM 062903
(220) 2011 06 20
(731) უილიამს-სონომა, ინკ.
3250 ვან ნეს ავენიუ, სან-ფრანცისკო,
კალიფორნია 94109, აშშ
(740) პავლე მეიფარიანი
(540)

POTTERY BARNKIDS

(591) შავ-თეთრი
(511)
20 – ავეჯი, სარკეები, სურათების ჩარჩოები და ა.შ.; ხის, კორპის, ლელქაშის, ლერწმის, ტირიფის, რქის, ძვლის, სპილოს ძვლის, ვეშაპის უღვაშის, კუს ბაკნის, ნიუარის, ქარვის, სადაფის, ზღვის ხვირთქლისა და ამ მასალების შემცველებისაგან ან პლასტმასისაგან დამზადებული ნაკეთობა, რომელიც არ მიეკუთვნება სხვა კლასებს.
35 – რეკლამა; მართვა საქმიან სფეროში; აღმინისტრირება საქმიან სფეროში; საოფისე სამსახური.

(260) AM 2012 62904 A
(210) AM 062904
(220) 2011 06 20
(731) უილიამს-სონომა, ინკ.
3250 ვან ნეს ავენიუ, სან-ფრანცისკო,

კალიფორნია 94109, აშშ
 (740) პავლე მეიფარიანი
 (540)

WEST ELM

(591) შავ-თეთრი
 (511)
 20 – ავეჯი, სარკეები, სურათების ჩარჩოები და ა.შ.; ხის, კორპის, ლელქაშის, ლერწმის, ტირიფის, რქის, ძვლის, სპილოს ძვლის, ვეშაპის უღვაშის, კუს ბაგნის, ნიჟარის, ქარვის, სადაფის, ზღვის ხვრთქლისა და ამ მასალების შემცველებებისაგან ან პლასტმასისაგან დამზადებული ნაკეთობა, რომელიც არ მიეკუთვნება სხვა კლასებს.
 35 – რეკლამა; მართვა საქმიან სფეროში; ადმინისტრირება საქმიან სფეროში; საოფისე სამსახური.

(260) AM 2012 62905 A
 (210) AM 062905
 (220) 2011 06 20
 (731) უილიამს-სონომა, ინკ.
 3250 ვან ნეს ავენიუ, სან-ფრანცისკო, კალიფორნია 94109, აშშ
 (740) პავლე მეიფარიანი
 (540)

PB TEEN

(591) შავ-თეთრი
 (511)
 20 – ავეჯი, სარკეები, სურათების ჩარჩოები და ა.შ.; ხის, კორპის, ლელქაშის, ლერწმის, ტირიფის, რქის, ძვლის, სპილოს ძვლის, ვეშაპის უღვაშის, კუს ბაგნის, ნიჟარის, ქარვის, სადაფის, ზღვის ხვრთქლისა და ამ მასალების შემცველებებისაგან ან პლასტმასისაგან დამზადებული ნაკეთობა, რომელიც არ მიეკუთვნება სხვა კლასებს.
 35 – რეკლამა; მართვა საქმიან სფეროში; ადმინისტრირება საქმიან სფეროში; საოფისე სამსახური.

(260) AM 2012 62906 A
 (210) AM 062906
 (220) 2011 06 20
 (731) შპს „ჯი არ სი“
 ბახტრიონის ქ. 16, 0194, თბილისი, საქართველო
 (540)

FinProfile
ფინპროფაილი

(591) შავ-თეთრი
 (511)
 6 – ლითონის სამშენებლო მასალა.

(260) AM 2012 62974 A
 (210) AM 062974
 (220) 2011 06 28
 (731) შაქრო ბაკურაძე
 გაბაშვილის ქ. №3, ბ. 43, თბილისი, საქართველო;
 შექსპირ იუსუფოვი
 ნუცუბიძის ფერდ., III მკრ., II კვარტ.
 კორპ. 8, ბ. 22, 0183, თბილისი, საქართველო
 (740) თამაზ შილაკაძე
 (540)



(591) ყავისფერი, თეთრი, ყვითელი
 (531) 05.07.02-25.01.05-28.19.00-29.01.12-
 (511)
 30 – ყავა, ჩაი, კაკაო, შაქარი, ბრინჯი, ტაპიოკა (მანიოკა), საგო, ყავის შემცველები; ფქვილი და მარცვლოვანი პროდუქტი, პურ-ფუნთუშეული, საკონდიტრო ნაწარმი, ნაყინი; თაფლი, ბადაგის ვაჟინი; საფუარი, საცხობი ფხენილები; მარილი, მღოვგი; ძმარი, საკაზმები; სანელებლები; საკვები ყინული.

(260) AM 2012 63021 A
 (210) AM 063021
 (220) 2011 07 04
 (731) შპს აგროგანვითარება
 იხნის რაიონი, სამგორის ჩიხი 4, 0120, თბილისი, საქართველო
 (540)



(591) ღია და მუქი მწვანე
 (531) 05.01.06-28.19.00-29.01.12-
 (511)
 35 – რეკლამა; მართვა საქმიან სფეროში; ადმინისტრირება საქმიან სფეროში; საოფისე სამსახური.

44 – ვეტერინარული მომსახურება; მომსახურება ცხოველების ჰიგიენისა და კოსმეტიკის სფეროში; მომსახურება სოფლის მეურნეობის, მეზღვრობისა და მეტყევეობის სფეროში.

(260) AM 2012 63024 A

(210) AM 063024

(220) 2011 07 04

(731) 3მ კომპანი, დელავერის შტატის კორპორაცია
3მ ცენტერი, 2501 ჰადსონ როუდი, სენტ. პოლი, მინესოტა 55144, აშშ

(740) თამარ კოჭლამაზაშვილი

(540)

COMMAND

(591) შავ-თეთრი

(511)

16 – საყოფაცხოვრებო და საკანცელარიო დანიშნულების დასამაგრებელი მწებავი ზოლები; საყოფაცხოვრებო და საკანცელარიო დანიშნულების სამონტაჟო ლენტები.

(260) AM 2012 63035 A

(210) AM 063035

(220) 2011 07 04

(731) ალთუნქია იხსაათ ნექლაიათ გიდა თიქარეთ ანონიმ შირქეთი გეზიმუჰთარფასა ბულვარი ქელიონ ისმერქეზი ქ:4 N14 გეზიანთეფი, თურქეთი

(740) დავით ზურაბიშვილი

(540)



(591) შავი, თეთრი, რუხი, ბორდოსფერი, ოქროსფერი, მწვანე

(531) 25.01.01-26.01.18-26.04.03-26.04.18-27.05.21-27.05.24-29.01.14-

(511)

29 – ხორცი, თევზი, ფრინველი და ნანადირევი; ხორცის ექსტრაქტები; დაკონსერვებული, გამხმარი და თბურად დამუშავებული ბოსტნეული და ხილი; ჟელე, მურაბა, კომპოტი; კვერცხი, რძე და რძის პროდუქტები; ზეთები და საკვები ცხიმები.

30 – ყავა, ჩაი, კაკაო, შაქარი, ბრინჯი, ტაპიოკა (მანიოკა), საგო, ყავის შემცველები; ფქვილი და მარცვლეულის პროდუქტი, პურფუნთუშეული, საკონდიტრო ნაწარმი, ნაყინი; თაფლი, ბადაგის ვაჟინი; საფუარი, საცხობი ფხვნილები; მარილი, მდოგვი; ძმარი, საკაშმები; სანელებლები; საკვები ყინული.

32 – ლუდი; მინერალური და გაზიანი წყალი და სხვა უაღკოჰოლო სასმელები; ხილის სასმელები და ხილის წვენები; ვაჟინები და სასმელების დასამზადებელი სხვა შედენილობები.

(260) AM 2012 63044 A

(210) AM 063044

(220) 2011 07 04

(731) შპს „ჯი-ემ-პი“
ზემო ვეძისის ქ. 103, 0160, თბილისი, საქართველო

(740) ნუგზარ ქსოვრელი

(540)

ამრადიპინი

AMRADIPIN

AMRADIPIN

(591) შავ-თეთრი

(511)

5 – ფარმაცევტული და ვეტერინარული პრეპარატები; სამედიცინო დანიშნულების ჰიგიენური პრეპარატები; სამედიცინო დანიშნულების დიეტური ნივთიერებები, ბავშვთა კვება; საღებუნები, სახვევი მასალა; კბილის დასაბუნნი და კბილის ტეფრის დასამზადებელი მასალა; მადეზინფიცირებელი საშუალებები; მავნე ცხოველების გასანადგურებელი პრეპარატები; ფუნგიციდები, ჰერბიციდები.

(260) AM 2012 63183 A

(210) AM 063183

(220) 2011 07 12

(731) შპს „ლევანტო“
წერეთლის ქ. 165, 4600, ქუთაისი, საქართველო

(540)



(591) შავ-თეთრი
 (531) 03.02.07-27.05.11-27.05.24-28.19.00-
 (511)
 25 – ფეხსაცმელი.

(260) AM 2012 63197 A

(210) AM 063197

(220) 2011 07 12

(731) ფორეგარ 21, ინკ.
 დელავერის შტატის კორპორაცია
 2001 საუთ ალამედა სტრიტი, ლოს-
 ანჯელესი, კალიფორნია 90058,
 აშშ

(740) შალვა გვარამაძე

(540)

FOREVER 21

(591) შავ-თეთრი

(511)

25 – ტანსაცმელი, სახელობრ, პერანგები, ქვედა საცვლები, შარვლები, წინდები, თეთრეული (ტილოს ნაწარმი), ცილინდრები, ფეხსაცმელი, სანდლები, ყელიანი ფეხსაცმელი, კაბები, ბლუზები, ქვედა-ბოლოები, შორტები, ჯინსები, პალტოები, ჟაკეტები, ქურთუკები, სავარჯიშო-სპორტული შარვლები, ბამბის სპორტული ფუფაიკები, საცურაო კოსტიუმები, ბიკინები, პიჟამოები, ხელთათმანები, ყელსახვევები, ქამრები, შარფები, ჰალსტუხები.

35 – ტანსაცმლის, ფეხსაცმლის, ცილინდრების, შარფების, ჰალსტუხების, აქსესუარების, ქამრების, ხელთათმანების, მზის სათვალეების, ჩანთების, საფულეების, საფულე-ქისების, კოსმეტიკის, კოსმეტიკური საშუალებების, ქოლგების, საიუფლირიო ნაწარმისა და საათების საცალო და ონლაინ მაღაზიებიდან ვაჭრობაში მომსახურება.

(260) AM 2012 63207 A

(210) AM 063207

(220) 2011 07 13

(731) ს.ს. მეზღვაურთა სამედიცინო ცენტრი-2010
 გ. ტაბიძის ქ. 2ა, 6020, ბათუმი,
 საქართველო

(740) ხათუნა იმნაძე

(540)



(591) ლურჯი, ცისფერი, ღია ცისფერი, ყვითელი, შავი, თეთრი, ბეჟი, მწვანე, ღია მწვანე

(531) 03.11.02-18.04.02-26.01.21-29.01.15-

(511)

44 – სამედიცინო მომსახურება.

(260) AM 2012 63220 A

(210) AM 063220

(220) 2011 07 14

(731) შპს „ინტერტექნიკისი“
 ნაკვეთი 034/ 349- 034/350, სოფელი
 დილომი, 0134, თბილისი, საქართველო

(740) ილია მიქელაიშვილი

(540)



(591) შავი, თეთრი, ნარინჯისფერი

(531) 03.07.08-03.07.25-29.01.14-

(511)

35 – საქონლით მომარაგება რეალიზაციის ჩათვლით.

(260) AM 2012 63221 A

(210) AM 063221

(220) 2011 07 14

(731) შპს „ბარამბინო“
 ტაშკენტის ქ. №23, 0160, თბილისი,
 საქართველო

(540)

ბარამბინო Барамбино Barambino

(591) შავ-თეთრი
(511)
30 – საკონდიტრო ნაწარმი, მათ შორის შოკოლადისა და კარამელის კანფეტი; ნაყინი; პურფუნთუშეული.

(260) AM 2012 63222 A
(210) AM 063222
(220) 2011 07 14
(731) შპს „ბარამბო“
ტაშკენტის ქ. №23, 0160, თბილისი, საქართველო
(540)



(591) თეთრი, შავი, ყვითელი, წითელი, ლურჯი, ყავისფერი, კრემისფერი
(531) 02.05.02-29.01.15-
(511)
30 – საკონდიტრო ნაწარმი, მათ შორის შოკოლადისა და კარამელის კანფეტი; ნაყინი; პურფუნთუშეული.

(260) AM 2012 63357 A
(210) AM 063357
(220) 2011 07 22
(731) ობშესტვო ს ოგრანიჩენო
ოტვეტსტვენოსტიუ "იუნატიდ ბეიკერს"
(ოოო „იუნატიდ ბეიკერს“)
ულ. ვიტრუკა 4, 394033 გ. ვორონეჟი,
რუსეთის ფედერაცია
(740) თამარ კოჭლამაზაშვილი
(540)

Любятово

(591) შავ-თეთრი
(511)
30 – მარცვლეული პროდუქტები, საუზმისათვის განკუთვნილი მარცვლეული პროდუქტები, პურეული მარცვლოვანების საფუძველზე დამზადებული საუზმეული; ბრიკეტირებული საკვები მარცვლეული ფილები; ნამცხვარი; კრეკერები; გრანოლა, გრანოლასგან დამზადებული ფილები ბრიკეტის სახით; გრანოლას საფუძ-

ველზე დამზადებული პროდუქტები; მიუსლი, მიუსლის ფილები ბრიკეტის სახით; მიუსლის საფუძველზე დამზადებული პროდუქტები; შვრიის ფქვილი.

(260) AM 2012 63479 A
(210) AM 063479
(220) 2011 07 29
(731) კატარ ოლიმპიკ კომიტი
პ.ო. ბოქს: 7494, დოჰა, კატარი
(740) გიორგი თაქთაქიშვილი
(540)



(591) შავ-თეთრი
(531) 27.05.01-
(511)
16 – ბეჭდვითი გამოცემები; საკანცელარიო საქონელი; მეთოდური, სახელმძღვანელო მასალები; სასწავლო ბროშურები; პერიოდული გამოცემები; მატჩებზე და შეჯიბრებებზე დასასწრები ბილეთები.
18 – ტყავის ჩანთები, საფულეები და ტყავის სარტყელები და სამხარილღივეები
25 – ტანსაცმელი, ფეხსაცმელი, თავსაბურავი.
35 – სარეკლამო მომსახურება, მართვა საქმიან სფეროში, კომერციული საქმიანობის მართვა.

(260) AM 2012 63480 A
(210) AM 063480
(220) 2011 07 29
(731) ტონგ მო ჩინგ
ნ/ფ.-იან ჰიგ სენტრე, 9-13 ვონგ ჩუკ იუნგ სტრიტი, ფო ტან, ნიუ ტერიტორის, ჰონკონგი ჩინეთის სახალხო რესპუბლიკის სპეციალური ადმინისტრაციული რეგიონი
(740) გიორგი თაქთაქიშვილი
(540)



(591) შავ-თეთრი
(531) 26.04.18-
(511)
20 – ავეჯი; საწოლები; დივნები; დივან-საწოლები; სკამები; დივანის ბალიშები; სარკეები; სურათის ჩარჩოები; კარადები; ვიტრინები (ავეჯი); ტყავის დივნები.

(260) AM 2012 63591 A
 (210) AM 063591
 (220) 2011 08 09
 (731) შპს „ავერსი-ფარმა“
 დავით აღმაშენებლის გამზ., 148/2, 0112,
 თბილისი, საქართველო
 (540)

დოქტორ ფიშერი
Доктор Фишер
Dr. Fischer

(591) შავ-თეთრი
 (511)
 3 – პარფიუმერია, ეთერზეთები, კოსმეტიკური საშუალებები, თმის ღოსიონები, შამპუნები.

(260) AM 2012 63616 A
 (210) AM 063616
 (220) 2011 08 10
 (731) შპს "BTM TEXTILE"
 მელიქიშვილის ქ. 25, ბინა 3, 6000,
 ბათუმი, საქართველო
 (740) დავით ჩავლეიშვილი
 (540)



(591) ლურჯი, შავი, ცისფერი, ყვითელი
 (531) 03.13.04-27.05.21-29.01.14-
 (511)

21 – საოჯახო და სამზარეულო ჭურჭელი და ჭურჭლეული; სავარცხლები და ღრუბლები; ჯაგრისები (ფუნჯების გარდა); მასალები ჯაგრისის ნაკეთობისათვის; სამარჯვები წმენდისა და დასუფთავებისათვის; ლითონის ნეჭა; დაუმუშავებელი ან ნახევრად დამუშავებული მინა (სამშენებლო მინის გარდა); მინის, ფაიფურისა და ქაშანურის ნაკეთობა, რომელიც არ მიეკუთვნება სხვა კლასებს.

29 – ხორცი, თევზი, ფრინველი და ნანადირევი; ხორცის ექსტრაქტები; დაკონსერვებული, გამხმარი და თბურად დამუშავებული ბოსტნეული და ხილი; ქულე, მურაბა, კომპოტი; კვერცხი, რძე და რძის პროდუქტები; ზეთები და საკვები ცხიმები.

30 – ყავა, ჩაი, კაკაო, შაქარი, ბრინჯი, ტაპიოკა (მანიოკა), საგო, ყავის შემცველები;

ფქვილი და მარცვლოვანი პროდუქტი, პურ-ფუნთუშეული, საკონდიტრო ნაწარმი, ნაყინი; თაფლი, ბადავის ვაჟინი; საფუარი, საცხობი ფხვნილები; მარილი, მღოვავი; ძმარი, საკაზმები; სანელებლები; საკვები ყინული.

31 – სოფლის მეურნეობის, ბაღჩა-ბაღისა და ტყის პროდუქტები და მარცვლეული, რომელიც არ მიეკუთვნება სხვა კლასებს; ცოცხალი ცხოველები; ახალი ხილი და ბოსტნეული; თესვლეული, ცოცხალი მცენარეები და ყვავილები; ცხოველთა საკვები; ალაო.

32 – ლუდი; მინერალური და გაზიანი წყალი და სხვა უალკოჰოლო სასმელები; ხილის სასმელები და ხილის წვენები; ვაჟინები და სასმელების დასამზადებელი სხვა შედგენილობები.

33 – ალკოჰოლიანი სასმელი (ლუდის გარდა).

35 – რეკლამა; მართვა საქმიან სფეროში; ადმინისტრირება საქმიან სფეროში; საოფისე სამსახური.

(260) AM 2012 63617 A
 (210) AM 063617
 (220) 2011 08 10
 (731) შპს "BTM TEXTILE"
 მელიქიშვილის ქ. 25, ბინა 3, 6000,
 ბათუმი, საქართველო
 (740) დავით ჩავლეიშვილი
 (540)



(591) წითელი, შავი
 (531) 03.13.01-29.01.12-
 (511)

25 – ტანსაცმელი, ფეხსაცმელი, თავსაბურავი.

35 – რეკლამა; მართვა საქმიან სფეროში; ადმინისტრირება საქმიან სფეროში; საოფისე სამსახური.

(260) AM 2012 63618 A
 (210) AM 063618
 (220) 2011 08 10
 (731) ტოიოტა ჯიდოშა კაბუშიკი კაიშა (მოვაჭრე როგორც ტოიოტა მოტორ კორპორეიშენ), 1, ტოიოტა-ჩო, ტოიოტა-ში, აიჩი-კენი, იაპონია

(740) თამარ კოჭლამაზაშვილი
(540)

GT86

(591) შავ-თეთრი
(511)

12 – ავტომობილები და მათი ნაწილები, კონსტრუქციის ელემენტები, მათთვის განკუთვნილი მზიდი ელემენტები.

(260) AM 2012 63619 A
(210) AM 063619
(220) 2011 08 10
(731) 3მ კომპანი

დელავერის შტატის კორპორაცია
3მ ცენტერი, 2501 ჰადსონ როუდი, სენტ.
პოლი, მინესოტა 55144, აშშ

(740) თამარ კოჭლამაზაშვილი
(540)



(591) შავ-თეთრი
(531) 15.01.21-27.05.23-
(511)

7 – მანქანები და ჩარხები; მოტორები და ძრავები (მიწისზედა სატრანსპორტო საშუალებებისათვის განკუთვნილის გარდა); შეერთებები და გადაცემის ელემენტები (მიწისზედა სატრანსპორტო საშუალებებისათვის განკუთვნილის გარდა); სასოფლო-სამეურნეო იარაღები, განსხვავებულნი ხელის იარაღებისაგან; ინკუბატორები; საღებავების საფრქვეველი მოწყობილობა, კერძოდ, კომპლექტები/ნაკრები, გარდამქნელები, ჯამები და მომჭერი რგოლები, მინი-ჯამები, სახურავები და ქვესადებები/სადებები, სახურავები ფილტრით, ნარევის გაანგარიშების სადებები, სარიგებელი მოწყობილობა და საღებავის დასამზადებელი საკუთნო.

(260) AM 2012 63620 A
(210) AM 063620
(220) 2011 08 10
(731) ბანანა რიფაბლიკ (იტმ) ინკ.

2 ფოლსომ სტრიტი, სან-ფრანცისკო, კალიფორნია 94105, აშშ

(740) თამარ კოჭლამაზაშვილი
(540)

BANANA REPUBLIC

(591) შავ-თეთრი

(511)
26 – მაქმანი და ნაქარგები, თასმა და ლენტები; ღილები, კნოპები, დუგმები და საცეცებიანი ღილ-კილო, ქინძისთავები და ნემსები; ხელოვნური ყვავილები.

(260) AM 2012 63621 A
(210) AM 063621
(220) 2011 08 10

(731) ბანანა რიფაბლიკ (იტმ) ინკ.
2 ფოლსომ სტრიტი, სან-ფრანცისკო, კალიფორნია 94105, აშშ

(740) თამარ კოჭლამაზაშვილი
(540)

BANANA REPUBLIC

(591) შავ-თეთრი
(511)

14 – კეთილშობილი ლითონები და მათი შენადნობები, მათგან დამზადებული ან დაფარული ნაკეთობა, რომელიც არ მიეკუთვნება სხვა კლასებს; საიუველირო ნაწარმი, ძვირფასი ქვები; საათები და სხვა ქრონომეტრული ხელსაწყოები.

(260) AM 2012 63622 A
(210) AM 063622
(220) 2011 08 10

(731) ბანანა რიფაბლიკ (იტმ) ინკ.
2 ფოლსომ სტრიტი, სან-ფრანცისკო, კალიფორნია 94105, აშშ

(740) თამარ კოჭლამაზაშვილი
(540)

BANANA REPUBLIC

(591) შავ-თეთრი
(511)

9 – სამეცნიერო, საზღვაო, გეოდეზიური, ფოტოგრაფიული, კინემატოგრაფიული, ოპტიკური, ამწონი, გამზომი, სასიგნალო, საკონტროლო (შემოწმების), სამაშველო და სასწავლო ხელსაწყოები და ინსტრუმენტები; ელექტრობის გადაცემის, განაწილების, გარდაქმნის, დაგროვების, რეგულირების ან მართვის ხელსაწყოები და ინსტრუმენტები; ხმის ან გამოსახულების ჩამწერი, გადამცემი და აღმწარმოებელი აპარატურა; ინფორმაციის მაგნიტური მატარებლები, ხმის ჩამწერი დისკები; სავაჭრო ავტომატები და მექანიზმები აპარატებისათვის წინასწარი გადახდით; სალაროს აპარატები, საანგარიშო მანქანები, ინფორმაციის დასამუშავებელი აღჭურვილობა და კომპიუტერები; ცეცხლმქრობები.

- (260) AM 2012 63623 A
- (210) AM 063623
- (220) 2011 08 10
- (731) ბანანა რიფაბლიკ (იტმ) ინკ.
2 ფოლსომ სტრიტი, სან-ფრანცისკო,
კალიფორნია 94105, აშშ
- (740) თამარ კოჭლამაზაშვილი
- (540)

BANANA REPUBLIC

- (591) შავ-თეთრი
- (511)
- 16 – ქაღალდი, მუყაო და მათი ნაწარმი, რომელიც არ მიეკუთვნება სხვა კლასებს; ნაბეჭდი პროდუქცია; მასალა საამკინძაო სამუშაოებისათვის; ფოტოსურათები; სავერ-ქაღალდის საქონელი; საკანცელარიო და საყოფაცხოვრებო დანიშნულების მწებავი ნივთიერებები; მხატვართა საკუთნო; ფუნჯები; საბეჭდი მანქანები და ოფისის საკუთნო (ავეჯის გარდა); სასწავლო მასალა და თვალსაჩინოება (აპარატურის გარდა); პლასტმასის შესაფუთი მასალა (რომელიც არ მიეკუთვნება სხვა კლასებს); შრიფტი; ტიპოგრაფიული კლიშე.

- (260) AM 2012 63624 A
- (210) AM 063624
- (220) 2011 08 10
- (731) ბანანა რიფაბლიკ (იტმ) ინკ.
2 ფოლსომ სტრიტი, სან-ფრანცისკო,
კალიფორნია 94105, აშშ
- (740) თამარ კოჭლამაზაშვილი
- (540)

BANANA REPUBLIC

- (591) შავ-თეთრი
- (511)
- 24 – ქსოვილები და საფეიქრო ნაწარმი, რომელიც არ მიეკუთვნება სხვა კლასებს; საწოლისა და მაგიდის გადასაფარებლები.

- (260) AM 2012 63625 A
- (210) AM 063625
- (220) 2011 08 10
- (731) ბანანა რიფაბლიკ (იტმ) ინკ.
2 ფოლსომ სტრიტი, სან-ფრანცისკო,
კალიფორნია 94105, აშშ
- (740) თამარ კოჭლამაზაშვილი
- (540)

BANANA REPUBLIC

- (591) შავ-თეთრი

- (511)
- 3 – მათეთრებელი პრეპარატები და სხვა სარეცხი ნივთიერებები; წმენდის, გაპრიანების, გაუცხიშვნებისა და აბრაზიული დამუშავების პრეპარატები; საპნები; პარფიუმერია, ეთერზეთები, კოსმეტიკური საშუალებები, თმის ღლოსონები; კბილის ფხვნილები და პასტები.

- (260) AM 2012 63626 A
- (210) AM 063626
- (220) 2011 08 10
- (731) ბანანა რიფაბლიკ (იტმ) ინკ.
2 ფოლსომ სტრიტი, სან-ფრანცისკო,
კალიფორნია 94105, აშშ
- (740) თამარ კოჭლამაზაშვილი
- (540)

BANANA REPUBLIC

- (591) შავ-თეთრი
- (511)
- 25 – ტანსაცმელი, ფეხსაცმელი, თავსაბურავი.

- (260) AM 2012 63627 A
- (210) AM 063627
- (220) 2011 08 10
- (731) ბანანა რიფაბლიკ (იტმ) ინკ.
2 ფოლსომ სტრიტი, სან-ფრანცისკო,
კალიფორნია 94105, აშშ
- (740) თამარ კოჭლამაზაშვილი
- (540)

BANANA REPUBLIC

- (591) შავ-თეთრი
- (511)
- 35 – რეკლამა; მართვა საქმიან სფეროში; ადმინისტრირება საქმიან სფეროში; საოფისე სამსახური; საცალო ვაჭრობა და მომსახურება საცალო ვაჭრობის სფეროში, მათ შორის ონ-ლაინ რეჟიმში.

- (260) AM 2012 63628 A
- (210) AM 063628
- (220) 2011 08 10
- (731) ბანანა რიფაბლიკ (იტმ) ინკ.
2 ფოლსომ სტრიტი, სან-ფრანცისკო,
კალიფორნია 94105, აშშ
- (740) თამარ კოჭლამაზაშვილი
- (540)

BANANA REPUBLIC

- (591) შავ-თეთრი

(511)
4 – ტექნიკური ზეთები და საპოხები (კონსისტენტი); საპოხი მასალა; მტვრის შთამნთქმელი, დამსველებელი და შემკვრელი შედგენილობები; საწვავი (მათ შორის, ძრავას ბენზინი) და გასანათებელი ნივთიერებები; გასანათებელი პატრუქები და სანთლები.

(260) AM 2012 63629 A

(210) AM 063629

(220) 2011 08 10

(731) ბანანა რიფაბლიკ (იტმ) ინკ.
2 ფოლსომ სტრიტი, სან-ფრანცისკო, კალიფორნია 94105, აშშ

(740) თამარ კოჭლამაზაშვილი

(540)



BANANA REPUBLIC

(591) შავ-თეთრი

(531) 27.05.05-27.05.22-

(511)

25 – ტანსაცმელი, ფეხსაცმელი, თავსაბურავი.

(260) AM 2012 63630 A

(210) AM 063630

(220) 2011 08 10

(731) ბანანა რიფაბლიკ (იტმ) ინკ.
2 ფოლსომ სტრიტი, სან-ფრანცისკო, კალიფორნია 94105, აშშ

(740) თამარ კოჭლამაზაშვილი

(540)



BANANA REPUBLIC

(591) შავ-თეთრი

(531) 27.05.05-27.05.22-

(511)

14 – კეთილშობილი ლითონები და მათი შენადნობები, მათგან დამზადებული ან დამზადებული ნაკეთობა, რომელიც არ მიეკუთვნება სხვა კლასებს; საიუველირო ნაწარმი, ძვირფასი ქვები; საათები და სხვა ქრონომეტრული ხელსაწყოები.

(260) AM 2012 63631 A

(210) AM 063631

(220) 2011 08 10

(731) ბანანა რიფაბლიკ (იტმ) ინკ.

2 ფოლსომ სტრიტი, სან-ფრანცისკო, კალიფორნია 94105, აშშ

(740) თამარ კოჭლამაზაშვილი

(540)



(591) შავ-თეთრი

(531) 27.05.22-

(511)

9 – სამეცნიერო, საზღვაო, გეოდეზიური, ფოტოგრაფიული, კინემატოგრაფიული, ოპტიკური, ამწონი, გამზომი, სასიგნალო, საკონტროლო (შემოწმების), სამაშველო და სასწავლო ხელსაწყოები და ინსტრუმენტები; ელექტრობის გადაცემის, განაწილების, გარდაქმნის, დაგროვების, რეგულირების ან მართვის ხელსაწყოები და ინსტრუმენტები; ხმის ან გამოსახულების ჩამწერი, გადამცემი და აღმწარმოებელი აპარატურა; ინფორმაციის მაგნიტური მატარებლები, ხმის ჩამწერი დისკები; სავაჭრო ავტომატები და მექანიზმები აპარატებისათვის წინასწარი გადახდით; საღაროს აპარატები, საანგარიშო მანქანები, ინფორმაციის დასამუშავებელი აღჭურვილობა და კომპიუტერები; ცეცხლქრობები.

(260) AM 2012 63632 A

(210) AM 063632

(220) 2011 08 10

(731) ბანანა რიფაბლიკ (იტმ) ინკ.
2 ფოლსომ სტრიტი, სან-ფრანცისკო, კალიფორნია 94105, აშშ

(740) თამარ კოჭლამაზაშვილი

(540)



(591) შავ-თეთრი

(531) 27.05.22-

(511)

35 – რეკლამა; მართვა საქმიან სფეროში; ადმინისტრირება საქმიან სფეროში; საოფისე სამსახური; საცალო ვაჭრობა და მომსახურება საცალო ვაჭრობის სფეროში, მათ შორის ონ-ლაინ რეჟიმში.

(260) AM 2012 63633 A

(210) AM 063633

(220) 2011 08 10

(731) ბანანა რიფაბლიკ (იტმ) ინკ.
2 ფოლსომ სტრიტი, სან-ფრანცისკო,
კალიფორნია 94105, აშშ
(740) თამარ კოჭლამაზაშვილი
(540)



(591) შავ-თეთრი
(531) 27.05.22-
(511)
25 – ტანსაცმელი, ფეხსაცმელი, თავსაბურავი.

(260) AM 2012 63634 A
(210) AM 063634
(220) 2011 08 10
(731) ბანანა რიფაბლიკ (იტმ) ინკ.
2 ფოლსომ სტრიტი, სან-ფრანცისკო,
კალიფორნია 94105, აშშ
(740) თამარ კოჭლამაზაშვილი
(540)



(591) შავ-თეთრი
(531) 27.05.22-
(511)
18 – ტყავი და ტყავის იმიტაცია, მათი ნაწარმი, რომელიც არ მიეკუთვნება სხვა კლასებს; ცხოველთა ტყავი, ბეწვეული; სამგზავრო სკივრები, ჩემოდნები; წვიმისა და მზის ქოლგები და ხელჯოხები; შოლტები, მათრახები, ცხენის ადკაზმულობა და სასარაჯე ნაკეთობა.

(260) AM 2012 63635 A
(210) AM 063635
(220) 2011 08 10
(731) ბანანა რიფაბლიკ (იტმ) ინკ.
2 ფოლსომ სტრიტი, სან-ფრანცისკო,
კალიფორნია 94105, აშშ
(740) თამარ კოჭლამაზაშვილი
(540)



(591) შავ-თეთრი
(531) 27.05.22-
(511)
14 – კეთილშობილი ლითონები და მათი შენადნობები, მათგან დამზადებული ან დაფარული ნაკეთობა, რომელიც არ მიეკუთვნება

ნება სხვა კლასებს; საიუველირო ნაწარმი, ძვირფასი ქვები; საათები და სხვა ქრონომეტრული ხელსაწყოები.

(260) AM 2012 63636 A
(210) AM 063636
(220) 2011 08 10
(731) ბანანა რიფაბლიკ (იტმ) ინკ.
2 ფოლსომ სტრიტი, სან-ფრანცისკო,
კალიფორნია 94105, აშშ
(740) თამარ კოჭლამაზაშვილი
(540)



(591) შავ-თეთრი
(531) 27.05.22-
(511)
3 – მათეთრებელი პრეპარატები და სხვა სარეცხი ნივთიერებები; წმენდის, გაპრიანების, გაუცხიმოვნებისა და აბრაზიული დამუშავების პრეპარატები; საპნები; პარფიუმერია, ეთერზეთები, კოსმეტიკური საშუალებები, თმის ღოსიონები; კბილის ფხვნილები და პასტები.

(260) AM 2012 63637 A
(210) AM 063637
(220) 2011 08 10
(731) გეპ (იტმ) ინკ.
2 ფოლსომ სტრიტი, სან-ფრანცისკო,
კალიფორნია 94105, აშშ
(740) თამარ კოჭლამაზაშვილი
(540)

GAP

(591) შავ-თეთრი
(511)
3 – მათეთრებელი პრეპარატები და სხვა სარეცხი ნივთიერებები; წმენდის, გაპრიანების, გაუცხიმოვნებისა და აბრაზიული დამუშავების პრეპარატები; საპნები; პარფიუმერია, ეთერზეთები, კოსმეტიკური საშუალებები, თმის ღოსიონები; კბილის ფხვნილები და პასტები.

(260) AM 2012 63638 A
(210) AM 063638
(220) 2011 08 10
(731) გეპ (იტმ) ინკ.
2 ფოლსომ სტრიტი, სან-ფრანცისკო,
კალიფორნია 94105, აშშ

(740) თამარ კოჭლამაზაშვილი
(540)

GAP

(591) შავ-თეთრი
(511)

4 – ტექნიკური ზეთები და საპოხები (კონსისტენცური); საპოხი მასალა; მტვრის შთამნთქმელი, დამსველებელი და შემკვრელი შედგენილობები; საწვავი (მათ შორის, ძრავას ბენზინი) და გასანათებელი ნივთიერებები; გასანათებელი პატრუქები და სანთლები.

(260) AM 2012 63639 A

(210) AM 063639

(220) 2011 08 10

(731) გეპ (იტმ) ინკ.

2 ფოლსომ სტრიტი, სან-ფრანცისკო, კალიფორნია 94105, აშშ

(740) თამარ კოჭლამაზაშვილი

(540)

GAP

(591) შავ-თეთრი
(511)

9 – სამეცნიერო, საზღვაო, გეოდეზიური, ფოტოგრაფიული, კინემატოგრაფიული, ოპტიკური, ამწონი, გამზომი, სასიგნალო, საკონტროლო (შემოწმების), სამაშველო და სასწავლო ხელსაწყოები და ინსტრუმენტები; ელექტრობის გადაცემის, განაწილების, გარდაქმნის, დაგროვების, რეგულირების ან მართვის ხელსაწყოები და ინსტრუმენტები; ხმის ან გამოსახულების ჩამწერი, გადამცემი და აღმწარმოებელი აპარატურა; ინფორმაციის მაგნიტური მატარებლები, ხმის ჩამწერი დისკები; სავაჭრო ავტომატები და მექანიზმები აპარატებისათვის წინასწარი გადახდით; სალაროს აპარატები, საანგარიშო მანქანები, ინფორმაციის დასამუშავებელი აღჭურვილობა და კომპიუტერები; ცეცხლმქრობები.

(260) AM 2012 63640 A

(210) AM 063640

(220) 2011 08 10

(731) გეპ (იტმ) ინკ.

2 ფოლსომ სტრიტი, სან-ფრანცისკო, კალიფორნია 94105, აშშ

(740) თამარ კოჭლამაზაშვილი

(540)

GAP

(591) შავ-თეთრი

(511)

14 – კეთილშობილი ლითონები და მათი შენადნობები, მათგან დამზადებული ან დაფარული ნაკეთობა, რომელიც არ მიეკუთვნება სხვა კლასებს; საიუველირო ნაწარმი, ძვირფასი ქვები; საათები და სხვა ქრონომეტრული ხელსაწყოები.

(260) AM 2012 63641 A

(210) AM 063641

(220) 2011 08 10

(731) გეპ (იტმ) ინკ.

2 ფოლსომ სტრიტი, სან-ფრანცისკო, კალიფორნია 94105, აშშ

(740) თამარ კოჭლამაზაშვილი

(540)

GAP

(591) შავ-თეთრი

(511)

24 – ქსოვილები და საფეიქრო ნაწარმი, რომელიც არ მიეკუთვნება სხვა კლასებს; საწოლისა და მაგიდის გადასაფარებლები.

(260) AM 2012 63642 A

(210) AM 063642

(220) 2011 08 10

(731) გეპ (იტმ) ინკ.

2 ფოლსომ სტრიტი, სან-ფრანცისკო, კალიფორნია 94105, აშშ

(740) თამარ კოჭლამაზაშვილი

(540)

GAP

(591) შავ-თეთრი

(511)

26 – მაქმანი და ნაქარგები, თასმა და ლენტები; ღილები, კნოპები, დუგმები და საცეცხებიანი ღილ-კილო, ქინძისთავეები და ნემსები; ხელოვნური ყვავილები.

(260) AM 2012 63643 A

(210) AM 063643

(220) 2011 08 10

(731) გეპ (იტმ) ინკ.

2 ფოლსომ სტრიტი, სან-ფრანცისკო, კალიფორნია 94105, აშშ

(740) თამარ კოჭლამაზაშვილი

(540)

GAP

(591) შავ-თეთრი

(511)

28 – თამაშობები, სათამაშოები; ტანვარჯიშისა და სპორტისათვის განკუთვნილი სა-

ქონელი, რომელიც არ მიეკუთვნება სხვა კლასებს; ნაძვისხის მორთულობა.

(740) თამარ კოჭლამაზაშვილი
(540)

(260) AM 2012 63644 A

(210) AM 063644

(220) 2011 08 10

(731) გეპ (იტმ) ინკ.

2 ფოლსომ სტრიტი, სან-ფრანცისკო, კალიფორნია 94105, აშშ

(740) თამარ კოჭლამაზაშვილი

(540)

GAP

(591) შავ-თეთრი

(511)

35 – რეკლამა; მართვა საქმიან სფეროში; ადმინისტრირება საქმიან სფეროში; საოფისე სამსახური; საცალო ვაჭრობა და მომსახურება საცალო ვაჭრობის სფეროში, მათ შორის, ონ-ლაინ რეჟიმში.

1969

(591) შავ-თეთრი

(511)

35 – რეკლამა; მართვა საქმიან სფეროში; ადმინისტრირება საქმიან სფეროში; საოფისე სამსახური; საცალო ვაჭრობა და მომსახურება საცალო ვაჭრობის სფეროში, მათ შორის, ონ-ლაინ რეჟიმში.

(260) AM 2012 63647 A

(210) AM 063647

(220) 2011 08 10

(731) გეპ (იტმ) ინკ.

2 ფოლსომ სტრიტი, სან-ფრანცისკო, კალიფორნია 94105, აშშ

(740) თამარ კოჭლამაზაშვილი

(540)

1969

(591) შავ-თეთრი

(511)

25 – ტანსაცმელი, ფეხსაცმელი, თავსაბურავი.

(260) AM 2012 63645 A

(210) AM 063645

(220) 2011 08 10

(731) გეპ (იტმ) ინკ.

2 ფოლსომ სტრიტი, სან-ფრანცისკო, კალიფორნია 94105, აშშ

(740) თამარ კოჭლამაზაშვილი

(540)

GAP

(591) შავ-თეთრი

(511)

16 – ქაღალდი, მუყაო და მათი ნაწარმი, რომელიც არ მიეკუთვნება სხვა კლასებს; ნაბეჭდი პროდუქცია; მასალა საამკინძაო სამუშაოებისათვის; ფოტოსურათები; სავერ-ქაღალდის საქონელი; საკანცელარიო და საყოფაცხოვრებო დანიშნულების მწებავი ნივთიერებები; მხატვართა საკუთნო; ფუნჯები; საბეჭდი მანქანები და ოფისის საკუთნო (ავეჯის გარდა); სასწავლო მასალა და თვალსაჩინოება (აპარატურის გარდა); პლასტმასის შესაფუთი მასალა (რომელიც არ მიეკუთვნება სხვა კლასებს); შრიფტი; ტიპოგრაფიული კლიშე.

(260) AM 2012 63648 A

(210) AM 063648

(220) 2011 08 10

(731) გეპ (იტმ) ინკ.

2 ფოლსომ სტრიტი, სან-ფრანცისკო, კალიფორნია 94105, აშშ

(740) თამარ კოჭლამაზაშვილი

(540)

BABY GAP

(591) შავ-თეთრი

(511)

18 – ტყავი და ტყავის იმიტაცია, მათი ნაწარმი, რომელიც არ მიეკუთვნება სხვა კლასებს; ცხოველთა ტყავი, ბეწვეული; სამგზავრო სკივრები, ჩემოდნები; წვიმისა და მზის ქოლგები და ხელჯოხები; შოლტები, მათრახები, ცხენის ალკაზმულობა და სანარაჯე ნაკეთობა.

24 – ქსოვილები და საფეიქრო ნაწარმი, რომელიც არ მიეკუთვნება სხვა კლასებს; საწოლისა და მაგიდის გადასაფარებლები.

25 – ტანსაცმელი, ფეხსაცმელი, თავსაბურავი.

28 – თამაშობები, სათამაშოები; ტანვარჯიშისა და სპორტისათვის განკუთვნილი საქონელი, რომელიც არ მიეკუთვნება სხვა კლასებს; ნაძვისხის მორთულობა.

35 – რეკლამა; მართვა საქმიან სფეროში; ადმინისტრირება საქმიან სფეროში; საოფისე სამსახური; საცალო ვაჭრობა და

(260) AM 2012 63646 A

(210) AM 063646

(220) 2011 08 10

(731) გეპ (იტმ) ინკ.

2 ფოლსომ სტრიტი, სან-ფრანცისკო, კალიფორნია 94105, აშშ

მომსახურება საცალო ვაჭრობის სფეროში, მათ შორის ონ-ლაინ რეჟიმში.

(260) AM 2012 63649 A

(210) AM 063649

(220) 2011 08 10

(731) გეპ (იტმ) ინკ.

2 ფოლსომ სტრიტი, სან-ფრანცისკო, კალიფორნია 94105, აშშ

(740) თამარ კოჭლამაზაშვილი

(540)

GAP KIDS

(591) შავ-თეთრი

(511)

18 – ტყავი და ტყავის იმიტაცია, მათი ნაწარმი, რომელიც არ მიეკუთვნება სხვა კლასებს; ცხოველთა ტყავი, ბეწვეული; სამგზავრო სკივრები, ჩემოდნები; წვიმისა და მზის ქოლგები და ხელჯოხები; შოლტები, მათრახები, ცხენის ადკაზმულობა და სასარაჯე ნაკეთობა.

25 – ტანსაცმელი, ფეხსაცმელი, თავსაბურავი.

35 – რეკლამა; მართვა საქმიან სფეროში; ადმინისტრირება საქმიან სფეროში; საოფისე სამსახური; საცალო ვაჭრობა და მომსახურება საცალო ვაჭრობის სფეროში, მათ შორის ონ-ლაინ რეჟიმში.

(260) AM 2012 63650 A

(210) AM 063650

(220) 2011 08 10

(731) გეპ (იტმ) ინკ.

2 ფოლსომ სტრიტი, სან-ფრანცისკო, კალიფორნია 94105, აშშ

(740) თამარ კოჭლამაზაშვილი

(540)



(591) შავ-თეთრი

(531) 27.05.23-27.05.24-

(511)

18 – ტყავი და ტყავის იმიტაცია, მათი ნაწარმი, რომელიც არ მიეკუთვნება სხვა კლასებს; ცხოველთა ტყავი, ბეწვეული; სამგზავრო სკივრები, ჩემოდნები; წვიმისა და მზის ქოლგები და ხელჯოხები; შოლტები, მათრახები, ცხენის ადკაზმულობა და სასარაჯე ნაკეთობა.

25 – ტანსაცმელი, ფეხსაცმელი, თავსაბურავი.

35 – რეკლამა; მართვა საქმიან სფეროში; ადმინისტრირება საქმიან სფეროში; საოფისე სამსახური; საცალო ვაჭრობა და მომსახურება საცალო ვაჭრობის სფეროში, მათ შორის ონ-ლაინ რეჟიმში.

(260) AM 2012 63651 A

(210) AM 063651

(220) 2011 08 10

(731) გეპ (იტმ) ინკ.

2 ფოლსომ სტრიტი, სან-ფრანცისკო, კალიფორნია 94105, აშშ

(740) თამარ კოჭლამაზაშვილი

(540)



(591) შავ-თეთრი

(531) 03.01.14-

(511)

25 – ტანსაცმელი, ფეხსაცმელი, თავსაბურავი.

(260) AM 2012 63652 A

(210) AM 063652

(220) 2011 08 10

(731) პეპსიკო, ინკ. ჩრდილოეთ კაროლინას შტატის კორპორაცია

700 ანდერსონ ჰილ როუდი, პერჩეიზი, ნიუ-იორკი 10577, აშშ

(740) შალვა გვარამაძე

(540)

LAY'S MAX

(591) შავ-თეთრი

(511)

29 – ხორცი, თევზი, ფრინველი და ნანადირევი; ხორცის ექსტრაქტები; დაკონსერვებული, გაყინული, გამხმარი და თბურად დამუშავებული ბოსტნეული და ხილი; ექლე, მურაბა, კომპოტი; კვერცხი, რძე და რძის პროდუქტები; საკვები ზეთები და ცხიმები; კარტოფილის ჩიპსები; ხილის, ბოსტნეულის, ყველის, ხორცის, თხილის (ნიგეზის) ფუძეზე დამზადებული მსუბუქი საუზმე; გასუფთავებული თხილი (ნიგოზი); საკვები მარცვლეული.

30 – ყავა, ჩაი, კაკაო, შაქარი, ბრინჯი, ტაპიოკა, საგო, ყავის შემცვლელი; ფქვილი და მარცვლოვანი პროდუქტი, პურ-ფუნ-

თუშეული, საკონდიტრო ნაწარმი, ნაყინი; თაფლი, ბადაგის ვაჟინი; საფუარი, საცხობი ფხვნილები; მარილი, მღოვავი; ძმარი, საკაზმები (სუნელები); სანელებლები; საკვები ყინული; ფქვილის, ხორბლეულის, მარცვლეულის, ბრინჯის ფუძეზე დამზადებული მსუბუქი საუზმე; დამუშავებული მარცვლეულის თესვები.

(260) AM 2012 63653 A

(210) AM 063653

(220) 2011 08 10

(731) პეპსიკო, ინკ. ჩრდილოეთ კაროლინას შტატის კორპორაცია
700 ანდერსონ ჰილ როუდი, პერჩეიზი, ნიუ-იორკი 10577, აშშ

(740) შალვა გვარამაძე

(540)

ХруcTeam

(591) შავ-თეთრი

(511)

29 – ხორცი, თევზი, ფრინველი და ნანადირევი; ხორცის ექსტრაქტები; დაკონსერვებული, გაყინული, გამხმარი და თბურად დამუშავებული ბოსტნეული და ხილი; უკლე, მურაბა, კომპოტი; კვერცხი, რძე და რძის პროდუქტები; საკვები ზეთები და ცხიმები; კარტოფილის ჩიპსები; ხილის, ბოსტნეულის, ყველის, ხორცის, თხილის (ნიგვზის) ფუძეზე დამზადებული მსუბუქი საუზმე; გასუფთავებული თხილი (ნიგვზი); საკვები მარცვლეული.

(260) AM 2012 63654 A

(210) AM 063654

(220) 2011 08 10

(731) პეპსიკო, ინკ. ჩრდილოეთ კაროლინას შტატის კორპორაცია
700 ანდერსონ ჰილ როუდი, პერჩეიზი, ნიუ-იორკი 10577, აშშ

(740) შალვა გვარამაძე

(540)

ХРУСТАЙМ

(591) შავ-თეთრი

(511)

29 – ხორცი, თევზი, ფრინველი და ნანადირევი; ხორცის ექსტრაქტები; დაკონსერვებული, გაყინული, გამხმარი და თბურად დამუშავებული ბოსტნეული და ხილი; უკლე, მურაბა, კომპოტი; კვერცხი, რძე და რძის პროდუქტები; საკვები ზეთები და ცხიმები; კარტოფილის ჩიპსები; ხილის, ბოსტნეულის, ყველის, ხორცის, თხილის

(ნიგვზის) ფუძეზე დამზადებული მსუბუქი საუზმე; გასუფთავებული თხილი (ნიგვზი); საკვები მარცვლეული.

(260) AM 2012 63673 A

(210) AM 063673

(220) 2011 08 11

(731) რძის მწარმოებელ ფერმერთა ასოციაცია
დავით აღმაშენებლის ქ.38, 4216, წნორი, საქართველო

(540)



(591) თეთრი, ყვითელი, მწვანე, შავი, ნაცრისფერი

(531) 03.04.02-25.01.01-28.19.00-29.01.15-

(511)

31 – ცხოველთა საკვები.

(260) AM 2012 63674 A

(210) AM 063674

(220) 2011 08 11

(731) რძის მწარმოებელ ფერმერთა ასოციაცია
დავით აღმაშენებლის ქ.38, 4216, წნორი, საქართველო

(540)



(591) თეთრი, ყვითელი, მწვანე, შავი, ნაცრისფერი

(531) 03.04.02-06.19.13-27.05.05-28.19.00-
29.01.15-

(511)

31 – ცხოველთა საკვები.

(260) AM 2012 63675 A

(210) AM 063675

(220) 2011 08 11

(731) რძის მწარმოებელ ფერმერთა

ასოციაცია

დავით აღმაშენებლის ქ.38, 4216, წნორი,

საქართველო

(540)



(591) თეთრი, ყავისფერი, მწვანე, შავი

(531) 03.04.02-25.01.01-28.19.00-29.01.13-

(511)

31 – ცხოველთა საკვები.

(260) AM 60732 A*

(210) AM 060732

(220) 2010 12 27

(731) აშტარაკ-კატ სი ჯეი ეს სი

ვილიჯ აგარაკი, პროვინცია

არაგატსოტნი, სომხეთი

(740) შალვა გვარამაძე

(540)

Yo-Yo

(591) შავ-თეთრი

(531) 27.05.05-

(511)

29 – ხორცი, თევზი, ფრინველი და ნანადირევი;

ხორცის ექსტრაქტები; დაკონსერვებული,

გამხმარი და თბურად დამუშავებული ბო-

სტნეული და ხილი; ყელე, მურაბა, კომპო-

ტი; კვერცხი, რძე და რძის პროდუქტები;

საკვები ცხიმები და ზეთები.

რეგისტრირებული სასაქონლო ნიშნები

(111) M 2011 022033 R
(151) 2011 12 07
(181) 2021 12 07
(260) AM 2011 58745 A
(220) 2010 07 19
(732) გურამ დარსანია
მოსაშვილის ქ. №5, ბინა 42, 0162,
თბილისი, საქართველო

(111) M 2011 022058 R
(151) 2011 12 14
(181) 2021 12 14
(260) AM 2011 58992 A
(220) 2010 08 06
(732) სს „თელიანი ველი“
თბილისის გზატკეცილი №3, 2200,
თელავი, საქართველო

(111) M 2011 022102 R
(151) 2011 12 14
(181) 2021 12 14
(260) AM 2011 60583 A
(220) 2010 12 10
(732) მარიოტ უორლდუაიდ კორპორეიშენ
მერილენდის კორპორაცია
10400 ფერნუდ როუდი, ბეთეზდა,
მერილენდი 20817, აშშ

(111) M 2012 022318 R
(151) 2012 02 24
(181) 2022 02 24
(260) AM 2011 59539 A
(220) 2010 09 23
(732) დარეჯან ნიჟარაძე
ავჭალის ქ. 1, ბინა 47, 0125, თბილისი,
საქართველო

(111) M 2012 022320 R
(151) 2012 02 24
(181) 2022 02 24
(260) AM 2011 60294 A
(220) 2010 11 16
(732) დონარა მჭედლიშვილი
ფანასკერტელის 14, ბინა 15, 0115,
თბილისი, საქართველო

(111) M 2012 022324 R
(151) 2012 02 24
(181) 2022 02 24
(260) AM 2011 60486 A
(220) 2010 12 03
(732) 3მ კომპანი, დელავერის შტატის
კორპორაცია
3მ ცენტერი, 2501 ჰადსონ როუდი, სენტ.
პოლი, მინესოტა 55144, აშშ

(111) M 2012 022327 R
(151) 2012 02 24
(181) 2022 02 24
(260) AM 2011 60590 A
(220) 2010 12 13
(732) სს „საქართველოს ბანკი“
პუშკინის ქ.3, 0105, თბილისი,
საქართველო

(111) M 2012 022328 R
(151) 2012 02 24
(181) 2022 02 24
(260) AM 2011 60591 A
(220) 2010 12 13
(732) სს „საქართველოს ბანკი“
პუშკინის ქ.3, 0105, თბილისი,
საქართველო

(111) M 2012 022329 R
(151) 2012 02 24
(181) 2022 02 24
(260) AM 2011 60592 A
(220) 2010 12 13
(732) სს „საქართველოს ბანკი“
პუშკინის ქ.3, 0105, თბილისი,
საქართველო

(111) M 2012 022330 R
(151) 2012 02 24
(181) 2022 02 24
(260) AM 2011 60593 A
(220) 2010 12 13
(732) სს „საქართველოს ბანკი“
პუშკინის ქ.3, 0105, თბილისი,
საქართველო

<p>(111) M 2012 022331 R (151) 2012 02 24 (181) 2022 02 24 (260) AM 2011 60594 A (220) 2010 12 13 (732) სს „საქართველოს ბანკი“ პუშკინის ქ.3, 0105, თბილისი, საქართველო</p>	<p>(260) AM 2011 61597 A (220) 2011 03 07 (732) შპს „თეგეტა მოტორსი“ დიდმის მასივი, მე-6 კვარტ., კორპ. 22ბ, 0159, თბილისი, საქართველო</p>
<p>(111) M 2012 022340 R (151) 2012 02 24 (181) 2022 02 24 (260) AM 2011 60833 A (220) 2011 01 11 (732) თურქმალ რეალ ესთათე იათირიმ ინშაათ ვე თიჯარეთ ანონიმ შირქეთი ებულულა მარდინ ჯადესი მაია მერიდიენ იშ მერქეზი ქათ: 13 აქათლარ- ბეშიქთაშ-სტამბოლი, თურქეთი</p>	<p>(111) M 2012 022369 R (151) 2012 02 24 (181) 2022 02 24 (260) AM 2011 61615 A (220) 2011 03 10 (732) ნეტფლიქს, ინკ., დელავერის კორპორაცია 100 უინჩესტერ სერკლი, ლოს-გატოსი, კალიფორნია 95032, აშშ</p>
<p>(111) M 2012 022349 R (151) 2012 02 24 (181) 2022 02 24 (260) AM 2011 60992 A (220) 2011 01 27 (732) ეპლ ინკ. I ინფინიტ ლუპი, კუპერტინო, კალიფორნია 95014, აშშ</p>	<p>(111) M 2012 022371 R (151) 2012 02 24 (181) 2022 02 24 (260) AM 2011 61706 A (220) 2011 03 17 (732) ოაო „კომპანია იუნიმოილკ“ ულ. ვიატსკაია, დ.27, სტრ.13-14, 127015 მოსკოვი, რუსეთის ფედერაცია</p>
<p>(111) M 2012 022359 R (151) 2012 02 24 (181) 2022 02 24 (260) AM 2011 61497 A (220) 2011 02 23 (732) ოაო „კომპანია იუნიმოილკ“ ულ. ვიატსკაია, დ.27, სტრ.13-14, 127015 მოსკოვი, რუსეთის ფედერაცია</p>	<p>(111) M 2012 022396 R (151) 2012 03 16 (181) 2022 03 16 (260) AM 2011 59309 A (220) 2010 09 09 (732) შპს „ბადაგონი“ თავისუფლების მოედანი 4, 0105, თბილისი, საქართველო</p>
<p>(111) M 2012 022366 R (151) 2012 02 24 (181) 2022 02 24 (260) AM 2011 61533 A (220) 2011 02 25 (732) კაბუშიკი კაიშა ტოშიბა (ვაჭრობს როგორც ტოშიბა კორპორეიშენ) 1-1, შიბაურა 1-ჩომე, მინატო-კუ, ტოკიო, იაპონია</p>	<p>(111) M 2012 022397 R (151) 2012 03 16 (181) 2022 03 16 (260) AM 2011 59830 A (220) 2010 10 12 (732) შპს "ეი-ბი-სი ფარმაცია" სანაპიროს ქ. 10ა, 0108, თბილისი, საქართველო</p>
<p>(111) M 2012 022368 R (151) 2012 02 24 (181) 2022 02 24</p>	<p>(111) M 2012 022398 R (151) 2012 03 16 (181) 2022 03 16 (260) AM 2011 60376 A (220) 2010 11 25 (732) შპს „ავერსი-ფარმა“ დავით აღმაშენებლის გამზ., 148/2, 0112, თბილისი, საქართველო</p>

(111) M 2012 022399 R
 (151) 2012 03 16
 (181) 2022 03 16
 (260) AM 2011 60381 A
 (220) 2010 11 26
 (732) ობშესტვო ს ოგრანიჩენი
 ოტვეტსტვენოსტიუ „ლოქტორ კაფმან
 ფარმა“
 პერ. ნეფტანოი, 43, 344016, გ. როსტოვ ნა
 დონუ, რუსეთის ფედერაცია

(111) M 2012 022400 R
 (151) 2012 03 16
 (181) 2022 03 16
 (260) AM 2011 60382 A
 (220) 2010 11 26
 (732) ობშესტვო ს ოგრანიჩენი
 ოტვეტსტვენოსტიუ „ლოქტორ კაფმან
 ფარმა“
 პერ. ნეფტანოი, 43, 344016, გ. როსტოვ ნა
 დონუ, რუსეთის ფედერაცია

(111) M 2012 022401 R
 (151) 2012 03 16
 (181) 2022 03 16
 (260) AM 2011 60383 A
 (220) 2010 11 26
 (732) ობშესტვო ს ოგრანიჩენი
 ოტვეტსტვენოსტიუ „ლოქტორ კაფმან
 ფარმა“
 პერ. ნეფტანოი, 43, 344016, გ. როსტოვ ნა
 დონუ, რუსეთის ფედერაცია

(111) M 2012 022402 R
 (151) 2012 03 16
 (181) 2022 03 16
 (260) AM 2011 60442 A
 (220) 2010 12 01
 (732) შ.პ.ს „კორპორაცია ქართული ღვინო“
 სიმონ ჩიქოვანის ქ. №35, 0171, თბილისი,
 საქართველო

(111) M 2012 022403 R
 (151) 2012 03 16
 (181) 2022 03 16
 (260) AM 2011 60559 A
 (220) 2010 12 09
 (732) ნიკოლოზ ბენიაიძე
 სოფ. არხილოსკალო, 1603,
 დედოფლისწყარო, საქართველო

(111) M 2012 022404 R
 (151) 2012 03 16
 (181) 2022 03 16
 (260) AM 2011 60596 A
 (220) 2010 12 13
 (732) შპს „თინათინ მაღალაშვილი“
 თემქის დასახლება, III მ/რ, II კვ.
 კორპ.29, ბ.11, 0197, თბილისი, საქართველო

(111) M 2012 022405 R
 (151) 2012 03 16
 (181) 2022 03 16
 (260) AM 2011 60599 A
 (220) 2010 12 15
 (732) ვიფორ (ინტერნაციონალ) აგ
 ვიფორ (ინტერნეშენელ) ლტდ, ვიფორ
 (ინტერნეშენელ) ინკ.
 რეხენშტრასე 37, 9014 სტ. გალე,
 შვეიცარია

(111) M 2012 022406 R
 (151) 2012 03 16
 (181) 2022 03 16
 (260) AM 2011 60767 A
 (220) 2010 12 29
 (732) კარენ გრანტის ძე ვარდანიანი
 ბაირონის ქ.3, ბინა 36, ერევანი, სომხეთი

(111) M 2012 022407 R
 (151) 2012 03 16
 (181) 2022 03 16
 (260) AM 2011 60836 A
 (220) 2011 01 13
 (732) ჯენერალ მობორს ლლკ
 300 რენესანს სენტერი, სიტი-ოფ-
 დეტროიტი, მიჩიგანის შტატი
 48265-3000, აშშ

(111) M 2012 022408 R
 (151) 2012 03 16
 (181) 2022 03 16
 (260) AM 2011 60950 A
 (220) 2011 01 25
 (732) ექსპრეს, ლლკ,
 I ექსპრეს დრაივი, კოლამბუსი, ოჰაიო
 43230, აშშ

(111) M 2012 022409 R
 (151) 2012 03 16
 (181) 2022 03 16

(260) AM 2011 60994 A
 (220) 2011 01 27
 (732) ჯენზიმ კორპორეიშენ (მასაჩუსეტის
 კორპორაცია)
 500 კენდალ სტრიტი, კემბრიჯი,
 მასაჩუსეტი 02142, აშშ

(111) M 2012 022410 R
 (151) 2012 03 16
 (181) 2022 03 16
 (260) AM 2011 60995 A
 (220) 2011 01 27
 (732) ჯენზიმ კორპორეიშენ (მასაჩუსეტის
 კორპორაცია)
 500 კენდალ სტრიტი, კემბრიჯი,
 მასაჩუსეტი 02142, აშშ

(111) M 2012 022411 R
 (151) 2012 03 16
 (181) 2022 03 16
 (260) AM 2011 60996 A
 (220) 2011 01 27
 (732) ჯენზიმ კორპორეიშენ (მასაჩუსეტის
 კორპორაცია)
 500 კენდალ სტრიტი, კემბრიჯი,
 მასაჩუსეტი 02142, აშშ

(111) M 2012 022412 R
 (151) 2012 03 16
 (181) 2022 03 16
 (260) AM 2011 60997 A
 (220) 2011 01 27
 (732) ჯენზიმ კორპორეიშენ (მასაჩუსეტის
 კორპორაცია)
 500 კენდალ სტრიტი, კემბრიჯი,
 მასაჩუსეტი 02142, აშშ

(111) M 2012 022413 R
 (151) 2012 03 16
 (181) 2022 03 16
 (260) AM 2011 60998 A
 (220) 2011 01 27
 (732) ზე ჯილეტ კომპანი
 უან ჯილეტ პარკი, ბოსტონი,
 მასაჩუსეტის 02127, აშშ

(111) M 2012 022414 R
 (151) 2012 03 16
 (181) 2022 03 16
 (260) AM 2011 61004 A

(220) 2011 01 28
 (732) როსმაქს ინტერნეშენელ ლტდ
 12 ფ. N189, კანგ ჩაინ როუდი, ტაიპეი
 114, ტაივანი, ჩინეთი

(111) M 2012 022415 R
 (151) 2012 03 16
 (181) 2022 03 16
 (260) AM 2011 61062 A
 (220) 2011 02 01
 (732) შპს სადაზღვევო კომპანია „უნისონი“
 პეტრიაშვილის ქ. 1, 0179, თბილისი,
 საქართველო

(111) M 2012 022416 R
 (151) 2012 03 16
 (181) 2022 03 16
 (260) AM 2011 61130 A
 (220) 2011 02 03
 (732) ჯენერალ მორტორს ლლკ
 300 რენესენს სენტერი, სიტი-ოფ-
 დეტროიტი, მიჩიგანის შტატი
 48265-3000, აშშ

(111) M 2012 022417 R
 (151) 2012 03 16
 (181) 2022 03 16
 (260) AM 2011 61269 A
 (220) 2011 02 10
 (732) თეა ზარანდია
 ჩერქეზიშვილის შეს. №6/30, 0102,
 თბილისი, საქართველო

(111) M 2012 022418 R
 (151) 2012 03 16
 (181) 2022 03 16
 (260) AM 2011 61311 A
 (220) 2011 02 14
 (732) შპს „ასკანელი ძმები“
 კახეთის გზატკეცილი 110ა, 0198,
 თბილისი, საქართველო

(111) M 2012 022419 R
 (151) 2012 03 16
 (181) 2022 03 16
 (260) AM 2011 61379 A
 (220) 2011 02 16
 (732) ტეკილა კუერვო, ს.ა. დე ს.კ.
 (მექსიკის კანონმდებლობის
 შესაბამისად დაფუძნებული და მოქმედი

კომპანია) ავენიდა პერიფერიკო სურ N8500, ს.პ. ტლაკეპაკე, ხალისკო, 45601, მექსიკა	(111) M 2012 022425 R (151) 2012 03 16 (181) 2022 03 16 (260) AM 2011 61614 A (220) 2011 03 10 (732) ჯენერალ მოტორს ლღკ (შპს დაფუძნებული დელავერის შტატის კანონმდებლობის თანახმად) 300 რენესენს სენტერი, დეტროიტი, 48265-3000 მიჩიგანი, აშშ
(111) M 2012 022420 R (151) 2012 03 16 (181) 2022 03 16 (260) AM 2011 61381 A (220) 2011 02 16 (732) ფილიპ მორის ბრენდზ სარლ. კე ჟანრენო 3, 2000 ნევშატელი, შვეიცარია	(111) M 2012 022426 R (151) 2012 03 16 (181) 2022 03 16 (260) AM 2011 61688 A (220) 2011 03 16 (732) შპს „ეი-ბი-სი ფარმაცია“ სანაპიროს ქ.10ა, 0108, თბილისი, საქართველო
(111) M 2012 022421 R (151) 2012 03 16 (181) 2022 03 16 (260) AM 2011 61457 A (220) 2011 02 21 (732) შპს „DGT“ თეველორე მღვდლის ქ. 10, ბინა 13, 0112, თბილისი, საქართველო	(111) M 2012 022427 R (151) 2012 03 16 (181) 2022 03 16 (260) AM 2011 61750 A (220) 2011 03 21 (732) კრაფტ ფუდს გლობალ ბრენდზ ლღკ. თრი ლეიქს დრაივი, ნორთფილდი, ილინოისი 60093, აშშ
(111) M 2012 022422 R (151) 2012 03 16 (181) 2022 03 16 (260) AM 2011 61499 A (220) 2011 02 23 (732) ჯენერალ მოტორს ლღკ 300 რენესენს სენტერი, სიტი-ოფ- დეტროიტი, მიჩიგანის შტატი 48265-3000, აშშ	(111) M 2012 022428 R (151) 2012 03 16 (181) 2022 03 16 (260) AM 2011 61751 A (220) 2011 03 21 (732) კრაფტ ფუდს გლობალ ბრენდზ ლღკ. თრი ლეიქს დრაივი, ნორთფილდი, ილინოისი 60093, აშშ
(111) M 2012 022423 R (151) 2012 03 16 (181) 2022 03 16 (260) AM 2011 61500 A (220) 2011 02 23 (732) ჯენერალ მოტორს ლღკ 300 რენესენს სენტერი, სიტი-ოფ- დეტროიტი, მიჩიგანის შტატი 48265-3000, აშშ	(111) M 2012 022429 R (151) 2012 03 16 (181) 2022 03 16 (260) AM 2011 61753 A (220) 2011 03 21 (732) კრაფტ ფუდს გლობალ ბრენდზ ლღკ. თრი ლეიქს დრაივი, ნორთფილდი, ილინოისი 60093, აშშ
(111) M 2012 022424 R (151) 2012 03 16 (181) 2022 03 16 (260) AM 2011 61609 A (220) 2011 03 09 (732) ბოერინგერ ინგელჰაიმ ფარმა გმბჰ & კო.კგ 55218 ინგელჰაიმ, გერმანია	(111) M 2012 022430 R (151) 2012 03 16 (181) 2022 03 16

(260) AM 2011 61773 A
(220) 2011 03 22
(732) როუზფილდ ლუქსემბურგ, სა
412 F, რუტ დ'ეშ, L-1471 ლუქსემბურგი,
ლუქსემბურგი

(111) M 2012 022431 R
(151) 2012 03 16
(181) 2022 03 16
(260) AM 2011 61791 A
(220) 2011 03 23
(732) სს „პოპული“
ბოგდან ხმელნიცკის ქ. 48/5, 0145,
თბილისი, საქართველო

(111) M 2012 022432 R
(151) 2012 03 16
(181) 2022 03 16
(260) AM 2011 61792 A
(220) 2011 03 23
(732) სს „პოპული“
ბოგდან ხმელნიცკის ქ. 48/5, 0145,
თბილისი, საქართველო

(111) M 2012 022433 R
(151) 2012 03 16
(181) 2022 03 16
(260) AM 2011 61810 A
(220) 2011 03 24
(732) ტოიოტა ჯიდოშა კაბუშიკი კაიშა
(მოვაჭრე აგრეთვე როგორც ტოიოტა
მოდორ კორპორეიშენ)
I, ტოიოტა-ჩო, ტოიოტა-ში, აიჩი-კენი,
იაპონია

(111) M 2012 022434 R
(151) 2012 03 16
(181) 2022 03 16
(260) AM 2011 61832 A
(220) 2011 03 24
(732) კოსტა ლიმიტიდ
უიტბრედ კორტი, ჰოუტონ პოლ ბიზნეს
პარკი, პორზ ავენიუ, დანსტებლი,
ბედფორდშირი LU5 5XE,
გაერთიანებული სამეფო

(111) M 2012 022435 R
(151) 2012 03 16
(181) 2022 03 16
(260) AM 2011 61855 A

(220) 2011 03 25
(732) შპს „ექსპრესდიაგნოსტიკა“
ნუცუბიძის მე-3 მ/რ, კვარტ. 1, კორპ. 7,
ბინა 22, 0183, თბილისი, საქართველო

(111) M 2012 022436 R
(151) 2012 03 16
(181) 2022 03 16
(260) AM 2011 62013 A
(220) 2011 04 08
(732) ფინლანდია ვოდკა უორლდვაიდ ლტდ
პორკალანკატუ 24, 00180 ჰელსინკი,
ფინეთი

(111) M 2012 022437 R
(151) 2012 03 16
(181) 2022 03 16
(260) AM 2011 58737 A
(220) 2010 07 19
(732) ჰაინც იტალია ს.პ.ა.
ვია მიგლიარა 45, 04100 ლატინა,
იტალია

დაქარაუხული პროცედურით რეგისტრირებული სასაქონლო ნიშნები

რეგისტრაციის გაუქმების მოთხოვნით საჩივრის შეტანა შესაძლებელია საქპატენტის სააპელაციო პალატაში გამოქვეყნებიდან 3 თვის ვადაში.

- (111) M 2012 22379 R
- (151) 2012 03 01
- (181) 2022 03 01
- (210) AM 066236
- (220) 2012 02 16
- (732) სს „საქართველოს ბანკი“
პუშკინის ქ.3, 0105, თბილისი,
საქართველო
- (740) გიორგი თაქთაქიშვილი
- (540)

Exspresscard ექსპრესკარდი

- (591) შავ-თეთრი
- (511)

9 – მაგნიტურად კოდირებული ინფორმაციის მატარებელი ბარათები; მრავალფუნქციური ბარათები ფინანსური მომსახურებისათვის; ფულის ბარათები; საბანკო ბარათები; საკრედიტო ბარათები; სადებეტო ბარათები; კომპიუტერული პროგრამები და პუბლიკაციები, რომელთა მიწოდებაც ხდება ელექტრონული ფორმით ონლაინ რეჟიმში მონაცემთა ბაზებიდან ან მოწყობილობებიდან, რომლებიც ინტერნეტით (ვებგვერდებისა და ვებსაიტების ჩათვლით) არის ხელმისაწვდომი; კომპიუტერული პროგრამა და სატელეკომუნიკაციო აპარატები (მოდემების ჩათვლით), რომლებიც იძლევა მონაცემთა ბაზებთან, კომპიუტერულ ქსელებსა და ინტერნეტთან დაკავშირების შესაძლებლობას; კომპიუტერული პროგრამა მონაცემთა ძიებისათვის; სათადარიგო და თანმსვლელები ნაწილები ყველა ზემოაღნიშნული საქონლისათვის; ხელის მოწყობილობები ანგარიშსწორებისა და ფულის გაცვლისათვის და სხვა პერსონალური საინფორმაციო მომსახურების დამუშავებისათვის; ბანკომატის ბარათები, წვდომის ბარათები, საიდენტიფიკაციო ბარათები, სმარტ-ბარათები, წინასწარ შევსებული ბარათები და მათი ფუნქციონირებისათვის საჭირო სისტემები; ბანკომატები, ბარათის ამოკითხვა და დისტანციური წვდომის მოწყობილობების გაყიდვის პუნქტები; მო-

ნაცემთა მატარებლები; კომპიუტერული პროგრამა საბანკო მომსახურების, საფინანსო მომსახურების, საბანკო ანგარიშის მართვის მომსახურების, ფულადი გადარიცხვის მომსახურების, ანგარიშსწორების მომსახურების, ფინანსური ანალიზისა და ფინანსური ანგარიშგების, ფინანსური მართვის მომსახურებისა და საბანკო საქმიანობასა და ფინანსებთან დაკავშირებული საინფორმაციო მომსახურების უზრუნველყოფისათვის; კომპიუტერული პროგრამა ზემოაღნიშნულთან დაკავშირებული მონაცემების ძიებისათვის; პუბლიკაციები, ბიულეტენები, ჟურნალები, პერიოდული გამოცემები, ბროშურები და თხელი ბროშურები ელექტრონული ფორმით, რომელიც მიეწოდება ონლაინ რეჟიმში მონაცემთა ბაზებიდან ან მოწყობილობებიდან, რომლებიც ინტერნეტით (ვებსაიტების ჩათვლით) არის ხელმისაწვდომი; პუბლიკაციები, ბიულეტენები, ჟურნალები, პერიოდული გამოცემები, ბროშურები და თხელი ბროშურები ციფრული ან ელექტრონული ფორმით ან ჩაწერილი კომპაქტდისკზე ან დისკეტაზე.

35 – რეკლამა, საქმიან სფეროში მართვისა და ადმინისტრაციის მომსახურება, მათ შორის, რეკლამა, საქმიან სფეროში მართვისა და ადმინისტრაციის მომსახურება ყველა სახის საბანკო და ფინანსური მომსახურების უზრუნველყოფის, გამოყენებისა და პრომოუშენისათვის; სარეკლამო, მარკეტინგული და პრომოუშენის მომსახურება; სარეკლამო მომსახურება დაკავშირებული კორპორაციული და ინსტიტუციონალური საცალო გაყიდვების მომსახურების, საქონლის კომერციულიზაციასთან დაკავშირებული საშუალო ბიზნესმომსახურების უზრუნველყოფასთან; კომერციული და საქმიანი ინფორმაცია; საბანკო და ფინანსური მომსახურების რადიო, სატელევიზიო და ონლაინ რეკლამირება; საქონლისა და მომსახურების პრომოუშენი.

36 – დაზღვევა და ფინანსური მომსახურება, საბანკო საქმიანობა, ვალუტის გაცვლა, პორტფელის მართვა, უზრუნველყოფი-

ლი სესხები, ვალის დაბრუნების (ამოღების) მომსახურება; სადებეტო და საკრედიტო, სამოგზაურო ჩეკების გამოშვება, აქციებსა და ობლიგაციებთან დაკავშირებული საბროკერო საქმიანობა და ყველა მომსახურება, რომელიც შეიძლება შეასრულოს ბანკმა, უძრავი ქონების მართვა; საბანკო და ფინანსური მომსახურება გლობალური კომპიუტერული ქსელის მეშვეობით; განსაკუთრებით საქველმოქმედო საქმიანობა, მათ შორის, საქველმოქმედო სახსრების შეგროვება.

- (111) M 2012 22380 R
- (151) 2012 03 01
- (181) 2022 03 01
- (210) AM 066237
- (220) 2012 02 16
- (732) სს „საქართველოს ბანკი“
პუშკინის ქ.3, 0105, თბილისი,
საქართველო
- (740) გიორგი თაქთაქიშვილი
- (540)

ექსპრესბარათი

- (591) შავ-თეთრი
- (511)
- 9 – მაგნიტურად კოდირებული ინფორმაციის მატარებელი ბარათები; მრავალფუნქციური ბარათები ფინანსური მომსახურებისათვის; ფულის ბარათები; საბანკო ბარათები; საკრედიტო ბარათები; სადებეტო ბარათები; კომპიუტერული პროგრამები და პუბლიკაციები, რომელთა მიწოდებაც ხდება ელექტრონული ფორმით ონლაინ რეჟიმში მონაცემთა ბაზებიდან ან მოწყობილობებიდან, რომლებიც ინტერნეტით (ვებგვერდებისა და ვებსაიტების ჩათვლით) არის ხელმისაწვდომი; კომპიუტერული პროგრამა და სატელეკომუნიკაციო აპარატები (მოდემების ჩათვლით), რომლებიც იძლევა მონაცემთა ბაზებთან, კომპიუტერულ ქსელებსა და ინტერნეტთან დაკავშირების შესაძლებლობას; კომპიუტერული პროგრამა მონაცემთა ძიებისათვის; სათადარიგო და თანმსვლი ნაწილები ყველა ზემოაღნიშნული საქონლისათვის; ხელის მოწყობილობები ანგარიშსწორებისა და ფულის გაცვლისათვის და სხვა პერსონალური საინფორმაციო მომსახურების დამუშავებისათვის; ბანკომატის ბარათები, წვდომის ბარათები, საიდენტიფიკაციო ბარათები, სმარტ-ბარათები, წინასწარ შევსებული ბარათები და მათი ფუნქციონირებისათვის საჭირო

სისტემები; ბანკომატები, ბარათის ამოკითხავი და დისტანციური წვდომის მოწყობილობების გაყიდვის პუნქტები; მონაცემთა მატარებლები; კომპიუტერული პროგრამა საბანკო მომსახურების, საფინანსო მომსახურების, საბანკო ანგარიშის მართვის მომსახურების, ფულადი გადარიცხვის მომსახურების, ანგარიშსწორების მომსახურების, ფინანსური ანალიზისა და ფინანსური ანგარიშგების, ფინანსური მართვის მომსახურებისა და საბანკო საქმიანობასა და ფინანსებთან დაკავშირებული საინფორმაციო მომსახურების უზრუნველყოფისათვის; კომპიუტერული პროგრამა ზემოაღნიშნულთან დაკავშირებული მონაცემების ძიებისათვის; პუბლიკაციები, ბიულეტენები, ჟურნალები, პერიოდული გამოცემები, ბროშურები და თხელი ბროშურები ელექტრონული ფორმით, რომელიც მიეწოდება ონლაინ რეჟიმში მონაცემთა ბაზებიდან ან მოწყობილობებიდან, რომლებიც ინტერნეტით (ვებსაიტების ჩათვლით) არის ხელმისაწვდომი; პუბლიკაციები, ბიულეტენები, ჟურნალები, პერიოდული გამოცემები, ბროშურები და თხელი ბროშურები ციფრული ან ელექტრონული ფორმით ან ჩაწერილი კომპაქტდისკზე ან დისკეტზე.

- 35 – რეკლამა, საქმიან სფეროში მართვისა და ადმინისტრაციის მომსახურება, მათ შორის, რეკლამა, საქმიან სფეროში მართვისა და ადმინისტრაციის მომსახურება ყველა სახის საბანკო და ფინანსური მომსახურების უზრუნველყოფის, გამოყენებისა და პრომოუშენისათვის; სარეკლამო, მარკეტინგული და პრომოუშენის მომსახურება; სარეკლამო მომსახურება დაკავშირებული კორპორაციული და ინსტიტუციონალური საცალო გაყიდვების მომსახურების, საქონლის კომერციალიზაციასთან დაკავშირებული საშუალებო ბიზნესმომსახურების უზრუნველყოფასთან; კომერციული და საქმიანი ინფორმაცია; საბანკო და ფინანსური მომსახურების რადიო, სატელევიზიო და ონლაინ რეკლამირება; საქონლისა და მომსახურების პრომოუშენი.
- 36 – დაზღვევა და ფინანსური მომსახურება, საბანკო საქმიანობა, ვალუტის გაცვლა, პორტფელის მართვა, უზრუნველყოფილი სესხები, ვალის დაბრუნების (ამოღების) მომსახურება; სადებეტო და საკრედიტო, სამოგზაურო ჩეკების გამოშვება, აქციებსა და ობლიგაციებთან დაკავშირებული საბროკერო საქმიანობა და ყველა მომსახურება, რომელიც შეიძ-

ლება შეასრულოს ბანკმა, უძრავი ქონების მართვა; საბანკო და ფინანსური მომსახურება გლობალური კომპიუტერული ქსელის მეშვეობით; განსაკუთრებით საქველმოქმედო საქმიანობა, მათ შორის, საქველმოქმედო სახსრების შეგროვება.

(111) M 2012 22381 R

(151) 2012 03 01

(181) 2022 03 01

(210) AM 066238

(220) 2012 02 16

(732) სს „საქართველოს ბანკი“
პუშკინის ქ.3, 0105, თბილისი,
საქართველო

(740) გიორგი თაქთაქიშვილი

(540)

EXPRESSBANK

ექსპრესბანკი

(591) შავ-თეთრი

(511)

9 – მაგნიტურად კოდირებული ინფორმაციის მატარებელი ბარათები; მრავალფუნქციური ბარათები ფინანსური მომსახურებისათვის; ფულის ბარათები; საბანკო ბარათები; საკრედიტო ბარათები; სადებეტო ბარათები; კომპიუტერული პროგრამები და პუბლიკაციები, რომელთა მიწოდებაც ხდება ელექტრონული ფორმით ონლაინ რეჟიმში მონაცემთა ბაზებიდან ან მოწყობილობებიდან, რომლებიც ინტერნეტით (ვებგვერდებისა და ვებსაიტების ჩათვლით) არის ხელმისაწვდომი; კომპიუტერული პროგრამა და სატელეკომუნიკაციო აპარატები (მოდემების ჩათვლით), რომლებიც იძლევა მონაცემთა ბაზებთან, კომპიუტერულ ქსელებსა და ინტერნეტთან დაკავშირების შესაძლებლობას; კომპიუტერული პროგრამა მონაცემთა ბაზებისათვის; სათადარიგო და თანმხლები ნაწილები ყველა ზემოაღნიშნული საქონლისათვის; ხელის მოწყობილობები ანგარიშსწორებისა და ფულის გაცვლისათვის და სხვა პერსონალური საინფორმაციო მომსახურების დამუშავებისათვის; ბანკომატის ბარათები, წვდომის ბარათები, საიდენტიფიკაციო ბარათები, სმარტ-ბარათები, წინასწარ შევსებული ბარათები და მათი ფუნქციონირებისათვის საჭირო სისტემები; ბანკომატები, ბარათის ამოკითხავი და დისტანციური წვდომის მოწყობილობების გაყიდვის

პუნქტები; მონაცემთა მატარებლები; კომპიუტერული პროგრამა საბანკო მომსახურების, საფინანსო მომსახურების, საბანკო ანგარიშის მართვის მომსახურების, ფულადი გადარიცხვის მომსახურების, ანგარიშსწორების მომსახურების, ფინანსური ანალიზისა და ფინანსური ანგარიშგების, ფინანსური მართვის მომსახურებისა და საბანკო საქმიანობასა და ფინანსებთან დაკავშირებული საინფორმაციო მომსახურების უზრუნველყოფისათვის; კომპიუტერული პროგრამა ზემოაღნიშნულთან დაკავშირებული მონაცემების ბაზებისათვის; პუბლიკაციები, ბიულეტენები, ჟურნალები, პერიოდული გამოცემები, ბროშურები და თხელი ბროშურები ელექტრონული ფორმით, რომელიც მიეწოდება ონლაინ რეჟიმში მონაცემთა ბაზებიდან ან მოწყობილობებიდან, რომლებიც ინტერნეტით (ვებსაიტების ჩათვლით) არის ხელმისაწვდომი; პუბლიკაციები, ბიულეტენები, ჟურნალები, პერიოდული გამოცემები, ბროშურები და თხელი ბროშურები ციფრული ან ელექტრონული ფორმით ან ჩაწერილი კომპაქტდისკზე ან დისკეტაზე.

35 – რეკლამა, საქმიან სფეროში მართვისა და ადმინისტრაციის მომსახურება, მათ შორის, რეკლამა, საქმიან სფეროში მართვისა და ადმინისტრაციის მომსახურება ყველა სახის საბანკო და ფინანსური მომსახურების უზრუნველყოფის, გამოყენებისა და პრომოუშენისათვის; სარეკლამო, მარკეტინგული და პრომოუშენის მომსახურება; სარეკლამო მომსახურება დაკავშირებული კორპორაციული და ინსტიტუციონალური საცალო გაყიდვების მომსახურების, საქონლის კომერციალიზაციასთან დაკავშირებული საშუალო ბიზნესმომსახურების უზრუნველყოფასთან; კომერციული და საქმიანი ინფორმაცია; საბანკო და ფინანსური მომსახურების რადიო, სატელევიზიო და ონლაინ რეკლამირება; საქონლისა და მომსახურების პრომოუშენი.

36 – დაზღვევა და ფინანსური მომსახურება, საბანკო საქმიანობა, ვალუტის გაცვლა, პორტფელის მართვა, უზრუნველყოფილი სესხები, ვალის დაბრუნების (ამოღების) მომსახურება; სადებეტო და საკრედიტო, სამოგზაურო ჩეკების გამოშვება, აქციებსა და ობლიგაციებთან დაკავშირებული საბროკერო საქმიანობა და ყველა მომსახურება, რომელიც შეიძლება შეასრულოს ბანკმა, უძრავი ქონების მართვა; საბანკო და ფინანსური მომსა-

ხურება გლობალური კომპიუტერული ქსელის მეშვეობით; განსაკუთრებით საჩველმოქმედო საქმიანობა, მათ შორის, საჩველმოქმედო სახსრების შეგროვება.

- (111) M 2012 22382 R
- (151) 2012 03 01
- (181) 2022 03 01
- (210) AM 066239
- (220) 2012 02 16
- (732) სს „საქართველოს ბანკი“
პუშკინის ქ.3, 0105, თბილისი,
საქართველო
- (740) გიორგი თაქთაქიშვილი
- (540)

Expresspay ექსპრესფეი

- (591) შავ-თეთრი
- (511)

9 – მაგნიტურად კოდირებული ინფორმაციის მატარებელი ბარათები; მრავალფუნქციური ბარათები ფინანსური მომსახურებისათვის; ფულის ბარათები; საბანკო ბარათები; საკრედიტო ბარათები; სადებეტო ბარათები; კომპიუტერული პროგრამები და პუბლიკაციები, რომელთა მიწოდებაც ხდება ელექტრონული ფორმით ონლაინ რეჟიმში მონაცემთა ბაზებიდან ან მოწყობილობებიდან, რომლებიც ინტერნეტით (ვებგვერდებისა და ვებსაიტების ჩათვლით) არის ხელმისაწვდომი; კომპიუტერული პროგრამა და სატელეკომუნიკაციო აპარატები (მოდემების ჩათვლით), რომლებიც იძლევა მონაცემთა ბაზებთან, კომპიუტერულ ქსელებსა და ინტერნეტთან დაკავშირების შესაძლებლობას; კომპიუტერული პროგრამა მონაცემთა ძიებისათვის; სათადარიგო და თანმხლები ნაწილები ყველა ზემოაღნიშნული საქონლისათვის; ხელის მოწყობილობები ანგარიშსწორებისა და ფულის გაცვლისათვის და სხვა პერსონალური საინფორმაციო მომსახურების დამუშავებისათვის; ბანკომატის ბარათები, წვდომის ბარათები, საიდენტიფიკაციო ბარათები, სმარტ-ბარათები, წინასწარ შევსებული ბარათები და მათი ფუნქციონირებისათვის საჭირო სისტემები; ბანკომატები, ბარათის ამოკითხავი და დისტანციური წვდომის მოწყობილობების გაყიდვის პუნქტები; მონაცემთა მატარებლები; კომპიუტერული პროგრამა საბანკო მომსახურების, საფინანსო მომსახურების, საბანკო ან-

გარიშის მართვის მომსახურების, ფულადი გადარიცხვის მომსახურების, ანგარიშსწორების მომსახურების, ფინანსური ანალიზისა და ფინანსური ანგარიშგების, ფინანსური მართვის მომსახურებისა და საბანკო საქმიანობასა და ფინანსებთან დაკავშირებული საინფორმაციო მომსახურების უზრუნველყოფისათვის; კომპიუტერული პროგრამა ზემოაღნიშნულთან დაკავშირებული მონაცემების ძიებისათვის; პუბლიკაციები, ბიულეტენები, ჟურნალები, პერიოდული გამოცემები, ბროშურები და თხელი ბროშურები ელექტრონული ფორმით, რომელიც მიეწოდება ონლაინ რეჟიმში მონაცემთა ბაზებიდან ან მოწყობილობებიდან, რომლებიც ინტერნეტით (ვებსაიტების ჩათვლით) არის ხელმისაწვდომი; პუბლიკაციები, ბიულეტენები, ჟურნალები, პერიოდული გამოცემები, ბროშურები და თხელი ბროშურები ციფრული ან ელექტრონული ფორმით ან ჩაწერილი კომპაქტდისკზე ან დისკეტაზე.

35 – რეკლამა, საქმიან სფეროში მართვისა და ადმინისტრაციის მომსახურება, მათ შორის, რეკლამა, საქმიან სფეროში მართვისა და ადმინისტრაციის მომსახურება ყველა სახის საბანკო და ფინანსური მომსახურების უზრუნველყოფის, გამოყენებისა და პრომოუშენისათვის; სარეკლამო, მარკეტინგული და პრომოუშენის მომსახურება; სარეკლამო მომსახურება დაკავშირებული კორპორაციული და ინსტიტუციონალური საცალო გაყიდვების მომსახურების, საქონლის კომერციალიზაციასთან დაკავშირებული საშუაშემადგომო ბიზნესმომსახურების უზრუნველყოფასთან; კომერციული და საქმიანი ინფორმაცია; საბანკო და ფინანსური მომსახურების რადიო, სატელევიზიო და ონლაინ რეკლამირება; საქონლისა და მომსახურების პრომოუშენი.

36 – დაზღვევა და ფინანსური მომსახურება, საბანკო საქმიანობა, ვალუტის გაცვლა, პორტფელის მართვა, უზრუნველყოფილი სესხები, ვალის დაბრუნების (ამოღების) მომსახურება; სადებეტო და საკრედიტო, სამოგზაურო ჩეკების გამოშვება, აქციებსა და ობლიგაციებთან დაკავშირებული საბროკერო საქმიანობა და ყველა მომსახურება, რომელიც შეიძლება შეასრულოს ბანკმა, უძრავი ქონების მართვა; საბანკო და ფინანსური მომსახურება გლობალური კომპიუტერული ქსელის მეშვეობით; განსაკუთრებით საქ-

ველმოქმედო საქმიანობა, მათ შორის, საქველმოქმედო სახსრების შეგროვება.

- (111) M 2012 22383 R
- (151) 2012 03 01
- (181) 2022 03 01
- (210) AM 066240
- (220) 2012 02 16
- (732) სს „საქართველოს ბანკი“
პუშკინის ქ.3, 0105, თბილისი,
საქართველო
- (740) გიორგი თაქთაქიშვილი
- (540)

Expressterminal ექსპრესტერმინალი

- (591) შავ-თეთრი
- (511)

9 – მაგნიტურად კოდირებული ინფორმაციის მატარებელი ბარათები; მრავალფუნქციური ბარათები ფინანსური მომსახურებისათვის; ფულის ბარათები; საბანკო ბარათები; საკრედიტო ბარათები; სადებეტო ბარათები; კომპიუტერული პროგრამები და პუბლიკაციები, რომელთა მიწოდებაც ხდება ელექტრონული ფორმით ონლაინ რეჟიმში მონაცემთა ბაზებიდან ან მოწყობილობებიდან, რომლებიც ინტერნეტით (ვებგვერდებისა და ვებსაიტების ჩათვლით) არის ხელმისაწვდომი; კომპიუტერული პროგრამა და სატელეკომუნიკაციო აპარატები (მოდემების ჩათვლით), რომლებიც იძლევა მონაცემთა ბაზებთან, კომპიუტერულ ქსელებსა და ინტერნეტთან დაკავშირების შესაძლებლობას; კომპიუტერული პროგრამა მონაცემთა ძიებისათვის; სათადარიგო და თანმსვლები ნაწილები ყველა ზემოაღნიშნული საქონლისათვის; ხელის მოწყობილობები ანგარიშსწორებისა და ფულის გაცვლისათვის და სხვა პერსონალური საინფორმაციო მომსახურების დამუშავებისათვის; ბანკომატის ბარათები, წვდომის ბარათები, საიდენტიფიკაციო ბარათები, სმარტ-ბარათები, წინასწარ შევსებული ბარათები და მათი ფუნქციონირებისათვის საჭირო სისტემები; ბანკომატები, ბარათის ამოკითხვა და დისტანციური წვდომის მოწყობილობების გაყიდვის პუნქტები; მონაცემთა მატარებლები; კომპიუტერული პროგრამა საბანკო მომსახურების, საფინანსო მომსახურების, საბანკო ანგარიშის მართვის მომსახურების, ფულადი გადარიცხვის მომსახურების, ანგარიშსწორების მომსახურების, ფინანსური

ანიანიზისა და ფინანსური ანგარიშგების, ფინანსური მართვის მომსახურებისა და საბანკო საქმიანობისა და ფინანსებთან დაკავშირებული საინფორმაციო მომსახურების უზრუნველყოფისათვის; კომპიუტერული პროგრამა ზემოაღნიშნულთან დაკავშირებული მონაცემების ძიებისათვის; პუბლიკაციები, ბიულეტენები, ჟურნალები, პერიოდული გამოცემები, ბროშურები და თხელი ბროშურები ელექტრონული ფორმით, რომელიც მიეწოდება ონლაინ რეჟიმში მონაცემთა ბაზებიდან ან მოწყობილობებიდან, რომლებიც ინტერნეტით (ვებსაიტების ჩათვლით) არის ხელმისაწვდომი; პუბლიკაციები, ბიულეტენები, ჟურნალები, პერიოდული გამოცემები, ბროშურები და თხელი ბროშურები ციფრული ან ელექტრონული ფორმით ან ჩაწერილი კომპაქტდისკზე ან დისკეტაზე.

- 35 – რეკლამა, საქმიან სფეროში მართვისა და ადმინისტრაციის მომსახურება, მათ შორის, რეკლამა, საქმიან სფეროში მართვისა და ადმინისტრაციის მომსახურება ყველა სახის საბანკო და ფინანსური მომსახურების უზრუნველყოფის, გამოყენებისა და პრომოუშენისათვის; სარეკლამო, მარკეტინგული და პრომოუშენის მომსახურება; სარეკლამო მომსახურება დაკავშირებული კორპორაციული და ინსტიტუციონალური საცალო გაყიდვების მომსახურების, საქონლის კომერციალიზაციასთან დაკავშირებული საშუალებო ბიზნესმომსახურების უზრუნველყოფასთან; კომერციული და საქმიანი ინფორმაცია; საბანკო და ფინანსური მომსახურების რადიო, სატელევიზიო და ონლაინ რეკლამირება; საქონლისა და მომსახურების პრომოუშენი.
- 36 – დაზღვევა და ფინანსური მომსახურება, საბანკო საქმიანობა, ვალუტის გაცვლა, პორტფელის მართვა, უზრუნველყოფილი სესხები, ვალის დაბრუნების (ამოღების) მომსახურება; სადებეტო და საკრედიტო, სამოგზაურო ჩეკების გამოშვება, აქციებსა და ობლიგაციებთან დაკავშირებული საბროკერო საქმიანობა და ყველა მომსახურება, რომელიც შეიძლება შეასრულოს ბანკმა, უძრავი ქონების მართვა; საბანკო და ფინანსური მომსახურება გლობალური კომპიუტერული ქსელის მეშვეობით; განსაკუთრებით საქველმოქმედო საქმიანობა, მათ შორის, საქველმოქმედო სახსრების შეგროვება.

- (111) M 2012 22384 R
- (151) 2012 03 01
- (181) 2022 03 01
- (210) AM 066241
- (220) 2012 02 16
- (732) სს „საქართველოს ბანკი“
პუშკინის ქ.3, 0105, თბილისი,
საქართველო
- (740) გიორგი თაქთაქიშვილი
- (540)

Expressbox ექსპრესბოქსი

- (591) შავ-თეთრი
- (511)
- 9 – მანეტიურად კოდირებული ინფორმაციის მატარებელი ბარათები; მრავალფუნქციური ბარათები ფინანსური მომსახურებისათვის; ფულის ბარათები; საბანკო ბარათები; საკრედიტო ბარათები; სადებეტო ბარათები; კომპიუტერული პროგრამები და პუბლიკაციები, რომელთა მიწოდებაც ხდება ელექტრონული ფორმით ონლაინ რეჟიმში მონაცემთა ბაზებიდან ან მოწყობილობებიდან, რომლებიც ინტერნეტით (ვებგვერდებისა და ვებსაიტების ჩათვლით) არის ხელმისაწვდომი; კომპიუტერული პროგრამა და სატელეკომუნიკაციო აპარატები (მოდემების ჩათვლით), რომლებიც იძლევა მონაცემთა ბაზებთან, კომპიუტერულ ქსელებსა და ინტერნეტთან დაკავშირების შესაძლებლობას; კომპიუტერული პროგრამა მონაცემთა ძიებისათვის; სათადარიგო და თანხლები ნაწილები ყველა ზემოაღნიშნული საქონლისათვის; ხელის მოწყობილობები ანგარიშსწორებისა და ფულის გაცვლისათვის და სხვა პერსონალური საინფორმაციო მომსახურების დამუშავებისათვის; ბანკომატის ბარათები, წვდომის ბარათები, საიდენტიფიკაციო ბარათები, სმარტ-ბარათები, წინასწარ შევსებული ბარათები და მათი ფუნქციონირებისათვის საჭირო სისტემები; ბანკომატები, ბარათის ამომკითხავი და დისტანციური წვდომის მოწყობილობების გაყიდვის პუნქტები; მონაცემთა მატარებლები; კომპიუტერული პროგრამა საბანკო მომსახურების, საფინანსო მომსახურების, საბანკო ანგარიშის მართვის მომსახურების, ფულადი გადარიცხვის მომსახურების, ანგარიშსწორების მომსახურების, ფინანსური ანალიზისა და ფინანსური ანგარიშგების, ფინანსური მართვის მომსახურებისა და საბანკო საქმიანობასა და ფინანსებთან დაკავშირებული

საინფორმაციო მომსახურების უზრუნველყოფისათვის; კომპიუტერული პროგრამა ზემოაღნიშნულთან დაკავშირებული მონაცემების ძიებისათვის; პუბლიკაციები, ბიულეტენები, ჟურნალები, პერიოდული გამოცემები, ბროშურები და თხელი ბროშურები ელექტრონული ფორმით, რომელიც მიეწოდება ონლაინ რეჟიმში მონაცემთა ბაზებიდან ან მოწყობილობებიდან, რომლებიც ინტერნეტით (ვებსაიტების ჩათვლით) არის ხელმისაწვდომი; პუბლიკაციები, ბიულეტენები, ჟურნალები, პერიოდული გამოცემები, ბროშურები და თხელი ბროშურები ციფრული ან ელექტრონული ფორმით ან ჩაწერილი კომპაქტდისკზე ან დისკეტაზე.

- 35 – რეკლამა, საქმიან სფეროში მართვისა და ადმინისტრაციის მომსახურება, მათ შორის, რეკლამა, საქმიან სფეროში მართვისა და ადმინისტრაციის მომსახურება ყველა სახის საბანკო და ფინანსური მომსახურების უზრუნველყოფის, გამოყენებისა და პრომოუშენისათვის; სარეკლამო, მარკეტინგული და პრომოუშენის მომსახურება; სარეკლამო მომსახურება დაკავშირებული კორპორაციული და ინსტიტუციონალური საცალო გაყიდვების მომსახურების, საქონლის კომერციალიზაციასთან დაკავშირებული საშუალო ბიზნესმომსახურების უზრუნველყოფასთან; კომერციული და საქმიანი ინფორმაცია; საბანკო და ფინანსური მომსახურების რადიო, სატელევიზიო და ონლაინ რეკლამირება; საქონლისა და მომსახურების პრომოუშენი.
- 36 – დაზღვევა და ფინანსური მომსახურება, საბანკო საქმიანობა, ვალუტის გაცვლა, პორტფელის მართვა, უზრუნველყოფილი სესხები, ვალის დაბრუნების (ამოღების) მომსახურება; სადებეტო და საკრედიტო, სამოგზაურო ჩეკების გამოშვება, აქციებსა და ობლიგაციებთან დაკავშირებული საბროკერო საქმიანობა და ყველა მომსახურება, რომელიც შეიძლება შეასრულოს ბანკმა, უძრავი ქონების მართვა; საბანკო და ფინანსური მომსახურება გლობალური კომპიუტერული ქსელის მეშვეობით; განსაკუთრებით საჭველმოქმედო საქმიანობა, მათ შორის, საჭველმოქმედო სახსრების შეგროვება.

- (111) M 2012 22385 R
- (151) 2012 03 01
- (181) 2022 03 01
- (210) AM 066244

- (220) 2012 02 17
- (732) სააქციო საზოგადოება „ლომისი“
სოფ. ნატახტარი, 3308, მცხეთა,
საქართველო
- (540)

მთიელი

- (591) შავ-თეთრი
- (511)
- 32 – ლუდი.

- (111) M 2012 22386 R
- (151) 2012 03 06
- (181) 2022 03 06
- (210) AM 065762
- (220) 2012 01 06
- (310) 2011 741169
- (320) 2011 12 15
- (330) RU
- (732) ჯაპან ტობაკო ინკ.
2-2-1, ტორანომონი, მინატო-კუ, ტოკიო,
იაპონია
- (740) შალვა გვარამაძე
- (540)

FREEDOM ISLAND

- (591) შავ-თეთრი
- (531) 27.05.05-
- (511)
- 41 – გართობა და კულტურული ღონისძიებები, მათ შორის საზოგადოებრივი, მუსიკალური და/ან მხატვრული ტიპის ღონისძიებების და სადამოების ორგანიზება, დაგეგმვა და ჩატარება.

- (111) M 2012 22387 R
- (151) 2012 03 06
- (181) 2022 03 06
- (210) AM 065866
- (220) 2012 01 13
- (310) 2011 736342
- (320) 2011 11 07
- (330) RU
- (732) გალაჰერ ლიმიტიდ
მემბერზ ჰილი, ბრუკლენდზ როუდი,
უეიბრიჯი, სარი, KT13 0QU,
გაერთიანებული სამეფო
- (740) შალვა გვარამაძე
- (540)

CONTRAST

- (591) შავ-თეთრი
- (511)
- 34 – დამუშავებული ან დაუმუშავებელი თამბაქო; მოსაწვეი თამბაქო, ჩიბუხის თამბაქო; მოსაწვეი თამბაქო, ჩიბუხის თამბაქო;

ბაქო, ხელით გასახვევი თამბაქო, საღეჭი თამბაქო; თამბაქო „სნუსი“; სიგარეტები, პაპიროსი, სიგარები, სიგარილოები, არასამკურნალო ან არასამედიცინო დანიშნულების ნივთიერებები განკუთვნილი მოწვევისათვის, რომლებიც იყიდება ცალკე ან თამბაქოსთან ნარევის სახით; ბურნუთი; მწვეველთა საკუთვნილები შემავალი 34 კლასში; სიგარეტის, პაპიროსის ქაღალდი, სიგარეტის, პაპიროსის მილაკები, ასანთები.

- (111) M 2012 22388 R
- (151) 2012 03 06
- (181) 2022 03 06
- (210) AM 065869
- (220) 2012 01 13
- (310) 2011 736348
- (320) 2011 11 07
- (330) UA
- (732) გალაჰერ ლიმიტიდ
მემბერზ ჰილი, ბრუკლენდზ როუდი,
უეიბრიჯი, სარი, KT13 0QU,
გაერთიანებული სამეფო
- (740) შალვა გვარამაძე
- (540)

REFINE

- (591) შავ-თეთრი
- (511)
- 34 – დამუშავებული ან დაუმუშავებელი თამბაქო; მოსაწვეი თამბაქო, ჩიბუხის თამბაქო, ხელით გასახვევი თამბაქო, საღეჭი თამბაქო; თამბაქო „სნუსი“; სიგარეტები, პაპიროსი, სიგარები, სიგარილოები, არასამკურნალო ან არასამედიცინო დანიშნულების ნივთიერებები განკუთვნილი მოწვევისათვის, რომლებიც იყიდება ცალკე ან თამბაქოსთან ნარევის სახით; ბურნუთი; მწვეველთა საკუთვნილები შემავალი 34 კლასში; სიგარეტის, პაპიროსის ქაღალდი, სიგარეტის, პაპიროსის მილაკები, ასანთები.

- (111) M 2012 22389 R
- (151) 2012 03 09
- (181) 2022 03 09
- (210) AM 066218
- (220) 2012 02 15
- (310) 64219/2011
- (320) 2011 12 16
- (330) CH
- (732) ჯაპან ტობაკო ინკ.
2-2-1, ტორანომონი, მინატო-კუ, ტოკიო,
იაპონია

(740) შალვა გვარამაძე
(540)



(591) ნაცრისფერი, ღია ნაცრისფერი, მუქი ნაცრისფერი, ცისფერი, ლურჯი, ღია ცისფერი, ღია ლურჯი, მუქი ცისფერი, მუქი ლურჯი, თეთრი
(531) 03.07.16-19.03.03-25.01.01-27.05.22-27.05.24-29.01.15-

(511)
34 – დამუშავებული ან დაუმუშავებელი თამბაქო; მოსაწვევი თამბაქო, ჩიბუსის თამბაქო, ხელით გასახვევი თამბაქო, სადეჰი თამბაქო, თამბაქო „სნუსი“; სიგარეტები, პაპიროსი, სიგარები, სიგარილოები; არასამკურნალო ან არასამედიცინო დანიშნულების ნივთიერებები განკუთვნილი მოწვევისათვის, რომლებიც იყიდება ცალკე ან თამბაქოსთან ნარევის სახით; ბურნუთი; მწვეველთა საკუთვნო შემავალი 34-ე კლასში; სიგარეტის, პაპიროსის ქაღალდი, სიგარეტის, პაპიროსის მილაკები და ასანთი.

(111) M 2012 22390 R
(151) 2012 03 12
(181) 2022 03 12
(210) AM 066391
(220) 2012 02 29

(732) სს „საქართველოს ბანკი“
პუშკინის ქ.3, 0105, თბილისი, საქართველო

(740) გიორგი თაქთაქიშვილი
(540)



(591) თეთრი, ნარინჯისფერი, ნაცრისფერი

(531) 26.01.05-26.04.22-26.11.12-27.05.05-29.01.13-

(511)
9 – მაგნიტურად კოდირებული ინფორმაციის მატარებელი ბარათები; მრავალფუნქციური ბარათები ფინანსური მომსახურებისათვის; ფულის ბარათები; საბანკო ბარათები; საკრედიტო ბარათები; სადებეტო ბარათები; კომპიუტერული პროგრამები და პუბლიკაციები, რომელთა მიწოდებაც ხდება ელექტრონული ფორმით ონლაინ რეჟიმში მონაცემთა ბაზებიდან ან მოწყობილობებიდან, რომლებიც ინტერნეტით (ვებგვერდებისა და ვებსაიტების ჩათვლით) არის ხელმისაწვდომი; კომპიუტერული პროგრამა და სატელეკომუნიკაციო აპარატები (მოდემების ჩათვლით), რომლებიც იძლევა მონაცემთა ბაზებთან, კომპიუტერულ ქსელებსა და ინტერნეტთან დაკავშირების შესაძლებლობას; კომპიუტერული პროგრამა მონაცემთა ძიებისათვის; სათადარიგო და თანმხლები ნაწილები ყველა ზემოაღნიშნული საქონლისათვის; ხელის მოწყობილობები ანგარიშსწორებისა და ფულის გაცვლისათვის და სხვა პერსონალური საინფორმაციო მომსახურების დამუშავებისათვის; ბანკომატის ბარათები, წვდომის ბარათები, საიდენტიფიკაციო ბარათები, სმარტბარათები, წინასწარ შევსებული ბარათები და მათი ფუნქციონირებისათვის საჭირო სისტემები; ბანკომატები, ბარათის ამოკითხავი და დისტანციური წვდომის მოწყობილობების გაყიდვის პუნქტები; მონაცემთა მატარებლები; კომპიუტერული პროგრამა საბანკო მომსახურების, საფინანსო მომსახურების, საბანკო ანგარიშის მართვის მომსახურების, ფულადი გადარიცხვის მომსახურების, ანგარიშსწორების მომსახურების, ფინანსური ანალიზისა და ფინანსური ანგარიშგების, ფინანსური მართვის მომსახურებისა და საბანკო საქმიანობასა და ფინანსებთან დაკავშირებული საინფორმაციო მომსახურების უზრუნველყოფისათვის; კომპიუტერული პროგრამა ზემოაღნიშნულთან დაკავშირებული მონაცემების ძიებისათვის; პუბლიკაციები, ბიულეტენები, ჟურნალები, პერიოდული გამოცემები, ბროშურები და თხელი ბროშურები ელექტრონული ფორმით, რომელიც მიეწოდება ონლაინ რეჟიმში მონაცემთა ბაზებიდან ან მოწყობილობებიდან, რომლებიც ინტერნეტით (ვებსაიტების ჩათვლით) არის ხელმისაწვდომი; პუბლიკაციები, ბიულეტენები

ბი, ჟურნალები, პერიოდული გამოცემები, ბროშურები და თხელი ბროშურები ციფრული ან ელექტრონული ფორმით ან ჩაწერილი კომპაქტდისკზე ან დისკეტაზე.

35 – რეკლამა, საქმიან სფეროში მართვისა და ადმინისტრაციის მომსახურება, მათ შორის, რეკლამა, საქმიან სფეროში მართვისა და ადმინისტრაციის მომსახურება ყველა სახის საბანკო და ფინანსური მომსახურების უზრუნველყოფის, გამოყენებისა და პრომოუშენისათვის; სარეკლამო, მარკეტინგული და პრომოუშენის მომსახურება; სარეკლამო მომსახურება დაკავშირებული კორპორაციული და ინსტიტუციონალური საცალო გაყიდვების მომსახურების, საქონლის კომერციულიზაციასთან დაკავშირებული საშუაშაგლო ბიზნესმომსახურების უზრუნველყოფასთან; კომერციული და საქმიანი ინფორმაცია; საბანკო და ფინანსური მომსახურების რადიო, სატელევიზიო და ონლაინ რეკლამირება; საქონლისა და მომსახურების პრომოუშენი.

36 – დაზღვევა და ფინანსური მომსახურება, საბანკო საქმიანობა, ვალუტის გაცვლა, პორტფელის მართვა, უზრუნველყოფილი სესხები, ვალის დაბრუნების (ამოღების) მომსახურება; სადებეტო და საკრედიტო, სამოგზაურო ჩეკების გამოშვება, აქციებსა და ობლიგაციებთან დაკავშირებული საბროკერო საქმიანობა და ყველა მომსახურება, რომელიც შეიძლება შეასრულოს ბანკმა, უძრავი ქონების მართვა; საბანკო და ფინანსური მომსახურება გლობალური კომპიუტერული ქსელის მეშვეობით; განსაკუთრებით საქველმოქმედო საქმიანობა, მათ შორის, საქველმოქმედო სახსრების შეგროვება.

(111) M 2012 22391 R
 (151) 2012 03 12
 (181) 2022 03 12
 (210) AM 065820
 (220) 2012 01 11
 (732) სერგო სულაძე
 თემქის დასახლება კვარტ.9, კორპ.15,
 ბინა 34, 0168, თბილისი, საქართველო

(540)



(591) შავ-თეთრი
 (531) 26.01.18-26.04.10-26.04.22-26.13.25-
 27.05.04-27.05.24-

(511)

41 – ალზრდა; სასწავლო პროცესის უზრუნველყოფა; გართობა; სპორტული და კულტურულ-საგანმანათლებლო ღონისძიებების ორგანიზება.

(111) M 2012 22392 R

(151) 2012 03 12

(181) 2022 03 12

(210) AM 066329

(220) 2012 02 24

(732) შპს „ტელესამაუწყებლო კომპანია მე-9 არხი“

ჭავჭავაძის გამზ. 39, 0179, თბილისი, საქართველო

(540)



ტელესამაუწყებლო კომპანია მე-9 არხი

(591) თეთრი, ლურჯი

(531) 01.07.09-28.19.00-29.01.12-

(511)

38 – კავშირგაბმულობა (მომსახურება, რომელიც, არსობრივად, მდგომარეობს რადიო- ან სატელევიზიო პროგრამების გაცემაში).

(111) M 2012 22393 R

(151) 2012 03 13

(181) 2022 03 13

(210) AM 066248

(220) 2012 02 17

(732) შ.პ.ს „კორპორაცია ქართული ღვინო“

სიმონ ჩიქოვანის ქ. №35, 0171, თბილისი, საქართველო

(540)



(591) ღვინისფერი, ოქროსფერი
(531) 05.03.19-27.05.01-27.05.05-27.05.23-
28.05.00-28.19.00-29.01.12-
(511)
33 – ალკოჰოლიანი სასმელები.

(111) M 2012 22394 R
(151) 2012 03 13
(181) 2022 03 13
(210) AM 066386
(220) 2012 02 29
(732) შპს „ევრაზია მენეჯმენტ ჰაუს“
თერგის ქ.14ა, სართული 2, ბინა 3, 0179,
თბილისი, საქართველო
(540)

Eurasia Business School



(591) წითელი, მწვანე, ლურჯი
(531) 27.05.05-27.05.23-29.01.13-
(511)
41 – აღზრდა; სასწავლო პროცესის უზრუნ-
ველყოფა; კულტურულ-საგანმანათლე-
ბლო ღონისძიებების ორგანიზება.

(111) M 2012 22395 R
(151) 2012 03 15
(181) 2022 03 15
(210) AM 066366
(220) 2012 02 28
(732) შპს "LaMeR"
ასათიანის სკვ. №37, 0105, ბათუმი,
საქართველო
(540)

პოლიანა
ПОЛЯНА
Polyana

(591) შავ-თეთრი
(511)
43 – საკვები პროდუქტებითა და სასმელებით
უზრუნველყოფა. დროებითი საცხოვ-
რებლით უზრუნველყოფა.

საერთაშორისო სასაქონლო ნიშნები, რომლებზეც გამოტანილია გადაწყვეტილება დასვის მინიჭების შესახებ

გადაწყვეტილების გასაჩივრება შესაძლებელია საქპატენტის სააპელაციო პალატაში გამო-
ქვეყნებიდან 3 თვის ვადაში ან თბილისის საქალაქო სასამართლოს ადმინისტრაციულ საქმეთა
კოლეგიაში 1 თვის ვადაში (მის.: თბილისი, დავით აღმაშენებლის ხეივანი, მე-12 კმ. №6).

(260) AM 2012 61651 A
(800) 1067104
(731) KEYREUS HOLDING AG
Kappelergasse 11, CH-8001 Zürich,
Switzerland
(540)

KEYREUS

(591) Black, white
(511) 09, 38, 42

(260) AM 2012 62007 A
(800) 1070045
(731) ÇİFTÇİLER BİRLİK KAĞITÇILIK
HİJYENİK ÜRÜNLER VE YAĞ SANAYİ
ANONİM ŞİRKETİ
Orta Mahalle, Yanyol Üzeri, Orhangazi
Sokak, N19/2, İstanbul, Turkey
(540)



(591) Red, white
(511) 16, 21

(260) AM 2012 62077 A
(800) 1070386
(731) AGILENT TECHNOLOGIES, INC.
5301 Stevens Creek Blvd. Santa Clara, CA
95051, USA
(540)

TOXI-LAB

(591) Black, white
(511) 09

(260) AM 2012 62082 A
(800) 1070391

(731) ACKERMANN & GRITZNER PTE. LTD.
N21-04 Shaw Centre, 1 Scotts Road,
Singapore 228208, Singapore
(540)

Ackermann

(591) Black, white
(511) 23

(260) AM 2012 62083 A
(800) 1070398
(731) WENZHOU RUIPAI AUTO PARTS
CO.,LTD.
Hebin North Road 263, Xianyan Yanyi
Industrial District, Wenzhou City, 325000
ZheJiang Province, China
(540)



ELEMFIL
FILTER

(591) Black, white
(511) 07

(260) AM 2012 62084 A
(800) 1070399
(731) CHAPMAN ANNA VASILYEVNA
536, oul. Lobatchevskogo, d. 100/2,
RU-119607 MOSKVA, Russian Federation
(540)

АННА ЧАПМАН
ANNA CHAPMAN

(591) Black, white
(511) 03, 14, 25, 28, 32, 33, 35, 41

(260) AM 2012 62119 A
(800) 1070754
(731) ROBERT BOSCH GMBH
70469 Stuttgart, Germany
(540)

OIS

(591) Black, white
(511) 03, 07, 08

(260) AM 2012 62172 A
(800) 1071281
(731) ZAKŁADY FARMACEUTYCZNE
"POLPHARMA" SPÓŁKA AKCYJNA
Pelplińska 19, PL-83-200 STAROGARD
GDAŃSKI, Poland

(540)

Biotaksym **Биотаксим**

(591) Black, white
(511) 05

(260) AM 2012 62173 A
(800) 1071282
(731) ZAKŁADY FARMACEUTYCZNE
"POLPHARMA" SPÓŁKA AKCYJNA
Pelplińska 19, PL-83-200 STAROGARD
GDAŃSKI, Poland

(540)

Biofazolin **Биофазолин**

(591) Black, white
(511) 05

(260) AM 2012 62174 A
(800) 1071283
(731) ZAKŁADY FARMACEUTYCZNE
"POLPHARMA" SPÓŁKA AKCYJNA
Peplinska 19, PL-83-200 STAROGARD
GDANSKI, Poland

(540)

Biotrakson **Биотраксон**

(591) Black, white
(511) 05

(260) AM 2012 62175 A
(800) 1071305
(731) OBSHCHESTVO S OGRANICHENNOY
OTVETSTVENNOSTYU "VEST"
Bolshaya Serpuhovskaya street, 44, office 19,
RU-115093 Moscow, Russian Federation

(540)

Westrenger

(591) Black, white
(511) 25, 35

(260) AM 2012 62184 A
(800) 1071314
(731) NADIR AY KUYUMCULUK VE
HEDİYELİK EŞYA SANAYİ VE TİCARET
LIMITED SİRKETİ
Topçular Mahallesi, Kısılca Caddesi, N39,
Kat:3, D:29/34, Eyüp - Istanbul, Turkey

(540)



(591) Blue and white
(511) 14

(260) AM 2012 62195 A
(800) 1071375
(731) JANSSEN PHARMACEUTICA NV
Turnhoutseweg 30, B-2340 BEERSE,
Belgium

(540)

K-Y

(591) Black, white
(511) 03

(260) AM 2012 62306 A
(800) 1072134
(731) SANOFI
174 avenue de France, F-75013 PARIS,
France

(540)

CGStar

(591) Black, white
(511) 09, 10

(260) AM 2012 62454 A
(800) 1059445
(731) VASTAŞ VALF ARMATÜR SANAYİ
TİCARET ANONİM ŞİRKETİ
Perpa Ticaret Merkezi B, Blok Kat: 13 N
2365, Okmeydanı Şişli İstanbul, Turkey

(540)

(591) Green
(511) 06(260) AM 2012 62530 A
(800) 1074456
(731) RICHTER GEDEON NYRT.
Gyömroi út 19-21, H-1103 Budapest,
Hungary

(540)

GILLIAN(591) Black, white
(511) 05(260) AM 2012 62570 A
(800) 1074883
(731) HOUSE OF WORTH LIMITED
Amertrans Park, Bushey Mill Lane, Watford,
Hertfordshire WD24 7JG, United Kingdom

(540)

WORTH(591) Black, white
(511) 03(260) AM 2012 62593 A
(800) 1075222
(731) CLEMENS VON SCHACKY
Schwedenstr. 62, 80505 München, Germany

(540)

OmegaMetrix(591) Black, white
(511) 10, 42, 44(260) AM 2012 62639 A
(800) 1075358
(731) BVT PARTNERS OÜ
Vägeva tee 7, Peetri küla, EE-75312 Rae
vald, Harjumaa, Estonia

(540)

(591) Black, white
(511) 11(260) AM 2012 62662 A
(800) 1075756
(731) Giorgio ARMANI S.P.A.Milan, Swiss Branch Mendrisio; Via Penate
4, CH-6850 Mendrisio, Switzerland

(540)

ARMANI

Hotels & Resorts

(591) Black, white
(511) 44(260) AM 2012 62680 A
(800) 1039249
(731) Uponor Innovation AB c/o Uponor AB
Box 101, SE-730 61 Virsbo,
Sweden

(540)

UPOFLOOR(591) Black, white
(511) 17, 19, 27(260) AM 2012 62681 A
(800) 1040881
(731) Rulewave B.V.
Ringdijk 366, NL-2983 GR Ridderkerk,
Netherlands

(540)

RULEWAVE(591) Black, white
(511) 35, 39(260) AM 2012 62682 A
(800) 1041684
(731) Icon Burger Development Company
LLC 1515 Arapahoe Street, Suite 1000,
Tower 1, Denver CO 80202, USA

(540)

SMASHBURGER(591) Black, white
(511) 43(260) AM 2012 62729 A
(800) 1076003
(731) BANKIA, S.A.
Monte Esquinza, 48, E-28010 Madrid,
Spain

(540)

BANKIA(591) Black, white
(511) 36

(260) AM 2012 62730 A
(800) 1076004
(731) BANKIA, S.A.
Monte Esquinza, 48, E-28010 Madrid, Spain
(540)



(591) Brown, green
(511) 36

(260) AM 2012 62731 A
(800) 1076033
(731) CSL Limited
45 Poplar Road, PARKVILLE VIC 3052,
Australia
(540)

СиЭсЭл

(591) Black, white
(511) 05

(260) AM 2012 62732 A
(800) 1076034
(731) ARAS KARGO YURT İÇI-YURT DISI
TASIMACILIK ANONIM SIRKETI
Rüzgarlıbahçe Mahallesi, Yavuz Sultan Selim
Caddesi N2, Beykoz, Istanbul, Turkey
(540)



(591) Dark blue, red and white
(511) 39

(260) AM 2012 62733 A
(800) 1076055
(731) OBSHCHESTVO S OGRANICHENNOY
OTVETSTVENNOSTYU "LIGA GRUPP"
building 1, 13, Academician
Millionshchikova str. RU-115487 Moscow,
Russian Federation
(540)



(591) Green, black, yellow, brown and white
(511) 07, 09, 12

(260) AM 2012 62735 A
(800) 1076065
(731) CHARMING CHARLIE, INC.
5999 Savoy Drive, Houston TX 77036, USA
(540)

CHARMING CHARLIE

(591) Black, white
(511) 09, 14, 18, 20, 21, 25, 26, 35

(260) AM 2012 62736 A
(800) 1076067
(731) UAB "TEXBALTIC"
Kirtimu g. 47 B, LT-02244 Vilnius, Lithuania
(540)

SAN MARCO

(591) Black, white
(511) 29, 30, 35

(260) AM 2012 62737 A
(800) 1076110
(731) OJSC Zarubezhenergoproekt
Smirnov St., 105 B, RU-153034 Ivanovo,
Russian Federation
(540)

ПРОДВИГАЯ ЭНЕРГИЮ

(591) Black, white
(511) 37, 42

(260) AM 2012 62738 A
(800) 1076111
(731) OJSC Zarubezhenergoproekt
Smirnov St., 105 B, RU-153034 Ivanovo,
Russian Federation
(540)

ADVANCING ENERGY

(591) Black, white
(511) 37, 43

(260) AM 2012 62739 A
(800) 1076137
(731) OTKRYTOE AKCIONERNOE
OBSHCHESTVO "AROMAROS-M"
dom No 5, Mihajlovskij proezd, RU-109316
Moskva, Russian Federation

(540)

AROMAROS-M(591) Black, white
(511) 01, 05, 29, 30

(260) AM 2012 62740 A

(800) 1076152

(731) IWI AG

Industriestrasse 13-C, CH-6304 Zug,
Switzerland

(540)

SIBERRY(591) Black, white
(511) 03

(260) AM 2012 62742 A

(800) 1076179

(731) Association limited "Medical center
"M.T.K.""10, Mykola Amosov Str. 680, Kyiv 03680,
Ukraine

(540)

Ornigil(591) Black, white
(511) 05

(260) AM 2012 62764 A

(800) 1076327

(731) UAB "SCT Lubricants"

Silutes pl. 119, LT-95112 Klaipeda,
Lithuania

(540)

CHEMPIOIL(591) Black, white
(511) 01, 03, 04

(260) AM 2012 62841 A

(800) 1076824

(731) COLGATE-PALMOLIVE COMPANY

300 Park Avenue, New York, NY 10022,
USA

(540)

INVISIBLE NASTIES(591) Black, white
(511) 21

(260) AM 2012 62842 A

(800) 1076858

(731) DUJARDIN

ZA du Pot au Pin, Immeuble A du Parc
Logistique Parcolog, F-33610 CESTAS,
France

(540)

MILLE BORNES(591) Black, white
(511) 28

(260) AM 2012 62843 A

(800) 1076901

(731) KAPCI COATINGS

(Mohamed Ahmed El Sayed & Partners)

Port Said Governorate Industrial Zone,
El Raswa Port Said, Egypt

(540)

(591) Green, yellow, pink, blue and orange
(511) 02

(260) AM 2012 62845 A

(800) 1076906

(731) DIMITAR HRISTOV BALEV;

kv. Vladislavovo, bl. 224, vh. 2, ap. 50,
BG-9000 VARNA, Bulgaria

(540)

(591) Black, white
(511) 03, 05

(260) AM 2012 62846 A

(800) 1076917

(731) RORO GmbH - R. Rott

Kalkgrub 1-2, 84427 Sankt Wolfgang,
Germany

(540)

sanho(591) Black, white
(511) 06, 09, 11, 19, 20, 35, 37

(260) AM 2012 62847 A
 (800) 1076927
 (731) MİNİMEN ORTOPEĐİK AYAKKABI
 SANAYİ VE TİCARET LİMİTED ŞİRKETİ
 50. Yıl Mahallesi, B.Caddesi, 2000 Sokak,
 N 2 Sultanciftigi, Gaziosmanpasa, İstanbul,
 Turkey

(540)

kidmen

(591) Black, white
 (511) 25

(260) AM 2012 62848 A
 (800) 1076952
 (731) ZHANG JIN LAN
 Stand N C129-C133, Tianpingjia
 Decorative Materials City, Shahe, Guangzhou
 City, 510000 Guangdong Province, China

(540)

GOODSENSE

(591) Black, white
 (511) 19

(260) AM 2012 62850 A
 (800) 1077000
 (731) ZAKRYTOE AKTSIONERNOE
 OBCHTCHESTVO "DEKART"
 31, oul. Leningradskaya, RU-141400 Khimki,
 Moskovskaya oblast , Russian Federation

(540)

ХАСКИ

(591) Black, white
 (511) 02

(260) AM 2012 62851 A
 (800) 1077054
 (731) BEIQI FOTON MOTOR CO., LTD.
 Laoniawan Village North, Shayang Road,
 Shahe own, Changping District, Beijing
 102206, China

(540)

AUMAN

(591) Black, white
 (511) 12

(260) AM 2012 62852 A
 (800) 1077088
 (731) BAMBİ TERLİK VE AYAKKABI
 TİCARET VE PAZARLAMA ANONİM
 ŞİRKETİ

Turnacıbaşı Sok. Nil Apt N4 K:3,
 Galatasaray İSTANBUL, Turkey

(540)



(591) Black, white
 (511) 18, 25, 35

(260) AM 2012 62855 A
 (800) 1077130
 (731) SCA Hygiene Products Hoogezand B.V.
 Abramskade 6, NL-9601 KM
 HOOGEZAND, Netherlands

(540)

**LIBRESSE NATURAL
CARE**

(591) Black, white
 (511) 03, 05, 16

(260) AM 2012 62856 A
 (800) 1077138
 (731) PUBLIC JOINT STOCK COMPANY
 "PHARMSTANDARD"
 Likhachevsky proezd, d. 5 "B",
 g. Dolgoprudny, RU-141700 Moscow
 Region, Russian Federation

(540)

МАГНЕЛІС

(591) Black, white
 (511) 05

(260) AM 2012 62857 A
 (800) 1077141
 (731) GOMENIUK Iuri
 Str. Bulgară nr. 64, ap. 60, MD-3100 Bălți,
 Republic of Moldova

(540)

АЖУР

(591) Black, white
 (511) 30

(260) AM 2012 62858 A
 (800) 1077145
 (731) BUGATTI INTERNATIONAL S.A.
 412F route d'Esch, L-1030 Luxembourg,
 Luxembourg

(540)

GALIBIER(591) Black, white
(511) 12, 25, 28(260) AM 2012 62860 A
(800) 1077157(731) Limited Liability Company "MTI"
blvr. L. Ukrainky, 4, Kyiv 01023, Ukraine

(540)

(591) Black, white
(511) 14, 18, 25, 35(260) AM 2012 62861 A
(800) 1077174(731) NEMIROFF INTELLECTUAL PROPERTY
ESTABLISHMENT
Städtle 31, FL-9490 Vaduz, Liechtenstein

(540)

(591) Silver, light grey, dark grey, gold and black
(511) 33(260) AM 2012 62864 A
(800) 1077219(731) Procter & Gamble International Operations
SA
47, route de Saint-Georges, CH-1213
Petit-Lancy, Switzerland

(540)

**P&G PROUD SPONSOR OF
MOMS**(591) Black, white
(511) 03, 05, 08, 09, 16, 21, 29, 31, 35(260) AM 2012 62865 A
(800) 1077244
(731) FORBO FINANCIAL SERVICES AG
Lindenstrasse 8, CH-6340 Baar, Switzerland
(540)**ETERNAL**(591) Black, white
(511) 27(260) AM 2012 62866 A
(800) 1077249
(731) PHILIP MORRIS PRODUCTS S.A.
Quai Jeanrenaud 3, CH-2003 Neuchâtel,
Switzerland

(540)

L & M SENSO(591) Black, white
(511) 34(260) AM 2012 62867 A
(800) 1077250
(731) SUSINO UMBRELLA CO., LTD.
Jgnou Industry Area, Dongshi Town, Jinjiang
City, 362271 Fujian Province, China
(540)**SUSINO**(591) Black, white
(511) 18(260) AM 2012 62868 A
(800) 1077270
(731) KAPCI COATINGS (Mohamed Ahmed El
Sayed & Partners)
Port Said Governorate Industrial Zone,
El Raswa Port Said, Egypt
(540)(591) Green, yellow, red, blue, orange and black
(511) 02(260) AM 2012 62869 A
(800) 1077271
(731) Vidkryte aktsionerne tovarystvo

"KYIVMEDPREPARAT"
 vul. Saksaganskogo, 139, m. Kyiv 01032,
 Ukraine
 (540)

HERPEVIR

(591) Black, white
 (511) 03, 05

(260) AM 2012 62870 A
 (800) 1077272
 (731) Vidkryte aktsionerne tovarystvo
 "KYIVMEDPREPARAT"
 vul. Saksaganskogo, 139, m. Kyiv 01032,
 Ukraine
 (540)

ГЕРПЕВИР

(591) Black, white
 (511) 03, 05

(260) AM 2012 62871 A
 (800) 1077316
 (731) CHOCOLADEFABRIKEN LINDT &
 SPRÜNGLI AG
 Seestrasse 204, CH-8802 Kilchberg,
 Switzerland
 (540)



(591) Black, white
 (511) 30

(260) AM 2012 62872 A
 (800) 1077346
 (731) ROSENUIST - GESTÃO E SERVIÇOS,
 LDA.
 Rua Serpa Pinto N° 4, 4°, Andar, P-9000-029
 Funchal, Madeira, Portugal
 (540)

Terranova

(591) Black, white
 (511) 18, 25, 35

(260) AM 2012 62873 A
 (800) 1077349
 (731) ZAO "NIVOD"
 korp. 2A, d. 8, Golovinskoye shosse,
 RU-125212 Moscow, Russian Federation
 (540)



(591) White and red
 (511) 07, 08

(260) AM 2012 62874 A
 (800) 1077385
 (731) AGAPE S.R.L.
 Via Po Barna, 69-70 - FRAZIONE
 CORREGGIO MICHELI BAGNOLO SAN
 VITO (MN), Italy
 (540)



(591) Black, white
 (511) 11, 20, 21

(260) AM 2012 62875 A
 (800) 1077396
 (731) TALASCEND, LLC
 Northfield Plaza II, 5700 Crooks Road, Suite
 450, Troy MI 48098, USA
 (540)

TALASCEND

(591) Black, white
 (511) 35

(260) AM 2012 62876 A
 (800) 1077404
 (731) SUSINO UMBRELLA CO., LTD.
 Jinou Industry Area, Dongshi Town, Jinjiang
 City, 362771 Fujian Province, China
 (540)

Susino

(591) Black, white
 (511) 09, 14, 25

(260) AM 2012 62877 A
 (800) 1077405
 (731) Barilla G. e R. Fratelli - Società per Azioni
 Via Mantova, 166, I-43100 Parma (PR), Italy

(540)

BARILLA

(591) Black, white

(511) 29, 30, 31, 32, 33, 35, 41, 42, 43

(260) AM 2012 62881 A

(800) 1077412

(731) IWI AG

Industriestrasse 13-C, CH-6304 Zug,
Switzerland

(540)

SPLAT DREAM

(591) Black, white

(511) 03

(260) AM 2012 62882 A

(800) 1077418

(731) PRENATAL S.P.A

Via Tornese, 10, I-22070 GRANDATE (CO),
Italy

(540)



(591) Green, fuchsia

(511) 03, 08, 09, 10, 11, 12, 16, 18, 20, 21, 24, 25,
41

(260) AM 2012 62883 A

(800) 1077421

(731) HENNIG ARZNEIMITTEL GMBH & CO.
KG

Liebigstrasse 1-2, 65439 Flörsheim, Germany

(540)

Арлеверт

(591) Black, white

(511) 05

(260) AM 2012 62885 A

(800) 1077430

(731) Henkel AG & Co. KGaA

Henkelstrasse 67, 40589 Düsseldorf,
Germany

(540)



(591) Black, white

(511) 03

(260) AM 2012 62886 A

(800) 1077442

(731) Helvetas, Schweizer Gesellschaft für

internationale Zusammenarbeit

Weinbergstrasse 22a, CH-8001 Zürich,

Switzerland

(540)

**HELVETAS SWISS
INTERCOOPERATION**

(591) Black, white

(511) 35, 36, 42

(260) AM 2012 62887 A

(800) 1077452

(731) DERKACH NATALIYA

23/25 Klinichna Str., apt. 173 Kyiv 03110,

Ukraine

(540)

(591) Green, dark green, light green, light violet,
white and lettuce green

(511) 05, 44

(260) AM 2012 62888 A

(800) 1077559

(731) Closed joint-stock company with 100 per cent

foreign investments "ROUST

INCORPORATED"

litera A., 52, Pulkovskoe sh. RU-196140

p.Shushary, Saint-Petersburg, Russian

Federation

(540)

РОССИЯ СОЗДАЛА МЕНЯ

(591) Black, white

(511) 33

(260) AM 2012 62889 A

(800) 1077566

(731) MHCS

9 avenue de Champagne, F-51200 Epernay,
France
(540)

VEUVE CLICQUOT

(591) Black, white
(511) 21, 32, 33

(260) AM 2012 62923 A
(800) 1077750
(731) ZENTIVA, K.S.
U Kabelovny 130, CZ-102 37 Praha
10 - Dolní Měcholupy, Czech Republic

(540)

SIDRETA

(591) Black, white
(511) 05

(260) AM 2012 62924 A
(800) 1077755
(731) OBSHESTVO S OGRANICHENNOY
OTVETSTVENNOSTYOU "NAUCHNO-
PROIZVODSTVENNAYA KOMPANIYA
"PHARMASOFT"
ul. Avtozavodskaya, 22, RU-115280
Moscow, Russian Federation

(540)

VALEOCOR-Q10

(591) Black, white
(511) 05, 35

(260) AM 2012 62925 A
(800) 1077756
(731) OBSHESTVO S OGRANICHENNOY
OTVETSTVENNOSTYOU "NAUCHNO-
PROIZVODSTVENNAYA KOMPANIYA
"PHARMASOFT"
ul. Avtozavodskaya, 22, RU-115280
Moscow, Russian Federation

(540)

ВАЛЕОКОР-Q10

(591) Black, white
(511) 05, 35

(260) AM 2012 62926 A
(800) 1077783
(731) DUKTUS S.A.
55-57, avenue Pasteur, L-2311 Luxembourg,
Luxembourg

(540)



(591) Black, white
(511) 06, 40, 42

(260) AM 2012 62927 A
(800) 1077790
(731) SHANGYU CITY XINGBAO UMBRELLA
INDUSTRY CO., LTD.
Linghui Street, Xietang Zhen, Shangyu City,
Zhejiang Province, China

(540)



(591) Black, white
(511) 18

(260) AM 2012 62928 A
(800) 1077792

(731) Obschestvo s ogranichennoi otvetstvennostyu
"NAUCHNO-PROIZVODSTVENNAYA
FIRMA "MATERIA MEDICA HOLDING"
Trety Samotechny pereulok, 9, RU-127473
Moscow, Russian Federation

(540)

БРОНХОФОРТ

(591) Black, white
(511) 05

(260) AM 2012 62929 A
(800) 1077793
(731) Obschestvo s ogranichennoi otvetstvennostyu
"NAUCHNO-PROIZVODSTVENNAYA
FIRMA "MATERIA MEDICA HOLDING";
Trety Samotechny pereulok, 9, RU-127473
Moscow, Russian Federation

(540)

БРОНХОМЕД

(591) Black, white
(511) 05

(260) AM 2012 62931 A
 (800) 1077833
 (731) IWI AG
 Industriestrasse 13-C, CH-6304 Zug,
 Switzerland

(540)



(591) White, grey, red, light grey and black
 (511) 03

(260) AM 2012 62944 A
 (800) 1078033
 (731) SM Electronic GmbH
 Waldweg 2, 22145 Stapelfeld, Germany

(540)



(591) Blue
 (511) 03, 09, 10, 11, 13, 18, 21

(260) AM 2012 62945 A
 (800) 1078045
 (731) TURKCELL İLETİŞİM HİZMETLERİ
 ANONİM ŞİRKETİ
 Turkcell Plaza Meşrutiyet Cad. N 153,
 İstanbul, Turkey

(540)

More Life

(591) Black, white
 (511) 09, 35, 38, 41

(260) AM 2012 62946 A
 (800) 1078103
 (731) AMSAFE BRIDPORT LIMITED
 The Court, West Street, Bridport, Dorset DT6
 3QU, United Kingdom

(540)

TARIAN

(591) Black, white
 (511) 22, 37

(260) AM 2012 62947 A
 (800) 1078152
 (731) INOSTRANNOE OBCHTCHESTVO S

OGRANITCHENNOI OTVETSTVENNOSTIOU
 "MOROZPRODOUKT"
 d. 133, k. 5, oul. Oktiabrskaja, g. Marina
 Gorka, Poukhovitchski r-n, 222810 Minskaia
 obl., Belarus

(540)

MOROZPRODUCT

МОРОЗПРОДУКТ

(591) Black, white
 (511) 29, 30, 32, 35

(260) AM 2012 62950 A
 (800) 1078168
 (731) ING. DURD'ÁK OTTO
 Hostětín 36, CZ-687 71 Bojkovice, Czech
 Republic

(540)

ТВД

(591) Black, white
 (511) 06, 07, 09, 17, 40

(260) AM 2012 62952 A
 (800) 1078185
 (731) HARTFORD MEDICALS s. r. o.
 Pri mlyne 5, SK-08001 Prešov, Slovakia

(540)

МОБИВЕН

(591) Black, white
 (511) 05

(260) AM 2012 62953 A
 (800) 1078221
 (731) SINOCHM CORPORATION
 28 Fuxingmennei Street, Xicheng District,
 Beijing, China

(540)



(591) Black, white
 (511) 01, 02

(260) AM 2012 62954 A
 (800) 1078226
 (731) PUBLICHNE AKTSIONERNE
 TOVARYSTVO "KHARKIVSKA
 BISKVITNA FABRYKA"
 vul. Lozivska, 8, Kharkiv 61017, Ukraine

(540)

ДЕЙЗИ

ДЕЙЗИ

(591) Black, white

(511) 30

(260) AM 2012 62955 A

(800) 1078235

(731) ZDESENKO ANDRII

kv. 23, bud. 1, vul. Novokrims'ka,
m. Dnipropetrovs'k 49059, Ukraine

(540)

**LADY
COTTON**



(591) White, green, yellow, brown and blue

(511) 03, 05, 16

(260) AM 2012 62956 A

(800) 586719

(731) SOMMA & C. S.R.L.

Via Pertini, 10/c, I-43123 Parma, Italy

(540)

SVEVO

(591) Black, white

(511) 25

(260) AM 2012 62957 A

(800) 612930

(731) Velinor AG c/o Dr. iur. Adrian von Segesser

Kapellplatz 1, CH-6004 Luzern, Switzerland

(540)

MOVICOL

(591) Black, white

(511) 05

(260) AM 2012 62958 A

(800) 859032

(731) ZHANG JIN LAN

Stand N C129-C133, Tianpingjia
Decorative Materials City, Shahe,
Guangzhou, Guangdong 510000, China

(540)

GOODSENSE

(591) Black, white

(511) 06

(260) AM 2012 62959 A

(800) 1017519

(731) ADOLFO DOMINGUEZ, S.A.

Polígono Industrial San Ciprian de Viñas,
Calle 4, Parcela 8, E-32901 SAN CIPRIAN
DE VIÑAS (ORENSE), Spain

(540)

ADOLFO DOMINGUEZ

(591) Black, white

(511) 18, 25, 35

(260) AM 2012 62960 A

(800) 1030709

(731) ADOLFO DOMINGUEZ, S.A.

Polígono Industrial San Ciprian de Viñas,
Calle 4, Parcela 8, E-32901 SAN CIPRIAN
DE VIÑAS (ORENSE), Spain

(540)



(591) Navy blue

(511) 24, 25, 35

(260) AM 2012 62961 A

(800) 1042760

(731) ZHANG ZHONG WU

Room 504, Block 8, Hongyang Xincheng,
Yangqiao Road, Gulou District, Fuzhou City,
Fujian Province, China

(540)

ONLEAD

(591) Black, white

(511) 18, 24, 25

(260) AM 2012 62980 A

(800) 1078292

(731) PUBLICHNE AKTSIONERNE

TOVARYSTVO "KHARKIVSKA
BISKVITNA FABRYKA"
vul. Lozivska, 8, Kharkiv 61017, Ukraine

(540)

Государев орех

(591) Black, white

(511) 30

(260) AM 2012 62981 A

(800) 1078293

(731) PUBLICHNE AKTSIONERNE
TOVARYSTVO "KHARKIVSKA
BISKVITNA FABRYKA"

vul. Lozivska, 8, Kharkiv 61017, Ukraine

(540)

**Предпочтение
Превага**

(591) Black, white

(511) 30

(260) AM 2012 62983 A

(800) 1078314

(731) GEORGIA-PACIFIC S.À.R.L.

25, route d'Esch, L-1470 Luxembourg,
Luxembourg

(540)



(591) Black, white

(511) 16

(260) AM 2012 62984 A

(800) 1078331

(731) REMAK a.s.

Zuberská 2601, CZ-756 61 Rožnov pod
Radhoštěm, Czech Republic

(540)

AeroMaster Cirrus

(591) Black, white

(511) 09, 11, 35, 37, 42

(260) AM 2012 62985 A

(800) 1078338

(731) DKV EURO SERVICE GmbH & Co. KG
Balcke-Dürr-Allee 3, 40882 Ratingen,
Germany

(540)



(591) Dark grey, light grey, blue, yellow

(511) 16, 35, 36, 37, 38, 39, 41, 42, 43, 45

(260) AM 2012 62986 A

(800) 1078366

(731) SONY CORPORATION

1-7-1 Konan, Minato-ku, Tokyo 108-0075,
Japan

(540)



(591) Black, white

(511) 09, 36, 45

(260) AM 2012 62987 A

(800) 1078390

(731) ROLEX S.A.

3-5-7, rue François-Dussaud, CH-1211
GENEVA 26, Switzerland

(540)

LIVE FOR GREATNESS

(591) Black, white

(511) 14

(260) AM 2012 62988 A

(800) 1078412

(731) AVON PRODUCTS, INC.

World Headquarters, 1345 Avenue of the
Americas, New York, NY 10105-0196, USA

(540)

LITTLE RED DRESS

(591) Black, white

(511) 03

(260) AM 2012 62992 A

(800) 1078420

(731) ARES TRADING S.A.

Zone Industrielle de l'Ouriettaz, CH-1170
Aubonne, Switzerland

(540)

NIMSURA

(591) Black, white
(511) 05

(260) AM 2012 62993 A

(800) 1078439

(731) PANG JIANFENG

702, Gongzheng Road, Sanzhou Street,
Hecheng Avenue, Gaoming District, 528000
Foshan City, Guangdong, China

(540)



(591) Black, white
(511) 11

(260) AM 2012 63045 A

(800) 1078906

(731) Plusfidelity Limited

10 Skopa str. Tribune House, CY-1075
Nicosie, Cyprus

(540)

topstar

(591) Gray
(511) 21

(260) AM 2012 63046 A

(800) 1078910

(731) İSTİKBAL MOBİLYA SANAYİ VE

TİCARET ANONİM ŞİRKETİ

1. Organize Sanayi Bölgesi 8., Cad.
N60/A, Melikgazi Kayseri, Turkey

(540)

ისტკბალი

(591) Black, white
(511) 20, 24, 27, 35

(260) AM 2012 63047 A

(800) 1078926

(731) SEBAT KİMYA SANAYİ İÇ VE DIŞ

TİCARET A.Ş.

Adnan Kahveci Mahallesi İstanbul, Caddesi

Çelik Sokak N8/3, Gürpınar Büyük
Çekmece İstanbul, Turkey

(540)



(591) Black, white
(511) 03

(260) AM 2012 63048 A

(800) 1078933

(731) JAPAN TOBACCO INC.

2-2-1 Toranomom, Minato-ku, Tokyo, Japan

(540)



(591) Blue, red, gray and white
(511) 41

(260) AM 2012 63049 A

(800) 1078965

(731) JANSSEN PHARMACEUTICA NV

Turnhoutseweg 30, B-2340 BEERSE,
Belgium

(540)

QUIVERA

(591) Black, white
(511) 05

(260) AM 2012 63050 A

(800) 1078974

(731) ŘÍZENÍ LETOVÉHO PROVOZU ČESKÉ

REPUBLIKY, STÁTNI PODNIK

Navigační 787, CZ-252 61 Jeneč, Czech
Republic

(540)



(591) Black, white
(511) 09, 16, 35, 36, 37, 39, 40, 41, 42

(260) AM 2012 63051 A
(800) 1078990
(731) PUBLICHNE AKTSIONERNE
TOVARYSTVO "KHARKIVSKA
BISKVITNA FABRYKA"
vul. Lozivska, 8, Kharkiv 61017, Ukraine
(540)

ШКОДНИК

(591) Black, white
(511) 30

(260) AM 2012 63052 A
(800) 1079056
(731) OBSHESTVO S OGRANICHENNOY
OTVETSTVENNOSTYU "SPLAT-
COSMETICA"
ul. Stromynka, dom 19, korp. 2, RU-107076
Moscow, Russian Federation
(540)

SEEYA

(591) Black, white
(511) 03

(260) AM 2012 63053 A
(800) 1079062
(731) VOLKOV ALEKSEY EVGENYEVICH
ul. Uritskogo, d.7a, kv.52, g. Zlatoust,
RU-456217 Chelyabinskaya obl., Russian
Federation
(540)

КАРАВАН ОРЕХОВ

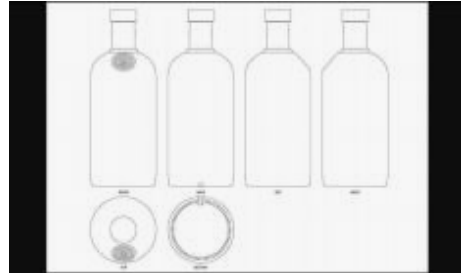
(591) Black, white
(511) 29, 31, 35

(260) AM 2012 63056 A
(800) 1079069
(731) GLOBAL ASSOCIATION OF RISK
PROFESSIONALS, INC.
111 Town Square Place, Suite 1215, Jersey
City, NJ 07310, USA
(540)

GARP

(591) Black, white
(511) 35, 42

(260) AM 2012 63058 A
(800) 1079104
(731) THE ABSOLUT COMPANY AKTIEBOLAG
SE-117 97 Stockholm, Sweden
(540)



(591) Black, white
(511) 33

(260) AM 2012 63059 A
(800) 1079113
(731) FATO GROUP INTERNATIONAL
LIMITED COMPANY
N51 Daqiao Road, Liushi Town, Yueqing
Zhejiang, China
(540)



(591) Black, white
(511) 09

(260) AM 2012 63060 A
(800) 1079126
(731) NOMS DE CODE
28-32, avenue Victor Hugo, F-75116 PARIS,
France
(540)



(591) Black, white
(511) 03

(260) AM 2012 63062 A
(800) 1079187
(731) BOYTAŞ MOBİLYA SANAYİ VE
TİCARET ANONİM ŞİRKETİ
Organize Sanayi Bölgesi 7, CAD N5,

TR-38070 Melikgazi - Kayseri, Turkey
(540)

ბელონა

(591) Black, white
(511) 20, 24, 27, 35

(260) AM 2012 63063 A
(800) 1079190
(731) KSK-electro Limited
RU-197110 Glukhayia Zelenina str. 4,
Saint-Petersburg, Russian Federation
(540)

**ЛюмиДор
LumiDór**

(591) Black, white
(511) 11

(260) AM 2012 63065 A
(800) 1079234
(731) LIANG YONGBIAO
N 240, Hai Bei East Road, Travel Resort,
Xiqiao Mountain, Nanhai City Guangdong
Province, China
(540)

WINONE

(591) Black, white
(511) 07

(260) AM 2012 63066 A
(800) 1079236
(731) GEORGIA-PACIFIC S.A.R.L.
25, Route D'Esch, L-1470 Luxembourg,
Luxembourg
(540)



(591) Black, white
(511) 21

(260) AM 2012 63067 A
(800) 1079264
(731) FERRER INTERNACIONAL S.A.

Gran Vía de Carlos III, 94, E-08028
BARCELONA, Spain

(540)

ENANORM

(591) Black, white
(511) 05

(260) AM 2012 63068 A
(800) 513241
(731) BASF SE
Carl-Bosch-Strasse 38, 67056 Ludwigshafen,
Germany
(540)

STRATOS

(591) Black, white
(511) 01, 05

(260) AM 2012 63069 A
(800) 608532
(731) INTERVET INTERNATIONAL B.V.
Wim de Körverstraat 35, NL-5831 AN
Boxmeer, Netherlands
(540)

SCALIBOR

(591) Black, white
(511) 05

(260) AM 2012 63070 A
(800) 697661
(731) COMPAGNIE FINANCIERE ET DE
PARTICIPATIONS ROULLIER
27, avenue Franklin Roosevelt, F-35400
SAINT-MALO, France
(540)

BASIfertil

(591) Black, white
(511) 01, 05, 31

(260) AM 2012 63071 A
(800) 824224
(731) TELE PIZZA, S.A.
c/ Isla Graciosa, 7 - Parque Empresarial "La
Marina", E-28700 SAN SEBASTIAN DE
LOS REYES (MADRID), Spain
(540)

telepizza

(591) Black, white
(511) 30, 39, 43

(260) AM 2012 63072 A
(800) 873683
(731) BERND BREITER
Gustav-Hoch-Strasse 62, 63452 Hanau,
Germany
(540)

Big City Beats

(591) Black, white
(511) 09, 25, 38, 41

(260) AM 2012 63127 A
(800) 1079668
(731) ROCKWOOL INTERNATIONAL A/S
Hovedgaden 584, DK-2640 Hedehusene,
Denmark
(540)

GRODAN

(591) Black, white
(511) 01, 09, 44

(260) AM 2012 63128 A
(800) 1079707
(731) KIRCHNER ITALIA S.P.A.
Via A. Ressi, 17, I-20125 MILANO, Italy
(540)



KIRCHNER

(591) Black, white
(511) 11, 42

(260) AM 2012 63129 A
(800) 1079743
(731) WU Fengxiang
Room 213, Jili Mansion, Suifenhe City
Heilongjiang Province, China
(540)

Steering

(591) Black, white
(511) 25

(260) AM 2012 63131 A
(800) 1079840
(731) Union des Associations Européennes de
Football (UEFA)
Route de Genève 46, CH-1260 Nyon,
Switzerland
(540)



(591) Black, white
(511) 01, 03, 04, 05, 06, 07, 08, 09, 10, 11, 12, 14,
15, 16, 18, 20, 21, 24, 25, 26, 27, 28, 29, 30,
31, 32, 33, 35, 36, 37, 38, 39, 40, 41, 42, 43,
44, 45

(260) AM 2012 63132 A
(800) 1079846
(731) ZHEJIANG LAMDA BRAKE PADS CO.,
LTD.
Haian, Xialin Industrial Zone, Ruian City
Zhejiang Province, China
(540)

lamda

(591) Black, white
(511) 12

(260) AM 2012 63133 A
(800) 1079856
(731) TOVARYSTVO Z OBMEZHENOIU
VIDPOVIDALNISTIU
"KRYMSKA VODOCHNA COMPANIJA"
vul. Sadova, 19, s. Mazanka, Simferopolskyi
r-n, AR Krym 97530, Ukraine
(540)

ПРИРОДНА КОЛЕКЦІЯ

(591) Black, white
(511) 33

(260) AM 2012 63134 A
(800) 1079862
(731) NEW LOOK LIMITED
New Look House, Mercery Road Mount
Pleasant, Weymouth Dorset DT3 5HJ,
United Kingdom

(540)



(591) Black, white
(511) 16, 25, 35

(260) AM 2012 63135 A
(800) 1079868
(731) CCV BEAUMANOIR
Impasse du Grand Jardin, 10, ZAC de la
Moinerie, F-35400 SAINT-MALO, France

(540)

MORGAN
MORGAN DE TOI !

(591) Black, white
(511) 25

(260) AM 2012 63136 A
(800) 1079879
(731) YIWU MEISHI COSMETIC CO., LTD.
B Zone, Qingkou Dongyuan Industrial Zone,
YiWu City, 322000 Zhejiang Province, China

(540)

meis

(591) Black, white
(511) 03

(260) AM 2012 63137 A
(800) 1079892
(731) PROTEKTORWERK FLORENZ MAISCH
GMBH & CO. KG
Viktoriastr. 58, 76571 Gaggenau, Germany

(540)

MaxiComfort

(591) Black, white
(511) 06

(260) AM 2012 63138 A
(800) 1079907
(731) OLIMAC S.r.l.
Via Cunco, 41, I-12040 MARGARITA CN,
Italy

(540)

olimac

(591) Red
(511) 07

(260) AM 2012 63139 A
(800) 1079915
(731) APPLE INC.
1 Infinite Loop, Cupertino, CA 95014, USA

(540)



(591) Black, white
(511) 09

**საერთაშორისო სანაქონლო ნიშნები,
რომლებსაც მიენიჭათ დაცვა საქართველოში**

(260) AM 2011 60684 A
(800) 1058241
(151) 2010 07 14
(181) 2020 07 14
(511) 07, 09

(260) AM 2011 60701 A
(800) 1058289
(151) 2010 09 10
(181) 2020 09 10
(511) 42, 44

(260) AM 2011 60686 A
(800) 1058243
(151) 2010 09 20
(181) 2020 09 20
(511) 09, 42

(260) AM 2011 60702 A
(800) 1058369
(151) 2010 08 17
(181) 2020 08 17
(511) 09, 35, 38, 42

(260) AM 2011 60687 A
(800) 1058244
(151) 2010 09 22
(181) 2020 09 22
(511) 01, 02, 03, 04, 42

(260) AM 2011 60703 A
(800) 1058370
(151) 2010 08 17
(181) 2020 08 17
(511) 09, 35, 38, 42

(260) AM 2011 60688 A
(800) 1058257
(151) 2010 07 09
(181) 2020 07 09
(511) 09, 14, 16, 25, 32, 41

(260) AM 2011 60704 A
(800) 1058383
(151) 2010 06 29
(181) 2020 06 29
(511) 03, 05, 30

(260) AM 2011 60689 A
(800) 1058264
(151) 2010 09 01
(181) 2020 09 01
(511) 07

(260) AM 2011 60707 A
(800) 1058396
(151) 2010 09 13
(181) 2020 09 13
(511) 03, 08, 09, 10, 11, 12, 14, 16, 18, 20, 21, 22,
24, 25, 26, 27, 28, 30, 32, 33, 34, 35, 38, 39,
40, 41, 43

(260) AM 2011 60695 A
(800) 1058273
(151) 2010 10 18
(181) 2020 10 18
(511) 05

(260) AM 2011 60708 A
(800) 1058436
(151) 2010 09 15
(181) 2020 09 15
(511) 36, 42

(260) AM 2011 60700 A
(800) 1058285
(151) 2010 10 22
(181) 2020 10 22
(511) 03

(260) AM 2011 60709 A
(800) 1058517
(151) 2010 09 09

(181) 2020 09 09
(511) 45

(181) 2020 03 31
(511) 17, 40, 42

(260) AM 2011 60873 A
(800) 743646
(151) 2010 05 10
(181) 2020 05 10
(511) 09, 11, 37, 42

(260) AM 2011 60881 A
(800) 1052420
(151) 2010 08 06
(181) 2020 08 06
(511) 12

(260) AM 2011 60874 A
(800) 746147
(151) 2010 10 19
(181) 2020 10 19
(511) 31

(260) AM 2011 60889 A
(800) 1059748
(151) 2010 11 10
(181) 2020 11 10
(511) 09, 42

(260) AM 2011 60875 A
(800) 750959
(151) 2010 10 05
(181) 2020 10 05
(511) 03, 05

(260) AM 2011 60890 A
(800) 1059767
(151) 2010 11 29
(181) 2020 11 29
(511) 34

(260) AM 2011 60876 A
(800) 816693
(151) 2003 11 18
(181) 2013 11 18
(511) 05

(260) AM 2011 60891 A
(800) 1059768
(151) 2010 11 29
(181) 2020 11 29
(511) 34

(260) AM 2011 60877 A
(800) 818473
(151) 2003 09 17
(181) 2013 09 17
(511) 03, 05, 35

(260) AM 2011 60892 A
(800) 1059798
(151) 2010 11 10
(181) 2020 11 10
(511) 36

(260) AM 2011 60878 A
(800) 944041
(151) 2007 10 16
(181) 2017 10 16
(511) 30, 43

(260) AM 2011 60893 A
(800) 1059799
(151) 2010 10 12
(181) 2020 10 12
(511) 04

(260) AM 2011 60879 A
(800) 1031384
(151) 2010 01 21
(181) 2020 01 21
(511) 05, 29, 32

(260) AM 2011 60895 A
(800) 1059808
(151) 2010 10 25
(181) 2020 10 25
(511) 35

(260) AM 2011 60880 A
(800) 1049775
(151) 2010 03 31

(260) AM 2011 60954 A
(800) 1060416
(151) 2010 10 08

(181) 2020 10 08
(511) 43

(181) 2020 11 19
(511) 34

(260) AM 2011 60955 A
(800) 1060426
(151) 2010 11 30
(181) 2020 11 30
(511) 32

(260) AM 2011 60974 A
(800) 1060465
(151) 2010 11 17
(181) 2020 11 17
(511) 05, 35, 44

(260) AM 2011 60967 A
(800) 1060446
(151) 2010 09 27
(181) 2020 09 27
(511) 05

(260) AM 2011 60975 A
(800) 1060472
(151) 2010 11 16
(181) 2020 11 16
(511) 12

(260) AM 2011 60968 A
(800) 1060455
(151) 2010 11 02
(181) 2020 11 02
(511) 04

(260) AM 2011 60976 A
(800) 1060475
(151) 2010 11 25
(181) 2020 11 25
(511) 21, 32, 43

(260) AM 2011 60969 A
(800) 1060458
(151) 2010 11 19
(181) 2020 11 19
(511) 34

(260) AM 2011 60977 A
(800) 1060487
(151) 2010 11 17
(181) 2020 11 17
(511) 05

(260) AM 2011 60970 A
(800) 1060460
(151) 2010 11 19
(181) 2020 11 19
(511) 34

(260) AM 2011 60978 A
(800) 1060517
(151) 2010 04 14
(181) 2020 04 14
(511) 02, 03, 17

(260) AM 2011 60971 A
(800) 1060461
(151) 2010 11 19
(181) 2020 11 19
(511) 34

(260) AM 2011 60979 A
(800) 1060523
(151) 2010 11 09
(181) 2020 11 09
(511) 28

(260) AM 2011 60972 A
(800) 1060462
(151) 2010 11 19
(181) 2020 11 19
(511) 34

(260) AM 2011 61035 A
(800) 1060908
(151) 2010 11 11
(181) 2020 11 11
(511) 18, 25, 35

(260) AM 2011 60973 A
(800) 1060463
(151) 2010 11 19

(260) AM 2011 61104 A
(800) 1061424
(151) 2010 10 05

(181) 2020 10 05
(511) 18, 24, 25, 28, 35, 40

(181) 2020 10 06
(511) 05

(260) AM 2011 61105 A
(800) 1061475
(151) 2010 11 11
(181) 2020 11 11
(511) 32, 33, 43

(260) AM 2011 61122 A
(800) 1061693
(151) 2010 10 08
(181) 2020 10 08
(511) 07

(260) AM 2011 61114 A
(800) 1061540
(151) 2010 11 24
(181) 2020 11 24
(511) 32, 33

(260) AM 2011 61123 A
(800) 1061721
(151) 2010 11 16
(181) 2020 11 16
(511) 01

(260) AM 2011 61115 A
(800) 1061569
(151) 2010 10 12
(181) 2020 10 12
(511) 04, 07, 09

(260) AM 2011 61124 A
(800) 1061743
(151) 2010 11 10
(181) 2020 11 10
(511) 03, 05

(260) AM 2011 61116 A
(800) 1061581
(151) 2010 11 19
(181) 2020 11 19
(511) 03

(260) AM 2011 61125 A
(800) 1061750
(151) 2010 12 02
(181) 2020 12 02
(511) 03, 18, 25

(260) AM 2011 61117 A
(800) 1061586
(151) 2010 11 24
(181) 2020 11 24
(511) 27, 35

(260) AM 2011 61126 A
(800) 1061757
(151) 2010 11 30
(181) 2020 11 30
(511) 05

(260) AM 2011 61118 A
(800) 1061615
(151) 2010 05 14
(181) 2020 05 14
(511) 28

(260) AM 2011 61173 A
(800) 1062451
(151) 2010 11 08
(181) 2020 11 08
(511) 01, 02, 04

(260) AM 2011 61119 A
(800) 1061619
(151) 2010 08 02
(181) 2020 08 02
(511) 09, 14, 28, 35

(260) AM 2011 61174 A
(800) 1062478
(151) 2010 10 14
(181) 2020 10 14
(511) 35

(260) AM 2011 61121 A
(800) 1061642
(151) 2010 10 06

(260) AM 2011 61175 A
(800) 1062517
(151) 2010 10 14

(181) 2020 10 14
(511) 35

(181) 2020 06 04
(511) 29, 30

(260) AM 2011 61176 A
(800) 1062526
(151) 2010 09 16
(181) 2020 09 16
(511) 03, 09, 18, 25

(260) AM 2011 61186 A
(800) 1062604
(151) 2010 08 26
(181) 2020 08 26
(511) 35, 36, 39

(260) AM 2011 61178 A
(800) 1062549
(151) 2010 12 27
(181) 2020 12 27
(511) 05

(260) AM 2011 61187 A
(800) 1062624
(151) 2010 11 16
(181) 2020 11 16
(511) 16, 29

(260) AM 2011 61179 A
(800) 1062553
(151) 2010 12 16
(181) 2020 12 16
(511) 05

(260) AM 2011 61188 A
(800) 1062649
(151) 2010 12 08
(181) 2020 12 08
(511) 10

(260) AM 2011 61180 A
(800) 1062554
(151) 2010 12 16
(181) 2020 12 16
(511) 05

(260) AM 2011 61241 A
(800) 1063273
(151) 2010 12 21
(181) 2020 12 21
(511) 09

(260) AM 2011 61181 A
(800) 1062557
(151) 2010 07 23
(181) 2020 07 23
(511) 16, 29

(260) AM 2011 61245 A
(800) 1063276
(151) 2010 11 10
(181) 2020 11 10
(511) 06

(260) AM 2011 61183 A
(800) 1062563
(151) 2010 06 28
(181) 2020 06 28
(511) 01, 02, 03, 04, 05, 31, 35, 42

(260) AM 2011 61246 A
(800) 1063295
(151) 2010 12 14
(181) 2020 12 14
(511) 05

(260) AM 2011 61184 A
(800) 1062587
(151) 2010 06 04
(181) 2020 06 04
(511) 18, 25

(260) AM 2011 61247 A
(800) 1063302
(151) 2010 07 01
(181) 2020 07 01
(511) 01, 02, 09, 12, 17, 19, 40

(260) AM 2011 61185 A
(800) 1062596
(151) 2010 06 04

(260) AM 2011 61248 A
(800) 1063326
(151) 2010 09 08

(181) 2020 09 08
(511) 09, 41, 42, 45

(181) 2014 05 09
(511) 03

(260) AM 2011 61249 A
(800) 1063331
(151) 2010 12 10
(181) 2020 12 10
(511) 03

(260) AM 2011 61258 A
(800) 668868
(151) 2006 12 20
(181) 2016 12 20
(511) 30, 42

(260) AM 2011 61250 A
(800) 1063341
(151) 2010 12 21
(181) 2020 12 21
(511) 07

(260) AM 2011 61352 A
(800) 1064022
(151) 2010 11 30
(181) 2020 11 30
(511) 30

(260) AM 2011 61251 A
(800) 1063351
(151) 2010 08 12
(181) 2020 08 12
(511) 09

(260) AM 2011 61476 A
(800) 1065083
(151) 2010 11 18
(181) 2020 11 18
(511) 29, 30, 31

(260) AM 2011 61252 A
(800) 237909
(151) 2010 11 26
(181) 2020 11 26
(511) 32, 33

(260) AM 2011 61482 A
(800) 1065110
(151) 2010 10 01
(181) 2020 10 01
(511) 14, 18, 24, 25, 35

(260) AM 2011 61253 A
(800) 515981
(151) 2007 08 18
(181) 2017 08 18
(511) 30

(260) AM 2011 61508 A
(800) 1065545
(151) 2011 01 06
(181) 2021 01 06
(511) 30

(260) AM 2011 61254 A
(800) 562148
(151) 2010 10 31
(181) 2020 10 31
(511) 30

(260) AM 2011 61545 A
(800) 1065802
(151) 2010 09 24
(181) 2020 09 24
(511) 30

(260) AM 2011 61255 A
(800) 582260
(151) 2002 02 04
(181) 2012 02 04
(511) 03, 05

(260) AM 2011 61607 A
(800) 949165
(151) 2007 10 15
(181) 2017 10 15
(511) 09, 16, 35, 36

(260) AM 2011 61256 A
(800) 619105
(151) 2004 05 09

(260) AM 2011 61649 A
(800) 1067080
(151) 2011 01 19

(181) 2021 01 19
(511) 14

(181) 2021 02 03
(511) 19

(260) AM 2011 61650 A
(800) 1067091
(151) 2011 01 28
(181) 2021 01 28
(511) 30

(260) AM 2011 61660 A
(800) 1067237
(151) 2010 11 18
(181) 2020 11 18
(511) 35, 36

(260) AM 2011 61652 A
(800) 1067141
(151) 2010 11 12
(181) 2020 11 12
(511) 03

(260) AM 2011 61661 A
(800) 1067238
(151) 2010 11 18
(181) 2020 11 18
(511) 35, 36, 41, 45

(260) AM 2011 61653 A
(800) 1067153
(151) 2010 06 16
(181) 2020 06 16
(511) 37, 42

(260) AM 2011 61771 A
(800) 1005920
(151) 2009 03 06
(181) 2019 03 06
(511) 03, 07

(260) AM 2011 61654 A
(800) 1067163
(151) 2010 09 21
(181) 2020 09 21
(511) 05, 16, 35, 42

(260) AM 2011 61772 A
(800) 1051455
(151) 2010 09 16
(181) 2020 09 16
(511) 01, 04

(260) AM 2011 61655 A
(800) 1067170
(151) 2010 11 16
(181) 2020 11 16
(511) 03, 05, 21

(260) AM 2011 61778 A
(800) 1068165
(151) 2010 08 28
(181) 2020 08 28
(511) 01, 35

(260) AM 2011 61657 A
(800) 1067213
(151) 2011 01 14
(181) 2021 01 14
(511) 05

(260) AM 2011 61779 A
(800) 1068194
(151) 2011 01 28
(181) 2021 01 28
(511) 09

(260) AM 2011 61658 A
(800) 1067214
(151) 2011 01 14
(181) 2021 01 14
(511) 05

(260) AM 2011 61780 A
(800) 1068210
(151) 2011 02 04
(181) 2021 02 04
(511) 30

(260) AM 2011 61659 A
(800) 1067226
(151) 2011 02 03

(260) AM 2011 61787 A
(800) 1068217
(151) 2010 12 31

(181) 2020 12 31
(511) 30

(260) AM 2011 61788 A
(800) 1068218
(151) 2010 12 31
(181) 2020 12 31
(511) 30

(260) AM 2011 61790 A
(800) 1068229
(151) 2011 01 17
(181) 2021 01 17
(511) 28

(260) AM 2011 61793 A
(800) 1068260
(151) 2011 01 24
(181) 2021 01 24
(511) 24, 27

(260) AM 2011 61827 A
(800) 1068473
(151) 2011 02 01
(181) 2021 02 01
(511) 05

(260) AM 2011 61828 A
(800) 1068474
(151) 2011 02 01
(181) 2021 02 01
(511) 05

(260) AM 2011 61830 A
(800) 1068481
(151) 2011 02 01
(181) 2021 02 01
(511) 05

(260) AM 2011 61831 A
(800) 1068523
(151) 2011 02 03
(181) 2021 02 03
(511) 05

(260) AM 2011 61835 A
(800) 1068541
(151) 2011 01 26

(181) 2021 01 26
(511) 05

(260) AM 2011 61836 A
(800) 1068543
(151) 2011 02 10
(181) 2021 02 10
(511) 09

(260) AM 2011 61837 A
(800) 1068582
(151) 2011 01 26
(181) 2021 01 26
(511) 05

(260) AM 2011 61839 A
(800) 1068624
(151) 2011 01 18
(181) 2021 01 18
(511) 14

(260) AM 2011 61840 A
(800) 1068628
(151) 2011 01 31
(181) 2021 01 31
(511) 36

(260) AM 2011 61841 A
(800) 1068652
(151) 2010 12 29
(181) 2020 12 29
(511) 32

(260) AM 2011 61842 A
(800) 1068653
(151) 2010 12 29
(181) 2020 12 29
(511) 32

(260) AM 2011 61843 A
(800) 1068699
(151) 2011 02 01
(181) 2021 02 01
(511) 05

(260) AM 2011 61844 A
(800) 1068746
(151) 2010 11 05

(181) 2020 11 05
(511) 12

(181) 2019 12 23
(511) 33

(260) AM 2011 61845 A
(800) 1068748
(151) 2010 11 18
(181) 2020 11 18
(511) 35, 36, 41, 45

(260) AM 2011 61862 A
(800) 1068818
(151) 2011 01 31
(181) 2021 01 31
(511) 05

(260) AM 2011 61846 A
(800) 1068749
(151) 2010 10 21
(181) 2020 10 21
(511) 33

(260) AM 2011 61866 A
(800) 1068830
(151) 2010 06 15
(181) 2020 06 15
(511) 10

(260) AM 2011 61847 A
(800) 1068795
(151) 2011 01 27
(181) 2021 01 27
(511) 07

(260) AM 2011 61867 A
(800) 1068856
(151) 2011 01 24
(181) 2021 01 24
(511) 30

(260) AM 2011 61848 A
(800) 196810
(151) 2006 11 23
(181) 2016 11 23
(511) 32

(260) AM 2011 61868 A
(800) 1068864
(151) 2011 01 20
(181) 2021 01 20
(511) 41

(260) AM 2011 61850 A
(800) 527720
(151) 2008 08 16
(181) 2018 08 16
(511) 05

(260) AM 2011 61869 A
(800) 1068868
(151) 2010 06 17
(181) 2020 06 17
(511) 06, 07, 11, 12, 35, 37

(260) AM 2011 61851 A
(800) 654082
(151) 2006 03 29
(181) 2016 03 29
(511) 04

(260) AM 2011 61870 A
(800) 1068886
(151) 2009 01 21
(181) 2019 01 21
(511) 09, 11, 35, 37, 42

(260) AM 2011 61852 A
(800) 966900
(151) 2008 05 21
(181) 2018 05 21
(511) 16, 30, 32

(260) AM 2011 61915 A
(800) 1069353
(151) 2010 10 07
(181) 2020 10 07
(511) 29, 30

(260) AM 2011 61857 A
(800) 1035036
(151) 2009 12 23

(260) AM 2011 61916 A
(800) 1069374
(151) 2010 12 30

(181) 2020 12 30
(511) 03

(181) 2015 03 18
(511) 05

(260) AM 2011 61917 A
(800) 1069378
(151) 2011 02 09
(181) 2021 02 09
(511) 29, 30

(260) AM 2011 61926 A
(800) 785984
(151) 2002 07 16
(181) 2012 07 16
(511) 24

(260) AM 2011 61918 A
(800) 1069390
(151) 2010 12 28
(181) 2020 12 28
(511) 01, 17, 19

(260) AM 2011 61927 A
(800) 832383
(151) 2004 02 19
(181) 2014 02 19
(511) 03, 07, 08

(260) AM 2011 61920 A
(800) 1069426
(151) 2011 02 21
(181) 2021 02 21
(511) 29

(260) AM 2011 61928 A
(800) 880441
(151) 2005 10 28
(181) 2015 10 28
(511) 09

(260) AM 2011 61921 A
(800) 1069447
(151) 2010 10 04
(181) 2020 10 04
(511) 05, 10

(260) AM 2011 61929 A
(800) 917316
(151) 2006 12 15
(181) 2016 12 15
(511) 37, 40, 42

(260) AM 2011 61922 A
(800) 1069463
(151) 2010 12 23
(181) 2020 12 23
(511) 36

(260) AM 2011 61930 A
(800) 1008961
(151) 2009 06 03
(181) 2019 06 03
(511) 25

(260) AM 2011 61923 A
(800) 1069482
(151) 2011 02 22
(181) 2021 02 22
(511) 35

(260) AM 2011 61932 A
(800) 1024167
(151) 2009 03 25
(181) 2019 03 25
(511) 09, 35, 44

(260) AM 2011 61924 A
(800) 480505
(151) 2003 10 27
(181) 2013 10 27
(511) 32

(260) AM 2011 61934 A
(800) 1038474
(151) 2010 04 14
(181) 2020 04 14
(511) 09, 14, 18, 25, 35

(260) AM 2011 61925 A
(800) 635211
(151) 2005 03 18

(260) AM 2011 61954 A
(800) 1069498
(151) 2010 10 01

(181) 2020 10 01
(511) 09, 18, 24, 25

(181) 2021 01 11
(511) 18, 25

(260) AM 2011 61961 A
(800) 1069535
(151) 2010 12 09
(181) 2020 12 09
(511) 05, 29, 30

(260) AM 2011 61975 A
(800) 1069602
(151) 2011 02 15
(181) 2021 02 15
(511) 05, 29, 30

(260) AM 2011 61962 A
(800) 1069541
(151) 2010 12 10
(181) 2020 12 10
(511) 28

(260) AM 2011 62021 A
(800) 928775
(151) 2007 05 24
(181) 2017 05 24
(511) 05

(260) AM 2011 61966 A
(800) 1069549
(151) 2011 01 25
(181) 2021 01 25
(511) 38, 42, 45

(260) AM 2011 62023 A
(800) 1012460
(151) 2009 08 20
(181) 2019 08 20
(511) 01

(260) AM 2011 61967 A
(800) 1069560
(151) 2011 02 28
(181) 2021 02 28
(511) 05

(260) AM 2011 62024 A
(800) 1034295
(151) 2010 03 11
(181) 2020 03 11
(511) 09, 16, 35, 36

(260) AM 2011 61968 A
(800) 1069572
(151) 2010 11 10
(181) 2020 11 10
(511) 12

(260) AM 2011 62025 A
(800) 1056381
(151) 2010 09 14
(181) 2020 09 14
(511) 32, 33

(260) AM 2011 61971 A
(800) 1069586
(151) 2011 02 23
(181) 2021 02 23
(511) 30

(260) AM 2011 62032 A
(800) 1070284
(151) 2010 11 19
(181) 2020 11 19
(511) 06, 07, 09, 11, 12, 37, 41, 42

(260) AM 2011 61972 A
(800) 1069594
(151) 2011 02 03
(181) 2021 02 03
(511) 10

(260) AM 2011 62033 A
(800) 1070287
(151) 2011 02 11
(181) 2021 02 11
(511) 30

(260) AM 2011 61974 A
(800) 1069599
(151) 2011 01 11

(260) AM 2011 62050 A
(800) 1070289
(151) 2011 02 11

(181) 2021 02 11
(511) 30

(260) AM 2011 62051 A
(800) 1070290
(151) 2011 02 11
(181) 2021 02 11
(511) 30

(260) AM 2011 62053 A
(800) 1070292
(151) 2011 02 11
(181) 2021 02 11
(511) 30

(260) AM 2011 62054 A
(800) 1070293
(151) 2011 02 11
(181) 2021 02 11
(511) 30

(260) AM 2011 62057 A
(800) 1070295
(151) 2011 02 11
(181) 2021 02 11
(511) 30

(260) AM 2011 62058 A
(800) 1070296
(151) 2011 02 11
(181) 2021 02 11
(511) 30

(260) AM 2011 62059 A
(800) 1070297
(151) 2011 02 11
(181) 2021 02 11
(511) 30

(260) AM 2011 62060 A
(800) 1070353
(151) 2010 11 12
(181) 2020 11 12
(511) 36

ოფიციალური შეტყობინებები
ბამობონებები

პატენტის მოქმედების აღდგენა

(11) P 2011 5178 B

(73) სილიციუმ ბეკანკორ ინკ. (CA)

(54) ხერხი და მოწყობილობა დაბალი
სისუფთავის სილიკონის მასალის
ბასსუფთავებლად

პატენტის მოქმედების აღდგენის თარიღი: 2012 03 26

(11) P 2011 5182 B

(73) რაულ თურმანიძე

რევაზ ბიძინაშვილი

ომარ რუსაძე

თეიმურაზ მოსაშვილი

(54) ცვალეპადი გემომეტრიის საკაპრო
ხრახნი

პატენტის მოქმედების აღდგენის თარიღი: 2012 03 26

(11) P 2006 3918 B

(73) მერკლე გმბჰ (DE)

(54) 6-(4-ქლოროფენილ)-2,2-დიმეთილ-7-ფენილ-2,3-დიჰიდრო-1H-პიროლიზინ-5-
YL-ძმარმქაშის დამზადების ხერხი

პატენტის მოქმედების აღდგენის თარიღი: 2012 03 26

სასაქონლო ნიშნები

რეგისტრაციის მოქმედების ვადის გაგრძელება

(111) M 2001 13962 R1

(156) 2012 01 16

(186) 2021 07 20

(732) შ.პ.ს. „ქართუ უნივერსალი“
კახეთის გზატკეცილი, მე-2 ჩიხი №11,
0120, თბილისი, საქართველო

(111) M 2001 14212 R1

(156) 2011 12 17

(186) 2021 12 17

(732) მერკ შარპ & ლომე კორპ.
უან მერკ დრაივი, ს/ყ 100, უაიტჰაუს-
სტეიშენი, ნიუ-ჯერზი 08889-0100, აშშ

(111) M 2001 13963 R1

(156) 2012 01 16

(186) 2021 07 20

(732) შ.პ.ს. „ქართუ უნივერსალი“
კახეთის გზატკეცილი, მე-2 ჩიხი №11,
0120, თბილისი, საქართველო

(111) M 2001 14213 R1

(156) 2011 12 17

(186) 2021 12 17

(732) მერკ შარპ & ლომე კორპ.
უან მერკ დრაივი, ს/ყ 100, უაიტჰაუს-
სტეიშენი, ნიუ-ჯერზი 08889-0100, აშშ

(111) M 2001 13964 R1

(156) 2012 01 16

(186) 2021 07 20

(732) შ.პ.ს. „ქართუ უნივერსალი“
კახეთის გზატკეცილი, მე-2 ჩიხი №11,
0120, თბილისი, საქართველო

(111) M 2002 14277 R1

(156) 2012 02 09

(186) 2022 02 01

(732) ბერლინ-ხემი აგ
გლინიკერ ვეგ 125, D-12489, ბერლინი,
გერმანია

(111) M 2001 13965 R1

(156) 2012 01 16

(186) 2021 07 20

(732) შ.პ.ს. „ქართუ უნივერსალი“
კახეთის გზატკეცილი, მე-2 ჩიხი 11,
0120, თბილისი, საქართველო

(111) M 2002 14278 R1

(156) 2012 02 09

(186) 2022 02 01

(732) ბერლინ-ხემი აგ
გლინიკერ ვეგ 125, D-12489, ბერლინი,
გერმანია

(111) M 2001 13968 R1

(156) 2012 01 16

(186) 2021 07 20

(732) შ.პ.ს. „ქართუ უნივერსალი“
კახეთის გზატკეცილი, მე-2 ჩიხი №11,
0120, თბილისი, საქართველო

(111) M 2002 14280 R1

(156) 2012 02 09

(186) 2022 02 01

(732) მენარინი ინტერნეიშენელ კოპერეიშენს
ლუქსემბურგ ს.ა.
1, ავენიუ დე ლა გარი, 1611
ლუქსემბურგი, ლუქსემბურგი

(111) M 2001 14124 R1

(156) 2012 03 01

(186) 2021 10 31

(732) სააქციო საზოგადოება „თიბისი ბანკი“
ილია ჭავჭავაძის გამზ.11, 0179,
თბილისი, საქართველო

(111) M 2002 14311 R1

(156) 2012 02 18

(186) 2022 02 18

(732) პაიონია ინვესტმენტ მენეჯემენტ უსა
ინკ.
60 სტეიტ სტრიტი, ბოსტონი,
მასაჩუსეტსი 02109, აშშ

(111) M 2002 14312 R1
 (156) 2012 02 18
 (186) 2022 02 18
 (732) პაიონია ინვესტმენტ მენეჯმენტ უსა ინკ.
 60 სტივტ სტრიტი, ბოსტონი,
 მასაჩუსეტსი 02109, აშშ

(732) მენარინი ინტერნეიშენელ კოპერეიშენს
 ლუქსემბურგ ს.ა.
 1, ავენიუ დე ლა გარი, 1611
 ლუქსემბურგი, ლუქსემბურგი

(111) M 2002 14357 R1
 (156) 2012 03 27
 (186) 2022 03 27
 (732) ჰუმან გეზელშაფტ ფიურ ბიოსემიკა
 უნდ დიაგნოსტიკა მბჰ
 მაქს-პლანკ-რინგ 21, 65205 ვისბადენი,
 გერმანია

(111) M 2002 14378 R1
 (156) 2012 03 27
 (186) 2022 03 27
 (732) ჯენეტიკს ინსტიტუტ, ლლკ
 87, კემბრიჯ პარკ დრაივი, კემბრიჯი,
 მასაჩუსეტსი 02140, აშშ

(111) M 2002 14363 R1
 (156) 2012 03 27
 (186) 2022 03 27
 (732) მენარინი ინტერნეიშენელ კოპერეიშენს
 ლუქსემბურგ ს.ა.
 1, ავენიუ დე ლა გარი, 1611
 ლუქსემბურგი, ლუქსემბურგი

(111) M 2002 14394 R1
 (156) 2012 03 27
 (186) 2022 03 27
 (732) სერვესერია მოდელო, ს.ა. დე ს.კ.
 ლაგო ალბერტო N156, კოლონია
 ანაპუაკი, 11320 მეხიკო, დ.ფ., მექსიკა

(111) M 2002 14372 R1
 (156) 2012 03 27
 (186) 2022 03 27
 (732) მენარინი ინტერნეიშენელ კოპერეიშენს
 ლუქსემბურგ ს.ა.
 1, ავენიუ დე ლა გარი, 1611
 ლუქსემბურგი, ლუქსემბურგი

(111) M 2002 14395 R1
 (156) 2012 03 27
 (186) 2022 03 27
 (732) სერვესერია მოდელო, ს.ა. დე ს.კ.
 ლაგო ალბერტო N156, კოლონია
 ანაპუაკი, 11320 მეხიკო, დ.ფ., მექსიკა

(111) M 2002 14373 R1
 (156) 2012 03 27
 (186) 2022 03 27
 (732) მენარინი ინტერნეიშენელ კოპერეიშენს
 ლუქსემბურგ ს.ა.
 1, ავენიუ დე ლა გარი, 1611
 ლუქსემბურგი, ლუქსემბურგი

(111) M 2002 14437 R1
 (156) 2012 05 01
 (186) 2022 05 01
 (732) ჯო მალონ ინკ. (დელავერის
 კორპორაცია)
 767 ფიფზ ავენიუ, ნიუ-იორკი,
 ნიუ-იორკი 10153, აშშ

(111) M 2002 14376 R1
 (156) 2012 03 27
 (186) 2022 03 27
 (732) მენარინი ინტერნეიშენელ კოპერეიშენს
 ლუქსემბურგ ს.ა.
 1, ავენიუ დე ლა გარი, 1611
 ლუქსემბურგი, ლუქსემბურგი

(111) M 2002 14438 R1
 (156) 2012 05 01
 (186) 2022 05 01
 (732) ჯო მალონ ინკ. (დელავერის
 კორპორაცია)
 767 ფიფზ ავენიუ, ნიუ-იორკი,
 ნიუ-იორკი 10153, აშშ

(111) M 2002 14377 R1
 (156) 2012 03 27
 (186) 2022 03 27

(111) M 2002 14441 R1
 (156) 2012 05 01
 (186) 2022 05 01
 (732) სტოკლი-ვან კემპი, ინკ.
 ინდიანის შტატის კორპორაცია
 555 უესტ მონრო სტრიტი, ჩიკაგო,
 ილინოისი 60661-3716, აშშ

(111) M 2002 14442 R1
 (156) 2012 05 01
 (186) 2022 05 01
 (732) სტოკლი-ვან კემპი, ინკ., ინდიანის შტატის კორპორაცია
 555 უესტ მონრო სტრიტი, ჩიკაგო, ილინოისი 60661-3716, აშშ

(111) M 2002 14599 R1
 (156) 2012 08 15
 (186) 2022 08 15
 (732) სება დიშ თიჯარეთ ვე ნაკლიათ ანონიმ შირქეთი
 იაქაჩიქ იოლუ, ჩალიქ მაჰალესი, ჩიფთლიქ მეექვსი, სამანდრა-კარტალი, სტამბოლი, თურქეთი

(111) M 2002 14443 R1
 (156) 2012 05 01
 (186) 2022 05 01
 (732) სტოკლი-ვან კემპი, ინკ., ინდიანის შტატის კორპორაცია
 555 უესტ მონრო სტრიტი, ჩიკაგო, ილინოისი 60661-3716, აშშ

(111) M 2002 14620 R1
 (156) 2012 09 13
 (186) 2022 09 13
 (732) მარს, ინკორპორეტიდ,
 შტატ დელავერის კორპორაცია
 6885 ელმ სტრიტი, მაკ-ლინი, ვირჯინია 22101-3883, აშშ

(111) M 2002 14477 R1
 (156) 2012 05 24
 (186) 2022 05 24
 (732) ზე კოკა-კოლა კომპანი უან კოკა-კოლა პლაზა, ატლანტა, ჯორჯია 30313, აშშ

(111) M 2002 14627 R1
 (156) 2012 09 13
 (186) 2022 09 13
 (732) მარს, ინკორპორეტიდ
 (დელავერის შტატის კორპორაცია)
 6885 ელმ სტრიტი, მაკ-ლინი, ვირჯინია 22101-3883, აშშ

(111) M 2002 14585 R1
 (156) 2012 08 15
 (186) 2022 08 15
 (732) მარს, ინკორპორეტიდ (დელავერის შტატის კორპორაცია)
 6885 ელმ სტრიტი, მაკ-ლინი, ვირჯინია 22101-3883, აშშ

(111) M 2002 14629 R1
 (156) 2012 09 13
 (186) 2022 09 13
 (732) მარს, ინკორპორეტიდ
 (დელავერის შტატის კორპორაცია)
 6885 ელმ სტრიტი, მაკ-ლინი, ვირჯინია 22101-3883, აშშ

(111) M 2002 14597 R1
 (156) 2012 08 15
 (186) 2022 08 15
 (732) სება დიშ თიჯარეთ ვე ნაკლიათ ანონიმ შირქეთი
 იაქაჩიქ იოლუ, ჩალიქ მაჰალესი, ჩიფთლიქ მეექვსი, სამანდრა-კარტალი, სტამბოლი, თურქეთი

(111) M 2002 14632 R1
 (156) 2012 09 13
 (186) 2022 09 13
 (732) მარს, ინკორპორეტიდ
 (დელავერის შტატის კორპორაცია)
 6885 ელმ სტრიტი, მაკ-ლინი, ვირჯინია 22101-3883, აშშ

(111) M 2002 14598 R1
 (156) 2012 08 15
 (186) 2022 08 15
 (732) სება დიშ თიჯარეთ ვე ნაკლიათ ანონიმ შირქეთი
 იაქაჩიქ იოლუ, ჩალიქ მაჰალესი, ჩიფთლიქ მეექვსი, სამანდრა-კარტალი, სტამბოლი, თურქეთი

(111) M 2002 14710 R1
 (156) 2012 10 15
 (186) 2022 10 15
 (732) მერკ შარპ & დომე კორპ.
 უან მერკ დრაივი, ს/ყ 100, უაიტჰაუს-სტეიშენი, ნიუ-ჯერზი 08889-0100, აშშ

(111) M 2002 14735 R1

(156) 2012 10 15

(186) 2022 10 15

(732) კნორ ნერმიტელ აქციონერულმაზაფტ
ბანკოფშტრასე 19, 8240 თაინგენი,
შვეიცარია

უფლებების სრული ბალანსი

- (111) M 1998 011264 R1
(732) პრესტიჟ ბრენდზ ინტერნეშენელ, ინკ.
90 ნორთ ბროდვეი, ირვინგტონი,
ნიუ-იორკი, 10533, აშშ
(770) ჯონსონ & ჯონსონ,
უან ჯონსონ & ჯონსონ პლაზა,
ნიუ-ბრანზუიკი, ნიუ-ჯერსი 08933-7001,
აშშ
(580) 2012 03 07
-
- (111) M 2003 014936 R
(732) ფრამ გრუპ იპ ლლკ
39 ოულდ რიჯებერი როუდი, დენბერი,
კონექტიკუტი 06810-5109, აშშ
(770) ჰონეიველ ინტერნეშენელ ინკ.
101 კოლუმბია როუდი, მორისტაუნი,
NJ 07962-2245, აშშ
(580) 2012 03 07
-
- (111) M 2004 015531 R
(732) ოლო „პროფიტ-ს“
ზაგორიევსკაია სტრიტი, კ. 10, ბლდ.4,
115598 მოსკოვი, რუსეთის ფედერაცია
(770) ობშჩესტვო ს ოგრანიჩენო
ოტვეტსტვენოსტიუ „ტემ-ტრეიდ“
სევანის ქ., 15, ქ. მოსკოვი 115516,
რუსეთის ფედერაცია
(580) 2012 03 13
-
- (111) M 2004 015532 R
(732) ოლო „პროფიტ-ს“,
ზაგორიევსკაია სტრიტი, კ. 10, ბლდ.4,
115598 მოსკოვი, რუსეთის ფედერაცია
(770) ობშჩესტვო ს ოგრანიჩენო
ოტვეტსტვენოსტიუ „ტემ-ტრეიდ“,
სევანის ქ., 15, ქ. მოსკოვი 115516,
რუსეთის ფედერაცია
(580) 2012 03 13
-
- (111) M 2004 015533 R
(732) ოლო „პროფიტ-ს“
ზაგორიევსკაია სტრიტი, კ. 10, ბლდ.4,
115598 მოსკოვი, რუსეთის ფედერაცია
(770) ობშჩესტვო ს ოგრანიჩენო
ოტვეტსტვენოსტიუ „ტემ-ტრეიდ“
სევანის ქ., 15, ქ. მოსკოვი 115516,
რუსეთის ფედერაცია
- (580) 2012 03 07
-
- (111) M 2004 015534 R
(732) ოლო „პროფიტ-ს“
ზაგორიევსკაია სტრიტი, კ. 10, ბლდ.4,
115598 მოსკოვი, რუსეთის ფედერაცია
(770) ობშჩესტვო ს ოგრანიჩენო
ოტვეტსტვენოსტიუ „ტემ-ტრეიდ“
სევანის ქ., 15, ქ. მოსკოვი 115516,
რუსეთის ფედერაცია
(580) 2012 03 13
-
- (111) M 2004 015535 R
(732) ოლო „პროფიტ-ს“
ზაგორიევსკაია სტრიტი, კ. 10, ბლდ.4,
115598 მოსკოვი, რუსეთის ფედერაცია
(770) ობშჩესტვო ს ოგრანიჩენო
ოტვეტსტვენოსტიუ „ტემ-ტრეიდ“
სევანის ქ., 15, ქ. მოსკოვი 115516,
რუსეთის ფედერაცია
(580) 2012 03 13
-
- (111) M 2006 016699 R
(732) გალფ ინტერნეშენელ ლაბრიკანტს,
ლტდ.
ქენონს კორტი, 22 ვიქტორია სტრიტი,
HM12 ჰამილტონი, ბერმუდის
კუნძულები
(770) გულფ ოიდ მარკეტინგ გესმპჰ
ც/ო, ზჰ ჰრნ დრ. ფრიდრის ბუბლა,
ბიონდეკვასე 4, 2500 ბადენი, ავსტრია
(580) 2012-03-07
-
- (111) M 2006 016767 R
(732) პალდო კო., ლტდ
577 განგნამდაერო, (7 ფლორი, ჯანვონ-
დონგი), სეონო-გუ, სეული, კორეის
რესპუბლიკა
(770) კორეა იაკულტ კო., ლტდ
28-10, ჩამეონ-დონგი, სეონო-გუ, სეული,
137-030, კორეის რესპუბლიკა
(580) 2012 03 07
-
- (111) M 2007 017639 R
(732) ფრამ გრუპ იპ ლლკ
39 ოულდ რიჯებერი როუდი,

დენბერი, კონეკტიკუტი 06810-5109, აშშ
 (770) ჰანიველ ინტერნეშენელ ინკ.,
 დელავერის კორპორაცია
 101 კოლუმბია როუდი, მორისტაუნი,
 NJ 07962, აშშ
 (580) 2012 03 07

(111) M 2009 019776 R
 (732) ინტერვეტ ინტერნეშენელ ბ. ვ.
 ვიმ დე კორვერსტრაატ 35, NL-5831,
 AN ბოქსმერი, ნიდერლანდი
 (770) შერინგ-პლაუ ლტდ.
 ვეიშტრასე 20, CH - 6000, ლუცერნი 6,
 შვეიცარია
 (580) 2012 03 13

(111) M 2009 019777 R
 (732) ინტერვეტ ინტერნეშენელ ბ. ვ.
 ვიმ დე კორვერსტრაატ 35, NL-5831,
 AN ბოქსმერი, ნიდერლანდი
 (770) შერინგ-პლაუ ლტდ.
 ვეიშტრასე 20, CH - 6000, ლუცერნი 6,
 შვეიცარია
 (580) 2012 03 13

(111) M 2009 019778 R
 (732) ინტერვეტ ინტერნეშენელ ბ. ვ.,
 ვიმ დე კორვერსტრაატ 35, NL-5831,
 AN ბოქსმერი, ნიდერლანდი
 (770) შერინგ-პლაუ ლტდ.,
 ვეიშტრასე 20, CH - 6000, ლუცერნი 6,
 შვეიცარია
 (580) 2012 03 13

(111) M 2009 019779 R
 (732) ინტერვეტ ინტერნეშენელ ბ. ვ.
 ვიმ დე კორვერსტრაატ 35, NL-5831,
 AN ბოქსმერი, ნიდერლანდი
 (770) შერინგ-პლაუ ლტდ.
 ვეიშტრასე 20, CH - 6000, ლუცერნი 6,
 შვეიცარია
 (580) 2012 03 13

(111) M 2009 019780 R
 (732) ინტერვეტ ინტერნეშენელ ბ. ვ.
 ვიმ დე კორვერსტრაატ 35, NL-5831,
 AN ბოქსმერი, ნიდერლანდი
 (770) შერინგ-პლაუ ლტდ.
 ვეიშტრასე 20, CH - 6000, ლუცერნი 6,
 შვეიცარია
 (580) 2012 03 13

(111) M 2009 019781 R
 (732) ინტერვეტ ინტერნეშენელ ბ. ვ.
 ვიმ დე კორვერსტრაატ 35, NL-5831,
 AN ბოქსმერი, ნიდერლანდი
 (770) შერინგ-პლაუ ლტდ.
 ვეიშტრასე 20, CH - 6000, ლუცერნი 6,
 შვეიცარია
 (580) 2012 03 13

(111) M 2009 019782 R
 (732) ინტერვეტ ინტერნეშენელ ბ. ვ.
 ვიმ დე კორვერსტრაატ 35, NL-5831,
 AN ბოქსმერი, ნიდერლანდი
 (770) შერინგ-პლაუ ლტდ.
 ვეიშტრასე 20, CH - 6000, ლუცერნი 6,
 შვეიცარია
 (580) 2012 03 13

(111) M 2009 019783 R
 (732) ინტერვეტ ინტერნეშენელ ბ. ვ.
 ვიმ დე კორვერსტრაატ 35, NL-5831,
 AN ბოქსმერი, ნიდერლანდი
 (770) შერინგ-პლაუ ლტდ.
 ვეიშტრასე 20, CH - 6000, ლუცერნი 6,
 შვეიცარია
 (580) 2012 03 13

(111) M 1997 007189 R1
 (732) სიგმა-ოლდრიხ კო., ნიუკო ინკ.
 3050 სპრუს სტრიტი, სტ.ლუისი, მისური,
 63103, აშშ
 (770) სიგმა-ოლდრიხ კო., ილინოისის
 კორპორაცია
 3050 სპრუს სტრიტი, სტ.ლუისი, მისური,
 63103, აშშ
 (580) 2012 03 07

(111) M 1997 007194 R1
 (732) სიგმა-ოლდრიხ კო., ნიუკო ინკ.
 3050 სპრუს სტრიტი, სტ.ლუისი, მისური,
 63103, აშშ
 (770) სიგმა-ოლდრიხ კო., ილინოისის
 კორპორაცია
 3050 სპრუს სტრიტი, სტ.ლუისი, მისური,
 63103, აშშ
 (580) 2012 03 07

(111) M 1997 007495 R1
 (732) რედ დაიმონდ ჰოლდინგს სარლ
 1B, ჰაიენჰაფი, L-1736 სენინგერბერგი,
 ლუქსემბურგი

(770) დოსერნო ტრეიდიგ ლიმიტიდ
ლემესოუ 11, გალატარიოტის ბილდინგ
2 ფლორი, P.C. 2112 ნიქოზია, კვიპროსი
(580) 2012 03 07

გულოჯელის სახელისა და/ან მისამართის სვლილება

(111) M 1996 001559 R1
(732) რიბოკ-სსმ ჰოკეი აბ
 c/o ჟოფა აბ, Box 66, 782 22, მალუნგი,
 შვედეთი
(770) რიბოკ ჟოფა აბ,
 ვაესტრა ინდუსტრიგატან 10, 78233
 მალუნგი, შვედეთი
(580) 2012 03 14

(111) M 2005 016067 R
(732) შპს „გიჩი-სკოლა ჯეჯილი“
 ატენის ქ. 18, თბილისი, საქართველო
(770) შ.პ.ს. „გიჩი“
 ატენის შესახვ., 18, ბინა 12, 0179,
 თბილისი, საქართველო
(580) 2012 03 07

(111) M 1997 007189 R1
(732) სიგმა-ოლდრის კო. ლღკ
 3050 სპრუს სტრიტი, სტ.ღუისი, მისური,
 63103, აშშ
(770) სიგმა-ოლდრის კო., ნიუკო ინკ.
 3050 სპრუს სტრიტი, სტ.ღუისი, მისური,
 63103, აშშ
(580) 2012 03 07

(111) M 1997 007194 R1
(732) სიგმა-ოლდრის კო. ლღკ
 3050 სპრუს სტრიტი, სტ.ღუისი, მისური,
 63103, აშშ
(770) სიგმა-ოლდრის კო., ნიუკო ინკ.
 3050 სპრუს სტრიტი, სტ.ღუისი, მისური,
 63103, აშშ
(580) 2012 03 07

სისტემური საძიებლები

გამომონებები

საერთაშორისო კლასიფიკაციის ინდექსის და განაცხადის
გამოქვეყნების ნომრის შესაბამისობის სხრილი

საერთაშორისო კლასიფიკაციის ინდექსი (51)	განაცხადის გამოქვეყნების ნომერი (10)
A 61 K 31/52; A 61 K 31/496; A 61 K 31/4747; C 07 D 473/02; C 07 D 487/04	AP 2012 10125 A
A 61 K 31/416; A 61 P 3/04; A 61 P 3/06; A 61 P 3/10; A 61 P 9/00; A 61 P 35/00	AP 2012 11327 A
A 61 P 25/00; A 61 K 31/55; C 07 D 223/16	AP 2012 10473 A
C 07 D 207/273; C 07 D 209/54; A 61 K 31/4015; A 61 P 5/00; A 61 P 15/12; A 61 P 19/10	AP 2012 11715 A
C 07 D 211/94; C 07 D 471/10; A 01 N 43/90	AP 2012 11795 A
C 07 D 471/04	AP 2012 11911 A
C 07 K 14/47; A 61 K 38/16	AP 2012 11265 A

განაცხადის გამოქვეყნების ნომრის და საერთაშორისო
კლასიფიკაციის ინდექსის შესაბამისობის სხრილი

განაცხადის გამოქვეყნების ნომერი (10)	საერთაშორისო კლასიფიკაციის ინდექსი (51)
AP 2012 10125 A	A 61 K 31/52; A 61 K 31/496; A 61 K 31/4747; C 07 D 473/02; C 07 D 487/04
AP 2012 10473 A	A 61 P 25/00; A 61 K 31/55; C 07 D 223/16
AP 2012 11265 A	C 07 K 14/47; A 61 K 38/16
AP 2012 11327 A	A 61 K 31/416; A 61 P 3/04; A 61 P 3/06; A 61 P 3/10; A 61 P 9/00; A 61 P 35/00
AP 2012 11715 A	C 07 D 207/273; C 07 D 209/54; A 61 K 31/4015; A 61 P 5/00; A 61 P 15/12; A 61 P 19/10
AP 2012 11795 A	C 07 D 211/94; C 07 D 471/10; A 01 N 43/90
AP 2012 11911 A	C 07 D 471/04

საერთაშორისო კლასიფიკაციის ინდექსის, კატეგორიის ნომრისა
და გამოქვეყნების ნომრის შესაბამისობის ცხრილი

საერთაშორისო კლასიფიკაციის ინდექსი (51)	კატეგორიის ნომერი (11)	ბანკის გამოქვეყნების ნომერი (10)
1	2	3
A 01 B 41/04	P 2012 5424 B	AP 2011 11783 A
A 01 B 49/00	P 2012 5423 B	AP 2011 11729 A
A 43 B 7/12; A 43 B 7/08; A 43 B 9/00	P 2012 5431 B	AP 2011 10494 A
A 61 C 2/06	P 2012 5448 B	AP 2011 11834 A
A 61 K 31/568; A 61 K 47/14; A 61 K 9/06; A 61 K 47/32; A 61 K 47/10; A 61 P 15/00	P 2012 5432 B	AP 2011 10611 A
A 61 K 47/34; A 61 K 9/20; A 61 K 31/4245; A 61 K 47/38	P 2012 5420 B	AP 2011 11154 A
A 61 P 25/30, 25/36	P 2012 5454 B	AP 2011 9184 A
B 02 C 1/00	P 2012 5445 B	AP 2011 11683 A
B 24 B 9/18	P 2012 5443 B	AP 2011 11616 A
B 25 G 9/00	P 2012 5450 B	AP 2011 11855 A
B 25 G 9/00	P 2012 5451 B	AP 2011 11861 A
B 25 J 9/00; F 16 H 21/00	P 2012 5447 B	AP 2011 11813 A
B 25 J 9/00; F 16 H 21/00	P 2012 5449 B	AP 2011 11843 A
B 25 J 9/00; F 16 H 21/08	P 2012 5452 B	AP 2011 11868 A
B 25 J 18/00	P 2012 5444 B	AP 2011 11643 A
B 30 B 9/00	P 2012 5422 B	AP 2011 11638 A
B 60 K 17/30	P 2012 5429 B	AP 2011 10030 A
B 63 B 1/00	P 2012 5455 B	AP 2011 9951 A
C 01 G 45/00; C 01 G 45/02;	P 2012 5453 B	AP 2011 11901 A
C 07 C 311/21; A 61 K 31/18; A 61 P 29/00; C 07 D 207/26; C 07 D 211/26; C 07 D 211/34; C 07 D 211/56; C 07 D 211/62; C 07 D 211/76; C 07 D 213/38; C 07 D 213/74; C 07 D 213/75; C 07 D 233/54; C 07 D 239/04; C 07 D 239/42	P 2012 5437 B	AP 2011 11270 A
C 07 D 205/04; C 07 D 205/06; C 07 D 401/06; C 07 D 401/12; C 07 D 401/14; C 07 D 403/04; C 07 D 403/06; C 07 D 403/12; C 07 D 405/12; C 07 D 409/06; C 07 D 409/12; C 07 D 413/12; C 07 D 413/14; C 07 D 417/12; C 07 D 471/04	P 2012 5456 B	AP 2011 10685 A
C 07 D 209/42; A 61 K 31/403	P 2012 5433 B	AP 2011 10918 A
C 07 D 209/48; C 07 D 401/06; A 61 K 31/4035; A 61 P 29/00	P 2012 5458 B	AP 2011 11178 A
C 07 D 213/75; A 61 K 31/44; A 61 P 1/00; A 61 P 11/06; A 61 P 19/02; A 61 P 25/28; A 61 P 29/00	P 2012 5426 B	AP 2011 11398 A
C 07 D 223/16	P 2012 5460 B	AP 2011 11741 A
C 07 D 223/16	P 2012 5446 B	AP 2011 11742 A
C 07 D 401/10; C 07 D 401/12; C 07 D 401/14; C 07 D 413/12; C 07 D 471/04; A 61 K 31/444; A 61 P 29/02	P 2012 5425 B	AP 2011 11226 A
C 07 D 471/04; A 61 K 31/4745; A 61 P 35/00	P 2012 5436 B	AP 2011 11260 A
C 07 D 487/04; A 61 K 31/55; A 61 P 35/00	P 2012 5459 B	AP 2011 11309 A
C 07 D 498/04; A 61 K 31/53; A 61 P 25/16; A 61 P 25/18; A 61 P 25/28	P 2012 5438 B	AP 2011 11384 A
E 02 D 29/02	P 2012 5457 B	AP 2011 10765 A
E 04 F 21/02	P 2012 5434 B	AP 2011 11020 A
F 02 B 57/00	P 2012 5430 B	AP 2011 10194 A
F 02 B 57/00	P 2012 5428 B	AP 2011 10024 A
F 16 C 3/30	P 2012 5440 B	AP 2011 11577 A

1	2	3
F 16 H 21/00	P 2012 5439 B	AP 2011 11539 A
F 16 H 21/00	P 2012 5441 B	AP 2011 11602 A
F 16 H 25/06	P 2012 5435 B	AP 2011 11218 A
F 23 C 1/00	P 2012 5421 B	AP 2011 10891 A
F 26 B 15/04	P 2012 5442 B	AP 2011 11615 A
H 04 L 1/18; G 08 C 25/02	P 2012 5427 B	AP 2011 9739 A

კატენტის ნომრის, განაცხადის გამოქვეყნების ნომრისა და საერთაშორისო კლასიფიკაციის ინდექსის შესაბამისობის ცხრილი

კატენტის ნომერი (11)	განაცხადის გამოქვეყნების ნომერი (10)	საერთაშორისო კლასიფიკაციის ინდექსი (51)
1	2	3
P 2012 5420 B	AP 2011 11154 A	A 61 K 47/34; A 61 K 9/20; A 61 K 31/4245; A 61 K 47/38
P 2012 5421 B	AP 2011 10891 A	F 23 C 1/00
P 2012 5422 B	AP 2011 11638 A	B 30 B 9/00
P 2012 5423 B	AP 2011 11729 A	A 01 B 49/00
P 2012 5424 B	AP 2011 11783 A	A 01 B 41/04
P 2012 5425 B	AP 2011 11226 A	C 07 D 401/10; C 07 D 401/12; C 07 D 401/14; C 07 D 413/12; C 07 D 471/04; A 61 K 31/444; A 61 P 29/02
P 2012 5426 B	AP 2011 11398 A	C 07 D 213/75; A 61 K 31/44; A 61 P 1/00; A 61 P 11/06; A 61 P 19/02; A 61 P 25/28; A 61 P 29/00
P 2012 5427 B	AP 2011 9739 A	H 04 L 1/18; G 08 C 25/02
P 2012 5428 B	AP 2011 10024 A	F 02 B 57/00
P 2012 5429 B	AP 2011 10030 A	B 60 K 17/30
P 2012 5430 B	AP 2011 10194 A	F 02 B 57/00
P 2012 5431 B	AP 2011 10494 A	A 43 B 7/12; A 43 B 7/08; A 43 B 9/00
P 2012 5432 B	AP 2011 10611 A	A 61 K 31/568; A 61 K 47/14; A 61 K 9/06; A 61 K 47/32; A 61 K 47/10; A 61 P 15/00
P 2012 5433 B	AP 2011 10918 A	C 07 D 209/42; A 61 K 31/403
P 2012 5434 B	AP 2011 11020 A	E 04 F 21/02
P 2012 5435 B	AP 2011 11218 A	F 16 H 25/06
P 2012 5436 B	AP 2011 11260 A	C 07 D 471/04; A 61 K 31/4745; A 61 P 35/00
P 2012 5437 B	AP 2011 11270 A	C 07 C 311/21; A 61 K 31/18; A 61 P 29/00; C 07 D 207/26; C 07 D 211/26; C 07 D 211/34; C 07 D 211/56; C 07 D 211/62; C 07 D 211/76; C 07 D 213/38; C 07 D 213/74; C 07 D 213/75; C 07 D 233/54; C 07 D 239/04; C 07 D 239/42
P 2012 5438 B	AP 2011 11384 A	C 07 D 498/04; A 61 K 31/53; A 61 P 25/16; A 61 P 25/18; A 61 P 25/28
P 2012 5439 B	AP 2011 11539 A	F 16 H 21/00
P 2012 5440 B	AP 2011 11577 A	F 16 C 3/30
P 2012 5441 B	AP 2011 11602 A	F 16 H 21/00
P 2012 5442 B	AP 2011 11615 A	F 26 B 15/04
P 2012 5443 B	AP 2011 11616 A	B 24 B 9/18
P 2012 5444 B	AP 2011 11643 A	B 25 J 18/00
P 2012 5445 B	AP 2011 11683 A	B 02 C 1/00
P 2012 5446 B	AP 2011 11742 A	C 07 D 223/16
P 2012 5447 B	AP 2011 11813 A	B 25 J 9/00; F 16 H 21/00
P 2012 5448 B	AP 2011 11834 A	A 61 C 2/06
P 2012 5449 B	AP 2011 11843 A	B 25 J 9/00; F 16 H 21/00
P 2012 5450 B	AP 2011 11855 A	B 25 G 9/00

1	2	3
P 2012 5451 B	AP 2011 11861 A	B 25 G 9/00
P 2012 5452 B	AP 2011 11868 A	B 25 J 9/00; F 16 H 21/08
P 2012 5453 B	AP 2011 11901 A	C 01 G 45/00; C 01 G 45/02;
P 2012 5454 B	AP 2011 9184 A	A 61 P 25/30, 25/36
P 2012 5455 B	AP 2011 9951 A	B 63 B 1/00
P 2012 5456 B	AP 2011 10685 A	C 07 D 205/04; C 07 D 205/06; C 07 D 401/06; C 07 D 401/12; C 07 D 401/14; C 07 D 403/04; C 07 D 403/06; C 07 D 403/12; C 07 D 405/12; C 07 D 409/06; C 07 D 409/12; C 07 D 413/12; C 07 D 413/14; C 07 D 417/12; C 07 D 471/04
P 2012 5457 B	AP 2011 10765 A	E 02 D 29/02
P 2012 5458 B	AP 2011 11178 A	C 07 D 209/48; C 07 D 401/06; A 61 K 31/4035; A 61 P 29/00
P 2012 5459 B	AP 2011 11309 A	C 07 D 487/04; A 61 K 31/55; A 61 P 35/00
P 2012 5460 B	AP 2011 11741 A	C 07 D 223/16

**ბანაცხადის ნომრის, ბანაცხადის გამომქვეყნების ნომრისა
და პატენტის ნომრის შესაბამისობის ცხრილი**

ბანაცხადის ნომერი (21)	ბანაცხადის გამომქვეყნების ნომერი (10)	პატენტის ნომერი (11)
1	2	3
AP 2004 009184	AP 2011 9184 A	P 2012 5454 B
AP 2005 009739	AP 2011 9739 A	P 2012 5427 B
AP 2007 009951	AP 2011 9951 A	P 2012 5455 B
AP 2007 010024	AP 2011 10024 A	P 2012 5428 B
AP 2007 010030	AP 2011 10030 A	P 2012 5429 B
AP 2007 010194	AP 2011 10194 A	P 2012 5430 B
AP 2006 010494	AP 2011 10494 A	P 2012 5431 B
AP 2006 010611	AP 2011 10611 A	P 2012 5432 B
AP 2006 010685	AP 2011 10685 A	P 2012 5456 B
AP 2006 010765	AP 2011 10765 A	P 2012 5457 B
AP 2008 010891	AP 2011 10891 A	P 2012 5421 B
AP 2007 010918	AP 2011 10918 A	P 2012 5433 B
AP 2008 011020	AP 2011 11020 A	P 2012 5434 B
AP 2007 011154	AP 2011 11154 A	P 2012 5420 B
AP 2007 011178	AP 2011 11178 A	P 2012 5458 B
AP 2009 011218	AP 2011 11218 A	P 2012 5435 B
AP 2007 011226	AP 2011 11226 A	P 2012 5425 B
AP 2007 011260	AP 2011 11260 A	P 2012 5436 B
AP 2007 011270	AP 2011 11270 A	P 2012 5437 B
AP 2007 011309	AP 2011 11309 A	P 2012 5459 B
AP 2007 011384	AP 2011 11384 A	P 2012 5438 B
AP 2008 011398	AP 2011 11398 A	P 2012 5426 B
AP 2009 011539	AP 2011 11539 A	P 2012 5439 B
AP 2009 011577	AP 2011 11577 A	P 2012 5440 B
AP 2009 011602	AP 2011 11602 A	P 2012 5441 B
AP 2009 011615	AP 2011 11615 A	P 2012 5442 B
AP 2009 011616	AP 2011 11616 A	P 2012 5443 B
AP 2010 011638	AP 2011 11638 A	P 2012 5422 B
AP 2010 011643	AP 2011 11643 A	P 2012 5444 B
AP 2010 011683	AP 2011 11683 A	P 2012 5445 B
AP 2010 011729	AP 2011 11729 A	P 2012 5423 B

1	2	3
AP 2010 011741	AP 2011 11741 A	P 2012 5460 B
AP 2010 011742	AP 2011 11742 A	P 2012 5446 B
AP 2010 011783	AP 2011 11783 A	P 2012 5424 B
AP 2010 011813	AP 2011 11813 A	P 2012 5447 B
AP 2010 011834	AP 2011 11834 A	P 2012 5448 B
AP 2010 011843	AP 2011 11843 A	P 2012 5449 B
AP 2010 011855	AP 2011 11855 A	P 2012 5450 B
AP 2010 011861	AP 2011 11861 A	P 2012 5451 B
AP 2010 011868	AP 2011 11868 A	P 2012 5452 B
AP 2010 011901	AP 2011 11901 A	P 2012 5453 B

სასარგებლო მოდელები

საერთაშორისო კლასიფიკაციის ინდექსის, პატენტის ნომრისა და გამოქვეყნების ნომრის შესაბამისობის ცხრილი

საერთაშორისო კლასიფიკაციის ინდექსი (51)	პატენტის ნომერი (11)	ბანკის ბამოქვეყნების ნომერი (10)
A 23 F 3/00; A 23 F 3/40	U 2012 1707 Y	AU 2011 12112 U
A 23 G 3/00	U 2012 1715 Y	AU 2011 12227 U
A 23 L 1/09;	U 2012 1710 Y	AU 2011 12149 U
A 23 L 1/09	U 2012 1708 Y	AU 2011 12147 U
A 23 L 1/09	U 2012 1709 Y	AU 2011 12148 U
A 23 L 1/09	U 2012 1711 Y	AU 2011 12150 U
A 23 L 1/09	U 2012 1712 Y	AU 2011 12151 U
A 23 L 2/00	U 2012 1702 Y	AU 2011 12086 U
A 23 L 2/00	U 2012 1703 Y	AU 2011 12088 U
A 23 L 2/00	U 2012 1705 Y	AU 2011 12089 U
A 61 K 9/68, 33/10	U 2012 1713 Y	AU 2011 12183 U
A 61 K 47/06, 9/22, 31/495	U 2012 1704 Y	AU 2011 12185 U
F 24 C 3/08	U 2012 1706 Y	AU 2011 12104 U
H 02 J 7/32	U 2012 1714 Y	AU 2011 12225 U

**პატენტის ნომრის, განაცხადის გამოქვეყნების ნომრისა
და საერთაშორისო კლასიფიკაციის ინდექსის შესაბამისობის ცხრილი**

პატენტის ნომერი (11)	განაცხადის გამოქვეყნების ნომერი (10)	საერთაშორისო კლასიფიკაციის ინდექსი (51)
U 2012 1702 Y	AU 2011 12086 U	A 23 L 2/00
U 2012 1703 Y	AU 2011 12088 U	A 23 L 2/00
U 2012 1704 Y	AU 2011 12185 U	A 61 K 47/06, 9/22, 31/495
U 2012 1705 Y	AU 2011 12089 U	A 23 L 2/00
U 2012 1706 Y	AU 2011 12104 U	F 24 C 3/08
U 2012 1707 Y	AU 2011 12112 U	A 23 F 3/00; A 23 F 3/40
U 2012 1708 Y	AU 2011 12147 U	A 23 L 1/09
U 2012 1709 Y	AU 2011 12148 U	A 23 L 1/09
U 2012 1710 Y	AU 2011 12149 U	A 23 L 1/09;
U 2012 1711 Y	AU 2011 12150 U	A 23 L 1/09
U 2012 1712 Y	AU 2011 12151 U	A 23 L 1/09
U 2012 1713 Y	AU 2011 12183 U	A 61 K 9/68, 33/10
U 2012 1714 Y	AU 2011 12225 U	H 02 J 7/32
U 2012 1715 Y	AU 2011 12227 U	A 23 G 3/00

**განაცხადის ნომრის, განაცხადის გამოქვეყნების ნომრისა
და პატენტის ნომრის შესაბამისობის ცხრილი**

განაცხადის ნომერი (21)	განაცხადის გამოქვეყნების ნომერი (10)	პატენტის ნომერი (11)
AU 2011 012086	AU 2011 12086 U	U 2012 1702 Y
AU 2011 012088	AU 2011 12088 U	U 2012 1703 Y
AU 2011 012089	AU 2011 12089 U	U 2012 1705 Y
AU 2011 012104	AU 2011 12104 U	U 2012 1706 Y
AU 2011 012112	AU 2011 12112 U	U 2012 1707 Y
AU 2011 012147	AU 2011 12147 U	U 2012 1708 Y
AU 2011 012148	AU 2011 12148 U	U 2012 1709 Y
AU 2011 012149	AU 2011 12149 U	U 2012 1710 Y
AU 2011 012150	AU 2011 12150 U	U 2012 1711 Y
AU 2011 012151	AU 2011 12151 U	U 2012 1712 Y
AU 2011 012183	AU 2011 12183 U	U 2012 1713 Y
AU 2011 012185	AU 2011 12185 U	U 2012 1704 Y
AU 2011 012225	AU 2011 12225 U	U 2012 1714 Y
AU 2011 012227	AU 2011 12227 U	U 2012 1715 Y

დაჩქარებული პროცედურით რეგისტრირებული დიზაინი

საერთაშორისო კლასიფიკაციის ინდექსისა და პატენტის ნომრის შესაბამისობის ცხრილი

საერთაშორისო კლასიფიკაციის ინდექსი (51)	პატენტის ნომერი (11)
09-01	D 2012 491 S

პატენტის ნომრისა და საერთაშორისო კლასიფიკაციის ინდექსის შესაბამისობის ცხრილი

პატენტის ნომერი (11)	საერთაშორისო კლასიფიკაციის ინდექსი (51)
D 2012 491 S	09-01

ბანაცხადის ნომრისა და პატენტის ნომრის შესაბამისობის ცხრილი

ბანაცხადის ნომერი (21)	პატენტის ნომერი (11)
AD 2012 000689	D 2012 491 S

სასაქონლო ნიშნები

რეგისტრაციის ნომრის, განაცხადის ნომრის,
განაცხადის გამოქვეყნების ნომრისა და ბიულეტენის ნომრის
შესაბამისობის ცხრილი

რეგისტრაციის ნომერი (11)	განაცხადის ნომერი (210)	განაცხადის გამოქვეყნების ნომერი (260)	ბიულეტენის ნომერი
1	2	3	4
M 2011 22033 R	AM 2010 58745	AM 2011 58745 A	№9(325) 2011
M 2011 22058 R	AM 2010 58992	AM 2011 58992 A	№11(327) 2011
M 2011 22102 R	AM 2010 60583	AM 2011 60583 A	№15(331) 2011
M 2012 22318 R	AM 2010 59539	AM 2011 59539 A	№20(336) 2011
M 2012 22320 R	AM 2010 60294	AM 2011 60294 A	№16(332) 2011
M 2012 22324 R	AM 2010 60486	AM 2011 60486 A	№16(332) 2011
M 2012 22327 R	AM 2010 60590	AM 2011 60590 A	№16(332) 2011
M 2012 22328 R	AM 2010 60591	AM 2011 60591 A	№16(332) 2011
M 2012 22329 R	AM 2010 60592	AM 2011 60592 A	№16(332) 2011
M 2012 22330 R	AM 2010 60593	AM 2011 60593 A	№16(332) 2011
M 2012 22331 R	AM 2010 60594	AM 2011 60594 A	№16(332) 2011
M 2012 22340 R	AM 2011 60833	AM 2011 60833 A	№16(332) 2011
M 2012 22349 R	AM 2011 60992	AM 2011 60992 A	№21(337) 2011
M 2012 22359 R	AM 2011 61497	AM 2011 61497 A	№20(336) 2011
M 2012 22366 R	AM 2011 61533	AM 2011 61533 A	№20(336) 2011
M 2012 22368 R	AM 2011 61597	AM 2011 61597 A	№20(336) 2011
M 2012 22369 R	AM 2011 61615	AM 2011 61615 A	№20(336) 2011
M 2012 22371 R	AM 2011 61706	AM 2011 61706 A	№20(336) 2011
M 2012 22379 R	AM 2012 66236	-	№6(346) 2012
M 2012 22380 R	AM 2012 66237	-	№6(346) 2012
M 2012 22381 R	AM 2012 66238	-	№6(346) 2012
M 2012 22382 R	AM 2012 66239	-	№6(346) 2012
M 2012 22383 R	AM 2012 66240	-	№6(346) 2012
M 2012 22384 R	AM 2012 66241	-	№6(346) 2012
M 2012 22385 R	AM 2012 66244	-	№6(346) 2012
M 2012 22386 R	AM 2012 65762	-	№6(346) 2012
M 2012 22387 R	AM 2012 65866	-	№6(346) 2012
M 2012 22388 R	AM 2012 65869	-	№6(346) 2012
M 2012 22389 R	AM 2012 66218	-	№6(346) 2012
M 2012 22390 R	AM 2012 66391	-	№6(346) 2012
M 2012 22391 R	AM 2012 65820	-	№6(346) 2012
M 2012 22392 R	AM 2012 66329	-	№6(346) 2012
M 2012 22393 R	AM 2012 66248	-	№6(346) 2012
M 2012 22394 R	AM 2012 66386	-	№6(346) 2012
M 2012 22795 R	AM 2012 66366	-	№6(346) 2012
M 2012 22396 R	AM 2010 59309	AM 2011 59309 A	№22(338) 2011
M 2012 22397 R	AM 2010 59830	AM 2011 59830 A	№16(332) 2011
M 2012 22398 R	AM 2010 60376	AM 2011 60376 A	№22(338) 2011
M 2012 22399 R	AM 2010 60381	AM 2011 60381 A	№16(332) 2011
M 2012 22400 R	AM 2010 60382	AM 2011 60382 A	№16(332) 2011
M 2012 22401 R	AM 2010 60383	AM 2011 60383 A	№16(332) 2011
M 2012 22402 R	AM 2010 60442	AM 2011 60442 A	№20(336) 2011
M 2012 22403 R	AM 2010 60559	AM 2011 60559 A	№15(331) 2011
M 2012 22404 R	AM 2010 60596	AM 2011 60596 A	№16(332) 2011

1	2	3	4
M 2012 22405 R	AM 2010 60599	AM 2011 60599 A	№15(331) 2011
M 2012 22406 R	AM 2010 60767	AM 2011 60767 A	№16(332) 2011
M 2012 22407 R	AM 2011 60836	AM 2011 60836 A	№20(336) 2011
M 2012 22408 R	AM 2011 60950	AM 2011 60950 A	№20(336) 2011
M 2012 22409 R	AM 2011 60994	AM 2011 60994 A	№20(336) 2011
M 2012 22410 R	AM 2011 60995	AM 2011 60995 A	№20(336) 2011
M 2012 22411 R	AM 2011 60996	AM 2011 60996 A	№20(336) 2011
M 2012 22412 R	AM 2011 60997	AM 2011 60997 A	№20(336) 2011
M 2012 22413 R	AM 2011 60998	AM 2011 60998 A	№22(338) 2011
M 2012 22414 R	AM 2011 61004	AM 2011 61004 A	№20(336) 2011
M 2012 22415 R	AM 2011 61062	AM 2011 61062 A	№22(338) 2011
M 2012 22416 R	AM 2011 61130	AM 2011 61130 A	№19(335) 2011
M 2012 22417 R	AM 2011 61269	AM 2011 61269 A	№22(338) 2011
M 2012 22418 R	AM 2011 61311	AM 2011 61311 A	№21(337) 2011
M 2012 22419 R	AM 2011 61379	AM 2011 61379 A	№22(338) 2011
M 2012 22420 R	AM 2011 61381	AM 2011 61381 A	№22(338) 2011
M 2012 22421 R	AM 2011 61457	AM 2011 61457 A	№22(338) 2011
M 2012 22422 R	AM 2011 61499	AM 2011 61499 A	№21(337) 2011
M 2012 22423 R	AM 2011 61500	AM 2011 61500 A	№21(337) 2011
M 2012 22424 R	AM 2011 61609	AM 2011 61609 A	№20(336) 2011
M 2012 22425 R	AM 2011 61614	AM 2011 61614 A	№22(338) 2011
M 2012 22426 R	AM 2011 61688	AM 2011 61688 A	№20(336) 2011
M 2012 22427 R	AM 2011 61750	AM 2011 61750 A	№22(338) 2011
M 2012 22428 R	AM 2011 61751	AM 2011 61751 A	№22(338) 2011
M 2012 22429 R	AM 2011 61753	AM 2011 61753 A	№22(338) 2011
M 2012 22430 R	AM 2011 61773	AM 2011 61773 A	№22(338) 2011
M 2012 22431 R	AM 2011 61791	AM 2011 61791 A	№22(338) 2011
M 2012 22432 R	AM 2011 61792	AM 2011 61792 A	№22(338) 2011
M 2012 22433 R	AM 2011 61810	AM 2011 61810 A	№21(337) 2011
M 2012 22434 R	AM 2011 61832	AM 2011 61832 A	№22(338) 2011
M 2012 22435 R	AM 2011 61855	AM 2011 61855 A	№22(338) 2011
M 2012 22436 R	AM 2011 62013	AM 2011 62013 A	№22(338) 2011
M 2012 22437 R	AM 2010 58737	AM 2011 58737 A	№21(337) 2011

**გამოქვეყნების ნომრის და განაცხადის ნომრის
შესაბამისობის ცხრილი**

გამოქვეყნების ნომერი (260)	განაცხადის ნომერი (210)	1	2
AM 2012 59313 A	AM 2010 59313	AM 2012 62809 A	AM 2011 62809
AM 2012 61682 A	AM 2011 61682	AM 2012 62815 A	AM 2011 62815
AM 2012 62043 A	AM 2011 62043	AM 2012 62836 A	AM 2011 62836
AM 2012 62044 A	AM 2011 62044	AM 2012 62837 A	AM 2011 62837
AM 2012 62045 A	AM 2011 62045	AM 2012 62879 A	AM 2011 62879
AM 2012 62046 A	AM 2011 62046	AM 2012 62880 A	AM 2011 62880
AM 2012 62148 A	AM 2011 62148	AM 2012 62901 A	AM 2011 62901
AM 2012 62299 A	AM 2011 62299	AM 2012 62902 A	AM 2011 62902
AM 2012 62333 A	AM 2011 62333	AM 2012 62903 A	AM 2011 62903
AM 2012 62345 A	AM 2011 62345	AM 2012 62904 A	AM 2011 62904
AM 2012 62346 A	AM 2011 62346	AM 2012 62905 A	AM 2011 62905
AM 2012 62348 A	AM 2011 62348	AM 2012 62906 A	AM 2011 62906
AM 2012 62349 A	AM 2011 62349	AM 2012 62974 A	AM 2011 62974
AM 2012 62368 A	AM 2011 62368	AM 2012 63021 A	AM 2011 63021
AM 2012 62381 A	AM 2011 62381	AM 2012 63024 A	AM 2011 63024
AM 2012 62382 A	AM 2011 62382	AM 2012 63035 A	AM 2011 63035
AM 2012 62383 A	AM 2011 62383	AM 2012 63044 A	AM 2011 63044
AM 2012 62384 A	AM 2011 62384	AM 2012 63183 A	AM 2011 63183
AM 2012 62385 A	AM 2011 62385	AM 2012 63197 A	AM 2011 63197
AM 2012 62387 A	AM 2011 62387	AM 2012 63207 A	AM 2011 63207
AM 2012 62390 A	AM 2011 62390	AM 2012 63220 A	AM 2011 63220
AM 2012 62391 A	AM 2011 62391	AM 2012 63221 A	AM 2011 63221
AM 2012 62392 A	AM 2011 62392	AM 2012 63222 A	AM 2011 63222
AM 2012 62393 A	AM 2011 62393	AM 2012 63357 A	AM 2011 63357
AM 2012 62394 A	AM 2011 62394	AM 2012 63479 A	AM 2011 63479
AM 2012 62429 A	AM 2011 62429	AM 2012 63480 A	AM 2011 63480
AM 2012 62462 A	AM 2011 62462	AM 2012 63591 A	AM 2011 63591
AM 2012 62551 A	AM 2011 62551	AM 2012 63616 A	AM 2011 63616
AM 2012 62583 A	AM 2011 62583	AM 2012 63617 A	AM 2011 63617
AM 2012 62605 A	AM 2011 62605	AM 2012 63618 A	AM 2011 63618
AM 2012 62629 A	AM 2011 62629	AM 2012 63619 A	AM 2011 63619
AM 2012 62630 A	AM 2011 62630	AM 2012 63620 A	AM 2011 63620
AM 2012 62631 A	AM 2011 62631	AM 2012 63621 A	AM 2011 63621
AM 2012 62632 A	AM 2011 62632	AM 2012 63622 A	AM 2011 63622
AM 2012 62633 A	AM 2011 62633	AM 2012 63623 A	AM 2011 63623
AM 2012 62634 A	AM 2011 62634	AM 2012 63624 A	AM 2011 63624
AM 2012 62635 A	AM 2011 62635	AM 2012 63625 A	AM 2011 63625
AM 2012 62697 A	AM 2011 62697	AM 2012 63626 A	AM 2011 63626
AM 2012 62718 A	AM 2011 62718	AM 2012 63627 A	AM 2011 63627
AM 2012 62719 A	AM 2011 62719	AM 2012 63628 A	AM 2011 63628
AM 2012 62720 A	AM 2011 62720	AM 2012 63629 A	AM 2011 63629
AM 2012 62722 A	AM 2011 62722	AM 2012 63630 A	AM 2011 63630
AM 2012 62723 A	AM 2011 62723	AM 2012 63631 A	AM 2011 63631
AM 2012 62724 A	AM 2011 62724	AM 2012 63632 A	AM 2011 63632
AM 2012 62725 A	AM 2011 62725	AM 2012 63633 A	AM 2011 63633
AM 2012 62726 A	AM 2011 62726	AM 2012 63634 A	AM 2011 63634
AM 2012 62727 A	AM 2011 62727	AM 2012 63635 A	AM 2011 63635
		AM 2012 63636 A	AM 2011 63636
		AM 2012 63637 A	AM 2011 63637
		AM 2012 63638 A	AM 2011 63638

1	2
AM 2012 63639 A	AM 2011 63639
AM 2012 63640 A	AM 2011 63640
AM 2012 63641 A	AM 2011 63641
AM 2012 63642 A	AM 2011 63642
AM 2012 63643 A	AM 2011 63643
AM 2012 63644 A	AM 2011 63644
AM 2012 63645 A	AM 2011 63645
AM 2012 63646 A	AM 2011 63646
AM 2012 63647 A	AM 2011 63647
AM 2012 63648 A	AM 2011 63648

1	2
AM 2012 63649 A	AM 2011 63649
AM 2012 63650 A	AM 2011 63650
AM 2012 63651 A	AM 2011 63651
AM 2012 63652 A	AM 2011 63652
AM 2012 63653 A	AM 2011 63653
AM 2012 63654 A	AM 2011 63654
AM 2012 63673 A	AM 2011 63673
AM 2012 63674 A	AM 2011 63674
AM 2012 63675 A	AM 2011 63675
AM 2012 60732 A	AM 2010 60732*

ბანაცხადის გამოქვეყნების ნომრის საძიებელი საქონლისა და/ან მომსახურების კლასის მიხედვით

საქონლისა და/ან მომსახურების კლასი (511)	ბანაცხადის გამოქვეყნების ნომერი (260)
1	2
1	AM 2012 62382 A
3	AM 2012 62631 A
3	AM 2012 63591 A
3	AM 2012 63625 A
3	AM 2012 63636 A
3	AM 2012 63637 A
4	AM 2012 63628 A
4	AM 2012 63638 A
5	AM 2012 61682 A
5	AM 2012 62629 A
5	AM 2012 62630 A
5	AM 2012 62631 A
5	AM 2012 62633 A
5	AM 2012 62634 A
5	AM 2012 62722 A
5	AM 2012 62723 A
5	AM 2012 62724 A
5	AM 2012 62725 A
5	AM 2012 62726 A
5	AM 2012 62727 A
5	AM 2012 62809 A
5	AM 2012 62815 A
5	AM 2012 63044 A
6	AM 2012 62906 A
7	AM 2012 63619 A
8	AM 2012 62880 A
9	AM 2012 62148 A
9	AM 2012 62299 A
9	AM 2012 62383 A
9	AM 2012 62384 A
9	AM 2012 62385 A
9	AM 2012 62605 A
9	AM 2012 63622 A

1	2
9	AM 2012 63631 A
9	AM 2012 63639 A
12	AM 2012 62390 A
12	AM 2012 62632 A
12	AM 2012 62879 A
12	AM 2012 63618 A
14	AM 2012 62551 A
14	AM 2012 63621 A
14	AM 2012 63630 A
14	AM 2012 63635 A
14	AM 2012 63640 A
16	AM 2012 62394 A
16	AM 2012 63024 A
16	AM 2012 63479 A
16	AM 2012 63623 A
16	AM 2012 63645 A
17	AM 2012 62391 A
17	AM 2012 62392 A
17	AM 2012 62393 A
18	AM 2012 62551 A
18	AM 2012 63479 A
18	AM 2012 63634 A
18	AM 2012 63648 A
18	AM 2012 63649 A
18	AM 2012 63650 A
19	AM 2012 62368 A
19	AM 2012 62391 A
19	AM 2012 62392 A
19	AM 2012 62393 A
20	AM 2012 62902 A
20	AM 2012 62903 A
20	AM 2012 62904 A
20	AM 2012 62905 A
20	AM 2012 63480 A
21	AM 2012 62901 A
21	AM 2012 63616 A

1	2
24	AM 2012 63624 A
24	AM 2012 63641 A
24	AM 2012 63648 A
25	AM 2012 62551 A
25	AM 2012 63183 A
25	AM 2012 63197 A
25	AM 2012 63479 A
25	AM 2012 63617 A
25	AM 2012 63626 A
25	AM 2012 63629 A
25	AM 2012 63633 A
25	AM 2012 63647 A
25	AM 2012 63648 A
25	AM 2012 63649 A
29	AM 2012 63654 A
30	AM 2012 62462 A
30	AM 2012 62583 A
30	AM 2012 62974 A
30	AM 2012 63035 A
30	AM 2012 63221 A
30	AM 2012 63222 A
30	AM 2012 63357 A
30	AM 2012 63616 A
30	AM 2012 63652 A
31	AM 2012 62333 A
31	AM 2012 63616 A
31	AM 2012 63673 A
31	AM 2012 63674 A
31	AM 2012 63675 A
32	AM 2012 59313 A
32	AM 2012 62718 A
32	AM 2012 62836 A
32	AM 2012 62837 A
32	AM 2012 63035 A
32	AM 2012 63616 A
33	AM 2012 62635 A
33	AM 2012 62719 A
33	AM 2012 62720 A
33	AM 2012 63616 A
35	AM 2012 62368 A
35	AM 2012 62383 A
35	AM 2012 62384 A
35	AM 2012 62385 A
35	AM 2012 62387 A
35	AM 2012 62462 A
35	AM 2012 62631 A
35	AM 2012 62901 A
35	AM 2012 62902 A

1	2
25	AM 2012 63650 A
25	AM 2012 63651 A
26	AM 2012 63620 A
26	AM 2012 63642 A
28	AM 2012 62697 A
28	AM 2012 63643 A
28	AM 2012 63648 A
29	AM 2012 59313 A
29	AM 2012 60732 A*
29	AM 2012 62333 A
29	AM 2012 63035 A
29	AM 2012 63616 A
29	AM 2012 63652 A
29	AM 2012 63653 A
35	AM 2012 62903 A
35	AM 2012 62904 A
35	AM 2012 62905 A
35	AM 2012 63021 A
35	AM 2012 63197 A
35	AM 2012 63220 A
35	AM 2012 63479 A
35	AM 2012 63616 A
35	AM 2012 63617 A
35	AM 2012 63627 A
35	AM 2012 63632 A
35	AM 2012 63644 A
35	AM 2012 63646 A
35	AM 2012 63648 A
35	AM 2012 63649 A
35	AM 2012 63650 A
36	AM 2012 62345 A
36	AM 2012 62346 A
36	AM 2012 62348 A
36	AM 2012 62349 A
36	AM 2012 62429 A
37	AM 2012 62381 A
37	AM 2012 62390 A
41	AM 2012 62345 A
41	AM 2012 62346 A
41	AM 2012 62348 A
41	AM 2012 62349 A
43	AM 2012 62043 A
43	AM 2012 62044 A
43	AM 2012 62045 A
43	AM 2012 62046 A
44	AM 2012 63021 A
44	AM 2012 63207 A

დაჩქარებული პროცედურით რეგისტრირებული სასაქონლო ნიშნის ნომრის საძიებელი საქონლისა და/ან მომსახურების კლასის მიხედვით

საქონლისა და/ან მომსახურების კლასი (511)	დაჩქარებული პროცედურით რეგისტრირებული სასაქონლო ნიშნის ნომერი (111)	1	2
1	2	35	M 2012 22380 R
9	M 2012 22379 R	35	M 2012 22381 R
9	M 2012 22380 R	35	M 2012 22382 R
9	M 2012 22381 R	35	M 2012 22383 R
9	M 2012 22382 R	35	M 2012 22384 R
9	M 2012 22383 R	35	M 2012 22390 R
9	M 2012 22384 R	35	M 2012 22390 R
9	M 2012 22390 R	36	M 2012 22379 R
32	M 2012 22385 R	36	M 2012 22380 R
33	M 2012 22393 R	36	M 2012 22381 R
34	M 2012 22387 R	36	M 2012 22382 R
34	M 2012 22388 R	36	M 2012 22383 R
34	M 2012 22389 R	36	M 2012 22384 R
35	M 2012 22379 R	36	M 2012 22390 R
		38	M 2012 22392 R
		41	M 2012 22386 R
		41	M 2012 22391 R
		41	M 2012 22394 R
		43	M 2012 22395 R

სამრეწველო საკუთრების ოფისიალური ბიულეტენი

6(346)

ბიულეტენის ქართული და ინგლისურენოვანი გამოცემების ელექტრონული ვერსიის გაცნობა შესაძლებელია საქპატენტის ვებგვერდზე (www.sakpatenti.org.ge).

შენიშვნა:

ბიულეტენში გამოქვეყნებული ობიექტების ზუსტი გამოსახულებები იხილეთ საქპატენტის ვებგვერდზე განთავსებულ ელექტრონულ ვერსიაში.

მთავარი რედაქტორი:	ნ. ბებრიშვილი
რედაქტორი:	ა. შიხაშვილი
პორექტორი:	ლ. ჭანტურია
დამკაბალონებლები:	მ. ორდენიძე
	ქ. სვანიძე
კოლიბრაფიული ჯგუფი:	მ. მეჩიტიშვილი
	ი. გოგოლაშვილი
	ლ. დოლიძე

ხელმოწერილია გამოსაცემად: 2012 03 23

ტირაჟი: 40
შეკვეთა №6