



საქართველოს ინტელექტუალური
საკუთრების ეროვნული ცენტრი

საქპატენტი

samrewvelo sakuTrebis

oficialuri

biuleteni

**OFFICIAL BULLETIN
OF THE INDUSTRIAL PROPERTY**

7 (251)

2008

თბილისი

samrewelo sakuTrebis

o f i c i a l u r i

biuleteni

**OFFICIAL BULLETIN
OF THE INDUSTRIAL PROPERTY**

7 (251)

gamogonebebi

sasargeblo modelebi

samrewvelo nimuSebi

sasaqonlo niSnebi

გიულბატანი მოთავსებული მასალების გამოქვეყნების
თარიღია 2008 წლის 10 აპრილი

გიულბატანი გამომცემის თვეური ორჯერ

გამომონები

განაცხადები: №№ 9686; 9760; 9533; 9458; 9816; 9798; 8638; 9557; 9248; 8803; 9372; 8970; 8026; 5256; 9651; 10144; 10026; 9375; 9410; 9834; 9387

სასარგებლო მოდელები

განაცხადები: №№ 10231-10232; 10061; 10229; 9938; 10275; 10451

სამრეწველო ნიმუშები

განაცხადები: №№ 465; 467; 459; 470; 468

შემოტანილი პატენტები

პატენტები: №№ 4346-4347

პატენტები გამომონებზე (მეორე პუბლიკაცია)

პატენტები: №№ 4348-4354

პატენტები სასარგებლო მოდელებზე (მეორე პუბლიკაცია)

პატენტები: №№ 1408-1412

პატენტები სამრეწველო ნიმუშებზე (მეორე პუბლიკაცია)

პატენტი: № 336

სასაქონლო ნიშნები

ეროვნული ბანასხალები: №№ 39926-39927; 43530-43534; 43836; 43940; 44032; 44034-44038; 44041; 44073-44074; 44076; 44166; 44180-44187; 44190; 44237-44242; 44298-44300; 44306-44309; 44311-44313; 44327; 44329-44330; 44347; 44357; 44360

საერთაშორისო ბანასხალები: №№ 42056; 42915; 43387-43392; 43394-43397; 43399-43403; 43537; 43731-43732; 43735-43745; 43748; 43773-43786; 43788-43805; 43807-43810; 43812-43814; 43816-43818; 43820-43824; 43844-43857; 43862-43863; 43865-43875; 43878-43887; 43903-43917

რეგისტრირებული სასაქონლო ნიშნები: №№ 18318 - 18342
საერთაშორისო რეგისტრირებული

სასაქონლო ნიშნები: №№ 39248; 40308; 40915; 41178; 41651; 41697; 41858-41859; 41864-41866; 41868-41872; 41875-41876; 41953-41954; 41957-41958; 41960; 41982-41983; 41998-41999; 42001-42004; 42240; 42246; 42263-42264; 42266-42271; 42274; 42276-42279; 42303; 42324-42325; 42327-42331; 42335-42337; 42339-42342; 42344-42345; 42347-42348; 42352-42362; 42364-42369; 42371-42388; 42390-42393; 42395-42397; 42399-42402; 42419-42433; 42435-42445; 42447-42456; 42458; 42485; 42493-42495; 43107

* აპელაციის შემდეგ გამოქვეყნებული განაცხადების ნომრები აღნიშნულია ვარსკვლავით

** სასამართლოს გადაწყვეტილების შემდეგ გამოქვეყნებული განაცხადის ნომრები აღნიშნულია ვარსკვლავით

**საერთაშორისო კოდეზი ბიზლიოგრაფიული მონაცემების
ილენტიფიკაციისათვის**

(გამოგონებები, სასარგებლო მოდელები)

- (10) ექსპერტიზაგავლილი განაცხადის გამოქვეყნების ნომერი;
- (11) პატენტის ნომერი და სახეობის კოდი;
- (21) განაცხადის სარეგისტრაციო ნომერი;
- (22) განაცხადის შეტანის თარიღი;
- (23) საგამოფენო პრიორიტეტის თარიღი ან აღრინდელი პრიორიტეტის მქონე განაცხადის შეტანის თარიღი და, თუ შესაძლებელია, განაცხადის ნომერი;
- (24) თარიღი, რომლიდანაც იწყება პატენტის მოქმედება;
- (31) საპრიორიტეტო განაცხადის ნომერი;
- (32) საპრიორიტეტო განაცხადის შეტანის თარიღი;
- (33) კოდი ქვეყნისა ან რეგიონული ორგანიზაციისა, რომლის უწყებამაც მიანიჭა ნომერი საპრიორიტეტო განაცხადს;
- (44) დამცავი საბუთის ჯერ არმქონე, მაგრამ ექსპერტიზაგავლილი განაცხადის გამოქვეყნების თარიღი და ბიულეტენის ნომერი;
- (45) რეგისტრაცია გავლილი საპატენტო საბუთის გამოქვეყნების თარიღი;
- (51) საერთაშორისო საპატენტო კლასიფიკაციის ინდექსი;
- (54) გამოგონების დასახელება;
- (57) რეფერატის ტექსტი;
- (60) სრულ ექსპერტიზაგავლილ გამოგონებაზე უცხოური საპატენტო უწყების მიერ გაცემული დამცავი საბუთის ნომერი, თარიღი, რომლიდანაც იწყება ამ დამცავი საბუთის მოქმედება, და კოდი ქვეყნისა ან რეგიონული ორგანიზაციისა, რომლის უწყებამაც გასცა ეს დამცავი საბუთი;
- (62) უფრო აღრინდელი განაცხადის ნომერი და, თუ შესაძლებელია, წარდგენის თარიღი გამოცალკეებულ განაცხადის შემთხვევაში;
- (71) განმცხადებლის სახელი, გვარი (ქვეყნის კოდი)*;
- (72) გამომგონებელის სახელი, გვარი (ქვეყნის კოდი);
- (73) პატენტმფლობელის სახელი, გვარი (ქვეყნის კოდი), მისამართი;
- (74) წარმომადგენლის ან პატენტრწმუნებულის სახელი, გვარი;
- (85) საერთაშორისო განაცხადის ეროვნული ფაზის დაწყების თარიღი;
- (86) საერთაშორისო განაცხადის ნომერი და შეტანის თარიღი;
- (87) საერთაშორისო განაცხადის გამოქვეყნების ნომერი და თარიღი.

* ოურიდიული პირის შემთხვევაში ჩაინერება მისი სახელწოდება

**საერთაშორისო კოდეზი ბიბლიოგრაფიული მონაცემების
ილენტიფიკაციისათვის**

(სამრეწველო ნიმუშები)

- (10) განაცხადის გამოქვეყნების ნომერი;
- (11) ჰატენტის ნომერი და სახეობის უკოდი ან რეგისტრაციის ნომერი;
- (15) რეგისტრაციის თარიღი/ჰატენტის გაგრძელების თარიღი;
- (18) ჰატენტის ან რეგისტრაციის მოქმედების ვადის გასვლის სავარაუდო თარიღი;
- (21) განაცხადის ნომერი;
- (22) განაცხადის შეტანის თარიღი;
- (23) საგამოყენო ჰრიორიტეტის თარიღი ან აღრინდელი ჰრიორიტეტის მქონე განაცხადის შეტანის თარიღი და, თუ შესაძლებელია, განაცხადის ნომერი;
- (24) თარიღი, რომლიდანაც იწყება ჰატენტის მოქმედება;
- (28) სამრეწველო ნიმუშის რაოდენობა განაცხადში;
- (30) საჰრიორიტეტო მონაცემები (განაცხადის ნომერი, განაცხადის შეტანის თარიღი და ორასოიანი უკოდი იმ ორგანიზაციის იდენტიფიკაციისათვის, სადაც იყო წარდგენილი საჰრიორიტეტო განაცხადი);
- (31) საჰრიორიტეტო განაცხადის ნომერი;
- (32) საჰრიორიტეტო განაცხადის შეტანის თარიღი;
- (33) უკოდი ქვეყნისა ან რეგიონული ორგანიზაციისა, რომლის უწყებამაც მიანიჭა ნომერი საჰრიორიტეტო განაცხადს;
- (34) ისმო-ს სტანდარტის - შთ.3 შესაბამისი ორასოიანი უკოდი იმ ორგანიზაციის იდენტიფიკაციისათვის, სადაც იყო წარდგენილი საჰრიორიტეტო განაცხადი;
- (44) სამრეწველო ნიმუშის გამოქვეყნების თარიღი და ბიულეტენის ნომერი (პირველი პუბლიკაცია);
- (45) საერთაშორისო ბიუროს მიერ დარეგისტრირებული სამრეწველო ნიმუშის გამოქვეყნების თარიღი და ბიულეტენის ნომერი;
- (51) სამრეწველო ნიმუშების საერთაშორისო ულასიფიკაცია (ლოკარნოს ულასიფიკაციის ულასი და ქვეულასი);
- (54) სამრეწველო ნიმუშის დასახელება;
- (55) სამრეწველო ნიმუშის გამოსახულება;
- (57) სამრეწველო ნიმუშის არსებითი ნიშნების აღწერა, ფერის ჩათვლით;
- (62) აღრინდელი განაცხადის, რეგისტრაციის ან საბუთის ნომერი და, თუ შესაძლებელია, წარდგენის თარიღი, გამოცალქევებული განაცხადის შემთხვევაში;
- (71) განმცხადებლის სახელი, გვარი (ქვეყნის უკოდი)*, მისამართი;
- (72) ავტორის სახელი, გვარი (ქვეყნის უკოდი);
- (73) ჰატენტმფლობელის სახელი, გვარი (ქვეყნის უკოდი), მისამართი;
- (74) წარმომადგენლის სახელი, გვარი და მისამართი;
- (81) შესაბამისი მონაწილე მხარეები **
 - II. მონაწილე მხარეები, აღნიშნული 1960 წლის აქტის თანახმად
 - III. მონაწილე მხარეები, აღნიშნული 1999 წლის აქტის თანახმად
- (85) მფლობელის მუდმივი საცხოვრებელი ადგილი **;
- (86) მფლობელის მოქალაქეობა **;
- (87) მფლობელის საცხოვრებელი ადგილი **;
- (88) ქვეყანა, სადაც მფლობელს აქვს ნამდვილი და მოქმედი სამრეწველო ან სავაჭრო სანარმო **

* ორიდული პირის შემთხვევაში ჩაიწერება მისი სახელწოდება

** (81), (85), (86), (87), (88) უკოდების მონაცემების აღნიშვნებისათვის გამოიყენება ისმო-ს სტანდარტი

ტის - ST.3 შესაბამისი ორასოიანი კოდი
**გამოგონებებისა და სასარგებლო მოდელების საერთაშორისო
კლასიფიკაციის ინდექსები**

- განყოფილება A – ადამიანის პირველადი მოთხოვნილების საგნები
განყოფილება B – ტექნოლოგიური პროცესები; ტრანსპორტირება
განყოფილება C – ქიმია; მეტალურგია
განყოფილება D – საფეიქრო ნაწარმი; ქალაქი
განყოფილება E – მშენებლობა; სამთო საქმე; სტაციონარული ნაგებობები
განყოფილება F – მექანიკა; განათება; გათბობა; იარაღი; ასაფეთქებელი
სამუშაოები
განყოფილება G – ფიზიკა
განყოფილება H – ელექტრობა

ბიულეტენში გამოქვეყნებული კოდები

- (21) AP 0000 000000 – გამოგონებაზე განაცხადის ნომერი;
(10) AP 0000 0000 A – გამოგონებაზე განაცხადის გამოქვეყნების ნომერი
(პირველი პუბლიკაცია);
(11) P 0000 0000 B – გამოგონების პატენტის ნომერი (მეორე პუბლიკაცია);
(21) API 0000 000000 – შემოტანილ პატენტზე განაცხადის ნომერი;
(11) PI 0000 0000 A – შემოტანილი პატენტის ნომერი (პირველი
პუბლიკაცია);
(21) AU 0000 000000 – სასარგებლო მოდელებზე განაცხადის ნომერი;
(10) AU 0000 000 U – სასარგებლო მოდელებზე განაცხადის გამოქვეყნების
ნომერი (პირველი პუბლიკაცია);
(11) U 0000 000 Y – სასარგებლო მოდელების პატენტის ნომერი
(მეორე პუბლიკაცია);
(21) AD 0000 000000 – სამრეწველო ნიმუშზე განაცხადის ნომერი;
(10) AD 0000 000 S – სამრეწველო ნიმუშზე განაცხადის გამოქვეყნების
ნომერი (პირველი პუბლიკაცია);
(11) D 0000 000 S – სამრეწველო ნიმუშის პატენტის ნომერი (მეორე
პუბლიკაცია)

**ორასოიანი კოდები და მათი შესაბამისი სახელმწიფოების,
საერთაშორისო და რეგიონალური ორგანიზაციების დასახელება**

(ისმოს სტანდარტი 3)

AD	ანდორა	CK	კუეის კუნძულები
AE	არაბთა გაერთიანებული საამიროები	CL	ჩილე
AF	ავღანეთი	CM	კამერუნი
AG	ანტიგუა და ბარბუდა	CN	ჩინეთი
AI	ანგილია	CO	კოლუმბია
AL	ალბანეთი	CR	კოსტა-რიკა
AM	სომხეთი	CU	კუბა
AN	ანტილის კუნძულები (ნიდერლანდები)	CV	მწვანე კონცხის კუნძულები
AO	ანგოლა	CY	კვიპროსი
AP	საწარმოო საკუთრების აფრიკის რეგიონალური ორგანიზაცია	CZ	ჩეხიის რესპუბლიკა
AR	არგენტინა	DE	გერმანია
AT	ავსტრია	DJ	ჯიბუტი
AU	ავსტრალია	DK	დანია
AW	არუბა	DM	დომინიკა
AZ	აზერბაიჯანი	DO	დომინიკელთა რესპუბლიკა
BA	ბოსნია და ჰერცეგოვინა	DZ	ალჟირი
BB	ბარბადოსი	EA	ევრაზიის საპატენტო ორგანიზაცია (EAPO)
BD	ბანგლადეში	EC	ეკვატორი
BE	ბელგია	EE	ესტონეთი
BF	ბურკინა-ფასო	EG	ეგვიპტე
BG	ბულგარეთი	EH	დასავლეთი საჰარა
BH	ბაჰრეინი	EM	შინაგანი ბაზრის ჰარმონიზაციის უწყება (სასაქონლო ნიშნები და სამრეწველო ნიმუშები (OHIM) ევროპის საპატენტო უწყება
BI	ბურუნდი	EP	
BJ	ბენინი	ER	ერიტრეა
BM	ბერმუდის კუნძულები	ES	ესპანეთი
BN	ბრუნეი-დარუსალამი	ET	ეთიოპია
BO	ბოლივია	FI	ფინეთი
BR	ბრაზილია	FJ	ფიჯი
BS	ბაჰამის კუნძულები	FK	ფოლკლენდის კუნძულები
BT	ბჰუტანი	FO	ფარერის კუნძულები
BV	ბუვეტის კუნძულები	FR	საფრანგეთი
BW	ბოტსვანა	GA	გაბონი
BX	ბენელუქსის სასაქონლო ნიშნების უწყება (BBM) და ბენელუქსის სამრეწველო ნიშნების უწყება (BBDM)	GB	დიდი ბრიტანეთი
BY	ბელორუსია	GD	გრენლანდია
BZ	ბელიზი	GE	საქართველო
CA	კანადა	GH	განა
CD	კონგოს დემოკრატიული რესპ.	GI	გიბრალტარი
CF	ცენტრალური აფრიკის რესპ.	GL	გრენლანდია
CG	კონგო	GM	გამბია
CH	შვეიცარია	GN	გვინეა
CI	კოტ-დ'ივუარი	GQ	ეკვატორული გვინეა

GR	საბერძნეთი	MA	მაროკო
GS	სამხრეთი ჯორჯია და სამხრეთი სენდ-ვიჩის კუნძულები	MC	მონაკო
GT	გვატემალა	MD	მოლდავეთი
GW	გვინეა-ბისაუ	MG	მადაგასკარი
GY	გაიანა	MK	მაკედონია ყოფილი იუგოსლავია
HK	ჰონკონგი	ML	მალი
HN	ჰონდურასი	MM	მიანმა
HR	ხორვატია	MN	მონღოლეთი
HT	ჰაიტი	MO	მაკაო
HU	უნგრეთი	MP	ჩრდ. მარიანას კუნძულები
IB	ინტელექტუალური საკუთრების მსოფლიო ორგანიზაციის (WIPO) საერთაშორისო ბიურო	MR	მავრიტანია
ID	ინდონეზია	MS	მონსერატი
IE	ირლანდია	MT	მალტა
IL	ისრაელი	MU	მავრიკია
IN	ინდოეთი	MV	მალდივი
IQ	ერაყი	MX	მექსიკა
IR	ირანის ისლამური რესპუბლიკა	MW	მალავი
IS	ისლანდია	MY	მალაიზია
IT	იტალია	MZ	მოზამბიკი
JM	იამაიკა	NA	ნამიბია
JO	იორდანია	NE	ნიგერი
JP	იაპონია	NG	ნიგერია
KE	კენია	NI	ნიჟარაგუა
KG	ყირგიზეთი	NL	ნიდერლანდები
KH	კამბუჯია	NO	ნორვეგია
KI	კირიბატი	NP	ნეპალი
KM	კომორის კუნძულები	NR	ნაურუ
KN	სენტ-კიტსი და ნევისი	NZ	ახალი ზელანდია
KP	კორეის სახალხო დემოკრატიული რესპუბლიკა	OA	აფრიკის ინტელექტუალური საკუთრების ორგანიზაცია (OAPI)
KR	კორეის რესპუბლიკა	OM	ომანი
KW	კუვეიტი	PA	პანამა
KY	კაიმანის კუნძულები	PE	პერუ
KZ	ყაზახეთი	PG	პაპუა-ახალი გვინეა
LA	ლაოსი	PH	ფილიპინები
LB	ლიბანი	PK	პაკისტანი
LC	სენტ-ლუსია	PL	პოლონეთი
LI	ლიხტენშტაინი	PT	პორტუგალია
LK	შრი-ლანკა	PW	პალაუ
LR	ლიბერია	PY	პარაგვაი
LS	ლესოთო	QA	კატარი
LT	ლიტვა	RO	რუმინეთი
LU	ლუქსემბურგი	RU	რუსეთის ფედერაცია
LV	ლატვია	RW	რუანდა
LY	ლიბია	SA	საუდის არაბეთი
SB	სოლომონის კუნძულები	TR	თურქეთი

SC	სეიშელის კუნძულები	TT	ტრინიდადი და ტობაგო
SD	სუდანი	TV	ტუვალუ
SE	შვედეთი	TW	ტაივანი, ჩინეთის პროვინცია
SG	სინგაპური	TZ	ტანზანია
SH	წმინდა ელენეს კუნძული	UA	უკრაინა
SL	სლოვენია	UG	უგანდა
SK	სლოვაკია	US	აშშ
SL	სიერა-ლეონე	UY	ურუგვაი
SM	სან-მარინო	UZ	უზბეკეთი
SN	სენეგალი	VA	ვატიკანი
SO	სომალი	VC	სენტ-ვინსენტი და გრენადინები
SR	სურინამი	VE	ვენესუელა
ST	სან-ტომე და პრინსიპი	VG	ვირჯინის კუნძულები (ბრიტანეთი)
SV	სალვადორი	VN	ვიეტნამი
SY	სირია	VU	ვანუატუ
SZ	სვაზილენდი	WO	WIP-ინტელექტუალური საკუთრების მსოფლიო ორგანიზაცია
TC	თერქსის და ჯაიკოსის კუნძულები	WS	სამოა
TD	ჩადი	YE	იემენი
TG	ტოგო	YU	იუგოსლავია
TH	ტაილანდი	ZA	სამხრეთი აფრიკა
TJ	ტაჯიკეთი	ZM	ზამბია
TM	თურქმენეთი	ZW	ზიმბაბვე
TN	ტუნისი		
TO	ტონგა		
TP	აღმოსავლეთი ტიმორი		

1. ბამოზონები

1.1. ბანასხალები (რეფერატები)

განაცხადები, რომლებზეც გათვალისწინებულია შედგება "საქპატენტის" სააპელაციო პალატაში, გამოქვეყნებიდან სამი თვის განმავლობაში.

ბანყოფილება A

A 01

(10) AP 2008 9686 A (51) Int. Cl. (2006)
A 01 J 5/14
A 01 J 7/00

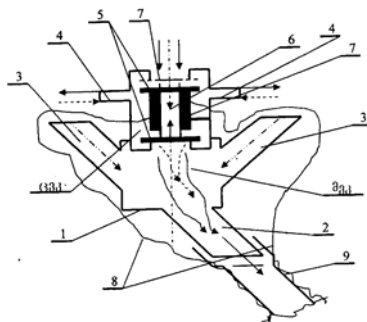
(21) AP 2006 009686 (22) 2006 11 01
(71) ვლადიმერ მირუაშვილი (GE)
დოლიძის ქ.132, 0171, თბილისი (GE);
ჯიმშერ სირაძე (GE)
ნუცუბიძის ფერდ., II მკრ., II კვარტ.,
კორპ.6, ბ.31, 0183, თბილისი (GE);
მაია კონჯარია (GE)
ნუცუბიძის ფერდ., II მკრ., IV კვარტ.,
კორპ.1, ბ.64, 0183, თბილისი (GE)

(72) ვლადიმერ მირუაშვილი (GE);
ჯიმშერ სირაძე (GE);
მაია კონჯარია (GE)

(54) **საწველი აპარატის პულსატორ-კოლექტორი**

(57) პულსატორ-კოლექტორი შეიცავს კორპუსს 1 რძის და ცვლადი ვაკუუმის კამერებით, რომლებთანაც შესაბამისად მიერთებულია რძეგამტარი 2 და ვაკუუმგამტარი 3 და 4 მილაკები. ცვლადი ვაკუუმის კამერაში მოთავსებულია ელექტრომაგნიტური ტიპის ორმაგი სარქველი 5, რომლის საშუალებითაც ივია, ერთის მხრივ, დაკავშირებულია ატმოსფეროსთან, ხოლო მეორეს მხრივ - რძის კამერასთან.

მუხლები: 1 დამოუკიდებელი
ფიგურა: 1



ელიზა ფრუიძე (GE)
რუსთაველის ქ.157, 4607, ქუთაისი (GE);
ელისო ძნელაძე (GE)
ფარნავაზ მეფის II შეს. 18, 4607,
ქუთაისი (GE)

(72) ანდრო ღვინეფაძე (GE);
მარია სილაგაძე (GE);
ელიზა ფრუიძე (GE);
ელისო ძნელაძე (GE)

(54) **ცომის მომზადების ხერხი**

(57) ხერხი ითვალისწინებს თხევადი აფარის მომზადებას, მის თერმულ დამუშავებას 0,5კვტ სიმძლავრისა და 2450 მგჰც სიხშირის მიკროტალღური ველის ზემოქმედებით 10-30 წმ-ის განმავლობაში, მის გაფუებას, მზა აფარზე ცომის მოხელასა და დუღილს.
მუხლები: 1 დამოუკიდებელი

A 23

(10) AP 2008 9533 A (51) Int. Cl. (2006)
A 23 L 1/36
A 23 G 3/00

(21) AP 2006 009533 (22) 2006 07 20

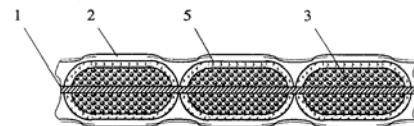
(71) რეზო ჩაკვეტაძე (GE)
ფარნავაზ მეფის IV შეს.9, 4607,
ქუთაისი (GE)

(72) რეზო ჩაკვეტაძე (GE)

(54) **ჩურჩხელა**

(57) ჩურჩხელა შეიცავს ძაფზე 1 მიმდევრობით ასხმულსა და ყურძნის ან ხილის წველისა და ფქვილით მომზადებული თათარათი ან ფელამუშით 2 დაფარულ თხილის გულს 3, რომელთა გვერდით ზედაპირს მიცემული აქვს ცილინდრული ფორმა. ძაფზე ასხმამდე ჩურჩხელის შემადგენელი თითოეული თხილის გული დაფარულია სხვადასხვა ფერის კვებითი საღებავებით შეფერილი თათარათი ან ფელამუშით 5.

მუხლები: 1 დამოუკიდებელი
ფიგურა: 2



A 21

(10) AP 2008 9760 A (51) Int. Cl. (2006)
A 21 D 8/02

(21) AP 2006 009760 (22) 2006 12 13

(71) ანდრო ღვინეფაძე (GE)
ვაზბეგის ქ.47, 4600, ქუთაისი (GE);
მარია სილაგაძე (GE)
26 მაისის ქ. 37, 4600, ქუთაისი (GE);

A 61

(10) AP 2008 9458 A (51) Int. Cl. (2006)
A 61 K 31/44
C 07 D 401/12
C 07 D 401/14

(21) AP 2004 009458 (22) 2004 12 16

(31) 60/531,270

(32) 2003 12 18

(33) US

(71) ინსაით კორპორეიშენ (US)
ექსპერიმენტალ სთეიშენ, ბილდინგ 336,
რუთ 141 ენდ ჰენრი კლეი როუდ,
უილმინგტონი, დელავერი 19880 (US)

(72) ჩუ-ბიაო ქსუე (US);
ბრაიენ მეტკალფი (US);
ემი ქუი ჰანი (US);
დარიუს, ჯ. რობინსონი (US);
ჩანგშენგ უენგი (US);
ანლაი უანგი (CN);
ინგქსინ უანგი (CN)

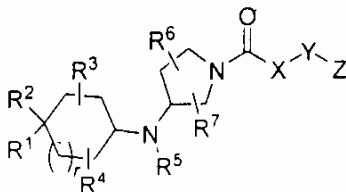
(74) შალვა გვარამაძე

(85) 2006 06 16

(86) PCT/US2004/042321, 2004 12 16

(54) **3-ციკლოპროპილამინოკროლიდინის
წარმოებულები როგორც ქემოკინის
რეცეპტორების მოდულატორები**

(57) ნაერთები, ფორმულით



რომლის R¹, R², R³, R⁴, R⁵, R⁶, R⁷, X, Y და Z-ის მნიშვნელობები მოყვანილია აღწერილობაში, მათი მიღების ხერხები, ფარმაცევტული კომპოზიციები მათ საფუძველზე და მათი თერაპიულად ეფექტური რაოდენობის გამოყენება ძუძუმწოვარში ქემოკინის რეცეპტორის CCR2 და CCR5-ით განპირობებული მდგომარეობის ან დაავადების სამკურნალოდ.

მუხლები: 10 დამოუკიდებელი
47 დამოკიდებული

(10) AP 2008 9816 A (51) Int. Cl. (2006)
A 61 K 31/167
A 61 P 27/02

(21) AP 2005 009816 (22) 2005 06 06

(31) 60/582.293; 60/629.695; 60/660.904;
60/672.405

(32) 2004 06 23; 2004 11 19; 2005 03 11;
2005 04 18

(33) US; US; US; US

(71) სირონ ტერაპიუტიკს, ინკ. (US)
3110 ჩერი პაღმ დრაივ, სუიტ 340, ტამპა,
ფლორიდა 33619 (US)

(72) კენეტ უიდრი (US);
ჯეი ლისტერი (US);
ნატან ლ. მეთა (US)

(74) ლილიანა დარახველიძე

(85) 2007 01 22

(86) PCT/US2005/020080, 2005 06 06

(54) **რეტინილ-წარმოებულების და მათი
კომპოზიციების გამოყენება თვალის
დაავადებათა სამკურნალოდ**

(57) რეტინილის წარმოებულების გამოყენება თვალის დაავადებების, მაგალითად მაკულას გადაავარების, სამკურნალოდ ან ამ დაავადებებთან დაკავშირებული სიმპტომების შესამსუბუქებლად.

მუხლები: 4 დამოუკიდებელი

11 დამოკიდებული

ფიგურა: 25

(10) AP 2008 9798 A (51) Int. Cl. (2006)
A 61 K 36/00
A 61 P 1/16

(21) AP 2006 009798 (22) 2006 12 28

(71) ანზორ გეწაძე (GE)

ვ. ბატონიშვილის I შეს. 6, 2000,

ზესტაფონი (GE);

ლეილა გეწაძე (GE)

ა/შშენებლის 10, ბ. 29, 4600,

ქუთაისი (GE);

დავით გეწაძე (GE)

ვ. ფშაველას. გამზ. III კვ., კორპ. I-ბ,
ბ. 34, 0186 (GE)

(72) ანზორ გეწაძე (GE);

ლეილა გეწაძე (GE);

დავით გეწაძე (GE)

(54) **ღვიძლისა და ნაღვლის ბუშტის
დაავადებების სამკურნალო
მცენარეული ნაპრები**

(57) მცენარეული ნაპრები შეიცავს მთის ჩაღუნას Dryopteris filix mas L. ფესვს, უკვდავას Helichrysum, თხმელის Alnus barbata კანს, ვარდკაჭაჭას Cichorium intybus L., კრაზანას Hypericum perforatum L., ვირისტერფას Tussilago farfara L., კაკლის ხის Juglans regia L. ღეროს და/ან ვარჯს და ტყემლის Prunus divaricata კანს.

მუხლები: 1 დამოუკიდებელი

(10) AP 2008 8638 A (51) Int. Cl. (2006)
A 61 K 38/21

(21) AP 2003 008638 (22) 2003 07 17

(31) 60/396,393

(32) 2002 07 17

(33) US

(71) ბაიოჯენ აიდეკ ემ ეი ინკ. (US)

14 კემბრიჯ სენტერ, კემბრიჯი,
MA 02142 (US)

(72) როი, რ.ლობი (US)

(74) გურამ ციციშვილი

(85) 2005 02 16

(86) PCT/US2003/ 022440, 2003 07 17

(54) **ინტერფერონ-β-ს გამოყენება თირკმლის უპმარისობის სამკურნალოდ**

(57) ინტერფერონ-β-ს იყენებენ გლომერულო-ნერიტისა და თირკმლის ქრონიკული უკმარისობის სამკურნალოდ.

მუხლები: 7 დამოუკიდებელი
134 დამოკიდებული
ფიგურა: 9

ბანყოფილება B

B 27

(10) AP 2008 9557 A (51) Int. Cl. (2006) B 27 K 3/50

(21) AP 2006 009557 (22) 2006 08 02

(71) დიმიტრი საჯავია (GE)
დიდი დილომი, IV მკრ., კორპ. 6, ბ. 110, 0131, თბილისი (GE)

(72) დიმიტრი საჯავია (GE)

(54) მერქნის მოდიფიცირების ხერხი

(57) მოდიფიცირებას ახორციელებენ მერქნის თერმო-ქიმიური გაუღენტოვით ორ საფეხურად, ჯერ 90-95°C ტემპერატურაზე 1,5-2სთ განმავლობაში, ხოლო შემდეგ 20-25°C ტემპერატურაზე 1,5-2,5სთ განმავლობაში კარბამიდისა და უროტროპინის წყალხსნარში, სადაც კომპონენტების თანაფარდობაა, მას%:

კარბამიდი 10-30

უროტროპინი 5-15

წყალი დანარჩენი

ამასთან შრომა მიმდინარეობს 75°C-დან 95°C-მდე ტემპერატურაზე.

მუხლები: 1 დამოუკიდებელი
ცხრილი: 2

B 60

(10) AP 2008 9248 A (51) Int. Cl. (2006) B 60 N 2/02

(21) AP 2006 009248 (22) 2006 02 22

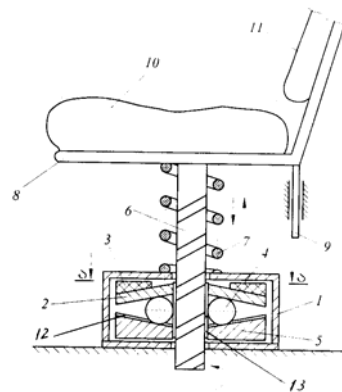
(71) თამაზ მამალაძე (GE)
ნიკეას ქ. 30/10, 4616, ქუთაისი (GE);
თამაზ რუსაძე (GE)
გამარჯვების ქ. 30, 4607, ქუთაისი (GE);
ისიდორე კაჭახიძე (GE)
სოფ. დიდი ჯიხაიში, 3900,
სამტრედია (GE);
ნოდარ ყანთელაძე (GE)
ყაზბეგის ჩიხ.5, N 11, 4600, ქუთაისი (GE);
აპოლონ ფოჩხუა (GE)
ზ. გამსახურდიას 3/41, 4616,
ქუთაისი (GE)

(72) თამაზ მამალაძე (GE);
თამაზ რუსაძე (GE);
ისიდორე კაჭახიძე (GE);
ნოდარ ყანთელაძე (GE);
აპოლონ ფოჩხუა (GE)

(54) მძღოლის საპარძლის საკილაძი

(57) საკილარი შეიცავს საპარძლის კარკასს, სრახნულ გადაცემას და ინერციულ ელემენტს. სრახნული გადაცემის სრახნზე 6 დასმულია კუთხვილიანი მილისი 13, ინერციული ელემენტი შესრულებულია აღნიშნულ მილისზე დასმული დისკოების 2 და 5 სახით, რომელთაგან ზედა 2 დანაწევრებულია სექტორებად და ზედა მხრიდან აქვს ფრიქციული ნაფენები 3, ხოლო ქვედაზე 5 ზედა მხრიდან, აღნიშნული სექტორების გასწვრივ, შესრულებულია რადიალური მიმმართველები 12, რომლებშიც მოთავსებულია თითო ბურთულა 4.

მუხლები: 1 დამოუკიდებელი
ფიგურა: 2



ბანყოფილება C

C 07

(10) AP 2008 8803 A (51) Int. Cl. (2006)

- C 07 D 487/08
- C 07 D 493/08
- C 07 D 495/08
- C 07 D 207/34
- C 07 D 231/14
- C 07 D 213/78
- C 07 D 277/56
- C 07 D 263/34
- C 07 D 327/06
- A 01 N 43/36
- A 01 N 43/32
- A 01 N 43/50

(21) AP 2003 008803 (22) 2003 10 14

(31) 0224316,0

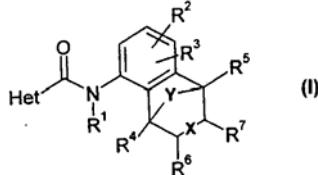
(32) 2002 10 18

(33) GB

(71) სინჯენგა პარტიცეპეიშენ აგ(CH)
ინტელექტუალ პროპერტი დეპარტემენტ,
შვარცვალდალეე 215, CH-4058,
ბაზელი (CH)

(72) იოზეფ ერენფროინდი (AT);
ჰანს ტობლერი (CH);
ჰარალდ ვალტერი (DE)

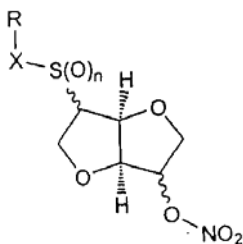
- (74) გურამ ციციშვილი
- (85) 2005 05 18
- (86) PCT/EP2003/011388, 2003 10 14
- (54) კმეტროციკლოკარბოქსამიდების წარმოებულები
- (57) ნაერთი ფორმულით (I)



რომლის Het, R¹, R², R³, R⁴, R⁵, R⁶, Y, X, მითითებულია აღწერილობაში, მათ საფუძველზე მცენარეების მიკროორგანიზმებისაგან დაცვის კომპოზიცია და ხერხი.
 მუხლები: 5 დამოუკიდებელი
 5 დამოკიდებული
 ცხრილი: 30

- (10) AP 2008 9372 A (51) Int. Cl. (2006) C 07 D 493/04 A 61 K 31/34

- (21) AP 2004 009372 (22) 2004 09 29
- (31) 200302368
- (32) 2003 10 03
- (33) ES
- (71) ლასერ, ს.ა.(ES)
სარდენია 350, E-08025, ბარსელონა (ES)
- (72) ხოსე რეპოლიეს მოლინერი (ES);
ედუარდო სალას პერეს-რასილია (ES);
ფრანსისკო პუბილ კოი (ES)
- (74) შალვა გვარამაძე
- (85) 2006 05 03
- (86) PCT/EP2004/010882, 2004 09 29
- (54) ციკლური შატრების დისულფიდ, სულფიდ, სულფოქსიდ და სულფონ წარმოებულები და მათი გამოყენება
- (57) ნაერთები, ფორმულით



რომლის R და X-ის მნიშვნელობები მოყვანილია აღწერილობაში, მათი მიღების ხერხები, ფარმაცევტული კომპოზიციები მათ საფუძველზე და მათი გამოყენება ვასკულარული დარღვევების თავიდან ასაცილებლად და/ან სამკურნალოდ.
 მუხლები: 7 დამოუკიდებელი
 32 დამოკიდებული
 ცხრილი: 16

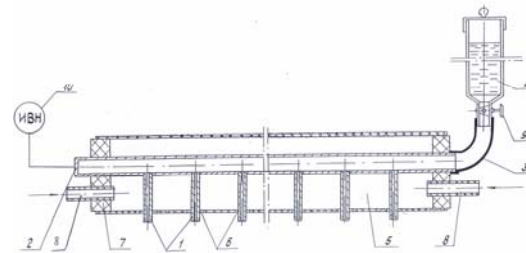
ბანყოფილება D

D 01

- (10) AP 2008 8970 A (51) Int. Cl. (2006) D 01 D 5/00

- (21) AP 2005 008970 (22) 2005 09 09
- (71) იური ნიკოლაიშვილი (GE)
იოსებბიძის ქ.76, ბ.4, 0160, თბილისი (GE);
მურად ადგიშვილი (GE)
დავით აღმაშენებლის გამზ. 83/23, ბ.3, 0102, თბილისი (GE);
ალექსანდრე ბეჟანიშვილი (GE)
ფალიაშვილის ქ.39, ბ.24, 0179, თბილისი (GE);
ნოდარ ჩიგოჯიძე (GE)
აღ.ყაზბეგის პრ.4, ბ.47, 0160, თბილისი (GE)
- (72) იური ნიკოლაიშვილი (GE);
მურად ადგიშვილი (GE);
ალექსანდრე ბეჟანიშვილი (GE);
ნოდარ ჩიგოჯიძე (GE)
- (54) ელემტროკაპილარული ბოჭკოს დართვის მოწყობილობა უმსოვი მასალის მისაღებად

(57) მოწყობილობა შეიცავს კაპილარებს 1, რომლებიც მიერთებულია მკვებაზე 2, მკვებაზე მოქნილი მილით მიერთებულია დამწვევ ჭურჭელთან 4 და მოქცეულია კოლექტორში 5, რომელსაც აქვს შემბერი ნახვრეტები 6, მათში გამოყვანილია კაპილარების ბოლოები.
 მუხლები: 1 დამოუკიდებელი
 ფიგურა: 1



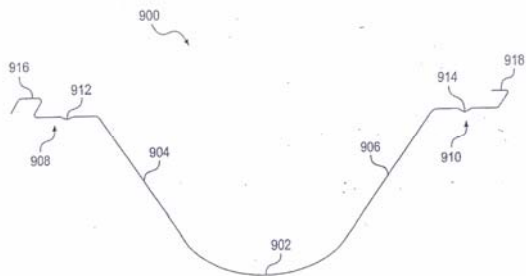
ბანყოფილება E

E 04

- (10) AP 2008 8026 A (51) Int. Cl. (2006) E 04 B 1/32

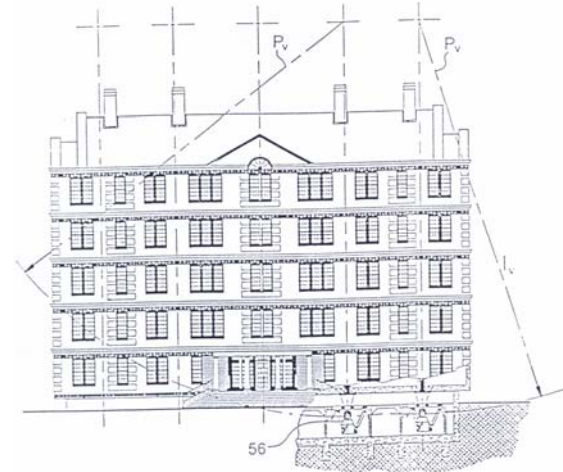
- (21) AP 2002 005403 (22) 2002 06 18
- (31) 09/896,365
- (32) 2001 06 29
- (33) US
- (71) ემ.აი.სი.ინდასტრიზ,ინკ. (US)
უან ფაუნტინ სკვეარ, სუიტ 1000,11911

- ფრიდომ დრაივ, რესტონ, ვირჯინია 20190 აშშ (US)
- (72) ფრედერიკ მორელი (US);
მეტოუ ჯ.იაგოლიჩი (US)
- (74) ლილიანა დარახველიძე
- (85) 2004 01 28
- (86) PCT/US2002/019259, 2002 06 18
- (54) **სამშენებლო პანელი და პანელის მამოჭრილობელი მანძანა**
- (57) პანელი 900 შეიცავს მოღუნულ ცენტრალურ ნაწილს 902 მასში შესრულებული გოფრებით, წვეილ გვერდითა საკედლე ნაწილს 904 და 906, რომლებიც გადის ცენტრალური ნაწილის მოპირდაპირე ბოლოებიდან მის მხებზე და წვეილ ფლანგურ ნაწილს 908 და 910, რომლებიც გადის გვერდითა საკედლე ნაწილებიდან. სამშენებლო კონსტრუქცია აგებულია ერთმანეთთან გადაბმული აღნიშნული პანელებით ისე, რომ პირველი პანელიდან გამოსული ერთი ფლანგური ნაწილი შეერთებულია მეორე პანელიდან გამოსულ მეორე ფლანგურ ნაწილთან.
 მუხლები: 3 დამოუკიდებელი
 22 დამოკიდებული
 ფიგურა: 12



- (10) AP 2008 5256 A (51) Int. Cl. (2006)
 E 04 H 9/02
 E 02 D 27/34
- (21) AP 1998 003924 (22) 1998 08 13
- (31) 19734993.5
- (32) 1997 08 13
- (33) DE
- (71) პლენდიზაინ ინტერნეიშნლ ლლკ (KN)
 ჰანკინს პლაზა, მეინ სტრიტ
 ჩარლსტონი, ნევისი, ვესტ ინდია (KN)
- (72) ფრიდხელმ ბაიერვირტი (DE)
- (74) გურამ ციციშვილი
- (85) 2000 03 10
- (86) PCT/EP1998/005158, 1998 08 13
- (54) **მოწყობილობა დინამიური კალების ზემოქმედებისაგან ობიექტის დასაცავად**
- (57) შენობა, ან სხვა რაიმე ობიექტი დაყრდნობილია ვირტუალური ქანქარის სახით შესრულებულ საყრდენზე, რომლის გამოყენებითაც მიიღწევა ისეთივე შედეგი, როგორც გრძელი ქანქარის შემთხვევაში, რომელსაც

აქვს საკუთარი რხევის გრძელი პერიოდი. საყრდენები კომპაქტურია, ხელს უშლის გრუნტიდან ვიბრაციის და რყევების გადაცემას დაყრდნობილ ობიექტზე, თიშავს მას გრუნტის ნებისმიერი მოძრაობისაგან და ობიექტი რჩება უძრავი.
 მუხლები: 1 დამოუკიდებელი,
 11 დამოკიდებული.
 ფიგურა: 28



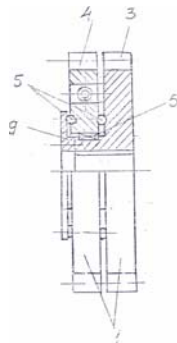
ბანყოფილება F

F 16

- (10) AP 2008 9651 A (51) Int. Cl. (2006)
 F 16 H 1/20
- (21) AP 2006 009651 (22) 2006 10 06
- (71) რევაზ ვარსიმაშვილი (GE)
 ვაჟა ფშაველას V კვარტ., კორპ.4, ბ.82,
 0186, თბილისი (GE);
 ზურაბ ვარსიმაშვილი (GE)
 ვაჟა ფშაველას V კვარტ., კორპ.4, ბ.82,
 0186, თბილისი (GE)
- (72) რევაზ ვარსიმაშვილი (GE);
 ზურაბ ვარსიმაშვილი (GE)
- (54) **კბილანური გადაცემა ღრეწოების მაკომპენსირებელი მოწყობილობით და ამ გადაცემით აღჭურვილი ვარიატორი**
- (57) გადაცემა ღრეწოების მაკომპენსირებელი მოწყობილობით, შეიცავს ურთიერთმოდებაში მყოფ წამყვან და ამყოლ კბილა თვლებს 1 და 2, რომელთაგან ერთი შედგება ორი ნაწილისაგან. აღნიშნული შედგენილი კბილა თვლის 1 ნაწილები 3 და 4 ერთმანეთთან დაკავშირებულია დრეკადად და გააჩნიათ ბრუნვის სიბრტყეში ურთიერთწანაცვლების შესაძლებლობა, ამასთან, დრეკადი კავშირი უზრუნველყოფილია ერთ-ერთ ნაწილზე შესრულებული, სულ მცირე, ერთ ოთკუთხა გამჭოლ ხვრელში ჩადგმული ზამბარის 8 ან ამორტიზატორის სახით, რომლის

მეორე ბოლოსთან დაკავშირებულია მეორე ნაწილზე ხისტად დამაგრებული თითი 7. ვარიანტი კი შედგება წამყვან და ამჟღავნებელ ლილვებზე დამაგრებული კბილანებისაგან და გრძივი გადაადგილების შესაძლებლობის ცივისაგან, ამასთან, წამყვანი კბილანა 31 წარმოადგენს შედგენილ კონუსურ კბილანას, რომელიც აღჭურვილია დრეწობის მაკომპენსირებელი მოწყობილობით, ხოლო ამჟღავნებელი კბილანა თვალის შესრულებულია კონუსური სწორკბილბიანი ან ბრტყელი სწორკბილბიანი კონუსური კბილანის სახით, ცივა კი დაკავშირებულია წამყვან ან ამჟღავნებელი კბილანასთან მათი მდორედ გადაადგილების უზრუნველსაყოფად.

მუხლები: 3 დამოუკიდებელი
7 დამოკიდებული
ფიგურა: 27



(10) AP 2008 10144 A (51) Int. Cl. (2006) F 16 K 11/00

(21) AP 2007 010144 (22) 2007 06 25
(71) ვიქტორ ინაშვილი (GE)
ნუცუბიძის ფერდ., II მკრ., III კვარტ.,
კორპ. 8, ბ.24, 0183, თბილისი (GE);
ირაკლი ინაშვილი (GE)
ნუცუბიძის ფერდ., II მკრ., III კვარტ.,
კორპ. 8, ბ.24, 0183, თბილისი (GE)

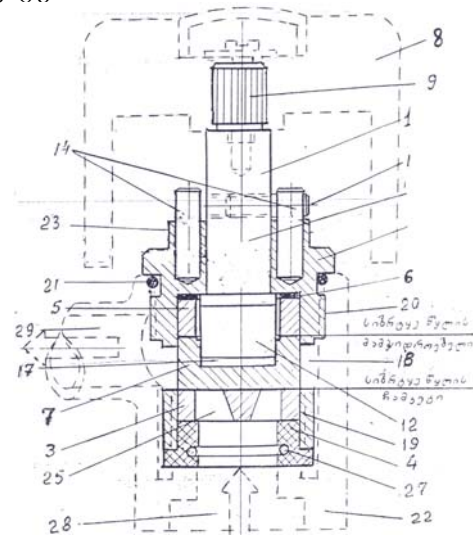
(72) ვიქტორ ინაშვილი (GE);
ირაკლი ინაშვილი (GE)

(54) ვენტილის თავი

(57) ვენტილის თავი შეიცავს მიმმართველს 2 და მის შიგნით მოთავსებულ შპინდელს 1. ამასთან, მიმმართველის დრეწ შესრულებულია ორსაფეხურიანი გლუვი ცილინდრის სახით, რომლის დიდ ცილინდრულ დრეწში მოთავსებულია ჩამკეტმაჭიდრობებელი დისკო 7, რომლის ქვედა რეიანის მსგავსი ტორსი მიბჯენილია ჩამკეტ, უძრავხერხელებიან 25 დისკოზე 3, ხოლო ზედა მაჭიდრობებელი რგოლისებრშეფერილიანი ტორსით - უძრავ მაჭიდრობებელ ხისტ დისკოზე 5. ამასთან, ჩამკეტმაჭიდრობებელი დისკო ზედა ტორსში შესრულებული სწორკუთხა ამონადართით 17 მოდებამა შპინდელის ბოლოში მოთავსებულ ფირფიტასთან 12, ხოლო შპინდელი

გლუვი დეროტი 10 მოთავსებულია მიმმართველის მცირე ცილინდრულ დრეწში.

მუხლები: 1 დამოუკიდებელი
ფიგურა: 2



(10) AP 2008 10026 A (51) Int. Cl. (2006) F 16 K 15/00

(21) AP 2007 010026 (22) 2007 04 27
(71) ლეონ მახარაძე (GE)
ზესტაფონის ქ. 18, კორპ. 2, ბ. 12, 0180,
თბილისი (GE);
კახი ხატიაშვილი (GE)
საბურთალოს ქ.40, ბ. 54, 0194,
თბილისი (GE);
ვლადიმერ სილაგაძე (GE)
რადიანის ქ.20, ბ.9, 0179, თბილისი (GE);
მარად ჯანგიძე (GE)
გლდანის მას. IV მკრ., კორპ.92ა, ბ.38,
0167, თბილისი (GE);
რევაზ ნასყიდაშვილი (GE)
ქურდიანის ქ.31, 0112, თბილისი (GE);
ლევან გავაშელი (GE)
იყალთოს ქ.8, ბ.10, 0171, თბილისი (GE)

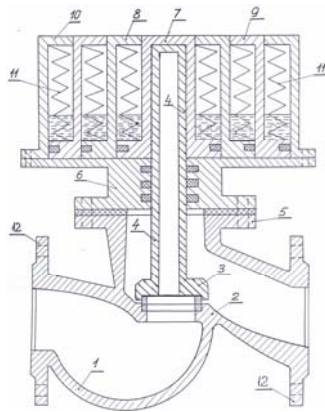
(72) ლეონ მახარაძე (GE);
კახი ხატიაშვილი (GE);
ვლადიმერ სილაგაძე (GE);
მარად ჯანგიძე (GE);
რევაზ ნასყიდაშვილი (GE);
ლევან გავაშელი (GE)

(54) ახალი უკუსარქველი

(57) უკუსარქველი შეიცავს კორპუსს 1, ბუდეს 2, საკეტს 3 დრეწ ჭოკით 4, შემშვებ და გამომშვებ მილყელებს 12. მადემფირებელ მოწყობილობას, შესრულებულს ტელესკოპურად ერთმანეთში ჩასმული ცილინდრების 7, 8, 9 და 10 სახით, რომელთა შორის სივრცეებში განთავსებულია დრეკადი ზამბარები 11 და ზეთი. ამასთან, ცენტრალური ცილინდრი 7 ხისტად ჩამოცმულია დრეწ ჭოკზე.

მუხლები: 1 დამოუკიდებელი

ფიგურა: 1



(10) AP 2008 9375 A (51) Int. Cl. (2006) F 16 K 17/34

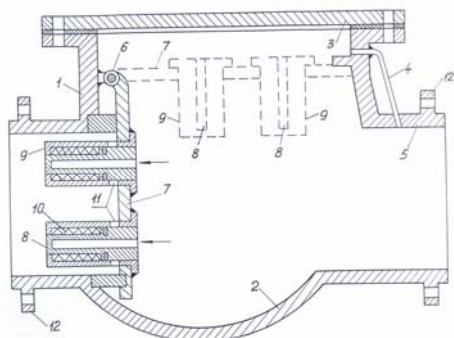
(21) AP 2006 009375 (22) 2006 05 03
 (71) ლეონ მახარაძე (GE)
 ზესტაფონის ქ. 18, კორპ. 2, ბ. 12, 0180, თბილისი (GE);
 კახი ხატიაშვილი (GE)
 საბურთალოს ქ. 40, ბ. 54, 0194, თბილისი (GE);
 არჩილ შარიქაძე (GE)
 ჩოლოყაშვილის ქ., II კვ., კორპ. 5, ბ.92, 0113, თბილისი (GE)

(72) ლეონ მახარაძე (GE);
 კახი ხატიაშვილი (GE);
 არჩილ შარიქაძე (GE)

(54) სითხის ნაკადის მარეზულირებალი სარქველი

(57) სარქველი შეიცავს კორპუსს 2 ცილინდრული ნაწილით 5 და სახურავით 3. ცილინდრულ ნაწილზე სახსრულად 6 დამაგრებულია საბრუნო ჩამკეტი ორგანო შესრულებული თეფშის 7 სახით, რომელზეც დამონტაჟებულია მადემფორებული საშუალება შესრულებული, სულ მცირე ერთი ცილიდრისა 9 და მასში დაზამბარებული 10 დრუ დიფერენციალური დგუშის 8 სახით, ხოლო ცილიდრის კედლებს აქვს რადიალური ნახვრეტები 11. სარქველი მილსადენზე მონტაჟდება მილტუჩების 12 მეშვეობით.

მუხლები: 1 დამოუკიდებელი
 ფიგურა: 1



(10) AP 2008 9410 A (51) Int. Cl. (2006) F 16 L 55/045 G 01 N 11/02

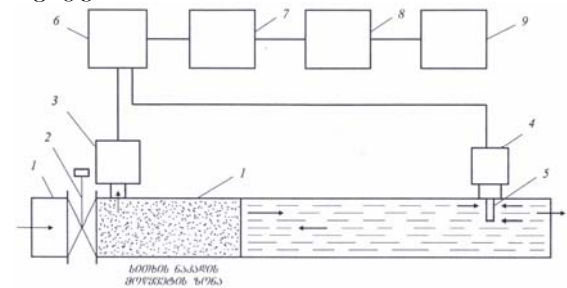
(21) AP 2006 009410 (22) 2006 05 23
 (71) ლეონ მახარაძე (GE)
 ზესტაფონის ქ. 18, კორპ. 2, ბ. 12, 0180, თბილისი (GE);
 კახი ხატიაშვილი (GE)
 საბურთალოს ქ.40, III სად.,III სართ., ბ.54, 0194, თბილისი (GE);
 არჩილ შარიქაძე (GE)
 ჩოლოყაშვილის ქ., II კვ., კორპ. 5, ბ.92, 0113, თბილისი (GE)

(72) ლეონ მახარაძე (GE);
 კახი ხატიაშვილი (GE);
 არჩილ შარიქაძე (GE)

(54) სადაწნეო მილსადენში ჰიდრაგლიკური დარტყმის დროს სითხის ნაკადის მოწყვეტის ზონის მოცულობის გაზომვის ხერხი

(57) სადაწნეო მილსადენში 1 მისი განივკვეთის გადაკეტი ორგანოს 2 მეშვეობით უეცარი გადაკეტივით წარმოქმნილი ჰიდრაგლიკური დარტყმისა და მოწყვეტის ზონის წარმოქმნისას ამ ზონაში დროის მიხედვით ფიქსირდება წნევის ცვალებადობა წნევის ტენზომეტრული გადამწოდით 3, ერთდროულად, ამ ზონის მიღმა არეში სიჩქარის ტენზომეტრული გადამწოდის 4 მუშა ორგანოს 5 მეშვეობით იზომება მოწყვეტილი ნაკადის სიჩქარე და მყისიერად ფიქსირდება მიმართულების ცვალებადობა. ტენზომეტრულ გადამწოდებში აღძრული ელექტრული სიგნალები ძლიერდება გამაძლიერებელში 6 და გადაეცემა მიკროპროცესორს 7, გადამუშავების შემდეგ კი-კომპიუტერს 8, რომელშიც ხდება მოწყვეტის ზონის მოცულობის გაანგარიშება და საბოლოო მნიშვნელობის დემონსტრირება გამზომ ხელსაწყოზე 9.

მუხლები: 1 დამოუკიდებელი
 ფიგურა: 1



F 27

(10) AP 2008 9834 A (51) Int. Cl. (2006) F 27 B 3/08

(21) AP 2007 009834 (22) 2007 01 30
 (71) ვლადიმერ კლდიაშვილი (GE)
 მეგობრობის გამზ. 3/4, ბ.22, 0154,

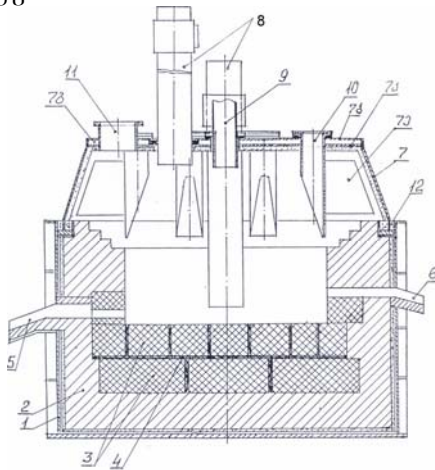
თბილისი (GE);
 სლავა მებონია (GE)
 გლდანულა, კორპ. 3ა, ბ.55, 0153,
 თბილისი (GE)

(72) ვლადიმერ კლდიაშვილი (GE);
 სლავა მებონია (GE)

(54) დახურული რაკლური ღუმელი

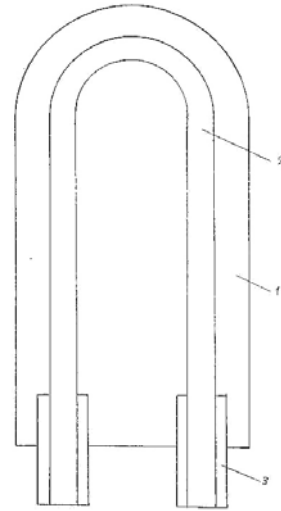
(57) ღუმელი შეიცავს სტაციონარულ კორპუსს 1, რომელიც ამოგებულია შამოტის აგურის ნაწილებით 2 და ნახშირბადიანი ბლოკებით 3. კორპუსში გაკეთებულია ქვედა კრიჭა 5 გამდნარი ფოლადისა და ზედა კრიჭა 6-წილის გამოსაშვებად. კორპუსი 1 დახურულია ფერომაგნიტური დაბალნახშირბადიანი ფოლადისაგან დამზადებული წყლით საცივებელი კამარით 7, რომელშიც გაყრილია ელექტროდები 8, ცენტრალური 9 და პერიფერიული 10 მილსადინარები. კამარას 7 აქვს მთლიანი ქვედა ფილა 7ა და ცალკეულ სექტორებად დაყოფილი ზედა ფილა 7ბ.

მუხლები: 1 დამოუკიდებელი
 ფიგურა: 2



(57) ხერხი ითვალისწინებს U-სებრი კომპოზიციური მილის 4 და 5 ყალიბში მოთავსებას, მასზე საკონტაქტო მილისებების 3 წამოცმას, გამდნარი ლითონის ყალიბში ჩასხმას, გაცივების შემდეგ კომპოზიციური U-სებრი მილის ნაწილებად დაშლას და სხმულის 1 წყლის სავალი არხიდან 2 ცალ-ცალკე გამოტანას.

მუხლები: 1 დამოუკიდებელი
 ფიგურა: 2



ბანყოფილება H

H 05

(10) AP 2008 9387 A (51) Int. Cl. (2006)
 H 05 B 7/02

(21) AP 2006 009387 (22) 2006 05 10

(71) ემირ ბაკურაძე (GE)
 ჯავახიშვილის ქ. 49/32, 4607,
 ქუთაისი (GE);
 კახაბერ ბაკურაძე (GE)
 ჯავახიშვილის ქ. 49/32, 4607,
 ქუთაისი (GE)

(72) ემირ ბაკურაძე (GE);
 კახაბერ ბაკურაძე (GE)

(54) ელექტროთერმული საღნოპი ღუმლის ელექტროდების ელექტროსაკონტაქტო კვანძის შპის დამზადების ხერხი

2. სასარგებლო მოდელები

2.1. ბანასხალი (რეფერატები)

განაცხადები, რომლებზეც გათვალისწინებულია შედავაბა "საქპატენტის" სააპელაციო პალატაში, გამოქვეყნებიდან სამი თვის განმავლობაში.

ბანყოფილება A

A 21

(10) AU 2008 10231 U (51) Int. Cl. (2006)
A 21 D 8/02

(21) AU 2007 010231 (22) 2007 08 20

(71) შექსპირ იუსუფოვი (GE)
ნუცუბიძის III მკრ., II კვარტ., კორპ.8,
ბ.22, 0183, თბილისი (GE)

(72) შექსპირ იუსუფოვი (GE)

(74) თამაზ შილაკაძე

(54) *პურის წარმოების ხერხი*

(57) ხერხი ითვალისწინებს სვიის შემცველი საფურის მომზადებას, ცომის მოზედას ხორბლის ფქვილის, სვიის შემცველი საფურის, მარილის და წყლის შერევით, ცომის დუღილს, დაყოფას, დაყოვნებას და გამოცხობას, ამასთან, სვიის შემცველი საფურის სახით გამოიყენება ხმელი ან ნედლი სვიის ნახარში, ხორბლის ფქვილის სახით გამოიყენება ხორბლის უმაღლესი, პირველი ან მეორე ხარისხის ან ცხვილი ფქვილი, ხოლო მარილი - იოდირებული, ამასთან, რეცეპტურით გათვალისწინებული კომპონენტები აიღება შემდეგი თანაფარდობით, წონ. ნაწ.: 95-105 ხორბლის ფქვილი, 0,01-0,05 სვიის ნახარში, 2,0 - 2,5 იოდირებული მარილი და წყალი გადაანგარიშებით.

(10) AU 2008 10232 U (51) Int. Cl. (2006)
A 21 D 8/02
A 21 D 13/02

(21) AU 2007 010232 (22) 2007 08 20

(71) შექსპირ იუსუფოვი (GE)
ნუცუბიძის III მკრ., II კვარტ., კორპ.8,
ბ.22, 0183, თბილისი (GE)

(72) შექსპირ იუსუფოვი (GE)

(74) თამაზ შილაკაძე

(54) *პურის წარმოების ხერხი*

(57) ხერხი ითვალისწინებს ცომის მოზედას ფქვილის, წყლის, საფურის და მარილის შერევით, ცომში საგემოვნო და არომატული კომპონენტების შეტანას, ცომის დუღილს, დაყოფას, დაყოვნებას და გამოცხობას, ამასთან, საგემოვნო და არომატული კომპონენტების სახით შეიტანება შირბახტის, გოგრის ან მხესუმზირის თესლი, ხორბლის ფქვილის სახით გამოიყენება ხორბლის უმაღლესი, პირველი ან მეორე ხარისხის ან ცხვილი ფქვილი, ხოლო მარილი - იოდირებული, ამასთან, რეცეპტურით გათვალისწინებული

კომპონენტები აიღება შემდეგი თანაფარდობით, წონ. ნაწ.: 95,0-105,0 ხორბლის ფქვილი, 1-1,5 საფური, 2-2,5 იოდირებული მარილი, 5-10 საგემოვნო და არომატული კომპონენტები, წყალი გადაანგარიშებით.

A 61

(10) AU 2008 10061 U (51) Int. Cl. (2006)
A 61 K 31/00

(21) AU 2007 010061 (22) 2007 05 15

(71) შპს "ავერსი-რაციონალი" (GE)
ჭირნახელის ქ.14, 0198, თბილისი (GE)

(72) მალხაზ კურტანიძე (GE)

(74) შალვა გვარამაძე

(54) *ფარმაცევტული კომპოზიცია - მელონის სიროფი*

(57) ფარმაცევტული კომპოზიცია შეიცავს აქტიური ნივთიერებების სახით სალბუტამოლს, გუაიფენეზინს და ამბროქსოლის ჰიდროქლორიდს, ხოლო დამხმარე ნივთიერებების სახით - მენტოლს, საქაროზას, ლიმონმჟავის მონოჰიდრატს, ნატრიუმის მეთილპარაბენს, ნატრიუმის პროპილპარაბენს, თხევად გლუკოზას, გლიცერინს, თხევად სორბიტოლს, ნატრიუმის საქარინს, პროპილენგლიკოლს, საღებავ Sunset Yellow-ს, მარწყვის ესენციას, ანანასის ესენციასა და გასუფთავებულ წყალს.

ბანყოფილება B

B 65

(10) AU 2008 10229 U (51) Int. Cl. (2006)
B 65 D 1/02

(21) AU 2007 010229 (22) 2007 08 15

(31) 2007126073

(32) 2007 07 10

(33) RU

(71) დახურული სააქციო საზოგადოება "პიოვარნია მოსკოვ-ფეფს" (RU)

პროფონა ბირიულევი, ულ.პოდოლსკის კურსანტოვ, დ.15ბ, 117546, მოსკოვი (RU)

(72) აგირბაშ ახმეტ ტუგრულ (RU)

(74) შალვა გვარამაძე

(54) *ბოთლი*

(57) ბოთლი შეიცავს კორპუსს 1, მასთან მხრებით შეერთებულ ყელს, რომელიც მთავრდება კუთხვილიანი გვირგვინით 2, და ფსკერს, რომელშიც შესრულებულია ჩაღრ-

მაგება. ბოთლის ხელში საიმედოდ დასაკავებლად მის კორპუსზე ჰორიზონტალურად განლაგებულია ოვალური, სახელდობრ ხელის თითების ფორმის, ოთხი წაგრძელებული ამონადები 4.

ფიგურა: 3



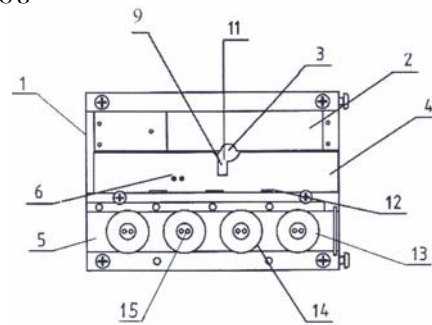
- (21) AU 2007 010275 (22) 2007 09 21
- (71) ილია ჯავახიშვილი (GE);
ასლანიდის ქ. 22, 0171, თბილისი (GE);
გელა ბასიაშვილი (GE);
ქინქლაძის ქ. 52, 0101, თბილისი (GE);
ვახტანგ ჯავახიშვილი (GE);
ასლანიდის ქ. 22, 0171, თბილისი (GE);
კახა ბასიაშვილი (GE);
ქინქლაძის ქ. 52, 0101, თბილისი (GE)

- (72) ილია ჯავახიშვილი (GE);
გელა ბასიაშვილი (GE);
ვახტანგ ჯავახიშვილი (GE);
კახა ბასიაშვილი (GE)

(54) **კოდური საკმეტი**

(57) საკეტი შეიცავს კორპუსს 1, უკუქცევით-წინსვლითი გადაადგილების შესაძლებლობით დაყენებულ რიგელს 2 ამონადებით 3, რიგელის პარალელურად გადაადგილების მქონე მაფიქსირებელ რიგელს 4, კოდურ კვანძს 5, მაფიქსირებელ რიგელში დაყენებულია ორი დაზამბარებული ღერო 6.

ფიგურა: 2



ბანყოფილება C

C 01

- (10) AU 2008 9938 U (51) Int. Cl. (2006)
C 01 F 7/74

- (21) AU 2007 009938 (22) 2007 03 23
- (71) გაიოზ ფალავა (GE)
სუნდუკიანის ქ.12, 0102, თბილისი (GE)
- (72) გაიოზ ფალავა (GE)
- (54) **კოაგულანტის წყალხსნარის მიღების ხერხი**

(57) ხერხი ითვალისწინებს ალუმინის ოქსიდით ღარიბი ქანების და ალუმინის წილის ნარჩენების დამუშავებას გოგირდმჟავით, კომპონენტების შემდეგი თანაფარდობით: ალუმინის ოქსიდით ღარიბი ქანები: ალუმინის წილის ნარჩენები: H₂SO₄:H₂O-1:0,39-0,55:1.95-2,01: 4,50-6,00

მუხლები: 1 დამოუკიდებელი ცხრილი: 1

ბანყოფილება E

E 05

- (10) AU 2008 10275 U (51) Int. Cl. (2006)
E 05 B 37/20

ბანყოფილება H

H 05

- (10) AU 2008 10451 U (51) Int. Cl. (2006)
H 05 K 5/00

- (21) AU 2007 010451 (22) 2007 12 24
- (71) თენგიზ ჭეფხოძე (GE)
ცაბაძის ქ.7, ბ.5, 0152, თბილისი (GE);
კახა ლეჟავა (GE)
გლდანის მას. I მკრ., კორპ. 13, ბ. 32, 0167, თბილისი (GE);
ვლადიმერ ვაჩნაძე (GE)
თამარაშვილის ქ.11, ბ.82, 0162, თბილისი (GE)

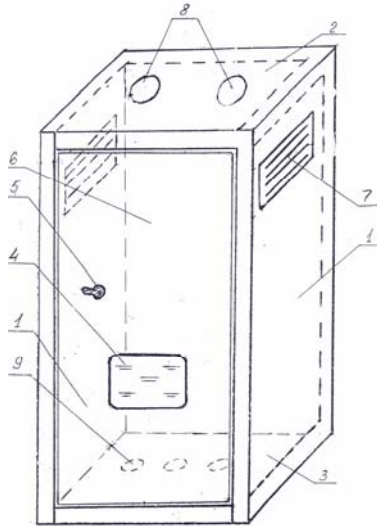
- (72) თენგიზ ჭეფხოძე (GE);
კახა ლეჟავა (GE);
ვლადიმერ ვაჩნაძე (GE)

(54) **ლითონის კარაჭა ბუნებრივი აირის მრიცხველებისათვის**

(57) კარაჭას აქვს გვერდები 1, თავი 2, ძირი 3 და ფანჯრითა 4 და საკეტი 5 აღჭურვილი კარი 6. გვერდებს და თავს აქვს შესაბამისად

სავენტილაციო გისოსები 7 და ორი გამჭოლი ნახერეტი 8, გამონაუნთი აირის ასარინებლად, ხოლო ძირს - გამჭოლი ნახერეტები 9, კარადაში მოხვედრილი სითხის გასადინებლად.

ფიგურა: 1



3. სამრეწველო ნიშნუები

3.1. ბანასხალები

განაცხადები, რომლებზეც გათვალისწინებულია შედგება "საქპატენტის" სააპელაციო პალატაში, გამოქვეყნებიდან სამი თვის განმავლობაში.

(10) AD 2008 465 S (51) 09-03
(21) AD 2008 000465 (22) 2008 01 30
(28) 1

(71) ლოტე კონფექშენარი კო., ლტდ (KR)
23, 4 Ka იანგიუნგ-დონგ, იანგდე-
უნგპო-კუ, სეული (KR)

(72) რიუ, სანგ ჰუნ (KR)

(74) შალვა გვარამაძე

(54) **საკონდიტრო ნაწარმისათვის
ბანკუთენილი კოლორი**

(55) იხილეთ ნიშანთა ფერადი გამოსახულები
ბანი (გვ. 110)



(10) AD 2008 459 S (51) 12-09
(21) AD 2007 000459 (22) 2007 11 20
(28) 1

(71) ავლ ლისტ გმბჰ (AT)

ჰანს-ლისტ-პლაცი 1, A-8020 გრაცი (AT)

(72) დანიელ ჰუბერი (AT)

(74) თამაზ შილაკაძე

(54) **ტრაქტორი**

(55)



(10) AD 2008 467 S (51) 09-05
(21) AD 2008 000467 (22) 2008 02 06
(28) 2

(71) ჟორა გაბრიჭიძე (GE)
გლდანის მას., I მკრ., კორპ. 4, ბ.44, 0167,
თბილისი (GE);

ირაკლი გაბრიჭიძე (GE)

გლდანის მას., I მკრ., კორპ. 4, ბ.44, 0167,
თბილისი (GE)

(72) ჟორა გაბრიჭიძე (GE);

ირაკლი გაბრიჭიძე (GE)

(54) **ტუბი ბლანტი პროდუქტებისათვის**

(55) იხილეთ ნიშანთა ფერადი გამოსახულები
ბანი (გვ. 110)



(10) AD 2008 470 S (51) 12-16
(21) AD 2008 000470 (22) 2008 02 20
(28) 20

(71) მიხლა გურგენიძე (GE)

ერას ქ. 74, ბ.9, ბათუმი (GE)
 (72) მინდია გურგენიძე (GE)
 (54) სახელური
 (55) იხილეთ ნიშანთა ფერადი გამოსახულებანი (გვ. 110)





(10) AD 2008 468 S (51) 25-03
 (21) AD 2008 000468 (22) 2008 02 12
 (28) 2

(71) ლევან კვანტრე (GE)
 სტურუას ქ., ჩიხ. 3, 1, 4600, ქუთაისი (GE)

(72) ლევან კვანტრე (GE)

(54) *საქორწილო ღარბაჯის შრამბენტები*

(55) იხილეთ ნიშანთა ფერადი გამოსახულებანი (გვ. 111)



ბანკოვნილი C

C 07

(11) PI 2008 4346 B (51) Int. Cl. (2006)
C 07 D 269/00
C 07 D 413/14
A 61 K 31/395

(21) API 2006 009443 (22) 2006 06 07
(24) 2006 06 07

(60) US 5,552,396, 1996 09 03

(73) ელი ლილი ენდ კომპანი (US)
ლილი კორპორეით სენტრ,
ინდიანოპოლისი, ინდიანა, 46285 (US)

(72) უილიამ, ფრენსის ჰიტი უმც. (US);
მაიკლ რობერტ ჯიროუსეკი (US);
ჯონ, ჰემპტონ მაკდონალდი III (US);
კრისტოფერ, ჯონ რიტო (US)

(74) გურამ ციციშვილი

(54) *პროტეინ C კინაზას ინჰიბიტორები*

(57) ბის-ინდოლმალეამიდის ახალი მაკრო-
ციკლური წარმოებულები და მათი შემცვე-
ლი ფარმაცევტული კომპოზიციები პროტეინ
C კინაზას ინჰიბიტორებისათვის.

მუხლები: 22 დამოუკიდებელი
15 დამოკიდებული

(11) PI 2008 4347 B (51) Int. Cl. (2006)
C 07 F 9/38
C 07 F 9/40
A 61 K 31/66

(21) API 2006 009467 (22) 2006 06 21
(24) 2006 06 21

(60) EP 0252504, 1990 06 20

(73) როზე დიაგნოსტიკს გმბჰ (DE)
სანდჰოფერ შტრასე 116 D-68305
მანჰაიმი (DE)

(72) გალ, რუდი, დოქ-ფილ (DE);
ბოსის, ელმარ დოქ. რერ ნატ. (DE)

(74) გურამ ციციშვილი

(54) *ახალი დიფოსფონმეტაზა წარმოებუ-
ლები, მათი მიღების ხერხი და ამ
ნაერთების შემცველი სამკურნალო
საშუალებები*

(57) დიფოსფონმეტაზას წარმოებულები, მათი
მიღების ხერხები და ამ ნაერთების შემცველი
სამკურნალო საშუალებები და მათი გამოყე-
ნება კალციუმის ცვლის დარღვევით გამოწ-
ვეულ დაავადებათა სამკურნალოდ.

მუხლები: 5 დამოუკიდებელი
4 დამოკიდებული

5. გამომგონებები

5.1. პატენტები გამომგონებებზე (მეორე პუბლიკაცია)

განყოფილება A

A 01

- (11) P 2008 4351 B (51) Int. Cl. (2006)
A 01 B 79/02
A 01 C 1/00
- (10) AP 2007 9466 A (44) 21(241)/2007
(21) AP 2006 009466
(22) 2006 06 21
(24) 2006 06 21
- (73) ალექსანდრე სარალიძე (GE)
დიდი დილომი, იოანე პეტრიწის ქ.16 ა,
ბ. 43, 0131, თბილისი (GE);
ნუგზარ ბენდიანიშვილი (GE)
სოფ.წეროვანი, 3318, მცხეთა (GE)
- (72) ალექსანდრე სარალიძე (GE);
ნუგზარ ბენდიანიშვილი (GE)
- (54) *ერთმნიშვნელოვანი თვისებების ხერხი*

A 23

- (11) P 2008 4352 B (51) Int. Cl. (2006)
A 23 C 21/00
- (10) AP 2007 9575 A (44) 23(243)/2007
(21) AP 2006 009575
(22) 2006 08 10
(24) 2006 08 10
- (73) ავთანდილ ხარაზიშვილი (GE)
სოფ. კრწანისი, კორპ. 3, ბ. 77, 1315,
გარდაბანი (GE);
სოფიო ტაბლიაშვილი (GE)
ივ. ჯავახიშვილის ქ. 83/5, 0102,
თბილისი (GE);
ჯულიეტა ენუქიძე (GE)
ალ. ყაზბეგის გამზ. 25ა, ბ.66, 0160,
თბილისი (GE);
ნინელი ფრუიძე (GE)
ჩიტაძის ქ. 11, 0108, თბილისი (GE);
რუსუდან მაზმანიშვილი (GE)
ვაჟა-ფშაველას გამზ. III კვარტ., კორპ.
20, ბ.3, 0186, თბილისი (GE);
მაია სურვილაძე (GE)
კეკელიძის ქ. 10, ბ. 28, 0179,
თბილისი (GE)
- (72) ავთანდილ ხარაზიშვილი (GE);
სოფიო ტაბლიაშვილი (GE);
ჯულიეტა ენუქიძე (GE);
ნინელი ფრუიძე (GE);
რუსუდან მაზმანიშვილი (GE);
მაია სურვილაძე (GE)
- (54) *ბავშვთა კვების რძის ცილოვანი
პროდუქტის მიღების ხერხი*

A 61

- (11) P 2008 4349 B (51) Int. Cl. (2006)
A 61 K 9/22
A 61 K 31/4402
- (10) AP 2007 9148 A (44) 23(243)/2007
(21) AP 2004 009148
(22) 2004 06 16
(24) 2004 06 16
(31) 03015172.4
(32) 2003 07 04
(33) EP
(86) PCT/EP2004/006458, 2004 06 16
- (73) ფარმასეუტიხი ფორმენტი ს.პ.ა. (IT)
ვია კორეჯიო, 43, I-20149, მილანი (IT)
- (72) ფლავიო ფოსატი (IT);
ანა პერაჩიოტი (IT);
მარკო კარნაგი (IT);
ლუჩიანო მარცელონი (IT)
- (74) შალვა გვარამაძე
- (54) *ბეტაჰისტინის რემულირებადი
გამოთავისუფლების კომპოზიციები*

განყოფილება E

E 02

- (11) P 2008 4354 B (51) Int. Cl. (2006)
E 02 B 3/06
- (10) AP 2007 9864 A (44) 23(243)/2007
(21) AP 2007 009864
(22) 2007 02 13
(24) 2007 02 13
- (73) ზაურ ციხელაშვილი (GE)
დიდმის მას., V კვარტ., კორპ.20, ბ.42,
0159, თბილისი (GE);
დარეჯან გარუჩაია (GE)
დიდი დილომი, დემეტრე თავდადებულის
ქ. 12, ბ. 8, 0131, თბილისი (GE);
ოსებ ციხელაშვილი (GE)
დიდმის მას., V კვარტ., კორპ.20, ბ.42, 0159,
თბილისი (GE);
გიორგი მიქაძე (GE)
დიდი დილომი, დემეტრე თავდადებულის
ქ. 12, ბ. 8, 0131, თბილისი (GE);
შოთა ციხელაშვილი (GE)
დიდმის მას., V კვარტ., კორპ.20, ბ.42,
0159, თბილისი (GE);
პაატა გიორგაძე (GE)
ბახტრიონის ქ. 26, ბ. 48, 0194,
თბილისი (GE)
- (72) ზაურ ციხელაშვილი (GE);
დარეჯან გარუჩაია (GE);
ოსებ ციხელაშვილი (GE);
გიორგი მიქაძე (GE);

შოთა ციხელაშვილი (GE);
 პაატა გიორგაძე (GE)
 (54) *მცურავი ნაპირღამცავი მოწყობი-
 ლობა*

E 04

(11) P 2008 4348 B (51) Int. Cl. (2006)
E 04 C 3/10
 (10) AP 2007 8966 A (44) 23(243)/2007
 (21) AP 2005 008966
 (22) 2005 09 06
 (24) 2005 09 06
 (73) ბიჭიკო სურგულაძე (GE)
 გლდანის მას., I მკრ., კორპ. 19, ბ.34,
 0167, თბილისი (GE)
 (72) ბიჭიკო სურგულაძე (GE)
 (54) *წინასწარღამცავი სამშენებლო
 კონსტრუქცია*

ბანყოფილება G

G 02

(11) P 2008 4353 B (51) Int. Cl. (2006)
G 02 C 5/08
 (10) AP 2007 9777 A (44) 19(239)/2007
 (21) AP 2006 009777
 (22) 2006 12 22
 (24) 2006 12 22
 (73) ჯემალ კიკნაძე (GE)
 რჩეულიშვილის ქ. კორპ. 3, ბ. 21, 0179,
 თბილისი (GE)
 (72) ჯემალ კიკნაძე (GE)
 (54) *სათვალე*

ბანყოფილება H

H 05

(11) P 2008 4350 B (51) Int. Cl. (2006)
H 05 H 1/00
 (10) AP 2007 9213 A (44) 11(231)/2007
 (21) AP 2006 009213
 (22) 2006 02 09
 (24) 2006 02 09
 (73) შოთა ნემსაძე (GE)
 დიდშის მას., III კვარტ., კორპ. 11, ბ. 38,
 0159, თბილისი (GE);
 შალვა ნატყებია (GE)
 კოსტავას ქ. 75, 0168, თბილისი (GE);
 პეტრე მერაბიშვილი (GE)
 წერეთლის გამზ., კორპ.1, ბ.163, 0112,
 თბილისი (GE);

მედვარ გელენიძე (GE)
 რუსთავეის გზატ. 28, ბ.57, 0165,
 თბილისი (GE);
 ავთანდილ ტორონჯაძე (GE)
 ნუცუბიძის პლატო, IV მკრ., კორპ.11,
 ბ.60, 0183, თბილისი (GE);
 დავით გელენიძე (GE)
 რუსთავეის გზატ., 28, ბ.57, 0165,
 თბილისი (GE);
 დავით ტორონჯაძე (GE)
 ნუცუბიძის პლატო, IV მკრ., კორპ.11,
 ბ.60, 0183, თბილისი (GE);
 მარინე გიუაშვილი (GE)
 ი. ჭავჭავაძის გამზ. 37ა, კორპ. 3-ა, ბ.503,
 0179, თბილისი (GE)
 (72) შოთა ნემსაძე (GE);
 შალვა ნატყებია (GE);
 პეტრე მერაბიშვილი (GE);
 მედვარ გელენიძე (GE);
 ავთანდილ ტორონჯაძე (GE);
 დავით გელენიძე (GE);
 დავით ტორონჯაძე (GE);
 მარინე გიუაშვილი (GE)
 (54) *პლავმური ჭავლის აჩქარების მეთოდი*

6. სასარგებლო მოდელები

6.1. პატენტები სასარგებლო მოდელებზე (მეორე პუბლიკაცია)

ბანყოფილება A

A 23

- (11) U 2008 1409 Y (51) Int. Cl. (2006)
A 23 K 1/16
A 23 K 1/06
A 23 K 1/175
- (10) AU 2007 10022 U (44) 23(243)/2007
(21) AU 2007 010022
(22) 2007 04 26
(24) 2007 04 26
- (73) თემურ ღვინიაძე (GE)
მგალობლიშვილის ქ. 14, 4600,
ქუთაისი (GE);
ჯაულ გოგისვანიძე (GE)
დავით აღმაშენებლის გამზ. 129/13, 4607,
ქუთაისი (GE);
ვალერი ოცხელი (GE)
მაისურაძის ქ. 11, 4616, ქუთაისი (GE);
გელა მაგრაქველიძე (GE)
სტაროსელსკის ქ. 31, 2000,
ზესტაფონი (GE);
ქეთევან ლეუვაა (GE)
სოფ. ეწერი, 4000, სამტრედია (GE);
ლევან ყიფიანი (GE)
თამარ მეფის გამზ. ქ.2, 4600,
ქუთაისი (GE)
- (72) თემურ ღვინიაძე (GE);
ჯაულ გოგისვანიძე (GE);
ვალერი ოცხელი (GE);
გელა მაგრაქველიძე (GE);
ქეთევან ლეუვაა (GE);
ლევან ყიფიანი (GE)
- (54) *პომპინირებული საკვები*

A 61

- (11) U 2008 1410 Y (51) Int. Cl. (2006)
A 61 K 36/00
- (10) AU 2007 10058 U (44) 23(243)/2007
(21) AU 2007 010058
(22) 2007 05 14
(24) 2007 05 14
- (73) ამირან კვარაცხელია (GE)
ნუცუბიძის ფერდ., IV მკრ., კორპ.7, ბ.65,
0183, თბილისი (GE);
ბესიკ იაშვილი (GE)
ა. შანიძის ქ.18, 0179, თბილისი (GE);
ნინო ცუცქირიძე (GE)
მიხ.ჯავახიშვილის ქ.9, 0108,
თბილისი (GE);
რამაზ შალამბერიძე (GE)
ვარკეთილი-3, I მკრ., კორპ.13, ბ.84, 0163,
თბილისი (GE)

- (72) ამირან კვარაცხელია (GE);
ბესიკ იაშვილი (GE);
ნინო ცუცქირიძე (GE);
რამაზ შალამბერიძე (GE)
- (54) *სამკურნალო ხსნარი*

ბანყოფილება C

C 10

- (11) U 2008 1411 Y (51) Int. Cl. (2006)
C 10 L 1/18
- (10) AU 2007 10174 U (44) 23(243)/2007
(21) AU 2007 010174
(22) 2007 07 11
(24) 2007 07 11
- (73) ვიქტორ მოსიძე (GE)
ფალიაშვილის ქ.51/6, ბ.20, 0130,
თბილისი (GE);
დიმიტრი შენგელია (GE)
დოლიძის ქ. კორპ.25, ბ.135, 0171,
თბილისი (GE)
- (72) ვიქტორ მოსიძე (GE);
დიმიტრი შენგელია (GE)
- (54) *სასაქონლო ბუნების ოქტანური
რიცხვის ამაღლების ხერხი*

ბანყოფილება E

E 04

- (11) U 2008 1412 Y (51) Int. Cl. (2006)
E 04 H 6/06
- (10) AU 2007 10207 U (44) 23(243)/2007
(21) AU 2007 010207
(22) 2007 08 01
(24) 2007 08 01
- (73) დავით გოქაძე (GE)
ფანასკერტელის ქ. 22, ბ. 46, 0194,
თბილისი (GE)
- (72) დავით გოქაძე (GE)
- (54) *მიწისქვეშა ავტოფარეზი*

ბანყოფილება G

G 12

- (11) U 2008 1408 Y (51) Int. Cl. (2006)
G 12 B 17/00
- (10) AU 2008 9650 U (44) 11(231)/2007
(21) AU 2006 009650
(22) 2006 10 06

(24) 2006 10 06

(73) ჯიმშერ ანელი (GE)

მოსკოვის გამზ. I კომპლ., კორპ. 4, ბ.117,
0145, თბილისი (GE);

გურამ ბადრიშვილი (GE)

დიდუბის ქ.22,ბ.18, 0154, თბილისი (GE);

გიგა ქათალანძე (GE)

გალი, ოქტომბრის ქ.52, 6800 (GE)

(72) ჯიმშერ ანელი (GE);

გურამ ბადრიშვილი (GE);

გიგა ქათალანძე (GE)

(54) *ელექტრომაგნიტური გამოსხივებისა-
ბან ღამცავი ეკრანი*

7. სამრეწველო ნიმუშები

7.1. პატენტი სამრეწველო ნიმუშებზე (მეორე პუბლიკაცია)

- (11) D 2008 336 S (51) 27-03
(10) AD 2007 449 S (44) 21(241)/2007
(21) AD 2007 000449
(22) 2007 09 11
(24) 2007 09 11
(18) 2012 09 11
(73) ანტონ ჩარკვიანი (GE)
 სულხან-საბას დასახლება 55/40, 4600,
 ქუთაისი (GE)
(72) ანტონ ჩარკვიანი (GE)
(54) *საშერვლე*
-

8. სისჯავური საქიჯლავი და შესაბამისობის სხრილავი**8.1. ბამოზონეზავი**

8.1.1. სავრთამორისო კლასიფიკაციის ინდექსთან განაცხადის გამოქვეყნების ნომრების შესაბამისობის ცხრილი

სავრთამორისო კლასიფიკაციის ინდექსი (51)	განაცხადის გამოქვეყნების ნომერი (10)
1	2
A 01 J 5/14, 7/00	AP 2008 9686 A
A 21 D 8/02	AP 2008 9760 A
A 23 L 1/36; A 23 G 3/00	AP 2008 9533 A
A 61 K 31/44; C 07 D 401/12, 401/14	AP 2008 9458 A
A 61 K 31/167; A 61 P 27/02	AP 2008 9816 A
A 61 K 36/00; A 61 P 1/16	AP 2008 9798 A
A 61 K 38/21	AP 2008 8638 A
B 27 K 3/50	AP 2008 9557 A
B 60 N 2/02	AP 2008 9248 A
C 07 D 487/08, 493/08, 495/08, 207/34, 231/14, 213/78, 277/56, 263/34, 327/06; A 01 N 43/36, 43/32, 43/50	AP 2008 8803 A
C 07 D 493/04; A 61 K 31/34	AP 2008 9372 A
D 01 D 5/00	AP 2008 8970 A
E 04 B 1/32	AP 2008 8026 A
E 04 H 9/02; E 02 D 27/34	AP 2008 5256 A
F 16 H 1/20	AP 2008 9651 A
F 16 K 11/00	AP 2008 10144 A
F 16 K 15/00	AP 2008 10026 A
F 16 K 17/34	AP 2008 9375 A
F 16 L 55/045; G 01 N 11/02	AP 2008 9410 A
F 27 B 3/08	AP 2008 9834 A
H 05 B 7/02	AP 2008 9387 A

8.1.2. განაცხადის გამოქვეყნების ნომრებთან საერთაშორისო კლასიფიკაციის ინდექსების შესაბამისობის ცხრილი

განაცხადის გამოქვეყნების ნომერი (10)	საერთაშორისო კლასიფიკაციის ინდექსი (51)
1	2
AP 2008 5256 A	E 04 H 9/02; E 02 D 27/34
AP 2008 8026 A	E 04 B 1/32
AP 2008 8638 A	A 61 K 38/21
AP 2008 8803 A	C 07 D 487/08, 493/08, 495/08, 207/34, 231/14, 213/78, 277/56, 263/34, 327/06; A 01 N 43/36, 43/32, 43/50
AP 2008 8970 A	D 01 D 5/00
AP 2008 9248 A	B 60 N 2/02
AP 2008 9372 A	C 07 D 493/04; A 61 K 31/34
AP 2008 9375 A	F 16 K 17/34
AP 2008 9387 A	H 05 B 7/02
AP 2008 9410 A	F 16 L 55/045; G 01 N 11/02
AP 2008 9458 A	A 61 K 31/44; C 07 D 401/12, 401/14
AP 2008 9533 A	A 23 L 1/36; A 23 G 3/00
AP 2008 9557 A	B 27 K 3/50
AP 2008 9651 A	F 16 H 1/20
AP 2008 9686 A	A 01 J 5/14, 7/00
AP 2008 9760 A	A 21 D 8/02
AP 2008 9798 A	A 61 K 36/00; A 61 P 1/16
AP 2008 9816 A	A 61 K 31/167; A 61 P 27/02
AP 2008 9834 A	F 27 B 3/08
AP 2008 10026 A	F 16 K 15/00
AP 2008 10144 A	F 16 K 11/00

8.2. სასარგებლო მოდელები

8.2.1. საერთაშორისო კლასიფიკაციის ინდექსთან განაცხადის გამოქვეყნების ნომრების შესაბამისობის ცხრილი

საერთაშორისო კლასიფიკაციის ინდექსი (51)	განაცხადის გამოქვეყნების ნომერი (10)
1	2
A 21 D 8/02	AU 2008 10231 U
A 21 D 8/02, 13/02	AU 2008 10232 U
A 61 K 31/00	AU 2008 10061 U
B 65 D 1/02	AU 2008 10229 U
C 01 F 7/74	AU 2008 9938 U
E 05 B 37/20	AU 2008 10275 U
H 05 K 5/00	AU 2008 10451 U

8.2.2. განაცხადის გამოქვეყნების ნომრებთან საერთაშორისო კლასიფიკაციის ინდექსების შესაბამისობის ცხრილი

განაცხადის გამოქვეყნების ნომერი (10)	საერთაშორისო კლასიფიკაციის ინდექსი (51)
1	2
AU 2008 9938 U	C 01 F 7/74
AU 2008 10061 U	A 61 K 31/00
AU 2008 10229 U	B 65 D 1/02
AU 2008 10231 U	A 21 D 8/02
AU 2008 10232 U	A 21 D 8/02, 13/02
AU 2008 10275 U	E 05 B 37/20
AU 2008 10451 U	H 05 K 5/00

8.3. სამკანველო ნიშნები

8.3.1. საერთაშორისო კლასიფიკაციის ინდექსთან განაცხადის გამოქვეყნების ნომრების შესაბამისობის ცხრილი

საერთაშორისო კლასიფიკაციის ინდექსი (51)	განაცხადის გამოქვეყნების ნომერი (10)
1	2
09-03	AD 2008 465 S
09-05	AD 2008 467 S
12-09	AD 2008 459 S
12-16	AD 2008 470 S
25-03	AD 2008 468 S

8.3.2. განაცხადის გამოქვეყნების ნომრებთან საერთაშორისო კლასიფიკაციის ინდექსების შესაბამისობის ცხრილი

განაცხადის გამოქვეყნების ნომერი (10)	საერთაშორისო კლასიფიკაციის ინდექსი (51)
1	2
AD 2008 459 S	12-09
AD 2008 465 S	09-03
AD 2008 467 S	09-05
AD 2008 468 S	25-03
AD 2008 470 S	12-16

8.4. ბამომონებავი (მეორე პუბლიკაცია)

8.4.1. საერთაშორისო კლასიფიკაციის ინდექსთან განაცხადის პატენტისა და გამოქვეყნების ნომრების შესაბამისობის ცხრილი

საერთაშორისო კლასიფიკაციის ინდექსი (51)	პატენტის ნომერი (11)	განაცხადის გამოქვეყნების ნომერი (10)
1	2	3
A 01 B 79/02; A 01 C 1/00	P 2008 4351 B	AP 2007 9466 A
A 23 C 21/00	P 2008 4352 B	AP 2007 9575 A
A 61 K 9/22, 31/4402	P 2008 4349 B	AP 2007 9148 A
C 07 D 269/00; C 07 D 413/14; A 61 K 31/395	PI 2008 4346 B	-
C 07 F 9/38; C 07 F 9/40; A 61 K 31/66	PI 2008 4347 B	-
E 02 B 3/06	P 2008 4354 B	AP 2007 9864 A
E 04 C 3/10	P 2008 4348 B	AP 2007 8966 A
G 02 C 5/08	P 2008 4353 B	AP 2007 9777 A
H 05 H 1/00	P 2008 4350 B	AP 2007 9213 A

8.4.2. პატენტის ნომერთან განაცხადის გამოქვეყნების ნომრისა და საერთაშორისო კლასიფიკაციის ინდექსების შესაბამისობის ცხრილი

პატენტის ნომერი (11)	განაცხადის გამოქვეყნების ნომერი (10)	საერთაშორისო კლასიფიკაციის ინდექსი (51)
1	2	3
PI 2008 4346 B	-	C 07 D 269/00; C 07 D 413/14; A 61 K 31/395
PI 2008 4347 B	-	C 07 F 9/38; C 07 F 9/40; A 61 K 31/66
P 2008 4348 B	AP 2007 8966 A	E 04 C 3/10
P 2008 4349 B	AP 2007 9148 A	A 61 K 9/22, 31/4402
P 2008 4350 B	AP 2007 9213 A	H 05 H 1/00
P 2008 4351 B	AP 2007 9466 A	A 01 B 79/02; A 01 C 1/00
P 2008 4352 B	AP 2007 9575 A	A 23 C 21/00
P 2008 4353 B	AP 2007 9777 A	G 02 C 5/08
P 2008 4354 B	AP 2007 9864 A	E 02 B 3/06

8.4.3. განაცხადის ნომერთან, განაცხადის გამოქვეყნების ნომრისა და პატენტის ნომრის შესაბამისობის ცხრილი

განაცხადის ნომერი (21)	განაცხადის გამოქვეყნების ნომერი (10)	პატენტის ნომერი (11)
1	2	3
AP 2005 008966	AP 2007 8966 A	P 2008 4348 B
AP 2004 009148	AP 2007 9148 A	P 2008 4349 B
AP 2006 009213	AP 2007 9213 A	P 2008 4350 B
API 2006 009443	-	PI 2008 4346 B
AP 2006 009466	AP 2007 9466 A	P 2008 4351 B
API 2006 009467	-	PI 2008 4347 B
AP 2006 009575	AP 2007 9575 A	P 2008 4352 B
AP 2006 009777	AP 2007 9777 A	P 2008 4353 B
AP 2007 009864	AP 2007 9864 A	P 2008 4354 B

8.5. სასარგებლო მოდელები (მეორე პუბლიკაცია)

8.5.1. საერთაშორისო კლასიფიკაციის ინდექსთან განაცხადის პატენტისა და გამოქვეყნების ნომრების შესაბამისობის ცხრილი

საერთაშორისო კლასიფიკაციის ინდექსი (51)	პატენტის ნომერი (11)	განაცხადის გამოქვეყნების ნომერი (10)
1	2	3
A 23 K 1/16, 1/06, 1/175	U 2008 1409 Y	AU 2007 10022 U
A 61 K 36/00	U 2008 1410 Y	AU 2007 10058 U
C 10 L 1/18	U 2008 1411 Y	AU 2007 10174 U
E 04 H 6/06	U 2008 1412 Y	AU 2007 10207 U
G 12 B 17/00	U 2008 1408 Y	AU 2007 9650 U

8.5.2. პატენტის ნომერთან განაცხადის გამოქვეყნების ნომრისა და საერთაშორისო კლასიფიკაციის ინდექსების შესაბამისობის ცხრილი

პატენტის ნომერი (11)	განაცხადის გამოქვეყნების ნომერი (10)	საერთაშორისო კლასიფიკაციის ინდექსი (51)
1	2	3
U 2008 1408 Y	AU 2007 9650 U	G 12 B 17/00
U 2008 1409 Y	AU 2007 10022 U	A 23 K 1/16, 1/06, 1/175
U 2008 1410 Y	AU 2007 10058 U	A 61 K 36/00
U 2008 1411 Y	AU 2007 10174 U	C 10 L 1/18;
U 2008 1412 Y	AU 2007 10207 U	E 04 H 6/06

8.5.3. განაცხადის ნომერთან, განაცხადის გამოქვეყნების ნომრისა და პატენტის ნომრის შესაბამისობის ცხრილი

განაცხადის ნომერი (21)	განაცხადის გამოქვეყნების ნომერი (10)	პატენტის ნომერი (11)
1	2	3
AU 2006 009650	AU 2007 9650 U	U 2008 1408 Y
AU 2007 010022	AU 2007 10022 U	U 2008 1409 Y
AU 2007 010058	AU 2007 10058 U	U 2008 1410 Y
AU 2007 010174	AU 2007 10174 U	U 2008 1411 Y
AU 2007 010207	AU 2007 10207 U	U 2008 1412 Y

8.6. სამრინველო ნიმუშები (მეორე ჰუბლიყაცია)

8.6.1. საერთაშორისო კლასიფიყაციის ინდექსთან განაცხადის ჰატენტისა და გამოქვეყნების ნომრების შესაბამისობის ცხრილი

საერთაშორისო კლასიფიყაციის ინდექსი (51)	ჰატენტის ნომერი (11)	განაცხადის გამოქვეყნების ნომერი (10)
1	2	3
27-03	D 2008 336 S	AD 2007 449 S

8.6.2. ჰატენტის ნომერთან განაცხადის გამოქვეყნების ნომრისა და საერთაშორისო კლასიფიყაციის ინდექსების შესაბამისობის ცხრილი

ჰატენტის ნომერი (11)	განაცხადის გამოქვეყნების ნომერი (10)	საერთაშორისო კლასიფიყაციის ინდექსი (51)
1	2	3
D 2008 336 S	AD 2007 449 S	27-03

8.6.3. განაცხადის ნომერთან, განაცხადის გამოქვეყნების ნომრისა და ჰატენტის ნომრის შესაბამისობის ცხრილი

განაცხადის ნომერი (21)	განაცხადის გამოქვეყნების ნომერი (10)	ჰატენტის ნომერი (11)
1	2	3
AD 2007 000449	AD 2007 449 S	D 2008 336 S

სასაქონლო ნიშნები

ბიულეტენი გამოქვეყნებული კოდეზი

M - სასაქონლო ნიშანი

(210) - AM 0000 000000 - განაცხადის ნომერი;

(260) -AAM 0000 00000 A - განაცხადის გამოქვეყნების ნომერი;

(111) - M 0000 00000 R - რეგისტრაციის ნომერი;

(111) -MMM0000 00000 Rn - მომღვენო ვადით რეგისტრაციის ნომერი;

სადაც $n = 1,2,3...$

(111) - M 0000 00000 R(P) - რეგისტრაციის ნომერი ნიშანზე უფლების ნაწილობრივი გადაცემისას.

ბიბლიოგრაფიული მონაცემების საიდენტიფიკაციო კოდეზი

(111) - რეგისტრაციის ნომერი;

(151) - რეგისტრაციის თარიღი;

(156) - რეგისტრაციის ვადის გაგრძელების თარიღი;

(181) - რეგისტრაციის ვადის გასვლის სავარაუდო თარიღი;

(186) - ვადის გაგრძელების გასვლის სავარაუდო თარიღი;

(210) - განაცხადის ნომერი;

(220) - განაცხადის შეტანის თარიღი;

(230) - საგამოფენო მონაცემები;

(260) - ნომერი განაცხადისა, რომელზედაც გამოტანილია ექსპერტიზის დადებითი გადაწყვეტილება რეგისტრაციის შესახებ (გამოქვეყნების ნომერი);

(310) - პირველი განაცხადის ნომერი;

(320) - პირველი განაცხადის შეტანის თარიღი;

(330) - პირველი განაცხადის მიმღები ეროვნული ან რეგიონული უწყების ან ორგანიზაციის საიდენტიფიკაციო კოდეზი;

(511) - საქონლისა და მომსახურების საერთაშორისო კლასიფიკაცია სასაქონლო ნიშნის რეგისტრაციისათვის და/ან კლასიფიცირებული საქონლისა და/ან მომსახურების ჩამონათვალი;

(531) - სასაქონლო ნიშნის გამოსახულებითი ელემენტების აღწერა სასაქონლო ნიშნების გამოსახულებითი ელემენტების საერთაშორისო კლასიფიკაციის (ვენის კლასიფიკაცია) მიხედვით;

(540) - ნიშნის გამოსახულება;

(550) - სასაქონლო ნიშნის ტიპი ან სახეობა;

(580) - განაცხადსა და ნიშნის რეგისტრაციასთან დაკავშირებული ყველა სახის ცვლილებაზე ჩანაწერის შეტანის თარიღი;

(591) - ინფორმაცია განცხადებულ ფერებზე;

(731) - განმცხადებლის სახელი და მისამართი;

(732) - მფლობელის სახელი და მისამართი;

- (740) - წარმომადგენლის სახელი და მისამართი;
- (750) - მიმოწერის მისამართი;
- (770) - ცვლილებამდე განმცხადებლის ან მფლობელის სახელი და მისამართი უფლების გადაცემის შემთხვევაში;
- (771) - ცვლილებამდე განმცხადებლის ან მფლობელის სახელი და მისამართი უფლების გადაცემის გარეშე;
- (791) - ლიცენზიატის სახელი და მისამართი;
- (800) - სასაქონლო ნიშნის რეგისტრაციის მონაცემები ნიშნების საერთაშორისო რეგისტრაციის მადრიდის ხელშეკრულებასთან დაკავშირებული პროტოკოლის მიხედვით (საერთაშორისო რეგისტრაციის ნომერი)

**ორასოიანი კოდები და მათი შესაბამისი სახელმწიფოების,
საერთაშორისო და რეგიონალური ორგანიზაციების დასახელება
(იხმოს სტანდარტი 3)**

AD	ანდორა	BJ	ბენინი
AE	არაბთა გაერთიანებული საამიროები	BM	ბერმუდის კუნძულები
AF	ავღანეთი	BN	ბრუნეი-დარუსალამი
AG	ანტიგუა და ბარბუდა	BO	ბოლივია
AI	ანგილია	BR	ბრაზილია
AL	ალბანეთი	BS	ბაჰამის კუნძულები
AM	სომხეთი	BT	ბჰუტანი
AN	ანტილის კუნძულები (ნიდერლანდები)	BV	ბუვეტის კუნძულები
AO	ანგოლა	BW	ბოტსვანა
AP	საწარმოო საკუთრების აფრიკის რეგიონალური ორგანიზაცია	BX	ბენელუქსის სასაქონლო ნიშნების უწყება (BBM) და ბენელუქსის სამრეწველო ნიშნების უწყება (BBDM)
AR	არგენტინა	BY	ბელორუსია
AT	ავსტრია	BZ	ბელიზი
AU	ავსტრალია	CA	კანადა
AW	არუბა	CD	კონგოს დემოკრატიული რესპ.
AZ	აზერბაიჯანი	CF	ცენტრალური აფრიკის რესპ.
BA	ბოსნია და ჰერცეგოვინა	CG	კონგო
BB	ბარბადოსი	CH	შვეიცარია
BD	ბანგლადეში	CI	კოტ_დ'ივუარი
BE	ბელგია	CK	კუკის კუნძულები
BF	ბურკინა-ფასო	CL	ჩილე
BG	ბულგარეთი	CM	კამერუნი
BH	ბაჰრეინი	CN	ჩინეთი
BI	ბურუნდი	CO	კოლუმბია

CR	კოსტა-რიკა	HK	ჰონკონგი
CU	კუბა	HN	ჰონდურასი
CV	მწვანე კონცხის კუნძულები	HR	ხორვატია
CY	კვიპროსი	HT	ჰაიტი
CZ	ჩეხიის რესპუბლიკა	HU	უნგრეთი
DE	გერმანია	IB	ინტელექტუალური საკუთრების მსოფლიო ორგანიზაციის ისმო (WIPO) საერთაშორისო ბიურო
DJ	ჯიბუტი	ID	ინდონეზია
DK	დანია	IE	ირლანდია
DM	დომინიკა	IL	ისრაელი
DO	დომინიკელთა რესპუბლიკა	IN	ინდოეთი
DZ	ალჟირი	IQ	ერაყი
EA	ევრაზიის საპატენტო ორგანიზაცია (EAPO)	IR	ირანის ისლამური რესპუბლიკა
EC	ეკვადორი	IS	ისლანდია
EE	ესტონეთი	IT	იტალია
EG	ეგვიპტე	JM	იამაიკა
EH	დასავლეთი საჰარა	JO	იორდანია
EM	შინაგანი ბაზრის ჰარმონიზაციის უწყება (სასაქონლო ნიშნები და სამრეწველო ნიშნები (OHIM))	JP	იაპონია
EP	ევროპის საპატენტო უწყება	KE	კენია
ER	ერიტრეა	KG	ყირგიზეთი
ES	ესპანეთი	KH	კამპუჩია
ET	ეთიოპია	KI	კირიბატი
FI	ფინეთი	KM	კომორის კუნძულები
FJ	ფიჯი	KN	სენტ-ჯიგსი და ნევისი
FK	ფოლკლენდის კუნძულები	KP	კორეის სახალხო დემოკრატიული რესპუბლიკა
FO	ფარერის კუნძულები	KR	კორეის რესპუბლიკა
FR	საფრანგეთი	KW	კუვეიტი
GA	გაბონი	KY	კაიმანის კუნძულები
GB	დიდი ბრიტანეთი	KZ	ყაზახეთი
GD	გრენლანდია	LA	ლაოსი
GE	საქართველო	LB	ლიბანი
GH	განა	LC	სენტ-ლუსია
GI	გიბრალტარი	LI	ლიხტენშტაინი
GL	გრენლანდია	LK	შრი-ლანკა
GM	გამბია	LR	ლიბერია
GN	გვინეა	LS	ლესოტო
GQ	ეკვატორული გვინეა	LT	ლიტვა
GR	საბერძნეთი	LU	ლუქსემბურგი
GS	სამხრეთი ჯორჯია და სამხრეთი სენდვიჩის კუნძულები	LV	ლატვია
GT	გვატემალა	LY	ლიბია
GW	გვინეა-ბისაუ	MA	მაროკო
GY	გაიანა	MC	მონაკო

MD	მოლდავეთი	SG	სინგაპური
MG	მადაგასკარი	SH	წმინდა ელენეს კუნძული
MK	მაკედონია ყოფილი იუგოსლავია	SL	სლოვენია
ML	მალდი	SK	სლოვაკია
MM	მიანმა	SL	სიერა-ლეონე
MN	მონღოლეთი	SM	სან-მარინო
MO	მაკაო	SN	სენეგალი
MP	ჩრდ. მარიანას კუნძულები	SO	სომალი
MR	მავრიტანია	SR	სურინამი
MS	მონსერატი	ST	სან-ტომე და პრინსიპი
MT	მალტა	SV	სალვადორი
MU	მავრიკია	SY	სირია
MV	მალდივის კუნძულები	SZ	სვაზილენდი
MX	მექსიკა	TC	თურქსის და კაიკოსის კუნძულები
MW	მალავი	TD	ჩადი
MY	მალაიზია	TG	ტოგო
MZ	მოზამბიკი	TH	ტაილანდი
NA	ნამიბია	TJ	ტაჯიკეთი
NE	ნიგერი	TM	თურქმენეთი
NG	ნიგერია	TN	ტუნისი
NI	ნიჟარაგუა	TO	ტონგა
NL	ნიდერლანდები	TP	აღმოსავლეთი ტიმორი
NO	ნორვეგია	TR	თურქეთი
NP	ნეპალი	TT	ტრინიდადი და ტობაგო
NR	ნაურუ	TV	ტუვალუ
NZ	ახალი ზელანდია	TW	ტაივანი, ჩინეთის პროვინცია
OA	აფრიკის ინტელექტუალური საკუთრების ორგანიზაცია (OAPI)	TZ	ტანზანია
OM	ომანი	UA	უკრაინა
PA	პანამა	UG	უგანდა
PE	პერუ	US	აშშ
PG	პაპუა-ახალი გვინეა	UY	ურუგვაი
PH	ფილიპინები	UZ	უზბეკეთი
PK	პაკისტანი	VA	ვატიკანი
PL	პოლონეთი	VC	სენტ-ვინსენტი და გრენადინები
PT	პორტუგალია	VE	ვენესუელა
PW	პალაუ	VG	ვირჯინის კუნძულები (ბრიტანეთი)
PY	პარაგვაი	VN	ვიეტნამი
QA	კატარი	VU	ვანუატუ
RO	რუმინეთი	WO	WIPO-ინტელექტუალური საკუთ- რების მსოფლიო ორგანიზაცია
RU	რუსეთის ფედერაცია	WS	სამოა
RW	რუანდა	YE	იემენი
SA	საუდის არაბეთი	YU	იუგოსლავია
SB	სოლომონის კუნძულები	ZA	სამხრეთი აფრიკა
SC	სეიშელის კუნძულები	ZM	ზამბია
SD	სუდანი	ZW	ზიმბაბვე
SE	შვედეთი		

9. სასაქონლო ნიშნები

9.1. ბანასხადები

განაცხადები, რომლებზედაც გამოტანილია ექსპერტიზის დადებითი გადაწყვეტილება რეგისტრაციის შესახებ და გათვალისწინებულია გასაჩივრება "საქპატენტის" სააპელაციო პალატაში გამოქვეყნებიდან სამი თვის ვადაში.

9.1.1. ეროვნული ბანასხადები

(260) AM 2008 39926 A

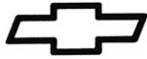
(210) AM 039926

(220) 2006 09 27

(731) ჯენერალ მოტორს კორპორეიშენ, 300 რენეისენს სენტერი, სიტი-ოფ-დეტროიტი, 48265-3000 მიჩიგანის შტატი, აშშ

(740) გიორგი თაქთაქიშვილი; ალექსანდრე გეგეჭკორი; გელა მიქაძე

(540)



(591) შავ-თეთრი

(531) 24.13.25-

(511) 9 - ელექტრული, ელექტრონული, სამეცნიერო, საზღვაო, ფოტოგრაფიული, ოპტიკური, ჩამწერი, გამზომი, გეოდეზიური და სამაშველო ხელსაწყოები და ინსტრუმენტები, მათი ნაწილები და საკუთნო; კომპიუტერი, ლეპტოპი (პორტატიული კომპიუტერები), კომპიუტერული თამაშების მანქანები, კომპიუტერული პროგრამები, კომპიუტერული თამაშის პროგრამები; კომპიუტერის პერიფერიული მოწყობილობები; მოდემები, დამამახსოვრებელი პლატები, კომპაქტური ფლოპდისკები, ქსელის ბარათები, უმავთულო ბარათები, სტაციონარული დრაივერები, DVD დრაივერები; მიკრონიპები; კონტროლერები; ავტომატური გამომრთველები; ბატარეები; სატრანსპორტო საშუალებებში გამოსაყენებელი ელექტრული სიმძლავრის ადაპტერები, ბატარეის დამტენები; თავზე დასამაგრებელი ტელეფონები, რეპროდუქტორები, მიკროფონები, კლავიატურები, სკანერები, კომპიუტერის სხვა კომპიუტერთან და კომპიუტერის პერიფერიულ აპარატურასთან დამაკავშირებელი ხელსაწყოები და ჩარჩოები; კამერები; ციფრული კამერები და პრინტერები; გლობალური პოზიციის შესარჩევი მოწყობილობები; სანავიგაციო მოწყობილობები ძრავიანი ტრანსპორტისათვის; ძრავიანი სატრანსპორტო ლოკაციური სისტემები; მართვის საშუალებები ძრავიანი ტრანსპორტისა და მანქანებისათვის; ელემენტარული ფანრები (ხელის ფანრების ჩათვლით); საზომი ხელსაწყოები და მოწყობილობები; რადიო, ტელევიზორი, ხმისა და გამოსახულების ჩამწერი და აღმწარმოებელი ხელსაწყოები, ხმისა და გამოსახულების ფირები, დისკები და ჩანაწერები; კომპასები, სახაზავები, საზომი ხვეულა (რუ-

ლეტი), კალკულატორი, მადვიძარა საათები, სასიგნალო და გამაფრთხილებელი შუქნიშნები და მოწყობილობები; ტემპერატურის, განათების, კუთხის, წნევის, უსწორ-მასწორების, სიბრტყის, ბალანსის, რეგულირების, სითხის ხარჯვის, სითხის დონის, სიჩქარის, კუთხის დახრილობისა და ძალის გამოსაცდელი, გასაზომი, საკონტროლო და სასიგნალო ხელსაწყოები; სატელეკომუნიკაციო ხელსაწყოები და ინსტრუმენტები, პორტატიული ტელეფონები, ფიჭური ტელეფონები; მიკროპროცესორები, ძრავას სამართავი მოწყობილობები, გამომრთველები, ელექტრული მავთულები, კაბელები, მავთულებისა და კაბელების გამანაწილებელი კოლოფები და შემადგენლები; ხმისა და ვიზუალური გამოსახულების ჩამწერი, აღმწარმოებელი და დამპროექტებელი აპარატურა; კინოფილმები, სათვალეები, მზის სათვალეები, მკაფიო შუქის საწინააღმდეგო სათვალეები, დამცავი და არამტვრევადი სათვალეები და მათი ლინზები, ჩარჩოები და სათვალის ბუდეები; რადიო, ტელევიზორი, მიმღებ-გადამცემი, ტელესკოპი, პერისკოპი, ბინოკლი, გამადიდებელი მიწები, სასიგნალო და გამაფრთხილებელი შუქნიშნები და ხელსაწყოები; ამრეკლავი დისკები, ტანსაცმლის თასები, გამაფრთხილებელი სამკუთხედები და სხვა საავარიო ნიშნები; გასაბერი ქილექტები, დამცავი შლემები და ტანსაცმელი, მყვინთავების საკუთნო, წყალქვეშა ცურვის დროს გამოსაყენებელი საპერო მილაკები, საცურაო ნიღბები, ცურვისთვის განკუთვნილი სათვალეები, მაგნიტები; კარის გასაღებად განკუთვნილი ელექტრული მოწყობილობები, ელექტრული კოჭა, ელექტრული ტერმინალი და გამომრთველი; თერმოსტატი; საგანგაშო, სასიგნალო და გამაფრთხილებელი აპარატები.

14 - კეთილშობილი ლითონები და მათი შენადნობები, მათგან დამზადებული ან დაფარული ნაკეთობა, რომელიც არ მიეკუთვნება სხვა კლასებს; საიუველირო ნაწარმი, ძვირფასი ქვები; საათები და სხვა ქრონომეტრული ხელსაწყოები; სამკაულების, ძვირფასი ქვების, მაჯის საათების, საათების, ქრონომეტრების, წამმზომებისა და ტაიმერების დამცავი საშუალებები; ძვირფასი ლითონისაგან დამზადებული ყუთები, კეისები და კონტეინერები; მაჯის საათის ბრასლეტები და ძეწკვები; ძვირფასი ლითონისაგან დამზადებული სანთებელები.

16 - წიგნები, ჟურნალები, პერიოდული პუბლიკაციები, ნაბეჭდი მასალა, საკანცელარიო საქონელი, ქაღალდის ან მუყაოს სარეკლამო ფარები, მუყაოზე და ქაღალდზე დატანილი მასალა, ცნობარები, ფანქრები, კალმები, საინსტრუქციო და სასწავლო მასალა (გარდა მოწყობილობებისა), პლაკატები, ფოტოსურათები; საყიდლებისთვის განკუთვნილი ქაღალდის ჩანთები, ქაღალდის სუფრები, ცხვირსახოცები, ჭიქები და თეფშები; შესაფუთი ქაღალდი.

18 - ტყავი და ტყავის იმიტაცია, მათი ნაწარმი, რომელიც არ მიეკუთვნება სხვა კლასებს; ცხოველთა ტყავი; სამგზავრო სკივრები, ჩემოდნები; წვიმისა და მზის ქოლგები, ხელჯოხები, შოლტები, მათრახები, ცხენის აღკაზმულობა და სასარაჯე ნაკეთობა; ჩემოდნებისა და სამგზავრო ჩანთების შალითები; ტყავისა და ტყავის იმიტაციისაგან გაკეთებული საქონელი, სპორტული ჩანთები, ბავშვის სატარებელი ზურგჩანთები, ზურგჩანთები, პლიაჟის ჩანთები, წიგნების სატარებელი ჩანთები, სახიანი ქსოვილისაგან გაკეთებული ჩანთები, ტანსაცმლის ტომრები, სპორტული ჩანთები, ტვირთის გადასატანი ჩანთები, სკოლის ჩანთები, ქილების ჩასაწყო პარკები, საყიდლების ჩასაწობი ჩანთები, საფულეები, ხელჩანთები, მხარზე გადასადები ჩანთები, კოსმეტიკის ჩანთები, ატაშე კეისები, პორტფელეები, საბუთების გადასატანი ჩანთები, საფულე-საქაღალდეები, კრედიტ-ბარათის კეისები, პასპორტის კეისები, გასადების ფუტლარები, მონეტის კეისები და სათვალის ფუტლარები; სამაჯურები მაჯის საათისათვის; სამკაულის კეისები; ქაღალდის ჩანთები; ქოლგები, მზის ქოლგები, პატარა ქოლგები; ხელჯოხები.

21 - მინის ჭიქები, მინის ყუთები, სასმელისათვის განკუთვნილი მინის, ფაიფურისა და კერამიკის ნაკეთობები (რომელიც არ მიეკუთვნება სხვა კლასებს), სასმელისათვის განკუთვნილი ქაღალდის ჭიქები; პარფიუმერული სპრეები და პუდრის სათავსოები (არაძვირფასი ლითონისაგან); მინის მანქანის მოდელები და ნაწილები (სუვენირები); ქაღალდის ფიალები და თეფშები.

25 - ტანსაცმელი, ფეხსაცმელი, თავსაბურავი; მამაკაცის, ქალისა და ბავშვის ტანსაცმლის დამცავების, მოკლემკლავიანი მაისურების, ტრიკოტაჟის მაისურების, სპორტული კოსტიუმების, შარვლების, კალსონების, შორტების, ბრეტელიანი მაისურების, წყალგაუმტარი ტანსაცმლის, ბავშვის სამკერდეების, ქვედა კაბების, ბლუზების, კაბების, აჭიმების, სვიტრების, ჟაკეტების, პალტოების, საწვიმრების, თოვლში ჩასაცმელი კოსტიუმების, პალსტუხების, პერანგების, ქულების, კეპების, მზისგან დამცავი წინაფრების, ქამრების, შარფების, ძილისთვის განკუთვნილი

ტანსაცმლის, პიჯამოების, ქალის ქვედა სამოსის, მოკლემკლავიანი ჩექმების, ფეხსაცმლის, რეზინისძირიანი ფეხსაცმლის, სანდლების, ჩექმების, სახლის ფეხსაცმლის, წინდების, საცურაო ტანსაცმლის, მასკარადის, პელოუინის ტანსაცმლისა და ნიღბების ჩათვლით.

28 - თამაშობები, სათამაშოები; ტანგარჯიშისა და სპორტისათვის განკუთვნილი საქონელი, რომელიც არ მიეკუთვნება სხვა კლასებს; ნაძვისხის მორთულობა; სათამაშოებისა და სპორტული საქონლის დამცავები, თამაშებისა და სათამაშოების ჩათვლით; მოძრავი ფიგურები და მათი აქსესუარები, პლუმის სათამაშოები, ბუშტები, აბაზანის სათამაშოები, საქანაო ან საგორაო სათამაშოები, ბანქო და შესაბამისი თამაშები; სათამაშო ტრანსპორტი, თოჯინები, საფრენი დისკები; ელექტრული ხელით სათამაშო მოწყობილობები, სათამაშო აპარატურა, რომელიც იყიდება როგორც მოწყობილობა მაგიდის თამაშების შესასრულებლად, მანიპულაციური თამაშები, ან ოთახის თამაშები, დასამიზნებელი თამაშები, დამოუკიდებელი ვიდეოსიგნალიანი სათამაშო მანქანები, მოზაიკური და მანიპულაციური ასაწყო სათამაშოები, სკეიბორდები, ციგურები, წყლით საწუწავი სათამაშოები; ბურთები, მიწაზე სათამაშო ბურთების ჩათვლით; ფეხბურთის, ბეისბოლისა და კალათბურთის ბურთები, ბეისბოლის ხელთათმანები, გასართობი საცურაო ტივტივები, მოწყობილობები საცურაო დაფებით გართობისთვის, სერფინგის დაფები, საცურაო გასართობი დაფები, საცურაო ლასტები, მცხობელისა და მზარეულის სათამაშო ტანსაცმელი, თოჯინის სახლი, ავეჯი და ტანსაცმელი; ნაძვისხის მოსართავები; მოძრავი რეზინის ბურთები; მოძრავი ფიგურები; პოლისტიროლით გავსებული თოჯინები; სათამაშო ბლოკები; სათამაშო მოდელების რაციები; სასრილო დაფები; იო-იოები(არამდგრადი სათამაშო); სათამაშოს სათავსები; სათამაშო ვედროები და ნიბები; თოჯინას საწოლები და სათამაშო მობილურები; ჩვილებისა და ბავშვებისათვის განკუთვნილი სხვადასხვა მოძრავი სათამაშოები.

(260) AM 2008 39927 A

(210) AM 039927

(220) 2006 09 27

(731) ჯენერალ მოტორს კორპორეიშენ, 300 რენეისენს სენტერი, სიტი-ოფ-დეტროიტი, 48265-3000 მიჩიგანის შტატი, აშშ

(740) გელა მიქაძე; გიორგი თაქთაქიშვილი; ალექსანდრე გეგეჭკორი

(540)

CHEVROLET

(591) შავ-თეთრი

(511) 9 - ელექტრული, ელექტრონული, სამეცნიერო, საზღვაო, ფოტოგრაფიული, ოპტიკური, ჩამწერი, გამზომი, გეოდეზიური და სამაშველო ხელსაწყოები და ინსტრუმენტები, მათი ნაწილები და საკუთნო; კომპიუტერი, ლეპტოპი (პორტატიული კომპიუტერები), კომპიუტერული თამაშების მანქანები, კომპიუტერული პროგრამები, კომპიუტერული თამაშის პროგრამები; კომპიუტერის პერიფერიული მოწყობილობები; მოდემები, დამამახსოვრებელი პლატები, კომპაქტური ფლოპდისკები, ქსელის ბარათები, უმაჯოულო ბარათები, სტაციონარული დრაივერები, DVD დრაივერები; მიკროჩიპები; კონტროლერები; ავტომატური გამომრთველები; ბატარეები; სატრანსპორტო საშუალებებში გამოსაყენებელი ელექტრული სიმძლავრის ადაპტერები, ბატარეის დამტენები; თავზე დასამაგრებელი ტელეფონები, რეპროდუქტორები, მიკროფონები, კლავიატურები, სკანერები, კომპიუტერის სხვა კომპიუტერთან და კომპიუტერის პერიფერიულ აპარატურასთან დამაკავშირებელი ხელსაწყოები და ჩარჩოები; კამერები; ციფრული კამერები და პრინტერები; გლობალური პოზიციის შესარჩევი მოწყობილობები; სანავიგაციო მოწყობილობები ძრავიანი ტრანსპორტისათვის; ძრავიანი სატრანსპორტო ლოკაციური სისტემები; მართვის საშუალებები ძრავიანი ტრანსპორტისა და მანქანებისათვის; ელემენტარული ფანრები (ხელის ფანრების ჩათვლით); საზომი ხელსაწყოები და მოწყობილობები; რადიო, ტელევიზორი, ხმისა და გამოსახულების ჩამწერი და აღმწარმოებელი ხელსაწყოები, ხმისა და გამოსახულების ფირები, დისკები და ჩანაწერები; კომპასები, სახაზავები, საზომი ხვეულა (რულეტი), კალკულატორი, მალვიძარა საათები, სასიგნალო და გამაფრთხილებელი შუქნიშნები და მოწყობილობები; ტემპერატურის, განათების, კუთხის, წნევის, უსწორ-მასწორების, სიბრტყის, ბალანსის, რეგულირების, სითხის ხარჯვის, სითხის დონის, სიჩქარის, კუთხის დახრილობისა და ძალის გამოსაცდელი, გასაზომი, საკონტროლო და სასიგნალო ხელსაწყოები; სატელეკომუნიკაციო ხელსაწყოები და ინსტრუმენტები, პორტატიული ტელეფონები, ფიჭური ტელეფონები; მიკროპროცესორები, ძრავას სამართავი მოწყობილობები, გამომრთველები, ელექტრული მავთულები, კაბელები, მავთულებისა და კაბელების გამანაწილებელი კოლოფები და შემაერთებლები; ხმისა და ვიზუალური გამოსახულების ჩამწერი, აღმწარმოებელი და დამპროექტებელი აპარატურა; კინოფილმები, სათვალეები, მზის სათვალეები, მკაფიო

შუქის საწინამდგომ სათვალეები, დამცავი და არამტვრევადი სათვალეები და მათი ლინზები, ჩარჩოები და სათვალის ბუდეები; რადიო, ტელევიზორი, მიმღებ-გადამცემი, ტელესკოპი, პერისკოპი, ბინოკლი, გამაღიფებელი მინები, სასიგნალო და გამაფრთხილებელი შუქნიშნები და ხელსაწყოები; ამრეკლავი დისკები, ტანსაცმლის თასმები, გამაფრთხილებელი სამკუთხედები და სხვა საავარიო ნიშნები; გასაბერი ჟილეტები, დამცავი შლემები და ტანსაცმელი, მყვინთავების საკუთნო, წყალქვეშა ცურვის დროს გამოსაყენებელი საპერო მილაკები, საცურაო ნიღბები, ცურვისთვის განკუთვნილი სათვალეები, მაგნიტები; კარის გასაღებად განკუთვნილი ელექტრული მოწყობილობები, ელექტრული კოჭა, ელექტრული ტერმინალი და გამომრთველი; თერმოსტატი; საგანგაშო, სასიგნალო და გამაფრთხილებელი აპარატურა.

14 - კეთილშობილი ლითონები და მათი შენადნობები, მათგან დამზადებული ან დაფარული ნაკეთობა, რომელიც არ მიეკუთვნება სხვა კლასებს; საიუველირო ნაწარმი, ძვირფასი ქვები; საათები და სხვა ქრონომეტრული ხელსაწყოები; სამკაულების, ძვირფასი ქვების, მაჯის საათების, საათების, ქრონომეტრების, წამმზომებისა და ტაიმერების დამცავი საშუალებები; ძვირფასი ლითონისაგან დამზადებული ყუთები, კეისები და კონტეინერები; მაჯის საათის ბრასლეტები და ძეწკვები; ძვირფასი ლითონისაგან დამზადებული სანთებელები.

16 - წიგნები, ჟურნალები, პერიოდული პუბლიკაციები, ნაბეჭდი მასალა, საკანცელარიო საქონელი, ქაღალდის ან მუყაოს სარეკლამო ფარები, მუყაოზე და ქაღალდზე დატანილი მასალა, ცნობარები, ფანქრები, კალმები, საინსტრუქციო და სასწავლო მასალა (გარდა მოწყობილობებისა), პლაკატები, ფოტოსურათები; საყიდლებისთვის განკუთვნილი ქაღალდის ჩანთები, ქაღალდის სუფრები, ცხვირსახოცები, ჭიქები და თევშები; შესაფუთი ქაღალდი.

18 - ტყავი და ტყავის იმიტაცია, მათი ნაწარმი, რომელიც არ მიეკუთვნება სხვა კლასებს; ცხოველთა ტყავი; სამგზავრო სკივრები, ჩემოდნები; წვიმისა და მზის ქოლგები, ხელჯოხები, შოლტები, მათრახები, ცხენის აღკაზმულობა და სასარაჯე ნაკეთობა; ჩემოდნებისა და სამგზავრო ჩანთების შალითები; ტყავისა და ტყავის იმიტაციისაგან გაკეთებული საქონელი, სპორტული ჩანთები, ბავშვის სატარებელი ზურგჩანთები, ზურგჩანთები, პლიაჟის ჩანთები, წიგნების სატარებელი ჩანთები, სახიანი ქსოვილისაგან გაკეთებული ჩანთები, ტანსაცმლის ტომრები, სპორტული ჩანთები, ტვირთის გადასატანი ჩანთები, სკოლის ჩანთები, ქილების ჩასაწ-

ყოფი პარკები, საყიდლების ჩასაწყოები ჩანთები, საფულეები, ხელჩანთები, მხარზე გადასადები ჩანთები, კოსმეტიკის ჩანთები, ატაშე კეისები, პორტფელეები, საბუთების გადასატანი ჩანთები, საფულე-საქაღალდეები, კრედიტ-ბარათის კეისები, პასპორტის კეისები, გასაღების ფულტაირები, მონეტის კეისები და სათვალის ფულტაირები; სამაჯურები მაჯის საათისათვის; სამკაულის კეისები; ქაღის ჩანთები; ქოლგები, მზის ქოლგები, პატარა ქოლგები; ხელჯოხები.

21 - მინის ჭიქები, მინის ყუთები, სასმელისათვის განკუთვნილი მინის, ფაიფურისა და კერამიკის ნაკეთობები (რომელიც არ მიეკუთვნება სხვა კლასებს), სასმელისათვის განკუთვნილი ქაღალდის ჭიქები; პარფიუმერული სპრეები და პუდრის სათავსოები (არაძვირფასი ლითონისაგან); მინის მანქანის მოდელები და ნაწილები (სუვენირები); ქაღალდის ფიალები და თეფშები.

25 - ტანსაცმელი, ფეხსაცმელი, თავსაბურავი; მამაკაცის, ქალისა და ბავშვის ტანსაცმლის დამცავების, მოკლემკლავიანი მაისურების, ტრიკოტაჟის მაისურების, სპორტული კოსტიუმების, შარვლების, კალსონების, შორტების, ბრეტელიანი მაისურების, წყალგაუმტარი ტანსაცმლის, ბავშვის სამკერდეების, ქვედა კაბების, ბლუზების, კაბების, აჭიმების, სვიტრების, ჟაკეტების, პალტოების, საწვიმრების, თოვლში ჩასაცმელი კოსტიუმების, პალსტუხების, პერანგების, ქუდების, კეპების, მზისგან დამცავი წინაფრების, ქამრების, შარფების, ძილისთვის განკუთვნილი ტანსაცმლის, პიჟამოების, ქაღის ქვედა სამოსის, მოკლემკლავიანი ჩექმების, ფეხსაცმლის, რეზინისძირიანი ფეხსაცმლის, სანდლების, ჩექმების, სახლის ფეხსაცმლის, წინდების, საცურაო ტანსაცმლის, მასკარადის, პელუინის ტანსაცმლისა და ნიღბების ჩათვლით.

28 - თამაშობები, სათამაშოები; ტანვარჯიშისა და სპორტისათვის განკუთვნილი საქონელი, რომელიც არ მიეკუთვნება სხვა კლასებს; ნაძვისხის მორთულობა; სათამაშოებისა და სპორტული საქონლის დამცავები, თამაშებისა და სათამაშოების ჩათვლით; მოძრავი ფიგურები და მათი აქსესუარები, პლუშის სათამაშოები, ბუშტები, აბაჯანის სათამაშოები, საქანაო ან საგორაო სათამაშოები, ბანქო და შესაბამისი თამაშები; სათამაშო ტრანსპორტი, თოჯინები, საფრენი დისკები; ელექტრული ხელით სათამაშო მოწყობილობები, სათამაშო აპარატურა, რომელიც იყიდება როგორც მოწყობილობა მაგიდის თამაშების შესასრულებლად, მანიპულაციური თამაშები, ან ოთახის თამაშები, დასამიზნებელი თამაშები, დამოუკიდებელი ვიდეოსიგნალიანი სათამაშო მანქანები, მოზაიკური და მანიპულაციური ასაწყობი სა-

თამაშოები, სკეიტბორდები, ციგურები, წყლით საწუწავი სათამაშოები; ბურთები, მიწაზე სათამაშო ბურთების ჩათვლით; ფეხბურთის, ბეისბოლისა და კალათბურთის ბურთები, ბეისბოლის ხელთათმანები, გასართობი საცურაო ტივტივები, მოწყობილობები საცურაო დაფებით გართობისთვის, სერფინგის დაფები, საცურაო გასართობი დაფები, საცურაო ლასტები, მცხობელისა და მზარეულის სათამაშო ტანსაცმელი, თოჯინის სახლი, ავეჯი და ტანსაცმელი; ნაძვისხის მოძრავი ფიგურები; პოლისტიროლით გავსებული თოჯინები; სათამაშო ბლოკები; სათამაშო მოდელების რაციები; სასრილო დაფები; იო-იოები (არამდგრადი სათამაშო); სათამაშოს სათაგნები; სათამაშო ვედროები და ნიჩბები; თოჯინას საწოლები და სათამაშო მობილურები; ჩვილებისა და ბავშვებისათვის განკუთვნილი სხვადასხვა მოძრავი სათამაშოები.

- (260) AM 2008 43530 A
- (210) AM 043530
- (220) 2007 07 06
- (731) დოჩერნე პრედპრიატიე "იმიჯ ჰოლდინგ" აქციონერული კომპანიი "იმიჯ ჰოლდინგ აპს",
ულ. პერვომაისკაია, დ. 2-ბ, ს. ნოვოე-ზაპოროჟიე, ზაპოროჟსკი რაიონი, ზაპოროჟსკაია ობლ., 70420, უკრაინა
- (740) შალვა გვარამაძე
- (540)

Main inside

- (591) შავ-თეთრი
- (511) 33 - ალკოჰოლიანი სასმელი (ლეულის გარდა).

- (260) AM 2008 43531 A
- (210) AM 043531
- (220) 2007 07 06
- (731) კატერპილარ ინკ.,
100 ნ.ე. ადამს სტრიტი, პეორია, შტატი ილინოისი 61629, აშშ
- (740) შალვა გვარამაძე
- (540)

CATERPILLAR

- (591) შავ-თეთრი
- (511) 7 - მანქანები და ჩარხები; ძრავები (მიწისზედა სატრანსპორტო საშუალებებისათვის განკუთვნილის გარდა); შეერთებები და გადაცემის ელემენტები (მიწისზედა სატრანსპორტო საშუალებებისათვის განკუთვნილის გარდა); სასოფლო-სამეურნეო იარაღები, განსხვავებული ხელის იარაღებისაგან; მანქანები და მოწყობილობები, განკუთვნილი

მიწაზე სამუშაოდ, ნიადაგის კონდიციონების, მასალათა დამუშავების, მშენებლობის, სამთო სამუშაოების, გზის მშენებლობისა და დაგების და სატყეო მეურნეობისათვის; ნაწილები, სამარჯვები და კიდული მოწყობილობები ყველა ზემოთ აღნიშნული საქონლისათვის; სასოფლო-სამეურნეო მანქანები და მათი ნაწილები, სამარჯვები და კიდული მოწყობილობები; მრეწველობაში, ნაოსნობაში, გემთმშენებლობასა და სხვა დარგებში გამოყენებული ძრავები და მათი ნაწილები; გენერატორებისა და საგენერატორო დანადგარების ძრავები და მათი ნაწილები; ზეთის, საწვავისა და ჰაერის ფილტრები მოტორებისა და ძრავებისათვის; გენერატორები და საგენერატორო დანადგარები ელექტრომძარავებისათვის.

9 - სამეცნიერო, საზღვაო, გეოდეზიური, ოპტიკური, ამწონი, გამზომი, სასიგნალო, საკონტროლო (შემოწმების), სამაშველო და სასწავლო ხელსაწყოები და ინსტრუმენტები; ელექტრობის გადაცემის, განაწილების, გარდაქმნის, დაგროვების, რეგულირების ან მართვის ხელსაწყოები და ინსტრუმენტები; ხმის ან გამოსახულების ჩამწერი, გადამცემი, აღმწარმოებელი აპარატურა; ინფორმაციის მატარებლები, შემაჯავლი ამ კლასში, მათ შორის მაგნიტური; ხმის ჩამწერი დისკები; საანგარიშო მანქანები, ინფორმაციის დასამუშავებლად განკუთვნილი მოწყობილობები და კომპიუტერები; ელექტრული და ელექტრონული აპარატურა, ხელსაწყოები, მოწყობილობები და ინსტრუმენტები; გაზომვისა და ტესტირებისათვის განკუთვნილი ხელსაწყოები და ინსტრუმენტები; დაკვირვებისა და კონტროლისათვის განკუთვნილი აპარატურა და დისკები; დიაგნოსტიკისათვის განკუთვნილი ხელსაწყოები და ინსტრუმენტები; წნევისა და ტემპერატურის მაჩვენებლები, გამზომები და გადამწოდები; კომპიუტერის აპარატული და პროგრამული უზრუნველყოფა; მართვის მოწყობილობები; ოპერატორ-ინტერფეისები; მოწყობილობები უსაფრთხოების უზრუნველყოფისათვის; მოწყობილობები, ხელსაწყოები და დანადგარები ნავიგაციის გლობალური სისტემებისათვის და მდებარეობის განსაზღვრისათვის; ძრავების, ენერჯის გამოსამუშავებელი მოწყობილობების, არასაგზაო სატვირთო ავტომობილების, სატრანსპორტო საშუალებების, მიწის სამუშაოების, ნიადაგის კონდიციონების, მასალათა დამუშავების, მამშენებლო, სამთო სამუშაოების, გზის მშენებლობისა და დაგების, სოფლის მეურნეობისა და სატყეო-სამეურნეო სამუშაოებისთვის განკუთვნილი მოწყობილობების, მანქანებისა და დანადგარების დისტანციური მართვის, კონტროლისა და დაკვირვების დანადგარები; აკუმულატორები და დამუხსნავი მოწყობილობები; კაბე-

ლები, საკაბელო სადენები (გამტარები), ბგერის გამტარები (სადენები), მაგისტრალური ხაზები, საიზოლაციო (გამამხოლოებელი) მილები, გადამრთველები; რადიოხელსაწყოები; კავშირგაბმულობის მოწყობილობები; სათვალეები; მზისგან დამცავი სათვალეები; თამაშობები კომპაქტურ დისკებზე; ფიტინგები და ნაწილები ყველა ზემოთ აღნიშნული საქონლისათვის შემაჯავლი ამ კლასში.

12 - სატრანსპორტო საშუალებები; აპარატები ხმელეთზე, წყალსა და ჰაერში გადასადგილებლად; სატრანსპორტო საშუალებები მიწის სამუშაოების, ნიადაგის კონდიციონების, მშენებლობის, მასალათა დამუშავების, სამთო სამუშაოების, გზის მშენებლობისა და დაგებისათვის, სოფლის მეურნეობისა და სატყეო მეურნეობისათვის; ორკაპა (ჩანგლური) მტვირთავები; მოწყობილობები ტვირთის ტრანსპორტირებისათვის; ლოკომოტივები; სასოფლო-სამეურნეო ტრაქტორები; ძრავები მიწისზედა სატრანსპორტო საშუალებებისათვის; გადამცემები მიწისზედა სატრანსპორტო საშუალებებისათვის; კონსტრუქციული, სარემონტო და სათადარიგო ნაწილები ყველა ზემოთ აღნიშნული საქონლისათვის.

35 - რეკლამა; მენეჯმენტი ბიზნესის სფეროში; ადმინისტრაციული საქმიანობა ბიზნესის სფეროში; საოფისე მომსახურება; მენეჯმენტი და საკონსულტაციო მომსახურება ბიზნესის სფეროში; საქმიანი ინფორმაციით უზრუნველყოფა; პროდუქციის გავრცელების ოპერაციების მართვა; კონსულტაციები ლოჯისტიკის სფეროში მიწოდების ჯაჭვის მართვისა და შემუშავების ჩათვლით; მარკეტინგული მომსახურება; ინფორმაციის შეგროვება და სისტემატიზაცია კომპიუტერულ მონაცემთა ბაზებში; მონაცემთა კომპიუტერული ბაზის მართვა და კომპილაცია; გაყიდვისა და გაქირავების პუნქტების მომსახურება; საცალო ვაჭრობა "ონ-ლაინ" რეჟიმში; საცალო ვაჭრობა; მოკვლევის ჩატარების შესაძლებლობების მქონე კომპიუტერულ მონაცემთა ბაზით უზრუნველყოფა, ვებ-საიტებითა და "ონ-ლაინ" საინფორმაციო მომსახურებით უზრუნველყოფა, რომელიც ეხება ვაჭრობას, იჯარით გაცემას, ფინანსირებას ძრავების, ენერჯის გამოსამუშავებელი მოწყობილობების, სატრანსპორტო საშუალებების, მიწის სამუშაოების, ნიადაგის კონდიციონების, მასალათა დამუშავების, მშენებლობის, სამთო სამუშაოების, გზის მშენებლობისა და დაგების, სოფლის მეურნეობისა და სატყეო მეურნეობისთვის განკუთვნილი მოწყობილობების, მანქანების და დანადგარების რემონტსა და მომსახურებას.

36 - დაზღვევა; საფინანსო საქმიანობა, ფულად-საკრედიტო ოპერაციები; უძრავ ქო-

ნებასთან დაკავშირებული ოპერაციები; დაფინანსება; საფინანსო მენეჯმენტი; ფასიანი ქაღალდების გამოცემა, მათ შორის ფასიანი ქაღალდების გამოცემა სესხის ვალდებულებების სახით; ინვესტირება; სადაზღვევო მომსახურება; დაკრედიტება, კრედიტების მომსახურება; საგარანტიო მომსახურება, გარანტიის გაცემა, გარანტირებული მომსახურება.

37 - მშენებლობა; რემონტი; დანადგარების დაყენება (მონტაჟი); ძრავების, ელექტროენერჯის გამოსამუშავებელი მოწყობილობების, სატრანსპორტო საშუალებების, მიწის სამუშაოების, ნიადაგის კონდიციონების, მასალათა დამუშავების, მშენებლობის, სამთო სამუშაოების, გზის მშენებლობისა და დაგების, სოფლის მეურნეობისა და სატყეო მეურნეობისთვის განკუთვნილი მოწყობილობების, მანქანებისა და დანადგარების, და ყველა ზემოთ ჩამოთვლილი საქონლის მართვის მოწყობილობებისა და ბლოკების ტექნიკური მომსახურება, მოვლა და რემონტი; სამანქანო მოწყობილობების დაყენება, რემონტი და ტექნიკური მომსახურება; მიწის სამუშაოების, ნიადაგის კონდიციონების, მასალათა დამუშავების, მშენებლობის, სამთო სამუშაოების, გზის მშენებლობისა და დაგების, სოფლის მეურნეობისა და სატყეო მეურნეობისთვის განკუთვნილი სატრანსპორტო საშუალებების, მოწყობილობების, მანქანებისა და დანადგარების გაქირავება; ელექტროენერჯის გამოსამუშავებელი მოწყობილობის გაქირავება; მიწისზედა სატრანსპორტო საშუალებების, მიწის სამუშაოებისა და ნიადაგის კონდიციონებისთვის განკუთვნილი მანქანებისა და მოწყობილობების, მასალათა დამუშავების მანქანებისა და მოწყობილობების, სასოფლო-სამეურნეო მანქანებისა და მოწყობილობების, სამშენებლო მოწყობილობების, გზის მშენებლობისა და დაგების მოწყობილობების ძრავების, გადაცემის, ძალური გადაცემის დეტალების, ენერგობლოკების და ზემოთ აღნიშნული საქონლისათვის განკუთვნილი და საყოფაცხოვრებო ელექტრონიკის ელექტროკომპონენტების დამუშავება (ხელახალი აწყობა), აღდგენა და მოდერნიზაცია; საგარანტიო მომსახურება.

39 - ტრანსპორტირება; შუამავლობა დაფრახტვაში; შუამავლობა გადაზიდვებში; ტვირთის ექსპედირება (გადაგზავნა); საქონლის შენახვა; საქონლის დაფასოება; ინფორმაცია საქონლის საწყობებში შენახვისა და გადაზიდვის საკითხებში; საქონლის შენახვა საწყობებში; მოგზაურობის ორგანიზება; სატრანსპორტო საშუალებების გაქირავება.

42 - სამეცნიერო და ტექნოლოგიური მომსახურება და მათთან დაკავშირებული სამეცნიერო კვლევები და დამუშავებები; სამრეწველო ანალიზისა და სამეცნიერო კვლევასთან დაკავშირებული მომსახურება; კომ-

პიუტერების ტექნიკური და პროგრამული უზრუნველყოფის დამუშავება და სრულყოფა; კომპიუტერული მომსახურება; ტექნიკური და საინჟინრო სახის კონსულტაციები; კომპიუტერული პროგრამების შედგენა; პროგრამული "ონ-ლაინით" უზრუნველყოფის (არაჩატვირთვადი) მიწოდება; კომპიუტერული საინფორმაციო სისტემების პროექტირება; ძრავების, მანქანებისა და მოწყობილობების ტესტირება და შემოწმება; მიწის სამუშაოების, ნიადაგის კონდიციონების, მასალათა დამუშავების, მშენებლობის, სამთო სამუშაოების, გზის მშენებლობისა და დაგებისათვის, სოფლის მეურნეობისა და სატყეო მეურნეობისათვის განკუთვნილი მანქანებისა და დანადგარების, მოწყობილობების, სატრანსპორტო საშუალებების, ძრავების, ენერჯის გამოსამუშავებელი მოწყობილობის, სამუშაო მოედნების, მანქანებისა და მოწყობილობების პარკების, სატვირთო ავტომობილების, სატვირთო სატრანსპორტო საშუალებებისა და მანქანებისა და მოწყობილობების კომპიუტერული ქსელითა და ინტერნეტით მართვის ტესტირება, კონტროლი, მართვა, დიაგნოსტიკა, დაკალიბრება და ოპერატიული კონტროლი (მონიტორინგი); მანქანებისა და მოწყობილობების მართვა კომპიუტერული ქსელითა და ინტერნეტით; ძრავების, ენერჯის გამოსამუშავებელი მოწყობილობების, მიწის სამუშაოების, ნიადაგის კონდიციონების, მასალათა დამუშავების, მშენებლობის, სამთო სამუშაოების, გზების მშენებლობისა და დაგების, სოფლის მეურნეობისა და სატყეო მეურნეობისთვის განკუთვნილი მანქანებისა და მოწყობილობების, სატრანსპორტო საშუალებების დისტანციური კონტროლი და დისტანციური მართვა კომპიუტერული ქსელისა და ინტერნეტის საშუალებით; მონაცემთა შეგროვება და ანალიზი კომპიუტერული ქსელისა და ინტერნეტის საშუალებით; კომპიუტერული აპარატურისა და პროგრამული უზრუნველყოფის შეუთავსებლობის (მოუგვარებლობის) თავიდან აცილება/აღმოფხვრა; საგარანტიო მომსახურება.

- (260) AM 2008 43532 A
- (210) AM 043532
- (220) 2007 07 06
- (731) კატეგორიულ ინკ.,
100 ნ.ე. ადამს სტრიტი, პეორია, შტატი ილინოისი 61629, აშშ
- (740) შალვა გვარამაძე
- (540)

CAT

- (591) შავ-თეთრი
- (511) 7 - მანქანები და ჩარხები; ძრავები (მი-

წისხედა სატრანსპორტო საშუალებებისათვის განკუთვნილის გარდა); შეერთებები და გადაცემის ელემენტები (მიწისხედა სატრანსპორტო საშუალებებისათვის განკუთვნილის გარდა); სასოფლო-სამეურნეო იარაღები, განსხვავებული ხელის იარაღებისაგან; მანქანები და მოწყობილობები, განკუთვნილი მიწაზე სამუშაოდ, ნიადაგის კონდიციონის, მასალათა დამუშავების, მშენებლობის, სამთო სამუშაოების, გზის მშენებლობისა და დაგების და სატყეო მეურნეობისათვის; ნაწილები, სამარჯვები და კიდული მოწყობილობები ყველა ზემოთ აღნიშნული საქონლისათვის; სასოფლო-სამეურნეო მანქანები და მათი ნაწილები, სამარჯვები და კიდული მოწყობილობები; მრეწველობაში, ნაოსნობაში, გემთმშენებლობასა და სხვა დარგებში გამოყენებული ძრავები და მათი ნაწილები; გენერატორებისა და საგენერატორო დანადგარების ძრავები და მათი ნაწილები; ზეთის, საწვავისა და ჰაერის ფილტრები მოტორებისა და ძრავებისათვის; გენერატორები და საგენერატორო დანადგარები ელექტრომომარაგებისათვის.

9 - სამეცნიერო, საზღვაო, გეოდეზიური, ოპტიკური, ამწონი, გაზომი, სასიგნალო, საკონტროლო (შემოწმების), სამაშველო და სასწავლო ხელსაწყოები და ინსტრუმენტები; ელექტრობის გადაცემის, განაწილების, გარდაქმნის, დაგროვების, რეგულირების ან მართვის ხელსაწყოები და ინსტრუმენტები; ხმის ან გამოსახულების ჩამწერი, გადამცემი, აღმწარმოებელი აპარატურა; ინფორმაციის მატარებლები, შემაჯავლი ამ კლასში, მათ შორის მაგნიტური; ხმის ჩამწერი დისკები; საანგარიშო მანქანები, ინფორმაციის დასამუშავებლად განკუთვნილი მოწყობილობები და კომპიუტერები; ელექტრული და ელექტრონული აპარატურა, ხელსაწყოები, მოწყობილობები და ინსტრუმენტები; გაზომვისა და ტესტირებისათვის განკუთვნილი ხელსაწყოები და ინსტრუმენტები; დაკვირვებისა და კონტროლისათვის განკუთვნილი აპარატურა და დისკები; დიაგნოსტიკისათვის განკუთვნილი ხელსაწყოები და ინსტრუმენტები; წნევისა და ტემპერატურის მაჩვენებლები, გამზომები და გადამწოდები; კომპიუტერის აპარატული და პროგრამული უზრუნველყოფა; მართვის მოწყობილობები; ოპერატორ-ინტერფეისები; მოწყობილობები უსაფრთხოების უზრუნველყოფისათვის; მოწყობილობები, ხელსაწყოები და დანადგარები ნავიგაციის გლობალური სისტემებისათვის და მდებარეობის განსაზღვრისათვის; ძრავების, ენერჯის გამოსამუშავებელი მოწყობილობების, არასაგზაო სატვირთო ავტომობილების, სატრანსპორტო საშუალებების, მიწის სამუშაოების, ნიადაგის კონდიციონის, მასალათა დამუშავების, სამშენებლო, სამთო სამუ-

შაოების, გზის მშენებლობისა და დაგების, სოფლის მეურნეობისა და სატყეო-სამეურნეო სამუშაოებისთვის განკუთვნილი მოწყობილობების, მანქანებისა და დანადგარების დისტანციური მართვის, კონტროლისა და დაკვირვების დანადგარები; აკუმულატორები და დამმუხტავი მოწყობილობები; კაბელები, საკაბელო სადენები (გამტარები), ბგერის გამტარები (სადენები), მაგისტრალური ხაზები, საიზოლაციო (გამამხოლოებელი) მილები, გადამრთველები; რადიოხელსაწყოები; კავშირგაბმულობის მოწყობილობები; სათვალეები; მზისგან დამცავი სათვალეები; თამაშობები კომპაქტურ დისკებზე; ფიტინგები და ნაწილები ყველა ზემოთ ზემოთ აღნიშნული საქონლისათვის შემაჯავლი ამ კლასში.

12 - სატრანსპორტო საშუალებები; აპარატები ხმელეთზე, წყალსა და ჰაერში გადასადგილებლად; სატრანსპორტო საშუალებები მიწის სამუშაოების, ნიადაგის კონდიციონის, მშენებლობის, მასალათა დამუშავების, სამთო სამუშაოების, გზის მშენებლობისა და დაგებისათვის, სოფლის მეურნეობისა და სატყეო მეურნეობისათვის; ორკაპა (ჩანგლური) მტვირთავები; მოწყობილობები ტვირთის ტრანსპორტირებისათვის; ლოკომოტივები; სასოფლო-სამეურნეო ტრაქტორები; ძრავები მიწისხედა სატრანსპორტო საშუალებებისათვის; გადამცემები მიწისხედა სატრანსპორტო საშუალებებისათვის; კონსტრუქციული, სარემონტო და სათადარიგო ნაწილები ყველა ზემოთ აღნიშნული საქონლისათვის.

35 - რეკლამა; მენეჯმენტი ბიზნესის სფეროში; ადმინისტრაციული საქმიანობა ბიზნესის სფეროში; საოფისე მომსახურება; მენეჯმენტი და საკონსულტაციო მომსახურება ბიზნესის სფეროში; საქმიანი ინფორმაციით უზრუნველყოფა; პროდუქციის გავრცელების ოპერაციების მართვა; კონსულტაციები ლოჯისტიკის სფეროში მიწოდების ჯაჭვის მართვისა და შემუშავების ჩათვლით; მარკეტინგული მომსახურება; ინფორმაციის შეგროვება და სისტემატიზაცია კომპიუტერული ბაზის მართვა და კომპილაცია; გაყიდვისა და გაქირავების პუნქტების მომსახურება; საცალო ვაჭრობა "ონ-ლაინ" რეჟიმში; საცალო ვაჭრობა; მოკვლევის ჩატარების შესაძლებლობების მქონე კომპიუტერულ მონაცემთა ბაზით უზრუნველყოფა, ვებ-საიტებითა და "ონ-ლაინ" საინფორმაციო მომსახურებით უზრუნველყოფა, რომელიც ესება ვაჭრობას, იჯარით გაცემას, ფინანსირებას ძრავების, ენერჯის გამოსამუშავებელი მოწყობილობების, სატრანსპორტო საშუალებების, მიწის სამუშაოების, ნიადაგის კონდიციონის, მასალათა დამუშავების, მშენებლო-

ბის, სამთო სამუშაოების, გზის მშენებლობისა და დაგების, სოფლის მეურნეობისა და სატყეო მეურნეობისთვის განკუთვნილი მოწყობილობების, მანქანების და დანადგარების რემონტსა და მომსახურებას.

36 - დაზღვევა; საფინანსო საქმიანობა, ფულად-საკრედიტო ოპერაციები; უძრავ ქონებასთან დაკავშირებული ოპერაციები; დაფინანსება; საფინანსო მენეჯმენტი; ფასიანი ქაღალდების გამოცემა, მათ შორის ფასიანი ქაღალდების გამოცემა სესხის ვალდებულებების სახით; ინვესტირება; სადაზღვევო მომსახურება; დაკრედიტება, კრედიტების მომსახურება; საგარანტიო მომსახურება, გარანტიის გაცემა, გარანტირებული მომსახურება.

37 - მშენებლობა; რემონტი; დანადგარების დაყენება (მონტაჟი); ძრავების, ელექტროენერჯის გამოსამუშავებელი მოწყობილობების, სატრანსპორტო საშუალებების, მიწის სამუშაოების, ნიადაგის კონდიციონების, მასალათა დამუშავების, მშენებლობის, სამთო სამუშაოების, გზის მშენებლობისა და დაგების, სოფლის მეურნეობისა და სატყეო მეურნეობისთვის განკუთვნილი მოწყობილობების, მანქანებისა და დანადგარების, და ყველა ზემოთ ჩამოთვლილი საქონლის მართვის მოწყობილობებისა და ბლოკების ტექნიკური მომსახურება, მოვლა და რემონტი; სამანქანო მოწყობილობების დაყენება, რემონტი და ტექნიკური მომსახურება; მიწის სამუშაოების, ნიადაგის კონდიციონების, მასალათა დამუშავების, მშენებლობის, სამთო სამუშაოების, გზის მშენებლობისა და დაგების, სოფლის მეურნეობისა და სატყეო მეურნეობისთვის განკუთვნილი სატრანსპორტო საშუალებების, მოწყობილობების, მანქანებისა და დანადგარების გაქირავება; ელექტროენერჯის გამოსამუშავებელი მოწყობილობის გაქირავება; მიწისზედა სატრანსპორტო საშუალებების, მიწის სამუშაოებისა და ნიადაგის კონდიციონებისთვის განკუთვნილი მანქანებისა და მოწყობილობების, მასალათა დამუშავების მანქანებისა და მოწყობილობების, სასოფლო-სამეურნეო მანქანებისა და მოწყობილობების, სამშენებლო მოწყობილობების, გზის მშენებლობისა და დაგების მოწყობილობების ძრავების, გადაცემის, ძალური გადაცემის დეტალების, ენერგობლოკების და ზემოთ აღნიშნული საქონლისათვის განკუთვნილი და საყოფაცხოვრებო ელექტრონიკის ელექტროკომპონენტების გადამუშავება (ხელახალი აწყობა), აღდგენა და მოდერნიზაცია; საგარანტიო მომსახურება.

39 - ტრანსპორტირება; შუამავლობა დაფრახტვაში; შუამავლობა გადაზიდვებში; ტვირთის ექსპედირება (გადაგზავნა); საქონლის შენახვა; საქონლის დაფასოება; ინფორმაცია საქონლის საწყობებში შენახვისა და გადაზიდვის საკითხებში; საქონლის შენახვა

საწყობებში; მოგზაურობის ორგანიზება; სატრანსპორტო საშუალებების გაქირავება.

42 - სამეცნიერო და ტექნოლოგიური მომსახურება და მათთან დაკავშირებული სამეცნიერო კვლევები და დამუშავებები; სამრეწველო ანალიზსა და სამეცნიერო კვლევასთან დაკავშირებული მომსახურება; კომპიუტერების ტექნიკური და პროგრამული უზრუნველყოფის დამუშავება და სრულყოფა; კომპიუტერული მომსახურება; ტექნიკური და საინჟინრო სახის კონსულტაციები; კომპიუტერული პროგრამების შედგენა; პროგრამული "ონ-ლაინით" უზრუნველყოფის (არაჩატვირთვადი) მიწოდება; კომპიუტერული საინფორმაციო სისტემების პროექტირება; ძრავების, მანქანებისა და მოწყობილობების ტესტირება და შემოწმება; მიწის სამუშაოების, ნიადაგის კონდიციონების, მასალათა დამუშავების, მშენებლობის, სამთო სამუშაოების, გზის მშენებლობისა და დაგებისათვის, სოფლის მეურნეობისა და სატყეო მეურნეობისათვის განკუთვნილი მანქანებისა და დანადგარების, მოწყობილობების, სატრანსპორტო საშუალებების, ძრავების, ენერჯის გამოსამუშავებელი მოწყობილობის, სამუშაო მოედნების, მანქანებისა და მოწყობილობების პარკების, სატვირთო ავტომობილების, სატვირთო სატრანსპორტო საშუალებებისა და მანქანებისა და მოწყობილობების კომპიუტერული ქსელითა და ინტერნეტით მართვის ტესტირება, კონტროლი, მართვა, დიაგნოსტიკა, დაკალიბრება და ოპერატიული კონტროლი (მონიტორინგი); მანქანებისა და მოწყობილობების მართვა კომპიუტერული ქსელითა და ინტერნეტით; ძრავების, ენერჯის გამოსამუშავებელი მოწყობილობების, მიწის სამუშაოების, ნიადაგის კონდიციონების, მასალათა დამუშავების, მშენებლობის, სამთო სამუშაოების, გზების მშენებლობისა და დაგების, სოფლის მეურნეობისა და სატყეო მეურნეობისთვის განკუთვნილი მანქანებისა და მოწყობილობების, სატრანსპორტო საშუალებების დისტანციური კონტროლი და დისტანციური მართვა კომპიუტერული ქსელისა და ინტერნეტის საშუალებით; მონაცემთა შეგროვება და ანალიზი კომპიუტერული ქსელისა და ინტერნეტის საშუალებით; კომპიუტერული აპარატებისა და პროგრამული უზრუნველყოფის შეუთავსებლობის (მოუგვარებლობის) თავიდან აცილება/აღმოფხვრა; საგარანტიო მომსახურება.

(260) AM 2008 43533 A

(210) AM 043533

(220) 2007 07 06

(731) კატერპილარ ინკ.,

100 ნ.ე. ადამს სტრიტი, პეორია, შტატი ილინოისი 61629, აშშ

(740) შალვა გვარამაძე
(540)



(591) შავ-თეთრი
(531) 26.03.01-26.03.24-27.05.05-
(511) 4 - ტექნიკური ზეთები და საპოხები; საპოხი (საცხები) მასალა; მტვრის შთამთქმელი, დამსველებელი და შექვერელი შედგენილობები; საწვავი (მათ შორის, ბენზინი ძრავებისათვის) და გასანათებელი ნივთიერებები; გასანათებელი პატრუქები და სანთლები; საპოხები; საპოხი (საცხები) მასალა და ზეთები სახმელეთო სატრანსპორტო საშუალებებისათვის; საპოხები; საპოხი (საცხები) მასალა და ზეთები ძრავებისათვის; ტექნიკური ცხიმები, საპოხები; საპოხი (საცხები) მასალა და ზეთები; სითხეები ჰიდრაულიკური მექანიზმებისათვის; ჰიდრაულიკური ზეთები; საპოხები; საპოხი (საცხები) მასალა და ზეთები სამრეწველო დანიშნულების მანქანების, ჩარხებისა (დაზგების) და დანადგარებისათვის; არაქიმიური საშუალებები ძრავების დამუშავებისათვის, დანამატები და გასაუფლებელი ნივთიერებები მანქანის ზეთების, ბენზინის, ღიზელის საწვავის, ტრანსმისიის სითხეებისა და სამაცივრო აგენტებისათვის.

9 - სამეცნიერო, საზღვაო, გეოდეზიური, ოპტიკური, ამწონი, გამზომი, სასიგნალო, საკონტროლო (შემოწმების), სამაშველო და სასწავლო ხელსაწყოები და ინსტრუმენტები; ელექტრობის გადაცემის, განაწილების, გარდაქმნის, დაგროვების, რეგულირების ან მართვის ხელსაწყოები და ინსტრუმენტები; ხმის ან გამოსახულების ჩამწერი, გადამცემი, აღმწარმოებელი აპარატურა; ინფორმაციის მატარებლები, შემაჯავლი ამ კლასში, მათ შორის მაგნიტური; ხმის ჩამწერი დისკები; საანგარიშო მანქანები, ინფორმაციის დასამუშავებლად განკუთვნილი მოწყობილობები და კომპიუტერები; ელექტრული და ელექტრონული აპარატურა, ხელსაწყოები, მოწყობილობები და ინსტრუმენტები; გაზომვისა და ტესტირებისათვის განკუთვნილი ხელსაწყოები და ინსტრუმენტები; დაკვირვებისა და კონტროლისათვის განკუთვნილი აპარატურა და დისკები; დიაგნოსტიკისათვის განკუთვნილი ხელსაწყოები და ინსტრუმენტები; წნევისა და ტემპერატურის მაჩვენებლები, გამზომები და გადამწოდები; კომპიუტერის აპარატული და პროგრამული უზრუნველყოფა; მართვის მოწყობილობები; ოპერატორ-ინტერფეისები; მოწყობილობები უსაფრთხოების უზრუნველყოფისათვის; მოწყობილობები, ხელსაწყოები და დანადგარები ნავიგაციის გლობალური სისტემებისათვის და მდებარეობის განსაზღვრისათვის; ძრავების, ენერჯის გამოსამუშავებელი მოწყობილობების, არასაზღაო სატვირთო ავტომობილების, სატრანსპორტო საშუალებების, მიწის

სამუშაოების, ნიადაგის კონდიციონირების, მასალათა დამუშავების, სამშენებლო, სამთო სამუშაოების, გზის მშენებლობისა და დაგების, სოფლის მეურნეობისა და სატყეო-სამეურნეო სამუშაოებისთვის განკუთვნილი მოწყობილობების, მანქანებისა და დანადგარების დისტანციური მართვის, კონტროლისა და დაკვირვების დანადგარები; აკუმულატორები და დამუხტავი მოწყობილობები; კაბელები, საკაბელო სადენები (გამტარები), ბგერის გამტარები (სადენები), მაგისტრალური ხაზები, საინჟინერო (გამამხლოლებელი) მილები, გადამრთველები; რადიოხელსაწყოები; კავშირგაბმულობის მოწყობილობები; სათვალეები; მზისგან დამცავი სათვალეები; თამაშობები კომპაქტურ დისკებზე; ფიტინგები და ნაწილები ყველა ზემოთ აღნიშნული საქონლისათვის შემაჯავლი ამ კლასში.

35 - რეკლამა; მენეჯმენტი ბიზნესის სფეროში; ადმინისტრაციული საქმიანობა ბიზნესის სფეროში; საოფისე მომსახურება; მენეჯმენტი და საკონსულტაციო მომსახურება ბიზნესის სფეროში; საქმიანი ინფორმაციით უზრუნველყოფა; პროდუქციის გავრცელების ოპერაციების მართვა; კონსულტაციები ლოჯისტიკის სფეროში მიწოდების ჯაჭვის მართვისა და შემუშავების ჩათვლით; მარკეტინგული მომსახურება; ინფორმაციის შეგროვება და სისტემატიზაცია კომპიუტერულ მონაცემთა ბაზებში; მონაცემთა კომპიუტერული ბაზის მართვა და კომპილაცია; გაყიდვისა და გაქირავების პუნქტების მომსახურება; საცალო ვაჭრობა "ონ-ლაინ" რეჟიმში; საცალო ვაჭრობა; მოკვლევის ჩატარების შესაძლებლობების მქონე კომპიუტერულ მონაცემთა ბაზით უზრუნველყოფა, ვებ-საიტებითა და "ონ-ლაინ" საინფორმაციო მომსახურებით უზრუნველყოფა, რომელიც ეხება ვაჭრობას, იჯარით გაცემას, ფინანსირებას ძრავების, ენერჯის გამოსამუშავებელი მოწყობილობების, სატრანსპორტო საშუალებების, მიწის სამუშაოების, ნიადაგის კონდიციონირების, მასალათა დამუშავების, მშენებლობის, სამთო სამუშაოების, გზის მშენებლობისა და დაგების, სოფლის მეურნეობისა და სატყეო მეურნეობისთვის განკუთვნილი მოწყობილობების, მანქანების და დანადგარების რემონტსა და მომსახურებას.

36 - დაზღვევა; საფინანსო საქმიანობა, ფულად-საკრედიტო ოპერაციები; უძრავ ქონებასთან დაკავშირებული ოპერაციები; დაფინანსება; საფინანსო მენეჯმენტი; ფასიანი ქაღალდების გამოცემა, მათ შორის ფასიანი ქაღალდების გამოცემა სესხის ვალდებულებების სახით; ინვესტირება; სადაზღვევო მომსახურება; დაკრედიტება, კრედიტების მომსახურება; საგარანტიო მომსახურება, გარანტიის გაცემა, გარანტირებული მომსახურება.

37 - მშენებლობა; რემონტი; დანადგარების დაყენება (მონტაჟი); ძრავების, ელექტროენერჯის გამოსამუშავებელი მოწყობილობების, სატრანსპორტო საშუალებების, მიწის სამუშაოების, ნიადაგის კონდიციონების, მასალათა დამუშავების, მშენებლობის, სამთო სამუშაოების, გზის მშენებლობისა და დაგების, სოფლის მეურნეობისა და სატყეო მეურნეობისთვის განკუთვნილი მოწყობილობების, მანქანებისა და დანადგარების, და ყველა ზემოთ ჩამოთვლილი საქონლის მართვის მოწყობილობებისა და ბლოკების ტექნიკური მომსახურება, მოვლა და რემონტი; სამანქანო მოწყობილობების დაყენება, რემონტი და ტექნიკური მომსახურება; მიწის სამუშაოების, ნიადაგის კონდიციონების, მასალათა დამუშავების, მშენებლობის, სამთო სამუშაოების, გზის მშენებლობისა და დაგების, სოფლის მეურნეობისა და სატყეო მეურნეობისთვის განკუთვნილი სატრანსპორტო საშუალებების, მოწყობილობების, მანქანებისა და დანადგარების გაქირავება; ელექტროენერჯის გამოსამუშავებელი მოწყობილობის გაქირავება; მიწისზედა სატრანსპორტო საშუალებების, მიწის სამუშაოებისა და ნიადაგის კონდიციონებისთვის განკუთვნილი მანქანებისა და მოწყობილობების, მასალათა დამუშავების მანქანებისა და მოწყობილობების, სასოფლო-სამეურნეო მანქანებისა და მოწყობილობების, სამშენებლო მოწყობილობების, გზის მშენებლობისა და დაგების მოწყობილობების ძრავების, გადაცემის, ძალური გადაცემის დეტალების, ენერჯობლოკების და ზემოთ აღნიშნული საქონლისათვის განკუთვნილი და საყოფაცხოვრებო ელექტრონიკის ელექტროკომპონენტების გადამუშავება (ხელახალი აწეობა), აღდგენა და მოდერნიზაცია; საგარანტიო მომსახურება.

39 - ტრანსპორტირება; შუამავლობა დაფრახტვაში; შუამავლობა გადაზიდვებში; ტვირთის ექსპედირება (გადაგზავნა); საქონლის შენახვა; საქონლის დაფასოება; ინფორმაცია საქონლის საწყობებში შენახვისა და გადაზიდვის საკითხებში; საქონლის შენახვა საწყობებში; მოგზაურობის ორგანიზება; სატრანსპორტო საშუალებების გაქირავება.

42 - სამეცნიერო და ტექნოლოგიური მომსახურება და მათთან დაკავშირებული სამეცნიერო კვლევები და დამუშავებები; სამრეწველო ანალიზისა და სამეცნიერო კვლევასთან დაკავშირებული მომსახურება; კომპიუტერების ტექნიკური და პროგრამული უზრუნველყოფის დამუშავება და სრულყოფა; კომპიუტერული მომსახურება; ტექნიკური და საინჟინრო სახის კონსულტაციები; კომპიუტერული პროგრამების შედგენა; პროგრამული "ონ-ლაინით" უზრუნველყოფის (არაჩატვირთვადი) მიწოდება; კომპიუტერული საინფორმაციო სისტემების პროექტირება;

ბა; ძრავების, მანქანებისა და მოწყობილობების ტესტირება და შემოწმება; მიწის სამუშაოების, ნიადაგის კონდიციონების, მასალათა დამუშავების, მშენებლობის, სამთო სამუშაოების, გზის მშენებლობისა და დაგებისათვის, სოფლის მეურნეობისა და სატყეო მეურნეობისათვის განკუთვნილი მანქანებისა და დანადგარების, მოწყობილობების, სატრანსპორტო საშუალებების, ძრავების, ენერჯის გამოსამუშავებელი მოწყობილობის, სამუშაო მოედნების, მანქანებისა და მოწყობილობების პარკების, სატვირთო ავტომობილების, სატვირთო სატრანსპორტო საშუალებებისა და მანქანებისა და მოწყობილობების კომპიუტერული ქსელითა და ინტერნეტით მართვის ტესტირება, კონტროლი, მართვა, დიაგნოსტიკა, დაკალიბრება და ოპერატიული კონტროლი (მონიტორინგი); მანქანებისა და მოწყობილობების მართვა კომპიუტერული ქსელითა და ინტერნეტით; ძრავების, ენერჯის გამოსამუშავებელი მოწყობილობების, მიწის სამუშაოების, ნიადაგის კონდიციონების, მასალათა დამუშავების, მშენებლობის, სამთო სამუშაოების, გზების მშენებლობისა და დაგების, სოფლის მეურნეობისა და სატყეო მეურნეობისთვის განკუთვნილი მანქანებისა და მოწყობილობების, სატრანსპორტო საშუალებების დისტანციური კონტროლი და დისტანციური მართვა კომპიუტერული ქსელისა და ინტერნეტის საშუალებით; მონაცემთა შეგროვება და ანალიზი კომპიუტერული ქსელისა და ინტერნეტის საშუალებით; კომპიუტერული აპარატურისა და პროგრამული უზრუნველყოფის შეუთავსებლობის (მოუგვარებლობის) თავიდან აცილება/აღმოფხვრა; საგარანტიო მომსახურება.

- (260) AM 2008 43534 A
- (210) AM 043534
- (220) 2007 07 06
- (731) კატერპილარ ინკ.,
100 ნ.ე. ადამს სტრიტი, პეორია, შტატი ილინოისი 61629, აშშ
- (740) შალვა გვარამაძე
- (540)



- (591) შავ-თეთრი
- (531) 26.03.01-26.03.24-27.05.05-
- (511) 4 - ტექნიკური ზეთები და საპოხები; საპოხი (საცხები) მასალა; მტვრის შთამთქმელი, დამსველებელი და შემკვრელი შედგენილობები; საწვავი (მათ შორის, ბენზინი ძრავებისათვის) და გასანათებელი ნივთიერებები; გასანათებელი პატრუქები და სანთლები; საპოხები; საპოხი (საცხები) მასალა

და ზეთები სახმელეთო სატრანსპორტო საშუალებებისათვის; საპოხები; საპოხი (საცხები) მასალა და ზეთები ძრავებისათვის; ტექნიკური ცხიმები, საპოხები; საპოხი (საცხები) მასალა და ზეთები; სითხეები ჰიდრაულიკური მექანიზმებისათვის; ჰიდრაულიკური ზეთები; საპოხები; საპოხი (საცხები) მასალა და ზეთები სამრეწველო დანიშნულების მანქანების, ჩარხებისა (დაზგების) და დანადგარებისათვის; არაქიმიური საშუალებები ძრავების დამუშავებისათვის, დანამატები და გასაუფლებელი ნივთიერებები მანქანის ზეთების, ბენზინის, ღიზელის საწვავის, ტრანსმისიის სითხეებისა და სამაცივრო აგენტებისათვის.

9 - სამეცნიერო, საზღვაო, გეოდეზიური, ოპტიკური, ამწონი, გამზომი, სასიგნალო, საკონტროლო (შემოწმების), სამაშველო და სასწავლო ხელსაწყოები და ინსტრუმენტები; ელექტრობის გადაცემის, განაწილების, გარდაქმნის, დაგროვების, რეგულირების ან მართვის ხელსაწყოები და ინსტრუმენტები; ხმის ან გამოსახულების ჩამწერი, გადამცემი, აღმწარმოებელი აპარატურა; ინფორმაციის მატარებლები, შემაჯავლი ამ კლასში, მათ შორის მაგნიტური; ხმის ჩამწერი დისკები; საანგარიშო მანქანები, ინფორმაციის დასამუშავებლად განკუთვნილი მოწყობილობები და კომპიუტერები; ელექტრული და ელექტრონული აპარატურა, ხელსაწყოები, მოწყობილობები და ინსტრუმენტები; გაზომვისა და ტესტირებისათვის განკუთვნილი ხელსაწყოები და ინსტრუმენტები; დაკვირვებისა და კონტროლისათვის განკუთვნილი აპარატურა და დისკები; დიაგნოსტიკისათვის განკუთვნილი ხელსაწყოები და ინსტრუმენტები; წნევისა და ტემპერატურის მაჩვენებლები, გამზომები და გადამწოდები; კომპიუტერის აპარატული და პროგრამული უზრუნველყოფა; მართვის მოწყობილობები; ოპერატორ-ინტერფეისები; მოწყობილობები უსაფრთხოების უზრუნველყოფისათვის; მოწყობილობები, ხელსაწყოები და დანადგარები ნავიგაციის გლობალური სისტემებისათვის და მდებარეობის განსაზღვრისათვის; ძრავების, ენერჯის გამოსამუშავებელი მოწყობილობების, არასაგზაო სატვირთო ავტომობილების, სატრანსპორტო საშუალებების, მიწის სამუშაოების, ნიადაგის კონდიციონების, მასალათა დამუშავების, სამშენებლო, სამთო სამუშაოების, გზის მშენებლობისა და დაგების, სოფლის მეურნეობისა და სატყეო-სამეურნეო სამუშაოებისთვის განკუთვნილი მოწყობილობების, მანქანებისა და დანადგარების დისტანციური მართვის, კონტროლისა და დაკვირვების დანადგარები; აკუმულატორები და დამმუხტავი მოწყობილობები; კაბელები, საკაბელო სადენები (გამტარები), ბეგრის გამტარები (სადენები), მაგისტრალური ხაზები, საიზოლაციო (გამამხოლოებელი) მიღე-

ბი, გადამრთველები; რადიოხელსაწყოები; კავშირგაბმულობის მოწყობილობები; სათვალეები; მზისგან დამცავი სათვალეები; თამაშობები კომპაქტურ დისკებზე; ფიტინგები და ნაწილები ყველა ზემოთ აღნიშნული საქონლისათვის შემაჯავლი ამ კლასში.

35 - რეკლამა; მენეჯმენტი ბიზნესის სფეროში; ადმინისტრაციული საქმიანობა ბიზნესის სფეროში; საოფისე მომსახურება; მენეჯმენტი და საკონსულტაციო მომსახურება ბიზნესის სფეროში; საქმიანი ინფორმაციით უზრუნველყოფა; პროდუქციის გავრცელების ოპერაციების მართვა; კონსულტაციები ლოჯისტიკის სფეროში მიწოდების ჯაჭვის მართვისა და შემუშავების ჩათვლით; მარკეტინგული მომსახურება; ინფორმაციის შეგროვება და სისტემატიზაცია კომპიუტერულ მონაცემთა ბაზებში; მონაცემთა კომპიუტერული ბაზის მართვა და კომპილაცია; გაყიდვისა და გაქირავების პუნქტების მომსახურება; საცალო ვაჭრობა "ონ-ლაინ" რეჟიმში; საცალო ვაჭრობა; მოკვლევის ჩატარების შესაძლებლობების მქონე კომპიუტერულ მონაცემთა ბაზით უზრუნველყოფა, ვებ-საიტებითა და "ონ-ლაინ" საინფორმაციო მომსახურებით უზრუნველყოფა, რომელიც ეხება ვაჭრობას, იჯარით გაცემას, ფინანსირებას ძრავების, ენერჯის გამოსამუშავებელი მოწყობილობების, სატრანსპორტო საშუალებების, მიწის სამუშაოების, ნიადაგის კონდიციონების, მასალათა დამუშავების, მშენებლობის, სამთო სამუშაოების, გზის მშენებლობისა და დაგების, სოფლის მეურნეობისა და სატყეო მეურნეობისთვის განკუთვნილი მოწყობილობების, მანქანების და დანადგარების რემონტსა და მომსახურებას.

36 - დაზღვევა; საფინანსო საქმიანობა, ფულად-საკრედიტო ოპერაციები; უძრავ ქონებასთან დაკავშირებული ოპერაციები; დაფინანსება; საფინანსო მენეჯმენტი; ფასიანი ქაღალდების გამოცემა, მათ შორის ფასიანი ქაღალდების გამოცემა სესხის ვალდებულებების სახით; ინვესტირება; სადაზღვევო მომსახურება; დაკრედიტება, კრედიტების მომსახურება; საგარანტიო მომსახურება, გარანტიის გაცემა, გარანტირებული მომსახურება.

37 - მშენებლობა; რემონტი; დანადგარების დაყენება (მონტაჟი); ძრავების, ელექტროენერჯის გამოსამუშავებელი მოწყობილობების, სატრანსპორტო საშუალებების, მიწის სამუშაოების, ნიადაგის კონდიციონების, მასალათა დამუშავების, მშენებლობის, სამთო სამუშაოების, გზის მშენებლობისა და დაგების, სოფლის მეურნეობისა და სატყეო მეურნეობისთვის განკუთვნილი მოწყობილობების, მანქანებისა და დანადგარების, და ყველა ზემოთ ჩამოთვლილი საქონლის მართვის მოწყობილობებისა და ბლოკების ტექნიკური მომსახურება, მოვლა და რემონტი; სამანქანო

მოწობილობების დაყენება, რემონტი და ტექნიკური მომსახურება; მიწის სამუშაოების, ნიადაგის კონდიციონირების, მასალათა დამუშავების, მშენებლობის, სამთო სამუშაოების, გზის მშენებლობისა და დაგების, სოფლის მეურნეობისა და სატყეო მეურნეობისთვის განკუთვნილი სატრანსპორტო საშუალებების, მოწობილობების, მანქანებისა და დანადგარების გაქირავება; ელექტროენერჯის გამოსამუშავებელი მოწობილობის გაქირავება; მიწისზედა სატრანსპორტო საშუალებების, მიწის სამუშაოებისა და ნიადაგის კონდიციონირებისთვის განკუთვნილი მანქანებისა და მოწობილობების, მასალათა დამუშავების მანქანებისა და მოწობილობების, სასოფლო-სამეურნეო მანქანებისა და მოწობილობების, სამშენებლო მოწობილობების, გზის მშენებლობისა და დაგების მოწობილობების ძრავების, გადაცემის, ძალური გადაცემის დეტალების, ენერჯობლოკების და ზემოთ აღნიშნული საქონლისათვის განკუთვნილი და საყოფაცხოვრებო ელექტრონიკის ელექტროკომპონენტების გადამუშავება (ხელახალი აწყობა), აღდგენა და მოდერნიზაცია; საგარანტიო მომსახურება.

39 - ტრანსპორტირება; შუამავლობა დაფრახტვაში; შუამავლობა გადაზიდვებში; ტვირთის ექსპედირება (გადაზღვევა); საქონლის შენახვა; საქონლის დაფასოება; ინფორმაცია საქონლის საწყობებში შენახვისა და გადაზიდვის საკითხებში; საქონლის შენახვა საწყობებში; მოგზაურობის ორგანიზება; სატრანსპორტო საშუალებების გაქირავება.

42 - სამეცნიერო და ტექნოლოგიური მომსახურება და მათთან დაკავშირებული სამეცნიერო კვლევები და დამუშავებები; სამრეწველო ანალიზისა და სამეცნიერო კვლევასთან დაკავშირებული მომსახურება; კომპიუტერების ტექნიკური და პროგრამული უზრუნველყოფის დამუშავება და სრულყოფა; კომპიუტერული მომსახურება; ტექნიკური და საინჟინრო სახის კონსულტაციები; კომპიუტერული პროგრამების შედგენა; პროგრამული "ონ-ლაინით" უზრუნველყოფის (არაჩატვირთვადი) მიწოდება; კომპიუტერული საინფორმაციო სისტემების პროექტირება; ძრავების, მანქანებისა და მოწობილობების ტესტირება და შემოწმება; მიწის სამუშაოების, ნიადაგის კონდიციონირების, მასალათა დამუშავების, მშენებლობის, სამთო სამუშაოების, გზის მშენებლობისა და დაგებისათვის, სოფლის მეურნეობისა და სატყეო მეურნეობისათვის განკუთვნილი მანქანებისა და დანადგარების, მოწობილობების, სატრანსპორტო საშუალებების, ძრავების, ენერჯის გამოსამუშავებელი მოწობილობის, სამუშაო მოედნების, მანქანებისა და მოწობილობების პარკების, სატვირთო ავტომობილების, სატვირთო სატრანსპორტო

საშუალებებისა და მანქანებისა და მოწობილობების კომპიუტერული ქსელითა და ინტერნეტით მართვის ტესტირება, კონტროლი, მართვა, დიაგნოსტიკა, დაკალიბრება და ოპერატიული კონტროლი (მონიტორინგი); მანქანებისა და მოწობილობების მართვა კომპიუტერული ქსელითა და ინტერნეტით; ძრავების, ენერჯის გამოსამუშავებელი მოწობილობების, მიწის სამუშაოების, ნიადაგის კონდიციონირების, მასალათა დამუშავების, მშენებლობის, სამთო სამუშაოების, გზების მშენებლობისა და დაგების, სოფლის მეურნეობისა და სატყეო მეურნეობისთვის განკუთვნილი მანქანებისა და მოწობილობების, სატრანსპორტო საშუალებების დისტანციური კონტროლი და დისტანციური მართვა კომპიუტერული ქსელისა და ინტერნეტის საშუალებით; მონაცემთა შეგროვება და ანალიზი კომპიუტერული ქსელისა და ინტერნეტის საშუალებით; კომპიუტერული აპარატებისა და პროგრამული უზრუნველყოფის შეუთავსებლობის (მოუგვარებლობის) თავიდან აცილება/აღმოფხვრა; საგარანტიო მომსახურება.

(260) AM 2008 43836 A

(210) AM 043836

(220) 2007 07 23

(731) ლაბორატუარ გარნიე & სიე,

281, რიუ სენტ-ონორე, 75008 პარიზი,

საფრანგეთი

(740) გურამ ციციშვილი

(540)

IZRUNE SENS TAVZE

(591) შავ-თეთრი

(511) 3 - პარფიუმერია, სუნამო, ტუალეტის წყალი; აბაზანისა და შხაპის დროს გამოსაყენებელი მარილები(გარდა სამედიცინო დანიშნულებისა); ტუალეტის საპნები, ტანის დეზოდორანტები; კოსმეტიკური საშუალებები, მათ შორის კრემები, კოსმეტიკური რძე, ლოსიონები, სახის, ტანისა და ხელის პუდრი და გელი; ნამზეურის მისაღები საშუალებები; მაკიაჟის საშუალებები; გრიმი; შამპუნები; გელეები, აეროზოლები, მუსები და ბალზამები თმის ვარცხნილობისა და მოვლისათვის; თმის ლაქი; საშუალებები თმის შეღებისა და გაუფერულებისათვის; თმის პერმანენტული და ვერტიკალური დასახვევი საშუალებები; ეთერზეთები პირადი მოხმარებისათვის.

(260) AM 2008 43940 A

(210) AM 043940

(220) 2007 07 31

(731) შპს "მეტეხი მედია",

ერეკლე მე-2-ს ქ.7, 0105, თბილისი, საქართველო
 (540) იხილეთ ნიშანთა ფერადი გამოსახულებანი (გვ. 111)



(591) ლურჯი, თეთრი, მწვანე, წითელი, შავი, ყვითელი
 (531) 01.05.01-28.19.00-29.01.00-
 (511) 16 - ქაღალდი, მუყაო და მათი ნაწარმი, რომელიც არ მიეკუთვნება სხვა კლასებს; ნაბეჭდი პროდუქცია; მასალა საამკინძაო სამუშაოებისათვის; ფოტოსურათები; საწერ-ქაღალდის საქონელი; საკანცელარიო და საყოფაცხოვრებო დანიშნულების მწებავი ნივთიერებები; მხატვართა საკუთნო; ფუნჯები; საბეჭდი მანქანები და კანტორის საკუთნო (ავეჯის გარდა); სასწავლო მასალა და თვალსაჩინოება (აპარატურის გარდა); პლასტმასის შესაფუთი მასალა (რომელიც არ მიეკუთვნება სხვა კლასებს); შრიფტი; ტიპოგრაფიული კლიშე.
 35 - რეკლამა; მართვა საქმიან სფეროში; ადმინისტრირება საქმიან სფეროში; საოფისე სამსახური.
 38 - კავშირგაბმულობა.

(260) AM 2008 44032 A
 (210) AM 044032
 (220) 2007 08 07
 (731) გიორგი გოგინაიშვილი, გიორგი ჭანტურიას ქ.6, 1400, გორი, საქართველო
 (540) იხილეთ ნიშანთა ფერადი გამოსახულებანი (გვ. 111)



(591) თეთრი, ყვითელი, შავი, ღია ყავისფერი
 (531) 05.13.08-25.01.01-26.01.18-27.05.05-28.19.00-29.01.00-
 (511) 33 - ღვინო.

(260) AM 2008 44034 A
 (210) AM 044034
 (220) 2007 08 07
 (731) გიორგი გოგინაიშვილი, გიორგი ჭანტურიას ქ.6, 1400, გორი, საქართველო
 (540) იხილეთ ნიშანთა ფერადი გამოსახულებანი (გვ. 111)



(591) თეთრი, ღია ყვითელი, ყვითელი, შავი, ღია ყავისფერი
 (531) 05.13.08-25.01.01-26.01.18-27.05.05-28.19.00-29.01.00-
 (511) 33 - ღვინო.

(260) AM 2008 44035 A
 (210) AM 044035
 (220) 2007 08 07
 (731) გიორგი გოგინაიშვილი, გიორგი ჭანტურიას ქ.6, 1400, გორი, საქართველო
 (540) იხილეთ ნიშანთა ფერადი გამოსახულებანი (გვ. 111)



(591) თეთრი, ვარდისფერი, ყვითელი, შავი, ღია ყავისფერი
 (531) 05.13.08-25.01.01-26.01.18-27.05.05-28.19.00-29.01.00-
 (511) 33 - ღვინო.

(260) AM 2008 44036 A
 (210) AM 044036
 (220) 2007 08 07
 (731) გიორგი გოგინაიშვილი, გიორგი ჭანტურიას ქ.6, 1400, გორი, საქართველო
 (540) იხილეთ ნიშანთა ფერადი გამოსახულებანი (გვ. 111)



(591) თეთრი, ნარინჯისფერი, ყვითელი, შავი, ღია ყავისფერი
 (531) 05.13.08-25.01.01-26.01.18-27.05.05-28.19.00-29.01.00-
 (511) 33 - ღვინო

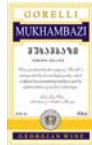
(260) AM 2008 44037 A
 (210) AM 044037
 (220) 2007 08 07
 (731) გიორგი გოგინაიშვილი, გიორგი ჭანტურიას ქ.6, 1400, გორი, საქართველო
 (540) იხილეთ ნიშანთა ფერადი გამოსახულებანი (გვ. 112)



- (591) თეთრი, ღია ყვითელი, ყვითელი, შავი, ღია ყავისფერი
- (531) 05.13.08-25.01.01-26.01.18-27.05.05-28.19.00-29.01.00-
- (511) 33 - ღვინო.

- (260) AM 2008 44038 A
- (210) AM 044038
- (220) 2007 08 07

- (731) გიორგი გოგინაიშვილი, გიორგი ჭანტურიას ქ.6, 1400, გორი, საქართველო
- (540) იხილეთ ნიშანთა ფერადი გამოსახულებანი (გვ. 112)



- (591) თეთრი, ლურჯი, ყვითელი, შავი, ღია ყავისფერი
- (531) 05.13.08-25.01.01-26.01.18-27.05.05-28.19.00-29.01.00-
- (511) 33 - ღვინო.

- (260) AM 2008 44041 A
- (210) AM 044041
- (220) 2007 08 07

- (731) შპს "ლუქსლაით ჯორჯია", ბახტრიონის ქ.22/57, 0194, თბილისი, საქართველო
- (540) იხილეთ ნიშანთა ფერადი გამოსახულებანი (გვ. 112)



- (591) წითელი, შავი
- (531) 01.15.05-26.04.09-27.05.07-29.01.00-
- (511) 34 - მწვევლთა საკუთონო; სანთებელა. 35 - რეკლამა; მართვა საქმიან სფეროში; აღმინისტრირება საქმიან სფეროში; საოფისე სამსახური, საქონლის გასაღების ხელშეწყობა მესამე პირთათვის; საცალო და საბითუმო ვაჭრობა.

- (260) AM 2008 44073 A
- (210) AM 044073
- (220) 2007 08 08
- (310) 2007706178
- (320) 2007 08 08
- (330) RU

- (731) ზაკრიტოე აკციონერნოე ობშჩესტვო "პივოვარნია მოსკვა-ეფეს", პრომზონა ბირიუღევო, უღ. პოდოლსკის კურსანტოვი, დ 15ბ, 117546, ქ. მოსკოვი, რუსეთის ფედერაცია

- (740) შალვა გვარამაძე
- (540) იხილეთ ნიშანთა ფერადი გამოსახულებანი (გვ. 112)



- (591) სხვადასხვა ტონალობის ყავისფერი და ყვითელი
- (531) 19.07.01-29.01.00-
- (511) 32 - ლუდი; მინერალური და გაზიანი წყალი და სხვა უაღკოპოლო სასმელები; ხილის სასმელები და ხილის წვენები; ვაჟინები და სასმელების დასამზადებელი სხვა შედგენილობები. 33 - ალკოჰოლიანი სასმელი (ლუდის გარდა).

- (260) AM 2008 44074 A
- (210) AM 044074
- (220) 2007 08 08

- (731) შპს "საქნახშირი" (ჯი-აი-ჯი ჯგუფი), კარლო ლომაძის მოედანი №4, 4300, ტყიბული, საქართველო
- (740) ვანო იმნაიშვილი
- (540) იხილეთ ნიშანთა ფერადი გამოსახულებანი (გვ. 112)



- (591) შავი, თეთრი, წითელი
- (531) 06.01.01-27.05.05-28.19.00-29.01.00-
- (511) 4 - ტექნიკური ზეთები და საპოხები; საპოხი მასალა; ქვანახშირი, ქვანახშირის ბრიკეტები, ქვანახშირის მტვერი, კოქსი; საწვავი, ბენზინი, გაზი; ელექტროენერგია და გასანათებელი ნივთიერებები. 35 - რეკლამა; მართვა საქმიან სფეროში; აღმინისტრირება საქმიან სფეროში; საოფისე სამსახური. 36 - ფინანსებთან დაკავშირებული საქმიანობა; ფულად-საკრედიტო ოპერაციები; უძრავ ქონებასთან დაკავშირებული ოპერაციები.

- 37 - მშენებლობა; რემონტი; დანადგარების დაყენება.
- 40 - მასალების დამუშავება.
- 42 - სამეცნიერო და ტექნოლოგიური მომსახურება და მასთან დაკავშირებული სამეცნიერო კვლევა და დამუშავება; სამრეწველო ანალიზისა და სამეცნიერო კვლევასთან დაკავშირებული მომსახურება.

- (260) AM 2008 44076 A
- (210) AM 044076
- (220) 2007 08 08

- (731) შპს "ლატე", ვალიაშვილის 55, 0179, თბილისი, საქართველო

(540)



(591) შავ-თეთრი
(531) 11.03.04-27.05.01-
(511) 43 - კაფე-ბარი, რესტორანი, ყავახანა.

(260) AM 2008 44166 A
(210) AM 044166
(220) 2007 08 10
(731) შპს "გუნდა",
ფოცხვერაშივილის ქ.20, 0112,
თბილისი, საქართველო
(540)



(591) შავ-თეთრი
(531) 04.05.05-
(511) 28 - სათამაშოები.

(260) AM 2008 44180 A
(210) AM 044180
(220) 2007 08 10
(310) 197823
(320) 2007 02 12
(330) IL
(731) პ.რ.ს. მედიტერეინიენ ლტდ,
ეუროპ-ისრაელ ტაუერი, 2 ვეიზმან სტ.,
თელ-ავივი 64239, ისრაელი
(740) შალვა გვარამაძე
(540)

NEOWEB

(591) შავ-თეთრი
(511) 19 - სამშენებლო მასალები (არალითონური); უჯრედული შემზღუდავი სისტემები; გზის მშენებლობისას გამოსაყენებელი და გრუნტის ეროზიისაგან დამცავი პლასტმასის გაფართოებადი გისოსოვანი ფურცლები გზის საფუძვლისათვის და გრუნტის გასამაგრებლად; მშენებლობასა და კონსტრუქციებში გამოსაყენებელი პლასტმასის ნაწარმი გოტექნიკური მტკიცე მასალების არმირებისათვის; გზის მშენებლობისა და სამოქალაქო მშენებლობისას გამოსაყენებელი მასალები; გზის მშენებლობისა და სამოქალაქო მშენებლობისას გამოსაყენებელი და გზისა და მსგავსი ნაგებობების ეროზიისაგან დამცავი გისოსოვანი ფურცლები, ფილები და ბლოკები გზის საფუძვლისათვის და გრუნტის გასამაგრებლად; გზის მოსაკირწყელი და გზის საფარი მასალები.

(260) AM 2008 44181 A
(210) AM 044181
(220) 2007 08 10
(731) პ.რ.ს. მედიტერეინიენ ლტდ,
ეუროპ-ისრაელ ტაუერი, 2 ვეიზმან სტ.,
თელ-ავივი 64239, ისრაელი
(740) შალვა გვარამაძე
(540)

GEOWEB

(591) შავ-თეთრი
(511) 19 - სამშენებლო მასალები (არალითონური); უჯრედული შემზღუდავი სისტემები; გზის მშენებლობისას გამოსაყენებელი და გრუნტის ეროზიისაგან დამცავი პლასტმასის გაფართოებადი გისოსოვანი ფურცლები გზის საფუძვლისათვის და გრუნტის გასამაგრებლად; მშენებლობასა და კონსტრუქციებში გამოსაყენებელი პლასტმასის ნაწარმი გოტექნიკური მტკიცე მასალების არმირებისათვის; გზის მშენებლობისა და სამოქალაქო მშენებლობისას გამოსაყენებელი მასალები; გზის მშენებლობისა და სამოქალაქო მშენებლობისას გამოსაყენებელი და გზისა და მსგავსი ნაგებობების ეროზიისაგან დამცავი გისოსოვანი ფურცლები, ფილები და ბლოკები გზის საფუძვლისათვის და გრუნტის გასამაგრებლად; გზის მოსაკირწყელი და გზის საფარი მასალები.

(260) AM 2008 44182 A
(210) AM 044182
(220) 2007 08 10
(731) პ.რ.ს. მედიტერეინიენ ლტდ,
ეუროპ-ისრაელ ტაუერი, 2 ვეიზმან სტ.,
თელ-ავივი 64239, ისრაელი
(740) შალვა გვარამაძე
(540)

NEOLOY

(591) შავ-თეთრი
(511) 1 - სამრეწველო, სამეცნიერო დანიშნულების და ფოტოგრაფიაში, ასევე სოფლის მეურნეობაში, მეტყვევობასა და მებაღეობაში გამოსაყენებელი ქიმიური ნაწარმი; დაუმუშავებელი სინთეზური ფისები, დაუმუშავებელი პლასტმასები; სასუქები; ცეცხლმქრობი შედგენილობები; ქიმიური ნივთიერებები წოთობისა და რჩილვისათვის; საკეები პროდუქტების დასაკონსერვებელი ქიმიური ნივთიერებები; ნივთიერებები თრიმლვისათვის; სამრეწველო დანიშნულების მწებავი ნივთიერებები.
17 - კაუჩუკი, რეზინი, გუტაპერჩი, აზბესტი, ქარსი და ამ მასალებისაგან დამზადებული ნაწარმი, რომელიც არ მიეკუთვნება სხვა კლასებს; ნაწილობრივ დამუშავებული პლასტმასის ნაწარმი; დასაგმანი, შესამჭიდ-

რობები და საიზოლაციო მასალა; არალითონური მოქნილი მილები.

19 - სამშენებლო მასალები (არალითონური); უჯრედული შემზღუდავი სისტემები; გზის მშენებლობისას გამოსაყენებელი და გრუნტის ეროზიისაგან დამცავი პლასტმასის გაფართოებადი გისოსოვანი ფურცლები გზის საფუძვლისათვის და გრუნტის გასამაგრებლად; მშენებლობისა და კონსტრუქციებში გამოსაყენებელი პლასტმასის ნაწარმი გეოტექნიკური მტკიცე მასალების არმირებისათვის; გზის მშენებლობისა და სამოქალაქო მშენებლობისას გამოსაყენებელი მასალები; გზის მშენებლობისა და სამოქალაქო მშენებლობისას გამოსაყენებელი და გზისა და მსგავსი ნაგებობების ეროზიისაგან დამცავი გისოსოვანი ფურცლები, ფილები და ბლოკები გზის საფუძვლისათვის და გრუნტის გასამაგრებლად; გზის მოსაკირწყელი და გზის საფარი მასალები.

(260) AM 2008 44183 A

(210) AM 044183

(220) 2007 08 13

(731) გიორგი რევაზიშვილი, ვარკეთილის მე-3 მკ., კორპ 324, ბინა 23, 0163, თბილისი, საქართველო (540)

გრეგ GREV GPEB

(591) შავ-თეთრი

(511) 14 - კეთილშობილი ლითონები და მათი შენადნობები, მათგან დამზადებული ან დაფარული ნაკეთობა, რომელიც არ მიეკუთვნება სხვა კლასებს; საიუველირო ნაწარმი; ძვირფასი ქვები.

35 - საქონლის გასადების ხელშეწყობა მესამე პირთათვის, საცალო და საბითუმო ვაჭრობა.

36 - საიუველირო ნაწარმის, ძვირფასეულობის შეფასება.

40 - მასალების დამუშავება.

(260) AM 2008 44184 A

(210) AM 044184

(220) 2007 08 13

(731) ვმ. ვრიგლი ჯრ. კომპანი, 410 ნორთ მიჩიგან ავენიუ, ჩიკაგო, ილინოისი 60611, აშშ

(740) თამაზ შილაკაძე

(540)

ROLL N'TWIST

(591) შავ-თეთრი

(511) 30 - საკონდიტრო ნაწარმი, მათ შორის სალეჭი რეზინი, გასაბერი სალეჭი რეზინი, კანფეტები და პიტნიანი საკონდიტრო ნაწარმი.

(260) AM 2008 44185 A

(210) AM 044185

(220) 2007 08 14

(731) პფაიზერ ინკ., დელავერის შტატის კორპორაცია, 235 ისტ 42 სტრიტი, ნიუ - იორკი, ნიუ - იორკის შტატი 10017, აშშ

(740) შალვა გვარამაძე

(540)

EXULETT

(591) შავ-თეთრი

(511) 5 - ფარმაცევტული პრეპარატები, სახელობრ, ანტიბიოტიკები.

(260) AM 2008 44186 A

(210) AM 044186

(220) 2007 08 14

(731) პირესა პოლდინგს ლიმიტიდ, ნაიკუ ჯორჯიუ, 6 ბლოკ C, 7 ფლორი, ფლეტ/ოფის 704, P.C. 1095, ნიქსონია, კვიპროსი

(740) დავით ზურაბიშვილი

(540)

ILE DE BEAUTE

(591) შავ-თეთრი

(511) 3 - მათეთრებელი პრეპარატები და სხვა სარეცხი საშუალებები; წმენდის, გაპრიალფების, გაუცხიმონებისა და აბრაზიული დამუშავების პრეპარატები; საპნები; პარფიუმერია, ეთერზეთები, კოსმეტიკური საშუალებები, თმის ღოსიონები; კბილის ფხვნილები და პასტები.

5 - ფარმაცევტული და ვეტერინარული პრეპარატები; სამედიცინო დანიშნულების ჰიგიენური პრეპარატები; სამედიცინო დანიშნულების დიეტური ნივთიერებები, ბავშვთა კვება; საღებუნები, სახვევი მასალა; კბილის დასაბუნენი და კბილის ტვიფრის დასამზადებელი მასალა; მადეზინფიცირებელი საშუალებები; მავნე ცხოველების გასანადგურებელი პრეპარატები; ფუნგიციდები, ჰერბიციდები.

14 - კეთილშობილი ლითონები და მათი შენადნობები, მათგან დამზადებული ან დაფარული ნაკეთობა, რომელიც არ მიეკუთვნება სხვა კლასებს; საიუველირო ნაწარმი, ძვირფასი ქვები; საათები და სხვა ქრონომეტრული ხელსაწყოები.

16 - ქაღალდი, მუყაო და მათი ნაწარმი, რომელიც არ მიეკუთვნება სხვა კლასებს; ნაბეჭდი პროდუქცია; მასალა საამკინძაო სამუშაოებისათვის; ფოტოსურათები; საწერ-ქა-

დალდის საქონელი; საკანცელარიო და საყოფაცხოვრებო დანიშნულების მწებავი ნივთიერებები; მხატვართა საკუთნო; ფუნჯები; საბეჭდი მანქანები და კანტორის საკუთნო (ავეჯის გარდა); სასწავლო მასალა და თვალსაჩინოება (აპარატურის გარდა); პლასტმასის შესაფუთი მასალა (რომელიც არ მიეკუთვნება სხვა კლასებს); შრიფტი; ტიპოგრაფიული კლიშე.

21 - საოჯახო და სამზარეულო ჭურჭელი და ჭურჭლეული (კეთილშობილი ლითონებისაგან დამზადებულის ან დაფარულის გარდა); სავარცხლები და ღრუბლები; ჯაგრისები (ფუნჯების გარდა); მასალები ჯაგრისის ნაკეთობისათვის; სამარჯვები წმენდისა და დასუფთავებისათვის; ლითონის ნეჭა; დაუმუშავებელი ან ნახევრად დამუშავებული მინა (სამშენებლო მინის გარდა); მინის, ფაიფურისა და ქაშანურის ნაკეთობა, რომელიც არ მიეკუთვნება სხვა კლასებს.

26 - მაქმანი და ნაქარგები, თასმა და ლენტები; დილები, კნოპები, დუგმები და საცეცხებიანი დილ-კილო, ქინძისთავები და ნემსები; ხელოვნური ყვავილები.

35 - მენეჯმენტი ბიზნესის სფეროში, ადმინისტრირება ბიზნესის სფეროში, საცალო, წვრილსაბითუმო და საბითუმო მაღაზიები, ბუტიკები, ტელე-მაღაზიები და ინტერნეტ-მაღაზიები, ვიტრინების გაფორმება, სავაჭრო საქონლის დემონსტრირება, ნიმუშების გავრცელება, გამოფენების ორგანიზება კომერციული მიზნით, საქონლისა და მომსახურების გასაღება შუამავლის მეშვეობით, მათ შორის კომპიუტერული ქსელებითა და ინტერნეტის ქსელით.

44 - მომსახურება ადამიანების ჰიგიენისა და კოსმეტიკის სფეროში, მათ შორის რჩევები და კონსულტაციები კოსმეტოლოგიისა და მაკიაჟის, მანიკურისა და პედიკურის, თმის მოვლის სფეროში.

რია, ეთერზეთები, კოსმეტიკური საშუალებები, თმის ლოსიონები; კბილის ფხვნილები და პასტები.

5 - ფარმაცევტული და ვეტერინარული პრეპარატები; სამედიცინო დანიშნულების ჰიგიენური პრეპარატები; სამედიცინო დანიშნულების დიეტური ნივთიერებები, ბავშვთა კვება; საღებუნები, სახვევი მასალა; კბილის დასაბუნები და კბილის ტვიფრის დასამზადებელი მასალა; მადეზინფიცირებელი საშუალებები; მანე ცხოველების გასანადგურებელი პრეპარატები; ფუნგიციდები, ჰერბიციდები.

14 - კეთილშობილი ლითონები და მათი შენადნობები, მათგან დამზადებული ან დაფარული ნაკეთობა, რომელიც არ მიეკუთვნება სხვა კლასებს; საიუველირო ნაწარმი, ძვირფასი ქვები; საათები და სხვა ქრონომეტრული ხელსაწყოები.

16 - ქაღალდი, მუყაო და მათი ნაწარმი, რომელიც არ მიეკუთვნება სხვა კლასებს; ნაბეჭდი პროდუქცია; მასალა საამკინძაო სამუშაოებისათვის; ფოტოსურათები; საწერ-ქაღალდის საქონელი; საკანცელარიო და საყოფაცხოვრებო დანიშნულების მწებავი ნივთიერებები; მხატვართა საკუთნო; ფუნჯები; საბეჭდი მანქანები და კანტორის საკუთნო (ავეჯის გარდა); სასწავლო მასალა და თვალსაჩინოება (აპარატურის გარდა); პლასტმასის შესაფუთი მასალა (რომელიც არ მიეკუთვნება სხვა კლასებს); შრიფტი; ტიპოგრაფიული კლიშე.

21 - საოჯახო და სამზარეულო ჭურჭელი და ჭურჭლეული (კეთილშობილი ლითონებისაგან დამზადებულის ან დაფარულის გარდა); სავარცხლები და ღრუბლები; ჯაგრისები (ფუნჯების გარდა); მასალები ჯაგრისის ნაკეთობისათვის; სამარჯვები წმენდისა და დასუფთავებისათვის; ლითონის ნეჭა; დაუმუშავებელი ან ნახევრად დამუშავებული მინა (სამშენებლო მინის გარდა); მინის, ფაიფურისა და ქაშანურის ნაკეთობა, რომელიც არ მიეკუთვნება სხვა კლასებს.

26 - მაქმანი და ნაქარგები, თასმა და ლენტები; დილები, კნოპები, დუგმები და საცეცხებიანი დილ-კილო, ქინძისთავები და ნემსები; ხელოვნური ყვავილები.

35 - მენეჯმენტი ბიზნესის სფეროში, ადმინისტრირება ბიზნესის სფეროში, საცალო, წვრილსაბითუმო და საბითუმო მაღაზიები, ბუტიკები, ტელე-მაღაზიები და ინტერნეტ-მაღაზიები, ვიტრინების გაფორმება, სავაჭრო საქონლის დემონსტრირება, ნიმუშების გავრცელება, გამოფენების ორგანიზება კომერციული მიზნით, საქონლისა და მომსახურების გასაღება შუამავლის მეშვეობით, მათ შორის კომპიუტერული ქსელებითა და ინტერნეტის ქსელით.

(260) AM 2008 44187 A

(210) AM 044187

(220) 2007 08 14

(731) პირესა ჰოლდინგს ლიმიტიდ,
ნაიკუ ჯორჯიუ, 6 ბლოკ C, 7 ფლორი,
ფლექ/ოფის 704, P.C. 1095, ნიქოზია,
კვიპროსი

(740) დავით ზურაბიშვილი

(540)

ИЛЬ ДЕ БОТЭ

(591) შავ-თეთრი

(511) 3 - მათეთრებელი პრეპარატები და სხვა სარეცხი საშუალებები; წმენდის, გაპრიალების, გაუცხიმოვნებისა და აბრაზიული დამუშავების პრეპარატები; საპნები; პარფიუმე-

44 - მომსახურება ადამიანების ჰიგიენისა და კოსმეტიკის სფეროში, მათ შორის რჩევები და კონსულტაციები კოსმეტოლოგიისა და მაკიაჟის, მანიკურისა და პედიკურის, თმის მოვლის სფეროში.

(260) AM 2008 44190 A
(210) AM 044190
(220) 2007 08 14

(731) ინდ. საწარმო "ჩახმახიანი გრიგორი", თბილისის ქ. №29, 0700, ახალქალაქი, საქართველო
(540) იხილეთ ნიშანთა ფერადი გამოსახულებანი (გვ. 112)



(591) ყვითელი, თეთრი, ყავისფერი, ღია მწვანე, მუქი მწვანე, შავი
(531) 05.07.02-11.03.04-27.05.05-29.01.00-
(511) 30 - ყავა.

(260) AM 2008 44237 A
(210) AM 044237
(220) 2007 08 15

(731) კაბუშიკი კაიშა ჰიტაჩი სეისაკუშო (დ.ბ.ა. ჰიტაჩი, ლტდ), 6-6, მარუნოუჩი 1-ჩომე, ჩიიოდა-კუ, ტოკიო, იაპონია
(740) შალვა გვარამაძე
(540)

HITACHI

(591) შავ-თეთრი
(511) 25 - ტანსაცმელი; ფეხსაცმელი; თავსაბურავი; თბოქურთუკები.

(260) AM 2008 44238 A
(210) AM 044238
(220) 2007 08 15

(731) კაბუშიკი კაიშა ჰიტაჩი სეისაკუშო (დ.ბ.ა. ჰიტაჩი, ლტდ), 6-6, მარუნოუჩი 1-ჩომე, ჩიიოდა-კუ, ტოკიო, იაპონია
(740) შალვა გვარამაძე
(540)



(591) შავ-თეთრი
(531) 21.03.21-
(511) 5 - ტანსაცმელი; ფეხსაცმელი; თავსაბურავი; თბოქურთუკები.

(260) AM 2008 44239 A
(210) AM 044239
(220) 2007 08 15
(731) ზაკრიტოე აკციონერნოე ობშჩესტვო კომერჩესკი ბანკ "პრივატბანკ", ულ. ნაბერეჟნაია პობელი, 50, დნეპროპეტროვსკი, 49094, უკრაინა
(740) შალვა გვარამაძე
(540) იხილეთ ნიშანთა ფერადი გამოსახულებანი (გვ. 112)

პრივატბანკი

(591) თეთრი, შავი, მწვანე
(531) 26.04.06-26.04.24-28.19.00-29.01.00-
(511) 35 - რეკლამა; მართვა საქმიან სფეროში; ადმინისტრირება საქმიან სფეროში; საოფისე სამსახური.
36 - დაზღვევა; ფინანსებთან დაკავშირებული საქმიანობა; ფულად-საკრედიტო ოპერაციები; უძრავ ქონებასთან დაკავშირებული ოპერაციები, კლიენტების მომსახურება ინტერნეტით.

(260) AM 2008 44240 A
(210) AM 044240
(220) 2007 08 15

(731) ზაკრიტოე აკციონერნოე ობშჩესტვო კომერჩესკი ბანკ "პრივატბანკ", ულ. ნაბერეჟნაია პობელი, 50, დნეპროპეტროვსკი, 49094, უკრაინა
(740) შალვა გვარამაძე
(540) იხილეთ ნიშანთა ფერადი გამოსახულებანი (გვ. 112)

TaoPrivatBank

(591) თეთრი, შავი, მწვანე
(531) 26.04.06-26.04.24-27.05.05-29.01.00-
(511) 35 - რეკლამა; მართვა საქმიან სფეროში; ადმინისტრირება საქმიან სფეროში; საოფისე სამსახური.
36 - დაზღვევა; ფინანსებთან დაკავშირებული საქმიანობა; ფულად-საკრედიტო ოპერაციები; უძრავ ქონებასთან დაკავშირებული ოპერაციები, კლიენტების მომსახურება ინტერნეტით.

(260) AM 2008 44241 A
(210) AM 044241
(220) 2007 08 15

(731) შპს "ემბავუდ ჯორჯია", მარნეულის ქ. №37, 0165, თბილისი, საქართველო
(540)

TFF თაქ

(591) შავ-თეთრი
(511) 20 - ავეჯი, სარკეები, სურათების ჩარჩოები და ა.შ.; ხის, კორპის, ლელქაშის, ლერწმის, ტირიფის, რქის, ძვლის, სპილოს ძვლის, ვეშაპის უღვაშის, კუს ბაკნის, ნიჟარის, ქარვის, სადაფის, ზღვის ხვირთქლისა და ამ მასალების შემცველებებისაგან დამზადებული ნაკეთობა, რომელიც არ მიეკუთვნება სხვა კლასებს.

- (260) AM 2008 44242 A
- (210) AM 044242
- (220) 2007 08 15
- (731) შპს "ემბავუდ ჯორჯია",
მარნეულის ქ. №37, 0165, თბილისი,
საქართველო
- (540)

EMBAWOOD

(591) შავ-თეთრი
(511) 20 - ავეჯი, სარკეები, სურათების ჩარჩოები და ა.შ.; ხის, კორპის, ლელქაშის, ლერწმის, ტირიფის, რქის, ძვლის, სპილოს ძვლის, ვეშაპის უღვაშის, კუს ბაკნის, ნიჟარის, ქარვის, სადაფის, ზღვის ხვირთქლისა და ამ მასალების შემცველებებისაგან დამზადებული ნაკეთობა, რომელიც არ მიეკუთვნება სხვა კლასებს.
37 - მშენებლობა; რემონტი; დანადგარების დაყენება.

- (260) AM 2008 44298 A
- (210) AM 044298
- (220) 2007 08 16
- (731) შპს "იბერიან პინტომარინ აკუაკალჩე",
მემედ აბაშიძის ქ. 56, ბინა 21, 6000,
ბათუმი, საქართველო
- (740) თამარ პაპუაშვილი
- (540)

ნიჟართეზა

(591) შავ-თეთრი
(511) 31 - ცოცხალი ცხოველები.

- (260) AM 2008 44299 A
- (210) AM 044299
- (220) 2007 08 17
- (731) სს "პროკრედიტ ბანკი",
დ. აღმაშენებლის გამზირი №154, 0112,
თბილისი, საქართველო
- (540) იხილეთ ნიშანთა ფერადი გამოსახულებანი (გვ. 112)



(591) ლურჯი, წითელი, თეთრი
(531) 27.05.04-28.19.00-29.01.00-
(511) 35 - რეკლამა; მართვა საქმიან სფეროში; ადმინისტრირება საქმიან სფეროში; საოფისე სამსახური.
41 - აღზრდა; სასწავლო პროცესის უზრუნველყოფა; გართობა; სპორტული და კულტურულ-საგანმანათლებლო ღონისძიებების ორგანიზება.

- (260) AM 2008 44300 A
- (210) AM 044300
- (220) 2007 08 17
- (731) ვიქტორ ბუაჩიძე,
ირაკლი აბაშიძის ქ. 68, ბ. 8, 0162,
თბილისი, საქართველო
- (540) იხილეთ ნიშანთა ფერადი გამოსახულებანი (გვ. 112)



(591) წითელი, თეთრი
(531) 26.11.08-27.05.04-27.05.22-29.01.00-
(511) 4 - ტექნიკური ზეთები და საპოხები (კონსისტენტური); საპოხი მასალა; მტვრის შთამთქმელი, დამსველებელი და შემკვრელი შედგენილობები; საწვავი (მათ შორის, ძრავას ბენზინი) და სანათი მასალა; გასანათებელი პატრუქები და სანთლები.
7 - მანქანები და ჩარხები; მოტორები და ძრავები (მიწისზედა სატრანსპორტო საშუალებებისათვის განკუთვნილის გარდა); შეერთებები და გადაცემის ელემენტები (მიწისზედა სატრანსპორტო საშუალებებისათვის განკუთვნილის გარდა); სასოფლო-სამეურნეო იარაღები, განსხვავებულნი ხელის იარაღებისაგან; ინკუბატორები.
12 - სატრანსპორტო საშუალებები; ხმელეთზე, წყალსა და ჰაერში გადასაადგილებელი აპარატები.
35 - რეკლამა; მართვა საქმიან სფეროში; ადმინისტრირება საქმიან სფეროში; საოფისე სამსახური.
37 - მშენებლობა; რემონტი; დანადგარების დაყენება.
39 - ტრანსპორტირება; საქონლის შეფუთვა და შენახვა; მოგზაურობის ორგანიზება.
40 - მასალების დამუშავება.
41 - აღზრდა; სასწავლო პროცესის უზრუნველყოფა; გართობა; სპორტული და კულტურულ-საგანმანათლებლო ღონისძიებების ორგანიზება.
42 - სამეცნიერო და ტექნოლოგიური მომსახურება და მასთან დაკავშირებული სამეცნიერო კვლევა და დამუშავება; სამრეწველო ანალიზისა და სამეცნიერო კვლევასთან დაკავშირებული მომსახურება; კომპიუტერების ტექნიკური და პროგრამული უზრუნველყოფა

ფის დამუშავება და სრულყოფა; იურიდიული სამსახური.

43 - საკვები პროდუქტებითა და სასმელებით უზრუნველყოფა; დროებითი საცხოვრებელი უზრუნველყოფა.

(260) AM 2008 44306 A

(210) AM 044306

(220) 2007 08 20

(731) კარენ ვარდანიანი, ნ. დუმანის 1, აპკ. 76, ერევანი, სომხეთი

(740) დავით ზურაბიშვილი

(540) იხილეთ ნიშანთა ფერადი გამოსახულებანი (გვ. 112)



(591) თეთრი, წითელი, ვერცხლისფერი, ყვითელი, ლურჯი, ყავისფერი

(531) 05.07.01-11.03.04-25.01.01-28.05.00-29.01.00-

(511) 30 - ყავა, ჩაი, კაკაო, შაქარი, ბრინჯი, ტაპიოკა (მანიოკა), საგო, ყავის შემცველელები; ფქვილი და მარცვლეულის პროდუქტი, პურ-ფუნთუშეული, საკონდიტრო ნაწარმი, ნაყინი; თაფლი, ბადაგის ვაჟინი; საფუარი, საცხობი ფხვნილები; მარილი, მდოგვი; ძმარი, საკაზმები; სანელებლები; საკვები ყინული.

(260) AM 2008 44307 A

(210) AM 044307

(220) 2007 08 20

(731) კარენ ვარდანიანი, ნ. დუმანის 1, აპკ. 76, ერევანი, სომხეთი

(740) დავით ზურაბიშვილი

(540) იხილეთ ნიშანთა ფერადი გამოსახულებანი (გვ. 112)



(591) თეთრი, წითელი, ვერცხლისფერი, ყვითელი, ლურჯი, რუხი

(531) 05.07.01-11.03.04-25.01.01-28.05.00-29.01.00-

(511) 30 - ყავა, ჩაი, კაკაო, შაქარი, ბრინჯი, ტაპიოკა (მანიოკა), საგო, ყავის შემცველელები; ფქვილი და მარცვლეულის პროდუქტი, პურ-ფუნთუშეული, საკონდიტრო ნაწარმი, ნაყინი; თაფლი, ბადაგის ვაჟინი; საფუარი, საცხობი ფხვნილები; მარილი, მდოგვი; ძმარი, საკაზმები; სანელებლები; საკვები ყინული.

რი, საკაზმები; სანელებლები; საკვები ყინული.

(260) AM 2008 44308 A

(210) AM 044308

(220) 2007 08 20

(731) კარენ ვარდანიანი, ნ. დუმანის 1, აპკ. 76, ერევანი, სომხეთი

(740) დავით ზურაბიშვილი

(540) იხილეთ ნიშანთა ფერადი გამოსახულებანი (გვ. 112)



(591) თეთრი, წითელი, ოქროსფერი, ყვითელი, ლურჯი

(531) 05.07.01-11.03.04-25.01.01-28.05.00-29.01.00-

(511) 30 - ყავა, ჩაი, კაკაო, შაქარი, ბრინჯი, ტაპიოკა (მანიოკა), საგო, ყავის შემცველელები; ფქვილი და მარცვლეულის პროდუქტი, პურ-ფუნთუშეული, საკონდიტრო ნაწარმი, ნაყინი; თაფლი, ბადაგის ვაჟინი; საფუარი, საცხობი ფხვნილები; მარილი, მდოგვი; ძმარი, საკაზმები; სანელებლები; საკვები ყინული.

(260) AM 2008 44309 A

(210) AM 044309

(220) 2007 08 20

(731) კარენ ვარდანიანი, ნ. დუმანის 1, აპკ. 76, ერევანი, სომხეთი

(740) დავით ზურაბიშვილი

(540) იხილეთ ნიშანთა ფერადი გამოსახულებანი (გვ. 112)



(591) თეთრი, წითელი, ვერცხლისფერი, ლურჯი

(531) 05.07.02-11.03.04-25.01.01-28.05.00-29.01.00-

(511) 30 - ყავა, ჩაი, კაკაო, შაქარი, ბრინჯი, ტაპიოკა (მანიოკა), საგო, ყავის შემცველელები; ფქვილი და მარცვლეულის პროდუქტი, პურ-ფუნთუშეული, საკონდიტრო ნაწარმი, ნაყინი; თაფლი, ბადაგის ვაჟინი; საფუარი, საცხობი ფხვნილები; მარილი, მდოგვი; ძმარი, საკაზმები; სანელებლები; საკვები ყინული.

- (260) AM 2008 44311 A
- (210) AM 044311
- (220) 2007 08 20
- (731) ვიქტორ ბუაჩიძე,
ირაკლი აბაშიძის ქ. 68, ბ. 8, 0162,
თბილისი, საქართველო
- (540) იხილეთ ნიშანთა ფერადი გამოსახუ-
ლებანი (გვ. 113)



- (591) წითელი, ყვითელი
- (531) 27.05.02-27.05.22-29.01.00-
- (511) 29 - ხორცი, თევზი, ფრინველი და ნანა-
ღირევი; ხორცის ექსტრაქტები; დაკონსერვე-
ბული, გამხმარი და თბურად დამუშავებული
ბოსტნეული და ხილი; ყვლე, მურაბა, კომპო-
ტი; კვერცხი, რძე და რძის პროდუქტები; ზე-
თები და საკვები ცხიმები.
30 - ყავა, ჩაი, კაკაო, შაქარი, ბრინჯი, ტა-
პიოკა (მანიოკა), საგო, ყავის შემცველები;
ფქვილი და მარცვლეულის პროდუქტი, პურ-
ფუნთუშეული, საკონდიტრო ნაწარმი, ნაყი-
ნი; თაფლი, ბადაგის ვაჟინი; საფუარი, საც-
ხობი ფხენილები; მარილი, მდოგვი; ძმარი,
საკაზმები; სანელებლები; საკვები ყინული.
32 - ლუდი; მინერალური და გაზიანი წყა-
ლი და სხვა უადკოპოლო სასმელები; ხილის
სასმელები და ხილის წვენები; ვაჟინები და
სასმელების დასამზადებელი სხვა შედგენი-
ლობები.
33 - ალკოჰოლიანი სასმელი (ლუდის გარ-
და).
43 - საკვები პროდუქტებითა და სასმელე-
ბით უზრუნველყოფა; დროებითი საცხოვ-
რებლით უზრუნველყოფა.

- (260) AM 2008 44312 A
- (210) AM 044312
- (220) 2007 08 21
- (731) პერდიგაო აგროინდუსტრიალ ს/ა,
ავენიდა ესკოლა პოლიტექნიკა, n 760,
ჯაგუარი, 05350-901 სან- პაულუ, სან-
-პაულუ, ბრაზილია
- (740) თამაზ შილაკაძე
- (540)



- (591) შავ-თეთრი
- (531) 03.07.03-26.13.25-28.19.00-
- (511) 29 - ქათმები და წიწილები, ნაწილებად
დაჭრილი ქათმები, წიწილები და გულ-
ღვიძლი, ინდაურები, ნაწილებად დაჭრილი
ინდაურები და გულ-ღვიძლი, ქათმის შიგნეუ-
ლი, დამუშავებული/მომზადებული ქათმისა

და წიწილის ნაწარმი, ღორის ხორცის ანატ-
რები, საქონლის ხორცის უძველო ანატრები,
საქონლის სუბპროდუქტები, დამუშავებუ-
ლი/მომზადებული საქონლის ხორცის ნა-
წარმი, საქონლის ხორცის მზა ნაწარმი, გა-
ყინული მზა კერძები, ორცხობილაში ამოფ-
ლებული ქათამი, ხორცის რულეტები, შებო-
ლილი ფრინველი, თბურად დამუშავებული
ხორცი, სალიამი (ღორის ხორცის გადამუ-
შავებული ნაწარმი), ბეკონი, შებოლილი ღო-
რის ხორცი (მკერდის ნაწილი).

30 - ხორბლის ფქვილისგან დამზადებული
ღვეზლები, პიცა, პიკანტური ცხარე ღვეზლე-
ბი, ტკბილი ღვეზლები.

- (260) AM 2008 44313 A
- (210) AM 044313
- (220) 2007 08 21
- (731) შპს "მელვინეობა ხარება",
რუსთაველის 50/1, 0108, თბილისი,
საქართველო
- (540)

**ხარება კოლხური
ХАРЕБА КОЛХУРИ
KHAREBA KOLCHURI**

- (591) შავ-თეთრი
- (511) 33 - ალკოჰოლიანი სასმელები.

- (260) AM 2008 44327 A
- (210) AM 044327
- (220) 2007 08 21
- (731) ვალიდ არფუშ,
ულ. კრუგლოუნევირსიტეტსკაია, დ. 14,
კვ. 21, ქ. კიევი, უკრაინა
- (740) შალვა გვარამაძე
- (540)

Мисс СНГ

- (591) შავ-თეთრი
- (511) 41 - ალზრდა; სასწავლო პროცესის უზ-
რუნველყოფა; გართობა; სპორტული და
კულტურულ-საგანმანათლებლო ღონისძიე-
ბების ორგანიზება.

- (260) AM 2008 44329 A
- (210) AM 044329
- (220) 2007 08 23
- (731) შპს ფორმა "ციტადელი",
ჭყონდიდელის 5, 4640, სენაკი,
საქართველო
- (540) იხილეთ ნიშანთა ფერადი გამოსახუ-
ლებანი (გვ. 113)



(591) წითელი, მწვანე, ყვითელი, მუქი ლურჯი, ყავისფერი
(531) 03.07.03-26.01.12-26.11.13-28.19.00-29.01.00-

(511) 29 - ხორცი, თევზი, ფრინველი და ნანადირევი; ხორცის ექსტრაქტები; დაკონსერვებული, გამხმარი და თბურად დამუშავებული ბოსტნეული და ხილი; ჟელე, მურაბა, კომპოტი; კვერცხი, რძე და რძის პროდუქტები; ზეთები და საკვები ცხიმები.

30 - ყავა, ჩაი, კაკაო, შაქარი, ბრინჯი, ტაპიოკა (მანიოკა), საგო, ყავის შემცველები; ფქვილი და მარცვლეულის პროდუქტი, პურ-ფუნთუშეული, საკონდიტრო ნაწარმი, ნაყინი; თაფლი, ბადაგის ვაჟინი; საფუარი, საცხობი ფხვნილები; მარილი, მდოგვი; ძმარი, საკაზმები; სანელებლები; საკვები ყინული.

37 - მშენებლობა; რემონტი; დანადგარების დაყენება.

(260) AM 2008 44330 A

(210) AM 044330

(220) 2007 08 23

(731) შპს ფირმა "ციტადელი",
ჭყონდიდელის 5, 4640, სენაკი, საქართველო

(540)

ლომური

(591) შავ-თეთრი

(511) 29 - ხორცი, თევზი, ფრინველი და ნანადირევი; ხორცის ექსტრაქტები; დაკონსერვებული, გამხმარი და თბურად დამუშავებული ბოსტნეული და ხილი; ჟელე, მურაბა, კომპოტი; კვერცხი, რძე და რძის პროდუქტები; ზეთები და საკვები ცხიმები.

30 - ყავა, ჩაი, კაკაო, შაქარი, ბრინჯი, ტაპიოკა (მანიოკა), საგო, ყავის შემცველები; ფქვილი და მარცვლეულის პროდუქტი, პურ-ფუნთუშეული, საკონდიტრო ნაწარმი, ნაყინი; თაფლი, ბადაგის ვაჟინი; საფუარი, საცხობი ფხვნილები; მარილი, მდოგვი; ძმარი, საკაზმები; სანელებლები; საკვები ყინული.

32 - ლუდი; მინერალური და გაზიანი წყალი და სხვა უალკოჰოლო სასმელები; ხილის სასმელები და ხილის წვენები; ვაჟინები და სასმელების დასამზადებელი სხვა შედგენილობები.

33 - ალკოჰოლიანი სასმელი (ლუდის გარდა).

37 - მშენებლობა; რემონტი; დანადგარების დაყენება.

(260) AM 2008 44347 A

(210) AM 044347

(220) 2007 08 27

(731) ვმ. ვრიგლი ჯრ. კომპანი,

410 ნორთ მიჩიგან ავენიუ, ჩიკაგო, ილინოისი 60611, აშშ

(740) თამაზ შილაკაძე

(540)

Манго-Мания

(591) შავ-თეთრი

(511) 30 - საკონდიტრო ნაწარმი, მათ შორის სალეჭი რეზინი, გასაბერი სალეჭი რეზინი, კანფეტები და პიტნიანი საკონდიტრო ნაწარმი.

(260) AM 2008 44357 A

(210) AM 044357

(220) 2007 08 30

(731) ობშჩესტვო ს ოგრანიჩენო
ოტვეტსტვენოსტიუ "რეინოლდს",
ულ. დზეგუჟუ 1/2, LV-1007 რიგა, ლატვია

(740) დავით ზურაბიშვილი

(540)

OLVAZOL

ОЛВАЗОЛ

(ოლვაზოლი)

(591) შავ-თეთრი

(531) 27.05.05-28.05.00-28.19.00-

(511) 5 - ფარმაცევტული და ვეტერინარული პრეპარატები.

(260) AM 2008 44360 A

(210) AM 044360

(220) 2007 08 31

(731) ს.ს. "ლომისი",
სანაპიროს ქ.№1, 0600, დაბა ახალგორი, საქართველო

(540) იხილეთ ნიშანთა ფერადი გამოსახულებანი (გვ. 113)



(591) თეთრი, ნარინჯისფერი, შავი

(531) 26.04.03-26.04.22-29.01.00-

(511) 32 - ლუდი; მინერალური და გაზიანი წყალი და სხვა უალკოჰოლო სასმელები; ხილის სასმელები და ხილის წვენები; ვაჟინები და სასმელების დასამზადებელი სხვა შედგენილობები.

9.1.2. სპირიტუალური განაცხადები

(260) AM 2008 42056 A
(800) 910064
(731) Agfa-Gevaert AG,
Kaiser-Wilhelm-Allee, 51373 Leverkusen,
Germany
(540)

AGFAPHOTO

(591) Black, white
(511) 01, 09, 16, 17, 40

(260) AM 2008 42915 A
(800) 464137
(731) Akzo Nobel Coatings International B.V.,
Velperweg 76, NL-6824 BM Arnhem,
THE NETHERLANDS
(540)



(591) Black, white
(511) 02

(260) AM 2008 43387 A
(800) 920643
(731) bwin Interactive Entertainment AG,
Börsegasse 11, A-1010 Wien, Austria
(540)



(591) Dark brown, light brown, white
(511) 09, 16, 35, 36, 38, 41, 42

(260) AM 2008 43388 A
(800) 920644
(731) INSTITUTE OF COMPUTING
TECHNOLOGY, CHINESE ACADEMY
OF SCIENCES,
No. 6 Kexueyuan South Road,
Zhongguancun, Haidian District Beijing,
China
(540)



(591) Black, white
(511) 09

(260) AM 2008 43389 A
(800) 920653
(731) Apple Inc.,
1 Infinite Loop, Cupertino, CA 95014, USA
(540)

ITUNES STORE

(591) Black, white
(511) 35, 38, 41, 42

(260) AM 2008 43390 A
(800) 920655
(731) Porzellanfabrik Weiden Gebr.
Bauscher, Zweigniederlassung der BHS
tabletop AG, Ober Bauscherstr. 1, 92637
Weiden, Germany
(540)



(591) Black, white
(511) 21

(260) AM 2008 43391 A
(800) 920692
(731) Providence 2003 Trade Mark Licensing
Limited Liability Company,
Szabadkai u. 9, H-2000 Szentendre, Hungary
(540)

ФИЛОДОРО

(591) Black, white
(511) 25

(260) AM 2008 43392 A
(800) 920714
(731) Ivoclar Vivadent AG,
Bendererstrasse 2, FL-9494 Schaan,
Liechtenstein
(540)

IVOCLAR

(591) Black, white
(511) 05, 10

(260) AM 2008 43394 A
(800) 920715
(731) Ivoclar Vivadent AG,
Bendererstrasse 2, FL-9494 Schaan,
Liechtenstein
(540)

VIVADENT

(591) Black, white
(511) 05, 10

(260) AM 2008 43395 A
(800) 920733
(731) SARAY DÖKÜM VE MADENİ AKSAM
SANAYİ ANONİM ŞİRKETİ, Bağlar
Mevkii Osmanpaşa, Caddesi No:89 Güneşli-
İstanbul, Turkey
(540)



(591) Red, black, white
(511) 19

(260) AM 2008 43396 A
 (800) 920758
 (731) Trumpf GmbH + Co. KG,
 Johann-Maus-Straße 2, 71254 Ditzingen,
 Germany
 (540)

TruTops

(591) Black, white
 (511) 07, 09, 42

(260) AM 2008 43397 A
 (800) 920761
 (731) "Lauma", Akciju sabiedrība,
 "Lauma fabrics", Sabiedrība ar ierobežotu
 atbildību, Ziemeļu iela 19, LV-3417 Liepāja,
 Latvia
 (540)



(591) Black, white
 (511) 10

(260) AM 2008 43399 A
 (800) 920762
 (731) Richter Gedeon Nyrt.,
 Gyömroi út 19-21, H-1103 Budapest,
 Hungary
 (540)

САМБА

(591) Black, white
 (511) 05

(260) AM 2008 43400 A
 (800) 920769
 (731) MODY, SAMIR S.,
 2166 Zeus Court Bakersfield, CA 93308,
 USA
 (540)

MODY PUMPS

(591) Black, white
 (511) 07

(260) AM 2008 43401 A
 (800) 920779
 (731) OBSHCHESTVO S OGRANICHENNOY
 OTVETSTVENNOSTYU "GRUPPA
 KOMPANY UNISERVIS",
 d. 46, ul. Ivana Franko, RU-121351
 Moskva, Russian Federation
 (540)

ЧАСТНАЯ ГАЛЕРЕЯ

(591) Black, white
 (511) 30

(260) AM 2008 43402 A
 (800) 920803
 (731) ZAKŁADY FARMACEUTYCZNE
 "POLPHARMA" SPÓŁKA AKCYJNA,
 Pelplinska 19, PL-83-200 STAROGARD
 GDANSKI, Poland
 (540)

IMPERIDOL

(591) Black, white
 (511) 05

(260) AM 2008 43403 A
 (800) 920804
 (731) ZAKŁADY FARMACEUTYCZNE
 "POLPHARMA" SPÓŁKA AKCYJNA,
 Pelplinska 19, PL-83-200 STAROGARD
 GDANSKI, Poland
 (540)

MENOXOL

(591) Black, white
 (511) 05

(260) AM 2008 43537 A
 (800) 921112
 (731) Aktsionerne tovarystvo zakrytogo typu
 "Kharkivska biskvitna fabryka",
 vul. Lozivska, 8, Kharkiv 61017, Ukraine
 (540)

ПАВЛИНКА

(591) Black, white
 (511) 30

(260) AM 2008 43731 A
 (800) 922759
 (731) Prof Pet Corporation B.V.,
 Stullenbaan 23, NL-1602 JB ENKHUIZEN,
 THE NETHERLANDS
 (540)



(591) Black, white
 (511) 31

(260) AM 2008 43732 A
 (800) 922777
 (731) Donald Hess,
 Roerswyl, CH-3065 Bolligen, Switzerland
 (540)

ALTURA MAXIMA

(591) Black, white
 (511) 33

(260) AM 2008 43735 A
 (800) 922809

(731) Farhoudi Behrouz,
Slachthuisstraat 23, NL-1508 EC Zaandam,
THE NETHERLANDS

(540)

I-TOPS

(591) Black, white

(511) 03, 05, 21

(260) AM 2008 43736 A

(800) 922824

(731) Obshchestvo s ogranichennoy
otvetstvennostyu "Tosol-Sintez",
31 A, ul. Vatutina, g. Dzerzhinsk,
RU-606000 Nizhegorodskaya obl., Russian
Federation

(540)

ТОСОЛ-СИНТЕЗ

(591) Black, white

(511) 01, 20, 39

(260) AM 2008 43737 A

(800) 922836

(731) MIRONOV ANATOLY ANATOL'EVICH,
kv. 116, korp. 3, 26, ul. Dem'yana Bednogo,
RU-197046 SANKT-PETERBURG, Russian
Federation

(540)

МАКСИФАЛ

(591) Black, white

(511) 03, 05, 44

(260) AM 2008 43738 A

(800) 922843

(731) Société des Produits Nestlé S.A.,
CH-1800 Vevey, Switzerland

(540)



(591) Red, yellow, white, brown

(511) 30

(260) AM 2008 43739 A

(800) 922881

(731) BADARO INVESTMENTS B.V.,
Officia 1, de Boelelaan 7, NL-1083 HJ
Amsterdam, THE NETHERLANDS

(540)



(591) Red, white, beige, yellow, brown

(511) 05

(260) AM 2008 43740 A

(800) 922882

(731) BADARO INVESTMENTS B.V.,
Officia 1, de Boelelaan 7, NL-1083 HJ
Amsterdam, THE NETHERLANDS

(540)



(591) Red, white, beige, yellow, brown

(511) 05

(260) AM 2008 43741 A

(800) 922899

(731) Toni & Guy (USA) Limited,
TIGI House, Bentinck Road, West Drayton,
Middlesex UB7 7RQ, United Kingdom

(540)

TIGI COLOUR WITH STYLE

(591) Black, white

(511) 44

(260) AM 2008 43742 A

(800) 922949

(731) Carlsberg Breweries A/S,
Ny Carlsberg Vej 100, DK-1760
Copenhagen V, Denmark

(540)



(591) Black, white, grey

(511) 32

(260) AM 2008 43743 A

(800) 922951

(731) Florena Cosmetic GmbH,
Am Eichberg, 04736 Waldheim, Germany

(540)

ARCTIC BLUE

(591) Black, white

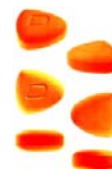
(511) 03

(260) AM 2008 43744 A

(800) 922956

(731) Nycomed GmbH, Byk-Gulden-Str. 2, 78467
Konstanz, Germany

(540)



(591) Yellow
(511) 05

(260) AM 2008 43745 A
(800) 922979
(731) Joint-Stock Company "SARMAT",
Iljicha str., 106, Donetsk 83059, Ukraine
(540)

SARMAT

(591) Deep green, chlorine, gray, white
(511) 32

(260) AM 2008 43748 A
(800) 922994
(731) Novartis AG,
CH-4002 Basel, Switzerland
(540)

ЖИЗНЬ БЕЗ ГЕМОПРОЯ!

(591) Black, white
(511) 05

(260) AM 2008 43773 A
(800) 923169
(731) Henkel KGaA,
Henkelstrasse 67, 40589 Düsseldorf,
Germany
(540)



(591) Blue, gold, white, yellow, brown
(511) 03

(260) AM 2008 43774 A
(800) 923170
(731) Henkel KGaA,
Henkelstrasse 67, 40589 Düsseldorf,
Germany
(540)



(591) Blue, gold, white, lilac
(511) 03

(260) AM 2008 43775 A
(800) 923171

(731) Henkel KGaA,
Henkelstrasse 67, 40589 Düsseldorf,
Germany

(540)



(591) Blue, gold, white, pink, red, green
(511) 03

(260) AM 2008 43776 A
(800) 923179
(731) KOMISSARUK MYKHAILO
BORYSOVYCH,
Vul. Konstitutsii, 6, kv. 34, Donetsk 83000,
Ukraine
(540)

FLYCHECK

(591) Black, white
(511) 36

(260) AM 2008 43777 A
(800) 923180
(731) KOMISSARUK MYKHAILO
BORYSOVYCH,
Vul. Konstitutsii, 6, kv. 34, Donetsk 83000,
Ukraine
(540)

FLYWIRE

(591) Black, white
(511) 36

(260) AM 2008 43778 A
(800) 923181
(731) KOMISSARUK MYKHAILO
BORYSOVYCH,
Vul. Konstitutsii, 6, kv. 34, Donetsk 83000,
Ukraine
(540)

FLYPAY

(591) Black, white
(511) 36

(260) AM 2008 43779 A
(800) 923187
(731) AZİME TEKSTİL SANAYİ VE TİCARET
LİMİTED ŞİRKETİ,
Yukaridudullu Mahallesi, Sanayi Sokak No:
48/3, Yukaridudullu-Ümraniye,
ISTANBUL, Turkey

(540)

MONTEZEMOLO

(591) Black, white

(511) 25

(260) AM 2008 43780 A

(800) 923188

(731) AZİME TEKSTİL SANAYİ VE TİCARET LİMİTED ŞİRKETİ,
Yukaridudullu Mahallesi, Sanayi Sokak No:
48/3, Yukaridudullu-Ümraniye,
ISTANBUL, Turkey

(540)

MAVECON

(591) Black, white

(511) 25

(260) AM 2008 43781 A

(800) 923194

(731) TÜRKİYE GARANTİ BANKASI ANONİM ŞİRKETİ,
Levent Nispetiye Mahallesi, Aytar Caddesi
No: 2, Beşiktaş İstanbul, Turkey

(540)



(591) Yellow, white, grey

(511) 09, 35, 36, 38, 42

(260) AM 2008 43782 A

(800) 923206

(731) Fabasoft AG,
Honauerstraße 4, A-4020 Linz, Austria

(540)

FABASOFT FOLIO

(591) Black, white

(511) 09, 35, 37, 41, 42

(260) AM 2008 43783 A

(800) 923211

(731) BONDARENKO Oksana Eduardovna,
Of. 1, d.1, Molochny pereulok, RU-119034
Moskva, Russian Federation

(540)



(591) Black, white

(511) 35

(260) AM 2008 43784 A

(800) 923218

(731) "K-Telecom" Closed Joint-Stock Company,
4/1, Argishti Str., YEREVAN, Armenia

(540)



(591) Red, white, blue

(511) 38

(260) AM 2008 43785 A

(800) 923272

(731) BIOFARMA,
22, rue Garnier, F-92200 NEUILLY-SUR-
-SEINE, France

(540)

PRESTANCE

(591) Black, white

(511) 05

(260) AM 2008 43786 A

(800) 923296

(731) SHENZHEN COMIX STATIONERY CO.,
LTD.,
No. 05-06, F17, Building A, World Trade
Plaza, Fuhong Road, Futian District,
Shenzhen, Guangdong 518033, China

(540)



(591) grey

(511) 07, 09, 16

(260) AM 2008 43788 A

(800) 923310

(731) GAAT INTERNATIONAL LTD.,
Alameda House, 90-100 Sydney Street,
London SW3 6NJ, United Kingdom

(540)



(591) Brown, light brown

(511) 03, 09, 14, 18, 22, 24, 25, 30, 35, 40, 42

(260) AM 2008 43789 A

(800) 923316

(731) Hofmeister Vermögensverwaltungs GmbH &
Co. KG,
Maria-Eich-Straße 66, 82166 Gräfelfing,
Germany

(540)

Fitaki

(591) Black, white

(511) 29

(260) AM 2008 43790 A
 (800) 923320
 (731) Affinion International Limited,
 Charter Court, 50 Windsor Road, Slough,
 Berkshire SL1 2EJ, United Kingdom
 (540)

SENTINEL

(591) Black, white
 (511) 35, 36, 45

(260) AM 2008 43791 A
 (800) 923321
 (731) TRAPEZA PROBANK AE trading as
 PROBANK AE,
 Amerikis 10, GR-106 71 Athens, Greece
 (540)

ΤΡΑΠΕΖΑ PROBANK PROBANK

(591) Black, white
 (511) 09, 16, 36

(260) AM 2008 43792 A
 (800) 923322
 (731) TRAPEZA PROBANK AE trading as
 PROBANK AE,
 Amerikis 10, GR-106 71 Athens, Greece
 (540)



(591) Black, white, red
 (511) 09, 16, 36

(260) AM 2008 43793 A
 (800) 923323
 (731) PIERRE FABRE DERMATOLOGIE,
 45, Place Abel Gance, F-92100
 BOULOGNE, France
 (540)

FUNGSTER

(591) Black, white
 (511) 05

(260) AM 2008 43794 A
 (800) 923327
 (731) TRAPEZA PROBANK AE trading as
 PROBANK AE,
 Amerikis 10, GR-106 71 Athens, Greece
 (540)



(591) Black, white, red
 (511) 09, 16, 36

(260) AM 2008 43795 A
 (800) 923371

(731) MANN+HUMMEL GMBH,
 Hindenburgstrasse 45, 71638 Ludwigsburg,
 Germany
 (540)

PreLine

(591) Black, white
 (511) 07, 11, 37

(260) AM 2008 43796 A
 (800) 923420
 (731) Natalia Viktorovna Fufina,
 k.v.5, d.5, voyskovaya chast 28274,
 pos.B.Kozino, Balakhninsky r-n,
 RU-606420 Nizhegorodskaya oblast,
 Russian Federation
 (540)

НАСЫТИН

(591) Black, white
 (511) 29, 30

(260) AM 2008 43797 A
 (800) 923440
 (731) Alcon, Inc.,
 Bösch 69, CH-6331 Hünenberg, Switzerland
 (540)

ZYNTERA

(591) Black, white
 (511) 05

(260) AM 2008 43798 A
 (800) 923441
 (731) WELDOTHERM-Gesellschaft für
 Wärmetechnik m.b.H.,
 Westendhof 11 a, 45143 Essen, Germany
 (540)

WELDOTHERM

(591) Black, white
 (511) 09, 11

(260) AM 2008 43799 A
 (800) 923442
 (731) LANDSBANKI ISLANDS HF,
 Austurstraeti 11, IS-155 Reykjavik, Iceland
 (540)



(591) Blue, white, red
 (511) 36

(260) AM 2008 43800 A
 (800) 923447

(731) "OLINESA" DROUJESTVO S
OGRANITCHENA OTGOVORNOST,
j.k. "Nadejda-1" Bl. 143, vkh.. V, et. 5,
ap. 58, BG-1220 Sofia, Bulgaria

(540)



(591) Beige, light blue, dark grey, dark brown,
brownish yellow, brown, greyish brown,
black, yellow, white, red, green, light
yellow, dark yellow

(511) 30

(260) AM 2008 43801 A
(800) 923474

(731) Orion Hotel Schools Switzerland GmbH,
Scheuchzerstrasse 167, CH-8057 Zürich,
Switzerland

(540)



(591) Black, white
(511) 41

(260) AM 2008 43802 A
(800) 923486

(731) Karelia Tobacco Company Inc.,
Athinon Street, GR-24100 Kalamata, Greece

(540)

PARTY

(591) Black, white
(511) 34

(260) AM 2008 43803 A
(800) 923490

(731) Henkel KGaA,
Henkelstrasse 67, 40589 Düsseldorf,
Germany

(540)

PEKC

(591) Black, white
(511) 03

(260) AM 2008 43804 A
(800) 923493

(731) Savage Ltd.,
8, Copthall, Roseau Valley 00152, Dominica

(540)

LAWINE

(591) Black, white

(511) 25

(260) AM 2008 43805 A
(800) 923515

(731) Japan Tobacco Inc.,
2-2-1 Toranomom, Minato-ku, Tokyo, Japan

(540)



(591) White, blue, gold
(511) 34

(260) AM 2008 43807 A
(800) 923590

(731) Philip Morris Products S.A.,
Quai Jeanrenaud 3, CH-2000 Neuchâtel,
Switzerland

(540)

LUMINOUS MARK

(591) Black, white
(511) 34

(260) AM 2008 43808 A
(800) 923594

(731) EXAID COMMERCIAL LIMITED,
163, Spirou Araouzou, Lordos Waterfront,
2nd Floor office 201, Limassol Cyprus,
Russian Federation

(540)



(591) Black, red
(511) 09

(260) AM 2008 43809 A
(800) 923596

(731) MIROGLIO S.P.A.,
Via S. Margherita 23, I-12051 ALBA (CN),
Italy

(540)

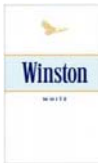


(591) Black, white
(511) 24, 25, 35

(260) AM 2008 43810 A
(800) 923605

(731) Philip Morris Products S.A.,
Quai Jeanrenaud 3, CH-2000 Neuchâtel,
Switzerland

(540)

LIVE LUMINOUS(591) Black, white
(511) 34(260) AM 2008 43812 A
(800) 923608
(731) Japan Tobacco Inc.,
2-2-1 Toranomom, Minato-ku, Tokyo, Japan
(540)(591) Black, white
(511) 34(260) AM 2008 43813 A
(800) 923609
(731) Japan Tobacco Inc.,
2-2-1 Toranomom, Minato-ku, Tokyo, Japan
(540)(591) White, blue, pearl, gold
(511) 34(260) AM 2008 43814 A
(800) 923612
(731) sanofi-aventis,
174, avenue de France, F-75013 PARIS,
France
(540)**COSMORIS**(591) Black, white
(511) 05, 10(260) AM 2008 43816 A
(800) 923614
(731) sanofi-aventis,
174, avenue de France, F-75013 PARIS,
France
(540)**NEXTRUS**(591) Black, white
(511) 05, 10(260) AM 2008 43817 A
(800) 923615(731) sanofi-aventis,
174, avenue de France, F-75013 PARIS,
France

(540)

SLIQEX(591) Black, white
(511) 05, 10(260) AM 2008 43818 A
(800) 496384
(731) TDR d.o.o.,
Obala Vladimira Nazora 1, HR-52210
Rovinj, Croatia
(540)(591) Brown, gold, red and white
(511) 34(260) AM 2008 43820 A
(800) 862876
(731) Glaxo Group Limited,
Glaxo Wellcome House, Berkeley Avenue,
Greenford, Middlesex UB6 ONN, United
Kingdom
(540)**PATORMA**(591) Black, white
(511) 05(260) AM 2008 43821 A
(800) 875414
(731) DISPLAY S.R.L.,
Via degli Artigiani, 30, I-25020 BASSANO
BRESCIANO (BRESCIA), Italy
(540)**HISTORIC**
RESEARCH(591) Black, white
(511) 03, 18, 25(260) AM 2008 43822 A
(800) 888690
(731) REALKOM TEKSTİL ÜRÜNLERİ
SANAYİ PAZARLAMA VE DIŞ TİCARET
ANONİM ŞİRKETİ,
Galeri Caddesi, No. 14, Küçükköy, İstanbul,
Turkey

(540)

G 16(591) Black, white
(511) 25(260) AM 2008 43823 A
(800) 896380
(731) Glaxo Group Limited,
Glaxo Wellcome House, Berkeley Avenue,
Greenford, Middlesex UB6 ONN, United
Kingdom

(540)

RILGENIS(591) Black, white
(511) 05(260) AM 2008 43824 A
(800) 905212
(731) ROCA SANITARIO,
S.A., Av. Diagonal, 513, E-08029
BARCELONA, Spain

(540)

(591) Black, white
(511) 11, 19, 20, 21(260) AM 2008 43844 A
(800) 924406
(731) GENERAL ELECTRIC COMPANY,
1 RIVER ROAD, SCHENECTADY, NY
12345, USA

(540)

SILTEM(591) Black, white
(511) 01(260) AM 2008 43845 A
(800) 924416
(731) Tyco International Services GmbH,
Bahnhofstrasse 29, CH-8200 Schaffhausen,
Switzerland

(540)

Tyco Electronics(591) Black, white
(511) 07, 08, 09, 17, 37, 38(260) AM 2008 43846 A
(800) 924418
(731) Tyco International Services GmbH,
Bahnhofstrasse 29, CH-8200 Schaffhausen,
Switzerland

(540)

(591) Black, white
(511) 07, 08, 09, 17, 37, 38(260) AM 2008 43847 A
(800) 924419
(731) Tyco International Services GmbH,
Bahnhofstrasse 29, CH-8200 Schaffhausen,
Switzerland

(540)

(591) Black, white
(511) 07, 08, 09, 17, 37, 38(260) AM 2008 43848 A
(800) 924446
(731) Bacardi & Company Limited,
Aeulestrasse 5, FL-9490 Vaduz,
Liechtenstein

(540)

(591) Black, white
(511) 25, 28(260) AM 2008 43849 A
(800) 924465
(731) Landauer, Inc.,
2 Science Road, Glenwood, IL 60425, USA

(540)

(591) Black, white
(511) 09(260) AM 2008 43850 A
(800) 924466
(731) Landauer, Inc.,
2 Science Road, Glenwood, IL 60425, USA

(540)

MICROSTAR(591) Black, white
(511) 09(260) AM 2008 43851 A
(800) 924486
(731) Anglo International Mining B.V.,
Haringvliet 543, NL-3011 ZP Rotterdam,
THE NETHERLANDS

(540)



(591) Blue, white
(511) 04

(260) AM 2008 43852 A
(800) 924489
(731) Toruńskie Zakłady Materiałów
Opatrunkowych, Spółka Akcyjna,
Żółkiewskiego 20/26, PL-87-100 Toruń,
Poland

(540)



(591) Navy blue, white, light blue, violet, orange,
yellow
(511) 05

(260) AM 2008 43853 A
(800) 924493
(731) Toruńskie Zakłady Materiałów
Opatrunkowych, Spółka Akcyjna,
Żółkiewskiego 20/26, PL-87-100 Toruń,
Poland

(540)



(591) Navy blue, white, red, light blue, violet,
orange
(511) 05

(260) AM 2008 43854 A
(800) 924494
(731) Toruńskie Zakłady Materiałów
Opatrunkowych, Spółka Akcyjna,
Żółkiewskiego 20/26, PL-87-100 Toruń,
Poland

(540)



(591) Navy blue, white, light blue, violet, orange
(511) 05

(260) AM 2008 43855 A
(800) 924495
(731) Toruńskie Zakłady Materiałów
Opatrunkowych, Spółka Akcyjna,
Żółkiewskiego 20/26, PL-87-100 Toruń,
Poland

(540)



(591) Navy blue, white, blue, light blue, green,
violet
(511) 05

(260) AM 2008 43856 A
(800) 924496
(731) Toruńskie Zakłady Materiałów
Opatrunkowych, Spółka Akcyjna,
Żółkiewskiego 20/26, PL-87-100 Toruń,
Poland

(540)



(591) Navy blue, white, light blue, violet, orange,
red
(511) 05

(260) AM 2008 43857 A
(800) 924498
(731) Zakrytoe aktsionernoe obchtchestvo
"Kyoutek",
1, oul. Oulofa Palme, RU-119590 Moscou,
Russian Federation

(540)



(591) Red, gray, white
(511) 35, 37, 42

(260) AM 2008 43862 A
(800) 924513
(731) JAM SESSION HOLDING S.r.l.,
Via Mercalli, 8/A, I-43100 PARMA, Italy

(540)



(591) Black, white
(511) 09, 18, 25

(260) AM 2008 43863 A
(800) 924560
(731) Coverity, Inc.,
185 Berry Street, Suite 2400, San Francisco,
CA 94107, USA

(540)

COVERITY SCAN

(591) Black, white
(511) 42

(260) AM 2008 43865 A
(800) 924591

(731) KRKA,
tovarna zdravil, d.d., Novo mesto, Šmarješka
cesta 6, SI-8501 Novo mesto, Slovenia

(540)

GLYCLADA

(591) Black, white

(511) 05

(260) AM 2008 43866 A

(800) 924636

(731) YANGXI ZHANG'S WIKO SCISSORS
CO., LTD,
Industrial District Yangxi, Guangdong,
China

(540)



(591) Black, white

(511) 08

(260) AM 2008 43867 A

(800) 924649

(731) Gebr. Heinemann KG,
Koreastraße 3, 20457 Hamburg, Germany

(540)

Cairline

(591) Black, white

(511) 03

(260) AM 2008 43868 A

(800) 924652

(731) Gebr. Heinemann KG,
Koreastraße 3, 20457 Hamburg, Germany

(540)

Jet-à-Porter

(591) Black, white

(511) 03

(260) AM 2008 43869 A

(800) 924686

(731) Sylvia Gädeke,
Danckelmannstraße 9, 14059 Berlin,
Germany

(540)



(591) Ochre, white, black

(511) 43

(260) AM 2008 43870 A

(800) 924693

(731) Fabryka Maszyn i Urządzeń

Gastronomicznych "KROMET" Spółka
z o.o., Poczтова 30, PL-66-600 Krosno
Odrzańskie, Poland

(540)

Kromet

(591) Black, white

(511) 09, 11, 37

(260) AM 2008 43871 A

(800) 924702

(731) ProfiOffice GmbH,
Beyerbach Str. 9, 65830 Kriftel, Germany

(540)

Alligator

(591) Black, white

(511) 07, 09, 16

(260) AM 2008 43872 A

(800) 924703

(731) ProfiOffice GmbH,
Beyerbach Str. 9, 65830 Kriftel, Germany

(540)



(591) Black, white

(511) 07, 09, 16

(260) AM 2008 43873 A

(800) 924707

(731) BIOFARMA,
22, rue Garnier, F-92200 NEUILLY-SUR-
-SEINE, France

(540)

VALICORAM

(591) Black, white

(511) 05

(260) AM 2008 43874 A

(800) 924708

(731) BIOFARMA,
22, rue Garnier, F-92200 NEUILLY-SUR-
-SEINE, France

(540)

VALARTIM

(591) Black, white

(511) 05

(260) AM 2008 43875 A

(800) 924723

(731) Otkrytoe aktsionernoe obshchestvo

"EVROTSEMENT grup",
str.1, 3, M. Golovin per., RU-107045
Moskva, Russian Federation

(540)



(591) White, grey, orange
(511) 01, 19, 35, 37, 39, 42

(260) AM 2008 43878 A
(800) 924725
(731) HERMES INTERNATIONAL,
24, rue du Faubourg Saint Honoré, F-75008
PARIS, France

(540)

LINDY

(591) Black, white
(511) 18

(260) AM 2008 43879 A
(800) 924729
(731) Sociedad Anónima DAMM,
Calle Roselló, 515, E-08025 BARCELONA,
Spain

(540)

ESTRELLA DAMM

(591) Black, white
(511) 32

(260) AM 2008 43880 A
(800) 924732
(731) PIERRE FABRE DERMATOLOGIE,
45, Place Abel Gance, F-92100
BOULOGNE, France

(540)

FONGISTER

(591) Black, white
(511) 05

(260) AM 2008 43881 A
(800) 924746
(731) VIBRAM S.P.A.,
Via Cristoforo Colombo, 5, I-21041
ALBIZZATE (Varese), Italy

(540)

VIBRAM

(591) Black, white
(511) 09, 10, 12, 18, 24, 26, 28

(260) AM 2008 43882 A
(800) 924751

(731) VIVENDI,
42, avenue de Friedland, F-75008 Paris,
France

(540)

VIVENDI TELECOM

(591) Black, white
(511) 09, 16, 35, 38, 41, 42

(260) AM 2008 43883 A
(800) 924752
(731) VIVENDI,
42, avenue de Friedland, F-75008 Paris,
France

(540)

VIVENDI GAMES

(591) Black, white
(511) 09, 16, 28, 38, 41, 42

(260) AM 2008 43884 A
(800) 924787
(731) SOYUZ-VICTAN GROUP LTD.,
Victoria Road, Millenium House, 1st floor
IM2 4RW, Douglas, Isle of Man, United
Kingdom

(540)

MERNAYA

(591) Black, white
(511) 32, 33, 43

(260) AM 2008 43885 A
(800) 924792
(731) KIRDAR PETROL İNŞAAT
MADENCİLİK HAYVANCILIK TARIM
PVC PROFİL SANAYİ VE TİCARET
LİMİTED ŞİRKETİ,
Kütahya Tavşanlı Karayolu 12.km.
Kütahya, Turkey

(540)



(591) Red, white, grey, green, black
(511) 19

(260) AM 2008 43886 A
(800) 924810
(731) Dr. Ing. h.c.F. Porsche AG,
Porscheplatz 1, 70435 Stuttgart, Germany

(540)

transsyberia

(591) Black, white
(511) 12

(260) AM 2008 43887 A
(800) 924857

(731) ZHONGSHANSHI XIAOFEIJIANG
FANGDAO SHEBEI YOUXIAN GONGSI,
Dujiacun, Lianfengcun, Xiaolanzhen,
Zhongshan Guangdong, China

(540)



(591) Black, white
(511) 12

(260) AM 2008 43903 A
(800) 925047

(731) BADARO INVESTMENTS B.V.,
Officia 1, de Boelelaan 7, NL-1083 HJ
Amsterdam, THE NETHERLANDS

(540)



(591) Red, white, yellow
(511) 05

(260) AM 2008 43904 A
(800) 925065

(731) VIDAL GOLOSINAS, S.A.,
Avda. Gutierrez Mellado, s/n E-30500
MOLINA DE SEGURA (MURCIA), Spain

(540)



(591) Black, white
(511) 30

(260) AM 2008 43905 A
(800) 925076

(731) NOVOMATIC AG,
Wiener Strasse 158, A-2352
GUMPOLDSKIRCHEN, Austria

(540)

TOUCH BET

(591) Black, white
(511) 09, 28, 41

(260) AM 2008 43906 A
(800) 925101

(731) Henkel KGaA,
Henkelstrasse 67, 40589 Düsseldorf,
Germany

(540)

Персил

(591) Black, white

(511) 03, 05

(260) AM 2008 43907 A
(800) 925127

(731) Ali KUL,
Eichendorfstraße 19, 88450 Berkheim,
Germany

(540)

Simurg

(591) Black, white
(511) 25, 26

(260) AM 2008 43908 A
(800) 925128

(731) Wuhu Cigarette Factory,
135 Wushi Road, Wuhu City, Anhui
Province, China

(540)

Dubliss

(591) Black, white
(511) 34

(260) AM 2008 43909 A
(800) 925132

(731) AMA S.n.c. di Massimo e Carlo Alberto
Rovere,
Via Aurelia, 102/1, I-16031 BOGLIASCO-
-GENOVA, Italy

(540)

BRAVA ITALIA

(591) Black, white
(511) 32, 33

(260) AM 2008 43910 A
(800) 925135

(731) Deutsche Extrakt Kaffee GmbH,
Buschwerder Hauptdeich 10, 21107
Hamburg, Germany

(540)



The Taste that Tells

(591) Black, white
(511) 01, 05, 09, 29, 30, 32, 33, 43

(260) AM 2008 43911 A
(800) 925155

(731) Shanghai Automotive Co., Ltd.,
No. 25, Bibo Road, Zhangjiang Hi-tech Park,
Pudong, Shanghai, China

(540)



(591) Red, golden, black, white
(511) 07, 12, 37

(260) AM 2008 43912 A
(800) 925162
(731) Tyco International Services GmbH,
Bahnhofstrasse 29, CH-8200 Schaffhausen,
Switzerland

(540)



(591) Blue, orange
(511) 07, 08, 09, 17, 37, 38

(260) AM 2008 43913 A
(800) 925163
(731) Tyco International Services GmbH,
Bahnhofstrasse 29, CH-8200 Schaffhausen,
Switzerland

(540)



(591) Blue, orange
(511) 07, 08, 09, 17, 37, 38

(260) AM 2008 43914 A
(800) 925178
(731) Obshchestvo s ogranichennoy
otvetstvennostyu "Nizhegorodskaya
investitsionnaya kompania",
6A, ul. Premudrova, RU-603034 g. Nizhny
Novgorod, Russian Federation

(540)

Супертуса

(591) Black, white
(511) 30

(260) AM 2008 43915 A
(800) 925180
(731) ARCELOR COMMERCIAL FCSE S.A.,
19, Avenue de la Liberté, L-2930
LUXEMBOURG, Luxembourg

(540)

STEELCRASH

(591) Black, white
(511) 06, 12

(260) AM 2008 43916 A
(800) 925188
(731) "SOPHARMA" AD,
Oulitsa "Iliensko chausse" 16, BG-1220
Sofia, Bulgaria

(540)

CARDIOSTIM КАРДИОСТИМ

(591) Black, white
(511) 05, 30

(260) AM 2008 43917 A
(800) 925189
(731) "SOPHARMA" AD,
Oulitsa "Iliensko chausse" 16, BG-1220
Sofia, Bulgaria

(540)

CHITOSLIM ХИТОСЛИМ

(591) Black, white
(511) 05, 30

9.2. რეგისტრირებული სასაქონლო ნიშნები

(111) M 2008 018318 R (151) 2008 03 19 (181) 2018 03 19 (260) AM 2007 42569 A (220) 2007 04 02 (732) ნიკოლოზ ქარჩავა გამსახურდიას გამზ. 43, ბ. 47, 0160, თბილისი, საქართველო	(732) დოჩირნე პიდპრიემსტვო "კონდიტერსკა კორპორაცია "როშენ" ულიცა პავლა უსენკა 8, 02105 კიევი, უკრაინა
(111) M 2008 018319 R (151) 2008 03 27 (181) 2018 03 27 (260) AM 2007 40220 A (220) 2006 10 23 (732) ობშჩესტვო ს ოგრანიჩენი ოტვეტსტვენოსტიუ "მეზონ გრიზ" ულ.ესპერანტო 35/98, 420059 ყაზანი, რესპუბლიკა თათარსტანი, რუსეთის ფედერაცია	(111) M 2008 018324 R (151) 2008 03 27 (181) 2018 03 27 (260) AM 2007 42118 A (220) 2007 02 15 (732) დოჩირნე პიდპრიემსტვო "კონდიტერსკა კორპორაცია "როშენ" ულიცა პავლა უსენკა 8, 02105 კიევი, უკრაინა
(111) M 2008 018320 R (151) 2008 03 27 (181) 2018 03 27 (260) AM 2007 41511 A (220) 2006 12 29 (732) ჯენერალ მოტორს კორპორეიშენ 300 რენეისენს სენტერი, სიტი-ოფ- -დეტროიტი, 48265-3000 მიჩიგანის შტატი, აშშ	(111) M 2008 018325 R (151) 2008 03 27 (181) 2018 03 27 (260) AM 2007 42119 A (220) 2007 02 15 (732) დოჩირნე პიდპრიემსტვო "კონდიტერსკა კორპორაცია "როშენ" ულიცა პავლა უსენკა 8, 02105 კიევი, უკრაინა
(111) M 2008 018321 R (151) 2008 03 27 (181) 2018 03 27 (260) AM 2007 41522 A (220) 2007 01 09 (732) ჩი მაი კორპორეიშენ №59-1, სან ჩია, სან-ჩია-ვილეჯი, იენ-ტე- -ჰსიანგი, ტაინან-ჰსიენი, ტაივანი, ჩინეთი	(111) M 2008 018326 R (151) 2008 03 27 (181) 2018 03 27 (260) AM 2007 42120 A (220) 2007 02 15 (732) დოჩირნე პიდპრიემსტვო "კონდიტერსკა კორპორაცია "როშენ" ულიცა პავლა უსენკა 8, 02105 კიევი, უკრაინა
(111) M 2008 018322 R (151) 2008 03 27 (181) 2018 03 27 (260) AM 2007 42112 A (220) 2007 02 15 (732) დოჩირნე პიდპრიემსტვო "კონდიტერსკა კორპორაცია "როშენ" ულიცა პავლა უსენკა 8, 02105 კიევი, უკრაინა	(111) M 2008 018327 R (151) 2008 03 27 (181) 2018 03 27 (260) AM 2007 42121 A (220) 2007 02 15 (732) დოჩირნე პიდპრიემსტვო "კონდიტერსკა კორპორაცია "როშენ" ულიცა პავლა უსენკა 8, 02105 კიევი, უკრაინა
(111) M 2008 018323 R (151) 2008 03 27 (181) 2018 03 27 (260) AM 2007 42117 A (220) 2007 02 15	(111) M 2008 018328 R (151) 2008 03 27 (181) 2018 03 27 (260) AM 2007 42122 A (220) 2007 02 15 (732) დოჩირნე პიდპრიემსტვო "კონდიტერსკა კორპორაცია "როშენ" ულიცა პავლა უსენკა 8, 02105 კიევი, უკრაინა

(111) M 2008 018329 R
 (151) 2008 03 27
 (181) 2018 03 27
 (260) AM 2007 42123 A
 (220) 2007 02 15
 (732) დოჩირნე პიდპრიემსტვო "კონდიტერსკა კორპორაცია "როშენ"
 ულიცა პავლა უსენკა 8, 02105 კიევი, უკრაინა

(181) 2018 03 27
 (260) AM 2007 42323 A
 (220) 2007 03 07
 (732) შპს კამელინი
 ქინძმარაულის ქ.7, 0145, თბილისი, საქართველო

(111) M 2008 018330 R
 (151) 2008 03 27
 (181) 2018 03 27
 (260) AM 2007 42125 A
 (220) 2007 02 15
 (732) დოჩირნე პიდპრიემსტვო "კონდიტერსკა კორპორაცია "როშენ"
 ულიცა პავლა უსენკა 8, 02105 კიევი, უკრაინა

(111) M 2008 018335 R
 (151) 2008 03 27
 (181) 2018 03 27
 (260) AM 2007 42478 A
 (220) 2007 03 19
 (732) შ.პ.ს. "ავერსი-ფარმა"
 დავით აღმაშენებლის გამზ. 148/2, 0112, თბილისი, საქართველო

(111) M 2008 018331 R
 (151) 2008 03 27
 (181) 2018 03 27
 (260) AM 2007 42126 A
 (220) 2007 02 15
 (732) დოჩირნე პიდპრიემსტვო "კონდიტერსკა კორპორაცია "როშენ"
 ულიცა პავლა უსენკა 8, 02105 კიევი, უკრაინა

(111) M 2008 018336 R
 (151) 2008 03 27
 (181) 2018 03 27
 (260) AM 2007 42479 A
 (220) 2007 03 19
 (732) შპს "ივერიაფარმა"
 დავით აღმაშენებლის ხეივანი, მე-10 კმ., 0159, თბილისი, საქართველო

(111) M 2008 018332 R
 (151) 2008 03 27
 (181) 2018 03 27
 (260) AM 2007 42216 A
 (220) 2007 02 23
 (732) ზაზა ახობაძე
 პეკინის ქ. მე-2 კვ. მე-6 კორპ. ბინა 107, 0160, თბილისი, საქართველო;
 ზაზა ონეზაშვილი
 ც.დადიანის ქ. მე-2 მ/რ, II კორპ, ბინა 111, 0180, თბილისი, საქართველო

(111) M 2008 018337 R
 (151) 2008 03 27
 (181) 2018 03 27
 (260) AM 2007 42570 A
 (220) 2007 04 02
 (732) დავით ჯუჯელავა
 თავისუფლების ქ.3, 2800, ღანჩხუთი, საქართველო

(111) M 2008 018333 R
 (151) 2008 03 27
 (181) 2018 03 27
 (260) AM 2007 42228 A
 (220) 2007 02 27
 (732) დოჩირნე პრედპრიაციე "იმიჯ სოლდინგ" აკციონერნი კომპანიი "იმიჯ სოლდინგ აპს"
 ულ. პერვომაისკაია, დ.2-ბ, ს. ნოვოე-ზაპოროჟიე, ზაპოროჟსკი რაიონი, ზაპოროჟსკაია ობლ. 70420, უკრაინა

(111) M 2008 018338 R
 (151) 2008 03 27
 (181) 2018 03 27
 (260) AM 2007 42571 A
 (220) 2007 04 02
 (732) შპს "საქართველოს თამბაქოს წარმოება"
 სამგორის ჩიხი №5, 0120, თბილისი, საქართველო

(111) M 2008 018334 R
 (151) 2008 03 27

(111) M 2008 018339 R
 (151) 2008 03 27
 (181) 2018 03 27
 (260) AM 2007 42596 A
 (220) 2007 04 11
 (732) შპს "ჯი-თი-სი & კომპანიი"
 აკაკი წერეთლის ქ.186, 4600, ქუთაისი, საქართველო

(111) M 2008 018340 R
(151) 2008 03 27
(181) 2018 03 27
(260) AM 2007 42628 A
(220) 2007 04 12
(732) შპს "ბადაგონი"
სოფელი ზემო სოლაშენი, 0910, ახმეტის
რაიონი, საქართველო

(111) M 2008 018341 R
(151) 2008 03 27
(181) 2018 03 27
(260) AM 2007 42641 A
(220) 2007 04 12
(732) სუპერჯენ, ინკ.
4140 დუბლინ ბულვარი, სუიტ 200,
დუბლინი, კალიფორნია 94568, აშშ

(111) M 2008 018342 R
(151) 2008 03 27
(181) 2018 03 27
(260) AM 2007 39571 A
(220) 2006 08 29
(732) გიორგი თევზაძე
გოგებაშვილის მე-2 შესახვევი, კორპ. 4,
ბინა 20, 0179, თბილისი, საქართველო

9.3. სანიტარულ-ეპიდემიოლოგიური მონიტორინგის სასაქონლო ნიშნები

(260) AM 2007 39248 A
(800) 661976
(151) 2006 05 25
(181) 2016 05 25
(511) 07

(260) AM 2007 40308 A
(800) 876115
(151) 2005 05 31
(181) 2015 05 31
(511) 20, 21, 43

(260) AM 2007 40915 A
(800) 900099
(151) 2006 07 21
(181) 2016 07 21
(511) 05, 29

(260) AM 2007 41178 A
(800) 901997
(151) 2006 10 05
(181) 2016 10 05
(511) 05

(260) AM 2007 41651 A
(800) 906554
(151) 2006 04 19
(181) 2016 04 19
(511) 35, 36, 38, 39, 40, 41, 42

(260) AM 2007 41697 A
(800) 762021
(151) 2001 06 07
(181) 2011 06 07
(511) 14

(260) AM 2007 41858 A
(800) 908832
(151) 2006 03 01
(181) 2016 03 01
(511) 25

(260) AM 2007 41859 A
(800) 908864
(151) 2006 02 28
(181) 2016 02 29
(511) 25, 40, 42

(260) AM 2007 41864 A
(800) 908875
(151) 2006 09 25

(181) 2016 09 25
(511) 05

(260) AM 2007 41865 A
(800) 908894
(151) 2006 05 25
(181) 2016 05 25
(511) 01

(260) AM 2007 41866 A
(800) 908919
(151) 2006 11 27
(181) 2016 11 27
(511) 09

(260) AM 2007 41868 A
(800) 908928
(151) 2006 09 14
(181) 2016 09 14
(511) 09, 16, 41

(260) AM 2007 41869 A
(800) 908937
(151) 2006 11 08
(181) 2016 11 08
(511) 34

(260) AM 2007 41870 A
(800) 908950
(151) 2006 12 11
(181) 2016 12 11
(511) 12

(260) AM 2007 41871 A
(800) 908974
(151) 2006 11 06
(181) 2016 11 06
(511) 18, 25

(260) AM 2007 41872 A
(800) 908978
(151) 2006 10 31
(181) 2016 10 31
(511) 25

(260) AM 2007 41875 A
(800) 908983
(151) 2006 04 27
(181) 2016 04 27
(511) 16, 35, 41

(260) AM 2007 41876 A
(800) 909001
(151) 2006 11 07
(181) 2016 11 07
(511) 41

(181) 2016 11 22
(511) 08

(260) AM 2007 41953 A
(800) 629468
(151) 2004 11 28
(181) 2014 11 28
(511) 05

(260) AM 2007 41999 A
(800) 909670
(151) 2006 11 06
(181) 2016 11 06
(511) 11, 20

(260) AM 2007 41954 A
(800) 655715
(151) 2006 06 17
(181) 2016 06 17
(511) 05

(260) AM 2007 42001 A
(800) 909709
(151) 2006 01 19
(181) 2016 01 19
(511) 35, 36, 38, 42

(260) AM 2007 41957 A
(800) 731358
(151) 2000 01 19
(181) 2010 01 19
(511) 03, 18, 25

(260) AM 2007 42002 A
(800) 909724
(151) 2006 12 18
(181) 2016 12 18
(511) 05

(260) AM 2007 41958 A
(800) 779998
(151) 2002 04 19
(181) 2012 04 19
(511) 05

(260) AM 2007 42003 A
(800) 909744
(151) 2006 12 15
(181) 2016 12 15
(511) 29

(260) AM 2007 41960 A
(800) 827201
(151) 2004 02 20
(181) 2014 02 20
(511) 05, 29, 30, 32, 35

(260) AM 2007 42004 A
(800) 909807
(151) 2006 12 01
(181) 2016 12 01
(511) 09

(260) AM 2007 41982 A
(800) 895037
(151) 2006 06 06
(181) 2016 06 06
(511) 05

(260) AM 2007 42240 A
(800) 911074
(151) 2006 11 15
(181) 2016 11 15
(511) 08, 09, 11, 16, 25

(260) AM 2007 41983 A
(800) 902724
(151) 2006 02 07
(181) 2016 02 07
(511) 03, 09, 14, 18, 24, 25

(260) AM 2007 42246 A
(800) 911159
(151) 2006 12 15
(181) 2016 12 15
(511) 05, 16

(260) AM 2007 41998 A
(800) 909664
(151) 2006 11 22

(260) AM 2007 42263 A
(800) 911343
(151) 2006 05 24
(181) 2016 05 24
(511) 07, 11, 12, 37, 40, 42

(260) AM 2007 42264 A
(800) 911353
(151) 2006 03 20
(181) 2016 03 20
(511) 07, 08, 09, 11, 12

(181) 2017 01 03
(511) 05

(260) AM 2007 42266 A
(800) 911363
(151) 2006 12 22
(181) 2016 12 22
(511) 05

(260) AM 2007 42277 A
(800) 911382
(151) 2007 01 05
(181) 2017 01 05
(511) 05

(260) AM 2007 42267 A
(800) 911374
(151) 2007 01 03
(181) 2017 01 03
(511) 05

(260) AM 2007 42278 A
(800) 911385
(151) 2006 12 05
(181) 2016 12 05
(511) 09, 16

(260) AM 2007 42268 A
(800) 911375
(151) 2007 01 03
(181) 2017 01 03
(511) 05

(260) AM 2007 42279 A
(800) 911402
(151) 2006 10 21
(181) 2016 10 21
(511) 34

(260) AM 2007 42269 A
(800) 911376
(151) 2007 01 03
(181) 2017 01 03
(511) 05

(260) AM 2007 42303 A
(800) 427654
(151) 1997 01 21
(181) 2007 01 21
(511) 05

(260) AM 2007 42270 A
(800) 911377
(151) 2007 01 03
(181) 2017 01 03
(511) 05

(260) AM 2007 42324 A
(800) 911693
(151) 2006 10 31
(181) 2016 10 31
(511) 39

(260) AM 2007 42271 A
(800) 911378
(151) 2007 01 03
(181) 2017 01 03
(511) 05

(260) AM 2007 42325 A
(800) 911694
(151) 2006 10 31
(181) 2016 10 31
(511) 39

(260) AM 2007 42274 A
(800) 911379
(151) 2007 01 03
(181) 2017 01 03
(511) 05

(260) AM 2007 42327 A
(800) 911715
(151) 2005 06 14
(181) 2015 06 14
(511) 06, 07, 08, 09, 19, 35, 37, 40, 42

(260) AM 2007 42276 A
(800) 911381
(151) 2007 01 03

(260) AM 2007 42328 A
(800) 911725
(151) 2006 09 25
(181) 2016 09 25
(511) 05

(260) AM 2007 42329 A
(800) 911726
(151) 2006 09 25
(181) 2016 09 25
(511) 05

(181) 2016 09 01
(511) 07

(260) AM 2007 42330 A
(800) 911727
(151) 2006 09 25
(181) 2016 09 25
(511) 05

(260) AM 2007 42342 A
(800) 911858
(151) 2006 11 02
(181) 2016 11 02
(511) 05

(260) AM 2007 42331 A
(800) 911729
(151) 2006 09 25
(181) 2016 09 25
(511) 05

(260) AM 2007 42344 A
(800) 911891
(151) 2006 09 19
(181) 2016 09 19
(511) 25

(260) AM 2007 42335 A
(800) 911755
(151) 2006 11 27
(181) 2016 11 27
(511) 09, 14, 18, 25

(260) AM 2007 42345 A
(800) 911914
(151) 2006 12 19
(181) 2016 12 19
(511) 05

(260) AM 2007 42336 A
(800) 911799
(151) 2006 11 03
(181) 2016 11 03
(511) 03, 14, 18, 24, 25

(260) AM 2007 42347 A
(800) 911936
(151) 2006 07 21
(181) 2016 07 21
(511) 28

(260) AM 2007 42337 A
(800) 911805
(151) 2006 09 19
(181) 2016 09 19
(511) 18, 21

(260) AM 2007 42348 A
(800) 911977
(151) 2006 06 09
(181) 2016 06 09
(511) 03, 05, 16, 21, 25, 29, 30, 31, 32, 33, 35, 36

(260) AM 2007 42339 A
(800) 911820
(151) 2006 10 24
(181) 2016 10 24
(511) 03, 08, 11, 20, 21, 26, 41, 42, 44

(260) AM 2007 42352 A
(800) 911989
(151) 2006 11 24
(181) 2016 11 24
(511) 05

(260) AM 2007 42340 A
(800) 911833
(151) 2006 11 30
(181) 2016 11 30
(511) 05

(260) AM 2007 42353 A
(800) 911992
(151) 2006 10 25
(181) 2016 10 25
(511) 05

(260) AM 2007 42341 A
(800) 911844
(151) 2006 09 01

(260) AM 2007 42354 A
(800) 911993
(151) 2005 07 25
(181) 2015 07 25
(511) 10, 44

(260) AM 2007 42355 A
 (800) 912006
 (151) 2007 01 12
 (181) 2017 01 12
 (511) 05

(181) 2016 08 02
 (511) 05, 30

(260) AM 2007 42356 A
 (800) 912007
 (151) 2007 01 11
 (181) 2017 01 11
 (511) 05

(260) AM 2007 42365 A
 (800) 912082
 (151) 2006 10 10
 (181) 2016 10 10
 (511) 16

(260) AM 2007 42357 A
 (800) 912009
 (151) 2007 01 11
 (181) 2017 01 11
 (511) 05

(260) AM 2007 42366 A
 (800) 912083
 (151) 2006 09 13
 (181) 2016 09 13
 (511) 09, 16, 35, 36, 37, 38, 39, 41, 42

(260) AM 2007 42358 A
 (800) 912017
 (151) 2007 01 04
 (181) 2017 01 04
 (511) 05, 41, 44

(260) AM 2007 42367 A
 (800) 912149
 (151) 2006 08 11
 (181) 2016 08 11
 (511) 03, 05

(260) AM 2007 42359 A
 (800) 912022
 (151) 2006 12 21
 (181) 2016 12 21
 (511) 31

(260) AM 2007 42368 A
 (800) 912151
 (151) 2006 08 09
 (181) 2016 08 09
 (511) 30

(260) AM 2007 42360 A
 (800) 912036
 (151) 2006 06 22
 (181) 2016 06 22
 (511) 35, 38, 41, 45

(260) AM 2007 42369 A
 (800) 912167
 (151) 2006 11 17
 (181) 2016 11 17
 (511) 33

(260) AM 2007 42361 A
 (800) 912057
 (151) 2006 12 14
 (181) 2016 12 14
 (511) 29

(260) AM 2007 42371 A
 (800) 912185
 (151) 2006 11 07
 (181) 2016 11 07
 (511) 29, 30

(260) AM 2007 42362 A
 (800) 912063
 (151) 2006 07 19
 (181) 2016 07 19
 (511) 05, 29, 30, 31, 32, 35, 43

(260) AM 2007 42372 A
 (800) 912186
 (151) 2006 11 08
 (181) 2016 11 08
 (511) 29, 30

(260) AM 2007 42364 A
 (800) 912072
 (151) 2006 08 02

(260) AM 2007 42373 A
 (800) 912190
 (151) 2006 12 27
 (181) 2016 12 27
 (511) 33

(260) AM 2007 42374 A
(800) 912199
(151) 2006 09 22
(181) 2016 09 22
(511) 09, 12, 14, 18, 25, 28, 37, 41, 42

(260) AM 2007 42375 A
(800) 912255
(151) 2006 11 09
(181) 2016 11 09
(511) 09, 14, 18

(260) AM 2007 42376 A
(800) 912259
(151) 2006 11 09
(181) 2016 11 09
(511) 33

(260) AM 2007 42377 A
(800) 912261
(151) 2006 10 31
(181) 2016 10 31
(511) 09

(260) AM 2007 42378 A
(800) 912266
(151) 2006 11 22
(181) 2016 11 22
(511) 33

(260) AM 2007 42379 A
(800) 912278
(151) 2006 12 13
(181) 2016 12 13
(511) 05

(260) AM 2007 42380 A
(800) 912290
(151) 2006 11 28
(181) 2016 11 28
(511) 12

(260) AM 2007 42381 A
(800) 912311
(151) 2006 09 20
(181) 2016 09 20
(511) 09, 16, 35, 36, 38, 42

(260) AM 2007 42382 A
(800) 912312
(151) 2006 09 20

(181) 2016 09 20
(511) 09, 16, 35, 36, 38, 42

(260) AM 2007 42383 A
(800) 912322
(151) 2006 04 03
(181) 2016 04 03
(511) 12, 35, 36, 37, 39, 41

(260) AM 2007 42384 A
(800) 912323
(151) 2006 04 03
(181) 2016 04 03
(511) 12, 35, 36, 37, 39, 41

(260) AM 2007 42385 A
(800) 912324
(151) 2006 04 03
(181) 2016 04 03
(511) 12, 35, 36, 37, 39, 41

(260) AM 2007 42386 A
(800) 912348
(151) 2006 10 17
(181) 2016 10 17
(511) 06, 08, 11, 14, 16, 21, 34

(260) AM 2007 42387 A
(800) 912349
(151) 2006 10 17
(181) 2016 10 17
(511) 06, 08, 11, 14, 16, 21, 34

(260) AM 2007 42388 A
(800) 912374
(151) 2006 11 03
(181) 2016 11 03
(511) 01, 05, 29

(260) AM 2007 42390 A
(800) 912382
(151) 2007 01 10
(181) 2017 01 10
(511) 32

(260) AM 2007 42391 A
(800) 912389
(151) 2006 07 24
(181) 2016 07 24
(511) 03, 05, 10, 25

(260) AM 2007 42392 A
(800) 507533
(151) 1996 07 07
(181) 2006 07 07
(511) 07, 12

(181) 2016 11 02
(511) 06, 07, 19

(260) AM 2007 42393 A
(800) 696030
(151) 1998 07 06
(181) 2008 07 06
(511) 04

(260) AM 2007 42419 A
(800) 912773
(151) 2007 01 22
(181) 2017 01 22
(511) 12

(260) AM 2007 42395 A
(800) 746226
(151) 2000 08 02
(181) 2010 08 02
(511) 05, 10, 16, 29, 30, 35, 41, 42

(260) AM 2007 42420 A
(800) 912802
(151) 2006 11 08
(181) 2016 11 08
(511) 05

(260) AM 2007 42396 A
(800) 912467
(151) 2006 03 08
(181) 2016 03 08
(511) 03, 18, 25

(260) AM 2007 42421 A
(800) 912803
(151) 2006 12 20
(181) 2016 12 20
(511) 05

(260) AM 2007 42397 A
(800) 912475
(151) 2006 11 09
(181) 2016 11 09
(511) 35, 36

(260) AM 2007 42422 A
(800) 912806
(151) 2007 01 05
(181) 2017 01 05
(511) 33

(260) AM 2007 42399 A
(800) 912496
(151) 2006 12 22
(181) 2016 12 22
(511) 16, 35, 36, 37, 38, 42

(260) AM 2007 42423 A
(800) 912812
(151) 2006 12 20
(181) 2016 12 20
(511) 25, 35

(260) AM 2007 42400 A
(800) 912536
(151) 2005 08 25
(181) 2015 08 25
(511) 01, 05, 10

(260) AM 2007 42424 A
(800) 912842
(151) 2006 10 02
(181) 2016 10 02
(511) 11, 17, 19

(260) AM 2007 42401 A
(800) 912555
(151) 2006 04 25
(181) 2016 04 25
(511) 06, 35, 37, 40, 42

(260) AM 2007 42425 A
(800) 912862
(151) 2006 12 15
(181) 2016 12 15
(511) 03, 05

(260) AM 2007 42402 A
(800) 912560
(151) 2006 11 02

(260) AM 2007 42426 A
(800) 912865
(151) 2006 12 15
(181) 2016 12 15
(511) 03, 05

(260) AM 2007 42427 A
 (800) 912893
 (151) 2007 01 05
 (181) 2017 01 05
 (511) 05, 41, 44

(181) 2016 08 02
 (511) 05, 30

(260) AM 2007 42428 A
 (800) 912910
 (151) 2006 10 12
 (181) 2016 10 12
 (511) 09, 17, 35

(260) AM 2007 42437 A
 (800) 912976
 (151) 2006 08 02
 (181) 2016 08 02
 (511) 05, 30

(260) AM 2007 42429 A
 (800) 912931
 (151) 2006 11 24
 (181) 2016 11 24
 (511) 05

(260) AM 2007 42438 A
 (800) 912980
 (151) 2006 12 04
 (181) 2016 12 04
 (511) 03

(260) AM 2007 42430 A
 (800) 912937
 (151) 2006 12 15
 (181) 2016 12 15
 (511) 05

(260) AM 2007 42439 A
 (800) 912982
 (151) 2007 01 03
 (181) 2017 01 03
 (511) 05

(260) AM 2007 42431 A
 (800) 912949
 (151) 2006 11 16
 (181) 2016 11 16
 (511) 25

(260) AM 2007 42440 A
 (800) 913002
 (151) 2006 12 27
 (181) 2016 12 27
 (511) 03

(260) AM 2007 42432 A
 (800) 912954
 (151) 2007 01 10
 (181) 2017 01 10
 (511) 28

(260) AM 2007 42441 A
 (800) 913004
 (151) 2006 11 16
 (181) 2016 11 16
 (511) 16

(260) AM 2007 42433 A
 (800) 912955
 (151) 2007 01 10
 (181) 2017 01 10
 (511) 28

(260) AM 2007 42442 A
 (800) 913011
 (151) 2006 12 22
 (181) 2016 12 22
 (511) 16, 35, 36, 37, 38, 42

(260) AM 2007 42435 A
 (800) 912974
 (151) 2006 08 02
 (181) 2016 08 02
 (511) 05, 30

(260) AM 2007 42443 A
 (800) 913012
 (151) 2006 12 22
 (181) 2016 12 22
 (511) 16, 35, 36, 37, 38, 42

(260) AM 2007 42436 A
 (800) 912975
 (151) 2006 08 02

(260) AM 2007 42444 A
 (800) 913038
 (151) 2006 11 21
 (181) 2016 11 21
 (511) 06, 20

(260) AM 2007 42445 A
(800) 913039
(151) 2006 12 12
(181) 2016 12 12
(511) 25

(260) AM 2007 42447 A
(800) 913050
(151) 2006 12 21
(181) 2016 12 21
(511) 29, 30, 31

(260) AM 2007 42448 A
(800) 913051
(151) 2006 11 08
(181) 2016 11 08
(511) 30

(260) AM 2007 42449 A
(800) 913052
(151) 2006 12 21
(181) 2016 12 21
(511) 34

(260) AM 2007 42450 A
(800) 913053
(151) 2006 09 21
(181) 2016 09 21
(511) 18, 25, 28, 35

(260) AM 2007 42451 A
(800) 913057
(151) 2006 11 27
(181) 2016 11 27
(511) 19, 37, 42

(260) AM 2007 42452 A
(800) 913058
(151) 2006 11 27
(181) 2016 11 27
(511) 19, 37, 42

(260) AM 2007 42453 A
(800) 913059
(151) 2007 01 18
(181) 2017 01 18
(511) 05

(260) AM 2007 42454 A
(800) 499098A
(151) 2006 01 17

(181) 2016 01 17
(511) 05

(260) AM 2007 42455 A
(800) 860890
(151) 2005 07 12
(181) 2015 07 12
(511) 05

(260) AM 2007 42456 A
(800) 865177
(151) 2004 10 22
(181) 2014 10 22
(511) 07, 08, 09

(260) AM 2007 42458 A
(800) 886081
(151) 2006 04 14
(181) 2016 04 14
(511) 05

(260) AM 2007 42485 A
(800) 912497
(151) 2006 12 22
(181) 2016 12 22
(511) 16, 35, 36, 37, 38, 42

(260) AM 2007 42493 A
(800) 913083
(151) 2006 06 22
(181) 2016 06 22
(511) 09, 35, 38, 41, 45

(260) AM 2007 42494 A
(800) 913087
(151) 2006 06 22
(181) 2016 06 22
(511) 35, 38, 41, 45

(260) AM 2007 42495 A
(800) 913093
(151) 2006 10 16
(181) 2016 10 16
(511) 07, 09, 11, 20, 37

(260) AM 2007 43107 A
(800) 918436
(151) 2006 10 09
(181) 2016 10 09
(511) 07, 11

10. სისტემური საძიებლები და შესაბამისობის სხრილები

10. სასაქონლო ნიშნები

10.1.1. სასაქონლო ნიშნის რეგისტრაციის ნომერთან განაცხადის ნომრის, განაცხადის გამოქვეყნების ნომრისა და ბიულეტენის ნომერთან შესაბამისობის ცხრილი

რეგისტრაციის ნომერი (111)	განაცხადის ნომერი (210)	განაცხადის გამოქვეყნების ნომერი (260)	მონაცემები ბიულეტენის ნომერი
1	2	3	4
M 2008 18318 R	AM 2007 42569	AM 2007 42569 A	No23(243) 2007
M 2008 18319 R	AM 2006 40220	AM 2007 40220 A	No18(238) 2007
M 2008 18320 R	AM 2006 41511	AM 2007 41511 A	No18(238) 2007
M 2008 18321 R	AM 2007 41522	AM 2007 41522 A	No19(239) 2007
M 2008 18322 R	AM 2007 42112	AM 2007 42112 A	No21(241) 2007
M 2008 18323 R	AM 2007 42117	AM 2007 42117 A	No21(241) 2007
M 2008 18324 R	AM 2007 42118	AM 2007 42118 A	No21(241) 2007
M 2008 18325 R	AM 2007 42119	AM 2007 42119 A	No21(241) 2007
M 2008 18326 R	AM 2007 42120	AM 2007 42120 A	No21(241) 2007
M 2008 18327 R	AM 2007 42121	AM 2007 42121 A	No21(241) 2007
M 2008 18328 R	AM 2007 42122	AM 2007 42122 A	No21(241) 2007
M 2008 18329 R	AM 2007 42123	AM 2007 42123 A	No21(241) 2007
M 2008 18330 R	AM 2007 42125	AM 2007 42125 A	No21(241) 2007
M 2008 18331 R	AM 2007 42126	AM 2007 42126 A	No21(241) 2007
M 2008 18332 R	AM 2007 42216	AM 2007 42216 A	No21(241) 2007
M 2008 18333 R	AM 2007 42228	AM 2007 42228 A	No22(242) 2007
M 2008 18334 R	AM 2007 42323	AM 2007 42323 A	No21(241) 2007
M 2008 18335 R	AM 2007 42478	AM 2007 42478 A	No23(243) 2007
M 2008 18336 R	AM 2007 42479	AM 2007 42479 A	No23(243) 2007
M 2008 18337 R	AM 2007 42570	AM 2007 42570 A	No23(243) 2007
M 2008 18338 R	AM 2007 42571	AM 2007 42571 A	No23(243) 2007
M 2008 18339 R	AM 2007 42596	AM 2007 42596 A	No23(243) 2007
M 2008 18340 R	AM 2007 42628	AM 2007 42628 A	No23(243) 2007
M 2008 18341 R	AM 2007 42641	AM 2007 42641 A	No23(243) 2007
M 2008 18342 R	AM 2006 39571	AM 2007 39571 A	No21(241) 2007

10.1.2. სასაქონლო ნიშნის გამოქვეყნების ნომრისა და განაცხადის ნომრის შესაბამისობის ცხრილი

გამოქვეყნების ნომერი (260)	განაცხადის ნომერი (210)	გამოქვეყნების ნომერი (260)	განაცხადის ნომერი (210)
1	2	3	4
AM 2008 39926 A	AM 2006 39926	AM 2008 44036 A	AM 2007 44036
AM 2008 39927 A	AM 2006 39927	AM 2008 44037 A	AM 2007 44037
AM 2008 43530 A	AM 2007 43530	AM 2008 44038 A	AM 2007 44038
AM 2008 43531 A	AM 2007 43531	AM 2008 44041 A	AM 2007 44041
AM 2008 43532 A	AM 2007 43532	AM 2008 44073 A	AM 2007 44073
AM 2008 43533 A	AM 2007 43533	AM 2008 44074 A	AM 2007 44074
AM 2008 43534 A	AM 2007 43534	AM 2008 44076 A	AM 2007 44076
AM 2008 43836 A	AM 2007 43836	AM 2008 44166 A	AM 2007 44166
AM 2008 43940 A	AM 2007 43940	AM 2008 44180 A	AM 2007 44180
AM 2008 44032 A	AM 2007 44032	AM 2008 44181 A	AM 2007 44181
AM 2008 44034 A	AM 2007 44034	AM 2008 44182 A	AM 2007 44182
AM 2008 44035 A	AM 2007 44035	AM 2008 44183 A	AM 2007 44183
1	2	3	4

AM 2008 44184 A	AM 2007 44184	AM 2008 44306 A	AM 2007 44306
AM 2008 44185 A	AM 2007 44185	AM 2008 44307 A	AM 2007 44307
AM 2008 44186 A	AM 2007 44186	AM 2008 44308 A	AM 2007 44308
AM 2008 44187 A	AM 2007 44187	AM 2008 44309 A	AM 2007 44309
AM 2008 44190 A	AM 2007 44190	AM 2008 44311 A	AM 2007 44311
AM 2008 44237 A	AM 2007 44237	AM 2008 44312 A	AM 2007 44312
AM 2008 44238 A	AM 2007 44238	AM 2008 44313 A	AM 2007 44313
AM 2008 44239 A	AM 2007 44239	AM 2008 44327 A	AM 2007 44327
AM 2008 44240 A	AM 2007 44240	AM 2008 44329 A	AM 2007 44329
AM 2008 44241 A	AM 2007 44241	AM 2008 44330 A	AM 2007 44330
AM 2008 44242 A	AM 2007 44242	AM 2008 44347 A	AM 2007 44347
AM 2008 44298 A	AM 2007 44298	AM 2008 44357 A	AM 2007 44357
AM 2008 44299 A	AM 2007 44299	AM 2008 44360 A	AM 2007 44360
AM 2008 44300 A	AM 2007 44300		

10.1.3. სასაქონლო ნიშნის განაცხადის გამოქვეყნების ნომრის სისტემური საძიებელი საქონლის და/ან მომსახურების კლასის მიხედვით

საქონლის და/ან მომსახურების კლასი (511)	განაცხადის გამოქვეყნების ნომერი (260)	საქონლის და/ან მომსახურების კლასი (511)	განაცხადის გამოქვეყნების ნომერი (260)
1	2	3	4
1	AM 2008 44182 A	16	AM 2008 43940 A
3	AM 2008 43836 A	16	AM 2008 44186 A
3	AM 2008 44186 A	16	AM 2008 44187 A
3	AM 2008 44187 A	17	AM 2008 44182 A
4	AM 2008 43533 A	18	AM 2008 39926 A
4	AM 2008 43534 A	18	AM 2008 39927 A
4	AM 2008 44074 A	19	AM 2008 44180 A
4	AM 2008 44300 A	19	AM 2008 44181 A
5	AM 2008 44185 A	19	AM 2008 44182 A
5	AM 2008 44186 A	20	AM 2008 44241 A
5	AM 2008 44187 A	20	AM 2008 44242 A
5	AM 2008 44357 A	21	AM 2008 39926 A
7	AM 2008 43531 A	21	AM 2008 39927 A
7	AM 2008 43532 A	21	AM 2008 44186 A
7	AM 2008 44300 A	21	AM 2008 44187 A
9	AM 2008 39926 A	25	AM 2008 39926 A
9	AM 2008 39927 A	25	AM 2008 39927 A
9	AM 2008 43531 A	25	AM 2008 44237 A
9	AM 2008 43532 A	25	AM 2008 44238 A
9	AM 2008 43533 A	26	AM 2008 44186 A
9	AM 2008 43534 A	26	AM 2008 44187 A
12	AM 2008 43531 A	28	AM 2008 39926 A
12	AM 2008 43532 A	28	AM 2008 39927 A
12	AM 2008 44300 A	28	AM 2008 44166 A
14	AM 2008 39926 A	29	AM 2008 44311 A
14	AM 2008 39927 A	29	AM 2008 44312 A
14	AM 2008 44183 A	29	AM 2008 44329 A
14	AM 2008 44186 A	29	AM 2008 44330 A
14	AM 2008 44187 A	30	AM 2008 44184 A
16	AM 2008 39926 A	30	AM 2008 44190 A
16	AM 2008 39927 A	30	AM 2008 44306 A
1	2	3	4

30	AM 2008 44307 A	36	AM 2008 43532 A
30	AM 2008 44308 A	36	AM 2008 43533 A
30	AM 2008 44309 A	36	AM 2008 43534 A
30	AM 2008 44311 A	36	AM 2008 44074 A
30	AM 2008 44312 A	36	AM 2008 44183 A
30	AM 2008 44329 A	36	AM 2008 44239 A
30	AM 2008 44330 A	36	AM 2008 44240 A
30	AM 2008 44347 A	37	AM 2008 43531 A
31	AM 2008 44298 A	37	AM 2008 43532 A
32	AM 2008 44073 A	37	AM 2008 43533 A
32	AM 2008 44311 A	37	AM 2008 43534 A
32	AM 2008 44330 A	37	AM 2008 44074 A
32	AM 2008 44360 A	37	AM 2008 44242 A
33	AM 2008 43530 A	37	AM 2008 44300 A
33	AM 2008 44032 A	37	AM 2008 44329 A
33	AM 2008 44034 A	37	AM 2008 44330 A
33	AM 2008 44035 A	38	AM 2008 43940 A
33	AM 2008 44036 A	39	AM 2008 43531 A
33	AM 2008 44037 A	39	AM 2008 43532 A
33	AM 2008 44038 A	39	AM 2008 43533 A
33	AM 2008 44073 A	39	AM 2008 43534 A
33	AM 2008 44311 A	39	AM 2008 44300 A
33	AM 2008 44313 A	40	AM 2008 44074 A
33	AM 2008 44330 A	40	AM 2008 44183 A
34	AM 2008 44041 A	40	AM 2008 44300 A
35	AM 2008 43531 A	41	AM 2008 44299 A
35	AM 2008 43532 A	41	AM 2008 44300 A
35	AM 2008 43533 A	41	AM 2008 44327 A
35	AM 2008 43534 A	42	AM 2008 43531 A
35	AM 2008 43940 A	42	AM 2008 43532 A
35	AM 2008 44041 A	42	AM 2008 43533 A
35	AM 2008 44074 A	42	AM 2008 43534 A
35	AM 2008 44183 A	42	AM 2008 44074 A
35	AM 2008 44186 A	42	AM 2008 44300 A
35	AM 2008 44187 A	43	AM 2008 44076 A
35	AM 2008 44239 A	43	AM 2008 44300 A
35	AM 2008 44240 A	43	AM 2008 44311 A
35	AM 2008 44299 A	44	AM 2008 44186 A
35	AM 2008 44300 A	44	AM 2008 44187 A
36	AM 2008 43531 A		

11. საქონლის აღზიდნარმოშობის დასახელებები და გეოგრაფიული
აღნიშვნები
11.1. რეგისტრირებული საქონლის აღზიდნარმოშობის დასახელებები

რეგისტრაციის № 789

რეგისტრაციის თარიღი – 2007 12 10

ბანაძის საიდენტიფიკაციო ნომერი – 804/06

ბანაძის წარდგენის თარიღი – 2007 04 11

ბანაძის აღზიდნარმოშობის აღნიშვნა: საჯარო სამართლის იურიდიული პირი "ვაჭისა და ღვინის
დეკარტაგენტი "სამტრესტი"

ქოსტავას ქ. 41, 0123, თბილისი (GE)

აღზიდნარმოშობის დასახელება – *კახეთი*

საქონლის დასახელება, რომლისთვისაც მოითხოვება

აღზიდნარმოშობის დასახელების რეგისტრაცია

33 – *ღვინე*

რეგისტრაციის № 790

რეგისტრაციის თარიღი – 2007 12 10

ბანაძის საიდენტიფიკაციო ნომერი – 805/06

ბანაძის წარდგენის თარიღი – 2007 04 11

ბანაძის აღზიდნარმოშობის აღნიშვნა: საჯარო სამართლის იურიდიული პირი "ვაჭისა და ღვინის
დეკარტაგენტი "სამტრესტი"

ქოსტავას ქ. 41, 0123, თბილისი (GE)

აღზიდნარმოშობის დასახელება – *ნაჭარული*

საქონლის დასახელება, რომლისთვისაც მოითხოვება

აღზიდნარმოშობის დასახელების რეგისტრაცია

33 – *ღვინე*

რეგისტრაციის № 791

რეგისტრაციის თარიღი – 2007 12 10

ბანაძის საიდენტიფიკაციო ნომერი – 806/06

ბანაძის წარდგენის თარიღი – 2007 04 11

ბანაძის აღზიდნარმოშობის აღნიშვნა: საჯარო სამართლის იურიდიული პირი "ვაჭისა და ღვინის
დეკარტაგენტი "სამტრესტი"

ქოსტავას ქ. 41, 0123, თბილისი (GE)

აღზიდნარმოშობის დასახელება – *თელიანი*

საქონლის დასახელება, რომლისთვისაც მოითხოვება

აღზიდნარმოშობის დასახელების რეგისტრაცია

33 – *ღვინე*

რეგისტრაციის № 792

რეგისტრაციის თარიღი – 2007 12 10

ბანაძის საიდენტიფიკაციო ნომერი – 801/06

ბანაძის წარდგენის თარიღი – 2007 04 11

ბანაძის აღზიდნარმოშობის აღნიშვნა: საჯარო სამართლის იურიდიული პირი "ვაჭისა და ღვინის
დეკარტაგენტი "სამტრესტი"

ქოსტავას ქ. 41, 0123, თბილისი (GE)

ადგილწარმოშობის დასახელება – **ატენი (ატენური)**
საქონლის დასახელება, რომლისთვისაც მოითხოვება
ადგილწარმოშობის დასახელების რეგისტრაცია

33 – *ღვინე*

რეგისტრაციის № 793

რეგისტრაციის თარიღი – 2007 12 10

ბანაყხადის საიდენტიფიკაციო ნომერი – 802/06

ბანაყხადის წარღბენის თარიღი – 2007 04 11

ბანაყხადებლი: საჯარო სამართლის იურიდიული პირი "ვაყინა და ღვინის
ღეპარტამენტი "სამტრესტი"

ქონტავას ქ. 41, 0123, თბილისი (GE)

ადგილწარმოშობის დასახელება – **სპირი**
საქონლის დასახელება, რომლისთვისაც მოითხოვება
ადგილწარმოშობის დასახელების რეგისტრაცია

33 – *ღვინე*

რეგისტრაციის № 794

რეგისტრაციის თარიღი – 2007 12 10

ბანაყხადის საიდენტიფიკაციო ნომერი – 796/06

ბანაყხადის წარღბენის თარიღი – 2007 04 11

ბანაყხადებლი: საჯარო სამართლის იურიდიული პირი "ვაყინა და ღვინის
ღეპარტამენტი "სამტრესტი"

ქონტავას ქ. 41, 0123, თბილისი (GE)

ადგილწარმოშობის დასახელება – **ვაყინუბანი**
საქონლის დასახელება, რომლისთვისაც მოითხოვება
ადგილწარმოშობის დასახელების რეგისტრაცია

33 – *ღვინე*

რეგისტრაციის № 795

რეგისტრაციის თარიღი – 2007 12 10

ბანაყხადის საიდენტიფიკაციო ნომერი – 797/06

ბანაყხადის წარღბენის თარიღი – 2007 04 11

ბანაყხადებლი: საჯარო სამართლის იურიდიული პირი "ვაყინა და ღვინის
ღეპარტამენტი "სამტრესტი"

ქონტავას ქ. 41, 0123, თბილისი (GE)

ადგილწარმოშობის დასახელება – **ქარღნახი**
საქონლის დასახელება, რომლისთვისაც მოითხოვება
ადგილწარმოშობის დასახელების რეგისტრაცია

33 – *ღვინე*

რეგისტრაციის № 796

რეგისტრაციის თარიღი – 2007 12 10

ბანაყხადის საიდენტიფიკაციო ნომერი – 798/06

ბანაყხადის წარღბენის თარიღი – 2007 04 11

ბანაყხადებლი: საჯარო სამართლის იურიდიული პირი "ვაყინა და ღვინის

დეკარტაგენტი "სამტრესტი"

ქოსტავას ქ. 41, 0123, თბილისი (GE)

აღზიდნარეგულირების დასახელება – **ტიბაანი**

საქონლის დასახელება, რომლისთვისაც მოითხოვება

აღზიდნარეგულირების დასახელების რეგისტრაცია

33 – *ლვინო*

რეგისტრაციის № 797

რეგისტრაციის თარიღი – 2007 12 10

ბანაქსხდის საიდენტიფიკაციო ნომერი – 799/06

ბანაქსხდის წარდგენის თარიღი – 2007 04 11

ბანაქსხდებელი: საჯარო სამართლის იურიდიული პირი "ვაჭისა და ღვინის
დეკარტაგენტი "სამტრესტი"

ქოსტავას ქ. 41, 0123, თბილისი (GE)

აღზიდნარეგულირების დასახელება – **ტივი**

საქონლის დასახელება, რომლისთვისაც მოითხოვება

აღზიდნარეგულირების დასახელების რეგისტრაცია

33 – *ლვინო*

რეგისტრაციის № 798

რეგისტრაციის თარიღი – 2007 12 10

ბანაქსხდის საიდენტიფიკაციო ნომერი – 800/06

ბანაქსხდის წარდგენის თარიღი – 2007 04 11

ბანაქსხდებელი: საჯარო სამართლის იურიდიული პირი "ვაჭისა და ღვინის
დეკარტაგენტი "სამტრესტი"

ქოსტავას ქ. 41, 0123, თბილისი (GE)

აღზიდნარეგულირების დასახელება – **ყვარელი**

საქონლის დასახელება, რომლისთვისაც მოითხოვება

აღზიდნარეგულირების დასახელების რეგისტრაცია

33 – *ლვინო*

რეგისტრაციის № 799

რეგისტრაციის თარიღი – 2007 12 10

ბანაქსხდის საიდენტიფიკაციო ნომერი – 803/06

ბანაქსხდის წარდგენის თარიღი – 2007 04 11

ბანაქსხდებელი: საჯარო სამართლის იურიდიული პირი "ვაჭისა და ღვინის
დეკარტაგენტი "სამტრესტი"

ქოსტავას ქ. 41, 0123, თბილისი (GE)

აღზიდნარეგულირების დასახელება – **ქობულნი**

საქონლის დასახელება, რომლისთვისაც მოითხოვება

აღზიდნარეგულირების დასახელების რეგისტრაცია

33 – *ლვინო*

12. ოფიციალური შეჯამება

12.1. სასაქონლო ნიშნის სამართლებრივი სტატუსის ცვლილებები

12.1.1. სასაქონლო ნიშნის რეგისტრაციის მოქმედების ვადის გაგრძელება

(111) M 1998 10013 R1
(156) 2008 07 09
(186) 2018 07 09
(732) მარს ინკ.
6885 ელმ სტრიტი, მაკ-ლინი, ვირჯინია, აშშ

(111) M 1998 10195 R1
(156) 2008 08 05
(186) 2018 08 05
(732) პარფიუმ კრისტინ დიორ
33, ავენიუ ოშ, F-75008 პარიზი, საფრანგეთი

(111) M 1998 10049 R1
(156) 2008 07 09
(186) 2018 07 09
(732) მარს, ინკორპორეტიდ
6885, ელმ სტრიტი, მაკ-ლინი, ვირჯინია, აშშ

(111) M 1998 10214 R1
(156) 2008 08 05
(186) 2018 08 05
(732) მარს, ინკორპორეტიდ
6885, ელმ სტრიტი, მაკ-ლინი, ვირჯინია, აშშ

(111) M 1998 10050 R1
(156) 2008 07 09
(186) 2018 07 09
(732) მარს, ინკორპორეტიდ
6885, ელმ სტრიტი, მაკ-ლინი, ვირჯინია, აშშ

(111) M 1998 10374 R1
(156) 2008 08 19
(186) 2018 08 19
(732) მარს, ინკ.
6885 ელმ სტრიტი, მაკ-ლინი, ვირჯინია
22101-3883, აშშ

(111) M 1998 10063 R1
(156) 2008 07 30
(186) 2018 07 30
(732) მარს ინკ.
6885 ელმ სტრიტი, მაკ-ლინი, ვირჯინია, აშშ

(111) M 1998 10375 R1
(156) 2008 08 19
(186) 2018 08 19
(732) მარს, ინკ.
6885 ელმ სტრიტი, მაკ-ლინი, ვირჯინია
22101-3883, აშშ

(111) M 1998 10064 R1
(156) 2008 07 30
(186) 2018 07 30
(732) მარს ინკ.
6885 ელმ სტრიტი, მაკ-ლინი, ვირჯინია, აშშ

(111) M 1998 10382 R1
(156) 2008 08 20
(186) 2018 08 20
(732) მარს, ინკორპორეტიდ
6885, ელმ სტრიტი, მაკ-ლინი, ვირჯინია, აშშ

(111) M 1998 10065 R1
(156) 2008 07 30
(186) 2018 07 30
(732) მარს ინკ.
6885 ელმ სტრიტი, მაკ-ლინი, ვირჯინია, აშშ

(111) M 1998 10410 R1
(156) 2008 08 20
(186) 2018 08 20
(732) უნილექსერ ნ.კ.
ვეენა 455, NL-3013 AL როტერდამი,
ნიდერლანდი

(111) M 1998 10066 R1
(156) 2008 07 30
(186) 2018 07 30
(732) მარს ინკ.
6885 ელმ სტრიტი, მაკ-ლინი, ვირჯინია,
აშშ

(111) M 1998 10454 R1
(156) 2008 08 20
(186) 2018 08 20
(732) მარს, ინკორპორეტიდ
6885, ელმ სტრიტი, მაკ-ლინი, ვირჯინია, აშშ

(111) M 1998 10169 R1
(156) 2008 08 05
(186) 2018 08 05
(732) მარს, ინკორპორეტიდ
6885, ელმ სტრიტი, მაკ-ლინი, ვირჯინია,
აშშ

(111) M 1998 10455 R1
(156) 2008 08 20
(186) 2018 08 20
(732) მარს, ინკორპორეტიდ
6885, ელმ სტრიტი, მაკ-ლინი, ვირჯინია, აშშ

(111) M 1998 10464 R1
 (156) 2008 08 20
 (186) 2018 08 20
 (732) მარს, ინკორპორეტიდ
 6885, ელმ სტრიტი, მაკ-ლინი, ვირჯინია, აშშ

ვეენა 455, NL-3013 AL როტერდამი,
 ნიდერლანდი

(111) M 1998 10563 R1
 (156) 2008 08 26
 (186) 2018 08 26
 (732) კატერპილარ ინკ.
 100 ჩრდილო-აღმოსავლეთი ედამზ სტრიტი,
 პეორია, IL 61629-6490, აშშ

(111) M 1998 10782 R1
 (156) 2008 09 15
 (186) 2018 09 15
 (732) მარს, ინკორპორეტიდ
 6885, ელმ სტრიტი, მაკ-ლინი, ვირჯინია, აშშ

(111) M 1998 10564 R1
 (156) 2008 08 26
 (186) 2018 08 26
 (732) კატერპილარ ინკ.
 100 ჩრდილო-აღმოსავლეთი ედამზ სტრიტი,
 პეორია, IL 61629-6490, აშშ

(111) M 1998 10784 R1
 (156) 2008 09 15
 (186) 2018 09 15
 (732) მარს, ინკორპორეტიდ
 6885, ელმ სტრიტი, მაკ-ლინი, ვირჯინია, აშშ

(111) M 1998 10580 R1
 (156) 2008 08 26
 (186) 2018 08 26
 (732) ზე ტიმკენ კომპანი
 1835 დიუბერ ავენიუ, კანტონი, ოჰაიო,
 აშშ

(111) M 1998 10785 R1
 (156) 2008 09 15
 (186) 2018 09 15
 (732) მარს, ინკორპორეტიდ
 6885, ელმ სტრიტი, მაკ-ლინი, ვირჯინია, აშშ

(111) M 1998 10715 R1
 (156) 2008 09 10
 (186) 2018 09 10
 (732) უნილექურ ნ.ვ.
 ვეენა 455, NL-3013 AL როტერდამი,
 ნიდერლანდი

(111) M 1998 10874 R1
 (156) 2008 09 23
 (186) 2018 09 23
 (732) მარს, ინკორპორეტიდ
 6885, ელმ სტრიტი, მაკ-ლინი, ვირჯინია, აშშ

(111) M 1998 10721 R1
 (156) 2008 09 10
 (186) 2018 09 10
 (732) უნილექურ ნ.ვ.
 ვეენა 455, NL-3013 AL როტერდამი,
 ნიდერლანდი

(111) M 1998 10875 R1
 (156) 2008 09 23
 (186) 2018 09 23
 (732) მარს, ინკორპორეტიდ
 6885, ელმ სტრიტი, მაკ-ლინი, ვირჯინია, აშშ

(111) M 1998 10741 R1
 (156) 2008 09 11
 (186) 2018 09 11
 (732) უნილექურ ნ.ვ.
 ვეენა 455, NL-3013 AL როტერდამი,
 ნიდერლანდი

(111) M 1998 10883 R1
 (156) 2008 09 23
 (186) 2018 09 23
 (732) მარს, ინკორპორეტიდ
 6885, ელმ სტრიტი, მაკ-ლინი, ვირჯინია, აშშ

(111) M 1998 10748 R1
 (156) 2008 09 11
 (186) 2018 09 11
 (732) უნილექურ ნ.ვ.

(111) M 1998 11007 R1
 (156) 2008 10 28
 (186) 2018 10 28
 (732) მარს, ინკორპორეტიდ
 6885, ელმ სტრიტი, მაკ-ლინი, ვირჯინია, აშშ

(111) M 1998 11023 R1
 (156) 2008 10 28
 (186) 2018 10 28
 (732) მარს, ინკორპორეტიდ
 6885, ელმ სტრიტი, მაკ-ლინი, ვირჯინია, აშშ

(111) M 1998 11027 R1
 (156) 2008 10 28
 (186) 2018 10 28
 (732) მარს, ინკორპორეტიდ
 6885, ელმ სტრიტი, მაკ-ლინი, ვირჯინია, აშშ

(111) M 1998 11044 R1
 (156) 2008 10 29
 (186) 2018 10 29
 (732) უოლდუაიდ ფრანჩაიზ სისტემზ, ინკ.
 1111 უესტჩესტერ ავენიუ, უაიტ-პლეინზი,
 ნიუ-იორკი 10604, აშშ

(111) M 1998 11045 R1
 (156) 2008 10 29
 (186) 2018 10 29
 (732) უოლდუაიდ ფრანჩაიზ სისტემზ, ინკ.
 1111 უესტჩესტერ ავენიუ, უაიტ-პლეინზი,
 ნიუ-იორკი 10604, აშშ

(111) M 1998 11046 R1
 (156) 2008 10 29
 (186) 2018 10 29
 (732) უოლდუაიდ ფრანჩაიზ სისტემზ, ინკ.
 1111 უესტჩესტერ ავენიუ, უაიტ-პლეინზი,
 ნიუ-იორკი 10604, აშშ

(111) M 1998 11114 R1
 (156) 2008 11 25
 (186) 2018 11 25
 (732) მარს, ინკორპორეტიდ, დელავერის
 კორპორაცია
 6885 ელმ სტრიტი, მაკ-ლინი, ვირჯინია
 22101-3883, აშშ

(111) M 1998 11233 R1
 (156) 2008 12 09
 (186) 2018 12 09
 (732) მარს, ინკორპორეტიდ, დელავერის
 კორპორაცია
 6885 ელმ სტრიტი, მაკ-ლინი, ვირჯინია
 22101-3883, აშშ

(111) M 1998 11296 R1
 (156) 2008 12 14
 (186) 2018 12 14
 (732) მარს, ინკორპორეტიდ
 6885, ელმ სტრიტი, მაკ-ლინი, ვირჯინია, აშშ

(111) M 1998 11308 R1
 (156) 2008 12 16
 (186) 2018 12 16

(732) მარს, ინკორპორეტიდ
 6885, ელმ სტრიტი, მაკ-ლინი, ვირჯინია, აშშ

(111) M 1997 5735 R1
 (156) 2007 06 25
 (186) 2017 06 25
 (732) ბარტონ კანადა, ლტდ.
 უან საუთ დირბორნი, სუიტ 1700, ჩიკაგო, IL
 60603, აშშ

(111) M 1997 6357 R1
 (156) 2008 02 12
 (186) 2017 08 13
 (732) მაიკროსოფტ კორპორეტიდ
 უან მაიკროსოფტ უეი, რედმონდი,
 ვაშინგტონი 98052-6399, აშშ

(111) M 1997 6358 R1
 (156) 2008 02 12
 (186) 2017 08 13
 (732) მაიკროსოფტ კორპორეტიდ
 უან მაიკროსოფტ უეი, რედმონდი,
 ვაშინგტონი 98052-6399, აშშ

(111) M 1997 6386 R1
 (156) 2007 08 14
 (186) 2017 08 14
 (732) ხინონ დიოდისერ ეს ვედესეტი
 ტერმეკკ დიარა ზარტკერიუნ მიუკედე რტ
 (ხინონ ზრტ.); ხინონ ფარმასიუტიკალ ენდ
 ქემიკალ უორკს პრაივიტ კო. ლტდ; (ხინონ
 პრაივიტ კო. ლტდ.); ხინონ ზავოდ
 ფარმაცევტიჩესკის ი ხიმინესკის იზდელი
 ზაკრიტოი ა/ო. (ჰინონ ზა/ო)
 H-1045 ბუდაპეშტი, ტო უტკა 1-5, უნგრეთი

(111) M 1997 6388 R1
 (156) 2007 08 14
 (186) 2017 08 14
 (732) ხინონ დიოდისერ ეს ვედესეტი
 ტერმეკკ დიარა ზარტკერიუნ მიუკედე რტ
 (ხინონ ზრტ.); ხინონ ფარმასიუტიკალ ენდ
 ქემიკალ უორკს პრაივიტ კო. ლტდ; (ხინონ
 პრაივიტ კო. ლტდ.); ხინონ ზავოდ
 ფარმაცევტიჩესკის ი ხიმინესკის იზდელი
 ზაკრიტოი ა/ო. (ჰინონ ზა/ო)
 H-1045 ბუდაპეშტი, ტო უტკა 1-5, უნგრეთი

(111) M 1997 7379 R1
 (156) 2007 11 21
 (186) 2017 11 05
 (732) ჩიკიტა ბრენდზ, ინკ.
 250 ე. ფიფთ სტრიტი, ცინცინატი, ოჰაიო
 45202, აშშ

(111) M 1997 7922 R1
 (156) 2008 03 06
 (186) 2017 12 22
 (732) სპრინტ კომუნიკეიშენზ კომპანი ლ.პ.
 6450 სპრინტ პარკუეი, სიტი-ოფ-ოვერლენდ-
 პარკი, კანზასის შტატი 66251, აშშ

(111) M 1998 8065 R1
 (156) 2008 01 15
 (186) 2018 01 15
 (732) ჯ. & პ. კოუტზ. ლიმიტიდ
 155, სენტ-ვინსენტ სტრიტი, გლაზგო,
 შეერთებული სამეფო

(111) M 1997 7998 R1
 (156) 2008 01 04
 (186) 2017 12 26
 (732) მიკასა კორპორეიშენ
 11-2, 3-ჩომე, კუსუნოკი-ჩო, ნიში-კუ,
 ხიროსიმა-ში, ხიროსიმა-კენ, იაპონია

(111) M 1998 8068 R1
 (156) 2008 01 15
 (186) 2018 01 15
 (732) ჯ. & პ. კოუტზ. ლიმიტიდ
 155, სენტ-ვინსენტ სტრიტი, გლაზგო,
 შეერთებული სამეფო

(111) M 1998 8034 R1
 (156) 2008 01 08
 (186) 2018 01 08
 (732) ფლოვიდ ინტერნაციონალ ლაითინგ
 (პოლდინგ) ბ.ვ.
 პრინს ბერნჰარდფლეინ 200 1097 JB
 ამსტერდამი, ნიდერლანდი

(111) M 1998 8070 R1
 (156) 2008 01 15
 (186) 2018 01 15
 (732) ჯ. & პ. კოუტზ. ლიმიტიდ
 155, სენტ-ვინსენტ სტრიტი, გლაზგო,
 შეერთებული სამეფო

(111) M 1998 8035 R1
 (156) 2008 01 08
 (186) 2018 01 08
 (732) ფლოვიდ ინტერნაციონალ ლაითინგ
 (პოლდინგ) ბ.ვ.
 პრინს ბერნჰარდფლეინ 200 1097 JB
 ამსტერდამი, ნიდერლანდი

(111) M 1998 8133 R1
 (156) 2008 02 12
 (186) 2018 01 23
 (732) უნილევერ ნ.ვ.
 ვეენა 455, NL-3013 AL როტერდამი,
 ნიდერლანდი

(111) M 1998 8036 R1
 (156) 2008 01 08
 (186) 2018 01 08
 (732) ფლოვიდ ინტერნაციონალ ლაითინგ
 (პოლდინგ) ბ.ვ.
 პრინს ბერნჰარდფლეინ 200 1097 JB
 ამსტერდამი, ნიდერლანდი

(111) M 1998 8136 R1
 (156) 2008 02 12
 (186) 2018 01 23
 (732) უნილევერ ნ.ვ.
 ვეენა 455, NL-3013 AL როტერდამი,
 ნიდერლანდი

(111) M 1998 8038 R1
 (156) 2008 01 08
 (186) 2018 01 08
 (732) ფლოვიდ ინტერნაციონალ ლაითინგ
 (პოლდინგ) ბ.ვ.
 პრინს ბერნჰარდფლეინ 200 1097 JB
 ამსტერდამი, ნიდერლანდი

(111) M 1998 8171 R1
 (156) 2008 01 29
 (186) 2018 01 29
 (732) მაიკლ კარუზო & კო., ინკ.
 4560 ლომა ვისტა ავენიუ, ვერნონი,
 კალიფორნია, 90058, აშშ

(111) M 1998 8063 R1
 (156) 2008 01 15
 (186) 2018 01 15
 (732) ჯ. & პ. კოუტზ. ლიმიტიდ
 155, სენტ-ვინსენტ სტრიტი, გლაზგო,
 შეერთებული სამეფო

(111) M 1998 8203 R1
 (156) 2008 02 12
 (186) 2018 01 30
 (732) უნილევერ ნ.ვ.
 ვეენა 455, NL-3013 AL როტერდამი,
 ნიდერლანდი

(111) M 1998 8247 R1
 (156) 2008 02 05
 (186) 2018 02 05

(732) ფათოლღუ გიდა სანაი ვე თიქარეთ
ანონიმ შირქეთი
უზარლიმაჰ სულთანსელიმ-ქადესი
ბულანჯაკი/გირესუნი, თურქეთი

(111) M 1998 8250 R1

(156) 2008 02 12

(186) 2018 02 05

(732) ნიგურა მეცლერ ოპტიკს
ინტერნაციონალ გმბჰ
ჰეზენშტრასე 70, D-40549 დიუსელდორფი,
გერმანია

(111) M 1998 8253 R1

(156) 2008 02 12

(186) 2018 02 05

(732) პაულ ჰარტმან ავ
პაულ-ჰარტმან-შტრასე, 89522 ჰაიდენჰაიმი,
გერმანია

(111) M 1998 8303 R1

(156) 2008 02 10

(186) 2018 02 10

(732) ლორენც ბალზენ სნეკ-უორლდ
ჰოლდინგ გმბჰ & კო. კგ
ბემეროდერ შტრასე 71, 30559 ჰანოვერი,
გერმანია

(111) M 1998 8329 R1

(156) 2008 02 12

(186) 2018 02 12

(732) ზე პროქტერ & გემბლ კომპანი
უან პროქტერ & გემბლ პლაზა, ცინცინატი,
ოჰაიო, აშშ

(111) M 1998 8342 R1

(156) 2008 02 17

(186) 2018 02 17

(732) ჰანს შვარცკოლგ & პენკელ გმბჰ & კო., კგ
ჰოენცოლდერნინგ 127-129, 22749 ჰამბურგი,
გერმანია

(111) M 1998 8375 R1

(156) 2008 02 20

(186) 2018 02 20

(732) რეპსოლ პეტროლეო, ს.ა.
პასეო დე ლა კასტელანა 278-280, 28046
მადრიდი, ესპანეთი

(111) M 1998 8414 R1

(156) 2008 02 23

(186) 2018 02 23

(732) ფერერო არდენ ს.ა.
რიუ პიეტრო ფერერო 5, 6700 არლონი,
ბელგია

(111) M 1998 8429 R1

(156) 2008 02 25

(186) 2018 02 25

(732) ზიპო მანუფექჩერიგ კომპანი
33 ბარბორ სტრიტი, ბრედფორდი,
პენსილვანია 16701, აშშ

(111) M 1998 8431 R1

(156) 2008 02 25

(186) 2018 02 25

(732) შევრონ კორპორეიშენ
6001 ბოლინგერ კანიონ როუდი, სან-რამონი,
კალიფორნია 94583, აშშ

(111) M 1998 8442 R1

(156) 2008 02 26

(186) 2018 02 26

(732) ინა ექვიზიშენ კორპ.
ნემორს ბილდინგი, სუიტ 1400, 1007 ორინჯ
სტრიტი, უილმინგტონი, დელავერი 19801,
აშშ

(111) M 1998 8443 R1

(156) 2008 02 26

(186) 2018 02 26

(732) ინა ექვიზიშენ კორპ.
ნემორს ბილდინგი, სუიტ 1400, 1007 ორინჯ
სტრიტი, უილმინგტონი, დელავერი 19801,
აშშ

(111) M 1998 8444 R1

(156) 2008 02 26

(186) 2018 02 26

(732) ინა ექვიზიშენ კორპ.
ნემორს ბილდინგი, სუიტ 1400, 1007 ორინჯ
სტრიტი, უილმინგტონი, დელავერი 19801,
აშშ

(111) M 1998 8531 R1

(156) 2008 03 06

(186) 2018 03 04

(732) სუნოკ ოფერსის, ინკ., დელავერის
კორპორაცია
1735 მარკეტ სტრიტი, ფილადელფია,
პენსილვანია 19103, აშშ

(111) M 1998 8610 R1

(156) 2008 03 10

(186) 2018 03 10
 (732) იავაიუნონ ს.რ.ო.
 ბროდცე 35, 257 41 ტუნეც-ნად-საზავოი,
 ჩეხეთის რესპუბლიკა

(111) M 1998 8611 R1
 (156) 2008 03 10
 (186) 2018 03 10
 (732) ტატრა ა.ს.
 კოპრშიენიცე, ჩეხეთის რესპუბლიკა

(111) M 1998 8612 R1
 (156) 2008 03 10
 (186) 2018 03 10
 (732) ტატრა ა.ს.
 კოპრშიენიცე, ჩეხეთის რესპუბლიკა

(111) M 1998 8616 R1
 (156) 2008 03 11
 (186) 2018 03 11
 (732) მარს ინკ.
 6885 ელმ სტრიტი, მაკ-ლინი, ვირჯინია,
 აშშ

(111) M 1998 8621 R1
 (156) 2008 03 11
 (186) 2018 03 11
 (732) ზე იოკოპამა რუბერ კო., ლტდ
 36-11, შიმბაში 5-ჩომე, მინატო-კუ, ტოკიო,
 იაპონია

(111) M 1998 8634 R1
 (156) 2008 03 12
 (186) 2018 03 12
 (732) ასტრაზენეკა აბ
 ვასტრა მალარეკამენ 9, 15185 სოდერტალიე,
 შვედეთი

(111) M 1998 8643 R1
 (156) 2008 03 12
 (186) 2018 03 12
 (732) უნილევერ ნ.ვ.
 ვეენა 455, NL-3013 AL როტერდამი,
 ნიდერლანდი

(111) M 1998 8667 R1
 (156) 2008 03 17
 (186) 2018 03 17
 (732) უნილევერ ნ.ვ.
 ვეენა 455, NL-3013 AL როტერდამი,
 ნიდერლანდი

(111) M 1998 8668 R1
 (156) 2008 03 17
 (186) 2018 03 17
 (732) მარს, ინკორპორეტიდ
 6885 ელმ სტრიტი მაკ-ლინი, ვირჯინია 22101-
 3883, აშშ

(111) M 1998 8670 R1
 (156) 2008 03 17
 (186) 2018 03 17
 (732) მარს, ინკორპორეტიდ
 6885 ელმ სტრიტი მაკ-ლინი, ვირჯინია 22101-
 3883, აშშ

(111) M 1998 8671 R1
 (156) 2008 03 17
 (186) 2018 03 17
 (732) მარს, ინკორპორეტიდ
 6885 ელმ სტრიტი მაკ-ლინი, ვირჯინია 22101-
 3883, აშშ

(111) M 1998 8672 R1
 (156) 2008 03 17
 (186) 2018 03 17
 (732) მარს, ინკორპორეტიდ
 6885 ელმ სტრიტი მაკ-ლინი, ვირჯინია 22101-
 3883, აშშ

(111) M 1998 8673 R1
 (156) 2008 03 17
 (186) 2018 03 17
 (732) მარს, ინკორპორეტიდ
 6885 ელმ სტრიტი მაკ-ლინი, ვირჯინია 22101-
 3883, აშშ

(111) M 1998 8695 R1
 (156) 2008 03 20
 (186) 2018 03 20
 (732) მარს, ინკორპორეტიდ
 6885 ელმ სტრიტი მაკ-ლინი, ვირჯინია 22101-
 3883, აშშ

(111) M 1998 8700 R1
 (156) 2008 03 20
 (186) 2018 03 20
 (732) ფათოდლე გიდა სანაი ვე თიქარეთ
 ანონიმ შირქეთი
 უჩარლიმაჰ სულთანსელიმ-ქადესი
 ბულანჯაკი/გირესუნი, თურქეთი

(111) M 1998 8702 R1
 (156) 2008 03 20

- (186) 2018 03 20
(732) ბაიერ აქციენგეზელშაფტ
D-51368 ლევერკუზენი, გერმანია
-
- (111) M 1998 8704 R1
(156) 2008 03 20
(186) 2018 03 20
(732) ბაიერ აქციენგეზელშაფტ
D-51368 ლევერკუზენი, გერმანია
-
- (111) M 1998 8705 R1
(156) 2008 03 20
(186) 2018 03 20
(732) ბაიერ აქციენგეზელშაფტ
D-51368 ლევერკუზენი, გერმანია
-
- (111) M 1998 8708 R1
(156) 2008 03 20
(186) 2018 03 20
(732) უნილევერ ნ.ვ.
ვეენა 455, NL-3013 AL როტერდამი,
ნიდერლანდი
-
- (111) M 1998 8709 R1
(156) 2008 03 20
(186) 2018 03 20
(732) უნილევერ ნ.ვ.
ვეენა 455, NL-3013 AL როტერდამი,
ნიდერლანდი
-
- (111) M 1998 8732 R1
(156) 2008 03 26
(186) 2018 03 26
(732) ასიმილ ს.ა.ს.
13, რიუ დე გეი-ლიუსაკი, 94430 შენევიერ-
სიურ-მარნი, ვალ-დე-მარნი, საფრანგეთი
-
- (111) M 1998 8811 R1
(156) 2008 04 07
(186) 2018 04 07
(732) პვაიზერ ინკ.
235, აღმოსავლეთის 42-ე ქუჩა, ნიუ-იორკი,
NY 10017, აშშ
-
- (111) M 1998 8824 R1
(156) 2008 04 08
(186) 2018 04 08
(732) მარს, ინკორპორეტიდ
6885, ელმ სტრიტი, მაკ-ლინი, ვირჯინია, აშშ
-
- (111) M 1998 8869 R1
(156) 2008 04 10
- (186) 2018 04 10
(732) ბაიერ აქციენგეზელშაფტ
4860 რობ სტრიტი, სუიტი 204, უაიტ-რიჯი,
კოლორადო, 80033, აშშ
-
- (111) M 1998 8875 R1
(156) 2008 04 10
(186) 2018 04 10
(732) ბელ-რეი კომპანი, ინკ.
ს/ყ 526, 111 ბეუმენ სტრიტი,
ფარტმინგდეილი, ნიუ-ჯერსი 07727, აშშ
-
- (111) M 1998 8882 R1
(156) 2008 04 10
(186) 2018 04 10
(732) ლიზოფორმ დეზინფექშენ აგ
ბურგერშტრასე 28, CH-8750 გლარუსი,
შვეიცარია
-
- (111) M 1998 8883 R1
(156) 2008 04 10
(186) 2018 04 10
(732) ლიზოფორმ დეზინფექშენ აგ
ბურგერშტრასე 28, CH-8750 გლარუსი,
შვეიცარია
-
- (111) M 1998 8884 R1
(156) 2008 04 13
(186) 2018 04 13
(732) ლიზოფორმ დეზინფექშენ აგ
ბურგერშტრასე 28, CH-8750 გლარუსი,
შვეიცარია
-
- (111) M 1998 8885 R1
(156) 2008 04 13
(186) 2018 04 13
(732) ლიზოფორმ დეზინფექშენ აგ
ბურგერშტრასე 28, CH-8750 გლარუსი,
შვეიცარია
-
- (111) M 1998 8886 R1
(156) 2008 04 13
(186) 2018 04 13
(732) ლიზოფორმ დეზინფექშენ აგ
ბურგერშტრასე 28, CH-8750 გლარუსი,
შვეიცარია
-
- (111) M 1998 8915 R1
(156) 2008 04 16
(186) 2018 04 16
(732) ბაიერ აქციენგეზელშაფტ

D-51368 ლევერკუზენი, გერმანია	(111) M 1998 9025 R1 (156) 2008 04 28 (186) 2018 04 28 (732) დიაჯეო ნორთ ამერიკა, ინკ. 801 მეინ ავენიუ, ნორუოლკი CT 06851-1127 , აშშ
(111) M 1998 8916 R1 (156) 2008 04 16 (186) 2018 04 16 (732) ბაიერ აქციენგეზელშაფტ D-51368 ლევერკუზენი, გერმანია	(111) M 1998 9040 R1 (156) 2008 04 29 (186) 2018 04 29 (732) რ & ა ბეილი & კო ნენგორ ჰაუზი , ვესტერნ ისტეიტი, დუბლინი 12 , ირლანდია
(111) M 1998 8917 R1 (156) 2008 04 16 (186) 2018 04 16 (732) ბაიერ აქციენგეზელშაფტ D-51368 ლევერკუზენი, გერმანია	(111) M 1998 9044 R1 (156) 2008 04 29 (186) 2018 04 29 (732) დოიჩე ტელეკომ აგ ფრიდრიხ-ებერტ-ალეე 140, 53113 ბონი, გერმანია
(111) M 1998 8986 R1 (156) 2008 04 27 (186) 2018 04 27 (732) მარს, ინკორპორეიტიდ 6885, ელმ სტრიტი, მაკ-ლინი, ვირჯინია, აშშ	(111) M 1998 9057 R1 (156) 2008 04 29 (186) 2018 04 29 (732) ინვენციო აგ ფოსტვას 6052, ჰერგისვილი, შვეიცარია
(111) M 1998 8988 R1 (156) 2008 04 27 (186) 2018 04 27 (732) სიტიზენ ჰოლდინგს კაბუშიკი კაიშა, მოვაჭრე, როგორც სიტიზენ ჰოლდინგს კო., ლტდ. 1-12, 6-ჩომე, ტანაში-ჩო, ნიში-ტოკიო-ში, ტოკიო, იაპონია	(111) M 1998 9072 R1 (156) 2008 04 29 (186) 2018 04 29 (732) მარს, ინკორპორეიტიდ 6885, ელმ სტრიტი, მაკ-ლინი, ვირჯინია, აშშ
(111) M 1998 8989 R1 (156) 2008 04 27 (186) 2018 04 27 (732) სიტიზენ ჰოლდინგს კაბუშიკი კაიშა, მოვაჭრე, როგორც სიტიზენ ჰოლდინგს კო., ლტდ. 1-12, 6-ჩომე, ტანაში-ჩო, ნიში-ტოკიო-ში, ტოკიო, იაპონია	(111) M 1998 9074 R1 (156) 2008 04 29 (186) 2018 04 29 (732) მარს, ინკორპორეიტიდ 6885, ელმ სტრიტი, მაკ-ლინი, ვირჯინია, აშშ
(111) M 1998 8995 R1 (156) 2008 04 27 (186) 2018 04 27 (732) დოიჩე ტელეკომ აგ ფრიდრიხ-ებერტ-ალეე 140, 53113 ბონი, გერმანია	(111) M 1998 9088 R1 (156) 2008 04 30 (186) 2018 04 30 (732) მარს, ინკორპორეიტიდ 6885, ელმ სტრიტი, მაკ-ლინი, ვირჯინია, აშშ
(111) M 1998 9024 R1 (156) 2008 04 28 (186) 2018 04 28 (732) დიაჯეო ნორთ ამერიკა, ინკ. 801 მეინ ავენიუ, ნორუოლკი CT 06851-112 , აშშ	(111) M 1998 9110 R1 (156) 2008 04 30 (186) 2018 04 30 (732) ბანკ ოფ ამერიკა კორპორეიშენ, დელავერის შტატის კორპორაცია

101 საუთ ტრაიონ სტრიტი, შარლოტი, ჩრდილოეთი კაროლინა 28255, აშშ

(111) M 1998 9141 R1

(156) 2008 04 30

(186) 2018 04 30

(732) დონე ტელეკომ ავ ფრიდრიხ-ებერტ-ალე 140, 53113 ბონი, გერმანია

(111) M 1998 9146 R1

(156) 2008 05 01

(186) 2018 05 01

(732) დონე ტელეკომ ავ გოდესბერგერ ალექ 117, 53175 ბონი, გერმანია

(111) M 1998 9149 R1

(156) 2008 05 01

(186) 2018 05 01

(732) დონე ტელეკომ ავ გოდესბერგერ ალექ 117, 53175 ბონი, გერმანია

(111) M 1998 9171 R1

(156) 2008 05 04

(186) 2018 05 04

(732) რ. ზეელი & შილე ოპკ კეველერერ შტრასე 21-23, 40549 დიუსელდორფი, გერმანია

(111) M 1998 9184 R1

(156) 2008 05 04

(186) 2018 05 04

(732) ასსა ებლოი აბ კლარაბერგსვიადუქტენ 90, 10723 სტოკჰოლმი, შვედეთი

(111) M 1998 9194 R1

(156) 2008 05 04

(186) 2018 05 04

(732) გეპ (იტმ) ინკ., კალიფორნიის კორპორაცია 2 ფოლსომ სტრიტი, სან-ფრანცისკო, კალიფორნია, აშშ

(111) M 1998 9205 R1

(156) 2008 05 05

(186) 2018 05 05

(732) მარს, ინკორპორეტიდ 6885, ელმ სტრიტი, მაკ-ლინი, ვირჯინია, აშშ

(111) M 1998 9209 R1

(156) 2008 05 05

(186) 2018 05 05

(732) მარს, ინკ.

6885 ელმ სტრიტი, მაკ-ლინი, ვირჯინია 22101-3883, აშშ

(111) M 1998 9304 R1

(156) 2008 05 13

(186) 2018 05 13

(732) ბლოკბასტერ ინკ.

1201 ელმ სტრიტი, დალასი, ტეხასი 75270, აშშ

(111) M 1998 9339 R1

(156) 2008 05 14

(186) 2018 05 14

(732) პარფიუმ კრისტინ დიორ

33, ავენიუ ოშ, F-75008 პარიზი, საფრანგეთი

(111) M 1998 9340 R1

(156) 2008 05 14

(186) 2018 05 14

(732) პარფიუმ კრისტინ დიორ

33, ავენიუ ოშ, F-75008 პარიზი, საფრანგეთი

(111) M 1998 9341 R1

(156) 2008 05 15

(186) 2018 05 15

(732) პარფიუმ კრისტინ დიორ

33, ავენიუ ოშ, F-75008 პარიზი, საფრანგეთი

(111) M 1998 9342 R1

(156) 2008 05 18

(186) 2018 05 18

(732) პარფიუმ კრისტინ დიორ

33, ავენიუ ოშ, F-75008 პარიზი, საფრანგეთი

(111) M 1998 9343 R1

(156) 2008 05 18

(186) 2018 05 18

(732) პარფიუმ კრისტინ დიორ

33, ავენიუ ოშ, F-75008 პარიზი, საფრანგეთი

(111) M 1998 9361 R1

(156) 2008 05 19

(186) 2018 05 19

(732) სარა ლი ჰაუსჰოლდ ენდ ბოდი ქეა ნედერლანდ ბ.ვ.

ვლეტენზევაარტ 35, 3532 AD უტრეხტი, ნიდერლანდი

(111) M 1998 9362 R1
 (156) 2008 05 19
 (186) 2018 05 19
 (732) სარა ლი ჰაუსჰოლდ ენდ ბოდი ქვა ნედერლანდ ბ.კ. ვლექტენზევარტ 35, 3532 AD უტრეხტი, ნიდერლანდი

(732) პფაიზერ ინკ. 235, აღმოსავლეთის 42-ე ქუჩა, ნიუ-იორკი, NY 10017, აშშ

(111) M 1998 9363 R1
 (156) 2008 05 19
 (186) 2018 05 19
 (732) სარა ლი ჰაუსჰოლდ ენდ ბოდი ქვა ნედერლანდ ბ.კ. ვლექტენზევარტ 35, 3532 AD უტრეხტი, ნიდერლანდი

(111) M 1998 9532 R1
 (156) 2008 06 03
 (186) 2018 06 03
 (732) პფაიზერ ინკ. 235, აღმოსავლეთის 42-ე ქუჩა, ნიუ-იორკი, NY 10017, აშშ

(111) M 1998 9389 R1
 (156) 2008 05 22
 (186) 2018 05 22
 (732) გალაჰერ ლიმიტიდ მემბერზ ჰილი, ბრუკლენდზ როუდი, უეიბრიჯი, სარი, KT13 0QU, შეერთებული სამეფო

(111) M 1998 9536 R1
 (156) 2008 06 03
 (186) 2018 06 03
 (732) პფაიზერ ინკ. 235, აღმოსავლეთის 42-ე ქუჩა, ნიუ-იორკი, NY 10017, აშშ

(111) M 1998 9411 R1
 (156) 2008 05 25
 (186) 2018 05 25
 (732) ვერ პოლდინგ ა/ს ბრეელტევეი 18, DK-2970 პორსხოლმი, დანია

(111) M 1998 9562 R1
 (156) 2008 06 04
 (186) 2018 06 04
 (732) ნოვარტის აგ 4002 ბაზელი, შვეიცარია

(111) M 1998 9412 R1
 (156) 2008 05 25
 (186) 2018 05 25
 (732) ვერ პოლდინგ ა/ს ბრეელტევეი 18, DK-2970 პორსხოლმი, დანია

(111) M 1998 9579 R1
 (156) 2008 06 04
 (186) 2018 06 04
 (732) ტულიპ ფუდ კომპანი პ/ს ტულიპვეი 1, 8900 რანერსი, დანია

(111) M 1998 9498 R1
 (156) 2008 06 01
 (186) 2018 06 01
 (732) ინვენციო აგ ფოსტვას 6052, ჰერგისვილი, შვეიცარია

(111) M 1998 9703 R1
 (156) 2008 06 11
 (186) 2018 06 11
 (732) ბ. ბრაუნ მელსუნგენ აქციონერულ შაფტ კარლ-ბრაუნ-შტრასე 1, D-34212, მელსუნგენი, გერმანია

(111) M 1998 9527 R1
 (156) 2008 06 03
 (186) 2018 06 03
 (732) პფაიზერ ინკ. 235, აღმოსავლეთის 42-ე ქუჩა, ნიუ-იორკი, NY 10017, აშშ

(111) M 1998 9704 R1
 (156) 2008 06 11
 (186) 2018 06 11
 (732) ბ. ბრაუნ მელსუნგენ აქციონერულ შაფტ კარლ-ბრაუნ-შტრასე 1, D-34212, მელსუნგენი, გერმანია

(111) M 1998 9529 R1
 (156) 2008 06 03
 (186) 2018 06 03

(111) M 1998 9735 R1
 (156) 2008 06 15
 (186) 2018 06 15
 (732) გალაჰერ ლიმიტიდ მემბერს ჰილი, ბრუკლენდზ როუდი, უეიბრიჯი, სარი KT13 0QU, შეერთებული სამეფო

(111) M 1998 9748 R1
 (156) 2008 06 15
 (186) 2018 06 15
 (732) შნაიდერ ელექტრიკ ინდუსტრი სსს.
 89,ბუღვარ ფრანკლინ რუზველტ, 92500
 რუეილ-მალმეზონი, საფრანგეთი

(111) M 1998 9884 R1
 (156) 2008 06 26
 (186) 2018 06 26
 (732) დიდენჰოფენ გმბჰ
 ოტო-ფონ-გუერიკე-შტრასე 1, 53754 სანტ-
 ავგუსტინი, გერმანია

(111) M 1998 9750 R1
 (156) 2008 06 15
 (186) 2018 06 15
 (732) მეიტაგ ინტერნეშენელ, ინკ.
 403 უესტ ფორზ სტრიტ ნორთი, ნიუტონი,
 აიოვა 50208, აშშ

(111) M 1998 9958 R1
 (156) 2008 07 07
 (186) 2018 07 07
 (732) ასტრაზენეკა აბ
 ვასტრა მალარეჰამენ 9, 15185 სოდერტალიე,
 შვედეთი

(111) M 1998 9812 R1
 (156) 2008 06 23
 (186) 2018 06 23
 (732) მარს, ინკორპორეტიდ
 6885, ელმ სტრიტი, მაკ-ლინი, ვირჯინია, აშშ

(111) M 1998 9982 R1
 (156) 2008 07 07
 (186) 2018 07 07
 (732) მარს, ინკორპორეტიდ
 6885 ელმ სტრიტი მაკ-ლინი, ვირჯინია 22101-
 3883, აშშ

(111) M 1998 9813 R1
 (156) 2008 06 23
 (186) 2018 06 23
 (732) მარს, ინკორპორეტიდ
 6885, ელმ სტრიტი, მაკ-ლინი, ვირჯინია, აშშ

(111) M 1998 9983 R1
 (156) 2008 07 07
 (186) 2018 07 07
 (732) მარს, ინკორპორეტიდ
 6885 ელმ სტრიტი მაკ-ლინი, ვირჯინია 22101-
 3883, აშშ

(111) M 1998 9862 R1
 (156) 2008 06 24
 (186) 2018 06 24
 (732) დიდენჰოფენ გმბჰ
 ოტო-ფონ-გუერიკე-შტრასე 1, 53754 სანტ-
 ავგუსტინი, გერმანია

(111) M 1998 9984 R1
 (156) 2008 07 07
 (186) 2018 07 07
 (732) მარს, ინკორპორეტიდ
 6885 ელმ სტრიტი მაკ-ლინი, ვირჯინია 22101-
 3883, აშშ

(111) M 1998 9863 R1
 (156) 2008 06 24
 (186) 2018 06 24
 (732) დიდენჰოფენ გმბჰ
 ოტო-ფონ-გუერიკე-შტრასე 1, 53754 სანტ-
 ავგუსტინი, გერმანია

(111) M 1998 9869 R1
 (156) 2008 06 26
 (186) 2018 06 26
 (732) მარს, ინკორპორეტიდ
 6885, ელმ სტრიტი, მაკ-ლინი, ვირჯინია, აშშ

(111) M 1998 9883 R1
 (156) 2008 06 26
 (186) 2018 06 26
 (732) დიდენჰოფენ გმბჰ
 ოტო-ფონ-გუერიკე-შტრასე 1, 53754 სანტ-
 ავგუსტინი, გერმანია

12.2. სასაქონლო ნიშნის რეგისტრაციასთან დაკავშირებული ცვლილებები

12.2.1. სასაქონლო ნიშანზე უფლებების სრული გადაცემა

(111) M 1999 012961 R
(732) ქეარსტრიმ ჰელს, ინკ , 150 ვერონა
სტრიტი, როჩესტერი, ნიუ-იორკი 14608, აშშ
(770) ისტმენ კოდაკ კომპანი, 343, სტეიტ
სტრიტი, როჩესტერი, ნიუ იორკი 14650, აშშ
(580) 2008-03-26

(111) M 1999 012962 R
(732) ქეარსტრიმ ჰელს, ინკ , 150 ვერონა
სტრიტი, როჩესტერი, ნიუ-იორკი 14608, აშშ
(770) ისტმენ კოდაკ კომპანი, 343, სტეიტ
სტრიტი, როჩესტერი, ნიუ იორკი 14650, აშშ
(580) 2008-03-26

(111) M 1999 012965 R
(732) ქეარსტრიმ ჰელს, ინკ , 150 ვერონა
სტრიტი, როჩესტერი, ნიუ-იორკი 14608, აშშ
(770) ისტმენ კოდაკ კომპანი, 343, სტეიტ
სტრიტი, როჩესტერი, ნიუ იორკი 14650, აშშ
(580) 2008-03-26

(111) M 2000 013575 R
(732) გალაპერ ლიმიტიდ, მემბერს ჰილი,
ბრუკლინდზ როუდი, უეიბრიჯი, სარი KT13
0QU, შეერთებული სამეფო
(770) კოუპ & ლოიდ (ოვერსიზ) ლიმიტიდ,
მემბერს ჰილი, ბრუკლინდზ როუდი,
ვეიბრიჯი, სარი KT13 0QU, შეერთებული
სამეფო
(580) 2008-03-20

(111) M 2000 013656 R
(732) უნიხემა ხემი ბვ, ბურტიე 1, 2802 BE,
გაუდა, ნიდერლანდი
(770) ისი ქემიკალზ & პოლიმერს ლიმიტიდ,
ზე ჰით, რანკორნი, ჩეშირი WA7 4QF,
შეერთებული სამეფო
(580) 2008-03-26

(111) M 2000 013657 R
(732) უნიხემა ხემი ბვ, ბურტიე 1, 2802 BE,
გაუდა, ნიდერლანდი
(770) ისი ქემიკალზ & პოლიმერს ლიმიტიდ,
ზე ჰით, რანკორნი, ჩეშირი WA7 4QF,
შეერთებული სამეფო
(580) 2008-03-26

(111) M 2001 014076 R
(732) ელი ლილი ენდ კომპანი, ლილი
კორპორეიტ სენტერი, ინდიანაპოლისი,
ინდიანა, აშშ

(770) ლილი იკოს ლლკ, 1209 ორინჯ სტრიტი,
უილმინგტონი, დელავერი, აშშ
(580) 2008-03-20

(111) M 2003 014919 R
(732) პლტ კონრად იპ ლლკ, 9336 სივიკ
სენტერ დრაივი, ბევერლი-ჰილზი,
კალიფორნია 90210, აშშ
(770) კონრად ჰოსპიტალიტი, ლლკ, 9336
სივიკ სენტერ დრაივი, ბევერლი-ჰილზი,
კალიფორნია 90210, აშშ
(580) 2008-03-20

(111) M 1997 006047 R
(732) გრეიტ ლეიკს ქემიკალ (ეუროპ) გმბჰ
(შვეიცარიის კომპანია), ბანჰოფლატცი 65,
ფრაუნფელდი CH-8500, შვეიცარია
(770) ფმც კორპორეიშენ, 1735, მარკეტ
სტრიტი, ფილადელფია, პენსილვანია 1903,
აშშ
(580) 2008-03-04

(111) M 1997 006048 R
(732) გრეიტ ლეიკს ქემიკალ (ეუროპ) გმბჰ
(შვეიცარიის კომპანია), ბანჰოფლატცი 65,
ფრაუნფელდი CH-8500, შვეიცარია
(770) ფმც კორპორეიშენ, 1735, მარკეტ
სტრიტი, ფილადელფია, პენსილვანია 19103,
აშშ
(580) 2008-03-04

(111) M 1998 008552 R
(732) ქეარსტრიმ ჰელს, ინკ , 150 ვერონა
სტრიტი, როჩესტერი, ნიუ-იორკი 14608, აშშ
(770) ისტმენ კოდაკ კომპანი, 343, სტეიტ
სტრიტი, როჩესტერი, ნიუ იორკი 14650, აშშ
(580) 2008-03-26

(111) M 1998 008555 R
(732) ქეარსტრიმ ჰელს, ინკ , 150 ვერონა
სტრიტი, როჩესტერი, ნიუ-იორკი 14608, აშშ
(770) ისტმენ კოდაკ კომპანი, 343, სტეიტ
სტრიტი, როჩესტერი, ნიუ იორკი 14650, აშშ
(580) 2008-03-26

(111) M 1998 008610 R1
(732) იავაიუნონ ს.რ.ო., ბროდვე 35, 257 41
ტუნეც-ნად-საზავოი, ჩეხეთის რესპუბლიკა
(770) იავა ა.ს. (იავა აქციოვა სპოლენოსტ),
ტუნეც ნად საზავოი, ჩეხეთის რესპუბლიკა

(580) 2008-03-20

(111) M 1998 009620 R

(732) სალამანდერ გმბჰ, კაიზერშტრასე 39-49, D-63065 ოფენბახი, გერმანია

(770) სალამანდერ მარკენ გმბჰ & კო. კგ, 10, შტამპაიმერ შტრასე, D-70806 კორნეესტჰაიმი, გერმანია

(580) 2008-03-26

(111) M 1998 009623 R

(732) სალამანდერ გმბჰ, კაიზერშტრასე 39-49, D-63065 ოფენბახი, გერმანია

(770) სალამანდერ მარკენ გმბჰ & კო. კგ, 10, შტამპაიმერ შტრასე, D-70806 კორნეესტჰაიმი, გერმანია

(580) 2008-03-26

12.2.2. სასაქონლო ნიშნის გეოგრაფიკის სახელისა და/ან მისამართის ცვლილებები

(111) M 1998 010391 R
(732) ტატა მორტორს ლიმიტიდ, ბომბეი ჰაუზი, 24 ჰომი მოდი სტრიტი, ხატატმა-ჩოუკი, ბომბეი-400001, ინდოეთი
(770) ტატა ინჯინერინგ ენდ ლოკომოტივ კომპანი ლიმიტიდ, ბომბეი ჰაუზი, 24 ჰომი მოდი სტრიტი, ხატატმა-ჩოუკი, ბომბეი-400001, ინდოეთი
(580) 2008-03-26

(111) M 1998 010393 R
(732) ტატა მორტორს ლიმიტიდ, ბომბეი ჰაუზი, 24 ჰომი მოდი სტრიტი, ხატატმა-ჩოუკი, ბომბეი-400001, ინდოეთი
(770) ტატა ინჯინერინგ ენდ ლოკომოტივ კომპანი ლიმიტიდ, ბომბეი ჰაუზი, 24 ჰომი მოდი სტრიტი, ხატატმა-ჩოუკი, ბომბეი-400001, ინდოეთი
(580) 2008-03-26

(111) M 1998 011044 R1
(732) უოლდუაიდ ფრანჩაიზ სისტემზ, ინკ., 1111 უესტჩესტერ ავენიუ, უაიტ-პლეინზი, ნიუ-იორკი 10604, აშშ
(770) უოლდუაიდ ფრანჩაიზ სისტემზ, ინკ., 100 გალერია პარკუეი, სუიტ 1350, ატლანტა, ჯორჯია 30339, აშშ
(580) 2008-03-20

(111) M 1998 011045 R1
(732) უოლდუაიდ ფრანჩაიზ სისტემზ, ინკ., 1111 უესტჩესტერ ავენიუ, უაიტ-პლეინზი, ნიუ-იორკი 10604, აშშ
(770) უოლდუაიდ ფრანჩაიზ სისტემზ, ინკ., 100 გალერია პარკუეი, სუიტ 1350, ატლანტა, ჯორჯია 30339, აშშ
(580) 2008-03-20

(111) M 1998 011046 R1
(732) უოლდუაიდ ფრანჩაიზ სისტემზ, ინკ., 1111 უესტჩესტერ ავენიუ, უაიტ-პლეინზი, ნიუ-იორკი 10604, აშშ
(770) უოლდუაიდ ფრანჩაიზ სისტემზ, ინკ., 100 გალერია პარკუეი, სუიტ 1350, ატლანტა, ჯორჯია 30339, აშშ
(580) 2008-03-20

(111) M 1998 011202 R
(732) ჰეინდ იტალია ს.პ.ა., ვია მილიარა 45, 04100 ლატინა, იტალია
(770) ჰეინდ იტალია ს.რ.ლ., ვია მილიარა 45, 04100 ლატინა, იტალია
(580) 2008-03-20

(111) M 1999 012839 R
(732) ტატა მორტორს ლიმიტიდ, ბომბეი ჰაუზი, 24 ჰომი მოდი სტრიტი, ხატატმა-ჩოუკი, ბომბეი-400001, ინდოეთი
(770) ტატა ენჯინერინგ ენდ ლოკომოტივ კომპანი ლიმიტიდ, კომპანი ლიმიტიდ ბომბეი ჰაუზი, 24 ჰომი მოდი სტრიტი, ხატატმა-ჩოუკი, ბომბეი 400001, ინდოეთი
(580) 2008-03-26

(111) M 1999 012840 R
(732) ტატა მორტორს ლიმიტიდ, ბომბეი ჰაუზი, 24 ჰომი მოდი სტრიტი, ხატატმა-ჩოუკი, ბომბეი-400001, ინდოეთი
(770) ტატა ენჯინერინგ ენდ ლოკომოტივ კომპანი ლიმიტიდ, კომპანი ლიმიტიდ ბომბეი ჰაუზი, 24 ჰომი მოდი სტრიტი, ხატატმა-ჩოუკი, ბომბეი 400001, ინდოეთი
(580) 2008-03-26

(111) M 1999 012854 R
(732) სარა ლი ჰაუსჰოლდ ენდ ბოდი ქეა ნედერლანდ ბ.ვ., ვლეტენხევაარტ 35, 3532 AD უტრეხტი, ნიდერლანდი
(770) სარა ლი ჰაუსჰოლდ ენდ ბოდი ქეა ნედერლანდ ბ.ვ., 3905 NL ვინენდალი, ტრავერს 2, ნიდერლანდი
(580) 2008-03-26

(111) M 2005 015887 R
(732) მიცუბიში ჯიდოშა კოგოო კაბუშიკი კაიშა, 33-8, შიბა 5-ჩომე, მინატო-კუ, ტოკიო, იაპონია
(770) მიცუბიში ჯიდოშა კოგოო კაბუშიკი კაიშა, 16-4, კონანი, 2-ჩომე, მინატო-კუ, ტოკიო, იაპონია
(580) 2008-03-26

(111) M 2006 017207 R
(732) მიცუბიში ჯიდოშა კოგოო კაბუშიკი კაიშა, 33-8, შიბა 5-ჩომე, მინატო-კუ, ტოკიო, იაპონია
(770) მიცუბიში ჯიდოშა კოგოო კაბუშიკი კაიშა, 16-4, კონანი 2-ჩომე, მინატო-კუ, ტოკიო, იაპონია
(580) 2008-03-26

(111) M 2006 017208 R
(732) მიცუბიში ჯიდოშა კოგოო კაბუშიკი კაიშა, 33-8, შიბა 5-ჩომე, მინატო-კუ, ტოკიო, იაპონია
(770) მიცუბიში ჯიდოშა კოგოო კაბუშიკი კაიშა, 16-4, კონანი 2-ჩომე, მინატო-კუ, ტოკიო, იაპონია

(580) 2008-03-26

(111) M 1996 002608 R1

(732) ვერ პოლდინგ ა/ს, ბრეელტევეი 18, DK-2970 პორსხოლმი, დანია

(770) ვერ პოლდინგ ა/ს, ტობაკსვეინი 10, DK-2860 სობორგი, დანია

(580) 2008-03-20

(111) M 1996 002609 R1

(732) ვერ პოლდინგ ა/ს, ბრეელტევეი 18, DK-2970 პორსხოლმი, დანია

(770) ვერ პოლდინგ ა/ს, ტობაკსვეინი 10, DK-2860 სობორგი, დანია

(580) 2008-03-20

(111) M 1997 005240 R1

(732) ჰეინმ იტალია ს.პ.ა., ვია მილიარა 45, 04100 ლატინა, იტალია

(770) ჰეინმ იტალია ს.რ.ლ., ვია მილიარა 45, 04100 ლატინა, იტალია

(580) 2008-03-20

(111) M 1997 006386 R1

(732) ხინონ დიოდისერ ეს ვედესეტი ტერმეკეკ დიარა ზარტკერიუნ მიუკედე რტ (ხინონ ზრტ.) ხინონ ფარმასიუტიკალ ენდ ქემიკალ უორკს პრაივიტ კო. ლტდ (ხინონ პრაივიტ კო. ლტდ.) ხინონ ზავოდ ფარმაცევტიჩესკის ი ხიმიჩესკის იზდელიი ზაკრიტოი ა/ო. (ჰინონ ზა/ო), H-1045 ბუდაპეშტი, ტო უტკა 1-5, უნგრეთი

(770) ხინონ დიოდისერ ეს ვედესეტი ტერმეკეკ დიარა რ.ტ., ბუდაპეშტი, უნგრეთი

(580) 2008-03-26

(111) M 1997 006388 R1

(732) ხინონ დიოდისერ ეს ვედესეტი ტერმეკეკ დიარა ზარტკერიუნ მიუკედე რტ (ხინონ ზრტ.) ხინონ ფარმასიუტიკალ ენდ ქემიკალ უორკს პრაივიტ კო. ლტდ (ხინონ პრაივიტ კო. ლტდ.) ხინონ ზავოდ ფარმაცევტიჩესკის ი ხიმიჩესკის იზდელიი ზაკრიტოი ა/ო. (ჰინონ ზა/ო), H-1045 ბუდაპეშტი, ტო უტკა 1-5, უნგრეთი

(770) ხინონ დიოდისერ ეს ვედესეტი ტერმეკეკ დიარა რ.ტ., ბუდაპეშტი, უნგრეთი

(580) 2008-03-26

(111) M 1997 007533 R1

(732) კომპას ინტერნასიონალ ნენშვანდე ს.ა., 12 კურ მიშლე ლა დეფანს 10, 92800 პუტო, საფრანგეთი

(770) კომპას ინტერნასიონალ ნენშვანდე ს.ა., სან-ლორანი, 73800 კრუე, საფრანგეთი

(580) 2008-03-26

(111) M 1997 007922 R1

(732) სპრინტ კომუნიკეიშენზ კომპანი ლ.პ., 6450 სპრინტ პარკუეი, სიტი-ოფ-ოვერლენდ-პარკი, კანზასის შტატი 66251, აშშ

(770) სპრინტ კომუნიკეიშენზ კომპანი ლ.პ., 8140 უორდ პარკუეი, კანზას-სიტი, მისურის შტატი 64131, აშშ

(580) 2008-03-20

(111) M 1997 007998 R1

(732) მიკასა კორპორეიშენ, 11-2, 3-ჩომე, კუსუნოკი-ჩო, ნიში-კუ, ხიროსიმა-ში,

(770) მიოჯიო რაბერ ინდასტრი კო., ლტდ, 11-2, 3-ჩომე, კუსუნოკი-ჩო, ნიში-კუ, ხიროსიმა-ში, ხიროსიმა-კენ, იაპონია

(580) 2008-03-26

(111) M 1997 005240 R1

(732) ჰეინმ იტალია ს.პ.ა., ვია მილიარა 45, 04100 ლატინა, იტალია

(770) ჰეინმ იტალია ს.რ.ლ., ვია მილიარა 45, 04100 ლატინა, იტალია

(580) 2008-03-20

(111) M 1997 006386 R1

(732) ხინონ დიოდისერ ეს ვედესეტი ტერმეკეკ დიარა ზარტკერიუნ მიუკედე რტ (ხინონ ზრტ.) ხინონ ფარმასიუტიკალ ენდ ქემიკალ უორკს პრაივიტ კო. ლტდ (ხინონ პრაივიტ კო. ლტდ.) ხინონ ზავოდ ფარმაცევტიჩესკის ი ხიმიჩესკის იზდელიი ზაკრიტოი ა/ო. (ჰინონ ზა/ო), H-1045 ბუდაპეშტი, ტო უტკა 1-5, უნგრეთი

(770) ხინონ დიოდისერ ეს ვედესეტი ტერმეკეკ დიარა რ.ტ., ბუდაპეშტი, უნგრეთი

(580) 2008-03-26

(111) M 1998 008034 R1

(732) ფლოვილ ინტერნაციონალ ლაითინგ (პოლდინგ) ბ.გ., პრინს ბერნჰარდფლეინ 200 1097 JB ამსტერდამი, ნიდერლანდი

(770) ფლოვილ ინტერნაციონალ ლაითინგ (პოლდინგ) ბ.გ., აუდევეგ 155, 2031 CC ჰარლემი, ნიდერლანდი

(580) 2008-03-20

(111) M 1998 008035 R1

(732) ფლოვილ ინტერნაციონალ ლაითინგ (პოლდინგ) ბ.გ., პრინს ბერნჰარდფლეინ 200 1097 JB ამსტერდამი, ნიდერლანდი

(770) ფლოვილ ინტერნაციონალ ლაითინგ (პოლდინგ) ბ.გ., აუდევეგ 155, 2031 CC ჰარლემი, ნიდერლანდი

(580) 2008-03-20

(111) M 1998 008036 R1

(732) ფლოვილ ინტერნაციონალ ლაითინგ (პოლდინგ) ბ.გ., პრინს ბერნჰარდფლეინ 200 1097 JB ამსტერდამი, ნიდერლანდი

(770) ფლოვილ ინტერნაციონალ ლაითინგ (პოლდინგ) ბ.გ., აუდევეგ 155, 2031 CC ჰარლემი, ნიდერლანდი

(580) 2008-03-20

(111) M 1998 008038 R1

(732) ფლოვილ ინტერნაციონალ ლაითინგ (პოლდინგ) ბ.გ., პრინს ბერნჰარდფლეინ 200 1097 JB ამსტერდამი, ნიდერლანდი

(770) ფლოვილ ინტერნაციონალ ლაითინგ (პოლდინგ) ბ.გ., აუდევეგ 155, 2031 CC ჰარლემი, ნიდერლანდი

(580) 2008-03-20

(580) 2008-03-20

(111) M 1998 008361 R

(732) ბისონ ინტერნაციონალ ბ.ვ., 10, ვან ღორნესტრატ, NL-4462, გუსი, ნიდერლანდი
(770) პერფექტა ხემი ბ.ვ., 10, ვან ღორნესტრატ, NL-4462, გუსი, ნიდერლანდი
(580) 2008-03-20

(111) M 1998 008442 R1

(732) ინა ექვიზიშენ კორპ., ნემორს ბილდინგი, სუიტ 1400, 1007 ორინჯ სტრიტი, უილმინგტონი, დელავერი 19801, აშშ
(770) ინა ექვიზიშენ კორპ., 3315 დემოკრატ როუდი, მეფისი, ტენესი 38118, აშშ
(580) 2008-03-20

(111) M 1998 008443 R1

(732) ინა ექვიზიშენ კორპ., ნემორს ბილდინგი, სუიტ 1400, 1007 ორინჯ სტრიტი, უილმინგტონი, დელავერი 19801, აშშ
(770) ინა ექვიზიშენ კორპ., 3315 დემოკრატ როუდი, მეფისი, ტენესი 38118, აშშ
(580) 2008-03-20

(111) M 1998 008444 R1

(732) ინა ექვიზიშენ კორპ., ნემორს ბილდინგი, სუიტ 1400, 1007 ორინჯ სტრიტი, უილმინგტონი, დელავერი 19801, აშშ
(770) ინა ექვიზიშენ კორპ., 3315 დემოკრატ როუდი, მეფისი, ტენესი 38118, აშშ
(580) 2008-03-20

(111) M 1998 008499 R

(732) ბისონ ინტერნაციონალ ბ.ვ., 10, ვან ღორნესტრატ, NL-4462, გუსი, ნიდერლანდი
(770) პერფექტა ხემი ბ.ვ., 10, ვან ღორნესტრატ, NL-4462, გუსი, ნიდერლანდი
(580) 2008-03-20

(111) M 1998 008531 R1

(732) სუნოკო ოვერსის, ინკ., დელავერის კორპორაცია, 1735 მარკეტ სტრიტი, ფილადელფია, პენსილვანია 19103, აშშ
(770) სუნოკო ოვერსის, ინკ., 1801 მარკეტ სტრიტი, ფილადელფია, პენსილვანია, აშშ
(580) 2008-03-20

(111) M 1998 008732 R1

(732) ასიმიდ ს.ა.ს., 13, რიუ დე გეი-ლიუსაკი, 94430 შენევიერ-სიურ-მარნი, ვალ-დე-მარნი, საფრანგეთი

(770) ასიმიდ, სააქციონერო საზოგადოება, 13, რიუ დე გეი-ლიუსაკი, 94430 შენევიერ-სიურ-მარნი, ვალ-დე-მარნი, საფრანგეთი
(580) 2008-03-20

(111) M 1998 009361 R1

(732) სარა ლი ჰაუსჰოლდ ენდ ბოდი ქეა ნედერლანდ ბ.ვ., ვლექტენზევარტ 35, 3532 AD უტრეხტი, ნიდერლანდი
(770) სარა ლი ჰაუსჰოლდ ენდ ბოდი ქეა ნედერლანდ ბ.ვ., 3905 NL ვინენდალი, ტრავერს 2, ნიდერლანდი
(580) 2008-03-26

(111) M 1998 009362 R1

(732) სარა ლი ჰაუსჰოლდ ენდ ბოდი ქეა ნედერლანდ ბ.ვ., ვლექტენზევარტ 35, 3532 AD უტრეხტი, ნიდერლანდი
(770) სარა ლი ჰაუსჰოლდ ენდ ბოდი ქეა ნედერლანდ ბ.ვ., 3905 NL ვინენდალი, ტრავერს 2, ნიდერლანდი
(580) 2008-03-26

(111) M 1998 009363 R1

(732) სარა ლი ჰაუსჰოლდ ენდ ბოდი ქეა ნედერლანდ ბ.ვ., ვლექტენზევარტ 35, 3532 AD უტრეხტი, ნიდერლანდი
(770) სარა ლი ჰაუსჰოლდ ენდ ბოდი ქეა ნედერლანდ ბ.ვ., 3905 NL ვინენდალი, ტრავერს 2, ნიდერლანდი
(580) 2008-03-26

(111) M 1998 009411 R1

(732) ვერ ჰოლდინგ ა/ს, ბრეველტევეი 18, DK-2970 ჰორსხოლმი, დანია
(770) ვერ ჰოლდინგ ა/ს, ტობაკსვეინი 10, DK-2860 სობორგი, დანია
(580) 2008-03-20

(111) M 1998 009412 R1

(732) ვერ ჰოლდინგ ა/ს, ბრეველტევეი 18, DK-2970 ჰორსხოლმი, დანია
(770) ვერ ჰოლდინგ ა/ს, ტობაკსვეინი 10, DK-2860 სობორგი, დანია
(580) 2008-03-20

(111) M 1998 009743 R

(732) კონოკოფილიპს კომპანი, 600 ნორთ დეირი აშფორდი, ჰიუსტონი, ტეხასი 77079, აშშ
(770) ფილიპს პეტროლეუმ კომპანი, ბარტლესვილი, ოკლაჰომა 74004, აშშ
(580) 2008-03-26

13. საბრენდო ნიშნებისა და სასაქონლო ნიშნების ფერადი გამოსახულებები*

(55) (10) AD 2008 465 S



(55) (10) AD 2008 467 S



(55) (10) AD 2008 470 S



* ფერადი გამოსახულების ბეჭდვის ხერხი ფერების ზუსტად გამოსახვის საშუალებას არ იძლევა



(55)

(10) AD 2008 468 S



(540)
A

(260) AM 2008 43940



(540)
A

(260) AM 2008 44032



(540)
A

(260) AM 2008 44034



(540)
A

(260) AM 2008 44035



(540)
A

(260) AM 2008 44036



(540) (260) AM 2008 44239
A



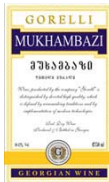
(540) (260) AM 2008 44037
A



(540) (260) AM 2008 44240
A



(540) (260) AM 2008 44038
A



(540) (260) AM 2008 44240
A



(540) (260) AM 2008 44041 A



(540) (260) AM 2008 44299 A



(540) (260) AM 2008 44073
A



(540) (260) AM 2008 44300 A



(540) (260) AM 2008 44074
A



(540) (260) AM 2008 44306 A



(540) (260) AM 2008 44190 A



(540) (260) AM 2008 44307 A



(540) (260) AM 2008 44038 A



(540) (260) AM 2008 44309 A



(540) (260) AM 2008 44311 A



(540) (260) AM 2008 44329 A



(540) (260) AM 2008 44360 A



შ ი ნ ა ა რ ს ი

1.	გამოგონებები	10
1.1	განაცხადები	10
2.	სასარგებლო მოდელები	18
2.1.	განაცხადები	18
3.	სამრეწველო ნიმუშები	21
3.1.	განაცხადები	21
4.	შემოტანილი პატენტები	24
5.	გამოგონებები	25
5.1.	პატენტები გამოგონებაზე (მეორე პუბლიკაცია)	25
6.	სასარგებლო მოდელები	27
6.1.	პატენტები სასარგებლო მოდელებზე (მეორე პუბლიკაცია)	27
7.	სამრეწველო ნიმუშები	29
7.1.	პატენტები სამრეწველო ნიმუშებზე (მეორე პუბლიკაცია)	29
8.	სისტემური საძიებლები და შესაბამისობის ცხრილები	30
8.1	გამოგონებები	30
8.1.1	საერთაშორისო კლასიფიკაციის ინდექსთან განაცხადის გამოქვეყნების ნომრების შესაბამისობის ცხრილი	30
8.1.2	განაცხადის გამოქვეყნების ნომრებთან საერთაშორისო კლასიფიკაციის ინდექსების შესაბამისობის ცხრილი	31
8.2	სასარგებლო მოდელები	31
8.2.1	საერთაშორისო კლასიფიკაციის ინდექსთან განაცხადის გამოქვეყნების ნომრების შესაბამისობის ცხრილი	31
8.2.2	განაცხადის გამოქვეყნების ნომრებთან საერთაშორისო კლასიფიკაციის ინდექსების შესაბამისობის ცხრილი	32
8.3	სამრეწველო ნიმუშები	32
8.3.1	საერთაშორისო კლასიფიკაციის ინდექსთან განაცხადის გამოქვეყნების ნომრების შესაბამისობის ცხრილი	32
8.3.2	განაცხადის გამოქვეყნების ნომრებთან საერთაშორისო კლასიფიკაციის ინდექსების შესაბამისობის ცხრილი	32
8.4.	გამოგონებები (მეორე პუბლიკაცია)	33
8.4.1.	საერთაშორისო კლასიფიკაციის ინდექსთან განაცხადის პატენტის და გამოქვეყნების ნომრების შესაბამისობის ცხრილი	33
8.4.2.	პატენტის ნომერთან განაცხადების გამოქვეყნების ნომრისა და საერთაშორისო კლასიფიკაციის ინდექსის შესაბამისობის ცხრილი	33
8.4.3.	განაცხადის ნომერთან, განაცხადის გამოქვეყნების ნომრისა და პატენტის ნომრის შესაბამისობის ცხრილი	33
8.5.	სასარგებლო მოდელები (მეორე პუბლიკაცია)	34
8.5.1.	საერთაშორისო კლასიფიკაციის ინდექსთან განაცხადის პატენტის და გამოქვეყნების ნომრების შესაბამისობის ცხრილი	34
8.5.2.	პატენტის ნომერთან განაცხადების გამოქვეყნების ნომრისა და საერთაშორისო კლასიფიკაციის ინდექსის შესაბამისობის ცხრილი	34
8.5.3.	განაცხადის ნომერთან, განაცხადის გამოქვეყნების ნომრისა და პატენტის	

	ნომრის შესაბამისობის ცხრილი	34
8.6.	სამრეწველო ნიმუშები (მეორე ჰუბლიკაცია)	35
8.6.1.	საერთაშორისო კლასიფიკაციის ინდექსთან განაცხადის ჰატენტის და გამოქვეყნების ნომრების შესაბამისობის ცხრილი	35
8.6.2.	ჰატენტის ნომერთან განაცხადების გამოქვეყნების ნომრისა და საერთაშორისო კლასიფიკაციის ინდექსის შესაბამისობის ცხრილი	35
8.6.3.	განაცხადის ნომერთან, განაცხადის გამოქვეყნების ნომრისა და ჰატენტის ნომრის შესაბამისობის ცხრილი	35
9.	სასაქონლო ნიშნები	40
9.1.	განაცხადები	40
9.1.1.	ეროვნული განაცხადები	40
9.1.2.	საერთაშორისო განაცხადები	62
9.2.	რეგისტრირებული სასაქონლო ნიშნები	76
9.3.	საერთაშორისო რეგისტრირებული სასაქონლო ნიშნები	79
10.	სისტემური საძიებლები და შესაბამისობის ცხრილები	88
10.1.	სასაქონლო ნიშნები	88
10.1.1.	სასაქონლო ნიშნის რეგისტრაციის ნომერთან განაცხადის ნომრის, განაცხადის გამოქვეყნების ნომრისა და ბიულეტენის ნომერთან შესაბამისობის ცხრილი	88
10.1.2.	სასაქონლო ნიშნის გამოქვეყნების ნომრისა და განაცხადის ნომრის შესაბამისობის ცხრილი	88
10.1.3.	სასაქონლო ნიშნის საქონლის და/ან მომსახურების კლასის მიხედვით განაცხადის გამოქვეყნების ნომრის საძიებელი	89
11.	საქონლის ადგილწარმოშობის დასახელებები და გეოგრაფიული აღნიშვნები	91
11.1	რეგისტრირებული საქონლის ადგილწარმოშობის დასახელებები	91
12.	ოფიციალური შეტყობინება	94
12.1.	სასაქონლო ნიშნის სამართლებრივი სტატუსის ცვლილებები	94
12.1.1.	სასაქონლო ნიშნის რეგისტრაციის მოქმედების ვადის გაგრძელება	94
12.2.	სასაქონლო ნიშნის რეგისტრაციასთან დაკავშირებული ცვლილებები	105
12.2.1.	სასაქონლო ნიშანზე უფლებების სრული გადაცემა	105
12.2.2.	სასაქონლო ნიშნის მფლობელის სახელისა და/ან მისამართის ცვლილებები	107
13.	სამრეწველო ნიმუშებისა და სასაქონლო ნიშნების ფერადი გამოსახუ- ლებები	110

ოფიციალური ბიულეტენი

№ 7(251)

მთავარი რედაქტორი ბ. სარალიძე

რედაქტორი მ. ტატიშვილი

მთარბმნელი რედაქტორები: მ. სიჭინავა

გ. ნადარეიშვილი

პორექტორები: ლ. ჭანტურია

ც. ელბაქიძე

პრეპრუბერული წყობა: მ. ორდენიძე

ქ. სვანიძე

რეზობრაფზე ბმქდვა ი. გოგოლაშვილი

გადაეცა ასაწყობად 2008.03.20

სელმომწერილია დასაბმქდალ 2008.04.10

ტირაჟი 100

შეკვეთა № 7

დაბმქდილია “საქკატენტის” პოლიგრაფიულ ბაზაში

მის.: 0179, თბილისი, ილია ჭავჭავაძის გამზ. I შესახვ. № 6