



საქართველოს ინტელექტუალური
საკუთრების ეროვნული ცენტრი

საქპატენტი

სამრეწველო საკუთრების

ოფიციალური

ბიულეტენი

**OFFICIAL BULLETIN
OF THE INDUSTRIAL PROPERTY**

7(299)

2010

თბილისი

სამრეწველო საკუთრების

ოფიციალური

ბიულეტენი

**OFFICIAL BULLETIN
OF THE INDUSTRIAL PROPERTY**

7(299)

გამოგონებები

სასარგებლო მოდელები

სამრეწველო ნიშნები

სასაქონლო ნიშნები

**ბიულეტენი მოთავსებული მასალების გამოქვეყნების
თარიღია 2010 წლის 12 აპრილი**

ბიულეტენი გამოდის თვეში ორჯერ

გამომონები

განაცხადები: №№ 10505; 11082; 10955; 10958; 10648; 9961; 10394; 11144; 10705; 11172; 10763; 9544; 10529; 9904-9905; 10520; 11207; 10828; 11347; 11092; 9574; 10247; 9925; 9165

სასარგებლო მოდელები

განაცხადი: № 10833

პატენტები გამომონებზე (მეორე პუბლიკაცია)

პატენტები: №№ 4938-4957

პატენტები სასარგებლო მოდელებზე (მეორე პუბლიკაცია)

პატენტი: № 1599

პატენტები სამრეწველო ნიმუშებზე (მეორე პუბლიკაცია)

პატენტები: №№ 418-419

სასაქონლო ნიშნები

ეროვნული განაცხადები: №№ 53105; 53343; 53500; 53579; 53639; 53660; 53667-53668; 53802; 53862; 53876-53877; 53941-53942; 53954; 54008; 54039; 54042; 54050; 54060; 54129; 54134-54135; 54137; 54149; 54160; 54305; 54313-54314; 54333-54334; 54387; 54389-54392; 54394; 54396-54399; 54406; 54414; 54427-54429; 54462; 54476-54477; 54479; 54486; 54488-54494; 54498-54500; 54503; 54505; 54507; 54509; 54519; 54521-54522; 54537-54540

საერთაშორისო განაცხადები: №№ 52629; 53264; 53853; 54271-54273; 54275; 54278-54279; 54283-54286; 54306-54308; 54310-54311; 54315-54321; 54430; 54433-54434; 54436-54458; 54463-54467; 54469-54473; 54524-54531; 54543-54544; 54546-54551; 54569-54578; 54580-54582; 54586-54590; 54592-54596; 54598-54600; 54603-54613; 54615-54625; 54627-54636; 54640-54642; 54660-54663; 54665-54663; 54754

რეგისტრირებული სასაქონლო ნიშნები: №№ 30331-20363;

საერთაშორისო რეგისტრირებული

სასაქონლო ნიშნები: №№ 50226; 50872; 52085; 52522-52529; 52532-52536; 52618-52626; 52630; 52750-52764; 53049-53059; 53065-53068; 53138-53144; 53148-53158; 53162-53179; 53185; 53187-53194; 53256-53263; 53265-53274; 53276; 53278-53279; 53281-53283; 53285-53310; 53312; 53314-53320; 53322; 53326-53328; 53345-53357; 53359-53362; 53364; 5366-53371; 53374

* აპელაციის შემდეგ გამოქვეყნებული განაცხადების ნომრები აღნიშნულია ვარსკვლავით

** სასამართლოს გადაწყვეტილების შემდეგ გამოქვეყნებული განაცხადის ნომრები აღნიშნულია ვარსკვლავით

საერთაშორისო კოდეზი ბიბლიოგრაფიული მონაცემების ილენტიფიკაციისათვის

(გამოგონებები, სასარგებლო მოდელები)

- (10) ექსპერტიზაგავლილი განაცხადის გამოქვეყნების ნომერი;
- (11) პატენტის ნომერი და სახეობის კოდი;
- (21) განაცხადის სარეგისტრაციო ნომერი;
- (22) განაცხადის შეტანის თარიღი;
- (23) საგამოფენო პრიორიტეტის თარიღი ან ადრინდელი პრიორიტეტის მქონე განაცხადის შეტანის თარიღი და, თუ შესაძლებელია, განაცხადის ნომერი;
- (24) თარიღი, რომლიდანაც იწყება პატენტის მოქმედება;
- (31) საპრიორიტეტო განაცხადის ნომერი;
- (32) საპრიორიტეტო განაცხადის შეტანის თარიღი;
- (33) კოდი ქვეყნისა ან რეგიონული ორგანიზაციისა, რომლის უწყებამაც მიანიჭა ნომერი საპრიორიტეტო განაცხადს;
- (44) დამცავი საბუთის ჯერ არმქონე, მაგრამ ექსპერტიზაგავლილი განაცხადის გამოქვეყნების თარიღი და ბიულეტენის ნომერი;
- (45) რეგისტრაცია გავლილი საპატენტო საბუთის გამოქვეყნების თარიღი;
- (51) საერთაშორისო საპატენტო კლასიფიკაციის ინდექსი;
- (54) გამოგონების დასახელება;
- (57) რეფერატის ტექსტი;
- (60) სრულ ექსპერტიზაგავლილ გამოგონებაზე უცხოური საპატენტო უწყების მიერ გაცემული დამცავი საბუთის ნომერი, თარიღი, რომლიდანაც იწყება ამ დამცავი საბუთის მოქმედება, და კოდი ქვეყნისა ან რეგიონული ორგანიზაციისა, რომლის უწყებამაც გასცა ეს დამცავი საბუთი;
- (62) უფრო ადრინდელი განაცხადის ნომერი და, თუ შესაძლებელია, წარდგენის თარიღი გამოცალკევებული განაცხადის შემთხვევაში;
- (71) განმცხადებლის სახელი, გვარი (ქვეყნის კოდი)*;
- (72) გამომგონებლის სახელი, გვარი (ქვეყნის კოდი);
- (73) პატენტმფლობელის სახელი, გვარი (ქვეყნის კოდი), მისამართი;
- (74) წარმომადგენლის ან პატენტრწმუნებულის სახელი, გვარი;
- (85) საერთაშორისო განაცხადის ეროვნული ფაზის დაწყების თარიღი;
- (86) საერთაშორისო განაცხადის ნომერი და შეტანის თარიღი;
- (87) საერთაშორისო განაცხადის გამოქვეყნების ნომერი და თარიღი.

* იურიდიული პირის შემთხვევაში ჩაიწერება მისი სახელწოდება

**საერთაშორისო კოდეზი გიბლიოგრაფიული მონაცემების
ილენტიფიკაციისათვის
(სამრეწველო ნიმუშები)**

- (10) განაცხადის გამოქვეყნების ნომერი;
- (11) პატენტის ნომერი და სახეობის უკონდი ან რეგისტრაციის ნომერი;
- (15) რეგისტრაციის თარიღი/პატენტის გაგრძელების თარიღი;
- (18) პატენტის ან რეგისტრაციის მოქმედების ვადის გასვლის სავარაუდო თარიღი;
- (21) განაცხადის ნომერი;
- (22) განაცხადის შეტანის თარიღი;
- (23) საგამოფენო პრიორიტეტის თარიღი ან აღრინდელი პრიორიტეტის მქონე განაცხადის შეტანის თარიღი და, თუ შესაძლებელია, განაცხადის ნომერი;
- (24) თარიღი, რომლიდანაც იწყება პატენტის მოქმედება;
- (28) სამრეწველო ნიმუშების რაოდენობა განაცხადში;
- (30) საპრიორიტეტო მონაცემები (განაცხადის ნომერი, განაცხადის შეტანის თარიღი და ორასოიანი უკონდი იმ ორგანიზაციის იდენტიფიკაციისათვის, სადაც იყო წარდგენილი საპრიორიტეტო განაცხადი);
- (31) საპრიორიტეტო განაცხადის ნომერი;
- (32) საპრიორიტეტო განაცხადის შეტანის თარიღი;
- (33) უკონდი ქვეყნისა ან რეგიონული ორგანიზაციისა, რომლის უწყებამაც მიანიჭა ნომერი საპრიორიტეტო განაცხადს;
- (34) ისმო-ს სტანდარტის - ST.3 შესაბამისი ორასოიანი უკონდი იმ ორგანიზაციის იდენტიფიკაციისათვის, სადაც იყო წარდგენილი საპრიორიტეტო განაცხადი;
- (44) სამრეწველო ნიმუშის გამოქვეყნების თარიღი და ბიულეტენის ნომერი (პირველი პუბლიკაცია);
- (45) საერთაშორისო ბიუროს მიერ დარეგისტრირებული სამრეწველო ნიმუშის გამოქვეყნების თარიღი და ბიულეტენის ნომერი;
- (51) სამრეწველო ნიმუშის საერთაშორისო უკონდიფიკაცია (ლოკარნოს უკონდიფიკაციის უკონდი და ქვეუკონდი);
- (54) სამრეწველო ნიმუშის დასახელება;
- (55) სამრეწველო ნიმუშის გამოსახულება;
- (57) სამრეწველო ნიმუშის არსებითი ნიშნების აღწერა, ფერის ჩათვლით;
- (62) აღრინდელი განაცხადის, რეგისტრაციის ან საბუთის ნომერი და, თუ შესაძლებელია, წარდგენის თარიღი, გამოცალკეებული განაცხადის შემთხვევაში;
- (71) განმცხადებლის სახელი, გვარი (ქვეყნის უკონდი)*, მისამართი;
- (72) ავტორის სახელი, გვარი (ქვეყნის უკონდი);
- (73) პატენტმფლობელის სახელი, გვარი (ქვეყნის უკონდი), მისამართი;
- (74) წარმომადგენლის სახელი, გვარი და მისამართი;
- (81) შესაბამისი მონაწილე მხარეები **
 - II. მონაწილე მხარეები, აღნიშნული 1960 წლის აქტის თანახმად
 - III. მონაწილე მხარეები, აღნიშნული 1999 წლის აქტის თანახმად
- (85) მფლობელის მუდმივი საცხოვრებელი ადგილი **;
- (86) მფლობელის მოქალაქეობა **;
- (87) მფლობელის საცხოვრებელი ადგილი **;
- (88) ქვეყანა, სადაც მფლობელს აქვს ნამდვილი და მოქმედი სამრეწველო ან სავაჭრო საწარმო **

* იურიდიული პირის შემთხვევაში ჩაიწერება მისი სახელწოდება
** (81), (85), (86), (87), (88) უკონდების მონაცემების აღნიშვნებისათვის გამოიყენება ისმო-ს სტანდარტის - ST.3 შესაბამისი ორასოიანი უკონდი

გამოგონებებისა და სასარგებლო მოდელების საერთაშორისო კლასიფიკაციის ინდექსები

- განყოფილება A – ადამიანის პირველადი მოთხოვნილების საგნები
განყოფილება B – ტექნოლოგიური პროცესები; ტრანსპორტირება
განყოფილება C – ქიმია; მეტალურგია
განყოფილება D – საფეიქრო ნაწარმი; ქალაქი
განყოფილება E – მშენებლობა; სამთო საქმე; სტაციონარული ნაგებობები
განყოფილება F – მექანიკა; განათება; გათბობა; იარაღი; ასაფეთქებელი
სამუშაოები
განყოფილება G – ფიზიკა
განყოფილება H – ელექტრობა
-

ბიულეტენში გამოქვეყნებული კოდეზი

- (21) AP 0000 000000 – გამოგონებაზე განაცხადის ნომერი;
(10) AP 0000 0000 A – გამოგონებაზე განაცხადის გამოქვეყნების ნომერი (პირველი პუბლიკაცია);
(11) P 0000 0000 B – გამოგონების პატენტის ნომერი (მეორე პუბლიკაცია);
(21) API 0000 000000 – შემოტანილ პატენტზე განაცხადის ნომერი;
(11) PI 0000 0000 A – შემოტანილი პატენტის ნომერი (პირველი პუბლიკაცია);
(21) AU 0000 000000 – სასარგებლო მოდელზე განაცხადის ნომერი;
(10) AU 0000 000 U – სასარგებლო მოდელზე განაცხადის გამოქვეყნების ნომერი (პირველი პუბლიკაცია);
(11) U 0000 000 Y – სასარგებლო მოდელის პატენტის ნომერი (მეორე პუბლიკაცია);
(21) AD 0000 000000 – სამრეწველო ნიმუშზე განაცხადის ნომერი;
(10) AD 0000 000 S – სამრეწველო ნიმუშზე განაცხადის გამოქვეყნების ნომერი (პირველი პუბლიკაცია);
(11) D 0000 000 S – სამრეწველო ნიმუშის პატენტის ნომერი (მეორე პუბლიკაცია)

**ორასოიანი კოდები და მათი შესაბამისი სახელმწიფოების
საერთაშორისო და რეგიონალური ორგანიზაციების დასახელება
(ისმოს სტანდარტი 3)**

| | | | |
|----|---|----|--|
| AD | ანდორა | CM | კამერუნი |
| AE | არაბთა გაერთიანებული საამიროები | CN | ჩინეთი |
| AF | ავღანეთი | CO | კოლუმბია |
| AG | ანტიგუა და ბარბუდა | CR | კოსტა-რიკა |
| AI | ანგილია | CU | კუბა |
| AL | ალბანეთი | CV | მწვანე კონცხის კუნძულები |
| AM | სომხეთი | CY | კვიპროსი |
| AN | ანტილის კუნძულები (ნიდერლანდები) | CZ | ჩეხეთის რესპუბლიკა |
| AO | ანგოლა | DE | გერმანია |
| AP | ინტელექტუალური საკუთრების აფრიკის რეგიონალური ორგანი- ზაცია (ARIPO) | DJ | ჯიბუტი |
| AR | არგენტინა | DK | დანია |
| AT | ავსტრია | DM | დომინიკა |
| AU | ავსტრალია | DO | დომინიკელთა რესპუბლიკა |
| AW | არუბა | DZ | ალჟირი |
| AZ | აზერბაიჯანი | EA | ევრაზიის საპატენტო ორგანი- ზაცია (EAPO) |
| BA | ბოსნია და ჰერცეგოვინა | EC | ეკვადორი |
| BB | ბარბადოსი | EE | ესტონეთი |
| BD | ბანგლადეში | EG | ეგვიპტე |
| BE | ბელგია | EH | დასავლეთი საჰარა |
| BF | ბურკინა-ფასო | EM | შინაგანი ბაზრის ჰარმონიზა- ციის უწყება (სასაქონლო ნიშნები და სამრეწველო ნიმუშები (OHIM) |
| BG | ბულგარეთი | EP | ევროპის საპატენტო უწყება (EPO) |
| BH | ბაჰრეინი | ER | ერიტრეა |
| BI | ბურუნდი | ES | ესპანეთი |
| BJ | ბენინი | ET | ეთიოპია |
| BM | ბერმუდის კუნძულები | FI | ფინეთი |
| BN | ბრუნეი-დარუსალამი | FJ | ფიჯი |
| BO | ბოლივია | FK | ფოლკლენდის კუნძულები |
| BR | ბრაზილია | FO | ფარერის კუნძულები |
| BS | ბაჰამის კუნძულები | FR | საფრანგეთი |
| BT | ბჰუტანი | GA | გაბონი |
| BV | ბუვეტის კუნძულები | GB | დიდი ბრიტანეთი |
| BW | ბოტსვანა | GC | სპარსეთის ყურის არაბული სახელმწიფოების თანამშრომ- ლობის საბჭოს უწყება (GCC) |
| BX | ბენელუქსის ინტელექტუალური საკუთრების უწყება (BOIP) | GD | გრენადა |
| BY | ბელორუსია | GE | საქართველო |
| BZ | ბელიზი | GG | გენზი |
| CA | კანადა | GH | განა |
| CD | კონგოს დემოკრატიული რესპ. | GI | გიბრალტარი |
| CF | ცენტრალური აფრიკის რესპ. | GL | გრენლანდია |
| CG | კონგო | GM | გამბია |
| CH | შვეიცარია | | |
| CI | კოტ-დ'ივუარი | | |
| CK | კუკის კუნძულები | | |
| CL | ჩილე | | |

| | | | |
|----|--|----|--|
| GN | გვინეა | LS | ლესოტო |
| GQ | ეკვატორული გვინეა | LT | ლიტვა |
| GR | საბერძნეთი | LU | ლუქსემბურგი |
| GS | სამხრეთი ჯორჯია და სამხრეთი სენდვიჩის კუნძულები | LV | ლატვია |
| GT | გვატემალა | LY | ლიბია |
| GW | გვინეა-ბისაუ | MA | მაროკო |
| GY | გაიანა | MC | მონაკო |
| HK | ჰონ კონგი | MD | რესპუბლიკა მოლდოვა |
| HN | ჰონდურასი | ME | ჩერნოგორია (მონტენეგრო) |
| HR | ხორვატია | MG | მადაგასკარი |
| HT | ჰაიტი | MK | მაკედონია ყოფილი იუგოსლავიის რესპუბლიკა |
| HU | უნგრეთი | ML | მალი |
| IB | ინტელექტუალური საკუთრების მსოფლიო ორგანიზაციის (ისმო, WIPO) საერთაშორისო ბიურო | MM | მიანმა |
| ID | ინდონეზია | MN | მონღოლეთი |
| IE | ირლანდია | MO | მაკაო |
| IL | ისრაელი | MP | ჩრდ. მარიანას კუნძულები |
| IM | მენის კუნძული | MR | მავრიტანია |
| IN | ინდოეთი | MS | მონსერატი |
| IQ | ერაყი | MT | მალტა |
| IR | ირანის ისლამური რესპუბლიკა | MU | მავრიკია |
| IS | ისტანდია | MV | მალდივის კუნძულები |
| IT | იტალია | MW | მალავი |
| JE | ჯეზი | MX | მექსიკა |
| JM | იამაიკა | MY | მალაიზია |
| JO | იორდანია | MZ | მოზამბიკი |
| JP | იაპონია | NA | ნამიბია |
| KE | კენია | NE | ნიგერი |
| KG | ყირგიზეთი | NG | ნიგერია |
| KH | კამბოჯა | NI | ნიჟარაგუა |
| KI | კირიბატი | NL | ნიდერლანდები |
| KM | კომორის კუნძულები | NO | ნორვეგია |
| KN | სენტ კიტსი და ნევისი | NP | ნეპალი |
| KP | კორეის სახალხო დემოკრატიული რესპუბლიკა | NR | ნაურუ |
| KR | კორეის რესპუბლიკა | NZ | ახალი ზელანდია |
| KW | კუვეიტი | OA | აფრიკის ინტელექტუალური საკუთრების ორგანიზაცია (OAPI) |
| KY | კაიმენის კუნძულები | OM | ომანი |
| KZ | ყაზახეთი | PA | პანამა |
| LA | ლაოსი | PE | პერუ |
| LB | ლიბანი | PG | პაპუა-ახალი გვინეა |
| PT | პორტუგალია | PH | ფილიპინები |
| PW | პალაუ | PK | პაკისტანი |
| LC | სენტ-ლუსია | PL | პოლონეთი |
| LI | ლიხტენშტაინი | VE | ვენესუელა |
| LK | შრი-ლანკა | VG | ვირჯინის კუნძულები (ბრიტანეთი) |
| LR | ლიბერია | PY | პარაგვაი |
| | | QA | კატარი |

| | | | |
|----|---|----|---|
| QZ | ევროპის თანამეგობრობის მცენარეთა ჯიშების უწყება (CPVO) | TJ | ტაჯიკეთი |
| RO | რუმინეთი | TL | ტიმორ-ლესტე |
| RS | სერბია | TM | თურქმენეთი |
| RU | რუსეთის ფედერაცია | TN | ტუნისი |
| RW | რუანდა | TO | ტონგა |
| SA | საუდის არაბეთი | TR | თურქეთი |
| SB | სოლომონის კუნძულები | TT | ტრინიდადი და ტობაგო |
| SC | სეიშელის კუნძულები | TV | ტუვალუ |
| SD | სუდანი | TW | ტაივანი, ჩინეთის პროვინცია |
| SE | შვედეთი | TZ | ტანზანია |
| SG | სინგაპური | UA | უკრაინა |
| SH | წმინდა ელენეს კუნძული | UG | უგანდა |
| SI | სლოვენია | US | აშშ |
| SK | სლოვაკია | UY | ურუგვაი |
| SL | სიერა-ლეონე | UZ | უზბეკეთი |
| SM | სან-მარინო | VA | ვატიკანი |
| SN | სენეგალი | VC | სანტ-ვინსენტი და გრენადინები |
| SO | სომალი | VN | ვიეტნამი |
| SR | სურინამი | VU | ვანუატუ |
| ST | სან-ტომე და პრინსიპი | WO | WIPO-ინტელექტუალური საკუთ- რების მსოფლიო ორგანიზაცია |
| SV | სალვადორი | WS | სამოა |
| SY | სირია | XN | ნორდული საპატენტო ინსტიტუტი (NPI) |
| SZ | სვაზილენდი | YE | იემენი |
| TC | თერქსის და ჯაიკოსის კუნძულები | ZA | სამხრეთ აფრიკა |
| TD | ჩადი | ZM | ზამბია |
| TG | ტოგო | ZW | ზიმბაბვე |
| TH | ტაილანდი | | |

1. გამომგონებელი

1.1. განაცხადები (რეფერატები)

განაცხადები, რომლებზეც გათვალისწინებულია შედგება "საქპატენტის" სააპელაციო პალატაში, გამოქვეყნებიდან სამი თვის განმავლობაში.

განყოფილება A

A 01

(10) AP 2010 10505 A (51) Int. Cl. (2006)
A 01 G 23/093

(21) AP 2006 010505 (22) 2006 07 10

(31) 0552142; 0552447; 0552618

(32) 2005 07 11; 2005 08 05; 2005 08 31

(33) FR; FR; FR

(71) ალენ გი ჟორჟ ბონი (FR)

გრანდ რიუ, F-08210 ეუილი ე

ლომბუ (FR)

(72) ალენ გი ჟორჟ ბონი (FR)

(74) შალვა გვარამია

(85) 2008 02 11

(86) PCT/FR2006/050701, 2006 07 10

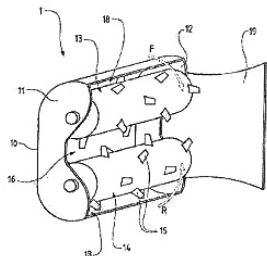
(54) მოწყობილობა მცენარეთა რტოების მოჭრისა და დაჭრისგამაგრილების

(57) მოწყობილობა შეიცავს დამჭრე-მამკრებელ თავს 1, დამონტაჟებულს მართვადი მხარის ბოლოზე, რომელსაც გააჩნია მისი გადატანის შესაძლებლობა დასამუშავებელი მცენარეების გასწვრივ გადაადგილების საშუალების მქონე საწვეარი მექანიზმით. დამჭრე-მამკრებელი თავი შეიცავს კორპუსს 10 ორი პარალელური განაპირა ფირფიტით 11, 12, რომელთა შორისაც დამონტაჟებულია ორი გვერდიგვერდ განლაგებული პარალელურდერძებიანი როტორი 13, 14. როტორები აღჭურვილია ურთიერთსაწინააღმდეგო მიმართულებით F, R ბრუნვის შესაძლებლობის მქონე რადიალური ფრთებით 15. როტორების ფრთებს აქვს როტორების გამყოფ სივრცეში 16 მოძრაობისა და მოძრაობისას მცენარეების მოსატრელ და დასაჭრე-მამკრებელ პოზიციაში მოყვანის შესაძლებლობა.

მუხლები: 1 დამოუკიდებელი

12 დამოკიდებული

ფიგურა: 5



A 21

(10) AP 2010 11082 A (51) Int. Cl. (2006)
A 21 D 8/02

(21) AP 2009 011082 (22) 2009 01 30

(71) ზურაბ ძნელაძე (GE)

მეცნიერების ქ. 9, ბ. 7, ანასეული, 3503,

ოზურგეთი (GE);

ეკატერინე გობრონიძე (GE)

ჭავჭავაძის ქ.19, ბ.11, 3500,

ოზურგეთი (GE);

ნანი ძნელაძე (GE)

ჭავჭავაძის ქ. 10, ბ.11, 3500,

ოზურგეთი (GE);

მარიამ გობრონიძე (GE)

სოფ. ლიხაური, 3514,

ოზურგეთი (GE)

(72) ზურაბ ძნელაძე (GE);

ეკატერინე გობრონიძე (GE);

ნანი ძნელაძე (GE);

მარიამ გობრონიძე (GE)

(54) პურის წარმოების ხერხი

(57) ხერხი ითვალისწინებს ცომის მომზადებას ფქვილის, 1,5-5%-მდე მშრალი ნივთიერებების შემცველობის სტევიას (Stevia rebaudiana Bertoni) წყლიანი ექსტრაქტის, მარილისა და საფუფრის შერევით, მოხელვას, მომწიფებას, დუღილს, ცომის დაყოფა-დაგუნდავებას, ცომის წინასწარ და საბოლოო დაყოვნებას, ცხობას, გაციებასა და შენახვას.

მუხლები: 1 დამოუკიდებელი

ცხრილი: 2

A 23

(10) AP 2010 10955 A (51) Int. Cl. (2006)
A 23 G 3/00

(21) AP 2008 010955 (22) 2008 10 30

(71) ლევან კარტოზია (GE)

არაყიშვილის I ხის. 6, ბ.5, 0179,

თბილისი (GE)

(72) ლევან კარტოზია (GE)

(54) საკონდიტრო ნაწარმის დამზადების ხერხი

(57) ხერხი ითვალისწინებს კაკლის მწვანე ნაყოფის დამუშავებას, შაქრის სიროფში ხარშვას, ნაყოფის გამოცალკევებას თხევადი ფაზიდან, გამოცალკევებული ნაყოფის დაჭრე-მამკრებას, რის შემდეგაც ხორციელდება მიღებული მასის ჰომოგენიზაცია, გამოგონების უპირატეს შემთხვევაში ჰომოგენიზებულ მასას ემატება ნაყოფის ხარშვის შედეგად მიღებული სიროფი და/ან შოკოლადი და/ან სადესერტო ღვინო ან კონიაკი და/ან შესქელებული რძე და/ან ყვავილის მტვერი და/ან ქოქოსის ფხვნილი და/ან დაჭრე-მამკრებული ნივთი და/ან დაჭრე-მამკრებული თხილი და/ან დაჭრე-მამკრებული წაბლი.

მუხლები: 1 დამოუკიდებელი
1 დამოკიდებული
ცხრილი: 1

(10) AP 2010 10598 A (51) Int. Cl. (2006)

A 23 G 3/52

(21) AP 2008 010598 (22) 2008 03 28

(71) ქეთევან ლეჟავა (GE)
სოფ.ეწერი, 3910, სამტრედია (GE);
მანანა ქარჩავა (GE)
დავით აღმაშენებლის გამზ.1/15, 4600,
ქუთაისი (GE);
ჟუჟუნა მჟავანაძე (GE)
იანეთის I უბანი, 3914, სამტრედია (GE)

(72) ქეთევან ლეჟავა (GE);

მანანა ქარჩავა (GE);

ჟუჟუნა მჟავანაძე (GE)

(54) *კრემ-ზეფირი*

(57) კრემ-ზეფირი შეიცავს, მას.%-ში, კვერცხის ცილას 9, ჭალაფშატის პიურეს 2 და ჭალაფშატის პიურეს შაქრიან ნახარშს 89, ამასთან, ჭალაფშატის პიურეს შაქრიანი ნახარში შეიცავს, ჭალაფშატის პიურეს 40-60, შაქარს 39-59 და ლიმონმჟავას 0,5-1.

მუხლები: 1 დამოუკიდებელი
1 დამოკიდებული

A 61

(10) AP 2010 10648 A (51) Int. Cl. (2006)

A 61 K 9/127

A 61 K 9/133

A 61 K 39/395

A 61 K 47/42

A 61 P 35/00

A 61 P 31/00

(21) AP 2006 010648 (22) 2006 09 15

(31) P200502276

(32) 2005 09 19

(33) ES

(71) დანიელ სერანო ხილი (ES)

პარს. 155, ურბ რესიდენ

სიალეს სიერა მარ, პისასენტ,

E-46220 ვალენსია (ES)

(72) დანიელ სერანო ხილი (ES)

(74) თამაზ შილაკაძე

(85) 2008 04 18

(86) PCT/ES2006/070135, 2006 09 15

(54) *კომპოზიცია ძუძუმწოვრებისა ან ალამიანებისათვის*

(57) გამოგონება ეხება ძუძუმწოვრებისა ან ალამიანებისათვის გამოსაყენებელ კომპოზიციას, რომელიც გათვალისწინებულია დაზიანებული, პათოგენური უჯრედების დასაშლელად. კომპოზიცია შეიცავს ცარიელ ლიპოსომებს, სტრუქტურულ ცილოვან ელემენტებს და სპეციფიკურ შემაკავშირებელ ელემენტებს, რომლებიც შერჩეულია როგორც პათოგენური მიკროორგანიზმის ან უჯრედის, რომელიც უნდა დაიშალოს, ფუნქცია. პაციენტში შეყვანისას კომპოზიცია მოქმედებს, როგორც ეფექტურად მოქმედი აგენტი, რომელიც ურთიერთქმედებს უჯრედი-სამიზნის მემბრანასთან ან მიკროორგანიზმის მემბრანასთან, რომ წარმოქმნას შემავალი ნახვრეტები, რომელთა საშუალებითაც უჯრედის შიგთავსი გამოთავისუფლდება უჯრედგარე არეში.

მუხლები: 2 დამოუკიდებელი
4 დამოკიდებული

A 62

(10) AP 2010 9961 A (51) Int. Cl. (2006)

A 62 C 3/00

(21) AP 2007 009961 (22) 2007 04 03

(71) ვალტერ ჩხარტიშვილი (GE)

მუხიანი, IV "ბ" მკრ., კორპ.25, ბ.126, 0172, თბილისი (GE);

თეიმურაზ ჩხარტიშვილი (GE)

ქავთარაძის ქ.9, ბ.13, 0186,

თბილისი (GE);

გიორგი ჩხარტიშვილი (GE)

მუხიანი, IV "ბ" მკრ., კორპ.25, ბ.126,

0172, თბილისი (GE)

(72) ვალტერ ჩხარტიშვილი (GE);

თეიმურაზ ჩხარტიშვილი (GE);

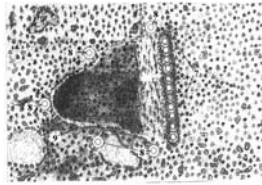
გიორგი ჩხარტიშვილი (GE)

(54) *ბუნებრივი ხანძრის ჩაძრობის ხერხი*

(57) ხანძრის ლოკალიზაციისათვის ხანძრის ფრონტის პირის ჩაქრობა და გადამღობი ზოლის შექმნა ხორციელდება ერთიანი დარტყმითი ტაღლის გამოყენებით, რომელიც წარმოიქმნება ვერტმფრენიდან ხანძრის ფრონტის ხაზის წინ, მთელ სიგრძეზე, არანაკლებ 30 მ-ის დაშორებით და ცეცხლის აღიდან არანაკლებ 10 მ-ის დაშორებული პარაშუტებით ჩამოშვებული და ერთ ხაზზე განლაგებული 40-100 ტ ტროტილის სიმძლავრის ეკვივალენტის მოცულობითი აფეთქების მუხტების ერთდროული აფეთქებით, ხოლო ხანძრის ზურგსა და ფლანგებზე ცეცხლის პირის ჩაქრობა და 15-20 მ სიგანის უწყვეტი მინერალიზებული ზოლის შექმნა ხორციელდება დარტყმითი ტაღლით ცეცხლის პირიდან 10-15 მ-ის დაშორებით ხეებზე, მიმდევრობით დამაგრებული 0,5-2 მ სიმძლავრეზე, 0,1ტ ტროტილის სიმძლავრის ეკვივალენტის მოცულობითი აფეთქების ზონრების აფეთქებებით.

მუხლები: 1 დამოუკიდებელი

ფიგურა: 2



ბანყოფილება B

B 03

(10) AP 2010 10394 A (51) Int. Cl. (2006) B 03 B 13/00

(21) AP 2007 010394 (22) 2007 11 26

(71) მიხეილ გამცემლიძე (GE)
ფანასკერტელის ქ. 15ა, ბ.43, 0194, თბილისი (GE);
თეიმურაზ მეჭურჭლიშვილი (GE)
ქავთარაძის ქ.24, ბ.42, 0186, თბილისი (GE);
დემურ ტალახაძე (GE)
დიდმის მას., III კვარტ., კორპ.10, ბ.19, 0159, თბილისი (GE)

(72) მიხეილ გამცემლიძე (GE);
თეიმურაზ მეჭურჭლიშვილი (GE);
დემურ ტალახაძე (GE)

(54) **მძიმეპარემიონიან ჰიდროციკლონებში მაღნების გამწვანების პროცესის მართვის ხერხი**

(57) ხერხი ითვალისწინებს პულვის სიმკვრივისა და სიბლანტის სიდიდეების გაზომვას, ამასთან, დამატებით იზომება მაღნის გაყოფის სირთულისა და სიბლანტის შემფასებელი სიდიდეები, ჰიდროციკლონში მასალის გამოსაშვები ხვრელის დიამეტრი, რეაგენტ-პეპტიზატორის მიწოდების ხარჯი, რის შემდეგაც ხორციელდება გაყოფის სირთულისა და სიბლანტის შემფასებელი მაჩვენებლების, გამოსაშვები ხვრელის დიამეტრისა და რეაგენტ-პეპტიზატორის ხარჯის შესაბამისი სიგნალების მნიშვნელობების ალგებრული ჯამის სტაბილიზაცია.

მუხლები: 1 დამოუკიდებელი
ფიგურა: 2

B 23

(10) AP 2010 11144 A (51) Int. Cl. (2006) B 23 K 20/08

(21) AP 2009 011144 (22) 2009 03 05

(71) ინალ გოგიაიშვილი (GE)
ცოტნე დადიანის ქ.47, 0101, თბილისი (GE);
ოთარ ბარბაქაძე (GE)

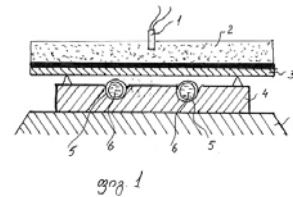
მოსკოვის გამზ., V კვარტ., კორპ.7, ბ.26, 0145, თბილისი (GE)

(72) ინალ გოგიაიშვილი (GE);
ოთარ ბარბაქაძე (GE)

(54) **შიდა ღირებების მქონე დეტალების აწვითებით შექმნილი დაზარალების ხერხი**

(57) ხერხი ითვალისწინებს აწვითებამდე დეტალების ღირებების ამოვსებას ღირებებში წყლიანი რეზერვუარის ჩადგმით, აწვითების შემდეგ მის მოცილებას. ამასთან, რეზერვუარი დამზადებულია დრეკადი მასალისაგან.

მუხლები: 1 დამოუკიდებელი
ფიგურა: 2



ბანყოფილება C

C 07

(10) AP 2010 10705 A (51) Int. Cl. (2006) C 07 C 27/06

(21) AP 2006 010705 (22) 2006 10 23

(31) 60/728,989
(32) 2005 10 21
(33) US
(71) ტეილორ ბიომას ენერჯი, ლკ (US)
350 ნილითაუნ როუდი, მონტგომერი, NY 12549 (US)

(72) მარკ ა. პეისლი (US)
(74) თამაზ შილაკაძე
(85) 2008 05 20

(86) PCT/US2006/041435, 2006 10 23
(54) **გაზიფიკაციის ხერხი და სისტემა IN-SITU ფისის გამოცალკევებით**

(57) წარმოდგენილია ხერხი და მოწყობილობა ბიომასის ან სხვა ნახშირბადის შემცველი ნედლეულის გაზიფიკაციისათვის გაზიფიკაციის მოდულში ირიბი გაცხელებით. გამოგონება უზრუნველყოფს კონდენსირებული ორგანული მასალების (ფისების) მოცილებას მიღებული აირიდან ფისის მოცილების მოცემულ სტადიაზე. უფრო კონკრეტულად, ფისის მოცილების სტადიაზე ცირკულირებადი თბოვადამტანი გამოიყენება ორგანული ნაერთების კრეკინგისათვის და დამატებითი რაოდენობის აირის მისაღებად.

მუხლები: 5 დამოუკიდებელი
38 დამოკიდებული
ფიგურა: 6

(10) AP 2010 11172 A (51) Int. Cl. (2006)
C 07 C 241/02
C 07 C 243/40

(21) AP 2006 011172 (22) 2006 09 04

(31) PCT/EP2006/065945

(32) 2006 09 04

(33) WO

(71) ჯორჯ სილვა (PT)

ნოლიტკავას იელა 1-3, ღვ-1010

რივა (LV)

(72) ჯორჯ სილვა (PT)

(74) ალექსანდრე გუბეჩკოვი

(85) 2009 03 18

(86) PCT/EP2006/065945, 2006 09 04

(54) 3-(2,2,2-ტრიმეთილჰიდრაზინიუმ)

პროპიონატის დიჰიდრატის მიღების

ხერხი

(57) 3-(2,2,2-ტრიმეთილჰიდრაზინიუმ) პროპიონატის დიჰიდრატის მიღების ხერხი 3-(2,2,2-ტრიმეთილჰიდრაზინიუმ)პროპიონატის რთული ეთერების მარილების ასაპნით, შემდეგი გასუფთავების საფეხურით და სპირტსნარის გაჯერებით ნახშირორჟანგით ან გოგირდის ორჟანგით.

მუხლები: 1 დამოუკიდებელი

11 დამოკიდებული

(10) AP 2010 10763 A (51) Int. Cl. (2006)
C 07 D 401/04
C 07 D 239/32
C 07 D 413/10
A 61 K 31/506

(21) AP 2006 010763 (22) 2006 12 20

(31) 60/752,711

(32) 2005 12 21

(33) US

(71) ნოვარტის აგ (CH)

ლისტშტრასე 35, CH-4056 ბაზელი (CH)

(72) გვიდო ბოლდი (CH);

პასკალ ფურეტი (FR);

ვიტო ჯუაგნანო (IT)

(74) ალექსანდრე ქართველიშვილი

(85) 2008 06 20

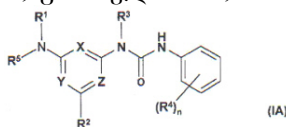
(86) PCT/EP2006/070046, 2006 12 20

(54) პირიმიდინილ არილ შარღოგანას

წარმოებულები, როგორც

FGF ინჰიბიტორები

(57) ნაერთი, ფორმულით IA,



რომელშიც X, Y, Z, R¹-R⁵ და n-ს აქვს გამოგონების ფორმულაში მითითებული მნიშვნელობები, ან მისი მარილი, პროწამალი, N-ოქსიდი და/ან რთული ეთერი, მათი მიღების ხერხები და მათი შემცველი ფარმაცევტული კომპოზიციები, რომლებიც ვარგისია პრო-

ტინ კინაზაზე დამოკიდებული დაავადებების სამკურნალოდ.

მუხლები: 6 დამოუკიდებელი

5 დამოკიდებული

(10) AP 2010 9544 A (51) Int. Cl. (2006)
C 07 D 487/04
C 07 D 519/00
A 61 K 31/53
A 61 P 35/00

(21) AP 2004 009544 (22) 2004 12 23

(31) 60/533,335

(32) 2003 12 29

(33) US

(71) ბრისტოლ მაიერს სკუიბ კო (US)

პ. ო. ბოქს 4000, როუტ 206 ენდ პროვინს

ლაინ როუდ, პრინსტონი,

NJ 08543-4000 (US)

(72) ბრაიან ი.ფინკი (US);

აშვინიკუმარ ვ.გავაი (US);

გრეგორი დ. ვიტე (US);

პინგ ჩენი (US);

ჰაროლდ მასტალერცი (US);

დერეკ ჯ.ნორისი (CA);

ჯონ ს.ტოკარსკი (US);

იუფენ ჟაო (CN);

უენ-ჩინგ ჰანი (US)

(74) თამაზ შილაკაძე

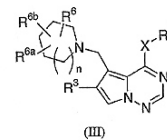
(85) 2006 07 27

(86) PCT/US2004/043169, 2004 12 23

(54) პიროლოტრიპტინის ნაერთები

კინაზას ინჰიბიტორების სახით

(57) ნაერთი, ფორმულით III



(R², R³, R⁶, R^{6a}, R^{6b}, a, b, n და X მნიშვნელობები განსაზღვრულია აღწერილობაში) და მისი შემცველი ფარმაცევტული კომპოზიციები.

მუხლები: 2 დამოუკიდებელი

1 დამოკიდებული

ფიგურა: 2

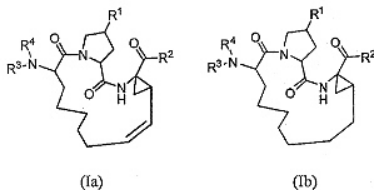
(10) AP 2010 10529 A (51) Int. Cl. (2006)
C 07 K 5/12
A 61 K 38/00
A 61 P 31/14
C 07 D 209/44
C 07 C 231/02
C 07 C 269/00
C 07 D 207/16

(21) AP 2006 010529 (22) 2006 07 17

(31) 60/702 195; 60/725,533; 60/789,800

(32) 2005 07 25; 2005 10 11; 2006 04 06

- (33) US; US; US
- (71) ინტერმიუნი ინკ. (US)
3280 ბეიშორ ბულვარდ, ბრისბენი,
CA 94005 (US);
ერრეი ბიოფარმა ინკ. (US)
3200 ვოლნატ სტრიტ, ბოულდერი
CO 80301 (US)
- (72) სკოტ დ. სეივერტი (US);
ლორენს მ. ბლატი (US);
სტივენ ვ. ენდრიუსი (US);
პიერ მარტინი (CH);
ანდრეას შუმახერი (DE);
ბრედლი რ. ბარნეტი (US);
ტოდ ს. იერი (US);
რობერტ კაუსი (US);
ტიმოთი კერჩერი (US);
ვეილნგ ლიუ (CN);
მაიკლ ლაიონი (JM);
პოლ ნიკოლზი (US);
ბინ ვანგი (CN);
ტერეკ სამპაკია (US);
ეიპრილ კენედი (US);
იუტონგ იანგი (CN)
- (74) ლილიანა დარახველიძე
- (85) 2008 02 25
- (86) PCT/US2006/027738, 2006 07 17
- (54) **C ჰეპატიტის ვირუსის რეპლიკაციის
ახალი მაკროციკლური ინჰიბიტორები**
- (57) შემთავაზებულია მაკროციკლური ნაერთები, საერთო ფორმულით (I)-(IX)



რომელთა სტრუქტურული ფორმულები მოყვანილია გამოგონების ფორმულაში, კერძოდ, ნაერთები, საერთო ფორმულით (Ia) და (Ib), რომლებშიც R¹-R⁴-ს აქვს გამოგონების ფორმულაში მითითებული მნიშვნელობები, და მათი შემცველი ფარმაცევტული კომპოზიციები; აღნიშნული ნაერთები და მათი შემცველი ფარმაცევტული კომპოზიციები ვარგისია C ჰეპატიტის ვირუსული ინფექციის, ღვიძლის ფიბროზისა და ღვიძლის ფუნქციის მოშლილობის სამკურნალოდ.
მუხლები: 40 დამოუკიდებელი
91 დამოკიდებული
ცხრილი: 26

- (10) AP 2010 9904 A (51) Int. Cl. (2006)
C 07 K 14/705
C 07 K 19/00
- (21) AP 2005 009904 (22) 2005 08 03
- (31) 60/598,555
- (32) 2004 08 03

- (33) US
- (71) ტრანსტექ ფარმა, ინკ. (US)
4170 მენდენჰოლ ოუქს პარკევი, სიუტ
110, ჰაი პოინტი, ნორთ კაროლინა
27265 (US)
- (72) აღნან მ.მ. მჯალი (US);
იე ი. ტიანი (US);
ჯეფრი ს. ვებსტერი (US);
რობერტ როთლეინი (US)
- (74) შალვა გვარამაძე
- (85) 2007 03 02
- (86) PCT/US2005/027705, 2005 08 03
- (54) **RAGE შერწყმული ცილები და მათი
ბამოყენება**
- (57) მოცემულია მაღალი აფინობის მქონე RAGE რეცეპტორის შერწყმული ცილები, რომლებიც შეიცავს RAGE-ის ლიგანდის შემაკავშირებელ საიტს და ინტერდომენურ ლინკერს, რომელიც უშუალოდ არის დაკავშირებული იმუნოგლობულინის CH2-დომენთან. აღნიშნულ შერწყმულ ცილებს იყენებენ სუბიექტში RAGE-ის მომატებული ექსპრესიით განპირობებული დაავადებების სამკურნალოდ.
მუხლები: 12 დამოუკიდებელი
25 დამოკიდებული
ფიგურა: 15

C 12

- (10) AP 2010 9905 A (51) Int. Cl. (2006)
C 12 N 15/62
C 07 K 14/705
A 61 K 38/17
- (21) AP 2005 009905 (22) 2005 08 03
- (31) 60/598,362
- (32) 2004 08 03
- (33) US
- (71) ტრანსტექ ფარმა, ინკ. (US)
4170 მენდენჰოლ ოუქს პარკევი, სიუტ
110, ჰაი პოინტი, ნორთ კაროლინა
27265 (US);
ზი თრასთის ოფ კოლამბია იუნივერსიტი
ინ ზი სიტი ოფ ნიუ იორკ (US)
უესტ 166-ე სტრიტ ენდ ბროდვეი,
ნიუ იორკი, ნიუ იორკი 10027 (US)
- (72) აღნან მ.მ. მჯალი (US);
დევიდ მ.სტერნი (US);
იე ი. ტიანი (US);
ჯეფრი ს. ვებსტერი (US);
რობერტ როთლეინი (US);
ენ მარი შმიდტი (US);
ში დიუ იანი (US)
- (74) შალვა გვარამაძე
- (85) 2007 03 02
- (86) PCT/US2005/027694, 2005 08 03
- (54) **RAGE შერწყმული ცილები და მათი
ბამოყენება**

(57) მოცემულია RAGE შერწყმული ცილა, რომელიც შეიცავს ადამიანის ხსნადი sRAGE ფრაგმენტის პოლიპეპტიდს განსაზღვრული ამინომჟავური თანამიმდევრობით და მასთან დაკავშირებულ არა-RAGE პოლიპეპტიდს. აღნიშნულ ცილას იყენებენ დიაბეტისა და დიაბეტით გამოწვეული გართულებების სამკურნალოდ.

მუხლები: 10 დამოუკიდებელი
38 დამოკიდებულ
ფიგურა: 15

ბანყოფილება F

F 03

(10) AP 2010 10520 A (51) Int. Cl. (2006) F 03 J 3/00

(21) AP 2008 010520 (22) 2008 02 20

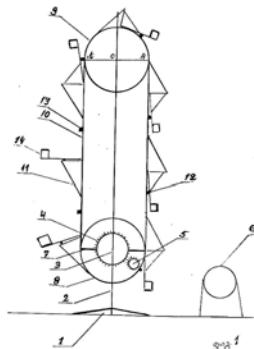
(71) ივანე წიკლაური (GE)
სანკტ-პეტერბურგის ქ. 9, 0102, თბილისი (GE);
ალექსანდრე წიკლაური (GE)
სანკტ-პეტერბურგის ქ. 9, 0102, თბილისი (GE);
მარიანა წიკლაური (GE)
სანკტ-პეტერბურგის ქ. 9, 0102, თბილისი (GE)

(72) ივანე წიკლაური (GE);
ალექსანდრე წიკლაური (GE);
მარიანა წიკლაური (GE)

(54) **ტვირთვითანი ელექტროსადგური**

(57) ელექტროსადგური შეიცავს საყრდენ ბაქანზე 1 დაყენებულ ანბას 2, რომელზეც დამაგრებულია ქვედა 8 და ზედა 9 შივები დვედით 10, დვედზე კი სახსრულად განლაგებულია მართკუთხა სამკუთხედის ფორმის საყრდენები 11, რომლებზეც სახსრულად დაყენებულია ტვირთიანი ბერკეტები 14, რომლებიც აღმასვლისას იკეცება, ხოლო დაღმავლისას იშლება საყრდენებთან მიერთებული ამორტიზატორებისა 12 და დვედზე საყრდენებს შორის განლაგებული საბიძგებლების 13 მეშვეობით.

მუხლები: 1 დამოუკიდებელი
ფიგურა: 1



(10) AP 2010 11207 A (51) Int. Cl. (2006) F 03 B 13/20

(21) AP 2009 011207 (22) 2009 04 07

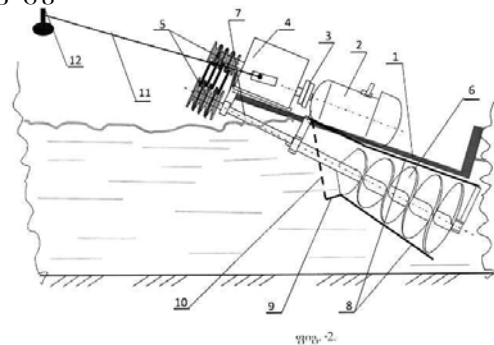
(71) გელა ჯავახიშვილი (GE)
ბუსაიძის ქ.18, 0102, თბილისი (GE);
ვლადიმერ მირუაშვილი (GE)
დოლიძის ქ.132, 0171, თბილისი (GE);
ბეჟან ბასილაშვილი (GE)
დიდგორის ქ.72, ბ.5, სოფ. დიდომი, 0126, თბილისი (GE)

(72) გელა ჯავახიშვილი (GE);
ვლადიმერ მირუაშვილი (GE);
ბეჟან ბასილაშვილი (GE)

(54) **სამდინარო მიკროელექტროსადგური**

(57) მიკროელექტროსადგური შეიცავს ტივტივაზე 1 დამაგრებულ გენერატორს 2 რედუქტორით 4, რომელიც მამბრუნი მომენტის გადამცემი მექანიზმით 5 დაკავშირებულია შნეკურ ტურბინასთან 6, რომელსაც აქვს კონუსური ფორმა და რომლის ბიჯი კლებადია სადაწნეო მხრიდან. ამასთან, იგი მდინარეში განთავსებულია ისე, რომ მისი გრძივი ღერძი მდინარის დინების მიმართულებასთან ქმნის მახვილ კუთხეს.

მუხლები: 1 დამოუკიდებელი
ფიგურა: 2



F 25

(10) AP 2010 10828 A (51) Int. Cl. (2006) F 25 B 27/02 B 60 P 3/20

(21) AP 2008 010828 (22) 2008 07 21

(71) თამაზ მეგრელიძე (GE)
ზანდუკელის ქ. 12, ბ.11, 0108, თბილისი (GE);
ვიტალი დვაჩლიანი (GE)
ლილოს დას., 0198, თბილისი (GE);
თეიმურაზ გუგულაშვილი (GE)
დიღმის მას., III კვარტ., 20 კორპ. ბ.10, 0159, თბილისი (GE);
გიორგი მეგრელიძე (GE)
ზანდუკელის ქ. 12, ბ.11, 0108, თბილისი (GE);
ლევან გუგულაშვილი (GE)
დიღმის მას., III კვარტ., კორპ. 20, ბ.10, 0159, თბილისი (GE);

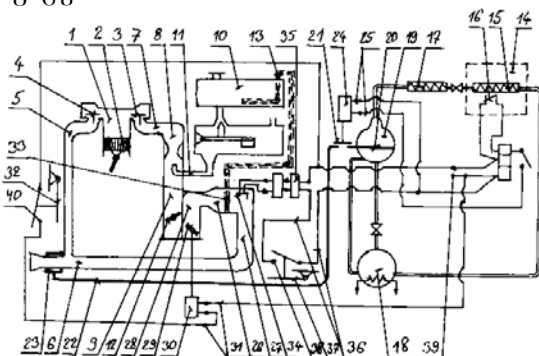
გივი გუგულაშვილი (GE)
გლდანის მას., III მკრ., კორპ. 77, ბ.31,
0167, თბილისი (GE)

- (72) თამაზ მეგრელიძე (GE);
ვიტალი ღვახლიანი (GE);
თეიმურაზ გუგულაშვილი (GE);
გიორგი მეგრელიძე (GE);
ლევან გუგულაშვილი (GE);
გივი გუგულაშვილი (GE)

**(54) სატრანსპორტო საშუალების
სამაცივრო მოწყობილობა**

(57) მოწყობილობა შეიცავს საცივებელ კამერას 14 მასში განლაგებული ტემპერატურის თერმოელექტრული რელეთი 16 და საორთქლებლით 15, კონდენსატორს 17, აბსორბერს 18 და გენერატორს 19 გამხურებელი ელემენტით 20. მოწყობილობა აღჭურვილია წვის კამერით 26, რომლის ნამწვი აირების გამომშვები 27 და ჰაერის შემშვები 28 მილყელი, შესაბამისად, დაკავშირებულია ძრავის ნამწვი აირების გამომშვებ 6 და ჰაერის შემშვებ 9 მილთან, ამასთან, წვის კამერაში მოთავსებულია ამნები სანთელი 34 და ფოროვანი ფითილი 13, რომლითაც ნაწილობრივ ამოგებულია საწვავის ავზი 10. გენერატორის 19 გამხურებელი ელემენტი 20 ძრავას ნამწვი აირების გამომშვებ მილთან 6 დაკავშირებულია ამ მილზე დახვეული მაღალი თბოგამტარობის მქონე მასალისაგან დამზადებული ელემენტისა 22 და თბოგადამტანი ხიდის 21 მეშვეობით, რომლის ამძრავი 24, ერთის მხრივ, თბური რელესა 37 და მწვეტარ-მანაწილებლის 35 გავლით ელექტრულად დაკავშირებულია ამნებ სანთელთან, ხოლო მეორეს მხრივ - თერმოელექტრულ რელესთან. წვის კამერის ჰაერის შემშვებ მილყელში ჩასმულია ჩამკეტი ელემენტი 29, რომლის მამძრავი 30 ელექტრულად დაკავშირებულია, ერთის მხრივ, ძრავას ნამწვი აირების გამომშვებ მილთან კონტაქტის მქონე დამატებითი თბური რელეს 32 გავლით მწვეტარ-მანაწილებლისა და თერმოელექტრული რელეს დამაკავშირებელთან, ხოლო მეორეს მხრივ - თერმოელექტრონულ რელესთან.

მუხლები: 1 დამოუკიდებელი ფიგურა: 1



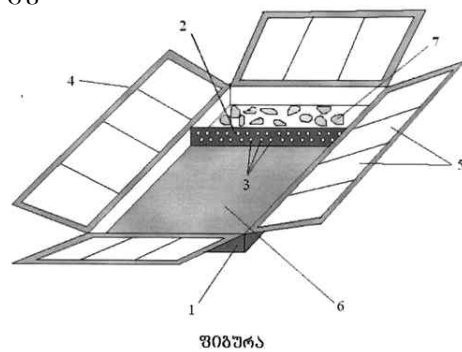
F 26

**(10) AP 2010 11347 A (51) Int. Cl. (2006)
F 26 B 3/00**

- (21) AP 2009 011347 (22) 2009 07 03
- (71) ჯემალ ავალიანი (GE)
კრწანისის ქ.16, კორპ.1, ბ.8, 0114,
თბილისი (GE)
- (72) ჯემალ ავალიანი (GE);
ირაკლი კორძახია (GE);
ზაქრო ავალიანი (GE).
- (54) **გველის პროდუქტების საშრობი
მოწყობილობა მზის ენერჯის
გამოყენებით**

(57) მოწყობილობა შეიცავს ძირისა და გვერდითი კედლების მქონე ყუთს 1 კვების პროდუქტების მოსათავსებლად, გამჭვირვალე მასალის თავსახურით 6. ყუთი შედგება ორი ნაკვეთურისგან, რომლებიც წარმოქმნილია ყუთის შიგნით მოთავსებული გამყოფი კედლის 2 მეშვეობით, ამასთან, გამყოფ კედელში შესრულებულია ჰაერის გასასვლელი ნახვრეტები 3. ყუთის გვერდით კედლებზე სახსრულად დამაგრებულია პანელები 4. თითოეული პანელი აღჭურვილია პარაბოლური სარკეებით 5.

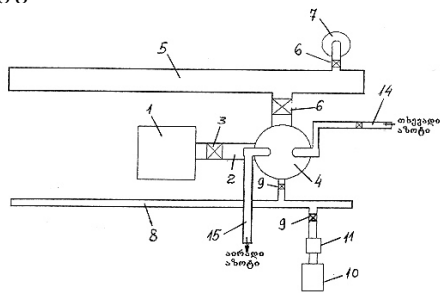
მუხლები: 1 დამოუკიდებელი ფიგურა: 1



**(10) AP 2010 11092 A (51) Int. Cl. (2006)
F 26 B 5/06
F 26 B 9/06**

- (21) AP 2009 011092 (22) 2009 02 04
- (71) ნუგზარ ბაქრაძე (GE)
წინამძღვრიშვილის ქ. 33, 0102,
თბილისი (GE);
ევგენი კიზირია (GE)
ჭავჭავაძის გამზ. 20, 0179,
თბილისი (GE);
გენადი თვაური (GE)
ვაჟა-ფშაველას გამზ. 80, ბ. 55, 0186,
თბილისი (GE);
ლაშა ქეშელაშვილი (GE)
გოგოლის ქ. 20, 0164, თბილისი (GE)
- (72) ნუგზარ ბაქრაძე (GE);
ევგენი კიზირია (GE);

გენადი თვაური (GE);
 ლაშა ქეშელაშვილი (GE)
 (54) **სოფლის მიწურნეობის პროდუქტების სუბლიმაციური შრობის ღანაღბარი**
 (57) დანადგარი შეიცავს ვაკუუმურ კამერას 1, რომელიც მილსადენით 2 და სარქვლით 3 დაკავშირებულია საფანგთან 4 წყლის ორთქლისათვის, ვაკუუმ-ტუმბოს 10, ზეთის დამჭერი მოწყობილობით 11, ამასთან, იგი დამატებით შეიცავს აღსორბციულ ტუმბოს 7, განკუთვნილს მაღალი ვაკუუმის შესაქმნელად, რომელიც ავტომატური სარქველებისა 6 და მილსადენების 5 საშუალებით დაკავშირებულია საფანგთან და მისი მეშვეობით - ვაკუუმ-ტუმბოსთან და ვაკუუმურ კამერასთან, ხოლო საფანგი წყლის ორთქლისათვის, რომელსაც გააჩნია წყლის გამოსაშვები მილი 16, შესრულებულია ჰერმეტიკული მოცულობის 12 სახით, რომლის ზედა ნაწილში მოთავსებულია ჰერმეტიკული კონდენსორი 13, რომელიც, ერთის მხრივ, დაკავშირებულია თხევადი აზოტის საცავთან, ხოლო მეორეს მხრივ - აირადი აზოტის საცავთან, ამასთან, საცავები დაკავშირებულია კრიოგენულ საამქროსთან.
 მუხლები: 1 დამოუკიდებელი
 3 დამოკიდებული
 ფიგურა: 3



ფიგ. 1

ბანყოფილება H

H 04

(10) **AP 2010 9574 A** (51)
H 04 B 7/005 (2006.01)
H 04 B 7/216 (2006.01)
H 04 W 52/14 (2009.01)
 (21) AP 2005 009574 (22) 2005 01 07
 (31) 60/535,426; 11/019,489
 (32) 2004 01 09; 2004 12 22
 (33) US; US
 (71) ინტერდიჯიტალ ტექნოლოჯი კორპორეიშენ (US)
 300 დელავერ ავენიუ, სუიტ 527, უილმინგტონი, DE 19801 (US)
 (72) გუოდუნ ჯანი (CN);

სტივენ ი. ტერი (US);
 სტივენ ჯ. დიკი (US)
 (74) შალვა გვარამაძე
 (85) 2006 08 09
 (86) PCT/US2005/000571, 2005 01 07
 (54) **ხერხი და მოწყობილობა უსადენო მიმღებ/გადამცემ მოწყობილობაში სატრანსპორტო შორმატის კომბინაციის შესარჩევად**
 (57) წარმოდგენილია უსადენო მიმღებ/გადამცემ მოწყობილობაში (WTRU) სატრანსპორტო ფორმატის კომბინაციის (TFC) შერჩევის ხერხი და მოწყობილობა. WTRU კავშირის აღმავალი სახით გადაცემის მიზნით კონფიგურირებულია ერთზე მეტი კოდირებული კომპოზიციური სატრანსპორტო არხის (CCTrCH) დასამუშაველად. WTRU აფასებს გადაცემის სიმძლავრეს არსებული TFC-ების სიმრავლიდან თითოეულისათვის და არჩევს TFC-ს თითოეული CCTrCH-სათვის ისე, რომ WTRU-ს სავარაუდო ჯამური გადაცემის სიმძლავრე შერჩეული TFC-ებისთვის იმყოფებოდეს WTRU-ს გადაცემის მაქსიმალური სიმძლავრის ფარგლებში.
 მუხლები: 2 დამოუკიდებელი
 11 დამოკიდებული
 ფიგურა: 5

(10) **AP 2010 10247 A** (51) **Int. Cl.**
H 04 J 3/22 (2006.01)
H 04 L 12/24 (2006.01)
H 04 L 12/28 (2006.01)
H 04 W 92/10 (2010.01)
 (21) AP 2004 010247 (22) 2004 07 14
 (62) AP 2004 009236
 (31) 60/487,830; 60/488,542
 (32) 2003 07 16; 2003 07 17
 (33) US; US
 (71) ინტერდიჯიტალ ტექნოლოჯი კორპორეიშენ (US)
 300 დელავერ ავენიუ, სუიტ 527, უილმინგტონი DE 19801 (US)
 (72) მარიან რუდოლფი (CA);
 სტივენ ჯ. დიკი (US);
 ტერეზა ჯონ ჰანკელერი (CA);
 შამიმ აქბარ რაჰმანი (CA);
 ჯოზეფ ა. კვაკი (US)
 (74) შალვა გვარამაძე
 (85) 2007 08 29
 (86) PCT/US2004/022495, 2004 07 14
 (54) **უსადენო საკომუნიკაციო სისტემაში ქსელის მართვის ობიექტებს შორის ინფორმაციის გადაცემის ხერხი და სისტემა**
 (57) წარმოდგენილია ხერხი და უსადენო საკომუნიკაციო სისტემა მართვის ინფორმაციის გადასაცემად. სისტემა შეიცავს, სულ ცოტა, ერთ წვდომის წერტილს (AP), რომელიც

შეიცავს პირველ და მეორე მართვის ობიექტს, და, სულ ცოტა, ერთ უსადენო გადამცემ/მიმღებ მოწყობილობას (WTRU), რომელიც შეიცავს მესამე და მეოთხე მართვის ობიექტს. AP გადასცემს WTRU-ს მართვის ინფორმაციის მონაცემთა ბაზის (MIB) ინფორმაციის მოთხოვნის ოპერაციის ფრეიმს, რომელიც შეიცავს კატეგორიის ველსა და ოპერაციის დეტალების ველს. ინფორმაციის მოთხოვნის ოპერაციის ფრეიმის მიღების საპასუხოდ WTRU საზღვრავს, უზრუნველყოს თუ არა AP მართვის ინფორმაციით. როდესაც WTRU უზრუნველყოფს AP-ს მართვის ინფორმაციით, WTRU ახორციელებს მასში მოთავსებულ MIB-ში შენახული მართვის ინფორმაციის კომპილირებას და გადასცემს AP-ს MIB ინფორმაციის შეტყობინების ოპერაციის ფრეიმს.

მუხლები: 2 დამოუკიდებელი
10 დამოკიდებული
ფიგურა: 9

(10) AP 2010 9925 A (51) Int. Cl. (2006) H 04 L 1/02

- (21) AP 2005 009925 (22) 2005 07 29
- (31) 60/601,200; 11/082,286
- (32) 2004 08 12; 2005 03 17
- (33) US; US
- (71) ინტერდიჯიტალ ტექნოლოჯი კორპორეიშენ (US)
3411 სილვერსაიდ როუდ, კონკორდ პლაზა, სუიტ 105, ჰეგლი ბილდინგ, უილმინგტონი, DE 19810 (US)
- (72) ფატიჰ ოზლუტურკი (US);
ფილიპ ჯ. პიეტრასკი (US);
აიკუტ ბულტანი (US)
- (74) შალვა გვარამაძე
- (85) 2007 03 12
- (86) PCT/US2005/027061, 2005 07 29
- (54) **MIMO-OFDM სისტემაში მრავალკანალური და ანტენის ამორჩევის ხერხი და მოწყობილობა**

(57) წარმოდგენილია რადიორესურსების მართვის ხერხი და მოწყობილობა საკომუნიკაციო სისტემაში, რომელიც იყენებს მრავალ შესასვლელსა და მრავალ გამოსასვლელს (MIMO) და მულტიპლექსირებას ორთოგონალური სიხშირული დაყოფით (OFDM). არხის მეტრიკა გამოითვლება გადამცემი ანტენების სიმრავლის თითოეული ანტენისათვის. ქვეგადამტანები ნაწილდება თითოეულ გადამცემ ანტენაზე თითოეული გადამცემი ანტენის არხის მეტრიკის შესაბამისად. სიგნალები გადაიცემა თითოეულ ანტენაზე განაწილებული ქვეგადამტანების გამოყენებით. თითოეული ქვეგადამტანის ადაპტიური მოდულაცია და კოდირება და გადაცემის სიმძლავრის მართვა შეიძლება დამატებით შეს-

რულდეს არხის მეტრიკის შესაბამისად. სიმძლავრის მართვა შეიძლება შესრულდეს თითოეული ანტენის ან თითოეული ქვეგადამტანის საფუძველზე. სამძლავრის მართვისას შეიძლება ამორჩეულ იქნეს გადამცემი ანტენების ქვენაკრები, ხოლო „waterpouring“-ის ხერხი შეიძლება გამოყენებულ იქნეს მხოლოდ ამორჩეული ანტენებისათვის. „Waterpouring“-ის ხერხი არხის პასუხის ნაცვლად შეიძლება ეფუძნებოდეს SNR-ს.

მუხლები: 2 დამოუკიდებელი
16 დამოკიდებული
ფიგურა: 18

(10) AP 2010 9165 A (51) H 04 L 12/28 (2006.01) H 04 W 8/22 (2009.01) H 04 W 80/00 (2009.01)

- (21) AP 2004 009165 (22) 2004 10 15
- (31) 60/515,479; 10/880,696
- (32) 2003 10 29; 2004 06 30
- (33) US; US
- (71) ინტერდიჯიტალ ტექნოლოჯი კორპორეიშენ (US)
300 დელავერ ავენიუ, სუიტ 527, უილმინგტონი, DE 19801 (US)
- (72) შამიმ აკბარ რაჰმანი (CA);
ქამელ მ. შაჰინი (EG)
- (74) შალვა გვარამაძე
- (85) 2006 01 10
- (86) PCT/US2004/034232, 2004 10 15
- (54) **დამატებითი მომსახურების ეფექტური მიწოდების ხერხი და მოწყობილობა მრავალკანალური მრავალკანალური მონევა უსადენო მიმღებ/გადამცემი მოწყობილობისათვის**

(57) წარმოდგენილია უსადენო მიმღებ/გადამცემი მოწყობილობა (WTRU) და ხერხი სხვადასხვა ტიპის უსადენო მომსახურების ეფექტური მართვისათვის უსადენო მრავლობითი წვდომის ტექნოლოგიებში, ისეთი WTRU-ებისათვის, რომლებსაც შეუძლია მუშაობა მრავალი ტიპის ქსელებში.

მუხლები: 2 დამოუკიდებელი
8 დამოკიდებული
ფიგურა: 5

2. სასარგებლო მოდელები

2.1. ბანასხალი (რეფერატები)

განაცხადები, რომლებზეც გათვალისწინებულია შედავება "საქპატენტის" სააპელაციო პალატაში, გამოქვეყნებიდან სამი თვის განმავლობაში.

ბანყოფილება A

A 61

(10) AU 2010 10833 U (51) Int. Cl. (2006)
A 61 K 36/00

(21) AU 2008 010833 (22) 2008 07 23

(71) იოველ ქუთათელაძის ფარმაკოქიმიის
ინსტიტუტი (GE)
პ. სარაჯიშვილის ქ. 36, 0159,
თბილისი (GE)

(72) ეთერ ქემერტელიძე (GE);
მარიამ ბენიძე (GE);
ალექსანდრე სხირტლაძე (GE)

(54) *სოკოს საწინააღმდეგო მოქმედების
სპირიტანოლური გლიკოზიდების
მიღების ხერხი*

(57) ხერხი ითვალისწინებს ფუროსტანოლური გლიკოზიდებისაგან თავისუფალი სპირიტანოლური გლიკოზიდების ექსტრაქციას ორგანული გამსხნელებით იუკა დიდებულის *Yucca gloriosa L.* გამხმარი ფოთლებიდან. პროდუქტის გამოსავლიანობა გაზრდილია და 4%-ს აღემატება. ექსტრაქტი ხასიათდება მაღალი აქტივობით საფუარი და დერმატოფიტური სოკოების მიმართ.

3. გამოგონებები

3.1. პატენტები გამოგონებებზე (მეორე პუბლიკაცია)

განყოფილება A

A 01

(11) P 2010 4951 B (51) Int. Cl. (2006)

A 01 G 15/00

E 01 F 7/02

(10) AP 2009 9970 A (44) 3(271)/2009

(21) AP 2007 009970

(22) 2007 04 05

(24) 2007 04 05

(73) არჩილ ოსელიანი (GE)

კეკელიძის ქ.74, 0179, თბილისი (GE)

(72) არჩილ ოსელიანი (GE)

(54) *ქარსაცავი და ხმის ამრეკლი მოწყობილობა*

(22) 2003 10 13

(24) 2003 10 13

(31) PD2002A000264

(32) 2002 10 15

(33) IT

(86) PCT/EP2003/011307, 2003 10 13

(73) ჯეოქს ს. პ. ა. (IT)

ვია ფელტრინა ჩენტრო, 16, 31044

მონტებულუნა, ლოკალიტა

ბიადენე - (ტრევიზო), (IT)

(72) მარინო პოლეგატო მორეტი (IT);

ანტონიო ფერარეზე (IT)

(74) ალექსანდრე მიქაძე

(54) *შესატყვის წყალგაუმტარი და კაპრბამტარი ლანჩა და მისი დამზადების ხერხი*

A 23

(11) P 2010 4942 B (51) Int. Cl. (2006)

A 23 L 2/00

(10) AP 2009 10561 A (44) 17(285)/2009

(21) AP 2008 010561

(22) 2008 03 12

(24) 2008 03 12

(73) ინგუშ ჭოლაძე (GE)

მეცნიერების ქ.3, ანასეული, 3503,

ოზურგეთი (GE);

ეთერ მაგრაქველიძე (GE)

მეცნიერების ქ. 3, ანასეული, 3503,

ოზურგეთი (GE);

მირზა ჭოლაძე (GE)

მეცნიერების ქ.3, ანასეული, 3503,

ოზურგეთი (GE);

ზურაბ მაისურაძე (GE)

უნივერსიტეტის ქ. 12, ანასეული, 3503,

ოზურგეთი (GE);

ვლადიმერ ბოკუჩავა (GE)

მეცნიერების ქ.12, ანასეული, 3503,

ოზურგეთი (GE)

(72) ინგუშ ჭოლაძე (GE);

ეთერ მაგრაქველიძე (GE);

მირზა ჭოლაძე (GE);

ზურაბ მაისურაძე (GE);

ვლადიმერ ბოკუჩავა (GE)

(54) *მატონიზებული სასმელის წარმოების ხერხი*

A 61

(11) P 2010 4953 B (51) Int. Cl. (2006)

A 61 K 36/00

(10) AP 2009 10853 A (44) 23(291)/2009

(21) AP 2008 010853

(22) 2008 08 01

(24) 2008 08 01

(73) ფატმან მგალობლიშვილი (GE)

ნიკეას ქ. 52/47, 4600, ქუთაისი (GE);

იზოლდა მიქაუტაძე (GE)

ნიკეას ქ.52/47, 4600, ქუთაისი (GE);

დავით ჭელიძე (GE)

ნიკეას ქ.52/47, 4600, ქუთაისი (GE);

ნინო ჭელიძე (GE)

ნიკეას ქ.52/47, 4600, ქუთაისი (GE);

თორნიკე ჭელიძე (GE)

ნიკეას ქ.52/47, 4600, ქუთაისი (GE)

(72) ფატმან მგალობლიშვილი (GE);

იზოლდა მიქაუტაძე (GE);

დავით ჭელიძე (GE);

ნინო ჭელიძე (GE);

თორნიკე ჭელიძე (GE)

(54) *ფილტვების ანთიბიოტიკების სამკურნალო საშუალება*

A 43

(11) P 2010 4939 B (51) Int. Cl. (2006)

A 43 B 7/12

(10) AP 2009 8704 A (44) 19(287)/2009

(21) AP 2003 008704

(73) ფატმან მგალობლიშვილი (GE)

ნიკეას ქ.52/47, 4600, ქუთაისი (GE);

იზოლდა მიქაუტაძე (GE)

ნიკეას ქ.52/47, 4600, ქუთაისი (GE);

დავით ჭელიძე (GE)

ნიკეას ქ.52/47, 4600, ქუთაისი (GE);

- ნინო ჭელიძე (GE)
- ნიკეას ქ.52/47, 4600, ქუთაისი (GE);
- თორნიკე ჭელიძე (GE)
- ნიკეას ქ.52/47, 4600, ქუთაისი (GE)
- (72) ფატმან მგალობლიშვილი (GE);
- იზოლდა მიქაუტაძე (GE);
- დავით ჭელიძე (GE);
- ნინო ჭელიძე (GE);
- თორნიკე ჭელიძე (GE)
- (54) *ტუბერკულოზის სამკურნალო საშუალება*

განყოფილება B

B 31

- (11) P 2010 4946 B (51) Int. Cl. (2006)
B 31 B 17/00
B 31 B 45/00
B 65 D 81/38
B 65 D 21/02
B 65 D 3/22
B 31 B 43/00
- (10) AP 2009 10746 A (44) 23(291)/2009
- (21) AP 2006 010746
- (22) 2006 10 13
- (24) 2006 10 13
- (31) 05024836.8
- (32) 2005 11 14
- (33) EP
- (86) PCT/EP2006/009933, 2006 10 13
- (73) სედა ს.პ.ა. (IT)
კორსო საღვაწორე დ'ამატო 84, ი-80022
არზანო ნეაპოლი (IT)
- (72) გიანფრანკო დ'ამატო (IT)
- (74) ალექსანდრე გუგუჩკორო
- (54) *საბჭენი შვერილის შორმირებისათვის განკუთვნილი მოწყობილობა და კონტეინერი საბჭენი შვერილით*

B 63

- (11) P 2010 4955 B (51) Int. Cl. (2006)
B 63 C 9/20
- (10) AP 2009 10969 A (44) 23(291)/2009
- (21) AP 2008 010969
- (22) 2008 11 10
- (24) 2008 11 10
- (73) გაგა ლომოური (GE)
ლიღმის მას., III კვარტ., კორპ. 16, ბ.33,
0159, თბილისი (GE)
- (72) გაგა ლომოური (GE)
- (54) *ინდივიდუალური სამაშველო რბოლი*

B 64

- (11) P 2010 4947 B (51) Int. Cl. (2006)
B 64 C 27/32
B 63 H 11/02
F 03 D 7/02
- (10) AP 2009 10750 A (44) 21(289)/2009
- (21) AP 2008 010750
- (22) 2008 06 11
- (24) 2008 06 11
- (73) თამაზ ღონღაძე (GE)
პეკინის ქ.შეს. 20, 0171, თბილისი (GE)
- (72) თამაზ ღონღაძე (GE)
- (54) *მაკრავი*

განყოფილება C

C 03

- (11) P 2010 4950 B (51) Int. Cl. (2006)
C 03 B 37/00
- (10) AP 2009 11042 A (44) 23(291)/2009
- (21) AP 2008 011042
- (22) 2008 12 29
- (24) 2008 12 29
- (73) მერაბ ჯიბლაძე (GE)
ჭავჭავაძის გამზ. 16, ბ. 23, 0128,
თბილისი (GE);
ალექსანდრე მიქაბერიძე (GE)
თამარაშვილის ქ. 11, ბ.114, 0162,
თბილისი (GE);
ზურაბ რაზმაძე (GE)
ბარნოვის ქ. 26, 0108, თბილისი (GE);
გურამ დგებუაძე (GE)
წინამძღვრიშვილის ქ. 121, ბ. 4/41, 0112,
თბილისი (GE);
პავლე მაღალაშვილი (GE)
გაბაშვილის ქ.5, ბ.31, 0162,
თბილისი (GE);
ბადრი ჟორჟოლიანი (GE)
ჩიტაიას ქ.13/2, 0112, თბილისი (GE);
ვიტალი არზუმანოვი (GE)
დამბაშიძის ქ.3, 0179, თბილისი (GE)
- (72) მერაბ ჯიბლაძე (GE);
ალექსანდრე მიქაბერიძე (GE);
ზურაბ რაზმაძე (GE);
გურამ დგებუაძე (GE);
პავლე მაღალაშვილი (GE);
ბადრი ჟორჟოლიანი (GE);
ვიტალი არზუმანოვი (GE)
- (54) *მოწყობილობა კოჭკოვის, მათ შორის გაზალტის კოჭკოს, მისაღებად*

C 07

- (11) P 2010 4956 B (51) Int. Cl. (2006)
C 07 D 471/04
A 61 K 31/407
A 61 P 31/14
C 07 D 487/04**
- (10) AP 2009 10688 A (44) 23(291)/2009
(21) AP 2006 010688
(22) 2006 10 10
(24) 2006 10 10
(31) 60/725,564
(32) 2005 10 11
(33) US
(86) PCT/US2006/040049, 2006 10 10
(73) ინტერმიუნი, ინკ.(US)
3280 ბეიშორ ბუდვარდ, ბრისბენი,
კალიფორნია 94005 (US);
ერეი ბიოფარმა ინკ. (US)
3200 ვოლნატ სტრიტ, ბოულდერი
CO 80301 (US)
(72) ლეონიდ ბეიგელმანი (US);
სკოტ დ. სეივერტი (US);
ლოურენს მ. ბლატი (US);
სტივენ ენდრიუსი (US);
ჯულია ჰასი (DE)
(74) ლილიანა დარახველიძე
(54) *C ვირუსული კვატრის რეპლიკაცი-
ის მაინვიბირებელი ნაერთები და
ბამოყენება*

- (11) P 2010 4941 B (51) Int. Cl. (2006)
C 07 D 487/04
A 61 K 31/407**
- (10) AP 2009 10443 A (44) 21(289)/2009
(21) AP 2006 010443
(22) 2006 05 11
(24) 2006 05 11
(31) 60/682,968; 11/430,657
(32) 2005 05 20; 2006 05 09
(33) US; US
(86) PCT/US2006/018185, 2006 05 11
(73) ბრისტოლ- მაიერს სქუიბ კო. (US)
როუტ 206 ენდ პროვინს ლაინ როუდი,
პრინსტონი, NJ 08543-4000 (US)
(72) პრატიკ დევესტალე (CA);
ვეი ვანგი (CA);
ლაურენს გ.ჰამანი (US);
სტევენ პ. ო' კონორი (US);
ჯონ მ. ფევიგი (US)
(74) თამაზ შილაკაძე
(54) *დიპეპტიდილ კვატრის IV-ის
პირულუკირიონ-დაფუძნებული
ინვიბიტორები*

- (11) P 2010 4943 B (51) Int. Cl. (2006)
C 07 D 487/04
A 61 K 31/437
A 61 P 29/00**
- (10) AP 2009 10649 A (44) 21(289)/2009
(21) AP 2006 010649
(22) 2006 09 22
(24) 2006 09 22
(31) 60/719,519; 11/524,996
(32) 2005 09 22; 2006 09 21
(33) US; US
(86) PCT/US2006/037056, 2006 09 22
(73) ბრისტოლ- მაიერს სქუიბ კო. (US)
როუტ 206 ენდ პროვინს
ლაინ როუდი, პრინსტონი,
NJ 08543-4000 (US)
(72) ვაინე ვაკარო (US);
ჩუნ ჩენი (CN);
დარმალ ს. დოლი (US);
ტრამ ნ. ჰუნიზი (US);
ჯეიმს ლინი (US);
ჩუნცზიან ლიუ (CN);
კრისტოფერ პ. მუსარი (US);
ჯონ ს. ტოკარსკი (US);
დევიდ რ. ტორტოლანი (US);
სტევენ ტ. ვრობლესკი (US)
(74) თამაზ შილაკაძე
(54) *კონფენსირებული კვებროციკლური
ნაერთები ვარბისი რობორტ კინაზას
მოღულატორები*

- (11) P 2010 4957 B (51) Int. Cl. (2006)
C 07 D 495/04
A 61 K 31/4365
A 61 P 7/02**
- (10) AP 2009 10929 A (44) 21(289)/2009
(21) AP 2007 010929
(22) 2007 03 08
(24) 2007 03 08
(31) P0600194
(32) 2006 03 09
(33) HU
(86) PCT/HU2007/000021,
2007 03 08
(73) რისტერ გედეონ ნირტ. (HU)
დიომროი უტ. 19-21, H-1103 ბუდა-
პეშტი (HU)
(72) შანდორ გარადნაი (HU);
იშტვან გრეინერი (HU);
იოჟეფ ნეუ (HU)
(74) ლილიანა დარახველიძე
(54) *(S)-(+)-მეთილ-ალგა-(2-ჰლორფენილ)-
6,7-დიჰიდრო-თიენო-[3,2-*c*]პირიდიონ-
5(4H)-აცეტატ ჰიდროსულფატის პოლი-
მორფული ფორმის I მიღების ხერხი*

C 22

- (11) P 2010 4940 B (51) Int. Cl. (2006) C 22 C 29/00 C 04 B 35/00**
- (10) AP 2009 9379 A (44) 21(289)/2009
 (21) AP 2006 009379
 (22) 2006 05 03
 (24) 2006 05 03
 (73) ოთარ ოქროსცვარიძე (GE)
 მეუნარგიას ქ.73, ბ.26, 0102, თბილისი (GE);
 გიორგი თავაძე (GE)
 უზნაძის ქ.4, ბ.77, 0102, თბილისი (GE);
 ავთანდილ ხვადაგიანი (GE)
 ლესელიძის ქ.125, 4600, ქუთაისი (GE)
- (72) ოთარ ოქროსცვარიძე (GE);
 გიორგი თავაძე (GE);
 ავთანდილ ხვადაგიანი (GE);
 ლონდა თავაძე (GE);
 თამაზ ნაცვლიშვილი (GE);
 გიორგი მიქაბერიძე (GE);
 გივი ქობულაშვილი (GE)
- (54) *კომპოზიციური კერამიკის კომპაქტირებული მასალის მიღების ხერხი*

ბანყოფილება F

F 03

- (11) P 2010 4938 B (51) Int. Cl. (2006) F 03 D 7/00**
- (10) AP 2009 10993 A (44) 21(289)/2009
 (21) AP 2008 010993
 (22) 2008 11 27
 (24) 2008 11 27
 (73) მერაბ ჭირაქაძე (GE)
 ირ. აბაშიძის ქ. 16, ბ. 9, 0179, თბილისი (GE)
- (72) მერაბ ჭირაქაძე (GE)
- (54) *ჰიდროტურბინა და ამ ტურბინით აღჭურვილი ელექტროენერგიის გამომუშავებელი სისტემა*

ბანყოფილება G

G 01

- (11) P 2010 4949 B (51) Int. Cl. (2006) G 01 F 17/00**
- (10) AP 2009 10836 A (44) 23(291)/2009
 (21) AP 2008 010836
 (22) 2008 07 23
 (24) 2008 07 23
 (73) ამირან უგულავა (GE)

შანიძის ქ.9, 3900, წყალტუბო (GE)
 (72) ამირან უგულავა (GE)
 (54) *სხეულის მოცულობის განსაზღვრის ხერხი*

(11) P 2010 4952 B (51) Int. Cl. (2006) G 01 N 1/20

- (10) AP 2009 10481 A (44) 23(291)/2009
 (21) AP 2008 010481
 (22) 2008 01 21
 (24) 2008 01 21
 (73) ზურაბ მეგრელიშვილი (GE)
 ერას ქ.80/2, ბ.43, 6010, ბათუმი (GE);
 ვლადიმერ ჩხაიძე (GE)
 ახმეტელის ქ. 5, ბ. 41, 6000, ბათუმი (GE)
- (72) ზურაბ მეგრელიშვილი (GE);
 ვლადიმერ ჩხაიძე (GE)
- (54) *მოწყობილობა შესვლითი მასალების სინჯის ასაღებად*

ბანყოფილება H

H 02

(11) P 2010 4944 B (51) Int. Cl. (2006) H 02 J 17/00

- (10) AP 2009 10738 A (44) 23(291)/2009
 (21) AP 2008 010738
 (22) 2008 06 05
 (24) 2008 06 05
 (73) დავით გელენიძე (GE)
 რუსთავეის გზატკ. 28, ბ.57, 0165, თბილისი (GE);
 გიორგი გელენიძე (GE)
 რუსთავეის გზატკ. 28, ბ.46, 0165, თბილისი (GE);
 მედგარ გელენიძე (GE)
 რუსთავეის გზატკ. 28, ბ. 57, 0165, თბილისი (GE);
 ციური სიჭინავა (GE)
 რუსთავეის გზატკ. 28, ბ.57, 0165, თბილისი (GE);
 ცოტნე გელენიძე (GE)
 რუსთავეის გზატკ. 28, ბ. 57, 0165, თბილისი (GE);
 მედგარ გელენიძე (GE)
 რუსთავეის გზატკ. 28, ბ.57, 0165, თბილისი (GE);
 გიორგი გელენიძე (GE)
 რუსთავეის გზატკ. 28, ბ.57, 0165, თბილისი (GE)
- (72) დავით გელენიძე (GE);
 გიორგი გელენიძე (GE);
 მედგარ გელენიძე (GE);
 ციური სიჭინავა (GE);
 ცოტნე გელენიძე (GE);

მედგარ გელენიძე (GE);
 გიორგი გელენიძე (GE)
 (54) *ელექტროული ენერგიის გადაცემის ხერხი*

H 05

(11) P 2010 4945 B (51) Int. Cl. (2006) H 05 H 1/00

(10) AP 2009 10739 A (44) 23(291)/2009
 (21) AP 2008 010739
 (22) 2008 06 05
 (24) 2008 06 05

(73) დავით გელენიძე (GE)
 რუსთავის გზატკ. 28, ბ.57, 0165, თბილისი (GE);
 გიორგი გელენიძე (GE)
 რუსთავის გზატკ. 28, ბ.46, 0165, თბილისი (GE);
 მედგარ გელენიძე (GE)
 რუსთავის გზატკ. 28, ბ. 57, 0165, თბილისი (GE);
 ციური სიჭინავა (GE)
 რუსთავის გზატკ. 28, ბ.57, 0165, თბილისი (GE);
 ცოტნე გელენიძე (GE)
 რუსთავის გზატკ. 28, ბ. 57, 0165, თბილისი (GE);
 მედგარ გელენიძე (GE)
 რუსთავის გზატკ. 28, ბ.57, 0165, თბილისი (GE);
 გიორგი გელენიძე (GE)
 რუსთავის გზატკ. 28, ბ.57, 0165, თბილისი (GE)

(72) დავით გელენიძე (GE);
 გიორგი გელენიძე (GE);
 მედგარ გელენიძე (GE);
 ციური სიჭინავა (GE);
 ცოტნე გელენიძე (GE);
 მედგარ გელენიძე (GE);
 გიორგი გელენიძე (GE)

(54) *ხემელაგრი ალგუმური წარმონაქმნის მიღების ხერხი*

(11) P 2010 4948 B (51) Int. Cl. (2006) H 05 H 1/00

(10) AP 2009 10816 A (44) 23(291)/2009
 (21) AP 2008 010816
 (22) 2008 07 16
 (24) 2008 07 16

(73) დავით გელენიძე (GE)
 რუსთავის გზატკ. 28, ბ.57, 0165, თბილისი (GE);
 გიორგი გელენიძე (GE)
 რუსთავის გზატკ. 28, ბ.46, 0165, თბილისი (GE);
 გურამ გოგია (GE)
 ონიაშვილის ქ. 13, 0175, თბილისი (GE);

მედგარ გელენიძე (GE)
 რუსთავის გზატკ. 28, ბ. 57, 0165, თბილისი (GE);
 ზაურ ბათხაძე (GE)
 ხახანაშვილის ქ.18, 0144, თბილისი (GE);
 ზაურ ჭანკვეტაძე (GE)
 დავით აღმაშენებლის ქ.5, წყნეთი, 0118, თბილისი (GE)

(72) დავით გელენიძე (GE);
 გიორგი გელენიძე (GE);
 გურამ გოგია (GE);
 მედგარ გელენიძე (GE);
 ზაურ ბათხაძე (GE);
 ზაურ ჭანკვეტაძე (GE)

(54) *მელაგრი ალგუმური ჭავლის მიღების ხერხი*

5. სამრეწველო ნიმუშები

5.1. პატენტები სამრეწველო ნიმუშებზე (მეორე პუბლიკაცია)

- (11) D 2010 419 S** **(51) 05-06**
(10) AD 2009 525 S (44) 9(277)/2009
(21) AD 2009 000525
(22) 2009 03 05
(24) 2009 03 05
(18) 2014 03 05
(73) ირაკლი ხარაზი (GE)
 დ. აღმაშენებლის ქ. 278, 6200,
 ქობულეთი (GE);
 პაატა ცივაძე (GE)
 ს. ნასიძის ქ. 11, ბ. 4, 0171, თბილისი (GE)
(72) ირაკლი ხარაზი (GE);
 პაატა ცივაძე (GE)
(54) *საყოფაცხოვრებო დანიშნულების
ქაღალდი (ტუალეტის ქაღალდი, ქაღალდის
პირსახოცი)*
-

- (11) D 2010 418 S** **(51) 06-01**
(10) AD 2009 556 S (44) 23(291)/2009
(21) AD 2009 000556
(22) 2009 07 24
(24) 2009 07 24
(18) 2014 07 24
(73) ინდ. მეწარმე "ნატო ქვათელაძე" (GE)
 ზედაზენის ქ. 16, 0180, თბილისი (GE)
(72) ზაზა ქვათელაძე (GE)
(54) *1,2,4 დიმიანი; 3 მასაშლელი სავარძელი*
-

6. სისჯავური საქივლაბი და შესაბამისობის სხრილავი

6.1. ბამოზონება

6.1.1. სავრთამორისო კლასიფიკაციის ინდექსთან განაცხადის ბამოქვეყნების ნომრების შესაბამისობის ცხრილი

| სავრთამორისო კლასიფიკაციის ინდექსი (51) 1 | განაცხადის ბამოქვეყნების ნომერი (10) 2 |
|--|---|
| A 01 G 23/093 | AP 2010 10505 A |
| A 21 D 8/02 | AP 2010 11082 A |
| A 23 G 3/00 | AP 2010 10955 A |
| A 23 G 3/52 | AP 2010 10598 A |
| A 61 K 9/127; A 61 K 9/133; A 61 K 39/395; A 61 K 47/42; A 61 P 35/00; A 61 P 31/00 | AP 2010 10648 A |
| A 62 C 3/00 | AP 2010 9961 A |
| B 03 B 13/00 | AP 2010 10394 A |
| B 23 K 20/08 | AP 2010 11144 A |
| C 07 C 27/06 | AP 2010 10705 A |
| C 07 C 241/02; C 07 C 243/40 | AP 2010 11172 A |
| C 07 D 401/04; C 07 D 239/32; C 07 D 413/10; A 61 K 31/506 | AP 2010 10763 A |
| C 07 D 487/04, 519/00; A 61 K 31/53; A 61 P 35/00 | AP 2010 9544 A |
| C 07 K 5/12; A 61 K 38/00; A 61 P 31/14; C 07 D 209/44; C 07 C 231/02; C 07 C 269/00; C 07 D 207/16 | AP 2010 10529 A |
| C 07 K 14/705, 19/00 | AP 2010 9904 A |
| C 12 N 15/62; C 07 K 14/705; A 61 K 38/17 | AP 2010 9905 A |
| F 03 B 13/20 | AP 2010 11207 A |
| F 03 G 3/00 | AP 2010 10520 A |
| F 25 B 27/02; B 60 P 3/20 | AP 2010 10828 A |
| F 26 B 3/00 | AP 2010 11347 A |
| F 26 B 5/06; F 26 B 9/06 | AP 2010 11092 A |
| H 04 B 7/005; H 04 B 7/216; H 04 W 52/14 | AP 2010 9574 A |
| H 04 J 3/22; H 04 L 12/24; H 04 L 12/28; H 04 W 92/10 | AP 2010 10247 A |
| H 04 L 1/02 | AP 2010 9925 A |
| H 04 L 12/28; H 04 W 8/22; H 04 W 80/00 | AP 2010 9165 A |

6.1.2. განაცხადის გამოქვეყნების ნომრებთან საერთაშორისო კლასიფიკაციის ინდექსების შესაბამისობის ცხრილი

| განაცხადის გამოქვეყნების ნომერი (10) | საერთაშორისო კლასიფიკაციის ინდექსი (51) |
|--------------------------------------|---|
| 1 | 2 |
| AP 2010 9165 A | H 04 L 12/28; H 04 W 8/22; H 04 W 80/00 |
| AP 2010 9544 A | C 07 D 487/04, 519/00; A 61 K 31/53; A 61 P 35/00 |
| AP 2010 9574 A | H 04 B 7/005; H 04 B 7/216; H 04 W 52/14 |
| AP 2010 9904 A | C 07 K 14/705, 19/00 |
| AP 2010 9905 A | C 12 N 15/62; C 07 K 14/705; A 61 K 38/17 |
| AP 2010 9925 A | H 04 L 1/02 |
| AP 2010 9961 A | A 62 C 3/00 |
| AP 2010 10247 A | H 04 J 3/22; H 04 L 12/24; H 04 L 12/28; H 04 W 92/10 |
| AP 2010 10394 A | B 03 B 13/00 |
| AP 2010 10505 A | A 01 G 23/093 |
| AP 2010 10520 A | F 03 G 3/00 |
| AP 2010 10529 A | C 07 K 5/12; A 61 K 38/00; A 61 P 31/14; C 07 D 209/44; C 07 C 231/02; C 07 C 269/00; C 07 D 207/16 |
| AP 2010 10598 A | A 23 G 3/52 |
| AP 2010 10648 A | A 61 K 9/127; A 61 K 9/133; A 61 K 39/395; A 61 K 47/42; A 61 P 35/00; A 61 P 31/00 |
| AP 2010 10705 A | C 07 C 27/06 |
| AP 2010 10763 A | C 07 D 401/04; C 07 D 239/32; C 07 D 413/10; A 61 K 31/506 |
| AP 2010 10828 A | F 25 B 27/02; B 60 P 3/20 |
| AP 2010 10955 A | A 23 G 3/00 |
| AP 2010 11082 A | A 21 D 8/02 |
| AP 2010 11092 A | F 26 B 5/06; F 26 B 9/06 |
| AP 2010 11144 A | B 23 K 20/08 |
| AP 2010 11172 A | C 07 C 241/02; C 07 C 243/40 |
| AP 2010 11207 A | F 03 B 13/20 |
| AP 2010 11347 A | F 26 B 3/00 |

6.2. სასარგებლო მოღვაწე

6.2.1. საერთაშორისო კლასიფიკაციის ინდექსთან განაცხადის გამოქვეყნების ნომრების შესაბამისობის ცხრილი

| საერთაშორისო კლასიფიკაციის ინდექსი (51) | განაცხადის გამოქვეყნების ნომერი (10) |
|---|--------------------------------------|
| 1 | 2 |
| A 61 K 36/00 | AU 2010 10833 U |

6.2.2. განაცხადის გამოქვეყნების ნომრებთან საერთაშორისო კლასიფიკაციის ინდექსების შესაბამისობის ცხრილი

| განაცხადის გამოქვეყნების ნომერი (10) | საერთაშორისო კლასიფიკაციის ინდექსი (51) |
|--------------------------------------|---|
| 1 | 2 |
| AU 2010 10833 U | A 61 K 36/00 |

6.3. გამოგონებები (მეორე პუბლიკაცია)

6.3.1. საერთაშორისო კლასიფიკაციის ინდექსთან განაცხადის პატენტისა და გამოკვეყნების ნომრების შესაბამისობის ცხრილი

| საერთაშორისო კლასიფიკაციის ინდექსი (51) | პატენტის ნომერი (11) | განაცხადის გამოკვეყნების ნომერი (10) |
|---|----------------------|--------------------------------------|
| 1 | 2 | 3 |
| A 01 G 15/00; E 01 F 7/02 | P 2010 4951 B | AP 2009 9970 A |
| A 23 L 2/00 | P 2010 4942 B | AP 2009 10561 A |
| A 43 B 7/12 | P 2010 4939 B | AP 2009 8704 A |
| A 61 K 36/00 | P 2010 4953 B | AP 2009 10853 A |
| A 61 K 36/00 | P 2010 4954 B | AP 2009 10854 A |
| B 31 B 17/00; B 31 B 45/00; B 65 D 81/38; B 65 D 21/02; B 65 D 3/22; B 31 B 43/00 | P 2010 4946 B | AP 2009 10746 A |
| B 63 C 9/20 | P 2010 4955 B | AP 2009 10969 A |
| B 64 C 27/32; B 63 H 11/02; F 03 D 7/02 | P 2010 4947 B | AP 2009 10750 A |
| C 03 B 37/00 | P 2010 4950 B | AP 2009 11042 A |
| C 07 D 471/04; A 61 K 31/407; A 61 P 31/14; C 07 D 487/04 | P 2010 4956 B | AP 2009 10688 A |
| C 07 D 487/04; A 61 K 31/407 | P 2010 4941 B | AP 2009 10443 A |
| C 07 D 487/04; A 61 K 31/437; A 61 P 29/00 | P 2010 4943 B | AP 2009 10649 A |
| C 07 D 495/04; A 61 K 31/4365; A 61 P 7/02 | P 2010 4957 B | AP 2009 10929 A |
| C 22 C 29/00; C 04 B 35/00 | P 2010 4940 B | AP 2009 9379 A |
| F 03 D 7/00 | P 2010 4938 B | AP 2009 10993 A |
| G 01 F 17/00 | P 2010 4949 B | AP 2009 10836 A |
| G 01 N 1/20 | P 2010 4952 B | AP 2009 10481 A |
| H 02 J 17/00 | P 2010 4944 B | AP 2009 10738 A |
| H 05 H 1/00 | P 2010 4945 B | AP 2009 10739 A |
| H 05 H 1/00 | P 2010 4948 B | AP 2009 10816 A |

6.3.2. პატენტის ნომერთან განაცხადის გამოკვეყნების ნომრისა და საერთაშორისო კლასიფიკაციის ინდექსების შესაბამისობის ცხრილი

| პატენტის ნომერი (11) | განაცხადის გამოკვეყნების ნომერი (10) | საერთაშორისო კლასიფიკაციის ინდექსი (51) |
|----------------------|--------------------------------------|---|
| 1 | 2 | 3 |
| P 2010 4938 B | AP 2009 10993 A | F 03 D 7/00 |
| P 2010 4939 B | AP 2009 8704 A | A 43 B 7/12 |
| P 2010 4940 B | AP 2009 9379 A | C 22 C 29/00; C 04 B 35/00 |
| P 2010 4941 B | AP 2009 10443 A | C 07 D 487/04; A 61 K 31/407 |
| P 2010 4942 B | AP 2009 10561 A | A 23 L 2/00 |
| P 2010 4943 B | AP 2009 10649 A | C 07 D 487/04; A 61 K 31/437; A 61 P 29/00 |
| P 2010 4944 B | AP 2009 10738 A | H 02 J 17/00 |
| P 2010 4945 B | AP 2009 10739 A | H 05 H 1/00 |
| P 2010 4946 B | AP 2009 10746 A | B 31 B 17/00; B 31 B 45/00; B 65 D 81/38; B 65 D 21/02; B 65 D 3/22; B 31 B 43/00 |
| P 2010 4947 B | AP 2009 10750 A | B 64 C 27/32; B 63 H 11/02; F 03 D 7/02 |
| P 2010 4948 B | AP 2009 10816 A | H 05 H 1/00 |
| P 2010 4949 B | AP 2009 10836 A | G 01 F 17/00 |
| P 2010 4950 B | AP 2009 11042 A | C 03 B 37/00 |
| P 2010 4951 B | AP 2009 9970 A | A 01 G 15/00; E 01 F 7/02 |
| P 2010 4952 B | AP 2009 10481 A | G 01 N 1/20 |
| P 2010 4953 B | AP 2009 10853 A | A 61 K 36/00 |
| P 2010 4954 B | AP 2009 10854 A | A 61 K 36/00 |

| 1 | 2 | 3 |
|---------------|-----------------|---|
| P 2010 4955 B | AP 2009 10969 A | B 63 C 9/20 |
| P 2010 4956 B | AP 2009 10688 A | C 07 D 471/04; A 61 K 31/407; A 61 P 31/14; C 07 D 487/04 |
| P 2010 4957 B | AP 2009 10929 A | C 07 D 495/04; A 61 K 31/4365; A 61 P 7/02 |

6.3.3. განაცხადის ნომერთან, განაცხადის გამოქვეყნების ნომრისა და პატენტის ნომრის შესაბამისობის ცხრილი

| განაცხადის ნომერი (21) | განაცხადის გამოქვეყნების ნომერი (10) | პატენტის ნომერი (11) |
|------------------------|--------------------------------------|----------------------|
| 1 | 2 | 3 |
| AP 2003 008704 | AP 2009 8704 A | P 2010 4939 B |
| AP 2006 009379 | AP 2009 9379 A | P 2010 4940 B |
| AP 2007 009970 | AP 2009 9970 A | P 2010 4951 B |
| AP 2006 010443 | AP 2009 10443 A | P 2010 4941 B |
| AP 2008 010481 | AP 2009 10481 A | P 2010 4952 B |
| AP 2008 010561 | AP 2009 10561 A | P 200 4942 B |
| AP 2006 010649 | AP 2009 10649 A | P 2010 4943 B |
| AP 2006 010688 | AP 2009 10688 A | P 2010 4956 B |
| AP 2008 010738 | AP 2009 10738 A | P 2010 4944 B |
| AP 2008 010739 | AP 2009 10739 A | P 2010 4945 B |
| AP 2006 010746 | AP 2009 10746 A | P 2010 4946 B |
| AP 2008 010750 | AP 2009 10750 A | P 2010 4947 B |
| AP 2008 010816 | AP 2009 10816 A | P 2010 4948 B |
| AP 2008 010836 | AP 2009 10836 A | P 2010 4949 B |
| AP 2008 010853 | AP 2009 10853 A | P 2010 4953 B |
| AP 2008 010854 | AP 2009 10854 A | P 2010 4954 B |
| AP 2007 010929 | AP 2009 10929 A | P 2010 4957 B |
| AP 2008 010969 | AP 2009 10969 A | P 2010 4955 B |
| AP 2008 010993 | AP 2009 10993 A | P 2009 4938 B |
| AP 2008 011042 | AP 2009 11042 A | P 2009 4950 B |

6.4. სასარგებლო მოდელები (მეორე პუბლიკაცია)

6.4.1. საერთაშორისო კლასიფიკაციის ინდექსთან განაცხადის პატენტისა და გამოქვეყნების ნომრების შესაბამისობის ცხრილი

| საერთაშორისო კლასიფიკაციის ინდექსი (51) | პატენტის ნომერი (11) | განაცხადის გამოქვეყნების ნომერი (10) |
|---|----------------------|--------------------------------------|
| 1 | 2 | 3 |
| A 61 K 31/00 | U 2010 1599 Y | AU 2009 11383 U |

6.4.2. პატენტის ნომერთან განაცხადის გამოქვეყნების ნომრისა და საერთაშორისო კლასიფიკაციის ინდექსების შესაბამისობის ცხრილი

| პატენტის ნომერი (11) | განაცხადის გამოქვეყნების ნომერი (10) | საერთაშორისო კლასიფიკაციის ინდექსი (51) |
|----------------------|--------------------------------------|---|
| 1 | 2 | 3 |
| U 2010 1599 Y | AU 2009 11383 U | A 61 K 31/00 |

6.4.3. განაცხადის ნომერთან, განაცხადის გამოქვეყნების ნომრისა და პატენტის ნომრის შესაბამისობის ცხრილი

| განაცხადის ნომერი (21) | განაცხადის გამოქვეყნების ნომერი (10) | პატენტის ნომერი (11) |
|------------------------|--------------------------------------|----------------------|
| 1 | 2 | 3 |
| AU 2009 011383 | AU 2009 11383 U | U 2010 1599 Y |

6.5. სამკინეზო ნიმუშები (მეორე პუბლიკაცია)

6.5.1. საერთაშორისო კლასიფიკაციის ინდექსთან განაცხადის პატენტისა და გამოქვეყნების ნომრების შესაბამისობის ცხრილი

| საერთაშორისო კლასიფიკაციის ინდექსი (51) | პატენტის ნომერი (11) | განაცხადის გამოქვეყნების ნომერი (10) |
|---|----------------------|--------------------------------------|
| 1 | 2 | 3 |
| 05-06 | D 2010 419 S | AD 2009 525 S |
| 06-01 | D 2010 418 S | AD 2009 556 S |

6.5.2. პატენტის ნომერთან განაცხადის გამოქვეყნების ნომრისა და საერთაშორისო კლასიფიკაციის ინდექსების შესაბამისობის ცხრილი

| პატენტის ნომერი (11) | განაცხადის გამოქვეყნების ნომერი (10) | საერთაშორისო კლასიფიკაციის ინდექსი (51) |
|----------------------|--------------------------------------|---|
| 1 | 2 | 3 |
| D 2010 418 S | AD 2009 556 S | 06-01 |
| D 2010 419 S | AD 2009 525 S | 05-06 |

6.5.3. განაცხადის ნომერთან, განაცხადის გამოქვეყნების ნომრისა და პატენტის ნომრის შესაბამისობის ცხრილი

| განაცხადის ნომერი (21) | განაცხადის გამოქვეყნების ნომერი (10) | პატენტის ნომერი (11) |
|------------------------|--------------------------------------|----------------------|
| 1 | 2 | 3 |
| AD 2009 000525 | AD 2009 525 S | D 2010 419 S |
| AD 2009 000556 | AD 2009 556 S | D 2010 418 S |

7. ოფისიური შეტყობინება

7.1. ჰაბის შეთანხმების თანახმად საერთაშორისო ბიუროში რეგისტრირებული სამრეწველო ნიშნუბი, რომელთა მოქმედება ძალადაკარგულია საქართველოს ტერიტორიაზე

1. DM/065591

2. DM/065594

სასაქონლო ნიშნები

ბიულეტენი გამოქვეყნებული კოდეზი

M - სასაქონლო ნიშანი

(210) - AM 0000 000000 - განაცხადის ნომერი;

(260) -AAM 0000 00000 A - განაცხადის გამოქვეყნების ნომერი;

(111) - M 0000 00000 R - რეგისტრაციის ნომერი;

(111) -MMM0000 00000 Rn - მომღვენო ვადით რეგისტრაციის ნომერი;

სადაც $n = 1,2,3...$

(111) - M 0000 00000 R(P) - რეგისტრაციის ნომერი ნიშანზე უფლების ნაწილობრივი გადაცემისას.

ბიბლიოგრაფიული მონაცემების საიდენტიფიკაციო კოდეზი

(111) - რეგისტრაციის ნომერი;

(151) - რეგისტრაციის თარიღი;

(156) - რეგისტრაციის ვადის გაგრძელების თარიღი;

(181) - რეგისტრაციის ვადის გასვლის სავარაუდო თარიღი;

(186) - ვადის გაგრძელების გასვლის სავარაუდო თარიღი;

(210) - განაცხადის ნომერი;

(220) - განაცხადის შეტანის თარიღი;

(230) - საგამოფენო მონაცემები;

(260) - ნომერი განაცხადისა, რომელზედაც გამოტანილია ექსპერტიზის დადებითი გადაწყვეტილება რეგისტრაციის შესახებ (გამოქვეყნების ნომერი);

(310) - პირველი განაცხადის ნომერი;

(320) - პირველი განაცხადის შეტანის თარიღი;

(330) - პირველი განაცხადის მიმღები ეროვნული ან რეგიონული უწყების ან ორგანიზაციის საიდენტიფიკაციო კოდეზი;

(511) - საქონლისა და მომსახურების საერთაშორისო კლასიფიკაცია სასაქონლო ნიშნის რეგისტრაციისათვის და/ან კლასიფიცირებული საქონლისა და/ან მომსახურების ჩამონათვალი;

(531) - სასაქონლო ნიშნის გამოსახულებითი ელემენტების აღწერა სასაქონლო ნიშნების გამოსახულებითი ელემენტების საერთაშორისო კლასიფიკაციის (ვენის კლასიფიკაცია) მიხედვით;

(540) - ნიშნის გამოსახულება;

(550) - სასაქონლო ნიშნის ტიპი ან სახეობა;

(580) - განაცხადსა და ნიშნის რეგისტრაციასთან დაკავშირებული ყველა სახის ცვლილებაზე ჩანაწერის შეტანის თარიღი;

(591) - ინფორმაცია განცხადებულ ფერებზე;

(731) - განმცხადებლის სახელი და მისამართი;

(732) - მფლობელის სახელი და მისამართი;

- (740) - წარმომადგენლის სახელი და მისამართი;
- (750) - მიმოწერის მისამართი;
- (770) - ცვლილებამდე განმცხადებლის ან მფლობელის სახელი და მისამართი უფლების გადაცემის შემთხვევაში;
- (771) - ცვლილებამდე განმცხადებლის ან მფლობელის სახელი და მისამართი უფლების გადაცემის გარეშე;
- (791) - ლიცენზიატის სახელი და მისამართი;
- (800) - სასაქონლო ნიშნის რეგისტრაციის მონაცემები ნიშნების საერთაშორისო რეგისტრაციის მადრიდის ხელშეკრულებასთან დაკავშირებული პროტოკოლის მიხედვით (საერთაშორისო რეგისტრაციის ნომერი)

ორასოიანი კოდეზი და მათი შესაბამისი სახელმწიფოების, საერთაშორისო და რეგიონალური ორგანიზაციების დასახელება (იხმოს სტანდარტი 3)

| | | | |
|----|---|----|--|
| AD | ანდორა | BS | ბაჰამის კუნძულები |
| AE | არაბთა გაერთიანებული საამიროები | BT | ბჰუტანი |
| AF | ავღანეთი | BV | ბუვეტის კუნძულები |
| AG | ანტიგუა და ბარბუდა | BW | ბოტსვანა |
| AI | ანგილია | BX | ბენელუქსის ინტელექტუალური საკუთრების უწყება (BOIP) |
| AL | ალბანეთი | BY | ბელორუსია |
| AM | სომხეთი | BZ | ბელიზი |
| AN | ანტილის კუნძულები (ნიდერლანდები) | CA | კანადა |
| AO | ანგოლა | CD | კონგოს დემოკრატიული რესპ. |
| AP | ინტელექტუალური საკუთრების აფრიკის რეგიონალური ორგანიზაცია (ARIPO) | CF | ცენტრალური აფრიკის რესპ. |
| AR | არგენტინა | CG | კონგო |
| AT | ავსტრია | CH | შვეიცარია |
| AU | ავსტრალია | CI | კოტ-დ'ივუარი |
| AW | არუბა | CK | კუკის კუნძულები |
| AZ | აზერბაიჯანი | CL | ჩილე |
| BA | ბოსნია და ჰერცეგოვინა | CM | კამერუნი |
| BB | ბარბადოსი | CN | ჩინეთი |
| BD | ბანგლადეში | CO | კოლუმბია |
| BE | ბელგია | CR | კოსტა-რიკა |
| BF | ბურკინა-ფასო | CU | კუბა |
| BG | ბულგარეთი | CV | მწვანე კონცხის კუნძულები |
| BH | ბაჰრეინი | CY | კვიპროსი |
| BI | ბურუნდი | CZ | ჩეხეთის რესპუბლიკა |
| BJ | ბენინი | DE | გერმანია |
| BM | ბერმუდის კუნძულები | DJ | ჯიბუტი |
| BN | ბრუნეი-დარუსალამი | DK | დანია |
| BO | ბოლივია | DM | დომინიკა |
| BR | ბრაზილია | DO | დომინიკელთა რესპუბლიკა |
| | | DZ | ალჟირი |

| | | | |
|----|---|----|---|
| EA | ევრაზიის საპატენტო ორგანიზაცია (EAPO) | IM | მენის კუნძული |
| EC | ექვადორი | IN | ინდოეთი |
| EE | ესტონეთი | IQ | ერაყი |
| EG | ეგვიპტე | IR | ირანის ისლამური რესპუბლიკა |
| EH | დასავლეთი საჰარა | IS | ისლანდია |
| EM | შინაგანი ბაზრის ჰარმონიზაციის უწყება (სასაქონლო ნიშნები და სამრეწველო ნიშნები (OHIM)) | IT | იტალია |
| EP | ევროპის საპატენტო უწყება (EPO) | JE | ჯეზი |
| ER | ერიტრეა | JM | იამაიკა |
| ES | ესპანეთი | JO | იორდანია |
| ET | ეთიოპია | JP | იაპონია |
| FI | ფინეთი | KE | კენია |
| FJ | ფიჯი | KG | ყირგიზეთი |
| FK | ფოლკლენდის კუნძულები | KH | კამბოჯა |
| FO | ფარერის კუნძულები | KI | კირიბატი |
| FR | საფრანგეთი | KM | კომორის კუნძულები |
| GA | გაბონი | KN | სენტ კიტსი და ნევისი |
| GB | დიდი ბრიტანეთი | KP | კორეის სახალხო დემოკრატიული რესპუბლიკა |
| GC | სპარსეთის ყურის არაბული სახელმწიფოების თანამშრომლობის საბჭოს უწყება (GCC) | KR | კორეის რესპუბლიკა |
| GD | გრენადა | KW | კუვეიტი |
| GE | საქართველო | KY | კაიმენის კუნძულები |
| GG | გენზი | KZ | ყაზახეთი |
| GH | განა | LA | ლაოსი |
| GI | გიბრალტარი | LB | ლიბანი |
| GL | გრენლანდია | PT | პორტუგალია |
| GM | გამბია | PW | პალაუ |
| GN | გვინეა | LC | სენტ-ლუსია |
| GQ | ექვატორული გვინეა | LI | ლიხტენშტაინი |
| GR | საბერძნეთი | LK | შრი-ლანკა |
| GS | სამხრეთი ჯორჯია და სამხრეთი სენდვიჩის კუნძულები | LR | ლიბერია |
| GT | გვატემალა | LS | ლესოტო |
| GW | გვინეა-ბისაუ | LT | ლიტვა |
| GY | გაიანა | LU | ლუქსემბურგი |
| HK | ჰონ კონგი | LV | ლატვია |
| HN | ჰონდურასი | LY | ლიბია |
| HR | ხორვატია | MA | მაროკო |
| HT | ჰაიტი | MC | მონაკო |
| HU | უნგრეთი | MD | რესპუბლიკა მოლდოვა |
| IB | ინტელექტუალური საკუთრების მსოფლიო ორგანიზაციის (ისმო, WIPO) საერთაშორისო ბიურო | ME | ჩერნოგორია (მონტენეგრო) |
| ID | ინდონეზია | MG | მადაგასკარი |
| IE | ირლანდია | MK | მაკედონია ყოფილი იუგოსლავიის რესპუბლიკა |
| IL | ისრაელი | ML | მალი |
| | | MM | მიანმა |
| | | MN | მონღოლეთი |
| | | MO | მაკაო |
| | | MP | ჩრდ. მარიანას კუნძულები |
| | | MR | მავრიტანია |
| | | MS | მონსერატი |

| | | | |
|----|---|----|---|
| MT | მატა | SK | სლოვაკია |
| MU | მავრიკია | SL | სიერა-ლეონე |
| MV | მალდივის კუნძულები | SM | სან-მარინო |
| MW | მალავი | SN | სენეგალი |
| MX | მექსიკა | SO | სომალი |
| MY | მალაიზია | SR | სურინამი |
| MZ | მოზამბიკი | ST | სან-ტომე და პრინსიპი |
| NA | ნამიბია | SV | სალვადორი |
| NE | ნიგერი | SY | სირია |
| NG | ნიგერია | SZ | სვაზილენდი |
| NI | ნიჟარაგუა | TC | თერქსის და კაიკოსის კუნძულები |
| NL | ნიდერლანდები | TD | ჩადი |
| NO | ნორვეგია | TG | ტოგო |
| NP | ნეპალი | TH | ტაილანდი |
| NR | ნაურუ | TJ | ტაჯიკეთი |
| NZ | ახალი ზელანდია | TL | ტიმორ-ლესტე |
| OA | აფრიკის ინტელექტუალური საკუთრების ორგანიზაცია (OAPI) | TM | თურქმენეთი |
| OM | ომანი | TN | ტუნისი |
| PA | პანამა | TO | ტონგა |
| PE | პერუ | TR | თურქეთი |
| PG | პაპუა-ახალი გვინეა | TT | ტრინიდადი და ტობაგო |
| PH | ფილიპინები | TV | ტუვალუ |
| PK | პაკისტანი | TW | ტაივანი, ჩინეთის პროვინცია |
| PL | პოლონეთი | TZ | ტანზანია |
| VE | ვენესუელა | UA | უკრაინა |
| VG | ვირჯინის კუნძულები (ბრიტანეთი) | UG | უგანდა |
| PY | პარაგვაი | US | აშშ |
| QA | კატარი | UY | ურუგვაი |
| QZ | ევროპის თანამეგობრობის მცენარეთა ჯიშების უწყება (CPVO) | UZ | უზბეკეთი |
| RO | რუმინეთი | VA | ვატიკანი |
| RS | სერბია | VC | სანტ-ვინსენტი და გრენადინები |
| RU | რუსეთის ფედერაცია | VN | ვიეტნამი |
| RW | რუანდა | VU | ვანუატუ |
| SA | საუდის არაბეთი | WO | WIPO-ინტელექტუალური საკუთ- რების მსოფლიო ორგანიზაცია |
| SB | სოლომონის კუნძულები | WS | სამოა |
| SC | სეიშელის კუნძულები | XN | ნორდული საპატენტო ინსტიტუტი (NPI) |
| SD | სუდანი | YE | იემენი |
| SE | შვედეთი | ZA | სამხრეთ აფრიკა |
| SG | სინგაპური | ZM | ზამბია |
| SH | წმინდა ელენეს კუნძული | ZW | ზიმბაბვე |
| SI | სლოვენია | | |

8. სასაქონლო ნიშნები

8.1. ბანასხალები

განაცხადები, რომლებზედაც გამოტანილია ექსპერტიზის დადებითი გადაწყვეტილება რეგისტრაციის შესახებ და გათვალისწინებულია გასაჩივრება "საქპატენტის" სააპელაციო პალატაში გამოქვეყნებიდან სამი თვის ვადაში.

8.1.1. ეროვნული ბანასხალები

(260) AM 2010 53105 A

(210) AM 053105

(220) 2009 04 23

(731) შპს „აქვა გეო“,
ძმები კაკაბაძეების 16/2, 0108, თბილისი,
საქართველო

(540)

სნო
CHO
SNO

(591) შავ-თეთრი

(511) 32 - მინერალური წყალი, სასმელი წყალი, წყაროს წყალი.

(260) AM 2010 53343 A

(210) AM 053343

(220) 2009 05 07

(731) რაუტარუჟკი ოიჯ,
სუოლაკივენკატუ 1, 00810 ჰელსინკი,
ფინეთი

(740) გიორგი მეიფარიანი

(540)

RUUKKI Monterrey

(591) შავ-თეთრი

(511) 6 - ჩვეულებრივი ლითონები და მათი შენადნობები; ლითონის სამშენებლო მასალა; ლითონის მოძრავი კონსტრუქციები და ნაგებობები; ლითონის მასალა ლიანდაგებისათვის; ჩვეულებრივი ლითონის გვარდები და მავთული (არაელექტრული); რკინა-კაფუული და საკეტი ნაწარმი; ლითონის მიღები და მილსადენები; სეიფები; ჩვეულებრივი ლითონის ნაკეთობა, რომელიც არ მიეკუთვნება სხვა კლასებს; მადანი.

19 - არაალითონური სამშენებლო მასალა; სამშენებლო დანიშნულების არაალითონური ხისტი მიღები; ასფალტი, ფისები და ბიტუმი; არაალითონური მოძრავი კონსტრუქციები და ნაგებობები; არაალითონური ძეგლები.

37 - მშენებლობა; რემონტი; დანადგარების დაყენება.

(260) AM 2010 53500 A

(210) AM 053500

(220) 2009 05 20

(731) როტაფარმ ლიმიტიდ,
48 ქუინ ენ სტრიტი, ლონდონი WIG9JJ,
გაერთიანებული სამეფო

(740) გიორგი თაქთაქიშვილი

(540) იხილეთ ნიშნთა ფერადი გამოსახულებანი (გვ. 90)



(591) ლურჯი, თეთრი

(531) 26.01.18-26.03.10-26.07.15-27.05.05-29.01.00-

(511) 5 - ფარმაცევტული და ვეტერინარული პრეპარატები; სამედიცინო დანიშნულების პიგიენტური პრეპარატები; სამედიცინო დანიშნულების დიეტური ნივთიერებები, ბავშვთა კვება; საღებუნები, სახვევი მასალა; კბილის დასაბუნნი და კბილის ტვიფრის დასამზადებელი მასალა; მადეზინფიცირებელი საშუალებები; მანე ცხოველების გასანადგურებელი პრეპარატები; ფუნგიციდები, ჰერბიციდები.

35 - რეკლამა: მართვა საქმიან სფეროში; ადმინისტრირება საქმიან სფეროში; საოფისე სამსახური.

(260) AM 2010 53579 A

(210) AM 053579

(220) 2009 05 28

(731) ნოვარტის აგ,
4002 ბაზელი, შვეიცარია

(740) შალვა გვარამაძე

(540)

PALIN

(591) შავ-თეთრი

(511) 5 - ფარმაცევტული, ვეტერინარული და სანიტარულ-პიგიენტური პრეპარატები; სამედიცინო დანიშნულების დიეტური ნივთიერებები, ბავშვთა კვება; საღებუნები, სახვევი მასალა; კბილის დასაბუნნი და კბილის ტვიფრის დასამზადებელი მასალა.

(260) AM 2010 53639 A

(210) AM 053639

(220) 2009 06 01

(310) 2009-000895

(320) 2009 01 08

(330) JP

(731) კაბუშიკი კაიმა მიიაკი დიზაინ ჯიმუშო
(ასევე ვაჭრობს, როგორც მიიაკი
დიზაინ სტუდიო), 1-23, ოჰიამა-ჩო,
შიბუი-კუ, ტოკიო, იაპონია

(740) შალვა გვარამაძე
(540)

a scent by issey miyake

(591) შავ-თეთრი
(511) 3 - საპნები და სარეცხი საშუალებები; კბილის პასტები და ფხვნილები; კოსმეტიკური პუდრები; ტუალეტის წყალი; კოსმეტიკური კრემები; ფერ-უმარილი; კოსმეტიკური ფერ-უმარილი; თმის მოვლის საშუალებები; თხევადი სუნამოები; სუნამოები და პარფიუმერი; მაკიაჟის მოსაცილებელი საშუალებები; კოსმეტიკური ლოსიონები; კანის კოსმეტიკური პრეპარატები; პრეპარატები აბაზანისათვის; თმის ლოსიონები; თვალის მაკიაჟი, წარბის ფანქრები; ტალკ-პუდრები; დეპილატორები; პირადი მოხმარების დეოდორანტები; სხვადასხვა კოსმეტიკური საშუალებები; პარფიუმერიის ნაწარმი; სუნამოები და საკმეველები (გარდა იმ არომატული საშუალებებისა, რომლებიც გამოიყენება, როგორც კოსმეტიკური ან ტუალეტის საშუალებები); აბრაზიული ქაღალდები; აბრაზიული ნაჭრები; აბრაზიული ქვიშა, ხელოვნური პემზის ქვა; საპრიაღებელი ქაღალდი; საპრიაღებელი ნაჭერი; ხელოვნური ფრჩხილები; ხელოვნური წამწამები.

20 - სამრეწველო დანიშნულების მინისა და ფაიფურის გადასატანი ტარა (მინის საცობების, მიღტუნებისა და სახურავების გარდა).

21 - ტანსაცმლის ჯაგრისები; სახის პუდრის ყუთები; ჯიბის სარკეები; ჯიბის სარკის ჩანთები; სავარცხლები; სავარცხლის ბუდეები; კოსმეტიკური კრემის ყუთები (კოლოფები); გრემის (კოსმეტიკური საშუალებების) ნაკრებიები; ტუალეტის ღრუბლები; ტუალეტის ჯაგრისები; სამაგრიანი კოსმეტიკური კეისები; სუნამოს პულვერიზატორები (იყიდება ცარიელი); საპუდრეები; სასაპნოები და საპნის კოლოფები; ფრჩხილის ჯაგრისები; პუდრის ბუმბულა; საპარსი ფუნჯები; საპარსი ფუნჯის დამჭერები; თმის ჯაგრისები; ტუჩის ჯაგრისები; წარბის ჯაგრისები; საპნის დასადებები; ტუალეტის კეისები; კოსმეტიკური და ტუალეტის სხვა საკუთნო; ფეხსაცმლის ჯაგრისები; ფეხსაცმლის კაწაბები, ფეხსაცმლის საპრიაღებელი ნაჭრები; ფეხსაცმლის მარჯვე საპრიაღებლები; ფეხსაცმლის გასაწვევი კალაპოტები; ჯაგრისები.

(260) AM 2010 53660 A

(210) AM 053660

(220) 2009 06 05

(731) შპს „პრიმა 7“,
ნაკაშიძის I შესახვ. №12, 0105,
თბილისი, საქართველო

(540) იხილეთ ნიშანთა ფერადი გამოსახუ-

ლებანი (გვ. 90)



(591) ლურჯი, თეთრი
(531) 26.01.08-26.15.09-26.04.18-29.01.00-
(511) 30 - მარილი.
35 - საქონლით მომარაგება რეალიზაციის ჩათვლით.

(260) AM 2010 53667 A

(210) AM 053667

(220) 2009 06 08

(731) კია მოტორს კორპორეიშენ,
231 იანგჯაე-დონგი, სეოჩო-გუ,
სეული 137-938, კორეის რესპუბლიკა

(740) პავლე მეიფარიანი

(540)



(591) შავ-თეთრი

(531) 26.01.20-24.11.25-27.05.05-27.05.23-

(511) 12 - მსუბუქი ავტომობილები, სატვირთო ავტომობილები, ავტობუსები, მიკროავტობუსები, ავტოფურგონები, სამგზავრო მინიფურგონები (მინივენები), ომნიბუსები, სრულამძრავიანი სატრანსპორტო საშუალებები, ორთვალა სატრანსპორტო საშუალებები.

(260) AM 2010 53668 A

(210) AM 053668

(220) 2009 06 08

(731) შპს „ჯი-თი-სი-აი“,
ვალისაშვილის 33ა, ბინა 18, 0179,
თბილისი, საქართველო

(540) იხილეთ ნიშანთა ფერადი გამოსახულებანი (გვ. 90)



(591) ყვითელი (ღია და მუქი), ყავისფერი (ღია და მუქი), წითელი (ღია და მუქი), მწვანე (ღია და მუქი), შავი, თეთრი.

(531) 05.05.04-25.01.01-28.19.00-29.01.00-

(511) 29 - მცენარეული ცხიმები.

(260) AM 2010 53802 A

(210) AM 053802

(220) 2009 06 15

(731) შპს „ა.ი. ინვესტმენტს“,
გამრეკელის ქ. 19, თბილისი,
საქართველო

(740) ხათუნა იმნაძე
(540) იხილეთ ნიშანთა ფერადი გამოსახულებანი (გვ. 90)



(591) შავი, თეთრი, ვარდისფერი
(531) 02.01.15-26.01.14-26.01.19-27.05.01-27.05.24-29.01.00-
(511) 43 - საკვებითა და სასმელებით უზრუნველყოფის მომსახურება; დროებითი განსახლება.

(260) AM 2010 53862 A
(210) AM 053862
(220) 2009 06 17
(731) ემზარ ბალაძე,
ვაჟა-ფშაველას ქ. 7, ბ.14, 6000, ბათუმი, საქართველო
(540)



(591) შავ-თეთრი
(531) 19.07.02-
(511) 30 - ყავა და ყავის შემცველები.

(260) AM 2010 53876 A
(210) AM 053876
(220) 2009 06 17
(731) შპს „მაგთიკომი“,
ჯიქიას ქ., 5, 0186, თბილისი, საქართველო
(540) იხილეთ ნიშანთა ფერადი გამოსახულებანი (გვ. 90)



(591) თეთრი, ღურჯი
(531) 03.13.05-26.15.09-27.05.05-28.19.00-29.01.00-
(511) 38 - კავშირგაბმულობა.

(260) AM 2010 53877 A
(210) AM 053877
(220) 2009 06 17
(731) შპს „იზი ჯგუფი“,
მარიჯანის ქ.4, 0186, თბილისი, საქართველო
(740) ნუგზარ ქსოვრელი
(540)

Tommee-Tippee

(591) შავ-თეთრი
(511) 8 - ისტრუმენტები და აღჭურვილობა ბავშვთა კვებისათვის; სუფრის საკუთვნო; ჩანგლები და კოვზები; ხელსაწყოები მანიკურისა და პედიკურისათვის; ფრჩხილის მაკრატლები; ფრჩხილის ქლიბები; მაკრატლები; პინცეტები; ფითხები (ხელის ინსტრუმენტები).

10 - კვების ბოთლები, ჩვილის საკვები ბოთლის საწოვარები; ჩვილის საწოვარები; ხელთათმანები სამედიცინო მიზნებისათვის; სარტყლები დედებისთვის; ფიზიკური ვარჯიშის აპარატურა; ზეწრები შეუკავებლობისათვის; ქირურგიული და სამედიცინო ტამპონები; კბილის რგოლები ბავშვებისათვის; კბილის ჩხარუნები ბავშვებისათვის; მატყუარა საწოვარები; მატყუარა საწოვარები; რძის გამოსაწველები;

11 - მოწყობილობა განათების, გათბობის, საკვები პროდუქტის თბური დამუშავების, გასაცივებელი, საშრობი, ვენტილაციის, წყალგამანაწილებელი და სანიტარული ტექნიკური მოწყობილობები; საკონტროლო, დამცავი ნაწილები და აღჭურვილობა ზემოაღნიშნული მოწყობილობებისათვის; ორთქლწარმოქმნელი მოწყობილობები, აპარატები და დანადგარები; აბაზანები; აბაზანის აღჭურვილობა; მოწყობილობები და დანადგარები იონიზაციის, გაწმენდისა და დეზოდორირებისათვის; გამანაწილებლები და დოზატორები სანიტარული მიზნებისათვის; საწოვარიანი ბოთლებისა და ელექტროგამათბაველი ფირფიტების გამაცხელებლები; ბავშვის საკვები პროდუქტების გამაცხელებლები; ფეხის სათბურები; სამზარეულოს ქურები და ელექტროქურები; ღუმლები; მზის კოლექტორები, გამაცხელებელი და გამაცივებელი თერმოელექტრული მოწყობილობები; სამზარეულო ქურის დამცველები; ბოთლები ცხელი წყლისათვის; გამაცივებელი ხელსაწყოები, მოწყობილობები და დანადგარები; რძის ან სითხის მაცივებელი აპარატები და მოწყობილობები; უნიტაზის დასაჯდომები; პორტარტიული სანიტარული დანადგარები; სანიტარული აპარატები და დანადგარები; უნიტაზის დასაჯდომის ადაპტორები; ბავშვის უნიტაზის დასაჯდომის ადაპტორები; სტერილიზატორები და სტერილიზაციის დანადგარები და აღჭურვილობა, სტერილიზაციის ერთჯერადი ტომსიკები; ელექტროჩაიდნები; ბოთლები ცხელი წყლისათვის; უნიტაზის დასაჯდომები მასაჟისათვის; ნაწილები და აღჭურვილობა ყველა ზემოხსენებული საქონელისათვის;

21 - საყოფაცხოვრებო და სამზარეულო ტურტელი და კონტეინერები, რომლებიც შეტანილია ამ კლასში; სავარცხლები და ღრუბლები; ჯაგრისები; წმენდისათვის განკუთვნილი ნაკეთობები; პატარა საოჯახო

ჭურჭელი და კონტეინერები; ჭურჭელი და კონტეინერები ჩვილებისათვის; ფინჯნები; თეფშები; ლანგრები; ბოთლები, მათარებისა და ქოთნების დამჭერები; ქაშანურის ჭურჭელი; თბოიზოლირებული კონტეინერები და დოზირებული ჭურჭელი სასმელებისა და საკვებისათვის; წინსაფრები; ქაღალდის ან პლასტმასის თეფშები; სანაგვე ვედროები; საწურები; ტუალეტის აღჭურვილობა, კბილის ჯაგრისები; ვაკუუმური კონტეინერები.

(260) AM 2010 53941 A
(210) AM 053941
(220) 2009 06 19

(731) ენგვილა რამზ ლიმიტიდ (კორპორაცია) ორგანიზებულია და ფუნქციონირებს ანგილიის კანონმდებლობის შესაბამისად),
ს/ყ 1023 ზი ველი, სენდი-გრაუნდი, ანგილია

(740) შალვა გვარამაძე
(540)

PISTOL

(591) შავ-თეთრი
(511) 33 - ალკოჰოლიანი სასმელები (ღუდის გარდა); დისტილირებული სპირტები; რომი; ტეკილა; ღვინო, ლიქიორი.

(260) AM 2010 53942 A
(210) AM 053942
(220) 2009 06 19

(731) ენგვილა რამზ ლიმიტიდ (კორპორაცია) ორგანიზებულია და ფუნქციონირებს ანგილიის კანონმდებლობის შესაბამისად),
ს/ყ 1023 ზი ველი, სენდი-გრაუნდი, ანგილია

(740) შალვა გვარამაძე
(540)

PYRAT

(591) შავ-თეთრი
(511) 33 - ალკოჰოლიანი სასმელები (ღუდის გარდა); დისტილირებული სპირტები; რომი; ტეკილა; ღვინო, ლიქიორი.

(260) AM 2010 53954 A
(210) AM 053954
(220) 2009 06 25

(731) შპს „მარილისი“,
ბორჯომის ქუჩა №8, 0112, თბილისი, საქართველო

(740) რამაზ მოსეშვილი
(540)



(591) შავ-თეთრი
(531) 26.13.25-27.05.05-28.19.00-
(511) 14 - კეთილშობილი ლითონები და მათი შენადნობები, მათგან დამზადებული ან დაფარული ნაკეთობა, რომელიც არ მიეკუთვნება სხვა კლასებს; საიუველირო ნაწარმი, ძვირფასი ქვები; საათები და სხვა ქრონომეტრული ხელსაწყოები.

20 - ავეჯი, სარკეები, სურათების ჩარჩოები და ა.შ.; ხის, კორპის, ლელქაშის, ლერწმის, ტირიფის, რქის, ძელის, სპილოს ძელის, ვეშაპის უღვაშის, კუს ბაკნის, ნიჟარის, ქარვის, სადაფის, ზღვის ხვირთქლისა და ამ მასალების შემცველების ან პლასტმასისაგან დამზადებული ნაკეთობა.

21 - საოჯახო და სამზარეულო ჭურჭელი და ჭურჭლეული (კეთილშობილი ლითონებისაგან დამზადებული ან დაფარული გარდა); სავარცხლები და ღრუბლები; ჯაგრისები (ფუნჯების გარდა); მასალები ჯაგრისის ნაკეთობისათვის; სამარჯვები წმენდისა და დასუფთავებისათვის; ლითონის ნეჭა; დაუშუშავებელი ან ნახევრად დამუშავებული მინა (სამშენებლო მინის გარდა); მინის, ფაიფურისა და ქაშანურის ნაკეთობა, რომელიც არ მიეკუთვნება სხვა კლასებს.

25 - ტანსაცმელი, ფეხსაცმელი, თავსაბურავი.

26 - მაქმანი და ნაქარგები, თასმა და ლენტები; ღილები, კნოპები, დუგმები და საცკეცებიანი ღილ-კილო, ქინძისთავები და ნემსები; ხელოვნური ყვავილები.

(260) AM 2010 54008 A
(210) AM 054008
(220) 2009 06 30

(731) ნუფარმ ავსტრალია ლიმიტიდ,
103-105 პაიპ როუდი, ლავერტონ-ნორთ-ვიქტორია 3026, ავსტრალია

(740) ლილიანა დარახველიძე
(540)

NUPRID

(591) შავ-თეთრი
(511) 5 - ბიოციდები, ფუნგიციდები, ჰერბიციდები, ინსექტიციდები იმედაქლორპრიდის ჩათვლით, პესტიციდები და პარაზიტების განადგურებელი საშუალებები.

(260) AM 2010 54039 A
(210) AM 054039
(220) 2009 07 01

(731) შპს „ჯი-თი-სი-აი“, ფალიაშვილის 33ა, ბინა 18, 0179, თბილისი, საქართველო
(540) იხილეთ ნიშნთა ფერადი გამოსახულებანი (გვ. 90)



- (591) შავი, თეთრი, ღია და მუქი ყვითელი, ყავისფერი, წითელი და მწვანე.
- (531) 01.03.17-02.09.01-05.05.04-25.01.01-28.19.00-29.01.00-
- (511) 29 - მცენარეული ცხიმები.

- (260) AM 2010 54042 A
- (210) AM 054042
- (220) 2009 07 02

(731) სს „თბილვინო“, სარაჯიშვილის გამზ. 2, 0153, თბილისი, საქართველო

- (740) გიორგი თაქთაქიშვილი
- (540) იხილეთ ნიშანთა ფერადი გამოსახულებანი (გვ. 90)



- (591) ბორღო, ოქროსფერი
- (531) 26.04.22-27.05.24-29.01.00-
- (511) 33 - ალკოჰოლიანი სასმელები (ღუდის გარდა)

35 - რეკლამა; მართვა საქმიან სფეროში; ადმინისტრირება საქმიან სფეროში; საოფისე სამსახური.

- (260) AM 2010 54050 A
- (210) AM 054050
- (220) 2009 07 02

(731) შპს „ჯი-ემ-პი“, ზემო ვეძისის ქ.103, 0160, თბილისი, საქართველო

- (740) ნუგზარ ქსოვრელი
- (540)



- (591) შავ-თეთრი
- (511) 5 - ფარმაცევტული და ვეტერინარული პრეპარატები; სამედიცინო დანიშნულების პივიენური პრეპარატები; სამედიცინო დანიშნულების დიეტური ნივთიერებები, ბავშვთა კვება; საღებუნები, სახვევი მასალა; კბილის დასაბუნენი და კბილის ტვიფრის დასამზადებელი მასალა; მადეზინფიცირებელი საშუალებები; მავნე ცხოველების გასანადგურებელი პრეპარატები; ფუნგიციდები, ჰერბიციდები.

- (260) AM 2010 54060 A
- (210) AM 054060
- (220) 2009 07 03

(731) კია მოტორს კორპორეიშენ, 231 იანგჯაე-დონგი, სეონო-გუ, სეული 137-938, კორეის რესპუბლიკა

- (740) პავლე მეიფარიანი
- (540)



- (591) შავ-თეთრი
- (531) 27.05.05-
- (511) 12 - მსუბუქი ავტომობილები, სატვირთო ავტომობილები, ავტობუსები, მიკროავტობუსები, ავტოფურგონები, სამგზავრო მინიფურგონები (მინივენები), ომნიბუსები, სრულამძრავიანი სატრანსპორტო საშუალებები, ორთავალა სატრანსპორტო საშუალებები.

- (260) AM 2010 54129 A
- (210) AM 054129
- (220) 2009 07 10

(731) პეს ბიზნეს ტრასტ (დელავერის ბიზნეს ტრასტ), 300 მედისონ ავენიუ, ნიუ-იორკი, ნიუ-იორკი 10017, აშშ

- (740) გურამ ციციშვილი
- (540)



- (591) შავ-თეთრი
- (531) 27.05.23-
- (511) 35 - საბუღალტრო წიგნების წარმოება; საბუღალტრო მომსახურება; აუდიტი; კონსულტაციები გადასახადების შესახებ; კონსულტაციები საწარმოების შერწყმის, კომპანიების შექმნის, შთანთქმის, გაყოფის, კომპანიების აქტივების გამოყოფის, კომპანიების გაერთიანების, ერთობლივი საწარმოების საქმიანობისა და პრივატიზაციის შესახებ; კონსულტაციები ბიზნესის მართვისა და წარმოების საკითხებზე; ბაზრის შესწავლა, მარკეტინგული კვლევები; კონსულტაციები თანამშრომლების შტატების საკითხებზე, კერძოდ, თანაბარი დაქირავების პრინციპის პრაქტიკაში გამოყენების, თანამშრომელთათვის შედგავთებისა და დახმარებების, ბაზრის სამუშაო ძალის, პერსონალის საერთაშორისო დანიშვნისა და განაწილებაზე, მესამე პირთათვის კადრების მართვის პოლიტიკისა და სტრატეგიის პროგრამების შემუშავების, ორგანიზაციისა და რეალიზაციის საკითხებზე; საბუღალტრო მომსახურების, აუდიტის, გადასახადების, საწარმოების შერწყმის, კომპანიების შექმნის, შთანთქმის, გაყოფის, კომპანიების აქტივების გამოყოფის, კომპანიების გაერთიანებისა და ერთობლივი საწარმოების საქმიანობისა და პრივატიზაციის, ბიზნესის მართვისა და წარმოების, ბაზრის შესწავლის, მარკეტინგული კვლევებისა და თანამშრომლების შტატების სფეროში კონსულტაციებისა და ინფორმაციის შეთავაზება გლობალური კომპიუტერული ქსელის მეშვეობით.

36 - კონსულტაციები საინვესტიციო-საბანკო საქმიანობის სფეროში; კონსულტაციები საფინანსო საკითხებზე; აქტუარიების საკონსულტაციო მომსახურება; კონსულტაციები დაზღვევის საკითხებზე; მომსახურება კომერციული და სავაჭრო-სამრეწველო საწარმოების, მატერიალურ-სამრეწველო მარაგების, ქონების, აქტივების, მოწყობილობის, ტექნიკური საშუალებების, ლიცენზირების, უძრავი ქონებისა და ინტელექტუალური საკუთრების საფინანსო შეფასებაში; მომსახურება უძრავი ქონების შეფასების საკითხებში; მომსახურება რისკების მართვის საკითხებში; კონსულტაციები საინვესტიციო-საბანკო საქმიანობის სფეროში; საფინანსო საკითხებში, აქტუარიების, დაზღვევის საკითხების, კომერციული და სავაჭრო-სამრეწველო საწარმოების მატერიალურ-სამრეწველო მარაგების, ქონების, აქტივების, მოწყობილობის, ტექნიკური საშუალებების, ლიცენზირების, უძრავი ქონებისა და ინტელექტუალური საკუთრების საფინანსო შეფასების, უძრავი ქონების შეფასებისა და რისკების მართვის სფეროებში კონსულტაციებისა და ინფორმაციის შეთავაზება გლობალური კომპიუტერული ქსელის მეშვეობით.

(260) AM 2010 54134 A

(210) AM 054134

(220) 2009 07 13

(731) შპს „რ & რ გრუპ“,

აეროდრომის დასახლება 6, ბინა 2, 0182, თბილისი, საქართველო

(540) იხილეთ ნიშანთა ფერადი გამოსახულებანი (გვ. 90)



(591) შავი, თეთრი, წითელი

(531) 26.01.19-27.05.17-29.01.00-

(511) 30 - ყავა.

(260) AM 2010 54135 A

(210) AM 054135

(220) 2009 07 13

(731) შპს „რ & რ გრუპ“,

აეროდრომის დასახლება 6, ბინა 2, 0182, თბილისი, საქართველო

(540) იხილეთ ნიშანთა ფერადი გამოსახულებანი (გვ. 90)



(591) წითელი, თეთრი

(531) 27.05.02-29.01.00-

(511) 32 - უალკოჰოლო სასმელები, მათ შორის, წვენები.

(260) AM 2010 54137 A

(210) AM 054137

(220) 2009 07 13

(731) შპს „სული“,

მარჯანიშვილის ქ.6, 0102, თბილისი, საქართველო

(740) შალვა გვარამაძე

(540)

MASHAWI

მაშავი

(591) შავ-თეთრი

(531) 27.05.05-28.19.00-

(511) 29 - ხორცი, თევზი, ფრინველი და ნაწილი; ხორცის ექსტრაქტები; დაკონსერვებული, გაყინული, გამხმარი და თბურად დამუშავებული ბოსტნეული და ხილი; ჟელე, მურაბა, კომპოტი; კვერცხი, რძე და რძის პროდუქტები; ზეთები და საკვები ცხიმები.

30 - ყავა, ჩაი, კაკაო, შაქარი, ბრინჯი, ტაპიოკა (მანიოკა), საგო, ყავის შემცველეები; ფქვილი და მარცვლოვანი პროდუქტი, პურ-ფუნთუშეული, საკონდიტრო ნაწარმი, ნაყინი; თაფლი, ბადაგის ვაჟინი; საფუარი, საცხობი ფხვნილები; მარილი, მღოვავი; ძმარი, საკაზმები; სანელებლები; საკვები ყინული.

43 - საკვები პროდუქტებითა და სასმელებით უზრუნველყოფა; დროებითი საცხოვრებელი უზრუნველყოფა.

(260) AM 2010 54149 A

(210) AM 054149

(220) 2009 07 14

(731) მარს, ინკორპორეტიდ,

6885 ელმ სტრიტი, მაკ-ლინი, ვირჯინია 22101-3883, აშშ

(740) გურამ ციციშვილი

(540)

МОЛОКО ВДВОЙНЕ ВКУСНЕЙ. ЕСЛИ ЭТО – МИЛКИ УЕЙ

(591) შავ-თეთრი

(511) 29 - ხორცი, თევზი, ფრინველი და ნაწილი; ხორცის ექსტრაქტები; დაკონსერვებული, გაყინული, გამხმარი და თბურად დამუშავებული ხილი და ბოსტნეული; საკმაზი მწვანილი, სანელებლები, არომატული ან სამზარეულოში გამოსაყენებელი ბალახები, რომლებიც შეტანილია 29-ე კლასში; კვერცხი, რძის პროდუქტები; ჟელე, ჯემი, მურაბა, კომპოტი, კონფიტიური; რძე და რძის სასმელები, საკვები პროდუქტები, რომლებიც დამზადებულია ზემოაღნიშნული პროდუქტებისაგან.

30 - ყავა და ყავის შემცველები; ჩაი, კაკაო, შოკოლადის სასმელები, შაქარი, ბრინჯი, ტაპიოკა; საგო; ფქვილი და მარცვლეული პროდუქტები, პურ-ფუნთუშეული, მაკარონის ნაწარმი, ნამცხვრები, ტკბილდე

ზელები, გაღებები, ბისკვიტები, ტორტები, კექსები, ცომეული საკონდიტრო ნაწარმი, საკონდიტრო ნაწარმი, ტკბილი ცომისაგან დამზადებული საკონდიტრო ნაწარმი, ძირითადად, შიგთავსით; შოკოლადი, შოკოლადის ნაწარმი; საკონდიტრო ნაწარმი; დაშაქრული საკონდიტრო ნაწარმი; ტკბილეულობა, კანფეტები, შაქარყინული, საკვები ყინული; ნაყინი, ჩაციებული დესერტები; თაფლი, ბადაგის ვაჟინი; მარილი, მდოგვი; ძმარი; სოუსები (საკაზმები); სანელებლები, სუნელები; პესტო, მწვანელი, არომატული ბალახები, რომელიც შეტანილია 30-ე კლასში; მზა საკვები პროდუქტი, რომელიც, ძირითადად, მომზადებულია ზემოაღნიშნული ნაწარმისაგან.

(260) AM 2010 54160 A

(210) AM 054160

(220) 2009 07 15

(731) შპს „ავერსი-ფარმა“,
დავით აღმაშენებლის გამზ. 148/2, 0112,
თბილისი, საქართველო

(540) იხილეთ ნიშანთა ფერადი გამოსახულებანი (გვ. 90)



(591) მწვანე, მუქი მწვანე, თეთრი, წითელი

(531) 19.03.24-29.01.00-

(511) 5 - სამკურნალო წამლო საშუალება (ფარმაცევტული პრეპარატი, მედიკამენტი).

(260) AM 2010 54305 A

(210) AM 054305

(220) 2009 07 23

(731) მარს, ინკორპორეტიდ,
6885 ელმ სტრეტი, მაკლინი, ვირჯინია
22101-3883, აშშ

(740) გურამ ციციშვილი

(540) იხილეთ ნიშანთა ფერადი გამოსახულებანი (გვ. 90)



(591) თეთრი, ყავისფერი, ბეჟი

(531) 26.04.12-27.05.01-29.01.00-

(511) 29 - ხორცი, თევზი, ფრინველი და ნანადირევი; ხორცის ექსტრაქტები; დაკონსერვებული, გაყინული, გამხმარი და თბურად დამუშავებული ხილი და ბოსტნეული; საკმაზი მწვანელი, სანელებლები, არომატული ან სამზარეულოში გამოსაყენებელი ბალახები, რომლებიც შეტანილია 29-ე კლასში; კვერცხი, რძის პროდუქტები; ყაღვ, ჯემები, მურაბა, კომპოტები, კონფიტურები; რძე და რძის სასმელები, საკვები, რომელიც დამზადებულია ზემოაღნიშნული პროდუქტებისაგან.

30 - ყავა და ყავის შემცველები; ჩაი, კაკაო, შოკოლადის სასმელები, შაქარი, ბრინჯი, ტაპიოკა; საგო; ფქვილი და მარცვლოვანი პროდუქტები, პურ-ფუნთუშეული, მაკარონის ნაწარმი, ნამცხვრები, ტკბილღვეზულები, გაღებები, ბისკვიტები, ტორტები, კექსები, ცომეული საკონდიტრო ნაწარმი, საკონდიტრო ნაწარმი, ტკბილი ცომისაგან დამზადებული საკონდიტრო ნაწარმი, ძირითადად, შიგთავსით; შოკოლადი, შოკოლადის ნაწარმი; საკონდიტრო ნაწარმი; დაშაქრული საკონდიტრო ნაწარმი; ტკბილეულობა, კანფეტები, შაქარყინული, საკვები ყინული; ნაყინი, ჩაციებული დესერტები; თაფლი, ბადაგის ვაჟინი; მარილი, მდოგვი; ძმარი; სოუსები (საკაზმები); სანელებლები, სუნელები; პესტო, მწვანელი, არომატული ბალახები, რომელიც შეტანილია 30-ე კლასში; მზა საკვები, რომელიც, ძირითადად, მომზადებულია ზემოაღნიშნული პროდუქტებისაგან.

(260) AM 2010 54313 A

(210) AM 054313

(220) 2009 07 24

(731) ზე პროქტერ & გემბლ კომპანი,
უან პროქტერ & გემბლ პლანზა,
ცინცინატი, ოჰაიო 45202, აშშ

(740) შალვა გვარამაძე

(540)

COLOUR THERAPY

(591) შავ-თეთრი

(511) 3 - თმის კოსმეტიკური საშუალებები, თმის ლოსიონები, თავის კანისა და თმის გამწმენდები, მათი მოვლისა და გალამაზებისათვის განკუთვნილი საშუალებები, თმის ვარცხნილობისათვის განკუთვნილი ნაწარმი, თმის შემაფერადებელი, გამაუფერულებელი, მღებავი და ფერის მიმცემი საშუალებები.

(260) AM 2010 54314 A

(210) AM 054314

(220) 2009 07 24

(731) გელა მიქაძე,
ლალიონის შეს. 5, 0101, თბილისი,
საქართველო
გიორგი ჯანაშია,
ირ. აბაშიძის 37, 0179, თბილისი,
საქართველო

(540)

G'LAMOUR

(591) შავ-თეთრი

(511) 35 - რეკლამა; მართვა საქმიან სფეროში; ადმინისტრირება საქმიან სფეროში; საოფისე სამსახური.

41 - აღზრდა; სასწავლო პროცესის უზრუნველყოფა; გართობა; სპორტული და კულტურულ-საგანმანათლებლო ღონისძიებების ორგანიზება.

43 - ბარების მომსახურება; კაფეები, კაფეტერიები, ბუფეტები (სასადილოები), საზოგადოებრივი კვება (საკვები და სასმელები), რესტორნები, თვითმომსახურების რესტორნები, სასაუზმე ბარები; სკამების, მაგიდების, მაგიდის თეთრეულისა და მინის ჭურჭლის დაჯავშნა; შეხვედრის ოთახების დაჯავშნა, სასტუმროები, მოტელები.

(260) AM 2010 54333 A

(210) AM 054333

(220) 2009 07 27

(731) მარს, ინკორპორეტიდ, 6885 ელმ სტრიტი მაკ-ლინი, ვირჯინია 22101-3883, აშშ

(740) გურამ ციციშვილი

(540)

УЛОВ РЫБАКА

(591) შავ-თეთრი

(511) 31 - სოფლის მეურნეობის, ბაღჩა-ბაღისა და ტყის პროდუქტები და მარცვლეული, რომელიც არ მიეკუთვნება სხვა კლასებს; ცოცხალი ცხოველები, ფრინველები და თევზები; ახალი ხილი და ბოსტნეული; ცხოველების, ფრინველებისა და თევზების საკვებისათვის განკუთვნილი დანამატები და პრეპარატები, შეტანილი 31-ე კლასში; ცხოველების, ფრინველებისა და თევზებისათვის განკუთვნილი საკვები და გასამაგრებელი საკვები; საკვებისათვის განკუთვნილი კირხსნარი; ქერქი; ოთახის ცხოველებისათვის განკუთვნილი სასმელები; საკვები ძირნაყოფა (ძირხენა); მელანთეფზას ქაფი; ძვლები და სადეჭი ცხოველებისათვის; შემაფსებლები (გაჟღენთის უნარის მქონე) ცხოველთა ტუალეტისათვის; ცხოველთა საგები; არომატიზებული ქვიშა ცხოველთა საგებისათვის.

(260) AM 2010 54334 A

(210) AM 054334

(220) 2009 07 27

(731) მარს, ინკორპორეტიდ, 6885 ელმ სტრიტი მაკ-ლინი, ვირჯინია 22101-3883, აშშ

(740) გურამ ციციშვილი

(540)

МЯСНОЙ ПИР

(591) შავ-თეთრი

(511) 31 - სოფლის მეურნეობის, ბაღჩა-ბაღისა და ტყის პროდუქტები და მარცვლეული, რომელიც არ მიეკუთვნება სხვა კლასებს; ცოცხალი ცხოველები, ფრინველები და თევ-

ზები; ახალი ხილი და ბოსტნეული; ცხოველების, ფრინველებისა და თევზების საკვებისათვის განკუთვნილი დანამატები და პრეპარატები, შეტანილი 31-ე კლასში; ცხოველების, ფრინველებისა და თევზებისათვის განკუთვნილი საკვები და გასამაგრებელი საკვები; საკვებისათვის განკუთვნილი კირხსნარი; ქერქი; ოთახის ცხოველებისათვის განკუთვნილი სასმელები; საკვები ძირნაყოფა (ძირხენა); მელანთეფზას ქაფი; ძვლები და სადეჭი ცხოველებისათვის; შემაფსებლები (გაჟღენთის უნარის მქონე) ცხოველთა ტუალეტისათვის; ცხოველთა საგები; არომატიზებული ქვიშა ცხოველთა საგებისათვის.

(260) AM 2010 54387 A

(210) AM 054387

(220) 2009 07 31

(731) მეი ჩეონგ თოი პროდაკტს ფეკტორი ლიმიტიდ, 7/F., ისტ უინგი, ციმ შა ცუი სენტერი, 66 მოდი როუდი, ციმშაძუი ისტი, კოულუნი, პონკონგი ჩინეთის სახალხო რესპუბლიკის სპეციალური ადმინისტრაციული რეგიონი

(740) გიორგი მეიფარიანი

(540)



(591) შავ-თეთრი

(531) 27.01.13-27.05.04-

(511) 28 - თამაშობები, თამაშები და სათამაშოები; სათამაშო მანქანები; სათამაშო გადასაადგილებელი საშუალებები; მანქანის მოდელები; გადასაადგილებელი საშუალებების მოდელები; მანქანებისა და სხვა გადასაადგილებელი საშუალებების მოდელების ნაკრებები; საშობაო სათამაშოები; საგანმანათლებლო სათამაშოები; სკოლამდელი ასაკისათვის განკუთვნილი სათამაშოები; ელექტრონული სათამაშოები.

(260) AM 2010 54389 A

(210) AM 054389

(220) 2009 07 31

(731) შპს „ჯ.ბ. აუდიტი“, პასტერის № 2, 0102, თბილისი, საქართველო

(740) იხილეთ ნიშანთა ფერადი გამოსახულებანი (გვ. 90)



(591) ლურჯი

(531) 26.04.03-26.13.25-29.01.00-

(511) 35- აუდიტი.

(260) AM 2010 54390 A

(210) AM 054390

(220) 2009 07 31

(731) დოხირნე პიდპრიემსტვო კონდიტერსკა კორპორაცია „როშენ“, ულიცა პავლა უსენკა 8, 02105 კიევი, უკრაინა

(740) ალექსანდრე გეგეჭკორი

(540)

Сливки-Ленивки

(591) შავ-თეთრი

(511) 30 - საკონდიტრო ნაწარმი, პურ-ფუნ-თუშეული, ნაზუქები, ბისკვიტები, კრეკერები, კანფეტები, შოკოლადი, თაფლი, შაქარი, პური, ნაყინი, საკაზმი.

(260) AM 2010 54391 A

(210) AM 054391

(220) 2009 07 31

(731) დოხირნე პიდპრიემსტვო კონდიტერსკა კორპორაცია „როშენ“, ულიცა პავლა უსენკა 8, 02105 კიევი, უკრაინა

(740) ალექსანდრე გეგეჭკორი

(540)

Молочная капля

(591) შავ-თეთრი

(511) 30 - საკონდიტრო ნაწარმი, პურ-ფუნ-თუშეული, ნაზუქები, ბისკვიტები, კრეკერები, კანფეტები, შოკოლადი, თაფლი, შაქარი, პური, ნაყინი, საკაზმი.

(260) AM 2010 54392 A

(210) AM 054392

(220) 2009 07 31

(731) დოხირნე პიდპრიემსტვო კონდიტერსკა კორპორაცია „როშენ“, ულიცა პავლა უსენკა 8, 02105 კიევი, უკრაინა

(740) ალექსანდრე გეგეჭკორი

(540)

Тет-а-Тет

(591) შავ-თეთრი

(511) 30 - საკონდიტრო ნაწარმი, პურ-ფუნ-თუშეული, ნაზუქები, ბისკვიტები, კრეკერები, კანფეტები, შოკოლადი, თაფლი, შაქარი, პური, ნაყინი, საკაზმი.

(260) AM 2010 54394 A

(210) AM 054394

(220) 2009 07 31

(731) დოხირნე პიდპრიემსტვო კონდიტერსკა კორპორაცია „როშენ“, ულიცა პავლა უსენკა 8, 02105 კიევი, უკრაინა

(740) ალექსანდრე გეგეჭკორი

(540)

Робин Гуд

(591) შავ-თეთრი

(511) 30 - საკონდიტრო ნაწარმი, პურ-ფუნ-თუშეული, ნაზუქები, ბისკვიტები, კრეკერები, კანფეტები, შოკოლადი, თაფლი, შაქარი, პური, ნაყინი, საკაზმი.

(260) AM 2010 54396 A

(210) AM 054396

(220) 2009 07 31

(731) დოხირნე პიდპრიემსტვო კონდიტერსკა კორპორაცია „როშენ“, ულიცა პავლა უსენკა 8, 02105 კიევი, უკრაინა

(740) ალექსანდრე გეგეჭკორი

(540)

Маугли

(591) შავ-თეთრი

(511) 30 - საკონდიტრო ნაწარმი, პურ-ფუნ-თუშეული, ნაზუქები, ბისკვიტები, კრეკერები, კანფეტები, შოკოლადი, თაფლი, შაქარი, პური, ნაყინი, საკაზმი.

(260) AM 2010 54397 A

(210) AM 054397

(220) 2009 07 31

(731) დოხირნე პიდპრიემსტვო კონდიტერსკა კორპორაცია „როშენ“, ულიცა პავლა უსენკა 8, 02105 კიევი, უკრაინა

(740) ალექსანდრე გეგეჭკორი

(540)

Клаптики

(591) შავ-თეთრი

(511) 30 - საკონდიტრო ნაწარმი, პურ-ფუნ-თუშეული, ნაზუქები, ბისკვიტები, კრეკერები, კანფეტები, შოკოლადი, თაფლი, შაქარი, პური, ნაყინი, საკაზმი.

(260) AM 2010 54398 A

(210) AM 054398

(220) 2009 07 31

(731) დოხირნე პიდპრიემსტვო კონდიტერსკა კორპორაცია „როშენ“, ულიცა პავლა უსენკა 8, 02105 კიევი, უკრაინა

(740) ალექსანდრე გეგეჭკორი

(540)

Шокотайм

(591) შავ-თეთრი

(511) 30 - საკონდიტრო ნაწარმი, პურ-ფუნ-თუშეული, ნაზუქები, ბისკვიტები, კრეკერები,

ბი, კანფეტები, შოკოლადი, თაფლი, შაქარი, პური, ნაყინი, საკაზმი.

(260) AM 2010 54399 A

(210) AM 054399

(220) 2009 07 31

(731) დონირნე პიდპრემსტვო კონდიტერსკა კორპორაცია „როშენ“, ულიცა პავლა უსენკა 8, 02105 კიევი, უკრაინა

(740) ალექსანდრე გეგეჭკორი

(540)

Эсмеральда

(591) შავ-თეთრი

(511) 30 - საკონდიტრო ნაწარმი, პურ-ფუნ-თუშეული, ნაზუქები, ბისკვიტები, კრეკერები, კანფეტები, შოკოლადი, თაფლი, შაქარი, პური, ნაყინი, საკაზმი.

(260) AM 2010 54406 A

(210) AM 054406

(220) 2009 08 04

(731) ვარდანიანი გრანტ, ნიკოლ დუმანის 1, ბ. 76, ერევანი, სომხეთი

(740) დავით ზურაბიშვილი

(540) იხილეთ ნიშანთა ფერადი გამოსახულებანი (გვ. 90)



(591) შავ-თეთრი, რუხი

(531) 19.03.24-25.01.01-26.01.18-

(511) 34 - თამბაქო; მწვეველთა საკუთნო, ასანთი.

(260) AM 2010 54414 A

(210) AM 054414

(220) 2009 08 04

(731) ალერგან ინკ., 2525, დიუპონ დრაივი, ირვინი, კალიფორნია 92612, აშშ

(740) ლილიანა დარახველიძე

(540)

NATRELLE

(591) შავ-თეთრი

(511) 10 - მკერდის სილიკონის იმპლანტანტები; მკერდის იმპლანტანტები, დამზადებული ხელოვნური მასალებისაგან, ნაწილები და საკუთნო ზემოაღნიშნული საქონლისათვის.

(260) AM 2010 54427 A

(210) AM 054427

(220) 2009 08 04

(731) „ჰარინგტონ დიველოპმენტ ინკ.“, არანგო-ორილაკ ბილდინგი, ისტ 54 სტრიტი, პანამა

(740) გივი აკოფაშვილი

(540)



(591) შავ-თეთრი

(531) 03.01.02-24.01.15-28.19.00-

(511) 34 - სიგარეტი, თამბაქო, თამბაქოს ნაწარმი, მწვეველთა საკუთნო, სანთებელა, ასანთი.

(260) AM 2010 54428 A

(210) AM 054428

(220) 2009 08 04

(731) „ჰარინგტონ დიველოპმენტ ინკ.“, არანგო-ორილაკ ბილდინგი, ისტ 54 სტრიტი, პანამა

(740) გივი აკოფაშვილი

(540)



(591) შავ-თეთრი

(531) 26.04.12-26.04.24-26.11.13-27.05.24-

(511) 34 - სიგარეტი, თამბაქო, თამბაქოს ნაწარმი, მწვეველთა საკუთნო, სანთებელა, ასანთი.

(260) AM 2010 54429 A

(210) AM 054429

(220) 2009 08 04

(731) „ჰარინგტონ დიველოპმენტ ინკ.“, არანგო-ორილაკ ბილდინგი, ისტ 54 სტრიტი, პანამა

(740) გივი აკოფაშვილი

(540)

Comet Select

კომეტ სელექტი

(591) შავ-თეთრი

(511) 34 - სიგარეტი, თამბაქო, თამბაქოს ნაწარმი, მწვეველთა საკუთნო, სანთებელა, ასანთი.

(260) AM 2010 54462 A

(210) AM 054462

(220) 2009 08 06

(731) შპს "მილენიუმ ტრანსი", ილია ჭავჭავაძის 1-ლი ჩიხი 35, II ბლოკი, 1-ლი სართული, 0179, თბილისი, საქართველო

(540) იხილეთ ნიშანთა ფერადი გამოსახულებანი (გვ. 90)



((591) წითელი, მწვანე, შავი
(531) 05.03.15-27.05.05-28.05.00-28.19.00-29.01.00-
(511) 30 - ჩაი, ნაყინი.

(260) AM 2010 54476 A
(210) AM 054476
(220) 2009 08 07
(310) 77/723,108
(320) 2009 04 27
(330) US
(731) ბიოგენ აიდექ მა ინკ.,
მასანუსეტსის კორპორაცია, 14 კემბრიჯ სენტერი, კემბრიჯი, მასანუსეტსი 02142, აშშ
(740) თამაზ შილაკაძე
(540)

LIXITOL

(591) შავ-თეთრი
(511) 5 - გულისსხლდარღვთა დაავადებების, მოშლილობისა და დარღვევების სამკურნალო ფარმაცევტული პრეპარატები.

(260) AM 2010 54477 A
(210) AM 054477
(220) 2009 08 07
(731) შპს „ავერსი-ფარმა“,
დავით აღმაშენებლის გამზ. 148/2, 0112, თბილისი, საქართველო
(540) იხილეთ ნიშანთა ფერადი გამოსახულებანი (გვ. 91)



(591) მწვანე, წითელი, თეთრი
(531) 19.03.24-27.05.05-28.19.00-29.01.00-
(511) 5 - სამკურნალო წამლო საშუალება (ფარმაცევტული პრეპარატი, მედიკამენტი).

(260) AM 2010 54479 A
(210) AM 054479
(220) 2009 08 10
(731) ჰამიდ შარიათი,
მარჯვენა სანაპირო 2ა, ბინა 53, 0105, თბილისი, საქართველო
(740) ალექსანდრე გეგეჭკორი
(540) იხილეთ ნიშანთა ფერადი გამოსახუ-

ლებანი (გვ. 91)



(591) შავი, თეთრი, ყვითელი, ოქროსფერი, წითელი, მუქი წითელი, შინდისფერი, მწვანე, ლურჯი, ცისფერი.
(531) 05.09.24-25.01.01-27.05.24-29.01.00-
(511) 16 - ცელოფანის პარკები და ჩანთები.

(260) AM 2010 54486 A
(210) AM 054486
(220) 2009 08 12
(731) შპს „ჯეტი“,
მ. კოსტავას ქ.5, ბინა 12, 0700, ახალციხე, საქართველო
(540)

Rumba

(591) შავ-თეთრი
(511) 29 - ხორცისა და თევზის კონსერვი; დაკონსერვებული მუხუდო და სიმინდი; პამიდურის პასტა.
30 - ყავა და ყავის შემცველები; ხსნადი ყავა; კაკაო; საკმაზები, მათ შორის, შავი პილი.

(260) AM 2010 54488 A
(210) AM 054488
(220) 2009 08 13
(731) ვაიეტ, ფაივ ჯირალდა ფარმი,
მედისონი, ნიუ-ჯერზი 07940, აშშ
(740) თამაზ შილაკაძე
(540)

AMHERLI

(591) შავ-თეთრი
(511) 5 - ონკოლოგიური ფარმაცევტული პრეპარატები.

(260) AM 2010 54489 A
(210) AM 054489
(220) 2009 08 13
(731) ვაიეტ, ფაივ ჯირალდა ფარმი,
მედისონი, ნიუ-ჯერზი 07940, აშშ
(740) თამაზ შილაკაძე
(540)

ARAZOG

(591) შავ-თეთრი
(511) 5 - ონკოლოგიური ფარმაცევტული პრეპარატები.

(260) AM 2010 54490 A

(210) AM 054490

(220) 2009 08 13

(731) ვაიეტ, ფაივ ჯირალდა ფარმზი,
მედისონი, ნიუ-ჯერსი 07940, აშშ

(740) თამაზ შილაკაძე

(540)

BRYNDIR

(591) შავ-თეთრი

(511) 5 - ონკოლოგიური ფარმაცევტული პრეპარატები.

(260) AM 2010 54491 A

(210) AM 054491

(220) 2009 08 13

(731) ვაიეტ, ფაივ ჯირალდა ფარმზი,
მედისონი, ნიუ-ჯერსი 07940, აშშ

(740) თამაზ შილაკაძე

(540)

GENHERLA

(591) შავ-თეთრი

(511) 5 - ონკოლოგიური ფარმაცევტული პრეპარატები.

(260) AM 2010 54492 A

(210) AM 054492

(220) 2009 08 13

(731) ვაიეტ, ფაივ ჯირალდა ფარმზი,
მედისონი, ნიუ-ჯერსი 07940, აშშ

(740) თამაზ შილაკაძე

(540)

LYMAPZA

(591) შავ-თეთრი

(511) 5 - ონკოლოგიური ფარმაცევტული პრეპარატები.

(260) AM 2010 54493 A

(210) AM 054493

(220) 2009 08 13

(731) ვაიეტ, ფაივ ჯირალდა ფარმზი,
მედისონი, ნიუ-ჯერსი 07940, აშშ

(740) თამაზ შილაკაძე

(540)

LYMZAVA

(591) შავ-თეთრი

(511) 5 - ონკოლოგიური ფარმაცევტული პრეპარატები.

(260) AM 2010 54494 A

(210) AM 054494

(220) 2009 08 13

(731) ვაიეტ, ფაივ ჯირალდა ფარმზი,
მედისონი, ნიუ-ჯერსი 07940, აშშ

(740) თამაზ შილაკაძე

(540)

TAMLIAY

(591) შავ-თეთრი

(511) 5 - ონკოლოგიური ფარმაცევტული პრეპარატები.

(260) AM 2010 54498 A

(210) AM 054498

(220) 2009 08 13

(731) შპს „ასფარმა“ - საქართველოს
ფარმაცევტული კომპანია,
შეფენკოს ქ., 12, 0108, თბილისი,
საქართველო

(540)

COTRILAKS

КОТРИЛАКС

კოტრილაქსი

(591) შავ-თეთრი

(511) 5 - ფარმაცევტული პრეპარატები, მათ შორის სამკურნალო საშუალებები.

(260) AM 2010 54499 A

(210) AM 054499

(220) 2009 08 13

(731) შპს „ასფარმა“ - საქართველოს
ფარმაცევტული კომპანია,
შეფენკოს ქ., 12, 0108, თბილისი,
საქართველო

(540)

ZEFEKSAL

ЗЕФЕКСАЛ

ზეფექსალი

(591) შავ-თეთრი

(511) 5 - ფარმაცევტული პრეპარატები, მათ შორის სამკურნალო საშუალებები.

(260) AM 2010 54500 A

(210) AM 054500

(220) 2009 08 13

(731) ჯიმშერ შველიძე,
ფანასკერტელის ქ.20, 0194, თბილისი,
საქართველო

(740) ვახტანგ ტოროტაძე

(540)

რივერსაიდი

RIVERSIDE

(591) შავ-თეთრი

(511) 43 - საკვები პროდუქტებითა და სასმელებით უზრუნველყოფა; დროებითი საცხოვრებლით უზრუნველყოფა.

(260) AM 2010 54503 A
 (210) AM 054503
 (220) 2009 08 17
 (731) ს.ს. „ჯი პი სი“,
 მარჯანიშვილის ქ. 26, 0102, თბილისი,
 საქართველო
 (740) დავით ზურაბიშვილი
 (540)

ურონალი
URONAL
УРОНАЛ

(591) შავ-თეთრი
 (511) 5 - ფარმაცევტული და სამედიცინო დანიშნულების ჰიგიენური პრეპარატები; სამედიცინო დანიშნულების დიეტური ნივთიერებები; ბავშვთა კვება; საღებუნები; სახვევი მასალა; კბილის დასაბუნებელი და კბილის ტვიფრის დასამზადებელი მასალა; მადეზინფიცირებელი საშუალებები; მავნე ცხოველების გასანადგურებელი პრეპარატები.

(260) AM 2010 54505 A
 (210) AM 054505
 (220) 2009 08 18
 (731) სს „საქართველოს ბანკი“,
 პუშკინის ქ.3, 0105, თბილისი,
 საქართველო
 (740) სპს „მიქაძე გეგეჭკორი,
 თაქთაქიშვილი“
 (540) იხილეთ ნიშანთა ფერადი გამოსახულებანი (გვ. 91)



(591) შავი, თეთრი, სტაფილოსფერი
 (531) 26.04.03-26.04.18-27.05.04-29.01.00-
 (511) 36 - დაზღვევა; ფინანსებთან დაკავშირებული საქმიანობა; ფულად-საკრედიტო ოპერაციები; უძრავ ქონებასთან დაკავშირებული ოპერაციები.

(260) AM 2010 54507 A
 (210) AM 054507
 (220) 2009 08 18
 (731) მაია ჟღენტო,
 იოსებძის ქ. 61ბ, ბინა 40, 0160,
 თბილისი, საქართველო
 (540)

რეტრო
RETRO
РЕТРО

(591) შავ-თეთრი
 (511) 32 - უაღკოპოლო სასმელები.
 33 - ალკოჰოლიანი სასმელები.
 43 - საკვები პროდუქტებითა და სასმელებით უზრუნველყოფა.

(260) AM 2010 54509 A
 (210) AM 054509
 (220) 2009 08 19
 (731) შპს „ფერშინ ფურ“,
 თევდორე მღვდლის ქ., 22, 0112,
 თბილისი, საქართველო
 (540) იხილეთ ნიშანთა ფერადი გამოსახულებანი (გვ. 91)



(591) წითელი, ცისფერი, იასამნისფერი, მწვანე, ყვითელი.
 (531) 01.15.17-25.01.01-27.05.17-29.01.00-
 (511) 3 - მათურებელი პრეპარატები და სხვა სარეცხი ნივთიერებები; წმენდის, გაპრიალების, გაუცხიმოვნებისა და აბრაზიული დამუშავების პრეპარატები; საპნები; პარფიუმერია, ეთერზეთები, კოსმეტიკური საშუალებები, თმის ღოსიონები; კბილის ფხვნილები და პასტები.

(260) AM 2010 54519 A
 (210) AM 054519
 (220) 2009 08 21
 (731) მეიჯი სეიკა კაიშა, ლტდ.,
 4-16, კიობაში 2-ჩომე, ჩუო-კუ, ტოკიო,
 იაპონია
 (740) გიორგი თაქთაქიშვილი
 (540)



(591) შავ-თეთრი
 (531) 27.05.04-
 (511) 1 - ენზიმები ინდუსტრიული მიზნებისთვის.
 5 - ფარმაცევტული, ვეტერინარული და სანიტარული პრეპარატები; ანტიბიოტიკური პრეპარატები; ჰაერის გამწმენდი საშუალებები; გამწმენდები; ბაქტერიოლოგიური კულტურების საკვები არე; გარემო ბაქტერიოლოგიური კულტურებისთვის; ვიტამინები; ამინომჟავას პრეპარატები; სამედიცინო და ვეტერინარული დანიშნულების მაკროორგანიზმების კულტურა; დიაგნოსტიკური პრეპარატები სამედიცინო მიზნებისათვის; გასაყიდი ფარმაცევტული პრეპარატები შპრიცებში; ქიმიური რეაგენტები სამედიცინო და ვეტერინარული მიზნებისათვის; ფუნგიციდები; ინსექტიციდები; ჰერბიციდები; სანიტარული ნიღბები; სტომატოლოგიური მასალა; შეუკავებლობისას ამოსაფენი ჩვარი; ლაქტოზა (რძის შაქარი); რძის ფხვნილი ბავშვებისათვის; ცილოვანი რძე; სპერმა ხელოვნური განაყოფიერებისათვის; სამედიცინო დანიშნულების დიეტური სასმელები; სამედიცინო დანიშნულების დიეტური საკვები; ბავშვთა

კვება; სამედიცინო დანიშნულების ალკოჰოლის სასმელები; უალკოჰოლო სასმელები ბავშვებისათვის; ხილის წვენები ბავშვებისათვის; საკვები მცენარის ბოტკოები, არა კვებისთვის განკუთვნილი; სამედიცინო დანიშნულების დიეტური დანამატები; სამედიცინო დანიშნულების საკვები დანამატების, კოლაგენისა და/ან ამინომჟავების შემცველი დიეტური დამატებითი სასმელები.

31 - ცხოველების საკვები; ცხოველების კომბინირებული საკვები; საკვები მსხვილფეხა საქონლისათვის; არასამედიცინო დანიშნულების დანამატები საქონლის საკვებისათვის.

(260) AM 2010 54521 A

(210) AM 054521

(220) 2009 08 25

(731) ნუგზარ ჯოგლიძე, მიმინოშვილის ქ. 6, 0108, თბილისი, საქართველო

(540)

როდენი
RODENI
РОДЕНИ

(591) შავ-თეთრი

(511) 5 - ფარმაცევტული პრეპარატები; სამედიცინო დანიშნულების დიეტური პრეპარატები, სამედიცინო დანიშნულების დიეტური სასმელები.

33 - ალკოჰოლიანი სასმელები (ღუდის გარდა).

(260) AM 2010 54522 A

(210) AM 054522

(220) 2009 08 25

(731) შ.პ.ს. „სასახელო“, ვარკეთილი 3, 3-ა მიკრო რ-ნი, კორპ. 341, 0163, თბილისი, საქართველო

(540) იხილეთ ნიშანთა ფერადი გამოსახულებანი (გვ. 91)



მთიულური

(591) ღია ლურჯი, მუქი ლურჯი, წითელი, თეთრი

(531) 02.01.11-28.19.00-29.01.00-

(511) 29- ხორცი და ხორცის ნაწარმი.

(260) AM 2010 54537 A

(210) AM 054537

(220) 2009 08 27

(731) ვაიეტ, ფაივ ჯირალდა ფარმზი, მედისონი, ნიუ-ჯერზი 07940, აშშ

(740) თამაზ შილაკაძე

(540)

BOVZUTA

(591) შავ-თეთრი

(511) 5 - ონკოლოგიური ფარმაცევტული პრეპარატები.

(260) AM 2010 54538 A

(210) AM 054538

(220) 2009 08 27

(731) ვაიეტ, ფაივ ჯირალდა ფარმზი, მედისონი, ნიუ-ჯერზი 07940, აშშ

(740) თამაზ შილაკაძე

(540)

BIXSUTA

(591) შავ-თეთრი

(511) 5 - ონკოლოგიური ფარმაცევტული პრეპარატები.

(260) AM 2010 54539 A

(210) AM 054539

(220) 2009 08 27

(731) ვაიეტ, ფაივ ჯირალდა ფარმზი, მედისონი, ნიუ-ჯერზი 07940, აშშ

(740) თამაზ შილაკაძე

(540)

BOSULIF

(591) შავ-თეთრი

(511) 5 - ონკოლოგიური ფარმაცევტული პრეპარატები.

(260) AM 2010 54540 A

(210) AM 054540

(220) 2009 08 27

(731) ვაიეტ, ფაივ ჯირალდა ფარმზი, მედისონი, ნიუ-ჯერზი 07940, აშშ

(740) თამაზ შილაკაძე

(540)

HENDRIO

(591) შავ-თეთრი

(511) 5 - ფარმაცევტული პრეპარატები და ნოვთიერებები.

8.1.2. სპირიტუალური განაცხადები

(260) AM 2010 52629 A
(800) 990590
(731) ESPERIA - Stiftung für Kultur,
Bildung und Wissenschaft, Löwenplatz 43,
CH-8001 Zürich, Switzerland

(540)

ESPERIA

(591) Black, white
(511) 35, 36, 41, 42

(260) AM 2010 53264 A
(800) 996605
(731) ALFONSO EGÜED, NELSON,
Capitán Haya, 60, piso, 7-2, E-28020
Madrid, Spain

(540)



(591) Golden, yellow, green, blue, red, brown,
white and black

(511) 34

(260) AM 2010 53853 A
(800) 1001157
(731) WIENER STÄDTISCHE Versicherung AG,
Vienna Insurance Group, Schottenring 30,
A-1010 WIEN, Austria

(540)



(591) Black, white
(511) 36

(260) AM 2010 54271 A
(800) 1004080
(731) Tovarystvo z obmezhenouj vidpovidalnistju
"Universalne agentstvo "PRO-PHARMA",
vul. Kotelnikova Mikhajla, budynok 1,
primischennja 97 Kiev 03115, Ukraine

(540)

SORBEX

(591) Black, white
(511) 05, 29

(260) AM 2010 54272 A
(800) 1004081
(731) Gesellschaft mit beschränkter Haftung
"Ehrmann",
pos.RAOS, 15, Ramenskiy r-n, RU-140025
Moscow Region, Russian Federation

(540)

ЭРМИК

(591) Black, white
(511) 05, 29, 30, 32, 35

(260) AM 2010 54273 A
(800) 1004101
(731) JAKED S.r.l.,
Via Carlo Noe', 22, I-21013 GALLARATE
(VA), Italy

(540)



(591) Black, white
(511) 09, 14, 18, 25, 28

(260) AM 2010 54275 A
(800) 1004126
(731) "SOPHARMA AD",
Oulitsa "Iliensko chausse" 16, BG-1220
Sofia, Bulgaria

(540)

**MELOCORT
МЕЛОКОРТ**

(591) Black, white
(511) 05

(260) AM 2010 54278 A
(800) 207363
(731) Novartis Vaccines and Diagnostics S.r.l.,
Via Fiorentina, 1, I-53100 Siena, Italy

(540)

AGRIPPAL

(591) Black, white
(511) 05

(260) AM 2010 54279 A
(800) 215034
(731) Novartis AG,
CH-4002 Bâle, Switzerland

(540)

TORECAN

(591) Black, white
(511) 01, 05

(260) AM 2010 54283 A
(800) 729075
(731) Axpo Holding,
Parkstrasse 23, CH-5400 Baden, Switzerland

(540)

AXPO

(591) Black, white
(511) 04, 11, 35, 36, 37, 38, 39, 40, 41, 42

(260) AM 2010 54284 A

(800) 749940

(731) EGIS GYÓGYSZERGYÁR Nyilvánosan
Működő Részvénytársaság,
Keresztúri út 30-38, H-1106 Budapest,
Hungary

(540)

VELAXIN

(591) Black, white

(511) 05

(260) AM 2010 54285 A

(800) 772440

(731) AYDIN TEKSTIL SANAYI VE TICARET
LIMITED ŞİRKETİ,
Ferit Selimpaşa Caddesi, Yayla Cami Altı
No: 8/6 BAĞÇELIEVLER - ISTANBUL,
Turkey

(540)

**Mr. BRIGHT**

(591) Black, white

(511) 25

(260) AM 2010 54286 A

(800) 863226

(731) JAMEL FASHION,
s.r.o., Štefánikova 1067/74, SK-029 01
Námestovo, Slovakia

(540)



(591) Black, white

(511) 18, 24, 25, 26, 42

(260) AM 2010 54306 A

(800) 1004230

(731) SACMI COOPERATIVA MECCANICI
IMOLA SOCIETA' COOPERATIVA,
Via Selice Provinciale, 17/A I-40026
IMOLA (Bologna), Italy

(540)

САКМИ

(591) Black, white

(511) 07, 09, 11, 20, 35, 37, 42

(260) AM 2010 54307 A

(800) 1004254

(731) Gesellschaft mit beschränkter Haftung
"Ehrmann", Pos. RAOS, 15, Ramenskiy r-n,
RU-140025 Moscow, Russian Federation

(540)

АЛЬПЕНЛАНД

(591) Black, white

(511) 05, 29, 30, 32, 35

(260) AM 2010 54308 A

(800) 1004255

(731) Gesellschaft mit beschränkter Haftung
"Ehrmann",
pos. RAOS, 15, Ramenskiy r-n, RU-140025
Moscow Region , Russian Federation

(540)

(591) Blue, dark blue, light blue, azure, white, gray
and light gray

(511) 05, 29, 30, 32, 35

(260) AM 2010 54310 A

(800) 1004338

(731) TÜV InterCert S.r.l.,
Via San Vito, 7, I-20123 MILANO, Italy

(540)



(591) Black, white

(511) 42

(260) AM 2010 54311 A

(800) 1004349

(731) KRKA,
tovarna zdravil, d.d., Novo mesto, Šmarješka
cesta 6, SI-8501 Novo mesto, Slovenia

(540)

ФИТОВАЛ

(591) Black, white

(511) 03, 05

(260) AM 2010 54315 A

(800) 1004354

(731) Sportastic HandelsgmbH,
Gewerbepark 73, A-9710 Pöllan/Feistritz,
Austria

(540)



(591) Red

(511) 25, 28

(260) AM 2010 54316 A

(800) 1004364

(731) EGIS GYÓGYSZERGYÁR Nyilvánosan
Működő Részvénytársaság,
Keresztúri út 30-38, H-1106 Budapest,
Hungary

(540)

JAKRIN

(591) Black, white
(511) 05

(260) AM 2010 54317 A
(800) 1004365

(731) EGIS GYÓGYSZERGYÁR Nyilvánosan
Működő Részvénytársaság,
Keresztúri út 30-38, H-1106 Budapest,
Hungary

(540)

VINOTEZIB

(591) Black, white
(511) 05

(260) AM 2010 54318 A
(800) 1004366

(731) EGIS GYÓGYSZERGYÁR Nyilvánosan
Működő Részvénytársaság,
Keresztúri út 30-38, H-1106 Budapest,
Hungary

(540)

DEFLOXOL

(591) Black, white
(511) 05

(260) AM 2010 54319 A
(800) 1004367

(731) EGIS GYÓGYSZERGYÁR Nyilvánosan
Működő Részvénytársaság,
Keresztúri út 30-38, H-1106 Budapest,
Hungary

(540)

DROZEDRAN

(591) Black, white
(511) 05

(260) AM 2010 54320 A
(800) 1004410

(731) WIMAX HOLDING LIMITED,
Grigori Afxentino, 8 EL. PA. Livadiotis
Building, 3rd floor, Flat/Office 306 P.C.
CY-6023 Larnaca, Cyprus

(540)

YOTA

(591) Black, white
(511) 16, 28, 35, 41, 42, 45

(260) AM 2010 54321 A
(800) 1004457

(731) BELVEN,
naamloze vennootschap, Blokhuisstraat 24,
Industriepark Noord 1, B-2800
MECHELEN, Belgium

(540)

BELVEN

(591) Black, white
(511) 06, 09, 11

(260) AM 2010 54430 A
(800) 1005182

(731) KRKA,
tovarna zdravil, d.d., Novo mesto, Šmarješka
cesta 6, SI-8501 Novo mesto, Slovenia

(540)

GELBRA

(591) Black, white
(511) 05

(260) AM 2010 54433 A
(800) 1005185

(731) KRKA,
tovarna zdravil, d.d., Novo mesto, Šmarješka
cesta 6, SI-8501 Novo mesto, Slovenia

(540)

IRASTAR

(591) Black, white
(511) 05

(260) AM 2010 54434 A
(800) 1005186

(731) KRKA,
tovarna zdravil, d.d., Novo mesto, Šmarješka
cesta 6, SI-8501 Novo mesto, Slovenia

(540)

ZULBEX

(591) Black, white
(511) 05

(260) AM 2010 54436 A
(800) 1005187

(731) KRKA,
tovarna zdravil, d.d., Novo mesto,
Šmarješka cesta 6, SI-8501 Novo mesto,
Slovenia

(540)

BERISTAN

(591) Black, white
(511) 05

(260) AM 2010 54437 A

(800) 1005188

(731) KRKA,

tovarna zdravil, d.d., Novo mesto, Šmarješka
cesta 6, SI-8501 Novo mesto, Slovenia

(540)

ROSWERA

(591) Black, white

(511) 05

(260) AM 2010 54438 A

(800) 1005189

(731) KRKA,

tovarna zdravil, d.d., Novo mesto, Šmarješka
cesta 6, SI-8501 Novo mesto, Slovenia

(540)

ROSWAST

(591) Black, white

(511) 05

(260) AM 2010 54439 A

(800) 1005233

(731) SCHNEIDER ELECTRIC INDUSTRIES
SAS,35 rue Joseph Monier, F-92500 RUEIL-
-MALMAISON, France

(540)

ACTI 9

(591) Black, white

(511) 09

(260) AM 2010 54440 A

(800) 1005257

(731) "AFISHA Industries" Closed Joint Stock
Company,bldg.1, 7/28, Bolshoy Gnezdikovskiy per.,
RU-125009 Moscow, Russian Federation

(540)

ПИКНИК «афиши»

(591) Black, white

(511) 16, 35, 38, 41, 42

(260) AM 2010 54441 A

(800) 1005263

(731) VANVIL S.r.l.,

Via XXV Aprile, 13, I-20092 Cinisello
Balsamo (Milano), Italy

(540)

SWISS-CHRISS

(591) Black, white

(511) 09, 16

(260) AM 2010 54442 A

(800) 1005306

(731) Comité International Olympique,

Château de Vidy, CH-1007 Lausanne,
Switzerland

(540)

INNSBRUCK 2012



(591) Blue, black, yellow, green and red

(511) 35, 41

(260) AM 2010 54443 A

(800) 1005318

(731) Heraeus Kulzer GmbH,

Grüner Weg 11, 63450 Hanau, Germany

(540)

IQ:LIFT

(591) Black, white

(511) 05, 10, 16, 41

(260) AM 2010 54444 A

(800) 1005356

(731) OPPO PTE LIMITED,

137 Cecil Street, #06-00 Aviva Building,
Singapore 069537, United Kingdom

(540)



(591) Black, white

(511) 07, 11

(260) AM 2010 54445 A

(800) 1005386

(731) PF Concept International B.V.,

De Lasso 14, NL-2371 GV
Roelofarendsveen, Netherlands

(540)

MARKSMAN

(591) Black, white

(511) 08, 09, 11, 14, 16, 18, 20, 21, 24, 25, 28, 34,
35, 41, 42

(260) AM 2010 54446 A

(800) 1005400

(731) Jürgen Wehner, Rhönhallenstraße 45,

97705 Stangenrot, Germany; Gerhard Meier,
Brunnenstraße 32, 91598 Colmberg,
Germany;

(540)



(591) Black, white

(511) 07, 09, 11

(260) AM 2010 54447 A
 (800) 1005414
 (731) inSPORTline s.r.o.,
 Dělnická 957, CZ-749 01 Vítkov, Czech
 Republic
 (540)

WORKER

(591) Black, white
 (511) 12, 28

(260) AM 2010 54448 A
 (800) 1005415
 (731) inSPORTline s.r.o.,
 Dělnická 957, CZ-749 01 Vítkov, Czech
 Republic
 (540)

INSPORTLINE

(591) Black, white
 (511) 12, 18, 25, 28

(260) AM 2010 54449 A
 (800) 1005446
 (731) FEEDBACK TRAYER, S.L.,
 c.c. Monteclaro, local 16, POZUELO DE
 ALARCON (Madrid), Spain
 (540)

REVIDOX

(591) Black, white
 (511) 05

(260) AM 2010 54450 A
 (800) 1005473
 (731) Fresenius Medical Care Deutschland GmbH,
 Else-Kröner-Strasse 1, 61352 Bad Homburg,
 Germany
 (540)

ICOdwell

(591) Black, white
 (511) 05

(260) AM 2010 54451 A
 (800) 1005475
 (731) Obshchestvo s ogranichennoy
 otvetstvennostyu "Aston",
 3B, ul. 1-ya Lugovaya, RU-344002 Rostov-
 na-Donu, Russian Federation
 (540)

ВОЛШЕБНЫЙ КРАЙ

(591) Black, white
 (511) 29

(260) AM 2010 54452 A
 (800) 1005512
 (731) DANEHILL LIMITED,
 60, Marker Square, P.O. Box 1906, Belize
 City, Belize
 (540)

EUROVOICE

(591) Black, white
 (511) 09, 16, 18, 25, 35, 36, 38, 41

(260) AM 2010 54453 A
 (800) 1005521
 (731) Acer Incorporated,
 7 F, No. 137 Sec. 2, Chien-Kuo N. Rd.,
 Taipei, Taiwan, China
 (540)

EMACHINES

(591) Black, white
 (511) 09

(260) AM 2010 54454 A
 (800) 1005522
 (731) UFA Film und Fernseh GmbH,
 Aachener Strasse 1036, 50858 Köln,
 Germany
 (540)



(591) Black, white
 (511) 09, 16, 25, 38, 41

(260) AM 2010 54455 A
 (800) 1005524
 (731) DIGITAL MEDIA TECHNOLOGIES, LTD,
 Shipchenski prohod Blvd. 49, fl. 1, BG-1111
 Sofia, Bulgaria
 (540)



(591) Dark green
 (511) 09, 42

(260) AM 2010 54456 A
 (800) 1005525
 (731) CALDARELLI GIOVANNI,
 Via Nuova Zabatta, 114, I-80040
 TERZIGNO (NA), Italy
 (540)



(591) Black, white
(511) 03, 09, 14, 16, 18, 24, 25

(260) AM 2010 54457 A
(800) 1005526
(731) ROBERTO CAVALLI CLUB S.R.L.,
Via del Gesù, 19, I-20121 MILANO, Italy
(540)



(591) Black, white
(511) 41, 43

(260) AM 2010 54458 A
(800) 1005527
(731) ROBERTO CAVALLI CLUB S.R.L.,
Via del Gesù, 19, I-20121 MILANO, Italy
(540)

CAVALLI

(591) Black, white
(511) 41, 43

(260) AM 2010 54463 A
(800) 593853
(731) Hofmeister Vermögensverwaltungs GmbH &
Co. KG,
Maria-Eich-Straße 66, 82166 Gräfelfing,
Germany
(540)

MIRABO

(591) Black, white
(511) 29

(260) AM 2010 54464 A
(800) 620575
(731) INDUSTRIA DE DISEÑO TEXTIL, S.A.
(INDITEX, S.A.),
Avda. de la Diputación, "Edificio Inditex",
E-15142 Arteixo (A CORUÑA), Spain
(540)

PULL & BEAR

(591) Black, white
(511) 03

(260) AM 2010 54465 A
(800) 621419
(731) Hofmeister Vermögensverwaltungs GmbH &
Co. KG,
Maria-Eich-Straße 66, 82166 Gräfelfing,
Germany

(540)

ROUGETTE

(591) Black, white
(511) 29

(260) AM 2010 54466 A
(800) 635072
(731) EGIS Gyógyszergyár Nyrt,
Keresztúri út 30-38, H-1106 Budapest,
Hungary
(540)

VIMOLON

(591) Black, white
(511) 05

(260) AM 2010 54467 A
(800) 657541
(731) HACHETTE FILIPACCHI PRESSE,
Société anonyme, 149, rue Anatole France,
F-92534 LEVALLOIS-PERRET Cedex,
France
(540)

ELLE

(591) Black, white
(511) 09, 38, 41, 42

(260) AM 2010 54469 A
(800) 790250
(731) L'OREAL,
14, rue Royale, F-75008 PARIS, France
(540)

DERMABLEND

(591) Black, white
(511) 03

(260) AM 2010 54470 A
(800) 833255
(731) XIAMEN WANHENGXIN IMP. & EXP.
TRADE CO., LTD.,
RM D. 38F, International Trade Building,
Hubin South Road, XIAMEN, China
(540)

WHX

(591) Black, white
(511) 07

(260) AM 2010 54471 A
(800) 880450
(731) Beroepsvereniging van Autobus- en
Autocarondernemers van West-Vlaanderen,
afgekort BAAV, Wettig erkende

beroepsvereniging, Kasteel van Rumbeke,
Moorseelsesteenweg 2, B-8800 Roeselare,
Belgium
(540)



(591) Black, white
(511) 35

(260) AM 2010 54472 A
(800) 971675
(731) KAYALAR PRES DÖKÜM SANAYI VE
TICARET LIMITED SİRKETİ, Emekyemez
Mah. Tutsak Sk. No: 3, Beyoglu Istanbul,
Turkey
(540)

K.A.S

(591) Black, white
(511) 06

(260) AM 2010 54473 A
(800) 1000819
(731) Mexx Europe B.V.,
Johan Huizingalaan 400, NL-1066 JS
AMSTERDAM, Netherlands
(540)

EVERYTHING SHOULD BE XX. MEXX

(591) Black, white
(511) 18, 25

(260) AM 2010 54524 A
(800) 1005552
(731) VALENTINO S.P.A.,
Via Turati, 16/18, I-20121 MILANO, Italy
(540)

ROCK'N DREAMS

(591) Black, white
(511) 03

(260) AM 2010 54525 A
(800) 1005591
(731) LEOCH BATTERY (JIANGSU) CORP.,
Industry Park, Jinhu Country Jiangsu
Province, China
(540)



(591) Black, white
(511) 09

(260) AM 2010 54526 A
(800) 1005595
(731) LEOCH BATTERY (JIANGSU) CORP.,
Industry Park, Jinhu Country Jiangsu
Province, China
(540)

Leoch

(591) Black, white
(511) 09

(260) AM 2010 54527 A
(800) 1005596
(731) CEMENTIR HOLDING S.p.A.,
Corso di Francia, 200, I-00191 ROMA, Italy
(540)



(591) Grey, red
(511) 19

(260) AM 2010 54528 A
(800) 1005600
(731) AM Group Plus Spółka z o.o.,
Fordońska 246, PL-85-766 Bydgoszcz,
Poland
(540)



(591) Black, red and white
(511) 09

(260) AM 2010 54529 A
(800) 1005627
(731) S.C. VEROFER S.A.,
Calea 6 Vânători, 51-53, 310162 Arad,
Romania
(540)

√ Verofer

(591) Black, white
(511) 06, 35

(260) AM 2010 54530 A
(800) 1005644
(731) Termo Isi Sistemleri Ticaret ve Sanayi A.Ş.,
Atatürk Cad. Samibey Sok. No. 4, TR-34843
Maltepe Istanbul, Turkey
(540)



(591) Red, silver

(511) 11

(260) AM 2010 54531 A

(800) 1005655

(731) Tovarystvo z obmezhenoyu vidpovidalnistyu
"Pharmatsevtichna grupa "Zdorov'ya",
vul. Chervonoarmiyska, 9/2, office 44 Kyiv
01004, Ukraine

(540)

МЕЗАТОН

(591) შავ-თეთრი

(511) 05, 42, 45

(260) AM 2010 54543 A

(800) 1005665

(731) PAUL HARTMANN AG,
Paul-Hartmann-Str. 12, 89522 Heidenheim,
Germany

(540)

Molicare Mobile

(591) Black, white

(511) 05, 10

(260) AM 2010 54544 A

(800) 1005667

(731) Liu Chilin,
No. 116 Jianshe Road, Xintang Town,
Zengcheng City, 511340 Guangdong
Province, China

(540)

POROSUS

(591) Black, white

(511) 25

(260) AM 2010 54546 A

(800) 1005681

(731) Bayer Aktiengesellschaft,
Kaiser-Wilhelm-Allee, 51373 Leverkusen,
Germany

(540)

STARVOLA

(591) Black, white

(511) 05

(260) AM 2010 54547 A

(800) 1005683

(731) CALLIGARIS S.P.A.,
Via Trieste, 12, I-33044 MANZANO (UD),
Italy

(540)

CALLIGARIS

(591) Black, white

(511) 11, 20, 35

(260) AM 2010 54548 A

(800) 1005703

(731) MIGUEL TORRES S.A.,
Comercio, 22, E-08720 VILAFRANCA
DEL PENEDES (Barcelona), Spain

(540)

ROJO VIVO

(591) Black, white

(511) 33

(260) AM 2010 54549 A

(800) 1005714

(731) Janssen Pharmaceutica N.V.,
Turnhoutseweg 30, B- 2340 Beerse, Belgium

(540)

PROSYNAP

(591) Black, white

(511) 05

(260) AM 2010 54550 A

(800) 1005715

(731) Siemens Aktiengesellschaft,
Wittelsbacherplatz 2, 80333 München,
Germany

(540)

SIMOPRIME

(591) Black, white

(511) 09

(260) AM 2010 54551 A

(800) 1005723

(731) Bayer AG,
Kaiser-Wilhelm-Allee, 51373 Leverkusen,
Germany

(540)

VALINDRA

(591) Black, white

(511) 05

(260) AM 2010 54569 A

(800) 1005724

(731) Bayer AG,
Kaiser-Wilhelm-Allee, 51373 Leverkusen,
Germany

(540)

NUBLEXA

(591) Black, white

(511) 05

(260) AM 2010 54570 A
 (800) 1005740
 (731) Robert Bosch GmbH,
 70469 Stuttgart, Germany

(540)

Kseo

(591) Black, white
 (511) 07, 08

(260) AM 2010 54571 A
 (800) 1005773
 (731) Bionorica AG,
 Kerschensteiner Straße 11-15, 92318
 Neumarkt, Germany

(540)

Bionorica

(591) Black, white
 (511) 05, 30

(260) AM 2010 54572 A
 (800) 1005774
 (731) Bionorica AG,
 Kerschensteiner Straße 11-15, 92318
 Neumarkt, Germany

(540)



(591) Black, white
 (511) 05, 30

(260) AM 2010 54573 A
 (800) 1005780
 (731) Ecolab GmbH & Co. OHG,
 Reisholzer Werftstraße 38-42, 40589
 Düsseldorf, Germany

(540)

ECOLAB

(591) Black, white
 (511) 01, 03, 04, 05, 07, 08, 09, 11, 21, 35, 37, 41,
 42

(260) AM 2010 54574 A
 (800) 1005791
 (731) BENRO PRECISION INDUSTRIAL
 (ZHONGSHAN) CO., LTD.,
 No. 05-A Hugo Ju High-Tech Industrial
 Area, Xin Qian Jin Village, Tanzhou Town,
 Zhongshan City, Guangdong Province,
 China

(540)

BENRO

(591) Black, white
 (511) 09

(260) AM 2010 54575 A
 (800) 1005796
 (731) Bayer Aktiengesellschaft,
 Kaiser-Wilhelm-Allee, 51373 Leverkusen,
 Germany

(540)

VATIMSA

(591) Black, white
 (511) 05

(260) AM 2010 54576 A
 (800) 1005808
 (731) JAKKO İNŞAAT MALZEMELERİ
 SANAYİ ve DIŞ TİCARET LİMİTED
 ŞİRKETİ,
 Ortaköy Sanayi Bölgesi 149, Ada 3, Parsel
 A, Block No:4, SİLİVRİ-İSTANBUL,
 Turkey

(540)



(591) red, dark blue
 (511) 17, 19, 35

(260) AM 2010 54577 A
 (800) 1005815
 (731) Merck KGaA,
 Frankfurter Strasse 250, 64293 Darmstadt,
 Germany

(540)

IRIOTEC

(591) Black, white
 (511) 01, 02, 17

(260) AM 2010 54578 A
 (800) 1005821
 (731) BEWITH ENTERPRISE JAPAN, Ltd.,
 2249-4 Imaizumi-machi, Tosu-shi, Saga
 841-0047, Japan

(540)

BEWITH

(591) Black, white
 (511) 09

(260) AM 2010 54580 A
 (800) 1005825
 (731) WIENER STÄDTISCHE Versicherung AG
 Vienna Insurance Group, Schottenring 30,
 A-1010 WIEN, Austria

(540)

S-VERSICHERUNG
VIENNA INSURANCE GROUP

(591) Black, red, blue

(511) 36

(260) AM 2010 54581 A

(800) 1005826

(731) WIENER STÄDTISCHE Versicherung AG
Vienna Insurance Group, Schottenring 30,
A-1010 WIEN, Austria

(540)

DE VIATA
BCR ASIGURARI
VIENNA INSURANCE GROUP

(591) Black, red, blue

(511) 36

(260) AM 2010 54582 A

(800) 1005827

(731) WIENER STÄDTISCHE Versicherung AG
Vienna Insurance Group, Schottenring 30,
A-1010 WIEN, Austria

(540)

BCR ASIGURARI
VIENNA INSURANCE GROUP

(591) Black, red, blue

(511) 36

(260) AM 2010 54586 A

(800) 1005832

(731) Cartier International N.V.,
a holding and trading company organized
and existing under the laws of the
Netherlands Antilles, Scharlooweg 33,
Curaçao, Netherlands Antilles

(540)

LES HEURES DE PARFUM

(591) Black, white

(511) 03

(260) AM 2010 54587 A

(800) 1005850

(731) Bayer Aktiengesellschaft,
Kaiser-Wilhelm-Allee, 51373 Leverkusen,
Germany

(540)

BAZEXEL

(591) Black, white

(511) 05

(260) AM 2010 54588 A

(800) 1005879

(731) PF Concept International B.V.,
De Lasso 14, NL-2371 GV
Roelofarendsveen, Netherlands

(540)

Journal books

(591) Black, white

(511) 06, 16, 18, 35, 40, 42

(260) AM 2010 54589 A

(800) 1005892

(731) NUBE, S.L.,
Avda. 8 de Agosto, 27, E-07800 IBIZA
(BALEARES), Spain

(540)



(591) Red, green, white

(511) 03, 09, 14, 18, 25

(260) AM 2010 54590 A

(800) 1005918

(731) LA NORDICA S.p.A.,
Via Summano, 66/A, I-36030
MONTECCHIO PRECALCINO (VI), Italy

(540)



(591) Red, black, white

(511) 11

(260) AM 2010 54592 A

(800) 1005950

(731) NOVARTIS AG,
CH-4002 Basel, Switzerland

(540)

ОНБРЕЗ

(591) Black, white

(511) 05

(260) AM 2010 54593 A

(800) 1005976

(731) Zakłady Farmaceutyczne "POLPHARMA"
SPÓŁKA AKCYJNA,
Ul. Pełplińska 19, PL-83 200 STAROGARD
GDAŃSK, Poland

(540)

ARIBIT

(591) Black, white

(511) 05

(260) AM 2010 54594 A

(800) 1005984

(731) BLUE BOX GROUP S.R.L.,
Via E. Mattei, 20, Zona Industriale, I-35028
PIOVE DI SACCO (PD), Italy

(540)

blu box

(591) Black, white

(511) 11

(260) AM 2010 54595 A

(800) 1006026

(731) Olympia-Reisen Kurt Steinhausen GmbH,
Siegburger Strasse 49, 53229 Bonn,
Germany

(540)

**OLYMPIA
REISEN**

(591) Red and blue

(511) 39

(260) AM 2010 54596 A

(800) 1006033

(731) BILCE TEKSTİL SANAYİ VE DIŞ
TİCARET ANONİM ŞİRKETİ,
Eski Edirne Asfaltı 34.SK. No: 3,
Sultançiftliği-Gazi Osman Paşa, İstanbul,
Turkey

(540)



(591) Black, white, brown

(511) 25

(260) AM 2010 54598 A

(800) 1006037

(731) CITIZEN ELECTRONICS CO., LTD.,
23-1, Kamikurechi 1-chome, Fujiyoshida-shi
Yamanashi 403-0001, Japan

(540)

CITILED

(591) Black, white

(511) 09, 11

(260) AM 2010 54599 A

(800) 1006038

(731) MONCLER S.R.L.,
Via Stendhal, 47, I-20144 MILANO, Italy

(540)

MONCLER GAMME BLEU

(591) Black, white

(511) 25

(260) AM 2010 54600 A

(800) 1006044

(731) Plzeňský Prazdroj,
a.s., U Prazdroje 7, CZ-304 97 Plzeň, Czech
Republic

(540)

KOZEL

(591) Black, white

(511) 16, 32, 35

(260) AM 2010 54603 A

(800) 1006069

(731) PPHU "ABSOLUT" Wojciech Pyzik,
ul. Wilczycka 5a, Wilczyce, PL-51-361
Wrocław, Poland

(540)

**CLARENA**

(591) Black, white

(511) 03, 05, 08

(260) AM 2010 54604 A

(800) 1006070

(731) Obshchestvo s ogranichennoy
otvetstvennostyu "Zavod "Svetovye
tekhologii", 11A,
ul. Magistralnaya, RU-390010 g. Ryazan,
Russian Federation

(540)



(591) Red

(511) 09, 10, 11, 35, 42

(260) AM 2010 54605 A

(800) 1006084

(731) OTKRYTOE AKTSIONERNOE
OBCHTCHESTVO "NEFTYANAYA
KOMPANIYA "LUKOIL",
11, Sretensky bulvar, RU-101000
MOSKVA, Russian Federation

(540)



(591) Black, white
(511) 04

(260) AM 2010 54606 A
(800) 1006085
(731) OTKRYTOE AKTSIONERNOE
OBCHTCHESTVO "NEFTYANAYA
KOMPANIYA "LUKOIL",
11, Sretensky bulvar, RU-101000
MOSKVA, Russian Federation

(540)



(591) Black, white
(511) 04

(260) AM 2010 54607 A
(800) 1006086
(731) OTKRYTOE AKTSIONERNOE
OBCHTCHESTVO "NEFTYANAYA
KOMPANIYA "LUKOIL",
11, Sretensky bulvar, RU-101000
MOSKVA, Russian Federation

(540)



(591) Black, white
(511) 04

(260) AM 2010 54608 A
(800) 1006087
(731) OTKRYTOE AKTSIONERNOE
OBCHTCHESTVO "NEFTYANAYA
KOMPANIYA "LUKOIL",
11, Sretensky bulvar, RU-101000
MOSKVA, Russian Federation

(540)



(591) Black, white
(511) 04

(260) AM 2010 54609 A
(800) 1006088
(731) OTKRYTOE AKTSIONERNOE
OBCHTCHESTVO "NEFTYANAYA
KOMPANIYA "LUKOIL",
11, Sretensky bulvar, RU-101000
MOSKVA, Russian Federation

(540)



(591) Black, white
(511) 04

(260) AM 2010 54610 A
(800) 1006092
(731) Novartis AG,
CH-4002 Basel, Switzerland

(540)



(591) Purple, light brown, beige, pink
(511) 05

(260) AM 2010 54611 A
(800) 1006094
(731) NOVARTIS AG,
CH-4002 Basel, Switzerland

(540)

RASNEF

(591) Black, white
(511) 05

(260) AM 2010 54612 A
(800) 1006095
(731) NOVARTIS AG,
CH-4002 Basel, Switzerland

(540)

RASINEPH

(591) Black, white
(511) 05

(260) AM 2010 54613 A
(800) 1006096
(731) GUANDONG ALPHA ANIMATION AND
CULTURE CO., LTD,
Auldey Industrial Area, Wenguan Rd.,
Chenghai, Shantou Guangdong, China

(540)



(591) Black, white
(511) 09

(260) AM 2010 54615 A
(800) 1006102
(731) NOVARTIS AG,
CH-4002 Basel, Switzerland
(540)

DAFIRO HCT

(591) Black, white
(511) 05

(260) AM 2010 54616 A
(800) 1006103
(731) NOVARTIS AG,
CH-4002 Basel, Switzerland
(540)

IMPRIDA HCT

(591) Black, white
(511) 05

(260) AM 2010 54617 A
(800) 1006111
(731) Zentiva, k.s.,
U Kabelovny 130, CZ-102 37 Praha
10 - Dolni Měcholupy, Czech Republic
(540)

DALIA

(591) Black, white
(511) 05

(260) AM 2010 54618 A
(800) 1006118
(731) sanofi-aventis,
174, avenue de France, F-75013 PARIS,
France
(540)

TEGIKOS

(591) Black, white
(511) 05

(260) AM 2010 54619 A
(800) 1006119
(731) sanofi-aventis,
174, avenue de France, F-75013 PARIS,
France
(540)

JECTEEL

(591) Black, white
(511) 05

(260) AM 2010 54620 A
(800) 1006120
(731) sanofi-aventis,
174, avenue de France, F-75013 PARIS,
France
(540)

AYOLUT

(591) Black, white
(511) 05

(260) AM 2010 54621 A
(800) 1006126
(731) sanofi-aventis,
174, avenue de France, F-75013 PARIS,
France
(540)

TELVIORE

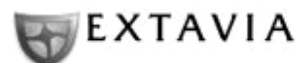
(591) Black, white
(511) 05

(260) AM 2010 54622 A
(800) 1006127
(731) sanofi-aventis,
174, avenue de France, F-75013 PARIS,
France
(540)

STRIQUA

(591) Black, white
(511) 05

(260) AM 2010 54623 A
(800) 1006134
(731) Novartis Pharma AG,
Trademark Department, Postfach, CH-4002
Basel, Switzerland
(540)



(591) Black, white
(511) 05

(260) AM 2010 54624 A
(800) 1006150
(731) Novartis AG,
CH-4002 Basel, Switzerland
(540)



(591) Black, white
(511) 05, 35, 44

(260) AM 2010 54625 A
 (800) 1006151
 (731) Novartis AG,
 CH-4002 Basel, Switzerland
 (540)



(591) Black, white
 (511) 05, 35, 44

(260) AM 2010 54627 A
 (800) 1006162
 (731) sanofi-aventis,
 174, avenue de France, F-75013 PARIS,
 France
 (540)

CAPLUSIQ

(591) Black, white
 (511) 05

(260) AM 2010 54628 A
 (800) 1006187
 (731) KICKERS INTERNATIONAL B.V.,
 Claude Debussylaan 24, NL-1082 MD
 Amsterdam, Netherlands
 (540)

STEPHANE KELIAN

(591) Black, white
 (511) 18, 25

(260) AM 2010 54629 A
 (800) 1006202
 (731) Distribution & Marketing GmbH,
 Fuschler Strasse 67, A-5303 Thalgau (AT),
 Austria
 (540)

LAUCALA

(591) Black, white
 (511) 03, 25, 32, 43

(260) AM 2010 54630 A
 (800) 1006212
 (731) SYNGENTA PARTICIPATIONS AG,
 Schwarzwaldallee 215, CH-4058 Basel,
 Switzerland
 (540)

RIDOMIL GOLD

(591) Black, white
 (511) 01, 05

(260) AM 2010 54631 A
 (800) 624521
 (731) GIVENCHY,
 Société anonyme, 3, avenue George
 V, F-75008 PARIS, France
 (540)

GIVENCHY

(591) Black, white
 (511) 25

(260) AM 2010 54632 A
 (800) 630069
 (731) INDUSTRIA DE DISEÑO TEXTIL, S.A.
 (INDITEX, S.A.),
 Avda. de la Diputación, "Edificio Inditex",
 E-15142 Arteixo (A CORUÑA), Spain
 (540)

PULL & BEAR

(591) Black, white
 (511) 09, 14

(260) AM 2010 54633 A
 (800) 798192
 (731) BANVIT BANDIRMA VİTAMİNLİ YEM
 SANAYİ ANONİM ŞİRKETİ,
 Atatürk Cad. No : 339, Bandirma - Balıkesir,
 Turkey
 (540)



(591) Red, blue, green
 (511) 29, 30, 31

(260) AM 2010 54634 A
 (800) 921811
 (731) Media-Saturn-Holding GmbH,
 Wankelstrasse 5, 85053 Ingolstadt, Germany
 (540)

SATURN

(591) Black, white
 (511) 09, 11, 35

(260) AM 2010 54635 A
 (800) 958601
 (731) Philip Morris Products S.A.,
 Quai Jeanrenaud 3, CH-2000 Neuchâtel,
 Switzerland
 (540)



(591) Black, white
(511) 34

(260) AM 2010 54636 A
(800) 987592
(731) Tine BA,
Christian Frederiks plass 6, N-0154 Oslo,
Norway

(540)



(591) Red, white, black
(511) 29

(260) AM 2010 54640 A
(800) 1006281
(731) Gesellschaft mit beschränkter Haftung
"Ehrmann",
pos.RAOS, 15, Ramenskiy r-n, RU-140025
Moscow Region , Russian Federation

(540)

ЭРМИГУРТ

(591) Black, white
(511) 29, 30, 35, 43

(260) AM 2010 54641 A
(800) 1006342
(731) Union des Associations Européennes de
Football (UEFA),
Route de Genève 46, CH-1260 Nyon 2,
Switzerland

(540)



(591) Black, white
(511) 09, 25, 28, 32, 41

(260) AM 2010 54642 A
(800) 1006353
(731) Obschestvo s Ogranichennoy
Otvetsvennostyu "Intellektualnoe pravo",
kv. 11, d. 63, ul. Stepana Rasina, RU-443099
Samara, Russian Federation

(540)

СРЕТЕНКА

(591) Black, white
(511) 32, 33

(260) AM 2010 54660 A
(800) 1006566

(731) Grieshaber Ophthalmic Research Foundation,
Fronwaagplatz 8, CH-8200 Schaffhausen,
Switzerland

(540)

Stegmann Canal Expander

(591) Black, white
(511) 10

(260) AM 2010 54661 A
(800) 1006568
(731) ZAKŁADY FARMACEUTYCZNE
"POLPHARMA" SPÓŁKA AKCYJNA,
Pelplińska 19, PL-83-200 STAROGARD
GDANSKI, Poland

(540)

FOSPOL

(591) Black, white
(511) 05

(260) AM 2010 54662 A
(800) 1006607
(731) Tongos Medien GmbH,
Harvestehuder Weg 48, 20149 Hamburg,
Germany

(540)



(591) Black, pink, purple, white
(511) 09, 16, 38, 41

(260) AM 2010 54663 A
(800) 1006645
(731) Horwath International Registration, Ltd.,
420 Lexington Avenue, New York,
NY 10170-0526, USA

(540)



(591) Black, white
(511) 35

(260) AM 2010 54665 A
(800) 1006704
(731) Hamm Lizenzen GmbH,
Am Tie 7, 49086 Osnabrück , Germany

(540)

Sansibar

(591) Black, white
(511) 25

(260) AM 2010 54666 A
 (800) 1006705
 (731) Hamm Lizenzen GmbH,
 Am Tie 7, 49086 Osnabrück , Germany
 (540)



(591) Black, white
 (511) 25

(260) AM 2010 54667 A
 (800) 1006712
 (731) OBSHESTVO S OGRANITCHENNOI
 OTVETSTVENNOSTYOU "WIMM-BILL-
 -DANN BRANDS",
 bl. 2, d. 13, ul. Solyanka, RU-109028
 Moscow, Russian Federation
 (540)



(591) White, green, light green, dark green, gold
 and dark gold
 (511) 05, 32

(260) AM 2010 54668 A
 (800) 1006726
 (731) Octapharma AG,
 Seidenstrasse 2, CH-8853 Lachen SZ,
 Switzerland
 (540)

UniplasLG

(591) Black, white
 (511) 05

(260) AM 2010 54669 A
 (800) 220774
 (731) Pharma-Zentrale GmbH,
 Loerfeldstrasse 20, 58313 Herdecke,
 Germany
 (540)

PAIDOFLOR

(591) Black, white
 (511) 05, 29, 30, 31

(260) AM 2010 54670 A
 (800) 443734
 (731) EGIS GYÓGYSZERGYÁR Nyilvánosan
 Működő Részvénytársaság,
 Kereszturi út 30-38, H-1108 Budapest,
 Hungary

(540)

SETONETT

(591) Black, white
 (511) 01, 05

(260) AM 2010 54671 A
 (800) 548980
 (731) TUTTO PICCOLO, S.A.,
 Virgen de los Lirios, 1, E-03801 Alcoy
 (Alicante), Spain
 (540)

TUTTO PICCOLO

(591) Black, white
 (511) 25

(260) AM 2010 54672 A
 (800) 619784
 (731) GLOBUS KONZERVIPARI RT.,
 út Maglódi, 47, H-1106 BUDAPEST,
 Hungary
 (540)



(591) Black, white
 (511) 29, 30

(260) AM 2010 54673 A
 (800) 621897
 (731) TUTTO PICCOLO, S.A.,
 Virgen de los Lirios, 1, E-03801 Alcoy
 (Alicante) , Spain
 (540)

CRI-CRI

(591) Black, white
 (511) 25

(260) AM 2010 54754 A
 (800) 1007621
 (731) INOXCROM, S.A.,
 Torrent Estadella, 46-54, E-08030
 BARCELONA, Spain
 (540)



(591) Black, white
 (511) 16

8.2. რეგისტრირებული სასაქონლო ნიშნები

| | |
|---|--|
| (111) M 2010 020331 R (151) 2010 03 25 (181) 2020 03 25 (260) AM 2009 51451 A (220) 2009 01 12 (732) ექს პასიენდა ღოს კამიჩინეს, ს.ა. დე კე-პერიფერიკო სურ N8500, ტრამო მორელია ჩაპალა, ტლაკეპაკე, ხალისკო, C.P. 45601, მექსიკა | (732) ონთექს თუქეთიმ ურუნლერი სანაი ვე თიჯარეთ ანონიმ შირქეთი იენიბოსნა მერქეზ მაჰ. ასენა სოკ. No.2 ბაჰიელიველერ, სტამბოლი, თურქეთი |
| (111) M 2010 020332 R (151) 2010 03 25 (181) 2020 03 25 (260) AM 2009 51550 A (220) 2009 01 16 (732) ოქსილიუმ ინტერნეშენელ ჰოლდინგზ, ინკ. 1105 ნორთ მარკეტ სტრიტი, სუიტ 1300, უილმინგტონი, დელავერი 19801, აშშ | (111) M 2010 020337 R (151) 2010 03 25 (181) 2020 03 25 (260) AM 2009 52692 A (220) 2009 03 09 (732) ლევან პოტასკაევი ქარხნის ქ.20, 6600, სოსუმი, საქართველო |
| (111) M 2010 020333 R (151) 2010 03 25 (181) 2020 03 25 (260) AM 2009 51994 A (220) 2009 02 05 (732) ვეკ კლიკო პონსარდენ, მეზონ ფონდე en 1772 12, რიუ დე ტამპლი, F-51100 რეიმსი, საფრანგეთი | (111) M 2010 020338 R (151) 2010 03 25 (181) 2020 03 25 (260) AM 2009 52693 A (220) 2009 03 09 (732) შ.პ.ს. "იმპექსფარმი" გოთუას ქ. 3, 0160, თბილისი, საქართველო |
| (111) M 2010 020334 R (151) 2010 03 25 (181) 2020 03 25 (260) AM 2009 52049 A (220) 2009 02 09 (732) „ჰარინგტონ დიველოპმენტ ინკ.“ არანგო-ორილაკ ბილდინგი, ისტ 54 სტრიტი, პანამა | (111) M 2010 020339 R (151) 2010 03 25 (181) 2020 03 25 (260) AM 2009 52710 A (220) 2009 03 11 (732) ნეკ ინფორმატექ სისტემზ, ლტდ 8-2, შიბა 3- ჩომე, მინატო-კუ, ტოკიო, იაპონია |
| (111) M 2010 020335 R (151) 2010 03 25 (181) 2020 03 25 (260) AM 2009 52293 A (220) 2009 02 18 (732) ონთექს თუქეთიმ ურუნლერი სანაი ვე თიჯარეთ ანონიმ შირქეთი იენიბოსნა მერქეზ მაჰ. ასენა სოკ. No.2 ბაჰიელიველერ, სტამბოლი, თურქეთი | (111) M 2010 020340 R (151) 2010 03 25 (181) 2020 03 25 (260) AM 2009 52711 A (220) 2009 03 11 (732) შპს „ჯი-ემ-პი“ ზემო ვეძისის ქ.103, 0160, თბილისი, საქართველო |
| (111) M 2010 020336 R (151) 2010 03 25 (181) 2020 03 25 (260) AM 2009 52295 A (220) 2009 02 18 | (111) M 2010 020341 R (151) 2010 03 25 (181) 2020 03 25 (260) AM 2009 52712 A (220) 2009 03 11 (732) შპს „ჯი-ემ-პი“ ზემო ვეძისის ქ.103, 0160, თბილისი, საქართველო |
| (111) M 2010 020337 R (151) 2010 03 25 (181) 2020 03 25 (260) AM 2009 52295 A (220) 2009 02 18 | (111) M 2010 020342 R (151) 2010 03 25 (181) 2020 03 25 |

(260) AM 2009 52780 A
 (220) 2009 03 13
 (732) გონა გონაშვილი
 ტაშკენტის ქ. 18, ბინა 33, 0160, თბილისი,
 საქართველო

(181) 2020 03 25
 (260) AM 2009 52796 A
 (220) 2009 03 20
 (732) კოლგეიტ-პალმოლივ კომპანი
 300 პარკ ავენიუ, ნიუ-იორკი, N.Y. 10022,
 აშშ

(111) M 2010 020343 R
 (151) 2010 03 25
 (181) 2020 03 25
 (260) AM 2009 52782 A
 (220) 2009 03 16
 (732) შპს "ICON GROUP"
 სოფ. წინსვლა, 6417, დაბა ხელვაჩაურის,
 საქართველო

(111) M 2010 020349 R
 (151) 2010 03 25
 (181) 2020 03 25
 (260) AM 2009 52797 A
 (220) 2009 03 20
 (732) კოლგეიტ-პალმოლივ კომპანი
 300 პარკ ავენიუ, ნიუ-იორკი, N.Y. 10022,
 აშშ

(111) M 2010 020344 R
 (151) 2010 03 25
 (181) 2020 03 25
 (260) AM 2009 52783 A
 (220) 2009 03 16
 (732) შპს "NOMAD AGRICULTURE AND
 GREEN HOUSE"
 სოფ. წინსვლა, 6417, ხელვაჩაურის
 რაიონი, საქართველო

(111) M 2010 020350 R
 (151) 2010 03 25
 (181) 2020 03 25
 (260) AM 2009 52798 A
 (220) 2009 03 20
 (732) კოლგეიტ-პალმოლივ კომპანი
 300 პარკ ავენიუ, ნიუ-იორკი, N.Y. 10022,
 აშშ

(111) M 2010 020345 R
 (151) 2010 03 25
 (181) 2020 03 25
 (260) AM 2009 52784 A
 (220) 2009 03 16
 (732) შპს "NOMAD AGRICULTURE AND
 GREEN HOUSE"
 სოფ. წინსვლა, 6417, ხელვაჩაურის
 რაიონი, საქართველო

(111) M 2010 020351 R
 (151) 2010 03 25
 (181) 2020 03 25
 (260) AM 2009 52862 A
 (220) 2009 03 27
 (732) შ.პ.ს. "იმპექსფარმი"
 გოთუას ქ. 3, 0160, თბილისი,
 საქართველო

(111) M 2010 020346 R
 (151) 2010 03 25
 (181) 2020 03 25
 (260) AM 2009 52789 A
 (220) 2009 03 18
 (732) ზე კოკა-კოლა კომპანი
 უან კოკა-კოლა პლაზა, ატლანტა, ჯორჯია
 30313, აშშ

(111) M 2010 020352 R
 (151) 2010 03 25
 (181) 2020 03 25
 (260) AM 2009 52922 A
 (220) 2009 03 31
 (732) ლევან პოტასკაევი
 ქარხნის ქ.20, 6600, სოხუმი,
 საქართველო

(111) M 2010 020347 R
 (151) 2010 03 25
 (181) 2020 03 25
 (260) AM 2009 52795 A
 (220) 2009 03 20
 (732) კოლგეიტ-პალმოლივ კომპანი
 300 პარკ ავენიუ, ნიუ-იორკი, N.Y. 10022, აშშ

(111) M 2010 020353 R
 (151) 2010 03 25
 (181) 2020 03 25
 (260) AM 2009 53110 A
 (220) 2009 04 27
 (732) შპს „გლობალფარმი“
 თამარ მეფის გამზ. 7/13, 0112, თბილისი,
 საქართველო

(111) M 2010 020348 R
 (151) 2010 03 25

(111) M 2010 020354 R
 (151) 2010 03 25

(181) 2020 03 25
 (260) AM 2009 53111 A
 (220) 2009 04 27
 (732) შ.პ.ს. „გლობალფარმი“
 თამარ მეფის გამზ. № 7/13, 0112,
 თბილისი, საქართველო

(111) M 2010 020355 R
 (151) 2010 03 25
 (181) 2020 03 25
 (260) AM 2009 53112 A
 (220) 2009 04 27
 (732) შპს „გლობალფარმი“
 თამარ მეფის გამზ. 7/13, 0112, თბილისი,
 საქართველო

(111) M 2010 020356 R
 (151) 2010 03 25
 (181) 2020 03 25
 (260) AM 2009 53381 A
 (220) 2009 05 08
 (732) შპს „ჯი-ემ-პი“
 ზემო ვეძის ქ.103, 0160, თბილისი,
 საქართველო

(111) M 2010 020357 R
 (151) 2010 03 26
 (181) 2020 03 26
 (260) AM 2009 51440 A
 (220) 2009 01 08
 (732) შპს „ეი-ბი-სი ფარმაცია“
 ლისის ტბა 1, 0177, თბილისი,
 საქართველო

(111) M 2010 020358 R
 (151) 2010 03 26
 (181) 2020 03 26
 (260) AM 2009 51447 A
 (220) 2009 01 12
 (732) ბილალ მოჰამედ ალ ჰამეი
 რეალ ისტეიტ N5668, ალ ჰაი ალშამალი,
 40 სტრიტი, მადამეტ-ალ- შამი, რიფ-
 -დამასკი, სირია

(111) M 2010 020359 R
 (151) 2010 03 26
 (181) 2020 03 26
 (260) AM 2009 51448 A
 (220) 2009 01 12
 (732) ბილალ მოჰამედ ალ ჰამეი
 რეალ ისტეიტ N5668, ალ ჰაი ალშამალი,
 40 სტრიტი, მადამეტ-ალ- შამი, რიფ-
 -დამასკი, სირია

(111) M 2010 020360 R
 (151) 2010 03 26
 (181) 2020 03 26
 (260) AM 2009 51449 A
 (220) 2009 01 12
 (732) ბილალ მოჰამედ ალ ჰამეი
 რეალ ისტეიტ N5668, ალ ჰაი ალშამალი,
 40 სტრიტი, მადამეტ-ალ- შამი, რიფ-
 -დამასკი, სირია

(111) M 2010 020361 R
 (151) 2010 03 26
 (181) 2020 03 26
 (260) AM 2009 51475 A
 (220) 2009 01 14
 (732) გიოქსან კალით სან. თიჯ. ლტდ. შთი.
 მერქუზ მაჰ. იალანლითეფე ჯად. N11/2,
 იანიბოსნა ბაჰელიეფლერი, სტამბოლი,
 თურქეთი

(111) M 2010 020362 R
 (151) 2010 03 26
 (181) 2020 03 26
 (260) AM 2009 52768 A
 (220) 2009 03 12
 (732) უნივერსალ სიტი სტუდიოს ღლღპ
 100 უნივერსალ სიტი პლაზა,
 უნივერსალ-სიტი, კალიფორნია 91608,
 აშშ

(111) M 2010 020363 R
 (151) 2010 03 26
 (181) 2020 03 26
 (260) AM 2009 52925 A
 (220) 2009 03 31
 (732) შპს „ავერსი-ფარმა“
 დავით აღმაშენებლის გამზ., 148/2,
 0112, თბილისი, საქართველო

8.3. სპირტუოზის რეგისტრირებული სასაქონლო ნიშნები

(260) AM 2009 50226 A
(800) 970130
(151) 2008 05 12
(181) 2018 05 12
(511) 06, 09, 14, 16, 18, 24, 25, 35, 36, 38, 41, 42, 45

(260) AM 2009 50872 A
(800) 976873
(151) 2008 02 28
(181) 2018 02 28
(511) 09, 38, 42

(260) AM 2009 52085 A
(800) 902197
(151) 2006 08 29
(181) 2016 08 29
(511) 06, 19, 37

(260) AM 2009 52522 A
(800) 884931
(151) 2006 05 18
(181) 2016 05 18
(511) 05

(260) AM 2009 52523 A
(800) 894903
(151) 2006 08 11
(181) 2016 08 11
(511) 05

(260) AM 2009 52524 A
(800) 921391
(151) 2007 04 26
(181) 2017 04 26
(511) 05

(260) AM 2009 52525 A
(800) 921392
(151) 2007 04 26
(181) 2017 04 26
(511) 05

(260) AM 2009 52526 A
(800) 922717
(151) 2007 04 26
(181) 2017 04 26
(511) 05

(260) AM 2009 52527 A
(800) 922718
(151) 2007 04 26

(181) 2017 04 26
(511) 05

(260) AM 2009 52528 A
(800) 926530
(151) 2007 03 15
(181) 2017 03 15
(511) 27, 35

(260) AM 2009 52529 A
(800) 942017
(151) 2007 10 11
(181) 2017 10 11
(511) 11, 20, 21

(260) AM 2009 52532 A
(800) 953584
(151) 2007 12 13
(181) 2017 12 13
(511) 43

(260) AM 2009 52533 A
(800) 955638
(151) 2008 02 21
(181) 2018 02 21
(511) 05

(260) AM 2009 52534 A
(800) 977489
(151) 2008 07 22
(181) 2018 07 22
(511) 05, 29, 30, 32

(260) AM 2009 52535 A
(800) 989804
(151) 2008 12 03
(181) 2018 12 03
(511) 03

(260) AM 2009 52536 A
(800) 989814
(151) 2008 09 17
(181) 2018 09 17
(511) 03

(260) AM 2009 52618 A
(800) 990525
(151) 2008 12 23
(181) 2018 12 23
(511) 03

(260) AM 2009 52619 A
(800) 990526
(151) 2008 12 23
(181) 2018 12 23
(511) 03

(181) 2018 07 30
(511) 09, 16, 35, 41

(260) AM 2009 52620 A
(800) 990527
(151) 2008 12 23
(181) 2018 12 23
(511) 03

(260) AM 2009 52750 A
(800) 991513
(151) 2008 12 30
(181) 2018 12 30
(511) 09

(260) AM 2009 52621 A
(800) 990531
(151) 2008 12 18
(181) 2018 12 18
(511) 05

(260) AM 2009 52751 A
(800) 991522
(151) 2008 06 13
(181) 2018 06 13
(511) 06, 19, 20

(260) AM 2009 52622 A
(800) 990532
(151) 2008 12 18
(181) 2018 12 18
(511) 05

(260) AM 2009 52752 A
(800) 991527
(151) 2008 07 07
(181) 2018 07 07
(511) 05, 31

(260) AM 2009 52623 A
(800) 990533
(151) 2008 12 18
(181) 2018 12 18
(511) 05

(260) AM 2009 52753 A
(800) 991558
(151) 2008 10 02
(181) 2018 10 02
(511) 09, 11

(260) AM 2009 52624 A
(800) 990534
(151) 2008 12 18
(181) 2018 12 18
(511) 05

(260) AM 2009 52754 A
(800) 991561
(151) 2008 11 17
(181) 2018 11 17
(511) 10, 41, 44

(260) AM 2009 52625 A
(800) 990545
(151) 2008 08 07
(181) 2018 08 07
(511) 03, 05

(260) AM 2009 52755 A
(800) 991611
(151) 2008 12 11
(181) 2018 12 11
(511) 25

(260) AM 2009 52626 A
(800) 990554
(151) 2008 08 21
(181) 2018 08 21
(511) 01, 03, 04, 07, 17, 37, 42

(260) AM 2009 52756 A
(800) 991612
(151) 2009 01 12
(181) 2019 01 12
(511) 05

(260) AM 2009 52630 A
(800) 990592
(151) 2008 07 30

(260) AM 2009 52757 A
(800) 991619
(151) 2008 09 12
(181) 2018 09 12
(511) 11

(260) AM 2009 52758 A
(800) 991629
(151) 2008 09 22
(181) 2018 09 22
(511) 01, 02, 03, 05, 09, 10, 12, 16, 17, 19, 20, 21,
22, 23, 24, 25, 27, 28, 29, 30, 31, 32, 33, 35,
39, 40, 41, 42, 44, 45

(260) AM 2009 52759 A
(800) 991632
(151) 2008 08 19
(181) 2018 08 19
(511) 03, 18, 25

(260) AM 2009 52760 A
(800) 991649
(151) 2008 09 10
(181) 2018 09 10
(511) 03

(260) AM 2009 52761 A
(800) 991661
(151) 2008 09 26
(181) 2018 09 26
(511) 29

(260) AM 2009 52762 A
(800) 991685
(151) 2008 10 24
(181) 2018 10 24
(511) 29, 30, 32

(260) AM 2009 52763 A
(800) 991689
(151) 2008 09 25
(181) 2018 09 25
(511) 03, 06, 07, 08

(260) AM 2009 52764 A
(800) 991702
(151) 2008 09 29
(181) 2018 09 29
(511) 03, 05, 16

(260) AM 2009 53049 A
(800) 994376
(151) 2009 02 02
(181) 2019 02 02
(511) 03, 05

(260) AM 2009 53050 A
(800) 994386

(151) 2008 12 23
(181) 2018 12 23
(511) 05

(260) AM 2009 53051 A
(800) 994396
(151) 2008 08 21
(181) 2018 08 21
(511) 35

(260) AM 2009 53052 A
(800) 994399
(151) 2008 10 08
(181) 2018 10 08
(511) 35, 38, 41

(260) AM 2009 53053 A
(800) 994407
(151) 2008 12 03
(181) 2018 12 03
(511) 05, 29, 30, 32

(260) AM 2009 53054 A
(800) 994413
(151) 2008 11 06
(181) 2018 11 06
(511) 05, 29, 30, 32

(260) AM 2009 53055 A
(800) 994435
(151) 2009 01 14
(181) 2019 01 14
(511) 18, 25

(260) AM 2009 53056 A
(800) 994454
(151) 2009 01 15
(181) 2019 01 15
(511) 06, 19, 37

(260) AM 2009 53057 A
(800) 994472
(151) 2009 01 08
(181) 2019 01 08
(511) 32

(260) AM 2009 53058 A
(800) 994485
(151) 2009 01 14
(181) 2019 01 14
(511) 07

(260) AM 2009 53059 A
(800) 994497
(151) 2008 10 08
(181) 2018 10 08
(511) 33

(181) 2018 10 30
(511) 06, 07, 09, 11, 12, 24, 35, 37, 40, 41, 42

(260) AM 2009 53065 A
(800) 994512
(151) 2009 02 06
(181) 2019 02 06
(511) 17

(260) AM 2009 53142 A
(800) 996061
(151) 2008 12 02
(181) 2018 12 02
(511) 02, 03, 37

(260) AM 2009 53066 A
(800) 994523
(151) 2008 03 13
(181) 2018 03 13
(511) 09

(260) AM 2009 53143 A
(800) 996090
(151) 2008 09 02
(181) 2018 09 02
(511) 09

(260) AM 2009 53067 A
(800) 994614
(151) 2009 02 09
(181) 2019 02 09
(511) 36

(260) AM 2009 53144 A
(800) 996092
(151) 2008 09 01
(181) 2018 09 01
(511) 03, 35

(260) AM 2009 53068 A
(800) 994673
(151) 2008 12 29
(181) 2018 12 29
(511) 09, 16, 35, 38, 41

(260) AM 2009 53148 A
(800) 996172
(151) 2009 02 12
(181) 2019 02 12
(511) 35, 36, 44

(260) AM 2009 53138 A
(800) 996004
(151) 2008 12 09
(181) 2018 12 09
(511) 25

(260) AM 2009 53149 A
(800) 996204
(151) 2009 02 12
(181) 2019 02 12
(511) 09, 37

(260) AM 2009 53139 A
(800) 996027
(151) 2009 01 27
(181) 2019 01 27
(511) 30

(260) AM 2009 53150 A
(800) 996235
(151) 2009 01 29
(181) 2019 01 29
(511) 27

(260) AM 2009 53140 A
(800) 996046
(151) 2009 01 19
(181) 2019 01 19
(511) 25

(260) AM 2009 53151 A
(800) 996251
(151) 2008 08 29
(181) 2018 08 29
(511) 11

(260) AM 2009 53141 A
(800) 996056
(151) 2008 10 30

(260) AM 2009 53152 A
(800) 996307
(151) 2009 02 26
(181) 2019 02 26
(511) 34

(260) AM 2009 53153 A
 (800) 996333
 (151) 2009 01 28
 (181) 2019 01 28
 (511) 09, 35, 37, 38, 41, 45

(181) 2018 12 01
 (511) 05, 29, 30, 32, 35

(260) AM 2009 53154 A
 (800) 996334
 (151) 2009 01 28
 (181) 2019 01 28
 (511) 09, 35, 37, 38, 41, 45

(260) AM 2009 53165 A
 (800) 996423
 (151) 2008 12 01
 (181) 2018 12 01
 (511) 05, 29, 30, 32, 35

(260) AM 2009 53155 A
 (800) 996341
 (151) 2009 02 18
 (181) 2019 02 18
 (511) 01, 03, 05

(260) AM 2009 53166 A
 (800) 996424
 (151) 2008 12 01
 (181) 2018 12 01
 (511) 05, 29, 30, 32, 35

(260) AM 2009 53156 A
 (800) 996342
 (151) 2009 02 18
 (181) 2019 02 18
 (511) 01, 03, 05

(260) AM 2009 53167 A
 (800) 996425
 (151) 2008 12 01
 (181) 2018 12 01
 (511) 05, 29, 30, 32, 35

(260) AM 2009 53157 A
 (800) 996343
 (151) 2009 02 18
 (181) 2019 02 18
 (511) 01, 03, 05

(260) AM 2009 53168 A
 (800) 996426
 (151) 2008 12 23
 (181) 2018 12 23
 (511) 03, 05

(260) AM 2009 53158 A
 (800) 996350
 (151) 2008 11 06
 (181) 2018 11 06
 (511) 29, 30

(260) AM 2009 53169 A
 (800) 996435
 (151) 2008 12 17
 (181) 2018 12 17
 (511) 12, 37, 42

(260) AM 2009 53162 A
 (800) 996412
 (151) 2008 10 20
 (181) 2018 10 20
 (511) 09, 10, 35, 36, 37, 38, 41, 42

(260) AM 2009 53170 A
 (800) 996478
 (151) 2009 01 29
 (181) 2019 01 29
 (511) 03

(260) AM 2009 53163 A
 (800) 996413
 (151) 2008 10 20
 (181) 2018 10 20
 (511) 09, 10, 35, 36, 37, 38, 41, 42

(260) AM 2009 53171 A
 (800) 996490
 (151) 2009 03 04
 (181) 2019 03 04
 (511) 43

(260) AM 2009 53164 A
 (800) 996422
 (151) 2008 12 01

(260) AM 2009 53172 A
 (800) 996503
 (151) 2009 01 15
 (181) 2019 01 15
 (511) 03, 05, 10, 21

(260) AM 2009 53173 A
(800) 484432
(151) 2004 03 31
(181) 2014 03 31
(511) 16

(260) AM 2009 53174 A
(800) 784590
(151) 2002 04 16
(181) 2012 04 16
(511) 03, 05

(260) AM 2009 53175 A
(800) 889525
(151) 2006 05 05
(181) 2016 05 05
(511) 33

(260) AM 2009 53176 A
(800) 925056
(151) 2007 05 31
(181) 2017 05 31
(511) 05

(260) AM 2009 53177 A
(800) 940408
(151) 2007 06 18
(181) 2017 06 18
(511) 27, 35

(260) AM 2009 53178 A
(800) 975528
(151) 2007 11 22
(181) 2017 11 22
(511) 02, 06, 09, 14, 16, 18, 26, 28, 35, 36, 40, 41,
42

(260) AM 2009 53179 A
(800) 977008
(151) 2008 06 16
(181) 2018 06 16
(511) 02, 19, 37

(260) AM 2009 53185 A
(800) 994889
(151) 2009 01 29
(181) 2019 01 29
(511) 03

(260) AM 2009 53187 A
(800) 994918

(151) 2008 11 13
(181) 2018 11 13
(511) 32, 33, 43

(260) AM 2009 53188 A
(800) 994944
(151) 2008 10 22
(181) 2018 10 22
(511) 35, 38, 41

(260) AM 2009 53189 A
(800) 994947
(151) 2008 04 18
(181) 2018 04 18
(511) 01, 04, 35

(260) AM 2009 53190 A
(800) 994951
(151) 2008 12 15
(181) 2018 12 15
(511) 33

(260) AM 2009 53191 A
(800) 994972
(151) 2009 01 28
(181) 2019 01 28
(511) 35

(260) AM 2009 53192 A
(800) 994996
(151) 2008 11 17
(181) 2018 11 17
(511) 18, 25, 35

(260) AM 2009 53193 A
(800) 995002
(151) 2008 11 01
(181) 2018 11 01
(511) 05

(260) AM 2009 53194 A
(800) 995003
(151) 2008 11 01
(181) 2018 11 01
(511) 05, 43, 44

(260) AM 2009 53256 A
(800) 996520
(151) 2009 03 02
(181) 2019 03 02
(511) 05

(260) AM 2009 53257 A
(800) 996525
(151) 2009 03 11
(181) 2019 03 11
(511) 05

(181) 2018 10 20
(511) 12

(260) AM 2009 53258 A
(800) 996528
(151) 2009 02 18
(181) 2019 02 18
(511) 14

(260) AM 2009 53267 A
(800) 996615
(151) 2008 10 20
(181) 2018 10 20
(511) 12

(260) AM 2009 53259 A
(800) 996560
(151) 2009 03 13
(181) 2019 03 13
(511) 05

(260) AM 2009 53268 A
(800) 996617
(151) 2008 10 20
(181) 2018 10 20
(511) 12

(260) AM 2009 53260 A
(800) 996561
(151) 2009 03 06
(181) 2019 03 06
(511) 05

(260) AM 2009 53269 A
(800) 996618
(151) 2008 10 20
(181) 2018 10 20
(511) 12

(260) AM 2009 53261 A
(800) 996562
(151) 2009 03 06
(181) 2019 03 06
(511) 05

(260) AM 2009 53270 A
(800) 996619
(151) 2008 10 28
(181) 2018 10 28
(511) 16, 35, 41, 45

(260) AM 2009 53262 A
(800) 996563
(151) 2009 03 06
(181) 2019 03 06
(511) 05

(260) AM 2009 53271 A
(800) 996634
(151) 2008 11 27
(181) 2018 11 27
(511) 30

(260) AM 2009 53263 A
(800) 996576
(151) 2008 09 26
(181) 2018 09 26
(511) 03, 05, 10, 35, 39, 41, 44

(260) AM 2009 53272 A
(800) 996649
(151) 2009 01 12
(181) 2019 01 12
(511) 03

(260) AM 2009 53265 A
(800) 996613
(151) 2008 10 20
(181) 2018 10 20
(511) 12

(260) AM 2009 53273 A
(800) 996652
(151) 2008 12 30
(181) 2018 12 30
(511) 05

(260) AM 2009 53266 A
(800) 996614
(151) 2008 10 20

(260) AM 2009 53274 A
(800) 996679
(151) 2009 01 23
(181) 2019 01 23
(511) 29, 35

(260) AM 2009 53276 A
(800) 996710
(151) 2009 02 05
(181) 2019 02 05
(511) 07, 11

(181) 2018 12 16
(511) 25

(260) AM 2009 53278 A
(800) 996730
(151) 2009 01 05
(181) 2019 01 05
(511) 33, 35

(260) AM 2009 53288 A
(800) 996897
(151) 2009 01 16
(181) 2019 01 16
(511) 09

(260) AM 2009 53279 A
(800) 996744
(151) 2009 03 06
(181) 2019 03 06
(511) 05

(260) AM 2009 53289 A
(800) 996909
(151) 2009 02 05
(181) 2019 02 05
(511) 01, 03

(260) AM 2009 53281 A
(800) 996789
(151) 2009 01 29
(181) 2019 01 29
(511) 03, 18, 25

(260) AM 2009 53290 A
(800) 996910
(151) 2009 02 05
(181) 2019 02 05
(511) 01

(260) AM 2009 53282 A
(800) 996851
(151) 2009 01 20
(181) 2019 01 20
(511) 18, 25

(260) AM 2009 53291 A
(800) 996913
(151) 2009 01 13
(181) 2019 01 13
(511) 03, 25, 33

(260) AM 2009 53283 A
(800) 996854
(151) 2009 03 06
(181) 2019 03 06
(511) 05

(260) AM 2009 53292 A
(800) 996916
(151) 2009 01 20
(181) 2019 01 20
(511) 17, 19, 24, 42

(260) AM 2009 53285 A
(800) 996876
(151) 2008 11 17
(181) 2018 11 17
(511) 43

(260) AM 2009 53293 A
(800) 996971
(151) 2009 03 12
(181) 2019 03 12
(511) 34

(260) AM 2009 53286 A
(800) 996889
(151) 2008 12 05
(181) 2018 12 05
(511) 32

(260) AM 2009 53294 A
(800) 997010
(151) 2009 01 20
(181) 2019 01 20
(511) 17, 19, 24, 42

(260) AM 2009 53287 A
(800) 996893
(151) 2008 12 16

(260) AM 2009 53295 A
(800) 997013
(151) 2009 02 26
(181) 2019 02 26
(511) 05

(260) AM 2009 53296 A
(800) 997014
(151) 2009 02 26
(181) 2019 02 26
(511) 05

(260) AM 2009 53297 A
(800) 997036
(151) 2009 01 27
(181) 2019 01 27
(511) 09

(260) AM 2009 53298 A
(800) 997055
(151) 2008 09 10
(181) 2018 09 10
(511) 05

(260) AM 2009 53299 A
(800) 997056
(151) 2008 10 16
(181) 2018 10 16
(511) 30

(260) AM 2009 53300 A
(800) 997061
(151) 2008 10 30
(181) 2018 10 30
(511) 02, 03, 21, 35

(260) AM 2009 53301 A
(800) 997062
(151) 2008 10 30
(181) 2018 10 30
(511) 02, 03, 21, 35

(260) AM 2009 53302 A
(800) 997063
(151) 2008 10 30
(181) 2018 10 30
(511) 02, 03, 21, 35

(260) AM 2009 53303 A
(800) 997076
(151) 2008 12 16
(181) 2018 12 16
(511) 36

(260) AM 2009 53304 A
(800) 997077
(151) 2008 12 16

(181) 2018 12 16
(511) 36

(260) AM 2009 53305 A
(800) 997081
(151) 2009 01 19
(181) 2019 01 19
(511) 06, 07, 17, 19, 35, 37, 39, 40

(260) AM 2009 53306 A
(800) 997083
(151) 2009 01 20
(181) 2019 01 20
(511) 17, 19, 24, 42

(260) AM 2009 53307 A
(800) 997117
(151) 2008 04 28
(181) 2018 04 28
(511) 03, 05, 07, 08, 09, 11, 12, 14, 16, 20, 21, 24, 27

(260) AM 2009 53308 A
(800) 997149
(151) 2008 10 08
(181) 2018 10 08
(511) 11, 17, 19, 37

(260) AM 2009 53309 A
(800) 997152
(151) 2008 12 15
(181) 2018 12 15
(511) 29, 30, 32

(260) AM 2009 53310 A
(800) 997154
(151) 2008 11 12
(181) 2018 11 12
(511) 03, 09, 14, 16, 18, 25, 28, 33, 35, 36, 38, 39, 41, 42, 43, 44, 45

(260) AM 2009 53312 A
(800) 997160
(151) 2008 07 28
(181) 2018 07 28
(511) 03, 05, 35

(260) AM 2009 53314 A
(800) 997198
(151) 2009 03 02
(181) 2019 03 02

| | |
|---|---|
| (511) 03 | (260) AM 2009 53327 A (800) 966766 (151) 2008 04 24 (181) 2018 04 24 (511) 09, 25 |
| (260) AM 2009 53315 A (800) 997202 (151) 2009 03 11 (181) 2019 03 11 (511) 07 | (260) AM 2009 53328 A (800) 967776 (151) 2008 01 23 (181) 2018 01 23 (511) 05 |
| (260) AM 2009 53316 A (800) 519875 (151) 2008 02 12 (181) 2018 02 12 (511) 05 | (260) AM 2009 53345 A (800) 997241 (151) 2009 01 28 (181) 2019 01 28 (511) 25 |
| (260) AM 2009 53317 A (800) 603716 (151) 2003 06 07 (181) 2013 06 07 (511) 09 | (260) AM 2009 53346 A (800) 997246 (151) 2008 09 29 (181) 2018 09 29 (511) 36 |
| (260) AM 2009 53318 A (800) 682445 (151) 2007 09 26 (181) 2017 09 26 (511) 01, 04 | (260) AM 2009 53347 A (800) 997255 (151) 2008 12 01 (181) 2018 12 01 (511) 05 |
| (260) AM 2009 53319 A (800) 700385 (151) 2008 07 23 (181) 2018 07 23 (511) 14, 36 | (260) AM 2009 53348 A (800) 997264 (151) 2009 02 06 (181) 2019 02 06 (511) 01, 02 |
| (260) AM 2009 53320 A (800) 842105 (151) 2004 05 21 (181) 2014 05 21 (511) 35, 36 | (260) AM 2009 53349 A (800) 997278 (151) 2008 10 09 (181) 2018 10 09 (511) 09, 16, 35, 36, 38, 42, 45 |
| (260) AM 2009 53322 A (800) 855700 (151) 2005 07 11 (181) 2015 07 11 (511) 18, 25, 26 | (260) AM 2009 53350 A (800) 997283 (151) 2008 10 24 (181) 2018 10 24 (511) 07, 08, 09 |
| (260) AM 2009 53326 A (800) 950315 (151) 2007 10 03 (181) 2017 10 03 (511) 35, 36 | (260) AM 2009 53351 A (800) 997290 (151) 2008 12 18 |

(181) 2018 12 18
(511) 25

(260) AM 2009 53352 A
(800) 997293
(151) 2008 11 19
(181) 2018 11 19
(511) 35, 36, 37, 41, 42, 45

(260) AM 2009 53353 A
(800) 997294
(151) 2008 11 19
(181) 2018 11 19
(511) 35, 36, 37, 41, 42, 45

(260) AM 2009 53354 A
(800) 997295
(151) 2008 11 19
(181) 2018 11 19
(511) 35, 36, 37, 41, 42, 45

(260) AM 2009 53355 A
(800) 997296
(151) 2008 12 19
(181) 2018 12 19
(511) 18, 20, 24, 25

(260) AM 2009 53356 A
(800) 997335
(151) 2009 02 13
(181) 2019 02 13
(511) 18, 25, 35

(260) AM 2009 53357 A
(800) 997338
(151) 2009 02 02
(181) 2019 02 02
(511) 06, 07, 11

(260) AM 2009 53359 A
(800) 997406
(151) 2009 03 09
(181) 2019 03 09
(511) 03

(260) AM 2009 53360 A
(800) 997431
(151) 2008 08 27
(181) 2018 08 27
(511) 07, 12

(260) AM 2009 53361 A
(800) 997437
(151) 2008 09 08
(181) 2018 09 08
(511) 06, 35, 36, 37, 39, 40

(260) AM 2009 53362 A
(800) 997461
(151) 2008 12 18
(181) 2018 12 18
(511) 06, 35

(260) AM 2009 53364 A
(800) 997482
(151) 2009 01 29
(181) 2019 01 29
(511) 03, 09, 14, 18, 25, 35, 43

(260) AM 2009 53366 A
(800) 997512
(151) 2009 03 16
(181) 2019 03 16
(511) 25

(260) AM 2009 53367 A
(800) 997522
(151) 2009 02 18
(181) 2019 02 18
(511) 36, 43

(260) AM 2009 53368 A
(800) 997525
(151) 2009 03 11
(181) 2019 03 11
(511) 05

(260) AM 2009 53369 A
(800) 997540
(151) 2009 02 19
(181) 2019 02 19
(511) 03

(260) AM 2009 53370 A
(800) 997542
(151) 2009 02 25
(181) 2019 02 25
(511) 12, 35, 36

(260) AM 2009 53371 A
(800) 997543
(151) 2009 01 21

(181) 2019 01 21
(511) 02, 19

(260) AM 2009 53374 A
(800) 997628
(151) 2009 01 07
(181) 2019 01 07
(511) 06, 19, 20

9. სისტემური საძიებლები და შესაბამისობის სხრილები

9.1. სასაქონლო ნიშნები

9.1.1. სასაქონლო ნიშნის რეგისტრაციის ნომერთან განაცხადის ნომრის, განაცხადის გამოქვეყნების ნომრისა და ბიულეტენის ნომერთან შესაბამისობის ცხრილი

| რეგისტრაციის ნომერი (111) | განაცხადის ნომერი (210) | განაცხადის გამოქვეყნების ნომერი (260) | მონაცემები ბიულეტენის ნომერი |
|---------------------------------|-------------------------------|---|------------------------------------|
| 1 | 2 | 3 | 4 |
| M 2010 20331 R | AM 2009 51451 | AM 2009 51451 A | No19(287) 2009 |
| M 2010 20332 R | AM 2009 51550 | AM 2009 51550 A | No20(288) 2009 |
| M 2010 20333 R | AM 2009 51994 | AM 2009 51994 A | No20(288) 2009 |
| M 2010 20334 R | AM 2009 52049 | AM 2009 52049 A | No20(288) 2009 |
| M 2010 20335 R | AM 2009 52293 | AM 2009 52293 A | No22(290) 2009 |
| M 2010 20336 R | AM 2009 52295 | AM 2009 52295 A | No22(290) 2009 |
| M 2010 20337 R | AM 2009 52692 | AM 2009 52692 A | No23(291) 2009 |
| M 2010 20338 R | AM 2009 52693 | AM 2009 52693 A | No23(291) 2009 |
| M 2010 20339 R | AM 2009 52710 | AM 2009 52710 A | No23(291) 2009 |
| M 2010 20340 R | AM 2009 52711 | AM 2009 52711 A | No22(290) 2009 |
| M 2010 20341 R | AM 2009 52712 | AM 2009 52712 A | No22(290) 2009 |
| M 2010 20342 R | AM 2009 52780 | AM 2009 52780 A | No22(290) 2009 |
| M 2010 20343 R | AM 2009 52782 | AM 2009 52782 A | No22(290) 2009 |
| M 2010 20344 R | AM 2009 52783 | AM 2009 52783 A | No22(290) 2009 |
| M 2010 20345 R | AM 2009 52784 | AM 2009 52784 A | No22(290) 2009 |
| M 2010 20346 R | AM 2009 52789 | AM 2009 52789 A | No23(291) 2009 |
| M 2010 20347 R | AM 2009 52795 | AM 2009 52795 A | No23(291) 2009 |
| M 2010 20348 R | AM 2009 52796 | AM 2009 52796 A | No23(291) 2009 |
| M 2010 20349 R | AM 2009 52797 | AM 2009 52797 A | No23(291) 2009 |
| M 2010 20350 R | AM 2009 52798 | AM 2009 52798 A | No23(291) 2009 |
| M 2010 20351 R | AM 2009 52862 | AM 2009 52862 A | No23(291) 2009 |
| M 2010 20352 R | AM 2009 52922 | AM 2009 52922 A | No23(291) 2009 |
| M 2010 20353 R | AM 2009 53110 | AM 2009 53110 A | No23(291) 2009 |
| M 2010 20354 R | AM 2009 53111 | AM 2009 53111 A | No23(291) 2009 |
| M 2010 20355 R | AM 2009 53112 | AM 2009 53112 A | No23(291) 2009 |
| M 2010 20356 R | AM 2009 53381 | AM 2009 53381 A | No23(291) 2009 |
| M 2010 20357 R | AM 2009 51440 | AM 2009 51440 A | No18(286) 2009 |
| M 2010 20358 R | AM 2009 51447 | AM 2009 51447 A | No18(286) 2009 |
| M 2010 20359 R | AM 2009 51448 | AM 2009 51448 A | No18(286) 2009 |
| M 2010 20360 R | AM 2009 51449 | AM 2009 51449 A | No18(286) 2009 |
| M 2010 20361 R | AM 2009 51475 | AM 2009 51475 A | No18(286) 2009 |
| M 2010 20362 R | AM 2009 52768 | AM 2009 52768 A | No23(291) 2009 |
| M 2010 20363 R | AM 2009 52925 | AM 2009 52925 A | No23(291) 2009 |

9.1.2. სასაქონლო ნიშნის გამოქვეყნების ნომრისა და განაცხადის ნომრის შესაბამისობის ცხრილი

| გამოქვეყნების ნომერი (260) | განაცხადის ნომერი (210) | გამოქვეყნების ნომერი (260) | განაცხადის ნომერი (210) |
|----------------------------------|-------------------------------|----------------------------------|-------------------------------|
| 1 | 2 | 3 | 4 |
| AM 2010 53105 A | AM 2009 53105 | AM 2010 54394 A | AM 2009 54394 |
| AM 2010 53343 A | AM 2009 53343 | AM 2010 54396 A | AM 2009 54396 |
| AM 2010 53500 A | AM 2009 53500 | AM 2010 54397 A | AM 2009 54397 |
| AM 2010 53579 A | AM 2009 53579 | AM 2010 54398 A | AM 2009 54398 |
| AM 2010 53639 A | AM 2009 53639 | AM 2010 54399 A | AM 2009 54399 |
| AM 2010 53660 A | AM 2009 53660 | AM 2010 54406 A | AM 2009 54406 |
| AM 2010 53667 A | AM 2009 53667 | AM 2010 54414 A | AM 2009 54414 |
| AM 2010 53668 A | AM 2009 53668 | AM 2010 54427 A | AM 2009 54427 |
| AM 2010 53802 A | AM 2009 53802 | AM 2010 54428 A | AM 2009 54428 |
| AM 2010 53862 A | AM 2009 53862 | AM 2010 54429 A | AM 2009 54429 |
| AM 2010 53876 A | AM 2009 53876 | AM 2010 54462 A | AM 2009 54462 |
| AM 2010 53877 A | AM 2009 53877 | AM 2010 54476 A | AM 2009 54476 |
| AM 2010 53941 A | AM 2009 53941 | AM 2010 54477 A | AM 2009 54477 |
| AM 2010 53942 A | AM 2009 53942 | AM 2010 54479 A | AM 2009 54479 |
| AM 2010 53954 A | AM 2009 53954 | AM 2010 54486 A | AM 2009 54486 |
| AM 2010 54008 A | AM 2009 54008 | AM 2010 54488 A | AM 2009 54488 |
| AM 2010 54039 A | AM 2009 54039 | AM 2010 54489 A | AM 2009 54489 |
| AM 2010 54042 A | AM 2009 54042 | AM 2010 54490 A | AM 2009 54490 |
| AM 2010 54050 A | AM 2009 54050 | AM 2010 54491 A | AM 2009 54491 |
| AM 2010 54060 A | AM 2009 54060 | AM 2010 54492 A | AM 2009 54492 |
| AM 2010 54129 A | AM 2009 54129 | AM 2010 54493 A | AM 2009 54493 |
| AM 2010 54134 A | AM 2009 54134 | AM 2010 54494 A | AM 2009 54494 |
| AM 2010 54135 A | AM 2009 54135 | AM 2010 54498 A | AM 2009 54498 |
| AM 2010 54137 A | AM 2009 54137 | AM 2010 54499 A | AM 2009 54499 |
| AM 2010 54149 A | AM 2009 54149 | AM 2010 54500 A | AM 2009 54500 |
| AM 2010 54160 A | AM 2009 54160 | AM 2010 54503 A | AM 2009 54503 |
| AM 2010 54305 A | AM 2009 54305 | AM 2010 54505 A | AM 2009 54505 |
| AM 2010 54313 A | AM 2009 54313 | AM 2010 54507 A | AM 2009 54507 |
| AM 2010 54314 A | AM 2009 54314 | AM 2010 54509 A | AM 2009 54509 |
| AM 2010 54333 A | AM 2009 54333 | AM 2010 54519 A | AM 2009 54519 |
| AM 2010 54334 A | AM 2009 54334 | AM 2010 54521 A | AM 2009 54521 |
| AM 2010 54387 A | AM 2009 54387 | AM 2010 54522 A | AM 2009 54522 |
| AM 2010 54389 A | AM 2009 54389 | AM 2010 54537 A | AM 2009 54537 |
| AM 2010 54390 A | AM 2009 54390 | AM 2010 54538 A | AM 2009 54538 |
| AM 2010 54391 A | AM 2009 54391 | AM 2010 54539 A | AM 2009 54539 |
| AM 2010 54392 A | AM 2009 54392 | AM 2010 54540 A | AM 2009 54540 |

9.1.3. სასაქონლო ნიშნის განაცხადის გამოქვეყნების ნომრის სისტემური
საძიებელი საქონლის და/ან მომსახურების კლასის მიხედვით

| საქონლის და/ან მომსახურების კლასი (511) | განაცხადის გამოქვეყნების ნომერი (260) | საქონლის და/ან მომსახურების კლასი (511) | განაცხადის გამოქვეყნების ნომერი (260) |
|---|---------------------------------------|---|---------------------------------------|
| 1 | 2 | 3 | 4 |
| 1 | AM 2010 54519 A | 29 | AM 2010 54486 A |
| 3 | AM 2010 53639 A | 29 | AM 2010 54522 A |
| 3 | AM 2010 54313 A | 30 | AM 2010 53660 A |
| 3 | AM 2010 54509 A | 30 | AM 2010 53862 A |
| 5 | AM 2010 53500 A | 30 | AM 2010 54134 A |
| 5 | AM 2010 53579 A | 30 | AM 2010 54137 A |
| 5 | AM 2010 54008 A | 30 | AM 2010 54149 A |
| 5 | AM 2010 54050 A | 30 | AM 2010 54305 A |
| 5 | AM 2010 54160 A | 30 | AM 2010 54390 A |
| 5 | AM 2010 54476 A | 30 | AM 2010 54391 A |
| 5 | AM 2010 54477 A | 30 | AM 2010 54392 A |
| 5 | AM 2010 54488 A | 30 | AM 2010 54394 A |
| 5 | AM 2010 54489 A | 30 | AM 2010 54396 A |
| 5 | AM 2010 54490 A | 30 | AM 2010 54397 A |
| 5 | AM 2010 54491 A | 30 | AM 2010 54398 A |
| 5 | AM 2010 54492 A | 30 | AM 2010 54399 A |
| 5 | AM 2010 54493 A | 30 | AM 2010 54462 A |
| 5 | AM 2010 54494 A | 30 | AM 2010 54486 A |
| 5 | AM 2010 54498 A | 31 | AM 2010 54333 A |
| 5 | AM 2010 54499 A | 31 | AM 2010 54334 A |
| 5 | AM 2010 54503 A | 31 | AM 2010 54519 A |
| 5 | AM 2010 54519 A | 32 | AM 2010 53105 A |
| 5 | AM 2010 54521 A | 32 | AM 2010 54135 A |
| 5 | AM 2010 54537 A | 32 | AM 2010 54507 A |
| 5 | AM 2010 54538 A | 33 | AM 2010 53941 A |
| 5 | AM 2010 54539 A | 33 | AM 2010 53942 A |
| 5 | AM 2010 54540 A | 33 | AM 2010 54042 A |
| 6 | AM 2010 53343 A | 33 | AM 2010 54507 A |
| 8 | AM 2010 53877 A | 33 | AM 2010 54521 A |
| 10 | AM 2010 53877 A | 34 | AM 2010 54406 A |
| 10 | AM 2010 54414 A | 34 | AM 2010 54427 A |
| 11 | AM 2010 53877 A | 34 | AM 2010 54428 A |
| 12 | AM 2010 53667 A | 34 | AM 2010 54429 A |
| 12 | AM 2010 54060 A | 35 | AM 2010 53500 A |
| 14 | AM 2010 53954 A | 35 | AM 2010 53660 A |
| 16 | AM 2010 54479 A | 35 | AM 2010 54042 A |
| 19 | AM 2010 53343 A | 35 | AM 2010 54129 A |
| 20 | AM 2010 53639 A | 35 | AM 2010 54314 A |
| 20 | AM 2010 53954 A | 35 | AM 2010 54389 A |
| 21 | AM 2010 53639 A | 36 | AM 2010 54129 A |
| 21 | AM 2010 53877 A | 36 | AM 2010 54505 A |
| 21 | AM 2010 53954 A | 37 | AM 2010 53343 A |
| 25 | AM 2010 53954 A | 38 | AM 2010 53876 A |
| 26 | AM 2010 53954 A | 41 | AM 2010 54314 A |
| 28 | AM 2010 54387 A | 43 | AM 2010 53802 A |
| 29 | AM 2010 53668 A | 43 | AM 2010 54137 A |
| 29 | AM 2010 54039 A | 43 | AM 2010 54314 A |
| 29 | AM 2010 54137 A | 43 | AM 2010 54500 A |
| 29 | AM 2010 54149 A | 43 | AM 2010 54507 A |
| 29 | AM 2010 54305 A | | |

10. ოფიციალური შეჯამება

10.1. სასაქონლო ნიშნის სამართლებრივი სტატუსის ცვლილებები

10.1.1. სასაქონლო ნიშნის რეგისტრაციის მოქმედების ვადის გაგრძელება

| | |
|--|--|
| (111) M 2000 13147 R1 (156) 2010 03 02 (186) 2020 03 01 (732) ლ'ორეალ 14, რიუ როიალი, F-75008 პარიზი, საფრანგეთი | 345 პარკ ავენიუ, ნიუ-იორკი, ნიუ-იორკი 10154, აშშ |
| (111) M 2000 13150 R1 (156) 2010 03 01 (186) 2020 03 01 (732) ვარნაკო უ.ს., ინკ., დელავერის შტატის კორპორაცია 470 უილერს ფარმზ როუდი, მილფორდი, კონექტიკუტი 06460, აშშ | (111) M 2000 13283 R1 (156) 2010 05 30 (186) 2020 05 30 (732) რედ ბულ გმბჰ ამ ბრუნენ 1, 5330 ფუშლ-ამ-ზეე, ავსტრია |
| (111) M 2000 13151 R1 (156) 2010 03 01 (186) 2020 03 01 (732) ვარნაკო უ.ს., ინკ., დელავერის შტატის კორპორაცია 470 უილერს ფარმზ როუდი, მილფორდი, კონექტიკუტი 06460, აშშ | (111) M 2000 13284 R1 (156) 2010 05 30 (186) 2020 05 30 (732) რედ ბულ გმბჰ ამ ბრუნენ 1, 5330 ფუშლ-ამ-ზეე, ავსტრია |
| (111) M 2000 13152 R1 (156) 2010 03 01 (186) 2020 03 01 (732) ვარნაკო უ.ს., ინკ., დელავერის შტატის კორპორაცია 470 უილერს ფარმზ როუდი, მილფორდი, კონექტიკუტი 06460, აშშ | (111) M 2000 13512 R1 (156) 2010 10 10 (186) 2020 10 10 (732) ვმ. ვრიგლი ჯრ. კომპანი 410 ნორთ მიჩიგან ავენიუ, ჩიკაგო, ილინოისი 60611, აშშ |
| (111) M 2000 13152 R1 (156) 2010 03 01 (186) 2020 03 01 (732) ვარნაკო უ.ს., ინკ., დელავერის შტატის კორპორაცია 470 უილერს ფარმზ როუდი, მილფორდი, კონექტიკუტი 06460, აშშ | |
| (111) M 2000 13155 R1 (156) 2010 03 04 (186) 2020 03 01 (732) კოგნის იპ მენეჯმენტ გმბჰ ჰენკელ შტრასე 67, 40589 დიუსელდორფი, გერმანია | |
| (111) M 2000 13160 R1 (156) 2010 03 04 (186) 2020 03 01 (732) შვედონ ინტელექტუალ პროპერტი ლლკ, დელავერის შტატი, შეზღუდული პასუხისმგებლობის კომპანია 6001 ბოლინგერ კანიონ როუდი, სან-რამონი, კალიფორნია 94583, აშშ | |
| (111) M 2000 13206 R1 (156) 2010 03 29 (186) 2020 03 29 (732) ბრისტოლ-მაიერზ სკუიბ კომპანი, დელავერის კორპორაცია | |

10.2.2. სასაქონლო ნიშანზე უფლებების სრული გადაცემა

(111) M 1999 012076 R1

(732) ასპენ გლობალ ინკორპორეტიდ, სი/ოუ კროს ბორდერ ტრასტ სერვისიზ ლტდ, სენტ ლუის ბიზნეს სენტერი, კორნერ დეროშე & სენტ ლუის სტრიტს, პორტ-ლუისი, მავრიკი
(770) გლაქსო გრუპ ლიმიტიდ, გლაქსო უელქამ ჰაუზი, ბერკლი ავენიუ, გრინფორდი, მიდლსექსი UB6 0NN, გაერთიანებული სამეფო
(580) 2010-03-24

(111) M 1999 012082 R1

(732) ასპენ გლობალ ინკორპორეტიდ, სი/ოუ კროს ბორდერ ტრასტ სერვისიზ ლტდ, სენტ ლუის ბიზნეს სენტერი, კორნერ დეროშე & სენტ ლუის სტრიტს, პორტ-ლუისი, მავრიკი
(770) გლაქსო გრუპ ლიმიტიდ, გლაქსო უელქამ ჰაუზი, ბერკლი ავენიუ, გრინფორდი, მიდლსექსი UB6 0NN, გაერთიანებული სამეფო
(580) 2010-03-24

(111) M 1999 012083 R1

(732) ასპენ გლობალ ინკორპორეტიდ, სი/ოუ კროს ბორდერ ტრასტ სერვისიზ ლტდ, სენტ ლუის ბიზნეს სენტერი, კორნერ დეროშე & სენტ ლუის სტრიტს, პორტ-ლუისი, მავრიკი
(770) გლაქსო გრუპ ლიმიტიდ, გლაქსო უელქამ ჰაუზი, ბერკლი ავენიუ, გრინფორდი, მიდლსექსი UB6 0NN, გაერთიანებული სამეფო
(580) 2010-03-24

(111) M 1999 012089 R1

(732) ასპენ გლობალ ინკორპორეტიდ, სი/ოუ კროს ბორდერ ტრასტ სერვისიზ ლტდ, სენტ ლუის ბიზნეს სენტერი, კორნერ დეროშე & სენტ ლუის სტრიტს, პორტ-ლუისი, მავრიკი
(770) გლაქსო გრუპ ლიმიტიდ, გლაქსო უელქამ ჰაუზი, ბერკლი ავენიუ, გრინფორდი, მიდლსექსი UB6 0NN, გაერთიანებული სამეფო
(580) 2010-03-24

(111) M 1999 012090 R1

(732) ასპენ გლობალ ინკორპორეტიდ, სი/ოუ კროს ბორდერ ტრასტ სერვისიზ ლტდ, სენტ ლუის ბიზნეს სენტერი, კორნერ დეროშე & სენტ ლუის სტრიტს, პორტ-ლუისი, მავრიკი
(770) გლაქსო გრუპ ლიმიტიდ, გლაქსო უელქამ ჰაუზი, ბერკლი ავენიუ, გრინფორდი, მიდლსექსი UB6 0NN, გაერთიანებული სამეფო
(580) 2010-03-24

(111) M 1999 012091 R1

(732) ასპენ გლობალ ინკორპორეტიდ, სი/ოუ კროს ბორდერ ტრასტ სერვისიზ ლტდ, სენტ ლუის ბიზნეს სენტერი, კორნერ დეროშე & სენტ ლუის სტრიტს, პორტ-ლუისი, მავრიკი
(770) გლაქსო გრუპ ლიმიტიდ, გლაქსო უელქამ ჰაუზი, ბერკლი ავენიუ, გრინფორდი, მიდლსექსი UB6 0NN, გაერთიანებული სამეფო
(580) 2010-03-24

(111) M 2006 016717 R

(732) ინტერვეტ ინტერნეშენელ ბ. ვ., ვიმ დე კორვერსტრაატ 35, 5831 ან ბოქსმერი, ნიდერლანდი
(770) ვაიეტ, ფაივ ჯირალდა ფარმზი, მედისონი, ნიუ-ჯერზი 07940, აშშ
(580) 2010-03-18

(111) M 2007 017231 R

(732) ბეკტონ დიკინსონ ინფიუჟენ თერაპი აქტივობლავ, გასებაკსვაგენ 36, SE 252 27 ჰელსინგბორგი, შვედეთი
(770) ბეკტონ, დიკინსონ ენდ კომპანი (ნიუ-ჯერზის კორპორაციია), 1 ბეკტონ დრაივი, MC 090, ფრანკლინ-ლეიკსი, ნიუ-ჯერზი 07417, აშშ
(580) 2010-03-04

(111) M 1997 004659 R1

(732) ვინტერ ჰოლდინგ გმბჰ & კო კვ, ჰაიდელბერგერ შტრასე 9-11, 69226 ნუსლოხი, გერმანია
(770) ბეტი ბარკლაი გმბჰ, ჰაიდელბერგერ შტრასე 9-11, 69226 ნუსლოხი, გერმანია
(580) 2010-03-19

(111) M 1997 007861 R1

(732) ასპენ გლობალ ინკორპორეტიდ, სი/ოუ კროს ბორდერ ტრასტ სერვისიზ ლტდ, სენტ ლუის ბიზნეს სენტერი, კორნერ დეროშე & სენტ ლუის სტრიტს, პორტ-ლუისი, მავრიკი
(770) გლაქსო გრუპ ლიმიტიდ, გლაქსო უელქამ ჰაუზი, ბერკლი ავენიუ, გრინფორდი, მიდლსექსი UB6 0NN, გაერთიანებული სამეფო
(580) 2010-03-24

11. სასაქონლო ნიშნების ფერადი გამოსახულებები*

(540) (260) AM 2010 53500 A



(540) (260) AM 2010 54134 A



(540) (260) AM 2010 53660 A



(540) (260) AM 2010 54135 A



(540) (260) AM 2010 53668 A



(540) (260) AM 2010 54160 A



(540) (260) AM 2010 53802 A



(540) (260) AM 2010 54305 A



(540) (260) AM 2010 53876 A



(540) (260) AM 2010 54389 A



(540) (260) AM 2010 54039 A



(540) (260) AM 2010 54406 A



(540) (260) AM 2010 54042 A



(540) (260) AM 2010 54462 A



* ფერადი გამოსახულების ბეჭდვის ხერხი ფერების ზუსტად გამოსახვის საშუალებას არ იძლევა

(540) (260) AM 2010 54477 A



(540) (260) AM 2010 54479 A



(540) (260) AM 2010 54505 A



(540) (260) AM 2010 54509 A



(540) (260) AM 2010 54522 A



შაიქლერი

შ ი ნ ა ა რ ს ი

| | | |
|-------|--|----|
| 1. | გამოგონებები | 9 |
| 1.1 | განაცხადები | 9 |
| 2. | სასარგებლო მოდელები | 18 |
| 2.1 | განაცხადი | 18 |
| 3. | გამოგონებები | 19 |
| 3.1 | პატენტები გამოგონებაზე (მეორე პუბლიკაცია) | 19 |
| 4. | სასარგებლო მოდელები | 24 |
| 4.1 | პატენტები სასარგებლო მოდელებზე (მეორე პუბლიკაცია) | 24 |
| 5. | სამრეწველო ნიმუშები | 25 |
| 5.1 | პატენტი სამრეწველო ნიმუშზე (მეორე პუბლიკაცია) | 25 |
| 6. | სისტემური საძიებლები და შესაბამისობის ცხრილები | 26 |
| 6.1 | გამოგონებები | 26 |
| 6.1.1 | საერთაშორისო კლასიფიკაციის ინდექსთან განაცხადის გამოქვეყნების ნომრების შესაბამისობის ცხრილი | 26 |
| 6.1.2 | განაცხადის გამოქვეყნების ნომრებთან საერთაშორისო კლასიფიკაციის ინდექსების შესაბამისობის ცხრილი | 27 |
| 6.2 | სასარგებლო მოდელები | 27 |
| 6.2.1 | საერთაშორისო კლასიფიკაციის ინდექსთან განაცხადის გამოქვეყნების ნომრების შესაბამისობის ცხრილი | 27 |
| 6.2.2 | განაცხადის გამოქვეყნების ნომრებთან საერთაშორისო კლასიფიკაციის ინდექსების შესაბამისობის ცხრილი | 27 |
| 6.3 | გამოგონებები (მეორე პუბლიკაცია) | 28 |
| 6.3.1 | საერთაშორისო კლასიფიკაციის ინდექსთან განაცხადის პატენტის და გამოქვეყნების ნომრების შესაბამისობის ცხრილი | 28 |
| 6.3.2 | პატენტის ნომრებთან განაცხადების გამოქვეყნების ნომრისა და საერთაშორისო კლასიფიკაციის ინდექსის შესაბამისობის ცხრილი | 28 |
| 6.3.3 | განაცხადის ნომრებთან, განაცხადის გამოქვეყნების ნომრისა და პატენტის ნომრის შესაბამისობის ცხრილი | 29 |
| 6.4 | სასარგებლო მოდელები (მეორე პუბლიკაცია) | 29 |
| 6.4.1 | საერთაშორისო კლასიფიკაციის ინდექსთან განაცხადის პატენტის და გამოქვეყნების ნომრების შესაბამისობის ცხრილი | 29 |
| 6.4.2 | პატენტის ნომრებთან განაცხადების გამოქვეყნების ნომრისა და საერთაშორისო კლასიფიკაციის ინდექსის შესაბამისობის ცხრილი | 29 |
| 6.4.3 | განაცხადის ნომრებთან, განაცხადის გამოქვეყნების ნომრისა და პატენტის ნომრის შესაბამისობის ცხრილი | 30 |
| 6.5 | სამრეწველო ნიმუშები (მეორე პუბლიკაცია) | 30 |
| 6.5.1 | საერთაშორისო კლასიფიკაციის ინდექსთან განაცხადის პატენტის და გამოქვეყნების ნომრების შესაბამისობის ცხრილი | 30 |
| 6.5.2 | პატენტის ნომრებთან განაცხადების გამოქვეყნების ნომრისა და საერთაშორისო კლასიფიკაციის ინდექსის შესაბამისობის ცხრილი | 30 |
| 6.5.3 | განაცხადის ნომრებთან, განაცხადის გამოქვეყნების ნომრისა და პატენტის ნომრის შესაბამისობის ცხრილი | 30 |
| 7. | ოფიციალური შეტყობინება | 31 |
| 7.1 | ჰაგის შეთანხმების თანახმად საერთაშორისო ბიუროში რეგისტრირებული სამრეწველო ნიმუშები, რომელთა მოქმედება ძალადაკარგულია საქართველოს ტერიტორიაზე | 31 |
| 8. | სასაქონლო ნიშნები | 36 |
| 8.1 | განაცხადები | 36 |

| | | |
|--------|--|----|
| 8.1.1 | ეროვნული განაცხადები | 36 |
| 8.1.2 | საერთაშორისო განაცხადები | 50 |
| 8.2 | რეგისტრირებული სასაქონლო ნიშნები | 66 |
| 8.3 | საერთაშორისო რეგისტრირებული სასაქონლო ნიშნები | 69 |
| 9. | სისტემური საძიებლები და შესაბამისობის ცხრილები | 81 |
| 9.1 | სასაქონლო ნიშნები | 81 |
| 9.1.1 | სასაქონლო ნიშნის რეგისტრაციის ნომერთან განაცხადის ნომრის, განაცხადის გამოქვეყნების ნომრისა და ბოულეტენის ნომერთან შესაბამისობის ცხრილი | 81 |
| 9.1.2 | სასაქონლო ნიშნის გამოქვეყნების ნომრისა და განაცხადის ნომრის შესაბამისობის ცხრილი | 82 |
| 9.1.3 | სასაქონლო ნიშნის განაცხადის გამოქვეყნების ნომრის სისტემური საძიებელი საქონლის და/ან მომსახურების ულასის მიხედვით | 83 |
| 10. | ოფიციალური შეტყობინება | 84 |
| 10.1 | სასაქონლო ნიშნის სამართლებრივი სტატუსის ცვლილებები | 84 |
| 10.1.1 | სასაქონლო ნიშნის რეგისტრაციის მოქმედების ვადის გაგრძელება | 84 |
| 10.2 | სასაქონლო ნიშნის რეგისტრაციასთან დაკავშირებული ცვლილებები | 85 |
| 10.2.1 | სასაქონლო ნიშნის რეგისტრაციის გაუქმება ან ბათილად ცნობა | 85 |
| 10.2.2 | სასაქონლო ნიშანზე უფლებების სრული გადაცემა | 89 |
| 11. | სასაქონლო ნიშნების ფერადი გამოსახულებები | 90 |

ბიულეტენი ინფლისურ და რუსულ ენაზეა ჩანაწერილი CD-ROM დისკებზე საზღვარ-გარეთის ქვეყნებში დასაბუჟნად. მათი გამწოგა და შექენა შესაქლებულია ინტელექტუალური საქონლების ეროვნულ მწწგრში "საქაგენწში".

ოფიციალური ბიულეტენი

№ 7(299)

მთავარი რედაქტორი ბ. სარალიძე

რედაქტორი მ. ტატიშვილი

მთარგმნელი რედაქტორები: მ. სიჭინავა

გ. ნადარეიშვილი

პორექტორები: ლ. ჭანტურია

ც. ელბაქიძე

კომპიუტერული წყობა: მ. ორდენიძე

ქ. სვანიძე

რეზოგრაფი ბეჭდვა ი. გოგოლაშვილი

ბალანსი ასაწყო 2010.03.20

ხელმოწერილია დასაბეჭდად 2010.04.12

ტირაჟი 80

შეკვეთა №7

დაბეჭდილია “საქკატენის” კოლიგრაფიულ ბაზაში

მის.: 0179, თბილისი, ნინო რამიშვილის ქ. №6