

საქართველოს ინტელექტუალური საკუთრების
ეროვნული ცენტრი
საქპატენტი

სამრეწველო საკუთრების
ო ფ ი ს ი ა ლ უ რ ი
ბიულეტენი

7(323)

გამოგონებები

სასარგებლო მოდელები

დიზაინი

სასაქონლო ნიშნები

საერთაშორისო კოდეზი ბიბლიოგრაფიული მონაცემების იდენტიფიკაციისათვის

გამოგონების, სასარგებლო მოდელები

- (10) – ექსპერიმენტული განაცხადის გამოქვეყნების ნომერი
- (11) – პატენტის ნომერი და სახეობის კოდი
- (21) – განაცხადის სარეგისტრაციო ნომერი
- (22) – განაცხადის შტაბის თარიღი
- (23) – საგამოყენო პრიორიტეტის თარიღი ან აღინიშნული პრიორიტეტის მქონე განაცხადის შტაბის თარიღი და, თუ შესაძლებელია, განაცხადის ომერი
- (24) – თარიღი, რომლიდანაც იწყება პატენტის მოქმედება
- (31) – საპრიორიტეტო განაცხადის ნომერი
- (32) – საპრიორიტეტო განაცხადის შეტანის თარიღი
- (33) – კოდი ქვეყნის ან რეგიონული ორგანიზაციისა, რომლის უწყებამც მიანიჭა ნომერი საპრიორიტეტო განაცხადს
- (44) – დამცავი საბუთის ჯერ არმქონე, მაგრამ ექსპერიმენტული განაცხადის გამოქვეყნების თარიღი და ბიულეტენის ნომერი
- (45) – რეგისტრაცია გავლილი საპატენტო საბუთის გამოქვეყნების თარიღი
- (51) – საერთაშორისო საპატენტო კლასიფიკაციის ინდექსი

- (54) – გამოგონების დასახელება
- (57) – რეზიუმე გეგმა
- (60) – სრულ ექსპერიმენტული გამოგონებაზე უცხოური საპატენტო უწყების მიერ გაცემული დამცავი საბუთის ნომერი, თარიღი, რომლიდანაც იწყება ამ დამცავი საბუთის მოქმედება, და კოდი ქვეყნის ან რეგიონული ორგანიზაციისა, რომლის უწყებამც გასცა ეს დამცავი საბუთი
- (62) – უფრო აღინიშნული განაცხადის ნომერი და, თუ შესაძლებელია, წარდგენის თარიღი გამოცალკეებული განაცხადის შემთხვევაში
- (71) – განმცხადებლის სახელი, გვარი (ქვეყნის კოდი)
- (72) – გამოგონებულის სახელი, გვარი (ქვეყნის კოდი)
- (73) – პატენტმფლობელის სახელი, გვარი (ქვეყნის კოდი), მისამართი
- (74) – წარმომადგენლის ან პატენტწმენებულის სახელი, გვარი
- (85) – საერთაშორისო განაცხადის ეროვნული ეფაზის დაწყების თარიღი
- (86) – საერთაშორისო განაცხადის ნომერი და შტაბის თარიღი
- (87) – საერთაშორისო განაცხადის გამოქვეყნების ნომერი და თარიღი

სამრეწველო ნიმუშები

- (10) – განაცხადის გამოქვეყნების ნომერი
- (11) – პატენტის ნომერი და სახეობის კოდი ან რეგისტრაციის ნომერი
- (15) – რეგისტრაციის თარიღი/პატენტის გაცემის თარიღი
- (18) – პატენტის ან რეგისტრაციის მოქმედების ვადის გასვლის საფარული თარიღი
- (21) – განაცხადის ნომერი
- (22) – განაცხადის შტაბის თარიღი
- (23) – საგამოყენო პრიორიტეტის თარიღი ან აღინიშნული პრიორიტეტის მქონე განაცხადის შტაბის თარიღი და, თუ შესაძლებელია, განაცხადის ნომერი
- (24) – თარიღი, რომლიდანაც იწყება პატენტის მოქმედება
- (28) – სამრეწველო ნიმუშის რაოდენობა განაცხადში
- (30) – საპრიორიტეტო მონაცემები (განაცხადის ნომერი, განაცხადის შტაბის თარიღი და ორსაოიანი კოდი იმ ორგანიზაციის იდენტიფიკაციისათვის, სადაც იყო წარდგენილი საპრიორიტეტო განაცხადი)
- (31) – საპრიორიტეტო განაცხადის ნომერი
- (32) – საპრიორიტეტო განაცხადის შეტანის თარიღი
- (33) – კოდი ქვეყნის ან რეგიონული ორგანიზაციისა, რომლის უწყებამც მიანიჭა ნომერი საპრიორიტეტო განაცხადს
- (34) – IBC-ს სტანდარტის (ST.3) შესაბამისი ორსაოიანი კოდი იმ ორგანიზაციის იდენტიფიკაციისათვის, სადაც იყო წარდგენილი საპრიორიტეტო განაცხადი
- (44) – სამრეწველო ნიმუშის გამოქვეყნების თარიღი და ბიულეტენის ნომერი (პირველი პუბლიკაცია)

- (45) – საერთაშორისო ბიუროს მიერ დარეგისტრირებული სამრეწველო ნიმუშის გამოქვეყნების თარიღი და ბიულეტენის ნომერი
- (51) – სამრეწველო ნიმუშის საერთაშორისო კლასიფიკაცია (ლოკალური კლასიფიკაციის კლასი და ქვეკლასი)
- (54) – სამრეწველო ნიმუშის დასახელება
- (55) – სამრეწველო ნიმუშის გამოსახულება
- (57) – სამრეწველო ნიმუშის არსებითი ნიშნების აღწერა, ფერის ჩათვლით
- (62) – აღინიშნული განაცხადის, რეგისტრაციის ან საბუთის ნომერი და, თუ შესაძლებელია, წარდგენის თარიღი, გამოცალკეებული განაცხადის შემთხვევაში
- (71) – განმცხადებლის სახელი, გვარი (ქვეყნის კოდი), მისამართი
- (72) – ავტორის სახელი, გვარი ან დასახელება (ქვეყნის კოდი)
- (73) – პატენტმფლობელის სახელი, გვარი (ქვეყნის კოდი), მისამართი
- (74) – წარმომადგენლის სახელი, გვარი და მისამართი
- (81) – შესაბამისი მონაწილე მხარეები
- II. მონაწილე მხარეები, აღნიშნული 1960 წლის აქტის თანახმად
- III. მონაწილე მხარეები, აღნიშნული 1999 წლის აქტის თანახმად
- (85) – მფლობელის მუდმივი საცხოვრებელი ადგილი
- (86) – მფლობელის მოქალაქეობა
- (87) – მფლობელის საცხოვრებელი ადგილი
- (88) – ქვეყანა, სადაც მფლობელს აქვს ნამდვილი და მოქმედი სამრეწველო ან სავაჭრო სწარმო

სასაქონლო ნიშნები

- (111) – რეგისტრაციის ნომერი
- (151) – რეგისტრაციის თარიღი
- (156) – რეგისტრაციის ვადის გაცემის თარიღი
- (181) – რეგისტრაციის ვადის გასვლის საფარული თარიღი
- (186) – ვადის გაცემის თარიღი
- (141) – რეგისტრაციის მოქმედების ვადის გაუქმების თარიღი
- (210) – განაცხადის ნომერი
- (220) – განაცხადის შტაბის თარიღი
- (230) – საგამოყენო მონაცემები
- (260) – ნომერი განაცხადისა, რომელზედაც გამოგანილია ექსპერტის დადებითი გადაწყვეტილება რეგისტრაციის შესახებ (გამოქვეყნების ნომერი)
- (310) – პირველი განაცხადის ნომერი
- (320) – პირველი განაცხადის შტაბის თარიღი
- (330) – პირველი განაცხადის მიმღები ეროვნული ან რეგიონული უწყების ან ორგანიზაციის საიდენტიფიკაციო კოდი საქონლისა და მომსახურების საერთაშორისო კლასიფიკაცია (სასაქონლო მომსახურების ჩამონათვალი)
- (511) – ნიშნის რეგისტრაციისათვის და/ან კლასიფიკირებული საქონლისა და/ან მომსახურების ჩამონათვალი
- (512) – სასაქონლო ნიშნის გამოსახულებითი ულემენტების აღწერა სასაქონლო ნიშნის გამოსახულებითი ულემენტების საერთაშორისო კლასიფიკაციის (ვინის კლასიფიკაცია) მიხედვით

- (540) – ნიშნის გამოსახულება
- (550) – სასაქონლო ნიშნის ტიპი ან სახეობა
- (580) – განაცხადსა და ნიშნის რეგისტრაციისთან დაკავშირებული ყველა სახის ცვლილებაზე ჩანაწერის შტაბის თარიღი
- (591) – ინფორმაცია განცხადებელ ფერებზე
- (731) – განმცხადებლის სახელი და მისამართი
- (732) – მფლობელის სახელი და მისამართი
- (740) – წარმომადგენლის სახელი და მისამართი
- (750) – მიმონერის მისამართი
- (770) – ცვლილებამდე განმცხადებლის ან მფლობელის სახელი და მისამართი უფლების გადაცემის შემთხვევაში
- (771) – ცვლილებამდე განმცხადებლის ან მფლობელის სახელი და მისამართი უფლების გადაცემის გარეშე
- (791) – ლიცენზიაციის სახელი და მისამართი
- (793) – ლიცენზიის პირობები და/ან შეზღუდვაზე მინიშნება (ლიცენზიის სახე, სალიცენზიო ხელშეკრულების ნომერი, სალიცენზიო ხელშეკრულების თარიღი, სალიცენზიო ხელშეკრულების მოქმედების ვადა)
- (800) – სასაქონლო ნიშნის რეგისტრაციის მონაცემების ნიშნის საერთაშორისო რეგისტრაციის მადრიდის ხელშეკრულებასთან დაკავშირებული პროცედურის მიხედვით (საერთაშორისო რეგისტრაციის ნომერი)

ბიულეტენი გამოქვეყნებული კოდეზი

- (21) AP 0000 000000 – გამოგონებაზე განაცხადის ნომერი
- (10) AP 0000 0000 A – გამოგონებაზე განაცხადის გამოქვეყნების ნომერი (პირველი პუბლიკაცია)
- (11) P 0000 0000 B – გამოგონების პატენტის ნომერი (მეორე პუბლიკაცია)
- (21) API 0000 000000 – შემოგანილი პატენტზე განაცხადის ნომერი
- (11) PI 0000 0000 A – შემოგანილი პატენტის ნომერი (პირველი პუბლიკაცია)
- (21) AU 0000 000000 – სასარგებლო მოდელებზე განაცხადის ნომერი
- (10) AU 0000 000 U – სასარგებლო მოდელებზე განაცხადის გამოქვეყნების ნომერი (პირველი პუბლიკაცია)
- (11) U 0000 000 Y – სასარგებლო მოდელების პატენტის ნომერი (მეორე პუბლიკაცია)
- (21) AD 0000 000000 – სამრეწველო ნიმუშზე განაცხადის ნომერი
- (10) AD 0000 000 S – სამრეწველო ნიმუშზე განაცხადის გამოქვეყნების ნომერი (პირველი პუბლიკაცია)
- (11) D 0000 000 S – სამრეწველო ნიმუშის პატენტის ნომერი (მეორე პუბლიკაცია)

გამოგონებისა და სასარგებლო მოდელების საერთაშორისო კლასიფიკაციის იდენტიფიკაცია

- განყოფილება A – აღმნიშნული პირველადი მოთხოვნების საგნები
- განყოფილება B – ტექნოლოგიური პროცესები; ტრანსპორტირება
- განყოფილება C – ქიმიკა; მეტალურგია
- განყოფილება D – საექვიპრო ნაწარმი; ქალაქი
- განყოფილება E – მშენებლობა; სამთო საქმე; საცხოვრებელი ნაგებობები
- განყოფილება F – მექანიკა; განათება; გათბობა; იარაღი; ასექვიპობის საშუალებები
- განყოფილება G – ფიზიკა
- განყოფილება H – ულექრობა

M	–	სასაქონლო ნიშანი
(210) AM 0000 000000	–	განაცხადის ნომერი
(260) AAM 0000 00000 A	–	განაცხადის გამოქვეყნების ნომერი
(111) M 0000 00000 R	–	რეგისტრაციის ნომერი
MMM0000 00000 Rn	–	მომდევნო ვადით რეგისტრაციის ნომერი, სადაც n=1, 2, 3...
M 0000 00000 R(P)	–	რეგისტრაციის ნომერი ნიშნზე უფლების ნაწილობრივი გადაცემისას
*	–	საპატენტის საპულაციო ჰალარის გადაწყვეტილების შემდეგ გამოქვეყნებული განაცხადის ნომერი
**	–	სასამართლოს გადაწყვეტილების შემდეგ გამოქვეყნებული განაცხადის ნომერი

**ისმო-ს წევრი სახელმწიფოებისა და ორგანიზაციების აღნიშვნის
ორასოიანი კოდეზი
(ისმოს სტანდარტი ST.3)**

AD	ანდორა	GD	გრენადა	MY	მალაიზია
AE	არაბთა გაერთიანებული საამიროები	GE	საქართველო	MZ	მოზამბიკი
AF	ავღანეთი	GG	გენზი	NA	ნამიბია
AG	ანტიგუა და ბარბუდა	GH	განა	NE	ნიგერი
AI	ანგილია	GI	გიბრალტარი	NG	ნიგერია
AL	ალბანეთი	GL	გრენლანდია	NI	ნიჟარაგუა
AM	სომხეთი	GM	გამბია	NL	ნიდერლანდები
AN	ანტილის კუნძულები (ნიდერლანდები)	GN	გვინეა	NO	ნორვეგია
AO	ანგოლა	GQ	ეკვატორული გვინეა	NP	ნეპალი
AP	ინტელექტუალური საკუთრების აფრიკის რეგიონალური ორგანიზაცია (ARIPO)	GR	საბერძნეთი	NR	ნაურუ
AR	არგენტინა	GS	სამხრეთი ჯორჯია და სამხრეთი სენდვიჩის კუნძულები	NZ	ახალი ზელანდია
AT	ავსტრია	GT	გვატემალა	OA	აფრიკის ინტელექტუალური საკუთრების ორგანიზაცია (OAPI)
AU	ავსტრალია	GW	გვინეა-ბისაუ	OM	ომანი
AW	არუბა	GY	გაიანა	PA	პანამა
AZ	აზერბაიჯანი	HK	ჰონგ კონგი	PE	პერუ
BA	ბოსნია და ჰერცეგოვინა	HN	ჰონდურასი	PG	პაპუა-ახალი გვინეა
BB	ბარბადოსი	HR	ხორვატია	PH	ფილიპინები
BD	ბანგლადეში	HT	ჰაიტი	PK	პაკისტანი
BE	ბელგია	HU	უნგრეთი	PL	პოლონეთი
BF	ბურკინა-ფასო	IB	ინტელექტუალური საკუთრების მსოფლიო ორგანიზაციის (ისმო, WIPO) საერთაშორისო ბიურო	VE	ვენესუელა
BG	ბულგარეთი	ID	ინდონეზია	VG	ვირჯინის კუნძულები (ბრიტანეთი)
BH	ბაჰრეინი	IE	ირლანდია	PY	პარაგვაი
BI	ბურუნდი	IL	ისრაელი	QA	კატარი
BJ	ბენინი	IM	მენის კუნძული	QZ	ეკვადორის თანამეგობრობის მცენარეთა ჯიშების უწყება (CPVO)
BM	ბერმუდის კუნძულები	IN	ინდოეთი	RO	რუმინეთი
BN	ბრუნეი-დარუსალამი	IQ	ერაყი	RS	სერბია
BO	ბოლივია	IR	ირანის ისლამური რესპუბლიკა	RU	რუსეთის ფედერაცია
BR	ბრაზილია	IS	ისლანდია	RW	რუანდა
BS	ბაჰამის კუნძულები	IT	იტალია	SA	საუდის არაბეთი
BT	ბჰუტანი	JE	ჯეზი	SB	სოლომონის კუნძულები
BV	ბუვეტის კუნძულები	JM	იამაიკა	SC	სეიშელის კუნძულები
BW	ბოტსვანა	JO	იორდანია	SD	სუდანი
BX	ბენელუქსის ინტელექტუალური საკუთრების უწყება (BOIP)	JP	იაპონია	SE	შვედეთი
BY	ბელორუსია	KE	კენია	SG	სინგაპური
BZ	ბელისი	KG	ყირგიზეთი	SH	წმინდა ჰელენის კუნძული
CA	კანადა	KH	კამბოჯა	SI	სლოვენია
CD	კონგოს დემოკრატიული რესპ.	KI	კირიბატი	SK	სლოვაკია
CF	ცენტრალური აფრიკის რესპ.	KM	კომორის კუნძულები	SL	სიერა-ლეონე
CG	კონგო	KN	სენტ კიტსი და ნევისი	SM	სან-მარინო
CH	შვეიცარია	KP	კორეის სახალხო დემოკრატიული რესპუბლიკა	SN	სენეგალი
CI	კოტ-დ'ივუარი	KR	კორეის რესპუბლიკა	SO	სომალი
CK	კუკის კუნძულები	KW	კუვეიტი	SR	სურინამი
CL	ჩილე	KY	კაიმენის კუნძულები	ST	სან-ტომე და პრინსიპი
CM	კამერუნი	KZ	ყაზახეთი	SV	სალვადორი
CN	ჩინეთი	LA	ლაოსი	SY	სირია
CO	კოლუმბია	LB	ლიბანი	SZ	სვაზილენდი
CR	კოსტა-რიკა	PT	პორტუგალია	TC	თურქის და კაიკოსის კუნძულები
CU	კუბა	PW	პალაუ	TD	ჩადი
CV	მწვანე კონცხის კუნძულები	LC	სენტ-ლუსია	TG	ტოგო
CY	კვიპროსი	LI	ლიხტენშტაინი	TH	ტაილანდი
CZ	ჩეხეთის რესპუბლიკა	LK	შრი-ლანკა	TJ	ტაჯიკეთი
DE	გერმანია	LR	ლიბერია	TL	ტიმოლ-ლესტე
DJ	ჯიბუტი	LS	ლესოტო	TM	თურქმენეთი
DK	დანია	LT	ლიტვა	TN	ტუნისი
DM	დომინიკა	LU	ლუქსემბურგი	TO	ტონგა
DO	დომინიკელთა რესპუბლიკა	LV	ლატვია	TR	თურქეთი
DZ	ალჟირი	LY	ლიბია	TT	ტრინიდადი და ტობაგო
EA	ევრაზიის საპატენტო ორგანიზაცია (EAPO)	MA	მაროკო	TV	ტუვალუ
EC	ეკვადორი	MC	მონაკო	TW	ტაივანი, ჩინეთის პროვინცია
EE	ესტონეთი	MD	რესპუბლიკა მოლდოვა	TZ	ტანზანია
EG	ეგვიპტე	ME	ჩერნოგორია (მონტენეგრო)	UA	უკრაინა
EH	დასავლეთი საჰარა	MG	მადაგასკარი	UG	უგანდა
EM	მინაგანი ბაზრის ჰარმონიზაციის უწყება (სასაქონლო ნიშნები და სამრეწველო ნიშნები (OHIM) ევროპის საპატენტო უწყება (EPO))	MK	მაკედონია ყოფილი იუგოსლავიის რესპუბლიკა	US	აშშ
EP	ევროპის საპატენტო უწყება (EPO)	ML	მალი	UY	ურუგვაი
ER	ერიტრეა	MM	მიანმა	UZ	უზბეკეთი
ES	ესპანეთი	MN	მონღოლეთი	VA	ვატიკანი
ET	ეთიოპია	MO	მაკაო	VC	სანტ-ვინსენტი და გრენადინები
FI	ფინეთი	MP	ჩრდ. მარიანას კუნძულები	VN	ვიეტნამი
FJ	ფიჯი	MR	მავრიტანია	VU	ვანუატუ
FK	ფოლკლენდის კუნძულები	MS	მოსკერავტი	WO	WIPO-ინტელექტუალური საკუთრების მსოფლიო ორგანიზაცია
FO	ფარერის კუნძულები	MT	მალტა	WS	სამოა
FR	საფრანგეთი	MU	მავრიკია	XN	ნორდული საპატენტო ინსტიტუტი (NPI)
GA	გაბონი	MV	მალდივის კუნძულები	YE	იემენი
GB	დიდი ბრიტანეთი	MW	მალავი	ZA	სამხრეთ აფრიკა
GC	სპარსეთის ყურის არაბული სახელმწიფოების თანამშრომლობის საბჭოს უწყება (GCC)	MX	მექსიკა	ZM	ზამბია
				ZW	ზიმბაბვე

შ ი ნ ა ა რ ს ი

გამოკვეთილი ობიექტები	3
გამოგონებები	
▪ განაცხადები, რომლებზეც გამოტანილია გადაწყვეტილება პატენტის გაცემის შესახებ	4
▪ გამოგონების პატენტები	16
სასარგებლო მოდელები	
▪ განაცხადები, რომლებზეც გამოტანილია გადაწყვეტილება პატენტის გაცემის შესახებ	19
▪ სასარგებლო მოდელების პატენტები	21
დიზაინი	
▪ განაცხადები, რომლებზეც გამოტანილია გადაწყვეტილება პატენტის გაცემის შესახებ	23
სასაქონლო ნიშნები	
▪ ეროვნული პროცედურით შემოტანილი განაცხადები, რომლებზეც გამოტანილია გადაწყვეტილება რეგისტრაციის შესახებ	26
▪ რეგისტრირებული სასაქონლო ნიშნები	39
▪ დაჩქარებული პროცედურით რეგისტრირებული სასაქონლო ნიშნები	42
▪ საერთაშორისო სასაქონლო ნიშნები, რომლებზეც გამოტანილია გადაწყვეტილება დაცვის მინიჭების შესახებ	43
▪ საერთაშორისო სასაქონლო ნიშნები, რომლებსაც მიენიჭათ დაცვა საქართველოში	52
საქონლის ადგილწარმოშობის დასახელები და გეოგრაფიული აღნიშვნები	
▪ რეგისტრირებული ადგილწარმოშობის დასახელების გამოყენების უფლება	60
ოფიციალური შეტყობინება	
▪ პატენტები	67
▪ სასაქონლო ნიშნები	68
სისტემური საძიებლები	
▪ გამოგონებები	72
▪ სასარგებლო მოდელები	75
▪ დიზაინი	77
▪ სასაქონლო ნიშნები	78

გამოქვეყნებული ობიექტები

გამოგონებები

- **განაცხადები:**
11137; 11464; 11650; 11465; 9503; 10558; 11355; 10920; 11357; 11601; 11600; 11719;
11554; 10383; 11359; 11098; 10480; 11157; 10774; 11414; 11264; 9680; 11166; 11007; 9972;
10356; 9723
- **პატენტები:**
5194-5204

სასარგებლო მოდელები

- **განაცხადები:**
11775; 11672; 11907; 11794
- **პატენტი:**
1656-1665

ღიზინი

- **განაცხადები:**
622, 625; 620; 623

სასაქონლო ნიშნები

- **ეროვნული პროცედურით შემოტანილი განაცხადები:**
58023, 58024; 58490; 58569; 58572; 58574; 58607, 58608; 58610, 58611; 58613; 58623;
58640-58642; 58706-58709; 58712-58714; 58718, 58719; 58724; 58727, 58728; 58730;
58751, 58752; 58760; 58762, 58763, 58795, 58797-58801; 58803; 58806, 58807;
58809-58811; 58919; 59049-59051
- **რეგისტრირებული სასაქონლო ნიშნები:**
21301-21328
- **დაქარაუბალი პროცედურით რეგისტრირებული სასაქონლო ნიშნები:**
21300; 21329
- **საერთაშორისო სასაქონლო ნიშანი, რომელზეც გამოტანილია გადაწყვეტილება
დაცვის მინიჭების შესახებ:**
57520; 58681, 58682; 58768; 58856; 58915-58918; 58921, 58922, 58924; 58937-58939;
58941; 58943-58956; 59044; 59080, 59081; 59083, 59084; 59086-59091; 59093, 59094;
59305; 59386-59391; 59395-59399; 59403-59408; 35958*; 44401*; 46184*; 48649*;
49981*; 52454*; 53046*; 53836*; 55540*; 55910*; 56023*
- **საერთაშორისო სასაქონლო ნიშნები, რომლებსაც მიენიჭათ დაცვა საქართველოში:**
56192-56203; 56223; 56396-56405; 56587; 56589, 56590; 56909; 57046; 57313-57318; 57320;
57322-57324; 57329, 57330; 57372-57374; 57377-57382; 57384-57387; 57440-57446; 57448,
57449; 57451-57453; 57455, 57456; 57617-57635; 57638-57644; 57646-57648; 57682-57686;
57689-57691; 57699-57709; 57924-57936; 57938, 57939

საქონლის აღვილწარმოების დასახელებები და გეოგრაფიული აღნიშვნები

- **რეგისტრირებული აღვილწარმოების დასახელების გამოყენების უფლება:**
1/2; 2/1; 3/1; 787/1; 789/01; 798/01; 5/1; 787/4; 797/3; 1/5; 4/3; 3/4; 2/4; 788/2; 1/4; 2/3; 3/3; 4/2;
787/3; 790/2; 794/2; 797/2; 797/1; 794/1; 791/1; 790/1; 788/1; 787/2; 4/1; 3/2; 2/2; 1/3; 2/7; 4/5;
3/7; 787/7; 1/7; 2/6; 787/6; 790/3; 3/6; 794/3; 1/6; 3/5; 2/5; 787/5; 788/3; 4/4; 787/8; 2/8; 3/8;
794/4; 791/2; 1/8; 4/6;

ბამობონები

ბანასხალები, რომლებზეც გამოტანილია გადაწყვეტილება პატენტის გასაქმის შესახებ

გადაწყვეტილების გასახივრება შესაძლებელია საქაპტენტის სააპელაციო პალატაში გამოქვეყნებიდან 3 თვის ვადაში ან თბილისის საქალაქო სასამართლოს ადმინისტრაციულ საქმეთა კოლეგიაში 1 თვის ვადაში (მის.: თბილისი, დავით აღმაშენებლის ხეივანი მე-12 კმ. №6).

ბანყოფილება A

A 01

(10) AP 2011 11137 A (51) Int. Cl. (2006)

A 01 N 25/32

A 01 N 43/10

A 01 N 43/78

A 01 N 43/80

(21) AP 2007 011137 (22) 2007 08 03

(31) 06118445.3

(32) 2006 08 04

(33) EP

(71) ბასგ სე (DE)

67056 ლუდვიგსპაფენი (DE)

(72) მიხაელ კრაპი (DE);

რაინერ ბერგჰაუსი (DE);

მათიას ბრატცი (DE);

ელმარ კიბლერი (DE);

ჰერვე რ. ვანტიგჰემი (DE)

(74) ალექსანდრე ქართველიშვილი

(85) 2009 03 04

(86) PCT/EP2007/058091, 2007 08 03

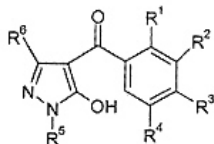
(54) აქტიური ნივთიერების უწყლო

და წყლიანი კონცენტრატები

პერბიციდული აქტივობით

(57) შემოთავაზებულია აქტიური ნივთიერების შემცველი უწყლო კონცენტრატი, პერბიციდული აქტივობით, რომელიც შეიცავს:

a) 10-100 გ/ლ, სულ მცირე, ერთ 4-ბენზოილ-ჩანაცვლებულ პირაზოლის ნაერთს, ფორმული I,



რომელშიც R¹ და R⁵ ერთმანეთისაგან დამოუკიდებლად არის მეთილი, R² არის 4,5-დიჰიდროიზოქსაზოლ-3-ილი, R³ არის მეთილ-სულფონილი, და R⁴ და R⁶ არის წყალბადი, ან მის სოფლის მეურნეობაში ვარგის მარილს, b) 200-700გ/ლ 2-ქლორ-N-(2,4-დიმეთილ-3-თი-

ენილ)-N-(2-მეთოქსი-1-მეთილ-ეთილ) აცეტამიდსა და c) 10-200 გ/ლ, სულ მცირე, ერთ ზედაპირულაქტიურ ნივთიერებას S, რომელიც შერჩეულია, სულ მცირე, ერთი ანიონური ზედაპირულაქტიური ნივთიერების და, სულ მცირე, ერთი არაიონური ზედაპირულაქტიური ნივთიერებების ნარევიდან, ამასთან a), b) და c) კომპონენტები გახსნილია ორგანული გამხსნელების ნარევიში, რომელიც შეიცავს: d1) სულ მცირე, ერთ აპროტონულ პოლარულ ორგანულ გამხსნელს, რომლის წყალთან შერევადობა 25°C-ზე და 1 ბარ წნევაზე არის, სულ მცირე, 50გ/ლ, და d2) სულ მცირე, ერთ ორგანულ გამხსნელს, რომლის წყალში ხსნადობა 25°C-ზე და 1 ბარ წნევაზე არის 5 გ/ლ-ზე ნაკლები. შემოთავაზებულია აგრეთვე აქტიური ნივთიერების წყლიანი კონცენტრატი პერბიციდული აქტივობით, რომელიც შეიცავს ზემოთ მითითებულ a), b) და c) კომპონენტებს, სადაც a) და b) კომპონენტები გახსნილია წყალში დისპერჰირებული ფორმით. აღნიშნული კონცენტრატები ვარგისია არასასურველი მცენარეების ზრდასთან საბრძოლველად.

მუხლები: 4 დამოუკიდებელი

6 დამოუკიდებელი

ფიგურა: 1

A 21

(10) AP 2011 11464 A (51) Int. Cl. (2006)

A 21 D 13/00

(21) AP 2009 011464 (22) 2009 09 10

(71) მანანა ქარჩავა (GE)

დავით აღმაშენებლის გამზ. 1, ბ. 15, 4600, ქუთაისი (GE);

მარია სილაგაძე (GE)

26 მაისის ქ. 45, 4600, ქუთაისი (GE);

ნიკოლოზ ფხაკაძე (GE)

26 მაისის ქ. 45, 4600, ქუთაისი (GE);

შოთა ჯინჯოლია (GE)

დავით აღმაშენებლის გამზ.1, ბ. 15, 4600,

ქუთაისი (GE)

- (72) მანანა ქარჩავა (GE);
მარია სილაგაძე (GE);
ნიკოლოზ ფხაკაძე (GE);
შოთა ჯინჯოლია (GE)
- (54) **დიაბეტური ხინჯოლის დამზადების ხერხი**

(57) ხერხი ითვალისწინებს ხორბლის ფქვილისა და წყლის შერევით ცომის მოხელვას, გაბრტყელებას, დაჭრას თანაბარი ზომის ნაჭრებად, შემდეგ გაბრტყელებას, მასში ფარშის მოთავსებას, ცომის კიდეების შემოკეცვას და მარილიან წყალში მოხარშვას, ამასთან, ცომის მოხელვისას ხორბლის ფქვილს უმატებენ -5-დან -15°C ტემპერატურაზე 6-24 სთ-ის განმავლობაში წინასწარ გაყინულ და დაქუცმაცებულ ნედლ წებოგვარას, რომლის რაოდენობაც შეადგენს ფქვილის საერთო რაოდენობის 35-65% .
მუხლები: 1 დამოუკიდებელი

A 23

- (10) AP 2011 11650 A (51) Int. Cl. (2006)
A 23 F 3/00

- (21) AP 2010 011650 (22) 2010 01 18
- (71) ინგუშ ჭოლაძე (GE)
მეცნიერების ქ. 3, ბ. 12, ანასეული, 3503, ოზურგეთი (GE);
თემურ რევიშვილი (GE)
ანასეული, უნივერსიტეტის ქ. 9, ბ. 13, 3503, ოზურგეთი (GE);
ბახვა დოლიძე (GE)
ი. შემოქმედელის ქ. 32, 3503, ოზურგეთი (GE);
სოსო გურული (GE)
უნივერსიტეტის ქ. 12, ბ. 57, ანასეული, 3503, ოზურგეთი (GE);
მირზა ჭოლაძე (GE)
მეცნიერების ქ. 3, ანასეული, 3503, ოზურგეთი (GE)
- (72) ინგუშ ჭოლაძე (GE);
თემურ რევიშვილი (GE);
ბახვა დოლიძე (GE);
სოსო გურული (GE);
მირზა ჭოლაძე (GE)

- (54) **წითელი ჩაის წარმოების ხერხი**

(57) ხერხი ითვალისწინებს ნაზი სტრუქტურის ჩაის ფოთლის ბუნებრივ ღნობას, გრეხას, ფერმენტაციას ფენოლური ნაერთების სუსტი დაქანგვით და შრობას, ამასთან, გრეხას ატარებენ 90-100 წუთის განმავლობაში, ფოთოლს აფერმენტებენ ფენოლური ნაერთების დაქანგვით 18-20%-მდე ფოთოლში მათ საწყის შემცველობასთან შედარებით, შრობას ატარებენ მაფორმირებელ საშრობ დანადგარში 50-65°C ტემპერატურის მქონე ცხელი ჰაერის შებერ-

ვით 120-150 წუთის განმავლობაში, დოლის ბრუნვის სიხშირეა 8-9 ბრ/წთ, ხოლო მიწოდებული ცხელი ჰაერის რაოდენობა - 5,5-6 ათასი მ³/საათში.
მუხლები: 1 დამოუკიდებელი

- (10) AP 2011 11465 A (51) Int. Cl. (2006)
A 23 L 1/16

- (21) AP 2009 011465 (22) 2009 09 10
- (71) მანანა ქარჩავა (GE)
დავით აღმაშენებლის გამზ. 1, ბ. 15, 4600, ქუთაისი (GE);
მარია სილაგაძე (GE)
26 მაისის ქ. 45, 4600, ქუთაისი (GE);
ნიკოლოზ ფხაკაძე (GE)
26 მაისის ქ. 45, 4600, ქუთაისი (GE);
შოთა ჯინჯოლია (GE)
დავით აღმაშენებლის გამზ.1, ბ.15, 4600, ქუთაისი (GE)
- (72) მანანა ქარჩავა (GE);
მარია სილაგაძე (GE);
ნიკოლოზ ფხაკაძე (GE);
შოთა ჯინჯოლია (GE)

- (54) **დიაბეტური მკაპრონის დამზადების ხერხი**

(57) ხერხი ითვალისწინებს მკაპრონის მისაღებ ავტომატში ფქვილისა და წყლის შერევას, მიღებული მასის დაწნეხვას, დაჭრას და შრობას, ამასთან, ხორბლის ფქვილს უმატებენ -5-დან -15°C ტემპერატურაზე 6-24 საათის განმავლობაში წინასწარ გაყინულ და დაქუცმაცებულ ნედლ წებოგვარას, რომლის რაოდენობაც შეადგენს ფქვილის საერთო რაოდენობის 35-65% .
მუხლები: 1 დამოუკიდებელი

A 43

- (10) AP 2011 9503 A (51) Int. Cl. (2006)
A 43 B 17/10
B 05 B 7/24

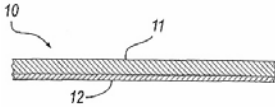
- (21) AP 2004 009503 (22) 2004 12 27
- (31) PD2003A000314
- (32) 2003 12 30
- (33) IT
- (71) ჯეოქს ს. პ ა. (IT)
ვია ფელტრინა ცენტრო 16, ი-31044
მონტებელუნა (ტრევიზო), ლოკალიტა
ბიადენე (IT)
- (72) მარიო პოლევატო მორეტი (IT);
ანტონიო ფერარესე (IT);
ბრუნო მატინი (IT)
- (74) ალექსანდრე მიქაძე
- (85) 2006 07 07
- (86) PCT/EP2004/014718, 2004 12 27

(54) წყალგაუმტარი, ორთქლგამტარი მრავალფენა ნაკეთობა

(57) ნაკეთობა შეიცავს, სულ მცირე, ერთ პირველ ფენას 11, 111, 211, 311, დამზადებულს ორთქლგამტარი და მიკროფოროვანი მასალისაგან, რომელიც, სულ მცირე, ნაწილობრივ ჰიეროსკოპულია ან შეიძლება ჰიეროსკოპული თვისებები მიიღოს დროთა განმავლობაში, და სულ მცირე, ერთ მეორე ფენას 12, 112, 212, 312, რომელიც წყალგაუმტარი და ორთქლგამტარია და შეწყვილებულია პირველ ფენასთან.

მუხლები: 5 დამოუკიდებელი
37 დამოკიდებული

ფიგურა: 4



A 61

(10) AP 2011 10558 A (51) Int. Cl. (2006)
A 61 K 9/49
A 61 K 9/16
A 61 K 9/28
A 61 K 31/4412

(21) AP 2006 010558 (22) 2006 09 22
(31) 60/720, 257
(32) 2005 09 22
(33) US

(71) ინტერმუნ, ინკ. (US)
3280 ბეიშორ ბულვარდ, ბრიზბენი,
კალიფორნია 94005 (US)

(72) რამაჩანდრან რადჰაკრიშნან (US);
რონალდ ვლადიკა (US);
კენნეს ზულცბაუგ (US)

(74) ალექსანდრე გეგეჰკორი
(85) 2008 03 10
(86) PCT/US2006/037057, 2006 09 22

(54) პირფენილონის კაფსულა
(57) კაფსულა შეიცავს 70-95 მას.% 5-მეთილ-1-ფენილ-2-(1H)-პირიდონს და 5-30 მას.% ფარმაცევტულად მისაღებ ექსციპიენტებს.

მუხლები: 6 დამოუკიდებელი
52 დამოკიდებული

ფიგურა: 9

განყოფილება B

B 01

(10) AP 2011 11355 A (51) Int. Cl. (2006)
B 01 F 11/00

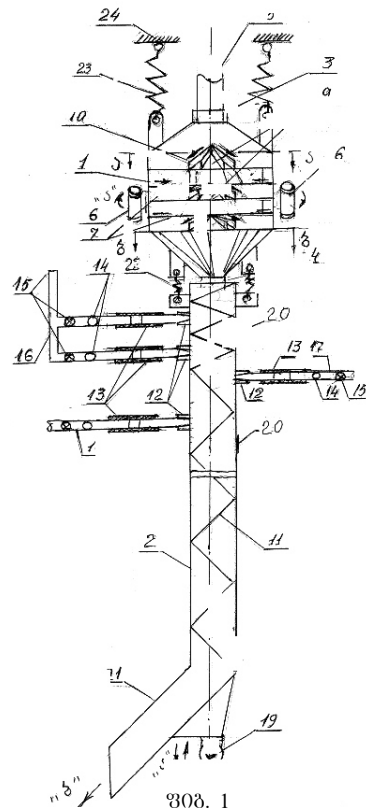
(21) AP 2009 011355 (22) 2009 07 07

(71) იულონ მიქაშვილი (GE)
ფანასკერტელ-ციციშვილის ქ., კორპ. I,
ბ. 214, 0194, თბილისი (GE)

(72) იულონ მიქაშვილი (GE)
(54) ბეტონის ღულავის ვიბროუმერევი

(57) ვიბროუმერევის კორპუსის ზედა ცილინდრული საკნის 1 ძაბრისებრი ძირი ჩადგმულია ქვედა საკანში 2 და მასზე სიმეტრიულად დამაგრებულია ვიბრატორები 6, თარობად დამაგრებული რგოლები 7 მიმართველი ტიხრებით 8, რომელთა დაბოლოებებზე დამაგრებულია კონუსური ფორმის ბაკნები 9 და მათ გარე დახრილ ზედაპირზე რადიალურად დამაგრებული ბრტყელი ფირფიტები 10. მიმართველი ტიხრები დამაგრებულია საკნის ძირზეც. ქვედა საკანი 2 წარმოადგენს ცილინდრულ მილს, რომელსაც აქვს ხისტად ჩამაგრებული მიმართველი ხრახნი. ქვედა საკნის დასველების ზონაში ხრახნის ზედაპირის დახრის კუთხე თარაზული სიბრტყისადმი არის არაუმეტეს 30°, ხოლო დასველების ზონის ქვემოთ - 45°. ქვედა საკანზე გარედან დამაგრებულია წყალმიმყვანი მილის ნაცმები, სარევიზიო სარკმლები ხუფებით და ძირში - ვიბრატორი, წყალმიმყვანი მილის ნაცმების ქვემოთ დამაგრებულია ნაცმები ბეტონში თხევადი დანამატების მიმყვანი მილსადენებისათვის.

მუხლები: 1 დამოუკიდებელი
ფიგურა: 3



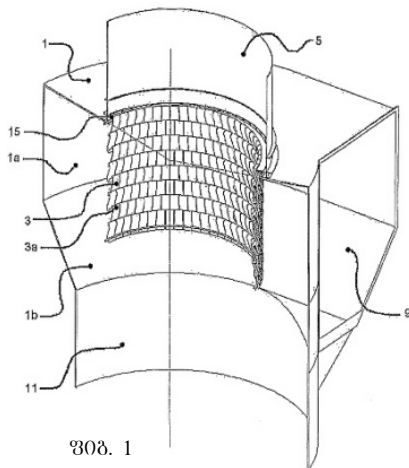
B 04

(10) AP 2011 10920 A (51) Int. Cl. (2006)
 B 04 C 5/181
 B 04 C 5/13
 B 04 C 5/14

- (21) AP 2006 010920 (22) 2006 12 28
- (31) PA200600416
- (32) 2006 03 24
- (33) DK
- (71) ფლსმიდთ ა/ს (DK)
 ვიგერსლევ ალე 77, DK-2500, ვალბი (DK)
- (72) მორტენ კარე ჰანსენი (DK)
- (74) შალვა გვარამაძე
- (85) 2008 09 24
- (86) PCT/IB2006/055047, 2006 12 28
- (54) **ციკლონური სეპარატორი**

(57) ციკლონური სეპარატორი შეიცავს ციკლონის კორპუსს 1, განსატვირთ არხს 5 და ციკლონის კორპუსში ღერძულად გავრცელებულ აირების ასარინებელ ცენტრალურ მილს 3. აირების ასარინებელი ცენტრალური მილი შედგება სეგმენტების მწკრივისაგან 3a, რომლებიც დაკიდებულია საყრდენ ელემენტზე 15 და განთავსებულია ციკლონის კორპუსსა და განსატვირთ არხს შორის სივრცეში. სეპარატორს აქვს თანაბრად განაწილებული დამჭერი საშუალებების 17 მწკრივი, რომლებიც დაფიქსირებულია ციკლონის კორპუსის შიგა მხარეზე და/ან განსატვირთ არხზე. საყრდენი ელემენტი შეიცავს დამჭერი საშუალებების თავზე თავისუფლად ჩამოცმულ რგოლურ დისკოს 15, რომლის გარე დიამეტრი უფრო მცირეა ვიდრე ციკლონის კორპუსის და/ან განსატვირთი არხის შიგა დიამეტრი და წარმოქმნის რგოლურ დისკოსა და ციკლონის კორპუსს და/ან განსატვირთ არხს შორის ღრეხს 18.

მუხლები: 1 დამოუკიდებელი
 7 დამოკიდებული
 ფიგურა: 2



ზობ. 1

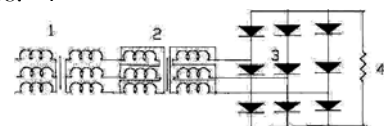
B 23

(10) AP 2011 11357 A (51) Int. Cl. (2006)
 B 23 K 9/06
 H 02 M 7/00

- (21) AP 2009 011357 (22) 2009 07 09
- (71) გიორგი გელენიძე (GE)
 რუსთავის გზატკ. 28, ბ. 46, 0165,
 თბილისი (GE);
 გურამ გოგია (GE)
 ონიაშვილის ქ. 13, 0175, თბილისი (GE);
 დავით გელენიძე (GE)
 რუსთავის გზატკ. 28, ბ. 57, 0165,
 თბილისი (GE);
 მედგარ გელენიძე (GE)
 რუსთავის გზატკ. 28, ბ. 57, 0165,
 თბილისი (GE);
 ზაურ ბათხაძე (GE)
 ხახანაშვილის ქ. 18, 0144, თბილისი (GE);
 ცოტნე გელენიძე (GE)
 რუსთავის გზატკ. 28, ბ. 46, 0165,
 თბილისი (GE);
 მედგარ გელენიძე (GE)
 რუსთავის გზატკ. 28, ბ. 46, 0165,
 თბილისი (GE);
 გიორგი გელენიძე (GE)
 რუსთავის გზატკ. 28, ბ. 57, 0165,
 თბილისი (GE)
- (72) გიორგი გელენიძე (GE);
 გურამ გოგია (GE);
 დავით გელენიძე (GE);
 მედგარ გელენიძე (GE);
 ზაურ ბათხაძე (GE);
 ცოტნე გელენიძე (GE);
 მედგარ გელენიძე (GE);
 გიორგი გელენიძე (GE)
- (54) **მართკუთხა მახასიათებლის მქონე დენის წყარო**

(57) დენის წყარო შეიცავს ხისტი მახასიათებლის მქონე ძალურ ტრანსფორმატორს 2 მცირე ფანტვის ნაკადით და გამმართველს 3, რომელიც მიერთებულია დენის მომხმარებელთან 4. ხისტი მახასიათებლის მქონე ძალურ ტრანსფორმატორსა და მკვებავ ქსელს შორის ჩართულია ვარდნილი მახასიათებლის მქონე ტრანსფორმატორი 1 დიდი ფანტვის ნაკადით. გამოგონების ტექნიკური შედეგია მართკუთხა მახასიათებლის მიღების სქემის გამარტივება და მისი დინამიკური თვისებების გაუმჯობესება.

მუხლები: 1 დამოუკიდებელი
 ფიგურა: 4



ნახ. 1

განყოფილება C

C 04

(10) AP 2011 11601 A (51) Int. Cl. (2006)

C 04 B 7/13

C 04 B 7/114

C 04 B 28/00

(21) AP 2009 011601 (22) 2009 12 14

(71) შ.პ.ს. "WPHT" (VG)

ჟენევა პლეის, ვოტერფრონტ დრაივი,
ს/ყ 3469 როუდ ტაუნ, ტორტოლა (VG)

(72) ვახტანგ კანკავა (GE);

ალექსანდრე კანკავა (GE);

ნანი სხულუხია (GE)

(54) მცირეკლინიკური ცემენტი

(57) მცირეკლინიკური ცემენტი შეიცავს პორტლანდცემენტის კლინიკურს, თბოელექტროსადგურის წიდებს და ნაცრებს, სამსხმელო წარმოების „ნამწვე მიწას“, ამორფულ მიკროკაუმიწას - სპონგოლითს, ორწყლიანი თაბაშირის ქვას და პოლიფუნქციონალურ მოდიფიკატორს გარკვეული თანაფარდობით მას.%-ში. მუხლები: 1 დამოუკიდებელი

ცხრილი: 2

(10) AP 2011 11600 A (51) Int. Cl. (2006)

C 04 B 7/14

C 04 B 28/00

(21) AP 2009 011600 (22) 2009 12 14

(71) შ.პ.ს. "WPHT" (VG)

ჟენევა პლეის, ვოტერფრონტ დრაივი,
ს/ყ 3469 როუდ ტაუნ, ტორტოლა (VG)

(72) ვახტანგ კანკავა (GE);

ალექსანდრე კანკავა (GE);

ნანი სხულუხია (GE)

(54) უკლინიკური ცემენტი

(57) უკლინიკური ცემენტი შეიცავს მექანოქიმიურად გააქტიურებულ თბოელექტროსადგურის წიდებს და ნაცრებს, სამსხმელო წარმოების „ნამწვე მიწას“, მიკროკაუმიწას - სპონგოლითს, თაბაშირის ქვას და პოლიფუნქციონალურ მოდიფიკატორს, გარკვეული თანაფარდობით მას.%-ში.

მუხლები: 1 დამოუკიდებელი

ცხრილი: 2

C 05

(10) AP 2011 11719 A (51) Int. Cl. (2006)

C 05 D 9/02

C 05 D 5/02

(21) AP 2010 011719 (22) 2010 03 11

(71) იამზე ბეშკენაძე (GE)

ვაზისუბანი, IV მკრ., I კვარტ., კორპ. 8,
ბ. 99, 0152, თბილისი (GE)

(72) იამზე ბეშკენაძე (GE);

სპარტაკ უროტაძე (GE);

ნანა ჟორჟოლიანი (GE);

მაია გოგალაძე (GE);

ნანა ოსიპოვა (GE);

თამარ კვერნაძე (GE)

(54) მიკროელემენტების შემცველი

ხელატური სასუქი

(57) სასუქი შეიცავს Mg-ის მოლიბდატს, Mg-ის პიდრობორატს, და Mg, Mn, Zn, Fe, Co, Cu-ის ქარვატებს ხელატური ნაერთების სახით, კომპონენტების შემდეგი თანაფარდობით, გ/100 კვ.მ ფართობზე:

MgSu · 3H₂O 41,919 - 58,019

MnSu · 2H₂O 6,558 - 9,076

ZnSu · H₂O 17,425 - 24,118

FeSu · 3H₂O 17,157 - 23,747

CoSu · 2H₂O 0,639 - 0,885

CuSu · 6H₂O 0,164 - 0,227

MgMoO₄ 0,499 - 0,691

MgHBO₃ 0,639 - 0,885

მუხლები: 1 დამოუკიდებელი

C 07

(10) AP 2011 11554 A (51) Int. Cl. (2006)

C 07 D 239/48

A 61 K 31/506

A 61 P 25/00

(21) AP 2008 011554 (22) 2008 04 10

(31) P07 00269

(32) 2007 04 11

(33) HU

(71) რიხტერ გედეონ ნორტ. (HU)

დიომროი უტ. 19-21, H-1103

ბუდაპეშტი (HU)

(72) გიზელა ბარტანე შალაი (HU);

ევა აგაინე ჩონგორი (HU);

დიორდ დომანი (HU);

იშტვან დიერტიან (HU);

ბელა კისი (HU);

ჯუდიტ ლაში (HU);

კატალინ საგხი (HU);

ევა შმიდტი (HU);

შანდორ ფარკაში (HU);

ჟოლტ კომლოდი (HU)

(74) ლილიანა დარახველიძე

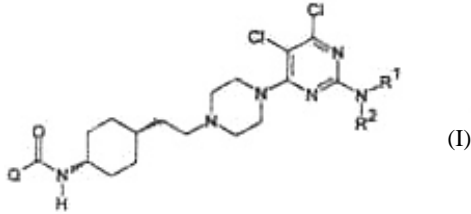
(85) 2009 11 10

(86) PCT/HU2008/000032, 2008 04 10

(54) პირიმიდინილ-პიპერაზინი მარბისი რეზორც დოპამინ D3/D2 რეცეპტორის ლიგანდები

(57) ეს გამოგონება ეხება პირიმიდინილ-პიპერაზინის ახალ დოპამინურ D3 და D2 ლი-

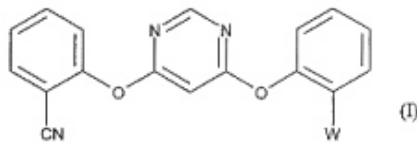
განდებს, ფორმულით (I),



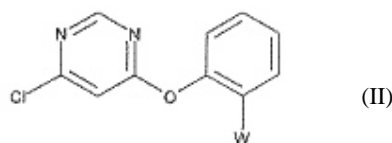
რომელშიც R¹-ს, R²-ს და Q-ს აქვს აღწერილობაში მითითებული მნიშვნელობები, და/ან მათ გეომეტრიულ იზომერებს და/ან სტერეო-იზომერებს და/ან დიასტერეომერებს და/ან მარილებს და/ან ჰიდრატებს და/ან სოლვატებს და/ან პოლიმორფებს. გამოგონება აგრეთვე ეხება მათი მიღების ხერხებს, მათ შემცველ კომპოზიციებს და მათ გამოყენებას იმ მდგომარეობების სამკურნალოდ და/ან პრევენციისათვის, რომლებიც საჭიროებს დოპამინის რეცეპტორების მოდულირებას.
 მუხლები: 8 დამოუკიდებელი
 2 დამოკიდებული

(10) AP 2011 10383 A (51) Int. Cl. (2006)
 C 07 D 239/52
 C 07 C 59/64

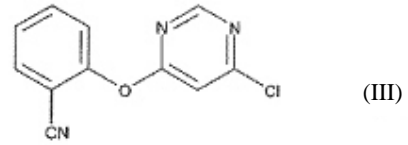
- (21) AP 2006 010383 (22) 2006 04 13
- (31) 0508422.3
- (32) 2005 04 26
- (33) GB
- (71) სინჯენტა ლიმიტიდ (GB)
 იუროპიან რეჯიონალ სენტრ, პრისტლი როუდ, სურეი რისორჩ პარკ, გილდფორდი, სურეი, GU2 7YH (GB)
- (72) ალან, ჯონ უიტონი (NZ);
 ევან, კემპბელ ბოიდი (GB);
 ჯეკ ვასი (GB)
- (74) თამარ კოჭლამაზაშვილი
 (85) 2007 11 21
 (86) PCT/GB2006/001361, 2006 04 13
 (54) ძიშიური ხერხი
 (57) ნაერთის, ფორმულით (I)



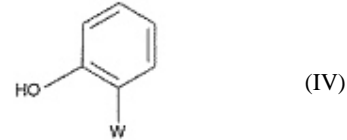
მიღების ხერხი ითვალისწინებს 0,1-2% მოლ. 1,4-დიაზაბიციკლო[2.2.2]ოქტანის თანაობისას ა) ნაერთის, ფორმულით (II)



ურთიერთქმედებას 2-ციანოფენოლთან ან მის მარილთან ან ბ) ნაერთის, ფორმულით (III)



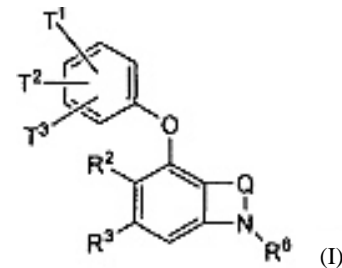
ურთიერთქმედებას ნაერთთან, ფორმულით (IV)



სადაც W არის C(CO₂CH₃)CHOCH₃ და/ან C(CO₂CH₃)CH(OCH₃)₂ ჯგუფი.
 მუხლები: 1 დამოუკიდებელი
 11 დამოკიდებული
 ცხრილი: 7

(10) AP 2011 11359 A (51) Int. Cl. (2006)
 C 07 D 249/18
 C 07 D 471/04
 A 61 K 31/4192
 A 61 K 31/437
 A 61 P 31/18
 C 07 D 231/54

- (21) AP 2007 011359 (22) 2007 12 06
- (31) 60/874,629; PCT/US2007/024974
- (32) 2006 12 13; 2007 12 06
- (33) US; WO
- (71) მერკ შარპ & დომე კორპ. (US)
 126 ისტ ლინკოლნ ავენიუ, რავეი, NJ 07065 (US)
- (72) ნევილ ჯ. ენტონი (GB);
 რობერტ გომესი (US);
 სამსონ მ. ჯოლი (US)
- (74) თამაზ შილაკაძე
 (85) 2009 07 10
 (86) PCT/US2007/024974, 2007 12 06
 (54) უკუ ტრანსკრიპტაზას არანუკლეოზიდური ინჰიბიტორები
 (57) წარმოდგენილი გამოგონება ეხება ინდაზოლურ, ბენზოტრიანოლურ და მსგავს ბიციკლურ ნაერთებს ფორმულით (I)



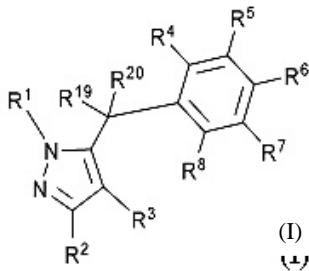
რომლებიც წარმოადგენს აივ უკუ ტრანსკრიპტაზას ინჰიბიტორებს. Q, R², R³, T¹, T² და T³

მნიშვნელობები განსაზღვრულია გამოგონების აღწერილობაში. ნაერთები ფორმულით (I), მათი ფარმაცევტულად მისაღები მარილები, პროწამლები, ასევე კომპოზიციები მათი შემცველობით გამოიყენება აივ უკუ ტრანსკრიპტაზას ინჰიბიტორების, აივ ინფიცირების პროფილაქტიკისა და მკურნალობისთვის.

მუხლები: 5 დამოუკიდებელი
7 დამოკიდებული

(10) AP 2011 11098 A (51) Int. Cl. (2006)
C 07 D 401/04
C 07 D 401/14
C 07 D 403/04
C 07 D 409/14
C 07 D 413/14
A 61 K 31/4427
A 61 K 31/443
A 61 K 31/4433
A 61 K 31/4155
A 61 K 31/18

(21) AP 2007 011098 (22) 2007 06 25
(31) 60/806,596; 60/910,988; 60/941,808
(32) 2006 07 05; 2007 04 10; 2007 06 04
(33) US; US; US
(71) პფაიზერ პროდაქტს ინკ. (US)
ისტერნ პოინტ როუდ, გროტონი,
კონექტიკუტი 06340 (US)
(72) საიმონ პოლ პლანკენი (GB);
სკოტ ჩენინგ სატონი (US);
რონგლიანგ ჩენი (US)
(74) შალვა გვარამაძე
(85) 2009 02 05
(86) PCT/IB2007/001878, 2007 06 25
(54) პირაზოლის წარმოებულები რობორტ ციტოქრომ P450-ის ინჰიბიტორები
(57) გამოგონება უზრუნველყოფს პირაზოლის ნაერთებს ფორმულით (I)



ან მათ ფარმაცევტულად მისაღებ მარილებს ან სოლვატებს, მათი მიდეების ხერხებს, გამოყენებას ციტოქრომ P450-ის ინჰიბიტორებად და მათ შემცველ ფარმაცევტულ კომპოზიციებს.
მუხლები: 12 დამოუკიდებელი
14 დამოკიდებული
ფიგურა: 5

(10) AP 2011 10480 A (51) Int. Cl. (2006)
C 07 D 401/14
A 61 K 31/506
A 61 P 35/00

(21) AP 2006 010480 (22) 2006 07 18
(31) 60/701,405; 60/716,214
(32) 2005 07 20; 2005 09 12
(33) US; US
(71) ნოვარტის აგ (CH)
ლიჰშტრასე 35, CH-4056 ბაზელი (CH)
(72) პოლ. გ. მენლი (GB);
ვენ-ჩუნგ შიეპი (US);
პოლ, ალენ, სატონი (US);
პიოტრ, ჰ. კარპინსკი (US);
რაიენ, ვუ (US);
სტეფანი, მონიერი (FR);
იორგ, ბროზიო (DE)
(74) ალექსანდრე ქართველი შვილი
(85) 2008 01 18
(86) PCT/US2006/027875, 2006 07 18
(54) 4-მეთილ-N-[3-(4-მეთილ-იმიდაზოლ-1-ილ)-5-ტრიფტორომეთილ-ფენილ]-3-(4-პირიდილ-3-ილ-პირიმიდილ-2-ილამინო)-ბენზამიდის მარილების კრისტალური ფორმები
(57) 4-მეთილ-N-[3-(4-მეთილ-იმიდაზოლ-1-ილ)-5-ტრიფტორომეთილ-ფენილ]-3-(4-პირიდილ-3-ილ-პირიმიდილ-2-ილამინო)-ბენზამიდის ჰიდროქლორიდის მარილის არსებითად სუფთა კრისტალური ფორმები, ფარმაცევტული კომპოზიციები მათ საფუძველზე და მათი თერაპიულად ეფექტური რაოდენობის გამოყენება, დაავადების, რომელიც რეაგირებს პროტეინკინაზას აქტიურობის ინჰიბირებაზე, სამკურნალოდ.
მუხლები: 14 დამოუკიდებელი
37 დამოკიდებული
ცხრილი: 20
ფიგურა: 20

(10) AP 2011 11157 A (51) Int. Cl. (2006)
C 07 D 471/04
A 61 K 31/519
A 61 P 35/00

(21) AP 2007 011157 (22) 2007 09 03
(31) 60/845,065; 60/947,852; 60/952,628
(32) 2006 09 15; 2007 07 03; 2007 07 30
(33) US; US; US
(71) პფაიზერ პროდაქტს ინკ. (US)
ისტერნ პოინტ როუდ, გროტონი,
კონექტიკუტი 06340 (US)
(72) ჰენგმაიო ჩენგი (CA);
დილიპ ბჰუმრალკარი (US);
კლაუს რუპრეხტ დრესი (US);
ჯაკი ელიზაბეთ ჰოფმანი (US);
მერი ქეთრინ ჯონსონი (US);
რობერტ სტივენ კანია (US);

ფუნგ თი ქუი ღე (VN);
 მიტჩელ ღევიდ ნამბუ (US);
 მესონ ალან პეირიში (US);
 მაიკლ ბრუნო პლივი (DE);
 ხან ტუან ტრანი (CA)

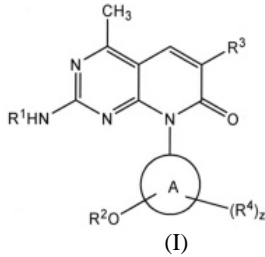
(74) შალვა გვარამაძე

(85) 2009 03 12

(86) PCT/IB2007/002578, 2007 09 03

(54) პირიფო (2,3-D) პირიმიდინონური ნაერთები და მათი გამოყენება PI3 ინჰიბიტორების სახით

(57) გამოგონება ეხება ახალ 4-მეთილპირიდოპირიმიდინონის ნაერთებს ფორმულით (I),



მათ მარილებს, სინთეზს და გამოყენებას ფოსფონოზიტიდ 3-კინაზა ალფას (PI3-Kα) ინჰიბიტორების სახით.

მუხლები: 5 დამოუკიდებელი

10 დამოკიდებული

ფიგურა: 3

(10) AP 2011 10774 A (51) Int. Cl. (2006)

C 07 D 471/08

C 07 D 487/08

C 07 D 495/08

C 07 D 519/00

A 61 K 31/506

A 61 P 35/00

(21) AP 2006 010774 (22) 2006 12 11

(31) 60/725,708

(32) 2005 12 21

(33) US

(71) პფაიზერ პროდაქტს ინკ. (US)

ისტერნ პოინტ როუდ, გროტონი,

კონექტიკუტი 06340 (US)

(72) ჯოელ თომას არკარი (US);

სამიტ კუმარ ბჰატაჩარია (IN);

ართურ დუგლას ბროსიუსი (US);

მაიკლ ჯოზეფ ლუციო (US);

კენდრა ლუის ნელსონი (CA);

გონგუა პანი (US);

ჯეიმს ალფრედ საუთერს უმც. (US);

დონ გრეგორი ვიშკა (US);

ჯუნ ქსიაო (CN)

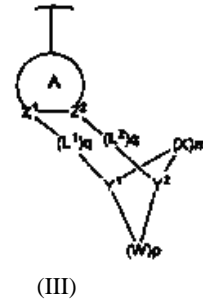
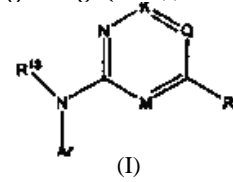
(74) შალვა გვარამაძე

(85) 2008 06 20

(86) PCT/IB2006/003655, 2006 12 11

(54) პირიმიდინის წარმოებულები უჯრედის ანომალური ზრდის სამკურნალოდ

(57) ნაერთი, ფორმულით (I)



(A, Ar, R², R¹³, L¹, L², X, Y¹, Y², M, K, Q, W, Z¹, Z², m, q და p მნიშვნელობები განსაზღვრულია აღწერილობაში), ან მისი ფარმაცევტულად მისაღები მარილი, მისი შემცველი ფარმაცევტული კომპოზიცია და გამოყენება ძუძუმწოვარში ანომალური უჯრედის ზრდის სამკურნალო საშუალების დასამზადებლად.
 მუხლები: 6 დამოუკიდებელი
 6 დამოკიდებული

განყოფილება E

E 01

(10) AP 2011 11414 A (51) Int. Cl. (2006)
 E 01 C 1/04

(21) AP 2009 011414 (22) 2009 08 07

(71) გიორგი ბირკაია (GE)

ვაჟა-ფშაველას გამზ. VI კვარტ.,

კორპ. 29, ბ. 37, 0186, თბილისი (GE)

(72) გიორგი ბირკაია (GE)

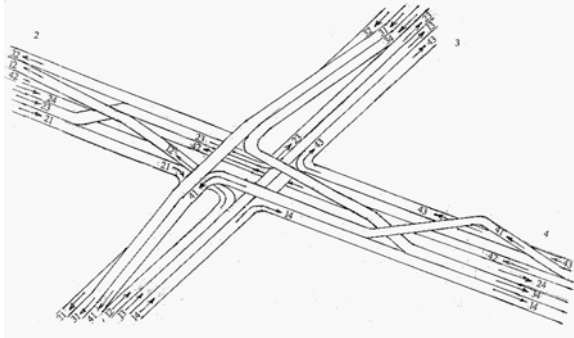
(54) საავტომობილო გზაგამტარის ბანარტი

(57) განართი შეიცავს მაგისტრალურ და მირთულ საავტომობილო გზებს ორ-ორი მარჯვნივმოსახვევიანი გასასვლელით 14, 32 და 21, 43. განართის მირთული გზის, სულ მცირე, ერთ მარცხენა რიგს 23 აქვს მაგისტრალურ გზაზე გასასვლელი, შესრულებული ერთ დონეში მაგისტრალურ გზასთან, ხოლო მაგისტრალური გზის, სულ მცირე, ერთ რიგს 12 აქვს მირთული გზის დონეში მარცხენა გასასვლელი. მაგისტრალური და მირთული საავტომობილო გზების მარცხენა გასასვლელის რიგებს 12, 23 და 34, 41 მირთულ გზაზე

აქვს ორ ღონეში ურთიერთგადაჯგუფების შესაძლებლობა, ხოლო მაგისტრალურ გზას აქვს მირთული გზის ყველა რიგის მიმართ მეორე ღონეზე, სულ მცირე, ერთრიგის ესტაკადა.

მუხლები: 1 დამოუკიდებელი.

ფიგურა: 1



ზობ. 1

E 04

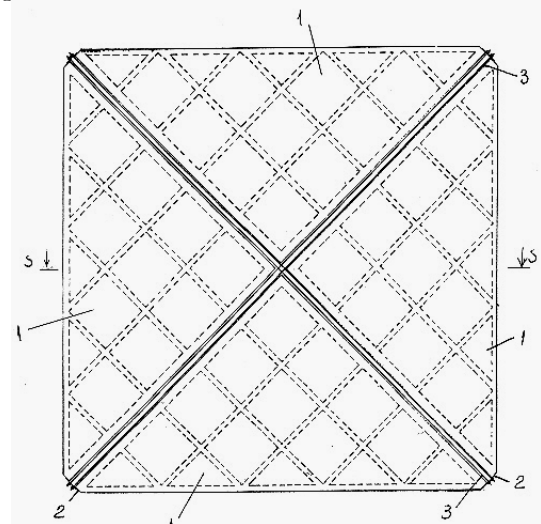
- (10) AP 2011 11264 A (51) Int. Cl. (2006)
E 04 B 5/02
E 04 B 1/61

- (21) AP 2009 011264 (22) 2009 05 21
- (71) ნუგზარ შაიშმელაშვილი (GE)
ვაჟა-ფშაველას გამზ., V კვარტ., კორპ. 2, ბ. 43, 0186, თბილისი (GE);
პაატა რეკვავა (GE)
ვაჟა-ფშაველას გამზ., V კვარტ., კორპ. 4, ბ. 133, 0186, თბილისი (GE)
- (72) ნუგზარ შაიშმელაშვილი (GE);
პაატა რეკვავა (GE)
- (54) **ასაწყობ-მონოლითური წინასწარდა-
კაბული სართულშორისი გადახურვის
პანელი**

(57) გადახურვის პანელი შედგენილია სოგმანებით 4 დაკავშირებული რკინაბეტონის წიბოვანი ფილებისაგან 1. ფილებს აქვს სწორკუთხა სამკუთხედის ფორმა და მათი სწორი კუთხეები მიმართულია ერთმანეთისაკენ. ფილები გაერთიანებულია მახვილი კუთხეების წვერობებში ჩასატანებელ დეტალებზე მიდრეკილი ფირფიტების 2 ზედა მხარეს შესრულებულ ნახვრეტებში გატარებული და ფილებს შორის დიაგონალურ ღრეჩოებში განთავსებული, მოჭიმული მაღალი სიმტკიცის ბაგირებით 3, რომლებიც ჩაზიდული და დაფიქსირებულია პანელის ცენტრში ქვედა ღონეზე და დამონოლითებულია წვრილმარცვლოვანი ბეტონით.

მუხლები: 1 დამოუკიდებელი

ფიგურა: 6



ზობ. 1

E 05

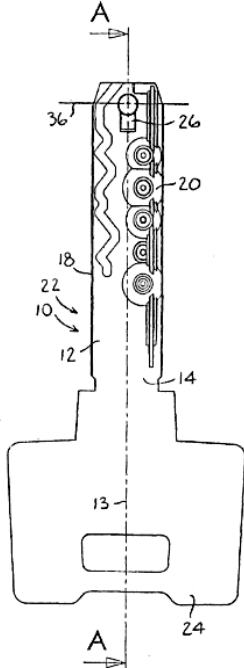
- (10) AP 2011 9680 A (51) Int. Cl. (2006)
E 05 B 19/00
E 05 B 27/00
E 05 B 35/00

- (21) AP 2005 009680 (22) 2005 03 28
- (31) 0407196.5
- (32) 2004 03 30
- (33) IL
- (71) მულ-ტი-ლოკ ტექნოლოჯის ლტდ (IL)
საფოსტო ყუთი 637, 81104, იავენე (IL)
- (72) დენი მარკბრაიტი (IL);
ეფი ბენ-აპარონი (IL)
- (74) თამარ კოჭლამაზაშვილი
- (85) 2006 10 30
- (86) PCT/IL2005/000348, 2005 03 28
- (54) **საკონტაქტო ელემენტის შემცველი
გასაღების ლუგვი და გასაღები**

(57) გასაღების ლუგვი შეიცავს წაგრძელებულ ღეროს ნაწილს 12, რომლის პირველი და მეორე უმეტეს შემთხვევაში ბრტყელი, საწინააღმდეგოდ მიმართული გვერდითი ზედაპირები 14 და 16 შეერთებულია კიდურა ზედაპირით 18. პირველი და მეორე გვერდითი ზედაპირებიდან, სულ მცირე, ერთი შესრულებულია ჩასატრეკელი ადგილებით გასაღების საფეხურების 20 ფორმირებისათვის. გასაღების, სულ მცირე, ერთი საკონტაქტო ელემენტი 26 მოძრაობის შესაძლებლობით მოთავსებულია წაგრძელებული ღეროს ნაწილში და განკუთვნილია ცილინდრული საკეტის სამართში 46 მოთავსებულ საკეტის საკონტაქტო ელემენტთან 54 საკონტაქტოდ. გასაღების, სულ მცირე, ერთ საკონტაქტო ელემენტს გააჩნია საკუთარი ენერგია საკეტის საკონტაქტო ელემენტზე წამბიძგებელი ძალის მო-

სადებად და შეიცავს დრეკად შტოს 28, მოთავსებულს წაგრძელებულ ღეროში ფორმირებულ ამონადებში. გასადების ლუკვიდან მზადდება გასადები.

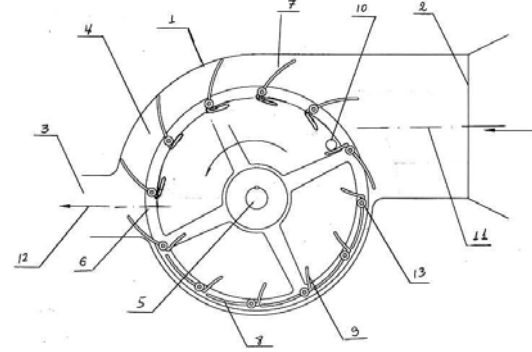
მუხლები: 3 დამოუკიდებელი
11 დამოკიდებული
ფიგურა: 7



ფიგ. 1

ტორთან, ხოლო შემშვები და გამომშვები მილქელების გეომეტრიული ღერძები 11 და 12 განლაგებულია პარალელურ წრფეებზე. თითოეული ფრთა L-ის მაგვარი ფორმისაა და აქვს ძირითადი 8 და დამატებითი ნაწილი 9, რომელთაგან ძირითადი განკუთვნილია შემხვედრ ნაკადში სამუშაოდ.

მუხლები: 1 დამოუკიდებელი
5 დამოკიდებული
ფიგურა: 1



ფიგ. 1

ბაიოლოგია F

F 03

(10) AP 2011 11166 A (51) Int. Cl. (2006)
F 03 B 13/10

(21) AP 2009 011166 (22) 2009 03 17
(71) რაულ თურმანიძე (GE)
ფანასკერტელის ქ. 19, ბ. 134, 0194,
თბილისი (GE);
გივი ბოკუჩავა (GE)
ფასანაურის ქ. 19, ბ. 11, 0179,
თბილისი (GE)

(72) რაულ თურმანიძე (GE);
გივი ბოკუჩავა (GE)

(54) ჰიდროაბრეშატი

(57) ჰიდროაბრეშატი შეიცავს კორპუსს 1 შემშვებით და გამომშვები მილქელებით 2 და 3, კამერას 4, კამერაში მოთავსებულ ჰიდროტურბინას, რომელიც შეიცავს ლილვზე 5 დამაგრებულ მუშა თვალს 6 და აღნიშნულ თვალზე დასმულ საბრუნ ფრთებს 7. მუშა თვლის ლილვი დაკავშირებულია გენერა-

ბაიოლოგია G

G 06

(10) AP 2011 11007 A (51) Int. Cl. (2006)
G 06 K 1/12
G 09 F 7/16

(21) AP 2007 011007 (22) 2007 05 11

(31) 109541

(32) 2006 05 11

(33) BG

(71) კეიტ ლტდ (BG)

ქ. კ. მლადოსტ 3, ბლ. 380, 1712
სოფია (BG);

ჟიეკო ჟელევი (BG)

ქ. კ. მლადოსტ 4, ბლ. 417, ფლ. 8,
აბ. 31, 1712 სოფია (BG);

არკადიუშ ჟელევი (BG)

ქ. კ. მლადოსტ 2, ბლ. 236, ვპ. 1, აბ. 21,
1712 სოფია (BG)

(72) ჟიეკო ჟელევი (BG);

არკადიუშ ჟელევი (BG)

(74) თამაზ შილაკაძე

(85) 2008 12 11

(86) PCT/BG2007/000008, 2007 05 11

(54) ნაწარმის ნამდვილობის დაცვისა
და კონტროლის ხერხი

(57) ხერხი ითვალისწინებს ნაწარმზე თხელი მალევირებელი შრის დაცვასა და მართვადი სხივის ან სხივით წარმოქმნილი ჭავლის მეშვეობით აღდგენადი მარკირების ჩაწერას.

მარკირების კონტროლისა ან აღდგენის მიზნით ახორციელებენ ზედაპირის, კუთრი ელექტროგამტარობის და მასალის სტრუქტურის სკანირებას დატანილი მარკირების ზონაში. მარკირების დაშიფვრის ელემენტების მიღებულ გამოსახულებას ადარებენ ინფორმაციას, რომელიც შეიცავს თანაფარდობას პირველად მარკირებასა და დაშიფვრის აღდგენად ელემენტებს შორის. ინფორმაციის ჩაწერას ახდენენ მონაცემთა ბაზაში და, აგრეთვე, თანხლებ ელექტრონულად ამოკითხვად სერტიფიკატზე, რომელსაც მულტიმედიაური დაშიფრული მარკირების მეშვეობით იცავენ მაქინაციებისა და გაყალბებისაგან.

მუხლები: 1 დამოუკიდებელი
1 დამოკიდებული
ფიგურა: 3

ბანყოფილება H

H 04

(10) AP 2011 9972 A (51) Int. Cl. (2006)
H 04 B 17/00

(21) AP 2005 009972 (22) 2005 09 07
(31) 60/609,212; 11/022,709
(32) 2004 09 10; 2004 12 27
(33) US; US

(71) ინტერდიჯიტალ ტექნოლოჯი კორპორეიშენ (US)
3411 სილვერსაიდ როუდ, კონკორდ პლაზა, სუიტ 105, ჰეგლი ბილდინგ, უილმინგტონი, DE 19810 (US)

(72) ანა ლუსია პინეირო (US);
არტი ჩანდრა (IN);
ინჰოკ ჩა (US);
პოლ მარინიე (CA);
ვინსენ რუა (CA)

(74) თამაზ შილაკაძე
(85) 2007 04 05
(86) PCT/US2005/031655, 2005 09 07

(54) **უსადენო კავშირგაბმულობის სისტემა-
მაში ინტელექტუალური ანტენისა-
თვის გაზომვების ჩატარების
ხელშეწყობა**

(57) წარმოდგენილია ინტელექტუალური ანტენის მეშვეობით სადგურების (STAs) სიმრავლის შემცველ უსადენო კავშირგაბმულობის სისტემაში გაზომვების ჩატარების ხერხი, რომელიც იწყება პირველი სადგურიდან მეორე სადგურისაკენ გაზომვის მოთხოვნის გაგზავნით. მეორე სადგურიდან პირველი სადგურისაკენ გადაიცემა, სულ ცოტა, ორი გაზომვის პაკეტი. პირველ სადგურზე თითო-

ეული გაზომვის პაკეტი მიიღება ანტენის სხვადასხვა სხივის გამოყენებით. პირველი სადგური ახორციელებს გაზომვებს თითოეულ გაზომვის პაკეტზე და გაზომვის შედეგების საფუძველზე ირჩევს ანტენის სხივის მიმართულებას.

მუხლები: 3 დამოუკიდებელი
26 დამოკიდებული
ფიგურა: 9

(10) AP 2011 10356 A (51) Int. Cl. (2006)
H 04 L 1/18

(21) AP 2006 010356 (22) 2006 03 31
(31) 60/668,154; 60/670,858; 11/393,303
(32) 2005 04 04; 2005 04 13; 2006 03 29
(33) US; US; US

(71) ინტერდიჯიტალ ტექნოლოჯი კორპორეიშენ (US)
3411 სილვერსაიდ როუდ, კონკორდ პლაზა, სუიტ 105, ჰეგლი ბილდინგ, უილმინგტონი, DE 19810 (US)

(72) არტი ჩანდრა (IN);
ელდად ზეირა (US);
მოჰამედ სამოური (CA);
სუდჰირ ა. გრანდჰი (US)

(74) თამარ კოჭლამაზაშვილი
(85) 2007 11 05

(86) PCT/US2006/012335, 2006 03 31
(54) **უსადენო ლოკალურ ქსელში კადრების
მიმოცვლისას რეაბირების გაუმჯობ-
ესების ხერხი და სისტემა**

(57) წარმოდგენილია ხერხი და სისტემა უსადენო ლოკალურ ქსელში მართვისა და კონტროლის კადრების მიმოცვლისას რეაბირების გასაუმჯობესებლად. ინიციატორი უგზავნის მოპასუხეს კადრს (მოქმედების, მართვის, კონტროლის ან მონაცემთა კადრს). კადრის სწორად მიღებისას მოპასუხე უშუალოდ დადასტურების (ACK) პაკეტის გაგზავნის ნაცვლად ინიციატორს უგზავნის საპასუხო კადრს. უპირატესად, მოკლე კადრთშორის ინტერვალში (SIFS) საპასუხო კადრის გასაგზავნად მოპასუხე ახორციელებს წვდომას უსადენო გარემოში. ამ სქემის მიხედვით თავიდანაა აცილებული ხანგრძლივი დაყოვნება, დაკავშირებული საპასუხო კადრის გასაგზავნად უსადენო გარემოს მოპოვებასთან, და ამიტომ უკუკავშირის მექანიზმის რეაბირება და დროულობა მნიშვნელოვნად უმჯობესდება. საპასუხო კადრი შეიძლება შეთავსებულ იქნეს სხვა პაკეტთან ან გაერთიანებულ იქნეს მასთან.

მუხლები: 5 დამოუკიდებელი
72 დამოკიდებული
ფიგურა: 6

(10) AP 2011 9723 A (51) Int. Cl. (2006)

H 04 L 12/58

(21) AP 2005 009723 (22) 2005 05 25

(31) 60/576,700; 11/112,503

(32) 2004 06 02; 2005 04 22

(33) US; US

(71) ინტერდიჯიტალ ტექნოლოჯი

კორპორეიშენ (US)

300 დელავერ ავენიუ, სუიტ 527,

უილმინგტონი, DE 19801, (US)

(72) ქამელ მ. შაჰინი (EG)

(74) შალვა გვარამაძე

(85) 2006 12 01

(86) PCT/US2005/018386, 2005 05 25

(54) ხერხი და მოწყობილობა მოკლე

შეტყობინების მომსახურების

ხელშესაწყობად

(57) წარმოდგენილია მოკლე შეტყობინებათა მომსახურების (SMS) შეტყობინების მიწოდების ხერხი უსადენო ლოკალური ქსელის მომხმარებლის მოწყობილობისათვის (UE). ხერხის შესრულება იწყება UE-ს რეგისტრაციით ინტერნეტ პროტოკოლის მოკლე შეტყობინებათა რაბით (IP-SM-GW). შესაძლებლობების ანგარიში გადაიცემა UE-დან IP-SM-GW-ზე. შესაძლებლობების ანგარიში შეიცავს UE-ს შესაძლებლობებს. SMS შეტყობინება გადაიცემა მოკლე შეტყობინებათა მომსახურების ცენტრიდან (SMSC) IP-SM-GW-ზე. UE-ს შესაძლებლობები შეფასდება IP-SM-GW-ზე, რომ განისაზღვროს, შეუძლია თუ არა UE-ს SMS შეტყობინების მიღება. SMS შეტყობინება მიწოდება UE-ს IP-SM-GW-ს მეშვეობით, თუ UE-ს გააჩნია SMS შეტყობინების მიღების შესაძლებლობა.

მუხლები: 10 დამოუკიდებელი

22 დამოკიდებული

ფიგურა: 5

გამომგონებლის კატეგორია

განყოფილება A

A 61

- (11) P 2011 5200 B (51) Int. Cl. (2006)
A 61 K 9/08
- (10) AP 2010 11018 A (44) 17(309)/2010
(21) AP 2007 011018
(22) 2007 05 22
(24) 2007 05 22
(31) 10-2006-0045715; 10- 2007-0049340
(32) 2006 05 22; 2007 05 21
(33) KR; KR
(86) PCT/KR2007/002479, 2007 05 22
(73) სკ ქემიკალს კო., ლტდ (KR)
600 ძეონგდა 1(ილ)-დონგ,
ძანგან-გუ, სუვონ-სი, გიეონგგი-დო
440-300 (KR)
- (72) ნამ ჰო კიმი (KR);
ძინ იონგ ლი (KR);
ძაე-სუნ კიმი (KR);
ნამ კიუ ლი (KR);
ვოო ძაე ძანგი (KR);
ძონ გიო ოპი (KR);
იონ-ძუნგ ლი (KR);
ვონგ სიკ კიმი (KR);
ძინ-ჰუნგ სუნგი (KR);
კეი ან უმი (KR)
- (74) თამაზ შილაკაძე
- (54) **დოცენტის მემბრანის შემცველი სტაბილური ფარმაცევტული კომპოზიციის და მისი დამზადების ხერხი**

-
- (11) P 2011 5196 B (51) Int. Cl. (2006)
A 61 K 38/17
- (10) AP 2010 9928 A (44) 17(309)/2010
(21) AP 2005 009928
(22) 2005 08 18
(24) 2005 08 18
(31) 60/602,825; 60/694,067
(32) 2004 08 19; 2005 06 24
(33) US; US
(86) PCT/US2005/029637, 2005 08 18
(73) ბაიოჯენ აიდეკ მა ინკ. (US)
14 კემბრიჯ ცენტრი, კემბრიჯი,
მასაჩუსეტსი 02142 (US)
- (72) ენტონი როსომანდო (US);
ლაურა სილვიანი (US);
ბლეიკ რ. პეპინსკი (US)
- (74) თამაზ შილაკაძე
- (54) **ნეიბლასტინის ვარიანტები**

განყოფილება C

C 07

- (11) P 2011 5199 B (51) Int. Cl. (2006)
C 07 D 241/44
C 07 D 401/12
C 07 D 403/12
C 07 D 407/12
C 07 D 409/12
C 07 D 413/12
C 07 D 417/12
A 61 K 31/498
A 61 K 31/4985
A 61 P 35/00
- (10) AP 2010 10684 A (44) 17(309)/2010
(21) AP 2006 010684
(22) 2006 10 09
(24) 2006 10 09
(31) 60/724,570; 60/812,690
(32) 2005 10 07; 2006 06 08
(33) US; US
(86) PCT/US2006/039574, 2006 10 09
(73) ექსელიქსის, ინკ. (US)
210 ისტ გრანდ ავენიუ, პ.ო. ბოქს 511,
საუთ სან ფრანცისკო, კალიფორნია
94083-0511 (US)
- (72) უილიამ ბაჯალიეპი (US);
ს.დევიდ ბრაუნი (US);
ლინ კანე ბანენი (US);
პატრიკ კერნი (US);
მორისონ ბ. მაკი (US);
ჩარლზ კ. მარლოუ (US);
ჯონ მ. ნახი (US);
ზერომ ტესფაი (US);
იონგ ვანგი (CN);
ვეი სიუი (US)
- (74) შალვა გვარამაძე
- (54) **ფოსფატილინოზითომ 3-კინაზას ინჰიბიტორები და მათი გამოყენება**
-
- (11) P 2011 5201 B (51) Int. Cl. (2006)
C 07 D 295/18
A 61 K 31/4965
A 61 P 9/00
- (10) AP 2010 11058 A (44) 17(309)/2010
(21) AP 2007 011058
(22) 2007 06 19
(24) 2007 06 19
(31) 0605419
(32) 2006 06 19
(33) FR

- (86) PCT/EP2007/056086, 2007 06 19
- (73) პიერ ფაბრ მედიკამან (FR)
45, პლიას აბელ განს, F-92100
ბულონ-ბიანკური (FR)
- (72) მიშელ პერეზი (FR);
მარი ლიამოტი (FR);
ბრუნო ლე გრანი (FR);
რობერ ლეტიენი (FR)
- (74) ლილიანა დარახველიძე
- (54) **ცინამოილ-პიპერაზინის წარმოებულები და მათი გამოყენება PAR-1 ანტაგონისტების სახით**

- ეთერ სადალაშვილი (GE)
- მოლითის ქ. 59, 0192, თბილისი (GE);
- სოფიკო მღებრიშვილი (GE)
- კალაუზის ქ., კორპ. 36ა, ბ.55, 0182,
თბილისი (GE)
- (72) თამაზ მეგრელიძე (GE);
ზურაბ ჯაფარიძე (GE);
თამარ მამაცაშვილი (GE);
გივი გუგულაშვილი (GE);
ეთერ სადალაშვილი (GE);
სოფიკო მღებრიშვილი (GE)
- (54) **პასტირიზატორი**

**(11) P 2011 5195 B (51) Int. Cl. (2006)
C 07 K 16/18
A 61 P 25/00**

- (10) AP 2010 9836 A (44) 15(307)/2010
- (21) AP 2005 009836
- (22) 2005 08 01
- (24) 2005 08 01
- (31) 60/592,494; 60/653,197; 60/676,093
- (32) 2004 07 30; 2005 02 14; 2005 04 29
- (33) US; US; US
- (86) PCT/US2005/027295, 2005 08 01
- (73) რინატ ნეუროსაიენს კორპ. (US)
230 E.გრანდ ავენიუ, საუთ სან
ფრანსისკო, კალიფორნია 94080 (US)
- (72) არნონ როსენთალი (US);
ხაუმე პონსი (ES);
ვეი-ჰსიენ ჰო (US);
იან მარკუს გრიმი (DE)
- (74) შალვა გვარამაძე
- (54) **ბეტა-ამილოიდიური კეპტიდის საწინააღმდეგო ანტისენსიტივები და მათი გამოყენება**

C 30

**(11) P 2011 5202 B (51) Int. Cl. (2006)
C 30 B 29/08**

- (10) AP 2010 11208 A (44) 23(315)/2010
- (21) AP 2009 011208
- (22) 2009 04 08
- (24) 2009 04 08
- (73) დავით ჯიშიაშვილი (GE)
ლადო ასათიანის ქ. 39, 0105,
თბილისი (GE);
ზეინაბ შიოლაშვილი (GE)
ირ. აბაშიძის ქ. 42, ბ. 40, 0179,
თბილისი (GE);
ნინო მახათაძე (GE)
გორის რაიონი, სოფ. მეჯვრისხევი,
1416 (GE);
ალექსანდრე ჯიშიაშვილი (GE)
ლადო ასათიანის ქ. 39, 0105,
თბილისი (GE);
ვალერიან გობრონიძე (GE)
ვარკეთილი-3, I მკრ., კორპ.16, ბ.11, 0163,
თბილისი (GE)
- (72) დავით ჯიშიაშვილი (GE);
ზეინაბ შიოლაშვილი (GE);
ნინო მახათაძე (GE);
ალექსანდრე ჯიშიაშვილი (GE);
ვალერიან გობრონიძე (GE)
- (54) **ტიტრაბონალური ბერმანიუმის ნანოპრისტალების მიღების ხერხი**

C 12

**(11) P 2011 5204 B (51) Int. Cl. (2006)
C 12 H 1/16**

- (10) AP 2010 11575 A (44) 23(315)/2010
- (21) AP 2009 011575
- (22) 2009 11 27
- (24) 2009 11 27
- (73) თამაზ მეგრელიძე (GE)
ზანდუკელის ქ. 12, ბ. 11, 0108,
თბილისი (GE);
ზურაბ ჯაფარიძე (GE)
კეკელიძის ქ. 23, ბ. 21, 0179,
თბილისი (GE);
თამარ მამაცაშვილი (GE)
უზნაძის ქ.4, 0102, თბილისი (GE);
გივი გუგულაშვილი (GE)
გლდანის მას., III მკრ., კორპ. 77, ბ. 31,
0167, თბილისი (GE);

ბანყოფილება F

F 16

**(11) P 2011 5203 B (51) Int. Cl. (2006)
F 16 H 21/00**

- (10) AP 2010 11291 A (44) 15(307)/2010
- (21) AP 2009 011291
- (22) 2009 06 05

- (24) 2009 06 05
 (73) ჯუმბერ უფლისაშვილი (GE)
 დიდგორის ქ. 201, 0113, თბილისი (GE);
 ნია ნათბილაძე (GE)
 ეაზბეგის გამზ. 1, ბ. 12, 0160,
 თბილისი (GE);
 ზაალ უფლისაშვილი (GE)
 ნუცუბიძის ქ. 10, ბ. 21, 0177,
 თბილისი (GE);
 თეა ბარამაშვილი (GE)
 ვარკეთილის 3, III მკრ., კორპ. 319, ბ. 32,
 0163, თბილისი (GE)
 (72) ჯუმბერ უფლისაშვილი (GE);
 ნია ნათბილაძე (GE);
 ზაალ უფლისაშვილი (GE);
 თეა ბარამაშვილი (GE)
 (54) **ბერკეტიშლ-სახსრული ინვერსორი**

განყოფილება H

H 04

- (11) P 2011 5194 B (51) Int. Cl. (2006)
 H 04 L 12/28
 H 04 L 12/54
 H 04 W 48/10
 (10) AP 2010 9238 A (44) 17(309)/2010
 (21) AP 2004 009238
 (22) 2004 07 16
 (24) 2004 07 16
 (31) 60/487,980
 (32) 2003 07 17
 (33) US
 (86) PCT/US2004/023100, 2004 07 16
 (73) ინტერდიჯიტალ ტექნოლოჯი
 კორპორეიშენ (US)
 300 დელავერ ავენიუ, სუიტ 527,
 უილმინგტონი DE 19801 (US)
 (72) მარიან რუდოლფი (DE);
 ტერეზა ჰუნკელერი (CA);
 სტივენ ჯ. დიკი (US);
 შამიმ აკბარ რაჰმანი (CA)
 (74) თამაზ შილაკაძე
 (54) **ღამხმარე მონაცემების მიწოდების
 ხერხი და სისტემა**

- (11) P 2011 5198 B (51) Int. Cl. (2006)
 H 04 M 11/00
 (10) AP 2010 10401 A (44) 17(309)/2010
 (21) AP 2004 010401
 (22) 2004 11 12
 (24) 2004 11 12
 (62) 60/519,761 2003-11-13 (US)
 (31) 60/519,761

- (32) 2003 11 13
 (33) US
 (86) PCT/US2004/037774, 2004 11 12
 (73) ინტერდიჯიტალ ტექნოლოჯი
 კორპორეიშენ (US)
 300 დელავერ ავენიუ, სუიტ 527,
 უილმინგტონი DE 19801 (US)
 (72) ფატჰ მ.ოზელუტურკი (US)
 (74) თამაზ შილაკაძე
 (54) **სისტემა და ხერხი სისტემათშორისი
 გადაართვის გასააღვივებლად**

- (11) P 2011 5197 B (51) Int. Cl. (2006)
 H 04 N 7/167
 H 04 B 1/69

- (10) AP 2010 9964 A (44) 15(307)/2010
 (21) AP 2003 009964
 (22) 2003 05 05
 (24) 2003 05 05
 (62) 60/378,509 2002-05-07 (US);
 60/378,170 2002-05-13 (US);
 10/187,640 2002-07-01 (US)
 (31) 60/378,509; 60/378,170; 10/187,640
 (32) 2002 05 07; 2002 05 13; 2002 07 01
 (33) US; US; US
 (86) PCT/US2003/014205, 2003 05 05
 (73) ინტერდიჯიტალ ტექნოლოჯი
 კორპორეიშენ (US)
 300 დელავერ ავენიუ, სუიტ 527,
 უილმინგტონი DE 19801 (US)
 (72) სტივენ ჯ. დიკი (US);
 ნადერ ბოლურჩი (US);
 სუნგ-ჰიუკ შინი (US)
 (74) თამარ კოჭლამაზაშვილი
 (54) **მომხმარებლის მოწყობილობის
 საიდენტიფიკაციო სპეციფიკური
 სპრემბლირების კოდის გენერაცია
 მაღალსიჩქარიანი სამართო გამოყვ-
 ნების მართვის არხებისათვის**

სასარგებლო მოდელები

ბანასხალაბი, რომლებზეც გამოტანილია გადაწყვეტილება პატენტის ბასეის შესახებ

გადაწყვეტილების გასაჩივრება შესაძლებელია საქპატენტის სააპელაციო პალატაში გამოქვეყნებიდან 3 თვის ვადაში ან თბილისის საქალაქო სასამართლოს ადმინისტრაციულ საქმეთა კოლეგიაში 1 თვის ვადაში (მის.: თბილისი, დავით აღმაშენებლის ხეივანი, მე-12 კმ., №6).

ბანყოფილება A

A 01

(10) AU 2011 11775 U (51) Int. Cl. (2006)
A 01 D 46/04

(21) AU 2010 011775 (22) 2010 04 29

(71) რევაზ მახარობლიძე (GE)

გურამიშვილის გამზ. 5ბ, ბ. 65, 0192,
თბილისი (GE);

ზაზა მახარობლიძე (GE)

გურამიშვილის გამზ. 5ბ, ბ. 65, 0192,
თბილისი (GE);

რევაზ ხაუომია (GE)

ბეჟანიშვილის II გას. 24, 0192,
თბილისი (GE);

თეიმურაზ ჯაფარიძე (GE)

დიდგორის ქ. 70, ბ. 14, სოფ. დილომი,
3305, თბილისი (GE);

ბეჟან ბასილაშვილი (GE)

დიდგორის ქ. 72, ბ. 5, სოფ. დილომი, 3305,
თბილისი (GE);

თამარ სანიკიძე (GE)

მუხიანის დას., IVბ მკრ., კორპ. 36, ბ. 79,
0172, თბილისი (GE)

(72) რევაზ მახარობლიძე (GE);

ზაზა მახარობლიძე (GE);

რევაზ ხაუომია (GE);

თეიმურაზ ჯაფარიძე (GE);

ბეჟან ბასილაშვილი (GE);

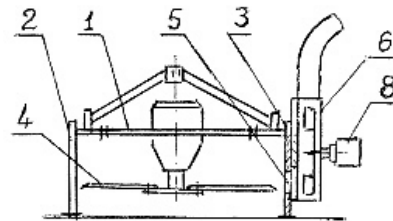
თამარ სანიკიძე (GE)

(54) ჩაის ბუჩქის სასხლავ-დამჭუმაცველი
და დამტვირთავი აპარატი

(57) აპარატი შეიცავს გარსაცმს 1 საყრდენი გვერდებით 2 და 3, რომლებიც გარსაცმთან ერთად ქმნის დაჭუმაცვის კამერას. გარსაცმში მოთავსებულია ამძრავის მქონე მტრული მუშა ორგანო, რომელიც შესრულებულია სპორიზონტალურ სიბრტყეში ბრუნვის შესაძლებლობით დაყენებული ფრთოვანა დანების 4 სახით. აპარატი დამატებით შეიცავს ერთ-ერთ საყრდენ გვერდზე შესრულებულ ფანჯარაზე 5 დაყენებულ დაჭუმაცვ-ბული მცენარეული მასის გამომტან მოწყო-

ბილობას 6, რომლის სპირალურ კორპუსში 7 მოთავსებულია ჰიდროამძრავის 8 მქონე დისკო 9 ფრთებით 10. სპირალური კორპუსის გაგრძელებას წარმოადგენს მიმართველი მილქელი 11.

ფიგურა: 2



ზობ. 1

A 23

(10) AU 2011 11672 U (51) Int. Cl. (2006)
A 23 L 2/00
A 23 F 3/00

(21) AU 2010 011672 (22) 2010 01 29

(71) ეთერ ხარგელია (GE)

არგვეთის ქ. 14, 0101, თბილისი (GE);

ჯამლეთ საკანდელიძე (GE)

ა.ქურდიანის ქ., კორპ. 4, ბ. 42, 0112,
თბილისი (GE)

(72) ეთერ ხარგელია (GE);

ჯამლეთ საკანდელიძე (GE)

(54) სიროვის დამზადების ხერხი შუშხუნა
მწვანე ჩაის მატონიზებელი
უალკოჰოლო სასმელებისათვის

(57) ხერხი ითვალისწინებს მწვანე ჩაის წყლიანი ექსტრაქტის მიღებას, მასში შაქრის და ლიმონმწვანის დამატებას, დუდილს და არომატული ნაწილის შერევას, ამასთან, ექსტრაქტული და არომატული ნაწილების დამზადება და შენახვა ხდება ცალ-ცალკე, ხოლო მათი შერევა ხდება სასმელის დამზადების დროს.

ცხრილი: 1

ბანყოფილება F

F 24

(10) AU 2011 11907 U (51) Int. Cl. (2006)
F 24 H 1/00

(21) AU 2010 011907 (22) 2010 08 05

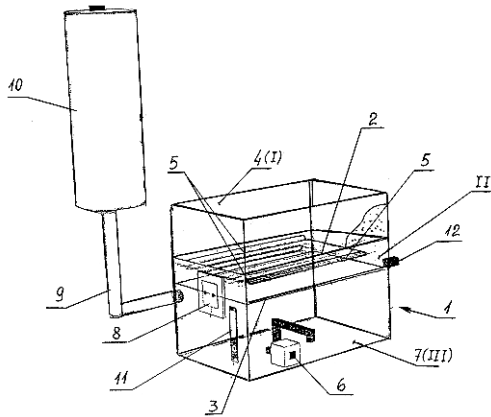
(71) ნათელა ლობჯანიძე (GE)
გლდანის მას., „ა“ მკრ., კორპ. 50,
ბ. 6, 0167, თბილისი (GE)

(72) ნათელა ლობჯანიძე (GE)

(54) მოწყობილობა ყაზის მოსაღვლეად

(57) მოწყობილობა შეიცავს კორპუსს 1, ლითონის ქვეშს 4 ინერტული მასალის, მაგალითად, ქვიშის მოსათავსებლად, ქვეშს ქვემოთ მოთავსებულ სითბური ენერჯის წყაროს და ჩამოსასხმელი ორკანის 6 მქონე წყლის ტევადობას 7. კორპუსი ტიხრების 2 და 3 საშუალებით დაყოფილია სამ სექციად I, II და III, რომლის ზედა სექციაში I დაყენებულია ინერტული მასალის მოსათავსებელი ლითონის ქვეში, შუა სექციაში II - სითბური ენერჯის წყარო, რომელიც შესრულებულია დახურული ელექტროსპირალის 5 სახით, ხოლო ქვედა სექცია III წარმოადგენს ჩამოსასხმელი ორკანის მქონე წყლის ტევადობას, რომელიც დაკავშირებულია წყლის მარაგისათვის განკუთვნილ ავზთან 10.

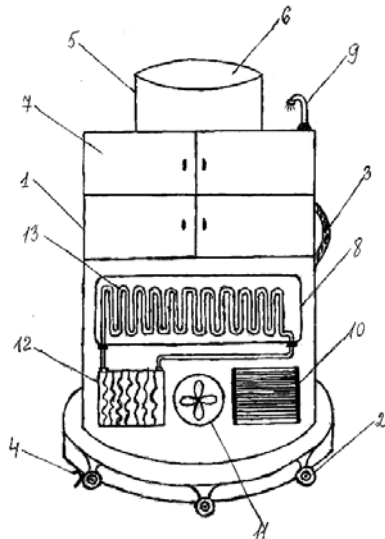
ფიგურა: 1



ფიგ. 1

(54) ყაზის მოსაღვლეადელი მოწყობილობა
(57) მოწყობილობა შეიცავს ორ, სამ ან ოთხ თვალზე 2, ან თხილამურებზე დამაგრებულ კორპუსს 1, ლითონის ქვეშს 5 ინერტული მასალის, მაგალითად, ქვიშის მოსათავსებლად, ქვეშს ქვემოთ მოთავსებულ სითბური ენერჯის წყაროს, წყლის რეზერვუარს 8 ორკანით 9. მოწყობილობა დამატებით აღჭურვილია კორპუსის ქვედა ნაწილში განლაგებული წყლის გაცივების სისტემით, რომელიც შესრულებულია ძრავასთან 10 დაკავშირებული ვენტილატორის 11, ფრეონის რადიატორისა 12 და წყლის რეზერვუარში დაყენებული კლაკნილას 13 სახით. სითბური ენერჯის წყაროა ელექტროქურა 6, ხოლო წყლის რეზერვუარს გარედან აქვს თბოიზოლაციის ფენა.

ფიგურა: 1



ფიგ. 1

(10) AU 2011 11794 U (51) Int. Cl. (2006)
F 24 H 1/06
B 60 P 3/025

(21) AU 2010 011794 (22) 2010 05 13

(71) ლევან ლონგურაშვილი (GE)
ინანიშვილის ქ. 8, 0101, თბილისი (GE);
მაკა ხარჩილავა (GE)
ბაგების სტუდ. ქალაქი, კორპ. 5, ბ. 603,
0162, თბილისი (GE)

(72) ლევან ლონგურაშვილი (GE);
მაკა ხარჩილავა (GE)

სასარგებლო მოდელის კატეგორია

ბანყოფილება A

A 47

- (11) U 2011 1665 Y (51) Int. Cl. (2006)
A 47 G 19/00
A 21 D 13/04
- (10) AU 2010 11796 U (44) 23(315)/2010
(21) AU 2010 011796
(22) 2010 05 14
(24) 2010 05 14
(73) მურთაზ გუმბერიძე (GE)
ნავთლუღის ქ.6, ბ.13, 0113, თბილისი (GE)
(72) მურთაზ გუმბერიძე (GE)
(74) ალექსანდრე ქართველიშვილი
(54) ტექნოლოგია კვების პროდუქტებისთვის

A 61

- (11) U 2011 1657 Y (51) Int. Cl. (2006)
A 61 K 31/00
- (10) AU 2010 11608 U (44) 23(315)/2010
(21) AU 2009 011608
(22) 2009 12 17
(24) 2009 12 17
(73) შპს „ავერსი-რაციონალი“ (GE)
ჭირნახულის ქ. 14, 0198, თბილისი (GE)
(72) მალხაზ კურტანიძე (GE)
(74) შალვა გვარამაძე
(54) მამოტირის ტაბლეტი

- (11) U 2011 1658 Y (51) Int. Cl. (2006)
A 61 K 31/00
- (10) AU 2010 11655 U (44) 23(315)/2010
(21) AU 2010 011655
(22) 2010 01 21
(24) 2010 01 21
(73) შპს „ავერსი-რაციონალი“ (GE)
ჭირნახულის ქ. 14, 0198, თბილისი (GE)
(72) მალხაზ კურტანიძე (GE)
(74) შალვა გვარამაძე
(54) სტირილური ფუნჯილი სანიტიმეტი
სხნარის მოსამზადებლად
„ღარღუმბაძე“

- (11) U 2011 1659 Y (51) Int. Cl. (2006)
A 61 K 31/00
- (10) AU 2010 11656 U (44) 23(315)/2010

- (21) AU 2010 011656
(22) 2010 01 21
(24) 2010 01 21
(73) შპს „ავერსი - რაციონალი“ (GE)
ჭირნახულის ქ. 14, 0198, თბილისი (GE)
(72) მალხაზ კურტანიძე (GE)
(74) შალვა გვარამაძე
(54) ღომინალის ტაბლეტი

- (11) U 2011 1660 Y (51) Int. Cl. (2006)
A 61 K 31/00
- (10) AU 2010 11657 U (44) 23(315)/2010
(21) AU 2010 011657
(22) 2010 01 21
(24) 2010 01 21
(73) შპს „ავერსი-რაციონალი“ (GE)
ჭირნახულის ქ. 14, 0198, თბილისი (GE)
(72) მალხაზ კურტანიძე (GE)
(74) შალვა გვარამაძე
(54) სემინოლის ტაბლეტი

- (11) U 2011 1661 Y (51) Int. Cl. (2006)
A 61 K 31/00
- (10) AU 2010 11658 U (44) 23(315)/2010
(21) AU 2010 011658
(22) 2010 01 21
(24) 2010 01 21
(73) შპს „ავერსი-რაციონალი“ (GE)
ჭირნახულის ქ. 14, 0198, თბილისი (GE)
(72) მალხაზ კურტანიძე (GE)
(74) შალვა გვარამაძე
(54) მამოტირის ტაბლეტი

- (11) U 2011 1662 Y (51) Int. Cl. (2006)
A 61 K 31/00
- (10) AU 2010 11720 U (44) 23(315)/2010
(21) AU 2010 011720
(22) 2010 03 11
(24) 2010 03 11
(73) შპს „ავერსი-რაციონალი“ (GE)
ჭირნახულის ქ. 14, 0198, თბილისი (GE)
(72) მალხაზ კურტანიძე (GE)
(74) შალვა გვარამაძე
(54) კუჭ-ნაწლავის Helicobacter pylori-ით
ბანკირობებში დაავადებების
სამკურნალო კომბინაცია
„შლცერონი“

(11) U 2011 1663 Y (51) Int. Cl. (2006)
A 61 K 31/00
 (10) AU 2010 11721 U (44) 23(315)/2010
 (21) AU 2010 011721
 (22) 2010 03 11
 (24) 2010 03 11
 (73) შპს „ავერსი-რაციონალი“ (GE)
 ჭირნახულის ქ. 14, 0198, თბილისი (GE)
 (72) მალხაზ კურტანიძე (GE)
 (74) შალვა გვარამაძე
 (54) **სიორალი რეპარდის ტაბლეტი**

ნუცუბიძის ფერდ., IV მკრ., კორპ. 15,
 ბ. 22, 0183, თბილისი (GE)
 (72) ჯემალ გრიგალაშვილი (GE)
 (54) **მეტალოდეტიქტორი**

(11) U 2011 1656 Y (51) Int. Cl. (2006)
A 61 K 36/00
 (10) AU 2010 10620 U (44) 15(307)/2010
 (21) AU 2008 010620
 (22) 2008 04 07
 (24) 2008 04 07
 (73) სსიპ იოველ ქუთათელაძის ფარმაკო-
 ქიმიის ინსტიტუტი (GE)
 პ. სარაჯიშვილის ქ. 36, 0159,
 თბილისი (GE);
 ალიოშა ბაკურიძე (GE)
 ნ. ნიკოლაძის ქ. 2/4, ბ. 41, 0108,
 თბილისი (GE);
 ლალი კინწურაშვილი (GE)
 ვაჟა-ფშაველას გამზ. 36, ბ. 97, 0177,
 თბილისი (GE);
 ვალენტინა ვანნაძე (GE)
 დიღმის მას., IV კვარტ., კორპ. 17, ბ. 51,
 0159, თბილისი (GE);
 ლაშა ბაკურიძე (GE)
 ნ. ნიკოლაძის ქ. 2/4, ბ. 41, 0108,
 თბილისი (GE)
 (72) ალიოშა ბაკურიძე (GE);
 ლალი კინწურაშვილი (GE);
 ვალენტინა ვანნაძე (GE);
 ლაშა ბაკურიძე (GE)
 (54) **ბალანტამინის ჰიდრობრომიდის
 მიღების ხერხი**

ბანყოფილება G

G 01

(11) U 2011 1664 Y (51) Int. Cl. (2006)
G 01 V 3/00
G 01 V 3/10
 (10) AU 2010 11735 U (44) 23(315)/2010
 (21) AU 2010 011735
 (22) 2010 03 23
 (24) 2010 03 23
 (73) ჯემალ გრიგალაშვილი (GE)

ლიზიანი

ბანასხალაჲი, რომლეზჲეჲს ბამოტანილიჲა ბაღაწყეტილეჲა კატენის ბაჲემის შესახებ

გაღაწჲეტილეჲის გასაჩივრება შესაძლებელიჲა საქპატენტის სააპელაციო პალატაში გამოქვეყნებიღან 3 თვის ვაღაში ან თბილისის საქალაქო სასამართლოს ადმინისტრაციულ საქმეოჲა კოლეგიაში 1 თვის ვაღაში (მის.: თბილისი, დაგით აღმაშენებლის ხეივანი, მე-12 კმ., №6).

(10) AD 2011 622 S (51) 09-01

(21) AD 2010 000622

(22) 2010 09 30

(28) 1

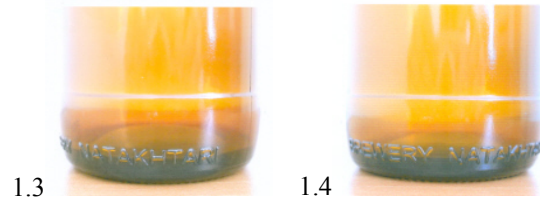
(71) ჭიჭიკო მუკებანიანი (GE)

ნიკიას ქ. 8, 4600, ქუთაისი (GE)

(72) ჭიჭიკო მუკებანიანი (GE)

(54) მუხის ბოთლი

(55)



(10) AD 2011 620 S (51) 09-05

(21) AD 2010 000625

(22) 2010 09 08

(28) 2

(71) კარლო ფოცხიშვილი (GE)

იოსებოძის ქ. 72ბ, ბ. 130, 0171,

თბილისი (GE)

(72) კარლო ფოცხიშვილი (GE)

(74) პავლე მეთეფარიანი

(54) საყიღლეზისთვის ბანკუთჲნილი პარკი

(55)

(10) AD 2011 625 S (51) 09-01

(21) AD 2010 000625

(22) 2010 11 09

(28) 1

(71) სააქციო საზოგადოება „ლომისი“ (GE)

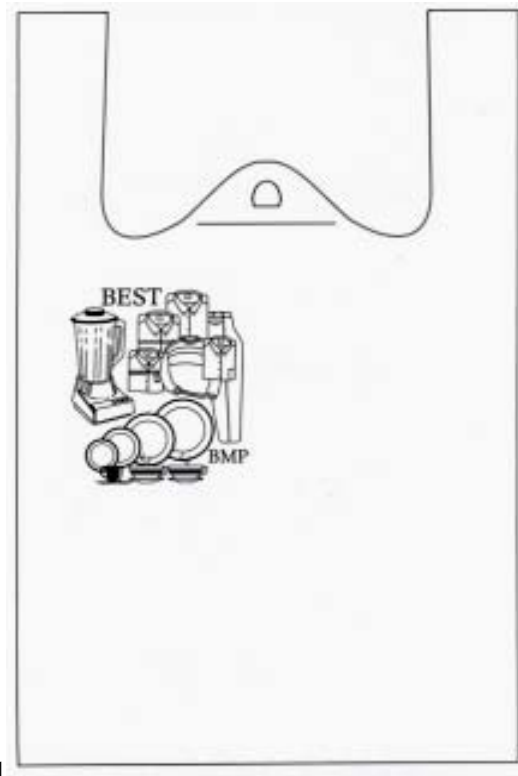
სოფ. ნატახტარი, 3308, მცხეთა (GE)

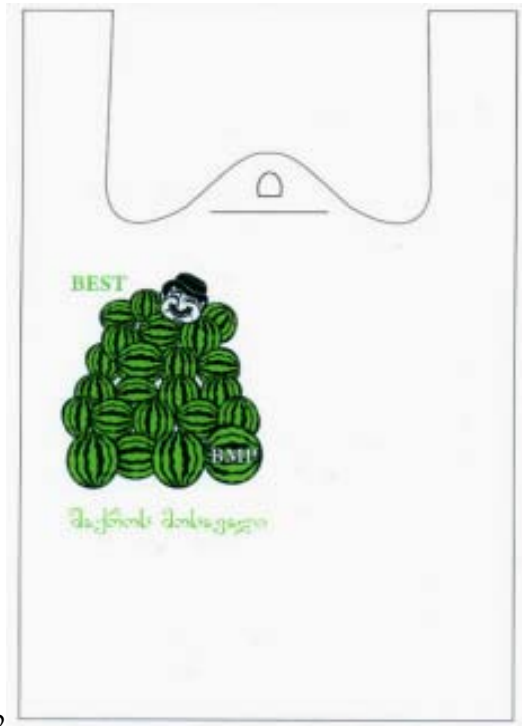
(72) კონაკი მეჲმეტ ტანჯუ (TR)

(74) ელგუჯა ამოზაშვილი

(54) ბოთლი

(55)





2

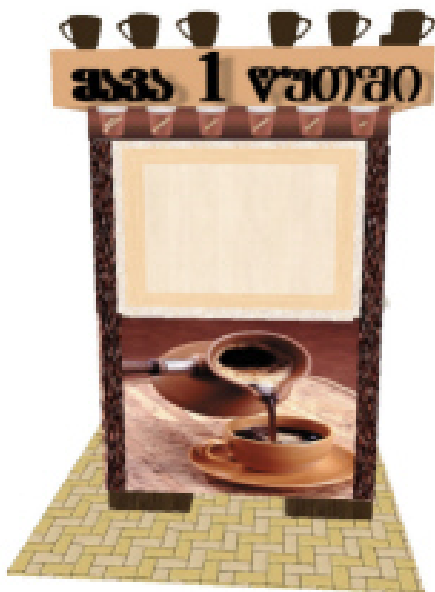
- (10) AD 2011 623 S (51) 25-03
- (21) AD 2010 000623
- (22) 2010 10 08
- (28) 2
- (71) ნათელა ლობჯანიძე (GE)
გლდანის მას., „ა“ შპს., კორპ. 50, ბ. 6,
0167, თბილისი (GE)
- (72) ნათელა ლობჯანიძე (GE)
- (54) დასურული და ღია ჯიხური ყავის
მოსამზადებლად
- (55)



1.2



1.3



1.1



2.1



2.2



2.3

სასაქონლო ნიშნები

ეროვნული პროცედურით შემოტანილი განაცხადები, რომლებზეც გამოტანილია გადაწყვეტილება რეზისტრაციის შესახებ

გადაწყვეტილების გასანივრება შესაძლებელია საქაატენტის სააპელაციო პალატაში გამოქვეყნებიდან 3 თვის ვადაში ან თბილისის საქალაქო სასამართლოს ადმინისტრაციულ საქმეთა კოლეგიაში 1 თვის ვადაში (მის.: თბილისი, დავით აღმაშენებლის ხეივანი, მე-12 კმ., №6).

(260) AM 2011 58023 A

(210) AM 058023

(220) 2010 05 10

(731) ელვის პრესლი ენტერპრაიზის, ინკ.
3734 ელვის პრესლი ბულვარი, 38116
მემფისი, ტენესი, აშშ

(740) გიორგი თაქთაქიშვილი

(540)

ELVIS

(591) შავ-თეთრი

(511)

6 – ჩვეულებრივი ლითონები და მათი შენადნობები; ლითონის სამშენებლო მასალა; ლითონის მოძრავი კონსტრუქციები და ნაგებობები; ლითონის მასალა ლიანდაგებისათვის; ჩვეულებრივი ლითონის გვარდები და მავთული (არაელექტრული); რკინა-კავეული და საკეტი ნაწარმი; ლითონის მიღები და მიღსადენები; სეიფები; ჩვეულებრივი ლითონის ნაკეთობა, სხვა კლასში შეტანილის გარდა; მადანი.

9 – სამეცნიერო, საზღვაო, გეოდეზიური, ფოტოგრაფიული, კინემატოგრაფიული, ოპტიკური, ამწონი, გამზომი, სასიგნალო, საკონტროლო (შემოწმების), სამაშველო და სასწავლო ხელსაწყოები და ინსტრუმენტები; ელექტრობის გადაცემის, განაწილების, გარდაქმნის, დაგროვების, რეგულირების ან მართვის ხელსაწყოები და ინსტრუმენტები; ხმის ან გამოსახულების ჩამწერი, გადამცემი და აღმწარმოებელი აპარატურა; ინფორმაციის მაგნიტური მატარებლები, ხმის ჩამწერი დისკები; სავაჭრო ავტომატები და მექანიზმები აპარატებისათვის წინასწარი გადახდით; საღაროს აპარატები, საანგარიშო მანქანები, ინფორმაციის დასამუშავებელი აღჭურვილობა და კომპიუტერები; კომპიუტერის პროგრამული უზრუნველყოფა; ცეცხლმქრობები.

14 – კეთილშობილი ლითონები და მათი შენადნობები, მათგან დამზადებული ან დაფარული ნაკეთობა (რომელიც მიეკუ-

თვნება მე-14 კლასს); საიუველირო ნაწარმი, ძვირფასი ქვები; საათები და სხვა ქრონომეტრული ხელსაწყოები.

15 – მუსიკალური ინსტრუმენტები.

16 – ქაღალდი, მუყაო და მათი ნაკეთობა (რომელიც მიეკუთვნება მე-16 კლასს); ნაბეჭდი პროდუქცია; მასალა საამქნობო სამუშაოებისათვის; ფოტოსურათები; საწერ-ქაღალდის საქონელი; საკანცელარიო და საყოფაცხოვრებო დანიშნულების მწებავი ნივთიერებები; მხატვართა საკუთონი; ფუნჯები; საბეჭდი მანქანები და ოფისის საკუთონი (ავეჯის გარდა); სასწავლო მასალა და თვალსაჩინოება (ხელსაწყოების გარდა); პლასტმასის შესაფუთი მასალა (რომელიც მიეკუთვნება მე-16 კლასს); შრიფტი; ტიპოგრაფიული კლიშე.

18 – ტყავი და ტყავის იმიტაცია, მათი ნაწარმი (რომელიც მიეკუთვნება მე-18 კლასს); ცხოველთა ტყავი; სამგზავრო სკივრები, ჩემოდნები; წვიმისა და მზის ქოლგები და ხელჯოხები; შოლტები, მათრახები, ცხენის ალკაზმულობა და სასარაჯე ნაკეთობა.

20 – ავეჯი, სარკეები, სურათების ჩარჩოები და ა.შ.; ხის, კორპის, ლელქაშის, ლერწმის, რქის, ძვლის, სპილოს ძვლის, ვეშაპის უღვაშის, კუს ბაკნის, ნიჟარის, ქარვის, სადაფის, "ზღვის ხვითქლისა" და ამ მასალების შემცველების ან პლასტმასის ნაკეთობა (რომელიც მიეკუთვნება მე-20 კლასს).

21 – საოჯახო და სამზარეულო ჭურჭელი და ჭურჭლეული (კეთილშობილი ლითონებისაგან დამზადებული ან დაფარულის გარდა); სავარცხლები და ღრუბლები; ჯაგრისები (ფუნჯების გარდა); მასალები ჯაგრისის ნაკეთობისათვის; სამარჯვები წმენდისა და დასუფთავებისათვის; ლითონის ნეჭა; დაუშუშავებელი ან ნახევრადდამუშავებული მინა (სამშენებლო მინის გარდა); მინის, ფაიფურისა და ქაშანურის ნაკეთობა (რომელიც მიეკუთვნება 21-ე კლასს).

- 25 – ტანსაცმელი, ფეხსაცმელი, თავსაბურავი.
- 26 – მაქმანი და ნაქარგები, თასმა და ლენტეხი; ღილები, კნოპები, დუგმები და საცეცებიანი ღილ-კილო, ქინძისთავები და ნემსები; ხელოვნური ყვავილები.
- 28 – თამაშობები, სათამაშოები; საქონელი ტანვარჯიშისა და სპორტისათვის (რომელიც შეკუთვნილია 28-ე კლასს); ნაძვისხის მორთულობა.
- 41 – აღზრდა; სასწავლო პროცესის უზრუნველყოფა; გართობა; სპორტული და კულტურულ-საგანმანათლებლო ღონისძიებების ორგანიზება.
- 42 – სამეცნიერო და ტექნოლოგიური მომსახურება და მასთან დაკავშირებული კვლევა და დამუშავება; სამრეწველო ანალიზისა და სამეცნიერო კვლევასთან დაკავშირებული მომსახურება; კომპიუტერების ტექნიკური და პროგრამული უზრუნველყოფის დამუშავება და სრულყოფა.

(260) AM 2011 58024 A

(210) AM 058024

(220) 2010 05 10

(731) ელვის პრესლი ენტერპრაიზის, ინკ.
3734 ელვის პრესლი ბულვარი, 38116
მემფისი, ტენესი, აშშ

(740) გიორგი თაქთაქიშვილი

(540)

ELVIS PRESLEY

(591) შავ-თეთრი

(511)

- 6 – ჩვეულებრივი ლითონები და მათი შენადნობები; ლითონის სამშენებლო მასალა; ლითონის მოძრავი კონსტრუქციები და ნაგებობები; ლითონის მასალა ლიანდაგებისათვის; ჩვეულებრივი ლითონის გვარლები და მავთული (არაელექტრული); რკინა-კავეუდი და საკეტი ნაწარმი; ლითონის მიღები და მიღსადენები; სეიფები; ჩვეულებრივი ლითონის ნაკეთობა, სხვა კლასში შეტანილის გარდა; მადანი.
- 9 – სამეცნიერო, საზღვაო, გეოდეზიური, ფოტოგრაფიული, კინემატოგრაფიული, ოპტიკური, ამწონი, გამზომი, სასიგნალო, საკონტროლო (შემოწმების), სამაშველო და სასწავლო ხელსაწყოები და ინსტრუმენტები; ელექტრობის გადაცემის, განაწილების, გარდაქმნის, დაგროვების, რეგულირების ან მართვის ხელსაწყოები და ინსტრუმენტები; ხმის ან გამოსახულების ჩამწერი, გადამცემი და აღმწარმოებელი აპარატურა; ინფორმაციის მაგნიტური მატარებლები, ხმის ჩამწერი დისკები; სავაჭრო ავტომატები და მექანიზმები აპარატებისათვის წინასწარი გადახდით; სალაროს აპარატები, საანგარიშო მანქანები, ინფორმაციის დასამუშავებელი აღჭურვილობა და კომპიუტერები; კომპიუტერის პროგრამული უზრუნველყოფა; ცეცხლმქრობები.

- 14 – კეთილშობილი ლითონები და მათი შენადნობები, მათგან დამზადებული ან დაფარული ნაკეთობა (რომელიც მიეკუთვნება მე-14 კლასს); საიუველირო ნაწარმი, ძვირფასი ქვები; საათები და სხვა ქრონომეტრული ხელსაწყოები.
- 15 – მუსიკალური ინსტრუმენტები.
- 16 – ქაღალდი, მუყაო და მათი ნაკეთობა (რომელიც მიეკუთვნება მე-16 კლასს); ნაბეჭდი პროდუქცია; მასალა საამიკინძაო სამუშაოებისათვის; ფოტოსურათები; საწერ-ქაღალდის საქონელი; საკანცელარიო და საყოფაცხოვრებო დანიშნულების მწებავი ნივთიერებები; მხატვართა საკუთონო; ფუნჯები; საბეჭდი მანქანები და ოფისის საკუთონო (ავეჯის გარდა); სასწავლო მასალა და თვალსაჩინოება (ხელსაწყოების გარდა); პლასტმასის შესაფუთი მასალა (რომელიც მიეკუთვნება მე-16 კლასს); შრიფტი; ტიპოგრაფიული კლიშე.
- 18 – ტყავი და ტყავის იმიტაცია, მათი ნაწარმი (რომელიც მიეკუთვნება მე-18 კლასს); ცხოველთა ტყავი; სამეზაგრო სკივრები, ჩემოდნები; წვიმისა და მზის ქოლგები და ხელჯოხები; შოლტები, მათრახები, ცხენის აღკაზმულობა და სასარაჯე ნაკეთობა.
- 20 – ავეჯი, სარკეები, სურათების ჩარჩოები და ა.შ.; ხის, კორპის, ლელქაშის, ლერწმის, რქის, ძვლის, სპილოს ძვლის, ვეშაპის უღვაშის, კუს ბაკნის, ნიჟარის, ქარვის, სადაფის, "ზღვის ხვრთქლისა" და ამ მასალების შემცველების ან პლასტმასის ნაკეთობა (რომელიც მიეკუთვნება მე-20 კლასს).
- 21 – საოჯახო და სამზარეულო ჭურჭელი და ჭურჭლეული (კეთილშობილი ლითონებისაგან დამზადებული ან დაფარულის გარდა); სავარცხლები და ღრუბლები; ჯაგრისები (ფუნჯების გარდა); მასალები ჯაგრისის ნაკეთობისათვის; სამარჯვები წმენდისა და დასუფთავებისათვის; ლითონის ნეჭა; დაუმუშავებელი ან ნახევრადდამუშავებული მინა (სამშენებლო მინის გარდა); მინის, ფაიფურისა და ქაშანურის ნაკეთობა (რომელიც მიეკუთვნება 21-ე კლასს).
- 25 – ტანსაცმელი, ფეხსაცმელი, თავსაბურავი.
- 26 – მაქმანი და ნაქარგები, თასმა და ლენტეხი; ღილები, კნოპები, დუგმები და საცე-

- ცვებიანი ღილ-კილო, ქინძისთავეები და ნემსები; ხელოვნური ყვავილები.
- 28 – თამაშობები, სათამაშოები; საქონელი ტანვარჯიშისა და სპორტისათვის (რომელიც შეკუთვნება 28-ე კლასს); ნაძვისხის მორთულობა.
- 41 – აღზრდა; სასწავლო პროცესის უზრუნველყოფა; გართობა; სპორტული და კულტურულ-საგანმანათლებლო ღონისძიებების ორგანიზება.
- 42 – სამეცნიერო და ტექნოლოგიური მომსახურება და მასთან დაკავშირებული კვლევა და დამუშავება; სამრეწველო ანალიზისა და სამეცნიერო კვლევასთან დაკავშირებული მომსახურება; კომპიუტერების ტექნიკური და პროგრამული უზრუნველყოფის დამუშავება და სრულყოფა.

- (260) AM 2011 58490 A
 (210) AM 058490
 (220) 2010 06 30
 (731) შპს „პროვიზია“
 პეტრიწის 6, ბინა 139, 0131, თბილისი, საქართველო
 (740) ხათუნა იმნაძე
 (540)

**СТАРЯ ГВАНЬ
 ძველი ნავსადგური
 OLD HARBOR ALTER HAFEN**

- (591) შავ-თეთრი
 (511)
 29 – თევზეული და ზღვის პროდუქტები ნედლი და დამუშავებული სახით.

- (260) AM 2011 58569 A
 (210) AM 058569
 (220) 2010 07 06
 (731) ტრიმბლ ნავიგეიშენ ლიმიტიდ
 935 სტიუარტ დრაივ სანიველი, კალიფორნია 94085, აშშ
 (740) თამარ კოჭლამაზაშვილი
 (540)



- (591) შავ-თეთრი
 (531) 01.05.02-26.11.12-28.05.00-
 (511)
 9 – სამეცნიერო დანიშნულების, საზღვაო, გეოდეზიური, ფოტოგრაფიული, კინემა-

ტოგრაფიული, ოპტიკური, ამწონი, გამზომი, სასიგნალო, საკონტროლო (შემოწმების), სამაშველო და სასწავლო ხელსაწყოები და ინსტრუმენტები; ელექტროობის გადაცემის, განაწილების, გარდაქმნის, დაგროვების, რეგულირების ან მართვის ხელსაწყოები და ინსტრუმენტები; ხმის ან გამოსახულების ჩამწერი, გადამცემი და აღმწარმოებელი აპარატურა; ინფორმაციის მაგნიტური მატარებლები, ხმის ჩამწერი დისკები; სავაჭრო ავტომატები და მექანიზმები აპარატებისათვის წინასწარი გადახდით; საღაროს აპარატები, საანგარიშო მანქანები, ინფორმაციის დასამუშავებელი აღჭურვილობა და კომპიუტერები, ცეცხლმქრობები; ელექტრონული და კომპიუტერული ხელსაწყოები, ინსტრუმენტები, მოწყობილობა და აპარატურა, სახელდობრ, კომპიუტერის საშუალებები, გადამცემები, სენსორები, მიმღებები, გადამცემები, რადიოხელსაწყოები, ანტენები, კაბელები და მათთვის განკუთვნილი ნაწილები და კომპონენტები; კომპიუტერული პროგრამული უზრუნველყოფა და პროგრამულ-აპარატურული უზრუნველყოფა, რომელიც გამოიყენება უსადენო კავშირებში და ელექტრონული ან კომპიუტერული ხელსაწყოების, ინსტრუმენტების, მოწყობილობებისა და აპარატურის განლაგებისა და მდგომარეობის კონტროლისათვის; ელექტრონული და კომპიუტერული სისტემები, რომლებიც შედგებიან ზემოაღნიშნული საშუალებებისაგან.

- (260) AM 2011 58572 A
 (210) AM 058572
 (220) 2010 07 06
 (731) შპს „გოუ ელექტრონიქსი“
 თევდორე მღვდლის ქ. №7, 0102, თბილისი, საქართველო
 (540)



- (591) ნაცრისფერი, მწვანე, ყვითელი
 (531) 24.17.04-26.04.03-27.01.02-29.01.00-
 (511)
 35 – საცალო ვაჭრობა ელექტრონული ტექნიკითა და აქსესუარებით.
 37 – ელექტროტექნიკის შეკეთება.

(260) AM 2011 58574 A
 (210) AM 058574
 (220) 2010 07 06
 (731) შპს „რითეილ ბიზნეს გრუპ“
 აბაშიძის ქ. 42, 0179, თბილისი,
 საქართველო
 (540)



(591) სტაფილოსფერი, შავი
 (531) 05.07.11-27.05.04-29.01.00-
 (511)
 14 – საათები, ბიჟუტერია, მათ შორის, სამკა-
 ულები, სამაგრები, გულსაბნევეები, სა-
 კინძები.

(260) AM 2011 58607 A
 (210) AM 058607
 (220) 2010 07 08
 (731) ჰიმალაი გლობალ ჰოლდინგზ
 ლიმიტიდ
 დუბაი ინტერნეშენელ ფაინენშელ
 სენტერი, ზე გეითი, ლეველ 12, სუიტ 27,
 PO Box 506807, დუბაი, არაბთა
 გაერთიანებული საამიროები
 (740) ალექსანდრე კვერნაძე
 (540)

AYURSLIM

(591) შავ-თეთრი
 (531) 27.05.05-
 (511)
 5 – ფარმაცევტული პრეპარატები და სამე-
 დიცილო დანიშნულების დიეტური ნივ-
 თიერებები.

(260) AM 2011 58608 A
 (210) AM 058608
 (220) 2010 07 08
 (731) ჰიმალაი გლობალ ჰოლდინგზ
 ლიმიტიდ
 დუბაი ინტერნეშენელ ფაინენშელ
 სენტერი, ზე გეითი, ლეველ 12, სუიტ 27,
 PO Box 506807, დუბაი, არაბთა
 გაერთიანებული საამიროები
 (740) ალექსანდრე კვერნაძე
 (540)

BONNISAN

(591) შავ-თეთრი
 (531) 27.05.05-
 (511)
 5 – ფარმაცევტული პრეპარატები და სამე-
 დიცილო დანიშნულების დიეტური ნივ-
 თიერებები.

(260) AM 2011 58610 A
 (210) AM 058610
 (220) 2010 07 08
 (731) ჰიმალაი გლობალ ჰოლდინგზ
 ლიმიტიდ
 დუბაი ინტერნეშენელ ფაინენშელ
 სენტერი, ზე გეითი, ლეველ 12, სუიტ 27,
 PO Box 506807, დუბაი, არაბთა
 გაერთიანებული საამიროები
 (740) ალექსანდრე კვერნაძე
 (540)

CLARINA

(591) შავ-თეთრი
 (531) 27.05.05-
 (511)
 5 – სამედიცინო დანიშნულების დიეტური
 ნივთიერებები.

(260) AM 2011 58611 A
 (210) AM 058611
 (220) 2010 07 08
 (731) ჰიმალაი გლობალ ჰოლდინგზ
 ლიმიტიდ
 დუბაი ინტერნეშენელ ფაინენშელ
 სენტერი, ზე გეითი, ლეველ 12, სუიტ 27,
 PO Box 506807, დუბაი, არაბთა
 გაერთიანებული საამიროები
 (740) ალექსანდრე კვერნაძე
 (540)

CONFIDO

(591) შავ-თეთრი
 (531) 27.05.05-
 (511)
 5 – სამედიცინო დანიშნულების დიეტური
 ნივთიერებები.

(260) AM 2011 58613 A
 (210) AM 058613
 (220) 2010 07 08
 (731) ჰიმალაი გლობალ ჰოლდინგზ
 ლიმიტიდ
 დუბაი ინტერნეშენელ ფაინენშელ
 სენტერი, ზე გეითი, ლეველ 12, სუიტ 27,
 PO Box 506807, დუბაი, არაბთა
 გაერთიანებული საამიროები
 (740) ალექსანდრე კვერნაძე
 (540)

DIAREX

(591) შავ-თეთრი
 (531) 27.05.05-
 5 – ფარმაცევტული პრეპარატები და სამე-
 დიცილო დანიშნულების დიეტური ნივ-
 თიერებები.

- (260) AM 2011 58623 A
- (210) AM 058623
- (220) 2010 07 08
- (731) ჰიმაღალი გლობალ ჰოლდინგზ ლიმიტიდ ღუბაი ინტერნეშენელ ფაინენშელ სენტერი, ზე გეითი, ლეველ 12, სუიტ 27, PO Box 506807, ღუბაი, არაბთა გაერთიანებული საამიროები
- (740) ალექსანდრე კვერნაძე
- (540)

REOSTO

- (591) შავ-თეთრი
- (531) 27.05.05-
- 5 – ფარმაცევტული პრეპარატები და სამედიცინო დანიშნულების დიეტური ნივთიერებები.

- (260) AM 2011 58640 A
- (210) AM 058640
- (220) 2010 07 08
- (731) ტურაია ტელეკომუნიკეიშენს კომპანი ეტისალატ ტაუერი, შეის რასიდ ბინ საიდ ალ მაქტუმ სტრიტი, აბუ-დაბი, არაბთა გაერთიანებული საამიროები
- (740) ლილიანა დარახველიძე
- (540)

THURAYA

- (591) შავი, თეთრი, ლურჯი
- (531) 02.01.23-26.15.01-27.05.05-29.01.00-
- (511)
- 9 – სამეცნიერო, საზღვაო, გეოდეზიური და ელექტრული, მათ შორის, უსადენო, რადიო- და ტელეკომუნიკაციური ხელსაწყოები და ინსტრუმენტები, მათ შორის, მიმღებები და გადამცემები, სადენიანი და უსადენო ტელეფონები; მობილური და ფიჭური ტელეფონები და ნაწილები მათთვის, თანამგზავრები, თანამგზავრული კავშირის მიწისზედა სადგურები მიღებისა და გადამცემისათვის, ანტენები, პარაბოლური ანტენები და ყველა ტიპის დეკოდერები.
- 16 – ნაბეჭდი პროდუქცია, გაზეთები და პერიოდული გამოცემები, წიგნები, ბროშურები და ფოტოსურათები.
- 38 – კავშირგაბმულობის მომსახურება, მათ შორის, უსადენო, თანამგზავრული კავშირის მიწისზედა სადგურების მეშვეობით და კოსმოსური კავშირგაბმულობის მომსახურება თანამგზავრების საშუალებით.

- (260) AM 2011 58641 A
- (210) AM 058641
- (220) 2010 07 08
- (731) შპს „ახალი ნათება“ დიდუბის ქ. 6, 0154, თბილისი, საქართველო
- (740) ხათუნა იმნაძე
- (540)

ახალი ნათება

- (591) შავ-თეთრი
- (531) 26.03.12-28.19.00-
- (511)
- 11 – განათების, გათბობის, ორთქლწარმოქმნის, საკვები პროდუქტის თბური დამუშავების, გასაცხეობელი, საშრობი, ვენტილაციის, წყალგამანაწილებელი და სანიტარულ-ტექნიკური მოწყობილობები.

- (260) AM 2011 58642 A
- (210) AM 058642
- (220) 2010 07 08
- (731) შპს „ახალი ნათება“ დიდუბის ქ. 6, 0154, თბილისი, საქართველო
- (740) ხათუნა იმნაძე
- (540)

NEW LIGHT

- (591) შავ-თეთრი
- (531) 27.05.04-
- (511)
- 9 – სამეცნიერო, საზღვაო, გეოდეზიური, ფოტოგრაფიული, კინემატოგრაფიული, ოპტიკური, ამწონი, გამზომი, სასიგნალო, საკონტროლო (შემოწმების), სამაშველო და სასწავლო ხელსაწყოები და ინსტრუმენტები; ელექტრობის გადაცემის, განაწილების, გარდაქმნის, დაგროვების, რეგულირების ან მართვის ხელსაწყოები და ინსტრუმენტები; ხმის ან გამოსახულების ჩამწერი, გადამცემი და აღმწარმოებელი აპარატურა; ინფორმაციის მაგნიტური მატარებლები, ხმის ჩამწერი დისკები; სავაჭრო ავტომატები და მექანიზმები აპარატებისათვის წინასწარი გადახდით; საღაროს აპარატები, საანგარიშო მანქანები, ინფორმაციის დასამუშვებელი აღჭურვილობა და კომპიუტერები; ცეცხლმქრობები.

- (260) AM 2011 58706 A
- (210) AM 058706
- (220) 2010 07 14
- (310) 2536698

(320) 2010 01 19
 (330) GB
 (731) ასტელას ფარმა ინკ.
 3-11, ნიჰონბაში-ჰონჩო, 2-ჩომე, ჩუო-კუ,
 ტოკიო, იაპონია
 (740) შალვა გვარამაძე
 (540)

VESOMNI

(591) შავ-თეთრი
 (511)
 5 – ფარმაცევტული პრეპარატები და ნივ-
 თიერებები ადამიანისათვის.

(260) AM 2011 58707 A
 (210) AM 058707
 (220) 2010 07 14
 (310) 2536694
 (320) 2010 01 19
 (330) GB

(731) ასტელას ფარმა ინკ.
 3-11, ნიჰონბაში-ჰონჩო, 2-ჩომე, ჩუო-კუ,
 ტოკიო, იაპონია
 (740) შალვა გვარამაძე
 (540)

VOLUTSA

(591) შავ-თეთრი
 (511)
 5 – ფარმაცევტული პრეპარატები და ნივ-
 თიერებები ადამიანისათვის.

(260) AM 2011 58708 A
 (210) AM 058708
 (220) 2010 07 14
 (310) 2536699
 (320) 2010 01 19
 (330) GB

(731) ასტელას ფარმა ინკ.
 3-11, ნიჰონბაში-ჰონჩო, 2-ჩომე, ჩუო-კუ,
 ტოკიო, იაპონია
 (740) შალვა გვარამაძე
 (540)

URIZIA

(591) შავ-თეთრი
 (511)
 5 – ფარმაცევტული პრეპარატები და ნივ-
 თიერებები ადამიანისათვის.

(260) AM 2011 58709 A
 (210) AM 058709
 (220) 2010 07 14
 (310) 2536486
 (320) 2010 01 19
 (330) GB

(731) ასტელას ფარმა ინკ.
 3-11, ნიჰონბაში-ჰონჩო, 2-ჩომე, ჩუო-კუ,
 ტოკიო, იაპონია
 (740) შალვა გვარამაძე
 (540)

VESTONA

(591) შავ-თეთრი
 (511)
 5 – ფარმაცევტული პრეპარატები და ნივ-
 თიერებები ადამიანისათვის.

(260) AM 2011 58712 A
 (210) AM 058712
 (220) 2010 07 15
 (731) ვმ. ვრიგლი ჯრ. კომპანი
 410 ნორთ მიჩიგან ავენიუ, ჩიკაგო,
 ილინოისი 60611, აშშ
 (740) თამაზ შილაკაძე
 (540)

ECLIPSE ЛЕДЯНЫЕ ТРОПИКИ

(591) შავ-თეთრი
 (531) 27.05.05-28.05.00-
 (511)
 30 – საკონდიტრო ნაწარმი, საღებავი რეზინი, გა-
 საბერი საღებავი რეზინი, კანფეტები, პიტ-
 ნიანი საკონდიტრო ნაწარმი, შაქარყინუ-
 ლი (მონპასიე) და პასტილა (კანფეტები).

(260) AM 2011 58713 A
 (210) AM 058713
 (220) 2010 07 15
 (731) გლობალ კონკისტადორს ს.ა.
 კუბა ავენიუ N36-36, პო ბოქსი
 0816-06748, პანამა 5, პანამა
 (740) თამაზ შილაკაძე
 (540)

WRITEO-MAX

(591) შავ-თეთრი
 (531) 27.05.05-
 (511)
 16 – საწერ-ქაღალდის საქონელი, ქაღალდი,
 მუყაო და მათი ნაწარმი, რომელიც მიე-
 კუთვნება მე-16 კლასს; ნაბეჭდი პრო-
 დუქცია; მასალა საამკინძაო სამუშაო-
 ბისათვის; ფოტოსურათები; ნაწარმი გა-
 ნკუთვნილი წერის, ხაზვის, ხატვისა და
 მოდელირებისათვის; საწერი ინსტრუმე-
 ნტები, როგორცაა კალმები; სახაზავი
 ტუში.

(260) AM 2011 58714 A
 (210) AM 058714
 (220) 2010 07 15

- (731) ჯაპან ტობაკო ინკ.
2-2-1, ტორანომონი, მინატო-კუ, ტოკიო,
იაპონია
(740) შალვა გვარამაძე
(540)



- (591) შავ-თეთრი
(531) 10.01.25-19.03.03-25.07.20-26.04.12-
26.11.13-26.13.25-27.05.24-
(511)
34 – სიგარეტები, დამუშავებული და დაუმუ-
შავებელი თამბაქო; მწველთა საკუთ-
ნო და ასანთი.

- (260) AM 2011 58718 A
(210) AM 058718
(220) 2010 07 16
(731) შპს „მელვინეობა ხარება“
რუსთაველის 50/1, 0108, თბილისი,
საქართველო
(540)

შატო ლიპარტიანი
ШАТО ЛИПАРТИАНИ
CHATEAU LIPARTIANI

- (591) შავ-თეთრი
(531) 27.05.05-28.05.00-28.19.00-
(511)
33 – ალკოჰოლიანი სასმელები.

- (260) AM 2011 58719 A
(210) AM 058719
(220) 2010 07 16
(731) შპს „ნარინჯისფერი ფარმაცენტრი“
ნუცუბიძის ფერდობი, III მკრ., II კვ.,
კორპ. I, ბ. 37, 0186, თბილისი,
საქართველო
(740) ნუგ ზარ ქსოვრელი
(540)

ფარმაცენტრი
ФАРМАЦЕНТР
PHARMACENTRE

- (591) შავ-თეთრი
(531) 27.05.05-28.05.00-28.19.00-
(511)
35 – საცალო და საბითუმო ავთიაქები; სააფ-
თიაქო ქსელი; სამედიცინო და ფარმა-
ცევტული დანიშნულების საქონლის რე-
ალიზაცია.
44 – ფარმაცევტული მომსახურება; კონსულ-
ტაციები ფარმაცევტიკის საკითხებში;
სამედიცინო მომსახურება.

- (260) AM 2011 58724 A
(210) AM 058724
(220) 2010 07 16
(731) იმპერიალ თიიზ (პრაივიტ) ლიმიტიდ
N121A, ბიაგამა როუდი, კელანია,
შრი-ლანკა
(740) შალვა გვარამაძე
(540)



- (591) წითელი, თეთრი, შავი, ღია ყავისფერი
(531) 26.04.22-27.05.04-27.05.24-29.01.00-
(511)
30 – ჩაი.

- (260) AM 2011 58727 A
(210) AM 058727
(220) 2010 07 16
(731) შპს „ეი-ბი-სი ფარმაცია“
ლისის ტბა 1, 0177, თბილისი,
საქართველო
(740) ანი ბოჭორი შვილი
(540)



- (591) ცისფერი, თეთრი, ყვითელი, ლურჯი
(531) 24.13.01-26.04.22-26.11.12-27.05.24-
28.19.00-29.01.00-
(511)
35 – რეკლამა; მართვა საქმიან სფეროში; ად-
მინისტრირება საქმიან სფეროში; საო-
ფისე სამსახური, სააფთიაქო ქსელით
მომსახურება.

- (260) AM 2011 58728 A
(210) AM 058728
(220) 2010 07 16
(731) შპს „ეი-ბი-სი ფარმაცია“
ლისის ტბა 1, 0177, თბილისი,
საქართველო

(740) ანი ბოჭორიშვილი
(540)



(591) შავ-თეთრი
(531) 02.01.01-02.01.02-23.05.05-27.05.05-28.19.00-
(511)
35 – რეკლამა; მართვა საქმიან სფეროში; ადმინისტრირება საქმიან სფეროში; საოფისე სამსახური, სააფთიაქო ქსელით მომსახურება.

(260) AM 2011 58730 A
(210) AM 058730
(220) 2010 07 19
(731) შპს "პრემიერი 777"
ცაბაძის ქ.8, 0112, თბილისი, საქართველო
(540)

PREMIER

(591) შავ-თეთრი
(511)
30 – ყავა.

(260) AM 2011 58751 A
(210) AM 058751
(220) 2010 07 19
(731) ფილიპ მორის პროდაქტს ს. ა.
კე უანრენო 3, CH-2000 ნევშატელი, შვეიცარია
(740) შალვა გვარამაძე
(540)

MURATTI MULTIFILTER

(591) შავ-თეთრი
(511)
34 – დამუშავებული ან დამუშავებელი თამბაქო; თამბაქოს ნაწარმი, სიგარეტის, სიგარეტების, სიგარილოების, ხელით გასახვევი სიგარეტის თამბაქოს, ჩიბუხის თამბაქოს, სადეტი თამბაქოს, საბურნუთე თამბაქოს, კრეტეკის (თამბაქოსა და მიხაკის შემცველი სიგარეტი) ჩათვლით; თამბაქო „სნუსი“ (საწუწნი ნოტიო თამბაქო); თამბაქოს შემცველები (არასა-

მედიცინო დანიშნულების); მწვევლთა საკუთნო სიგარეტის ქაღალდისა და სიგარეტის ჰილზების (მუნდშტუკების), სიგარეტის ფილტრების, თამბაქოს ქილების, სიგარეტის კოლოფების და საფერფლეების, ჩიბუხების, სიგარეტის გადასახვევი ჯიბის მოწყობილობების, სანთებლების ჩათვლით; ასანთი.

(260) AM 2011 58752 A
(210) AM 058752
(220) 2010 07 19
(731) პუბლიჩნოე აკციონერნოე ობშჩესტვო კომერჩესკი ბანკ „პრივატბანკ“
ულ.ნაბერეჟნაია პაბელი, 50,
ქ. დნეპროპეტროვსკი, 49094, უკრაინა
(740) შალვა გვარამაძე
(540)



(591) თეთრი, ცისფერი, მწვანე, იასამნისფერი, ნარინჯისფერი
(531) 26.04.01-26.04.06-27.05.17-29.01.00-
(511)
41 – განათლება; აღზრდა; სწავლების, გართობის ორგანიზება; სპორტული და კულტურული ღონისძიებების, გამოფენების (კულტურული და სასწავლო), ფოტოგამოფენების ორგანიზება და ჩატარება, მათ შორის ინტერნეტის ქსელში; ვიდეოგადაღებები; ყრილობების, კონფერენციების; კონგრესების, კოლოკიუმების, ფორუმების, სემინარების და სიმპოზიუმების ორგანიზება და ჩატარება; პრესისთვის ბრიფინგების, მიღებების, კონცერტების, დღესასწაულების, მეჯლისების, ბანკეტების, ფურშეტების, შოუს, იუბილევების, ზემების ორგანიზება და ჩატარება; განათლების, კულტურის და მეცნიერების სფეროებში მრავალმხრივი თანამშრომლობის მიზნით სხვადასხვა ტიპის ღონისძიებების ორგანიზება და ჩატარება; სპორტული შეჯიბრებების ორგანიზება და ჩატარება; პუბლიკაციის მომზადება ელექტრონული სამაგიდო საგამოცემო საშუალებების გამოყენებით; მომსახურებები თავისუფალ დროსთან დაკავშირებით; თავისუფალი დრო და სწავლება კლუბებში; დაუსწრებელი კურსები; სწავლებასთან, თავისუფალ დროსთან, გართობასთან, აღზრდასთან დაკავშირებული ინფორმირებულობა; მასტერ-კლასები; ინდივიდუალური, პროფესიონალური, პრაქტიკული სწავლება; აუდიო, ფოტო

და ვიდეოაპარატების და მოწყობილობების იჯარა (გაქირავება); სასწავლო აპარატურის და მოწყობილობების იჯარა (გაქირავება); თავისუფალი დროის ორგანიზება; პროფესიული ორიენტირება (რჩევები დაკავშირებული განათლებასა და სწავლებასზე); სხვადასხვა ტიპის კონკურსების და ფესტივალების მომზადება და ჩატარება; გასართობ ღონისძიებებზე ბილეთების დაჯავშვნა; კადრების მომზადების სფეროში მომსახურებები; სპეციალისტების კვალიფიკაციის მომზადება, გადამზადება და ამაღლება; ტექსტების პუბლიკაცია, გარდა სარეკლამო ტექსტებისა; კულტურულ-მასობრივი, სპორტული, საინფორმაციო-საგანმანათლებლო ღონისძიებების ჩატარება, რომელიც შედის 41-ე კლასში, მათ შორის კომერციულ ბაზაზე დაფუძნებული; ელექტრონული სასწავლო გამოცემების, სახელმძღვანელოების, გაზეთების და ჟურნალების გამოცემა კომპიუტერულ ქსელებში; გასართობი, საინფორმაციო-საგანმანათლებლო სატელევიზიო და რადიოგადაცემები; თეორიული სწავლება და პრაქტიკული ტრენინგი; ფოტოგრაფირება; ფოტორეპორტაჟები.

(260) AM 2011 58760 A

(210) AM 058760

(220) 2010 07 20

(731) სს „თელიანი ველი“
თბილისის გზატკეცილი №3, 2200,
თელავი, საქართველო

(540)

თელური

(591) შავ-თეთრი

(511)

33 – ალკოჰოლიანი სასმელები.

(260) AM 2011 58762 A

(210) AM 058762

(220) 2010 07 20

(731) სს „თელიანი ველი“
თბილისის გზატკეცილი №3, 2200,
თელავი, საქართველო

(540)

სამშენისი

(591) შავ-თეთრი

(511)

33 – ალკოჰოლიანი სასმელები.

(260) AM 2011 58763 A

(210) AM 058763

(220) 2010 07 20

(731) ნანა ლომთაძე
ვ. კუპრაძის ქ. 52, 4600, ქუთაისი,
საქართველო;
შპს „ჯორჯიან ჭურჭელი“
აეროდრომის დასახლება, ქუჩა 7, ბინა 6,
0182, თბილისი, საქართველო

(740) საბრი ერგუნ

(540)



(591) შავი, თეთრი, ცისფერი, ნაცრისფერი,
ყვითელი, ნარინჯისფერი, წითელი,
ყავისფერი, მწვანე, ლურჯი

(531) 03.09.10-05.09.24-25.01.01-27.05.24-
29.01.00-

(511)

21 – საოჯახო და სამზარეულო ჭურჭელი და
ჭურჭლეული, მინის, ფაიფურის და ქაშა-
ნურის ნაკეთობა.

35 – საცალო და საბითუმო ვაჭრობა, იმ-
პორტ-ექსპორტი.

(260) AM 2011 58795 A

(210) AM 058795

(220) 2010 07 21

(731) რენბაქსი ლაბორატორიის ლიმიტედ
პლოტ N90, სექტორი 32, გურგაონი,
122001, ჰარიანა, ინდოეთი

(740) თამარ კოჭლამაზაშვილი

(540)

FILUP

(591) შავ-თეთრი

(511)

5 – ადამიანებისთვის და ვეტერინარიაში გა-
მოსაყენებელი ფარმაცევტული და სამე-
დიცინო პრეპარატები.

(260) AM 2011 58797 A

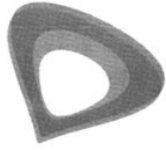
(210) AM 058797

(220) 2010 07 21

(731) ემირატეს ტელეკომუნიკეიშენს
კორპორეიშენ

ეტისალატ ტაუერი, P.O. Box 3838
 აბუ-დაბი, არაბთა გაერთიანებული
 საამიროები

(740) გიორგი თაქთაქიშვილი
 (540)



(591) ნაცრისფერი, შავი, თეთრი
 (531) 01.15.15-26.03.02-
 (511)

38 – კავშირგაბმულობის სამსახური; ფიჭური, მობილური, თანამგზავრული და სატელეფონო კავშირგაბმულობის სამსახური; კავშირი კომპიუტერული ტერმინალების მეშვეობით; ოპტიკურ-ბოჭკოვანი კავშირი; მონაცემთა გადაცემის სამსახური; ციფრული კავშირის სამსახური; ელექტრონულ მონაცემთა გაცვლის სამსახური; ელექტრონული ფოსტა; მონაცემების, გამოსახულებების და საბუთების ელექტრონული გადაცემა; კომპიუტერულ სამსახურებთან ონლაინ წვდომის უზრუნველყოფა; ინტერნეტ სამსახური; მონაცემებთან დისტანციური წვდომის მომსახურება; დამატებითი შესაძლებლობების მქონე ქსელების სამსახური (VAN); უსადენო ლოკალურ ქსელთან კავშირის უზრუნველყოფა (LAN).

(260) AM 2011 58798 A
 (210) AM 058798
 (220) 2010 07 21

(731) უორლდ მედისინ ლიმიტიდ
 48 ქუინ ენ სტრიტი, ლონდონი W1G9JJ,
 გაერთიანებული სამეფო
 (740) გიორგი თაქთაქიშვილი
 (540)

Droplex
Дроплекс
დროპლექსი

(591) შავ-თეთრი
 (511)

5 – ფარმაცევტული და ვეტერინარული პრეპარატები; სამედიცინო დანიშნულების ჰიგიენური პრეპარატები; სამედიცინო დანიშნულების დიეტური ნივთიერებები, ბავშვთა კვება; სალბუნები, სახვევი მასალა; კბილის დასაბუნე და კბილის ტვიფრის დასამზადებელი მასალა; მადეზინფიცირებელი საშუალებები; მანე

ცხოველების გასანადგურებელი პრეპარატები; ფუნგიციდები, ჰერბიციდები.

(260) AM 2011 58799 A
 (210) AM 058799
 (220) 2010 07 21
 (731) როტაფარმ ლიმიტიდ
 48 ქუინ ენ სტრიტი, ლონდონი W1G9JJ,
 გაერთიანებული სამეფო
 (740) გიორგი თაქთაქიშვილი
 (540)

Isotoran
Изотопан
იზოტორანი

(591) შავ-თეთრი
 (511)
 5 – ფარმაცევტული და ვეტერინარული პრეპარატები; სამედიცინო დანიშნულების ჰიგიენური პრეპარატები; სამედიცინო დანიშნულების დიეტური ნივთიერებები, ბავშვთა კვება; სალბუნები, სახვევი მასალა; კბილის დასაბუნე და კბილის ტვიფრის დასამზადებელი მასალა; მადეზინფიცირებელი საშუალებები; მანე ცხოველების გასანადგურებელი პრეპარატები; ფუნგიციდები, ჰერბიციდები.

(260) AM 2011 58800 A
 (210) AM 058800
 (220) 2010 07 21
 (731) ტეკილა კუერვო ს.ა. დე კ.გ.
 აგენიდა პერიფერიკო სურ N 8500,
 ტლაკეპაკე, ხალისკო, CP 45601, მექსიკა
 (740) გიორგი თაქთაქიშვილი



(591) ცისფერი, მწვანე, წითელი, ყვითელი,
 ფორთოხლისფერი, შავი, თეთრი
 (531) 05.07.12-25.01.19-27.05.05-29.01.00-
 (511)
 33 – ალკოჰოლიანი სასმელები; ალკოჰოლიანი კოქტეილები; ტეკილა.

(260) AM 2011 58801 A
 (210) AM 058801
 (220) 2010 07 21

- (731) ტეკილა კუერვო, ს.ა. დე კ.ვ.
ავენიდა პერიფერიკო სურ N 8500,
ტლაკეპაკე, ხალისკო, CP 45601, მექსიკა
(740) გიორგი თაქთაქიშვილი
(540)

**JOSE CUERVO AUTHENTIC
MARGARITAS**

- (591) შავ-თეთრი
(511)
33 – ალკოჰოლიანი სასმელები; ალკოჰოლიანი კოქტეილები; ტეკილა.

- (260) AM 2011 58803 A
(210) AM 058803
(220) 2010 07 21
(731) ზე ჯილვტ კომპანი
უან ჯილვტ პარკი, ბოსტონი,
მასაჩუსეტსი 02127, აშშ
(740) შალვა გვარამაძე
(540)

მამაკაცისთვის საუკეთესო

- (591) შავ-თეთრი
(511)
3 – საპნები, პარფიუმერია, ეთერზეთები, კოსმეტიკური საშუალებები, თმის ლოსიონები.
8 – სამართებლები და სამართებლის პირები, მჭრელი პირის შემცველი გამანაწილებლები, კასეტები, საჭრელები, კარტრიჯები და მათი კონსტრუქციის ნაწილები.

- (260) AM 2011 58806 A
(210) AM 058806
(220) 2010 07 22
(731) ალდო გრუპ ინტერნეშენელ ავ
ლინდენშტრასე 8, CH-6340 ბარი,
შვეიცარია
(740) პავლე მეიფარიანი
(540)

CALL IT SPRING

- (591) შავ-თეთრი
(511)
3 – კოსმეტიკა; პარფიუმერია; ეთერზეთები და საპნები; ფეხსაცმლისა და ტანსაცმლის მოვლის საშუალებები, სახელდობრ, ფეხსაცმლის წმენდის საშუალებები, ტყავის, ზამშისა და ქსოვილის დამცავი საშუალებები, აეროზოლიანი და არააეროზოლიანი საწმენდები.
9 – მზისგან დამცავი სათვალეები.

- 14 – მოდური აქსესუარები, სახელდობრ, საიუველირო ნაწარმი, საათები და გასაღების ძეწკვები.
18 – სხვადასხვა დანიშნულების ჩანთები, სახელდობრ, ქაღის ჩანთები, მხარზე გადასაკიდი ჩანთები, დიდი სამეურნეო ჩანთები, სანივთე ტომრები, ზურგჩანთები, ბუდეები კომპიუტერისა და ფიჭური ტელეფონებისათვის, ფეხსაცმლის ჩანთები; საფულეები; ქოლგები.
25 – ფეხსაცმელი, სახელდობრ, დაბალეკლიანი ფეხსაცმელი, ჩექმები, მოკასინის ტიპის ტყავის მსუბუქი ფეხსაცმელი, სასეირნო ფეხსაცმელი, სასირბილო ფეხსაცმელი, ბოტასები, სანდლები და ჩუსტები; აქსესუარები ფეხსაცმლისათვის, სახელდობრ, დაბაშები, სადეგები, ლანჩები, სრიალის საწინააღმდეგო; ტანსაცმელი, სახელდობრ, პალტო; ქურთუკები, ჟაკეტები, პიჯაკები, ჟილეტები, საბანაო კოსტიუმები, შარვები, ხელთათმანები, ხელჯაგები, ქუდეები, ქამრები, პალსტუხები, ტრიკოტაჟის ნაწარმი, წინდის ნაწარმი, ტანსაცმელი ტყავისა და ზამშისგან, სახელდობრ, პალტო, ქურთუკები, ჟაკეტები, პიჯაკები, ქამრები, ხელთათმანები.
26 – თმის მოსართავები, თმის შესაკრავები, თმის სამაგრები, რეზინები ან მომჭერები ვარცხნილობისათვის "ცხენის კული".
35 – საცალო ვაჭრობის მაღაზიების მომსახურება; საცალო ვაჭრობის ონლაინ მომსახურება და საბითუმო ვაჭრობის მომსახურება კოსმეტიკის, პარფიუმერიის, ეთერზეთების, საპნების, ტანსაცმლისა და ფეხსაცმლის მოვლის საშუალებების, მზისგან დამცავი სათვალეების, მოდური აქსესუარების, ჩანთების, ფეხსაცმლის, ფეხსაცმლის აქსესუარების, ტყავისა და ზამშის ტანსაცმლისა და თმის მოსართავებისათვის.

- (260) AM 2011 58807 A
(210) AM 058807
(220) 2010 07 22
(731) ალდო გრუპ ინტერნეშენელ ავ
ლინდენშტრასე 8, CH-6340 ბარი,
შვეიცარია
(740) პავლე მეიფარიანი
(540)

ALDO

- (591) შავ-თეთრი
(511)
3 – კოსმეტიკა; პარფიუმერია; ეთერზეთები და საპნები; ფეხსაცმლისა და ტანსაცმლის მოვლის საშუალებები, სახელ-

დობრ, ფესხაცმლის წმენდის საშუალებები, ტყავის, ზამშისა და ქსოვილის დამცავი საშუალებები და აეროზოლიანი და არააეროზოლიანი საწმენდები.

- 9 – მზისგან დამცავი სათვალეები.
- 14 – მოდური აქსესუარები, სახელდობრ, საიუველირო ნაწარმი, საათები და გასაღების ძეწკვები.
- 26 – თმის მოსართავები, თმის შესაკრავები, თმის სამაგრები, რეზინები ან მომჭერები ვარცხნილობისათვის "ცხენის კული".

- (260) AM 2011 58809 A
- (210) AM 058809
- (220) 2010 07 22
- (731) ტროპიკანა პროდაქტზ, ინკ. (დელავერის შტატის კორპორაცია), 1001, მე-13 ავენიუ ისტი, ბრეიდენტონი, ფლორიდა 34208, აშშ
- (740) თამარ კოჭლამაზაშვილი
- (540)



- (591) შავ-თეთრი
- (531) 05.03.04-27.05.07-
- (511)
- 32 – ხილის წვენები და ხილის წვენების შემცველი სასმელები

- (260) AM 2011 58810 A
- (210) AM 058810
- (220) 2010 07 23
- (731) შპს „ლუქსი 2004“ თევდორე მღვდლის ქუჩა №53, 0154, თბილისი, საქართველო
- (740) ნუგ ზარ ქსოველი
- (540)

ალიონა
ALIONA
АЛИОНА

- (591) შავ-თეთრი
- (511)
- 29 – ზეთი; საკვები ცხიმები.

- (260) AM 2011 58811 A
- (210) AM 058811
- (220) 2010 07 23
- (731) შპს „ლუქსი 2004“ თევდორე მღვდლის ქუჩა №53, 0154, თბილისი, საქართველო
- (740) ნუგ ზარ ქსოველი

(540)

მარშა
MARFA
МАРФА

- (591) შავ-თეთრი
- (511)
- 29 – ხორცი, თევზი, ფრინველი და ნანადირევი; ხორცის ექსტრაქტები; დაკონსერვებული, გამხმარი და თბურად დამუშავებული ბოსტნეული და ხილი; ჟელე, მურაბა, კომპოტი; კვერცხი, რძე და რძის პროდუქტები; ზეთები და საკვები ცხიმები.

- (260) AM 2011 58919 A
- (210) AM 058919
- (220) 2010 08 02
- (731) ალექსანდრე ქავთარაძე ვარკეთილი 3, II მკრ., კორპ. 14, ბ. 96, 0163, თბილისი, საქართველო
- (740) გიორგი თაქთაქიშვილი
- (540)



- (591) თეთრი, წითელი, მწვანე
- (531) 05.07.08-29.01.12-
- (511)
- 16 – ქაღალდი, მუყაო და მათი ნაკეთობა, რომელიც არ მიეკუთვნება სხვა კლასებს, მათ შორის ხელსახოცები; ნაბეჭდი პროდუქცია; მასალა საამქნძაო სამუშაოებისათვის; ფოტოსურათები; საწერ-ქაღალდის საქონელი; საკანცელარიო და საყოფაცხოვრებო დანიშნულების მწებავი ნივთიერებები; მხატვართა საკუთონო; ფუნჯები; საბეჭდი მანქანები და ოფისის საკუთონო (ავეჯის გარდა); სასწავლო მასალა და თვალსაჩინოება (აპარატურის გარდა); პლასტმასის შესაფუთი მასალა (რომელიც არ მიეკუთვნება სხვა კლასებს); შრიფტი; ტიპოგრაფიული კლიშე.

- (260) AM 2011 59049 A
- (210) AM 059049
- (220) 2010 08 10
- (731) ალექსანდრე ქავთარაძე ვარკეთილი 3, II მკრ., კორპ. 14, ბ. 96,

0163, თბილისი, საქართველო
(740) გიორგი თაქთაქიშვილი
(540)



(591) თეთრი, ლურჯი, ცისფერი
(531) 05.05.23-29.01.11-
(511)

16 – ქაღალდი, მუყაო და მათი ნაკეთობა, რომელიც არ მიეკუთვნება სხვა კლასებს, მათ შორის ხელსახოცები; ნაბეჭდი პროდუქცია; მასალა საამკინძაო სამუშაოებისათვის; ფოტოსურათები; საწერ-ქაღალდის საქონელი; საკანცელარიო და საყოფაცხოვრებო დანიშნულების მწებავი ნივთიერებები; მხატვართა საკუთნო; საბეჭდი მანქანები და ოფისის საკუთნო (ავეჯის გარდა); სასწავლო მასალა და თვასაჩინოება (ხელსაწყოების გარდა); პლასტმასის შესაფუთი მასალა (რომელიც არ მიეკუთვნება სხვა კლასებს); შრიფტი; ტიპოგრაფიული კლიშე.

(260) AM 2011 59050 A

(210) AM 059050

(220) 2010 08 10

(731) ალექსანდრე ქავთარაძე
ვარკეთილი 3, II მკრ., კორპ. 14, ბ. 96,
0163, თბილისი, საქართველო

(740) გიორგი თაქთაქიშვილი
(540)



(591) თეთრი, ლურჯი, ცისფერი
(531) 03.07.06-25.01.05-29.01.12-
(511)

16 – ქაღალდი, მუყაო და მათი ნაკეთობა, რომელიც არ მიეკუთვნება სხვა კლასებს, მათ შორის ხელსახოცები; ნაბეჭდი პროდუქცია; მასალა საამკინძაო სამუშაოებისათვის; ფოტოსურათები; საწერ-ქაღალდის საქონელი; საკანცელარიო

და საყოფაცხოვრებო დანიშნულების მწებავი ნივთიერებები; მხატვართა საკუთნო; საბეჭდი მანქანები და ოფისის საკუთნო (ავეჯის გარდა); სასწავლო მასალა და თვასაჩინოება (ხელსაწყოების გარდა); პლასტმასის შესაფუთი მასალა (რომელიც არ მიეკუთვნება სხვა კლასებს); შრიფტი; ტიპოგრაფიული კლიშე.

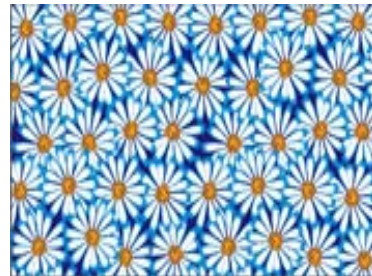
(260) AM 2011 59051 A

(210) AM 059051

(220) 2010 08 10

(731) ალექსანდრე ქავთარაძე
ვარკეთილი 3, II მკრ., კორპ. 14, ბ. 96,
0163, თბილისი, საქართველო

(740) გიორგი თაქთაქიშვილი
(540)



(591) თეთრი, ლურჯი, ცისფერი, ოქროსფერი
(531) 05.05.23-29.01.11-
(511)

16 – ქაღალდი, მუყაო და მათი ნაკეთობა, რომელიც არ მიეკუთვნება სხვა კლასებს, მათ შორის ხელსახოცები; ნაბეჭდი პროდუქცია; მასალები საამკინძაო სამუშაოებისათვის; ფოტოსურათები; საწერ-ქაღალდის საქონელი; საკანცელარიო და საყოფაცხოვრებო დანიშნულების მწებავი ნივთიერებები; მხატვართა საკუთნო; საბეჭდი მანქანები და ოფისის საკუთნო (ავეჯის გარდა); სასწავლო მასალა და თვასაჩინოება (ხელსაწყოების გარდა); პლასტმასის შესაფუთი მასალა (რომელიც არ მიეკუთვნება სხვა კლასებს); შრიფტი; ტიპოგრაფიული კლიშე.

რეგისტრირებული სასაქონლო ნიშნები

(111) M 2011 021301 R
(151) 2011 03 24
(181) 2021 03 24
(260) AM 2010 36504 A
(220) 2005 11 22
(732) შპს „ასფარმა“ - საქართველოს
ფარმაცევტული კომპანია
შეფენკოს ქ. 12, 0108, თბილისი,
საქართველო

(111) M 2011 021302 R
(151) 2011 03 24
(181) 2021 03 24
(260) AM 2008 45321 A
(220) 2007 10 29
(732) ოტკრიტოე აკციონერნოე ობშჩესტვო
„ეფირნოე“
ულ. ფრუნზე, დ.2, გ. აღექსევეკა, 309850,
ბელგოროდსკაია ობლასტი, რუსეთის
ფედერაცია

(111) M 2011 021303 R
(151) 2011 03 24
(181) 2021 03 24
(260) AM 2010 47964 A
(220) 2008 04 11
(732) შპს „გლობალფარმი“
თამარ მეფის გამზ. 7/13, 0112, თბილისი,
საქართველო

(111) M 2011 021304 R
(151) 2011 03 24
(181) 2021 03 24
(260) AM 2010 55090 A
(220) 2009 10 05
(732) ლაიფერსი, ინკ.
8310 მე-16 სტრიტი, სტურტევანტი,
უისკონსინის შტატი 53177,
აშშ

(111) M 2011 021305 R
(151) 2011 03 24
(181) 2021 03 24
(260) AM 2010 55586 A
(220) 2009 11 05
(732) შპს „ვეროპული სკოლა“
აღ. ყაზბეგის გამზ. №34ა, 0160,
თბილისი, საქართველო

(111) M 2011 021306 R
(151) 2011 03 24
(181) 2021 03 24
(260) AM 2010 56739 A
(220) 2010 01 22
(732) შპს „W/M ინვესტმენტი“
ტაშკენტის ქ.22, 0160, თბილისი,
საქართველო

(111) M 2011 021307 R
(151) 2011 03 24
(181) 2021 03 24
(260) AM 2010 56761 A
(220) 2010 01 25
(732) ემზარ ბალაძე
ვაჟა-ფშაველას ქ. 7, ბ.14, 6000, ბათუმი,
საქართველო

(111) M 2011 021308 R
(151) 2011 03 24
(181) 2021 03 24
(260) AM 2010 56765 A
(220) 2010 01 25
(732) მარს, ინკორპორეტიდ
6885 ელმ სტრიტი, მაკ-ლინი, ვირჯინია
22101-3883, აშშ

(111) M 2011 021309 R
(151) 2011 03 24
(181) 2021 03 24
(260) AM 2010 56811 A
(220) 2010 01 27
(732) ქუალკომ ინკორპორეტიდ
5775 მორპაუზ დრაივი, სან-დიეგო,
კალიფორნია 92121-1714, აშშ

(111) M 2011 021310 R
(151) 2011 03 24
(181) 2021 03 24
(260) AM 2010 56812 A
(220) 2010 01 28
(732) ჯენზაიმ კორპორეიშენ
(მასაჩუსეტსის კორპორაცია)
500 კენდელ სტრიტი, კემბრიჯი,
მასაჩუსეტსი 02142, აშშ

(111) M 2011 021311 R
(151) 2011 03 24
(181) 2021 03 24

(260) AM 2010 56822 A
 (220) 2010 01 28
 (732) მაკდონალდ'ზ ინტერნეშენელ პროპერტი კომპანი, ლტდ., კორპორაცია ორგანიზებულია და საქმიანობს დელავერის შტატის კანონების მიხედვით 2711 სენტერვილ როუდი, სუიტ 400, უილმინგტონი, დელავერი 19808, აშშ

(111) M 2011 021312 R
 (151) 2011 03 24
 (181) 2021 03 24
 (260) AM 2010 56823 A
 (220) 2010 01 28
 (732) მაკდონალდ'ზ ინტერნეშენელ პროპერტი კომპანი, ლტდ., კორპორაცია ორგანიზებულია და საქმიანობს დელავერის შტატის კანონების მიხედვით 2711 სენტერვილ როუდი, სუიტ 400, უილმინგტონი, დელავერი 19808, აშშ

(111) M 2011 021313 R
 (151) 2011 03 24
 (181) 2021 03 24
 (260) AM 2010 56824 A
 (220) 2010 01 28
 (732) მაკდონალდ'ზ ინტერნეშენელ პროპერტი კომპანი, ლტდ., კორპორაცია ორგანიზებულია და საქმიანობს დელავერის შტატის კანონების მიხედვით 2711 სენტერვილ როუდი, სუიტ 400, უილმინგტონი, დელავერი 19808, აშშ

(111) M 2011 021314 R
 (151) 2011 03 24
 (181) 2021 03 24
 (260) AM 2010 56825 A
 (220) 2010 01 28
 (732) მაკდონალდ'ზ ინტერნეშენელ პროპერტი კომპანი, ლტდ., კორპორაცია ორგანიზებულია და საქმიანობს დელავერის შტატის კანონების მიხედვით 2711 სენტერვილ როუდი, სუიტ 400, უილმინგტონი, დელავერი 19808, აშშ

(111) M 2011 021315 R
 (151) 2011 03 24
 (181) 2021 03 24
 (260) AM 2010 56833 A

(220) 2010 01 29
 (732) ბრიტიშ ამერიკან ტობაკო (ბრენდზ) ინკ. (შტატ დელავერის კორპორაცია) 2711 სენტერვილ როუდი, სუიტ 300, უილმინგტონი, დელავერი 19808, აშშ

(111) M 2011 021316 R
 (151) 2011 03 24
 (181) 2021 03 24
 (260) AM 2010 56917 A
 (220) 2010 02 05
 (732) ბრისტოლ-მაიერს სკუიბ კომპანი დელავერის შტატის კორპორაცია 345 პარკ ავენიუ, ნიუ-იორკი, ნიუ-იორკი 10154, აშშ

(111) M 2011 021317 R
 (151) 2011 03 24
 (181) 2021 03 24
 (260) AM 2010 56960 A
 (220) 2010 02 09
 (732) შპს „ჯი-ემ-პი“ ზემო ვეძისის ქ.103, 0160, თბილისი, საქართველო

(111) M 2011 021318 R
 (151) 2011 03 24
 (181) 2021 03 24
 (260) AM 2010 57024 A
 (220) 2010 02 16
 (732) ასოზიაციონე რადიო მარია ვია ტურატი 7, 22036 ერბა-კო, იტალია

(111) M 2011 021319 R
 (151) 2011 03 24
 (181) 2021 03 24
 (260) AM 2010 57103 A
 (220) 2010 02 26
 (732) დოუ აგროსაიენსიზ ლლკ დელავერის შეზღუდული პასუხისმგებლობის კომპანია 9330 ზაიონსვილ როუდი, ინდიანაპოლისი, ინდიანა 46268, აშშ

(111) M 2011 021320 R
 (151) 2011 03 24
 (181) 2021 03 24
 (260) AM 2010 57104 A
 (220) 2010 02 26
 (732) დოუ აგროსაიენსიზ ლლკ დელავერის შეზღუდული პასუხისმგებლობის კომპანია

9330 ზაიონსვილ როუდი, ინდიანაპოლისი, ინდიანა 46268, აშშ

(260) AM 2010 57393 A
(220) 2010 03 16
(732) ნოვარტის აგ
4002 ბაზელი, შვეიცარია

(111) M 2011 021321 R

(151) 2011 03 24

(181) 2021 03 24

(260) AM 2010 57327 A

(220) 2010 03 11

(732) საადვოკატო ბიურო მიგრიაული და პარტნიორები
ჯაზბეგის გამზ. 24, 0177, თბილისი, საქართველო

(111) M 2011 021327 R

(151) 2011 03 24

(181) 2021 03 24

(260) AM 2010 57433 A

(220) 2010 03 19

(732) ფილიპ მორის პროდაქტს ს. ა.
კე ქანრენო 3, 2000 ნევშატელი, შვეიცარია

(111) M 2011 021322 R

(151) 2011 03 24

(181) 2021 03 24

(260) AM 2010 57328 A

(220) 2010 03 11

(732) საადვოკატო ბიურო მიგრიაული და პარტნიორები
ჯაზბეგის გამზ. 24, 0177, თბილისი, საქართველო

(111) M 2011 021328 R

(151) 2011 03 24

(181) 2021 03 24

(260) AM 2010 57729 A

(220) 2010 04 19

(732) ჯაპან ტობაკო ინკ.
2-2-1, ტორანომონი, მინატო-კუ, ტოკიო, იაპონია

(111) M 2011 021323 R

(151) 2011 03 24

(181) 2021 03 24

(260) AM 2010 57361 A

(220) 2010 03 12

(732) შპს ნერგეტა
1-ლი გუჯარეთის 88ა, 0144, თბილისი, საქართველო

(111) M 2011 021324 R

(151) 2011 03 24

(181) 2021 03 24

(260) AM 2010 57369 A

(220) 2010 03 15

(732) ნოვარტის აგ
4002 ბაზელი, შვეიცარია

(111) M 2011 021325 R

(151) 2011 03 24

(181) 2021 03 24

(260) AM 2010 57370 A

(220) 2010 03 15

(732) ნოვარტის აგ
4002 ბაზელი, შვეიცარია

(111) M 2011 021326 R

(151) 2011 03 24

(181) 2021 03 24

დაქარაჯული პროცედურით რეგისტრირებული სასაქონლო ნიშნები

რეგისტრაციის გაუქმების მოთხოვნით საჩივრის შეტანა შესაძლებელია საქპატენტის სააპელაციო პალატაში გამოქვეყნებიდან 3 თვის ვადაში.

(111) M 2011 21300 R

(151) 2011 03 17

(181) 2021 03 17

(220) 2011 03 10

(732) პარინგტონ დიველოპმენტ ინკ.
არანგო ორიდაკ ბლდგ, ისტ 54
სტრიტი, პანამა

(740) გივი აკოფაშვილი

(540)

(591) წითელი, ღია წითელი, თეთრი, ყავისფერი,
ოქროსფერი, ვერცხლისფერი

(531) 01.15.23-19.03.24-25.01.01-27.05.22-
27.05.24-29.01.14-

(511)

34 – სიგარეტი, თამბაქო, თამბაქოს ნაწარმი,
მწველთა საკუთნო, სანთებელა, ასანთი.



(591) წითელი, ღია წითელი, ლურჯი

(531) 19.03.24-25.01.01-26.04.12-27.05.24-
29.01.15-

(511)

34 – სიგარეტი, თამბაქო, თამბაქოს ნაწარმი,
მწველთა საკუთნო, სანთებელა, ასანთი.

(111) M 2011 21329 R

(151) 2011 03 28

(181) 2021 03 28

(220) 2011 03 22

(732) შპს „მატრიქსი“,
თაყაიშვილის ქ. 80, 6000, ბათუმი,
საქართველო

(740) გივი აკოფაშვილი

(540)



**საერთაშორისო სასაქონლო ნიშნები, რომლებზეც გამოტანილია
ბაღაწყვიტილება დასვის მინიჭების შესახებ**

გადაწყვეტილების გასაჩივრება შესაძლებელია საქპატენტის სააპელაციო პალატაში გამოქვეყნებიდან 3 თვის ვადაში ან თბილისის საქალაქო სასამართლოს ადმინისტრაციულ საქმეთა კოლეგიაში 1 თვის ვადაში (მის.: თბილისი, დავით აღმაშენებლის ხეივანი, მე-12 კმ. №6).

(260) AM 2011 57520 A
(800) 864750

(731) VIKING KAÇIT VE SELÜLOZ ANONİM
ŞİRKETİ

Hürriyet Cad.No:474 Aliağa İzmir, Turkey

(540)

SELECT

(591) Black, white
(511) 03, 05

(591) Black, white
(511) 05

(260) AM 2011 58856 A
(800) 1042388

(731) TOVARYSTVO Z OBMEZHENOYU
VIDPOVIDALNISTYU
"LILIT-KOSMETIK"

Grechanogo str., 39 A, Chernivtsy 58021,
Ukraine

(540)

(260) AM 2011 58681 A
(800) 1041093

(731) LIQUEUR AND VODKA

DISTILLERY "OSHA", LTD.

1, Pridorozhnaya street, Rakitinka village,
RU-646210 Omsk region, Russian

Federation

(540)



(591) White, black and yellow
(511) 32, 33

(591) Black, white
(511) 03, 05, 16



(260) AM 2011 58915 A
(800) 1042983

(731) PORBALEMSTED LIMITED

2nd Floor, 20 Molesworth Street Dublin 2,
Ireland

(540)

(260) AM 2011 58682 A
(800) 1041117

(731) "ANVITSENA" COMPANY LIMITED

d.3, ul. Instrumentalnaya, RU-197022

Saint-Petersburg, Russian Federation

(540)

GEPAGUARD

(591) Black, white
(511) 05

(591) Black, white
(511) 18, 25, 28



(260) AM 2011 58768 A
(800) 1041579

(731) IRONWOOD PHARMACEUTICALS, INC.

301 Binney Street, Cambridge, MA 02142

(US), USA

(540)

TENREZO

(260) AM 2011 58916 A
(800) 1042986

(731) OSMANLI MAKİNA TURİZM
OTOMOTİV TEMİZLİK İNŞAAT
İTHALAT İHRACAT SANAYİ VE
TİCARET LİMİTED ŞİRKETİ

Turgut Reis Mah., Fatih Bulvarı No: 299/1
Sultanbeyli İstanbul, Turkey

(540)

OMAX

(591) Black, white
(511) 07

(260) AM 2011 58917 A
 (800) 1042995
 (731) CLAUDEL ROUSTANG GALAC
 33 avenue du Maine - Tour Maine
 Montparnasse, F-75015 Paris, France
 (540)

ЛАКТЕЛЬ

(591) Black, white
 (511) 05

(260) AM 2011 58918 A
 (800) 1042996
 (731) TURBOTECT LTD.
 Badstrasse 15, CH-5400 Baden, Switzerland
 (540)



(591) Black, white
 (511) 01, 03

(260) AM 2011 58921 A
 (800) 1043027
 (731) LI HONGMING
 RM 507, Guosheng Building 1, Xiaonan Rd.,
 Wenzhou 325000 Zhejiang, China
 (540)



(591) Black, white
 (511) 20

(260) AM 2011 58922 A
 (800) 1043034
 (731) LA RIVE GERMANY GR PRODUCTS
 LTD.
 Birmingham, Zweigniederlassung Hamburg,
 GB;
 Valentinskamp 24, 20354 Hamburg, Germany
 (540)

MONT FLEUR

(591) Black, white
 (511) 03, 35, 39

(260) AM 2011 58924 A
 (800) 1043041
 (731) OBSHCHESTVO S OGRANICHENNOY
 OTVETSTVENNOSTYU
 "GLAVAGROSBYT"
 Dolgorukovskaya street, 9, building 3,

RU-127006 Moscow, Russian Federation
 (540)

ФИШКА ФИШКА

(591) Black, white
 (511) 31

(260) AM 2011 58937 A
 (800) 1043044
 (731) ADENE-AGÊNCIA PARA A ENERGIA
 Rua Dr. António Loureiro Borges, n 5-6
 andar Arquiparque - Miraflores P-1495-131
 Algés, Portugal
 (540)



(591) Red, orange, yellow, green, black
 (511) 09

(260) AM 2011 58938 A
 (800) 1043068
 (731) ANA GIDA IHTIYAC MADDELERI
 SANAYI VE TICARET ANONIM SIRKETI
 Icerenkoy, P.T.T. Hastanesi Yani, Umut Sok.
 No: 12 Kadikoy-Istanbul, Turkey
 (540)

KOMİLİ

(591) Black, white
 (511) 29

(260) AM 2011 58939 A
 (800) 1043080
 (731) CAMELEY LIMITED
 Themistokli Dervi, 5, Elenion Building, 2nd
 floor CY-1066 Nicosia, Cyprus
 (540)

ECLICA

(591) Black, white
 (511) 16, 17, 20

(260) AM 2011 58941 A
 (800) 1043103
 (731) ZAKRYTOE AKTSIONERNOE
 OBSHCHESTVO "SOFTLINE
 INTERNATIONAL"
 Gubkina street, 8, RU-119991 Moscow,
 Russian Federation
 (540)



(591) Black, white and blue
(511) 09, 16, 35, 39, 42

(260) AM 2011 58943 A
(800) 1043135
(731) FEI LIANGCHEN
N23 First District Feizhai, Qunan Village,
Huangzhai Town Pujiang, Zhejiang 322204,
China

(540)

Artful Dodger

(591) Black, white
(511) 25

(260) AM 2011 58944 A
(800) 1043162
(731) BOOTBE S.P.A.
Via Forcella, 13, I-20144 MILANO, Italy

(540)



(591) BLack, white and rose
(511) 35, 41, 42

(260) AM 2011 58945 A
(800) 1043194
(731) "ELECTRODE MATERIALS FOR
LITHIUM-ION TECHNOLOGY LLC"
1B Shefskaya oul. RU-620137 Ekaterinburg,
Russian Federation

(540)



(591) Black, grey and red
(511) 01, 09

(260) AM 2011 58946 A
(800) 1043208
(731) OBSHCHESTVO S OGRANICHENNOY
OTVETSTVENNOSTYU
"OMSKVINPROM"
63, ul. Krasny Put , RU-644043 Omsk,
Russian Federation

(540)



(591) White, blue, dark-blue,
light-blue and sky-blue
(511) 33

(260) AM 2011 58947 A
(800) 1043220
(731) ALKIŞ TEKSTİL ÜRÜNLERİ SANAYİ VE
TİCARET ANONİM ŞİRKETİ
Feriköy Avukat Cad., Ortanca Sk. No: 7 Şişli
İstanbul, Turkey

(540)

ALKIŞ

(591) Black, white
(511) 25

(260) AM 2011 58948 A
(800) 1043244
(731) HENKEL AG & CO. KGAA
Henkelstrasse 67, 40589 Düsseldorf,
Germany

(540)

PRIL POWER CRYSTALS

(591) Black, white
(511) 03

(260) AM 2011 58949 A
(800) 1043318
(731) DONGGUAN BOMEI PACKING
PRODUCTS CO., LTD
N12, Tanglian Third Street, First Industrial
Area, Tangxia Town, Dongguan City
Guangdong Province, China

(540)



(591) Black, white
(511) 16

(260) AM 2011 58950 A
(800) 1043340
(731) KONINKLIJKE PHILIPS ELECTRONICS
N.V.
Groenewoudseweg 1, NL-5621 BA
Eindhoven, Netherlands

(540)

ARCITONE

(591) Black, white
(511) 11

(260) AM 2011 58951 A
(800) 1043360
(731) CLOSED JOINT STOCK COMPANY
"INDUSTRIAL ASSOCIATION "KONTI"
6-b, Bul. Shevchenko Donetsk 83100,
Ukraine

(540)

Меломан

(591) Black, white
(511) 30

(260) AM 2011 58952 A
(800) 1043365
(731) BOSSNER TRADING ESTABLISHMENT
Aeulestrasse 5, P.O. Box 470, FL-9490
Vaduz, Liechtenstein

(540)



(591) Gold and red
(511) 32

(260) AM 2011 58953 A
(800) 1043389
(731) IRONWOOD PHARMACEUTICALS, INC.
301 Binney Street, Cambridge, MA 02142
(US), USA

(540)

AXULTA

(591) Black, white
(511) 05

(260) AM 2011 58954 A
(800) 1043390
(731) IRONWOOD PHARMACEUTICALS, INC.

301 Binney Street, Cambridge, MA 02142
(US), USA

(540)

CONSTELLA

(591) Black, white
(511) 05

(260) AM 2011 58955 A
(800) 1043391
(731) IRONWOOD PHARMACEUTICALS, INC.
301 Binney Street, Cambridge, MA 02142
(US), USA

(540)

LINACTA

(591) Black, white
(511) 05

(260) AM 2011 58956 A
(800) 1043425
(731) GILEAD SCIENCES LIMITED
IDA Business and Technology Park,
Carrigtohill, Co. Cork, Ireland

(540)

GSI

(591) Black, white
(511) 05

(260) AM 2011 59044 A
(800) 1011933
(731) OBSHCHESTVO S OGRANICHENNOY
OTVETSTVENNOSTYU "ELFORT"
pom. 1, korp. 2, 16/26, ul. Raskovoy,
RU-125040 MOSKVA, Russian Federation

(540)



(591) Black, white
(511) 07, 08, 09, 11, 35, 37

(260) AM 2011 59080 A
(800) 1044226
(731) XIAN TYPICAL INDUSTRIES CO., LTD.
N335, South Taibai Road, Yanta District
Xi'an, China

(540)

TYPICAL

(591) Black, white
(511) 07

(260) AM 2011 59081 A
 (800) 1044227
 (731) ZHAOQING JUNHONG INDUSTRIAL
 CO., LTD.
 Riverside Industrial Estate, Hi-Tech District,
 Zhaoqing, 526238 Guangdong, China
 (540)



(591) Black, white
 (511) 12

(260) AM 2011 59083 A
 (800) 1044249
 (731) SEC CARBON, LIMITED
 6th Floor, Amagasaki Front Bldg., 1-2-6
 Shioe, Amagasaki-shi Hyogo 661-0976,
 Japan
 (540)

SEC CARBON

(591) Black, white
 (511) 01, 07, 09, 11, 19

(260) AM 2011 59084 A
 (800) 1044257
 (731) ZHUHAI SEINE TECHNOLOGY CO.,
 LTD.
 3rd Floor, 01, N63, Mingzhubei Road,
 Xiangzhou District, Zhuhai 519075
 Guangdong, China
 (540)

SAILNER

(591) Black, white
 (511) 02, 09, 16

(260) AM 2011 59086 A
 (800) 1044280
 (731) STAR MUTFAK VE MOBİLYA
 AKSESUARLARI SANAYİ VE TİCARET
 LİMİTED ŞİRKETİ
 Adnan Kahveci Mah. Yavuz Selim Bulvarı
 Mehmetçik Cad. No: 34 Büyükçekmece/
 Istanbul, Turkey
 (540)



(591) Red and gray
 (511) 06, 21

(260) AM 2011 59087 A
 (800) 1044283

(731) EKS PANO SİSTEMLERİ SANAYİ VE
 TİCARET LİMİTED ŞİRKETİ
 Y. Dudullu Org. San. Böl. 2. Cad. No: 39
 Ümraniyeistanbul, Turkey
 (540)



(591) Black, white, red, green, grey
 (511) 06, 09

(260) AM 2011 59088 A
 (800) 1044338
 (731) PRZEDSIĘBIORSTWO PRODUKCYJNO-
 USŁUGOWO-HANDLOWE "AKPIL"
 KAZIMIERZ ANIOL
 ul. W. Witosa 21,11, PL-39-220 Pilzno,
 Poland
 (540)



(591) Red, white
 (511) 07

(260) AM 2011 59089 A
 (800) 1044346
 (731) KIPCO-DAMACO, NAAMLOZE
 VENNOOTSCHAP
 Dentergemstraat 164, B-8780 Oostrozebeke,
 Belgium
 (540)

KIPCO-DAMACO

(591) Black, white
 (511) 29, 35

(260) AM 2011 59090 A
 (800) 1044352
 (731) RENÉ LEZARD MODE GMBH
 2, Industriestrasse, 97359 Schwarzach am
 Main, Germany
 (540)



(591) Black, white
 (511) 03, 09, 14, 18, 25

(260) AM 2011 59091 A
 (800) 1044374
 (731) ASHLAND-SÜDCHEMIE-KERNFEST
 GMBH
 Reisholzstr. 16-18, 40721 Hilden, Germany
 (540)

SILICO

(591) Black, white
 (511) 01

(260) AM 2011 59093 A
 (800) 1044406
 (731) JANSSEN PHARMACEUTICA NV
 Turnhoutseweg 30, B-2340 BEERSE,
 Belgium
 (540)

OLISYL

(591) Black, white
 (511) 05

(260) AM 2011 59094 A
 (800) 1044419
 (731) ENIGMATUS S.R.O.
 Národní 981/17, CZ-110 00 Praha 1,
 Czech Republic
 (540)

Mageo

(591) Black, white
 (511) 41

(260) AM 2011 59305 A
 (800) 1045435
 (731) THE EUROPEAN FUND FOR
 SOUTHEAST EUROPE, S.A.
 31, zone d'Activités Bourmicht, L-8070
 BERTRANGE, Luxembourg
 (540)



(591) Blue, gray and white
 (511) 35, 36

(260) AM 2011 59386 A
 (800) 1046125
 (731) CAJA DE AHORROS Y MONTE DE
 PIEDAD DE NAVARRA
 Avda. Carlos III, 8, 3º, E-31002 Pamplona,
 Spain

(540)



(591) Black, white
 (511) 35, 36, 41

(260) AM 2011 59387 A
 (800) 1046147
 (731) BIO-ENGINEERED SUPPLEMENTS &
 NUTRITION, INC.
 5901 Broken Sound Parkway NW, 6th Floor
 Boca Raton, FL 33487, USA
 (540)

ENDO BURN

(591) Black, white
 (511) 05

(260) AM 2011 59388 A
 (800) 1046148
 (731) GROTE INDUSTRIES, INC.
 2600 Lanier Drive, Madison, IN 47250, USA
 (540)

**BETTER LIGHT, BETTER
 PERFORMANCE**

(591) Black, white
 (511) 11

(260) AM 2011 59389 A
 (800) 1046149
 (731) SYNGENTA PARTICIPATIONS AG
 Schwarzwaldallee 215, CH-4058 Basel,
 Switzerland
 (540)

SOLVIGO

(591) Black, white
 (511) 01, 05

(260) AM 2011 59390 A
 (800) 1046168
 (731) HOPHAG RESEARCH MANAGEMENT
 SA
 Avenue Louis-Casaï 71, CH-1217, Meyrin,
 Switzerland
 (540)

PINEGENOL

(591) Black, white
 (511) 03, 05

(260) AM 2011 59391 A
 (800) 1046182
 (731) BIOFARMA
 22, rue Garnier, F-92200 NEUILLY-SUR-
 SEINE, France
 (540)

TERTENSOR

(591) Black, white
 (511) 05

(260) AM 2011 59395 A
 (800) 1046201
 (731) F. HOFFMANN-LA ROCHE AG
 Grenzacherstrasse 124, CH-4070 Basel,
 Switzerland
 (540)

INVETIO

(591) Black, white
 (511) 05

(260) AM 2011 59396 A
 (800) 1046227
 (731) MABANAFT GmbH & Co. KG
 Admiralitätstraße 55, 20459 Hamburg,
 Germany
 (540)

mabanol

(591) Black, white
 (511) 01, 04, 35

(260) AM 2011 59397 A
 (800) 1046242
 (731) AKERLER TEKSTIL TICARET VE
 SANAYI LIMITED SİRKETİ
 Rumeli Cad. No:69, Osmanbey
 Sisly-Istanbul, Turkey
 (540)

AKER

(591) Black, white
 (511) 24, 25

(260) AM 2011 59398 A
 (800) 1046249
 (731) GROTE INDUSTRIES, INC.
 2600 Lanier Drive, Madison, IN 47250, USA
 (540)

GROTE PERFORMANCE ADVANTAGE

(591) Black, white
 (511) 11

(260) AM 2011 59399 A
 (800) 1046250
 (731) KRKA
 tovarna zdravil, d.d., Novo mesto; Šmarješka
 cesta 6, SI-8501 Novo mesto, Slovenia
 (540)

TONARSSA

(591) Black, white
 (511) 05

(260) AM 2011 59403 A
 (800) 1046252
 (731) STARWOOD HOTELS & RESORTS
 WORLDWIDE, INC.
 1111 Westchester Avenue, White Plains,
 NY 10604, USA
 (540)

BEND

(591) Black, white
 (511) 20

(260) AM 2011 59404 A
 (800) 1046254
 (731) KRKA
 tovarna zdravil, d.d., Novo mesto; Šmarješka
 cesta 6, SI-8501 Novo mesto, Slovenia
 (540)

VASITIMB

(591) Black, white
 (511) 05

(260) AM 2011 59405 A
 (800) 1046255
 (731) KRKA
 tovarna zdravil, d.d., Novo mesto; Šmarješka
 cesta 6, SI-8501 Novo mesto, Slovenia
 (540)

ALNETA

(591) Black, white
 (511) 05

(260) AM 2011 59406 A
 (800) 1046256
 (731) KRKA
 tovarna zdravil, d.d., Novo mesto; Šmarješka
 cesta 6, SI-8501 Novo mesto, Slovenia
 (540)

TENESSA

(591) Black, white
 (511) 05

(260) AM 2011 59407 A
 (800) 1046257
 (731) KRKA
 tovarna zdravil, d.d., Novo mesto; Šmarješka
 cesta 6, SI-8501 Novo mesto, Slovenia
 (540)

VASILETA

(591) Black, white
 (511) 05

(260) AM 2011 59408 A
 (800) 1046258
 (731) KRKA
 tovarna zdravil, d.d., Novo mesto; Šmarješka
 cesta 6, SI-8501 Novo mesto, Slovenia
 (540)

DALNESSA

(591) Black, white
 (511) 05

(260) AM 35958 A*
 (800) 859547
 (731) ESPIRITU DE CHILE LIMITED
 10 Upper Bank Street, London E14 5JJ,
 United Kingdom
 (540)

Espiritu de Chile

(591) Black, white
 (511) 33

(260) AM 44401 A*
 (800) 926281
 (731) ESTEL ELEKTRO AS
 Kuuli 6, EE-11415 Tallinn, Estonia
 (540)

ESTEL

(591) Black, white
 (511) 07, 09, 11, 37, 42

(260) AM 46184 A*
 (800) 868074
 (731) DIWISA DISTILLERIE WILLISAU SA
 Menznauerstrasse 23, , CH-6130, Willisau,
 Switzerland
 (540)



(591) Black, white
 (511) 32, 33

(260) AM 48649 A*
 (800) 899663
 (731) RAUTARUUKKI OYJ
 Suolakivenkatu 1, FI-00810 Helsinki, Finland
 (540)

MONTERREY

(591) Black, white
 (511) 19, 37

(260) AM 49981 A*
 (800) 969342
 (731) US PHARMACIA SPÓLKA Z O.O.
 ul. Ziębicka 40, PL-50-507 Wrocław, Poland
 (540)



(591) Navy blue
 (511) 03, 05, 35, 39

(260) AM 52454 A*
 (800) 130921
 (731) ALLIED BRANDS S.R.L.
 Corso Plebisciti, 9 I-20129 MILANO, Italy
 (540)

GRAN TORINO

(591) Black, white
 (511) 32, 33

(260) AM 53046 A*
 (800) 994282
 (731) GUANGXI LIUGONG GROUP CO., LTD.
 N1 Liutai Road, Liuzhou Guangxi, China
 (540)

LIUGONG

(591) Black, white
 (511) 07, 12, 37

(260) AM 53836 A*
 (800) 1000872
 (731) YOUSEF S. AL RAJHI TRADING EST.
 PO 340885, Riyadh 11333, Saudi Arabia
 (540)



(591) Black, white
 (511) 30, 43

(260) AM 55540 A*
(800) 1015121
(731) NYCOMED GMBH
Byk-Gulden-Str. 2, 78467 Konstanz,
Germany
(540)

NEOVIDO

(591) Black, white
(511) 05

(260) AM 55910 A*
(800) 1017465
(731) MARKANT HANDELS- UND SERVICE
GMBH
Hanns-Martin-Schleyer-Strasse 2, 77656
Offenburg, Germany
(540)



(591) Black, white
(511) 32

(260) AM 56023 A*
(800) 900503
(731) HEIDELBERGER DRUCKMASCHINEN
AG
Kurfuersten-Anlage 52-60, 69115 Heidelberg,
Germany
(540)

SAPHIRA

(591) Black, white
(511) 01, 02, 07, 09, 16, 21

**საერთაშორისო სასაქონლო ნიშნები,
რომლებსაც მიენიჭათ დასვა საქართველოში**

(260) AM 2010 56192 A
(800) 1019793
(151) 2009 08 21
(181) 2019 08 21
(511) 05, 35

(151) 2009 09 22
(181) 2019 09 22
(511) 05

(260) AM 2010 56193 A
(800) 1019797
(151) 2009 09 22
(181) 2019 09 22
(511) 05

(260) AM 2010 56200 A
(800) 1019804
(151) 2009 09 22
(181) 2019 09 22
(511) 05

(260) AM 2010 56194 A
(800) 1019798
(151) 2009 09 22
(181) 2019 09 22
(511) 05

(260) AM 2010 56201 A
(800) 1019805
(151) 2009 09 22
(181) 2019 09 22
(511) 05

(260) AM 2010 56195 A
(800) 1019799
(151) 2009 09 22
(181) 2019 09 22
(511) 05

(260) AM 2010 56202 A
(800) 1019809
(151) 2009 09 03
(181) 2019 09 03
(511) 37, 41

(260) AM 2010 56196 A
(800) 1019800
(151) 2009 09 22
(181) 2019 09 22
(511) 05

(260) AM 2010 56203 A
(800) 1019820
(151) 2009 10 28
(181) 2019 10 28
(511) 30

(260) AM 2010 56197 A
(800) 1019801
(151) 2009 09 22
(181) 2019 09 22
(511) 05

(260) AM 2010 56223 A
(800) 982969
(151) 2008 10 04
(181) 2018 10 04
(511) 03, 05

(260) AM 2010 56198 A
(800) 1019802
(151) 2009 08 22
(181) 2019 08 22
(511) 05

(260) AM 2010 56396 A
(800) 1021685
(151) 2009 07 23
(181) 2019 07 23
(511) 34

(260) AM 2010 56199 A
(800) 1019803

(260) AM 2010 56397 A
(800) 1021697
(151) 2009 08 06
(181) 2019 08 06

(511) 09, 18, 25, 28, 35, 41

(260) AM 2010 56398 A
 (800) 1021698
 (151) 2009 07 07
 (181) 2019 07 07
 (511) 35, 37, 42

(260) AM 2010 56399 A
 (800) 1021706
 (151) 2009 10 20
 (181) 2019 10 20
 (511) 09, 16, 41

(260) AM 2010 56400 A
 (800) 1021714
 (151) 2009 07 02
 (181) 2019 07 02
 (511) 05, 35

(260) AM 2010 56401 A
 (800) 1021720
 (151) 2009 09 18
 (181) 2019 09 18
 (511) 35, 36, 41

(260) AM 2010 56402 A
 (800) 1021733
 (151) 2009 09 23
 (181) 2019 09 23
 (511) 05, 35

(260) AM 2010 56403 A
 (800) 1021740
 (151) 2009 06 03
 (181) 2019 06 03
 (511) 04, 07, 09, 11, 12, 25, 28, 35, 36, 37, 39, 41

(260) AM 2010 56404 A
 (800) 1021741
 (151) 2009 09 23
 (181) 2019 09 23
 (511) 29, 30

(260) AM 2010 56405 A
 (800) 1021756
 (151) 2009 06 25
 (181) 2019 06 25
 (511) 11

(260) AM 2010 56587 A
 (800) 952422
 (151) 2007 11 05
 (181) 2017 11 05
 (511) 25

(260) AM 2010 56589 A
 (800) 980064
 (151) 2008 08 14
 (181) 2018 08 14
 (511) 29, 30

(260) AM 2010 56590 A
 (800) 1021943
 (151) 2009 11 04
 (181) 2019 11 04
 (511) 34

(260) AM 2010 56909 A
 (800) 1026032
 (151) 2009 11 27
 (181) 2019 11 27
 (511) 01, 04

(260) AM 2010 57046 A
 (800) 1026604
 (151) 2009 12 04
 (181) 2019 12 04
 (511) 05

(260) AM 2010 57313 A
 (800) 1029249
 (151) 2010 01 27
 (181) 2020 01 27
 (511) 05

(260) AM 2010 57314 A
 (800) 1029255
 (151) 2010 01 27
 (181) 2020 01 27
 (511) 05

(260) AM 2010 57315 A
 (800) 1029274
 (151) 2010 01 27
 (181) 2020 01 27
 (511) 05

(260) AM 2010 57316 A
 (800) 1029308

(151) 2009 12 22
(181) 2019 12 22
(511) 11

(181) 2019 12 10
(511) 29, 30

(260) AM 2010 57317 A
(800) 1029351
(151) 2009 10 21
(181) 2019 10 21
(511) 05

(260) AM 2010 57372 A
(800) 1029817
(151) 2009 12 09
(181) 2019 12 09
(511) 30

(260) AM 2010 57318 A
(800) 1029356
(151) 2009 11 06
(181) 2019 11 06
(511) 05

(260) AM 2010 57373 A
(800) 1029820
(151) 2009 12 04
(181) 2019 12 04
(511) 09, 32, 35, 38, 41

(260) AM 2010 57320 A
(800) 1029373
(151) 2009 12 17
(181) 2019 12 17
(511) 09

(260) AM 2010 57374 A
(800) 1029875
(151) 2009 11 17
(181) 2019 11 17
(511) 17, 19, 37

(260) AM 2010 57322 A
(800) 1029434
(151) 2009 12 11
(181) 2019 12 11
(511) 30

(260) AM 2010 57377 A
(800) 1029917
(151) 2009 12 29
(181) 2019 12 29
(511) 21

(260) AM 2010 57323 A
(800) 1029442
(151) 2009 12 03
(181) 2019 12 03
(511) 03

(260) AM 2010 57378 A
(800) 1029921
(151) 2010 01 07
(181) 2020 01 07
(511) 29, 35

(260) AM 2010 57324 A
(800) 1029477
(151) 2009 11 30
(181) 2019 11 30
(511) 09, 16, 28, 35, 36, 38, 39, 41, 42, 43, 45

(260) AM 2010 57379 A
(800) 1029940
(151) 2009 12 22
(181) 2019 12 22
(511) 11

(260) AM 2010 57329 A
(800) 1029479
(151) 2010 01 15
(181) 2020 01 15
(511) 17, 19, 37

(260) AM 2010 57380 A
(800) 1029954
(151) 2010 01 11
(181) 2020 01 11
(511) 11, 20

(260) AM 2010 57330 A
(800) 1029618
(151) 2009 12 10

(260) AM 2010 57381 A
(800) 1029971
(151) 2010 02 05
(181) 2020 02 05

(511) 38

(260) AM 2010 57382 A
(800) 1030009
(151) 2009 11 16
(181) 2019 11 16
(511) 03

(260) AM 2010 57384 A
(800) 1030021
(151) 2009 12 23
(181) 2019 12 23
(511) 03, 08, 09, 11, 14, 16, 18, 19, 20, 21, 23, 24,
25, 27, 28, 29, 30, 31, 32, 35, 42

(260) AM 2010 57385 A
(800) 1030022
(151) 2009 12 23
(181) 2019 12 23
(511) 03, 08, 09, 11, 14, 16, 18, 19, 20, 21, 23, 24,
25, 27, 28, 29, 30, 31, 32, 35, 42

(260) AM 2010 57386 A
(800) 1030023
(151) 2009 12 23
(181) 2019 12 23
(511) 03, 08, 09, 11, 14, 16, 18, 19, 20, 21, 23, 24,
25, 27, 28, 29, 30, 31, 32, 35, 42

(260) AM 2010 57387 A
(800) 1030066
(151) 2009 09 24
(181) 2019 09 24
(511) 07, 11

(260) AM 2010 57440 A
(800) 1030526
(151) 2010 01 20
(181) 2020 01 20
(511) 09

(260) AM 2010 57441 A
(800) 1030527
(151) 2010 01 20
(181) 2020 01 20
(511) 09

(260) AM 2010 57442 A
(800) 1030528

(151) 2010 02 04
(181) 2020 02 04
(511) 05

(260) AM 2010 57443 A
(800) 1030530
(151) 2010 02 04
(181) 2020 02 04
(511) 05

(260) AM 2010 57444 A
(800) 1030544
(151) 2009 10 30
(181) 2019 10 30
(511) 14, 18, 25

(260) AM 2010 57445 A
(800) 1030658
(151) 2009 09 09
(181) 2019 09 09
(511) 09

(260) AM 2010 57446 A
(800) 1030605
(151) 2010 01 25
(181) 2020 01 25
(511) 29, 30

(260) AM 2010 57448 A
(800) 1030568
(151) 2009 12 24
(181) 2019 12 24
(511) 35, 36, 37, 39, 42

(260) AM 2010 57449 A
(800) 1030667
(151) 2009 11 27
(181) 2019 11 27
(511) 30

(260) AM 2010 57451 A
(800) 1030691
(151) 2009 11 21
(181) 2019 11 21
(511) 16

(260) AM 2010 57452 A
(800) 1030700
(151) 2009 12 17

(181) 2019 12 17
(511) 07

(260) AM 2010 57453 A
(800) 1030703
(151) 2010 01 13
(181) 2020 01 13
(511) 14, 18, 35

(260) AM 2010 57455 A
(800) 1030727
(151) 2009 11 16
(181) 2019 11 16
(511) 17, 19, 21

(260) AM 2010 57456 A
(800) 1030736
(151) 2010 01 14
(181) 2020 01 14
(511) 03, 05

(260) AM 2010 57617 A
(800) 1032231
(151) 2009 10 14
(181) 2019 10 14
(511) 01, 17, 19

(260) AM 2010 57618 A
(800) 1032237
(151) 2009 12 17
(181) 2019 12 17
(511) 35

(260) AM 2010 57619 A
(800) 1032270
(151) 2009 12 31
(181) 2019 12 31
(511) 13

(260) AM 2010 57620 A
(800) 1032284
(151) 2010 01 14
(181) 2020 01 14
(511) 32

(260) AM 2010 57621 A
(800) 1032286
(151) 2010 02 01
(181) 2020 02 01
(511) 05

(260) AM 2010 57622 A
(800) 1032300
(151) 2010 02 10
(181) 2020 02 10
(511) 01

(260) AM 2010 57623 A
(800) 1032320
(151) 2010 01 28
(181) 2020 01 28
(511) 03

(260) AM 2010 57624 A
(800) 1032326
(151) 2009 11 12
(181) 2019 11 12
(511) 41, 43

(260) AM 2010 57625 A
(800) 1032352
(151) 2009 07 03
(181) 2019 07 03
(511) 03, 04, 05, 06, 08, 11, 16, 17, 21, 22

(260) AM 2010 57626 A
(800) 1032382
(151) 2009 11 25
(181) 2019 11 25
(511) 32

(260) AM 2010 57627 A
(800) 1032385
(151) 2009 12 18
(181) 2019 12 18
(511) 07, 12, 36, 37, 39

(260) AM 2010 57628 A
(800) 1032407
(151) 2010 01 04
(181) 2020 01 04
(511) 11

(260) AM 2010 57629 A
(800) 1032408
(151) 2010 02 25
(181) 2020 02 25
(511) 11

(260) AM 2010 57630 A
(800) 1032432

(151) 2010 02 24
 (181) 2020 02 24
 (511) 05

(260) AM 2010 57631 A
 (800) 1032438
 (151) 2010 01 18
 (181) 2020 01 18
 (511) 35, 41, 43

(260) AM 2010 57632 A
 (800) 1032478
 (151) 2009 12 16
 (181) 2019 12 16
 (511) 18

(260) AM 2010 57633 A
 (800) 1032574
 (151) 2010 01 28
 (181) 2020 01 28
 (511) 10

(260) AM 2010 57634 A
 (800) 1032609
 (151) 2010 02 03
 (181) 2020 02 03
 (511) 05

(260) AM 2010 57635 A
 (800) 1032612
 (151) 2009 11 26
 (181) 2019 11 26
 (511) 06, 17

(260) AM 2010 57638 A
 (800) 1032643
 (151) 2010 02 15
 (181) 2020 02 15
 (511) 03, 05, 10

(260) AM 2010 57639 A
 (800) 1032645
 (151) 2010 02 09
 (181) 2020 02 09
 (511) 29, 30

(260) AM 2010 57640 A
 (800) 1032692
 (151) 2010 03 04
 (181) 2020 03 04

(511) 05

(260) AM 2010 57641 A
 (800) 1032698
 (151) 2009 11 12
 (181) 2019 11 12
 (511) 30

(260) AM 2010 57642 A
 (800) 1032722
 (151) 2010 03 05
 (181) 2020 03 05
 (511) 05

(260) AM 2010 57643 A
 (800) 1032723
 (151) 2010 03 05
 (181) 2020 03 05
 (511) 05

(260) AM 2010 57644 A
 (800) 1032724
 (151) 2010 03 05
 (181) 2020 03 05
 (511) 05

(260) AM 2010 57646 A
 (800) 1032725
 (151) 2010 03 05
 (181) 2020 03 05
 (511) 05

(260) AM 2010 57647 A
 (800) 1032726
 (151) 2010 03 05
 (181) 2020 03 05
 (511) 05

(260) AM 2010 57648 A
 (800) 1032727
 (151) 2010 03 05
 (181) 2020 03 05
 (511) 05

(260) AM 2010 57682 A
 (800) 1033094
 (151) 2010 01 28
 (181) 2020 01 28
 (511) 05

(260) AM 2010 57683 A
 (800) 1033106
 (151) 2009 12 07
 (181) 2019 12 07
 (511) 09, 11, 21

(151) 2010 03 04
 (181) 2020 03 04
 (511) 05, 42

(260) AM 2010 57684 A
 (800) 1033114
 (151) 2009 12 24
 (181) 2019 12 24
 (511) 35, 36, 37, 39, 42

(260) AM 2010 57701 A
 (800) 1033211
 (151) 2010 01 28
 (181) 2020 01 28
 (511) 01, 17, 19

(260) AM 2010 57685 A
 (800) 1033129
 (151) 2010 02 23
 (181) 2020 02 23
 (511) 05, 29, 30, 32

(260) AM 2010 57702 A
 (800) 1033238
 (151) 2010 03 02
 (181) 2020 03 02
 (511) 14

(260) AM 2010 57686 A
 (800) 1033160
 (151) 2010 03 11
 (181) 2020 03 11
 (511) 36

(260) AM 2010 57703 A
 (800) 1033249
 (151) 2010 02 18
 (181) 2020 02 18
 (511) 09

(260) AM 2010 57689 A
 (800) 1033162
 (151) 2009 11 16
 (181) 2019 11 16
 (511) 03, 16, 21, 24

(260) AM 2010 57704 A
 (800) 1033254
 (151) 2010 01 13
 (181) 2020 01 13
 (511) 30

(260) AM 2010 57690 A
 (800) 1033168
 (151) 2010 02 16
 (181) 2020 02 16
 (511) 05

(260) AM 2010 57705 A
 (800) 1033313
 (151) 2010 03 02
 (181) 2020 03 02
 (511) 14

(260) AM 2010 57691 A
 (800) 1033174
 (151) 2010 02 15
 (181) 2020 02 15
 (511) 33

(260) AM 2010 57706 A
 (800) 1033372
 (151) 2010 01 14
 (181) 2020 01 14
 (511) 30

(260) AM 2010 57699 A
 (800) 1033203
 (151) 2010 02 11
 (181) 2020 02 11
 (511) 03

(260) AM 2010 57707 A
 (800) 1033376
 (151) 2010 02 08
 (181) 2020 02 08
 (511) 03

(260) AM 2010 57700 A
 (800) 1033206

(260) AM 2010 57708 A
 (800) 1033394
 (151) 2010 02 25
 (181) 2020 02 25

(511) 21

(260) AM 2010 57709 A
(800) 201119
(151) 2007 06 13
(181) 2017 06 13
(511) 12

(260) AM 2010 57924 A
(800) 1034814
(151) 2010 03 19
(181) 2020 03 19
(511) 10

(260) AM 2010 57925 A
(800) 1034815
(151) 2010 03 19
(181) 2020 03 19
(511) 10

(260) AM 2010 57926 A
(800) 1034831
(151) 2010 03 23
(181) 2020 03 23
(511) 44

(260) AM 2010 57927 A
(800) 1034872
(151) 2010 03 24
(181) 2020 03 24
(511) 09

(260) AM 2010 57928 A
(800) 1034912
(151) 2010 02 25
(181) 2020 02 25
(511) 28, 29, 30, 32, 41

(260) AM 2010 57929 A
(800) 1034997
(151) 2010 03 30
(181) 2020 03 30
(511) 07

(260) AM 2010 57930 A
(800) 1034998
(151) 2010 03 23
(181) 2020 03 23
(511) 03, 05, 10, 16, 44

(260) AM 2010 57931 A
(800) 1035010
(151) 2010 01 20
(181) 2020 01 20
(511) 10

(260) AM 2010 57932 A
(800) 1035011
(151) 2010 03 15
(181) 2020 03 15
(511) 07

(260) AM 2010 57933 A
(800) 1035012
(151) 2010 03 18
(181) 2020 03 18
(511) 07

(260) AM 2010 57934 A
(800) 1035079
(151) 2009 11 20
(181) 2019 11 20
(511) 12, 25, 28, 37, 42

(260) AM 2010 57935 A
(800) 1035082
(151) 2009 11 09
(181) 2019 11 09
(511) 06, 20

(260) AM 2010 57936 A
(800) 1035084
(151) 2010 01 13
(181) 2020 01 13
(511) 06, 07, 08, 09, 16, 17

(260) AM 2010 57938 A
(800) 1035123
(151) 2010 03 01
(181) 2020 03 01
(511) 16

(260) AM 2010 57939 A
(800) 1035201
(151) 2010 03 04
(181) 2020 03 04
(511) 32

**საქონლის აღბილწარმოშობის დასახელებები
და გეოგრაფიული აღნიშვნები**

რეგისტრირებული აღბილწარმოშობის დასახელების გამოყენების უფლება

რეგისტრირებული აღბილწარმოშობის დასახელება: **ხვანჭკარა**
გამოყენების უფლების მქონე პირი: შპს „ქინძმარაულის მარანი“
რეგისტრაციის ნომერი: 1/2
ძალაშია: 2012 02 16

რეგისტრირებული აღბილწარმოშობის დასახელება: **მუკუზანი**
გამოყენების უფლების მქონე პირი: შპს „ქინძმარაულის მარანი“
რეგისტრაციის ნომერი: 2/1
ძალაშია: 2012 02 16

რეგისტრირებული აღბილწარმოშობის დასახელება: **წინანდალი**
გამოყენების უფლების მქონე პირი: შპს „ქინძმარაულის მარანი“
რეგისტრაციის ნომერი: 3/1
ძალაშია: 2012 02 16

რეგისტრირებული აღბილწარმოშობის დასახელება: **ქინძმარაული**
გამოყენების უფლების მქონე პირი: შპს „ქინძმარაულის მარანი“
რეგისტრაციის ნომერი: 787/1
ძალაშია: 2012 02 16

რეგისტრირებული აღბილწარმოშობის დასახელება: **ქახეთი**
გამოყენების უფლების მქონე პირი: შპს „ქინძმარაულის მარანი“
რეგისტრაციის ნომერი: 789/01
ძალაშია: 2012 02 16

რეგისტრირებული აღბილწარმოშობის დასახელება: **ყვარალი**
გამოყენების უფლების მქონე პირი: შპს „ქინძმარაულის მარანი“
რეგისტრაციის ნომერი: 798/01
ძალაშია: 2012 02 16

რეგისტრირებული აღბილწარმოშობის დასახელება: **გურჯაანი**
გამოყენების უფლების მქონე პირი: შპს „კახური ტრადიციული მეღვინეობა“
რეგისტრაციის ნომერი: 5/1
ძალაშია: 2012 02 25

რეგისტრირებული ადგილწარმოშობის დასახელება: **ქინძმარაული**
გამოყენების უფლების მქონე პირი: შპს „კახური ტრადიციული მეღვინეობა“
რეგისტრაციის ნომერი: 787/4
ძალაშია: 2012 02 25

რეგისტრირებული ადგილწარმოშობის დასახელება: **ტვიში**
გამოყენების უფლების მქონე პირი: შპს „კახური ტრადიციული მეღვინეობა“
რეგისტრაციის ნომერი: 797/3
ძალაშია: 2012 02 25

რეგისტრირებული ადგილწარმოშობის დასახელება: **ხვანჭკარა**
გამოყენების უფლების მქონე პირი: შპს „კახური ტრადიციული მეღვინეობა“
რეგისტრაციის ნომერი: 1/5
ძალაშია: 2012 02 25

რეგისტრირებული ადგილწარმოშობის დასახელება: **ახაშენი**
გამოყენების უფლების მქონე პირი: შპს „კახური ტრადიციული მეღვინეობა“
რეგისტრაციის ნომერი: 4/3
ძალაშია: 2012 02 25

რეგისტრირებული ადგილწარმოშობის დასახელება: **წინანდლი**
გამოყენების უფლების მქონე პირი: შპს „კახური ტრადიციული მეღვინეობა“
რეგისტრაციის ნომერი: 3/4
ძალაშია: 2012 02 25

რეგისტრირებული ადგილწარმოშობის დასახელება: **მუკუზანი**
გამოყენების უფლების მქონე პირი: შპს „კახური ტრადიციული მეღვინეობა“
რეგისტრაციის ნომერი: 2/4
ძალაშია: 2012 02 25

რეგისტრირებული ადგილწარმოშობის დასახელება: **მანავი**
გამოყენების უფლების მქონე პირი: შპს „კახური ტრადიციული მეღვინეობა“
რეგისტრაციის ნომერი: 788/2
ძალაშია: 2012 02 25

რეგისტრირებული ადგილწარმოშობის დასახელება: **ხვანჭკარა**
გამოყენების უფლების მქონე პირი: სს „თბილღვინო“
რეგისტრაციის ნომერი: 1/4
ძალაშია: 2012 02 28

რეგისტრირებული ადგილწარმოშობის დასახელება: **მუკუზანი**
გამოყენების უფლების მქონე პირი: სს „თბილღვინო“
რეგისტრაციის ნომერი: 2/3
ძალაშია: 2012 02 28

რეგისტრირებული ადგილწარმოშობის დასახელება: **წინანდელი**
გამოყენების უფლების მქონე პირი: სს „თბილღვინო“
რეგისტრაციის ნომერი: 3/3
ძალაშია: 2012 02 28

რეგისტრირებული ადგილწარმოშობის დასახელება: **ახაშენი**
გამოყენების უფლების მქონე პირი: სს „თბილღვინო“
რეგისტრაციის ნომერი: 4/2
ძალაშია: 2012 02 28

რეგისტრირებული ადგილწარმოშობის დასახელება: **ქინძმარაული**
გამოყენების უფლების მქონე პირი: სს „თბილღვინო“
რეგისტრაციის ნომერი: 787/3
ძალაშია: 2012 02 28

რეგისტრირებული ადგილწარმოშობის დასახელება: **ნაფარაული**
გამოყენების უფლების მქონე პირი: სს „თბილღვინო“
რეგისტრაციის ნომერი: 790/2
ძალაშია: 2012 02 28

რეგისტრირებული ადგილწარმოშობის დასახელება: **ვაზისუბანი**
გამოყენების უფლების მქონე პირი: სს „თბილღვინო“
რეგისტრაციის ნომერი: 794/2
ძალაშია: 2012 02 28

რეგისტრირებული ადგილწარმოშობის დასახელება: **ტვიში**
გამოყენების უფლების მქონე პირი: სს „თბილღვინო“
რეგისტრაციის ნომერი: 797/2
ძალაშია: 2012 02 28

რეგისტრირებული ადგილწარმოშობის დასახელება: **ტვიში**
გამოყენების უფლების მქონე პირი: სს „თელიანი ველი“
რეგისტრაციის ნომერი: 797/1
ძალაშია: 2012 03 01

რეგისტრირებული ადგილწარმოშობის დასახელება: **ვაზისუბანი**
გამოყენების უფლების მქონე პირი: სს „თელიანი ველი“
რეგისტრაციის ნომერი: 794/1
ძალაშია: 2012 03 01

რეგისტრირებული ადგილწარმოშობის დასახელება: **თელიანი**
გამოყენების უფლების მქონე პირი: სს „თელიანი ველი“
რეგისტრაციის ნომერი: 791/1
ძალაშია: 2012 03 01

რეგისტრირებული ადგილწარმოშობის დასახელება: **ნაჯარაული**
გამოყენების უფლების მქონე პირი: სს „თელიანი ველი“
რეგისტრაციის ნომერი: 790/1
ძალაშია: 2012 03 01

რეგისტრირებული ადგილწარმოშობის დასახელება: **მანავი**
გამოყენების უფლების მქონე პირი: სს „თელიანი ველი“
რეგისტრაციის ნომერი: 788/1
ძალაშია: 2012 03 01

რეგისტრირებული ადგილწარმოშობის დასახელება: **ქინძმარაული**
გამოყენების უფლების მქონე პირი: სს „თელიანი ველი“
რეგისტრაციის ნომერი: 787/2
ძალაშია: 2012 03 01

რეგისტრირებული ადგილწარმოშობის დასახელება: **ახაშენი**
გამოყენების უფლების მქონე პირი: სს „თელიანი ველი“
რეგისტრაციის ნომერი: 4/1
ძალაშია: 2012 03 01

რეგისტრირებული ადგილწარმოშობის დასახელება: **ნინანღალი**
გამოყენების უფლების მქონე პირი: სს „თელიანი ველი“
რეგისტრაციის ნომერი: 3/2
ძალაშია: 2012 03 01

რეგისტრირებული ადგილწარმოშობის დასახელება: **მუკუსანი**
გამოყენების უფლების მქონე პირი: სს „თელიანი ველი“
რეგისტრაციის ნომერი: 2/2
ძალაშია: 2012 03 01

რეგისტრირებული ადგილწარმოშობის დასახელება: **ხვანჭკარა**
გამოყენების უფლების მქონე პირი: სს „თელიანი ველი“
რეგისტრაციის ნომერი: 1/3
ძალაშია: 2012 03 01

რეგისტრირებული ადგილწარმოშობის დასახელება: **მუკუზანი**
გამოყენების უფლების მქონე პირი: შპს „მელვინეობა ხარება“
რეგისტრაციის ნომერი: 2/7
ძალაშია: 2012 03 09

რეგისტრირებული ადგილწარმოშობის დასახელება: **ახაშენი**
გამოყენების უფლების მქონე პირი: შპს „მელვინეობა ხარება“
რეგისტრაციის ნომერი: 4/5
ძალაშია: 2012 03 09

რეგისტრირებული ადგილწარმოშობის დასახელება: **წინანდლი**
გამოყენების უფლების მქონე პირი: შპს „მელვინეობა ხარება“
რეგისტრაციის ნომერი: 3/7
ძალაშია: 2012 03 09

რეგისტრირებული ადგილწარმოშობის დასახელება: **ქინძმარაული**
გამოყენების უფლების მქონე პირი: შპს „მელვინეობა ხარება“
რეგისტრაციის ნომერი: 787/7
ძალაშია: 2012 03 09

რეგისტრირებული ადგილწარმოშობის დასახელება: **ხვანჭკარა**
გამოყენების უფლების მქონე პირი: შპს „ღვინის კომპანია შუმი“
რეგისტრაციის ნომერი: 1/7
ძალაშია: 2012 03 09

რეგისტრირებული ადგილწარმოშობის დასახელება: **მუკუზანი**
გამოყენების უფლების მქონე პირი: შპს „ღვინის კომპანია შუმი“
რეგისტრაციის ნომერი: 2/6
ძალაშია: 2012 03 09

რეგისტრირებული ადგილწარმოშობის დასახელება: **ქინძმარაული**
გამოყენების უფლების მქონე პირი: შპს „ღვინის კომპანია შუმი“
რეგისტრაციის ნომერი: 787/6
ძალაშია: 2012 03 09

რეგისტრირებული ადგილწარმოშობის დასახელება: **ნაფარაული**
გამოყენების უფლების მქონე პირი: შპს „ღვინის კომპანია შუმი“
რეგისტრაციის ნომერი: 790/3
ძალაშია: 2012 03 09

რეგისტრირებული ადგილწარმოშობის დასახელება: **წინანდლი**
გამოყენების უფლების მქონე პირი: შპს „ღვინის კომპანია შუმი“
რეგისტრაციის ნომერი: 3/6
ძალაშია: 2012 03 09

რეგისტრირებული ადგილწარმოშობის დასახელება: **ვაზისუხანი**
გამოყენების უფლების მქონე პირი: შპს „ბადაგონი“
რეგისტრაციის ნომერი: 794/3
ძალაშია: 2012 03 09

რეგისტრირებული ადგილწარმოშობის დასახელება: **ხვანჭკარა**
გამოყენების უფლების მქონე პირი: შპს „ბადაგონი“
რეგისტრაციის ნომერი: 1/6
ძალაშია: 2012 03 09

რეგისტრირებული ადგილწარმოშობის დასახელება: **წინანდლი**
გამოყენების უფლების მქონე პირი: შპს „ბადაგონი“
რეგისტრაციის ნომერი: 3/5
ძალაშია: 2012 03 09

რეგისტრირებული ადგილწარმოშობის დასახელება: **მუკუხანი**
გამოყენების უფლების მქონე პირი: შპს „ბადაგონი“
რეგისტრაციის ნომერი: 2/5
ძალაშია: 2012 03 09

რეგისტრირებული ადგილწარმოშობის დასახელება: **ქინძმარაული**
გამოყენების უფლების მქონე პირი: შპს „ბადაგონი“
რეგისტრაციის ნომერი: 787/5
ძალაშია: 2012 03 09

რეგისტრირებული ადგილწარმოშობის დასახელება: **მანავი**
გამოყენების უფლების მქონე პირი: შპს „ბადაგონი“
რეგისტრაციის ნომერი: 788/3
ძალაშია: 2012 03 09

რეგისტრირებული ადგილწარმოშობის დასახელება: **ახაშენი**

გამოყენების უფლების მქონე პირი: შპს „ბადაგონი“

რეგისტრაციის ნომერი: 4/4

ძალაშია: 2012 03 09

რეგისტრირებული ადგილწარმოშობის დასახელება: **ქინძმარაული**

გამოყენების უფლების მქონე პირი: შპს „კორპორაცია ქართული ღვინო“

რეგისტრაციის ნომერი: 787/8

ძალაშია: 2012 03 14

რეგისტრირებული ადგილწარმოშობის დასახელება: **მუკუზანი**

გამოყენების უფლების მქონე პირი: შპს „კორპორაცია ქართული ღვინო“

რეგისტრაციის ნომერი: 2/8

ძალაშია: 2012 03 14

რეგისტრირებული ადგილწარმოშობის დასახელება: **წინანდლი**

გამოყენების უფლების მქონე პირი: შპს „კორპორაცია ქართული ღვინო“

რეგისტრაციის ნომერი: 3/8

ძალაშია: 2012 03 14

რეგისტრირებული ადგილწარმოშობის დასახელება: **ვაზისუბანი**

გამოყენების უფლების მქონე პირი: შპს „კორპორაცია ქართული ღვინო“

რეგისტრაციის ნომერი: 794/4

ძალაშია: 2012 03 14

რეგისტრირებული ადგილწარმოშობის დასახელება: **თელიანი**

გამოყენების უფლების მქონე პირი: შპს „კორპორაცია ქართული ღვინო“

რეგისტრაციის ნომერი: 791/2

ძალაშია: 2012 03 14

რეგისტრირებული ადგილწარმოშობის დასახელება: **ხვანჭკარა**

გამოყენების უფლების მქონე პირი: შპს „კორპორაცია ქართული ღვინო“

რეგისტრაციის ნომერი: 1/8

ძალაშია: 2012 03 14

რეგისტრირებული ადგილწარმოშობის დასახელება: **ახაშენი**

გამოყენების უფლების მქონე პირი: შპს „კორპორაცია ქართული ღვინო“

რეგისტრაციის ნომერი: 4/6

ძალაშია: 2012 03 14

მოციხიანური შეტყობინებები

კატეგორიები

კაბის შეთანხმების თანახმად საერთაშორისო ბიუროში რეგისტრირებული
სამრეწველო ნივთები, რომელთა მოქმედება ქალაქაკარგულია საქართველოს
ტერიტორიაზე

1. DM/066778
2. DM/066801
3. DM/066863
4. DM/066956
5. DM/066957
6. DM/066979

სასაქონლო ნიშნები

რეგისტრაციის მოქმედების ვადის გაგრძელება

(111) M 2001 13734 R1
(156) 2011 02 21
(186) 2021 02 20
(732) აძიენდე კიმიკე რიუნიტე ანჯელინი
ფრანჩესკო ა.ს.რ.ა.ფ. ს.პ.ა.
ვიალე ამელია 70, 00181 რომი, იტალია

(111) M 2001 13736 R1
(156) 2011 02 21
(186) 2021 02 20
(732) აძიენდე კიმიკე რიუნიტე ანჯელინი
ფრანჩესკო ა.ს.რ.ა.ფ. ს.პ.ა.
ვიალე ამელია 70, 00181 რომი, იტალია

(111) M 2001 13746 R1
(156) 2011 03 16
(186) 2021 02 20
(732) პენპალიგონ'ს ლიმიტიდ
უ. კ. კორპორეიშენ,
იუნიტ 5-7, ბლენპაიმ კორტი,
ბრუერი როუდი, N7 9NY ლონდონი,
გაერთიანებული სამეფო

(111) M 2001 13751 R1
(156) 2011 02 20
(186) 2021 02 20
(732) ვაიეტ ლლკ
ფაივ ჯირალდა ფარმზი, მედისონი,
ნიუ-ჯერზი, 07940, აშშ

(111) M 2001 13802 R1
(156) 2011 03 10
(186) 2021 03 02
(732) ზე ჯილეტ კომპანი
პრუდენშელ ტაუერ ბილდინგი,
ბოსტონი, მასაჩუსეტსი 02199, აშშ

(111) M 2001 13897 R1
(156) 2011 05 29
(186) 2021 05 29
(732) ტოიოტა ჯიდოშა კაბუშიკი კაიშა
(ვაჭრობს, აგრეთვე, როგორც ტოიოტა
მოტორ კორპორეიშენ)
1, ტოიოტა-ჩო, ტოიოტა-ში, აიჩი-კენ,
იაპონია

(111) M 2001 13898 R1
(156) 2011 05 29
(186) 2021 05 29
(732) ტოიოტა ჯიდოშა კაბუშიკი კაიშა
(ვაჭრობს, აგრეთვე, როგორც ტოიოტა
მოტორ კორპორეიშენ)
1, ტოიოტა-ჩო, ტოიოტა-ში, აიჩი-კენ,
იაპონია

(111) M 2001 13899 R1
(156) 2011 05 29
(186) 2021 05 29
(732) ტოიოტა ჯიდოშა კაბუშიკი კაიშა
(ვაჭრობს, აგრეთვე, როგორც ტოიოტა
მოტორ კორპორეიშენ)
1, ტოიოტა-ჩო, ტოიოტა-ში, აიჩი-კენ,
იაპონია

(111) M 2001 13900 R1
(156) 2011 05 29
(186) 2021 05 29
(732) ტოიოტა ჯიდოშა კაბუშიკი კაიშა
(ვაჭრობს, აგრეთვე, როგორც ტოიოტა
მოტორ კორპორეიშენ)
1, ტოიოტა-ჩო, ტოიოტა-ში, აიჩი-კენ,
იაპონია

(111) M 2001 13901 R1
(156) 2011 05 29
(186) 2021 05 29
(732) ტოიოტა ჯიდოშა კაბუშიკი კაიშა
(ვაჭრობს, აგრეთვე, როგორც ტოიოტა
მოტორ კორპორეიშენ)
1, ტოიოტა-ჩო, ტოიოტა-ში, აიჩი-კენ,
იაპონია

(111) M 2001 13903 R1
(156) 2011 05 29
(186) 2021 05 29
(732) ტოიოტა ჯიდოშა კაბუშიკი კაიშა
(ვაჭრობს, აგრეთვე, როგორც ტოიოტა
მოტორ კორპორეიშენ)
1, ტოიოტა-ჩო, ტოიოტა-ში, აიჩი-კენ,
იაპონია

(111) M 2001 13904 R1

(156) 2011 05 29

(186) 2021 05 29

(732) ტოიოტა ჯიდოშა კაბუშიკი კაიშა
(ვაჭრობს, აგრეთვე, როგორც ტოიოტა
მოტორ კორპორეიშენ)
1, ტოიოტა-ჩო, ტოიოტა-ში, აიჩი-კენ,
იაპონია

(111) M 2001 13905 R1

(156) 2011 05 29

(186) 2021 05 29

(732) ტოიოტა ჯიდოშა კაბუშიკი კაიშა
(ვაჭრობს, აგრეთვე, როგორც ტოიოტა
მოტორ კორპორეიშენ)
1, ტოიოტა-ჩო, ტოიოტა-ში, აიჩი-კენ,
იაპონია

(111) M 2001 14099 R1

(156) 2011 10 18

(186) 2021 10 18

(732) ვიზარდ კო., ინკ.
6 სილვან უეი, პარსიპანი, ნიუ-ჯერზი
07054, აშშ

უფლებების სრული გადახევა

(111) M 1997 006956 R1
(732) ორაკლ ამერიკა, ინკ.
500 ორაკლ პარკევი, რედვუდ შორსი,
კალიფორნია 94065, აშშ
(770) სან მიკროსისტემს, ინკ.
4150 ნეტვორკ სირქლი, სანტა-კლარა,
კალიფორნია 95054, აშშ
(580) 2011-03-23

500 ორაკლ პარკევი, რედვუდ შორსი,
კალიფორნია 94065, აშშ
(770) სან მიკროსისტემს, ინკ.
4150 ნეტვორკ სირქლი, სანტა-კლარა,
კალიფორნია 95054, აშშ
(580) 2011-03-23

(111) M 1997 007243 R1
(732) ორაკლ ამერიკა, ინკ.
500 ორაკლ პარკევი, რედვუდ შორსი,
კალიფორნია 94065, აშშ
(770) სან მიკროსისტემს, ინკ.
4150 ნეტვორკ სირქლი, სანტა-კლარა,
კალიფორნია 95054, აშშ
(580) 2011-03-23

(111) M 1999 011753 R1
(732) ორაკლ ამერიკა, ინკ.
500 ორაკლ პარკევი, რედვუდ შორსი,
კალიფორნია 94065, აშშ
(770) სან მიკროსისტემს, ინკ.
4150 ნეტვორკ სირქლი, სანტა-კლარა,
კალიფორნია 95054, აშშ
(580) 2011-03-23

(111) M 1997 007244 R1
(732) ორაკლ ამერიკა, ინკ.
500 ორაკლ პარკევი, რედვუდ შორსი,
კალიფორნია 94065, აშშ
(770) სან მიკროსისტემს, ინკ.
4150 ნეტვორკ სირქლი, სანტა-კლარა,
კალიფორნია 95054, აშშ
(580) 2011-03-23

(111) M 1999 012765 R1
(732) ფრისლანდ ბრენდს ბ.კ.
ბლენკენშტაინ 142, 7943 PE მეპელი,
ნიდერლანდი
(770) ფრისლანდკამპინა ნედერლენდ
ჰოლდინგ ბ.კ.
სტაციონსპლეინ 4, NL-3818 ლე
ამერსფორტი, ნიდერლანდი
(580) 2011-03-22

(111) M 1998 009952 R1
(732) ორაკლ ამერიკა, ინკ.
500 ორაკლ პარკევი, რედვუდ შორსი,
კალიფორნია 94065, აშშ
(770) სან მიკროსისტემს, ინკ.
4150 ნეტვორკ სირქლი, სანტა-კლარა,
კალიფორნია 95054, აშშ
(580) 2011-03-23

(111) M 2004 015541 R
(732) შპს „აგროლაინ ლიმიტედ“
მცხეთის ქ. 24, 0179, თბილისი,
საქართველო
(770) თამაზ შილაკაძე
ბახტრიონის ქ. 6, ბ. 24, 0160, თბილისი,
საქართველო
(580) 2011-03-21

(111) M 1998 010333 R1
(732) ორაკლ ამერიკა, ინკ.
500 ორაკლ პარკევი, რედვუდ შორსი,
კალიფორნია 94065, აშშ
(770) სან მიკროსისტემს, ინკ.
4150 ნეტვორკ სირქლი, სანტა-კლარა,
კალიფორნია 95054, აშშ
(580) 2011-03-23

(111) M 2005 016343 R
(732) ორაკლ ამერიკა, ინკ.
500 ორაკლ პარკევი, რედვუდ შორსი,
კალიფორნია 94065, აშშ
(770) სან მიკროსისტემს, ინკ. (შტატ
დელავერის კორპორაცია)
4150 ნეტვორკ სირქლი, სანტა-კლარა,
კალიფორნია 95054, აშშ
(580) 2011-03-23

(111) M 1998 010509 R1
(732) ორაკლ ამერიკა, ინკ.

ფლობელის სახელისა და/ან მისამართის ცვლილება

(111) M 2009 019168 R

(732) ჰირსტ კომუნიკეიშენზ, ინკ.,
დელავერის კორპორაცია
300 უესტ 57 სტრიტი, 40 ფლორი,
ნიუ-იორკი, ნიუ-იორკი 10019, აშშ

(770) ჰერსტ კომუნიკეიშენზ, ინკ.
დელავერის შტატის კორპორაცია
959 ეითზ ავენიუ, ნიუ-იორკი, NY 10019,
აშშ

(580) 2011-03-15

(111) M 2000 013270 R1

(732) ჰირსტ კომუნიკეიშენზ, ინკ.,
დელავერის კორპორაცია
300 უესტ 57 სტრიტი, 40 ფლორი,
ნიუ-იორკი, ნიუ-იორკი 10019, აშშ

(770) ჰირსტ კომუნიკეიშენზ, ინკ.
დელავერის კორპორაცია
959 ეითზ ავენიუ, ნიუ-იორკი, NY 10019,
აშშ

(580) 2011-03-15

(111) M 2001 013751 R1

(732) ვაიეტ ლღკ
ვაიეტ ჯირალდა ფარმზი, მედისონი,
ნიუ-ჯერზი, 07940, აშშ

(770) ვაიეტ
ვაიეტ ჯირალდა ფარმზი, მედისონი,
ნიუ-ჯერზი 07940, აშშ

(580) 2011-03-23

სისტემური საქიებლები

ბამოგონებები

საერთაშორისო კლასიფიკაციის ინდექსთან განაცხადის
ბამოქვეყნების ნომრის შესაბამისობის ცხრილი

საერთაშორისო კლასიფიკაციის ინდექსი (51)	განაცხადის ბამოქვეყნების ნომერი (10)
A 01 N 25/32; A 01 N 43/10; A 01 N 43/78; A 01 N 43/80	AP 2011 11137 A
A 21 D 13/00	AP 2011 11464 A
A 23 F 3/00	AP 2011 11650 A
A 23 L 1/16	AP 2011 11465 A
A 43 B 17/10; B 05 B 7/24	AP 2011 9503 A
A 61 K 9/49, 9/16, 9/28, 31/4412	AP 2011 10558 A
B 01 F 11/00	AP 2011 11355 A
B 04 C 5/181; B 04 C 5/13; B 04 C 5/14	AP 2011 10920 A
B 23 K 9/06; H 02 M 7/00	AP 2011 11357 A
C 04 B 7/13, 7/114, 28/00	AP 2011 11601 A
C 04 B 7/14, 28/00	AP 2011 11600 A
C 05 D 9/02, 5/02	AP 2011 11719 A
C 07 D 239/48; A 61 K 31/506; A 61 P 25/00	AP 2011 11554 A
C 07 D 239/52; C 07 C 59/64	AP 2011 10383 A
C 07 D 249/18; C 07 D 471/04; A 61 K 31/4192; A 61 K 31/437; A 61 P 31/18; C 07 D 231/54	AP 2011 11359 A
C 07 D 401/04; C 07 D 401/14; C 07 D 403/04; C 07 D 409/14; C 07 D 413/14; A 61 K 31/4427; A 61 K 31/443; A 61 K 31/4433; A 61 K 31/4155; A 61 K 31/18	AP 2011 11098 A
C 07 D 401/14; A 61 K 31/506; A 61 P 35/00	AP 2011 10480 A
C 07 D 471/04; A 61 K 31/519; A 61 P 35/00	AP 2011 11157 A
C 07 D 471/08; C 07 D 487/08; C 07 D 495/08; C 07 D 519/00; A 61 K 31/506; A 61 P 35/00	AP 2011 10774 A
E 01 C 1/04	AP 2011 11414 A
E 04 B 5/02, 1/61	AP 2011 11264 A
E 05 B 19/00, 27/00, 35/00	AP 2011 9680 A
F 03 B 13/10	AP 2011 11166 A
G 06 K 1/12; G 09 F 7/16	AP 2011 11007 A
H 04 B 17/00	AP 2011 9972 A
H 04 L 1/18	AP 2011 10356 A
H 04 L 12/58	AP 2011 9723 A

ბანაცხადის გამოქვეყნების ნომერთან სავრთავორისო
კლასიფიკაციის ინდექსის შესაბამისობის ცხრილი

ბანაცხადის გამოქვეყნების ნომერი (10)	სავრთავორისო კლასიფიკაციის ინდექსი (51)
AP 2011 9503 A	A 43 B 17/10; B 05 B 7/24
AP 2011 9680 A	E 05 B 19/00, 27/00, 35/00
AP 2011 9723 A	H 04 L 12/58
AP 2011 9972 A	H 04 B 17/00
AP 2011 10356 A	H 04 L 1/18
AP 2011 10383 A	C 07 D 239/52; C 07 C 59/64
AP 2011 10480 A	C 07 D 401/14; A 61 K 31/506; A 61 P 35/00
AP 2011 10558 A	A 61 K 9/49, 9/16, 9/28, 31/4412
AP 2011 10774 A	C 07 D 471/08; C 07 D 487/08; C 07 D 495/08; C 07 D 519/00; A 61 K 31/506; A 61 P 35/00
AP 2011 10920 A	B 04 C 5/181; B 04 C 5/13; B 04 C 5/14
AP 2011 11007 A	G 06 K 1/12; G 09 F 7/16
AP 2011 11098 A	C 07 D 401/04; C 07 D 401/14; C 07 D 403/04; C 07 D 409/14; C 07 D 413/14; A 61 K 31/4427; A 61 K 31/443; A 61 K 31/4433; A 61 K 31/4155; A 61 K 31/18
AP 2011 11137 A	A 01 N 25/32; A 01 N 43/10; A 01 N 43/78; A 01 N 43/80
AP 2011 11157 A	C 07 D 471/04; A 61 K 31/519; A 61 P 35/00
AP 2011 11166 A	F 03 B 13/10
AP 2011 11264 A	E 04 B 5/02, 1/61
AP 2011 11355 A	B 01 F 11/00
AP 2011 11357 A	B 23 K 9/06; H 02 M 7/00
AP 2011 11359 A	C 07 D 249/18; C 07 D 471/04; A 61 K 31/4192; A 61 K 31/437; A 61 P 31/18; C 07 D 231/54
AP 2011 11414 A	E 01 C 1/04
AP 2011 11464 A	A 21 D 13/00
AP 2011 11465 A	A 23 L 1/16
AP 2011 11554 A	C 07 D 239/48; A 61 K 31/506; A 61 P 25/00
AP 2011 11600 A	C 04 B 7/14, 28/00
AP 2011 11601 A	C 04 B 7/13, 7/114, 28/00
AP 2011 11650 A	A 23 F 3/00
AP 2011 11719 A	C 05 D 9/02, 5/02

საერთაშორისო კლასიფიკაციის ინდექსთან კატეგორიის ნომრისა და გამოქვეყნების ნომრის შესაბამისობის ცხრილი

საერთაშორისო კლასიფიკაციის ინდექსი (51)	კატეგორიის ნომერი (11)	ბანაცხადის გამოქვეყნების ნომერი (10)
A 61 K 9/08	P 2011 5200 B	AP 2010 11018 A
A 61 K 38/17	P 2011 5196 B	AP 2010 9928 A
C 07 D 241/44; C 07 D 401/12; C 07 D 403/12; C 07 D 407/12; C 07 D 409/12; C 07 D 413/12; C 07 D 417/12; A 61 K 31/498; A 61 K 31/4985; A 61 P 35/00	P 2011 5199 B	AP 2010 10684 A
C 07 D 295/18; A 61 K 31/4965; A 61 P 9/00	P 2011 5201 B	AP 2010 11058 A
C 07 K 16/18; A 61 P 25/00	P 2011 5195 B	AP 2010 9836 A
C 12 H 1/16	P 2011 5204 B	AP 2010 11575 A
C 30 B 29/08	P 2011 5202 B	AP 2010 11208 A
F 16 H 21/00	P 2011 5203 B	AP 2010 11291 A
H 04 L 12/28; H 04 L 12/54; H 04 W 48/10	P 2011 5194 B	AP 2010 9238 A
H 04 M 11/00	P 2011 5198 B	AP 2010 10401 A
H 04 N 7/167; H 04 B 1/69	P 2011 5197 B	AP 2010 9964 A

კატეგორიის ნომერთან ბანაცხადის გამოქვეყნების ნომრისა და საერთაშორისო კლასიფიკაციის ინდექსის შესაბამისობის ცხრილი

კატეგორიის ნომერი (11)	ბანაცხადის გამოქვეყნების ნომერი (10)	საერთაშორისო კლასიფიკაციის ინდექსი (51)
P 2011 5194 B	AP 2010 9238 A	H 04 L 12/28; H 04 L 12/54; H 04 W 48/10
P 2011 5195 B	AP 2010 9836 A	C 07 K 16/18; A 61 P 25/00
P 2011 5196 B	AP 2010 9928 A	A 61 K 38/17
P 2011 5197 B	AP 2010 9964 A	H 04 N 7/167; H 04 B 1/69
P 2011 5198 B	AP 2010 10401 A	H 04 M 11/00
P 2011 5199 B	AP 2010 10684 A	C 07 D 241/44; C 07 D 401/12; C 07 D 403/12; C 07 D 407/12; C 07 D 409/12; C 07 D 413/12; C 07 D 417/12; A 61 K 31/498; A 61 K 31/4985; A 61 P 35/00
P 2011 5200 B	AP 2010 11018 A	A 61 K 9/08
P 2011 5201 B	AP 2010 11058 A	C 07 D 295/18; A 61 K 31/4965; A 61 P 9/00
P 2011 5202 B	AP 2010 11208 A	C 30 B 29/08
P 2011 5203 B	AP 2010 11291 A	F 16 H 21/00
P 2011 5204 B	AP 2010 11575 A	C 12 H 1/16

**ბანაცხადის ნომერთან ბანაცხადის გამოქვეყნების ნომრისა
და პატენტის ნომრის შესაბამისობის ცხრილი**

ბანაცხადის ნომერი (21)	ბანაცხადის გამოქვეყნების ნომერი (10)	პატენტის ნომერი (11)
AP 2004 009238	AP 2011 9238 A	P 2010 5194 B
AP 2005 009836	AP 2011 9836 A	P 2010 5195 B
AP 2005 009928	AP 2011 9928 A	P 2010 5196 B
AP 2003 009964	AP 2011 9964 A	P 2010 5197 B
AP 2004 010401	AP 2011 10401 A	P 2010 5198 B
AP 2006 010684	AP 2011 10684 A	P 2010 5199 B
AP 2007 011018	AP 2011 11018 A	P 2010 5200 B
AP 2007 011058	AP 2011 11058 A	P 2010 5201 B
AP 2009 011208	AP 201111208 A	P 2010 5202 B
AP 2009 011291	AP 2011 11291 A	P 2010 5203 B
AP 2009 011575	AP 2011 11575 A	P 2010 5204 B

სასარგებლო მოდელები

**საერთაშორისო კლასიფიკაციის ინდექსთან ბანაცხადის
გამოქვეყნების ნომრის შესაბამისობის ცხრილი**

საერთაშორისო კლასიფიკაციის ინდექსი (51)	ბანაცხადის გამოქვეყნების ნომერი (10)
A 01 D 46/04	AU 2011 11775 U
A 23 L 2/00; A 23 F 3/00	AU 2011 11672 U
F 24 H 1/00	AU 2011 11907 U
F 24 H 1/06; B 60 P 3/025	AU 2011 11794 U

**ბანაცხადის გამოქვეყნების ნომერთან საერთაშორისო
კლასიფიკაციის ინდექსის შესაბამისობის ცხრილი**

ბანაცხადის გამოქვეყნების ნომერი (10)	საერთაშორისო კლასიფიკაციის ინდექსი (51)
AU 2011 11672 U	A 23 L 2/00; A 23 F 3/00
AU 2011 11775 U	A 01 D 46/04
AU 2011 11794 U	F 24 H 1/06; B 60 P 3/025
AU 2011 11907 U	F 24 H 1/00

**საერთაშორისო კლასიფიკაციის ინდექსთან კატეგორიის ნომრისა
და გამოქვეყნების ნომრის შესაბამისობის ცხრილი**

საერთაშორისო კლასიფიკაციის ინდექსი (51)	კატეგორიის ნომერი (11)	ბანაცხადის გამოქვეყნების ნომერი (10)
A 47 G 19/00; A 21 D 13/04	U 2011 1665 Y	AU 2010 11796 U
A 61 K 31/00	U 2011 1663 Y	AU 2010 11721 U
A 61 K 31/00	U 2011 1657 Y	AU 2010 11608 U
A 61 K 31/00	U 2011 1658 Y	AU 2010 11655 U
A 61 K 31/00	U 2011 1659 Y	AU 2010 11656 U
A 61 K 31/00	U 2011 1660 Y	AU 2010 11657 U
A 61 K 31/00	U 2011 1661 Y	AU 2010 11658 U
A 61 K 31/00	U 2011 1662 Y	AU 2010 11720 U
A 61 K 36/00	U 2011 1656 Y	AU 2010 10620 U
G 01 V 3/00; G 01 V 3/10	U 2011 1664 Y	AU 2010 11735 U

**კატეგორიის ნომერთან ბანაცხადის გამოქვეყნების ნომრისა
და საერთაშორისო კლასიფიკაციის ინდექსის შესაბამისობის ცხრილი**

კატეგორიის ნომერი (11)	ბანაცხადის გამოქვეყნების ნომერი (10)	საერთაშორისო კლასიფიკაციის ინდექსი (51)
U 2011 1656 Y	AU 2010 10620 U	A 61 K 36/00
U 2011 1657 Y	AU 2010 11608 U	A 61 K 31/00
U 2011 1658 Y	AU 2010 11655 U	A 61 K 31/00
U 2011 1659 Y	AU 2010 11656 U	A 61 K 31/00
U 2011 1660 Y	AU 2010 11657 U	A 61 K 31/00
U 2011 1661 Y	AU 2010 11658 U	A 61 K 31/00
U 2011 1662 Y	AU 2010 11720 U	A 61 K 31/00
U 2011 1663 Y	AU 2010 11721 U	A 61 K 31/00
U 2011 1664 Y	AU 2010 11735 U	G 01 V 3/00; G 01 V 3/10
U 2011 1665 Y	AU 2010 11796 U	A 47 G 19/00; A 21 D 13/04

**ბანაცხადის ნომერთან ბანაცხადის გამოქვეყნების ნომრისა
და კატეგორიის ნომრის შესაბამისობის ცხრილი**

ბანაცხადის ნომერი (21)	ბანაცხადის გამოქვეყნების ნომერი (10)	კატეგორიის ნომერი (11)
AU 2008 010620	AU 2010 10620 U	U 2011 1656 Y
AU 2009 011608	AU 2010 11608 U	U 2011 1657 Y
AU 2010 011655	AU 2010 11655 U	U 2011 1658 Y
AU 2010 011656	AU 2010 11656 U	U 2011 1659 Y
AU 2010 011657	AU 2010 11657 U	U 2011 1660 Y
AU 2010 011658	AU 2010 11658 U	U 2011 1661 Y
AU 2010 011720	AU 2010 11720 U	U 2011 1662 Y
AU 2010 011721	AU 2010 11721 U	U 2011 1663 Y
AU 2010 011735	AU 2010 11735 U	U 2011 1664 Y
AU 2010 011796	AU 2010 11796 U	U 2011 1665 Y

ღიზანი

საერთაშორისო კლასიფიკაციის ინდექსთან განაცხადის
გამოქვეყნების ნომრის შესაბამისობის ცხრილი

საერთაშორისო კლასიფიკაციის ინდექსი (51)	განაცხადის გამოქვეყნების ნომერი (10)
09-01	AD 2011 622 S
09-01	AD 2011 625 S
09-05	AD 2011 620 S
25-03	AD 2011 623 S

განაცხადის გამოქვეყნების ნომერთან საერთაშორისო
კლასიფიკაციის ინდექსის შესაბამისობის ცხრილი

განაცხადის გამოქვეყნების ნომერი (10)	საერთაშორისო კლასიფიკაციის ინდექსი (51)
AD 2011 620 S	09-05
AD 2011 622 S	09-01
AD 2011 623 S	25-03
AD 2011 625 S	09-01

სასაქონლო ნიშნები

რეგისტრაციის ნომერთან ბანაცხადის ნომრის,
ბანაცხადის გამოქვეყნების ნომრისა და ბიულეტენის ნომრის
შესაბამისობის ცხრილი

რეგისტრაციის ნომერი (11)	ბანაცხადის ნომერი (210)	ბანაცხადის გამოქვეყნების ნომერი (260)	ბიულეტენის ნომერი
M 2011 21300 R	-	-	№7(323) 2011
M 2011 21301 R	AM 2005 36504	AM 2010 36504 A	№23(315) 2010
M 2011 21302 R	AM 2007 45321	AM 2008 45321 A	№18(310) 2010
M 2011 21303 R	AM 2008 47964	AM 2010 47964 A	№23(315) 2010
M 2011 21304 R	AM 2009 55090	AM 2010 55090 A	№21(313) 2010
M 2011 21305 R	AM 2009 55586	AM 2010 55586 A	№15(307) 2010
M 2011 21306 R	AM 2010 56739	AM 2010 56739 A	№21(313) 2010
M 2011 21307 R	AM 2010 56761	AM 2010 56761 A	№18(310) 2010
M 2011 21308 R	AM 2010 56765	AM 2010 56765 A	№18(310) 2010
M 2011 21309 R	AM 2010 56811	AM 2010 56811 A	№22(314) 2010
M 2011 21310 R	AM 2010 56812	AM 2010 56812 A	№22(314) 2010
M 2011 21311 R	AM 2010 56822	AM 2010 56822 A	№21(313) 2010
M 2011 21312 R	AM 2010 56823	AM 2010 56823 A	№21(313) 2010
M 2011 21313 R	AM 2010 56824	AM 2010 56824 A	№21(313) 2010
M 2011 21314 R	AM 2010 56825	AM 2010 56825 A	№22(314) 2010
M 2011 21315 R	AM 2010 56833	AM 2010 56833 A	№18(310) 2010
M 2011 21316 R	AM 2010 56917	AM 2010 56917 A	№18(310) 2010
M 2011 21317 R	AM 2010 56960	AM 2010 56960 A	№21(313) 2010
M 2011 21318 R	AM 2010 57024	AM 2010 57024 A	№21(313) 2010
M 2011 21319 R	AM 2010 57103	AM 2010 57103 A	№22(314) 2010
M 2011 21320 R	AM 2010 57104	AM 2010 57104 A	№22(314) 2010
M 2011 21321 R	AM 2010 57327	AM 2010 57327 A	№23(315) 2010
M 2011 21322 R	AM 2010 57328	AM 2010 57328 A	№23(315) 2010
M 2011 21323 R	AM 2010 57361	AM 2010 57361 A	№23(315) 2010
M 2011 21324 R	AM 2010 57369	AM 2010 57369 A	№23(315) 2010
M 2011 21325 R	AM 2010 57370	AM 2010 57370 A	№23(315) 2010
M 2011 21326 R	AM 2010 57393	AM 2010 57393 A	№23(315) 2010
M 2011 21327 R	AM 2010 57433	AM 2010 57433 A	№23(315) 2010
M 2011 21328 R	AM 2010 57729	AM 2010 57729 A	№23(315) 2010
M 2011 21329 R	-	-	№7(323) 2011

**გამოქვეყნების ნომერთან განაცხადის ნომრის
შესაბამისობის ცხრილი**

გამოქვეყნების მწიკდი (260)	განაცხადის მწიკდი (210)	1	2
AM 2011 58023 A	AM 2010 58023	AM 2011 58719 A	AM 2010 58719
AM 2011 58024 A	AM 2010 58024	AM 2011 58724 A	AM 2010 58724
AM 2011 58490 A	AM 2010 58490	AM 2011 58727 A	AM 2010 58727
AM 2011 58569 A	AM 2010 58569	AM 2011 58728 A	AM 2010 58728
AM 2011 58572 A	AM 2010 58572	AM 2011 58730 A	AM 2010 58730
AM 2011 58574 A	AM 2010 58574	AM 2011 58751 A	AM 2010 58751
AM 2011 58607 A	AM 2010 58607	AM 2011 58752 A	AM 2010 58752
AM 2011 58608 A	AM 2010 58608	AM 2011 58760 A	AM 2010 58760
AM 2011 58610 A	AM 2010 58610	AM 2011 58762 A	AM 2010 58762
AM 2011 58611 A	AM 2010 58611	AM 2011 58763 A	AM 2010 58763
AM 2011 58613 A	AM 2010 58613	AM 2011 58763 A	AM 2010 58763
AM 2011 58623 A	AM 2010 58623	AM 2011 58795 A	AM 2010 58795
AM 2011 58640 A	AM 2010 58640	AM 2011 58797 A	AM 2010 58797
AM 2011 58641 A	AM 2010 58641	AM 2011 58798 A	AM 2010 58798
AM 2011 58642 A	AM 2010 58642	AM 2011 58799 A	AM 2010 58799
AM 2011 58706 A	AM 2010 58706	AM 2011 58800 A	AM 2010 58800
AM 2011 58707 A	AM 2010 58707	AM 2011 58801 A	AM 2010 58801
AM 2011 58708 A	AM 2010 58708	AM 2011 58803 A	AM 2010 58803
AM 2011 58709 A	AM 2010 58709	AM 2011 58806 A	AM 2010 58806
AM 2011 58712 A	AM 2010 58712	AM 2011 58807 A	AM 2010 58807
AM 2011 58713 A	AM 2010 58713	AM 2011 58809 A	AM 2010 58809
AM 2011 58714 A	AM 2010 58714	AM 2011 58810 A	AM 2010 58810
AM 2011 58718 A	AM 2010 58718	AM 2011 58811 A	AM 2010 58811
		AM 2011 58919 A	AM 2010 58919
		AM 2011 59049 A	AM 2010 59049
		AM 2011 59050 A	AM 2010 59050
		AM 2011 59051 A	AM 2010 59051

ბანაცხადის გამოქვეყნების ნომრის საძიებელი საქონლისა
და/ან მომსახურების კლასის მიხედვით

საქონლისა და/ან მომსახურების კლასი (511)	ბანაცხადის გამოქვეყნების ნომერი (260)	1	2
1	2	18	AM 2011 58024 A
3	AM 2011 58803 A	18	AM 2011 58806 A
3	AM 2011 58806 A	20	AM 2011 58023 A
3	AM 2011 58807 A	20	AM 2011 58024 A
5	AM 2011 58607 A	21	AM 2011 58023 A
5	AM 2011 58608 A	21	AM 2011 58024 A
5	AM 2011 58610 A	21	AM 2011 58763 A
5	AM 2011 58611 A	25	AM 2011 58023 A
5	AM 2011 58613 A	25	AM 2011 58024 A
5	AM 2011 58623 A	25	AM 2011 58806 A
5	AM 2011 58706 A	26	AM 2011 58023 A
5	AM 2011 58707 A	26	AM 2011 58024 A
5	AM 2011 58708 A	26	AM 2011 58806 A
5	AM 2011 58709 A	26	AM 2011 58807 A
5	AM 2011 58795 A	28	AM 2011 58023 A
5	AM 2011 58798 A	28	AM 2011 58024 A
5	AM 2011 58799 A	29	AM 2011 58490 A
6	AM 2011 58023 A	29	AM 2011 58810 A
6	AM 2011 58024 A	29	AM 2011 58811 A
8	AM 2011 58803 A	30	AM 2011 58712 A
9	AM 2011 58023 A	30	AM 2011 58724 A
9	AM 2011 58024 A	30	AM 2011 58730 A
9	AM 2011 58569 A	32	AM 2011 58809 A
9	AM 2011 58640 A	33	AM 2011 58718 A
9	AM 2011 58642 A	33	AM 2011 58760 A
9	AM 2011 58806 A	33	AM 2011 58762 A
9	AM 2011 58807 A	33	AM 2011 58800 A
11	AM 2011 58641 A	33	AM 2011 58801 A
14	AM 2011 58023 A	34	AM 2011 58714 A
14	AM 2011 58024 A	34	AM 2011 58751 A
14	AM 2011 58574 A	35	AM 2011 58572 A
14	AM 2011 58806 A	35	AM 2011 58719 A
14	AM 2011 58807 A	35	AM 2011 58727 A
15	AM 2011 58023 A	35	AM 2011 58728 A
15	AM 2011 58024 A	35	AM 2011 58763 A
16	AM 2011 58023 A	35	AM 2011 58806 A
16	AM 2011 58024 A	37	AM 2011 58572 A
16	AM 2011 58640 A	38	AM 2011 58640 A
16	AM 2011 58713 A	38	AM 2011 58797 A
16	AM 2011 58919 A	41	AM 2011 58023 A
16	AM 2011 59049 A	41	AM 2011 58024 A
16	AM 2011 59050 A	41	AM 2011 58752 A
16	AM 2011 59051 A	42	AM 2011 58023 A
18	AM 2011 58023 A	42	AM 2011 58024 A
		44	AM 2011 58719 A

დაჩქარებული პროცედურით რეგისტრირებული სასაქონლო ნიშნის
ნომრის სამიჯბელი საქონლისა და/ან მომსახურების კლასის მიხედვით

საქონლისა და/ან მომსახურების კლასი (511)	დაჩქარებული პროცედურით რეგისტრირებული სასაქონლო ნიშნის ნომერი (111)
34	M 2011 21300 R
34	M 2011 21329 R

სამრეწველო საკუთრების ოფისიალური ბიულეტენი

7(323)

შენიშვნა:

ბეჭდვის მეთოდი ბიულეტენში გამოქვეყნებული ობიექტების ფერების ზუსტად ასახვის საშუალებას არ იძლევა.

ბიულეტენის ელექტრონული ვერსიის, ასევე, ინგლისური და რუსულენოვანი გამოცემის გაცნობა შესაძლებელია საქართველოს ინტელექტუალური საკუთრების ეროვნული ცენტრის „საქპატენტის“ ვებგვერდზე.

მთავარი რედაქტორი:	ნ. ბებრიშვილი
რედაქტორი:	ა. შიხაშვილი
პორექტორი:	ლ. ჭანტურია
დამკაბადონებლები:	მ. ორდენიძე ქ. სვანიძე
პოლიგრაფიული ჯგუფი:	ი. გოგოლაშვილი ლ. დოლიძე ს. თოდუა

ხელმოწერილია გამოსაცემად: 08.04.2011

ტირაჟი: 40
შეკვეთა №7