

საქართველოს ინტელექტუალური საკუთრების
ეროვნული ცენტრი
საქპატენტი

სამრეწველო საკუთრების
ო ფ ი ს ი ა ლ უ რ ი
ბიულეტენი

7(347)

გამოგონებები

სასარგებლო მოდელები

დიზაინები

სასაქონლო ნიშნები

საერთაშორისო კოდეზი ბიბლიოგრაფიული მონაცემების იდენტიფიკაციისთვის

გამოგონებები, სასარგებლო მოდელები

- (10) – ექსპერტიზაგადასმული განაცხადის გამოქვეყნების ნომერი
- (11) – პატენტის ნომერი და სახეობის კოდი
- (21) – განაცხადის სარეგისტრაციო ნომერი
- (22) – განაცხადის შეტანის თარიღი
- (23) – სავაჭრო ნიშნის პრიორიტეტის თარიღი ან ადრინდელი პრიორიტეტის მქონე განაცხადის შეტანის თარიღი და, თუ შესაძლებელია, განაცხადის ომერი
- (24) – თარიღი, რომლიდანაც იწყება პატენტის მოქმედება
- (31) – საპრიორიტეტო განაცხადის ნომერი
- (32) – საპრიორიტეტო განაცხადის შეტანის თარიღი
- (33) – კოდი ქვეყნის ან რეგიონული ორგანიზაციისა, რომლის უწყებამაც მიანიჭა ნომერი საპრიორიტეტო განაცხადს
- (44) – დამავი სახეობის კური ანონსი, მაგრამ ექსპერტიზაგადასმული განაცხადის გამოქვეყნების თარიღი და ბიულეტენის ნომერი
- (45) – რეგისტრაცია გათვლილი საპატენტო სახეობის გამოქვეყნების თარიღი
- (51) – საერთაშორისო საპატენტო კლასიფიკაციის ინდექსი

- (54) – გამოგონების დასახელება
- (57) – რეფერატის ტექსტი
- (60) – სრულ ექსპერტიზაგადასმული გამოგონებაზე უცხოური საპატენტო უწყების მიერ გაცემული დამავი სახეობის ნომერი, თარიღი, რომლიდანაც იწყება ამ დამავი სახეობის მოქმედება, და კოდი ქვეყნის ან რეგიონული ორგანიზაციისა, რომლის უწყებამაც გასცა ეს დამავი სახეობი
- (62) – უფრო ადრინდელი განაცხადის ნომერი და, თუ შესაძლებელია, წარდგენის თარიღი გამოცალკევებული განაცხადის შემთხვევაში
- (71) – განმცხადებლის სახელი, გვარი (ქვეყნის კოდი)
- (72) – გამოგონებულის სახელი, გვარი (ქვეყნის კოდი)
- (73) – პატენტმფლობელის სახელი, გვარი (ქვეყნის კოდი), მისამართი
- (74) – წარმომადგენლის ან პატენტმფლობელის სახელი, გვარი
- (85) – საერთაშორისო განაცხადის უროვნული ფაზის დაწყების თარიღი
- (86) – საერთაშორისო განაცხადის ნომერი და შეტანის თარიღი
- (87) – საერთაშორისო განაცხადის გამოქვეყნების ნომერი და თარიღი

ლიზინი

- (10) – განაცხადის გამოქვეყნების ნომერი
- (11) – პატენტის ნომერი და სახეობის კოდი ან რეგისტრაციის ნომერი
- (15) – რეგისტრაციის თარიღი/პატენტის გაგრძელების თარიღი
- (18) – პატენტის ან რეგისტრაციის მოქმედების ვადის გასვლის სავარაუდო თარიღი
- (21) – განაცხადის ნომერი
- (22) – განაცხადის შეტანის თარიღი
- (23) – სავაჭრო ნიშნის პრიორიტეტის თარიღი ან ადრინდელი პრიორიტეტის მქონე განაცხადის შეტანის თარიღი და, თუ შესაძლებელია, განაცხადის ნომერი
- (24) – თარიღი, რომლიდანაც იწყება პატენტის მოქმედება
- (28) – ღიზანების რაოდენობა განაცხადში
- (30) – საპრიორიტეტო მონაცემები (განაცხადის ნომერი, განაცხადის შეტანის თარიღი და ორასოიანი კოდი იმ ორგანიზაციის იდენტიფიკაციისათვის, სადაც იყო წარდგენილი საპრიორიტეტო განაცხადი)
- (31) – საპრიორიტეტო განაცხადის ნომერი
- (32) – საპრიორიტეტო განაცხადის შეტანის თარიღი
- (33) – კოდი ქვეყნის ან რეგიონული ორგანიზაციისა, რომლის უწყებამაც მიანიჭა ნომერი საპრიორიტეტო განაცხადს
- (34) – IASIS სტანდარტის (ST.3) შესაბამის ორასოიანი კოდი იმ ორგანიზაციის იდენტიფიკაციისათვის, სადაც იყო წარდგენილი საპრიორიტეტო განაცხადი
- (44) – ღიზანის გამოქვეყნების თარიღი და ბიულეტენის ნომერი (პირველი პუბლიკაცია)

- (45) – საერთაშორისო ბიუროს მიერ დარეგისტრირებული ღიზანის გამოქვეყნების თარიღი და ბიულეტენის ნომერი
- (51) – ღიზანის საერთაშორისო კლასიფიკაცია (ლოკარნოს კლასიფიკაციის კლასი და ქვეკლასი)
- (54) – ღიზანის დასახელება
- (55) – ღიზანის გამოცხადება
- (57) – ღიზანის არსებითი ნიშნების აღწერა, ფერის ჩათვლით
- (58) – ყველა სახის ცვლილების შესახებ რეესტრში ჩანაწერის შეტანის თარიღი
- (62) – ადრინდელი განაცხადის, რეგისტრაციის ან სახეობის ნომერი და, თუ შესაძლებელია, წარდგენის თარიღი, გამოცალკევებული განაცხადის შემთხვევაში
- (71) – განმცხადებლის სახელი, გვარი (ქვეყნის კოდი), მისამართი
- (72) – ავტორის სახელი, გვარი ან დასახელება (ქვეყნის კოდი)
- (73) – პატენტმფლობელის სახელი, გვარი (ქვეყნის კოდი), მისამართი
- (74) – წარმომადგენლის სახელი, გვარი და მისამართი
- (81) – შესაბამისი მონაწილე მხარეები:
 - II. მონაწილე მხარეები, აღნიშნული 1960 წლის აქტის თანახმად
 - III. მონაწილე მხარეები, აღნიშნული 1999 წლის აქტის თანახმად
- (85) – მფლობელის მუდმივი საცხოვრებელი ადგილი
- (86) – მფლობელის მოქალაქეობა
- (87) – მფლობელის საცხოვრებელი ადგილი
- (88) – ქვეყანა, სადაც მფლობელს აქვს ნამდვილი და მოქმედი სამრეწველო ან სავაჭრო სანარმო

სასაქონლო ნიშნები

- (111) – რეგისტრაციის ნომერი
- (151) – რეგისტრაციის თარიღი
- (156) – რეგისტრაციის ვადის გაგრძელების თარიღი
- (181) – რეგისტრაციის ვადის გასვლის სავარაუდო თარიღი
- (186) – ვადის გაგრძელების გასვლის სავარაუდო თარიღი
- (141) – რეგისტრაციის მოქმედების ვადის გაუქმების თარიღი
- (210) – განაცხადის ნომერი
- (220) – განაცხადის შეტანის თარიღი
- (230) – სავაჭრო ნიშნის მონაცემები
- (260) – ნომერი განაცხადისა, რომელზედაც გამოკანონდა ექსპერტიზის დადებითი გადაწყვეტილება რეგისტრაციის შესახებ (გამოქვეყნების ნომერი)
- (310) – პირველი განაცხადის ნომერი
- (320) – პირველი განაცხადის შეტანის თარიღი
- (330) – პირველი განაცხადის მიმღები უროვნული ან რეგიონული უწყების ან ორგანიზაციის საიდენტიფიკაციო კოდი
- (51) – საქონლისა და მომსახურების საერთაშორისო კლასიფიკაცია სასაქონლო ნიშნის რეგისტრაციისათვის და/ან კლასიფიკირებული საქონლისა და/ან მომსახურების ჩამონათვალი
- (531) – სასაქონლო ნიშნის გამოცხადებითი ელემენტების აღწერა სასაქონლო ნიშნების გამოცხადებითი ელემენტების საერთაშორისო კლასიფიკაციის (ვენის კლასიფიკაცია) მიხედვით

- (540) – ნიშნის გამოცხადება
- (550) – სასაქონლო ნიშნის ტიპი ან სახეობა
- (580) – განაცხადსა და ნიშნის რეგისტრაციისთან დაკავშირებული ყველა სახის ცვლილებაზე ჩანაწერის შეტანის თარიღი
- (591) – ინფორმაცია განცხადებულ ფერებზე
- (731) – განმცხადებლის სახელი და მისამართი
- (732) – მფლობელის სახელი და მისამართი
- (740) – წარმომადგენლის სახელი და მისამართი
- (750) – მიმონწერის მისამართი
- (770) – ცვლილებაზე განმცხადებლის ან მფლობელის სახელი და მისამართი უფლების გადაცემის შემთხვევაში
- (771) – ცვლილებაზე განმცხადებლის ან მფლობელის სახელი და მისამართი უფლების გადაცემის გარეშე
- (791) – ლიცენზიაციის სახელი და მისამართი
- (793) – ლიცენზიის პირობები და/ან შეზღუდვაზე მიწიშება (ლიცენზიის სახე, სალიცენზიო ხელშეკრულების ნომერი, სალიცენზიო ხელშეკრულების თარიღი, სალიცენზიო ხელშეკრულების მოქმედების ვადა)
- (800) – სასაქონლო ნიშნის რეგისტრაციის მონაცემები ნიშნების საერთაშორისო რეგისტრაციის მდრიდის ხელშეკრულებასთან დაკავშირებული პროტოკოლის მიხედვით (საერთაშორისო რეგისტრაციის ნომერი)

- (21) AP 0000 000000 – გამოგონებაზე განაცხადის ნომერი
- (10) AP 0000 0000 A – გამოგონებაზე განაცხადის გამოქვეყნების ნომერი (პირველი პუბლიკაცია)
- (11) P 0000 0000 B – გამოგონების პატენტის ნომერი (მეორე პუბლიკაცია)
- (21) API 0000 000000 – შემოტანილ პატენტზე განაცხადის ნომერი
- (11) PI 0000 0000 A – შემოტანილი პატენტის ნომერი (პირველი პუბლიკაცია)
- (21) AU 0000 000000 – სასარგებლო მოდელებზე განაცხადის ნომერი
- (10) AU 0000 000 U – სასარგებლო მოდელებზე განაცხადის გამოქვეყნების ნომერი (პირველი პუბლიკაცია)
- (11) U 0000 000 Y – სასარგებლო მოდელების პატენტის ნომერი (მეორე პუბლიკაცია)
- (21) AD 0000 000000 – ღიზანზე განაცხადის ნომერი
- (10) AD 0000 000 S – ღიზანზე განაცხადის გამოქვეყნების ნომერი (პირველი პუბლიკაცია)
- (11) D 0000 000 S – ღიზანის პატენტის ნომერი (მეორე პუბლიკაცია)

- M – სასაქონლო ნიშანი
- (210) AM 0000 000000 – განაცხადის ნომერი
- (260) AAM 0000 00000 A – განაცხადის გამოქვეყნების ნომერი
- (111) M 0000 00000 R – რეგისტრაციის ნომერი
- MMM0000 00000 Rn – მომდევნო ვადით რეგისტრაციის ნომერი, სადაც n=1, 2, 3...
- M 0000 00000 R(P) – რეგისტრაციის ნომერი ნიშანზე უფლების ნაწილობრივი გადაცემისას
- * – საქპატენტის სააპელაციო პალარის გადაწყვეტილების შემდეგ გამოქვეყნებული განაცხადის ნომერი
- ** – სასამართლოს გადაწყვეტილების შემდეგ გამოქვეყნებული განაცხადის ნომერი

გამოგონებებისა და სასარგებლო მოდელების საერთაშორისო კლასიფიკაციის იდენტიფიკაცია

- განყოფილება A – ადამიანის პირველადი მოთხოვნილების საგნები
- განყოფილება B – ტექნოლოგიური პროცესები; ტრანსპორტირება
- განყოფილება C – ქიმიკა; მეტალურგია
- განყოფილება D – საფეიქრო ნაწარმი; ქალაქი
- განყოფილება E – მშენებლობა; საბითო საქმი; სტაციონარული ნაგებობები
- განყოფილება F – მექანიკა; განათება; გათბობა; იარაღი; ასაფეთქებელი საშუალებები
- განყოფილება G – ფიზიკა
- განყოფილება H – ელექტრონა

**ისმო-ს წევრი სახელმწიფოებისა და ორგანიზაციების აღნიშვნის
ორასოიანი კოდეზი
(ისმოს სტანდარტი ST.3)**

AD	ანდორა	GD	გრენადა	MY	მალაიზია
AE	არაბთა გაერთიანებული საამიროები	GE	საქართველო	MZ	მოზამბიკი
AF	ავღანეთი	GG	გენზი	NA	ნამიბია
AG	ანტიგუა და ბარბუდა	GH	განა	NE	ნიგერი
AI	ანგილია	GI	გიბრალტარი	NG	ნიგერია
AL	ალბანეთი	GL	გრენლანდია	NI	ნიჟარაგუა
AM	სომხეთი	GM	გამბია	NL	ნიდერლანდები
AN	ანტილის კუნძულები (ნიდერლანდები)	GN	გვინეა	NO	ნორვეგია
AO	ანგოლა	GQ	ეკვატორული გვინეა	NP	ნეპალი
AP	ინტელექტუალური საკუთრების აფრიკის რეგიონალური ორგანიზაცია (ARIPO)	GR	საბერძნეთი	NR	ნაურუ
AR	არგენტინა	GS	სამხრეთი ჯორჯია და სამხრეთი სენდვიჩის კუნძულები	NZ	ახალი ზელანდია
AT	ავსტრია	GT	გვატემალა	OA	აფრიკის ინტელექტუალური საკუთრების ორგანიზაცია (OAPI)
AU	ავსტრალია	GW	გვინეა-ბისაუ	OM	ომანი
AW	არუბა	GY	გაიანა	PA	პანამა
AZ	აზერბაიჯანი	HK	ჰონგ კონგი	PE	პერუ
BA	ბოსნია და ჰერცეგოვინა	HN	ჰონდურასი	PG	პაპუა-ახალი გვინეა
BB	ბარბადოსი	HR	ხორვატია	PH	ფილიპინები
BD	ბანგლადეში	HT	ჰაიტი	PK	პაკისტანი
BE	ბელგია	HU	უნგრეთი	PL	პოლონეთი
BF	ბურკინა-ფასო	IB	ინტელექტუალური საკუთრების მსოფლიო ორგანიზაციის (ისმო, WIPO) საერთაშორისო ბიურო	PR	პრუსია
BG	ბულგარეთი	ID	ინდონეზია	PY	პარაგვაი
BH	ბაჰრეინი	IE	ირლანდია	QA	კატარი
BI	ბურუნდი	IL	ისრაელი	QZ	ევროპის თანამეგობრობის მცენარეთა ჯიშების უწყება (CPVO)
BJ	ბენინი	IM	მენის კუნძული	RO	რუმინეთი
BM	ბერმუდის კუნძულები	IN	ინდოეთი	RS	სერბია
BN	ბრუნეი-დარუსალამი	IQ	ერაყი	RU	რუსეთის ფედერაცია
BO	ბოლივია	IR	ირანის ისლამური რესპუბლიკა	RW	რუანდა
BR	ბრაზილია	IS	ისლანდია	SA	საუდის არაბეთი
BS	ბაჰამის კუნძულები	IT	იტალია	SB	სოლომონის კუნძულები
BT	ბჰუტანი	JE	ჯეზი	SC	სეიშელის კუნძულები
BV	ბუვეტის კუნძულები	JM	იამაიკა	SD	სუდანი
BW	ბოტსვანა	JO	იორდანია	SE	შვედეთი
BX	ბენელუქსის ინტელექტუალური საკუთრების უწყება (BOIP)	JP	იაპონია	SG	სინგაპური
BY	ბელორუსია	KE	კენია	SH	წმინდა ჰელენის კუნძული
BZ	ბელისი	KG	ყირგიზეთი	SI	სლოვენია
CA	კანადა	KH	კამბოჯა	SK	სლოვაკია
CD	კონგოს დემოკრატიული რესპ.	KI	კირიბატი	SL	სიერა-ლეონე
CF	ცენტრალური აფრიკის რესპ.	KM	კომორის კუნძულები	SM	სან-მარინო
CG	კონგო	KN	სენტ კიტსი და ნევისი	SN	სენეგალი
CH	შვეიცარია	KP	კორეის სახალხო დემოკრატიული რესპუბლიკა	SO	სომალი
CI	კოტ-დ'ივუარი	KR	კორეის რესპუბლიკა	SR	სურინამი
CK	კუკის კუნძულები	KW	კუვეიტი	ST	სან-ტომე და პრინსიპი
CL	ჩილე	KY	კაიმენის კუნძულები	SV	სალვადორი
CM	კამერუნი	KZ	ყაზახეთი	SY	სირია
CN	ჩინეთი	LA	ლაოსი	SZ	სვაზილენდი
CO	კოლუმბია	LB	ლიბანი	TC	თურქის და კაიკოსის კუნძულები
CR	კოსტა-რიკა	PT	პორტუგალია	TD	ჩადი
CU	კუბა	PW	პალაუ	TG	ტოგო
CV	მწვანე კონცხის კუნძულები	LC	სენტ-ლუსია	TH	ტაილანდი
CY	კვიპროსი	LI	ლიხტენშტაინი	TJ	ტაჯიკეთი
CZ	ჩეხეთის რესპუბლიკა	LK	შრი-ლანკა	TL	ტიმოლ-ლესტე
DE	გერმანია	LR	ლიბერია	TM	თურქმენეთი
DJ	ჯიბუტი	LS	ლესოტო	TN	ტუნისი
DK	დანია	LT	ლიტვა	TO	ტონგა
DM	დომინიკა	LU	ლუქსემბურგი	TR	თურქეთი
DO	დომინიკელთა რესპუბლიკა	LV	ლატვია	TT	ტრინიდადი და ტობაგო
DZ	ალჟირი	LY	ლიბია	TV	ტუვალუ
EA	ევრაზიის საპატენტო ორგანიზაცია (EAPO)	MA	მაროკო	TW	ტაივანი, ჩინეთის პროვინცია
EC	ეკვადორი	MC	მონაკო	TZ	ტანზანია
EE	ესტონეთი	MD	რესპუბლიკა მოლდოვა	UA	უკრაინა
EG	ეგვიპტე	ME	ჩერნოგორია (მონტენეგრო)	UG	უგანდა
EH	დასავლეთი საჰარა	MG	მადაგასკარი	US	აშშ
EM	შინაგანი ბაზრის ჰარმონიზაციის უწყება (სასაქონლო ნიშნების და სამრეწველო ნიშნების (OHIM) ევროპის საპატენტო უწყება (EPO))	MK	მაკედონია ყოფილი იუგოსლავიის რესპუბლიკა	UY	ურუგვაი
EP	ევროპის საპატენტო უწყება (EPO)	ML	მალი	UZ	უზბეკეთი
ER	ერიტრეა	MM	მიანმა	VA	ვატიკანი
ES	ესპანეთი	MN	მონღოლეთი	VC	სანტ-ვინსენტი და გრენადინები
ET	ეთიოპია	MO	მაკაო	VN	ვიეტნამი
FI	ფინეთი	MP	ჩრდ. მარიანას კუნძულები	VU	ვანუატუ
FJ	ფიჯი	MR	მავრიტანია	WO	WIPO-ინტელექტუალური საკუთრების მსოფლიო ორგანიზაცია
FK	ფოლკლენდის კუნძულები	MS	მონსერატი	WS	სამოა
FO	ფარერის კუნძულები	MT	მალტა	XN	ნორდული საპატენტო ინსტიტუტი (NPI)
FR	საფრანგეთი	MU	მავრიკია	YE	იემენი
GA	გაბონი	MV	მალდივის კუნძულები	ZA	სამხრეთ აფრიკა
GB	დიდი ბრიტანეთი	MW	მალავი	ZM	ზამბია
GC	სპარსეთის ყურის არაბული სახელმწიფოების თანამშრომლობის საბჭოს უწყება (GCC)	MX	მექსიკა	ZW	ზიმბაბვე

შ ი ნ ა ა რ ს ი

გამოქვეყნებული ობიექტები	3
--------------------------------	---

გამოგონებაები

▪ განაცხადები, რომლებზეც გამოტანილია გადაწყვეტილება პატენტის გაცემის შესახებ	4
▪ გამოგონების პატენტები	13

სასარგებლო მოდელები

▪ განაცხადები, რომლებზეც გამოტანილია გადაწყვეტილება პატენტის გაცემის შესახებ	15
▪ სასარგებლო მოდელების პატენტი	17

დიზაინები

▪ რეგისტრირებული დიზაინები	18
▪ დაჩქარებული პროცედურით რეგისტრირებული დიზაინი	19

სასაქონლო ნიშნები

▪ ეროვნული პროცედურით შემოტანილი განაცხადები, რომლებზეც გამოტანილია გადაწყვეტილება რეგისტრაციის შესახებ	20
▪ დაჩქარებული პროცედურით რეგისტრირებული სასაქონლო ნიშნები	22
▪ საერთაშორისო სასაქონლო ნიშნები, რომლებზეც გამოტანილია გადაწყვეტილება დაცვის მინიჭების შესახებ	24
▪ საერთაშორისო სასაქონლო ნიშნები, რომლებსაც მიენიჭათ დაცვა საქართველოში	29

ოფიციალური შეტყობინება

გამოგონებაები

▪ უფლებების გადაცემა	34
▪ პატენტმფლობელის და/ან მისამართის ცვლილებები	35

სასაქონლო ნიშნები

▪ რეგისტრაციის მოქმედების ვადის გაგრძელება	36
▪ უფლებების სრული გადაცემა	37
▪ მფლობელის სახელისა და/ან მისამართის ცვლილება	40

სისტემური საძიებლები

გამოგონებაები	43
სასარგებლო მოდელები	45
დიზაინები	46
სასაქონლო ნიშნები	48

გამოქვეყნებული ობიექტები

გამოგონებები

- განცხადები:
11572; 11893; 11569; 10876; 11513; 11634; 11662; 11761; 12154; 11699; 10961; 12098; 12188; 12011;
11748; 11453; 9874; 9735; 9986
- პატენტები:
5461-5469

სასარგებლო მოდელები

- განცხადები:
12282, 12283; 11922
- პატენტები:
1716

ღიზინები

- რეგისტრირებული ღიზინები:
492, 493
- დაქარაზებული პროცედურით რეგისტრირებული ღიზინი:
494

სასაქონლო ნიშნები

- ეროვნული პროცედურით შემოტანილი განცხადები:
63692; 63735, 63736; 63741; 59620*; 61587-61589*
- დაქარაზებული პროცედურით რეგისტრირებული სასაქონლო ნიშნები:
22438-22443
- სავაჭრო ნიშნების სასაქონლო ნიშნები, რომლებზეც გამოტანილია გადაწყვეტილება
დაცვის მინიჭების შესახებ:
62930; 62935; 62937-62942; 62951; 63029-63034; 63036, 63037; 63039-63043; 63057; 63107;
63109-63017; 63123-63125; 60225*
- სავაჭრო ნიშნების სასაქონლო ნიშნები, რომლებსაც მიენიჭათ დაცვა საქართველოში:
54706; 59625; 59995; 60444; 61045; 61047-61051; 61053-61059; 61177; 61320, 61321; 61323;
61325; 61333-61335; 61337, 61338; 61340-61342; 61475; 61689; 61722-61729; 61743-61745; 61763;
61815-61823; 61825, 61826; 61829; 61838; 61969; 62125-6 2133; 62135-62137; 63344

გამომგონებები

ბანასხალეზი, რომელზეც გამოტანილია გადაწყვეტილება პატენტის გასემის შესახებ

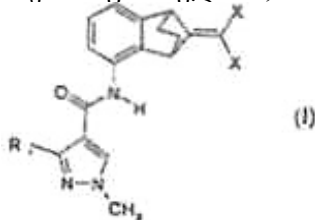
გადაწყვეტილების გასაჩივრება შესაძლებელია საქპატენტის სააპელაციო პალატაში გამოქვეყნებიდან 3 თვის ვადაში ან თბილისის საქალაქო სასამართლოს ადმინისტრაციულ საქმეთა კოლეგიაში 1 თვის ვადაში (მის.: თბილისი, დავით აღმაშენებლის ხეივანი მე-12 კმ.

ბანყოფილება A

A 01

(10) AP 2012 11572 A (51) Int. Cl. (2006)
A 01 N 43/56

- (21) AP 2008 011572 (22) 2008 04 23
(31) 07008370.4
(32) 2007 04 25
(33) EP
(71) სინჯენტა ფართისიფეიშენს აგ (CH)
შვარცვალდალეე 215, CH-4058
ბაზელი (CH)
(72) ჰანს ტობლერი (CH);
ჰარალდ ვალტერი (DE);
იოჰანს ულრიხ ჰაასი (DE)
(74) თამაზ შილაკაძე
(85) 2009 11 24
(86) PCT/EP2008/003279, 2008 04 23
(54) ფუნგიციდური კომპოზიციები
(57) კომპოზიცია, ფიტოპათოგენებით გამო-
წვეულ დაავადებებთან საბრძოლველად, შე-
იცავს (A) ნაერთს ფორმულით I,



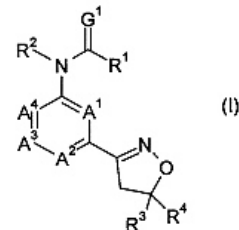
სადაც R₁ არის დიფთორმეთილი ან ტრიფთორმეთილი, ხოლო X-ქლორი, ფთორი ან ბრომი, და (B) სულ მცირე ერთ ნაერთს, შერჩეულს სტრობილურინული ფუნგიციდებიდან, როგორცაა: აზოქსისტრობინი, დიმოქსისტრობინი, ორიზაქსტრობინი, ფლუოქსასტრობინი, პიკოქსისტრობინი, პირაქლოსტრობინი, კრეზოქსიმმეთილი, მეთოქსინოსტრობინი და ტრიფლოქსისტრობინი. სასარგებლო მცენარეების ფიტოპათოგენებით გამოწვეულ დაავადებებთან ბრძოლის ხერხი. განსაკუთრებით სოიას მცენარეების დაავადებებთან, სადაც ფიტოპათოგენი არის Phakopsora pachyrhizi.

მუხლები: 3 დამოუკიდებელი
10 დამოკიდებული
ცხრილი: 15

(10) AP 2012 11893 A (51) Int. Cl. (2006)

A 01 N 43/80
A 01 N 47/20
A 01 P 7/00
C 07 D 261/04
C 07 D 413/04

- (21) AP 2008 011893 (22) 2008 12 18
(31) 0724757.0; 0808471.7
(32) 2007 12 19; 2008 05 09
(33) GB; GB
(71) სინჯენტა პარტიციპეიშენს აგ (CH)
შვარცვალდალეე 215, CH-4058
ბაზელი (CH)
(72) პიერ, ჟოზეფ, მარსელ ჩუნი (FR);
პეტერ რენოლდი (CH)
(74) თამარ კოჭლამაზაშვილი
(85) 2010 07 19
(86) PCT/EP2008/010863, 2008 12 18
(54) ინსექტიციდური ნაერთები
(57) ნაერთი, ფორმულით (I),



რომელშიც R¹-R⁴-ს, A¹-A⁴-სა და G¹-ს აქვს გამოვლენის ფორმულაში მითითებული მნიშვნელობები; მისი შემცველი ინსექტიციდური, აკარიციდული, მოლუსკოციდური და ნემატოციდური კომპოზიცია და მისი გამოყენების ხერხი მწერებთან, ტკიპებთან, მოლუსკებთან ან ნემატოდებთან საბრძოლველად და განადგურებისათვის.

მუხლები: 3 დამოუკიდებელი
10 დამოკიდებული

A 61

(10) AP 2012 11569 A (51) Int. Cl. (2006)

A 61 K 9/50
A 61 K 38/00

- (21) AP 2008 011569 (22) 2008 05 23

- (31) 07108796.9
- (32) 2007 05 24
- (33) EP
- (71) ნოვარტის აგ (CH)
ლიპტრასე 35, CH-4056 ბაზელი (CH)
- (72) ოლივიე ლამბერტი (FR);
მარკ რიმენშნიტერი (DE);
ვიტომირ ვუჩნოვიჩი (DE)
- (74) ალექსანდრე ქაროველიშვილი
- (85) 2009 11 24
- (86) PCT/EP2008/056347, 2008 05 23
- (54) **სომატოსტატინის წარმოებულის
შემცველი ხანგრძლივი გამოთავი-
სუფლების კომპოზიცია მიკრო-
ნაწილაკებში**

(57) მიკრონაწილაკების მისაღებად ხაზოვანი პოლილაქტიდი-გლიკოლიდის თანაპოლიმერისა და განშტოებული პოლილაქტიდი-გლიკოლიდის თანაპოლიმერის ნარევის ხსნიან მეთილენქლორიდში. მიღებულ პოლიმერულ ხსნარს ამატებენ აქტიურ ინგრედიენტს - პასი-რეოტიდის პამოატს. მიღებულ ხსნარს ურევენ ფოსფატის მარილებისა და პოლივინილის სპირტის წყლიან დისპერსიას, რის შემდეგაც მეთილენქლორიდს აორთქლებენ და მიკრონაწილაკებს ფილტრავენ. ფარმაცევტული კომპოზიცია შეიცავს აღნიშნული ხერხით მიღებულ მიკრონაწილაკებს.
მუხლები: 5 დამოუკიდებელი
14 დამოკიდებული
ფიგურა: 1

**(10) AP 2012 10876 A (51) Int. Cl. (2006)
A 61 K 31/485
A 61 K 9/22**

- (21) AP 2007 010876 (22) 2007 01 25
- (31) 06001754.8
- (32) 2006 01 27
- (33) EP
- (71) ეურო-ცელტიკ ს.ა. (LU)
2, ავენიუ შარლ დე გოლ, L-1653
ლუქსემბურგი (LU)
- (72) უოლფგანგ ფლეიშერი (DE);
კრისტიან ლეუნერი (DE);
საბინე შერერი (DE)
- (74) თამაზ შილაკაძე
- (85) 2008 08 25
- (86) PCT/EP2007/050751, 2007 01 25
- (54) **ფალსიფიკაციისადმი მდგრადი
დოზური ფორმები**

(57) გამოგონება ეხება ოპიოიდის ანტაგონის-ტის გამოყენებას ოპიოიდის აგონისტთან ერთად ისეთი კონტროლირებადი გამოთავისუფლების დოზურ ფორმაში, რომლის მატრიქსის შემადგენლობაც უზრუნველყოფს დოზური ფორმის დაცულობას, რათა არ მოხდეს

ოპიოიდის აგონისტის არადანიშნულებისა-მებრ ბოროტად გამოყენება ნარკოტიკული დამოკიდებულების მქონე ადამიანების მხრიდან, როდესაც ადგილი აქვს დოზური ფორმის დამუშავებას მარტივი ექსტრაქციის გზით.
მუხლები: 4 დამოუკიდებელი
16 დამოკიდებული
ფიგურა: 11

(10) AP 2012 11513 A (51) Int. Cl. (2006)

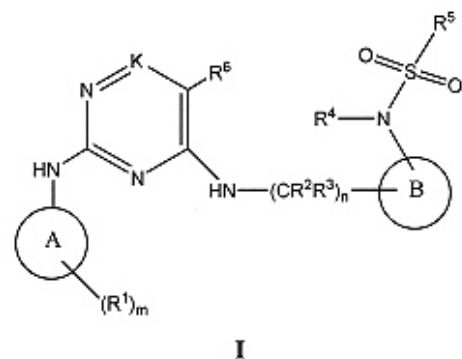
**A 61 P 35/00
C 07 D 239/48
C 07 D 401/12
C 07 D 401/14
C 07 D 403/12
C 07 D 405/14
C 07 D 413/14
C 07 D 417/12
C 07 D 417/14
A 61 K 31/506
A 61 K 31/53**

- (21) AP 2008 011513 (22) 2008 04 07
- (31) 60/912,597
- (32) 2007 04 18
- (33) US

- (71) პფაიზერ პროდაქტს ინკ. (US)
ისტერნ პოინტ როუდ, გროტონი,
კონექტიკუტი 06340 (US)
- (72) ქრისტოფერ ლოუელ ოტრი (US);
სამიტ კუმარ ბჰატაჩარია (IN);
კევინ დენიელ ფრიმენ-კუკი (US);
მეთიუ მერილ ჰეიუორდი (US);
ქეთრინ ანჯელა ჰაღფორდი (US);
მაიკლ ჯოზეფ ლუციო (US);
კენდრა ლოუის ნელსონი (CA);
ჯუნ ქსიაო (CN);
ქსუმიან უაო (US)

- (74) შალვა გვარამაძე
- (85) 2009 10 16
- (86) PCT/IB2008/000845, 2008 04 07
- (54) **სულფონილ ამიდის წარმოებულები
ანომალური უჯრედის ზრდის
სამკურნალოდ**

(57) სულფონილ ამიდის წარმოებულები, ფორმულით (I),



რომლის A ციკლური რადიკალი შერჩეულია ჯგუფიდან: 4-7 წევრიანი კარბოციკლიდი, 4-7 წევრიანი ჰეტეროციკლიდი, ფენილი ან 5-6 წევრიანი ჰეტეროარიდი; K=CH, C(NH₂) ან N; B - შერჩეულია ჯგუფიდან: ფენილი ან 5-6 წევრიანი ჰეტეროარიდი, n=1-3, m=0-3, ხოლო ჩამნაცვლებლების R¹-R⁶ მნიშვნელობები განსაზღვრულია გამოგონების ფორმულაში, ან მათი ფარმაცევტულად მისაღები მარილები. ფარმაცევტული კომპოზიციები მათ საფუძველზე და გამოყენება ტუბუმწოვრებში ანომალური უჯრედის ზრდის, როგორცაა კიბო, სამკურნალოდ.

მუხლები: 7 დამოუკიდებელი
17 დამოკიდებული
ცხრილი: 1

ბანყოფილება B

B 02

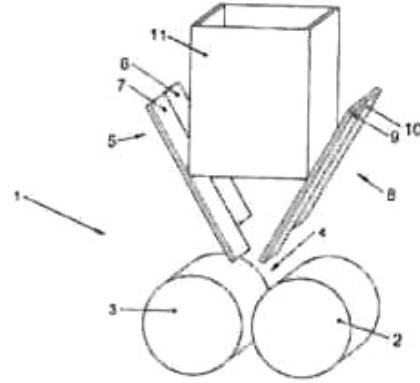
(10) AP 2012 11634 A (51) Int. Cl. (2006)
B 02 C 4/28

- (21) AP 2008 011634 (22) 2008 07 07
- (31) PA200701012
- (32) 2007 07 10
- (33) DK
- (71) ფლსმიდთა/ს (DK)
ვიგერსლევე ალე 77, DK-2500 ვალბი,
კოპენჰაგენი (DK)
- (72) ლარს დემუთი (DK);
ნიკოლაჟ სტენბერგ ბალკ მოლერი (DK)
- (74) შალვა გვარამაძე
- (85) 2010 01 08
- (86) PCT/EP2008/058762, 2008 07 07
- (54) **პალციანი სამსხვრეველა რეგულირებადი ფირფიტები**

(57) ვალციანი სამსხვრეველა 1 ფხვიერი მასალის დასაწვრილმანებლად, როგორცაა ცემენტის ნედლეული, ცემენტის კლინკერი და მსგავსი მასალები შეიცავს ორ ვალცს 2 და 3, რომლებიც ბრუნავს საპირისპირო მიმართულებით, ამასთან, ერთი ვალცი მეორეს მიმართ დაყენებულია გადანაცვლების შესაძლებლობით და ვალცებს შორის წარმოქმნილია ღრეჩო 4. მკვებავი სისტემა შეიცავს, სულ ცოტა, ერთ დახრილ ფირფიტების სექციას 5 ვალცების ღრეჩოს ღერძული გავრცელების გასწვრივ მიწოდებული ფხვიერი მასალის რაოდენობის რეგულირებისთვის. ამასთან, დახრილი ფირფიტების სექცია ვალცების ღერძული მიმართულებით შეიცავს, სულ ცოტა, ორ არსებითად პარალელურ ფირფიტას 6 და 7, განთავსებულს არსებითად ერთი და იმავე სიბრ-

ტეში და ეს პარალელური ორი ფირფიტა შესრულებულია ვალცების ღრეჩოს მიმართ უკან და წინ გადაადგილების დამოუკიდებლად რეგულირების შესაძლებლობით. ამით შესაძლებელია ვალცების ღრეჩოს სიგრძეზე მასალის მიწოდების რეგულირება და მოძრავი ვალცის დეფორმაციის თავიდან აცილება.

მუხლები: 1 დამოუკიდებელი
3 დამოკიდებული
ფიგურა: 1



ფიგ. 1

(10) AP 2012 11662 A (51) Int. Cl. (2006)
B 02 C 4/28

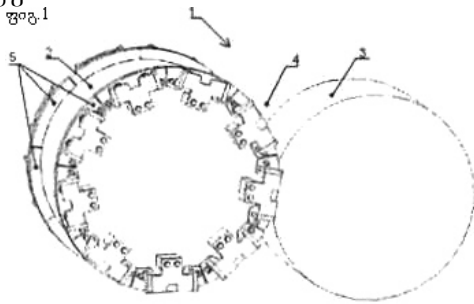
- (21) AP 2008 011662 (22) 2008 07 21
- (31) PA2007 01083
- (32) 2007 07 25
- (33) DK
- (71) ფლსმიდთა/ს (DK)
ვიგერსლევე ალე 77, DK-2500 ვალბი,
კოპენჰაგენი (DK)
- (72) ლარს დემუთი (DK);
ნიკოლაჟ სტენბერგ ბალკ მოლერი (DK)
- (74) შალვა გვარამაძე
- (85) 2010 01 25
- (86) PCT/EP2008/059544, 2008 07 21
- (54) **პალციანი სამსხვრეველა რბოლისებრი დისკოები**

(57) ვალციანი სამსხვრეველა 1 ფხვიერი მასალის დასაწვრილმანებლად, როგორცაა ცემენტის ნედლეული, ცემენტის კლინკერი და მსგავსი მასალები, შეიცავს საწინააღმდეგო მიმართულებით ბრუნვის შესაძლებლობის მქონე ორ ვალცს 2 და 3, რომელთაგან პირველი დამონტაჟებულია მეორე ვალცის მიმართ გადაადგილების შესაძლებლობით და მათ შორის წარმოქმნილია ვალცების ღრეჩო 4. აგრეთვე, იგი შეიცავს ერთ ვალცთან 2 მიმაგრებულ, ერთი მიმართულებით მბრუნავ რგოლისებრ დისკოს, რომელიც მოქმედებაში მოდის გარკვეული რაოდენობის ზამბარების რიგით 7, დამონტაჟებულს ვალცის ღერძის მიმართულებით მოძრაობის შესაძლებლობით და გავრცელებულს მეორე ვალცის ტორსული

ზედაპირის 3a გარეთ, ვალცების ღრეხოს ირგვლივ ზონაში. რგოლისებრი დისკო მისი პერიმეტრის მთელ განფენილობაზე შეიცავს სექტორების რიგს 5, რომელთაგან თითოეულს ცალ-ცალკე ერთი ან მეტი ზამბარით აქვს გადაწვევის შესაძლებლობა მეორე ვალცის 3 ტორსული ზედაპირისკენ 3a. შესაბამისად, შესაძლებელია ვალცების ბოლოებთან დასაწვრილმანებელი მასალის შრის სისქის შენარჩუნება, ამით უზრუნველყოფილია წნევის თანაბარი განაწილება ვალცების სიგრძეზე, და ასევე, დაწვრილმანების თანაბარი მწარმოებლურობა და ვალცების თანაბარი ცვეთა.

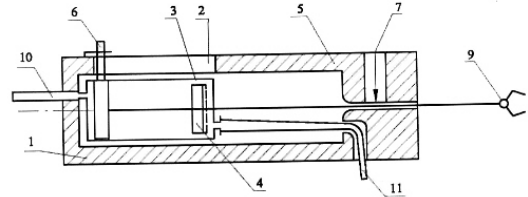
მუხლები: 1 დამოუკიდებელი
4 დამოკიდებული

ფიგურა: 2
ფიგ.1



ბის საშუალებით 6, რომელიც ჩასმულია მილიმეტრიანი დანაყოფების მქონე ამონაჭერში 2, გააჩნია მასში გადაადგილებისა და მოცემულ ადგილზე ძალოვანი ცილინდრის ფიქსირების შესაძლებლობა. მომჭერი საშუალება 7 დაკავშირებულია ჭოკთან 5, რომელიც ფიქსაციას უკეთებს მას და შესაბამისად შემსრულებელ ორგანოს 9. პოზიციონირების 6 და მომჭერი 7 საშუალებები მუშაობენ მონაცველებით.

მუხლები: 1 დამოუკიდებელი
ფიგურა: 2



ნახ. 1

B 25

(10) AP 2012 11761 A (51) Int. Cl. (2006)
B 25 J 11/00

- (21) AP 2010 011761 (22) 2010 04 19
- (71) ვახტანგ ნათბილაძე (GE);
მეუნარგიას ქ. 23, 0101, თბილისი (GE);
ნია ნათბილაძე (GE)
ყაზბეგის გამზ. 1, ბ. 12, 0160,
თბილისი (GE);
ნიკოლოზ ნათბილაძე (GE)
მეუნარგიას ქ. 23, 0101, თბილისი (GE);
ნათია ნათბილაძე (GE)
თამარაშვილის ქ. 5, ბ. 61, 0165,
თბილისი (GE)
- (72) ვახტანგ ნათბილაძე (GE);
ნია ნათბილაძე (GE);
ნიკოლოზ ნათბილაძე (GE);
ნათია ნათბილაძე (GE)

(54) მანიპულატორის შემსრულებელი
ორბანოს ამძრავი

(57) ამძრავი შედგება კორპუსისაგან 1, რომელზეც შესრულებულია გრძივი ამონაჭერი 2, კორპუსში შესრულებულ მიმართველში გადაადგილების შესაძლებლობით მოთავსებულია ძალოვანი ცილინდრი მასრით 3, ძალოვანი ცილინდრის დგუში 4 ხისტადაა დაკავშირებული ჭოკთან 5, ამძრავი აღჭურვილია ძალოვანი ცილინდრის მასრის პოზიციონირე-

ბანყოფილება C

C 01

(10) AP 2012 12154 A (51) Int. Cl. (2006)
C 01 B 17/00

- (21) AP 2011 012154 (22) 2011 03 28
- (71) ხოზე სორდია (GE)
გლდანის IV მკრ. კორპ. 109ა, ბ. 90, 0167,
თბილისი (GE)
- (72) ხოზე სორდია (GE)
- (54) წყალში ბასხნილი ბოპირდწყალგადის
დაშლის ხერხი და მოწყობილობა
- (57) ხერხი ითვალისწინებს გოგირდწყალგადის წყალხსნარის გატარებას რეაქტორში და ამ რეაქტორზე იმპულსური ელექტრომაგნიტური ველის მოღებას. რეაქტორის შიგა ან გარე ზედაპირზე იმყოფება იმპულსური ელექტროდების წყაროსთან მიერთებული სპილენძის იზოლირებული გამტარის ხეივები.

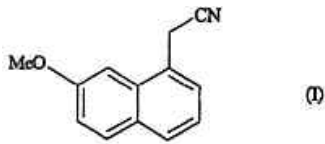
მუხლები: 2 დამოუკიდებელი
ფიგურა: 2

C 07

(10) AP 2012 11699 A (51) Int. Cl. (2006)
C 07 C 231/02
C 07 C 253/14
C 07 C 233/18
C 07 C 255/37

- (21) AP 2008 011699 (22) 2008 08 01
- (31) 07 05688

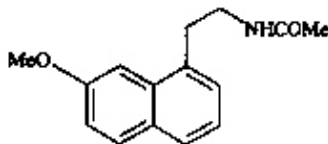
- (32) 2007 08 03
- (33) FR
- (71) ლე ლაბორატუარ სერვიე (FR)
35, რიუ დე ვერდიუ, F-92284 სურანს
სედექსი (FR)
- (72) ტიერე დიუბიუფი (FR);
ჟან-პიერ ლეკუვი (FR);
ჟან-პოლ ერმი (FR)
- (74) თამაზ შილაკაძე
- (85) 2010 02 25
- (86) PCT/FR2008/001146, 2008 08 01
- (54) **(7-მეთოქსი-1-ნაფთილ) აცეტონიტრი-**
ლის სინთეზის ახალი ხერხი და მისი
აბრეშტინის სინთეზში გამოყენება
- (57) გამოგონება ეხება (7-მეთოქსი-1-ნაფთილ) აცეტონიტრილის, რომელიც გამოიყენება აბრეშტინის სინთეზში, მიღების ხერხს.



მუხლები: 1 დამოუკიდებელი
3 დამოკიდებული

(10) AP 2012 10961 A (51) Int. Cl. (2006)
C 07 C 231/24

- (21) AP 2008 010961 (22) 2008 11 04
- (31) 07.07861; AP2008 010961
- (32) 2007 11 09; 2008 11 04
- (33) FR; GE
- (71) ლე ლაბორატუარ სერვიე (FR)
12, პლას დე ლა დეფანს, 92415 კურბევეა
სედექსი (FR)
- (72) ჟერარ კოკერე (FR);
ჟული ლინო (FR);
ლიონელ დე პაპი (FR);
ჟან-პიერ ლეკუვი (FR)
- (74) თამაზ შილაკაძე
- (54) **აბრეშტინის ახალი კრისტალური**
ფორმა VI, მისი მიღების ხერხი და მისი
შემცველი ფარმაცევტული კომპოზიციები
- (57) ნაერთის ფორმულით (I),



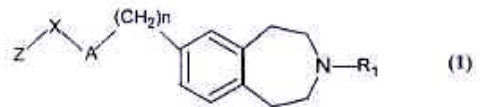
კრისტალური ფორმა VI: ხასიათდება X-სხივების ფხვნილზე დიფრაქციის დიაგრამით. ნაერთი გამოიყენება მედიკამენტების დასამზადებლად.

მუხლები: 6 დამოუკიდებელი
1 დამოკიდებული

- (10) AP 2012 12098 A (51) Int. Cl. (2006)**
C 07 D 223/16
C 07 D 401/06
C 07 D 401/12
C 07 D 401/14
C 07 D 403/12
C 07 D 405/12
C 07 D 405/14
C 07 D 409/12
C 07 D 409/14
C 07 D 413/12
C 07 D 417/12
A 61 K 31/55
A 61 P 25/18

- (21) AP 2009 012098 (22) 2009 07 17
- (31) 0813254.0; 0905231.7
- (32) 2008 07 18; 2009 03 26
- (33) GB; GB
- (71) ტაკედა ფარმასიუტიკალ კომპანი
ლიმიტედ (JP)
1-1, დოშომაჩი 4-ჩომე, ჩუო-კუ, ოსაკა-ში,
ოსაკა, 541-0045 (JP)
- (72) პარმინდერ, კაურ პუნი (GB);
კეეინ, ჯონ მერჩანტ (GB);
კატრინა, მორვერნ კერ (GB);
სტიუარტ, რიჩარდ კროსბი (GB);
ტომოჰირო ოკავა (JP);
მიცურუ სასაკი (JP);
მიკა გოტოუ (JP);
გრაჰამ, ენდრიუ შოველ (GB);
მარტინ, რიჩარდ თილ (GB)

- (74) ალექსანდრე გეგეჰკორი
- (85) 2011 02 09
- (86) PCT/GB2009/001774, 2009 07 17
- (54) **ბენზაზეპინის წარმოებულები და მათი**
გამოყენება ჰისტამინის 3 ანტაგონი-
სტემის სახით
- (57) გამოგონება ეხება ბენზაზეპინის წარმოე-
ბულებს, ზოგადი ფორმულით (I),



რომელშიც Z, X, A, R¹ და n აქვს აღწერი-
ლობაში მითითებული მნიშვნელობები და მათ
გამოყენებას ჰისტამინის H3 რეცეპტორთან
დაკავშირებული დაავადებების და მდგომარე-
ობების სამკურნალოდ.

მუხლები: 8 დამოუკიდებელი
22 დამოკიდებული

(10) AP 2012 12188 A (51) Int. Cl. (2006)
C 07 D 413/04
A 61 K 31/5377
A 61 K 35/00

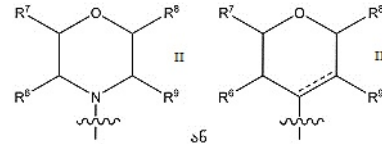
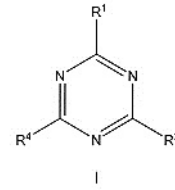
- (21) AP 2009 012188 (22) 2009 09 15

- (31) 61/097,580
- (32) 2008 09 17
- (33) US
- (71) ნოვარტის აგ (CH)
ლიპშტრასე 35, CH-4056 ბაზელი (CH)
- (72) ჯოვინდერ სინგჰ ბაჯვა (US);
მერილინ დე ლა კრუზი (US);
სტეფანი კეი დოდლი (US);
ლილადჰარ მურიდჰარ ვეიკოული (US);
რაიან ვუ (US)
- (74) ალექსანდრე ქაროველიშვილი
- (85) 2011 04 15
- (86) PCT/US2009/056918, 2009 09 15
- (54) **N-[6-(ცის-2,6-დიმეთილმორფოლინ-4-ილ)პირიდინ-3-ილ]-2-მეთილ-4-(ტრიფთორმეთოქსი) [1,1'-ბიფენილ]-3-კარბოქსამიდის მარილები**
- (57) N-[6-(ცის-2,6-დიმეთილმორფოლინ-4-ილ)პირიდინ-3-ილ]-2-მეთილ-4'-ტრიფთორმეთოქსი[1,1'-ბიფენილ]-3-კარბოქსამიდის დიფოსფატის მარილი და მისი შემცველი მედიკამენტის გამოყენება ისეთი დაავადებების სამკურნალოდ, რომლებიც რეაგირებს hedgehog-ის სასიგნალო გზის მოდულირებაზე.
მუხლები: 3 დამოუკიდებელი
ფიგურა: 3

(10) AP 2012 12011 A (51) Int. Cl. (2006) C 07 D 498/08 A 61 K 31/53 A 61 P 35/00

- (21) AP 2009 012011 (22) 2009 05 21
- (31) 61/055,661
- (32) 2008 05 23
- (33) US
- (71) ვიეტ ლეს (US)
ფაივ ჯირალდა ფარმს, მედისონი, ნიუ ჯერსი 07940 (US)
- (72) სემირამის აირალ-კალუსტიანი (US);
ზენენგ ჩენი (CN);
კევინ ჯოზეფ ქიურანი (US);
ქრისტოფ მარტინ დენჰარტი (DE);
ეფრენ გილიერმო დელოს სანტოსი (US);
ოსვალდო დოს სანტოსი (US);
არიამალა გოპალსამი (US);
ჯოშუა აარონ კაპლანი (US);
ტარეკ სუჰაილ მანსორი (US);
დევიდ ჯეიმს რიჩარდი (US);
მენგქსიაო ში (US);
არანაპაკამ მუდუმბაი ვენკატესანი (US);
ჯერონ კუნერა ვერჰაიენი (NL);
ერი ზასკი (US)
- (74) შალვა გვარამაძე
- (85) 2010 11 22
- (86) PCT/US2009/044774, 2009 05 21
- (54) **ტრიანოენის ნამრთები რობორტ P13 კინაზისა და mTOR-ის ინჰიბიტორები**

(57) ნაერთი, ფორმულით (I),



რომელშიც R¹ არის ფრაგმენტი, ფორმულით (II) ან (III), R²-სა და R⁴-ს და R⁶-R⁹-ს აქვს გამოვლენის ფორმულაში მითითებული მნიშვნელობები და მისი ფარმაცევტულად მისაღები მარილები; მისი მიღების ხერხი და მისი შემცველი ფარმაცევტული კომპოზიციები; ნაერთებს, ფორმულით (I), აქვს P13 კინაზისა და mTOR-ის ინჰიბიტორების უნარი და შეიძლება გამოყენებულ იქნეს P13 კინაზითა და mTOR-ით განპირობებული დაავადებების, მათ შორის, კიბოს სხვადასხვა სახეობის სამკურნალოდ.

მუხლები: 9 დამოუკიდებელი
17 დამოკიდებული

განყოფილება E

E 02

(10) AP 2012 11748 A (51) Int. Cl. (2006) E 02 B 3/06

- (21) AP 2010 011748 (22) 2010 03 31
- (71) ზაურ ცხელაშვილი (GE)
დიდმის მას., V კვარტ., კორპ. .20, ბ. 42, 0159, თბილისი (GE);
არჩილ ფრანგიშვილი (GE)
პასტერის ქ. 1ა, ბ. 20, 0102, თბილისი (GE);
ნოდარ ჩხეიძე (GE)
ლ.ასათიანის ქ. 2, ბ.60, 6000, ბათუმი (GE);
თამაზ ბაციკაძე (GE)
ირ. აბაშიძის ქ. 83, ბ. 8, 0162, თბილისი (GE);
თემურ გველესიანი (GE)
ბორჯომის ქ. 14, 0112, თბილისი (GE);
გურამ დოლიძე (GE)
ლერმონტოვის ქ. 14, ბ. 20, 6000, ბათუმი (GE)
- (72) ზაურ ცხელაშვილი (GE);
არჩილ ფრანგიშვილი (GE);

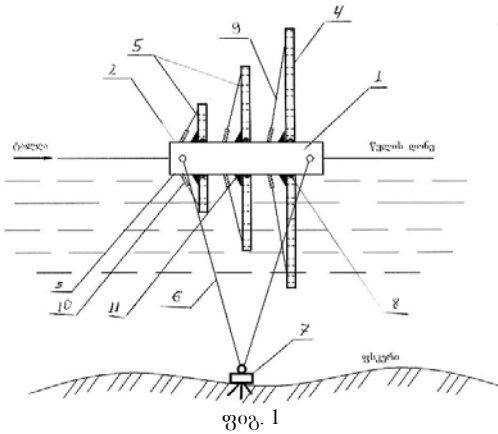
ნოდარ ჩხეიძე (GE);
 თამაზ ბაციკაძე (GE);
 თემურ გველესიანი (GE);
 გურამ დოლიძე (GE)

(54) მცურავი ნაპირამცავი ნაგებობა

(57) ნაგებობა შეიცავს მოქნილი კავშირებით შეერთებულ ტივტივა ელემენტებს 1, რომელთა ზედაპირსა 2 და ძირზე 3 განთავსებულია ფარების სისტემა 4, რომლებსაც აქვს სხვადასხვა სიმაღლე და განლაგებულია ერთმანეთისაგან დაშორებით. ამასთან, თითოეულ ფარზე შესრულებულია, სულ მცირე, ერთი ფანჯარა 5 და თითოეული ფარი ერთი ბოლოთი სახსრულად 8 მიერთებულია ტივტივა ელემენტთან ისე, რომ აქვს მიმწყდომი ტალღის მიმართულებით გადახრის შესაძლებლობა, ხოლო მისი თავისუფალი ბოლო დაკავშირებულია ტივტივა ელემენტთან გვართითა 9 და მადემპფირებელი საშუალებით 10. ტივტივა ელემენტი ასევე, შეიძლება აღჭურვილ იყოს ფარის მიმწყდომი ტალღის საწინააღმდეგო მიმართულებით გადახრის შემზღვეველი საშუალებით 11.

მუხლები: 3 დამოუკიდებელი
 7 დამოკიდებული

ფიგურა: 3



ფიგ. 1

განყოფილება F

F 01

(10) AP 2012 11453 A (51) Int. Cl. (2006)

F 01 B 9/06

F 01 B 1/06

F 02 G 1/043

(21) AP 2009 011453 (22) 2009 09 08

(71) გუგუ კინაველიძე (GE)

ზ. ჭავჭავაძის ქ. 4, ბ. 75, 4600,

ქუთაისი (GE)

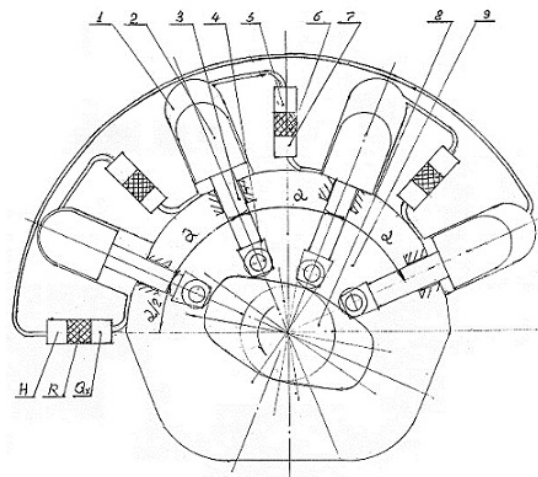
(72) გუგუ კინაველიძე (GE)

(54) სტირლინგის ორმაგი მოქმედების ოთხცილინდრიანი ძრავა

(57) ძრავა შეიცავს საერთო კორპუსზე დამაგრებულ ცილინდრებს 1, დგუშებს 2 ჭოკებითა 3 და გორგოლჭებით 4, დგუშის უკუქცევით-წინსვლითი მოძრაობის ლილვის ბრუნვით მოძრაობაში გარდამქმნელ მექანიზმს შესრულებულს ძალური ჩაკეტვის მუშტა მექანიზმის სახით. მუშტა 8 საერთოა ოთხივე ცილინდრისთვის, რომლებიც განლაგებულია მუშტას ღერძის მიმართ ერთ მართობულ სიბრტყეში რადიალურად და თანაბრად, მუშტას პროფილის თითოეული უბნის შესაბამისი კუთხით, რომლის სიდიდეც მისი ქიმების რაოდენობის უკუპროპორციულია, ხოლო პროფილი შესრულებულია ისე, რომ უზრუნველყოს დგუშის დაყოფნა მკვდარი წერტილების ზონებში.

მუხლები: 1 დამოუკიდებელი

ფიგურა: 5



ფიგ. 3

ბანყოფილება H

H 04

(10) AP 2012 9874 A (51) Int. Cl. (2006)

H 04 J 3/02

H 04 J 3/16

H 04 J 3/22

H 04 B 7/00

(21) AP 2005 009874 (22) 2005 07 05

(31) 60/588,960; 11/113,763

(32) 2004 07 09; 2005 04 25

(33) US; US

(71) ინტერდიჯიტალ ტექნოლოჯი

კორპორეიშენ (US)

3411 სილვერსაიდ როუდ, კონკორდ

პლაზა, სუიტ 105, ჰაგლი ბილდინგ,

უილმინგტონი, DE 19810 (US)

(72) სტივენ ი. ტერი (US)

(74) შალვა გვარამაძე

(85) 2007 02 19

(86) PCT/US2005/023891, 2005 07 05

(54) ბაუმჯობესებული კავშირის აღმავალი ხაზის მულტიპლექსირების ხერხი და მოწყობილობა

(57) წარმოდგენილია ხერხი და მოწყობილობა გაუმჯობესებული კავშირის აღმავალი ხაზის მულტიფლექსირებისათვის. MAC-d ნაკადების (და/ან ლოგიკური არხების) კომბინაციების სიმრავლე, რომლებიც დაშვებულია მულტი-ფლექსირებისათვის MAC-e PDU-ში განსაზღვრულია WTRU-სათვის. WTRU-ს MAC-e შეარჩევს კომბინაციას დაშვებული კომბინაციების სიმრავლიდან MAC-d ნაკადების მულტი-პლექსირებისათვის თითოეული MAC-e PDU-სათვის. ზოგიერთი MAC-d ნაკადის კომბინაციები შეიძლება განსაზღვრულ იქნეს გადაცემიდან ბლოკირების გარეშე, მაშინაც კი, როდესაც WTRU იმყოფება გადაცემის შეზღუდული სიმძლავრის მდგომარეობაში. თითოეული ლოგიკური არხიდან ან შესაბამისი MAC-d ნაკადიდან მონაცემების რაოდენობა, რომელიც შეიძლება იყოს მულტიფლექსირებული MAC-e PDU-ში შეიძლება განსაზღვროს გარანტირებული მონაცემთა სიჩქარეების მისაღებად. როდესაც WTRU იმყოფება შეზღუდული სიმძლავრის პირობებში, შეზღუდული სიმძლავრის პირობების ინდიკაცია შეიძლება გადაეცეს B კვანძს EU გადაცემის მეშვეობით.

მუხლები: 6 დამოუკიდებელი

34 დამოკიდებული

ფიგურა: 3

(10) AP 2012 9735 A (51) Int. Cl. (2006)

H 04 L 12/28

H 04 W 72/00 (2009.01)

(21) AP 2005 009735 (22) 2005 04 29

(31) 60/568,944; 60/578,533

(32) 2004 05 07; 2004 06 10

(33) US; US

(71) ინტერდიჯიტალ ტექნოლოჯი

კორპორეიშენ (US)

3411 სილვერსაიდ როუდ, კონკორდ

პლაზა, სუიტ 105, ჰაგლი ბილდინგ,

უილმინგტონი, დელავერი 19810 (US)

(72) სტივენ ი. ტერი (US);

გუოდუნ ჯანი (CN);

სტივენ ჯ. დიკი (US)

(74) შალვა გვარამაძე

(85) 2006 12 07

(86) PCT/US2005/014876, 2005 04 29

(54) მონაცემთა გადაცემის არეში

წვდომის მართვის (MAC) დონის

არქიტექტურა ბაუმჯობესებული

კავშირის აღმავალი ხაზის

ხელშესაწყობად

(57) წარმოდგენილია მონაცემთა გადაცემის არეში წვდომის მართვის (MAC) დონის არქიტექტურა და ფუნქციური შესაძლებლობა გაუმჯობესებული კავშირის აღმავალი ხაზის (EU) ხელშესაწყობად. MAC კომპონენტი (ანუ MAC-e) EU-სათვის ჩართულია უსადენო მიმღებ/გადამცემ მოწყობილობაში (WTRU), B-კვანძში და რადიოქსელის კონტროლერში (RNC). WTRU-ს MAC-e განაგებს H-ARQ გადაცემებს და განმეორებით გადაცემებს, პრიორიტეტების მართვას, MAC-e მულტიპლექსირებასა და სატრანსპორტო ფორმატის კომბინაციის (TFC) შერჩევას. B-კვანძის MAC-e მართავს H-APQ-ს გადაცემებს და განმეორებით გადაცემებს, E-DCH-ის დაგეგმვასა და MAC-e-ს დემულტიპლექსირებას. RNC-ს MAC-e უზრუნველყოფს სხვადასხვა B-კვანძებიდან მონაცემთა კომბინირების მართვასა და მიმდევრობით მიწოდებას.

მუხლები: 6 დამოუკიდებელი

32 დამოკიდებული

ფიგურა: 5

(10) AP 2012 9986 A (51) Int. Cl. (2006)

H 04 W 48/18 (2009.01)

(21) AP 2005 009986 (22) 2005 09 13

(31) 10/939,785

(32) 2004 09 13

(33) US

(71) ინტერდიჯიტალ ტექნოლოჯი

კორპორეიშენ (US)

3411 სილვერსაიდ როუდ, კონკორდ

პლაზა, სუიტ 105, ჰაგლი ბილდინგ,

- უილმინგტონი, დელავერი 19810 (US)
(72) ჯოზეფ ა. კვაკი (US);
ანჯელო კუფარო (CA);
პოლ მარინიერი (CA);
ქრისტოფერ ქეივი (CA);
აჰმედ ალი (IQ);
ვინსენტ როი (CA);
ათმან ტუაგი (DZ);
ფრანკ ლა სიტა (US);
მერიენ რუდოლფი (DE);
ტერეზა ჰანკელერი (CA);
შამიმ აკბარ რაჰმანი (CA)

(74) შალვა გვარამაძე

(85) 2007 04 12

(86) PCT/US2005/032605, 2005 09 13

(54) **უსადენო საკომუნიკაციო სისტემაში**

გადატვირთვის განსაზღვრისა

და მართვის ხერხი და მოწყობილობა

(57) წარმოდგენილია ქსელის მართვის გაუმჯობესებული ხერხი, კერძოდ, IEEE802.11-ის და IEEE802.11k სტანდარტების კონტექსტში, რომელშიც ორი ახალი MAC გაზომვის მეშვეობით უზრუნველყოფილია უპირატესობა. ორი ახალი გაზომვა მოიცავს WTRU-ს აღმავალი ხაზით ტრაფიკის დატვირთვისა და AP-ს მომსახურების დატვირთვის გაზომვებს და ზოგადად გამოყენებადია, სულ ცოტა, 1 და 2 დონეებისათვის, სულ ცოტა, 802.11k-ში OFDM და CDMA 2000 სისტემების კონტექსტში, თუმცა გამოყენებადია სხვა სცენარებშიც. უსადენო ლოკალური ქსელის (WLAN) სისტემისათვის ასევე, უზრუნველყოფილია გადატვირთვის განსაზღვრისა და გაცხადების ხერხი. მოცემული გამოგონება, აგრეთვე, წარმოადგენს გადატვირთვის მართვის ხერხს, თუ გამოვლენილია გადატვირთვა. მოცემული გამოგონების ეს ასპექტი ძირითადად განეკუთვნება ისეთ უსადენო სისტემებს, რომლებიც იყენებს CSMA/CA მექანიზმს. აღნიშნული ხერხები უპირატესად გამოიყენება შერჩევით კონფიგურირებულ სხვადასხვა ფორმის WTRU-ში.

მუხლები: 4 დამოუკიდებელი

28 დამოკიდებული

ფიგურა: 12

გამომგონებლის კატეგორიები

განყოფილება A

A 43

(11) P 2012 5461 B (51) Int. Cl. (2006)

A 43 B 7/06

(10) AP 2011 9504 A (44) 11(327)/2011

(21) AP 2004 009504

(22) 2004 12 27

(24) 2004 12 27

(31) PD2003A000312

(32) 2003 12 30

(33) IT

(86) PCT/EP2004/014717, 2004 12 27

(73) ჯეოქს ს. პ. ა. (IT)

ვია ფელტრინა ჩენტრო 16, 31044

მონტებელუნა, ლოკალიტა ბიადენე,

(ტრევიზო) (IT)

(72) მარინო პოლეგატო მორეტი (IT);

ანტონიო ფერარესე (IT);

ბრუნო მაციონი (IT)

(74) ალექსანდრე მიქაძე

(54) **უმხსნადობის კაპიტრატორი,**

წყალბაზმტარი ლანჩა

(74) ლილიანა დარასველიძე

(54) **DHA რთული ეთერები და მათი**

გამოყენება კარდიოვასკულური

დაავადებების სამკურნალოდ

და თავიდან ასაცილებლად

განყოფილება B

B 23

(11) P 2012 5466 B (51) Int. Cl. (2006)

B 23 F 13/00

(10) AP 2011 11297 A (44) 23(339)/2011

(21) AP 2009 011297

(22) 2009 06 08

(24) 2009 06 08

(73) რევაზ ვარსიმაშვილი (GE)

ვაჟა-ფშაველას გამზ., V კვარტ., კორპ. 4,

ბ. 82, 0186, თბილისი (GE)

(72) რევაზ ვარსიმაშვილი (GE)

(54) **არამრბვალ კონუსური კბილანური**

ბაღაცემა

A 61

(11) P 2012 5464 B (51) Int. Cl. (2006)

A 61 K 31/465

A 61 K 31/232

C 07 C 67/02

C 07 C 69/587

A 61 P 9/00

(10) AP 2011 11074 A (44) 19(335)/2011

(21) AP 2007 011074

(22) 2007 06 22

(24) 2007 06 22

(31) 0605649

(32) 2006 06 23

(33) FR

(86) PCT/EP2007/056277, 2007 06 22

(73) პიერ ფაბრ მედიკამან (FR)

45, პლიას აბელ განს, F-92100

ბულონ-ბიანკური (FR)

(72) ფრედერიკ ბრიუნი (FR);

ანდრე დელიონი (FR);

ჟან გარდეტი (FR);

ჟან ფრანსუა პატუიასო (FR);

ალან მარტი (FR);

ეტიენ სევერაკი (FR)

განყოფილება C

C 07

(11) P 2012 5469 B (51) Int. Cl. (2006)

C 07 D 401/04

C 07 D 401/06

C 07 D 403/04

C 07 D 403/06

C 07 D 407/04

C 07 D 409/04

C 07 D 413/04

C 07 D 417/04

C 07 D 471/04

A 61 K 31/4353

A 61 P 35/00

(10) AP 2011 11349 A (44) 23(339)/2011

(21) AP 2007 011349

(22) 2007 12 03

(24) 2007 12 03

(31) 60/873,198; 60/880,661; 60/967,872

(32) 2006 12 06; 2007 01 16; 2007 09 06

- (33) US; US; US
- (86) PCT/US2007/024772, 2007 12 03
- (73) მერკ შარპ & დომე კორპ. (US)
126 ისტ ლინკოლნ ავენიუ, რაპიდი,
ნიუ-ჯერსი 07065-0907 (US)
- (72) მაიკლ ჯ. კელი III (US);
მარკ ი. ლეიტონი (US);
ფილიპ ი. სანდერსონი (GB)
- (74) შალვა გვარამაძე
- (54) **AKT აქტიშრობის ინჰიბიტორები**

განყოფილება F

F 16

- (11) P 2012 5465 B (51) Int. Cl. (2006)
F 16 H 55/00
- (10) AP 2011 11296 A (44) 23(339)/2011
- (21) AP 2009 011296
- (22) 2009 06 08
- (24) 2009 06 08
- (73) რევაზ ვარსიმაშვილი (GE)
ვაჟა-ფშაველას გამზ., V კვარტ., კორპ. 4,
ბ. 82, 0186, თბილისი (GE)
- (72) რევაზ ვარსიმაშვილი (GE)
- (54) **პრობრაშული მართვის კბილსაჭრელი
ჩარხი**

- (11) P 2012 5467 B (51) Int. Cl. (2006)
F 16 H 55/22
- (10) AP 2011 11298 A (44) 23(339)/2011
- (21) AP 2009 011298
- (22) 2009 06 08
- (24) 2009 06 08
- (73) რევაზ ვარსიმაშვილი (GE)
ვაჟა-ფშაველას გამზ., V კვარტ., კორპ. 4,
ბ. 82, 0186, თბილისი (GE)
- (72) რევაზ ვარსიმაშვილი (GE)
- (54) **სივრცითი გადაცემა**

F 24

- (11) P 2012 5468 B (51) Int. Cl. (2006)
F 24 C 3/00
- (10) AP 2011 11844 A (44) 23(339)/2011
- (21) AP 2010 011844
- (22) 2010 06 14
- (24) 2010 06 14
- (73) ქართლოს გაბარაშვილი (GE)
ნუცუბიძის ფერდ., II მკრ., I კვარტ.,
კორპ. 1, ბ. 45, 0183, თბილისი (GE)
- (72) ქართლოს გაბარაშვილი (GE)
- (54) **საცხობი ღუმელი**

განყოფილება G

G 06

- (11) P 2012 5463 B (51) Int. Cl. (2006)
G 06 Q 30/00
- (10) AP 2011 10389 A (44) 21(337)/2011
- (21) AP 2006 010389
- (22) 2006 04 21
- (24) 2006 04 21
- (31) 60/674,149; 11/408,192
- (32) 2005 04 22; 2006 04 21
- (33) US; US
- (86) PCT/US2006/015334, 2006 04 21
- (73) სიქს კონტინენტს ჰოლდინგს, ინკ (US)
თრი რავინია დრაივ, სუიტ 100, ატლანტა,
ჯორჯია 30346 (US)
- (72) სტივენ სკოტ სიკელი (US);
მაიკლ ჯონ კოპეჩი (US);
მარკ ელიოტ ბერმანი (US)
- (74) შალვა გვარამაძე
- (54) **გადახდის უნივერსალური ხერხი
და სისტემა**

განყოფილება H

H 04

- (11) P 2012 5462 B (51) Int. Cl. (2006)
H 04 M 11/04
H 04 Q 7/20
- (10) AP 2011 9737 A (44) 21(337)/2011
- (21) AP 2005 009737
- (22) 2005 05 09
- (24) 2005 05 09
- (31) 60/569,014
- (32) 2004 05 07
- (33) US
- (86) PCT/US2005/015986, 2005 05 09
- (73) ინტერდიჯიტალ ტექნოლოჯი
კორპორეიშენ (US)
300 დელავერ ავენიუ, სუიტ 527,
უილმინგტონი, DE 19801, (US)
- (72) მარიან რუდოლფი (DE);
შამიმ აკბარ რაჰმანი (CA);
სუან კარლოს სუნიგა (MX);
ჯოზეფ კვაკი (US)
- (74) შალვა გვარამაძე
- (54) **მოწყობილობა და ხერხი საბანკო
გამოკახებების ხელშეწყობისათვის
უსაღინო ლოკალურ ქსელში**

სასარგებლო მოდელები

ბანასხალები, რომლებზეც გამოტანილია გაღმარებული კატეგორიის ბაზისი შესახებ

გადაწყვეტილების გასაჩივრება შესაძლებელია საქპატენტის სააპელაციო პალატაში გამოქვეყნებიდან 3 თვის ვადაში ან თბილისის საქალაქო სასამართლოს ადმინისტრაციულ საქმეთა კოლეგიაში 1 თვის ვადაში (მის.: თბილისი, დავით აღმაშენებლის ხეივანი, მე-12 კმ., №6).

ბანასხალება A

A 61

(10) AU 2012 12282 U (51) Int. Cl. (2006)
A 61 K 36/00
A 61 P 1/04

(21) AU 2011 012282 (22) 2011 07 01

(71) რამაზ შალამბერიძე (GE)
ვარკეთილი-3, I მკრ., კორპ. 13, ბ. 84,
0163, თბილისი (GE);
ამირან კვარაცხელია (GE)
ასლანიდის ქ. 23-25, ბ. 29, 0171,
თბილისი (GE)

(72) რამაზ შალამბერიძე (GE);
ამირან კვარაცხელია (GE)

(54) ბასტრიტის, კუჭისა და თორმეტბოჯა
ნაწლავის წყლულოვანი დაავადების
სამკურნალო პრეპარატი

(57) პრეპარატი შეიცავს ქაცვის Hippophae rhamnoides L. ნაყოფის, ფითრის Viscum album L. მიწისზედა ნაწილისა და ყვავილის, გულყვითელას Calendula officinalis L. ყვავილის, მრავალბარდვას Plantago major L., კრაზანას Hypericum მიწისზედა ნაწილისა და ყვავილის და ღინდგელის ზეთიან ექსტრაქტებს.

მუხლები: 1 დამოუკიდებელი
3 დამოკიდებული

(10) AU 2012 12283 U (51) Int. Cl. (2006)
A 61 K 36/00
A 61 P 1/16

(21) AU 2011 012283 (22) 2011 07 01

(71) რამაზ შალამბერიძე (GE)
ვარკეთილი-3, I მკრ., კორპ. 13, ბ. 84, 0163,
თბილისი (GE);
ამირან კვარაცხელია (GE)
ასლანიდის ქ. 23-25, ბ. 29, 0171,
თბილისი (GE)

(72) რამაზ შალამბერიძე (GE);
ამირან კვარაცხელია (GE)

(54) ნაწლავის ბუშტისა და ღვიძლის
დაავადებების სამკურნალო-
პროფილაქტიკური პრეპარატი

(57) პრეპარატი შეიცავს გულყვითელას Calendula officinalis L. ყვავილს, გვირილის Matricaria chamomilla L. ყვავილს, მრავალბარდვას Plantago major L., ფარსმანდუკის (Achillea millefolium L. ყვავილს, ჭინჭარს Urtica urens L., უკვდავს Helichrysum ყვავილს, ვარდკაჭაჭას Cichorium intybus L. მიწისზედა ნაწილსა და ყვავილს, კრაზანას Hypericum მიწისზედა ნაწილსა და ყვავილს, შვიტას Equisetum, მატიტელას Polygonum aviculare L., თავშავს Origanum vulgare L. მიწისზედა ნაწილსა და ყვავილს, ბეგქონდარას Thymus ყვავილსა და ფარმაცევტულად მისაღებ შემავსებელს.
მუხლები: 1 დამოუკიდებელი
4 დამოკიდებული

ბანასხალება E

E 02

(10) AU 2012 11922 U (51) Int. Cl. (2006)
E 02 B 3/12

(21) AU 2010 011922 (22) 2010 08 19

(71) ზურაბ ვარაზაშვილი (GE)
დიდი დილომი, გორგი ბრწყინვალეს ქ.9,
ბ. 46, 0131, თბილისი (GE);
გოგა ჩახაია (GE)
მარიჯანის ქ.4, ბ.33, 0186, თბილისი (GE)

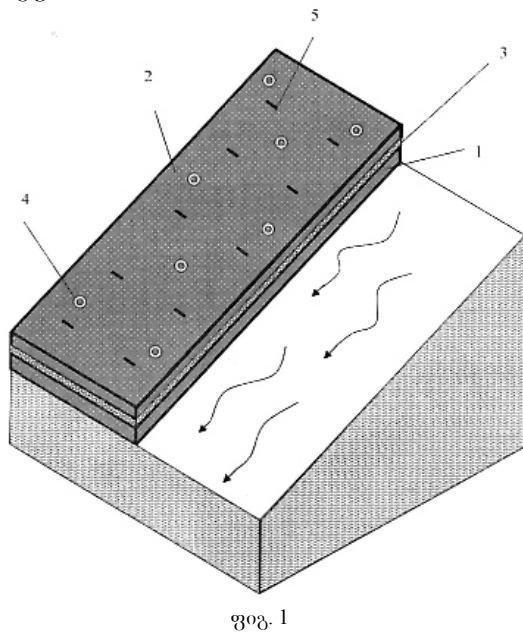
(72) ზურაბ ვარაზაშვილი (GE);
გოგა ჩახაია (GE)

(54) ნიადაგის ეროზიის საწინააღმდეგო
ფიტომედიკაციული დანიშნულების
ლიგი „ნესფილი“

(57) ლიგი შედგება ფუძე შრისაგან 1, რომელზეც ზემოდან სამაგრებით 4 დამაგრებულია მეორე შრე 2. შრეები დამზადებულია ნატურალური მასალისაგან და მათ შორის მოთავსებულია ბალახის თესლი 3.

მუხლები: 1 დამოუკიდებელი

ფიგურა: 4



სასარგებლო მოდელის კატენტი

ბანყოფილება H

H 01

- (11) U 2012 1716 Y (51) Int. Cl. (2006)
H 01 H 83/00
- (10) AU 2011 12165 U (44) 19(335)/2011
- (21) AU 2011 012165
- (22) 2011 04 01
- (24) 2011 04 01
- (73) ნიკა თველორაშვილი (GE)
ტურგენევის ქ.12, ბ. 12, 3700,
რუსთავი (GE)
- (72) ნიკა თველორაშვილი (GE)
- (54) **სამზახა ელექტროამბრავის დამცავი
მოწყობილობა**
-

რეგისტრირებული დიზაინები

(11) D 2012 492 S **(51) 09-01**
(10) AD 2011 658 S (44) 23(339)/2011
(21) AD 2011 000658
(22) 2011 08 10
(24) 2011 08 10
(28) 1
(18) 2016 08 10
(31) 29/387,376
(32) 2011 03 11
(33) US
(73) ფინლანდია ვოდკა უოლდვაიდ ლტდ (FI)
პორკალანკატუ 24, ფი-00180
ჰელსინკი (FI)
(72) კენეტ ჰიორსტი (AU)
(74) გიორგი თაქთაქიშვილი
(54) **ბოთლი**

(11) D 2012 493 S **(51) 12-08**
(10) AD 2011 660 S (44) 23(339)/2011
(21) AD 2011 000660
(22) 2011 08 16
(24) 2011 08 16
(28) 1
(18) 2016 08 16
(31) 201130023696.7
(32) 2011 02 17
(33) CN
(73) ჩუნცინ სოკონ ინდასტრი გრუპ სტოკ
კო., ლტდ. (CN)
N 61-1 ჯინციაო როუდ, შაპინგბა
დისტრიქტ, ჩუნცინი, ჩინეთის სახალხო
რესპუბლიკა (CN)
(72) სინხაი ჩუანი (CN);
დილი პენგი (CN)
(74) ხათუნა იმნაძე
(54) **ავტომობილი**

დაქარაზული პროცედურით რეგისტრირებული ლიზანი

რეგისტრაციის გაუქმების მოთხოვნით საჩივრის შეტანა შესაძლებელია საქპატენტის სააპელაციო პალატაში გამოქვეყნებიდან 3 თვის ვადაში.

- (11) D 2012 494 S (51) 09-01
- (21) AD 2012 000691 (22) 2012 03 09
- (24) 2012 03 09
- (28) 1
- (18) 2017 03 09
- (73) სააქციო საზოგადოება „ლომისი“ (GE)
სოფელი ნატახტარი, 3308, მცხეთა (GE)
- (72) მკვმეტ ტანჯუ კოჩაკი (TR)
- (74) რუსუდან როინიშვილი (GE)
ბასტრიონის ქ. 7, 0194 თბილისი (GE)
- (54) ბოთლი
- (55)



1.1



1.2



1.3



1.4



1.5



1.6

სასაქონლო ნიშნები

ეროვნული პროცედურით შემოტანილი განაცხადები, რომლებზეც გამოტანილია გადაწყვეტილება რეზისტრაციის შესახებ

გადაწყვეტილების გასაჩივრება შესაძლებელია საქპატენტის სააპელაციო პალატაში გამოქვეყნებიდან 3 თვის ვადაში ან თბილისის საქალაქო სასამართლოს ადმინისტრაციულ საქმეთა კოლეგიაში 1 თვის ვადაში (მის.: თბილისი, დავით აღმაშენებლის ხეივანი, მე-12 კმ., №6).

(260) AM 2012 63692 A

(210) AM 063692

(220) 2011 08 12

(731) სოსო მამულაძე

წულუკიძის ქ.23ბ, ბინა 91, 0154,
თბილისი, საქართველო

(540)



(591) ლურჯი, ცისფერი, ყვითელი,
ვარდისფერი, წითელი, თეთრი

(531) 03.09.04-26.04.09-27.05.05-29.01.14-

(526) **დისკლამაცია** – ნიშანი დაცულია
მთლიანობაში, აღნიშვნები

"ALLZWECKTÜCHER", "MAR GIO" და

„3 ც/III“ არ არის დამოუკიდებელი სამარ-
თლებრივი დაცვის საგანი.

(511)

20 – მტვრის ტილოები, გადასაწმენდი ჩვრები,
დასასუფთავებელი ჩვრები, იატაკის ტი-
ლო, ღრუბლები საყოფაცხოვრებო მიზ-
ნებისათვის.

(260) AM 2012 63735 A

(210) AM 063735

(220) 2011 08 12

(731) ეიფუსი ენთერპრაისიზ, ინკ.

5555 გლენრიჯ ქონექტორი, ნი,
სუიტ 300, ატლანტა, გა 30342-4741,
აშშ

(740) გიორგი თაქთაქიშვილი

(540)



(591) შავ-თეთრი

(531) 26.01.18-26.01.21-27.05.21-

(526) **დისკლამაცია** – ნიშანი დაცულია
მთლიანობაში, აღნიშვნები "LOUISIANA
KITCHEN" არ არის დამოუკიდებელი სა-
მართლებრივი დაცვის საგანი.

(511)

29 – ქათმისგან და ზღვის პროდუქტებისაგან
დამზადებული საკვები ადგილზე მოხმარ-
ებისათვის ან გასატანად.

43 – რესტორნის მომსახურება.

(260) AM 2012 63736 A

(210) AM 063736

(220) 2011 08 12

(731) ეიფუსი ენთერპრაისიზ, ინკ.

5555 გლენრიჯ ქონექტორი, ნი, სუიტ 300,
ატლანტა, გა 30342-4741, აშშ

(740) გიორგი თაქთაქიშვილი

(540)

POPEYES

(591) შავ-თეთრი

(511)

29 – ქათმისგან და ზღვის პროდუქტებისაგან
დამზადებული საკვები ადგილზე მოხმარ-
ებისათვის ან გასატანად.

43 – რესტორნის მომსახურება.

- (260) AM 2012 63741 A
- (210) AM 063741
- (220) 2011 08 15
- (731) კორპორაციონ ჰაბანოს ს.ა.
ავენიდა 3რ. №2006 ენტრე 20 y 22,
მირამარი, პლეია, სიუდად-დე-ლა-ჰაბანა,
კუბა
- (740) დავით ზურაბიშვილი
- (540)



- (591) შავი, წითელი, ღია და მუქი
თამბაქოსფერი
- (531) 18.01.03-25.01.01-29.01.14-
- (511)
- 34 – თამბაქო; მწველთა საკუთონო; ასანთი.

- (260) AM 2012 59620 A*
- (210) AM 059620
- (220) 2010 09 28
- (731) გათი-რენკერ ლლკ
41-550 ეკლექტიკ სტრიტი, სუიტ 200,
პალმ დეზერტი, კალიფორნია 92260, აშშ
- (740) გიორგი მეიფარიანი
- (540)

PROACTIV

- (591) შავ-თეთრი
- (511)
- 3 – მათეთრებელი პრეპარატები და სხვა სარეცხი ნივთიერებები; წმენდის, გაპრიალების, გაუცხიმოვნებისა და აბრაზიული დამუშავების პრეპარატები; საპნები; პარფიუმერია, ეთერზეთები, კოსმეტიკური საშუალებები, თმის ლოსიონები; კბილის ფხვნილები და პასტები; კანის და სხეულის მოვლის პრეპარატები, სახელობრ, კანის საწმენდები, კანის დამატენიანებლები, კანის ლოსიონები, კანის საპნები, მზისგან დამცავი პრეპარატები, კოსმეტიკა, არასამედიცინო დანიშნულების თმის მოვლის პრეპარატები, ფრჩხილების მოვლის პრეპარატები, არასამედიცინო დანიშნულების კანის მოვლის პრეპარატები, ოდეკოლონები, პარფიუმერია, კბილის მათეთრებელი პრეპარატები.
- 5 – პრეპარატები მუწუკების და ფერისმჭამელების სამკურნალოდ.

- (260) AM 2012 61587 A*
- (210) AM 061587
- (220) 2011 03 07

- (731) გარაჟ ინტერნეშენელ ლუქს სარლ
1 ალექ შეფერი, სუიტი 2.05.1, L-2520
ლუქსემბურგი, ლუქსემბურგი
- (740) დავით ზურაბიშვილი
- (540)

GARAGE

- (591) შავ-თეთრი
- (511)
- 3 – პარფიუმერია, ეთერზეთები, კოსმეტიკური საშუალებები.
- 18 – ქაღის ხელჩანთები, მხარზე სატარებელი ჩანთები.
- 25 – ტანსაცმელი, ფეხსაცმელი, თავსაბურავი.
- 35 – საცალო მაღაზიების მომსახურება.

- (260) AM 2012 61588 A*
- (210) AM 061588
- (220) 2011 03 07
- (731) გარაჟ ინტერნეშენელ ლუქს სარლ
1 ალექ შეფერი, სუიტი 2.05.1, L-2520
ლუქსემბურგი, ლუქსემბურგი
- (740) დავით ზურაბიშვილი
- (540)

GARAGE

- (591) შავ-თეთრი
- (531) 01.01.10-27.05.17-
- (511)
- 3 – პარფიუმერია, ეთერზეთები, კოსმეტიკური საშუალებები.
- 18 – ქაღის ხელჩანთები, მხარზე სატარებელი ჩანთები.
- 25 – ტანსაცმელი, ფეხსაცმელი, თავსაბურავი.
- 35 – საცალო მაღაზიების მომსახურება.

- (260) AM 2012 61589 A*
- (210) AM 061589
- (220) 2011 03 07
- (731) გარაჟ ინტერნეშენელ ლუქს სარლ
1 ალექ შეფერი, სუიტი 2.05.1, L-2520
ლუქსემბურგი, ლუქსემბურგი
- (740) დავით ზურაბიშვილი
- (540)

GRG BY GARAGE

- (591) შავ-თეთრი
- (511)
- 3 – პარფიუმერია, ეთერზეთები, კოსმეტიკური საშუალებები.
- 18 – ქაღის ხელჩანთები, მხარზე სატარებელი ჩანთები.
- 25 – ტანსაცმელი, ფეხსაცმელი, თავსაბურავი.
- 35 – საცალო მაღაზიების მომსახურება.

დაქარაზებული პროცედურით რეგისტრირებული სასაქონლო ნიშნები

რეგისტრაციის გაუქმების მოთხოვნით საჩივრის შეტანა შესაძლებელია საქპატენტის სააპელაციო პალატაში გამოქვეყნებიდან 3 თვის ვადაში.

- (111) M 2012 22438 R
- (151) 2012 03 28
- (181) 2022 03 28
- (210) AM 066471
- (220) 2012 03 09
- (732) სააქციო საზოგადოება "ლომისი"
სოფ. ნატახტარი, 3308, მცხეთა,
საქართველო
- (740) რუსუდან როინიშვილი
- (540)



- (591) შავ-თეთრი
- (531) 19.07.01-19.07.23-
- (511)
- 32 – ლუდი; უალკოჰოლო სასმელები, მათ შორის მინერალური და გაზიანი წყალი; ხილის წვენები და სასმელები; ვაჟინები და სასმელების დასამზადებელი სხვა შედგენილობები.

- (111) M 2012 22439 R
- (151) 2012 03 28
- (181) 2022 03 28
- (210) AM 066539
- (220) 2012 03 16
- (732) შპს "LaMeR"
ასათიანის სკვ. №37, 0105, ბათუმი,
საქართველო
- (540)

მხიარული სოფელი
Мхиарули сопели
Веселая деревня
Mkhiaruli sopeli

- (591) შავ-თეთრი
- (511)
- 43 – საკვები პროდუქტებითა და სასმელებით უზრუნველყოფა, დროებითი საცხოვრებელი უზრუნველყოფა.

- (111) M 2012 22440 R
- (151) 2012 03 29
- (181) 2022 03 29
- (210) AM 066495
- (220) 2012 03 13
- (732) Georgian Industrial Asset Management Group
რუსთაველის ქ.№174, 6200, ქობულეთი,
საქართველო
- (540)



„ჯარის ნიშანი“ „Дары Аджарии“ „Gifts of Ajara“

- (591) ყვითელი, შავი
- (531) 05.01.05-05.01.11-24.01.10-29.01.12-
- (526) **დისკლამაცია** – სასაქონლო ნიშნების შესახებ საქართველოს კანონის მე-4 მუხლის პირველი პუნქტის ი) ქვეპუნქტის საფუძველზე კულტურის სამინისტროს მიერ გაცემული თანხმობის შესაბამისად სიტყვიერი აღნიშვნები „აჯარის“ „Аджарии“ „Ajara“ სასაქონლო ნიშანში შეტანილია დაუცველი ნაწილის სახით.
- (511)
- 3 – მათეთრებელი პრეპარატები და სხვა სარეცხი ნივთიერებები; წმენდის, გაპრიალების, გაუცხიძოვნებისა და აბრაზიული დამუშავების პრეპარატები; საპნები; პარფიუმერია, ეთერზეთები, კოსმეტიკური საშუალებები, თმის ლოსიონები; კბილის ფხენილები და პასტები.

- 29 – ხორცი, თევზი, ფრინველი და ნანადირევი; ხორცის ექსტრაქტები; დაკონსერვებული, გამხმარი და თბურად დამუშავებული ბოსტნეული და ხილი; ჟელე, მურაბა, კომპოტი; კვერცხი, რძე და რძის პროდუქტები; ზეთები და საკვები ცხიმები.
- 30 – ყავა, ჩაი, კაკაო, შაქარი, ბრინჯი, ტაპიოკა (მანიოკა), საგო, ყავის შემცველეები; ფქვილი და მარცვლოვანი პროდუქტი, პურ-ფუნთუშეული, საკონდიტრო ნაწარმი, ნაყინი; თაფლი, ბადაგის ვაჟინი; საფუარი, საცხობი ფხვნილები; მარილი, მღოგვი; ძმარი, საკაზმები; სანელებლები; საკვები ყინული.
- 31 – სოფლის მეურნეობის, ბაღა-ბაღისა და ტყის პროდუქტები და მარცვლოვანი, რომელიც არ მიეკუთვნება სხვა კლასებს; ცოცხალი ცხოველები; ახალი ხილი და ბოსტნეული; თესვითი, ცოცხალი მცენარეები და ყვავილები.
- 32 – ლუდი; მინერალური და გაზიანი წყალი და სხვა უაღკოპოლო სასმელები; ხილის სასმელები და ხილის წვენები; ვაჟინები და სასმელების დასამზადებელი სხვა შედგენილობები.
- 33 – ალკოჰოლიანი სასმელი (ლუდის გარდა).

- (111) M 2012 22441 R
 (151) 2012 03 29
 (181) 2022 03 29
 (210) AM 066638
 (220) 2012 03 22
 (732) სპირიტს პროდაქტ ინტერნაციონალ ინტელექტუალ პროპერტი ბ.კ. 7, რიუ ნიკოლას ბოვე, 1253 ლუქსემბურგი, ლუქსემბურგი
 (740) დავით ზურაბიშვილი
 (540)

**GRADUS PERFECT
 ГРАДУС СОВЕРШЕНСТВО**

- (591) შავ-თეთრი
 (511)
 32 – ლუდი; მინერალური და გაზიანი წყალი და სხვა უაღკოპოლო სასმელები; ხილის სასმელები და ხილის წვენები; ვაჟინები და სასმელების დასამზადებელი სხვა შედგენილობები.
 33 – ალკოჰოლიანი სასმელი (ლუდის გარდა).

- (111) M 2012 22442 R
 (151) 2012 03 29
 (181) 2022 03 29

- (210) AM 066493
 (220) 2012 03 12
 (732) შპს „სანტრეიდი“
 ვარკეთილი-3, III ა მ/რ, კორპუსი 340, ბინა 8, 0163, თბილისი, საქართველო
 (540)

**ჩვენი ოჯახი
 OUR FAMILY
 НАША СЕМЬЯ**

- (591) შავ-თეთრი
 (511)
 29 – ხორცი, თევზი, ფრინველი და ნანადირევი; ხორცის ექსტრაქტები; დაკონსერვებული, გამხმარი და თბურად დამუშავებული ბოსტნეული და ხილი; ჟელე, მურაბა, კომპოტი; კვერცხი, მათ შორის, კვერცხის ფხვნილი, კვერცხის გული, კვერცხის ცილა; რძე, სოიას რძე, რძიანი სასმელები რძის ჭარბი შემცველობით, ნაღები, ათქვეფილი, ყველი, თვითნამკავი მაწონი, კეფირი, კუმისი (რძის სასმელი), ხაჭო, არაჟანი, შრატი, დო, იოგურტი.

- (111) M 2012 22443 R
 (151) 2012 03 29
 (181) 2022 03 29
 (210) AM 066494
 (220) 2012 03 12
 (732) შპს „სანტრეიდი“
 ვარკეთილი-3, III ა მ/რ, კორპუსი 340, ბინა 8, 0163, თბილისი, საქართველო
 (540)

**ჩემი ოჯახი
 MY FAMILY
 МОЯ СЕМЬЯ**

- (591) შავ-თეთრი
 (511)
 29 – ხორცი, თევზი, ფრინველი და ნანადირევი; ხორცის ექსტრაქტები; დაკონსერვებული, გამხმარი და თბურად დამუშავებული ბოსტნეული და ხილი; ჟელე, მურაბა, კომპოტი; კვერცხი, მათ შორის, კვერცხის ფხვნილი, კვერცხის გული, კვერცხის ცილა; რძე, სოიას რძე, რძიანი სასმელები რძის ჭარბი შემცველობით, ნაღები, ათქვეფილი, ყველი, თვითნამკავი მაწონი, კეფირი, კუმისი (რძის სასმელი), ხაჭო, არაჟანი, შრატი, დო, იოგურტი.

საერთაშორისო სასაქონლო ნიშნები, რომლებზეც გამოტანილია ბაღაწყვეტილება დასვის მინიჭების შესახებ

გადაწვევებიდან გასაჩივრება შესაძლებელია საქპატენტის სააპელაციო პალატაში გამო-
ქვეყნებიდან 3 თვის ვადაში ან თბილისის საქალაქო სასამართლოს ადმინისტრაციულ საქმეთა
კოლეგიაში 1 თვის ვადაში (მის.: თბილისი, დავით აღმაშენებლის ხეივანი, მე-12 კმ. №6).

(260) AM 2012 62930 A
(800) 1077815
(731) YI WU NEW GREEN BIOLOGICAL
ENGINEERING CO., LTD.
Niansanli Yidong Industrial Zone, Yi Wu,
China
(540)

Auradian

(591) Black, white
(511) 09, 11, 42

(260) AM 2012 62935 A
(800) 1077849
(731) SANOFI
174, avenue de France, F-75013 PARIS,
France
(540)

VixaStar

(591) Black, white
(511) 10

(260) AM 2012 62937 A
(800) 1077850
(731) SANOFI
174, avenue de France, F-75013 PARIS,
France
(540)

JuniorStar

(591) Black, white
(511) 10

(260) AM 2012 62938 A
(800) 1077852
(731) SANOFI
174, avenue de France, F-75013 PARIS,
France
(540)

JoyStar

(591) Black, white
(511) 10

(260) AM 2012 62939 A
(800) 1077857
(731) SANOFI
174, avenue de France, F-75013 PARIS,
France
(540)

TERICOVE

(591) Black, white
(511) 05

(260) AM 2012 62940 A
(800) 1077872
(731) Zakritoe aktsionernoe obschestvo "GPK"
ul. Oktiabrskaya, d. 20, Stari Oskol,
RU-309514 Region de Belgorod,
Russian Federation
(540)

ΦAPC

(591) Black, white
(511) 30

(260) AM 2012 62941 A
(800) 1077885
(731) PIDPRYJEMSTVO Z INOZEMNYMY
INVESTYTSIJAMY "EAST BALT
UKRAINE"
vul. Marshala Malynovskogo, 140,
Dnipropetrovsk 49098, Ukraine
(540)



(591) Blue, yellow and white
(511) 30, 35, 43

(260) AM 2012 62942 A
 (800) 1077989
 (731) PRZEDSIĘBIORSTWO
 FARMACEUTYCZNE JELFA S.A.
 ul. Wincentego Pola 21, PL-58-500 Jelenia
 Góra, Poland

(540)

Betaderm TRI

(591) Black, white
 (511) 05

(260) AM 2012 62951 A
 (800) 1078183
 (731) POLFA sp. z o.o.
 ul. Prosta 69, PL-00-838 Warszawa, Poland

(540)



(591) Navy-blue
 (511) 10, 35, 39

(260) AM 2012 63029 A
 (800) 1078724
 (731) IWI AG
 Industriestrasse 13-C, CH-6304 Zug,
 Switzerland

(540)



(591) White, grey, red, light grey and black
 (511) 03

(260) AM 2012 63030 A
 (800) 1078742
 (731) Nupo A/S
 Elektronvej 10, DK-2670 Greve, Denmark

(540)

NUPO

(591) Black, white
 (511) 05, 25

(260) AM 2012 63031 A
 (800) 1078743
 (731) APPLE INC.
 1 Infinite Loop, Cupertino, CA 95014, USA

(540)

VOICEPASS

(591) Black, white
 (511) 37, 42

(260) AM 2012 63032 A
 (800) 1078744
 (731) ÖZALTUN OTELCİLİK TURİZM VE
 TİCARET LİMİTED ŞİRKETİ
 Cumhuriyet Cad. N233 Harbiye, İstanbul,
 Turkey

(540)



(591) Black, white, red
 (511) 39, 43

(260) AM 2012 63033 A
 (800) 1078758
 (731) DISTILLERIES GROUP TOORANK B.V.
 Edisonstraat 80, NL-6902 PK Zevenaar,
 Netherlands

(540)

COPPA COCKTAILS

(591) Black, white
 (511) 33

(260) AM 2012 63034 A
 (800) 1078788
 (731) SANOFI PASTEUR
 2, avenue Pont Pasteur, F-69007 LYON,
 France

(540)



(591) Blue circle
 (511) 05

(260) AM 2012 63036 A
 (800) 1078794
 (731) BAYER AKTIENGESELLSCHAFT
 Kaiser-Wilhelm-Allee, 51373 Leverkusen,
 Germany
 (540)

SIMPLY-T

(591) Black, white
 (511) 05, 10

(260) AM 2012 63037 A
 (800) 1078817
 (731) MARTELL & Co
 Place Edouard Martell, F-16100 COGNAC,
 France
 (540)



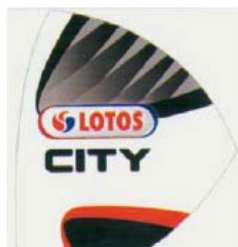
(591) Black, white
 (511) 33

(260) AM 2012 63039 A
 (800) 1078846
 (731) GRUPA LOTOS SPÓŁKA AKCYJNA
 ul. Elbląska 135, PL-80-718 Gdańsk, Poland
 (540)



(591) White, red, navy blue, light gray, gray,
 dark gray and black
 (511) 04

(260) AM 2012 63040 A
 (800) 1078847
 (731) GRUPA LOTOS SPÓŁKA AKCYJNA
 ul. Elbląska 135, PL-80-718 Gdańsk, Poland
 (540)



(591) White, red, navy blue, light gray, gray,
 dark gray and black
 (511) 04

(260) AM 2012 63041 A
 (800) 1078848
 (731) "MIKHAILYUK, SOROKOLAT &
 PARTNERS - PATENT ATTORNEYS"
 LIMITED LIABILITY COMPANY
 46, Bobruiskaya Str. Kharkiv 61054, Ukraine
 (540)



(591) Black, white
 (511) 35, 41, 45

(260) AM 2012 63042 A
 (800) 1078849
 (731) GEORGE PANAGIOTIDIS BROS O.B.E.
 Petra, GR-52100 Kastoria, Greece
 (540)



(591) Yellow and black
 (511) 25

(260) AM 2012 63043 A
 (800) 1078852
 (731) MESSE MÜNCHEN GMBH
 Am Messesee 2, 81829 München, Germany
 (540)



(591) Orange, red and blue
 (511) 16, 35, 41

(260) AM 2012 63057 A
 (800) 1079090
 (731) ERTE KOZMETİK SANAYİ VE TİCARET ANONİM ŞİRKETİ
 Yakuplu Mahallesi, Beysan Sanayi Sitesi,
 Dereboyu Caddesi. N4 Beylikdüzü-
 İstanbul, Turkey

(540)

XCEED

(591) Black, white
 (511) 03

(260) AM 2012 63107 A
 (800) 1079461
 (731) OLEINA SA
 Route de Florissant 13, CH-1206 Genève,
 Switzerland

(540)

Олейна Ароматная

(591) Black, white
 (511) 29

(260) AM 2012 63109 A
 (800) 1079469
 (731) ANADOLU EFES BIRACILIK VE MALT SANAYI ANONIM SIRKETI
 Bahçelievler Mahallesi, Sehit Ibrahim,
 Koparir Caddesi N4, Bahçelievler Istanbul,
 Turkey

(540)



(591) Brow, red
 (511) 32, 33

(260) AM 2012 63110 A
 (800) 1079477
 (731) GEORGIA-PACIFIC S.A.R.L.
 25, Route D'Esch, L-1470 Luxembourg,
 Luxembourg

(540)



(591) Black and white
 (511) 21

(260) AM 2012 63111 A
 (800) 1079485
 (731) PHILIP MORRIS PRODUCTS S.A.
 Quai Jeanrenaud 3, CH-2000 Neuchâtel,
 Switzerland

(540)



(591) Red, blue, silver and gray
 (511) 34

(260) AM 2012 63112 A
 (800) 1079517
 (731) SONY CORPORATION
 1-7-1 Konan, Minato-ku, Tokyo 108-0075,
 Japan

(540)

One-red

(591) Black, white
 (511) 36, 45

(260) AM 2012 63113 A
 (800) 1079518
 (731) SONY CORPORATION
 1-7-1 Konan, Minato-ku, Tokyo 108-0075,
 Japan

(540)



(591) Red
 (511) 36, 45

(260) AM 2012 63114 A
 (800) 1079523
 (731) MERCK SHARP & DOHME CORP.,
 New Jersey Corporation
 One Merck Drive, Whitehouse Station,
 NJ 08889, USA

(540)

ABRACEDE

(591) Black, white

(511) 05

(260) AM 2012 63115 A

(800) 1079540

(731) OBSHCHESTVO S OGRANICHENNOY OTVETSTVENNOSTYU "TRISTAR"
3, ul. Skulptora Mukhinoy, RU-119634
Moscow, Russian Federation

(540)

LUCKYCOFFEE

(591) Black, white

(511) 30

(260) AM 2012 63116 A

(800) 1079579

(731) NINGBO DEGSON ELECTRONICS CO., LTD.
Shatanlu Village, Xiaolin Town, Cixi City,
Zhejiang Province, China

(540)

DEGSON

(591) Black, white

(511) 09

(260) AM 2012 63117 A

(800) 1079586

(731) LIVIKO AS
Masina 11, EE-10144 Tallinn, Estonia

(540)



(591) Dark blue, white, silver, red

(511) 33

(260) AM 2012 63123 A

(800) 1079595

(731) CHINA CERTIFICATION & INSPECTION (GROUP) CO., LTD.
Fl. 24, No. 18, Xibahe Dongli, Chaoyang District, 100028 Beijing, China

(540)



(591) Black, white

(511) 36, 42

(260) AM 2012 63124 A

(800) 1079610

(731) WÖRWAG PHARMA GmbH & Co. KG
Calwerstrasse 7, 71034 Böblingen, Germany

(540)

Wörwag Pharma

(591) Black, white

(511) 03, 05, 29, 30, 35

(260) AM 2012 63125 A

(800) 1079635

(731) JAPAN TOBACCO INC.
2-2-1 Toranomom, Minato-ku, Tokyo, Japan

(540)



(591) Blue, dark blue, light blue, red, gray and white

(511) 41

(260) AM 2012 60225 A*

(800) 1053449

(731) MEDICE Arzneimittel GmbH
Römerstr. 14, A-5400 Hallein, Austria

(540)

Attentin

(591) Black, white

(511) 05

**საერთაშორისო სანაქონლო ნიშნები,
რომლებსაც მიენიჭათ დასვა საქართველოში**

(260) AM 2010 54706 A
(800) 1007028
(151) 2009 05 01
(181) 2019 05 01
(511) 12

(260) AM 2011 61049 A
(800) 1061093
(151) 2010 09 30
(181) 2020 09 30
(511) 12

(260) AM 2011 59625 A
(800) 1048202
(151) 2010 08 16
(181) 2020 08 16
(511) 10

(260) AM 2011 61050 A
(800) 1061101
(151) 2010 10 13
(181) 2020 10 13
(511) 05, 29, 30, 32

(260) AM 2011 59995 A
(800) 1051347D
(151) 2010 09 09
(181) 2020 09 09
(511) 09, 16, 35, 36, 41, 42

(260) AM 2011 61051 A
(800) 1061123
(151) 2010 11 19
(181) 2020 11 19
(511) 32, 33

(260) AM 2011 60444 A
(800) 1055398
(151) 2010 02 16
(181) 2020 02 16
(511) 09, 11, 12, 14, 16, 18, 20, 22, 25, 34

(260) AM 2011 61053 A
(800) 1061153
(151) 2010 11 16
(181) 2020 11 16
(511) 12, 25, 41

(260) AM 2011 61045 A
(800) 1060988
(151) 2010 05 04
(181) 2020 05 04
(511) 11

(260) AM 2011 61054 A
(800) 1061169
(151) 2010 11 26
(181) 2020 11 26
(511) 18, 25

(260) AM 2011 61047 A
(800) 1061063
(151) 2010 05 14
(181) 2020 05 14
(511) 32

(260) AM 2011 61055 A
(800) 1061191
(151) 2010 11 17
(181) 2020 11 17
(511) 05

(260) AM 2011 61048 A
(800) 1061079
(151) 2010 08 03
(181) 2020 08 03
(511) 01, 17, 19

(260) AM 2011 61056 A
(800) 1061200
(151) 2010 11 26
(181) 2020 11 26
(511) 05

(260) AM 2011 61057 A
(800) 1061202
(151) 2010 11 26
(181) 2020 11 26
(511) 05

(260) AM 2011 61333 A
(800) 1063855
(151) 2010 12 16
(181) 2020 12 16
(511) 05

(260) AM 2011 61058 A
(800) 1061253
(151) 2010 11 23
(181) 2020 11 23
(511) 05

(260) AM 2011 61334 A
(800) 1063856
(151) 2010 12 16
(181) 2020 12 16
(511) 05

(260) AM 2011 61059 A
(800) 425498
(151) 2006 10 22
(181) 2016 10 22
(511) 18, 22, 29, 30, 31, 32, 33, 42

(260) AM 2011 61335 A
(800) 1063869
(151) 2010 07 31
(181) 2020 07 31
(511) 09, 17, 22, 23

(260) AM 2011 61177 A
(800) 1062546
(151) 2010 07 13
(181) 2020 07 13
(511) 06, 07, 08, 09, 11, 42

(260) AM 2011 61337 A
(800) 1063883
(151) 2010 10 28
(181) 2020 10 28
(511) 10, 11, 16, 20

(260) AM 2011 61320 A
(800) 1063835
(151) 2010 11 13
(181) 2020 11 13
(511) 17

(260) AM 2011 61338 A
(800) 1063918
(151) 2010 11 13
(181) 2020 11 13
(511) 05

(260) AM 2011 61321 A
(800) 1063849
(151) 2010 12 14
(181) 2020 12 14
(511) 11, 19, 37

(260) AM 2011 61340 A
(800) 1063958
(151) 2010 07 26
(181) 2020 07 26
(511) 38, 41

(260) AM 2011 61323 A
(800) 1063852
(151) 2010 12 16
(181) 2020 12 16
(511) 05

(260) AM 2011 61341 A
(800) 1063960
(151) 2010 11 11
(181) 2020 11 11
(511) 34

(260) AM 2011 61325 A
(800) 1063854
(151) 2010 12 16
(181) 2020 12 16
(511) 05

(260) AM 2011 61342 A
(800) 1063979
(151) 2010 08 02
(181) 2020 08 02
(511) 03

(260) AM 2011 61475 A
(800) 1065076
(151) 2010 12 29
(181) 2020 12 29
(511) 09, 16, 28, 30, 35, 41

(260) AM 2011 61728 A
(800) 1067882
(151) 2011 02 11
(181) 2021 02 11
(511) 12

(260) AM 2011 61689 A
(800) 1067531
(151) 2011 02 03
(181) 2021 02 03
(511) 05

(260) AM 2011 61729 A
(800) 1067886
(151) 2010 10 21
(181) 2020 10 21
(511) 35

(260) AM 2011 61722 A
(800) 1067876
(151) 2010 11 18
(181) 2020 11 18
(511) 36

(260) AM 2011 61743 A
(800) 1067888
(151) 2010 06 17
(181) 2020 06 17
(511) 04, 06, 07, 09, 11, 12, 17

(260) AM 2011 61723 A
(800) 1067877
(151) 2010 11 18
(181) 2020 11 18
(511) 36

(260) AM 2011 61744 A
(800) 1067898
(151) 2010 09 27
(181) 2020 09 27
(511) 09

(260) AM 2011 61724 A
(800) 1067878
(151) 2010 11 18
(181) 2020 11 18
(511) 36

(260) AM 2011 61745 A
(800) 1067907
(151) 2010 10 25
(181) 2020 10 25
(511) 11

(260) AM 2011 61725 A
(800) 1067879
(151) 2010 11 18
(181) 2020 11 18
(511) 36

(260) AM 2011 61763 A
(800) 1068098
(151) 2010 11 26
(181) 2020 11 26
(511) 09, 42

(260) AM 2011 61726 A
(800) 1067880
(151) 2010 11 18
(181) 2020 11 18
(511) 36

(260) AM 2011 61815 A
(800) 1068432
(151) 2011 01 11
(181) 2021 01 11
(511) 05

(260) AM 2011 61727 A
(800) 1067881
(151) 2010 11 18
(181) 2020 11 18
(511) 36

(260) AM 2011 61816 A
(800) 1068433
(151) 2011 01 11
(181) 2021 01 11
(511) 05

(260) AM 2011 61817 A
(800) 1068436
(151) 2010 12 27
(181) 2020 12 27
(511) 03, 05

(260) AM 2011 61826 A
(800) 1068472
(151) 2011 02 01
(181) 2021 02 01
(511) 05

(260) AM 2011 61818 A
(800) 1068437
(151) 2010 12 29
(181) 2020 12 29
(511) 06

(260) AM 2011 61829 A
(800) 1068480
(151) 2011 02 01
(181) 2021 02 01
(511) 05

(260) AM 2011 61819 A
(800) 1068438
(151) 2010 12 14
(181) 2020 12 14
(511) 06

(260) AM 2011 61838 A
(800) 1068599
(151) 2010 11 30
(181) 2020 11 30
(511) 30

(260) AM 2011 61820 A
(800) 1068447
(151) 2011 01 18
(181) 2021 01 18
(511) 14

(260) AM 2011 61969 A
(800) 1069573
(151) 2010 12 03
(181) 2020 12 03
(511) 07, 12, 28, 37

(260) AM 2011 61821 A
(800) 1068452
(151) 2010 10 01
(181) 2020 10 01
(511) 11, 40

(260) AM 2011 62125 A
(800) 1070838
(151) 2011 03 11
(181) 2021 03 11
(511) 09

(260) AM 2011 61822 A
(800) 1068465
(151) 2010 11 23
(181) 2020 11 23
(511) 12

(260) AM 2011 62126 A
(800) 1070867
(151) 2011 02 10
(181) 2021 02 10
(511) 25, 28, 35

(260) AM 2011 61823 A
(800) 1068469
(151) 2011 02 01
(181) 2021 02 01
(511) 05

(260) AM 2011 62127 A
(800) 1070886
(151) 2011 02 21
(181) 2021 02 21
(511) 05

(260) AM 2011 61825 A
(800) 1068471
(151) 2011 02 01
(181) 2021 02 01
(511) 05

(260) AM 2011 62128 A
(800) 870012
(151) 2005 10 06
(181) 2015 10 06
(511) 03, 05, 21

(260) AM 2011 62129 A
(800) 917661
(151) 2006 10 31
(181) 2016 10 31
(511) 05, 10

(260) AM 2011 63344 A
(800) 1081841
(151) 2011 05 06
(181) 2021 05 06
(511) 18, 25, 35

(260) AM 2011 62130 A
(800) 939823
(151) 2007 07 10
(181) 2017 07 10
(511) 03

(260) AM 2011 62131 A
(800) 966939
(151) 2008 04 03
(181) 2018 04 03
(511) 03

(260) AM 2011 62132 A
(800) 987255
(151) 2008 08 21
(181) 2018 08 21
(511) 16, 36, 41, 43

(260) AM 2011 62133 A
(800) 1060160
(151) 2010 11 12
(181) 2020 11 12
(511) 05

(260) AM 2011 62135 A
(800) 1070919
(151) 2011 02 01
(181) 2021 02 01
(511) 05

(260) AM 2011 62136 A
(800) 1070920
(151) 2011 02 01
(181) 2021 02 01
(511) 05

(260) AM 2011 62137 A
(800) 1070955
(151) 2011 03 09
(181) 2021 03 09
(511) 20

მოქონალური შეტყობინებები

გამოგონებები

უფლებების გადასვლა

(2012 წლის I კვარტალი)

კატანტის ნომერი	ყოფილი კატანტფლობელი (უფლების გადასვლი)	ახალი კატანტფლობელი (უფლების მიმღები)	გადასვლის თარიღი
1	2	3	4
2697/1	ნაილი ხეთერელი ვაჟა-ფშაველას გამზ., II კვარტ., 31-ე კორპ., მე-4 სად., თბილისი, GE; მირანდა ხეთერელი ქავთარაძის ქ. 6, ბ. 9, 380077, თბილისი, GE; ალექსანდრე ხეთერელი ყაზბეგის გამზ. 20, ბ. 14, 380077, თბილისი, GE	ნაილი ხეთერელი ვაჟა-ფშაველას გამზ., II კვარტ., კორპ. 31, ბ. 40, 0186, თბილისი, GE	2012 02 17
2698/1	ნაილი ხეთერელი ვაჟა-ფშაველას გამზ., II კვარტ., 31-ე კორპ., მე-4 სად., თბილისი, GE; მირანდა ხეთერელი ქავთარაძის ქ. 6, ბ. 9, 380077, თბილისი, GE; ალექსანდრე ხეთერელი ყაზბეგის გამზ. 20, ბ. 14, 380077, თბილისი, GE	ნაილი ხეთერელი ვაჟა-ფშაველას გამზ., II კვარტ., კორპ. 31, ბ. 40, 0186, თბილისი, GE	2012 02 17
4824/1	ნაილი ხეთერელი ვაჟა-ფშაველას გამზ., II კვარტ., კორპ. 31, ბ. 40, 0186, თბილისი, GE; ალექსანდრე ხეთერელი ვაჟა-ფშაველას გამზ., II კვარტ., კორპ. 31, ბ. 40, 0186, თბილისი, GE; მირანდა ხეთერელი ვაჟა-ფშაველას გამზ., VI კვარტ., კორპ. 24, ბ. 54, 0186, თბილისი, GE	ნაილი ხეთერელი ვაჟა-ფშაველას გამზ., II კვარტ., კორპ. 31, ბ. 40, 0186, თბილისი, GE	2012 02 17
4560/1	ინტერმიუნი ინკ. 3280 ბეიშორ ბულვარდ, ბრისბენი, CA 94005, US	ჰოფმან-ლა როშ ინკ. 340 კინგსლენდ სტრიტ, ნატლეი, ნიუ ჯერსი, US; ფ. ჰოფმან-ლა როშ ლტდ 124 გრენცახერშტრასე, CH-4070 ბაზელი, CH	2012 03 09
5438/1	ლე ლაბორატუარ სერვიე 35, რიუ დე ვერდიუ, 92284 სურანს, სედექსი, FR; კორტექს ფარმასიუტიკალზ, ინკ. 15231 ბარანკა პარკევი, ირვინი, CA 92618, US	ლე ლაბორატუარ სერვიე 35, რიუ დე ვერდიუ, 92284 სურანს, სედექსი, FR	2012 03 14

1	2	3	4
4560/1	ჰოფმან-ლა როშ ინკ. 340 კინგსლენდ სტრიტ, ნატლეი, ნიუ ჯერსი, US; ფ. ჰოფმან-ლა როშ ლტდ 124 გრენცახერშტრასე, CH-4070 ბაზელი, CH	ფ. ჰოფმან-ლა როშ ლტდ 124 გრენცახერშტრასე, CH-4070 ბაზელი, CH	2012 03 19
1587/2	ვიქტორ ტროშინი ქინძმარაულის შეს. 29, ბ.14, 0121, თბილისი, GE	ალექსანდრე ატარშიკოვ დიდმის მას. VI კვ., კორპ. 22ა, ბ. 20, 0159, თბილისი, GE	2012 03 27

კატენგეოლოგიის და/ან მისამართის ცვლილებები

(2012 წლის I კვარტალი)

კატენგის ნომერი	ძველი სახელწოდება და/ან მისამართი	ახალი სახელწოდება და/ან მისამართი	ცვლილების თარიღი
200/4	სააქციო საზოგადოება „თელიანი ველი“ თელავის რ-ნი, სოფ. წინანდალი, თელიანის ღვინის ქარხანა, 2217, თელავი, GE	სააქციო საზოგადოება „თელიანი ველი“ თბილისის გზატკეცი. 3, 2200, თელავი, GE	2012 01 26
201/4	სააქციო საზოგადოება „თელიანი ველი“ თელავის რ-ნი, სოფ. წინანდალი, თელიანის ღვინის ქარხანა, 2217, თელავი, GE	სააქციო საზოგადოება „თელიანი ველი“ თბილისის გზატკეცი. 3, 2200, თელავი, GE	2012 01 26
199/4	სააქციო საზოგადოება „თელიანი ველი“ თელავის რ-ნი, სოფ. წინანდალი, თელიანის ღვინის ქარხანა, 2217, თელავი, GE	სააქციო საზოგადოება „თელიანი ველი“ თბილისის გზატკეცი. 3, 2200, თელავი, GE	2012 01 26

სასაქონლო ნიშნები

რეგისტრაციის მოქმედების ვადის გაგრძელება

(111) M 2001 14177 R1
(156) 2012 01 12
(186) 2021 12 13
(732) დოინე ტელეკომ აგ
ფრიდრიხ-ებერტ-ალექ 140, 53113 ბონი,
გერმანია

(111) M 2002 14416 R1
(156) 2012 04 01
(186) 2022 04 01
(732) ჰაიათ ქიმია სანაი ა.შ.
ჩობანჩესმე სანაი ჯად.N 16 იენიბოსნა,
34530 სტამბოლი, თურქეთი

(111) M 2001 14179 R1
(156) 2012 03 01
(186) 2021 12 13
(732) ნიუ ზელანდ მილკ ბრენდზ ლიმიტიდ
ბილდინგ 103, ლეონარდ იზიტ დრაივი,
ოკლენდ ეარპორტი, ოკლენდი, ახალი
ზელანდია

(111) M 2002 14440 R1
(156) 2012 05 01
(186) 2022 05 01
(732) ჰიუნდაი მორტორ კომპანი
140-2, კი-დონგი, ჯონგრო-კუ, სეული,
კორეის რესპუბლიკა

(111) M 2001 14180 R1
(156) 2012 03 01
(186) 2021 12 13
(732) ნიუ ზელანდ მილკ ბრენდზ ლიმიტიდ
ბილდინგ 103, ლეონარდ იზიტ დრაივი,
ოკლენდ ეარპორტი, ოკლენდი, ახალი
ზელანდია

(111) M 2002 14450 R1
(156) 2012 05 24
(186) 2022 05 24
(732) იკკ კორპორეიშენ, იაპონიის
კორპორაცია
1, კანდა იცუმი-ჩო, ჩიოდა-კუ, ტოკოი,
იაპონია

(111) M 2001 14191 R1
(156) 2012 01 12
(186) 2021 12 13
(732) დოინე ტელეკომ აგ
ფრიდრიხ-ებერტ-ალექ 140, 53113 ბონი,
გერმანია

(111) M 2002 14485 R1
(156) 2012 05 24
(186) 2022 05 24
(732) ვიაკომ ინტერნეშენელ ინკ.
1515 ბროდვეი, ნიუ-იორკი, NY 10036,
აშშ

(111) M 2002 14362 R1
(156) 2012 03 27
(186) 2022 03 27
(732) ნოვარტის აგ
CH-4002 ბაზელი, შვეიცარია

(111) M 2002 14415 R1
(156) 2012 04 01
(186) 2022 04 01
(732) ჰაიათ ქიმია სანაი ა.შ.
ჩობანჩესმე სანაი ჯად.N 16 იენიბოსნა,
34530 სტამბოლი, თურქეთი

უფლებების სრული ბალანსი

(111) M 1998 011066 R1
 (732) ზე ბოინგ კომპანი
 2201 სილ ბინ ბუღვარი, სილ ბინი,
 კალიფორნია 90740, აშშ
 (770) ბოინგ მენეჯმენტ კომპანი
 ს/ყ 2515, მ/ც სბ 70, სილ ბინ,
 კალიფორნია 90740-1515, აშშ, აშშ
 (580) 2012 03 23

(111) M 1999 012831 R1
 (732) კონსტელეიშენ ვაინზ იუ.ეს., ინკ.
 235 ნორთ ბლუმფილდ როუდი,
 კანანდეკუა, ნიუ-იორკი 14424, აშშ
 (770) რობერტ მონდავი ვინერი
 841 ლატიუ კორტი, ნაპა, CA 94558,
 აშშ
 (580) 2012 03 23

(111) M 1998 011067 R1
 (732) ზე ბოინგ კომპანი
 2201 სილ ბინ ბუღვარი, სილ ბინი,
 კალიფორნია 90740, აშშ
 (770) ბოინგ მენეჯმენტ კომპანი
 ს/ყ 2515, მ/ც სბ 70, სილ ბინ,
 კალიფორნია 90740-1515, აშშ
 (580) 2012 03 23

(111) M 2002 014362 R1
 (732) ნოვარტის აგ
 CH-4002 ბაზელი, შვეიცარია
 (770) ალკონ, ინკ.
 ბოშ 69, CH-6331 ჰიუნენბერგი,
 შვეიცარია
 (580) 2012 03 28

(111) M 1999 012789 R1
 (732) აიპ „ინტერნიუსი-საქართველო“
 პ. იაშვილის ქ. 14/22, თბილისი,
 საქართველო
 (770) ინტერნიუს ინტერნასიონალ
 14 სიტე გრიზე - 75011 პარიზი,
 საფრანგეთი
 (580) 2012 03 22

(111) M 2003 015118 R
 (732) ბატა ბრანდს ს.ა.რ.ლ.
 ს.ე. 1638, L-1016 ლუქსემბურგი,
 ლუქსემბურგი
 (770) ბატა ბრანდს ს.ა.რ.ლ. ლუქსემბურგი,
 სუკურსალ დე ლოზან
 ავენიუ დე როდანი 70 1007 ლოზანა,
 შვეიცარია
 (580) 2012 03 29

(111) M 1999 012790 R1
 (732) აიპ „ინტერნიუსი-საქართველო“
 პ. იაშვილის ქ. 14/22, თბილისი,
 საქართველო
 (770) ინტერნიუს ინტერნასიონალ
 14 სიტე გრიზე - 75011 პარიზი,
 საფრანგეთი
 (580) 2012 03 22

(111) M 2003 015265 R
 (732) ორაკლ ამერიკა, ინკ.
 500 ორაკლ პარკევი, რედვუდ შორსი,
 კალიფორნია 94065, აშშ
 (770) სან მაიკროსისტემზ, ინკ.
 (დელავერის კორპორაცია)
 901 სან ანტონიო როუდი, პალო-ალტო,
 კალიფორნია 94303, აშშ
 (580) 2011 03 23

(111) M 1999 012830 R1
 (732) კონსტელეიშენ ვაინზ იუ.ეს., ინკ.
 235 ნორთ ბლუმფილდ როუდი,
 კანანდეკუა, ნიუ-იორკი 14424, აშშ
 (770) რობერტ მონდავი ვინერი
 841 ლატიუ კორტი, ნაპა, CA 94558, აშშ
 (580) 2012 03 23

(111) M 2008 018965 R
 (732) შპს „ჯეოსთილი“
 დავით გარეჯის 36, 3700, რუსთავი,
 საქართველო
 (770) სს „ქართული ფოლადი“
 გაგარინის ქ.12, 3077, რუსთავი,
 საქართველო
 (580) 2012 03 29

(111) M 2010 020826 R
 (732) ნიუ ბელანს ათლეტიკ შუ ინკ.
 ბრაიტონ ლენდინგი, 20 გესტ სტრიტი,
 ბოსტონი, მასაჩუსეტსი 02135, აშშ
 (770) შპს „სპორტის სამყარო“
 ცაბაძის ქ. 19, 0112, თბილისი,
 საქართველო
 (580) 2012 03 23

(111) M 2011 021834 R
 (732) გიგლა თუმანიშვილი
 ლისაურის 11, 0171, თბილისი,
 საქართველო
 (770) შპს ზადენი
 ძველი თბილისის რაიონი, გორგასლის
 ქუჩის შესახვევსა და კრწანისის ქუჩას
 შორის (ნაკვეთი 19/38), 0105, თბილისი,
 საქართველო
 (580) 2012 03 07

(111) M 2011 022048 R
 (732) საქართველოს შინაგან საქმეთა
 სამინისტრო
 გულუას ქ.10, 0114, თბილისი,
 საქართველო
 (770) შპს „ალგორითმი“
 ქინძმარაულის ქ. 15, 0145, თბილისი,
 საქართველო
 (580) 2012 01 13

(111) M 1996 003291 R1
 (732) ფიატ გრუპ მარკეტინგ & კორპორატე
 კომუნიკაციონ ს.პ.ა.
 ვია ნიცა 250, 10126 ტურინი, იტალია
 (770) ფიატ გრუპ ოტომობილეს ს.პ.ა.
 კორსო ჯოვანი აგნელი 200, 10135
 ტურინი, იტალია
 (580) 2012 03 21

(111) M 1997 004932 R1
 (732) პი ეიხ აი ვი სი ოუ - 2 ლღკ
 კორპორეიშენ სერვის კომპანი, 2711
 სენტერვილ როუდი, სუიტ 400,
 უილმინგტონი, დელავერი 19808, აშშ
 (770) ფარმაცია & აპჯონ კომპანი ლღკ
 100 რუტ 206 ნორთ-პიპეკი, ნიუ-ჯერზი
 07977, აშშ
 (580) 2012 03 21

(111) M 1997 006303 R1
 (732) სვიტიეტ დიველოპმენტ ლიმიტიდ
 იუნიტ 1704-1706, ჰარბა სენტერი, 25
 ჰარბა როუდი, უონჩაი, ჰონკონგი
 ჩინეთის სახალხო რესპუბლიკის
 სპეციალური ადმინისტრაციული
 რეგიონი
 (770) კონოპკო, ინკ.
 700 სილვან ავენიუ, ინგლვუდ ქლიფსი,
 ნიუ-ჯერზი 07632, აშშ
 (580) 2012 03 20

(111) M 1997 006473 R1
 (732) ფინდუს სვერიგე აქტივობლაგ
 267 81 ბუუვი, შვედეთი
 (770) სუდნიფ ს.ა. (შვეიცარია)
 ბაარერშტრასე 63, 6301
 ცუგი, შვეიცარია, შვეიცარია
 (580) 2012 03 21

(111) M 1997 007075 R1
 (732) ფიატ გრუპ მარკეტინგ & კორპორატე
 კომუნიკაციონ ს.პ.ა.
 ვია ნიცა 250, 10126 ტურინი, იტალია
 (770) ფიატ გრუპ ოტომობილეს ს.პ.ა.
 კორსო ჯოვანი აგნელი 200, 10135
 ტურინი, იტალია
 (580) 2012 03 21

(111) M 1997 007378 R1
 (732) ფიატ გრუპ მარკეტინგ & კორპორატე
 კომუნიკაციონ ს.პ.ა.
 ვია ნიცა 250, 10126 ტურინი, იტალია
 (770) ფიატ გრუპ ოტომობილეს ს.პ.ა.
 კორსო ჯოვანი აგნელი 200, 10135
 ტურინი, იტალია
 (580) 2012 03 21

(111) M 1995 000767 R1
 (732) სიმენს აქციენგეზელშაფტ
 ვიტელსბახერპლაც 2, 80333 მიუნხენი,
 გერმანია
 (770) ა.ფრიდერ.ფლენდერ აგ
 ალფრედ-ფლენდერ შტრ. 77, 46395,
 ბოჰოლტი, გერმანია
 (580) 2012 03 20

(111) M 1998 008374 R1
 (732) ფიატ გრუპ მარკეტინგ & კორპორატე
 კომუნიკაციონ ს.პ.ა.
 ვია ნიცა 250, 10126 ტურინი, იტალია

(770) ფიატ გრუპ ოტომობილეს ს.პ.ა.
კორსო ჯოვანი აგნელი 200, 10135
ტურინი, იტალია
(580) 2012 03 21

(111) M 1998 009277 R1
(732) ფიატ გრუპ მარკეტინგ & კორპორატივ
კომუნიკაციონ ს.პ.ა.
ვია ნიცა 250, 10126 ტურინი, იტალია
(770) ფიატ გრუპ ოტომობილეს ს.პ.ა.
კორსო ჯოვანი აგნელი 200, 10135
ტურინი, იტალია
(580) 2012 03 21

(770) დანჰიდ ტობაკო ოფ ლონდონ ლიმიტიდ
1ა სენტ- ჯეიმს სტრიტი, ლონდონი
SW1A 1EF, გაერთიანებული სამეფო
(580) 2012 03 22

1ა სენტ- ჯეიმს სტრიტი, ლონდონი
SW1A 1EF, გაერთიანებული სამეფო
(580) 2012 03 22

(111) M 2010 020960 R
(732) დანჰიდ ტობაკო ოფ ლონდონ ლიმიტიდ
გლობ ჰაუზი, 4 ტემპლ პლეისი,
ლონდონი WC2R 2PG, გაერთიანებული
სამეფო
(770) დანჰიდ ტობაკო ოფ ლონდონ ლიმიტიდ
1ა სტ. ჯეიმს'ს სტრიტი, ლონდონი SW
1A 1 EF, გაერთიანებული სამეფო
(580) 2012 03 22

(111) M 1997 004438 R1
(732) დანჰიდ ტობაკო ოფ ლონდონ ლიმიტიდ
გლობ ჰაუზი, 4 ტემპლ პლეისი,
ლონდონი WC2R 2PG, გაერთიანებული
სამეფო
(770) დანჰიდ ტობაკო ოფ ლონდონ ლიმიტიდ
1ა სენტ- ჯეიმს სტრიტი, ლონდონი
SW1A 1EF, გაერთიანებული სამეფო
(580) 2012 03 22

(111) M 1996 002873 R1
(732) დაინერზ კლას ინტერნეშენელ ლტდ.,
ნიუ-იორკის კორპორაცია
2500 ლეიკ ქუკ როუდი, რივერუდში,
ილინოისი 60015, აშშ
(770) დაინერზ კლას ინტერნეშენელ ლ.ტ.დ.,
ნიუ-იორკის კორპორაცია
8430 ვესტ ბრაინ მაურ ავენიუ, ჩიკაგო,
ილინოისი, აშშ
(580) 2012 03 20

(111) M 1997 006303 R1
(732) კონოპკო, ინკ.
700 სილვან ავენიუ, ინგლვუდ ქლიფსი,
ნიუ-ჯერსი 07632, აშშ
(770) კონოპკო, ინკ.
390 პარკ ავენიუ, ნიუ-იორკი, ნიუ-იორკი
10022, აშშ
(580) 2012 03 20

(111) M 1996 003291 R1
(732) ფიატ გრუპ ოტომობილეს ს.პ.ა.
კორსო ჯოვანი აგნელი 200, 10135
ტურინი, იტალია
(770) ფიატ აუტო ს.პ.ა.
კორსო ჯოვანი აგნელი 200, 10135
ტურინი, იტალია
(580) 2012 03 21

(111) M 1995 000687 R1
(732) დაინერზ კლას ინტერნეშენელ ლტდ.,
ნიუ-იორკის კორპორაცია
2500 ლეიკ ქუკ როუდი, რივერუდში,
ილინოისი 60015, აშშ
(770) დაინერზ კლას ინტერნეშენელ ლ.ტ.დ.,
ნიუ-იორკის კორპორაცია
8430 ვესტ ბრაინ მაურ ავენიუ, ჩიკაგო,
ილინოისი, აშშ
(580) 2012 03 20

(111) M 1997 004398 R1
(732) დანჰიდ ტობაკო ოფ ლონდონ ლიმიტიდ
გლობ ჰაუზი, 4 ტემპლ პლეისი,
ლონდონი WC2R 2PG, გაერთიანებული
სამეფო
(770) დანჰიდ ტობაკო ოფ ლონდონ ლიმიტიდ
1ა სენტ- ჯეიმს სტრიტი, ლონდონი
SW1A 1EF, გაერთიანებული სამეფო
(580) 2012 03 22

(111) M 1997 006960 R1
(732) დანჰიდ ტობაკო ოფ ლონდონ ლიმიტიდ
გლობ ჰაუზი, 4 ტემპლ პლეისი,
ლონდონი WC2R 2PG, გაერთიანებული
სამეფო
(770) დანჰიდ ტობაკო ოფ ლონდონ ლიმიტიდ
1ა სენტ- ჯეიმს სტრიტი, ლონდონი
SW1A 1EF, გაერთიანებული სამეფო
(580) 2012 03 22

(111) M 1997 004436 R1
(732) დანჰიდ ტობაკო ოფ ლონდონ ლიმიტიდ
გლობ ჰაუზი, 4 ტემპლ პლეისი,
ლონდონი WC2R 2PG, გაერთიანებული
სამეფო
(770) დანჰიდ ტობაკო ოფ ლონდონ ლიმიტიდ

(111) M 1998 008347 R1
(732) დანჰიდ ტობაკო ოფ ლონდონ ლიმიტიდ
გლობ ჰაუზი, 4 ტემპლ პლეისი,
ლონდონი WC2R 2PG, გაერთიანებული
სამეფო
(770) დანჰიდ ტობაკო ოფ ლონდონ ლიმიტიდ
1ა სენტ- ჯეიმს სტრიტი, ლონდონი

SW1A 1EF, გაერთიანებული სამეფო
(580) 2012 03 22

(111) M 1998 008374 R1
(732) ფიატ გრუპ ოტომობილეს ს.პ.ა.
კორსო ჯოვანი აგნელი 200, 10135
ტურინი, იტალია
(770) ფიატ აუტო ს.პ.ა.
კორსო ჯოვანი აგნელი 200, 10135
ტურინი, იტალია
(580) 2012 03 21

(111) M 1998 008943 R1
(732) სამსონაიტ აიპი ჰოლდინგს ს.ა.რ.ლ.
13-15 ავენიუ დე ლა ლიბერტე, L-1931
ლუქსენბურგი, ლუქსემბურგი
(770) სამსონაიტ აიპი ჰოლდინგს ს.ა.რ.ლ.
20, ავენიუ მონტერეი, ლუქსემბურგი,
L-2163, ლუქსემბურგი
(580) 2012 03 23

(111) M 1998 008944 R1
(732) სამსონაიტ აიპი ჰოლდინგს ს.ა.რ.ლ.
13-15 ავენიუ დე ლა ლიბერტე, L-1931
ლუქსენბურგი, ლუქსემბურგი
(770) სამსონაიტ აიპი ჰოლდინგს ს.ა.რ.ლ.
20, ავენიუ მონტერეი, ლუქსემბურგი,
L-2163, ლუქსემბურგი
(580) 2012 03 23

(111) M 1998 009252 R1
(732) დანჰიდ ტობაკო ოფ ლონდონ ლიმიტიდ
გლობ ჰაუზი, 4 ტემპლ პლეისი,
ლონდონი WC2R 2PG, გაერთიანებული
სამეფო
(770) დანჰიდ ტობაკო ოფ ლონდონ ლიმიტიდ
1ა სენტ-ჯეიმს სტრიტი, ლონდონი
SW1A 1EF, გაერთიანებული სამეფო
(580) 2012 03 22

(111) M 1998 009277 R1
(732) ფიატ გრუპ ოტომობილეს ს.პ.ა.
კორსო ჯოვანი აგნელი 200, 10135
ტურინი, იტალია
(770) ფიატ აუტო ს.პ.ა.
კორსო ჯოვანი აგნელი 200, 10135
ტურინი, იტალია
(580) 2012 03 21

სისტემური საძიებლები

გამომოწვევები

საერთაშორისო კლასიფიკაციის ინდექსის და განაცხადის
გამოქვეყნების ნომრის შესაბამისობის ცხრილი

საერთაშორისო კლასიფიკაციის ინდექსი (51)	განაცხადის გამოქვეყნების ნომერი (10)
A 01 N 43/56	AP 2012 11572 A
A 01 N 43/80; A 01 N 47/20; A 01 P 7/00; C 07 D 261/04; C 07 D 413/04	AP 2012 11893 A
A 61 K 9/50; A 61 K 38/00	AP 2012 11569 A
A 61 K 31/485; A 61 K 9/22	AP 2012 10876 A
A 61 P 35/00; C 07 D 239/48; C 07 D 401/12; C 07 D 401/14; C 07 D 403/12; C 07 D 405/14; C 07 D 413/14; C 07 D 417/12; C 07 D 417/14; A 61 K 31/506; A 61 K 31/53	AP 2012 11513 A
B 02 C 4/28	AP 2012 11634 A
B 02 C 4/28	AP 2012 11662 A
B 25 J 11/00	AP 2012 11761 A
C 01 B 17/00	AP 2012 12154 A
C 07 C 231/02; C 07 C 253/14; C 07 C 233/18; C 07 C 255/37	AP 2012 11699 A
C 07 C 231/24	AP 2012 10961 A
C 07 D 223/16; C 07 D 401/06; C 07 D 401/12; C 07 D 401/14; C 07 D 403/12; C 07 D 405/12; C 07 D 405/14; C 07 D 409/12; C 07 D 409/14; C 07 D 413/12; C 07 D 417/12; A 61 K 31/55; A 61 P 25/18	AP 2012 12098 A
C 07 D 413/04; A 61 K 31/5377; A 61 K 35/00	AP 2012 12188 A
C 07 D 498/08; A 61 K 31/53; A 61 P 35/00	AP 2012 12011 A
E 02 B 3/06	AP 2012 11748 A
F 01 B 9/06; F 01 B 1/06; F 02 G 1/043	AP 2012 11453 A
H 04 J 3/02; H 04 J 3/16; H 04 J 3/22; H 04 B 7/00	AP 2012 9874 A
H 04 L 12/28; H 04 W 72/00	AP 2012 9735 A
H 04 W 48/18	AP 2012 9986 A

განაცხადის გამოქვეყნების ნომრის და საერთაშორისო
კლასიფიკაციის ინდექსის შესაბამისობის ცხრილი

განაცხადის გამოქვეყნების ნომერი (10)	საერთაშორისო კლასიფიკაციის ინდექსი (51)
1	2
AP 2012 9735 A	H 04 L 12/28; H 04 W 72/00
AP 2012 9874 A	H 04 J 3/02; H 04 J 3/16; H 04 J 3/22; H 04 B 7/00
AP 2012 9986 A	H 04 W 48/18
AP 2012 10876 A	A 61 K 31/485; A 61 K 9/22
AP 2012 10961 A	C 07 C 231/24
AP 2012 11453 A	F 01 B 9/06; F 01 B 1/06; F 02 G 1/043
AP 2012 11513 A	A 61 P 35/00; C 07 D 239/48; C 07 D 401/12; C 07 D 401/14; C 07 D 403/12; C 07 D 405/14; C 07 D 413/14; C 07 D 417/12; C 07 D 417/14; A 61 K 31/506; A 61 K 31/53
AP 2012 11569 A	A 61 K 9/50; A 61 K 38/00
AP 2012 11572 A	A 01 N 43/56
AP 2012 11634 A	B 02 C 4/28
AP 2012 11662 A	B 02 C 4/28

1	2
AP 2012 11699 A	C 07 C 231/02; C 07 C 253/14; C 07 C 233/18; C 07 C 255/37
AP 2012 11748 A	E 02 B 3/06
AP 2012 11761 A	B 25 J 11/00
AP 2012 11893 A	A 01 N 43/80; A 01 N 47/20; A 01 P 7/00; C 07 D 261/04; C 07 D 413/04
AP 2012 12011 A	C 07 D 498/08; A 61 K 31/53; A 61 P 35/00
AP 2012 12098 A	C 07 D 223/16; C 07 D 401/06; C 07 D 401/12; C 07 D 401/14; C 07 D 403/12; C 07 D 405/12; C 07 D 405/14; C 07 D 409/12; C 07 D 409/14; C 07 D 413/12; C 07 D 417/12; A 61 K 31/55; A 61 P 25/18
AP 2012 12154 A	C 01 B 17/00
AP 2012 12188 A	C 07 D 413/04; A 61 K 31/5377; A 61 K 35/00

საერთაშორისო კლასიფიკაციის ინდექსის, პატენტის ნომრისა და გამოქვეყნების ნომრის შესაბამისობის ცხრილი

საერთაშორისო კლასიფიკაციის ინდექსი (51)	პატენტის ნომერი (11)	ბანაცხადის გამოქვეყნების ნომერი (10)
A 43 B 7/06	P 2012 5461 B	AP 2011 9504 A
A 61 K 31/465, 31/232; C 07 C 67/02, 69/587; A 61 P 9/00	P 2012 5464 B	AP 2011 11074 A
B 23 F 13/00	P 2012 5466 B	AP 2011 11297 A
C 07 D 401/04; C 07 D 401/06; C 07 D 403/04; C 07 D 403/06; C 07 D 407/04; C 07 D 409/04; C 07 D 413/04; C 07 D 417/04; C 07 D 471/04; A 61 K 31/4353; A 61 P 35/00	P 2012 5469 B	AP 2011 11349 A
F 16 H 55/00	P 2012 5465 B	AP 2011 11296 A
F 16 H 55/22	P 2012 5467 B	AP 2011 11298 A
F 24 C 3/00	P 2012 5468 B	AP 2011 11844 A
G 06 Q 30/00	P 2012 5463 B	AP 2011 10389 A
H 04 M 11/04; H 04 Q 7/20	P 2012 5462 B	AP 2011 9737 A

პატენტის ნომრის, ბანაცხადის გამოქვეყნების ნომრისა და საერთაშორისო კლასიფიკაციის ინდექსის შესაბამისობის ცხრილი

პატენტის ნომერი (11)	ბანაცხადის გამოქვეყნების ნომერი (10)	საერთაშორისო კლასიფიკაციის ინდექსი (51)
P 2012 5461 B	AP 2011 9504 A	A 43 B 7/06
P 2012 5462 B	AP 2011 9737 A	H 04 M 11/04; H 04 Q 7/20
P 2012 5463 B	AP 2011 10389 A	G 06 Q 30/00
P 2012 5464 B	AP 2011 11074 A	A 61 K 31/465, 31/232; C 07 C 67/02, 69/587; A 61 P 9/00
P 2012 5465 B	AP 2011 11296 A	F 16 H 55/00
P 2012 5466 B	AP 2011 11297 A	B 23 F 13/00
P 2012 5467 B	AP 2011 11298 A	F 16 H 55/22
P 2012 5468 B	AP 2011 11844 A	F 24 C 3/00
P 2012 5469 B	AP 2011 11349 A	C 07 D 401/04; C 07 D 401/06; C 07 D 403/04; C 07 D 403/06; C 07 D 407/04; C 07 D 409/04; C 07 D 413/04; C 07 D 417/04; C 07 D 471/04; A 61 K 31/4353; A 61 P 35/00

ბანაცხადის ნომრის, ბანაცხადის გამოქვეყნების ნომრისა და პატენტის ნომრის შესაბამისობის ცხრილი

ბანაცხადის ნომერი (21)	ბანაცხადის გამოქვეყნების ნომერი (10)	პატენტის ნომერი (11)
AP 2004 009504	AP 2011 9504 A	P 2012 5461 B
AP 2005 009737	AP 2011 9737 A	P 2012 5462 B
AP 2006 010389	AP 2011 10389 A	P 2012 5463 B
AP 2007 011074	AP 2011 11074 A	P 2012 5464 B
AP 2009 011296	AP 2011 11296 A	P 2012 5465 B
AP 2009 011297	AP 2011 11297 A	P 2012 5466 B
AP 2009 011298	AP 2011 11298 A	P 2012 5467 B
AP 2007 011349	AP 2011 11349 A	P 2012 5469 B
AP 2010 011844	AP 2011 11844 A	P 2012 5468 B

სასარგებლო მოდელები

საერთაშორისო კლასიფიკაციის ინდექსის და ბანაცხადის გამოქვეყნების ნომრის შესაბამისობის ცხრილი

საერთაშორისო კლასიფიკაციის ინდექსი (51)	ბანაცხადის გამოქვეყნების ნომერი (10)
A 61 K 36/00; A 61 P 1/04	AU 2012 12282 U
A 61 K 36/00; A 61 P 1/16	AU 2012 12283 U
E 02 B 3/12	AU 2012 11922 U

ბანაცხადის გამოქვეყნების ნომრის და საერთაშორისო კლასიფიკაციის ინდექსის შესაბამისობის ცხრილი

ბანაცხადის გამოქვეყნების ნომერი (10)	საერთაშორისო კლასიფიკაციის ინდექსი (51)
AU 2012 11922 U	E 02 B 3/12
AU 2012 12282 U	A 61 K 36/00; A 61 P 1/04
AU 2012 12283 U	A 61 K 36/00; A 61 P 1/16

საერთაშორისო კლასიფიკაციის ინდექსის, პატენტის ნომრისა და გამოქვეყნების ნომრის შესაბამისობის ცხრილი

საერთაშორისო კლასიფიკაციის ინდექსი (51)	პატენტის ნომერი (11)	ბანაცხადის გამოქვეყნების ნომერი (10)
H 01 H 83/00	U 2012 1716 Y	AU 2011 12165 U

პატენტის ნომრის, განაცხადის გამოქვეყნების ნომრისა და საერთაშორისო კლასიფიკაციის ინდექსის შესაბამისობის ცხრილი

პატენტის ნომერი (11)	განაცხადის გამოქვეყნების ნომერი (10)	საერთაშორისო კლასიფიკაციის ინდექსი (51)
U 2012 1716 Y	AU 2011 12165 U	H 01 H 83/00

განაცხადის ნომრის, განაცხადის გამოქვეყნების ნომრისა და პატენტის ნომრის შესაბამისობის ცხრილი

განაცხადის ნომერი (21)	განაცხადის გამოქვეყნების ნომერი (10)	პატენტის ნომერი (11)
AU 2011 012165	AU 2011 12165 U	U 2012 1716 Y

ღიზინები

საერთაშორისო კლასიფიკაციის ინდექსის, პატენტის ნომრისა და გამოქვეყნების ნომრის შესაბამისობის ცხრილი

საერთაშორისო კლასიფიკაციის ინდექსი (51)	პატენტის ნომერი (11)	განაცხადის გამოქვეყნების ნომერი (10)
09-01	D 2012 492 S	AD 2011 658 S
12-08	D 2012 493 S	AD 2011 660 S

პატენტის ნომრის, განაცხადის გამოქვეყნების ნომრისა და საერთაშორისო კლასიფიკაციის ინდექსის შესაბამისობის ცხრილი

პატენტის ნომერი (11)	განაცხადის გამოქვეყნების ნომერი (10)	საერთაშორისო კლასიფიკაციის ინდექსი (51)
D 2012 492 S	AD 2011 658 S	09-01
D 2012 493 S	AD 2011 660 S	12-08

განაცხადის ნომრის, განაცხადის გამოქვეყნების ნომრისა და პატენტის ნომრის შესაბამისობის ცხრილი

განაცხადის ნომერი (21)	განაცხადის გამოქვეყნების ნომერი (10)	პატენტის ნომერი (11)
AD 2011 000658	AD 2011 658 S	D 2012 492 S
AD 2011 000660	AD 2011 660 S	D 2012 493 S

დაქარაზებული პროცედურით რეგისტრირებული ღიზანი

საერთაშორისო კლასიფიკაციის ინდექსისა და პატენტის ნომრის
შესაბამისობის ცხრილი

საერთაშორისო კლასიფიკაციის ინდექსი (51)	პატენტის ნომერი (11)
09-01	D 2012 494 S

პატენტის ნომრისა და საერთაშორისო კლასიფიკაციის ინდექსის
შესაბამისობის ცხრილი

პატენტის ნომერი (11)	საერთაშორისო კლასიფიკაციის ინდექსი (51)
D 2012 494 S	09-01

ბანაცხადის ნომრისა და პატენტის ნომრის შესაბამისობის ცხრილი

ბანაცხადის ნომერი (21)	პატენტის ნომერი (11)
AD 2012 000691	D 2012 494 S

სასაქონლო ნიშნები

რეგისტრაციის ნომრის, განაცხადის ნომრის,
განაცხადის გამოქვეყნების ნომრისა და ბიულეტენის ნომრის
შესაბამისობის ცხრილი

რეგისტრაციის ნომერი (11)	განაცხადის ნომერი (210)	განაცხადის გამოქვეყნების ნომერი (260)	ბიულეტენის ნომერი
M 2012 22438 R	AM 2012 66471	-	№7(347) 2012
M 2012 22439 R	AM 2012 66539	-	№7(347) 2012
M 2012 22440 R	AM 2012 66495	-	№7(347) 2012
M 2012 22441 R	AM 2012 66638	-	№7(347) 2012
M 2012 22442 R	AM 2012 66493	-	№7(347) 2012
M 2012 22443 R	AM 2012 66494	-	№7(347) 2012

განაცხადის გამოქვეყნების ნომრის და განაცხადის ნომრის
შესაბამისობის ცხრილი

გამოქვეყნების ნომერი (260)	განაცხადის ნომერი (210)	1	2
1	2	AM 2012 63741 A	AM 2011 63741
AM 2012 63692 A	AM 2011 63692	AM 2011 59620 A*	AM 2010 59620
AM 2012 63735 A	AM 2011 63735	AM 2011 61587 A*	AM 2011 61587
AM 2012 63736 A	AM 2011 63736	AM 2011 61588 A*	AM 2011 61588
		AM 2011 61589 A*	AM 2011 61589

განაცხადის გამოქვეყნების ნომრის საძიებელი საქონლისა
და/ან მომსახურების კლასის მიხედვით

საქონლისა და/ან მომსახურების კლასი (51)	განაცხადის გამოქვეყნების ნომერი (260)	1	2
1	2	25	AM 2011 61587 A*
3	AM 2011 59620 A*	25	AM 2011 61588 A*
3	AM 2011 61587 A*	25	AM 2011 61589 A*
3	AM 2011 61588 A*	29	AM 2012 63735 A
3	AM 2011 61589 A*	29	AM 2012 63736 A
5	AM 2011 59620 A*	34	AM 2012 63741 A
18	AM 2011 61587 A*	35	AM 2011 61587 A*
18	AM 2011 61588 A*	35	AM 2011 61588 A*
18	AM 2011 61589 A*	35	AM 2011 61589 A*
20	AM 2012 63692 A	43	AM 2012 63735 A
		43	AM 2012 63736 A

დაჩქარებული პროცედურით რეგისტრირებული სასაქონლო ნიშნის ნომრის საძიებელი საქონლისა და/ან მომსახურების კლასის მიხედვით

საქონლისა და/ან მომსახურების კლასი (511)	დაჩქარებული პროცედურით რეგისტრირებული სასაქონლო ნიშნის ნომერი (111)	1	2
1	2	29	M 2012 22443 R
3	M 2012 22440 R	30	M 2012 22440 R
29	M 2012 22440 R	31	M 2012 22440 R
29	M 2012 22442 R	32	M 2012 22438 R
		32	M 2012 22440 R
		32	M 2012 22441 R
		33	M 2012 22440 R
		33	M 2012 22441 R
		43	M 2012 22439 R

სამრეწველო საკუთრების ოფისიალური ბიულეტენი

7(347)

ბიულეტენების ქართული და ინგლისურენოვანი გამოცემების ელექტრონული ვერსიის გაცნობა შესაძლებელია საქპატენტის ვებგვერდზე (www.sakpatenti.org.ge).

შენიშვნა:

ბიულეტენებში გამოქვეყნებული ობიექტების ზუსტი გამოსახულებები იხილეთ საქპატენტის ვებგვერდზე განთავსებულ ელექტრონულ ვერსიაში.

მთავარი რედაქტორი:	ნ. ბებრიშვილი
რედაქტორი:	ა. შიხაშვილი
პორექტორი:	ლ. ჭანტურია
დამკაბალონებლები:	მ. ორდენიძე
	ქ. სვანიძე
კოლიბრაფიული ჯგუფი:	მ. მეჩიტიშვილი
	ი. გოგოლაშვილი
	ლ. დოლიძე

ხელმოწერილია გამოსაცემად: 2012 03 06

ტირაჟი: 40
შეკვეთა №7