

საქართველოს ინტელექტუალური საკუთრების  
ეროვნული ცენტრი  
**საქპატენტი**

სამრეწველო საკუთრების  
ო ფ ი ს ი ა ლ უ რ ი  
**ბიულეტენი**

**8(348)**

**გამომცემები**

**სასარგებლო მოდელები**

**დიზაინები**

**სასაქონლო ნიშნები**

# საერთაშორისო კოდეზი ზიზლიოგრაფიული მონასეების იდენტიფიკაციისათვის

## გამოგონებები, სასარგებლო მოდელები

- (10) – ექსპერტიზაგავლილი განაცხადის გამოქვეყნების ნომერი
- (11) – პატენტის ნომერი და სახეობის კოდი
- (21) – განაცხადის სარეგისტრაციო ნომერი
- (22) – განაცხადის შეტანის თარიღი
- (23) – სავაჭოველო პრიორიტეტის თარიღი ან ადრინდელი პრიორიტეტის მქონე განაცხადის შეტანის თარიღი და, თუ შესაძლებელია, განაცხადის ომერი
- (24) – თარიღი, რომლიდანაც იწყება პატენტის მოქმედება
- (31) – საპრიორიტეტო განაცხადის ნომერი
- (32) – საპრიორიტეტო განაცხადის შეტანის თარიღი
- (33) – კოდი ქვეყნის ან რეგიონული ორგანიზაციისა, რომლის უწყებამაც მიანიჭა ნომერი საპრიორიტეტო განაცხადს
- (44) – დამავი სახეობის კური არქონე, მაგრამ ექსპერტიზაგავლილი განაცხადის გამოქვეყნების თარიღი და ბიულეტენის ნომერი
- (45) – რეგისტრაცია გათვლილი საპატენტო სახეობის გამოქვეყნების თარიღი
- (51) – საერთაშორისო საპატენტო კლასიფიკაციის ინდექსი

- (54) – გამოგონების დასახელება
- (57) – რეფერატის ტექსტი
- (60) – სრულ ექსპერტიზაგავლილ გამოგონებაზე უცხოური საპატენტო უწყების მიერ გაცემული დამავი სახეობის ნომერი, თარიღი, რომლიდანაც იწყება ამ დამავი სახეობის მოქმედება, და კოდი ქვეყნის ან რეგიონული ორგანიზაციისა, რომლის უწყებამაც გასცა ეს დამავი სახეობი
- (62) – უფრო ადრინდელი განაცხადის ნომერი და, თუ შესაძლებელია, წარდგენის თარიღი გამოცალკეებული განაცხადის შემთხვევაში
- (71) – განმცხადებლის სახელი, გვარი (ქვეყნის კოდი)
- (72) – გამოგონებულის სახელი, გვარი (ქვეყნის კოდი)
- (73) – პატენტმფლობელის სახელი, გვარი (ქვეყნის კოდი), მისამართი
- (74) – წარმომადგენლის ან პატენტრწმუნებულის სახელი, გვარი
- (85) – საერთაშორისო განაცხადის უროვნული ფაზის დაწყების თარიღი
- (86) – საერთაშორისო განაცხადის ნომერი და შეტანის თარიღი
- (87) – საერთაშორისო განაცხადის გამოქვეყნების ნომერი და თარიღი

## ლიზინი

- (10) – განაცხადის გამოქვეყნების ნომერი
- (11) – პატენტის ნომერი და სახეობის კოდი ან რეგისტრაციის ნომერი
- (15) – რეგისტრაციის თარიღი/პატენტის გაგრძელების თარიღი
- (18) – პატენტის ან რეგისტრაციის მოქმედების ვადის გასვლის სავარაუდო თარიღი
- (21) – განაცხადის ნომერი
- (22) – განაცხადის შეტანის თარიღი
- (23) – სავაჭოველო პრიორიტეტის თარიღი ან ადრინდელი პრიორიტეტის მქონე განაცხადის შეტანის თარიღი და, თუ შესაძლებელია, განაცხადის ნომერი
- (24) – თარიღი, რომლიდანაც იწყება პატენტის მოქმედება
- (28) – ღიზინების რაოდენობა განაცხადში
- (30) – საპრიორიტეტო მონაცემები (განაცხადის ნომერი, განაცხადის შეტანის თარიღი და ორასოიანი კოდი იმ ორგანიზაციის იდენტიფიკაციისათვის, სადაც იყო წარდგენილი საპრიორიტეტო განაცხადი)
- (31) – საპრიორიტეტო განაცხადის ნომერი
- (32) – საპრიორიტეტო განაცხადის შეტანის თარიღი
- (33) – კოდი ქვეყნის ან რეგიონული ორგანიზაციისა, რომლის უწყებამაც მიანიჭა ნომერი საპრიორიტეტო განაცხადს
- (34) – IUPAC სტანდარტის (IUPAC) შესაბამისი ორასოიანი კოდი იმ ორგანიზაციის იდენტიფიკაციისათვის, სადაც იყო წარდგენილი საპრიორიტეტო განაცხადი
- (44) – ღიზინის გამოქვეყნების თარიღი და ბიულეტენის ნომერი (პირველი პუბლიკაცია)

- (45) – საერთაშორისო ბიუროს მიერ დარეგისტრირებული ღიზინის გამოქვეყნების თარიღი და ბიულეტენის ნომერი
- (51) – ღიზინების საერთაშორისო კლასიფიკაცია (ლოკარნოს კლასიფიკაციის კლასი და ქვეკლასი)
- (54) – ღიზინის დასახელება
- (55) – ღიზინის გამოცხადება
- (57) – ღიზინის არსებითი ნიშნების აღწერა, ფერის ჩათვლით
- (58) – ყველა სახის ცვლილების შესახებ რეესტრში ჩანაწერის შეტანის თარიღი
- (62) – ადრინდელი განაცხადის, რეგისტრაციის ან სახეობის ნომერი და, თუ შესაძლებელია, წარდგენის თარიღი, გამოცალკეებული განაცხადის შემთხვევაში
- (71) – განმცხადებლის სახელი, გვარი (ქვეყნის კოდი), მისამართი
- (72) – ავტორის სახელი, გვარი ან დასახელება (ქვეყნის კოდი)
- (73) – პატენტმფლობელის სახელი, გვარი (ქვეყნის კოდი), მისამართი
- (74) – წარმომადგენლის სახელი, გვარი და მისამართი
- (81) – შესაბამისი მონაწილე მხარეები:
  - II. მონაწილე მხარეები, აღნიშნული 1960 წლის აქტის თანახმად
  - III. მონაწილე მხარეები, აღნიშნული 1999 წლის აქტის თანახმად
- (85) – მფლობელის მუდმივი საცხოვრებელი ადგილი
- (86) – მფლობელის მოქალაქეობა
- (87) – მფლობელის საცხოვრებელი ადგილი
- (88) – ქვეყანა, სადაც მფლობელს აქვს ნამდვილი და მოქმედი სამრეწველო ან სავაჭრო სანარმო

## სასაქონლო ნიშნები

- (111) – რეგისტრაციის ნომერი
- (151) – რეგისტრაციის თარიღი
- (156) – რეგისტრაციის ვადის გაგრძელების თარიღი
- (181) – რეგისტრაციის ვადის გასვლის სავარაუდო თარიღი
- (186) – ვადის გაგრძელების გასვლის სავარაუდო თარიღი
- (141) – რეგისტრაციის მოქმედების ვადის გაუქმების თარიღი
- (210) – განაცხადის ნომერი
- (220) – განაცხადის შეტანის თარიღი
- (230) – სავაჭოველო მონაცემები
- (260) – ნომერი განაცხადისა, რომელზედაც გამოკანონდა ექსპერტიზის დადებითი გადაწყვეტილება რეგისტრაციის შესახებ (გამოქვეყნების ნომერი)
- (310) – პირველი განაცხადის ნომერი
- (320) – პირველი განაცხადის შეტანის თარიღი
- (330) – პირველი განაცხადის მიმღები უროვნული ან რეგიონული უწყების ან ორგანიზაციის საიდენტიფიკაციო კოდი
- (51) – საქონლისა და მომსახურების საერთაშორისო კლასიფიკაცია სასაქონლო ნიშნის რეგისტრაციისათვის და/ან კლასიფიკირებული საქონლისა და/ან მომსახურების ჩამონათვალი
- (531) – სასაქონლო ნიშნის გამოცხადებითი ელემენტების აღწერა სასაქონლო ნიშნების გამოცხადებითი ელემენტების საერთაშორისო კლასიფიკაციის (ვენის კლასიფიკაცია) მიხედვით

- (540) – ნიშნის გამოცხადება
- (550) – სასაქონლო ნიშნის ტიპი ან სახეობა
- (580) – განაცხადსა და ნიშნის რეგისტრაციისთან დაკავშირებული ყველა სახის ცვლილებაზე ჩანაწერის შეტანის თარიღი
- (591) – ინფორმაცია განცხადებულ ფერებზე
- (731) – განმცხადებლის სახელი და მისამართი
- (732) – მფლობელის სახელი და მისამართი
- (740) – წარმომადგენლის სახელი და მისამართი
- (750) – მიმონწერის მისამართი
- (770) – ცვლილებაზე განმცხადებლის ან მფლობელის სახელი და მისამართი უფლების გადაცემის შემთხვევაში
- (771) – ცვლილებაზე განმცხადებლის ან მფლობელის სახელი და მისამართი უფლების გადაცემის გარეშე
- (791) – ლიცენზიაციის სახელი და მისამართი
- (793) – ლიცენზიის პირობები და/ან შეზღუდვაზე მინიშნება (ლიცენზიის სახე, სალიცენზიო ხელშეკრულების ნომერი, სალიცენზიო ხელშეკრულების თარიღი, სალიცენზიო ხელშეკრულების მოქმედების ვადა)
- (800) – სასაქონლო ნიშნის რეგისტრაციის მონაცემები ნიშნების საერთაშორისო რეგისტრაციის მდრიდის ხელშეკრულებასთან დაკავშირებული პროტოკოლის მიხედვით (საერთაშორისო რეგისტრაციის ნომერი)

- (21) AP 0000 000000 – გამოგონებაზე განაცხადის ნომერი
- (10) AP 0000 0000 A – გამოგონებაზე განაცხადის გამოქვეყნების ნომერი (პირველი პუბლიკაცია)
- (11) P 0000 0000 B – გამოგონების პატენტის ნომერი (მეორე პუბლიკაცია)
- (21) API 0000 000000 – შემოტანილ პატენტზე განაცხადის ნომერი
- (11) PI 0000 0000 A – შემოტანილი პატენტის ნომერი (პირველი პუბლიკაცია)
- (21) AU 0000 000000 – სასარგებლო მოდელებზე განაცხადის ნომერი
- (10) AU 0000 000 U – სასარგებლო მოდელებზე განაცხადის გამოქვეყნების ნომერი (პირველი პუბლიკაცია)
- (11) U 0000 000 Y – სასარგებლო მოდელების პატენტის ნომერი (მეორე პუბლიკაცია)
- (21) AD 0000 000000 – ღიზინზე განაცხადის ნომერი
- (10) AD 0000 000 S – ღიზინზე განაცხადის გამოქვეყნების ნომერი (პირველი პუბლიკაცია)
- (11) D 0000 000 S – ღიზინის პატენტის ნომერი (მეორე პუბლიკაცია)

- M – სასაქონლო ნიშანი
- (210) AM 0000 000000 – განაცხადის ნომერი
- (260) AAM 0000 00000 A – განაცხადის გამოქვეყნების ნომერი
- (111) M 0000 00000 R – რეგისტრაციის ნომერი
- MMM0000 00000 Rn – მომდევნო ვადით რეგისტრაციის ნომერი, სადაც n=1, 2, 3...
- M 0000 00000 R(P) – რეგისტრაციის ნომერი ნიშანზე უფლების ნაწილობრივი გადაცემისას
- \* – საქპატენტის სააპელაციო პალარის გადაწყვეტილების შემდეგ გამოქვეყნებული განაცხადის ნომერი
- \*\* – სასამართლოს გადაწყვეტილების შემდეგ გამოქვეყნებული განაცხადის ნომერი

## გამოგონებებისა და სასარგებლო მოდელების საერთაშორისო კლასიფიკაციის იდენტიფიკაცია

- განყოფილება A – ადამიანის პირველადი მოთხოვნილების საგნები
- განყოფილება B – ტექნოლოგიური პროცესები; ტრანსპორტირება
- განყოფილება C – ქიმიკა; მეტალურგია
- განყოფილება D – საფეიქრო ნაწარმი; ქალაქი
- განყოფილება E – მშენებლობა; საბოლოო საქმი; სტაციონარული ნაგებობები
- განყოფილება F – მექანიკა; განათება; გათბობა; იარაღი; ასაფეთქებელი საშუალებები
- განყოფილება G – ფიზიკა
- განყოფილება H – ელექტრონობა

**ისმომ-ს წევრი სახელმწიფოებისა და ორგანიზაციების აღნიშვნის  
ორასობიანი კოდეზი  
(ისმომ სტანდარტი ST.3)**

AD	ანდორა	GD	გრენადა	MY	მალაიზია
AE	არაბთა გაერთიანებული საამიროები	GE	საქართველო	MZ	მოზამბიკი
AF	ავღანეთი	GG	გენზი	NA	ნამიბია
AG	ანტიგუა და ბარბუდა	GH	განა	NE	ნიგერი
AI	ანგილია	GI	გიბრალტარი	NG	ნიგერია
AL	ალბანეთი	GL	გრენლანდია	NI	ნიჟარაგუა
AM	სომხეთი	GM	გამბია	NL	ნიდერლანდები
AN	ანტილის კუნძულები (ნიდერლანდები)	GN	გვინეა	NO	ნორვეგია
AO	ანგოლა	GQ	ეკვატორული გვინეა	NP	ნეპალი
AP	ინტელექტუალური საკუთრების აფრიკის რეგიონალური ორგანიზაცია (ARIPO)	GR	საბერძნეთი	NR	ნაურუ
AR	არგენტინა	GS	სამხრეთი ჯორჯია და სამხრეთი სენდვიჩის კუნძულები	NZ	ახალი ზელანდია
AT	ავსტრია	GT	გვატემალა	OA	აფრიკის ინტელექტუალური საკუთრების ორგანიზაცია (OAPI)
AU	ავსტრალია	GW	გვინეა-ბისაუ	OM	ომანი
AW	არუბა	GY	გაიანა	PA	პანამა
AZ	აზერბაიჯანი	HK	ჰონგ კონგი	PE	პერუ
BA	ბოსნია და ჰერცეგოვინა	HN	ჰონდურასი	PG	პაპუა-ახალი გვინეა
BB	ბარბადოსი	HR	ხორვატია	PH	ფილიპინები
BD	ბანგლადეში	HT	ჰაიტი	PK	პაკისტანი
BE	ბელგია	HU	უნგრეთი	PL	პოლონეთი
BF	ბურკინა-ფასო	IB	ინტელექტუალური საკუთრების მსოფლიო ორგანიზაციის (ისმომ, WIPO) საერთაშორისო ბიურო	VE	ვენესუელა
BG	ბულგარეთი	ID	ინდონეზია	VG	ვირჯინის კუნძულები (ბრიტანეთი)
BH	ბაჰრეინი	IE	ირლანდია	PY	პარაგვაი
BI	ბურუნდი	IL	ისრაელი	QA	კატარი
BJ	ბენინი	IM	მენის კუნძული	QZ	ევროპის თანამეგობრობის მცენარეთა ჯიშების უწყება (CPVO)
BM	ბერმუდის კუნძულები	IN	ინდოეთი	RO	რუმინეთი
BN	ბრუნეი-დარუსალამი	IQ	ირაკი	RS	სერბია
BO	ბოლივია	IR	ირანის ისლამური რესპუბლიკა	RU	რუსეთის ფედერაცია
BR	ბრაზილია	IS	ისლანდია	RW	რუანდა
BS	ბაჰამის კუნძულები	IT	იტალია	SA	საუდის არაბეთი
BT	ბჰუტანი	JE	ჯეზი	SB	სოლომონის კუნძულები
BV	ბუვეტის კუნძულები	JM	იამაიკა	SC	სეიშელის კუნძულები
BW	ბოტსვანა	JO	იორდანია	SD	სუდანი
BX	ბენელუქსის ინტელექტუალური საკუთრების უწყება (BOIP)	JP	იაპონია	SE	შვედეთი
BY	ბელორუსია	KE	კენია	SG	სინგაპური
BZ	ბელისი	KG	ყირგიზეთი	SH	წმინდა ჰელენის კუნძული
CA	კანადა	KH	კამბოჯა	SI	სლოვენია
CD	კონგოს დემოკრატიული რესპ.	KI	კირიბატი	SK	სლოვაკია
CF	ცენტრალური აფრიკის რესპ.	KM	კომორის კუნძულები	SL	სიერა-ლეონე
CG	კონგო	KN	სენტ კიტსი და ნევისი	SM	სან-მარინო
CH	შვეიცარია	KP	კორეის სახალხო დემოკრატიული რესპუბლიკა	SN	სენეგალი
CI	კოტ-დ'ივუარი	KR	კორეის რესპუბლიკა	SO	სომალი
CK	კუკის კუნძულები	KW	კუვეიტი	SR	სურინამი
CL	ჩილე	KY	კაიმენის კუნძულები	ST	სან-ტომე და პრინსიპი
CM	კამერუნი	KZ	ყაზახეთი	SV	სალვადორი
CN	ჩინეთი	LA	ლაოსი	SY	სირია
CO	კოლუმბია	LB	ლიბანი	SZ	სვაზილენდი
CR	კოსტა-რიკა	PT	პორტუგალია	TC	თურქის და კაიკოსის კუნძულები
CU	კუბა	PW	პალაუ	TD	ჩადი
CV	მწვანე კონცხის კუნძულები	LC	სენტ-ლუსია	TG	ტოგო
CY	კვიპროსი	LI	ლიხტენშტაინი	TH	ტაილანდი
CZ	ჩეხეთის რესპუბლიკა	LK	შრი-ლანკა	TJ	ტაჯიკეთი
DE	გერმანია	LR	ლიბერია	TL	ტიმოლ-ლესტე
DJ	ჯიბუტი	LS	ლესოტო	TM	თურქმენეთი
DK	დანია	LT	ლიტვა	TN	ტუნისი
DM	დომინიკა	LU	ლუქსემბურგი	TO	ტონგა
DO	დომინიკელთა რესპუბლიკა	LV	ლატვია	TR	თურქეთი
DZ	ალჟირი	LY	ლიბია	TT	ტრინიდადი და ტობაგო
EA	ევრაზიის საპატენტო ორგანიზაცია (EAPO)	MA	მაროკო	TV	ტუვალუ
EC	ეკვადორი	MC	მონაკო	TW	ტაივანი, ჩინეთის პროვინცია
EE	ესტონეთი	MD	რესპუბლიკა მოლდოვა	TZ	ტანზანია
EG	ეგვიპტე	ME	ჩერნოგორია (მონტენეგრო)	UA	უკრაინა
EH	დასავლეთი საჰარა	MG	მადაგასკარი	UG	უგანდა
EM	შინაგანი ბაზრის ჰარმონიზაციის უწყება (სასაქონლო ნიშნები და სამრეწველო ნიშნები (OHIM) ევროპის საპატენტო უწყება (EPO))	MK	მაკედონია ყოფილი იუგოსლავიის რესპუბლიკა	US	ამშ
EP	ევროპის საპატენტო უწყება (EPO)	ML	მალი	UY	ურუგვაი
ER	ერიტრეა	MM	მიანმა	UZ	უზბეკეთი
ES	ესპანეთი	MN	მონღოლეთი	VA	ვატიკანი
ET	ეთიოპია	MO	მაკაო	VC	სანტ-ვინსენტი და გრენადინები
FI	ფინეთი	MP	ჩრდ. მარიანას კუნძულები	VN	ვიეტნამი
FJ	ფიჯი	MR	მავრიტანია	VU	ვანუატუ
FK	ფოლკლენდის კუნძულები	MS	მოსკერავტი	WO	WIPO-ინტელექტუალური საკუთრების მსოფლიო ორგანიზაცია
FO	ფარერის კუნძულები	MT	მალტა	WS	სამოა
FR	საფრანგეთი	MU	მავრიკია	XN	ნორდული საპატენტო ინსტიტუტი (NPI)
GA	გაბონი	MV	მალდივის კუნძულები	YE	იემენი
GB	დიდი ბრიტანეთი	MW	მალავი	ZA	სამხრეთ აფრიკა
GC	სპარსეთის ყურის არაბული სახელმწიფოების თანამშრომლობის საბჭოს უწყება (GCC)	MX	მექსიკა	ZM	ზამბია
				ZW	ზიმბაბვე

# შ ი ნ ა ა რ ს ი

<b>გამოქვეყნებული ობიექტები</b> .....	3
<b>გამოგონებები</b>	
▪ განაცხადები, რომლებზეც გამოტანილია გადაწყვეტილება პატენტის გაცემის შესახებ .....	4
▪ გამოგონების პატენტები .....	11
<b>სასარგებლო მოდელები</b>	
▪ განაცხადები, რომლებზეც გამოტანილია გადაწყვეტილება პატენტის გაცემის შესახებ .....	20
▪ სასარგებლო მოდელების პატენტი .....	22
<b>დიზაინები</b>	
▪ განაცხადები, რომლებზეც გამოტანილია გადაწყვეტილება პატენტის გაცემის შესახებ .....	24
▪ დიზაინები, რომლებიც რეგისტრირებულია საერთაშორისო ბიუროში .....	27
<b>სასაქონლო ნიშნები</b>	
▪ ეროვნული პროცედურით შემოტანილი განაცხადები, რომლებზეც გამოტანილია გადაწყვეტილება რეგისტრაციის შესახებ .....	67
▪ რეგისტრირებული სასაქონლო ნიშნები .....	76
▪ დაჩქარებული პროცედურით რეგისტრირებული სასაქონლო ნიშნები .....	81
▪ საერთაშორისო სასაქონლო ნიშნები, რომლებზეც გამოტანილია გადაწყვეტილება დაცვის მინიჭების შესახებ .....	84
▪ საერთაშორისო სასაქონლო ნიშნები, რომლებსაც მიენიჭათ დაცვა საქართველოში .....	85
<b>ოფიციალური შეხუბინებები</b>	
<b>გამოგონებები</b>	
▪ პატენტების მოქმედების აღდგენა .....	91
<b>სასარგებლო მოდელები</b>	
▪ პატენტების მოქმედების აღდგენა .....	92
▪ პატენტის გაუქმება .....	93
<b>სასაქონლო ნიშნები</b>	
▪ უფლებების სრული გადაცემა .....	94
▪ მფლობელის სახელისა და/ან მისამართის ცვლილება .....	96
▪ შეცდომების გასწორება .....	99
<b>სისტემური საძიებლები</b>	
გამოგონებები .....	100
სასარგებლო მოდელები .....	104
დიზაინები .....	105
სასაქონლო ნიშნები .....	107

# გამოქვეყნებული ობიექტები

## გამოგონებები

- განცხადები:  
11807; 10804; 11311; 10664; 11913; 11788; 12038; 11860; 12219; 11821; 12064; 11714; 10403; 12292;  
12039; 10214
- პატენტები:  
5470-5507

## სასარგებლო მოდელები

- განცხადები:  
12243; 12084; 12008
- პატენტები:  
1717-1722

## ღიზინები

- განცხადები:  
667; 679; 676, 649
- რეგისტრირებული ღიზინები:  
495, 496
- ღიზინები, რომლებიც რეგისტრირებულია საერთაშორისო ბიუროში:  
75342; 75529; 77571-77573; 75355; 75364; 77618, 77619; 77625

## სასაქონლო ნიშნები

- ეროვნული ვროცდურით შემოტანილი განცხადები:  
56433; 61454; 61456; 62450; 63182; 63184; 63223-63225; 63299-63303; 63411; 63462, 63463; 63883;  
63960; 64019, 64020; 64030; 64144; 64216
- რეგისტრირებული სასაქონლო ნიშნები:  
22244-22462; 22464-22492
- დამატებული ვროცდურით რეგისტრირებული სასაქონლო ნიშნები:  
22493-22496
- საერთაშორისო სასაქონლო ნიშნები, რომლებზეც გამოტანილია გადაწყვეტილება  
ღიზინის მინიჭების შესახებ:  
61397\*; 61541\*
- საერთაშორისო სასაქონლო ნიშნები, რომლებსაც მიენიჭათ დაცვა საქართველოში:  
59936; 60020; 60501; 61354; 61400, 61401; 61403-61409; 61464, 61465; 61467; 61469-61473;  
61548-61554; 61646, 61647; 61698, 61699; 61701; 61806, 61807; 61813, 61814; 61871-61873;  
61875-61878; 61899-61903; 61905, 61906; 61913; 61984; 61992, 61993; 61995-62004; 62034; 62052;  
62072-62076; 62204-62213; 62215-62217; 62221,62222; 62289; 62410-62412; 62443

# გამოგონებები

## ბანასხალეზი, რომელზეც გამოტანილია გადაწყვეტილება პატენტის გასემის შესახებ

გადაწყვეტილების გასაჩივრება შესაძლებელია საქპატენტის სააპელაციო პალატაში გამოქვეყნებიდან 3 თვის ვადაში ან თბილისის საქალაქო სასამართლოს ადმინისტრაციულ საქმეთა კოლეგიაში 1 თვის ვადაში (მის.: თბილისი, დავით აღმაშენებლის ხეივანი მე-12 კმ.

### ბანყოფილება A

#### A 61

(10) AP 2012 11807 A (51) Int. Cl. (2006)

A 61 K 9/08

A 61 K 9/00

(21) AP 2008 011807

(22) 2008 11 10

(31) MI2007A002225

(32) 2007 11 23

(33) IT

(71) ისტიტუტო ლუსო ფარმაკო

დ'იტალია ს.პ.ა. (IT)

ვია ვალტერ ტობაჯი, 8, პესიერა

ბორრომეო, I-20068 (IT)

(72) კარლო ალბერტო მაგგი (IT);

სანდრო ჯიულიანი (IT);

ლაურა ქუარტარა (IT)

(74) შალვა გვარამაძე

(85) 2010 05 20

(86) PCT/EP2008/009451, 2008 11 10

(54) ბრადიკინინის ანტაგონისტების

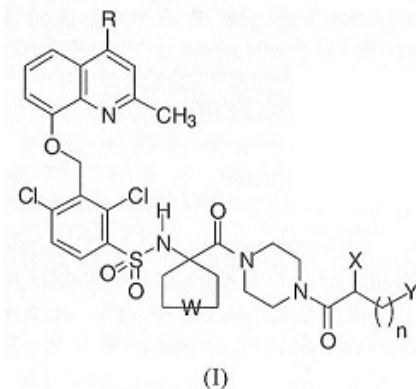
და ჰიალურონაზას შემცველი

ფარმაცევტული კომპოზიციები

და მათი გამოყენება

(57) ფარმაცევტული კომპოზიციები, რომლებიც აქტიური ინგრედიენტის სახით შეიცავს:

ა) ჰიალურონაზას ან მისი მარილების, რომლებიც შეერჩეულია ნატრიუმის და კალიუმის მარილებიდან, და ბ) ბრადიკინინის B2 რეცეპტორის ანტაგონისტის ფორმულით (I)



ნარეკს, ფარმაცევტულად მისაღებ მატარებელთან ან ექსციპიენტთან, სადაც ჰიალურონაზა არის პოლიმერული ფორმით, MW 0.5-10 მილიონი დალტონის ფარგლებში, ხოლო ბრადიკინინის ანტაგონისტის მნიშვნელობები შეერჩეულია გამოგონების ფორმულაში მითითებული მნიშვნელობებიდან (იხილეთ გამოგონების ფორმულა), მათი ფარმაცოლოგიურად მისაღები მარილები, ენანტიომერები, მათი ენანტიომერული ნარეგები, და გამოყენება ოსტეოართრიტის და პოსტ-ტრავმატული ოსტეოართრიტის სამკურნალოდ.

მუხლები: 2 დამოუკიდებელი

17 დამოკიდებული

(10) AP 2012 10804 A (51) Int. Cl. (2006)

A 61 K 9/16

A 61 K 9/20

A 61 K 47/26

A 61 K 33/06

A 23 L 1/09

A 23 L 1/304

A 23 L 1/303

(21) AP 2006 010804 (22) 2006 12 07

(31) PA 2005 01736; PA 2006 01203; 60/850,130

(32) 2005 12 07; 2006 09 15; 2006 10 06

(33) DK; DK; US

(71) ნიკომედ ფარმა ას (NO)

დრამენსვეიენ 852, NO-1385 ასკერი (NO)

(72) იან ინგვარ პიენე (NO)

(74) შალვა გვარამაძე

(85) 2008 07 07

(86) PCT/DK2006/000696, 2006 12 07

(54) აფსკით დაფარული და/ან

ბრანულირებული კალციუმ-შემცველი

ნაერთები და მათი გამოყენება

ფარმაცევტულ კომპოზიციებში

(57) წარმოდგენილია ბრანულირებული კალციუმ-შემცველი ნაერთები, რომლებიც მიღებულია ნაწილაკების და/ან კრისტალების ფორმის მქონე კალციუმ-შემცველი ნაერთების ნაწილობრივ დაფარვით წყალში ხსნადი აფსკით, რომელიც შეიცავს გამხსნელში დისპერპირებულ წყალში ხსნად ნივთიერებას, შერჩე-

ულს პოლიოლეებსა და ნახშირწყლებს შორის, და პოლიმერულ ნივთიერებას, შერჩეულს პოვიდონებს, კოპოვიდონებს და მათ ნარევეებს შორის. ამ ხერხით უზრუნველყოფილია მცირე ზომის კალციუმის ტაბლეტების მიღება ელემენტური კალციუმის მაღალი შემცველობით.

მუხლები: 3 დამოუკიდებელი  
11 დამოკიდებული  
ფიგურა: 12

**(10) AP 2012 11311 A (51) Int. Cl. (2006)  
A 61 K 9/16  
A 61 K 31/55**

(21) AP 2007 011311 (22) 2007 12 17  
(31) 60/875,364; 60/917,401  
(32) 2006 12 18; 2007 05 11  
(33) US; US

(71) ტაკედა ფარმაცეუტიკალ კომპანი  
ლიმიტიდ (JP)  
1-1, დოშომაჩი 4-ჩომე, ჩუო-კუ, ოსაკა-ში,  
ოსაკა, 541-0045 (JP)

(72) ტომომიჩი ფუტო (JP);  
კაზუჰირო საიტო (JP);  
ტეტსუო ჰოშინო (JP);  
მასუჰისა ჰორი (JP)

(74) შალვა გვარამაძე  
(85) 2009 06 15  
(86) PCT/JP2007/074617, 2007 12 17

**(54) ბახანბროლინივარეული ბამოთიავი-  
სუფლემის კომპოზიციის  
და მისი მიღების ხერხი**

(57) კომპოზიციის შეიცავს სტერინმუჟავს და რქემუჟავს პოლიმერისგან ან მისი მარილისგან შემდგარ მიკროკაფსულაში დისპერჰირებულ წყალში ხსნად ფიზიოლოგიურად აქტიურ პეპტიდს. აღნიშნული კომპოზიციის დასამზადებლად რქემუჟავს პოლიმერს ან მის მარილს ხსნიან აქროლად, წყალში შეურევად გამხსნელში, ხოლო წყალში ხსნად ფიზიოლოგიურად აქტიურ პეპტიდს ხსნიან წყალში შერევად გამხსნელში. მიღებულ ხსნარებს ურევენ ერთმანეთს და შემდეგ ამატებენ სტერინმუჟავს. მიღებულ ხსნარს დისპერჰირებენ სურფაქტანტის შემცველ ხსნარში და იღებენ O/W ემულსიას, რის შემდეგაც მიღებულ მიკროკაფსულას აცილებენ გამხსნელებს.

მუხლები: 10 დამოუკიდებელი  
36 დამოკიდებული  
ფიგურა: 9

**(10) AP 2012 10664 A (51) Int. Cl. (2006)  
A 61 K 31/165**

(21) AP 2006 010664 (22) 2006 09 27  
(31) 60/721,722

(32) 2005 09 28  
(33) US  
(71) საიპრეს ბაიოსაიენს, ინკ. (US)  
4350 ეგ ზეკიუტივ დრაივ, სუიტ 325,  
სან დიეგო, CA 92121 (US)  
(72) სრინივას გ. რაო (US);  
მაიკლ რ. გენდრო (US);  
ჯეი დ. კრანცლერ (US)

(74) გიორგი მეიფარიანი  
(85) 2008 04 24  
(86) PCT/US2006/037714, 2006 09 27  
(54) **მილნაციპრანი ფიბრომიოზის  
სინდრომის ხანბროლინი  
მკურნალობისათვის**

(57) მილნაციპრანს იყენებენ ფიბრომიოზის სამკურნალოდ.

მუხლები: 2 დამოუკიდებელი  
12 დამოკიდებული  
ფიგურა: 2

**(10) AP 2012 11913 A (51) Int. Cl. (2006)  
A 61 K 31/4375  
A 61 K 31/4745  
A 61 P 35/00**

(21) AP 2008 011913 (22) 2008 12 23  
(31) 61/006,459  
(32) 2008 01 15  
(33) US

(71) მედა ეი ბი (SE)  
პიპერს ვაგ 2, S-170 09, სოლნა (SE)

(72) იოახიმ მაუსი (DE);  
იშტვან სხელენი (DE);  
ურსულა პეტცოლდი (DE)

(74) შალვა გვარამაძე  
(85) 2010 08 09  
(86) PCT/EP2008/011088, 2008 12 23

**(54) იმიდაზოქინოლინის წარმოებუ-  
ლების ბამოქმენება მსხვილი ნაწლავის  
დაავადებების სამკურნალოდ ან  
კოლორექტალური კარცინომის  
თავიდან ასაცილებლად**

(57) იმიკვიმოდს იყენებენ კოლორექტალური პოლიპოზის სამკურნალოდ ან მისი კოლორექტალურ კარცინომად გადაგვარების პრევენციისათვის.

მუხლები: 4 დამოუკიდებელი  
3 დამოკიდებული  
ფიგურა: 1

**ბანყოფილება B**

**B 24**

(10) AP 2012 11788 A (51) Int. Cl. (2006)

B 24 B 7/22

B 24 B 9/06

B 28 D 1/00

(21) AP 2010 011788 (22) 2010 05 05

(71) ფრიდონ გოგნაძე (GE)

ა. შანიძის ქ. 3, 1000, ბაღდათი (GE);

ანტონ (მარკოზ) ბულუსია (GE)

მელიქიშვილის ქ. 10, ბ. 78, 4600,

ქუთაისი (GE)

(72) ფრიდონ გოგნაძე (GE);

ანტონ (მარკოზ) ბულუსია (GE)

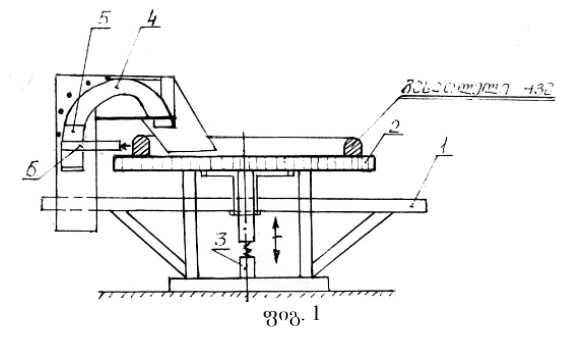
(54) მრუდსახოვანი არქიტექტურული

ლიღვის დამამჯობებელი დანადგარი

(57) დანადგარი შეიცავს საჭერელას 6 მასში ჩამაგრებული სახეხი ინსტრუმენტით, საჭერელას გადაადგილების მექანიზმს, დასამუშავებელი დეტალის დასაყენებელ მაგიდას 2 და მაგიდის გადაადგილების მექანიზმს. ამასთან, საჭერელას გადაადგილების მექანიზმს აქვს მრუდსახოვანი მიმართველი 4, რომელშიც ჩაყენებულია გორგოლაჭებიანი დაფა 5, რომელსაც აქვს მიმართველში გადაადგილებისა და ფიქსირების შესაძლებლობა, ხოლო დეტალის დასაყენებელ მაგიდას აქვს ვერტიკალურ სიბრტყეში უკუქცევით-წინსვლითი მოძრაობისა და ვერტიკალური დერძის გარშემო შემობრუნების შესაძლებლობა.

მუხლები: 1 დამოუკიდებელი

ფიგურა: 1



ოკლენდი, 1024 (NZ)

(72) დევიდ მიურეი მელოროუზი (NZ)

(74) ალექსანდრე ქართველიშვილი

(85) 2010 12 17

(86) PCT/NZ2009/000079, 2009 05 18

(54) შეუსვამელი სივრცის

მოდიფიცირების ხერხი ვაკუუმური

წნევის აღმოსავსებლად

და მოწყობილობა ამ ხერხის

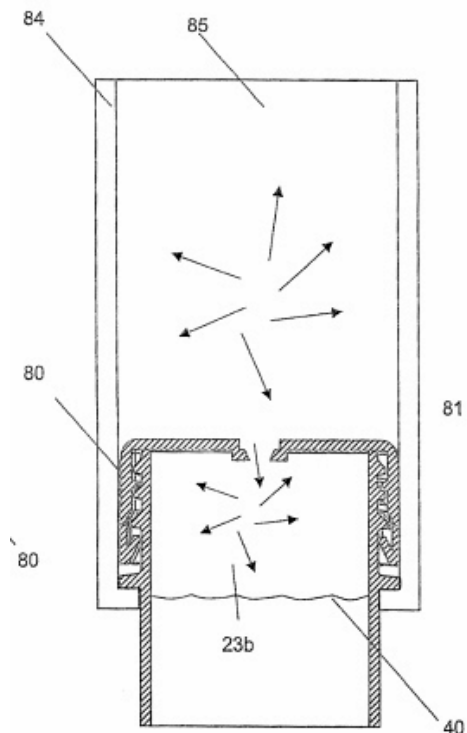
ბანსახორციელებლად

(57) შეუსვამელი სივრცის მოდიფიცირებისა და ვაკუუმური წნევის აღმოსავსებლად კონტეინერს აქვს საცობი ან თაღფაქი, რომელიც უზრუნველყოფს კონტეინერში დროებით ნახვრეტს, რომელიც იცობა კუმშვისას და უზრუნველყოფს შიდა წნევის კონტროლირებად აწევას კონტეინერის შიგთავსის გაგრილების პროცესში. შეუსვამელ სივრცეში 23b დენადი გარემოს შეშვება და ამით დენადი გარემოს დონის დაბლა დაწევა ხორციელდება ჰერმეტიზაციის კამერის 84 გამოყენებით.

მუხლები: 4 დამოუკიდებელი

13 დამოკიდებული

ფიგურა: 85



ფიგ. 6b

**B 65**

(10) AP 2012 12038 A (51) Int. Cl. (2006)

B 65 B 31/04

(21) AP 2009 012038 (22) 2009 05 18

(31) 568439; 573865

(32) 2008 05 19; 2008 12 19

(33) NZ; NZ

(71) დევიდ მიურეი მელოროუზი (NZ)

88 ბელმორალ როუდ, ემტი იდენ,

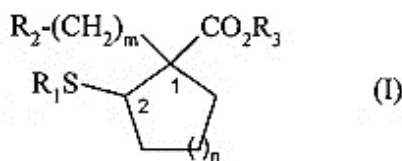


**განყოფილება C**

**C 07**

(10) AP 2012 11860 A (51) Int. Cl. (2006)  
 C 07 C 323/61  
 C 07 C 327/34  
 C 07 D 205/04  
 C 07 D 213/55  
 C 07 D 211/34  
 C 07 D 213/73  
 A 61 P 9/00  
 A 61 P 7/02  
 A 61 K 31/095

- (21) AP 2010 011860 (22) 2010 06 23
- (31) 09.03111; AP 2010 011860
- (32) 2009 06 26; 2010 06 23
- (33) FR; GE
- (71) ლე ლაბორატუარ სერვიე (FR)  
 35, რიუ დე ვერდიუ, F-92284 სურანს  
 სედექსი (FR);  
 ლ'ენსტიტუ ნასიონალ დე სიანს აპლიკე  
 დე რუენ (FR)  
 ავენიუ დე ლ'უნივერსიტე F-76801  
 სენ-ეტიენ დიუ რუვრე, სედექსი (FR);  
 ლე სენტრ ნასიონალ დე ლა რეშერშ  
 სიანტიფიკ (FR)  
 3, რიუ მიშელ-ანგ, F-75794 პარიზი  
 სედექსი 16 (FR);  
 ლ'უნივერსიტე დე რუენ (FR)  
 1, რიუ ტომას ბეკეტ, F-76821 მონ სენტ.  
 ენან სედექსი (FR)
- (72) გიიომ დე ნანტეილი (FR);  
 ფილიპ გლოანეკი (FR);  
 ჟან-ჟიეს პარმენტიერი (FR);  
 ალენ რუპინი (FR);  
 მარი-ოდილ ვალეზი (FR);  
 ტონი ვერბერენი (FR);  
 ან-ფრანსუაზ გიიუზიკი (FR);  
 ფილიპ მენესიე (FR);  
 ჟან-შარლ კირიონი (FR);  
 ფილიპ ჟუბო (FR);  
 ნიკოლა ბუე (FR)
- (74) თამაზ შილაკაძე
- (54) ახალი 2-მერკაპტოციკლოპენტან-  
 კარბოქსილმჟავას ნაერთები, მათი  
 მიღების ხერხი და მათი შემცველი  
 ფარმაცევტული კომპოზიციები
- (57) ნაერთი ფორმულით (I),



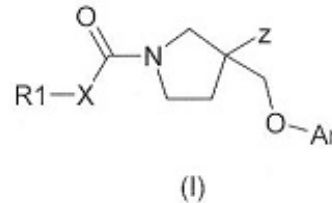
რომლის R<sub>1</sub>, R<sub>2</sub> და R<sub>3</sub>-ის მნიშვნელობები მოყვანილია აღწერილობაში, მისი მიღების ხერხი, ფარმაცევტული კომპოზიციები მათ

საფუძველზე და მათი თერაპიულად ეფექტური რაოდენობის გამოყენება თრომბული შემთხვევების პროფილაქტიკისათვის ან სამკურნალოდ.

მუხლები: 5 დამოუკიდებელი  
 10 დამოკიდებული

(10) AP 2012 12219 A (51) Int. Cl. (2006)  
 C 07 D 207/16  
 C 07 D 401/12  
 C 07 D 403/12  
 A 61 K 31/40  
 A 61 P 43/00

- (21) AP 2009 012219 (22) 2009 10 30
- (31) 61/112,869
- (32) 2008 11 10
- (33) US
- (71) პფაიზერ ლიმიტიდ (GB)  
 რამსგეიტ როუდ, სენდვიჩი, კენტი CT13  
 9NJ (GB)
- (72) კევინ ნილ დეკი (GB);  
 ჯეიმს ედვარდ ჯონ მილსი (GB);  
 სარა ელიზაბეთ სკერატი (GB)
- (74) შალვა გვარამაძე
- (85) 2011 05 10
- (86) PCT/IB2009/054824, 2009 10 30
- (54) პიროლიდინები
- (57) გამოგონება ეხება პიროლიდინის ნაერთებს ზოგადი ფორმულით (I),



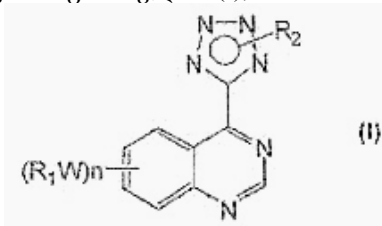
მათ ფარმაცევტულად მისაღებ წარმოებულებს, მათ შემცველ კომპოზიციებს, მიღების ხერხებს და გამოყენებას მედიცინაში. ეს ნაერთები გამოიყენება EP2-ით განპირობებული ისეთი მდგომარეობების სამკურნალოდ, როგორცაა ენდომეტრიოზი, საშვილოსნოს ფიბროზა (ლეიომიომატოზი), მენორაგია, ადენომიოზი, პირველადი და მეორადი დისმენორეა, მენჯის ქრონიკული ტკივილის სინდრომი, თირკმლის პოლიკისტოზური დაავადება ან საკვერცხის პოლიკისტოზური სინდრომი.

მუხლები: 8 დამოუკიდებელი  
 15 დამოკიდებული

(10) AP 2012 11821 A (51) Int. Cl. (2006)  
 C 07 D 239/72  
 C 07 D 239/86  
 C 07 D 239/94  
 C 07 D 401/14  
 C 07 D 403/04

**C 07 D 403/14**  
**A 61 K 31/498**  
**A 61 P 35/00**

- (21) AP 2008 011821 (22) 2008 10 28  
 (31) 2445/CHE/2007  
 (32) 2007 10 29  
 (33) IN  
 (71) ნატკო ფარმა ლიმიტიდ (IN)  
 „ნატკო ჰაუს“, როუდ N2, ბანჯარა პილს, ჰაიდარაბად, ანდრა პრადეშ 500 033 (IN)  
 (72) დურგა პრასად კონაკანნი (IN);  
 სუბა რაო პულა (IN);  
 ლაკში ანანთანენი (IN);  
 მუდასანი პულა რედი (IN);  
 ბჰუჯანგა რაო ადიბჰატლა კალი სატია (IN);  
 ნანაპანენი ვენკაიაშ ჩოვდარი (IN)  
 (74) შალვა გვარამაძე  
 (85) 2010 05 28  
 (86) PCT/IN2008/000708, 2008 10 28  
 (54) **ახალი 4-(ტიმტრაზოლ-5-ილ)-ქინაზოლინური წარმოებულები, როგორც კიბოს საწინააღმდეგო აბენტები**  
 (57) ნაერთი ფორმულით (I),



რომლის R<sub>1</sub>, R<sub>2</sub> და W-ს მნიშვნელობები მოყვანილია აღწერილობაში, ფარმაცევტული კომპოზიციები მათ საფუძველზე და მათი თერაპიულად ეფექტური რაოდენობის გამოყენება ქუქუმწოვარში ჰიპერპროლიფერაციული დარღვევის სამკურნალოდ.  
 მუხლები: 4 დამოუკიდებელი  
 4 დამოკიდებული

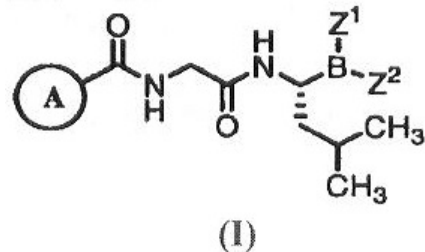
**(10) AP 2012 12064 A (51) Int. Cl. (2006)**  
**C 07 D 401/12**  
**C 07 D 401/14**  
**C 07 D 403/12**  
**C 07 D 413/14**  
**C 07 D 471/04**  
**A 61 K 31/501**  
**A 61 K 31/506**  
**A 61 P 35/00**

- (21) AP 2009 012064 (22) 2009 07 16  
 (31) 61/081,900  
 (32) 2008 07 18  
 (33) US  
 (71) ნოვარტის აგ (CH)  
 ლიშტრასე 35, CH-4056 ბაზელი (CH)

- (72) ფენგ ჰე (CN);  
 შტეფან პოიკერტი (DE);  
 კარენ მილერ-მოსლინი (US);  
 ნაემ იუსუფი (US);  
 უოლიანგ ჩენი (CN);  
 ბარატ ლაგუ (US)  
 (74) ალექსანდრე ქართველი შვილი  
 (85) 2011 01 18  
 (86) PCT/EP2009/059138, 2009 07 16  
 (54) **პირიდოზინის წარმოებულები, როგორც SMO-ს ინჰიბიტორები**  
 (57) ახალი ნაერთები და მათი ფარმაცევტულად მისაღები მარილები, ფარმაცევტული კომპოზიციები მათ საფუძველზე და მათი თერაპიულად ეფექტური რაოდენობის გამოყენება SMO-ს ინჰიბიტორებასთან ასოცირებული დაავადების, დარღვევის ან სინდრომის სამკურნალოდ.  
 მუხლები: 14 დამოუკიდებელი  
 15 დამოკიდებული  
 ცხრილი: 10

**(10) AP 2012 11714 A (51) Int. Cl. (2006)**  
**C 07 F 5/02**  
**C 07 F 5/04**  
**C 07 K 5/06**  
**A 61 K 31/69**  
**A 61 K 38/05**  
**A 61 P 35/00**  
**A 61 P 29/00**

- (21) AP 2007 011714 (22) 2007 08 06  
 (31) 11714  
 (32) 2010 03 05  
 (33) GE  
 (71) მილენიუმ ფარმაცევტიკალს, ინკ. (US)  
 40 ლენდსდაუნ სტრიტ, კემბრიჯი, მასაჩუსეტსი 02139 (US)  
 (72) ედვარდ ჯ. ოლჰავა (US);  
 მისაელა დ. დანკა (US)  
 (74) შალვა გვარამაძე  
 (85) 2010 03 05  
 (86) PCT/US2007/017440, 2007 08 06  
 (54) **პროტეაზომას ინჰიბიტორები**  
 (57) ნაერთი, ფორმულით (I)



(Z<sup>1</sup>, Z<sup>2</sup>, A და B-ს მნიშვნელობები განსაზღვრულია აღწერილობაში), ან მისი ფარმაცევტულად მისაღები მარილი ან ბორონმუყავს ანჰიდრიდი, მისი შემცველი ფარმაცევტული კომ-

პოზიცია და გამოყენება კიბოს სამკურნალო მედიკამენტის დასამზადებლად.  
 მუხლები: 4 დამოუკიდებელი  
 10 დამოკიდებული

**(10) AP 2012 10403 A (51) Int. Cl. (2006) C 07 K 14/51 C 07 K 16/18**

- (21) AP 2006 010403 (22) 2006 04 28
- (31) 60/677,583; 60/776,847; 60/782, 244; 60/792,645; 11/411,003
- (32) 2005 05 03; 2006 02 24; 2006 03 13; 2006 04 17; 2006 04 25
- (33) US; US; US; US; US
- (71) უსბ ფარმა, ს.ა. (BE)  
 ალფ დე ლა რეშერშ 60, B-1070 ბრიუსელი (BE);  
 ამგენ ინკ. (US)  
 ვან ამგენ სენტერ დრაივ, საუზანდ ოუკს, კალიფორნია 91320 (US)
- (72) კრისტოფერ პაშტი (US);  
 მარტინ კიმ რობინსონი (GB);  
 კევინ გრაჰამი (US);  
 ელისტერ ჯეიმს ჰენრი (GB);  
 კელი სიუ ჰოფმანი (US);  
 ჯონ ლეტამი (US);  
 ელასტერ ლოუსონი (GB);  
 სიენ სენ ლუ (US);  
 ენდი პოუპლველი (GB);  
 ვენიან შენი (CA);  
 დევიდ ვინკლერი (US);  
 აარონ ჯორჯ ვინტერსი (US)

(74) თამაზ შილაკაძე  
 (85) 2007 11 30  
 (86) PCT/US2006/016441, 2006 04 28  
**(54) სკლეროსტინის შემავსებელი აბენტები**

(57) წარმოდგენილია სკლეროსტინის შემავსებელი ან შეკავშირების მახლოკირებელი ანტისხეულების კომპლემენტარობის განმსაზღვრელი უბნების (CDR) ამინომჟავური თანამიმდევრობები, მათი მაკოდირებელი იზოლირებული პოლინუკლეოტიდური თანამიმდევრობები, აღნიშნული ანტისხეულების შემცველი ფარმაცევტული კომპოზიციები და მათი გამოყენება სკლეროსტინთან ასოცირებული დაავადებების, კერძოდ, ძვლის მინერალიზაციასთან დაკავშირებული დაავადებების სამკურნალოდ.

მუხლები: 22 დამოუკიდებელი  
 25 დამოკიდებული  
 ფიგურა: 25

## განყოფილება F

### F 03

**(10) AP 2012 12292 A (51) Int. Cl. (2006) F 03 D 1/02**

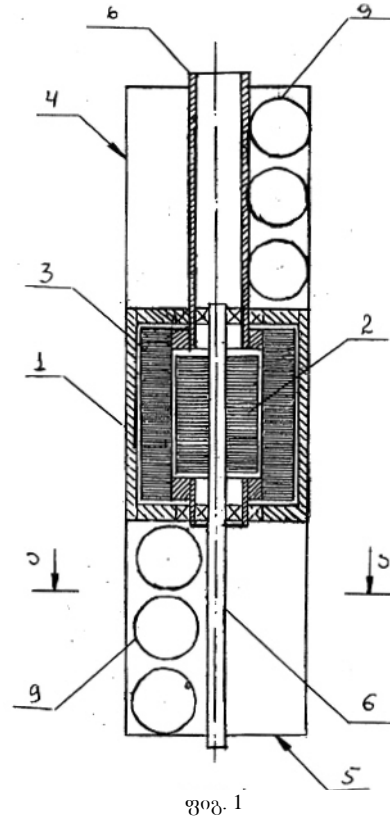
- (21) AP 2011 012292 (22) 2011 07 11
- (71) მარსელ კაპანაძე (GE)  
 გლდანის დას., "ა" მკრ., კორპ. 53, ბ. 30, 0167, თბილისი (GE)

(72) მარსელ კაპანაძე (GE)

**(54) მნერბეტიკული დანადგარი**

(57) დანადგარი შეიცავს კორპუსს 1, მასში განთავსებულ გენერატორს სტატორით 2 და როტორით 3. აგრეთვე ორ მუშა თვალს 4 და 5. თითოეული მუშა თვალი შედგება მზიდილიდვის 6 და მის გასწვრივ განვრცობილი, სულ მცირე, ორი 7 ფრთის სახით. თითოეული ფრთის ტანში მუშა სიბრტეის 8 მხრიდან შესრულებულია ნახევარსფეროს ფორმის ჩაღრმავებები 9, ან თითოეული ფრთა შესრულებულია ჩარჩოზე დამაგრებული ნახევარსფეროვანი ელემენტების რიგის სახით, ამასთან, მუშა თვლებზე ფრთები განთავსებულია ისეთი ორიენტაციით, რომ ერთმიმართული ნაკადი უზრუნველყოფს მათ ურთიერსაწინააღმდეგო მიმართულებით ბრუნვას.

მუხლები: 2 დამოუკიდებელი  
 12 დამოკიდებული  
 ფიგურა: 6

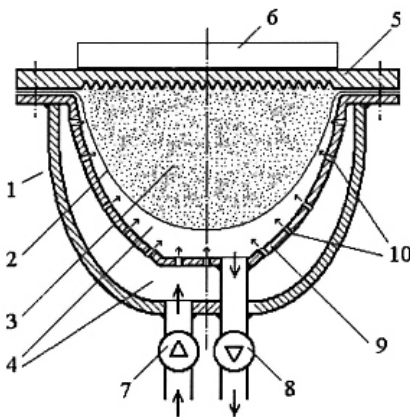


ფიგ. 1

**F 04**

(10) AP 2012 12039 A (51) Int. Cl. (2006)  
F 04 B 43/02  
F 04 B 19/24

- (21) AP 2010 012039 (22) 2010 12 17  
(71) ირაკლი შეყრილაძე (GE)  
ვაჟა-ფშაველას გამზ., VII კვარტ.,  
კორპ. 13, ბ. 54, 0186, თბილისი (GE);  
ვეტიხი მაჭავარიანი (GE)  
სამტრედიის ქ. 15, ბ. 48, 0154,  
თბილისი (GE);  
ჯონდო რუსიშვილი (GE)  
ნუცუბიძის ქ. 40, ბ. 29, 0177,  
თბილისი (GE);  
გიორგი გიგინეიშვილი (GE)  
გლდანის VII მკრ., კორპ. 17, ბ. 47 (GE);  
დავით შეყრილაძე (GE)  
ვაჟა-ფშაველას გამზ., VII კვარტ.,  
კორპ. 13, ბ. 54, 0186, თბილისი (GE)  
(72) ირაკლი შეყრილაძე (GE);  
ვეტიხი მაჭავარიანი (GE);  
ჯონდო რუსიშვილი (GE);  
გიორგი გიგინეიშვილი (GE);  
დავით შეყრილაძე (GE)  
(54) **ღიაფრაგმიანი ტუმბო**  
(57) ღიაფრაგმიან ტუმბოში, რომელიც შეიცავს კორპუსს 1 ელასტიკური ღიაფრაგმით 2 გაყოფილი ზედა 3 და ქვედა 4 ნაკვეთურებით, ზედა ნაკვეთურის ხუფზე 5 მიერთებული გამათბობლით 6, ზედა ნაკვეთურში მოთავსებული შუალედური აგენტის ულუფით და ქვედა ნაკვეთურზე მიერთებული სითხის შემწოვი 7 და საჭირხნი 8 სარქველებით, ქვედა ნაკვეთურში განთავსებულია ტიხარი 9, რომელიც მიერთებულია საჭირხნ სარქველთან და აღჭურვილია გამჭოლი ნახვრეტებით 10.  
მუხლები: 1 დამოუკიდებელი  
ფიგურა: 1



ფიგ. 1

**განყოფილება G**

**G 01**

(10) AP 2012 10214 A (51) Int. Cl. (2006)  
G 01 N 33/53

- (21) AP 2005 010214 (22) 2005 12 30  
(31) 60/641,521; 60/697,079; 60/702,494  
(32) 2005 01 05; 2005 07 07; 2005 07 26  
(33) US; US; US  
(71) ემერიკენ სილვერ, ელელსი (US)  
მარკ მორტენსონ H.J. ჯულიანა ბრუკს (US)  
(72) რობერტ ჰოლადეი (US);  
ვილიამ მელერი (US);  
დილიპ მესტა (IN);  
ჯულიანა ჰ.ჯ. მორტენსონი (US);  
რუსტუმ როი (US);  
მარკ მორტენსონი (US)  
(74) ლილიანა დარახველიძე  
(85) 2007 08 06  
(86) PCT/US2005/047699, 2005 12 30  
(54) **კომპოზიციები ვერცხლის, ვერცხლი/წყალი და ვერცხლის გელის საფუძველზე, მათი მიღების ხერხი და გამოყენება**  
(57) წყალში ვერცხლის შემცველი ანტიმიკრობული თვისებების მქონე კომპოზიცია, რომელიც მოიცავს საერთო კონცენტრაციის დაახლოებით 5-დან 40-მდე მეგილიონედ ნაწილ ვერცხლს, სადაც მითითებული ვერცხლი ნანონაწილაკების ფორმითაა, რომლის შიგა ნაწილი არის ელემენტური ვერცხლი, ხოლო ზედაპირი, სულ მცირე, ვერცხლის ერთ-ერთი ოქსიდი, ვერცხლის ნაწილაკების უმრავლესობის მაქსიმალური დიამეტრი 0.015 მიკრომეტრზე მცირეა, ხოლო კოლოიდური ვერცხლის ნაწილაკების უმრავლესობის მინიმალური დიამეტრი 0.005 მიკრომეტრზე მეტია, და მისი გამოყენება მაღარის, კანის სოკოვანი ინფექციების, კანის ბაქტერიული ინფექციების, ვაგინალური ინფექციების, შარდსადინარის ინფექციების, ტონზილატების, თირკმლის მენჯის ანთების, ფარინგიტების, გონორეას, კონიუქტივიტის, ყურის ანთების, სასუნთქი გზების ინფექციების და ნაზალური ინფექციების სამკურნალოდ.  
მუხლები: 10 დამოუკიდებელი  
15 დამოკიდებული  
ფიგურა: 48

# გამომგონებლის კატენჯები

## განყოფილება A

### A 01

- (11) P 2012 5494 B (51) Int. Cl. (2006)  
A 01G 31/00
- (10) AP 2012 11648 A (44) 1(341)/2012  
(21) AP 2010 011648  
(22) 2010 01 18  
(24) 2010 01 18
- (73) ევგენი უშვერიძე (GE)  
პეკინის ქ. 13, ბ.57, 0171, თბილისი (GE);  
ზურაბ უშვერიძე (GE)  
წინამძღვრიშვილის ქ. 146, 0112,  
თბილისი (GE);  
კახი უშვერიძე (GE)  
ნინო რამიშვილის ქ. 33, ბ. 49, 0179,  
თბილისი (GE);  
სლავა მებონია (GE)  
გლდანის ხევი, კორპ. 3ა, ბ. 55, 0153,  
თბილისი (GE);  
სანდრო ქათამაძე (GE)  
პეკინის ქ. 13, ბ. 57, 0171, თბილისი (GE)
- (72) ევგენი უშვერიძე (GE);  
ზურაბ უშვერიძე (GE);  
კახი უშვერიძე (GE);  
სლავა მებონია (GE);  
სანდრო ქათამაძე (GE)
- (54) მცენარეების მოყვანა  
დახრილობებზე მონაცემი ვერტიკალური  
ჰიდროპონიკის მოდულზე ევგენი  
უშვერიძის ხმარებით

### A 23

- (11) P 2012 5488 B (51) Int. Cl. (2006)  
A 23 F 3/00
- (10) AP 2012 11519 A (44) 1(341)/2012  
(21) AP 2009 011519  
(22) 2009 10 20  
(24) 2009 10 20
- (73) სოსო გურული (GE)  
მეცნიერების ქ. 12, ბ. 57, ანასეული, 3503,  
ოზურგეთი (GE);  
თემურ რევიშვილი (GE)  
მეცნიერების ქ. 9, ბ. 13, ანასეული, 3503,  
ოზურგეთი (GE);  
ბახვა დოლიძე (GE)  
ი.შემოქმედელის ქ. 32, 3500,  
ოზურგეთი (GE);  
ზურაბ ანდლულაძე (GE)

- სოფ. ძიძითი, 3526, ოზურგეთის რ-ნი (GE);  
ინგუშ ჭოლაძე (GE)  
მეცნიერების ქ. 3, ანასეული, 3503,  
ოზურგეთი (GE)
- (72) სოსო გურული (GE);  
თემურ რევიშვილი (GE);  
ბახვა დოლიძე (GE);  
ზურაბ ანდლულაძე (GE);  
ინგუშ ჭოლაძე (GE)
- (54) მცენარეული ნივთიერების საშრობი მანძანა

- (11) P 2012 5495 B (51) Int. Cl. (2006)  
A 23 F 3/00
- (10) AP 2012 11649 A (44) 1(341)/2012  
(21) AP 2010 011649  
(22) 2010 01 18  
(24) 2010 01 18
- (73) ინგუშ ჭოლაძე (GE)  
მეცნიერების ქ. 3, ანასეული, 3503,  
ოზურგეთი (GE);  
თემურ რევიშვილი (GE)  
უნივერსიტეტის ქ. 9, ანასეული, 3503,  
ოზურგეთი (GE);  
თამაზ მიქაძე (GE)  
წერეთლის ქ. 276 ა/31, 4600,  
ქუთაისი (GE);  
სოსო გურული (GE)  
უნივერსიტეტის ქ. 12, ანასეული, 3503,  
ოზურგეთი (GE);  
ბახვა დოლიძე (GE)  
ი.შემოქმედელის ქ. 32, 3500,  
ოზურგეთი (GE);  
მირზა ჭოლაძე (GE)  
მეცნიერების ქ. 3, ანასეული, 3503,  
ოზურგეთი (GE)
- (72) ინგუშ ჭოლაძე (GE);  
თემურ რევიშვილი (GE);  
თამაზ მიქაძე (GE);  
სოსო გურული (GE);  
ბახვა დოლიძე (GE);  
მირზა ჭოლაძე (GE)
- (54) ჩაის საშრობი მანძანა

### A 43

- (11) P 2012 5481 B (51) Int. Cl. (2006)  
A 43 B 7/12  
A 43 B 13/12  
B 29 D 31/518
- (10) AP 2012 11053 A (44) 1(341)/2012  
(21) AP 2006 011053

- (22) 2006 06 20
- (24) 2006 06 20
- (31) PCT/EP/2006/005906
- (32) 2006 06 20
- (33) EP
- (86) PCT/EP2006/005906, 2006 06 20
- (73) ჯეოქს ს.პ.ა. (IT)  
ვია ფელტრინა სენტრო, 16, 31044  
მონტებელუნა, ლოკალიტა ბიადენე -  
(ტრევიზო) (IT)
- (72) მარიო პოლეგატო მორეტი (IT)
- (74) ალექსანდრე გეგეჟკორი
- (54) **ფუნსაცემლის ლანჩაში**  
**გამოსაყენებელი ორთქლგამტარი**  
**ელემენტი, ასევე ორთქლგამტარი**  
**ელემენტის შემცველი ლანჩა და ასევე**  
**ლანჩის მქონე ფუნსაცემლი**

**A 61**

- (11) P 2012 5505 B**      **(51) Int. Cl. (2006)**  
**A 61 K 31/454**
- (10) AP 2012 11072 A      (44) 1(341)/2012
- (21) AP 2007 011072
- (22) 2007 07 27
- (24) 2007 07 27
- (31) 60/833,824; 60/897,173; PCT/US2007/014647
- (32) 2006 07 27; 2007 01 24; 2007 06 22
- (33) US; US; US
- (86) PCT/US2007/016875, 2007 07 27
- (73) ე.ი. დიუ პონ დე ნემურ ენდ კომპანი (US)  
1007 მარკეტ სტრიტი, უილმინგტონი,  
DE 19898 (US)
- (72) რობერტ, ჯეიმს პასტერისი (US);  
ენ მერი ჰანაგანი (US);  
რაფაელ შაპირო (US)
- (74) თამაზ შილაკაძე
- (54) **ფუნსაციური ანტიბიოტიკური ანიმები**

- (11) P 2012 5480 B**      **(51) Int. Cl. (2006)**  
**A 61 K 35/74**  
**A 61 P 1/06**  
**C 12 N 1/20**  
**A 61 K 47/44**  
**C 07 K 14/335**  
**C 12 R 1/225**
- (10) AP 2012 11000 A      (44) 1(341)/2012
- (21) AP 2007 011000
- (22) 2007 05 30
- (24) 2007 05 30
- (31) 11/446,628
- (32) 2006 06 05
- (33) US
- (86) PCT/SE2007/050371, 2007 05 30
- (73) ბიოგაია აბ (SE)

- პ.ო. ბოქს 3242, ტეგენერგატან 15, S-103 64,  
სტოკჰოლმი (SE)
- (72) იმონ კონოლი (GB);  
ბო მოლსტამი (SE)
- (74) შალვა გვარამაძე
- (54) **რემეშავას შერჩეული ბაქტერიის**  
**გამოყენება ასალუბრილობაში მუცლის**  
**ჯვალის შემსუბუქებისათვის**

- (11) P 2012 5476 B**      **(51) Int. Cl. (2006)**  
**A 61 P 19/08**  
**A 61 K 35/04**  
**A 61 P 39/395**

- (10) AP 2012 10809 A      (44) 1(341)/2012
- (21) AP 2007 010809
- (22) 2007 01 12
- (24) 2007 01 12
- (31) 60/759,216
- (32) 2006 01 13
- (33) US
- (86) PCT/US2007/000777, 2007 01 12
- (73) ნოვარტის აგ (CH)  
ლიჰტარსე 35, CH-4056 ბაზელი (CH)
- (72) ჟანინი შალოკი (US);  
ფენგი კონგი (CN);  
მარკი ფიშმანი (US);  
სეთი ეტენბერგი (US);  
მიქაელ ბარდროფი (DE);  
მარიელ დონზო (FR);  
შტეფანი ურლინგერი (DE)
- (74) ალექსანდრე ქართველიშვილი
- (54) **DICKKOPF-1-ის ანტიბიოტიკების**  
**კომპოზიციები და მათი გამოყენება**

**ბანყოფილება B**

**B 01**

- (11) P 2012 5493 B**      **(51) Int. Cl. (2006)**  
**B 01 D 25/00**
- (10) AP 2012 11633 A      (44) 1(341)/2012
- (21) AP 2010 011633
- (22) 2010 01 08
- (24) 2010 01 08
- (73) გიორგი მირუაშვილი (GE)  
დოლიძის ქ.132, 0171, თბილისი (GE)
- (72) გიორგი მირუაშვილი (GE)
- (54) **პერიოდული მოქმედების**  
**წნახ-ფილტრი**

**B 21**

- (11) P 2012 5498 B** (51) **Int. Cl. (2006)**  
**B 21 B 1/02**  
 (10) AP 2012 11707 A (44) 1(341)/2012  
 (21) AP 2010 011707  
 (22) 2010 03 01  
 (24) 2010 03 01  
 (73) ჯემალ ლომსაძე (GE)  
 ფანასკერტელის ქ. 19, ბ. 170, 0194,  
 თბილისი (GE);  
 მერაბ მიქაუტაძე (GE)  
 პეტრიაშვილის ქ. 32, ბ. 5, 0179,  
 თბილისი (GE);  
 ზურაბ ლომსაძე (GE)  
 გლდანის II მკრ., კორპ. 29ა, ბ. 61, 0167,  
 თბილისი (GE);  
 სლავა მეზონია (GE)  
 გლდანის ხევი, კორპ. 3ა, ბ. 55, 0153,  
 თბილისი (GE);  
 სანდრო ქათამაძე (GE)  
 პეკინის ქ. 13, ბ. 57, 0171, თბილისი (GE)  
 (72) ჯემალ ლომსაძე (GE);  
 მერაბ მიქაუტაძე (GE);  
 ზურაბ ლომსაძე (GE);  
 სლავა მეზონია (GE);  
 სანდრო ქათამაძე (GE)  
 (54) **კვადრატული პროვილის**  
**ნაბღინის მიღების ხერხი**

**B 25**

- (11) P 2012 5499 B** (51) **Int. Cl. (2006)**  
**B 25 J 9/00**  
**F 16 H 21/00**  
 (10) AP 2012 11767 A (44) 1(341)/2012  
 (21) AP 2010 011767  
 (22) 2010 04 23  
 (24) 2010 04 23  
 (73) ნოდარ დავითაშვილი (GE)  
 ვაჟა-ფშაველას გამზ., VII კვარტ.,  
 კორპ. 10, ბ. 7, 0186, თბილისი (GE)  
 (72) ნოდარ დავითაშვილი (GE)  
 (54) **მანიპულატორები**

**B 28**

- (11) P 2012 5497 B** (51) **Int. Cl. (2006)**  
**B 28 C 5/18**  
**B 28 C 5/42**  
 (10) AP 2012 11680 A (44) 1(341)/2012  
 (21) AP 2010 011680  
 (22) 2010 02 08  
 (24) 2010 02 08

- (73) თეიმურაზ დავითაშვილი (GE)  
 გ.ონაშვილის ქ., კორპ. 5, ბ. 36, 0190,  
 თბილისი (GE)  
 (72) თეიმურაზ დავითაშვილი (GE)  
 (74) ხათუნა იმნაძე  
 (54) **სარევი მოწყობილობა**

**ბანყოფილება C**

**C 07**

- (11) P 2012 5479 B** (51) **Int. Cl. (2006)**  
**C 07 D 207/09**  
**A 61 K 31/40**  
 (10) AP 2012 10907 A (44) 1(341)/2012  
 (21) AP 2008 010907  
 (22) 2008 09 16  
 (24) 2008 09 16  
 (31) 07.06629  
 (32) 2007 09 21  
 (33) FR  
 (73) ლე ლაბორატუარ სერვიე (FR)  
 12, პლას დე ლა დეფანს, 92415 კურბევეუა  
 სედექსი (FR)  
 (72) გიომ დე ნანტეილი (FR);  
 ბერნარდ პორტევინი (FR);  
 ფილიპ გლოანეკი (FR);  
 ჟან-ჟიეს პარმენტიერი (FR);  
 ალენ ბენისტი (FR);  
 ტონი ვერბერენი (FR);  
 ალენ რუპინი (FR);  
 კრისტინ კურშე (FR);  
 სერჟ სიმონეტი (FR)  
 (74) თამაზ შილაკაძე  
 (54) **ანბოტენზიონ-ბარდამქმნელი**  
**ფერმენტის ინჰიბიტორების ახალი**  
**აღიციური მარტილები ფონორი**  
**მშავების ბარეში, მათი მიღების ხერხი**  
**და მათი შემცველი ფარმაცევტული**  
**კომპოზიციები**

- (11) P 2012 5506 B** (51) **Int. Cl. (2006)**  
**C 07 D 209/18**  
**A 61 K 31/404**  
**A 61 P 3/10**  
**A 61 P 3/04**  
**A 61 P 3/06**  
**A 61 P 9/10**  
 (10) AP 2011 11238 A (44) 21(337)/2011  
 (21) AP 2007 011238  
 (22) 2007 09 27  
 (24) 2007 09 27  
 (31) 60/848,967

- (32) 2006 10 03  
 (33) US  
 (86) PCT/US2007/020858, 2007 09 27  
 (73) მერკ შარპ & დომე კორპ. (US)  
 126 ისტ ლინკოლნ ავენიუ, რავეი,  
 NJ 07065 (US)  
 (72) ჯონ ე. სტელმაკი (US);  
 ემა რ. პარმი (GB);  
 ჯეიმს რ. ტატა (US);  
 კიტ გ. როსაუერი (US);  
 რონალდ მ. კიმი (US);  
 ემი რ. ბიტნერი (US);  
 ცზიან ჩანი (US);  
 კრისტოფერ ჯოზეფ სინზი (US)  
 (74) თამაზ შილაკაძე  
 (54) **ბლუპაბონის რეცეპტორის**  
**ანტაგონისტური ნაერთები, მათი**  
**შემცველი კომპოზიციები**  
**და ბამოზონები**

- (11) P 2012 5502 B**      **(51) Int. Cl. (2006)**  
**C 07 D 215/48**  
**C 07 D 241/44**  
**C 07 D 403/12**  
**C 07 D 403/14**  
**A 61 K 31/4709**  
**A 61 K 31/498**  
**A 61 P 35/00**  
 (10) AP 2012 12010 A      (44) 1(341)/2012  
 (21) AP 2009 012010  
 (22) 2009 05 20  
 (24) 2009 05 20  
 (31) 08156846.1  
 (32) 2008 05 23  
 (33) EP  
 (86) PCT/EP2009/056154, 2009 05 20  
 (73) ნოვარტის აგ (CH)  
 ლიშტრასე 35, CH-4056 ბაზელი (CH)  
 (72) პასკალ ფურე (FR);  
 დიანა გრაუს პორტა (ES);  
 ვიტო ჯუანანო (IT)  
 (74) ალექსანდრე ქართველიშვილი  
 (54) **ქინოლინების და ქინოქსალინების**  
**წარმოებულები, როგორც პროტეინ**  
**ტიროზინ კინაზას ინჰიბიტორები**

- (11) P 2012 5491 B**      **(51) Int. Cl. (2006)**  
**C 07 D 223/16**  
**A 61 K 31/55**  
 (10) AP 2012 11610 A      (44) 1(341)/2012  
 (21) AP 2009 011610  
 (22) 2009 12 18  
 (24) 2009 12 18  
 (31) 08.07444  
 (32) 2008 12 24

- (33) FR  
 (73) დე ლაბორატუარ სერვიე (FR)  
 35, რიუ დე ვერდიუ, F-92284 სურანს  
 სედექსი (FR)  
 (72) ჟან-ლუი პეგლიონი (FR);  
 აიმე დესინგესი (FR);  
 ბერნარ სერკიზი (FR);  
 ჟან-მიშელ ლერესტი (FR);  
 ჟან-პიერ ლეკუვი (FR)  
 (74) თამაზ შილაკაძე  
 (54) **ივანტრაფინის და მისი**  
**წარმოებულები**  
**მთავარი-ადიტიური მარილების სინთეზის**  
**ახალი ხერხი**

- (11) P 2012 5487 B**      **(51) Int. Cl. (2006)**  
**C 07 D 237/28**  
**C 07 D 401/04**  
**C 07 D 401/06**  
**C 07 D 401/12**  
**C 07 D 401/14**  
**C 07 D 403/12**  
**C 07 F 9/58**  
**C 07 D 405/14**  
**C 07 D 417/14**  
**C 07 D 487/04**  
**C 07 D 491/048**  
**C 07 D 498/14**  
**C 07 D 237/30**  
**A 61 K 31/502**  
**A 61 K 31/4545**

- (10) AP 2012 11474 A      (44) 1(341)/2012  
 (21) AP 2008 011474  
 (22) 2008 03 13  
 (24) 2008 03 13  
 (31) 60/894,991  
 (32) 2007 03 15  
 (33) US  
 (86) PCT/EP2008/053040, 2008 03 13  
 (73) ნოვარტის აგ (CH)  
 ლიშტრასე 35, CH-4056 ბაზელი (CH)  
 (72) მაიო დეი (CN);  
 ფენგ ჰი (CN);  
 რიში ქუმარ ჯეინი (IN);  
 რაჯეშ კარკი (CA);  
 ჯოზეფ III კელკერი (US);  
 ჯონ ლი (CA);  
 ლუის ლამასი (MX);  
 მიქაელ ა. მსევენი (US);  
 კარენ მილერი-მოსლინი (US);  
 ლორენს ბლეს პერეზი (US);  
 სტეფან პოიკერტი (DE);  
 ნაიმ იუსუფი (US)  
 (74) ალექსანდრე ქართველიშვილი  
 (54) **ორბანული ნაერთები და მათი**  
**ბამოზონები**



(11) P 2012 5471 B (51) Int. Cl. (2006)  
C 07 K 16/28  
A 61 K 39/395  
A 61 P 37/06

- (10) AP 2011 9989 A (44) 19(335)/2011  
(21) AP 2005 009989  
(22) 2005 09 16  
(24) 2005 09 16  
(31) 60/610,819; 11/102,512  
(32) 2004 09 17; 2005 04 08  
(33) US; US  
(86) PCT/GB2005/003562, 2005 09 16  
(73) დომანტის ლიმიტიდ (GB)  
980 გრეიტ უესტ როუდ, ბრენტფორდი,  
მიდლსექსი TW8 9GS (GB)  
(72) სტივენ გრანტი (GB);  
ჰაიქუნ ლიუ (CN);  
კეკინ მოულდერი (GB)  
(74) პავლე მეიფარიანი  
(54) **CD40L-ის შემსაკავშირებელი  
მონოკლონური კომპოზიციები და  
მათი გამოყენება**

## C 12

(11) P 2012 5504 B (51) Int. Cl. (2006)  
C 12 N 15/82

- (10) AP 2011 11037 A (44) 19(335)/2011  
(21) AP 2007 011037  
(22) 2007 06 06  
(24) 2007 06 06  
(31) 60/ 811,152; 11/758,657  
(32) 2006 06 06; 2007 06 05  
(33) US; US  
(86) PCT/US2007/070514, 2007 06 06  
(73) მონსანტო ტექნოლოჯი ლღს (US)  
800 ნორთ ლინდბერგ  
ბლვდ., სტ.ლუისი, მისური 63167 (US);  
ბორდ ოფ რეჯენტს ოფ ზი იუნივერსითი  
ოფ ნებრასკა (US)  
1320 Q სტრიტ, ლინკოლნი, ნებრასკა  
68588 (US)  
(72) თომას ი. კლემენტე (US);  
რაზვან დუმიტრუ (US);  
პოლ ს.ს. ფენგი (US);  
სტანისლავ ფლასინსკი (US);  
დონალდ პ. უიქსი (US)  
(74) შალვა გვარამაძე  
(54) **მოდულიზირებული DMO შერბენტი  
და მისი გამოყენება**

## ბანყოფილება E

### E 02

(11) P 2012 5489 B (51) Int. Cl. (2006)  
E 02 B 8/06

- (10) AP 2012 11582 A (44) 1(341)/2012  
(21) AP 2009 011582  
(22) 2009 11 30  
(24) 2009 11 30  
(73) სსიპ წყალთამყურნეობის  
ინსტიტუტი (GE)  
ი. ჭავჭავაძის გამზ. 60, 0162,  
თბილისი (GE);  
გოგა ჩახაია (GE)  
მარტყოფის ქ. 16, 0103, თბილისი (GE);  
რობერტ დიაკონიძე (GE)  
გლდანის მას., VIII მკრ., კორპ. 23, ბ. 90,  
0107, თბილისი (GE);  
ლევან წულუკიძე (GE)  
ნუცუბიძის ფერდ., I მკრ., კორპ. 1, ბ. 40,  
0183, თბილისი (GE)  
(72) გოგა ჩახაია (GE);  
რობერტ დიაკონიძე (GE);  
ლევან წულუკიძე (GE)  
(54) **ღვარცოფსაწინააღმდეგო  
საფენშროვანი პარაჰი**

(11) P 2012 5496 B (51) Int. Cl. (2006)  
E 02 B 8/08

- (10) AP 2012 11653 A (44) 1(341)/2012  
(21) AP 2010 011653  
(22) 2010 01 20  
(24) 2010 01 20  
(73) ანზორ ჭითანავა (GE)  
ი. ჭავჭავაძის გამზ. 39, ბ. 26, 0179,  
თბილისი (GE);  
იულონ გაბრიჩიძე (GE)  
ნუცუბიძის ქ. 30, ბ.21, 0177,  
თბილისი (GE);  
აბრამ ჭრელაშვილი (GE)  
აღ. ყაზბეგის გამზ. 29/22, ბ. 20, 0177,  
თბილისი (GE);  
ანგული ტყეუხავა (GE)  
ნუცუბიძის III მკრ., I კვარტ., კორპ. 15,  
ბ. 31, 0177, თბილისი (GE);  
ვლადიმერ თათარიშვილი (GE)  
ბალანჩივაძის ქ. 43, 0171, თბილისი (GE);  
ირაკლი მოსაველიძე (GE)  
ნუცუბიძის პლატო, II მკრ., II კვარტ.,  
კორპ. 12, ბ. 19 (GE)  
(72) ანზორ ჭითანავა (GE);  
იულონ გაბრიჩიძე (GE);  
აბრამ ჭრელაშვილი (GE);  
ანგული ტყეუხავა (GE);  
ვლადიმერ თათარიშვილი (GE);

ირაკლი მოსავლიძე (GE)  
(54) თევზსავალი ნაბეჭობა

## E 04

**(11) P 2012 5490 B** (51) **Int. Cl. (2006)**  
**E 04 H 9/10**  
(10) AP 2012 11603 A (44) I(341)/2012  
(21) AP 2008 011603  
(22) 2008 04 18  
(24) 2008 04 18  
(31) 0709319.8; 0709569.8; 0800652.0; 0803661.8  
(32) 2007 05 15; 2007 05 18; 2008 01 15;  
2008 02 28  
(33) GB; GB; GB; GB  
(86) PCT/GB2008/050275, 2008 04 18  
(73) ჰესკო ბასტიონ ლიმიტედ (GB)  
იუნიტ 37 ნოუსტორპ გეიტ, კროს გრინ  
ინდუსტრიალ ისტეიტ, ლიდს იორკშირი  
LS9 ONP (GB)  
(72) ჯეიმს ჰესელდენი (GB)  
(74) თამაზ შილაკაძე  
(54) **ღამცაზი თაშშენაზარი**

## E 05

**(11) P 2012 5475 B** (51) **Int. Cl. (2006)**  
**E 05 C 9/04**  
**E 05 B 15/10**  
**E 05 B 59/00**  
(10) AP 2012 10503 A (44) I(341)/2012  
(21) AP 2006 010503  
(22) 2006 06 22  
(24) 2006 06 22  
(31) 169398  
(32) 2005 06 26  
(33) IL  
(86) PCT/IL2006/000735, 2006 06 22  
(73) მულ-ტი-ლოკ ტექნოლოჯის ლტდ (IL)  
მულ-ტი-ლოკ პარკ, საფოსტო ყუთი 637,  
81104, იავენე (IL)  
(72) ადალბერტ მატეო (IL);  
ალექს აკერმანი (IL)  
(74) თამარ კოჭლამაზაშვილი  
(54) **ჩასახმელი კლიტი**

## E 21

**(11) P 2012 5484 B** (51) **Int. Cl. (2006)**  
**E 21 B 33/13**  
(10) AP 2012 11314 A (44) I(341)/2012  
(21) AP 2009 011314  
(22) 2009 06 16

(24) 2009 06 16  
(73) ომარ მუკბანიანი (GE)  
ჭოპორტის ქ. 28, 0143, თბილისი (GE);  
ვალერიან აჩელაშვილი (GE)  
ვახისუბანი, I მკრ., კორპ. 20ბ, ბ. 20, 0152,  
თბილისი (GE);  
ნანა გოგესაშვილი (GE)  
ჩიტაიას ქ. 7, 0102, თბილისი (GE)  
(72) ომარ მუკბანიანი (GE);  
ვალერიან აჩელაშვილი (GE);  
ნანა გოგესაშვილი (GE)  
(54) **პლასტური წყლების ნაკადის  
იზოლაციის ხერხი**

## განყოფილება F

### F 01

**(11) P 2012 5486 B** (51) **Int. Cl. (2006)**  
**F 01 L 7/02**  
**F 01 L 33/02**  
(10) AP 2012 11441 A (44) I(341)/2012  
(21) AP 2009 011441  
(22) 2009 08 27  
(24) 2009 08 27  
(73) თემურ დარახველიძე (GE)  
მკურნალის ქ.16, 4600, ქუთაისი (GE);  
გრიშა ხელაია (GE)  
სოფ. ოფურჩხეთი, 3900, წყალტუბო (GE)  
(72) თემურ დარახველიძე (GE);  
გრიშა ხელაია (GE)  
(54) **შიბაწვის კრავის მანაწილებელი  
მქანოზმის მბრუნავი მკვეთარა**

### F 02

**(11) P 2012 5472 B** (51) **Int. Cl. (2006)**  
**F 02 B 57/00**  
(10) AP 2012 10025 A (44) I(341)/2012  
(21) AP 2007 010025  
(22) 2007 04 26  
(24) 2007 04 26  
(73) რამზან გოიტემიროვი (GE)  
ნ. ჩხეიძის ქ. 21, 0102, თბილისი (GE)  
(72) რამზან გოიტემიროვი (GE)  
(54) **შიბაწვის კრავა**

### F 16

**(11) P 2012 5492 B** (51) **Int. Cl. (2006)**  
**F 16 H 21/00**  
(10) AP 2012 11629 A (44) I(341)/2012

- (21) AP 2010 011629
- (22) 2010 01 05
- (24) 2010 01 05
- (73) ნოდარ დავითაშვილი (GE)  
ვაჟა-ფშაველას გამზ., VII კვარტ.,  
კორპ. 10, ბ. 7, 0186, თბილისი (GE)
- (72) ნოდარ დავითაშვილი (GE)
- (54) **სვეტიცხოველი ექსპლუატაციის სისტემის მართვის მეთოდი**

- ლევან გავაშელი (GE);
- სოფიო მახარაძე (GE);
- სვეტიცხოველი სტერიაკოვა (GE)
- (54) **მრავალსაფეხურიანი ჰიდრო-სატრანსპორტო სისტემის ჰიდრო-ვლიკური დარტყმისგან დამცავი მოწყობილობა**

**(11) P 2012 5500 B (51) Int. Cl. (2006)**  
**F 16 K 17/14**  
**F 16 L 55/02**

- (10) AP 2012 11866 A (44) 1(341)/2012
- (21) AP 2010 011866
- (22) 2010 06 25
- (24) 2010 06 25
- (73) ლეონ მახარაძე (GE)  
ზესტაფონის ქ. 18, კორპ. 2, ბ. 12, 0180,  
თბილისი (GE);  
ლევან გავაშელი (GE)  
ივანოვის ქ. 8, ბ. 10, 0171, თბილისი (GE);  
სოფიო მახარაძე (GE)  
დიდის მას., კორპ. 6ვ, ბ. 5, 0159,  
თბილისი (GE);  
სვეტიცხოველი სტერიაკოვა (GE)  
კანდელაკის ქ. 8ბ, ბ. 46, 0160,  
თბილისი (GE)
- (72) ლეონ მახარაძე (GE);  
ლევან გავაშელი (GE);  
სოფიო მახარაძე (GE);  
სვეტიცხოველი სტერიაკოვა (GE)
- (54) **მაგისტრალური მიწისქვეშა  
ჰიდროვლიკური დარტყმისგან დამცავი  
მოწყობილობა**

**(11) P 2012 5501 B (51) Int. Cl. (2006)**  
**F 16 L 55/02**  
**F 16 L 55/04**

- (10) AP 2012 11867 A (44) 1(341)/2012
- (21) AP 2010 011867
- (22) 2010 06 25
- (24) 2010 06 25
- (73) ლეონ მახარაძე (GE)  
ზესტაფონის ქ. 18, კორპ. 2, ბ. 12, 0180,  
თბილისი (GE);  
ლევან გავაშელი (GE)  
ივანოვის ქ. 8, ბ. 10, 0171, თბილისი (GE);  
სოფიო მახარაძე (GE)  
დიდის მას., კორპ. 6ვ, ბ. 5, 0159,  
თბილისი (GE);  
სვეტიცხოველი სტერიაკოვა (GE)  
კანდელაკის ქ. 8ბ, ბ. 46, 0160,  
თბილისი (GE)
- (72) ლეონ მახარაძე (GE);

## ბანყოფილება G

### G 01

- (11) P 2012 5485 B (51) Int. Cl. (2006)**  
**G 01 N 9/00**
- (10) AP 2012 11396 A (44) 1(341)/2012
  - (21) AP 2009 011396
  - (22) 2009 07 31
  - (24) 2009 07 31
  - (73) ამირან უგულავა (GE)  
შანიძის ქ. 9, 3900, წყალტუბო (GE)
  - (72) ამირან უგულავა (GE)
  - (54) **ჰაერის სიმკვრივის საზომი ხელსაწყო**

### G 09

- (11) P 2012 5507 B (51) Int. Cl. (2006)**  
**G 09 F 13/00**
- (10) AP 2011 11287 A (44) 19(335)/2011
  - (21) AP 2007 011287
  - (22) 2007 10 23
  - (24) 2007 10 23
  - (31) 200700302
  - (32) 2006 12 28
  - (33) EA
  - (86) PCT/EA2007/000009, 2007 10 23
  - (73) ინფოგლას გრუპ ინტერნეშენელ  
ლიმიტიდ (CN)  
ოფ სუით D, 9/F, უან კეპიტალ პლეის 18,  
ლუდო როდ, ვანშაი, ჰონკონგი (CN)
  - (72) ვიქტორ ვასილიევიჩ კაჩინი (RU);  
ვლადიმირ ფედოროვიჩ სოლინოვი (RU);  
იური ალექსანდროვიჩ ხაბაროვი (RU);  
არკადი გენადიევიჩ მიტიაშინი (RU)
  - (74) ლილიანა დარახველიძე
  - (54) **შუქსანიფორმაციო მოდული**

## განყოფილება H

### H 03

**(11) P 2012 5477 B (51) Int. Cl. (2006)  
H 03 M 13/00**

- (10) AP 2012 10857 A (44) 1(341)/2012  
(21) AP 2008 010857  
(22) 2008 08 06  
(24) 2008 08 06  
(73) მელორ ელიზბარაშვილი (GE)  
ქვიშხეთის ქ., კორპ. 2, ბ. 74, 0192,  
თბილისი (GE);  
პაპუნა ელიზბარაშვილი (GE)  
ქვიშხეთის ქ., კორპ. 2, ბ. 74, 0192,  
თბილისი (GE)  
(72) მელორ ელიზბარაშვილი (GE);  
პაპუნა ელიზბარაშვილი (GE)  
(54) **დაკარბული ანათვლების აღდგენის  
მოწყობილობა**

**(11) P 2012 5478 B (51) Int. Cl. (2006)  
H 03 M 13/00**

- (10) AP 2012 10865 A (44) 1(341)/2012  
(21) AP 2008 010865  
(22) 2008 08 08  
(24) 2008 08 08  
(73) მელორ ელიზბარაშვილი (GE)  
ქვიშხეთის ქ., კორპ. 2, ბ. 74, 0192,  
თბილისი (GE);  
პაპუნა ელიზბარაშვილი (GE)  
ქვიშხეთის ქ., კორპ. 2, ბ. 74, 0192,  
თბილისი (GE)  
(72) მელორ ელიზბარაშვილი (GE);  
პაპუნა ელიზბარაშვილი (GE)  
(54) **არათანაბრად დაკვანთული  
გამოტოვებული ანათვლების  
აღდგენის ხერხი**

### H 04

**(11) P 2012 5503 B (51) Int. Cl. (2006)  
H 04 B 7/005  
H 04 L 12/56  
H 04 W 52/00**

- (10) AP 2011 10196 A (44) 19(335)/2011  
(21) AP 2004 010196  
(22) 2004 03 23  
(24) 2004 03 23  
(62) 60/458,023 2003-03-26 (US)  
(31) 60/458,023  
(32) 2003 03 26  
(33) US

- (86) PCT/US2004/008790, 2004 03 23  
(73) ინტერდიჯიტალ ტექნოლოჯი  
კორპორეიშენ (US)  
300 დელავერ ავენიუ, სუიტ 527,  
უილმინგტონი DE 19801 (US)  
(72) მერიან რუდოლფი (DE);  
ჯეიმს მ.მილერი (US)  
(74) შალვა გვარამაძე  
(54) **უსაღწერო კომუნიკაციის ხერხი და  
მოწყობილობა კავშირის დამაკავალი  
ხაზით მაღალსიხშირის აპაქტური  
წვდომის მომსახურების  
უზრუნველსაყოფად**

**(11) P 2012 5482 B (51) Int. Cl. (2006)  
H 04 L 25/00**

- (10) AP 2012 11299 A (44) 1(341)/2012  
(21) AP 2009 011299  
(22) 2009 06 09  
(24) 2009 06 09  
(73) მელორ ელიზბარაშვილი (GE)  
ქვიშხეთის ქ., კორპ. 2, ბ. 74, 0192,  
თბილისი (GE);  
პაპუნა ელიზბარაშვილი (GE)  
ქვიშხეთის ქ., კორპ. 2, ბ. 74, 0192,  
თბილისი (GE);  
ელისო ელიზბარაშვილი (GE)  
ქვიშხეთის ქ., კორპ. 2, ბ. 74, 0192,  
თბილისი (GE)  
(72) მელორ ელიზბარაშვილი (GE);  
პაპუნა ელიზბარაშვილი (GE);  
ელისო ელიზბარაშვილი (GE)  
(54) **არათანაბრად დაკვანთული  
ანათვლების სიმეტრიული კოდის  
მართვით მართვით კოდზე გარდაქმნის  
ხერხი**

**(11) P 2012 5483 B (51) Int. Cl. (2006)  
H 04 L 25/00**

- (10) AP 2012 11300 A (44) 1(341)/2012  
(21) AP 2009 011300  
(22) 2009 06 09  
(24) 2009 06 09  
(73) მელორ ელიზბარაშვილი (GE)  
ქვიშხეთის ქ., კორპ. 2, ბ. 74, 0192,  
თბილისი (GE);  
პაპუნა ელიზბარაშვილი (GE)  
ქვიშხეთის ქ., კორპ. 2, ბ. 74, 0192,  
თბილისი (GE);  
ელისო ელიზბარაშვილი (GE)  
ქვიშხეთის ქ., კორპ. 2, ბ. 74, 0192,  
თბილისი (GE)  
(72) მელორ ელიზბარაშვილი (GE);  
პაპუნა ელიზბარაშვილი (GE);

ელისო ელიზბარაშვილი (GE)  
 (54) თანაბრად დაკვანთული  
 ანათვლებების მართივი ორბობითი  
 კოლის სიმეტრიულ კოდად ბარდაქმნის  
 ხერხი

(54) უსადენო კავშირის ხერხი  
 და სისტემა მატარებლისაგან  
 დამოუკიდებელი გადაართვის  
 შესაძლებლობების ინფორმაციის  
 მისაწოდებლად

(11) P 2012 5470 B (51) Int. Cl. (2006)  
 H 04 W 36/00  
 H 04 L 12/28

(10) AP 2012 9978 A (44) I(341)/2012  
 (21) AP 2005 009978  
 (22) 2005 09 08  
 (24) 2005 09 08  
 (31) 60/608,768; 11/018,182  
 (32) 2004 09 10; 2004 12 21  
 (33) US; US  
 (86) PCT/US2005/031975, 2005 09 08  
 (73) ინტერდიჯიტალ ტექნოლოჯი  
 კორპორეიშენ (US)  
 3411 სილვერსაიდ როუდ, კონკორდ  
 პლაზა, სუიტ 105, ჰეგლი ბილდინგ,  
 უილმინგტონი, DE 19810 (US)  
 (72) ათმან ტუაგი (DZ);  
 ანჯელო კუფარო (CA);  
 ფრანკ ლა სიტა (US);  
 ქრისტოფერ ქეივი (CA);  
 ვინსენტ როი (CA);  
 პოლ მარინიერი (CA)  
 (74) შალვა გვარამაძე  
 (54) უსადენო კომუნიკაციის ხერხი და  
 მოწყობილობა, რომელიც  
 ახორციელებს გადაართვას უსადენო  
 ლოკალურ ქსელში

(11) P 2012 5474 B (51) Int. Cl. (2006)  
 H 04 W 52/00  
 H 04 W 52/36  
 H 04 W 28/24

(10) AP 2012 10384 A (44) I(341)/2012  
 (21) AP 2006 010384  
 (22) 2006 04 13  
 (24) 2006 04 13  
 (31) 60/673,679; 11/402,606  
 (32) 2005 04 21; 2006 04 12  
 (33) US; US  
 (86) PCT/US2006/014037, 2006 04 13  
 (73) ინტერდიჯიტალ ტექნოლოჯი  
 კორპორეიშენ (US)  
 3411 სილვერსაიდ როუდ, კონკორდ  
 პლაზა, სუიტ 105, ჰეგლი ბილდინგ,  
 უილმინგტონი, DE 19810 (US)  
 (72) ვინსან როი (CA);  
 პოლ მარინიერი (CA)  
 (74) თამარ კოჭლამაზაშვილი  
 (54) უსადენო კომუნიკაციის ხერხი და  
 უსადენო ლოკალური ქსელი (WLAN)  
 დამოუკიდებელი მართვის შეტყობინებების  
 გადასაცემად

(11) P 2012 5473 B (51) Int. Cl. (2006)  
 H 04 W 36/14  
 H 04 W 36/00

(10) AP 2012 10321 A (44) I(341)/2012  
 (21) AP 2006 010321  
 (22) 2006 03 14  
 (24) 2006 03 14  
 (31) 60/661,379; 11/373,926  
 (32) 2005 03 14; 2006 03 13  
 (33) US; US  
 (86) PCT/US2006/009088, 2006 03 14  
 (73) ინტერდიჯიტალ ტექნოლოჯი  
 კორპორეიშენ (US)  
 3411 სილვერსაიდ როუდ, კონკორდ  
 პლაზა, სუიტ 105, ჰეგლი ბილდინგ,  
 უილმინგტონი, DE 19810 (US)  
 (72) ულისეს ოლვერა-ერნანდესი (MX);  
 ალან ჯერალდ კარლტონი (GB)  
 (74) შალვა გვარამაძე

# სასარგებლო მოდელები

## ბანასხალები, რომლებზეც გამოტანილია გაღმავებულია კატენის ბაქების შესახებ

გადაწყვეტილების გასაჩივრება შესაძლებელია საქპატენტის სააპელაციო პალატაში გამოქვეყნებიდან 3 თვის ვადაში ან თბილისის საქალაქო სასამართლოს ადმინისტრაციულ საქმეთა კოლეგიაში 1 თვის ვადაში (მის.: თბილისი, დავით აღმაშენებლის ხეივანი, მე-12 კმ., №6).

### ბანყოფილება A

#### A 61

(10) AU 2012 12243 U (51) Int. Cl. (2006)  
A 61 K 35/12  
A 61 K 36/00

(21) AU 2011 012243 (22) 2011 05 31

(71) შორენა ნასყიდაშვილი (GE)  
შანიძის ქ. 3, ბ. 8, 0179, თბილისი (GE);  
ზაზა ერაძე (GE)  
შანიძის ქ. 3, ბ. 8, 0179, თბილისი (GE)

(72) შორენა ნასყიდაშვილი (GE);  
ზაზა ერაძე (GE)

(54) ებზემის სამკურნალო მაღამო

(57) მაღამო შეიცავს ცხოველურ ცხიმსა და წიწვოვანი მცენარის ფისს კომპონენტების შემდეგი თანაფარდობით მას%-ში:

ცხოველური ცხიმი 60-80  
წიწვოვანი მცენარის ფისი 20-40

მუხლები: 1 დამოუკიდებელი  
2 დამოკიდებული

#### A 63

(10) AU 2012 12084 U (51) Int. Cl. (2006)  
A 63 F 3/00

(21) AU 2011 012084 (22) 2011 02 03

(71) როინ მოსაშვილი (GE)  
დ.გურამიშვილის ქ. 39, 2700,  
ლაგოდეხი (GE)

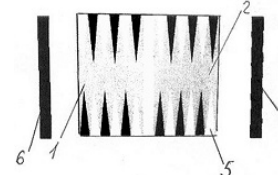
(72) როინ მოსაშვილი (GE)

(54) ნარდის დაფა

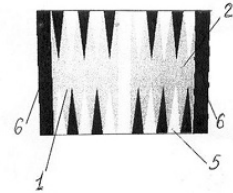
(57) ნარდის დაფა შედგენილია ხისტად ან სასრულად დაკავშირებული ორი ნაწილისაგან 1 და 2, რომლებიც შემოფარგლულია კედლებით 3. დაფას აქვს ოცდაოთხი ბუდე 5 და ორი ჩამკეტი 6 ოთხი საპირისპირო ბუდის ჩასაკეტად.

მუხლები: 1 დამოუკიდებელი

ფიგურა: 6  
ფიგ. 1.5 ა)



ბ)



### ბანყოფილება F

#### F 03

(10) AU 2012 12008 U (51) Int. Cl. (2006)  
F 03 D 1/00

(21) AU 2010 012008 (22) 2010 11 18

(71) ზაურ ციხელაშვილი (GE)  
დიდმის მას., V კვარტ., კორპ. 20, ბ. 42,  
0159, თბილისი (GE);  
მანანა მოისწრაფიშვილი (GE)  
დიდმის მას., V კვარტ., კორპ. 4, ბ. 43,  
0159, თბილისი (GE);  
თემურ გველესიანი (GE)  
ბორჯომის ქ. 14, 0112, თბილისი (GE);  
ბადრი ჭურჭელაური (GE)  
დიდმის მას., III მკრ., ბ. 129, 0159,  
თბილისი (GE);  
რუსუდან ბოკერია (GE)  
ა.წერეთლის გამზ. 55, კორპ. 2, ბ. 65, 0154,  
ქუთაისი (GE)

(72) ზაურ ციხელაშვილი (GE);  
მანანა მოისწრაფიშვილი (GE);  
თემურ გველესიანი (GE);  
ბადრი ჭურჭელაური (GE);  
რუსუდან ბოკერია (GE)

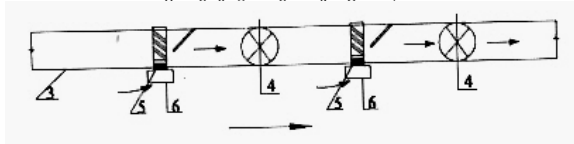
(54) ენერგეტიკული დანადგარი  
სარკინიგზო გვირაბებისათვის

(57) დანადგარი შეიცავს გვირახის 1, სულ მცირე ერთი კედლის გასწვრივ დამონტაჟებულ მილს 3, რომელშიც ერთმანეთისაგან გარკვეული მანძილით დაყენებულია ქარის ძრავები 4. ამასთან, თითოეული ქარის ძრავს დაყენების ადგილის წინ მილზე შესრულებულია ლიობი 5, რომელშიც დაყენებულია ჰაერის ნაკადის მიმართველი ფარი 6.

მუხლები: 1 დამოუკიდებელი

ფიგურა: 3

ფრაგმენტის გრძივი ჯრილი



ფიგ. 1

# სასარგებლო მოღელის კატეგორიები

## ბანყოფილება A

### A 44

- (11) U 2012 1721 Y (51) Int. Cl. (2006)  
A 44 B 15/00  
(10) AU 2011 12004 U (44) 19(335)/2011  
(21) AU 2010 012004  
(22) 2010 11 15  
(24) 2010 11 15  
(73) ვახტანგ გაიდიამაშვილი (GE)  
გვაზაურის II გასასე, კორპ. 1, ბ. 40, 0192,  
თბილისი (GE)  
(72) ვახტანგ გაიდიამაშვილი (GE)  
(54) ბასაღების სპილი

### A 47

- (11) U 2012 1719 Y (51) Int. Cl. (2006)  
A 47 D 9/00  
(10) AU 2012 12041 U (44) 1(341)/2012  
(21) AU 2010 012041  
(22) 2010 12 17  
(24) 2010 12 17  
(73) გრიგოლ ვაშაკიძე (GE)  
ვერიკო ანჯაფარიძის ქ. 5, 4600,  
ქუთაისი (GE)  
(72) გრიგოლ ვაშაკიძე (GE)  
(54) ბავშვის სარლი

## ბანყოფილება D

### D 06

- (11) U 2012 1720 Y (51) Int. Cl. (2006)  
D 06 P 5/12  
(10) AU 2012 12206 U (44) 1(341)/2012  
(21) AU 2011 012206  
(22) 2011 04 26  
(24) 2011 04 26  
(73) თინათინ კლდიაშვილი (GE)  
იჭავჭავაძის გამზ. 50, ბ. 5, 0179,  
თბილისი (GE);  
ქეთევან ქავთარაძე (GE)  
ნიორაძის ქ.18, 0103, თბილისი (GE)  
(72) თინათინ კლდიაშვილი (GE);  
ქეთევან ქავთარაძე (GE)  
(54) ძრვილის დანიშნის ხერხი

## ბანყოფილება E

### E 02

- (11) U 2012 1718 Y (51) Int. Cl. (2006)  
E 02 D 29/00  
(10) AU 2012 11973 U (44) 1(341)/2012  
(21) AU 2010 011973  
(22) 2010 10 18  
(24) 2010 10 18  
(73) ნიკოლოზ კონსტანტინიდი (GE)  
ნუცუბიძის ფერდ. III მკრ., I კვარტ.  
კორპ. 8, ბ. 27, 0183, თბილისი (GE)  
(72) ნიკოლოზ კონსტანტინიდი (GE)  
(54) ზვალქვეშა მამისტრალი

### E 04

- (11) U 2012 1717 Y (51) Int. Cl. (2006)  
E 04 H 14/00  
(10) AU 2012 11972 U (44) 1(341)/2012  
(21) AU 2010 011972  
(22) 2010 10 18  
(24) 2010 10 18  
(73) ნიკოლოზ კონსტანტინიდი (GE)  
ნუცუბიძის ფერდ. III მკრ., I კვარტ.  
კორპ. 8, ბ. 27, 0183, თბილისი (GE)  
(72) ნიკოლოზ კონსტანტინიდი (GE)  
(54) ზვალში შეჭრილი პავილიონი

## ბანყოფილება H

### H 01

- (11) U 2012 1722 Y (51) Int. Cl. (2006)  
H 01 M 6/00  
H 01 M 6/04  
H 01 M 6/08  
(10) AU 2011 12023 U (44) 23(339)/2011  
(21) AU 2010 012023  
(22) 2010 12 06  
(24) 2010 12 06  
(73) ეიული ქებაძე (GE)  
ნუცუბიძის III მკრ., II კვარტ., კორპ. 2,  
ბ. 69, 0183, თბილისი (GE);  
ქეთევან უგრელიძე (GE)  
ნუცუბიძის II მკრ., I კვარტ., კორპ. 5, ბ. 25,  
0183, თბილისი (GE);



- ცისანა გაგნიძე (GE)  
ვაჟა-ფშაველას გამზ. 15ა, ბ. 35, 0160,  
თბილისი (GE);  
თემურ ჩახუნაშვილი (GE)  
ფანასკერტელის ქ., კორპ. 17, ბ. 15, 0194,  
თბილისი (GE);  
ლიანა კაკურია (GE)  
ნუცუბიძის III მკრ., II კვარტ., კორპ. 2,  
ბ. 69, 0183, თბილისი (GE)
- (72) შიუღი ქებაძე (GE);  
ქეთევან უგრედიძე (GE);  
ცისანა გაგნიძე (GE);  
თემურ ჩახუნაშვილი (GE);  
ლიანა კაკურია (GE)
- (54) **მანბანუმის დიოქსიდი-თუთიის  
სისტემის ზიძის ფორმის ტუტე ღენის  
ქიმიური წყარო**
-

# დიზაინები

## ბანასხაღები, რომლებზეც გამოტანილია გადაწყვეტილება რეგისტრაციის შესახებ

გადაწყვეტილების გასაჩივრება შესაძლებელია საქპატენტის სააპელაციო პალატაში გამოქვეყნებიდან 3 თვის ვადაში ან თბილისის საქალაქო სასამართლოს ადმინისტრაციულ საქმეთა კოლეგიაში 1 თვის ვადაში (მის.: თბილისი, დავით აღმაშენებლის ხეივანი, მე-12 კმ., №6).

- (10) AD 2012 667 S      (51) 02-05
- (21) AD 2011 000667
- (22) 2011 12 01
- (28) 3
- (71) ეკატერინე ასათიანი (GE)  
    კეკელიძის ქ. 25, 0179, თბილისი (GE)
- (72) ეკატერინე ასათიანი (GE)
- (54) შარში
- (55)



1



2



3

- (10) AD 2012 679 S (51) 02-05
- (21) AD 2012 000679
- (22) 2012 01 27
- (28) 4
- (71) ეკატერინე ასათიანი (GE)  
კეკელიძის ქ. 25, 0179, თბილისი (GE)
- (72) ეკატერინე ასათიანი (GE)
- (54) შარში
- (55)



(10) AD 2012 676 S (51) 09-03

(21) AD 2011 000676

(22) 2011 12 23

(28) 1

(71) გიორგი ხუციშვილი (GE)

სანზონა, კორპ. 18გ., ბ. 1, 0141, თბილისი (GE)

(72) გიორგი ხუციშვილი (GE)

(54) შეფუთვა ჩურჩხელისათვის „კანფეტისეპურაღ“

(55)



1.1



1.2

(10) AD 2012 649 S (51) 19-08

(21) AD 2011 000649

(22) 2011 05 24

(28) 9

(71) შპს „ტკბილი ქვეყანა“ (GE)

გ. ჭყონდიდელის ქ. 26, 0180, თბილისი (GE)

(72) დიმიტრი სააკაშვილი (GE)

(74) დიმიტრი სააკაშვილი

(54) ბრაზიკული სიგზოლო

(55)



---

## რეგისტრირებული დიზაინები

**(11) D 2012 495 S**            **(51) 08-08**  
(10) AD 2011 645 S        (44) 23(339)/2011  
(21) AD 2011 000645  
(22) 2011 04 13  
(24) 2011 04 13  
(18) 2016 04 13  
(73) შპს „აგრო ინვესტი“ (GE)  
    დ. უზნაძის ქ. 9, 0102, თბილისი (GE)  
(72) გიორგი შაღიბაშვილი (GE)  
(54) **პოლიეთილენის ფირის სამაბრი:**  
    **ლითონის პროფილი (1.-5.),**  
    **PVC პროფილი (6.-8.)**

---

**(11) D 2012 496 S**            **(51) 19-99**  
(10) AD 2012 651 S        (44) 1(341)/2012  
(21) AD 2011 000651  
(22) 2011 06 02  
(24) 2011 06 02  
(18) 2016 06 02  
(73) შპს „რონი 4“ (GE)  
    გუდაუთის ქ. 7, 0119, თბილისი (GE)  
(72) ლევან ნატროშვილი (GE)  
(74) ლევან ნატროშვილი  
(54) **მაბნობური ღაფა და ანბანი**  
    **(ღამატეპითი ასოებით და ციფრებით)**

---

**დიზაინები, რომლებიც რეგისტრირებულია სავაჭრო ნიშნად ბიუროში საქართველოს ტერიტორიაზე უფლებათა გავრცელების მოთხოვნით**

(ჰაბის უთანხმების 1960 წლის აქტისა და/ან 1999 წლის ჟენევის აქტის თანახმად)

გადაწყვეტილების გასაჩივრება შესაძლებელია საქპატენტის სააპელაციო პალატაში გამოქვეყნებიდან 3 თვის ვადაში ან თბილისის საქალაქო სასამართლოს ადმინისტრაციულ საქმეთა კოლეგიაში 1 თვის ვადაში (მის.: თბილისი, დავით აღმაშენებლის ხეივანი მე-12 კმ. №6).

(11) DM/075342 (51) 15-05

(15) 2011 02 04 (45) 2012/05 (2012 02 10)

(28) 4

(73) ALFRED KÄRCHER GMBH & CO. KG Alfred-Kärcher-Str. 28-40, 71364 Winnenden (DE)

(85) EM

(86) DE, EM

(87) DE, EM

(88) DE, EM

(89) EM

(81) II. KP, MA, MC, ME. III. BA, CH, EG, EM, GE, HR, LI, MD, MK, MN, OM, TR

(54) 1.-4. High pressure cleaners

(55)



1.1



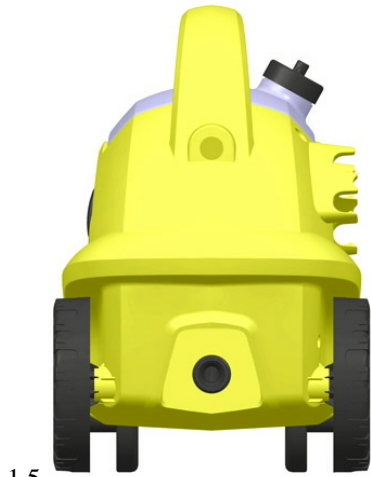
1.2



1.3



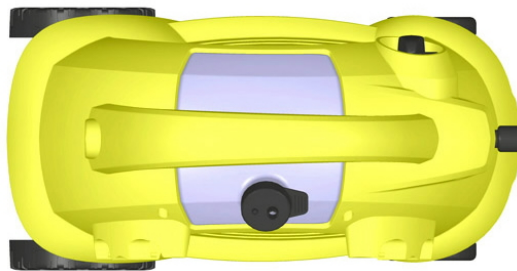
1.4



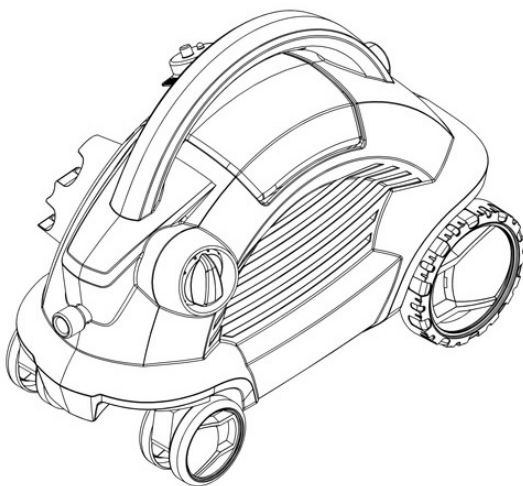
1.5



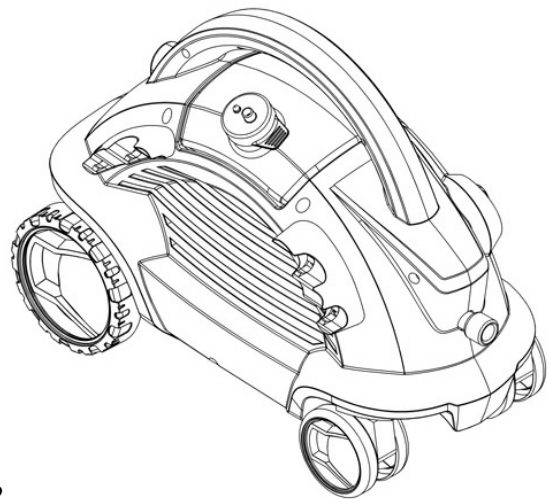
1.6



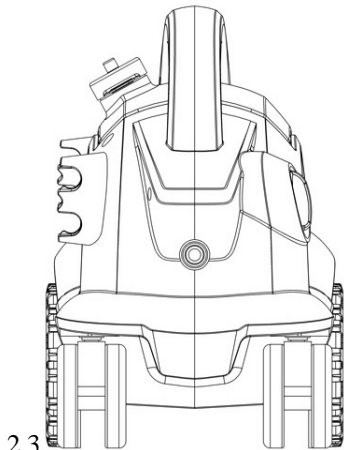
1.7



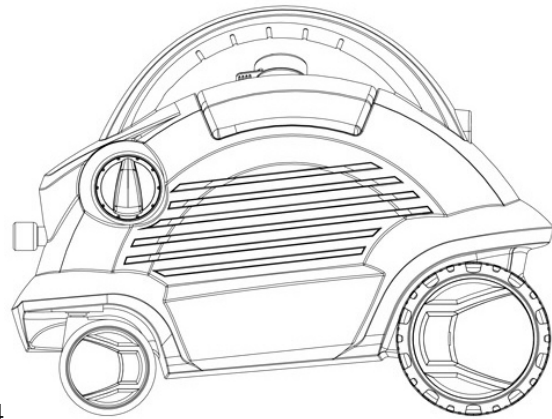
2.1



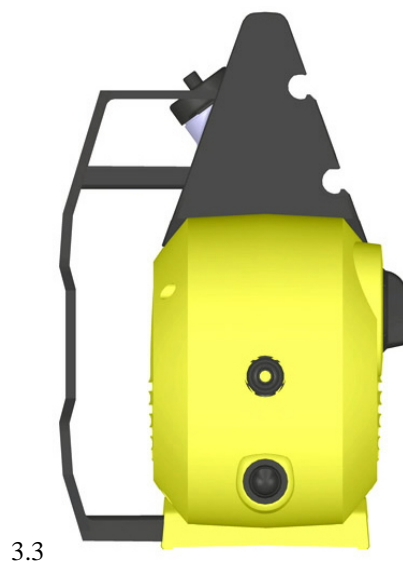
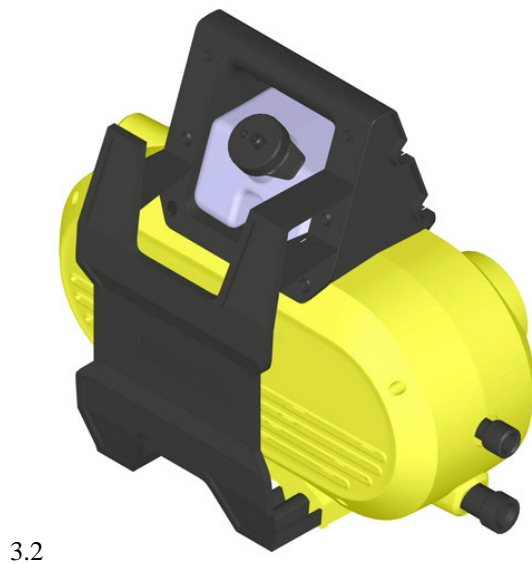
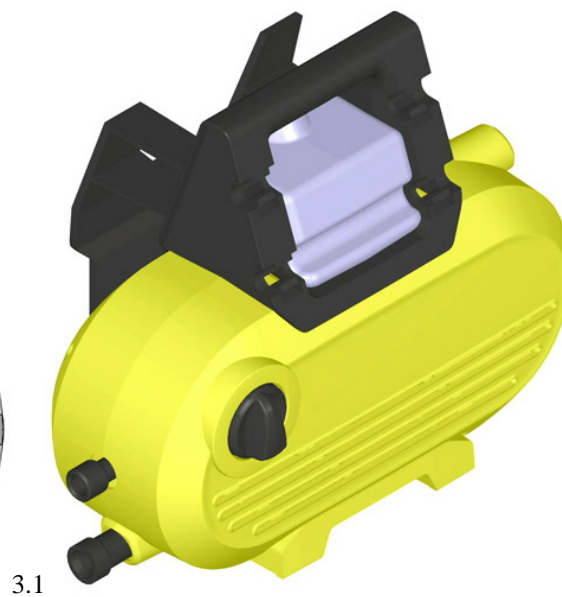
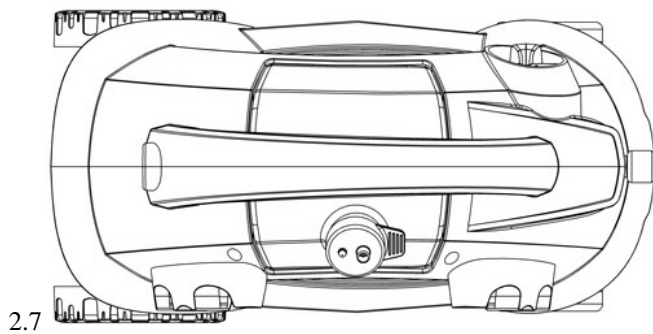
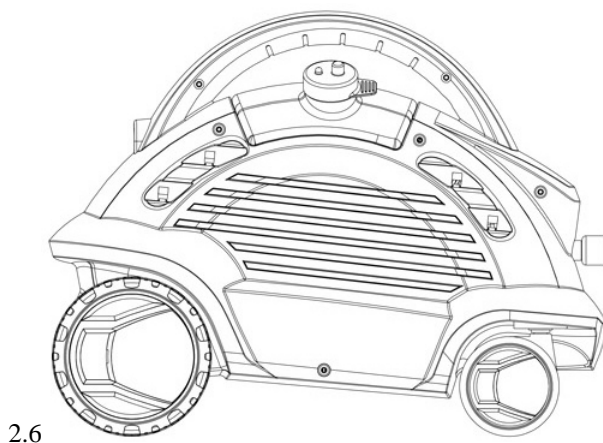
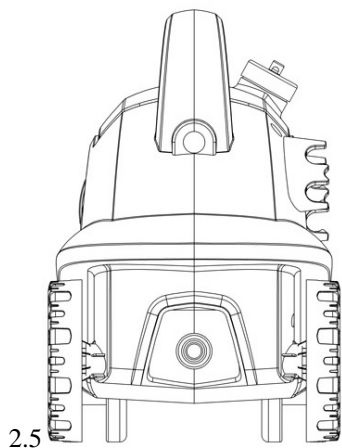
2.2



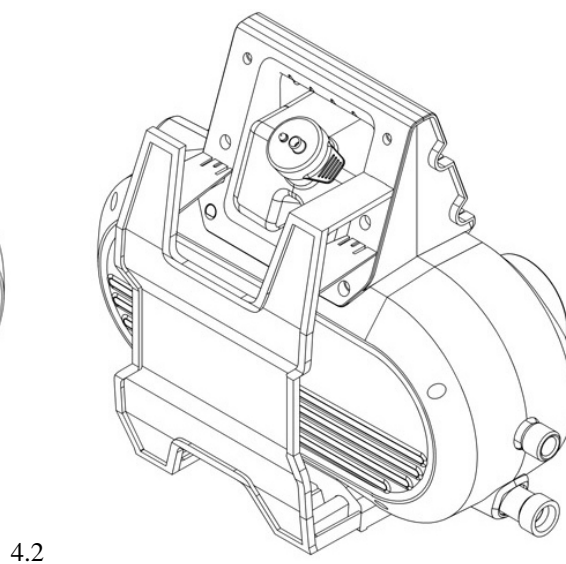
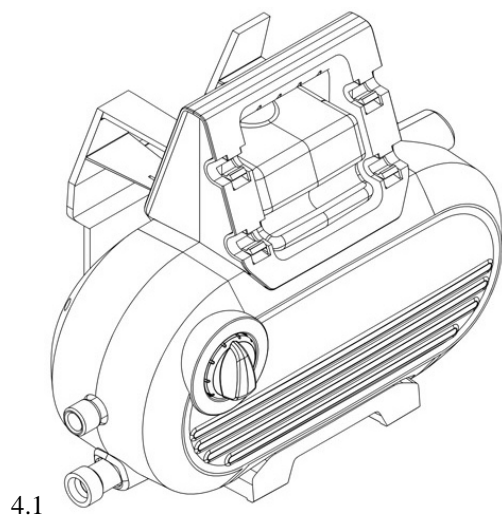
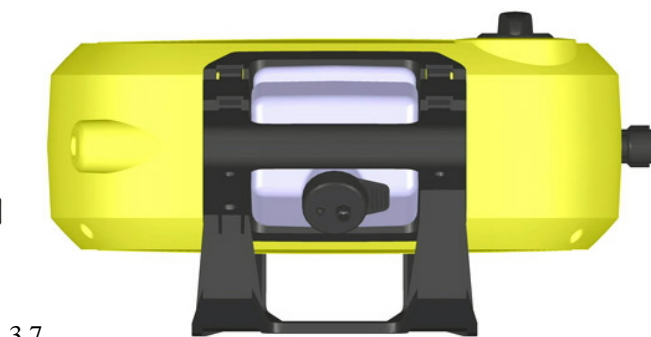
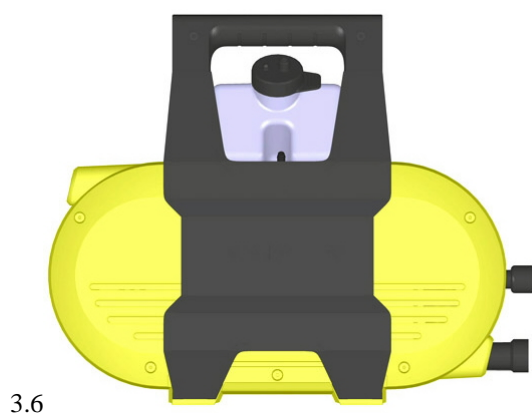
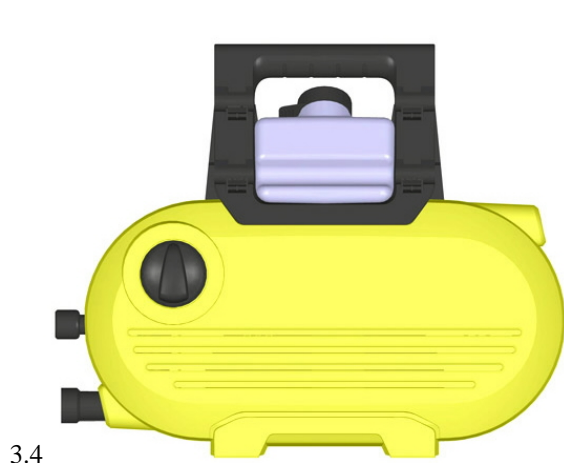
2.3

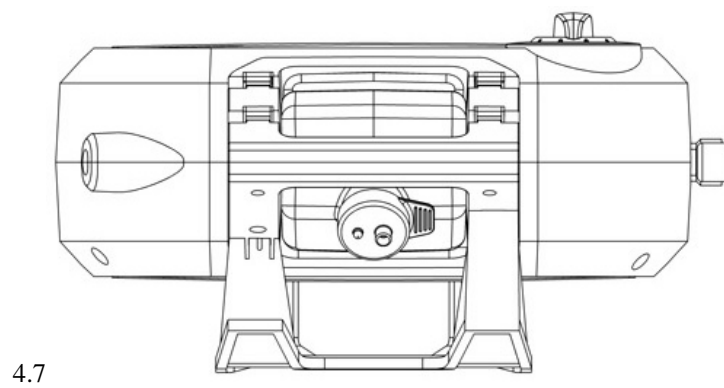
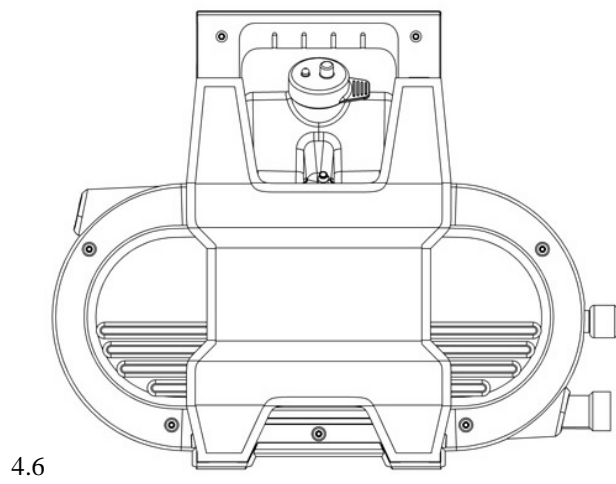
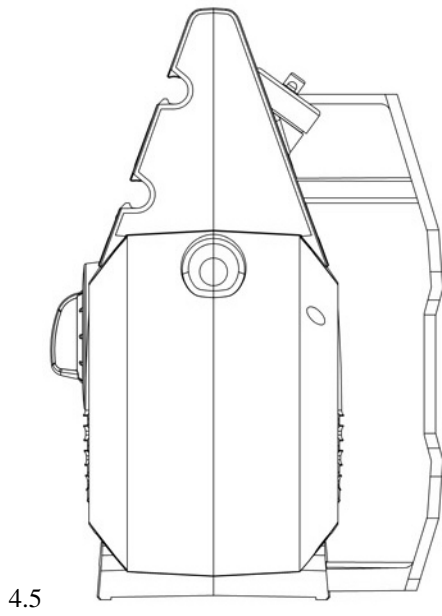
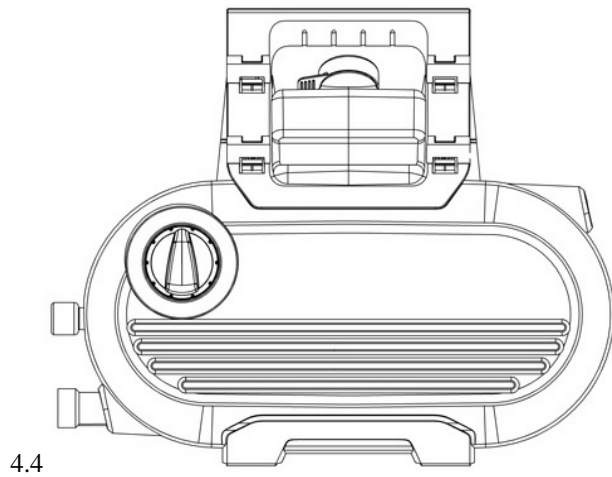
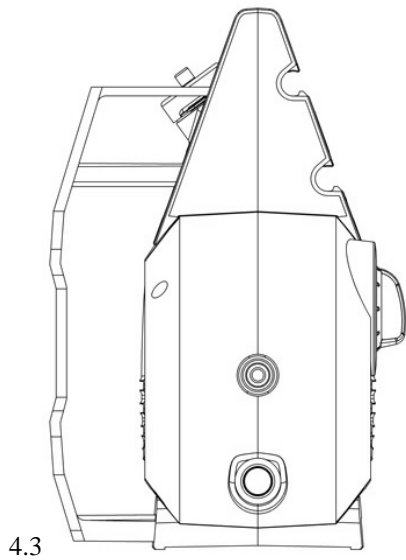


2.4

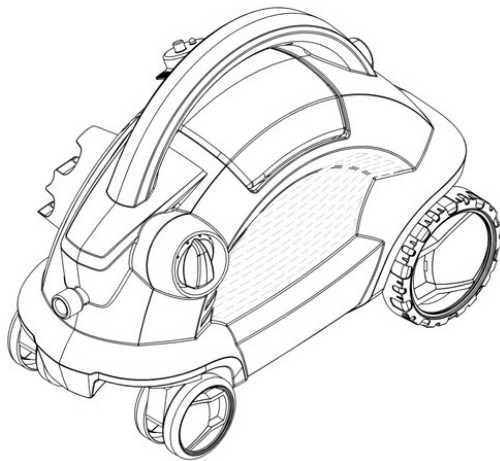




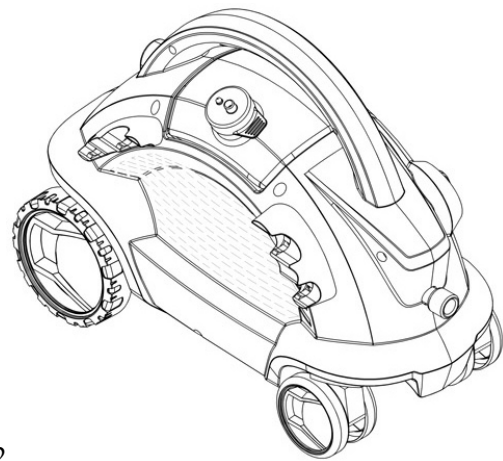




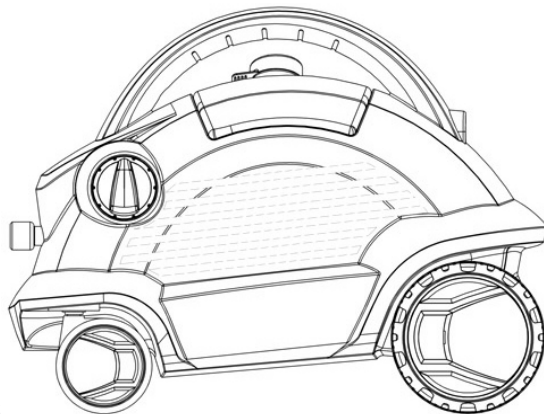
- (11) DM/075529 (51) 15-05  
 (15) 2011 03 04 (45) 2012/05 (2012 02 10)  
 (22) 2011 03 04  
 (28) 1  
 (73) ALFRED KÄRCHER GMBH & CO. KG  
 Alfred-Kärcher-Straße 28-40, 71364 Winnenden (DE)  
 (85) EM  
 (86) DE, EM  
 (87) DE, EM  
 (88) DE, EM  
 (89) EM  
 (81) IL, KP, MA, MC, ME, III. BA, CH, EG, EM, GE, HR, LI, MD, MK, MN, OM, TR  
 (30) 04.02.2011; 586057201; WO  
 (54) 1. High pressure cleaner  
 (55)



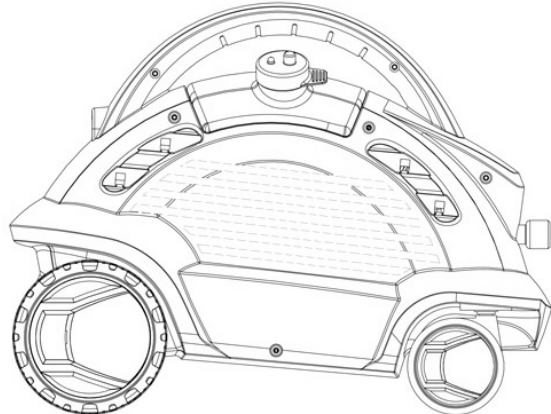
1.1



1.2

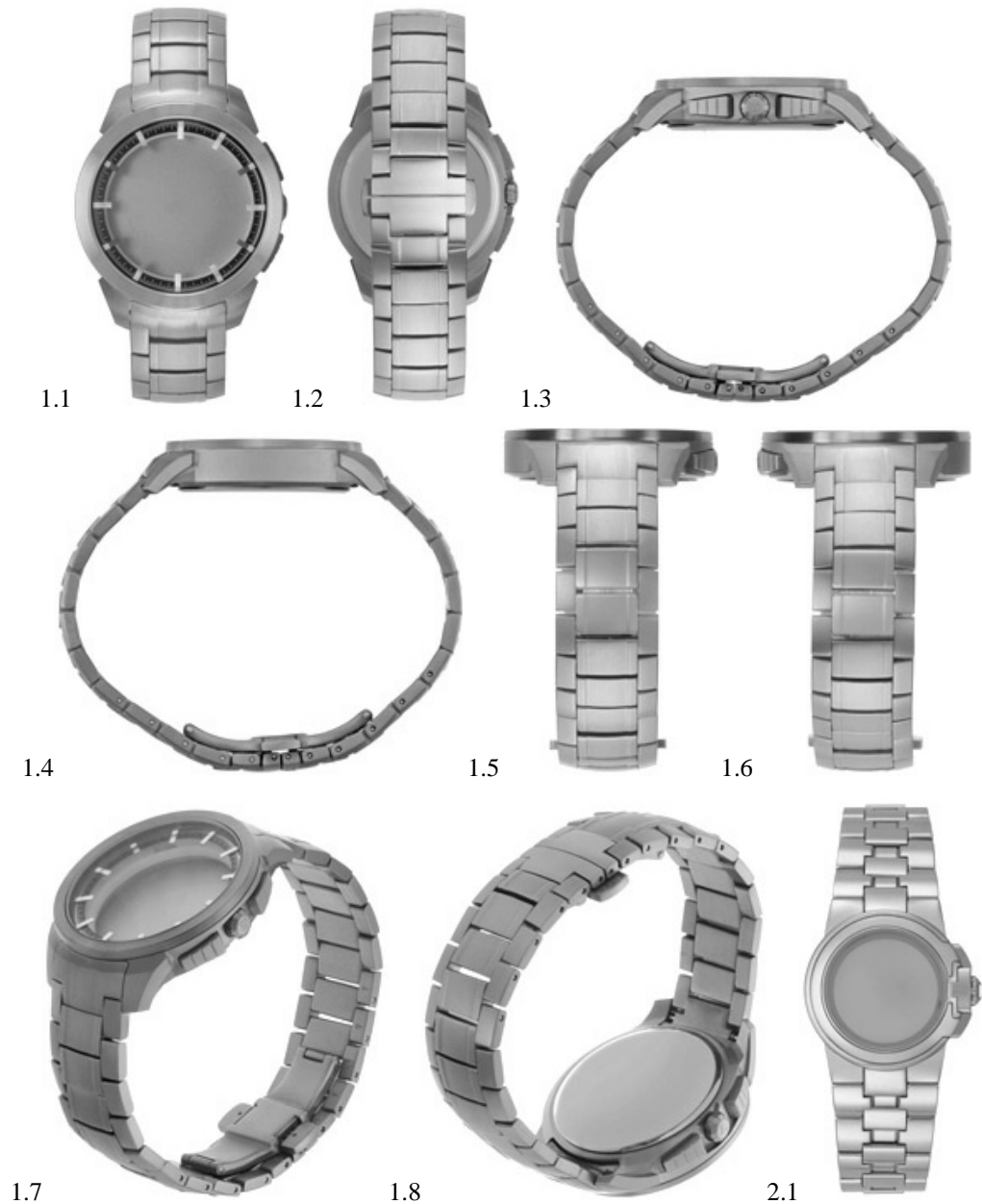


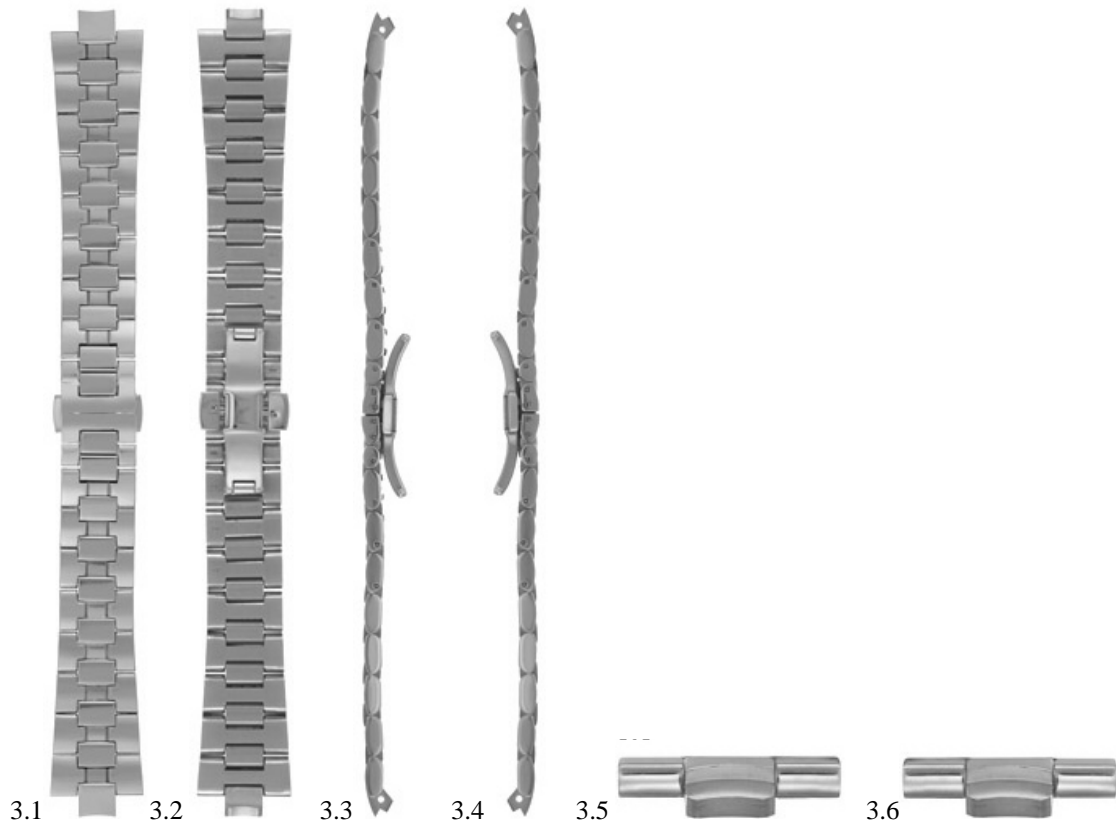
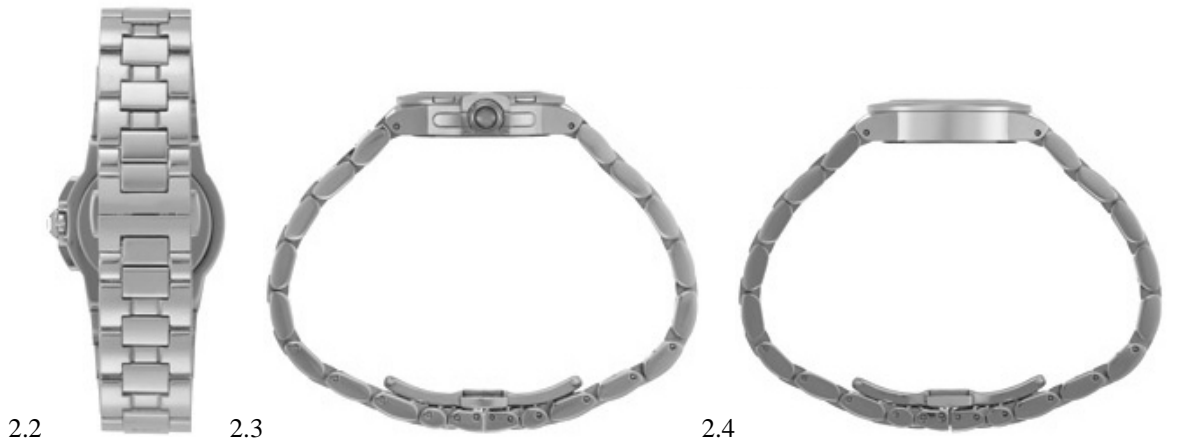
1.3



1.4

- (11) DM/077571 (51) 10-07  
(15) 2012 01 16 (45) 2012/05 (2012 02 10)  
(22) 2012 01 16  
(28) 3  
(73) TISSOT SA (TISSOT AG) (TISSOT LTD)  
Chemin des Tourelles 17, CH-2400 Le Locle (CH)  
(85) CH  
(86) CH  
(87) CH  
(88) CH  
(89) CH  
(81) IL, BZ, MA, ME, III, AL, AM, AZ, BA, CH, EM, GE, HR, KG, LI, MC, MD, MK, MN, NO, OM, SG, TR, UA  
(72) N1: Sylvie LAMBRIGGER, Brauerstrasse 108, CH-8004 Zürich; N2, 3: Giménez Nicole,  
Ch. Des Coccinelles 1, CH-1185 Mont sur Rolle  
(54) 1.-2. Watch cases; 3. Watch bracelet  
(55)







(11) DM/077572 (51) 10-07

(15) 2012 01 16 (45) 2012/05 (2012 02 10)

(22) 2012 01 16

(28) 5

(73) TISSOT SA (TISSOT AG) (TISSOT LTD)

Chemin des Tourelles 17, CH-2400 Le Locle (CH)

(85) CH

(86) CH

(87) CH

(88) CH

(89) CH

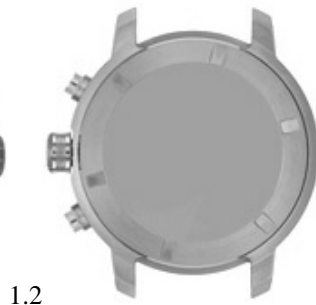
(81) II. BZ, MA, ME. III. AL, AM, AZ, BA, CH, EM, GE, HR, KG, LI, MC, MD, MK, MN, NO, OM, SG, TR, UA

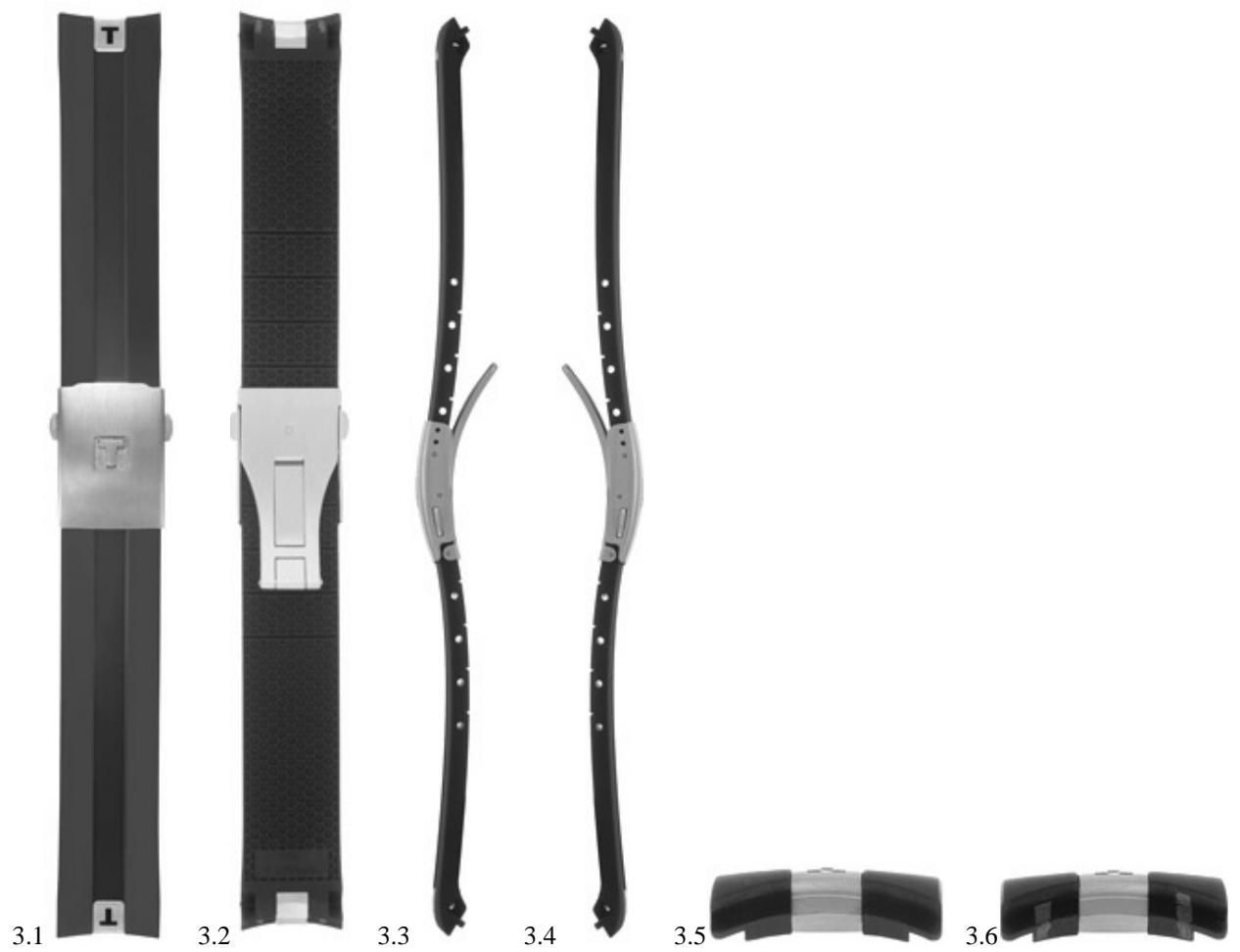
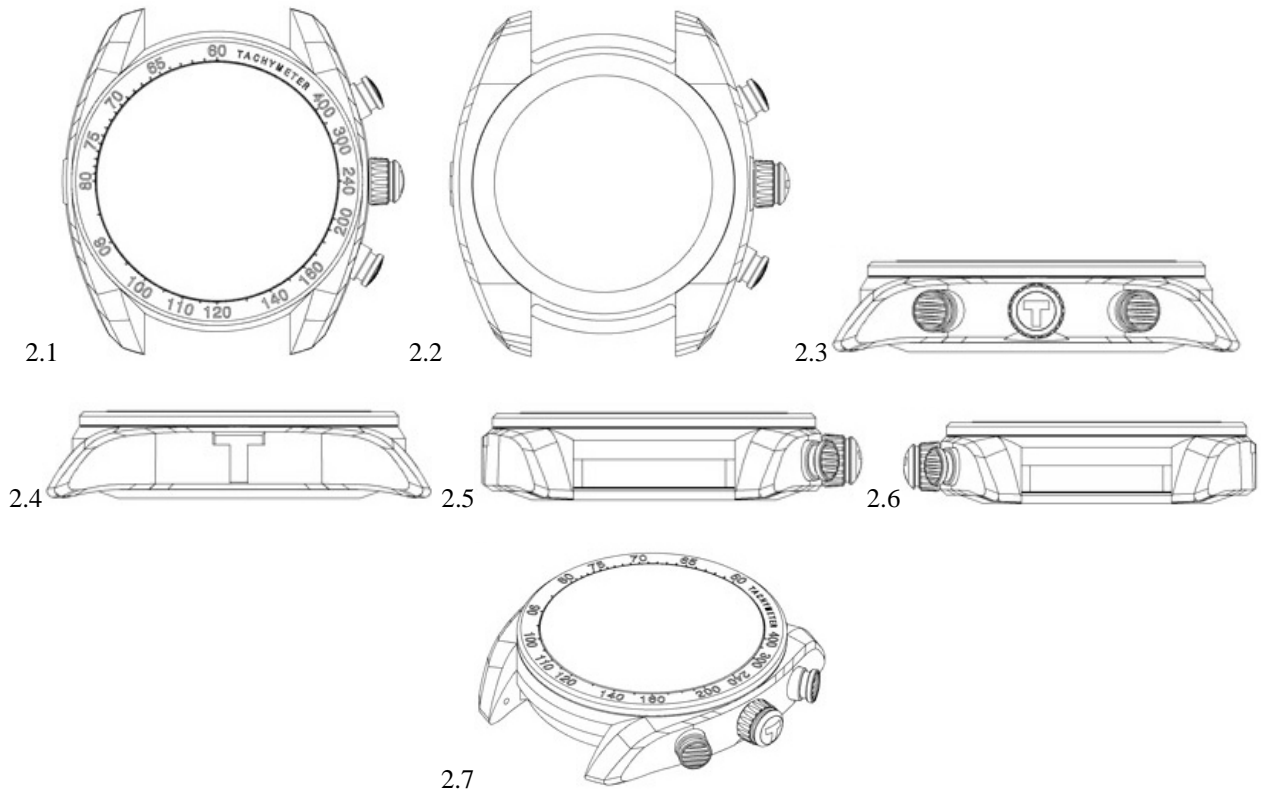
(72) N1: Laurie SAUNDERS, Grand-Grue 61, CH-2036 Cormondrèche; N2, 3, 4: Lorenzo VALLONE,

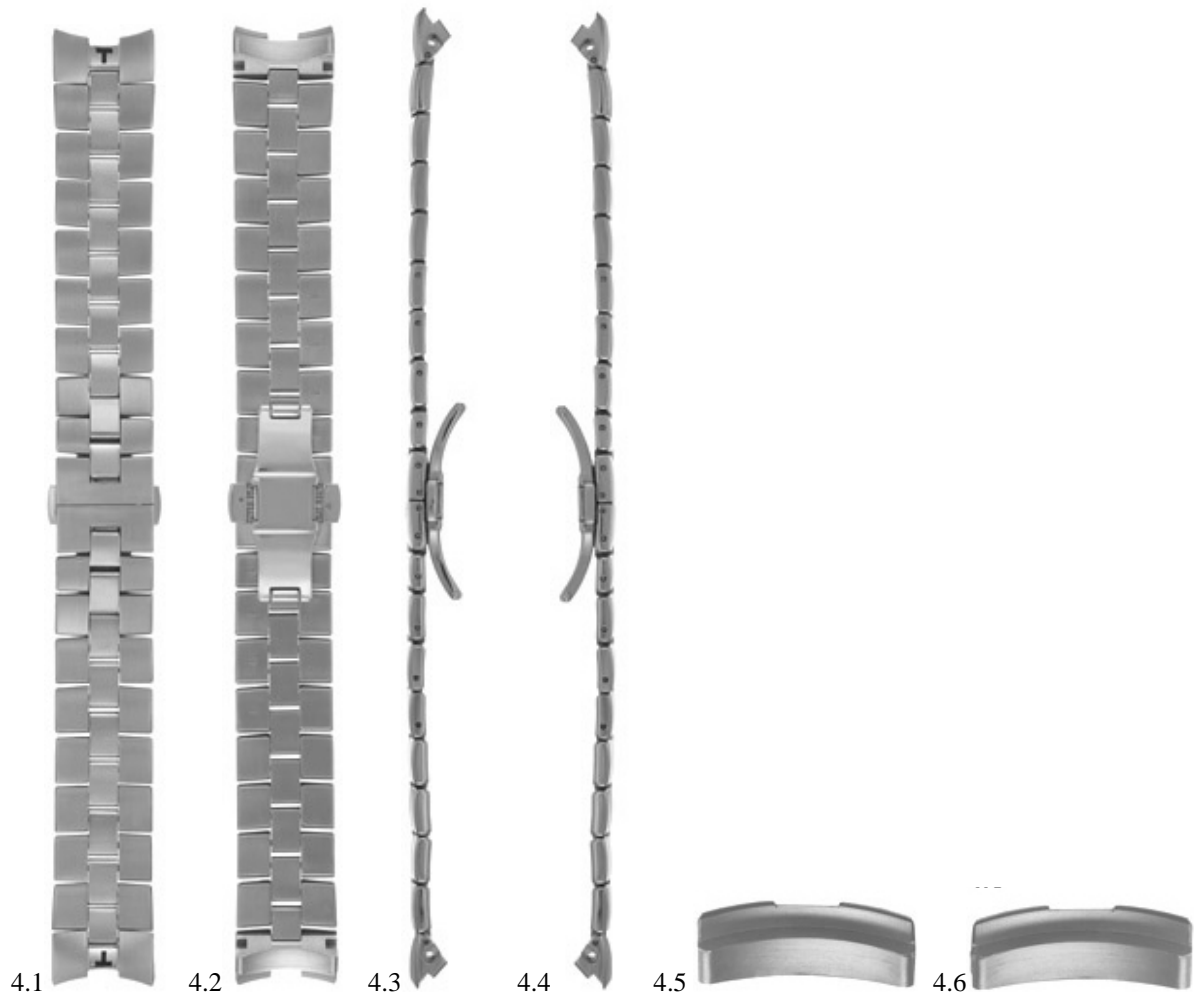
Viale Stelvio 52, IT-20129 Milano; N5: Arnaud DUVAL, Fuchsenried 33, CH-2504 Bienne

(54) 1.-2. Watch cases; 3.-4. Watch bracelets; 5. Watch case with bracelet

(55)











4.7



4.8



5.1



5.2



5.3



5.4



5.5

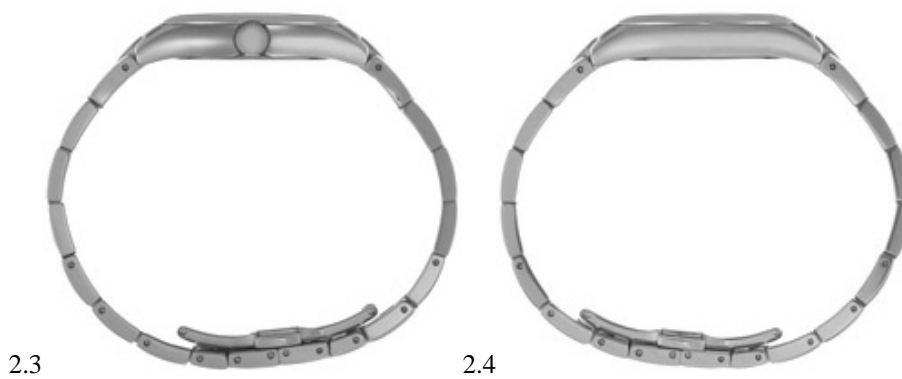


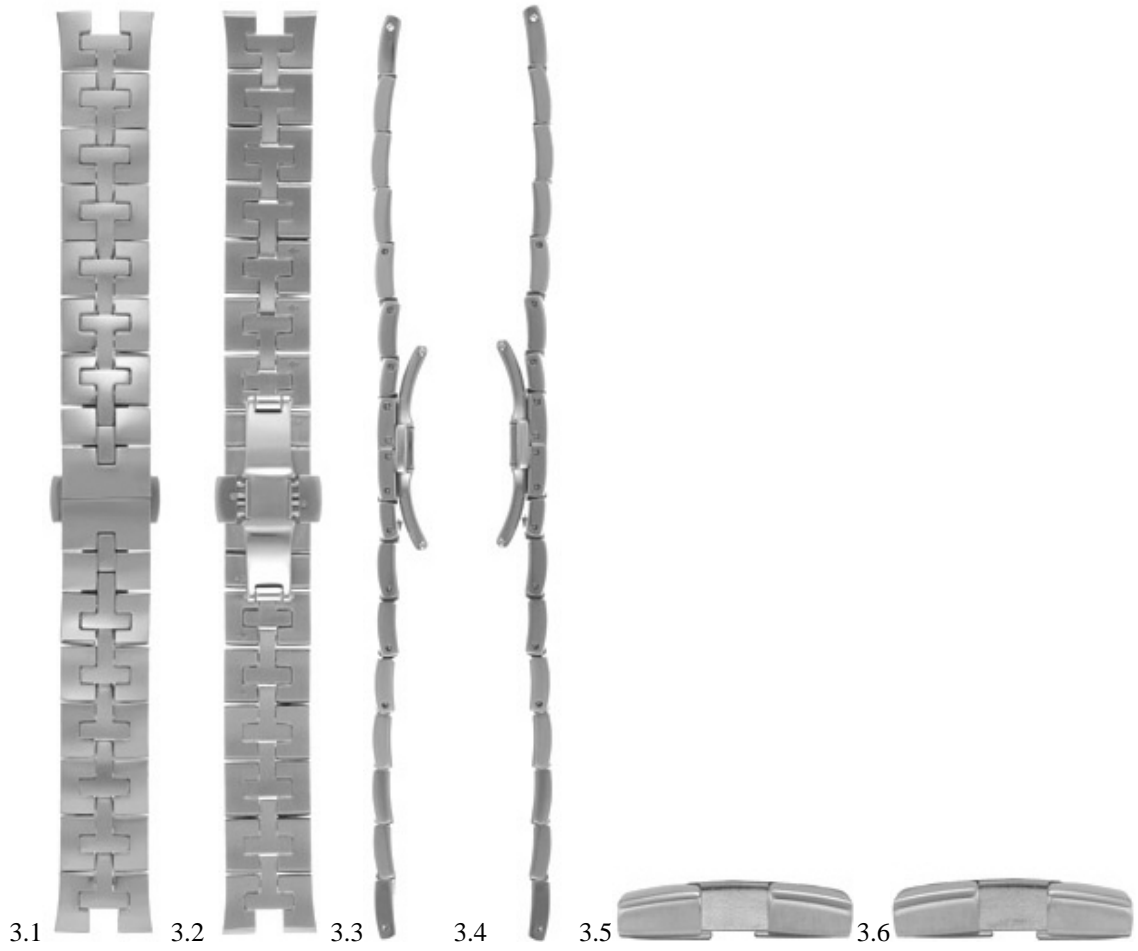
5.6



- (11) DM/077573 (51) 10-07  
(15) 2012 01 16 (45) 2012/05 (2012 02 10)  
(22) 2012 01 16  
(28) 3  
(73) TISSOT SA (TISSOT AG) (TISSOT LTD)  
Chemin des Tourelles 17, CH-2400 Le Locle (CH)  
(85) CH  
(86) CH  
(87) CH  
(88) CH  
(89) CH  
(81) II. BZ, MA. III. AL, AM, AZ, BA, CH, EM, GE, HR, KG, LI, MC, MD, MK, MN, NO, SG, TR, UA  
(72) N1: Michèle BERRI, La Rouette 4, CH-2516 Lamboing; N2, 3: Fernando Antonio SOARES, Rue Fleury 5,  
CH-2000 Neuchâtel  
(54) 1.-2. Watch cases with bracelets; 3. Watch bracelet  
(55)







- (11) DM/075355 (51) 15-05  
 (15) 2011 02 11 (45) 2012/06 (2012 02 17)  
 (22) 2011 02 11  
 (28) 6  
 (73) ALFRED KÄRCHER GMBH & CO. KG  
 Alfred-Kärcher-Str. 28-40, 71364 Winnenden (DE)  
 (85) EM  
 (86) DE, EM  
 (87) DE, EM  
 (88) DE, EM  
 (89) EM  
 (81) II. KP, MA, MC, ME. III. BA, CH, EG, EM, GE, HR, LI, MD, MK, MN, OM, TR  
 (54) 1.-6. Floor cleaning machines  
 (55)



1.1



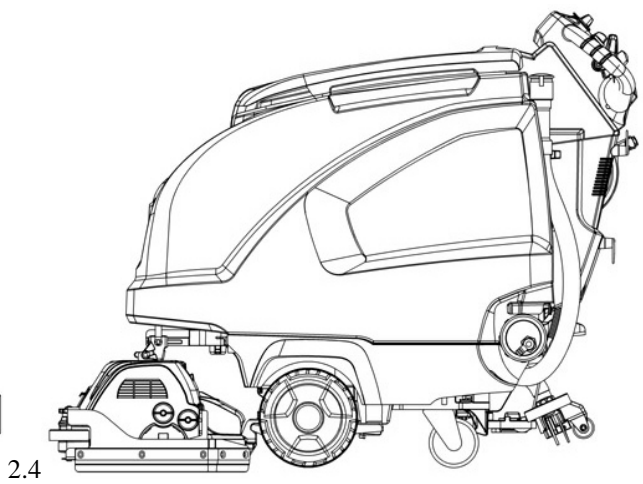
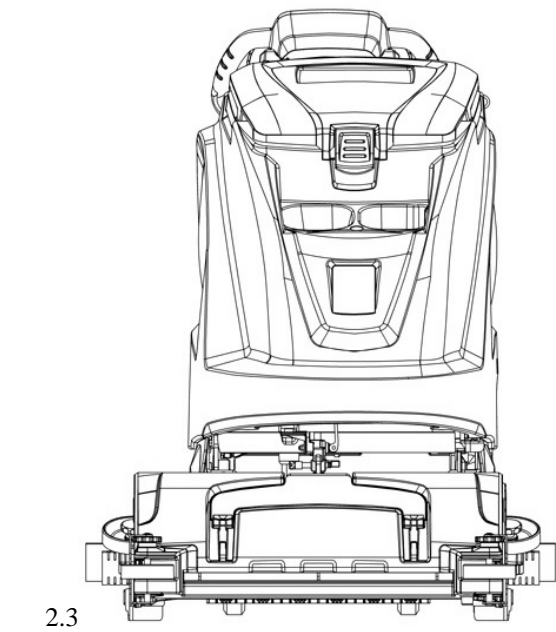
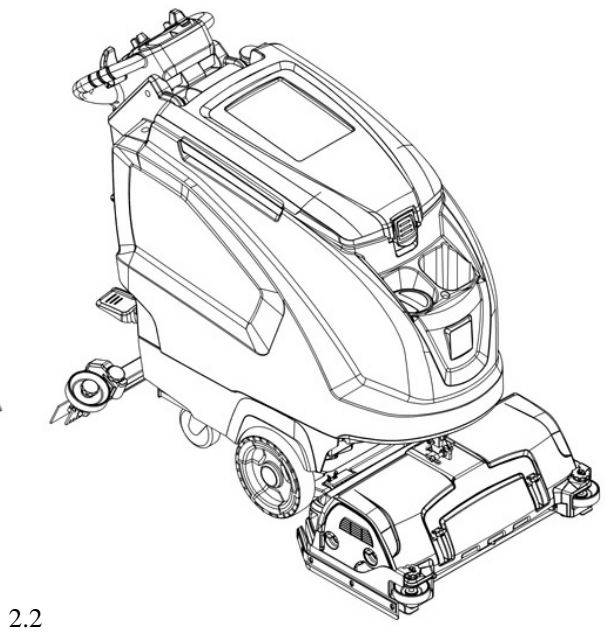
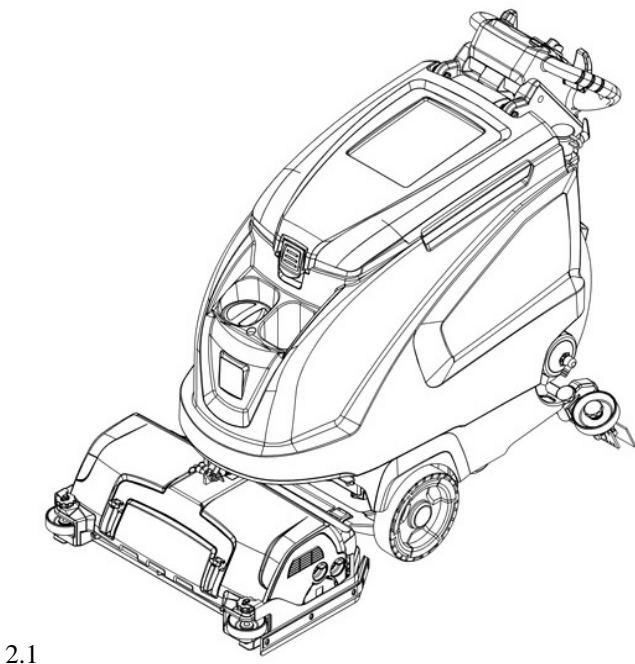
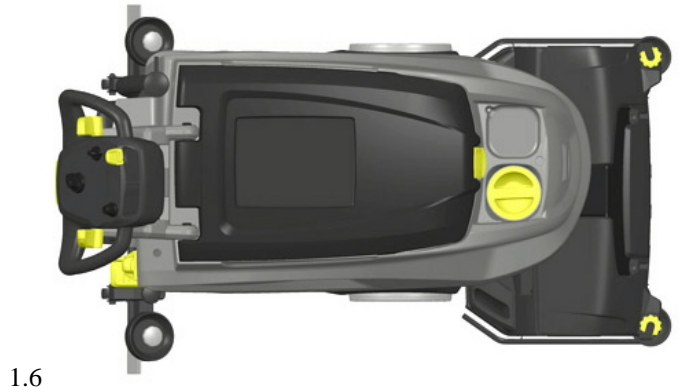
1.2



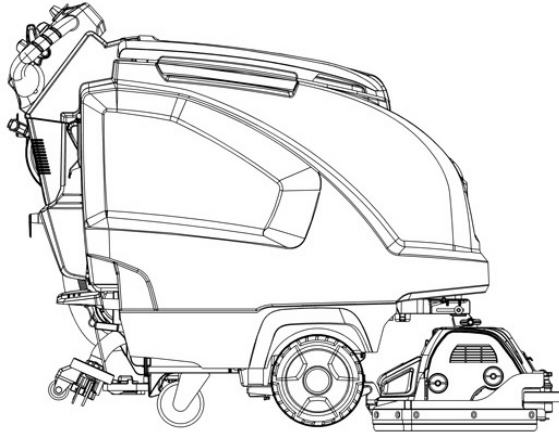
1.3



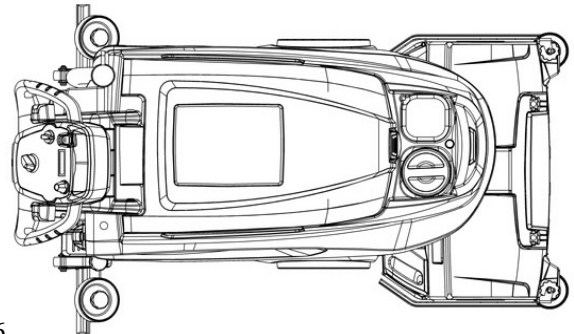
1.4



2.5

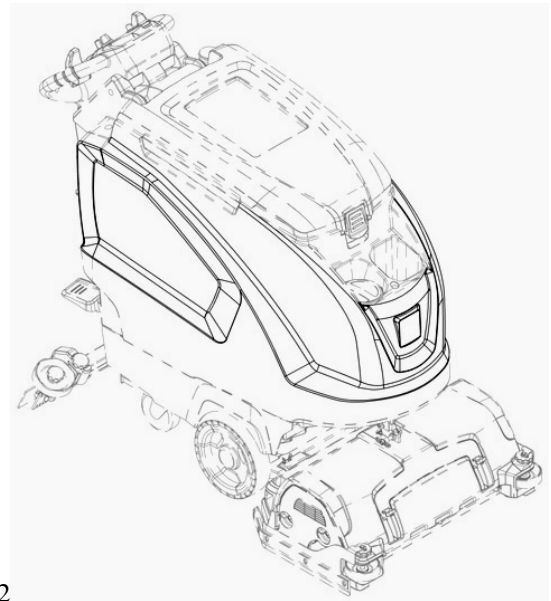
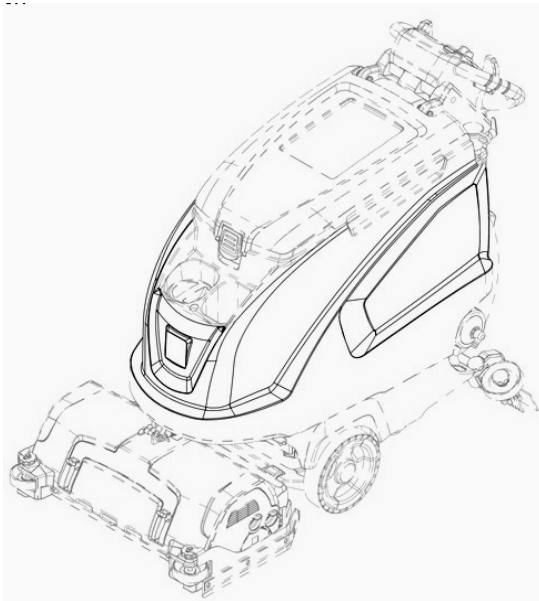


2.6



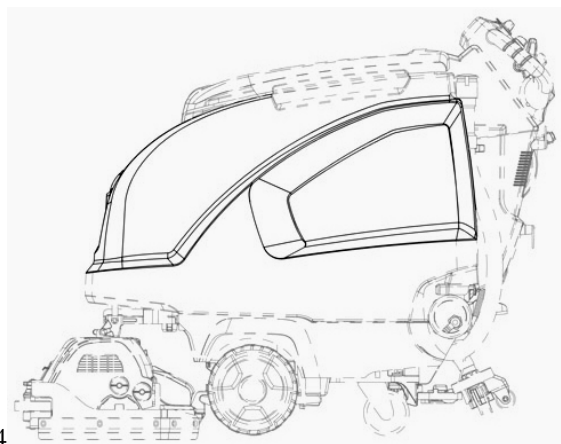
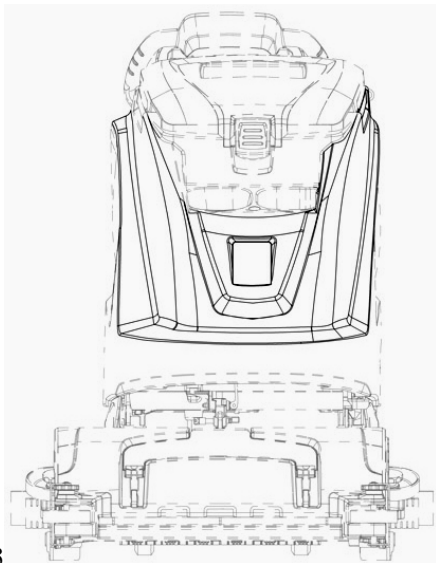
2.5

2.6



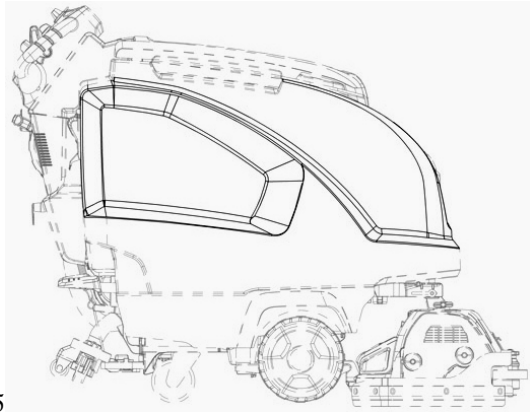
3.1

3.2

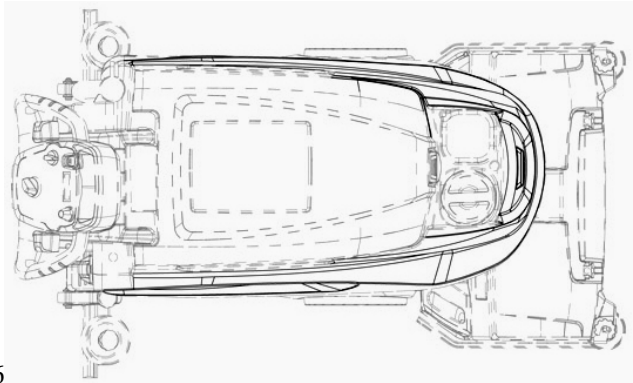


3.3

3.4



3.5



3.6



4.1



4.2

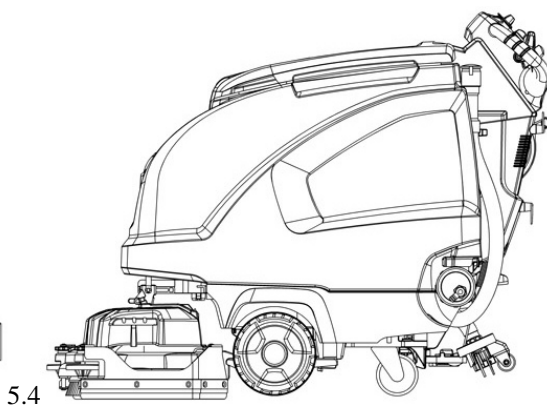
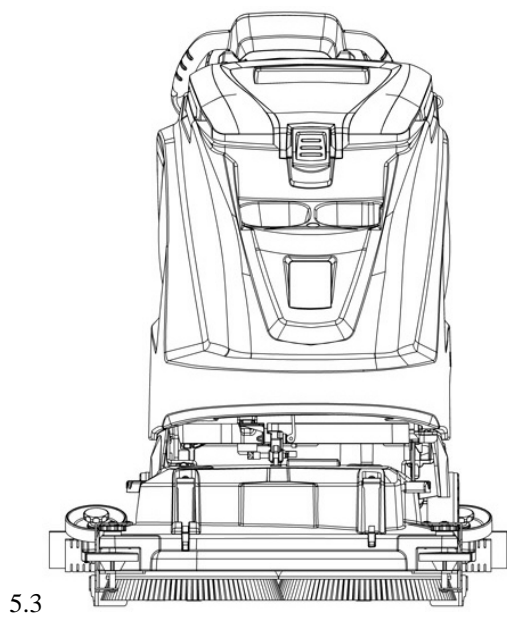
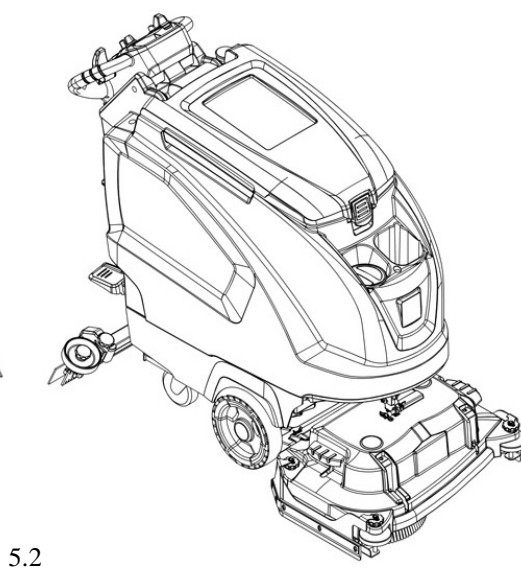
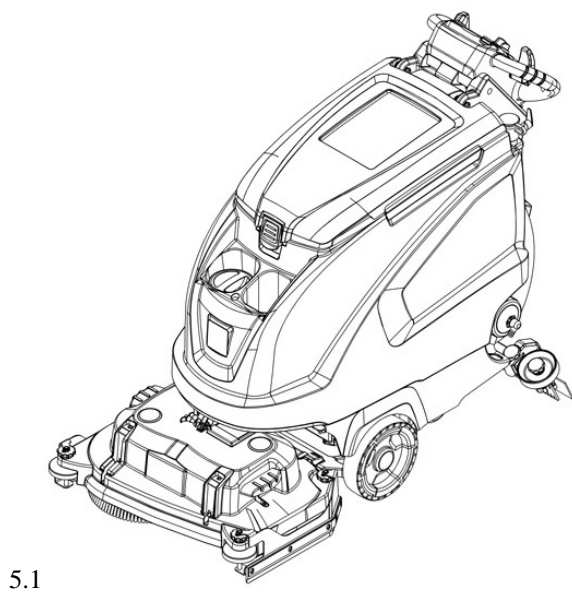
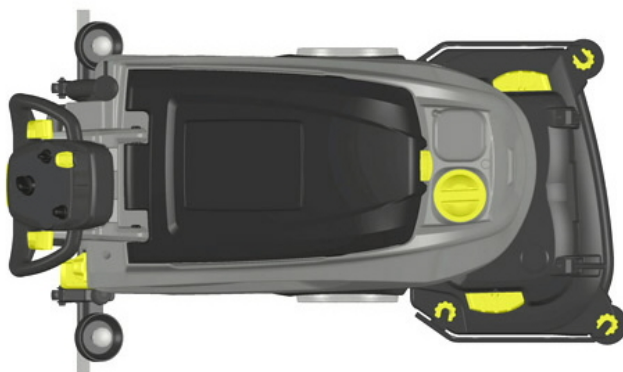


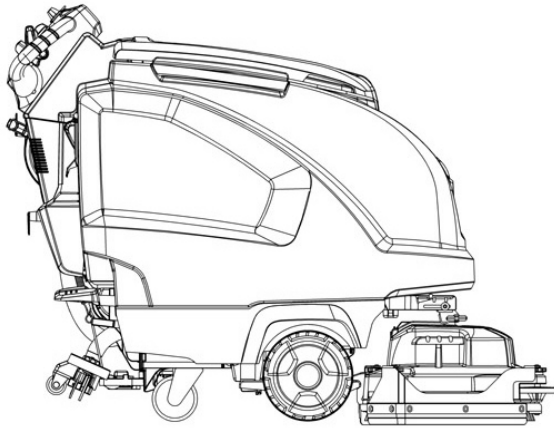
4.3



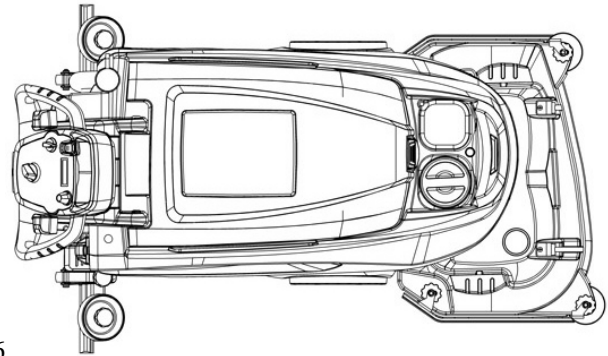
4.4



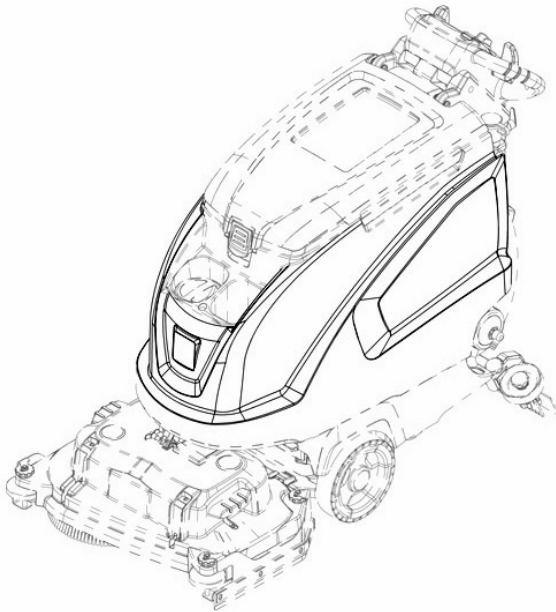




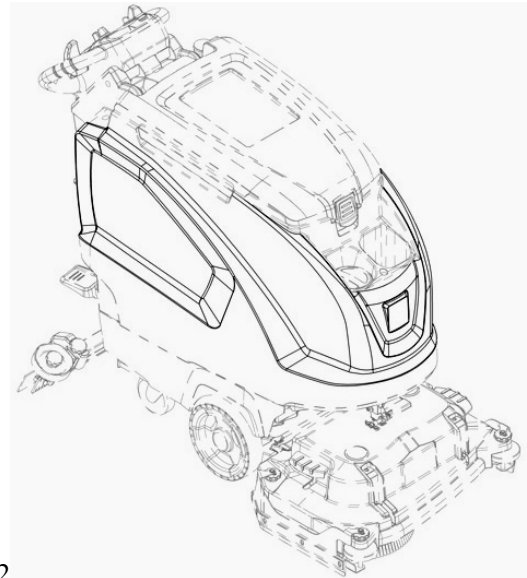
5.5



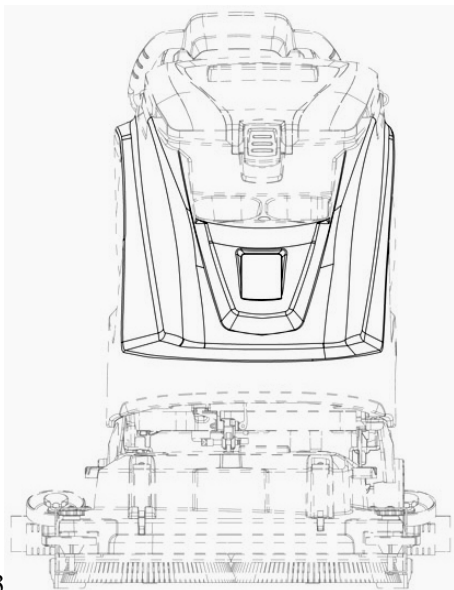
5.6



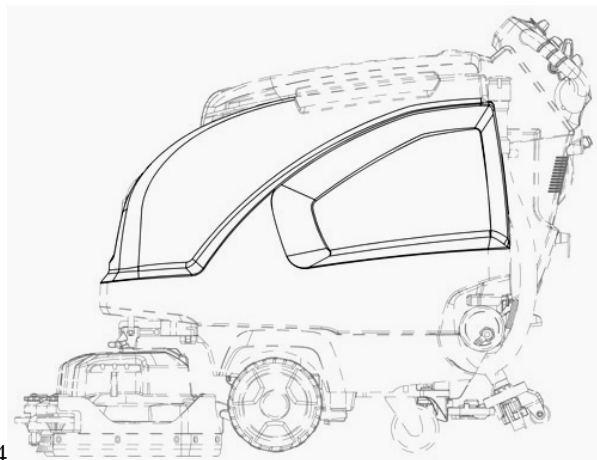
6.1



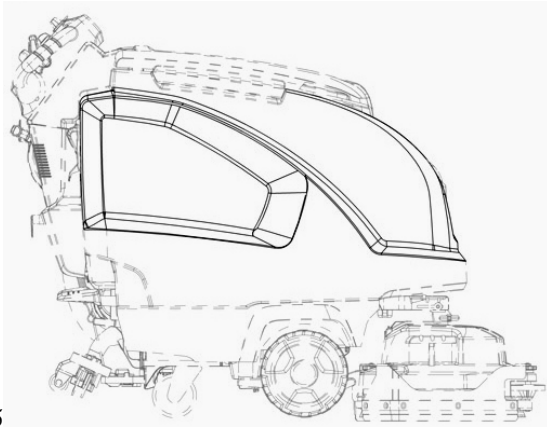
6.2



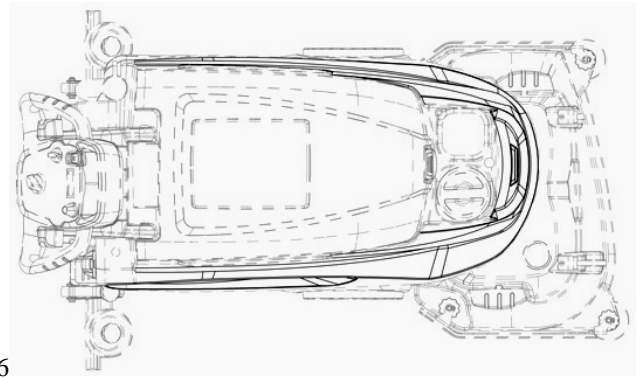
6.3



6.4



6.5



6.6

- (11) DM/075364 (51) 15-05
- (15) 2011 02 16 (45) 2012/06 (2012 02 17)
- (22) 2011 02 16
- (28) 8
- (73) ALFRED KÄRCHER GMBH & CO. KG  
Alfred-Kärcher-Straße 28-40, 71364 Winnenden (DE)
- (85) EM
- (86) DE, EM
- (87) DE, EM
- (88) DE, EM
- (89) EM
- (81) II. KP, MA, MC, ME. III. BA, CH, EG, EM, GE, HR, LI, MD, MK, MN, OM, TR
- (54) 1.-8. Parts of high pressure cleaner
- (55)



1.1



1.2



1.3



1.4



1.5



1.6



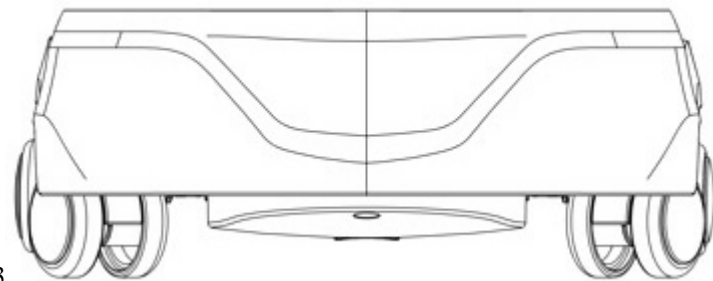
1.7



2.1



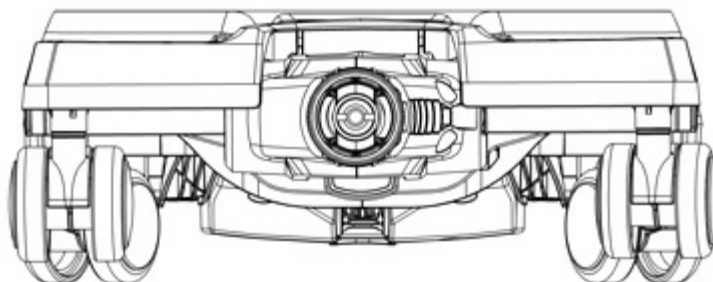
2.2



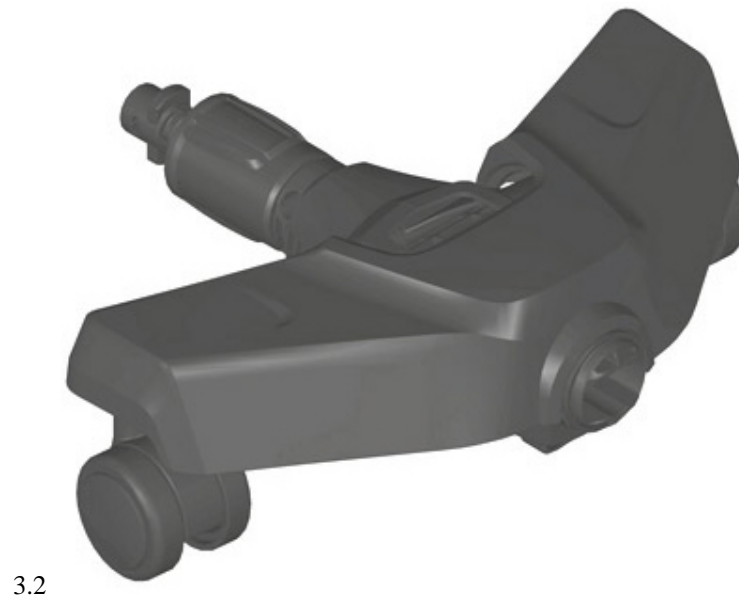
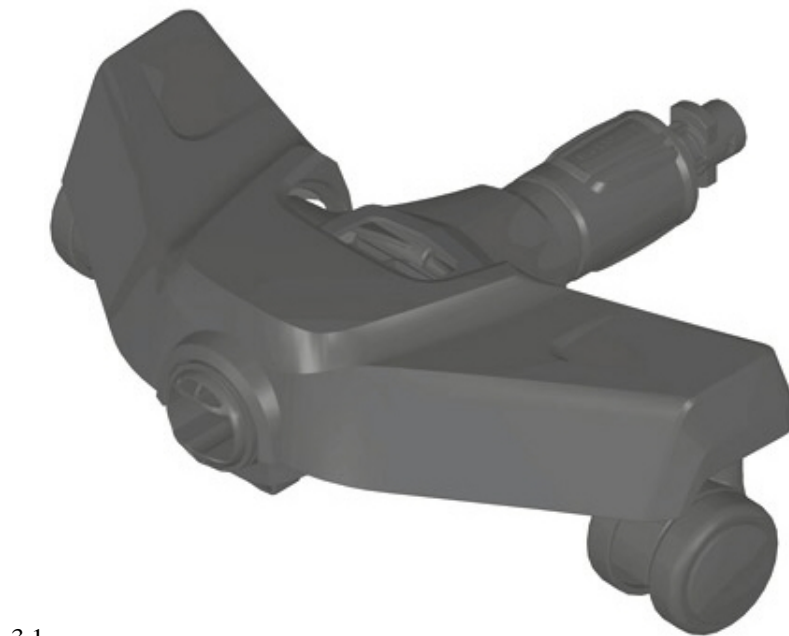
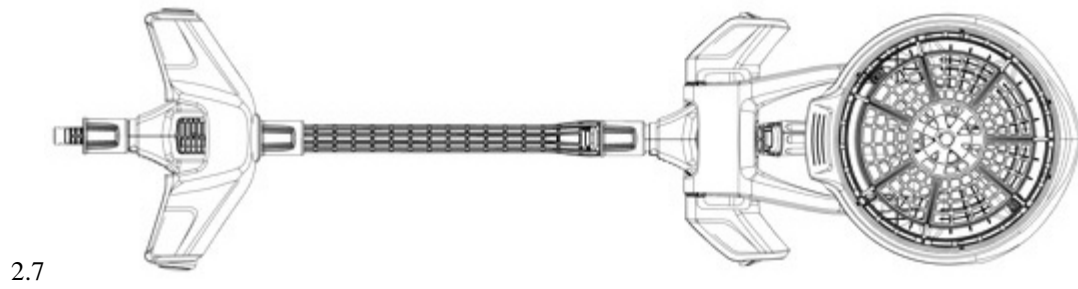
2.3



2.4



2.5





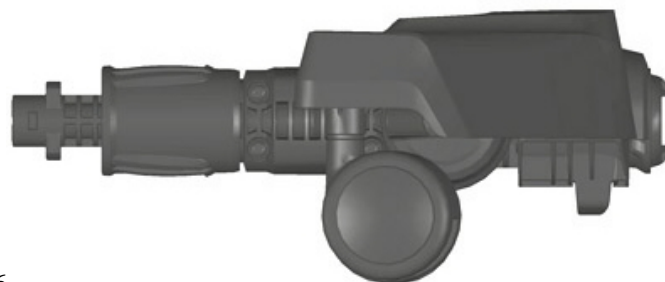
3.3



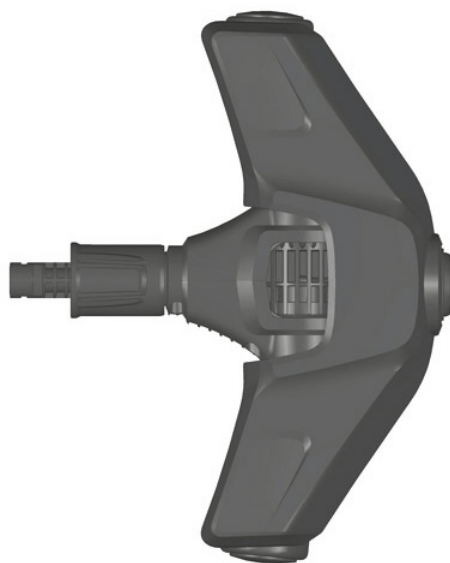
3.4



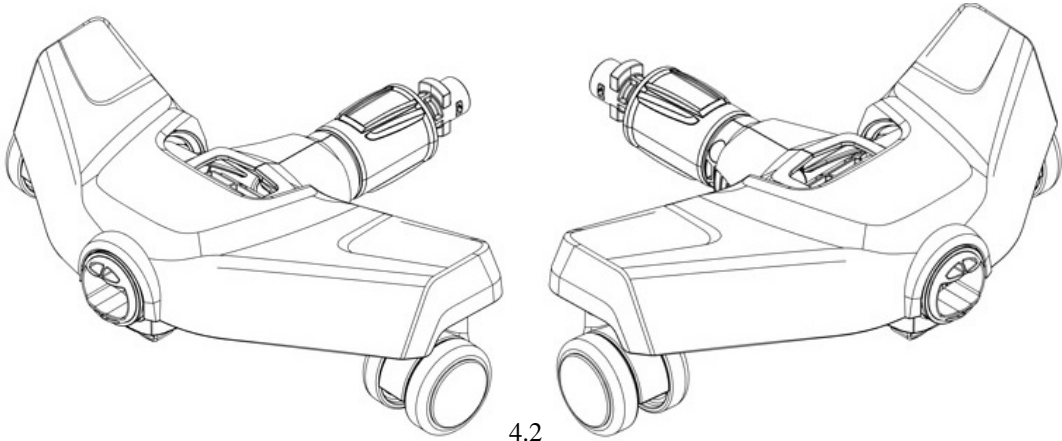
3.5



3.6

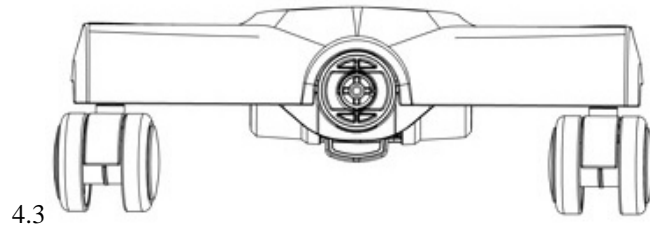


3.7

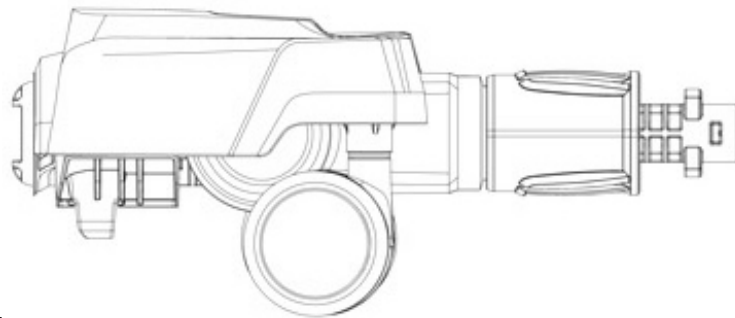


4.1

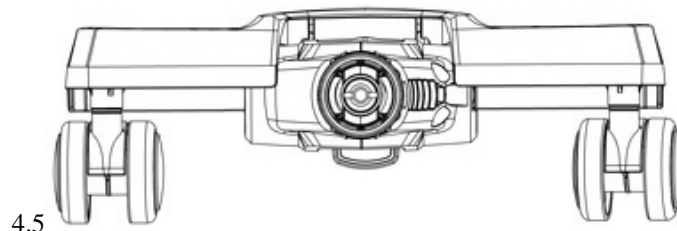
4.2



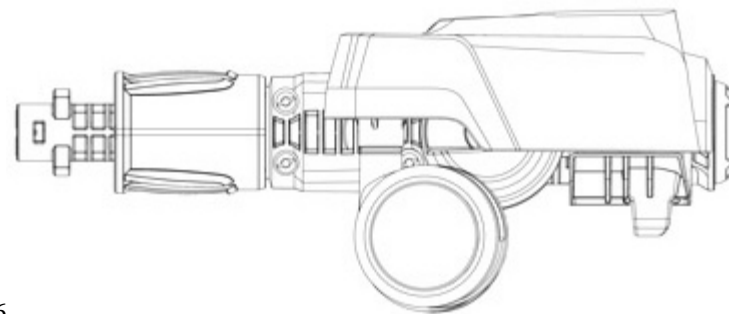
4.3



4.4

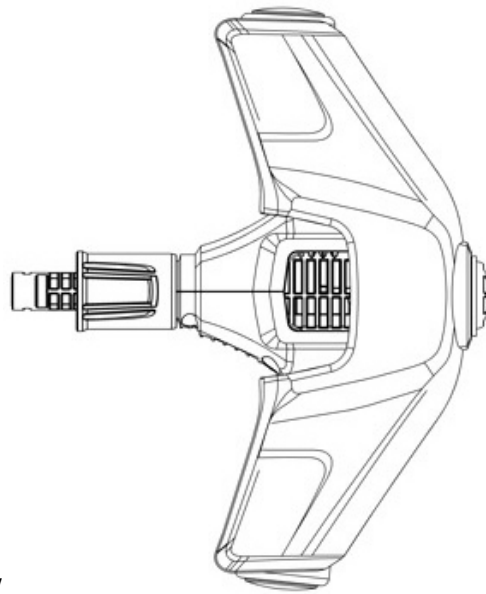


4.5



4.6





4.7



5.1



5.2



5.3



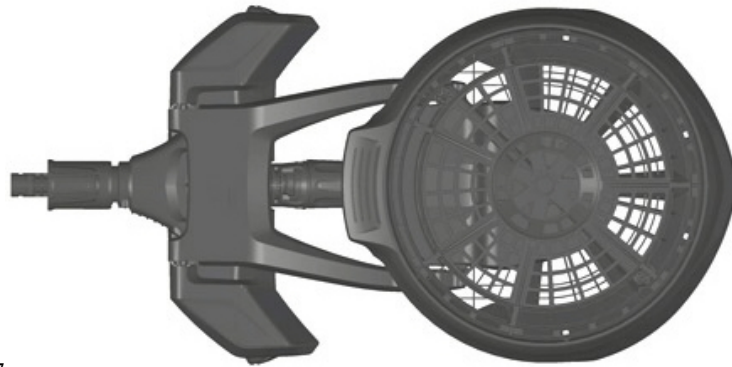
5.4



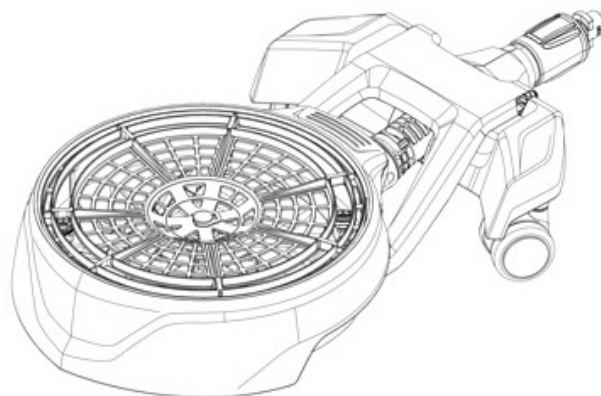
5.5



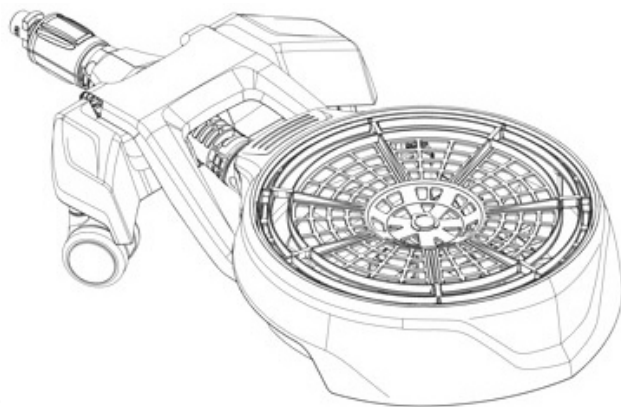
5.6



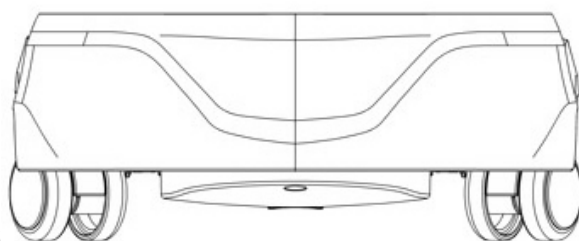
5.7



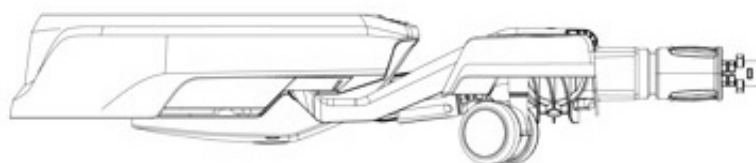
6.1



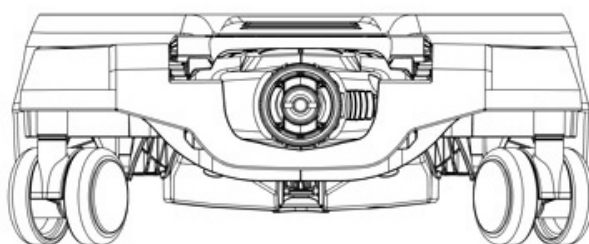
6.2



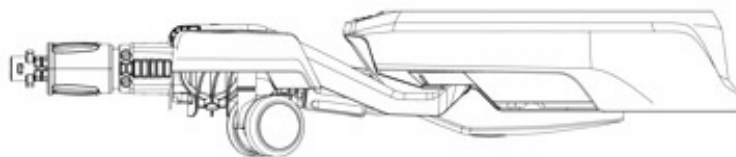
6.3



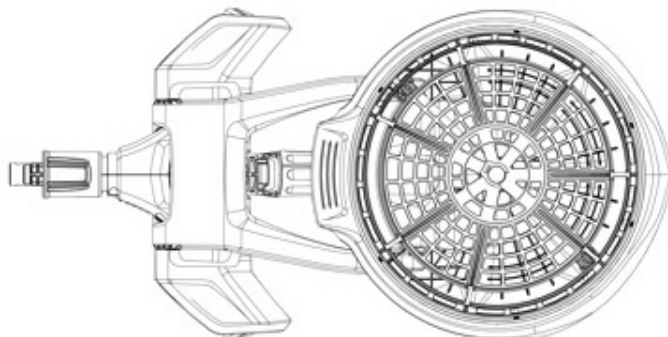
6.4



6.5



6.6



6.7



7.1



7.2



7.3



7.4



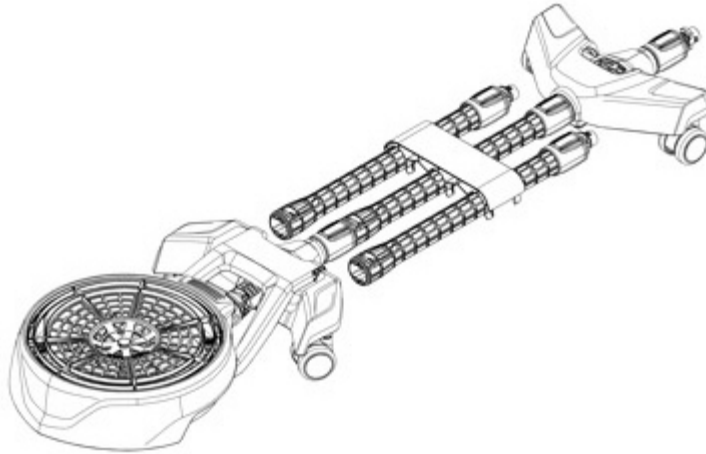
7.5



7.6



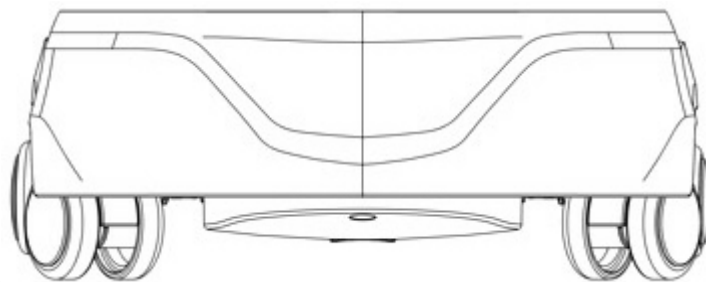
7.7



8.1



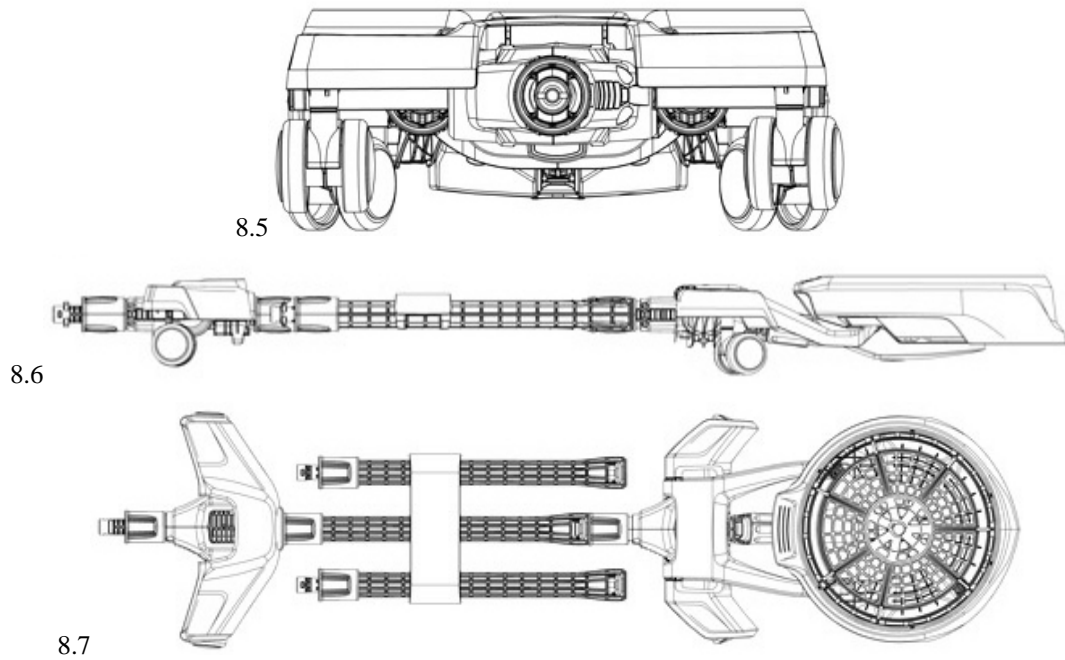
8.2



8.3



8.4



(11) DM/077618 (51) 10-02, 07

(15) 2012 02 02 (45) 2012/06 (2012 02 17)

(22) 2012 02 02

(28) 2

(73) OMEGA SA (OMEGA AG) (OMEGA LTD.)

Jakob-Stämpfli-Strasse 96, CH-2502 Biel/Bienne (CH)

(85) CH

(86) CH

(87) CH

(88) CH

(89) CH

(81) II. BZ, MA, ME. III. AL, AM, AZ, BA, CH, EM, GE, HR, KG, LI, MC, MD, MK, MN, NO, OM, SG, TR, UA

(72) N1, 2: Monachon Jean-Claude, Rue Alice-de-Chambrier 1, CH-2022 Bevaix (NE)

(54) 1. Wristwatch; 2. Watch case bottom

(55)





1.3



1.4



1.5



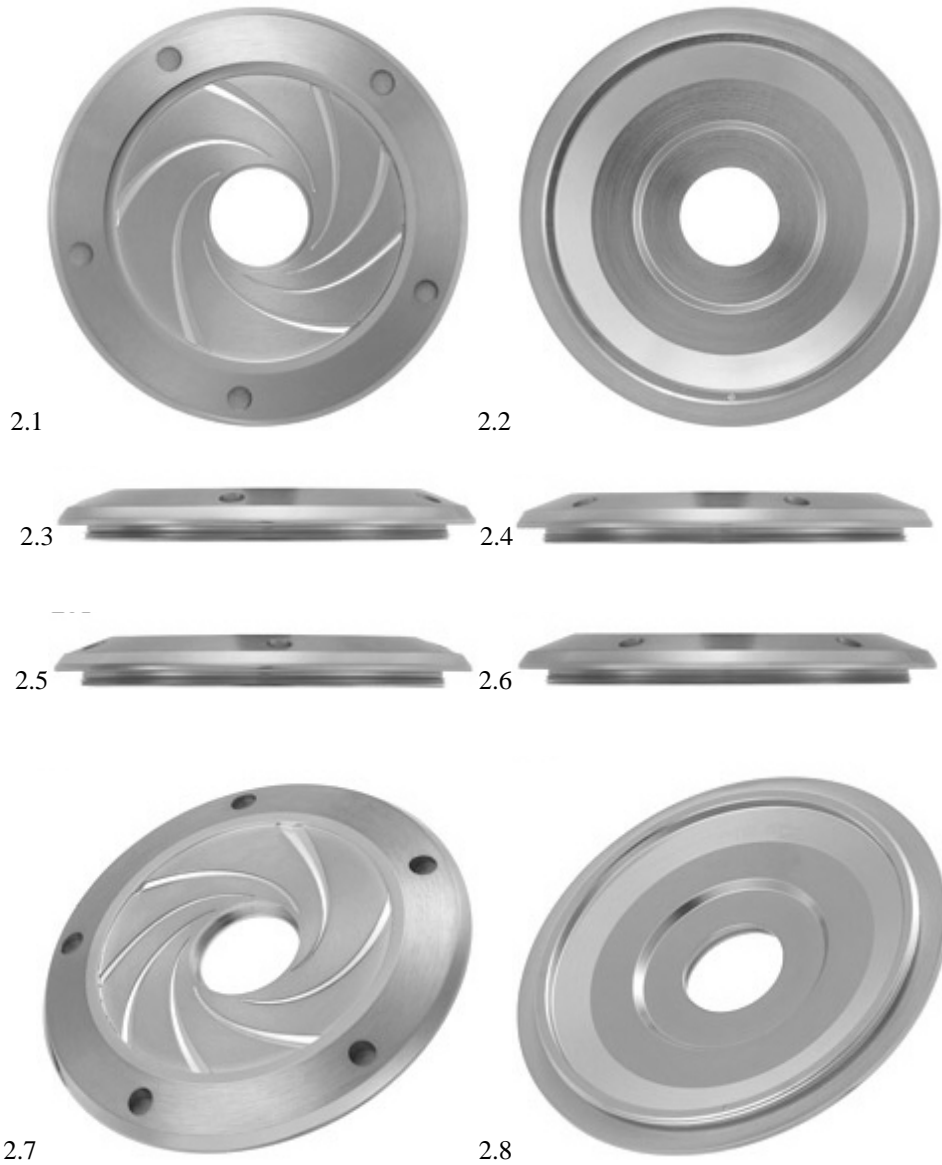
1.6



1.7



1.8



(11) DM/077619 (51) 10-02

(15) 2012 02 03 (45) 2012/06 (2012 02 17)

(22) 2012 02 03

(28) 3

(73) OMEGA SA (OMEGA AG) (OMEGA LTD.)

Jakob-Stämpfli-Strasse 96, CH-2502 Biel/Bienne (CH)

(85) CH

(86) CH

(87) CH

(88) CH

(89) CH

(81) II. BZ, MA, ME. III. AL, AM, AZ, BA, CH, EM, GE, HR, KG, LI, MC, MD, MK, MN, NO, OM, SG, TR, UA

(72) N1, 2, 3: Monachon Jean-Claude, Rue Alice-de-Chambrier 1, CH-2022 Bevaix (NE)

(54) 1.-3. Wristwatches



(55)



1.1



1.2



1.3



1.4



1.5



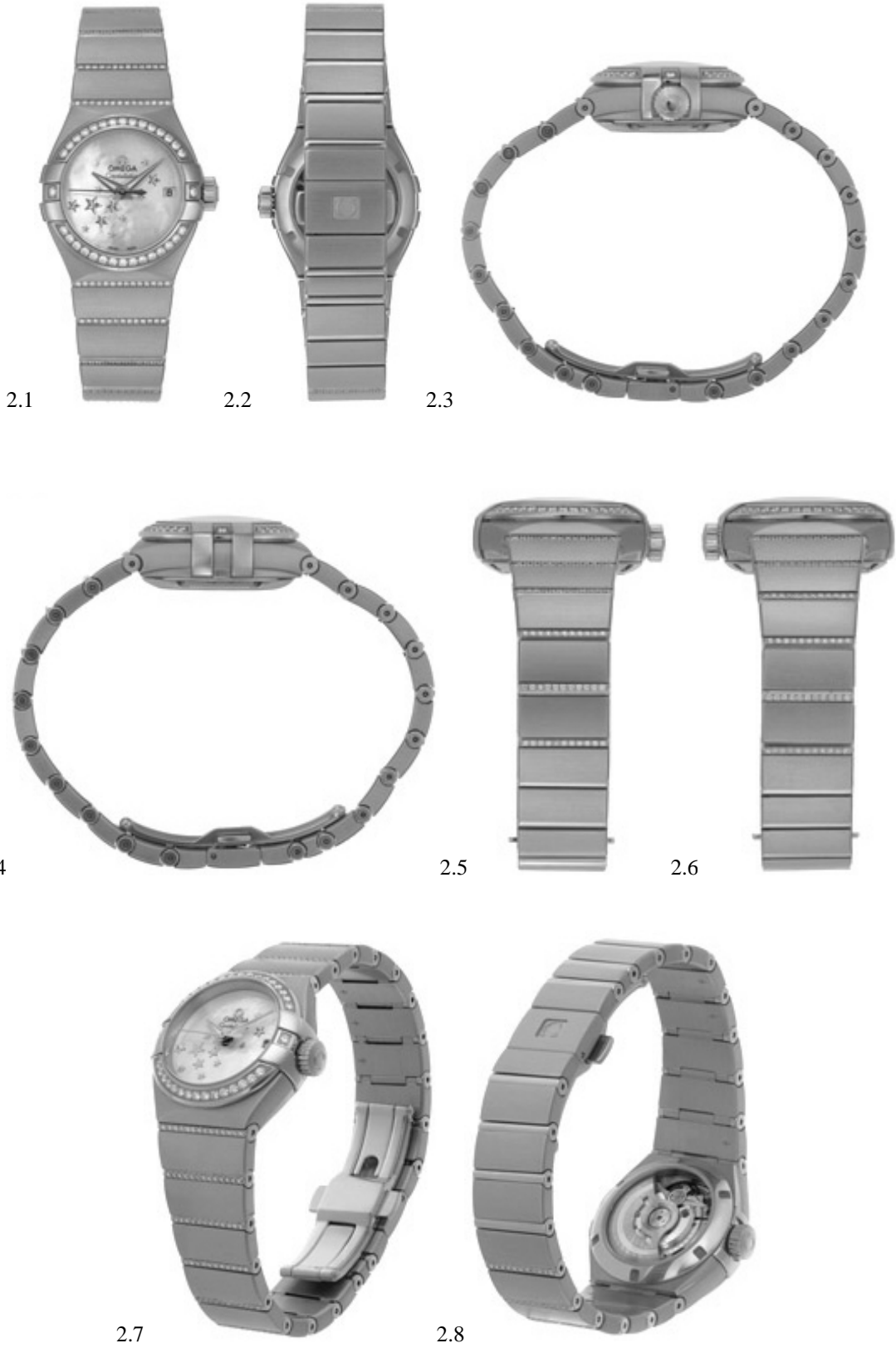
1.6

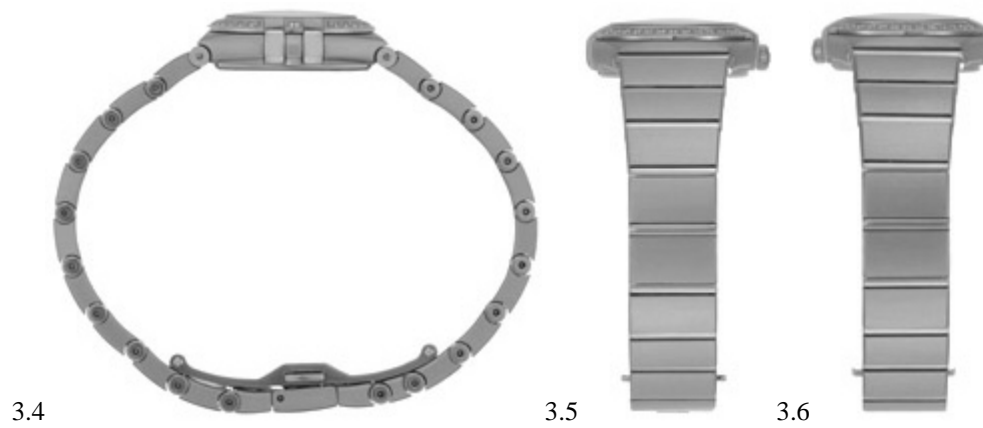


1.7



1.8





- (11) DM/077625 (51) 10-02  
(15) 2012 02 06 (45) 2012/06 (2012 02 17)  
(22) 2012 02 06  
(28) 5  
(73) SWATCH AG (SWATCH SA) (SWATCH LTD.)  
Jakob-Stämpfli-Strasse 94, CH-2502 Biel/Bienne (CH)  
(85) CH  
(86) CH  
(87) CH  
(88) CH  
(89) CH  
(81) IL, BZ, MA, ME, III. AL, AM, AZ, BA, CH, EM, GE, HR, KG, LI, MC, MD, MK, MN, NO, OM, SG,  
TR, UA  
(72) N1: Fabienne Saincry dite "Fafi", 13, rue Civiale, F-75010 Paris; N2: Andrea Arrigoni, Swatchlab,  
Via Archimede 6, I-20129 Milano; N3: Xavier De Le Rue, Village, F-65240 Aulon; N4: Coco Ho, 58-010  
Maika Place, 96712 Haleiwa (HI) / USA; N5: Courtney Conlogue, 1017 N. Lowell St.,  
92703 Santa Ana (CA)/USA  
(54) 1.-5. Wristwatches  
(55)



# სასაქონლო ნიშნები

## ეროვნული პროცედურით შემოტანილი განაცხადები, რომლებზეც გამოტანილია გადაწყვეტილება რეგისტრაციის შესახებ

გადაწყვეტილების გასაჩივრება შესაძლებელია საქპატენტის სააპელაციო პალატაში გამოქვეყნებიდან 3 თვის ვადაში ან თბილისის საქალაქო სასამართლოს ადმინისტრაციულ საქმეთა კოლეგიაში 1 თვის ვადაში (მის.: თბილისი, დავით აღმაშენებლის ხეივანი, მე-12 კმ., №6).

(260) AM 2012 56433 A

(210) AM 056433

(220) 2010 07 21

(731) მაშუკა კაკუშაძე

ფანასკერტელ-ციციშვილის ქ. IX კორპ.,  
ბინა 161, 0194, თბილისი, საქართველო

(540)

**იტალმობილი**  
**ITALMOBILI**

(591) შავ-თეთრი

(511)

35 – ვაჭრობისათვის ხელშეწყობა, რეკლამა;  
მართვა საქმიან სფეროში; ადმინისტრირება საქმიან სფეროში; საოფისე სამსახური.

(260) AM 2012 61454 A

(210) AM 061454

(220) 2011 07 25

(731) შპს „საამო“

ზოვრეთის ქ. 35, 0160, თბილისი,  
საქართველო

(540)



(591) ოქროსფერი, თეთრი, ყვითელი, შავი,  
ვერცხლისფერი, წითელი და მწვანე.

(531) 05.07.24-24.05.07-25.01.15-25.01.19-  
29.01.15-

(526) **დისკლამაცია** – საქართველოს გერბის ელემენტები და ასევე სიტყვიერი ნაწილი "PRODUCED&BUTTLED BY SAAMO CORPORATION SOFT DRINKS EXCLUSIVE COLLECTION" სასაქონლო ნიშანში შეტანილია დაუცველი ნაწილის სახით.

(511)

32 – მინერალური და გაზიანი წყალი და სხვა უაღკოპოლო სასმელები; ხილის სასმელები და ხილის წვენები; ვაჟინები და სასმელების დასამზადებელი სხვა შედგენილობები.

(260) AM 2012 62056 A

(210) AM 062056

(220) 2011 09 05

(731) სს ბანკი „რესპუბლიკა“

გრიგოლ აბაშიძის ქ. №2, 0179, თბილისი,  
საქართველო

(540)

**Prisma**

(591) თეთრი

(531) 26.04.24-27.05.24-

(511)

36 – საბანკო საქმიანობა.

(260) AM 2012 62450 A

(210) AM 062450

(220) 2011 05 17

(731) შპს „საამო“

ზოვრეთის ქ. 35, 0160, თბილისი,  
საქართველო

(540)



- (591) თეთრი, ოქროსფერი, მწვანე
- (531) 01.03.15-03.01.02-19.09.03-25.01.05-29.01.13-
- (526) **დისკლამაცია** – „სასაქონლო ნიშნების შესახებ“ საქართველოს კანონის მე-4 მუხლის პირველი პუნქტის „ი“ ქვეპუნქტის საფუძველზე საქართველოს კულტურისა და ძეგლთა დაცვის სამინისტროს მიერ გაცემული თანხმობის შესაბამისად, საქართველოს გერბის ელემენტები დამოუკიდებელ სამართლებრივ დაცვას არ ექვემდებარება.
- (511) 29 – ხორცი, თევზი, ფრინველი და ნანადირევი; ხორცის ექსტრაქტები; დაკონსერვებული, გამხმარი და თბურად დამუშავებული ბოსტნეული და ხილი; ყელე, მურაბა, კომპოტი; კვერცხი, რძე და რძის პროდუქტები; ზეთები და საკვები ცხიმები.
- 30 – ყავა, ჩაი, კაკაო, შაქარი, ბრინჯი, ტაპიოკა (მანიოკა), საგო, ყავის შემცველები; ფქვილი და მარცვლეულის პროდუქტი, პურფუნთუშეული, საკონდიტრო ნაწარმი, ნაყინი; თაფლი, ბადაგის ვაჟინი; საფუარი, საცხობი ფხვნილები; მარილი, მღოვი; ძმარი, საკაზმები; სანელებლები; საკვები ყინული.
- 31 – სოფლის მეურნეობის, ბაღჩა-ბაღისა და ტყის პროდუქტები და მარცვლეული, რომელიც არ მიეკუთვნება სხვა კლასებს; ცოცხალი ცხოველები; ახალი ხილი და ბოსტნეული; თესლეული, ცოცხალი მცენარეები და ყვავილები; ცხოველთა საკვები; ალაო.
- 43 – საკვები პროდუქტებითა და სასმელებით უზრუნველყოფა; დროებითი საცხოვრებელი უზრუნველყოფა.

- (260) AM 2012 63182 A
- (210) AM 063182
- (220) 2011 07 12
- (731) სს „თელიანი ველი“  
თბილისის გზატკეცილი №3, 2200,  
თელავი, საქართველო
- (540)



- (591) ოქროსფერი, შავი
- (531) 05.07.10-24.01.18-25.01.19-27.05.11-29.01.13-
- (526) **დისკლამაცია** – სიტყვა „თელიანი“ დამოუკიდებელ სამართლებრივ დაცვას არ ექვემდებარება.

- (511) 33 – ალკოჰოლიანი სასმელი.

- (260) AM 2012 63184 A
- (210) AM 063184
- (220) 2011 07 12
- (731) შპს ბრიტანულ-ქართული საწარმო „ვერომედიკალი“  
საქ. სამხედრო გზისა და ახმეტელის ქუჩის გადაკვეთა, 0159, თბილისი, საქართველო
- (740) მიხეილ ლომთაძე
- (540)

**ნო-პეინი**  
**No-pain**  
**Но-пein**

- (591) შავ-თეთრი
- (511) 5 – ფარმაცევტული და ვეტერინარული პრეპარატები; სამედიცინო დანიშნულების პიგიენური პრეპარატები; სამედიცინო დანიშნულების დიეტური ნივთიერებები, ბავშვთა კვება; საღებუნები, სახვევი მასალა; კბილის დასაბუნებელი და კბილის ტვიფრის დასამზადებელი მასალა; მადეზინფიცირებელი საშუალებები; მანე ცხოველების გასანადგურებელი პრეპარატები; ფუნგიციდები, ჰერბიციდები.

- (260) AM 2012 63223 A
- (210) AM 063223
- (220) 2011 07 14
- (731) ამერიკან ექსპრეს მარკეტინგ & დეველოპმენტ კორპ.  
200 ვესეი სტრიტი, ნიუ-იორკი,  
ნიუ-იორკი 10285, აშშ
- (740) შალვა გვარამაძე
- (540)

**AMERICAN EXPRESS**  
**SELECTS**

- (591) შავ-თეთრი
- (511) 36 – საფინანსო მომსახურება, სახელდობრ, საკრედიტო ბარათებითა და გადახდის ბარათებით მომსახურება.

- (260) AM 2012 63224 A
- (210) AM 063224
- (220) 2011 07 14
- (731) ამერიკან ექსპრეს მარკეტინგ &

დეველოპმენტ კორპ.  
200 ვესეი სტრიტი, ნიუ-იორკი,  
ნიუ-იორკი 10285, აშშ  
(740) შალვა გვარამაძე  
(540)

**MEMBERSHIP REWARDS**

(591) შავ-თეთრი  
(511)  
35 – საკრედიტო ბარათების და გადახდის ბარათების გამოყენებასთან დაკავშირებული წამახალისებელი პრემიების პროგრამების ადმინისტრირება.  
36 – საფინანსო მომსახურება, სახელდობრ, საკრედიტო ბარათებითა და გადახდის ბარათებით მომსახურება.

(260) AM 2012 63225 A  
(210) AM 063225  
(220) 2011 07 14  
(731) ამერიკან ექსპრეს მარკეტინგ & დეველოპმენტ კორპ.  
200 ვესეი სტრიტი, ნიუ-იორკი,  
ნიუ-იორკი 10285, აშშ  
(740) შალვა გვარამაძე  
(540)



(591) თეთრი, სხვადასხვა ტონის ნაცრისფერი  
(531) 02.01.01-20.05.16-  
(511)  
36 – საფინანსო მომსახურება, სახელდობრ, საკრედიტო ბარათებითა და გადახდის ბარათებით მომსახურება.

(260) AM 2012 63299 A  
(210) AM 063299  
(220) 2011 07 20  
(731) შპს „ფუდსერვისი“  
მარშალ გელოვანის გამზ. 2, 0159,  
თბილისი, საქართველო  
(540)



(591) მწვანე, წითელი  
(531) 05.07.13-28.19.00-29.01.12-  
(526) **ფისკლამაცია** – ნიშანი დაცულია მთლიანობაში. ფრაზა „ფუდ სერვისი TM“ არ წარმოადგენს დამოუკიდებელი სამართლებრივი დაცვის საგანს.  
(511)  
35 – რეკლამა; მართვა საქმიან სფეროში; ადმინისტრირება საქმიან სფეროში; საოფისე სამსახური.  
43 – საკვები პროდუქტებითა და სასმელებით უზრუნველყოფა; დროებითი საცხოვრებელი უზრუნველყოფა.

(260) AM 2012 63300 A  
(210) AM 063300  
(220) 2011 07 20  
(731) შპს „ფუდსერვისი“  
მარშალ გელოვანის გამზ. 2, 0159,  
თბილისი, საქართველო  
(540)



(591) მწვანე, წითელი  
(531) 05.07.13-27.05.01-29.01.12-  
(526) **ფისკლამაცია** – ნიშანი დაცულია მთლიანობაში. ფრაზა "food service TM" არ წარმოადგენს დამოუკიდებელი სამართლებრივი დაცვის საგანს.  
(511)  
35 – რეკლამა; მართვა საქმიან სფეროში; ადმინისტრირება საქმიან სფეროში; საოფისე სამსახური.  
43 – საკვები პროდუქტებითა და სასმელებით უზრუნველყოფა; დროებითი საცხოვრებელი უზრუნველყოფა.

(260) AM 2012 63301 A  
(210) AM 063301  
(220) 2011 07 20  
(731) კოლგეიტ-პალმოლივ კომპანი  
დელავერის შტატის კორპორაცია  
300 პარკ ავენიუ, ნიუ-იორკი, ნიუ-იორკი  
10022, აშშ  
(740) შალვა გვარამაძე  
(540)

**КЛАССИКА ПЛЮС**

(591) შავ-თეთრი

(511)  
21 – კბილის ჯავრისები.

(260) AM 2012 63302 A  
(210) AM 063302  
(220) 2011 07 20  
(731) კოლგეიტ-პალმოლივ კომპანი  
დელავერის შტატის კორპორაცია  
300 პარკ ავენიუ, ნიუ-იორკი, ნიუ-იორკი  
10022, აშშ  
(740) შალვა გვარამაძე  
(540)

**ПРЕМЬЕР УЛЬТРА**

(591) შავ-თეთრი  
(526) **დისკლამაცია** – სიტყვა "ULTRA" დამოუკიდებელ სამართლებრივ დაცვას არ ექვემდებარება.  
(511)  
21 – კბილის ჯავრისები.

(260) AM 2012 63303 A  
(210) AM 063303  
(220) 2011 07 20  
(731) ეშლენდ ლაისენსინგ ენდ ინტელექტუალ პროპერტი ლღკ  
5200 ბლეიზერ პარკევი, დუბლინი, ოჰაიო  
43017, აშშ  
(740) შალვა გვარამაძე  
(540)

**ASHLAND AQUATHERM**

(591) შავ-თეთრი  
(511)  
1 – სამრეწველო გამოყენების ცელულოზის მარტივი ეთერები; ცელულოზას მარტივი ეთერები, რომლებიც გამოიყენება კირ-ღუღაბის, მშრალი კირღუღაბის და ცემენტის წარმოებაში.

(260) AM 2012 63411 A  
(210) AM 063411  
(220) 2011 07 26  
(731) სს „ქართული ლუდის კომპანია“  
სოფ. საგურამო, 3308, მცხეთა,  
საქართველო  
(540)

**„კეისარი“  
"keisari"  
„кеисари“**

(591) შავ-თეთრი  
(511)

32 – ლუდი, ლიმონათი, წყალი.

(260) AM 2012 63462 A  
(210) AM 063462  
(220) 2011 07 28  
(731) ფილიპ მორის ბრენდზ სარლ.  
კე უანრენო 3, 2000 ნეეშატელი,  
შვეიცარია  
(740) შალვა გვარამაძე  
(540)



(591) შავ-თეთრი  
(531) 10.01.05-10.01.25-25.01.01-  
(511)

34 – დამუშავებული ან დაუმუშავებელი თამბაქო; თამბაქოს პროდუქტები, სიგარეტის, სიგარეტების, სიგარილოების, საკუთარ სიგარეტში გასახვევი თამბაქოს, ჩიბუხის თამბაქოს, საღეჭი თამბაქოს, საბურნუთე თამბაქოსა და კრეტეკის ჩათვლით; თამბაქო "სნუსი"; თამბაქოს შემცველები (გარდა სამედიცინო დანიშნულებისა); მწველთა საკუთნო სიგარეტის ქაღალდის, სიგარეტის მილაკების (მუნდშტუკების), სიგარეტის ფილტრების, თამბაქოს ქილების, სიგარეტის კოლოფებისა და საფერფლეების, ჩიბუხების, სიგარეტის გადასახვევი ჯიბის მოწყობილობებისა და სანთებლების ჩათვლით; ასანთი.

(260) AM 2012 63463 A  
(210) AM 063463  
(220) 2011 07 29  
(731) სს „ქართული ლუდის კომპანია“  
სოფ. საგურამო, 3308, მცხეთა,  
საქართველო  
(540)

**"caesar"**

(591) შავ-თეთრი



(511)  
32 – ლუდი, ლიმონათი, წყალი.

(260) AM 2012 63883 A

(210) AM 063883

(220) 2011 09 02

(731) კასპიან ჰაუსჰოლდ ეპლაიენსიზ  
ტრეიდიგ (ელ.ელ.სი)  
პ.ო. ბოქს: 16579, დუბაი, არაბთა  
გაერთიანებული საამიროები

(740) გიორგი თაქთაქიშვილი

(540)



(591) შავი, ნარინჯისფერი

(531) 26.11.12-27.05.11-27.05.22-29.01.12-

(511)

21 – საოჯახო და სამზარეულო ჭურჭელი და ჭურჭლეული (კეთილშობილი ლითონებისგან დამზადებული ან დაფარულის გარდა); სავარცხლები და ღრუბლები; ჯაგრისები (ფუნჯების გარდა); მასალები ჯაგრისის ნაკეთობისათვის; სამარჯვები წმენდისა და დასუფთავებისათვის; ლითონის ნეჭა; დაუმუშავებელი ან ნახევრადდამუშავებული მინა (სამშენებლო მინის გარდა); მინის, ფაიფურისა და ქაშანურის ნაკეთობა, რომელიც არ მიეკუთვნება სხვა კლასებს.

(260) AM 2012 63960 A

(210) AM 063960

(220) 2011 09 07

(731) მარს, ინკორპორეითიდ  
6885 ელმ სტრიტი, მაკლინი, ვირჯინია  
22101-3883, აშშ

(740) თამარ კოჭლამაზაშვილი

(540)



(591) შავ-თეთრი

(531) 28.19.00-

(511)

29 – ხორცი, თევზი, ფრინველი და ნანადირევი; ხორცის ექსტრაქტები; დაკონსერვებული, გამხმარი და თბურად დამუშავებული ბოსტნეული და ხილი; კვერცხი, რძის პროდუქტები; ჟელე, მურაბა, კომპო-

ტი; რძე და რძის საფუძველზე დამზადებული სასმელები; ბულიონები და სუპები; მზა საკვები პროდუქტები, რომლებიც ძირითადად დამზადებულია ზემოაღნიშნული ნაწარმისაგან.

30 – ყავა და ყავის შემცველები, ჩაი, კაკაო, შოკოლადის სასმელები; შაქარი, ბრინჯი, ტაპიოკა, საგო; ფქვილი, ფქვილეული ნაწარმი და მარცვლეული პროდუქტები; ბატონები დამზადებული მარცვლეული პროდუქტებისაგან; მაკარონის ნაწარმი; პურ-ფუნთუშეული, ბისკვიტები, გალეტები, ტორტები, კექსები, ნამცხვრები, ღვეზელი, ცომიანი საკონდიტრო ნაწარმი, ტკბილი ცომისაგან დამზადებული საკონდიტრო ნაწარმი, ძირითადად შიგთავსით; შოკოლადი, შოკოლადის ნაწარმი; საკონდიტრო ნაწარმი; შაქრიანი საკონდიტრო ნაწარმი, ტკბილეულობა, კამფეტები, ყინულკარამელი; საკვები ყინული, ნაყინი, გაყინული დესერტი; თაფლი, ბადაგი; მარილი, მდოგვი; ძმარი; სოუსები; სოუსი პესტო; საკაზმები; სანელებლები, სუნელები; სურნელოვანი მწვანილი და ბალახები, რომლებიც შეტანილია 30-ე კლასში; მზა საკვები პროდუქტები, რომლებიც ძირითადად დამზადებულია ზემოაღნიშნული ნაწარმისაგან.

32 – მინერალური და გაზიანი წყალი და სხვა უაღკოპოლო სასმელები; ხილის სასმელები და ხილის წვენები; ვაჟინები და სასმელების დასამზადებელი სხვა შედგენილობები.

(260) AM 2012 64019 A

(210) AM 064019

(220) 2011 09 12

(731) სამსუნგ ელექტრონიკს კო., ლტდ  
416, მაეტან-დონგ, იენგტონგ-გუ, სუვონ-სი, ვიეონგი-დო, კორეის რესპუბლიკა

(740) პავლე მეიფარიანი

(540)



(591) შავ-თეთრი

(531) 26.11.13-27.05.01-27.05.05-

(511)

9 – აკუმულატორები მობილური ტელეფონებისა და პლანშეტური კომპიუტერებისათვის; ვიდეოკამერები; კომპიუტერული პროგრამული უზრუნველყოფა კომპიუტერული თამაშებისათვის; ხაბები, კომპიუტატორები და მარშრუტიზატორები კომ-

პიუტერული ქსელებისათვის; კომპიუტერული პროგრამული უზრუნველყოფა შეტყობინებებით მომენტალური მიმოცვლის, ელექტრონული ფოსტისა და საკონტაქტო ინფორმაციის გაგზავნა-მიღებისა და აგრეთვე ერთობლივი წვდომისათვის კატალოგებთან, განრიგებთან და კონტენტთან; კომპიუტერული პროგრამული უზრუნველყოფა სხვადასხვა სახის წასაკითხი ციფრული კონტენტის, კერძოდ, ელექტრონული წიგნების, ელექტრონული გაზეთების, თეხისების და ელექტრონული ჟურნალების მართვისა და შექმნისათვის; კომპიუტერული პროგრამული უზრუნველყოფა პირადი ინფორმაციის მართვისათვის; კომპიუტერული პროგრამული უზრუნველყოფა მუსიკის შესაძენად, ჩასატვირთად, აღსაწარმოებლად ან მოსასმენად; კომპიუტერული პროგრამული უზრუნველყოფა წასაკითხი ციფრული კონტენტის, კერძოდ, ელექტრონული წიგნების, ელექტრონული გაზეთების, თეხისებისა და ელექტრონული ჟურნალების შესაძენად, გამოსაწერად, ჩასატვირთად, აღსაწარმოებლად ან მოსასმენად; ტელევიზორებში, კომპიუტერებში, მუსიკალურ პლეიერებში, ვიდეოპლეიერებში, მედიაპლეიერებში, მობილურ ტელეფონებსა და პორტატიულ და გადასატან ციფრულ ელექტრონულ მოწყობილობებში გამოსაყენებელი კომპიუტერული პროგრამული უზრუნველყოფა, რომელიც გამოიყენება ტექსტების, მონაცემების, აუდიოფაილების, ვიდეოფაილებისა და ელექტრონული თამაშების ჩასაწერად, შესაქმნელად, გადასაცემად, სამართავად და დასათვალიერებლად; კომპიუტერული პროგრამული უზრუნველყოფა გამოყენებადი თანამგზავრულ და GPS (გლობალური პოზიციონირების სისტემა) სანავიგაციო სისტემებში ნავიგაციისათვის, მარშრუტებისა და მგზავრობების დაგეგმვისა და ელექტრონული კარტოგრაფირებისათვის; კომპიუტერული პროგრამული უზრუნველყოფა მოგზაურობებზე ინფორმაციის უზრუნველყოფელი სისტემებისათვის, რომლებიც გამოიყენება მოგზაურობებზე რჩევების მისაცემად და უზრუნველსაყოფად და აგრეთვე იმ ინფორმაციის უზრუნველსაყოფად, რომელიც ეხება სასტუმროებს, ღირსშესანიშნაობებს, მუზეუმებს, საზოგადოებრივ ტრანსპორტს, რესტორნებს და სხვა ინფორმაციისა, რომელიც დაკავშირებულია მოგზაურობებთან და ტრანსპორტთან; კომპიუტერული პროგრამული უზრუნველყოფა, რომელიც გამოიყენება

ელექტრონული რუკების მიმოხილვისა და ჩატვირთვისათვის; ჩაშენებული კომპიუტერული პროგრამული უზრუნველყოფა, რომელიც გამოიყენება ფიჭური და მობილური ტელეფონების ელექტრონული ფუნქციის სახით და საშუალებას აძლევს მომხმარებელს გამოიყენოს სათამაშოდ და ჩატვირთოს ელექტრონული თამაშები, მოუსმინოს და ჩატვირთოს რინგტონი და მუსიკა, მიმოხილოს და ჩატვირთოს ეკრანის შემნახავი ჩაღებები და ფონური გამოსახულებები; კომპიუტერული პროგრამული უზრუნველყოფა, რომელიც საშუალებას იძლევა გამოიგონოს, განათავსოს, გადმოტვირთოს, ჩატვირთოს, გადასცეს, მიიღოს, გაუკეთოს რედაქტირება, ამოიღოს, გაუკეთოს კოდირება, გაუკეთოს დეკოდირება, აღწარმოს, შეინახოს, შექმნას, აჩვენოს, განასახიეროს, გაუკეთოს ტვირთვა, წეროს ბლოგები, ერთობლივად გამოიყენოს ან სხვაგვარად მიაწოდოს ელექტრონული მედიის საშუალებები ან ინფორმაცია ინტერნეტისა და სხვა საკომუნიკაციო ქსელების მეშვეობით; კომპიუტერული პროგრამული უზრუნველყოფა, რომელიც საშუალებას აძლევს მომხმარებელს დააპროგრამიროს და გაანაწილოს საკომუნიკაციო ქსელის მეშვეობით აუდიო, ვიდეო, ტექსტური და სხვა მულტიმედიაური კონტენტი, სახელდობრ, მუსიკა, კონცერტები, ვიდეო, რადიო, სატელევიზიო პროგრამები, ახალი ამბები, სპორტი, თამაშები, კულტურული ღონისძიებები, გართობასთან დაკავშირებული და საგანმანათლებლო პროგრამები; კომპიუტერული მონაცემთა გადაცემის კაბელები მობილური ტელეფონებისა და პლანშეტური კომპიუტერებისათვის; ციფრული ფოტოაპარატები (კამერები); ციფრული სატელევიზიო მისადგამები; ჩასატვირთი ციფრული გამოსახულებები, სახელდობრ, ფოტო- და ვიდეოგამოსახულებები; ჩასატვირთი რინგტონები; DVD პლეიერები; საყურისები მობილური ტელეფონებისა და პლანშეტური კომპიუტერებისათვის; დასამუხტი მოწყობილობები მობილური ტელეფონებისა და პლანშეტური კომპიუტერებისათვის; ფაქსიმილური აპარატები; ხისტი დისკების მაგროვებლები (ხისტი დისკები); საერთო ქსელში გასასვლელის მქონე IP-პროტოკოლის კერძო სატელეფონო სადგურების საკომუნიკაციო პანელები; IP-პროტოკოლის ტელეფონები; სისტემური ტელეფონების ტერმინალები; ლოკალური გამოთვლითი ქსელის (LAN) გადამრთველები; მობილური ტელეფონე-

ბისა და პლანშეტური კომპიუტერების ოპერაციული სისტემების პროგრამული უზრუნველყოფა; მობილური ტელეფონები; კომპიუტერების მონიტორები; MP3 პლეიერები; ქსელური მიდგომის სერვერების ტექნიკური უზრუნველყოფა და სისტემური პროგრამული უზრუნველყოფა; პერსონალური ციფრული მდივნები; პორტატიული კომპიუტერები; პორტატიული მულტიმედიური პლეიერები; კომპიუტერების პრინტერები; ნახევრად გამტარები; ინტელექტუალური ტელეფონები (სმარტფონები); ქსელების მართვის სისტემების პროგრამული უზრუნველყოფა; კომუტატორები-მარშრუტიზატორები; პლანშეტური კომპიუტერები; ტელეფონები; ტელევიზორები; USB ფლეშ-მეხსიერებები; ფართო შემოწვდომის ქსელის (WAN) მარშრუტიზატორები.

ციის მართვისათვის; კომპიუტერული პროგრამული უზრუნველყოფა მუსიკის შესაძენად, ჩასატვირთად, აღსაწარმოებლად ან მოსასმენად; კომპიუტერული პროგრამული უზრუნველყოფა წასაკითხი ციფრული კონტენტის, კერძოდ, ელექტრონული წიგნების, ელექტრონული გაზეთების, თეზისებისა და ელექტრონული ჟურნალების შესაძენად, გამოსაწერად, ჩასატვირთად, აღსაწარმოებლად ან მოსასმენად; ტელევიზორებში, კომპიუტერებში, მუსიკალურ პლეიერებში, ვიდეოპლეიერებში, მედიაპლეიერებში, მობილურ ტელეფონებსა და პორტატიულ და გადასატან ციფრულ ელექტრონულ მოწყობილობებში გამოსაყენებელი კომპიუტერული პროგრამული უზრუნველყოფა, რომელიც გამოიყენება ტექსტების, მონაცემების, აუდიოფაილების, ვიდეოფაილებისა და ელექტრონული თამაშების ჩასაწერად, შესაქმნელად, გადასაცემად, სამართავად და დასათვალიერებლად; კომპიუტერული პროგრამული უზრუნველყოფა გამოყენებადი თანამგზავრულ და GPS (გლობალური პოზიციონირების სისტემა) სანავიგაციო სისტემებში ნავიგაციისათვის, მარშრუტებისა და მგზავრობების დაგეგმვისა და ელექტრონული კარტოგრაფირებისათვის; კომპიუტერული პროგრამული უზრუნველყოფა მოგზაურობებზე ინფორმაციის უზრუნველყოფელი სისტემებისათვის, რომლებიც გამოიყენება მოგზაურობებზე რჩევების მისაცემად და უზრუნველსაყოფად და აგრეთვე იმ ინფორმაციის უზრუნველსაყოფად, რომელიც ეხება სასტუმროებს, ღირსშესანიშნაობებს, მუზეუმებს, საზოგადოებრივ ტრანსპორტს, რესტორნებს და სხვა ინფორმაციისა, რომელიც დაკავშირებულია მოგზაურობებთან და ტრანსპორტთან; კომპიუტერული პროგრამული უზრუნველყოფა, რომელიც გამოიყენება ელექტრონული რუკების მიმოხილვისა და ჩატვირთვისათვის; ჩაშენებული კომპიუტერული პროგრამული უზრუნველყოფა, რომელიც გამოიყენება ფიჭური და მობილური ტელეფონების ელექტრონული ფუნქციის სახით და საშუალებას აძლევს მომხმარებელს გამოიყენოს სათამაშოდ და ჩატვირთოს ელექტრონული თამაშები, მოუსმინოს და ჩატვირთოს რინგტონი და მუსიკა, მიმოიხილოს და ჩატვირთოს ეკრანის შემნახავი ჩაღებები და ფონური გამოსახულებები; კომპიუტერული პროგრამული უზრუნველყოფა, რომელიც საშუალებას იძლევა გამოიგონოს, განათავსოს, გადმოტ-

- (260) AM 2012 64020 A
- (210) AM 064020
- (220) 2011 09 12
- (731) სამსუნგ ელექტრონიკს კო., ლტდ  
416, მაეტან-დონგ, იენგტონგ-გუ, სუეონ-სი, გიეონგი-დო, კორეის რესპუბლიკა
- (740) პავლე მეიფარიანი
- (540)



- (591) შავ-თეთრი
- (531) 27.05.01-27.05.05-
- (511)

9 – აკუმულატორები მობილური ტელეფონებისა და პლანშეტური კომპიუტერებისათვის; ვიდეოკამერები; კომპიუტერული პროგრამული უზრუნველყოფა კომპიუტერული თამაშებისათვის; ხაბები, კომუტატორები და მარშრუტიზატორები კომპიუტერული ქსელებისათვის; კომპიუტერული პროგრამული უზრუნველყოფა შეტყობინებებით მომენტალური მიმოცვლის, ელექტრონული ფოსტისა და საკონტაქტო ინფორმაციის გაგზავნა-მიღებისა და აგრეთვე ერთობლივი წვდომისათვის კატალოგებთან, განრიგებთან და კონტენტთან; კომპიუტერული პროგრამული უზრუნველყოფა სხვადასხვა სახის წასაკითხი ციფრული კონტენტის, კერძოდ, ელექტრონული წიგნების, ელექტრონული გაზეთების, თეზისებისა და ელექტრონული ჟურნალების მართვისა და შექმნისათვის; კომპიუტერული პროგრამული უზრუნველყოფა პირადი ინფორმა-

ვითოს, ჩატვითოს, გადასცეს, მიიღოს, გაუკეთოს რედაქტირება, ამოიღოს, გაუკეთოს კოდირება, გაუკეთოს დეკოდირება, აღწარმოოს, შეინახოს, შექმნას, აჩვენოს, განასახიეროს, გაუკეთოს ტეგირება, წეროს ბლოგები, ერთობლივად გამოიყენოს ან სხვაგვარად მიაწოდოს ელექტრონული მედიის საშუალებები ან ინფორმაცია ინტერნეტისა და სხვა საკომუნიკაციო ქსელების მეშვეობით; კომპიუტერული პროგრამული უზრუნველყოფა, რომელიც საშუალებას აძლევს მომხმარებელს დააპროგრამიროს და გაანაწილოს საკომუნიკაციო ქსელის მეშვეობით აუდიო, ვიდეო, ტექსტური და სხვა მულტიმედია კონტენტი, სახელდობრ, მუსიკა, კონცერტები, ვიდეო, რადიო, სატელევიზიო პროგრამები, ახალი ამბები, სპორტი, თამაშები, კულტურული ღონისძიებები, გართობასთან დაკავშირებული და საგანმანათლებლო პროგრამები; კომპიუტერები; მონაცემთა გადაცემის კაბელები მობილური ტელეფონებისა და პლანშეტური კომპიუტერებისათვის; ციფრული ფოტოაპარატები (კამერები); ციფრული სატელევიზიო მისადგამები; ჩასატვირთი ციფრული გამოსახულებები, სახელდობრ, ფოტო- და ვიდეოგამოსახულებები; ჩასატვირთი რინგტონები; DVD პლეიერები; საყურისები მობილური ტელეფონებისა და პლანშეტური კომპიუტერებისათვის; დასამუხტი მოწყობილობები მობილური ტელეფონებისა და პლანშეტური კომპიუტერებისათვის; ფაქსიმილური აპარატები; ხისტი დისკების მაგროვებლები (ხისტი დისკები); საერთო ქსელში გასასვლელის მქონე IP-პროტოკოლის კერძო სატელეფონო სადგურების საკომუნიკაციო პანელები; IP-პროტოკოლის ტელეფონები; სისტემური ტელეფონების ტერმინალები; ლოკალური გამოთვლითი ქსელის (LAN) გადამრთველები; მობილური ტელეფონებისა და პლანშეტური კომპიუტერების ოპერაციული სისტემების პროგრამული უზრუნველყოფა; მობილური ტელეფონები; კომპიუტერების მონიტორები; MP3 პლეიერები; ქსელური მიდგომის სერვერების ტექნიკური უზრუნველყოფა და სისტემური პროგრამული უზრუნველყოფა; პერსონალური ციფრული მდივნები; პორტატიული კომპიუტერები; პორტატიული მულტიმედიაური პლეიერები; კომპიუტერების პრინტერები; ნახევრად გამტარები; ინტელექტუალური ტელეფონები (სმარტფონები); ქსელების მართვის სისტემების პროგრამული უზრუნველყოფა; კომუტატორები-

მარშრუტიზატორები; პლანშეტური კომპიუტერები; ტელეფონები; ტელევიზორები; USB ფლეშ-მეხსიერებები; ფართო შემოწვდომის ქსელის (WAN) მარშრუტიზატორები.

(260) AM 2012 64030 A

(210) AM 064030

(220) 2011 09 14

(731) მაკლონაღღ'ზ ინტერნეშნელ პროპერტი კომპანი, ლტდ.

კორპორაცია ორგანიზებულია და საქმიანობს დელავერის შტატის კანონების მიხედვით, 2711 სენტერვილე როუდ, სუიტ 400, უილმინგტონი, შტატი დელავერი 19808, აშშ

(740) შალვა გვარამაძე

(540)

## HAPPY STUDIO

(591) შავ-თეთრი

(511)

41 – გართობასთან დაკავშირებული მომსახურებები, სახელდობრ, ბავშვებისთვის ონლაინ რეჟიმში ინტერაქტიული თამაშებისთვის შექმნილი ვებსაიტებით უზრუნველყოფა.

(260) AM 2012 64144 A

(210) AM 064144

(220) 2011 09 20

(731) შპს "BTM TEXTILE"

მელიქიშვილის ქ. 25, ბინა 3, 6000, ბათუმი, საქართველო

(740) დავით ჩავლეიშვილი

(540)

## ACARBAY

(591) შავ-თეთრი

(511)

1 – სამრეწველო და სამეცნიერო დანიშნულების, ფოტოგრაფიაში, მეტყვეობასა და მებაღეობაში გამოსაყენებელი ქიმიური ნაწარმი; დაუმუშავებელი სინთეზური ფისები, დაუმუშავებელი პლასტმასები; სასუქები; ცეცხლქრობი შედგენილობები; ქიმიური ნივთიერებები წროთობისა და რჩილვისათვის; საკვები პროდუქტების დასაკონსერვებელი ქიმიური ნივთიერებები; სამრეწველო დანიშნულების მწვავი ნივთიერებები.

3 – მათეთრებელი პრეპარატები და სხვა სარეცხი ნივთიერებები; წმენდის, გაპრიანების, გაუცხიმოვნებისა და აბრაზიული დამუშავების პრეპარატები; საპნები; პარ-

- ფიუმერია, ეთერზეთები, კოსმეტიკური საშუალებები, თმის ღოსიონები; კბილის ფხვნილები და პასტები.
- 35 – რეკლამა; მართვა საქმიან სფეროში; ადმინისტრირება საქმიან სფეროში; საოფისე სამსახური.
- 37 – მშენებლობა; რემონტი; დანადგარების დაყენება.
- 39 – ტრანსპორტირება; საქონლის შეფუთვა და შენახვა; მოგზაურობის ორგანიზება.
- 43 – საკვები პროდუქტებითა და სასმელებით უზრუნველყოფა; დროებითი საცხოვრებელი უზრუნველყოფა.
- 45 – იურიდიული მომსახურება; საკუთრების ან ინდივიდუალურ პირთა დაცვის სამსახური; ინდივიდუალურ პირთა მოთხოვნილებების დასაკმაყოფილებლად სხვა პირთა მიერ გაწეული პერსონალური და სოციალური მომსახურება.

(260) AM 2012 64216 A

(210) AM 064216

(220) 2011 09 23

(731) მანანა ხელაია-გაბაშვილი  
ვლ.გაბაშვილის ქ.2, ბინა 8, 0179,  
თბილისი, საქართველო

(540)

## ანო და ვანო

(591) შავ-თეთრი

(511)

- 16 – ქაღალდი, მუყაო და მათი ნაწარმი, რომელიც არ მიეკუთვნება სხვა კლასებს; ნაბეჭდი პროდუქცია; მასალა საამქინძაო სამუშაოებისათვის; ფოტოსურათები; საწერ-ქაღალდის საქონელი; საკანცელარიო და საყოფაცხოვრებო დანიშნულების მწებავი ნივთიერებები; მხატვართა საკუთნო; ფუნჯები; საბეჭდი მანქანები და კანტორის საკუთნო (ავეჯის გარდა); სასწავლო მასალა და თვალსაჩინოება (აპარატურის გარდა); პლასტმასის შესაფუთი მასალა (რომელიც არ მიეკუთვნება სხვა კლასებს); შრიფტი; ტიპოგრაფიული კლიშე.
- 35 – რეკლამა; მართვა საქმიან სფეროში; ადმინისტრირება საქმიან სფეროში; საოფისე სამსახური.
- 41 – აღზრდა; სასწავლო პროცესის უზრუნველყოფა; გართობა; სპორტული და კულტურულ-საგანმანათლებლო ღონისძიებების ორგანიზება.

## რეგისტრირებული სასაქონლო ნიშნები

(111) M 2012 022444 R  
(151) 2012 04 05  
(181) 2022 04 05  
(260) AM 2011 58752 A  
(220) 2010 07 19  
(732) პუბლიჩნოე აკციონერნოე ობშჩესტვო  
კომერჩესკი ბანკ „პრივატბანკ“  
ულ. ნაბერეჟნაია პაბელი, 50,  
ქ. დნეპროპეტროვსკი, 49094, უკრაინა

(111) M 2012 022445 R  
(151) 2012 04 05  
(181) 2022 04 05  
(260) AM 2011 58996 A  
(220) 2010 08 06  
(732) გკს პარტისიპასიონს ლტდა.  
ბენუამინ კონსტანტ სტრიტი, ნამბერ 273,  
რუმ 04, იგრუჟინია/სენტერი-რიო-  
გრანდე-დუ-სული, 95, 650-000,  
ბრაზილია

(111) M 2012 022446 R  
(151) 2012 04 05  
(181) 2022 04 05  
(260) AM 2011 59187 A  
(220) 2010 08 25  
(732) ვმ. ვრიგლი ჯრ. კომპანი  
410 ნორთ მიზიგან ავენიუ, ჩიკაგო,  
ილინოისი 60611, აშშ

(111) M 2012 022447 R  
(151) 2012 04 05  
(181) 2022 04 05  
(260) AM 2011 59310 A  
(220) 2010 09 09  
(732) შპს „ბადაგონი“  
თავისუფლების მოედანი 4, 0105,  
თბილისი, საქართველო

(111) M 2012 022448 R  
(151) 2012 04 05  
(181) 2022 04 05  
(260) AM 2011 59657 A  
(220) 2010 09 28  
(732) პუბლიჩნოე აკციონერნოე ობშჩესტვო  
კომერჩესკი ბანკ „პრივატბანკ“  
ულ. ნაბერეჟნაია პაბელი, 50,  
ქ. დნეპროპეტროვსკი, 49094, უკრაინა

(111) M 2012 022449 R  
(151) 2012 04 05  
(181) 2022 04 05  
(260) AM 2011 59658 A  
(220) 2010 09 28  
(732) პუბლიჩნოე აკციონერნოე ობშჩესტვო  
კომერჩესკი ბანკ „პრივატბანკ“  
ულ. ნაბერეჟნაია პაბელი, 50,  
ქ. დნეპროპეტროვსკი, 49094,  
უკრაინა

(111) M 2012 022450 R  
(151) 2012 04 05  
(181) 2022 04 05  
(260) AM 2011 60824 A  
(220) 2011 01 10  
(732) შპს "ლიკა-GEORGIA-LIKA-GEORGIA"  
გაგარინის 2 შეს., №2/5-4, სართ.3, ს.ფ.4,  
0160, თბილისი, საქართველო

(111) M 2012 022451 R  
(151) 2012 04 05  
(181) 2022 04 05  
(260) AM 2011 60926 A  
(220) 2011 01 21  
(732) შპს „პოლიგლოტი“  
გუდამაყრის ქ.4, 0141, თბილისი,  
საქართველო

(111) M 2012 022452 R  
(151) 2012 04 05  
(181) 2022 04 05  
(260) AM 2011 61001 A  
(220) 2011 01 28  
(732) უორლდ მედისინ ლიმიტიდ  
ქომონველს ტრასტ ლიმიტიდ, დრეიკ  
ჩეიმბერს, ტორტოლა, ვირჯინის  
კუნძულები (დიდი ბრიტანეთი)

(111) M 2012 022453 R  
(151) 2012 04 05  
(181) 2022 04 05  
(260) AM 2011 61002 A  
(220) 2011 01 28  
(732) უორლდ მედისინ ლიმიტიდ  
ქომონველს ტრასტ ლიმიტიდ

დრეიკ ჩეიმბერს, ტორტოლა, ვირჯინის  
კუნძულები (დიდი ბრიტანეთი)

(111) M 2012 022454 R  
(151) 2012 04 05  
(181) 2022 04 05  
(260) AM 2011 61003 A  
(220) 2011 01 28  
(732) როტაფარმ ლიმიტიდ  
ქომონველს ტრასტ ლიმიტიდ  
დრეიკ ჩეიმბერსი, ტორტოლა, ვირჯინის  
კუნძულები (დიდი ბრიტანეთი)

(111) M 2012 022455 R  
(151) 2012 04 05  
(181) 2022 04 05  
(260) AM 2011 61005 A  
(220) 2011 01 28  
(732) შ.პ.ს. Oriana  
სამტრედიის ქ.1, ბინა 77, 0119,  
თბილისი, საქართველო

(111) M 2012 022456 R  
(151) 2012 04 05  
(181) 2022 04 05  
(260) AM 2011 61220 A  
(220) 2011 02 08  
(732) თემურ კილაძე  
ლომთათიძის ქ. 24, 3500, ოზურგეთი,  
საქართველო

(111) M 2012 022457 R  
(151) 2012 04 05  
(181) 2022 04 05  
(260) AM 2011 61221 A  
(220) 2011 02 08  
(732) თემურ კილაძე  
ლომთათიძის ქ. 24, 3500, ოზურგეთი,  
საქართველო

(111) M 2012 022458 R  
(151) 2012 04 05  
(181) 2022 04 05  
(260) AM 2011 61226 A  
(220) 2011 02 08  
(732) კვებერი აილენდ ლიმიტიდ  
მალაპაიდ როუდი, კულოკი, დუბლინი 5,  
ირლანდია

(111) M 2012 022459 R  
(151) 2012 04 05  
(181) 2022 04 05  
(260) AM 2011 61227 A  
(220) 2011 02 08  
(732) კვებერი აილენდ ლიმიტიდ  
მალაპაიდ როუდი, კულოკი, დუბლინი 5,  
ირლანდია

(111) M 2012 022460 R  
(151) 2012 04 05  
(181) 2022 04 05  
(260) AM 2011 61244 A  
(220) 2011 02 09  
(732) კვებერი აილენდ ლიმიტიდ  
მალაპაიდ როუდი, კულოკი, დუბლინი 5,  
ირლანდია

(111) M 2012 022461 R  
(151) 2012 04 05  
(181) 2022 04 05  
(260) AM 2011 61270 A  
(220) 2011 02 10  
(732) გეომედ მედიცინ-ტექნიკ გმბჰ & კო. კვ  
ლუდვიგ შტალერ შტრასე 27, 78532  
ტუტლინგენი, გერმანია

(111) M 2012 022462 R  
(151) 2012 04 05  
(181) 2022 04 05  
(260) AM 2011 61313 A  
(220) 2011 02 14  
(732) სელჯინ კორპორეიშენ  
86 მორის ავენიუ, სამიტი, ნიუ-ჯერზი  
07901, აშშ

(111) M 2012 022464 R  
(151) 2012 04 05  
(181) 2022 04 05  
(260) AM 2011 61463 A  
(220) 2011 02 21  
(732) სელჯინ კორპორეიშენ  
86 მორის ავენიუ, სამიტი, ნიუ-ჯერზი  
07901, აშშ

(111) M 2012 022465 R  
(151) 2012 04 05  
(181) 2022 04 05  
(260) AM 2011 61513 A

(220) 2011 02 24  
 (732) ინტერსან ჰოლდინგ ფზკო  
 პ.ო.ბოქსი: 61051, ჯებელ ალი ფრი  
 ზონე, დუბაი, არაბთა გაერთიანებული  
 საამიროები

(111) M 2012 022466 R  
 (151) 2012 04 05  
 (181) 2022 04 05  
 (260) AM 2011 61524 A  
 (220) 2011 02 24  
 (732) შპს „სი ბი ეს ფარმაცევტიკალს“  
 ჯანსუღ კახიძის ქ. 8, 0102, თბილისი,  
 საქართველო

(111) M 2012 022467 R  
 (151) 2012 04 05  
 (181) 2022 04 05  
 (260) AM 2011 61525 A  
 (220) 2011 02 24  
 (732) შპს „სი ბი ეს ფარმაცევტიკალს“  
 ჯანსუღ კახიძის ქ.8, 0102, თბილისი,  
 საქართველო

(111) M 2012 022468 R  
 (151) 2012 04 05  
 (181) 2022 04 05  
 (260) AM 2011 61527 A  
 (220) 2011 02 24  
 (732) შპს „სი ბი ეს ფარმაცევტიკალს“  
 ჯანსუღ კახიძის ქ.8, 0102, თბილისი,  
 საქართველო

(111) M 2012 022469 R  
 (151) 2012 04 05  
 (181) 2022 04 05  
 (260) AM 2011 61528 A  
 (220) 2011 02 24  
 (732) შპს „სი ბი ეს ფარმაცევტიკალს“  
 ჯანსუღ კახიძის ქ.8, 0102, თბილისი,  
 საქართველო

(111) M 2012 022470 R  
 (151) 2012 04 05  
 (181) 2022 04 05  
 (260) AM 2011 61530 A  
 (220) 2011 02 24  
 (732) შპს „სი ბი ეს ფარმაცევტიკალს“  
 ჯანსუღ კახიძის ქ.8, 0102, თბილისი,  
 საქართველო

(111) M 2012 022471 R  
 (151) 2012 04 05  
 (181) 2022 04 05  
 (260) AM 2011 61534 A  
 (220) 2011 02 28  
 (732) სილაგ გმბჰ ინტერნეშენელ  
 ლანდის & გირ-შტრასე 1, CH-6300  
 ცუგო, შვეიცარია

(111) M 2012 022472 R  
 (151) 2012 04 05  
 (181) 2022 04 05  
 (260) AM 2011 61535 A  
 (220) 2011 02 28  
 (732) სილაგ გმბჰ ინტერნეშენელ  
 ლანდის & გირ-შტრასე 1, CH-6300  
 ცუგო, შვეიცარია

(111) M 2012 022473 R  
 (151) 2012 04 05  
 (181) 2022 04 05  
 (260) AM 2011 61539 A  
 (220) 2011 03 01  
 (732) სონაში ლიმიტიდ  
 რმ 1606, პენინსულა სკვერი, 18 სუნგ ონ  
 სტრიტი, ჰუნგოში, ჰონკონგი ჩინეთის  
 სახალხო რესპუბლიკის სპეციალური  
 ადმინისტრაციული რეგიონი

(111) M 2012 022474 R  
 (151) 2012 04 05  
 (181) 2022 04 05  
 (260) AM 2011 61610 A  
 (220) 2011 03 09  
 (732) ავანსე'ფიტოთერაპის პრაივიტ  
 ლიმიტიდ  
 204, სირკლ-პ ბილდინგი, ეს.ჯ.ჰაივეი,  
 ახმელაბადი, 380054, გუჯარატი,  
 ინდოეთი

(111) M 2012 022475 R  
 (151) 2012 04 05  
 (181) 2022 04 05  
 (260) AM 2011 61613 A  
 (220) 2011 03 10  
 (732) დანჰილ ტობაკო ოფ ლონდონ  
 ლიმიტიდ  
 გლობ ჰაუზი, 4 ტემპლ პლეისი,  
 ლონდონი WC2R 2PG, გაერთიანებული  
 სამეფო



(111) M 2012 022476 R  
 (151) 2012 04 05  
 (181) 2022 04 05  
 (260) AM 2011 61774 A  
 (220) 2011 03 22  
 (732) შ.პ.ს. „ასფარმა - საქართველოს  
 ფარმაცევტული კომპანია“  
 მეტეხის ქ. 22, 0103, თბილისი,  
 საქართველო

(111) M 2012 022481 R  
 (151) 2012 04 05  
 (181) 2022 04 05  
 (260) AM 2011 61865 A  
 (220) 2011 03 29  
 (732) აუჯან ინდუსტრიზ კო (ს.ჯ.ც)  
 პ.ო. ბოქს 990, დამამ 31421, საუდის  
 არაბეთი

(111) M 2012 022477 R  
 (151) 2012 04 05  
 (181) 2022 04 05  
 (260) AM 2011 61775 A  
 (220) 2011 03 22  
 (732) შ.პ.ს. „ასფარმა - საქართველოს  
 ფარმაცევტული კომპანია“  
 მეტეხის ქ. 22, 0103, თბილისი,  
 საქართველო

(111) M 2012 022482 R  
 (151) 2012 04 05  
 (181) 2022 04 05  
 (260) AM 2011 61874 A  
 (220) 2011 03 30  
 (732) შპს „სუფთა სამყარო“  
 დიღმის მასივი, მე-5 კვ. კორპ.1, 0159,  
 თბილისი, საქართველო

(111) M 2012 022478 R  
 (151) 2012 04 05  
 (181) 2022 04 05  
 (260) AM 2011 61776 A  
 (220) 2011 03 22  
 (732) შ.პ.ს. „ასფარმა - საქართველოს  
 ფარმაცევტული კომპანია“  
 მეტეხის ქ. 22, 0103, თბილისი,  
 საქართველო

(111) M 2012 022483 R  
 (151) 2012 04 05  
 (181) 2022 04 05  
 (260) AM 2011 61885 A  
 (220) 2011 03 30  
 (732) ზე პროქტერ & გემბლ კომპანი  
 უან პროქტერ & გემბლ პლაზა,  
 ცინცინატი, ოჰაიო 45202, აშშ

(111) M 2012 022479 R  
 (151) 2012 04 05  
 (181) 2022 04 05  
 (260) AM 2011 61777 A  
 (220) 2011 03 22  
 (732) შ.პ.ს. „ასფარმა - საქართველოს  
 ფარმაცევტული კომპანია“  
 მეტეხის ქ. 22, 0103, თბილისი,  
 საქართველო

(111) M 2012 022484 R  
 (151) 2012 04 05  
 (181) 2022 04 05  
 (260) AM 2011 61938 A  
 (220) 2011 04 01  
 (732) შ.პ.ს. „ასფარმა - საქართველოს  
 ფარმაცევტული კომპანია“  
 მეტეხის ქ. 22, 0103, თბილისი,  
 საქართველო

(111) M 2012 022480 R  
 (151) 2012 04 05  
 (181) 2022 04 05  
 (260) AM 2011 61785 A  
 (220) 2011 03 22  
 (732) ტოიოტა ჯიდოშა კაბუშიკი კაიშა  
 (მოვაჭრე როგორც ტოიოტა მოტორ  
 კორპორეიშენ)  
 I, ტოიოტა-ჩო, ტოიოტა-ში, აიჩი-კენი,  
 იაპონია

(111) M 2012 022485 R  
 (151) 2012 04 05  
 (181) 2022 04 05  
 (260) AM 2011 61955 A  
 (220) 2011 04 04  
 (732) ირაკლი ღლონტი  
 ივ. ჯავახიშვილის ქ.27, 0102, თბილისი,  
 საქართველო

(111) M 2012 022486 R  
 (151) 2012 04 05  
 (181) 2022 04 05  
 (260) AM 2011 62026 A

(220) 2011 04 08  
(732) ემოუნ ფარმასიუტიკალ ინდასტრის კო.  
ეს.ეი.ო.  
ელ-საღამ-სიტი 11491, ს/ყ 3001, კაირო,  
ეგვიპტე

---

(111) M 2012 022487 R  
(151) 2012 04 05  
(181) 2022 04 05  
(260) AM 2011 62153 A  
(220) 2011 04 20  
(732) შპს „ეკონომი“  
ზოვრეთისა და მგალობლიშვილის  
ქუჩის კუთხე, 0160, თბილისი,  
საქართველო

---

(111) M 2012 022488 R  
(151) 2012 04 05  
(181) 2022 04 05  
(260) AM 2011 62326 A  
(220) 2011 05 04  
(732) სს „საქართველოს ბანკი“  
პუშკინის ქ.3, 0105, თბილისი,  
საქართველო

---

(111) M 2012 022489 R  
(151) 2012 04 05  
(181) 2022 04 05  
(260) AM 2011 62328 A  
(220) 2011 05 04  
(732) სს „საქართველოს ბანკი“  
პუშკინის ქ.3, 0105, თბილისი,  
საქართველო

---

(111) M 2012 022490 R  
(151) 2012 04 05  
(181) 2022 04 05  
(260) AM 2011 62329 A  
(220) 2011 05 04  
(732) სს „საქართველოს ბანკი“  
პუშკინის ქ.3, 0105, თბილისი,  
საქართველო

---

(111) M 2012 022491 R  
(151) 2012 04 05  
(181) 2022 04 05  
(260) AM 2011 62330 A  
(220) 2011 05 04  
(732) სს „საქართველოს ბანკი“  
პუშკინის ქ.3, 0105, თბილისი,  
საქართველო

---

(111) M 2012 022492 R  
(151) 2012 04 05  
(181) 2022 04 05  
(260) AM 2011 62331 A  
(220) 2011 05 04  
(732) სს „საქართველოს ბანკი“  
პუშკინის ქ.3, 0105, თბილისი,  
საქართველო

---

# დაქარაჯვებული პროცედურით რეგისტრირებული სასაქონლო ნიშნები

რეგისტრაციის გაუქმების მოთხოვნით საჩივრის შეტანა შესაძლებელია საქპატენტის სააპელაციო პალატაში გამოქვეყნებიდან 3 თვის ვადაში.

- (111) M 2012 22493 R
- (151) 2012 04 06
- (181) 2022 04 06
- (210) AM 066466
- (220) 2012 03 09
- (732) შპს „გუგული“  
აღმაშენებლის ქ. 67, 1100, ბოლნისი,  
საქართველო
- (740) ნუგ ზარ ქსოველი
- (540)

## ВИТОБТ

- (591) შავ-თეთრი
- (511)
- 33 – ალკოჰოლიანი სასმელი (ღუდის გარდა).

- (111) M 2012 22494 R
- (151) 2012 04 06
- (181) 2022 04 06
- (210) AM 066612
- (220) 2012 03 21
- (732) სს „ლილო 1“  
იუმაშევის ქ. №14, 0198, თბილისი,  
საქართველო
- (540)



- (591) თეთრი, შავი, მუქი ყვითელი
- (531) 26.04.09-26.04.22-27.07.01-29.01.12-
- (526) **დისკლამაცია** – სასაქონლო ნიშანში გამოყენებული სიტყვიერი აღნიშვნა "LILO" დამოუკიდებელ სამართლებრივ დაცვას არ ექვემდებარება.
- (511)
- 38 – გადაცემა კომპიუტერის მეშვეობით (შეტყობინებებისა და გამოსახულებების); გაქირავება (გლობალურ საინფორმაციო ქსელთან წვდომის დროის-); გაქირავება (შეტყობინებების გასაგზავნი აპარატურის-); გლობალურ საინფორმაციო ქსელში მომხმარებლის შედგენის უზრუნველყოფა [პროვაიდერების სამ-

სახური]; ელექტრონული ფოსტა; კავშირგაბმულობის გლობალურ საინფორმაციო ქსელთან კავშირის უზრუნველყოფა; კავშირგაბმულობის მარშრუტიზაციისა და შეერთების მომსახურება; კავშირგაბმულობის მოწყობილობების გაქირავება; კავშირი (სატელეფონო-); კავშირი (ფაქსიმილური-); კავშირი კომპიუტერული ტერმინალების მეშვეობით; მოდემების გაქირავება; მონაცემთა ბაზის წვდომის უზრუნველყოფა; ოპტიკურ-ბოჭკოვანი კავშირი; პეიჯერული სამსახური [რადიო, სატელეფონო და სხვა ელექტრონული კავშირის საშუალებები]; სატელეფონო კავშირი; სატელეფონო კავშირის მომსახურება; ტელეკონფერენციების მომსახურება; ტელეფონების გაქირავება; ფაქსიმილიეს აპარატების გაქირავება; ფაქსიმილური კავშირი; ფიჭური სატელეფონო კავშირი; ფოსტა (ელექტრონული-); შეტყობინებების გასაგზავნი აპარატურის გაქირავება; შეტყობინებების ელექტრონული დაფები [კავშირგაბმულობის სამსახური]; შეტყობინებებისა და გამოსახულებების გადაცემა კომპიუტერის მეშვეობით; შეტყობინების გაგზავნა; ხმოვანი შეტყობინების მომსახურება.

- 39 – ადგილზე მიტანა (საქონლის-); ადგილზე მიტანა (ყვავილების-); აგეჯის გადაზიდვა; აგეჯის გადაზიდვა სხვა ადგილზე გადასვლისას; ავტომობილებით გადაზიდვა; ავტომობილების გაქირავება; ავტოსადგომები; ავტოტრანსპორტის სადგომების გაქირავება; ამანათების მიტანა; გადაზიდვასთან დაკავშირებული საშუალებო საქმიანობა; გადაზიდვებთან დაკავშირებული ინფორმაცია; გადაზიდვები სატვირთო ავტოტრანსპორტით; გადმოტვირთვის სამუშაოები; გაქირავება (სატრანსპორტო საშუალებების დახურული სადგომების-); გაქირავება (საწყოების-); დატვირთვა-განტვირთვის სამუშაოები; დაფრახტვა; დაჯავშნა (სატრანსპორტო საშუალებების-); ელექტრონულ საშუალებებში დაფიქსირებული საბუთების ან მონაცემების შენახვა; ინფორმაცია (გადაზიდ-

ვებთან დაკავშირებული-); ინფორმაცია (საქონლის შენახვასთან დაკავშირებული-); კორექსონდენციის მიტანა; კურიერის მომსახურება [კორექსონდენციის ან საქონლის ადგილზე მიტანა]; რეფრიჟერატორების გაქირავება; სარკინიგზო გადაზიდვა; სატვირთო ვაგონების გაქირავება; სატრანსპორტო სამსახური; სატრანსპორტო საშუალებების ბუქსირება; სატრანსპორტო საშუალებების გაქირავება; საფოსტო გზავნილების დაფრანკვა; საქონლის დაფასოება; საქონლის შენახვა; საქონლის შენახვა (საწყობში-); საქონლის შესანახი კონტეინერების გაქირავება; საქონლის შეფუთვა; საშუაშაველო საქმიანობა (გადაზიდვასთან დაკავშირებული-); საშუაშაველო საქმიანობა (ფრახტთან დაკავშირებული-); საშუაშაველო საქმიანობა საზღვაო გადაზიდვების სფეროში; საწყობების გაქირავება; საპაერო გადაზიდვები; ტვირთის გადატანა; ტვირთის ექსპედირება; ფასეულობის ჯავშნიანი ტრანსპორტით გადაზიდვა; ფოსტით შეკვეთილი საქონლის ადგილზე მიტანა; ფრახტთან დაკავშირებული საშუაშაველო საქმიანობა; ფრახტი [გემით ტვირთის გადაზიდვა]; წყლის ტრანსპორტით გადაზიდვა.

- (111) M 2012 22495 R
- (151) 2012 04 06
- (181) 2022 04 06
- (210) AM 066613
- (220) 2012 03 21
- (732) სს „ლილო 1“  
იუმაშევის ქ.№14, 0198, თბილისი, საქართველო
- (540)



- (591) შავი, თეთრი, მუქი ყვითელი
- (531) 26.04.09-26.04.22-28.19.00-29.01.12-
- (526) **დისკლამაცია** – სასაქონლო ნიშანში გამოყენებული სიტყვიერი აღნიშვნა „ლილო“ დამოუკიდებელ სამართლებრივ დაცვას არ ექვემდებარება.
- (511)
- 38 – გადაცემა კომპიუტერის მეშვეობით (შეტყობინებებისა და გამოსახულებების); გაქირავება (გლობალურ საინფორმაციო ქსელთან წვდომის დროის-); გა-

ქირავება (შეტყობინებების გასაგზავნი აპარატურის-); გლობალურ საინფორმაციო ქსელში მომხმარებლის შეღწევის უზრუნველყოფა [პროვაიდერების სამსახური]; ელექტრონული ფოსტა; კავშირგაბმულობის გლობალურ საინფორმაციო ქსელთან კავშირის უზრუნველყოფა; კავშირგაბმულობის მარშრუტიზაციისა და შეერთების მომსახურება; კავშირგაბმულობის მოწყობილობების გაქირავება; კავშირი(სატელეფონო-); კავშირი (ფაქსიმილური-); კავშირი კომპიუტერული ტერმინალების მეშვეობით; მოდემების გაქირავება; მონაცემთა ბაზის წვდომის უზრუნველყოფა; ოპტიკურ-ბოჭკოვანი კავშირი; პეიჯერული სამსახური [რადიო, სატელეფონო და სხვა ელექტრონული კავშირის საშუალებები]; სატელეფონო კავშირი; სატელეფონო კავშირის მომსახურება; ტელეკონფერენციების მომსახურება; ტელეფონების გაქირავება; ფაქსიმილეს აპარატების გაქირავება; ფაქსიმილური კავშირი; ფიჭური სატელეფონო კავშირი; ფოსტა (ელექტრონული-); შეტყობინებების გასაგზავნი აპარატურის გაქირავება; შეტყობინებების ელექტრონული დაფები [კავშირგაბმულობის სამსახური]; შეტყობინებებისა და გამოსახულებების გადაცემა კომპიუტერის მეშვეობით; შეტყობინების გაგზავნა; ხმოვანი შეტყობინების მომსახურება.

- 39 – ადგილზე მიტანა (საქონლის-); ადგილზე მიტანა (ყვავილების-); ავეჯის გადაზიდვა; ავეჯის გადაზიდვა სხვა ადგილზე გადასვლისას; ავტომობილებით გადაზიდვა; ავტომობილების გაქირავება; ავტოსადგომები; ავტოტრანსპორტის სადგომების გაქირავება; ამანათების მიტანა; გადაზიდვასთან დაკავშირებული საშუაშაველო საქმიანობა; გადაზიდვებთან დაკავშირებული ინფორმაცია; გადაზიდვები სატვირთო ავტოტრანსპორტით; გადმოტვირთვის სამუშაოები; გაქირავება (სატრანსპორტო საშუალებების დახურული სადგომების-); გაქირავება (საწყობების-); დატვირთვა-განტვირთვის სამუშაოები; დაფრახტვა; დაჯავშნა (სატრანსპორტო საშუალებების-); ელექტრონულ საშუალებებში დაფიქსირებული საბუთების ან მონაცემების შენახვა; ინფორმაცია (გადაზიდვებთან დაკავშირებული-); ინფორმაცია (საქონლის შენახვასთან დაკავშირებული-); კორექსონდენციის მიტანა; კურიერის მომსახურება [კორექსონდენციის ან საქონლის ადგილზე მიტანა]; რეფრიჟერატორების

გაქირავება; სარკინგზო გადაზიდვა; სატვირთო ვაგონების გაქირავება; სატრანსპორტო სამსახური; სატრანსპორტო საშუალებების ბუქსირება; სატრანსპორტო საშუალებების გაქირავება; საფოსტო გზავნილების დაფრანკვა; საქონლის დაფასოება; საქონლის შენახვა; საქონლის შენახვა (საწყობში); საქონლის შესანახი კონტეინერების გაქირავება; საქონლის შეფუთვა; საშუამავლო საქმიანობა (გადაზიდვასთან დაკავშირებული); საშუამავლო საქმიანობა (ფრახტთან დაკავშირებული); საშუამავლო საქმიანობა საზღვაო გადაზიდვების სფეროში; საწყობების გაქირავება; საჰაერო გადაზიდვები; ტვირთის გადატანა; ტვირთის ექსპედირება; ფასეულობის ჯავშნიანი ტრანსპორტით გადაზიდვა; ფოსტით შეკვეთილი საქონლის ადგილზე მიტანა; ფრახტთან დაკავშირებული საშუამავლო საქმიანობა; ფრახტი [გემით ტვირთის გადაზიდვა]; წყლის ტრანსპორტით გადაზიდვა.

(111) M 2012 22496 R

(151) 2012 04 12

(181) 2022 04 12

(210) AM 066407

(220) 2012 03 02

(732) შპს „ქართული სავაჭრო ჯგუფი“  
გაგარინის I შესახვ. №1, 0160, თბილისი,  
საქართველო

(540)

**ეგო**  
**EGO**  
**ЕГО**

(591) შავ-თეთრი

(511)

33 – არაყი, შუშხუნა ღვინო.

---

## საერთაშორისო სასაქონლო ნიშნები, რომლებზეც გამოტანილია ბაღაწყვეტილება დასვის მინიჭების შესახებ

გადაწვეტილებების გასაჩივრება შესაძლებელია საქპატენტის სააპელაციო პალატაში გამო-  
ქვეყნებიდან 3 თვის ვადაში ან თბილისის საქალაქო სასამართლოს ადმინისტრაციულ საქმეთა  
კოლეგიაში 1 თვის ვადაში (მის.: თბილისი, დავით აღმაშენებლის ხეივანი, მე-12 კმ. №6).

(260) AM 2012 61397 A\*

(800) 1064324

(731) ARTSANA S.P.A.

Via Saldarini Catelli 1, I- 22070 Grandate  
(CO), Italy

(540)

### PIC SOLUTION

(591) Black, white

(511)

3 – Room fragrance.

5 – Materials for dressings, gauze, gauze pads, bandages of all kinds included in this class, adhesive bandages for medical purposes, plasters, waterproof and impact resistant plasters; medicated patches; plasters impregnated with transdermally active preparations; bandages and dressings for medical purposes, absorbent cotton of all kinds; hygienic bandages, tampons and ocular bandages; disinfectants; room fragrance; balsam solutions and essences for rooms; saline solutions, materials for diagnostic tests for medical purposes and diagnostic reagents, first-aid kits.

10 – Medical instruments and apparatus; surgical instruments; hypodermic syringes; disposable syringes; needles for injections, catheters, syringes of all kinds for medical purposes; orthopedic articles; thermometers and measuring instruments for medical purposes; arterial blood pressure measuring apparatus, blood pressure measuring apparatus, stethoscopes; aerosol apparatus and fittings therefor; inhalers and fittings therefor; rigid bandages for orthopaedic purposes; humidifiers and vaporisers for medical purposes; reusable heat-releasing neck cushions for medical purposes, pads for medical purposes; apparatus for diagnostic medical tests, including in kit form; first-aid equipment, including in kit form; heating pads for medical purposes; thermal compresses and dressings for first aid for medical purposes; heating blankets and heating cushions for medical purposes; instant ice for first aid and for medical purposes; disposable containers for diagnostic purposes; ear plugs; disposable gloves for examination, gloves for medical

and surgical purposes, tourniquets; therapeutic devices for administering oxygen; urinals, furniture for medical purposes and hospitals; disposable medical and surgical products, including sheets for medical and surgical purposes, draw-sheets for sick beds, surgical drapes and operating covers, liquid-proof coverings of textile or not of textile and/or film for beds, medical examination tables and stretchers, covers for covering the entire human body and/or limited areas of the body; pen needles for medical use.

11 – Humidifiers and vaporisers, not for medical purposes; sterilizers.

---

(260) AM 2012 61541 A\*

(800) 1065718

(731) GUANGDONG WINTO CERAMICS CO., LTD.

Dalan Industrial District, Guanyao Nanhai,  
Foshan City, 528100 Guangdong Province,  
China

(540)

### ITTO

### 意特陶

(591) Black, white

(511)

19 – Ceramics (for building) not of metal.

---

---

**საერთაშორისო სანაქონლო ნიშნები,  
რომლებსაც მიენიჭათ დაცვა საქართველოში**

(260) AM 2012 59936 A  
(800) 1050616  
(151) 2010 02 26  
(181) 2020 02 26  
(511) 35, 36, 41

---

(260) AM 2012 61404 A  
(800) 1064433  
(151) 2010 12 16  
(181) 2020 12 16  
(511) 05

---

(260) AM 2012 60020 A  
(800) 1051530  
(151) 2010 07 26  
(181) 2020 07 26  
(511) 03, 09, 14, 18, 25, 35

---

(260) AM 2012 61405 A  
(800) 1064434  
(151) 2010 12 14  
(181) 2020 12 14  
(511) 05

---

(260) AM 2012 60501 A  
(800) 1056109  
(151) 2010 04 19  
(181) 2020 04 19  
(511) 07, 25, 37, 42

---

(260) AM 2012 61406 A  
(800) 1064435  
(151) 2010 12 14  
(181) 2020 12 14  
(511) 05

---

(260) AM 2012 61354 A  
(800) 692755  
(151) 2008 05 20  
(181) 2018 05 20  
(511) 30

---

(260) AM 2012 61407 A  
(800) 1064461  
(151) 2010 11 08  
(181) 2020 11 08  
(511) 30, 35

---

(260) AM 2012 61400 A  
(800) 1064422  
(151) 2010 12 03  
(181) 2020 12 03  
(511) 09, 35, 38, 42

---

(260) AM 2012 61408 A  
(800) 1064462  
(151) 2010 11 08  
(181) 2020 11 08  
(511) 30, 35

---

(260) AM 2012 61401 A  
(800) 1064423  
(151) 2010 07 09  
(181) 2020 07 09  
(511) 13

---

(260) AM 2012 61409 A  
(800) 1064463  
(151) 2010 11 08  
(181) 2020 11 08  
(511) 30, 35

---

(260) AM 2012 61403 A  
(800) 1064432  
(151) 2010 11 01  
(181) 2020 11 01  
(511) 30

---

(260) AM 2012 61464 A  
(800) 1064983  
(151) 2010 09 16  
(181) 2020 09 16  
(511) 03, 20, 21, 35, 44

---

(260) AM 2012 61465 A  
(800) 1065060  
(151) 2010 11 01  
(181) 2020 11 01  
(511) 01, 02, 07, 09, 16, 40, 45

---

(260) AM 2012 61549 A  
(800) 1065999  
(151) 2010 12 14  
(181) 2020 12 14  
(511) 01, 05

---

(260) AM 2012 61467 A  
(800) 1065100  
(151) 2010 07 08  
(181) 2020 07 08  
(511) 01, 07, 09, 11, 12, 16, 17, 35

---

(260) AM 2012 61550 A  
(800) 1066015  
(151) 2010 09 20  
(181) 2020 09 20  
(511) 02

---

(260) AM 2012 61469 A  
(800) 1065019  
(151) 2010 12 22  
(181) 2020 12 22  
(511) 01, 05, 07, 09, 11, 16, 40, 42

---

(260) AM 2012 61551 A  
(800) 1066032  
(151) 2010 12 20  
(181) 2020 12 20  
(511) 25, 35

---

(260) AM 2012 61470 A  
(800) 1065064  
(151) 2010 11 23  
(181) 2020 11 23  
(511) 01, 05, 07, 09, 11, 16, 40, 42

---

(260) AM 2012 61552 A  
(800) 1066055  
(151) 2010 10 04  
(181) 2020 10 04  
(511) 05, 10

---

(260) AM 2012 61471 A  
(800) 1065066  
(151) 2010 12 21  
(181) 2020 12 21  
(511) 01, 05, 07, 09, 11, 16, 40, 42

---

(260) AM 2012 61553 A  
(800) 1066071  
(151) 2010 12 31  
(181) 2020 12 31  
(511) 05, 09, 10, 16, 35, 38, 41, 42, 44

---

(260) AM 2012 61472 A  
(800) 1065067  
(151) 2010 12 22  
(181) 2020 12 22  
(511) 01, 05, 07, 09, 11, 16, 40, 42

---

(260) AM 2012 61554 A  
(800) 1066094  
(151) 2011 01 10  
(181) 2021 01 10  
(511) 32, 33, 34

---

(260) AM 2012 61473 A  
(800) 1065068  
(151) 2010 12 24  
(181) 2020 12 24  
(511) 01, 05, 09, 16, 42

---

(260) AM 2012 61646 A  
(800) 1067050  
(151) 2010 12 29  
(181) 2020 12 29  
(511) 09

---

(260) AM 2012 61548 A  
(800) 1065962  
(151) 2010 02 15  
(181) 2020 02 15  
(511) 28

---

(260) AM 2012 61647 A  
(800) 1067073  
(151) 2011 01 13  
(181) 2021 01 13  
(511) 05

---



(260) AM 2012 61698 A  
 (800) 1067715  
 (151) 2011 01 04  
 (181) 2021 01 04  
 (511) 05

(260) AM 2012 61872 A  
 (800) 1068896  
 (151) 2010 10 19  
 (181) 2020 10 19  
 (511) 32, 33

(260) AM 2012 61699 A  
 (800) 1067730  
 (151) 2011 01 13  
 (181) 2021 01 13  
 (511) 24, 25, 29, 30, 35

(260) AM 2012 61873 A  
 (800) 1068901  
 (151) 2010 10 15  
 (181) 2020 10 15  
 (511) 01

(260) AM 2012 61701 A  
 (800) 1067741  
 (151) 2011 01 14  
 (181) 2021 01 14  
 (511) 03

(260) AM 2012 61875 A  
 (800) 1068927  
 (151) 2011 01 14  
 (181) 2021 01 14  
 (511) 03, 09, 14, 18, 25, 26, 35

(260) AM 2012 61806 A  
 (800) 1028701  
 (151) 2009 10 12  
 (181) 2019 10 12  
 (511) 29

(260) AM 2012 61876 A  
 (800) 1068946  
 (151) 2010 12 22  
 (181) 2020 12 22  
 (511) 03, 09, 18, 25

(260) AM 2012 61807 A  
 (800) 908779  
 (151) 2006 08 17  
 (181) 2016 08 17  
 (511) 12

(260) AM 2012 61877 A  
 (800) 1068955  
 (151) 2011 01 24  
 (181) 2021 01 24  
 (511) 03, 18

(260) AM 2012 61813 A  
 (800) 1068426  
 (151) 2011 01 28  
 (181) 2021 01 28  
 (511) 16, 35, 40, 41, 42, 44

(260) AM 2012 61878 A  
 (800) 1068998  
 (151) 2011 01 20  
 (181) 2021 01 20  
 (511) 05

(260) AM 2012 61814 A  
 (800) 1068427  
 (151) 2011 01 29  
 (181) 2021 01 29  
 (511) 01, 05, 07, 09, 11, 16, 40, 42

(260) AM 2012 61899 A  
 (800) 1069136  
 (151) 2011 01 19  
 (181) 2021 01 19  
 (511) 12, 27, 28

(260) AM 2012 61871 A  
 (800) 1068894  
 (151) 2010 08 05  
 (181) 2020 08 05  
 (511) 35, 36, 42, 44, 45

(260) AM 2012 61900 A  
 (800) 1069139  
 (151) 2011 01 07  
 (181) 2021 01 07  
 (511) 05

(260) AM 2012 61901 A  
(800) 1069159  
(151) 2011 02 01  
(181) 2021 02 01  
(511) 05

---

(260) AM 2012 61993 A  
(800) 1069810  
(151) 2010 12 23  
(181) 2020 12 23  
(511) 36

---

(260) AM 2012 61902 A  
(800) 1069195  
(151) 2010 11 12  
(181) 2020 11 12  
(511) 07, 12, 37

---

(260) AM 2012 61995 A  
(800) 1069888  
(151) 2011 02 17  
(181) 2021 02 17  
(511) 30

---

(260) AM 2012 61903 A  
(800) 1069198  
(151) 2011 02 07  
(181) 2021 02 07  
(511) 34

---

(260) AM 2012 61996 A  
(800) 1069930  
(151) 2010 09 10  
(181) 2020 09 10  
(511) 29, 30, 35

---

(260) AM 2012 61905 A  
(800) 1069217  
(151) 2011 03 02  
(181) 2021 03 02  
(511) 05, 32

---

(260) AM 2012 61997 A  
(800) 1069933  
(151) 2011 01 24  
(181) 2021 01 24  
(511) 32

---

(260) AM 2012 61906 A  
(800) 1069225  
(151) 2010 08 12  
(181) 2020 08 12  
(511) 03

---

(260) AM 2012 61998 A  
(800) 1069955  
(151) 2010 11 12  
(181) 2020 11 12  
(511) 33

---

(260) AM 2012 61913 A  
(800) 1069263  
(151) 2010 12 16  
(181) 2020 12 16  
(511) 05, 16, 35, 38, 41, 44

---

(260) AM 2012 61999 A  
(800) 1069962  
(151) 2010 12 10  
(181) 2020 12 10  
(511) 03, 25, 35

---

(260) AM 2012 61984 A  
(800) 1069723  
(151) 2011 01 13  
(181) 2021 01 13  
(511) 12, 28

---

(260) AM 2012 62000 A  
(800) 1069971  
(151) 2011 01 17  
(181) 2021 01 17  
(511) 14

---

(260) AM 2012 61992 A  
(800) 1069789  
(151) 2010 12 08  
(181) 2020 12 08  
(511) 05

---

(260) AM 2012 62001 A  
(800) 1069990  
(151) 2011 02 10  
(181) 2021 02 10  
(511) 05

---

(260) AM 2012 62002 A  
 (800) 1069998  
 (151) 2011 01 25  
 (181) 2021 01 25  
 (511) 05, 29, 30

---

(260) AM 2012 62075 A  
 (800) 1065503  
 (151) 2010 08 06  
 (181) 2020 08 06  
 (511) 34

---

(260) AM 2012 62003 A  
 (800) 1070012  
 (151) 2011 02 23  
 (181) 2021 02 23  
 (511) 06, 19

---

(260) AM 2012 62076 A  
 (800) 1065551  
 (151) 2010 10 25  
 (181) 2020 10 25  
 (511) 36

---

(260) AM 2012 62004 A  
 (800) 1070013  
 (151) 2011 02 11  
 (181) 2021 02 11  
 (511) 30

---

(260) AM 2012 62204 A  
 (800) 1071458  
 (151) 2011 02 16  
 (181) 2021 02 16  
 (511) 29

---

(260) AM 2012 62034 A  
 (800) 1070288  
 (151) 2011 02 11  
 (181) 2021 02 11  
 (511) 30

---

(260) AM 2012 62205 A  
 (800) 1071470  
 (151) 2011 03 14  
 (181) 2021 03 14  
 (511) 29

---

(260) AM 2012 62052 A  
 (800) 1070291  
 (151) 2011 02 11  
 (181) 2021 02 11  
 (511) 30

---

(260) AM 2012 62206 A  
 (800) 1071472  
 (151) 2011 02 04  
 (181) 2021 02 04  
 (511) 03, 05

---

(260) AM 2012 62072 A  
 (800) 1065216  
 (151) 2010 08 10  
 (181) 2020 08 10  
 (511) 32

---

(260) AM 2012 62207 A  
 (800) 1071473  
 (151) 2011 02 17  
 (181) 2021 02 17  
 (511) 11, 17, 21

---

(260) AM 2012 62073 A  
 (800) 1065252  
 (151) 2010 10 07  
 (181) 2020 10 07  
 (511) 09

---

(260) AM 2012 62208 A  
 (800) 1071486  
 (151) 2010 12 30  
 (181) 2020 12 30  
 (511) 07, 37

---

(260) AM 2012 62074 A  
 (800) 1065483  
 (151) 2010 09 15  
 (181) 2020 09 15  
 (511) 07, 12

---

(260) AM 2012 62209 A  
 (800) 1071492  
 (151) 2010 10 25  
 (181) 2020 10 25  
 (511) 25

---

(260) AM 2012 62210 A  
(800) 1071497  
(151) 2011 03 15  
(181) 2021 03 15  
(511) 33

---

(260) AM 2012 62211 A  
(800) 1071500  
(151) 2011 02 24  
(181) 2021 02 24  
(511) 10

---

(260) AM 2012 62212 A  
(800) 1071547  
(151) 2010 07 08  
(181) 2020 07 08  
(511) 03, 04, 09, 12, 14, 16, 18, 20, 25, 28, 30, 32,  
35, 36, 38, 39, 41, 43

---

(260) AM 2012 62213 A  
(800) 1071579  
(151) 2011 01 31  
(181) 2021 01 31  
(511) 25, 28

---

(260) AM 2012 62215 A  
(800) 1071589  
(151) 2010 10 18  
(181) 2020 10 18  
(511) 18, 25, 35

---

(260) AM 2012 62216 A  
(800) 1071596  
(151) 2010 11 19  
(181) 2020 11 19  
(511) 06, 07, 09, 11, 12, 37, 41, 42

---

(260) AM 2012 62217 A  
(800) 1071610  
(151) 2011 02 09  
(181) 2021 02 09  
(511) 20

---

(260) AM 2012 62221 A  
(800) 1071619  
(151) 2011 02 10  
(181) 2021 02 10  
(511) 30

---

(260) AM 2012 62222 A  
(800) 1071663  
(151) 2011 01 14  
(181) 2021 01 14  
(511) 19

---

(260) AM 2012 62289 A  
(800) 1026242  
(151) 2009 11 03  
(181) 2019 11 03  
(511) 01, 03, 04, 05, 06, 07, 09, 10, 11, 12, 14, 16,  
17, 18, 19, 25, 28, 29, 30, 32, 35, 36, 37, 38,  
39, 40, 41, 42, 43, 44

---

(260) AM 2012 62410 A  
(800) 1073033  
(151) 2011 03 08  
(181) 2021 03 08  
(511) 05

---

(260) AM 2012 62411 A  
(800) 1073034  
(151) 2011 03 08  
(181) 2021 03 08  
(511) 05

---

(260) AM 2012 62412 A  
(800) 1073035  
(151) 2011 03 08  
(181) 2021 03 08  
(511) 05

---

(260) AM 2012 62443 A  
(800) 527729  
(151) 2008 08 18  
(181) 2018 08 18  
(511) 05

---

---

**ოფიციალური შეტყობინებები**  
**ბამობონებები**

**პატენტის მოქმედების აღდგენა**

**(11) P 2010 5089 B**

(73) ბორის კარასევი;  
რომან კარასევი

(54) **მაღალკაპიანი კაპის ტრანსფორმა-  
ტორის ტრანსფორმაციის კომპიუტერ-  
ენტის განსაზღვრის ხერხი**

პატენტის მოქმედების აღდგენის თარიღი: 2012 04 25

---

**(11) P 2009 4732 B**

(73) ნონა მამულაიშვილი;  
ზურაბ მეგრელიშვილი;  
ეთერ ნიჟარაძე

(54) **საწვავის კომპოზიცია**

პატენტის მოქმედების აღდგენის თარიღი: 2012 04 25

---

**(11) P 2010 5014 B**

(73) გიორგი თუმანიშვილი;  
ჯემალ ბოლაშვილი;  
ზურაბ ცინცაძე;  
ირაკლი ნინუა;  
ლევან ქავთარაძე;  
იოსებ თუმანიშვილი

(54) **მოწყობილობა რკინიგზის სხვადასხვა  
სიბანის ლიანდებზე შემადგენლობის  
მოძრაობისათვის**

პატენტის მოქმედების აღდგენის თარიღი: 2012 04 25

---

სასარგებლო მოდელები

**(11) U 2009 1530 Y**

- (73) გივი პაპავა;  
ნორა დოხტური შვილი;  
ნაზი გელა შვილი;  
ნუნუ მაისურაძე;  
ეთერ გავაშელიძე;  
ნანული ხოტენა შვილი;  
ქეთევან ებრაძიძე;  
შალვა პაპავა;  
ზაზა მთლოდინა შვილი;  
ელდარ გუგავა;  
ია ჩიტრეკა შვილი;  
რივა ლიპარტელიანი
- (54) **ბუნებრივი სორბენტის მიღების  
ხერხი**

პატენტის მოქმედების აღბენის თარიღი: 2012 04 25

**(11) U 2011 1676 Y**

- (73) ეთერ ხარგელია;  
ჯამლეთ საკანდელიძე
- (54) **სიროვის დამზადების ხერხი  
შუშუნა მწვანე ჩაის მატონიზებული  
შალკოკოლო სასმელებისათვის**
- პატენტის მოქმედების აღბენის თარიღი: 2012 04 25

**(11) U 2009 1545 Y**

- (73) გივი პაპავა;  
ეთერ გავაშელიძე;  
ნორა დოხტური შვილი;  
ნუნუ მაისურაძე;  
ნაზი გელა შვილი;  
ქეთევან პაპავა;  
ელდარ გუგავა;  
რივა ლიპარტელიანი;  
მარინე გურგენი შვილი;  
ნანული ხოტენა შვილი
- (54) **აზოტისა და კალიუმის შემცველი  
პროლონგირებული მოქმედების  
სასუქის მიღების ხერხი**

პატენტის მოქმედების აღბენის თარიღი: 2012 04 25

**(11) U 2009 1546 Y**

- (73) გივი პაპავა;  
ნუნუ მაისურაძე;  
ნორა დოხტური შვილი;  
ქეთევან პაპავა;  
შალვა პაპავა;  
ეთერ გავაშელიძე;  
ელდარ გუგავა;  
რივა ლიპარტელიანი;  
ნანული ხოტენა შვილი;  
ზურაბ თაბუკა შვილი;  
ნაზი გელა შვილი
- (54) **პროლონგირებული მოქმედების  
NPK-ს შემცველი უნივერსალური  
სასუქის მიღების ხერხი**

პატენტის მოქმედების აღბენის თარიღი: 2012 04 25

სასარგებლო მოდელის კატენის გაუქმება

- (11) U 2010 1596 Y        (51) Int. Cl. (2006)  
  A 23 L 1/18**
- (10) AU 2009 11281 U    (44) 21(289)/2009  
(21) AU 2009 011281  
(22) 2009 06 01  
(24) 2009 06 01  
(73) გიორგი აბესაძე (GE)  
      ვარკეთილის IV მკრ., II რიგი, კორპ. 5,  
      ბ. 61, 0182, თბილისი (GE)  
(72) გიორგი აბესაძე (GE)  
(54) **საკვები პროდუქტი**
- 

სსიპ საქართველოს ინტელექტუალური საკუთრების ეროვნული ცენტრის „საპატენტის“ დეპარტამენტის დამტკიცების შესახებ საქართველოს მთავრობის 2010 წლის 3 ივნისის №181 დადგენილებით დამტკიცებული დეპარტამენტის მე-6 მუხლის მე-2 პუნქტის „დ“ ქვეპუნქტის, „საქართველოს ზოგადი ადმინისტრაციული კოდექსის“ 52-ე მუხლის, „საქართველოს საპატენტო კანონის“ 42<sup>1</sup> მუხლის მე-4 და მე-5 პუნქტების შესაბამისად და თანდართული ექსპერტიზის დასკვნის საფუძველზე

ბრძანების ნომერი: 46/02

ბრძანების თარიღი: 2012 01 26

## სასაქონლო ნიშნები

### უფლებების სრული გადასემა

(111) M 2006 016765 R

(732) ბაგა ბრანდს ს.ა.რ.ლ.  
ს.ე. 1638, L-1016 ლუქსემბურგი,  
ლუქსემბურგი

(770) ბაგა ბრანდს ს.ა.რ.ლ.  
ლუქსემბურგი, სუკურსალე დე ლოზანა,  
ავენიუ დე როდანი 70, 1007 ლოზანა,  
შვეიცარია

(580) 2012 04 11

(111) M 2008 018757 R

(732) ზაკრიტოე აკციონერნოე ობშჩესტვო  
"პიოვარნია მოსკვა-ეფეს",  
ულ. პოდოლსკის კურსანტოვ, დ 15ბ,  
117546 მოსკოვი, რუსეთის ფედერაცია

(770) ზაკრიტოე აკციონერნოე ობშჩესტვო  
"პიოვარენნოე ობიედინენიე „კრასნი  
ვოსტოკ-სოლოდოვპივო“  
ულ. ტიხორეცკაია, 5, 420054 ყაზანი,  
რუსეთის ფედერაცია

(580) 2012 04 17

(111) M 2008 018965 R

(732) სს "ქართული ფოლადი"  
გაგარინის ქ.12, 3077, რუსთავი,  
საქართველო

(770) სს "რუსთავის მეტალურგიული  
ქარხანა"  
გაგარინის ქ.12, 3077, რუსთავი,  
საქართველო

(580) 2008 09 25

(111) M 2009 019851 R

(732) ზაკრიტოე აკციონერნოე ობშჩესტვო  
"პიოვარნია მოსკვა-ეფეს"  
ულ. პოდოლსკის კურსანტოვ, დ 15ბ,  
117546 მოსკოვი, რუსეთის ფედერაცია

(770) ზაკრიტოე აკციონერნოე ობშჩესტვო  
"პიოვარენნოე ობიედინენიე „კრასნი  
ვოსტოკ-სოლოდოვპივო“  
ულ. ტიხორეცკაია, დ. 5, 420054 ყაზანი,  
რუსეთის ფედერაცია

(580) 2012 04 17

(111) M 2010 020308 R

(732) ზაკრიტოე აკციონერნოე ობშჩესტვო  
"პიოვარნია მოსკვა-ეფეს"  
ულ. პოდოლსკის კურსანტოვ, დ 15ბ,  
117546 მოსკოვი, რუსეთის ფედერაცია

(770) ზაკრიტოე აკციონერნოე ობშჩესტვო  
"პიოვარენნოე ობიედინენიე „კრასნი  
ვოსტოკ-სოლოდოვპივო“  
ულ. ტიხორეცკაია, დ. 5, 420054 ყაზანი,  
რუსეთის ფედერაცია

(580) 2012 04 17

(111) M 2010 020749 R

(732) ზაკრიტოე აკციონერნოე ობშჩესტვო  
"პიოვარნია მოსკვა-ეფეს"  
ულ. პოდოლსკის კურსანტოვ, დ 15ბ,  
117546 მოსკოვი, რუსეთის ფედერაცია

(770) ზაკრიტოე აკციონერნოე ობშჩესტვო  
"პიოვარენნოე ობიედინენიე „კრასნი  
ვოსტოკ-სოლოდოვპივო“  
ულ. ტიხორეცკაია, დ. 5, 420054 ყაზანი,  
რუსეთის ფედერაცია

(580) 2012 04 17

(111) M 2010 020750 R

(732) ზაკრიტოე აკციონერნოე ობშჩესტვო  
"პიოვარნია მოსკვა-ეფეს"  
ულ. პოდოლსკის კურსანტოვ, დ 15ბ,  
117546 მოსკოვი, რუსეთის ფედერაცია

(770) ზაკრიტოე აკციონერნოე ობშჩესტვო  
"პიოვარენნოე ობიედინენიე „კრასნი  
ვოსტოკ-სოლოდოვპივო“  
ულ. ტიხორეცკაია, დ. 5, 420054 ყაზანი,  
რუსეთის ფედერაცია

(580) 2012 04 17

(111) M 2010 020865 R

(732) ზაკრიტოე აკციონერნოე ობშჩესტვო  
"პიოვარნია მოსკვა-ეფეს"  
ულ. პოდოლსკის კურსანტოვ, დ 15ბ,  
117546 მოსკოვი, რუსეთის ფედერაცია

(770) ზაკრიტოე აკციონერნოე ობშჩესტვო  
"პიოვარენნოე ობიედინენიე „კრასნი  
ვოსტოკ-სოლოდოვპივო“



ულ. ტიხორეცკაია, დ. 5, 420054 ყაზანი,  
რუსეთის ფედერაცია  
(580) 2012 04 17

(770) ვიქტორ კომპანი ოფ ჯაპან, ლიმიტიდ,  
12, მორია-ჩო, 3-ჩომე, კანაგავა-კუ,  
იოკოჰამა-ში, კანაგავა-კენ, იაპონია  
(580) 2012 04 02

(111) M 2011 021421 R  
(732) ზაკრიტოე აკციონერნოე ობშჩესტვო  
"პივოვარნია მოსკვა-ეფეს"  
ულ. პოდლოლსკის კურსანტოვ, დ 15ბ,  
117546 მოსკოვი, რუსეთის ფედერაცია  
(770) ზაკრიტოე აკციონერნოე ობშჩესტვო  
"პივოვარენნოე ობიედინენიე „კრასნი  
ვოსტოკ-სოლოდოვპივო“  
ულ. ტიხორეცკაია, დ. 5, 420054 ყაზანი,  
რუსეთის ფედერაცია  
(580) 2012 04 17

(111) M 1994 000095 R1  
(732) ჯვს კენვუდ კორპორეიშენ  
3-12, მორიაჩო, კანაგავა-კუ, იოკოჰამა-  
ში, კანაგავა, იაპონია  
(770) კაბუშიკი კაიშა კენვუდ (ვაჭრობს  
აგრეთვე, როგორც კენვუდ  
კორპორეიშენ),  
2967-3, იშიკავა-მაჩი,, შაჩიოჯი-ში,  
ტოკიო, იაპონია  
(580) 2012 04 02

(111) M 2011 021422 R  
(732) ზაკრიტოე აკციონერნოე ობშჩესტვო  
"პივოვარნია მოსკვა-ეფეს"  
ულ. პოდლოლსკის კურსანტოვ, დ 15ბ,  
117546 მოსკოვი, რუსეთის ფედერაცია  
(770) ზაკრიტოე აკციონერნოე ობშჩესტვო  
"პივოვარენნოე ობიედინენიე „კრასნი  
ვოსტოკ-სოლოდოვპივო“  
ულ. ტიხორეცკაია, დ. 5, 420054 ყაზანი,  
რუსეთის ფედერაცია  
(580) 2012 04 17

(111) M 1996 002560 R1  
(732) ჯვს კენვუდ კორპორეიშენ  
3-12, მორიაჩო, კანაგავა-კუ, იოკოჰამა-  
ში, კანაგავა, იაპონია  
(770) კაბუშიკი კაიშა კენვუდ (ვაჭრობს  
აგრეთვე, როგორც კენვუდ  
კორპორეიშენ),  
2967-3, იშიკავა-მაჩი,, შაჩიოჯი-ში,  
ტოკიო, იაპონია  
(580) 2012 04 02

(111) M 1997 006587 R1  
(732) ჯვს კენვუდ კორპორეიშენ  
3-12, მორიაჩო, კანაგავა-კუ, იოკოჰამა-  
ში, კანაგავა, იაპონია  
(770) ვიქტორ კომპანი ოფ ჯაპან, ლიმიტიდ,  
N12, 3-ჩომე, მორია-ჩო, კანაგავა-კუ,  
იოკოჰამა სიტი, იაპონია  
(580) 2012 04 02

(111) M 1994 000094 R1  
(732) ჯვს კენვუდ კორპორეიშენ  
3-12, მორიაჩო, კანაგავა-კუ, იოკოჰამა-  
ში, კანაგავა, იაპონია

## გულოჯელის სახელისა და/ან მისამართის სვლილება

(111) M 1999 011565 R1  
(732) შერინგ-პლაუ ლღკ  
ვეიშტრასე 20, CH - 6000, ლუცერნი 6,  
შვეიცარია  
(770) შერინგ-პლაუ ლტდ.  
ვეიშტრასე 20, CH 6000, ლუცერნი 6,  
შვეიცარია  
(580) 2012 04 03

(111) M 2001 014221 R1  
(732) მსდ ინტერნეშენელ ჰოლდინგს გმბჰ  
ვეიშტრასე 20, CH-6000, ლუცერნი 6,  
შვეიცარია  
(770) შერინგ-პლაუ ლღკ  
ვეიშტრასე 20, CH - 6000, ლუცერნი 6,  
შვეიცარია  
(580) 2012 04 03

(111) M 1999 011565 R1  
(732) მსდ ინტერნეშენელ ჰოლდინგს გმბჰ  
ვეიშტრასე 20, CH-6000, ლუცერნი 6,  
შვეიცარია  
(770) შერინგ-პლაუ ლღკ.  
ვეიშტრასე 20, CH - 6000, ლუცერნი 6,  
შვეიცარია  
(580) 2012 04 03

(111) M 2002 014244 R1  
(732) ფუჯიცუ ლიმიტიდ  
1-1, კამიკოდანაკა 4-ჩომე, ნაკაჰარა-კუ,  
კავასაკი-ში, კანაგავა 211-8588, იაპონია  
(770) ფუჯიცუ ლიმიტიდ  
1015, კამიკოდანაკა, ნაკაჰარა-კუ,  
კავასაკი-ში, კანაგავა 211, იაპონია  
(580) 2012 04 02

(111) M 2001 014220 R1  
(732) შერინგ-პლაუ ლღკ  
ვეიშტრასე 20, CH - 6000, ლუცერნი 6,  
შვეიცარია  
(770) შერინგ-პლაუ ლტდ  
ვეიშტრასე 20, CH 6000, ლუცერნი 6,  
შვეიცარია  
(580) 2012 04 03

(111) M 2002 014245 R1  
(732) ფუჯიცუ ლიმიტიდ  
1-1, კამიკოდანაკა 4-ჩომე, ნაკაჰარა-კუ,  
კავასაკი-ში, კანაგავა 211-8588, იაპონია  
(770) ფუჯიცუ ლიმიტიდ  
1015, კამიკოდანაკა, ნაკაჰარა-კუ,  
კავასაკი-ში, კანაგავა 211, იაპონია  
(580) 2012 04 02

(111) M 2001 014220 R1  
(732) მსდ ინტერნეშენელ ჰოლდინგს გმბჰ  
ვეიშტრასე 20, CH-6000, ლუცერნი 6,  
შვეიცარია  
(770) შერინგ-პლაუ ლღკ  
ვეიშტრასე 20, CH - 6000, ლუცერნი 6,  
შვეიცარია  
(580) 2012 04 03

(111) M 2008 018214 R  
(732) შერინგ-პლაუ ლღკ  
ვეიშტრასე 20, CH - 6000, ლუცერნი 6,  
შვეიცარია  
(770) შერინგ-პლაუ ლტდ.  
ვეიშტრასე 20, CH - 6000, ლუცერნი 6,  
შვეიცარია  
(580) 2012 04 03

(111) M 2001 014221 R1  
(732) შერინგ-პლაუ ლღკ  
ვეიშტრასე 20, CH - 6000, ლუცერნი 6,  
შვეიცარია  
(770) შერინგ-პლაუ ლტდ.  
ვეიშტრასე 20, CH - 6000, ლუცერნი 6,  
შვეიცარია  
(580) 2012 04 03

(111) M 2008 018214 R  
(732) მსდ ინტერნეშენელ ჰოლდინგს გმბჰ  
ვეიშტრასე 20, CH-6000, ლუცერნი 6,  
შვეიცარია  
(770) შერინგ-პლაუ ლღკ  
ვეიშტრასე 20, CH - 6000, ლუცერნი 6,  
შვეიცარია  
(580) 2012 04 03



ულ. ტიხორეცკაია, დ. 5, 420054 ყაზანი,  
რუსეთის ფედერაცია  
(770) ოტკრიტოე აკციონერნოე ობშჩესტვო  
„პიოვარენნოე ობიედინენიე „კრასნი  
ვოსტოკ-სოლოდოვპივო“  
ულ. ტიხორეცკაია, დ.5, 420054 ქ. ყაზანი,  
თათრეთის რესპუბლიკა, რუსეთის  
ფედერაცია  
(580) 2012 04 17

---

(111) M 1997 007628 R1  
(732) მსდ ინტერნეშენელ ჰოლდინგს გმბჰ  
ვეიშტრასე 20, CH-6000, ლუცერნი 6,  
შვეიცარია  
(770) შერინგ-პლაუ ლლკ  
ვეიშტრასე 20, CH - 6000, ლუცერნი 6,  
შვეიცარია  
(580) 2012 04 03

---

(111) M 2011 021421 R  
(732) ზაკრიტოე აკციონერნოე ობშჩესტვო  
„პიოვარენნოე ობიედინენიე „კრასნი  
ვოსტოკ-სოლოდოვპივო“  
ულ. ტიხორეცკაია, დ. 5, 420054 ყაზანი,  
რუსეთის ფედერაცია  
(770) ოტკრიტოე აკციონერნოე ობშჩესტვო  
პიოვარენნოე ობიედინენიე „კრასნი  
ვოსტოკ-სოლოდოვპივო“  
420054, რფ. ქ. ყაზანი, ულ. ტიხორეცკაია,  
5, რუსეთის ფედერაცია  
(580) 2012 04 17

---

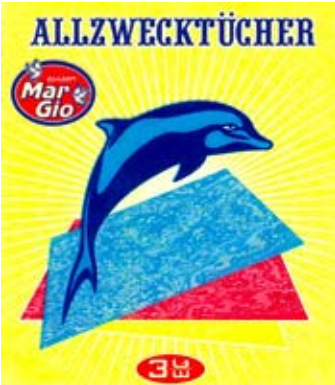
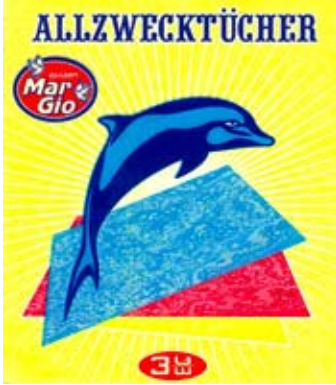
(111) M 2011 021422 R  
(732) ზაკრიტოე აკციონერნოე ობშჩესტვო  
„პიოვარენნოე ობიედინენიე „კრასნი  
ვოსტოკ-სოლოდოვპივო“  
ულ. ტიხორეცკაია, დ. 5, 420054 ყაზანი,  
რუსეთის ფედერაცია  
(770) ოტკრიტოე აკციონერნოე ობშჩესტვო  
„პიოვარენნოე ობიედინენიე „კრასნი  
ვოსტოკ-სოლოდოვპივო“,  
ულ. ტიხორეცკაია, დ.5, 420054 ყაზანი,  
რუსეთის ფედერაცია  
(580) 2012-04-17

---

(111) M 1997 007628 R1  
(732) შერინგ-პლაუ ლლკ,  
ვეიშტრასე 20, CH - 6000, ლუცერნი 6,  
შვეიცარია  
(770) შერინგ-პლაუ ლტდ.  
ვეიშტრასე 20, CH 6000, ლუცერნი 6,  
შვეიცარია  
(580) 2012 04 03

---

## შესლომების განმორება

ბიულეტენი №	გვ.	განაცხადის ნომერი (260)	საერთო კოდი	გამოქვეყნებული იყო	უნდა იყოს
7(347)	20	AM 2012 63692 B	(526)	<p>(260) AM 2012 63692 A            (210) AM 063692            (220) 2011 08 12            (731) სოსო მამულაძე            წულუკიძის ქ.23ბ, ბ.91,            0154, თბილისი, GE            (540)</p>  <p>(591) ლურჯი, ცისფერი, ყვითელი, ვარდისფერი, წითელი, თეთრი            (531) 03.09.04-26.04.09-27.05.05-29.01.14-            (526) <b>დისკლამაცია</b> – ნიშანი დაცულია მთლიანობაში, აღნიშვნები "ALLZWECKTÜCHER", "MAR GIO" და "3 E/III" არ არის დამოუკიდებელი სამართლებრივი დაცვის საგანი.</p>	<p>(260) AM 2012 63692 A            (210) AM 063692            (220) 2011 08 12            (731) სოსო მამულაძე            წულუკიძის ქ.23ბ, ბ.91,            0154, თბილისი, GE            (540)</p>  <p>(591) ლურჯი, ცისფერი, ყვითელი, ვარდისფერი, წითელი, თეთრი            (531) 03.09.04-26.04.09-27.05.05-29.01.14-            (526) <b>დისკლამაცია</b> – ნიშანი დაცულია მთლიანობაში, აღნიშვნები "ALLZWECKTÜCHER", "MAR GIO" და "3 EC" არ არის დამოუკიდებელი სამართლებრივი დაცვის საგანი.</p>

# სისტემური საძიებლები

## გამომოწვევები

საერთაშორისო კლასიფიკაციის ინდექსის და განაცხადის  
გამოქვეყნების ნომრის შესაბამისობის ცხრილი

საერთაშორისო კლასიფიკაციის ინდექსი (51)	განაცხადის გამოქვეყნების ნომერი (10)
A 61 K 9/08; A 61 K 9/00	AP 2012 11807 A
A 61 K 9/16; A 61 K 9/20; A 61 K 47/26; A 61 K 33/06; A 23 L 1/09; A 23 L 1/304; A 23 L 1/303	AP 2012 10804 A
A 61 K 9/16; A 61 K 31/55	AP 2012 11311 A
A 61 K 31/165	AP 2012 10664 A
A 61 K 31/4375; A 61 K 31/4745; A 61 P 35/00	AP 2012 11913 A
B 24 B 7/22; B 24 B 9/06; B 28 D 1/00	AP 2012 11788 A
B 65 B 31/04	AP 2012 12038 A
C 07 C 323/61, 327/34; C 07 D 205/04, 213/55, 211/34, 213/73; A 61 P 9/00, 7/02; A 61 K 31/095	AP 2012 11860 A
C 07 D 207/16; C 07 D 401/12; C 07 D 403/12; A 61 K 31/40; A 61 P 43/00	AP 2012 12219 A
C 07 D 239/72; C 07 D 239/86; C 07 D 239/94; C 07 D 401/14; C 07 D 403/04; C 07 D 403/14; A 61 K 31/498; A 61 P 35/00	AP 2012 11821 A
C 07 D 401/12; C 07 D 401/14; C 07 D 403/12; C 07 D 413/14; C 07 D 471/04; A 61 K 31/501; A 61 K 31/506; A 61 P 35/00	AP 2012 12064 A
C 07 F 5/02; C 07 F 5/04; C 07 K 5/06; A 61 K 31/69; A 61 K 38/05; A 61 P 35/00; A 61 P 29/00	AP 2012 11714 A
C 07 K 14/51; C 07 K 16/18	AP 2012 10403 A
F 03 D 1/02	AP 2012 12292 A
F 04 B 43/02; F 04 B 19/24	AP 2012 12039 A
G 01 N 33/53	AP 2012 10214 A

განაცხადის გამოქვეყნების ნომრის და საერთაშორისო  
კლასიფიკაციის ინდექსის შესაბამისობის ცხრილი

განაცხადის გამოქვეყნების ნომერი (10)	საერთაშორისო კლასიფიკაციის ინდექსი (51)
AP 2012 10214 A	G 01 N 33/53
AP 2012 10403 A	C 07 K 14/51; C 07 K 16/18
AP 2012 10664 A	A 61 K 31/165
AP 2012 10804 A	A 61 K 9/16; A 61 K 9/20; A 61 K 47/26; A 61 K 33/06; A 23 L 1/09; A 23 L 1/304; A 23 L 1/303
AP 2012 11311 A	A 61 K 9/16; A 61 K 31/55
AP 2012 11714 A	C 07 F 5/02; C 07 F 5/04; C 07 K 5/06; A 61 K 31/69; A 61 K 38/05; A 61 P 35/00; A 61 P 29/00
AP 2012 11788 A	B 24 B 7/22; B 24 B 9/06; B 28 D 1/00
AP 2012 11807 A	A 61 K 9/08; A 61 K 9/00
AP 2012 11821 A	C 07 D 239/72; C 07 D 239/86; C 07 D 239/94; C 07 D 401/14; C 07 D 403/04; C 07 D 403/14; A 61 K 31/498; A 61 P 35/00
AP 2012 11860 A	C 07 C 323/61, 327/34; C 07 D 205/04, 213/55, 211/34, 213/73; A 61 P 9/00, 7/02; A 61 K 31/095
AP 2012 11913 A	A 61 K 31/4375; A 61 K 31/4745; A 61 P 35/00
AP 2012 12038 A	B 65 B 31/04
AP 2012 12039 A	F 04 B 43/02; F 04 B 19/24
AP 2012 12064 A	C 07 D 401/12; C 07 D 401/14; C 07 D 403/12; C 07 D 413/14; C 07 D 471/04; A 61 K 31/501; A 61 K 31/506; A 61 P 35/00
AP 2012 12219 A	C 07 D 207/16; C 07 D 401/12; C 07 D 403/12; A 61 K 31/40; A 61 P 43/00
AP 2012 12292 A	F 03 D 1/02

საერთაშორისო კლასიფიკაციის ინდექსის, კატეგორიის ნომრისა  
და გამოქვეყნების ნომრის შესაბამისობის ცხრილი

საერთაშორისო კლასიფიკაციის ინდექსი (51)	კატეგორიის ნომერი (11)	ბანაცხავის გამოქვეყნების ნომერი (10)
A 01 G 31/00	P 2012 5494 B	AP 2012 11648 A
A 23 F 3/00	P 2012 5488 B	AP 2012 11519 A
A 23 F 3/00	P 2012 5495 B	AP 2012 11649 A
A 43 B 7/12; A 43 B 13/12; B 29 D 31/518	P 2012 5481 B	AP 2012 11053 A
A 61 K 31/454	P 2012 5505 B	AP 2012 11072 A
A 61 K 35/74; A 61 P 1/06; C 12 N 1/20; A 61 K 47/44; C 07 K 14/335; C 12 R 1/225	P 2012 5480 B	AP 2012 11000 A
A 61 P 19/08; A 61 K 35/04; A 61 P 39/395	P 2012 5476 B	AP 2012 10809 A
B 01 D 25/00	P 2012 5493 B	AP 2012 11633 A
B 21 B 1/02	P 2012 5498 B	AP 2012 11707 A
B 25 J 9/00; F 16 H 21/00	P 2012 5499 B	AP 2012 11767 A
B 28 C 5/18; B 28 C 5/42	P 2012 5497 B	AP 2012 11680 A
C 07 D 207/09; A 61 K 31/40	P 2012 5479 B	AP 2012 10907 A
C 07 D 209/18; A 61 K 31/404; A 61 P 3/10; A 61 P 3/04; A 61 P 3/06; A 61 P 9/10	P 2012 5506 B	AP 2011 11238 A
C 07 D 215/48; C 07 D 241/44; C 07 D 403/12; C 07 D 403/14; A 61 K 31/4709; A 61 K 31/498; A 61 P 35/00	P 2012 5502 B	AP 2012 12010 A
C 07 D 223/16; A 61 K 31/55	P 2012 5491 B	AP 2012 11610 A
C 07 D 237/28; C 07 D 401/04; C 07 D 401/06; C 07 D 401/12; C 07 D 401/14; C 07 D 403/12; C 07 F 9/58; C 07 D 405/14; C 07 D 417/14; C 07 D 487/04; C 07 D 491/048; C 07 D 498/14; C 07 D 237/30; A 61 K 31/502; A 61 K 31/4545	P 2012 5487 B	AP 2012 11474 A
C 07 K 16/28; A 61 K 39/395; A 61 P 37/06	P 2012 5471 B	AP 2011 9989 A
C 12 N 15/82	P 2012 5504 B	AP 2011 11037 A
E 02 B 8/06	P 2012 5489 B	AP 2012 11582 A
E 02 B 8/08	P 2012 5496 B	AP 2012 11653 A
E 04 H 9/10	P 2012 5490 B	AP 2012 11603 A
E 05 C 9/04; E 05 B 15/10; E 05 B 59/00	P 2012 5475 B	AP 2012 10503 A
E 21 B 33/13	P 2012 5484 B	AP 2012 11314 A
F 01 L 7/02; F 01 L 33/02	P 2012 5486 B	AP 2012 11441 A
F 02 B 57/00	P 2012 5472 B	AP 2012 10025 A
F 16 H 21/00	P 2012 5492 B	AP 2012 11629 A
F 16 K 17/14; F 16 L 55/02	P 2012 5500 B	AP 2012 11866 A
F 16 L 55/02; F 16 L 55/04	P 2012 5501 B	AP 2012 11867 A
G 01 N 9/00	P 2012 5485 B	AP 2012 11396 A
G 09 F 13/00	P 2012 5507 B	AP 2011 11287 A
H 03 M 13/00	P 2012 5477 B	AP 2012 10857 A
H 03 M 13/00	P 2012 5478 B	AP 2012 10865 A
H 04 B 7/005; H 04 L 12/56; H 04 W 52/00	P 2012 5503 B	AP 2011 10196 A
H 04 L 25/00	P 2012 5482 B	AP 2012 11299 A
H 04 L 25/00	P 2012 5483 B	AP 2012 11300 A
H 04 W 36/00; H 04 L 12/28	P 2012 5470 B	AP 2012 9978 A
H 04 W 36/14; H 04 W 36/00	P 2012 5473 B	AP 2012 10321 A
H 04 W 52/00; H 04 W 52/36; H 04 W 28/24	P 2012 5474 B	AP 2012 10384 A

**კატენტის ნომრის, განაცხადის გამოქვეყნების ნომრისა  
და საერთაშორისო კლასიფიკაციის ინდექსის შესაბამისობის ცხრილი**

კატენტის ნომერი (11)	განაცხადის გამოქვეყნების ნომერი (10)	საერთაშორისო კლასიფიკაციის ინდექსი (51)
P 2012 5470 B	AP 2012 9978 A	H 04 W 36/00; H 04 L 12/28
P 2012 5471 B	AP 2011 9989 A	C 07 K 16/28; A 61 K 39/395; A 61 P 37/06
P 2012 5472 B	AP 2012 10025 A	F 02 B 57/00
P 2012 5473 B	AP 2012 10321 A	H 04 W 36/14; H 04 W 36/00
P 2012 5474 B	AP 2012 10384 A	H 04 W 52/00; H 04 W 52/36; H 04 W 28/24
P 2012 5475 B	AP 2012 10503 A	E 05 C 9/04; E 05 B 15/10; E 05 B 59/00
P 2012 5476 B	AP 2012 10809 A	A 61 P 19/08; A 61 K 35/04; A 61 P 39/395
P 2012 5477 B	AP 2012 10857 A	H 03 M 13/00
P 2012 5478 B	AP 2012 10865 A	H 03 M 13/00
P 2012 5479 B	AP 2012 10907 A	C 07 D 207/09; A 61 K 31/40
P 2012 5480 B	AP 2012 11000 A	A 61 K 35/74; A 61 P 1/06; C 12 N 1/20; A 61 K 47/44; C 07 K 14/335; C 12 R 1/225
P 2012 5481 B	AP 2012 11053 A	A 43 B 7/12; A 43 B 13/12; B 29 D 31/518
P 2012 5482 B	AP 2012 11299 A	H 04 L 25/00
P 2012 5483 B	AP 2012 11300 A	H 04 L 25/00
P 2012 5484 B	AP 2012 11314 A	E 21 B 33/13
P 2012 5485 B	AP 2012 11396 A	G 01 N 9/00
P 2012 5486 B	AP 2012 11441 A	F 01 L 7/02; F 01 L 33/02
P 2012 5487 B	AP 2012 11474 A	C 07 D 237/28; C 07 D 401/04; C 07 D 401/06; C 07 D 401/12; C 07 D 401/14; C 07 D 403/12; C 07 F 9/58; C 07 D 405/14; C 07 D 417/14; C 07 D 487/04; C 07 D 491/048; C 07 D 498/14; C 07 D 237/30; A 61 K 31/502; A 61 K 31/4545
P 2012 5488 B	AP 2012 11519 A	A 23 F 3/00
P 2012 5489 B	AP 2012 11582 A	E 02 B 8/06
P 2012 5490 B	AP 2012 11603 A	E 04 H 9/10
P 2012 5491 B	AP 2012 11610 A	C 07 D 223/16; A 61 K 31/55
P 2012 5492 B	AP 2012 11629 A	F 16 H 21/00
P 2012 5493 B	AP 2012 11633 A	B 01 D 25/00
P 2012 5494 B	AP 2012 11648 A	A 01 G 31/00
P 2012 5495 B	AP 2012 11649 A	A 23 F 3/00
P 2012 5496 B	AP 2012 11653 A	E 02 B 8/08
P 2012 5497 B	AP 2012 11680 A	B 28 C 5/18; B 28 C 5/42
P 2012 5498 B	AP 2012 11707 A	B 21 B 1/02
P 2012 5499 B	AP 2012 11767 A	B 25 J 9/00; F 16 H 21/00
P 2012 5500 B	AP 2012 11866 A	F 16 K 17/14; F 16 L 55/02
P 2012 5501 B	AP 2012 11867 A	F 16 L 55/02; F 16 L 55/04
P 2012 5503 B	AP 2011 10196 A	H 04 B 7/005; H 04 L 12/56; H 04 W 52/00
P 2012 5502 B	AP 2012 12010 A	C 07 D 215/48; C 07 D 241/44; C 07 D 403/12; C 07 D 403/14; A 61 K 31/4709; A 61 K 31/498; A 61 P 35/00
P 2012 5504 B	AP 2011 11037 A	C 12 N 15/82
P 2012 5506 B	AP 2011 11238 A	C 07 D 209/18; A 61 K 31/404; A 61 P 3/10; A 61 P 3/04; A 61 P 3/06; A 61 P 9/10
P 2012 5505 B	AP 2012 11072 A	A 61 K 31/454
P 2012 5507 B	AP 2011 11287 A	G 09 F 13/00



ბანაცხადის ნომრის, ბანაცხადის გამოქვეყნების ნომრისა  
და პატენტის ნომრის შესაბამისობის ცხრილი

ბანაცხადის ნომერი (21)	ბანაცხადის გამოქვეყნების ნომერი (10)	პატენტის ნომერი (11)
AP 2005 009978	AP 2012 9978 A	P 2012 5470 B
AP 2005 009989	AP 2011 9989 A	P 2012 5471 B
AP 2007 010025	AP 2012 10025 A	P 2012 5472 B
AP 2004 010196	AP 2011 10196 A	P 2012 5503 B
AP 2006 010321	AP 2012 10321 A	P 2012 5473 B
AP 2006 010384	AP 2012 10384 A	P 2012 5474 B
AP 2006 010503	AP 2012 10503 A	P 2012 5475 B
AP 2007 010809	AP 2012 10809 A	P 2012 5476 B
AP 2008 010857	AP 2012 10857 A	P 2012 5477 B
AP 2008 010865	AP 2012 10865 A	P 2012 5478 B
AP 2008 010907	AP 2012 10907 A	P 2012 5479 B
AP 2007 011000	AP 2012 11000 A	P 2012 5480 B
AP 2007 011037	AP 2011 11037 A	P 2012 5504 B
AP 2006 011053	AP 2012 11053 A	P 2012 5481 B
AP 2007 011072	AP 2012 11072 A	P 2012 5505 B
AP 2007 011238	AP 2011 11238 A	P 2012 5506 B
AP 2007 011287	AP 2011 11287 A	P 2012 5507 B
AP 2009 011299	AP 2012 11299 A	P 2012 5482 B
AP 2009 011300	AP 2012 11300 A	P 2012 5483 B
AP 2009 011314	AP 2012 11314 A	P 2012 5484 B
AP 2009 011396	AP 2012 11396 A	P 2012 5485 B
AP 2009 011441	AP 2012 11441 A	P 2012 5486 B
AP 2008 011474	AP 2012 11474 A	P 2012 5487 B
AP 2009 011519	AP 2012 11519 A	P 2012 5488 B
AP 2009 011582	AP 2012 11582 A	P 2012 5489 B
AP 2008 011603	AP 2012 11603 A	P 2012 5490 B
AP 2009 011610	AP 2012 11610 A	P 2012 5491 B
AP 2010 011629	AP 2012 11629 A	P 2012 5492 B
AP 2010 011633	AP 2012 11633 A	P 2012 5493 B
AP 2010 011648	AP 2012 11648 A	P 2012 5494 B
AP 2010 011649	AP 2012 11649 A	P 2012 5495 B
AP 2010 011653	AP 2012 11653 A	P 2012 5496 B
AP 2010 011680	AP 2012 11680 A	P 2012 5497 B
AP 2010 011707	AP 2012 11707 A	P 2012 5498 B
AP 2010 011767	AP 2012 11767 A	P 2012 5499 B
AP 2010 011866	AP 2012 11866 A	P 2012 5500 B
AP 2010 011867	AP 2012 11867 A	P 2012 5501 B
AP 2009 012010	AP 2012 12010 A	P 2012 5502 B

## სასარგებლო მოდელები

საერთაშორისო კლასიფიკაციის ინდექსის და განაცხადის  
გამოქვეყნების ნომრის შესაბამისობის ცხრილი

საერთაშორისო კლასიფიკაციის ინდექსი (51)	განაცხადის გამოქვეყნების ნომერი (10)
A 61 K 35/12, 36/00	AU 2012 12243 U
A 63 F 3/00	AU 2012 12084 U
F 03 D 1/00	AU 2012 12008 U

განაცხადის გამოქვეყნების ნომრის და საერთაშორისო  
კლასიფიკაციის ინდექსის შესაბამისობის ცხრილი

განაცხადის გამოქვეყნების ნომერი (10)	საერთაშორისო კლასიფიკაციის ინდექსი (51)
AU 2012 12008 U	F 03 D 1/00
AU 2012 12084 U	A 63 F 3/00
AU 2012 12243 U	A 61 K 35/12, 36/00

საერთაშორისო კლასიფიკაციის ინდექსის, კატეგორიის ნომრისა  
და გამოქვეყნების ნომრის შესაბამისობის ცხრილი

საერთაშორისო კლასიფიკაციის ინდექსი (51)	კატეგორიის ნომერი (11)	განაცხადის გამოქვეყნების ნომერი (10)
A 44 B 15/00	U 2012 1721 Y	AU 2011 12004 U
A 47 D 9/00	U 2012 1719 Y	AU 2012 12041 U
D 06 P 5/12	U 2012 1720 Y	AU 2012 12206 U
E 02 D 29/00	U 2012 1718 Y	AU 2012 11973 U
E 04 H 14/00	U 2012 1717 Y	AU 2012 11972 U
H 01 M 6/00, 6/04, 6/08	U 2012 1722 Y	AU 2011 12023 U

კატეგორიის ნომრის, განაცხადის გამოქვეყნების ნომრისა  
და საერთაშორისო კლასიფიკაციის ინდექსის შესაბამისობის ცხრილი

კატეგორიის ნომერი (11)	განაცხადის გამოქვეყნების ნომერი (10)	საერთაშორისო კლასიფიკაციის ინდექსი (51)
U 2012 1717 Y	AU 2012 11972 U	E 04 H 14/00
U 2012 1718 Y	AU 2012 11973 U	E 02 D 29/00
U 2012 1719 Y	AU 2012 12041 U	A 47 D 9/00
U 2012 1721 Y	AU 2011 12004 U	A 44 B 15/00
U 2012 1720 Y	AU 2012 12206 U	D 06 P 5/12
U 2012 1722 Y	AU 2011 12023 U	H 01 M 6/00, 6/04, 6/08

**ბანაცხადის ნომრის, ბანაცხადის გამოქვეყნების ნომრისა და პატენტის ნომრის შესაბამისობის ცხრილი**

ბანაცხადის ნომერი (21)	ბანაცხადის გამოქვეყნების ნომერი (10)	პატენტის ნომერი (11)
AU 2010 011972	AU 2012 11972 U	U 2012 1717 Y
AU 2010 011973	AU 2012 11973 U	U 2012 1718 Y
AU 2010 012004	AU 2011 12004 U	U 2012 1721 Y
AU 2010 012023	AU 2011 12023 U	U 2012 1722 Y
AU 2010 012041	AU 2012 12041 U	U 2012 1719 Y
AU 2011 012206	AU 2012 12206 U	U 2012 1720 Y

**ღიზინები**

**საერთაშორისო კლასიფიკაციის ინდექსის და ბანაცხადის გამოქვეყნების ნომრის შესაბამისობის ცხრილი**

საერთაშორისო კლასიფიკაციის ინდექსი (51)	ბანაცხადის გამოქვეყნების ნომერი (10)
02-05	AD 2012 667 S
02-05	AD 2012 679 S
09-03	AD 2012 676 S
19-08	AD 2012 649 S

**ბანაცხადის გამოქვეყნების ნომრის და საერთაშორისო კლასიფიკაციის ინდექსის შესაბამისობის ცხრილი**

ბანაცხადის გამოქვეყნების ნომერი (10)	საერთაშორისო კლასიფიკაციის ინდექსი (51)
AD 2012 649 S	19-08
AD 2012 667 S	02-05
AD 2012 676 S	09-03
AD 2012 679 S	02-05

**საერთაშორისო კლასიფიკაციის ინდექსის, პატენტის ნომრისა და გამოქვეყნების ნომრის შესაბამისობის ცხრილი**

საერთაშორისო კლასიფიკაციის ინდექსი (51)	პატენტის ნომერი (11)	ბანაცხადის გამოქვეყნების ნომერი (10)
08-08	D 2012 495 S	AD 2011 645 S
19-99	D 2012 496 S	AD 2012 651 S

პატენტის ნომრის, განაცხადის გამოქვეყნების ნომრისა და საერთაშორისო კლასიფიკაციის ინდექსის შესაბამისობის ცხრილი

პატენტის ნომერი (11)	განაცხადის გამოქვეყნების ნომერი (10)	საერთაშორისო კლასიფიკაციის ინდექსი (51)
D 2012 495 S	AD 2011 645 S	08-08
D 2012 496 S	AD 2012 651 S	19-99

განაცხადის ნომრის, განაცხადის გამოქვეყნების ნომრისა და პატენტის ნომრის შესაბამისობის ცხრილი

განაცხადის ნომერი (21)	განაცხადის გამოქვეყნების ნომერი (10)	პატენტის ნომერი (11)
AD 2011 000645	AD 2011 645 S	D 2012 495 S
AD 2011 000651	AD 2012 651 S	D 2012 496 S

## სასაქონლო ნიშნები

რეგისტრაციის ნომრის, განაცხადის ნომრის,  
განაცხადის გამოქვეყნების ნომრისა და ბიულეტენის ნომრის  
შესაბამისობის ცხრილი

რეგისტრაციის ნომერი (11)	განაცხადის ნომერი (210)	განაცხადის გამოქვეყნების ნომერი (260)	ბიულეტენის ნომერი
1	2	3	4
M 2012 22444 R	AM 2010 58752	AM 2011 58752 A	№21(337) 2011
M 2012 22445 R	AM 2010 58996	AM 2011 58996 A	№22(338) 2011
M 2012 22446 R	AM 2010 59187	AM 2011 59187 A	№22(338) 2011
M 2012 22447 R	AM 2010 59310	AM 2011 59310 A	№22(338) 2011
M 2012 22448 R	AM 2010 59657	AM 2011 59657 A	№23(339) 2011
M 2012 22449 R	AM 2010 59658	AM 2011 59658 A	№23(339) 2011
M 2012 22450 R	AM 2011 60824	AM 2011 60824 A	№19(335) 2011
M 2012 22451 R	AM 2011 60926	AM 2011 60926 A	№19(335) 2011
M 2012 22452 R	AM 2011 61001	AM 2011 61001 A	№20(336) 2011
M 2012 22453 R	AM 2011 61002	AM 2011 61002 A	№20(336) 2011
M 2012 22454 R	AM 2011 61003	AM 2011 61003 A	№19(335) 2011
M 2012 22455 R	AM 2011 61005	AM 2011 61005 A	№20(336) 2011
M 2012 22456 R	AM 2011 61220	AM 2011 61220 A	№22(338) 2011
M 2012 22457 R	AM 2011 61221	AM 2011 61221 A	№22(338) 2011
M 2012 22458 R	AM 2011 61226	AM 2011 61226 A	№22(338) 2011
M 2012 22459 R	AM 2011 61227	AM 2011 61227 A	№22(338) 2011
M 2012 22460 R	AM 2011 61244	AM 2011 61244 A	№22(338) 2011
M 2012 22461 R	AM 2011 61270	AM 2011 61270 A	№19(335) 2011
M 2012 22462 R	AM 2011 61313	AM 2011 61313 A	№22(338) 2011
M 2012 22464 R	AM 2011 61463	AM 2011 61463 A	№21(337) 2011
M 2012 22465 R	AM 2011 61513	AM 2011 61513 A	№22(338) 2011
M 2012 22466 R	AM 2011 61524	AM 2011 61524 A	№22(338) 2011
M 2012 22467 R	AM 2011 61525	AM 2011 61525 A	№22(338) 2011
M 2012 22468 R	AM 2011 61527	AM 2011 61527 A	№22(338) 2011
M 2012 22469 R	AM 2011 61528	AM 2011 61528 A	№20(336) 2011
M 2012 22470 R	AM 2011 61530	AM 2011 61530 A	№22(338) 2011
M 2012 22471 R	AM 2011 61534	AM 2011 61534 A	№22(338) 2011
M 2012 22472 R	AM 2011 61535	AM 2011 61535 A	№22(338) 2011
M 2012 22473 R	AM 2011 61539	AM 2011 61539 A	№22(338) 2011
M 2012 22474 R	AM 2011 61610	AM 2011 61610 A	№20(336) 2011
M 2012 22475 R	AM 2011 61613	AM 2011 61613 A	№22(338) 2011
M 2012 22476 R	AM 2011 61774	AM 2011 61774 A	№22(338) 2011
M 2012 22477 R	AM 2011 61775	AM 2011 61775 A	№22(338) 2011
M 2012 22478 R	AM 2011 61776	AM 2011 61776 A	№22(338) 2011
M 2012 22479 R	AM 2011 61777	AM 2011 61777 A	№22(338) 2011
M 2012 22480 R	AM 2011 61785	AM 2011 61785 A	№22(338) 2011
M 2012 22481 R	AM 2011 61865	AM 2011 61865 A	№22(338) 2011
M 2012 22482 R	AM 2011 61874	AM 2011 61874 A	№23(339) 2011
M 2012 22483 R	AM 2011 61885	AM 2011 61885 A	№23(339) 2011
M 2012 22484 R	AM 2011 61938	AM 2011 61938 A	№23(339) 2011
M 2012 22485 R	AM 2011 61955	AM 2011 61955 A	№23(339) 2011
M 2012 22486 R	AM 2011 62026	AM 2011 62026 A	№23(339) 2011
M 2012 22487 R	AM 2011 62153	AM 2011 62153 A	№24(340) 2011
M 2012 22488 R	AM 2011 62326	AM 2011 62326 A	№23(339) 2011

1	2	3	4
M 2012 22489 R	AM 2011 62328	AM 2011 62328 A	№23(339) 2011
M 2012 22490 R	AM 2011 62329	AM 2011 62329 A	№23(339) 2011
M 2012 22491 R	AM 2011 62330	AM 2011 62330 A	№23(339) 2011
M 2012 22492 R	AM 2011 62331	AM 2011 62331 A	№23(339) 2011
M 2012 22493 R	AM 2012 66466	-	№8(348) 2012
M 2012 22494 R	AM 2012 66612	-	№8(348) 2012
M 2012 22495 R	AM 2012 66613	-	№8(348) 2012
M 2012 22496 R	AM 2012 66407	-	№8(348) 2012

**გამოქვეყნების ნომრის და განაცხადის ნომრის  
შესაბამისობის ცხრილი**

გამოქვეყნების ნომერი (260)	განაცხადის ნომერი (210)	1	2
1	2	AM 2012 63301 A	AM 2011 63301
		AM 2012 63302 A	AM 2011 63302
		AM 2012 63303 A	AM 2011 63303
		AM 2012 63411 A	AM 2011 63411
		AM 2012 63462 A	AM 2011 63462
		AM 2012 63463 A	AM 2011 63463
		AM 2012 63883 A	AM 2011 63883
		AM 2012 63960 A	AM 2011 63960
		AM 2012 64019 A	AM 2011 64019
		AM 2012 64020 A	AM 2011 64020
		AM 2012 64030 A	AM 2011 64030
		AM 2012 64144 A	AM 2011 64144
		AM 2012 64216 A	AM 2011 64216
		AM 2012 56433 A	AM 2009 56433
		AM 2012 61454 A	AM 2011 61454
		AM 2012 62056 A	AM 2011 62056
		AM 2012 62450 A	AM 2011 62450
		AM 2012 63182 A	AM 2011 63182
		AM 2012 63184 A	AM 2011 63184
		AM 2012 63223 A	AM 2011 63223
		AM 2012 63224 A	AM 2011 63224
		AM 2012 63225 A	AM 2011 63225
		AM 2012 63299 A	AM 2011 63299
		AM 2012 63300 A	AM 2011 63300

ბანაცხადის გამოქვეყნების ნომრის საძიებელი საქონლისა და/ან მომსახურების კლასის მიხედვით

საქონლისა და/ან მომსახურების კლასი (511)	ბანაცხადის გამოქვეყნების ნომერი (260)	1	2
1	2		
1	AM 2012 63303 A	33	AM 2012 63182 A
1	AM 2012 64144 A	34	AM 2012 63462 A
3	AM 2012 64144 A	35	AM 2012 56433 A
5	AM 2012 63184 A	35	AM 2012 63224 A
9	AM 2012 64019 A	35	AM 2012 63299 A
9	AM 2012 64020 A	35	AM 2012 63300 A
16	AM 2012 64216 A	35	AM 2012 64144 A
21	AM 2012 63301 A	35	AM 2012 64216 A
21	AM 2012 63302 A	36	AM 2012 62056 A
21	AM 2012 63883 A	36	AM 2012 63223 A
29	AM 2012 62450 A	36	AM 2012 63224 A
29	AM 2012 63960 A	36	AM 2012 63225 A
30	AM 2012 62450 A	37	AM 2012 64144 A
30	AM 2012 63960 A	39	AM 2012 64144 A
31	AM 2012 62450 A	41	AM 2012 64030 A
32	AM 2012 61454 A	41	AM 2012 64216 A
32	AM 2012 63411 A	43	AM 2012 62450 A
32	AM 2012 63463 A	43	AM 2012 63299 A
32	AM 2012 63960 A	43	AM 2012 63300 A
		43	AM 2012 64144 A
		45	AM 2012 64144 A

აჩქარებული პროცედურით რეგისტრირებული სასაქონლო ნიშნის ნომრის საძიებელი საქონლისა და/ან მომსახურების კლასის მიხედვით

საქონლისა და/ან მომსახურების კლასი (511)	აჩქარებული პროცედურით რეგისტრირებული სასაქონლო ნიშნის ნომერი (111)
33	M 2012 22493 R
33	M 2012 22496 R
38	M 2012 22494 R
38	M 2012 22495 R
39	M 2012 22494 R
39	M 2012 22495 R

# სამრეწველო საკუთრების ოფისიალური ბიულეტენი

8(348)

ბიულეტენების ქართული და ინგლისურენოვანი გამოცემების ელექტრონული ვერსიის გაცნობა შესაძლებელია საქპატენტის ვებგვერდზე ([www.sakpatenti.org.ge](http://www.sakpatenti.org.ge)).

## შენიშვნა:

ბიულეტენებში გამოქვეყნებული ობიექტების ზუსტი გამოსახულებები იხილეთ საქპატენტის ვებგვერდზე განთავსებულ ელექტრონულ ვერსიაში.

მთავარი რედაქტორი:	ნ. ბებრიშვილი
რედაქტორი:	ა. შიხაშვილი
პორექტორი:	ლ. ჭანტურია
დამკაბალონებლები:	მ. ორდენიძე
	ქ. სვანიძე
კოლიბრაფიული ჯგუფი:	მ. მეჩიტიშვილი
	ი. გოგოლაშვილი
	ლ. დოლიძე

ხელმოწერილია გამოსაცემად: 2012 04 23

ტირაჟი: 40  
შეკვეთა №8