



საქართველოს ინტელექტუალური
საკუთრების ეროვნული ცენტრი

საქპატენტი

სამრეწველო საკუთრების

**ოფიციალური
ბიულეტენი**

**OFFICIAL BULLETIN
OF THE INDUSTRIAL PROPERTY**

9 (277)

2009

თბილისი

სამრეწველო საკუთრების

ოფიციალური

ბიულეტენი

**OFFICIAL BULLETIN
OF THE INDUSTRIAL PROPERTY**

9 (277)

გამოგონებები

სასარგებლო მოდელები

სამრეწველო ნიშნები

სასაქონლო ნიშნები

**ბიულეტენი მოთავსებული მასალების გამოქვეყნების
თარიღია 2009 წლის 10 მაისი**

ბიულეტენი გამოდის თვეში ორჯერ

გამომგონებები

განაცხადები: №№ 10452; 10009; 8274; 10134; 9967; 10483; 10104; 9749;
10426; 9607; 10733; 10406-10407; 10215-10217; 10001; 10496; 10631; 9803;
10716; 10735; 10683; 10439; 10320; 10533; 10682; 8735; 9790

სასარგებლო მოდელები

განაცხადი: № 10787

სამრეწველო ნიმუშები

განაცხადები: №№ 525; 524; 514; 529; 523

პატენტები გამომგონებებზე (მეორე პუბლიკაცია)

პატენტები: №№ 4675-4688

პატენტები სასარგებლო მოდელებზე (მეორე პუბლიკაცია)

პატენტები: №№ 1497-1498

სასაქონლო ნიშნები

ეროვნული განაცხადები: №№ 48507; 48797; 48957; 49335-
-49336; 49357; 49419; 49441; 49445; 49457; 49469; 49500; 49521; 49543;
49553; 49558-49563; 49636-49637; 49665-49667; 49671-49676; 49768;
49779; 49782-49783; 49856-49858; 49877; 49922; 49955; 49993; 50027;
50059; 43876*; 43877*

საერთაშორისო განაცხადები: №№ 49736; 49833; 49869-49873; 49875-
49876; 49878-49882; 49918; 49976-49980; 49982-49992; 49998-50001;
50003-50008; 50028-50033; 50035-50038; 50040-50045; 50047--50050;
50053-50058; 50075-50086; 50102-50105; 50107-50112; 50115--50118;
50121; 50124; 50127-50140; 50143-50145; 50147-50148; 50169--50172;

50179-50188; 50239-50249; 50251-50258; 50261-50263; 50266--50268;
50291-50292; 51632; 43733*; 44885*

რეგისტრირებული სასაქონლო ნიშნები: №№ 19248-19290

საერთაშორისო რეგისტრირებული

სასაქონლო ნიშნები: №№ 10821; 47319; 47323; 47430; 47633; 47710;
47795-47802; 47804; 47806-47811; 47848; 47912; 47927; 48030; 48044-
-48048; 48050-48059; 48367-48390; 48428-48429; 48431-48447; 48449-
-48455; 48804-48807; 48809; 48811-48822; 48824-48831; 48849-48859;
48865; 48867-48882; 48884-48889; 48893-48895; 48911-48925;
48928-48937; 48945-48946; 48948

* აპელაციის შემდეგ გამოქვეყნებული განაცხადების ნომრები აღნიშნულია ვარსკვლავით

** სასამართლოს გადაწყვეტილების შემდეგ გამოქვეყნებული განაცხადის ნომრები აღნიშნულია ვარსკვლავით

**საერთაშორისო კოდეზი ბიზლიოგრაფიული მონაცემების
ილენტიფიკაციისათვის**

(გამოგონებები, სასარგებლო მოდელები)

- (10) ექსპერტიზაგავლილი განაცხადის გამოქვეყნების ნომერი;
- (11) პატენტის ნომერი და სახეობის კოდი;
- (21) განაცხადის სარეგისტრაციო ნომერი;
- (22) განაცხადის შეტანის თარიღი;
- (23) საგამოფენო პრიორიტეტის თარიღი ან აღრინდელი პრიორიტეტის მქონე განაცხადის შეტანის თარიღი და, თუ შესაძლებელია, განაცხადის ნომერი;
- (24) თარიღი, რომლიდანაც იწყება პატენტის მოქმედება;
- (31) საპრიორიტეტო განაცხადის ნომერი;
- (32) საპრიორიტეტო განაცხადის შეტანის თარიღი;
- (33) კოდი ქვეყნისა ან რეგიონული ორგანიზაციისა, რომლის უწყებამაც მიანიჭა ნომერი საპრიორიტეტო განაცხადს;
- (44) დამცავი საბუთის ჯერ არმქონე, მაგრამ ექსპერტიზაგავლილი განაცხადის გამოქვეყნების თარიღი და ბიულეტენის ნომერი;
- (45) რეგისტრაცია გავლილი საპატენტო საბუთის გამოქვეყნების თარიღი;
- (51) საერთაშორისო საპატენტო კლასიფიკაციის ინდექსი;
- (54) გამოგონების დასახელება;
- (57) რეფერატის ტექსტი;
- (60) სრულ ექსპერტიზაგავლილ გამოგონებაზე უცხოური საპატენტო უწყების მიერ გაცემული დამცავი საბუთის ნომერი, თარიღი, რომლიდანაც იწყება ამ დამცავი საბუთის მოქმედება, და კოდი ქვეყნისა ან რეგიონული ორგანიზაციისა, რომლის უწყებამაც გასცა ეს დამცავი საბუთი;
- (62) უფრო აღრინდელი განაცხადის ნომერი და, თუ შესაძლებელია, წარდგენის თარიღი გამოცალკეებულ განაცხადის შემთხვევაში;
- (71) განმცხადებლის სახელი, გვარი (ქვეყნის კოდი)*;
- (72) გამომგონებლის სახელი, გვარი (ქვეყნის კოდი);
- (73) პატენტმფლობელის სახელი, გვარი (ქვეყნის კოდი), მისამართი;
- (74) წარმომადგენლის ან პატენტრწმუნებულის სახელი, გვარი;
- (85) საერთაშორისო განაცხადის ეროვნული ფაზის დაწყების თარიღი;
- (86) საერთაშორისო განაცხადის ნომერი და შეტანის თარიღი;
- (87) საერთაშორისო განაცხადის გამოქვეყნების ნომერი და თარიღი.

* ოურიდიული პირის შემთხვევაში ჩაიწერება მისი სახელწოდება

**საერთაშორისო კოდეზი ბიბლიოგრაფიული მონაცემების
ილენტიფიკაციისათვის
(სამრეწველო ნიმუშები)**

- (10) განაცხადის გამოქვეყნების ნომერი;
- (11) ჰატენტის ნომერი და სახეობის კოდი ან რეგისტრაციის ნომერი;
- (15) რეგისტრაციის თარიღი/ჰატენტის გაგრძელების თარიღი;
- (18) ჰატენტის ან რეგისტრაციის მოქმედების ვადის გასვლის სავარაუდო თარიღი;
- (21) განაცხადის ნომერი;
- (22) განაცხადის შეტანის თარიღი;
- (23) საგამოფენო პრიორიტეტის თარიღი ან აღრინდელი პრიორიტეტის მქონე განაცხადის შეტანის თარიღი და, თუ შესაძლებელია, განაცხადის ნომერი;
- (24) თარიღი, რომლიდანაც იწყება ჰატენტის მოქმედება;
- (28) სამრეწველო ნიმუშის რაოდენობა განაცხადში;
- (30) საპრიორიტეტო მონაცემები (განაცხადის ნომერი, განაცხადის შეტანის თარიღი და ორასოიანი კოდი იმ ორგანიზაციის იდენტიფიკაციისათვის, სადაც იყო წარდგენილი საპრიორიტეტო განაცხადი);
- (31) საპრიორიტეტო განაცხადის ნომერი;
- (32) საპრიორიტეტო განაცხადის შეტანის თარიღი;
- (33) კოდი ქვეყნისა ან რეგიონული ორგანიზაციისა, რომლის უწყებამაც მიანიჭა ნომერი საპრიორიტეტო განაცხადს;
- (34) ისმო-ს სტანდარტის - შთ.3 შესაბამისი ორასოიანი კოდი იმ ორგანიზაციის იდენტიფიკაციისათვის, სადაც იყო წარდგენილი საპრიორიტეტო განაცხადი;
- (44) სამრეწველო ნიმუშის გამოქვეყნების თარიღი და ბიულეტენის ნომერი (პირველი პუბლიკაცია);
- (45) საერთაშორისო ბიუროს მიერ დარეგისტრირებული სამრეწველო ნიმუშის გამოქვეყნების თარიღი და ბიულეტენის ნომერი;
- (51) სამრეწველო ნიმუშის საერთაშორისო კლასიფიკაცია (ლოკარნოს კლასიფიკაციის კლასი და ქვეკლასი);
- (54) სამრეწველო ნიმუშის დასახელება;
- (55) სამრეწველო ნიმუშის გამოსახულება;
- (57) სამრეწველო ნიმუშის არსებითი ნიშნების აღწერა, ფერის ჩათვლით;
- (62) აღრინდელი განაცხადის, რეგისტრაციის ან საბუთის ნომერი და, თუ შესაძლებელია, წარდგენის თარიღი, გამოცალკევებული განაცხადის შემთხვევაში;
- (71) განმცხადებლის სახელი, გვარი (ქვეყნის კოდი)*, მისამართი;
- (72) ავტორის სახელი, გვარი (ქვეყნის კოდი);
- (73) ჰატენტმფლობელის სახელი, გვარი (ქვეყნის კოდი), მისამართი;
- (74) წარმომადგენლის სახელი, გვარი და მისამართი;
- (81) შესაბამისი მონაწილე მხარეები **
 - II. მონაწილე მხარეები, აღნიშნული 1960 წლის აქტის თანახმად
 - III. მონაწილე მხარეები, აღნიშნული 1999 წლის აქტის თანახმად
- (85) მფლობელის მუდმივი საცხოვრებელი ადგილი **;
- (86) მფლობელის მოქალაქეობა **;
- (87) მფლობელის საცხოვრებელი ადგილი **;
- (88) ქვეყანა, სადაც მფლობელს აქვს ნამდვილი და მოქმედი სამრეწველო ან სავაჭრო სანარმო **

* იურიდიული პირის შემთხვევაში ჩაიწერება მისი სახელწოდება
** (81), (85), (86), (87), (88) კოდების მონაცემების აღნიშვნებისათვის გამოიყენება ისმო-ს სტანდარტის - ST.3 შესაბამისი ორასოიანი კოდი

გამოგონებებისა და სასარგებლო მოდელების საერთაშორისო კლასიფიკაციის ინდექსები

- განყოფილება A – ადამიანის პირველადი მოთხოვნილების საგნები
განყოფილება B – ტექნოლოგიური პროცესები; ტრანსპორტირება
განყოფილება C – ქიმია; მეტალურგია
განყოფილება D – საფეიქრო ნაწარმი; ქაღალდი
განყოფილება E – მშენებლობა; სამთო საქმე; სტაციონარული ნაგებობები
განყოფილება F – მექანიკა; განათება; გათბობა; იარაღი; ასაფეთქებელი
სამუშაოები
განყოფილება G – ფიზიკა
განყოფილება H – ელექტრობა
-

ბიულეტენში გამოქვეყნებული კოდები

- (21) AP 0000 000000 – გამოგონებაზე განაცხადის ნომერი;
(10) AP 0000 0000 A – გამოგონებაზე განაცხადის გამოქვეყნების ნომერი
(პირველი პუბლიკაცია);
(11) P 0000 0000 B – გამოგონების პატენტის ნომერი (მეორე პუბლიკაცია);
(21) API 0000 000000 – შემოტანილ პატენტზე განაცხადის ნომერი;
(11) PI 0000 0000 A – შემოტანილი პატენტის ნომერი (პირველი
პუბლიკაცია);
(21) AU 0000 000000 – სასარგებლო მოდელზე განაცხადის ნომერი;
(10) AU 0000 000 U – სასარგებლო მოდელზე განაცხადის გამოქვეყნების
ნომერი (პირველი პუბლიკაცია);
(11) U 0000 000 Y – სასარგებლო მოდელის პატენტის ნომერი
(მეორე პუბლიკაცია);
(21) AD 0000 000000 – სამრეწველო ნიმუშზე განაცხადის ნომერი;
(10) AD 0000 000 S – სამრეწველო ნიმუშზე განაცხადის გამოქვეყნების
ნომერი (პირველი პუბლიკაცია);
(11) D 0000 000 S – სამრეწველო ნიმუშის პატენტის ნომერი (მეორე
პუბლიკაცია)

**ორასოიანი კოდეზი და მათი შესაბამისი სახელმწიფოების,
საერთაშორისო და რეგიონალური ორგანიზაციების დასახელება
(იხმოს სტანდარტი 3)**

AD	ანდორა	CK	კუეის კუნძულები
AE	არაბთა გაერთიანებული საამიროები	CL	ჩილე
AF	ავღანეთი	CM	კამერუნი
AG	ანტიგუა და ბარბუდა	CN	ჩინეთი
AI	ანგილია	CO	კოლუმბია
AL	ალბანეთი	CR	კოსტა-რიკა
AM	სომხეთი	CU	კუბა
AN	ანტილის კუნძულები (ნიდერლანდები)	CV	მწვანე კონცხის კუნძულები
AO	ანგოლა	CY	კვიპროსი
AP	საწარმოო საკუთრების აფრიკის რეგიონალური ორგანიზაცია	CZ	ჩეხიის რესპუბლიკა
AR	არგენტინა	DE	გერმანია
AT	ავსტრია	DJ	ჯიბუტი
AU	ავსტრალია	DK	დანია
AW	არუბა	DM	დომინიკა
AZ	აზერბაიჯანი	DO	დომინიკელთა რესპუბლიკა
BA	ბოსნია და ჰერცეგოვინა	DZ	ალჟირი
BB	ბარბადოსი	EA	ევრაზიის საჰაერო ორგანიზაცია (EAPO)
BD	ბანგლადეში	EC	ეკვატორი
BE	ბელგია	EE	ესტონეთი
BF	ბურკინა-ფასო	EG	ეგვიპტე
BG	ბულგარეთი	EH	დასავლეთი საჰარა
BH	ბაჰრეინი	EM	შინაგანი ბაზრის ჰარმონიზაციის უწყება (სასაქონლო ნიშნები და სამრეწველო ნიმუშები (OHIM))
BI	ბურუნდი	EP	ევროპის საჰაერო უწყება
BJ	ბენინი	ER	ერიტრეა
BM	ბერმუდის კუნძულები	ES	ესპანეთი
BN	ბრუნეი-დარუსალამი	ET	ეთიოპია
BO	ბოლივია	FI	ფინეთი
BR	ბრაზილია	FJ	ფიჯი
BS	ბაჰამის კუნძულები	FK	ფოლკლენდის კუნძულები
BT	ბჰუტანი	FO	ფარერის კუნძულები
BV	ბუვეტის კუნძულები	FR	საფრანგეთი
BW	ბოტსვანა	GA	გაბონი
BX	ბენელუქსის სასაქონლო ნიშნების უწყება (BBM) და ბენელუქსის სამრეწველო ნიშნების უწყება (BBDM)	GB	დიდი ბრიტანეთი
BY	ბელორუსია	GD	გრენლანდია
BZ	ბელიზი	GE	საქართველო
CA	კანადა	GH	განა
CD	კონგოს დემოკრატიული რესპ.	GI	გიბრალტარი
CF	ცენტრალური აფრიკის რესპ.	GL	გრენლანდია
CG	კონგო	GM	გამბია
CH	შვეიცარია	GN	გვინეა
CI	კოტ-დ'ივუარი	GQ	ეკვატორული გვინეა

GR	საბერძნეთი	MA	მაროკო
GS	სამხრეთი ჯორჯია და სამხრეთი სენდ-ვიჩის კუნძულები	MC	მონაკო
GT	გვატემალა	MD	მოლდავეთი
GW	გვინეა-ბისაუ	MG	მადაგასკარი
GY	გაიანა	MK	მაკედონია ყოფილი იუგოსლავია
HK	ჰონკონგი	ML	მალი
HN	ჰონდურასი	MM	მიანმა
HR	ხორვატია	MN	მონღოლეთი
HT	ჰაიტი	MO	მაკაო
HU	უნგრეთი	MP	ჩრდ. მარიანას კუნძულები
IB	ინტელექტუალური საკუთრების მსოფლიო ორგანიზაციის (WIPO) საერთაშორისო ბიურო	MR	მავრიტანია
ID	ინდონეზია	MS	მონსერატი
IE	ირლანდია	MT	მალტა
IL	ისრაელი	MU	მავრიკია
IN	ინდოეთი	MV	მალდივი
IQ	ერაყი	MX	მექსიკა
IR	ირანის ისლამური რესპუბლიკა	MW	მალავი
IS	ისლანდია	MY	მალაიზია
IT	იტალია	MZ	მოზამბიკი
JM	იამაიკა	NA	ნამიბია
JO	იორდანია	NE	ნიგერი
JP	იაპონია	NG	ნიგერია
KE	კენია	NI	ნიჟარაგუა
KG	ყირგიზეთი	NL	ნიდერლანდები
KH	კამბუჯია	NO	ნორვეგია
KI	კირიბატი	NP	ნეპალი
KM	კომორის კუნძულები	NR	ნაურუ
KN	სენტ-კიტსი და ნევისი	NZ	ახალი ზელანდია
KP	კორეის სახალხო დემოკრატიული რესპუბლიკა	OA	აფრიკის ინტელექტუალური საკუთრების ორგანიზაცია (OAPI)
KR	კორეის რესპუბლიკა	OM	ომანი
KW	კუვეიტი	PA	პანამა
KY	კაიმანის კუნძულები	PE	პერუ
KZ	ყაზახეთი	PG	პაპუა-ახალი გვინეა
LA	ლაოსი	PH	ფილიპინები
LB	ლიბანი	PK	პაკისტანი
LC	სენტ-ლუსია	PL	პოლონეთი
LI	ლიხტენშტაინი	PT	პორტუგალია
LK	შრი-ლანკა	PW	პალაუ
LR	ლიბერია	PY	პარაგვაი
LS	ლესოტო	QA	კატარი
LT	ლიტვა	RO	რუმინეთი
LU	ლუქსემბურგი	RU	რუსეთის ფედერაცია
LV	ლატვია	RW	რუანდა
LY	ლიბია	SA	საუდის არაბეთი

SB	სოლომონის კუნძულები	TP	აღმოსავლეთი ტიმორი
SC	სეიშელის კუნძულები	TR	თურქეთი
SD	სუდანი	TT	ტრინიდადი და ტობაგო
SE	შვედეთი	TV	ტუვალუ
SG	სინგაპური	TW	ტაივანი, ჩინეთის პროვინცია
SH	წმინდა ელენეს კუნძული	TZ	ტანზანია
SL	სლოვენია	UA	უკრაინა
SK	სლოვაკია	UG	უგანდა
SL	სიერა-ლეონე	US	აშშ
SM	სან-მარინო	UY	ურუგვაი
SN	სენეგალი	UZ	უზბეკეთი
SO	სომალი	VA	ვატიკანი
SR	სურინამი	VC	სენტ-ვინსენტი და გრენადინები
ST	სან-ტომე და პრინსიპი	VE	ვენესუელა
SV	სალვადორი	VG	ვირჯინის კუნძულები (ბრიტანეთი)
SY	სირია	VN	ვიეტნამი
SZ	სვაზილენდი	VU	ვანუატუ
TC	თერქსის და კაიკოსის კუნძულები	WO	WIP-ინტელექტუალური საკუთრების მსოფლიო ორგანიზაცია
TD	ჩადი	WS	სამოა
TG	ტოგო	YE	იემენი
TH	ტაილანდი	YU	იუგოსლავია
TJ	ტაჯიკეთი	ZA	სამხრეთი აფრიკა
TM	თურქმენეთი	ZM	ზამბია
TN	ტუნისი	ZW	ზიმბაბვე
TO	ტონგა		

1. ბამოგონება

1.1. ბანასხალა (რეფერატები)

განაცხადები, რომლებზეც გათვალისწინებულია შედავა "საქპატენტის" სააპელაციო პალატაში, გამოქვეყნებიდან სამი თვის განმავლობაში.

ბანყოფილება A

A 01

(10) AP 2009 10452 A (51) Int. Cl. (2006)

A 01 G 1/00

A 01 G 1/06

(21) AP 2007 010452 (22) 2007 12 24

(71) გოგი ჭამიაშვილი (GE)

სოფ. გურჯაანი, 1500, გურჯაანი (GE)

(72) გოგი ჭამიაშვილი (GE)

(54) **ხეხილის ნერგების გამოყვანის ხერხი**

(57) ხერხი ითვალისწინებს საძირეზე სანამყენის მენობას ორჯერადად, ამასთან, პირველ წელს საძირეზე ამენობენ საადრეო ჯიშის კვირტს, ხოლო მეორე წელს, მიღებულ საადრეო ჯიშის ნერგზე ამენობენ საგვიანო ჯიშის კვირტს, ან პირიქით, პირველ წელს საძირეზე ამენობენ საგვიანო ჯიშის კვირტს, ხოლო მეორე წელს, მიღებულ საგვიანო ჯიშის ნერგზე ამენობენ საადრეო ჯიშის კვირტს.

მუხლები : 1 დამოუკიდებელი

(10) AP 2009 10009 A (51) Int. Cl. (2006)

A 01 N 43/56

A 01 N 37/50

A 01 N 43/653

A 01 N 43/76

(21) AP 2005 010009 (22) 2005 09 27

(31) 60/613,430

(32) 2004 09 27

(33) US

(71) ე.ი. დიუპონ დე ნემურ ენდ კომპანი (US)

1007 მარკეტ სტრიტ, უილმინგტონი,
DE 19898 (US)

(72) სტეფან რეი ფური (US)

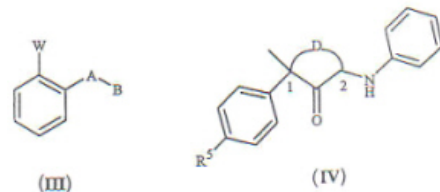
(74) თამაზ შილაკაძე

(85) 2007 04 26

(86) PCT/US2005/034254, 2005 09 27

(54) **თიოფენის წარმოების უზნობრივი-
დური ნარევი**

(57) აღწერილია ფუნგიციდური ნარევი, კომპოზიციები და მცენარეთა დაავადებების კონტროლის ხერხები, რომლებიც ეხება კომბინაციებს, რომლებიც შეიცავს (a) N[2-(1,3-დიმეთილბუტილ) - 3 - თიენილ]-1-მეთილ-3-(ტრიფტორმეთილ) - 1H-პირაზოლ-4-კარბოქსამიდს (ყველა სტერეოიზომერის ჩათვლით) ან სასოფლო-სამეურნეო თვალსაზრისით მის გამოსადეგ მარილს და, (b) სულ მცირე ერთ ნაერთს, შერჩეულს ნაერთებიდან ფორმულებით III და IV,



რომლებიც მოქმედებს სოკოს მიტოკონდრიული რესპირატორული ელექტრონის გადატანის საიტის bc1 კომპლექსზე, სადაც W, A, B, D და R⁵ გახსნილია აღწერილობაში, და, (c) არასავალდებულოდ, სულ მცირე ერთ ნაერთს, შერჩეულს ნაერთების ჯგუფიდან, რომლებიც მოქმედებს სტეროლის ბიოსინთეზის გზის დიმეთილსაზზე, და სასოფლო-სამეურნეო თვალსაზრისით მის გამოსადეგ მარილს.

მუხლები: 3 დამოუკიდებელი

7 დამოკიდებული

A 61

(10) AP 2009 8274 A (51) Int. Cl. (2006)

A 61 F 2/02

A 61 F 13/02

A 61 F 9/02

A 61 K 9/70

A 61 K 9/48

A 61 K 9/20

(21) AP 2002 005613 (22) 2002 11 27

(31) 60/333,734

(32) 2001 11 29

(33) US

(71) ჯი თი იქს ინკ. (US)

3 ნორთ დანლაპ, 3-რდ ფლორ, ვან ვლიტ
ბილდინგ, მემფისი, TN 38163 (US)

(72) მიტჩელ ს. სტეინერი (US);

შერან რეგჰაუ (US)

(74) თამაზ შილაკაძე

(85) 2004 06 24

(86) PCT/US2002/ 036136, 2002 11 27

(54) **ანდროგენის დეპრივაციით გამოწვე-
ული ოსტეოპოროზის პროფილაქტიკა
და მკურნალობა**

(57) ანტიესტროგენული აგენტის-ტრიფენილეთილენის შემცველ კომპოზიციას იყენებენ პროსტატის კობოს მქონე მამაკაცებში ანდროგენების დეპრივაციით გამოწვეული ოსტეოპოროზის საპროფილაქტიკოდ და სამკურნალოდ.

მუხლები: 12 დამოუკიდებელი

60 დამოკიდებული

ფიგურა: 2

(10) AP 2009 10134 A (51) Int. Cl. (2006)

A 61 K 9/52

- (21) AP 2005 010134 (22) 2005 11 17
- (31) 60/628,970
- (32) 2004 11 18
- (33) US
- (71) ბრისტოლ- მაიერს სქუიბ კო. (US)
როუტ 206 ენდ პროვინს ლაინ როუდი,
პრინსტონი, NJ 08543-4000 (US)

- (72) ისმატ ულა (US);
გარი ჯ. ვილი (US)

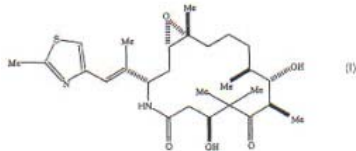
- (74) თამაზ შილაკაძე

- (85) 2007 06 15

- (86) PCT/US2005/041736, 2005 11 17

(54) იმსაბეპილონის შემცველი ენტეროსაფარიანი მარცვლები და მისი მიღების ხერხი

(57) გამოგონება ეხება ენტეროსაფარიან მარცვლებს, რომლებიც შეიცავს იქსაბეპილინის ნაერთს ფორმულით



გამოგონება ასევე მოიცავს კაფსულას, რომელიც შეიცავს მრავალენტეროსაფარიან მარცვლებს, ენტეროსაფარიანი მარცვლების მიღების ხერხს და აღნიშნული ენტეროსაფარიანი მარცვლების გამოყენებას კიბოს ან სხვა პროლიფერაციული დაავადებების სამკურნალოდ.

მუხლები: 4 დამოუკიდებელი
19 დამოკიდებული

(10) AP 2009 9967 A (51) Int. Cl. (2006)

A 61 K 31/196

A 61 P 9/10

A 61 K 31/185

A 61 P 9/00

- (21) AP 2007 009967 (22) 2007 04 05
- (31) 06.03082
- (32) 2006 04 07
- (33) FR

- (71) დე ლაბორატუარ სერვიერ (FR)
12, პლას დე ლა დეფანს, F-92415
კურბევეა სედექსი (FR)

- (72) მარი-დომინიკ ფრატასი (FR);
აგნეს დე კორდუ (FR);
ლორენს ლერონი (FR);
ტონი ვერბურენი (FR);
ალენ რუპენი (FR);
ჟილბერ ლავიელი (FR)

- (74) თამაზ შილაკაძე

(54) ანტიბიოტოტროპული ნაერთის გამოყენება მასკულარული დარღვევების სამკურნალო საშუალებების დასამზადებლად

(57) გამოგონება ეხება თრომბოქსან-პროსტაგლანდინების (TP) რეცეპტორების სპეციფიკური ანტაგონისტის გამოყენებას მედიკამენტების მისაღებად, რომლებიც განკუთვნილია ვასკულარული დარღვევების სამკურნალოდ პაციენტებში, რომლებსაც ადრე ჰქონდათ ცერებრალური ვასკულარული იშემია (CIA) და გარდამავალი იშემიური შეტევა (TIA).

მუხლები: 2 დამოუკიდებელი
9 დამოკიდებული
ფიგურა: 4

(10) AP 2009 10483 A (51) Int. Cl. (2006)

A 61 K 31/495

A 61 P 3/04

- (21) AP 2006 010483 (22) 2006 06 02

- (31) MI2005A001193

- (32) 2005 06 24

- (33) IT

- (71) აზიენდე ქიმიჩე რიუნიტე ანჯელინი ფრანჩესკო ა.ც.რ.ა.ფ. ს.პ.ა.(IT)
ვიალე ამელია, 70, I-00181 რომი (IT)

- (72) ბეატრიჩე გარონე (IT);
მაურიციო მაგნანი (IT);
გვიდო ფურლოტი (IT);
ნიკოლა კაზოლა (IT);
ანჯელო გუგლიელმოტი (IT)

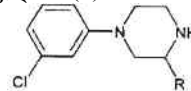
- (74) ლილიანა დარახველიძე

- (85) 2008 01 21

- (86) PCT/EP2006/005390, 2006 06 02

(54) მაღის დარღვევის სამკურნალო, 1-(3-ქლოროფენილ)-3-ალკილპიპერაზინის შემცველი ფარმაცევტული კომპოზიციის

(57) 1-(3-ქლოროფენილ)-3-ალკილ-პიპერაზინის, ფორმულით (1)



(1)

სადაც R არის 1-3 ნახშირბადის ატომის შემცველი საზოგადო ან განშტოებული ალკილის ჯგუფი, რაცემიული (R,S) ფორმის ან (S) ენანტიომერის, ან ფარმაცევტულად მისაღებ ორგანულ და არაორგანულ მუავასთან მისი ადიტიური მარილის და მათი შემცველი ფარმაცევტული კომპოზიციების, გამოყენება მადის დარღვევის სამკურნალოდ.

მუხლები: 2 დამოუკიდებელი
16 დამოკიდებული
ფიგურა: 3

(10) AP 2009 10104 A (51) Int. Cl. (2006)

A 61 K 31/568

A 61 P 17/00

A 61 Q 19/08

A 61 Q 19/06

- (21) AP 2005 010104 (22) 2005 10 31

- (31) 60/624,112
- (32) 2004 11 01
- (33) US
- (71) ენდორემერშ, ინკ. (CA)
2989, დე ლა პრომენადე, სენტ-ფუა,
კვებეკი G1W 2J5 (CA)
- (72) მოჰამედ ელ-ალფი (CA);
ფერნან ლაბრი (CA);
ლამია აზი (DZ)
- (74) ლილიანა დარახველიძე
- (85) 2007 05 31
- (86) PCT/CA2005/001652, 2005 10 31
- (54) **ანდროგენების გამოყენება კანის
ღაბერების მკურნალობისათვის**
- (57) წარმოდგენილია ანდროგენის ან/და სას-
ქესო სტეროიდების წინამორბედის გამოყენე-
ბა ასაკობრივი ანდროგენის უკმარისობით
განპირობებული კანის დაავადებების შექე-
ნის აღბათობის შემცირების, კერძოდ კანის
ატროფიის, კოლაგენის დაკარგვის, ელასტი-
კური ბოჭკოების დაკარგვის, მიერთებული
ქსოვილის დაკარგვის, ცელულიტის და ნა-
ოჭების წარმოქმნის სამკურნალოდ თბილ-
სისხლიან ცხოველებში. აგრეთვე განხილუ-
ლია გამოგონებაში გამოყენებული აქტიური
ინგრედიენტების შემცველი ვარგისი ფარმა-
ცევტული კომპოზიციები.
მუხლები: 7 დამოუკიდებელი
5 დამოკიდებული.
ფიგურა: 5

- (10) AP 2009 9749 A (51) Int. Cl. (2006)
A 61 K 45/06
A 61 K 31/496
A 61 K 31/4965
A 61 K 31/131
A 61 K 31/4409
A 61 P 31/06
- (21) AP 2004 009749 (22) 2004 08 27
- (31) 10/844,992
- (32) 2004 05 12
- (33) US
- (71) ლუპინ ლიმიტიდ (IN)
159, სი.ეს.თი. როუდ, კალინა,
სანტაკრუს (ინტ), მუმბაი 400 098,
მაჰარაშტრას შტატი (IN)
- (72) სუდერშან კუმარ არორა (US);
ნეელიმა სინჰა (IN);
რაკეშ სინჰა (IN);
რამ შანკარ უპადჰაიაია (IN)
- (74) გიორგი შეიფარიანი
- (85) 2006 12 11
- (86) PCT/IN2004/000266, 2004 08 27
- (54) **ანტიმიკოპოტატიური შარმაცევეტუ-
ლი კომპოზიციები**
- (57) კომბინაცია შეიცავს N-(3-[[4-(3-ტრიფ-
თორმეთილფენილ)პიპერაზინილ]მეთილ] - 2-

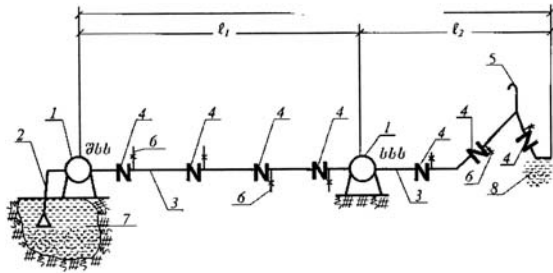
მეთილ - 5 - ფენილ - პიროლილ)-4-პირიდილ-
კარბოქსამიდს ან მის ფარმაცევტულად მისა-
ღებ მარილსა და ანტიტუბერკულოზურ სა-
შუალებას, შერჩეულს ჯფუფიდან: იზონი-
აზიდი, რიფამპიცინი, ეთამბუტოლი და
პირაზინამიდი.
მუხლები: 7 დამოუკიდებელი
16 დამოკიდებული
ფიგურა: 3

ბანყოფილება B

B 65

- (10) AP 2009 10426 A (51) Int. Cl. (2006)
B 65 G 53/30
F 16 L 55/02
- (21) AP 2007 010426 (22) 2007 12 11
- (71) ლეონ მახარაძე (GE)
ზესტაფონის ქ. 18, კორპ. 2, ბ. 12, 0180,
თბილისი (GE);
კახი ხატიაშვილი (GE)
საბურთალოს ქ.40, ბ. 54, 0194,
თბილისი (GE);
ვლადიმერ სილაგაძე (GE)
რადიანის ქ.20, ბ.9, 0179, თბილისი (GE);
მარად ჯანგიძე (GE)
გლდანის მას. IV მკრ., კორპ.92ა, ბ.38,
0167, თბილისი (GE);
ლევან გავაშელი (GE)
იყალთოს ქ.8, ბ.10, 0171, თბილისი (GE);
სვეტლანა სტერიაკოვა (GE)
კანდელაკის ქ.8ბ, ბ.46, 0160,
თბილისი (GE);
რევაზ ნასყიდაშვილი (GE)
ქურდიანის ქ.31, 0112, თბილისი (GE);
გიორგი კენჭოშვილი (GE)
ვარკეთილის მას., ჯავახეთის ქ. კორპ. 6,
ბ.7, 0161, თბილისი (GE)
- (72) ლეონ მახარაძე (GE);
კახი ხატიაშვილი (GE);
ვლადიმერ სილაგაძე (GE);
მარად ჯანგიძე (GE);
ლევან გავაშელი (GE);
სვეტლანა სტერიაკოვა (GE);
რევაზ ნასყიდაშვილი (GE);
გიორგი კენჭოშვილი (GE)
- (54) **სადაწნეო მამბისტრალური კიბრო-
სატრანსპორტო სისტემა**
- (57) სისტემა შეიცავს ტუმბოებს 1, შემწვოვ
მილს 2, სადაწნეო მილსადაწნეს 3, რომელიც
უკუსარქველებით 4 დაყოფილია თანაბარი
სიგრძის სექციებად. ამასთან, უკუსარქველ-
ების სიახლოვეს განთავსებულია გამომშვები
მილყელები საკვალთით 6.
მუხლები: 1 დამოუკიდებელი

ფიგურა: 2



ბანყოფილება C

C 07

(10) AP 2009 9607 A (51) Int. Cl. (2006)
C 07 D 277/42
A 61 K 31/425

- (21) AP 2005 009607 (22) 2005 02 04
- (31) 60/542,490; 60/624,937
- (32) 2004 02 06; 2004 11 04
- (33) US; US
- (71) ბრისტოლ- მაიერს სქუიბ კო.(US)
როუტ 206 ენდ პროვინს ლაინ როუდ,
პრინსტონი, NJ 08543-4000 (US)
- (72) ბანგ-ჩი ჩენი (US);
რობერტო დროგინი (CA);
უან ლაუნენსი (CA);
ჯონ დ.დამარკო (US);
მაიკლ გალელა (US);
რამაკრიშნან ჩიდამბარამი (US)
- (74) თამაზ შილაკაძე
- (85) 2006 09 05
- (86) PCT/US2005/003728, 2005 02 04
- (54) **2-ამინოთიოზოლ-5-არომატული
კარბოქსამიდების, როგორც კინაზას
ინჰიბიტორების, მიღების ხერხი**
- (57) გამოგონება ეხება ნაერთების, ფორმუ-
ლით (I)



და მათი კრისტალური ფორმების მიღების ხერხებს, სადაც Ar არის არილი ან ჰეტეროარილი, L შერჩევითად არის ალკილენის ლინკერი, და R₂, R₃, R₄ და R₅ არის ისეთი, როგორც განსაზღვრულია გამოგონების აღწერილობაში. აღნიშნული ნაერთები გამოსადეგია, როგორც კინაზას ინჰიბიტორები, კერძოდ, პროტეინ ტიროზინ კინაზას და p38 კინაზას ინჰიბიტორები.

მუხლები: 6 დამოუკიდებელი
7 დამოკიდებული
ფიგურა: 6

C 12

(10) AP 2009 10733 A (51) Int. Cl. (2006)
C 12 G 1/02

(21) AP 2008 010733 (22) 2008 06 03
(71) იასე დადიანი (GE)
ვუკოლ ბერიძის ქ. 5, ბ. 2, 0108,
თბილისი (GE)

- (72) იასე დადიანი (GE)
- (54) **ბრუნლის მიღების ხერხი**
- (57) ხერხი ითვალისწინებს დავარგებულ საბრუნდე სპირტის დარბილებას, ფერის მიცემას და კორექტირებას, ამასთან, საბრუნდე სპირტის დარბილება ხორციელდება ყურძნის წვენი სპირტიანი ნაყენის თანაფარდობით 1:(0,2+1), ან ყურძნის წვენი დამატებით, თანაფარდობით 10:(0,3+2), ხოლო ფერის მიცემა წარმოებს მიღებული მასის მუხის ტექნებისაგან მიღებულ ჩხირებზე დაყოფნით.
- მუხლები: 1 დამოუკიდებელი

(10) AP 2009 10406 A (51) Int. Cl. (2006)
C 12 G 3/06

(21) AP 2007 010406 (22) 2007 12 03
(71) რევაზ მეღკაძე (GE)
ბუხაიძის ქ.6, ბ.19, 4608, ქუთაისი (GE)

- (72) რევაზ მეღკაძე (GE)
- (54) **ინგრედიენტების კომპოზიციის
ბალზამისათვის**
- (57) კომპოზიცია შეიცავს ალოეს (Aloe arborescens L.), კაკლის (Juglans regia L.) ფოთოლს, შაა მწვანე ჩაის (Thea L.), მუხის (Quercus robur L.) ქერქს, ყვავილის მტვერს, ადაპტოგენურ კომპონენტებს, წითელ დვინოს, თაფლს, კოლერს, ხილ-კენკრის წვენს, წყალ-სპირტის ნაზავს, ხოლო დამატებით შეიცავს ფეიჟოას (Feijoa selmowiana L.) ფოთოლს, ატმის (Persica vulgaris Mill) ფოთოლს, ძირტკბილას (Glycyrrhiza glabra L.) ფესვებს, ლიმონის (Citrus Limon L.) ნაყოფს, კრაზანას ბალასს (Hypericum perforatum L.), გინკგო ბილობას (Ginkgo biloba L.) ფოთოლს, ეჩინაცეას (Echinaceae purpureae L.) ფესვებს, არეის ხის სოკოს (Inonotus obliquus pill) ან ჩაის სოკოს (Combuchus mandshuria) ნაყენს, ადაპტოგენური კომპონენტების სახით - ჟენშენის (Panax ginseng L.), როდოილას (Rhodiola rozea L.) და ელუტეროკოკის (Eleuterococcus senticosus L.) ფესვების და პანტოკრინის სპირტიან ნაყენებს, ხილ-კენკრის წვენების სახით - მოცვის (Vaccinium myrtillus L.), ალუბლის (Cerasus avium L.) და ასკილის (Rosacinnamomea L.) წვენებს, ინგრედიენტების გარკვეული თანაფარდობით.
- მუხლები: 1 დამოუკიდებელი

(10) AP 2009 10407 A (51) Int. Cl. (2006) C 12 G 3/06

(21) AP 2007 010407 (22) 2007 12 03
(71) რევაზ მელქაძე (GE)
ბუხაიძის ქ.6, ბ.19, 4608, ქუთაისი (GE)

(72) რევაზ მელქაძე (GE)
(54) **ინტროდუცირების კომპოზიციის ლიმონისათვის**

(57) ლიმონის შიგნითი წყლის (Laurocerasus officinalis L.) და მოცვის (Vaccinium myrtillus L.) გამშრალ ნაყოფს, ჩაის (Thea), ყვავილის მტვერს, ლიმონისა (Citrus Limon L.) და ფორთოხლის (Citrus sinensis) კანს, შაქარს, ლიმონმჟავას და წყალ-სპირტის ნაზავს ინტროდუცირების გარკვეული თანაფარდობით.

მუხლები: 1 დამოუკიდებელი

C 22

(10) AP 2009 10215 A (51) Int. Cl. (2006) C 22 B 47/00

(21) AP 2007 010215 (22) 2007 08 06
(71) გურამ ქაშაკაშვილი (GE)
პეკინის ქ. 2, ბ.24, 0171, თბილისი (GE);
ნუგზარ წერეთელი (GE)
ვარკეთილის მას. ზემო პლატო, II მკრ., 21 კორპ., ბ.61, 0163, თბილისი (GE);
ბენო ქაშაკაშვილი (GE)
პეკინის ქ.2, ბ.24, 0171, თბილისი (GE);
ირაკლი ქაშაკაშვილი (GE)
ი.ჭავჭავაძის გამზ.19, ბ.11, 0179, თბილისი (GE);
სლავა მებონია (GE)
გლდანულა, კორპ. 3ა, ბ.55, 0153, თბილისი (GE)

(72) გურამ ქაშაკაშვილი (GE);
ნუგზარ წერეთელი (GE);
ბენო ქაშაკაშვილი (GE);
ირაკლი ქაშაკაშვილი (GE);
სლავა მებონია (GE)

(54) ლიმონური მანგანუმის ბაიოპროტექციის ხერხი

(57) საფეროშენადნობე ელექტრორკალურ ღუმელში ახორციელებენ მანგანუმის მადალი ხარისხის დანაჭროვებული კონცენტრატის, ან მასთან დამატებით მანგანუმის მადლების გადამუშავებისას მიღებული წილის, კოქსწვრილისა და საფლუსე მასალების შემცველი კაზმის ჩატვირთვასა და დნობას, აირების შებერვას, გამდნარი წილისა და შენადნობის ღუმელში დაგროვებასა და მათ პერიოდულ გამოშვებას, ამასთან, აირების სახით, ღუმლის ქვედის დონეზე განთავსებულ სალითონე კრიჭაში ჩადუღაბებული ქმინიდან, მთელი დნობის განმავლობაში, ბუნებრივ აირთან ერთად ერთდროულად უბერავენ ჟანგბადით გამდიდრებულ ან გაუმდიდრებულ შეკუმშულ ჰაერს ან სუფთა ჟანგბადს, ხოლო ღუმლიდან ლითონის გამოსაშვებად ახორციელებენ კრიჭიდან ქმინის ამოღებას.

დიდრებელ შეკუმშულ ჰაერს ან სუფთა ჟანგბადს, დნობის დასრულების შემდეგ სალითონე კრიჭიდან ქმინის გამოძრობით უშვებენ თხევად ლითონს, რომლითაც ავსებენ სალითონე ციცხვს, შემდეგ კი მისივე შიბერის სამსხმელო ხვრელში ჩამონტაჟებული ქმინიდან თხევად ლითონს განმეორებით უბერავენ ზემოთ მითითებულ აირებს, შებერვისას მაღალფუძიანი წილის წარმომქმნელი რეაგენტების შეფრქვევით.

მუხლები: 1 დამოუკიდებელი
ფიგურა: 1

(10) AP 2009 10216 A (51) Int. Cl. (2006) C 22 C 33/04

(21) AP 2007 010216 (22) 2007 08 06
(71) გურამ ქაშაკაშვილი (GE)
პეკინის ქ. 2, ბ.24, 0171, თბილისი (GE);
ნუგზარ წერეთელი (GE)
ვარკეთილის მას. ზემო პლატო, II მკრ., 21 კორპ., ბ.61, 0163, თბილისი (GE);
თენგიზ სიგუა (GE)
ეიფშიძის ქ.18, ბ.2, 0162, თბილისი (GE);
ბენო ქაშაკაშვილი (GE)
პეკინის ქ.2, ბ.24, 0171, თბილისი (GE);
ირაკლი ქაშაკაშვილი (GE)
ი.ჭავჭავაძის გამზ.19, ბ.11, 0179, თბილისი (GE);
ვლადიმერ კლდიაშვილი (GE)
დიდმის მას., III კვარტ. კორპ.4, ბ.22, 0151, თბილისი (GE)

(72) გურამ ქაშაკაშვილი (GE);
ნუგზარ წერეთელი (GE);
თენგიზ სიგუა (GE);
ბენო ქაშაკაშვილი (GE);
ირაკლი ქაშაკაშვილი (GE);
ვლადიმერ კლდიაშვილი (GE)

(54) სასაქონლო სილიკონბანანუმის ბაიოპროტექციის ხერხი

(57) საფეროშენადნობე ელექტრორკალურ ღუმელში ახორციელებენ მანგანუმის, სილიციუმისა და ნახშირბადის შემცველი კომპონენტებით შედგენილი ნატროვანი კაზმის ჩატვირთვას შახტის ოპტიმალურ დონემდე, აირების შებერვას, დნობას, მიღებული თხევადი წილისა და ლითონის გამოშვებას, ამასთან, აირების სახით, ღუმლის ქვედის დონეზე განთავსებულ სალითონე კრიჭაში ჩადუღაბებული ქმინიდან, მთელი დნობის განმავლობაში, ბუნებრივ აირთან ერთად ერთდროულად უბერავენ ჟანგბადით გამდიდრებულ ან გაუმდიდრებულ შეკუმშულ ჰაერს ან სუფთა ჟანგბადს, ხოლო ღუმლიდან ლითონის გამოსაშვებად ახორციელებენ კრიჭიდან ქმინის ამოღებას.

მუხლები: 1 დამოუკიდებელი
ფიგურა: 1

(10) AP 2009 10217 A (51) Int. Cl. (2006) C 22 C 33/04

(21) AP 2007 010217 (22) 2007 08 06
(71) გურამ ქაშაკაშვილი (GE)
პეკინის ქ. 2, ბ.24, 0171, თბილისი (GE);
ნუგზარ წერეთელი (GE)
ვარკეთილის მას. ზემო პლატო, II მკრ.,
21 კორპ., ბ.61, 0163, თბილისი (GE);
თენგიზ სიგუა (GE)
ყოფშიძის ქ.18, ბ.2, 0162, თბილისი (GE);
ბენო ქაშაკაშვილი (GE)
პეკინის ქ.2, ბ.24, 0171, თბილისი (GE);
ირაკლი ქაშაკაშვილი (GE)
ი.ჭავჭავაძის გამზ.19, ბ.11, 0179,
თბილისი (GE);
სლავა მებონია (GE)
გლდანულა, კორპ. 3ა, ბ.55, 0153,
თბილისი (GE)

(72) გურამ ქაშაკაშვილი (GE);
ნუგზარ წერეთელი (GE);
თენგიზ სიგუა (GE);
ბენო ქაშაკაშვილი (GE);
ირაკლი ქაშაკაშვილი (GE);
სლავა მებონია (GE)

(54) **ლაკალ-და საშუალონახშირბადიანი შერომანგანუმის გამორეზვის ხერხი**

(57) საფეროშენადნობე ელექტროკალურ ღუმელში ახორციელებენ მაღალი ხარისხის დაბალფოსფორიანი მანგანუმშემცველი მასალების, ან მათთან დამატებით მანგანუმის მადნების გადამუშავებისას მიღებული წილის, კირის ან კირქვის და კოქსწვრილის შემცველი კაზმის ჩატვირთვას, აირების შებერვას და მიღებული თხევადი წილისა და შენადნობის პერიოდულ გამოშვებას, ამასთან, აირების სახით, ღუმლის ქვედის დონეზე განთავსებულ სალითონე კრიჭაში ჩადუღებული ქმინიდან, მთელი დნობის განმავლობაში ბუნებრივ აირთან ერთად ერთდროულად უბერავენ ჟანგბადით გამდიდრებულ ან გაუმდიდრებელ შეკუმშულ ჰაერს ან სუფთა ჟანგბადს, ხოლო ღუმლიდან თხევადი ლითონის ციცხეში გამოსაშვებად ახორციელებენ კრიჭიდან ქმინის ამოღებას.

მუხლები: 1 დამოუკიდებელი
1 დამოკიდებული
ფიგურა: 1

ბანყოფილება E

E 02

(10) AP 2009 10001 A (51) Int. Cl. (2006) E 02 B 3/04

(21) AP 2007 010001 (22) 2007 04 23
(71) ზაურ ციხელაშვილი(GE)
დიღმის მას., V კვარტ., კორპ.20, ბ.42,

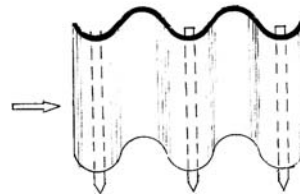
0159, თბილისი (GE);
დარეჯან გარუჩავა (GE)
დიდი დიღომი, დემეტრე თავდადებულის ქ. 12, ბ. 8, 0131, თბილისი (GE);
იოსებ ციხელაშვილი (GE)
დიღმის მას., V კვარტ., კორპ. 20, ბ. 42, 0159, თბილისი (GE);
გიორგი მიქაძე (GE)
დიდი დიღომი, დემეტრე თავდადებულის ქ. 12, ბ. 8, 0131, თბილისი (GE);
შოთა ციხელაშვილი (GE)
დიღმის მას., V კვარტ., კორპ. 20, ბ.42, 0159, თბილისი (GE);
პაატა გიორგაძე (GE)
ბახტრიონის ქ. 26, ბ. 48, 0194, თბილისი (GE)

(72) ზაურ ციხელაშვილი (GE);
დარეჯან გარუჩავა (GE);
იოსებ ციხელაშვილი (GE);
გიორგი მიქაძე (GE);
შოთა ციხელაშვილი (GE);
პაატა გიორგაძე (GE)

(54) **ნაპირღამტავი ნამუშობა**

(57) ნაგებობა შეიცავს გრუნტში საყრდენებით 3 ჩაყენებულსა და ერთმანეთთან კუთხით განლაგებული ძირითადი და დამხმარე ფილებით 1 და 2 შედგენილ სისტემას, რომელიც განთავსებულია დასაცავი ნაპირის გასწვრივ ან მის მიმართ კუთხით. ფილებს ზედხედში აქვს ზიგზაგისებრი პროფილი და დაყენებულია წყლის ნაკადისადმი კუთხით და ყოველ მეზობელ ფილასთან ღრეწოთი .

მუხლები: 1 დამოუკიდებელი
ფიგურა: 3



ბანყოფილება F

F 02

(10) AP 2009 10496 A (51) Int. Cl. (2006) F 02 K 3/00

(21) AP 2008 010496 (22) 2008 01 31
(71) იროდიონ ტაბატაძე (GE)
შინდისის გზატკ. 4ა, ბ.4, 1400, გორი (GE);
ალექსანდრე ონიაშვილი (GE)
შინდისის გზატკ. 4ა, ბ.4, 1400, გორი (GE);
მარინა ტაბატაძე (GE)

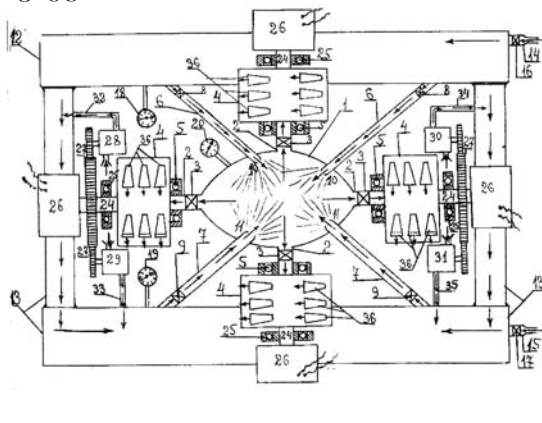
შინდისის გზატკ. 4ა, ბ.4., 1400,
 გორი (GE);
 თინათინ ონიაშვილი (GE)
 შინდისის გზატკ. 4ა, ბ.4, 1400,
 გორი (GE);
 გიორგი ტაბატაძე (GE)
 შინდისის გზატკ. 4ა, ბ.4, 1400,
 გორი (GE)

- (72) იროდიონ ტაბატაძე (GE);
- ალექსანდრე ონიაშვილი (GE);
- მარინა ტაბატაძე (GE);
- თინათინ ონიაშვილი (GE);
- გიორგი ტაბატაძე (GE)

(54) კომპინირებული ელექტროსადგური

(57) ელექტროსადგური შეიცავს რეაქტიულ ტურბინებს 4 და 59 ელექტროგენერატორებით 26 და 60, შემრევ კამერას 1, რედუქტორებს 27, ჰაერის კომპრესორებს 28, 29, 30 და 31, საწვავისა 12 და ჰაერის 13 ბალონებს, წყალსატევთან დაკავშირებულ წყლის ტუმბოს 52 და ქარის ელექტროსადგურს. ამასთან, იგი დამატებით აღჭურვილია წყლის რეზერვუარით 47, რომელიც მოთავსებულია რეაქტიული ტურბინების 4 ზემოთ დაყენებულ ქვემოდან ღია კონუსისებრ კამერაში 56 რეაქტიული ტურბინებიდან გამონაბოლქვი ცხელი აირების შესაკრებად, რომელსაც აქვს აირების გამაგალი ვერტიკალური მილსადენი 57, რომლითაც იგი შეერთებულია მის ზემოთ დაყენებულ ქარის ელექტროსადგურის მილსადენთან 58, ხოლო წყლის რეზერვუარი შეიცავს წყლის დონის მაჩვენებელს 55, მანომეტრსა 54 და საკვალთებით 50 და 51 აღჭურვილ წყლის ტუმბოსთან დაკავშირებულ შემავალსა 48 და გამავალ 49 მილსადენებს.

მუხლები: 1 დამოუკიდებელი ფიგურა: 4



F 03

- (10) AP 2009 10631 A (51) Int. Cl. (2006) F 03 B 13/00
- (21) AP 2008 010631 (22) 2008 04 10
- (71) იროდიონ ტაბატაძე (GE)

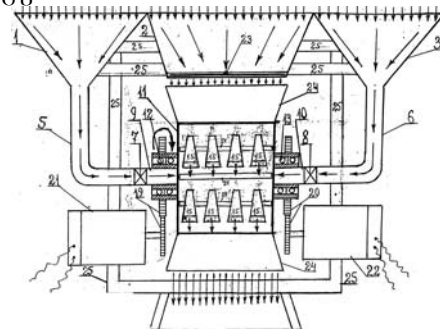
შინდისის გზატკ. 4ა, ბ.4, 1400,
 გორი (GE);
 ალექსანდრე ონიაშვილი (GE)
 შინდისის გზატკ. 4ა, ბ.4, 1400,
 გორი (GE);
 მარინე ტაბატაძე (GE)
 შინდისის გზატკ. 4ა, ბ.4, 1400,
 გორი (GE);
 თინათინ ონიაშვილი (GE)
 შინდისის გზატკ. 4ა, ბ.4, 1400,
 გორი (GE);
 გიორგი ტაბატაძე (GE)
 შინდისის გზატკ. 4ა, ბ.4, 1400,
 გორი (GE)

- (72) იროდიონ ტაბატაძე (GE);
- ალექსანდრე ონიაშვილი (GE);
- მარინე ტაბატაძე (GE);
- თინათინ ონიაშვილი (GE);
- გიორგი ტაბატაძე (GE)

(54) შახშახლო ელექტროსადგური

(57) ელექტროსადგური შეიცავს რეაქტიულ ტურბინას 11, რომლის დრუ ღერძი 9 და 10 რედუქტორების 19 და 20 მეშვეობით დაკავშირებულია ელექტროგენერატორებთან 21 და 22. რეაქტიული ტურბინა დაყენებულია მდინარის ფსკერის გრუნტში ჩამაგრებულ საყრდენებზე ისე, რომ მისი ღერძი განთავსებულია ჰორიზონტალურად წყალსატრებ დახრილ კედლებს 4 შორის, ამასთან, ელექტროსადგური აღჭურვილია გვერდითი წყლის ნაკადის მიმღები კონფუზორებით 1 და 3, რომლებიც საკვალთიანი წყალსატრების 5 და 6 მეშვეობით დაკავშირებულია რეაქტიული ტურბინის დრუ ღერძთან, ხოლო შემავალი კონფუზორი 2, რომელსაც აქვს საკეტი 23, დაკავშირებულია რეაქტიული ტურბინის დრუ ცილინდრზე დაყენებულ ფრთებთან 24. ამასთან, რეაქტიული ტურბინა ბრუნვას იწყებს როგორც ზეგურიით საქშენების, ისე ფრთებზე დაწნევიანი წყლის ნაკადის ზემოქმედებით.

მუხლები: 1 დამოუკიდებელი ფიგურა: 3



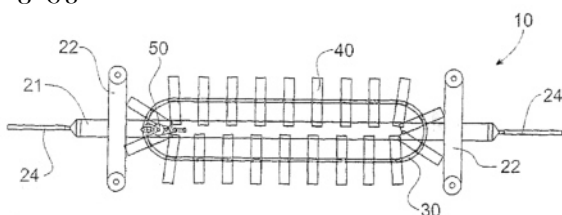
- (10) AP 2009 9803 A (51) Int. Cl. (2006) F 03 B 13/10
- F 03 B 13/12
- F 03 B 13/26

- (21) AP 2005 009803 (22) 2005 06 01
- (31) 2004902885; 2004905902
- (32) 2004 06 01; 2004 10 12
- (33) AU; AU
- (71) ატლანტის რისორსის კორპორეიშნ პტი. ლიმიტიდ (AU)
5 შენტონ უეი, #02-02 UIC ბილდინგი, სინგაპური (AU)
- (72) მაიკლ დევიდ პერი (AU);
დანკან ბარლეტ ჯილმორი (AU);
რემონდ ლინდსეი პოუპი (AU);
გარი ჯეიმს კემპბელი (AU);
მელისა ლუის კრუგერი (AU);
კარმენ პატრისია კიტინგი (AU)
- (74) პავლე მეიფარიანი
- (85) 2006 12 29
- (86) PCT/AU2005/000779, 2005 06 01

(54) წყალგვამ ელექტროენერჯის გამომშვავების სისტემა

(57) სისტემა 10 შეიცავს, სულ მცირე, ერთ უწყვეტ კონვეიერულ ლენტს 30, მრავალ ურიკას 60, რომლებიც მოძრაობს აღნიშნულ კონვეიერულ ლენტზე, მრავალ ფრთას 40, რომლებიც მიმაგრებულია ურიკებზე, ორი შკივის შემცველ სიმძლავრის ართმევის მექანიზმს 50 და უწყვეტ ღვედს, შეერთებულია ურიკებთან. ამასთან, ფრთები ამოძრავებს ურიკებს კონვეიერულ ლენტზე წყლის ნაკადის დახმარებით, რომლის მიმართულება არსებითად პერპენდიკულარულია კონვეიერული ლენტის სიბრტყის მიმართ, რის შედეგადაც მოძრაობაში მოდის უწყვეტი ღვედი და სიმძლავრის ართმევის მექანიზმი.

მუხლები: 2 დამოუკიდებელი
12 დამოკიდებული
ფიგურა: 34



F 16

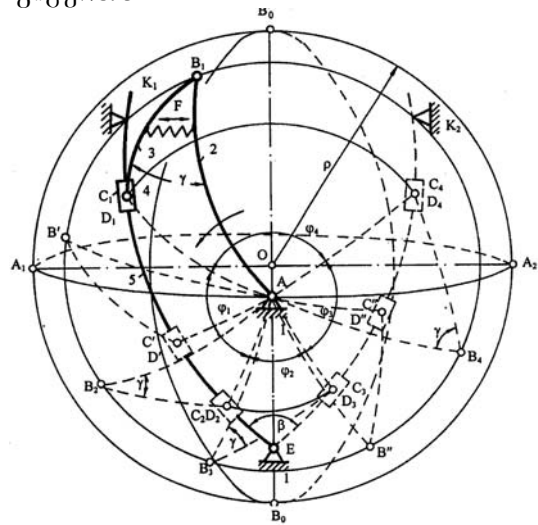
(10) AP 2009 10716 A (51) Int. Cl. (2006) F 16 H 21/00

- (21) AP 2008 010716 (22) 2008 05 29
- (71) ნოდარ დავითაშვილი (GE)
ვაჟა-ფშაველას გამზ., VII კვარტ., კორპ.10, ბ.7, 0186, თბილისი (GE);
ოთარ გელაშვილი (GE)
ნუცუბიძის ფერდ., IV მკრ., კორპ. 31, ბ.24, 0183, თბილისი (GE)
- (72) ნოდარ დავითაშვილი (GE);

ოთარ გელაშვილი (GE)
(54) სვერული ხუთბოლოა მძანისმი ბაჩერებში

(57) მექანიზმი შეიცავს უძრავ რგოლს 1, მასთან კინემატიკური წყვილების მეშვეობით დაკავშირებულ მრუმხარას 2, ერთ ბარბაცას 3 და კულისას 5. ამასთან, იგი დამატებით შეიცავს კულისას მოძრაობის შემზღვეველ ორ საყრდენს K₁ და K₂, მრუმხარასა და ბარბაცას დამაკავშირებელ ზამბარას F, ხოლო კულისას მრუმხარას უწყვეტი მოძრაობის დროს სფეროს ზედაპირზე განაპირა მდებარეობებში აქვს გაჩერებების შესაძლებლობა.

მუხლები: 1 დამოუკიდებელი
ფიგურა: 3

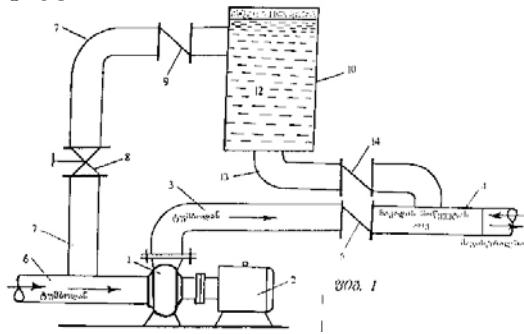


(10) AP 2009 10735 A (51) Int. Cl. (2006) F 16 L 55/02 F 16 L 55/04

- (21) AP 2008 010735 (22) 2008 06 04
- (71) ლეონ მახარაძე (GE)
ზესტაფონის ქ. 18, კორპ. 2, ბ. 12, 0180, თბილისი (GE);
კახი ხატიაშვილი (GE)
საბურთალოს ქ.40, ბ. 54, 0194, თბილისი (GE);
არჩილ შარიქაძე (GE)
ჩოლოყაშვილის ქ. II კვარტ., კორპ. 5, ბ.92, 0113, თბილისი (GE);
გიორგი კენჭოშვილი (GE)
ვარკეთილის მას., ჯავახეთის ქ. კორპ. 6, ბ.7, 0161, თბილისი (GE)
- (72) ლეონ მახარაძე (GE);
კახი ხატიაშვილი (GE);
არჩილ შარიქაძე (GE);
გიორგი კენჭოშვილი (GE)
- (54) **ჰიდროკლიკური დარტყმისაგან დამცავი მოწყობილობა**
- (57) მოწყობილობა შეიცავს პნევმოჰიდრაულიკურ აკუმულატორს 10, რომლის კორპუსი მომვლელი მილის 7 მეშვეობით, რომელზეც

დამონტაჟებულია საკვალთი 8, შეერთებულია სატუმბო დანადგარის შემწოვ მილთან 6, ხოლო ფსკერი გადაწყვანი მილყელით 13 - საჭირსნ მილსადენთან 3. ამასთან, მომვლზე მილსა და გადაწყვან მილყელზე დამატებით დამონტაჟებულია უკუსარქვლები 9 და 14.

მუხლები: 1 დამოუკიდებელი ფიგურა: 1



(10) AP 2009 10683 A (51) Int. Cl. (2006) F 16 L 55/04

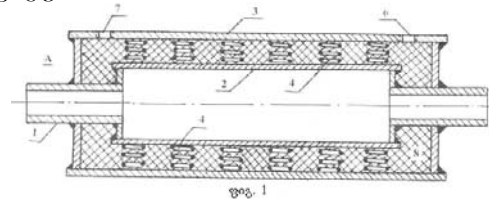
- (21) AP 2008 010683 (22) 2008 05 06
- (71) ლეონ მახარაძე (GE)
ხესტაფონის ქ. 18, კორპ. 2, ბ. 12, 0180, თბილისი (GE);
კახი ხატიაშვილი (GE)
საბურთალოს ქ.40, ბ. 54, 0194, თბილისი (GE);
ვლადიმერ სილაგაძე (GE)
რადიანის ქ.20, ბ.9, 0179, თბილისი (GE);
მარად ჯანგიძე (GE)
გლდანის მას. IV მკრ., კორპ.92ა, ბ.38, 0167, თბილისი (GE);
არჩილ შარიქაძე (GE)
ჩოლოყაშვილის ქ., II კვარტ., კორპ. 5, ბ.92, 0113, თბილისი (GE);
გიორგი კენჭოშვილი (GE)
ვარკეთილის მას., ჯავახეთის ქ. კორპ. 6, ბ.7, 0161, თბილისი (GE)
- (72) ლეონ მახარაძე (GE);
კახი ხატიაშვილი (GE);
ვლადიმერ სილაგაძე (GE);
მარად ჯანგიძე (GE);
არჩილ შარიქაძე (GE);
გიორგი კენჭოშვილი (GE)

(54) **მაგისტრალურ მილსადენ სისტემებში წნევის კულსაციის გაღწევილობის მოწყობილობა**

(57) მოწყობილობა შეიცავს ერთმანეთის მიმართ კონცენტრულად განთავსებულ მართკუთხა ფორმის განივი კვეთის მილებს 2 და 3, რომელთა შორის სივრცე შევსებულია ელასტიკური პოლიმერული მასით 8. ამასთან, აღნიშნულ სივრცეში თანაბარი მანძილით განთავსებულია ზამბარები 4.

მუხლები: 1 დამოუკიდებელი

ფიგურა: 3



ბანყოფილება G

G 02

(10) AP 2009 10439 A (51) Int. Cl. (2006) G 02 B 6/00

G 02 B 6/00

G 02 F 1/00

(21) AP 2007 010439 (22) 2007 12 18

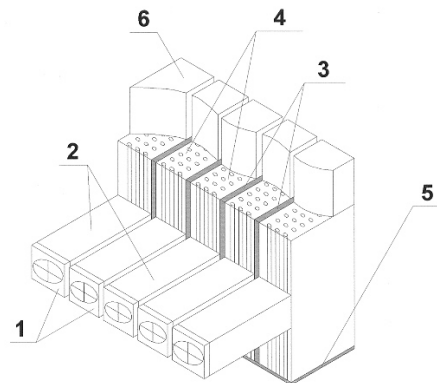
- (71) კარლო კარაკოზოვი (GE)
ბუხაიძის ქ. 14, 0102, თბილისი (GE);
რობერტ თათარაშვილი (GE)
გ.ქიქოძის ქ. 15, 0107, თბილისი (GE);
გიორგი ჭანტურია (GE)
ვაჟა-ფშაველას გამზ., IV კვარტ., კორპ. 24, ბ. 36, 0186, თბილისი (GE)

- (72) კარლო კარაკოზოვი (GE);
რობერტ თათარაშვილი (GE);
გიორგი ჭანტურია (GE)

(54) **ოპტიკური კომუტატორი**

(57) ოპტიკური კომუტატორი, შეიცავს ბოჭკოვან-ოპტიკურ მოზაიკურ ელემენტს, შესრულებულს ამრეკლი სარკისებრი ფენის 5 მქონე შექვამტარი არხების შემცველი მოცულობითი მატრიცის სახით. შექვამტარი არხები მატრიცაში ქმნის ბლოკებს 4, რომლებიც მატრიცის მთელ მოცულობაში იზოლირებულია ერთმანეთისაგან შექვამტარი ტიხრებით 3, ამასთან, ბლოკების გვერდით ზედაპირზე და ამრეკლი ფენის მოპირდაპირე მატრიცის ტორსზე განლაგებულია შექვდიოდებისა 1 და ოპტრონების 6 შიმშები, რომელთა წყობის ბიჯი ემთხვევა ბლოკების განლაგების ბიჯს.

მუხლები: 1 დამოუკიდებელი ფიგურა: 1



G 06

(10) AP 2009 10320 A (51) Int. Cl. (2006) G 06 F 13/28 G 06 F 12/00

(21) AP 2006 010320 (22) 2006 03 09
(31) 60/660,599; 11/370,335
(32) 2005 03 11; 2006 03 08
(33) US; US
(71) ინტერდიჯიტალ ტექნოლოჯი კორპორეიშენ (US)
3411 სილვერსაიდ როუდ, კონკორდ პლაზა, სუიტ 105, ჰაგლი ბილდინგ, უილმინგტონი, DE 19810 (US)

(72) კატრინ მ. ლივე (FR); ჯონ ლ. ტომიჩი (US); მაგედ ზაკი (CA)

(74) შალვა გვარამაძე

(85) 2007 10 11

(86) PCT/US2006/008514, 2006 03 09

(54) უსადენო უჯრედულ ქსელში არხზე დაფუძნებული ტრანსმიტის ნაკადის დაშვების მართვის ხერხი და მოწყობილობა

(57) შემოთავაზებულია უსადენო უჯრედულ ქსელში არხზე დაფუძნებული მონაცემთა გაცვლის ნაკადის დაშვების მართვის ხერხი და მოწყობილობა. იმ შემთხვევაში, როდესაც უსადენო ქსელში გამოყენებულია დაშვების კონტროლის განაწილებული არქიტექტურა, საწყისი უჯრედული წერტილი გადასცემს მონაცემთა გაცვლის ნაკადის დაშვების მოთხოვნას გარკვეული რესურსების/მომსახურების ხარისხის პირობებით. მოთხოვნა ვრცელდება უსადენო უჯრედულ ქსელში, სანამ არ იქნება მიღწეული დანიშნის უჯრედული წერტილი და არ იქნება განსაზღვრული დაშვებული არხი. იმ შემთხვევაში, თუ შუალედური უჯრედული წერტილი არ აკმაყოფილებს რესურსების/მომსახურების ხარისხის პირობებს, საწყისი უჯრედული წერტილი იღებს შესაბამის შეტყობინებას. იმ შემთხვევაში, როდესაც უსადენო ქსელში გამოყენებულია დაშვების კონტროლის ცენტრალიზებული არქიტექტურა, საწყისი უჯრედული წერტილი მოითხოვს მარშრუტს ცენტრალიზებული კონტროლერისაგან, რომელიც ირჩევს საუკეთესო მარშრუტს.

მუხლები: 4 დამოუკიდებელი 9 დამოკიდებული
ფიგურა: 8

ბანყოფილება H

H 01

(10) AP 2009 10533 A (51) Int. Cl. (2006) H 01 L 21/00

H 01 L 21/02

(21) AP 2008 010533 (22) 2008 02 25

(71) თეიმურაზ ხოფერია (GE)
ჯანაშიას ქ. 8, 0179, თბილისი (GE);
ნიკოლოზ ხოფერია (GE)
ალ.ვახბეგის გამზ. 13, ბ. 25, 0160, თბილისი (GE)

(72) თეიმურაზ ხოფერია (GE); ნიკოლოზ ხოფერია (GE)

(74) შალვა გვარამაძე

(54) ნანოზომის ელემენტებიანი შოტო-შაბლონის და ხელსაწყოების დამზადების ხერხი

(57) ხერხი ითვალისწინებს გამჭვირვალე სუბსტრატზე, მაგალითად, მინაზე ან კვარცხზე, პირველი ფენის დაფენის შემდეგ პირველი ჯგუფის სანიღბო ელემენტების მიღებას კონტაქტური ფოტოლითოგრაფიის მეშვეობით. შემდეგ ატარებენ ამ პირველი ჯგუფის სანიღბო ელემენტების ვერტიკალური და ზედა ჰორიზონტალური საზღვრების მოდიფიცირებას, მაგალითად, ოქსიდირებას. ამის შემდეგ ახდენენ მეორე სანიღბო ფენის დატანასა და მეორე სანიღბო ფენის ზედა (გარე) საზღვრების ოქსიდირებას. აწარმოებენ პირველი და მეორე სანიღბო ფენების ოქსიდირებული საზღვრების სელექციურ მოწამლვას. ამრიგად, ერთჯერადი ჩვეულებრივი ულტრაიისფერი კონტაქტური ფოტოლითოგრაფიით იღებენ ნახევრადგამჭვირვალე პირველი და მეორე ჯგუფის სანიღბო ელემენტებს და მათ შორის გამჭვირვალე ნანოზომის ელემენტებს.

მუხლები: 1 დამოუკიდებელი 8 დამოკიდებული
ფიგურა: 35

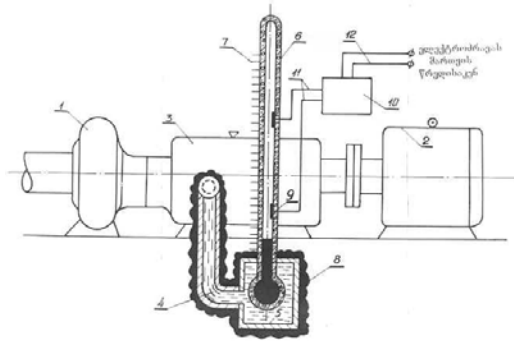
H 02

(10) AP 2009 10682 A (51) Int. Cl. (2006) H 02 H 7/08 F 04 D 29/04

(21) AP 2008 010682 (22) 2008 05 06

(71) ლეონ მახარაძე (GE)
ხესტაფონის ქ. 18, კორპ. 2, ბ. 12, 0180, თბილისი (GE);
კახი ხატიაშვილი (GE)
საბურთალოს ქ.40, ბ. 54, 0194, თბილისი (GE);
ელადიმერ სილაგაძე (GE)
რადიანის ქ.20, ბ.9, 0179, თბილისი (GE);
მარად ჯანგიძე (GE)
გლდანის მას. IV მკრ., კორპ.92ა, ბ.38, 0167, თბილისი (GE);
გიორგი კენჭოშვილი (GE)
ვარკეთილის მას., ჯავახეთის ქ. კორპ. 6, ბ.7, 0161, თბილისი (GE)

- (72) ლეონ მახარაძე (GE);
კახი ხატიაშვილი (GE);
ვლადიმერ სილაგაძე (GE);
მარად ჯანგიძე (GE);
გიორგი კენჭოშვილი (GE)
- (54) **მოწყობილობა ტუმბოების საკისრების განთავსების კვანძებში ტემპერატურის კონტროლისათვის**
- (57) ტუმბოს 1, რომელიც მოძრაობაში მოკვავს ელექტროძრავას 2, საკისრების განთავსების კვანძი 3 კაპილარით 4 დაკავშირებულია თერმობალონთან 5, რომელშიც ჩამონტაჟებულია ჰერმეტიკული ჭურჭელი 6, რომელსაც აქვს ტემპერატურის შესაბამისად დაგრადუირებული შკალა 7. ამასთან, ჰერმეტიკული ჭურჭლის ქვედა ნაწილში მოთავსებულია ვერცხლისწყალი, ხოლო ზედა ნაწილში ხისტად ჩამაგრებულია ელექტრული კონტაქტები 9, რომლებიც წინააღმდეგობის კონტროლის რელესთან 10 დაკავშირებულია სადენებით 11, თვით რელე კი - ელექტროძრავას მართვის წრედთან-სადენებით 12.
მუხლები: 1 დამოუკიდებელი ფიგურა: 1



H 03

- (10) AP 2009 8735 A (51) Int. Cl. (2006)
H 03 M 13/09
H 04 B 1/00
H 04 L 1/00
- (21) AP 2002 008735 (22) 2002 05 08
- (62) AP 2002 005379
- (31) 60/290,740; 60/314,993; 60/345,358; 10/035,771
- (32) 2001 06 14; 2001 08 25; 2001 10 25; 2001 12 26
- (33) US; US; US; US
- (71) ინტერდიჯიტალ ტექნოლოჯი კორპორეიშენ (US)
300 დელავერ ავენიუ, სუიტ 527, უილმინგტონი DE 19801 (US)
- (72) ნადერ ბოლურჩი (US);
სტივენ ჯ. დიკი (US);
სტივენ ი. ტერი (US)
- (74) გურამ ციციშვილი

- (85) 2005 04 08
- (86) PCT/US2002/014465, 2002 05 08
- (54) **მომხმარებლის მოწყობილობის არასტანდარტული იდენტიფიკაციის სისტემა**
- (57) მონაცემებთან დაკავშირებული კავშირის დამავალი ხაზის სიგნალიზაცია მოიცავს UE ID-ს ამორჩევით ადაპტაციას UE ID-ს მნიშვნელობის შესაქმნელად, რომელიც შემდგომ ემატება მონაცემთა ველს მონაცემთა ნიღბის შესაქმნელად. ეს ნიღბი შემდგომ დამატებით მუშავდება როგორც CRC ველი და გადაიცემა მონაცემთა პაკეტით CRC-თან დაკავშირებული ფუნქციების უზრუნველსაყოფად. ალტერნატიული განხორციელება ხსნის CRC გენერატორის ინიციალიზაციას UE-ს იდენტიფიკაციით CRC-ს გენერაციამდე. ეს არაცხადად მოიცავს UE ID-ს CRC-ში პროტოკოლურ მონაცემთა დამატებითი სიგნალიზაციის მოთხოვნის გარეშე.
მუხლები: 3 დამოუკიდებელი
4 დამოკიდებული
ფიგურა: 20

H 04

- (10) AP 2009 9790 A (51) Int. Cl. (2006)
H 04 L 12/28
H 04 L 12/56
H 04 L 12/66
H 04 Q 7/38
- (21) AP 2005 009790 (22) 2005 06 23
- (31) 60/583,708; 10/931,117
- (32) 2004 06 29; 2004 08 31
- (33) US; US
- (71) ინტერდიჯიტალ ტექნოლოჯი კორპორეიშენ (US)
300 დელავერ ავენიუ, სუიტ 527, უილმინგტონი, DE 19801 (US)
- (72) ნარაიან პარაპილ მენონი (IN);
ალან ჯერალდ კარლტონი (GB)
- (74) შალვა გვარამაძე
- (85) 2006 12 27
- (86) PCT/US2005/022220, 2005 06 23
- (54) **სისტემა სხვადასხვა ტიპის ქსელების გავლით ბამომონების მარშრუტიზაციისა და კვიზინგისათვის**
- (57) ქსელური არქიტექტურა იყენებს დანართების სერვერის ავტონომიური წვდომის (ASAA) სერვერს, რომელიც იძლევა სხვადასხვა ტიპის უსადენო და სადენიან წვდომის ქსელებს შორის კვიზინგისა და გამოძახების მარშრუტიზაციის შესაძლებლობას. ASAA სერვერი უზრუნველყოფს კავშირს გარე ხმოვანი ან მონაცემთა გადაცემის ქსელსა და უსადენო გადამცემ/მიღებ მოწყობილობას (WTRU) შორის. გარე ხმოვანი ან

მონაცემთა გადაცემის ქსელი შეიძლება იყოს საერთო სარგებლობის კომუტირებადი სატელეფონო ქსელი (PSTN) ან საერთო სარგებლობის მონაცემთა გადაცემის ქსელი (PDN) ისე, რომ კავშირი გარე ქსელსა და WTRU-ს შორის შეარდება წვდომის ქსელების გავლით ASAA სერვერიდან მონაცემების გამოყენებით.

მუხლები: 4 დამოუკიდებელი

11 დამოკიდებული

ფიგურა: 4

2. სასარგებლო მოდელები

2.1. განაცხადი (რეფერატები)

განაცხადები, რომლებზეც გათვალისწინებულია შედავება "საქპატენტის" სააპელაციო პალატაში, გამოქვეყნებიდან სამი თვის განმავლობაში.

განყოფილება F

F 04

(10) AU 2009 10787 U (51) Int. Cl. (2006)
F 04 D 3/00

(21) AU 2008 010787 (22) 2008 06 26

(71) თეიმურაზ ცირეკიძე (GE)
სახანაშვილის ქ. 8, 4600, ქუთაისი (GE);
ნინო კიკაბიძე (GE)
სახანაშვილის ქ. 8, 4600, ქუთაისი (GE)

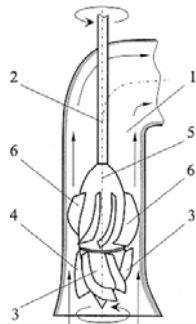
(72) თეიმურაზ ცირეკიძე (GE);
ნინო კიკაბიძე (GE)

(54) **ღერძული ტუმბო**

(57) ტუმბო შეიცავს კორპუსში 1 თანადერძულად მოთავსებულ ღიღეს 2, რომელზეც დასმულია კონუსური მორგვი 3 მასზე დამაგრებული ლაპოტებით 4.

მუხლები: 1 დამოუკიდებელი

ფიგურა: 1

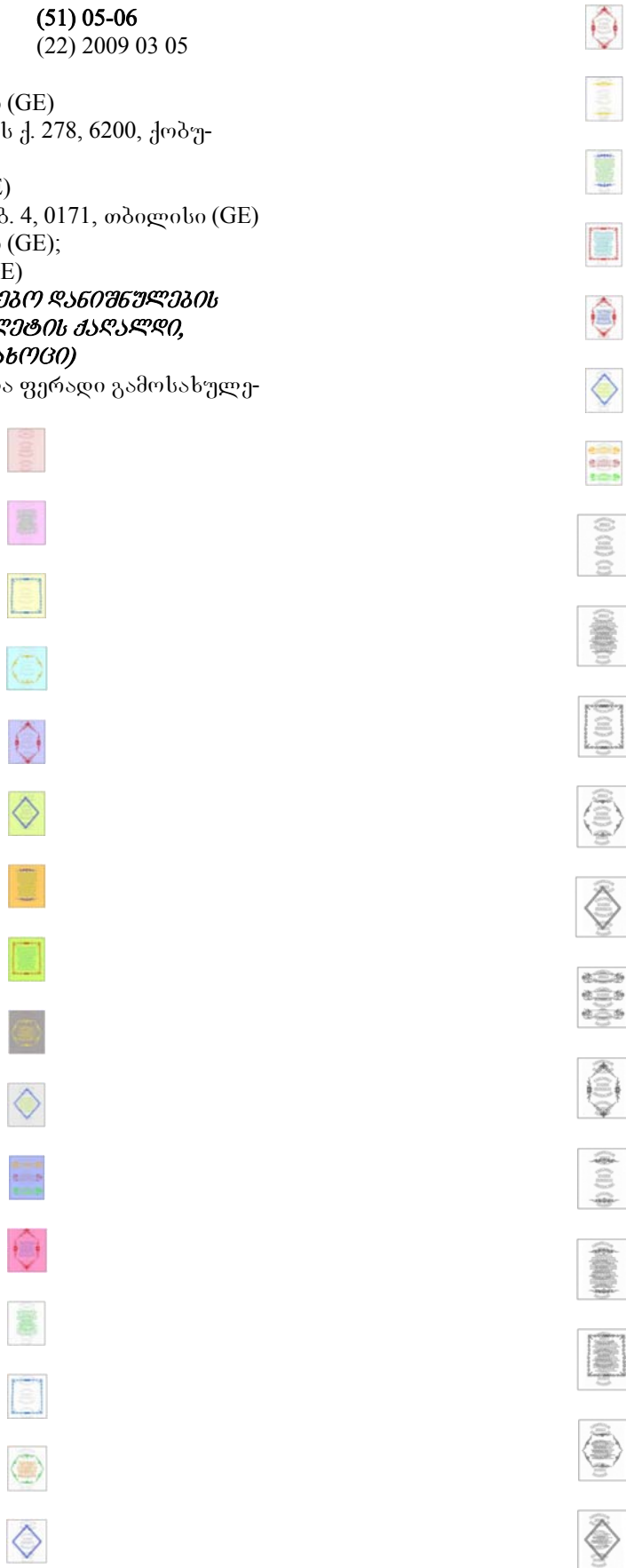


3. სამრეწველო ნიმუშები

3.1. ბანასხალები

განაცხადები, რომლებზეც გათვალისწინებულია შედგება "საქპატენტის" სააპელაციო პალატაში, გამოქვეყნებიდან სამი თვის განმავლობაში.

- (10) AD 2009 525 S (51) 05-06
- (21) AD 2009 000525 (22) 2009 03 05
- (28) 66
- (71) ირაკლი ხარაზი (GE)
დ. აღმაშენებლის ქ. 278, 6200, ქობულეთი (GE);
პაატა ცივაძე (GE)
ს. ნასიძის ქ. 11, ბ. 4, 0171, თბილისი (GE)
- (72) ირაკლი ხარაზი (GE);
პაატა ცივაძე (GE)
- (54) **სამოზაცხორეზო დანიშნულების ქაღალდი (ტუალეტის ქაღალდი, ქაღალდის პირსახოცი)**
- (55) იხილეთ ნიშანთა ფერადი გამოსახულებანი (გვ. 88)



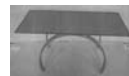


(10) AD 2009 524 S (51) 06-01; 06-03
 (21) AD 2009 000524 (22) 2009 02 26
 (28) 4
 (71) ლალი გოგუაძე (GE)
 ვაჟა-ფშაველას გამზ. V კვარტ., კორპ. 3,
 ბ. 36, 0186, თბილისი (GE)
 (72) ლალი გოგუაძე (GE)
 (54) *აბეჭდი*
 (55)





2.1



(10) AD 2009 514 S

(21) AD 2008 000514

(28) 1

(23) 2008 07 02

(31) f20080119

(32) 2008 07 02

(33) BY

(71) სოფმესტნოე ობშესტვო ს ოგრანიჩენლო ოტვეტსტვენოსტიუ "ზავოდ ვინო-გრადნის ვინ "დიონის"(BY) რესპუბლიკა ბელორუსი, 223037 მინსკაია ობლასტ, მინსკიი რაიონ, დერევენია ვენდელევო, ზდანიე ცეხა პო პროიზვოდსტვუ ლიკიორო-ვოდოჩნის იზდელიი ი ვინ, კომნატა 1 (BY)

(72) ალექსანდრ ზელენკოვ (BY)

(74) შადვა გვარამაძე

(54) გოთელი

(55)

(51) 09-01

(22) 2008 12 26



- (10) AD 2009 529 S (51) 14-99
 (21) AD 2009 000529 (22) 2009 03 16
 (28) 2
 (71) გერასიმე ლუარსაბიშვილი (GE)
 ფაღიაშვილის ქ. 55, ბ. 28, 0179,
 თბილისი (GE)
 (72) გერასიმე ლუარსაბიშვილი (GE)
 (54) *შვესაღბამი ნოუტბუპისათვის*
 (55)



- (10) AD 2009 523 S (51) 32-00
 (21) AD 2009 000523 (22) 2009 02 19
 (28) 1
 (23) 2008 08 19
 (31) 988951-0001
 (32) 2008 08 19
 (33) EM
 (71) მარს, ინკორპორეითიდ (US)
 6885 ელმ სტრიტ, მაკლინი, ვირჯინია
 22101-3883 (US)
 (72) პოლ იენსენი (GB)
 (74) გურამ ციციშვილი
 (54) *ბრაზიკული სიმბოლო*
 (55)



4. გამომგონებელი

4.1. პატენტები გამომგონებელზე (მეორე პუბლიკაცია)

განყოფილება A

A 01

- (11) P 2009 4687 B (51) Int. Cl. (2006)
A 01 C 1/00
A 01 B 79/02
- (10) AP 2009 10605 A (44) 1(269)/2009
(21) AP 2008 010605
(22) 2008 04 01
(24) 2008 04 01
(73) ალექსანდრე ხარაღიძე (GE)
დიღმის მას., IV კვარტ. კორპ.16, ბ.43,
0159, თბილისი (GE)
(72) ალექსანდრე ხარაღიძე (GE)
(54) *სამშენობლო ხორბლის და ქვირის
სიღებრაციის ხერხი*

A 61

- (11) P 2009 4681 B (51) Int. Cl. (2006)
A 61 K 9/16
A 61 K 9/20
A 61 K 33/06
- (10) AP 2008 9784 A (44) 19(263)/2008
(21) AP 2005 009784
(22) 2005 05 24
(24) 2005 05 24
(31) PA 2004 00813
(32) 2004 05 24
(33) DK
(86) PCT/DK2005/000338, 2005 05 24
(73) ნიკომედ ფარმა ას (NO)
დრამენსვეიენ 852, H-1372 ასკერი (NO)
(72) იაკობ მატიზენი (DK);
კარსტენ მარტინი ნილსენი (DK);
პედერ მორ ოლსენი (DK);
პაულ ეგონ ბერტელსენი (DK)
(74) გურამ ციციშვილი
(54) *კალციუმის შემცველი ნაერთის
აბორმირაცია ბლინებზე დაწნებით*

- (11) P 2009 4685 B (51) Int. Cl. (2006)
A 61 K 31/00
A 61 K 33/18
A 61 P 17/00
A 61 P 17/06
- (10) AP 2009 10509 A (44) 1(269)/2009
(21) AP 2008 010509
(22) 2008 02 13
(24) 2008 02 13
(73) გიორგი ლებანიძე (GE)
გურამიშვილის გამზ.12ა, ბ.5, 0192,
თბილისი (GE)

- (72) გიორგი ლებანიძე (GE)
(54) *ნეიროდეგრეტივისა და ფსორიაზის
სამკურნალო საშუალება*

- (11) P 2009 4688 B (51) Int. Cl. (2006)
A 61 K 31/00
A 61 K 35/64
A 61 K 36/00
- (10) AP 2009 10643 A (44) 1(269)/2009
(21) AP 2008 010643
(22) 2008 04 16
(24) 2008 04 16
(73) ალიოშა ბაკურიძე (GE)
ჯანაშიას ქ.30/50, 0179, თბილისი (GE)
(72) ალიოშა ბაკურიძე (GE)
(74) ნუგზარ ქსოვრელი
(54) *თვალის წვეთები - "დავიკოლი"*

- (11) P 2009 4677 B (51) Int. Cl. (2006)
A 61 K 31/425
- (10) AP 2008 9207 A (44) 19(263)/2008
(21) AP 2004 009207
(22) 2004 07 09
(24) 2004 07 09
(31) 60/485,779
(32) 2003 07 09
(33) US
(86) PCT/US2004/021890, 2004 07 09
(73) ბრისტოლ-მაიერს სკუიბ კო.(US)
როუტ 206 ენდ პროვინს ლაინ როუდ,
პრინსტონი, NJ 08543-4000 (US)
(72) ფრენსიზ ი.ფ. ლი (CN)
(74) თამაზ შილაკაძე
(54) *SRC კინაზას ინჰიბიტორებისა და
ქიმიოთერაპიული აგენტების კომბი-
ნაცია პროლიფერაციული დაავადებე-
ბის სამკურნალოდ*

- (11) P 2009 4680 B (51) Int. Cl. (2006)
A 61 K 31/495
- (10) AP 2008 9702 A (44) 21(265)/2008
(21) AP 2005 009702
(22) 2005 04 12
(24) 2005 04 12
(31) 60/561,697; 60/572,221;
PCT/US2005/012265
(32) 2004 04 13; 2004 05 18; 2005 04 12
(33) US; US; WO
(86) PCT/US2005/012265, 2005 04 12
(73) ინსაით კორპორეიშენ (US)
იქსპერიმენტალ სთეიშნ, ბილდინგ 336,
როუტ 141 & ჰენრი კლეი როუდ,
უილმინგტონი, DE 19880 (US)
(72) ჩუ-ბილი სიუე (US);
განფენ ცაო (CN);

ტაიშენ ჰუანი (CN);
ლიხუა ჩენი (US);
კე ჩუანი (CN);
ანლაი ვანი (CN);
დევიდ მელონი (US);
რაჯან ანანდი (KE);
ჯოზეფ გლენი (US);
ბრაიან მეთკაფი (US)

- (74) გურამ ციციშვილი
- (54) *პიკვირალინილი-პროპილ-პროპიონის წარმო-
ებულები როგორც შემოკონ-
რეცეპტორის ანტაგონისტები*

განყოფილება B

B 23

- (11) P 2009 4683 B (51) Int. Cl. (2006)
B 23 K 9/28
- (10) AP 2009 10077 A (44) 1(269)/2009
- (21) AP 2007 010077
- (22) 2007 05 21
- (24) 2007 05 21
- (73) ალექსანდრე სამადაშვილი (GE)
ვაჟა-ფშაველას V კვარტ., კორპ.1, ბ.12,
0186, თბილისი (GE);
ალეკო სამადაშვილი (GE)
არსენას ქ. 32, 0181, თბილისი (GE)
- (72) ალექსანდრე სამადაშვილი (GE);
ალეკო სამადაშვილი (GE)
- (54) *ხელის რკალური შეღებვის
ელემენტებისა და მათი*

განყოფილება C

C 04

- (11) P 2009 4686 B (51) Int. Cl. (2006)
C 04 B 7/12
C 04 B 7/13
- (10) AP 2009 10551 A (44) 1(269)/2009
- (21) AP 2008 010551
- (22) 2008 02 29
- (24) 2008 02 29
- (73) ვახტანგ კანკავა (GE)
ქუთაისი, ნიკეას II შეს.6/82, 4600,
ქუთაისი (GE);
ნანი სხულუხია (GE)
აღლაძის ქ.38, ბ.91, 0119, თბილისი (GE)
- (72) ვახტანგ კანკავა (GE);
ნანი სხულუხია (GE)
- (54) *მაღალი სიმტკიცის შემკვრელი*

C 07

- (11) P 2009 4675 B (51) Int. Cl. (2006)
C 07 D 401/04
C 07 D 417/14
A 61 K 31/4545
A 61 P 29/00
A 61 P 13/00
- (10) AP 2008 9180 A (44) 19(263)/2008
- (21) AP 2004 009180
- (22) 2004 07 23
- (24) 2004 07 23
- (31) 60/489,516
- (32) 2003 07 24
- (33) US
- (86) PCT/US2004/023914, 2004 07 23
- (73) ეურო-ცელტიკ ს.ა. (LU)
2, ავენიუ შარლ დე გოლ, L-1653
ლუქსემბურგი (LU)
- (72) ქიუნ სანი (US);
კეიტ უენი (US)
- (74) თამაზ შილაკაძე
- (54) *პიკვირალინილი-ტეტრაჰიდროპირი-
დილის ნაერთების გამოყენება
ტკივილის მკურნალობისათვის ან
პროფილაქტიკისათვის*

- (11) P 2009 4676 B (51) Int. Cl. (2006)
C 07 D 401/04
C 07 D 417/14
A 61 K 31/4545
A 61 P 29/00
- (10) AP 2008 9181 A (44) 19(263)/2008
- (21) AP 2004 009181
- (22) 2004 07 23
- (24) 2004 07 23
- (31) 60/489,515
- (32) 2003 07 24
- (33) US
- (86) PCT/US2004/023912, 2004 07 23
- (73) ეურო-ცელტიკ ს.ა.(LU)
2, ავენიუ შარლ დე გოლ, L-1653
ლუქსემბურგი (LU)
- (72) ქიუნ სანი (US);
კეიტ უენი (US);
ქსიაომინგ ჟოუ (CN)
- (74) თამაზ შილაკაძე
- (54) *პიკვირალინილის ნაერთები და მათი
შემცველი წარმადობილი
კომპოზიციები*

- (11) P 2009 4679 B (51) Int. Cl. (2006)
C 07 D 401/04
C 07 D 401/12
C 07 D 401/14

- A 61 K 31/506**
- A 61 P 3/10**
- A 61 P 35/00**
- (10) AP 2008 9658 A (44) 19(263)/2008
- (21) AP 2004 009658
- (22) 2004 12 15
- (24) 2004 12 15
- (31) 60/553,571; 60/629,524
- (32) 2004 03 15; 2004 11 18
- (33) US; US
- (86) PCT/US2004/042209, 2004 12 15
- (73) ტაკედა ფარმასიუტიკალ კომპანი ლიმიტედ (JP)
1-1, დოშომაჩი 4-ჩომ, ჩუო-კუ, ოსაკა-ში, ოსაკა 541-0045 (JP)
- (72) ცზუნ ფენი (CN);
სტეფენ ლ.გუოლტნი (US);
ჯეფრი ა. სტეფორდი (US);
ჩუიუან ჩუანი (CN);
ბრიუს ელდერი (US);
პოლ იზბესტერი (US);
გრანტ პალმერი (US);
ლაკნერ იულისი (US);
ჯონათონ სოლზბერი (US)
- (74) თამაზ შილაკაძე
- (54) **დიკაპტილილ კაპტილაზას ინჰიბიტორები**

- (11) P 2009 4682 B (51) Int. Cl. (2006)**
- C 07 D 495/14**
- C 07 D 495/04**
- C 07 D 231/54**
- A 61 K 31/416**
- A 61 K 31/4162**
- (10) AP 2008 9851 A (44) 21(265)/2008
- (21) AP 2005 009851
- (22) 2005 07 08
- (24) 2005 07 08
- (31) 745/MUM/2004
- (32) 2004 07 12
- (33) IN
- (86) PCT/IN2005/000237, 2005 07 08
- (73) კადილა ჰელსქეარ ლიმიტედ (IN)
ზიდუს ტაუერ, სატელიტ ქროს როუდ, აჰმედაბად 380 015 გუჯარა (IN)
- (72) ბრაჯ ბრუშან ლოპრეი (IN);
ვიდაია ბრუშან ლოპრეი (IN);
ბრიჯეშ სრივასტავა (IN)
- (74) გელა მიქაძე
- (54) **პირაზოლის ტრიციკლური წარმოებულები, რომორც კანაბინოიდების რეცეპტორის მოდულატორები**

- (10) AP 2009 10498 A (44) 1(269)/2009
- (21) AP 2008 010498
- (22) 2008 02 01
- (24) 2008 02 01
- (73) გიორგი აგლაძე (GE)
დავით აღმაშენებლის გამზ. 86/90, ბ. 1, 0102, თბილისი (GE)
- (72) გიორგი აგლაძე (GE);
გიგლა წურწუშია (GE);
რომან ლაცუზბაია (GE)
- (54) **ნატრიუმის პერპორატის მიღების ხერხი**

ბანყოფილება H

H 04

- (11) P 2009 4678 B (51) Int. Cl. (2006)**
- H 04 Q 7/22**
- H 04 Q 7/00**
- (10) AP 2008 9269 A (44) 17(261)/2008
- (21) AP 2003 009269
- (22) 2003 06 25
- (24) 2003 06 25
- (62) 60/392,122 2002-06-27 (US)
- (31) 60/392,122
- (32) 2002 06 27
- (33) US
- (86) PCT/US2003/019958, 2003 06 25
- (73) ინტერდიჯიტალ ტექნოლოჯი კორპორეიშენ (US)
300 დელავერ ავენიუ, სუიტ 527, უილმინგტონი, DE 19801 (US)
- (72) მარიან რუდოლფი (CA);
შამიმ აკბარ რაჰმანი (CA);
ჯეიმს მ.მილერი (US)
- (74) შალვა გვარამაძე
- (54) **მომხმარებლების მოწყობილობის ბაზოგების ინფორმაციის ერთრანგიანი მიმოცვლის რადიოქანელის კონტროლი**

C 25

- (11) P 2009 4684 B (51) Int. Cl. (2006)**
- C 25 B 1/32**

5. სასარგებლო მოდელები

5.1. პატენტები სასარგებლო მოდელებზე (მეორე პუბლიკაცია)

ბანყოფილება A

A 01

- (11) U 2009 1497 Y (51) Int. Cl. (2006)
A 01 D 46/26
- (10) AU 2008 10599 U (44) 23(267)/2008
(21) AU 2008 010599
(22) 2008 03 28
(24) 2008 03 28
- (73) ნუგზარ ებანოიძე (GE)
გუგუნავას ქ.22, 4618, ქუთაისი (GE);
ვიტალი დუნდუა (GE)
გამსახურდიას ქ. 12 ბ.63, 4618,
ქუთაისი (GE)
- (72) ნუგზარ ებანოიძე (GE);
ვიტალი დუნდუა (GE)
- (54) *თხილის საპირტყვი მოწყობილობა*
-

ბანყოფილება E

E 04

- (11) U 2009 1498 Y (51) Int. Cl. (2006)
E 04 G 11/00
- (10) AU 2009 10667 U (44) 1(269)/2009
(21) AU 2008 010667
(22) 2008 04 29
(24) 2008 04 29
- (73) შპს, "აღიონი 99 " (GE)
აღ. ყაზბეგის გამზ. 12ა, 0160,
თბილისი (GE)
- (72) მერაბ მირუაშვილი (GE)
- (74) გივი აკოფაშვილი
- (54) *კედლის არამოსახსნელი ყალიბი*
-

6. სისღაღური საქიჯღაბი ღა შესაბამისობის სსრიღაბი

6.1. ბამოღონეღაბი

6.1.1. საღრთამორისო კლასიფიკაციის ინღეღსთან განაცხადის გამოკვეენების ნომრეღბის შესაბამისობის ცბრიღი

საღრთამორისო კლასიფიკაციის ინღეღსი (51)	განაცხადის გამოკვეენების ნომერი (10)
1	2
A 01 G 1/00; A 01 G 1/06	AP 2009 10452 A
A 01 N 43/56; A 01 N 37/50; A 01 N 43/653; A 01 N 43/76	AP 2009 10009 A
A 61 F 2/02, 13/02, 9/02; A 61 K 9/70, 9/48, 9/20	AP 2009 8274 A
A 61 K 9/52	AP 2009 10134 A
A 61 K 31/196; A 61 P 9/10; A 61 K 31/185; A 61 P 9/00	AP 2009 9967 A
A 61 K 31/495; A 61 P 3/04	AP 2009 10483 A
A 61 K 31/568; A 61 P 17/00; A 61 Q 19/08; A 61 Q 19/06	AP 2009 10104 A
A 61 K 45/06, 31/496, 31/4965, 31/131, 31/4409; A 61 P 31/06	AP 2009 9749 A
B 65 G 53/30; F 16 L 55/02	AP 2009 10426 A
C 07 D 277/42; A 61 K 31/425	AP 2009 9607 A
C 12 G 1/02	AP 2009 10733 A
C 12 G 3/06	AP 2009 10406 A
C 12 G 3/06	AP 2009 10407 A
C 22 B 47/00	AP 2009 10215 A
C 22 C 33/04	AP 2009 10216 A
C 22 C 33/04	AP 2009 10217 A
E 02 B 3/04	AP 2009 10001 A
F 02 K 3/00; F 01 K 23/06	AP 2009 10496 A
F 03 B 13/00	AP 2009 10631 A
F 03 B 13/10, 13/12, 13/26	AP 2009 9803 A
F 16 H 21/00	AP 2009 10716 A
F 16 L 55/02; F 16 L 55/04	AP 2009 10735 A
F 16 L 55/04	AP 2009 10683 A
G 02 B 6/00; G 02 F 1/00	AP 2009 10439 A
G 06 F 13/28; G 06 F 12/00	AP 2009 10320 A
H 01 L 21/00, 21/02	AP 2009 10533 A
H 02 H 7/08; F 04 D 29/04	AP 2009 10682 A
H 03 M 13/09; H 04 B 1/00; H 04 L 1/00	AP 2009 8735 A
H 04 L 12/28; H 04 L 12/56; H 04 L 12/66; H 04 Q 7/38	AP 2009 9790 A

6.1.2. განაცხადის გამოქვეყნების ნომრებთან საერთაშორისო კლასიფიკაციის ინდექსების შესაბამისობის ცხრილი

განაცხადის გამოქვეყნების ნომერი (10)	საერთაშორისო კლასიფიკაციის ინდექსი (51)
1	2
AP 2009 8274 A	A 61 F 2/02, 13/02, 9/02; A 61 K 9/70, 9/48, 9/20
AP 2009 8735 A	H 03 M 13/09; H 04 B 1/00; H 04 L 1/00
AP 2009 9607 A	C 07 D 277/42; A 61 K 31/425
AP 2009 9749 A	A 61 K 45/06, 31/496, 31/4965, 31/131, 31/4409; A 61 P 31/06
AP 2009 9790 A	H 04 L 12/28; H 04 L 12/56; H 04 L 12/66; H 04 Q 7/38
AP 2009 9803 A	F 03 B 13/10, 13/12, 13/26
AP 2009 9967 A	A 61 K 31/196; A 61 P 9/10; A 61 K 31/185; A 61 P 9/00
AP 2009 10001 A	E 02 B 3/04
AP 2009 10009 A	A 01 N 43/56; A 01 N 37/50; A 01 N 43/653; A 01 N 43/76
AP 2009 10104 A	A 61 K 31/568; A 61 P 17/00; A 61 Q 19/08; A 61 Q 19/06
AP 2009 10134 A	A 61 K 9/52
AP 2009 10215 A	C 22 B 47/00
AP 2009 10216 A	C 22 C 33/04
AP 2009 10217 A	C 22 C 33/04
AP 2009 10320 A	G 06 F 13/28; G 06 F 12/00
AP 2009 10406 A	C 12 G 3/06
AP 2009 10407 A	C 12 G 3/06
AP 2009 10426 A	B 65 G 53/30; F 16 L 55/02
AP 2009 10439 A	G 02 B 6/00; G 02 F 1/00
AP 2009 10452 A	A 01 G 1/00; A 01 G 1/06
AP 2009 10483 A	A 61 K 31/495; A 61 P 3/04
AP 2009 10496 A	F 02 K 3/00; F 01 K 23/06
AP 2009 10533 A	H 01 L 21/00, 21/02
AP 2009 10631 A	F 03 B 13/00
AP 2009 10682 A	H 02 H 7/08; F 04 D 29/04
AP 2009 10683 A	F 16 L 55/04
AP 2009 10716 A	F 16 H 21/00
AP 2009 10733 A	C 12 G 1/02
AP 2009 10735 A	F 16 L 55/02; F 16 L 55/04

6.2. სასარბავლო მოღვლავი

6.2.1. საერთაშორისო კლასიფიკაციის ინდექსთან განაცხადის გამოქვეყნების ნომრების შესაბამისობის ცხრილი

საერთაშორისო კლასიფიკაციის ინდექსი (51)	განაცხადის გამოქვეყნების ნომერი (10)
1	2
F 04 D 3/00	AU 2009 10787 U

6.2.2. განაცხადის გამოქვეყნების ნომრებთან საერთაშორისო კლასიფიკაციის ინდექსების შესაბამისობის ცხრილი

განაცხადის გამოქვეყნების ნომერი (10)	საერთაშორისო კლასიფიკაციის ინდექსი (51)
1	2
AU 2009 10787 U	F 04 D 3/00

6.3. სამრეწველო ნიმუშავი

6.3.1. საერთაშორისო კლასიფიკაციის ინდექსთან განაცხადის გამოქვეყნების ნომრების შესაბამისობის ცხრილი

საერთაშორისო კლასიფიკაციის ინდექსი (51)	განაცხადის გამოქვეყნების ნომერი (10)
1	2
05-06	AD 2009 525 S
06-01; 06-03	AD 2009 524 S
09-01	AD 2009 514 S
14-99	AD 2009 529 S
32-00	AD 2009 523 S

6.3.2. განაცხადის გამოქვეყნების ნომრებთან საერთაშორისო კლასიფიკაციის ინდექსების შესაბამისობის ცხრილი

განაცხადის გამოქვეყნების ნომერი (10)	საერთაშორისო კლასიფიკაციის ინდექსი (51)
1	2
AD 2009 514 S	09-01
AD 2009 523 S	32-00
AD 2009 524 S	06-01; 06-03
AD 2009 525 S	05-06
AD 2009 529 S	14-99

6.4. ბამომონებები (მეორე პუბლიკაცია)

6.4.1. საერთაშორისო კლასიფიკაციის ინდექსთან განაცხადის პატენტისა და გამოქვეყნების ნომრების შესაბამისობის ცხრილი

საერთაშორისო კლასიფიკაციის ინდექსი (51)	პატენტის ნომერი (11)	განაცხადის გამოქვეყნების ნომერი (10)
1	2	3
A 01 C 1/00; A 01 B 79/02	P 2009 4687 B	AP 2009 10605 A
A 61 K 9/16, 9/20, 33/06	P 2009 4681 B	AP 2008 9784 A
A 61 K 31/00, 33/18; A 61 P 17/00, 17/06	P 2009 4685 B	AP 2009 10509 A
A 61 K 31/00, 35/64, 36/00	P 2009 4688 B	AP 2009 10643 A
A 61 K 31/425	P 2009 4677 B	AP 2008 9207 A
A 61 K 31/495	P 2009 4680 B	AP 2008 9702 A
B 23 K 9/28	P 2009 4683 B	AP 2009 10077 A
C 04 B 7/12, 7/13	P 2009 4686 B	AP 2009 10551 A
C 07 D 401/04, 417/14; A 61 K 31/4545; A 61 P 29/00, 13/00	P 2009 4675 B	AP 2008 9180 A
C 07 D 401/04, 417/14; A 61 K 31/4545; A 61 P 29/00	P 2009 4676 B	AP 2008 9181 A
C 07 D 401/04, 401/12, 401/14; A 61 K 31/506; A 61 P 3/10, 35/00	P 2009 4679 B	AP 2008 9658 A
C 07 D 495/14; C 07 D 495/04; C 07 D 231/54; A 61 K 31/416; A 61 K 31/4162	P 2009 4682 B	AP 2008 9851 A
C 25 B 1/32	P 2009 4684 B	AP 2009 10498 A
H 04 Q 7/22; H 04 Q 7/00	P 2009 4678 B	AP 2008 9269 A

6.4.2. პატენტის ნომერთან განაცხადის გამოქვეყნების ნომრისა და საერთაშორისო კლასიფიკაციის ინდექსების შესაბამისობის ცხრილი

პატენტის ნომერი (11)	განაცხადის გამოქვეყნების ნომერი (10)	საერთაშორისო კლასიფიკაციის ინდექსი (51)
1	2	3
P 2009 4675 B	AP 2008 9180 A	C 07 D 401/04, 417/14; A 61 K 31/4545; A 61 P 29/00, 13/00
P 2009 4676 B	AP 2008 9181 A	C 07 D 401/04, 417/14; A 61 K 31/4545; A 61 P 29/00
P 2009 4677 B	AP 2008 9207 A	A 61 K 31/425
P 2009 4678 B	AP 2008 9269 A	H 04 Q 7/22; H 04 Q 7/00
P 2009 4679 B	AP 2008 9658 A	C 07 D 401/04, 401/12, 401/14; A 61 K 31/506; A 61 P 3/10, 35/00
P 2009 4680 B	AP 2008 9702 A	A 61 K 31/495
P 2009 4681 B	AP 2008 9784 A	A 61 K 9/16, 9/20, 33/06
P 2009 4682 B	AP 2008 9851 A	C 07 D 495/14; C 07 D 495/04; C 07 D 231/54; A 61 K 31/416; A 61 K 31/4162
P 2009 4683 B	AP 2009 10077 A	B 23 K 9/28
P 2009 4684 B	AP 2009 10498 A	C 25 B 1/32
P 2009 4685 B	AP 2009 10509 A	A 61 K 31/00, 33/18; A 61 P 17/00, 17/06
P 2009 4686 B	AP 2009 10551 A	C 04 B 7/12, 7/13
P 2009 4687 B	AP 2009 10605 A	A 01 C 1/00; A 01 B 79/02
P 2009 4688 B	AP 2009 10643 A	A 61 K 31/00, 35/64, 36/00

6.4.3. განაცხადის ნომერთან, განაცხადის გამოქვეყნების ნომრისა და პატენტის ნომრის შესაბამისობის ცხრილი

განაცხადის ნომერი (21)	განაცხადის გამოქვეყნების ნომერი (10)	პატენტის ნომერი (11)
1	2	3
AP 2004 009180	AP 2008 9180 A	P 2009 4675 B
AP 2004 009181	AP 2008 9181 A	P 2009 4676 B
AP 2004 009207	AP 2008 9207 A	P 2009 4677 B
AP 2003 009269	AP 2008 9269 A	P 2009 4678 B
AP 2004 009658	AP 2008 9658 A	P 2009 4679 B
AP 2005 009702	AP 2008 9702 A	P 2009 4680 B
AP 2005 009784	AP 2008 9784 A	P 2009 4681 B
AP 2005 009851	AP 2008 9851 A	P 2009 4682 B
AP 2007 010077	AP 2009 10077 A	P 2009 4683 B
AP 2008 010498	AP 2009 10498 A	P 2009 4684 B
AP 2008 010509	AP 2009 10509 A	P 2009 4685 B
AP 2008 010551	AP 2009 10551 A	P 2009 4686 B
AP 2008 010605	AP 2009 10605 A	P 2009 4687 B
AP 2008 010643	AP 2009 10643 A	P 2009 4688 B

6.5. სასარგებლო მოღვაწე (მეორე პუბლიკაცია)

6.5.1. საერთაშორისო კლასიფიკაციის ინდექსთან განაცხადის პატენტისა და გამოქვეყნების ნომრების შესაბამისობის ცხრილი

საერთაშორისო კლასიფიკაციის ინდექსი (51)	პატენტის ნომერი (11)	განაცხადის გამოქვეყნების ნომერი (10)
1	2	3
A 01 D 46/26	U 2009 1497 Y	AU 2008 10599 U
E 04 G 11/00;	U 2009 1498 Y	AU 2009 10667 U

6.5.2. პატენტის ნომერთან განაცხადის გამოქვეყნების ნომრისა და საერთაშორისო კლასიფიკაციის ინდექსების შესაბამისობის ცხრილი

პატენტის ნომერი (11)	განაცხადის გამოქვეყნების ნომერი (10)	საერთაშორისო კლასიფიკაციის ინდექსი (51)
1	2	3
U 2009 1497 Y	AU 2008 10599 U	A 01 D 46/26
U 2009 1498 Y	AU 2009 10667 U	E 04 G 11/00;

6.5.3. განაცხადის ნომერთან, განაცხადის გამოქვეყნების ნომრისა და პატენტის ნომრის შესაბამისობის ცხრილი

განაცხადის ნომერი (21)	განაცხადის გამოქვეყნების ნომერი (10)	პატენტის ნომერი (11)
1	2	3
AU 2008 010599	AU 2008 10599 U	U 2009 1497 Y
AU 2008 010667	AU 2009 10667 U	U 2009 1498 Y

7. ოფიციალური შეფუთვინება

**7.1. კატეგორიები, რომლებზედაც გამოტანილია ქალის ღაჯარების
გადაწყვეტილება (30 03 2009 – 30 04 2009)**

7.2. გამოგონებები

№	საიდენტიფიკაციო ნომერი	რეგისტრაციის ნომერი	ვადის განვლის თარიღი
1	2	3	4
1.	1227	1266(2040879)	2011 07 27
2.	4027	2014	2008 04 26
3.	5030	2709	2008 04 15
4.	5544	2788	2008 04 15
5.	5625	2913	2008 04 15
6.	5828	2705	2008 03 30
7.	6185	3657	2008 04 03
8.	6366	3108	2008 03 12
9.	6388	3018	2008 03 29
10.	6883	3597	2008 03 28
11.	6890	3432	2008 04 02
12.	6891	3338	2008 04 02
13.	6905	3460	2008 04 15
14.	7150	3590	2008 03 27
15.	7157	3545	2008 04 03
16.	8039	3469	2008 04 02
17.	8097	3919	2008 03 22
18.	8147	4092	2008 04 07
19.	8496	3991	2008 04 10
20.	8608	3728	2008 03 28
21.	8723	4018	2008 04 01
22.	8728	4126	2008 04 05
23.	8757	4007	2008 04 22
24.	9314	4249	2008 03 24
25.	9315	4279	2008 03 24
26.	9343	4188	2008 04 12

7.3. სასარგებლო მოდელები

№	საიდენტიფიკაციო ნომერი	რეგისტრაციის ნომერი	ვადის განვლის თარიღი
1	2	3	4
1.	6424	1076	2008 04 24
2.	6900	1098	2008 04 07
3.	8159	1178	2008 04 16
4.	8729	1316	2008 04 05
5.	8730	1265	2008 04 05
6.	8733	1352	2008 04 07
7.	8762	1325	2008 04 22
8.	9323	1300	2008 03 28

7.4. სამრეწველო ნიშნები

№	საიდენტიფიკაციო ნომერი	რეგისტრაციის ნომერი	ვადის განვლის თარიღი
1	2	3	4
1.	97	77	2008 04 22
2.	98	76	2008 04 22
3.	240	185	2008 04 10
4.	241	189	2008 04 14

სასაქონლო ნიშნები

ბიულეტენი გამოქვეყნებული კოდეზი

M - სასაქონლო ნიშანი

(210) - AM 0000 000000 - განაცხადის ნომერი;

(260) -AAM 0000 00000 A - განაცხადის გამოქვეყნების ნომერი;

(111) - M 0000 00000 R - რეგისტრაციის ნომერი;

(111) -MMM0000 00000 Rn - მომღვენო ვადით რეგისტრაციის ნომერი;

სადაც $n = 1,2,3...$

(111) - M 0000 00000 R(P) - რეგისტრაციის ნომერი ნიშანზე უფლების ნაწილობრივი გადაცემისას.

ბიბლიოგრაფიული მონაცემების საიდენტიფიკაციო კოდეზი

(111) - რეგისტრაციის ნომერი;

(151) - რეგისტრაციის თარიღი;

(156) - რეგისტრაციის ვადის გაგრძელების თარიღი;

(181) - რეგისტრაციის ვადის გასვლის სავარაუდო თარიღი;

(186) - ვადის გაგრძელების გასვლის სავარაუდო თარიღი;

(210) - განაცხადის ნომერი;

(220) - განაცხადის შეტანის თარიღი;

(230) - საგამოფენო მონაცემები;

(260) - ნომერი განაცხადისა, რომელზედაც გამოტანილია ექსპერტიზის დადებითი გადაწყვეტილება რეგისტრაციის შესახებ (გამოქვეყნების ნომერი);

(310) - პირველი განაცხადის ნომერი;

(320) - პირველი განაცხადის შეტანის თარიღი;

(330) - პირველი განაცხადის მიმღები ეროვნული ან რეგიონული უწყების ან ორგანიზაციის საიდენტიფიკაციო კოდეზი;

(511) - საქონლისა და მომსახურების საერთაშორისო კლასიფიკაცია სასაქონლო ნიშნის რეგისტრაციისათვის და/ან კლასიფიცირებული საქონლისა და/ან მომსახურების ჩამონათვალი;

(531) - სასაქონლო ნიშნის გამოსახულებითი ელემენტების აღწერა სასაქონლო ნიშნების გამოსახულებითი ელემენტების საერთაშორისო კლასიფიკაციის (ვენის კლასიფიკაცია) მიხედვით;

(540) - ნიშნის გამოსახულება;

(550) - სასაქონლო ნიშნის ტიპი ან სახეობა;

(580) - განაცხადსა და ნიშნის რეგისტრაციასთან დაკავშირებული ყველა სახის ცვლილებაზე ჩანაწერის შეტანის თარიღი;

(591) - ინფორმაცია განცხადებულ ფერებზე;

(731) - განმცხადებლის სახელი და მისამართი;

(732) - მფლობელის სახელი და მისამართი;

- (740) - წარმომადგენლის სახელი და მისამართი;
- (750) - მიმოწერის მისამართი;
- (770) - ცვლილებამდე განმცხადებლის ან მფლობელის სახელი და მისამართი უფლების გადაცემის შემთხვევაში;
- (771) - ცვლილებამდე განმცხადებლის ან მფლობელის სახელი და მისამართი უფლების გადაცემის გარეშე;
- (791) - ლიცენზიატის სახელი და მისამართი;
- (800) - სასაქონლო ნიშნის რეგისტრაციის მონაცემები ნიშნების საერთაშორისო რეგისტრაციის მადრიდის ხელშეკრულებასთან დაკავშირებული პროტოკოლის მიხედვით (საერთაშორისო რეგისტრაციის ნომერი)

**ორასოიანი კოდები და მათი შესაბამისი სახელმწიფოების,
საერთაშორისო და რეგიონალური ორგანიზაციების დასახელება
(იხმოს სტანდარტი 3)**

AD	ანდორა	BJ	ბენინი
AE	არაბთა გაერთიანებული საამიროები	BM	ბერმუდის კუნძულები
AF	ავღანეთი	BN	ბრუნეი-დარუსალამი
AG	ანტიგუა და ბარბუდა	BO	ბოლივია
AI	ანგილია	BR	ბრაზილია
AL	ალბანეთი	BS	ბაჰამის კუნძულები
AM	სომხეთი	BT	ბჰუტანი
AN	ანტილის კუნძულები (ნიდერლანდები)	BV	ბუვეტის კუნძულები
AO	ანგოლა	BW	ბოტსვანა
AP	საწარმოო საკუთრების აფრიკის რეგიონალური ორგანიზაცია	BX	ბენელუქსის სასაქონლო ნიშნების უწყება (BBM) და ბენელუქსის სამრეწველო ნიშნების უწყება (BBDM)
AR	არგენტინა	BY	ბელორუსია
AT	ავსტრია	BZ	ბელიზი
AU	ავსტრალია	CA	კანადა
AW	არუბა	CD	კონგოს დემოკრატიული რესპ.
AZ	აზერბაიჯანი	CF	ცენტრალური აფრიკის რესპ.
BA	ბოსნია და ჰერცეგოვინა	CG	კონგო
BB	ბარბადოსი	CH	შვეიცარია
BD	ბანგლადეში	CI	კოტ_დ'ივუარი
BE	ბელგია	CK	კუკის კუნძულები
BF	ბურკინა-ფასო	CL	ჩილე
BG	ბულგარეთი	CM	კამერუნი
BH	ბაჰრეინი	CN	ჩინეთი
BI	ბურუნდი	CO	კოლუმბია

CR	კოსტა-რიკა	HK	ჰონკონგი
CU	კუბა	HN	ჰონდურასი
CV	მწვანე კონცხის კუნძულები	HR	ხორვატია
CY	კვიპროსი	HT	ჰაიტი
CZ	ჩეხიის რესპუბლიკა	HU	უნგრეთი
DE	გერმანია	IB	ინტელექტუალური საკუთრების მსოფლიო ორგანიზაციის ისმო (WIPO) საერთაშორისო ბიურო
DJ	ჯიბუტი	ID	ინდონეზია
DK	დანია	IE	ირლანდია
DM	დომინიკა	IL	ისრაელი
DO	დომინიკელთა რესპუბლიკა	IN	ინდოეთი
DZ	ალჟირი	IQ	ერაყი
EA	ევრაზიის საპატენტო ორგანიზაცია (EAPO)	IR	ირანის ისლამური რესპუბლიკა
EC	ეკვადორი	IS	ისლანდია
EE	ესტონეთი	IT	იტალია
EG	ეგვიპტე	JM	იამაიკა
EH	დასავლეთი საჰარა	JO	იორდანია
EM	შინაგანი ბაზრის ჰარმონიზაციის უწყება (სასაქონლო ნიშნები და სამრეწველო ნიშნები (OHIM))	JP	იაპონია
EP	ევროპის საპატენტო უწყება	KE	კენია
ER	ერიტრეა	KG	ყირგიზეთი
ES	ესპანეთი	KH	კამპუჩია
ET	ეთიოპია	KI	კირიბატი
FI	ფინეთი	KM	კომორის კუნძულები
FJ	ფიჯი	KN	სენტ-ჯიტსი და ნევისი
FK	ფოლკლენდის კუნძულები	KP	კორეის სახალხო დემოკრატიული რესპუბლიკა
FO	ფარერის კუნძულები	KR	კორეის რესპუბლიკა
FR	საფრანგეთი	KW	კუვეიტი
GA	გაბონი	KY	კაიმანის კუნძულები
GB	დიდი ბრიტანეთი	KZ	ყაზახეთი
GD	გრენლანდია	LA	ლაოსი
GE	საქართველო	LB	ლიბანი
GH	განა	LC	სენტ-ლუსია
GI	გიბრალტარი	LI	ლიხტენშტაინი
GL	გრენლანდია	LK	შრი-ლანკა
GM	გამბია	LR	ლიბერია
GN	გვინეა	LS	ლესოტო
GQ	ეკვატორული გვინეა	LT	ლიტვა
GR	საბერძნეთი	LU	ლუქსემბურგი
GS	სამხრეთი ჯორჯია და სამხრეთი სენდვიჩის კუნძულები	LV	ლატვია
GT	გვატემალა	LY	ლიბია
GW	გვინეა-ბისაუ	MA	მაროკო
GY	გაიანა	MC	მონაკო

MD	მოლდავეთი	SG	სინგაპური
MG	მადაგასკარი	SH	წმინდა ელენეს კუნძული
MK	მაკედონია ყოფილი იუგოსლავია	SL	სლოვენია
ML	მალდი	SK	სლოვაკია
MM	მიანმა	SL	სიერა-ლეონე
MN	მონღოლეთი	SM	სან-მარინო
MO	მაკაო	SN	სენეგალი
MP	ჩრდ. მარიანას კუნძულები	SO	სომალი
MR	მავრიტანია	SR	სურინამი
MS	მონსერატი	ST	სან-ტომე და პრინსიპი
MT	მალტა	SV	სალვადორი
MU	მავრიკია	SY	სირია
MV	მალდივის კუნძულები	SZ	სვაზილენდი
MX	მექსიკა	TC	თურქსის და კაიკოსის კუნძულები
MW	მალავი	TD	ჩადი
MY	მალაიზია	TG	ტოგო
MZ	მოზამბიკი	TH	ტაილანდი
NA	ნამიბია	TJ	ტაჯიკეთი
NE	ნიგერი	TM	თურქმენეთი
NG	ნიგერია	TN	ტუნისი
NI	ნიჟარაგუა	TO	ტონგა
NL	ნიდერლანდები	TP	აღმოსავლეთი ტიმორი
NO	ნორვეგია	TR	თურქეთი
NP	ნეპალი	TT	ტრინიდადი და ტობაგო
NR	ნაურუ	TV	ტუვალუ
NZ	ახალი ზელანდია	TW	ტაივანი, ჩინეთის პროვინცია
OA	აფრიკის ინტელექტუალური საკუთრების ორგანიზაცია (OAPI)	TZ	ტანზანია
OM	ომანი	UA	უკრაინა
PA	პანამა	UG	უგანდა
PE	პერუ	US	აშშ
PG	პაპუა-ახალი გვინეა	UY	ურუგვაი
PH	ფილიპინები	UZ	უზბეკეთი
PK	პაკისტანი	VA	ვატიკანი
PL	პოლონეთი	VC	სენტ-ვინსენტი და გრენადინები
PT	პორტუგალია	VE	ვენესუელა
PW	პალაუ	VG	ვირჯინის კუნძულები (ბრიტანეთი)
PY	პარაგვაი	VN	ვიეტნამი
QA	კატარი	VU	ვანუატუ
RO	რუმინეთი	WO	WIPO-ინტელექტუალური საკუთ- რების მსოფლიო ორგანიზაცია
RU	რუსეთის ფედერაცია	WS	სამოა
RW	რუანდა	YE	იემენი
SA	საუდის არაბეთი	YU	იუგოსლავია
SB	სოლომონის კუნძულები	ZA	სამხრეთი აფრიკა
SC	სეიშელის კუნძულები	ZM	ზამბია
SD	სუდანი	ZW	ზიმბაბვე
SE	შვედეთი		

8. სასაქონლო ნიშნები

8.1. ბანასხალები

განაცხადები, რომლებზედაც გამოტანილია ექსპერტიზის დადებითი გადაწყვეტილება რეგისტრაციის შესახებ და გათვალისწინებულია გასაჩივრება "საქპატენტის" სააპელაციო პალატაში გამოქვეყნებიდან სამი თვის ვადაში.

8.1.1. ეროვნული ბანასხალები

(260) AM 2009 48507 A

(210) AM 048507

(220) 2008 06 25

(731) შპს "ჰოლდინგი დედაქალაქი",
უნივერსიტეტის ქ. N3, ოთახი 42, 0177,
თბილისი, საქართველო

(540)

აფხაზეთი - ჩვენი სამშობლო Abkhazia - Our Homeland

(591) შავ-თეთრი

(511) 16 - ნაბეჭდი პროდუქცია.

(260) AM 2009 48797 A

(210) AM 048797

(220) 2008 07 11

(731) შპს "დელიკატო",
ბუღაპეშტის 3ა, ბინა 50, 0160,
თბილისი, საქართველო

(740) გიორგი თაქთაქიშვილი

(540) იხილეთ ნიშანთა ფერადი გამოსახულებანი (გვ. 88)



(591) თეთრი, შავი, ყვითელი, მწვანე, წითელი

(531) 04.05.05-28.19.00-29.01.00-

(511) 35 - რეკლამა; მართვა საქმიან სფეროში; ადმინისტრირება საქმიან სფეროში; საოფისე სამსახური.

43 - საკვები პროდუქტებითა და სასმელებით უზრუნველყოფა; დროებითი საცხოვრებელი უზრუნველყოფა.

(260) AM 2009 48957 A

(210) AM 048957

(220) 2008 07 17

(731) ჰამიდ შარიათი,
მარჯვენა სანაპირო 2ა, ბინა 53, 0105,
თბილისი, საქართველო

(740) ალექსანდრე გეგეჭკორი

(540)



(591) შავ-თეთრი

(531) 25.01.01-26.04.11-26.11.09-27.05.23-

(511) 3 - მათეთრებელი პრეპარატები და სხვა სარეცხი ნივთიერებები; წმენდის, გაპრიალუ-

ბის, გაუცხიმონებისა და აბრაზიული დამუშავების პრეპარატები; საპნები; პარფიუმერია, ეთერზეთები, კოსმეტიკური საშუალებები, თმის ლოსიონები; კბილის ფხვნილები და პასტები.

(260) AM 2009 49335 A

(210) AM 049335

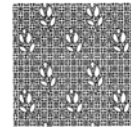
(220) 2008 07 30

(731) იფექ ქალით სანაი ვე თიჯარეთ ანონიმ შირქეთი,

ქანიონ ოფის ბიუიუქდერე ჯად. No:185,
ლევენთი, 34394სტამბული, თურქეთი

(740) ვახტანგ ტოროტაძე

(540)



(591) შავ-თეთრი

(531) 25.07.25-

(511) 16 - ქაღალდის ხელსახოცები, ქაღალდის ცხვირსახოცები, ტუალეტის ქაღალდი, ქაღალდის ტილოები, ქაღალდის პირსახოცები; პლასტმასის გადასახვევი და შესაფუთი ფურცლოვანი მასალა და ტომრები და ჩანთები.

(260) AM 2009 49336 A

(210) AM 049336

(220) 2008 07 30

(731) იფექ ქალით სანაი ვე თიჯარეთ ანონიმ შირქეთი,

ქანიონ ოფის ბიუიუქდერე ჯად. N185,
ლევენთი, სტამბოლი, თურქეთი

(740) ვახტანგ ტოროტაძე

(540) იხილეთ ნიშანთა ფერადი გამოსახულებანი (გვ. 88)



(591) მწვანე, თეთრი

(531) 25.07.25-

(511) 16 - ქაღალდის ხელსახოცები, ცხვირსახოცები, ტუალეტის ქაღალდი, ტილოები და პირსახოცები; პლასტიკური გადასახვევი და შესაფუთი ფურცლოვანი მასალა, ტომრები და ჩანთები.

(260) AM 2009 49357 A

(210) AM 049357

(220) 2008 07 31

(731) შპს "მელვინეობა ხარება",
რუსთაველის 50/1, 0108, თბილისი,
საქართველო

(540)

**ლომისციხე
ЛОМИСЦИХЕ
Lomis Cikhe**

(591) შავ-თეთრი

(511) 33 - ალკოჰოლიანი სასმელები.

(260) AM 2009 49419 A

(210) AM 049419

(220) 2008 08 01

(731) მეჯიკტრიპ ჰოლდინგზ ლიმიტიდ,
იოანი სტილიანუ, 6, მე-2 სართული,
ბინა/ოფისი 202, P.C. 2003, ნიქოზია,
კვიპროსი

(740) გურამ ციციშვილი

(540) იხილეთ ნიშანთა ფერადი გამოსახუ-
ლებანი (გვ. 88)



(591) ყვითელი, შავი

(531) 26.04.22-27.05.04-27.05.24-29.01.00-

(511) 30 - საღებავი რეზინი (გარდა სამედიცინო
დანიშნულებისა), საკონდიტრო ნაწარმი, ცი-
ვი ჩაი.

32 - ლუდი; მინერალური და გაზიანი წყა-
ლი და სხვა უაღკოპოლო სასმელები; ხილის
სასმელები და ხილის წვენები; ვაჟინები და
სასმელების დასამზადებელი სხვა შედგენი-
ლობები.

(260) AM 2009 49441 A

(210) AM 049441

(220) 2008 08 04

(731) შპს "ქართული სადისტრიბუციო-
-მარკეტინგული კომპანია",
დავით აღმაშენებლის გამზ.78, 0102,
თბილისი, საქართველო

(740) ვახტანგ ტოროტაძე

(540) იხილეთ ნიშანთა ფერადი გამოსახუ-
ლებანი (გვ. 89)



(591) ლურჯი, მწვანე, ყვითელი

(531) 26.01.20-26.11.12-27.05.05-29.01.00-

(511) 3 - მათეთრებელი პრეპარატები და სხვა
სარეცხი ნივთიერებები; წმენდის, გაპრიალე-
ბის, გაუცხიმოვნებისა და აბრაზიული დამუ-

შავების პრეპარატები; საპნები; პარფიუმე-
რია, ეთერზეთები, კოსმეტიკური საშუალებე-
ბი, თმის ლოსიონები; კბილის ფხვნილები და
პასტები.

(260) AM 2009 49445 A

(210) AM 049445

(220) 2008 08 04

(731) შპს "ალთუნკაია ჯორჯია",
იყალთოს 8, ბინა 73, 0171, თბილისი,
საქართველო

(540) იხილეთ ნიშანთა ფერადი გამოსახუ-
ლებანი (გვ. 89)



(591) წითელი, თეთრი, ლურჯი

(531) 26.04.06-26.11.13-27.05.24-29.01.00-

(511) 29 - ხორცი, თევზი, ფრინველი და ნანა-
დირვე; ხორცის ექსტრაქტები; დაკონსერვე-
ბული, გამხმარი და თბურად დამუშავებული
ბოსტნეული და ხილი; ჟელე, მურაბა, კომპო-
ტი; კვერცხი, რძე და რძის პროდუქტები; ზე-
თები და საკვები ცხიმები.

30 - ყავა, ჩაი, კაკაო, შაქარი, ბრინჯი, ტა-
პიოკა (მანიოკა), საგო, ყავის შემცველები;
ფქვილი და მარცვლეულის პროდუქტი, პურ-
ფუნთუშეული, საკონდიტრო ნაწარმი, ნაყი-
ნი; თაფლი, ბადავის ვაჟინი; საფუარი, საც-
ხობი ფხვნილები; მარილი, მღოვავი; ძმარი,
საკაზმები; სანელებლები; საკვები ყინული.

32 - ლუდი; მინერალური და გაზიანი
წყალი და სხვა უაღკოპოლო სასმელები; ხი-
ლის სასმელები და ხილის წვენები; ვაჟინები
და სასმელების დასამზადებელი სხვა შედგე-
ნილობები.

35 - რეკლამა; მართვა საქმიან სფეროში;
ადმინისტრირება საქმიან სფეროში; საოფისე
სამსახური; საქონლით მომარაგება რეალო-
ზაციის ჩათვლით.

(260) AM 2009 49457 A

(210) AM 049457

(220) 2008 08 04

(731) კავასაკი კისენ კაიშა,
ლტდ, 8, კაიგანდორი, ჩუო-კუ, კობე-ში,
ჰიოგო-კენ, იაპონია

(740) შალვა გვარამაძე

(540)



(591) შავ-თეთრი

(531) 26.04.09-26.04.18-27.05.21-

(511) 36 - სადაზღვევო მომსახურება; დაზღ-
ვევა; აქტუარის მომსახურება; სადაზღვევო

საშუამავლო მომსახურება; საზღვაო დაზღვევა; დაზღვევასთან დაკავშირებული ინფორმაციით უზრუნველყოფა; საბაჟო სააგენტო; დაზღვევა; ფინანსებთან დაკავშირებული საქმიანობა; ფულად-საკრედიტო ოპერაციები; უძრავ ქონებასთან დაკავშირებული მომსახურება; საშუამავლო სააგენტოები სიცოცხლისა და არასიცოცხლის დაზღვევისთვის ან მათთან დაკავშირებული ინფორმაციით უზრუნველყოფა; შეფასება არასიცოცხლის დაზღვევებისას; სადაზღვევო შენატანის დადგენა.

39 - ტრანსპორტთან დაკავშირებული ინფორმაციით უზრუნველყოფა; შენახვასთან დაკავშირებული ინფორმაციით უზრუნველყოფა; საჰაერო გადაზიდვები; ნაგებობის გაქირავება, ნაგებობის შენახვა, გემებით გადაზიდვა, მანქანებით გადაზიდვა, ჩარტერი და გემების გაქირავება, კურიერის მომსახურება [შექვობინებები და საქონელი]; საქონლის მიწოდება; დაფრახტვაში შუამავლობა; დაფრახტვა; საზღვაო გადაზიდვები; ტვირთის გადატანა, მიწოდების მომსახურება; სარკინიგზო გადაზიდვები; შესანახი კონტეინერების გაქირავება; საწყობის გაქირავება; სამდინარო გადაზიდვები; შუამავლობა გემებთან დაკავშირებით; შუამავლობა გადაზიდვებთან დაკავშირებით; ტრანსპორტის დაჯავშნა; გადაზიდვები; საქონლის შეფუთვა და შენახვა; მოგზაურობის ორგანიზება; მოძრაობის შესახებ ინფორმაციით უზრუნველყოფა; მომსახურება სატრანსპორტო საშუალებების მართვაში; გადაზიდვები სხვა მანქანებით გადამზიდი კომპანიებისა და/ან გემებით გადამზიდი კომპანიების მეშვეობით.

42 - ინტერნეტ-ტექნოლოგიებზე დაფუძნებული მომარაგების არხების მართვის სისტემებით უზრუნველყოფა; არაჩატვირთვადი კომპიუტერული პროგრამული უზრუნველყოფის დროებითი გამოყენების უზრუნველყოფა ინტერნეტის საშუალებებით; კომპიუტერული სისტემებით უზრუნველყოფა; კომპიუტერული პროგრამული უზრუნველყოფის დიზაინი; კომპიუტერული სისტემის დიზაინი; ვებსაიტების შექმნა და ექსპლუატაცია მესამე პირთათვის; პროგრამული უზრუნველყოფის გაქირავება; სამეცნიერო და ტექნოლოგიური მომსახურება და მათთან დაკავშირებული გამოკვლევები და დიზაინი; მომსახურება სამრეწველო ანალიზისა და გამოკვლევებში; კომპიუტერული ტექნიკისა და კომპიუტერული პროგრამული უზრუნველყოფის დიზაინი და დამუშავება; მეტეოროლოგიური ინფორმაციით უზრუნველყოფა; მომსახურება არქიტექტურაში; გეოდეზიური სამუშაოები; გეოლოგიური დაზვერვა; მანქანების, აპარატების, ინსტრუმენტების (მათი ნაწილების ჩათვლით) ან ასეთი მანქანების, აპარატების, ინსტრუმენტების სისტემების დიზაინი; მომსა-

ხურება დიზაინის სფეროში; კომპიუტერული პროგრამების შედგენა; კომპიუტერული პროგრამული უზრუნველყოფის დაყენება; კომპიუტერების გაქირავება; კომპიუტერული პროგრამებით უზრუნველყოფა; ტექნიკური კონსულტაციების გაწევა კომპიუტერების, ავტომობილებისა და სხვა სახის მანქანების მუშაობასთან დაკავშირებით, რომელთა ეფექტური მუშაობისთვის საჭიროა პირადად ოპერატორის მაღალი დონის ცოდნა, კვალიფიკაცია და გამოცდილება; ოკეანეების, გემებისა და გარემოს შემოწმება ან გამოკვლევა; სამშენებლო კონსტრუქციების ან ქალაქის დაგეგმარების გამოკვლევა; გამოკვლევები დანაგვიანების თავიდან ასაცილებლად; ელექტროქსელების შემოწმება ან გამოკვლევა; სამოქალაქო მშენებლობების შემოწმება ან გამოკვლევა; მაქნანების, აპარატებისა და ინსტრუმენტების გამოცდა და გამოკვლევა; საზოში აპარატების გაქირავება; ლაბორატორიული აპარატებისა და ინსტრუმენტების გაქირავება; სახაზავი ინსტრუმენტების გაქირავება.

- (260) AM 2009 49469 A
- (210) AM 049469
- (220) 2008 08 05
- (731) გიორგი თოფაძე,
მცხეთის ქ.43, ბინა 7, 0179, თბილისი,
საქართველო
- (540) იხილეთ ნიშანთა ფერადი გამოსახულებანი (გვ. 89)



- (591) შავი, თეთრი, ოქროსფერი
- (531) 06.01.01-25.01.19-28.19.00-29.01.00-
- (511) 32 - ლუდი.

- (260) AM 2009 49500 A
- (210) AM 049500
- (220) 2008 08 05
- (731) სანოფი-ავენტის,
174, ავენიუ დე ფრანსი, 75013 პარიზი,
საფრანგეთი
- (740) შალვა გვარამაძე
- (540)

Все силы во имя жизни

- (591) შავ-თეთრი
- (511) 5 - ფარმაცევტული ნაწარმი; ფარმაცევტული დანიშნულების ჰიგიენური ნაწარმი; ფარმაცევტული დანიშნულების დიეტური პროდუქტები; ვაქცინები.

35 - ფარმაცევტიკის სფეროში კორპორაციული და საქმიანობის განვითარების მომსახურება; საკონსულტაციო მომსახურება

საქმიან მარკეტინგში, სახელდობრ, ჯანდაცვის ორგანიზაციებისა და დაწესებულებების ინდივიდუალური მარკეტინგის სტრატეგიის დამუშავება და დანერგვა ნაბეჭდი სარეკლამო მასალის გავრცელებით, საორგანიზაციო პროგრამებითა და საქონლის გასაღებაზე რჩევების შეთავაზებით.

38 - სამედიცინო საკითხებზე ინფორმაციის გადაცემა ყველა მეთოდით ინტერნეტის ჩათვლით.

41 - მომსახურება განათლების სფეროში, სახელდობრ, ექიმების, ჯანმრთელობის დაცვის სფეროში მომუშავე პროფესიონალებისა და პაციენტების უზრუნველყოფა ინფორმაციით ჯანდაცვის საკითხებზე.

42 - სამედიცინო გამოკვლევებში დახმარების გაწევა; ბიოლოგიური, ფარმაცევტული და სამედიცინო გამოკვლევები; ვებ-საიტების ჰოსტინგი, რომელიც დაკავშირებულია სამედიცინო და ფარმაცევტული სახის ინფორმაციებთან.

44 - მომსახურება მედიცინასა და ჯანდაცვაში; კონსულტაციები ფარმაცევტიკისა და ჯანმრთელობის საკითხებში.

ნულების დიეტური ნივთიერებები, ბავშვთა კვება; საღებუნები, სახვევი მასალა; კბილის დასაბეჭდი და კბილის ტვიფრის დასამზადებელი მასალა; მადეზინფიცირებელი საშუალებები.

16 - ქალაქი, მუყაო და მათი ნაწარმი, რომელიც არ მიეკუთვნება სხვა კლასებს; ნაბეჭდი პროდუქცია; მასალა საამკინძაო სამუშაოებისათვის; ფოტოსურათები; საწერ-ქალაქი; საკანცელარიო და საყოფაცხოვრებო დანიშნულების მწებავი ნივთიერებები; მხატვართა საკუთნო; ფუნჯები; საბეჭდი მანქანები და კანტორის საკუთნო (ავეჯის გარდა); სასწავლო მასალა და თვალსაჩინოება (აპარატურის გარდა); პლასტმასის შესაფუთი მასალა (რომელიც არ მიეკუთვნება სხვა კლასებს); შრიფტი; ტიპოგრაფიული კლიშე.

25 - ტანსაცმელი, ფეხსაცმელი, თავსაბურავი.

28 - თამაშობები, სათამაშოები; ტანვარჯიშისა და სპორტისათვის განკუთვნილი საქონელი, რომელიც არ მიეკუთვნება სხვა კლასებს; ნაძვისხის მორთულობა.

30 - ყავა, ჩაი, კაკაო, შაქარი, ბრინჯი, ტაპიოკა (მანიოკა), საგო, ყავის შემცველები; ფქვილი და მარცვლეულის პროდუქტი, პურ-ფუნთუშეული, საკონდიტრო ნაწარმი, ნაყინი; თაფლი, ბადაგის ვაჟინი; საფუარი, საცხობი ფხვნილები; მარილი, მღოვავი; ძმარი, საკაზმები; სანელებლები; საკვები ყინული.

32 - ღული; მინერალური და გაზიანი წყალი და სხვა უაღკოპოლო სასმელები; ხილის სასმელები და ხილის წვენი; ვაჟინები და სასმელების დასამზადებელი სხვა შედგენილობები.

35 - რეკლამა; მართვა საქმიან სფეროში; ადმინისტრირება საქმიან სფეროში; საოფისე სამსახური.

36 - დაზღვევა; ფინანსებთან დაკავშირებული საქმიანობა; ფულად-საკრედიტო ოპერაციები; უძრავ ქონებასთან დაკავშირებული ოპერაციები.

39 - ტრანსპორტირება; საქონლის შეფუთვა და შენახვა; მოგზაურობის ორგანიზება.

41 - აღზრდა; სასწავლო პროცესის უზრუნველყოფა; გართობა; სპორტული და კულტურულ-საგანმანათლებლო ღონისძიებების ორგანიზება.

44 - სამედიცინო მომსახურება; ვეტერინარული მომსახურება; მომსახურება ცხოველებისა და ადამიანების ჰიგიენისა და კოსმეტიკის სფეროში; მომსახურება სოფლის მეურნეობის, მებაღეობისა და მეცხეობის სფეროში.

(260) AM 2009 49521 A

(210) AM 049521

(220) 2008 08 06

(731) ზაკრიტოე აკციონერნოე ობშჩესტვო "ობოლონ",
ულ. ბოგატირსკაია 3, 04655 კიევი,
უკრაინა

(740) პავლე მეიფარიანი

(540) იხილეთ ნიშანთა ფერადი გამოსახულებანი (გვ. 89)



(591) შავი, თეთრი, წითელი, ღია ყავისფერი, ოქროსფერი

(531) 05.13.08-24.01.10-25.01.19-26.01.21-28.05.00-29.01.00-

(511) 32 - ღული.

(260) AM 2009 49543 A

(210) AM 049543

(220) 2008 08 07

(731) შპს "ჯორჯია ინფო სერვისი",
ბასტრიონის ქ. № 18, ბინა 41, 0194,
თბილისი, საქართველო

(540)

ყველაფერი საუკეთესო ბავშვებს

(591) შავ-თეთრი

(511) 5 - ფარმაცევტული და ვეტერინარული პრეპარატები; სამედიცინო დანიშნულების ჰიგიენური პრეპარატები; სამედიცინო დანიშ-

(260) AM 2009 49553 A

(210) AM 049553

(220) 2008 08 08

(731) ზე კოკა-კოლა კომპანი,
დელავერის შტატის კორპორაცია,
უან კოკა-კოლა პლაზა, ატლანტა,
ჯორჯია 30313, აშშ

(740) გივი სიბაშვილი
(540)

დაიწყე დღე ენერჯიულად

(591) შავ-თეთრი

(511) 30 - ყავა, ჩაი, კაკაო, შაქარი, ბრინჯი, ტაპიოკა (მანიოკა), საგო, ყავის შემცველები; ფქვილი და მარცვლეულის პროდუქტი, პურ-ფუნთუშეული, საკონდიტრო ნაწარმი, ნაყინი; თაფლი, ბადაგის ვაჟინი; საფუარი, საცხობი ფხვნილები; მარილი, მდოგვი; ძმარი, საკაზმები; სანელებლები; საკვები ყინული.

(260) AM 2009 49558 A

(210) AM 049558

(220) 2008 08 08

(731) აუჯან ინდასტრიზ კო.,
ს/ყ 990, დამამი, 31421, საუდის არაბეთი

(740) ირაკლი ჟორდანიას

(540) იხილეთ ნიშანთა ფერადი გამოსახულებანი (გვ. 89)



(591) ლურჯი, ცისფერი, თეთრი, ყვითელი, წითელი, ნარინჯისფერი

(531) 01.15.15-05.07.14-05.07.22-25.01.19-28.05.00-29.01.00-

(511) 32 - უაღკოჰოლო ლუდი; მინერალური და გაზიანი წყალი და სხვა უაღკოჰოლო სასმელები; ხილის სასმელები და ხილის წვენები; ვაჟინები და სასმელების დასამზადებელი სხვა შედგენილობები.

(260) AM 2009 49559 A

(210) AM 049559

(220) 2008 08 08

(731) აუჯან ინდასტრიზ კო.,
ს/ყ 990, დამამი, 31421, საუდის არაბეთი

(740) ირაკლი ჟორდანიას

(540) იხილეთ ნიშანთა ფერადი გამოსახულებანი (გვ. 89)



(591) ლურჯი, ცისფერი, თეთრი, ყვითელი, ნარინჯისფერი

(531) 01.15.15-05.07.11-05.07.22-25.01.19-28.05.00-29.01.00-

(511) 32 - უაღკოჰოლო ლუდი; მინერალური და გაზიანი წყალი და სხვა უაღკოჰოლო სასმელები; ხილის სასმელები და ხილის წვენები; ვაჟინები და სასმელების დასამზადებელი სხვა შედგენილობები.

(260) AM 2009 49560 A

(210) AM 049560

(220) 2008 08 08

(731) აუჯან ინდასტრიზ კო.,
ს/ყ 990, დამამი, 31421, საუდის არაბეთი

(740) ირაკლი ჟორდანიას

(540) იხილეთ ნიშანთა ფერადი გამოსახულებანი (გვ. 89)



(591) ლურჯი, თეთრი, ცისფერი, ყვითელი, ნარინჯისფერი

(531) 01.15.15-05.07.17-05.07.22-25.01.19-28.05.00-29.01.00-

(511) 32 - უაღკოჰოლო ლუდი; მინერალური და გაზიანი წყალი და სხვა უაღკოჰოლო სასმელები; ხილის სასმელები და ხილის წვენები; ვაჟინები და სასმელების დასამზადებელი სხვა შედგენილობები.

(260) AM 2009 49561 A

(210) AM 049561

(220) 2008 08 08

(731) აუჯან ინდასტრიზ კო.,
ს/ყ 990, დამამი, 31421, საუდის არაბეთი

(740) ირაკლი ჟორდანიას

(540) იხილეთ ნიშანთა ფერადი გამოსახულებანი (გვ. 89)



(591) ლურჯი, თეთრი, ყვითელი, ნარინჯისფერი, ცისფერი

(531) 01.15.15-05.07.17-05.07.22-25.01.19-28.05.00-29.01.00-

(511) 32 - უაღკოჰოლო ლუდი; მინერალური და გაზიანი წყალი და სხვა უაღკოჰოლო სასმელები; ხილის სასმელები და ხილის წვენები; ვაჟინები და სასმელების დასამზადებელი სხვა შედგენილობები.

(260) AM 2009 49562 A

(210) AM 049562

- (220) 2008 08 08
- (731) აუჯან ინდასტრიზ კო.,
ს/ყ 990, დამამი, 31421, საუდის არაბეთი
- (740) ირაკლი ჟორდანი
- (540) იხილეთ ნიშანთა ფერადი გამოსახულებანი (გვ. 89)



- (591) ლურჯი, ცისფერი, თეთრი, ყვითელი, წითელი, ნარინჯისფერი
- (531) 01.15.15-05.07.14-05.07.22-25.01.19-28.05.00-29.01.00-
- (511) 32 - უალკოჰოლო ლუდი; მინერალური და გაზიანი წყალი და სხვა უალკოჰოლო სასმელები; ხილის სასმელები და ხილის წვენი; ვაჟინები და სასმელების დასამზადებელი სხვა შედგენილობები.

- (260) AM 2009 49563 A
- (210) AM 049563
- (220) 2008 08 08
- (731) აუჯან ინდასტრიზ კო.,
ს/ყ 990, დამამი, 31421, საუდის არაბეთი
- (740) ირაკლი ჟორდანი
- (540) იხილეთ ნიშანთა ფერადი გამოსახულებანი (გვ. 89)



- (591) ლურჯი, ცისფერი, თეთრი, ნარინჯისფერი, ყვითელი
- (531) 01.15.15-05.07.11-05.07.22-25.01.19-28.05.00-29.01.00-
- (511) 32 - უალკოჰოლო ლუდი; მინერალური და გაზიანი წყალი და სხვა უალკოჰოლო სასმელები; ხილის სასმელები და ხილის წვენი; ვაჟინები და სასმელების დასამზადებელი სხვა შედგენილობები.

- (260) AM 2009 49636 A
- (210) AM 049636
- (220) 2008 08 13
- (731) ვლადკტორ ტრეიდიგ ლიმიტიდ,
არქ. მაკარიოს III, 134, იოტა-კორტი,
ფლეტ/ოვისი 102, P.C. 3021,
ლიმასოლი, კვიპროსი
- (740) შალვა გვარამაძე
- (540) იხილეთ ნიშანთა ფერადი გამოსახულებანი (გვ. 89)



- (591) ხვადასხვა ტონის რუხი, ლურჯი, ცისფერი, თეთრი
- (531) 03.07.07-25.01.19-28.05.00-29.01.00-
- (511) 32 - ლუდი; მინერალური და გაზიანი წყალი და სხვა უალკოჰოლო სასმელები; ხილის სასმელები და ხილის წვენი; ვაჟინები და სასმელების დასამზადებელი სხვა შედგენილობები.
- 33 - ალკოჰოლიანი სასმელი (ლუდის გარდა).

- (260) AM 2009 49637 A
- (210) AM 049637
- (220) 2008 08 14
- (731) ს/ს "საქართველოს გაერთიანებული სატელეკომუნიკაციო კომპანია",
წინამძღვრიშვილის ქ.95, 0107,
თბილისი, საქართველო
- (540) იხილეთ ნიშანთა ფერადი გამოსახულებანი (გვ. 89)



საქართველოს გაერთიანებული სატელეკომუნიკაციო კომპანია

- (591) მწვანე, რუხი
- (531) 02.01.23-28.19.00-29.01.00-
- (511) 38 - კავშირგაბმულობა.

- (260) AM 2009 49665 A
- (210) AM 049665
- (220) 2008 08 15
- (731) ვინკი ლეიდის სპეშიალტიზ სენტრ სდნ ბჰდ,
No. 21, ჯვალან ჯურუნიაი U1/20,
ჰაიკომ გლენმერი ინდასტრიალ პარკი,
40000 შაჰ ალამი, სელანგორ დარულ
ეკსანი, მალაიზია
- (740) პავლე მეიფარიანი
- (540)

VINCCI

- (591) შავ-თეთრი
- (531) 27.05.05-
- (511) 9 - სათვალეები; მზის სათვალეები; მკვეთრი სინათლისგან თვალის დამცავი ფარები; სათვალის მინები; სათვალის ბუდეები; ძეწკვები, ზონრები, ჩარჩოები და ლინზები სათვალისათვის; ოპტიკაში გამოსაყენებელი მინები, ჩარჩოები მინებისათვის, ლინზები ოპტიკისათვის, მინების ბუდეები.
- 14 - საათები და მაჯის საათები; საათის კორპუსები; საათისა და სამაჯურის კომბინაციები; ბროში; ძეწკვები; რკალურა თმისათვის; თმის სამაგრი; საყურეები; ყელსაბამი, ბეჭდები, თვლიანი ბეჭდები და საათები; საკინძეები; საიუველირო ნაწარმი; დეკორატიული ბიჟუტერია; საიუველირო საათები, ძვირფასი ლითონის მოსართავები ჩასმული საათებით, საათები ძეწკვებზე; საიუველირო

ნაწარმის იმიტაცია; ბიჟუტერია; ბუდეები სა-
იუველირო ნაწარმისათვის.

18 - ქაღის ჩანთები, სამეურნეო ჩანთები,
სამგზავრო ჩანთები; საფულეები, ქისები;
გასაღების ბუდეები; აშურმა; პორტფელები;
ჩანთები სამგზავრო ნაკრებებისათვის; ჩემო-
დნები; ქოლგები; ნაწარმი ტყავისა და ტყავის
იმიტაციისგან.

25 - მამაკაცის, ქალისა და ბავშვის ტან-
საცმელი კაბების, ქურთუკების, ჟაკეტების,
პიჯაკების, ბლუზების, შარვლების, ტრუსე-
ბის, ნიფხების, სლაქსების, პერანგების, ქვე-
დაწველების, კოსტუმების, სვიტერების, მაი-
სურების, ტოპების, ქვედა პერანგების, ჯემპ-
რების, ტრიკოტაჟის ნაწარმის, ჰალსტუხე-
ბის, პალტოების, აჭიმების, კოლგორტების, პი-
ჯამების, ტყავისა და ტყავის იმიტაციის
ტანსაცმლის, ქამრების, კეპების, შლაპების,
ქუდეების, თავსაბურავის, წინდების ნაწარმის,
წინდების, შარფების, შალეების, ფეხსაცმ-
ლის, ტუფლების, მოკლეყელიანი ფეხსაცმ-
ლის, ჩექმების, სანდლებისა და ჩუსტების
ჩათვლით.

(260) AM 2009 49666 A

(210) AM 049666

(220) 2008 08 15

(731) ვინკი ლეიდის სპეშიალტიზ სენტრ სდნ
ბჰდ,

No. 21, ჯალან ჯურუნილაი U1/20,
ჰაიკომ გლენმერი ინდასტრიალ პარკი,
40000 შაჰ ალაში, სელანგორ დარულ
ეჰსანი, მალაიზია

(740) პავლე მეიფარიანი

(540)



(591) შავ-თეთრი

(531) 26.04.22-26.04.24-27.05.23-27.05.24-

(511) 9 - სათვალეები; მზის სათვალეები;
მკვეთრი სინათლისგან თვალის დამცავი ფა-
რები; სათვალის მინები; სათვალის ბუდეები;
ძეწკვები, ზონრები, ჩარჩოები და ლინზები
სათვალისათვის; ოპტიკაში გამოსაყენებელი
მინები, ჩარჩოები მინებისათვის, ლინზები
ოპტიკისათვის, მინების ბუდეები.

14 - საათები და მაჯის საათები; საათის
კორპუსები; საათისა და სამაჯურის კომბინა-
ციები; ბროში; ძეწკვები; რკალურა თმისათ-
ვის; თმის სამაგრი; საყურეები; ყელსაბამი,
ბეჭდები, თვლიანი ბეჭდები და საათები;
საკინძებები; საიუველირო ნაწარმი; დეკორა-
ტიული ბიჟუტერია; საიუველირო საათები,
ძვირფასი ლითონის მოსართავები ჩასმული
საათებით, საათები ძეწკვებზე; საიუველირო
ნაწარმის იმიტაცია; ბიჟუტერია; ბუდეები სა-
იუველირო ნაწარმისათვის.

18 - ქაღის ჩანთები, სამეურნეო ჩანთები,
სამგზავრო ჩანთები; საფულეები, ქისები;
გასაღების ბუდეები; აშურმა; პორტფელები;
ჩანთები სამგზავრო ნაკრებებისათვის; ჩემო-
დნები; ქოლგები; ნაწარმი ტყავისა და ტყავის
იმიტაციისგან.

25 - მამაკაცის, ქალისა და ბავშვის ტანსა-
ცმელი კაბების, ქურთუკების, ჟაკეტების,
პიჯაკების, ბლუზების, შარვლების, ტრუსე-
ბის, ნიფხების, სლაქსების, პერანგების, ქვე-
დაწველების, კოსტუმების, სვიტერების, მაი-
სურების, ტოპების, ქვედა პერანგების, ჯემპ-
რების, ტრიკოტაჟის ნაწარმის, ჰალსტუხე-
ბის, პალტოების, აჭიმების, კოლგორტების, პი-
ჯამების, ტყავისა და ტყავის იმიტაციის
ტანსაცმლის, ქამრების, კეპების, შლაპების,
ქუდეების, თავსაბურავის, წინდების ნაწარმის,
წინდების, შარფების, შალეების, ფეხსაცმ-
ლის, ტუფლების, მოკლეყელიანი ფეხსაცმ-
ლის, ჩექმების, სანდლებისა და ჩუსტების
ჩათვლით.

(260) AM 2009 49667 A

(210) AM 049667

(220) 2008 08 15

(731) ვინკი ლეიდის სპეშიალტიზ სენტრ სდნ
ბჰდ,

No. 21, ჯალან ჯურუნილაი U1/20,
ჰაიკომ გლენმერი ინდასტრიალ პარკი,
40000 შაჰ ალაში, სელანგორ დარულ
ეჰსანი, მალაიზია

(740) პავლე მეიფარიანი

(540)



(591) შავ-თეთრი

(531) 27.05.05-

(511) 9 - სათვალეები; მზის სათვალეები;
მკვეთრი სინათლისგან თვალის დამცავი ფა-
რები; სათვალის მინები; სათვალის ბუდეები;
ძეწკვები, ზონრები, ჩარჩოები და ლინზები
სათვალისათვის; ოპტიკაში გამოსაყენებელი
მინები, ჩარჩოები მინებისათვის, ლინზები
ოპტიკისათვის, მინების ბუდეები.

14 - საათები და მაჯის საათები; საათის
კორპუსები; საათისა და სამაჯურის კომბინა-
ციები; ბროში; ძეწკვები; რკალურა თმისათ-
ვის; თმის სამაგრი; საყურეები; ყელსაბამი,
ბეჭდები, თვლიანი ბეჭდები და საათები; სა-
კინძებები; საიუველირო ნაწარმი; დეკორატი-
ული ბიჟუტერია; საიუველირო საათები,
ძვირფასი ლითონის მოსართავები ჩასმული
საათებით, საათები ძეწკვებზე; საიუველირო
ნაწარმის იმიტაცია; ბიჟუტერია; ბუდეები სა-
იუველირო ნაწარმისათვის.

18 - ქაღის ჩანთები, სამეურნეო ჩანთები,
სამგზავრო ჩანთები; საფულეები, ქისები; გა-
საღების ბუდეები; აშურმა; პორტფელები;

ჩანთები სამგზავრო ნაკრებებისათვის; ჩემოდნები; ქოლგები; ნაწარმი ტყავისა და ტყავის იმიტაციისგან.

25 - მამაკაცის, ქალისა და ბავშვის ტანსაცმელი კაბების, ქურთუკების, ჟაკეტების, პიჯაკების, ბლუზების, შარვლების, ტრუსების, ნიფსების, სლაქსების, პერანგების, ქვედაწველების, კოსტუმების, სვიტერების, მაისურების, ტოპების, ქვედა პერანგების, ჯემპერების, ტრიკოტაჟის ნაწარმის, ჰალსტუხების, პალტოების, აჭიმების, კოლგორტების, პიჯამების, ტყავისა და ტყავის იმიტაციის ტანსაცმლის, ქაბრების, კეპების, შლაპების, ქუდეების, თავსაბურავის, წინდების ნაწარმის, წინდების, შარფების, შალეების, ფეხსაცმლის, ტუფლების, მოკლეყელიანი ფეხსაცმლის, ჩექმების, სანდლებისა და ჩუსტების ჩათვლით.

(260) AM 2009 49671 A
(210) AM 049671
(220) 2008 08 15

(731) სოირა ინვესტმენტს ლიმიტიდ,
3076, სერ ფრენსის დრეიკზ ჰაიუეი,
ს/ყ 3463, როუდ-ტაუნი, ტორტოლა, ვირჯინის კუნძულები (დიდი ბრიტანეთი)

(740) შალვა გვარამაძე
(540)

NICO

(591) შავ-თეთრი
(511) 29 - ხორცი, თევზი, ფრინველი და ნანადირევი; ხორცის ექსტრაქტები; დაკონსერვებული, გამხმარი და თბურად დამუშავებული ბოსტნეული და ხილი; ჟელე, მურაბა, კომპოტი; კვერცხი, რძე და რძის პროდუქტები; ზეთები და საკვები ცხიმები.

30 - ყავა, ჩაი, კაკაო, შაქარი, ბრინჯი, ტაპიოკა (მანიოკა), საგო, ყავის შემცველები; ფქვილი და მარცვლეულის პროდუქტი, პურ-ფუნთუშეული, საკონდიტრო ნაწარმი, ნაყინი; თაფლი, ბადაგის ვაჟინი; საფუარი, საცხობი ფხვნილები; მარილი, მდოგვი; ძმარი, საკაზმები; სანელებლები; საკვები ყინული.

32 - ლუდი; მინერალური და გაზიანი წყალი და სხვა უაღკოპოლო სასმელები; ხილის სასმელები და ხილის წველები; ვაჟინები და სასმელების დასამზადებელი სხვა შედგენილობები.

(260) AM 2009 49672 A
(210) AM 049672
(220) 2008 08 15

(731) სოირა ინვესტმენტს ლიმიტიდ,
3076, სერ ფრენსის დრეიკზ ჰაიუეი,
ს/ყ 3463, როუდ-ტაუნი, ტორტოლა,
ვირჯინის კუნძულები (დიდი ბრიტანეთი)

(740) შალვა გვარამაძე
(540)

BIO TIME

(591) შავ-თეთრი
(511) 5 - ბავშვთა კვება.

29 - ხორცი, თევზი, ფრინველი და ნანადირევი; ხორცის ექსტრაქტები; დაკონსერვებული, გამხმარი და თბურად დამუშავებული ბოსტნეული და ხილი; ჟელე, მურაბა, კომპოტი; კვერცხი, რძე და რძის პროდუქტები; ზეთები და საკვები ცხიმები.

30 - ყავა, ჩაი, კაკაო, შაქარი, ბრინჯი, ტაპიოკა (მანიოკა), საგო, ყავის შემცველები; ფქვილი და მარცვლეულის პროდუქტი, პურ-ფუნთუშეული, საკონდიტრო ნაწარმი, ნაყინი; თაფლი, ბადაგის ვაჟინი; საფუარი, საცხობი ფხვნილები; მარილი, მდოგვი; ძმარი, საკაზმები; სანელებლები; საკვები ყინული.

32 - ლუდი; მინერალური და გაზიანი წყალი და სხვა უაღკოპოლო სასმელები; ხილის სასმელები და ხილის წველები; ვაჟინები და სასმელების დასამზადებელი სხვა შედგენილობები.

(260) AM 2009 49673 A
(210) AM 049673
(220) 2008 08 15

(731) სოირა ინვესტმენტს ლიმიტიდ,
3076, სერ ფრენსის დრეიკზ ჰაიუეი,
ს/ყ 3463, როუდ-ტაუნი, ტორტოლა, ვირჯინის კუნძულები (დიდი ბრიტანეთი)

(740) შალვა გვარამაძე
(540)

BIO TIME БИО ТАЙМ

(591) შავ-თეთრი
(511) 5 - ბავშვთა კვება.

29 - ხორცი, თევზი, ფრინველი და ნანადირევი; ხორცის ექსტრაქტები; დაკონსერვებული, გამხმარი და თბურად დამუშავებული ბოსტნეული და ხილი; ჟელე, მურაბა, კომპოტი; კვერცხი, რძე და რძის პროდუქტები; ზეთები და საკვები ცხიმები.

30 - ყავა, ჩაი, კაკაო, შაქარი, ბრინჯი, ტაპიოკა (მანიოკა), საგო, ყავის შემცველები; ფქვილი და მარცვლეულის პროდუქტი, პურ-ფუნთუშეული, საკონდიტრო ნაწარმი, ნაყინი; თაფლი, ბადაგის ვაჟინი; საფუარი, საცხობი ფხვნილები; მარილი, მდოგვი; ძმარი, საკაზმები; სანელებლები; საკვები ყინული.

32 - ლუდი; მინერალური და გაზიანი წყალი და სხვა უაღკოპოლო სასმელები; ხილის სასმელები და ხილის წველები; ვაჟინები და სასმელების დასამზადებელი სხვა შედგენილობები.

(260) AM 2009 49674 A
(210) AM 049674

(220) 2008 08 15

(731) სოირა ინვესტმენტს ლიმიტიდ,
3076, სერ ფრენსის დრეიკზ ჰაიუეი,
ს/ყ 3463, როუდ-ტაუნი, ტორტოლა, ვირ-
ჯინის კუნძულები (დიდი ბრიტანეთი)

(740) შალვა გვარამაძე
(540)

RICH PIЧ

(591) შავ-თეთრი

(511) 5 - ბავშვთა კვება.

29 - ხორცი, თევზი, ფრინველი და ნანა-
ღირვეი; ხორცის ექსტრაქტები; დაკონსერვე-
ბული, გამხმარი და თბურად დამუშავებული
ბოსტნეული და ხილი; ჟელე, მურაბა, კომპო-
ტი; კვერცხი, რძე და რძის პროდუქტები; ზე-
თები და საკვები ცხიმები.

30 - ყავა, ჩაი, კაკაო, შაქარი, ბრინჯი, ტა-
პიოკა (მანიოკა), საგო, ყავის შემცველები;
ფქვილი და მარცვლეულის პროდუქტი, პურ-
ფუნთუშეული, საკონდიტრო ნაწარმი, ნაყი-
ნი; თაფლი, ბადაგის ვაჟინი; საფუარი, საც-
ხობი ფხვნილები; მარილი, მდოგვი; ძმარი,
საკაზმები; სანელებლები; საკვები ყინული.

32 - ლუდი; მინერალური და გაზიანი წყა-
ლი და სხვა უაღკოპოლო სასმელები; ხილის
სასმელები და ხილის წვენები; ვაჟინები და
სასმელების დასამზადებელი სხვა შედგენი-
ლობები.

(260) AM 2009 49675 A

(210) AM 049675

(220) 2008 08 15

(731) სოირა ინვესტმენტს ლიმიტიდ,
3076, სერ ფრენსის დრეიკზ ჰაიუეი,
ს/ყ 3463, როუდ-ტაუნი, ტორტოლა, ვირ-
ჯინის კუნძულები (დიდი ბრიტანეთი)

(740) შალვა გვარამაძე
(540)

ДАРЫ ЛЕТА

(591) შავ-თეთრი

(511) 5 - ბავშვთა კვება.

29 - ხორცი, თევზი, ფრინველი და ნანა-
ღირვეი; ხორცის ექსტრაქტები; დაკონსერვე-
ბული, გამხმარი და თბურად დამუშავებული
ბოსტნეული და ხილი; ჟელე, მურაბა, კომპო-
ტი; კვერცხი, რძე და რძის პროდუქტები; ზე-
თები და საკვები ცხიმები.

30 - ყავა, ჩაი, კაკაო, შაქარი, ბრინჯი, ტა-
პიოკა (მანიოკა), საგო, ყავის შემცველები;
ფქვილი და მარცვლეულის პროდუქტი, პურ-
ფუნთუშეული, საკონდიტრო ნაწარმი, ნაყი-
ნი; თაფლი, ბადაგის ვაჟინი; საფუარი, სა-
ცხობი ფხვნილები; მარილი, მდოგვი; ძმარი,
საკაზმები; სანელებლები; საკვები ყინული.

32 - ლუდი; მინერალური და გაზიანი წყა-
ლი და სხვა უაღკოპოლო სასმელები; ხილის
სასმელები და ხილის წვენები; ვაჟინები და

სასმელების დასამზადებელი სხვა შედგენი-
ლობები.

(260) AM 2009 49676 A

(210) AM 049676

(220) 2008 08 15

(731) სოირა ინვესტმენტს ლიმიტიდ,
3076, სერ ფრენსის დრეიკზ ჰაიუეი,
ს/ყ 3463, როუდ-ტაუნი, ტორტოლა, ვირ-
ჯინის კუნძულები (დიდი ბრიტანეთი)

(740) შალვა გვარამაძე
(540)

ДОБРЫЙ

(591) შავ-თეთრი

(511) 5 - ბავშვთა კვება.

29 - ხორცი, თევზი, ფრინველი და ნანა-
ღირვეი; ხორცის ექსტრაქტები; დაკონსერვე-
ბული, გამხმარი და თბურად დამუშავებული
ბოსტნეული და ხილი; ჟელე, მურაბა, კომპო-
ტი; კვერცხი, რძე და რძის პროდუქტები; ზე-
თები და საკვები ცხიმები.

30 - ყავა, ჩაი, კაკაო, შაქარი, ბრინჯი, ტა-
პიოკა (მანიოკა), საგო, ყავის შემცველები;
ფქვილი და მარცვლეულის პროდუქტი, პურ-
ფუნთუშეული, საკონდიტრო ნაწარმი, ნაყი-
ნი; თაფლი, ბადაგის ვაჟინი; საფუარი, საც-
ხობი ფხვნილები; მარილი, მდოგვი; ძმარი,
საკაზმები; სანელებლები; საკვები ყინული.

32 - ლუდი; მინერალური და გაზიანი წყა-
ლი და სხვა უაღკოპოლო სასმელები; ხილის
სასმელები და ხილის წვენები; ვაჟინები და
სასმელების დასამზადებელი სხვა შედგენი-
ლობები.

(260) AM 2009 49768 A

(210) AM 049768

(220) 2008 08 20

(731) ნგკ სპარკ პლაგ კო.,
ლტდ, 14-18, ტაკატსუჯი-ჩო, მიზუჰო-კუ,
ნაგოია-სიტი, 467-8525, იაპონია

(740) გიორგი მეიფარიანი
(540)



(591) შავ-თეთრი

(531) 26.03.24-27.05.05-27.05.23-

(511) 7 - ამთები მოწყობილობები და მათი
მაკომპლექტებელი ნაწილები, რომლებიც
წარმოადგენენ ყველა სახის შიგაწვის ძრავას
ნაწილებს, სახელობრ, ამთები სანთლები,
გაშვებისწინა გამათბობელი სანთლები, ამ-
ნთები სანთლების თაღფაქები, საღენები და
კოჭები.

(260) AM 2009 49779 A

(210) AM 049779

- (220) 2008 08 20
- (731) ზაკრიტოე აკციონერნოე ობშჩესტვო "კრეატივ", პროსპექტ პრომიშლენნიი 19, კიროვო-გრადი, 25014, უკრაინა
- (740) ლილიანა დარახველიძე
- (540)

МАСЛОВИЯ

- (591) შავ-თეთრი
- (511) 29 - ხორცი, თევზი, ფრინველი და ნანადირევი; ხორცის ექსტრაქტები; დაკონსერვებული, გამხმარი და თბურად დამუშავებული ბოსტნეული და ხილი; ჟელე, მურაბა, კომპოტი; კვერცხი, რძე და რძის პროდუქტები; ზეთები და საკვები ცხიმები.
- 30 - ყავა, ჩაი, კაკაო, შაქარი, ბრინჯი, ტაპიოკა (მანიოკა), საგო, ყავის შემცველები; ფქვილი და მარცვლეულის პროდუქტი, პურ-ფუნთუშეული, საკონდიტრო ნაწარმი, ნაყინი; თაფლი, ბადავის ვაჟინი; საფუარი, საცხობი ფხვნილები; მარილი, მღოგვი; ძმარი, საკაზმები; სანელებლები; საკვები ყინული.

- (260) AM 2009 49782 A
- (210) AM 049782
- (220) 2008 08 20
- (731) შპს "ჯორჯიან გლას ენდ მინერალ ვოთერს კომპანი", თორის ქ.39, 1200, ბორჯომი, საქართველო
- (540) იხილეთ ნიშანთა ფერადი გამოსახულებანი (გვ. 90)



- (591) ცისფერი, ლურჯი, თეთრი
- (531) 19.07.12-19.07.16-29.01.00-
- (511) 32 - წყაროს წყალი, მინერალური წყალი.

- (260) AM 2009 49783 A
- (210) AM 049783
- (220) 2008 08 20
- (731) შპს "ჯორჯიან გლას ენდ მინერალ ვოთერს კომპანი", თორის ქ.39, 1200, ბორჯომი, საქართველო
- (540) იხილეთ ნიშანთა ფერადი გამოსახულებანი (გვ. 90)



- (591) ცისფერი, ლურჯი, თეთრი
- (531) 19.07.12-19.07.16-29.01.00-
- (511) 32 - წყაროს წყალი, მინერალური წყალი.

- (591) ცისფერი, ლურჯი, თეთრი
- (531) 19.07.12-19.07.16-29.01.00-
- (511) 32 - წყაროს წყალი, მინერალური წყალი.

- (260) AM 2009 49856 A
- (210) AM 049856
- (220) 2008 08 25
- (731) ვაიეტ ჰოლდინგს კორპორეიშენ, მენის შტატის კორპორაცია, ფაივ ჯირალდა ფარმზი, მედისონი, ნიუ-ჯერზი 07940, აშშ
- (740) თამაზ შილაკაძე
- (540)

CENTRUM. LIVE FULL LIFE.

- (591) შავ-თეთრი
- (511) 5 - დიეტური და საკვები დანამატები.

- (260) AM 2009 49857 A
- (210) AM 049857
- (220) 2008 08 25
- (731) ვაიეტ ჰოლდინგს კორპორეიშენ, მენის შტატის კორპორაცია, ფაივ ჯირალდა ფარმზი, მედისონი, ნიუ-ჯერზი 07940, აშშ
- (740) თამაზ შილაკაძე
- (540)

Центрум. Живи полной жизнью.

- (591) შავ-თეთრი
- (511) 5 - დიეტური და საკვები დანამატები.

- (260) AM 2009 49858 A
- (210) AM 049858
- (220) 2008 08 25
- (731) ვაიეტ ჰოლდინგს კორპორეიშენ, მენის შტატის კორპორაცია, ფაივ ჯირალდა ფარმზი, მედისონი, ნიუ-ჯერზი 07940, აშშ
- (740) თამაზ შილაკაძე
- (540)

ცენტრუმი. იცხოვრე საგსე ცხოვრებით.

- (591) შავ-თეთრი
- (511) 5 - დიეტური და საკვები დანამატები.

- (260) AM 2009 49877 A
- (210) AM 049877
- (220) 2008 08 25
- (731) შპს "ჯორჯიან გლას ენდ მინერალ ვოთერს კომპანი", თორის ქ.39, 1200, ბორჯომი, საქართველო
- (540)

აკვა ლაივი
Aqua Life

(591) შავ-თეთრი
(511) 32 - წყაროს წყალი, მინერალური წყალი.

(260) AM 2009 49922 A

(210) AM 049922

(220) 2008 08 26

(731) სუპერჯენ, ინკ.,
4140 დუბლინ ბუღვარი, სუიტ 200,
დუბლინი, კალიფორნია 94568, აშშ

(740) შალვა გვარამაძე

(540)

ДАКОГЕН

(591) შავ-თეთრი

(511) 5 - ფარმაცევტული კომპოზიციები კიბოსა და იმუნური დარღვევების სამკურნალოდ.

(260) AM 2009 49955 A

(210) AM 049955

(220) 2008 08 29

(731) ოტკრიტოე აკციონერნოე ობშჩესტვო
"პიოვარენნოე ობიედინენიე "კრასნი
ვოსტოკ-სოლოდოვპივო",
ულ. ტიხორეცკაია, 5, 420054 ქ. ყაზანი,
რუსეთის ფედერაცია

(740) ლილიანა დარახველიძე

(540) იხილეთ ნიშანთა ფერადი გამოსახულებანი (გვ. 90)



(591) მწვანე, ყავისფერი

(531) 05.07.02-24.01.03-25.01.19-27.05.01-29.01.00-

(511) 32 – უაღკოპოლო აპერიტივები; წყლები; ბურახი (უაღკოპოლო სასმელი); უაღკოპოლო კოქტეილები; ლიმონათი; არაქისის რძიანი სასმელები; უაღკოპოლო სასმელები; იზოტონური სასმელები; თაფლზე დამზადებული უაღკოპოლო სასმელები; რძის შრატზე დამზადებული სასმელები; ხილის სასმელები; ნუშის რძიანი სასმელი; ნექტარი ხილის რბილობით; ორშადი; ღუდი; გაზიანი სასმელის დასამზადებელი ფხვნილები; ეკალიქი (უაღკოპოლო სასმელი); ვაჟინები ლიმონათისა და სასმელებისათვის; ტომატის წვენი; ვაშლის, ბოსტნეულისა და ხილის წვენები; გაზიანი წყლისა და ლიქიორის დასამზადებელი შედგენილობები; მინერალური წყლისა და სასმელების დასამზადებელი შედგენილობები; ტკბილი; ყურძნის ტკბილი; ღუდის ტკბილი; ალას ტკბილი; გაზიანი სასმელების დასამზადებელი ტაბლეტები (აბები); შარბათი (სასმელი); ხილის უაღკოპოლო ექსტრაქტები; სვიის ექსტრაქტები

ღუდის დასამზადებლად; სასმელების დასამზადებელი ესენციები.

33 - აპერიტივები, არაკი, ბრენდი, ღვინოები, ჭაჭაზე დაყენებული ღვინო; ვისკი, არაკი, ჯინი; დიჯესტივები; კოქტეილები, ლიქიორები, ალკოჰოლიანი სასმელები, ხილის შემცველი ალკოჰოლიანი სასმელები; სპირტიანი სასმელები; გამოსხივ მიღებული სასმელები; თაფლის სასმელი; პიტნის ნაყენი; მწარე ნაყენები; რომი; საკე; სიდრი; ბრინჯის სპირტი; სპირტიანი ექსტრაქტები; ხილის სპირტიანი ექსტრაქტები; სპირტიანი ესენციები.

(260) AM 2009 49993 A

(210) AM 049993

(220) 2008 09 05

(731) შპს "ასფარმა" საქართველოს
ფარმაცევტული კომპანია,
შეგენკოს ქ.12, 0108, თბილისი,
საქართველო

(540)

MEGAFER МЕГАФЕР მეგაფერი

(591) შავ-თეთრი

(511) 5 - ფარმაცევტული პრეპარატები, მათ შორის სამკურნალო საშუალებები.

(260) AM 2009 50027 A

(210) AM 050027

(220) 2008 09 09

(731) შპს სოლო სტუდიო,
გამსახურდიას გამზ.39, ბინა 63, 0160,
თბილისი, საქართველო

(540) იხილეთ ნიშანთა ფერადი გამოსახულებანი (გვ. 90)



(591) წითელი, ნაცრისფერი

(531) 26.01.06-27.05.04-29.01.00-

(511) 35 - რეკლამა; მართვა საქმიან სფეროში; ადმინისტრირება საქმიან სფეროში; საოფისე სამსახური.

38 - კავშირგაბმულობა.

42 - სამეცნიერო და ტექნოლოგიური მომსახურება და მასთან დაკავშირებული სამეცნიერო კვლევა და დამუშავება; სამრეწველო ანალიზისა და სამეცნიერო კვლევასთან დაკავშირებული მომსახურება; კომპიუტერების ტექნიკური და პროგრამული უზრუნველყოფის დამუშავება და სრულყოფა.

45 - იურიდიული სამსახური; ინდივიდუალურ პირთა მოთხოვნილებების დასაკმაყოფილებლად სხვა პირთა მიერ გაწეული პერსონალური და სოციალური მომსახურება.

(260) AM 2009 50059 A

(210) AM 050059

(220) 2008 09 10

(731) ნგკ სპარკ პლაგ კო.,
ლტდ, 14-18, ტაკატსუჯი-ჩო, მიზუჰო-კუ,
ნაგოია-სიტი, 467-8525, იაპონია

(740) გიორგი მეიფარიანი

(540) იხილეთ ნიშანთა ფერადი გამოსახუ-
ლებანი (გვ. 90)



(591) შავი, თეთრი, ყვითელი, წითელი,
ნარინჯისფერი

(531) 13.01.25-25.05.02-27.05.02-29.01.00-

(511) 7 - ამნები მოწყობილობები და მათი
მაკომპლექტებელი ნაწილები, რომლებიც წა-
რმოადგენენ ყველა სახის შიგაწვის ძრავას
ნაწილებს, სახელდობრ, ამნები სანთლები,
გაშვებისწინა გამათბობელი სანთლები, ამნ-
ები სანთლების თაღფაქები, სადენები და
კოჭები.

(260) AM 43876 A *

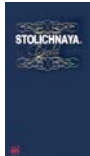
(210) AM 043876

(220) 2007 07 27

(731) სპირიტს ინტერნაციონალ ბ.ვ.,
1ა, რიუ თომას ედისონი, L-1445
შტრასენი, ლუქსემბურგი

(740) დავით ზურაბიშვილი

(540) იხილეთ ნიშანთა ფერადი გამოსახუ-
ლებანი (გვ. 90)



(591) თეთრი, ოქროსფერი, ღურჯი

(531) 25.01.19-26.04.22-27.05.24-29.01.00-

(511) 32 - ღუდი; მინერალური და გაზიანი
წყალი და სხვა უაღკოპოლო სასმელები; ხი-
ლის სასმელები და ხილის წვენები; ვაჟინები
და სასმელების დასამზადებელი სხვა შედგე-
ნილობები (რუსული წარმოშობის).

33 - ალკოჰოლიანი სასმელი (რუსული წა-
რმოშობის).

(260) AM 43877 A *

(210) AM 043877

(220) 2007 07 27

(731) სპირიტს ინტერნაციონალ ბ.ვ.,
1ა, რიუ თომას ედისონი, L-1445
შტრასენი, ლუქსემბურგი

(740) დავით ზურაბიშვილი

(540)

STOLICHNAYA GOLD

8.1.2. სპირიტუალური ბანანსხადები

(260) AM 2009 49736 A
(800) 968467
(731) Mühlens GmbH & Co. KG,
Venloer Strasse 241-245, 50823 Köln,
Germany

(540)

LIVE YOUR DREAM

(591) Black, white

(511) 03

(260) AM 2009 49833 A
(800) 952735
(731) GRIFOLS, S.A.,
Marina, 16-18 - T. Mapfre, Pl. 26, E-08005
BARCELONA, Spain

(540)

ERYTRA

(591) Black, white

(511) 10

(260) AM 2009 49869 A
(800) 967750
(731) PELİT ARSLAN KONTRPLAK
FABRİKASI ANONİM ŞİRKETİ,
Halkalı Caddesi No: 178, Sefaköy
Küçükçekmece-İstanbul, Turkey

(540)



(591) black, white, red

(511) 19, 20, 40

(260) AM 2009 49870 A
(800) 967757
(731) COUNTRY AND CITY LINE,
29 rue de la Maison Rouge, F-77185
LOGNES, France

(540)



(591) Black, white

(511) 24

(260) AM 2009 49871 A
(800) 967759
(731) Exlayer Limited,
28 Austin Friars London EC2N 2QQ,
United Kingdom

(540)



(591) Blue, white

(511) 09, 42

(260) AM 2009 49872 A
(800) 967777
(731) Warszawskie Zakłady Zielarskie
HERBAPOL,
ul. Olówkowa 54, PL-05-800 Pruszków,
Poland

(540)

ФИТОЛИЗИН

(591) Black, white

(511) 05

(260) AM 2009 49873 A
(800) 967787
(731) Obshchestvo s ogranichennoy
otvetstvennostyu "Kompaniya Zolotoy
Terem",
4, str.15, nab.Danilovskaya, RU-113114
Moskva, Russian Federation

(540)

OKINEL

(591) Black, white

(511) 29

(260) AM 2009 49875 A
(800) 967797
(731) 4 LOOK TECHNIKA OKIENNA Sp. z o.o.,
ul. Kombatantów 7, PL-15-110 Białystok,
Poland

(540)



(591) Red, black

(511) 06, 19, 37

(260) AM 2009 49876 A
(800) 967798
(731) LI HONGMING,
Rm 1501, Bali Mansion, Xiaonan Road,
Wenzhou, 325000 Zhejiang, China

(540)

Limitless

(591) Black, white

(511) 20

(260) AM 2009 49878 A
(800) 967803
(731) Obshchestvo s organichennoy
otvetstvennostyu "Snezhnaya Zima",
Ligovskiy prospect, 60, lit. Zh RU-191040
Saint-Petersburg, Russian Federation

(540)

ДАЧА

(591) Black, white

(511) 32

(260) AM 2009 49879 A

(800) 967806

(731) GRINDEKS, akciju sabiedrība,
Krustpils iela 53, LV-1057 Rīga, Latvia

(540)

МИΛΔΡΟΓΕΛ

(591) Black, white

(511) 05

(260) AM 2009 49880 A

(800) 967812

(731) BENELLI Q.J. S.R.L.,
Strada della Fornace Vecchia S.N. I-61100
PESARO, Italy

(540)



(591) Black, white

(511) 12

(260) AM 2009 49881 A

(800) 967820

(731) GRINDEKS,
akciju sabiedrība, Krustpils iela 53, LV-1057
Rīga, Latvia

(540)



(591) Light yellow, yellow, grey and white

(511) 05

(260) AM 2009 49882 A

(800) 967839

(731) SARTORIA SAINT ANDREWS MILANO
S.P.A.,
Ottava Strada, 62 I-61030 BELLOCCHI DI
FANO (PU), Italy

(540)



(591) Black, white

(511) 03, 09, 18

(260) AM 2009 49918 A

(800) 968276

(731) Servatius Schneiders,
Uhlandstraße 87, 44791 Bochum, Germany

(540)

helix

(591) Black, white

(511) 07, 09, 11, 37

(260) AM 2009 49976 A

(800) 969259

(731) Red Bull GmbH,
Am Brunnen 1, A-5330 Fuschl am See,
Austria

(540)

BULLIT

(591) Black, white

(511) 32

(260) AM 2009 49977 A

(800) 969260

(731) Red Bull GmbH,
Am Brunnen 1, A-5330 Fuschl am See,
Austria

(540)



(591) Black, white

(511) 32

(260) AM 2009 49978 A

(800) 969271

(731) DFDS A/S,
Sundkrogsgade 11, DK-2100 Copenhagen Ø,
Denmark

(540)

TOR LINE

(591) Black, white

(511) 39

(260) AM 2009 49979 A

(800) 969305

(731) Kaba AG,
Mühlebühlstrasse, Kempten, CH-8623
Wetzikon, Switzerland

(540)

KABA

(591) Black, white

(511) 06, 07, 09, 12, 19, 35, 37, 40, 42, 45

(260) AM 2009 49980 A

(800) 969339

(731) PANOUGE SAS,
5 rue Keppler, F-75116 PARIS, France

(540)

MASAKI PARIS

(591) Black, white

(511) 03

(260) AM 2009 49982 A

(800) 969353

(731) MITSUBISHI JIDOSHA KOGYO
KABUSHIKI KAISHA,
33-8, Shiba 5-chome, Minato-ku Tokyo
108-8410, Japan

(540)

INVECS

(591) Black, white

(511) 12

(260) AM 2009 49983 A

(800) 969390

(731) EGIS GYÓGYSZERGYÁR Nyilvánosan
Működő Részvénytársaság,
Keresztúri út 30-38, H-1106 Budapest,
Hungary

(540)

NOFLUX

(591) Black, white

(511) 05

(260) AM 2009 49984 A

(800) 969395

(731) SUNTORY LIMITED,
1-40, Dojimahama 2-chome, Kita-ku Osaka-
-shi, Osaka 530-8203, Japan

(540)



(591) Black, white

(511) 33

(260) AM 2009 49985 A

(800) 969398

(731) EGIS GYÓGYSZERGYÁR Nyilvánosan
Működő Részvénytársaság,
Keresztúri út 30-38, H-1106 Budapest,
Hungary

(540)

BORTEGIS

(591) Black, white

(511) 05

(260) AM 2009 49986 A

(800) 969400

(731) EGIS GYÓGYSZERGYÁR Nyilvánosan
Működő Részvénytársaság, Keresztúri út
30-38, H-1106 Budapest, Hungary

(540)

ARIPEGIS

(591) Black, white

(511) 05

(260) AM 2009 49987 A

(800) 969416

(731) ETAM,
57-59, rue Henri Barbusse, F-92110 Clichy,
France

(540)

UNDIZ

(591) Black, white

(511) 18, 25, 35

(260) AM 2009 49988 A

(800) 969435

(731) TNT Holdings B.V.,
Neptunusstraat 41-63, NL-2132 JA
Hoofddorp, Netherlands

(540)



(591) Black, white, orange

(511) 16, 38, 39

(260) AM 2009 49989 A

(800) 969445

(731) HARMONT & BLAINE S.P.A.,
Strada Statale 87, Km 16460, Zona
A.S.I. I-80023 CAIVANO (Napoli), Italy

(540)

**Harmont & Blaine**

(591) Black, white

(511) 03, 09, 14, 18, 24, 25

(260) AM 2009 49990 A

(800) 969449

(731) SANOFI-AVENTIS,
174, avenue de France, F-75013 PARIS,
France

(540)



(591) Red, blue, white

(511) 41, 44

(260) AM 2009 49991 A

(800) 969491

(731) FURKAN KIMYA SANAYI VE TICARET LIMITED SIRKETI,
Beysan Sanayi Sitesi Dereboyu, Cad. No. 31,
Haramidere, ISTANBUL, Turkey;
YILMAZLAR ALIŞVERİŞ HİZMETLERİ
İÇ VE DIS TİCARET LİMİTED ŞİRKETİ,
Tahtakale Cad., Paçacı Sk. No: 9, Eminönü
İSTANBUL, Turkey;

(540)



(591) Black, white
(511) 01

(260) AM 2009 49992 A
(800) 969496

(731) GUANGMING TYRE GROUP CO.,
LTD., Qingdao Pingdu Qianlou Industry
Park, Qingdao SHANDONG PROVINCE,
China

(540)

RIVERLAND

(591) Black, white
(511) 12

(260) AM 2009 49998 A
(800) 969498

(731) Australian Merino Pty Ltd,
Level 30, 580 George Street, SYDNEY
NSW 2000, Australia

(540)

**SUPERIOR
MERINO BLEND**

(591) Black, white
(511) 24, 25, 35

(260) AM 2009 49999 A
(800) 969499

(731) Australian Merino Pty Ltd,
Level 30, 580 George Street, SYDNEY
NSW 2000, Australia

(540)

**SUPERIOR
MERINO**

(591) Black, white
(511) 24, 25, 35

(260) AM 2009 50000 A
(800) 969529

(731) Avon Products, Inc.,
World Headquarters, 1345 Avenue of the
Americas, New York, NY 10105-1196, USA

(540)

FIRE ME UP

(591) Black, white
(511) 03

(260) AM 2009 50001 A
(800) 969543

(731) DÖHLER NATURAL FOOD and
BEVERAGE INGREDIENTS,
Society with limited responsibility 7
Rossolimo st. RU-119021 Moscow,
Russian Federation

(540)

JUICY FIRE

(591) White, black, yellow, red and dark-red
(511) 32, 35

(260) AM 2009 50003 A
(800) 969598

(731) WINGTAI (ZHONGSHAN) CO., LTD.,
South of Yongning Industrial Road, Xiaolan,
Zhongshan 528415 Guangdong, China

(540)



(591) Black, white
(511) 16

(260) AM 2009 50004 A
(800) 969599

(731) Beiersdorf AG,
Unnastrasse 48, 20253 Hamburg, Germany

(540)



(591) Blue, white and silver
(511) 03

(260) AM 2009 50005 A
(800) 969607

(731) Amgen Inc.,
One Amgen Center Drive, Thousand Oaks,
CA 91320-1799, USA

(540)



(591) grey, white
(511) 05

(260) AM 2009 50006 A
(800) 969626

(731) SUNTORY LIMITED,
1-40, Dojimahama 2-chome, Kita-ku Osaka-
-shi, Osaka 530-8203, Japan

(540)

SUNTORY

(591) Black, white

(511) 33

(260) AM 2009 50007 A

(800) 969627

(731) SUNTORY LIMITED,
1-40, Dojimahama 2-chome, Kita-ku Osaka-
-shi, Osaka 530-8203, Japan

(540)

MIDORI

(591) Black, white

(511) 33

(260) AM 2009 50008 A

(800) 969632

(731) SUNTORY LIMITED,
1-40, Dojimahama 2-chome, Kita-ku Osaka-
-shi, Osaka 530-8203, Japan

(540)

HIBIKI

(591) Black, white

(511) 33

(260) AM 2009 50028 A

(800) 969758

(731) Cornelio Cappellini S.r.l.,
Via Pio X, 54/56 I-22066 Mariano Comense
(CO), Italy

(540)



(591) Grey.

(511) 20

(260) AM 2009 50029 A

(800) 969775

(731) EGIS GYÓGYSZERGYÁR Nyilvánosan
Működő Részvénytársaság,
Keresztúri út 30-38, H-1106 Budapest,
Hungary

(540)

EGIDUL

(591) Black, white

(511) 05

(260) AM 2009 50030 A

(800) 969776

(731) Croma-Pharma Gesellschaft m.b.H.,
Industriezeile 6, A-2100 Leobendorf,
Austria

(540)



(591) Grey, white, green.

(511) 03, 05, 10

(260) AM 2009 50031 A

(800) 969796

(731) Obschestvo s ogranichennoy
otvetstvennostyu "Snezhnaya Zima",
Ligovskiy prospect, 60, lit. Zh RU-191040
Saint-Petersburg, Russian Federation

(540)

DACHA

(591) Black, white

(511) 32

(260) AM 2009 50032 A

(800) 969797

(731) SANOFI-AVENTIS,
174, avenue de France, F-75013 PARIS,
France

(540)

ILIBRIFT

(591) Black, white

(511) 05

(260) AM 2009 50033 A

(800) 969818

(731) Obschestvo s Ogranichennoy
Otvvetstvennostyu "VL Enterprises",
ul. B. Pionerskaya, 33, str. 1, RU-113054,
Moscow, Russian Federation

(540)

PETER'S GLORY

(591) Black, white

(511) 32, 33

(260) AM 2009 50035 A

(800) 969821

(731) Joint-Stock Company "Krasnyj Ocyabr",
Bersenevskaya naberejnaya, d. 6,
RU-119072 Moscow, Russian Federation

(540)

КНС-КНС

(591) Black, white

(511) 30

(260) AM 2009 50036 A
(800) 969838
(731) BEIJING GOME APPLIANCE CO., LTD,
No. 8 Xincheng Industrial Park, 1, Lucheng
Town, Tongzhou District, Beijing, China
(540)



(591) Black, white
(511) 35, 37

(260) AM 2009 50037 A
(800) 969844
(731) VALENTINO S.p.A.,
Via Turati, 16/18, I-20121 Milano, Italy
(540)

VALENTINO GARAVANI

(591) Black, white
(511) 08, 11, 19, 20, 21, 27, 36, 42, 43

(260) AM 2009 50038 A
(800) 969909
(731) Deluxe Holding AG,
Wallstraße 13, Postfach 251, CH-4010 Basel,
Switzerland
(540)

POINTER

(591) Black, white
(511) 35

(260) AM 2009 50040 A
(800) 969945
(731) Solvay Biologicals B.V.,
C.J. van Houtenlaan 36, NL-1381 CP Weesp,
Netherlands
(540)

INFLUVAC INNOVA

(591) Black, white
(511) 05

(260) AM 2009 50041 A
(800) 969976
(731) BIOFARMA,
22, rue Garnier, F-92200 NEUILLY-SUR-
-SEINE, France
(540)

БИ-ПРЕСТАРИУМ

(591) Black, white
(511) 05

(260) AM 2009 50042 A
(800) 969992

(731) BIOFARMA,
22, rue Garnier, F-92200 NEUILLY-SUR-
-SEINE, France
(540)

NORPLEXAN

(591) Black, white
(511) 05

(260) AM 2009 50043 A
(800) 379525
(731) Dr. Ing. h.c. F. Porsche Aktiengesellschaft,
Porscheplatz, 1, 70435 Stuttgart, Germany
(540)

TARGA

(591) Black, white
(511) 12

(260) AM 2009 50044 A
(800) 385807
(731) G. Schneider & Sohn GmbH,
Möhlstrasse 16, 81675 München, Germany
(540)

AVENTINUS

(591) Black, white
(511) 32

(260) AM 2009 50045 A
(800) 389284
(731) BOUCHARA - RECORDATI,
68, rue Marjolin, F-92300 Levallois-Perret,
France
(540)

POLYDEXA

(591) Black, white
(511) 05

(260) AM 2009 50047 A
(800) 612749
(731) BOUCHARA - RECORDATI,
68, rue Marjolin, F-92300 Levallois-Perret,
France
(540)

TERGYNAN

(591) Black, white
(511) 05

(260) AM 2009 50048 A
(800) 628497
(731) Novartis AG,
CH-4002 Bâle, Switzerland
(540)

DIOVAN

(591) Black, white
(511) 05

(260) AM 2009 50049 A
(800) 694004
(731) Jan-Bernd Rothfos,
5, Am Sandtorkai, 20457 Hamburg,
Germany
(540)

Mamas

(591) Black, white
(511) 30

(260) AM 2009 50050 A
(800) 737173
(731) Henkell & Söhnlein Sektkellereien KG,
Biebricher Allee 142, 65187 Wiesbaden,
Germany
(540)



(591) Gold, red and green
(511) 33

(260) AM 2009 50053 A
(800) 756343
(731) Novartis AG,
CH-4002 Basel, Switzerland
(540)

RISPOLUX

(591) Black, white
(511) 05

(260) AM 2009 50054 A
(800) 784489
(731) BRASSERIES KRONENBOURG,
68, route d'Oberhausbergen, F-67200
STRASBOURG, France
(540)



(591) Red, black, grey
(511) 32, 33, 43

(260) AM 2009 50055 A
(800) 868942
(731) Pfliederer AG,
Ingolstädter Straße 51, 92318 Neumarkt,

Germany
(540)

DUROPAL

(591) Black, white
(511) 17, 19, 20

(260) AM 2009 50056 A
(800) 874914
(731) BEFREE Ltd.,
29 a lit. A, Bolshoy prospect, RU-197198
Saint-Petersburg, Russian Federation
(540)

ifree

(591) Black, white
(511) 38, 41, 42

(260) AM 2009 50057 A
(800) 898464
(731) The Rompetrol Group N.V.,
Strawinskylaan 807, Tower A-8, NL-1077
XX Amsterdam, Netherlands
(540)

ROMPETROL

(591) Black, white
(511) 01, 02, 03, 04, 05, 06, 07, 08, 09, 10, 11, 12,
13, 14, 15, 16, 17, 18, 19, 20, 21, 22, 23, 24,
25, 26, 27, 28, 29, 30, 31, 32, 33, 34, 35, 36,
37, 38, 39, 40, 41, 42, 43, 44, 45

(260) AM 2009 50058 A
(800) 956576
(731) DrinkStar GmbH,
Äußere Oberaustasse 36, 83026 Rosenheim,
Germany
(540)

leau de beaute

(591) Black, white
(511) 32

(260) AM 2009 50075 A
(800) 970775
(731) sanofi-aventis,
174, avenue de France, F-75013 PARIS,
France
(540)

AFLITIV

(591) Black, white
(511) 05

(260) AM 2009 50076 A
(800) 970776

(731) sanofi-aventis,
174, avenue de France, F-75013 PARIS,
France

(540)

FORVALIX

(591) Black, white

(511) 05

(260) AM 2009 50077 A

(800) 970786

(731) Janssen Pharmaceutica NV,
Turnhoutseweg 30, B-2340 BEERSE,
Belgium

(540)

NEVO

(591) Black, white

(511) 10

(260) AM 2009 50078 A

(800) 970846

(731) Closed Joint-Stock Company "Fabrika
"Russkiy shokolad",
ul. Vereiskaya, d. 29, str. 143, RU-121357
Moscow, Russian Federation

(540)

ПОЛЯРНАЯ ЭКСПЕДИЦИЯ

(591) Black, white

(511) 30

(260) AM 2009 50079 A

(800) 970847

(731) Closed Joint-Stock Company "Fabrika
"Russkiy shokolad",
ul. Vereiskaya, d. 29, str. 143, RU-121357
Moscow, Russian Federation

(540)

МОЯ СЕМЬЯ

(591) Black, white

(511) 30

(260) AM 2009 50080 A

(800) 970852

(731) KYODO YUSHI CO.,
LTD., 2-2-30 Kandai, Tsujido, Fujisawa-shi
Kanagawa 251-8588, Spain

(540)

PALMAX

(591) Black, white

(511) 04

(260) AM 2009 50081 A

(800) 970870

(731) Fresenius Kabi AG,
Friedrichstrasse 2-6, 60322 Frankfurt,
Germany

(540)

VOLULYTE

(591) Black, white

(511) 05

(260) AM 2009 50082 A

(800) 970878

(731) Bavaria N.V.,
De stater 1, NL-5737 RV Lieshout,
Netherlands

(540)



(591) Dark blue, white, red, yellow

(511) 32

(260) AM 2009 50083 A

(800) 970890

(731) LUDMILA RUSALINA,
Luteranska str. 27/29, ap. 12 Kyiv 01024,
Ukraine

(540)

ГОРЛЮЧКА

(591) Black, white

(511) 33

(260) AM 2009 50084 A

(800) 970950

(731) STO Aktiengesellschaft,
Ehrenbachstrasse 1, 79780 Stühlingen,
Germany

(540)

SYSTEMS
TECHNOLOGY
ORGANISATION



(591) Yellow, black

(511) 01, 02, 06, 07, 08, 17, 19, 20, 24, 27, 37, 39

(260) AM 2009 50085 A

(800) 970963

(731) International Edge,
Inc., 79 Two Bridges Road Fairfield,
NJ 07004, USA

(540)

GET-A-GRIP

(591) Black, white

(511) 21

(260) AM 2009 50086 A
 (800) 970993
 (731) Peluso Microphone Lab,
 LLC, 1778 Horse Ridge Rd Willis,
 VA 24380, USA
 (540)



(591) Black, white
 (511) 09

(260) AM 2009 50102 A
 (800) 971196
 (731) Hells Angels Motorcycle Corporation,
 3103 Skye Terrace Sparks, Nevada 89431,
 USA
 (540)

HELLS ANGELS

(591) Black, white
 (511) 14, 16, 25, 26, 41

(260) AM 2009 50103 A
 (800) 971198
 (731) Hells Angels Motorcycle Corporation,
 3103 Skye Terrace Sparks, Nevada 89431,
 USA
 (540)



(591) Black, white
 (511) 14, 16, 25, 26, 41

(260) AM 2009 50104 A
 (800) 971199
 (731) Hells Angels Motorcycle Corporation,
 3103 Skye Terrace Sparks, Nevada 89431,
 USA
 (540)



(591) Black, white
 (511) 14, 16, 25, 26, 41

(260) AM 2009 50105 A
 (800) 971242
 (731) TEFAL, Z.I. des Granges,
 BP 89, F-74150 RUMILLY, France

(540)
Tefal
 (591) Black, white
 (511) 07, 08, 09, 10, 11, 20, 21

(260) AM 2009 50107 A
 (800) 971268
 (731) PACO RABANNE PARFUMS,
 6, boulevard du Parc, F-92200 NEUILLY
 SUR SEINE, France
 (540)



(591) Black, white
 (511) 03

(260) AM 2009 50108 A
 (800) 971302
 (731) Natuzzi S.p.A.,
 Corso Cavour, 51, I-70121 Bari, Italy
 (540)



(591) Black, white
 (511) 20

(260) AM 2009 50109 A
 (800) 971303
 (731) Gambro BCT,
 Inc., 10811 West Collins Avenue,
 IP Department Lakewood, CO 80215, USA
 (540)



(591) Black, white
 (511) 05, 09, 10

(260) AM 2009 50110 A
 (800) 971304
 (731) Gambro BCT,
 Inc., 10811 West Collins Avenue,
 IP Department Lakewood, CO 80215, USA
 (540)

CARIDIANBCT

(591) Black, white
 (511) 05, 09, 10

(260) AM 2009 50111 A
 (800) 971321

(731) "DIN Elektro Kraft" Limited Liability Company,
stroenie 1, 37, ul. Eniseiskaya, RU-129281
Moscow, Russian Federation

(540)



(591) White, deep green, orange
(511) 09, 11

(260) AM 2009 50112 A
(800) 971325
(731) Forbo Financial Services AG,
Lindenstrasse 8, CH-6340 Baar, Switzerland
(540)

SWIFT

(591) Black, white
(511) 01, 16

(260) AM 2009 50115 A
(800) 971372
(731) Ares Trading S.A.,
Zone Industrielle de l'Ouriettaz, CH-1170
Aubonne, Switzerland
(540)

REBIDOSE

(591) Black, white
(511) 10

(260) AM 2009 50116 A
(800) 971392
(731) BIBUS HOLDING AG,
Allmendstrasse 26, CH-8320 Fehraltorf,
Switzerland
(540)

BIBUS

(591) Black, white
(511) 06, 07, 09, 11, 12, 17, 20, 37, 40, 42

(260) AM 2009 50117 A
(800) 971393
(731) Dätwyler Holding AG,
Gotthardstrasse 31, CH-6460 Altdorf,
Switzerland
(540)

Dätwyler Rubber

(591) Black, white
(511) 01, 07, 12, 16, 17, 19, 37, 42

(260) AM 2009 50118 A
(800) 971395

(731) BIOFARMA,
22, rue Garnier, F-92200 NEUILLY-SUR-
-SEINE, France

(540)

НОЛИТЕЛАС

(591) Black, white
(511) 05

(260) AM 2009 50121 A
(800) 971396
(731) BLANCO GmbH + Co KG,
Flehinger Strasse 59, 75038 Oberderdingen,
Germany
(540)

Coverflow

(591) Black, white
(511) 11, 20, 21

(260) AM 2009 50124 A
(800) 971402
(731) GIRMI S.P.A.,
Piazza Siro Colli, 1, I-28887 OMEGNA
(VERBANIA), Italy
(540)



(591) Red
(511) 07, 09, 11, 21

(260) AM 2009 50127 A
(800) 971418
(731) MOSCHINO S.p.A.,
Via delle Querce, 51, SAN GIOVANNI IN
MARIGNANO (Rimini), Italy
(540)



(591) Black, white
(511) 09, 14, 18, 25

(260) AM 2009 50128 A
(800) 971422
(731) BLANCO GmbH + Co KG,
Flehinger Strasse 59, 75038 Oberderdingen,
Germany
(540)

C-overflow

(591) Black, white
(511) 11, 20, 21

(260) AM 2009 50129 A
(800) 971458

(731) Obshchestvo s ogranichennoi
otvetstvennostyu "Studia professinalnogo
makijazha "ART-VISAGE",
korp. 7N, d. 65, ul. Chaikovskogo,
RU-191194 Saint-Petersburg, Russian
Federation

(540)



ART-VISAGE

(591) Black, white
(511) 03

(260) AM 2009 50130 A
(800) 971491

(731) Crown International Properties
Establishment,
Am Bühel 1, FL-9493 Mauren, Liechtenstein

(540)

GLAM ROCK

(591) Black, white
(511) 03, 16

(260) AM 2009 50131 A
(800) 971496
(731) AVK Holding A/S,
Søndergade 33, DK-8464 Galten, Denmark

(540)

AVK

(591) Black, white
(511) 06, 11, 17, 20

(260) AM 2009 50132 A
(800) 971513
(731) Obshchestvo s ogranichennoy
otvestvennost'yu Yunifarm,
Ink, str. 5, d. 7, Derbenevskaya nab.,
RU-115114 Moskva, Russian Federation

(540)

AquaVitrum

(591) Black, white
(511) 05, 30, 32

(260) AM 2009 50133 A
(800) 971521
(731) JIUMUWANG (CHINA) Co., Ltd.,
Qingmengyuan Zone, Quanzhou Economy &
Technology Development Area, Fujian
Province, China

(540)

JOE|ONE
九牧王

(591) Black, white
(511) 18, 25, 35

(260) AM 2009 50134 A
(800) 971526

(731) Avon Products,
Inc., World Headquarters, 1345 Avenue of
the Americas, New York, NY 10105-0196,
USA

(540)

FARAWAY

(591) Black, white
(511) 03

(260) AM 2009 50135 A
(800) 971536
(731) CROSTEN MARKETING LTD,
35A Regent Street Belize, Belize

(540)

VIS-A-VIS

(591) Black, white
(511) 25, 26

(260) AM 2009 50136 A
(800) 450247
(731) F. HOFFMANN - LA ROCHE AG,
CH-4002 BÂLE, Switzerland

(540)



(591) Black, white
(511) 05

(260) AM 2009 50137 A
(800) 712798
(731) COCCINELLE S.p.A.,
Via Lega dei Carrettieri 6, I-43038 SALA
BAGANZA, PARMA, Italy

(540)

COCCINELLE

(591) Black, white
(511) 03, 09, 14, 16, 18, 24, 25, 26

(260) AM 2009 50138 A
(800) 759086
(731) Nokia Corporation,
Keilalahdentie 4, FI-02150 Espoo, Finland

(540)

VERTU

(591) Black, white
(511) 09

(260) AM 2009 50139 A
 (800) 782907
 (731) Nokia Corporation,
 Keilalahdentie 4, FI-02150 Espoo, Finland
 (540)



(591) Black, white
 (511) 09

(260) AM 2009 50140 A
 (800) 832422
 (731) The Arsenal Football Club Public Limited
 Company,
 Arsenal Stadium Highbury London N5 1BU,
 United Kingdom
 (540)



(591) Red, white, blue, gold and crimson
 (511) 25

(260) AM 2009 50143 A
 (800) 916134
 (731) DECATHLON,
 4 boulevard de Mons, F-59650
 VILLENEUVE D'ASCQ, France
 (540)

NOVADRY

(591) Black, white
 (511) 18, 20, 22, 24, 25

(260) AM 2009 50144 A
 (800) 919957
 (731) ROSATO GIOIELLI S.r.l.,
 Via Roma, 26, I-52100 Arezzo (AR), Italy
 (540)

ROSATO

(591) Black, white
 (511) 03, 09, 14, 18, 25, 34, 35

(260) AM 2009 50145 A
 (800) 971577
 (731) Regent Hospitality Worldwide,
 Inc., Carlson Parkway, P.O. Box 59159,
 Minneapolis MN 55459-8249, USA
 (540)

Regent

(591) Black, white
 (511) 43

(260) AM 2009 50147 A
 (800) 971600
 (731) ZAKRYTOE AKTSIONERNOE
 OBSHCHESTVO "AVK",
 9, 1-ya Aleksandrovka Street, Donetsk
 83062, Ukraine
 (540)

Бам - Бык

(591) Black, white
 (511) 30

(260) AM 2009 50148 A
 (800) 971646
 (731) LINYI CITY KANGFA FOODSTUFF
 DRINKABLE CO.,
 LTD, Difang Town, Pingyi County, Linyi
 City 273306 Shandong Province, China
 (540)



(591) Black, white
 (511) 29

(260) AM 2009 50169 A
 (800) 971949
 (731) Red Bull GmbH,
 Am Brunnen 1, A-5330 Fuschl am See,
 Austria
 (540)

RED BULL

(591) Black, white
 (511) 25, 28, 30, 32, 33, 34, 41, 43

(260) AM 2009 50170 A
 (800) 971950
 (731) Red Bull GmbH,
 Am Brunnen 1, A-5330 Fuschl am See,
 Austria
 (540)



(591) Black, white
 (511) 25, 28, 30, 32, 33, 34, 41, 43

(260) AM 2009 50171 A
 (800) 971972
 (731) Janssen Pharmaceutica NV,
 Turnhoutseweg 30, B-2340 BEERSE,
 Belgium
 (540)

ONETOUCH VITA

(591) Black, white
(511) 01, 05, 10

(260) AM 2009 50172 A
(800) 971983
(731) Tissot SA,
Chemin des Tourelles 17, CH-2400 Le
Locle, Switzerland
(540)

ODACI-T

(591) Black, white
(511) 14

(260) AM 2009 50179 A
(800) 971994
(731) PROJETCLUB SA,
4 boulevard de Mons, F-59650
VILLENEUVE D'ASCQ, France
(540)

STRENFIT

(591) Black, white
(511) 20

(260) AM 2009 50180 A
(800) 972000
(731) sanofi-aventis,
174, avenue de France, F-75013 PARIS,
France
(540)

LIDAVEG

(591) Black, white
(511) 05

(260) AM 2009 50181 A
(800) 972001
(731) FRANCAISE INTERNATIONALE DE
COURTAGE,
272 rue du Faubourg Saint Honoré, F-75008
PARIS, France
(540)

FIC Médical

(591) Black, white
(511) 35

(260) AM 2009 50182 A
(800) 972002
(731) sanofi-aventis,
174, avenue de France, F-75013 PARIS,
France
(540)

DAVERFEX

(591) Black, white
(511) 05

(260) AM 2009 50183 A
(800) 972006
(731) GRINDEKS,
akciju sabiedrība, Krustpils iela 53, LV-1057
Rīga, Latvia
(540)



(591) Red, beige, grey and white
(511) 05

(260) AM 2009 50184 A
(800) 972007
(731) GRINDEKS,
akciju sabiedrība, Krustpils iela 53, LV-1057
Rīga, Latvia
(540)



(591) Light green, grey and white
(511) 05

(260) AM 2009 50185 A
(800) 972008
(731) GRINDEKS,
akciju sabiedrība, Krustpils iela 53, LV-1057
Rīga, Latvia
(540)



(591) Dark green, grey and white
(511) 05

(260) AM 2009 50186 A
(800) 972009
(731) GRINDEKS,
akciju sabiedrība, Krustpils iela 53, LV-1057
Rīga, Latvia
(540)



(591) Violet, light violet, grey and white
(511) 05

(260) AM 2009 50187 A
(800) 972010
(731) GRINDEKS,
akciju sabiedrība, Krustpils iela 53, LV-1057
Rīga, Latvia

(540)

(591) Dark red, light pink, grey, light grey,
black and white

(511) 05

(260) AM 2009 50188 A

(800) 972011

(731) GRINDEKS,
akciju sabiedrība, Krustpils iela 53, LV-1057
Rīga, Latvia

(540)

(591) Maroon, dark red, light pink, grey, light grey,
black and white

(511) 05

(260) AM 2009 50239 A

(800) 970354

(731) Henkel AG & Co. KGaA,
Henkelstraße 67, 40589 Düsseldorf, Germany

(540)



(591) Black, white, grey

(511) 03

(260) AM 2009 50240 A

(800) 970356

(731) A.I.S.E. AISBL,
Avenue Herrmann Debroux 15 A, B-1160
BRUXELLES, Belgium

(540)



(591) White, blue, green and yellow

(511) 03, 05, 16

(260) AM 2009 50241 A

(800) 970423

(731) DECATHLON SA,
4, boulevard de Mons, F-59650
VILLENEUVE D'ASCQ, France

(540)



(591) Black, white

(511) 06, 09, 13, 18, 20, 21, 25, 28, 31

(260) AM 2009 50242 A

(800) 970453

(731) G. Schneider & Sohn GmbH,
Möhlstrasse 16, 81675 München, Germany

(540)



(591) Violet, red, yellow, gold, white and black

(511) 32

(260) AM 2009 50243 A

(800) 970475

(731) OBERTHUR CASH PROTECTION,
102, Boulevard Malesherbes, F-75017
PARIS, France

(540)

OBERTHUR CASH PROTECTION

(591) Black, white

(511) 06, 12, 36, 39, 45

(260) AM 2009 50244 A

(800) 970485

(731) OVAL Getränkeproduktions- und Vertriebs
GmbH,
Teinfaltstraße, 8 A-1010 Wien, Austria

(540)

STRUCTURED VODKA

(591) Black, white

(511) 33

(260) AM 2009 50245 A

(800) 970490

(731) Obschestvo s ogranichenoy
otvetstvennostyu "F-F Tekhnologia",
Boytsovaya ylitsa, 22-3, RU-107150
Moscow, Russian Federation

(540)

TAIGA

(591) Black, white

(511) 33

(260) AM 2009 50246 A

(800) 970494

(731) ID GROUP,
162, boulevard de Fourmies, F-59100
ROUBAIX, France

(540)

IDS

(591) Red, blue

(511) 18, 24, 25, 28

(260) AM 2009 50247 A

(800) 970499

(731) Uni-Charm Corporation,
182, Shimobun, Kinsei-cho, Shikokuchuo-shi
Ehime-Ken 799-0111, Japan

(540)

MamyPoko

(591) Black, white

(511) 05, 25

(260) AM 2009 50248 A

(800) 970532

(731) ZAKRYTOE AKTSIONERNOE
OBSHCHESTVO "AVK",
9, 1-ya Aleksandrovka Street, Donetsk
83062, Ukraine

(540)

Жуви Жу**Жуви Жу**

(591) Black, white

(511) 29, 30

(260) AM 2009 50249 A

(800) 970533

(731) ZAKRYTOE AKTSIONERNOE
OBSHCHESTVO "AVK",
9, 1-ya Aleksandrovka Street, Donetsk
83062, Ukraine

(540)

Жувиленд**Жувіленд**

(591) Black, white

(511) 29, 30

(260) AM 2009 50251 A

(800) 970569

(731) C.M.G. COSTRUZIONI MECCANICHE
GAMBINI S.p.A.,
Via Carducci, 16, I-20123 MILANO, Italy

(540)



(591) Black, white

(511) 07

(260) AM 2009 50252 A

(800) 970588

(731) FRATELLI ROSSETTI S.P.A.,
Via Boccaccio Giovanni, 15/A, I-20123
MILANO, Italy

(540)



(591) Black, white

(511) 03, 09, 18, 25, 26

(260) AM 2009 50253 A

(800) 970589

(731) FRATELLI ROSSETTI S.P.A.,
Via Boccaccio Giovanni, 15/A, I-20123
MILANO, Italy

(540)

ROSSETTIOME

(591) Black, white

(511) 03, 09, 18, 25, 26

(260) AM 2009 50254 A

(800) 970613

(731) Beiersdorf AG,
Unnastrasse 48, 20253 Hamburg, Germany

(540)

NIVEA**beautiful
age**

(591) Dark blue, silver, red and white

(511) 03

(260) AM 2009 50255 A

(800) 970631

(731) Federal tire (Jiangxi) Co.,
Ltd, 260 South Qingshanhu Avenue,
Nanchang City, 330029 Jiangxi, China

(540)



(591) Black, white

(511) 12

(260) AM 2009 50256 A

(800) 970662

(731) 55DSL AG,
Walchestrass 27, CH-8006 Zurich,
Switzerland

(540)



(591) Black, white
(511) 03, 09, 14, 18, 25

(260) AM 2009 50257 A
(800) 970691
(731) Schülke & Mayr GmbH,
Robert-Koch-Str. 2, 22851 Norderstedt,
Germany

(540)

schülke-†

(591) Black, white
(511) 01, 03, 05

(260) AM 2009 50258 A
(800) 970692
(731) OC Oerlikon Corporation AG,
Pfäffikon, Churerstraße 120, CH-8808
Pfäffikon SZ, Switzerland

(540)

Oerlikon Optics

(591) Black, white
(511) 07, 09, 10, 11, 42

(260) AM 2009 50261 A
(800) 970697
(731) ZKL, a.s.,
Jedovnická 8, CZ-628 00 Brno,
Czech Republic

(540)

 **NEW
FORCE**

(591) Black, white
(511) 07, 16, 42

(260) AM 2009 50262 A
(800) 970700
(731) OOO "PTV-Expert",
Likhov per., 2/3, bldg. 1, RU-127051
Moscow, Russian Federation

(540)

 **PTV-EXPERT**

(591) Brown and beige
(511) 01, 09, 17, 35, 41, 42, 45

(260) AM 2009 50263 A
(800) 970701
(731) OOO "PTV-Expert",
Likhov per., 2/3, bldg. 1, RU-127051
Moscow, Russian Federation

(540)

 **PTV-CENTRE**

(591) White, vinous red and pink
(511) 01, 09, 17, 35, 41, 42, 45

(260) AM 2009 50266 A
(800) 970714
(731) GOLDEN KAAAN Ltd.,
12 Plumtree Court, London EC4A 4HT,
United Kingdom

(540)

 **GOLDEN
KAAN**

(591) Gold and black
(511) 18, 25, 33

(260) AM 2009 50267 A
(800) 970723
(731) Access Microfinance Holding AG,
Linienstrasse 126, 10115 Berlin, Germany

(540)

 **AccessBank**

(591) Grey and blue
(511) 35, 36, 38, 41, 42, 45

(260) AM 2009 50268 A
(800) 970748
(731) Clariant AG,
Rothausstrasse 61, CH-4132 Muttenz 1,
Switzerland

(540)

DIRESUL

(591) Black, white
(511) 02

(260) AM 2009 50291 A
(800) 972223
(731) CooperVision International Holding
Company, LP,
Suite 2, Fidelity House, Wildey Business
Park St. Michael, Barbados, Barbados

(540)

AVAIRA

(591) Black, white
(511) 09

(260) AM 2009 50292 A
(800) 972225

(731) BIOFARMA,
22, rue Garnier, F-92200 NEUILLY-SUR-
-SEINE, France

(540)

TRIPLINOR

(591) Black, white

(511) 05

(260) AM 2009 51632 A

(800) 980525

(731) Obshchestvo s ogranichennoy
otvetstvennost'yu Yunifarm,
Ink, str.5, d. 7, Derbenevskaya nab.,
RU-115114 Moskva, Russian Federation

(540)

АкваВитрум

(591) Black, white

(511) 05, 30, 32

(260) AM 43733 A *

(800) 922798

(731) Worldwide Franchise Systems,
Inc., Delaware corporation, 1111
Westchester Avenue, White Plains,
NY 10604, USA

(540)

FOUR POINTS

(591) Red, yellow, blue, lt. blue

(511) 43

(260) AM 44885 A *

(800) 932569

(731) TALEK,
19-21 rue Valette, F-75005 PARIS, France

(540)



ERIC KAYSER

(591) Black, white

(511) 30, 35, 43

8.2. რეგისტრირებული სასაქონლო ნიშნები

(111) M 2009 019248 R
(151) 2009 04 29
(181) 2019 04 29
(260) AM 2009 44947 A
(220) 2007 10 03
(732) კატერპილარ ინკ.
100 ნ.ე. ადამს სტრიტი, პეორია,
შტატი ილინოისი 61629, აშშ

(111) M 2009 019249 R
(151) 2009 04 29
(181) 2019 04 29
(260) AM 2008 45193 A
(220) 2007 10 18
(732) კორპორაციონ ჰაბანოს ს.ა.
ავენიდა 3რა. No. 2006 ენტრე 20 y 22,
მირამარი, პლეია, სიუდად-დე-ლა-
-ჰაბანა, კუბა

(111) M 2009 019250 R
(151) 2009 04 29
(181) 2019 04 29
(260) AM 2008 46575 A
(220) 2008 01 11
(732) დაიჯეო აირლენდ
სტ. ჯეიმზ'ს გეიტი, დუბლინი 8,
ირლანდია

(111) M 2009 019251 R
(151) 2009 04 29
(181) 2019 04 29
(260) AM 2008 46588 A
(220) 2008 01 14
(732) შპს "სარკე სტუდია"
ვაჟა-ფშაველას გამზ. 45, 0177,
თბილისი, საქართველო

(111) M 2009 019252 R
(151) 2009 04 29
(181) 2019 04 29
(260) AM 2008 46604 A
(220) 2008 01 17
(732) შრი ლანკა ტიი ბორდ
ტიი პრომოუშენ დაივიუენი, 574/1 გალე
როუდი, კოლომბო 3, შრი-ლანკა

(111) M 2009 019253 R
(151) 2009 04 29
(181) 2019 04 29
(260) AM 2008 46641 A
(220) 2008 01 22
(732) გვანცა გეგელია
დ/დ, მე-3 მ/რ, მე-14 კორპ., ბ. №12, 0131,
თბილისი, საქართველო

(111) M 2009 019254 R
(151) 2009 04 29
(181) 2019 04 29
(260) AM 2008 46661 A
(220) 2008 01 22
(732) უაიტუეივ სერვისიზ, ინკ., დელავერის
შტატის კორპორაცია
300 დელავერი ავენიუ №546, უილმინ-
გტონი, დელავერი, აშშ

(111) M 2009 019255 R
(151) 2009 04 29
(181) 2019 04 29
(260) AM 2008 46679 A
(220) 2008 01 23
(732) პეილეს შუსორს უოლდუაიდ, ინკ.
ჯეიპოკ ტაუერსი, 700 SW ჯეკსონ
სტრიტი, სუიტ 202, ტოპიკა, KS 66603,
აშშ

(111) M 2009 019256 R
(151) 2009 04 29
(181) 2019 04 29
(260) AM 2008 46680 A
(220) 2008 01 23
(732) პეილეს შუსორს უოლდუაიდ, ინკ.
ჯეიპოკ ტაუერსი, 700 SW ჯეკსონ
სტრიტი, სუიტ 202, ტოპიკა, KS 66603,
აშშ

(111) M 2009 019257 R
(151) 2009 04 29
(181) 2019 04 29
(260) AM 2008 46855 A
(220) 2008 02 01
(732) ინტერ აგ
558 ტე რაპა როუდი, ჰამილტონი,
ახალი ზელანდია

(111) M 2009 019258 R
(151) 2009 04 29
(181) 2019 04 29
(260) AM 2008 46591 A
(220) 2008 01 15
(732) საგმელ, ინკ.
1580 საუთ მილუოკი ავენიუ, სუიტ 415,
ლიბერტივილი, IL 60048, აშშ

(111) M 2009 019259 R
(151) 2009 04 29
(181) 2019 04 29
(260) AM 2008 46714 A
(220) 2008 01 28
(732) შ.პ.ს. "ჯი პი სი "

მარჯანიშვილის ქ. 26, 0102, თბილისი, საქართველო	(732) შ.პ.ს. "ჯი პი სი " მარჯანიშვილის ქ. 26, 0102, თბილისი, საქართველო
(111) M 2009 019260 R (151) 2009 04 29 (181) 2019 04 29 (260) AM 2008 46862 A (220) 2008 02 05 (732) საგმელ, ინკ. 1580 საუთ მილუოკი ავენიუ, სუიტ 415, ლიბერტივილი, IL 60048, აშშ	(111) M 2009 019266 R (151) 2009 04 29 (181) 2019 04 29 (260) AM 2008 46934 A (220) 2008 02 06 (732) შ.პ.ს. "ჯი პი სი " მარჯანიშვილის ქ. 26, 0102, თბილისი, საქართველო
(111) M 2009 019261 R (151) 2009 04 29 (181) 2019 04 29 (260) AM 2008 46929 A (220) 2008 02 06 (732) შ.პ.ს. "ჯი პი სი " მარჯანიშვილის ქ. 26, 0102, თბილისი, საქართველო	(111) M 2009 019267 R (151) 2009 04 29 (181) 2019 04 29 (260) AM 2008 46935 A (220) 2008 02 06 (732) შ.პ.ს. "ჯი პი სი " მარჯანიშვილის ქ. 26, 0102, თბილისი, საქართველო
(111) M 2009 019262 R (151) 2009 04 29 (181) 2019 04 29 (260) AM 2008 46930 A (220) 2008 02 06 (732) შ.პ.ს. "ჯი პი სი " მარჯანიშვილის ქ. 26, 0102, თბილისი, საქართველო	(111) M 2009 019268 R (151) 2009 04 29 (181) 2019 04 29 (260) AM 2008 46936 A (220) 2008 02 06 (732) შ.პ.ს. "ჯი პი სი " მარჯანიშვილის ქ. 26, 0102, თბილისი, საქართველო
(111) M 2009 019263 R (151) 2009 04 29 (181) 2019 04 29 (260) AM 2008 46931 A (220) 2008 02 06 (732) შ.პ.ს. "ჯი პი სი " მარჯანიშვილის ქ. 26, 0102, თბილისი, საქართველო	(111) M 2009 019269 R (151) 2009 04 29 (181) 2019 04 29 (260) AM 2008 46937 A (220) 2008 02 06 (732) შ.პ.ს. "ჯი პი სი " მარჯანიშვილის ქ. 26, 0102, თბილისი, საქართველო
(111) M 2009 019264 R (151) 2009 04 29 (181) 2019 04 29 (260) AM 2008 46932 A (220) 2008 02 06 (732) შ.პ.ს. "ჯი პი სი " მარჯანიშვილის ქ. 26, 0102, თბილისი, საქართველო	(111) M 2009 019270 R (151) 2009 04 29 (181) 2019 04 29 (260) AM 2008 46938 A (220) 2008 02 06 (732) შ.პ.ს. "ჯი პი სი " მარჯანიშვილის ქ. 26, 0102, თბილისი, საქართველო
(111) M 2009 019265 R (151) 2009 04 29 (181) 2019 04 29 (260) AM 2008 46933 A (220) 2008 02 06	(111) M 2009 019271 R (151) 2009 04 29 (181) 2019 04 29 (260) AM 2008 46939 A

(220) 2008 02 06
 (732) შ.პ.ს. "ჯი პი სი"
 მარჯანიშვილის ქ. 26, 0102, თბილისი,
 საქართველო

(111) M 2009 019272 R
 (151) 2009 04 29
 (181) 2019 04 29
 (260) AM 2008 46940 A
 (220) 2008 02 06
 (732) შ.პ.ს. "ჯი პი სი"
 მარჯანიშვილის ქ. 26, 0102, თბილისი,
 საქართველო

(111) M 2009 019273 R
 (151) 2009 04 29
 (181) 2019 04 29
 (260) AM 2008 46941 A
 (220) 2008 02 06
 (732) შ.პ.ს. "ჯი პი სი"
 მარჯანიშვილის ქ. 26, 0102, თბილისი,
 საქართველო

(111) M 2009 019274 R
 (151) 2009 04 29
 (181) 2019 04 29
 (260) AM 2008 46942 A
 (220) 2008 02 06
 (732) შ.პ.ს. "ჯი პი სი"
 მარჯანიშვილის ქ. 26, 0102, თბილისი,
 საქართველო

(111) M 2009 019275 R
 (151) 2009 04 29
 (181) 2019 04 29
 (260) AM 2008 47137 A
 (220) 2008 02 18
 (732) გლობალ ჰოტელს & რიზორტს აიპი ბი
 ვი
 პიეტერმაი 15, კიურასაო, ანტილის
 კუნძულები (ნიდერლანდის)

(111) M 2009 019276 R
 (151) 2009 04 29
 (181) 2019 04 29
 (260) AM 2008 47341 A
 (220) 2008 02 27
 (732) აქსნ ნეტუორკ, ინკ., ნიუ-იორკის
 კორპორაცია
 10202 უ. ვაშინგტონ ბულვარი, კალვერ-
 -სიტი, კალიფორნია 90232, აშშ

(111) M 2009 019277 R
 (151) 2009 04 29

(181) 2019 04 29
 (260) AM 2008 47398 A
 (220) 2008 03 04
 (732) იპს მედია ლიმიტიდ
 ზე ბლუ ფინ ბილდინგი, 110 საუთუორკ
 სტრიტი, ლონდონი, SE1 0SU, შვედეთ-
 ბული სამეფო

(111) M 2009 019278 R
 (151) 2009 04 29
 (181) 2019 04 29
 (260) AM 2008 47399 A
 (220) 2008 03 04
 (732) იპს მედია ლიმიტიდ
 ზე ბლუ ფინ ბილდინგი, 110 საუთუორკ
 სტრიტი, ლონდონი, SE1 0SU, შვედეთ-
 ბული სამეფო

(111) M 2009 019279 R
 (151) 2009 04 29
 (181) 2019 04 29
 (260) AM 2008 47667 A
 (220) 2008 03 26
 (732) ჰიატ ინტერნეშენელ კორპორეიშენ,
 დელავერის შტატის კორპორაცია
 71 საუთ უეკერ დრაივი, 14 ფლორ,
 ჩიკაგო, ილინოისი 60606, აშშ

(111) M 2009 019280 R
 (151) 2009 04 29
 (181) 2019 04 29
 (260) AM 2008 47728 A
 (220) 2008 03 31
 (732) ლონდა გმბჰ
 ან დერ მილხინსკელ 2, 04103 ლაიფციგი,
 გერმანია

(111) M 2009 019281 R
 (151) 2009 04 29
 (181) 2019 04 29
 (260) AM 2008 47729 A
 (220) 2008 03 31
 (732) ლონდა გმბჰ
 ან დერ მილხინსკელ 2, 04103 ლაიფციგი,
 გერმანია

(111) M 2009 019282 R
 (151) 2009 04 29
 (181) 2019 04 29
 (260) AM 2009 47776 A
 (220) 2008 04 01
 (732) შპს "ელიტ-პრო"
 ვაჟა-ფშაველას გამზ. 26, 0160,
 თბილისი, საქართველო

(111) M 2009 019283 R
 (151) 2009 04 29
 (181) 2019 04 29
 (260) AM 2009 47775 A
 (220) 2008 04 01
 (732) შპს "ელიტ-პრო"
 ვაჟა-ფშაველას გამზ. 26, 0160,
 თბილისი, საქართველო

(111) M 2009 019284 R
 (151) 2009 04 29
 (181) 2019 04 29
 (260) AM 2009 47812 A
 (220) 2008 04 02
 (732) შპს "დომუსი"
 ულ. სმირნოვსკაია, დ.10, სტრ.3, 109052
 მოსკოვი, რუსეთის ფედერაცია

(111) M 2009 019285 R
 (151) 2009 04 29
 (181) 2019 04 29
 (260) AM 2009 47841 A
 (220) 2008 04 03
 (732) ქუაიზერ ფარმა გმბჰ & კო. კგ
 შლეგვიგერ შტრასე 74, 24941
 ფლენსბურგი, გერმანია

(111) M 2009 019286 R
 (151) 2009 04 29
 (181) 2019 04 29
 (260) AM 2009 47860 A
 (220) 2008 04 03
 (732) ს.კ. ჯონსონ & სან, ინკ., უისკონსინის
 კორპორაცია
 1525 პოუე სტრიტი, რასინი, უისკონსინი
 53403-2236, აშშ

(111) M 2009 019287 R
 (151) 2009 04 29
 (181) 2019 04 29
 (260) AM 2009 47931 A
 (220) 2008 04 08
 (732) ჰიუნდაი მოტორ კომპანი (კორეის შეზღუდული პასუხისმგებლობის კომპანია, რეგისტრირებული კორეის რესპუბლიკის კანონმდებლობის შესაბამისად)
 231, იანგჯაე-დონგი, სეოჩო-გუ, სეული, 137-938, კორეის რესპუბლიკა

(111) M 2009 019288 R
 (151) 2009 04 29
 (181) 2019 04 29
 (260) AM 2009 47932 A
 (220) 2008 04 08

(732) ჰიუნდაი მოტორ კომპანი (კორეის შეზღუდული პასუხისმგებლობის კომპანია, რეგისტრირებული კორეის რესპუბლიკის კანონმდებლობის შესაბამისად)
 231, იანგჯაე-დონგი, სეოჩო-გუ, სეული, 137-938, კორეის რესპუბლიკა

(111) M 2009 019289 R
 (151) 2009 04 29
 (181) 2019 04 29
 (260) AM 2009 47933 A
 (220) 2008 04 08
 (732) ჰიუნდაი მოტორ კომპანი (კორეის შეზღუდული პასუხისმგებლობის კომპანია, რეგისტრირებული კორეის რესპუბლიკის კანონმდებლობის შესაბამისად)
 231, იანგჯაე-დონგი, სეოჩო-გუ, სეული, 137-938, კორეის რესპუბლიკა

(111) M 2009 019290 R
 (151) 2009 04 29
 (181) 2019 04 29
 (260) AM 2009 48074 A
 (220) 2008 04 23
 (732) შპს მიკროსაფინანსო ორგანიზაცია
 "აღფაკრედიტი"
 დავით აღმაშენებლის გამზ.150, 0112,
 თბილისი, საქართველო

8.3. სანიტარულ-ეპიდემიოლოგიური მონიტორინგის სასაქონლო ნიშნები

(260) AM 2004 010821 A
(800) 799730A
(151) 2003 02 28
(181) 2013 02 28
(511) 03

(260) AM 2009 47319 A
(800) 949899
(151) 2007 08 10
(181) 2017 08 10
(511) 35, 36

(260) AM 2009 47323 A
(800) 949976
(151) 2007 12 10
(181) 2017 12 10
(511) 03

(260) AM 2009 47430 A
(800) 950596
(151) 2007 06 14
(181) 2017 06 14
(511) 03, 20, 39, 40

(260) AM 2009 47633 A
(800) 605244
(151) 2003 07 14
(181) 2013 07 14
(511) 07, 12

(260) AM 2009 47710 A
(800) 952550
(151) 2007 10 04
(181) 2017 10 04
(511) 19, 37, 40

(260) AM 2009 47795 A
(800) 953422
(151) 2007 09 04
(181) 2017 09 04
(511) 03, 09, 18, 25

(260) AM 2009 47796 A
(800) 953450
(151) 2008 01 14
(181) 2018 01 14
(511) 05

(260) AM 2009 47797 A
(800) 953463
(151) 2008 01 25

(181) 2018 01 25
(511) 23, 24

(260) AM 2009 47798 A
(800) 953469
(151) 2007 12 24
(181) 2017 12 24
(511) 07

(260) AM 2009 47799 A
(800) 953474
(151) 2008 01 18
(181) 2018 01 18
(511) 06

(260) AM 2009 47800 A
(800) 953488
(151) 2007 12 05
(181) 2017 12 05
(511) 05

(260) AM 2009 47801 A
(800) 953493
(151) 2007 12 14
(181) 2017 12 14
(511) 30

(260) AM 2009 47802 A
(800) 953498
(151) 2007 04 18
(181) 2017 04 18
(511) 25

(260) AM 2009 47804 A
(800) 953507
(151) 2007 08 16
(181) 2017 08 16
(511) 09, 16, 35, 36, 41, 43

(260) AM 2009 47806 A
(800) 953554
(151) 2007 12 11
(181) 2017 12 11
(511) 28, 41

(260) AM 2009 47807 A
(800) 953565
(151) 2007 12 06
(181) 2017 12 06
(511) 05

(260) AM 2009 47808 A
(800) 953566
(151) 2007 12 05
(181) 2017 12 05
(511) 05

(181) 2015 11 07
(511) 03, 42

(260) AM 2009 47809 A
(800) 953567
(151) 2007 12 05
(181) 2017 12 05
(511) 05

(260) AM 2009 48045 A
(800) 663516
(151) 2006 09 23
(181) 2016 09 23
(511) 05

(260) AM 2009 47810 A
(800) 953572
(151) 2008 01 10
(181) 2018 01 10
(511) 06, 11

(260) AM 2009 48046 A
(800) 663518
(151) 2006 09 23
(181) 2016 09 23
(511) 05

(260) AM 2009 47811 A
(800) 953584
(151) 2007 12 13
(181) 2017 12 13
(511) 30

(260) AM 2009 48047 A
(800) 663555
(151) 2006 09 23
(181) 2016 09 23
(511) 05

(260) AM 2009 47848 A
(800) 698839
(151) 1998 06 26
(181) 2008 06 26
(511) 03, 05

(260) AM 2009 48048 A
(800) 663559
(151) 2006 09 23
(181) 2016 09 23
(511) 05

(260) AM 2009 47912 A
(800) 954513
(151) 2007 08 28
(181) 2017 08 28
(511) 07, 09, 16, 17

(260) AM 2009 48050 A
(800) 668619
(151) 2006 11 11
(181) 2016 11 11
(511) 24, 25

(260) AM 2009 47927 A
(800) 954715
(151) 2007 11 23
(181) 2017 11 23
(511) 39

(260) AM 2009 48051 A
(800) 668780
(151) 2007 02 07
(181) 2017 02 07
(511) 05

(260) AM 2009 48030 A
(800) 955532
(151) 2007 12 03
(181) 2017 12 03
(511) 09, 14, 16, 18, 25, 41

(260) AM 2009 48052 A
(800) 678682
(151) 2007 08 06
(181) 2017 08 06
(511) 05

(260) AM 2009 48044 A
(800) 647808
(151) 2005 11 07

(260) AM 2009 48053 A
(800) 742854
(151) 2000 08 18
(181) 2010 08 18
(511) 05, 29, 30

(260) AM 2009 48054 A (800) 756174A (151) 2000 11 30 (181) 2010 11 30 (511) 29, 30	(181) 2017 12 28 (511) 18, 25, 35
(260) AM 2009 48055 A (800) 796650 (151) 2002 12 20 (181) 2012 12 20 (511) 05	(260) AM 2009 48370 A (800) 956878 (151) 2008 01 14 (181) 2018 01 14 (511) 05
(260) AM 2009 48056 A (800) 840921 (151) 2004 11 18 (181) 2014 11 18 (511) 11	(260) AM 2009 48371 A (800) 956880 (151) 2008 01 14 (181) 2018 01 14 (511) 05
(260) AM 2009 48057 A (800) 857261 (151) 2005 06 24 (181) 2015 06 24 (511) 19	(260) AM 2009 48372 A (800) 956889 (151) 2007 11 05 (181) 2017 11 05 (511) 09, 16, 25, 35, 38, 41, 42
(260) AM 2009 48058 A (800) 868694 (151) 2005 04 20 (181) 2015 04 20 (511) 16, 18, 20, 24, 25, 28	(260) AM 2009 48373 A (800) 956897 (151) 2008 01 30 (181) 2018 01 30 (511) 30
(260) AM 2009 48059 A (800) 880073 (151) 2006 01 27 (181) 2016 01 27 (511) 12, 18	(260) AM 2009 48374 A (800) 956906 (151) 2007 12 28 (181) 2017 12 28 (511) 16, 35, 41
(260) AM 2009 48367 A (800) 956850 (151) 2008 01 04 (181) 2018 01 04 (511) 34	(260) AM 2009 48375 A (800) 956907 (151) 2007 12 28 (181) 2017 12 28 (511) 16, 35, 41
(260) AM 2009 48368 A (800) 956874 (151) 2008 03 11 (181) 2018 03 11 (511) 12	(260) AM 2009 48376 A (800) 956915 (151) 2008 02 28 (181) 2018 02 28 (511) 05
(260) AM 2009 48369 A (800) 956876 (151) 2007 12 28	(260) AM 2009 48377 A (800) 956919 (151) 2007 07 02 (181) 2017 07 02 (511) 07, 08, 35

(260) AM 2009 48378 A
(800) 956920
(151) 2007 07 04
(181) 2017 07 04
(511) 05, 10

(151) 2007 12 12
(181) 2017 12 12
(511) 12, 36, 45

(260) AM 2009 48379 A
(800) 956928
(151) 2007 10 15
(181) 2017 10 15
(511) 25

(260) AM 2009 48387 A
(800) 957086
(151) 2007 12 25
(181) 2017 12 25
(511) 06, 07, 12, 19, 37, 39, 42

(260) AM 2009 48380 A
(800) 956929
(151) 2007 10 15
(181) 2017 10 15
(511) 25

(260) AM 2009 48388 A
(800) 957092
(151) 2008 02 13
(181) 2018 02 13
(511) 19, 20, 27

(260) AM 2009 48381 A
(800) 956939
(151) 2007 11 13
(181) 2017 11 13
(511) 09

(260) AM 2009 48389 A
(800) 957101
(151) 2007 10 31
(181) 2017 10 31
(511) 30

(260) AM 2009 48382 A
(800) 956943
(151) 2007 11 12
(181) 2017 11 12
(511) 07, 09, 12, 14, 16, 18, 25, 27, 28, 35, 36, 37,
41

(260) AM 2009 48390 A
(800) 957135
(151) 2007 11 29
(181) 2017 11 29
(511) 01

(260) AM 2009 48383 A
(800) 956971
(151) 2008 01 21
(181) 2018 01 21
(511) 14

(260) AM 2009 48428 A
(800) 957654
(151) 2008 02 09
(181) 2018 02 09
(511) 21, 34

(260) AM 2009 48384 A
(800) 957021
(151) 2008 02 15
(181) 2018 02 15
(511) 05, 30, 32

(260) AM 2009 48429 A
(800) 957663
(151) 2008 02 27
(181) 2018 02 27
(511) 34

(260) AM 2009 48385 A
(800) 957033
(151) 2008 01 09
(181) 2018 01 09
(511) 01, 05, 06, 07, 09, 11, 19

(260) AM 2009 48431 A
(800) 448853
(151) 1999 12 14
(181) 2009 12 14
(511) 18, 25

(260) AM 2009 48386 A
(800) 957084

(260) AM 2009 48432 A
(800) 448854
(151) 1999 12 14
(181) 2009 12 14
(511) 18, 25

(260) AM 2009 48433 A
(800) 449513
(151) 1999 12 12
(181) 2009 12 12
(511) 18, 25

(260) AM 2009 48434 A
(800) 503847
(151) 2006 06 23
(181) 2016 06 23
(511) 25

(260) AM 2009 48435 A
(800) 506939
(151) 2006 10 06
(181) 2016 10 06
(511) 25

(260) AM 2009 48436 A
(800) 512282
(151) 2007 05 11
(181) 2017 05 11
(511) 18, 25

(260) AM 2009 48437 A
(800) 593533
(151) 2002 11 09
(181) 2012 11 09
(511) 30

(260) AM 2009 48438 A
(800) 631233
(151) 2004 12 23
(181) 2014 12 23
(511) 30

(260) AM 2009 48439 A
(800) 645497
(151) 2005 11 16
(181) 2015 11 16
(511) 18

(260) AM 2009 48440 A
(800) 650050
(151) 2006 02 16
(181) 2016 02 16
(511) 07, 11

(260) AM 2009 48441 A
(800) 717774
(151) 1999 07 26

(181) 2009 07 26
(511) 18

(260) AM 2009 48442 A
(800) 782100
(151) 2002 02 13
(181) 2012 02 13
(511) 18

(260) AM 2009 48443 A
(800) 801935
(151) 2003 03 17
(181) 2013 03 17
(511) 07, 09

(260) AM 2009 48444 A
(800) 811226
(151) 2003 07 31
(181) 2013 07 31
(511) 29

(260) AM 2009 48445 A
(800) 830686
(151) 2004 05 27
(181) 2014 05 27
(511) 03

(260) AM 2009 48446 A
(800) 854723
(151) 2005 01 06
(181) 2015 01 06
(511) 18, 25

(260) AM 2009 48447 A
(800) 858929
(151) 2005 06 09
(181) 2015 06 09
(511) 30

(260) AM 2009 48449 A
(800) 861051
(151) 2005 08 10
(181) 2015 08 10
(511) 29

(260) AM 2009 48450 A
(800) 861054
(151) 2005 08 10
(181) 2015 08 10
(511) 29

(260) AM 2009 48451 A
(800) 861055
(151) 2005 08 10
(181) 2015 08 10
(511) 29

(181) 2018 02 04
(511) 05

(260) AM 2009 48452 A
(800) 874870
(151) 2005 11 29
(181) 2015 11 29
(511) 16

(260) AM 2009 48809 A
(800) 955684
(151) 2008 02 18
(181) 2018 02 18
(511) 05

(260) AM 2009 48453 A
(800) 899955
(151) 2006 06 01
(181) 2016 06 01
(511) 09, 18, 25

(260) AM 2009 48811 A
(800) 955687
(151) 2008 02 21
(181) 2018 02 21
(511) 05

(260) AM 2009 48454 A
(800) 905813
(151) 2006 10 26
(181) 2016 10 26
(511) 25

(260) AM 2009 48812 A
(800) 955688
(151) 2008 02 21
(181) 2018 02 21
(511) 05

(260) AM 2009 48455 A
(800) 942617
(151) 2007 07 20
(181) 2017 07 20
(511) 05

(260) AM 2009 48813 A
(800) 955689
(151) 2008 02 21
(181) 2018 02 21
(511) 05

(260) AM 2009 48804 A
(800) 955620
(151) 2008 02 20
(181) 2018 02 20
(511) 05

(260) AM 2009 48814 A
(800) 955690
(151) 2008 02 21
(181) 2018 02 21
(511) 05

(260) AM 2009 48805 A
(800) 955634
(151) 2008 02 04
(181) 2018 02 04
(511) 05

(260) AM 2009 48815 A
(800) 955691
(151) 2008 02 21
(181) 2018 02 21
(511) 05

(260) AM 2009 48806 A
(800) 955635
(151) 2008 02 04
(181) 2018 02 04
(511) 05

(260) AM 2009 48816 A
(800) 955703
(151) 2008 02 10
(181) 2018 02 10
(511) 09

(260) AM 2009 48807 A
(800) 955636
(151) 2008 02 04

(260) AM 2009 48817 A
(800) 955725
(151) 2007 05 31
(181) 2017 05 31
(511) 01, 02, 03, 04, 09, 35, 36, 42

(260) AM 2009 48818 A
(800) 955766
(151) 2007 11 21
(181) 2017 11 21
(511) 16, 29, 30, 35

(181) 2018 02 05
(511) 05

(260) AM 2009 48819 A
(800) 955774
(151) 2007 12 21
(181) 2017 12 21
(511) 09

(260) AM 2009 48828 A
(800) 955882
(151) 2008 02 05
(181) 2018 02 05
(511) 05

(260) AM 2009 48820 A
(800) 955775
(151) 2008 01 22
(181) 2018 01 22
(511) 09

(260) AM 2009 48829 A
(800) 955922
(151) 2008 02 11
(181) 2018 02 11
(511) 05

(260) AM 2009 48821 A
(800) 955801
(151) 2007 12 14
(181) 2017 12 14
(511) 39

(260) AM 2009 48830 A
(800) 955942
(151) 2007 09 25
(181) 2017 09 25
(511) 25

(260) AM 2009 48822 A
(800) 955814
(151) 2008 02 08
(181) 2018 02 08
(511) 34

(260) AM 2009 48831 A
(800) 955953
(151) 2007 11 12
(181) 2017 11 12
(511) 41, 43, 45

(260) AM 2009 48824 A
(800) 955828
(151) 2007 12 24
(181) 2017 12 24
(511) 25

(260) AM 2009 48849 A
(800) 956145
(151) 2008 02 08
(181) 2018 02 08
(511) 34

(260) AM 2009 48825 A
(800) 955843
(151) 2008 01 24
(181) 2018 01 24
(511) 11

(260) AM 2009 48850 A
(800) 956155
(151) 2008 02 15
(181) 2018 02 15
(511) 14

(260) AM 2009 48826 A
(800) 955872
(151) 2008 02 14
(181) 2018 02 14
(511) 30

(260) AM 2009 48851 A
(800) 956160
(151) 2008 02 01
(181) 2018 02 01
(511) 12

(260) AM 2009 48827 A
(800) 955878
(151) 2008 02 05

(260) AM 2009 48852 A
(800) 956167
(151) 2008 01 29
(181) 2018 01 29
(511) 05, 35

(260) AM 2009 48853 A
 (800) 956198
 (151) 2007 09 04
 (181) 2017 09 04
 (511) 03, 09, 18, 25

(181) 2018 01 25
 (511) 27

(260) AM 2009 48854 A
 (800) 956209
 (151) 2007 04 28
 (181) 2017 04 28
 (511) 18, 24, 25

(260) AM 2009 48868 A
 (800) 956307
 (151) 2008 02 04
 (181) 2018 02 04
 (511) 04, 35

(260) AM 2009 48855 A
 (800) 956225
 (151) 2007 12 13
 (181) 2017 12 13
 (511) 16, 18, 25

(260) AM 2009 48869 A
 (800) 254834
 (151) 2002 04 17
 (181) 2012 04 17
 (511) 29, 30, 31

(260) AM 2009 48856 A
 (800) 956236
 (151) 2007 07 02
 (181) 2017 07 02
 (511) 03, 09, 14, 18, 25, 35

(260) AM 2009 48870 A
 (800) 289889
 (151) 2004 10 16
 (181) 2014 10 16
 (511) 33

(260) AM 2009 48857 A
 (800) 956254
 (151) 2007 10 24
 (181) 2017 10 24
 (511) 12, 37

(260) AM 2009 48871 A
 (800) 493857
 (151) 2005 05 15
 (181) 2015 05 15
 (511) 05

(260) AM 2009 48858 A
 (800) 956273
 (151) 2007 12 12
 (181) 2017 12 12
 (511) 41

(260) AM 2009 48872 A
 (800) 539921
 (151) 1999 02 09
 (181) 2009 02 09
 (511) 30

(260) AM 2009 48859 A
 (800) 956274
 (151) 2008 01 22
 (181) 2018 01 22
 (511) 12

(260) AM 2009 48873 A
 (800) 577948
 (151) 2001 11 20
 (181) 2011 11 20
 (511) 25

(260) AM 2009 48865 A
 (800) 956279
 (151) 2008 01 14
 (181) 2018 01 14
 (511) 38, 41

(260) AM 2009 48874 A
 (800) 582109
 (151) 2002 03 05
 (181) 2012 03 05
 (511) 25

(260) AM 2009 48867 A
 (800) 956306
 (151) 2008 01 25

(260) AM 2009 48875 A
 (800) 595003
 (151) 2002 12 21
 (181) 2012 12 21
 (511) 30, 31

(260) AM 2009 48876 A (800) 595004 (151) 2002 12 21 (181) 2012 12 21 (511) 30	(181) 2015 06 27 (511) 29, 30
(260) AM 2009 48877 A (800) 663515 (151) 2006 09 23 (181) 2016 09 23 (511) 05	(260) AM 2009 48886 A (800) 890749 (151) 2006 06 01 (181) 2016 06 01 (511) 14
(260) AM 2009 48878 A (800) 667018 (151) 2006 12 20 (181) 2016 12 20 (511) 05	(260) AM 2009 48887 A (800) 893746 (151) 2006 05 05 (181) 2016 05 05 (511) 09, 16, 18, 25, 28, 30
(260) AM 2009 48879 A (800) 724523 (151) 1999 12 10 (181) 2009 12 10 (511) 12	(260) AM 2009 48888 A (800) 896144 (151) 2006 07 11 (181) 2016 07 11 (511) 19
(260) AM 2009 48880 A (800) 764311 (151) 2001 03 21 (181) 2011 03 21 (511) 20, 22, 28	(260) AM 2009 48889 A (800) 919417 (151) 2006 08 22 (181) 2016 08 22 (511) 01, 04, 07, 09, 12, 35
(260) AM 2009 48881 A (800) 836297 (151) 2004 05 27 (181) 2014 05 27 (511) 29, 30, 32	(260) AM 2009 48893 A (800) 956354 (151) 2008 02 07 (181) 2018 02 07 (511) 16, 20, 22, 37, 39, 40
(260) AM 2009 48882 A (800) 871721 (151) 2005 10 14 (181) 2015 10 14 (511) 02	(260) AM 2009 48894 A (800) 956367 (151) 2008 02 20 (181) 2018 02 20 (511) 05
(260) AM 2009 48884 A (800) 873925 (151) 2005 05 05 (181) 2015 05 05 (511) 29, 30	(260) AM 2009 48895 A (800) 956372 (151) 2008 02 01 (181) 2018 02 01 (511) 05
(260) AM 2009 48885 A (800) 889349 (151) 2005 06 27	(260) AM 2009 48911 A (800) 956505 (151) 2007 01 24 (181) 2017 01 24 (511) 01, 04, 09, 16, 17, 19, 21, 35, 37, 41, 42, 45

(260) AM 2009 48912 A
(800) 956506
(151) 2007 08 09
(181) 2017 08 09
(511) 09, 35, 42

(181) 2018 03 12
(511) 05

(260) AM 2009 48913 A
(800) 956537
(151) 2007 11 05
(181) 2017 11 05
(511) 20

(260) AM 2009 48921 A
(800) 956595
(151) 2008 03 11
(181) 2018 03 11
(511) 12

(260) AM 2009 48914 A
(800) 956539
(151) 2007 10 31
(181) 2017 10 31
(511) 30

(260) AM 2009 48922 A
(800) 956596
(151) 2008 03 11
(181) 2018 03 11
(511) 12

(260) AM 2009 48915 A
(800) 956540
(151) 2007 10 31
(181) 2017 10 31
(511) 29

(260) AM 2009 48923 A
(800) 956629
(151) 2008 02 11
(181) 2018 02 11
(511) 07

(260) AM 2009 48916 A
(800) 956545
(151) 2008 01 04
(181) 2018 01 04
(511) 03

(260) AM 2009 48924 A
(800) 956641
(151) 2008 02 28
(181) 2018 02 28
(511) 34, 41

(260) AM 2009 48917 A
(800) 956562
(151) 2008 02 15
(181) 2018 02 15
(511) 05

(260) AM 2009 48925 A
(800) 956643
(151) 2008 02 27
(181) 2018 02 27
(511) 34, 41

(260) AM 2009 48918 A
(800) 956563
(151) 2008 01 16
(181) 2018 01 16
(511) 05

(260) AM 2009 48928 A
(800) 956644
(151) 2008 02 21
(181) 2018 02 21
(511) 34

(260) AM 2009 48919 A
(800) 956569
(151) 2008 03 06
(181) 2018 03 06
(511) 33

(260) AM 2009 48929 A
(800) 956721
(151) 2008 02 07
(181) 2018 02 07
(511) 01, 03

(260) AM 2009 48920 A
(800) 956575
(151) 2008 03 12

(260) AM 2009 48930 A
(800) 956723
(151) 2008 02 13
(181) 2018 02 13
(511) 09, 35, 38, 42

(260) AM 2009 48931 A
(800) 956771
(151) 2007 12 27
(181) 2017 12 27
(511) 33

(181) 2016 02 27
(511) 35

(260) AM 2009 48932 A
(800) 956812
(151) 2008 02 06
(181) 2018 02 06
(511) 09

(260) AM 2009 48948 A
(800) 898652
(151) 2006 08 22
(181) 2016 08 22
(511) 05

(260) AM 2009 48933 A
(800) 956815
(151) 2008 02 22
(181) 2018 02 22
(511) 05

(260) AM 2009 48934 A
(800) 956833
(151) 2008 03 11
(181) 2018 03 11
(511) 12

(260) AM 2009 48935 A
(800) 545076
(151) 1999 10 06
(181) 2009 10 06
(511) 03

(260) AM 2009 48936 A
(800) 644201
(151) 2005 09 22
(181) 2015 09 22
(511) 25

(260) AM 2009 48937 A
(800) 782126
(151) 2002 06 07
(181) 2012 06 07
(511) 33

(260) AM 2009 48945 A
(800) 881356
(151) 2006 01 09
(181) 2016 01 09
(511) 31

(260) AM 2009 48946 A
(800) 883222
(151) 2006 02 27

9. სისტემური საძიებლები და შესაბამისობის სხრილები

9.1. სასაქონლო ნიშნები

9.1.1. სასაქონლო ნიშნის რეგისტრაციის ნომერთან განაცხადის ნომრის,
განაცხადის გამოქვეყნების ნომრისა და ბიულეტენის ნომერთან
შესაბამისობის ცხრილი

რეგისტრაციის ნომერი (111)	განაცხადის ნომერი (210)	განაცხადის გამოქვეყნების ნომერი (260)	მონაცემები ბიულეტენის ნომერი
1	2	3	4
M 2009 19248 R	AM 2007 44947	AM 2009 44947 A	No1(269) 2009
M 2009 19249 R	AM 2007 45193	AM 2008 45193 A	No24(268) 2008
M 2009 19250 R	AM 2008 46575	AM 2008 46575 A	No21(265) 2008
M 2009 19251 R	AM 2008 46588	AM 2008 46588 A	No19(263) 2008
M 2009 19252 R	AM 2008 46604	AM 2008 46604 A	No21(265) 2008
M 2009 19253 R	AM 2008 46641	AM 2008 46641 A	No20(264) 2008
M 2009 19254 R	AM 2008 46661	AM 2008 46661 A	No21(265) 2008
M 2009 19255 R	AM 2008 46679	AM 2008 46679 A	No20(264) 2008
M 2009 19256 R	AM 2008 46680	AM 2008 46680 A	No20(264) 2008
M 2009 19257 R	AM 2008 46855	AM 2008 46855 A	No22(266) 2008
M 2009 19258 R	AM 2008 4691	AM 2008 46591 A	No20(264) 2008
M 2009 19259 R	AM 2008 46714	AM 2008 46714 A	No20(264) 2008
M 2009 19260 R	AM 2008 46862	AM 2008 46862 A	No20(264) 2008
M 2009 19261 R	AM 2008 46929	AM 2008 46929 A	No20(264) 2008
M 2009 19262 R	AM 2008 46930	AM 2008 46930 A	No20(264) 2008
M 2009 19263 R	AM 2008 46931	AM 2008 46931 A	No20(264) 2008
M 2009 19264 R	AM 2008 46932	AM 2008 46932 A	No20(264) 2008
M 2009 19265 R	AM 2008 46933	AM 2008 46933 A	No20(264) 2008
M 2009 19266 R	AM 2008 46934	AM 2008 46934 A	No20(264) 2008
M 2009 19267 R	AM 2008 46935	AM 2008 46935 A	No20(264) 2008
M 2009 19268 R	AM 2008 46936	AM 2008 46936 A	No20(264) 2008
M 2009 19269 R	AM 2008 46937	AM 2008 46937 A	No20(264) 2008
M 2009 19270 R	AM 2008 46938	AM 2008 46938 A	No20(264) 2008
M 2009 19271 R	AM 2008 46939	AM 2008 46939 A	No20(264) 2008
M 2009 19272 R	AM 2008 46940	AM 2008 46940 A	No20(264) 2008
M 2009 19273 R	AM 2008 46941	AM 2008 46941 A	No20(264) 2008
M 2009 19274 R	AM 2008 46942	AM 2008 46942 A	No20(264) 2008
M 2009 19275 R	AM 2008 47137	AM 2008 47137 A	No24(268) 2008
M 2009 19276 R	AM 2008 47341	AM 2008 47341 A	No24(268) 2008
M 2009 19277 R	AM 2008 47398	AM 2008 47398 A	No24(268) 2008
M 2009 19278 R	AM 2008 47399	AM 2008 47399 A	No24(268) 2008
M 2009 19279 R	AM 2008 47667	AM 2008 47667 A	No24(268) 2008
M 2009 19280 R	AM 2008 47728	AM 2008 47728 A	No24(268) 2008
M 2009 19281 R	AM 2008 47729	AM 2008 47729 A	No24(268) 2008
M 2009 19282 R	AM 2008 47776	AM 2009 47776 A	No1(269) 2009
M 2009 19283 R	AM 2008 47775	AM 2009 47775 A	No1(269) 2009
M 2009 19284 R	AM 2008 47812	AM 2009 47812 A	No1(269) 2009
M 2009 19285 R	AM 2008 47841	AM 2009 47841 A	No1(269) 2009
M 2009 19286 R	AM 2008 47860	AM 2009 47860 A	No1(269) 2009
M 2009 19287 R	AM 2008 47931	AM 2009 47931 A	No1(269) 2009
M 2009 19288 R	AM 2008 47932	AM 2009 47932 A	No1(269) 2009
M 2009 19289 R	AM 2008 47933	AM 2009 47933 A	No1(269) 2009
M 2009 19290 R	AM 2008 48074	AM 2009 48074 A	No1(269) 2009

9.1.2. სასაქონლო ნიშნის გამოქვეყნების ნომრისა ღა განაცხადის ნომრის შესაბამისობის ცხრილი

გამოქვეყნების ნომერი (260)	განაცხადის ნომერი (210)	გამოქვეყნების ნომერი (260)	განაცხადის ნომერი (210)
1	2	3	4
AM 2009 43876 A	AM 2007 43876	AM 2009 49637 A	AM 2008 49637
AM 2009 43877 A	AM 2007 43877	AM 2009 49665 A	AM 2008 49665
AM 2009 48507 A	AM 2008 48507	AM 2009 49666 A	AM 2008 49666
AM 2009 48797 A	AM 2008 48797	AM 2009 49667 A	AM 2008 49667
AM 2009 48957 A	AM 2008 48957	AM 2009 49671 A	AM 2008 49671
AM 2009 49335 A	AM 2008 49335	AM 2009 49672 A	AM 2008 49672
AM 2009 49336 A	AM 2008 49336	AM 2009 49673 A	AM 2008 49673
AM 2009 49357 A	AM 2008 49357	AM 2009 49674 A	AM 2008 49674
AM 2009 49419 A	AM 2008 49419	AM 2009 49675 A	AM 2008 49675
AM 2009 49441 A	AM 2008 49441	AM 2009 49676 A	AM 2008 49676
AM 2009 49445 A	AM 2008 49445	AM 2009 49768 A	AM 2008 49768
AM 2009 49457 A	AM 2008 49457	AM 2009 49779 A	AM 2008 49779
AM 2009 49469 A	AM 2008 49469	AM 2009 49782 A	AM 2008 49782
AM 2009 49500 A	AM 2008 49500	AM 2009 49783 A	AM 2008 49783
AM 2009 49521 A	AM 2008 49521	AM 2009 49856 A	AM 2008 49856
AM 2009 49543 A	AM 2008 49543	AM 2009 49857 A	AM 2008 49857
AM 2009 49553 A	AM 2008 49553	AM 2009 49858 A	AM 2008 49858
AM 2009 49558 A	AM 2008 49558	AM 2009 49877 A	AM 2008 49877
AM 2009 49559 A	AM 2008 49559	AM 2009 49922 A	AM 2008 49922
AM 2009 49560 A	AM 2008 49560	AM 2009 49955 A	AM 2008 49955
AM 2009 49561 A	AM 2008 49561	AM 2009 49993 A	AM 2008 49993
AM 2009 49562 A	AM 2008 49562	AM 2009 50027 A	AM 2008 50027
AM 2009 49563 A	AM 2008 49563	AM 2009 50059 A	AM 2008 50059
AM 2009 49636 A	AM 2008 49636		

9.1.3. სასაქონლო ნიშნის განაცხადის გამოქვეყნების ნომრის სისტემური
საძიებელი საქონლის და/ან მომსახურების კლასის მიხედვით

საქონლის და/ან მომსახურების კლასი (511)	განაცხადის გამოქვეყნების ნომერი (260)	საქონლის და/ან მომსახურების კლასი (511)	განაცხადის გამოქვეყნების ნომერი (260)
3	AM 2009 48957 A	30	AM 2009 49676 A
3	AM 2009 49441 A	30	AM 2009 49779 A
5	AM 2009 49500 A	32	AM 2009 43876 A
5	AM 2009 49543 A	32	AM 2009 43877 A
5	AM 2009 49672 A	32	AM 2009 49419 A
5	AM 2009 49673 A	32	AM 2009 49445 A
5	AM 2009 49674 A	32	AM 2009 49469 A
5	AM 2009 49675 A	32	AM 2009 49521 A
5	AM 2009 49676 A	32	AM 2009 49543 A
5	AM 2009 49856 A	32	AM 2009 49558 A
5	AM 2009 49857 A	32	AM 2009 49559 A
5	AM 2009 49858 A	32	AM 2009 49560 A
5	AM 2009 49922 A	32	AM 2009 49561 A
5	AM 2009 49993 A	32	AM 2009 49562 A
7	AM 2009 49768 A	32	AM 2009 49563 A
7	AM 2009 50059 A	32	AM 2009 49636 A
9	AM 2009 49665 A	32	AM 2009 49671 A
9	AM 2009 49666 A	32	AM 2009 49672 A
9	AM 2009 49667 A	32	AM 2009 49673 A
14	AM 2009 49665 A	32	AM 2009 49674 A
14	AM 2009 49666 A	32	AM 2009 49675 A
14	AM 2009 49667 A	32	AM 2009 49676 A
16	AM 2009 48507 A	32	AM 2009 49782 A
16	AM 2009 49335 A	32	AM 2009 49783 A
16	AM 2009 49336 A	32	AM 2009 49877 A
16	AM 2009 49543 A	32	AM 2009 49955 A
18	AM 2009 49665 A	33	AM 2009 43877 A
18	AM 2009 49666 A	33	AM 2009 49357 A
18	AM 2009 49667 A	33	AM 2009 49636 A
25	AM 2009 49543 A	33	AM 2009 49955 A
25	AM 2009 49665 A	35	AM 2009 48797 A
25	AM 2009 49666 A	35	AM 2009 49445 A
25	AM 2009 49667 A	35	AM 2009 49500 A
28	AM 2009 49543 A	35	AM 2009 49543 A
29	AM 2009 49445 A	35	AM 2009 50027 A
29	AM 2009 49671 A	36	AM 2009 49457 A
29	AM 2009 49672 A	36	AM 2009 49543 A
29	AM 2009 49673 A	38	AM 2009 49500 A
29	AM 2009 49674 A	38	AM 2009 49637 A
29	AM 2009 49675 A	38	AM 2009 50027 A
29	AM 2009 49676 A	39	AM 2009 49457 A
29	AM 2009 49779 A	39	AM 2009 49543 A
30	AM 2009 49419 A	41	AM 2009 49500 A
30	AM 2009 49445 A	41	AM 2009 49543 A
30	AM 2009 49543 A	42	AM 2009 49457 A
30	AM 2009 49553 A	42	AM 2009 49500 A
30	AM 2009 49671 A	42	AM 2009 50027 A
30	AM 2009 49672 A	43	AM 2009 48797 A
30	AM 2009 49673 A	44	AM 2009 49500 A
30	AM 2009 49674 A	44	AM 2009 49543 A
30	AM 2009 49675 A	45	AM 2009 50027 A

10. სამრეწველო ნიშნუებისა და სასაქონლო ნიშნების ფერადი გამოსახულებები*

(55)

(10) AD 2009 525 S



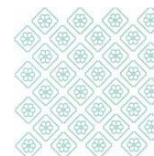
(540)

(260) AM 2009 48797 A



(540)

(260) AM 2009 48336 A



(540)

(260) AM 2009 49419 A



* ფერადი გამოსახულების ბეჭდვის ხერხი ფერების ზუსტად გამოსახვის საშუალებას არ იძლევა

(540) (260) AM 2009 49441 A



(540) (260) AM 2009 49560 A



(540) (260) AM 2009 49445 A



(540) (260) AM 2009 49561 A



(540) (260) AM 2009 49469 A



(540) (260) AM 2009 49562 A

(540) (260) AM 2009 49521 A



(540) (260) AM 2008 49558 A



(540) (260) AM 2009 49563 A



(540) (260) AM 2009 49559 A



(540) (260) AM 2009 49637 A



(540) (260) AM 2009 49782 A



(540) (260) AM 2009 49783 A



(540) (260) AM 2009 49955 A



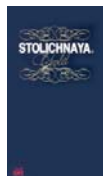
(540) (260) AM 2009 50027 A



(540) (260) AM 2009 50059 A



(540) (260) AM 2009 43876 A*



შ ი ნ ა ა რ ს ი

1.	გამოგონებები	10
1.1	განაცხადები	10
2.	სასარგებლო მოდელები	22
2.1.	განაცხადი	22
3.	სამრეწველო ნიმუშები	23
3.1.	განაცხადები	23
4.	გამოგონებები	27
4.1.	პატენტები გამოგონებაზე (მეორე პუბლიკაცია)	27
5.	სასარგებლო მოდელები	30
5.1.	პატენტები სასარგებლო მოდელებზე (მეორე პუბლიკაცია)	30
6.	სისტემური საძიებლები და შესაბამისობის ცხრილები	31
6.1	გამოგონებები	31
6.1.1	საერთაშორისო კლასიფიკაციის ინდექსთან განაცხადის გამოქვეყნების ნომრების შესაბამისობის ცხრილი	31
6.1.2	განაცხადის გამოქვეყნების ნომრებთან საერთაშორისო კლასიფიკაციის ინდექსების შესაბამისობის ცხრილი	32
6.2	სასარგებლო მოდელები	33
6.2.1	საერთაშორისო კლასიფიკაციის ინდექსთან განაცხადის გამოქვეყნების ნომრების შესაბამისობის ცხრილი	33
6.2.2	განაცხადის გამოქვეყნების ნომრებთან საერთაშორისო კლასიფიკაციის ინდექსების შესაბამისობის ცხრილი	33
6.3	სამრეწველო ნიმუშები	33
6.3.1	საერთაშორისო კლასიფიკაციის ინდექსთან განაცხადის გამოქვეყნების ნომრების შესაბამისობის ცხრილი	33
6.3.2	განაცხადის გამოქვეყნების ნომრებთან საერთაშორისო კლასიფიკაციის ინდექსების შესაბამისობის ცხრილი	33
6.4.	გამოგონებები (მეორე პუბლიკაცია)	34
6.4.1.	საერთაშორისო კლასიფიკაციის ინდექსთან განაცხადის პატენტის და გამოქვეყნების ნომრების შესაბამისობის ცხრილი	34
6.4.2.	პატენტის ნომერთან განაცხადების გამოქვეყნების ნომრისა და საერთაშორისო კლასიფიკაციის ინდექსის შესაბამისობის ცხრილი	34
6.4.3.	განაცხადის ნომერთან, განაცხადის გამოქვეყნების ნომრისა და პატენტის ნომრის შესაბამისობის ცხრილი	35
6.5.	სასარგებლო მოდელები (მეორე პუბლიკაცია)	35
6.5.1.	საერთაშორისო კლასიფიკაციის ინდექსთან განაცხადის პატენტის და გამოქვეყნების ნომრების შესაბამისობის ცხრილი	35
6.5.2.	პატენტის ნომერთან განაცხადების გამოქვეყნების ნომრისა და საერთაშორისო კლასიფიკაციის ინდექსის შესაბამისობის ცხრილი	35
6.5.3.	განაცხადის ნომერთან, განაცხადის გამოქვეყნების ნომრისა და პატენტის ნომრის შესაბამისობის ცხრილი	35
7.	ოფიციალური შეტყობინება	36

7.1.	პატენტები, რომლებზეც გამოტანილია ძალის დაქარგვის გადანყვეტი- ლება (30 03 2009 – 30 04 2009)	36
7.2.	გამოგონებები	36
7.3.	სასარგებლო მოდელები	36
7.4.	სამრეწველო ნიმუშები	36
8.	სასაქონლო ნიშნები	41
8.1.	განაცხადები	41
8.1.1.	ეროვნული განაცხადები	41
8.1.2.	საერთაშორისო განაცხადები	53
8.2.	რეგისტრირებული სასაქონლო ნიშნები	70
8.3.	საერთაშორისო რეგისტრირებული სასაქონლო ნიშნები	74
9.	სისტემური საძიებლები და შესაბამისობის ცხრილები	85
9.1.	სასაქონლო ნიშნები	85
9.1.1.	სასაქონლო ნიშნის რეგისტრაციის ნომერთან განაცხადის ნომრის, განაცხადის გამოქვეყნების ნომრისა და ბიულეტენის ნომერთან შესაბამისობის ცხრილი	85
9.1.2.	სასაქონლო ნიშნის გამოქვეყნების ნომრისა და განაცხადის ნომრის შესაბამისობის ცხრილი	86
9.1.3.	სასაქონლო ნიშნის საქონლის და/ან მომსახურების კლასის მიხედვით განაცხადის გამოქვეყნების ნომრის საძიებელი	87
10.	სამრეწველო ნიმუშებისა და სასაქონლო ნიშნების ფერადი გამოსახუ- ლებები	88

ოფიციალური ბიულეტენი

№ 9(277)

მთავარი რედაქტორი ბ. სარალიძე

რედაქტორი მ. ტატიშვილი

მთარგმნელი რედაქტორები: მ. სიჭინავა

გ. ნადარეიშვილი

პორექტორები: ლ. ჭანტურია

ც. ელბაძე

კომპიუტერული წყობა: მ. ორდენიძე

ქ. სვანიძე

რეზოგრაფი ბეჭდვა ი. გოგოლაშვილი

ბალანსი ასაწყო 2009.04.20

ხელმოწერილია დასაბეჭდად 2009.05.10

ტირაჟი 80

შეკვეთა № 9

დაბეჭდილია “საქპატენტის” პოლიგრაფიულ ბაზაში

მის.: 0179, თბილისი, ილია ჭავჭავაძის გამზ. I შესახვ. № 6