



საქართველოს ინტელექტუალური
საკუთრების ეროვნული ცენტრი

საქავტენტი

სამრეწველო საკუთრების

**ოფიციალური
ბიულეტენი**

**OFFICIAL BULLETIN
OF THE INDUSTRIAL PROPERTY**

9(301)

2010
თბილისი

სამრეწველო საკუთრების

ოფიციალური

ბიულეტენი

**OFFICIAL BULLETIN
OF THE INDUSTRIAL PROPERTY**

9(301)

გამოგონებები

სასარგებლო მოდელები

სამრეწველო ნიშნები

სასაქონლო ნიშნები

**ბიულეტენი მოთავსებული მასალების გამოქვეყნების
თარიღია 2010 წლის 10 მაისი**

ბიულეტენი გამოდის თვეში ორჯერ

გამომგონებები

განაცხადები: №№ 11076; 10606; 9628; 10843; 10076; 10875; 10188;
10484; 11133; 9960; 9591; 11006; 10754-10755; 9843; 9714; 10474

სასარგებლო მოდელები

განაცხადი: № 11512

სამრეწველო ნიმუშები

განაცხადები: №№ 584; 588; 585; 587; 571; 582

პატენტები გამომგონებებზე (მეორე პუბლიკაცია)

პატენტები: №№ 4983-4989

პატენტები სასარგებლო მოდელებზე (მეორე პუბლიკაცია)

პატენტი: №№ 1605-1606

პატენტები სამრეწველო ნიმუშებზე (მეორე პუბლიკაცია)

პატენტები: №№ 426-427

სასაქონლო ნიშნები

ეროვნული განაცხადები: №№ 40267; 48014; 51051; 53459; 54057;
54078; 54121-54122; 54130-54132; 54388; 54395; 54487; 54504; 54506; 54513;
54523; 54535-54536; 54638-54639; 54681-54683; 54685; 54903; 54908; 54913;
54918-54921; 54923-54924; 43514*

საერთაშორისო ბანასხადები: №№ 52827-52828; 53848; 53915;
54185; 54187; 54227; 54233; 54237; 54312; 54431-54432; 54591; 54664; 54706;
54709-54722; 54788; 54790-54794; 54796-54797; 54799; 54801-54802; 54839-
-54858; 54860-54861; 545863-54880; 54882-54883; 54885-54888; 54891-
-54893; 54895-54897; 54939; 54941-54949; 43353*; 47740*; 48394*

რეგისტრირებული სასაქონლო ნიშნები: №№ 20397-20433

საერთაშორისო რეგისტრირებული

სასაქონლო ნიშნები: №№ 44762; 50209; 52368; 52555;
52732; 53161; 53201; 53372; 53378; 53589-53593; 53595-53596; 53599-53607;
53609-53621; 53623-53627; 53669-53672; 53675-53676; 53679-53689; 53691;
53694-53696; 53698-53705; 53721-53740; 53742-53744; 53746; 53782-53783;
53785-53796; 54146

* აპელაციის შემდეგ გამოქვეყნებული განაცხადების ნომრები აღნიშნულია ვარსკვლავით

** სასამართლოს გადაწყვეტილების შემდეგ გამოქვეყნებული განაცხადის ნომრები აღნიშნულია ვარსკვლავით

საერთაშორისო კოდეზი ბიბლიოგრაფიული მონაცემების ილენტიფიკაციისათვის

(გამოგონებები, სასარგებლო მოდელები)

- (10) ექსპერტიზაგავლილი განაცხადის გამოქვეყნების ნომერი;
- (11) პატენტის ნომერი და სახეობის კოდი;
- (21) განაცხადის სარეგისტრაციო ნომერი;
- (22) განაცხადის შეტანის თარიღი;
- (23) საგამოფენო პრიორიტეტის თარიღი ან აღრინდელი პრიორიტეტის მქონე განაცხადის შეტანის თარიღი და, თუ შესაძლებელია, განაცხადის ნომერი;
- (24) თარიღი, რომლიდანაც იწყება პატენტის მოქმედება;
- (31) საპრიორიტეტო განაცხადის ნომერი;
- (32) საპრიორიტეტო განაცხადის შეტანის თარიღი;
- (33) კოდი ქვეყნისა ან რეგიონული ორგანიზაციისა, რომლის უწყებამაც მიანიჭა ნომერი საპრიორიტეტო განაცხადს;
- (44) დამცავი საბუთის ჯერ არმქონე, მაგრამ ექსპერტიზაგავლილი განაცხადის გამოქვეყნების თარიღი და ბიულეტენის ნომერი;
- (45) რეგისტრაცია გავლილი საპატენტო საბუთის გამოქვეყნების თარიღი;
- (51) საერთაშორისო საპატენტო კლასიფიკაციის ინდექსი;
- (54) გამოგონების დასახელება;
- (57) რეფერატის ტექსტი;
- (60) სრულ ექსპერტიზაგავლილ გამოგონებაზე უცხოური საპატენტო უწყების მიერ გაცემული დამცავი საბუთის ნომერი, თარიღი, რომლიდანაც იწყება ამ დამცავი საბუთის მოქმედება, და კოდი ქვეყნისა ან რეგიონული ორგანიზაციისა, რომლის უწყებამაც გასცა ეს დამცავი საბუთი;
- (62) უფრო აღრინდელი განაცხადის ნომერი და, თუ შესაძლებელია, წარდგენის თარიღი გამოცალკევებული განაცხადის შემთხვევაში;
- (71) განმცხადებლის სახელი, გვარი (ქვეყნის კოდი)*;
- (72) გამომგონებლის სახელი, გვარი (ქვეყნის კოდი);
- (73) პატენტმფლობელის სახელი, გვარი (ქვეყნის კოდი), მისამართი;
- (74) წარმომადგენლის ან პატენტრწმუნებულის სახელი, გვარი;
- (85) საერთაშორისო განაცხადის ეროვნული ფაზის დაწყების თარიღი;
- (86) საერთაშორისო განაცხადის ნომერი და შეტანის თარიღი;
- (87) საერთაშორისო განაცხადის გამოქვეყნების ნომერი და თარიღი.

* ოურიდიული პირის შემთხვევაში ჩაიწერება მისი სახელწოდება

**საერთაშორისო კოდეზი ბიზლიოგრაფიული მონაცემების
ილენტიფიკაციისათვის
(სამრეწველო ნიმუშები)**

- (10) განაცხადის გამოქვეყნების ნომერი;
- (11) პატენტის ნომერი და სახეობის უბი ან რეგისტრაციის ნომერი;
- (15) რეგისტრაციის თარიღი/პატენტის გაგრძელების თარიღი;
- (18) პატენტის ან რეგისტრაციის მოქმედების ვადის გასვლის სავარაუდო თარიღი;
- (21) განაცხადის ნომერი;
- (22) განაცხადის შეტანის თარიღი;
- (23) საგამოფენო პრიორიტეტის თარიღი ან აღრინდელი პრიორიტეტის მქონე განაცხადის შეტანის თარიღი და, თუ შესაძლებელია, განაცხადის ნომერი;
- (24) თარიღი, რომლიდანაც იწყება პატენტის მოქმედება;
- (28) სამრეწველო ნიმუშების რაოდენობა განაცხადში;
- (30) საპრიორიტეტო მონაცემები (განაცხადის ნომერი, განაცხადის შეტანის თარიღი და ორასოიანი უბი იმ ორგანიზაციის იდენტიფიკაციისათვის, სადაც იყო წარდგენილი საპრიორიტეტო განაცხადი);
- (31) საპრიორიტეტო განაცხადის ნომერი;
- (32) საპრიორიტეტო განაცხადის შეტანის თარიღი;
- (33) უბი ქვეყნისა ან რეგიონული ორგანიზაციისა, რომლის უწყებამაც მიანიჭა ნომერი საპრიორიტეტო განაცხადს;
- (34) ისმო-ს სტანდარტის - ST.3 შესაბამისი ორასოიანი უბი იმ ორგანიზაციის იდენტიფიკაციისათვის, სადაც იყო წარდგენილი საპრიორიტეტო განაცხადი;
- (44) სამრეწველო ნიმუშის გამოქვეყნების თარიღი და ბიულეტენის ნომერი (პირველი პუბლიკაცია);
- (45) საერთაშორისო ბიუროს მიერ დარეგისტრირებული სამრეწველო ნიმუშის გამოქვეყნების თარიღი და ბიულეტენის ნომერი;
- (51) სამრეწველო ნიმუშის საერთაშორისო ულასიფიკაცია (ლოკარნოს ულასიფიკაციის ულასი და ქვეულასი);
- (54) სამრეწველო ნიმუშის დასახელება;
- (55) სამრეწველო ნიმუშის გამოსახულება;
- (57) სამრეწველო ნიმუშის არსებითი ნიშნების აღწერა, ფერის ჩათვლით;
- (62) აღრინდელი განაცხადის, რეგისტრაციის ან საბუთის ნომერი და, თუ შესაძლებელია, წარდგენის თარიღი, გამოცალქევებული განაცხადის შემთხვევაში;
- (71) განმცხადებლის სახელი, გვარი (ქვეყნის უბი)*, მისამართი;
- (72) ავტორის სახელი, გვარი (ქვეყნის უბი);
- (73) პატენტმფლობელის სახელი, გვარი (ქვეყნის უბი), მისამართი;
- (74) წარმომადგენლის სახელი, გვარი და მისამართი;
- (81) შესაბამისი მონაწილე მხარეები **
 - II. მონაწილე მხარეები, აღნიშნული 1960 წლის აქტის თანახმად
 - III. მონაწილე მხარეები, აღნიშნული 1999 წლის აქტის თანახმად
- (85) მფლობელის მუდმივი საცხოვრებელი ადგილი **;
- (86) მფლობელის მოქალაქეობა **;
- (87) მფლობელის საცხოვრებელი ადგილი **;
- (88) ქვეყანა, სადაც მფლობელს აქვს ნამდვილი და მოქმედი სამრეწველო ან სავაჭრო სანარმო **

* ოურიდული პირის შემთხვევაში ჩაიწერება მისი სახელწოდება
** (81), (85), (86), (87), (88) უბების მონაცემების აღნიშვნებისათვის გამოიყენება ისმო-ს სტანდარტის - ST.3 შესაბამისი ორასოიანი უბი

გამოგონებებისა და სასარგებლო მოდელების საერთაშორისო კლასიფიკაციის ინდექსები

- განყოფილება A – ადამიანის პირველადი მოთხოვნილების საგნები
განყოფილება B – ტექნოლოგიური პროცესები; ტრანსპორტირება
განყოფილება C – ქიმია; მეტალურგია
განყოფილება D – საფეიქრო ნაწარმი; ქაღალდი
განყოფილება E – მშენებლობა; სამთო საქმე; სტაციონარული ნაგებობები
განყოფილება F – მექანიკა; განათება; გათბობა; იარაღი; ასაფეთქებელი
სამუშაოები
განყოფილება G – ფიზიკა
განყოფილება H – ელექტრობა

ბიულეტენში გამოქვეყნებული კოდები

- (21) AP 0000 000000 – გამოგონებაზე განაცხადის ნომერი;
(10) AP 0000 0000 A – გამოგონებაზე განაცხადის გამოქვეყნების ნომერი
(პირველი პუბლიკაცია);
(11) P 0000 0000 B – გამოგონების პატენტის ნომერი (მეორე პუბლიკაცია);
(21) API 0000 000000 – შემოტანილ პატენტზე განაცხადის ნომერი;
(11) PI 0000 0000 A – შემოტანილი პატენტის ნომერი (პირველი
პუბლიკაცია);
(21) AU 0000 000000 – სასარგებლო მოდელზე განაცხადის ნომერი;
(10) AU 0000 000 U – სასარგებლო მოდელზე განაცხადის გამოქვეყნების
ნომერი (პირველი პუბლიკაცია);
(11) U 0000 000 Y – სასარგებლო მოდელის პატენტის ნომერი
(მეორე პუბლიკაცია);
(21) AD 0000 000000 – სამრეწველო ნიმუშზე განაცხადის ნომერი;
(10) AD 0000 000 S – სამრეწველო ნიმუშზე განაცხადის გამოქვეყნების
ნომერი (პირველი პუბლიკაცია);
(11) D 0000 000 S – სამრეწველო ნიმუშის პატენტის ნომერი (მეორე
პუბლიკაცია)

**ორასოიანი კოდები და მათი შესაბამისი სახელმწიფოების
საერთაშორისო და რეგიონალური ორგანიზაციების დასახელება
(იხმოს სტანდარტი 3)**

AD	ანდორა	CM	კამერუნი
AE	არაბთა გაერთიანებული საამიროები	CN	ჩინეთი
AF	ავღანეთი	CO	კოლუმბია
AG	ანტიგუა და ბარბუდა	CR	კოსტა-რიკა
AI	ანგილია	CU	კუბა
AL	ალბანეთი	CV	მწვანე კონცხის კუნძულები
AM	სომხეთი	CY	კვიპროსი
AN	ანტილის კუნძულები (ნიდერლანდები)	CZ	ჩეხეთის რესპუბლიკა
AO	ანგოლა	DE	გერმანია
AP	ინტელექტუალური საკუთრების აფრიკის რეგიონალური ორგანი- ზაცია (ARIPO)	DJ	ჯიბუტი
AR	არგენტინა	DK	დანია
AT	ავსტრია	DM	დომინიკა
AU	ავსტრალია	DO	დომინიკელთა რესპუბლიკა
AW	არუბა	DZ	ალჟირი
AZ	აზერბაიჯანი	EA	ევრაზიის საპატენტო ორგანი- ზაცია (EAPO)
BA	ბოსნია და ჰერცეგოვინა	EC	ეკვადორი
BB	ბარბადოსი	EE	ესტონეთი
BD	ბანგლადეში	EG	ეგვიპტე
BE	ბელგია	EH	დასავლეთი საჰარა
BF	ბურკინა-ფასო	EM	შინაგანი ბაზრის ჰარმონიზა- ციის უწყება (სასაქონლო ნიშნები და სამრეწველო ნიშნულები (OHIM))
BG	ბულგარეთი	EP	ევროპის საპატენტო უწყება (EPO)
BH	ბაჰრეინი	ER	ერიტრეა
BI	ბურუნდი	ES	ესპანეთი
BJ	ბენინი	ET	ეთიოპია
BM	ბერმუდის კუნძულები	FI	ფინეთი
BN	ბრუნეი-დარუსალამი	FJ	ფიჯი
BO	ბოლივია	FK	ფოლკლენდის კუნძულები
BR	ბრაზილია	FO	ფარერის კუნძულები
BS	ბაჰამის კუნძულები	FR	საფრანგეთი
BT	ბჰუტანი	GA	გაბონი
BV	ბუვეტის კუნძულები	GB	დიდი ბრიტანეთი
BW	ბოტსვანა	GC	სპარსეთის ყურის არაბული სახელმწიფოების თანამშრო- მლობის საბჭოს უწყება (GCC)
BX	ბენელუქსის ინტელექტუალური საკუთრების უწყება (BOIP)	GD	გრენადა
BY	ბელორუსია	GE	საქართველო
BZ	ბელიზი	GG	გენზი
CA	კანადა	GH	განა
CD	კონგოს დემოკრატიული რესპ.	GI	გიბრალტარი
CF	ცენტრალური აფრიკის რესპ.	GL	გრენლანდია
CG	კონგო	GM	გამბია
CH	შვეიცარია	GN	გვინეა
CI	კოტ-დ'ივუარი		
CK	კუკის კუნძულები		
CL	ჩილე		

GQ	ექვატორული გვინეა	LT	ლიტვა
GR	საბერძნეთი	LU	ლუქსემბურგი
GS	სამხრეთი ჯორჯია და სამხრეთი სენდვიჩის კუნძულები	LV	ლატვია
GT	გვატემალა	LY	ლიბია
GW	გვინეა-ბისაუ	MA	მაროკო
GY	გაიანა	MC	მონაკო
HK	ჰონგ კონგი	MD	რესპუბლიკა მოლდოვა
HN	ჰონდურასი	ME	ჩერნოგორია (მონტენეგრო)
HR	ხორვატია	MG	მადაგასკარი
HT	ჰაიტი	MK	მაკედონია ყოფილი იუგოსლავიის რესპუბლიკა
HU	უნგრეთი	ML	მალი
IB	ინტელექტუალური საკუთრების მსოფლიო ორგანიზაციის (ისმო, WIPO) საერთაშორისო ბიურო	MM	მიანმა
ID	ინდონეზია	MN	მონღოლეთი
IE	ირლანდია	MO	მაკაო
IL	ისრაელი	MP	ჩრდ. მარიანას კუნძულები
IM	მენის კუნძული	MR	მავრიტანია
IN	ინდოეთი	MS	მონსერატი
IQ	ერაყი	MT	მალტა
IR	ირანის ისლამური რესპუბლიკა	MU	მავრიკია
IS	ისლანდია	MV	მალდივის კუნძულები
IT	იტალია	MW	მალავი
JE	ჯეზი	MX	მექსიკა
JM	იამაიკა	MY	მალაიზია
JO	იორდანია	MZ	მოზამბიკი
JP	იაპონია	NA	ნამიბია
KE	კენია	NE	ნიგერი
KG	ყირგიზეთი	NG	ნიგერია
KH	კამბოჯა	NI	ნიჟარაგუა
KI	კირიბატი	NL	ნიდერლანდები
KM	კომორის კუნძულები	NO	ნორვეგია
KN	სენტ კიტსი და ნევისი	NP	ნეპალი
KP	კორეის სახალხო დემოკრატიული რესპუბლიკა	NR	ნაურუ
KR	კორეის რესპუბლიკა	NZ	ახალი ზელანდია
KW	კუვეიტი	OA	აფრიკის ინტელექტუალური საკუთრების ორგანიზაცია (OAPI)
KY	კაიმენის კუნძულები	OM	ომანი
KZ	ყაზახეთი	PA	პანამა
LA	ლაოსი	PE	პერუ
LB	ლიბანი	PG	პაპუა-ახალი გვინეა
PT	პორტუგალია	PH	ფილიპინები
PW	პალაუ	PK	პაკისტანი
LC	სენტ-ლუსია	PL	პოლონეთი
LI	ლიხტენშტაინი	VE	ვენესუელა
LK	შრი-ლანკა	VG	ვირჯინის კუნძულები (ბრიტანეთი)
LR	ლიბერია	PY	პარაგვაი
LS	ლესოტო	QA	კატარი

QZ	ევროპის თანამეგობრობის მცენარეთა ჯიშების უწყება (CPVO)	TJ	ტაჯიკეთი
RO	რუმინეთი	TL	ტიმორ-ლესტე
RS	სერბია	TM	თურქმენეთი
RU	რუსეთის ფედერაცია	TN	ტუნისი
RW	რუანდა	TO	ტონგა
SA	საუდის არაბეთი	TR	თურქეთი
SB	სოლომონის კუნძულები	TT	ტრინიდადი და ტობაგო
SC	სეიშელის კუნძულები	TV	ტუვალუ
SD	სუდანი	TW	ტაივანი, ჩინეთის პროვინცია
SE	შვედეთი	TZ	ტანზანია
SG	სინგაპური	UA	უკრაინა
SH	წმინდა ელენეს კუნძული	UG	უგანდა
SI	სლოვენია	US	აშშ
SK	სლოვაკია	UY	ურუგვაი
SL	სიერა-ლეონე	UZ	უზბეკეთი
SM	სან-მარინო	VA	ვატიკანი
SN	სენეგალი	VC	სანტ-ვინსენტი და გრენადინები
SO	სომალი	VN	ვიეტნამი
SR	სურინამი	VU	ვანუატუ
ST	სან-ტომე და პრინსიპი	WO	WIPO-ინტელექტუალური საკუთ- რების მსოფლიო ორგანიზაცია
SV	სალვადორი	WS	სამოა
SY	სირია	XN	ნორდული საპატენტო ინსტი- ტუტი (NPI)
SZ	სვაზილენდი	YE	იემენი
TC	თერქსის და ჯაიკოსის კუნძულები	ZA	სამხრეთ აფრიკა
TD	ჩადი	ZM	ზამბია
TG	ტოგო	ZW	ზიმბაბვე
TH	ტაილანდი		

1. გამომგონებელი

1.1. განაცხადი (რეფერატები)

განაცხადები, რომლებზეც გათვალისწინებულია შედგება საქვატენტის სააპელაციო პალატაში, გამოქვეყნებიდან სამი თვის განმავლობაში.

განყოფილება B

B 60

(10) AP 2010 11076 A (51) Int. Cl. (2006)

B 60 K 17/16

F 16 H 48/18

(21) AP 2009 011076 (22) 2009 01 26

(71) არჩილ დოჯურიშვილი (GE)

ბუხაიძის ქ.16, 0102, თბილისი (GE)

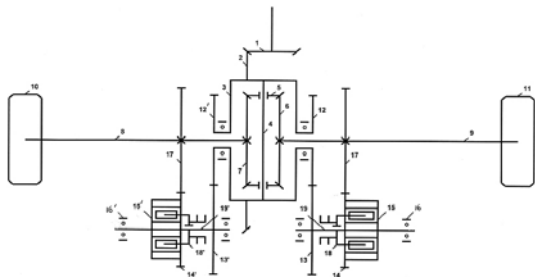
(72) არჩილ დოჯურიშვილი (GE)

(54) არჩილ დოჯურიშვილის ავტომატურად ბლოკირებადი დიფერენციალი

(57) დიფერენციალი შეიცავს კორპუსს 3, წამყვანი 1 და ამყოლი 2 კბილანებით, ცენტრალურ კბილანებს 6 და 7 და სატელიტების დერძს 4. ბლოკირების მექანიზმი შეიცავს წვეილ თავისუფალი სვლის რევერსულ ქუროს 15 და 15', რომლებიც ცალ-ცალკე დასმულია ლილვებზე 19 და 19', ამასთან, თითოეულ ამ ლილვზე ხისტად დამაგრებული კბილანა 13 და 13' მოდებულია დიფერენციალის კორპუსთან ხისტად დაკავშირებულ შესაბამის ამძრავ კბილანებს 12 და 12', ხოლო თავისუფალი სვლის რევერსული ქუროს გარსაკრზე 20 დასმული კბილანები 14 და 14' - შესაბამის ნახევარდერძებს 8 და 9 ხისტად დასმულ კბილა თვლებს 17 და 17'.

მუხლები: 1 დამოუკიდებელი

ფიგურა: 3



ფიგ. 1

დიდმის სარემონტო ქარხნის დასახლება კორპ. 7, ბ.22, 0131, თბილისი (GE);

რამაზ რამაზაშვილი (GE)

გუთნის ქ.46, 0144, თბილისი (GE);

ნოდარ ნარიმანიძე (GE)

მარჯანიშვილის ქ. 18, 0102, თბილისი (GE);

ტარიელ ქარჩაიძე (GE)

კვანტალიანის ქ.104, 0159, თბილისი (GE);

გელა ნატროშვილი (GE)

დიდმის სარემონტო ქარხნის დასახლება, კორპ. 5, ბ.44, 0131 (GE)

(72) გია ნარიმანიძე (GE);

ნუგზარ ბერიძე (GE);

რამაზ რამაზაშვილი (GE);

ნოდარ ნარიმანიძე (GE);

ტარიელ ქარჩაიძე (GE);

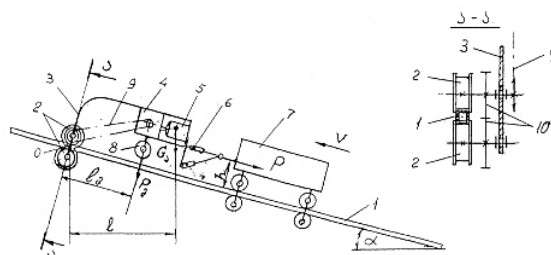
გელა ნატროშვილი (GE)

(54) მონოროლსური სატრანსპორტო სისტემა

(57) სისტემა შეიცავს გლუვ რელსს 1, სატვირთო ურიკას 7, გადასაბმელს 6 და საწევარს 3, რომელზედაც განლაგებულია წამყვანი და დამჭერი თვლები 2, რედუქტორი 4, ელექტროამძრავი 5 და ელექტრომაგნიტი 8. გადასაბმელი 6 შედგება ზედა 11 ჰორიზონტალური და ქვედა 12 შვეულ სიბრტყეში საწევარისკენ დახრილი წვეებისაგან, რომლებიც ერთი ბოლოთი სახსრულად 13 დაკავშირებულია ურიკასთან, ხოლო მეორე ბოლოებზე აქვს გრძივი კილოები 18. გარდა ამისა, კილოებში გაყრილია საწევარზე სახსრების 14 და 16 მეშვეობით დამაგრებული ჰორიზონტალური თითები 15 და 17, ამასთან, კილოების სიგრძე ისეთი ზომისაა და ისეა ურთიერთგანლაგებული, რომ წინსვლისას უზრუნველყოს ჰორიზონტალურის, ხოლო უკუსვლისას - დახრილი წვეის მუშაობა.

მუხლები: 1 დამოუკიდებელი

ფიგურა: 3



ფიგ. 1

B 61

(10) AP 2010 10606 A (51) Int. Cl. (2006)

B 61 B 13/04

(21) AP 2008 010606 (22) 2008 04 01

(71) გია ნარიმანიძე (GE)

მარჯანიშვილის ქ. 18, 0102, თბილისი (GE);

ნუგზარ ბერიძე (GE)

ბანყოფილება C

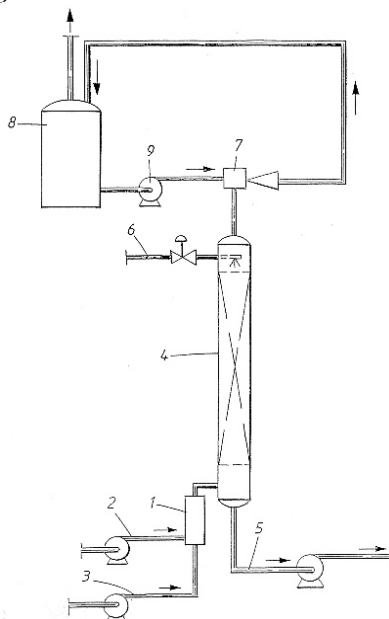
C 02

C 01

- (10) AP 2010 9628 A (51) Int. Cl. (2006) C 01 B 11/02 B 01 J 8/02 B 01 J 19/24 B 01 J 3/00
- (21) AP 2005 009628 (22) 2005 02 09
- (31) 60/546,199; 04445030.2
- (32) 2004 02 23; 2004 03 12
- (33) US; EP
- (71) აკცო ნობელ ნ.გ. (NL) პ.ო. ბოქსი 9300, NL-6800 სბ არნჰემი (NL)
- (72) ჰარი ჩარლზი (US); მაიკლ ბერკი (US)
- (74) გურამ ციციშვილი
- (85) 2006 09 21
- (86) PCT/SE2005/000167, 2005 02 09
- (54) ქლორის ორჟანგის მიღების ხერხი და მოწყობილობა

(57) ხერხი ითვალისწინებს რეაქტორში მჟავას, აღმდგენის და ტუტე მეტალის ქლორატის მიწოდებას, რომელთა ურთიერთქმედებით წარმოქმნილი პროდუქტის ნაკადი, რომელიც შეიცავს ქლორის ორჟანგს და ტუტე მეტალის მჟავა მარილს, რეაქტორიდან მიეწოდება შთანთქმის კოშკს, სადაც ურთიერთქმედებს წყლის ნაკადთან ქლორის ორჟანგის შემცველი წყალხსნარის მიღებით, რომელიც შეიცავს 4გ/ლ-12გ/ლ ქლორის ორჟანგს და 1,1 მოლი-3,8 მოლი სულფატს ერთ მოლ ქლორის ორჟანგზე, ამასთან, წყალხსნარის PH-ის მნიშვნელობაა 0,1-1.

მუხლები: 3 დამოუკიდებელი
10 დამოკიდებული
ფიგურა: 1



- (10) AP 2010 10843 A (51) Int. Cl. (2006) C 02 F 1/42 C 02 F 9/00
- (21) AP 2008 010843 (22) 2008 07 28
- (71) ვახტანგ რუსაძე (GE) მელიქიშვილის ქ. 8/50, 4600, ქუთაისი (GE); იამზე ქამუშაძე (GE) დავით აღმაშენებლის ქ.129/40, 4608, ქუთაისი (GE); ნანი ნიჟარაძე (GE) ლერმონტოვის ქ. 7, 4600, ქუთაისი (GE); ირაკლი რუსაძე (GE) მელიქიშვილის ქ. 8/50, 4600, ქუთაისი (GE); მარინე გეგეშიძე (GE) ჯანელიძის ქ.21, 4600, ქუთაისი (GE); ცუცა სულაკაძე (GE) ავტომშენებლის ქ.62, 4609, ქუთაისი (GE)
- (72) ვახტანგ რუსაძე (GE); იამზე ქამუშაძე (GE); ნანი ნიჟარაძე (GE); ირაკლი რუსაძე (GE); მარინე გეგეშიძე (GE); ცუცა სულაკაძე (GE)
- (54) სულშიღური კოლიმეტალური საბაღოების კარიერული ბრუნვის წყლების გაწმენდის ხერხი სპილენძის, თუთიის და რკინის ორჟანგისაგან

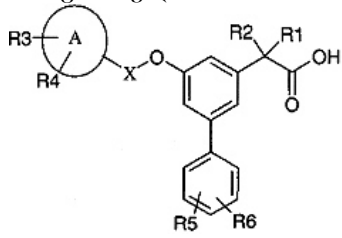
(57) კარიერულ გრუნტის წყლებს სარეველათი აღჭურვილ რეაქტორში უტარებენ ცემენტაციას ფხვნილისებური ლითონური რკინით. თხევად და მყარ ფაზებს ყოფენ საღებქარ-შემასქელებელში. შემდეგ ფხვნილისებურ სპილენძისა და რკინის შემცველ მყარ ფაზას ამუშავებენ 40-60°C-ზე 20-70%-იან გოგირდმჟავას ხსნარში ინტენსიური არევით. თხევადი და მყარი ფაზების კვლავ დაყოფის შემდეგ ლექავენ სპილენძს, ხოლო თხევად ფაზას უმატებენ ნატრიუმის და კალციუმის ჰიპოქლორიტს, რის შედეგადაც მიიღება მყარი შესქელებული რკინის სამვალენტოანი ჰიდროქსიდის მასა, რომელსაც ფილტრავენ, რეცხავენ, კვლავ ფილტრავენ და გამოწვავენ, დარჩენილ თუთიის სულფატის ხსნარს ამატებენ ამიაკს და მიღებულ თუთიის ჰიდროქსიდის შესქელებულ სუსპენზიას ფილტრავენ და გამოწვავენ.

მუხლები: 1 დამოუკიდებელი

C 07

- (10) AP 2010 10076 A (51) Int. Cl. (2006) C 07 C 59/68 C 07 C 59/72 C 07 D 295/22

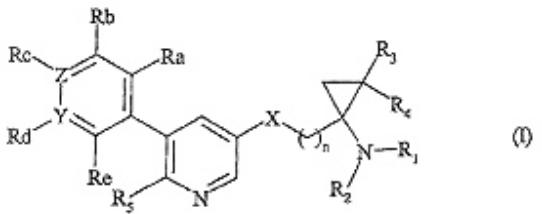
- C 07 D 261/08
- C 07 D 309/06
- C 07 D 295/18
- C 07 C 235/34
- C 07 C 311/17
- C 00 C 317/22
- A 61 P 25/28
- A 61 K 31/192
- (21) AP 2005 010076 (22) 2005 10 21
- (31) 04025003.7; 04026125.7; 60/642,100
- (32) 2004 10 21; 2004 11 04; 2005 01 10
- (33) EP; EP; US
- (71) სელზომე ლიმიტიდ (GB)
ჩესტერფორდ რისერჩ პარკ, ლითლ
ჩესტერფორდ, ქემბრიჯი CB10 1XL (GB)
- (72) ფრენსის უილსონი (GB);
ელისონ რაიდი (GB);
ვალერი რიდერი (FR);
რიჩარდ, ჯონ ჰერისონი (GB);
მიჰირო ზუნოხე (JP);
რემედოს ჰერნანდეს-პერნი (ES);
ჯერემი მეჯერი (GB);
კირილე ბუსარდი (FR);
კატრინ სმელტი (GB);
ჯეს ტეილორი (GB);
ედელაინ ლეფორმლი (GB);
ენდრიუ კანსფილდი (GB);
სვენია ბურკჰარდტი (DE)
- (74) ალექსანდრე ქართველიშვილი
- (85) 2007 05 21
- (86) PCT/EP2005/011349, 2005 10 21
- (54) **(ბიფენილ) კარბოქსილ მჟავა და მათი წარმოებულნი**
- (57) ნაერთი, ფორმულით,



რომლის R₁, R₂, R₃, R₄, R₅, R₆, X და A-ს მნიშვნელობები მოყვანილია აღწერილობაში, მათი მიღების ხერხი, ფარმაცევტული კომპოზიციები მათ საფუძველზე და მათი გამოყენება მედიკამენტის დასამზადებლად დაავადების სამკურნალოდ, რომელიც განპირობებულია Aβ42-წარმოქმნის გაზრდილი დონით.
 მუხლები: 8 დამოუკიდებელი
 9 დამოკიდებული
 ცხრილი: 4

- (10) AP 2010 10875 A (51) Int. Cl. (2006)
C 07 D 213/65
C 07 D 401/10
A 61 K 31/4418
A 61 P 25/00

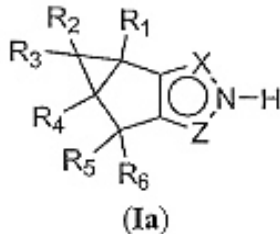
- (21) AP 2007 010875 (22) 2007 01 30
- (31) 0600784
- (32) 2006 01 30
- (33) FR
- (71) ლე ლაბორატუარ სერვიე (FR)
12, პლას დე ლა დეფანს, F-92415
კურბევუა სედექსი (FR)
- (72) სოლო გოლდსტეინი (BE);
კლოდ გიიონო (FR);
ივ შარტონი (FR);
ბრიან ლოკარი (FR);
პიერ ლესტიჟი (FR)
- (74) თამაზ შილაკაძე
- (85) 2008 08 25
- (86) PCT/FR2007/000170, 2007 01 30
- (54) **ახალი პირიდინილამინოალკილენ- და პირიდინილოქსიალკილენ- ციკლო- პროპანამინები, მათი მიღების ხერხი და მათი შემცველი წარმაცვეტული კომპოზიციები**
- (57) ნაერთები, ფორმულით



რომლის R₁, R₂, R₃, R₄, R₅, Ra, Rb, Rc, Rd, Re, X, Y და Z-ის მნიშვნელობები მოყვანილია აღწერილობაში, მათი მიღების ხერხი, ფარმაცევტული კომპოზიციები მათ საფუძველზე და მათი გამოყენება α4β2 რეცეპტორების სპეციფიკური ნიკოტინის ლიგანდებად, ცერებრულ სიბერესთან დაკავშირებული მესსიერების დარღვევების და ნეიროდეგენერატიული დაავადებების სამკურნალოდ.
 მუხლები: 6 დამოუკიდებელი
 9 დამოკიდებული
 ცხრილი: 1

- (10) AP 2010 10188 A (51) Int. Cl. (2006)
C 07 D 231/54
C 07 D 403/04
A 61 K 31/416
A 61 K 31/4155
A 61 P 9/10
- (21) AP 2005 010188 (22) 2005 12 22
- (31) 60/638,668; 60/676,521
- (32) 2004 12 23; 2005 04 29
- (33) US; US
- (71) არენა ფარმასიუტიკალზ ინკ. (US)
6166 ნენსი რიჯ დრაივ, სან დიეგო,
კალიფორნია 92121-3223 (US)
- (72) დუგლას, პ. ბოუტმენი (US);
თომას, ო. შრედერი (US);
გრემ სემპლი (GB);
ფილიპ, ჯ. სკინერი (GB);

- დაე-კიუ დზუნგი (KR)
- (74) გურამ ციციშვილი
- (85) 2007 07 23
- (86) PCT/US2005/046599, 2005 12 22
- (54) *კონდენსირებული პირაზოლის წარმოებულები და მათი ბამომონები მებაბოლიზმით განპირობებული დარღვევების სამკურნალოდ*
- (57) ნაერთები, ფორმულით (Ia),



რომელშიც R₁-R₆, X და Z-ს აქვს გამოვლენების ფორმულაში მითითებული მნიშვნელობები, და მისი ფარმაცევტულად მისაღები მარილები, ჰიდრატები და სოლვატები; აღნიშნული ნაერთები უჩვენებს ვარგის ფარმაკოლოგიურ თვისებებს, მაგალითად, RUP25 რეცეპტორის აგონისტების სახით, შესაბამისად, მათი შემცველი ფარმაცევტული კომპოზიციები ვარგისია მეტაბოლიზმით განპირობებული დაავადებების, მათ შორის დისლიპიდემიის, ათეროსკლეროზის, გულის იშემიური დაავადების, ინსულინისადმი რეზისტენტობის და X-სინდრომის სამკურნალოდ; აღნიშნული ნაერთების გამოყენება შესაძლებელია აგრეთვე კომბინაციაში სხვა აქტიურ აგენტებთან ერთად, როგორებიცაა- გლუკოზიდაზას ინჰიბიტორები, ალდოზორედუქტაზას ინჰიბიტორები, ბიგუანიდინები, HMG-CoA რედუქტაზას ინჰიბიტორები, ფიბრატები და ა. შ.

მუხლები: 17 დამოუკიდებელი
61 დამოკიდებული

C 10

- (10) AP 2010 10484 A (51) Int. Cl. (2006) C 10 L 1/02**
- (21) AP 2006 010484 (22) 2006 06 19
- (31) 60/595,284
- (32) 2005 06 21
- (33) US
- (71) ში ბლენდს ჰოლდინგ ბ.კ. (NL)
კატარინასტრატ 21F, NL-4811 XD
ბრედა (NL)
- (72) იოჰანეს, მარია, ფრანსისკუს
სიიბენი (NL)
- (74) გურამ ციციშვილი
- (85) 2008 01 21
- (86) PCT/NL2006/000298, 2006 06 19
- (54) *ძრავას საწვავში ბენზინისა და წყლიანი ეთანოლის უშუალო*

(57) შემოთავაზებულია ეთანოლის შემცველი ძრავას საწვავის კომპოზიციები, რომლებიც ცნობილია აგრეთვე სახელწოდებით გაზოპოლი. ძრავას აღნიშნული საწვავი არსებითად ერთ ფაზაშია და შეიცავს 1-50 მას.%, უპირატესად, 2-30 მას.% ეთანოლსა და წყალს კონცენტრაციით 1-10 მას. %, რომელიც დამოკიდებულია ეთანოლის შემცველობაზე. ძრავას ასეთი კომპოზიციები შეიძლება მიღებულ იქნეს ბენზინისა და წყლიანი ეთანოლის შერევის გზით, რის გამოც არაა საჭირო უწყლო ეთანოლის გამოყენება საწვისი ნედლეულის სახით. უფრო მეტიც, ძრავას საწვავის ასეთი კომპოზიციები შეიძლება მიღებულ იქნეს ბენზინის, წყლიანი ეთანოლისა და უწყლო ეთანოლის შერევის გზით, რაც გამორიცხავს უწყლო ეთანოლის ერთადერთ საწვის ნედლეულად გამოყენების საჭიროებას. ძრავას საწვავის ასეთი კომპოზიციები შეიძლება შეიცავდეს მეორე თხევად ფაზას, რომელიც არ წარმოქმნის ცალკე შრეს. ცალკე თხევადი ფაზა ვიზუალურად არ ვლინდება და, ამგვარად, გაზოპოლი შეესაბამება სპეციფიკაციას, რომელიც ცნობილია როგორც „არაეთილირებული და გამჭვირვალე“.

მუხლები: 3 დამოუკიდებელი
5 დამოკიდებული
ფიგურა: 1

C 22

- (10) AP 2010 11133 A (51) Int. Cl. (2006) C 22 C 38/00**
- C 22 C 38/02**
- C 22 C 38/04**
- C 22 C 38/06**
- C 22 C 38/24**
- C 22 C 33/02**

- (21) AP 2009 011133 (22) 2009 03 04
- (71) ამირან ბაკურაძე (GE)
დოლიძის ქ. კორპ.21, ბ.7, 0171,
თბილისი (GE);
არჩილ გაჩეჩილაძე (GE)
სანაპიროს ქ. 2ა, ბ.4, 0105,
თბილისი (GE);
დავით ებანოიძე (GE)
მიხეილ თამარაშვილის ქ. 19, ბ. 28, 0167,
თბილისი (GE);
გიორგი ლეჟავა (GE)
ფალიაშვილის ქ.1, ბ.103, 3700,
თბილისი (GE);
ბორის მარგივეი (GE)
საბურთაღის ქ.7, ბ.20, 0160,
თბილისი (GE);
ანატოლი ოკლეი (GE)
იოანე პეტრიწის 9-ა, ბ.39, 0131,
თბილისი (GE);

მერაბ რატიშვილი (GE)
 ძმები კაკაბაძეების ქ. 10, ბ. 7, 0108,
 თბილისი (GE);
 ნოდარ ღვაჭბერია (GE)
 დადიანის ქ.8-ა, 3700,
 რუსთავი (GE)

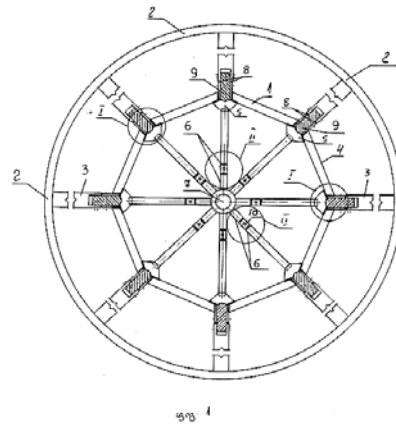
- (72) ამირან ბაკურაძე (GE);
- არჩილ გაჩეჩილაძე (GE);
- დავით ებანოძე (GE);
- გიორგი ლეჟავა (GE);
- ბორის მარგივეი (GE);
- ანატოლი ოკლეი (GE);
- მერაბ რატიშვილი (GE);
- ნოდარ ღვაჭბერია (GE)

(54) ნანოქსიდიური აუსტენიტიური მანგანუმიანი ცვეთამელები სხმული ფოლადის შემადგენლობა

(57) ფოლადის შემადგენლობა შეიცავს ნახშირბადს, მანგანუმს, კაუბადს, ვანადიუმს, ალუმინის ნანოქსიდს, რკინას, კალციუმს და ალუმინს კომპონენტების გარკვეული თანაფარდობით, მას.%-ში.

მუხლები: 1 დამოუკიდებელი ცხრილი: 2

ფიგურა: 3



(10) AP 2010 9591 A (51) Int. Cl. (2006) E 04 C 3/00

- (21) AP 2006 009591 (22) 2006 08 23
- (71) ბიჭიკო სურგულაძე (GE)
 გლდანის მას., I მკრ., კორპ.19, ბ.34, 0167, თბილისი (GE);
 ვლადიმერ შაქარაშვილი (GE)
 ი. ჭავჭავაძის გამზ. 2/2, ბ.25, 0128, თბილისი (GE)

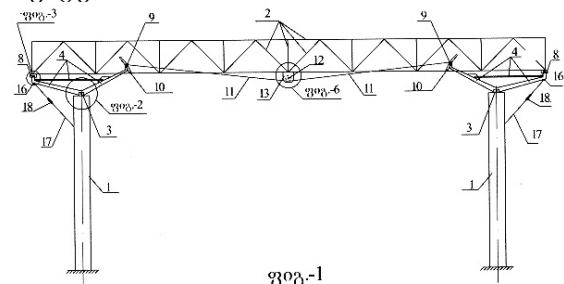
- (72) ბიჭიკო სურგულაძე (GE);
 ვლადიმერ შაქარაშვილი (GE)

(54) წინასწარ დაბაკული ჩარჩოვანი კონსტრუქცია

(57) კონსტრუქცია შეიცავს სვეტებზე 1 საყრდენი ნაწილებით 8 დაყრდნობილ მაღის ნაშენს 2, რომლის შუაში ქვედა მხარეს მოწყობილ ჰორიზონტალურდერძიან საგორავზე 12 გადადებულია საკოჭი 11. მაღის ნაშენსა და საკოჭს შორის მოთავსებულია დამჭიმი საშუალება 15. მაძლიერებელი ბერკეტები 4 ცილინდრული საგორავებით 5 შეერთებულია სვეტებთან, მათი შიგა ბოლოები მოთავსებულია მაღის ნაშენზე მიმაგრებულ მიმართველებში 10 და მიმაგრებულია საკოჭის ბოლოებთან, ხოლო განაპირა ბოლოები სახსრულად მიერთებულია მაღის ნაშენის საყრდენ ნაწილთან და დამატებითი დამჭიმი საშუალებით 18 აღჭურვილი მოქნილი ელემენტებით 17 - სვეტებთან.

მუხლები: 1 დამოუკიდებელი.

ფიგურა: 10



ბანყოფილება E

E 04

(10) AP 2010 9960 A (51) Int. Cl. (2006) E 04 B 7/08

- (21) AP 2007 009960 (22) 2007 04 03
- (71) ბიჭიკო სურგულაძე (GE)
 გლდანის მას., I მკრ., კორპ.19, ბ.34, 0115, თბილისი (GE);
 კობა გველაძე (GE)
 დიდმის მას., V კვარტ., კორპ.1ა, ბ.20, 0159, თბილისი (GE)

- (72) ბიჭიკო სურგულაძე (GE);
 კობა გველაძე (GE)

(54) წინასწარ დაბაკული გუმბათი

(57) გუმბათის ზედა საყრდენ რგოლს 1 გუმბათში აქვს ტოლგვერდა მრავალკუთხედის ფორმა, რომლის გვერდების 4 ბოლოები შეერთებულია ხისტი ელემენტებით 5. ყოველ ამ ელემენტთან ერთი ბოლოთი მიერთებულია ორი ნაწილისაგან შესრულებული რადიალური ჭიმი 6, რომლის მეორე ბოლო მიმაგრებულია ცენტრალურ საყრდენთან 7. მექანიკური დამჭიმი საშუალება 10 ჩადგმულია ჭიმების ნაწილებს შორის. ზედა საყრდენი რგოლის გვერდების ბოლოებზე მიმაგრებულია დახრილი ფურცლოვანი ელემენტები 8, რომელთა შორისაც ჩასმულია სადებები 9 წიბოების 3 მისამაგრებელად.

მუხლები: 1 დამოუკიდებელი

ბანყოფილება G

G 01

**(10) AP 2010 11006 A (51) Int. Cl. (2006)
G 01 B 26/00
G 02 F 1/00**

(21) AP 2008 011006 (22) 2008 12 10

(71) ვლადიმერ ტარასაშვილი (GE)
ჭავჭავაძის გამზ. 62, 0162,
თბილისი (GE)

(72) ვლადიმერ ტარასაშვილი (GE);
სვეტლანა პეტროვა (GE);
ვალენტინა შავერლოვა (GE);
ანა ფურცელაძე (GE)

(74) ნუგზარ ქსოველი

**(54) მატრიკური სიბნელის ბაქტერიებისა
და კორმაციის კოლარიზაციულ-
კოლობრაზიული ხერხი**

(57) ხერხი ითვალისწინებს ფოტომგრძობიარე მატარებელზე მრავალმოდულიანი ლაზერული გამოსხივებით სამგანზომილებიანი ჰოლოგრამის რეგისტრაციასა და ამგვარი ჰოლოგრამის სივრცულად შექცეული ტალღით გამოწვეული განათებით გამოსასვლელზე გაძლიერებული სასარგებლო სინათლის ტალღის მიღებას. ფოტომგრძობიარე მატარებლის სახით იყენებენ ფოტოანიზოტროპულ გარემოს, ჰოლოგრამის რეგისტრაციამდე ახდენენ ლაზერული გამოსხივების ოპტიკურად არაერთგვაროვანი გარემოთი ტრანსფორმირებას რთული ფორმის ტალღად, ამ ტალღის ორ კონად გაყოფას, რომლებშიც სინათლის პოლარიზაციის მდგომარეობები ურთიერთორთოგონალუ რია, ერთ-ერთი კონით რეფერენტული ტალღის ფორმირებას, ხოლო ჰოლოგრამის რეგისტრაციას ახდენენ რთული ფორმის ტალღისა და რეფერენტული ტალღის ინტერფერენციის შედეგად. ამასთან, სივრცულად შექცეული ტალღის ანიზოტროპულ გარემოში გატარებით მას გარდაქმნიან ტალღად ტალღურ ფრონტზე ამპლიტუდის წინასწარ დასახული განაწილებით, ამ ტალღის ოპტიკურად არაერთგვაროვან გარემოში უკუმიმართულებით გატარებით გამოსასვლელზე იღებენ სასარგებლო კორექტირებულ სინათლის ტალღას.

მუხლები: 1 დამოუკიდებელი
2 დამოკიდებული
ფიგურა: 1

**(10) AP 2010 10754 A (51) Int. Cl. (2006)
G 01 R 31/02**

(21) AP 2008 010754 (22) 2008 06 17

(71) ბორის კარასევი (GE)
ჯავახიშვილის ქ. 74ა, ბ.5, 6018,
ბათუმი (GE);

რომან კარასევი (GE)
ჯავახიშვილის ქ. 74ა, ბ.5, 6018,
ბათუმი (GE)

(72) ბორის კარასევი (GE);

რომან კარასევი (GE)

**(54) ძაბვის საზომი ტრანსფორმატორის
ტრანსფორმაციის კოეფიციენტის
ბანსაზღვრის ხერხი**

(57) ხერხი ეფუძნება ძაბვის საზომი ტრანსფორმატორის პირველად და მეორეულ გრაგნილებთან მიერთებულ, შესაბამისად, მაღალძაბვიან და დაბალძაბვიან კონდენსატორებში გამავალი დენების ფარდობის გაზომვას. ხერხი ითვალისწინებს კონდენსატორებში დენების ფარდობის გაზომვას ორჯერ: გრაგნილების ჩვეულებრივი ტრანსფორმატორული ჩართვისას და ავტოტრანსფორმატორული ჩართვისას, როდესაც გრაგნილები შეერთებულია თანამიმდევრულ-თანხმობით. გამოგონება უზრუნველყოფს საზომი ტრანსფორმატორის ტრანსფორმაციის კოეფიციენტის კონტროლს ექსპლუატაციის რეალურ პირობებში, გამოყენებული კონდენსატორების მეტროლოგიური მახასიათებლებისადმი მოთხოვნების დადაბლებას და ტრანსფორმატორის ექსპლუატაციის ადგილამდე მაღალძაბვიანი სანიმუშო საზომი საშუალებების მიტანის აუცილებლობის თავიდან აცილებას.

მუხლები: 1 დამოუკიდებელი
1 დამოკიდებული
ფიგურა: 2

**(10) AP 2010 10755 A (51) Int. Cl. (2006)
G 01 R 31/02**

(21) AP 2008 010755 (22) 2008 06 17

(71) ბორის კარასევი (GE)
ჯავახიშვილის ქ. 74ა, ბ.5, 6018,
ბათუმი (GE);
რომან კარასევი (GE)
ჯავახიშვილის ქ. 74ა, ბ.5, 6018,
ბათუმი (GE)

(72) ბორის კარასევი (GE);

რომან კარასევი (GE)

**(54) მაღალძაბვიანი ძაბვის ტრანსფორ-
მატორის ტრანსფორმაციის
კოეფიციენტის ბანსაზღვრის ხერხი**

(57) მაღალძაბვიანი ძაბვის ტრანსფორმატორის ტრანსფორმაციის კოეფიციენტის განსაზღვრის ხერხი ეფუძნება ორი ტრანსფორმატორის მეორეული ძაბვების ფარდობითი სხვაობის გაზომვას. ხერხი ითვალისწინებს აღნიშნული ფარდობითი სხვაობის გაზომვას ორჯერ: ტრანსფორმატორების გრაგნილების ჩვეულებრივი ტრანსფორმატორული ჩართვისას და ერთ-ერთი ტრანსფორმატორის პირველადი და მეორეული გრაგნილების ავტოტრანსფორმატორული ჩართვისას, რო-

დესაც გრავნილები შეერთებულია თანამიმდევრულ-თანხმობით. გამოგონება უზრუნველყოფს ტრანსფორმატორის ექსპლუატაციის ადვილადმდე მალაღობიანი სანიმუშო საზომი საშუალებების მიტანის აუცილებლობის თავიდან აცილებას.

მუხლები: 1 დამოუკიდებელი
1 დამოკიდებული
ფიგურა: 2

ბანყოფილება H

H 04

**(10) AP 2009 9843 A (51) Int. Cl. (2006)
H 04 B 7/00
H 04 B 7/005**

(21) AP 2003 009843 (22) 2003 11 25
(62) AP 2003 008861
(31) 60/429,888; 60/444,850
(32) 2002 11 26; 2003 02 04
(33) US; US

(71) ინტერდიჯიტალ ტექნოლოჯი კორპორეიშენ (US)
300 დელავერ ავენიუ, სუიტ 527
უილმინგტონი, DE 19801 (US)

(72) ჩანგ-სოო კოო (US);
სუდჰირ ა. გრანდჰი (US);
სტივენ ი. ტერი (US)

(74) გურამ ციციშვილი
(85) 2007 02 01

(86) PCT/US2003/038185, 2003 11 25
(54) **ბარე კონტურით სიმპლავრის მართვა უსადენო საკომუნიკაციო სისტემებისათვის**

(57) ხერხი, სისტემა და კომპონენტები გარე კონტურით სიმპლავრის მართვისათვის, რომელიც გამოსაყენებელია კონკრეტულად მონაცემთა მომსახურებისათვის არარეალური დროის რეჟიმში, და იყენებს მონაცემებს, გადაცემულს მცირე ხანგრძლივობის მქონე მრავალი მოკლე პაკეტის სახით, რომელთაც ეწოდება Temp-DCH განაწილებები. მიზნობრივი მეტრიკა, უპირატესად მიზნობრივი SIR, რეგულირდება ერთმანეთისაგან განსხვავებული ნახტომით აწვეისა და ნახტომით დაწვეის მიზნობრივი მეტრიკის რეგულირების მეშვეობით. საწყისი მიზნობრივი SIR და გარდამავალი მდგომარეობის საფეხურის ზომა მიზნობრივი SIR რეგულირებისათვის განისაზღვრება დინამიკურად გარე კონტურით სიმპლავრის მართვისას არარეალური დროის რეჟიმში მონაცემთა თითოეული Temp-DCH განაწილებისათვის.

მუხლები: 2 დამოუკიდებელი
20 დამოკიდებული
ფიგურა: 10

**(10) AP 2010 9714 A (51) Int. Cl. (2006)
H 04 L 5/14
H 04 W 88/00**

(21) AP 2005 009714 (22) 2005 04 06
(31) 60/566,620
(32) 2004 04 29
(33) US

(71) ინტერდიჯიტალ ტექნოლოჯი კორპორეიშენ (US)
300 დელავერ ავენიუ, სუიტ 527,
უილმინგტონი, DE 19801, (US)

(72) სტივენ ი. ტერი (US);
გუოდუნ ჯანი (US);
სტივენ ჯ. დიკი (US)

(74) გურამ ციციშვილი
(85) 2006 11 28

(86) PCT/US2005/011514, 2005 04 06
(54) **ხერხი და მოწყობილობა კავშირის დამავალი ხაზის სასიგნალო არხების მიღების ამორჩევითი ნებართვის უზრუნველსაყოფად**

(57) უსადენო საკომუნიკაციო სისტემაში, რომელიც შეიცავს უსადენო გადამცემ/მიმღებ მოწყობილობას (WTRU) და, სულ ცოტა, ერთ B-კვანძს, WTRU-სა და B-კვანძს შორის ხორციელდება კავშირის დამავალი ხაზის (DL), სულ ცოტა, ერთი არხის ამორჩევითი დაწესება კავშირის დამავალი ხაზის (UL) სასიგნალო არხის მეშვეობით. WTRU ახორციელებს DL სასიგნალო არხების კონტროლსა და გაერთიანებას ერთი დაწესებული სტანდარტული პროცედურის შესაბამისად.

მუხლები: 8 დამოუკიდებელი
30 დამოკიდებული
ფიგურა: 3

**(10) AP 2010 10474 A (51) Int. Cl. (2006)
H 04 L 12/28
H 04 W 8/22
H 04 W 80/00**

(21) AP 2004 010474 (22) 2004 10 15
(62) AP 2004 009165
(31) 60/515,479; 10/880,696
(32) 2003 10 29; 2004 06 30
(33) US; US

(71) ინტერდიჯიტალ ტექნოლოჯი კორპორეიშენ (US)
300 დელავერ ავენიუ, სუიტ 527,
უილმინგტონი, დელავერი 19801 (US)

(72) შამიმ აკბარ რაჰმანი (CA);
ქამელ მ. შაჰინი (EG)

(74) შალვა გვარამაძე
(85) 2008 01 15
(86) PCT/US2004/034232, 2004 10 15

(54) **დამატებითი მომსახურების ევმეტური მიწოდების ხერხი და მოწყობილობა მრავალტერმინოლოგიური შესა-**

კლუბების უსადენო მიმღებ/გადამცემი მოწყობილობისათვის

(57) წარმოდგენილია უსადენო მიმღებ/გადამცემი მოწყობილობა (WTRU) და ხერხი სხვადასხვა ტიპის უსადენო მომსახურების ეფექტური მართვისათვის უსადენო მრავლობითი წვდომის ტექნოლოგიებში, ისეთი WTRU-ებისათვის, რომლებსაც შეუძლია მუშაობა მრავალი ტიპის ქსელებში.

მუხლები: 2 დამოუკიდებელი

8 დამოკიდებული

ფიგურა: 5

2. სასარგებლო მოდელები

2.1. ბანასხალები (რეფერატები)

განაცხადები, რომლებზეც გათვალისწინებულია შედავება საქსატენტის სააპელაციო პალატაში, გამოქვეყნებიდან სამი თვის განმავლობაში.

ბანყოფილება A

A 23

(10) AU 2010 11512 U (51) Int. Cl. (2006)

A 23 L 1/10

A 23 L 3/00

(21) AU 2009 011512 (22) 2009 10 16

(71) თამაზ ღლონტი (GE)

სოფ. ქვემო აკეთი, 2813, ღანჩხუთი (GE);

ვახტანგ ღლონტი (GE)

სოფ. ქვემო აკეთი, 2813, ღანჩხუთი (GE);

დავით დოლიძე (GE)

ნუცუბიძის ფერდ., III მკრ., კორპ. 2, ბ. 17,

0183, თბილისი (GE);

ჯუმბერ ჩავლეიშვილი (GE)

თემქის დას., XI მკრ., III კვარტ., კორპ. 45,

ბ. 22, 0191, თბილისი (GE)

(72) თამაზ ღლონტი (GE);

ვახტანგ ღლონტი (GE);

დავით დოლიძე (GE);

ჯუმბერ ჩავლეიშვილი (GE)

(54) *კვების პროდუქტის წარმოების ხერხი*

(57) ხერხი ითვალისწინებს ღომის მარცვლეულის ან სიმინდის ღერდილის გარეცხვას, წყალში ხარშვას, ხარშვის ბოლო სტადიაზე სიმინდის ფქვილის დამატებას მორევიტით, ჩაშუშვა-ჩაზეღვას, მიღებულ ღომში დაჭრილი სულგუნის ან ჭყინტი ყველის დამატებას და მოზეღვას, გამზადებულ ღომს ან ელარჯს დოზირებულად ათავსებენ კვების პროდუქტებისათვის გამოსაყენებელ ბუნებრივ, ნაწლავურ და/ან ხელოვნურ, პოლიმერულ გარსში და თერმულად ამუშავებენ შებოღვის ან სტერილიზაციის გზით 100°C ტემპერატურაზე 10 წთ-ის განმავლობაში.

3. სამრეწველო ნიმუშები

3.1. ბანასხალები

განაცხადები, რომლებზეც გათვალისწინებულია შედგევა საქპატენტის სააპელაციო პალატაში, გამოქვეყნებიდან სამი თვის განმავლობაში.

(10) AD 2010 584 S

(21) AD 2010 000584

(28) 1

(71) ილია სირაძე (GE)

მირცხულავას ქ. 1, ბ.23, 0119,

თბილისი (GE)

(72) ილია სირაძე (GE)

(54) *ბოთლი*

(55) იხილეთ ნიშანთა ფერადი გამოსახულება (გვ. 106)



(51) 09-01

(22) 2010 01 11

(55) იხილეთ ნიშანთა ფერადი გამოსახულება (გვ. 106)



(10) AD 2010 588 S

(21) AD 2010 000588

(28) 1

(71) ემზარ ბაღაძე (GE)

ვაჟა-ფშაველას ქ. 7, ბ.14, 6000,

ბათუმი (GE)

(72) ემზარ ბაღაძე (GE)

(54) *ქილა სახურავით*

(55)



(51) 09-01

(22) 2010 01 25



(10) AD 2010 585 S

(21) AD 2010 000585

(28) 6

(71) ვახტანგ რევია (GE)

მანჯგალადის ქ. 17, 0101, თბილისი (GE)

(72) ვახტანგ რევია (GE)

(54) *1- კასრი ორი ონკანით, 2- კასრი ერთი ონკანით, 3-4- წნული ბოთლით, 5-6- ხურჯინი ალკოჰოლური სითხის ჭურჭლით*

(51) 09-01, 02, 05

(22) 2010 01 21





(55) იხილეთ ნიშანთა ფერადი გამოსახულება (გვ. 107)



(10) AD 2010 571 S (51) 32-00
(21) AD 2009 000571 (22) 2009 09 30
(28) 1
(23) 2009 04 01
(31) 1130165-0001
(32) 2009 04 01
(33) EM



(71) მარს, ინკორპორეითიდ (US)
6885 ელმ სტრიტ, მაკლინი, ვირჯინია
22101-3883 (US)
(72) უეინ ბილტონი (GB);
იან პერიმანი (GB)
(74) გურამ ციციშვილი
(54) ბრავიკული სიმბოლო
(55)



(10) AD 2010 582 S (51) 32-00
(21) AD 2009 000582 (22) 2009 12 21
(28) 2
(23) 2009 06 29; 2009 06 29
(31) 1564238 - 0001; 1564238 - 0002
(32) 2009 06 29; 2009 06 29
(33) EM; EM



(71) მარს, ინკორპორეითიდ (US)
6885 ელმ სტრიტ, მაკლინი, ვირჯინია
22101-3883 (US)
(72) სიმონ პენდრი (GB);
სტეფ ჰისმანი (GB)
(74) გურამ ციციშვილი
(54) ბრავიკული სიმბოლო
(55) იხილეთ ნიშანთა ფერადი გამოსახულება (გვ. 107)

(10) AD 2010 587 S (51) 21-01
(21) AD 2010 000587 (22) 2010 01 25
(28) 2
(71) გიორგი ყორბესაშვილი (GE)
კანდელაკის ქ. 2, ბ. 17, 0160,
თბილისი (GE)
(72) გიორგი ყორბესაშვილი (GE)
(54) რვაპარა ნარდის ღაფა, კამათელი



4. გამომგონებები

4.1. პატენტები გამომგონებებზე (მეორე პუბლიკაცია)

განყოფილება A

A 01

- (11) P 2010 4989 B (51) Int. Cl. (2006)
A 01 C 7/02
- (10) AP 2010 11230 A (44) 1(293)/2010
(21) AP 2009 011230
(22) 2009 04 22
(24) 2009 04 22
(73) მერაბ მორბელაძე (GE)
ერწოს ქ. 4, კორპ. 2, ბ. 135, 0192,
თბილისი (GE);
ზაალ უფლისაშვილი (GE)
ნუცუბიძის ქ.10,ბ.21, 0177,
თბილისი (GE)
- (72) მერაბ მორბელაძე (GE);
ზაალ უფლისაშვილი (GE)
- (54) *სასათბურე სათესელა*

A 23

- (11) P 2010 4988 B (51) Int. Cl. (2006)
A 23 C 19/076
- (10) AP 2010 11191 A (44) 1(293)/2010
(21) AP 2009 011191
(22) 2009 03 30
(24) 2009 03 30
(73) გიორგი დადიანი (GE)
ბოგდან-ხმელნიცკის ქ., კორპ. 2, ბ.4,
0136, თბილისი (GE)
- (72) გიორგი დადიანი (GE)
- (54) *ხაჭოლს ღამზადების ხერხი*

- (11) P 2010 4984 B (51) Int. Cl. (2006)
A 23 L 1/30
- (10) AP 2010 10482 A (44) 1(293)/2010
(21) AP 2008 010482
(22) 2008 01 21
(24) 2008 01 21
(73) რევაზ მელქაძე (GE)
ბუხაიძის ქ. 6, ბ.19, 4608, ქუთაისი (GE);
ლევან ფეიქრიშვილი (GE)
ნუცუბიძის ფერდ., IV მკრ., კორპ. 18,
ბ. 131, 0183, თბილისი (GE);
მალხაზ ბუთხუზი (GE)
რ. ლალიძის ქ. 2/78, 0108, თბილისი (GE)
- (72) რევაზ მელქაძე (GE);
ლევან ფეიქრიშვილი (GE);
მალხაზ ბუთხუზი (GE)
- (54) *ინტერდინენტთა კომპიუტერული საკვები
დანამატის მისაღებად და მისი მიღუ-
ბის ხერხი*

A 61

- (11) P 2010 4983 B (51) Int. Cl. (2006)
A 61 K 35/56
- (10) AP 2009 10465 A (44) 21(289)/2009
(21) AP 2007 010465
(22) 2007 12 28
(24) 2007 12 28
(31) 10465/1-GE; 10465/1-GE; 10465/1-GE
(32) 2007 12 28; 2008 02 12; 2008 09 29
(33) GE; GE; GE
(73) ხეიბა თვალაბეიშვილი (GE)
გამსახურდიას ქ. 2, ბ. 51, თბილისი (GE)
- (72) ხეიბა თვალაბეიშვილი (GE)
- (74) შალვა გვარამაძე
- (54) *მასტიტის სამკურნალო პრეპარატი
და მისი მიღების ხერხი*

განყოფილება F

F 03

- (11) P 2010 4987 B (51) Int. Cl. (2006)
F 03 B 15/00
- (10) AP 2010 10956 A (44) 1(293)/2010
(21) AP 2008 010956
(22) 2008 10 31
(24) 2008 10 31
(73) სოსო წინწკალაძე (GE)
მოსკოვის გამზ. კორპ.48ბ, ბ.40, 0145,
თბილისი (GE);
თემურ პლატიაშვილი (GE)
ასპინძის რაიონი, სოფ. ხიზაბავრა,
0507 (GE);
ნუკრი ყანდინაშვილი (GE)
გლდანის მას., III მკრ., კორპ. 22, ბ.121,
0167, თბილისი (GE);
შოთა კაპანაძე (GE)
ფასანაურის ქ. 14, ბ. 47, 0179,
თბილისი (GE)
- (72) სოსო წინწკალაძე (GE);
თემურ პლატიაშვილი (GE);
ნუკრი ყანდინაშვილი (GE);
შოთა კაპანაძე (GE)
- (54) *კილოგრამები*

F 16

- (11) P 2010 4986 B (51) Int. Cl. (2006)
F 16 D 69/02
C 09 K 3/14
- (10) AP 2009 10846 A (44) 21(289)/2009
(21) AP 2008 010846
(22) 2008 07 28

- (24) 2008 07 28
- (73) ელგუჯა ქუთელია (GE)
 დიღმის მას., V კვარტ., კორპ. 20, ბ.97,
 0159, თბილისი (GE);
 დავით გვენცაძე (GE)
 ვაჟა-ფშაველას გამზ., V კვარტ., კორპ.4,
 ბ. 184, 0186, თბილისი (GE);
 ოლღა წურწუშია (GE)
 გუთნის ქ.6, 0103, თბილისი (GE);
 რევაზ დათიაშვილი (GE)
 თოფურას ქ.17, 4605, ქუთაისი (GE);
 ლია გვენცაძე (GE)
 ვაჟა-ფშაველას გამზ., V კვარტ., კორპ.4,
 ბ. 184, 0186, თბილისი (GE);
 დავით ძნელაძე (GE)
 ვაჟა-ფშაველას გამზ., V კვარტ., კორპ.4,
 ბ. 112, 0186, თბილისი (GE)
- (72) ელგუჯა ქუთელია (GE);
 დავით გვენცაძე (GE);
 ოლღა წურწუშია (GE);
 რევაზ დათიაშვილი (GE);
 ლია გვენცაძე (GE);
 დავით ძნელაძე (GE)
- (54) *ფრეზირებული ზედაპირის კომპოზიცი-
 ური მასალა*

ბანყოფილება G

G 07

- (11) P 2010 4985 B (51) Int. Cl. (2006)
 G 07 F 7/10
 G 07 F 7/02
 G 07 D 7/20
- (10) AP 2009 10752 A (44) 19(287)/2009
- (21) AP 2006 010752
- (22) 2006 11 30
- (24) 2006 11 30
- (31) 0524414.0; 0601910.3; 60/774,225;
 0613835.8; 0614902.5
- (32) 2005 12 01; 2006 01 31; 2006 02 17;
 2006 07 13; 2006 07 27
- (33) GB; GB; GB; GB; GB
- (86) PCT/GB2006/050422, 2006 11 30
- (73) გრაიდლოქტს ლიმიტედ (GB)
 მონტევიუ ხაუს 81 ხაიჯ სტრიტ
 ჰუნტინგდონ PE29 3NY (GB)
- (72) ჯონოტან ქრეიფერ (GB);
 სტეფენ პოუს (GB)
- (74) დავით ზურაბიშვილი
- (54) *ხერხი და მოწყობილობა სუბიექტის
 იდენტიფიკაციის ან უფლების დადასტუ-
 რებისათვის ტრანზაქციის ერთჯერადი
 კოდების გამოყენებით*

5. სასარგებლო მოდელები

5.1. პატენტები სასარგებლო მოდელებზე (მეორე პუბლიკაცია)

ბანყოფილება A

A 61

- (11) U 2010 1606 Y (51) Int. Cl. (2006)
A 61 K 31/00
- (10) AU 2010 11433 U (44) 1(293)/2010
- (21) AU 2009 011433
- (22) 2009 08 19
- (24) 2009 08 19
- (73) შპს „ავერსი - რაციონალი“ (GE)
ჭირნახულის ქ.14, 0198, თბილისი (GE)
- (72) მალხაზ კურტანიძე (GE)
- (74) შალვა გვარამაძე
- (54) *პვაღრიცა H-ის ტაბლეტი*
-

ბანყოფილება C

C 22

- (11) U 2010 1605 Y (51) Int. Cl. (2006)
C 22 C 33/04
- (10) AU 2009 11066 U (44) 21(289)/2009
- (21) AU 2009 011066
- (22) 2009 01 16
- (24) 2009 01 16
- (73) როლანდ ლაბაძე (GE)
ნუცუბიძის პლატო, IV მკრ., სტუ-ს
საერთო საცხოვრებელი 2., ბ. 212ა, 0183,
თბილისი (GE);
ილია ლაბაძე (GE)
ნუცუბიძის პლატო, IV მკრ., სტუ-ს
საერთო საცხოვრებელი 2., ბ. 212ა, 0183,
თბილისი (GE)
- (72) როლანდ ლაბაძე (GE);
ილია ლაბაძე (GE)
- (54) *მეორადი ტყვიის და აკუმულატორის
ჰართის შენახვის ნედლეულის პირ-
მეტალურბიული გადაამუშავების ხერხი*
-

6. სამრეწველო ნიმუშები

6.1. პატენტები სამრეწველო ნიმუშებზე (მეორე პუბლიკაცია)

(11) D 2010 426 S **(51) 06-01**
(10) AD 2009 573 S (44) 23(291)/2009
(21) AD 2009 000573
(22) 2009 10 13
(24) 2009 10 13
(18) 2014 10 13
(73) ინდ. მეწარმე „ჩერქეზიშვილი
ნელი“ (GE)
გუდარეხის ქ. 123, 0120, თბილისი (GE)
(72) ლუხუმ თეთრაული (GE)
(54) *რბილი ავეჯი*

(11) D 2010 427 S **(51) 09-01,09-07**
(10) AD 2010 575 S (44) 1(293)/2010
(21) AD 2009 000575
(22) 2009 10 29
(24) 2009 10 29
(18) 2014 10 29
(73) ემზარ ბალაძე (GE)
ვაჟა-ფშაველას ქ. 7, ბ.14 , 6000,
ბათუმი (GE)
(72) ემზარ ბალაძე (GE)
(54) *ქილა და ქილის სახურავი*

7. სისჯამური საქიჯლაზი და შესაბამისობის სხრილაზი

7.1. ზამომონებაზი

7.1.1. საერთაშორისო კლასიფიკაციის ინდექსთან განაცხადის გამოქვეყნების ნომრების შესაბამისობის ცხრილი

საერთაშორისო კლასიფიკაციის ინდექსი (51)	განაცხადის გამოქვეყნების ნომერი (10)
1	2
B 60 K 17/16; F 16 H 48/18	AP 2010 11076 A
B 61 B 13/04	AP 2010 10606 A
C 01 B 11/02; B 01 J 8/02, 19/24, 3/00	AP 2010 9628 A
C 02 F 1/42; C 02 F 9/00	AP 2010 10843 A
C 07 C 59/68; C 07 C 59/72; C 07 D 295/22; C 07 D 261/08; C 07 D 309/06; C 07 D 295/18; C 07 C 235/34; C 07 C 311/17; C 00 C 317/22; A 61 P 25/28; A 61 K 31/192	AP 2010 10076 A
C 07 D 213/65; C 07 D 401/10; A 61 K 31/4418; A 61 P 25/00	AP 2010 10875 A
C 07 D 231/54; C 07 D 403/04; A 61 K 31/416; A 61 K 31/4155; A 61 P 9/10	AP 2010 10188 A
C 10 L 1/02	AP 2010 10484 A
C 22 C 38/00, 38/02, 38/04, 38/06, 38/24, 33/02	AP 2010 11133 A
E 04 B 7/08	AP 2010 9960 A
E 04 C 3/00	AP 2010 9591 A
G 01 B 26/00; G 02 F 1/00	AP 2010 11006 A
G 01 R 31/02	AP 2010 10754 A
G 01 R 31/02	AP 2010 10755 A
H 04 B 7/00; H 04 B 7/005	AP 2010 9843 A
H 04 L 5/14; H 04 W 88/00	AP 2010 9714 A
H 04 L 12/28; H 04 W 8/22; H 04 W 80/00	AP 2010 10474 A

7.1.2. განაცხადის გამოქვეყნების ნომრებთან საერთაშორისო კლასიფიკაციის ინდექსების შესაბამისობის ცხრილი

განაცხადის გამოქვეყნების ნომერი (10)	საერთაშორისო კლასიფიკაციის ინდექსი (51)
1	2
AP 2010 9591 A	E 04 C 3/00
AP 2010 9628 A	C 01 B 11/02; B 01 J 8/02, 19/24, 3/00
AP 2010 9714 A	H 04 L 5/14; H 04 W 88/00
AP 2010 9843 A	H 04 B 7/00; H 04 B 7/005
AP 2010 9960 A	E 04 B 7/08
AP 2010 10076 A	C 07 C 59/68; C 07 C 59/72; C 07 D 295/22; C 07 D 261/08; C 07 D 309/06; C 07 D 295/18; C 07 C 235/34; C 07 C 311/17; C 00 C 317/22; A 61 P 25/28; A 61 K 31/192
AP 2010 10188 A	C 07 D 231/54; C 07 D 403/04; A 61 K 31/416; A 61 K 31/4155; A 61 P 9/10
AP 2010 10474 A	H 04 L 12/28; H 04 W 8/22; H 04 W 80/00
AP 2010 10484 A	C 10 L 1/02
AP 2010 10606 A	B 61 B 13/04
AP 2010 10754 A	G 01 R 31/02
AP 2010 10755 A	G 01 R 31/02
AP 2010 10843 A	C 02 F 1/42; C 02 F 9/00
AP 2010 10875 A	C 07 D 213/65; C 07 D 401/10; A 61 K 31/4418; A 61 P 25/00
AP 2010 11006 A	G 01 B 26/00; G 02 F 1/00
AP 2010 11076 A	B 60 K 17/16; F 16 H 48/18
AP 2010 11133 A	C 22 C 38/00, 38/02, 38/04, 38/06, 38/24, 33/02

7.2. სასარგებლო მოღალავი

7.2.1. საერთაშორისო კლასიფიკაციის ინდექსთან განაცხადის გამოქვეყნების ნომრების შესაბამისობის ცხრილი

საერთაშორისო კლასიფიკაციის ინდექსი (51)	განაცხადის გამოქვეყნების ნომერი (10)
1	2
A 23 L 1/10, 3/00	AU 2010 11512 U

7.2.2. განაცხადის გამოქვეყნების ნომრებთან საერთაშორისო კლასიფიკაციის ინდექსების შესაბამისობის ცხრილი

განაცხადის გამოქვეყნების ნომერი (10)	საერთაშორისო კლასიფიკაციის ინდექსი (51)
1	2
AU 2010 11512 U	A 23 L 1/10, 3/00

7.3. სამრეწველო ნიმუშავი

7.3.1. საერთაშორისო კლასიფიკაციის ინდექსთან განაცხადის გამოქვეყნების ნომრების შესაბამისობის ცხრილი

საერთაშორისო კლასიფიკაციის ინდექსი (51)	განაცხადის გამოქვეყნების ნომერი (10)
1	2
09-01	AD 2010 584 S
09-01	AD 2010 588 S
09-01,02, 05	AD 2010 585 S
21-01	AD 2010 587 S
32-00	AD 2010 571 S
32-00	AD 2010 582 S

7.3.2. განაცხადის გამოქვეყნების ნომრებთან საერთაშორისო კლასიფიკაციის ინდექსების შესაბამისობის ცხრილი

განაცხადის გამოქვეყნების ნომერი (10)	საერთაშორისო კლასიფიკაციის ინდექსი (51)
1	2
AD 2010 571 S	32-00
AD 2010 582 S	32-00
AD 2010 584 S	09-01
AD 2010 585 S	09-01,02, 05
AD 2010 587 S	21-01
AD 2010 588 S	09-01

7.4. გამოგონებები (მეორე პუბლიკაცია)

7.4.1. საერთაშორისო კლასიფიკაციის ინდექსთან განაცხადის პატენტისა და გამოქვეყნების ნომრების შესაბამისობის ცხრილი

საერთაშორისო კლასიფიკაციის ინდექსი (51)	პატენტის ნომერი (11)	განაცხადის გამოქვეყნების ნომერი (10)
1	2	3
A 01 C 7/02	P 2010 4989 B	AP 2010 11230 A
A 23 C 19/076	P 2010 4988 B	AP 2010 11191 A
A 23 L 1/30	P 2010 4984 B	AP 2010 10482 A
A 61 K 35/56	P 2010 4983 B	AP 2009 10465 A
F 03 B 15/00	P 2010 4987 B	AP 2010 10956 A
F 16 D 69/02; C 09 K 3/14	P 2010 4986 B	AP 2009 10846 A
G 07 F 7/10; G 07 F 7/02; G 07 D 7/20	P 2010 4985 B	AP 2009 10752 A

7.4.2. პატენტის ნომერთან განაცხადის გამოქვეყნების ნომრისა და საერთაშორისო კლასიფიკაციის ინდექსების შესაბამისობის ცხრილი

პატენტის ნომერი (11)	განაცხადის გამოქვეყნების ნომერი (10)	საერთაშორისო კლასიფიკაციის ინდექსი (51)
1	2	3
P 2010 4983 B	AP 2009 10465 A	A 61 K 35/56
P 2010 4984 B	AP 2010 10482 A	A 23 L 1/30
P 2010 4985 B	AP 2009 10752 A	G 07 F 7/10; G 07 F 7/02; G 07 D 7/20
P 2010 4986 B	AP 2009 10846 A	F 16 D 69/02; C 09 K 3/14
P 2010 4987 B	AP 2010 10956 A	F 03 B 15/00
P 2010 4988 B	AP 2010 11191 A	A 23 C 19/076
P 2010 4989 B	AP 2010 11230 A	A 01 C 7/02

7.4.3. განაცხადის ნომერთან, განაცხადის გამოქვეყნების ნომრისა და პატენტის ნომრის შესაბამისობის ცხრილი

განაცხადის ნომერი (21)	განაცხადის გამოქვეყნების ნომერი (10)	პატენტის ნომერი (11)
1	2	3
AP 2007 010465	AP 2009 10465 A	P 2010 4983 B
AP 2008 010482	AP 2010 10482 A	P 2010 4984 B
AP 2006 010752	AP 2009 10752 A	P 2010 4985 B
AP 2008 010846	AP 2009 10846 A	P 2010 4986 B
AP 2008 010956	AP 2010 10956 A	P 2010 4987 B
AP 2009 011191	AP 2010 11191 A	P 2010 4988 B
AP 2009 011230	AP 2010 11230 A	P 2010 4989 B

7.5. სასარგებლო მოდელები (მეორე პუბლიკაცია)

7.5.1. საერთაშორისო კლასიფიკაციის ინდექსთან განაცხადის პატენტისა და გამოქვეყნების ნომრების შესაბამისობის ცხრილი

საერთაშორისო კლასიფიკაციის ინდექსი (51)	პატენტის ნომერი (11)	განაცხადის გამოქვეყნების ნომერი (10)
1	2	3
A 61 K 31/00	U 2010 1606 Y	AU 2010 11433 U
C 22 C 33/04	U 2010 1605 Y	AU 2009 11066 U

7.5.2. პატენტის ნომერთან განაცხადის გამოქვეყნების ნომრისა და საერთაშორისო კლასიფიკაციის ინდექსების შესაბამისობის ცხრილი

პატენტის ნომერი (11)	განაცხადის გამოქვეყნების ნომერი (10)	საერთაშორისო კლასიფიკაციის ინდექსი (51)
1	2	3
U 2010 1605 Y	AU 2009 11066 U	C 22 C 33/04
U 2010 1606 Y	AU 2010 11433 U	A 61 K 31/00

7.5.3. განაცხადის ნომერთან, განაცხადის გამოქვეყნების ნომრისა და პატენტის ნომრის შესაბამისობის ცხრილი

განაცხადის ნომერი (21)	განაცხადის გამოქვეყნების ნომერი (10)	პატენტის ნომერი (11)
1	2	3
AU 2009 011066	AU 2009 11066 U	U 2010 1605 Y
AU 2009 011433	AU 2010 11433 U	U 2010 1606 Y

7.6. სამრეწველო ნიმუშები (მეორე პუბლიკაცია)

7.6.1. საერთაშორისო კლასიფიკაციის ინდექსთან განაცხადის პატენტისა და გამოქვეყნების ნომრების შესაბამისობის ცხრილი

საერთაშორისო კლასიფიკაციის ინდექსი (51)	პატენტის ნომერი (11)	განაცხადის გამოქვეყნების ნომერი (10)
1	2	3
06-01	D 2010 426 S	AD 2009 573 S
09-01,09-07	D 2010 427 S	AD 2010 575 S

7.6.2. პატენტის ნომერთან განაცხადის გამოქვეყნების ნომრისა და საერთაშორისო კლასიფიკაციის ინდექსების შესაბამისობის ცხრილი

პატენტის ნომერი (11)	განაცხადის გამოქვეყნების ნომერი (10)	საერთაშორისო კლასიფიკაციის ინდექსი (51)
1	2	3
D 2010 426 S	AD 2009 573 S	06-01
D 2010 427 S	AD 2010 575 S	09-01,09-07

7.6.3. განაცხადის ნომერთან, განაცხადის გამოქვეყნების ნომრისა და პატენტის ნომრის შესაბამისობის ცხრილი

განაცხადის ნომერი (21)	განაცხადის გამოქვეყნების ნომერი (10)	პატენტის ნომერი (11)
1	2	3
AD 2009 000573	AD 2009 573 S	D 2010 426 S
AD 2009 000575	AD 2010 575 S	D 2010 427 S

8. ოფისიური შეტყობინება

8.1. ჰაბის შეთანხმების თანახმად საერთაშორისო ბიუროში რეგისტრირებული სამრეწველო ნიშნუბი, რომელთა მოქმედება ძალადაკარგულია საქართველოს ტერიტორიაზე

1. DM/065739

2. DM/066561

სასაქონლო ნიშნები

ბიულეტენი გამოქვეყნებული კოდეზი

M - სასაქონლო ნიშანი

(210) - AM 0000 000000 - განაცხადის ნომერი;

(260) - AAM 0000 00000 A - განაცხადის გამოქვეყნების ნომერი;

(111) - M 0000 00000 R - რეგისტრაციის ნომერი;

(111) - MMM0000 00000 Rn - მომღებრო ვადით რეგისტრაციის ნომერი;

სადაც $n = 1,2,3...$

(111) - M 0000 00000 R(P) - რეგისტრაციის ნომერი ნიშანზე უფლების ნაწილობრივი გადაცემისას.

ბიბლიოგრაფიული მონაცემების საიდენტიფიკაციო კოდეზი

(111) - რეგისტრაციის ნომერი;

(151) - რეგისტრაციის თარიღი;

(156) - რეგისტრაციის ვადის გაგრძელების თარიღი;

(181) - რეგისტრაციის ვადის გასვლის სავარაუდო თარიღი;

(186) - ვადის გაგრძელების გასვლის სავარაუდო თარიღი;

(210) - განაცხადის ნომერი;

(220) - განაცხადის შეტანის თარიღი;

(230) - საგამოფენო მონაცემები;

(260) - ნომერი განაცხადისა, რომელზედაც გამოტანილია ექსპერტიზის დადებითი გადაწყვეტილება რეგისტრაციის შესახებ (გამოქვეყნების ნომერი);

(310) - პირველი განაცხადის ნომერი;

(320) - პირველი განაცხადის შეტანის თარიღი;

(330) - პირველი განაცხადის მიმღები ეროვნული ან რეგიონული უწყების ან ორგანიზაციის საიდენტიფიკაციო კოდეზი;

(511) - საქონლისა და მომსახურების საერთაშორისო კლასიფიკაცია სასაქონლო ნიშნის რეგისტრაციისათვის და/ან კლასიფიცირებული საქონლისა და/ან მომსახურების ჩამონათვალი;

- (531) - სასაქონლო ნიშნის გამოსახულებითი ელემენტების აღწერა სასაქონლო ნიშნების გამოსახულებითი ელემენტების საერთაშორისო კლასიფიკაციის (ვენის კლასიფიკაცია) მიხედვით;
- (540) - ნიშნის გამოსახულება;
- (550) - სასაქონლო ნიშნის ტიპი ან სახეობა;
- (580) - განაცხადსა და ნიშნის რეგისტრაციასთან დაკავშირებული ყველა სახის ცვლილებაზე ჩანაწერის შეტანის თარიღი;
- (591) - ინფორმაცია განცხადებულ ფერებზე;
- (731) - განმცხადებლის სახელი და მისამართი;
- (732) - მფლობელის სახელი და მისამართი;
- (740) - წარმომადგენლის სახელი და მისამართი;
- (750) - მიმონერის მისამართი;
- (770) - ცვლილებამდე განმცხადებლის ან მფლობელის სახელი და მისამართი უფლების გადაცემის შემთხვევაში;
- (771) - ცვლილებამდე განმცხადებლის ან მფლობელის სახელი და მისამართი უფლების გადაცემის გარეშე;
- (791) - ლიცენზიატის სახელი და მისამართი;
- (793) – ლიცენზიის პირობები და/ან შეზღუდვაზე მინიშნება (ლიცენზიის სახე, სალიცენზიო ხელშეკრულების ნომერი, სალიცენზიო ხელშეკრულების თარიღი, სალიცენზიო ხელშეკრულების მოქმედების ვადა);
- (800) - სასაქონლო ნიშნის რეგისტრაციის მონაცემები ნიშნების საერთაშორისო რეგისტრაციის მადრიდის ხელშეკრულებასთან დაკავშირებული პროტოკოლის მიხედვით (საერთაშორისო რეგისტრაციის ნომერი)

**ორასოიანი ქოდეზი და მათი შესაბამისი სახელმწიფოების
საერთაშორისო და რეგიონალური ორგანიზაციების დასახელება
(იხმოს სტანდარტი 3)**

AD	ანდორა	CM	კამერუნი
AE	არაბთა გაერთიანებული საამიროები	CN	ჩინეთი
AF	ავღანეთი	CO	კოლუმბია
AG	ანტიგუა და ბარბუდა	CR	კოსტა-რიკა
AI	ანგილია	CU	კუბა
AL	ალბანეთი	CV	მწვანე კონცხის კუნძულები
AM	სომხეთი	CY	კვიპროსი
AN	ანტილის კუნძულები (ნიდერლანდები)	CZ	ჩეხეთის რესპუბლიკა
AO	ანგოლა	DE	გერმანია
AP	ინტელექტუალური საკუთრების აფრიკის რეგიონალური ორგანი- ზაცია (ARIPO)	DJ	ჯიბუტი
AR	არგენტინა	DK	დანია
AT	ავსტრია	DM	დომინიკა
AU	ავსტრალია	DO	დომინიკელთა რესპუბლიკა
AW	არუბა	DZ	ალჟირი
AZ	აზერბაიჯანი	EA	ევრაზიის საპატენტო ორგანი- ზაცია (EAPO)
BA	ბოსნია და ჰერცეგოვინა	EC	ეკვადორი
BB	ბარბადოსი	EE	ესტონეთი
BD	ბანგლადეში	EG	ეგვიპტე
BE	ბელგია	EH	დასავლეთი საჰარა
BF	ბურკინა-ფასო	EM	შინაგანი ბაზრის ჰარმონიზა- ციის უწყება (სასაქონლო ნიშნები და სამრეწველო ნიმუშები (OHIM))
BG	ბულგარეთი	EP	ევროპის საპატენტო უწყება (EPO)
BH	ბაჰრეინი	ER	ერიტრეა
BI	ბურუნდი	ES	ესპანეთი
BJ	ბენინი	ET	ეთიოპია
BM	ბერმუდის კუნძულები	FI	ფინეთი
BN	ბრუნეი-დარუსალამი	FJ	ფიჯი
BO	ბოლივია	FK	ფოლკლენდის კუნძულები
BR	ბრაზილია	FO	ფარერის კუნძულები
BS	ბაჰამის კუნძულები	FR	საფრანგეთი
BT	ბჰუტანი	GA	გაბონი
BV	ბუვეტის კუნძულები	GB	დიდი ბრიტანეთი
BW	ბოტსვანა	GC	სპარსეთის ყურის არაბული სახელმწიფოების თანამშრო- მლობის საბჭოს უწყება (GCC)
BX	ბენელუქსის ინტელექტუალური საკუთრების უწყება (BOIP)	GD	გრენადა
BY	ბელორუსია	GE	საქართველო
BZ	ბელიზი	GG	გენზი
CA	კანადა	GH	განა
CD	კონგოს დემოკრატიული რესპ.	GI	გიბრალტარი
CF	ცენტრალური აფრიკის რესპ.	GL	გრენლანდია
CG	კონგო	GM	გამბია
CH	შვეიცარია	GN	გვინეა
CI	კოტ-დ'ივუარი		
CK	კუკის კუნძულები		
CL	ჩილე		

GQ	ექვატორული გვინეა	LT	ლიტვა
GR	საბერძნეთი	LU	ლუქსემბურგი
GS	სამხრეთი ჯორჯია და სამხრეთი სენდვიჩის კუნძულები	LV	ლატვია
GT	გვატემალა	LY	ლიბია
GW	გვინეა-ბისაუ	MA	მაროკო
GY	გაიანა	MC	მონაკო
HK	ჰონგ კონგი	MD	რესპუბლიკა მოლდოვა
HN	ჰონდურასი	ME	ჩერნოგორია (მონტენეგრო)
HR	ხორვატია	MG	მადაგასკარი
HT	ჰაიტი	MK	მაკედონია ყოფილი იუგოსლავიის რესპუბლიკა
HU	უნგრეთი	ML	მალი
IB	ინტელექტუალური საკუთრების მსოფლიო ორგანიზაციის (ისმო, WIPO) საერთაშორისო ბიურო	MM	მიანმა
ID	ინდონეზია	MN	მონღოლეთი
IE	ირლანდია	MO	მაკაო
IL	ისრაელი	MP	ჩრდ. მარიანას კუნძულები
IM	მენის კუნძული	MR	მავრიტანია
IN	ინდოეთი	MS	მონსერატი
IQ	ერაყი	MT	მალტა
IR	ირანის ისლამური რესპუბლიკა	MU	მავრიკია
IS	ისლანდია	MV	მალდივის კუნძულები
IT	იტალია	MW	მალავი
JE	ჯეზი	MX	მექსიკა
JM	იამაიკა	MY	მალაიზია
JO	იორდანია	MZ	მოზამბიკი
JP	იაპონია	NA	ნამიბია
KE	კენია	NE	ნიგერი
KG	ყირგიზეთი	NG	ნიგერია
KH	კამბოჯა	NI	ნიჟარაგუა
KI	კირიბატი	NL	ნიდერლანდები
KM	კომორის კუნძულები	NO	ნორვეგია
KN	სენტ კიტსი და ნევისი	NP	ნეპალი
KP	კორეის სახალხო დემოკრატიული რესპუბლიკა	NR	ნაურუ
KR	კორეის რესპუბლიკა	NZ	ახალი ზელანდია
KW	კუვეიტი	OA	აფრიკის ინტელექტუალური საკუთრების ორგანიზაცია (OAPI)
KY	კაიმენის კუნძულები	OM	ომანი
KZ	ყაზახეთი	PA	პანამა
LA	ლაოსი	PE	პერუ
LB	ლიბანი	PG	პაპუა-ახალი გვინეა
PT	პორტუგალია	PH	ფილიპინები
PW	პალაუ	PK	პაკისტანი
LC	სენტ-ლუსია	PL	პოლონეთი
LI	ლიხტენშტაინი	VE	ვენესუელა
LK	შრი-ლანკა	VG	ვირჯინის კუნძულები (ბრიტანეთი)
LR	ლიბერია	PY	პარაგვაი
LS	ლესოტო	QA	კატარი

QZ	ევროპის თანამეგობრობის მცენარეთა ჯიშების უწყება (CPVO)	TJ	ტაჯიკეთი
RO	რუმინეთი	TL	ტიმორ-ლესტე
RS	სერბია	TM	თურქმენეთი
RU	რუსეთის ფედერაცია	TN	ტუნისი
RW	რუანდა	TO	ტონგა
SA	საუდის არაბეთი	TR	თურქეთი
SB	სოლომონის კუნძულები	TT	ტრინიდადი და ტობაგო
SC	სეიშელის კუნძულები	TV	ტუვალუ
SD	სუდანი	TW	ტაივანი, ჩინეთის პროვინცია
SE	შვედეთი	TZ	ტანზანია
SG	სინგაპური	UA	უკრაინა
SH	წმინდა ელენეს კუნძული	UG	უგანდა
SI	სლოვენია	US	აშშ
SK	სლოვაკია	UY	ურუგვაი
SL	სიერა-ლეონე	UZ	უზბეკეთი
SM	სან-მარინო	VA	ვატიკანი
SN	სენეგალი	VC	სანტ-ვინსენტი და გრენადინები
SO	სომალი	VN	ვიეტნამი
SR	სურინამი	VU	ვანუატუ
ST	სან-ტომე და პრინსიპი	WO	WIPO-ინტელექტუალური საკუთ- რების მსოფლიო ორგანიზაცია
SV	სალვადორი	WS	სამოა
SY	სირია	XN	ნორდული საპატენტო ინსტი- ტუტი (NPI)
SZ	სვაზილენდი	YE	იემენი
TC	თერქსის და კაიკოსის კუნძულები	ZA	სამხრეთ აფრიკა
TD	ჩადი	ZM	ზამბია
TG	ტოგო	ZW	ზიმბაბვე
TH	ტაილანდი		

9. სასაქონლო ნიშნები

9.1. ბანასხალები

განაცხადები, რომლებზედაც გამოტანილია ექსპერტიზის დადებითი გადაწყვეტილება რეგისტრაციის შესახებ და გათვალისწინებულია გასაჩივრება საქპატენტის სააპელაციო პალატაში გამოქვეყნებიდან სამი თვის ვადაში.

9.1.1. ეროვნული ბანასხალები

(260) AM 2010 40267 A

(210) AM 040267

(220) 2007 07 24

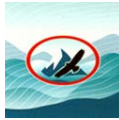
(320) 2007 07 24

(731) შპს „გეო 2004“,

სოფელი ნაბელდავი, 4915,

ჩოხატაურის რაიონი, საქართველო

(540) იხილეთ ნიშანთა ფერადი გამოსახულებანი (გვ. 107)



(591) თეთრი, შავი, წითელი, სხვადასხვა ტონის ფირუზისფერი

(531) 03.07.16-06.01.01-25.01.19-26.11.13-29.01.00-

(511) 32 - ლუდი; მინერალური და გაზიანი წყალი და სხვა უაღკოპოლო სასმელები; ხილის წვენები და ხილის სასმელები; ვაჟინები და სასმელების დასამზადებელი სხვა შემადგენლობები.

(260) AM 2010 48014 A

(210) AM 048014

(220) 2009 02 04

(731) შპს „კახეთი-კ“,

კუდიგორის 4, 4800, ყვარელი,

საქართველო

(540) იხილეთ ნიშანთა ფერადი გამოსახულებანი (გვ. 107)



(591) ოქროსფერი

(531) 03.03.02-29.01.00-

(511) 33 - ალკოჰოლიანი სასმელები.

(260) AM 2010 51051 A

(210) AM 051051

(220) 2009 09 03

(320) 2009 09 03

(731) არიფ მამედოვი,

ეთიმ გურჯის ქ.2, 3000, მარნეული,

საქართველო

(540)

PRES PARTS

(591) შავ-თეთრი

(511) 35 - სათადარიგო ავტონაწილების მონარაგება და რეალიზაცია.

(260) AM 2010 53459 A

(210) AM 053459

(220) 2009 05 19

(731) შპს „ზმპ კომპანი“,

აღ. ყაზბეგის გამზ. 26/3, ბინა 15, 0177,

თბილისი, საქართველო

(540) იხილეთ ნიშანთა ფერადი გამოსახულებანი (გვ. 107)



(591) ლურჯი, ცისფერი, ყავისფერი, ბეჟი,

წითელი, შავი, ყვითელი, იასამნისფერი

(531) 05.07.06-19.03.05-27.05.05-29.01.00-

(511) 35 - საქონლით მომარაგება რეალიზაციის ჩათვლით.

(260) AM 2010 54057 A

(210) AM 054057

(220) 2009 07 03

(731) მამუკა ჩიხლაძე,

დიდმის მას., VI კვარტ., კორპ. 10, ბ. 28,

0159, თბილისი, საქართველო

(540)

მადონა

(591) შავ-თეთრი

(531) 27.05.04-28.19.00-

(511) 16 - ნაბეჭდი პროდუქცია, მათ შორის, პერიოდული გამოცემები.

30 - პურ-ფუნთუშეული, საკონდიტრო ნაწარმი, ნაყინი.

33 - ალკოჰოლიანი სასმელები.

(260) AM 2010 54078 A

(210) AM 054078

(220) 2009 07 06

(731) ს.ს. "ჯი პი სი",

მარჯანიშვილის ქ.26, 0102, თბილისი,

საქართველო

(740) დავით ზურაბიშვილი

(540)

Minute Clinic

(591) შავ-თეთრი

(511) 5 - ფარმაცევტული და ვეტერინარული პრეპარატები; სამედიცინო დანიშნულების ჰიგიენური პრეპარატები; სამედიცინო დანიშნულების დიეტური ნივთიერებები, ბავშვთა კვება; საღებუნები, სახვევი მასალა; კბილის დასაბუნები და კბილის ტვიფრის დასამზადებელი მასალა; მადეზინფიცირებელი საშუალებები; მანეცხოველების გასანადგურებელი პრეპარატები; ფუნგიციდები, ჰერბიციდები.

10 - ქირურგიული, სამედიცინო, სტომატოლოგიური და ვეტერინარული ხელსაწყოები და ინსტრუმენტები; კიდურების, თვალისა და კბილების პროთეზები; ორთოპედიული ნაწარმი; ნაკერების დასადები მასალა.

35 - რეკლამა; მართვა საქმიან სფეროში; ადმინისტრირება საქმიან სფეროში; საოფისე სამსახური.

42 - სამეცნიერო და ტექნოლოგიური მომსახურება და მასთან დაკავშირებული სამეცნიერო კვლევა და დამუშავება; სამრეწველო ანალიზისა და სამეცნიერო კვლევასთან დაკავშირებული მომსახურება; კომპიუტერების ტექნიკური და პროგრამული უზრუნველყოფის დამუშავება და სრულყოფა.

44 - სამედიცინო მომსახურება; ვეტერინარული მომსახურება; მომსახურება ცხოველებისა და ადამიანების ჰიგიენისა და კონსუმტიკის სფეროში; მომსახურება სოფლის მეურნეობის, მეხაზრობისა და მეტყვეობის სფეროში.

45 - იურიდიული მომსახურება; საკუთრების ან ინდივიდუალურ პირთა დაცვის სამსახური; ინდივიდუალურ პირთა მოთხოვნილებების დასაკმაყოფილებლად სხვა პირთა მიერ გაწეული პერსონალური და სოციალური მომსახურება.

(260) AM 2010 54121 A

(210) AM 054121

(220) 2009 07 08

(731) ფორ სიზონს პოთელს (ბარბადოს)

ლტლ,

ჩენსერი ჰაუზი, ჰაი სთრით ბრიჯთაუნი,

ბარბადოსი, ვესტ ინდოეთი, ბარბადოსი

(740) გურამ ციციშვილი

(540)



(591) შავ-თეთრი

(531) 05.01.10-27.05.01-27.05.05-

(511) 36 - ბინების, თანამფლობელობის, უძრავი ქონების გარკვეული დროით გამოყენების უფლების, დროის ინტერვალში სარგებლობის საკუთრების, კომერციული საკუთრების, სავაჭრო ცენტრების, სავაჭრო

რიგებისა და ყველა სახის უძრავი ქონების გაფართოება, შესყიდვა, გაყიდვა, დაფინანსება, მართვა, ოპერირება, იჯარით გაცემა, გაყიდვებში ხელშეწყობა და შუამდგომლობასთან დაკავშირებული მომსახურება, რომელიც მიეკუთვნება ამ კლასს; უძრავი ქონების გაცვლის მომსახურება გამოყოფილი დროით სარგებლობის საკუთრებისა და დროის ინტერვალში სარგებლობის საკუთრების გაცვლის მომსახურების ჩათვლით.

43 - სასტუმროებისა და კურორტების მომსახურება, სასტუმროებში ადგილის დაჯავშნა, ბანკეტების მომსახურება, რესტორნები, კვების პროდუქტებით უზრუნველყოფა და მომარაგება.

(260) AM 2010 54122 A

(210) AM 054122

(220) 2009 07 09

(731) დავით სამუშია,

ირ. ევლოშილის ქ.2/10, ბინა 19, 0154,

თბილისი, საქართველო

(540) იხილეთ ნიშანთა ფერადი გამოსახუ-

ლებანი (გვ. 107)

GE KIDS

(591) მუქი ლურჯი

(531) 27.05.05-29.01.00-

(511) 35 - საქონლით, მათ შორის, ბავშვის ტანსაცმლით, ფეხსაცმლით, თავსაბურავით, სხვა აქსესუარებითა და სათამაშოებით მომარაგება რეალიზაციის ჩათვლით.

(260) AM 2010 54130 A

(210) AM 054130

(220) 2009 07 10

(731) პუს ბიზნეს ტრასტ (დელავერის ბიზნეს

ტრასტ),

300 მედისონ ავენიუ, ნიუ-იორკი,

ნიუ-იორკი 10017, აშშ

(740) გურამ ციციშვილი

(540)

PRICEWATERHOUSECOOPERS

(591) შავ-თეთრი

(511) 35 - საბუღალტრო წიგნების წარმოება; საბუღალტრო მომსახურება; აუდიტი; კონსულტაციები გადასახადების შესახებ; კონსულტაციები საწარმოების შერწყმის, კომპანიების შექმნის, შთანთქმის, გაყოფის, კომპანიების აქტივების გამოყოფის, კომპანიების გაერთიანების, ერთობლივი საწარმოების საქმიანობისა და პრივატიზაციის შესახებ; კონსულტაციები ბიზნესის მართვისა და წარმოების საკითხებზე; ბაზრის შესწავლა, მარკეტინგული კვლევები; კონსულტაციები თანამშრომლების შტატების საკითხებზე, კერძოდ, თანაბარი დაქირავების პრინციპის

პრაქტიკაში გამოყენების, თანამშრომელთათვის შედგავთებისა და დახმარებების, ბაზრის სამუშაო ძალის, პერსონალის საერთაშორისო დანიშვნასა და განაწილებაზე, მესამე პირთათვის კადრების მართვის პოლიტიკისა და სტრატეგიის პროგრამების შემუშავების, ორგანიზაციისა და რეალიზაციის საკითხებზე; საბუღალტრო მომსახურების, აუდიტის, გადასახადების, საწარმოების შერწყმის, კომპანიების შექმნის, შთანთქმის, გაყოფის, კომპანიების აქტივების გამოყოფის, კომპანიების გაერთიანებისა და ერთობლივი საწარმოების საქმიანობისა და პრივატიზაციის, ბიზნესის მართვისა და წარმოების, ბაზრის შესწავლის, მარკეტინგული კვლევებისა და თანამშრომლების შტატების სფეროში კონსულტაციებისა და ინფორმაციის შეთავაზება გლობალური კომპიუტერული ქსელის მეშვეობით.

36 - კონსულტაციები საინვესტიციო-საბანკო საქმიანობის სფეროში; კონსულტაციები საფინანსო საკითხებზე; აქტუარიების საკონსულტაციო მომსახურება; კონსულტაციები დაზღვევის საკითხებზე; მომსახურება კომერციული და სავაჭრო-სამრეწველო საწარმოების, მატერიალურ-სამრეწველო მარაგების, ქონების, აქტივების, მოწყობილობის, ტექნიკური საშუალებების, ლიცენზირების, უძრავი ქონებისა და ინტელექტუალური საკუთრების საფინანსო შეფასებაში; მომსახურება უძრავი ქონების შეფასების საკითხებში; მომსახურება რისკების მართვის საკითხებში; კონსულტაციები საინვესტიციო-საბანკო საქმიანობის სფეროში; საფინანსო საკითხებში, აქტუარიების, დაზღვევის საკითხების, კომერციული და სავაჭრო-სამრეწველო საწარმოების მატერიალურ-სამრეწველო მარაგების, ქონების, აქტივების, მოწყობილობის, ტექნიკური საშუალებების, ლიცენზირების, უძრავი ქონებისა და ინტელექტუალური საკუთრების საფინანსო შეფასების, უძრავი ქონების შეფასებისა და რისკების მართვის სფეროებში კონსულტაციებისა და ინფორმაციის შეთავაზება გლობალური კომპიუტერული ქსელის მეშვეობით.

(511) 35 - საბუღალტრო წიგნების წარმოება; საბუღალტრო მომსახურება; აუდიტი; კონსულტაციები გადასახადების შესახებ; კონსულტაციები საწარმოების შერწყმის, კომპანიების შექმნის, შთანთქმის, გაყოფის, კომპანიების აქტივების გამოყოფის, კომპანიების გაერთიანების, ერთობლივი საწარმოების საქმიანობისა და პრივატიზაციის შესახებ; კონსულტაციები ბიზნესის მართვისა და წარმოების საკითხებზე; ბაზრის შესწავლა, მარკეტინგული კვლევები; კონსულტაციები თანამშრომლების შტატების საკითხებზე, კერძოდ, თანაბარი დაქირავების პრინციპის პრაქტიკაში გამოყენების, თანამშრომელთათვის შედგავთებისა და დახმარებების, ბაზრის სამუშაო ძალის, პერსონალის საერთაშორისო დანიშვნასა და განაწილებაზე, მესამე პირთათვის კადრების მართვის პოლიტიკისა და სტრატეგიის პროგრამების შემუშავების, ორგანიზაციისა და რეალიზაციის საკითხებზე; საბუღალტრო მომსახურების, აუდიტის, გადასახადების, საწარმოების შერწყმის, კომპანიების შექმნის, შთანთქმის, გაყოფის, კომპანიების აქტივების გამოყოფის, კომპანიების გაერთიანებისა და ერთობლივი საწარმოების საქმიანობისა და პრივატიზაციის, ბიზნესის მართვისა და წარმოების, ბაზრის შესწავლის, მარკეტინგული კვლევებისა და თანამშრომლების შტატების სფეროში კონსულტაციებისა და ინფორმაციის შეთავაზება გლობალური კომპიუტერული ქსელის მეშვეობით.

36 - კონსულტაციები საინვესტიციო-საბანკო საქმიანობის სფეროში; კონსულტაციები საფინანსო საკითხებზე; აქტუარიების საკონსულტაციო მომსახურება; კონსულტაციები დაზღვევის საკითხებზე; მომსახურება კომერციული და სავაჭრო-სამრეწველო საწარმოების, მატერიალურ-სამრეწველო მარაგების, ქონების, აქტივების, მოწყობილობის, ტექნიკური საშუალებების, ლიცენზირების, უძრავი ქონებისა და ინტელექტუალური საკუთრების საფინანსო შეფასებაში; მომსახურება უძრავი ქონების შეფასების საკითხებში; მომსახურება რისკების მართვის საკითხებში; კონსულტაციები საინვესტიციო-საბანკო საქმიანობის სფეროში; საფინანსო საკითხებში, აქტუარიების, დაზღვევის საკითხების, კომერციული და სავაჭრო-სამრეწველო საწარმოების მატერიალურ-სამრეწველო მარაგების, ქონების, აქტივების, მოწყობილობის, ტექნიკური საშუალებების, ლიცენზირების, უძრავი ქონებისა და ინტელექტუალური საკუთრების საფინანსო შეფასების, უძრავი ქონების შეფასებისა და რისკების მართვის სფეროებში კონსულტაციებისა და ინფორმაციის შეთავაზება გლობალური კომპიუტერული ქსელის მეშვეობით.

(260) AM 2010 54131 A

(210) AM 054131

(220) 2009 07 10

(731) პვს ბიზნეს ტრასტ (დელავერის ბიზნეს ტრასტ),

300 მედისონ ავენიუ, ნიუ-იორკი,

ნიუ-იორკი 10017, აშშ

(740) გურამ ციციშვილი

(540)



(591) შავ-თეთრი

(531) 26.04.18-27.05.04-27.05.22-

- (260) AM 2010 54132 A
- (210) AM 054132
- (220) 2009 07 10
- (731) მარს, ინკორპორეტიდ,
6885 ელმ სტრიტი, მაკლინი, ვირჯინია
22101-3883, აშშ
- (740) გურამ ციციშვილი
- (540) იხილეთ ნიშანთა ფერადი გამოსახუ-
ლებანი (გვ. 107)



- (591) წითელი, თეთრი, შავი, ოქროსფერი,
ყავისფერი
- (531) 27.05.17-29.01.00-
- (511) 29 - ხორცი, თევზი, ფრინველი და ნანა-
ღირვეი; ხორცის ექსტრაქტები; დაკონსერვე-
ბული, გაყინული, გამომშრალი, მოხარშული
და თბურად დამუშავებული ბოსტნეული და
ხილი; კვერცხი; რძის პროდუქტები; ყველ-
ჯემები, მურაბა, კომპოტები, კონფიტურები;
რძე და რძის სასმელები; ნაწარმი, რომელიც
ძირითადად დამზადებულია ზემოაღნიშნუ-
ლი პროდუქტისაგან.
30 - ყავა და ყავის შემცველები; ჩაი, კა-
კაო, შოკოლადის სასმელები; შაქარი, ბრინ-
ჯი, ტაპიოკა, საგო; ფქვილი და მარცვლო-
ვანი პროდუქტები, პურ-ფუნთუშეულის ნა-
წარმი, პასტა, ნამცხვრები, ტკბილღვეზლები,
ბისკვიტები, გალეტები, ტორტები, კექსები,
ცომეული საკონდიტრო ნაწარმი; ტკბილი
ცომისაგან დამზადებული საკონდიტრო ნა-
წარმი, ძირითადად, შიგთავსით; შოკოლადი,
შოკოლადის ნაწარმი; საკონდიტრო ნაწარმი;
დაშაქრული საკონდიტრო ნაწარმი; ტკბი-
ლეული, კანფეტები, შაქარყინული; საკვები
ყინული, ნაყინი; ჩაცივებული დესერტები;
თაფლი; ბადაგის ვაჟინი; მარილი, მდოგვი;
ძმარი, სოუსები (საკაზმები), სანელებლები;
სუნელები; პესტო; მზა საკვები პროდუქტები,
რომელიც, ძირითადად, დამზადებულია ზე-
მოაღნიშნული ნაწარმისაგან.

- (511) 28 - თამაშობები, თამაშები და სათა-
მაშობები; სათამაშო მანქანები; სათამაშო გა-
დასაადგილებელი საშუალებები; მანქანის
მოდელები; გადასაადგილებელი საშუალებე-
ბის მოდელები; მანქანებისა და გადასაად-
გილებელი საშუალებების მოდელების ნაკ-
რები; საშობაო სათამაშოები; საგანმანათ-
ლებლო სათამაშოები; სკოლამდელი ასაკი-
სათვის განკუთვნილი სათამაშოები; ელექ-
ტრონული სათამაშოები.

- (260) AM 2010 54395 A
- (210) AM 054395
- (220) 2009 07 31
- (731) დონორე პიდპრიემსტვო კონდიტერსკა
კორპორაცია „როშენ“,
ულიცა პაველა უსენკა 8, 02105 კიევი,
უკრაინა
- (740) ალექსანდრე გეგეჰკორო
- (540)

Русалочка

- (591) შავ-თეთრი
- (511) 30 - საკონდიტრო ნაწარმი, პურ-ფუნ-
თუშეული, ნაზუქები, ბისკვიტები, კრეკერე-
ბი, კანფეტები, შოკოლადი, თაფლი, შაქარი,
პური, ნაყინი, საკაზმი.

- (260) AM 2010 54487 A
- (210) AM 054487
- (220) 2009 08 12
- (310) 8275224
- (320) 2009 05 01
- (330) EM
- (731) მარს, ინკორპორეტიდ,
6885 ელმ სტრიტი, მაკლინი, ვირჯინია
22101-3883, აშშ
- (740) გურამ ციციშვილი
- (540) იხილეთ ნიშანთა ფერადი გამოსახუ-
ლებანი (გვ. 107)



- (260) AM 2010 54388 A
- (210) AM 054388
- (220) 2009 07 31
- (731) შარპ აუტო გრუპ ლიმიტიდ,
პ.ო. ბოქს 957, ოფშორ ინკორპორეიშენს
სენტერი, როუდ-თაუნი, ტორტოლა,
ვირჯინის კუნძულები (დიდი
ბრიტანეთი)
- (740) გიორგი მეიფარიანი
- (540)



- (591) შავ-თეთრი
- (531) 27.05.04-

- (591) წითელი, ყვითელი, ოქროსფერი,
ყავისფერი, თეთრი
- (531) 08.01.21-26.01.19-27.05.04-29.01.00-
- (511) 29 - ხორცი, თევზი, ფრინველი და ნანა-
ღირვეი; ხორცის ექსტრაქტები; დაკონსერვე-
ბული, გამომშრალი და თბურად დამუშა-
ვებული ხილი და ბოსტნეული; კვერცხი,
რძის პროდუქტები; ყველ, ჯემები, მურაბა,
კომპოტები, კონფიტურები; რძე და რძის
სასმელები, მზა საკვები პროდუქტები, რომე-
ლიც დამზადებულია ზემოაღნიშნული პრო-
დუქტებისაგან.

30 - ყავა და ყავის შემცველები; ჩაი, კაკაო, შოკოლადის სასმელები, შაქარი, ბრინჯი, ტაპიოკა; საგო; ფქვილი და მარცვლოვანი პროდუქტები, პურ-ფუნთუშეული, მაკარონის ნაწარმი, ნამცხვრები, ტკბილღვეულები, გაღებები, ბისკვიტები, ტორტები, კექსები, ცომეული საკონდიტრო ნაწარმი, ტკბილი ცომისაგან დამზადებული საკონდიტრო ნაწარმი, ძირითადად, შიგთავსით; შოკოლადი, საკონდიტრო ნაწარმი; საკვები ყინული, ნაყინი, ჩაციებული დესერტები; თაფლი, ბადაგის ვაჟინი; მარილი, მღოვცი; ძმარი; სოუსები (საკაზმები); სანელებლები, სუნელები; პესტო, მზა საკვები პროდუქტები, რომელიც, ძირითადად, მომზადებულია ზემოაღნიშნული ნაწარმისაგან.

32 - მინერალური და გაზიანი წყლები და სხვა უაღკოპოლო სასმელები; ხილის სასმელები და ხილის წვევები; ვაჟინები და სასმელების დასამზადებელი სხვა შედგენილობები.

(260) AM 2010 54504 A

(210) AM 054504

(220) 2009 08 17

(731) შპს „ავერსი-ფარმა“,
დავით აღმაშენებლის გამზ. 148/2, 0112,
თბილისი, საქართველო

(540)

პიკოლაქსი

Николакс

Picolax

(591) შავ-თეთრი

(511) 5 - სამკურნალო წამლო საშუალება (ფარმაცევტული პრეპარატი, მედიკამენტი).

(260) AM 2010 54506 A

(210) AM 054506

(220) 2009 08 18

(731) შპს „ნიუ ვეი“,
მიტროფანე ლადიძის №21, 0108,
თბილისი, საქართველო

(740) ალექსანდრე გეგეჭკორი

(540) იხილეთ ნიშანთა ფერადი გამოსახულებანი (გვ. 107)



(591) შავი, თეთრი, წითელი, მწვანე, ყვითელი, ცისფერი

(531) 01.15.15-21.03.01-25.01.01-29.01.00-

(511) 30 - საღებავი რეზინი.

(260) AM 2010 54513 A

(210) AM 054513

(220) 2009 08 20

(731) შპს მიკროსაფინანსო ორგანიზაცია „ინტელ ექსპრეს ჯორჯია“,
მარჯანიშვილის ქ. №28, 0102, თბილისი, საქართველო

(540) იხილეთ ნიშანთა ფერადი გამოსახულებანი (გვ. 107)



(591) წითელი, შავი

(531) 27.05.05-27.05.22-28.05.00-28.19.00-29.01.00-

(511) 35 - რეკლამა; მართვა საქმიან სფეროში; აღმინისტრირება საქმიან სფეროში; საოფისე სამსახური.

36 - დაზღვევა; ფინანსებთან დაკავშირებული საქმიანობა; ფულად-საკრედიტო ოპერაციები; უძრავ ქონებასთან დაკავშირებული ოპერაციები.

(260) AM 2010 54523 A

(210) AM 054523

(220) 2009 08 25

(731) ირმა ხუგაშვილი,
კრწანისის ქ.82, 0114, თბილისი,
საქართველო

(540)

კვების აკადემია

(591) შავ-თეთრი

(511) 43 - საკვები პროდუქტებითა და სასმელებით უზრუნველყოფა; დროებითი საცხოვრებელი უზრუნველყოფა.

(260) AM 2010 54535 A

(210) AM 054535

(220) 2009 08 27

(731) ვახტანგ კანდელაკი,
ირაკლი აბაშიძის ქ. 14, ბინა 20, 0179,
თბილისი, საქართველო

(540)

КАНАПЕ

კანაპე

CANAPE

(591) შავ-თეთრი

(511) 29 - ხორცი, თევზი, ფრინველი და ნანადირევი; ხორცის ექსტრაქტები; დაკონსერვებული, გამხმარი და თბურად დამუშავებული ბოსტნეული და ხილი; ჟელე, მურაბა, კომპოტი; კვერცხი, რძე და რძის პროდუქტები; ზეთები და საკვები ცხიმები.

30 - ყავა, ჩაი, კაკაო, შაქარი, ბრინჯი, ტაპიოკა (მანიოკა), საგო, ყავის შემცველები; ფქვილი და მარცვლოვანის პროდუქტი, პურ-ფუნთუშეული, საკონდიტრო ნაწარმი, ნაყინი; თაფლი, ბადაგის ვაჟინი; საფუარი, საც-

ხობი ფხვნილები; მარილი, მდოგვი; ძმარი, საკაზმები; სანელებლები; საკვები ყინული.

43 - საკვები პროდუქტებითა და სასმელებით უზრუნველყოფა; დროებითი საცხოვრებელი უზრუნველყოფა.

(260) AM 2010 54536 A

(210) AM 054536

(220) 2009 08 27

(731) ოტკრიტოე აკციონერნოე ობშჩესტვო „მოსკოვსკაია კონდიტერსკაია ფაბრიკა „კრასნი ოკტიაბრ“, ბერსენევსკაია ნაბერეჟნაია 6, 119072, მოსკოვი, რუსეთის ფედერაცია

(740) ალექსანდრე გეგეჭკორი

(540)

ТРЕТЬЯКОВСКАЯ ГАЛЕРЕЯ

(591) შავ-თეთრი

(511) 30 - საკონდიტრო ნაწარმი; ვაფლი; საკონდიტრო ნაწარმი ტკბილი ცომისაგან, ძირითადად შიგთავსით; მარცვლეულის პროდუქტი; ფანტელი მარცვლოვანი პროდუქტისაგან; ცომეულის საკონდიტრო ნაწარმი; არაქისისა და/ან ნუშის საკონდიტრო ნაწარმი; ღვეზელი; კაკაო; კაკაოს პროდუქტი; კარამელი; კანფეტი; პიტნის კანფეტი; კრეკერები; ცომეულის საკვები; შაქარყინული; მარმელადი; მარციპანები; ნაყინი; რძიანი კაკაო, რძიანი შოკოლადი და შოკოლადის სასმელები; კაკაოს სასმელები; პასტილა; ნამცხვარი; პომადურა; პრალინი; თაფლაკვერები; ტკბილეული, პასტილის ჩათვლით; ზეფირი; ვაფლის ტორტები; ხილის, შოკოლადისა და შოკოლად-თხილიანი პასტები; ორცხობილა; ხილ-კენკროვანი ტორტები; ჰაღვა; შოკოლადი; პურ-ფუნთუშეული.

(260) AM 2010 54638 A

(210) AM 054638

(220) 2009 09 02

(731) ტრეკ ბაისიკლ კორპორეიშენ, 801 უესტ მედისონი, უოტერლუ, უისკონსინი 53594, აშშ

(740) პავლე მეიფარიანი

(540)

BONTRAGER

(591) შავ-თეთრი

(511) 12 - ველოსიპედის ნაწილები და აქსესუარები, სახელდობრ, ბორბლები, ფერსოები, სალტეები, კამერები, ტუმბოები, საბარგულები, ფრთები, საშხეფრები, ჩანგლები, დასაჯდომის საყრდენები, დასაჯდომები, საჭის გატანი, საჭეები, საჭის ბოლოები, საჭის ლენტი, საჭის სახელურები, კარეტები, პედლები, მრუდხარას წვევები, გამოსაშლელი საყრდენები, თვლის მორგებები, მუხრუჭები,

ხელის მუხრუჭის გვარლები, მუხრუჭის სახელურები, ვიბრაციის დემპფერები, სარემონტო სტენდები, CO2-ის ტუმბოები, დასაჯდომის საყრდენის ცალულები, წყლის ბოთლის დამჭერები და ჯაჭვის საბჯენის დამცავი სამარჯვები.

25 - ტანსაცმელი, ზედა ტანსაცმელი, ფეხსაცმელი და თავსაბურავი.

(260) AM 2010 54639 A

(210) AM 054639

(220) 2009 09 02

(731) უოლი იოტს ს.ა., 231 ვალ დე ბონ-მალადი, L-2121 კირსბერგი, ლუქსემბურგი

(740) შალვა გვარამაძე

(540)



(591) შავ-თეთრი

(531) 26.11.08-26.11.12-27.05.05-

(511) 12 - გემები, სახელდობრ, იახტები.

22 - თოკები, ბაწრები, ზონრები, ტენტები, არალითონის ტენტ-ფარდულები, ბრეზენტები, ტომარა-ჩანთები და ჩანთები.

25 - ტანსაცმელი, ფეხსაცმელი და თავსაბურავები, სახელდობრ პერანგები, სპორტული პერანგები, პოლოს სათამაშო პერანგები, ქვედა საცვალი (პერანგები), კალსონები (ტრუსები), საცურაო კოსტიუმები, სპორტული ფორმები, წინდები, მაღალყელიანი წინდები, ხელთათმანები, დაბალქუსლიანი ფეხსაცმელი, ყელიანი ფეხსაცმელი, ტყავის ფეხსაცმელი, ფეხსაცმელი წვიმისათვის, სხვადასხვა დანიშნულების (სეილინგ) ფეხსაცმელები, ქუდები და კეპები.

28 - ნავის მცირე ზომის მოდელები, წყლის თამაშობები გასაბერი მოწყობილობებით, აფრიანი დაფები სერფინგისათვის, თხილამურები, წყლის თხილამურები, სნოუბორდები, სათხილამურო დაფები (სკიბორდები).

(260) AM 2010 54681 A

(210) AM 054681

(220) 2009 09 03

(731) კოლგეიტ-პალმოლივ კომპანი, 300 პარკ ავენიუ, ნიუ-იორკი, N.Y. 10022, აშშ

(740) შალვა გვარამაძე

(540)

PRO-ARGIN

(591) შავ-თეთრი

(511) 3 - პირის ღრუს მოვლის არასამედიცინო საშუალებები.

5 - პირის ღრუს მოვლის სამედიცინო საშუალებები.

21- კბილის ჯაგრისები.

(260) AM 2010 54682 A

(210) AM 054682

(220) 2009 09 04

(731) შპს სამაუწყებლო კომპანია „რუსთავი 2“, ვაჟა-ფშაველას გამზ. 45, 0177, თბილისი, საქართველო

(740) თამთა მურადაშვილი

(540) იხილეთ ნიშნითა ფერადი გამოსახულებანი (გვ. 107)



(591) წითელი, თეთრი, ცისფერი, ლურჯი

(531) 24.07.01-28.19.00-29.01.00-

(511) 3 - მათეთრებელი პრეპარატები და სხვა სარეცხი ნივთიერებები; წმენდის, გაპრიაღების, გაუცხიმოვნებისა და აბრაზიული დამუშავების პრეპარატები; საპნები; პარფიუმერია, ეთერზეთები, კოსმეტიკური საშუალებები, თმის ღოსიონები; კბილის ფხვნილები და პასტები.

9 - სამეცნიერო, საზღვაო, გეოდეზიური, ფოტოგრაფიული, კინემატოგრაფიული, ოპტიკური, ამწონი, გამზომი, სასიგნალო, საკონტროლო (შემოწმების), სამაშველო და სასწავლო ხელსაწყოები და ინსტრუმენტები; ელექტრობის გადაცემის, განაწილების, გარდაქმნის, დაგროვების, რეგულირების ან მართვის ხელსაწყოები და ინსტრუმენტები; ხმის ან გამოსახულების ჩამწერი, გადამცემი და აღმწარმოებელი აპარატურა; ინფორმაციის მაგნიტური მატარებლები, ხმის ჩამწერი დისკები; სავაჭრო ავტომატები და მექანიზმები აპარატებისათვის წინასწარი გადახდით; სელაროს აპარატები, საანგარიშო მანქანები, ინფორმაციის დასამუშავებელი აღჭურვილობა და კომპიუტერები; ცეცხლმქრობები.

16 - ქაღალდი, მუყაო და მათი ნაწარმი, რომელიც არ მიეკუთვნება სხვა კლასებს; ნაბეჭდი პროდუქცია; მასალა საამკინძაო სამუშაოებისათვის; ფოტოსურათები; საწერ-ქაღალდის საქონელი; საკანცელარიო და საყოფაცხოვრებო დანიშნულების მწებავი ნივთიერებები; მხატვართა საკუთნო; ფუნჯები; საბეჭდი მანქანები და კანტორის საკუთნო (ავეჯის გარდა); სასწავლო მასალა და თვალსაჩინოება (აპარატურის გარდა); პლასტმასის შესაფუთი მასალა (რომელიც არ მიეკუთვნება სხვა კლასებს); შრიფტი; ტიპოგრაფიული კლიშე.

25 - ტანსაცმელი, ფეხსაცმელი, თავსაბურავი.

38 - კავშირგაბმულობა.

41 - აღზრდა; სასწავლო პროცესის უზრუნველყოფა; გართობა; სპორტული და კულტურულ-საგანმანათლებლო ღონისძიებების ორგანიზება.

(260) AM 2010 54683 A

(210) AM 054683

(220) 2009 09 04

(310) 52534/2009

(320) 2009 03 06

(330) CH

(731) ფილიპ მორის პროდაქტს ს. ა., კე ჟანრენო 3, 2000 ნევშატელი, შვეიცარია

(740) შალვა გვარამაძე

(540)

VIRGINIA S.

(591) შავ-თეთრი

(511) 14 - კეთილშობილი ლითონები და მათი შენადნობები და მათგან დამზადებული ან მიტკეცილი ნაკეთობა, რომელიც არ არის შეტანილი სხვა კლასებში; საიუველირო ნაწარმი, ბიუტერი, ძვირფასი ქვები; საათები და სხვა ქრონომეტრული ხელსაწყოები.

34 - დამუშავებული ან დაუმუშავებელი თამბაქო; თამბაქოს ნაწარმი სიგარეტის, სიგარეტების, სიგარილოების, ხელით გასახვევი სიგარეტის თამბაქოს, ჩიბუხის თამბაქოს, საღეჭი თამბაქოს, საბურნუთე თამბაქოს, კრეტეკის (თამბაქოსა და მისაკის შემცველი სიგარეტი) ჩათვლით; სნუსი (საწუწნი ნოტიო თამბაქო); თამბაქოს შემცველები (არასამედიცინო დანიშნულების); მწვევლთა საკუთნო სიგარეტის ქაღალდისა და სიგარეტის ჰილზების (მუნდშტუკების), სიგარეტის ფილტრების, თამბაქოს ქაღალდის, სიგარეტის კოლოფებისა და საფერფლებების, ჩიბუხების, სიგარეტის გადასახვევი ჯიბის მოწყობილობების, სანთებლების ჩათვლით; ასანთი.

(260) AM 2010 54685 A

(210) AM 054685

(220) 2009 09 07

(731) ელისაბედ ნიკოლაძე, წყნეთის ქ. №6, ბინა 2, 0162, თბილისი, საქართველო
ელისო ნიკოლაძე, გლდანის მე2 მიკრორაიონი, კორპ. 31, ბინა 88, 0167, თბილისი, საქართველო

(540)

კოკროტინა

(591) შავ-თეთრი

(511) 41 - საბავშვო ბაგა-ბადი; დაწეებითი სასწავლო დაწესებულება, სკოლა.

- (260) AM 2010 54903 A
- (210) AM 054903
- (220) 2009 09 18
- (731) შპს „ელიტ ნაციონალი“,
ალმაშენებლის გამზ.142, 0102,
თბილისი, საქართველო
- (740) ხათუნა იმნაძე
- (540) იხილეთ ნიშანთა ფერადი გამოსახუ-
ლებანი (გვ. 107)

Elit National

(591) წითელი
 (531) 27.05.17-29.01.00-
 (511) 7 - მანქანები და ჩარხები; მტორები და ძრავები (მიწისზედა სატრანსპორტო საშუალებებისათვის განკუთვნილის გარდა); შეერთებები და გადაცემის ელემენტები (მიწისზედა სატრანსპორტო საშუალებებისათვის განკუთვნილის გარდა); სასოფლო-სამეურნეო იარაღები, განსხვავებული ხელის იარაღებისაგან; ინკუბატორები.

9 - სამეცნიერო, საზღვაო, გეოდეზიური, ფოტოგრაფიული, კინემატოგრაფიული, ოპტიკური, ამწონი, გამზომი, სასიგნალო, საკონტროლო (შემოწმების), სამაშველო და სასწავლო ხელსაწყოები და ინსტრუმენტები; ელექტრობის გადაცემის, განაწილების, გარდაქმნის, დაგროვების, რეგულირების ან მართვის ხელსაწყოები და ინსტრუმენტები; ხმის ან გამოსახულების ჩამწერი, გადამცემი და აღმწარმოებელი აპარატურა; ინფორმაციის მაგნიტური მატარებლები, ხმის ჩამწერი დისკები; სავაჭრო ავტომატები და მექანიზმები აპარატებისათვის წინასწარი გადახდით; საღაროს აპარატები, საანგარიშო მანქანები, ინფორმაციის დასამუშავებელი აღჭურვილობა და კომპიუტერები; ცეცხლმქრობები.

11 - განათების, გათბობის, ორთქლწარმოქმნის, საკვები პროდუქტის თბური დამუშავების, გასაცივებელი, საშრობი, ვენტილაციის, წყალგამანაწილებელი და სანიტარულ-ტექნიკური მოწყობილობები.

- (260) AM 2010 54908 A
- (210) AM 054908
- (220) 2009 09 21
- (731) ლაბორატორიის ფენიქს ს.ა.ი.კ. ი ფ.,
ჰუმაპუკა 4065, ბუენოს-აირესი,
არგენტინა
- (740) პავლე მეიფარიანი
- (540)

DOXTRAN

(591) შავ-თეთრი
 (511) 5 - ფარმაცევტული და ვეტერინარული პრეპარატები; სამედიცინო დანიშნულების ჰიოგენური პრეპარატები; სამედიცინო დანიშნულების დიეტური ნივთიერებები, ბავშვთა

კვება; საღებუნები, სახვევი მასალა; კბილის დასაბეჭენი და კბილის ტვიფრის დასამზადებელი მასალა; მადეზინფიცირებელი საშუალებები; მანე ცხოველების გასანადგურებელი პრეპარატები; ფუნგიციდები, ჰერბიციდები.

- (260) AM 2010 54913 A
- (210) AM 054913
- (220) 2009 09 21
- (310) 77/769563;77/769559;
- (320) 2009 06 26;2009 06 26;
- (330) US;US;
- (731) ცისკო ტექნოლოჯი, ინკ. (შტატ კალიფორნიის კორპორაცია),
170 უესტ ტასმან დრაივი, სან-ხოსე,
კალიფორნია 95134 , აშშ
- (740) გურამ ციციშვილი
- (540)

CISCO IRONPORT

(591) შავ-თეთრი
 (511) 9 - კომპიუტერის აპარატული ნაწილი; ქსელის უსაფრთხო მუშაობისა და შეტყობინებების უსაფრთხო გადაცემისათვის განკუთვნილი მოწყობილობები, რომლებიც შეიცავენ აპარატულ ნაწილსა და პროგრამულ უზრუნველყოფას კომპიუტერული ვირუსებისა და ვირუსებით დაინფიცირების საშიშროების აღმოჩენის, ბლოკირებისა და მოცილებისთვის, ინფორმაციის დაშიფვრისა და იდენტიფიკაციისათვის, ინფორმაციის დაკარგვის თავიდან აცილებისა და მისი აღდგენისათვის, კომპიუტერული ქსელების უსაფრთხო მუშაობისა და ელექტრონული კომუნიკაციების აღმოჩენის, გაფილტვრის, ანალიზის, მართვისა და ბლოკირებისთვის.

42 - კონსულტაციები კომპიუტერის აპარატული ნაწილის და პროგრამული უზრუნველყოფის პაკეტის შესამე პირთათვის შემუშავების, შერჩევის, დანერგვის, მართვისა და გამოყენების სფეროში; ტექნიკური დახმარება ელექტრონულ-გამოთვლითი ტექნიკის, ინფორმაციის, ელექტრონული შეტყობინებების, გლობალური კომპიუტერული ქსელისა და ლოკალური ქსელების მუშაობის უსაფრთხოდ განხორციელების სფეროში, კერძოდ, ქსელების მონიტორინგი და კომპიუტერის აპარატული ნაწილისა და პროგრამული უზრუნველყოფის გაუმართაობის დიაგნოსტიკა; მომსახურება ელექტრონულ-გამოთვლითი ტექნიკის სფეროში, კერძოდ, კომპიუტერული ვირუსებისა და ვირუსებით დაინფიცირების საშიშროების აღმოჩენა, ბლოკირება და მოცილება, ინფორმაციის დაშიფვრა და იდენტიფიკაცია, მომსახურება, რომელიც დაკავშირებულია ინფორმაციის დაკარგვის თავიდან აცილებასა და მის აღ-

დგენასთან, ლოკალური ქსელების უსაფრთხოების უზრუნველყოფა (სექურიტიზაცია) და ელექტრონული კომუნიკაციების აღმოჩენა, გაფილტვრა, ანალიზი, მართვა და ბლოკირება; პროგრამულ უზრუნველყოფასთან დაკავშირებული მომსახურების შეთავაზება, კერძოდ, მესამე პირებისთვის პროგრამული უზრუნველყოფის განთავსება ელექტრონული კომუნიკაციების აღმოჩენის, გაფილტვრის, ანალიზის, მართვისა და ბლოკირებისათვის.

- (260) AM 2010 54918 A
- (210) AM 054918
- (220) 2009 09 22
- (731) სერასუს ინკ.
კალე 50 ი აკილინო დე ლა გვარდია,
პლასა ბანკო ხენერალი, პისო 30,
პანამა, 0823-05789, პანამა
- (740) ალექსანდრე ქართველიშვილი
- (540)

წითელქუდა

- (591) შავ-თეთრი
- (511) 30 - საკონდიტრო ნაწარმი, კანფეტები, შოკოლადები.

- (260) AM 2010 54919 A
- (210) AM 054919
- (220) 2009 09 22
- (731) სერასუს ინკ.
კალე 50 ი აკილინო დე ლა გვარდია,
პლასა ბანკო ხენერალი, პისო 30,
პანამა, 0823-05789, პანამა
- (740) ალექსანდრე ქართველიშვილი
- (540)

ჩიტის რძე

- (591) შავ-თეთრი
- (511) 30 - საკონდიტრო ნაწარმი, კანფეტები, შოკოლადები.

- (260) AM 2010 54920 A
- (210) AM 054920
- (220) 2009 09 22
- (731) სერასუს ინკ.
კალე 50 ი აკილინო დე ლა გვარდია,
პლასა ბანკო ხენერალი, პისო 30,
პანამა, 0823-05789, პანამა
- (740) ალექსანდრე ქართველიშვილი
- (540)

ციკვი

- (591) შავ-თეთრი
- (511) 30 - საკონდიტრო ნაწარმი, კანფეტები, შოკოლადები.

- (260) AM 2010 54921 A
- (210) AM 054921
- (220) 2009 09 22
- (731) სერასუს ინკ.
კალე 50 ი აკილინო დე ლა გვარდია,
პლასა ბანკო ხენერალი, პისო 30,
პანამა, 0823-05789, პანამა
- (740) ალექსანდრე ქართველიშვილი
- (540)

ოქროს გასაღები

- (591) შავ-თეთრი
- (511) 30- საკონდიტრო ნაწარმი, კანფეტები, შოკოლადები.

- (260) AM 2010 54923 A
- (210) AM 054923
- (220) 2009 09 22
- (731) ჯენერალ მედია კომუნიკეიშენზ, ინკ.,
6800 ბროუკენ საუნდ პეკი, სუიტ 100,
ბოკა-რატონი, ფლორიდა 33487, აშშ
- (740) შალვა გვარამაძე
- (540)

PENTHOUSE

- (591) შავ-თეთრი
- (511) 9 - კომპიუტერული თამაშების მოწყობილობა, რომელიც გამოიყენება ტელევიზორებთან, საკაბელო მაუწყებლობის არხთა დეკოდერები, სანქცირებული/შეპირობებული შედევვის მოდელები, სმარტ-ბარათები, ბარათები ჩადგმული მიკროსქემებით, წინასწარი გადახდის ბარათები სამაუწყებლო არხების მიღებისა და მაუწყებლობის სატრანსლაციო მომსახურებისთვის, ციფრული ვიდეოდისკები; ფლეშები, დისკები, დისკამპრავები, მეხსიერების ბარათები, ფლეშ-ბრელოკები და სხვა დამმასსოვრებელი მოწყობილობები კომპიუტერული მეხსიერების შესახად.

16 - ბუკლეტები, ბროშურები, პამფლეტები, აფიშები, პოსტერები, პლაკატები, წიგნები, პრეს-რელიზები და სხვა ნაბეჭდი პროდუქცია; საწერ-ქაღალდი და საკანცელარიო საქონელი შენიშვნების ჩასაწერი წიგნაკების, ბლოკნოტების ჩათვლით; საწერი საშუალებები კალმისტრების ჩათვლით.

35 - რეკლამა პრესაში, გაზეთებში, ჟურნალებში, რადიოსა და ტელევიზიაში, ინტერნეტში და სხვა მასობრივ საინფორმაციო საშუალებებში; გამოფენების ორგანიზება და მონაწილეობა (კომერციული ან სარეკლამო მიზნებისთვის).

38 - კავშირგაბმულობა და მომსახურება მაუწყებლობაში საკაბელო, თანამგზავრული და ეთერული ტელევიზიების ერთი ან რამდენიმე არხის შეუზღუდავი მუშაობის ჩათვლით.

41 - კინოფილმებისა და იმ გართობების წარმოება და გავრცელება, რომელთა დემონსტრირება ხდება საკაბელო, თანამგზავრული და ეთერული ტელეხედვისა და სატრანსლაციო მაუწყებლობის ერთი ან რამდენიმე არხის მეშვეობით; გამოფენების ორგანიზება და მასში მონაწილეობა (კულტურულ-საგანმანათლებლო მიზნით); პრესკონფერენციების ორგანიზება და მათში მონაწილეობა.

(260) AM 2010 54924 A

(210) AM 054924

(220) 2009 09 22

(731) ჯენერალ მედია კომუნიკეიშენზ, ინკ.,
6800 ბროუკენ საუნდ პკვი, სუიტ 100,
ბოკა-რატონი, ფლორიდა 33487, აშშ

(740) შალვა გვარამაძე

(540)

PENTHOUSE HD

(591) შავ-თეთრი

(511) 9 - კომპიუტერული თამაშების მოწყობილობა, რომელიც გამოიყენება ტელევიზორებთან, საკაბელო მაუწყებლობის არხთა დეკოდერები, სანქცირებული/შეპირობებული შედევრის მოდელები, სმარტ-ბარათები, ბარათები ჩადგმული მიკროსქემებით, წინასწარი გადახდის ბარათები სამაუწყებლო არხების მიღებისა და მაუწყებლობის სატრანსლაციო მომსახურებისთვის, ციფრული ვიდეოდისკები; ფლეშები, დისკები, დისკამპრავები, მეხსიერების ბარათები, ფლეშ-ბრელოკები და სხვა დამმასსოვრებელი მოწყობილობები კომპიუტერული მეხსიერების შესანახად.

16 - ბუკლეტები, ბროშურები, პამფლეტები, აფიშები, პოსტერები, პლაკატები, წიგნები, პრეს-რელიზები და სხვა ნაბეჭდი პროდუქცია; საწერ-ქაღალდი და საკანცელარიო საქონელი შენიშვნების ჩასაწერი წიგნაკების, ბლოკნოტების ჩათვლით; საწერი საშუალებები კალმისტრების ჩათვლით.

35 - რეკლამა პრესაში, გაზეთებში, ჟურნალებში, რადიოსა და ტელევიზიაში, ინტერნეტში და სხვა მასობრივ საინფორმაციო საშუალებებში; გამოფენების ორგანიზება და მონაწილეობა (კომერციული ან სარეკლამო მიზნებისთვის).

38 - კავშირგაბმულობა და მომსახურება მაუწყებლობაში საკაბელო, თანამგზავრული და ეთერული ტელევიზიების ერთი ან რამდენიმე არხის შეუზღუდავი მუშაობის ჩათვლით.

41 - კინოფილმებისა და იმ გართობების წარმოება და გავრცელება, რომელთა დემონსტრირება ხდება საკაბელო, თანამგზავრული და ეთერული ტელეხედვისა და სატრანსლაციო მაუწყებლობის ერთი ან რამდენიმე

არხის მეშვეობით; გამოფენების ორგანიზება და მასში მონაწილეობა (კულტურულ-საგანმანათლებლო მიზნით); პრესკონფერენციების ორგანიზება და მათში მონაწილეობა.

(260) AM 2010 43514 A *

(210) AM 043514

(220) 2007 07 05

(731) შპს "საქცემენტი",

სტალინის ქ., 66, დაბა მანგლისი, 2309,
თეთრი წყაროს რაიონი, საქართველო

(740) გიორგი თაქთაქიშვილი

(540) იხილეთ ნიშანთა ფერადი გამოსახულებანი (გვ. 107)

სასაქონლო ნიშნები



KASPICEMENT

(591) მუქი ლურჯი, წითელი

(531) 26.01.18-27.05.05-28.19.00-

(511) 19 - ცემენტი და სხვა სამშენებლო მასალა.

9.1.2. სპირიტუალური ბანასხანდები

(260) AM 2010 52827 A

(800) 992109

(731) PharmLine Limited,
Cornwall Buildings, 45-51, Newhall Str.,
office 330, Birmingham B3 3QR,
United Kingdom

(540)



(591) Blue, green

(511) 10

(260) AM 2010 52828 A

(800) 992110

(731) PharmLine Limited,
Cornwall Buildings, 45-51, Newhall Str.,
office 330, Birmingham B3 3QR,
United Kingdom

(540)



(591) Black, white

(511) 10

(260) AM 2010 53848 A

(800) 1001101

(731) MAM BABYARTIKEL GESELLSCHAFT
M.B.H.,
Lorenz-Mandl-Gasse 50, A-1160 Wien,
Austria

(540)



(591) Cyan and white

(511) 05, 28

(260) AM 2010 53915 A

(800) 1001794

(731) CNS Group A/S,
Kokbjerg 29, C, DK-6000 Kolding,
Denmark

(540)



(591) Black, white

(511) 09, 18

(260) AM 2010 54185 A

(800) 1003340

(731) Essmann GmbH,
Im Weingarten 2, 32107 Bad Salzufen,
Germany

(540)



(591) Black, white, grey

(511) 06, 17, 19, 20, 21, 22, 24, 37, 42

(260) AM 2010 54187 A

(800) 1003446

(731) AHAD DAYANIKLI TÜKETİM MALLARI
SANAYİ TİCARET LİMİTED ŞİRKETİ,
Organize Sanayi Bölgesi, 9, Cadde No.65
Melikgazi Kayseri, Turkey

(540)



(591) Grey, red

(511) 11

(260) AM 2010 54227 A

(800) 902610

(731) "ITAL FOOD INDUSTRY" AD,
"Trakiyska" Str. No 10, BG-9700 SHUMEN,
Bulgaria

(540)



(591) Black, white

(511) 30

(260) AM 2010 54233 A

(800) 987824

(731) Obshchestvo s ogranichennoy,
otvetstvennostyu "Baris Cosmetics",
ul. Kurskaya, g. Podolsk, RU-142116
Moskovskaya oblast, Russian Federation

(540)



(591) Black, white

(511) 03, 35

(260) AM 2010 54237 A

(800) 1003755

(731) PTR Messtechnik GmbH & Co. KG,
Gewerbehof 38, 59368 Werne, Germany

(540)



(591) Black, white

(511) 09

(260) AM 2010 54312 A

(800) 1004353

(731) Sportastic HandelsgmbH,
Gewerbepark 73, A-9710 Pöllan/Feistritz,
Austria

(540)

(591) Red
(511) 25, 28(260) AM 2010 54431 A
(800) 1005183
(731) KRKA,
tovarna zdravil, d.d., Novo mesto, Šmarješka
cesta 6, SI-8501 Novo mesto, Slovenia

(540)

YRADAN(591) Black, white
(511) 05(260) AM 2010 54432 A
(800) 1005184
(731) KRKA,
tovarna zdravil, d.d., Novo mesto, Šmarješka
cesta 6, SI-8501 Novo mesto, Slovenia

(540)

YRADEN(591) Black, white
(511) 05(260) AM 2010 54591 A
(800) 1005932
(731) Nature's Sunshine Products, Inc.,
75 East 1700 South, P.O. Box 19005 Provo,
UT 84605, USA

(540)

XYLIBRITE(591) Black, white
(511) 03(260) AM 2010 54664 A
(800) 1006651
(731) BRONZE LION COSMETICS CO., LTD.,
P.O. Box 3152, Road Town, Tortola,
British Virgin Islands

(540)

(591) Black, white
(511) 03(260) AM 2010 54706 A
(800) 1007028
(731) SANYO ELECTRIC CO., LTD.,
5-5, Keihan-Hondori 2-chome, Moriguchi-
shi Osaka 570-8677, Japan

(540)

SANYO(591) Black, white
(511) 12(260) AM 2010 54709 A
(800) 1007045
(731) Intel Corporation,
2200 Mission College Boulevard,
Santa Clara, CA 95052, USA

(540)

INTEL SPONSORS OF TOMORROW(591) Black, white
(511) 09, 41, 42(260) AM 2010 54710 A
(800) 1007066
(731) Henkel AG & Co. KGaA,
Henkelstrasse 67, 40589 Düsseldorf,
Germany

(540)

Colours of Nature(591) Blue, yellow, red, green, black
(511) 02, 19(260) AM 2010 54711 A
(800) 1007069
(731) Tetra Laval Holdings & Finance S.A.,
Avenue Général-Guisan 70, CH-1009 Pully,
Switzerland

(540)

(591) Black, white
(511) 16, 20, 29, 30, 32(260) AM 2010 54712 A
(800) 1007097
(731) Omegamatrix GmbH,
Am Klopferspitz 19, 82152 Martinsried,
Germany

(540)

HS-Omega-3 Index

(591) Black, white
(511) 10, 42, 44

(260) AM 2010 54713 A
(800) 1007103

(731) Deutsches Zentrum für Luft- und Raumfahrt
e.V., Linder Höhe, 51147 Köln, Germany
(540)

HOT Hosted Testing

(591) Black, white
(511) 09, 35, 38

(260) AM 2010 54714 A
(800) 1007153

(731) GRINDEKS,
Akciju sabiedrība, Krustpils iela 53,
LV-1057 Rīga, Latvia
(540)

МОФЕЦЕТ

(591) Black, white
(511) 05

(260) AM 2010 54715 A
(800) 1007174

(731) ATASAY KUYUMCULUK SANAYİ VE
TİCARET ANONİM ŞİRKETİ,
Merkez Mahallesi, Sedir Sokak, No. 7,
YENİBOSNA - İSTANBUL, Turkey
(540)



(591) Black, white, brown
(511) 14

(260) AM 2010 54716 A
(800) 1007197

(731) SWATCH AG (SWATCH SA) (SWATCH
LTD),
Jakob-Stämpfli-Strasse 94, CH-2502
Biel/Bienne, Switzerland
(540)



(591) Black, white
(511) 14

(260) AM 2010 54717 A
(800) 1007198

(731) Vynogradskiyi Oleksandr Yevhenovych,
vul. 1. Franka, 77, kv. 4A, m., Lviv 79300,
Ukraine

(540)

УЗА-10

(591) Black, white
(511) 09

(260) AM 2010 54718 A
(800) 1007248

(731) Blackmagic Design Pty Ltd,
11 Gateway Court, PORT MELBOURNE
VIC 3205, Australia
(540)

Blackmagic UltraScope

(591) Black, white
(511) 09

(260) AM 2010 54719 A
(800) 1007249

(731) Blackmagic Design Pty Ltd,
11 Gateway Court, PORT MELBOURNE
VIC 3205, Australia
(540)

UltraScope

(591) Black, white
(511) 09

(260) AM 2010 54720 A
(800) 1007265

(731) Aktieselskabet af 21.
november 2001, Fredskovvej 5, DK-7330
Brande, Denmark
(540)

JACK & JONES

(591) Black, white
(511) 09, 14, 35

(260) AM 2010 54721 A
(800) 1007332

(731) GITI TIRE PTE. LTD.,
9 Oxley Rise, #01-02 The Oxley, Singapore
238697, Singapore
(540)



(591) Black, white
(511) 12, 35

(260) AM 2010 54722 A
(800) 314657

(731) CONSORTIUM FRANÇAIS DE
CONSTRUCTEURS POUR L'AGRO
INDUSTRIE,
Zone Industrielle, Route de Montgerain,
F-60420 TRICOT, France

(540)

EMILE MAROT

(591) Black, white

(511) 07, 08

(260) AM 2010 54788 A

(800) 1007816

(731) BASF SE,
Carl-Bosch-Strasse 38, 67056 Ludwigshafen
am Rhein, Germany

(540)

KEROBRISOL

(591) Black, white

(511) 01, 04

(260) AM 2010 54790 A

(800) 1007831

(731) DECATHLON,
4 boulevard de Mons, F-59650
VILLENEUVE D'ASCQ, France

(540)

OXYLANE

(591) Black, white

(511) 37, 39

(260) AM 2010 54791 A

(800) 1007834

(731) OTKRYTOE AKTSIONERNOE
OBCHTCHESTVO "NEFTYANAYA
KOMPANIYA "LUKOIL",
11, Sretensky bulvar, RU-101000
MOSKVA, Russian Federation

(540)



(591) White, red, black, grey, yellow, orange and
pink

(511) 04

(260) AM 2010 54792 A

(800) 1007835

(731) OTKRYTOE AKTSIONERNOE
OBCHTCHESTVO "NEFTYANAYA
KOMPANIYA "LUKOIL",

11, Sretensky bulvar, RU-101000
MOSKVA, Russian Federation

(540)



(591) Blue, dark blue, white, red, black, grey,
yellow, orange and pink

(511) 04

(260) AM 2010 54793 A

(800) 1007836

(731) OTKRYTOE AKTSIONERNOE
OBCHTCHESTVO "NEFTYANAYA
KOMPANIYA "LUKOIL",
11, Sretensky bulvar, RU-101000
MOSKVA, Russian Federation

(540)



(591) Blue, dark blue, sky blue, violet, light violet,
white, red, black, grey

(511) 04

(260) AM 2010 54794 A

(800) 1007843

(731) Riemser Arzneimittel AG,
An der Wiek 7, 17493 Greifswald, Germany

(540)

RIEMSER

(591) Black, white

(511) 05, 10

(260) AM 2010 54796 A

(800) 1007914

(731) Rautaruukki Oyj,
Suolakivenkatu 1, FI-00810 Helsinki,
Finland

(540)

Your roof. For life.

(591) Black, white

(511) 06, 19, 37

(260) AM 2010 54797 A

(800) 1007952

(731) Burlington Fashion GmbH,
Oststraße 5, 57392 Schmallenberg, Germany

(540)



(591) Black, white
(511) 03, 14, 18, 25

(260) AM 2010 54799 A

(800) 1007978

(731) Obshchestvo s ogranichennoy
otvetstvennostyu "HATBER-M",
d. 13, ul. Bibliotchnaya, RU-109544
Moskva, Russian Federation

(540)



(591) Black, white
(511) 16, 28

(260) AM 2010 54801 A

(800) 1008003

(731) RORO GmbH - R. Rott,
Kalkgrub 1-2, 84427 Sankt Wolfgang,
Germany

(540)



(591) Black, white
(511) 06, 09, 11, 19, 20

(260) AM 2010 54802 A

(800) 1008032

(731) "Euroterm" Closed Joint-Stock Company,
15a Amiryan Str., 000010 Yerevan, Armenia

(540)



(591) Black, white
(511) 29, 30, 31, 32

(260) AM 2010 54839 A

(800) 1008434

(731) CASA DEPOT, S.L.,
Pl. de la Merced, 4-6ª, E-46001 Valencia,
Spain

(540)



(591) Blue, grey, black

(511) 19, 35, 39

(260) AM 2010 54840 A

(800) 1008439

(731) GLOBALTRANS INVESTMENT PLC,
Omirou 20 Street, Agios Nikolaos, CY-3095
LIMASSOL, Cyprus

(540)



(591) Red, white, black
(511) 06, 07, 12, 35, 37, 39

(260) AM 2010 54841 A

(800) 1008445

(731) Otkrytoe aktsionerное obshchestvo
"PROGRESS",
Vladenie 2, ul. Angarskaya, RU-398902
Lipetsk, Russian Federation

(540)



(591) Dark blue, blue, light blue, violet, yellow,
dark yellow, light yellow, light grey, green
and white

(511) 05, 29, 30, 32, 35, 42

(260) AM 2010 54842 A

(800) 1008447

(731) GLOBAL PORTS INVESTMENTS PLC,
Omirou 20 Street, Agios Nikolaos, CY-3095
LIMASSOL, Cyprus

(540)



(591) Red and grey
(511) 04, 06, 07, 09, 12, 37, 39, 42, 45

(260) AM 2010 54843 A

(800) 1008455

(731) Lucas Industries Limited,
Stratford Road Solihul, West Midlands B90
4AX, United Kingdom

(540)



(591) White and green
(511) 07, 09, 11, 12

(260) AM 2010 54844 A

(800) 1008461

(731) LABORATOIRES DE BIOLOGIE
VEGETALE YVES ROCHER S.A.,
La Croix des Archers, F-56200 LA
GACILLY, France

(540)

SO ELIXIR

(591) Black, white

(511) 03

(260) AM 2010 54845 A

(800) 1008476

(731) H.I.S. Co., Ltd.,
Shinjuku Oak Tower 29F, 6-8-1 Nishi-
-Shinjuku, Shinjuku-ku, Tokyo 163-6029,
Japan

(540)

H.I.S.

(591) Blue

(511) 39, 41, 43

(260) AM 2010 54846 A

(800) 1008486

(731) S. Fassbind AG,
Poststrasse 7, CH-6414 Oberarth,
Switzerland

(540)


FASSBIND
TASTE THE SPIRIT. SINCE 1846.

(591) Black, white

(511) 32, 33

(260) AM 2010 54847 A

(800) 1008488

(731) S. Fassbind AG,
Poststrasse 7, CH-6414 Oberarth,
Switzerland

(540)


FASSBIND
SAVOURER AVEC ESPRIT. DEPUIS 1846.

(591) Black, white

(511) 32, 33

(260) AM 2010 54848 A

(800) 1008522

(731) JOOP! GmbH,
Harvesthuder Weg 22, 20149 Hamburg,
Germany

(540)

JOOP !

(591) Black, white

(511) 14, 18

(260) AM 2010 54849 A

(800) 1008524

(731) EGIS GYÓGYSZERGYÁR Nyilvánosan
Működő Részvénytársaság,
Keresztúri út 30-38, H-1106 Budapest,
Hungary

(540)

ЭГИЛИТАКС

(591) Black, white

(511) 05

(260) AM 2010 54850 A

(800) 1008527

(731) MIGUEL TORRES S.A.,
Miquel Torres i Carbó, 6, E-08720
VILAFRANCA DEL PENEDES
(Barcelona), Spain

(540)

BLANCAT

(591) Black, white

(511) 33

(260) AM 2010 54851 A

(800) 1008556

(731) TEVERPAN MDF LEVHA SANAYİ VE
TİCARET ANONİM ŞİRKETİ,
Nüzhetefendi Sk. No:40 Kat 1-2-3-4,
Kadıköy / İSTANBUL, Turkey

(540)



(591) Black, green

(511) 19

(260) AM 2010 54852 A

(800) 1008571

(731) CONSIGLIO NAZIONALE DELLE
RICERCHE (CNR),
Piazzale Aldo Moro, 7, I-00185 ROMA,
Italy

(540)

slcr

(591) Black, white

(511) 01, 10, 42

(260) AM 2010 54853 A

(800) 1008573

(731) OTKRYTOE AKTSIONERNOE
OBCHTCHESTVO "NEFTYANAYA
KOMPANIYA "LUKOIL",
11, Sretensky boulvar, RU-101000
MOSKVA, Russian Federation

(540)



(591) Blue, dark blue, sky blue, violet, light violet,
white, red, black and grey

(511) 04

(260) AM 2010 54854 A
(800) 1008583
(731) VDW GmbH,
Bayerwaldstr. 15, 81737 München, Germany

(540)

VDW

(591) Black, white

(511) 05, 10

(260) AM 2010 54855 A
(800) 1008606
(731) Obshchestvo s ogranichennoy
otvetstvennostiu "Slavyanka plus",
ul. 1 Konnoy Armii, d.65, Stari Oskol,
RU-309506 Region de Belgorod,
Russian Federation

(540)

**ОБЫКНОВЕННОЕ
ЧУДО**

(591) Black, white

(511) 30

(260) AM 2010 54856 A
(800) 1002156
(731) Marks and Spencer plc,
Waterside House, 35 North Wharf Road,
London W2 1NW, United Kingdom

(540)

NORTH COAST

(591) Black, white

(511) 03, 18, 25

(260) AM 2010 54857 A
(800) 687828
(731) LEK farmacevtska družba d.d.,
Verovškova 57, SI-1526 Ljubljana, Slovenia

(540)

LEKOKLAR

(591) Black, white

(511) 05

(260) AM 2010 54858 A
(800) 1008622
(731) Lukas Lang Building Technologies GmbH,
Firmiengasse 7, A-1130 Wien, Austria

(540)

LUKAS LANG

(591) Black, white

(511) 06, 19, 35, 37, 38, 41, 42, 43

(260) AM 2010 54860 A
(800) 1008627
(731) Zentiva, k.s.,
U Kabelovny 130, CZ-102 36 Praha 10,
Dolní Měcholupy, Czech Republic

(540)

ROSUCARD

(591) Black, white

(511) 05

(260) AM 2010 54861 A
(800) 1008631
(731) FERRER INTERNACIONAL, S.A.,
Gran Vía Carlos III, 94, Edificio Trade,
E-08028 BARCELONA, Spain

(540)

TORSIT SR

(591) Black, white

(511) 05

(260) AM 2010 54863 A
(800) 1008652
(731) INSTITUTO ESPAÑOL DE COMERCIO
EXTERIOR (ICEX),
Paseo de la Castellana, 14, E-28046
MADRID, Spain

(540)

SOUNDS FROM SPAIN

(591) Black, white

(511) 35

(260) AM 2010 54864 A
(800) 1008673
(731) SANOVEL İLAÇ SANAYİ VE TİCARET
ANONİM ŞİRKETİ,
Büyükdere Caddesi Dereboyu Sokak, Zağra
İş Merkezi C Blok, Maslak, TR-34398
İstanbul, Turkey

(540)

sanohaler

(591) Black, white

(511) 05, 10

(260) AM 2010 54865 A

(800) 1008727

(731) SOCIETE JAS HENNESSY & CO,
Rue de la Richonne, F-16100 COGNAC,
France

(540)

Hennessy



(591) Black, white

(511) 33

(260) AM 2010 54866 A

(800) 1008751

(731) EREĞLİ DEMİR VE ÇELİK
FABRİKALARI TÜRK ANONİM
ŞİRKETİ,
Uzunkum Cad. No: 7, KARADENİZ
EREĞLİ/ZONGULDAK, Turkey

(540)



(591) Black, red

(511) 06

(260) AM 2010 54867 A

(800) 1008792

(731) REINWATER SYSTEMS,
Ltd, 40-Zhovtnya, 36, Boyarka 08150,
Ukraine

(540)



(591) Black, white

(511) 17, 19, 37

(260) AM 2010 54868 A

(800) 1008793

(731) REINWATER SYSTEMS,
Ltd, 40-Zhovtnya, 36, Boyarka 08150,
Ukraine

(540)

RAINWAY

(591) Black, white

(511) 17, 19, 37

(260) AM 2010 54869 A

(800) 1008836

(731) GIANNI VERSACE S.P.A.,
Via Manzoni, 38, I-20121 MILANO, Italy

(540)

VJC

(591) Black, white

(511) 35

(260) AM 2010 54870 A

(800) 1008851

(731) FILATI Mirosław Kubiak,
Opiesin 60, PL-98-220 Zduńska Wola,
Poland

(540)



(591) Silver

(511) 25

(260) AM 2010 54871 A

(800) 1008874

(731) Knoll, Inc.,
1235 Water Street, East Greenville,
PA 18041, USA

(540)

GENERATION BY KNOLL

(591) Black, white

(511) 20

(260) AM 2010 54872 A

(800) 1008926

(731) Joint-stock company "Domodedovo
commercial services",
Aeroport "Domodedovo", Domodedovsky
rayon, RU-142015 Moscovskaya oblast,
Russian Federation

(540)

ДОМОДЕДОВО

МОСКОВСКИЙ АЭРОПОРТНЫЙ АСФАЛТОБЕТОННЫЙ ЗАВОД

(591) Black, white

(511) 12, 16, 18, 28, 29, 32, 35, 36, 37, 38, 39, 41,
43, 44, 45

(260) AM 2010 54873 A

(800) 1008927

(731) Joint-stock company "Domodedovo commercial services", Aeroport "Domodedovo", Domodedovsky rayon, RU-142015 Moscovskaya oblast, Russian Federation

(540)

DOMODEDOVO
МОСКОВСКИЙ МЕЖДУНАРОДНЫЙ АЭРОПОРТ

(591) Black, white

(511) 12, 16, 18, 28, 29, 32, 35, 36, 37, 38, 39, 41, 43, 44, 45

(260) AM 2010 54874 A

(800) 1008959

(731) Tissot SA,
Chemin des Tourelles 17, CH-2400 Le Locle, Switzerland

(540)

TISSOT VELOCI-T

(591) Black, white

(511) 14

(260) AM 2010 54875 A

(800) 1008960

(731) Tissot SA,
Chemin des Tourelles 17, CH-2400 Le Locle, Switzerland

(540)

TISSOT COUTURIER

(591) Black, white

(511) 14

(260) AM 2010 54876 A

(800) 1008982

(731) SANOFI-AVENTIS,
174, avenue de France, F-75013 PARIS, France

(540)

KEVONDIO

(591) Black, white

(511) 05

(260) AM 2010 54877 A

(800) 1008983

(731) SANOFI-AVENTIS,
174, avenue de France, F-75013 PARIS, France

(540)

DUSUVEA

(591) Black, white

(511) 05

(260) AM 2010 54878 A

(800) 1008987

(731) Henkel AG & Co. KGaA,
Henkelstraße 67, 40589 Düsseldorf, Germany

(540)

Henkel-Sustainability#Master

(591) Black, white

(511) 09, 16, 35, 39, 42

(260) AM 2010 54879 A

(800) 1009026

(731) s.Oliver Bernd Freier GmbH & Co. KG,
s.Oliver-Straße 1, 97228 Rottendorf, Germany

(540)



(591) Black, white

(511) 06, 09, 16, 18, 20, 24, 25, 26, 27, 28

(260) AM 2010 54880 A

(800) 1009027

(731) ZAKRYTOE AKTSIONERNOE OBSHESTVO "LANDRIN",
193079, Oktyabrskaya Nab., 104/41, Liter. L, St.Petersburg, Russian Federation

(540)

WAFERATTO**ВАФЕРАТТО**

(591) Black, white

(511) 28, 30

(260) AM 2010 54882 A

(800) 1009054

(731) CHAMPION INTERNATIONAL TRADEMARKS SARL,
Avenue Mon-Repos 14, CH-1005 LAUSANNE, Switzerland

(540)



(591) Black, white

(511) 18, 25, 28, 35

(260) AM 2010 54883 A

(800) 1009065

(731) ADEL KALEMCİLİK TİCARET VE
SANAYİ ANONİM ŞİRKETİ,
Esentepe Mahallesi Anadolu Caddesi No: 7,
Kartal, TR-34870 İstanbul, Turkey

(540)



(591) Black, red, pink, yellow, green, blue
(511) 16

(260) AM 2010 54885 A
(800) 1009077
(731) Späni Zentrale Haustechnik AG,
Bahnhofstrasse 32 (Zeughaus), CH-6422
Steinen, Switzerland

(540)



(591) Red, white
(511) 07, 11, 37

(260) AM 2010 54886 A
(800) 1009084
(731) Smiley Miley, Inc.,
c/o Edelstein, Laird & Sobel LLP, 9255
Sunset Boulevard, Suite 800, Los Angeles
CA 90069, USA

(540)

MILEY

(591) Black, white
(511) 03, 09, 14, 16, 18, 25, 28, 35, 41

(260) AM 2010 54887 A
(800) 1009087
(731) The Motor Insurance Repair Research
Centre,
Colthrop Lane, Thatcham, Berkshire RG19
4NR, United Kingdom

(540)

THATCHAMNET

(591) Black, white
(511) 09, 37, 41, 42

(260) AM 2010 54888 A
(800) 1009091
(731) DROUJESTVO S OGRANITCHENA
OTGOVORNOST "KLAS OLIO" OOD,
Selo Karapelit, BG-9390 OBCHTINA
DOBRITCH, Bulgaria

(540)



(591) Green, yellow, white
(511) 29

(260) AM 2010 54891 A
(800) 1009133
(731) Zakritoe aktsionernoe obschestvo
"Konditerskaya fabrika "Slavyanka",
ul. Oktiabrskaya, d.20, RU-309506 Stari
Oskol, Region de Belgorod,
Russian Federation

(540)

ФЕНИКС

(591) Black, white
(511) 30

(260) AM 2010 54892 A
(800) 694000
(731) EGIS GYÓGYSZERGYÁR Nyilvánosan
Működő Részvénytársaság,
Keresztúri út 30-38, H-1106 Budapest,
Hungary

(540)



(591) Yellow, bister, green, purple, red
(511) 05

(260) AM 2010 54893 A
(800) 731358
(731) Marks and Spencer plc,
Waterside House, 35 North Wharf Road,
London W2 1NW, United Kingdom

(540)

AUTOGRAPH

(591) Black, white
(511) 14

(260) AM 2010 54895 A
(800) 733951
(731) Adolf Würth GmbH & Co. KG,

Reinhold-Würth-Straße 12-17, 74653
Künzelsau, Germany
(540)

ZEBRA

(591) Black, white
(511) 01, 02, 03, 06, 07, 08, 20

(260) AM 2010 54896 A
(800) 739073
(731) EGIS GYÓGYSZERGYÁR Nyilvánosan
Működő Részvénytársaság,
Keresztúri út 30-38, H-1106 Budapest,
Hungary
(540)

FANIGRIN

(591) Black, white
(511) 05

(260) AM 2010 54897 A
(800) 845517
(731) Connaught Technology Corporation,
3711 Kennett Pike, Greenville, DE 19807,
USA
(540)



(591) Black, white
(511) 05

(260) AM 2010 54939 A
(800) 1010491
(731) OKYANUS KİMYA HIRDAVAT
ELEKTRİKLİ EL ALETLERİ VE
ELEKTRONİK MALZEMELERİ
İTHALAT İHRACAT SANAYİ TİCARET
LİMİTED ŞİRKETİ,
Atatürk Sanayi Bölgesi Alpaslan, Caddesi
No:6 Hadımköy, ÇATALCA - İSTANBUL,
Turkey
(540)

SOMAFIX

(591) Black, white
(511) 06, 07, 08, 09, 11, 12

(260) AM 2010 54941 A
(800) 1010579
(731) GREE ELECTRIC APPLIANCES, INC. OF
ZHUHAI,
Jinji West Road, Qianshan Zhuhai,
Guangdong, China
(540)



(591) Black, white
(511) 07, 09, 11, 16, 35, 37

(260) AM 2010 54942 A
(800) 1010582
(731) RECRUIT CO., LTD.,
4-17, Ginza 8-chome, Chuo-ku, Tokyo
104-8001, Japan
(540)

RGF

(591) Black, white
(511) 09, 16, 35, 36, 37, 38, 39, 40, 41, 42, 43, 44,
45

(260) AM 2010 54943 A
(800) 1010588
(731) Joint stok company "MIRRA-M",
6, str.2, per.Perevedenovskiy, RU-105082
MOSCOW, Russian Federation
(540)

mirra

(591) Black, white
(511) 03, 05, 44

(260) AM 2010 54944 A
(800) 1010604
(731) VIOTROS - Industry of Foodstuff -
- Preparations & Treatment of Milk,
Industrial and Commercial Societe Anonyme
trading as VIOTROS AVEE, Block 31, DA
13 Phase B, Industrial Area of Sindos,
Echedoros Municipality GR-570 22
Thessaloniki, Greece
(540)

ТРАПЕЗНЫЙ TRAPEZNIY

(591) Black, white
(511) 29

(260) AM 2010 54945 A
(800) 1010626
(731) Temsa Global Sanayi ve Ticaret Anonim
Şirketi, Mersin Yolu Üzeri,
10. Km Seyhan, Adana, Turkey
(540)



TEMSA

(591) Dark blue, light blue, white
(511) 12, 35, 37

(260) AM 2010 54946 A
 (800) 1010640
 (731) VESUVIUS FRANCE SA,
 68 rue Paul Deudon, F-59750 FEIGNIES,
 France

(540)

ZYAFOAM

(591) Black, white
 (511) 07, 09, 17, 19, 21

(260) AM 2010 54947 A
 (800) 1010646
 (731) La société à responsabilité limitée
 "BALACANS",
 H. Aliyev avenue 54, AZ-0800 Balaken,
 Azerbaijan

(540)



(591) Black, grey, white
 (511) 32, 35, 39

(260) AM 2010 54948 A
 (800) 1010650
 (731) SIX Group AG,
 c/o Six Swiss Exchange AG, Selnaustrasse
 30, CH-8001 Zürich, Switzerland

(540)



(591) Red, white
 (511) 35, 36, 41

(260) AM 2010 54949 A
 (800) 1010661
 (731) CARREFOUR,
 26, quai Michelet, F-92300 LEVALLOIS
 PERRET, France

(540)

CARREFOUR

(591) Black, white
 (511) 35

(260) AM 2010 43353 A *
 (800) 920332
 (731) xt:Commerce GmbH,
 Eduard Bodem Gasse 6, A-6020
 Innsbruck/Österreich, Austria

(540)

xt:Commerce

(591) Gold, grey, black
 (511) 09, 42

(260) AM 2010 47740 A *
 (800) 952910
 (731) Braun GmbH c/o Wella Aktiengesellschaft,
 Berliner Allee 65, 64274 Darmstadt,
 Germany

(540)

Xpressive

(591) Black, white
 (511) 08

(260) AM 2010 48394 A *
 (800) 957169
 (731) TNT Holdings B.V.,
 Neptunusstraat 41-63, NL-2132 JA
 Hoofddorp, Netherlands

(540)



(591) Orange, black, white
 (511) 16

9.2. რეგისტრირებული სასაქონლო ნიშნები

(111) M 2010 020397 R (151) 2010 04 27 (181) 2020 04 27 (260) AM 2008 43939 A (220) 2007 07 31 (732) შპს „ასფარმა“ - საქართველოს ფარმაცევტული კომპანია, შეგენკოს ქ., 12, 0108, თბილისი, საქართველო	(181) 2020 04 27 (260) AM 2009 51783 A (220) 2009 01 28 (732) სარანტოს ხარაღამბოპულოსი ათენს სირინონ სტრიტი 4, პალეო-ფალირო 17561, საბერძნეთი
(111) M 2010 020398 R (151) 2010 04 27 (181) 2020 04 27 (260) AM 2010 46537 A (220) 2008 01 09 (732) ნოვარტის აგ, 4002 ბაზელი, შვეიცარია	(111) M 2010 020404 R (151) 2010 04 27 (181) 2020 04 27 (260) AM 2009 51784 A (220) 2009 01 28 (732) ვიფორ (ინტერნაციონალ) აგ, ვიფორ (ინტერნეშენელ) ლტდ, ვიფორ (ინტერნეშენელ) ინკ. რესენშტრასე 37, 9014 სტ. გალე, შვეიცარია
(111) M 2010 020399 R (151) 2010 04 27 (181) 2020 04 27 (260) AM 2010 48219 A (220) 2008 05 14 (732) ნოვარტის აგ, 4002 ბაზელი, შვეიცარია	(111) M 2010 020405 R (151) 2010 04 27 (181) 2020 04 27 (260) AM 2009 51787 A (220) 2009 01 28 (732) კუმპო ტაია კო., ინკ., კუმპო აზიანა ბლდგ., 57, შინმუნრო 1 (ილ)-გა, ჯონგრო-გუ, სეული 110-061, კორეის რესპუბლიკა
(111) M 2010 020400 R (151) 2010 04 27 (181) 2020 04 27 (260) AM 2009 51554 A (220) 2009 01 16 (732) არამექს ინტერნეშენელ ლტდ. კენონს კორტ 22 ვიქტორია სტრიტი, ჰამილტონი, ბერმუდის კუნძულები	(111) M 2010 020406 R (151) 2010 04 27 (181) 2020 04 27 (260) AM 2009 51788 A (220) 2009 01 28 (732) კუმპო ტაია კო., ინკ., კუმპო აზიანა ბლდგ., 57, შინმუნრო 1 (ილ)-გა, ჯონგრო-გუ, სეული 110-061, კორეის რესპუბლიკა
(111) M 2010 020401 R (151) 2010 04 27 (181) 2020 04 27 (260) AM 2009 51578 A (220) 2009 01 20 (732) დავით კიკნაძე ვახტანგ გორგასალის შესახვ.3-44, 0105, თბილისი, საქართველო	(111) M 2010 020407 R (151) 2010 04 27 (181) 2020 04 27 (260) AM 2009 51789 A (220) 2009 01 28 (732) კუმპო ტაია კო., ინკ., კუმპო აზიანა ბლდგ., 57, შინმუნრო 1 (ილ)-გა, ჯონგრო-გუ, სეული 110-061, კორეის რესპუბლიკა
(111) M 2010 020402 R (151) 2010 04 27 (181) 2020 04 27 (260) AM 2009 51738 A (220) 2009 01 27 (732) შირნჰოფერ გეზელშაფტ მბჰ A-8224, კაინდორფი 298, ავსტრია	(111) M 2010 020408 R (151) 2010 04 27 (181) 2020 04 27 (260) AM 2009 51876 A (220) 2009 02 02 (732) ვმ. ვრიგლი ჯრ. კომპანი 410 ნორთ მიჩიგან ავენიუ, ჩიკაგო,
(111) M 2010 020403 R (151) 2010 04 27	

<p>ილინოისი 60611, აშშ</p>	<p>(181) 2020 04 27 (260) AM 2009 52280 A (220) 2009 02 17 (732) მარინა ქუცნაშვილი ქავთარაძის ქ.25, კ.4, ბ. №9, 0186, თბილისი, საქართველო</p>
<p>(111) M 2010 020409 R (151) 2010 04 27 (181) 2020 04 27 (260) AM 2009 51877 A (220) 2009 02 02 (732) ვმ. ვრიგლი ჯრ. კომპანი 410 ნორთ მიჩიგან ავენიუ, ჩიკაგო, ილინოისი 60611, აშშ</p>	<p>(111) M 2010 020415 R (151) 2010 04 27 (181) 2020 04 27 (260) AM 2009 52329 A (220) 2009 02 19 (732) სარანტოს ხარალამბოპულოსი ათენს სირინონ სტრიტი 4, პალეო- -ფალირო 17561, საბერძნეთი</p>
<p>(111) M 2010 020410 R (151) 2010 04 27 (181) 2020 04 27 (260) AM 2009 51878 A (220) 2009 02 02 (732) ვმ. ვრიგლი ჯრ. კომპანი 410 ნორთ მიჩიგან ავენიუ, ჩიკაგო, ილინოისი 60611, აშშ</p>	<p>(111) M 2010 020416 R (151) 2010 04 27 (181) 2020 04 27 (260) AM 2009 52606 A (220) 2009 03 02 (732) ბრიტიშ ამერიკან ტობაკო (ბრენდზ) ინკ. (დელავერის კორპორაცია) 2711 სენტერვილ როუდი, სუიტ 300, უილმინგტონი, დელავერი 19808, აშშ</p>
<p>(111) M 2010 020411 R (151) 2010 04 27 (181) 2020 04 27 (260) AM 2009 51989 A (220) 2009 02 05 (732) პეილეს შუსორს უოლდუაიდ, ინკ. ჯეიჰოკ ტაუერსი, 700 SW ჯექსონ სტრიტი, სუიტ 202, ტოპიკა, KS 66603, აშშ</p>	<p>(111) M 2010 020417 R (151) 2010 04 27 (181) 2020 04 27 (260) AM 2009 52607 A (220) 2009 03 02 (732) ბრიტიშ ამერიკან ტობაკო (ბრენდზ) ინკ. (დელავერის კორპორაცია) 2711 სენტერვილ როუდი, სუიტ 300, უილმინგტონი, დელავერი 19808, აშშ</p>
<p>(111) M 2010 020412 R (151) 2010 04 27 (181) 2020 04 27 (260) AM 2009 52090 A (220) 2009 02 11 (732) სააქციო საზოგადოება „ჯი პი სი“ მარჯანიშვილის ქ. 26, 0102, თბილისი, საქართველო</p>	<p>(111) M 2010 020418 R (151) 2010 04 27 (181) 2020 04 27 (260) AM 2009 52695 A (220) 2009 03 10 (732) შპს „ეისითი კვლევა“ ამადლების ქ. №7, 0105, თბილისი, საქართველო</p>
<p>(111) M 2010 020413 R (151) 2010 04 27 (181) 2020 04 27 (260) AM 2009 52215 A (220) 2009 02 16 (732) პპს მარკეტინგ ლტდ, ე ტეხას ლიმიტიდ პარტნერშიპ (ვიზ პილგრიმს პრაიდ კორპორეიშენ, ე დელავერ კორპორე- იშენ, ეზ ჯენერალ პარტნერ) 4845 US პაივეი 271 ნორთ, პიტსბურგი, ტეხასი 75686, აშშ</p>	<p>(111) M 2010 020419 R (151) 2010 04 27 (181) 2020 04 27 (260) AM 2010 52778 A (220) 2009 03 13 (732) თვენტის სენჩერი ფოქს ფილმ კორპორეიშენ, 10201 უესტ პიკო ბულვარი, ლოს- -ანჯელესი, კალიფორნია 90035, აშშ</p>
<p>(111) M 2010 020414 R (151) 2010 04 27</p>	

(111) M 2010 020420 R (151) 2010 04 27 (181) 2020 04 27 (260) AM 2009 52794 A (220) 2009 03 20 (732) ოლო "სოვერშენო სეკრეტნო ტრენდ" ტრუბნიკოვსკი პერ., დ. 6, სტრ. 4, 121099, მოსკოვი, რუსეთის ფედერაცია	დიდგორის 28, სოფ. დილომი, 0126, თბილისი, საქართველო
(111) M 2010 020421 R (151) 2010 04 27 (181) 2020 04 27 (260) AM 2009 52830 A (220) 2009 03 25 (732) თამარ ჩხეიძე ატენის ქ. კორპ. 3, ბ.7, 0179, თბილისი, საქართველო	(111) M 2010 020426 R (151) 2010 04 27 (181) 2020 04 27 (260) AM 2010 53145 A (220) 2009 04 28 (732) ზე კოკა-კოლა კომპანი უან კოკა-კოლა პლანა, ატლანტა, ჯორჯია 30313, აშშ
(111) M 2010 020422 R (151) 2010 04 27 (181) 2020 04 27 (260) AM 2010 52897 A (220) 2009 03 30 (732) ასიკს კორპორეიშენ 1-1 მინატოჯიმა-ნაკამაჩი 7-ჩომე, ჩუო- კუ, კობე-სიტი, ჰიოგოს პრეფექტურა, იაპონია	(111) M 2010 020427 R (151) 2010 04 27 (181) 2020 04 27 (260) AM 2010 53205 A (220) 2009 05 01 (732) სელჯინ კორპორეიშენ 86 მორის ავენიუ, სამიტი, ნიუ-ჯერზი 07901, აშშ
(111) M 2010 020423 R (151) 2010 04 27 (181) 2020 04 27 (260) AM 2010 52898 A (220) 2009 03 30 (732) ასიკს კორპორეიშენ 1-1 მინატოჯიმა-ნაკამაჩი 7-ჩომე, ჩუო- კუ, კობე-სიტი, ჰიოგოს პრეფექტურა, იაპონია	(111) M 2010 020428 R (151) 2010 04 27 (181) 2020 04 27 (260) AM 2010 53418 A (220) 2009 05 15 (732) შპს „მაქსბეტ-საქართველო“ ილია ჭავჭავაძის გამზ.2, 0179, თბილისი, საქართველო
(111) M 2010 020424 R (151) 2010 04 27 (181) 2020 04 27 (260) AM 2009 52986 A (220) 2009 04 03 (732) აბდი იბრაჰიმ ილაჩ სანაი ვე თიჯარეთ ანონიმ შირქეთი რეშითფაშა მაჰალესი ესქი ბიუიუქლერე ჯადესი No: 4 34467 მასლაქი-სარიერი- სტამბოლი, თურქეთი	(111) M 2010 020429 R (151) 2010 04 27 (181) 2020 04 27 (260) AM 2010 53419 A (220) 2009 05 15 (732) ბრისტოლ-მაიერს სკუიბ კომპანი, დელავერის შტატის კორპორაცია 345 პარკ ავენიუ, ნიუ-იორკი, ნიუ-იორკი 10154, აშშ
(111) M 2010 020425 R (151) 2010 04 27 (181) 2020 04 27 (260) AM 2010 53092 A (220) 2009 04 15 (732) შპს ფუდ დილივერი ნეთვორქ	(111) M 2010 020430 R (151) 2010 04 27 (181) 2020 04 27 (260) AM 2010 53423 A (220) 2009 05 15 (732) პატრონ სპირიტზ ინტერნაციონალ აგ შპიტალ შტრასე 5, 8200 შაფჰაუზენი, შვეიცარია
	(111) M 2010 020431 R (151) 2010 04 27 (181) 2020 04 27

(260) AM 2010 53424 A

(220) 2009 05 18

(732) შ.პ.ს. „არტფორუმი“
ილია ჭავჭავაძის 74, 0179, თბილისი,
საქართველო

(111) M 2010 020432 R

(151) 2010 04 27

(181) 2020 04 27

(260) AM 2010 53529 A

(220) 2009 05 22

(732) თამარ სხვიტარიძე
რჩეულიშვილის ქ., მე-7 კორპ., ბინა 34,
0179, თბილისი, საქართველო

(111) M 2010 020433 R

(151) 2010 04 27

(181) 2020 04 27

(260) AM 2010 53561 A

(220) 2009 05 27

(732) გლაქსოსმითკლან ბაიოლოჯიკალზ
ს.ა.
რიუ დე ლ'ინსტიტუტ 89, B-1330
რიქსენსარტი, ბელგია

9.3. სპირტუოზის რეგისტრირებული სასაქონლო ნიშნები

(260) AM 2008 44762 A
(800) 931202
(151) 2007 06 01
(181) 2017 06 01
(511) 05

(260) AM 2010 50209 A
(800) 344904
(151) 2008 04 08
(181) 2018 04 08
(511) 16

(260) AM 2010 52368 A
(800) 754105
(151) 2001 02 12
(181) 2011 02 12
(511) 16, 41

(260) AM 2010 52555 A
(800) 989959
(151) 2008 10 14
(181) 2018 10 14
(511) 09

(260) AM 2010 52732 A
(800) 991295
(151) 2009 01 16
(181) 2019 01 16
(511) 34

(260) AM 2010 53161 A
(800) 996407
(151) 2008 10 20
(181) 2018 10 20
(511) 05, 30

(260) AM 2010 53201 A
(800) 995072
(151) 2009 02 10
(181) 2019 02 10
(511) 29, 30

(260) AM 2010 53372 A
(800) 997556
(151) 2008 06 11
(181) 2018 06 11
(511) 37

(260) AM 2010 53378 A
(800) 997654
(151) 2009 03 18

(181) 2019 03 18
(511) 16, 35

(260) AM 2010 53589 A
(800) 999189
(151) 2009 02 16
(181) 2019 02 16
(511) 05

(260) AM 2010 53590 A
(800) 999191
(151) 2009 03 31
(181) 2019 03 31
(511) 16

(260) AM 2010 53591 A
(800) 999203
(151) 2008 11 20
(181) 2018 11 20
(511) 05

(260) AM 2010 53592 A
(800) 999226
(151) 2008 07 22
(181) 2018 07 22
(511) 03, 09, 14, 18, 24, 25

(260) AM 2010 53593 A
(800) 999277
(151) 2009 03 20
(181) 2019 03 20
(511) 03

(260) AM 2010 53595 A
(800) 999370
(151) 2009 02 23
(181) 2019 02 23
(511) 20

(260) AM 2010 53596 A
(800) 999393
(151) 2009 04 02
(181) 2019 04 02
(511) 11

(260) AM 2010 53599 A
(800) 999541
(151) 2009 04 07
(181) 2019 04 07
(511) 01, 17

(260) AM 2010 53600 A
(800) 999553
(151) 2009 04 07
(181) 2019 04 07
(511) 11

(260) AM 2010 53601 A
(800) 999572
(151) 2008 10 31
(181) 2018 10 31
(511) 09, 35, 38, 42

(260) AM 2010 53602 A
(800) 999573
(151) 2008 04 21
(181) 2018 04 21
(511) 35, 36, 39, 40, 42

(260) AM 2010 53603 A
(800) 999578
(151) 2008 10 07
(181) 2018 10 07
(511) 01, 02, 03, 04, 05, 06, 07, 08, 09, 11, 12, 13,
14, 16, 17, 18, 19, 20, 21, 22, 23, 24, 25, 26,
27, 28, 30, 31, 32, 33, 35, 37, 39, 40, 42, 44,
45

(260) AM 2010 53604 A
(800) 999583
(151) 2008 12 04
(181) 2018 12 04
(511) 16, 45

(260) AM 2010 53605 A
(800) 999592
(151) 2008 12 22
(181) 2018 12 22
(511) 25

(260) AM 2010 53606 A
(800) 999623
(151) 2009 02 17
(181) 2019 02 17
(511) 05

(260) AM 2010 53607 A
(800) 999652
(151) 2009 02 25
(181) 2019 02 25
(511) 29

(260) AM 2010 53609 A
(800) 999665
(151) 2009 03 27
(181) 2019 03 27
(511) 05

(260) AM 2010 53610 A
(800) 999666
(151) 2009 03 27
(181) 2019 03 27
(511) 05

(260) AM 2010 53611 A
(800) 542032
(151) 1999 07 26
(181) 2009 07 26
(511) 42

(260) AM 2010 53612 A
(800) 552317
(151) 2000 04 10
(181) 2010 04 10
(511) 11

(260) AM 2010 53613 A
(800) 617684
(151) 2004 04 26
(181) 2014 04 26
(511) 05

(260) AM 2010 53614 A
(800) 618550
(151) 2004 03 31
(181) 2014 03 31
(511) 03, 16, 42

(260) AM 2010 53615 A
(800) 643814
(151) 2005 09 01
(181) 2015 09 01
(511) 03

(260) AM 2010 53616 A
(800) 784141
(151) 2002 07 23
(181) 2012 07 23
(511) 05

(260) AM 2010 53617 A
(800) 798837
(151) 2003 03 12

(181) 2013 03 12
(511) 05

(260) AM 2010 53618 A
(800) 813329
(151) 2003 09 23
(181) 2013 09 23
(511) 08

(260) AM 2010 53619 A
(800) 850469
(151) 2005 01 19
(181) 2015 01 19
(511) 03, 05, 10, 44

(260) AM 2010 53620 A
(800) 903277
(151) 2006 08 04
(181) 2016 08 04
(511) 29

(260) AM 2010 53621 A
(800) 913704
(151) 2006 08 04
(181) 2016 08 04
(511) 29

(260) AM 2010 53623 A
(800) 948218
(151) 2007 09 05
(181) 2017 09 05
(511) 09, 11, 35

(260) AM 2010 53624 A
(800) 980986
(151) 2008 10 14
(181) 2018 10 14
(511) 05

(260) AM 2010 53625 A
(800) 980987
(151) 2008 10 14
(181) 2018 10 14
(511) 05

(260) AM 2010 53626 A
(800) 990319
(151) 2008 12 19
(181) 2018 12 19
(511) 05

(260) AM 2010 53627 A
(800) 991379
(151) 2008 11 10
(181) 2018 11 10
(511) 05, 29, 32

(260) AM 2010 53669 A
(800) 999672
(151) 2008 09 29
(181) 2018 09 29
(511) 12

(260) AM 2010 53670 A
(800) 999674
(151) 2009 02 16
(181) 2019 02 16
(511) 05

(260) AM 2010 53671 A
(800) 999692
(151) 2009 04 06
(181) 2019 04 06
(511) 05

(260) AM 2010 53672 A
(800) 999698
(151) 2009 02 16
(181) 2019 02 16
(511) 29

(260) AM 2010 53675 A
(800) 999717
(151) 2009 04 02
(181) 2019 04 02
(511) 05, 10

(260) AM 2010 53676 A
(800) 999755
(151) 2008 06 06
(181) 2018 06 06
(511) 09, 35, 41, 42, 45

(260) AM 2010 53679 A
(800) 999758
(151) 2008 08 14
(181) 2018 08 14
(511) 16, 41, 45

(260) AM 2010 53680 A
(800) 999783
(151) 2009 01 16

(181) 2019 01 16
(511) 05, 30

(260) AM 2010 53689 A
(800) 999929
(151) 2009 02 24
(181) 2019 02 24
(511) 09, 11, 19

(260) AM 2010 53681 A
(800) 999823
(151) 2009 03 24
(181) 2019 03 24
(511) 09

(260) AM 2010 53691 A
(800) 999970
(151) 2009 03 31
(181) 2019 03 31
(511) 03

(260) AM 2010 53682 A
(800) 999824
(151) 2009 03 24
(181) 2019 03 24
(511) 09

(260) AM 2010 53694 A
(800) 1000002
(151) 2007 05 31
(181) 2017 05 31
(511) 01, 02, 03, 07, 09, 11, 12, 17, 19, 20, 21, 37, 42

(260) AM 2010 53683 A
(800) 999845
(151) 2009 03 05
(181) 2019 03 05
(511) 36

(260) AM 2010 53695 A
(800) 1000013
(151) 2008 08 28
(181) 2018 08 28
(511) 12

(260) AM 2010 53684 A
(800) 999857
(151) 2009 03 23
(181) 2019 03 23
(511) 09, 35, 37, 41, 42

(260) AM 2010 53696 A
(800) 1000025
(151) 2008 12 23
(181) 2018 12 23
(511) 01, 03, 04, 07, 09, 17, 29, 30, 31, 35, 37, 39, 40, 41, 42, 43

(260) AM 2010 53685 A
(800) 999877
(151) 2008 12 02
(181) 2018 12 02
(511) 05, 30

(260) AM 2010 53698 A
(800) 1000028
(151) 2009 01 28
(181) 2019 01 28
(511) 06, 11, 17

(260) AM 2010 53686 A
(800) 999880
(151) 2009 03 05
(181) 2019 03 05
(511) 03

(260) AM 2010 53699 A
(800) 1000034
(151) 2009 02 23
(181) 2019 02 23
(511) 05

(260) AM 2010 53687 A
(800) 999887
(151) 2009 02 18
(181) 2019 02 18
(511) 12

(260) AM 2010 53700 A
(800) 1000049
(151) 2009 03 24
(181) 2019 03 24
(511) 07

(260) AM 2010 53688 A
(800) 999927
(151) 2009 01 28
(181) 2019 01 28
(511) 09, 14, 18, 27, 28

(260) AM 2010 53701 A
(800) 1000056

(151) 2009 03 17
(181) 2019 03 17
(511) 03

(260) AM 2010 53702 A
(800) 1000057
(151) 2009 02 06
(181) 2019 02 06
(511) 29

(260) AM 2010 53703 A
(800) 1000076
(151) 2009 02 24
(181) 2019 02 24
(511) 05, 35

(260) AM 2010 53704 A
(800) 1000078
(151) 2008 11 28
(181) 2018 11 28
(511) 29

(260) AM 2010 53705 A
(800) 1000081
(151) 2009 02 18
(181) 2019 02 18
(511) 03

(260) AM 2010 53721 A
(800) 1000254
(151) 2008 09 18
(181) 2018 09 18
(511) 07, 09, 16, 35

(260) AM 2010 53722 A
(800) 1000260
(151) 2008 11 07
(181) 2018 11 07
(511) 03

(260) AM 2010 53723 A
(800) 1000277
(151) 2009 01 08
(181) 2019 01 08
(511) 30

(260) AM 2010 53724 A
(800) 1000310
(151) 2009 03 16
(181) 2019 03 16
(511) 05

(260) AM 2010 53725 A
(800) 1000330
(151) 2009 04 06
(181) 2019 04 06
(511) 05

(260) AM 2010 53726 A
(800) 1000331
(151) 2009 04 06
(181) 2019 04 06
(511) 05

(260) AM 2010 53727 A
(800) 1000332
(151) 2009 04 06
(181) 2019 04 06
(511) 05

(260) AM 2010 53728 A
(800) 1000338
(151) 2009 03 12
(181) 2019 03 12
(511) 05

(260) AM 2010 53729 A
(800) 1000339
(151) 2009 03 12
(181) 2019 03 12
(511) 05

(260) AM 2010 53730 A
(800) 1000340
(151) 2009 03 12
(181) 2019 03 12
(511) 05

(260) AM 2010 53731 A
(800) 1000341
(151) 2009 03 12
(181) 2019 03 12
(511) 05

(260) AM 2010 53732 A
(800) 1000342
(151) 2009 03 12
(181) 2019 03 12
(511) 05

(260) AM 2010 53733 A
(800) 1000343
(151) 2009 03 12

(181) 2019 03 12
(511) 05

(260) AM 2010 53734 A
(800) 1000344
(151) 2009 03 12
(181) 2019 03 12
(511) 05

(260) AM 2010 53735 A
(800) 1000346
(151) 2009 03 12
(181) 2019 03 12
(511) 05

(260) AM 2010 53736 A
(800) 1000347
(151) 2009 03 12
(181) 2019 03 12
(511) 05

(260) AM 2010 53737 A
(800) 425800
(151) 2006 10 26
(181) 2016 10 26
(511) 03, 05

(260) AM 2010 53738 A
(800) 442021
(151) 2008 12 20
(181) 2018 12 20
(511) 14

(260) AM 2010 53739 A
(800) 551858
(151) 2000 03 05
(181) 2010 03 05
(511) 05

(260) AM 2010 53740 A
(800) 632969
(151) 2005 03 20
(181) 2015 03 20
(511) 12

(260) AM 2010 53742 A
(800) 692512
(151) 2008 05 14
(181) 2018 05 14
(511) 05

(260) AM 2010 53743 A
(800) 700973
(151) 2008 10 12
(181) 2018 10 12
(511) 03

(260) AM 2010 53744 A
(800) 701412
(151) 2008 08 26
(181) 2018 08 26
(511) 05, 30

(260) AM 2010 53746 A
(800) 728611
(151) 1999 12 29
(181) 2009 12 29
(511) 14

(260) AM 2010 53782 A
(800) 1000470
(151) 2009 03 09
(181) 2019 03 09
(511) 05

(260) AM 2010 53783 A
(800) 1000471
(151) 2009 03 10
(181) 2019 03 10
(511) 05

(260) AM 2010 53785 A
(800) 1000513
(151) 2008 09 24
(181) 2018 09 24
(511) 09, 41, 43, 45

(260) AM 2010 53786 A
(800) 1000514
(151) 2008 10 01
(181) 2018 10 01
(511) 09, 28, 35, 41, 42

(260) AM 2010 53787 A
(800) 1000554
(151) 2008 12 19
(181) 2018 12 19
(511) 29, 30, 32

(260) AM 2010 53788 A
(800) 1000555
(151) 2008 12 19

(181) 2018 12 19
(511) 29, 30, 32

(260) AM 2010 53789 A
(800) 1000562
(151) 2009 01 13
(181) 2019 01 13
(511) 35, 39, 41, 43, 44, 45

(260) AM 2010 53790 A
(800) 1000588
(151) 2008 12 30
(181) 2018 12 30
(511) 05

(260) AM 2010 53791 A
(800) 1000594
(151) 2009 02 05
(181) 2019 02 05
(511) 18, 25, 28

(260) AM 2010 53792 A
(800) 1000595
(151) 2009 02 05
(181) 2019 02 05
(511) 18, 25, 28

(260) AM 2010 53793 A
(800) 1000597
(151) 2009 03 05
(181) 2019 03 05
(511) 05

(260) AM 2010 53794 A
(800) 1000601
(151) 2009 02 09
(181) 2019 02 09
(511) 05

(260) AM 2010 53795 A
(800) 1000626
(151) 2009 04 08
(181) 2019 04 08
(511) 05

(260) AM 2010 53796 A
(800) 1000627
(151) 2009 04 08
(181) 2019 04 08
(511) 05

(260) AM 2010 54146 A
(800) 1003010
(151) 2009 04 07
(181) 2019 04 07
(511) 05

10. სისტემური საძიებლები და შესაბამისობის სხრილები**10.1. სასაქონლო ნიშნები**

10.1.1. სასაქონლო ნიშნის რეგისტრაციის ნომერთან განაცხადის ნომრის, განაცხადის გამოქვეყნების ნომრისა და ბიულეტენის ნომერთან შესაბამისობის ცხრილი

რეგისტრაციის ნომერი (111)	განაცხადის ნომერი (210)	განაცხადის გამოქვეყნების ნომერი (260)	მონაცემები ბიულეტენის ნომერი
1	2	3	4
M 2010 20397 R	AM 2007 43939	AM 2008 43939 A	No6(250) 2008
M 2010 20398 R	AM 2008 46537	AM 2010 46537 A	No1(293) 2010
M 2010 20399 R	AM 2008 48219	AM 2010 48219 A	No1(293) 2010
M 2010 20400 R	AM 2009 51554	AM 2009 51554 A	No20(288) 2009
M 2010 20401 R	AM 2009 51578	AM 2009 51578 A	No20(288) 2009
M 2010 20402 R	AM 2009 51738	AM 2009 51738 A	No19(287) 2009
M 2010 20403 R	AM 2009 51783	AM 2009 51783 A	No24(292) 2009
M 2010 20404 R	AM 2009 51784	AM 2009 51784 A	No21(289) 2009
M 2010 20405 R	AM 2009 51787	AM 2009 51787 A	No20(288) 2009
M 2010 20406 R	AM 2009 51788	AM 2009 51788 A	No20(288) 2009
M 2010 20407 R	AM 2009 51789	AM 2009 51789 A	No20(288) 2009
M 2010 20408 R	AM 2009 51876	AM 2009 51876 A	No20(288) 2009
M 2010 20409 R	AM 2009 51877	AM 2009 51877 A	No20(288) 2009
M 2010 20410 R	AM 2009 51878	AM 2009 51878 A	No20(288) 2009
M 2010 20411 R	AM 2009 51989	AM 2009 51989 A	No20(288) 2009
M 2010 20412 R	AM 2009 52090	AM 2009 52090 A	No20(288) 2009
M 2010 20413 R	AM 2009 52215	AM 2009 52215 A	No22(290) 2009
M 2010 20414 R	AM 2009 52280	AM 2009 52280 A	No20(288) 2009
M 2010 20415 R	AM 2009 52329	AM 2009 52329 A	No24(292) 2009
M 2010 20416 R	AM 2009 52606	AM 2009 52606 A	No22(290) 2009
M 2010 20417 R	AM 2009 52607	AM 2009 52607 A	No22(290) 2009
M 2010 20418 R	AM 2009 52695	AM 2009 52695 A	No23(291) 2009
M 2010 20419 R	AM 2009 52778	AM 2010 52778 A	No1(293) 2010
M 2010 20420 R	AM 2009 52794	AM 2009 52794 A	No24(292) 2009
M 2010 20421 R	AM 2009 52830	AM 2009 52830 A	No23(291) 2009
M 2010 20422 R	AM 2009 52897	AM 2010 52897 A	No1(293) 2010
M 2010 20423 R	AM 2009 52898	AM 2010 52898 A	No1(293) 2010
M 2010 20424 R	AM 2009 52986	AM 2009 52986 A	No24(292) 2009
M 2010 20425 R	AM 2009 53092	AM 2010 53092 A	No1(293) 2010
M 2010 20426 R	AM 2009 53145	AM 2010 53145 A	No1(293) 2010
M 2010 20427 R	AM 2009 53205	AM 2010 53205 A	No1(293) 2010
M 2010 20428 R	AM 2009 53418	AM 2010 53418 A	No1(293) 2010
M 2010 20429 R	AM 2009 53419	AM 2010 53419 A	No1(293) 2010
M 2010 20430 R	AM 2009 53423	AM 2010 53423 A	No1(293) 2010
M 2010 20431 R	AM 2009 53424	AM 2010 53424 A	No1(293) 2010
M 2010 20432 R	AM 2009 53529	AM 2010 53529 A	No1(293) 2010
M 2010 20433 R	AM 2009 53561	AM 2010 53561 A	No1(293) 2010

10.1.2. სასაქონლო ნიშნის გამოკვეყნების ნომრისა და განაცხადის ნომრის შესაბამისობის ცხრილი

გამოკვეყნების ნომერი (260)	განაცხადის ნომერი (210)	გამოკვეყნების ნომერი (260)	განაცხადის ნომერი (210)
1	2	3	4
AM 2010 40267 A	AM 2006 40267	AM 2010 54523 A	AM 2009 54523
AM 2010 43514 A*	AM 2007 43514	AM 2010 54535 A	AM 2009 54535
AM 2010 48014 A	AM 2008 48014	AM 2010 54536 A	AM 2009 54536
AM 2010 51051 A	AM 2008 51051	AM 2010 54638 A	AM 2009 54638
AM 2010 53459 A	AM 2009 53459	AM 2010 54639 A	AM 2009 54639
AM 2010 54057 A	AM 2009 54057	AM 2010 54681 A	AM 2009 54681
AM 2010 54078 A	AM 2009 54078	AM 2010 54682 A	AM 2009 54682
AM 2010 54121 A	AM 2009 54121	AM 2010 54683 A	AM 2009 54683
AM 2010 54122 A	AM 2009 54122	AM 2010 54685 A	AM 2009 54685
AM 2010 54130 A	AM 2009 54130	AM 2010 54903 A	AM 2009 54903
AM 2010 54131 A	AM 2009 54131	AM 2010 54908 A	AM 2009 54908
AM 2010 54132 A	AM 2009 54132	AM 2010 54913 A	AM 2009 54913
AM 2010 54388 A	AM 2009 54388	AM 2010 54918 A	AM 2009 54918
AM 2010 54395 A	AM 2009 54395	AM 2010 54919 A	AM 2009 54919
AM 2010 54487 A	AM 2009 54487	AM 2010 54920 A	AM 2009 54920
AM 2010 54504 A	AM 2009 54504	AM 2010 54921 A	AM 2009 54921
AM 2010 54506 A	AM 2009 54506	AM 2010 54923 A	AM 2009 54923
AM 2010 54513 A	AM 2009 54513	AM 2010 54924 A	AM 2009 54924

10.1.3. სასაქონლო ნიშნის განაცხადის გამოქვეყნების ნომრის სისტემური
საძიებელი საქონლის და/ან მომსახურების კლასის მიხედვით

საქონლის და/ან მომსახურების კლასი (511)	განაცხადის გამო- ქვეყნების ნომერი (260)	საქონლის და/ან მომსახურების კლასი (511)	განაცხადის გამო- ქვეყნების ნომერი (260)
1	2	3	4
3	AM 2010 54681 A	30	AM 2010 54536 A
3	AM 2010 54682 A	30	AM 2010 54918 A
5	AM 2010 54078 A	30	AM 2010 54919 A
5	AM 2010 54504 A	30	AM 2010 54920 A
5	AM 2010 54681 A	30	AM 2010 54921 A
5	AM 2010 54908 A	32	AM 2010 40267 A
7	AM 2010 54903 A	32	AM 2010 54487 A
9	AM 2010 54682 A	33	AM 2010 48014 A
9	AM 2010 54903 A	33	AM 2010 54057 A
9	AM 2010 54913 A	34	AM 2010 54683 A
9	AM 2010 54923 A	35	AM 2010 51051 A
9	AM 2010 54924 A	35	AM 2010 53459 A
10	AM 2010 54078 A	35	AM 2010 54078 A
11	AM 2010 54903 A	35	AM 2010 54122 A
12	AM 2010 54638 A	35	AM 2010 54130 A
12	AM 2010 54639 A	35	AM 2010 54131 A
14	AM 2010 54683 A	35	AM 2010 54513 A
16	AM 2010 54057 A	35	AM 2010 54923 A
16	AM 2010 54682 A	35	AM 2010 54924 A
16	AM 2010 54923 A	36	AM 2010 54121 A
16	AM 2010 54924 A	36	AM 2010 54130 A
19	AM 2010 43514 A*	36	AM 2010 54131 A
21	AM 2010 54681 A	36	AM 2010 54513 A
22	AM 2010 54639 A	38	AM 2010 54682 A
25	AM 2010 54638 A	38	AM 2010 54923 A
25	AM 2010 54639 A	38	AM 2010 54924 A
25	AM 2010 54682 A	41	AM 2010 54682 A
28	AM 2010 54388 A	41	AM 2010 54685 A
28	AM 2010 54639 A	41	AM 2010 54923 A
29	AM 2010 54132 A	41	AM 2010 54924 A
29	AM 2010 54487 A	42	AM 2010 54078 A
29	AM 2010 54535 A	42	AM 2010 54913 A
30	AM 2010 54057 A	43	AM 2010 54121 A
30	AM 2010 54132 A	43	AM 2010 54523 A
30	AM 2010 54395 A	43	AM 2010 54535 A
30	AM 2010 54487 A	44	AM 2010 54078 A
30	AM 2010 54506 A	45	AM 2010 54078 A
30	AM 2010 54535 A		

11. ოფიციალური შეტყობინება

11.1. სასაქონლო ნიშნის სამართლებრივი სტატუსის ცვლილებები

11.1.1. სასაქონლო ნიშნის რეგისტრაციის მოქმედების ვადის გაგრძელება

(111) M 2000 13201 R1

(156) 2010 03 29

(186) 2020 03 29

(732) ბპ პ.ღ.კ.

1 სენტ ჯეიმზ სკვერი, ლონდონი SW1Y 4PD,
გაერთიანებული სამეფო

(111) M 2000 13202 R1

(156) 2010 03 29

(186) 2020 03 29

(732) ბპ პ.ღ.კ.

1 სენტ ჯეიმზ სკვერი, ლონდონი SW1Y 4PD,
გაერთიანებული სამეფო

(111) M 2000 13224 R1

(156) 2010 04 04

(186) 2020 04 04

(732) ისტმენ კოდაკ კომპანი

343, სტეიტ სტრიტი, როჩესტერი, ნიუ იორკი
14650, აშშ

(111) M 2000 13267 R1

(156) 2010 04 26

(186) 2020 04 26

(732) ჰირსტ კომუნიკეიშენზ, ინკ.,

დელავერის კორპორაცია
959 ეითზ ავენიუ, ნიუ-იორკი, NY 10019, აშშ

(111) M 2000 13270 R1

(156) 2010 04 26

(186) 2020 04 26

(732) ჰირსტ კომუნიკეიშენზ, ინკ.,

დელავერის კორპორაცია
959 ეითზ ავენიუ, ნიუ-იორკი, NY 10019, აშშ

(111) M 2000 13381 R1

(156) 2010 06 09

(186) 2020 06 09

(732) კელვინ კლაინ კოსმეტიკ კორპორეიშენ

501 სილვერსაიდ როუდი, უილმინგტონი,
დელავერი 19809, აშშ

(111) M 1999 12836 R

(141) 2010-03-29, არ არის გადახდილი
რეგისტრაციის შემდგომი 10 წლით
გაგრძელების საფასური

(111) M 2004 15641 R

(141) 2010-03-22, მფლობელის მოთხოვნა

(111) M 2004 15642 R

(141) 2010-03-22, მფლობელის მოთხოვნა

(111) M 2004 15643 R

(141) 2010-03-22, მფლობელის მოთხოვნა

(111) M 2004 15644 R

(141) 2010-03-22, მფლობელის მოთხოვნა

11.2. სასაქონლო ნიშნის რეგისტრაციასთან დაკავშირებული ცვლილებები

11.2.1. სასაქონლო ნიშანზე უფლებების სრული გადაცემა

(111) M 1998 010092 R1

(732) კენტ გიდა მადელერი სანაი ვე
თიჯარეთ ანონიმ შირქეთი, ჯუმჯურიეთ
მაჰალესი, 2253 სოქაქ, No: 11

გებზე/ქოჯაელი, თურქეთი

(770) ინტერგუმ გიდა სანაი ვე თიჯარეთ
ანონიმ შირქეთი, მაჰმუდბეი მაჰალესი,
თაშოჯაუი იოლუ ჯადესი, N 19, ბაგჯილარი,
34550 სტამბოლი, თურქეთი

(580) 2010-04-21

(580) 2010-04-20

(111) M 2006 016733 R

(732) ალბერტო-კალვერ ინტერნეშენელ, ინკ.,
დელავერის შტატის კორპორაცია, 2525
ერმიტაჟ ავენიუ, მეღროუზ-პარკი, ილინოისი
60160, აშშ

(770) ალბერტო-კალვერ კომპანი, 2525

ერმიტაჟ ავენიუ, მეღროუზ-პარკი, ილინოისი
60160, აშშ

(580) 2010-04-20

(111) M 1999 012389 R1

(732) ალბერტო-კალვერ ინტერნეშენელ, ინკ.,
დელავერის შტატის კორპორაცია, 2525
ერმიტაჟ ავენიუ, მეღროუზ-პარკი, ილინოისი
60160, აშშ

(770) ალბერტო-კალვერ კომპანი, 2525

ერმიტაჟ ავენიუ, მეღროუზ-პარკი, IL 60160,
აშშ

(580) 2010-04-20

(111) M 2006 016816 R

(732) ალბერტო-კალვერ ინტერნეშენელ, ინკ.,
დელავერის შტატის კორპორაცია, 2525
ერმიტაჟ ავენიუ, მეღროუზ-პარკი, ილინოისი
60160, აშშ

(770) ალბერტო-კალვერ კომპანი, 2525

ერმიტაჟ ავენიუ, მეღროუზ-პარკი, ილინოისი
60160, აშშ

(580) 2010-04-20

(111) M 1999 012593 R1

(732) კენტ გიდა მადელერი სანაი ვე
თიჯარეთ ანონიმ შირქეთი, ჯუმჯურიეთ
მაჰალესი, 2253 სოქაქ, No: 11

გებზე/ქოჯაელი, თურქეთი

(770) ინტერგუმ გიდა სანაი ვე თიჯარეთ
ანონიმ შირქეთი, მაჰმუდბეი მაჰალესი,
თაშოჯაუი იოლუ ჯადესი, N 19, ბაგჯილარი,
34550 სტამბოლი,

თურქეთი

(580) 2010-04-21

(111) M 1996 002114 R1

(732) თაიკო ჰელსქეა გრუპ ავ, ვიქტორ ფონ
ბრუნს-შტრასე 19, 8212 ნოიჰაუზენ-ამ-
-რაინფალი, შვეიცარია

(770) კოვიდიენ ავ, ვიქტორ ფონ ბრაუნს-
-შტრასე 19, 8212 ნოიჰაუზენ-ამ-რაინფალი,
შვეიცარია

(580) 2010-04-16

(111) M 2000 013660 R

(732) კენტ გიდა მადელერი სანაი ვე
თიჯარეთ ანონიმ შირქეთი, ჯუმჯურიეთ
მაჰალესი, 2253 სოქაქ, No: 11

გებზე/ქოჯაელი, თურქეთი

(770) ინტერგუმ გიდა სანაი ვე თიჯარეთ
ანონიმ შირქეთი, მაჰმუდბეი მაჰალესი,
თაშოჯაუი იოლუ ჯადესი, N 19, ბაგჯილარი,
34550 სტამბოლი,

თურქეთი

(580) 2010-04-22

(111) M 1996 002115 R1

(732) თაიკო ჰელსქეა გრუპ ავ, ვიქტორ ფონ
ბრუნს-შტრასე 19, 8212 ნოიჰაუზენ-ამ-
-რაინფალი, შვეიცარია

(770) კოვიდიენ ავ, ვიქტორ ფონ ბრაუნს-
-შტრასე 19, 8212 ნოიჰაუზენ-ამ-რაინფალი,
შვეიცარია

(580) 2010-04-16

(111) M 2003 014868 R

(732) ალბერტო-კალვერ ინტერნეშენელ, ინკ.,
დელავერის შტატის კორპორაცია, 2525
ერმიტაჟ ავენიუ, მეღროუზ-პარკი, ილინოისი
60160, აშშ

(770) ალბერტო-კალვერ კომპანი, 2525

ერმიტაჟ ავენიუ, მეღროუზ-პარკი, IL 60160,
აშშ

(111) M 1996 002116 R1

(732) თაიკო ჰელსქეა გრუპ ავ, ვიქტორ ფონ
ბრუნს-შტრასე 19, 8212 ნოიჰაუზენ-ამ-
-რაინფალი, შვეიცარია

(770) კოვიდიენ ავ, ვიქტორ ფონ ბრაუნს-
-შტრასე 19, 8212 ნოიჰაუზენ-ამ-რაინფალი,
შვეიცარია

(580) 2010-04-16

(111) M 1996 002119 R1

(732) თაიკო ჰელსქეა გრუპ ავ, ვიქტორ ფონ

ბრუნს-შტრასე 19, 8212 ნოიჰაუზენ-ამ-
-რაინფალი, შვეიცარია
(770) კოვიდიენ აბ, ვიქტორ ფონ ბრაუნს-
-შტრასე 19, 8212 ნოიჰაუზენ-ამ-რაინფალი,
შვეიცარია
(580) 2010-04-16

(111) M 1996 002120 R1
(732) თაიკო ჰელსქეა გრუპ აბ, ვიქტორ ფონ
ბრუნს-შტრასე 19, 8212 ნოიჰაუზენ-ამ-
-რაინფალი, შვეიცარია
(770) კოვიდიენ აბ, ვიქტორ ფონ ბრაუნს-
-შტრასე 19, 8212 ნოიჰაუზენ-ამ-რაინფალი,
შვეიცარია
(580) 2010-04-16

(111) M 1996 002202 R1
(732) ალბერტო-კალვერ ინტერნეშენელ, ინკ.,
დელავერის შტატის კორპორაცია, 2525
ერმიტაჟ ავენიუ, მელროუზ-პარკი, ილინოისი
60160, აშშ
(770) ალბერტო-კალვერ კომპანი, მელროუზ
პარკი, ილინოისი, აშშ
(580) 2010-04-20

(111) M 1997 005164 R1
(732) კონიკლიკე დე კუიპერ ბ.ვ.,
ბეიტენჰავენვეგ 98, 3113 BE სხიდამი,
ნიდერლანდი
(770) სოპრომა ს.ა., ქენევა, შვეიცარია
(580) 2010-04-13

**11.2.2. სასაქონლო ნიშნის მფლობელის სახელისა და/ან მისამართის
ცვლილებები**

(111) M 1998 010699 R1
(732) ზაკრიტოე აქციონერნოე ობშჩესტვო "ევროპა პლუს" (ზაო "ევროპა პლუს"), (ქლოუზდ ჯონიტ-სტოკ კომპანი "ევროპა პლუს"), ულიცა სტანისლავსკოვო, დომ 21, სტროენიე 5, მოსკოვი RU-109004, რუსეთის ფედერაცია
(770) დახურული სააქციო საზოგადოება "ევროპა პლუს", აკადემიკოს კოროლიოვის ქ.19, 127427 მოსკოვი, რუსეთის ფედერაცია
(580) 2010-04-22

(111) M 2000 013185 R1
(732) ბრიტიშ ამერკან ტობაკო (ბრენდზ) ინკ., სუიტ 105, 103 ფოულკ როუდი, უილმინგტონი, დელავერი, 19803, აშშ
(770) ბრიტიშ ამერკან ტობაკო (ბრენდზ) ინკ., 401 საუთ ფორს ავენიუ, სუიტ 1800, ლუისვილი, კენტუკი 40202, აშშ
(580) 2010-04-22

(111) M 2000 013185 R1
(732) ბრიტიშ ამერკან ტობაკო (ბრენდზ) ინკ., 2711 სენტერვილ როუდი, სუიტ 300, უილმინგტონი, დელავერი 19808, აშშ
(770) ბრიტიშ ამერკან ტობაკო (ბრენდზ) ინკ., სუიტ 105, 103 ფოულკ როუდი, უილმინგტონი, დელავერი, 19803, აშშ
(580) 2010-04-22

(111) M 2000 013537 R
(732) ბრიტიშ ამერკან ტობაკო (ბრენდზ) ინკ., სუიტ 105, 103 ფოულკ როუდი, უილმინგტონი, დელავერი, 19803, აშშ
(770) ბრიტიშ ამერკან ტობაკო (ბრენდზ) ინკ., 401 საუთ ფორს ავენიუ, სუიტ 1800, ლუისვილი, კენტუკი 40202, აშშ
(580) 2010-04-22

(111) M 2000 013537 R
(732) ბრიტიშ ამერკან ტობაკო (ბრენდზ) ინკ., 2711 სენტერვილ როუდი, სუიტ 300, უილმინგტონი, დელავერი 19808, აშშ
(770) ბრიტიშ ამერკან ტობაკო (ბრენდზ) ინკ., სუიტ 105, 103 ფოულკ როუდი, უილმინგტონი, დელავერი, 19803, აშშ
(580) 2010-04-22

(111) M 2000 013660 R
(732) ინტერგუმ გიდა სანაი ვე თიჯარეთ ანონიმ შირქეთი, მაჰმუდბეი მაჰაღესი, თაშოჯაუი იოლუ ჯადესი, N 19, ბაგჯილარი, 34550 სტამბოლი, თურქეთი

(770) დანდი საქიზ ვე შექერლემე სანაი ანონიმ შირქეთი, მაჰმუდბეი იქითელი ქოიუ ქიუჩიუქ ჰადქალი N9 ბაქირქოი, სტამბოლი, თურქეთი
(580) 2010-04-21

(111) M 1996 002114 R1
(732) კოვიდიენ აგ, ვიქტორ ფონ ბრუნს-შტრასე 19, 8212 ნოიჰაუზენ-ამ-რაინფალი, შვეიცარია
(770) თაიკო ჰელსქეა გრუპ აგ, ვიქტორ ფონ ბრუნს-შტრასე 19, 8212 ნოიჰაუზენ-ამ-რაინფალი, შვეიცარია
(580) 2010-04-16

(111) M 1996 002116 R1
(732) კოვიდიენ აგ, ვიქტორ ფონ ბრუნს-შტრასე 19, 8212 ნოიჰაუზენ-ამ-რაინფალი, შვეიცარია
(770) თაიკო ჰელსქეა გრუპ აგ, ვიქტორ ფონ ბრუნს-შტრასე 19, 8212 ნოიჰაუზენ-ამ-რაინფალი, შვეიცარია
(580) 2010-04-16

(111) M 1996 002119 R1
(732) კოვიდიენ აგ, ვიქტორ ფონ ბრუნს-შტრასე 19, 8212 ნოიჰაუზენ-ამ-რაინფალი, შვეიცარია
(770) თაიკო ჰელსქეა გრუპ აგ, ვიქტორ ფონ ბრუნს-შტრასე 19, 8212 ნოიჰაუზენ-ამ-რაინფალი, შვეიცარია
(580) 2010-04-16

(111) M 1996 002120 R1
(732) კოვიდიენ აგ, ვიქტორ ფონ ბრუნს-შტრასე 19, 8212 ნოიჰაუზენ-ამ-რაინფალი, შვეიცარია
(770) თაიკო ჰელსქეა გრუპ აგ, ვიქტორ ფონ ბრუნს-შტრასე 19, 8212 ნოიჰაუზენ-ამ-რაინფალი, შვეიცარია
(580) 2010-04-16

(111) M 1998 009417 R1
(732) ზაკრიტოე აქციონერნოე ობშჩესტვო "ევროპა პლუს" (ზაო "ევროპა პლუს"), (ქლოუზდ ჯონიტ-სტოკ კომპანი "ევროპა პლუს"), ულიცა სტანისლავსკოვო, დომ 21, სტროენიე 5, მოსკოვი RU-109004, რუსეთის ფედერაცია
(770) ზაო "ევროპა პლუს", აკადემიკოს კოროლიოვის ქ. 19, 127427 მოსკოვი, რუსეთის ფედერაცია
(580) 2010-04-22

11.3. სალიცენზიო ხელშეკრულებები

(111) 10244
 (732) ზე კოკა-კოლა კომპანი
 უან კოკა-კოლა პლანზა, ატლანტა,
 ჯორჯია 30313 აშშ
 (791) შპს კოკა-კოლა ბოთლერს ჯორჯია
 წერეთლის გამზირი 114, 0119
 თბილისი, საქართველო
 (580) 2010-03-23
 (793) ლიცენზიის სახე: მარტივი
 (793) 764
 (793) 2010-01-01
 (793) 2010-06-30
 (511) 32 - უაღკოპოლო სასმელების რეალი-
 ზაცია.

(111) 10403
 (732) „არგუმენტი ი ფაქტი“ ლტდ
 101000 მოსკოვი, ულ. მიასნიცკოვო, 42,
 რუსეთის ფედერაცია
 (791) შპს „პლანეტა“
 მანჯგალადის ქ. №14, თბილისი,
 საქართველო
 (580) 2009-05-04
 (793) ლიცენზიის სახე: მარტივი ლიცენზია
 (793) 683
 (793) 2008-12-31
 (793) 2013-12-31
 (511) 16 - ავტოკალმები; ალმანახები; ბლან-
 კები; ბლოკნოტები; ბროშურები; ქაღალდი;
 ტანსაცმლის დასამზადებელი თარგები; გა-
 ზეთები; ნაბეჭდი გრაფიკული მასალები;
 უბის წიგნაკები; ჟურნალები (პერიოდული
 გამოცემები); ნაბეჭდი გამოცემები; გრაფიკ-
 რები; ფანქრები; მუყაოს ნაწარმი; წიგნები;
 ტიპოგრაფიული საღებავები; საფისტო მარ-
 კები; გასამრავლებელი აპარატები; ფოტო-
 სურათები.

35 - რეკლამის განლაგებისათვის განკუთ-
 ვნილი ფართობის იჯარა, სარეკლამო მა-
 სალების გამოცემა; კომერციული და სარეკ-
 ლამო მიზნებისათვის განკუთვნილი გამოფე-
 ნების ორგანიზება; შუამავლების მეშვეობით
 გაზეთებზე გამოწერის ორგანიზება; გამოკ-
 ვლევები საქმიანი ოპერაციების სფეროში;
 შეტყობინებების ჩაწერა; საზოგადოებრივი
 აზრის გამოკვლევა; იმპორტ-ექსპორტის საა-
 გენტოები; ინფორმაცია საქმიანი აქტიურო-
 ბის შესახებ; მომსახურება საზოგადოებრივი
 ურთიერთობების სფეროში; საქმის მართვა-
 ში დახმარების გაწევა; რეკლამა; სარეკლა-
 მო განცხადებების გავრცელება; სარეკლამო
 ტექსტების პუბლიკაცია; საქონლის გასაღე-
 ბა შუამავლების მეშვეობით; ექსპერტიზა
 საქმიან ოპერაციებში; საქონლის დემონსტ-
 რირება; ბაზრის გამოკვლევა; ტექსტების
 დამუშავება; სარეკლამო მასალების (პროს-
 პექტების, ბროშურებისა და ა.შ.) ფოსტით
 დაგზავნა; სარეკლამო ქრონიკა (მბეჭდავ გა-

მომცემლობებში სარეკლამო კაბადონის
 შეღებვა).

(111) 10558
 (732) ბიოფარმა
 22, რიუ გარნიე, 92200 ნეიი-სიურ-სენი,
 საფრანგეთი
 (791) ლე ლაბორატუარ სერვიე
 22 რიუ გარნიე, 92200 ნეიი-სიურ-სენი,
 საფრანგეთი
 (580) 2008-02-18
 (793) ლიცენზიის სახე: მარტივი ლიცენზია
 (793) 567
 (793) 2007-09-20
 (793) მოქმედების ვადის გასვლამდე
 (511) 5 - ფარმაცევტული ანტიბიოპრეტენზიუ-
 ლი მზა სამკურნალო საშუალებები.

(111) 11385
 (732) ბიოფარმა
 22, რიუ გარნიე, 92200 ნეიი-სიურ-სენი,
 საფრანგეთი
 (791) ლე ლაბორატუარ სერვიე
 22 რიუ გარნიე, 92200 ნეიი-სიურ-სენი,
 საფრანგეთი
 (580) 2008-02-18
 (793) ლიცენზიის სახე: მარტივი ლიცენზია
 (793) 568
 (793) 2007-09-20
 (793) მოქმედების ვადის გასვლამდე
 (511) 5 - ფარმაცევტული პრეპარატები გულ-
 სისხლძარღვოვანი დაავადებების სამკურნა-
 ლოდ.

(111) 11398
 (732) ბიოფარმა
 22, რიუ გარნიე, 92200 ნეიი-სიურ-სენი,
 საფრანგეთი
 (791) ლე ლაბორატუარ სერვიე
 22 რიუ გარნიე, 92200 ნეიი-სიურ-სენი,
 საფრანგეთი
 (580) 2008-02-18
 (793) ლიცენზიის სახე: მარტივი ლიცენზია
 (793) 569
 (793) 2007-09-20
 (793) მოქმედების ვადის გასვლამდე
 (511) 5 - ფარმაცევტული პრეპარატები და ნი-
 ვითიერებები.

(111) 11497
 (732) ბიოფარმა
 22, რიუ გარნიე, 92200 ნეიი-სიურ-სენი,
 საფრანგეთი
 (791) ლე ლაბორატუარ სერვიე
 22 რიუ გარნიე, 92200 ნეიი-სიურ-სენი,
 საფრანგეთი

(580) 2008-02-18
 (793) ლიცენზიის სახე: მარტივი ლიცენზია
 (793) 570
 (793) 2007-09-20
 (793) მოქმედების ვადის გასვლამდე
 (511) 5 - ფარმაცევტული პრეპარატები და ნივთიერებები.

(111) 11498
 (732) ბიოფარმა
 22, რიუ გარნიე, 92200 ნეი-სიურ-სენი, საფრანგეთი
 (791) ლე ლაბორატუარ სერვიე
 22 რიუ გარნიე, 92200 ნეი-სიურ-სენი, საფრანგეთი

(580) 2008-02-18
 (793) ლიცენზიის სახე: მარტივი ლიცენზია
 (793) 571
 (793) 2007-09-20
 (793) მოქმედების ვადის გასვლამდე
 (511) 5 - ფარმაცევტული პრეპარატები და ნივთიერებები.

(111) 11683
 (732) ღია სააქციო საზოგადოება „ნავთობის კომპანია „ლუკოილი“
 სრეტენკის ბუღვარი 11, მოსკოვი 101000, რუსეთის ფედერაცია
 (791) შპს „ლუკოილ-ჯორჯია“
 მდ. მტკვრის მარჯვენა სანაპირო, გოთუას ქუჩის მიმდებარე ტერიტორია, თბილისი, საქართველო

(580) 2009-04-14
 (793) ლიცენზიის სახე: მარტივი ლიცენზია
 (793) 680
 (793) 2009-03-15
 (793) 2010-12-31
 (511) 4 - მტკვრის შთამთქმელი, დამტენიანებელი და შემაკავშირებელი შემაღენლობები; საწვავი (ბენზინის ჩათვლით); სათბობის ბრიკეტები, აირები, რომლებიც არ შედის სხვა კლასში; სპირტი (საწვავი); საწვავი სპირტის საფუძველზე; ნავთობი (დაუმუშავებელი ან გაწმენდილი); სამრეწველო დანიშნულების ზეთები და ცხიმები; საპოხი მასალები; არაქიმიური დანამატები ძრავას საწვავისათვის; საპოხ-გამაცივებელი სითხეები, კონსისტენტური საპოხები.

7 - მანქანები, დაზგები და მათი ნაწილები; ტუმბოები, რომლებიც არ შედის სხვა კლასებში; მოტორები და ძრავები (კოსმოსური ხომალდის ძრავას გარდა); მოტორისა და ძრავას ნაწილები (ყველა სახის); ნავთობის საბადოებისათვის და ნავთობის გაწმენდისათვის განკუთვნილი მოწყობილობები და საბურღი დანადგარები, რომლებიც არ შედის სხვა კლასებში; პნევმატური სამილე

ტრანსპორტი; სამშენებლო და სასოფლო-სამეურნეო მანქანები, მათ შორის, მინიმანქანები მიწის მცირე ფართობის კულტივირებისათვის, რომლებიც არ შედის სხვა კლასებში; სამზარეულოს ელექტრული მანქანები; სარეცხი მანქანები (სამრეცხაო); საკერავი მანქანები; ელექტროგენერატორები; ძრავით მართვადი სახეინკლო ინსტრუმენტები და მათი საკუთნო; მტვერსასრუტები; სახეხი მანქანები და აპარატები (ელექტრული); მოწყობილობები გაზის სეპარაციისათვის მემბრანული ჩათვლით.

20 - ავეჯი; არალითონური ფურნიტურა ავეჯისათვის; სკივრები; ნივთების შესანახი ყუთი (ხარდახმა) ძვირფასი ლითონისაგან დამზადებულის გარდა; სარკეები; ჩარჩოები სურათებისა და სარკეებისათვის; ცხოველთა რქები, ჩლიქები და ძვლები; ხელოვნების ნიმუშები (ნაკეთობა) დამზადებული, ხის, კორპის, ლელქაშის, ლერწმის, რქის, ძვლის, სპილოს ძვლის, პლასტმასის, სადაფის, ვეშაპის უღვაშის, ცვილისა და თაბაშირისაგან; სკები; გასაბერი ლეიბები და ბალიშები (არასამედიცინო დანიშნულების); საძილე ტომრები კემინგისათვის; პლასტმასის საქონელი, რომელიც არ მიეკუთვნება სხვა კლასებს; შესაფუთი კონტეინერები ტვირთის ტრანსპორტირებისათვის, მათ შორის, ხელით გადატანისათვის; კოლოფები, კასრები, კალათები, კონტეინერები თხევადი საწვავისათვის, არალითონური რეზერვუარები; პურის კალათები საცხობისათვის; ღეროები ფარდებისათვის; ბოთლის საცობები; არალითონური საცობები; მკერავებისათვის განკუთვნილი მანეკენები, მანეკენები; "მატრიოშკები".

35 - რეკლამა, ბაზრის შესწავლა; კომერციული და სტატისტიკური ინფორმაცია; აუქციონი, იმპორტ-ექსპორტის სააგენტოები; საბუთების რეპროდუცირება; დახმარება კომერციულ და სამრეწველო მენეჯმენტში; საქმეთა მართვა; მართვა კომპიუტერული ფაილებით; სამეცნიერო კვლევითი მონაცემების ინდექსაცია და დამუშავება; ოფისის მანქანა-დანადგარების გაქირავება; გამოფენების ორგანიზაცია კომერციული ან რეკლამის მიზნით; ოფისების გაქირავება; ინფორმაცია სამუშაო ადგილების არსებობის შესახებ; კვლევები ბიზნესში; საქმიანი ოპერაციების ექსპერტიზა; საქონლის გასადგება შუამავლის მეშვეობით.

36 - დაზღვევა; ინვესტირება; საკრედიტო სააგენტოები; ფინანსური ინფორმაცია; უძრავი ქონების არენდით გაცემა; უძრავი ქონების მართვა; ლატარეის ორგანიზაცია, საქველმოქმედო სახსრების მოზიდვის ორგანიზაცია; ფულისა და ხელმოწერების შეგროვების ორგანიზაცია; საბანკო და საბროკერო ოპერაციები; სეიფებში შენახვა; საბაჟო სააგენტოები; შუამავლობა.

37 - ავტოგასამართი სადგურები; სატრანსპორტო საშუალებათა რემონტი, მომსახურება და წმენდა; გზების მშენებლობა და მოკირწყვლა (დაგება); მანქანების სამაციფრო დანადგარების ელექტრული და ელექტრონული ხელსაწყოების მონტაჟი, რემონტი და ექსპლუატაცია; ნაგებობათა მშენებლობა, რემონტი და წმენდა; კომუნალური სისტემების მშენებლობა; სამშენებლო ტექნიკის გაქირავება; ასაფეთქებელი სამუშაოები, სამთო სამუშაოები და ქანების მოპოვების სამსახური; სასარგებლო წიაღისეულის მოპოვება ნავთობისა და აირის ჩათვლით; ჭაბურღილების ბურღვა; ნავთობსადენის მშენებლობა.

39 - ნავთობსადენით ტრანსპორტირება; სამკზავრო ტრანსპორტი; სატვირთო ავტოტრანსპორტი; სატრანსპორტო საშუალებათა გაქირავება; კონტეინერების შენახვა და გაქირავება; მომსახურება მძღოლებით; ავტოფარეხების გაქირავება; ფასიანი ავტოფარეხები; საქონლის შენახვა; ტვირთის გაგზავნა; ექსკურსიების ორგანიზება სასტუმროს წინასწარი დაჯავშნის გარეშე; ტრანსპორტთან დაკავშირებული საბროკერო ოპერაციები; საქონლის შეფუთვა; წერილების ადგილზე მიტანა; საკურიერო მომსახურება (შეტყობინება).

40 - ნიადაგის, ჰაერისა და წყლის (სასმელი და ჩამდინარე) გაწმენდა ეკოლოგიური გაწმენდის ჩათვლით; წყლის გადამუშავება; მერქნის, ბეწვის, ტყავის, მატყლისა და ლითონის დამუშავება; ნარჩენების გადამუშავება (მეორადი ნედლეული); მომსახურება საიუველირო ნაწარმის, ხელფენების ნიმუშების, სამეწარმეო ნაკეთობების, ტანსაცმლის, ქსოვილის, ავეჯისა და ინდივიდუალური შეკვეთებით მიღებული არასტანდარტული ძირითადი მოწყობილობების დამუშავებაში.

42 - სამეცნიერო კვლევები; ტექნიკური კვლევები და საინჟინრო-საკონსტრუქტორო სამუშაოები, სასწავლო მასალები; პროგრამირება; საინჟინრო და „ნოუ-ჰაუ“თი მომსახურება; ახალი ტექნოლოგიების წარდგენა; ინტელექტუალური საკუთრების ობიექტების ლიცენზირება; საინფორმაციო სამსახური, რომელიც არ არის შეტანილი სხვა კლასებში; პროფესიული კონსულტაციები, რომლებიც არ არის დაკავშირებული ბიზნესთან; ტექსტების რედაქტირება; თარგმნა; იურიდიული სამსახური; მასაჟისა და კოსმეტიკის კაბინეტები; სამედიცინო დახმარება; სასტუმროები; ფოტოგრაფირება; სამრეწველო დიზაინი; არქიტექტურა და კონსულტაციები არქიტექტურაში; ამ კლასით გათვალისწინებული დიზაინერული მომსახურება; გამოფენების, მიტინგების, პრეზენტაციების ორგანიზება; მონაცემთა ბაზებით მომსახურება; დროებითი სადგომების არენდა; ცხოველთა

მოშენება; ეკოლოგიური კვლევები და ექსპერტიზა; მანქანების გამოცდა; ხარისხის კონტროლის სამსახური, რომელიც ადასტურებს მასალის, სათბობის, ნავთობისა და ბუნებრივი აირის ხარისხს (სერტიფიცირება); ეკოლოგიური კვლევები და პროგნოზირება.

(111) 11684

(732) ღია სააქციო საზოგადოება „ნავთობის კომპანია „ლუკოილი“
სრეტენკის ბულვარი 11, მოსკოვი
101000, რუსეთის ფედერაცია

(791) შპს „ლუკოილ-ჯორჯია“
მდ. მტკვრის მარჯვენა სანაპირო,
გოთუას ქუჩის მიმდებარე ტერიტორია,
თბილისი, საქართველო

(580) 2009-04-14

(793) ლიცენზიის სახე: მარტივი ლიცენზია
(793) 681

(793) 2009-03-15

(793) 2010-12-31

(511) 4 - მტვრის შთამთქმელი, დამტენიანებელი და შემაკავშირებელი შემადგენლობები; საწვავი (ბენზინის ჩათვლით); სათბობის ბრიკეტები, აირები, რომლებიც არ შედის სხვა კლასში; სპირტი (საწვავი); საწვავი სპირტის საფუძველზე; ნავთობი (დაუშუშავებელი ან გაწმენდილი); სამრეწველო დანიშნულების ზეთები და ცხიმები; საპოხი მასალები; არაქიმიური დანამატები ძრავას საწვავისათვის; საპოხ-გამაციებელი სითხეები, კონსისტენტური საპოხები.

7 - მანქანები, დაზგები და მათი ნაწილები; ტუმბოები, რომლებიც არ შედის სხვა კლასებში; მოტორები და ძრავები (კოსმოსური ხომალდის ძრავას გარდა); მოტორისა და ძრავას ნაწილები (ყველა სახის); ნავთობის საბადოებისათვის და ნავთობის გაწმენდისათვის განკუთვნილი მოწყობილობები და საბურღი დანადგარები, რომლებიც არ შედის სხვა კლასებში; პნევმატური სამილე ტრანსპორტი; სამშენებლო და სასოფლო-სამეურნეო მანქანები, მათ შორის, მინიმანქანები მიწის მცირე ფართობის კულტივირებისათვის, რომლებიც არ შედის სხვა კლასებში; სამხარეულოს ელექტრული მანქანები; სარეცხი მანქანები (სამრეცხაო); საკერავი მანქანები; ელექტროგენერატორები; ძრავით მართვადი საზეინკლო ინსტრუმენტები და მათი საკუთნო; მტვერსასრუტები; სახეხი მანქანები და აპარატები (ელექტრული); მოწყობილობები გაზის სეპარაციისათვის მემბრანული ჩათვლით.

20 - ავეჯი; არალითონური ფურნიტურა ავეჯისათვის; სკივრები; ნივთების შესანახი ყუთი (ზარდახმა) ძვირფასი ლითონისაგან დამზადებულის გარდა; სარკეები; ჩარჩოები სურათებისა და სარკეებისათვის; ცხოველთა

რქები, ჩლიქები და ძვლები; ხელოვნების ნიმუშები (ნაკეთობა) დამზადებული, ხის, კორპის, ლელქაშის, ლერწმის, რქის, ძვლის, სპილოს ძვლის, პლასტმასის, სადაფის, ვეშაპის უღვაშის, ცვილისა და თაბაშირისაგან; სკები; გასაბერი ლეიბები და ბალიშები (არასამედიცინო დანიშნულების); საძილე ტომრები კემპინგისათვის; პლასტმასის საქონელი, რომელიც არ მიეკუთვნება სხვა კლასებს; შესაფუთი კონტეინერები ტვირთის ტრანსპორტირებისათვის, მათ შორის, ხელით გადატანისათვის; კოლოფები, კასრები, კალათები, კონტეინერები თხევადი საწვავისათვის, არალითონური რეზერვუარები; პურის კალათები საცხობისათვის; ღეროები ფარდებისათვის; ბოთლის საცობები; არალითონური საცობები; მკერავებისათვის განკუთვნილი მანეკენები, მანეკენები; "მატრიოშკები".

35 - რეკლამა, ბაზრის შესწავლა; კომერციული და სტატისტიკური ინფორმაცია; აუქციონი, იმპორტ-ექსპორტის სააგენტოები; საბუთების რეპროდუქცირება; დახმარება კომერციულ და სამრეწველო მენეჯმენტში; საქმეთა მართვა; მართვა კომპიუტერული ფაილებით; სამეცნიერო კვლევითი მონაცემების ინდექსაცია და დამუშავება; ოფისის მანქანა-დანადგარების გაქირავება; გამოფენების ორგანიზაცია კომერციული ან რეკლამის მიზნით; ოფისების გაქირავება; ინფორმაცია სამუშაო ადგილების არსებობის შესახებ; კვლევები ბიზნესში; საქმიანი ოპერაციების ექსპერტიზა; საქონლის გასადგება შუამავლის მეშვეობით.

36 - დაზღვევა; ინვესტირება; საკრედიტო სააგენტოები; ფინანსური ინფორმაცია; უძრავი ქონების არენდით გაცემა; უძრავი ქონების მართვა; ლატარეის ორგანიზაცია, საქველმოქმედო სახსრების მოზიდვის ორგანიზაცია; ფულის და ხელმოწერების შეგროვების ორგანიზაცია; საბანკო და საბროკერო ოპერაციები; სეიფებში შენახვა; საბაჟო სააგენტოები; შუამავლობა.

37 - ავტოგასამართი სადგურები; სატრანსპორტო საშუალებათა რემონტი, მომსახურება და წმენდა; გზების მშენებლობა და მოკირწყველა (დაგება); მანქანების სამაცივრო დანადგარების ელექტროლი და ელექტრონული ხელსაწყოების მონტაჟი, რემონტი და ექსპლუატაცია; ნაგებობათა მშენებლობა, რემონტი და წმენდა; კომუნალური სისტემების მშენებლობა; სამშენებლო ტექნიკის გაქირავება; ასაფეთქებელი სამუშაოები, სამთო სამუშაოები და ქანების მოპოვების სამსახური; სასარგებლო წიაღისეულის მოპოვება ნავთობისა და აირის ჩათვლით; ჭაბურღილების ბურღვა; ნავთობსადენის მშენებლობა.

39 - ნავთობსადენით ტრანსპორტირება; სამგზავრო ტრანსპორტი; სატვირთო ავტო-

ტრანსპორტი; სატრანსპორტო საშუალებათა გაქირავება; კონტეინერების შენახვა და გაქირავება; მომსახურება მძღოლებით; ავტოფარეხების გაქირავება; ფასიანი ავტოფარეხები; საქონლის შენახვა; ტვირთის გაგზავნა; ექსკურსიების ორგანიზება სასტუმროს წინასწარი დაჯავშნის გარეშე; ტრანსპორტთან დაკავშირებული საბროკერო ოპერაციები; საქონლის შეფუთვა; წერილების ადგილზე მიტანა; საკურიერო მომსახურება (შეტყობინება).

40 - ნიადაგის, ჰაერისა და წყლის (სასმელი და ჩამდინარე) გაწმენდა ეკოლოგიური გაწმენდის ჩათვლით; წყლის გადამუშავება; მერქნის, ბეწვის, ტყავის, მატყლისა და ლითონის დამუშავება; ნარჩენების გადამუშავება (მეორადი ნედლეულის); მომსახურება საიუველირო ნაწარმის, ხელოვნების ნიმუშების, სამეწარმეო ნაკეთობების, ტანსაცმლის, ქსოვილის, ავეჯისა და ინდივიდუალური შეკვეთებით მიღებული არასტანდარტული ძირითადი მოწყობილობების დამუშავებაში.

42 - სამეცნიერო კვლევები; ტექნიკური კვლევები და საინჟინრო-საკონსტრუქტორო სამუშაოები, სასწავლო მასალები; პროგრამირება; საინჟინრო და „ნოუ-ჰაუ“-თი მომსახურება; ახალი ტექნოლოგიების წარდგენა; ინტელექტუალური საკუთრების ობიექტების ლიცენზირება; საინფორმაციო სამსახური, რომელიც არ არის შეტანილი სხვა კლასებში; პროფესიული კონსულტაციები, რომლებიც არ არის დაკავშირებული ბიზნესთან; ტექსტების რედაქტირება; თარგმნა; იურიდიული სამსახური; მასაჟისა და კოსმეტიკის კაბინეტები; სამედიცინო დახმარება; სასტუმროები; ფოტოგრაფირება; სამრეწველო დიზაინი; არქიტექტურა და კონსულტაციები არქიტექტურაში; ამ კლასით გათვალისწინებული დიზაინერული მომსახურება; გამოფენების, მიტინგების, პრეზენტაციების ორგანიზება; მონაცემთა ბაზებით მომსახურება, დროებითი სადგომების არენდა; ცხოველთა მოშენება; ეკოლოგიური კვლევები და ექსპერტიზა; მანქანების გამოცდა; ხარისხის კონტროლის სამსახური, რომელიც ადასტურებს მასალის, სათბობის, ნავთობისა და ბუნებრივი აირის ხარისხს (სერტიფიცირება); გეოლოგიური კვლევები და პროგნოზირება.

(111) 11685

(732) ღია სააქციო საზოგადოება „ნავთობის კომპანია „ლუკოილ“
სრეტენკის ბულვარი 11, მოსკოვი 101000, რუსეთის ფედერაცია

(791) შპს „ლუკოილ-ჯორჯია“
მდ. მტკვრის მარჯვენა სანაპირო, გოთუას ქუჩის მიმდებარე ტერიტორია, თბილისი, საქართველო

(580) 2009-04-14
 (793) ლიცენზიის სახე: მარტივი ლიცენზია
 (793) 682
 (793) 2009-03-15
 (793) 2010-12-31
 (511) 4 - მტვრის შთამთქმელი, დამტენიანებელი და შემაკავშირებელი შემადგენლობები; საწვავი (ბენზინის ჩათვლით); სათბობის ბრიკეტები, აირები, რომლებიც არ შედის სხვა კლასში; სპირტი (საწვავი); საწვავი სპირტის საფუძველზე; ნავთობი (დაუმუშავებელი ან გაწმენდილი); სამრეწველო დანიშნულების ზეთები და ცხიმები; საპოხი მასალები; არაქიმიური დანამატები ძრავას საწვავისათვის; საპოხ-გამაცივებელი სითხეები, კონსისტენტიური საპოხები.

7 - მანქანები, დაზგები და მათი ნაწილები; ტუმბოები, რომლებიც არ შედის სხვა კლასებში; მოტორები და ძრავები (კოსმოსური ხომალდის ძრავას გარდა); მოტორისა და ძრავას ნაწილები (ყველა სახის); ნავთობის საბადოებისათვის და ნავთობის გაწმენდასათვის განკუთვნილი მოწყობილობები და საბურღი დანადგარები, რომლებიც არ შედის სხვა კლასებში; პნევმატური სამილე ტრანსპორტი; სამშენებლო და სასოფლო-სამეურნეო მანქანები, მათ შორის, მინიმალური მიწის მცირე ფართობის კულტივირებისათვის, რომლებიც არ შედის სხვა კლასებში; სამზარეულოს ელექტრული მანქანები; სარეცხი მანქანები (სამრეცხაო); საკერავი მანქანები; ელექტროგენერატორები; ძრავით მართვადი საზენკლო ინსტრუმენტები და მათი საკუთონო; მტვერსასრუტები; სახეხი მანქანები და აპარატები (ელექტრული); მოწყობილობები გაზის სეპარაციისათვის მემბრანული ჩათვლით.

20 - ავეჯი; არალითონური ფურნიტურა ავეჯისათვის; სკივრები; ნივთების შესანახი ყუთი (ზარდახმა) ძვირფასი ლითონისაგან დამზადებულის გარდა; სარკეები; ჩარჩოები სურათებისა და სარკეებისათვის; ცხოველთა რქები, ჩლიქები და ძვლები; ხელოვნების ნიმუშები (ნაკეთობა) დამზადებული, ხის, კორპის, ლელქაშის, ლერწმის, რქის, ძვლის, სპილოს ძვლის, პლასტმასის, სადაფის, ვეშაპის უღვაშის, ცვილისა და თაბაშირისაგან; სკები; გასაბერი ლეიბები და ბალიშები (არასამედიცინო დანიშნულების); საძილე ტომრები კემპინგისათვის; პლასტმასის საქონელი, რომელიც არ მიეკუთვნება სხვა კლასებს; შესაფუთი კონტეინერები ტვირთის ტრანსპორტირებისათვის, მათ შორის, ხელით გადატანისათვის; კოლოფები, კასრები, კალათები, კონტეინერები თხევადი საწვავისათვის, არალითონური რეზერვუარები; პურის კალათები საცხობისათვის; ღეროები ფარდებისათვის; ბოთლის საცობები; არალითონური საცობები; მკერავებისათვის განკუთ-

ვნილი მანეკენები, მანეკენები; „მატრიოშკები“.

35 - რეკლამა, ბაზრის შესწავლა; კომერციული და სტატისტიკური ინფორმაცია; აუქციონი, იმპორტ-ექსპორტის სააგენტოები; საბუთების რეპროდუცირება; დახმარება კომერციულ და სამრეწველო მენეჯმენტში; საქმეთა მართვა; მართვა კომპიუტერული ფაილებით; სამეცნიერო კვლევითი მონაცემების ინდექსაცია და დამუშავება; ოფისის მანქანა-დანადგარების გაქირავება; გამოფენების ორგანიზაცია კომერციული ან რეკლამის მიზნით; ოფისების გაქირავება; ინფორმაცია სამუშაო ადგილების არსებობის შესახებ; კვლევები ბიზნესში; საქმიანი ოპერაციების ექსპერტიზა; საქონლის გასაღება შუამავლის მეშვეობით.

36 - დაზღვევა; ინვესტირება; საკრედიტო სააგენტოები; ფინანსური ინფორმაცია; უძრავი ქონების არენდით გაცემა; უძრავი ქონების მართვა; ლატარეის ორგანიზაცია, საქველმოქმედო სახსრების მოზიდვის ორგანიზაცია; ფულის და ხელმოწერების შეგროვების ორგანიზაცია; საბანკო და საბროკერო ოპერაციები; სეიფებში შენახვა; საბაჟო სააგენტოები; შუამავლობა.

37 - ავტოგასამართი სადგურები; სატრანსპორტო საშუალებათა რემონტი, მომსახურება და წმენდა; გზების მშენებლობა და მოკირწველა (დაგება); მანქანების სამაცივრო დანადგარების ელექტრული და ელექტრონული ხელსაწყოების მონტაჟი, რემონტი და ექსპლუატაცია; ნაგებობათა მშენებლობა, რემონტი და წმენდა; კომუნალური სისტემების მშენებლობა; სამშენებლო ტექნიკის გაქირავება; ასაფეთქებელი სამუშაოები, სამთო სამუშაოები და ქანების მოპოვების სამსახური; სასარგებლო წიაღისეულის მოპოვება ნავთობისა და აირის ჩათვლით; ჭაბურღილების ბურღვა; ნავთობსადენის მშენებლობა.

39 - ნავთობსადენით ტრანსპორტირება; სამგზავრო ტრანსპორტი; სატვირთო ავტოტრანსპორტი; სატრანსპორტო საშუალებათა გაქირავება; კონტეინერების შენახვა და გაქირავება; მომსახურება მძღოლებით; ავტოფარეხების გაქირავება; ფასიანი ავტოფარეხები; საქონლის შენახვა; ტვირთის გაგზავნა; ექსკურსიების ორგანიზება სასტუმროს წინასწარი დაჯავშნის გარეშე; ტრანსპორტთან დაკავშირებული საბროკერო ოპერაციები; საქონლის შეფუთვა; წერილების ადგილზე მიტანა; საკურიერო მომსახურება (შეტყობინება).

40 - ნიადაგის, ჰაერისა და წყლის (სასმელი და ჩამდინარე) გაწმენდა ეკოლოგიური გაწმენდის ჩათვლით; წყლის გადაამუშავება; მერქნის, ბეწვის, ტყავის, მატყლისა და ლითონის დამუშავება; ნარჩენების გადაამუშავე-

ბა (მეორადი ნედლეულის); მომსახურება სა-
იუველირო ნაწარმის, ხელოვნების ნიმუშე-
ბის, სამეწარმეო ნაკეთობების, ტანსაცმლის,
ქსოვილის, ავეჯისა და ინდივიდუალური შე-
კვეთებით მიღებული არასტანდარტული ძი-
რითადი მოწყობილობების დამუშავებაში.

42 - სამეცნიერო კვლევები; ტექნიკური
კვლევები და საინჟინრო-საკონსტრუქტორო
სამუშაოები, სასწავლო მასალები; პროგრა-
მირება; საინჟინრო და „ნოუ-ჰაუ“-თი მომსა-
ხურება; ახალი ტექნოლოგიების წარდგენა;
ინტელექტუალური საკუთრების ობიექტების
ლიცენზირება; საინფორმაციო სამსახური,
რომელიც არ არის შეტანილი სხვა კლასებ-
ში; პროფესიული კონსულტაციები, რომლე-
ბიც არ არის დაკავშირებული ბიზნესთან;
ტექსტების რედაქტირება; თარგმნა; იური-
დიული სამსახური; მასაჟისა და კოსმეტიკის
კაბინეტები; სამედიცინო დახმარება; სასტუ-
მროები; ფოტოგრაფირება; სამრეწველო დი-
ზაინი; არქიტექტურა და კონსულტაციები
არქიტექტურაში; ამ კლასით გათვალისწინე-
ბული დიზაინერული მომსახურება; გამოფე-
ნების, მიტინგების, პრეზენტაციების ორგა-
ნიზება; მონაცემთა ბაზებით მომსახურება,
დროებითი სადგომების არენდა; ცხოველთა
მოშენება; ეკოლოგიური კვლევები და ექს-
პერტიზა; მანქანების გამოცდა; ხარისხის
კონტროლის სამსახური, რომელიც ადასტუ-
რებს მასალის, სათბობის, ნავთობისა და ბუ-
ნებრივი აირის ხარისხს (სერტიფიცირება);
გეოლოგიური კვლევები და პროგნოზირება.

(111) 12285

(732) ოპელ აიზენაპ გმბჰ
ადამ-ოპელ-შტრასე 100, 99817 აიზენაპი,
გერმანია

(791) ადამ ოპელ გმბჰ
ადამ ოპელ ჰაუზი, 65423 რუსელჰაიმი,
გერმანია

(580) 2008-12-02

(793) ლიცენზიის სახე: მარტივი ლიცენზია
(793) 639

(793) 2005-01-01

(793) მოქმედების ვადის გასვლამდე
(511) 12 - ძრავიანი სატრანსპორტო საშუა-
ლებები და მათი ნაწილები.

(111) 1244

(732) კრაფტ ფულდ გლობალ ბრენდ ლლკ
თრი ლეიკზ დრაივი, ნორთფილდი,
ილინოისი 60093, აშშ

(791) ოლო "კრაფტ ფულდ რუს"
ფრანც შტოლვერკის ქუჩა 10, ქ.
პოკროვი, პეტუშინსკის რაიონი,
ვლადიმირის ოლქი, რუსეთის
ფედერაცია

(580) 2009-11-06

(793) ლიცენზიის სახე: მარტივი ლიცენზია
(793) 700

(793) 2009-04-20

(793) მოქმედების ვადის გასვლამდე
(511) 29 - ხორცი, თევზი, ფრინველი, გარეუ-
ლი ფრინველი; ხორცის ექსტრაქტები; ხილი
და ბოსტნეული დაკონსერვებული, გამომ-
შრალი, მოხარშული; ულე, მურაბები; კვერ-
ცი, რძე და რძის სხვა პროდუქტები; მცენარე-
ული ზეთი და საკვები ცხიმები; კონსერ-
ვები, პიკული.

30 - ყავა, ჩაი, კაკაო, შაქარი, ბრინჯი, ტა-
პიოკა, საგო, ყავის შემცველები; ფქვილი
და ფქვილის ნაწარმი, პური, ორცხობილა,
ნამცხვარი, საკონდიტრო ნაწარმი; ნაყინი,
თაფლი, ბადაგის სიროფი; საფუარი, ფხვნი-
ლები დუღილისათვის; მარილი, მდოგვი,
პილპილი, ძმარი, სოუსი, სანელებლები, შაქ-
რის მინანქარი.

(111) 1245

(732) კრაფტ ფულდ გლობალ ბრენდ ლლკ
თრი ლეიკზ დრაივი, ნორთფილდი,
ილინოისი 60093, აშშ

(791) კრაფტ ფულდ რუს ლლკ
ფრანც შტოლვერკის ქ.10, ქ. პოკროვი,
პეტუშინსკის რაიონი, ვლადიმირის
ოლქი, რუსეთის ფედერაცია

(580) 2009-10-02

(793) ლიცენზიის სახე: არაექსკლუზიური,
ქველიცენზიის გაცემის უფლებით.

(793) 695

(793) 2009-04-20

(793) მოქმედების ვადის გასვლამდე
(511) 29 - ხორცი, თევზი, ფრინველი, ნანადი-
რევი; ხორცის ექსტრაქტები; ხილი და ბოსტ-
ნეული დაკონსერვებული, გამომშრალი, მო-
ხარშული; ულე, მურაბები; კვერცი, რძე და
რძის სხვა პროდუქტები; მცენარეული ზეთი
და საკვები ცხიმები; კონსერვები, პიკული.

30 - ყავა, ჩაი, კაკაო, შაქარი, ბრინჯი, ტა-
პიოკა, საგო, ყავის შემცველები; ფქვილი
და ფქვილის ნაწარმი, პური, ორცხობილა,
ნამცხვარი, საკონდიტრო ნაწარმი; ნაყინი,
თაფლი, ბადაგის სიროფი; საფუარი, ფხვნი-
ლები დუღილისათვის; მარილი, მდოგვი,
პილპილი, ძმარი, სოუსები, სანელებლები;
შაქრის მინანქარი.

31 - სოფლის მეურნეობის, ბაღისა და ტყის
პროდუქტები, თესვები, რომლებიც არ შე-
დის სხვა კლასებში; ცხოველები; ახალი ხი-
ლი და ბოსტნეული, ცოცხალი მცენარეები
და ყვავილები; საკვები პროდუქტები ცხოვე-
ლებისათვის; ალაო.

32 - ლუდი, ელი, პორტერი, მინერალური
და გაზიანი წყლები, სხვა უაღკოპოლო სას-

მელები, სიროფები და სხვა პრეპარატები სასმელების დასამზადებლად.

- (111) 1250
- (732) კრაფტ ფულზ გლობალ ბრენდს ლლკ თრი ლეიკზ დრაივი, ნორთფილდი, ილინოისი 60093, აშშ
- (791) კრაფტ ფულს რუს ლლკ ფრანც შტოლვერკის ქ.10, ქ. პოკროვი, პეტუშინსკის რაიონი, ვლადიმირის ოლქი, რუსეთის ფედერაცია
- (580) 2009-10-02
- (793) ლიცენზიის სახე: არაექსკლუზიური, ქველიცენზიის გაცემის უფლებით.
- (793) 698
- (793) 2009-04-20
- (793) მოქმედების ვადის გასვლამდე
- (511) 30 - ყავა, ჩაი, კაკაო, შაქარი, ბრინჯი, ტაპიოკა (მანიოკა) საგო, ყავის შემცველეუბი; ფქვილი და მარცვლოვანი პროდუქტები, პურ-ფუნთუშეული და საკონდიტრო ნაწარმი; ნაყინი, თაფლი, ვაჟინი ბადაგისაგან; საფუარი, საცხობი ფხვნილები, მარილი, მდოგვი, ძმარი, სოუსები (სალათის სოუსების გარდა); სანელებლები; საკვები ყინული.

- (111) 1251
- (732) კრაფტ ფულზ გლობალ ბრენდს ლლკ თრი ლეიკზ დრაივი, ნორთფილდი, ილინოისი 60093, აშშ
- (791) კრაფტ ფულს რუს ლლკ ფრანც შტოლვერკის ქ.10, ქ. პოკროვი, პეტუშინსკის რაიონი, ვლადიმირის ოლქი, რუსეთის ფედერაცია
- (580) 2009-10-02
- (793) ლიცენზიის სახე: არაექსკლუზიური, ქველიცენზიის გაცემის უფლებით.
- (793) 697
- (793) 2009-04-20
- (793) მოქმედების ვადის გასვლამდე
- (511) 30 - ყავა, ჩაი, კაკაო, შაქარი, ბრინჯი, ტაპიოკა (მანიოკა) საგო, ყავის შემცველეუბი; ფქვილი და მარცვლეული პროდუქტები, პურ-ფუნთუშეული და საკონდიტრო ნაწარმი; ნაყინი, თაფლი, ვაჟინი ბადაგისაგან; საფუარი, საცხობი ფხვნილები; მარილი, მდოგვი, ძმარი, სოუსები (სალათის სოუსების გარდა); სანელებლები; საკვები ყინული.

- (111) 1252
- (732) კრაფტ ფულზ გლობალ ბრენდს ლლკ თრი ლეიკზ დრაივი, ნორთფილდი, ილინოისი 60093, აშშ
- (791) კრაფტ ფულს რუს ლლკ ფრანც შტოლვერკის ქ.10, ქ. პოკროვი, პეტუშინსკის რაიონი, ვლადიმირის

- ოლქი, რუსეთის ფედერაცია
- (580) 2009-10-02
- (793) ლიცენზიის სახე: არაექსკლუზიური, ქველიცენზიის გაცემის უფლებით.
- (793) 696
- (793) 2009-04-20
- (793) მოქმედების ვადის გასვლამდე
- (511) 30 - ყავა, ჩაი, კაკაო, შაქარი, ბრინჯი, ტაპიოკა (მანიოკა) საგო, ყავის შემცველეუბი; ფქვილი და მარცვლოვანი პროდუქტები, პურ-ფუნთუშეული და საკონდიტრო ნაწარმი; ნაყინი, თაფლი, ვაჟინი ბადაგისაგან; საფუარი, საცხობი ფხვნილები, მარილი, მდოგვი, ძმარი, სოუსები (სალათის სოუსების გარდა); სანელებლები; საკვები ყინული.

- (111) 12674
- (732) ოპელ აიზენაჰ გმბჰ ადამ-ოპელ-შტრასე 100, 99817 აიზენაჰი, გერმანია
- (791) ადამ ოპელ გმბჰ ადამ ოპელ ჰაუზი, 65423 რუსელჰაიმი, გერმანია
- (580) 2008-12-02
- (793) ლიცენზიის სახე: მარტივი ლიცენზია
- (793) 640
- (793) 2005-01-01
- (793) მოქმედების ვადის გასვლამდე
- (511) 12 - ავტომობილები და მათი ნაწილები. 35 - მომსახურება ბიზნეს-მენეჯმენტში. 41 - საგანმანათლებლო მომსახურება საავტომობილო დარგში, საავტომობილო მომსახურებასა და გაყიდვაში. 42 - ხარისხის კონტროლის სისტემები საავტომობილო დარგში, საავტომობილო მომსახურებასა და გაყიდვაში.

- (111) 12677
- (732) ოპელ აიზენაჰ გმბჰ ადამ-ოპელ-შტრასე 100, 99817 აიზენაჰი, გერმანია
- (791) ადამ ოპელ გმბჰ ადამ ოპელ ჰაუზი, 65423 რუსელჰაიმი, გერმანია
- (580) 2008-12-02
- (793) ლიცენზიის სახე: მარტივი ლიცენზია
- (793) 641
- (793) 2005-01-01
- (793) მოქმედების ვადის გასვლამდე
- (511) 12 - ავტომობილები და მათი ნაწილები.

- (111) 1270
- (732) კრაფტ ფულზ გლობალ ბრენდს ლლკ თრი ლეიკზ დრაივი, ნორთფილდი, ილინოისი 60093, აშშ
- (791) ოლო „კრაფტ ფულს რუს“

ფრანც შტოლვერკის ქუჩა 10, ქ. პოკროვი, პეტუშინსკის რაიონი, ვლადიმირის ოლქი, რუსეთის ფედერაცია

- (580) 2009-11-06
- (793) ლიცენზიის სახე: მარტივი ლიცენზია
- (793) 701
- (793) 2009-04-02
- (793) მოქმედების ვადის გასვლამდე
- (511) 29 - ხორცი, თევზი, ფრინველი და ნანადირევი; ხორციანი ექსტრაქტები; ხილი და ბოსტნეული დაკონსერვებული, გამომშრალი, მოხარშული, გამომცხვარი და შემწვარი; ჟელე, კონფიტურები, მურაბები, ჯემები; კვერცხი, რძე და რძის პროდუქტები ყველის ჩათვლით; კარაქი და საკვები ცხიმები; სოუსები სალათებისათვის, კონსერვები;
- 30 - ყავა, ჩაი, კაკაო, შაქარი, ბრინჯი, ტაპიოკა (მანიოკა) და მარცლოვანი პროდუქტები, პურ-ფუნთუშეული ნაწარმი, საკონდიტრო ნაწარმი, ნაყინი, თაფლი, ვაჭინი ბადაგისაგან, საფუარები, საცხობი ფხვნილები, მარილი, მდოგვი, ძმარი, სოუსები (სასალათო სოუსების გარდა), სანელებლები, საკვები ყინული.

- (111) 1274
- (732) კრაფტ ფულზ გლობალ ბრენდზ ლლკ თრი ლეიკზ დრაივი, ნორთფილდი, ილინოისი 60093, აშშ
- (791) ოლო „კრაფტ ფულს რუს“
ფრანც შტოლვერკის ქუჩა 10, ქ. პოკროვი, პეტუშინსკის რაიონი, ვლადიმირის ოლქი, რუსეთის ფედერაცია
- (580) 2009-11-06
- (793) ლიცენზიის სახე: მარტივი ლიცენზია
- (793) 702
- (793) 2009-04-20
- (793) მოქმედების ვადის გასვლამდე
- (511) 29 - ხორცი, თევზი, ფრინველი და ნანადირევი; ხორციანი ექსტრაქტები; კონსერვირებული ხილი და ბოსტნეული, გამომშრალი, მოხარშული, შემწვარი, ჟელე, კონფიტურები, მურაბები, ჯემები; კვერცხი, რძე და რძის ნაწარმი ყველის ჩათვლით; კარაქი და საკვები ცხიმები; სოუსები სალათებისათვის; კონსერვები.
- 30 - ყავა, ჩაი, კაკაო, შაქარი, ბრინჯი, ტაპიოკა (მანიოკა), საგო, ყავის შემცველები, ფქვილი და მარცლოვანი პროდუქტები, პურ-ფუნთუშეული ნაწარმი, საკონდიტრო ნაწარმი, ნაყინი; თაფლი, ვაჭინი ბადაგისაგან, საფუარები, საცხობი ფხვნილები, მარილი, მდოგვი; ძმარი, სოუსები (სალათების სოუსების გარდა), სანელებლები, საკვები ყინული.

- (111) 1278
- (732) კრაფტ ფულზ გლობალ ბრენდზ ლლკ თრი ლეიკზ დრაივი, ნორთფილდი, ილინოისი 60093, აშშ
- (791) კრაფტ ფულს რუს ლლკ
ფრანც შტოლვერკის ქ.10, ქ. პოკროვი, პეტუშინსკის რაიონი, ვლადიმირის ოლქი, რუსეთის ფედერაცია
- (580) 2009-10-02
- (793) ლიცენზიის სახე: არაექსკლუზიური, ქველიცენზიის გაცემის უფლებით.
- (793) 694
- (793) 2009-04-20
- (793) მოქმედების ვადის გასვლამდე
- (511) 30 - ყავა, ჩაი, კაკაო, შაქარი, ბრინჯი, ტაპიოკა (მანიოკა), საგო, ყავის შემცველები, ფქვილი და მარცლოვანის პროდუქტები, პურ-ფუნთუშეული, საშაქარლამო ნაწარმი, ნაყინი; თაფლი, ვაჭინი ბადაგისაგან; საფუარი; საცხობი ფხვნილები, მარილი, მდოგვი; ძმარი, სოუსები (სასალათო სოუსების გარდა), სანელებლები; საკვები ყინული.

- (111) 12849
- (732) ეკოფარმ პატენტ მენეჯმენტ აგ ჰალდენშტრასე 5, ბაარი, CH-6342, შვეიცარია
- (791) ოლო „ნაუნო ტეხნოლოგიესკაია ფარმაცევტიჩესკაია ფირმა „პოდისან“ ულ. სალოვა, დ. 72, კორ. 2, ლიტ. A, 192102 სანკტ-პეტერბურგი, რუსეთის ფედერაცია
- (580) 2010-01-29
- (793) ლიცენზიის სახე: მარტივი ლიცენზია
- (793) 735
- (793) 2010-01-29
- (793) მოქმედების ვადის გასვლამდე
- (511) 1 - ქიმიური ნივთიერებები სამეცნიერო და სამრეწველო მიზნებისათვის; ქიმიური ნივთიერებები ლაბორატორიული ანალიზებისათვის; ქიმიური რეაქტივები; დიაგნოსტიკისათვის საჭირო პრეპარატები სამეცნიერო მიზნებისათვის; ბაქტერიული პრეპარატები (სამედიცინო ან ვეტერინარული მიზნებისათვის განკუთვნილის გარდა); ბაქტერიოლოგიური პრეპარატები (სამედიცინო ან ვეტერინარული მიზნებისათვის განკუთვნილის გარდა); ბიოლოგიური პრეპარატები ლაბორატორიული მიზნებისათვის; ბიოქიმიური კატალიზატორები; მიკროორგანიზმების კულტურები სამედიცინო ან ვეტერინარული მიზნებისათვის განკუთვნილის გარდა; მარილები სამრეწველო მიზნებისათვის; მარილები (ქიმიური ნივთიერებები); კონსერვანტები, მაფიქსირებელი ნივთიერებები ფარმაცევტული პრეპარატებისათვის; საფერმენტაციო პრეპარატები სამრეწველო მიზნებისათვის; ფერ-

მენტები სამრეწველო და ქიმიური მიზნებისათვის;

5 - ბიოლოგიური პრეპარატები სამედიცინო, ფარმაცევტული და ვეტერინარული მიზნებისათვის; სამკურნალო პრეპარატები სამედიცინო მიზნებისათვის; სამკურნალო საშუალებები ადამიანებისა და ცხოველებისათვის; ტაბლეტები ფარმაცევტული მიზნებისათვის; სამკურნალო მაღამო ფარმაცევტული მიზნებისათვის; ლინიმენტები (თხევადი მაღამო); სამედიცინო ბალზამი; თვალის სველსაფენები; სველსაფენები ფარმაცევტული და ვეტერინარული მიზნებისათვის; ლოსიონები ფარმაცევტული და ვეტერინარული მიზნებისათვის; პრეპარატები და საშუალებები პარაზიტების მოსასაპოხად; ფარმაცევტული პრეპარატები; კანის მოსავლელი ფარმაცევტული პრეპარატები; ქიმიური პრეპარატები სამედიცინო და ვეტერინარული მიზნებისათვის; ქიმიურ-ფარმაცევტული პრეპარატები; სისხლის გამწმენდი საშუალებები; სისხლის პლაზმა; სისხლი სამედიცინო მიზნებისათვის;

35 - რეკლამა; სარეკლამო მასალების გამოშვება; საქონლის დემონსტრირება; ბაზრის შესწავლა; ნიმუშების გავრცელება; საქონლის გასაღება შუამავლის მეშვეობით.

39 - საქონლის მიწოდება (მიტანა); საქონლის შეფუთვა; საქონლის შენახვა; საქონლის შენახვა საწობებში.

42 - გამოკვლევები ქიმიისა და ბაქტერიოლოგიის სფეროში; პროფესიული კონსულტაციები (ფარმაცევტული), რომლებიც არ არის დაკავშირებული საქმიან ოპერაციებთან; დაპატენტებული გამოგონებების გამოყენება; ინტელექტუალური საკუთრების ობიექტების ლიცენზირება; საქონლის ახალი სახეების შექმნა; სამედიცინო, სტომატოლოგიური და ვეტერინარული დახმარება; კლინიკები, საავადმყოფოები, სამკურნალო დაწესებულებები; აღჭურვილობის გაცემა გამოფენის ორგანიზებისათვის; საქონლის რეალიზაცია.

(111) 12893

(732) ზე კოკა-კოლა კომპანი
უან კოკა-კოლა პლაზა, ატლანტა,
ჯორჯია 30313 აშშ

(791) შპს კოკა-კოლა ბოთლერს ჯორჯია
წერეთლის გამზირი 114, 0119
თბილისი, საქართველო

(580) 2010-03-23

(793) ლიცენზიის სახე: მარტივი

(793) 765

(793) 2010-01-01

(793) 2010-06-30

(511) 32 - უაღკოჰლოლ სასმელების რეალიზაცია.

(111) 13322

(732) ოპელ აიზენაჰ გმბჰ
ადამ-ოპელ-შტრასე 100, 99817 აიზენაჰი,
გერმანია

(791) ადამ ოპელ გმბჰ
ადამ ოპელ ჰაუზი, 65423 რუსელჰაიმი,
გერმანია

(580) 2008-12-02

(793) ლიცენზიის სახე: მარტივი ლიცენზია

(793) 642

(793) 2005-01-01

(793) მოქმედების ვადის გასვლამდე
(511) 12 - ავტომობილები, მოძრაობის გადაცემათა საშუალებები (ტრანსმისია) ავტომობილისათვის; ავტომობილების ნაწილები.

(111) 13323

(732) ოპელ აიზენაჰ გმბჰ
ადამ-ოპელ-შტრასე 100, 99817 აიზენაჰი,
გერმანია

(791) ადამ ოპელ გმბჰ
ადამ ოპელ ჰაუზი, 65423 რუსელჰაიმი,
გერმანია

(580) 2008-12-02

(793) ლიცენზიის სახე: მარტივი ლიცენზია

(793) 643

(793) 2005-01-01

(793) მოქმედების ვადის გასვლამდე
(511) 12 - ავტომობილები, მოძრაობის გადაცემათა საშუალებები (ტრანსმისია) ავტომობილისათვის; ავტომობილების ნაწილები.

(111) 13324

(732) ოპელ აიზენაჰ გმბჰ
ადამ-ოპელ-შტრასე 100, 99817 აიზენაჰი,
გერმანია

(791) ადამ ოპელ გმბჰ
ადამ ოპელ ჰაუზი, 65423 რუსელჰაიმი,
გერმანია

(580) 2008-12-02

(793) ლიცენზიის სახე: მარტივი ლიცენზია

(793) 644

(793) 2005-01-01

(793) მოქმედების ვადის გასვლამდე
(511) 12 - ავტომობილები, მოძრაობის გადაცემათა საშუალებები (ტრანსმისია) ავტომობილისათვის; ავტომობილების ნაწილები.

(111) 13325

(732) ოპელ აიზენაჰ გმბჰ
ადამ-ოპელ-შტრასე 100, 99817 აიზენაჰი,
გერმანია

(791) ადამ ოპელ გმბჰ
ადამ ოპელ ჰაუზი, 65423 რუსელჰაიმი,
გერმანია

(580) 2008-12-02

(793) ლიცენზიის სახე: მარტივი ლიცენზია
 (793) 645
 (793) 2005-01-01
 (793) მოქმედების ვადის გასვლამდე
 (511) 12 - ავტომობილები, მოძრაობის გადა-
 ცემათა საშუალებები (ტრანსმისია) ავტომო-
 ბილისათვის; ავტომობილების ნაწილები.

(111) 13620
 (732) შპს „ავერსი-ფარმა“
 დავით აღმაშენებლის გამზ., 148/2, 0112
 თბილისი, საქართველო
 (791) შპს „ავერსი დაზღვევა“
 დავით აღმაშენებლის გამზ. 148ა, 0112
 თბილისი, საქართველო
 (580) 2009-12-07
 (793) ლიცენზიის სახე: მარტივი ლიცენზია
 (793) 703
 (793) 2009-07-01
 (793) მოქმედების ვადის გასვლამდე
 (511) 42 - მედიკამენტების იმპორტი და რეა-
 ლიზაცია; სააფთიაქო ქსელი.

(111) 13620
 (732) შპს „ავერსი-ფარმა“
 დავით აღმაშენებლის გამზ., 148/2, 0112
 თბილისი, საქართველო
 (791) შ.პ.ს. „ავერსი-თელავი“
 ქ. წამებულის ქ. № 3, თელავი,
 საქართველო
 (580) 2009-12-07
 (793) ლიცენზიის სახე: მარტივი ლიცენზია
 (793) 705
 (793) 2009-09-01
 (793) მოქმედების ვადის გასვლამდე
 (511) 42 - მედიკამენტების იმპორტი და რეა-
 ლიზაცია; სააფთიაქო ქსელი.

(111) 13620
 (732) შპს „ავერსი-ფარმა“
 დავით აღმაშენებლის გამზ., 148/2, 0112
 თბილისი, საქართველო
 (791) შპს „ავერსი-რაციონალი“
 ჭირნახულის ქ. 14 0198 თბილისი,
 საქართველო
 (580) 2009-12-23
 (793) ლიცენზიის სახე: მარტივი ლიცენზია
 (793) 734
 (793) 2009-09-08
 (793) 2014-09-08
 (511) 42 - მედიკამენტების იმპორტი და რეა-
 ლიზაცია; სააფთიაქო ქსელი.

(111) 13620
 (732) შპს „ავერსი-ფარმა“

დავით აღმაშენებლის გამზ., 148/2,
 0112 თბილისი, საქართველო
 (791) შ.პ.ს. „ავერსი-გეოფარმი“
 კოსტავას ქ. № 11, თბილისი,
 საქართველო
 (580) 2008-07-29
 (793) ლიცენზიის სახე: მარტივი ლიცენზია
 (793) 627
 (793) 2008-05-01
 (793) 2010-05-01
 (511) 42 - მედიკამენტების იმპორტი და რეა-
 ლიზაცია; სააფთიაქო ქსელი.

(111) 13620
 (732) შპს „ავერსი-ფარმა“
 დავით აღმაშენებლის გამზ., 148/2, 0112
 თბილისი, საქართველო
 (791) შპს „ავერსი საქველმოქმედო ფონდი“
 დავით აღმაშენებლის გამზ. 148ა, 0112
 თბილისი, საქართველო
 (580) 2009-12-07
 (793) ლიცენზიის სახე: მარტივი ლიცენზია
 (793) 704
 (793) 2009-11-05
 (793) მოქმედების ვადის გასვლამდე
 (511) 42 - მედიკამენტების იმპორტი და რეა-
 ლიზაცია; სააფთიაქო ქსელი.

(111) 13883
 (732) ოპელ აიზენაჰ გმბჰ
 ადამ-ოპელ-შტრასე 100, 99817
 აიზენაჰი, გერმანია
 (791) ადამ ოპელ გმბჰ
 ადამ ოპელ ჰაუზი, 65423 რუსელჰაიმი,
 გერმანია
 (580) 2008-12-02
 (793) ლიცენზიის სახე: მარტივი ლიცენზია
 (793) 646
 (793) 2005-01-01
 (793) მოქმედების ვადის გასვლამდე
 (511) 12 - ავტომობილები და მათი ნაწილები.

(111) 13884
 (732) ოპელ აიზენაჰ გმბჰ
 ადამ-ოპელ-შტრასე 100, 99817 აიზენაჰი,
 გერმანია
 (791) ადამ ოპელ გმბჰ
 ადამ ოპელ ჰაუზი, 65423 რუსელჰაიმი,
 გერმანია
 (580) 2008-12-02
 (793) ლიცენზიის სახე: მარტივი ლიცენზია
 (793) 647
 (793) 2005-01-01
 (793) მოქმედების ვადის გასვლამდე
 (511) 12 - ავტომობილები და მათი ნაწილები.

(111) 14262
 (732) ოპელ აიზენაჰ გმბჰ
 ადამ-ოპელ-შტრასე 100, 99817 აიზენაჰი,
 გერმანია
 (791) ადამ ოპელ გმბჰ
 ადამ ოპელ ჰაუზი, 65423 რუსელჰაიმი,
 გერმანია
 (580) 2008-12-02
 (793) ლიცენზიის სახე: მარტივი ლიცენზია
 (793) 648
 (793) 2005-01-01
 (793) მოქმედების ვადის გასვლამდე
 (511) 12 - ავტომობილები და მათი ნაწილები.
 37 - ავტომობილებისა და მათი ნაწილების
 ტექნომსახურება და სერვისი.

(111) 14263
 (732) ოპელ აიზენაჰ გმბჰ
 ადამ-ოპელ-შტრასე 100, 99817 აიზენაჰი,
 გერმანია
 (791) ადამ ოპელ გმბჰ
 ადამ ოპელ ჰაუზი, 65423 რუსელჰაიმი,
 გერმანია
 (580) 2008-12-02
 (793) ლიცენზიის სახე: მარტივი ლიცენზია
 (793) 649
 (793) 2005-01-01
 (793) მოქმედების ვადის გასვლამდე
 (511) 12 - ავტომობილები და მათი ნაწილები.
 37 - ავტომობილებისა და მათი ნაწილების
 ტექნომსახურება და სერვისი.

(111) 14900
 (732) ზე კოკა-კოლა კომპანი
 უან კოკა-კოლა პლაზა, ატლანტა,
 ჯორჯია 30313, აშშ
 (791) შპს კოკა-კოლა ბოთლერს ჯორჯია
 წერეთლის გამზირი 114, 0119
 თბილისი, საქართველო
 (580) 2010-03-23
 (793) ლიცენზიის სახე: მარტივი
 (793) 766
 (793) 2010-01-01
 (793) 2010-06-30
 (511) 32 - უაღკოპოლო სასმელების რეალი-
 ზაცია.

(111) 15226
 (732) ზე კოკა-კოლა კომპანი
 უან კოკა-კოლა პლაზა, ატლანტა,
 ჯორჯია 30313 აშშ
 (791) შპს კოკა-კოლა ბოთლერს ჯორჯია
 წერეთლის გამზირი 114, 0119
 თბილისი, საქართველო
 (580) 2010-03-23
 (793) ლიცენზიის სახე: მარტივი

(793) 767
 (793) 2010-01-01
 (793) 2010-06-30
 (511) 32 - უაღკოპოლო სასმელების რეალი-
 ზაცია.

(111) 15227
 (732) ზე კოკა-კოლა კომპანი
 უან კოკა-კოლა პლაზა, ატლანტა,
 ჯორჯია 30313 აშშ
 (791) შპს კოკა-კოლა ბოთლერს ჯორჯია
 წერეთლის გამზირი 114, 0119
 თბილისი, საქართველო
 (580) 2010-03-23
 (793) ლიცენზიის სახე: მარტივი
 (793) 768
 (793) 2010-01-01
 (793) 2010-06-30
 (511) 32 - უაღკოპოლო სასმელების რეალი-
 ზაცია.

(111) 15230
 (732) ზე კოკა-კოლა კომპანი
 უან კოკა-კოლა პლაზა, ატლანტა,
 ჯორჯია 30313 აშშ
 (791) შპს კოკა-კოლა ბოთლერს ჯორჯია
 წერეთლის გამზირი 114, 0119
 თბილისი, საქართველო
 (580) 2010-03-23
 (793) ლიცენზიის სახე: მარტივი
 (793) 769
 (793) 2010-01-01
 (793) 2010-06-30
 (511) 32 - უაღკოპოლო სასმელების რეალი-
 ზაცია.

(111) 15246
 (732) ზე კოკა-კოლა კომპანი, დელავერის
 შტატის კორპორაცია
 უან კოკა-კოლა პლაზა, ატლანტა,
 ჯორჯია 30313 აშშ
 (791) შპს კოკა-კოლა ბოთლერს ჯორჯია
 წერეთლის გამზირი 114, 0119 თბილისი,
 საქართველო
 (580) 2010-03-23
 (793) ლიცენზიის სახე: მარტივი
 (793) 770
 (793) 2010-01-01
 (793) 2010-06-30
 (511) 32 - უაღკოპოლო სასმელების რეალი-
 ზაცია.

(111) 15419
 (732) ზე კოკა-კოლა კომპანი
 უან კოკა-კოლა პლაზა, ატლანტა,

ჯორჯია 30313, აშშ
 (791) შპს კოკა-კოლა ბოთლერს ჯორჯია
 წერეთლის გამზირი 114, 0119 თბილისი,
 საქართველო
 (580) 2010-03-23
 (793) ლიცენზიის სახე: მარტივი
 (793) 771
 (793) 2010-01-01
 (793) 2010-06-30
 (511) 32 - უაღკოპლო სასმელების რეალი-
 ზაცია.

(111) 15489
 (732) კონ-უეი ინკ.
 2855 კამპუს დრაივი, სან-მატეო,
 კალიფორნია 94403, აშშ
 (791) მენლო-უოლდვაიდ, ლლკ
 2855 კამპუს დრაივი, სან-მატეო,
 კალიფორნია 94403, აშშ
 (580) 2007-11-27
 (793) ლიცენზიის სახე: განსაკუთრებული
 ლიცენზია
 (793) 526
 (793) 2007-01-03

(793) მოქმედების ვადის გასვლამდე
 (511) 35 - მომსახურება, დაკავშირებული ჯა-
 ჭვეური მომარაგების, ლოგისტიკისა და უკუ-
 ლოგისტიკის ორგანიზებასთან, კერძოდ, მე-
 სამე პირთათვის განკუთვნილი დოკუმენტა-
 ციის, ამანათების, შეფუთვების (ტარის), ნედ-
 ლეულისა და მასალა-ნახევარფაბრიკატები-
 სა და სხვა სახის ტვირთის ავტომატური
 გაკონტროლება; საქონლის საწყობებში გან-
 თავსებასთან დაკავშირებული მომსახურება,
 კერძოდ, მესამე პირთათვის განკუთვნილი
 დოკუმენტაციის, ამანათების, შეფუთვების
 (ტარის), ნედლეულისა და მასალა-ნახევარ-
 ფაბრიკატების და სხვა სახის ტვირთის
 დაკომპლექტება, შემდგომი დახარისხება,
 საქონლის დაბრუნების დამუშავება და
 ნიშანდება; მართვასთან დაკავშირებული სა-
 ინფორმაციო მომსახურება, კერძოდ, ტვირ-
 თის გაგზავნასთან დაკავშირებული ინფორ-
 მაციის დამუშავება, ტვირთის გაგზავნასთან
 დაკავშირებული საბუთებისა და ანგარიშ-
 ფაქტურების (ზედნადებების) მომზადება,
 დოკუმენტაციის, ამანათების, შეფუთვებისა
 (ტარის) და ტვირთის გაკონტროლება კომ-
 პიუტერული ქსელების, შიდა ქსელებისა და
 ინტერნეტის მეშვეობით; ბიზნესის მართვას-
 თან დაკავშირებული მომსახურება, კერძოდ,
 წამყვანი ლოგისტიკა, უკულოგისტიკა, მომ-
 სახურება დაკავშირებული ჯაჭვეური სახის
 მომარაგებასთან, ჯაჭვეური სახის მომარაგე-
 ბის გამჭვირვალობისა და სინქრონიზაციის
 უზრუნველყოფა, მესამე პირთათვის საქონ-
 ნელზე მოთხოვნებისა და წინადადებების
 პროგნოზირების, მიწოდებისა და გავრცელე-

ბის სამსახური; საქმიანი კონსულტაციები
 დაკავშირებული საქონლის მიწოდებასა და
 განაწილებასთან, საწარმოს საქმიანობის
 მართვასთან, ლოგისტიკასთან, უკულოგის-
 ტიკასთან, ჯაჭვეურ მომარაგებასთან, საწარ-
 მო სისტემებთან და ასევე, მიწოდების სა-
 კითხების მოგვარებისათვის.

36 - საბროკერო მომსახურება მესამე პირ-
 თათვის.

39 - საქონლის ტრანსპორტირება, შეფუთ-
 ვა და შენახვა, კერძოდ, შესაბამისი მომსა-
 ხურება, დაკავშირებული მიწოდების ქსე-
 ლებთან, ლოგისტიკასა და უკულოგისტი-
 კასთან, სახელდობრ, მესამე პირთათვის გან-
 კუთვნილი დოკუმენტაციის, ამანათების, შე-
 ფუთვების (ტარის), ნედლეულისა და მასა-
 ლა-ნახევარფაბრიკატების და სხვა სახის
 ტვირთების შეგროვება, შენახვა, ტრანსპორ-
 ტირება და მიწოდება საჰაერო, სარკინიგზო,
 საზღვაო ტრანსპორტითა და სატვირთო
 ავტომობილებით; საწყობებში შენახვა, კერ-
 ძოდ, შენახვა, განაწილება, შეგროვება და
 შეფუთვა მესამე პირთა დოკუმენტაციის,
 ამანათების, შეფუთვების (ტარის), ნედლეუ-
 ლისა და მასალა-ნახევარფაბრიკატების და
 სხვა სახის ტვირთის გაგზავნა/გადატვირ-
 თვისათვის; ტვირთის გაგზავნასთან დაკავ-
 შირებული მომსახურება; მესამე პირთათვის
 ტვირთის გადაზიდვა საჰაერო, სარკინიგზო,
 საზღვაო ტრანსპორტითა და სატვირთო
 ავტომობილებით.

(111) 15490
 (732) კონ-უეი ინკ.
 2855 კამპუს დრაივი, სან-მატეო,
 კალიფორნია 94403, აშშ
 (791) მენლო-უოლდვაიდ, ლლკ
 2855 კამპუს დრაივი, სან-მატეო,
 კალიფორნია 94403, აშშ
 (580) 2007-11-27
 (793) ლიცენზიის სახე: განსაკუთრებული
 ლიცენზია
 (793) 527
 (793) 2007-01-03

(793) მოქმედების ვადის გასვლამდე
 (511) 35 - მომსახურება, დაკავშირებული
 ჯაჭვეური მომარაგების, ლოგისტიკისა და
 უკულოგისტიკის ორგანიზებასთან, კერძოდ,
 მესამე პირთათვის განკუთვნილი დოკუმენ-
 ტაციის, ამანათების, შეფუთვების (ტარის),
 ნედლეულისა და მასალა-ნახევარფაბრიკა-
 ტებისა და სხვა სახის ტვირთის ავტომატური
 გაკონტროლება; საქონლის საწყობებში გან-
 თავსებასთან დაკავშირებული მომსახურება,
 კერძოდ, მესამე პირთათვის განკუთვნილი
 დოკუმენტაციის, ამანათების, შეფუთვების
 (ტარის), ნედლეულისა და მასალა-ნახევარ-
 ფაბრიკატების და სხვა სახის ტვირთის და-

კომპლექტება, შემდგომი დახარისხება, საქონლის დაბრუნების დამუშავება და ნიშანდება; მართვასთან დაკავშირებული საინფორმაციო მომსახურება, კერძოდ, ტვირთის გაგზავნასთან დაკავშირებული ინფორმაციის დამუშავება, ტვირთის გაგზავნასთან დაკავშირებული საბუთებისა და ანგარიშფაქტურების (ზედნაღებების) მომზადება, დოკუმენტაციის, ამანათების, შეფუთვებისა (ტარის) და ტვირთის გაკონტროლება კომპიუტერული ქსელების, შიდა ქსელებისა და ინტერნეტის მეშვეობით; ბიზნესის მართვასთან დაკავშირებული მომსახურება, კერძოდ, წამყვანი ლოგისტიკა, უკულოგისტიკა, მომსახურება დაკავშირებული ჯაჭვური სახის მომარაგებასთან, ჯაჭვური სახის მომარაგების გამჭვირვალობისა და სინქრონიზაციის უზრუნველყოფა, მესამე პირთათვის საქონელზე მოთხოვნებისა და წინადადებების პროგნოზირების, მიწოდებისა და გავრცელების სამსახური; საქმიანი კონსულტაციები დაკავშირებული საქონლის მიწოდებასა და განაწილებასთან, საწარმოს საქმიანობის მართვასთან, ლოგისტიკასთან, უკულოგისტიკასთან, ჯაჭვურ მომარაგებასთან, საწარმოო სისტემებთან და ასევე, მიწოდების საკითხების მოგვარებისათვის.

36 - საბროკერო მომსახურება მესამე პირთათვის.

39 - საქონლის ტრანსპორტირება, შეფუთვა და შენახვა, კერძოდ, შესაბამისი მომსახურება, დაკავშირებული მიწოდების ქსელებთან, ლოგისტიკასა და უკულოგისტიკასთან, სახელდობრ, მესამე პირთათვის განკუთვნილი დოკუმენტაციის, ამანათების, შეფუთვების (ტარის), ნედლეულისა და მასალა-ნახევარფაბრიკატების და სხვა სახის ტვირთების შეგროვება, შენახვა, ტრანსპორტირება და მიწოდება საჰაერო, სარკინიგზო, საზღვაო ტრანსპორტითა და სატვირთო ავტომობილებით; საწყოებში შენახვა, კერძოდ, შენახვა, განაწილება, შეგროვება და შეფუთვა მესამე პირთა დოკუმენტაციის, ამანათების, შეფუთვების (ტარის), ნედლეულისა და მასალა-ნახევარფაბრიკატების და სხვა სახის ტვირთების გაგზავნა/გადატვირთვისათვის; ტვირთის გაგზავნასთან დაკავშირებული მომსახურება; მესამე პირთათვის ტვირთის გადაზიდვა საჰაერო, სარკინიგზო, საზღვაო ტრანსპორტითა და სატვირთო ავტომობილებით.

(111) 15697
(732) ზე კოკა-კოლა კომპანი უან კოკა-კოლა პლაზა, ატლანტა, ჯორჯია 30313, აშშ
(791) შპს კოკა-კოლა ბოთლერს ჯორჯია წერეთლის გამზირი 114, 0119 თბილისი,

საქართველო
(580) 2010-03-23
(793) ლიცენზიის სახე: მარტივი
(793) 772
(793) 2010-01-01
(793) 2010-06-30
(511) 32 - უალკოჰოლო სასმელების რეალიზაცია.

(111) 16566
(732) ოლო "კომპანია პროდიმპექსი" ულ.სადონინჩესკაი დ.76/71, სტრ.2, 113035, მოსკოვი, რუსეთის ფედერაცია
(791) შეზღუდული პასუხისმგებლობის საზოგადოება "დაჩა-ჯორჯია" იონა ვაკელის ქ. № 2, 0177 თბილისი, საქართველო
(580) 2009-10-16
(793) ლიცენზიის სახე: განსაკუთრებული ლიცენზია
(793) 699
(793) 2009-09-03
(793) მოქმედების ვადის გასვლამდე
(511) 29 - მარგარინი, ცხოველური ზეთები, ცხიმის ნარევები ბუტერბროდებისათვის.

(111) 16577
(732) იოსებ კირცხალია რ. ჯაფარიძის ქ., 9, თბილისი, საქართველო
(791) შპს „ლიბო+“ მაზნიაშვილის ქ.4, 0102 თბილისი, საქართველო
(580) 2007-12-27
(793) ლიცენზიის სახე: მარტივი ლიცენზია
(793) 556
(793) 2007-12-03
(793) მოქმედების ვადის გასვლამდე
(511) 1 - სამრეწველო და სამეცნიერო დანიშნულების, ფოტოგრაფიაში, მეტეკეკობასა და მებალეობაში გამოსაყენებელი ქიმიური ნაწარმი; დაუმუშავებელი სინთეზური ფისები, დაუმუშავებელი პლასტმასები; სასუქები; ცეცხლმქრობი შედგენილობები; ქიმიური ნივთიერებები წრთობისა და რჩილვისათვის; საკვები პროდუქტების დასაკონსერვებელი ქიმიური ნივთიერებები; სამრეწველო დანიშნულების მწებავი ნივთიერებები.

2 - საღებავები, ოლიფა, ლაკები; ლითონის კოროზიისა და მერქნის დაშლისაგან დამცავი ნივთიერებები; საღებარი ნივთიერებები; ამომჭმელები; დაუმუშავებელი ბუნებრივი ფისები; სამხატვრო-დეკორატიული დანიშნულებისა და მხატვრული ბეჭდვისათვის განკუთვნილი ფურცლოვანი და ფხვიერი ლითონები.

3 - მათეთრებელი პრეპარატები და სხვა

სარეცხი ნივთიერებები; წმენდის, გაპრიალების, გაუცხიმიონებისა და აბრაზიული და-მუშავების პრეპარატები; საბანი; პარფიუმერია, ეთერზეთები, კოსმეტიკური საშუალებები, თმის ღოსიონები; კბილის ფხვნილები და პასტები.

4 - ტექნიკური ზეთები და საპოხები (კონსისტენტური); საპოხი მასალა; მტვრის შთამ-ნთქმელი, დამსველებელი და შემკვრელი შედგენილობები; საწვავი (მათ შორის, ძრავას ბენზინი) და სანათი მასალა; გასანათ-თებელი პატრუქები და სანთლები.

5 - ფარმაცევტული და ვეტერინარული პრეპარატები; სამედიცინო დანიშნულების ჰიგიენური პრეპარატები; სამედიცინო დანიშ-ნულების დიეტური ნივთიერებები, ბავშვთა კვება; სალბუნები, სახვევი მასალა; კბილის დასაბუნენი და კბილის ტვიფრის დასამზადე-ბელი მასალა; მადეზინფიცირებელი საშუა-ლებები; მანეცხოველების გასანადგურებე-ლი პრეპარატები; ფუნეციდები, ჰერბიციდები.

6 - ჩვეულებრივი ლითონები და მათი შე-ნადნობები; ლითონის სამშენებლო მასალა; ლითონის მოძრავი კონსტრუქციები და ნაგე-ბობები; ლითონის მასალა ლიანდაგებისათ-ვის; ჩვეულებრივი ლითონის გვარლები და მავთული (არა ელექტრული); რკინა-კავეული და საკეტი ნაწარმი; ლითონის მიღები და მილსადენები; სეიფები; ჩვეულებრივი ლი-თონის ნაკეთობა, რომელიც არ მიეკუთვნება სხვა კლასებს; მადანი.

7 - მანქანები და ჩარხები; მოტორები და ძრავები (მიწისზედა სატრანსპორტო საშუა-ლებებისათვის განკუთვნილის გარდა); შეერ-თებები და გადაცემის ელემენტები (მიწის-ზედა სატრანსპორტო საშუალებებისათვის განკუთვნილის გარდა); სასოფლო-სამეურ-ნეო იარაღები, განსხვავებულნი ხელის ია-რადებისაგან; ინკუბატორები.

8 - ხელის იარაღები და ინსტრუმენტები (ხელით სამართავი); მჭრელი ნაკეთობა; ცივი იარაღი; სამართებლები.

9 - სამეცნიერო, საზღვაო, გეოდეზიური, ფოტოგრაფიული, კინემატოგრაფიული, ოპ-ტიკური, ამწონი, გამზომი, სასიგნალო, საკო-ნტროლო (შემოწმების), სამაშველო და სას-წავლო ხელსაწყოები და ინსტრუმენტები; ელექტრობის გადაცემის, განაწილების, გარ-დაქმნის, დაგროვების, რეგულირების ან მარ-თვის ხელსაწყოები და ინსტრუმენტები; ხმის ან გამოსახულების ჩამწერი, გადამცემი და აღმწარმოებელი აპარატურა; ინფორმაციის მაგნიტური მატარებლები, ხმის ჩამწერი დის-კები; სავაჭრო ავტომატები და მექანიზმები აპარატებისათვის წინასწარი გადახდით; სა-ლაროს აპარატები, საანგარიშო მანქანები, ინფორმაციის დასამუშავებელი აღჭურვი-ლობა და კომპიუტერები; ცეცხლმქრობები.

10 - ქირურგიული, სამედიცინო, სტომატო-ლოგიური და ვეტერინარული ხელსაწყოები და ინსტრუმენტები; კიდურების, თვალისა და კბილის პროთეზები; ორთოპედიული ნაწარ-მი; ნაკერის დასადები მასალა.

11 - განათების, გათბობის, ორთქლწარ-მოქმნის, კვების პროდუქტების თბური დამუ-შავების, გასაცივებელი, საშრობი, ვენტილა-ციის, წყალგამანაწილებელი და სანიტა-რულ-ტექნიკური მოწყობილობები.

12 - სატრანსპორტო საშუალებები; ხმე-ლეთზე, წყალსა და ჰაერში გადასაადგილე-ბელი აპარატები.

13 - ცეცხლსასროლი იარაღი; საბრძოლო მასალა და ჭურვები; ფეთქებადი ნივთიერე-ბები; ფეიერვერკი.

14 - კეთილშობილი ლითონები და მათი შენადნობები, მათგან დამზადებული ან და-ფარული ნაკეთობა, რომელიც არ მიეკუთვ-ნება სხვა კლასებს; საიუველირო ნაწარმი, ძვირფასი ქვები; საათები და სხვა ქრონო-მეტრული ხელსაწყოები.

15 - მუსიკალური ინსტრუმენტები.

16 - ქაღალდი, მუყაო და მათი ნაწარმი, რომელიც არ მიეკუთვნება სხვა კლასებს; ნა-ბეჭდი პროდუქცია; მასალა საამკინძაო სამუ-შაოებისათვის; ფოტოსურათები; საწერ-ქა-ღალდის საქონელი; საკანცელარიო და სა-ყოფაცხოვრებო დანიშნულების მწებავი ნივ-თიერებები; მხატვართა საკუთნო; ფუნჯები; საბეჭდი მანქანები და კანტორის საკუთნო (ავეჯის გარდა); სასწავლო მასალა და თვალსაჩინოება (აპარატურის გარდა); პლას-ტმასის შესაფუთი მასალა (რომელიც არ მიე-კუთვნება სხვა კლასებს); შრიფტი; ტიპოგრა-ფიული კლიშე.

17 - კაუჩუკი, რეზინი, გუტაპერჩი, აზბეს-ტი, ქარსი და ამ მასალებისაგან დამზადე-ბული ნაწარმი, რომელიც არ მიეკუთვნება სხვა კლასებს; ნაწილობრივ დამუშავებული პლასტმასის ნაწარმი; დასაგმანი, შესამჭიდ-რობელი და საიზოლაციო მასალა; არალი-თონური მოქნილი მიღები.

18 - ტყავი და ტყავის იმიტაცია, მათი ნა-წარმი, რომელიც არ მიეკუთვნება სხვა კლა-სებს; ცხოველთა ტყავი; სამგზავრო სკივ-რები, ჩემოდნები; წვიმისა და მზის ქოლგები და ხელჯოხები; შოლტები, მათრახები, ცხე-ნის აღკაზმულობა და სასარაჯე ნაკეთობა.

19 - არალითონური სამშენებლო მასალა; სამშენებლო დანიშნულების არალითონური ხისტი მიღები; ასფალტი, ფისები და ბიტუმი; არალითონური მოძრავი კონსტრუქციები და ნაგებობები; არალითონური ძეგლები.

20 - ავეჯი, სარკეები, სურათების ჩარჩოე-ბი და ა.შ.; ხის, კორპის, ლელქაშის, ლერწ-მის, ტირიფის, რქის, ძვლის, სპილოს ძვლის, ვეშაპის უღვაშის, კუს ბაკნის, ნიჟარის, ქარვის, სადაფის, ზღვის ხვირთქლისა და ამ

მასალების შემცველების ან პლასტმასისაგან დამზადებული ნაკეთობა.

21 - საოჯახო და სამზარეულო ჭურჭელი და ჭურჭლეული (კეთილშობილი ლითონებისაგან დამზადებულის ან დაფარულის გარდა); სავარცხლები და ღრუბლები; ჯაგრისები (ფუნჯების გარდა); მასალები ჯაგრისის ნაკეთობისათვის; სამარჯვები წმენდისა და დასუფთავებისათვის; ლითონის ნეჭა; დაშუშავებელი ან ნახევრად დამუშავებული მინა (სამშენებლო მინის გარდა); მინის, ფაიფურისა და ქაშანურის ნაკეთობა, რომელიც არ მიეკუთვნება სხვა კლასებს.

22 - ბაგირები, ბაწრები, თოკები, ბადეები, კარვები, ჩარდახები, ბრეხენტი, იალქნები და ტომრები, რომლებიც არ მიეკუთვნება სხვა კლასებს; დასატენი მასალა (რეზინისა და პლასტმასის მასალის გარდა); საფეიქრო ბოჭკოვანი ნედლეული.

23 - საფეიქრო ძაფები და ნართი.

24 - ქსოვილები და საფეიქრო ნაწარმი, რომელიც არ მიეკუთვნება სხვა კლასებს; საბნები, გადასაფარებლები და სუფრები.

25 - ტანსაცმელი, ფეხსაცმელი, თავსაბურავი.

26 - მაქმანი და ნაქარგები, თასმა და ლენტები; დილები, კნოპები, დუგმები და საცეცხობიანი დილ-კილო, ქინძისთავები და ნემსები; ხელოვნური ყვავილები.

27 - ნოხები, ჭილფები, საგებები, ლინოლეუმი და იატაკის სხვა საფარი; კედლის შპალერი და გადასაკრავი მასალა (არასაფეიქრო).

28 - თამაშობები, სათამაშოები; ტანვარჯიშისა და სპორტისათვის განკუთვნილი საქონელი, რომელიც არ მიეკუთვნება სხვა კლასებს; ნაძვისხის მორთულობა.

29 - ხორცი, თევზი, ფრინველი და ნანადირევი; ხორცის ექსტრაქტები; დაკონსერვებული, გამხმარი და თბურად დამუშავებული ბოსტნეული და ხილი; ყვლე, მურაბა, კომპოტი; კვერცხი, რძე და რძის პროდუქტები; ზეთები და საკვები ცხიმები.

30 - ყავა, ჩაი, კაკაო, შაქარი, ბრინჯი, ტაპიოკა (მანიოკა), საგო, ყავის შემცველები; ფქვილი და მარცვლოვანი პროდუქტი, პურ-ფუნთუშეული, საკონდიტრო ნაწარმი, ნაყინი; თაფლი, ბადაგის ვაჟინი; საფუარი, საცხობი ფხვნილები; მარილი, მდოგვი; ძმარი, საკაზმები; სანელებლები; საკვები ყინული.

31 - სოფლის მეურნეობის, ბაღნა-ბაღისა და ტყის პროდუქტები და მარცვლეული, რომელიც არ მიეკუთვნება სხვა კლასებს; ცოცხალი ცხოველები; ახალი ხილი და ბოსტნეული; თესლეული, ცოცხალი მცენარეები და ყვავილები; ცხოველთა საკვები; ალაო.

32 - ლუდი; მინერალური და გაზიანი წყალი და სხვა უაღკოპოლო სასმელები; ხილის

სასმელები და ხილის წვენები; ვაჟინები და სასმელების დასამზადებელი სხვა შედგენილობები.

33 - ალკოჰოლიანი სასმელი (ლუდის გარდა).

34 - თამბაქო; მწველთა საკუთნო; ასანთი.

35 - რეკლამა; მართვა საქმიან სფეროში; ადმინისტრირება საქმიან სფეროში; საოფისე სამსახური.

36 - დაზღვევა; ფინანსებთან დაკავშირებული საქმიანობა; ფულად-საკრედიტო ოპერაციები; უძრავ ქონებასთან დაკავშირებული ოპერაციები.

37 - მშენებლობა; რემონტი; დანადგარების დაყენება.

38 - კავშირგაბმულობა.

39 - ტრანსპორტირება; საქონლის შეფუთვა და შენახვა; მოგზაურობის ორგანიზება.

40 - მასალების დამუშავება.

41 - აღზრდა; სასწავლო პროცესის უზრუნველყოფა; გართობა; სპორტული და კულტურულ-საგანმანათლებლო ღონისძიებების ორგანიზება.

42 - სამეცნიერო და ტექნოლოგიური მომსახურება და მასთან დაკავშირებული სამეცნიერო კვლევა და დამუშავება; სამრეწველო ანალიზისა და სამეცნიერო კვლევასთან დაკავშირებული მომსახურება; კომპიუტერების ტექნიკური და პროგრამული უზრუნველყოფის დამუშავება და სრულყოფა; იურიდიული სამსახური.

43 - საკვები პროდუქტებითა და სასმელებით უზრუნველყოფა; დროებითი საცხოვრებელი უზრუნველყოფა.

44 - სამედიცინო მომსახურება; ვეტერინარული მომსახურება; მომსახურება ცხოველებისა და ადამიანების ჰიგიენისა და კოსმეტიკის სფეროში; მომსახურება სოფლის მეურნეობის, მებაღეობისა და მეტყვეობის სფეროში.

45 - ინდივიდუალურ პირთა მოთხოვნილებების დასაკმაყოფილებლად სხვა პირთა მიერ გაწეული პერსონალური და სოციალური მომსახურება.

(111) 16773
 (732) ზე კოკა-კოლა კომპანი, დელავერის შტატის კორპორაცია
 უან კოკა-კოლა პლაზა, ატლანტა, ჯორჯია 30313 აშშ
 (791) შპს კოკა-კოლა ბოთლერს ჯორჯია წერეთლის გამზირი 114, 0119 თბილისი, საქართველო
 (580) 2010-03-23
 (793) ლიცენზიის სახე: მარტივი
 (793) 773
 (793) 2010-01-01
 (793) 2010-06-30

(511) 32 - უაღკოპოლო სასმელების რეალიზაცია.

დეველოპმენტ კორპ.
200 ვესი სტ., 49-12, ნიუ-იორკი,
N.Y.10285, აშშ

(111) 1726
(732) ამერიკან ექსპრეს მარკეტინგ & დეველოპმენტ კორპ.
200 ვესი სტ., 49-12, ნიუ-იორკი,
N.Y.10285, აშშ

(791) ამერიკან ექსპრეს ლიმიტედ
200 ვესი სტრიტი, ნიუ-იორკი,
ნიუ-იორკი 10285, აშშ

(791) ამერიკან ექსპრეს ლიმიტედ
200 ვესი სტრიტი, ნიუ-იორკი,
ნიუ-იორკი 10285, აშშ

(580) 2009-06-16

(580) 2009-06-16

(793) ლიცენზიის სახე: მარტივი ლიცენზია

(793) ლიცენზიის სახე: მარტივი ლიცენზია
(793) 688

(793) 687

(793) 2005-08-25

(793) 2005-08-25

(793) მოქმედების ვადის გასვლამდე

(793) მოქმედების ვადის გასვლამდე

(511) 36 - ფინანსირება და დაზღვევა საკრედიტო ბარათების გაცემის მომსახურების ჩათვლით.

(511) 36 - ფინანსური მომსახურება.

39 - ტურისტული სააგენტოები (გარდა სასტუმროებსა და პანსიონებში ადგილების დაჯავშნისა); მომსახურებანი ექსკურსიებსა და ღირშესანიშნაობების დათვალიერებაზე ადგილების რეზერვირებისათვის; მომსახურებანი სატრანსპორტო საშუალებების წინასწარ დაკვეთაზე.

39 - მომსახურება მოგზაურობის ორგანიზაციაში.

42 - მომსახურებანი სასტუმროებში ადგილების დაჯავშნისათვის.

(111) 1726
(732) ამერიკან ექსპრეს ლიმიტედ
200 ვესი სტრიტი, ნიუ-იორკი,
ნიუ-იორკი 10285, აშშ

(111) 1728

(732) ამერიკან ექსპრეს ლიმიტედ
200 ვესი სტრიტი, ნიუ-იორკი,
ნიუ-იორკი 10285, აშშ

(791) სს „საქართველოს ბანკი“
პუშკინის ქ.3, 0105 თბილისი,
საქართველო

(791) სს „საქართველოს ბანკი“
პუშკინის ქ.3, 0105 თბილისი,
საქართველო

(580) 2009-06-16

(580) 2009-06-16

(793) ლიცენზიის სახე: მარტივი ქველიცენზია

(793) ლიცენზიის სახე: მარტივი ქველიცენზია

(793) 690

(793) 691

(793) 2008-12-03

(793) 2008-12-03

(793) მოქმედების ვადის გასვლამდე

(793) მოქმედების ვადის გასვლამდე

(511) 36 - ფინანსირება და დაზღვევა საკრედიტო ბარათების გაცემის მომსახურების ჩათვლით.

(511) 36 - ფინანსური მომსახურება.

39 - ტურისტული სააგენტოები (გარდა სასტუმროებსა და პანსიონებში ადგილების დაჯავშნისა); მომსახურებანი ექსკურსიებსა და ღირშესანიშნაობების დათვალიერებაზე ადგილების რეზერვირებისათვის; მომსახურებანი სატრანსპორტო საშუალებების წინასწარ დაკვეთაზე.

39 - მომსახურება მოგზაურობის ორგანიზაციაში.

42 - მომსახურებანი სასტუმროებში ადგილების დაჯავშნისათვის.

(111) 1728
(732) ამერიკან ექსპრეს მარკეტინგ &

(111) 17681

(732) ზე კოკა-კოლა კომპანი, დელავერის შტატის კორპორაცია
უან კოკა-კოლა პლაზა, ატლანტა,
ჯორჯია 30313 აშშ

(791) შპს კოკა-კოლა ბოთლერს ჯორჯია
წერეთლის გამზირი 114, 0119
თბილისი, საქართველო

(580) 2010-03-23

(793) ლიცენზიის სახე: მარტივი

(793) 774

(793) 2010-01-01

(793) 2010-06-30

(511) 32 - უაღკოპოლო სასმელების რეალიზაცია.

(111) 18305

(732) ზე კოკა-კოლა კომპანი
უან კოკა-კოლა პლაზა, ატლანტა,
ჯორჯია 30313, აშშ

(791) შპს კოკა-კოლა ბოთლერს ჯორჯია
ერეთლის გამზირი 114, 0119
თბილისი, საქართველო

(580) 2010-03-23

(793) ლიცენზიის სახე: მარტივი
 (793) 775
 (793) 2010-01-01
 (793) 2010-06-30
 (511) 30 - უაღკოპოლო სასმელების რეალიზაცია.

(111) 18391
 (732) ზე კოკა-კოლა კომპანი
 უან კოკა-კოლა პლაზა, ატლანტა,
 ჯორჯია 30313, აშშ
 (791) შპს კოკა-კოლა ბოთლერს ჯორჯია
 წერეთლის გამზირი 114, 0119
 თბილისი, საქართველო
 (580) 2010-03-23
 (793) ლიცენზიის სახე: მარტივი
 (793) 776
 (793) 2010-01-01
 (793) 2010-06-30
 (511) 30 - უაღკოპოლო სასმელების რეალიზაცია.

(111) 18392
 (732) ზე კოკა-კოლა კომპანი
 უან კოკა-კოლა პლაზა, ატლანტა,
 ჯორჯია 30313, აშშ
 (791) შპს კოკა-კოლა ბოთლერს ჯორჯია
 წერეთლის გამზირი 114, 0119
 თბილისი, საქართველო
 (580) 2010-03-23
 (793) ლიცენზიის სახე: მარტივი
 (793) 777
 (793) 2010-01-01
 (793) 2010-06-30
 (511) 30 - უაღკოპოლო სასმელების რეალიზაცია.

(111) 18610
 (732) ტოვარისტვო ს ობმეჟენოიუ
 ვიდპოვიდალნისტოუ „ფრუტ მაისტერ
 ფუდს“
 ბულ. ბ. ხმელნიცკოგო 163, მ.
 ბერეგოვო, ზაკორპატსკა ობლ. 90202
 უკრაინა
 (791) შ.პ.ს. „MAXIMUS+“
 ვარკეთილი -3, 4მ/რ, კორპ 414, ბინა 248
 0163 თბილისი საქართველო
 (580) 2009-08-21
 (793) ლიცენზიის სახე: განსაკუთრებული
 ლიცენზია
 (793) 692/1
 (793) 2009-05-25
 (793) 2014-05-24
 (511) 32 - ხილის სასმელები და ხილის წვე-
 ნები; ვაჟინები და სასმელების დასამზადე-
 ბელი სხვა შედგენილობები.

(111) 18611
 (732) ტოვარისტვო ს ობმეჟენოიუ
 ვიდპოვიდალნისტოუ „ფრუტ მაისტერ
 ფუდს“
 ბულ. ბ. ხმელნიცკოგო 163, მ.
 ბერეგოვო, ზაკორპატსკა ობლ. 90202,
 უკრაინა
 (791) შ.პ.ს. „MAXIMUS+“
 ვარკეთილი -3, 4მ/რ, კორპ 414, ბინა 248
 0163 თბილისი, საქართველო
 (580) 2009-08-21
 (793) ლიცენზიის სახე: განსაკუთრებული
 ლიცენზია
 (793) 692/2
 (793) 2009-05-25
 (793) 2014-05-24
 (511) 32 - ხილის სასმელები და ხილის წვე-
 ნები; ვაჟინები და სასმელების დასამზადე-
 ბელი სხვა შედგენილობები.

(111) 18612
 (732) ტოვარისტვო ს ობმეჟენოიუ
 ვიდპოვიდალნისტოუ „ფრუტ მაისტერ
 ფუდს“, ბულ. ბ. ხმელნიცკოგო 163, მ.
 ბერეგოვო, ზაკორპატსკა ობლ. 90202,
 უკრაინა
 (791) შ.პ.ს. „MAXIMUS+“
 ვარკეთილი -3, 4მ/რ, კორპ 414, ბინა 248
 0163 თბილისი, საქართველო
 (580) 2009-08-21
 (793) ლიცენზიის სახე: განსაკუთრებული
 ლიცენზია
 (793) 692/3
 (793) 2009-05-25
 (793) 2014-05-24
 (511) 32 - ხილის სასმელები და ხილის წვე-
 ნები; ვაჟინები და სასმელების დასამზადე-
 ბელი სხვა შედგენილობები.

(111) 18613
 (732) ტოვარისტვო ს ობმეჟენოიუ
 ვიდპოვიდალნისტოუ „ფრუტ მაისტერ
 ფუდს“, ბულ. ბ. ხმელნიცკოგო 163, მ.
 ბერეგოვო, ზაკორპატსკა ობლ. 90202,
 უკრაინა
 (791) შ.პ.ს. „MAXIMUS+“
 ვარკეთილი -3, 4მ/რ, კორპ 414, ბინა 248
 0163 თბილისი, საქართველო
 (580) 2009-08-21
 (793) ლიცენზიის სახე: განსაკუთრებული
 ლიცენზია
 (793) 692/4
 (793) 2009-05-25
 (793) 2014-05-24
 (511) 32 - ხილის სასმელები და ხილის წვე-
 ნები; ვაჟინები და სასმელების დასამზადე-
 ბელი სხვა შედგენილობები.

(111) 18614
 (732) ტოვარისტვო ს ობმეჟენოიუ ვიდპოვიდალნისტიუ „ფრუტ მაისტერ ფუდს“
 ბულ. ბ. ხმელნიცკოვო 163, მ. ბერეგოვო, ზაკორპატსკა ობლ. 90202 უკრაინა
 (791) შ.პ.ს. „MAXIMUS+“
 ვარკეთილი - 3, 4მ/რ, კორპ 414, ბინა 248 0163 თბილისი საქართველო
 (580) 2009-08-21
 (793) ლიცენზიის სახე: განსაკუთრებული ლიცენზია
 (793) 692/5
 (793) 2009-05-25
 (793) 2014-05-24
 (511) 32 - ხილის სასმელები და ხილის წვენები; ვაჟინები და სასმელების დასამზადებელი სხვა შედგენილობები.

(111) 18615
 (732) ტოვარისტვო ს ობმეჟენოიუ ვიდპოვიდალნისტიუ „ფრუტ მაისტერ ფუდს“
 ბულ. ბ. ხმელნიცკოვო 163, მ. ბერეგოვო, ზაკორპატსკა ობლ. 90202, უკრაინა
 (791) შ.პ.ს. „MAXIMUS+“
 ვარკეთილი - 3, 4მ/რ, კორპ 414, ბინა 248 0163 თბილისი, საქართველო
 (580) 2009-08-21
 (793) ლიცენზიის სახე: განსაკუთრებული ლიცენზია
 (793) 692/6
 (793) 2009-05-25
 (793) 2014-05-24
 (511) 32 - ხილის სასმელები და ხილის წვენები; ვაჟინები და სასმელების დასამზადებელი სხვა შედგენილობები.

(111) 18616
 (732) ტოვარისტვო ს ობმეჟენოიუ ვიდპოვიდალნისტიუ „ფრუტ მაისტერ ფუდს“
 ბულ. ბ. ხმელნიცკოვო 163, მ. ბერეგოვო, ზაკორპატსკა ობლ. 90202 უკრაინა
 (791) შ.პ.ს. „MAXIMUS+“
 ვარკეთილი -3, 4მ/რ, კორპ 414, ბინა 248 0163 თბილისი საქართველო
 (580) 2009-08-21
 (793) ლიცენზიის სახე: განსაკუთრებული ლიცენზია
 (793) 692/7
 (793) 2009-05-25
 (793) 2014-05-24
 (511) 32 - ხილის სასმელები და ხილის წვენები; ვაჟინები და სასმელების დასამზადებელი სხვა შედგენილობები.

(111) 18617
 (732) ტოვარისტვო ს ობმეჟენოიუ ვიდპოვიდალნისტიუ „ფრუტ მაისტერ ფუდს“
 ბულ. ბ. ხმელნიცკოვო 163, მ. ბერეგოვო, ზაკორპატსკა ობლ. 90202 უკრაინა
 (791) შ.პ.ს. „MAXIMUS+“
 ვარკეთილი - 3, 4მ/რ, კორპ 414, ბინა 248 0163 თბილისი საქართველო
 (580) 2009-08-21
 (793) ლიცენზიის სახე: განსაკუთრებული ლიცენზია
 (793) 692/8
 (793) 2009-05-25
 (793) 2014-05-24
 (511) 32 - ხილის სასმელები და ხილის წვენები; ვაჟინები და სასმელების დასამზადებელი სხვა შედგენილობები.

(111) 19108
 (732) შპს "ჯორჯიან ჭურჭელი"
 აეროდრომის დასახლება, ქუჩა 7, ბინა 6, 0182 თბილისი საქართველო
 (791) ი/მ ნანა ლომთაძე
 ვ. კუპრადის ქ. 52, ქ. ქუთაისი საქართველო
 (580) 2009-09-18
 (793) ლიცენზიის სახე: მარტივი ლიცენზია
 (793) 693
 (793) 2009-07-02
 (793) 2010-07-02
 (511) 21 - საოჯახო და სამზარეულო ჭურჭელი.

(111) 19688
 (732) ზე კოკა-კოლა კომპანი, დელავერის შტატის კორპორაცია
 უან კოკა-კოლა პლაზა, ატლანტა, ჯორჯია 30313 აშშ
 (791) შპს კოკა-კოლა ბოთლერს ჯორჯია
 წერეთლის გამზირი 114, 0119 თბილისი, საქართველო
 (580) 2010-03-23
 (793) ლიცენზიის სახე: მარტივი
 (793) 779
 (793) 2010-01-01
 (793) 2010-06-30
 (511) 32 - უაღკოპოლო სასმელების რეალიზაცია.

(111) 2448
 (732) ბიოფარმა
 22, რიუ გარნიე, 92200 ნეიი-სიურ-სენი, საფრანგეთი
 (791) დე ლაბორატუარ სერვიე
 22 რიუ გარნიე, 92200 ნეიი-სიურ-სენი, საფრანგეთი

(580) 2008-02-18
 (793) ლიცენზიის სახე: მარტივი ლიცენზია
 (793) 557
 (793) 2007-09-20
 (793) მოქმედების ვადის გასვლამდე
 (511) 5 - ფარმაცევტული საშუალებები; სამედიცინო დანიშნულების დიეტური ნივთიერებები; ბავშვთა კვება; სალბუნები; ნივთიერებები კბილის დაბუნისა და კბილის ტვიფრის დასამზადებლად.

(111) 2449
 (732) ბიოფარმა
 22, რიუ გარნიე, 92200 ნეიი-სიურ-სენი, საფრანგეთი
 (791) ლე ლაბორატუარ სერვიე
 22 რიუ გარნიე, 92200 ნეიი-სიურ-სენი, საფრანგეთი
 (580) 2008-02-18
 (793) ლიცენზიის სახე: მარტივი ლიცენზია
 (793) 558
 (793) 2007-09-20
 (793) მოქმედების ვადის გასვლამდე
 (511) 5 - ფარმაცევტული, ვეტერინარული და ჰიგიენური საშუალებები; დიეტური პროდუქტები; სალბუნები, სახვევი მასალები; ნივთიერებები კბილის დაბუნისა და კბილის ტვიფრის დამზადებისათვის; მადეზინფიცირებელი საშუალებები, სარეველებისა და მანეცხოველების გასანადგურებელი საშუალებები.

(111) 2450
 (732) ბიოფარმა
 22, რიუ გარნიე, 92200 ნეიი-სიურ-სენი, საფრანგეთი
 (791) ლე ლაბორატუარ სერვიე
 22 რიუ გარნიე, 92200 ნეიი-სიურ-სენი, საფრანგეთი
 (580) 2008-02-18
 (793) ლიცენზიის სახე: მარტივი ლიცენზია
 (793) 559
 (793) 2007-09-20
 (793) მოქმედების ვადის გასვლამდე
 (511) 5 - ფარმაცევტული, ვეტერინარული და ჰიგიენური საშუალებები; სამედიცინო დანიშნულების დიეტური ნივთიერებები; ბავშვთა კვება; სალბუნები, სახვევი მასალები; ნივთიერებები კბილის დაბუნისა და კბილის ტვიფრის დამზადებისათვის; მადეზინფიცირებელი საშუალებები; სარეველებისა და მანეცხოველების გასანადგურებელი საშუალებები; ფუნგიციდები, ჰერბიციდები.

(111) 2456
 (732) ბიოფარმა

22, რიუ გარნიე, 92200 ნეიი-სიურ-სენი, საფრანგეთი
 (791) ლე ლაბორატუარ სერვიე
 22 რიუ გარნიე, 92200 ნეიი-სიურ-სენი, საფრანგეთი
 (580) 2008-02-18
 (793) ლიცენზიის სახე: მარტივი ლიცენზია
 (793) 560
 (793) 2007-09-20
 (793) მოქმედების ვადის გასვლამდე
 (511) 5 - ფარმაცევტული, ვეტერინარული და ჰიგიენური საშუალებები; სამედიცინო დანიშნულების დიეტური ნივთიერებები; ბავშვთა კვება; სალბუნები, სახვევი მასალები; ნივთიერებები კბილის დაბუნისა და კბილის ტვიფრის დამზადებისათვის; მადეზინფიცირებელი საშუალებები; სარეველებისა და მანეცხოველების გასანადგურებელი საშუალებები; ფუნგიციდები, ჰერბიციდები.

(111) 274
 (732) ზე კოკა-კოლა კომპანი
 უან კოკა-კოლა პლაზა, ატლანტა, ჯორჯია 30313, აშშ
 (791) შპს კოკა-კოლა ბოთლერს ჯორჯია
 წერეთლის გამზირი 114, 0119 თბილისი, საქართველო
 (580) 2010-03-23
 (793) ლიცენზიის სახე: მარტივი
 (793) 754
 (793) 2010-01-01
 (793) 2010-06-30
 (511) 32 - უალკოჰოლო სასმელების რეალიზაცია.

(111) 275
 (732) ზე კოკა-კოლა კომპანი
 უან კოკა-კოლა პლაზა, ატლანტა, ჯორჯია 30313, აშშ
 (791) შპს კოკა-კოლა ბოთლერს ჯორჯია
 წერეთლის გამზირი 114, 0119 თბილისი საქართველო
 (580) 2010-03-23
 (793) ლიცენზიის სახე: მარტივი
 (793) 755
 (793) 2010-01-01
 (793) 2010-06-30
 (511) 32 - უალკოჰოლო სასმელების რეალიზაცია.

(111) 277
 (732) ზე კოკა-კოლა კომპანი
 უან კოკა-კოლა პლაზა, ატლანტა, ჯორჯია 30313, აშშ
 (791) შპს კოკა-კოლა ბოთლერს ჯორჯია
 წერეთლის გამზირი 114, 0119 თბილისი, საქართველო

(580) 2010-03-23
 (793) ლიცენზიის სახე: მარტივი
 (793) 756
 (793) 2010-01-01
 (793) 2010-06-30
 (511) 32 - უაღკოპლო სასმელების რეალიზაცია.

(111) 2879
 (732) ბიოფარმა
 22, რიუ გარნიე, 92200 ნეიი-სიურ-სენი, საფრანგეთი
 (791) ლე ლაბორატუარ სერვიე
 22 რიუ გარნიე, 92200 ნეიი-სიურ-სენი, საფრანგეთი
 (580) 2008-02-18
 (793) ლიცენზიის სახე: მარტივი ლიცენზია
 (793) 572
 (793) 2007-09-20
 (793) მოქმედების ვადის გასვლამდე
 (511) 5 - ფარმაცევტული ნაწარმი რესპირატორული სისტემისათვის.

(111) 2881
 (732) ბიოფარმა
 22, რიუ გარნიე, 92200 ნეიი-სიურ-სენი, საფრანგეთი
 (791) ლე ლაბორატუარ სერვიე
 22 რიუ გარნიე, 92200 ნეიი-სიურ-სენი, საფრანგეთი
 (580) 2008-02-18
 (793) ლიცენზიის სახე: მარტივი ლიცენზია
 (793) 573
 (793) 2007-09-20
 (793) მოქმედების ვადის გასვლამდე
 (511) 5 - ფარმაცევტული, ვეტერინარული და პიგიენური საშუალებები; დიეტური პროდუქტები; სალბუნები, სახვევი მასალები; კბილის დასაბუნნი და კბილის ტვიფრის დასამზადებელი ნივთიერებები. მადეზინფიცირებელი საშუალებები; სარეველებისა და მანე ცხოველების გასანადგურებელი საშუალებები.

(111) 2882
 (732) ბიოფარმა
 22, რიუ გარნიე, 92200 ნეიი-სიურ-სენი, საფრანგეთი
 (791) ლე ლაბორატუარ სერვიე
 22 რიუ გარნიე, 92200 ნეიი-სიურ-სენი, საფრანგეთი
 (580) 2008-02-18
 (793) ლიცენზიის სახე: მარტივი ლიცენზია
 (793) 561
 (793) 2007-09-20
 (793) მოქმედების ვადის გასვლამდე

(511) 5 - ფარმაცევტული, ვეტერინარული და პიგიენური საშუალებები; დიეტური პროდუქტები; სალბუნები, სახვევი მასალები; კბილის დასაბუნნი და კბილის ტვიფრის დასამზადებელი მასალები; მადეზინფიცირებელი საშუალებები; სარეველებისა და მანე ცხოველების გასანადგურებელი საშუალებები.

(111) 2883
 (732) ბიოფარმა
 22, რიუ გარნიე, 92200 ნეიი-სიურ-სენი, საფრანგეთი
 (791) ლე ლაბორატუარ სერვიე
 22 რიუ გარნიე, 92200 ნეიი-სიურ-სენი, საფრანგეთი
 (580) 2008-02-18
 (793) ლიცენზიის სახე: მარტივი ლიცენზია
 (793) 562
 (793) 2007-09-20
 (793) მოქმედების ვადის გასვლამდე
 (511) 5 - ფარმაცევტული, ვეტერინარული და პიგიენური საშუალებები; დიეტური პროდუქტები; სალბუნები, სახვევი მასალები; კბილის დასაბუნნი და კბილის ტვიფრის დასამზადებელი მასალები; მადეზინფიცირებელი საშუალებები; სარეველებისა და მანე ცხოველების გასანადგურებელი საშუალებები.

(111) 2890
 (732) ბიოფარმა
 22, რიუ გარნიე, 92200 ნეიი-სიურ-სენი, საფრანგეთი
 (791) ლე ლაბორატუარ სერვიე
 22 რიუ გარნიე, 92200 ნეიი-სიურ-სენი, საფრანგეთი
 (580) 2008-02-18
 (793) ლიცენზიის სახე: მარტივი ლიცენზია
 (793) 563
 (793) 2007-09-20
 (793) მოქმედების ვადის გასვლამდე
 (511) 5 - ფარმაცევტული, ვეტერინარული და პიგიენური პრეპარატები; სამედიცინო დანიშნულების დიეტური საშუალებები; სალბუნები, სახვევი მასალები; მადეზინფიცირებელი საშუალებები.

(111) 2896
 (732) ბიოფარმა
 22, რიუ გარნიე, 92200 ნეიი-სიურ-სენი, საფრანგეთი
 (791) ლე ლაბორატუარ სერვიე
 22 რიუ გარნიე, 92200 ნეიი-სიურ-სენი, საფრანგეთი
 (580) 2008-02-18

(793) ლიცენზიის სახე: მარტივი ლიცენზია
 (793) 564
 (793) 2007-09-20
 (793) მოქმედების ვადის გასვლამდე
 (511) 5 - ფარმაცევტული, ვეტერინარული და პიგიენური საშუალებები; სამედიცინო და ნიშნულების დიეტური ნივთიერებები; ბაფშეთა კვება; სალბუნები, სახვევი მასალა; კბილის დასაბუნებელი და კბილის ტვიფრის დასამზადებელი მასალები, მადეზინფიცირებელი საშუალებები; მანე ცხოველების გასანადგურებელი საშუალებები, ფუნგიციდები, პერბიციდები.

(111) 2897
 (732) ბიოფარმა
 22, რიუ გარნიე, 92200 ნეი-სიურ-სენი, საფრანგეთი
 (791) ლე ლაბორატუარ სერვიე
 22 რიუ გარნიე, 92200 ნეი-სიურ-სენი, საფრანგეთი
 (580) 2008-02-18
 (793) ლიცენზიის სახე: მარტივი ლიცენზია
 (793) 565
 (793) 2007-09-20
 (793) მოქმედების ვადის გასვლამდე
 (511) 5 - ფარმაცევტული პრეპარატები, ვეტერინარული და პიგიენური საშუალებები; დიეტური პროდუქტები ბავშვებისა და ავადმყოფებისათვის, სალბუნები, სახვევი მასალები; კბილის დასაბუნებელი და პროთეზის დასამზადებელი ნივთიერებები, მადეზინფიცირებელი საშუალებები, სარეველების, მანე მწერებისა და ცხოველების გასანადგურებელი საშუალებები.

(111) 2899
 (732) ბიოფარმა
 22, რიუ გარნიე, 92200 ნეი-სიურ-სენი, საფრანგეთი
 (791) ლე ლაბორატუარ სერვიე
 22 რიუ გარნიე, 92200 ნეი-სიურ-სენი, საფრანგეთი
 (580) 2008-02-18
 (793) ლიცენზიის სახე: მარტივი ლიცენზია
 (793) 566
 (793) 2007-09-20
 (793) მოქმედების ვადის გასვლამდე
 (511) 5 - ფარმაცევტული, ვეტერინარული და პიგიენური საშუალებები; დიეტური პროდუქტები ბავშვებისა და ავადმყოფებისათვის, სალბუნები, სახვევი მასალა, კბილის დასაბუნებელი და პროთეზის დასამზადებელი ნივთიერებები, მადეზინფიცირებელი საშუალებები, სარეველების, მანე მწერებისა და ცხოველების გასანადგურებელი საშუალებები.

(111) 315
 (732) ზე კოკა-კოლა კომპანი
 უან კოკა-კოლა პლაზა, ატლანტა, ჯორჯია 30313, აშშ
 (791) შპს კოკა-კოლა ბოთლერს ჯორჯია
 წერეთლის გამზირი 114, 0119 თბილისი, საქართველო
 (580) 2010-03-23
 (793) ლიცენზიის სახე: მარტივი
 (793) 757
 (793) 2010-01-01
 (793) 2010-06-30
 (511) 32 - უაღკოპოლო სასმელების რეალიზაცია.

(111) 3309
 (732) ზე კოკა-კოლა კომპანი
 უან კოკა-კოლა პლაზა, ატლანტა, ჯორჯია 30313, აშშ
 (791) შპს კოკა-კოლა ბოთლერს ჯორჯია
 წერეთლის გამზირი 114, 0119 თბილისი საქართველო
 (580) 2010-03-23
 (793) ლიცენზიის სახე: მარტივი
 (793) 760
 (793) 2010-01-01
 (793) 2010-06-30
 (511) 32 - უაღკოპოლო სასმელების რეალიზაცია.

(111) 3312
 (732) ზე კოკა-კოლა კომპანი
 უან კოკა-კოლა პლაზა, ატლანტა, ჯორჯია 30313, აშშ
 (791) შპს კოკა-კოლა ბოთლერს ჯორჯია
 წერეთლის გამზირი 114, 0119 თბილისი, საქართველო
 (580) 2010-03-23
 (793) ლიცენზიის სახე: მარტივი
 (793) 761
 (793) 2010-01-01
 (793) 2010-06-30
 (511) 32 - უაღკოპოლო სასმელების რეალიზაცია.

(111) 3548
 (732) ამერიკან ექსპრეს მარკეტინგ & დეველოპმენტ კორპ.
 200 ვესი სტ., 49-12, ნიუ-იორკი, N.Y.10285, აშშ
 (791) ამერიკან ექსპრეს ლიმიტედ
 200 ვესი სტრიტი, ნიუ-იორკი, ნიუ-იორკი 10285, აშშ
 (580) 2009-06-16
 (793) ლიცენზიის სახე: მარტივი ლიცენზია
 (793) 686

(793) 2005-08-25
 (793) მოქმედების ვადის გასვლამდე
 (511) 36 - ფინანსირება და დაზღვევა საკრედიტო ბარათების გაცემის მომსახურების ჩათვლით.
 39 - ტურისტული სააგენტოები (გარდა სასტუმროებსა და პანსიონებში ადგილების დაჯავშნისა); მომსახურებანი ექსკურსიებსა და ღირშესანიშნაობების დათვალიერებაზე ადგილების რეზერვირებისათვის; მომსახურებანი სატრანსპორტო საშუალებების წინასწარ დაკვეთაზე.
 42 - მომსახურებანი სასტუმროებში ადგილების დაჯავშნისათვის.

(111) 3548
 (732) ამერიკან ექსპრეს ლიმიტედ
 200 ვესეი სტრიტი, ნიუ-იორკი, ნიუ-იორკი 10285, აშშ
 (791) სს „საქართველოს ბანკი“ პუშკინის ქ.3, 0105 თბილისი, საქართველო
 (580) 2009-06-16
 (793) ლიცენზიის სახე: მარტივი ქველიცენზია
 (793) 689
 (793) 2008-12-03
 (793) მოქმედების ვადის გასვლამდე
 (511) 36 - ფინანსირება და დაზღვევა საკრედიტო ბარათების გაცემის მომსახურების ჩათვლით.
 39 - ტურისტული სააგენტოები (გარდა სასტუმროებსა და პანსიონებში ადგილების დაჯავშნისა); მომსახურებანი ექსკურსიებსა და ღირშესანიშნაობების დათვალიერებაზე ადგილების რეზერვირებისათვის; მომსახურებანი სატრანსპორტო საშუალებების წინასწარ დაკვეთაზე.
 42 - მომსახურებანი სასტუმროებში ადგილების დაჯავშნისათვის.

(111) 385
 (732) ზე კოკა-კოლა კომპანი
 უან კოკა-კოლა პლაზა, ატლანტა, ჯორჯია 30313, აშშ
 (791) შპს კოკა-კოლა ბოთლერს ჯორჯია წერეთლის გამზირი 114, 0119 თბილისი, საქართველო
 (580) 2010-03-23
 (793) ლიცენზიის სახე: მარტივი
 (793) 758
 (793) 2010-01-01
 (793) 2010-06-30
 (511) 32 - უაღკოპოლო სასმელების რეალიზაცია.

(111) 389
 (732) ზე კოკა-კოლა კომპანი

უან კოკა-კოლა პლაზა, ატლანტა, ჯორჯია 30313, აშშ
 (791) შპს კოკა-კოლა ბოთლერს ჯორჯია წერეთლის გამზირი 114, 0119 თბილისი საქართველო
 (580) 2010-03-23
 (793) ლიცენზიის სახე: მარტივი
 (793) 759
 (793) 2010-01-01
 (793) 2010-06-30
 (511) 32 - უაღკოპოლო სასმელების რეალიზაცია.

(111) 3948
 (732) ატლანტიკ ინდასტრიზ ს/კ 309 გტ, უგლანდ ჰაუზი, საუთ ჩერჩ სტრიტი, ჯორჯ-ტაუნი, გრანდ-კაიშანი BWI, კაიშანის კუნძულები
 (791) შვეპს ჰოლდინგ ლიმიტიდ ინდუსტრიალ ისტიტი დროგედა, საგრაფო ლუთი, ირლანდია
 (580) 2007-09-26
 (793) ლიცენზიის სახე: განსაკუთრებული
 (793) 497
 (793) 2007-03-01
 (793) მოქმედების ვადის გასვლამდე
 (511) 32 - ლუდი; მინერალური და გაზიანი წყალი და სხვა უაღკოპოლო სასმელები; ხილის სასმელები და ხილის წვენები; ვაჟინები და სასმელების დასამზადებელი სხვა შედგენილობები.

(111) 3948
 (732) შვეპს ჰოლდინგ ლიმიტიდ ინდუსტრიალ ისტიტი დროგედა, საგრაფო ლუთი, ირლანდია
 (791) კოკა-კოლა ბოთლერს ჯორჯია ლიმიტიდ წერეთლის გამზირი 114, 0119 თბილისი, საქართველო
 (580) 2009-12-23
 (793) ლიცენზიის სახე: მარტივი ქველიცენზია
 (793) 706
 (793) 2009-07-01
 (793) 2009-12-31
 (511) 32 - უაღკოპოლო სასმელების რეალიზაცია.

(111) 4726
 (732) ოპელ აიზენაჰ გმბჰ ადამ-ოპელ-შტრასე 100, 99817 აიზენაჰი გერმანია
 (791) ადამ ოპელ გმბჰ ადამ ოპელ ჰაუზი, 65423 რუსელჰაიმი გერმანია

(580) 2008-12-02
 (793) ლიცენზიის სახე: მარტივი ლიცენზია
 (793) 632
 (793) 2005-01-01
 (793) მოქმედების ვადის გასვლამდე
 (511) 12 - სატრანსპორტო საშუალებები, მიწაზე და ჰაერში გადაადგილების საშუალებები, აგრეთვე მათი ნაწილები, შეტანილი ამ კლასში.
 37 - ავტომობილების რემონტი და მათი მოვლა.

(111) 488
 (732) ჩივას ბრაზერს პერნო რიკარ ლიმიტიდ 111/113 რენფრიუ როუდი, პეიზლი PA3 4DY, შეერთებული სამეფო
 (791) ჩივას ბრაზერს ლიმიტიდ 111/113 რენფრიუ როუდი, პეიზლი PA3 4DY, შოტლანდია, შეერთებული სამეფო
 (580) 2005-09-22
 (793) ლიცენზიის სახე: განსაკუთრებული
 (793) 196
 (793) 2004-07-01
 (793) 2029-07-01
 (511) 33 - ღვინო, სპირტიანი სასმელები და ლიქიორი.

(111) 488
 (732) ჩივას ჰოლდინგს (აი პი) ლიმიტიდ 111/113 რენფრიუ როუდი, პეიზლი, რენფრიუშირი PA3 4DY, შოტლანდია, შეერთებული სამეფო
 (791) ჩივას ბრაზერს ლიმიტიდ 111/113 რენფრიუ როუდი, პეიზლი PA3 4DY, შოტლანდია, შეერთებული სამეფო
 (580) 2010-02-24
 (793) ლიცენზიის სახე: განსაკუთრებული ლიცენზია
 (793) 742
 (793) 2010-01-27
 (793) 2029-06-30
 (511) 33 - ღვინო, სპირტიანი სასმელები და ლიქიორი.

(111) 489
 (732) ჩივას ბრაზერს პერნო რიკარ ლიმიტიდ 111/113 რენფრიუ როუდი, პეიზლი PA3 4DY, შეერთებული სამეფო
 (791) ჩივას ბრაზერს ლიმიტიდ 111/113 რენფრიუ როუდი, პეიზლი PA3 4DY, შეერთებული სამეფო
 (580) 2005-09-22
 (793) ლიცენზიის სახე: განსაკუთრებული
 (793) 198

(793) 2004-07-01
 (793) 2029-07-01
 (511) 33 - ღვინო, სპირტიანი სასმელები და ლიქიორი.

(111) 489
 (732) ჩივას ჰოლდინგს (აი პი) ლიმიტიდ 111/113 რენფრიუ როუდი, პეიზლი, რენფრიუშირი PA3 4DY, შოტლანდია, შეერთებული სამეფო
 (791) ჩივას ბრაზერს ლიმიტიდ 111/113 რენფრიუ როუდი, პეიზლი PA3 4DY, შოტლანდია, შეერთებული სამეფო
 (580) 2010-02-24
 (793) ლიცენზიის სახე: განსაკუთრებული
 (793) 743
 (793) 2010-01-27
 (793) 2029-06-30
 (511) 33 - ღვინო, სპირტიანი სასმელები და ლიქიორი.

(111) 5192
 (732) ოპელ აიზენაპ გმბჰ ადამ-ოპელ-შტრასე 100, 99817 აიზენაპი, გერმანია
 (791) ადამ ოპელ გმბჰ ადამ ოპელ ჰაუზი, 65423 რუსელჰაიმი, გერმანია

(580) 2008-12-02
 (793) ლიცენზიის სახე: მარტივი ლიცენზია
 (793) 633
 (793) 2005-01-01
 (793) მოქმედების ვადის გასვლამდე
 (511) 1 - სატრანსპორტო საშუალებათა მოყინვის საწინააღმდეგო პრეპარატები, კერძოდ, ავტომანქანების მინებისა და საკეტების მოყინვის საწინააღმდეგო საშუალებები.
 2 - საღებავები და ლაკები ტუბებში ან აეროზოლის სახით; დაჟანგვის საწინააღმდეგო საშუალებები; საღებავი მასალები; ლითონებისათვის განკუთვნილი საღებავების სამაგრები.
 3 - სარეცხი და საწმენდი საშუალებები, საპნები; საწმენდი, საპრიალებელი, გაუცხიმოვნებისა და აბრაზიული დამუშავების პრეპარატები და საშუალებები, განსაკუთრებით, საწმენდი აეროზოლები, შამპუნები ავტომობილებისათვის, აეროზოლები მათი კონსერვაციისათვის, ინტერიერის საწმენდი საშუალებები, ძრავას საწმენდი საშუალებები, მსუბუქი შენადნობებისაგან დამზადებული საშუალებები თვლის ფერსოს რემონტისათვის და ცვილი ავტომობილებისათვის.
 4 - ტექნიკური ზეთები და ცხიმები; საპოხი მასალები; მტერის შთანთქმელები.

5 - საღებავები, სახვევი მასალები, ყუთები სახვევი მასალებისათვის, მადეზინფიცირებელი საშუალებები.

6 - ჯაჭვები (სატრანსპორტო საშუალებათა მართვისათვის განკუთვნილის გარდა), გვარლები და მავთულები (არაელექტრული), ლითონის ბიდონები.

7 - ძრავები (სახმელეთო სატრანსპორტო საშუალებებისათვის განკუთვნილის გარდა), ქუროები და ამძრავი ღვედები (სახმელეთო სატრანსპორტო საშუალებებისათვის განკუთვნილის გარდა).

8 - ყუთები ინსტრუმენტებისათვის; ხელის ინსტრუმენტები, შეტანილი ამ კლასში.

9 - ოპტიკური, სიგნალიზაციისა და კონტროლის აპარატები და ინსტრუმენტები, ელექტროტექნიკური და ელექტრონული აპარატები და ინსტრუმენტები, კერძოდ, კომპიუტერები ავტომობილებისათვის, რადიოაპარატურა და კასეტებსა და კომპაქტდისკებზე ჩანაწერების აღმწარმოებელი აპარატურა, გამაძლიერებლები და ხმაძლამოლაპარაკები, მათი ელემენტები, კერძოდ, ანტენები და ელექტროანტენები; ცეცხლსაქრობები; მზის სათვალეები; ბატარეების შესაერთებელი კაბელები; გამაფრთხილებელი შუქურები; გამაფრთხილებელი ნიშნები (სამკუთხედები), სათვალის ბუდეები.

11 - განათების, გათბობის, სამაცივრო და სავენტილაციო მოწყობილობები და აპარატურა; ვარვარების ნათურების დამცავი კოლოფები.

12 - სახმელეთო, საზღვაო და საჰაერო სატრანსპორტო საშუალებები, მათი ნაწილები, ჩამოსხმული სავარძლები, საზურგეები და სახელურები სავარძლებისათვის, ბავშვთა საწოლები და სკამები ავტომანქანაში მათი უსაფრთხოების უზრუნველსაყოფად; ავტომანქანების აქსესუარები, კერძოდ, წინა, უკანა და სახურავის სპოილერები, მათი ფორმის ამორტიზატორები (ბამპერები), წინა გისოსები, უკანა საფარველები, მზის საწინააღმდეგო მოწყობილობები, კარის ზღურბლის ბაგეტები, ფერსოები, საბარგულები; ფიცრების გადასაზიდი გორგოლაჭიანი საშუალებები; გადამტანი ჩარჩოები; ველოსიპედის საბარგულები; ნაგებისა და თხილამურების გადასაზიდი მოწყობილობები; საბარგულები კაბრიოლეტებისათვის, დახურული საბარგულები, სწრაფად დასამაგრებელი ბერკეტები საბარგულებისათვის, ანძების (ბოძების) გადასაზიდი მოწყობილობები, სახურავზე მოსათავსებელი კონტეინერები; ვაგონების ბუქსირებისათვის განკუთვნილი მისაბმელი მოწყობილობანი, რომლებიც შეადგენენ ტრაქტორებისა და ვაგონების ნაწილებს, გადასახდელი სახურავები, მათი დეტალების ჩათვლით, ელემენტები მათი დაყენებისათვის, ფარდები, ჟალუზები, წვიმისა

და ქარისაგან დამცავი მოწყობილობები, თაღფაქები დამატებითი ფარდებისათვის; საბუქსირე საწვეები; ტალახსაწინააღმდეგო ფარები, გადავარდნის საწინააღმდეგო სამხურუჭე ხუნდები, ჯიბეები, სარკის დამჭერები, გამოსაბოლქვი მილების მორთულობა, რადიოაპარატურის კორპუსები, კასეტების საცავები, საჭის მორთულობა ტყავისაგან, სავარძლებისა და თავსაყრდენების ბატონის ტყავისა და ხელოვნური ბეწვეულისაგან დამზადებული შალითები; სპეციალური სარკეები მისაბმელი საშუალებებისათვის; საღებავები შორი ხედვის სარკეებისათვის; ქარისა და ავდრისაგან დამცავი შალითები ავტომობილებისათვის; ბუქსაობის საწინააღმდეგო ჯაჭვები; სამხმინი ბეგითი სასიგნალო ხელსაწყოები.

14 - საათები და სხვა ქრონომეტრული ხელსაწყოები.

16 - დეკორატიული ფურცლები, საქალაქელები.

17 - არალითონური მოქნილი მილები.

18 - ტყავისა და ტყავის იმიტაციისაგან დამზადებული ნაწარმი, კერძოდ, ხელჩანთები, საქალაქელები დოკუმენტებისათვის; ჩანთები მოსწავლეებისათვის და სხვა სათავსები, რომლებიც არ არის გამოყენებული იმ ნაწარმისათვის, რომელთა შესანახადაცაა განკუთვნილი, მაგალითად, ტყავისაგან დამზადებული პატარა საგნები, კერძოდ, ქისები, საფულეები, პორტმონეები, პორტფელეები, გასაღების ბუდეები; ცხოველთა ტყავები; სამგზავრო ჩანთები და ჩემოდნები; ქოლგები და ხელჯოხები; თხილამურების ჩანთები.

20 - სარკეები, პლასტმასის ბიდონები.

21 - სამეურნეო და საოჯახო ჭურჭელი (ძვირფასი ლითონებისაგან დამზადებულის ან ამ ლითონებით დაფარულის გარდა); სავარცხლები და ღრუბლები; ჯაგრისები (ფუნჯების გარდა); ხელის მოწყობილობები და ინსტრუმენტები წმენდისათვის; მინის საფხეკები; რკინის ნამჯა.

22 - თოკები, ბადეები, ბაგირები, ბრეხენტი, საბარგულის ბადეები, საბუქსირე ღვედები.

24 - ტუალეტისა და აბანოს ხელსახოცები.

25 - ტანსაცმელი, მათ შორის სპორტული; ყელსახვევები და შალეები; ქამრები, თავსაბურავი.

27 - ხალიჩები და ჭილოფები; ავტომანქანის შიდა და იატაკის საფარები, ქსოვილის, პლასტმასის ან კაუჩუკისაგან დამზადებული.

28 - სათამაშოები, სპორტული საქონელი, შეტანილი ამ კლასში.

34 - მწვევლთათვის განკუთვნილი საგნები, კერძოდ, საფერფლეები, პორტსიგარები (კეთილშობილი ლითონებისაგან დამზადებული).

ბულისა და/ან ამ ლითონებით დაფარულის გარდა); სანთებულები, ასანთები.

37 - ავტომობილების რემონტი, მოვლა, მონტაჟი და მომსახურება.

(111) 5195

(732) ოპელ აიზენაჰ გმბჰ
ადამ-ოპელ-შტრასე 100, 99817
აიზენაჰი, გერმანია

(791) ადამ ოპელ გმბჰ
ადამ ოპელ ჰაუზი, 65423 რუსელჰაიმი,
გერმანია

(580) 2008-12-02

(793) ლიცენზიის სახე: მარტივი ლიცენზია
(793) 634

(793) 2005-01-01

(793) მოქმედების ვადის გასვლამდე
(511) 12 - ავტომობილები და მათი ნაწილები, შეტანილი ამ კლასში.

(111) 5392

(732) ზე კოკა-კოლა კომპანი
უან კოკა-კოლა პლაზა, ატლანტა,
ჯორჯია 30313, აშშ

(791) შპს კოკა-კოლა ბოთლერს ჯორჯია
წერეთლის გამზირი 114, 0119 თბილისი
საქართველო

(580) 2010-03-23

(793) ლიცენზიის სახე: მარტივი
(793) 762

(793) 2010-01-01

(793) 2010-06-30

(511) 32 - უაღკოპოლო სასმელების რეალიზაცია.

(111) 549

(732) ჩივას ბრაზერს პერნო რიკარ ლიმიტიდ
111/113 რენფრიუ როუდი, პეიზლი PA3
4DY, შეერთებული სამეფო

(791) ჩივას ბრაზერს ლიმიტიდ
111/113 რენფრიუ როუდი, პეიზლი PA3
4DY, შეერთებული სამეფო

(580) 2005-09-22

(793) ლიცენზიის სახე: განსაკუთრებული
(793) 197

(793) 2004-07-01

(793) 2029-07-01

(511) 33 - ვისკი და სხვა ალკოჰოლური სასმელები (ლუდის გარდა).

(111) 549

(732) ჩივას პოლდინგს (აი პი) ლიმიტიდ
111/113 რენფრიუ როუდი, პეიზლი,
რენფრიუშირი PA3 4DY, შოტლანდია,
შეერთებული სამეფო

(791) ჩივას ბრაზერს ლიმიტიდ

111/113 რენფრიუ როუდი, პეიზლი PA3
4DY, შოტლანდია, შეერთებული

სამეფო

(580) 2010-02-24

(793) ლიცენზიის სახე: განსაკუთრებული
(793) 744

(793) 2010-01-27

(793) 2029-06-30

(511) 33 - ვისკი და სხვა ალკოჰოლური სასმელები (ლუდის გარდა).

(111) 6735

(732) ზე კოკა-კოლა კომპანი
უან კოკა-კოლა პლაზა, ატლანტა,
ჯორჯია 30313, აშშ

(791) შპს კოკა-კოლა ბოთლერს ჯორჯია
წერეთლის გამზირი 114, 0119 თბილისი
საქართველო

(580) 2010-03-23

(793) ლიცენზიის სახე: მარტივი
(793) 763

(793) 2010-01-01

(793) 2010-06-30

(511) 32 - უაღკოპოლო სასმელების რეალიზაცია.

(111) 7016

(732) ოპელ აიზენაჰ გმბჰ
ადამ-ოპელ-შტრასე 100, 99817 აიზენაჰი,
გერმანია

(791) ადამ ოპელ გმბჰ

ადამ ოპელ ჰაუზი, 65423 რუსელჰაიმი,
გერმანია

(580) 2008-12-02

(793) ლიცენზიის სახე: მარტივი ლიცენზია
(793) 635

(793) 2005-01-01

(793) მოქმედების ვადის გასვლამდე

(511) 12 - ავტომანქანები და მათი ნაწილები.

(111) 7928

(732) ოპელ აიზენაჰ გმბჰ
ადამ-ოპელ-შტრასე 100, 99817
აიზენაჰი, გერმანია

(791) ადამ ოპელ გმბჰ

ადამ ოპელ ჰაუზი, 65423 რუსელჰაიმი,
გერმანია

(580) 2008-12-02

(793) ლიცენზიის სახე: მარტივი ლიცენზია
(793) 636

(793) 2005-01-01

(793) მოქმედების ვადის გასვლამდე

(511) 12 - ავტომანქანები.

(111) 7930

(732) ოპელ აიზენაჰ გმბჰ

ადამ-ოპელ-შტრასე 100, 99817 აიზენაჰი, გერმანია
 (791) ადამ ოპელ გმბჰ
 ადამ ოპელ ჰაუზი, 65423 რუსელჰაიმი, გერმანია
 (580) 2008-12-02
 (793) ლიცენზიის სახე: მარტივი ლიცენზია
 (793) 637
 (793) 2005-01-01
 (793) მოქმედების ვადის გასვლამდე
 (511) 12 - ავტომანქანები და მათი ნაწილები, შეტანილი ამ კლასში.

(111) 7936
 (732) ოპელ აიზენაჰ გმბჰ
 ადამ-ოპელ-შტრასე 100, 99817 აიზენაჰი, გერმანია
 (791) ადამ ოპელ გმბჰ
 ადამ ოპელ ჰაუზი, 65423 რუსელჰაიმი, გერმანია
 (580) 2008-12-02
 (793) ლიცენზიის სახე: მარტივი ლიცენზია
 (793) 638
 (793) 2005-01-01

(793) მოქმედების ვადის გასვლამდე
 (511) 1 - პრეპარატები წროთობისა და შეღუ-
 ლებისათვის.

6 - მომინაქრებული და მოკალეული ნა-
 წარმი, კაგეული, სახეინკლო და რკინა-კა-
 ვეულის ნაწარმი, ჯაჭვები, ფოლადის ბურ-
 თულები, ზარები, მილები.

7 - ტექნიკური დანიშნულების ნაწარმი,
 მანქანები, მანქანათა ნაწილები, საკერავი
 მანქანები, მათი ნაწილები, შეტანილი ამ
 კლასში.

8 - იარაღები, ამ კლასში შეტანილი ტექ-
 ნიკური დანიშნულების ნაწარმი.

9 - ტექნიკური დანიშნულების ნაწარმი,
 შეტანილი ამ კლასში; საზღვაო ელექ-
 ტრული, საკონტროლო ინსტრუმენტები და
 აპარატები, სასწორები ავტომანქანებისა და
 თვითმფრინავების სასიგნალო და გამზომი
 მოწყობილობები.

11 - ავტომანქანებისა და ველოსიპედების
 ნაწილები, შეტანილი ამ კლასში.

12 - ხმელეთზე, წყალზე და ჰაერში გადა-
 ადგილების საშუალებები; ავტომანქანები,
 ველოსიპედები და მათი აქსესუარები; ავტო-
 მანქანების ნაწილები, ტექნიკური დანიშნუ-
 ლების ნაწარმი, შეტანილი ამ კლასში, ავტო-
 მანქანებისა და თვითმფრინავების სასიგნა-
 ლო მოწყობილობები.

15 - მუსიკალური ინსტრუმენტები.

17 - საგმანი მასალები, კაუნუკი და კაუ-
 ჩუკის შემცველები, სამრეწველო მიზნები-
 სათვის განკუთვნილი ნაწარმი, შეტანილი ამ
 კლასში; მილები.

18 - ცხენის ადკაზმულობა და სასარაჯე
 ნაწარმი; ტყავის ნაწარმი, ჩანთები.

19 - ნაწარმი ტექნიკური მიზნებისათვის,
 შეტანილი ამ კლასში.

20 - ხის ნაწარმი, შეტანილი ამ კლასში.

21 - მომინაქრებული და მოკალეული ნა-
 წარმი, შეტანილი ამ კლასში; ნაწარმი ტექ-
 ნიკური მიზნებისათვის, შეტანილი ამ კლას-
 ში.

(111) 8268

(732) ჩივას ბრაზერს პერნო რიკარ ლიმიტიდ
 111/113 რენფრიუ როუდი, პეიზლი PA3
 4DY, შეერთებული სამეფო

(791) ჩივას ბრაზერს ლიმიტიდ
 111/113 რენფრიუ როუდი, პეიზლი PA3
 4DY, შეერთებული სამეფო

(580) 2005-09-22

(793) ლიცენზიის სახე: განსაკუთრებული
 ლიცენზია

(793) 199

(793) 2004-07-01

(793) 2029-07-01

(511) კლასი 33 - ალკოჰოლური სასმელები.

(111) 8268

(732) ჩივას ჰოლდინგს (აი პი) ლიმიტიდ
 111/113 რენფრიუ როუდი, პეიზლი,
 რენფრიუშირი PA3 4DY, შოტლანდია
 შეერთებული სამეფო

(791) ჩივას ბრაზერს ლიმიტიდ
 111/113 რენფრიუ როუდი, პეიზლი PA3
 4DY, შოტლანდია, შეერთებული
 სამეფო შეერთებული სამეფო

(580) 2010-02-24

(793) ლიცენზიის სახე: განსაკუთრებული
 (793) 746

(793) 2010-01-27

(793) 2029-06-30

(511) კლასი 33 - ალკოჰოლური სასმელები.

(111) 861

(732) ჩივას ჰოლდინგს (აი პი) ლიმიტიდ
 11/113 რენფრიუ როუდი, პეიზლი,
 რენფრიუშირი PA3 4DY, შოტლანდია
 შეერთებული სამეფო

(791) ჩივას ბრაზერს ლიმიტიდ
 111/113 რენფრიუ როუდი, პეიზლი PA3
 4DY, შოტლანდია, შეერთებული
 სამეფო

(580) 2010-02-24

(793) ლიცენზიის სახე: განსაკუთრებული
 (793) 745

(793) 2010-01-27

(793) 2029-06-30

(511) 33 - ღვინო, სპირტიანი სასმელები და
 ლიქორი.

12. სამრეწველო ნივთებისა და სასაქონლო ნიშნების ფერადი გამოსახულებები*

(55)

(10) AD 2010 584 S



(55)

(10) AD 2010 585 S



* ფერადი გამოსახულების ბუჭდვის ხერხი ფერების ზუსტად გამოსახვის საშუალებას არ იძლევა



(540)

(260) AM 2010 53459 A



(540)

(260) AM 2010 54122 A

GE KIDS

(55)

(10) AD 2010 587 S



(540)

(260) AM 2010 54132 A



(540)

(260) AM 2010 54487 A

(55)

(10) AD 2010 582 S



(540)

(260) AM 2010 54506 A

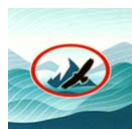


(540)

(260) AM 2010 40267 A

(540)

(260) AM 2010 54513 A



(540)

(260) AM 2010 48014 A

(540)

(260) AM 2010 54903 A

Elit National



(540)

(260) AM 2010 43514 A*

კასპიკემენტი



KASPICEMENT

	ნომრის შესაბამისობის ცხრილი	29
8.	ოფიციალური შეტყობინება	30
8.1	ჰააგის შეთანხმების თანახმად საერთაშორისო ბიუროში რეგისტრირებული სამრეწველო ნიმუშები, რომელთა მოქმედება ძალადა- ქარგულია საქართველოს ტერიტორიაზე	30
9.	სასაქონლო ნიშნები	36
9.1	განაცხადები	36
9.1.1	ეროვნული განაცხადები	36
9.1.2	საერთაშორისო განაცხადები	46
9.2	რეგისტრირებული სასაქონლო ნიშნები	58
9.3	საერთაშორისო რეგისტრირებული სასაქონლო ნიშნები	62
10.	სისტემური საძიებლები და შესაბამისობის ცხრილები	69
10.1	სასაქონლო ნიშნები	69
10.1.1	სასაქონლო ნიშნის რეგისტრაციის ნომერთან განაცხადის ნომრის, განაცხადის გამოქვეყნების ნომრისა და ბიულეტენის ნომერთან შესაბამისობის ცხრილი	69
10.1.2	სასაქონლო ნიშნის გამოქვეყნების ნომრისა და განაცხადის ნომრის შესაბამისობის ცხრილი	70
10.1.3	სასაქონლო ნიშნის განაცხადის გამოქვეყნების ნომრის სისტემური საძიებელი საქონლის და/ან მომსახურების ულასის მიხედვით	71
11.	ოფიციალური შეტყობინება	72
11.1	სასაქონლო ნიშნის სამართლებრივი სტატუსის ცვლილებები	72
11.1.1	სასაქონლო ნიშნის რეგისტრაციის მოქმედების ვადის გაგრძელება	72
11.1.2	სასაქონლო ნიშნის რეგისტრაციის გაუქმება ან ბათილად ცნობა	73
11.2.	სასაქონლო ნიშნის რეგისტრაციასთან დაკავშირებული ცვლილებები	77
11.2.1	სასაქონლო ნიშანზე უფლებების სრული გადაცემა	77
11.2.2	სასაქონლო ნიშნის მფლობელის სახელისა და/ან მისამართის ცვლილებები	79
11.3.	სალიცენზიო ხელშეკრულებები	80
12.	სამრეწველო ნიმუშებისა და სასაქონლო ნიშნების ფერადი გამოსა- ხულებები	106

ბიულეტენი ინფლისურ და რუსულ ენაზე ჩანაწერი CD-ROM დისკებზე საზღვარ-გარეთის ქვეყნებში დასაგზავნად. მათი გახსნა და მიღება შესაძლებელია ინტელექტუალური საკუთრების ეროვნულ ცენტრში „საქპატენტში“.

ოფიციალური ბიულეტენი

№ 9(301)

მთავარი რედაქტორი ბ. სარალიძე

რედაქტორი მ. ტატიშვილი

მთარგმნელი რედაქტორები: მ. სიჭინავა

გ. ნადარეიშვილი

პორექტორები: ლ. ჭანტურია

ც. ელბაქიძე

კომპიუტერული წყობა: მ. ორდენიძე

ქ. სვანიძე

რეზოგრაფიკა ბეჭდვა ი. გოგოლაშვილი

გადაეცა ასაწყობად 2010.04.20

სმელმოწერილია დასაბეჭდად 2010.05.10

ტირაჟი 80

შეკვეთა №9

დაბეჭდილია საქართველოს კოლიგრაფიულ ბაზაში

მის.: 0179, თბილისი, ნინო რამიშვილის ქ.№6