

საქართველოს ინტელექტუალური საკუთრების
ეროვნული ცენტრი
საქპატენტი

**სამრეწველო საკუთრების
ო ფ ი ს ი ა ლ უ რ ი
ბ ი უ ლ ე ტ ე ნ ი**

9(421)

**გამოგონებები
სასარგებლო მოდელები
დიზაინები
სასაქონლო ნიშნები
საქონლის აღზიდნარმოშობის დასახელებები და
გეოგრაფიული აღნიშვნები**

საერთაშორისო კოდეზი ზიზლიოგრაფიული მონასეების იდენტიფიკაციისათვის

გამოგონებები, სასარგებლო მოდელები

- (10) – ექსპერტიზაგავლილი განაცხადის გამოქვეყნების ნომერი
- (11) – პატენტის ნომერი და სახეობის კოდი
- (21) – განაცხადის სარეგისტრაციო ნომერი
- (22) – განაცხადის შეტანის თარიღი
- (23) – სავაჭროპრიორიტეტის თარიღი ან ადრინდელი პრიორიტეტის მქონე განაცხადის შეტანის თარიღი და, თუ შესაძლებელია, განაცხადის ომერი
- (24) – თარიღი, რომლიდანაც იწყება პატენტის მოქმედება
- (31) – საპრიორიტეტო განაცხადის ნომერი
- (32) – საპრიორიტეტო განაცხადის შეტანის თარიღი
- (33) – კოდი ქვეყნის ან რეგიონული ორგანიზაციისა, რომლის უწყებამაც მიანიჭა ნომერი საპრიორიტეტო განაცხადს
- (44) – დამავი სახეობის კური ანონი, მაგრამ ექსპერტიზაგავლილი განაცხადის გამოქვეყნების თარიღი და ბიულეტენის ნომერი
- (45) – რეგისტრაცია გათვლილი საპატენტო სახეობის გამოქვეყნების თარიღი
- (51) – საერთაშორისო საპატენტო კლასიფიკაციის ინდექსი

- (54) – გამოგონების დასახელება
- (57) – რეფერატის ტექსტი
- (60) – სრულ ექსპერტიზაგავლილ გამოგონებაზე უცხოური საპატენტო უწყების მიერ გაცემული დამავი სახეობის ნომერი, თარიღი, რომლიდანაც იწყება ამ დამავი სახეობის მოქმედება, და კოდი ქვეყნის ან რეგიონული ორგანიზაციისა, რომლის უწყებამაც გასცა ეს დამავი სახეობი
- (62) – უფრო ადრინდელი განაცხადის ნომერი და, თუ შესაძლებელია, წარდგენის თარიღი გამოცალკეებული განაცხადის შემთხვევაში
- (71) – განმცხადებლის სახელი, გვარი (ქვეყნის კოდი)
- (72) – გამოგონებულის სახელი, გვარი (ქვეყნის კოდი)
- (73) – პატენტმფლობელის სახელი, გვარი (ქვეყნის კოდი), მისამართი
- (74) – წარმომადგენლის ან პატენტმმენებულის სახელი, გვარი
- (85) – საერთაშორისო განაცხადის უროვნული ფაზის დაწყების თარიღი
- (86) – საერთაშორისო განაცხადის ნომერი და შეტანის თარიღი
- (87) – საერთაშორისო განაცხადის გამოქვეყნების ნომერი და თარიღი

ლიზინი

- (10) – განაცხადის გამოქვეყნების ნომერი
- (11) – პატენტის ნომერი და სახეობის კოდი ან რეგისტრაციის ნომერი
- (15) – რეგისტრაციის თარიღი/პატენტის გაგრძელების თარიღი
- (18) – პატენტის ან რეგისტრაციის მოქმედების ვადის გასვლის სავარაუდო თარიღი
- (21) – განაცხადის ნომერი
- (22) – განაცხადის შეტანის თარიღი
- (23) – სავაჭროპრიორიტეტის თარიღი ან ადრინდელი პრიორიტეტის მქონე განაცხადის შეტანის თარიღი და, თუ შესაძლებელია, განაცხადის ნომერი
- (24) – თარიღი, რომლიდანაც იწყება პატენტის მოქმედება
- (28) – ღიზინების რაოდენობა განაცხადში
- (30) – საპრიორიტეტო მონაცემები (განაცხადის ნომერი, განაცხადის შეტანის თარიღი და ორასოიანი კოდი იმ ორგანიზაციის იდენტიფიკაციისათვის, სადაც იყო წარდგენილი საპრიორიტეტო განაცხადი)
- (31) – საპრიორიტეტო განაცხადის ნომერი
- (32) – საპრიორიტეტო განაცხადის შეტანის თარიღი
- (33) – კოდი ქვეყნის ან რეგიონული ორგანიზაციისა, რომლის უწყებამაც მიანიჭა ნომერი საპრიორიტეტო განაცხადს
- (34) – IUPAC სტანდარტის (IUPAC) შესაბამისი ორასოიანი კოდი იმ ორგანიზაციის იდენტიფიკაციისათვის, სადაც იყო წარდგენილი საპრიორიტეტო განაცხადი
- (44) – ღიზინის გამოქვეყნების თარიღი და ბიულეტენის ნომერი (პირველი პუბლიკაცია)

- (45) – საერთაშორისო ბიუროს მიერ დარეგისტრირებული ღიზინის გამოქვეყნების თარიღი და ბიულეტენის ნომერი
- (51) – ღიზინების საერთაშორისო კლასიფიკაცია (ლოკარნოს კლასიფიკაციის კლასი და ქვეკლასი)
- (54) – ღიზინის დასახელება
- (55) – ღიზინის გამოცხადება
- (57) – ღიზინის არსებითი ნიშნების აღწერა, ფერის ჩათვლით
- (58) – ყველა სახის ცვლილების შესახებ რეესტრში ჩანაწერის შეტანის თარიღი
- (62) – ადრინდელი განაცხადის, რეგისტრაციის ან სახეობის ნომერი და, თუ შესაძლებელია, წარდგენის თარიღი, გამოცალკეებული განაცხადის შემთხვევაში
- (71) – განმცხადებლის სახელი, გვარი (ქვეყნის კოდი), მისამართი
- (72) – ავტორის სახელი, გვარი ან დასახელება (ქვეყნის კოდი)
- (73) – პატენტმფლობელის სახელი, გვარი (ქვეყნის კოდი), მისამართი
- (74) – წარმომადგენლის სახელი, გვარი და მისამართი
- (81) – შესაბამისი მონაწილე მხარეები:
 - II. მონაწილე მხარეები, აღნიშნული 1960 წლის აქტის თანახმად
 - III. მონაწილე მხარეები, აღნიშნული 1999 წლის აქტის თანახმად
- (85) – მფლობელის მუდმივი საცხოვრებელი ადგილი
- (86) – მფლობელის მოქალაქეობა
- (87) – მფლობელის საცხოვრებელი ადგილი
- (88) – ქვეყანა, სადაც მფლობელს აქვს ნამდვილი და მოქმედი სამრეწველო ან სავაჭრო სანარმო

სასაქონლო ნიშნები

- (111) – რეგისტრაციის ნომერი
- (151) – რეგისტრაციის თარიღი
- (156) – რეგისტრაციის ვადის გაგრძელების თარიღი
- (181) – რეგისტრაციის ვადის გასვლის სავარაუდო თარიღი
- (186) – ვადის გაგრძელების გასვლის სავარაუდო თარიღი
- (141) – რეგისტრაციის მოქმედების ვადის გაუქმების თარიღი
- (210) – განაცხადის ნომერი
- (220) – განაცხადის შეტანის თარიღი
- (230) – სავაჭროპრიორიტეტის მონაცემები
- (260) – ნომერი განაცხადისა, რომელზედაც გამოკანონდა ექსპერტიზის დადებითი გადაწყვეტილება რეგისტრაციის შესახებ (გამოქვეყნების ნომერი)
- (310) – პირველი განაცხადის ნომერი
- (320) – პირველი განაცხადის შეტანის თარიღი
- (330) – პირველი განაცხადის მიმღები უროვნული ან რეგიონული უწყების ან ორგანიზაციის საიდენტიფიკაციო კოდი
- (51) – საქონლისა და მომსახურების საერთაშორისო კლასიფიკაცია სასაქონლო ნიშნის რეგისტრაციისათვის და/ან კლასიფიკირებული საქონლისა და/ან მომსახურების ჩამონათვალი
- (531) – სასაქონლო ნიშნის გამოცხადებითი ელემენტების აღწერა სასაქონლო ნიშნების გამოცხადებითი ელემენტების საერთაშორისო კლასიფიკაციის (ვენის კლასიფიკაცია) მიხედვით

- (540) – ნიშნის გამოცხადება
- (550) – სასაქონლო ნიშნის ტიპი ან სახეობა
- (580) – განაცხადსა და ნიშნის რეგისტრაციისთან დაკავშირებული ყველა სახის ცვლილებაზე ჩანაწერის შეტანის თარიღი
- (591) – ინფორმაცია განცხადებულ ფერებზე
- (731) – განმცხადებლის სახელი და მისამართი
- (732) – მფლობელის სახელი და მისამართი
- (740) – წარმომადგენლის სახელი და მისამართი
- (750) – მიმონწერის მისამართი
- (770) – ცვლილებაზე განმცხადებლის ან მფლობელის სახელი და მისამართი უფლების გადაცემის შემთხვევაში
- (771) – ცვლილებაზე განმცხადებლის ან მფლობელის სახელი და მისამართი უფლების გადაცემის გარეშე
- (791) – ლიცენზიაციის სახელი და მისამართი
- (793) – ლიცენზიის პირობები და/ან შეზღუდვაზე მინიშნება (ლიცენზიის სახე, სალიცენზიო ხელშეკრულების ნომერი, სალიცენზიო ხელშეკრულების თარიღი, სალიცენზიო ხელშეკრულების მოქმედების ვადა)
- (800) – სასაქონლო ნიშნის რეგისტრაციის მონაცემები ნიშნების საერთაშორისო რეგისტრაციის მდრიდის ხელშეკრულებასთან დაკავშირებული პროტოკოლის მიხედვით (საერთაშორისო რეგისტრაციის ნომერი)

- (21) AP 0000 000000 – გამოგონებაზე განაცხადის ნომერი
- (10) AP 0000 0000 A – გამოგონებაზე განაცხადის გამოქვეყნების ნომერი (პირველი პუბლიკაცია)
- (11) P 0000 0000 B – გამოგონების პატენტის ნომერი (მეორე პუბლიკაცია)
- (21) API 0000 000000 – შემოტანილ პატენტზე განაცხადის ნომერი
- (11) PI 0000 0000 A – შემოტანილი პატენტის ნომერი (პირველი პუბლიკაცია)
- (21) AU 0000 000000 – სასარგებლო მოდელებზე განაცხადის ნომერი
- (10) AU 0000 000 U – სასარგებლო მოდელებზე განაცხადის გამოქვეყნების ნომერი (პირველი პუბლიკაცია)
- (11) U 0000 000 Y – სასარგებლო მოდელების პატენტის ნომერი (მეორე პუბლიკაცია)
- (21) AD 0000 000000 – ღიზინზე განაცხადის ნომერი
- (10) AD 0000 000 S – ღიზინზე განაცხადის გამოქვეყნების ნომერი (პირველი პუბლიკაცია)
- (11) D 0000 000 S – ღიზინის პატენტის ნომერი (მეორე პუბლიკაცია)

- M – სასაქონლო ნიშანი
- (210) AM 0000 000000 – განაცხადის ნომერი
- (260) AAM 0000 00000 A – განაცხადის გამოქვეყნების ნომერი
- (111) M 0000 00000 R – რეგისტრაციის ნომერი
- MMM0000 00000 Rn – მომდევნო ვადით რეგისტრაციის ნომერი, სადაც n=1, 2, 3...
- M 0000 00000 R(P) – რეგისტრაციის ნომერი ნიშანზე უფლების ნაწილობრივი გადაცემისას
- * – საქპატენტის სააპელაციო პალარის გადაწყვეტილების შემდეგ გამოქვეყნებული განაცხადის ნომერი
- ** – სასამართლოს გადაწყვეტილების შემდეგ გამოქვეყნებული განაცხადის ნომერი

გამოგონებებისა და სასარგებლო მოდელების საერთაშორისო კლასიფიკაციის იდენტიფიკაცია

- განყოფილება A – ადამიანის პირველადი მოთხოვნილების საგნები
- განყოფილება B – ტექნოლოგიური პროცესები; ტრანსპორტირება
- განყოფილება C – ქიმიკა; მეტალურგია
- განყოფილება D – საფეიქრო ნაწარმი; ქალაქი
- განყოფილება E – მშენებლობა; საბითო საქმი; სტაციონარული ნაგებობები
- განყოფილება F – მექანიკა; განათება; გათბობა; იარაღი; ასაფეთქებელი საშუალებები
- განყოფილება G – ფიზიკა
- განყოფილება H – ელექტრონა

**ისმო-ს წევრი სახელმწიფოებისა და ორგანიზაციების აღნიშვნის
ორასობიანი კოდეზი
(ისმოს სტანდარტი ST.3)**

AD	ანდორა	GD	გრენადა	MY	მალაიზია
AE	არაბთა გაერთიანებული საამიროები	GE	საქართველო	MZ	მოზამბიკი
AF	ავღანეთი	GG	გენზი	NA	ნამიბია
AG	ანტიგუა და ბარბუდა	GH	განა	NE	ნიგერი
AI	ანგილია	GI	გიბრალტარი	NG	ნიგერია
AL	ალბანეთი	GL	გრენლანდია	NI	ნიჟარაგუა
AM	სომხეთი	GM	გამბია	NL	ნიდერლანდები
AN	ანტილის კუნძულები (ნიდერლანდები)	GN	გვინეა	NO	ნორვეგია
AO	ანგოლა	GQ	ეკვატორული გვინეა	NP	ნეპალი
AP	ინტელექტუალური საკუთრების აფრიკის რეგიონალური ორგანიზაცია (ARIPO)	GR	საბერძნეთი	NR	ნაურუ
AR	არგენტინა	GS	სამხრეთი ჯორჯია და სამხრეთი სენდვიჩის კუნძულები	NZ	ახალი ზელანდია
AT	ავსტრია	GT	გვატემალა	OA	აფრიკის ინტელექტუალური საკუთრების ორგანიზაცია (OAPI)
AU	ავსტრალია	GW	გვინეა-ბისაუ	OM	ომანი
AW	არუბა	GY	გაიანა	PA	პანამა
AZ	აზერბაიჯანი	HK	ჰონგ კონგი	PE	პერუ
BA	ბოსნია და ჰერცეგოვინა	HN	ჰონდურასი	PG	პაპუა-ახალი გვინეა
BB	ბარბადოსი	HR	ხორვატია	PH	ფილიპინები
BD	ბანგლადეში	HT	ჰაიტი	PK	პაკისტანი
BE	ბელგია	HU	უნგრეთი	PL	პოლონეთი
BF	ბურკინა-ფასო	IB	ინტელექტუალური საკუთრების მსოფლიო ორგანიზაციის (ისმო, WIPO) საერთაშორისო ბიურო	VE	ვენესუელა
BG	ბულგარეთი	ID	ინდონეზია	VG	ვირჯინის კუნძულები (ბრიტანეთი)
BH	ბაჰრეინი	IE	ირლანდია	PY	პარაგვაი
BI	ბურუნდი	IL	ისრაელი	QA	კატარი
BJ	ბენინი	IM	მენის კუნძული	QZ	ეკვადორის თანამეგობრობის მცენარეთა ჯიშების უწყება (CPVO)
BM	ბერმუდის კუნძულები	IN	ინდოეთი	RO	რუმინეთი
BN	ბრუნეი-დარუსალამი	IQ	ირაკი	RS	სერბია
BO	ბოლივია	IR	ირანის ისლამური რესპუბლიკა	RU	რუსეთის ფედერაცია
BR	ბრაზილია	IS	ისლანდია	RW	რუანდა
BS	ბაჰამის კუნძულები	IT	იტალია	SA	საუდის არაბეთი
BT	ბჰუტანი	JE	ჯეზი	SB	სოლომონის კუნძულები
BV	ბუვეტის კუნძულები	JM	იამაიკა	SC	სეიშელის კუნძულები
BW	ბოტსვანა	JO	იორდანია	SD	სუდანი
BX	ბენელუქსის ინტელექტუალური საკუთრების უწყება (BOIP)	JP	იაპონია	SE	შვედეთი
BY	ბელორუსია	KE	კენია	SG	სინგაპური
BZ	ბელისი	KG	ყირგიზეთი	SH	წმინდა ჰელენის კუნძული
CA	კანადა	KH	კამბოჯა	SI	სლოვენია
CD	კონგოს დემოკრატიული რესპ.	KI	კირიბატი	SK	სლოვაკია
CF	ცენტრალური აფრიკის რესპ.	KM	კომორის კუნძულები	SL	სიერა-ლეონე
CG	კონგო	KN	სენტ კიტსი და ნევისი	SM	სან-მარინო
CH	შვეიცარია	KP	კორეის სახალხო დემოკრატიული რესპუბლიკა	SN	სენეგალი
CI	კოტ-დ'ივუარი	KR	კორეის რესპუბლიკა	SO	სომალი
CK	კუკის კუნძულები	KW	კუვეიტი	SR	სურინამი
CL	ჩილე	KY	კაიმენის კუნძულები	ST	სან-ტომე და პრინსიპი
CM	კამერუნი	KZ	ყაზახეთი	SV	სალვადორი
CN	ჩინეთი	LA	ლაოსი	SY	სირია
CO	კოლუმბია	LB	ლიბანი	SZ	სვაზილენდი
CR	კოსტა-რიკა	PT	პორტუგალია	TC	თურქის და კაიკოსის კუნძულები
CU	კუბა	PW	პალაუ	TD	ჩადი
CV	მწვანე კონცხის კუნძულები	LC	სენტ-ლუსია	TG	ტოგო
CY	კვიპროსი	LI	ლიხტენშტაინი	TH	ტაილანდი
CZ	ჩეხეთის რესპუბლიკა	LK	შრი-ლანკა	TJ	ტაჯიკეთი
DE	გერმანია	LR	ლიბერია	TL	ტიმოლ-ლესტე
DJ	ჯიბუტი	LS	ლესოტო	TM	თურქმენეთი
DK	დანია	LT	ლიტვა	TN	ტუნისი
DM	დომინიკა	LU	ლუქსემბურგი	TO	ტონგა
DO	დომინიკელთა რესპუბლიკა	LV	ლატვია	TR	თურქეთი
DZ	ალჟირი	LY	ლიბია	TT	ტრინიდადი და ტობაგო
EA	ევრაზიის საპატენტო ორგანიზაცია (EAPO)	MA	მაროკო	TV	ტუვალუ
EC	ეკვადორი	MC	მონაკო	TW	ტაივანი, ჩინეთის პროვინცია
EE	ესტონეთი	MD	რესპუბლიკა მოლდოვა	TZ	ტანზანია
EG	ეგვიპტე	ME	ჩერნოგორია (მონტენეგრო)	UA	უკრაინა
EH	დასავლეთი საჰარა	MG	მადაგასკარი	UG	უგანდა
EM	შინაგანი ბაზრის ჰარმონიზაციის უწყება (სასაქონლო ნიშნების და სამრეწველო ნიშნების (OHIM) ევროპის საპატენტო უწყება (EPO))	MK	მაკედონია ყოფილი იუგოსლავიის რესპუბლიკა	US	ამშ
EP	ევროპის საპატენტო უწყება (EPO)	ML	მალი	UY	ურუგვაი
ER	ერიტრეა	MM	მიანმა	UZ	უზბეკეთი
ES	ესპანეთი	MN	მონღოლეთი	VA	ვატიკანი
ET	ეთიოპია	MO	მაკაო	VC	სანტ-ვინსენტი და გრენადინები
FI	ფინეთი	MP	ჩრდ. მარიანას კუნძულები	VN	ვიეტნამი
FJ	ფიჯი	MR	მავრიტანია	VU	ვანუატუ
FK	ფოლკლენდის კუნძულები	MS	მოსკერავტი	WO	WIPO-ინტელექტუალური საკუთრების მსოფლიო ორგანიზაცია
FO	ფარერის კუნძულები	MT	მალტა	WS	სამოა
FR	საფრანგეთი	MU	მავრიკია	XN	ნორდული საპატენტო ინსტიტუტი (NPI)
GA	გაბონი	MV	მალდივის კუნძულები	YE	იემენი
GB	დიდი ბრიტანეთი	MW	მალავი	ZA	სამხრეთ აფრიკა
GC	სპარსეთის ყურის არაბული სახელმწიფოების თანამშრომლობის საბჭოს უწყება (GCC)	MX	მექსიკა	ZM	ზამბია
				ZW	ზიმბაბვე

შ ი ნ ა ა რ ს ი

გამოქვეყნებული ობიექტები 3

გამოგონებები

- განაცხადები, რომლებზეც გამოტანილია გადანყვეტილება პატენტის გაცემის შესახებ 4
- გამოგონების პატენტები 9

სასარგებლო მოდელები

- განაცხადები, რომლებზეც გამოტანილია გადანყვეტილება პატენტის გაცემის შესახებ 11

დიზაინები

- განაცხადები, რომლებზეც გამოტანილია გადანყვეტილება რეგისტრაციის შესახებ 13
- დაჩქარებული პროცედურით რეგისტრირებული დიზაინები 16
- დიზაინები, რომლებიც რეგისტრირებულია საერთაშორისო ბიუროში საქართველოს ტერიტორიაზე უფლებათა გავრცელების მოთხოვნით 18

სასაქონლო ნიშნები

- ეროვნული პროცედურით შემოტანილი განაცხადები, რომლებზეც გამოტანილია გადანყვეტილება რეგისტრაციის შესახებ 66
- რეგისტრირებული სასაქონლო ნიშნები 98
- დაჩქარებული პროცედურით რეგისტრირებული სასაქონლო ნიშნები 101
- საერთაშორისო სასაქონლო ნიშნები, რომლებზეც გამოტანილია გადანყვეტილება დაცვის მინიჭების შესახებ 105
- საერთაშორისო სასაქონლო ნიშნები, რომლებსაც მიენიჭა დაცვა საქართველოში 140

საქონლის ადგილწარმოშობის დასახელებები და გეოგრაფიული აღნიშვნები

- ლისაბონის შეთანხმების თანახმად, საერთაშორისო რეგისტრაციის საფუძველზე საქართველოში განსახილველად მიღებული საქონლის ადგილწარმოშობის დასახელება 146

ოფიციალური შეტყობინებები

სასაქონლო ნიშნები

- რეგისტრაციის მოქმედების ვადის გაგრძელება 149
- უფლებების სრული გადაცემა 150
- მფლობელის სახელისა და/ან მისამართის ცვლილება 151
- გამოქვეყნებული ინფორმაციის კორექტირება 152

სისტემური სამიზნეობები

- გამოგონებები 153
- სასარგებლო მოდელები 155
- დიზაინები 155
- სასაქონლო ნიშნები 157

გამოქვეყნებული ობიექტები

გამოგონებები

- განცხადები, რომლებზეც გამოტანილია გადაწყვეტილება პატენტის გაცემის შესახებ: 13540; 13327; 13184; 12889; 12265; 13202; 13461; 13359; 12576; 13216; 13512
- პატენტები: 6281-6286

სასარგებლო მოდელები

- განცხადები, რომლებზეც გამოტანილია გადაწყვეტილება პატენტის გაცემის შესახებ: 13639; 13551; 13379; 13582; 13518

ღიზინები

- განცხადები, რომლებზეც გამოტანილია გადაწყვეტილება რეგისტრაციის შესახებ: 840; 836; 841
- დაქარაზებული პროცედურით რეგისტრირებული ღიზინები: 626, 625
- ღიზინები, რომლებიც რეგისტრირებულია სავაჭრო ნიშნის ბიუროში საქართველოს ტერიტორიაზე უფლებათა გაცემის მოთხოვნით: 85463; 84269; 84446; 85569; 85586; 85639; 84355; 84588; 85699; 85709; 85738; 85798; 84493

სასაქონლო ნიშნები

- ეროვნული პროცედურით გამოტანილი განცხადები, რომლებზეც გამოტანილია გადაწყვეტილება რეგისტრაციის შესახებ: 69322; 74989; 75405; 75719; 75872-75878; 75933; 76080; 76083; 76355; 76608, 76609; 76621; 76696; 76770; 76781; 76827, 76828; 76942; 76984; 77031; 77053; 77072; 77074-77078; 77246; 77271; 77404; 77492-77494; 77564; 77765; 77768; 77823; 77842-77846; 78216, 78217; 78232; 78235; 78246; 78281; 78316; 78331; 78384; 78391; 78457; 78475; 78582; 78617; 78618; 78717; 78721; 78780-78782; 78789; 78807
- რეგისტრირებული სასაქონლო ნიშნები: 25790-25795; 25797-25800; 25804; 25806-25821
- დაქარაზებული პროცედურით რეგისტრირებული სასაქონლო ნიშნები: 25796; 25801-25803; 35805; 25847, 25848; 25851-25853; 25859
- სავაჭრო ნიშნის სასაქონლო ნიშნები, რომლებზეც გამოტანილია გადაწყვეტილება დაცვის მინიჭების შესახებ: 75586; 76435; 77083; 77313-77316; 77320-77322; 77324, 77325; 77328; 77336; 77338, 77339; 77341, 77342; 77351-77353; 77355; 77399-77402; 77468; 77498; 77687; 77689; 77695, 77696; 77699, 77700; 77702; 77704; 77706-77709; 77711; 77713-77715; 77733; 77747; 77764; 77766; 77817, 77818; 77820-77822; 77824; 77826-77828; 77830; 77833; 77839; 77877-77881; 77894, 77895; 77899-77906; 77910, 77911; 77914; 77919-77922; 77934, 77935; 77938, 77939; 77941; 78069, 78070; 78072-78074; 78077; 78083; 78189-78191; 78193-78195; 78197, 78198; 78309; 78312
- სავაჭრო ნიშნის სასაქონლო ნიშნები, რომლებსაც მიენიჭა დაცვა საქართველოში: 74257; 75005; 73242; 73784; 75462-75464; 75472; 75476; 75480, 75481; 75495-75501; 75505; 75508; 75511, 75512; 75514, 75515; 75517, 75518; 75520; 75523; 75526-75528; 75540-75542; 75548, 75549; 75554, 75555; 75636; 75640; 75642, 75643; 75645; 75692-75694; 75696-75698; 75706-75708; 75712; 75715, 75716; 75799-75801; 75803; 75815; 75865; 76017-76019; 76023, 76024; 76046-76048; 76105; 76154; 76228; 76306; 76409; 76468-76473; 76475-76477

საქონლის აღვიღწეროების დასახელებები და გეოგრაფიული აღნიშვნები

- აღვიღწეროების დასახელების რეგისტრაციაში ცვლილების შეტანა: 929; 931-936

გამოგონებები

ბანასხალები, რომლებზეც გამოტანილია გადაწყვეტილება პატენტის გასაქმის შესახებ

გადაწყვეტილების გასაჩივრება შესაძლებელია საქპატენტის სააპელაციო პალატაში გამოქვეყნებიდან 3 თვის ვადაში ან მცხეთის რაიონული სასამართლოს ადმინისტრაციულ საქმეთა კოლეგიაში 1 თვის ვადაში (მის.: ქ. მცხეთა, სამხედროს ქ. №17).

ბანყოფილება A

A 61

(10) AP 2015 13540 A (51) Int. Cl. (2006)

A 61 F 2/16

(21) AP 2014 013540 (22) 2014 07 29

(71) მერაბ დვალი (GE)

ი. აბაშიძის ქ. 31, 0179, თბილისი (GE)

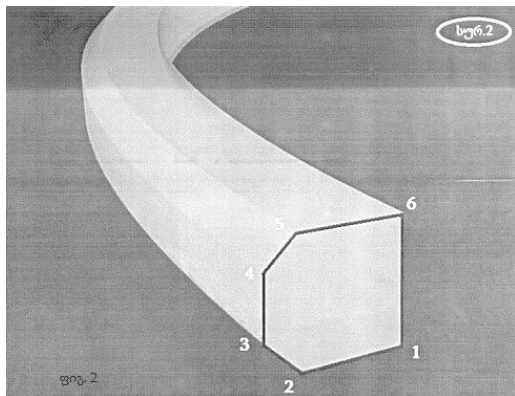
(72) მერაბ დვალი (GE)

(54) ბროლის კაფსულის დამჭიმავი რკალი

(57) ბროლის კაფსულის დამჭიმავი რკალი შესრულებულია პოლიმეთილმეტაკრილატისგან, მას განივ კვეთში აქვს ექვსკუთხედის ფორმა, რომლის ორი პარალელური გვერდი მათთან მომიჯნავე მესამე გვერდთან ქმნის 90° კუთხეს. იმპლანტაციის შემდგომ რკალის ბოლოებს აქვს მჭიდროდ მიბჯენის შესაძლებლობა წრეწირის წარმოქმნით ბროლის ეპითელიალური უჯრედების მიგრაციისთვის ხელშემშლელი 360°-იანი ბარიერის შესაქმნელად.

მუხლები: 1 დამოუკიდებელი

ფიგურა: 3



ბანყოფილება B

B 61

(10) AP 2015 13327 A (51) Int. Cl. (2006)

B 61 D 35/00

B 60 R 15/04

E 03 D 9/10

(21) AP 2013 013327 (22) 2013 12 17

(71) ზაურ ციხელაშვილი (GE)

დიდმის მას., V კვარტ., კორპ. 20, ბ. 42, 0159, თბილისი (GE);

გიორგი ლაპიაშვილი (GE)

ფალიაშვილის ქ. 2, 0179, თბილისი (GE);

პაატა გიორგაძე (GE)

ბახტრიონის ქ. 26, ბ. 48, 0194,

თბილისი (GE);

რუსუდან ბოკერია (GE)

აკ. წერეთლის გამზ. 55, 0154,

თბილისი (GE);

მალხაზ სანიკიძე (GE)

ზაზიაშვილის III შეს. ბ. 16, 0110,

თბილისი (GE)

(72) ზაურ ციხელაშვილი (GE);

გიორგი ლაპიაშვილი (GE);

პაატა გიორგაძე (GE);

რუსუდან ბოკერია (GE);

მალხაზ სანიკიძე (GE)

(54) ჩარმცხილი შიპალური მასების

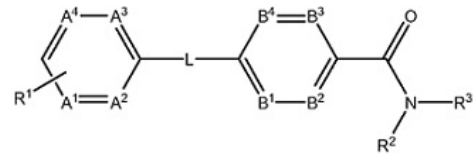
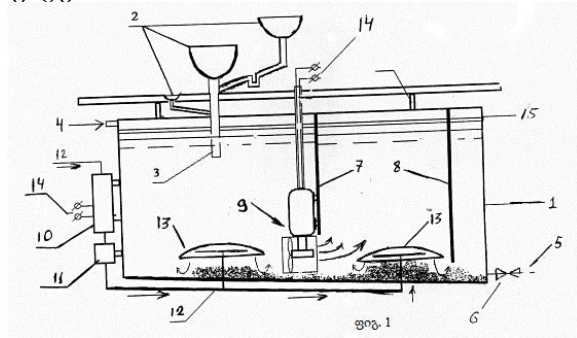
შესაბროვებელი და გადასამშვავებელი

მოწყობილობა სამზარეულო

გაბონებისათვის

(57) მოწყობილობა შეიცავს მაგროვებელ რეზერვუარს 1, დონის რეგულატორითა 4 და სარქველიანი 6 ფეკალური მასების ჩამოსაშვები მილყელით 5. რეზერვუარში შესრულებულია ტიხრები 7 და 8 და აღჭურვილია გადაამუშავებელი კვანძით, რომელიც შედგება რეზერვუარში ჩადგმული დამქუცმაცებლისაგან 9 და რეზერვუარის გარეთ განლაგებული ოზონის გენერატორისა 10 და მართვის ბლოკისაგან 11. ოზონის გენერატორი მილსადენებით 12 დაკავშირებულია, სულ მცირე, ორ ოზონის გამფრქვევ საშუალებასთან 13. მაგროვებელი რეზერვუარის ზედა ნაწილში განლაგებულია წყალმომარაგების სისტემის მილსადენები 15.

მუხლები: 1 დამოუკიდებელი
4 დამოკიდებული
ფიგურა: 1



რომლის $A^1, A^2, A^3, A^4, B^1, B^2, B^3, B^4, R^1, R^2$ და R^3 ჩამნაცვლებლების მნიშვნელობები მოცემულია გამოგონების ფორმულაში, ან მისი ფარმაცევტულად მისაღები მარილი და ფარმაცევტული კომპოზიციები მათ საფუძველზე. მითითებული ნაერთის და ფარმაცევტული კომპოზიციის გამოყენება ცხოველში ტიპი 2 დიაბეტის და დიაბეტით განპირობებული დარღვევების სამკურნალოდ.

მუხლები: 5 დამოუკიდებელი
19 დამოკიდებული
ცხრილი: 2
ფიგურა: 1

ბანყოფილება C

C 07

(10) AP 2015 13184 A (51) Int. Cl. (2006)
C 07 D 207/34
C 07 D 231/12
C 07 D 231/14
C 07 D 231/16
C 07 D 231/18
C 07 D 231/54
C 07 D 231/56
C 07 D 233/61
C 07 D 233/64
C 07 D 233/68
C 07 D 233/70
C 07 D 233/84
C 07 D 249/06
C 07 D 249/08
C 07 D 261/08

(21) AP 2012 013184 (22) 2012 01 25
(31) 61/440,578; 61/441,044; 61/585,834
(32) 2011 02 08; 2011 02 09; 2012 01 12
(33) US; US; US

(71) პუაიზერ ინკ. (US)
235 ისტ 42ნდ სტრიტ, ნიუ-იორკი,
ნიუ-იორკი 10017 (US)

(72) გარი ერიკ ასპნესი (US);
მერი თერეზა დიდიუკი (US);
კევინ ჯეიმს ფილიპსკი (US);
ენჯელ გუზმან-პერეზი (MX);
ესთერ ჩენგ ინ ლი (US);
ჯეფრი ალენ პუფერკორნი (US);
ბენჯამინ დოუსონ სტივენსი (US);
მეიპუა მაიკ ტუ (US)

(74) შალვა გვარამაძე

(85) 2013 08 02

(86) PCT/IB2012/050349, 2012 01 25

(54) ბლუკაბონის რეცეპტორის
მოდულატორი

(57) ნაერთი, ფორმულით (I),

(10) AP 2015 12889 A (51) Int. Cl. (2006)
C 07 D 223/16

(21) AP 2012 012889 (22) 2012 11 08

(31) 11.03933; AP2012012889

(32) 2011 12 20; 2012 11 08

(33) FR; GE

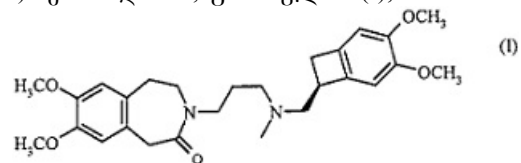
(71) დე ლაბორატუარ სერვიე (FR)
35, რიუ დე ვერდიუ, 92284 სურანს
სედექსი (FR)

(72) ჟან-ლუკ რენო (FR);
ნიკოლა პანეტეი (FR);
ჟან-პიერ ლეკუვი (FR);
ლუსიდ ვეს-ლიულო (FR);
სოლენ მუღენი (FR)

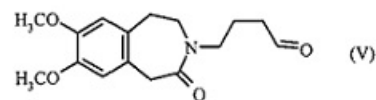
(74) თამაზ შილაკაძე

(54) ივაბრადინის და მისი
ფარმაცევტულად მისაღები მჟავა
აღიტიური მარილების სინთეზის
ახალი ხერხი

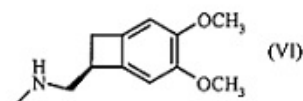
(57) ივაბრადინის, ფორმულით (I),



მიღების ხერხი ითვალისწინებს ნაერთის,
ფორმულით (V),



აღდგენითი ამინირების რეაქციას ამინთან,
ფორმულით (VI),



რკინა-ფუძიანი კატალიზატორით, ტრიეთილამინ N-ოქსიდის თანაობისას ან მის გარეშე, ორგანულ გამხსნელებში ან გამხსნელების ნარევიში 25-100°C ტემპერატურაზე.
 მუხლები: 1 დამოუკიდებელი
 14 დამოკიდებული
 ცხრილი: 2

(10) AP 2015 12265 A (51) Int. Cl. (2006)
C 07 D 239/88
C 07 D 401/06
C 07 D 401/14
C 07 D 403/04
C 07 D 471/04
A 61 K 31/517
A 61 P 25/28

(21) AP 2009 012265 (22) 2009 11 19
 (31) 61/199,740
 (32) 2008 11 20
 (33) US

(71) მერკ შარპ & დოუმ კორპ. (US)
 126 ისტ ლინკოლნ ავენიუ, რავეი,
 ნიუ ჯერსი 07065 (US)

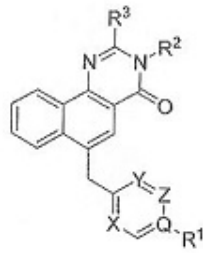
(72) სკოტ, დ. კუდუკი (US);
 დუგლას, ს. ბიშორი (US);
 კრისტინა, ნგ დი მარკო (US);
 ტომას ჯ. გრიშოკი (US)

(74) თამარ კოჭლამაზაშვილი
 (85) 2011 06 20

(86) PCT/US2009/065060, 2009 11 19

(54) არილ მეთილ პენსილვანოლინონი
M1 რეცეპტორის დადებითი
ალოსტირული მოდულატორები

(57) ნაერთი, ფორმული (I),



(I)

რომლის ჩამნაცვლებლების X, Y, Z, Q, R¹, R² და R³ მნიშვნელობები მოყვანილია გამოგონების ფორმულაში, ან მისი ფარმაცევტულად მისაღები მარილი; ფარმაცევტული კომპოზიციები მათ საფუძველზე. მითითებული ნაერთის და ფარმაცევტული კომპოზიციების გამოყენება მუსკარინული რეცეპტორით M1 გაშუამავლებული დაავადებისა და დარღვევის სამკურნალოდ.

მუხლები: 12 დამოუკიდებელი
 19 დამოკიდებული
 ცხრილი: 5

(10) AP 2015 13202 A (51) Int. Cl. (2006)
C 07 D 263/24
C 07 D 405/14
A 61 K 31/421
C 07 D 405/06

(21) AP 2012 013202 (22) 2012 01 17

(31) 11152849.3; 61/439,127

(32) 2011 02 01; 2011 02 03

(33) EP; US

(71) აზიენდე ქიმიკე რიუნიტე ანჯელინი
 ფრანჩესკო ა.ც.რ.ა.ფ. ს.პ.ა. (IT)
 ვიალე ამელია 70, I-00181 რომი (IT)

(72) ტომასო იაკოანჯელი (IT);

მარო კიავარინი (IT);

ანტონელო ფაციო (IT);

მარჩელო მარჩეტი (IT);

ჯოვანი ბატისტა ჩოტოლი (IT)

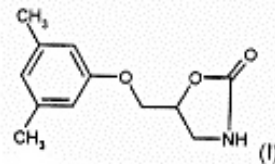
(74) ლილიანა დარახველიძე

(85) 2013 08 22

(86) PCT/EP2012/050609, 2012 01 17

(54) მიტაქსალონის მიღების ხერხი

(57) მეტაქსალონის მიღების ხერხი, მოიცავს ტრიგლიციდილიზოციანურატის (TGIC) ურთიერთქმედებას m-ქსილენოლთან, რომელსაც ატარებენ გამხსნელების ნარევიში, რომელიც შეიცავს პირველ გამხსნელს, შერჩეულს ჯგუფიდან, რომელშიც შედიან აპროტონული პოლარული გამხსნელები დიელექტრიკული შეღწევადობით, რომელიც მეტი ან ტოლია 30-ის, და მეორე გამხსნელს, შერჩეულს ჯგუფიდან, რომელშიც შედიან არაპოლარული გამხსნელები და აპროტონული პოლარული გამხსნელები დიელექტრიკული შეღწევადობით, რომელიც 30-ზე ნაკლებია, ამასთან, ზემოთ აღნიშნული გამხსნელების ნარევი შეიცავს 5-40 წონ. % პირველ გამხსნელს და 95-60 წონ. % მეორე გამხსნელს, TGIC-ს დამატებით ტემპერატურისას ინტერვალში 30°C-50°C, და TGIC-ს დამატების შემდეგ, სარეაქციო ხსნარის ტემპერატურის გაზრდით მნიშვნელობამდე ინტერვალში 80°C-180°C, დროის შუალედში 120-180 წუთი, ზრდის სიჩქარით 1,25°C/წთ.



(II)

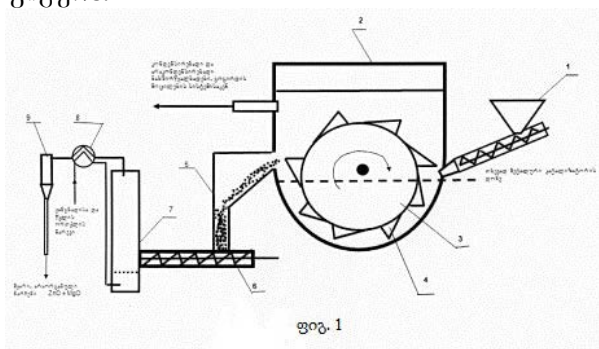
მუხლები: 1 დამოუკიდებელი
 11 დამოკიდებული
 ცხრილი: 3

C 10

(10) AP 2015 13461 A (51) Int. Cl. (2006)
C 10 G 1/10
C 08 G 11/04

- (21) AP 2014 013461 (22) 2014 05 06
- (71) გიორგი შამყულაშვილი (GE)
ბალანჩივაძის ქ. 1, 0171, თბილისი (GE);
ლევან შარიქაძე (GE)
ე. ბეჟანიშვილის ქ. 92, 0192,
თბილისი (GE)
- (72) გიორგი შამყულაშვილი (GE);
ლევან შარიქაძე (GE)
- (54) **რეზინატექნიკური ნარჩენების
გალამუშავების ხერხი და მოწყობი-
ლობა მისი რეალიზაციისათვის**

(57) მოწყობილობა შეიცავს კატალიზურ კრეკინგის რეაქტორს 2, როტორს 3, რეაქტორის თბომცველს, ნედლეულის მიმწოდებელ და გაზგენერატორთან დაკავშირებულ შნეკურ მკვებავებს. გარდა ამისა, იგი დამატებით აღჭურვილია რეგენერაციული თბომცველით 8, სეპარატორით 9 და პირველადი პროდუქტების გასუფთავების სისტემით, ამასთან, რეგენერაციული თბომცველი და სეპარატორი მიმდევრობით დაკავშირებულია გაზგენერატორთან 7, ხოლო პირველადი პროდუქტების გასუფთავების სისტემა რეაქტორთან და გაზგენერატორთან. რეაქტორს გააჩნია წრიული ფსკერი, ხოლო როტორზე კი შესრულებულია ნახევრად ღია ელემენტები 4 ჯიბეების სახით. რეაქტორში მოთავსებულია თხევად-მეტალური კატალიზატორი, რომელშიც ნაწილობრივ ჩაძირულია როტორი, რეაქტორში ნედლეულის მიწოდების დიამეტრალურად მოპირდაპირე მხარეს კი განლაგებულია დახრილი, დახურული ღარი, რომელიც რეაქტორს აკავშირებს შნეკურ მკვებავთან.
მუხლები: 2 დამოუკიდებელი.
ფიგურა: 1



C 22

(10) AP 2015 13359 A (51) Int. Cl. (2006)
C 22 B 47/00
C 22 B 1/02
C 22 B 3/04

- (21) AP 2014 013359 (22) 2014 01 24
- (71) ირინე გელეიშვილი (GE)
რჩეულიშვილის ქ., კორპ. 6, II სად.,
ბ. 62-63, 0179, თბილისი (GE)
- (72) ირინე გელეიშვილი (GE)
- (54) **მანგანუმის დაჟანგული და
კარბონატული მადნების
გალამუშავების ხერხი**
- (57) მანგანუმის დაჟანგული და კარბონატული მადნების გადამუშავების ხერხი, რომელიც ითვალისწინებს მანგანუმის მადნისა და პირიტის კონცენტრატის ბურთულეობიან წისქვილში დაფქვას და არევას, მიღებული ნარევის გამოწვას გოგირდოვანი ანჰიდრიდის 4%-მდე შემცველობის აირჰაეროვანი ნაზავის ცირკულაციით, ამასთან, ხდება მიღებული ნარევის ავტოკლაგური გამოტუტვა მუქვა გარემოში pH≤2, 140-160°C ტემპერატურისა და 0,4-0,6 მპა უანგბადის წნევის ქვეშ.
მუხლები: 1 დამოუკიდებელი

ბანყოფილება E

E 01

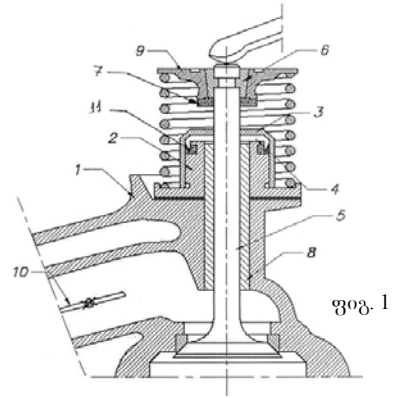
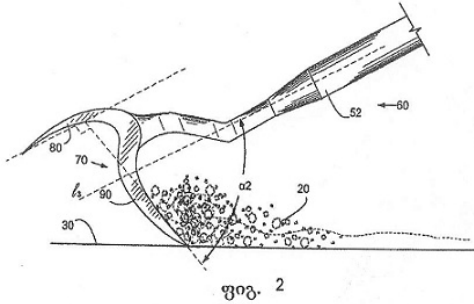
(10) AP 2015 12576 A (51) Int. Cl. (2006)
E 01 H 5/02
B 25 G 1/10
A 01 B 1/20

- (21) AP 2010 012576 (22) 2010 08 17
- (31) 12/545,842; 12/851,551
- (32) 2009 08 23; 2010 08 05
- (33) US; US
- (71) ტიმოთი მ. კოუტუ (CA)
6804 86 სტრიტ, ედმონტონი, ალბერტა
T6E 2 Y1 (CA)
- (72) ტიმოთი მ. კოუტუ (CA)
- (74) შალვა გვარამაძე
- (85) 2012 02 16
- (86) PCT/CA2010/001238, 2010 08 17
- (54) **მასალის დასამუშავებელი
ინსტრუმენტი**

(57) ინსტრუმენტი 10 შეიცავს პროქსიმალური და დისტალური ბოლოების 42,48 მქონე წაგრძელებულ სახელურს 40, წაგრძელებულ ტარს 50 წაგრძელებული სახელურის პროქსიმალურ ბოლოზე, და წაგრძელებული ტარის დისტალურ ბოლოსთან 58 დაფიქსირებულ

შედგენილ თავს 70. შედგენილი თავი შეიცავს პირველ და მეორე მუშა ნაწილებს 80, 90. აღნიშნული ნაწილები წაგრძელებულ ტარ-თან მიმაგრებულია ისე, რომ მათი მონაცვ-ლეობით გამოყენებისას სახელური ბრუნდება 180°-ით.

მუხლები: 3 დამოუკიდებელი
29 დამოკიდებული
ფიგურა: 45



ბანყოფილება F

F 01

(10) AP 2015 13216 A (51) Int. Cl. (2006)

F 01 L 13/06
F 02 D 9/06

(21) AP 2013 013216 (22) 2013 09 05

- (71) თამაზ ნატრიაშვილი (GE)
ფანასკერტელის ქ. 17, ბ. 45, 0194, თბილისი (GE);
რეზო დემეტრაშვილი (GE)
ვახისუბნის დას., I მკრ., კორპ. 3, ბ. 113, 0152, თბილისი (GE);
ბორის კორძაძე (GE)
ჩიტაიას ქ. 20, 0164, თბილისი (GE)

- (72) თამაზ ნატრიაშვილი (GE);
რეზო დემეტრაშვილი (GE)

(54) შიბაწვის ძრავას სამშსრუჭო მოწყობილობა

(57) მოწყობილობა შეიცავს ძრავას ბლოკის 1 გამოშვებ მილსადენში ჩადგმულ საფარს 10, გამოშვებები სარქველის 5 დეროზე დამაგრებულ თეფშს 9, ქვედა უძრავ თეფშს 2, მილის სახით შესრულებულ დგუშს 3 და პერმეტულ კამერას 4, რომელიც შექმნილია დგუშის ტორსული კედლის შიგა ზედაპირსა და ქვედა უძრავი თეფშის ტორსულ ზედაპირს შორის. გარდა ამისა, იგი აღჭურვილია მამჭიდროებელი რგოლებით 7 და 11, რომელთაგან ერთი განთავსებულია ქვედა უძრავ თეფშზე 2, ხოლო მეორე სარქველის დეროზე.

მუხლები: 1 დამოუკიდებელი
ფიგურა: 1

F 04

(10) AP 2015 13512 A (51) Int. Cl. (2006)
F 04 D 25/08

(21) AP 2014 013512 (22) 2014 07 03

- (71) სალომე ბარბაქაძე (GE)
მოსკოვის გამზ. V კვარტ., კორპ. 7, ბ. 26, 0145, თბილისი (GE);
თამარ ბარბაქაძე (GE)
მოსკოვის გამზ. V კვარტ. კორპ. 7, ბ. 26, 0145, თბილისი (GE)

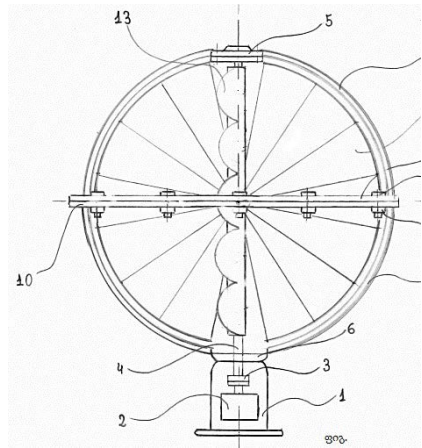
- (72) სალომე ბარბაქაძე (GE);
თამარ ბარბაქაძე (GE)

(54) საყოფაცხოვრებო ვენტილატორი

(57) ვენტილატორი შეიცავს საბჯენ დგარში 1 ჩამონტაჟებულ ელექტროძრავას 2, რომლის ლილვზე დასმულია ფრთოვანა, რომელიც ჩასმულია ზედა 7 და ქვედა 8 ნახევარსფერული ფორმის ნაწილებისგან შესრულებულ დამცავ სახურავში. ამასთან, ფრთოვანას ფრთები 13 შესრულებულია ფრთოვანას დერძის მთელ სიგრძეზე მის გარშემო სიმეტრიულად განლაგებული ნახევრად კონუსური ფორმის სეგმენტებისგან, რომელთა გარე კონტური იმეორებს დამცავი სახურავის შიგა კონტურს.

მუხლები: 1 დამოუკიდებელი
1 დამოკიდებული

ფიგურა: 1



ბამომონების კატეგორიები

ბამომონები A

A 61

- (11) P 2015 6281 B** **(51) Int. Cl. (2006)**
A 61 K 31/56
 (10) AP 2015 12674 A (44) 2(414)/2015
 (21) AP 2010 012674
 (22) 2010 09 30
 (24) 2010 09 30
 (31) 61/247,642
 (32) 2009 10 01
 (33) US
 (86) PCT/US2010/050860, 2010 09 30
 (73) აბტალის ფარმატექ, ინკ. (US)
 845 სენტერ დრაივ, ვანდალია, ოჰაიო
 45377 (US)
 (72) გოპი მ. ვენკატეში (US);
 სტივენ პერეტი (US);
 ფრედერიკ ჯეი კოენი (US)
 (74) შალვა გვარამაძე
 (54) კორტიკოსტეროიდების შემცველი
 ამროლიპროსტინის კომპოზიციები

- (32) 2006 12 08
 (33) US
 (86) PCT/US2007/085304, 2007 11 20
 (73) აიერემ ელ ელ კა (US)
 131 ფრონტ სტრიტ, ს/ყ 2899, ჰამილტონი,
 HM LX, ბერმუდა (BM) (US)
 (72) პიერ-ივ მიშელისი (FR);
 ვეი პეი (CN);
 ტომას ჰ. მარსილჯე (US);
 ვენშუო ლუ (CA);
 ბეი ჩენი (CN);
 ტეტსუო უნო (JP);
 იუნხო ჯინი (KR);
 ტაო ჯიანგი (CN)
 (74) ალექსანდრე ქართველიშვილი
 (54) ნამრთები და კომპოზიციები,
 როგორც პროტიონი კინაზა
 ინჰიბიტორები

ბამომონები C

C 07

- (11) P 2015 6282 B** **(51) Int. Cl. (2006)**
C 07 D 213/74
C 07 D 239/48
C 07 D 239/95
C 07 D 401/12
C 07 D 401/14
C 07 D 403/12
C 07 D 403/14
C 07 D 413/12
C 07 D 417/12
C 07 D 451/02
C 07 D 453/02
C 07 D 471/04
C 07 D 473/16
C 07 D 487/04
C 07 D 487/08
 (10) AP 2015 12682 A (44) 2(414)/2015
 (21) AP 2007 012682
 (22) 2007 11 20
 (24) 2007 11 20
 (62) 60/869,299 2006 12 08 (US)
 (31) 60/869,299

- (11) P 2015 6285 B** **(51) Int. Cl. (2006)**
C 07 D 471/04
 (10) AP 2015 13241 A (44) 2(414)/2015
 (21) AP 2012 013241
 (22) 2012 02 23
 (24) 2012 02 23
 (31) 61/446,572; PCT/US2012/026377
 (32) 2011 02 25; 2012 02 23
 (33) US; WO
 (86) PCT/US2012/026377, 2012 02 23
 (73) აიერემ ელელსი (US)
 131 ფრონტ სტრიტ, ს/ყ HM 2899,
 ჰამილტონი, HM LX (BM) (US)
 (72) ვალენტინა მონტენი (US);
 იი ფანი (CN);
 ჯონ ლორენი (US);
 ჯეფრი მ. სმიტი (US);
 ბრენტონ ტ. ფლეტი (US)
 (74) ალექსანდრე ქართველიშვილი
 (54) ნამრთები და კომპოზიციები,
 როგორც TRK ინჰიბიტორები

C 09

- (11) P 2015 6283 B** **(51) Int. Cl. (2006)**
C 09 B 3/20
C 09 B 69/10
C 09 D 11/00
 (10) AP 2015 12928 A (44) 2(414)/2015
 (21) AP 2011 012928
 (22) 2011 05 25
 (24) 2011 05 25

- (31) 61/348,106; 10005420.4
- (32) 2010 05 25; 2010 05 25
- (33) US; EP
- (86) PCT/EP2011/058519, 2011 05 25
- (73) სიკაპა ჰოლდინგ სა (CH)
ავენიუ დე ფლორისანტ 41, CH - 1008
პრილი (CH)
- (72) ტომას ტილერი (DE);
სესილ პასქუერი (CH);
აურელიენ ჯორჯეს ჟან კომეურუკ (FR)
- (74) ლარისა ამირხანიანი
- (54) **პოლიმერ - გზული პერილენური
საღებარები და მათი შემცველი
კომპოზიციები**

- (74) ვახტანგ ტოროტაძე
- (54) **საწვავის, საწვავი ნარევის ან
წყლის სტრუქტურირებისა და
პოლარიზაციის მოწყობილობა**

ბანყოფილება D

D 01

- (11) **P 2015 6284 B** (51) **Int. Cl. (2006)**
D 01 B 7/02
- (10) AP 2015 13111 A (44) 2(414)/2015
- (21) AP 2013 013111
- (22) 2013 06 06
- (24) 2013 06 06
- (73) ვლადიმერ მირუაშვილი (GE)
დოლიძის ქ. 132, 0115, თბილისი (GE);
ელგუჯა შაფაქიძე (GE)
პეტრიაშვილის ქ. 13, 0179, თბილისი (GE)
- (72) ვლადიმერ მირუაშვილი (GE);
ელგუჯა შაფაქიძე (GE)
- (54) **აბრეშუმის პარკის ნაპერტყუ-
ლისბან გამწმენდი მოწყობილობა**

ბანყოფილება F

F 02

- (11) **P 2015 6286 B** (51) **Int. Cl. (2006)**
F 02 M 27/04
- (10) AP 2015 13345 A (44) 2(414)/2015
- (21) AP 2012 013345
- (22) 2012 09 12
- (24) 2012 09 12
- (31) PCT/IB2012/002851
- (32) 2012 09 12
- (33) RU
- (86) PCT/IB2012/002851, 2012 09 12
- (73) კამო კურგიანი (RU)
კრასნოსლობოდსკაიას ქ. 42ა, პიატი-
გორსკი (RU)
- (72) კამო კურგიანი (RU)

სასარგებლო მოდელები

ბანასხადები, რომლებზეც გამოტანილია გადაწყვეტილება პატენტის გასეჩის შესახებ

გადაწყვეტილების გასაჩივრება შესაძლებელია საქპატენტის სააპელაციო პალატაში გამოქვეყნებიდან 3 თვის ვადაში ან მცხეთის რაიონული სასამართლოს ადმინისტრაციულ საქმეთა კოლეგიაში 1 თვის ვადაში (მის.: ქ. მცხეთა, სამხედროს ქ. №17).

ბანყოფილება A

A 23

(10) AU 2015 13639 U (51) Int. Cl. (2006)
A 23 G 3/00

(21) AU 2014 013639 (22) 2014 11 19

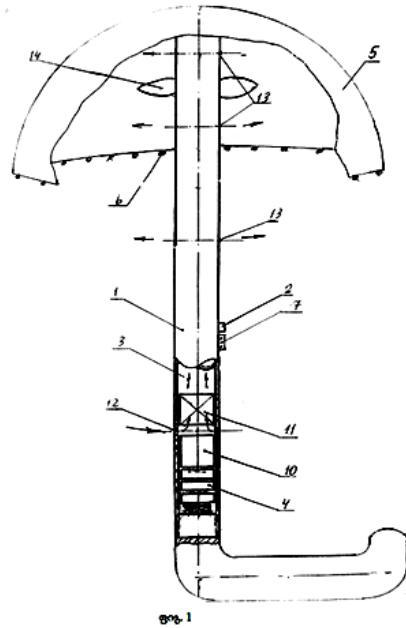
(71) მარინე ზედგინიძე (GE)
ტაშკენტის ქ. 25, ბ. 34, 0160,
თბილისი (GE)

(72) მარინე ზედგინიძე (GE)

(54) ჩირის პანწეტი

(57) კანწეტი, წონით ნაწილებში შეიცავს: შავი ქლიავის და გარგარის ჩირს, ნუშს, ჯემს, კელატინს ან აგარ-აგარს, ქიშიშს, კონიაკს, წყალს და შოკოლადს.

მუხლები: 1 დამოუკიდებელი
1 დამოკიდებული



A 45

(10) AU 2015 13551 U (51) Int. Cl. (2006)
A 45 B 19/04

(21) AU 2014 013551 (22) 2014 08 15

(71) დავით ჩაჩანიძე (GE)
ს. ცინცაძის ქ. 53, ბ. 2ა (საბურთალოს
ქ. 53, ბ. 2ა), 0160, თბილისი (GE)

(72) დავით ჩაჩანიძე (GE)

(54) ძოღა

(57) ქოლგა შეიცავს ჭოკს ან დგარს 1 ჰაერის შემწეობი და გამომწეობი ნახვრეტებით 12, 13 და ჰაერის ნაკადის წარმომქმნელი და ამ ნაკადის გამსუბურებელ-მაცივებელი საშუალებებით 10 და 11, რომლებიც ელექტრულად დაკავშირებულია აკუმულატორთან 4 და ჩამრთველთან 7. ჭოკზე ან დგარზე დამაგრებულია ძაბვის გამომყვანი საშუალება 2, ხოლო მის ბოლოზე დასმულია ვენტილატორი 14. ქოლგის სახურავზე განთავსებულია მზის ბატარეა 9 და სანათი საშუალება 6.

მუხლები: 1 დამოუკიდებელი
ფიგურა: 2

A 61

(10) AU 2015 13379 U (51) Int. Cl. (2006)
A 61 K 9/20

(21) AU 2014 013379 (22) 2014 02 05

(71) შპს „ავერსი - რაციონალი“ (GE)
ჭირნახელის ქ. 14, 0198, თბილისი (GE)

(72) მალხაზ კურტანიძე (GE)

(74) შადვა გვარამაძე

(54) დიარეის სამკურნალო ფარმაცევტული საშუალება კაფსულის ფორმით

(57) სასარგებლო მოდელით შემოთავაზებულია დიარეის სამკურნალო ფარმაცევტული საშუალება კაფსულის ფორმით, რომელიც შეიცავს აქტიური ნივთიერებების სახით რაციკალოტრილს და დამხმარე ნივთიერებების სახით მიკროკრისტალურ ცელულოზას, სიმინდის სახამებელს, პოვიდონს, მაგნიუმის სტეარატსა და გასუფთავებულ ტალკს.

მუხლები: 1 დამოუკიდებელი

განყოფილება F

F 03

(10) AU 2015 13582 U (51) Int. Cl. (2006)

F 03 B 3/00

(21) AU 2014 013582 (22) 2014 09 25

(71) ვახტანგ ასლანიკაშვილი (GE)

რუსთაველის ქ. 41, 212, 3900,

წყალტუბო (GE)

(72) ვახტანგ ასლანიკაშვილი (GE)

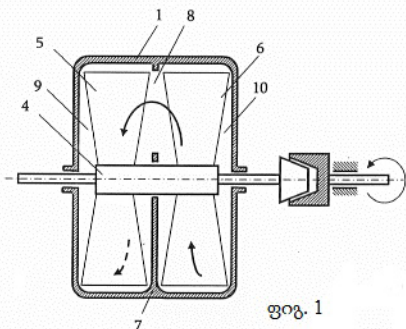
(74) არჩილ გეგუშიძე

(54) ტურბინა

(57) ტურბინა შეიცავს ცილინდრულ გარსაცმს 1, რომელშიც ჩადგმულია როტორი 4, ამასთან, ნიჩბები როტორზე განლაგებულია ორიგად 5 და 6, რომელთა შორის მოთავსებულია გარსაცმთან ხისტად დაკავშირებული ტიხარი 7, რომელიც გარსაცმის შიგა სივრცეს ჰყოფს ორ ნაკვეთურად 9 და 10, იმგვარად, რომ წყალმიწოდებელი და წყალსატარი მილქელები დაკავშირებულია სხვადასხვა ნაკვეთურთან, ხოლო ტიხარში, როტორის ბრუნვის დერძის ერთ მხარეს, შესრულებულია სარკმელი 8.

მუხლები: 1 დამოუკიდებელი

ფიგურა: 5



ფიგ. 1

(10) AU 2015 13518 U (51) Int. Cl. (2006)

F 03 D 9/00

(21) AU 2014 013518 (22) 2014 07 08

(71) ალექსანდრე მოსეშვილი (GE)

ქავთარაძის ქ.28, ბ.1, 0186, თბილისი (GE)

(72) ალექსანდრე მოსეშვილი (GE)

(54) ძარბანებიტიკული დანადგარი

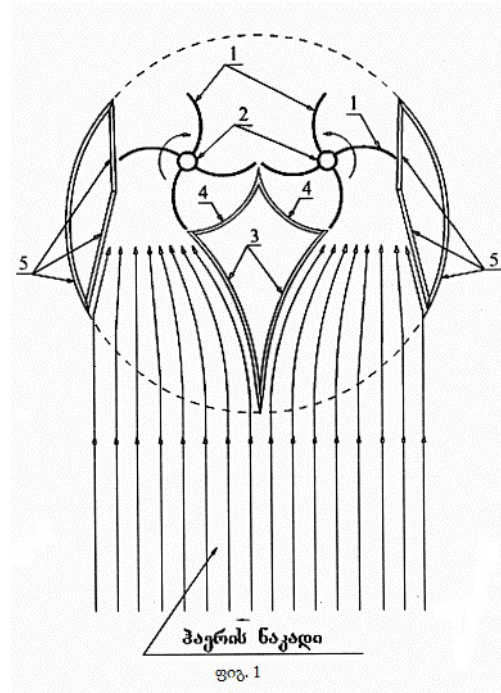
(57) დანადგარი შეიცავს მომიჯნავედ განლაგებულ ორ ტურბინას მრუდწირული ფრთებით 1, რომელთაც აქვს საწინააღმდეგოდ ბრუნვის შესაძლებლობა, ტურბინების ჰაერის ნაკადის მიღების მხარეს განთავსებულია ნაკადის ორად გამყოფი 3, ისე, რომ თითოეული ზემოაღნიშნული ნაკადი მიმართულია თითოეული ტურბინის მუშა მხარეს, ხოლო ტურბინების პერიფერიებში განთავსებულია ნაკადების მიმართველები 5. ამასთან, ტურბი-

ნების დერძები 2 შეიძლება განლაგებულ იქნეს ვერტიკალურად ან ჰორიზონტალურად.

მუხლები: 1 დამოუკიდებელი

4 დამოუკიდებელი

ფიგურა: 11



ჰაერის ნაკადი

ფიგ. 11

ლიზანიები

ბანასხაღები, რომლებზეც გამოტანილია გადაწყვეტილება რეგისტრაციის შესახებ

გადაწყვეტილების გასაჩივრება შესაძლებელია საქაბტენტის სააპელაციო პალატაში გამოქვეყნებიდან 3 თვის ვადაში ან მცხეთის რაიონული სასამართლოს ადმინისტრაციულ საქმეთა კოლეგიაში 1 თვის ვადაში (მის.: ქ. მცხეთა, სამხედროს ქ. №17).

(10) AD 2015 840 S

(51) 09-03

(21) AD 2015 000840

(22) 2015 02 23

(28) 2

(23) 2014 12 08

(31) RU2014504808

(32) 2014 12 08

(33) RU

(71) ინდივიდუალური მეწარმე კარინა ირეკონა ბოგუსლავსკაია (RU)

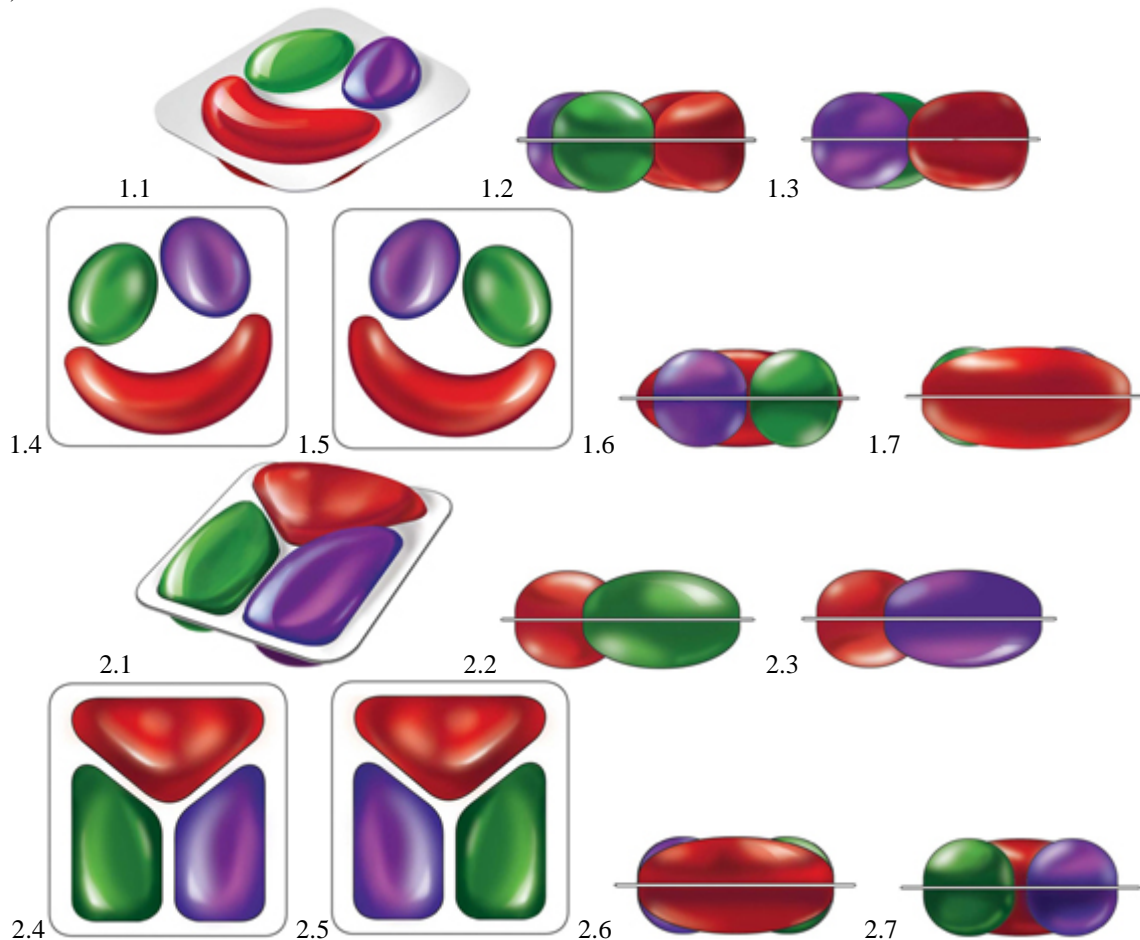
422624, რუსეთის ფედერაცია, თათრეთის რესპუბლიკა, ლაიშევსკის მუნიციპალური რაიონი, მატეუშინო, ულ. ბოგატაია, დ. 1 (RU)

(72) კარინა ირეკონა ბოგუსლავსკაია (RU)

(74) თამაზ შილაკაძე

(54) საფუთავი სარეცხი საშუალებებისათვის

(55)



- (10) AD 2015 836 S (51) 14-02
- (21) AD 2015 000836 (22) 2015 02 16
- (28) 1
- (71) სს „გლობერტი ბანკი“ (GE)
 ი. ჭავჭავაძის გამზ. 74, 0162, თბილისი (GE)
- (72) ნინო თავაძე (GE)
- (54) Easypay ტერმინალი
- (55)



1.1



1.2



1.3



1.4

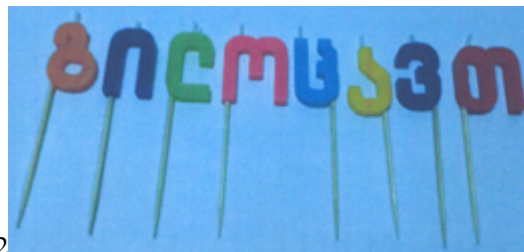
- (10) AD 2015 841 S (51) 26-04
(21) AD 2015 000841 (22) 2015 02 24
(28) 2
(71) ნოდარ ჭავჭავაძის (GE)
ვარდისუბნის ქ. 1, ბ. 15, 0141, თბილისი (GE)
(72) ნოდარ ჭავჭავაძის (GE)
(54) საღმრთო სასაფლაო სასაფლაო
(55)



1.1



1.2



2

დაჩქარებული პროცედურით რეგისტრირებული ლიზანიები

რეგისტრაციის გაუქმების მოთხოვნით საჩივრის შეტანა შესაძლებელია საკპატენტის სააპელაციო პალატაში გამოქვეყნებიდან 3 თვის ვადაში.

- (11) D 2015 626 S (51) 03-04
- (21) AD 2015 000848 (22) 2015 04 14
- (24) 2015 04 14
- (28) 2
- (18) 2020 04 14
- (73) მარიამ ნუგზარიშვილი (GE)
ს. ჩიქოვანის ქ. 25, 0171, თბილისი (GE)
- (72) მარიამ ნუგზარიშვილი (GE)
- (54) 1. მარაო-ანბანი; 2. მარაო ციფრებით
- (55)



1.1



1.2



1.3



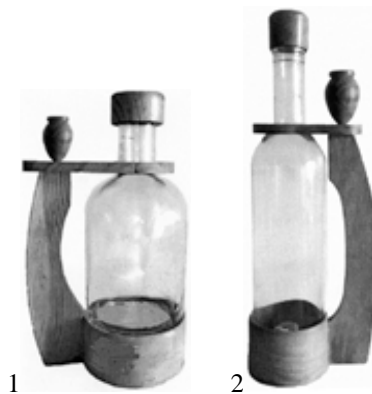
1.4



1.5



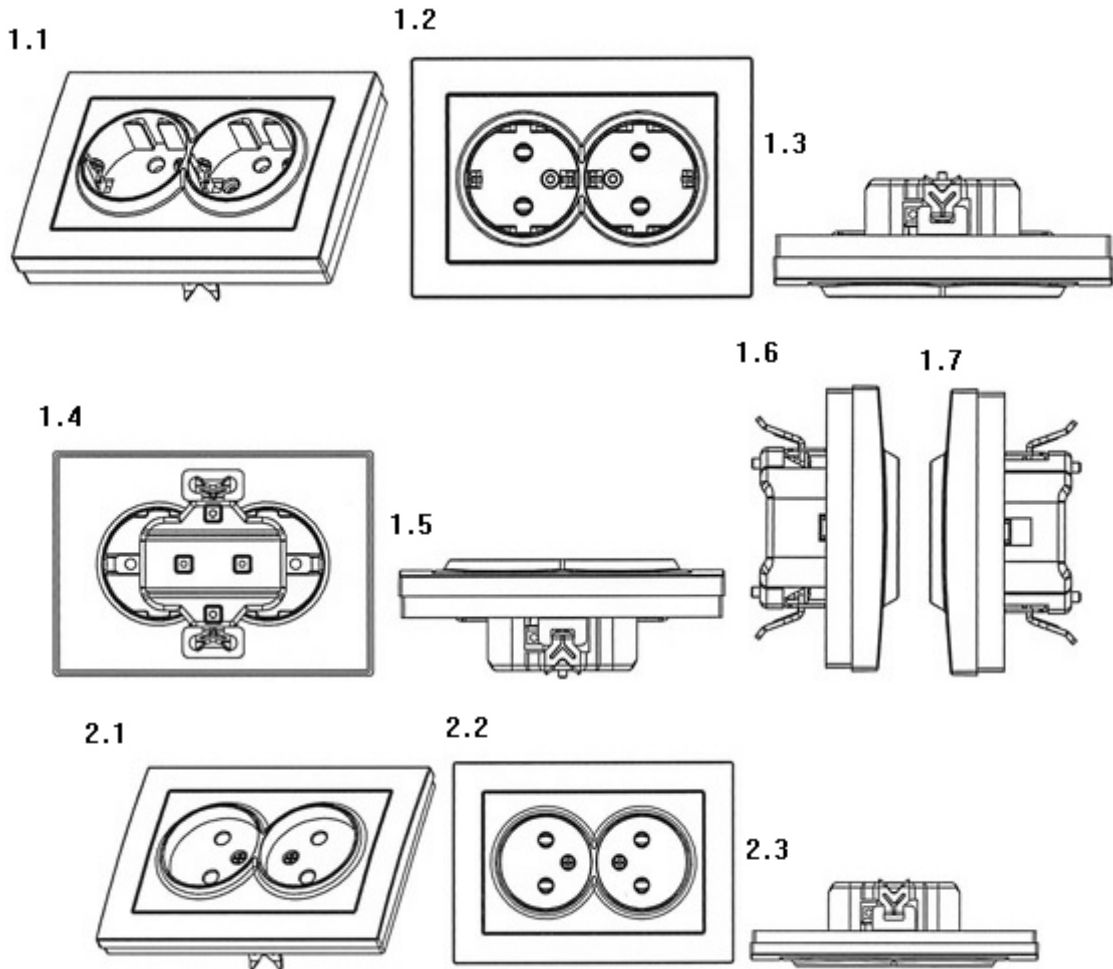
- (11) D 2015 625 S (51) 09-01
 (21) AD 2015 000846 (22) 2015 04 07
 (24) 2015 04 07
 (28) 2
 (18) 2020 04 07
 (73) ალექსანდრე კვერნაძე (GE)
 დიღმის მასივი, V კვარტ., კორპ. 25ა, ბ. 48, 0159, თბილისი (GE)
 (72) ალექსანდრე კვერნაძე (GE)
 (54) შიშის ბოთლი ხის სამარჯვო-ღამურით
 (55)

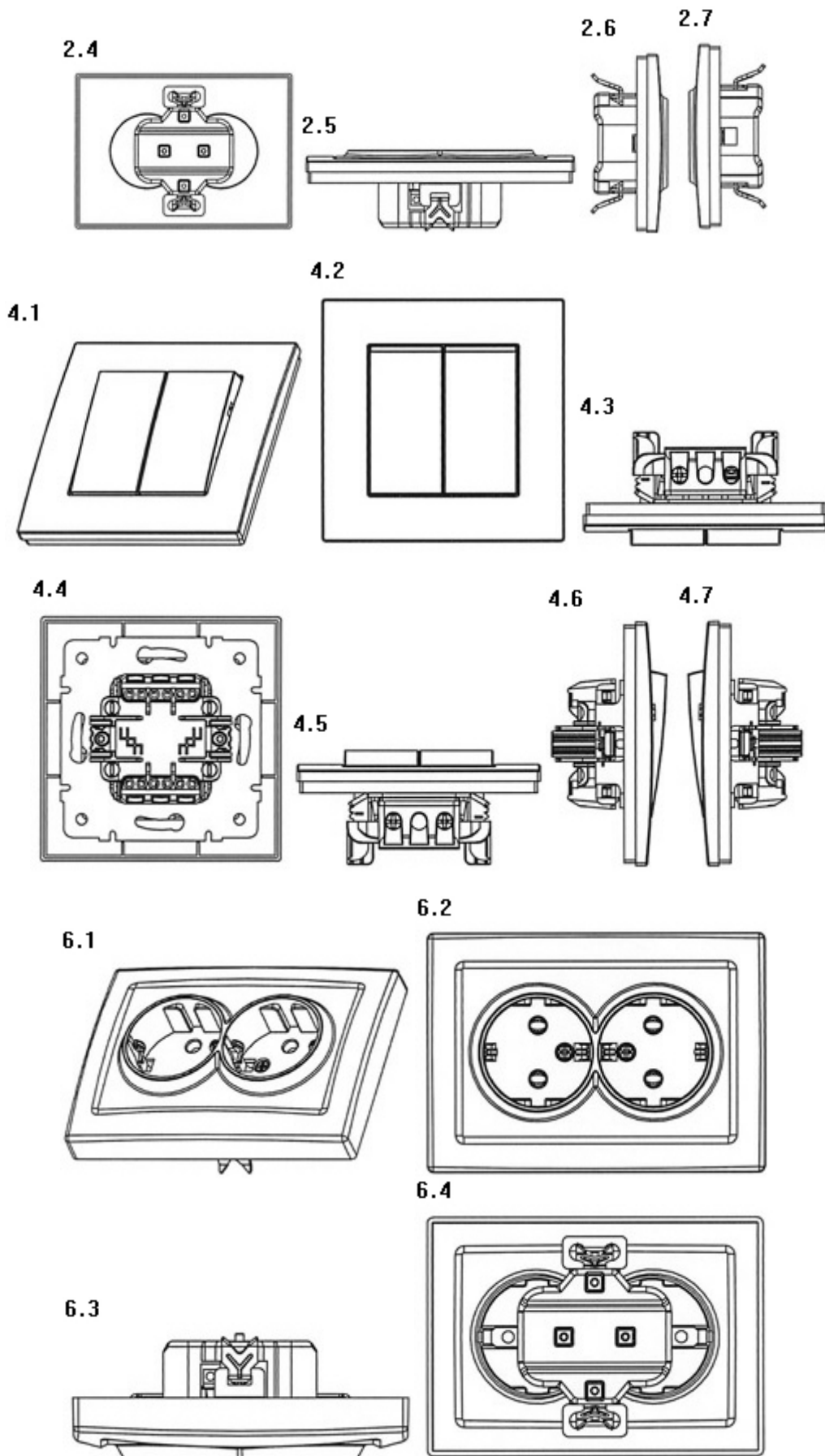


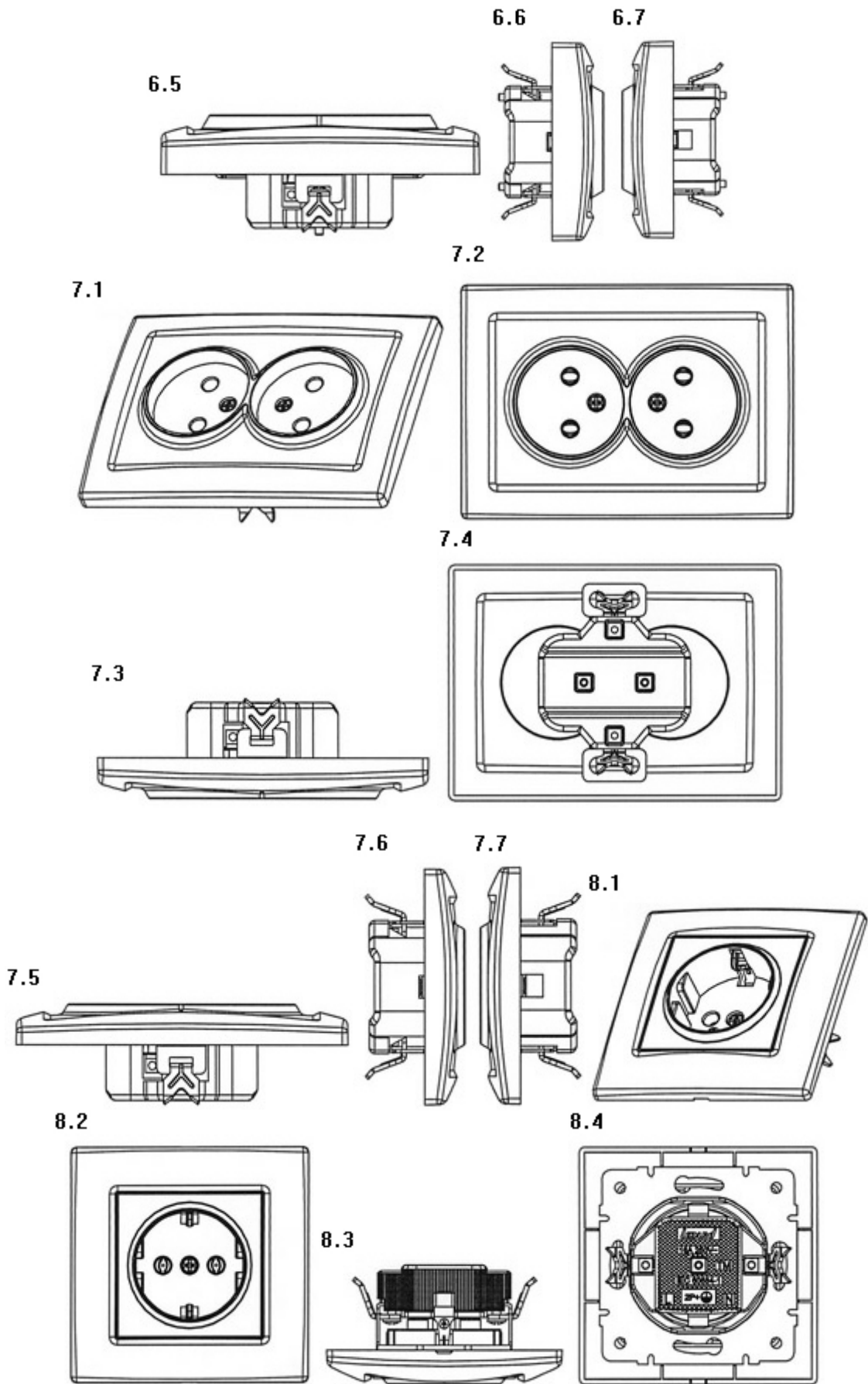
ლიზანიები, რომლების რეგისტრირებულია სავარაუდოდ გიურუმში საქართველოს ტერიტორიაზე უშუალოდ გავრცელების მოთხოვნით

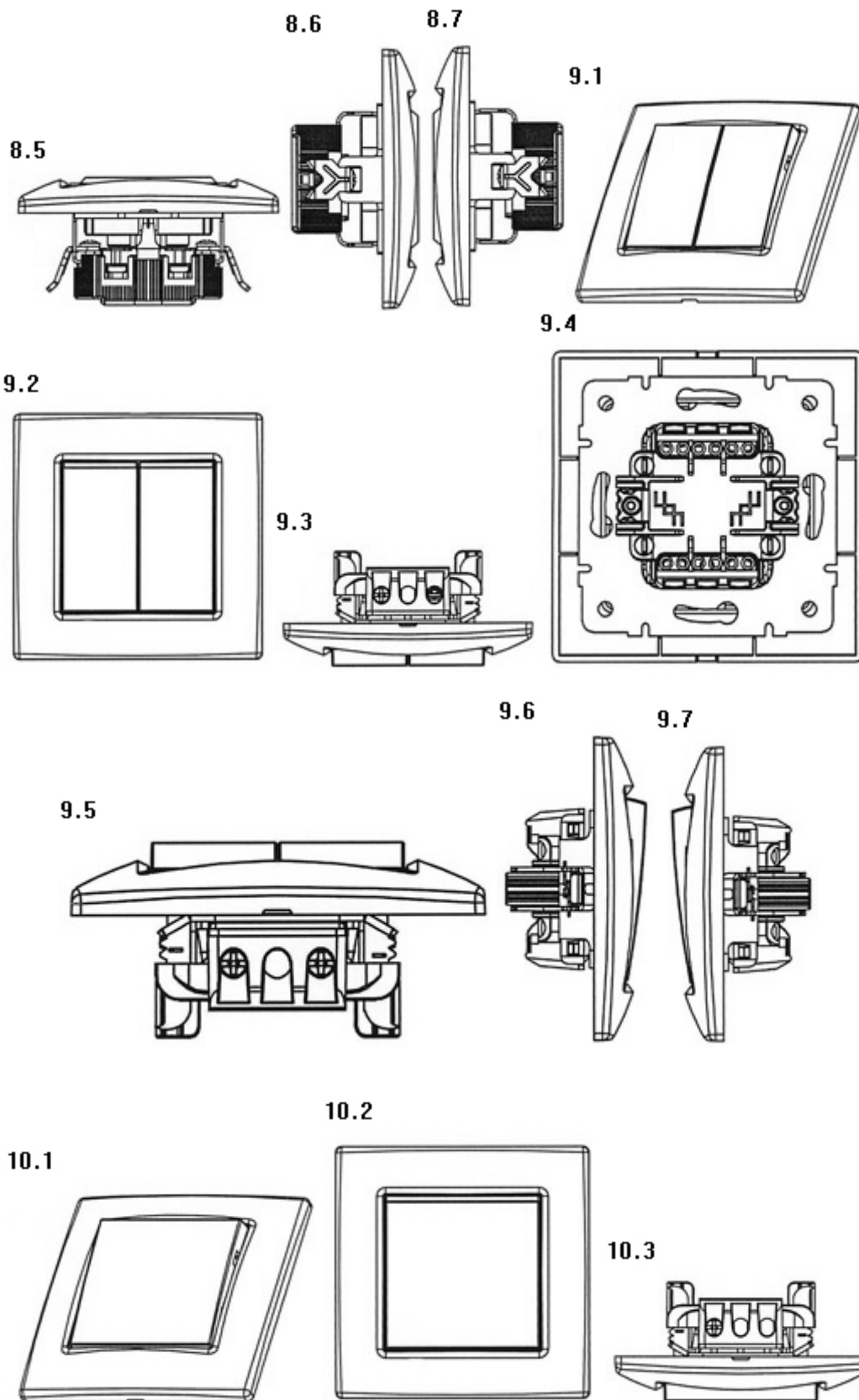
გადაწვევების გასაჩივრება შესაძლებელია საქპატენტის სააპელაციო პალატაში გამოქვეყნებიდან 3 თვის ვადაში ან მცხეთის რაიონული სასამართლოს ადმინისტრაციულ საქმეთა კოლეგიაში 1 თვის ვადაში (მის.: ქ. მცხეთა, სამხედროს ქ. №17).

- (11) **DM/085463** (51) **13-03**
- (15) 2014 12 11 (45) 2015/05 (2015 02 06)
- (22) 2014 12 11
- (28) 8
- (30) 04.11.2014; 2014/07430; TR
- (73) DERNEK GRUP ELEKTRİK ELEKTRONİK DIŞ TİCARET VE SANAYİ LİMİTED ŞİRKETİ İstanbul
Trakya Serbest Bölgesi, Ferhatpaşa SB Mahallesi, Sümbül Sokak, No: 5/41, Çatalca - İstanbul (TR)
- (85) TR
- (86) TR
- (87) TR
- (88) –
- (89) TR
- (81) III. AL, AM, AZ, BA, BG, EG, EM, ES, FR, GE, GH, HU, KG, LT, LV, ME, MK, MN, NA, OA, OM, PL,
RO, RS, SI, SY, TJ, UA
- (72) TUNCAY CEYRAN
İstanbul Trakya Serbest Bölgesi, Ferhatpaşa Sb. Mah., Sümbül Sok. N:5/41, Çatalca İSTANBUL TURKEY
- (54) 1.-3. Plugs; 4.-5. Switches; 6.-8. Plugs; 9.-10. Switches
- (55)

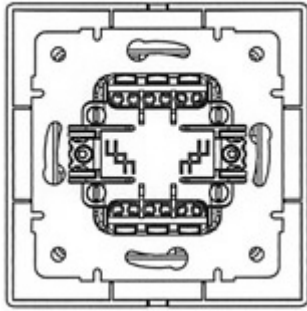




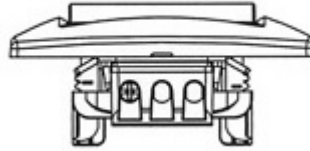




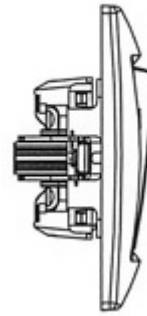
10.4



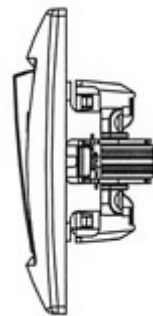
10.5



10.6



10.7



(11) DM/084269

(15) 2014 08 20

(22) 2014 08 20

(28) 3

(73) HARRY WINSTON SA

Chemin du Tourbillon 8, CH-1228 Plan-les-Ouates (CH)

(85) CH

(86) CH

(87) CH

(88) CH

(89) CH

(81) II. BZ, MA. III. AL, AM, AZ, BA, CH, EM, GE, KG, KR, LI, MC, MD, ME, MK, MN, NO, OM, SG, TN, TR, UA

(72) 1-3: RIE YATSUGI-KANG

272 Highland Street, 07626 CRESSKILL NJ, États-Unis d'Amérique

(54) 1. Earring; 2.-3. Rings

(55)

1.1



1.2



1.3



1.4



1.5



1.6



1.7



1.8



2.1



2.2



2.3



2.4



2.5



2.6



2.7



2.8



3.1



3.2



3.3



3.4



3.5



3.6



3.7



3.8



(11) DM/084446

(51) 09-03

(15) 2014 08 22

(45) 2015/08 (2015 02 27)

(22) 2014 08 22

(28) 17

(73) JAPAN TOBACCO INC.

2-2-1 Toranomom, Minato-ku, Tokyo (JP)

(85) --

(86) --

(87) --

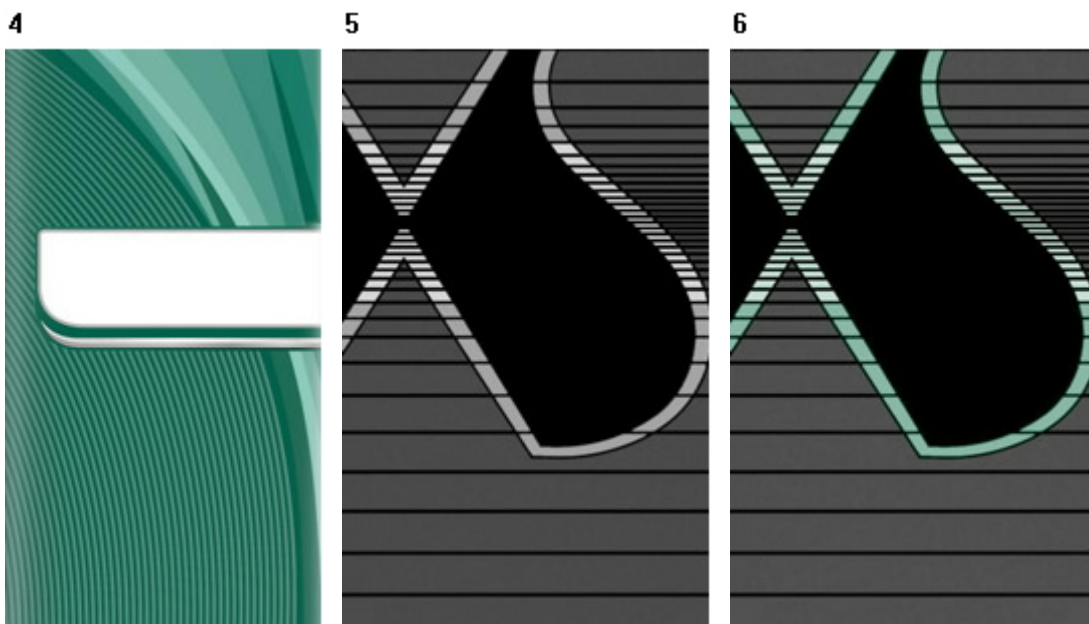
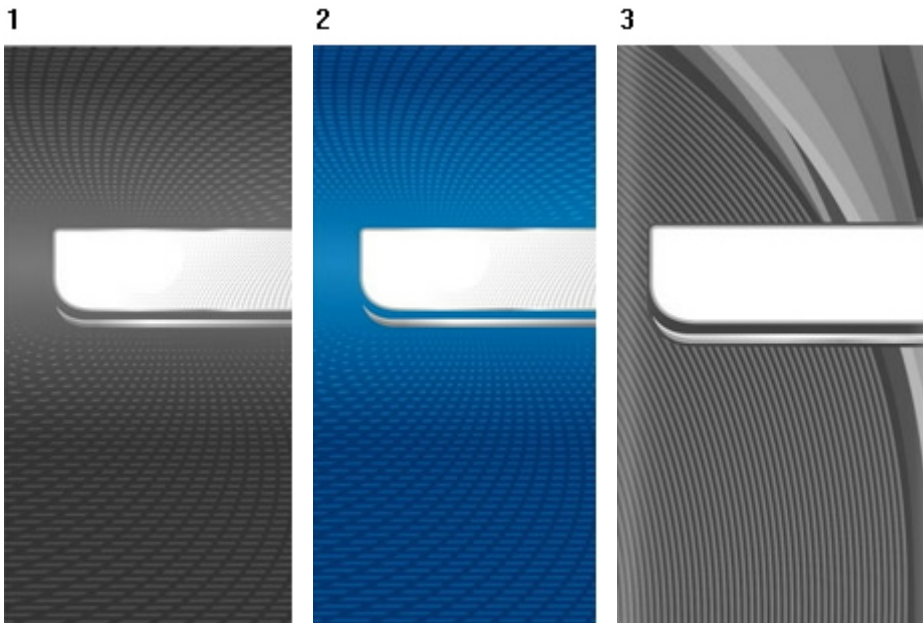
(88) CH

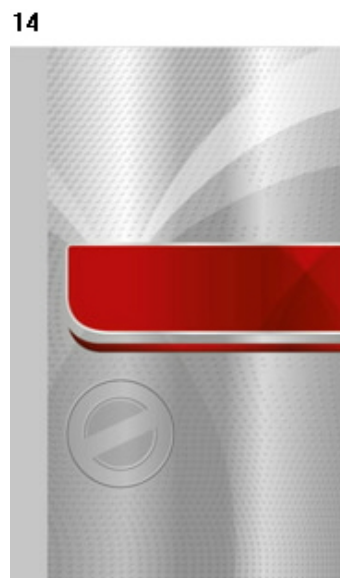
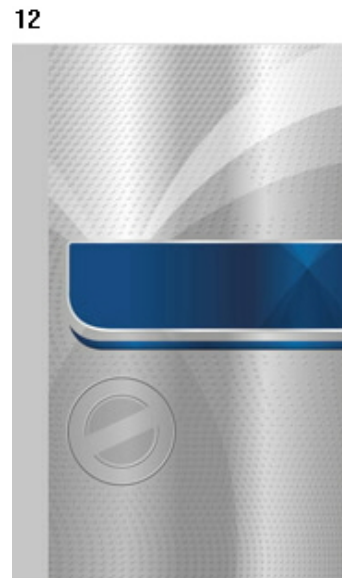
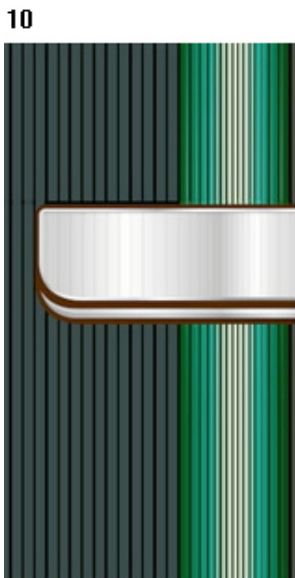
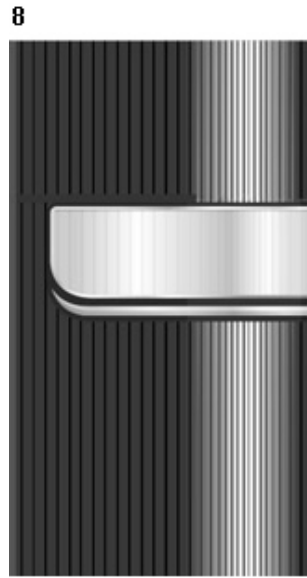
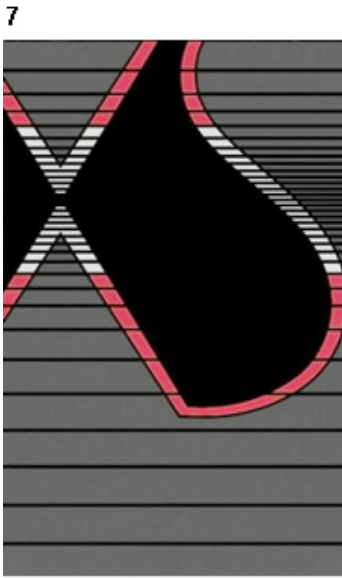
(89) CH

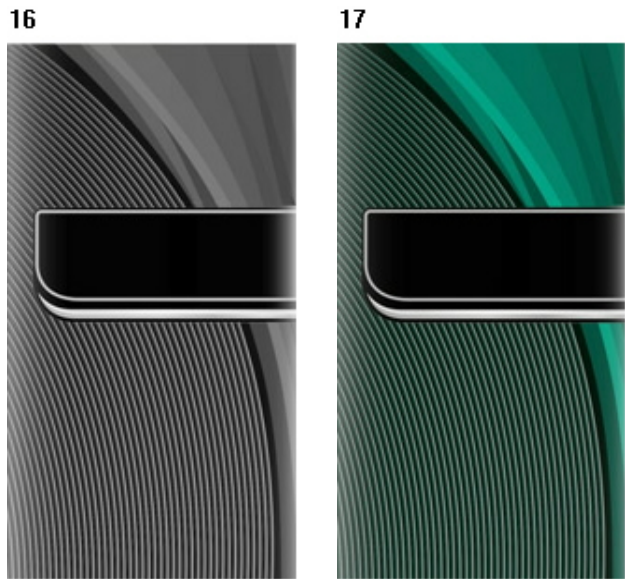
(81) II. MA. III. AL, AM, AZ, BA, CH, EG, EM, GE, HR, KG, KR, MD, ME, MK, MN, OM, SG, TJ, TN, TR, UA

(54) 1.-17. Cigarette packagings

(55)







(11) DM/085569

(15) 2015 02 10

(22) 2015 02 10

(28) 2

(73) BOURJOIS

12-14 rue Victor Noir, F-92200 NEUILLY-SUR-SEINE (FR)

(85) FR, EM

(86) FR, EM

(87) FR, EM

(88) FR, EM

(89) FR

(81) II. BX, GR, IT, MA. III. AZ, BA, BG, DE, DK, EE, EG, ES, FI, FR, GE, HR, HU, IS, KG, KR, MC, MD, MK, NO, OA, PL, RO, RS, TJ, TN, UA

(72) 1-2: Anne Kirby

12-14 rue Victor Noir, 92200 NEUILLY-SUR-SEINE, France

(54) 1.-2. Bottles for cosmetics

(55)

(51) 09-01

(45) 2015/08 (2015 02 10)

1.1



1.2

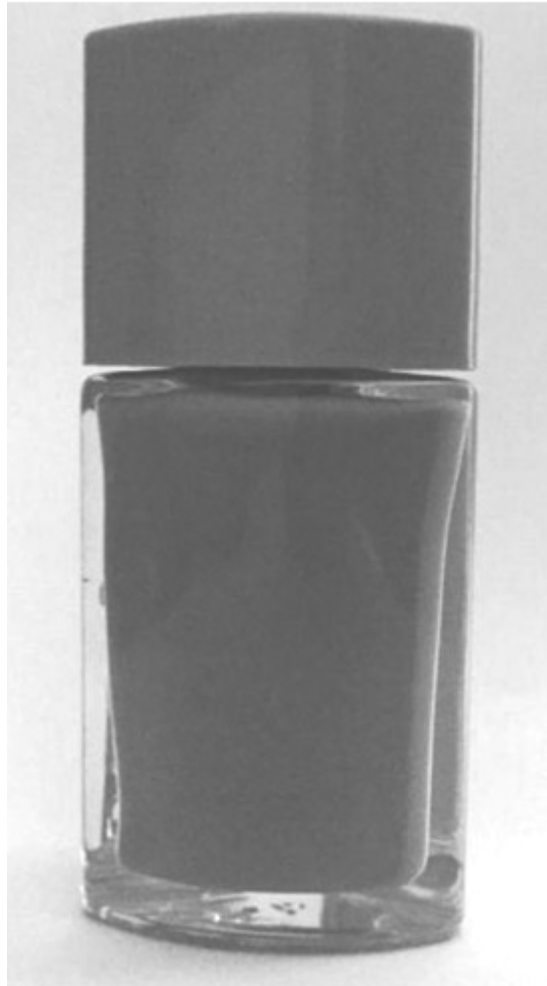
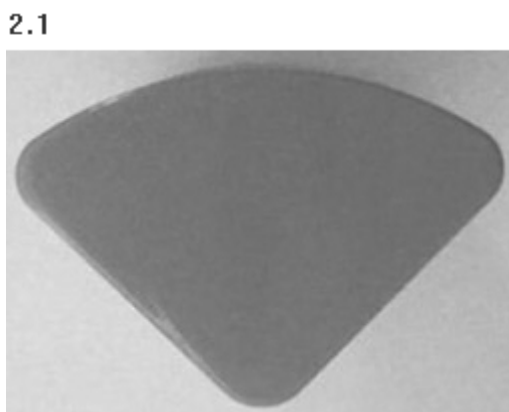
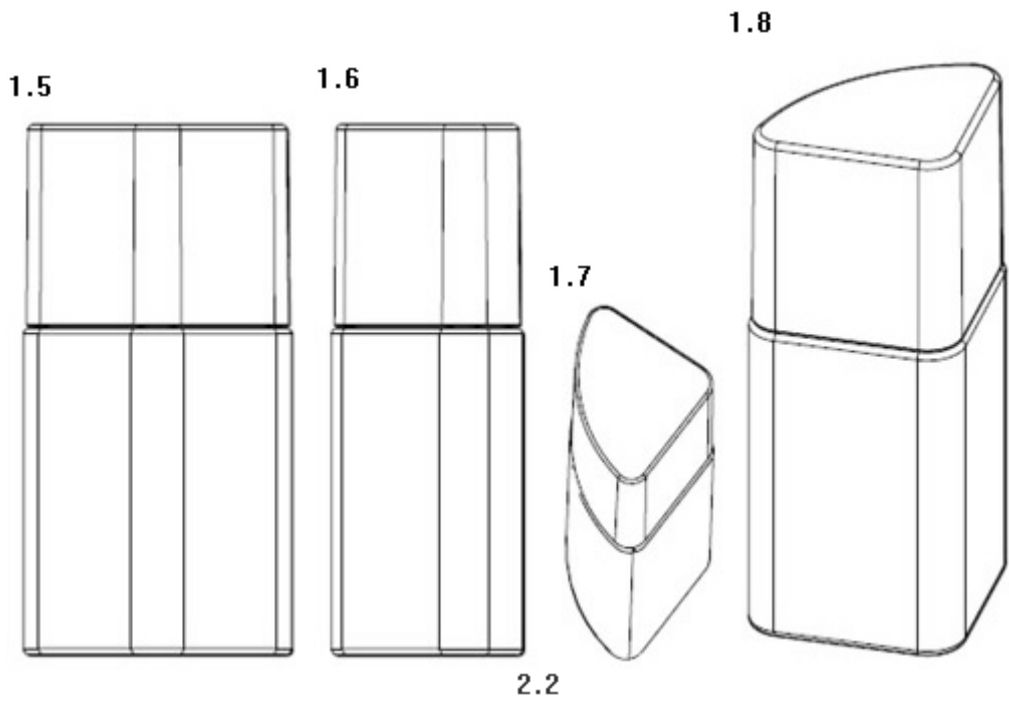


1.3



1.4





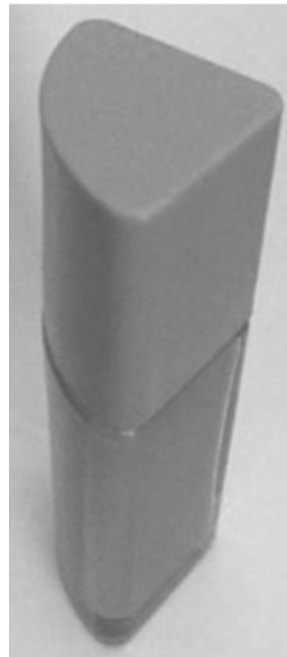
2.3



2.4



2.5



(11) DM/085586

(51) 24-02

(15) 2015 02 04

(45) 2015/08 (2015 02 27)

(22) 2015 02 04

(28) 1

(30) 11.08.2014; 002517714; EM

(73) SANTEN PHARMACEUTICAL CO., LTD.

9-19, Shimoshinjo 3-chome, Higashiyodogawa-ku, Osaka-shi, Osaka-fu 533-8651 (JP)

(85) --

(86) -

(87) -

(88) FI, EM

(89) FI

(81) III. AM, AZ, BA, CH, GE, IS, KG, ME, NO, OM, RS, TR, UA

(72) 1: Tero Välimaa

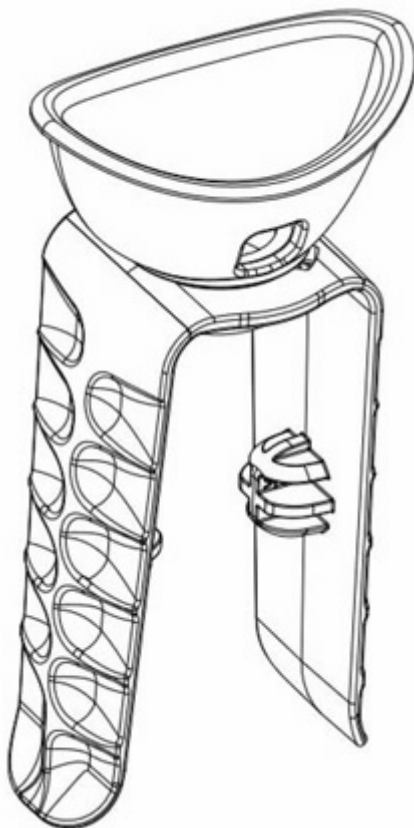
Kolmelankatu 4 B 7, 33610 Tampere, Finland; 1: Tuomas HUUHTANEN, Mallassaunantie 7, 36240 Kangasala,

Finland

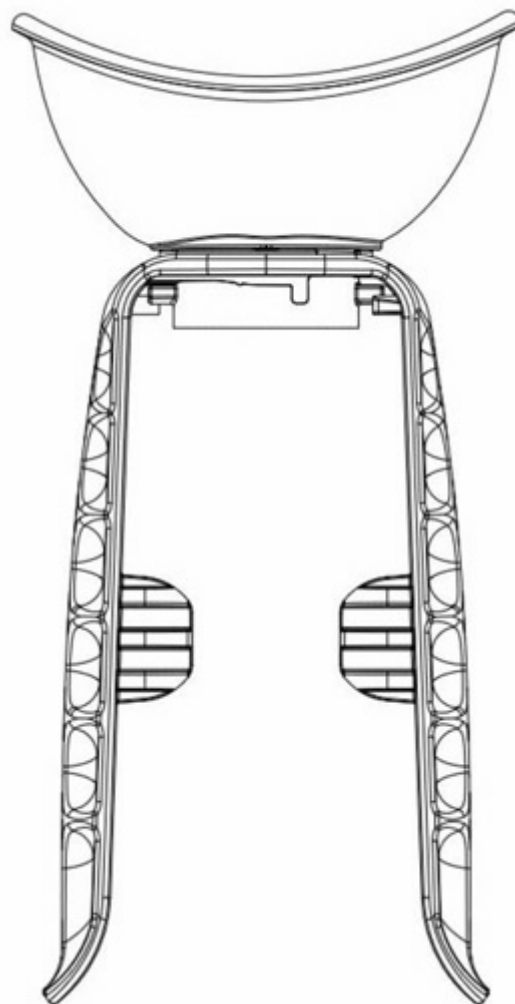
(54) 1. Medical instrument

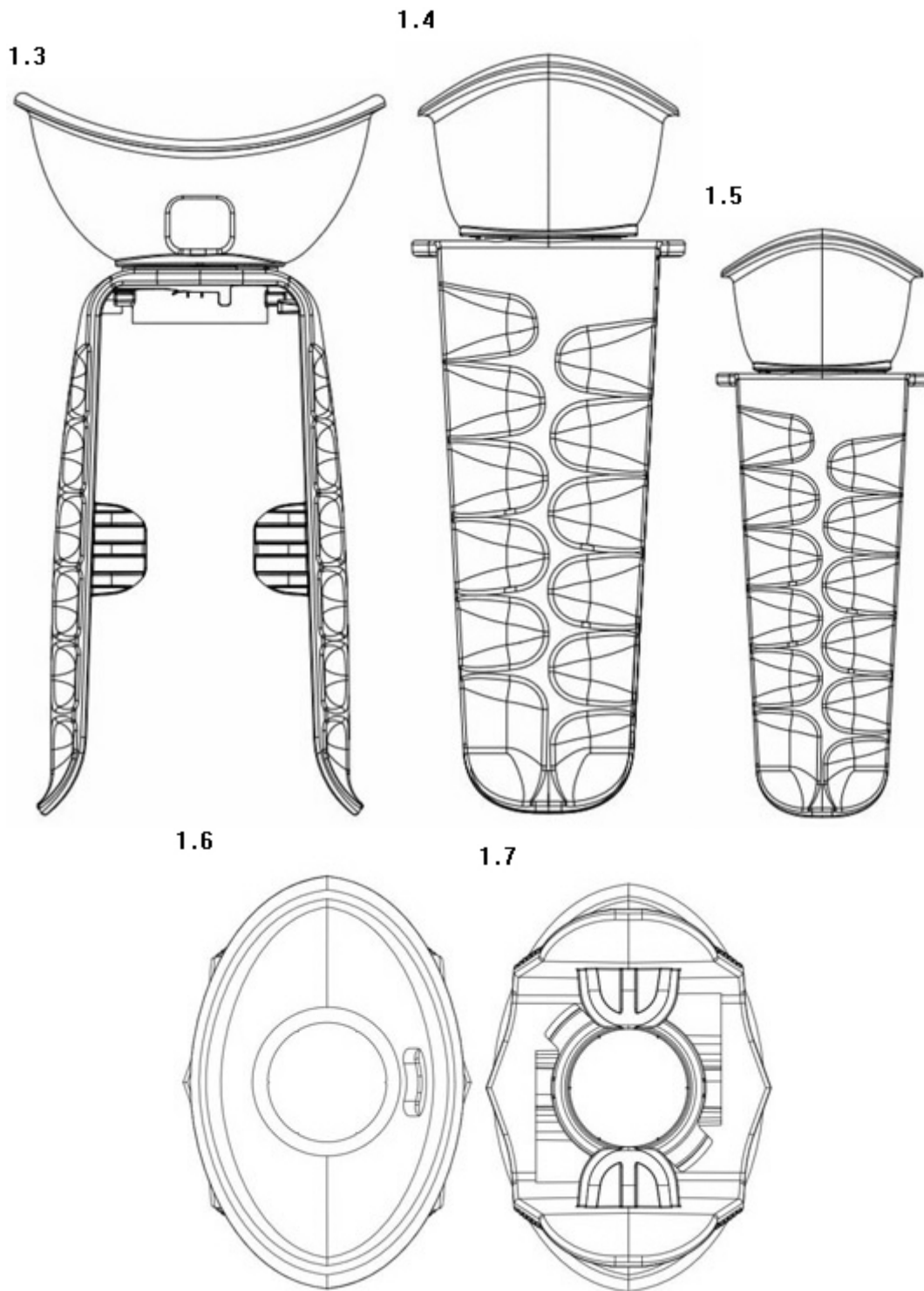
(55)

1.1



1.2





(11) DM/085639

(15) 2014 08 26

(22) 2014 08 26

(28) 1

(30) for designs No(s) 1: 26.02.2014; 001404222-0001; EM

(73) CON BRIO

Antwerpsesteenweg 573, B-9040 Gent (BE) LABEUR, Kattenberg 2, B-9000 Gent (BE)

(85) EM; EM

(86) BE, EM; BE, EM

(87) BE, EM; BE, EM

(88) BE, EM; BE, EM

(89) EM; EM

(81) III. AL, AM, AZ, BA, CH, GE, KG, MD, ME, MK, NO, RS, TJ, TR, UA

(72) 1) Raf SCHOORS

Lombardenvest 51/8, 2000 Antwerpen, Belgium;

2) Tim RUYTJENS

Jaak blockxstraat 43, 2640 Mortsel, Belgium;

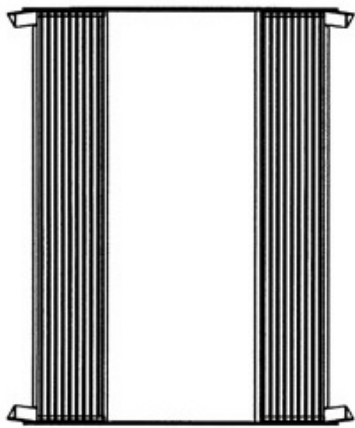
3) Sint-Sebastiaansstraat

13, 1600 Sint-Pieters-Leeuw, Belgium

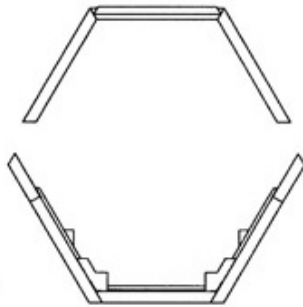
(54) 1. Composite furniture

(55)

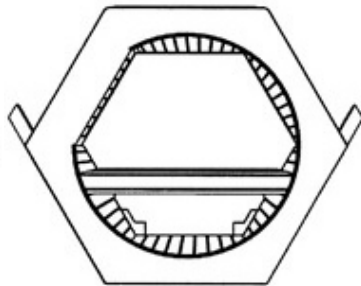
1.1



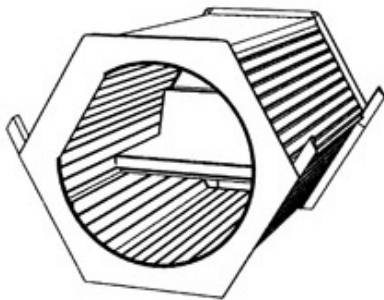
1.2



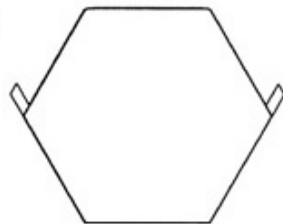
1.3



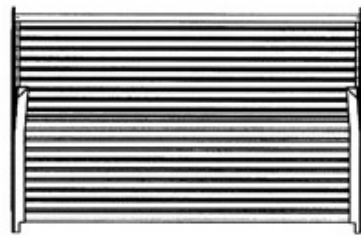
1.4



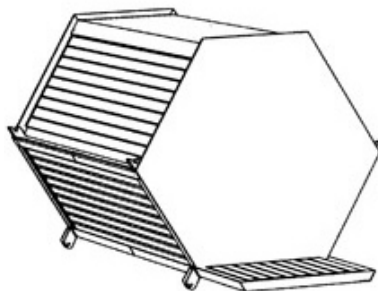
1.5



1.6



1.7



(11) DM/084355

(51) 10-07

(15) 2014 09 12

(45) 2015/10 (2015 03 13)

(22) 2014 09 12

(28) 3

(73) SWATCH AG (SWATCH SA) (SWATCH LTD.)

Jakob-Stämpfli-Strasse 94, CH-2502 Biel/Bienne (CH)

(85) CH

(86) CH

(87) CH

(88) CH

(89) CH

(81) II. BZ, MA. III. AL, AM, AZ, BA, CH, EM, GE, KG, KR, LI, MC, MD, ME, MK, MN, NO, OM, SG, TN, TR, UA

(72) 1-3: Silvano BONADEI

Rue Gustave-Riat 3, 2800 Delémont, Suisse;

1-3: Damien GOYET

Rue Principale 45, 68480 Winkel, France;

1-3: Raphaël WAECKER

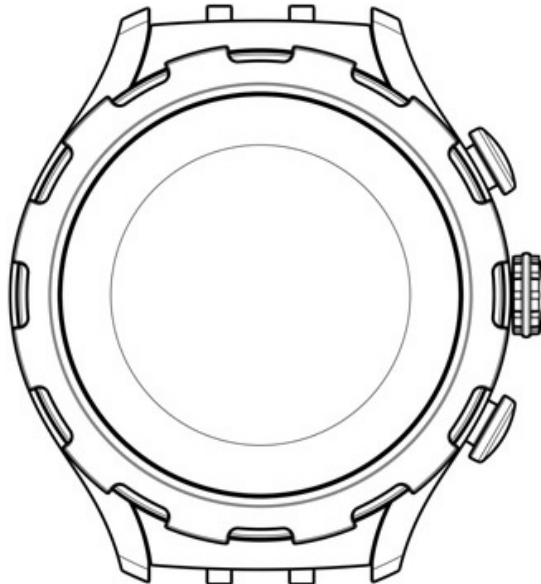
Rue des Brues 9, 2615 Sonvilier, Suisse;

1-3: Christophe BARBIER

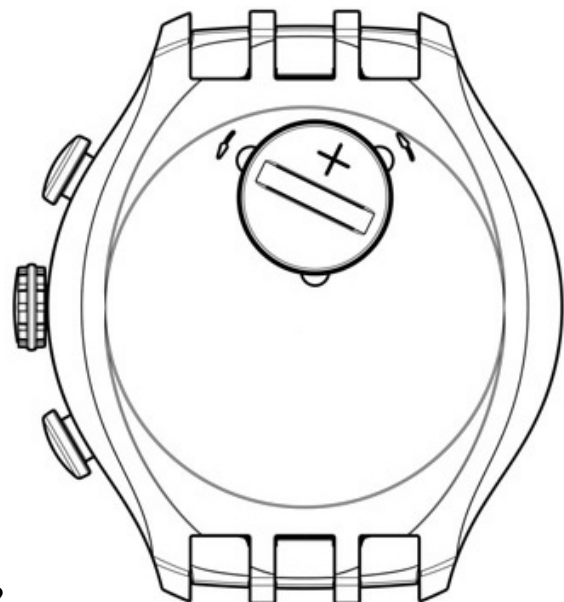
Rue du Montilier 21, 2523 Lignièrès, Suisse

(54) 1.-3. Watch cases

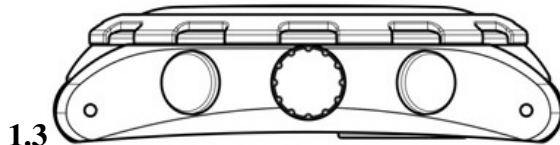
(55)



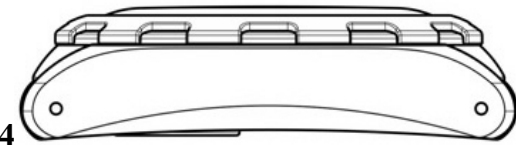
1.1



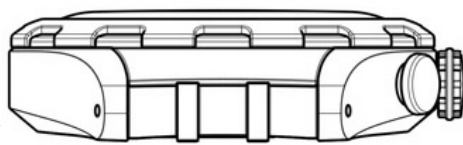
1/2



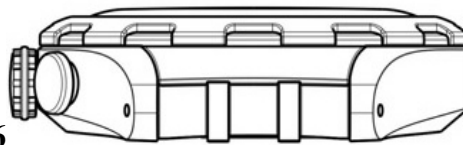
1.3



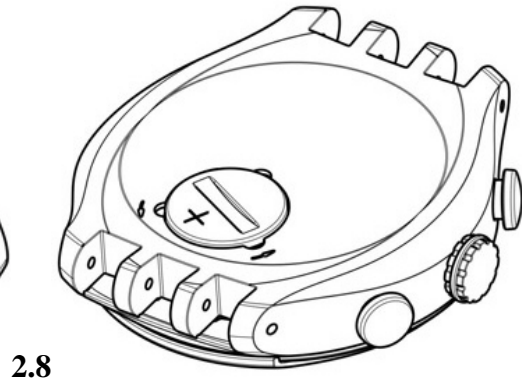
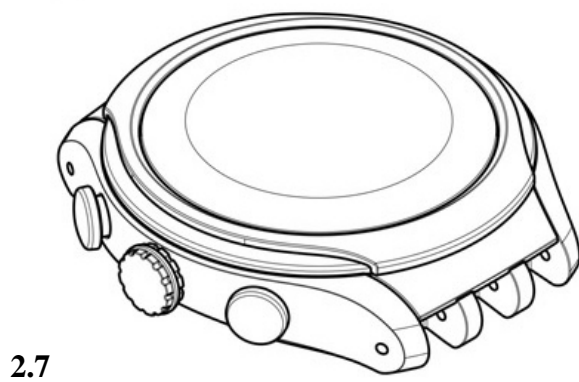
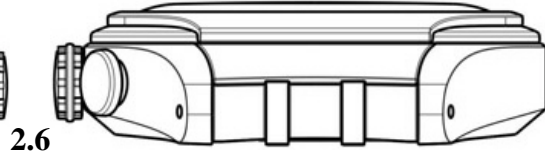
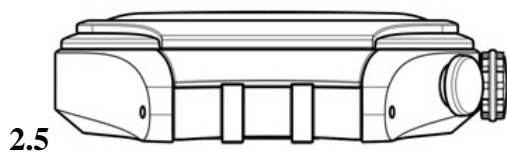
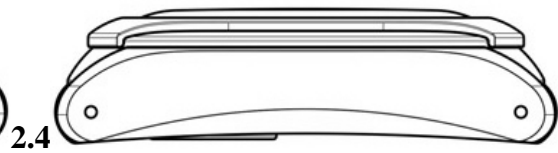
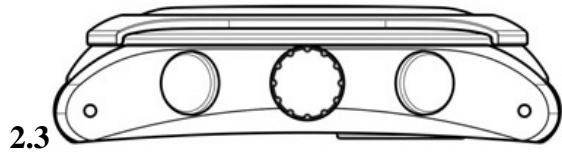
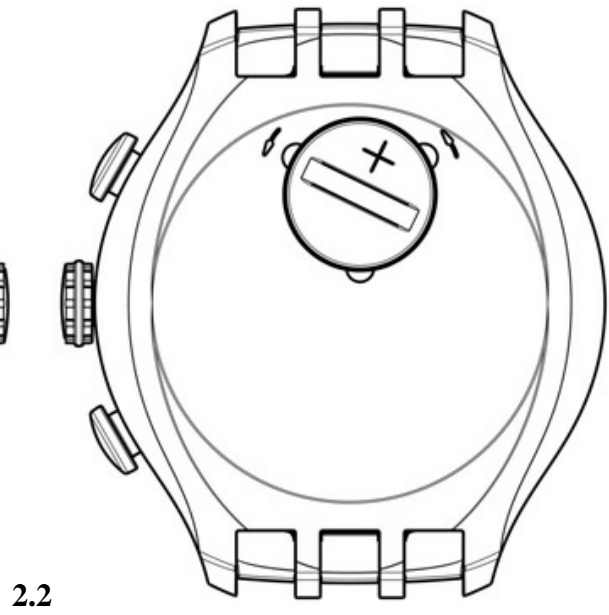
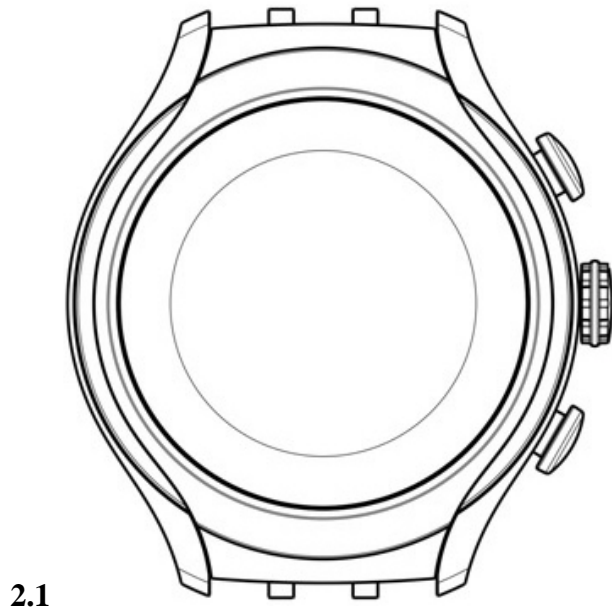
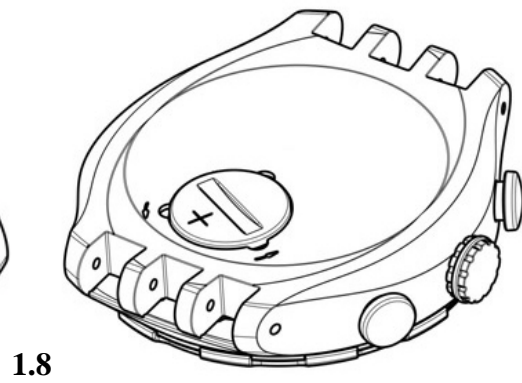
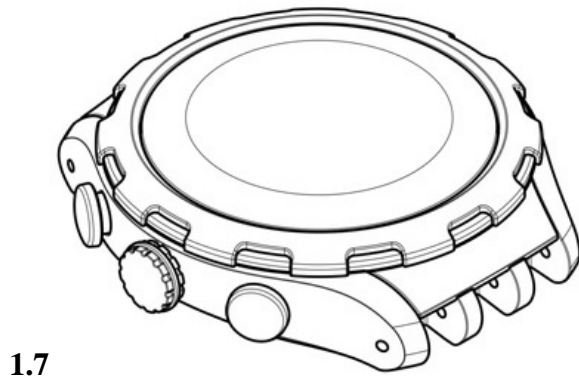
1.4

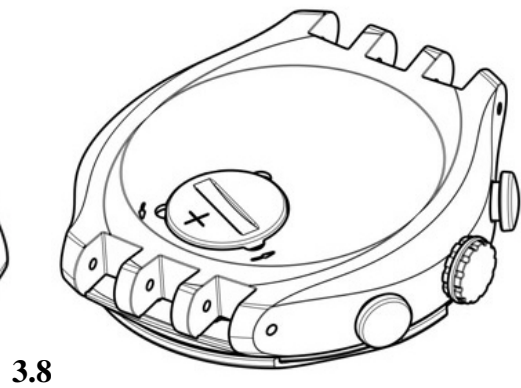
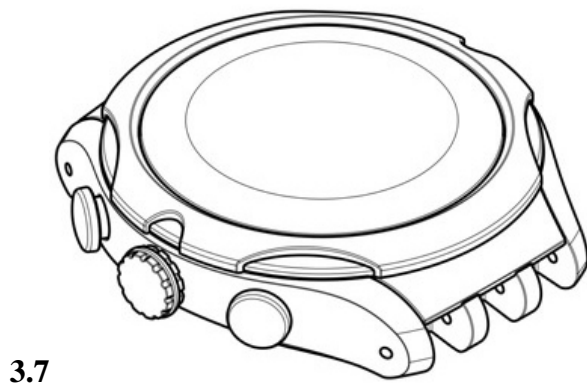
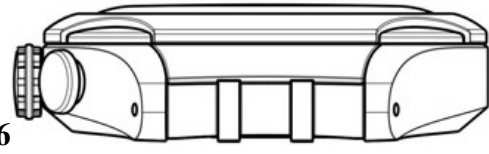
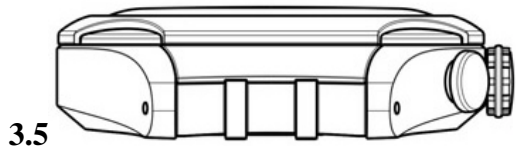
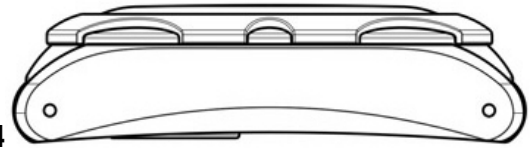
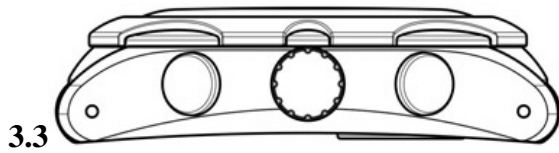
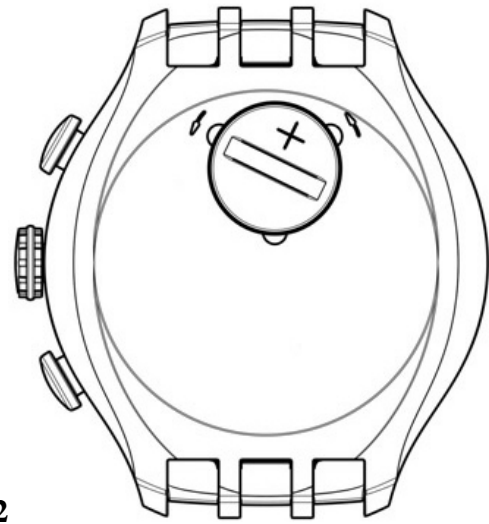
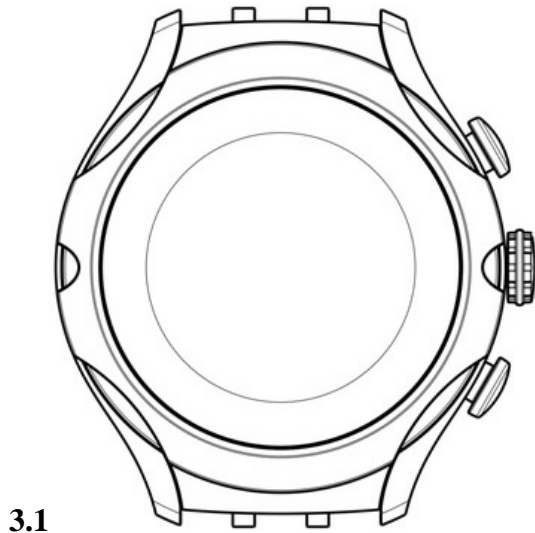


1.5



1.6





(11) DM/084588

(51) 02-07

(15) 2014 09 09

(45) 2015/10 (2015 03 13)

(22) 2014 09 09

(28) 1

(73) GIANVITO ROSSI S.R.L. UNIPERSONALE

Via Gramsci, 9, I-47030 SAN MAURO PASCOLI (FC) (IT)

(85) --

(86) IT, EM

(87) IT, EM

(88) IT, EM

(89) EM

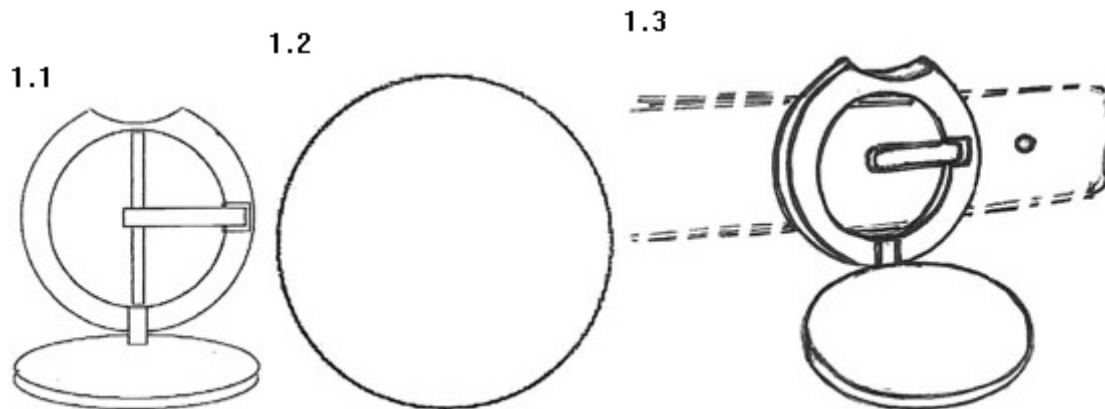
(81) II. KP, MA. III. AL, AM, BA, CH, EG, EM, GE, KG, LI, MC, ME, RS, SG, TR, UA

(72) ROSSI Gianvito

c/o GIANVITO ROSSI S.R.L. UNIPERSONALE Via Gramsci, 9, 47030 San Mauro Pascoli (FC), Italy

(54) 1. Decoration for shoes

(55)



(11) DM/085699

(51) 15-01

(15) 2015 02 26

(45) 2015/10 (2015 03 13)

(22) 2015 02 26

(28) 5

(73) LANDI RENZO S.P.A.

Via Nobel, 2/4 frazione CORTE TEGGE, I-42025 Cavriago (Reggio Emilia) (IT)

(85) --

(86) IT, EM

(87) IT, EM

(88) IT, EM

(89) EM

(81) III. AM, EG, EM, GE, TR, UA

(72) 1-5: Lorenzo RAPACCHI

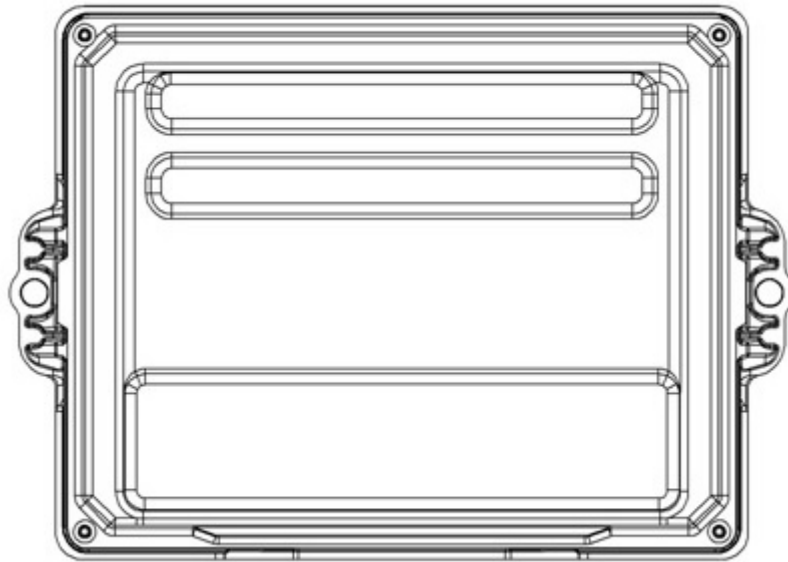
Via Belotti 12/1, 42124 REGGIO EMILIA, Italy;

1-5: Marcello MONTANARI, Via Rinaldi 120, 42124 REGGIO EMILIA, Italy

(54) 1.-5. Housings for gas-economizing devices for internal combustion engines

(55)

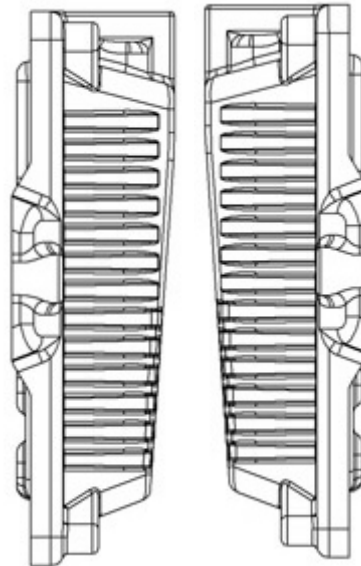
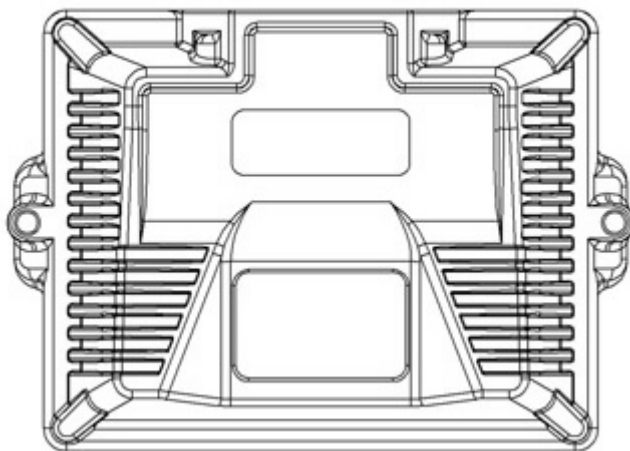
1.1



1.3

1.4

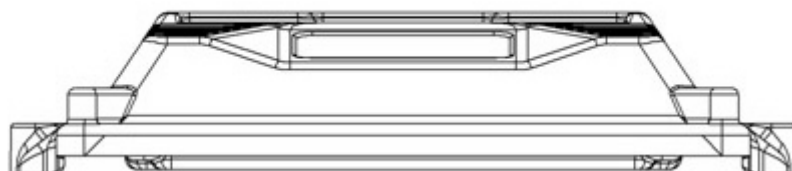
1.2



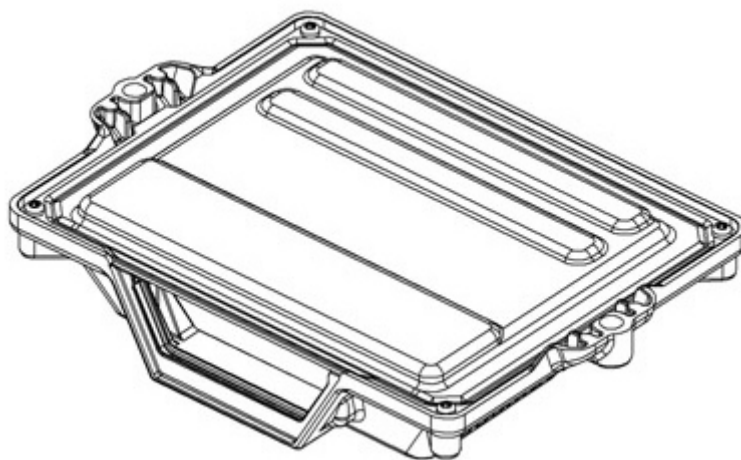
1.5



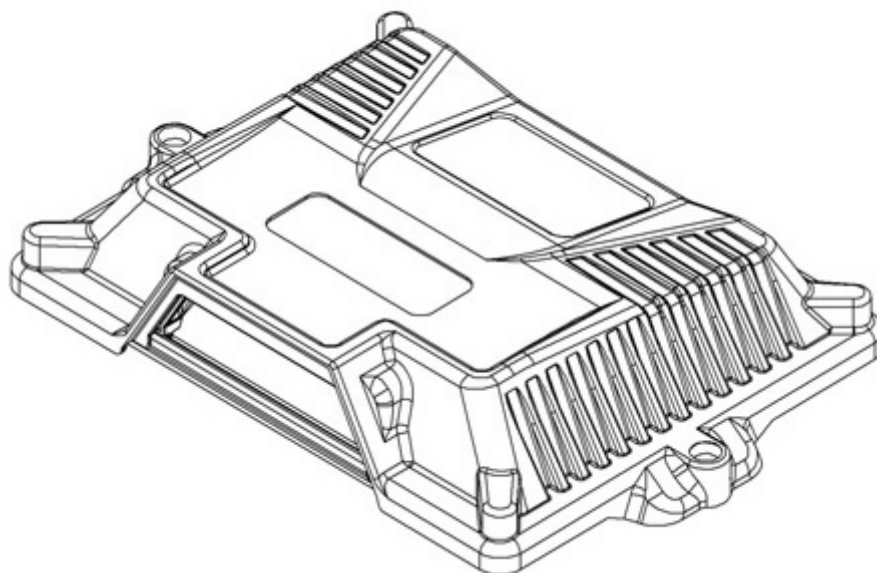
1.6



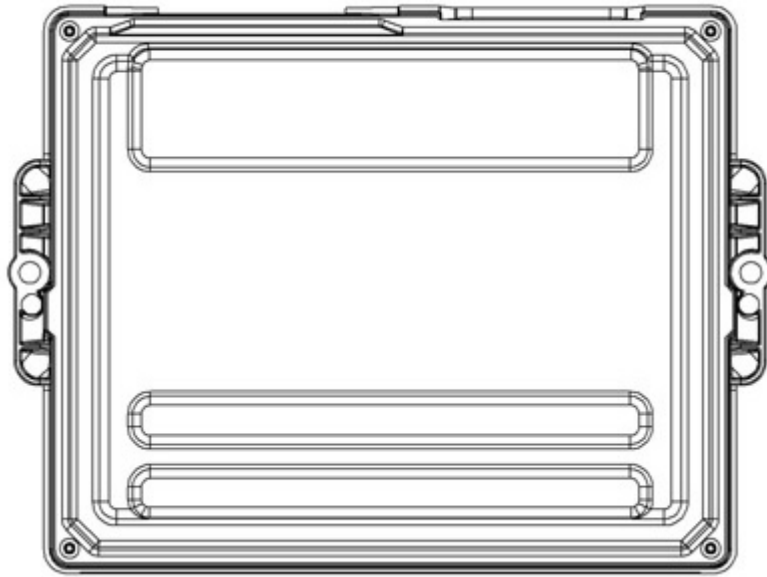
1.7



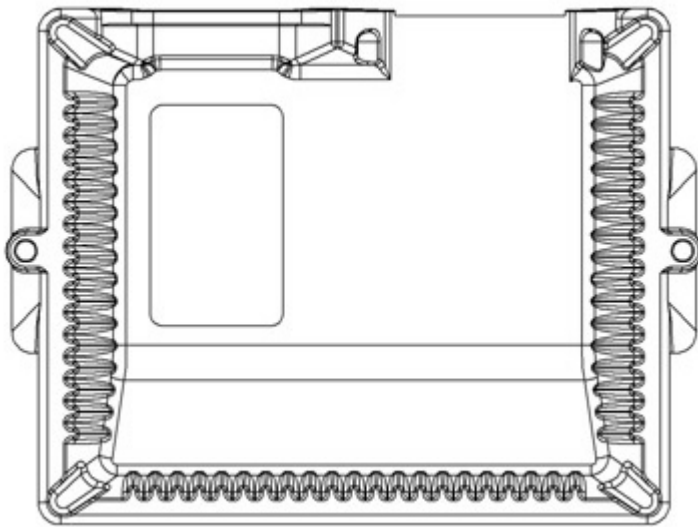
1.8



2.1

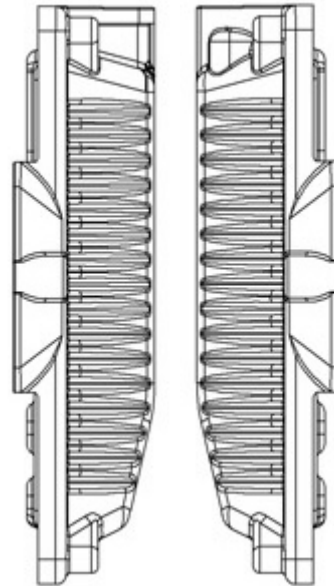


2.2

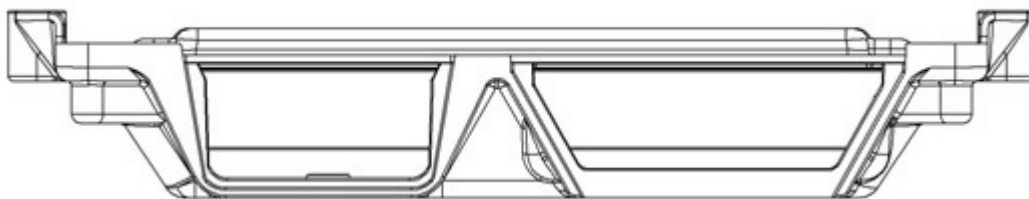


2.3

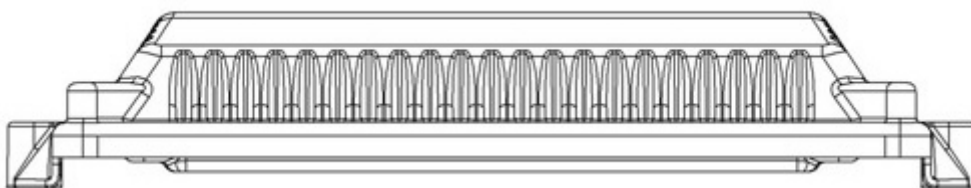
2.4



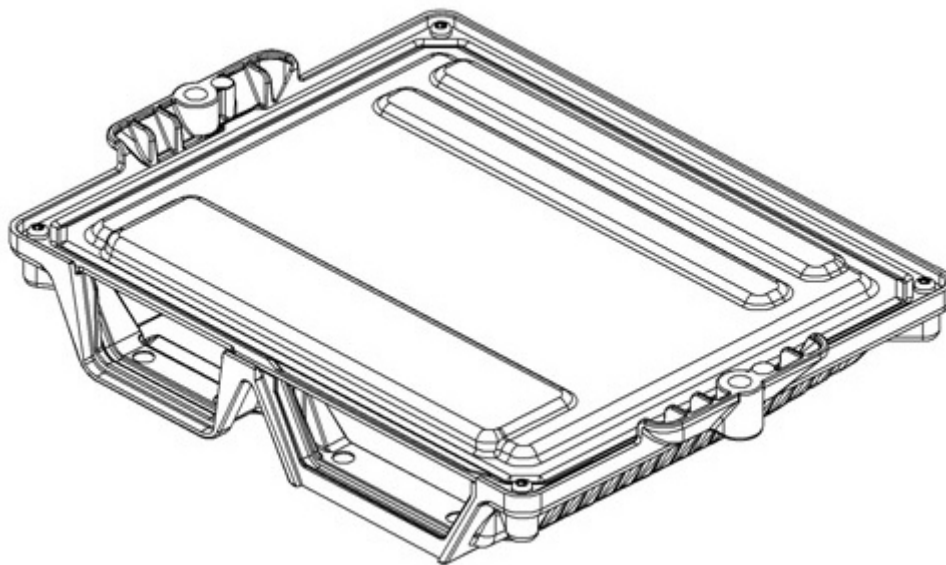
2.5



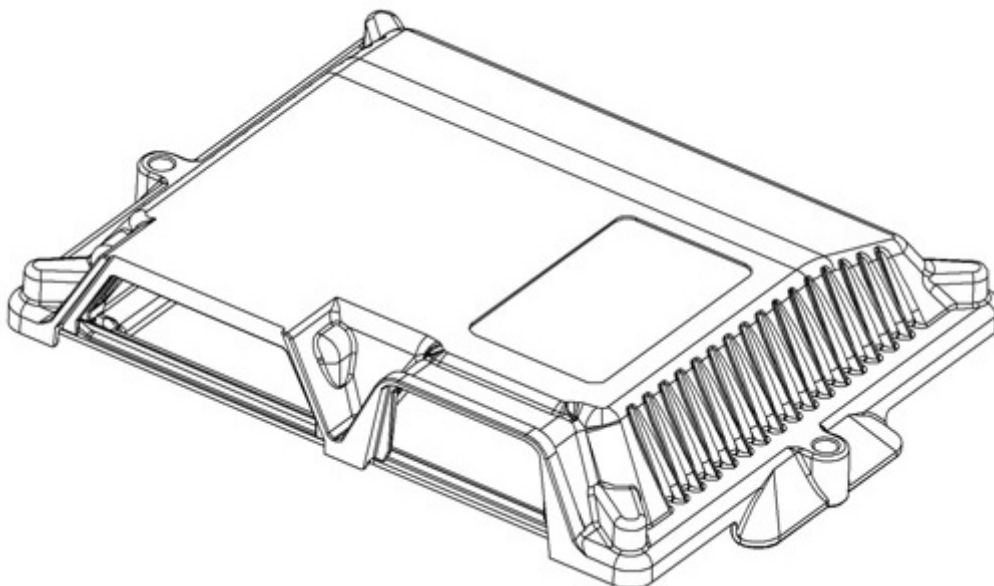
2.6



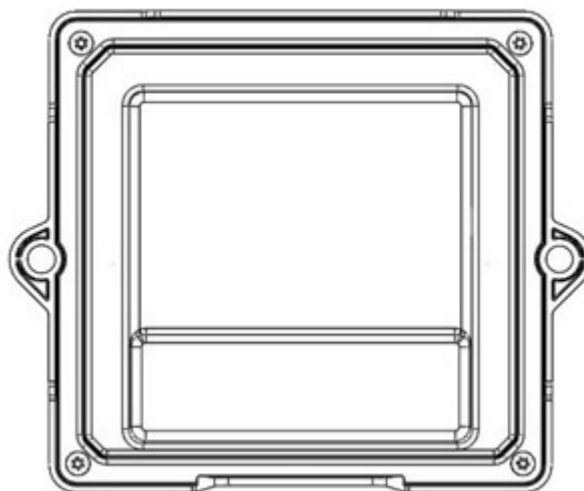
2.7



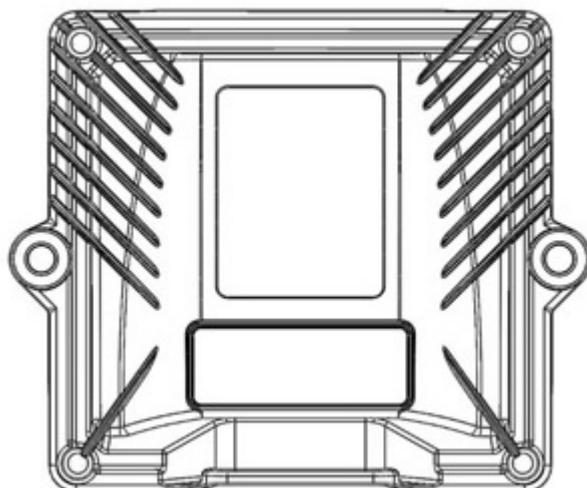
2.8



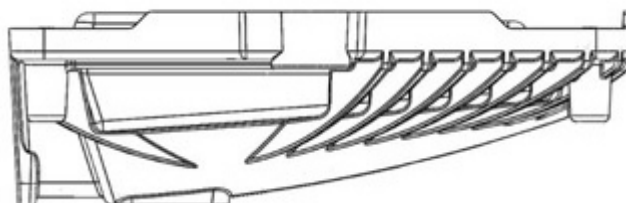
3.1



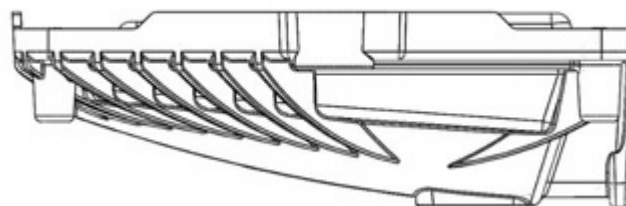
3.2



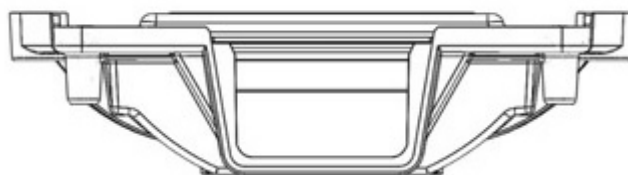
3.3



3.4



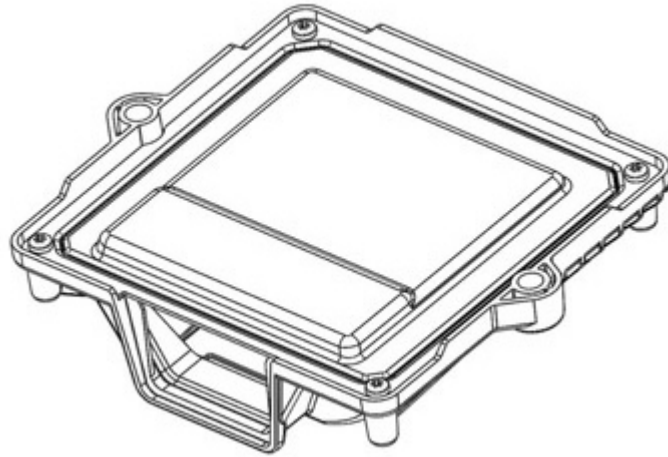
3.5



3.6

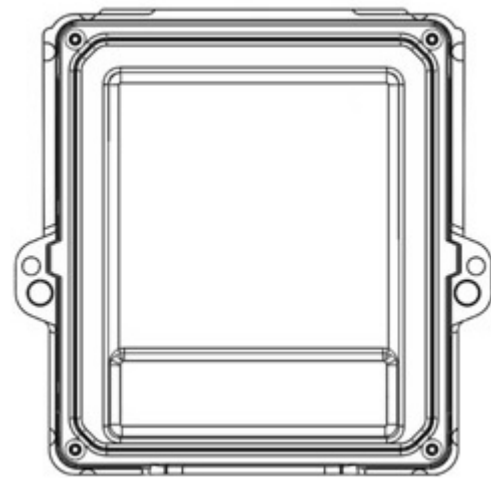
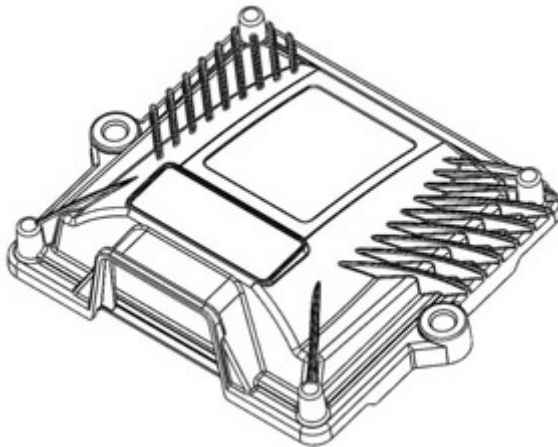


3.7

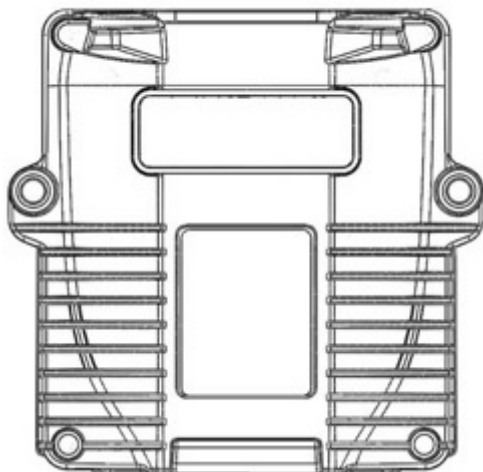


4.1

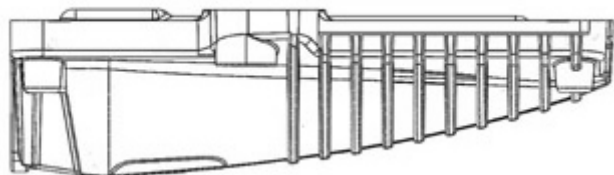
3.8



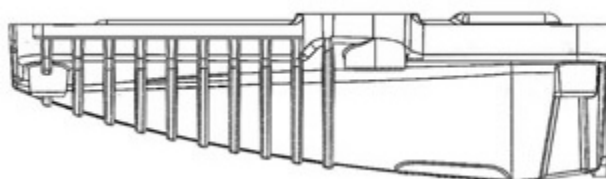
4.2



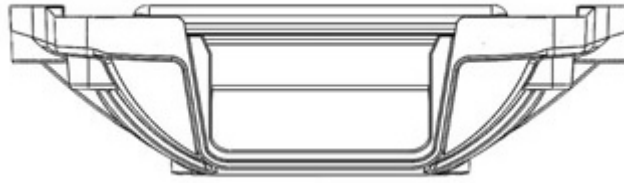
4.3



4.4

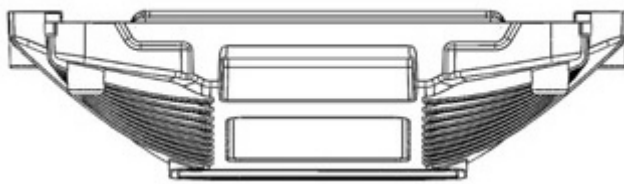


4.5



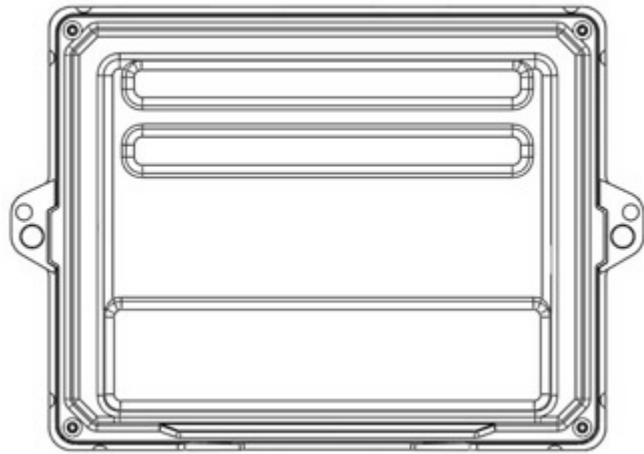
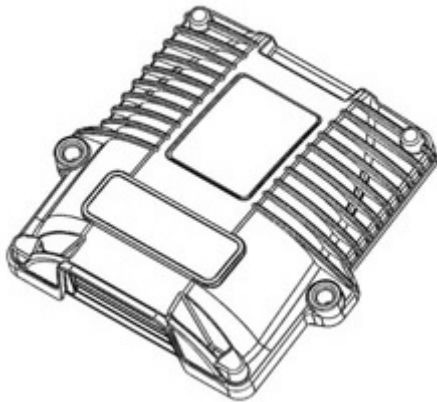
4.7

4.6

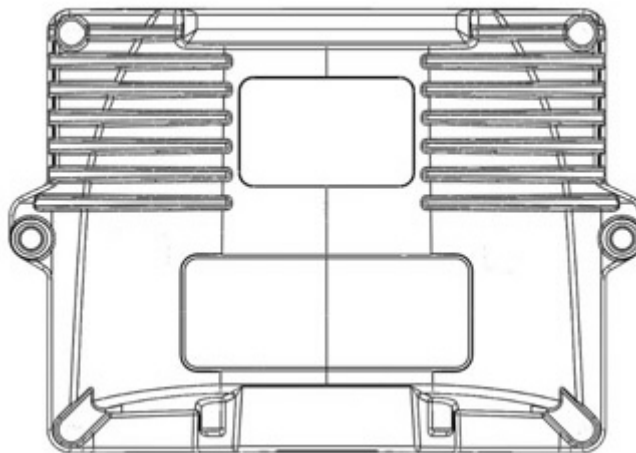


5.1

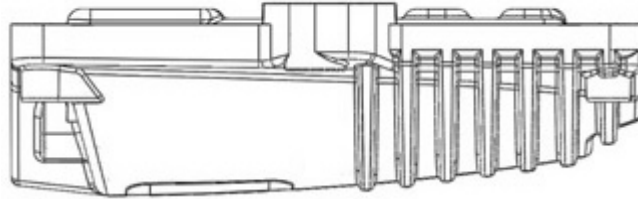
4.8



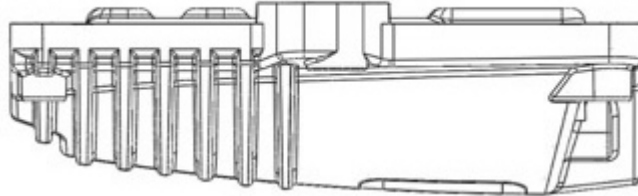
5.2



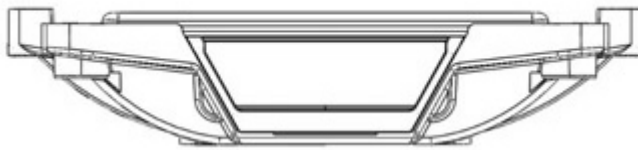
5.3



5.4



5.5

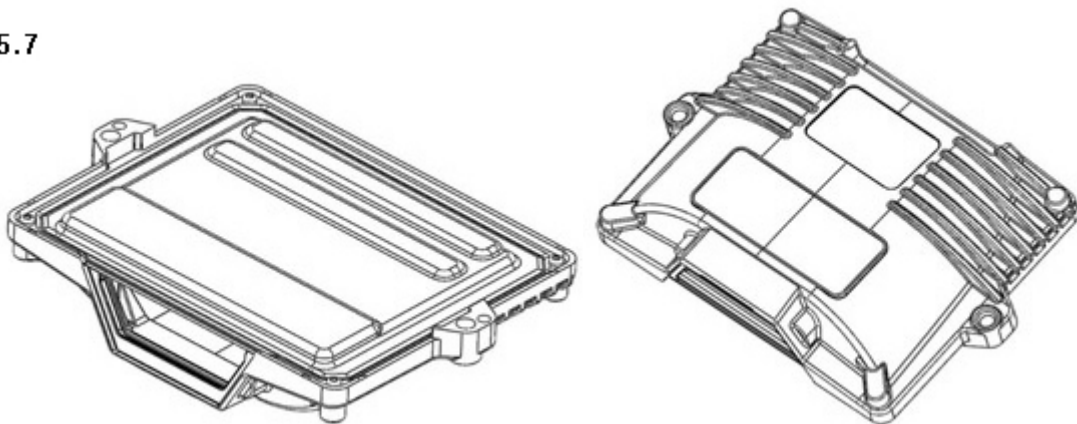


5.6



5.8

5.7



(11) DM/085709

(51) 09-01

(15) 2015 02 26

(45) 2015/10 (2015 03 13)

(22) 2015 02 26

(28) 2

(30) for designs No(s) 1: 28.01.2015; 002621763-0001; EM; (30) for designs No(s) 2: 28.01.2015; 29/515,905; US

(73) SAVERGLASS

3 rue de la Gare, F-60960 FEUQUIERES (FR)

(85) FR, EM

(86) FR, EM

(87) FR, EM

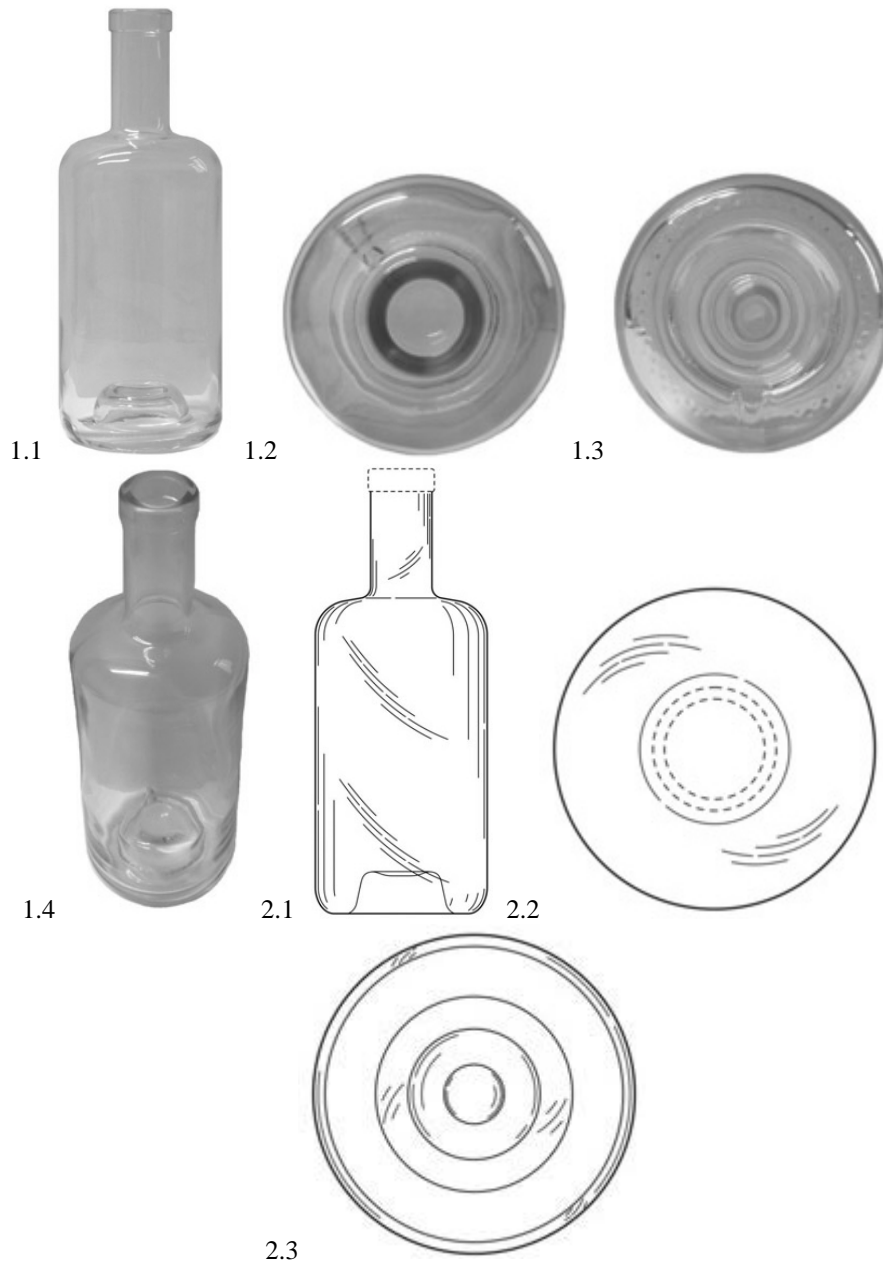
(88) FR, EM

(89) FR

(81) III. AM, AZ, BA, CH, EG, GE, MC, MD, ME, MK, NO, RS, SG, TR, UA

(54) 1.-2. Bottles

(55)



(11) DM/085738

(51) 12-11, 16

(15) 2014 09 04

(45) 2015/10 (2015 03 13)

(22) 2014 09 04

(28) 2

(73) PATROIS GUILLAUME

55 avenue Marceau, F-75016 Paris (FR)

(85) FR

(86) FR

(87) FR

(88) FR

(89) FR

(81) II. BX, BZ, GR, KP, MA, SR. III. AL, AM, AZ, BA, BN, BW, CH, EG, EM, GE, GH, IS, KG, LI, LV, MC, MD, ME, MK, MN, NA, NO, OA, OM, RS, RW, SG, ST, SY, TJ, TN, TR, UA

(72) Patrois guillaume

55 ave Marceau, 75016 paris, France

(54) 1. Protection for 2 wheels or scooter with and without stabilizers;

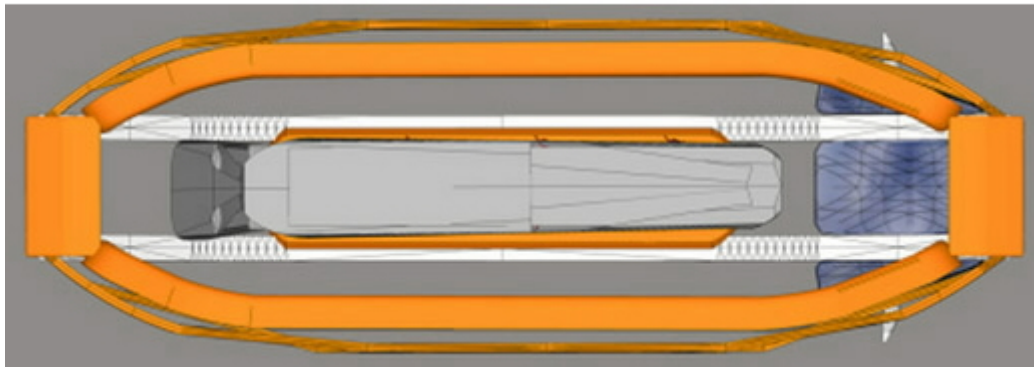
2. Scooter with integral cabin and stabilizers

(55)

1.1

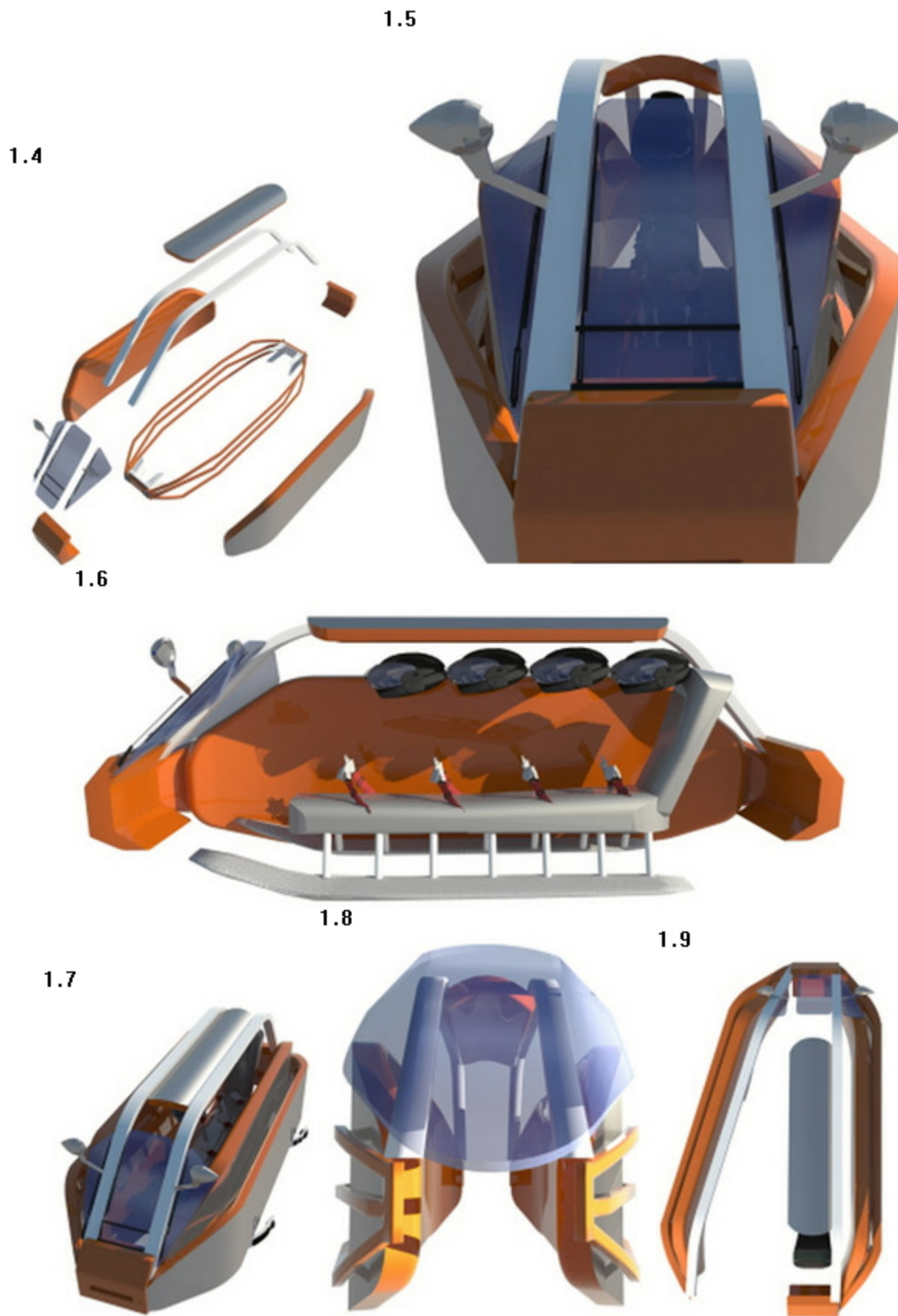


1.2

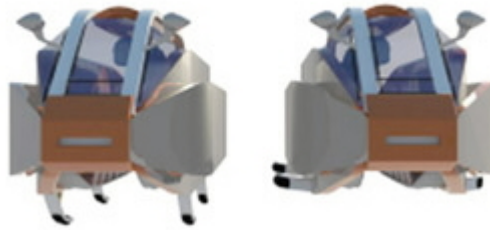


1.3





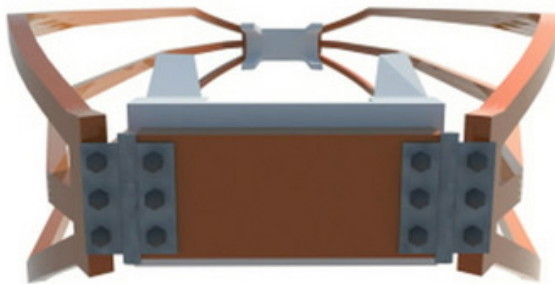
1.10



1.11



1.12



1.13



1.14



1.15



1.16



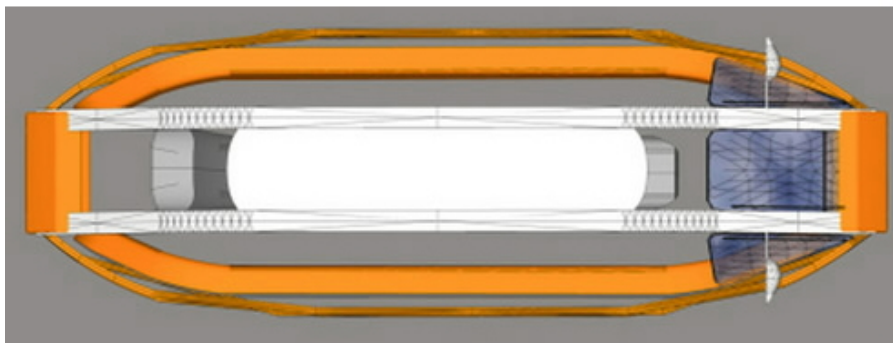
1.17



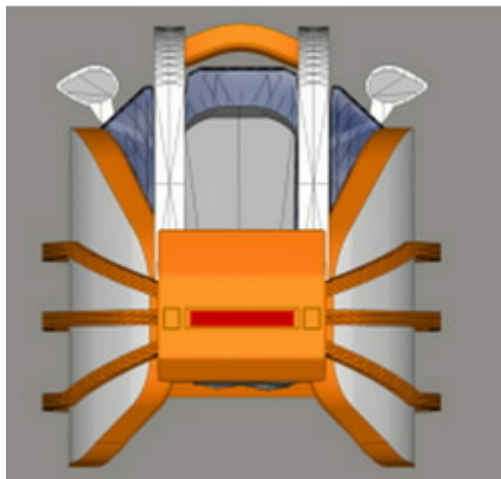
1.18



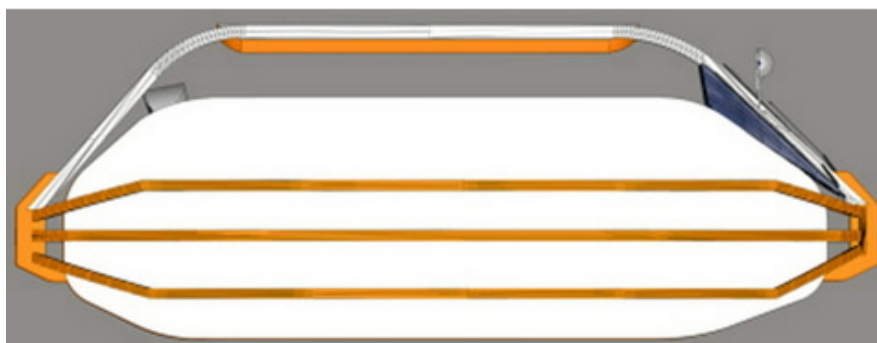
1.19



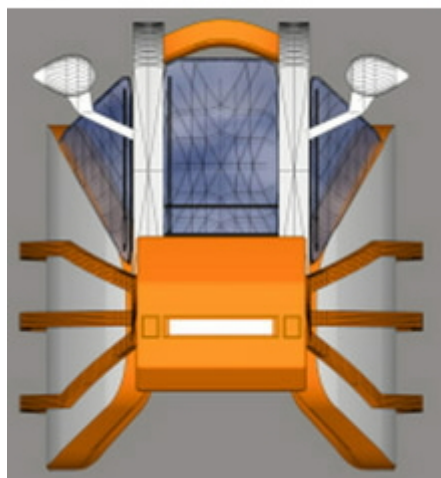
1.20



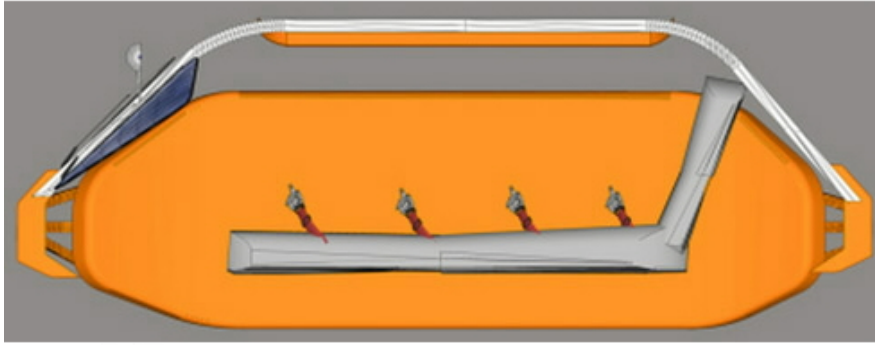
1.21



1.22



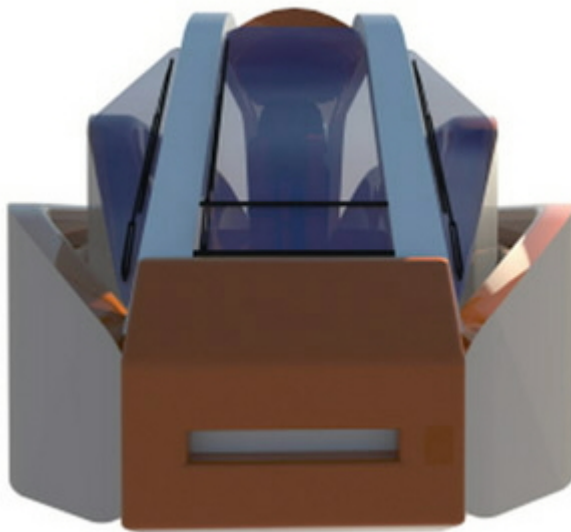
1.23



1.24



1.25



1.26



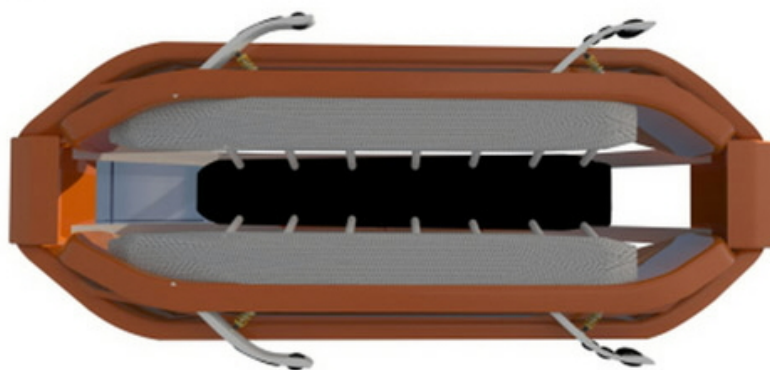
1.27



1.28



1.29



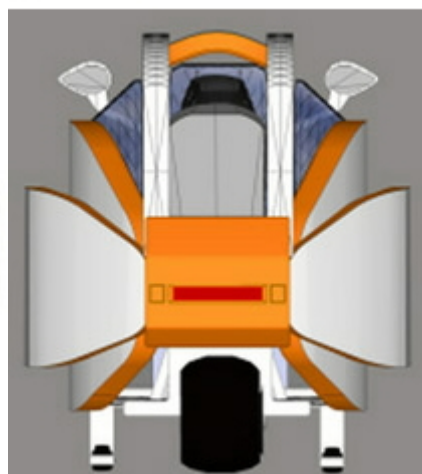
2.1



2.2



2.3



2.4



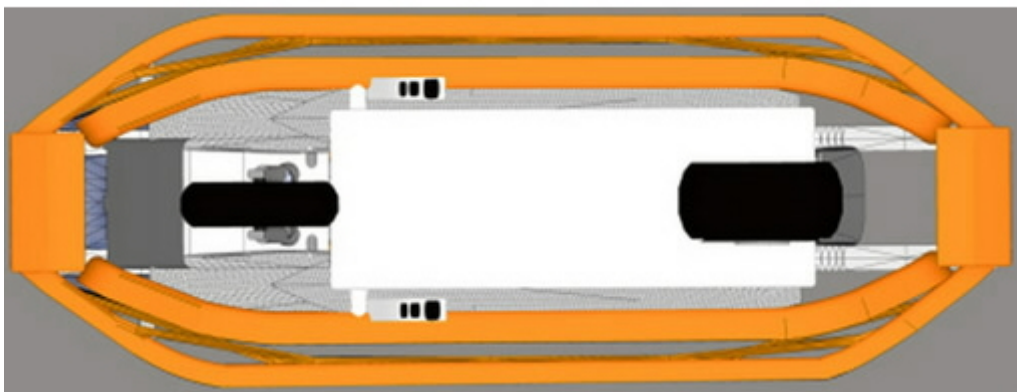
2.5



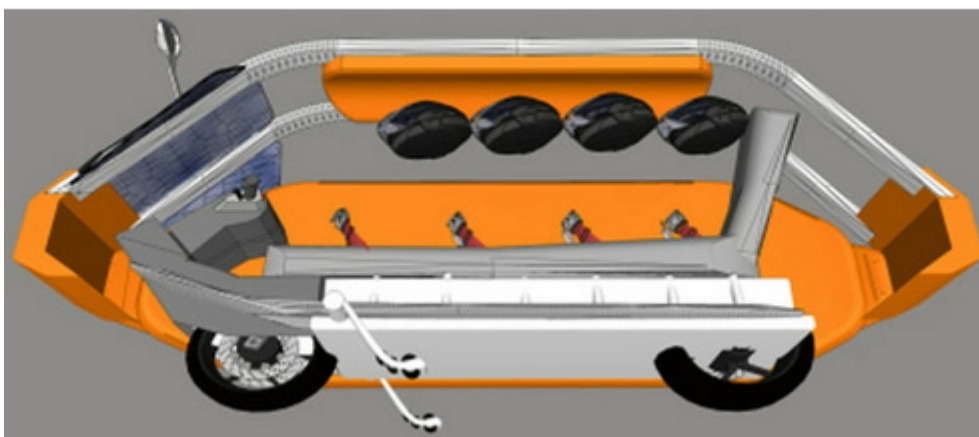
2.6



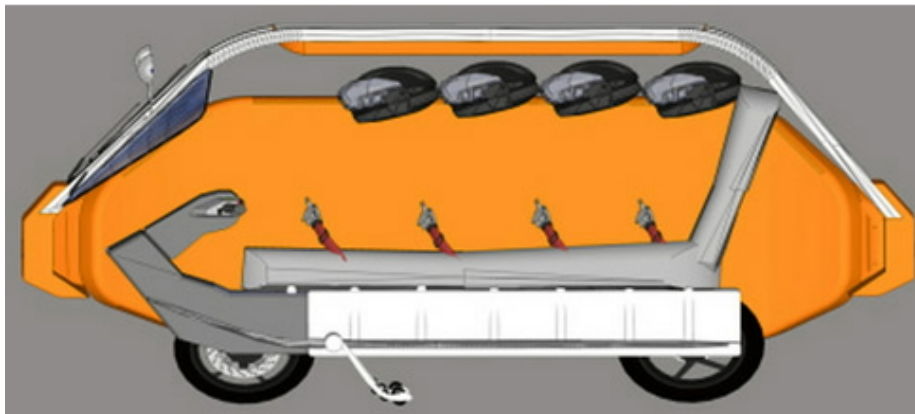
2.7



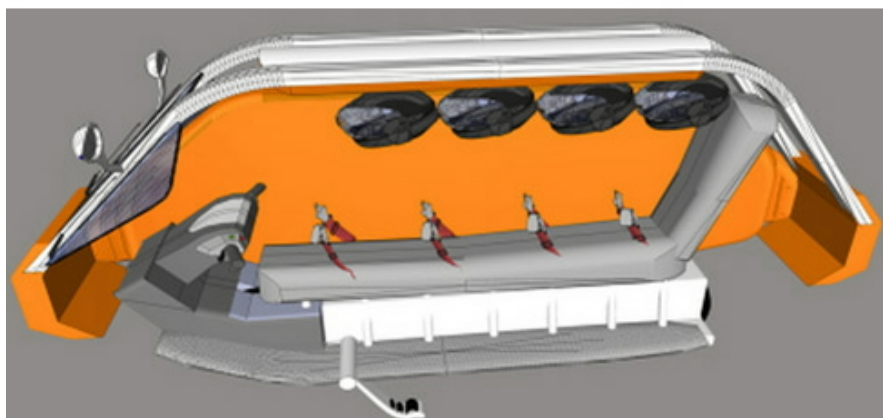
2.8



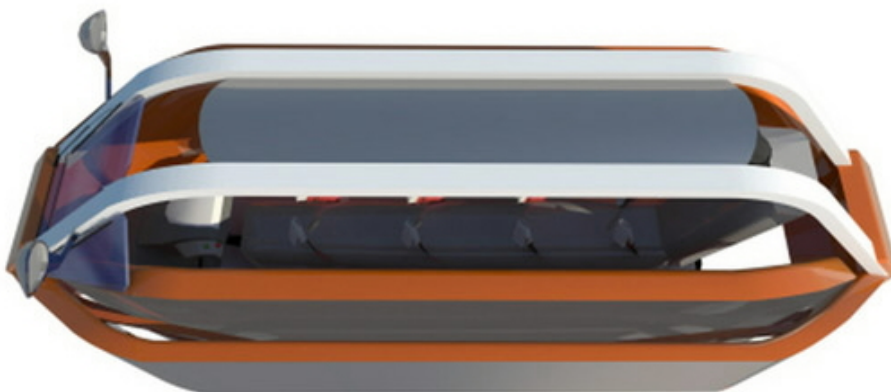
2.9



2.10



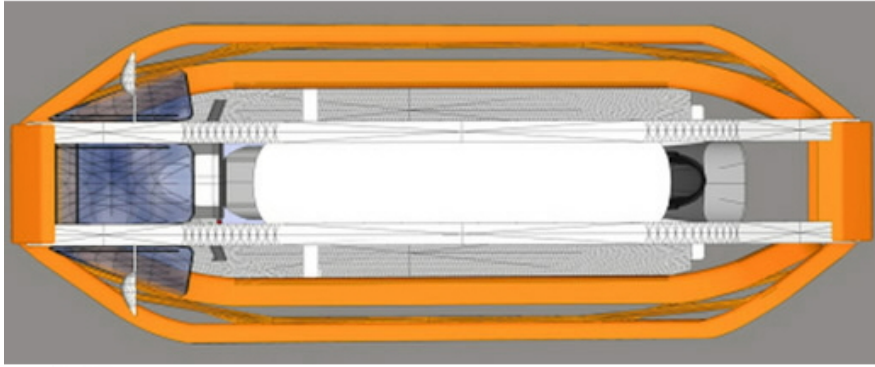
2.11



2.12



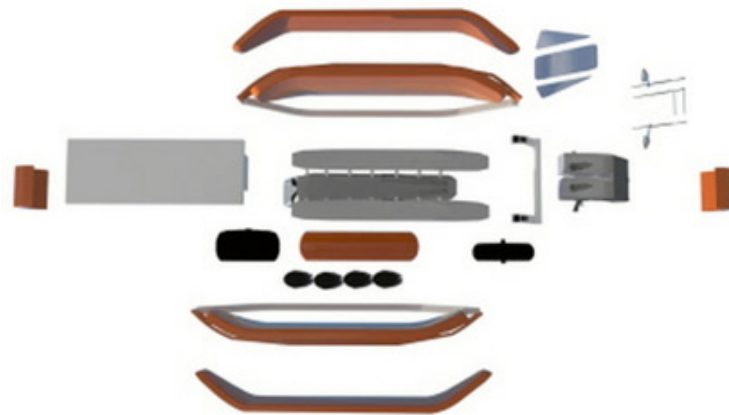
2.13



2.14



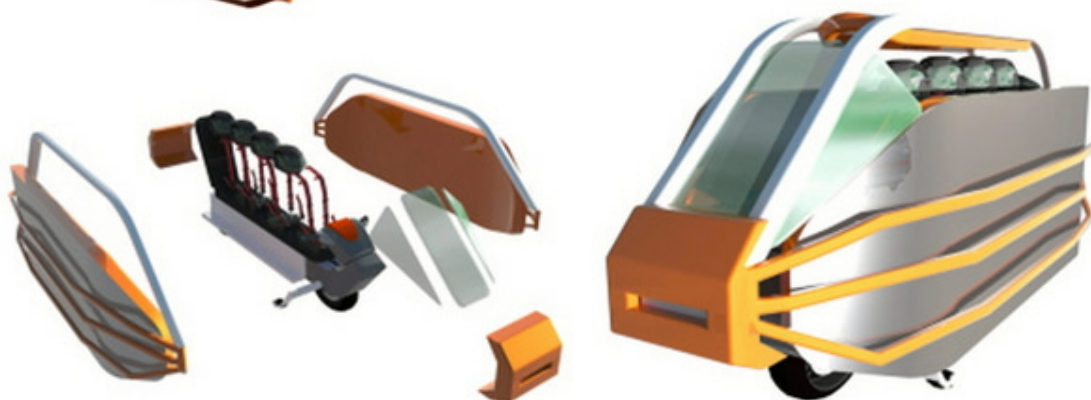
2.15



2.16



2.17



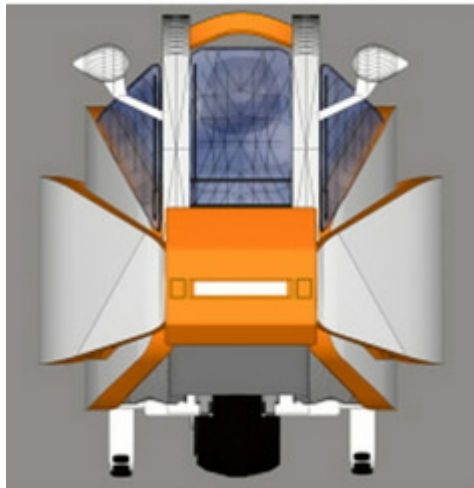
2.19



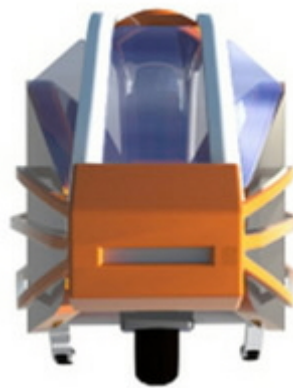
2.18



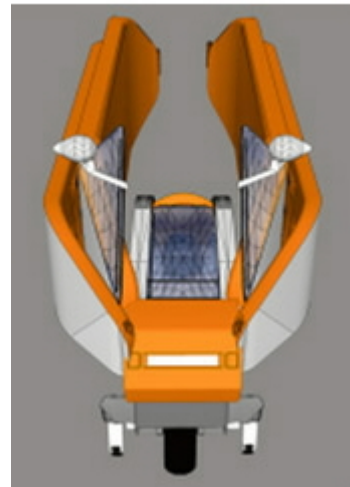
2.20



2.21



2.23



2.22



2.24



2.25



2.26



2.27



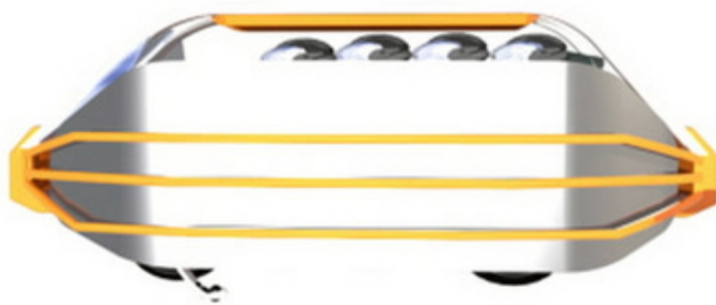
2.28



2.29



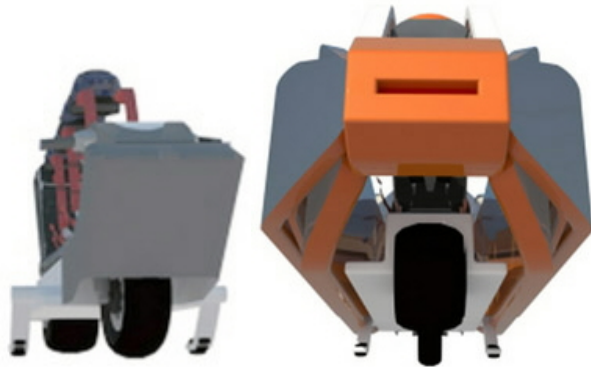
2.30



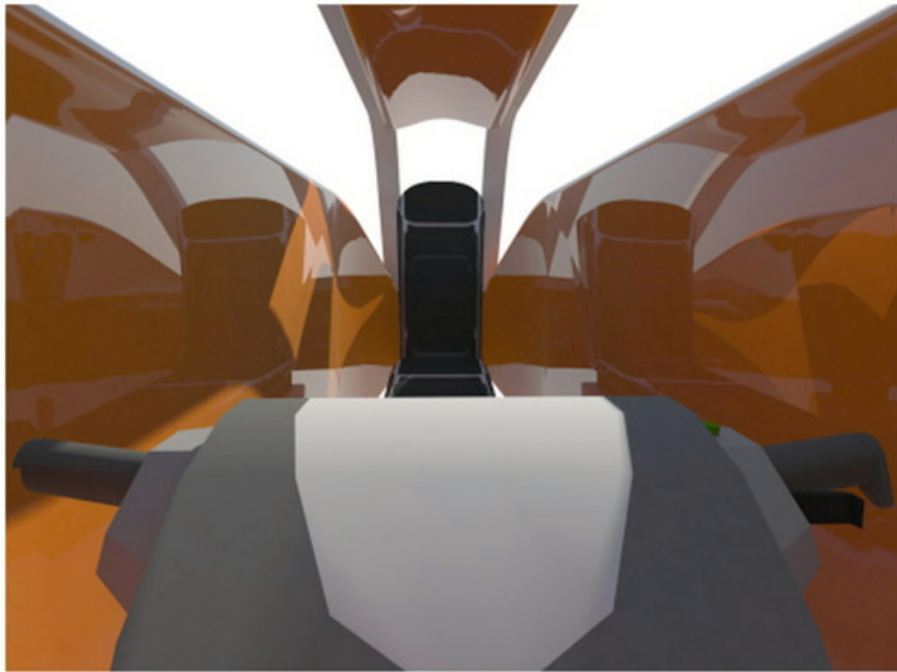
2.31



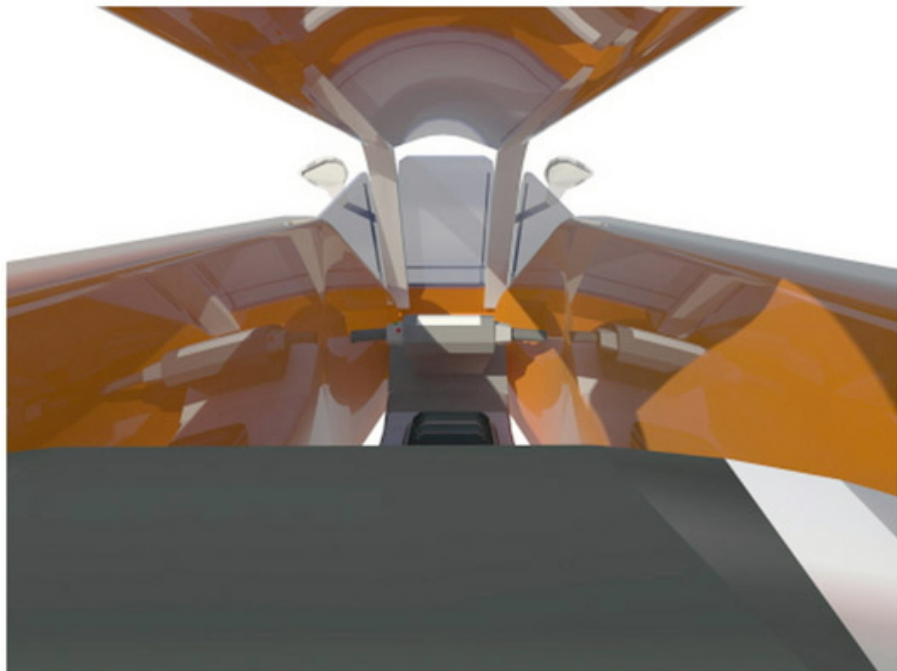
2.32



2.33



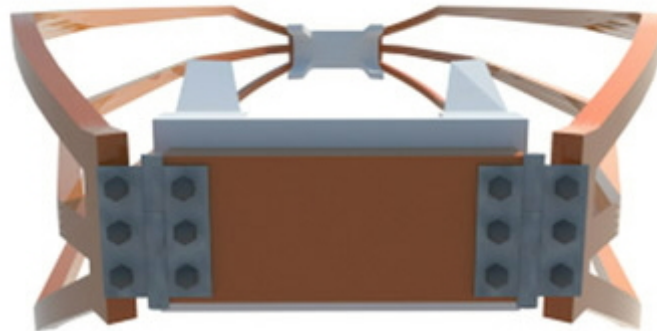
2.34



2.35



2.36



2.37



2.38



(11) DM/085798

(51) 09-03

(15) 2015 03 06

(45) 2015/11 (2015 03 20)

(22) 2015 03 06

(28) 3

(73) BIOFARMA

50 rue Carnot, F-92284 SURESNES CEDEX (FR)

(85) --

(86) FR, EM

(87) --

(88) --

(89) FR

(81) II. MA. III. BA, CH, EG, EM, GE, GH, ME, MK, NA, OA, OM, RS, SG, TN, TR, UA

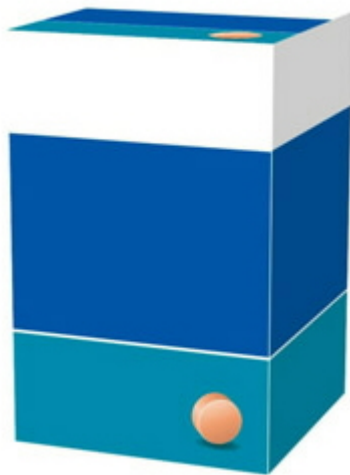
(72) 1-3: SERVIER INTERNATIONAL

50 rue Carnot, 92284 SURESNES Cédex, France

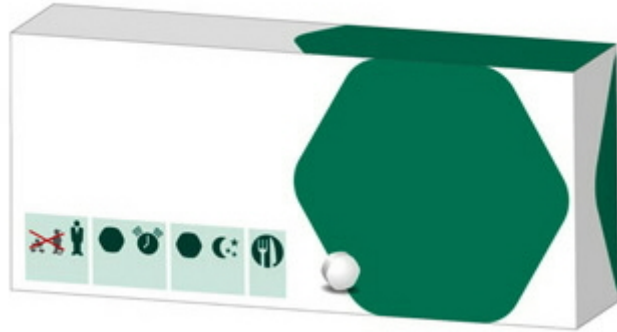
(54) 1.-3. Product packagings

(55)

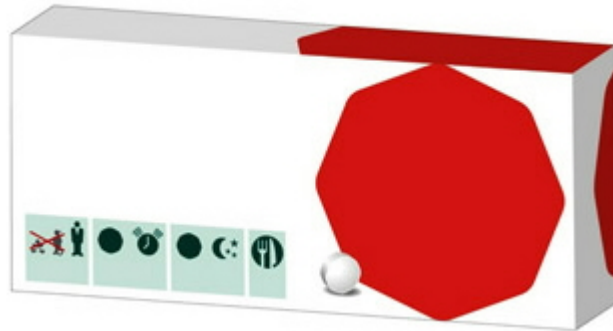
1



2



3



(11) DM/084493

(51) 10-02

(15) 2014 09 26

(45) 2015/12 (2015 03 27)

(22) 2014 09 26

(28) 6

(73) THE SWATCH GROUP MANAGEMENT SERVICES AG

(THE SWATCH GROUP MANAGEMENT SERVICES SA) (THE SWATCH GROUP MANAGEMENT SERVICES LTD)

Seevorstadt 6, CH-2502 Biel/Bienne (CH)

(85) CH

(86) CH

(87) CH

(88) CH

(89) CH

(81) II. BZ, MA, III. AL, AM, AZ, BA, CH, EM, GE, KG, KR, LI, MC, MD, ME, MK, MN, NO, OM, SG, TN, TR, UA

(72) 2,3: Fabrice Duport

Av. de la Gare 4, 2000 Neuchâtel, Suisse;

5,6: Michèle Berri

La Rouette 4, 2516 Lamboing, Suisse;

1,4: Fernando Soares

Rue de Fleury 5, 2000 Neuchâtel, Suisse

(54) 1.-6. Wristwatches

(55)

1.1



1.2



1.3



2.1

2.2

1.4



2.4



2.3



3.1



3.2



3.3



3.4



4.1



4.2



4.4



4.3



5.1



5.2



5.3



5.4



6.1



6.2



6.3



6.4



სასაქონლო ნიშნები

ეროვნული პროცედურით შემოტანილი განაცხადები, რომლებზეც გამოტანილია გადაწყვეტილება რეგისტრაციის შესახებ

გადაწყვეტილების გასაჩივრება შესაძლებელია საქპატენტის სააპელაციო პალატაში გამო-
ქვეყნებიდან 3 თვის ვადაში ან მცხეთის რაიონული სასამართლოს ადმინისტრაციულ საქმეთა
კოლეგიაში 1 თვის ვადაში (მის.: ქ. მცხეთა, სამხედროს ქ. №17).

(260) AM 2015 69322 A

(210) AM 69322

(220) 2013 06 20

(731) შპს „ქართული ღვინისა და
ალკოჰოლური სასმელების კომპანია“
სოფ. აჩინებული, 2200, თელავი,
საქართველო

(740) შოთა მეტრეველი

(540)

Première

პრემიერი

(591) შავ-თეთრი

(531) 27.05.05-28.19.00-

(511)

33 – ალკოჰოლური სასმელები (ღუდის გარდა).

(260) AM 2015 74989 A

(210) AM 74989

(220) 2013 12 02

(731) შპს „ზომ.გე“
ლენინის ქ.27, 6000, ბათუმი,
საქართველო

(740) დავით ხალვაში

(540)

100

(591) შავ-თეთრი

(511)

29 – ხორცი, თევზი, ფრინველი და ნანადირე-
ვი; ხორცის ექსტრაქტები; დაკონსერვებული,
გამხმარი და თბურად დამუშავებული ბოსტ-
ნეული და ხილი; ყელე, მურაბა, კომპოტი;
კვერცხი, რძე და რძის პროდუქტები; ზეთები
და საკვები ცხიმები.

(260) AM 2015 75405 A

(210) AM 75405

(220) 2014 01 10

(731) შპს „რიკო-ფუდსი“

გუდალმინა ალტა, ბლქ ბარქლაის ბანკ,

ლა პლანტა, 29678 სან პედრო დე

ალკანტარა მალაგა, ესპანეთი

(740) მიხეილ ჭონიჭვილი

(540)



(591) შავ-თეთრი

(531) 03.04.01, 27.05.01

(526) ნიშანი დაცულია მთლიანობაში. დამო-
უკიდებელ სამართლებრივ დაცვას არ ექვემ-
დებარება: "SPAIN FLAVOUR".

(511)

29 – ხორცი, თევზი, ფრინველი და ნანადირე-
ვი; ხორცის ექსტრაქტები; დაკონსერვებული,
გამხმარი და თბურად დამუშავებული ბოს-
ტნეული და ხილი; ყელე, მურაბა, კომპოტი;
კვერცხი, რძე და რძის პროდუქტები; ზეთები
და საკვები ცხიმები.

30 – ყავა, ჩაი, კაკაო, შაქარი, ბრინჯი, ტაპიო-
კა (მანიოკა), საგო, ყავის შემცველები;
ფქვილი და მარცვლოვანი პროდუქტი, პურ-
ფურთუშეული, საკონდიტრო ნაწარმი, ნაყინი;
თაფლი, ბადაგის ვაჟინი; საფუარი, საცხობი
ფხვნილები; მარილი, მღოვავი; ძმარი, საკაზ-
მები; სანელებლები; საკვები ყინული.

32 – ლუდი, მინერალური და გაზიანი წყალი
და სხვა უალკოჰოლო სასმელები; ხილის სას-
მელები და ხილის წვენები; ვაჟინები და სას-
მელების დასამზადებელი სხვა შედგენილო-
ბები.

33 – ალკოჰოლიანი სასმელი (ღუდის გარდა).

35 – რეკლამა; მართვა საქმიან სფეროში; ად-
მინისტრირება საქმიან სფეროში; საოფისე სა-
მსახური.

43 – საკვები პროდუქტებითა და სასმელებით უზრუნველყოფა; დროებითი საცხოვრებელი უზრუნველყოფა.

(260) AM 2015 75719 A

(210) AM 75719

(220) 2014 01 29

(731) შპს „ჯორჯიან ალიანსი“
გ. ნადარეი შვილის ქ.4, 0144 თბილისი,
საქართველო

(540)

Haw Cok

(591) თეთრი და წითელი

(531) 28.05, 29.01.01

(511)

32 – უალკოჰოლო სასმელები; ხილის სასმელები და ხილის წვენები; ვაჟინები და სასმელების დასამზადებელი სხვა შედგენილობები.

(260) AM 2015 75872 A

(210) AM 75872

(220) 2014 02 12

(731) შპს "ORNADO MEDICINE"
სოფ. ირგანჩაი, 1707 დმანისის რაიონი,
საქართველო

(540)

IMMUNITEX

(511)

5 – ფარმაცევტული პრეპარატები.

(260) AM 2015 75873 A

(210) AM 75873

(220) 2014 02 12

(731) შპს "ORNADO MEDICINE"
სოფ. ირგანჩაი, 1707 დმანისის რაიონი,
საქართველო

(540)

LIQUNORM

(511)

5 – ფარმაცევტული პრეპარატები.

(260) AM 2015 75874 A

(210) AM 75874

(220) 2014 02 12

(731) შპს "ORNADO MEDICINE"
სოფ. ირგანჩაი, 1707 დმანისის რაიონი,
საქართველო

(540)

ORNADO MEDICINE

(511)

5 – ფარმაცევტული პრეპარატები.

(260) AM 2015 75875 A

(210) AM 75875

(220) 2014 02 12

(731) შპს "ORNADO MEDICINE"
სოფ. ირგანჩაი, 1707 დმანისის რაიონი,
საქართველო

(540)

ORNOVIN

(511)

5 – ფარმაცევტული პრეპარატები.

(260) AM 2015 75876 A

(210) AM 75876

(220) 2014 02 12

(731) შპს "ORNADO MEDICINE"
სოფ. ირგანჩაი, 1707 დმანისის რაიონი,
საქართველო

(540)

SILENTEX

(511)

5 – ფარმაცევტული პრეპარატები.

(260) AM 2015 75877 A

(210) AM 75877

(220) 2014 02 12

(731) შპს "ORNADO MEDICINE"
სოფ. ირგანჩაი, 1707 დმანისის რაიონი,
საქართველო

(540)

FLARENTIN

(511)

5 – ფარმაცევტული პრეპარატები.

(260) AM 2015 75878 A

(210) AM 75878

(220) 2014 02 12

(731) შპს "ORNADO MEDICINE"
სოფ. ირგანჩაი, 1707 დმანისის რაიონი,
საქართველო

(540)

BULAXIN

(511)

5 – ფარმაცევტული პრეპარატები.

(260) AM 2015 75933 A

(210) AM 75933

(220) 2014 02 17

(731) სოფადეს ლტდ
ქუიზანო ჩამბერს. ს.ე. 3159, როუდ თაუნ,
ტორტოლა, ვირჯინის კუნძულები (დიდი
ბრიტანეთი)

(740) ალექსანდრე კვერნაძე
(540)

ME LANGE

(511)
33 – ალკოჰოლური სასმელები (ღუღის გარდა).

(260) AM 2015 76080 A

(210) AM 76080

(220) 2014 02 25

(731) არიან ქიმია თიჯარეთ ვე სანაი ანონიმ
სირქეთი
თემ ოთოიოლუ იუზერი, თექსთიქენტ
ქოზა პლახა, ბ ბლოკ, ქათ:31 No:118
ესენდერ სტამბული, თურქეთი

(740) ვახტანგ ტოროტაძე
(540)

LARIN

(511)
3 – მათეთრებელი პრეპარატები და სხვა სარეცხი ნივთიერებები; წმენდის, გაპრიალების, გაუცხიმოვნებისა და აბრაზიული დამუშავების პრეპარატები; საპნები; პარფიუმერია, ეთერზეთები, კოსმეტიკური საშუალებები, თმის ლოსიონები; კბილის ფხვნილები და პასტები.

5 – ფარმაცევტული და ვეტერინარული პრეპარატები; სანიტარული პრეპარატები სამედიცინო მიზნებისათვის; დიეტური ნივთიერებები სამედიცინო მიზნებისათვის, ბავშვთა კვება; საღებუნები, გადასახვევი საშუალებები; კბილის დასაბუნნი საშუალებები, კბილის ტვიფრის დასამზადებელი საშუალებები; დეზინფექტანტები; მავნე ცხოველების გასანადგურებელი საშუალებები; ფუნგიციდები, ჰერბიციდები.

16 – ქაღალდი, მუყაო და მათი ნაკეთობა, კერძოდ, გრაფინის ქვესადგები ქაღალდისა და მუყაოსგან, მაქმანები ქაღალდისგან კულინარული ნაწარმის შესამკობად, ქაღალდი საკონდიტრო ნაწარმის გამოსაცხობად და შერბეტისათვის, ქაღალდის ხელსახოცები, სუფრები ქაღალდისგან, სუფრის თეთრეული ქაღალდისგან, კოსმეტიკური ხელსახოცები ქაღალდისგან, ცხვორსახოცები ქაღალდისგან, ტუალეტის ქაღალდი, მუყაოს ნაკეთობები, კერძოდ, მუყაო; ტომრები ქაღალდისგან, ტომსიკები ქაღალდისგან, კონვერტები ქაღალდისგან, შესაფუთი ტომრები ქაღალდისგან, მუყაოს ტუბუსები, რომელიც არ მიეკუთვნება სხვა კლასებს; ნაბეჭდი პროდუქცია; მასალე-

ბი საამკინძაო სამუშაოებისათვის; ფოტოსურათები; საწერ-ქაღალდის საქონელი; საკანცელარიო და საყოფაცხოვრებო დანიშნულების მწებავი ნივთიერებები; მხატვართა საკუთნო; ფუნჯები; საბეჭდი მანქანები და ოფისის საკუთნო (ავეჯის გარდა); სასწავლო მასალა და თვალსაჩინოება (ხელსაწყოების გარდა); პლასტმასის შესაფუთი მასალა (რომელიც არ მიეკუთვნება სხვა კლასებს); შრიფტი; ტიპოგრაფიული კლიშე.

(260) AM 2015 76083 A

(210) AM 76083

(220) 2014 02 26

(731) ჰონგტა ტობაკო (გრუპ) კო., ლტდ
ჰონგტა ავენიუ No:118, ჰონგტა
დისტრიკტ, იუქსი, იუნანი, ჩინეთი

(740) ვახტანგ ტოროტაძე
(540)



(531) 27.05.19

(511)

34 – ელექტრონული სიგარეტები ტრადიციული სიგარეტების ალტერნატივად გამოყენებისთვის; ელექტრონული სიგარეტები; დატენვადი კარტრიჯები ცარიელად გასაყიდი ელექტრონული სიგარეტებისთვის; სადეჭი თამბაქო; თამბაქოს ფხვნილი, კერძოდ სნუსი; ბურნუთი; სიგარეტები თამბაქოს შემცველებით არასამედიცინო მიზნებისათვის.

(260) AM 2015 76355 A

(210) AM 76355

(220) 2014 03 21

(731) შპს „ინტელიჯენს გრუპ“
თხინვალის ქ. 9/7, 0108 თბილისი,
საქართველო

(740) თეიმურაზ ტატიშვილი
(540)



(591) ცისფერი სხვადასხვა ტონალობაში,
ნაცრისფერი, თეთრი

(531) 26.01.05, 27.05.01, 29.01.12

(511)

35 – რეკლამა; მართვა საქმიან სფეროში; ადმინისტრირება საქმიან სფეროში; საოფისე სა-
მსახური. ონლაინ მაღაზია, მაღაზია.

(260) AM 2015 76608 A

(210) AM 76608

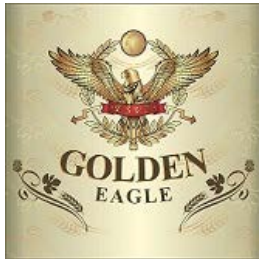
(220) 2014 04 07

- (731) სააქციო საზოგადოება
„ქართული ლუდის კომპანია“
სოფ. საგურამო, 3311 მცხეთა,
საქართველო
(740) ედიშერ ნიმშიაშვილი
(540)

ოქროს არწივი

- (591) ოქროსფერი, ყავისფერი
(531) 28.19, 29.01.02
(511)
32 – ლუდი, ლიმონათი, წყალი.

- (260) AM 2015 76609 A
(210) AM 76609
(220) 2014 04 07
(731) სააქციო საზოგადოება
„ქართული ლუდის კომპანია“
სოფ. საგურამო, 3311 მცხეთა,
საქართველო
(740) ედიშერ ნიმშიაშვილი
(540)



- (591) ოქროსფერი, ყავისფერი, წითელი, შავი
(531) 05.13.25, 25.01.19, 29.01.14, 03.07.02
(511)
32 – ლუდი, ლიმონათი, წყალი.

- (260) AM 2015 76621 A
(210) AM 76621
(220) 2014 04 08
(310) 2013735337
(320) 2013 10 15
(330) RU
(731) ბრიტიშ ამერიკენ ტობაკო (ბრენდს)
ლიმიტედ
გლოუბ ჰაუზი, 4 ტემპლ პლეისი,
ლონდონი WC2R 2 PG, გაერთიანებული
სამეფო
(740) თამარ კოჭლამაზაშვილი
(540)

NATIVE

- (511)
34 – სიგარეტი; თამბაქო; თამბაქოს ნაწარმი;
სანთებლები მწვეველთათვის; ასანთი; მწვეველ-
თა საკუთნო.

- (260) AM 2015 76696 A
(210) AM 76696
(220) 2014 04 14
(731) აღმირად, ს.ა.
რონდა ხენერად მიტრე, 151, 08022
ბარსელონა, ესპანეთი
(740) გიორგი თაქთაქიშვილი
(540)

ეკლირა

- (511)
5 – ფარმაცევტული პრეპარატები.

- (260) AM 2015 76770 A
(210) AM 76770
(220) 2014 04 23
(731) შპს "PREMIUM SUPPLIES"
ასურეთის ქ. 31, 0104 თბილისი, საქართველო
(740) დავით მენთეშაშვილი
(540)



- (591) წითელი, თეთრი
(531) 05.03.14, 26.04.24, 27.05.11, 27.05.24,
29.01.13

- (511)
31 – მარცვლეული და სოფლის მეურნეობის,
ბაღჩა-ბაღისა და ტყის პროდუქტები, რომე-
ლიც არ მიეკუთვნება სხვა კლასებს; ცოცხა-
ლი ცხოველები; ახალი ხილი და ბოსტნეული;
თესლეული, ცოცხალი მცენარეები და ყვავი-
ლები; ცხოველთა საკვები; ალაო.

- (260) AM 2015 76781 A
(210) AM 76781
(220) 2014 04 24
(731) შპს "MUKADO WINES"
ნ. ყიფშიძის ქ. 2, ბ. 4, 0162 თბილისი,
საქართველო
(740) შოთა მეტრეველი
(540)

MUKADO WINES

- (511)
33 – ღვინო.

- (260) AM 2015 76827 A
(210) AM 76827
(220) 2014 04 25
(731) დისნეი ენტერპრაიზის, ინკ.
დელავერის შტატის კორპორაცია
500 საუთ ბუენა ვისტა სტრიტ, ბარბენქ.
შტატი კალიფორნია 91521, აშშ

(740) შალვა გვარამაძე
(540)

DISNEY TAYKI

(511)

3 – მათეობრივი პრეპარატები და სხვა სარეცხი ნივთიერებები; წმენდის, გაპრიალების, გაუცხიმოვნებისა და აბრაზიული დამუშავების პრეპარატები; საპნები; პარფიუმერია, ეთერზეთები, კოსმეტიკური საშუალებები, თმის ღოსიონები; კბილის ფხვნილები და პასტები; გაპარსვის შემდეგ გამოსაყენებელი ღოსიონები; ანტიპერსპირანტები; არომათერაპიული ზეთები; ხელოვნური წამწამები და ხელოვნური ფრჩხილები; ჩვილებისთვის ზეთები; ჩვილებისთვის საწმენდები; აბაზანის გელები; აბაზანის პუდრები (ტალკი); კოსმეტიკური ნიღბები; ფერუმარილი; სხეულის კრემები, ღოსიონები და პუდრები; სუნთქვის გამახალისებლები; ქაფები აბაზანისთვის; ოდეკოლონები; კოსმეტიკური საშუალებები; კბილის პასტები და ფხვნილები; დეოდორანტები; შესაფრქვევი პუდრი საშუალებები; ეთერზეთები პირადი გამოყენებისათვის; თვალის ლაინერები; თვალის ჩრდილები; წარბების ფანქრები; სახის პუდრები; სახის კრემები; სახის ღოსიონები; სახის ნიღბები; სახის სკრაბები (საწმენდები); არომატული ფითილები ოთახის არომატიზებისათვის; არომატიზატორები პირადი მოხმარებისათვის; თმის გელები; თმის კონდიციონერები; თმის შამპუნები; თმის მუსები; თმის კრემები; თმის ლაქი/სპრეი; ხელის კრემები; ხელის ღოსიონები; ხელის საპნები; ტუჩის ბალზამები; პომადები; პომადის დამკერები; ტუჩის საპრიალებლები; თხევადი საპნები; გრიმები; წარბების და წამწამების შესადები კოსმეტიკური საშუალებები; პირსავლებები; ფრჩხილების მოვლისთვის განკუთვნილი პრეპარატები; ფრჩხილების საპრიალებელი საშუალებები; ფრჩხილების გასამაგრებელი საშუალებები; ფრჩხილების ლაქები/გასაპრიალებელი საშუალებები; არასამედიცინო დანიშნულების ტუალეტის საკუთვნობები; სუნამოები; პოპური, არომატული ყვავილების და მცენარეების ნარევეები; არომატული ნივთიერება ოთახის არომატიზებისთვის; საპარსი კრემები; კანისათვის საპნები; ტალკ-პუდრები; ტუალეტის წყლები; კანის კრემები; კანის დამატენიანებლები; მზისგან დამცავი კოსმეტიკური საშუალებები; მზის სხივებისგან დამცავი საშუალებები.

5 – ფარმაცევტული და ვეტერინარული პრეპარატები; სამედიცინო დანიშნულების ჰიგიენური პრეპარატები; ჩვილების სახვევების (ჩვილების ამოსახვევი ჩვრები), ძუძუთი კვების დროს გამოსაყენებელი ბალიშების ჩათვლით;

დიეტური საკვები და ნივთიერებები სამედიცინო და ვეტერინარული გამოყენებისთვის, ბავშვთა კვება; დიეტური დანამატები ადამიანებისთვის და ცხოველებისთვის; საღებუნები, გადასახვევი საშუალებები; კბილის დასაბუენი მასალები, კბილის ტვიფრები; მადეზინფიცირებელი საშუალებები; მავნე ცხოველების გასანადგურებელი პრეპარატები; ფუნგიციდები, ჰერბიციდები.

9 – სამეცნიერო, სახლვაო, გეოდეზიური, ფოტოგრაფიული, კინემატოგრაფიული, ოპტიკური, ამწონი, გამზომი, სასიგნალო, საკონტროლო (შემოწმების), სამაშველო და სასწავლო ხელსაწყოები და ინსტრუმენტები; ელექტრობის გადაცემის, განაწილების, გარდაქმნის, დაგროვების, რეგულირების ან მართვის ხელსაწყოები და ინსტრუმენტები; ხმის ან გამოსახულების ჩამწერი, გადამცემი და აღმწერი მოწყობილობები აპარატურა; ინფორმაციის მაგნიტური მატარებლები, ხმის ჩამწერი დისკები; კომპაქტური დისკები, DVD და სხვა ციფრული ჩანაწერებიანი მატარებლები; სავაჭრო ავტომატები და მექანიზმები აპარატებისათვის წინასწარი გადახდით; საღაროს აპარატები, საანგარიშო მანქანები, ინფორმაციის დასამუშავებელი აღჭურვილობა, კომპიუტერები; კომპიუტერული პროგრამული უზრუნველყოფა; ცეცხლმქრობები; აუდიო-დისკები, აუდიოჩანაწერები; აუდიო- და ვიდეოჩანაწერები; აუდიო-ხმამაღლამოლაპარაკები; ბინოკლები; კალკულატორები; კამკორდერები/ვიდეოკამერები; კამერები; CD-ROM-ები; CD-ROM-ის ამძრავები (როგორც კომპიუტერის ნაწილი); CD-ROM-ის ჩამწერები (როგორც კომპიუტერის ნაწილები); ფიჭური ტელეფონები; ფიჭური ტელეფონების აქსესუარები; ფიჭური ტელეფონის ფუტლარები; მუსიკალური ჩანაწერების მატარებელი ჩიპები; ფიჭური ტელეფონებისთვის წაღმა პირის პანელები; კომპაქტური დისკის ფლეიერები; კომპაქტური დისკის რეკორდერები; კომპაქტური დისკები; კომპიუტერული სათამაშო პროგრამები; კარტრიჯები და დისკები კომპიუტერული თამაშობებისთვის; კომპიუტერები; კომპიუტერული მოწყობილობები (აპარატურა); კომპიუტერის კლავიატურა; კომპიუტერის მონიტორები; კომპიუტერის „მაუსები“, კომპიუტერის დისკის ამძრავები; კომპიუტერის პროგრამული უზრუნველყოფა; უსადენო ტელეფონები; დეკორატიული მაგნიტები; ციფრული კამერები; ციფრული ვიდეო- და აუდიო-ფლეიერები; DVD-ფლეიერები; DVD-რეკორდერები; ციფრული უნივერსალური დისკები; ციფრული ვიდეო-დისკები; წინასწარ ჩაწერილი ოპტიკური და მაგნეტო-ოპტიკური დისკები; ოპტიკური და მაგნეტო-ოპტიკური ფლეიერები და რეკორდერები აუდიო-, ვიდეო- და კომპიუტერული

მონაცემებისთვის; ელექტრული და ოპტიკური კაბელები; ელექტრონული პერსონალური ორგანიზერები; სათვალის ფუტლარები; სათვალეები; პენსნე; გრადუირებული სახაზავები ოფისებისთვის და საკანცელარიო მიზნებისთვის; ყურთსასმენები (თავის ტელეფონები); კარაოკეს მანქანები/მოწყობილობები; მიკროფონები; MP3 ფლეიერები; მოდემები (როგორც კომპიუტერის ნაწილი); „მაუსების“ ბალიშები; კინოლენტიები; მუსიკალური ჩანაწერები; პეიჯერები; პერსონალური სტერეოსისტემები; პერსონალური ციფრული დამხმარე მოწყობილობები; პრინტერები; რადიოები; მზის სათვალეები; ტელეფონები; ტელევიზორები; ვიდეოკამერები; ვიდეოკასეტების რეკორდერები; ვიდეოკასეტების ფლეიერები; ვიდეოთამაშების კარტირჯები; ვიდეოთამაშების დისკები; ვიდეოკასეტები; ვიდეოფონები; ვიდეოჩანაწერები; პორტატული რაციები; კომპიუტერთან მუშაობის დროს გამოსაყენებელი მაჯისა და მხრის დასასვენებელი საყრდენი საშუალებები.

10 – ქირურგიული, სამედიცინო, სტომატოლოგიური და ვეტერინარული ხელსაწყოები და ინსტრუმენტები, ხელოვნი კიდურები, თვალეები და კბილები; ორთოპედიული დანიშნულების საკუთვნი; ნაკერების დასადები მასალები; ჩვილებისთვის საწოვრიანი ბოთლები; ოყნის გასაკეთებელი მოწყობილობები სამედიცინო მიზნებისთვის; კბილებისთვის რგოლები; წამლის მისაღები კოვზები; ძუძუს გამოსაწველი საშუალებები; ძუძუს კვებისთვის განკუთვნილი მოწყობილობები; საწოვრები („მატყუარა“), საწოვრები საბავშვო ბოთლებისთვის; თერმომეტრები სამედიცინო დანიშნულებისთვის.

12 – სატრანსპორტო საშუალებები; ხმელეთზე, წყალსა და ჰაერში გადასადგილებელი აპარატები; ნაწილები, ფიტინგები და აქსესუარები ზემოთ აღნიშნული საქონლისათვის შემავალი მე-12 კლასში; ძრავიანი ავტობუსები; ავტომობილები; სასპორტო მანქანები; ავტომისაბმელები; საბარგულები სატრანსპორტო საშუალებებისთვის; მოძრავი ბუფეტები [ავტომობილები]; ველოსიპედები; საბავშვო ეტლებისთვის სახურავები (ჩარდახები); ნიჩბები; საყვირები სატრანსპორტო საშუალებებისთვის; ძრავები ველოსიპედისთვის; ზარები ველოსიპედისთვის, მოპედებისთვის; უკანა ხედვის სარკეები; ბორბლები ველოსიპედებისთვის; გორგოლაჭები ურიკებისთვის (ვაგონეტებისთვის) (სატრანსპორტო საშუალებები) [ურიკები]. საბავშვო ეტლები; კალათები მიმაგრებული ველოსიპედზე; მოპედები; მოტოციკლები; ჰაერის ტუმბოები [სატრანსპორტო საშუალებების აქსესუარები]; ველოსიპედების ტუმბოები; გაქურდვის

საწინააღმდეგო მოწყობილობები სატრანსპორტო საშუალებებისთვის; მზისგან დამცავი მოწყობილობები ავტომობილებისთვის; ველოსიპედის ჩარჩოები; დამცავი ღვედები სატრანსპორტო საშუალებების სავარძლებისთვის; ველოსიპედების საჭეები; მარხილები [სატრანსპორტო საშუალებები]; უნაგირი ველოსიპედისთვის, მოპედისთვის და მოტოციკლეტისთვის; საბარგო ბაღეები სატრანსპორტო საშუალებებისთვის; დამცავი ბაღეები ველოსიპედებისთვის, მოპედებისთვის; უსაფრთხო სავარძლები ბავშვებისთვის, სატრანსპორტო საშუალებებისთვის; სავარძლები სატრანსპორტო საშუალებებისთვის; გოლფის ურიკები; ურიკები ნავაჭრისთვის (ურიკები); მიმართულების მაჩვენებლები ველოსიპედებისთვის; მიმართულების მაჩვენებელი სიგნალები სატრანსპორტო საშუალებებისთვის; ჯაჭვები ველოსიპედებისთვის; შალითები საბავშვო ეტლებისთვის; შალითები სატრანსპორტო საშუალებების საჭეებისთვის; შალითები ველოსიპედის ან მოტოციკლეტის უნაგირისთვის; სავარძლების შალითები სატრანსპორტო საშუალებებისთვის; ამძრავები ველოსიპედებისთვის; საბურავები (სალტყები) ველოსიპედებისთვის; ტალახისგან დამცავი ავტომობილის ფარები.

14 – კეთილშობილი ლითონები და მათი შენადნობები, მათგან დამზადებული ან დაფარული ნაკეთობა, რომელიც არ მიეკუთვნება სხვა კლასებს; საიუველირო ნაწარმი, ძვირფასი ქვები; საათები და სხვა ქრონომეტრული ხელსაწყოები; მადვიძარა საათები; ბალთები ქამრებისთვის ძვირფასი ლითონისგან დამზადებული (ტანსაცმლისთვის); სამაჯურები; ბიუსტები ძვირფასი ლითონისგან დამზადებული; ბრელოკები; საათები; საყურები; ძვირფასეულობა; ძვირფასი ლითონისგან დამზადებული ზარდახშები ძვირფასეულობისთვის; საიუველირო ძეწკვები; გასადების “ბრელოკები” დამზადებული ძვირფასი ლითონისგან; ქინძისთავები გადანაკვეცებისთვის (სახელოზე, საყელზე და მისთ.); კისერზე ჩამოსაკიდი ძეწკვები; „კოლიე“; ჰალსტუხის შესაკრავები; მონეტები არა ფულადი მიმოქცევისთვის; დეკორატიული ქინძისთავები; კულონები (ბრელოკები); ბეჭდები; „ბოლოს“ ტიპის ჰალსტუხების მოძრავი სამაგრები; წამზომები; ჰალსტუხის სამაგრები, ჰალსტუხის შესაკრავები; ჰალსტუხის მისამაგრებლები; კედლის საათები; საათისთვის სამაჯურები; ფუტლარები საათისთვის; საათის ძეწკვები; საათის ზონრები; მაჯის საათები; საქორწილო ბეჭდები; საათ-ბრასლეტები.

16 – ქაღალდი, მუყაო და მათი ნაწარმი, რომელიც არ მიეკუთვნება სხვა კლასებს; ნაბეჭ-

დი პროდუქცია; მასალა საამკინძო სამუშაოებისათვის; ფოტოსურათები; საწერ-ქაღალდის საქონელი; საკანცელარიო და საყოფაცხოვრებო დანიშნულების მწებავი ნივთიერებები; მხატვართა საკუთვნი; ფუნჯები; საბეჭდი მანქანები და კანტორის საკუთვნი (ავეჯის გარდა); სასწავლო მასალა და თვალსაჩინოება (აპარატურის გარდა); პლასტმასის შესაფუთი მასალა (რომელიც არ მიეკუთვნება სხვა კლასებს); შრიფტი; ტიპოგრაფიული კლიშე; მისამართების წიგნები; აღმანახები; აპლიკაციები გადასაყვანი ნახატების სახით; საქმიანი შეხვედრებისთვის დღიურები; მხატვრული რეპროდუქციები; ილუსტრაციები; ხატვისთვის და გამოყენებითი ხელოვნებისთვის განკუთვნილი ნაკრებები; წიგნები ავტოგრაფებისთვის; საბავშვო წიგნები; ბურთულა წვერიანი კალმისტრები; ბეისბოლის ბარათები; ბაინდერები (სწრაფშემკვრელები); წიგნის საყრდენები; წიგნის სანიშნები; წიგნები; ბამპერის სტიკერები; კალენდრები; მულტიპლიკაციური კომიკსები; ფერადი ცარცი, ფანქრები; საშობაო ღია ბარათები; ცარცი; საკლასო დაფები; ბავშვების გამააქტიურებელი წიგნები; ქვესადგამები ქაღალდის; მონეტების ალბომები; გასაფერადებელი წიგნები; გასაფერადებელი გვერდები; ფერადი ფანქრები; წიგნი-კომიკსები; კომიკსები სურათებით; კუპონებისთვის წიგნები; გადასაყვანი სურათები; დეკორაციული ქაღალდის მოსართავები; დღიურები; ჩვილებისთვის ერთჯერადი საფენები; სახაზავები ხაზებისთვის; სამარკერო დაფები მშრალად წასაშლელი; კონვერტები; საშლელი; ფლომასტერები; ფლეშ-ბარათები; სასაჩუქრო ბარათები; სასაჩუქრო გადასახვევი ქაღალდები; გლობუსები; მისაღობი ბარათები; სასტუმრო წიგნები; ჟურნალები (პერიოდიკა); რუკები; მარკერები; შენიშენების შესატანი ბლოკნოტები; სამერწი თისა; საინფორმაციო ბიულეტენები; გაზეთები; ჩანაწერებისთვის ქაღალდი; რეკულები; ბლოკნოტის ფურცლები; ნახატები; ქაღალდის დროშები; ქაღალდის აქსესუარები/სუვენირები წვეულებისთვის; ქაღალდის თავსაბურავები/ცილინდრები წვეულებისთვის; ქაღალდის მოსართავები ტორტებისთვის, ნამცხვრებისთვის; ქაღალდის მოსართავები წვეულებისთვის; ქაღალდის ხელსახოცები; ქაღალდის ჩანთები/პაკეტები წვეულებისთვის; “პრეს-პაპიე”; ქაღალდის ბაბთები სასაჩუქრე საფუთავებისთვის; ქაღალდის დროშები, აღმები, ვიშკელები; ქაღალდის სადებები გრაფინებისთვის; მაგიდის ქაღალდის გადასაფარებლები; მაგიდის პლასტმასის გადასაფარებლები; პლასტმასის ჩანთები/პაკეტები წვეულებისთვის; კალმისტრების და ფანქრების დამჭერები; ფანქრები; ფანქრების სათლელიები; პენალები/ფუ-

ტლარები და კოლოფები ფანქრებისა და კალმისტრებისთვის; კალმისტრები; პერიოდული გამოცემები; ფოტოსურათების ალბომები; ფოტოსურათები; სახვითი გრაფიურები; წიგნები სურათებით; პორტრეტები; საფოსტო ღია ბარათები; აფიშები; პლაკატები; ნაბეჭდი სიგელები; ნაბეჭდი სერთიფიკატები; ნაბეჭდი მოსაწვევები; ნაბეჭდი მენიუ; რეცეპტების წიგნები; რეზინის ბეჭდები/შტამპები; სენდვიჩისათვის ჩანთები/პაკეტები; შეფასებების შესატანი ბარათები; მარკებისთვის ალბომები; სტეპლერები; სტიკერები; სავაჭრო ბარათები; არაგრადუირებული სახაზავები; საწერი ქაღალდები; საწერი მოწყობილობები; წერილების გასახსნელი მოწყობილობები ძვირფასი ლითონისგან დამზადებული; ქაღალდის წინსაფრები ბავშვებისათვის.

18 – ტყავი და ტყავის იმიტაცია, მათი ნაწარმი, რომელიც არ მიეკუთვნება სხვა კლასებს; ცხოველთა ტყავი და კანი; სამგზავრო სკივრები და ჩემოდნები; წვიმისა და მზის ქოლგები; ხელჯოხები; შოლტები, მათრახები, ცხენის ადკაზმულობა და სასარაჯე ნაკეთობა; უნივერსალური სასპორტო ჩანთები; მძლეოსნობისათვის (სპორტისთვის) განკუთვნილი ჩანთები; ზურგჩანთები ჩვილების გადასაყვანად („კენგურუ“); ზურგჩანთები; პლაჟის ჩანთები; ჩანთები წიგნებისთვის; სავიზიტო ბარათების ფუტლარები; ხურდა ფულის საფულეები; საფულეები მონეტებისთვის; საფენებისთვის ჩანთები; „დაფლის“ ტიპის ჩანთები, წელზე გასაკეთებელი ჩანთები; სასპორტო დარბაზებისთვის ჩანთები; ქაღალდის ხელჩანთები; ზურგჩანთები; გასაღების შესანახი ფუტლარები; ტყავის ძეწკები გასაღებისათვის; პომადის ფუტლარები; ჩემოდნები; იარლიყები ჩემოდნებისთვის; ხანმოკლე მოგზაურობისთვის განკუთვნილი ჩანთები; ქისები; „ზურგჩანთის“ ტიპის ჩანთები; სამკურნეო ჩანთები; „ტოლტ“-ის ტიპის დიდი ჩანთები; ქამარ-ჩანთები; საფულეები; პორტმონები.

20 – ავეჯი, სარკები, სურათების ჩარჩოები; ხის, კორპის, ლელქაშის, ლერწმის, ტირიფის, რქის, ძვლის, სპილოს ძვლის, ვეშაპის უღვაშის, კუს ბაკნის, ნიჟარის, ქარვის, სადაფის, ზღვის ხვრთქლისა და ამ მასალების შემცველებების ან პლასტმასისგან დამზადებული ნაკეთობა; გასაბერი ლეიბები, რომლებიც გამოიყენება ტურისტული ღამქრობებისთვის; აკვნები; საწოლები; მერხი-სკამები; წიგნის კარადები, თაროები; გამოსაწვე უჯრებიანი კარადები, კომოდები; სკამები; მომჭერები, კლიპები ფოტოსურათების დასამაგრებლად ან საჩვენებლად; პალტოების საკიდები; ავეჯი კომპიუტერებისთვის; თაროები, სადგამები კომპიუტერის კლავიატურისათვის; საბავშვო

საწოდები; დივანები, ტახტები, სავარძლები; დეკორატიული ბრწყინვალე მოსართავები; დეკორატიული მობაილები (მოძრავ დეტალიანი კონსტრუქციები, სკულპტურები); საწერი მაგიდები/სამუშაო მაგიდები; სასმელი ჩაღის ღეროები; ქვებისგან გრავირებული და ჩუქურთმებიანი მორთულობები თეფშების, სადების, დაფების სახით; სტატუეტები და ფიგურები დამზადებული ძვლის, თაბაშირის, პლასტმასის, ცვილისა და ხისგან; ფლაგშტოკი; ტაბურეტები, ფეხის დასადები სკამები; ავეჯი; პლასტმასის მოსართავები სასაჩუქრე საფუთავებისთვის; ხელის მარაოები; ხელის სარკეები; ყუთები, ფუტლარები ძვირფასეულობისთვის, საიუველირო ნაკეთობებისთვის (არალითონისგან დამზადებული); ბრელოკები/ფუტლარები გასაღებებისთვის (არალითონისგან დამზადებული); ეზოს ავეჯი; ორადგილიანი დივან-სავარძლები; ჟურნალების სადგარები (საყრდენები); ლეიბები; სარკეები; ძვლისგან, თაბაშირისგან, პლასტმასისგან, ცვილისგან ან ხისგან დამზადებული მორთულობები, გარდა საშობაო მორთულობებისა. „ოტომანის“ ტიპის დივანები, პლასტმასის ორნამენტები წვეულებებისთვის; პედესტალები; სურათის ჩარჩოები; ბალიშები; მცენარეთა სადგამები, საყრდენები დამზადებული მავთულის და ლითონისგან; კედლის დეკორატიული მორთულობები თეფშების, დისკების, დაფების სახით; პლასტმასის დროშები; სახელის/გვარის მანევენებელი პლასტმასის ბეიჯები; ლიცენზიის ნომრის საჩვენებელი პლასტმასის ბარათები; პლასტმასის ალმები, ვიმპლები; პლასტმასის მორთულობები ტორტებისთვის, ნამცხვრებისთვის; ზღვის ნიჟარები; საძილე ტომრები; მაგიდები; ყუთები სათამაშოებისთვის; დგარი ქოლგებისთვის; ვენეციური (ასაწვეი) ჟაღუხები; ქარის ზარები.

21 – საოჯახო და სამზარეულო ჭურჭელი და ჭურჭლეული; სავარცხლები და დრუბლები; ჯაგრისები (ფუნჯების გარდა); მასალები ჯაგრისის ნაკეთობისთვის; სამარჯვები წმენდისა და დაუფთავებისათვის; ლითონის ნეჭა; დაუშუშავებელი ან ნახევრად დაუშუშავებული მინა (სამშენებლო მინის გარდა); მინის, ფაიფურისა და ქაშანურის ნაკეთობა, რომელიც არ მიეკუთვნება სხვა კლასებს; ჭურჭელი სასმელებისთვის; მინის ჭურჭელი სასმელებისთვის; სახლები ჩიტებისთვის; თასები, ფიალები; ცოცხები; ნამცხვრის ტაფები; ნამცხვრის ფორმები; ტორტის, ნამცხვრის ლანგრები; შანდლები არა ძვირფასი ლითონისგან; მაშები სანთლიდან ნამწვავის მოსაშორებლად; ყუთები ჭურჭლის შესანახად; კერამიკული ფიგურები; სინები, გარდა ქაღალდისგან დამზადებულისა და არა ხელსახოცების და მაგიდის გადასაფარებლების სახით გამოსა-

ყენებლები; გასაშლელი ყუთები/კოლოფები საყოფაცხოვრებო მიზნებისთვის; ქილები ნამცხვრებისთვის; ტორტის დასაჭრელი მოწყობილობა; ბოთლის კორპსადრობები; ფინჯნები; დეკორატიული ჩანთები საკონდიტრო ნაწარმისათვის; დეკორატიული ბროლის პრიზმები; დეკორატიული მინა; დეკორატიული თეფშები; ლანგრები, სინები; ფაიფურის, ბროლის, თიხის, მინის და კერამიკის სტატუეტები; ყვავილის ქოთნები; თმის ჯაგრისები; თმის სავარცხლები; თერმოიზოლაციური ჭურჭელი; სასმელის კონტეინერების საიზოლაციო წნულიანი დამჭერები; კოლოფები საუზმისათვის; კათხები; ხელსახოცის დამჭერები; ხელსახოცის რგოლები არა ძვირფასი ლითონისგან დამზადებული; ქაღალდის ფინჯნები; ქაღალდის თეფშები; ღვეხელის ტაფები, ფორმები; ღვეხელის გადასაღები ნიჩბები; პლასტმასის ფინჯნები; წყლის პლასტმასის ბოთლები; თეფშები; საპნის დამჭერები; ჩაიდნები; ჩაიდნების ნაკრებები; თერმოიზოლაციური ჭურჭელი საკვები პროდუქტებისა და სასმელებისთვის; კბილის ჯაგრისები; ლანგრები; ჭურჭლის ქვესადებები; თერმოსები; ნავის კალათები; მაშები სანთლიდან ნამწვავის მოსაშორებლად არა ძვირფასი ლითონისგან დამზადებული; შანდლები ძვირფასი ლითონისგან დამზადებული.

24 – ქსოვილები და საფეიქრო ნაწარმი, რომელიც არ მიეკუთვნება სხვა კლასებს; საბნები, გადასაფარებლები და სუფრები; შალის ნაქსოვი პლედეები და თავშლები; ბარბექიუს დროს გამოსაყენებელი ხელთათმანები; საბანაო თეთრეული; აბაჯანის, საცურაო პირსახოცები; საწოდის საბნები, გადასაფარებლები; საწოდის ფარდები, ჩარდახები; საწოდის თეთრეული; ზეწრები; საწოდის კალთები; საწოდის გადასაფარებლები; საბან-გადასაფარებლები; ჩითები (ბამბის ქსოვილები); ბავშვის საბნები; ნაჭრის სადგამები, სადებები; ნაჭრის ქვესაფენები; ნაჭრის დროშები; ნაჭრის ალმები; დალიანდაგებული ბამბის საბნები; საბავშვო საწოდისთვის დარტყმის საწინააღმდეგო ზედსადებები, ბორტები; ფარდები; ქსოვილის დროშები; ჩაღის ალმები; გოლფის პირსახოცები; ხელის პირსახოცები; ცხვირსახოცები; კაპიუშონიანი პირსახოცები; საოჯახო თეთრეული; სამზარეულოს პირსახოცები; ქურასთან გამოსაყენებელი ხელთათმანები; ბალიშის პირები; ბალიშის გადასაკრავები, შალითები; ქვაბების დამჭერები; დალიანდაგებული საბნები; შემწოვი საბნები; აბრეშუმის საბნები; ხელსახოცები და სუფრები; ბამბის ქსოვილის ხელსახოცები; ქსოვილის საფენები ჭურჭლის დასადებლად; ქსოვილის სუფრები; გადასაფარებლები საწოდების-

სთვის; პირსახოცები; ჭურჭლის სარეცხი ჩურჩბები, პატარა პირსახოცები; შალის საბნები.

25 – ტანსაცმელი, ფეხსაცმელი, თავსაბურავი; სპორტული ფეხსაცმელები; ბენდენები; ბეისბოლის კეპები; პლაჟის ტანსაცმელი, პლაჟის მოსასხამები; პლაჟის კოსტიუმები; ქამრები; ბავშვის გულსაფარები; ბიკინები; სპორტული ქურთუკები; ბლეიზერები; ბუტები, მაღალყელიანი ფეხსაცმელი, ჩექმები; პეპელა-ჰალსტუხები; ბიუსჰალტერები; კეპები, ქუდეები; „კოვბოს“ შარვლები; ნაჭრის გულსაკრავები ბავშვებისთვის; პალტოები, მანტოები; კაბები; ყურის სათბურები; ხელთათმანები; გოლფის პერანგები; ჰელოუინის დღესასწაულისთვის განკუთვნილი კოსტიუმები; ცილინდრები; თავზე შემოსაკრავები; წინდები, ცხირსახოცები, ტრიკოტაჟის ნაწარმი; ჩვილებებისთვის, ბავშვებისთვის ტანსაცმელი; ქურთუკები, ჟაკეტები, პიჯაკები; ჯინსები; ჯერსის ნაწარმი; თავშალი, თავსაფარი, ხილაბანდები; ტრიკოს ნაწარმი; ნაქსოვი გამაშები; ხელთათმანები, უთითო თათმანები; ყელსახვევები; ღამის პერანგები, პენუარები; ღამის გრძელი პერანგები; კომბინეზონები; პიჯამოები; შარვლები, ქვედა საცვლები, ნიფხვები; კოლგოტები; პოლოს პერანგები; პონჩო; წვიმაგაუმტარი ტანსაცმელი; ხალათები; სანდლები; შარფები; პერანგები; ფეხსაცმელი; ქვედაბოლოები; შორტები; განიერი შარვლები; სახლის ჩუსტები; ღამის თეთრეული; წინდები; მაღალყელიანი წინდები; სვიტერები; სავარჯიშო შარვლები; სავარჯიშო პერანგები; საცურაო კოსტიუმები; ბრეტელელებიანი მაისურები; რეიტინგები, T-ტიპის სპორტული მაისურები; ქვედა საცვლები, შიგა პერანგები, სათბურები; ჟილეტები; მანჟეტები.

27 – ხალიჩები, ნოხები, ჭილოფები, საგებები, ლინოლეუმი და იატაკის სხვა საფარი; კედლის შპალერი და გადასაკრავი მასალა (არასაფეიქრო); ყველა საქონელი შემავალი ამ კლასში.

28 – თამაშები, სათამაშოები; სატანვარჯიშო და სასპორტო საქონელი, რომელიც არ მიეკუთვნება სხვა კლასებს; ნაძვისხის მოსართავები; მოძრავი თამაშობები სიმარდისა და უნარ-ჩვევების განვითარებისათვის; მოძრავი ფიგურები და მათი აქსესუარები; მაგიდის თამაშობები; ბანქოთი თამაშები, თამაშები კარტით; საბავშვო სათამაშოები მრავალფუნქციონალური აქტიურობის განვითარებისათვის; ბადმინტონის თამაშისათვის ნაკრებები; საჰაერო ბუშტები, გასაბერი საჰაერო ბუშტები; ბეისბოლის ჩოგნები; კალათბურთის ბურთები; სათამაშოები განკუთვნილი ბანაობისათვის; ბურთები ბეისბოლისთვის; პლაჟის ბურთები; „პუფები“, თოჯინა-ბადიშები; კუბი-

კები; ბურთები ბოულინგისათვის; ჩხირების, მილაკების და ხსნარების ნაკრებები ბუშტების გაშვებისათვის; მეთევზის, მებაღის, მონადირის ხელთათმანები; ჭადრაკის სათამაშო ნაკრებები; საბავშვო სათამაშო კოსმეტიკა; საშობაო წინდები; სათამაშო ფიგურები კოლექციონირებისათვის; სათამაშოები მოძრავი ნაწილებით ან გადაადგილებადი სათამაშოები ბავშვის საწოლებისათვის; სათამაშოები ბავშვის საწოლისათვის; სასროლი სათამაშო დისკები; თოჯინები; თოჯინის ტანსაცმელი; თოჯინის აქსესუარები; თოჯინების სათამაშო ნაკრებები; ელექტროსათამაშოები; ელექტროსათამაშოები აქტიური თამაშობებისათვის; მოწყობილობები, დანადგარები, რომლებიც იყიდება კომპლექტების სახით ბანქოს თამაშისათვის; თევზსაჭერი საკუთვნილები; ბურთები გოლფისათვის; ხელთათმანები გოლფისათვის; მარკერები გოლფის ბურთისათვის; ხელში დასაჭერი, პორტატიული მოწყობილობები ელექტროსათამაშოებისათვის; ჰოკეის შაბიბები; გასაბერი სათამაშოები; თავსატეხები სურათების შესადგენი ელემენტებისაგან; სახტუნაოები; ფრანები; თამაშ-სიურპრიზები, თამაშ-ფოკუსები; სათამაშო ბურთულები (საბავშვო თამაშები); მართვადი თამაშები; მექანიკური სათამაშოები; სათამაშო მუსიკალური ზარდახსები; მუსიკალური სათამაშოები; თამაშობები ფანტით; სუვენირები წვეულებებისათვის პატარა სათამაშოების სახით; წვეულებისათვის თამაშობები; სათამაშო კარტები; პლუშის სათამაშოები; მოკრივის მსხლები; მარიონეტები; გორგოლაჭოვანი ციგურები; რეზინის ბურთები; სკეიტბორდები; სნოუბორდები; ფიფქებიანი ბურთულები, ბუშტები; ფუნბურთის ბურთები; ბზრიალები (სათამაშოები); კუმშვადი სათამაშოები; დატენილი სათამაშოები; მაგიდის ჩოგბურთისათვის მაგიდები; თამაშები სამიზნეს გამოყენებით; პლუშის დათვები; ჩოგბურთის ბურთები; მოძრავი ფიგურა-სათამაშოები, ფიგურა-სათამაშოები აქტიური თამაშობებისათვის; სათამაშო ნაკრებები, რომლებიც შედგება სათლის, აქანდაზისა და ნიჩბისაგან; გადასატანი სათამაშოები; სათამაშო სატრანსპორტო საშუალებები; სათამაშო სკუტერები; სათამაშო ავტომობილები, მანქანები; სათამაშო მოდელების ნაკრებები ჰობისათვის განკუთვნილი; სათამაშო სტატუეტები, ფიგურები; სათამაშო ბანკები; სათამაშო სატვირთო მანქანები; სათამაშო საათები; სათამაშოები წყალში თამაშისათვის; მოსამართო სათამაშოები; სათამაშოები „იო-იო“.

29 – ხორცი, თევზი, ფრინველი და ნანადირევი; ხორცის ექსტრაქტები; დაკონსერვებული, გამხმარი და თბურად დამუშავებული ბოსტნეული და ხილი; ქვლე, მურაბა, კომპოტი;

კვერცხი; რძე და რძის პროდუქტები; ზეთები და საკვები ცხიმები; ყველი, კრეკერების და ყველის კომბინაციები; წასასმელი მდნარი ყველი; მოშაქრული ხილი; შოკოლადის რძე, რძის პროდუქტები ნაყინის, ყინულიანი რძის და გაყინული იოგურტების გარდა; კრემ-სოუსები; გამხმარი ხილი; სასმელი იოგურტი; გაყინული საჭმელი, რომელიც ძირითადად შედგება ხორცის, თევზის, ფრინველის ხორცისა და ბოსტნეულისგან; ხილის მურაბები, ხილის ჯემები; ხილის ფუძიანი წასახემსებელი საჭმელი; რძის სასმელები რძის მაღალი შემცველობით; ხორცი; თხილი/ნიგოზი; არაქისის კარაქი; კარტოფილის ჩიხვები; კარტოფილის ფუძიანი წასახემსებელი საჭმელი; რძის ფხვნილი; ქიშმიში (ჩამიჩი); წასახემსებელი საჭმლის ნარევი, რომელიც ძირითადად შედგება დამუშავებული ხილისგან, დამუშავებული თხილის/ნიგოზისგან, ან ქიშმიშისგან (ჩამიჩისგან); სუპები; სუპების ნარევი; ეულატიხე დამზადებული ტკბილი დესერტები; იოგურტი; რძის კოქტეილების მოსამზადებელი შემადგენლობები (ფუძეები).

30 – ყავა, ჩაი, კაკაო, და ყავის შემცველები; ბრინჯი; ტაპიოკა და საგო, ფქვილი და მარცვლოვანი პროდუქტები; პურ-ფუნთუშეული და საკონდიტრო ნაწარმი; ნაყინი; შაქარი, თაფლი, ბადაგი; საფუარი, საცხობი ფხვნილები; მარილი, მდოგვი; ძმარი, საკაზმები (სანელებლები); სუნელები; საკვები ყინული; ბუბლიკები, გამომცხვარი ხვეულა; ბისკვიტები; მარცვლოვანი პროდუქტისგან დამზადებული საუზმე; მარცვლოვანი პროდუქტებისგან დამზადებული პრეპარატები; გასაბერი სადეჭი რეზინი; ნამცხვრები; ნამცხვრების ნარევი; შაქარყინული (კარამელები); ნამცხვრის მოსართავები დამზადებული ყინულ-კარამელისგან; კეტიუპი; წასახემსებელი ფილები მარცვლოვანი პროდუქტების გემოთი; სადეჭი რეზინი; შოკოლადები; შოკოლადის ფუძიანი სასმელები; კაკაოს ფუძიანი სასმელები; კონუსის ფორმის ჭიქები ნაყინისთვის; ნამცხვრები/ფუნთუშები; სიმინდის ფუძეზე დამზადებული წასახემსებელი საჭმელი; კრეკერები; მზა სენდვიჩები; სურნელოვანი, ჟელატინზე დამზადებული ტკბილი დესერტები; გაყინული საკონდიტრო ნაწარმი; გაყინული საჭმელი, რომელიც ძირითადად შედგება მაკარონის ნაწარმისგან ან ბრინჯისგან; გაყინული იოგურტი; რძის ნაყინი; ძირტკბილას კანფეტები; პასტილა/თათარა; მაიონეზი; მაფინები/ალადები; მდოგვი; ატრია; შვრიის ფაფა; ბლინები; ბლინების დასამზადებელი ნარევი; მაკარონის ნაწარმი; საკონდიტრო ცომეული ნაწარმი; ვაჟინები ბლინებისთვის; დვეხელები; პიცა; ბატიბუტი (პოპკორნი); კრენდლები, პუდინგები; რულეტები; სალა-

თის საკაზმები; სოუსები; შერბეთი; სანელებლები; ჩაი; ტორტილა; ვაფლები.

32 – ლუდი; მინერალური და გაზიანი წყალი და სხვა უაღკოპოლო სასმელები; ხილის სასმელები და ხილის წვენი; ვაჟინები და სასმელების დასამზადებელი სხვა შედგენილობები; სასმელი წყალი; მატონიზირებელი სასმელები; არომატიზებული წყლები; ხილის წვენი; არომატიზებული ხილის სასმელები; წვენი ფუძეზე დამზადებული კონცენტრატები; ლიმონათები; პუნში; უაღკოპოლო სასმელები, სახელდობრ, დაგაზიანებული სასმელები; უაღკოპოლო სასმელები, რომლებიც შეიცავენ ხილის წვენებს; სმუზები; დაგაზიანებული წყლები; სასპორტო სასმელები; ვაჟინები უაღკოპოლო სასმელების დასამზადებლად; სუფრის წყალი; ბოსტნეულის წვენი.

38 – კავშირგაბმულობა; ყველა საქონელი შემაველი ამ კლასში.

41 – აღზრდა; სასწავლო პროცესის უზრუნველყოფა; გართობა, სპორტული და კულტურულ-საგანმანათლებლო ღონისძიებების ორგანიზება; კინოფილმების წარმოება, ჩვენება, გავრცელება და გაქირავება; ტელე- და რადიოპროგრამების წარმოება, ჩვენება, გავრცელება და გაქირავება; ხმის და ვიდეოჩანაწერების წარმოება, ჩვენება, გავრცელება და გაქირავება; გართობასთან დაკავშირებული ინფორმაცია; ინტერაქტიული გასართობები ონ-ლინე რეჟიმში; გასართობი შოუ-პროგრამების და ინტერაქტიული პროგრამების წარმოება შემდგომში მათ გასავრცელებლად ტელევიზიის, კაბელის, თანამგზავრის, აუდიო-და ვიდეომედიის, კარტრიჯების, ლაზერული დისკების, კომპიუტერული დისკების და ელექტრონული საშუალებების მეშვეობით; გასართობი, სანახაობრივი და გასამხიარულებელი ღონისძიებების, ახალი ამბების და ინფორმაციის წარმოება და მომზადება საკომუნიკაციო საშუალებების და კომპიუტერული ქსელების მეშვეობით; ატრაქციონთა პარკების და ატრაქციონთა თემატური პარკების მომსახურებები; გასართობ თემატურ პარკებთან დაკავშირებული საგანმანათლებლო და გასართობი მომსახურებები; შოუ-პროგრამები და გადაცემები პირდაპირ ეთერში; პირდაპირ ეთერში წარმოდგენების ჩვენება; თეატრალური წარმოდგენები; საესტრადო მსახიობების, კონფერანსიების და შოუ-პროგრამების წამყვანით მომსახურებები.

(260) AM 2015 76828 A

(210) AM 76828

(220) 2014 04 25

(731) დისნეი ენტერპრაიზის, ინკ.

დელავერის შტატის კორპორაცია
 500 საუთ ბუენა ვისტა სტრიტ, ბარბენქ,
 შტატი კალიფორნია 91521, აშშ
 (740) შალვა გვარამაძე
 (540)

DISNEY Фен

(511)

3 – მათეორებელი პრეპარატები და სხვა სარეცხი ნივთიერებები; წმენდის, გაპრიალების, გაუცხიმოვნებისა და აბრაზიული დამუშავების პრეპარატები; საპნები; პარფიუმერია, ეთერზეთები, კოსმეტიკური საშუალებები, თმის ღოსიონები; კბილის ფხვნილები და პასტები; გაპარსვის შემდეგ გამოსაყენებელი ღოსიონები; ანტიპერსპირანტები; არომატერაპიული ზეთები; ხელოვნური წამწამები და ხელოვნური ფრჩხილები; ჩვილებისთვის ზეთები; ჩვილებისთვის საწმენდები; აბაზანის გელები; აბაზანის პუდრები (ტალკი); კოსმეტიკური ნიღბები; ფერუმიანი; სხეულის კრემები, ღოსიონები და პუდრები; სუნთქვის გამახალისებლები; ქაფები აბაზანისთვის; ოდეკოლონები; კოსმეტიკური საშუალებები; კბილის პასტები და ფხვნილები; დეოდორანტები; შესაფრქვევი პუდრი საშუალებები; ეთერზეთები პირადი გამოყენებისათვის; თვალის ლაინერები; თვალის ჩრდილები; წარბების ფანქრები; სახის პუდრები; სახის კრემები; სახის ღოსიონები; სახის ნიღბები; სახის სკრაბები (საწმენდები); არომატული ფითილები ოთახის არომატიზებისათვის; არომატიზატორები პირადი მოხმარებისათვის; თმის გელები; თმის კონდიციონერები; თმის შამპუნები; თმის მუსები; თმის კრემები; თმის ლაქი/სპრეი; ხელის კრემები; ხელის ღოსიონები; ხელის საპნები; ტუჩის ბალზამები; პომადები; პომადის დამჭერები; ტუჩის საპრიალებლები; თხევადი საპნები; გრიმები; წარბების და წამწამების შესადები კოსმეტიკური საშუალებები; პირსავლებები; ფრჩხილების მოვლისთვის განკუთვნილი პრეპარატები; ფრჩხილების საპრიალებელი საშუალებები; ფრჩხილების გასამაგრებელი საშუალებები; ფრჩხილების ლაქები/გასაპრიალებელი საშუალებები; არასამედიცინო დანიშნულების ტუალეტის საკუთვნოები; სუნამოები; პოპური, არომატული ყვავილების და მცენარეების ნარეგები; არომატული ნივთიერება ოთახის არომატიზებისთვის; საპარსი კრემები; კანისათვის საპნები; ტალკ-პუდრები; ტუალეტის წელები; კანის კრემები; კანის დამატენიანებლები; მზისგან დამცავი კოსმეტიკური საშუალებები; მზის სხივებისგან დამცავი საშუალებები.

5 – ფარმაცევტული და ვეტერინარული პრეპარატები; სამედიცინო დანიშნულების ჰიგიენური პრეპარატები; ჩვილების სახვევები

(ჩვილების ამოსახვევი ჩურები), ძუძუთი კვების დროს გამოსაყენებელი ბალიშების ჩათვლით; დიეტური საკვები და ნივთიერებები სამედიცინო და ვეტერინარული გამოყენებისთვის, ბავშვთა კვება; დიეტური დანამატები ადამიანებისთვის და ცხოველებისთვის; საღებუნები, გადასახვევი საშუალებები; კბილის დასაბუნე მასალები, კბილის ტვიფრები; მადეზინფიცირებელი საშუალებები; მანე ცხოველების გასანადგურებელი პრეპარატები; ფუნგიციდები, ჰერბიციდები.

9 – სამეცნიერო, საზღვაო, გეოდეზიური, ფოტოგრაფიული, კინემატოგრაფიული, ოპტიკური, ამწონი, გამზომი, სასიგნალო, საკონტროლო (შემოწმების), სამაშველო და სასწავლო ხელსაწყოები და ინსტრუმენტები; ელექტრობის გადაცემის, განაწილების, გარდაქმნის, დაგროვების, რეგულირების ან მართვის ხელსაწყოები და ინსტრუმენტები; ხმის ან გამოსახულების ჩამწერი, გადამცემი და აღმწარმოებელი აპარატურა; ინფორმაციის მაგნიტური მატარებლები, ხმის ჩამწერი დისკები; კომპაქტური დისკები, DVD და სხვა ციფრული ჩანაწერებიანი მატარებლები; სავაჭრო ავტომატები და მექანიზმები აპარატებისათვის წინასწარი გადახდით; საღაროს აპარატები, საანგარიშო მანქანები, ინფორმაციის დასამუშავებელი აღჭურვილობა, კომპიუტერები; კომპიუტერული პროგრამული უზრუნველყოფა; ცეცხლმქრობები; აუდიო დისკები, აუდიოჩანაწერები; აუდიო- და ვიდეოჩანაწერები; აუდიო-ხმამაღლამოლაპარაკები; ბინოკლები; კალკულატორები; კამკორდერები/ვიდეო კამერები; კამერები; CD-ROM-ები; CD-ROM-ის ამძრავები (როგორც კომპიუტერის ნაწილი); CD-ROM-ის ჩამწერები (როგორც კომპიუტერის ნაწილები); ფიჭური ტელეფონები; ფიჭური ტელეფონების აქსესუარები; ფიჭური ტელეფონის ფუტლარები; მუსიკალური ჩანაწერების მატარებელი ჩიპები; ფიჭური ტელეფონებისთვის წაღმა პირის პანელები; კომპაქტური დისკის ფლეიერები; კომპაქტური დისკის რეკორდერები; კომპაქტური დისკები; კომპიუტერული სათამაშო პროგრამები; კარტრიჯები და დისკები კომპიუტერული თამაშობებისთვის; კომპიუტერები; კომპიუტერული მოწყობილობები (აპარატურა); კომპიუტერის კლავიატურა; კომპიუტერის მონიტორები; კომპიუტერის „მაუსები“, კომპიუტერის დისკის ამძრავები; კომპიუტერის პროგრამული უზრუნველყოფა; უსადენო ტელეფონები; დეკორატიული მაგნიტები; ციფრული კამერები; ციფრული ვიდეო- და აუდიოფლეიერები; DVD-ფლეიერები; DVD-რეკორდერები; ციფრული უნივერსალური დისკები; ციფრული ვიდეოდისკები; წინასწარ ჩაწერილი ოპტიკური და მაგნეტო-ოპტიკური დისკები; ოპტიკური და მაგნეტო-

ოპტიკური ფლეიერები და რეკორდერები აუდიო-, ვიდეო- და კომპიუტერული მონაცემებისთვის; ელექტრული და ოპტიკური კაბელები; ელექტრონული პერსონალური ორგანიზერები; სათვალის ფუტლარები; სათვალეები; პენსნე; გრადუირებული სახაზავები ოფისებისთვის და საკანცელარიო მიზნებისთვის; ყურთსასმენები (თავის ტელეფონები); კარაოკეს მანქანები/მოწყობილობები; მიკროფონები; MP3 ფლეიერები; მოდემები (როგორც კომპიუტერის ნაწილი); „მაუსების“ ბალიშები; კინოლენტიები; მუსიკალური ჩანაწერები; პეიჯერები; პერსონალური სტერეოსისტემები; პერსონალური ციფრული დამხმარე მოწყობილობები; პრინტერები; რადიოები; მზის სათვალეები; ტელეფონები; ტელევიზორები; ვიდეოკამერები; ვიდეოკასეტების რეკორდერები; ვიდეოკასეტების ფლეიერები; ვიდეოთამაშების კარტრიჯები; ვიდეოთამაშების დისკები; ვიდეოკასეტები; ვიდეოფონები; ვიდეოჩანაწერები; პორტატული რადიოები; კომპიუტერთან მუშაობის დროს გამოსაყენებელი მაჯისა და მხრის დასასვენებელი საყრდენი საშუალებები.

10 – ქირურგიული, სამედიცინო, სტომატოლოგიური და ვეტერინარული ხელსაწყოები და ინსტრუმენტები, ხელოვნური კიდურები, თვალეები და კბილები; ორთოპედიული დანიშნულების საკუთონები; ნაკერების დასადები მასალები; ჩვილებისთვის საწოფრიანი ბოთლები; ოყნის გასაკეთებელი მოწყობილობები სამედიცინო მიზნებისთვის; კბილებისთვის რგოლები; წამლის მისაღები კოვზები; ძუძუს გამოსაწველი საშუალებები; ძუძუთი კვებისთვის განკუთვნილი მოწყობილობები; საწოფრები („მატყუარა“), საწოფრები საბავშვო ბოთლებისთვის; თერმომეტრები სამედიცინო დანიშნულებისთვის.

12 – სატრანსპორტო საშუალებები; ხმელეთზე, წყალსა და ჰაერში გადასადგილებელი აპარატები; ნაწილები, ფიტინგები და აქსესუარები ზემოთ აღნიშნული საქონლისათვის შემავალი მე-12 კლასში; ძრავიანი ავტობუსები; ავტომობილები; სასპორტო მანქანები; ავტომისაბმელები; საბარკულები სატრანსპორტო საშუალებებისთვის; მოძრავი ბუფეტები [ავტომობილები]; ველოსიპედები; საბავშვო ეტლებისთვის სახურავები (ჩარდახები); ნიჩბები; საყვირები სატრანსპორტო საშუალებებისთვის; ძრავები ველოსიპედისთვის; ზარები ველოსიპედებისთვის, მოპედებისთვის; უკანა ხედვის სარკეები; ბორბლები ველოსიპედებისთვის; გორგოლაჭები ურიკებისთვის (ვაგონეტებისთვის) (სატრანსპორტო საშუალებები) [ურიკები]. საბავშვო ეტლები; კალათები მიმაგრებული ველოსიპედზე; მოპედები;

მოტოციკლეტები; ჰაერის ტუმბოები [სატრანსპორტო საშუალებების აქსესუარები]; ველოსიპედების ტუმბოები; გაქურდვის საწინააღმდეგო მოწყობილობები სატრანსპორტო საშუალებებისთვის; მზისგან დამცავი მოწყობილობები ავტომობილებისთვის; ველოსიპედის ჩარჩოები; დამცავი დეველები სატრანსპორტო საშუალებების სავარძლებისთვის; ველოსიპედების საჭეები; მარხილები [სატრანსპორტო საშუალებები]; უნაგირი ველოსიპედისთვის, მოპედისთვის და მოტოციკლეტისთვის; საბარგო ბადეები სატრანსპორტო საშუალებებისთვის; დამცავი ბადეები ველოსიპედებისთვის, მოპედებისთვის; უსაფრთხო სავარძლები ბავშვებისთვის, სატრანსპორტო საშუალებებისთვის; სავარძლები სატრანსპორტო საშუალებებისთვის; გოლფის ურიკები; ურიკები ნავაჭრისთვის (ურიკები); მიმართულების მაჩვენებლები ველოსიპედებისთვის; მიმართულების მაჩვენებელი სიგნალები სატრანსპორტო საშუალებებისთვის; ჯაჭვები ველოსიპედებისთვის; შალითები საბავშვო ეტლებისთვის; შალითები სატრანსპორტო საშუალებების საჭეებისთვის; შალითები ველოსიპედის ან მოტოციკლეტის უნაგირისთვის; სავარძლების შალითები სატრანსპორტო საშუალებებისთვის; ამძრავები ველოსიპედებისთვის; საბურავები (საღტეები) ველოსიპედებისთვის; ტალახისგან დამცავი ავტომობილის ფარები.

14 – კეთილშობილი ლითონები და მათი შენადნობები, მათგან დამზადებული ან დაფარული ნაკეთობა, რომელიც არ მიეკუთვნება სხვა კლასებს; საიუველირო ნაწარმი, ძვირფასი ქვები; საათები და სხვა ქრონომეტრული ხელსაწყოები; მადვიძარა საათები; ბაღთები ქამრებისთვის ძვირფასი ლითონისგან დამზადებული (ტანსაცმლისთვის); სამაჯურები; ბიუსტები ძვირფასი ლითონისგან დამზადებული; ბრელოკები; საათები; საყურები; ძვირფასეულობა; ძვირფასი ლითონისგან დამზადებული ზარდახშები ძვირფასეულობისთვის; საიუველირო ძეწკვები; გასადების „ბრელოკები“ დამზადებული ძვირფასი ლითონისგან; ქინძისთავები გადანაკვეციებისთვის (სახელოზე, საყელოზე და მისთ.); კისერზე ჩამოსაკიდი ძეწკვები; „კოლიე“; ჰალსტუხის შესაკრავები; მონეტები არა ფულადი მიმოქცევისთვის; დეკორატიული ქინძისთავები; კულონები (ბრელოკები); ბეჭდები; „ბოლოს“ ტიპის ჰალსტუხის მოძრავი სამაგრები; წამზომები; ჰალსტუხის სამაგრები, ჰალსტუხის შესაკრავები; ჰალსტუხის მისამაგრებლები; კედლის საათები; საათისთვის სამაჯურები; ფუტლიარები საათისთვის; საათის ძეწკვები; საათის ზონრები; მაჯის საათები; საქორწილო ბეჭდები; საათ-ბრასლეტები.

16 – ქაღალდი, მუყაო და მათი ნაწარმი, რომელიც არ მიეკუთვნება სხვა კლასებს; ნაბეჭდი პროდუქცია; მასალა საამქინძო სამუშაოებისათვის; ფოტოსურათები; საწერ-ქაღალდის საქონელი; საკანცელარიო და საყოფაცხოვრებო დანიშნულების მწებავი ნივთიერებები; მხატვართა საკუთვნი; ფუნჯები; საბეჭდი მანქანები და კანტორის საკუთვნი (ავეჯის გარდა); სასწავლო მასალა და თვალსაჩინოება (აპარატურის გარდა); პლასტმასის შესაფუთი მასალა (რომელიც არ მიეკუთვნება სხვა კლასებს); შრიფტი; ტიპოგრაფიული კლიშე; მისამართების წიგნები; აღმანახები; აპლიკაციები გადასაყვანი ნახატების სახით; საქმიანი შეხვედრებისთვის დღიურები; მხატვრული რეპროდუქციები; ილუსტრაციები; ხატვისთვის და გამოყენებითი ხელოვნებისთვის განკუთვნილი ნაკრებები; წიგნები ავტოგრაფებისთვის; საბავშვო წიგნები; ბურთულა წვერიანი კალმისტრები; ბეისბოლის ბარათები; ბაინდერები (სწრაფშემკვრელები); წიგნის საყრდენები; წიგნის სანიშნები; წიგნები; ბამპერის სტიკერები; კალენდრები; მულტიპლიკაციური კომიკსები; ფერადი ცარცი, ფანქრები; საშობაო ღია ბარათები; ცარცი; საკლასო დაფები; ბავშვების გამააქტიურებელი წიგნები; ქვესადგამები ქაღალდის; მონეტების ალბომები; გასაფერადებელი წიგნები; გასაფერადებელი გვერდები; ფერადი ფანქრები; წიგნი-კომიკსები; კომიკსები სურათებით; კუპონებისთვის წიგნები; გადასაყვანი სურათები; დეკორაციული ქაღალდის მოსართავები; დღიურები; ჩვილებისთვის ერთჯერადი საფენები; სახაზავები ხაზებისთვის; სამარკერო დაფები მშრალად წასაშლელი; კონვერტები; საშლელი; ფლომასტერები; ფლემ-ბარათები; სასაჩუქრო ბარათები; სასაჩუქრო გადასახვევი ქაღალდები; გლობუსები; მისაღოცი ბარათები; სასტუმრო წიგნები; ჟურნალები (პერიოდიკა); რუკები; მარკერები; შენიშვნების შესატანი ბლოკნოტები; საძერწი თიხა; საინფორმაციო ბიულეტენები; გაზეთები; ჩანაწერებისთვის ქაღალდი; რვეულები; ბლოკნოტის ფურცლები; ნახატები; ქაღალდის დროშები; ქაღალდის აქსესუარები/სუვენირები წვეულებისთვის; ქაღალდის თავსაბურავები/ცილინდრები წვეულებისთვის; ქაღალდის მოსართავები ტორტებისთვის, ნამცხვრებისთვის; ქაღალდის მოსართავები წვეულებისთვის; ქაღალდის ხელსახოცები; ქაღალდის ჩანთები/პაკეტები წვეულებისთვის; „პრეს-პაპიე“; ქაღალდის ბაბთები სასაჩუქრო საფუთავებისთვის; ქაღალდის დროშები, აღმები, ვიმპლები; ქაღალდის სადებები გრაფიკებისთვის; მაგიდის ქაღალდის გადასაფარებლები; მაგიდის პლასტმასის გადასაფარებლები; პლასტმასის ჩანთები/პაკეტები წვეულე-

ბისთვის; კალმისტრების და ფანქრების დამატრები; ფანქრები; ფანქრების სათლელები; პენალები/ფუტლარები და კოლოფები ფანქრებისა და კალმისტრებისთვის; კალმისტრები; პერიოდული გამოცემები; ფოტოსურათების ალბომები; ფოტოსურათები; სახვითი გრაფიურები; წიგნები სურათებით; პორტრეტები; საფოსტო ღია ბარათები; აფიშები; პლაკატები; ნაბეჭდი სიგელები; ნაბეჭდი სერთიფიკატები; ნაბეჭდი მოსაწვევები; ნაბეჭდი მენიუ; რეცეპტების წიგნები; რეზინის ბეჭდები/შტამპები; სენდვიჩისათვის ჩანთები/პაკეტები; შეფასებების შესატანი ბარათები; მარკებისთვის ალბომები; სტეპლერები; სტიკერები; საგაჭრო ბარათები; არაგრადუირებული სახაზავები; საწერი ქაღალდები; საწერი მოწყობილობები; წერილების გასახსნელი მოწყობილობები ძვირფასი ლითონისგან დამზადებული; ქაღალდის წინსაფრები ბავშვებისათვის.

18 – ტყავი და ტყავის იმიტაცია, მათი ნაწარმი, რომელიც არ მიეკუთვნება სხვა კლასებს; ცხოველთა ტყავი და კანი; სამგზავრო სკივრები და ჩემოდნები; წვიმისა და მზის ქოლგები; ხელჯოხები; შოლტები, მათრახები, ცხენის აღკაზმულობა და სასარაჯე ნაკეთობა; უნივერსალური სასპორტო ჩანთები; მძლეონობისათვის (სპორტისთვის) განკუთვნილი ჩანთები; ზურგჩანთები ჩვილების გადასაყვანად („კენგურუ“); ზურგჩანთები; პლაჟის ჩანთები; ჩანთები წიგნებისთვის; სავიზიტო ბარათების ფუტლარები; ზურდა ფულის საფულეები; საფულეები მონეტებისთვის; საფენებისთვის ჩანთები; „დაფლის“ ტიპის ჩანთები, წელზე გასაკეთებელი ჩანთები; სასპორტო დარბაზებისთვის ჩანთები; ქაღალდის ხელჩანთები; ზურგჩანთები; გასაღების შესანახი ფუტლარები; ტყავის ძეწკები გასაღებისათვის; პომადის ფუტლარები; ჩემოდნები; იარლიყები ჩემოდნებისთვის; ხანმოკლე მოგზაურობისთვის განკუთვნილი ჩანთები; ქისები; „ზურგჩანთის“ ტიპის ჩანთები; სამეურნეო ჩანთები; „ტოუტ“-ის ტიპის დიდი ჩანთები; ქამარ-ჩანთები; საფულეები; პორტმონეები.

20 – ავეჯი, სარკები, სურათების ჩარჩოები; ხის, კორპის, ლელქაშის, ლერწმის, ტირიფის, რქის, ძვლის, სპილოს ძვლის, ვეშაპის უღვაშის, კუს ბაკნის, ნიჟარის, ქარვის, სადაფის, ზღვის ხვითქლისა და ამ მასალების შემცველებების ან პლასტმასისგან დამზადებული ნაკეთობა; გასაბერი ლეიბები, რომლებიც გამოიყენება ტურისტული ღამქრობებისთვის; აკვნები; საწოლები; მერხი-სკამები; წიგნის კარადები, თაროები; გამოსაწვე უჯრებიანი კარადები, კომოდები; სკამები; მომჭერები, კლიპები ფოტოსურათების დასამაგრებლად

ან საჩვენებლად; პალტოების საკიდები; ავეჯი კომპიუტერებისთვის; თაროები, სადგამები კომპიუტერის კლავიატურისათვის; საბავშვო საწოლები; დივნები, ტახტები, სავარძლები; დეკორატიული ბრწყინვალე მოსართავეები; დეკორატიული მობაილები (მოდრავ დეტაილიანი კონსტრუქციები, სკულპტურები); საწერი მაგიდები/სამუშაო მაგიდები; სასმელი ჩაღის ღეროები; ქვებისგან გრავირებული და ჩუქურთმებიანი მორთულობები თეფშების, სადების, დაფების სახით; სტატუეტები და ფიგურები დამზადებული ძვლის, თაბაშირის, პლასტმასის, ცვილისა და ხისგან; ფლაგმტოკი; ტაბურეტები, ფეხის დასადები სკამები; ავეჯი; პლასტმასის მოსართავეები სასაჩუქრე საფუთავებისთვის; ხელის მარაოები; ხელის სარკეები; ყუთები, ფუტლარები ძვირფასეულობისთვის, საიუველირო ნაკეთობებისთვის (არალითონისგან დამზადებული); ბრელოკები/ფუტლარები გასაღებებისთვის (არალითონისგან დამზადებული); ეზოს ავეჯი; ორადილიანი დივან-სავარძლები; ჟურნალების სადგარები (საყრდენები); ლეიბები; სარკეები; ძვლისგან, თაბაშირისგან, პლასტმასისგან, ცვილისგან ან ხისგან დამზადებული მორთულობები, გარდა საშობაო მორთულობებისა. „ოტომანის“ ტიპის დივნები, პლასტმასის ორნამენტები წვეულებებისთვის; პედესტალები; სურათის ჩარჩოები; ბალიშები; მცენარეთა სადგამები, საყრდენები დამზადებული მავთულის და ლითონისგან; კედლის დეკორატიული მორთულობები თეფშების, დისკების, დაფების სახით; პლასტმასის დროშები; სახელის/გვარის მანვენებელი პლასტმასის ბეიჯები; ლიცენზიის ნომრის საჩვენებელი პლასტმასის ბარათები; პლასტმასის ალმები, ვიშკები; პლასტმასის მორთულობები ტორტებისთვის, ნამცხვრებისთვის; ზღვის ნიჟარები; საძილე ტომრები; მაგიდები; ყუთები სათამაშოებისთვის; დგარი ქოლგებისთვის; ვენეციური (ასაწვეი) ჟაღუზები; ქარის ზარები.

21 – საოჯახო და სამზარეულო ჭურჭელი და ჭურჭლეული; სავარცხლები და დრუბლები; ჯაგრისები (ფუნჯების გარდა); მასალები ჯაგრისის ნაკეთობისთვის; სამარჯვები წმენდისა და დასუფთავებისათვის; ლითონის ნეჭა; დაუმუშავებელი ან ნახევრად დამუშავებული მინა (სამშენებლო მინის გარდა); მინის, ფაიფურისა და ქაშანურის ნაკეთობა, რომელიც არ მიეკუთვნება სხვა კლასებს; ჭურჭელი სასმელებისთვის; მინის ჭურჭელი სასმელებისთვის; სახლები ჩიტებისთვის; თასები, ფიალები; ცოცხები; ნამცხვრის ტაფები; ნამცხვრის ფორმები; ტორტის, ნამცხვრის ლანგრები; შანდლები არა ძვირფასი ლითონისგან; მაშები სანთლიდან ნამწვავის მოსაშორებლად; ყუთები ჭურჭლის შესანახად; კე-

რამიკული ფიგურები; სინები, გარდა ქაღალდისაგან დამზადებულისა და არა ხელსახოცების და მაგიდის გადასაფარებლების სახით გამოსაყენებლები; გასაშლელი ყუთები/კოლოფები საყოფაცხოვრებო მიზნებისთვის; ქილები ნამცხვრებისთვის; ტორტის დასაჭრელი მოწყობილობა; ბოთლის კორპსადრობები; ფინჯნები; დეკორატიული ჩანთები საკონდიტრო ნაწარმისათვის; დეკორატიული ბროლის პრიზმები; დეკორატიული მინა; დეკორატიული თეფშები; ლანგრები, სინები; ფაიფურის, ბროლის, თიხის, მინის და კერამიკის სტატუეტები; ყვავილის ქოთნები; თმის ჯაგრისები; თმის სავარცხლები; თერმოიზოლაციური ჭურჭელი; სასმელის კონტეინერების საიზოლაციო წნულიანი დამჭერები; კოლოფები საუზმისათვის; კათხები; ხელსახოცის დამჭერები; ხელსახოცის რგოლები არა ძვირფასი ლითონისგან დამზადებული; ქაღალდის ფინჯნები; ქაღალდის თეფშები; ღვეხელის ტაფები, ფორმები; ღვეხელის გადასაღები ნიხბები; პლასტმასის ფინჯნები; წყლის პლასტმასის ბოთლები; თეფშები; საპნის დამჭერები; ჩაიდნები; ჩაიდნების ნაკრებები; თერმოიზოლაციური ჭურჭელი საკვები პროდუქტებისა და სასმელებისთვის; კბილის ჯაგრისები; ლანგრები; ჭურჭლის ქვესადებები; თერმოსები; ნაგვის კალათები; მაშები სანთლიდან ნამწვავის მოსაშორებლად არა ძვირფასი ლითონისგან დამზადებული; შანდლები ძვირფასი ლითონისგან დამზადებული.

24 – ქსოვილები და საფეიქრო ნაწარმი, რომელიც არ მიეკუთვნება სხვა კლასებს; საბნები, გადასაფარებლები და სუფრები; შალის ნაქსოვი პლედები და თავშელები; ბარბექიუს დროს გამოსაყენებელი ხელთათმანები; საბანაო თეთრეული; აბაჯანის, საცურაო პირსახოცები; საწოლის საბნები, გადასაფარებლები; საწოლის ფარდები, ჩარდახები; საწოლის თეთრეული; ზეწრები; საწოლის კალთები; საწოლის გადასაფარებლები; საბან-გადასაფარებლები; ჩითები (ბამბის ქსოვილები); ბავშვის საბნები; ნაჭრის სადგამები, სადებები; ნაჭრის ქვესაფენები; ნაჭრის დროშები; ნაჭრის ალმები; დალიანდაგებული ბამბის საბნები; საბავშვო საწოლისთვის დარტყმის საწინააღმდეგო ზედსადებები, ბორტები; ფარდები; ქსოვილის დროშები; ჩაღის ალმები; გოლფის პირსახოცები; ხელის პირსახოცები; ცხვირსახოცები; კაპიუშონიანი პირსახოცები; საოჯახო თეთრეული; სამზარეულოს პირსახოცები; ქურასთან გამოსაყენებელი ხელთათმანები; ბალიშის პირები; ბალიშის გადასაკრავები, შალითები; ქვაბების დამჭერები; დალიანდაგებული საბნები; შემწოვი საბნები; აბრეშუმის საბნები; ხელსახოცები და სუფრები; ბამბის ქსოვილის ხელსახოცები; ქსოვი-

ლის საფენები ჭურჭლის დასადებად; ქსოვილის სუფრები; გადასაფარებლები საწოლებისთვის; პირსახოცები; ჭურჭლის სარეცხი ჩურები, პატარა პირსახოცები; შალის საბნები.

25 – ტანსაცმელი, ფეხსაცმელი, თავსაბურავი; სპორტული ფეხსაცმელები; ბენდენები; ბეისბოლის კეპები; პლაჟის ტანსაცმელი, პლაჟის მოსასხამები; პლაჟის კოსტიუმები; ქამრები; ბავშვის გულსაფარები; ბიკინები; სპორტული ქურთუკები; ბლეიზერები; ბუტები, მაღალყელიანი ფეხსაცმელი, ჩექმები; პეპელა-ჰალსტუხები; ბიუსპალტერები; კეპები, ქუდეები; „კოვბოის“ შარვლები; ნაჭრის გულსაკრავები ბავშვებისთვის; პალტოები, მანტოები; კაბები; ყურის სათბურები; ხელთათმანები; გოლფის პერანგები; ჰელოუინის დღესასწაულისთვის განკუთვნილი კოსტიუმები; ცილინდრები; თავზე შემოსაკრავები; წინდები, ცხირსახოცები, ტრიკოტაჟის ნაწარმი; ჩვილებისთვის, ბავშვებისთვის ტანსაცმელი; ქურთუკები, ჟაკეტები, პიჯაკები; ჯინსები; ჯერსის ნაწარმი; თავშალი, თავსაფარი, ხილაბანდები; ტრიკოს ნაწარმი; ნაქსოვი გამაშები; ხელთათმანები, უთითო თათმანები; ყელსახვევები; ღამის პერანგები, პენუარები; ღამის გრძელი პერანგები; კომბინეზონები; პიჟამოები; შარვლები, ქვედა საცვლები, ნიფხვები; კოლგოტები; პოლოს პერანგები; პონჩო; წვიმაგაუმტარი ტანსაცმელი; ხალათები; სანდლები; შარფები; პერანგები; ფეხსაცმელი; ქვედაბლოები; შორტები; განიერი შარვლები; სახლის ჩუსტები; ღამის თეთრეული; წინდები; მაღალყელიანი წინდები; სეიტერები; სავარჯიშო შარვლები; სავარჯიშო პერანგები; საცურაო კოსტიუმები; ბრეტელეებიანი მაისურები; რეიტუხები, T-ტიპის სპორტული მაისურები; ქვედა საცვლები, შიგა პერანგები, სათბურები; ჟილეტები; მანჟეტები.

27 – ხალიჩები, ნოხები, ჭილოფები, საგებები, ლინოლეუმი და იატაკის სხვა საფარი; კედლის შპალერი და გადასაკრავი მასალა (არასაფეიქრო); ყველა საქონელი შემავალი ამ კლასში.

28 – თამაშები, სათამაშოები; სატანვარჯიშო და სასპორტო საქონელი, რომელიც არ მიეკუთვნება სხვა კლასებს; ნაძვისხის მოსართავები; მოძრავი თამაშობები სიმარდისა და უნარ-ჩვევების განვითარებისათვის; მოძრავი ფიგურები და მათი აქსესუარები; მაგიდის თამაშობები; ბანქოთი თამაშები, თამაშები კარტით; საბავშვო სათამაშოები მრავალფუნქციონალური აქტიურობის განვითარებისათვის; ბადმინტონის თამაშისათვის ნაკრებები; საჰაერო ბუშტები, გასაბერი საჰაერო ბუშტები; ბეისბოლის ჩოგნები; კალათბურთის ბურთები; სათამაშოები განკუთვნილი ბანაო-

ბისათვის; ბურთები ბეისბოლისთვის; პლაჟის ბურთები; „პუფები“, თოჯინა-ბალიშები; კუბიკები; ბურთები ბოულინგისათვის; ჩხირების, მილაკების და ხსნარების ნაკრებები ბუშტების გაშვებისათვის; მეთევზის, მებაღის, მონადირის ხელთათმანები; ჭადრაკის სათამაშო ნაკრებები; საბავშვო-სათამაშო კოსმეტიკა; საშობაო წინდები; სათამაშო ფიგურები კოლექციონირებისათვის; სათამაშოები მოძრავი ნაწილებით ან გადაადგილებადი სათამაშოები ბავშვის საწოლებისათვის; სათამაშოები ბავშვის საწოლისათვის; სასროლი სათამაშო დისკები; თოჯინები; თოჯინის ტანსაცმელი; თოჯინის აქსესუარები; თოჯინების სათამაშო ნაკრებები; ელექტროსათამაშოები; ელექტროსათამაშოები აქტიური თამაშობებისათვის; მოწყობილობები, დანადგარები, რომლებიც იყიდება კომპლექტების სახით ბანქოს თამაშისათვის; თევზსაჭერი საკუთვნობები; ბურთები გოლფისათვის; ხელთათმანები გოლფისათვის; მარკერები გოლფის ბურთისათვის; ხელში დასაჭერი, პორტატიული მოწყობილობები ელექტროსათამაშოებისათვის; პოკის შაიბები; გასაბერი სათამაშოები; თავსატეხები სურათების შესადგენი ელემენტებისაგან; სახტუნაოები; ფრანგები; თამაშ-სიურპრიზები, თამაშ-ფოკუსები; სათამაშო ბურთულები (საბავშვო თამაშები); მართვადი თამაშები; მექანიკური სათამაშოები; სათამაშო მუსიკალური ზარდასშები; მუსიკალური სათამაშოები; თამაშობები ფანტით; სუვენირები წვეულებისათვის პატარა სათამაშოების სახით; წვეულებისათვის თამაშობები; სათამაშო კარტები; პლუშის სათამაშოები; მოკრივის მსხლები; მარიონეტები; გორგოლაჭოვანი ციგურები; რეზინის ბურთები; სკეიტბორდები; სნოუბორდები; ფიფქებიანი ბურთულები, ბუშტები; ფეხბურთის ბურთები; ბზრიალები (სათამაშოები); კუმშვადი სათამაშოები; დატენილი სათამაშოები; მაგიდის ჩოგბურთისათვის მაგიდები; თამაშები სამიზნეს გამოყენებით; პლუშის დათვები; ჩოგბურთის ბურთები; მოძრავი ფიგურა-სათამაშოები, ფიგურა-სათამაშოები აქტიური თამაშობებისათვის; სათამაშო ნაკრებები, რომლებიც შედგება სათლის, აქანდაჩისა და ნიჩბისაგან; გადასატანი სათამაშოები; სათამაშო სატრანსპორტო საშუალებები; სათამაშო სკუტერები; სათამაშო ავტომობილები, მანქანები; სათამაშო მოდელების ნაკრებები ჰობისათვის განკუთვნილი; სათამაშო სტატუეტები, ფიგურები; სათამაშო ბანკები; სათამაშო სატვირთო მანქანები; სათამაშო საათები; სათამაშოები წყალში თამაშისათვის; მოსამართო სათამაშოები; სათამაშოები „იო-იო“.

29 – ხორცი, თევზი, ფრინველი და ნანადირევი; ხორცის ექსტრაქტები; დაკონსერვებული,

გამხმარი და თბურად დამუშავებული ბოსტნეული და ხილი; ქვლე, მურაბა, კომპოტი; კვერცხი; რძე და რძის პროდუქტები; ზეთები და საკვები ცხიმები; ყველი, კრეკერების და ყველის კომბინაციები; წასასმელი მდნარი ყველი; მოშაქრული ხილი; შოკოლადის რძე, რძის პროდუქტები ნაყინის, ყინულიანი რძის და გაყინული იოგურტების გარდა; კრემ-სოუსები; გამხმარი ხილი; სასმელი იოგურტი; გაყინული საჭმელი, რომელიც ძირითადად შედგება ხორცის, თევზის, ფრინველის ხორცისა და ბოსტნეულისგან; ხილის მურაბები, ხილის ჯემები; ხილის ფუძიანი წასახემსებელი საჭმელი; რძის სასმელები რძის მაღალი შემცველობით; ხორცი; თხილი/ნიგოზი; არაქისის კარაქი; კარტოფილის ჩიპსები; კარტოფილის ფუძიანი წასახემსებელი საჭმელი; რძის ფხვნილი; ქიშმიში (ჩამიჩი); წასახემსებელი საჭმლის ნარევი, რომელიც ძირითადად შედგება დამუშავებული ხილისგან, დამუშავებული თხილის/ნიგოზისგან, ან ქიშმიშისგან (ჩამიჩისგან); სუპები; სუპების ნარევი; ქვლათინზე დამზადებული ტკბილი დესერტები; იოგურტი; რძის კოქტეილების მოსამზადებელი შემადგენლობები (ფუძეები).

30 – ყავა, ჩაი, კაკაო, და ყავის შემცველები; ბრინჯი; ტაპიოკა და საგო, ფქვილი და მარცვლოვანი პროდუქტები; პურ-ფუნთუშეული და საკონდიტრო ნაწარმი; ნაყინი; შაქარი, თაფლი, ბადაგი; საფუარი, საცხობი ფხვნილები; მარილი, მდოგვი; ძმარი, საკაზმები (სანელებლები); სუნელები; საკვები ყინული; ბუბლიკები, გამომცხვარი ხვეულა; ბისკვიტები; მარცვლოვანი პროდუქტისგან დამზადებული საუზმე; მარცვლოვანი პროდუქტებისგან დამზადებული პრეპარატები; გასაბერი საღებავი რეზინი; ნამცხვრები; ნამცხვრების ნარევი; შაქარიანი (კარამელები); ნამცხვრის მოსართავები დამზადებული ყინულ-კარამელისგან; კეტიჩუპი; წასახემსებელი ფილები მარცვლოვანი პროდუქტების გემოთი; საღებავი რეზინი; შოკოლადები; შოკოლადის ფუძიანი სასმელები; კაკაოს ფუძიანი სასმელები; კონუსის ფორმის ჭიქები ნაყინისთვის; ნამცხვრები/ფუნთუშები; სიმინდის ფუძეზე დამზადებული წასახემსებელი საჭმელი; კრეკერები; მზა სენდვიჩები; სურნელოვანი, ქვლათინზე დამზადებული ტკბილი დესერტები; გაყინული საკონდიტრო ნაწარმი; გაყინული საჭმელი, რომელიც ძირითადად შედგება მაკარონის ნაწარმისგან ან ბრინჯისგან; გაყინული იოგურტი; რძის ნაყინი; ძირტკბილას კანფეტები; პასტილა/თათარა; მაიონეზი; მაფინები/ალადები; მდოგვი; ატრია; შერიის ფაფა; ბლინები; ბლინების დასამზადებელი ნარევი; მაკარონის ნაწარმი; საკონდიტრო ცომეული ნაწარმი; ვაჟინები ბლინებისთვის; ღვეზე-

ლები; პიცა; ბატიბუტი (პოპკორნი); კრენდლები, პუდინგები; რულეტები; სალათის საკაზმები; სოუსები; შერბეთი; სანელებლები; ჩაი; ტორტილა; ვაფლები.

32 – ლუდი; მინერალური და გაზიანი წყალი და სხვა უაღკოპოლო სასმელები; ხილის სასმელები და ხილის წვენები; ვაჟინები და სასმელების დასამზადებელი სხვა შედგენილობები; სასმელი წყალი; მატონიზირებელი სასმელები; არომატიზებული წყლები; ხილის წვენები; არომატიზებული ხილის სასმელები; წვენების ფუძეზე დამზადებული კონცენტრატები; ლიმონათები; პუნში; უაღკოპოლო სასმელები, სახელდობრ, დაგაზიანებული სასმელები; უაღკოპოლო სასმელები, რომლებიც შეიცავენ ხილის წვენებს; სმუზები; დაგაზიანებული წყლები; სასპორტო სასმელები; ვაჟინები უაღკოპოლო სასმელების დასამზადებლად; სუფრის წყალი; ბოსტნეულის წვენები.

38 – კავშირგაბმულობა; ყველა საქონელი შემაველი ამ კლასში.

41 – აღზრდა; სასწავლო პროცესის უზრუნველყოფა; გართობა, სპორტული და კულტურულ-საგანმანათლებლო ღონისძიებების ორგანიზება; კინოფილმების წარმოება, ჩვენება, გავრცელება და გაქირავება; ტელე- და რადიოპროგრამების წარმოება, ჩვენება, გავრცელება და გაქირავება; ხმის და ვიდეოჩანაწერების წარმოება, ჩვენება, გავრცელება და გაქირავება; გართობასთან დაკავშირებული ინფორმაცია; ინტერაქტიული გასართობები ონ-ლინე რეჟიმში; გასართობი შოუ-პროგრამების და ინტერაქტიული პროგრამების წარმოება შემდგომში მათ გასავრცელებლად ტელევიზიის, კაბელის, თანამგზავრის, აუდიო-და ვიდეომედის, კარტრიჯების, ლაზერული დისკების, კომპიუტერული დისკების და ელექტრონული საშუალებების მეშვეობით; გასართობი, სანახაობრივი და გასამხიარულებელი ღონისძიებების, ახალი ამბების და ინფორმაციის წარმოება და მომზადება საკომუნიკაციო საშუალებების და კომპიუტერული ქსელების მეშვეობით; ატრაქციონთა პარკების და ატრაქციონთა თემატური პარკების მომსახურებები; გასართობ თემატურ პარკებთან დაკავშირებული საგანმანათლებლო და გასართობი მომსახურებები; შოუ-პროგრამები და გადაცემები პირდაპირ ეთერში; პირდაპირ ეთერში წარმოდგენების ჩვენება; თეატრალური წარმოდგენები; საესტრადო მსახიობების, კონფერანსიების და შოუ-პროგრამების წამყვანთა მომსახურებები.

- (260) AM 2015 76942 A
- (210) AM 76942
- (220) 2014 05 01
- (731) სს "სასტუმროებისა და რესტორნების მენეჯმენტ ჯგუფი- ემ/გრუპ"
- მარშალ გელოვანის ქ. 2, თბილისი, საქართველო
- (540)



- (591) მუქი ლურჯი, თეთრი
- (531) 11.01.03, 11.01.04, 11.03.09, 27.05.05, 29.01.12
- (511)
- 43 – საკვები პროდუქტებითა და სასმელებით უზრუნველყოფა; დროებითი საცხოვრებელი უზრუნველყოფა.

- (260) AM 2015 76984 A
- (210) AM 76984
- (220) 2014 05 05
- (731) სელო პლასტიკ ინდასტრიალ უორკს ვაკილ ინდასტრიალ ესტიტი, უაღბჰატ როუდი, გორგაონ (ე) მუმბაი-400063, ინდოეთი
- (740) გიორგი თაქთაქიშვილი
- (540)



- (591) თეთრი, წითელი
- (531) 26.04.24, 27.05.24, 29.01.12
- (511)
- 16 – ქაღალდი, მუყაო და მათი ნაწარმი, რომელიც არ მიეკუთვნება სხვა კლასებს; ნაბეჭდი პროდუქცია; მასალა საამკინძაო სამუშაოებისათვის; ფოტოსურათები; საწერ-ქაღალდის საქონელი; საკანცელარიო და საყოფაცხოვრებო დანიშნულების მწებავი ნივთიერებები; მხატვართა საკუთნო; ფუნჯები; საბეჭდი მანქანები და ოფისის საკუთნო (ავეჯის გარდა); სასწავლო მასალა და თვალსაჩინოება (აპარატურის გარდა); პლასტმასის შესაფუთი მასალა (რომელიც არ მიეკუთვნება სხვა კლასებს); შრიფტი; ტიპოგრაფიული კლიშე; სახაზავი კალმები; წამწლელი საშუალებები; აკვარელი (საღებავები); ფოლადის კალმები; რეზინის საწლელი; სახაზავები; ფანქრის

გრიფელები; ფანქრის სათლელები; ფანქრის სათლელი საშუალებები; ფანქრები; კალმის-ტრები; საწერი კალმები (ოფისის საკუთნო); პენლები; პასტელი (ფანქრები); სახატავი ფუნჯები; საწერი კალმები; ბლოკნოტები; მწებავი ლენტები (საკანცელარიო საკუთნო); საკანცელარიო ან საყოფაცხოვრებო დანიშნულების გუმფისი (წებო); შეცდომის ჩასასწორებელი მელანი (პელიოგრაფია); ნახშირის ფანქრები; საკანცელარიო დანიშნულების წებოიანი კალმისტრები; სახვითი ხელოვნების მასალები საღებავებისა და საღებარი მასალების ჩათვლით.

- (260) AM 2015 77031 A
- (210) AM 77031
- (220) 2014 05 07
- (731) აიკონ ჰელზ ენდ ფიტნეს ინკ
- 1500 საუთ 1000 ვესტ, ლოგანი იუტა 84321, აშშ
- (740) გიორგი ღვინჯილია
- (540)



- (591) შავი, თეთრი
- (531) 26.11.12, 27.05.01
- (511)
- 25 – სპორტული ფეხსაცმელი.

- (260) AM 2015 77053 A
- (210) AM 77053
- (220) 2014 05 08
- (731) ოცუკა ჰოლდინგს კო., ლტდ.
- 2-9 კანდა-ცუკასამანი, ჩიოდა-კუ, ტოკიო, იაპონია
- (740) თამარ კოჭლამაზაშვილი
- (540)



- (591) შავ-თეთრი
- (531) 27.05.01
- (511)
- 5 – ფარმაცევტული და ვეტერინარული პრეპარატები; სანიტარული პრეპარატები სამედიცინო მიზნებისათვის; დიეტური ნივთიერებები სამედიცინო მიზნებისათვის, ბავშვთა კვება; საღებუნები, გადასახვევი საშუალებები; კბილის დასაბუნე საშუალებები, კბილის ტვიფრის დასამზადებელი საშუალებები; დეზინფექტანტები; მავნე ცხოველების გასანადგურებელი საშუალებები; ფუნგიციდები, ჰერბიციდები.

- (260) AM 2015 77072 A
- (210) AM 77072
- (220) 2014 05 08
- (731) სს „ბანკი რესპუბლიკა“
გრ. აბაშიძის ქ. 2, 0179 თბილისი,
საქართველო
- (740) გიორგი თაქთაქიშვილი
- (540)

აქცენტი პრივილეგიაზე
Accent on Privilege
Accent sur privilège

- (511)
- 9 – მაგნიტურკოდიანი ბარათები; ბანკომატები.
- 16 – ნაბეჭდი პროდუქცია, მათ შორის, პერიოდული და სხვა სახის ნაბეჭდი მასალა.
- 25 – ტანსაცმელი, ფეხსაცმელი, თავსაბურავი.
- 35 – ყველა სახის ყიდვა-გაყიდვის მომსახურება, მათ შორის, ონ-ლაინ და აუქციონით გაყიდვა; დახმარება კომერციული საწარმოს მართვაში; კომერციული ინფორმაცია და რჩევები; კონსულტაციები ბიზნესის მართვისა და ორგანიზაციის საკითხებში; საზოგადოებრივი აზრის შესწავლა; საქმიანობის ეფექტურობის ექსპერტიზა; საქონლის გასაღებაში ხელშეწყობა; საქონლის პრეზენტაცია მასობრივი ინფორმაციის საშუალებებით; სპონსორის, თავდების მოძიება; ყველა სახის რეკლამა; შესყიდვაზე შეკვეთების დამუშავების ადმინისტრირება; ზემოჩამოთვლილ მომსახურებასთან დაკავშირებული კონსულტაციები და რჩევები.

- 36 – დაზღვევა; ფინანსებთან დაკავშირებული საქმიანობა; ფულად-საკრედიტო ოპერაციები; უძრავ ქონებასთან დაკავშირებული ოპერაციები, მათ შორის, პირადი ბანკირის მომსახურება, ელექტრონული ბანკინგი გლობალური კომპიუტერული ქსელის მეშვეობით [ინტერნეტ ბანკინგი]; ზემოჩამოთვლილ მომსახურებასთან დაკავშირებული კონსულტაციები და რჩევები.

- (260) AM 2015 77074 A
- (210) AM 77074
- (220) 2014 05 08
- (731) სს „ბანკი რესპუბლიკა“
გრ. აბაშიძის ქ. 2, 0179 თბილისი,
საქართველო
- (740) გიორგი თაქთაქიშვილი
- (540)

აქცენტი სტაბილურობაზე
Accent on Stability
Accent sur stabilité

- (511)
- 9 – მაგნიტურკოდიანი ბარათები; ბანკომატები.
- 16 – ნაბეჭდი პროდუქცია, მათ შორის, პერიოდული და სხვა სახის ნაბეჭდი მასალა.
- 25 – ტანსაცმელი, ფეხსაცმელი, თავსაბურავი.

- 35 – ყველა სახის ყიდვა-გაყიდვის მომსახურება, მათ შორის, ონ-ლაინ და აუქციონით გაყიდვა; დახმარება კომერციული საწარმოს მართვაში; კომერციული ინფორმაცია და რჩევები; კონსულტაციები ბიზნესის მართვისა და ორგანიზაციის საკითხებში; საზოგადოებრივი აზრის შესწავლა; საქმიანობის ეფექტურობის ექსპერტიზა; საქონლის გასაღებაში ხელშეწყობა; საქონლის პრეზენტაცია მასობრივი ინფორმაციის საშუალებებით; სპონსორის, თავდების მოძიება; ყველა სახის რეკლამა; შესყიდვაზე შეკვეთების დამუშავების ადმინისტრირება; ზემოჩამოთვლილ მომსახურებასთან დაკავშირებული კონსულტაციები და რჩევები.

- 36 – დაზღვევა; ფინანსებთან დაკავშირებული საქმიანობა; ფულად-საკრედიტო ოპერაციები; უძრავ ქონებასთან დაკავშირებული ოპერაციები, მათ შორის, პირადი ბანკირის მომსახურება, ელექტრონული ბანკინგი გლობალური კომპიუტერული ქსელის მეშვეობით [ინტერნეტ ბანკინგი]; ზემოჩამოთვლილ მომსახურებასთან დაკავშირებული კონსულტაციები და რჩევები.

- (260) AM 2015 77075 A
- (210) AM 77075
- (220) 2014 05 08
- (731) სს „ბანკი რესპუბლიკა“
გრ. აბაშიძის ქ. 2, 0179 თბილისი,
საქართველო
- (740) გიორგი თაქთაქიშვილი
- (540)

აქცენტი სიმშვიდეზე
Accent on Serenity
Accent sur tranquillité

- (511)
- 9 – მაგნიტურკოდიანი ბარათები; ბანკომატები.
- 16 – ნაბეჭდი პროდუქცია, მათ შორის, პერიოდული და სხვა სახის ნაბეჭდი მასალა.
- 25 – ტანსაცმელი, ფეხსაცმელი, თავსაბურავი.

- 35 – ყველა სახის ყიდვა-გაყიდვის მომსახურება, მათ შორის, ონ-ლაინ და აუქციონით გაყიდვა; დახმარება კომერციული საწარმოს მართვაში; კომერციული ინფორმაცია და რჩევები; კონსულტაციები ბიზნესის მართვისა და

ორგანიზაციის საკითხებში; საზოგადოებრივი აზრის შესწავლა; საქმიანობის ეფექტურობის ექსპერტიზა; საქონლის გასაღებაში ხელშეწყობა; საქონლის პრეზენტაცია მასობრივი ინფორმაციის საშუალებებით; სპონსორის, თავდების მოძიება; ყველა სახის რეკლამა; შესყიდვაზე შეკვეთების დამუშავების ადმინისტრირება; ზემოჩამოთვლილ მომსახურებასთან დაკავშირებული კონსულტაციები და რჩევები.

36 – დაზღვევა; ფინანსებთან დაკავშირებული საქმიანობა; ფულად-საკრედიტო ოპერაციები; უძრავ ქონებასთან დაკავშირებული ოპერაციები, მათ შორის, პირადი ბანკირის მომსახურება, ელექტრონული ბანკინგი გლობალური კომპიუტერული ქსელის მეშვეობით [ინტერნეტ ბანკინგი]; ზემოჩამოთვლილ მომსახურებასთან დაკავშირებული კონსულტაციები და რჩევები.

(260) AM 2015 77076 A
(210) AM 77076
(220) 2014 05 08

(731) სს „ბანკი რესპუბლიკა“
გრ. აბაშიძის ქ. 2, 0179 თბილისი,
საქართველო

(740) გიორგი თაქთაქიშვილი
(540)

აქცენტი ურთიერთობაზე Accent on Relationship Accent sur relation

(511)
9 – მაგნიტურკოდირანი ბარათები; ბანკომატები.

16 – ნაბეჭდი პროდუქცია, მათ შორის, პერიოდული და სხვა სახის ნაბეჭდი მასალა.

25 – ტანსაცმელი, ფეხსაცმელი, თავსაბურავი.

35 – ყველა სახის ყიდვა-გაყიდვის მომსახურება, მათ შორის, ონ-ლაინ და აუქციონით გაყიდვა; დახმარება კომერციული საწარმოს მართვაში; კომერციული ინფორმაცია და რჩევები; კონსულტაციები ბიზნესის მართვისა და ორგანიზაციის საკითხებში; საზოგადოებრივი აზრის შესწავლა; საქმიანობის ეფექტურობის ექსპერტიზა; საქონლის გასაღებაში ხელშეწყობა; საქონლის პრეზენტაცია მასობრივი ინფორმაციის საშუალებებით; სპონსორის, თავდების მოძიება; ყველა სახის რეკლამა; შესყიდვაზე შეკვეთების დამუშავების ადმინისტრირება; ზემოჩამოთვლილ მომსახურებასთან დაკავშირებული კონსულტაციები და რჩევები.

36 – დაზღვევა; ფინანსებთან დაკავშირებული საქმიანობა; ფულად-საკრედიტო ოპერაციები; უძრავ ქონებასთან დაკავშირებული ოპერაციები, მათ შორის, პირადი ბანკირის მომსახურება, ელექტრონული ბანკინგი გლობალური კომპიუტერული ქსელის მეშვეობით [ინტერნეტ ბანკინგი]; ზემოჩამოთვლილ მომსახურებასთან დაკავშირებული კონსულტაციები და რჩევები.

(260) AM 2015 77077 A
(210) AM 77077
(220) 2014 05 08

(731) სს „ბანკი რესპუბლიკა“
გრ. აბაშიძის ქ. 2, 0179 თბილისი,
საქართველო

(740) გიორგი თაქთაქიშვილი
(540)

აქცენტი თქვენზე Accent on You Accent sur VOUS

(511)
9 – მაგნიტურკოდირანი ბარათები; ბანკომატები.

16 – ნაბეჭდი პროდუქცია, მათ შორის, პერიოდული და სხვა სახის ნაბეჭდი მასალა.

25 – ტანსაცმელი, ფეხსაცმელი, თავსაბურავი.

35 – ყველა სახის ყიდვა-გაყიდვის მომსახურება, მათ შორის, ონ-ლაინ და აუქციონით გაყიდვა; დახმარება კომერციული საწარმოს მართვაში; კომერციული ინფორმაცია და რჩევები; კონსულტაციები ბიზნესის მართვისა და ორგანიზაციის საკითხებში; საზოგადოებრივი აზრის შესწავლა; საქმიანობის ეფექტურობის ექსპერტიზა; საქონლის გასაღებაში ხელშეწყობა; საქონლის პრეზენტაცია მასობრივი ინფორმაციის საშუალებებით; სპონსორის, თავდების მოძიება; ყველა სახის რეკლამა; შესყიდვაზე შეკვეთების დამუშავების ადმინისტრირება; ზემოჩამოთვლილ მომსახურებასთან დაკავშირებული კონსულტაციები და რჩევები.

36 – დაზღვევა; ფინანსებთან დაკავშირებული საქმიანობა; ფულად-საკრედიტო ოპერაციები; უძრავ ქონებასთან დაკავშირებული ოპერაციები, მათ შორის, პირადი ბანკირის მომსახურება, ელექტრონული ბანკინგი გლობალური კომპიუტერული ქსელის მეშვეობით [ინტერნეტ ბანკინგი]; ზემოჩამოთვლილ მომსახურებასთან დაკავშირებული კონსულტაციები და რჩევები.

- (260) AM 2015 77078 A
- (210) AM 77078
- (220) 2014 05 08
- (731) სს „ბანი რესპუბლიკა“
გრ. აბაშიძის ქ. 2, 0179 თბილისი,
საქართველო
- (740) გიორგი თაქთაქიშვილი
- (540)

აქცენტი
Accent

- (511)
- 9 – მაგნიტურკოდირანი ბარათები; ბანკომატები.

16 – ნაბეჭდი პროდუქცია, მათ შორის, პერიოდული და სხვა სახის ნაბეჭდი მასალა.

25 – ტანსაცმელი, ფეხსაცმელი, თავსაბურავი.

35 – ყველა სახის ყიდვა-გაყიდვის მომსახურება, მათ შორის, ონ-ლაინ და აუქციონით გაყიდვა; დახმარება კომერციული საწარმოს მართვაში; კომერციული ინფორმაცია და რჩევები; კონსულტაციები ბიზნესის მართვისა და ორგანიზაციის საკითხებში; საზოგადოებრივი აზრის შესწავლა; საქმიანობის ეფექტურობის ექსპერტიზა; საქონლის გასაღებაში ხელშეწყობა; საქონლის პრეზენტაცია მასობრივი ინფორმაციის საშუალებებით; სპონსორის, თავდების მოძიება; ყველა სახის რეკლამა; შესყიდვაზე შეკვეთების დამუშავების ადმინისტრირება; ზემოწამოთვლილ მომსახურებასთან დაკავშირებული კონსულტაციები და რჩევები.

36 – დაზღვევა; ფინანსებთან დაკავშირებული საქმიანობა; ფულად-საკრედიტო ოპერაციები; უძრავ ქონებასთან დაკავშირებული ოპერაციები, მათ შორის, პირადი ბანკირის მომსახურება, ელექტრონული ბანკინგი გლობალური კომპიუტერული ქსელის მეშვეობით [ინტერნეტ ბანკინგი]; ზემოწამოთვლილ მომსახურებასთან დაკავშირებული კონსულტაციები და რჩევები.

- (260) AM 2015 77246 A
- (210) AM 77246
- (220) 2014 05 22
- (731) ფემაშ მეთალ სანაიი ვე ტიჯარეთ ანონიმ შირქეთი
ორგანიზე სანაიი ბოლგესი, 9. ჯადლე
No:17, ქაისერი, თურქეთი
- (740) ლარისა ამირხანიანი
- (540)



- (591) ნარინჯისფერი, თეთრი

- (531) 27.05.01, 29.01.02
- (511)
- 11 – განათების, გათბობის, ორთქლწარმოქმნის, საკვები პროდუქტის თბური დამუშავების, გასაცივებელი, საშრობი, ვენტილაციის, წყალგამანაწილებელი და სანიტარულ-ტექნიკური მოწყობილობები; დენზე და აირზე მომუშავე აპარატები, მანქანები და მოწყობილობები, რომლებიც გამოიყენება საკვების თბური დამუშავებისთვის, კერძოდ: გრილები, ღუმლები, ქურები, ავტოკლავები; ვენტილაციის დანადგარები და აპარატები, ამწოვები სამზარეულოსათვის.

- (260) AM 2015 77271 A
- (210) AM 77271
- (220) 2014 05 26
- (731) ტოიოტა ჯიდოშა კაბუშიკი კაიშა
(მოვაჭრე, როგორც ტოიოტა მტორ
კორპორეიშენ)
1, ტოიოტა-ჩო, ტოიოტა-ში, აიჩი-კენ,
იაპონია
- (740) თამარ კოჭლამაზაშვილი
- (540)

IS200t

- (511)
- 12 – ავტომობილები და მათი ნაწილები, კონსტრუქციის ელემენტები, მათთვის განკუთვნილი მზიდი ნაწილები.

- (260) AM 2015 77404 A
- (210) AM 77404
- (220) 2014 06 03
- (731) ოაო „ფარმსტანდარტ-უფიმსკი
ვიტამინნი ზავოდ“
ხუდაიბერდინის ქ. 28, უფა, ბაშკორტოს-
ტანის რესპუბლიკა 450077, რუსეთის
ფედერაცია
- (740) ვახტანგ ტოროტაძე
- (540)

АPTPO3AH

- (511)
- 5 – ფარმაცევტული პრეპარატები და ბიოლოგიურად აქტიური კვების დანამატები.

- (260) AM 2015 77492 A
- (210) AM 77492
- (220) 2014 06 11
- (731) ქლოუზდ ჯონტ-სტოკ კომპანი „ბიოკად“
სვიაზი სტრიტი, ბლდ. 34 ლიტერ A, პეტ-
როღვორცოვი დისტრიკტი, სტრელნა,
RU-198515, სანკტ-პეტერბურგი,
რუსეთის ფედერაცია

(740) გიორგი თაქთაქიშვილი
(540)

АВЕГРА

(511)
5 – ფარმაცევტული პრეპარატები.

(260) AM 2015 77493 A
(210) AM 77493
(220) 2014 06 11

(731) ქლოუზდ ჯონტ-სტოკ კომპანი
„ბიოკად“
სვიაზი სტრიტი, ბლდ. 34 ლიტერ A,
პეტროდვორცოვი დისტრიქტი,
სტრელნა, RU-198515, სანკტ-
პეტერბურგი, რუსეთის ფედერაცია

(740) გიორგი თაქთაქიშვილი
(540)

ГЕРТИКАД

(511)
5 – ფარმაცევტული პრეპარატები.

(260) AM 2015 77494 A
(210) AM 77494
(220) 2014 06 11

(731) ქლოუზდ ჯონტ-სტოკ კომპანი
„ბიოკად“
სვიაზი სტრიტი, ბლდ. 34 ლიტერ A,
პეტროდვორცოვი დისტრიქტი,
სტრელნა, RU-198515, სანკტ-
პეტერბურგი, რუსეთის ფედერაცია

(740) გიორგი თაქთაქიშვილი
(540)

МИРОДИН

(511)
5 – ფარმაცევტული პრეპარატები.

(260) AM 2015 77564 A
(210) AM 77564
(220) 2014 06 16

(731) შპს „თიბიეს ჯგუფი“
დიდმის სასწავლო საცდელი
მეურნეობის ტერიტორია, თბილისი,
საქართველო

(540)

თი ბი ეს ჯგუფი

(511)
37 – სატრანსპორტო საშუალებების შეხეთვა,
ტექნიკური მომსახურება, წმენდა და რემონტი,
სატრანსპორტო საშუალებების რეცხვა, სატრანსპორტო საშუალებების მომსახურების
სადგურები, სატრანსპორტო საშუალებების

გადასაკრავების რემონტი, მომსახურებები
ავტომობილების საწვავით გამართვაში.

43 – ბარების, რესტორნების, კაფეტერიების
მომსახურება, მათ შორის, საკვების გატა-
ნებით; საცხობების მომსახურება.

(260) AM 2015 77765 A
(210) AM 77765
(220) 2014 07 02

(731) ამერიკან სქულ ოფ ინტერნეშენელ
აკადემიკს (ასია) (პვეტ) ლტდ
118 ვ. პოლტ ბლვდ. ონტარიო,
კალიფორნია 91762, აშშ

(740) გიორგი თაქთაქიშვილი
(540)



(591) თეთრი, წითელი, ყვითელი, ცისფერი,
ლურჯი, მწვანე, ყავისფერი,
იასამნისფერი, შავი

(531) 01.01.10, 01.11.08, 01.05.01, 20.07.01,
26.01.21, 29.01.15

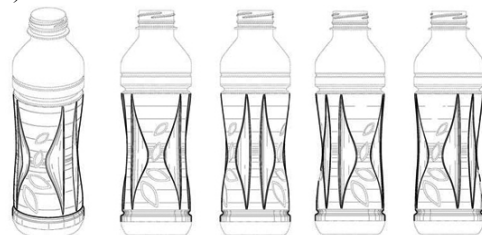
(526) ნიშანი დაცულია მთლიანობაში. დამო-
უკიდებელ სამართლებრივ დაცვას არ ექვემ-
დებარება: "GEORGE WASHINGTON AMERI-
CAN SCHOOL OF INTERNATIONAL ACA-
DEMICS"

(511)
41 – აღზრდა; სასწავლო პროცესის უზრუნ-
ველყოფა; გართობა; სპორტული და კულტუ-
რულ-საგანმანათლებლო ღონისძიებების ორ-
განიზება; მათ შორის, სკოლები.

(260) AM 2015 77768 A
(210) AM 77768
(220) 2014 07 02

(731) დპ ბევერიჯიზ ლიმიტიდ
პო ბოქს 309 GT, უგლანდ ჰაუზი, საუთ
ჩერჩ სტრიტი, ჯორჯ ტაუნი, დიდი
კაიმანი, კაიმანის კუნძულები

(740) გიორგი თაქთაქიშვილი
(540)



(554) [X]
 (591) შავ-თეთრი
 (531) 19.07.23
 (511)

30 – ჩაი; ჩაის ექსტრაქტები; ხილის, ბალახეულის, მცენარეული და გრანულირებული ჩაი; ცივი ჩაი; ჩაის სასმელები; ასეთი სასმელების დასამზადებელი შედგენილობები.

32 – უაღკოპოლო სასმელები; მინერალური და გაზიანი წყალი; წყალი ხილის არომატით; ხილის სასმელები და წვენი; გაზიანი სასმელები; ენერჯის მოსამატებელი და იზოტონური სასმელები; უაღკოპოლო სასმელები ჩაის არომატით; ვაჟინები და სასმელების დასამზადებელი სხვა შედგენილობები.

(260) AM 2015 77823 A
 (210) AM 77823
 (220) 2014 07 04
 (731) I A ფარმა გმბჰ
 კელტენრინგ 1-3, 82041 ობერჰახინგი,
 გერმანია
 (740) პავლე მეიფარიანი
 (540)

1 A PHARMA

(511)
 5 – ფარმაცევტული, ვეტერინარული და ჰიგიენური პრეპარატები; სამედიცინო დანიშნულების დიეტური ნივთიერებები, ბავშვთა კვება; საღებუნები, სახვევი მასალა.

(260) AM 2015 77842 A
 (210) AM 77842
 (220) 2014 07 07
 (731) სვის ფარმა ინტერნაციონალ ავ
 ვალდმანშტრასე 8, 8001 ციურისი,
 შვეიცარია
 (740) შალვა გვარამაძე
 (540)

ПОЛСАРТ

(511)
 5 – ფარმაცევტული და ვეტერინარული პრეპარატები; სამედიცინო დანიშნულების ჰიგიენური პრეპარატები; სამედიცინო ან ვეტერინარული დანიშნულების დიეტური საკვები და ნივთიერებები; დიეტური დანამატები ადამიანებისათვის; მანე ცხოველების გასანადგურებელი პრეპარატები; ფუნგიციდები.

(260) AM 2015 77843 A
 (210) AM 77843
 (220) 2014 07 07
 (731) სვის ფარმა ინტერნაციონალ ავ

ვალდმანშტრასე 8, 8001 ციურისი,
 შვეიცარია
 (740) შალვა გვარამაძე
 (540)

POLSART

(511)
 5 – ფარმაცევტული და ვეტერინარული პრეპარატები; სამედიცინო დანიშნულების ჰიგიენური პრეპარატები; სამედიცინო ან ვეტერინარული დანიშნულების დიეტური საკვები და ნივთიერებები; დიეტური დანამატები ადამიანებისათვის; მანე ცხოველების გასანადგურებელი პრეპარატები; ფუნგიციდები.

(260) AM 2015 77844 A
 (210) AM 77844
 (220) 2014 07 07
 (731) დავეუნგ ფარმასეუტიკალ კო., ლტდ.
 244, გალმაჩი-რო, ჯუნგონ-გუ, სეონგამ-სი,
 გუეონგი-დო, კორეის რესპუბლიკა
 (740) თამაზ შილაკაძე
 (540)

URSOCOMBE-1

(511)
 5 – ფარმაცევტული პრეპარატები; ვეტერინარული პრეპარატები; მადეზინფიცირებელი საშუალებები; სამედიცინო დანიშნულების სამედიცინო პრეპარატები; სამედიცინო ან ვეტერინარული დანიშნულების დიეტური საკვები და ნივთიერებები; სიცხის დამწვევი საშუალებები; ტკივილგამაყუჩებელი საშუალებები (ანალგეტიკები); ანთების საწინააღმდეგო საშუალებები; ფარმაცევტული პრეპარატები საჭმლის მომნელებელი ორგანოებისთვის; საჭმლის მონელების ხელშემწყობი საშუალებები ფარმაცევტული მიზნებისათვის; ჭის წამლევი; ანტიბიოტიკები; ანტაციდები; მუავას რეფლუქციის სამკურნალო ფარმაცევტული პრეპარატები; წელულის საწინააღმდეგო საშუალებები; მატონიზირებელი საშუალებები (სამკურნალო პრეპარატები); ნადვლმდენი საშუალებები; ღვიძლის დაავადებების სამკურნალო ფარმაცევტული პრეპარატები; ნადველ-კენჭოვანი დაავადებების სამკურნალო ფარმაცევტული პრეპარატები; ღვიძლის მოქმედების ხელშემწყობი ფარმაცევტული პრეპარატები; საკვები დანამატები; ვიტამინის პრეპარატები; მინერალური დანამატები.

(260) AM 2015 77845 A
 (210) AM 77845
 (220) 2014 07 07
 (731) დავეუნგ ფარმასეუტიკალ კო., ლტდ.
 244, გალმაჩი-რო, ჯუნგონ-გუ, სეონგამ-სი,
 გუეონგი-დო, კორეის რესპუბლიკა

(740) თამაზ შილაკაძე
(540)

URSOMINE-1

(511)

5 – ფარმაცევტული პრეპარატები; ვეტერინარული პრეპარატები; მადეზინფიცირებელი საშუალებები; სამედიცინო დანიშნულების სამედიცინო პრეპარატები; სამედიცინო ან ვეტერინარული დანიშნულების დიეტური საკვები და ნივთიერებები; სიცხის დამწვევი საშუალებები; ტკივილგამაყუჩებელი საშუალებები (ანალგეტიკები); ანთების საწინააღმდეგო საშუალებები; ფარმაცევტული პრეპარატები საჭმლის მომნელებელი ორგანოებისთვის; საჭმლის მონელების ხელშემწყობი საშუალებები ფარმაცევტული მიზნებისათვის; ჭიის წამლები; ანტიბიოტიკები; ანტაციდები; მუავას რეფლუქციის სამკურნალო ფარმაცევტული პრეპარატები; წყლულის საწინააღმდეგო საშუალებები; მატონიზირებელი საშუალებები (სამკურნალო პრეპარატები); ნაღვლმდენი საშუალებები; ღვიძლის დაავადებების სამკურნალო ფარმაცევტული პრეპარატები; ნაღველკენჭოვანი დაავადებების სამკურნალო ფარმაცევტული პრეპარატები; ღვიძლის მოქმედების ხელშემწყობი ფარმაცევტული პრეპარატები; საკვები დანამატები; ვიტამინის პრეპარატები; მინერალური დანამატები.

(260) AM 2015 77846 A

(210) AM 77846

(220) 2014 07 07

(731) დავეუნგ ფარმასეუტიკალ კო., ლტდ.
244, გალმანი-რო, ჯუნგვონ-გუ, სეონგნამ-სი, გუეონგი-დო, კორეის რესპუბლიკა

(740) თამაზ შილაკაძე

(540)

RABISFLAT-1

(511)

5 – ფარმაცევტული პრეპარატები; ვეტერინარული პრეპარატები; მადეზინფიცირებელი საშუალებები; სამედიცინო დანიშნულების სამედიცინო პრეპარატები; სამედიცინო ან ვეტერინარული დანიშნულების დიეტური საკვები და ნივთიერებები; სიცხის დამწვევი საშუალებები; ტკივილგამაყუჩებელი საშუალებები (ანალგეტიკები); ანთების საწინააღმდეგო საშუალებები; ფარმაცევტული პრეპარატები საჭმლის მომნელებელი ორგანოებისთვის; საჭმლის მონელების ხელშემწყობი საშუალებები ფარმაცევტული მიზნებისათვის; ჭიის წამლები; ანტიბიოტიკები; ანტაციდები; მუავას რეფლუქციის სამკურნალო ფარმაცევტული პრეპარატები; წყლულის საწინააღმდეგო საშუალებები; მატონიზირებელი საშუალებები (სა-

მკურნალო პრეპარატები); ნაღვლმდენი საშუალებები; ღვიძლის დაავადებების სამკურნალო ფარმაცევტული პრეპარატები; ნაღველკენჭოვანი დაავადებების სამკურნალო ფარმაცევტული პრეპარატები; ღვიძლის მოქმედების ხელშემწყობი ფარმაცევტული პრეპარატები; საკვები დანამატები; ვიტამინის პრეპარატები; მინერალური დანამატები.

(260) AM 2015 78216 A

(210) AM 78216

(220) 2014 08 04

(731) აიკონ ჰელზ ენდ ფიტნეს ინკ
1500 საუთ 1000 ვესტ, ლოგან, იუტა
84321, აშშ

(740) გიორგი ღვინჯილია

(540)

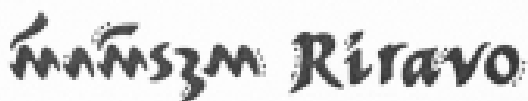
iFIT

(511)

9 – ნაბიჯმომები; ალტიმეტრები; სასწორები და პერსონალური სასწორები; მრავალფუნქციური ელექტრონული მოწყობილობები ინფორმაციის ჩვენების, გაზომვისა და ატვირთვისათვის ინტერნეტში და კომპიუტერულ ქსელში, მათ შორის, ინფორმაციები დროის, თარიღის, გულის ცემის, გლობალური ადგილსამყოფელის, გადაადგილების, მანძილის, სიმაღლის, სიჩქარის, ნაბიჯების, დახარჯული კალორიების, სანაევიგაციო ინფორმაციის, ამინდის ინფორმაციის, ტემპერატურის, ქარის სიჩქარის, გულის ცემის ცვლილებების, აქტივობის დონის, ძილის საათების და ძილის ხარისხის შესახებ; კომპიუტერული პროგრამული უზრუნველყოფა უკაბელო კომუნიკაციისათვის ინფორმაციის მიღების, დამუშავების, გადაცემის და ჩვენებისათვის, რომლებიც შეეხება ფიტნესს, სხეულის ცხიმოვანი მასის ინდექსს და სხეულის მასის ინდექსს; კომპიუტერული პროგრამული უზრუნველყოფა ინფორმაციის კონტროლისათვის, რომელიც შეეხება მარშრუტებს, მოტივაციის უზრუნველყოფას ჯანმრთელობისა და ფიტნესის პროგრამების განხრით; მიმდინარე კონტროლის ელექტრონული მოწყობილობები, რომლებიც შეიცავს მიკროპროცესორებს, ციფრულ ეკრანებს და აქსელერომეტრებს აღმოჩენისთვის, შენახვისათვის, შეტყობინებისათვის, მონიტორინგისათვის, ინფორმაციის მიღებისა და ატვირთვისათვის, რომელიც შეეხება სპორტს, ფიტნეს მომზადებასა და აქტივობას ინტერნეტთან და პერსონალურ კომპიუტერებთან კავშირში, რაც შეეხება დროს, შესრულებულ ნაბიჯებს, დახარჯულ კალორიებს და მანძილს; კომპიუტერული პროგრამული უზრუნველყოფა ფიტნესისათვის; კომპიუტერ-

რული პროგრამული უზრუნველყოფა და კომპიუტერული აპლიკაციური პროგრამული უზრუნველყოფა მობილური ტელეფონებისა და პერსონალური ციფრული მოწყობილობებისათვის მიმდინარე კონტროლისათვის, ინფორმაციის ატვირთვისა და ჩამოტვირთვისათვის, რომელიც შეეხება სპორტულ აქტივობებს, ფიტნეს ვარჯიშებს და ფიტნეს მომზადების დონეს, ინტერნეტში და სხვა კომპიუტერულ და ელექტრონულ საკომუნიკაციო ქსელებში; კომპიუტერული პროგრამული უზრუნველყოფა და კომპიუტერული აპლიკაციური პროგრამული უზრუნველყოფა მობილური ტელეფონებისა და პერსონალური ციფრული მოწყობილობებისათვის მარშრუტის განსაზღვრისა და ფიზიკური მომზადების შესაბამისობისათვის მიმდინარე კონტროლისათვის; კომპიუტერული პროგრამული უზრუნველყოფა და კომპიუტერული აპლიკაციური პროგრამული უზრუნველყოფა მობილური ტელეფონებისა და პერსონალური ციფრული მოწყობილობებისათვის, რომლებიც იძლევიან რეკომენდაციებს, სწავლებებს, ინსტრუქტაჟს და ვარჯიშების პერსონალურ კომპლექსს მომხმარებლის ფიზიკური მომზადების გასაუმჯობესებლად; კომპიუტერული პროგრამული უზრუნველყოფა ინფორმაციის კონტროლისათვის, რომელიც შეეხება მარშრუტის განსაზღვრას, გამაჯანსაღებელი და ფიტნეს მომზადების პროგრამების დაცვისა და სტიმულირებისათვის; ჩამოტვირთვადი პროგრამული უზრუნველყოფა ონლაინ ტექნოლოგიის ბაზაზე, რომელიც განსაზღვრულია ინფორმაციის შეგროვების, შენახვისა და ჩვენებისათვის ფიტნესის სხვადასხვა სახეობებისათვის, ინფორმაციის მოცემისათვის, რომელიც შეეხება კვებას და ფიზიკური მომზადების პროგრამებს, სპორტულ პროგრამებს და ფიზიკური ვარჯიშების კომპლექსებს, პროგრამული უზრუნველყოფები მარშრუტების განსაზღვრის, მიმდინარე კონტროლისა და ფიტნეს ვარჯიშების დაგეგმვისათვის.

- (260) AM 2015 78217 A
- (210) AM 78217
- (220) 2014 08 05
- (731) შპს „ქართული ლეგენდა“
გოგებაშვილის მე-3 შეს., 4, ბ. 20, 0179,
თბილისი, საქართველო
- (540)



- (591) შავ-თეთრი
- (531) 28.19, 27.05.04

- (511)
- 32 – ლუდი, მინერალური და გაზიანი წყალი და სხვა უალკოჰოლო სასმელები; ხილის სასმელები და ხილის წველები; ვაჟინები და სასმელების დასამზადებელი სხვა შედგენილობები.
- 33 – ალკოჰოლიანი სასმელები (ლუდის გარდა).

- (260) AM 2015 78232 A
- (210) AM 78232
- (220) 2014 08 07
- (731) შპს „ბელლა XXI“
ი. ვეკუას ქ.12, 0167 თბილისი, საქართველო
- (740) ეთერ მდივანი
- (540)



- (591) ალუბლისფერი, თეთრი
- (531) 08.01.17, 27.05.01, 28.19, 29.01.12
- (511)

30 – ყავა, ჩაი, კაკაო და ყავის შემცველები, ბრინჯი, ტაპიოკა (მანიოკა), და საგო; ფქვილი და მარცვლოვანი პროდუქტი, პურ-უნთუშეული, საკონდიტრო ნაწარმი, ნაყინი; შაქარი, თაფლი, ბადაგის ვაჟინი; საფუარი, საცხობი ფხენილები; მარილი, მღოგვი; ძმარი, საკმახები, სანელებლები; საკვები ყინული.

35 – რეკლამა; მართვა საქმიან სფეროში; ადმინისტრირება საქმიან სფეროში; საოფისე საშუალებები.

- (260) AM 2015 78235 A
- (210) AM 78235
- (220) 2014 08 07
- (731) შპს „ჯეოსელი“
გოთუას ქ. 3, მტკვრი მარჯვენა
სანაპირო, 0160 თბილისი, საქართველო
- (740) მარიამ ღუბიანური
- (540)

ჯეო ჰაბი
Geo Hub
Джео хаб

- (511)
- 16 – ქაღალდი, მუყაო და მათი ნაწარმი, რომელიც არ მიეკუთვნება სხვა კლასებს; ნაბეჭდი პროდუქცია; მასალა საამქინძაო სა-

მუშაობისათვის; ფოტოსურათები; საწერ-ქა-
ღალდის საქონელი; საკანცელარიო და საყო-
ფაცხოვერებო დანიშნულების მწებავი ნივთიე-
რებები; მხატვართა საკუთნო; ფუნჯები; სა-
ბეჭდი მანქანები და კანტორის საკუთნო (ავე-
ჯის გარდა); სასწავლო მასალა და თვალ-
საჩინოება (აპარატურის გარდა); პლასტმასის
შესაფუთი მასალა (რომელიც არ მიეკუთვნება
სხვა კლასებს); შრიფტი; ტიპოგრაფიული
კლიშე.

36 – დაზღვევა; ფინანსებთან დაკავშირებული
საქმიანობა; ფულად-საკრედიტო ოპერაციები;
უძრავ ქონებასთან დაკავშირებული ოპერა-
ციები.

38 – კავშირგაბმულობა.

(260) AM 2015 78246 A

(210) AM 78246

(220) 2014 08 08

(731) ღავ სე.

როსდერფერ შტრასე 50, D-64372 ობერ -
რამშტადტი, გერმანია

(740) თამარ კოჭლამაზაშვილი

(540)

ალპინა. გამოაცოცხლე შენი სახლი.

(511)

2 – საღებავები; ოლიფა; ლაქები; ჭიქურები
(მურვა), რომლებიც არ მიეკუთვნება სხვა
კლასებს; კოროზიისაგან დამცავი აგენტები;
საგურუნტავი ლაქი; საღებრები; სატენები (შემ-
ვსებები); ბუბკო; ამომჭმელები; შემასქმელებ-
ლები საღებავებისათვის; მაფიქსირებლები
(გასამაგრებელი) შედგენილობები; საღებავე-
ბის გაშრობის დამაჩქარებელი ნივთიერებები
(სიკატივები); ბუნებრივი ფისები, რომლებიც
არ მიეკუთვნება სხვა კლასებს; გამსხნელი და
შემკვრელი ნივთიერებები საღებავებისათვის
და ლაქებისათვის; მერქნის დაშლისაგან
დამცავი ნივთიერებები; მერქნის ამომჭმელები
და მერქნის დამცავი ზეთები; საღებავები,
რომლებიც არ მიეკუთვნება სხვა კლასებს,
სამშენებლო დანიშნულების საღებავების
ჩათვლით; ბაქტერიციდული და/ან ფუნგიცი-
დური საღებავები; კოროზიის საწინააღმდეგო
აგენტები; დამცავი შედგენილობები ლითონე-
ბისათვის; სამხატვრო-დეკორატიული დანიშ-
ნულებისა და მხატვრული ბეჭდვისათვის გან-
კუთვნილი ფხვნილი და ფურცლოვანი ლი-
თონები.

16 – ნაბეჭდი პროდუქცია, კატალოგები; ბრო-
შურები; პროსპექტები; სტიკერები; ფოტოსურ-
ათები; საკანცელარიო ნაწარმი; საკანცელა-
რიო და საყოფაცხოვერებო დანიშნულების

მწებავი ნივთიერებები; მხატვართა საკუთნო;
ფუნჯები; სასწავლო მასალა და თვალსაჩი-
ნოება (აპარატურის გარდა); პლასტმასის შე-
საფუთი მასალა (რომელიც არ მიეკუთვნება
სხვა კლასებს); ფერების ან/და მოხატულობის
ნიმუშები ბარათების სახით; ფერების ან/და
მოხატულობის ნიმუშები მარაგების სახით;
ფერების ან/და მოხატულობის ნიმუშების ტა-
ბულები; ფერების ან/და მოხატულობის ნიმუ-
შების ნაკრებები.

35 – რეკლამა.

(260) AM 2015 78281 A

(210) AM 78281

(220) 2014 08 14

(731) პ.პ.უ.ს. ვოსება შეზღუდული

პასუხისმგებლობის საზოგადოება

ულ. კროტოჟინსკა 150, 63 - 430

ოდოლანოვი, პოლონეთი

(740) პავლე მეიფარიანი

(540)



(591) ოქროსფერი, ყავისფერი, მუქი

ყავისფერი, ყვითელი, მწვანე

(531) 05.07.01, 01.15.11, 11.03.04, 25.01.01,
27.05.24, 29.01.15

(526) ნიშანი დაცულია მთლიანობაში. დამო-
უკიდებელ სამართლებრივ დაცვას არ ექვემ-
დებარება: "GUARANTEED QUALITY", "COF-
FEE BEANS", "CAFÉ".

(511)

30 – ყავა, ყავის ნაწარმი და ყავის შემცველ-
ლები, ყავის სასმელები.

43 – კაფეების, რესტორნების და ბარების მომ-
სახურება, საკვები პროდუქტებით და სასმე-
ლებით უზრუნველყოფის მომსახურება.

(260) AM 2015 78316 A

(210) AM 78316

(220) 2014 08 19

(731) პერი ელის ინტერნეშენელ გრუპ
 პოლდინგს ლიმიტიდ
 მონტევიუ სტერლინგ სენტერი, მე-5
 ფლორი, იზი ბეი სტრიტი, ნასო, ბაჰამის
 კუნძულები
 (740) თამაზ შილაკაძე
 (540)

HAVANERA

(511)
 25 – ტანსაცმელი, ფეხსაცმელი, თავსაბურავი.

(260) AM 2015 78331 A
 (210) AM 78331
 (220) 2014 08 20

(731) დი დი აი პი პოლდერ ელ ელ სი
 130 როიალ სტრიტ, კანტონი,
 მასაჩუსეტსი 02021, აშშ
 (740) პავლე მეიფარიანი
 (540)

ENJOY YOUR MOMENT

(511)
 43 – საკვები პროდუქტებითა და სასმელებით
 უზრუნველყოფა; დროებითი საცხოვრებელი
 უზრუნველყოფა; რესტორნებით მომსახურე-
 ბა, კაფეებით მომსახურება; სასაუზმეებით
 მომსახურება; სწრაფი კვების რესტორნებით
 მომსახურება.

(260) AM 2015 78384 A
 (210) AM 78384
 (220) 2014 08 25

(731) შპს „ქართული ღვინის სახლი“
 სოფ. ზეგანა, საქართველო
 (740) ზაზა კიკაბიძე
 (540)

**ბატონის ციხე
 БАТОНИС ЦИХЕ
 BATONI'S TSIKHE**

(511)
 33 – ალკოჰოლიანი სასმელები (ღუდის გარდა).

(260) AM 2015 78391 A
 (210) AM 78391
 (220) 2014 08 26

(731) შპს „ბაგრატი“
 ი. გამრეკელის ქ. 8, თბილისი,
 საქართველო
 (540)

**მაფია ოჯახური
 ღირებულებები MAFIA**

(511)
 43 – ბარების მომსახურება, რესტორნები,
 თვითმომსახურების რესტორნები, კაფეები,
 კაფექერიები, საკვების შეკვებით დამზადება
 და შინ მიტანა, სასაუზმეები.

(260) AM 2015 78457 A
 (210) AM 78457
 (220) 2014 09 02

(731) შპს „ლოპოტა ტურ სერვისი“
 სოფ. ნაფარეული, თელავის
 რაიონი, საქართველო
 (740) გიორგი მწკერაძე
 (540)



(591) მწკანე, თეთრი
 (531) 05.01.06, 06.03.05, 07.01.03, 26.04.24,
 27.05.24

(526) ნიშანი დაცულია მთლიანობაში. დამო-
 უკიდებელ სამართლებრივ დაცვას არ ექვემ-
 დებარება: "Lopota" და "Resort".

(511)
 43 – საკვები პროდუქტებითა და სასმელებით
 უზრუნველყოფა; დროებითი საცხოვრებელი
 უზრუნველყოფა.

(260) AM 2015 78475 A
 (210) AM 78475
 (220) 2014 09 03

(731) ვესტერნ დიჯიტალ ტექნოლოჯი, ინკ.
 დელავერის კორპორაცია
 3335 მისელსონ დრაივ, სუიტ 100 ირვინი
 კალიფორნია 92612, აშშ
 (740) თამარ კოჭლამაზაშვილი
 (540)



(591) შავ-თეთრი.
 (531) 26.04.24, 27.05.11, 27.05.24, 26.04.18
 (511)

9 – მონაცემთა დამსხმეველი (მაგროვებელი)
 მოწყობილობები, კერძოდ, მყარი დისკების
 ამძრავები, ციფრული დისკების ამძრავები,
 მედიაფლექიერები (მულტიმედიური მონაცემე-

ბის აღწარმოების პროგრამები), მეარტანიანი (ინტეგრალურსქემებიანი) ამძრავები, ციფრული ინფორმაციის შესანახი ცარიელი მატარებელი, ჰიბრიდული ამძრავები და კომპიუტერის პერიფერიული მოწყობილობები; კომპიუტერის დამხსომებელი მოწყობილობები, კერძოდ, კომპიუტერის აპარატურული ნაწილი, მეარი ამძრავები კომპიუტერებისთვის; ციფრული ელექტრონული მოწყობილობები ტექსტის, მონაცემის, გამოსახულების, აუდიო და ვიდეო ფაილების, ინფორმაციის, ან დამხსომებელ მოწყობილობებზე, მეარ დისკებზე, დისკის ამძრავებზე, მეარტანიან ამძრავებზე, მედიადივერებზე, ინტერნეტ-სერვერებზე და ონლაინ საცავებში („დრუიბლოვან“ საცავებში (cloud storage) შენახული, გადასაცემი, განთავსებული ან გასაშვები მასალის ორგანიზებისთვის, მიღებისთვის, გაშვებისთვის, გადაცემისთვის, მართვისთვის, შენახვისთვის, დაცვისთვის, დაშიფრვისთვის, ცენტრალიზაციისთვის, აღდგენისთვის, გადაგზავნისთვის, მომხმარებლის შეკვეთის მიხედვით მოდიფიკაციისთვის, ნავიგაციისთვის, გაშვებისთვის, ჩვენებისთვის, შერჩევის ორგანიზებისთვის, განაწილებისთვის (კოლექტიური გამოყენებისთვის), ნაკადური გადაცემისათვის, სინქრონიზაციისთვის, მოდიფიკაციისათვის, რეფერირებისთვის, დაშორებულ კომპიუტერში ჩატვირთვისთვის და გადმოტვირთვისთვის; კომპიუტერის სარეზერვო (დუბლირების) სისტემა მოსახსნელი მეარი დისკის საფუძველზე; კომპიუტერის მეხსიერების დოკტრმინალები (ბლოკები), კერძოდ, ადაპტერი, რომელიც იძლევა მონაცემების, რომლებსაც შეიცავს პორტატიული დისკები ან USB დამხსომებელი მოწყობილობები, მიერთების შესაძლებლობას ადაპტერთან, ერთობლივი გამოყენებისთვის ან მისაწვდომობისთვის; კომპიუტერის აპარატურული მოწყობილობები ციფრული კონტენტის გადაგზავნისთვის, შენახვისთვის, ძიებისთვის (აღდგენისთვის), ჩატვირთვისთვის, გადატანისთვის და მიწოდებისთვის; კომპიუტერის პროგრამული უზრუნველყოფა ციფრული ფაილების სინქრონიზაციაში, მხარდაჭერაში, გაშვებაში, დაშიფრვაში და გაშიფრვაში გამოყენებისთვის, აუდიო, ვიდეო, ტექსტური, ბინარული, ვიდეო კადრების (უძრავი გამოსახულების), გრაფიკული და მულტიმედიური ფაილების ჩათვლით; კომპიუტერული ქსელის მონაცემთა შესანახი მოწყობილობები, კერძოდ, ელექტრონული მონაცემების შენახვა და დუბლირება ან ლოკალური (ადგილობრივი) ან ტელესაკომუნიკაციო ქსელის მეშვეობით; ქსელის შექმნის პროგრამული უზრუნველყოფა, კერძოდ, პროგრამული უზრუნველყოფა მართვადი შენახვის და ონლაინური დუბლირების

მომსახურების გამართვისა (დარეგულირების) და კონფიგურირებისთვის გლობალურ ქსელებში; კომპიუტერის მარტივი დამხსომებელი მოწყობილობები, კერძოდ, ფაილების ერთობლივი (კოლექტიური) გამოყენებისთვის და ონლაინ საცავებში (მონაცემთა „დრუიბლოვანი“ (cloud) საცავი) დუბლირებისთვის; კომპიუტერის პროგრამული უზრუნველყოფა და აპარატურული მოწყობილობა ადგილობრივი ქსელების დამხსომებელი (მაგროვებელი) მოწყობილობისა და გლობალური კომპიუტერული ქსელების სინქრონიზაციისთვის და შეერთებისთვის ციფრული კონტენტის გადაგზავნისთვის, შენახვისთვის, ძიებისთვის, გადმოტვირთვისთვის, გადაცემისთვის (გატარებისთვის) და მიწოდებისთვის ადგილობრივ და ინტერნეტზე დაფუძნებული ფაილების სერვერებზე მონაცემების შენახვისა და მართვისთვის; შენახული მონაცემების დამუშავება მეარტანიანი დამხსომებელი მოწყობილობის გამოყენებით, კერძოდ, მეარი დისკის ამძრავის კომბინირებით მეარტანიან მეხსიერებასთან; პროგრამულ-აპარატურული საშუალებები მონაცემთა შენახვისთვის, მონაცემთა ძიებისთვის, მონაცემთა ამორჩევისთვის, მონაცემთა დუბლირებისთვის (დარეზერვებისთვის), მონაცემთა გამრავლებისთვის; მონაცემთა მისაწვდომობისთვის, მონაცემთა აღდგენისთვის, მონაცემთა გარდაქმნისთვის და მონაცემთა კონვერსიისათვის; მონაცემთა შენახვის მართვის პროგრამული უზრუნველყოფა; დამცავი ბუდეები გარე მეარი დისკებისთვის.

- (260) AM 2015 78582 A
- (210) AM 78582
- (220) 2014 09 09
- (731) ოტკრიტოე აკციონერნოე ობშჩესტვო „ტატქიმფარმპრეპარატი“ 420091, ულ. ბელომორსკაია, დ. 260, ქ. ყაზანი, თათრეთის რესპუბლიკა, რუსეთის ფედერაცია
- (740) შალვა გვარამაძე
- (540)

**ДЕКСПАНТЕЛЬ
DEXPANTEL**

- (591) შავ-თეთრი
- (531) 27.05.17, 28.05
- (511)
- 5 – ფარმაცევტული პრეპარატები, ადამიანებისთვის განკუთვნილი მედიკამენტები, ვეტერინარული პრეპარატები, ვიტამინიანი პრეპარატები, ბიოლოგიურად აქტიური დანამატები საკვებისათვის, საკვები დანამატები, სამედიცინო დანიშნულების საკვები დანამატები.

- (260) AM 2015 78617 A
- (210) AM 78617
- (220) 2014 09 11
- (731) გონა ფიფია
ბუდაპეშტის ქ. 11, ბ. 55, 0160 თბილისი,
საქართველო
- (740) ალექსანდრე კვერნაძე
- (540)



- (554) [X]
- (591) შავ-თეთრი
- (531) 05.07.10, 11.03.02
- (511)
- 33 – ალკოჰოლიანი სასმელები (ღუდის გარდა).

- (260) AM 2015 78618 A
- (210) AM 78618
- (220) 2014 09 11
- (731) გონა ფიფია
ბუდაპეშტის ქ. 11, ბ. 55, 0160 თბილისი,
საქართველო
- (740) ალექსანდრე კვერნაძე
- (540)



- (554) [X]
- (591) შავ-თეთრი
- (531) 05.07.10, 11.03.02
- (511)
- 33 – ალკოჰოლიანი სასმელები (ღუდის გარდა).

- (260) AM 2015 78717 A
- (210) AM 78717
- (220) 2014 09 18
- (310) 86242074
- (320) 2014 04 03
- (330) US

- (731) ჰოუმდენდ ჰაუსუეარს, ლღკ
11755 უილშირ ბლვდ, სვიტ 1200, ლოს
ანჯელესი, კალიფორნია, აშშ
- (740) ხათუნა იმნაძე
- (540)

RX

- (511)
- 7 – სამზარეულოს ხელსაწყოები, კერძოდ, სა-
კვების ელექტრონული ბლენდერები.

- (260) AM 2015 78721 A
- (210) AM 78721
- (220) 2014 09 18
- (731) ობშესტვო ს ოგრანიჩენნოი
ოტვეტსტვენოსტიუ „ვასტგუდ“
117186, ულ.რემიზოვა, დ.14, კვ.17,
მოსკოვი, რუსეთის ფედერაცია
- (740) ხათუნა იმნაძე
- (540)



- (591) თეთრი, შავი, წითელი
- (531) 01.15.05, 19.03.03, 27.05.17
- (511)

21 – ქილები ნამცხვრებისთვის; კოლოფები ნამცხვრებისთვის; თეფშები; ქალაღდის თეფშები; თეფში-ღანგარები ბოსტნეულისთვის; ღამბაქები; ბოკალები; ბოთლები; მოწული ბოთლები; ვაზები სასაღილო მაგიდისთვის; ხილის ვაზები; არაელექტრული სავაფლავები; ვედროები ყინულისთვის; სათქვეფი ცოცხები საყოფაცხოვრებო არაელექტრული; ლითონის შამფურები; ძაბრები; ფაიფურის ან მინის ფირნიშები; პატარა გრაფინები ძმრის ან ზეთისთვის; გრაფინები; სათბურები ჩაიდნებისთვის; სამზარეულოს საჭრელი დაფები; პურის საჭრელი დაფები; ღურშლაგები; საყოფაცხოვრებო ან სამზარეულოს ტევაღობები; სამზარეულოს ტევაღობები; თერმოიზოლაციური ტევაღობები; თერმოიზოლაციური ტევაღობების სასმელისთვის; თერმოიზოლაციური ტევაღობები საკვები პროდუქტებისთვის; მინის სფეროსებრი ტევაღობები; საკეტები ქვებების თავსახურებისთვის; კბილსაჩიქნები; საყოფაცხოვრებო კერამიკული ნაკეთობები; მაიოლიკის ნაკეთობები; ფაიფურის, კერამიკის, ქაშანურის ან მინის მხატვრული; სამზარეულოს არაელექტრული დამქუცმაცებლები; ხელით სამართავი საწმენდი ინსტრუმენტები; კაბარე (ღანგარები სასმელებისთვის); ქვებები; არაელექტრული ქვებები საკვების წნევის ქვეშ დასამუშავებლად; დრეკადი საცხობი ტაფები; არაელექტრული ქათმის სახარში ქვებები; ხელსახოცების რგოლები; პურის სა-

ყოფაცხოვრებო კალათები; კოლოფები საუზმისთვის; ჩაის კოლოფები; თიხის პატარა ქვაბები; არაელექტრული ყავის სახარშები; არაელექტრული ყავადნები; ყავის ხელის საფქვავეები; ლუდის კათხები; თავსახურიანი ლუდის კათხები; ჭურჭლის თავსახურები; საკარაქის თავსახურები; საყველის თავსახურები; დოქები; პორტატიული არაელექტრული საყინულეები; მოსარევი კოვზები (სამზარეულო ჭურჭლეულობა); ჩამჩები სამზარეულოსთვის; ნიჩბები (სასადილო საკუთნო); ტორტის ნიჩბები; მომცრო ნიჩბები (სამზარეულო ჭურჭლეულობა); საკარაქები; ატრიას დასამზადებელი მანქანები; პილპილის ხელის საფქვავეები; საყოფაცხოვრებო ხელის საფქვავეები; იზოთერმული ტომრები; საკონდიტრო ტომრები; ჯამები (თასები); სამზარეულო ჭურჭლის ნაკრებები; პიკნიკის ნესესერები ჭურჭლის ნაკრებით; ბისკვიტის საჭრელი დანები (სამზარეულო საკუთნო); ცომის დანები; საჭმელი ჩხირები (სამზარეულოს საკუთნო); კოქტეილების ჩხირები; საპილპილეები; საყოფაცხოვრებო ლანგარები; მბრუნავი ლანგარები (სამზარეულოს საკუთნო); კერძების ქვესადგამები (სასადილო საკუთნო); გრილის ქვესადგამები; შესაწვავი ბადის ქვესადგამები; მაგიდის გასაწყობი დანების სადგარები; სახარში ჭურჭელი; ჭურჭელი საკვების სითბური დამუშავებისთვის; სასადილო ჭურჭელი, დანა-ჩანგლისა და კოვზების გარდა; მოწყობილობები მცენარეული ზეთისა და ძმრისთვის; მოწყობილობები სუნელებისთვის; ბოთლების ელექტრული და არაელექტრული გასასხნელი მოწყობილობები; შესაწვავი ბადეები (სამზარეულო ჭურჭლეულობა); ცხავეები (საყოფაცხოვრებო); სასაღათეები; საშაქრები; არაელექტრული სათქვეფელები; სერვისები (სასადილო ჭურჭელი); ყავის სერვისები (სასადილო ჭურჭელი); ჩაის სერვისები (სასადილო ჭურჭელი); საცერები (საყოფაცხოვრებო ჭურჭლეულობა); ცომის საყოფაცხოვრებო საგორავები; სამარილეები; სასმელი ჭურჭელი; ლითონის ჭურჭელი ყინულისა და ყინულიანი სასმელების მოსამზადებლად; გასაცივებელი ჭურჭელი; ქაღალდის ან პლასტმასის ჭიქები; ჭიქები (ტევადობები); ჭიქები სასმელებისთვის; ფაიფურის, კერამიკის, თიხისა ან მინის სტატუეტები; საწვენები; თეფშები; ერთჯერადი თეფშები; სამზარეულო სახეხელები; თერმოსები; სასმელის დასადევი ჩხირები; სასმელების სადგეუსტაციო ჩხირები; სამზარეულო ნივთები; საყოფაცხოვრებო ნივთები; საკვების მოსამზადებელი არაელექტრული სამზარეულო ჭურჭლეულობა; ფორმები (სამზარეულო ჭურჭლეულობა); საცხობი ფორმები; ყინულის ფორმები; კულინარიული ფორმები; საპურები; ჩაის ფერის დასაყენებელი

ჩაიდნები; არაელექტრული ჩაიდნები; ფინჯნები; ელექტრული და არაელექტრული კორპსადრობები.

25 – ქურთუკები (ტანსაცმელი); წინსაფრები (ტანსაცმელი); მაისურები; შარფები.

29 – აივარი (დაკონსერვებული წიწაკა); საკვებში გამოსაყენებლად გამზადებული ხისებრი ალოე; ალგინატები კულინარიული მიზნებისთვის; ანჩოუსები; დამუშავებული არაქისი; ცილები კულინარიული მიზნებისთვის; კვერცხის ცილა; დაკონსერვებული პარკოსნები; საკვებში გამოსაყენებელი დაკონსერვებული სოიოს პარკები; ბულიონები; ჯანჯაფილის მურაბა; ლორი; ცხიმოვანი ნივთიერებები საკვები ცხიმების დასამზადებლად; ზღვის შემწვარი წყალმცენარეები; ფრინველების საჭმელად ვარგისი ბუდეები; დაკონსერვებული ბარდა; სოკო დაკონსერვებული; ნანადირევი; ევლანინი; ხორცის ევლე; საკვები ევლე; ხილის ევლე; კვერცხის გული; ქოქოსის ცხიმი; საკვები ძვლის ცხიმი; საკვები ღორის ცხიმი; ცხოველური საკვები ცხიმები; საკვები ცხიმები; კვეთი; მსუბუქი საუზმეული ხილის საფუძველზე; ძეხვეული ნაწარმი; ქიშიში; ხიზილა; თევზის დამუშავებული ხიზილა; იოგურტი; კომბოსტოს მწნილი; კეფირი (რძის სასმელი); კიში (ფერმენტირებული ბოსტნეულის კერძი); თევზის საკვები წებო; კლემები (არაცოცხალი); რძის კოქტეილები; სისხლიანი ძეხვი; კომპოტები (მოხარშული ხილის დესერტი); ხორცის კონსერვები; ბოსტნეულის კონსერვები; თევზის კონსერვები; ხილის კონსერვები; ბულიონის კონცენტრატები; კორნიშონები; არაცოცხალი კრევეტები; არაცოცხალი ხერხისებრი კრევეტები; ნაღების კრემი; კროკეტები; საკვებში გამოსაყენებელი აბრეშუმის პეპლის ჭუპრები; კუმისი (რძის სასმელი); არაცოცხალი ლანგუსტები; ლეციტინი კულინარიული მიზნებისთვის; ორაგული; დაკონსერვებული ხახვი; მარგარინი; დაკეპილი ბოსტნეულის მარინადი ცხარე საკაზმით (პიკალილი); მარმელადი საკონდიტრო ნაწარმის გარდა; საკვები ზეთები; არაქისის კარაქი; კაკოს კარაქი; ქოქოსის ზეთი თხევადი; ქოქოსის ზეთი მყარი; სიმინდის საკვები ზეთი; ქუნუშის საკვები ზეთი; სელის ზეთი კულინარიული მიზნებისთვის; ზეთუნის საკვები ზეთი; პალმის საკვები ზეთი; მზესუმზირის საკვები ზეთი; პალმის თესლის საკვები ზეთი; რაპის საკვები ზეთი; ნაღების კარაქი; არაცოცხალი მიდიები; დანაყული ნუში; საკვები ძვლის ტვინი; არაცოცხალი მოლუსკები; რძე; რძე ცილის გაზრდილი შემცველობით; შედედებული რძე; სოიოს რძე (რძის შემცველი); საკვებში გამოსაყენებელი თევზის ფქვილი; ბოსტნეულის მუსები; თევზის მუსები; ხილის

რბილობი; ხორცი; დაკონსერვებული ხორცი; რძის სასმელები რძის სიჭარბით; დაკონსერვებული ბოსტნეული; გამხმარი ბოსტნეული; სითბურად დამუშავებული ბოსტნეული; კარტოფილის ოლადები; კონსერვირებული ზეთისხილი; არაცოცხალი ომარები; გამხმარი ქოქოსის კაკალი; დამუშავებული კაკალი; ტომატის პასტა; ღვიძლის პაშტეტები; პექტინები კულინარიული მიზნებისთვის; ღვიძლი; პიკული; შაქრის სიროფში მოხარშული ნაყოფი ან კენკრა; კვერცხის ფხვნილი; რძის პროდუქტები; თევზის საკვები პროდუქტები; ჩუმა-მაწონი (ამჟავებული რძე); არაცოცხალი შინაური ფრინველი; საკვებად მომზადებული მცენარეების მტვერი; შტომის პიურე; ტომატის პიურე; ვაშლის პიურე; არაცოცხალი კიბორჩხალები; არაცოცხალი კიბოსნაირები; დაკონსერვებული თევზი; არაცოცხალი თევზი; დამარილებული თევზი; აჭრილი რძის სასმელი (რძისმჟავური ღვიძლის მურალი რძე); ბოსტნეულის სალათები; ხილის სალათები; ქონი; სარდინები; ღორის ხორცი; ქაშაყი; დამუშავებული თესლები; მხესუმზირის დამუშავებული თესლები; ნაღები (რძის პროდუქტი); ათქვეფილი ნაღები; ცხიმის ნარევი ბუტერბროტებისთვის; არაქანი (ამჟავებული ნაღები); ტომატის წვენი საკვების მოსამზადებლად; ბოსტნეულის წვენი საკვების მოსამზადებლად; შაში; სოსისი; სოსისი საფანელში; შემადგენლობები ბულიონების მოსამზადებლად; შემადგენლობები წვნიანების მოსამზადებლად; სუბპროდუქტები; წვნიანები; ბოსტნეულის წვნიანები; რძის შრავი; ყველი; ტახინი (ქუნჭუტის თესლის პასტა); სოიოს ხაჭო; არაცოცხალი ტრეპანგები; არაცოცხალი გოლოტურიები; დაკონსერვებული ტრიუფლები; თინუსი; არაცოცხალი ხამანწკები; რძის ფერმენტები კულინარიული მიზნებისთვის; ცხოველური კვეთის ფერმენტები; თევზის ფილე; ფინიკი; მოჭიქული ხილი; გაყინული ხილი; დაკონსერვებული ხილი; სპირტში დაკონსერვებული ხილი; სითბურად დამუშავებული ხილი; კარტოფილის ფანტელები; პუმუსი (თურქული ბარდის პასტა); ხილის ცედრა; დაკონსერვებული ნიორი; დაკონსერვებული ოსპი; კარტოფილის ჩიპსები; დაბალკალორიული კარტოფილის ჩიპსები; ხილის ჩიპსები; უალკოჰოლო ეგ-ნოვი; წყალმცენარეების საკვები ექსტრაქტები; ხორცის ექსტრაქტები; ლოკოკინის კვერცხები; კვერცხი.

30 – არომარიზატორები; არომარიზატორები საკონდიტრო ნაწარმისთვის ეთერზეთების გარდა; სასმელების არომარიზატორები ეთერზეთების გარდა; ყავის არომარიზატორები ეთერზეთების გარდა; ვარსკვლავისებრი ანისული; მარცვლოვანი ბატონები ცილის მალაღი შემცველობით; ბლინები; კერძები ატ-

რიას საფუძველზე; ბრიოშები; ფუნთუშები; ვანილინი (ვანილის შემცველი); ვანილი (არომარიზატორი); ვაფლი; ვერმიშელი; ნატურალური დამატებელი ნივთიერებები; შემკვრელი ნივთიერებები ძხვეულისთვის; შემკვრელი ნივთიერებები ნაყინისთვის (საკვები ყინული); ზღვის წყალი საკვების მოსამზადებლად; წყალმცენარეები (სანელებელი); ალაოს გაღებები; მიხაკი (სუნელი); ჭიქური ტკბილი ერბოხელი ცომის ნაწარმისთვის; გლუკოზა კულინარიული მიზნებისთვის; მდოგვი; გლუტენიანი დანამატები კულინარიული მიზნებისთვის; საფუარი; შემასქვლებლები საკვები პროდუქტებისთვის; საკვებები; მსუბუქი საუზმეული ბრინჯის საფუძველზე; მსუბუქი საუზმეული პურეული მარცვლოვანების საფუძველზე; ყავის შემცველები; ყავის მცენარეული შემცველები; სალათის საკაშმები; ხილის ჟელეს ნაწარმი (საკონდიტრო); საკონდიტრო ნაწარმი ტკბილი ცომისგან, უპირატესად გულით; საკონდიტრო ნაწარმი ცომეული; საკონდიტრო ნაწარმი არაქისის საფუძველზე; საკონდიტრო ნაწარმი ნუშის საფუძველზე; მაკარონის ნაწარმი; ჯანჯაფილი (სუნელი); გაყინული იოგურტი (ნაყინი); კაკაო; ღვინის ქვა კულინარიული მიზნებისთვის; კალიუმის მჟავე ტარტრეტი კულინარიული მიზნებისთვის; ჯონჯოლი; კარამელი (კამფეტები); კარი (სანელებელი); კეტჩუპი (სოუსი); ქიში; საკვები წებოვანა; კამფეტები; დარიჩინი (სუნელი); ყავა; ნედლი ყავა; საკვები სახამებელი; კრეკერები; მოხარშული კრემი; სიმინდის ბურღული; მანანის ბურღული; შერის ბურღული; ქერის ბურღული; საკვები ბურღული; დაფქული სიმინდი; სიმინდი მობრაწული; ხორციანი კულებიაკა; კურკუმა; კუსკუსი (ბურღული); ცომეული საჭმელი; ატრიო; ყინული გასაგრილებლად; ბუნებრივი ან ხელოვნური ყინული; საკვები ყინული; ყინულკარამელები; ბრინჯის კვერები; მაიონეზი; მაკარონი (ნუშის ნამცხვარი); მაკარონი; მალტოზა; ღომი; მარინადები; მარციპანი; თაფლი; ფუტკრის დედარძე; ნაყინი; პარკოსნების ფქვილი; ტაპიოკას ფქვილი; კარტოფილის ფქვილი; სიმინდის ფქვილი; საკვები ფქვილი; ხორბლის ფქვილი; სოიოს ფქვილი; ქერის ფქვილი; შოკოლადის მუსები; დესერტის მუსები (საკონდიტრო ნაწარმი); მიუსლი; პიტნა საკონდიტრო ნაწარმისთვის; კაკაოს რძიანი სასმელები; ყავის სასმელები; სასმელები კაკაოს ბაზაზე; ჩაის სასმელები; შოკოლადის რძიანი სასმელები; შოკოლადის სასმელები; არასამკურნალო ნაყენები; დაღვრილი შვრია; გაწმენდილი შვრია; ჯავზი; ძირტკბილას ჩხირები (საკონდიტრო ნაწარმი); სოიოს პასტა (სანელებელი); პასტილები (საკონდიტრო ნაწარმი); ბადაგი; ცომში გამომცხვარი

პაშტეტი; პილპილი; ბაჰარი; წიწაკა (სუნელი); პესტო (სოუსი); ნამცხვრები; მშრალი ნამცხვრები; ტკბილი დეველები; პიცა; ხორცის სავლები; პომადები (საკონდიტრო ნაწარმი); ბატი-ბუტი; ნაყინის ფხვნილები; საცხობი ფხვნილები; მღოგვის ფხვნილი; პრალინე; სანელებლები; სახლის პირობებში ხორცის დამარბილებელი პროდუქტები; მარცვლოვანი პროდუქტები; ფქვილსაფქვავი წარმოების პროდუქტები; პროდუქტები შვრიის საფუძველზე; პროპოლისი; თაფლაკვრები; სანელებლები; პტიფურები (ტკბილდეველები); პუდინგები (მობრაწელები); ხილის პიურე (სოუსები); რავიოლი; რელიში (საკაზმი); ბრინჯი; საკვებში გამოსაყენებელი გაღივებელი ხორბლის ყლორტები; საგაზაფხულო რულეტი; საგო; პადმის შაქარი; შაქარი; ანისის თესლები; საკვებში გამოსაყენებელი სელის თესლები; ოქროს ვაყინი; მეღასის ვაყინი; ტკბილეული; საჭმელი სოდა (ნატრიუმის ბიკარბონატი საკვების მოსამზადებლად); საკვებში გამოსაყენებელი ალაო; მარილი საკვები პროდუქტების დასაკონსერვებლად; სუფრის მარილი; ნიახურის მარილი; სორბეტი (ნაყინი); შემადგენლობები ღორის მოტიქურებისთვის; სოიოს სოუსი; ტომატის სოუსი; სოუსები (საკმაზები); სოუსები პასტისთვის; სპაგეტი; სუნელები; სტაბილიზატორები ათქვეფილი ნაღებისთვის; ორცხობილები; საფანელი; სუში; სენდვიჩები; ტაბულე; ტაკოსი; ტაპიოკა; ტარტები; მზა ცომი; ცომი საკონდიტრო ნაწარმისთვის; ნუშის ცომი; ტკბილი ერბოხელილი ცომი საკონდიტრო ნაწარმისთვის; ტორტილები; ბაღის დაკონსერვებული ბაღახები (სუნელები); ძმარი; ლუდის ძმარი; ფერმენტები ცომისთვის; ჰალვა; პური; პური უმარილო ცომისგან; ფანტელები (მარცვლეული პროდუქტი); სიმინდის ფანტელები; ჭვავის ფანტელები; ყვავილები და ფოთლები, რომლებიც გამოიყენება ჩაის შემცველად; ვარდკაჭაჭა (ყავის შემცველი); ჩაი; ყინულიანი ჩაი; ჩატნი (საკაზმი); ჩიზბურგერები (სენდვიჩები); ჩოუ-ჩოუ (საკაზმი); ზაფრანა (სუნელი); შოკოლადი; საკვები ალაოს ექსტრაქტი; საკვები ესენციები ეთერული ესენციებისა და ეთერზეთების გარდა; გაწმენდილი ქერი.

32 – უაღკოპოლო აპერიტივები; ლითიუმის წყალი; სელტერის წყალი; სოლიანი წყალი; წყლები (სასმელები); გაზიანი წყლები; მინერალური წყლები (სასმელები); სუფრის წყლები; ბურახი (უაღკოპოლო სასმელი); უაღკოპოლო კოქტეილები; კოქტეილები ლუდის საფუძველზე; ლიმონათები; არაქისის რძე (უაღკოპოლო სასმელები); ნუშის რძე (სასმელი); უაღკოპოლო სასმელები; იზოტონური სასმელები; უაღკოპოლო სასმელები თაფლის საფუძველზე; უაღკოპოლო სასმელები ალოე

ვერას საფუძველზე; უაღკოპოლო სასმელები რძის შრატის საფუძველზე; ხილის უაღკოპოლო სასმელები; ხილის უაღკოპოლო ნექტარები რბილობით; ორშადი; ლუდი; ჯანჯაფილის ლუდი; ალაოს ლუდი; გაზიანი სასმელების დასამზადებელი ფხვნილები; ეკალიქი (უაღკოპოლო სასმელი); ვაყინები ლიმონათებისთვის; ვაყინები სასმელებისთვის; სმუზი (ხილის ან ბოსტნეულის ნარეგების საფუძველზე დამზადებული სასმელები); ტომატის წვენი (სასმელი); ვაშლის უაღკოპოლო წვენი; ბოსტნეულის წვენი (სასმელი); ხილის წვენი; შემადგენლობები გაზიანი წყლის დასამზადებლად; შემადგენლობები ლიქიორების დასამზადებლად; შემადგენლობები მინერალური წყლების დასამზადებლად; შემადგენლობები სასმელების დასამზადებლად; ტკბილი; ყურძნის არაფერმენტირებული ტკბილი; ლუდის ტკბილი; ალაოს ტკბილი; გაზიანი წყლების დასამზადებელი ტაბლეტები; შარბათი (სასმელი); ხილის უაღკოპოლო ექსტრაქტები; სვიის ექსტრაქტები ლუდის დასამზადებლად; სასმელის დასამზადებელი ესენციები.

35 – საქმიანი ინფორმაცია; კომერციული ინფორმაცია და რჩევები მომხმარებლებისთვის (სამომხმარებლო სასაქონლო ინფორმაცია); კვლევა ბიზნესის სფეროში; მარკეტინგული კვლევები; თანამშრომლების შტატის დაკომპლექტება; კონსულტაციები ბიზნესის ორგანიზაციისა და მართვის საკითხებზე; ბიზნესის ორგანიზაციის კონსულტაციები; ბიზნესის მართვის კონსულტაციები; პერსონალის მართვის კონსულტაციები; პროფესიონალური კონსულტაციები ბიზნესის სფეროში; რეკლამის მაკეტირება; მარკეტინგი; სავაჭრო ბაზრობების გამართვა კომერციული ან სარეკლამო მიზნებით; ვიტრინების გაფორმება; კომერციული საქმიანობის შეფასება; დახმარება ბიზნესის მართვაში; დახმარება კომერციული ან სამრეწველო საწარმოების მართვაში; საქონლის პრეზენტაცია ყველა მედიასაშუალებით საცალო გაყიდვის მიზნით; ეკონომიკური პროგნოზირება; მესამე პირებისთვის საქონლის გასაღების ხელშეწყობა; სტატისტიკური მონაცემების შეგროვება და მიწოდება; ინფორმაციის შეგროვება კომპიუტერულ მონაცემთა ბაზებში; მონაცემები საქმიანი ოპერაციების შესახებ; ინფორმაციის სისტემატიზაცია კომპიუტერულ მონაცემთა ბაზებში; საკონსულტაციო მომსახურება ბიზნესის მართვაში; საგადასახადო დეკლარაციების შედგენა; რეპორტების შედგენა ანგარიშების შესახებ; ლიცენზიების კომერციული მართვა მესამე პირების საქონელსა და მომსახურებებზე; საქონლის შეკვეთების დამუშავების პროცესების მართვა; მომსახურება საზოგადოებ-

რივი ურთიერთობების სფეროში; მომარაგების მომსახურება მესამე პირებისთვის (შესყიდვა და მეწარმეების უზრუნველყოფა საქონლით); სატელეფონო მოპასუხით მომსახურება ადგილზე არმყოფი აბონენტებისთვის.

43 – სასაუზმეები; კაფეები; კაფეტერიები; რესტორნები; რესტორნები თვითმომსახურებით; სასადილოები საწარმოებსა და სასწავლო დაწესებულებებში; ბარების მომსახურება; კერძების მომზადებისა და სახლში მიტანის მომსახურება.

(260) AM 2015 78780 A

(210) AM 78780

(220) 2014 09 23

(731) ირაკლი ქირია

გ. ძოწენიძის ქ. 29, 0159 თბილისი,
საქართველო

(740) გიორგი თაქთაქიშვილი

(540)

GAZAPKHULI

(511)

33 – ალკოჰოლიანი სასმელები (ლუდის გარდა).

(260) AM 2015 78781 A

(210) AM 78781

(220) 2014 09 23

(731) ირაკლი ქირია

გ. ძოწენიძის ქ. 29, 0159 თბილისი,
საქართველო

(740) გიორგი თაქთაქიშვილი

(540)

KIRIA WINE

(526) ნიშანი დაცულია მთლიანობაში. დამოუკიდებელ სამართლებრივ დაცვას არ ექვემდებარება: "WINE"

(511)

33 – ღვინო.

(260) AM 2015 78782 A

(210) AM 78782

(220) 2014 09 23

(731) ირაკლი ქირია

გ. ძოწენიძის ქ. 29, 0159 თბილისი,
საქართველო

(740) გიორგი თაქთაქიშვილი

(540)

ZAPKHULI

(511)

33 – ალკოჰოლიანი სასმელები (ლუდის გარდა).

(260) AM 2015 78789 A

(210) AM 78789

(220) 2014 09 24

(731) სვის ფარმა ინტერნაციონალ აგ
ვალდმანშტრასე 8, 8001 ციურისი,
შვეიცარია

(740) შალვა გვარამაძე

(540)

TELMIPOL HCT

(511)

5 – ფარმაცევტული და ვეტერინარული პრეპარატები; სამედიცინო დანიშნულების ჰიგიენური პრეპარატები; სამედიცინო ან ვეტერინარული დანიშნულების დიეტური საკვები და ნივთიერებები; დიეტური დანამატები ადამიანებისათვის; მაგნე ცხოველების გასანადგურებელი პრეპარატები; ფუნგიციდები.

(260) AM 2015 78807 A

(210) AM 78807

(220) 2014 09 26

(731) სოსიეტე დე პროდუი ნესტლე ს.ა.

CH-1800 ვევე, შვეიცარია

(740) თამაზ შილაკაძე

(540)

IMAGINARY

(511)

30 – საკონდიტრო ნაწარმი, შოკოლადი, შოკოლადის კანფეტები, კაკაო, ვაფლი.

რეგისტრირებული სასაქონლო ნიშნები

(111) M 2015 25790 R (151) 2015 04 20 (181) 2025 04 20 (260) AM 2014 74059 A (220) 2013 09 27 (732) ჩუეცზიან თიანლი თუელს კო. ლტდ. ოუეკინგში სითი ფარონგ სპეშალ ინდასტრიალ ზოუნ, ჩუეცზიანი, ჩინეთი	(732) ლგ ლაიფ საიენსიზ, ლტდ. 58, საემუნან-რო, იონგნო-გუ, სეული, კორეის რესპუბლიკა
(111) M 2015 25791 R (151) 2015 04 20 (181) 2025 04 20 (260) AM 2014 74711 A (220) 2013 11 11 (732) კარენ ვარდანიანი ბაირონის ქ. 3, ბ. 36, ერევანი, სომხეთი	(111) M 2015 25797 (151) 2015 04 21 (181) 2025 04 21 (260) AM 75176 A (220) 2013 12 17 (732) შპს „ფინარტგრუპ“ ყიფშიძის ქ.16-2, ბ. 1, 0162 თბილისი, საქართველო
(111) M 2015 25792 R (151) 2015 04 20 (181) 2025 04 20 (260) AM 2014 74719 A (220) 2013 11 12 (732) შპს „სანტრეიდი“ ვარკეთილი-3, III ა მ/რ, კორპუსი 340, ბ. 8, 0163, თბილისი, საქართველო	(111) M 2015 25798 (151) 2015 04 21 (181) 2025 04 21 (260) AM 75177 A (220) 2013 12 17 (732) დაინერზ კლავ ინტერნეშენელ ლტდ. 2500 ლეიკ ქუკ როუდი, რივერვუდზი, ილინოისის შტატი 60015, აშშ
(111) M 2015 25793 R (151) 2015 04 20 (181) 2025 04 20 (260) AM 2014 74868 A (220) 2013 11 25 (732) სს „თელავის ღვინის მარანი“ სოფ. კურდღელაური, 2200, თელავი, საქართველო	(111) M 2015 25799 (151) 2015 04 21 (181) 2025 04 21 (260) AM 75178 A (220) 2013 12 17 (732) დაინერზ კლავ ინტერნეშენელ ლტდ. 2500 ლეიკ ქუკ როუდი, რივერვუდზი, ილინოისის შტატი 60015, აშშ
(111) M 2015 25794 R (151) 2015 04 20 (181) 2025 04 20 (260) AM 2014 74869 A (220) 2013 11 25 (732) სს „თელავის ღვინის მარანი“ სოფ. კურდღელაური, 2200, თელავი, საქართველო	(111) M 2015 25800 (151) 2015 04 21 (181) 2025 04 21 (260) AM 76338 A (220) 2014 03 20 (732) გიორგი ამირხანაშვილი თემქის დას., III მ/რ, V კვ., კორპ 14ა., ბ. 57, 0197 თბილისი, საქართველო
(111) M 2015 25795 R (151) 2015 04 20 (181) 2025 04 20 (260) AM 2014 74890 A (220) 2013 11 26	(111) M 2015 25804 (151) 2015 04 23 (181) 2025 04 23 (260) AM 75179 A (220) 2013 12 17 (732) დაინერზ კლავ ინტერნეშენელ ლტდ. 2500 ლეიკ ქუკ როუდი, რივერვუდზი, ილინოისის შტატი 60015, აშშ

(111) M 2015 25806
 (151) 2015 04 24
 (181) 2025 04 24
 (260) AM 75184 A
 (220) 2013 12 18
 (732) პენეტრონ ინტერნეშენელ ლტდ.
 45 რისერჩ ვეი, სვიტი 203 ისტ
 სეტაუკეტი, ნიუ-იორკი 11733, აშშ

(111) M 2015 25807
 (151) 2015 04 27
 (181) 2025 04 27
 (260) AM 75202 A
 (220) 2013 12 19
 (732) ფრანკ ტექნოლოჯი ენდ ტრეიდმარკ
 ლტდ
 სონენბერგ შტრასე 9, CH-6052
 ჰერგისვილი, შვეიცარია

(111) M 2015 25808
 (151) 2015 04 27
 (181) 2025 04 27
 (260) AM 75213 A
 (220) 2013 12 20
 (732) ბრიტიშ ამერიკენ ტობაკო (ბრენდს) ინკ.
 (დელავერის კორპორაცია)
 2711 სენტერვილ როუდ, სუით 300,
 უილმინგტონი, დელავერი 19808, აშშ

(111) M 2015 25809
 (151) 2015 04 27
 (181) 2025 04 27
 (260) AM 75214 A
 (220) 2013 12 20
 (732) ბრიტიშ ამერიკენ ტობაკო (ბრენდს) ინკ.
 (დელავერის კორპორაცია)
 2711 სენტერვილ როუდ, სუით 300,
 უილმინგტონი, დელავერი 19808, აშშ

(111) M 2015 25810
 (151) 2015 04 27
 (181) 2025 04 27
 (260) AM 75218 A
 (220) 2013 12 20
 (732) ინტელ კორპორეიშენ
 2200 მიშენ კოლიჯ ბულვარი, სანტა-
 კლარა, კალიფორნია 95052-8119, აშშ

(111) M 2015 25811
 (151) 2015 04 27
 (181) 2025 04 27
 (260) AM 75220 A
 (220) 2013 12 20

(732) როიალტი ბუგაბუ გმბჰ
 შმიდგასე 3, CH- 6300 ცუგი, შვეიცარია

(111) M 2015 25812
 (151) 2015 04 28
 (181) 2025 04 28
 (260) AM 75222 A
 (220) 2013 12 20
 (732) ემ. ვრიგლი ჯრ. კომპანი
 1132 ვესტ ბლექჰოუკ სტრიტი, ჩიკაგო,
 ილინოისი 60642, აშშ

(111) M 2015 25813
 (151) 2015 04 28
 (181) 2025 04 28
 (260) AM 75225 A
 (220) 2013 12 23
 (732) სუპერ ჯენერალ კამპანი
 პი.ო. ბოქსი 51027, დუბაი, არაბთა
 გაერთიანებული საამიროები

(111) M 2015 25814
 (151) 2015 04 28
 (181) 2025 04 28
 (260) AM 75226 A
 (220) 2013 12 23
 (732) ბასმათ ალ ჰაიათ ჰაუსჰოლდ
 ეპლაიენსის ლლკ
 ს.ე. 5154, დუბაი, არაბთა
 გაერთიანებული საამიროები

(111) M 2015 25815
 (151) 2015 04 28
 (181) 2025 04 28
 (260) AM 75228 A
 (220) 2013 12 23
 (732) შპს „ეი-ბი-სი ფარმაცია“
 სანაპიროს ქ. 10, 0108 თბილისი,
 საქართველო

(111) M 2015 25816
 (151) 2015 04 28
 (181) 2025 04 28
 (260) AM 75230 A
 (220) 2013 12 23
 (732) მერიალ ლიმიტიდ
 სენდრინგემ ჰაუს, სენდრინგემ ევენიუ,
 ჰარლოუ ბიზნეს პარკ, ჰარლოუ CM19
 5QA, გაერთიანებული სამეფო

(111) M 2015 25817
 (151) 2015 04 28
 (181) 2025 04 28

(260) AM 75231 A
(220) 2013 12 23
(732) მერიად ლიმიტიდ
სენდრინგემ ჰაუს, სენდრინგემ ევენიუ,
ჰარლოუ ბიზნეს პარკ, ჰარლოუ CM19
5QA, გაერთიანებული სამეფო

(111) M 2015 25818
(151) 2015 04 28
(181) 2025 04 28
(260) AM 75244 A
(220) 2013 12 24
(732) სორემარტეკ ს.ა.
ფინდელ ბიზნეს სენტერი, კომპლექსი „B“,
რუე დე ტრევი, L-2632 ფინდელი,
ლუქსემბურგი

(111) M 2015 25819
(151) 2015 04 28
(181) 2025 04 28
(260) AM 75245 A
(220) 2013 12 24
(732) სორემარტეკ ს.ა.
ფინდელ ბიზნეს სენტერი, კომპლექსი "B",
რუე დე ტრევი, L-2632 ფინდელი,
ლუქსემბურგი

(111) M 2015 25820
(151) 2015 04 28
(181) 2025 04 28
(260) AM 75246 A
(220) 2013 12 24
(732) სორემარტეკ ს.ა.
ფინდელ ბიზნეს სენტერი, კომპლექსი "B",
რუე დე ტრევი, L-2632 ფინდელი,
ლუქსემბურგი

(111) M 2015 25821
(151) 2015 04 28
(181) 2025 04 28
(260) AM 75248 A
(220) 2013 12 24
(732) ჰანიველ ინტერნეშენელ ინკ.
101 კოლუმბია როუდი, მორისტაუნი,
ნიუ-ჯერსი 07962, აშშ

დაქარაჯული პროცედურით რეგისტრირებული სასაქონლო ნიშნები

რეგისტრაციის გაუქმების მოთხოვნით საჩივრის შეტანა შესაძლებელია საქპატენტის სააპელაციო პალატაში გამოქვეყნებიდან 3 თვის ვადაში.

- (111) M 2015 25796 R
- (151) 2015 04 20
- (181) 2025 04 20
- (210) AM 81471
- (220) 2015 03 30

(732) ნიუ ვიზიონ სოლუტიონს ლიმიტედ
604 ტოუვერ ა, ნიუ ტრეიდ პლაზა,
6 ონ პინგ სტ შატინ, ნტ, ჰონგ კონგი,
ჰონკონგი ჩინეთის სახალხო რესპუბლიკის
სპეციალური ადმინისტრაციული რეგიონი

- (740) გიორგი ღვინჯილია
- (540)

Humanity

- (591) შავ-თეთრი
- (511)

5 – ფარმაცევტული და ვეტერინარული პრეპარატები; სანიტარული პრეპარატები სამედიცინო მიზნებისათვის; დიეტური ნივთიერებები სამედიცინო მიზნებისათვის, ბავშვთა კვება; საღებუნები, გადასახვევი საშუალებები; კბილის დასაბუნებელი საშუალებები, კბილის ტვიფრის დასამზადებელი საშუალებები; დეზინფექტანტები; მანე ცხოველების გასანადგურებელი საშუალებები; ფუნგიციდები, ჰერბიციდები.

10 – ქირურგიული, სამედიცინო, სტომატოლოგიური და ვეტერინარული ხელსაწყოები და ინსტრუმენტები; კიდურების, თვალისა და კბილების პროთეზები; ორთოპედიული ნაწარმი; ნაკერების დასადები მასალა.

35 – რეკლამა; მართვა საქმიან სფეროში; ადმინისტრირება საქმიან სფეროში; საოფისე საშუალებები.

36 – დაზღვევა; ფინანსებთან დაკავშირებული საქმიანობა; ფულად-საკრედიტო ოპერაციები; უძრავ ქონებასთან დაკავშირებული ოპერაციები.

39 – ტრანსპორტირება; საქონლის შეფუთვა და შენახვა; მოგზაურობის ორგანიზება.

41 – აღზრდა; სასწავლო პროცესის უზრუნველყოფა; გართობა; სპორტული და კულტურულ-საგანმანათლებლო ღონისძიებების ორგანიზება.

42 – სამეცნიერო და ტექნოლოგიური მომსახურება და მასთან დაკავშირებული კვლევა და დამუშავება; სამრეწველო ანალიზისა და სამეცნიერო კვლევასთან დაკავშირებული მომსახურება; კომპიუტერის ტექნიკური და პროგრამული უზრუნველყოფის დამუშავება და სრულყოფა.

44 – სამედიცინო მომსახურება; ვეტერინარული მომსახურება; მომსახურება ცხოველებისა და ადამიანების ჰიგიენისა და კოსმეტიკის სფეროში; მომსახურება სოფლის მეურნეობის, მეზღვრობისა და მეტყვეობის სფეროში.

- (111) M 2015 25801 R
- (151) 2015 04 22
- (181) 2025 04 22
- (210) AM 81564
- (220) 2015 04 02

(732) სალიმი მაჰერ აჰმედ ჰასან
აღრ როტ, ბლოკ 3, სტრიტ 33, ჰაუს 30,
ქუვეითი

- (740) ირაკლი გვილია
- (540)



- (591) ღურჯი, მწვანე, თეთრი
- (531) 27.05.01-28.01.00-29.01.12-
- (511)

41 – აღზრდა; სასწავლო პროცესის უზრუნველყოფა; გართობა; სპორტული და კულტურულ-საგანმანათლებლო ღონისძიებების ორგანიზება; კაზინოს (სამორინეს) და აზარტული თამაშების მომსახურების გაწევა.

43 – საკვები პროდუქტებითა და სასმელებით უზრუნველყოფა; დროებითი საცხოვრებელი უზრუნველყოფა.

- (111) M 2015 25802 R
- (151) 2015 04 23
- (181) 2025 04 23

- (210) AM 81567
- (220) 2015 04 03
- (732) შპს „ელიფ ტექსტილი“
ლილოს ბაზრობა, სავაჭრო ცენტრი
"GS", მაღახია 1, 0151, თბილისი,
საქართველო
- (540)

EZGITEX

çamaşırları

- (591) წითელი, შავი, ნაცრისფერი
- (531) 27.05.01-27.05.17-29.01.13-
- (511)
- 25 – ტანსაცმელი, ფეხსაცმელი, თავსაბურავი.
- 35 – რეკლამა; მართვა საქმიან სფეროში; აღ-
მინისტრირება საქმიან სფეროში; საოფისე სა-
მსახური.

- (111) M 2015 25803 R
- (151) 2015 04 23
- (181) 2025 04 23
- (210) AM 81351
- (220) 2015 03 23
- (732) ჯვ რთიად არმენია ლტდ
38 აპკ/26, დავიდაშენ 2, ერევანი,
სომხეთი
- (740) დავით ზურაბიშვილი
- (540)



- (591) თეთრი, შავი, ყვითელი, წითელი
- (531) 19.03.03-25.01.01-26.11.09-29.01.14-
- (526) ნიშანი დაცულია მთლიანობაში. დამო-
უკიდებელ სამართლებრივ დაცვას არ ექვემ-
დებარება: "BRAZILIA, COFFEE, GROUND
COFFEE", "ARMENIA"
- (511)
- 30 – ყავა, დაფუჭული ყავა (ბრაზილიური წარ-
მოშობის).

- (111) M 2015 25805 R
- (151) 2015 04 24
- (181) 2025 04 24
- (210) AM 81536
- (220) 2015 04 02
- (732) სააქციო საზოგადოება „ლომისი“
სოფ. ნატახტარი, 3308, მცხეთის რაიონი,
საქართველო
- (740) ელგუჯა ამოზაშვილი
- (540)



- (591) შავ-თეთრი
- (531) 19.07.01-19.07.23-
- (511)
- 32 – ლუდი; უალკოჰოლო სასმელები, მათ
შორის, მინერალური და გაზიანი წყალი; ხი-
ლის წვენები და სასმელები, ლიმონათი; ვაჟი-
ნები და სასმელების დასამზადებელი სხვა
შედგენილობები.

- (111) M 2015 25847 R
- (151) 2015 04 28
- (181) 2025 04 28
- (210) AM 81624
- (220) 2015 04 08
- (732) შპს „ქართული ბრენდის კომპანია“
კახეთის გზატკეცილი 110ა, 0198,
თბილისი, საქართველო
- (740) ხატია ხატიაშვილი
- (540)

ARAGVELI
SINCE 1880

- (591) შავ-თეთრი
- (531) 27.05.10-27.05.11-27.07.01-
- (526) ნიშანი დაცულია მთლიანობაში. დამო-
უკიდებელ სამართლებრივ დაცვას არ ექვემ-
დებარება: "SINCE 1880"
- (511)
- 33 – ალკოჰოლიანი სასმელები.

- (111) M 2015 25848 R
- (151) 2015 04 29
- (181) 2025 04 29
- (210) AM 81660
- (220) 2015 04 15
- (732) შპს "KUPPERSBERG GEORGIA"

საირმის ქ., კორპ. 3, ბ. 35, 0194 თბილისი,
საქართველო
(740) თამარ მაჭავარიანი
(540)

მანთაშოვი

MANTASHOFF

МанташовЪ

(591) შავ-თეთრი
(531) 27.05.05-28.05.00-28.19.00-
(511)

29 – ხორცი, თევზი, ფრინველი და ნანადირევი; ხორცის ექსტრაქტები; დაკონსერვებული, გამხმარი და თბურად დამუშავებული ბოსტნეული და ხილი; ჟელე, მურაბა, კომპოტი; კვერცხი, რძე და რძის ნაწარმი; ზეთები და საკვები ცხიმები.

30 – ყავა, ჩაი, კაკაო და ყავის შემცველები, ბრინჯი, ტაპიოკა (მანიოკა), საგო; ფქვილი და მარცვლოვანი პროდუქტი, პურ-ფუნთუშეული, საკონდიტრო ნაწარმი, ნაყინი, შაქარი, თაფლი, ბადაგის ვაჟინი; საფუარი, საცხობი ფხვნილები; მარილი, მღოვავი; ძმარი, საკაზმები; სანელებლები; საკვები ყინული.

32 – ლუდი, მინერალური და გაზიანი წყალი და სხვა უალკოჰოლო სასმელები; ხილის სასმელები და ხილის წვენები; ვაჟინები და სასმელების დასამზადებელი სხვა შედგენილობები.

33 – ალკოჰოლიანი სასმელები.

(111) M 2015 25851 R
(151) 2015 04 30
(181) 2025 04 30
(210) AM 81615
(220) 2015 04 08
(732) შპს „აპტოს“
ორბელიანის ქ. 20/4, 0105, თბილისი,
საქართველო
(740) გიორგი მაზანაშვილი
(540)

APTOS

(591) შავ-თეთრი
(531) 26.11.12-27.05.01-
(511)
10 – ქირურგიული, სამედიცინო, სტომატოლოგიური და ვეტერინარული ხელსაწყოები და ინსტრუმენტები; კიდურების, თვალისა და კბილების პროთეზები; ორთოპედიული ნაწარმი; ნაკერების დასადები მასალა.

41 – გართობა; სპორტული და კულტურული ღონისძიებების ორგანიზება.

(111) M 2015 25852 R
(151) 2015 04 30
(181) 2025 04 30
(210) AM 81616
(220) 2015 04 08
(732) შპს „აპტოს“
ორბელიანის ქ. 20/4, 0105, თბილისი,
საქართველო
(740) გიორგი მაზანაშვილი
(540)

APTOS
აპტოს
ΑΠΤΟΣ

(591) შავ-თეთრი
(531) 27.05.05-28.05.00-28.19.00-
(511)
10 – ქირურგიული, სამედიცინო, სტომატოლოგიური და ვეტერინარული ხელსაწყოები და ინსტრუმენტები; კიდურების, თვალისა და კბილების პროთეზები; ორთოპედიული ნაწარმი; ნაკერების დასადები მასალა.
41 – გართობა; სპორტული და კულტურული ღონისძიებების ორგანიზება.

(111) M 2015 25853 R
(151) 2015 04 30
(181) 2025 04 30
(210) AM 74294
(220) 2013 10 10
(732) შპს „ალიგატორი ი.ს.“
იმედაშვილის შეს. 16, 6000, ბათუმი,
საქართველო
(740) გიორგი თაქთაქიშვილი
(540)

ROYAL ALIGATOR

(591) შავ-თეთრი
(511)
7 – სახერხები, მანქანები და იარაღები; ჯაჭვური ხერხები, მათ შორის, ხელის ჯაჭვური ხერხები ბენზინისა და ელექტრულ ძრავაზე; ბალახის საცელი აპარატი (გაზონგასაკრეჭები), მათ შორის, ბენზინისა და ელექტრულ ძრავაზე; ზემოჩამოთვლილი საქონლის დეტალები და სათადარიგო ნაწილები.

(111) M 2015 25859 R

(151) 2015 04 30

(181) 2025 04 30

(210) AM 81572

(220) 2015 04 03

(732) შპს „მ. იაშვილის სახ. ბავშვთა ცენტრალური საავადმყოფო“
ლუბლიანას ქ. 2/6, 0159 თბილისი, საქართველო

(740) მაგდა შეყელაძე

(540)

მ. იაშვილის სახლის სახელი ცენტრალური საავადმყოფო
M. IASHVILI CHILDREN'S CENTRAL HOSPITAL



(591) ნაცრისფერი, ლურჯი, ცისფერი, ყვითელი, თეთრი

(531) 21.01.15-26.03.01-26.04.02-26.11.08-29.01.13-

(526) ნიშანი დაცულია მთლიანობაში. დამოუკიდებელ სამართლებრივ დაცვას არ ექვემდებარება: „მ. იაშვილის სახ. ბავშვთა ცენტრალური საავადმყოფო“, "M. IASHVILI CHILDREN'S CENTRAL HOSPITAL"

(511)

44 – სამედიცინო მომსახურება; ვეტერინარული მომსახურება; მომსახურება ცხოველებისა და ადამიანების ჰიგიენისა და კოსმეტიკის სფეროში; მომსახურება სოფლის მეურნეობის, მებაღეობისა და მეტყვეობის სფეროში.

საერთაშორისო სასაქონლო ნიშნები, რომლებზეც გამოტანილია გადაწყვეტილება დაცვის მინიჭების შესახებ

გადაწყვეტილების გასაჩივრება შესაძლებელია საქპატენტის სააპელაციო პალატაში გამოქვეყნებიდან 3 თვის ვადაში ან მცხეთის რაიონული სასამართლოს ადმინისტრაციულ საქმეთა კოლეგიაში 1 თვის ვადაში (მის.: ქალაქი მცხეთა, სამხედროს ქ. №17).

(260) AM 2015 75586 A

(800) 1188347

(891) 2013 11 13

(731) LAARA ENTERPRISES LIMITED

Suite 1003, Khalid Al Attar Tower, P.O. Box

No: 71241, Sheikh Zayed Road, Dubai, AE

(540)

CHIRTON

(511)

3 – Cleaning preparations, including glass and tile cleaning preparations, polishing preparations, soap, cosmetics, hair lotions, perfumes, face and body care cosmetics in the form of sprays, shaving gel, shaving foam, laundry starch, oven cleaners, shining preparations [polish] for furniture and shining preparations [polish] not containing paraffin and included in this class.

5 – Disinfectants for hygiene purposes; air deodorising preparations; insecticides; preparations for destroying ants, insects, flies and wasps, hygienic preparations included in this class.

(260) AM 2015 76435 A

(800) 1195002

(891) 2013 12 17

(731) Dochirnie Pidpriemstvo "KONDYTERSKA

KORPORATSIIA "ROSHEN"

vul. Elektrykiv, 26/9, Kyiv 04176, UA

(540)



(591) Red, yellow, white and gray

(526) The trademark is protected as a whole. The words "джелли конфеты" included therein shall not be subject to independent legal protection.

(511)

30 – Sweetmeats [candies].

(260) AM 2015 77083 A

(800) 1200768

(891) 2013 11 20

(540)

HARO

(591) Black, white

(511)

11 – Sanitary installations, namely toilet seats of wood, wood substitute materials and plastics.

27 – Linoleum, floor coverings of wood, cork, rubber, plastic or substitutes for these materials; wall coverings.

(260) AM 2015 77313 A

(800) 1203094

(891) 2014 03 28

(731) RHENOCOLL WERK EK.

Reichenbachstraße 15, 68309 Mannheim, DE

(540)

Rhenocoll

(511)

1 – Coating compositions [chemical], except paints; chemicals used in industry; waterproofing chemicals for masonry, except paints; cement-waterproofing preparations, except paints; fireproofing preparations; adhesives for use in industry; plastics in the form of dispersions; unprocessed plastics; plastics in the form of emulsions; glues for use in industry; unsticking and separating preparations; solvents for varnishes; polish removing substances.

2 – Paints and washes; mordants; binding agents for paints; colours; fireproof paints; colorants; lacquers and varnishes; fixatives [varnishes]; glazes [paints, lacquers]; primers; wood coatings [paints]; wood mordants; wood dyes; preparations for preventing the deterioration of wood; wood preserving oils; preservatives against rust; protective preparations for metals; anti-rust greases; anti-rust oils; turpentine [thinner for paints]; coatings in the nature of paint; thinners for colours; thinners for lacquers.

(260) AM 2015 77314 A

(800) 343167

(891) 2013 12 18

(731) ASTELLAS PHARMA EUROPE B.V.

Sylviusweg 62, NL-2333 BE Leiden, NL

(540)

LOCOID

(511)
5 – Medicines, pharmaceutical preparations, veterinary and hygienic preparations.

(260) AM 2015 77315 A
(800) 629054
(891) 2013 12 18
(731) ASTELLAS PHARMA EUROPE B.V.
Sylviusweg 62, NL-2333 BE Leiden, NL
(540)

ЛОКОИД КРЕЛО

(511)
5 – Pharmaceutical preparations and substances for human use.

(260) AM 2015 77316 A
(800) 807915
(891) 2014 03 26
(731) SPATEN-FRANZISKANER-BRÄU GmbH
Marsstraße 46-48, 80335 München, DE
(540)

Spaten

(511)
32 – Beers; non-alcoholic beer.
43 – Services for providing food and drink; temporary accommodation.

(260) AM 2015 77320 A
(800) 941965
(891) 2014 03 28
(731) APPLE INC.
1 Infinite Loop, Cupertino, CA 95014, US
(540)

IPOD TOUCH

(511)
9 – Portable and handheld digital electronic devices for recording, organizing, transmitting, manipulating, and reviewing text, data, audio and video files; computer software for use in organizing, transmitting, manipulating, and reviewing text, data, audio and video files on portable and handheld digital electronic devices.

(260) AM 2015 77321 A
(800) 1037935
(891) 2014 02 28
(731) BIOFARMA
50 rue Carnot, F-92284 SURESNES CEDEX, FR
(540)

CLERNORAM

(511)
5 – Pharmaceutical products; dietetic products for medical use.

(260) AM 2015 77322 A
(800) 1103392
(891) 2014 02 07
(731) MW Handel GmbH
Lyonerstraße 14, 60528 Frankfurt am Main, DE
(540)



Regenbogen

(591) Green, grey, white and light grey
(511)
11 – Apparatus for lighting.
20 – Furniture.
35 – Business management; business administration.
37 – Installation services.
39 – Transport.

(260) AM 2015 77324 A
(800) 1152276
(891) 2014 03 21
(731) SUJA LIFE, LLC
7925 Dunbrook Road, Suite G, San Diego CA 92126, US
(540)

suja

(511)
32 – Fruit drinks and fruit juices; fruit drinks and juices; fruit juice; fruit juices; fruit juices and fruit drinks; non-alcoholic fruit juice beverages; vegetable juice; vegetable juices; vegetable-fruit juices.

(260) AM 2015 77325 A
(800) 1152951
(891) 2014 03 21
(731) SUJA LIFE, LLC
7925 Dunbrook Road, Suite G, San Diego CA 92126, US
(540)



(591) Black, white
(511)
32 – Fruit drinks and fruit juices; fruit drinks and juices; fruit juice; fruit juices; fruit juices and fruit drinks; non-alcoholic fruit juice beverages; vegetable juice; vegetable juices; vegetable fruit juices.

(260) AM 2015 77328 A
 (800) 1194123
 (891) 2014 03 12
 (731) GLAXO GROUP LIMITED
 980 Great West Road, Brentford,
 MIDDLESEX TW8 9GS, GB

(540)

ILLUMIBRISTLES

(511)

3 – Non-medicated toilet preparations, dentifrices, mouthwashes and breath fresheners; oral care preparations, dental gels, bleaching preparations, tooth polishing preparations, tooth whitening preparations and accelerators, cosmetic stain removal preparations.

5 – Medicated oral care preparations, medicated mouthwashes, medicated chewing gum and lozenges for dental hygiene.

10 – Dental care apparatus, flexible and disposable dental trays.

21 – Toothbrushes, toothpicks, dental floss, brushes and sponges; holders and applicators thereof.

(260) AM 2015 77336 A
 (800) 1203193
 (891) 2014 04 14
 (731) APPLE INC.
 1 Infinite Loop, Cupertino CA 95014, US

(540)

IBEACON

(511)

36 – Financial services; bill payment services; debit and credit card services; electronic payment services.

(260) AM 2015 77338 A
 (800) 1203259
 (891) 2014 03 06
 (731) APPLE INC.
 1 Infinite Loop, Cupertino CA 95014, US

(540)

TRUE TONE

(511)

9 – Optical apparatus and instruments, namely camera flashes; cameras; computer software for creating, editing, extracting, encoding, decoding, displaying, storing and organizing graphics, images, video and other multimedia content; computer software to operate still and video digital camera flashes.

(260) AM 2015 77339 A
 (800) 1203270
 (891) 2014 03 12

(731) BEIQI FOTON MOTOR CO., LTD.
 Laoniawan Village North, Shayang Road,
 Shahe Town, Changping District, 102206
 Beijing, CN

(540)



(591) Black, white

(511)

12 – Motor vehicles by land, air, water or rail; fork lift trucks; lifting vehicles; coaches; cycle cars; cars; automobiles; concrete mixing vehicles; engines for land vehicles; automobile tires.

(260) AM 2015 77341 A
 (800) 1203272
 (891) 2014 03 27
 (731) Limited Liability Company "ENERTRADE"
 ul. Energetikov 18, Dzerzhinskiy, RU-140091
 Moscow region, RU

(540)

ERGOLUX

(511)

9 – Scientific, optical, measuring, signalling, checking [supervision] apparatus and instruments; apparatus and instruments for conducting, switching, transforming, accumulating, regulating or controlling electricity; apparatus for transmission of sound; accumulators, electric; accumulators, electric, for vehicles; ammeters; acidimeters for batteries; aerometers; battery jars; barometers; anode batteries; galvanic batteries; batteries for lighting; solar batteries; batteries, electric; binoculars; sockets, plugs and other contacts (electric connections); circuit closers; wavemeters; voltmeters; switchboxes [electricity]; current rectifiers; galvanometers; light-emitting diodes (LED); alarm bells, electric; electric door bells; signal bells; bells (warning devices); acoustic conduits; inverters [electricity]; coaxial cables; fibre optic cables; cables, electric; coils, electric; electromagnetic coils; wire connectors [electricity]; push buttons for bells; branch boxes [electricity]; distribution boxes [electricity]; junction boxes [electricity]; battery boxes; vacuum tubes for radios; darkroom lamps [photography]; thermionic tubes; amplifying tubes; flashlights [photography]; materials for electricity mains (wires, cables); sheaths for electric cables; identification sheaths for electric wires; limiters [electricity]; plates for batteries; fuses; circuit breakers; converters, electric; telerupters; measuring devices, electric; regulating apparatus, electric; precision measuring apparatus; wires, electric; conductors, electric; cell switches [electricity]; grids for

batteries; inductors [electricity]; connections for electric lines; connectors [electricity]; battery chargers; chargers for electric batteries; magic lanterns; optical lamps; ducts [electricity]; galvanic cells.

11 – Apparatus for lighting; torches for lighting; light bulbs; light bulbs, electric; electric lights for Christmas trees; acetylene flares; safety lamps; gas lamps; curling lamps; germicidal lamps for purifying air; lamps for directional signals of automobiles; light bulbs for directional signals for vehicles; arc lamps; laboratory lamps; oil lamps; ultraviolet ray lamps, not for medical purposes; miners' lamps; electric lamps; filaments for electric lamps; magnesium filaments for lighting; heating filaments, electric; lamp reflectors; lamp mantles; sockets for electric lights; light-emitting diodes (LED) lighting apparatus; diving lights; light diffusers; lamps; street lamps; ceiling lights; lamp glasses; lights for automobiles; bicycle lights; cycle lights; lights for vehicles; pocket torches, electric; lanterns for lighting; carbon for arc lamps; heating elements.

(260) AM 2015 77342 A

(800) 1203293

(891) 2013 12 19

(731) DAW SE

Roßdörfer Str. 50, 64372 Ober-Ramstadt, DE

(540)

CAPAGRUND

(511)

1 – Chemicals used in industry; preservatives and waterproofing chemicals for masonry, roofing tiles, cement and concrete, except paints and oils; unprocessed artificial resins, unprocessed synthetic resins and unprocessed plastics (in the form of powders, granules, liquids and pastes); solvents for paints, varnishes, lacquers and coating materials; adhesives for industrial purposes; adhesives for wallpaper; adhesives used for building purposes; fillers for the treatment of the surface before coating not included in other classes.

2 – Paints, varnishes, lacquers, glazes; preservatives against rust; primers; dyes, dye stuffs, dye paste; mordants; thickeners for paints; fixatives; siccatives (drying agents) for paints; natural resins; thinners and binding agents for paints, lacquers and coatings; wood preservatives; wood mordants and oils for the preservation of wood; coatings (included in this class), including those that are structurable; bactericidal and/or fungicidal paints; anti-corrosive preparations; protective preparations for metals; metals in powder form and metal foil for painters, decorators, printers and artists.

19 – Building materials (non-metallic); profile rails (not of metal) and corner rails (not of metal) for building purposes, especially edging profiles; adjusting

and levelling parts (not of metal) for building purposes; spacer (not of metal) for building purposes; window sills (not of metal); natural and artificial stones; mortar and quartz (building material); plaster (included in this class; coatings (building materials); wall and ceiling panels (non of metal for building purposes); fabric embedding compounds for building purposes; filler as building material.

(260) AM 2015 77351 A

(800) 1203410

(891) 2014 03 31

(731) K. HANSOTIA & CO., INC.

6600 Hiatus Road Tamarac FL 33321, US

(540)

GURKHA

(511)

34 – Cigarettes; Cigarillos; Cigars.

(260) AM 2015 77352 A

(800) 1203413

(891) 2014 03 21

(731) KRKA, tovarna zdravil, d.d.,

Novo mesto

Šmarješka cesta 6, SI-8501 Novo mesto, SI

(540)

LEVALOX

(511)

5 – Pharmaceutical preparations.

(260) AM 2015 77353 A

(800) 1203431

(891) 2014 03 26

(731) LOTUS BAKERIES

naamloze vennootschap Gentstraat 52,

B-9971 Lembeke, BE

(540)

LOTUS

(511)

30 – Biscuits; cakes; confectionery; fondants (confectionery); gingerbread; pastries; speculoos (caramelized biscuits); spreads on the basis of cookies, speculoos (caramelized biscuits), coffee or chocolate paste; waffles.

(260) AM 2015 77355 A

(800) 1203448

(891) 2013 09 05

(731) MARKS AND SPENCER plc

Waterside House, 35 North Wharf Road,

London W2 1NW, GB

(540)

M & S

(511)

8 – Hand tools and implements (hand-operated); cutlery; side arms; razors; knives; manicure sets (non-electric); manicure implements; nail buffers for use in manicure; nail files; irons, steam irons; manicure sets (electric); curling tongs; hair straighteners and irons.

9 – Scientific, nautical, surveying, photographic, cinematographic, optical, weighing, measuring, signalling, checking (supervision), life-saving and teaching apparatus and instruments; apparatus and instruments for conducting, switching, transforming, accumulating, regulating or controlling electricity; apparatus for recording, transmission or reproduction of sound or images; magnetic data carriers, recording discs; compact discs, DVDs and other digital recording media; mechanisms for coin-operated apparatus; cash registers, calculating machines, data processing equipment, computers; computer software; fire-extinguishing apparatus; radios; tape measure; spirit levels; radios incorporating alarm clocks; sunglasses; electric plug adapters; adapters; laptop cases; mobile telephone cases; sunglasses; cases for sunglasses.

14 – Precious metals and their alloys and goods in precious metals or coated therewith, not included in other classes; jewellery, precious stones; horological and chronometric instruments; electric alarm clocks; clocks; watches; cufflinks.

18 – Leather and imitations of leather, and goods made of these materials and not included in other classes; animal skins, hides; trunks and travelling bags; umbrellas, parasols and walking sticks; whips, harness and saddlery; bags; rucksacks; laptop cases; briefcases; suitcases, luggage; luggage straps, luggage tags; bags for toiletries, make-up bags; wallets; purses; leather laces.

21 – Household or kitchen utensils and containers; combs and sponges; brushes (except paint brushes); brush-making materials; articles for cleaning purposes; steelwool; unworked or semi-worked glass (except glass used in building); glassware, porcelain and earthenware not included in other classes; coffee makers (non-electric); juicers (non-electric); citrus presses (non-electric); milk frothers (non-electric); pepper and salt mills (manually operated); bread bins; chopping boards; cake tins, biscuit tins; storage containers (for food and drink), storage jars; ironing boards, ironing cloths; clothes pegs; soap dishes, soap dispensers, toilet brushes, toilet roll holder, towel rails; wash baskets; bins for household refuse; dust bins; thermally insulated containers (household) for food and drink, thermally insulated mugs; plant pots, seed trays; bird feeders; household and kitchen utensil holders; bathroom tumbler holders; cutlery trays; crockery, dinner sets; drinking glasses; diffusers for air fresheners; incense diffusers; vases, orna-

ments and garden ornaments made from glass, china, porcelain, earthenware, terra-cotta; candelabra; cookware; oven dishes; toilet sponges; sponges for the skin; body puffs; powder puffs; nail brushes; combs; make-up brushes; clothes brushes; toothbrushes; electric toothbrushes; toothbrush containers, holders for toothbrushes, toothbrush cases; aluminium baking cases, baking trays; baking cases of paper and cardboard; bird houses.

24 – Textiles and textile goods, not included in other classes; bed and table covers; shower curtains; mattress protectors; bed linen; duvets; towels; place mats (not of paper or cardboard); coasters (not of paper or cardboard); fabrics for the home; curtains; flannels.

28 – Games and playthings; gymnastic and sporting articles not included in other classes; decorations for Christmas trees; toys; playing cards.

32 – Beers; mineral and aerated waters and other non-alcoholic drinks; fruit drinks and fruit juices; syrups and other preparations for making beverages.

33 – Alcoholic beverages (except beers); wine; sparkling wine.

(260) AM 2015 77399 A

(800) 1203716

(891) 2014 03 06

(731) KEYSIGHT TECHNOLOGIES, INC.

1400 Fountaingrove Parkway, Santa Rosa CA
95403, US

(540)

UNLOCKING MEASUREMENT INSIGHTS

(511)

9 – Electronic, opto-electronic, photonic, and nano-scale test, signaling, imaging, and measurement apparatus, instruments, systems, and equipment, and parts, components and accessories therefor; optical and imaging apparatus, instruments, and equipment, and parts, components and accessories therefor; monolithic optical assemblies and laser combiners for electronic and scientific apparatus, instruments, and systems; scientific and laboratory apparatus, instruments, and equipment, and parts, components and accessories therefor; electronic and electrical apparatus, instruments, and equipment, and parts, components and accessories therefor; lasers; microscopes; monitoring apparatus; recording apparatus; processors; microprocessors; detectors; sensors; transmitters; receivers; remote control apparatus; motion control apparatus; computers; computer hardware; computer peripherals; computer software; computer programs; software, namely, design automation software; software, namely, measurement application software; software, namely, electronic circuit design automation software for modeling, simulation and

design of electronic parts, components, assemblies, and systems; software and software components for instrument control, analysis, and measurements; data storage devices; data processing apparatus; power supplies and power systems; source measure analyzers; power quality monitors for electronic and industrial apparatus, instruments, and systems.

(260) AM 2015 77400 A

(800) 1203733

(891) 2013 12 02

(731) Zakrytoe aktsionernoe obshchestvo
"MYASNAYA GALEREYA"
ul. Poliny Osipenko, 41, RU-600009 Vladimir,
RU

(540)



(591) White, black, red-orange, red-wine colored
(511)

29 – Game, not live; meat jellies; jellies for food; charcuterie; black pudding [blood sausage]; meat, tinned [canned (Am.)]; meat; meat, preserved; liver pâté; liver; ham; foods made from fish; poultry, not live; fish, not live; bacon; pork; fat-containing mixtures for bread slices; salted meats; sausages in batter; tripe; soups; fish fillets; meat extracts.

30 – Aromatic preparations for food; pancakes; bread rolls; rice-based snack food; cereal-based snack food; pastries; frozen confectionery; peanut confectionery; almond confectionery; meat pies; pies; pizzas; ravioli; rusks; sandwiches; tacos; flour-milling products.

43 – Rental of meeting rooms; holiday camp services [lodging]; hotels; snack-bars; cafés; cafeterias; restaurants; self-service restaurants; canteens; bar services; food and drink catering.

(260) AM 2015 77401 A

(800) 1203734

(891) 2013 12 02

(731) Zakrytoe aktsionernoe obshchestvo
"MYASNAYA GALEREYA"
ul. Poliny Osipenko, 41RU-600009 Vladimir,
RU

(540)

ЖЕМЧУЖНЫЕ

(511)

29 – Ajvar [preserved peppers]; albumen for culinary purposes; albumin milk; alginates for culinary purposes; almonds, ground; aloe vera prepared for human consumption; anchovy; animal marrow for food; apple puree; bacon; beans, preserved; black pudding [blood sausage]; bone oil, edible; bouillon;

bouillon concentrates; broth; broth concentrates; butter; buttercream; caviar; charcuterie; cheese; clams, not live; cocoa butter; coconut butter; coconut, desiccated; coconut fat; coconut oil; colza oil for food; corn oil; cranberry sauce [compote]; crayfish, not live; cream [dairy products]; croquettes; crustaceans, not live; crystallized fruits; curd; dates; edible birds' nests; edible fats; edible oils; eggs; fat-containing mixtures for bread slices; fatty substances for the manufacture of edible fats; fish fillets; fish meal for human consumption; fish mousses; fish, not live; fish, preserved; fish, tinned [canned (Am.)]; foods made from fish; frozen fruits; fruit-based snack food; fruit chips; fruit jellies; fruit peel; fruit, preserved; fruit preserved in alcohol; fruit pulp; fruit salads; fruit, stewed; fruits, tinned [canned (Am.)]; game, not live; gelatine; gherkins; ginger jam; ham; herrings; hummus [chickpea paste]; isinglass for food; jams; jellies for food; kefir [milk beverage]; kimchi [fermented vegetable dish]; kumys [milk beverage]; lard; lecithin for culinary purposes; lentils, preserved; linseed oil for culinary purposes; liver; liver pâté; lobsters, not live; low-fat potato chips; margarine; marmalade; meat; meat extracts; meat jellies; meat, preserved; meat, tinned [canned (Am.)]; milk; milk beverages, milk predominating; milk ferments for culinary purposes; milk products; milk shakes; mushrooms, preserved; mussels, not live; non-alcoholic eggnog; nuts, prepared; olive oil for food; olives, preserved; onions, preserved; oysters, not live; palm kernel oil for food; palm oil for food; peanut butter; peanuts, prepared; peas, preserved; pectin for culinary purposes; piccalilli; pickles; pollen prepared as foodstuff; pork; potato chips; potato flakes; potato fritters; poultry, not live; powdered eggs; prawns, not live; preparations for making bouillon; preparations for making soup; preserved garlic; prostokvasha [soured milk]; raisins; rennet; salmon; salted fish; salted meats; sardines; sauerkraut; sausages; sausages in batter; sea-cucumbers, not live; seaweed extracts for food; sesame oil; shellfish, not live; shrimps, not live; silkworm chrysalis, for human consumption; snail eggs for consumption; soups; soya beans, preserved, for food; soya milk [milk substitute]; spiny lobsters, not live; suet for food; sunflower oil for food; tahini [sesame seed paste]; toasted laver; tofu; tomato juice for cooking; tomato paste; tripe; truffles, preserved; tuna fish; vegetable juices for cooking; vegetable mousses; vegetable salads; vegetables, cooked; vegetables, dried; vegetable soup preparations; vegetables, preserved; vegetables, tinned [canned (Am.)]; whey; whipped cream; white of eggs; yogurt; yolk of eggs.

30 – Ravioli (pelmeni).

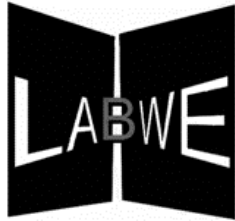
(260) AM 2015 77402 A

(800) 1203739

(891) 2014 02 06

(731) Labwe Science And Technology Equipment Co., Ltd.
F/1-3, Building A, No:169-2, Xinmu Rd., Xinmu Community, Pinghu St., Longgang Distr., Shenzhen City Guangdong Province, CN

(540)



(591) Black, white

(511)

9 – Weighing apparatus and instruments; teaching apparatus; temperature sensors; optical apparatus and instruments; audiovisual teaching apparatus; furniture especially made for laboratories; measuring glassware; resuscitation mannequins [teaching apparatus]; physics apparatus and instruments; chemistry apparatus and instruments.

(260) AM 2015 77468 A

(800) 1204418

(891) 2014 04 24

(731) JAPAN TOBACCO INC.

2-2-1 Toranomon, Minato-ku Tokyo, JP

(540)

XS

(511)

34 – Cigarettes; raw or manufactured tobacco; smokers' articles; matches.

(260) AM 2015 77498 A

(800) 1204797

(891) 2014 01 10

(731) MITACA S.r.l.

Via Vincenzo Monti, 30, Frazione Malvaglio, I-20020 Robecchetto con Induno (MI), IT

(540)



(591) Black, white

(511)

11 – Coffee percolators, electric; electric coffee machines for household purposes; coffee machines, electric; electric coffee filters; electric tea, coffee and hot beverages making apparatus; coffee roasters.

29 – Milk beverages, milk predominating; milk and milk products.

(260) AM 2015 77687 A

(800) 499847

(891) 2014 05 26

(731) KONINKLIJKE DOUWE EGBERTS B.V.

Oosterdoksstraat 80 NL-1011 DK Amsterdam, NL

(540)

MOCCONA

(511)

29 – Meat, fish, poultry and game; meat extracts; preserved, dried and cooked fruits and vegetables; meat, fish, fruit or vegetable jellies; jams; eggs, milk and dairy products; edible oils and fats; meat and fish preserves, pickles; salad dressings.

30 – Coffee, tea, cocoa, chocolate, sugar, rice, tapioca, sago, artificial coffee; flours and preparations made from cereals, bread, biscuits, cookies, cakes, pastry and confectionery, edible ices; honey, treacle; yeast, baking powder; salt, mustard; pepper, vinegar, sauces (excluding salad dressings); spices; ice for refrigeration (except chemical coolants).

(260) AM 2015 77689 A

(800) 708952

(891) 2014 05 28

(731) TECHNISUB SPA

Via Gualco, 42, I-16165 Genova, IT

(540)

SEAL

(511)

9 – Masks and protective eyewear for swimming and submarine activity.

(260) AM 2015 77695 A

(800) 928598

(891) 2014 03 27

(731) Roche Diagnostics GmbH

Sandhofer Str. 116, 68305 Mannheim, DE

(540)

GUIDE

(511)

9 – Computer software for medical and diagnostic purposes in the field of diabetes; computer software for data management in the medical and medical diagnostic fields including accessories, included in this class.

10 – Medical and surgical instruments, devices and apparatus in the field of diabetes including accessories, included in this class; lancets and lancet devices for medical purposes; insulin pumps and infusion sets including accessories, included in this class.

44 – Medical services in the field of diabetes; provision of information in the field of diabetes via the Internet.

(260) AM 2015 77696 A
 (800) 934788
 (891) 2014 03 05
 (731) Obchtchestvo s ogranitchennoy
 otvetstvennostiou "ZAVOD
 AVTOMOBILNYHK PRITSEPOV
 I KOUZOVOV "MAZ-KOUPAVA"
 18, oul. Machinostroiteley, 220118 Minsk,
 BY

(540)



(591) Black, white
 (511)
 12 – Caravans; motor cars; motor vans; replacement
 parts and spare parts for the aforesaid goods.
 42 – Engineering studies; construction project stu-
 dies; preparation of technological documentation re-
 lating to building projects by engineers; preparation
 of technical reports.

(260) AM 2015 77699 A
 (800) 982760
 (891) 2014 04 14
 (731) Obschestvo s ogranichennoy
 otvetstvennostyu "TENTORIUM"
 35, ul. Turgeneva, RU-614070 Perm, RU

(540)



(591) Black, yellow, white
 (511)
 3 – Deodorants for personal use, essential oils, cos-
 metic creams, beauty masks, cosmetic kits, bath
 salts, not for medical purposes; lotions for cosmetic
 purposes, extracts of flowers (perfumes).
 5 – Balsamic preparations for medical purposes;
 balms for medical purposes; biological preparations
 for medical purposes; biological preparations for
 pharmaceutical purposes; therapeutic preparations
 for the bath; vitamin preparations; medicinal drinks
 containing herbs and bee products; medicinal infu-
 sions; ointments for pharmaceutical purposes; drugs
 for medical purposes (extracts of herbs and bee-
 keeping products); royal jelly for medical purposes;
 digestives for pharmaceutical purposes; herb teas;
 medicinal tea; tonics (medicine); bee poisons.

29 – Pollen prepared as foodstuff.

30 – Honey; royal jelly for human consumption (not
 for medical purposes); bee glue (propolis) for human
 consumption; confectionery.

31 – Additives to fodder, not for medical purposes;
 bran; rose bushes.

(260) AM 2015 77700 A
 (800) 1031317
 (891) 2014 02 18
 (731) JOINT STOCK COMPANY GAZPROM
 NEFT
 5, lit A, Galernaya ul., RU-190000
 St-Petersburg, RU

(540)

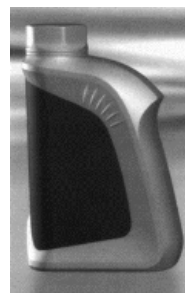


(554) [X]
 (511)
 1 – Coolants for vehicle engines.

4 – Industrial oils and greases; motor oil; lubricants;
 lubricating oil; fuels (including motor spirit) and
 illuminants.

(260) AM 2015 77702 A
 (800) 1031318
 (891) 2014 02 18
 (731) JOINT STOCK COMPANY GAZPROM
 NEFT
 5, lit A, Galernaya ul., RU-190000
 St-Petersburg, RU

(540)



(591) Black, grey
 (554) [X]
 (511)
 1 – Coolants for vehicle engines.

4 – Industrial oils and greases; motor oil; lubricants;
 lubricating oil; fuels (including motor spirit) and
 illuminants.

(260) AM 2015 77704 A
 (800) 1036570
 (891) 2014 02 18
 (731) JOINT STOCK COMPANY GAZPROM
 NEFT

5, lit A, Galernaya ul., RU-190000
St-Petersburg, RU
(540)

G-Box

(511)
1 – Fluids for hydraulic circuits; brake fluid; power steering fluid; transmission fluid; coolants for vehicle engines.

4 – Industrial oils and greases; lubricants; cutting fluids; combustible oil; fuel oil; lubricating oil; motor oil; lubricants; lubricating grease; grease for belts, fuels (including motor spirit).

(260) AM 2015 77706 A
(800) 1048513
(891) 2014 02 18
(731) JOINT STOCK COMPANY GAZPROM
NEFT
5, lit A, Galernaya ul., RU-190000
St-Petersburg, RU

(540)



(591) Orange, light orange, dark orange, red, light grey, grey, dark grey and black

(511)
1 – Fluids for hydraulic circuits; brake fluid; power steering fluid; transmission fluid; coolants for vehicle engines.

4 – Industrial oils and greases; lubricants; cutting fluids; combustible oil; fuel oil; lubricating oil; motor oil; lubricants; lubricating grease; grease for belts, fuels (including motor spirit); illuminants.

(260) AM 2015 77707 A
(800) 1048514
(891) 2014 02 18
(731) JOINT STOCK COMPANY GAZPROM
NEFT
5, lit A, Galernaya ul., RU-190000
St-Petersburg, RU

(540)



(591) Orange, light orange, dark orange, red, light grey, grey, dark grey and black

(511)
1 – Fluids for hydraulic circuits; brake fluid; power steering fluid; transmission fluid; coolants for vehicle engines.

4 – Industrial oils and greases; lubricants; cutting fluids; combustible oil; fuel oil; lubricating oil; motor oil; lubricants; lubricating grease; grease for belts, fuels (including motor spirit); illuminants.

(260) AM 2015 77708 A
(800) 1048516
(891) 2014 02 18
(731) JOINT STOCK COMPANY GAZPROM
NEFT
5, lit A, Galernaya ul., RU-190000
St-Petersburg, RU

(540)



(591) Orange, light orange, dark orange, red, light grey, grey, dark grey and black

(511)
1 – Fluids for hydraulic circuits; brake fluid; power steering fluid; transmission fluid; coolants for vehicle engines.

4 – Industrial oils and greases; lubricants; cutting fluids; combustible oil; fuel oil; lubricating oil; motor oil; lubricants; lubricating grease; grease for belts, fuels (including motor spirit); illuminants.

(260) AM 2015 77709 A
(800) 1048518
(891) 2014 02 18
(731) JOINT STOCK COMPANY GAZPROM
NEFT
5, lit A, Galernaya ul., RU-190000
St-Petersburg, RU

(540)



(591) Orange, light orange, dark orange, red, light grey, grey, dark grey and black

(511)
1 – Fluids for hydraulic circuits; brake fluid; power steering fluid; transmission fluid; coolants for vehicle engines.

4 – Industrial oils and greases; lubricants; cutting fluids; combustible oil; fuel oil; lubricating oil; motor oil; lubricants; lubricating grease; grease for belts, fuels (including motor spirit); illuminants.

(260) AM 2015 77711 A
(800) 1051437
(891) 2014 02 18

(731) JOINT STOCK COMPANY GAZPROM
NEFT
5, lit A, Galernaya ul., RU-190000
St-Petersburg, RU

(540)



(591) Orange, light orange, dark orange, red, light grey, grey, dark grey and black

(511)

1 – Fluids for hydraulic circuits; brake fluid; power steering fluid; transmission fluid; coolants for vehicle engines.

4 – Industrial oils and greases; lubricants; cutting fluids; combustible oil; fuel oil; lubricating oil; motor oil; lubricants; lubricating grease; grease for belts.

(260) AM 2015 77713 A

(800) 1159764

(891) 2014 04 01

(731) BALTIKA BREWERIES

3, 6-th Verkhny pereulok RU-194292 Saint Petersburg, RU

(540)



(591) White, beige, yellow-brown, blue, light-blue, red, grey, light-grey, brown, yellow, light-yellow, dark-yellow, orange, light-orange, dark-violet and black

(511)

32 – Beer.

(260) AM 2015 77714 A

(800) 1175031

(891) 2014 05 20

(731) APPLE INC.

1 Infinite Loop, Cupertino, CA 95014, US

(540)



(591) Blue, green, orange, and white

(511)

9 – Software for organizing, downloading, storing, providing access to, redeeming, and providing information about goods, services, discounts, boarding passes, coupons, consumer loyalty programs, gift cards, gift certificates, retail coupons, special offers, tickets and vouchers for a wide range of consumer products, services, and cultural, sporting and entertainment events; computer software for personal information management, and data synchronization software.

(260) AM 2015 77715 A

(800) 1176654

(891) 2014 05 21

(731) APPLE INC.

1 Infinite Loop, Cupertino CA 95014, US

(540)



(591) Light gray, dark gray, blue, green and orange

(511)

9 – Computer software for contact information management sold as a feature of computers and handheld mobile digital electronic devices comprised of mobile phones, digital audio and video players, handheld computers, and tablet computers.

(260) AM 2015 77733 A

(800) 1206607

(891) 2014 01 10

(731) MITACA S.r.l.

Via Vincenzo Monti, 30, Frazione Malvaglio, I-20020 Robecchetto con Induno (MI), IT

(540)



(591) Black, grey

(511)

11 – Coffee percolators, electric; electric coffee machines for household purposes; coffee machines, electric; electric coffee filters; electric tea, coffee and hot beverages making apparatus; coffee roasters.

29 – Milk beverages, milk predominating; milk and milk products.

(260) AM 2015 77747 A

(800) 1206731

(891) 2013 11 21

(731) DR. SERTUS İLAÇ SANAYİ VE TİCARET LİMİTED ŞİRKETİ

Evren Mah. Camiyolu Cad. No:50 K.2,

Güneşli, Bağcılar, İstanbul, TR

(540)

ZEMENTRA

ЗЕМЕТРА

(591) Black, white

(511)

5 – Medicines for human purposes, medicines for veterinary purposes, vitamin preparations, chemical preparations for medical purposes, dietetic substances adapted for medical use; dietetic foods adapted for medical purposes; baby foods, medicinal herbs, herbal beverages adapted for medical purposes, nutritional supplements, pollen dietary supplements, mineral food supplements, protein dietary supplements; medicines for dental purposes, hygienic products for medical purposes including sanitary pads, breast-nursing pads and bunion pads, wadding for medical purposes, plasters for medical purposes, dressings for medical purposes, babies' napkins, preparations for destroying noxious plants, preparations for destroying noxious animals, fungicides, deodorants other than for human beings or for animals, air deodorising preparations, disinfectants for hygiene purposes, antiseptics, detergents for medical purposes.

(260) AM 2015 77764 A

(800) 1206963

(891) 2014 01 13

(731) ZENTIVA GROUP, A.S.

U Kabelovny 130, CZ-102 37 Praha

10 – Dolní Měcholupy, CZ

(540)

DOLOXIB

(511)

5 – Pharmaceuticals, pharmaceutical preparations for human use.

(260) AM 2015 77766 A

(800) 1206964

(891) 2014 01 13

(731) ZENTIVA GROUP, A.S.

U Kabelovny 130, CZ-102 37 Praha

10 – Dolní Měcholupy, CZ

(540)

GLORIANNA

(511)

5 – Pharmaceuticals, pharmaceutical preparations for human use.

(260) AM 2015 77817 A

(800) 1206965

(891) 2014 01 13

(731) ZENTIVA GROUP, A.S.

U Kabelovny 130, CZ-102 37 Praha

10 – Dolní Měcholupy, CZ

(540)

DAVIR

(511)

05 – Pharmaceuticals, pharmaceutical preparations for human use.

(260) AM 2015 77818 A

(800) 1206966

(891) 2014 01 13

(731) ZENTIVA GROUP, A.S.

U Kabelovny 130, CZ-102 37 Praha

10 – Dolní Měcholupy, CZ

(540)

PRINZEN

(511)

5 – Pharmaceuticals, pharmaceutical preparations for human use.

(260) AM 2015 77820 A

(800) 1206967

(891) 2014 01 13

(731) ZENTIVA GROUP, A.S.

U Kabelovny 130, CZ-102 37 Praha

10 – Dolní Měcholupy, CZ

(540)

FUMED

(511)

5 – Pharmaceuticals, pharmaceutical preparations for human use.

(260) AM 2015 77821 A

(800) 1206968

(891) 2014 01 13

(731) ZENTIVA GROUP, A.S.

U Kabelovny 130, CZ-102 37 Praha

10 – Dolní Měcholupy, CZ

(540)

VORIDIN

(511)

5 – Pharmaceuticals, pharmaceutical preparations for human use.

- (260) AM 2015 77822 A
 (800) 1206989
 (891) 2013 11 28
 (731) INSUPHAR LABORATORIES İLAÇLARI
 LİMİTED ŞİRKETİ
 Evren Mah. Camiyolu, Cad. No:50 K.2,
 Güneşli/Bağcılar/İstanbul, TR

(540)

INSULOZA
ИНСУЛОЗА

(591) Black, white

(511)

5 – Medicines for human purposes, medicines for veterinary purposes, vitamin preparations, chemical preparations for medical purposes, dietetic substances adapted for medical use; dietetic foods adapted for medical purposes; baby foods, medicinal herbs, herbal beverages adapted for medical purposes, nutritional supplements, pollen dietary supplements, mineral food supplements, protein dietary supplements; medicines for dental purposes, hygienic products for medical purposes including sanitary pads, breast-nursing pads and bunion pads, waddings for medical purposes, plasters for medical purposes, dressings for medical purposes, babies' napkins, preparations for destroying noxious plants, preparations for destroying noxious animals, fungicides, deodorants other than for human beings or for animals, air deodorising preparations, disinfectants for hygiene purposes, antiseptics, detergents for medical purposes.

- (260) AM 2015 77824 A
 (800) 1207002
 (891) 2013 11 04
 (731) BETEK BOYA VE KİMYA SANAYİ
 ANONİM ŞİRKETİ
 Kozyatağı Mah. Ankara, Asfaltı Hüseyin
 Çelik Sok. No:2 Bostancı, TR-34742
 KADIKÖY/İSTANBUL, TR

(540)



(540) Filli Boya

(591) Black, white, red, yellow, dark blue, light blue, purple, green

(511)

1 – Chemicals used in industry, science field, photography, agriculture, gardening and forestry; unprocessed artificial resins and unprocessed plastics; fertilizers and soils; fire extinguishing substances;

adhesives not for household and stationary use; additives for cement and concrete; substances that render cement and concrete durable and waterproof, concrete additives, substances that enable concrete to set quickly (substances that accelerate setting), non-cement based chemical adhesives for industrial purpose, mortar additives, powdered adhesives, PVC adhesives, rapid (instant/strong) adhesives and adhesive accelerators, glues not for household and stationary use, wall paper glue, furniture glue; rust inhibitors.

16 – Paper, cardboard and goods made from these materials, not included in other classes; printed matter; bookbinding material; photographs; stationery; adhesives for stationery or household purposes; artists' materials; paintbrushes; typewriters and office requisites (except furniture); instructional and teaching material (except apparatus); plastic materials for packaging (not included in other classes); printers' type; printing blocks; packaging and wrapping materials made of paper, cardboard or plastics; boxes; parcels, paper bags; paintbrushes and rolls for paint and whitewash works.

17 – Rubber, gutta-percha, rock wool (asbestos), mica or semi-finished goods made from these materials in the form of powder, plates, rods and foil; materials and substances included in this class for energy insulation and absorption made of finished or semi-finished synthetic matters; flexible pipes, hoses (including those used in vehicles); pipe sheaths and sleeves made of rubber, plastic or natural rubber, hoses made of textile, fire hoses, non-metallic pipe sheaths and sleeves, radiator hoses for vehicles; materials and substances for sound, heat and electricity insulation: insulators, glass wools, foams, insulating plates; insulating plates made of mica, insulating textures, fabrics, coatings, asbestos containing papers, cardboards and bases; insulating paints, varnishes and oils, adhesive bands, insulating strips and bands not for stationary, household or medical use; insulating strips and bands for doors and windows of buildings and vehicles, asbestos coverings, asbestos containing fibers and plates, asbestos containing felts and fabrics, shock-absorbing buffers of rubber, chemical compositions for repairing the holes and cracks; silicone pastes, non-metallic heat insulating plates, insulating panels, insulating plates for use under roofing tiles on roofs; expansion joint fillers; water or cement based insulating materials; insulating liquid.

19 – Building materials (non-metallic); non-metallic rigid pipes for building; asphalt, pitch and bitumen; non-metallic transportable buildings; monuments, not of metal; asphalt, pitch, bitumen, tar, materials used to build, coat and repair roads; dry compositions made of natural materials such as sand, pebbles, mosaic, fine gravel, sandstone etc. (aggregates); limes; cements; gypsum plasters; plaster used to

coat walls and ceilings; filling plasters; ready-made concrete; ready-made mortars; ready-made plasters; ready-made coloured plasters; paper products used for construction purposes; cardboard coated with tar used to coat roofs; coatings made of tar; grout; adhesion mortars, namely adhesion mortars for flooring and covering materials such as ceramic, tile, marble, granite, square floor tile, etc.

(260) AM 2015 77826 A

(800) 1207065

(891) 2014 02 26

(731) ISOLIN IP LTD

9, Karaiskaki, Agias Triadas, CY-3022

Limassol, CY

(540)



(591) Orange and grey

(511)

9 – Computers and computer hardware; computer accessories and spare parts; computer operating systems.

35 – Stationery shop retail services connected with the sale of stationery, printed matter, computer equipment and peripherals and home entertainment products.

37 – Installation, repair and maintenance of computers and computer peripherals; computer hardware and telecommunication apparatus installation, maintenance and repair.

38 – Telecommunications services between computer networks; communication services over computer networks.

41 – Training relating to computer hardware; training relating to computer software; training relating to computer programs; education services relating to computers.

42 – Computer software and hardware services; computer hardware development; computer software development; installing computer programs; computer software maintenance services; computer software design and development; rental of computer hardware and facilities.

(260) AM 2015 77827 A

(800) 1207088

(891) 2014 04 07

(731) CRISTAL CERAMICAS, S.A.

San Fermín, 1, E-12200 ONDA (Castellón),

ES

(540)

CRISTACER

(511)

19 – Wall tiles, floor tiles, wall lining and floor paving materials made of ceramic materials, of sandstone and porcelain materials.

(260) AM 2015 77828 A

(800) 1207090

(891) 2014 03 26

(731) BARCO TEKSTİL SANAYİ VE TİCARET A.Ş.

Muratbey Mah. Karatoprak, Cad. No:17

Büyükcemece, İstanbul, TR

(540)



(591) Brown, grey, dark green

(511)

25 – Clothing, footwear, headgear.

(260) AM 2015 77830 A

(800) 1207094

(891) 2014 04 04

(731) LEMASERA LIMITED

Spyrou Kyprianou, 61 SK House, CY-4003

Limassol, CY

(540)



(591) Blavck, white

(511)

3 – Cotton wool for cosmetic purposes; cosmetic creams; skin whitening creams; lotions for cosmetic purposes; soap; deodorant soap; cakes of toilet soap; cotton sticks for cosmetic purposes; toiletries; do-ouching preparations for personal sanitary or deodorant purposes [toiletries]; lacquer-removing preparations; make-up removing preparations; aloe vera preparations for cosmetic purposes; tissues impregnated with cosmetic lotions; cosmetics; shampoos.

5 – Hygienic bandages; bandages for dressings; absorbent cotton; surgical dressings; diapers [babies' napkins]; belts for sanitary napkins [towels]; sanitary towels; napkins for incontinents, including sanitary diapers for incontinents; sanitary pads; panty liners [sanitary]; disinfectants for hygiene purposes; sanitary tampons; pants, absorbent, for incontinents; sanitary panties; babies' napkin-pants [diaper-pants].

16 – Paper, cardboard and goods made from these materials, not included in other classes; toilet paper; handkerchiefs of paper; towels of paper; tissues of paper for removing make-up; face towels of paper;

table napkins of paper; place mats of paper; tablemats of paper.

(260) AM 2015 77833 A

(800) 941450

(891) 2014 06 10

(731) ALOIS DALLMAYR KAFFEE OHG
Dienerstrasse 14-15, 80331 München, DE

(540)

Dallmayr Capsa

(511)

9 – Coffee vending machines.

11 – Electric coffee machines for hot beverages; electric coffee machines, electric coffee filter apparatus; coffee roasters.

30 – Coffee powder in the form of capsules, tea in the form of capsules, cocoa powder in the form of capsules; coffee containing, cocoa containing and tea containing beverage powder in the form of capsules.

(260) AM 2015 77839 A

(800) 1184509

(891) 2014 06 10

(731) ALOIS DALLMAYR KAFFEE OHG
Dienerstrasse 14-15, 80331 München, DE

(540)

Capsa

(511)

9 – Coffee vending machines.

11 – Electric coffee machines for hot beverages; electric coffee machines, electric coffee filter apparatus; coffee roasters.

30 – Coffee powder in the form of capsules, tea in the form of capsules, cocoa powder in the form of capsules; coffee containing, cocoa containing and tea containing beverage powder in the form of capsules.

(260) AM 2015 77877 A

(800) 1207187

(891) 2013 09 04

(731) WORLD MEDICINE İLAÇ SANAYİ VE
TİCARET LİMİTED ŞİRKETİ
Evren Mah. Camiyolu Cad. No:50 K.1B,
Zemin -4-5-6, GÜNEŞLİ/BAĞCILAR/İS-
TANBUL, TR

(540)

VANLAXA
BAHΛAKCA

(591) Black, white

(511)

5 – Medicines for human purposes, medicines for veterinary purposes, vitamin preparations, chemical preparations for medical purposes, dietetic substances adapted for medical use; dietetic foods adapted for medical purposes; baby foods, medicinal herbs, herbal beverages adapted for medical purposes, nutritional supplements, pollen dietary supplements, mineral food supplements, protein dietary supplements; medicines for dental purposes, hygienic products for medical purposes including pads, waddings for medical purposes, plasters for medical purposes, dressings for medical purposes, babies' napkins, preparations for destroying noxious plants, preparations for destroying noxious animals, fungicides, deodorants other than for human beings or for animals, air deodorising preparations, disinfectants for hygiene purposes, antiseptics, detergents for medical purposes.

(260) AM 2015 77878 A

(800) 1207205

(891) 2013 12 25

(731) LAARA INTERPRISES LIMITED
Suite 1003, Khalid Al Attar Tower, Sheikh
Zayed Road, P.O. Box No:712241, Dubai, AE

(540)



(591) White, light blue, blue, dark blue

(511)

3 – Scale removing preparations for household purposes; antistatic preparations for household purposes; canned pressurized air for cleaning and dusting purposes; sachets for perfuming linen; scented water; laundry wax; floor wax; non-slipping wax for floors; polish for furniture and flooring; non-slipping liquids for floors; windscreen cleaning liquids; perfumery; quillaia bark for washing; laundry blueing; laundry starch; cosmetic creams; hair spray; soap; disinfectant soap; deodorant soap; shaving soap; soap for brightening textile; cakes of toilet soap; medicated soap; antiperspirant soap; soap for foot perspiration; almond soap; cosmetic preparations for baths; hair waving preparations; laundry soaking preparations; smoothing preparations [starching]; starch glaze for laundry purposes; fabric softeners for laundry use; laundry bleach; dry-cleaning preparations; cleaning preparations; preparations for unblocking drain pipes; color-brightening chemicals for household purposes [laundry]; scouring solutions; tissues impregnated with cosmetic lotions; potpourris [fragrances]; bleaching soda; washing so-

da, for cleaning; bath salts, not for medical purposes; bleaching salts; fumigation preparations [perfumes]; ammonia [volatile alkali] [detergent]; stain removers; detergents other than for use in manufacturing operations and for medical purposes; degreasers other than for use in manufacturing processes; cloths impregnated with a detergent for cleaning; shampoos; shampoos for pets.

35 – Presentation of goods on communication media, for retail purposes; sales promotion for others; distribution of samples; advertising; procurement services for others [purchasing goods and services for other businesses]; outsourcing services [business assistance].

(260) AM 2015 77879 A

(800) 1207235

(891) 2014 03 27

(731) LOUTRON SERVICES LIMITED

Geneva Places, Waterfront Drive, P.O.

Box 3469, Road Town., TORTOLA, VG

(540)

DeSheli

(591) Black, white

(511)

3 – Bleaching preparations and other substances for laundry use; cleaning, polishing, scouring and abrasive preparations; soaps; perfumery, essential oils, cosmetics, hair lotions; dentifrices; abrasives; amber [perfume]; scale removing preparations for household purposes; antistatic preparations for household purposes; aromatics [essential oils]; air fragrancing preparations; flavourings for cakes [essential oils]; flavorings [flavourings] for beverages [essential oils]; breath freshening sprays; canned pressurized air for cleaning and dusting purposes; balms other than for medical purposes; lip glosses; polishing stones; abrasive paper; emery paper; polishing paper; petroleum jelly for cosmetic purposes; shoe polish; cobblers' wax; cotton wool for cosmetic purposes; sachets for perfuming linen; drying agents for dishwashing machines; adhesives for cosmetic purposes; scented water; javelle water; lavender water; toilet water; laundry wax; parquet floor wax; non-slipping wax for floors; depilatory wax; mustache wax; tailors' wax; polish for furniture and flooring; shoemakers' wax; polishing wax; massage gels other than for medical purposes; heliotropine; dental bleaching gels; geraniol; make-up; deodorants for pets; deodorants for human beings or for animals; scented wood; perfumes; non-slipping liquids for floors; windshield cleaning liquids; greases for cosmetic purposes; volcanic ash for cleaning; toiletries; perfumery; decorative transfers for cosmetic purposes; ionone [perfumery]; shaving stones [as-

tringents]; smoothing stones; eyebrow pencils; cosmetic pencils; silicon carbide [abrasive]; carbides of metal [abrasives]; alum stones [astringents]; tripoli stone for polishing; adhesives for affixing false eyelashes; adhesives for affixing false hair; quillaia bark for washing; corundum [abrasive]; beard dyes; colorants for toilet purposes; cosmetic dyes; laundry starch; laundry glaze; shoe cream; creams for leather; polishing creams; cosmetic creams; skin whitening creams; polishing rouge; incense; hair spray; nail polish; hair lotions; lotions for cosmetic purposes; after-shave lotions; beauty masks; oils for perfumes and scents; oils for cosmetic purposes; oils for toilet purposes; essential oils; essential oils of cedarwood; essential oils of lemon; essential oils of citron; oils for cleaning purposes; bergamot oil; gaultheria oil; jasmine oil; lavender oil; almond oil; rose oil; oil of turpentine for degreasing; whiting; cleaning chalk; almond milk for cosmetic purposes; cleansing milk for toilet purposes; musk [perfumery]; soap; disinfectant soap; deodorant soap; shaving soap; soap for brightening textile; cakes of toilet soap; medicated soap; anti-perspirant soap; soap for foot perspiration; almond soap; mint for perfumery; cosmetic kits; emery; nail art stickers; false nails; eau de Cologne; bases for flower perfumes; cotton sticks for cosmetic purposes; joss sticks; pastes for razor strops; pumice stone; hydrogen peroxide for cosmetic purposes; breath freshening strips; abrasive cloth; glass cloth; lipsticks; pomades for cosmetic purposes; shaving preparations; cosmetic preparations for baths; hair waving preparations; laundry soaking preparations; grinding preparations; douching preparations for personal sanitary or deodorant purposes [toiletries]; smoothing preparations [starching]; color-removing preparations; leather bleaching preparations; polishing preparations; denture polishes; mouth washes, not for medical purposes; cosmetic preparations for slimming purposes; starch glaze for laundry purposes; refurbishing preparations; fabric softeners for laundry use; laundry bleach; dry-cleaning preparations; paint stripping preparations; lacquer-removing preparations; make-up removing preparations; floor wax removers [scouring preparations]; varnish-removing preparations; rust removing preparations; nail care preparations; cleaning preparations; preparations for cleaning dentures; wallpaper cleaning preparations; preparations for unblocking drain pipes; laundry preparations; aloe vera preparations for cosmetic purposes; sunscreen preparations; color- colour- brightening chemicals for household purposes [laundry]; shining preparations [polish]; make-up powder; diamantine [abrasive]; stain removers; scouring solutions; false eyelashes; tissues impregnated with cosmetic lotions; saffrol; laundry blueing; turpentine, for degreasing; potpourris [fragrances]; bleaching soda; washing soda, for cleaning; bath salts, not for medical purposes; bleaching salts;

fumigation preparations [perfumes]; preservatives for leather [polishes]; ammonia [volatile alkali] [detergent]; astringents for cosmetic purposes; eyebrow cosmetics; make-up preparations; sun-tanning preparations [cosmetics]; hair dyes; neutralizers for permanent waving; preparations to make the leaves of plants shiny; cosmetic preparations for eyelashes; depilatory preparations; cosmetic preparations for skin care; shoe wax; cosmetics; cosmetics for animals; mascara; detergents other than for use in manufacturing operations and for medical purposes; degreasers other than for use in manufacturing processes; bleaching preparations [decolorants] for cosmetic purposes; antiperspirants [toiletries]; talcum powder, for toilet use; terpenes [essential oils]; emery cloth; cloths impregnated with a detergent for cleaning; henna [cosmetic dye]; shampoos; shampoos for pets; dry shampoos; sandpaper; soda lye; extracts of flowers [perfumes]; ethereal essences; badian essence; mint essence [essential oil].

5 – Pharmaceutical and veterinary preparations; sanitary preparations for medical purposes; dietetic food and substances adapted for medical or veterinary use, food for babies; dietary supplements for humans and animals; plasters, materials for dressings; material for stopping teeth, dental wax; disinfectants; preparations for destroying vermin; fungicides, herbicides; acaricides; aconitine; alkaloids for medical purposes; alginates for pharmaceutical purposes; algicides; aldehydes for pharmaceutical purposes; dental amalgams of gold; dental amalgams; amino acids for veterinary purposes; amino acids for medical purposes; analgesics; anaesthetics; antibiotics; antiseptics; medicine cases, portable, filled; first-aid boxes, filled; aluminium acetate for pharmaceutical purposes; acetates for pharmaceutical purposes; germicides; balms for medical purposes; bandages for dressings; biocides; bracelets for medical purposes; anti-rheumatism bracelets; bromine for pharmaceutical purposes; paper for mustard plasters; fly catching paper; reagent paper for medical or veterinary purposes; mothproofing paper; petroleum jelly for medical purposes; vaccines; oxygen baths; antiseptic cotton; aseptic cotton; absorbent cotton; wadding for medical purposes; cotton for medical purposes; dietetic substances adapted for medical use; radiological contrast substances for medical purposes; nutritive substances for microorganisms; radioactive substances for medical purposes; bismuth subnitrate for pharmaceutical purposes; melissa water for pharmaceutical purposes; sea water for medicinal bathing; mineral waters for medical purposes; thermal water; dietary fiber; molding wax for dentists; gases for medical purposes; guaiacol for pharmaceutical purposes; hematogen; hemoglobin; hydrastine; hydrastinine; glycerine for medical purposes; glycerophosphates; glucose for medical purposes; gentian for pharmaceutical purposes; hormones for medical purposes; mustard for pharma-

ceutical purposes; mustard plasters; mud for baths; medicinal mud; gamboge for medical purposes; gurjun [gurjon, gurjan] balsam for medical purposes; air deodorising preparations; deodorants, other than for human beings or for animals; deodorants for clothing and textiles; diastase for medical purposes; digitalin; mineral food supplements; nutritional supplements; albumin dietary supplements; dietary supplements for animals; alginate dietary supplements; glucose dietary supplements; casein dietary supplements; lecithin dietary supplements; linseed oil dietary supplements; propolis dietary supplements; protein dietary supplements; protein supplements for animals; royal jelly dietary supplements; pollen dietary supplements; wheat germ dietary supplements; linseed dietary supplements; enzyme dietary supplements; yeast for pharmaceutical purposes; gelatine for medical purposes; cod liver oil; isotopes for medical purposes; insecticides; iodine for pharmaceutical purposes; iodides for pharmaceutical purposes; alkaline iodides for pharmaceutical purposes; iodoform; calomel; cream of tartar for pharmaceutical purposes; tartar for pharmaceutical purposes; camphor for medical purposes; capsules for medicines; cachets for pharmaceutical purposes; hemostatic pencils; wart pencils; caustic pencils; headache pencils; carbolineum [parasiticide]; caustics for pharmaceutical purposes; cachou for pharmaceutical purposes; quassia for medical purposes; quebracho for medical purposes; oxygen for medical purposes; gallic acid for pharmaceutical purposes; acids for pharmaceutical purposes; adhesives for dentures; stem cells for veterinary purposes; stem cells for medical purposes; cocaine; collodion for pharmaceutical purposes; corn rings for the feet; anti-rheumatism rings; candy, medicated; angostura bark for medical purposes; barks for pharmaceutical purposes; cedar wood for use as an insect repellent; condurango bark for medical purposes; croton bark; mangrove bark for pharmaceutical purposes; myrobalan bark for pharmaceutical purposes; quinquina for medical purposes; medicinal roots; rhubarb roots for pharmaceutical purposes; lint for medical purposes; starch for dietetic or pharmaceutical purposes; creosote for pharmaceutical purposes; blood for medical purposes; cultures of microorganisms for medical and veterinary use; curare; dental lacquer; liquorice for pharmaceutical purposes; lactose for pharmaceutical purposes; candy for medical purposes; adhesive plasters; medicines for alleviating constipation; adhesive bands for medical purposes; lecithin for medical purposes; lotions for veterinary purposes; dog lotions; lotions for pharmaceutical purposes; personal sexual lubricants; lupulin for pharmaceutical purposes; magnesia for pharmaceutical purposes; liniments; ointments for pharmaceutical purposes; sunburn ointments; mercurial ointments; frostbite salve for pharmaceutical purposes; gauze for dressings; me-

dicinal oils; mustard oil for medical purposes; camphor oil for medical purposes; castor oil for medical purposes; oil of turpentine for pharmaceutical purposes; dill oil for medical purposes; dental mastics; dental abrasives; dental impression materials; teeth filling material; dressings, medical; surgical dressings; drugs for medical purposes; medicines for veterinary purposes; serotherapeutic medicines; medicines for human purposes; medicines for dental purposes; menthol; medicinal drinks; moleskin for medical purposes; milk of almonds for pharmaceutical purposes; royal jelly for pharmaceutical purposes; milk ferments for pharmaceutical purposes; Irish moss for medical purposes; flour for pharmaceutical purposes; linseed meal for pharmaceutical purposes; fish meal for pharmaceutical purposes; fly glue; mint for pharmaceutical purposes; dietetic beverages adapted for medical purposes; malted milk beverages for medical purposes; narcotics; medicinal infusions; tincture of iodine; eucalyptol for pharmaceutical purposes; tinctures for medical purposes; opium; opodeldoc; decoctions for pharmaceutical purposes; antiparasitic collars for animals; stick liquorice for pharmaceutical purposes; sulphur sticks [disinfectants]; lozenges for pharmaceutical purposes; pectin for pharmaceutical purposes; pepsins for pharmaceutical purposes; peptones for pharmaceutical purposes; hydrogen peroxide for medical purposes; pesticides; food for babies; leeches for medical purposes; blood plasma; eyepatches for medical purposes; poultices; compresses; scapulars for surgical purposes; diapers [babies' napkins]; diapers for pets; bunion pads; breast-nursing pads; pomades for medical purposes; powder of cantharides; pyrethrum powder; belts for sanitary napkins [towels]; anti-uric preparations; bacterial preparations for medical and veterinary use; bacteriological preparations for medical and veterinary use; balsamic preparations for medical purposes; albuminous preparations for medical purposes; biological preparations for veterinary purposes; biological preparations for medical purposes; veterinary preparations; bismuth preparations for pharmaceutical purposes; vitamin preparations; diagnostic preparations for medical purposes; therapeutic preparations for the bath; hemorrhoid preparations; preparations for callouses; preparations to facilitate teething; preparations for the treatment of burns; fumigation preparations for medical purposes; ootherapy preparations; air purifying preparations; eye-washes; bronchodilating preparations; preparations for reducing sexual activity; sterilising preparations; soil-sterilising preparations; corn remedies; pharmaceutical preparations for treating dandruff; preparations for destroying noxious animals; herbicides; preparations for destroying dry rot fungus; larvae exterminating preparations; fly destroying preparations; preparations for destroying mice; slug exterminating preparations; vermin destroying preparations; pharmaceuti-

cal preparations for skin care; contact lens cleaning preparations; preparations of lime for pharmaceutical purposes; bath preparations for medical purposes; medicinal hair growth preparations; opiates; anticryptogamic preparations; aloe vera preparations for pharmaceutical purposes; preparations of trace elements for human and animal use; sulphonamides [medicines]; pharmaceutical preparations; sunburn preparations for pharmaceutical purposes; enzyme preparations for veterinary purposes; enzyme preparations for medical purposes; chemico-pharmaceutical preparations; chemical preparations for veterinary purposes; chemical preparations for the diagnosis of pregnancy; chemical preparations for medical purposes; chemical preparations to treat wheat blight [smut]; vine disease treating chemicals; chemical preparations to treat mildew; chemical preparations for treating phylloxera; chemical preparations for pharmaceutical purposes; chilblain preparations; mothproofing preparations; collyrium; lead water; chemical conductors for electrocardiograph electrodes; albuminous foodstuffs for medical purposes; dietetic foods adapted for medical purposes; by-products of the processing of cereals for dietetic or medical purposes; sanitary towels; napkins for incontinents; sanitary pads; panty liners [sanitary]; propolis for pharmaceutical purposes; pearl powder for medical purposes; radium for medical purposes; hydrated chloral for pharmaceutical purposes; solvents for removing adhesive plasters; chemical reagents for medical or veterinary purposes; gum for medical purposes; rubber for dental purposes; chewing gum for medical purposes; insect repellents; insect repellent incense; repellents for dogs; tissues impregnated with pharmaceutical lotions; sarsaparilla for medical purposes; sugar for medical purposes; asthmatic tea; fumigating sticks; linseed for pharmaceutical purposes; tobacco-free cigarettes for medical purposes; siccatives [drying agents] for medical purposes; syrups for pharmaceutical purposes; turpentine for pharmaceutical purposes; milking grease; greases for veterinary purposes; greases for medical purposes; lacteal flour for babies; soporifics; bicarbonate of soda for pharmaceutical purposes; bath salts for medical purposes; salts for mineral water baths; salts for medical purposes; potassium salts for medical purposes; sodium salts for medical purposes; smelling salts; mineral water salts; malt for pharmaceutical purposes; semen for artificial insemination; alcohol for pharmaceutical purposes; medicinal alcohol; alloys of precious metals for dental purposes; ergot for pharmaceutical purposes; cooling sprays for medical purposes; adjuvants for medical purposes; styptic preparations; vermifuges; disinfectants for hygiene purposes; disinfectants for chemical toilets; douching preparations for medical purposes; appetite suppressants for medical purposes; medical preparations for slimming purposes; parasiticides; mouth-

washes for medical purposes; febrifuges; depuratives; animal washes; detergents for medical purposes; cattle washes; dog washes; vesicants; articles for headache; purgatives; remedies for perspiration; remedies for foot perspiration; chemical contraceptives; antiparasitic preparations; sedatives; laxatives; tonics [medicines]; nervines; digestives for pharmaceutical purposes; media for bacteriological cultures; steroids; strychnine; suppositories; serums; tanning pills; appetite suppressant pills; slimming pills; yeast dietary supplements; antioxidant pills; sanitary tampons; vulnerary sponges; thymol for pharmaceutical purposes; biological tissue cultures for veterinary purposes; biological tissue cultures for medical purposes; surgical cloth [tissues]; smoking herbs for medical purposes; medicinal herbs; surgical implants [living tissues]; pants, absorbent, for incontinents; sanitary panties; babies' napkin-pants [diaper-pants]; charcoal for pharmaceutical purposes; fennel for medical purposes; porcelain for dental prostheses; phenol for pharmaceutical purposes; enzymes for veterinary purposes; enzymes for medical purposes; ferments for pharmaceutical purposes; formic aldehyde for pharmaceutical purposes; phosphates for pharmaceutical purposes; fungicides; quinine for medical purposes; chinoline for medical purposes; diabetic bread adapted for medical use; chloroform; flowers of sulphur for pharmaceutical purposes; cement for animal hooves; bone cement for surgical and orthopaedic purposes; dental cements; medicinal tea; herbal teas for medicinal purposes; eucalyptus for pharmaceutical purposes; tobacco extracts [insecticides]; extracts of hops for pharmaceutical purposes; elixirs [pharmaceutical preparations]; ethers for pharmaceutical purposes; esters for pharmaceutical purposes; cellulose esters for pharmaceutical purposes; cellulose ethers for pharmaceutical purposes; jujube, medicated; rat poison; poisons; bacterial poisons; jalap.

10 – Surgical, medical, dental and veterinary apparatus and instruments, artificial limbs, eyes and teeth; orthopedic articles; suture materials; blood testing apparatus; anaesthetic apparatus; galvanic therapeutic appliances; apparatus for artificial respiration; apparatus for the treatment of deafness; testing apparatus for medical purposes; physical exercise apparatus, for medical purposes; body rehabilitation apparatus for medical purposes; dental apparatus and instruments; surgical apparatus and instruments; resuscitation apparatus; dental apparatus, electric; physiotherapy apparatus; bed vibrators; hot air therapeutic apparatus; diagnostic apparatus for medical purposes; traction apparatus for medical purposes; radiotherapy apparatus; microdermabrasion apparatus; fumigation apparatus for medical purposes; apparatus and installations for the production of X-rays, for medical purposes; radiological apparatus for medical purposes; X-ray apparatus for medical purposes; hearing aids for the deaf; trusses;

maternity belts; bandages, elastic; cupping glasses; dental burs; feeding bottles; air cushions for medical purposes; hot air vibrators for medical purposes; vibromassage apparatus; gastroscopes; hemocytometers; surgical sponges; defibrillators; dialyzers; containers especially made for medical waste; clips, surgical; mirrors for dentists; mirrors for surgeons; probes for medical purposes; urethral probes; artificial teeth; acupuncture needles; suture needles; needles for medical purposes; surgical implants [artificial materials]; inhalers; injectors for medical purposes; incubators for medical purposes; incubators for babies; obstetric apparatus; obstetric apparatus for cattle; electric acupuncture instruments; cutlery [surgical]; insufflators; cannulae; droppers for medical purposes; dropper bottles for medical purposes; heart pacemakers; catheters; catgut; draw-sheets for sick beds; enema apparatus for medical purposes; artificial skin for surgical purposes; teething rings; compressors [surgical]; thermo-electric compresses [surgery]; abdominal corsets; corsets for medical purposes; crutches; dentists' armchairs; armchairs for medical or dental purposes; beds, specially made for medical purposes; feeding bottle valves; love dolls [sex dolls]; lasers for medical purposes; lamps for medical purposes; quartz lamps for medical purposes; ultraviolet ray lamps for medical purposes; lancets; lenses [intraocular prostheses] for surgical implantation; spoons for administering medicine; masks for use by medical personnel; anaesthetic masks; childbirth mattresses; air mattresses, for medical purposes; hydrostatic [water] beds for medical purposes; furniture especially made for medical purposes; water bags for medical purposes; douche bags; breast pumps; urinals [vessels]; knee bandages, orthopedic; tips for crutches for invalids; finger guards for medical purposes; medical guidewires; pumps for medical purposes; thread, surgical; knives for surgical purposes; scissors for surgery; ambulance stretchers; stretchers, wheeled; boots for medical purposes; orthopedic footwear; clothing especially for operating rooms; blankets, electric, for medical purposes; supports for flat feet; ophthalmometers; ophthalmoscopes; slings [supporting bandages]; gloves for massage; gloves for medical purposes; pessaries; saws for surgical purposes; ear picks; spittoons for medical purposes; plaster bandages for orthopedic purposes; supportive bandages; suspensory bandages; orthopaedic [orthopedic] soles; abdominal pads; cushions for medical purposes; pads [pouches] for preventing pressure sores on patient bodies; air pillows for medical purposes; soporific pillows for insomnia; heating cushions [pads], electric, for medical purposes; abdominal belts; galvanic belts for medical purposes; hypogastric belts; belts for medical purposes; orthopaedic [orthopedic] belts; umbilical belts; belts, electric, for medical purposes; condoms; aerosol dispensers for medical purposes;

sphygmomanometers; pulse meters; esthetic massage apparatus; massage apparatus; veterinary apparatus and instruments; medical apparatus and instruments; urological apparatus and instruments; orthodontic appliances; nursing appliances; brushes for cleaning body cavities; invalids' hoists; appliances for washing body cavities; corn knives; incontinence sheets; sterile sheets, surgical; surgical drapes; hair prostheses; artificial eyes; artificial breasts; dentures; artificial limbs; artificial jaws; ice bags for medical purposes; vaporizers for medical purposes; bougies [surgery]; X-ray photographs for medical purposes; respirators for artificial respiration; strait jackets; scalpels; tongue scrapers; babies' pacifiers [teats]; feeding bottle teats; receptacles for applying medicines; spirometers [medical apparatus]; vaginal syringes; hearing protectors; contraceptives, non-chemical; stents; stethoscopes; operating tables; commode chairs; basins for medical purposes; bed pans; instrument cases for use by doctors; arch supports for footwear; ear plugs [ear protection devices]; thermal packs for first aid purposes; thermometers for medical purposes; trocars; drainage tubes for medical purposes; X-ray tubes for medical purposes; radium tubes for medical purposes; ear trumpets; balling guns; protection devices against X-rays, for medical purposes; filters for ultraviolet rays, for medical purposes; cases fitted for medical instruments; elastic stockings for surgical purposes; stockings for varices; splints, surgical; syringes for injections; syringes for medical purposes; hypodermic syringes; uterine syringes; urethral syringes; pins for artificial teeth; forceps; castrating pincers; radiology screens for medical purposes; electrodes for medical use; electrocardiographs; ultrasonic massage apparatus.

21 – Household or kitchen utensils and containers; combs and sponges; brushes (except paint brushes); brush-making materials; articles for cleaning purposes; steelwool; unworked or semi-worked glass (except glass used in building); glassware, porcelain and earthenware not included in other classes; autoclaves [pressure cookers], non-electric; indoor aquaria; buckets; china ornaments; dishes; paper plates; vegetable dishes; saucers; mugs; candy boxes; bottles; demijohns; busts of porcelain, ceramic, earthenware or glass; vases; epergnes; fruit cups; bird baths; baby baths, portable; plungers for clearing blocked drains; waffle irons, non-electric; coolers [ice pails]; buckets made of woven fabrics; whisks, non-electric, for household purposes; cooking skewers of metal; towel rails and rings; clothing stretchers; hair for brushes; funnels; carpet beaters [hand instruments]; signboards of porcelain or glass; candle extinguishers; flower pots; chamber pots; glue-pots; cruets; decanters; large-toothed combs for the hair; combs for animals; tea cosies; abrasive sponges for scrubbing the skin; sponges for household purposes; toilet sponges; deodorising

apparatus for personal use; sponge holders; toothpick holders; soap holders; napkin holders; holders for flowers and plants [flower arranging]; shaving brush stands; toilet paper holders; soap dispensers; ironing boards; cutting boards for the kitchen; bread boards; washing boards; strainers; smoke absorbers for household purposes; containers for household or kitchen use; kitchen containers; glass jars [carboys]; heat-insulated containers; heat insulated containers for beverages; thermally insulated containers for food; glass flasks [containers]; frying pans; closures for pot lids; chamois leather for cleaning; toothpicks; ceramics for household purposes; majolica; works of art of porcelain, ceramic, earthenware or glass; brush goods; cleaning instruments, hand-operated; cabarets [trays]; stew-pans; covers, not of paper, for flower pots; shaving brushes; cages for household pets; baking mats; polishing leather; hot pots, not electrically heated; glass bulbs [receptacles]; boot trees [stretchers]; shoe trees [stretchers]; napkin rings; poultry rings; rings for birds; piggy banks; bread baskets, domestic; baskets for domestic use; waste paper baskets; feeding troughs; mangers for animals; lunch boxes; cookie jars; tea caddies; washtubs; earthenware saucepans; mess-tins; cauldrons; coffee percolators, non-electric; coffee-pots, non-electric; coffee grinders, hand-operated; fused silica [semi-worked product], other than for building; beer mugs; tankards; rat traps; pot lids; aquarium hoods; butter-dish covers; dish covers; cheese-dish covers; button-hooks; pitchers; perfume burners; non-electric portable coldboxes; watering cans; insect traps; mixing spoons [kitchen utensils]; basting spoons, for kitchen use; scoops [tableware]; pie servers; spatulas [kitchen utensils]; butter dishes; material for brush-making; polishing materials for making shiny, except preparations, paper and stone; noodle machines, hand-operated; polishing apparatus and machines, for household purposes, non-electric; pepper mills, hand-operated; mills for domestic purposes, hand-operated; feather-dusters; brooms; isothermic bags; confectioners' decorating bags [pastry bags]; bowls [basins]; mosaics of glass, not for building; saucepan scourers of metal; soap boxes; mouse traps; cooking pot sets; nozzles for watering cans; spouts; nozzles for watering hoses; fitted picnic baskets, including dishes; toilet cases; floss for dental purposes; fiberglass thread, not for textile use; cookie [biscuit] cutters; pastry cutters; sprinklers; syringes for watering flowers and plants; cotton waste for cleaning; wool waste for cleaning; cleaning tow; chopsticks; cocktail stirrers; pepper pots; gloves for household purposes; polishing gloves; gardening gloves; plates to prevent milk boiling over; trays for domestic purposes; trays for domestic purposes, of paper; lazy susans; heaters for feeding bottles, non-electric; candelabra [candlesticks]; trivets [table utensils]; coasters, not of paper and other than table linen; menu card holders; knife rests for the table; flat-iron

stands; egg cups; grill supports; abrasive pads for kitchen purposes; scouring pads; drinking troughs; powdered glass for decoration; pottery; pots; cooking pots; painted glassware; tableware, other than knives, forks and spoons; porcelain ware; earthenware; crystal [glassware]; cosmetic utensils; toilet utensils; trouser presses; cruet sets for oil and vinegar; make-up removing appliances; spice sets; apparatus for wax-polishing, non-electric; bottle openers; glove stretchers; boot jacks; crumb trays; tie presses; clothes-pegs; glass stoppers; powder compacts; perfume vaporizers; powder puffs; dusting apparatus, non-electric; toilet paper dispensers; combs; electric combs; grills [cooking utensils]; sifters [household utensils]; drinking horns; shoe horns; candle rings; salad bowls; sugar bowls; beaters, non-electric; services [dishes]; coffee services [tableware]; liqueur sets; tea services [tableware]; sieves [household utensils]; cinder sifters [household utensils]; tea strainers; pipettes [wine-tasters]; siphons for carbonated water; rolling pins, domestic; steel wool for cleaning; currycombs; blenders, non-electric, for household purposes; fruit presses, non-electric, for household purposes; drinking straws; salt cellars; drinking vessels; vessels of metal for making ices and iced drinks; refrigerating bottles; cups of paper or plastic; glasses [receptacles]; drinking glasses; statues of porcelain, ceramic, earthenware or glass; figurines [statuettes] of porcelain, ceramic, earthenware or glass; glass for vehicle windows [semi-finished product]; plate glass [raw material]; opal glass; opaline glass; glass incorporating fine electrical conductors; enamelled glass; glass, unworked or semi-worked, except building glass; glass wool other than for insulation; vitreous silica fibers [fibres], not for textile use; fiberglass other than for insulation or textile use; soup bowls; drying racks for washing; basins [receptacles]; table plates; disposable table plates; graters for kitchen use; insulating flasks; indoor terrariums [plant cultivation]; indoor terrariums [vivariums]; cloth for washing floors; cloths for cleaning; dusting cloths [rags]; furniture dusters; litter boxes [trays] for pets; urns; aerosol dispensers, not for medical purposes; wax-polishing appliances, non-electric, for shoes; water apparatus for cleaning teeth and gums; electric devices for attracting and killing insects; watering devices; utensils for household purposes; kitchen utensils; cooking utensils, non-electric; strainers for household purposes; coffee filters, non-electric; flasks; drinking flasks for travellers; molds [kitchen utensils]; cake molds [moulds]; ice cube molds [moulds]; cookery molds [moulds]; deep fryers, non-electric; comb cases; bread bins; fly swatters; tea-pots; kettles, non-electric; cups; garlic presses [kitchen utensils]; ironing board covers, shaped; tea infusers; glass bowls; mops; mop wringers; corkscrews; animal bristles [brushware]; pig bristles; dishwashing brushes; brushes for cleaning tanks and

containers; lamp-glass brushes; horse brushes; scrubbing brushes; toothbrushes; toothbrushes, electric; carpet sweepers; brushes for footwear; tar-brushes, long handled; toilet brushes; electric brushes, except parts of machines; brushes; eyebrow brushes; nail brushes; nest eggs, artificial; boxes for dispensing paper towels; trash cans; window-boxes; boxes of glass.

35 – Advertising; business management; business administration; office functions; arranging subscriptions to telecommunication services for others; import-export agencies; commercial information agencies; advertising agencies; cost price analysis; rental of advertising space; business auditing; employment agencies; computerized file management; book-keeping; invoicing; demonstration of goods; transcription of communications [office functions]; opinion polling; marketing studies; business information; commercial information and advice for consumers [consumer advice shop]; business investigations; business research; marketing research; personnel recruitment; business management and organization consultancy; business organization consultancy; business management consultancy; personnel management consultancy; professional business consultancy; layout services for advertising purposes; marketing; business management of performing artists; business management of sports people; news clipping services; updating of advertising material; word processing; organization of exhibitions for commercial or advertising purposes; arranging newspaper subscriptions for others; organization of fashion shows for promotional purposes; organization of trade fairs for commercial or advertising purposes; shop window dressing; business appraisals; payroll preparation; data search in computer files for others; sponsorship search; business management assistance; commercial or industrial management assistance; presentation of goods on communication media, for retail purposes; economic forecasting; auctioneering; retail or wholesale services for pharmaceutical, veterinary and sanitary preparations and medical supplies; sales promotion for others; production of advertising films; office machines and equipment rental; rental of advertising time on communication media; publicity material rental; rental of vending machines; rental of photocopying machines; Publication of publicity texts; radio advertising; bill-posting; distribution of samples; dissemination of advertising matter; direct mail advertising; writing of publicity texts; on-line advertising on a computer network; advertising by mail order; television advertising; document reproduction; compilation of statistics; compilation of information into computer databases; business inquiries; systemization of information into computer databases; advisory services for business management; tax preparation; drawing up of statements of accounts; telemarketing services; psychological testing for the selection of personnel;

business management of hotels; commercial administration of the licensing of the goods and services of others; administrative processing of purchase orders; public relations; modelling for advertising or sales promotion; typing; relocation services for businesses; price comparison services; secretarial services; procurement services for others [purchasing goods and services for other businesses]; shorthand; outsourcing services [business assistance]; telephone answering for unavailable subscribers; photocopying services; business efficiency expert services; retail or wholesale services.

44 – Medical services; veterinary services; hygienic and beauty care for human beings or animals; agriculture, horticulture and forestry services; public baths for hygiene purposes; turkish baths; hospitals; rehabilitation for substance abuse patients; landscape design; convalescent homes; nursing homes; wreath making; hair implantation; pharmacy advice; aromatherapy services; speech therapy services; manicuring; chiropractics; massage; horticulture; artificial insemination services; hairdressing salons; midwife services; veterinary assistance; dentistry; medical assistance; tree planting for carbon offsetting purposes; medical equipment rental; rental of sanitation facilities; farming equipment rental; aerial and surface spreading of fertilizers and other agricultural chemicals; animal breeding; gardening; landscape gardening; beauty salons; sanatoriums; blood bank services; health care; health counselling; flower arranging; tattooing; vermin exterminating for agriculture, horticulture and forestry; weed killing; health spa services; aquaculture services; visagists' services; medical clinic services; alternative medicine services; opticians' services; plant nurseries; in vitro fertilization services; services of a psychologist; sauna services; solarium services; telemedicine services; therapy services; pharmacists' services to make up prescriptions; nursing, medical; lawn care; animal grooming; pet grooming; physical therapy; plastic surgery; tree surgery; hospices; health centers; beauticians' services; beauty treatment services.

(260) AM 2015 77880 A

(800) 1207306

(891) 2013 09 13

(731) POELSAN PLASTIK SANAYI VE
TICARET ANONIM SİRKETİ
Organize Sanayi Bölgesi Ulubatlı, Cad.No:5
Kutlukent, Samsun, TR

(540)



(591) Dark blue, white and orange

(511)

17 – Flexible pipes made from rubber and plastic; hoses made of plastic and rubber, junctions for pipes

of plastic and rubber; pipe jackets of plastic and rubber; hoses of textile material; junctions for pipes, not of metal; pipe jackets, not of metal; connecting hose for vehicle radiators; goods made of gum, rubber, plastic, namely, shock absorbing tampons of rubber and gum, stoppers; non-metal gaskets, joints, o-rings, strings, cylinder gaskets, gaskets for spout, reinforcing materials of rubber or gum for pipes.

19 – Non-metallic rigid pipes for building and their parts, elbow fittings, yokes, patching compound; gutters not of metal; vent pipes.

(260) AM 2015 77881 A

(800) 1207339

(891) 2014 04 02

(731) Junior Achievement-Young Enterprise
Europe, en abrégé "Ja-Ye Europe"
association sans but lucratif
rue Docteur Elie Lambotte 10, B-1030
SCHAERBEEK, BE

(540)



(591) Red, green, yellow, blue, grey and white
(511)

16 – Paper, cardboard, not included in other classes; printed matter; bookbinding material; photographs; stationery; adhesives for stationery or household purposes; artists' materials; paint brushes; typewriters and office requisites (except furniture); instructional and teaching material (except apparatus); plastic materials for packaging (not included in other classes); printers' type; printing block; books; magazines.

41 – Education; providing of training; entertainment; sporting and cultural activities.

(260) AM 2015 77894 A

(800) 1207372

(891) 2013 11 07

(731) VETPROM AD

26, Otets Paisij str., BG-2400 Radomir, BG

(540)

ТРОКСИМЕТАЦИН
TROXIMETACIN

(591) Black, white

(511)

5 – Pharmaceutical preparations; veterinary preparations; hygienic preparations for medical purposes; dietetic substances adapted for medical use; dietetic foods adapted for medical purposes; animal feed supplements for veterinary purposes; enzymes for

medical purposes; enzyme preparations for medical purposes; mineral food-supplements; nutritional supplements; food supplements for non-medical purposes.

(260) AM 2015 77895 A
 (800) 1207384
 (891) 2014 04 17
 (731) TOISELLE CAPITAL Limited
 Orfeos, 4B, P.O. 1070, Nicosia, CY
 (540)

КАСАТКА КАСАТКА

(511)
 32 – Waters [beverages]; kvass [non-alcoholic beverage]; aperitifs, non-alcoholic; cocktails, non-alcoholic; lemonades; non-alcoholic beverages; isotonic beverages; fruit beverages; fruit nectars, non-alcoholic; orgeat; beer; powders for effervescing beverages; sarsaparilla [non-alcoholic beverage]; syrups for lemonade; syrups for beverages; vegetable juices [beverages]; fruit juices; preparations for making aerated water; preparations for making liqueurs; preparations for making mineral water; preparations for making beverages; must; pastilles for effervescing beverages; sherbets [beverages]; non-alcoholic fruit extracts; extracts of hops for making beer; essences for making beverages.

33 – Aperitifs; arrack [arak]; brandy; wine; whisky; vodka; gin; digesters [liqueurs and spirits]; cocktails; alcoholic beverages, except beer; spirits [beverages]; distilled beverages; bitters; rum; sake; cider; rice alcohol; alcoholic extracts; alcoholic essences; liqueurs.

(260) AM 2015 77899 A
 (800) 1207394
 (891) 2014 04 11
 (731) CHROME HEARTS LLC
 915 N. Mansfield, Hollywood CA 90038, US
 (540)



(591) Black, white
 (511)
 9 – Eyewear; namely, eyeglasses, sunglasses, eyeglass cases and sunglass cases; series of compact discs and DVDs featuring pop and rock music; phone accessories, namely, phone straps, phone pouches, phone cases, charms for phones, tablet cases and laptop cases.

14 – Jewelry, namely, rings, earrings, necklaces, bracelets, cuff bracelets, pendants, brooches, cuff links, tie fasteners, key rings made of precious metals and watch bracelets.

18 – Bags; namely, handbags, shoulder bags, backpacks, tote bags, wallets and luggage.

25 – Men's and women's clothing; namely, jeans, leather pants, skirts, jackets, chaps, sweaters, vests, tee-shirts and shirts.

(260) AM 2015 77900 A
 (800) 1207399
 (891) 2014 04 16
 (731) APPLE INC.
 1 Infinite Loop, Cupertino CA 95014, US
 (540)



(591) Blue, green, white, brown, grey, silver and black

(511)
 9 – Computer software for presentation graphics, namely, software for generating, storing, retrieving, manipulating, altering and transmitting texts and graphics for use in presentations and utility programs for use therewith.

(260) AM 2015 77901 A
 (800) 1207403
 (891) 2013 12 02
 (731) Zakrytoe aktsionernoe obshchestvo
 "MYASNAYA GALEREYA"
 ul. Poliny Osipenko, 41, RU-600009 Vladimir, RU
 (540)

Бульмени

(511)
 29 – Ajvar [preserved peppers]; albumen for culinary purposes; albumin milk; alginates for culinary purposes; almonds, ground; aloe vera prepared for human consumption; anchovy; animal marrow for food; apple puree; bacon; beans, preserved; black pudding [blood sausage]; bone oil, edible; bouillon; bouillon concentrates; broth; broth concentrates; butter; buttercream; caviar; charcuterie; cheese; clams, not live; cocoa butter; coconut butter; coconut, desiccated; coconut fat; coconut oil; colza oil for food; corn oil; cranberry sauce [compote]; crayfish, not live; cream [dairy products]; croquettes; crustaceans, not live; crystallized fruits; curd; dates;

edible birds' nests; edible fats; edible oils; eggs; fat-containing mixtures for bread slices; fatty substances for the manufacture of edible fats; fish fillets; fish meal for human consumption; fish mousses; fish, not live; fish, preserved; fish, tinned [canned (Am.)]; foods made from fish; frozen fruits; fruit-based snack food; fruit chips; fruit jellies; fruit peel; fruit, preserved; fruit preserved in alcohol; fruit pulp; fruit salads; fruit, stewed; fruits, tinned [canned (Am.)]; game, not live; gelatine; gherkins; ginger jam; ham; herrings; hummus [chickpea paste]; isinglass for food; jams; jellies for food; kefir [milk beverage]; kimchi [fermented vegetable dish]; kumys [milk beverage]; lard; lecithin for culinary purposes; lentils, preserved; linseed oil for culinary purposes; liver; liver pâté; lobsters, not live; low-fat potato chips; margarine; marmalade; meat; meat extracts; meat jellies; meat, preserved; meat, tinned [canned (Am.)]; milk; milk beverages, milk predominating; milk ferments for culinary purposes: milk products; milk shakes; mushrooms, preserved; mussels, not live; non-alcoholic eggnog; nuts, prepared; olive oil for food; olives, preserved; onions, preserved; oysters, not live; palm kernel oil for food; palm oil for food; peanut butter; peanuts, prepared; peas, preserved; pectin for culinary purposes; piccalilli; pickles; pollen prepared as foodstuff; pork; potato chips; potato flakes; potato fritters; poultry, not live; powdered eggs; prawns, not live; preparations for making bouillon; preparations for making soup; preserved garlic; prostokvasha [soured milk]; raisins; rennet; salmon; salted fish; salted meats; sardines; sauerkraut; sausages; sausages in batter; sea-cucumbers, not live; seaweed extracts for food; sesame oil; shellfish, not live; shrimps, not live; silkworm chrysalis, for human consumption; snail eggs for consumption; soups; soya beans, preserved, for food; soya milk [milk substitute]; spiny lobsters, not live; suet for food; sunflower oil for food; tahini [sesame seed paste]; toasted laver; tofu; tomato juice for cooking; tomato paste; tripe; truffles, preserved; tuna fish; vegetable juices for cooking; vegetable mousses; vegetable salads; vegetables, cooked; vegetables, dried; vegetable soup preparations; vegetables, preserved; vegetables, tinned [canned (Am.)]; whey; whipped cream; white of eggs; yogurt; yolk of eggs.

30 – Allspice; almond confectionery; almond paste; aniseed; aromatic preparations for food; artificial coffee; baking powder; baking soda [bicarbonate of soda for cooking purposes]; barley meal; bean meal; beer vinegar; binding agents for ice cream [edible ices]; bread; breadcrumbs; bread rolls; buns; cake powder; cakes; candy; capers; caramels [candy]; celery salt; cereal-based snack food; cereal preparations; cheeseburgers [sandwiches]; chewing gum; chicory [coffee substitute]; chips [cereal products]; chocolate; chocolate-based beverages; chocolate beverages with milk; chocolate mousses; chow-chow [condiment]; chutneys [condiments]; cinnamon [spi-

ce]; cloves [spice]; cocoa; cocoa-based beverages; cocoa beverages with milk; coffee; coffee-based beverages; coffee beverages with milk; coffee flavorings [flavourings]; condiments; confectionery; confectionery for decorating Christmas trees; cookies; cooking salt; corn flakes; corn flour; corn, milled; corn, roasted; couscous [semolina]; crackers; cream of tartar for culinary purposes; crushed barley; crushed oats; curry [spice]; custard; dessert mousses [confectionery]; dressings for salad; edible ices; essences for foodstuffs, except etheric essences and essential oils; farinaceous foods; ferments for pastes; flavorings, other than essential oils, for beverages; flavorings, other than essential oils, for cakes; flavorings, other than essential oils; flour; flour-milling products; fondants [confectionery]; frozen yogurt [confectionery ices]; fruit coulis [sauces]; fruit jellies [confectionery]; garden herbs, preserved [seasonings]; gingerbread; ginger [spice]; glucose for culinary purposes; gluten additives for culinary purposes; gluten prepared as foodstuff; golden syrup; groats for human food; halvah; ham glaze; high-protein cereal bars; hominy; hominy grits; honey; husked barley; husked oats; ice cream; iced tea; ice for refreshment; ice, natural or artificial; infusions, not medicinal; ketchup [sauce]; leaven; linseed for human consumption; liquorice [confectionery]; macaroni; macarons [pastry]; malt biscuits; malt extract for food; malt for human consumption; maltose; marinades; marzipan; mayonnaise; meat gravies; meat pies; meat tenderizers, for household purposes; mint for confectionery; molasses for food; muesli; mustard; mustard meal; natural sweeteners; noodle-based prepared meals; noodles; nutmegs; oat-based food; oat flakes; oatmeal; pancakes; pasta; pasta sauce; pastilles [confectionery]; pastries; pastry dough; peanut confectionery; pepper; peppermint sweets; peppers [seasonings]; pesto [sauce]; petit-beurre biscuits; petits fours [cakes]; pies; pizzas; popcorn; potato flour; powders for ice cream; pralines; preparations for stiffening whipped cream; propolis; puddings; quiches; ravioli; relish [condiment]; rice; rice-based snack food; rice cakes; royal jelly; rusks; saffron [seasoning]; sago; salt for preserving foodstuffs; sandwiches; sauces [condiments]; sausage binding materials; seasonings; sea water for cooking; semolina; sorbets [ices]; soya bean paste [condiment]; soya flour; soya sauce; spaghetti; spices; spring rolls; star aniseed; starch for food; stick liquorice [confectionery]; sugar; sushi; sweetmeats [candy]; tabbouleh; tacos; tapioca; tapioca flour; tarts; tea; tea-based beverages; thickening agents for cooking foodstuffs; tomato sauce; tortillas; turmeric for food; unleavened bread; unroasted coffee; vanilla [flavoring]; vanillin [vanilla substitute]; vegetal preparations for use as coffee substitutes; vermicelli [noodles]; vinegar; waffles; wheat flour; wheat germ for human consumption; yeast.

(260) AM 2015 77902 A
 (800) 1207407
 (891) 2013 06 22
 (731) JINAN SHENGQUAN GROUP
 SHARE-HOLDING CO., LTD.
 Diao Zhen Industrial & Economic District,
 Zhang Qiu, Shan Dong, CN
 (540)



(591) Black, white
 (511)

1 – Adhesives for industrial purposes; phenolic resins; urea formaldehyde resins; resins (synthetic), unprocessed; binding substances (foundry); cement (metallurgy); hardeners (terms considered too vague by the International Bureau – rule 13.2.b of the Common Regulations); polyurethanes; no-bake furan resins; cold box resins.

(260) AM 2015 77903 A
 (800) 1207447
 (891) 2014 01 21
 (731) WORLD VET İLAÇ SANAYİ VE TİCARET
 LİMİTED ŞİRKETİ
 Evren Mah. Camiyolu Cad. No:50 K.1,
 GÜNEŞLİ İSTANBUL, TR
 (540)

Amoxivorld
Амоксиворлд

(591) Black, white
 (511)

5 – Medicines for human purposes, medicines for veterinary purposes, vitamin preparations, chemical preparations for medical purposes, dietetic substances adapted for medical use; dietetic foods adapted for medical purposes; baby foods, medicinal herbs, herbal beverages adapted for medical purposes, nutritional supplements, pollen dietary supplements, mineral food supplements, protein dietary supplements; dietary supplements for animals; fodder supplements for veterinary purposes; medicines for dental purposes, hygienic products for medical purposes including sanitary pads, breast-nursing pads and bunion pads, waddings for medical purposes, plasters for medical purposes, dressings for medical purposes, babies' napkins, preparations for destroying noxious plants, preparations for destroying noxious animals, fungicides, deodorants other than for human beings or for animals, air deodorising preparations, disinfectants for hygiene purposes, antiseptics, detergents for medical purposes.

(260) AM 2015 77904 A
 (800) 1207453
 (891) 2014 02 25
 (731) ITO EN, LTD.
 47-10, Honmachi 3-chome, Shibuya-ku,
 Tokyo 151-8550, JP
 (540)

Oi Ocha

(511)
 30 – Tea; tea beverages; green tea; green tea beverages; Chinese (oolong) tea; Chinese (oolong) tea beverages; jasmine tea; jasmine tea beverages; roasted tea; roasted tea beverages; barley tea; barley tea beverages; brown rice tea; brown rice tea beverages; black tea; black tea beverages; tea with milk; tea of salty kelp powder.

(260) AM 2015 77905 A
 (800) 1207489
 (891) 2014 03 17
 (731) WORLD MEDICINE İLAÇ SANAYİ VE
 TİCARET ANONİM ŞİRKETİ
 Evren Mah. Camiyolu Cad. No:50 K:1 B,
 Zemin 4-5-6, Güneşli Bağcılar, İstanbul, TR
 (540)

RIMOSOFT
РИМОСОФТ

(591) Black, white
 (511)

5 – Medicines for human purposes, medicines for veterinary purposes, vitamin preparations, chemical preparations for medical purposes, dietetic substances adapted for medical use; dietetic foods adapted for medical purposes; baby foods, medicinal herbs, herbal beverages adapted for medical purposes, nutritional supplements, pollen dietary supplements, mineral food supplements, protein dietary supplements; dietary supplements for animals; fodder supplements for veterinary purposes; medicines for dental purposes, hygienic products for medical purposes including sanitary pads, breast-nursing pads and bunion pads, waddings for medical purposes, plasters for medical purposes, dressings for medical purposes, babies' napkins, preparations for destroying noxious plants, preparations for destroying noxious animals, fungicides, deodorants other than for human beings or for animals, air deodorising preparations, disinfectants for hygiene purposes, antiseptics, detergents for medical purposes.

(260) AM 2015 77906 A
 (800) 1207508
 (891) 2014 03 25
 (731) KIM YOUNG SOOK
 A-1202, Kolon Lake Police1(Janghang-dong),
 606 Hosu-ro, Ilsandong-gu, Goyang-si,
 Gyeonggi-do, KR

(540)



(591) Black, red, grey, white

(511)

6 – Safes (strong boxes).

(260) AM 2015 77910 A

(800) 1207578

(891) 2013 12 27

(731) Obshchestvo s ogranichennoy
otvetstvennostyu "SOSTRA"ul. Tsentralnaya, d. 21, der. Buzharovo, Istrinsky
raion, RU-143514 Moskovskaya oblast, RU

(540)

СЭН СОЙ

(511)

29 – Meat, fish, poultry and game; meat extracts; preserved, frozen, dried and cooked fruits and vegetables; compotes; eggs; milk and milk products; edible oils and fats; ajvar [preserved peppers]; aloe vera prepared for human consumption; alginates for culinary purposes; anchovy; peanuts, prepared; albumen for culinary purposes; white of eggs; beans, preserved; soya beans, preserved, for food; bouillon; ginger jam; ham; fatty substances for the manufacture of edible fats; toasted laver; edible birds' nests; peas, preserved; mushrooms, preserved; gelatine; meat jellies; jellies for food; fruit jellies; yolk of eggs; coconut fat; bone oil, edible; lard; suet for food; fruit-based snack food; charcuterie; raisins; caviar; fish roe, prepared; yogurt; sauerkraut; kephir [milk beverage]; isinglass for food; clams, not live; milk shakes; black pudding [blood sausage]; meat, tinned [canned (Am.)]; vegetables, tinned [canned (Am.)]; fish, tinned [canned (Am.)]; fruits, tinned [canned (Am.)]; bouillon concentrates; gherkins; shrimps, not live; prawns, not live; buttercream; croquettes; silkworm chrysalis, for human consumption; kumys [kumyss] [milk beverage]; spiny lobsters, not live; lecithin for culinary purposes; salmon; onions, preserved; margarine; piccalilli; marmalade; peanut butter; cocoa butter; coconut oil; coconut butter; corn oil; sesame oil; linseed oil for culinary purposes; olive oil for food; palm oil for food; palm kernel oil for food; sunflower oil for food; colza oil for food; butter; shellfish, not live; almonds, ground; animal marrow for food; mussels, not live; albumin milk; soya milk [milk substitute]; fish meal for human consumption; vegetable mousses; fish mousses; fruit pulp; meat, preserved; milk beverages, milk predominating; potato fritters; olives, preserved; lobsters, not live; coconut, desiccated; nuts, prepared; tomato purée; liver pâté; pectin for culinary purposes; liver; pickles; jams; powdered eggs; kimchi [fer-

mented vegetable dish]; foods made from fish; curd; poultry, not live; pollen prepared as foodstuff; cranberry sauce [compote]; apple purée; crayfish, not live; crustaceans, not live; fish, preserved; fish, not live; salted fish; vegetable salads; fruit salads; bacon; sardines; pork; herrings; seeds, prepared; sunflower seeds, prepared; cream [dairy products]; whipped cream; fat-containing mixtures for bread slices; tomato juice for cooking; vegetable juices for cooking; salted meats; sausages; sausages in batter; preparations for making bouillon; preparations for making soup; tripe; soups; vegetable soup preparations; whey; cheese; tahini [sesame seed paste]; tofu; sea-cucumbers, not live; truffles, preserved; tuna fish; oysters, not live; milk ferments for culinary purposes; rennet; fish fillets; dates; crystallized fruits; frozen fruits; fruit preserved in alcohol; potato flakes; hummus [chickpea paste]; fruit peel; preserved garlic; lentils, preserved; potato chips; low-fat potato chips; fruit chips; non-alcoholic eggnog; seaweed extracts for food; snail eggs for consumption.

30 – Coffee, tea, cocoa and artificial coffee; rice; tapioca and sago; flour and preparations made from cereals; bread, pastry and confectionery; edible ices; sugar, honey, treacle; yeast, baking-powder; salt; mustard; vinegar, sauces (condiments); spices; ice; aromatic preparations for food; flavorings [flavourings], other than essential oils, for cakes; flavorings [flavourings], other than essential oils, for beverages; coffee flavorings [flavourings]; flavorings, other than essential oils; star aniseed; high-protein cereal bars; sponge cakes; pancakes; noodle-based prepared meals; buns; bread rolls; vanillin [vanilla substitute]; vanilla [flavoring] [flavouring]; waffles; vermicelli [noodles]; natural sweeteners; sausage binding materials; binding agents for ice cream [edible ices]; sea water for cooking; seaweed [condiment]; malt biscuits; cloves [spice]; cake frosting [icing]; glucose for culinary purposes; gluten additives for culinary purposes; thickening agents for cooking foodstuffs; leaven; rice-based snack food; cereal-based snack food; vegetal preparations for use as coffee substitutes; dressings for salad; fruit jellies [confectionery]; confectionery for decorating Christmas trees; cakes; pastries; peanut confectionery; almond confectionery; pasta; pasties; ginger [spice]; frozen yogurt [confectionery ices]; cocoa; capers; caramels [candy]; curry [spice]; gruel, with a milk base, for food; ketchup [sauce]; quiches; gluten prepared as foodstuff; sweetmeats [candy]; liquorice [confectionery]; peppermint sweets; cinnamon [spice]; unroasted coffee; starch for food; crackers; custard; hominy grits; semolina; oatmeal; crushed barley; groats for human food; corn, milled; corn, roasted; meat pies; turmeric for food; couscous [semolina]; farinaceous foods; noodles; ice, natural or artificial; candy; rice cakes; mayonnaise; macaroons [pastry]; macaroni; maltose; hominy; marinades; marzipan; royal jelly; bean meal; tapioca flour; po-

tato flour; corn flour; flour; wheat flour; soya flour; barley meal; dessert mousses [confectionery]; chocolate mousses; muesli; mint for confectionery; cocoa beverages with milk; coffee beverages with milk; coffee-based beverages; tea-based beverages; chocolate beverages with milk; chocolate-based beverages; cocoa-based beverages; infusions, not medicinal; crushed oats; husked oats; nutmegs; stick liquorice [confectionery]; soya bean paste [condiment]; pastilles [confectionery]; molasses for food; pepper; allspice; peppers [seasonings]; pesto [sauce]; cookies; petit-beurre biscuits; pies; pizzas; meat gravies; fondants [confectionery]; popcorn; powders for ice cream; mustard meal; pralines; meat tenderizers, for household purposes; flour-milling products; oat-based food; propolis; gingerbread; petits fours [cakes]; puddings; cake powder; fruit coulis [sauces]; ravioli; chewing gum; relish [condiment]; wheat germ for human consumption; spring rolls; aniseed; linseed for human consumption; golden syrup; cake dough; confectionery; baking soda [bicarbonate of soda for cooking purposes]; malt for human consumption; salt for preserving foodstuffs; cooking salt; celery salt; sorbets [ices]; ham glaze; soya sauce; tomato sauce; sauces [condiments]; spaghetti; seasonings; preparations for stiffening whipped cream; rusks; breadcrumbs; sushi; sandwiches; tabbouleh; tacos; cream of tartar for culinary purposes; tarts; almond paste; tortillas; garden herbs, preserved [seasonings]; beer vinegar; ferments for pastes; halvah; bread; unleavened bread; chips [cereal products]; corn flakes; oat flakes; chicory [coffee substitute]; iced tea; chutneys [condiments]; cheeseburgers [sandwiches]; chow-chow [condiment]; saffron [seasoning]; chocolate; malt extract for food; essences for foodstuffs, except etheric essences and essential oils; husked barley.

31 – Grains and agricultural, horticultural and forestry products not included in other classes; live animals; fresh fruits and vegetables; seeds; natural plants and flowers; foodstuffs for animals; malt; algarovilla for animal consumption; oranges, fresh; peanuts, fresh; draff; beans, fresh; wreaths of natural flowers; grapes, fresh; algae for human or animal consumption; fruit residue [marc]; dog biscuits; peas, fresh; mushroom spawn for propagation; mushrooms, fresh; trees; palm trees; turf, natural; unsawn timber; undressed timber; yeast for animal consumption; Christmas trees; edible chews for animals; menagerie animals; peanut cake for animals; oil cake; maize cake for cattle; rape cake for cattle; bagasses of cane [raw material]; cereal seeds, unprocessed; grains [cereals]; grains for animal consumption; lime for animal forage; fish spawn; cocoa beans, raw; potatoes, fresh; chestnuts, fresh; copra; raw barks; rough cork; pet food; stall food for animals; bird food; strengthening animal forage; chicory roots; roots for food; nettles; groats for poultry; maize; sesame; shrubs; rose bushes; spiny lobsters,

live; lemons, fresh; vine plants; onions, fresh vegetables; flower bulbs; leeks, fresh; olives, fresh; products for animal litter; bran mash for animal consumption; shellfish, live; almonds [fruits]; muskels, live; peanut meal for animals; linseed meal for animal consumption; meal for animals; flax meal [fodder]; rice meal for forage; fish meal for animal consumption; straw mulch; beverages for pets; oats; vegetables, fresh; cucumbers, fresh; lobsters, live; nuts [fruits]; coconuts; kola nuts; bran; distillery waste for animal consumption; residue in a still after distillation; palms [leaves of the palm tree]; cuttle bone for birds; peppers [plants]; aromatic sand for pets [litter]; locust beans; citrus fruit, fresh; mash for fattening livestock; animal fattening preparations; preparations for egg laying poultry; fishing bait, live; by-products of the processing of cereals, for animal consumption; seed germ for botanical purposes; poultry, live; wheat; pollen [raw material]; crayfish, live; crustaceans, live; seedlings; plants; aloe vera plants; plants, dried, for decoration; rhubarb, fresh; rice, unprocessed; rye; wheat germ for animal consumption; fish, live; lettuce, fresh; beet, fresh; linseed for animal consumption; hay; coconut shell; bred stock; sanded paper for pets [litter]; malt for brewing and distilling; straw [forage]; straw litter; salt for cattle; trunks of trees; wood chips for the manufacture of wood pulp; litter peat; garden herbs, fresh; sea-cucumbers, live; sugarcane; truffles, fresh; squashes, fresh; oysters, live; fruit, fresh; hazelnuts; fodder; hops; flowers, natural; flowers, dried, for decoration; chicory, fresh; silkworms; lentils, fresh; pine cones; hop cones; spinach, fresh; berries, fresh fruits; juniper berries; eggs for hatching, fertilised; silkworm eggs; barley.

(260) AM 2015 77911 A

(800) 1207581

(891) 2013 12 16

(731) XIAMEN XGMA MACHINERY CO., LTD.

No: 668, Xiahe Road, Siming District,
Xiamen, Fujian, CN

(540)

The logo for XGMA features a stylized 'G' inside a square, followed by the letters 'XGMA' in a bold, sans-serif font.

(591) Black, white

(511)

7 – Agricultural machines; geoexploration machines; excavators; road rollers; concrete mixers (machines); bulldozers; earth moving machines namely scrapers; pile drivers; multipurpose road maintainers; loaders; earth tamping machines; extractors for mines; road making machines; stone cutting machines; hoists; hydraulic presses; igniting devices for internal combustion engines; fuel economizer; dynamos; metal-working machines; electric wire and cable extruding machines; hydraulic engines and motors; radiators for motors and engines; oil extraction machines;

pumps (machines); hydraulic pumps; valves (parts of machines); compressors (machines); hydraulic oil filtering machines; hydraulic pressure components; axles for machines; machine wheelwork; lubricators (parts of machines); pressure reducers (parts of machines); speed governors for machines, engines and motors; bearings (parts of machines); gear boxes other than for land vehicles; shock absorbers (parts of machines); lubricating facilities; belts for conveyors; road sweeping machines (self-propelled); washing apparatus; garbage disposals; snow ploughs; filtering machines; pistons (parts of machines or engines).

12 – Fork lift trucks; lifting cars; non-skid devices for vehicle tires; cars; trucks; vehicles for locomotion by land, air, water or rail; wagons; tilting-carts; tractors; electric vehicles; refrigerated vehicles; bicycles; motorcycles; concrete mixing vehicles; trailers (vehicles); tipping bodies for lorries; vehicle wheels; vehicle chassis; motors, electric, for land vehicles; torque converters for land vehicles; doors for vehicles; anti-skid studs for vehicle tires; air pumps (vehicle accessories); vehicle wheel tires; bodies for vehicles; axles for vehicles; reversing alarms for vehicles; clutches for land vehicles; spoke clips for wheels; gear boxes for land vehicles; elevating tailgates (parts of land vehicles); turbines for land vehicles; pumps for bicycles; direction signals for vehicles; hand cars; hydraulic circuits for vehicles.

37 – Rental of construction equipment; rental of excavators; vehicle cleaning services; machinery installation, maintenance and repair; motor vehicle maintenance and repair; rebuilding machines that have been worn or partially destroyed; pump repair; installation, maintenance and repair of computer hardware; retreading of tires; interference suppression in electrical apparatus; rustproofing; electric appliance installation and repair; vehicle service stations, namely, refuelling and maintenance.

(260) AM 2015 77914 A
(800) 1207595
(891) 2013 09 24
(731) ZHEJIANG ZHAOHUI FILTER TECHNOLOGY CO., LTD.
North Century Road, Chongfu Economic Development zone, Tongxiang, 314511 Zhejiang, CN

(540)

ZFT

(591) Blue, white

(511)

1 – Ammonia; paper pulp; carbon for filters; filtering materials (chemical preparations); filtering materials (mineral substances); filtering materials (vegetable substances); plastics, unprocessed; fire

extinguishing mixture; filtering preparations for the beverages industry.

7 – Filters for cleaning cooling air (for engines); vacuum cleaner bags; filtering machines; filters (parts of machines or engines); rubber straining machine; machines for shredding paper; vacuum cleaners; papermaking machines; finishing machines; tower cranes or oil refining machines.

24 – Upholstery fabrics; plastic material (substitute for fabrics); filtering materials of textile; silk fabrics for printing patterns; filtration cloth; Turkish towels; bed covers; oilcloth (for use as tablecloths); washing mitts; marabouts (cloth).

(260) AM 2015 77919 A
(800) 1207704
(891) 2014 04 30
(731) BIOFARMA
50 rue Carnot, F-92284 SURESNES CEDEX, FR
(540)

ЛИПЕРТАНС

(511)

5 – Pharmaceutical and veterinary products; sanitary products for medical purposes; dietetic food and substances for medical or veterinary use, food for babies; food supplements for humans and animals; plasters, materials for dressings; material for dental fillings and dental impressions; disinfectants; products for destroying vermin; fungicides, herbicides.

(260) AM 2015 77920 A
(800) 1207708
(891) 2014 04 30
(731) BIOFARMA
50 rue Carnot, F-92284 SURESNES CEDEX, FR
(540)

PRESCORIAL

(511)

5 – Pharmaceutical and veterinary products; sanitary products for medical purposes; dietetic food and substances for medical or veterinary use, food for babies; food supplements for humans and animals; plasters, materials for dressings; material for dental fillings and dental impressions; disinfectants; products for destroying vermin; fungicides, herbicides.

(260) AM 2015 77921 A
(800) 1207711
(891) 2014 05 14
(731) ACINO PHARMA AG
Birsweg 2, CH-4253 Liesberg, CH
(540)

Ferracin

(511)
5 – Pharmaceutical and veterinary products.

(260) AM 2015 77922 A
(800) 1207713
(891) 2014 05 16
(731) ACINO PHARMA AG
Birsweg 2, CH-4253 Liesberg, CH
(540)

Itracim

(511)
5 – Pharmaceutical and veterinary products.

(260) AM 2015 77934 A
(800) 1120585
(891) 2014 04 25
(731) ENDOCYTE, INC.
Suite A1-100, 3000 Kent Avenue, West
Lafayette, IN 47906, US
(540)

FOLCEPRI

(511)
5 – Pharmaceutical preparations for the treatment of diseases.

(260) AM 2015 77935 A
(800) 1141739
(891) 2014 06 04
(731) AEROPOSTALE PROCUREMENT
COMPANY, INC.
112 W. 34th Street, 22nd Floor, New York
NY 10120, US
(540)

A87

(511)
9 – Eyewear, eyeglasses, and sunglasses.

14 – Jewelry and watches.

18 – All-purpose athletic bags; all-purpose carrying bags; backpacks; beach bags; book bags; cosmetic bags sold empty; handbags; messenger bags; pocket wallets; pocketbooks; sport bags; tote bags; umbrellas; wallets.

25 – Beach cover-ups; belts; blouses; board shorts; boots; boxer shorts; button down shirts; caps; coats for men and women; collared shirts; fleece bottoms; fleece tops; flip flops; hats; hooded sweatshirts; hosiery; jackets; jeans; knit shirts; long-sleeved shirts; loungewear; pajamas; panties, shorts and briefs; pants; polo shirts; sandals and beach shoes; shirts; shoes; shorts; skirts and dresses; sneakers; socks; sweat pants; sweaters; sweatshirts; swimsuits; t-shirts; tank tops; tights; underwear.

(260) AM 2015 77938 A
(800) 1175234
(891) 2014 05 19
(731) ACINO PHARMA AG
Birsweg 2, CH-4253 Liesberg, CH
(540)

Zolacin

(511)
5 – Pharmaceutical and veterinary products.

(260) AM 2015 77939 A
(800) 1176114
(891) 2014 06 04
(731) ACINO PHARMA AG
Birsweg 2, CH-4253 Liesberg, CH
(540)

Fentavera

(511)
5 – Pharmaceutical and veterinary products.

(260) AM 2015 77941 A
(800) 1183993
(891) 2014 06 03
(731) AGILENT TECHNOLOGIES, INC.
5301 Stevens Creek Blvd., Santa Clara,
CA 95051, US
(540)



(591) Black, white
(511)

1 – Reagents for scientific or medical research use; chemicals for scientific purposes used in spectroscopy, mass spectrometry, chromatography and electrophoresis and for sample preparation for spectroscopy, mass spectrometry, chromatography and electrophoresis; chemicals used in industry and science, namely, for use in spectroscopy, mass spectrometry, chromatography, or electrophoresis or in sample preparation for spectroscopy, mass spectrometry, chromatography, or electrophoresis including standards all for scientific, clinical and scientific research use; reagents for scientific and research use; aqueous and organic solvents in the nature of chemical preparations for scientific and research use; cleaning detergents for industrial use, namely, for scientific and research use; chemicals for scientific purposes, namely, calibrants for performance verification of scientific instrumentation; ampholytes, namely, chemical products in the nature of preparations for scientific use for use in the separation and

purification of any charge carrying molecule such as proteins and other molecules of biological origin as well as synthetic chemicals, these products being carrier ampholytes designed for use in isoelectric focusing, isotachopheresis and iso exchange chromatography; chemicals, namely, buffer and standard solutions used in analytical chemistry; catalysts for chemical and biochemical processes; reagents, namely, matrices for scientific or medical research use; electrophoresis gels other than for medical or veterinary purposes; chromatography chemicals, namely, silica gel, polymers and solvents all for use in chromatography; purifying filtering and absorbing chemicals for use in industry, including for scientific and research use; solid phase extraction chemicals for use in the chromatography industry; chemical and biological standards, namely, chemical reagents for scientific and research use used in DNA, RNA and protein analysis; reagents for research purposes for scientific or medical research use; DNA labeling reagents for research purposes; DNA hybridization buffers, namely, reagents for research purposes for use in DNA hybridization; DNA cloning vectors, namely, reagents for scientific and research use; genomic cloning vectors, namely, reagents for scientific and research use; eukaryotic expression vectors, namely, reagents for scientific and research use; prokaryotic expression vectors, namely, reagents for scientific and research use; yeast shuttle vectors, namely, reagents for scientific and research use; competent cells, namely, reagents for scientific and research use; host cells, namely, reagents for scientific and research use; scientific and research laboratory reagents for molecular biological use, namely, packaging extracts used for inserting DNA into phages; polymerase chain reaction or PCR related products, namely, reagents for scientific and research use; nucleic acid markers, namely, reagents for scientific and research use; reagents used as protein standards for scientific, medical and research use; reagents used as synthetic peptide and protein digest standards for scientific and research use; reagents, namely, DNA primers and DNA vectors for scientific and research use; modifying enzymes not for medical use, namely, polymerase, nucleases, reverse transcriptases, ligases, kinases, phosphatases, glycosylases and transferases for scientific and research use; restriction enzymes for scientific and research use; media supplements, namely, reagents for scientific and research use; lymphokines, namely, reagents for scientific and research use; cytokines, namely, reagents for scientific and research use; enzymes, reagents, and vectors for molecular biological research namely, DNA scientific research; enzymes, reagents, and vectors for molecular biological research namely, genomic cloning scientific research; enzymes, reagents, and vectors for molecular biological research namely, transfection scientific research; enzymes, reagents, and vectors for

molecular biological research namely, purification scientific research; enzymes, reagents, and vectors for molecular biological research namely, polymerase chain reaction (PCR) related scientific research; enzymes, reagents, and vectors for molecular biological research namely, ligase chain reaction (LCR) scientific research; enzymes, reagents, and vectors for molecular biological research namely, library construction scientific research; enzymes, reagents, and vectors for molecular biological research namely, labeling kits for scientific research; enzymes, reagents, and vectors for molecular biological research namely, sequencing scientific research; enzymes, reagents, and vectors for molecular biological research namely, mutagenesis scientific research; enzymes, reagents, and vectors for molecular biological research namely, protein analysis scientific research; enzymes, reagents, and vectors for molecular biological research namely, transcription scientific research; enzymes, reagents, and vectors for molecular biological research namely, translation scientific research; enzymes, reagents, and vectors for molecular biological research namely, in situ hybridization scientific research.

(260) AM 2015 78069 A
 (800) 1209378
 (891) 2014 03 14
 (731) KRAFT FOODS FRANCE
 INTELLECTUAL PROPERTY SAS
 13 avenue Morane Saulnier, F-78140 Velizy
 Villacoublay, FR

(540)



(591) Black, white
 (511)

30 – Coffee, coffee extracts, artificial coffee, tea, cocoa-based beverages, chocolate-based beverages and coffee-based beverages, cocoa, chocolate, bakery, pastry and confectionery products, particularly confectionery and chocolate products.

32 – Products for preparing beverages based on coffee, cocoa and chocolate.

(260) AM 2015 78070 A
 (800) 1209439
 (891) 2014 04 30
 (731) BIOFARMA
 50 rue Carnot, F-92284 SURESNES
 CEDEX, FR

(540)

ТРИБЕРАМ

(591) Black, white
 (511)
 5 – Pharmaceutical and veterinary products; sanitary products for medical purposes; dietetic food and substances for medical or veterinary use, food for babies; food supplements for humans and animals; plasters, materials for dressings; disinfectants; products for destroying vermin; fungicides, herbicides; none of the aforesaid goods for dental use.

(260) AM 2015 78072 A
 (800) 1209464
 (891) 2014 05 26
 (731) Chocoladefabriken Lindt & Sprüngli AG
 Seestrasse 204, CH-8802 Kilchberg, CH
 (540)



CHAMPS-ÉLYSÉES

(591) Black, white
 (511)
 30 – Cocoa, chocolate, chocolate sweets, pastry and confectionery, chocolate products; all the aforesaid goods of French origin.

(260) AM 2015 78073 A
 (800) 1209481
 (891) 2014 05 08
 (731) VINPROM PESHTERA S.A.
 "DUNAV" boul. 5, BG-4000 PLOVDIV, BG
 (540)

VERANO AZUR

(511)
 33 – Alcoholic beverages (except beer); alcoholic extracts; alcoholic essences; alcoholic beverages (except beer); alcoholic beverages containing fruit; anisette [liqueur]; aperitifs; arak [arrack]; brandy; wine; kirsch; vodka; bitters; distilled beverages; gin; digesters [liqueurs and spirits]; cocktails; perry; curacao; liqueurs; mead [hydromel]; peppermint liqueurs; nira [sugarcane-based alcoholic beverage]; rice alcohol; piquette; alcoholic fruit extracts; pre-mixed alcoholic beverages, other than beer-based; rum; cider; sake; spirits [beverages]; whisky.

(260) AM 2015 78074 A
 (800) 1209484
 (891) 2014 04 08
 (731) APPLE INC.
 1 Infinite Loop, Cupertino CA 95014, US
 (540)



(591) Black, purple and blue
 (511)
 9 – Computers; computer peripheral devices; computer hardware; handheld digital electronic devices; digital format audio and video players; radios, radio transmitters, and receivers; car audio apparatus; audio components and accessories; network communication apparatus; electronic communication equipment and instruments; optical apparatus and instruments; telecommunications apparatus and instruments; global positioning system (GPS) devices; telephones; wireless communication devices for voice, data or image transmission; apparatus for data storage; computer software; couplers, cables, chargers, docks, docking stations, interfaces, and adapters for use with all of the aforesaid goods; computer equipment for use with all of the aforesaid goods.

(260) AM 2015 78077 A
 (800) 1209539
 (891) 2014 03 06
 (731) LOUTRON SERVICES LIMITED
 Geneva Places, Waterfront Drive, P.O.
 Box 3469, Road Town, TORTOLA, VG
 (540)

DEAURA

(591) Deep brown, brown, light brown, yellow brown, yellow, orange and white
 (511)
 3 – Bleaching preparations and other substances for laundry use; cleaning, polishing, scouring and abrasive preparations; soaps; perfumery, essential oils, cosmetics, hair lotions; dentifrices; abrasives; amber [perfume]; scale removing preparations for household purposes; antistatic preparations for household purposes; aromatics [essential oils]; air fragrancing preparations; flavourings for cakes [essential oils]; flavorings [flavourings] for beverages [essential oils]; breath freshening sprays; canned pressurized air for cleaning and dusting purposes; balms other than for medical purposes; lip glosses; polishing stones; abrasive paper; emery paper; polishing paper; petroleum jelly for cosmetic purposes; shoe polish; cobblers' wax; cotton wool for cosmetic purposes; sachets for perfuming linen; drying agents for dishwashing machines; adhesives for cosmetic purposes; scented water; javelle water; lavender water; toilet water; laundry wax; parquet floor wax; non-slipping wax for floors; depilatory wax; mustache wax; tailors' wax; polish for furniture and flooring; shoemakers' wax; polishing wax; massage gels other than for medical purposes; heliotropine; dental bleaching gels; geraniol; make-up; deodorants for pets; deodorants for human beings or for animals; scented wood; perfumes; non-slipping liquids for floors; windshield cleaning liquids; greases for cosmetic

purposes; volcanic ash for cleaning; toiletries; perfumery; decorative transfers for cosmetic purposes; ionone [perfumery]; shaving stones [astringents]; smoothing stones; eyebrow pencils; cosmetic pencils; silicon carbide [abrasive]; carbides of metal [abrasives]; alum stones [astringents]; tripoli stone for polishing; adhesives for affixing false eyelashes; adhesives for affixing false hair; quillaia bark for washing; corundum [abrasive]; beard dyes; colorants for toilet purposes; cosmetic dyes; laundry starch; laundry glaze; shoe cream; creams for leather; polishing creams; cosmetic creams; skin whitening creams; polishing rouge; incense; hair spray; nail polish; hair lotions; lotions for cosmetic purposes; after-shave lotions; beauty masks; oils for perfumes and scents; oils for cosmetic purposes; oils for toilet purposes; essential oils; essential oils of cedarwood; essential oils of lemon; essential oils of citron; oils for cleaning purposes; bergamot oil; gaultheria oil; jasmine oil; lavender oil; almond oil; rose oil; oil of turpentine for degreasing; whitening; cleaning chalk; almond milk for cosmetic purposes; cleansing milk for toilet purposes; musk [perfumery]; soap; disinfectant soap; deodorant soap; shaving soap; soap for brightening textile; cakes of toilet soap; medicated soap; antiperspirant soap; soap for foot perspiration; almond soap; mint for perfumery; cosmetic kits; emery; nail art stickers; false nails; eau de Cologne; bases for flower perfumes; cotton sticks for cosmetic purposes; joss sticks; pastes for razor strops; pumice stone; hydrogen peroxide for cosmetic purposes; breath freshening strips; abrasive cloth; glass cloth; lipsticks; pomades for cosmetic purposes; shaving preparations; cosmetic preparations for baths; hair waving preparations; laundry soaking preparations; grinding preparations; douching preparations for personal sanitary or deodorant purposes [toiletries]; smoothing preparations [starching]; color-removing preparations; leather bleaching preparations; polishing preparations; denture polishes; mouth washes, not for medical purposes; cosmetic preparations for slimming purposes; starch glaze for laundry purposes; furbishing preparations; fabric softeners for laundry use; laundry bleach; dry-cleaning preparations; paint stripping preparations; lacquer-removing preparations; make-up removing preparations; floor wax removers [scouring preparations]; varnish-removing preparations; rust removing preparations; nail care preparations; cleaning preparations; preparations for cleaning dentures; wallpaper cleaning preparations; preparations for unblocking drain pipes; laundry preparations; aloe vera preparations for cosmetic purposes; sunscreen preparations; color- [colour-] brightening chemicals for household purposes [laundry]; shining preparations [polish]; make-up powder; diamantine [abrasive]; stain removers; scouring solutions; false eyelashes; tissues impregnated with cosmetic lotions; safrol; laundry blueing; turpentine, for degreasing; potpourris [frag-

rances]; bleaching soda; washing soda, for cleaning; bath salts, not for medical purposes; bleaching salts; fumigation preparations [perfumes]; preservatives for leather [polishes]; ammonia [volatile alkali] [detergent]; astringents for cosmetic purposes; eyebrow cosmetics; make-up preparations; sun-tanning preparations [cosmetics]; hair dyes; neutralizers for permanent waving; preparations to make the leaves of plants shiny; cosmetic preparations for eyelashes; depilatory preparations; cosmetic preparations for skin care; shoe wax; cosmetics; cosmetics for animals; mascara; detergents other than for use in manufacturing operations and for medical purposes; degreasers other than for use in manufacturing processes; bleaching preparations [decolorants] for cosmetic purposes; antiperspirants [toiletries]; talcum powder, for toilet use; terpenes [essential oils]; emery cloth; cloths impregnated with a detergent for cleaning; henna [cosmetic dye]; shampoos; shampoos for pets; dry shampoos; sandpaper; soda lye; extracts of flowers [perfumes]; ethereal essences; badian essence; mint essence [essential oil].

10 – Surgical, medical, dental and veterinary apparatus and instruments, artificial limbs, eyes and teeth; orthopedic articles; suture materials; blood testing apparatus; anaesthetic apparatus; galvanic therapeutic appliances; apparatus for artificial respiration; apparatus for the treatment of deafness; testing apparatus for medical purposes; physical exercise apparatus, for medical purposes; body rehabilitation apparatus for medical purposes; dental apparatus and instruments; surgical apparatus and instruments; resuscitation apparatus; dental apparatus, electric; physiotherapy apparatus; bed vibrators; hot air therapeutic apparatus; diagnostic apparatus for medical purposes; traction apparatus for medical purposes; radiotherapy apparatus; microdermabrasion apparatus; fumigation apparatus for medical purposes; apparatus and installations for the production of X-rays, for medical purposes; radiological apparatus for medical purposes; X-ray apparatus for medical purposes; hearing aids for the deaf; trusses; maternity belts; bandages, elastic; cupping glasses; dental burs; feeding bottles; air cushions for medical purposes; hot air vibrators for medical purposes; vibromassage apparatus; gastroscopes; hemocytometers; surgical sponges; defibrillators; dialyzers; containers especially made for medical waste; clips, surgical; mirrors for dentists; mirrors for surgeons; probes for medical purposes; urethral probes; artificial teeth; acupuncture needles; suture needles; needles for medical purposes; surgical implants [artificial materials]; inhalers; temperature indicator labels for medical purposes; injectors for medical purposes; incubators for medical purposes; incubators for babies; obstetric apparatus; obstetric apparatus for cattle; electric acupuncture instruments; cutlery [surgical]; insufflators; cannulae; droppers for medical purposes; dropper bottles for medical

purposes; heart pacemakers; catheters; catgut; draw-sheets for sick beds; enema apparatus for medical purposes; artificial skin for surgical purposes; teething rings; compressors [surgical]; thermo-electric compresses [surgery]; abdominal corsets; corsets for medical purposes; crutches; dentists' armchairs; armchairs for medical or dental purposes; beds, specially made for medical purposes; feeding bottle valves; love dolls [sex dolls]; lasers for medical purposes; lamps for medical purposes; quartz lamps for medical purposes; ultraviolet ray lamps for medical purposes; lancets; lenses [intraocular prostheses] for surgical implantation; spoons for administering medicine; masks for use by medical personnel; anaesthetic masks; childbirth mattresses; air mattresses, for medical purposes; hydrostatic [water] beds for medical purposes; furniture especially made for medical purposes; water bags for medical purposes; douche bags; breast pumps; urinals [vessels]; knee bandages, orthopedic; tips for crutches for invalids; finger guards for medical purposes; medical guidewires; pumps for medical purposes; thread, surgical; knives for surgical purposes; scissors for surgery; ambulance stretchers; stretchers, wheeled; boots for medical purposes; orthopedic footwear; clothing especially for operating rooms; blankets, electric, for medical purposes; supports for flat feet; ophthalmometers; ophthalmoscopes; slings [supporting bandages]; gloves for massage; gloves for medical purposes; pessaries; saws for surgical purposes; ear picks; spittoons for medical purposes; plaster bandages for orthopedic purposes; supportive bandages; suspensory bandages; orthopaedic [orthopedic] soles; abdominal pads; cushions for medical purposes; pads [pouches] for preventing pressure sores on patient bodies; air pillows for medical purposes; soporific pillows for insomnia; heating cushions [pads], electric, for medical purposes; abdominal belts; galvanic belts for medical purposes; hypogastric belts; belts for medical purposes; orthopaedic [orthopedic] belts; umbilical belts; belts, electric, for medical purposes; condoms; aerosol dispensers for medical purposes; sphygmomanometers; pulse meters; esthetic massage apparatus; massage apparatus; veterinary apparatus and instruments; medical apparatus and instruments; urological apparatus and instruments; orthodontic appliances; nursing appliances; brushes for cleaning body cavities; invalids' hoists; appliances for washing body cavities; corn knives; incontinence sheets; sterile sheets, surgical; surgical drapes; hair prostheses; artificial eyes; artificial breasts; dentures; artificial limbs; artificial jaws; ice bags for medical purposes; vaporizers for medical purposes; bougies [surgery]; X-ray photographs for medical purposes; respirators for artificial respiration; strait jackets; scalpels; tongue scrapers; babies' pacifiers [teats]; feeding bottle teats; receptacles for applying medicines; spirometers [medical apparatus]; vaginal sy-

ringes; hearing protectors; contraceptives, non-chemical; stents; stethoscopes; operating tables; commode chairs; basins for medical purposes; bed pans; instrument cases for use by doctors; arch supports for footwear; ear plugs [ear protection devices]; thermal packs for first aid purposes; thermometers for medical purposes; trocars; drainage tubes for medical purposes; X-ray tubes for medical purposes; radium tubes for medical purposes; ear trumpets; balling guns; protection devices against X-rays, for medical purposes; filters for ultraviolet rays, for medical purposes; cases fitted for medical instruments; elastic stockings for surgical purposes; stockings for varices; splints, surgical; syringes for injections; syringes for medical purposes; hypodermic syringes; uterine syringes; urethral syringes; pins for artificial teeth; forceps; castrating pincers; radiology screens for medical purposes; electrodes for medical use; electrocardiographs; ultrasonic massage apparatus.

44 – Medical services; veterinary services; hygienic and beauty care for human beings or animals; agriculture, horticulture and forestry services; public baths for hygiene purposes; turkish baths; hospitals; rehabilitation for substance abuse patients; landscape design; convalescent homes; nursing homes; wreath making; hair implantation; pharmacy advice; aromatherapy services; speech therapy services; manicuring; chiropractics; massage; horticulture; artificial insemination services; hairdressing salons; midwife services; veterinary assistance; dentistry; medical assistance; tree planting for carbon offsetting purposes; medical equipment rental; rental of sanitation facilities; farming equipment rental; aerial and surface spreading of fertilizers and other agricultural chemicals; animal breeding; gardening; landscape gardening; beauty salons; sanatoriums; blood bank services; health care; health counselling; flower arranging; tattooing; vermin exterminating for agriculture, horticulture and forestry; weed killing; health spa services; aquaculture services; visagists' services; medical clinic services; alternative medicine services; opticians' services; plant nurseries; in vitro fertilization services; services of a psychologist; sauna services; solarium services; telemedicine services; therapy services; pharmacists' services to make up prescriptions; nursing, medical; lawn care; animal grooming; pet grooming; physical therapy; plastic surgery; tree surgery; hospices; health centers; beauticians' services; beauty treatment services.

(260) AM 2015 78083 A

(800) 1209558

(891) 2014 01 28

(731) KAILESI Lighting Electric Co., Ltd.

No:1 Jiangcun Avenue North, Jiangcun
Committee, Leliu Town, ShunDe District,
FoShan City, GuangDong, CN

(540)



(591) Black, white

(511)

11 – Lighting apparatus and installations; spotlights; illuminators; hanging supports for lamps; exhaust fan; sockets for electric lights; pipes [parts of sanitary installations]; sanitary apparatus and installations; glass lampshade.

(260) AM 2015 78189 A

(800) 803107

(891) 2014 05 15

(731) Evangelisches Werk für Diakonie und

Entwicklung e. V.

Caroline-Michaelis-Strasse 1, 10115 Berlin,

DE

(540)



(591) Blue

(511)

16 – Printed matter, books, newspapers, periodicals.

35 – Administrative coordination of programmes and projects for disaster relief (Diakonie Katastrophenhilfe) with other organizations in other countries and/or internationally; administrative services related to procurement, namely by purchase, supplying and delivery of disaster relief materials and survival materials, such as in particular food, medicines, clothing, blankets and tents; public relations work in respect of the stated services; administrative services related to organization, namely management and coordination, of spiritual welfare for spa visitors and holiday makers and of Samaritans services.

36 – Promotion of donations by canvassing for donations and applying for public funds and non-public grants (lottery funds, funds from other aid organizations) for the performance of supporting measures for famine, emergency and disaster relief; financing of projects in the sectors of emergency relief and rehabilitation by management of donations and third party funds and forwarding of donations; collection, management and distribution of donations, collection of donations for charity and for non-profit, charitable and church purposes, charitable fundraising in view of disaster precautions and prevention, project monitoring and support of partner organizations by organizational development ("capacity building") by disaster relief (Diakonie Katastrophenhilfe), namely funding of advanced training measures and organizational advice (financial) for local specialist offices/companies and advising the partner organizations in respect of disaster precautions and disaster prevention programmes, reporting and auditing of the measures taken by Diakonie Katas-

trophenhilfe to committees, third-party fund donors and the church-going and general public.

41 – Educational work and youth training; training, advanced training and development training in specialist colleges and universities of applied sciences and in social welfare training academies, including training of theologians.

42 – Project planning of disaster relief (Diakonie Katastrophenhilfe) (disaster relief) in cooperation with partner organizations in the respective countries and/or by project offices of Diakonie Katastrophenhilfe by project funding, support in organization.

44 – Services of nursing homes, hospitals, therapy centers, rest homes, sanatoria, convalescent homes and other care institutions.

45 – Services of crèches, play schools, day nurseries, young people's homes, mothers' rest centers, old people's day centers and old people's homes, social and spiritual welfare provision for children, women, mothers, families, offenders, the handicapped and their relatives, and people from other countries; missionary activities, namely arranging and looking after prayer and donation groups by target-group oriented spiritual welfare work and advice, and lay missionary activity by providing spiritual welfare and theological guidance for groups of persons.

(260) AM 2015 78190 A

(800) 897090

(891) 2014 03 25

(731) YINGPAIO ENTERPRISE CO., LTD

1F, No: 6, Lane 1/394, North Road

Zhongzheng, San Chung City, Taipei Hsien,

CN

(540)

THUMBS UP

(511)

1 – Rubber solution; tire sealant; strong industrial glue; industrial adhesive.

(260) AM 2015 78191 A

(800) 897091

(891) 2014 03 25

(731) YINGPAIO ENTERPRISE CO., LTD

1F, No: 6, Lane 1/394, North Road Zhongzheng,

San Chung City, Taipei Hsien, CN

(540)



THUMBS UP

(591) Black, white

(511)
12 – Tire patch; rubber patch.

(260) AM 2015 78193 A
(800) 1061299
(891) 2014 04 02
(731) LANDEWYCK TOBACCO S.A.
31, rue de Hollerich, L-1741 Luxembourg, LU
(540)

AUSTIN

(511)
34 – Cigarettes; cigars; tobacco leaves or manufactured tobacco; smokers' articles; matches; cigarette filters; cigarette paper.

(260) AM 2015 78194 A
(800) 1128695
(891) 2014 04 10
(731) ALMIRALL, S.A.
Ronda General Mitre, 151, E-08022
Barcelona, ES
(540)

ЭКЛИПА

(591) Black, white
(511)
5 – Pharmaceutical preparations.

(260) AM 2015 78195 A
(800) 1164559
(891) 2014 03 03
(731) BIOFARMA
50 rue Carnot, F-92284 SURESNES CEDEX, FR
(540)

TRIVERAM

(511)
5 – Pharmaceutical and veterinary products; sanitary products for medical purposes; dietetic food and substances for medical or veterinary use; food for babies; food supplements for humans and animals; materials for dressings; material for dental fillings and dental impressions; disinfectants; products for destroying vermin; fungicides, herbicides.

(260) AM 2015 78197 A
(800) 1193900
(891) 2014 04 28
(731) ASTELLAS PHARMA INC.
5-1, Nihonbashi-Honcho 2-chome, Chuo-ku,
Tokyo 103-8411, JP
(540)



(591) Black, white
(511)
5 – Pharmaceutical preparations for the treatment of cancer.

(260) AM 2015 78198 A
(800) 1202046
(891) 2014 05 27
(731) STRELLSON AG
Sonnenwiesenstrasse 21, CH-8280
Kreuzlingen, CH
(540)

JOOP!

(511)
14 – Badges of precious metal, agates, amulets (jewelry), pins (jewelry), bracelets (jewelry), watch straps, wristwatches, ingots of precious metals, charms, jewelry of yellow amber, brooches (jewelry), busts of precious metal, chronographs (watches), chronometers, chronoscopes, diamonds, boxes of precious metal, threads of precious metal (jewelry), precious stones, electric clocks, ivory jewelry, cases for timepieces, figurines (statuettes) of precious metal, clock cases, watch glasses, gold thread (jewelry), silver thread, semi-precious stones, necklaces (jewelry), hat ornaments of precious metal, jewelry, ornaments (jewelry), boxes of precious metal, chains (jewelry), watch chains, cuff links, tie clips, tie pins, works of art of precious metal, medals, medallions (jewelry), coins, ornamental pins, earrings, pearls (jewelry), platinum, pearls made of ambroid, rings (jewelry), key rings, jewelry cases (caskets), shoe ornaments of precious metal, spun silver, silver ornaments (jewelry), sundials, spinel (precious stones), statuettes of precious metal, stopwatches, paste jewelry, pocket watches, watches, clocks, presentation cases for timepieces, alarm clocks, jewelry cases (caskets).

(260) AM 2015 78309 A
(800) 1210681
(891) 2013 11 28
(731) INSUPHAR LABORATORIES İLAÇLARI
LİMİTED ŞİRKETİ
Evren Mah. Camiyolu Cad. No:50 K.2,
Güneşli/Bağcılar/İstanbul, TR
(540)

INSVADA ИНСВАДА

(591) Black, white
(511)
5 – Medicines for human purposes, medicines for veterinary purposes, vitamin preparations, chemical preparations for medical purposes, dietetic substances adapted for medical use; dietetic foods adapted

for medical purposes; baby foods, medicinal herbs, herbal beverages adapted for medical purposes, nutritional supplements, pollen dietary supplements, mineral food supplements, protein dietary supplements; medicines for dental purposes, hygienic products for medical purposes including sanitary pads, breast-nursing pads and bunion pads, waddings for medical purposes, plasters for medical purposes, dressings for medical purposes, babies' napkins, preparations for destroying noxious plants, preparations for destroying noxious animals, fungicides, deodorants other than for human beings or for animals, air deodorising preparations, disinfectants for hygiene purposes, antiseptics, detergents for medical purposes.

(260) AM 2015 78312 A

(800) 1210704

(891) 2014 03 24

(731) WIKIMEDIA FOUNDATION, INC.

149 New Montgomery Street, 3rd Floor,

San Francisco CA 94105, US

(540)

WIKIDATA

(511)

38 – Providing online forums where users can view, discuss, edit and contribute to an online repository of structured data.

41 – Providing a collaboratively created and maintained online repository of structured data; providing online publications on the use of and contribution to an online repository of structured data.

42 – Hosting an online website featuring open source technology that enables users to view, discuss, edit, contribute to, and maintain an online repository of structured data; computer services, namely, database maintenance featuring an online repository of structured data.

**საერთაშორისო სასაქონლო ნიშნები,
რომლებსაც მიენიჭა დაცვა საქართველოში**

(260) AM 2014 74257 A
(800) 1176134
(151) 2013 05 03
(181) 2023 05 03
(511) 01, 03, 04, 05, 16, 19, 21, 24, 35, 38, 39, 41,
42, 44

(260) AM 2015 75472 A
(800) 1186776
(151) 2013 10 30
(181) 2023 10 30
(891) 2013 10 30
(511) 25, 20

(260) AM 2014 75005 A
(800) 1182951
(151) 2013 05 03
(181) 2023 05 03
(511) 01, 03, 04, 05, 16, 19, 21, 24, 35, 36, 38, 39,
41, 42, 44

(260) AM 2015 75476 A
(800) 1186898
(151) 2013 09 12
(181) 2023 09 12
(891) 2013 09 12
(511) 14

(260) AM 2015 73242 A
(800) 1166669
(151) 2013 06 11
(181) 2023 06 11
(511) 32

(260) AM 2015 75480 A
(800) 1186947
(151) 2013 10 28
(181) 2023 10 28
(891) 2013 10 28
(511) 01, 02

(260) AM 2015 73784 A
(800) 1172234
(151) 2013 05 07
(181) 2023 05 07
(511) 05

(260) AM 2015 75481 A
(800) 1186970
(151) 2013 10 31
(181) 2023 10 31
(891) 2013 10 31
(511) 09

(260) AM 2015 75462 A
(800) 1186791
(151) 2013 11 22
(181) 2023 11 22
(891) 2013 11 22
(511) 39, 36, 43

(260) AM 2015 75495 A
(800) 1187025
(151) 2013 09 06
(181) 2023 09 06
(891) 2013 09 06
(511) 35, 37, 42, 10, 09, 11

(260) AM 2015 75463 A
(800) 1186836
(151) 2013 06 28
(181) 2023 06 28
(891) 2013 06 28
(511) 32, 05, 33

(260) AM 2015 75496 A
(800) 1187026
(151) 2013 09 06
(181) 2023 09 06
(891) 2013 09 06
(511) 09, 10, 37, 11, 35, 42

(260) AM 2015 75464 A
(800) 1186838
(151) 2013 06 28
(181) 2023 06 28
(891) 2013 06 28
(511) 05, 32, 33

(260) AM 2015 75497 A
(800) 1187027
(151) 2013 09 06
(181) 2023 09 06
(891) 2013 09 06
(511) 11, 35, 42, 09, 10, 37

(260) AM 2015 75498 A
 (800) 1187028
 (151) 2013 09 06
 (181) 2023 09 06
 (891) 2013 09 06
 (511) 09, 10, 11, 37, 35, 42

(260) AM 2015 75514 A
 (800) 1187327
 (151) 2013 08 05
 (181) 2023 08 05
 (891) 2013 08 05
 (511) 20, 21, 25, 34, 35, 03, 08, 09, 14, 16, 18

(260) AM 2015 75499 A
 (800) 1187029
 (151) 2013 09 06
 (181) 2023 09 06
 (891) 2013 09 06
 (511) 09, 10, 37, 11, 35, 42

(260) AM 2015 75515 A
 (800) 1187339
 (151) 2013 09 25
 (181) 2023 09 25
 (891) 2013 09 25
 (511) 09, 14, 16, 24, 25, 26, 28, 35, 38, 41

(260) AM 2015 75500 A
 (800) 1187030
 (151) 2013 09 06
 (181) 2023 09 06
 (891) 2013 09 06
 (511) 11, 35, 42, 09, 10, 37

(260) AM 2015 75517 A
 (800) 1171819
 (151) 2013 06 10
 (181) 2023 06 10
 (891) 2013 10 11
 (511) 12, 37

(260) AM 2015 75501 A
 (800) 1187031
 (151) 2013 09 06
 (181) 2023 09 06
 (891) 2013 09 06
 (511) 10, 37, 11, 09, 35, 42

(260) AM 2015 75518 A
 (800) 1107078
 (151) 2012 01 24
 (891) 2013 09 26
 (511) 05

(260) AM 2015 75505 A
 (800) 1187115
 (151) 2013 08 19
 (181) 2023 08 19
 (891) 2013 08 19
 (511) 28, 35, 41

(260) AM 2015 75520 A
 (800) 1187420
 (151) 2013 05 14
 (181) 2023 05 14
 (891) 2013 05 14
 (511) 05

(260) AM 2015 75508 A
 (800) 1187230
 (151) 2013 10 22
 (181) 2023 10 22
 (891) 2013 10 22
 (511) 43

(260) AM 2015 75523 A
 (800) 1187453
 (151) 2013 11 05
 (181) 2023 11 05
 (891) 2013 11 05
 (511) 05

(260) AM 2015 75511 A
 (800) 1187263
 (151) 2013 09 19
 (181) 2023 09 19
 (891) 2013 09 19
 (511) 31

(260) AM 2015 75526 A
 (800) 1187459
 (151) 2013 06 12
 (181) 2023 06 12
 (891) 2013 06 12
 (511) 05

(260) AM 2015 75512 A
 (800) 1187299
 (151) 2013 11 07
 (181) 2023 11 07
 (891) 2013 11 07
 (511) 01

(260) AM 2015 75527 A
 (800) 1187515
 (151) 2013 02 01
 (181) 2023 02 01
 (891) 2013 02 01
 (511) 42, 45, 09, 35, 38

(260) AM 2015 75528 A
(800) 1187528
(151) 2013 11 06
(181) 2023 11 06
(891) 2013 11 06
(511) 05

(260) AM 2015 75540 A
(800) 1187631
(151) 2013 07 29
(181) 2023 07 29
(891) 2013 07 29
(511) 05

(260) AM 2015 75541 A
(800) 1187645
(151) 2013 07 05
(181) 2023 07 05
(891) 2013 07 05
(511) 11, 21

(260) AM 2015 75542 A
(800) 1187646
(151) 2013 07 11
(181) 2023 07 11
(891) 2013 07 11
(511) 13

(260) AM 2015 75548 A
(800) 1187724
(151) 2013 10 21
(181) 2023 10 21
(891) 2013 10 21
(511) 09

(260) AM 2015 75549 A
(800) 1187738
(151) 2013 10 17
(181) 2023 10 17
(891) 2013 10 17
(511) 05

(260) AM 2015 75554 A
(800) 1187819
(151) 2013 10 08
(181) 2023 10 08
(891) 2013 10 08
(511) 03

(260) AM 2015 75555 A
(800) 1187888
(151) 2013 01 07
(181) 2023 01 07
(891) 2013 01 07
(511) 36, 41

(260) AM 2015 75636 A
(800) 1189064
(151) 2013 12 06
(181) 2023 12 06
(891) 2013 12 06
(511) 09

(260) AM 2015 75640 A
(800) 1189069
(151) 2013 12 06
(181) 2023 12 06
(891) 2013 12 06
(511) 09

(260) AM 2015 75642 A
(800) 1189070
(151) 2013 12 06
(181) 2023 12 06
(891) 2013 12 06
(511) 09

(260) AM 2015 75643 A
(800) 1189104
(151) 2013 11 28
(181) 2023 11 28
(891) 2013 11 28
(511) 12

(260) AM 2015 75645 A
(800) 1189116
(151) 2013 04 24
(181) 2023 04 24
(891) 2013 04 24
(511) 09, 10, 11, 21, 35, 37, 42

(260) AM 2015 75692 A
(800) 1189509
(151) 2013 12 02
(181) 2023 12 02
(891) 2013 12 02
(511) 25

(260) AM 2015 75693 A
(800) 1189525
(151) 2013 11 20
(181) 2023 11 20
(891) 2013 11 20
(511) 34

(260) AM 2015 75694 A
(800) 1189543
(151) 2013 08 06
(181) 2023 08 06
(891) 2013 08 06
(511) 05

(260) AM 2015 75696 A
 (800) 1189544
 (151) 2013 08 06
 (181) 2023 08 06
 (891) 2013 08 06
 (511) 05

(260) AM 2015 75716 A
 (800) 1189860
 (151) 2013 11 07
 (181) 2023 11 07
 (891) 2013 11 07
 (511) 05, 01, 42, 44

(260) AM 2015 75697 A
 (800) 1189659
 (151) 2013 11 08
 (181) 2023 11 08
 (891) 2013 11 08
 (511) 35

(260) AM 2015 75799 A
 (800) 1190433
 (151) 2013 10 29
 (181) 2023 10 29
 (891) 2013 10 29
 (511) 34

(260) AM 2015 75698 A
 (800) 1189632
 (151) 2013 11 18
 (181) 2023 11 18
 (891) 2013 11 18
 (511) 30

(260) AM 2015 75800 A
 (800) 1190451
 (151) 2013 11 25
 (181) 2023 11 25
 (891) 2013 11 25
 (511) 34

(260) AM 2015 75706 A
 (800) 1189753
 (151) 2013 09 26
 (181) 2023 09 26
 (891) 2013 09 26
 (511) 39

(260) AM 2015 75801 A
 (800) 1190452
 (151) 2013 11 25
 (181) 2023 11 25
 (891) 2013 11 25
 (511) 34

(260) AM 2015 75707 A
 (800) 1189755
 (151) 2013 09 11
 (181) 2023 09 11
 (891) 2013 09 11
 (511) 03, 04, 05, 16, 21

(260) AM 2015 75803 A
 (800) 1190453
 (151) 2013 11 25
 (181) 2023 11 25
 (891) 2013 11 25
 (511) 34

(260) AM 2015 75708 A
 (800) 1189766
 (151) 2013 01 21
 (181) 2023 01 21
 (891) 2013 01 21
 (511) 05, 16, 35, 40

(260) AM 2015 75815 A
 (800) 1190522
 (151) 2013 07 22
 (181) 2023 07 22
 (891) 2013 07 22
 (511) 25

(260) AM 2015 75712 A
 (800) 1189798
 (151) 2013 04 23
 (181) 2023 04 23
 (891) 2013 04 23
 (511) 05, 29, 30

(260) AM 2015 75865 A
 (800) 1034666
 (151) 2010 02 22
 (891) 2013 11 25
 (511) 25

(260) AM 2015 75715 A
 (800) 1189856
 (151) 2013 10 04
 (181) 2023 10 04
 (891) 2013 10 04
 (511) 11, 07, 24

(260) AM 2015 76017 A
 (800) 519817
 (151) 1987 12 30
 (891) 2013 12 19
 (511) 05

(260) AM 2015 76018 A
 (800) 603868
 (151) 1999 07 30
 (891) 2013 11 04
 (511) 05

(260) AM 2015 76019 A
 (800) 614406
 (151) 1994 01 17
 (891) 2014 01 18
 (511) 29, 30

(260) AM 2015 76023 A
 (800) 802217
 (151) 2003 05 01
 (891) 2013 11 05
 (511) 09

(260) AM 2015 76024 A
 (800) 803284
 (151) 2003 05 21
 (891) 2013 10 18
 (511) 14

(260) AM 2015 76046 A
 (800) 874917
 (151) 2005 10 04
 (891) 2013 11 18
 (511) 25, 35

(260) AM 2015 76047 A
 (800) 908520
 (151) 2006 11 17
 (891) 2013 12 12
 (511) 29, 30

(260) AM 2015 76048 A
 (800) 995126
 (151) 2008 11 20
 (891) 2013 12 02
 (511) 09

(260) AM 2015 76105 A
 (800) 1192802
 (151) 2013 10 24
 (181) 2023 10 24
 (891) 2013 10 24
 (511) 12

(260) AM 2015 76154 A
 (800) 1106864
 (151) 2011 12 23

(891) 2013 10 04
 (511) 32, 33, 35

(260) AM 2015 76228 A
 (800) 1193493
 (151) 2013 07 26
 (181) 2023 07 26
 (891) 2013 07 26
 (511) 05, 31

(260) AM 2015 76306 A
 (800) 1193865
 (151) 2013 09 19
 (181) 2023 09 19
 (891) 2013 09 19
 (511) 35

(260) AM 2015 76409 A
 (800) 1194652
 (151) 2013 12 05
 (181) 2023 12 05
 (891) 2013 12 05
 (511) 33

(260) AM 2015 76468 A
 (800) 1195197
 (151) 2013 10 01
 (181) 2023 10 01
 (891) 2013 10 01
 (511) 05

(260) AM 2015 76469 A
 (800) 1195254
 (151) 2013 07 11
 (181) 2023 07 11
 (891) 2013 07 11
 (511) 08, 11, 21

(260) AM 2015 76470 A
 (800) 1195276
 (151) 2013 09 30
 (181) 2023 09 30
 (891) 2013 09 30
 (511) 30

(260) AM 2015 76471 A
 (800) 1195291
 (151) 2013 11 22
 (181) 2023 11 22
 (891) 2013 11 22
 (511) 08

(260) AM 2015 76472 A
(800) 1195299
(151) 2014 01 21
(181) 2024 01 21
(891) 2014 01 21
(511) 25

(260) AM 2015 76473 A
(800) 1195300
(151) 2013 12 17
(181) 2023 12 17
(891) 2013 12 17
(511) 44

(260) AM 2015 76475 A
(800) 1195302
(151) 2013 12 10
(181) 2023 12 10
(891) 2013 12 10
(511) 05

(260) AM 2015 76476 A
(800) 1195305
(151) 2014 01 07
(181) 2024 01 07
(891) 2014 01 07
(511) 05, 03

(260) AM 2015 76477 A
(800) 1195312
(151) 2014 01 16
(181) 2024 01 16
(891) 2014 01 16
(511) 33, 35

საქონლის აღბილწარმოშობის დასახელებები და გეოგრაფიული აღნიშვნები

ლისაზონის შეთანხმების თანახმად, საერთაშორისო რეგისტრაციის
საფუძველზე საქართველოში განსახილველად მიღებული
საქონლის აღბილწარმოშობის დასახელება

გადაწვევები გასაჩივრება შესაძლებელია საქართველოს სააპელაციო პალატაში გამო-
ქვეყნებიდან 3 თვის ვადაში ან მცხეთის რაიონული სასამართლოს ადმინისტრაციულ საქმეთა
კოლეგიაში 1 თვის ვადაში (მის.: ქალაქი მცხეთა, სამხედროს ქ. №17).

საიდენტიფიკაციო ნომერი: 1192

საერთაშორისო რეგისტრაციის ნომერი: 929

საერთაშორისო რეგისტრაციის თარიღი: 2014 05 05

განაცხადის შეტანის თარიღი: 2014 07 29

ადგილწარმოშობის დასახელება: MONTASIO

საქონლის დასახელება, რომლისთვისაც მოითხოვება ადგილწარმოშობის რეგისტრაცია:
29 – Cheese.

განმცხადებლის სახელი და მისამართი: Ministero delle Politiche Agricole Alimentari e Forestali
Via XX Settembre, 20, 00187- Roma, Italy;
Consorzio Montasio
Viale San Daniele, 4, 33030 Codroipo (UD), Italy

საიდენტიფიკაციო ნომერი: 1193

საერთაშორისო რეგისტრაციის ნომერი: 931

საერთაშორისო რეგისტრაციის თარიღი: 2014 05 05

განაცხადის შეტანის თარიღი: 2014 09 05

ადგილწარმოშობის დასახელება: MOZZARELLA DI BUFALA CAMPANA

საქონლის დასახელება, რომლისთვისაც მოითხოვება ადგილწარმოშობის რეგისტრაცია:
29 – Cheese.

განმცხადებლის სახელი და მისამართი: Consorzio mozzarella di Bufala Campana
Viale Carlo III, 128-Scala B, 81020-San Nikola La Strada (CE), Italy;
Ministero delle Politiche Agricole Alimentari e Forestali
Via XX Settembre, 20, 00187- Roma, Italy

საიდენტიფიკაციო ნომერი: 1194

საერთაშორისო რეგისტრაციის ნომერი: 932

საერთაშორისო რეგისტრაციის თარიღი: 2014 05 05

განაცხადის შეტანის თარიღი: 2014 09 05

ადგილწარმოშობის დასახელება: NOCCIOLA DEL PIEMONTE/NOCCIOLA PIEMONTE

საქონლის დასახელება, რომლისთვისაც მოითხოვება ადგილწარმოშობის რეგისტრაცია:
29 – Fruit, vegetables and cereals, fresh or processed.

განმცხადებლის სახელი და მისამართი: Ministero delle Politiche Agricole Alimentari e Forestali
Via XX Settembre, 20, 00187- Roma, Italy;
Consorzio Nicciola del Piemonte
Via Umberto I-12060 Bossolasco (CN), Italy

საიდენტიფიკაციო ნომერი: 1202

საერთაშორისო რეგისტრაციის ნომერი: 933

საერთაშორისო რეგისტრაციის თარიღი: 2014 05 05

განაცხადის შეტანის თარიღი: 2014 10 20

ადგილწარმოშობის დასახელება: PECORINO ROMANO

საქონლის დასახელება, რომლისთვისაც მოითხოვება ადგილწარმოშობის რეგისტრაცია:
29 – Cheese.

განმცხადებლის სახელი და მისამართი: Ministero delle Politiche Agricole Alimentari e Forestali
Via XX Settembre, 20, 00187- Roma, Italy;
Consorzio Pecorino Romano
C.so. Umberto I, 226-08015 Macomer (NU), Italy

საიდენტიფიკაციო ნომერი: 1203

საერთაშორისო რეგისტრაციის ნომერი: 934

საერთაშორისო რეგისტრაციის თარიღი: 2014 05 05

განაცხადის შეტანის თარიღი: 2014 10 20

ადგილწარმოშობის დასახელება: PECORINO TOSCANO

საქონლის დასახელება, რომლისთვისაც მოითხოვება ადგილწარმოშობის რეგისტრაცია:
29 – Cheese.

განმცხადებლის სახელი და მისამართი: Ministero delle Politiche Agricole Alimentari e Forestali
Via XX Settembre, 20, 00187- Roma, Italy;
Consorzio Pecorino Toscano
Via G. Mameli, 17-58100 Grosseto, Italy

საიდენტიფიკაციო ნომერი: 1204

საერთაშორისო რეგისტრაციის ნომერი: 935

საერთაშორისო რეგისტრაციის თარიღი: 2014 05 05

განაცხადის შეტანის თარიღი: 2014 10 20

ადგილწარმოშობის დასახელება: PIAVE

საქონლის დასახელება, რომლისთვისაც მოითხოვება ადგილწარმოშობის რეგისტრაცია:
29 – Cheese.

განმცხადებლის სახელი და მისამართი: Ministero delle Politiche Agricole Alimentari e Forestali
Via XX Settembre, 20, 00187- Roma, Italy;
Consorzio per la Tutela del Formaggio Piave
Via Nazionale, 59, 32030-Busche di Cesiomaggiore (BL), Italy

საიდენტიფიკაციო ნომერი: 1227

საერთაშორისო რეგისტრაციის ნომერი: 936

საერთაშორისო რეგისტრაციის თარიღი: 2014 05 05

განაცხადის შეტანის თარიღი: 2015 01 26

ადგილწარმოშობის დასახელება: POMODORO S.MARZANO DELL'AGRO SARNESE-NOCERINO

საქონლის დასახელება, რომლისთვისაც მოითხოვება ადგილწარმოშობის რეგისტრაცია:
29 – Fruit, vegetables and cereals, fresh or processed.

30 – Fruit, vegetables and cereals, fresh or processed.

31 – Fruit, vegetables and cereals, fresh or processed.

განმცხადებლის სახელი და მისამართი: Ministero delle Politiche Agricole Alimentari e Forestali
Via XX Settembre, 20, 00187- Roma, Italy;
Consorzio di Tutela del Pomodoro S.Marzano dell'Agro
Sernese-Nocerino
Via Piave, 120 Castel San Giorgio (SA), Italy

ოფიციალური შეტყობინებები

სასაქონლო ნიშნები

რეგისტრაციის მოქმედების ვადის გაგრძელება

(111) M 2004 15483 R1

(156) 2014 10 31

(186) 2024 03 31

(732) შპს „ტფილისის მარანი“
ფალიაშვილის ქ. 33, ბ. 6, 0179, თბილისი,
საქართველო

(111) M 2005 16047 R1

(156) 2015 06 30

(186) 2025 06 30

(732) შპს „თეგეტა მოტორსი“
დიდშის მასივი, მე-6 კვარტ., კორპ. 22ბ,
0159, თბილისი, საქართველო

(111) M 2005 16287 R1

(156) 2015 10 17

(186) 2025 10 17

(732) ზეპრუდენშელ ინშურენს კომპანი ოფ
ამერიკა (ნიუ-ჯერზის კორპორაცია)
751, ბროუდ სტრიტი, ნიუარკი,
ნიუ-ჯერზი აშშ

(111) M 2005 16288 R1

(156) 2015 10 17

(186) 2025 10 17

(732) ზეპრუდენშელ ინშურენს კომპანი ოფ
ამერიკა (ნიუ-ჯერზის კორპორაცია)
751, ბროუდ სტრიტი, ნიუარკი,
ნიუ-ჯერზი, აშშ

უფლებების სრული გადასვლა

(111) M 2003 015078 R1
(732) პერდიგაო ს.ა.
რიუ ჟორჟ ზახალი, 475 ფაზენდა, სიტი-
ოფ-იტაუაი, სანტა-კატარინას შტატი,
ბრაზილია
(770) პერდიგაო აგროინდუსტრიულ ს.ა.,
ბრაზილიური კორპორაცია
ესკოლა პოლიტექნიკა ავენიუ, 760
სან-პაულუ- SP, ბრაზილია, ბრაზილია
(580) 2015 02 26

(111) M 2003 015079 R1
(732) პერდიგაო ს.ა.
რიუ ჟორჟ ზახალი, 475 ფაზენდა, სიტი-
ოფ-იტაუაი, სანტა-კატარინას შტატი,
ბრაზილია
(770) პერდიგაო აგროინდუსტრიულ ს.ა.,
ბრაზილიური კორპორაცია
ესკოლა პოლიტექნიკა ავენიუ, 760
სან-პაულუ- SP, ბრაზილია, ბრაზილია
(580) 2015 02 26

(111) M 2011 021911 R
(732) შოთა კალანდარიშვილი
რაზმაძის ქ.4ა, 0179, თბილისი,
საქართველო
(770) ზაზა მახარაძე
დიდმის მას., I კვ. 11-ე კორპ. ბ. 64, 0159,
თბილისი, საქართველო
(580) 2015 04 22

(111) M 2012 022859 R
(732) შპს „ვალე-ქრისტი“
შავშეთის ქ. 15, 6000, ბათუმი,
საქართველო
(770) შპს „მეტალპრო“
მოსკოვის გამზ. 31ა, თბილისი,
საქართველო
(580) 2015 04 22

(111) M 2014 025445 R
(732) შპს „ფორმულა“
კოსტავას ქ. 37-39, 0179, თბილისი,
საქართველო
(770) შპს "TRADE STONE IBERI"
მოსკოვის გამზ. 24ა, თბილისი, 0137,
თბილისი, საქართველო
(580) 2015 05 01

(111) M 2015 025659 R
(732) შპს „სოფტ დრინკს ჯორჯია“
მესხიშვილის ქ. 12/ავლაბრის შესახ. 5,
სად. 2, სართ. 5, ბ. 16, თბილისი,
საქართველო
(770) სს „ქართული ლუდის კომპანია“
სოფ. საგურამო, 3311, მცხეთა,
საქართველო
(580) 2015 04 23

(111) M 1996 003803 R1
(732) კრაფტ ფუდს დოინლანდ ჰოლდინგ გმბჰ
ლანგემარკშტრასე 4-20, 28199 ბრემენი,
გერმანია
(770) კრაფტ ფუდს შვაიც ჰოლდინგ გმბჰ
ლინდბერგ-ალეე 1, 8152 გლატპარკი,
შვეიცარია

(111) M 1996 004254 R1
(732) კრაფტ ფუდს დოინლანდ ჰოლდინგ გმბჰ
ლანგემარკშტრასე 4-20, 28199 ბრემენი,
გერმანია
(770) კრაფტ ფუდს შვაიც გმბჰ
ლინდბერგ-ალეე 1, 8152 გლატპარკი,
შვეიცარია
(580) 2015 04 22

(111) M 1997 006214 R1
(732) კრაფტ ფუდს დოინლანდ ჰოლდინგ გმბჰ
ლანგემარკშტრასე 4-20, 28199 ბრემენი,
გერმანია
(770) კრაფტ ფუდს შვაიც ჰოლდინგ გმბჰ
ლინდბერგ-ალეე 1, 8152 გლატპარკი,
შვეიცარია
(580) 2015 04 22

აფლოჯალის სახელისა და/ან მისამართის ცვლილება

- (111) M 2003 015078 R1
 (732) ბრფ-ბრაზილ ფუდ ს.ა
 რიუ ჟორჟ ზაჩალი, 475 ფაზენდა, სიტი-
 ოფ-იტაუაი, სანტა-კატარინას შტატი,
 ბრაზილია
 (770) პერდიგაო ს.ა.
 რიუ ჟორჟ ზაჩალი, 475 ფაზენდა, სიტი-
 ოფ-იტაუაი, სანტა-კატარინას შტატი,
 ბრაზილია
 (580) 2015 02 26
-
- (111) M 2003 015078 R1
 (732) ბრფ
 რიუ ჟორჟ ზაჩალი, 475 ფაზენდა, სიტი-
 ოფ-იტაუაი, სანტა-კატარინას შტატი,
 ბრაზილია
 (770) ბრფ-ბრაზილ ფუდ ს.ა
 რიუ ჟორჟ ზაჩალი, 475 ფაზენდა, სიტი-
 ოფ-იტაუაი, სანტა-კატარინას შტატი,
 ბრაზილია
 (580) 2015 02 26
-
- (111) M 2003 015079 R1
 (732) ბრფ-ბრაზილ ფუდ ს.ა
 რიუ ჟორჟ ზაჩალი, 475 ფაზენდა, სიტი-
 ოფ-იტაუაი, სანტა-კატარინას შტატი,
 ბრაზილია
 (770) პერდიგაო ს.ა.
 რიუ ჟორჟ ზაჩალი, 475 ფაზენდა, სიტი-
 ოფ-იტაუაი, სანტა-კატარინას შტატი,
 ბრაზილია
 (580) 2015 02 26
-
- (111) M 2003 015079 R1
 (732) ბრფ
 რიუ ჟორჟ ზაჩალი, 475 ფაზენდა, სიტი-
 ოფ-იტაუაი, სანტა-კატარინას შტატი,
 ბრაზილია
 (770) ბრფ-ბრაზილ ფუდ ს.ა.
 რიუ ჟორჟ ზაჩალი, 475 ფაზენდა, სიტი-
 ოფ-იტაუაი, სანტა-კატარინას შტატი,
 ბრაზილია
 (580) 2015 02 26
-
- (111) M 1996 003803 R1
 (732) კრაფტ ფუდზ შვაიც პოლდინგ გმბჰ
 ლინდბერგ-ალეე 1, 8152 გლატპარკი,
 შვეიცარია
 (770) კრაფტ ფუდზ შვეიზ პოლდინგ აგ
 (კრაფტ ფუდზ სუის პოლდინგ სა)
 (580) 2015 05 11

(კრაფტ ფუდზ სვიცერლანდ პოლდინგ
 ლტლ)
 ბელერივეშტრასე 203, 8008 ციურხი,
 შვეიცარია, შვეიცარია
 (580) 2015 04 22

(111) M 1996 004254 R1
 (732) კრაფტ ფუდზ შვაიც გმბჰ
 ლინდბერგ-ალეე 1, 8152 გლატპარკი,
 შვეიცარია
 (770) კრაფტ ფუდზ შვეიზ აგ
 (კრაფტ ფუდზ სუის სა) (კრაფტ ფუდზ
 სვიცერლანდ ლტლ),
 ბელერივეშტრასე 203, 8008 ციურხი,
 შვეიცარია
 (580) 2015 04 22

(111) M 1997 006214 R1
 (732) კრაფტ ფუდზ შვაიც პოლდინგ გმბჰ
 ლინდბერგ-ალეე 1, 8152 გლატპარკი,
 შვეიცარია
 (770) კრაფტ ფუდზ შვეიზ პოლდინგ აგ
 (კრაფტ ფუდზ სუის პოლდინგ სა)
 (კრაფტ ფუდზ სვიცერლანდ პოლდინგ
 ლტლ)
 ბელერივეშტრასე 203, 8008 ციურხი,
 შვეიცარია
 (580) 2015 04 22

(111) M 1997 007844 R1
 (732) გილფინ ს.პ.ა.
 ვია ჯაკომო ლეოპარდი 3/5, I-46043
 კასტილიონე დელ სტივიერე, მანტოვა,
 იტალია
 (770) გილფინ ს.პ.ა.
 11 ვიალე კავალოტი, 60035 ჯეზი,
 პროვინცია ანკონა, იტალია
 (580) 2015 04 22

გამოქვეყნებული ინფორმაციის კორექტირება

ბიულეტენი №7(419) 2015 წ.

ბანაცხადის გამოქვეყნების ნომერი (260)	პპ.	სვეტი	იყო	უნდა იყო
AM 2015 76134 A	52	I	(511) 12 – Vehicles; apparatus for locomotion by land, air or water. 16 – Paper and paper products; brochures, printed matter; newspapers, magazines, books. 21 – Household and gift articles made of glass, porcelain and earthenware, utensils and containers (not of precious metal or coated therewith); glass and porcelain ware. 25 – Clothing, footwear, headgear. 35 – Advertising. 39 – Transport of passengers; transport of goods; travel arrangement. 43 – Catering services; temporary accommodation.	(511) 12 – Vehicles; apparatus for locomotion by land, air or water. 16 – Paper and paper products; brochures, printed matter; newspapers, magazines, books. 21 – Household and gift articles made of glass, porcelain and earthenware, utensils and containers (not of precious metal or coated therewith); glass and porcelain ware. 25 – Clothing, footwear, headgear. 35 – Advertising. 39 – Transport of passengers; transport of goods; travel arrangement. 41 – publishing. 43 – Catering services; temporary accommodation.

სისტემური საძიებლები

გამოგონებები

საერთაშორისო კლასიფიკაციის ინდექსის და განაცხადის
გამოქვეყნების ნომრის შესაბამისობის ცხრილი

საერთაშორისო კლასიფიკაციის ინდექსი (51)	განაცხადის გამოქვეყნების ნომერი (10)
A 61 F 2/16	AP 2015 13540 A
B 61 D 35/00; B 60 R 15/04; E 03 D 9/10	AP 2015 13327 A
C 07 D 207/34; C 07 D 231/12; C 07 D 231/14; C 07 D 231/16; C 07 D 231/18; C 07 D 231/54; C 07 D 231/56; C 07 D 233/61; C 07 D 233/64; C 07 D 233/68; C 07 D 233/70; C 07 D 233/84; C 07 D 249/06; C 07 D 249/08; C 07 D 261/08	AP 2015 13184 A
C 07 D 223/16	AP 2015 12889 A
C 07 D 239/88; C 07 D 401/06; C 07 D 401/14; C 07 D 403/04; C 07 D 471/04; A 61 K 31/517; A 61 P 25/28	AP 2015 12265 A
C 07 D 263/24; C 07 D 405/14; A 61 K 31/421; C 07 D 405/06	AP 2015 13202 A
C 10 G 1/10; C 08 G 11/04	AP 2015 13461 A
C 22 B 47/00, 1/02, 3/04	AP 2015 13359 A
E 01 H 5/02; B 25 G 1/10; A 01 B 1/20	AP 2015 12576 A
F 01 L 13/06; F 02 D 9/06	AP 2015 13216 A
F 04 D 25/08	AP 2015 13512 A

განაცხადის გამოქვეყნების ნომრის და საერთაშორისო
კლასიფიკაციის ინდექსის შესაბამისობის ცხრილი

განაცხადის გამოქვეყნების ნომერი (10)	საერთაშორისო კლასიფიკაციის ინდექსი (51)
AP 2015 12265 A	C 07 D 239/88; C 07 D 401/06; C 07 D 401/14; C 07 D 403/04; C 07 D 471/04; A 61 K 31/517; A 61 P 25/28
AP 2015 12576 A	E 01 H 5/02; B 25 G 1/10; A 01 B 1/20
AP 2015 12889 A	C 07 D 223/16
AP 2015 13184 A	C 07 D 207/34; C 07 D 231/12; C 07 D 231/14; C 07 D 231/16; C 07 D 231/18; C 07 D 231/54; C 07 D 231/56; C 07 D 233/61; C 07 D 233/64; C 07 D 233/68; C 07 D 233/70; C 07 D 233/84; C 07 D 249/06; C 07 D 249/08; C 07 D 261/08
AP 2015 13202 A	C 07 D 263/24; C 07 D 405/14; A 61 K 31/421; C 07 D 405/06
AP 2015 13216 A	F 01 L 13/06; F 02 D 9/06
AP 2015 13327 A	B 61 D 35/00; B 60 R 15/04; E 03 D 9/10
AP 2015 13359 A	C 22 B 47/00, 1/02, 3/04
AP 2015 13461 A	C 10 G 1/10; C 08 G 11/04
AP 2015 13512 A	F 04 D 25/08
AP 2015 13540 A	A 61 F 2/16

საერთაშორისო კლასიფიკაციის ინდექსის, პატენტის ნომრის და გამოქვეყნების ნომრის შესაბამისობის ცხრილი

საერთაშორისო კლასიფიკაციის ინდექსი (51)	პატენტის ნომერი (11)	ბანაცხადის გამოქვეყნების ნომერი (10)
A 61 K 31/56	P 2015 6281 B	AP 2015 12674 A
C 07 D 213/74; C 07 D 239/48; C 07 D 239/95; C 07 D 401/12; C 07 D 401/14; C 07 D 403/12; C 07 D 403/14; C 07 D 413/12; C 07 D 417/12; C 07 D 451/02; C 07 D 453/02; C 07 D 471/04; C 07 D 473/16; C 07 D 487/04; C 07 D 487/08	P 2015 6282 B	AP 2015 12682 A
C 07 D 471/04	P 2015 6285 B	AP 2015 13241 A
C 09 B 3/20; C 09 B 69/10; C 09 D 11/00	P 2015 6283 B	AP 2015 12928 A
D 01 B 7/02	P 2015 6284 B	AP 2015 13111 A
F 02 M 27/04	P 2015 6286 B	AP 2015 13345 A

პატენტის ნომრის, ბანაცხადის გამოქვეყნების ნომრის და საერთაშორისო კლასიფიკაციის ინდექსის შესაბამისობის ცხრილი

პატენტის ნომერი (11)	ბანაცხადის გამოქვეყნების ნომერი (10)	საერთაშორისო კლასიფიკაციის ინდექსი (51)
P 2015 6281 B	AP 2015 12674 A	A 61 K 31/56
P 2015 6282 B	AP 2015 12682 A	C 07 D 213/74; C 07 D 239/48; C 07 D 239/95; C 07 D 401/12; C 07 D 401/14; C 07 D 403/12; C 07 D 403/14; C 07 D 413/12; C 07 D 417/12; C 07 D 451/02; C 07 D 453/02; C 07 D 471/04; C 07 D 473/16; C 07 D 487/04; C 07 D 487/08
P 2015 6283 B	AP 2015 12928 A	C 09 B 3/20; C 09 B 69/10; C 09 D 11/00
P 2015 6284 B	AP 2015 13111 A	D 01 B 7/02
P 2015 6285 B	AP 2015 13241 A	C 07 D 471/04
P 2015 6286 B	AP 2015 13345 A	F 02 M 27/04

ბანაცხადის ნომრის, ბანაცხადის გამოქვეყნების ნომრის და პატენტის ნომრის შესაბამისობის ცხრილი

ბანაცხადის ნომერი (21)	ბანაცხადის გამოქვეყნების ნომერი (10)	პატენტის ნომერი (11)
AP 2010 012674	AP 2015 12674 A	P 2015 6281 B
AP 2007 012682	AP 2015 12682 A	P 2015 6282 B
AP 2011 012928	AP 2015 12928 A	P 2015 6283 B
AP 2013 013111	AP 2015 13111 A	P 2015 6284 B
AP 2012 013241	AP 2015 13241 A	P 2015 6285 B
AP 2012 013345	AP 2015 13345 A	P 2015 6286 B

სასარგებლო მოდელები

საერთაშორისო კლასიფიკაციის ინდექსის და განაცხადის
გამოქვეყნების ნომრის შესაბამისობის ცხრილი

საერთაშორისო კლასიფიკაციის ინდექსი (51)	განაცხადის გამოქვეყნების ნომერი (10)
A 23 G 3/00	AU 2015 13639 U
A 45 B 19/04	AU 2015 13551 U
A 61 K 9/20	AU 2015 13379 U
F 03 B 3/00	AU 2015 13582 U
F 03 D 9/00	AU 2015 13518 U

განაცხადის გამოქვეყნების ნომრის და საერთაშორისო
კლასიფიკაციის ინდექსის შესაბამისობის ცხრილი

განაცხადის გამოქვეყნების ნომერი (10)	საერთაშორისო კლასიფიკაციის ინდექსი (51)
AU 2015 13379 U	A 61 K 9/20
AU 2015 13518 U	F 03 D 9/00
AU 2015 13551 U	A 45 B 19/04
AU 2015 13582 U	F 03 B 3/00
AU 2015 13639 U	A 23 G 3/00

ღიზინები

საერთაშორისო კლასიფიკაციის ინდექსის და განაცხადის
გამოქვეყნების ნომრის შესაბამისობის ცხრილი

საერთაშორისო კლასიფიკაციის ინდექსი (51)	განაცხადის გამოქვეყნების ნომერი (10)
09-03	AD 2015 840 S
14-02	AD 2015 836 S
26-04	AD 2015 841 S

განაცხადის გამოქვეყნების ნომრის და საერთაშორისო
კლასიფიკაციის ინდექსის შესაბამისობის ცხრილი

განაცხადის გამოქვეყნების ნომერი (10)	საერთაშორისო კლასიფიკაციის ინდექსი (51)
AD 2015 836 S	14-02
AD 2015 840 S	09-03
AD 2015 841 S	26-04

**დაჩქარებული პროცედურით რეგისტრირებული
დიზაინები**

**საერთაშორისო კლასიფიკაციის ინდექსის და პატენტის ნომრის
შესაბამისობის ცხრილი**

საერთაშორისო კლასიფიკაციის ინდექსი (51)	პატენტის ნომერი (11)
03-04	D 2015 626 S
09-01	D 2015 625 S

**პატენტის ნომრის და საერთაშორისო კლასიფიკაციის ინდექსის
შესაბამისობის ცხრილი**

პატენტის ნომერი (11)	საერთაშორისო კლასიფიკაციის ინდექსი (51)
D 2015 625 S	09-01
D 2015 626 S	03-04

ბანაცხადის ნომრის და პატენტის ნომრის შესაბამისობის ცხრილი

ბანაცხადის ნომერი (21)	პატენტის ნომერი (11)
AD 2015 000846	D 2015 625 S
AD 2015 000848	D 2015 626 S

სასაქონლო ნიშნები

რეგისტრაციის ნომრის, განაცხადის ნომრის,
განაცხადის გამოქვეყნების ნომრისა და ბიულეტენის ნომრის
შესაბამისობის ცხრილი

რეგისტრაციის ნომერი (111)	განაცხადის ნომერი (210)	განაცხადის გამოქვეყნების ნომერი (260)	ბიულეტენის ნომერი
M 2015 25790 R	AM 2013 74059	AM 2014 74059 A	18(406) 2014
M 2015 25791 R	AM 2013 74711	AM 2014 74711 A	18(406) 2014
M 2015 25792 R	AM 2013 74719	AM 2014 74719 A	24(412) 2014
M 2015 25793 R	AM 2013 74868	AM 2014 74868 A	18(406) 2014
M 2015 25794 R	AM 2013 74869	AM 2014 74869 A	18(406) 2014
M 2015 25795 R	AM 2013 74890	AM 2014 74890 A	24(412) 2014
M 2015 25796 R	AM 81471	-	9(421) 2015
M 2015 25797 R	AM 75176	AM 2014 75176	22 (410) 2014
M 2015 25798 R	AM 75177	AM 2014 75177	22 (410) 2014
M 2015 25799 R	AM 75178	AM 2014 75178	22 (410) 2014
M 2015 25800 R	AM 76338	AM 2014 76338	23 (411) 2014
M 2015 25801 R	AM 81564	-	9(421) 2015
M 2015 25802 R	AM 81567	-	9(421) 2015
M 2015 25803 R	AM 81351	-	9(421) 2015
M 2015 25804 R	AM 75179	AM 2014 75179	22 (410) 2014
M 2015 25805 R	AM 81536	-	9(421) 2015
M 2015 25806 R	AM 75184	AM 2014 75184	24 (412) 2014
M 2015 25807 R	AM 75202	AM 2014 75202	24 (412) 2014
M 2015 25808 R	AM 75213	AM 2014 75213	22 (410) 2014
M 2015 25809 R	AM 75214	AM 2014 75214	22 (410) 2014
M 2015 25810 R	AM 75218	AM 2014 75218	22 (410) 2014
M 2015 25811 R	AM 75220	AM 2014 75220	21 (409) 2014
M 2015 25812 R	AM 75222	AM 2014 75222	22 (410) 2014
M 2015 25813 R	AM 75225	AM 2014 75225	19 (407) 2014
M 2015 25814 R	AM 75226	AM 2014 75226	19 (407) 2014
M 2015 25815 R	AM 75228	AM 2014 75228	21 (409) 2014
M 2015 25816 R	AM 75230	AM 2014 75230	19 (407) 2014
M 2015 25817 R	AM 75231	AM 2014 75231	19 (407) 2014
M 2015 25818 R	AM 75244	AM 2014 75244	22 (410) 2014
M 2015 25819 R	AM 75245	AM 2014 75245	19 (407) 2014
M 2015 25820 R	AM 75246	AM 2014 75246	19 (407) 2014
M 2015 25821 R	AM 75248	AM 2014 75248	21 (409) 2014
M 2015 25847 R	AM 81624	-	9(421) 2015
M 2015 25848 R	AM 81660	-	9(421) 2015
M 2015 25851 R	AM 81615	-	9(421) 2015
M 2015 25852 R	AM 81616	-	9(421) 2015
M 2015 25853 R	AM 74294	-	9(421) 2015
M 2015 25859 R	AM 81572	-	9(421) 2015

ბანაცხადის გამოქვეყნების ნომრის და ბანაცხადის ნომრის შესაბამისობის ცხრილი

ბანაცხადის გამოქვეყნების ნომერი (260)	ბანაცხადის ნომერი (210)	1	2
1	2		
AM 2015 69322 A	AM 69322	AM 2015 77246 A	AM 77246
AM 2015 74989 A	AM 74989	AM 2015 77271 A	AM 77271
AM 2015 75405 A	AM 75405	AM 2015 77404 A	AM 77404
AM 2015 75719 A	AM 75719	AM 2015 77492 A	AM 77492
AM 2015 75872 A	AM 75872	AM 2015 77493 A	AM 77493
AM 2015 75873 A	AM 75873	AM 2015 77494 A	AM 77494
AM 2015 75874 A	AM 75874	AM 2015 77564 A	AM 77564
AM 2015 75875 A	AM 75875	AM 2015 77765 A	AM 77765
AM 2015 75876 A	AM 75876	AM 2015 77768 A	AM 77768
AM 2015 75877 A	AM 75877	AM 2015 77823 A	AM 77823
AM 2015 75878 A	AM 75878	AM 2015 77842 A	AM 77842
AM 2015 75933 A	AM 75933	AM 2015 77843 A	AM 77843
AM 2015 76080 A	AM 76080	AM 2015 77844 A	AM 77844
AM 2015 76083 A	AM 76083	AM 2015 77845 A	AM 77845
AM 2015 76355 A	AM 76355	AM 2015 77846 A	AM 77846
AM 2015 76608 A	AM 76608	AM 2015 78216 A	AM 78216
AM 2015 76609 A	AM 76609	AM 2015 78217 A	AM 78217
AM 2015 76621 A	AM 76621	AM 2015 78232 A	AM 78232
AM 2015 76696 A	AM 76696	AM 2015 78235 A	AM 78235
AM 2015 76770 A	AM 76770	AM 2015 78246 A	AM 78246
AM 2015 76781 A	AM 76781	AM 2015 78281 A	AM 78281
AM 2015 76827 A	AM 76827	AM 2015 78316 A	AM 78316
AM 2015 76828 A	AM 76828	AM 2015 78331 A	AM 78331
AM 2015 76942 A	AM 76942	AM 2015 78384 A	AM 78384
AM 2015 76984 A	AM 76984	AM 2015 78391 A	AM 78391
AM 2015 77031 A	AM 77031	AM 2015 78457 A	AM 78457
AM 2015 77053 A	AM 77053	AM 2015 78475 A	AM 78475
AM 2015 77072 A	AM 77072	AM 2015 78582 A	AM 78582
AM 2015 77074 A	AM 77074	AM 2015 78617 A	AM 78617
AM 2015 77075 A	AM 77075	AM 2015 78618 A	AM 78618
AM 2015 77076 A	AM 77076	AM 2015 78717 A	AM 78717
AM 2015 77077 A	AM 77077	AM 2015 78721 A	AM 78721
AM 2015 77078 A	AM 77078	AM 2015 78780 A	AM 78780
		AM 2015 78781 A	AM 78781
		AM 2015 78782 A	AM 78782
		AM 2015 78789 A	AM 78789
		AM 2015 78807 A	AM 78807

1	2
32	AM 2015 75405 A
32	AM 2015 75719 A
32	AM 2015 76608 A
32	AM 2015 76609 A
32	AM 2015 76827 A
32	AM 2015 76828 A
32	AM 2015 77768 A
32	AM 2015 78217 A
32	AM 2015 78721 A
33	AM 2015 69322 A
33	AM 2015 75405 A
33	AM 2015 75933 A
33	AM 2015 76781 A
33	AM 2015 78217 A
33	AM 2015 78384 A
33	AM 2015 78617 A
33	AM 2015 78618 A
33	AM 2015 78780 A
33	AM 2015 78781 A
33	AM 2015 78782 A
34	AM 2015 76083 A
34	AM 2015 76621 A
35	AM 2015 75405 A
35	AM 2015 76355 A
35	AM 2015 77072 A
35	AM 2015 77074 A
35	AM 2015 77075 A
35	AM 2015 77076 A

1	2
35	AM 2015 77077 A
35	AM 2015 77078 A
35	AM 2015 78232 A
35	AM 2015 78235 A
35	AM 2015 78246 A
35	AM 2015 78721 A
36	AM 2015 77072 A
36	AM 2015 77074 A
36	AM 2015 77075 A
36	AM 2015 77076 A
36	AM 2015 77077 A
36	AM 2015 77078 A
36	AM 2015 78235 A
37	AM 2015 77564 A
38	AM 2015 76827 A
38	AM 2015 76828 A
38	AM 2015 78235 A
41	AM 2015 76827 A
41	AM 2015 76828 A
41	AM 2015 77765 A
43	AM 2015 75405 A
43	AM 2015 76942 A
43	AM 2015 77564 A
43	AM 2015 78281 A
43	AM 2015 78331 A
43	AM 2015 78391 A
43	AM 2015 78457 A
43	AM 2015 78721 A

დაჩქარებული პროცედურით რეგისტრირებული სასაქონლო ნიშნის მომრის საძიებელი საქონლისა და/ან მომსახურების კლასის მიხედვით

საქონლისა და/ან მომსახურების კლასი (51)	დაჩქარებული პროცედურით რეგისტრირებული სასაქონლო ნიშნის ნომერი (11)
5	M 2015 25796 R
7	M 2015 25853 R
10	M 2015 25796 R
10	M 2015 25851 R
10	M 2015 25852 R
25	M 2015 25802 R
29	M 2015 25848 R
30	M 2015 25803 R
30	M 2015 25848 R
32	M 2015 25805 R
32	M 2015 25848 R
33	M 2015 25847 R
33	M 2015 25848 R
35	M 2015 25796 R
35	M 2015 25802 R
36	M 2015 25796 R
39	M 2015 25796 R
41	M 2015 25796 R

1	2
41	M 2015 25851 R
41	M 2015 25852 R
41	M 2915 25801 R
42	M 2015 25796 R
43	M 2015 25801
44	M 2015 25796 R
44	M 2015 25859 R

სამრეწველო საკუთრების ოფისიალური ბიულეტენი

9(421)

ბიულეტენების ქართული და ინგლისურენოვანი გამოცემების ელექტრონული ვერსიის გაცნობა შესაძლებელია საქპატენტის ვებგვერდზე (www.sakpatenti.org.ge).

შენიშვნა:

ბიულეტენებში გამოქვეყნებული ობიექტების ზუსტი გამოსახულებები იხილეთ საქპატენტის ვებგვერდზე განთავსებულ ელექტრონულ ვერსიაში.

მთავარი რედაქტორი:	ნ. ბებრიშვილი
კორექტორი:	ლ. ჭანტურია
დამგაბადონებელი:	მ. ორდენიძე
	ქ. სვანიძე
პოლიგრაფიული ჯგუფი:	მ. მეჩტიშვილი
	ი. გოგოლაშვილი
	ლ. დოლიძე

ხელმოწერილია გამოსაცემად: 2015 05 08

ტირაჟი: 25

შეკვეთა №9