

საქართველოს ინტელექტუალური საკუთრების
ეროვნული ცენტრი
საქპატენტი

სამრეწველო საკუთრების
ო ფ ი ს ი ა ლ უ რ ი
ბიულეტენი

10(470)

გამოგონებები

სასარგებლო მოდელები

სასაქონლო ნიშნები

საერთაშორისო კოდეზი ბიბლიოგრაფიული მონაცემების იდენტიფიკაციისთვის

გამოგონებები, სასარგებლო მოდელები

- (10) – ექსპერტიზაგადაცემული განაცხადის გამოქვეყნების ნომერი
- (11) – პატენტის ნომერი და სახეობის კოდი
- (21) – განაცხადის სარეგისტრაციო ნომერი
- (22) – განაცხადის შეტანის თარიღი
- (23) – სავაჭრო ნიშნის პრიორიტეტის თარიღი ან ადრინდელი პრიორიტეტის მქონე განაცხადის შეტანის თარიღი და, თუ შესაძლებელია, განაცხადის ომერი
- (24) – თარიღი, რომლიდანაც იწყება პატენტის მოქმედება
- (31) – საპრიორიტეტო განაცხადის ნომერი
- (32) – საპრიორიტეტო განაცხადის შეტანის თარიღი
- (33) – კოდი ქვეყნის ან რეგიონული ორგანიზაციისა, რომლის უწყებამაც მიანიჭა ნომერი საპრიორიტეტო განაცხადს
- (44) – დამავი სახეობის კური ანონსი, მაგრამ ექსპერტიზაგადაცემული განაცხადის გამოქვეყნების თარიღი და ბიულეტენის ნომერი
- (45) – რეგისტრაცია გათვლილი საპატენტო სახეობის გამოქვეყნების თარიღი
- (51) – საერთაშორისო საპატენტო კლასიფიკაციის ინდექსი

- (54) – გამოგონების დასახელება
- (57) – რეფერატის ტექსტი
- (60) – სრულ ექსპერტიზაგადაცემულ გამოგონებაზე უცხოური საპატენტო უწყების მიერ გაცემული დამავი სახეობის ნომერი, თარიღი, რომლიდანაც იწყება ამ დამავი სახეობის მოქმედება, და კოდი ქვეყნის ან რეგიონული ორგანიზაციისა, რომლის უწყებამაც გასცა ეს დამავი სახეობა
- (62) – უფრო ადრინდელი განაცხადის ნომერი და, თუ შესაძლებელია, წარდგენის თარიღი გამოცალკევებული განაცხადის შემთხვევაში
- (71) – განმცხადებლის სახელი, გვარი (ქვეყნის კოდი)
- (72) – გამომგონებლის სახელი, გვარი (ქვეყნის კოდი)
- (73) – პატენტმფლობელის სახელი, გვარი (ქვეყნის კოდი), მისამართი
- (74) – წარმომადგენლის ან პატენტმფლობელის სახელი, გვარი
- (85) – საერთაშორისო განაცხადის უროვნული ფაზის დაწყების თარიღი
- (86) – საერთაშორისო განაცხადის ნომერი და შეტანის თარიღი
- (87) – საერთაშორისო განაცხადის გამოქვეყნების ნომერი და თარიღი

ლიზინი

- (10) – განაცხადის გამოქვეყნების ნომერი
- (11) – პატენტის ნომერი და სახეობის კოდი ან რეგისტრაციის ნომერი
- (15) – რეგისტრაციის თარიღი/პატენტის გაგრძელების თარიღი
- (18) – პატენტის ან რეგისტრაციის მოქმედების ვადის გასვლის სავარაუდო თარიღი
- (21) – განაცხადის ნომერი
- (22) – განაცხადის შეტანის თარიღი
- (23) – სავაჭრო ნიშნის პრიორიტეტის თარიღი ან ადრინდელი პრიორიტეტის მქონე განაცხადის შეტანის თარიღი და, თუ შესაძლებელია, განაცხადის ნომერი
- (24) – თარიღი, რომლიდანაც იწყება პატენტის მოქმედება
- (28) – ღირებულების რაოდენობა განაცხადში
- (30) – საპრიორიტეტო მონაცემები (განაცხადის ნომერი, განაცხადის შეტანის თარიღი და ორასოიანი კოდი იმ ორგანიზაციის იდენტიფიკაციისათვის, სადაც იყო წარდგენილი საპრიორიტეტო განაცხადი)
- (31) – საპრიორიტეტო განაცხადის ნომერი
- (32) – საპრიორიტეტო განაცხადის შეტანის თარიღი
- (33) – კოდი ქვეყნის ან რეგიონული ორგანიზაციისა, რომლის უწყებამაც მიანიჭა ნომერი საპრიორიტეტო განაცხადს
- (34) – IASO-ს სტანდარტის (ST.3) შესაბამის ორასოიანი კოდი იმ ორგანიზაციის იდენტიფიკაციისათვის, სადაც იყო წარდგენილი საპრიორიტეტო განაცხადი
- (44) – ღირებულების გამოქვეყნების თარიღი და ბიულეტენის ნომერი (პირველი პუბლიკაცია)

- (45) – საერთაშორისო ბიუროს მიერ დარეგისტრირებული ღირებულების გამოქვეყნების თარიღი და ბიულეტენის ნომერი
- (51) – ღირებულების საერთაშორისო კლასიფიკაცია (ლოკარნოს კლასიფიკაციის კლასი და ქვეკლასი)
- (54) – ღირებულების დასახელება
- (55) – ღირებულების გამოცხადება
- (57) – ღირებულების არსებითი ნიშნების აღწერა, ფერის ჩათვლით
- (58) – ყველა სახის ცვლილების შესახებ რეესტრში ჩანაწერის შეტანის თარიღი
- (62) – ადრინდელი განაცხადის, რეგისტრაციის ან სახეობის ნომერი და, თუ შესაძლებელია, წარდგენის თარიღი, გამოცალკევებული განაცხადის შემთხვევაში
- (71) – განმცხადებლის სახელი, გვარი (ქვეყნის კოდი), მისამართი
- (72) – ავტორის სახელი, გვარი ან დასახელება (ქვეყნის კოდი)
- (73) – პატენტმფლობელის სახელი, გვარი (ქვეყნის კოდი), მისამართი
- (74) – წარმომადგენლის სახელი, გვარი და მისამართი
- (81) – შესაბამისი მონაწილე მხარეები:
 - II. მონაწილე მხარეები, აღნიშნული 1960 წლის აქტის თანახმად
 - III. მონაწილე მხარეები, აღნიშნული 1999 წლის აქტის თანახმად
- (85) – მფლობელის მუდმივი საცხოვრებელი ადგილი
- (86) – მფლობელის მოქალაქეობა
- (87) – მფლობელის საცხოვრებელი ადგილი
- (88) – ქვეყანა, სადაც მფლობელს აქვს ნამდვილი და მოქმედი სამრეწველო ან სავაჭრო სანარმო

სასაქონლო ნიშნები

- (111) – რეგისტრაციის ნომერი
- (151) – რეგისტრაციის თარიღი
- (156) – რეგისტრაციის ვადის გაგრძელების თარიღი
- (181) – რეგისტრაციის ვადის გასვლის სავარაუდო თარიღი
- (186) – ვადის გაგრძელების გასვლის სავარაუდო თარიღი
- (141) – რეგისტრაციის მოქმედების ვადის გაუქმების თარიღი
- (210) – განაცხადის ნომერი
- (220) – განაცხადის შეტანის თარიღი
- (230) – სავაჭრო ნიშნის მონაცემები
- (260) – ნომერი განაცხადისა, რომელზედაც გამოკანონდა ექსპერტიზის დადებითი გადაწყვეტილება რეგისტრაციის შესახებ (გამოქვეყნების ნომერი)
- (310) – პირველი განაცხადის ნომერი
- (320) – პირველი განაცხადის შეტანის თარიღი
- (330) – პირველი განაცხადის მიმღები უროვნული ან რეგიონული უწყების ან ორგანიზაციის საიდენტიფიკაციო კოდი
- (51) – საქონლისა და მომსახურების საერთაშორისო კლასიფიკაცია სასაქონლო ნიშნის რეგისტრაციისათვის და/ან კლასიფიკირებული საქონლისა და/ან მომსახურების ჩამონათვალი
- (531) – სასაქონლო ნიშნის გამოცხადების თარიღი და/ან ელემენტების აღწერა სასაქონლო ნიშნების გამოცხადების თარიღის საერთაშორისო კლასიფიკაციის (ვენის კლასიფიკაცია) მიხედვით

- (540) – ნიშნის გამოცხადება
- (550) – სასაქონლო ნიშნის ტიპი ან სახეობა
- (580) – განაცხადსა და ნიშნის რეგისტრაციისთან დაკავშირებული ყველა სახის ცვლილებაზე ჩანაწერის შეტანის თარიღი
- (591) – ინფორმაცია განცხადებულ ფერებზე
- (731) – განმცხადებლის სახელი და მისამართი
- (732) – მფლობელის სახელი და მისამართი
- (740) – წარმომადგენლის სახელი და მისამართი
- (750) – მიმონწერის მისამართი
- (770) – ცვლილებაზე განმცხადებლის ან მფლობელის სახელი და მისამართი უფლების გადაცემის შემთხვევაში
- (771) – ცვლილებაზე განმცხადებლის ან მფლობელის სახელი და მისამართი უფლების გადაცემის გარეშე
- (791) – ლიცენზიაციის სახელი და მისამართი
- (793) – ლიცენზიის პირობები და/ან შეზღუდვაზე მინიშნება (ლიცენზიის სახე, სალიცენზიო ხელშეკრულების ნომერი, სალიცენზიო ხელშეკრულების თარიღი, სალიცენზიო ხელშეკრულების მოქმედების ვადა)
- (800) – სასაქონლო ნიშნის რეგისტრაციის მონაცემები ნიშნების საერთაშორისო რეგისტრაციის მდრიდის ხელშეკრულებასთან დაკავშირებული პროტოკოლის მიხედვით (საერთაშორისო რეგისტრაციის ნომერი)

- (21) AP 0000 000000 – გამოგონებაზე განაცხადის ნომერი
- (10) AP 0000 0000 A – გამოგონებაზე განაცხადის გამოქვეყნების ნომერი (პირველი პუბლიკაცია)
- (11) P 0000 0000 B – გამოგონების პატენტის ნომერი (მეორე პუბლიკაცია)
- (21) API 0000 000000 – შემოტანილ პატენტზე განაცხადის ნომერი
- (11) PI 0000 0000 A – შემოტანილი პატენტის ნომერი (პირველი პუბლიკაცია)
- (21) AU 0000 000000 – სასარგებლო მოდელებზე განაცხადის ნომერი
- (10) AU 0000 000 U – სასარგებლო მოდელებზე განაცხადის გამოქვეყნების ნომერი (პირველი პუბლიკაცია)
- (11) U 0000 000 Y – სასარგებლო მოდელების პატენტის ნომერი (მეორე პუბლიკაცია)
- (21) AD 0000 000000 – ღირებულებაზე განაცხადის ნომერი
- (10) AD 0000 000 S – ღირებულებაზე განაცხადის გამოქვეყნების ნომერი (პირველი პუბლიკაცია)
- (11) D 0000 000 S – ღირებულების პატენტის ნომერი (მეორე პუბლიკაცია)

- M – სასაქონლო ნიშანი
- (210) AM 0000 000000 – განაცხადის ნომერი
- (260) AAM 0000 00000 A – განაცხადის გამოქვეყნების ნომერი
- (111) M 0000 00000 R – რეგისტრაციის ნომერი
- MMM0000 00000 Rn – მომდევნო ვადით რეგისტრაციის ნომერი, სადაც n=1, 2, 3...
- M 0000 00000 R(P) – რეგისტრაციის ნომერი ნიშანზე უფლების ნაწილობრივი გადაცემისას
- * – საქპატენტის სააპელაციო პალარის გადაწყვეტილების შემდეგ გამოქვეყნებული განაცხადის ნომერი
- ** – სასამართლოს გადაწყვეტილების შემდეგ გამოქვეყნებული განაცხადის ნომერი

გამოგონებებისა და სასარგებლო მოდელების საერთაშორისო კლასიფიკაციის იდენტიფიკაცია

- განყოფილება A – ადამიანის პირველადი მოთხოვნილების საგნები
- განყოფილება B – ტექნოლოგიური პროცესები; ტრანსპორტირება
- განყოფილება C – ქიმიკა; მეტალურგია
- განყოფილება D – საფეიქრო ნაწარმი; ქალაქი
- განყოფილება E – მშენებლობა; საბითონ საქმი; სტაციონარული ნაგებობები
- განყოფილება F – მექანიკა; განათება; გათბობა; იარაღი; ასაფეთქებელი საშუალებები
- განყოფილება G – ფიზიკა
- განყოფილება H – ელექტრონობა

**ისმო-ს წევრი სახელმწიფოებისა და ორგანიზაციების აღნიშვნის
ორასწორიანი კოდეზი
(ისმოს სტანდარტი ST.3)**

| | | | | | |
|----|--|----|--|----|--|
| AD | ანდორა | GD | გრენადა | MY | მალაიზია |
| AE | არაბთა გაერთიანებული საამიროები | GE | საქართველო | MZ | მოზამბიკი |
| AF | ავღანეთი | GG | გენზი | NA | ნამიბია |
| AG | ანტიგუა და ბარბუდა | GH | განა | NE | ნიგერი |
| AI | ანგილია | GI | გიბრალტარი | NG | ნიგერია |
| AL | ალბანეთი | GL | გრენლანდია | NI | ნიჟარაგუა |
| AM | სომხეთი | GM | გამბია | NL | ნიდერლანდები |
| AN | ანტილის კუნძულები (ნიდერლანდები) | GN | გვინეა | NO | ნორვეგია |
| AO | ანგოლა | GQ | ეკვატორული გვინეა | NP | ნეპალი |
| AP | ინტელექტუალური საკუთრების აფრიკის რეგიონალური ორგანიზაცია (ARIPO) | GR | საბერძნეთი | NR | ნაურუ |
| AR | არგენტინა | GS | სამხრეთი ჯორჯია და სამხრეთი სენდვიჩის კუნძულები | NZ | ახალი ზელანდია |
| AT | ავსტრია | GT | გვატემალა | OA | აფრიკის ინტელექტუალური საკუთრების ორგანიზაცია (OAPI) |
| AU | ავსტრალია | GW | გვინეა-ბისაუ | OM | ომანი |
| AW | არუბა | GY | გაიანა | PA | პანამა |
| AZ | აზერბაიჯანი | HK | ჰონგ კონგი | PE | პერუ |
| BA | ბოსნია და ჰერცეგოვინა | HN | ჰონდურასი | PG | პაპუა-ახალი გვინეა |
| BB | ბარბადოსი | HR | ხორვატია | PH | ფილიპინები |
| BD | ბანგლადეში | HT | ჰაიტი | PK | პაკისტანი |
| BE | ბელგია | HU | უნგრეთი | PL | პოლონეთი |
| BF | ბურკინა-ფასო | IB | ინტელექტუალური საკუთრების მსოფლიო ორგანიზაციის (ისმო, WIPO) საერთაშორისო ბიურო | VE | ვენესუელა |
| BG | ბულგარეთი | ID | ინდონეზია | VG | ვირჯინის კუნძულები (ბრიტანეთი) |
| BH | ბაჰრეინი | IE | ირლანდია | PY | პარაგვაი |
| BI | ბურუნდი | IL | ისრაელი | QA | კატარი |
| BJ | ბენინი | IM | მენის კუნძული | QZ | ევროპის თანამეგობრობის მცენარეთა ჯიშების უწყება (CPVO) |
| BM | ბერმუდის კუნძულები | IN | ინდოეთი | RO | რუმინეთი |
| BN | ბრუნეი-დარუსალამი | IQ | ირაკი | RS | სერბია |
| BO | ბოლივია | IR | ირანის ისლამური რესპუბლიკა | RU | რუსეთის ფედერაცია |
| BR | ბრაზილია | IS | ისლანდია | RW | რუანდა |
| BS | ბაჰამის კუნძულები | IT | იტალია | SA | საუდის არაბეთი |
| BT | ბჰუტანი | JE | ჯეზი | SB | სოლომონის კუნძულები |
| BV | ბუვეტის კუნძულები | JM | იამაიკა | SC | სეიშელის კუნძულები |
| BW | ბოტსვანა | JO | იორდანია | SD | სუდანი |
| BX | ბენელუქსის ინტელექტუალური საკუთრების უწყება (BOIP) | JP | იაპონია | SE | შვედეთი |
| BY | ბელორუსია | KE | კენია | SG | სინგაპური |
| BZ | ბელისი | KG | ყირგიზეთი | SH | წმინდა ჰელენის კუნძული |
| CA | კანადა | KH | კამბოჯა | SI | სლოვენია |
| CD | კონგოს დემოკრატიული რესპ. | KI | კირიბატი | SK | სლოვაკია |
| CF | ცენტრალური აფრიკის რესპ. | KM | კომორის კუნძულები | SL | სიერა-ლეონე |
| CG | კონგო | KN | სენტ კიტსი და ნევისი | SM | სან-მარინო |
| CH | შვეიცარია | KP | კორეის სახალხო დემოკრატიული რესპუბლიკა | SN | სენეგალი |
| CI | კოტ-დ'ივუარი | KR | კორეის რესპუბლიკა | SO | სომალი |
| CK | კუკის კუნძულები | KW | კუვეიტი | SR | სურინამი |
| CL | ჩილე | KY | კაიმენის კუნძულები | ST | სან-ტომე და პრინსიპი |
| CM | კამერუნი | KZ | ყაზახეთი | SV | სალვადორი |
| CN | ჩინეთი | LA | ლაოსი | SY | სირია |
| CO | კოლუმბია | LB | ლიბანი | SZ | სვაზილენდი |
| CR | კოსტა-რიკა | PT | პორტუგალია | TC | თურქის და კაიკოსის კუნძულები |
| CU | კუბა | PW | პალაუ | TD | ჩადი |
| CV | მწვანე კონცხის კუნძულები | LC | სენტ-ლუსია | TG | ტოგო |
| CY | კვიპროსი | LI | ლიხტენშტაინი | TH | ტაილანდი |
| CZ | ჩეხეთის რესპუბლიკა | LK | შრი-ლანკა | TJ | ტაჯიკეთი |
| DE | გერმანია | LR | ლიბერია | TL | ტიმოლ-ლესტე |
| DJ | ჯიბუტი | LS | ლესოტო | TM | თურქმენეთი |
| DK | დანია | LT | ლიტვა | TN | ტუნისი |
| DM | დომინიკა | LU | ლუქსემბურგი | TO | ტონგა |
| DO | დომინიკელთა რესპუბლიკა | LV | ლატვია | TR | თურქეთი |
| DZ | ალჟირი | LY | ლიბია | TT | ტრინიდადი და ტობაგო |
| EA | ევრაზიის საპატენტო ორგანიზაცია (EAPO) | MA | მაროკო | TV | ტუვალუ |
| EC | ეკვადორი | MC | მონაკო | TW | ტაივანი, ჩინეთის პროვინცია |
| EE | ესტონეთი | MD | რესპუბლიკა მოლდოვა | TZ | ტანზანია |
| EG | ეგვიპტე | ME | ჩერნოგორია (მონტენეგრო) | UA | უკრაინა |
| EH | დასავლეთი საჰარა | MG | მადაგასკარი | UG | უგანდა |
| EM | შინაგანი ბაზრის ჰარმონიზაციის უწყება (სასაქონლო ნიშნები და სამრეწველო ნიშნები (OHIM) ევროპის საპატენტო უწყება (EPO)) | MK | მაკედონია ყოფილი იუგოსლავიის რესპუბლიკა | US | ამშ |
| EP | ევროპის საპატენტო უწყება (EPO) | ML | მალი | UY | ურუგვაი |
| ER | ერიტრეა | MM | მიანმა | UZ | უზბეკეთი |
| ES | ესპანეთი | MN | მონღოლეთი | VA | ვატიკანი |
| ET | ეთიოპია | MO | მაკაო | VC | სანტ-ვინსენტი და გრენადინები |
| FI | ფინეთი | MP | ჩრდ. მარიანას კუნძულები | VN | ვიეტნამი |
| FJ | ფიჯი | MR | მავრიტანია | VU | ვანუატუ |
| FK | ფოლკლენდის კუნძულები | MS | მონსერატი | WO | WIPO-ინტელექტუალური საკუთრების მსოფლიო ორგანიზაცია |
| FO | ფარერის კუნძულები | MT | მალტა | WS | სამოა |
| FR | საფრანგეთი | MU | მავრიკია | XN | ნორდული საპატენტო ინსტიტუტი (NPI) |
| GA | გაბონი | MV | მალდივის კუნძულები | YE | იემენი |
| GB | დიდი ბრიტანეთი | MW | მალავი | ZA | სამხრეთ აფრიკა |
| GC | სპარსეთის ყურის არაბული სახელმწიფოების თანამშრომლობის საბჭოს უწყება (GCC) | MX | მექსიკა | ZM | ზამბია |
| | | | | ZW | ზიმბაბვე |

შ ი ნ ა ა რ ს ი

| | |
|----------------------------------|---|
| გამოქვეყნებული ოქმი | 3 |
|----------------------------------|---|

გამოგონება

| | |
|--|---|
| • განაცხადები, რომლებზეც გამოტანილია გადაწყვეტილება პატენტის გაცემის შესახებ | 4 |
| • გამოგონების პატენტები | 8 |

სასარგებლო მოდელები

| | |
|--|----|
| • განაცხადები, რომლებზეც გამოტანილია გადაწყვეტილება პატენტის გაცემის შესახებ | 12 |
|--|----|

სასაქონლო ნიშნები

| | |
|---|----|
| • ეროვნული პროცედურით შემოტანილი განაცხადები, რომლებზეც გამოტანილია გადაწყვეტილება რეგისტრაციის შესახებ | 14 |
| • რეგისტრირებული სასაქონლო ნიშნები | 27 |
| • დაჩქარებული პროცედურით რეგისტრირებული სასაქონლო ნიშნები | 31 |
| • საერთაშორისო სასაქონლო ნიშნები, რომლებზეც გამოტანილია გადაწყვეტილება დაცვის მინიჭების შესახებ | 33 |
| • საერთაშორისო სასაქონლო ნიშნები, რომლებსაც მიენიჭათ დაცვა საქართველოში | 45 |

ოფიციალური შეფუთვები

ღიზინები

| | |
|--|----|
| • რეგისტრაციის მოქმედების ვადის გაგრძელება | 54 |
| • უფლებების გადაცემა | 54 |
| • რეგისტრაციის გაუქმება | 55 |
| • სალიცენზიო ხელშეკრულებები | 56 |

სასაქონლო ნიშნები

| | |
|---|----|
| • რეგისტრაციის მოქმედების ვადის გაგრძელება | 57 |
| • უფლებების სრული გადაცემა | 69 |
| • მფლობელის სახელის და/ან მისამართის ცვლილება | 71 |
| • სალიცენზიო ხელშეკრულებები | 77 |

სისტემური საქმიანობები

| | |
|---------------------------|----|
| გამოგონება | 80 |
| სასარგებლო მოდელები | 82 |
| სასაქონლო ნიშნები | 83 |

გამოქვეყნებული ობიექტები

გამომცემები

- განცხადები, რომლებზეც გამოტანილია გადაწყვეტილება ჰატების გაცემის შესახებ: 13043; 14074; 13425; 13322; 13351; 12873
- ჰატები: 6666-6677

სასარგებლო მოდელები

- განცხადები, რომლებზეც გამოტანილია გადაწყვეტილება ჰატების გაცემის შესახებ: 14330; 14352

სასაქონლო ნიშნები

- ეროვნული ჰროცოდურით გამოტანილი განცხადები: 78456; 86668; 88166; 88191; 88345; 88353; 88412; 88474; 88475; 88482; 88487, 88488; 88523; 88534; 88602; 88633; 88646; 88653; 88670; 88673; 88674; 88684; 88693; 88713; 88718; 88737; 88809; 88835; 89050; 89059, 89060; 89062; 89067; 89073; 89095, 89096; 89098, 89099; 89114; 89178, 89179; 89185; 89191; 89209-89211; 89216; 89218
- რეგისტრირებული სასაქონლო ნიშნები: 28496-28533
- დეკლარირებული ჰროცოდურით რეგისტრირებული სასაქონლო ნიშნები: 28492-28495; 28534
- სავაჭრო ნიშნის სასაქონლო ნიშნები, რომლებზეც გამოტანილია გადაწყვეტილება დაცვის მინიჭების შესახებ: 85817; 85919; 87927, 87928; 88033-88035; 88037, 88038; 88041; 88044, 88045; 88051; 88055; 88058; 88186; 88229-88233; 88287; 88398; 88400-88404; 88415, 88416
- სავაჭრო ნიშნის სასაქონლო ნიშნები, რომლებსაც მიენიჭა დაცვა საქართველოში: 81800; 85460; 85552; 85909; 85972; 86024; 86056; 86058; 86067; 86178; 86180; 86185; 86220; 86224, 86225; 86253; 86300; 86326; 86449; 86456; 86474-86476; 86480; 86485; 86489; 86493; 86499; 86501-86503; 86505; 86507, 86508; 86510, 86511; 86520; 86522; 86526; 86562; 86567; 86569, 86570; 86572-86574; 86580; 86616; 86619; 86621; 86627; 86630, 86631; 86700; 86702-86704; 86706, 86707; 86710-86712; 86714; 86791, 86792; 86803; 86810; 86816; 86819; 86917-86919; 86922; 86961; 86996; 86998; 87031; 87033-87040; 87042, 87043; 87046; 87053; 87055; 87057, 87058; 87060-87062; 87064; 87109; 87121; 87164, 87165; 87171, 87172; 87177-87183; 87197, 87198; 87200; 87226; 87307; 87309, 87310; 87312; 87451-87453; 87465-87467; 87473, 87474; 87477-87484

გამოგონებები

ბანასხადები, რომლებზეც გამოტანილია გადაწყვეტილება პატენტის გასემის შესახებ

გადაწყვეტილების გასაჩივრება შესაძლებელია საქპატენტის სააპელაციო პალატაში გამოქვეყნებიდან 3 თვის ვადაში ან მცხეთის რაიონული სასამართლოს ადმინისტრაციულ საქმეთა კოლეგიაში 1 თვის ვადაში (მის.: ქ. მცხეთა, სამხედროს ქ. №17).

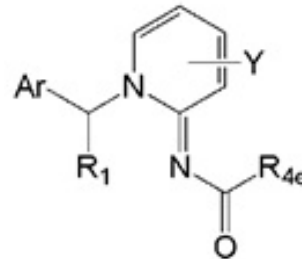
ბანყოფილება A

A 01

- (10) AP 2017 13043 A (51) Int. Cl. (2006)
A 01 N 47/40
A 01 N 37/18
A 01 N 43/40
A 01 N 43/54
A 01 N 43/78
A 01 N 47/04
A 01 N 47/12
A 01 N 47/28
A 01 N 51/00
A 01 N 57/32
A 01 P 7/02
A 01 P 7/04
A 61 K 31/341
A 61 K 31/381
A 61 K 31/426
A 61 K 31/44
A 61 K 31/4427
A 61 K 31/443
A 61 K 31/4436
A 61 K 31/4439
A 61 K 31/50
C 07 C 233/05
C 07 C 233/12
C 07 C 261/04
C 07 C 271/12
C 07 C 311/09
C 07 D 213/36
C 07 D 213/42
C 07 D 237/12
C 07 D 277/20
C 07 D 277/32
C 07 D 307/14
C 07 D 333/20
C 07 D 401/12
C 07 D 405/12
C 07 D 409/12
C 07 D 417/12

- (21) AP 2011 013043 (22) 2011 08 26
(31) 2010-194584; PCT/JP2011/069352
(32) 2010 08 31; 2011 08 26
(33) JP; IB

- (71) მეიდზი სეიკა ფარმა კო, ლტდ (JP)
4-16, კიოსაბი 2-ტომე, ტუო-კუ, ტოკიო
1048002 (JP)
- (72) სინზო კაგაბუ (JP);
მასააკი მიტომი (JP);
სიგეკი კიცუდა (JP);
რიო სორიკოსი (JP);
მასახირო ნომურა (JP);
იასუმიტი ონოზაკი (JP)
- (74) თამარ კოჭლამაზაშვილი
(85) 2013 03 29
(86) PCT/JP2011/069352, 2011 08 26
(54) **მანვე ორბანიმების კონტროლის
საშუალება**
(57) ამინოწარმოებული, ფორმულით (Ie),



(Ie)

რომლის Ar არის პირიდილის ან პირიმიდილის ჯგუფი, R₁ არის წყალბადი ან C₁-C₆-ალკილი და Y, R_{4e} ჩამნაცვლებლების მნიშვნელობები მოყვანილია გამოგონების ფორმულაში, მისი მარილი და მათ საფუძველზე მანველებთან ბრძოლის საშუალება. მითითებული ამინოწარმოებულის, მისი მარილის ან საშუალების გამოყენება მანველებთან ბრძოლისათვის.

მუხლები: 4 დამოუკიდებელი
8 დამოკიდებული

ცხრილი: 13

ფიგურა: 8

ბანყოფილება B

B 64

(10) AP 2017 14074 A (51) Int. Cl. (2006)
B 64 D 27/10
F 02 K 3/077

(21) AP 2016 014074 (22) 2016 02 29
(71) ანდრო მაისურაძე (GE)
მ. მესხის ქ. 18, 0101, თბილისი (GE);
ლაშა მაისურაძე (GE)
ვ. ბაგრატიონის ქ. 11, 0154,
თბილისი (GE)

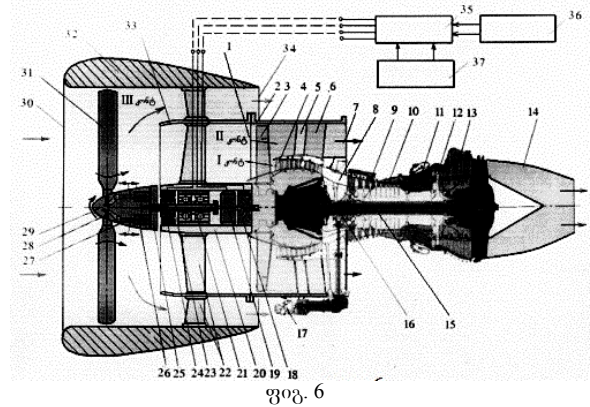
(72) ანდრო მაისურაძე (GE);
ლაშა მაისურაძე (GE)

(54) სამკონტურიანი ტურბოტრაქტორული
ძრავა

(57) ძრავა შედგება ორი კონტურის მაფორმირებელი კვანძისაგან 1 (ორკონტურიანი ტურბოტრაქტორული ძრავა) და მესამე კონტურის მაფორმირებელი მოდულისაგან 38, სადაც ორი კონტურის მაფორმირებელი კვანძი 1 შეიცავს მეორე კონტურის კორპუსს 2, არარეგულირებად ფრთებიან ვენტილატორს 3, დაბალი წნევის კომპრესორის როტორს 4, პირველი და მეორე კონტურების კორპუსების დამაკავშირებელ დგარს 5, მეორე კონტურის გამდინარე არხს 6, მეორე კონტურის გამოსასვლელ მოწყობილობას 7, პირველი კონტურის გამდინარე არხს 8, მაღალი წნევის კომპრესორის ტურბინას 9, პირველი კონტურის კორპუსს 10, წვის კამერას 11, მაღალი წნევის ტურბინას 12, დაბალი წნევის ტურბინას 13, პირველი კონტურის რეაქტიულ საქმენს 14, დაბალი წნევის ტურბინისა და დაბალი წნევის კომპრესორის როტორის დამაკავშირებელ ლილვს 15, მაღალი წნევის ტურბინისა და მაღალი წნევის კომპრესორის როტორის დამაკავშირებელ ღრუ ლილვს 16, ელექტრომაგნიტურ ქუროს 18 და ელექტრო ძრავა-გენერატორს 19. მესამე კონტურის მაფორმირებელი მოდული 38 გასართად და სახსრულად არის მიერთებული ხსენებული ორი კონტურის მაფორმირებელ კვანძთან 1, ამასთან, მესამე კონტურის მაფორმირებელი მოდული, თავის მხრივ, შეიცავს შიგა და გარე კორპუსებს 32 და 33 და გარე კორპუსში შიგა კორპუსის წინ დაყენებულ საჰაერო ხრახნს 31 აღჭურვილს ფრთის დაყენების კუთხის მართვის მექანიზმით. გარდა ამისა, ხსენებული საჰაერო ხრახნი შესრულებულია ავტონომიური ამძრავით ან მიერთებულია პირველი კონტურის დაბალი წნევის ტურბინის და დაბალი წნევის კომპრესორის როტორის დამაკავშირებელ ლილვთან.

მუხლები: 1 დამოუკიდებელი
6 დამოკიდებული

ფიგურა: 14



ფიგ. 6

ბანყოფილება C

C 07

(10) AP 2017 13425 A (51) Int. Cl. (2006)
C 07 D 223/16
C 07 D 233/38

(21) AP 2014 013425 (22) 2014 03 21

(31) 13.52741
(32) 2013 03 26
(33) FR

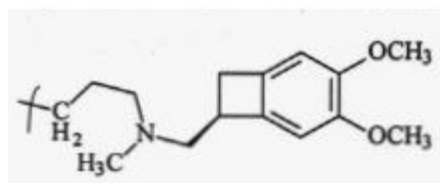
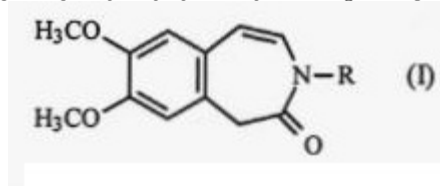
(71) დე ლაბორატუარ სერვიე (FR)
35, რიუ დე ვერდიუ, 92284 სურანს
სედექსი (FR)

(72) ალექსანდრ დე ფლოიკი (FR)

(74) თამაზ შილაკაძე

(54) 7,8-დიმეთოქსი-1,3-დიჰიდრო-2H-3-ბენზოზაპინ-2-ონის ნაერთების სინთეზის ხერხი და მისი იზაბრაფინის სინთეზში გამოყენება

(57) გამოგონება ეხება ნაერთის ფორმულით (I)



მიღების ხერხს, სადაც R წარმოადგენს პარამეთოქსიბენზოლის (PMB) ჯგუფს ან მოცემულ ჯგუფს, ასევე, ამ ნაერთის გამოყენებას იზაბრაფინის და მისი ფარმაცევტულად მისა-

ღებ მუავეებთან ადიტიური მარილების სინ-
თეზში.

მუხლები: 7 დამოუკიდებელი
3 დამოკიდებული

ბანყოფილება F

F 25

(10) AP 2017 13322 A (51) Int. Cl. (2006)
F 25 B 27/00
F 25 B 30/06

(21) AP 2013 013322 (22) 2013 12 12

(71) ვაჟა ჯამარჯაშვილი (GE)
ფალიაშვილის ქ. 50, ბ. 9, 0179,
თბილისი (GE);
მერაბ ლორთქიფანიძე (GE)
ირ. აბაშიძის ქ. 40, 0179, თბილისი (GE);
ალექსი მირიანაშვილი (GE)
თამარაშვილის ქ. 4ა, 0162, თბილისი (GE);
ენდი თუმანიშვილი (GE)
ფალიაშვილის ქ. 50, ბ. 9, 0179,
თბილისი (GE);
ნიკო ჩახვაშვილი (GE)
გუდაურის ქ. 2, 0179, თბილისი (GE)

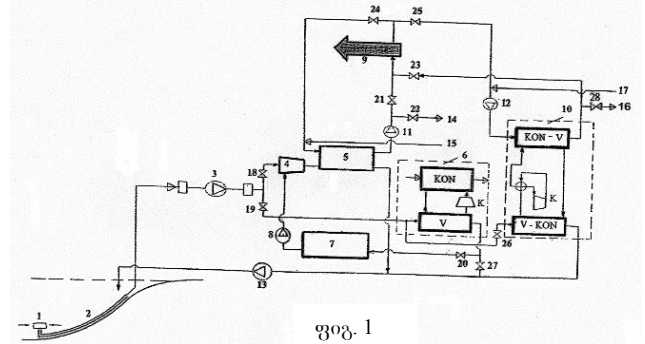
(72) ვაჟა ჯამარჯაშვილი (GE);
მერაბ ლორთქიფანიძე (GE);
ალექსი მირიანაშვილი (GE);
ენდი თუმანიშვილი (GE);
ნიკო ჩახვაშვილი (GE)

(54) **დაბალტემპერატურული წყლის
გამოყენებაზე დაფუძნებული
თბოინჟინერიის მომარაგების
ენერგოეფექტიური სისტემა**

(57) სისტემა შეიცავს ოკეანის, ზღვის, ტბის ან მდინარის სიღრმის წყლის სატუმბ აგრე-
გატს 1, წყლის პირველადი და მეორადი გაწ-
მენდის ფილტრებს 3, რეკუპერაციულ თბო-
გადამცემს 5 სიღრმის წყლით მტკნარი წყლის
გასაცივებლად, ცხელი წყალმომარაგების
თბურ ტუმბოს 6, რევერსიულ თბურ ტუმბოს
10, რომლის კონდენსატორიდან გამოსული
წყალი გათბობის სეზონში მიეწოდება ფან-
კოილებსა და რადიატორებს 9, წყალჭაველურ
ეჟექტორს 4, ცხელი წყალმომარაგების თბური
ტუმბოს საორთქლებლიდან გამოსული სიღრ-
მის წყლის აკუმულატორს 7 და მის გამოსასვ-
ლელზე განთავსებულ ტუმბოს 8. ეჟექტორის
აქტიური შესასვლელი ჰიდრაულიკურად და-
კავშირებულია სიღრმის წყლის სატუმბ აგრე-
გატთან, პასიური შესასვლელი კი - აკუმულა-
ტორის გამოსასვლელთან. ეჟექტორის გამო-
სასვლელი მიერთებულია რეკუპერაციულ

თბოგადამცემის სიღრმის წყლის კონტურის
შესასვლელთან.

მუხლები: 1 დამოუკიდებელი
ფიგურა: 1



ბანყოფილება G

G 01

(10) AP 2017 13351 A (51) Int. Cl. (2006)
G 01 N 33/569
A 23 L 1/30
A 61 K 35/74

(21) AP 2012 013351 (22) 2012 07 20

(31) 61/572,742; 13/552, 686

(32) 2011 07 21; 2011 07 19

(33) US; US

(71) ბიოგაია აბ (SE)

კუნგსბროპლან 3A, პ.ო. ბოქს 3242, S-103
64 სტოკჰოლმი (SE)

(72) ჯემს ვერსალოვიკი (US);
კარისა, მიშელ ტომასი (US);
იმონ კონოლი (GB)

(74) შალვა გვარამაძე

(85) 2014 01 16

(86) PCT/EP2012/064351, 2012 07 20

(54) **ბაქტერიული ჰისტამინის
პროდუცირება და გამოყენება**

(57) გამოგონება ეხება ძუძუმწოვარში ჰისტამინის ლოკალური პროდუცირებისათვის გან-
კუთვნილი რემედიაციის Lactobacillus პრობიოტი-
კური ბაქტერიული შტამის შერჩევის ხერხს,
და ამ ხერხით მიღებული პროდუქტის გამოყე-
ნებას კუჭ-ნაწლავის ტრაქტის ანთებითი და-
ავადებების სამკურნალოდ.

მუხლები: 3 დამოუკიდებელი

10 დამოკიდებული

ფიგურა: 8

ბანყოფილება H

H 01

(10) AP 2017 12873 A (51) Int. Cl. (2006)

H 01 Q 15/16

H 01 Q 1/30

(21) AP 2012 012873 (22) 2012 10 19

(71) ღერი დათაშვილი (GE)

ჯავახიშვილის ქ. 21, 0102, თბილისი (GE)

(72) ღერი დათაშვილი (GE)

(74) თინა ჩალაური

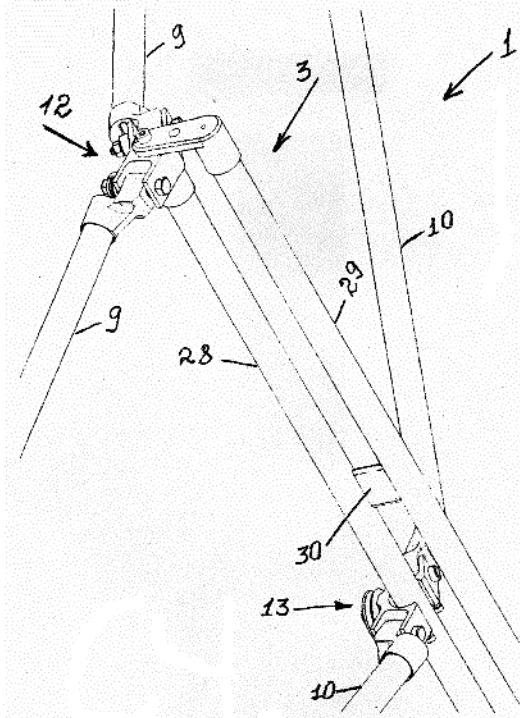
(54) **ბასაშული კოსმოსური რეფლექტორი**

(57) რეფლექტორის საერდენი კარკასი 1 შეიცავს სხვადასხვა სიბრტეეში განთავსებულ ორ განშლად შემოფარგვლელ პოლიგონალურ რგოლს 2, რომლებიც შედგება ურთიერთდაკავშირებული დეროებისგან 14, 9, 10 და რგოლების მაკავშირებელი დეროებისგან 3. რგოლების დეროების ბოლოებზე წამოცმულია ბუნიკები 11, შესრულებული დეროებზე ჩამოსაცმელი საცმითა და მაერთებელი შვერილით ისე, რომ მათი გრძივი დერები წანაცვლებულია ერთმანეთის მიმართ.

მუხლები: 1 დამოუკიდებელი

7 დამოკიდებული

ფიგურა: 40



ფიგ. 22

გამომგონების კატეგორიები

განყოფილება A

A 61

(11) P 2017 6672 B (51) **Int. Cl. (2006)**
A 61 K 9/00
A 61 K 9/14
A 61 K 31/40
A 61 K 31/439
A 61 K 31/4704
A 61 K 31/33

- (10) AP 2017 13715 A
- (21) AP 2013 013715
- (22) 2013 06 24
- (24) 2013 06 24
- (31) 2012/07842; 2012/10438; 2013/00194
- (32) 2012 07 05; 2012 09 12; 2013 01 07
- (33) TR; TR; TR
- (86) PCT/TR2013/000193, 2013 06 24
- (73) არვენ აილაკ სანაიი ვე ტიკარეტ ა.ს. (TR)
 ბალაბანდერე ჯად. აილაკ სანაიი იოლუ,
 №14 ისტინიე, სტამბული 34460 (TR)
- (72) უმიტ ჯიფტერი (TR);
 ალი ტურკიილმაზი (TR);
 ონურ მუტლუ (TR);
 გაიე რამაზანოღლუ (TR)
- (74) შალვა გვარამაძე
- (54) **ხანგრძლივი მოქმედების მქონე მუსკარინული ანტაგონისტების შემცველი კომპოზიციები მშრალი ფხვნილის ინჰალატორისთვის**

(11) P 2017 6673 B (51) **Int. Cl. (2006)**
A 61 K 38/06
A 61 K 38/48
A 61 K 31/737
C 08 B 37/00
C 12 N 9/50
C 12 P 13/12
A 61 P 29/00

- (10) AP 2017 13894 A
- (21) AP 2014 013894
- (22) 2014 01 23
- (24) 2014 01 23
- (31) MI2013A000117
- (32) 2013 01 25
- (33) IT
- (86) PCT/EP2014/051308, 2014 01 23
- (73) ნოსის ს.პ.ა. (IT)
 პიატა დელ კარმინე, 4, I-20121,
 მილანი (IT)

- (72) ნიკოლო მირაგლია (IT);
 მაურო როსინი (IT);
 დავიდ ბიანკი (IT);
 ანტონელა ტრენტინი (IT)
- (74) შალვა გვარამაძე
- (54) **ქონდროიტინის სულფატის, პროტეოლიზური ფერმენტების და სულფვიდრილური ნაერთების შემცველი კომპოზიციები ქონდროიტინის სულფატის ბიომისაწვდომობის გასაუმჯობესებლად**

(11) P 2017 6668 B (51) **Int. Cl. (2006)**
A 61 K 39/125

- (10) AP 2017 13384 A
- (21) AP 2012 013384
- (22) 2012 07 11
- (24) 2012 07 11
- (31) 61/506,447
- (32) 2011 07 11
- (33) US
- (86) PCT/US2012/046222, 2012 07 11
- (73) ტაკედა ვექსინს, ინკ. (US)
 2155 ანელაისის დრაივ, ბოზემენ, მონტანა
 59718 (US)
- (72) ჩარლზი რიჩარდსონი (US);
 რობერტ, ფ. ბარგატზე (US);
 პოლ, მ. მენდელმანი (US)
- (74) ლარისა ამირხანიანი
- (54) **ნორვირუსის ვაქცინის პარენტერალური ფორმულაციები**

ბანყოფილება B

B 01

- (11) P 2017 6676 B (51) Int. Cl. (2006)
B 01 J 20/18
C 02 F 1/28
C 02 F 1/64
- (10) AP 2017 14026 A (44) 3(463)/2017
(21) AP 2015 014026
(22) 2015 12 28
(24) 2015 12 28
(73) ჯემალ შენგელია (GE);
ნუცუბიძის ქ. 2, ბ. 9, 0186, თბილისი (GE);
ვასტანგ თედიაშვილი (GE)
ვაჟა-ფშაველას III კვ., კორპ. 24, ბ. 1, 0186,
თბილისი (GE);
თამარ ტყეშელაშვილი (GE)
XV ქ., II ჩიხი 4, სოფ. ფერსათი, 1008,
ბაღდათის რ-ნი (GE);
ირაკლი სულაძე (GE)
აღ. ყაზბეგის გამზ. 49ა, ბ. 15, 0177,
თბილისი (GE);
ლევან ბერიაშვილი (GE)
ვახისუბანი, წულუკიძის III შეს., კორპ. 9,
ბ. 24, 0190, თბილისი (GE);
შალვა კიკაბიძე (GE)
20 მკრ., კორპ. 15, ბ. 96, 3700,
რუსთავი (GE)
- (72) ჯემალ შენგელია (GE);
ვასტანგ თედიაშვილი (GE);
თამარ ტყეშელაშვილი (GE);
ირაკლი სულაძე (GE);
ლევან ბერიაშვილი (GE);
შალვა კიკაბიძე (GE)
- (54) **Mn²⁺ იონებისაბან წყლის
ბამწმენდი მზილტრავი მასალის
მიღების ხერხი**

B 61

- (11) P 2017 6669 B (51) Int. Cl. (2006)
B 61 F 3/02
- (10) AP 2017 13515 A (44) 3(463)/2017
(21) AP 2014 013515
(22) 2014 07 04
(24) 2014 07 04
(73) გივი კუპრაშვილი (GE)
ვ. ბოჭორიშვილის ქ. 1, ბ. 39, 0171,
თბილისი (GE)
- (72) გივი კუპრაშვილი (GE)
- (54) **ჩქარონსული სამგზავრო ვაბონის
უხარჩოო ორღმედიანი შრიბა**

ბანყოფილება C

C 07

- (11) P 2017 6674 B (51) Int. Cl. (2006)
C 07 C 273/042
B 01 J 19/24
- (10) AP 2017 13895 A (44) 3(463)/2017
(21) AP 2013 013895
(22) 2013 12 27
(24) 2013 12 27
(31) 12199631.8
(32) 2012 12 28
(33) EP
(86) PCT/NL2013/050961, 2013 12 27
(73) სტამიკარბონ ბ.გ. (NL)
მერკატორ 3, NL-6135 KW სიტარდი (NL)
- (72) ფრედერიკუს ჰენრიკუს მარია
ბეიტინკი (NL);
ლუკ ლაუის მარია დილტიენსი (NL)
- (74) ლილიანა დარახველიძე
- (54) **შარლოვანის სინთეზის ხერხი
და მოწმობილობა**

- (11) P 2017 6671 B (51) Int. Cl. (2006)
C 07 D 471/04
- (10) AP 2017 13595 A (44) 3(463)/2017
(21) AP 2013 013595
(22) 2013 03 11
(24) 2013 03 11
(31) 288/KOL/2012
(32) 2012 03 14
(33) IN
(86) PCT/IB2013/051908, 2013 03 11
(73) ლუპინ ლიმიტედ (IN)
159 CST როუდ, კალინა, სანტაკრუს
(ისთ), სთეით ოვ მაჰარაშტრა,
მუმბაი 400 098 (IN)
- (72) ბჰავეშ დავე (IN);
რაკეშ, კუმარ ბანერჯი (IN);
სამირონ ფუკან (IN);
აბჰიჯით, დათთა სოჯე (IN);
რაჯკუმარ ჰანგარგე (IN);
ჯითენდრა სამჰჰაჯი ჯადჰავ (IN);
ვენკატა, პ. პალლე (IN);
რაჯენდერ, კუმარ კამბოჯ (IN)
- (74) ლარისა ამირსანიანი
- (54) **ჰმტმტოციკლილის ნაერთები,
რობოტც MEK ინჰიბიტორები**

(11) P 2017 6675 B (51) **Int. Cl. (2006)**
C 07 D 487/04
A 61 K 31/53
A 61 P 25/18

- (10) AP 2017 13979 A
- (21) AP 2014 013979
- (22) 2014 04 23
- (24) 2014 04 23
- (31) 61/818,650
- (32) 2013 05 02
- (33) US
- (86) PCT/IB2014/060945, 2014 04 23
- (73) პეაიზერ ინკ. (US)
 235 ისტ 42ნდ სტრიტ, ნიუ-იორკი,
 ნიუ-იორკი 10017 (US)
- (72) ტომას, ალენ ჩეპი (US);
 კრისტოფერ, ჯონ პელაღლი (US);
 ბეტანი, ლინ კორმოსი (US);
 ჯემისონ, ბრაის ტატლი (US);
 პატრიკ, რობერტ ვერპოესტი (US)
- (74) შალვა გვარამაძე
- (54) **იმიდანო-ტრიანოინის წარმოებულ-
 ლები, რობორტ PDE10-ის ინჰიბიტო-
 რები**

(11) P 2017 6667 B (51) **Int. Cl. (2006)**
C 07 K 16/28

- (10) AP 2017 13362 A
- (21) AP 2012 013362
- (22) 2012 06 28
- (24) 2012 06 28
- (31) 61/502,167; PCT/US2012/044451
- (32) 2011 06 28; 2012 06 27
- (33) US; US
- (86) PCT/US2012/044703, 2012 06 28
- (73) ოქსფორდ ბიოთერაპიუტიკს ლტდ (GB)
 94a მილტონ პარკი, აბინგდონი, ოქსონი
 OX14 4RY (GB)
- (72) ქრისტინ როლფი (GB);
 ჯონათან, ალექსანდერ ტერეტი (US)
- (74) თამარ კოჭლამაზაშვილი
- (54) **ანტისეპტულები ალფ-რიბოზილ
 ციკლანა 2-ის მიმართ**

ბანყოფილება E

E 01

(11) P 2017 6666 B (51) **Int. Cl. (2006)**
E 01 H 1/08

- (10) AP 2017 13347 A
- (21) AP 2012 013347
- (22) 2012 12 19
- (24) 2012 12 19
- (86) PCT/EP2012/076170, 2012 12 19
- (73) კრისტალ ლაგუნს (კურასაო) ბ.ვ. (NL)
 კურასაო კაია ვ. ვ. (იომბი) მენსინგ 14,
 კურასაო, ანტილიის კუნძულები (NL)
- (72) ფერნანდო, ბენჯამინ ფიშმანი (CL)
- (74) თამარ კოჭლამაზაშვილი
- (54) **ლოკალიზებული დეინფექციის
 სისტემა დიდი წყალსატევებისთვის**

E 04

(11) P 2017 6670 B (51) **Int. Cl. (2006)**
E 04 B 1/34

- (10) AP 2017 13536 A
- (21) AP 2014 013536
- (22) 2014 07 25
- (24) 2014 07 25
- (73) ელგუჯა მექმარიაშვილი (GE)
 მ. ბურტგლას ქ. 108, 0194, თბილისი (GE);
 ნიკოლოზ მექმარიაშვილი (GE)
 მ. ბურტგლას ქ. 108, 0194, თბილისი (GE)
- (72) ელგუჯა მექმარიაშვილი (GE);
 ნიკოლოზ მექმარიაშვილი (GE)
- (74) თინა ჩალაური
- (54) **მზრინავი თევზის ფორმის მძონე
 ნაბეობა**

განყოფილება H

H 02

- (11) P 2017 6677 B (51) Int. Cl. (2006)
H 02 P 27/00
- (10) AP 2017 14037 A (44) 3(463)/2017
- (21) AP 2016 014037
- (22) 2016 01 15
- (24) 2016 01 15
- (73) სსიპ რაფიელ დვალის მანქანათა
მექნიკის ინსტიტუტი (GE)
მინდელის ქ. 10, 0186, თბილისი (GE)
- (72) თამაზ ნატრიაშვილი (GE);
ვლადიმერ კლდიაშვილი (GE);
სლავა მებონია (GE);
ალექსანდრე შერმაზანაშვილი (GE)
- (54) **სისწორულ-რეზულირებადი**
ასინქრონული ელექტროძრავა

სასარგებლო მოდელები

ბანასხალები, რომლებზეც გამოტანილია გადაწყვეტილება პატენტის გასეჩის შესახებ

გადაწყვეტილების გასაჩივრება შესაძლებელია საქართველოს სააპელაციო პალატაში გამოქვეყნებიდან 3 თვის ვადაში ან მცხეთის რაიონული სასამართლოს ადმინისტრაციულ საქმეთა კოლეგიაში 1 თვის ვადაში (მის.: ქ. მცხეთა, სამხედროს ქ. №17).

ბანყოფილება B

B 41

(10) AU 2017 14330 U (51) Int. Cl. (2006)
B 41 F 17/00

(21) AU 2016 014330 (22) 2016 11 25

(71) ირინე უგრეხელიძე (GE)

ა.ხორავას ქ. 8, 0179, თბილისი (GE);

ჯუმბერ უფლისაშვილი (GE)

დიდოში, დიდგორის ქ. 201, 0113,

თბილისი (GE);

თეა ბარამაშვილი (GE)

დიდი ხეივანის ქ. 75, 0114, თბილისი (GE);

გიორგი გაბისონია (GE)

გლდანი, მკრ. V, კორპ. 3, ბ. 27, 0107,

თბილისი (GE)

(72) ირინე უგრეხელიძე (GE);

ჯუმბერ უფლისაშვილი (GE);

თეა ბარამაშვილი (GE);

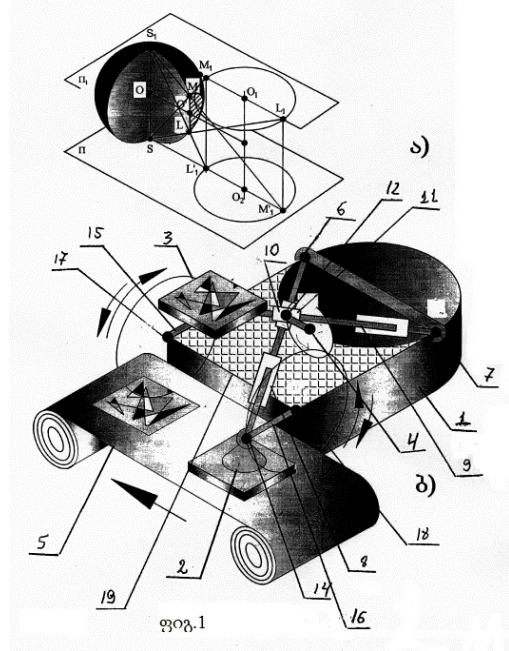
გიორგი გაბისონია (GE)

(54) ტამპონური საბეჭდი მოწყობილობა

(57) მოწყობილობა შეიცავს კორპუსს 1, ტამპონის მატარებლებს 2 და 3, ტამპონის მატარებლების ამძრავ მექანიზმს, ძრავას 4 და საბეჭდი ნაკეთობის განსათავსებელ კვანძს 5, რომელიც შესრულებულია ლენტური კონვეიერის სახით, ხოლო ტამპონის მატარებლების ამძრავი მექანიზმი შეიცავს ერთი ბოლოთი საყრდენთან 6 და 7 სახსრულად დაკავშირებულ ორ ტელესკოპურ ბერკეტს 8 და 9, თითოეულ ტელესკოპურ ბერკეტზე დასმულ ცოციას 10 და 11, სადაც ცოციები განლაგებულია ჯვარედინად და დაკავშირებულია ერთმანეთთან სახსრულად 12. ამასთან, ტელესკოპური ბერკეტების მეორე ბოლოები სახსრულად 13 და 14 დაკავშირებულია დამატებით ბერკეტებთან 15 და 16, რომლებიც, თავის მხრივ, ასევე, სახსრულად 17 და 18 დაკავშირებულია საყრდენთან 19. გარდა ამისა, ცოციების მართვებელ სახსართან დაკავშირებულია ხსენებული ძრავა, ხოლო თითოეული ტამპონის მატარებელი კი მიერთებულია შესაბამის დამატებით ბერკეტისა და ტელესკოპური ბერკეტის დამაკავშირებელ სახსართან.

მუხლები: 1 დამოუკიდებელი

ფიგურა: 2



ბანყოფილება E

E 02

(10) AU 2017 14352 U (51) Int. Cl. (2006)
E 02 B 9/04

(21) AU 2016 014352 (22) 2016 12 16

(71) სსიპ საქართველოს ტექნიკური

უნივერსიტეტი (GE)

მ. კოსტავას ქ. 77, 0175, თბილისი (GE);

თარხან თევზაძე (GE)

ს. ჩიქოვანის ქ. 27ა, 0179, თბილისი (GE);

გიორგი ომსარაშვილი (GE)

დიდი დიდოში, გიორგი ბრწყინვა-

ლეს ქ. 41, ბ.14, 0159, თბილისი (GE)

(72) თარხან თევზაძე (GE);

გიორგი ომსარაშვილი (GE)

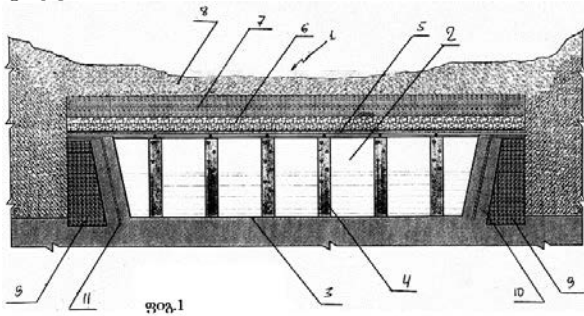
(54) კალაპოტქვეშა წყალსადები ნაგებობა

(57) კალაპოტქვეშა წყალსადები ნაგებობა ფორმირებულია მდინარის 1 კალაპოტის ქვეშ

და შეიცავს წყალსაკრებ გალერეას 2, რომლის 1 ფსკერი ფორმირებულია ბუნებრივი წყალგაუმტარი თიხის ფენისაგან 3. გალერეის გადახურვა შესრულებულია წყალმიმდების სახით, რომელიც წარმოადგენს რკინა-ბეტონის ძელებზე 4 განთავსებულ ლითონის ბადეს 5 და ამ უკანასკნელზე განლაგებულ სამფენიან სტრუქტურას, სადაც პირველი ფენა შესრულებულია ქვა-ღორღისაგან 6, მეორე ქვიშა-ხრეშისაგან 7, ხოლო მესამე ალუვიურ-პროლუვიური დანაღვიისაგან 8. გალერეის გვერდითი კედლები 9 ფორმირებულია გაბიონებისაგან, სადაც, გვერდითი კედლებიდან, სულ მცირე, სამი კედლის შიგა ზედაპირის მომიჯნავედ ფორმირებულია თიხის დიაფრაგმა 10, რომლის ცენტრალური ნაწილი ეკრანირებულია მოქნილი მასალით 11. ნაგებობა შეიცავს დამატებით წყალმიმდებს, შესრულებულს პერფორირებული მილების სისტემის 12 სახით. ხსენებული მილების სისტემის წინ განთავსებულია საფილტრაციო ელემენტი 13. საფილტრაციო ელემენტი განთავსებულია გალერეის შიგნით გამოყვანილი მილის 14 წინ.

მუხლები: 1 დამოუკიდებელი

ფიგურა: 2



სასაქონლო ნიშნები

ეროვნული პროცედურით შემოტანილი განაცხადები, რომლებზეც გამოტანილია გადაწყვეტილება რიზისტრაციის შესახებ

გადაწყვეტილების გასაჩივრება შესაძლებელია საქპატენტის სააპელაციო პალატაში გამოქვეყნებიდან 3 თვის ვადაში ან მცხეთის რაიონული სასამართლოს ადმინისტრაციულ საქმეთა კოლეგიაში 1 თვის ვადაში (მის.: ქ. მცხეთა, სამხედროს ქ. №17).

(260) AM 2017 78456 A

(210) AM 78456

(220) 2014 09 02

(731) შპს „გეოპლანტი“

სოფ. რუხი, 2100, თბილისი,

საქართველო

(740) ვლადიმერ მესხი

(540)



(591) შავ-თეთრი

(531) 02.01.01, 27.05.05, 28.05, 28.19

(511)

5 – ფარმაცევტული და ვეტერინარული პრეპარატები; სამედიცინო დანიშნულების ჰიგიენური პრეპარატები; სამედიცინო დანიშნულების დიეტური ნივთიერებები, ბავშვთა კვება; საღებუნები, სახვევი მასალა; კბილის დასაბუჟნი და კბილის ტვიფრის დასამზადებელი მასალა; მადეზინფიცირებელი საშუალებები; მანეცხოველების გასანადგურებელი პრეპარატები; ფუნგიციდები, ჰერბიციდები.

18 – ტყავი და ტყავის იმიტაცია, მათი ნაწარმი, რომელიც არ მიეკუთვნება სხვა კლასებს; ცხოველთა ტყავი; ბეწვეული; სამგზავრო სკივრები, ჩემოდნები; წვიმისა და მზის ქოლგები და ხელჯოხები; შოლტები, მათრახები, ცხენის აღკაზმულობა და სასარაჯე ნაკეთობა.

29 – ხორცი, თევზი, ფრინველი და ნანადირევი; ხორცის ექსტრაქტები; დაკონსერვებული, გამხმარი და თბურად დამუშავებული ბოსტნეული და ხილი; ყელე, მურაბა, კომპოტი; კვერცხი, რძე და რძის პროდუქტები; ზეთები და საკვები ცხიმები.

30 – ყავა, ჩაი, კაკაო, შაქარი, ბრინჯი, ტაპიოკა (მანიოკა), საგო, ყავის შემცველები; ფქვილი და მარცვლეულის პროდუქტი, პურ-ფუნთუშეული, საკონდიტრო ნაწარმი, ნაყინი; თაფლი, ბადაგის ვაჟინი; საფუარი, საცხობი ფხენილები; მარილი, მღოგვი; ძმარი, საკაზმები; სანელებლები; საკვები ყინული.

31 – სოფლის მეურნეობის, ბაღჩა-ბაღისა და ტყის პროდუქტები და მარცვლეული, რომელიც არ მიეკუთვნება სხვა კლასებს; ცოცხალი ცხოველები; ცოცხალი ხილი და ბოსტნეული; თესლეული, ცოცხალი მცენარეები და ყვავილები; ცხოველთა საკვები; ალაო.

32 – ლუდი, მინერალური და გაზიანი წყალი და სხვა უაღკოპოლო სასმელები; ხილის სასმელები და ხილის წვენები; ვაჟინები და სასმელების დასამზადებელი სხვა შედგენილობები.

33 – ალკოჰოლიანი სასმელები (ლუდის გარდა).

34 – თამბაქო; მწველთა საკუთონი; ასანთი.

35 – რეკლამა; მართვა საქმიან სფეროში; ადმინისტრირება საქმიან სფეროში; საოფისე სა-მსახური.

36 – დაზღვევა; ფინანსებთან დაკავშირებული საქმიანობა; ფულად-საკრედიტო ოპერაციები; უძრავ ქონებასთან დაკავშირებული ოპერაციები.

43 – საკვები პროდუქტებითა და სასმელებით უზრუნველყოფა; დროებითი საცხოვრებელი უზრუნველყოფა.

(260) AM 2017 86668 A

(210) AM 86668

(220) 2016 03 18

(731) შპს „სტუდია მანესტრო“

სოფ. დილომი, დიდგორის ქ. 68/22, 3305,

თბილისი, საქართველო

740) დიმიტრი ძამუკა შვილი

(540)

მრავალფეროვანი საქართველო

(526) სასაქონლო ნიშანი დაცულია მთლიანობაში, ხოლო მასში გამოყენებული სიტყვიერი აღნიშვნა „საქართველო“ არ წარმოადგენს დამოუკიდებელ სამართლებრივ დაცვის ობიექტს.

(511)

38 – კავშირგაბმულობა; მომსახურება, რომელიც, არსობრივად, მდგომარეობს რადიო- ან სატელევიზიო პროგრამების გადაცემაში.

41 – სატელევიზიო და რადიო პროგრამების მომზადება.

(260) AM 2017 88166 A

(210) AM 88166

(220) 2016 08 04

(731) შპს „გამომცემლობა შემოქმედ ანგელოზი“

რუსთავი, VII მ/რ, 26, ბ.43, საქართველო

(740) სალომე ჯელაძე

(540)

Blue Tablecloth

(511)

43 – საკვები პროდუქტებითა და სასმელებით უზრუნველყოფა; დროებითი საცხოვრებელი უზრუნველყოფა

(260) AM 2017 88191 A

(210) AM 88191

(220) 2016 08 08

(731) შპს „ბესტ თრეველ“

ივერიის ქ. 9, ბ.8, 0105, თბილისი, საქართველო

(740) გიორგი ივანიშვილი

(540)

Check in travel ჩექ ინ თრეველ Чек ин тревел

(511)

39 – ტრანსპორტირება; მოგზაურობის ორგანიზება.

(260) AM 2017 88345 A

(210) AM 88345

(220) 2016 08 19

(310) 86/917008

(320) 2016 02 23

(330) US

(731) ამგენ ინკ.

უან ამგენ სენტერ დრაივი, თაუზენდ-ოუკსი, კალიფორნია 91320-1799, აშშ

(740) შალვა გვარამაძე

(540)

PUSHTRONEX

(511)

10 – ინჟექტორები სამედიცინო მიზნებისთვის; წამლის მიმწოდებელი სისტემები.

(260) AM 2017 88353 A

(210) AM 88353

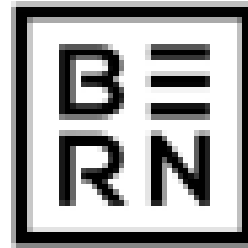
(220) 2016 08 22

(731) შპს „ბერნი“

ონიაშვილის ქ.71. ბ.13, 0160, თბილისი, საქართველო

(740) ნუგზარ ქსოვრელი

(540)



(591) შავ-თეთრი

(531) 26.04.18, 26.11.08

(511)

29 – ხორცი, თევზი, ფრინველი და ნანადირევი; ხორცის ექსტრაქტები; დაკონსერვებული, გამხმარი და თბურად დამუშავებული ბოსტნეული და ხილი; კვლე, მურაბა, კომპოტი; კვერცხი, რძე და რძის ნაწარმი; ზეთები და საკვები ცხიმები.

30 – ყავა, ჩაი, კაკაო, შაქარი, ბრინჯი, ტაპიოკა (მანიოკა), საგო, ყავის შემცველები; ფქვილი და მარცვლოვანი პროდუქტი, პურ-ფუნთუშეული, საკონდიტრო ნაწარმი, ნაყინი; თაფლი, ბადაგის ვაჟინი; საფუარი, საცხობი ფხვნილები; მარილი, მდოგვი; ძმარი, საკაზმები; სანელებლები; საკვები ყინული.

31 – სოფლის მეურნეობის, ბაღა-ბაღისა და ტყის პროდუქტები და მარცვლეული, რომელიც არ მიეკუთვნება სხვა კლასებს; ცოცხალი ცხოველები; ცოცხალი ხილი და ბოსტნეული; თესლეული, ცოცხალი მცენარეები და ყვავილები; ცხოველთა საკვები; ალაო.

43 – საკვები პროდუქტებითა და სასმელებით უზრუნველყოფა; დროებითი საცხოვრებელი უზრუნველყოფა.

(260) AM 2017 88412 A
(210) AM 88412
(220) 2016 08 26
(731) შპს „ტეტრადა ჯორჯია“
სტანისლავსკის ქ.5, 0119, თბილისი,
საქართველო
(740) გიორგი თაქთაქიშვილი
(540)

ULCETID
ულცეტიდი
УЛЦЕТИД

(511)
5 – ფარმაცევტული და ვეტერინარული პრეპარატები მედიკამენტებისა და სამკურნალო საშუალებების ჩათვლით.

(260) AM 2017 88474 A
(210) AM 88474
(220) 2016 09 01
(731) შპს „ქართული ვაზისა და ღვინის კომპანია“
ზ. ფალიაშვილის ქ. 66, ბ. 4, 0162,
თბილისი, საქართველო
(740) ჯიმშერ გურგენიძე
(540)

ორერა
ОРЕРА
ORERA

(511)
33 – ალკოჰოლიანი სასმელები (ღუდის გარდა).

(260) AM 2017 88475 A
(210) AM 88475
(220) 2016 09 01
(731) შპს „ქართული ვაზისა და ღვინის კომპანია“
ზ. ფალიაშვილის ქ. 66, ბ. 4, 0162,
თბილისი, საქართველო
(740) ჯიმშერ გურგენიძე
(540)

ალილო
АЛИЛО
ALILO

(511)
33 – ალკოჰოლიანი სასმელები (ღუდის გარდა).

(260) AM 2017 88482 A
(210) AM 88482
(220) 2016 09 02
(731) შპს „კოპალა“
ჩეხოვის ქ.8/10, 0103, თბილისი,
საქართველო
(540)



KOPALA

(591) თეთრი, შინდისფერი, შავი, ოქროსფერი
(531) 05.07.10, 27.05.08, 27.05.01, 28.19, 29.01.13
(511)
35 – რეკლამა; მართვა საქმიან სფეროში; ადმინისტრირება საქმიან სფეროში; საოფისე სა-
მსახური.
43 – საკვები პროდუქტებითა და სასმელებით უზრუნველყოფა; დროებითი საცხოვრებელი უზრუნველყოფა.

(260) AM 2017 88487 A
(210) AM 88487
(220) 2016 09 05
(731) ფილიპ მორის ბრენდს სარლ
კე უანრენო 3, 2000 ნევშატელი,
შვეიცარია
(740) შალვა გვარამაძე
(540)



(591) შავი, თეთრი, წითელი, სხვადასხვა
ტონის ნაცრისფერი
(531) 02.01.21, 03.01.08, 25.01.01, 27.05.24,
29.01.14

(511)

34 – დამუშავებული ან დაუმუშავებელი თამბაქო; თამბაქოს პროდუქტები; სიგარები, სიგარეტები, სიგარილოები, საკუთარ სიგარეტში გასახვევი თამბაქო, ჩიბუხის თამბაქო, საღეჭი თამბაქო, საბურნუთე თამბაქო, კრეტეკი; თამბაქო „სნუსი“; თამბაქოს შემცველები (არასამედიცინო დანიშნულების); ელექტრონული სიგარეტები; თამბაქოს პროდუქტები, მისი შემდგომი გათბობის მიზნით; ელექტრონული მოწყობილობები და მათი ნაწილები სიგარეტების ან თამბაქოს გასათბობად ინჰალაციისათვის ნიკოტინის შემცველი აეროზოლის გამოყოფის მიზნით; თხევადი ნიკოტინის ხსნარები ელექტრონულ სიგარეტებში გამოყენებისთვის; მწვევლთა საკუთონოები, სიგარეტის ქაღალდი, სიგარეტის მილაკები (მუნდშტუკები), სიგარეტის ფილტრები, თამბაქოს ქილები, სიგარეტის კოლოფები, საფერფლები, ჩიბუხები, სიგარეტის გადასახვევი ჯიბის მოწყობილობები, სანთებლები, ასანთები.

(260) AM 2017 88488 A

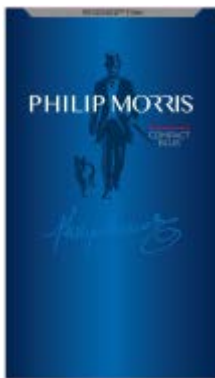
(210) AM 88488

(220) 2016 09 05

(731) ფილიპ მორის ბრენდზ სარლ
კე უანრენო 3, 2000 ნევშატელი,
შვეიცარია

(740) შალვა გვარამაძე

(540)



(591) შავი, თეთრი, წითელი, სხვადასხვა

ტონის ცისფერი და ნაცრისფერი
(531) 02.01.21, 03.01.08, 25.01.01, 27.05.24,
29.01.14

(511)

34 – დამუშავებული ან დაუმუშავებელი თამბაქო; თამბაქოს პროდუქტები; სიგარები, სიგარეტები, სიგარილოები, საკუთარ სიგარეტში გასახვევი თამბაქო, ჩიბუხის თამბაქო, საღეჭი თამბაქო, საბურნუთე თამბაქო, კრეტეკი; თამბაქო „სნუსი“; თამბაქოს შემცველები (არასამედიცინო დანიშნულების); ელექტრონული სიგარეტები; თამბაქოს პროდუქტები, მისი შემდგომი გათბობის მიზნით; ელექტრონული

მოწყობილობები და მათი ნაწილები სიგარეტების ან თამბაქოს გასათბობად ინჰალაციისათვის ნიკოტინის შემცველი აეროზოლის გამოყოფის მიზნით; თხევადი ნიკოტინის ხსნარები ელექტრონულ სიგარეტებში გამოყენებისთვის; მწვევლთა საკუთონოები, სიგარეტის ქაღალდი, სიგარეტის მილაკები (მუნდშტუკები), სიგარეტის ფილტრები, თამბაქოს ქილები, სიგარეტის კოლოფები, საფერფლები, ჩიბუხები, სიგარეტის გადასახვევი ჯიბის მოწყობილობები, სანთებლები, ასანთები.

(260) AM 2017 88523 A

(210) AM 88523

(220) 2016 09 09

(731) შპს „შატო ამირეჯიბი“

შოთა რუსთაველის გამზ.71, თელავი,
საქართველო

(740) ამირან ცეცხლაძე

(540)



(591) თეთრი, ოქროსფერი

(531) 24.01.03, 24.09.01, 26.03.04, 27.05.02,
27.05.11, 29.01.02, 29.01.12

(511)

33 – ღვინო.

(260) AM 2017 88534 A

(210) AM 88534

(220) 2016 09 13

(731) ევლ ინკ.

1, ინფინიტ ლუპი, კუპერტინო,
კალიფორნია 95014, აშშ

(740) თამარ კოჭლამაზაშვილი

(540)



(591) შავ-თეთრი

(531) 05.07.13

(511)

2 – სტამბის საღებავები; სტამბის საღებავები კლიშირებისათვის; შევსებული კარტრიჯები პრინტერებისათვის და ფოტოკოპირების აპარატებისათვის; მელნის კარტრიჯები, დატენილი.

3 – საწმენდი აპარატები; მტვერის საწმენდი და მოსაცილებელი ბალონები შეკუმშული აირით, საწმენდი ტილოები, გაქვინთილი საწმენდი საშუალებებით.

6 – ჩვეულებრივი ლითონები და მათი შენადნობები; ლითონის სამშენებლო მასალები; გადასატანი ლითონის კონსტრუქციები; რკინიგზის ლითონის მასალები; ლითონის გვარდები და მავთულები [არაელექტრო]; კავეული და საკეტი ნაკეთობები; ლითონის მილები; სეიფები; მადნეული; ლითონის საჩერი რგოლები და უბრალო ლითონის ჯაჭვები გასაღებისათვის; ლითონის ბოქლომები ელექტრობონუსის გარდა; ლითონის საკეტები, ელექტრონულის გარდა, ლითონის დამცობები, ლითონის საცობები; ლითონის სანიშნებელი ფირფიტა; ლითონის აბრები; ბრინჯაო; ალუმინი; ლეგირებული ფოლადი; უბრალო ლითონების ყუთები და ლითონის სკივრები.

(260) AM 2017 88602 A

(210) AM 88602

(220) 2016 09 15

(731) ფილიპ მორის პროდაქტს ს. ა. კე უანრენო 3, 2000 ნევშატელი, შვეიცარია

(740) შალვა გვარამაძე

(540)



(591) თეთრი, სხვადასხვა ტონის მწვანე და ლურჯი,

(531) 01.03.15, 01.15.09, 03.01.02, 24.17.09, 25.01.01, 27.05.24, 29.01.13

(526) ნიშანი დაცულია მთლიანობაში. დამოუკიდებელ სამართლებრივ დაცვას არ ექვემდებარება: „FINE CUT TOBACCO“.

(511)

34 – დამუშავებული ან დაუმუშავებელი თამბაქო; თამბაქოს პროდუქტები; სიგარები, სიგარეტები, სიგარილოები, საკუთარ სიგარეტში გასახვევი თამბაქო, ჩიბუსის თამბაქო, საღებავი თამბაქო, საბურნუთე თამბაქო, კრეტეკი; თამბაქო „სნუსი“; თამბაქოს შემცველები (არასამედიცინო დანიშნულების); ელექტრონული სიგარეტები; თამბაქოს პროდუქტები, მისი შემდგომი გათბობის მიზნით; ელექტრონული მოწყობილობები და მათი ნაწილები სიგარეტების ან თამბაქოს გასათბობად ინჰალაციისათვის ნიკოტინის შემცველი აეროზოლის გამოყოფის მიზნით; თხევადი ნიკოტინის ხსნარები ელექტრონულ სიგარეტებში გამოყენებისთვის; მწვევლთა საკუთონოები, სიგარეტის ქაღალდი, სიგარეტის მილაკები (მუნდშტუკები), სიგარეტის ფილტრები, თამბაქოს ქილები, სიგარეტის კოლოფები, საფერფლები, ჩიბუსები, სიგარეტის გადასახვევი ჯიბის მოწყობილობები, სანთებლები, ასანთები.

(260) AM 2017 88633 A

(210) AM 88633

(220) 2016 09 19

(731) ბოსნალიეკი, ფარმაცეუტიკალ ენდ ქემიკალ ინდუსტრი, ჯონიტ სტოკ კომპანი 7100 სარაევო, უუკინევა 53, ბოსნია და ჰერცეგოვინა

(740) დავით ზურაბიშვილი

(540)



(591) რუხი, ლურჯი, თეთრი

(531) 29.01.13, 26.01.10, 26.02.01, 26.02.03, 27.05.01

(511)

5 – ფარმაცეუტიკული პრეპარატები; სამედიცინო დანიშნულების ჰიგიენური პრეპარატები; სამედიცინო დანიშნულების დიეტური ნივთიერებები.

35 – რეკლამა; მართვა და ადმინისტრირება საქმიან სფეროში; საოფისე სამსახური.

(260) AM 2017 88646 A

(210) AM 88646

(220) 2016 09 20

(731) შპს „ნიუ ფარმ გრუპი“ დ. აღმაშენებლის ხეივ. მე-12 კმ კორპ. 2, ბ. 43, 0131, თბილისი, საქართველო

(740) დავით ჩქოფია

(540)



(591) შავი, თეთრი, იასამნისფერი
(531) 26.03.23, 26.04.22, 26.11.08, 27.05.10,
27.05.19, 29.01.13

(511)

5 – ფარმაცევტული და ვეტერინარული პრეპარატები; სამედიცინო დანიშნულების ჰიგიენური პრეპარატები; სამედიცინო და ვეტერინარული დანიშნულების დიეტური საკვები და ნივთიერებები, ბავშვთა კვება; დიეტური დანამატები აღამიანებისა და ცხოველებისათვის; საღებუნები, სახვევი მასალა; კბილის დასაბუნჯი და კბილის ტვიფრის დასამზადებელი მასალა; მადეზინფიცირებელი საშუალებები; მავნე ცხოველების გასანადგურებელი პრეპარატები; ფუნგიციდები, ჰერბიციდები.

35 – რეკლამა; მართვა საქმიან სფეროში; აღმინისტრირება საქმიან სფეროში; საოფისე საშახური.

(260) AM 2017 88653 A
(210) AM 88653
(220) 2016 09 21
(731) ბაიერ ინტელექტუალ პროპერტი გმბჰ
ალფრედ-ნობელ-შტრასე 10, 40789
მონჰეიმი რეინზე, გერმანია
(740) შალვა გვარამაძე
(540)

ALION

(511)
5 – მავნე ცხოველების გასანადგურებელი პრეპარატები; ფუნგიციდები, ჰერბიციდები.

(260) AM 2017 88670 A
(210) AM 88670
(220) 2016 09 23
(731) შპს „საგა იმპექსი“
ა. ბელიაშვილის ქ.145, 0159, თბილისი,
საქართველო
(740) მიხეილ გაფრინდაშვილი
(540)



(591) წითელი, ღურჯი, თეთრი
(531) 25.07.06, 26.01.06, 26.15.01, 27.05.10, 28.19,
29.01.13

(511)

11 – განათების, გათბობის, ორთქლწარმოქმნის, საკვები პროდუქტის თბური დამუშავების, გასაცივებელი, საშრობი, ვენტილაციის, წყალგამანაწილებელი და სანიტარულ-ტექნიკური მოწყობილობები.

(260) AM 2017 88673 A
(210) AM 88673
(220) 2016 09 23
(731) შპს „ვერო კავკასუს სუპლიეს“
სამგორის ჩიხი 5, 0144, თბილისი,
საქართველო
(740) ელენე ხოსროშვილი
(540)



(591) ღურჯი, თეთრი, წითელი
(531) 03.09.16, 26.11.12, 26.11.13, 27.01.12,
29.01.13

(511)

29 – ზღვის პროდუქტები.

(260) AM 2017 88674 A
(210) AM 88674
(220) 2016 09 23
(731) შპს „ვერო კავკასუს სუპლიეს“
სამგორის ჩიხი 5, 0144, თბილისი,
საქართველო
(740) ელენე ხოსროშვილი
(540)



(591) თეთრი, წითელი, მწვანე, საღათისფერი
(531) 01.01.02, 01.01.10, 05.03.14, 27.05.11,
29.01.14

(511)

29 – ხორცი, თევზი, ფრინველი და ნანადირევი; ხორცის ექსტრაქტები; დაკონსერვებული,

გამხმარი და თბურად დამუშავებული ბოსტნეული და ხილი; ჟელე, მურაბა, კომპოტი; კვერცხი, რძე და რძის პროდუქტები; ზეთები და საკვები ცხიმები.

30 – ყავა, ჩაი, კაკაო და ყავის შემცველები; ბრინჯი, ტაპიოკა (მანიოკა და საგო;) ფქვილი და მარცვლოვანი პროდუქტი, პურ-ფუნთუშეული, საკონდიტრო ნაწარმი, ნაყინი; შაქარი, თაფლი, ბადაგის ვაჟინი; საფუარი, საცხობი ფხვნილები; მარილი, მღოვავი; ძმარი, საკაზმები; სანელებლები; საკვები ყინული.

(260) AM 2017 88684 A

(210) AM 88684

(220) 2016 09 26

(731) ბრიტიშ ამერიკენ ტობაკო (ბრენდს) ინკ. (დელავერის კორპორაცია)

2711 სენტერვილ როუდ, სუით 300,

უილმინგტონი, დელავერი 19808, აშშ

(740) თამარ კოჭლამაზაშვილი

(540)



(591) თეთრი, ცისფერი, ლურჯი, რუხი

(531) 10.01.25, 25.01.01, 25.07.20, 26.11.12, 27.05.24, 29.01.14

(511)

34 – სიგარეტი; დამუშავებული და დაუმუშავებელი თამბაქო; თამბაქოს შემცველები (არასამედიცინო მიზნებისათვის); სიგარები, სიგარილოსი; სანთებლები; ასანთი; მწვეველთა საკუთნო; სიგარეტის ქადალი; სიგარეტის ცარიელი ჰილზები; სიგარეტის ფილტრები; სიგარეტის დასახვევი ჯიბის აპარატები; თამბაქოს ჰილზებში დასატენი ხელის მანქანები; ელექტრონული სიგარეტი; სითხეები ელექტრონული სიგარეტისათვის; გაცხელებისთვის განკუთვნილი თამბაქოს ნაწარმი; სიგარეტის ან თამბაქოს გაცხელებისათვის განკუთვნილი ელექტრონული მოწყობილობები და მათი ნაწილები.

(260) AM 2017 88693 A

(210) AM 88693

(220) 2016 09 27

(731) შპს „გლავსპირტპრომი“
ლილოს ქ.51, 0198, თბილისი, საქართველო

(740) ვასილ სიხარულიძე

(540)



(591) შავ-თეთრი

(531) 25.01.10, 25.01.25, 26.01.20, 27.05.23

(511)

33 – ალკოჰოლური სასმელები (ლუდის გარდა).

(260) AM 2017 88713 A

(210) AM 88713

(220) 2016 09 28

(731) შპს „ავერსი-ფარმა“

დ. აღმაშენებლის გამზ. 148/2, 0112, თბილისი, საქართველო

(540)

ბონასეტი

Бонасет

Bonaset

(511)

5 – სამკურნალო საშუალება (ფარმაცევტული პროდუქტი, მედიკამენტი).

(260) AM 2017 88718 A

(210) AM 88718

(220) 2016 09 28

(731) შპს „ავერსი-ფარმა“

დ. აღმაშენებლის გამზ. 148/2, 0112, თბილისი, საქართველო

(540)

ლოპიდოქსი

Лопидокс

Lopidoqs

(511)

5 – სამკურნალო საშუალება (ფარმაცევტული პროდუქტი, მედიკამენტი).

(260) AM 2017 88737 A

(210) AM 88737

(220) 2016 09 28

(731) შპს „ავერსი-ფარმა“

დ. აღმაშენებლის გამზ. 148/2, 0112, თბილისი, საქართველო

(540)

მეტასეპტი
Metasept
Metasept

(511)

5 – სამკურნალო საშუალება (ფარმაცევტული პროდუქტი, მედიკამენტი).

(260) AM 2017 88809 A

(210) AM 88809

(220) 2016 09 30

(731) სვის ფარმა ინტერნეიშნელ ა.გ.
ვალდმანშტრასე 8, 8001 ცურიხი,
შვეიცარია

(740) თამარ კოჭლამაზაშვილი

(540)

КЕТИАП

(511)

5 – ფარმაცევტული და ვეტერინარული პრეპარატები; სანიტარული პრეპარატები სამედიცინო მიზნებისათვის; სამედიცინო და ვეტერინარული დანიშნულების დიეტური საკვები და ნივთიერებები; დიეტური დანამატები აღამიანებისათვის; მანე ცხოველების გასანადგურებელი საშუალებები; ფუნგიციდები.

(260) AM 2017 88835 A

(210) AM 88835

(220) 2016 10 05

(731) ალექსანდრე ბაბაიანი
ციციშვილი-ფანასკერტელის ქ. კორპ.
14, ბ.39, 0194, თბილისი, საქართველო

(740) ალექსანდრე ბაბაიანი

(540)

Anilexe
ანილექსე
Анилексе

(511)

14 – კეთილშობილი ლითონები და მათი შენადნობები, მათგან დამზადებული ან დაფარული ნაკეთობა, რომელიც არ მიეკუთვნება სხვა კლასებს; საიუველირო ნაწარმი, ძვირფასი ქვები; საათები და სხვა ქრონომეტრული ხელსაწყოები, მათ შორის, სუვენირები.

18 – ტყავი და ტყავის იმიტაცია, მათი ნაწარმი, რომელიც არ მიეკუთვნება სხვა კლასებს; ცხოველთა ტყავი; სამგზავრო სკივრები, ჩემოდნები; წვიმისა და მზის ქოლგები და ხელჯოხები; შოდტები, მათრახები, ცხენის აღკაზმულობა და სასარაჯე ნაკეთობა.

20 – ავეჯი, სარკეები, სურათების ჩარჩოები და ა. შ.; ხის, კორპის, ლელქაშის, ლერწმის, რქის, ძვლის, სპილოს ძვლის, ვეშაპის უღვაშის, კუს ბაკნის, ნიჟარის, ქარვის, სადაფის, „ზღვის ხვითქლისა“ და ამ მასალების შემცველების ან პლასტმასის ნაკეთობა, რომელიც არ მიეკუთვნება სხვა კლასებს.

25 – ტანსაცმელი, ფეხსაცმელი, თავსაბურავი.

35 – რეკლამა; მართვა საქმიან სფეროში; აღმინისტრირება საქმიან სფეროში; საოფისე სამსახური.

(260) AM 2017 89050 A

(210) AM 89050

(220) 2016 10 17

(731) სს „ქართული ღუდის კომპანია“
სოფ. საგურამო, 3311, მცხეთა,
საქართველო

(740) ალექსანდრე მესხრიშვილი

(540)

Legion
ლეგიონი

(511)

32 – ღუდი, მინერალური და გაზიანი წყალი და სხვა უაღკოპოლო სასმელები; ხილის სასმელები და ხილის წვენები; ვაჟინები და სასმელების დასამზადებელი სხვა შედგენილობები.

(260) AM 2017 89059 A

(210) AM 89059

(220) 2016 10 18

(731) ქემელ გრუპ კო., ლტდ.
83 ვუდანგ როუდი, შიპუა, გუჩენგ, ხუბეი,
ჩინეთი

(740) ვახტანგ ტოროტაძე

(540)



აქლემი

(591) თეთრი, შავი

(531) 03.02.13, 26.01.15, 28.19

(511)

9 – აკუმულატორები (ბატერეები); ელექტროაკუმულატორები; ელექტროლიტური აკუმუ-

ლატორები; აკუმულატორის ქილები; ბატარეები, აკუმულატორები; მობილური ტელეფონების აკუმულატორები; სატრანსპორტო საშუალებების აკუმულატორები; ელექტროაკუმულატორები და ელექტრობატარეები; ნიკელ-კადმიუმის აკუმულატორები; ელექტრული აკუმულატორები სატრანსპორტო საშუალებებისათვის; ჯიბის ფარნების ბატარეები, აკუმულატორები; ელექტრული აკუმულატორების კორპუსები; ცხაურები ელექტროაკუმულატორის ფირფიტებისათვის; აკუმულატორების გამოცდის მოწყობილობები; სამუხტავი მოწყობილობები ელექტროაკუმულატორისათვის.

(260) AM 2017 89060 A

(210) AM 89060

(220) 2016 10 18

(731) ქემელ გრუპ კო., ლტდ.

83 ვუდანგ როუდი, შიჰუა, გუჩენგ, ხუბეი, ჩინეთი

(740) ვახტანგ ტოროტაძე

(540)



CAMEL

(591) თეთრი, შავი

(531) 03.02.13, 26.01.15

(511)

9 – აკუმულატორები (ბატარეები); ელექტროაკუმულატორები; ელექტროლიტური აკუმულატორები; აკუმულატორის ქილები; ბატარეები, აკუმულატორები; მობილური ტელეფონის აკუმულატორები; სატრანსპორტო საშუალებების აკუმულატორები; ელექტროაკუმულატორები და ელექტრობატარეები; ნიკელ-კადმიუმის აკუმულატორები; ელექტრული აკუმულატორები სატრანსპორტო საშუალებებისათვის; ჯიბის ფარნის ბატარეები, აკუმულატორები; ელექტრული აკუმულატორების კორპუსები; ცხაურები ელექტროაკუმულატორის ფირფიტებისათვის; აკუმულატორების გამოცდის მოწყობილობები; სამუხტავი მოწყობილობები ელექტროაკუმულატორებისათვის.

(260) AM 2017 89062 A

(210) AM 89062

(220) 2016 10 18

(731) ქემელ გრუპ კო., ლტდ.

83 ვუდანგ როუდი, შიჰუა, გუჩენგ, ხუბეი, ჩინეთი

(740) ვახტანგ ტოროტაძე

(540)



ВЕРБЛЮД

(591) თეთრი, შავი

(531) 03.02.13, 26.01.15, 28.05

(511)

9 – აკუმულატორები (ბატარეები); ელექტროაკუმულატორები; ელექტროლიტური აკუმულატორები; აკუმულატორის ქილები; ბატარეები, აკუმულატორები; მობილური ტელეფონის აკუმულატორები; სატრანსპორტო საშუალებების აკუმულატორები; ელექტროაკუმულატორები და ელექტრობატარეები; ნიკელ-კადმიუმის აკუმულატორები; ელექტრული აკუმულატორები სატრანსპორტო საშუალებებისათვის; ჯიბის ფარნის ბატარეები, აკუმულატორები; ელექტრული აკუმულატორების კორპუსები; ცხაურები ელექტროაკუმულატორის ფირფიტებისათვის; აკუმულატორების გამოცდის მოწყობილობები; სამუხტავი მოწყობილობები ელექტროაკუმულატორებისათვის.

(260) AM 2017 89067 A

(210) AM 89067

(220) 2016 10 18

(731) მაილენ ინსტიტიუშნელ ინკ.

1718 ნორტროკ კორტ როკვორდი, ილინოისი 61103, აშშ

(740) თამარ კოჭლამაზაშვილი

(540)

FULPHILA

(511)

5 – ფარმაცევტული პრეპარატები, რომლებიც განკუთვნილია ნეიტროპენიის ხანგრძლივობის და ნეიტროპენიის შემთხვევების შემცირებისათვის.

(260) AM 2017 89073 A

(210) AM 89073

(220) 2016 10 18

(731) გიორგი დეკანოზიშვილი

ჭავჭავაძის გამზ. 5, ბ.21, 0179, თბილისი, საქართველო

(740) გიორგი დეკანოზიშვილი
(540)

Dewino
დევინო
Девино

(511)
33 – ალკოჰოლიანი სასმელები (ლუდის გარდა).

(260) AM 2017 89095 A
(210) AM 89095
(220) 2016 10 21

(731) მონსტერ ენერჯი კომპანი
დელავერის შტატის კორპორაცია
1 მონსტერ უეი, კორონა, კალიფორნიის
შტატი 92879, აშშ

(740) შალვა გვარამაძე
(540)

JAVA MONSTER

(511)
29 – რძის და რძის პროდუქტების ფუძეზე დამზადებული სასმელები, ყავის, შოკოლადის და/ან ხილის წვენების შემცველი რძის ფუძეზე დამზადებული სასმელები; რძიანი კოქტეილები.

30 – ყავა, ჩაი, კაკაო და ყავის შემცველები; ყავის ფუძეზე დამზადებული სასმელები; ჩაის ფუძეზე დამზადებული სასმელები; შოკოლადის ფუძეზე დამზადებული სასმელები; ბრინჯი, ტაპიოკა (მანიოკა) და საგო; ფქვილი და მარცვლოვანი პროდუქტები, პურ-ფუნთუშეული და საკონდიტრო ნაწარმი; ნაყინი; შაქარი, თაფლი, ბადაგის ვაჟინი; საფუარი, საცხობი ფხვნილები; მარილი; მდოგვი; ძმარი, საწებლები (საკაზმები); სანელებლები; საკვები ყინული.

32 – უალკოჰოლო სასმელები; ლუდი.

33 – ალკოჰოლიანი სასმელები, ლუდის გარდა.

(260) AM 2017 89096 A
(210) AM 89096
(220) 2016 10 21

(731) მონსტერ ენერჯი კომპანი
დელავერის შტატის კორპორაცია
1 მონსტერ უეი, კორონა, კალიფორნიის
შტატი 92879, აშშ

(740) შალვა გვარამაძე
(540)

UNLEASH THE BEAST!

(511)
33 – ალკოჰოლიანი სასმელები, ლუდის გარდა.

(260) AM 2017 89098 A
(210) AM 89098
(220) 2016 10 21

(731) ალტერა კორპორეიშენ
101 ინოვეიშენ დრაივი, სან-ხოსე,
კალიფორნია, 95134, აშშ

(740) თამაზ შილაკაძე
(540)

QUARTUS

(511)
9 – კომპიუტერის პროგრამული უზრუნველყოფა და სამომხმარებლო სახელმძღვანელო, რომელიც იყიდება შემადგენელი ნაწილის სახით, განკუთვნილი ნახევარგამტარული მოწყობილობისა და ინტეგრირებული სქემების შექმნისა და მუშაობისთვის; კავშირის პროგრამული უზრუნველყოფა განკუთვნილი კომპიუტერულ ქსელებსა და გლობალურ კომპიუტერულ ქსელებში გამოსაყენებლად ინტერაქტიურ მონაცემთა ბაზებთან წვდომისთვის, რომლებსაც იყენებენ ნახევარგამტარული მოწყობილობის და ინტეგრირებული სქემების შექმნისა და გამოყენებისთვის.

(260) AM 2017 89099 A
(210) AM 89099
(220) 2016 10 21

(731) სს „ნოვა ტექნოლოჯი“
უზნაძის ქ.37, 0102, თბილისი,
საქართველო

(740) თამარ ჯინჭველაშვილი
(540)

ოპპა

OPPA

(511)
36 – დაზღვევა; ფინანსებთან დაკავშირებული საქმიანობა; ფულად-საკრედიტო ოპერაციები; უძრავ ქონებასთან დაკავშირებული ოპერაციები.

42 – სამეცნიერო და ტექნოლოგიური მომსახურება და მასთან დაკავშირებული სამეცნიერო კვლევა და დამუშავება; სამრეწველო ანალიზისა და სამეცნიერო კვლევასთან დაკავშირებული მომსახურება; კომპიუტერების ტექნიკური და პროგრამული უზრუნველყოფის დამუშავება და სრულყოფა.

- (260) AM 2017 89114 A
- (210) AM 89114
- (220) 2016 10 25
- (731) ინგა გრიგოლია
ვერის მე-2 შესახ., I სად., ბ.38, 0179,
თბილისი, საქართველო
- (740) გიორგი მეიფარიანი
- (540)

ინგა გრიგოლიას რეაქცია

- (511)
- 38 – კავშირგაბმულობა.

41 – აღზრდა; სასწავლო პროცესის უზრუნველყოფა; გართობა; სპორტული და კულტურულ-საგანმანათლებლო ღონისძიებების ორგანიზება.

-
- (260) AM 2017 89178 A
 - (210) AM 89178
 - (220) 2016 10 27
 - (731) ტერნერ ბროდქასთინგ სისტემ, ინკ.
ჯორჯიის კორპორაცია
უან სიენენ სენტერი, ატლანტა 30303,
აშშ

- (740) გიორგი თაქთაქიშვილი
- (540)

ANGIE TRIBECA

(511)

9 – წინასწარ ჩაწერილი DVDS სერიები; წინასწარ ჩაწერილი კომპაქტ-დისკების სერიები; საუნდტრეკები, თემატიკური სიმღერების მუსიკა და სხვა ხმოვანი ჩანაწერები; სათვალეები, მზის სათვალეები, მათი ჩარჩოები და ბუდეები; ჩატვირთვადი ზარის მელოდები, გრაფიკა და მუსიკა; ფიჭური ტელეფონის აქსესუარები, კერძოდ, ფიჭური ტელეფონის ბუდეები და ჩარჩოები; ჩატვირთვადი სატელევიზიო პროგრამები, მიწოდებული ვიდეო-მოთხოვნით; რადიოები, სახაზავები, კალკულატორები, ტელეფონები; კომპიუტერები, კომპიუტერის პროგრამული უზრუნველყოფა, კომპიუტერის პერიფერიული აპარატურა, კომპიუტერისა და ვიდეო თამაშების ჯოისტიკები, ელექტრონული თამაშები, ვიდეო თამაშების ინტერაქტიული დისტანციური მართვის ელემენტები, ვიდეო თამაშების ინტერაქტიული დისტანციური ხელით მართვის საშუალებები ელექტრონული თამაშებისათვის; სასიგნალო მოწყობილობები; დამცავი ჩაფხუტები და ტანსაცმელი; კამერები, ფილმები, ბატარეები, შუქფეთქის ნათურები; მაგნიტები და „თავის“ სადებები.

41 – განათლება; გართობა; სპორტული და კულტურული ღონისძიებები; სატელევიზიო, ფართოზოლიანი, უსადენო და ონლაინ გარ-

თობის საინფორმაციო მომსახურების უზრუნველყოფა; სატელევიზიო, ფართოზოლიანი, უსადენო და ონლაინ კომპიუტერული თამაშების უზრუნველყოფა; სატელევიზიო, ფართოზოლიანი, უსადენო და ონლაინ გართობის მულტიმედია პროგრამებით უზრუნველყოფა; სატელევიზიო პროგრამების, ვიდეოს, კინოფილმების, წინასწარ ჩაწერილი აუდიო და ვიდეო ფირების, კასეტების, დისკების, ჩანაწერების, CDS, DVDS და ყველა სხვა სახის მონაცემთა მატარებლების წარმოება, გავრცელება, პროექტირება და გაქირავება; რადიო- და ტელეპროგრამების წარმოება და ორგანიზება; გართობასთან ან განათლებასთან დაკავშირებული ინფორმაცია, მიწოდებული სატელევიზიო, ფართოზოლიანი, უსადენო და ონლაინ მეშვეობით; სატელევიზიო, ფართოზოლიანი, უსადენო და ონლაინ ელექტრონული გამომცემებით (არაჩატვირთვადი) უზრუნველყოფა; გასართობი ახალი ამბებისა და ინფორმაციის, ნაწარმის, მულტიმედია პროგრამებისა და ბმული მასალების ონლაინ ვებსაიტით უზრუნველყოფა.

-
- (260) AM 2017 89179 A
 - (210) AM 89179
 - (220) 2016 10 27
 - (731) ტერნერ ბროდქასთინგ სისტემ, ინკ.
ჯორჯიის კორპორაცია
უან სიენენ სენტერი, ატლანტა 30303,
აშშ

- (740) გიორგი თაქთაქიშვილი
- (540)

WRECKED

(511)

9 – წინასწარ ჩაწერილი DVDS სერიები; წინასწარ ჩაწერილი კომპაქტ-დისკების სერიები; საუნდტრეკები, თემატიკური სიმღერების მუსიკა და სხვა ხმოვანი ჩანაწერები; სათვალეები, მზის სათვალეები, მათი ჩარჩოები და ბუდეები; ჩატვირთვადი ზარის მელოდები, გრაფიკა და მუსიკა; ფიჭური ტელეფონის აქსესუარები, კერძოდ, ფიჭური ტელეფონის ბუდეები და ჩარჩოები; ჩატვირთვადი სატელევიზიო პროგრამები, მიწოდებული ვიდეო-მოთხოვნით; რადიოები, სახაზავები, კალკულატორები, ტელეფონები; კომპიუტერები, კომპიუტერის პროგრამული უზრუნველყოფა, კომპიუტერის პერიფერიული აპარატურა, კომპიუტერისა და ვიდეო თამაშების ჯოისტიკები, ელექტრონული თამაშები, ვიდეო თამაშების ინტერაქტიული დისტანციური მართვის ელემენტები, ვიდეო თამაშების ინტერაქტიული დისტანციური ხელით მართვის საშუალებები ელექტრონული თამაშებისათვის; სასიგნალო მოწყობილობები; დამცავი ჩაფხუტები და ტან-

საცმელი; კამერები, ფილმები, ბატარეები, შუქფეთქის ნათურები; მაგნიტები და „თაგვის“ სადეტები.

41 – განათლება; გართობა; სპორტული და კულტურული ღონისძიებები; სატელევიზიო, ფართოზოლიანი, უსადენო და ონლაინ გართობის საინფორმაციო მომსახურების უზრუნველყოფა; სატელევიზიო, ფართოზოლიანი, უსადენო და ონლაინ კომპიუტერული თამაშების უზრუნველყოფა; სატელევიზიო, ფართოზოლიანი, უსადენო და ონლაინ გართობის მულტიმედიური პროგრამებით უზრუნველყოფა; სატელევიზიო პროგრამების, ვიდეოს, კინოფილმების, წინასწარ ჩაწერილი აუდიო და ვიდეო ფირების, კასეტების, დისკების, ჩანაწერების, CDS, DVDS და ყველა სხვა სახის მონაცემთა მატარებლების წარმოება, გავრცელება, პროექტირება და გაქირავება; რადიო- და ტელეპროგრამების წარმოება და ორგანიზება; გართობასთან ან განათლებასთან დაკავშირებული ინფორმაცია, მიწოდებული სატელევიზიო, ფართოზოლიანი, უსადენო და ონლაინ მეშვეობით; სატელევიზიო, ფართოზოლიანი, უსადენო და ონლაინ ელექტრონული გამოცემებით (არაჩატვირთვადი) უზრუნველყოფა; გასართობი ახალი ამბებისა და ინფორმაციის, ნაწარმის, მულტიმედია პროგრამებისა და ბმული მასალების ონლაინ ვებსაიტით უზრუნველყოფა.

- (260) AM 2017 89185 A
- (210) AM 89185
- (220) 2016 10 27
- (731) დინცლერ კაფეროსტერი აგ ვენდლინგ 15, 83737 ირშენბერგი, გერმანია
- (740) შალვა გვარამაძე
- (540)

DINZLER

(511) 11 – საკვების თბური დამუშავების აპარატები, სახელდობრ, ყავის მოსახალი აპარატები [როსტერები], ყავის აპარატები, ყავის პერკოლატორები.

30 – მცენარეული წარმოშობის კვების პროდუქტები, ასევე, გემოს გასაუმჯობესებელი არომატიზატორები, სახელდობრ, ყავის შემცველები, მცენარეული წარმოშობის ყავის შემცველები, ყავა, ყავის არომატიზატორები, ყავის სასმელი, თეთრი ყავა, ნელლი ყავა.

43 – საკვების შეკვებით დამზადების, ადგილზე მიტანისა და სტუმრების საცხოვრებელი უზრუნველყოფის მომსახურებები; სახელდობრ, სტუმრების საკვებით უზრუნველყოფა

კაფეტერიებში; სტუმრების საკვებით უზრუნველყოფა ყავის ბარებში; სტუმრების საკვებით უზრუნველყოფა სასადილოებში; სტუმრების საკვებით უზრუნველყოფა რესტორნებში; სტუმრების საკვებით უზრუნველყოფა სწრაფი კვების რესტორნებში (სასაუზმეებში); სტუმრების საკვებით უზრუნველყოფა თვითმომსახურების რესტორნებში.

- (260) AM 2017 89191 A
- (210) AM 89191
- (220) 2016 10 27
- (731) შპს „ეი-ბი-სი ფარმაცია“
სანაპიროს ქ. 10, თბილისი, საქართველო
- (740) სალომე ჯვალაძე
- (540)

TENERA ტენერა

(511) 16 – ქაღალდი, მუყაო და მათი ნაკეთობა, რომელიც არ მიეკუთვნება სხვა კლასებს; ნაბეჭდი პროდუქცია; მასალები საამკინძაო სამუშაოებისათვის; ფოტოსურათები; საწერ-ქაღალდის საქონელი; საკანცელარიო და საყოფაცხოვრებო დანიშნულების მწებავი ნივთიერებები; მხატვართა საკუთნო; ფუნჯები; საბეჭდი მანქანები და ოფისის საკუთნო (ავეჯის გარდა); სასწავლო მასალა და თვალსაჩინოება (ხელსაწყოების გარდა); პლასტმასის შესაფუთი მასალა (რომელიც არ მიეკუთვნება სხვა კლასებს); შრიფტი; ტიპოგრაფიული კლიშე.

- (260) AM 2017 89209 A
- (210) AM 89209
- (220) 2016 10 31
- (731) ჰიუნდაი მობის კო., ლტდ.
203 თეჰერან-რო (იეოქსამ-დონგ),
კანგნამ-გუ, სეული, კორეის რესპუბლიკა
- (740) მერაბ კვიციანი
- (540)

KRELL

(591) შავ-თეთრი
(531) 27.05.01
(511) 9 – აუდიო მოწყობილობები სატრანსპორტო საშუალებებისათვის, კერძოდ, საყურისები, CD პლეიერები, DVD პლეიერები, წინასწარ ჩაწერილი ოპტიკური დისკების პლეიერები, მიმდინარე მედიამონაცემების ციფრული მოწყობილობები, ციფრული სიგნალის პროცესორები, რეპროდუქტორები, საბგუნდოები (მოწყობილობები ძალიან დაბალი სიხშირის ბგე-

რების აღწარმოებისათვის), ხმის გამაძლიერებლები, ეკვალიზერები (ბგერის გამაძლიერებელ სისტემათა სისწორული არხების მაკორექტირებელი მოწყობილობები), კროსოვერები (მოწყობილობები აუდიო სპექტრის არხებად დასაყოფად), დოკ-სადგურები (შესაპირაპირებელი საშუალებები) ციფრული აუდიო მოწყობილობებისათვის, მიმღებები, AM/ FM/ სატელიტური რადიო ტიუნერები, რეპროდუქტორების კორპუსები, ყურსასმენები, რეპროდუქტორების დამცავი გისოსები და მაღალი სისწირის ხმამაღლა მოლაპარაკები.

- (260) AM 2017 89210 A
- (210) AM 89210
- (220) 2016 10 31
- (731) შპს „Fruit Master Group“
ვარკეთილი 3, 3ა მ/რ., კორპ. 340, ბ. 5,
0163, თბილისი, საქართველო
- (540)



- (591) წითელი
- (531) 28.05, 29.01.01
- (511)
- 32 – უალკოჰოლო სასმელები; ხილის სასმელები და ხილის წვენები; ვაჟინები და სასმელების დასამზადებელი სხვა შედგენილობები.

- (260) AM 2017 89211 A
- (210) AM 89211
- (220) 2016 10 31
- (731) ოკლი, ინკ.
უან აიკონ, ფუტჰილდ რანჩ, CA 92610,
აშშ
- (740) მერაბ კვიციანი
- (540)

OAKLEY

- (591) შავ-თეთრი
- (531) 27.05.17
- (511)
- 9 – სათვალეების ძეწკვები; სათვალეების ზონრები; კორექციის ლინზები [ოპტიკა]; ოპტიკური ლინზები; სათვალეები [ოპტიკა]; მინები სათვალეებისათვის; ოპტიკური ნაწარმი; სათვალის ჩარჩოები; ოპტიკური მინები; სათვალეების ბუდეები; მზის სათვალეები; სათვალეები სპორტისათვის; კონტაქტური ლინზები; კონტაქტური ლინზების ბუდეები.

- (260) AM 2017 89216 A
- (210) AM 89216
- (220) 2016 10 31
- (731) ოკლი, ინკ.
უან აიკონ, ფუტჰილდ რანჩ, CA 92610,
აშშ
- (740) მერაბ კვიციანი
- (540)



- (591) შავ-თეთრი
- (531) 26.01.02, 26.01.04
- (511)
- 9 – სათვალეების ძეწკვები; სათვალეების ზონრები; კორექციის ლინზები [ოპტიკა]; ოპტიკური ლინზები; სათვალეები [ოპტიკა]; მინები სათვალეებისათვის; ოპტიკური ნაწარმი; სათვალის ჩარჩოები; ოპტიკური მინები; სათვალეების ბუდეები; მზის სათვალეები; სათვალეები სპორტისათვის; კონტაქტური ლინზები; კონტაქტური ლინზების ბუდეები.

- (260) AM 2017 89218 A
- (210) AM 89218
- (220) 2016 10 31
- (731) ეთი გიდა სანაი ვე თიჯარეთ ანონიმი
შირქეთი
ორგანიზაცია სანაი ბიოლგესი 11. ჯადდე
ესქიშეხირ, თურქეთი
- (740) მერაბ კვიციანი
- (540)



- (591) ღურჯი, მუქი ღურჯი, თეთრი, წითელი, შავი, ყვითელი, მუქი ყვითელი, ყავისფერი, ღია ყავისფერი, მუქი ყავისფერი, იისფერი
- (531) 05.11.19, 07.03.02, 08.01.03, 08.03.08,
27.05.02, 27.05.03, 27.05.10, 29.01.15
- (511)
- 30 – კრეკერები.

რეგისტრირებული სასაქონლო ნიშნები

(111) M 2017 28496 R
(151) 2017 05 17
(181) 2027 05 17
(260) AM 2016 78228 A
(220) 2014 08 07
(732) შპს „კამარა ექსპრესი“
ლ. ასათიანის ქ.36ა, თბილისი,
საქართველო

(111) M 2017 28497 R
(151) 2017 05 17
(181) 2027 05 17
(260) AM 2016 78230 A
(220) 2014 08 07
(732) შპს „კამარა ექსპრესი“
ლ. ასათიანის ქ.36ა, თბილისი,
საქართველო

(111) M 2017 28498 R
(151) 2017 05 17
(181) 2027 05 17
(260) AM 2017 86122 A
(220) 2016 02 10
(732) შპს „გლობალფარმი“
ალმასიანის ქ. 13ა/ბერბუთის ქ. 8, 0171,
თბილისი, საქართველო

(111) M 2017 28499 R
(151) 2017 05 17
(181) 2027 05 17
(260) AM 2016 86134 A
(220) 2016 02 15
(732) ჯი ენდ დაბლუ ინტერნეიშენელ კო.
ლტდ
სუიტ 602, ისტ ოფ ბლდ. 211,
ტეირან ინდასტრიულ ზონ, ფუტთან
დისტრიქტ, შენზენ, 518040 ჩინეთი

(111) M 2017 28500 R
(151) 2017 05 17
(181) 2027 05 17
(260) AM 2016 86161 A
(220) 2016 02 15
(732) ზურაბ შამოიანი
ვარკეთილი 3, IIIა მკრ., კორპ. 340, ბ. 8,
0163, თბილისი, საქართველო

(111) M 2017 28501 R
(151) 2017 05 17
(181) 2027 05 17

(260) AM 2017 86681 A
(220) 2016 03 21
(732) ა(ა)იპ "საქართველოს რაგბის კავშირი"
ჭავჭავაძის გამზ. 49ა, 0179, თბილისი,
საქართველო

(111) M 2017 28502 R
(151) 2017 05 17
(181) 2027 05 17
(260) AM 2016 86688 A
(220) 2016 03 22
(732) თეიმურაზ გეგეშიძე
დგებუადის პირველი, ბ. 15, 0102
თბილისი, საქართველო;
გიორგი ყუბანეიშვილი
ვაჟა-ფშაველას გამზ. 51 კორპ. 9, ბ. 23,
თბილისი, საქართველო;
ელმირა მახმუტოვა
ქ. აღმატი, ს. ალატაუ, აკიიკის ქუჩა,
სახლი 12, ბ.4, ყაზახეთი

(111) M 2017 28503 R
(151) 2017 05 17
(181) 2027 05 17
(260) AM 2016 86693 A
(220) 2016 03 22
(732) ოუნერ ჰუკს კო., ლტდ.
120, ტომიტა-ჩო, ნიშივაკი-ში, ჰიოგო-კენ,
იაპონია

(111) M 2017 28504 R
(151) 2017 05 17
(181) 2027 05 17
(260) AM 2016 86767 A
(220) 2016 03 25
(732) შპს „ჯეოტურანი“
ქავთარაძის ქ. 25, კორპ.3, ბ. 41,
თბილისი, საქართველო

(111) M 2017 28505 R
(151) 2017 05 17
(181) 2027 05 17
(260) AM 2017 86857 A
(220) 2016 04 01
(732) ბრიჯსტოუნ ლაისენსინგ სერვისიზ, ინკ.
(დელავერის კორპორაცია)
535 მერიოტ დრაივ, ნეშვილი, ტენესი
37214, აშშ

(111) M 2017 28506 R
 (151) 2017 05 17
 (181) 2027 05 17
 (260) AM 2016 86905 A
 (220) 2016 04 07
 (732) შპს „ასკანელი გრუპი“
 კახეთის გზატ., 110ა, (ნაკვ. 01/016), 0190,
 თბილისი, საქართველო

(260) AM 2017 87367 A
 (220) 2016 05 24
 (732) ტიანჯინ ლოვოლ ჰევი ინდუსტრი გრუპ
 კო., ლტდ.
 No.77, გაოქსინ როუდი, ბეიჩენ საიენს
 ენდ ტექნოლოჯი პარკ, ტიანჯინ,
 ჩინეთის სახალხო რესპუბლიკა, ჩინეთი

(111) M 2017 28507 R
 (151) 2017 05 17
 (181) 2027 05 17
 (260) AM 2016 86926 A
 (220) 2016 04 08
 (732) NOBEL ILAC SANAYII VE TICARET
 ANONIM SIKRETI-ის წარმომადგენლობა
 საქართველოში
 თავისუფლების მოედანი 4, თბილისი,
 საქართველო

(111) M 2017 28512 R
 (151) 2017 05 17
 (181) 2027 05 17
 (260) AM 2017 87386 A
 (220) 2016 05 25
 (732) ემბრია ჰელს საიენსის ლ.ლ.კ.
 შტატ აიოვას შეზღუდული
 პასუხისმგებლობის კომპანია
 2105 SE კრიკიუ დრაივ, ანკენი, აიოვა
 50021, აშშ

(111) M 2017 28508 R
 (151) 2017 05 17
 (181) 2027 05 17
 (260) AM 2017 86989 A
 (220) 2016 04 12
 (732) აბდულკერიმ ელჩეოგლუ
 ისთოჯ თიჯარეთ მერკეზი 15 ადა
 No.93-95 მაჰმუთბეი ბაგჯილარ,
 სტამბოლი, თურქეთი

(111) M 2017 28513 R
 (151) 2017 05 17
 (181) 2027 05 17
 (260) AM 2017 87399 A
 (220) 2016 05 27
 (732) შპს „აიფიემ კვლევები“
 ბარათაშვილის ქ8, თბილისი,
 საქართველო

(111) M 2017 28509 R
 (151) 2017 05 17
 (181) 2027 05 17
 (260) AM 2016 87023 A
 (220) 2016 04 15
 (732) ედუარდ ფუტკარაძე
 სოფ. დღვანი, შუახევის რ-ნ., 6302,
 საქართველო

(111) M 2017 28514 R
 (151) 2017 05 17
 (181) 2027 05 17
 (260) AM 2016 87412 A
 (220) 2016 05 27
 (732) პროვიზი ბ.ვ.
 ვეერლან 17-23, 3072 AN როტერდამი,
 ნიდერლანდი

(111) M 2017 28510 R
 (151) 2017 05 17
 (181) 2027 05 17
 (260) AM 2017 87196 A
 (220) 2016 05 06
 (732) ტარეკ ნოჰრა
 ჯუმეირაჰ ვილიჯ ცირკლ ალ მასაარ
 რეზიდენს, შენ. 305; 96011, არაბთა
 გაერთიანებული საამიროები

(111) M 2017 28515 R
 (151) 2017 05 17
 (181) 2027 05 17
 (260) AM 2016 87428 A
 (220) 2016 05 30
 (732) შპს „მატანატ-ა“
 საბურთალოს ქ. 38, 0160, თბილისი,
 საქართველო

(111) M 2017 28511 R
 (151) 2017 05 17
 (181) 2027 05 17

(111) M 2017 28516 R
 (151) 2017 05 17
 (181) 2027 05 17
 (260) AM 2016 87430 A
 (220) 2016 05 30
 (732) შპს „მატანატ-ა“

| | |
|--|--|
| საბურთალოს ქ. 38, 0160, თბილისი, საქართველო | (260) AM 2016 87437 A (220) 2016 05 30 (732) შპს „მატანატ-ა“ საბურთალოს ქ. 38, 0160, თბილისი, საქართველო |
| (111) M 2017 28517 R (151) 2017 05 17 (181) 2027 05 17 (260) AM 2016 87431 A (220) 2016 05 30 (732) შპს „მატანატ-ა“ საბურთალოს ქ. 38, 0160, თბილისი, საქართველო | (111) M 2017 28523 R (151) 2017 05 17 (181) 2027 05 17 (260) AM 2016 87438 A (220) 2016 05 30 (732) შპს „მატანატ-ა“ საბურთალოს ქ. 38, 0160, თბილისი, საქართველო |
| (111) M 2017 28518 R (151) 2017 05 17 (181) 2027 05 17 (260) AM 2016 87432 A (220) 2016 05 30 (732) შპს „მატანატ-ა“ საბურთალოს ქ. 38, 0160, თბილისი, საქართველო | (111) M 2017 28524 R (151) 2017 05 17 (181) 2027 05 17 (260) AM 2016 87439 A (220) 2016 05 30 (732) შპს „მატანატ-ა“ საბურთალოს ქ. 38, 0160, თბილისი, საქართველო |
| (111) M 2017 28519 R (151) 2017 05 17 (181) 2027 05 17 (260) AM 2016 87433 A (220) 2016 05 30 (732) შპს „მატანატ-ა“ საბურთალოს ქ. 38, 0160, თბილისი, საქართველო | (111) M 2017 28525 R (151) 2017 05 17 (181) 2027 05 17 (260) AM 2016 87440 A (220) 2016 05 30 (732) შპს „მატანატ-ა“ საბურთალოს ქ. 38, 0160, თბილისი, საქართველო |
| (111) M 2017 28520 R (151) 2017 05 17 (181) 2027 05 17 (260) AM 2016 87434 A (220) 2016 05 30 (732) შპს „მატანატ-ა“ საბურთალოს ქ. 38, 0160, თბილისი, საქართველო | (111) M 2017 28526 R (151) 2017 05 17 (181) 2027 05 17 (260) AM 2016 87441 A (220) 2016 05 30 (732) შპს „მატანატ-ა“ საბურთალოს ქ. 38, 0160, თბილისი, საქართველო |
| (111) M 2017 28521 R (151) 2017 05 17 (181) 2027 05 17 (260) AM 2016 87436 A (220) 2016 05 30 (732) შპს „მატანატ-ა“ საბურთალოს ქ. 38, 0160, თბილისი, საქართველო | (111) M 2017 28527 R (151) 2017 05 17 (181) 2027 05 17 (260) AM 2016 87443 A (220) 2016 05 30 (732) შპს „მატანატ-ა“ საბურთალოს ქ. 38, 0160, თბილისი, საქართველო |
| (111) M 2017 28522 R (151) 2017 05 17 (181) 2027 05 17 | |

(111) M 2017 28528 R
(151) 2017 05 17
(181) 2027 05 17
(260) AM 2016 87491 A
(220) 2016 06 02
(732) შპს „ქართული ბრენდის კომპანია“
კახეთის გზატ. 110ა, 0198, თბილისი,
საქართველო

(111) M 2017 28529 R
(151) 2017 05 17
(181) 2027 05 17
(260) AM 2016 87590 A
(220) 2016 06 13
(732) სს „პერიტიჯ ჰოლდინგზი“ ;
ჭავჭავაძის გამზ. 74, 0162, თბილისი,
საქართველო

(111) M 2017 28530 R
(151) 2017 05 17
(181) 2027 05 17
(260) AM 2017 87617 A
(220) 2016 06 16
(732) სე პინ
სინცზიანის პროვინცია, ქ. ურუმჩი,
ჩანგ ჩუნის ქ. 616, ჩინეთი

(111) M 2017 28531 R
(151) 2017 05 18
(181) 2027 05 18
(260) AM 2016 87618 A
(220) 2016 06 16
(732) სე პინ
სინცზიანის პროვინცია, ქ. ურუმჩი,
ჩანგ ჩუნის ქ. 616, ჩინეთი

(111) M 2017 28532 R
(151) 2017 05 18
(181) 2027 05 18
(260) AM 2016 87619 A
(220) 2016 06 16
(732) სე პინ
სინცზიანის პროვინცია, ქ. ურუმჩი,
ჩანგ ჩუნის ქ. 616, ჩინეთი

(111) M 2017 28533 R
(151) 2017 05 18
(181) 2027 05 18
(260) AM 2017 87622 A
(220) 2016 06 16
(732) ეფლ ინკ.
I, ინფინიტ ლუპი, კუპერტინო,
კალიფორნია 95014, აშშ

დაჩქარებული პროცედურით რეგისტრირებული სასაქონლო ნიშნები

რეგისტრაციის გაუქმების მოთხოვნით საჩივრის შეტანა შესაძლებელია საქპატენტის სააპელაციო პალატაში გამოქვეყნებიდან 3 თვის ვადაში.

(111) M 2017 28492 R

(151) 2017 05 10

(181) 2027 05 10

(210) AM 91883

(220) 2017 05 01

(732) თამაზ აბაშიძე

ად. მიცკევიჩის ქ.20, ბ. 29, 0194,

თბილისი, საქართველო

(540)

AGRO TEZO

(591) შავ-თეთრი

(511)

1 – მცენარეთა დაცვის და ზრდის რეგულირების საშუალებანი, სასუქები.

5 – აკარიციდები, პესტიციდები, ფუნგიციდები, ჰერბიციდები, ფუმიგანტები.

(111) M 2017 28493 R

(151) 2017 05 16

(181) 2027 05 16

(210) AM 91876

(220) 2017 04 28

(732) ჯაპან ტობაკო ინკ.

2-2-1, ტორანომონ, მინატო-კუ, ტოკიო, იაპონია

(740) შალვა გვარამაძე

(540)

WINSTON COMPACT PLUS

(591) შავ-თეთრი

(511)

34 – დამუშავებული ან დაუმუშავებელი თამბაქო; მოსაწვევი თამბაქო, ჩიბუხის თამბაქო, ხელით გასახვევი თამბაქო, სადეჭი თამბაქო, თამბაქო „სნუსი“, სიგარეტები, პაპიროსები, ელექტრონული სიგარეტები, სიგარები, სიგარილოები; ბურნუთი; მწვეველთა საკუთონები შემავალი 34-ე კლასში; სიგარეტის და პაპიროსის ქაღალდები, სიგარეტის და პაპიროსის მილაკები და ასანთები.

(111) M 2017 28494 R

(151) 2017 05 16

(181) 2027 05 16

(210) AM 91983

(220) 2017 05 04

(732) შპს „SAH & Co“

თ. აბულაძის ქ. 32, ბ. 17, 0162, თბილისი, საქართველო

(740) ბესარიონ ურუმაშვილი

(540)



(591) მოვარდისფრო, ცისფერი, წითელი, მუქი ლურჯი, თეთრი

(531) 03.07.13, 05.05.07, 06.01.01, 06.03.11, 27.05.10

(511)

32 – მინერალური და გაზიანი წყალი.

(111) M 2017 28495 R

(151) 2017 05 17

(181) 2027 05 17

(210) AM 91842

(220) 2017 04 25

(732) მიხეილ დაბრუნდაშვილი

მარჯანიშვილის ქ. 16, 0102, თბილისი, საქართველო

(740) მაია ქართველიშვილი

(540)

რედლაინი REDLINE

(511)

43 – საკვები პროდუქტებითა და სასმელებით უზრუნველყოფა; დროებითი საცხოვრებელი უზრუნველყოფა.

(111) M 2017 28534 R

(151) 2017 05 22

(181) 2027 05 22

(210) AM 91941

(220) 2017 05 03

- (732) პაკშუ ინდასტრიალ გრუპ
29 სექონდ ალფა, პაკისტანის ქ.,
ბეჰეშთის გამზირი, თეირანი, ირანი
- (740) ირაკლი გვილია
- (540)



- (591) ლურჯი, ცისფერი, თეთრი, ნაცრისფერი
- (531) 01.15.21, 27.07.02
- (511)

3 – მათეთრებელი პრეპარატები და სხვა სარეცხი ნივთიერებები; წმენდის, გაპრიალების, გაუცხიმოვნებისა და აბრაზიული დამუშავების პრეპარატები; საპნები; პარფიუმერია, ეთერზეთები, კოსმეტიკური საშუალებები, თმის ლოსიონები; კბილის ფხვნილები და პასტები. მათეთრებელი პრეპარატები (სარეცხი საშუალება); ავეჯის და იატაკის გამწმენდი და გასაპრიალებელი საშუალებები; აბრაზივები; საპნები; პარფიუმერია; კბილის პასტები; ამბრი (პარფიუმერია); მინაღუდის, ხაშურის მოსაცილებელი პრეპარატები, საყოფაცხოვრებო დანიშნულების; ანტისტატიკები საყოფაცხოვრებო მიზნებისათვის; ჰაერის არომატიზატორები; გასაპრიალებელი ქვები; აბრაზიული ქაღალდი; ზუმფარის ქაღალდი; გასაპრიალებელი ქაღალდები; ფესსაცმლის ცვილი; თეთრეულისათვის სურნელის მიმნიჭებელი არომატული ნივთიერებები; სურნელოვანი წყალი; ტუალეტის წყალი; სარეცხი საშუალებების ცვილი; ხარაზის ცვილი; გასაპრიალებელი ცვილი; მასაჟის გელი გარდა სამედიცინო დანიშნულების გელისა; კბილის გასათეთრებელი გელი; მაკიაჟი; ადამიანების და ცხოველების დეოდორანტები; გასრიალების თავიდან ასაცილებელი სითხეები იატაკისთვის; საქარე მინების გასაწმენდი სითხეები; მათეთრებელი პრეპარატები; სახამებელი; ტყავის კრემები და ცვილი; სუნთქვის გამახალისებელი პრეპარატები; სარეცხის ჩასაღობი პრეპარატები; პერსონალური სანიტარული დანიშნულების აბაზანის პრეპარატები; საღებავის მოსაცილებელი პრეპარატები; პირის ღრუს სავლებები, სამედიცინო დანიშნულების გარდა; სარეცხისათვის ბზინვარების მიმნიჭებელი პრეპარატები; ქსოვილის დამარბილებლები რეცხვისათვის; მშრალი წმენდის პრეპარატები; კანალიზაციის მიღების გამწმენდი საშუალებები; ფერების გამახალისებელი ქიმიური პრეპარატები (სარეცხი საშუა-

ლება); ავეჯისადმი ბრწყინვალეების მიმნიჭებელი პრეპარატები; სარეცხი საშუალებები; ანტიპრესპირანტები; სარეცხი საშუალებებით გაუღებელი ნაჭრები დალაგებისათვის; თმის შამპუნები; ბავშვების შამპუნები; შამპუნები ცხოველთათვის.

საერთაშორისო სასაქონლო ნიშნები, რომლებზეც ბამოტანილია გადაწყვეტილება ღაცვის მინიჭების შესახებ

გადაწყვეტილების გასაჩივრება შესაძლებელია საქპატენტის სააპელაციო პალატაში გამოქვეყნებიდან 3 თვის ვადაში ან მცხეთის რაიონული სასამართლოს ადმინისტრაციულ საქმეთა კოლეგიაში 1 თვის ვადაში (მის.: ქალაქი მცხეთა, სამხედროს ქ. №17).

(260) AM 2017 85817 A

(800) 1283581

(891) 2015 11 02

(731) ZUDOV OLEH VASYLOVYCH

vul. Haharina 1, s. Sofiivska Borshchagivka,

Kyievo – Sviatoshynskiy raion, Kyivska

oblast 02094, Ukraine

(540)



(591) Black, white

(511)

6 – Hardware of metal, small; pipes of metal; valves of metal, other than parts of machines; vats of metal; water – pipe valves of metal; containers of metal for liquid fuel; containers of metal for compressed gas or liquid air; reservoirs of metal; water – pipes of metal; chimney cowls of metal; drain pipes of metal; drain traps (valves) of metal; junctions of metal for pipes; pipe muffers of metal; buildings of metal; boxes of common metal; washers of metal; copper, unwrought or semi – wrought; penstock pipes of metal; nozzles of metal; steel pipes; ducts and pipes of metal for central heating installations; pipework of metal; ducts of metal for ventilating and air conditioning installations; fittings of metal for compressed air ducts; collars of metal for fastening pipes; reinforcing materials of metal for pipes; clips of metal for cables and pipes; manifolds of metal for pipelines; reels of metal, non – mechanical, for flexible hoses; winding spools of metal, non – mechanical, for flexible hoses; gutter pipes of metal.

11 – Apparatus for lighting, heating, steam generating, cooking, refrigerating, drying, ventilating water supply and sanitary purposes; heat accumulators; hot air apparatus; air deodorising apparatus; ionization apparatus for the treatment of air or water; hand drying apparatus for washrooms; air purifying apparatus and machines; petrol burners; laundry room boilers; fans (air – conditioning); fans (parts of air – conditioning installations); electric fans for personal use; ventilation (air – conditioning) installations for vehicles; ventilation (air – conditioning) installations and apparatus; ventilation hoods; water heaters (apparatus); gas lighters; gas burners; gas boilers; chim-

ney flues; humidifiers for central heating radiators; coils (parts of distilling, heating or cooling installations); air conditioning apparatus; air conditioners for vehicles; ice machines and apparatus; freezers; heating elements; hot plates; air reheaters; radiator caps; brackets for gas burners; stoves (heating apparatus); heating installations; heating installations (water); heating boilers; heating apparatus; heating apparatus, electric; heating apparatus for solid, liquid or gaseous fuels; radiators (heating); radiators, electric; central heating radiators; heat regenerators; refrigerators; expansion tanks for central heating installations; solar thermal collectors (heating); heat exchangers, not parts of machines; thermostatic valves (parts of heating installations); boiler pipes (tubes) for heating installations; pipes (parts of sanitary installations); steam generating installations; air conditioning installations; air cooling apparatus; air filtering installations; air sterilizers; air driers; filters for air conditioning; cooling installations and machines; cooling appliances and installations; refrigerating appliances and installations; refrigerating cabinets.

35 – Advertising; administrative processing of purchase orders; cost price analysis; demonstration of goods; economic forecasting; import – export agencies; commercial information and advice for consumers (consumer advice shop); marketing; marketing research; provision of an on – line marketplace for buyers and sellers of goods and services; rental of advertising time on communication media; writing of publicity texts; updating of advertising material; web site traffic optimisation; organization of exhibitions for commercial or advertising purposes; rental of advertising space; shop window dressing; layout services for advertising purposes, price comparison services; rental of billboards (advertising boards); office machines and equipment rental; publicity material rental; rental of sales stands; publication of publicity texts; radio advertising; advertising agencies; pay per click advertising; design of advertising materials; production of advertising films; television advertising; procurement services for others (purchasing goods and services for other businesses); presentation of goods on communication media, for retail purposes; distribution of samples; sales promotion for others.

37 – Repair; installation services; electric appliance installation and repair; heating equipment installation and repair; air conditioning apparatus installa-

tion and repair; freezing equipment installation and repair; rental of drainage pumps; pump repair; burner maintenance and repair; boiler cleaning and repair; repair information.

(260) AM 2017 85919 A

(800) 1284330

(891) 2015 09 08

(731) HARIBO GMBH & CO. KG

Hans – Riegel – Strasse 1, 53129 Bonn,
Germany

(540)

**KIDS AND GROWN-UPS LOVE IT SO,
THE HAPPY WORLD OF HARIBO**

(591) black and white

(511)

30 – Sugar confectionery, pastry and confectionery and non – medical chewing gum.

(260) AM 2017 87927 A

(800) 1301954

(891) 2014 09 17

(731) KIIKO ALVINA

vul. Televiziina, 12, kv. 38, m. Dnipropetrovsk
49005, Ukraine

(540)



(591) White, gray and burgundy

(511)

6 – Valves of metal, other than parts of machines; reinforcing materials, of metal, for concrete; reinforcing materials of metal for pipes; reinforcing materials of metal for machine belts; white metal; beams of metal, non – luminous; vats of metal; beams of metal; bottles [metal containers] for compressed gas or liquid air; building or furniture fittings of nickel – silver; water – pipe valves of metal; vice benches of metal; signboards of metal; hardware of metal, small; water – pipes of metal; chimney shafts of metal; drain pipes of metal; clips of metal for cables and pipes; bungs of metal; wall plugs of metal; crampons of metal [cramps]; junctions of metal for pipes; pipe muffers of metal; couplings of metal for chains; penstock pipes of metal; tension links; pipes of metal; ducts and pipes of metal for central heating installations; ducts of metal for ventilating and air conditioning installations.

11 – Water conduits installations; water heaters [apparatus]; water intake apparatus; water softening apparatus and installations; water heaters; water purification installations; water purifying apparatus and machines; water supply installations; water distribu-

tion installations; feeding apparatus for heating boilers; loading apparatus for furnaces; immersion heaters; coils [parts of distilling, heating or cooling installations]; mixer taps for water pipes; hot air ovens; level controlling valves in tanks; air valves for steam heating installations; fire bars; fireplaces, domestic; faucets for pipes (Am.); taps [faucets]; drip irrigation emitters [irrigation fittings]; heating elements; hot plates; air reheaters; heating plates; stoves [heating apparatus]; heating installations; heating installations [water]; heating apparatus; heating apparatus, electric; heating apparatus for solid, liquid or gaseous fuels; heating boilers; boilers, other than parts of machines; regulating and safety accessories for water apparatus; dampers [heating]; boiler pipes [tubes] for heating installations; pipes [parts of sanitary installations].

17 – Flexible hoses, not of metal; junctions, not of metal, for pipes; pipe jackets, not of metal.

19 – Drain pipes, not of metal; drain traps [valves], not of metal or plastic; penstock pipes, not of metal; ducts, not of metal, for ventilating and air – conditioning installations; rigid pipes, not of metal, for building; water – pipe valves, not of metal or plastic; water – pipes, not of metal; chimney shafts, not of metal; sandstone pipes.

(260) AM 2017 87928 A

(800) 1301964

(891) 2016 02 16

(731) PEPSICO, INC.

(a North Carolina corporation)

700 Anderson Hill Road, Purchase,
NY 10577, USA

(540)



(591) Black, green, white, yellow, brown, light brown, dark brown, grey

(511)

29 – Vegetables, dried; vegetables, cooked; potato fritters; potato flakes; potato chips; low – fat potato chips.

(260) AM 2017 88033 A
 (800) 1302479
 (891) 2016 02 06
 (731) APPLE INC.
 1 Infinite Loop, Cupertino CA 95014,
 USA
 (540)



(591) Black, white
 (511)
 9 – Computers; computer peripherals; computer hardware; wearable computer peripherals; wearable computer hardware; peripherals for mobile devices; computer cables and display screens; sound recording and reproducing apparatus; digital audio and video players and recorders; voice recording and voice recognition apparatus; radios, radio transmitters, and receivers; earphones, headphones; audio speakers; microphones; audio components and accessories; network communication apparatus; electronic communication equipment and instruments; telecommunications apparatus and instruments; telephones; mobile phones; wireless communication devices for voice, data or image transmission; cables, electric; apparatus and media for data storage; computer chips; cameras; batteries; digital audio and video players and recorders; televisions; television receivers; television monitors; set top boxes; global positioning system (GPS) devices; navigational instruments and devices; computer software; computer software for setting up, configuring, operating and controlling mobile devices, wearable devices, mobile phones, computers, and computer peripherals; computer software for creating, authoring, distributing, downloading, transmitting, receiving, playing, editing, extracting, encoding, decoding, displaying, storing and organizing text, data, graphics, images, audio, video, and multimedia content, electronic publications, and electronic games; computer software for accessing, monitoring, searching, displaying, reading, recommending, sharing, organizing, and annotating news, sports, weather, commentary, and other information, content from periodicals, blogs, and websites, and other text, data, graphics, images, audio, video, and multimedia content; remote control apparatus; electrical and electronic connectors, couplers, wires, cables, chargers, docks, docking stations, interfaces, and adapters for use with all of the aforesaid goods; covers, bags, cases, and stands adapted or shaped to contain computers, computer peripherals, computer hardware, hand held computers, tablet computers, laptop computers, mobile phones, and wearable computer peripherals; monitors and displays, namely, wearable activity trackers.

10 – Health, fitness, exercise, and wellness sensors for medical purposes; medical apparatus and devices.

14 – Horological and chronometric instruments; watches; clocks; timepieces; chronographs for use as timepieces; chronometers; watchstraps; watch bands; cases for watches, clocks, and horological and chronometric instruments; parts for watches, clocks, and horological and chronometric instruments; jewelry.

(260) AM 2017 88034 A
 (800) 1303066
 (891) 2016 04 18
 (731) BOHNENKAMP AG
 Dieselstraße 9 – 13, 49076 Osnabrück,
 Germany
 (540)

Bohnenkamp

(591) black and white
 (511)
 12 – Parts and fittings for vehicles; wheels; springs for vehicle suspension systems; pneumatic tires [tyres]; wheel rims; inner tubes for pneumatic tires [tyres]; axles for vehicles; jockey wheels for vehicles.
 35 – Wholesale services in relation to the following goods, namely wheels, compressed air components, springs, tyres, solid, for vehicle wheels, wheels, wheel rims, tubes, axles, tow bars, stabilisers, flaps.

(260) AM 2017 88035 A
 (800) 1303071
 (891) 2016 04 20
 (731) CELGENE CORPORATION
 86 Morris Avenue, Summit NJ 07901, USA
 (540)

OZEVICA

(591) black and white
 (511)
 5 – Pharmaceutical preparations for use in the treatment of leukemia, autoinflammatory disease, autoimmune disease, blood disease, cancer, multiple sclerosis, ulcerative colitis, arthritis, musculoskeletal and skin diseases; pharmaceutical preparations, namely, cytokine inhibitory drugs; pharmaceutical preparations that modulate the immune system.

(260) AM 2017 88037 A
 (800) 1303187
 (891) 2016 06 02
 (731) HALEWOOD INTERNATIONAL
 STREAMS OF WHISKEY LIMITED
 The Sovereign Distillery, Wilson Road,
 Huyton Business Park, Liverpool L36 6AD,
 United Kingdom

(540)

THE POGUES

(591) black and white

(511)

32 – Beers; mineral and aerated waters and other non – alcoholic beverages; fruit beverages and fruit juices; syrups and other preparations for making beverages.

33 – Alcoholic beverages (except beers); spirits; whiskey.

(260) AM 2017 88038 A

(800) 566236

(891) 2016 04 01

(731) MALU WILZ BEAUTÉ GMBH
Gaußstrasse 13, 85757 Karlsfeld, Germany

(540)

MALU WILZ

(591) black and white

(511)

3 – Eaux de toilette, perfumes, soaps; cosmetics, also for decorative purposes, in particular aromas, essences, skin cleansing and skin care products, day and night creams, concentrates for beauty masks and facial care, lipsticks, nail polish, eye shadows, mascara, make – up, camouflage creams, shower gels, body lotions and creams, massage creams, depilatories; cosmetic sunscreen preparations, in particular sunscreen creams and milks, after – sun lotions.

(260) AM 2017 88041 A

(800) 880457

(891) 2016 06 23

(731) SSAB Technology AB
Box 70 SE – 101, 21 Stockholm, Sweden

(540)

ARMOX

(591) black and white

(511)

6 – Armour plating; armour plates; reinforcing materials of metal for buildings; metal building materials; buildings of metal; frames of metal for buildings; band – iron; band – steel; iron strips; iron wire; iron, unwrought or semi – wrought; palings of metal; posts of metal for power lines; metal posts; pipes and tubes of metal; railway sleepers of metal; railway material of metal; sheets and plates of metal; steel buildings; steel masts; steel pipes; steel sheets; steel strips; steel tubes; steel wire; steel, unwrought or semi – wrought; tubing of metal.

(260) AM 2017 88044 A

(800) 1218388

(891) 2016 05 26

(731) DAESANG Corporation
26, Cheonho – daero, Dongdaemun – gu,
Seoul, Republic of Korea

(540)



(591) blue, blue – green, green, yellow – green, yellow, white and black

(511)

29 – Frozen beans; food products made from fruits; fruit – based snack food; kimchi [fermented vegetable dish]; jams; food products made from vegetables; vegetable juices for cooking; tofu; food products made from bean curds; frozen fruits; eggs; bacon; bouillon; samgyetang [korean ginseng chicken soup]; sausages; food products made from meat; dried beef; ham; food products made from milk; milk products; cheese; perilla oil for food; rice bran oil for food; maize oil for food; olive oil for food; edible oils and fats; soybean oil for food; edible oils; food products made from oil and fat; sesame oil; food products made from worm; fish and shellfish, not live, for food; tuna fish, not live; toasted laver; food products made from seaweed; fish sausages; fish cakes; food products made from fish and shellfish; smoked fish and shellfish; soups; jellies for food; meat; preserved, frozen, dried and cooked fruits and vegetables; food products made from sweet potato; meat – based sanjeok [korean shish kebab made from meat]; laver – based snack foods; fermented sand lance sauce; processed sea tangle; pork cutlets; food products made from bean, other than bean curds and their processed foodstuffs; meat rolled rice cakes; fermented anchovy sauce; processed edible brown seaweed; fermented shrimp sauce; fish cutlets; canola oil for food; grape seed oil for food; yogurt; chicken balls; canned tuna fish; processed green laver; meju [Korean – style fermented soybeans].

30 – Wheat flour; flour for fry; flour for food; starch for food; cereal – based processed products; naengmyun [korean buckwheat noodles]; instant noodles [ramyun]; mandu [Korean – style dumplings]; noodles; spaghetti; udon noodles; pizzas; hot dogs [sandwiches]; malt for human consumption; confectionery; macaroons [pastry]; ice cream; waffles; candy; cakes; puddings; hoddeok [Chinese pancake stuffed with sugar]; sugar; sugar for food; natural sweeteners; rice cakes; injeolmi [glutinous rice cakes coated with powdered beans]; soya sauce; gochujang [fermented hot pepper paste]; doenjang [fermented

soybean paste]; jajang [black paste for noodle sauce]; soy sauce and soy bean paste; cheonggukjang [rice soybean paste]; chunjang [Chinese soybean paste]; chemical seasoning; mayonnaise; salad dressings; sauces (condiments); vinegar; ketchup [sauce]; mustard meal; hot pepper powder [spice]; ginger powder [spice]; wasabi powder; curry powder [spice]; spices; seasoned salt; salt for food; salt for preserving foodstuffs; barley tea; tea; coffee; tea – based beverages; edible ices; meat tenderizers, for household purposes; condiments; chocolate products; fructose; boiled rice served in soup; uncooked noodles; Chinese noodles [dangmyun]; polished cereals; pork rib sauce; topokki [stir – fried rice cake]; buckwheat soba; starch syrup for food; barbequed beef sauce; somen noodles [very thin wheat noodles]; cereal; rice – based taffy; ssamjang [a processed soybean paste mixed with red pepper paste]; corn tea; oligosaccharide; seasoning wine for cooking; juk [korean rice soup]; jjamppong rice [chinese – style rice with vegetable and seafood]; cup rice served with toppings; tarte; frying powder; pepper powder [spice].

32 – Extracts of hops for making beer; fruit juices; lemonades; soda drinks; smoothies; sikhye [rice punch]; powders used in the preparation of fruit – based drinks; vegetable or fruit processed beverages; soft drinks, non – carbonated; vegetable juice [beverages]; mineral water [beverages]; beer; non – alcoholic fruit extracts; non – alcoholic fruit juice beverages; non – alcoholic beverages; waters [beverages]; slush [beverages]; non – alcoholic beverages, namely, beverages made from vinegar; aerated water; red ginseng beverages.

(260) AM 2017 88045 A
(800) 1228709
(891) 2016 06 10
(731) NOVARTIS AG
CH - 4002 Basel, Switzerland
(540)



(591) Light yellow, dark yellow and dark gray
(511)
5 – Pharmaceutical preparations.

(260) AM 2017 88051 A
(800) 1278195
(891) 2016 05 27
(731) RESORT CO SA
Mazagan Beach Resort, El Jadida, Morocco

(540)



(591) Pantone 10359 C and Pantone 431 C
(511)
43 – Services for providing food and drink; coffee house services and hotel services.

(260) AM 2017 88055 A
(800) 1302530
(891) 2016 03 15
(731) SOCIÉTÉ AIR FRANCE, SOCIÉTÉ ANONYME
45, rue de Paris, F - 95747 ROISSY - CHARLES - DE - GAULLE, France
(540)



(591) Red, reference Pantone 186C with shading in its lower part
(511)

43 – Services for providing food and drink, in – flight provision of food and drink, provision of food and drink on board airplanes, provision of food and drink in airports, temporary accommodation, rental or provision of meeting rooms, waiting rooms, recreation or relaxation areas particularly in airports, rental or provision of electric household appliances for cooking or provision of food and drink, rental of chairs, tables, furniture, table, toilet or bath linen, glassware, services provided by restaurants, self – service restaurants, bars, cafés, cafeterias, hotel services, bookings for hotels, restaurants, bars or cafés, self – service restaurants, information services regarding hotel or restaurant services, catering services, preparing and providing meals, beverages and foodstuffs particularly on board airplanes.

(260) AM 2017 88058 A
(800) 1302650
(891) 2016 04 14
(731) KLASSIKA INTERNATIONAL LIMITED
Office 203, 2nd Floor, Liliana building, 10 Kyriakou Matsi avenue, Agious Omologites, CY – 1082 Nicosia, Cyprus

(540)

KREMLYOVSKAYA

(591) Black, white

(511)

32 – Beers; mineral and aerated waters and other non – alcoholic beverages; fruit beverages and fruit juices; syrups and other preparations for making beverages, all aforesaid products of Russian origin.

33 – Alcoholic beverages (except beers) of Russian origin.

(260) AM 2017 88186 A

(800) 843333

(891) 2016 04 08

(731) NORITAKE CO., LIMITED

1 - 36, Noritake - Shinmachi 3 - chome,
Nishi - ku, Nagoya - shi Aichi 451 - 8501,
Japan

(540)

Noritake

(591) Black, white

(511)

10 – Medical apparatus and instruments; dental apparatus and instruments.

(260) AM 2017 88229 A

(800) 1304165

(891) 2016 04 19

(731) SHISEIDO COMPANY, LIMITED

7 - 5 - 5 Ginza, Chuo - ku, Tokyo 104 - 0061,
Japan

(540)

SHISEIDO
Benefiance
NutriPerfect

(591) Black, white

(511)

3 – Soaps; cosmetics; perfumery; incenses and fragrances; dentifrices.

(260) AM 2017 88230 A

(800) 1304166

(891) 2016 04 19

(731) SHISEIDO COMPANY, LIMITED

7 - 5 - 5 Ginza, Chuo - ku, Tokyo 104 - 0061,
Japan

(540)

SHISEIDO
Bio-Performance

(591) Black, white

(511)

3 – Soaps; cosmetics; perfumery; incenses and fragrances; dentifrices.

(260) AM 2017 88231 A

(800) 1304172

(891) 2016 03 28

(731) LE SHI INTERNET INFORMATION &
TECHNOLOGY (BEIJING)
CORPORATION

Room 6184, 6th Floor, Building 19, No.68
Xueyuan South Road, Haidian District,
Beijing; China

(540)

乐视

(591) Black, white

(511)

35 – Advertising communication; advertising; rental of advertising space; advertising planning; on – line advertising on a computer network; business management and organization consultancy; business information; import – export agencies; business management of performing artists; compilation of information into computer databases.

(260) AM 2017 88232 A

(800) 1304333

(891) 2016 04 18

(731) SOCIETE BIC, société anonyme

14 rue Jeanne d'Asnières, F – 92110 Clichy,
France

(540)



(591) Black, white

(554) Three-dimensional

(511)

34 – Smokers' articles; lighters.

(260) AM 2017 88233 A
 (800) 1304367
 (891) 2016 05 10
 (731) MERCK KGaA
 Frankfurter Strasse 250, 63293 Darmstadt,
 Germany
 (540)

BAVENCIO

(511)
 5 – Pharmaceuticals, medical and veterinary preparations; sanitary preparations for medical purposes; dietetic food and substances adapted for medical or veterinary use.

(260) AM 2017 88287 A
 (800) 1305325
 (891) 2016 02 09
 (731) APPLE INC.
 1 Infinite Loop, Cupertino CA 95014,
 USA
 (540)

IPHONE

(511)
 42 – Computer hardware and software consulting services; multimedia and audio – visual software consulting services; providing technical troubleshooting support for system software, application software and database software; diagnosing problems of computer systems; providing consultation services for developing computer systems, databases and applications; information relating to computer technology provided on – line from a global computer network or the Internet; providing search engines for obtaining data via communications networks; providing search engines for obtaining data on a global computer network; computer services, namely, creating computer network – based indexes of information, websites and resources; customized searching at the specific request of end users, allowing the end user to browse and retrieve information, sites, and other resources available on global computer networks; and consultation services relating to all the aforesaid.

(260) AM 2017 88398 A
 (800) 1305872
 (891) 2016 04 06
 (731) NOVARTIS AG
 CH - 4002 Basel, Switzerland
 (540)



(591) Yellow, orange and red.

(511)
 5 – Pharmaceutical preparations.

(260) AM 2017 88400 A
 (800) 1305892
 (891) 2016 02 18
 (731) CALIDA AG
 Bahnstrasse, CH - 6208 Oberkirch,
 Switzerland
 (540)

CALIDA

(511)
 3 – Soaps; perfumery, particularly deodorants, perfumes; cosmetics, particularly essential oils; cosmetics, particularly skin creams, skin lotions for cosmetic use, bronzing cream, cosmetic preparations for eyelashes, cosmetic preparations for eyebrows, lipsticks, nail polish, nail polish removers, shampoos, body lotions, make – up products, powder, cosmetics and make – up products.

9 – Optical apparatus and instruments, particularly spectacles, sunglasses.

14 – Precious metals and their alloys and goods made of these materials or coated therewith not included in other classes; jewelry, precious stones; timepieces and chronometric instruments.

18 – Leather and imitation leather, goods made of these materials not included in other classes; leather bags; leather handbags; beauty cases; trunks and suitcases; umbrellas and parasols.

24 – Fabrics and textiles; cloths for removing make – up or of textile; baby blankets; bath towels; bath linen except clothing; hooded towels; bed covers; duvet covers; bed linen; covers for cushions; shower curtains; flags, not of paper; terry towels; flannel (fabric); tenugui (Japanese cotton towels); upholstery fabrics; beach towels; table covers.

25 – Clothing, particularly underwear, briefs, brasieres, spaghetti straps, underpants, harem pants, jackets, tops, leggings, skirts, g – strings, thongs, bus-tiers, teddies, tee – shirts, bodysuits, tights, pajamas, bath robes, kimonos, shorts, one – size t – shirts, nightgowns, boxer shorts, shorties, sports shirts, bermuda shorts, bikini tops, bikini bottoms, tankinis, bathing suits, capri pants, pareos, tunics, dresses, bathing suits, socks, stockings, pantyhose, suspenders; clothing for yoga; footwear, particularly footwear for women and men, high heels, flip – flops, beach shoes, headgear for wear, particularly hats, caps, night caps, swimming caps, beach hats.

(260) AM 2017 88401 A
 (800) 1305896
 (891) 2016 02 26

(731) Union des Associations Européennes de Football (UEFA)
Route de Genève 46, CH – 1260 Nyon,
Switzerland

(540)



(591) Black, white, gray

(511)

25 – Clothing; shoes and footwear; headgear; shirts; knitwear (clothing); pullovers; slippers; tee – shirts; vests; singlets; sleeveless jerseys, dresses; skirts; underwear; swimsuits; bath robes; shorts; trousers; sweaters; caps (bonnets); caps; hats; sashes for wear; scarves, shawls; caps with visors; tracksuits; sweat-shirts; jackets, sports jackets, stadium jackets (chabubles); blazers; waterproof clothing; coats; uniforms; neckties; wrist bands; headbands (clothing); gloves (clothing); aprons; bibs (not of paper); pajamas; play suits for infants and children; socks and stockings; garters; belts (clothing); suspender.

38 – Telecommunication services; communication by mobile telephones; communication by telex; communication via electronic computer terminals linked to telecommunication networks, data banks and the Internet or via wireless electronic communication devices; communication by telegraphs; communication by telephones; communications by facsimile; paging services; telephone or video conferencing services; television program broadcasting; broadcasting of cable television programs; radio program broadcasting; radio and television broadcasting of sports and sporting events; news and press agency services; other message transmission services; rental of telephones, facsimile machines and other telecommunication apparatus; transmission of commercial Internet pages on – line or via wireless electronic communication devices; services for transmitting and broadcasting television and radio programs provided via the Internet or via any wireless electronic communication network; electronic transmission of messages; simultaneous broadcasting of film recordings and sound and video recordings; provision of access to telematic servers and real – time chat forums; computer – aided transmission of messages and images; telecommunication via fiber – optic networks; provision of access to a global computer network or interactive communication technologies for access to private and commercial purchasing and

ordering services; transmission of information and other data via websites and computers; transmission of information (including sites by telematic means) via telecommunication, computer programs and other data; transmission of information, computer programs and other data by telematic means; electronic mail services; provision of access via the Internet or on any wireless electronic communication network (telecommunication services); providing connections for telecommunications with a global computer network (the Internet) or data banks; provision of access to websites offering digital music on the Internet by means of a global computer network or via wireless electronic communication devices; rental of access time to MP3 websites on the Internet, via a global computer network or via wireless electronic communication devices; rental of access time to a database server center (telecommunication services); rental of access time to a computer database (telecommunication services); transmission of digital music by telecommunications; online transmission of electronic publications; digital music transmission via the Internet or on any wireless electronic communication network; digital music transmission via MP3 Internet sites; simultaneous broadcasting and/or netcasting of film recordings and sound and video recordings (telecommunications); simultaneous broadcasting and/or netcasting of interactive educational and entertainment products, interactive compact disks, CD – ROMs, computer programs and computer games (telecommunications); provision of access to blackboards (notice and advertisement boards) and chat rooms in real time via a global computer network; rental and provision of access time to blackboards (boards for displaying information and advertisements) and to chat rooms in real time by means of a global computer network (communication services); telecommunication services dedicated to retail sale by means of interactive communications with customers; multimedia telecommunication; videotext and teletext transmission services; information transmission via communication satellite, microwave or by electronic, digital or analog means; transmission of digital information by cable, wire or fiber; transmission of information by mobile telephones, telephones, facsimile and telex; telecommunication services for receiving and exchanging information, messages, images and data; telecommunication services for setting up discussion groups on the Internet and on any wireless electronic communication network; provision of access to search engines for obtaining data and information on global networks.

41 – Education; training; entertainment; organization of lotteries, raffles and competitions; betting and gaming services in connection with sports; hospitality services (sports, entertainment), namely providing entry tickets and information brochures for sports for VIPs, as well as guiding and gathering

VIPs during sports or entertainment events; hospitality services, namely customer reception services (entertainment services), including providing access tickets during sports or entertainment events; entertainment services relating to sporting events; entertainment services in the form of public gatherings during the retransmission of sports events; sports and cultural activities; organization of sporting and cultural events and activities; organization of sports competitions; organization of events in the field of football; sports camp services; provision of sports facilities; rental of video and audiovisual installations; production, presentation, distribution and/or rental of film recordings and sound and video recordings; presentation, distribution and/or rental of interactive educational and entertainment products, interactive compact disks, CD – ROMs, and computer games; coverage of radio broadcast and televised sports events; production services for radio, television programs and video films; ticket reservation services and information services for sports or entertainment events; sports events timing services; organization of beauty contests; interactive entertainment; on – line betting and gaming services on the Internet or on any wireless electronic communication network; information in the field of entertainment (including in the field of sports), provided on – line from a computer database or via the Internet or via any wireless electronic communication network; electronic game services transmitted via the Internet or on mobile telephones; editing of books; publication of books and electronic journals on – line; audio and video recording services; production of animated cartoons for the cinema, production of animated cartoons for television; rental of sound and image recordings for entertainment purposes; information in the field of education provided on – line from a computer database or via the Internet or any wireless electronic communication network; translation services; photography services; provision of entertainment infrastructure; ticket agencies in connection with sports events.

(260) AM 2017 88402 A

(800) 1305928

(891) 2016 03 30

(731) BIOFARMA

(SOCIETE PAR ACTIONS SIMPLIFIEE)
50 RUE CARNOT, F – 92284 SURESNES
CEDEX, France

(540)

BISODUCTAL

(591) Black, white

(511)

5 – Pharmaceutical preparations; veterinary preparations; sanitary products for medical purposes; dietetic substances for medical use; dietetic substances

for veterinary use; food for babies; food supplements and dietetic preparations; food supplements for animals; plasters, materials for dressings; teeth filling material; dental impression materials; disinfectants; products for destroying vermin; fungicides; herbicides.

(260) AM 2017 88403 A

(800) 1305975

(891) 2016 03 25

(731) LE HOLDINGS LTD.

Sertus Chambers, P.O. Box 2547, Cassia
Court, Camana Bay Grand Cayman (KY),
China

(540)



(591) Black, white

(511)

9 – Computers; computer software applications, downloadable; smartphones; navigation apparatus for vehicles [on – board computers]; modems; headphones; television apparatus; camcorders; projection apparatus; cameras [photography]; chips [integrated circuits]; video screens; remote control apparatus; eyeglasses; batteries, electric; chargers for electric batteries; cabinets for loudspeakers.

(260) AM 2017 88404 A

(800) 1306012

(891) 2016 03 18

(731) Otkrytoye aktsionernoye obshchestvo
"EFIRNOE"

ul. Frunze 2, g. Alekseevka, RU – 309850
Belgorodskaya obl., Russian Federation

(540)



(591) Yellow, light yellow, red, blue, white, orange, brown and black.

(526) The trademark is protected as a whole. "Выгодно КАЧЕСТВЕННО УДОБНО Витамин Е, Омега 6&9 ПОЛЗА ПРИРОДЫ НОВИНКА, Добавь, Заправь" shall not be subject to independent legal protection.

(511)

29 – Edible oils, namely sunflower oil for food.

35 – Advertising of edible oils, namely advertising of sunflower oil for food; sales promotion for others; retail and wholesale services for edible oils, namely retail and wholesale services for sunflower oil for food.

(260) AM 2017 88415 A

(800) 1306275

(891) 2016 02 26

(731) DC COMICS

2900 West Alameda Avenue, Burbank
CA 91505, USA

(540)



(591) black and white

(511)

3 – Cosmetics, namely, lipstick, lip gloss and non – medicated lip balm; mascara; nail enamel; face powder, face cream, skin lotion and skin gel; body powder; bath oil, bath gel and non – medicated bath salts; hand cream and lotion; body cream and lotion; sunscreen preparation, namely, cream and lotion; shaving cream and after – shave lotion, skin cleanser and non – medicated body soaks; body deodorant, cologne and perfume; soaps, namely, liquid bath soap, gel soap and bar soap; detergent soap, namely, liquid and powder; fabric softener; deodorant soap, skin soap; and shampoo and shampoo conditioner.

9 – Motion picture films featuring comedy, drama, action, adventure and/or animation, and motion picture films for broadcast on television featuring comedy, drama, action, adventure and/or animation; audio – video discs, and digital versatile discs featuring music, comedy, drama, action, adventure, and/or animation; stereo headphones; batteries; cordless telephones; CD players; CD – ROM computer game discs; telephone and/or radio pagers; compact disc players; radios; mouse pads; eyeglasses, sunglasses and cases therefor; downloadable software for use in playing online computer games, downloadable computer game software; computer game software for use on mobile and cellular phones; video and computer game programs; video game cartridges;

computer and video game software; computer game software for gaming machines including slot machines; computer software or firmware for games of chance on any computerized platform, including dedicated gaming consoles, video based slot machines, reel based slot machines and video lottery terminals; CD – ROM and digital versatile computer game discs and computer programs, namely, software linking digitized video and audio media to a global computer information network; downloadable audio – visual media content in the field of entertainment featuring animated motion pictures, television series, comedies, and dramas; computer software, namely, computer software for streaming audio – visual media content via the Internet, computer software for streaming and storing audio – visual media content, downloadable audio and video players for media content with multimedia and interactive functions, video search and annotation software, content protection software, database management software, database synchronization software; computer programs for accessing, browsing and searching online databases, software that enables users to play and program entertainment – related audio, video, text and multi – media content; computer application software for streaming and storing audio – visual media content; computer application software for streaming audio – visual media content via the Internet; downloadable computer software for streaming audio – visual media content via the Internet; downloadable computer software for streaming and storing audio – visual media content; downloadable publications in the nature of books featuring characters from animated, action adventure, comedy and/or drama features, comic books, children's books, strategy guides, magazines featuring characters from animated, action adventure, comedy and/or drama features, coloring books, children's activity books and magazines in the field of entertainment; cellular telephone accessories, namely, hands – free accessories, cellular telephone covers and cellular telephone face covers; encoded magnetic cards, namely, phone cards, credit cards, cash cards, debit cards and magnetic key cards; and decorative magnets.

14 – Clocks; watches; jewelry; bracelets; ankle bracelets; brooches; chains; charms; cuff – links; earrings; lapel pins; necklaces; ornamental pins; pendants; rings; jewelry cases; beads for making jewelry; musical jewelry boxes; leather jewelry; leather key chains; imitation leather key chains.

16 – Printed matter and paper goods, namely, books featuring characters from animated, action adventure, comedy and/or drama features, comic books, children's books, strategy guides, magazines featuring characters from animated, action adventure, comedy and/or drama features, coloring books, children's activity books; stationery, writing paper, envelopes, notebooks, diaries, note cards, greeting cards,

trading cards; lithographs; pens, pencils, cases therefor, erasers, crayons, markers, colored pencils, painting sets, chalk and chalkboards; decals, heat transfers; posters; adhesive plastic film with removable paper for mounting images for decorative purposes; mounted and/or unmounted photographs; book covers, book marks, calendars, gift wrapping paper; paper party decorations, namely, paper napkins, paper place mats, crepe paper, invitations, paper table cloths, paper cake decorations; printed transfers for embroidery or fabric appliques; printed patterns for costumes, pajamas, sweatshirts and T – shirts.

18 – Athletic bags, baby backpacks, backpacks, beach bags, book bags, diaper bags, duffel bags, messenger bags, brief cases, gym bags, tote bags, coin purses, fanny packs, knapsacks, waist packs, shopping bags, reusable shopping bags; umbrellas; wallets; accessories made of leather, namely, wallets, handbags and shoulder belts.

25 – Clothing for men, women and children, namely, shirts, T – shirts, sweatshirts, jogging suits, trousers, pants, shorts, tank tops, rainwear, cloth baby bibs, skirts, blouses, dresses, suspenders, sweaters, jackets, coats, raincoats, snow suits, ties, robes, hats, caps, sun visors, gloves, belts, scarves, sleepwear, pajamas, lingerie, underwear, boots, shoes, sneakers, sandals, socks, booties, slipper socks, swimwear, masquerade and Halloween costumes; belts being articles of clothing.

28 – Toys and sporting goods, including games and playthings, namely, action figures and accessories therefor; playsets for action figures; toy furniture; plush toys; balloons; bathtub toys; ride – on toys; playing cards and card games; toy vehicles; dolls; flying discs; electronic hand – held game unit; game equipment sold as a unit for playing a board game, a card game, a manipulative game, a parlor game and an action type target game; stand alone video output game machines; slot machines; gaming equipment, namely, slot machines with or without video output; jigsaw and manipulative puzzles; paper face masks; skateboards; ice skates; water squirting toys; balls, namely, playground balls, soccer balls, baseballs, basketballs; baseball gloves; swimming floats for recreational use; kickboard flotation devices for recreational use; surfboards; swim boards for recreational use; swim fins; toy bakeware and toy cookware; toy sets; toy snow globes; paper party hats; Christmas tree ornaments; game equipment for playing parlor – type computer game; paper party favors; Halloween masks.

30 – Cookies, bases for making milk shakes in the nature of flavourings, other than essential oils, breakfast cereal, bubble gum, cake decorations made of candy, chewing gum, frozen confections, crackers, frozen yogurt, ice cream, pretzels, peanut butter confectionery chips, malt for food; soybean malt; malt

biscuits; sugar confectionery, namely, candy, candy bars, candy mints, candy coated and caramel popcorn, and candy decorations for cakes; edible decorations for cake; rice cakes; pastilles; pastries; biscuits and bread; coffee beverages with milk; cocoa beverages with milk, chocolate – based beverages, coffee and coffee – based beverages, cocoa and cocoa – based beverages; tea, namely, ginseng tea, black tea, green tea, oolong tea, barley and barley – leaf tea; meat tenderizers for household purposes; binding agents for ice – cream.

32 – Vegetable juice for beverages; sweet drinks prepared with rice and malt, fruit powder, fruit syrup, concentrated fruit juice; lemonades and syrup for lemonade; syrups for sweet carbonated drinks flavoured with cola nuts; powders for effervescing beverages; pastilles for effervescing beverages; non – alcoholic beverages, namely, soft drinks, fruit nectars; fruit juices, fruit drinks, fruit flavored soft drinks, non – alcoholic fruit punch, seltzer water, soda water, drinking water and sports drinks; preparations for making aerated water and juice; mineral and spring water.

41 – Entertainment services, namely, providing online video games, providing online computer games, providing temporary use of non – downloadable video games; video and computer game services provided on – line from a computer network; entertainment services in the nature of live – action, comedy, drama, animated, and reality television series; production of live – action, comedy, drama, animated and reality television series; distribution and display of live – action, comedy, drama and animated motion picture theatrical films; production of live – action, comedy, drama and animated motion picture theatrical films; theatrical performances both animated and live action; providing information via an electronic global computer network in the field of entertainment relating specifically to games, music, movies, and television; providing film clips, photographs and other multimedia materials for entertainment purposes via a web site; current events reporting and providing news about entertainment and information related to education and cultural events, via a global computer network; and providing information for and actual entertainment via an electronic global communications network in the nature of live – action, comedy, drama and animated programs and production of live – action, comedy, drama and animated motion picture films for distribution via a global computer network; providing a computer game that may be accessed by a telecommunications network; and electronic publishing services, namely, publication of text and graphic works of others on – line featuring articles, novelizations, scripts, comic books, strategy guides, photographs and visual materials; non – downloadable publications in the nature of books featuring characters from animated, action

adventure, comedy and/or drama features, comic books, children's books, strategy guides, magazines featuring characters from animated, action adventure, comedy and/or drama features, coloring books, children's activity books and magazines in the field of entertainment; amusement parks services; provision of amusement park rides; presentation of live or pre – recorded shows and/or movies; entertainment and/or recreation information; entertainment club services.

(260) AM 2017 88416 A

(800) 1306289

(891) 2016 03 29

(731) ZOOMLION HEAVY INDUSTRY SCIENCE AND TECHNOLOGY CO., LTD.

361 Yinpen Road (South), Changsha, Hunan Province, China

(540)



(591) Silver, gradient grey and green

(511)

7 – Agricultural machines; agricultural elevators; threshing machines; harvesting machines; grain husking machines; cultivators [machines]; tedding machines; chaff cutters; pulverisers [machines]; sowers [machines]; agricultural implements other than hand – operated; drilling machines; road rollers; mixing machines; concrete mixers [machines]; bitumen making machines; bulldozers; excavators; rail – laying machines; road making machines; diggers [machines]; rams [machines]; lifts, other than ski – lifts; elevators [lifts]; belt conveyors; hoists; elevating apparatus; lifting apparatus; handling apparatus for loading and unloading; derricks; cranes [lifting and hoisting apparatus]; elevator operating apparatus; lift operating apparatus; pumps [parts of machines, engines or motors]; pumps [machines]; belts for conveyors; road sweeping machines [self – propelled]; washing apparatus; machines and apparatus for cleaning, electric; garbage [waste] disposals; waste compacting machines; snow ploughs; shredders [machines] for industrial use; milking machines; hair clipping machines for animals; papermaking machines; printing machines; dyeing machines; grinding machines; brewing machines; cigarette machines for industrial purposes; leather – working machines; stitching machines; bicycle assembling machines; potters' wheels; engraving machines; cord making machines; wrapping machines; food processors, elec-

tric; washing machines [laundry]; disintegrators; embossing machines; glass – working machines; electromechanical machines for chemical industry; cutters [machines]; metalworking machines; steam engines; carburettors; wind turbines; machine tools; painting machines; motors, electric, other than for land vehicles; valves [parts of machines]; compressors [machines]; shaft couplings [machines]; axles for machines; bearings [parts of machines]; welding machines, electric; filter presses; curtain drawing devices, electrically operated; drums [parts of machines]; electroplating machines; transmissions for machines.

11 – Lamps; lighting apparatus for vehicles; lanterns for lighting; refrigerating appliances and installations; heating apparatus; heating installations; watering installations, automatic; sanitary apparatus and installations; disinfectant apparatus; polymerisation installations; cooling appliances and installations; drying apparatus; desiccating apparatus; forage drying apparatus; drying apparatus and installations; watering machines for agricultural purposes.

12 – Vehicles for locomotion by land, air, water or rail; lifting cars [lift cars]; lifting cars [lift cars]; sprinkling trucks; motor buses; motor coaches; trucks; trailers [vehicles]; hose carts; tractors; tilting – carts; cars; concrete mixing vehicles; couplings for land vehicles; automobile chassis; tipping bodies for lorries [trucks]; motors, electric, for land vehicles; axles for vehicles; engines for land vehicles; bodies for vehicles; aerial conveyors; handling carts; vehicle wheel tires [tyres]; aeronautical apparatus, machines and appliances; boats; dredgers [boats]; electric vehicles; air pumps [vehicle accessories]; vehicle chassis.

**საერთაშორისო სასაქონლო ნიშნები,
რომლებსაც მიენიჭა დაცვა საქართველოში**

(260) AM 2017 81800 A
(800) 604678
(151) 1993 06 25
(181) 2023 06 25
(891) 2015 01 20
(511) 09, 11, 30

(260) AM 2017 86058 A
(800) 804217
(151) 2003 05 09
(181) 2023 05 09
(891) 2015 12 01
(511) 09

(260) AM 2017 85460 A
(800) 1279826
(151) 2015 07 01
(181) 2025 07 01
(891) 2015 07 01
(511) 34

(260) AM 2017 86067 A
(800) 1199848
(151) 2013 11 20
(181) 2023 11 20
(891) 2015 07 24
(511) 09, 10, 25

(260) AM 2017 85552 A
(800) 1280657
(151) 2015 09 03
(181) 2025 09 03
(891) 2015 09 03
(511) 01, 03, 05, 16

(260) AM 2017 86178 A
(800) 1286891
(151) 2015 10 08
(181) 2025 10 08
(891) 2015 10 08
(511) 33

(260) AM 2017 85909 A
(800) 1284838
(151) 2015 09 17
(181) 2025 09 17
(891) 2015 09 17
(511) 05

(260) AM 2017 86180 A
(800) 1286847
(151) 2015 09 10
(181) 2025 09 10
(891) 2015 09 10
(511) 03, 05

(260) AM 2017 85972 A
(800) 315647
(151) 1966 06 23
(181) 2026 06 23
(891) 2015 12 09
(511) 32

(260) AM 2017 86185 A
(800) 1286870
(151) 2015 08 13
(181) 2025 08 13
(891) 2015 08 13
(511) 09, 11, 16, 21, 35, 42

(260) AM 2017 86024 A
(800) 1285343
(151) 2015 07 10
(181) 2025 07 10
(891) 2015 07 10
(511) 32, 35

(260) AM 2017 86220 A
(800) 1287122
(151) 2015 10 22
(181) 2025 10 22
(891) 2015 10 22
(511) 25

(260) AM 2017 86056 A
(800) 1286391
(151) 2015 12 21
(181) 2025 12 21
(891) 2015 12 21
(511) 33

(260) AM 2017 86224 A
(800) 1287132
(151) 2015 10 16
(181) 2025 10 16
(891) 2015 10 16
(511) 39

(260) AM 2017 86225 A
 (800) 1287139
 (151) 2015 12 10
 (181) 2025 12 10
 (891) 2015 12 10
 (511) 07

(260) AM 2017 86253 A
 (800) 1288087
 (151) 2015 07 01
 (181) 2025 07 01
 (891) 2015 07 01
 (511) 29, 30

(260) AM 2017 86300 A
 (800) 1288646
 (151) 2015 10 15
 (181) 2025 10 15
 (891) 2015 10 15
 (511) 09, 11, 35, 42

(260) AM 2017 86326 A
 (800) 1288440
 (151) 2015 11 05
 (181) 2025 11 05
 (891) 2015 11 05
 (511) 30

(260) AM 2017 86449 A
 (800) 1289234
 (151) 2015 11 30
 (181) 2025 11 30
 (891) 2015 11 30
 (511) 09, 12, 21, 25, 28, 41

(260) AM 2017 86456 A
 (800) 1289400
 (151) 2015 12 10
 (181) 2025 12 10
 (891) 2015 12 10
 (511) 03

(260) AM 2017 86474 A
 (800) 1290746
 (151) 2015 11 16
 (181) 2025 11 16
 (891) 2015 11 16
 (511) 25, 35

(260) AM 2017 86475 A
 (800) 1290761
 (151) 2015 11 18
 (181) 2025 11 18

(891) 2015 11 18
 (511) 03

(260) AM 2017 86476 A
 (800) 1290778
 (151) 2015 12 14
 (181) 2025 12 14
 (891) 2015 12 14
 (511) 05, 29, 30

(260) AM 2017 86480 A
 (800) 1290029
 (151) 2016 01 22
 (181) 2026 01 22
 (891) 2016 01 22
 (511) 30

(260) AM 2017 86485 A
 (800) 1290132
 (151) 2016 02 04
 (181) 2026 02 04
 (891) 2016 02 04
 (511) 03, 05

(260) AM 2017 86489 A
 (800) 1290279
 (151) 2015 11 24
 (181) 2025 11 24
 (891) 2015 11 24
 (511) 30

(260) AM 2017 86493 A
 (800) 1290349
 (151) 2015 03 30
 (181) 2025 03 30
 (891) 2015 03 30
 (511) 35

(260) AM 2017 86499 A
 (800) 1290429
 (151) 2015 12 14
 (181) 2025 12 14
 (891) 2015 12 14
 (511) 35, 41

(260) AM 2017 86501 A
 (800) 1290493
 (151) 2016 01 08
 (181) 2026 01 08
 (891) 2016 01 08
 (511) 06

(260) AM 2017 86502 A
 (800) 1290550
 (151) 2015 12 04
 (181) 2025 12 04
 (891) 2015 12 04
 (511) 03

(891) 2015 11 30
 (511) 09, 12, 21, 25, 28, 41

(260) AM 2017 86503 A
 (800) 1290552
 (151) 2015 12 04
 (181) 2025 12 04
 (891) 2015 12 04
 (511) 29, 30

(260) AM 2017 86522 A
 (800) 1291044
 (151) 2015 11 12
 (181) 2025 11 12
 (891) 2015 11 12
 (511) 18

(260) AM 2017 86505 A
 (800) 1290558
 (151) 2015 11 18
 (181) 2025 11 18
 (891) 2015 11 18
 (511) 25

(260) AM 2017 86526 A
 (800) 1207696
 (151) 2014 04 28
 (181) 2024 04 28
 (891) 2016 01 06
 (511) 35, 41, 43

(260) AM 2017 86507 A
 (800) 1290807
 (151) 2015 12 30
 (181) 2025 12 30
 (891) 2015 12 30
 (511) 06, 07, 09, 42

(260) AM 2017 86562 A
 (800) 1291913
 (151) 2015 12 04
 (181) 2025 12 04
 (891) 2015 12 04
 (511) 38, 41

(260) AM 2017 86508 A
 (800) 1290564
 (151) 2016 01 29
 (181) 2026 01 29
 (891) 2016 01 29
 (511) 05, 10

(260) AM 2017 86567 A
 (800) 1292026
 (151) 2015 10 14
 (181) 2025 10 14
 (891) 2015 10 14
 (511) 05

(260) AM 2017 86510 A
 (800) 1290623
 (151) 2016 01 21
 (181) 2026 01 21
 (891) 2016 01 21
 (511) 03, 05, 35, 39

(260) AM 2017 86569 A
 (800) 1292040
 (151) 2015 11 23
 (181) 2025 11 23
 (891) 2015 11 23
 (511) 12

(260) AM 2017 86511 A
 (800) 1290822
 (151) 2015 12 23
 (181) 2025 12 23
 (891) 2015 12 23
 (511) 09, 35, 38, 42

(260) AM 2017 86570 A
 (800) 1292087
 (151) 2016 01 22
 (181) 2026 01 22
 (891) 2016 01 22
 (511) 03, 05, 10

(260) AM 2017 86520 A
 (800) 1290978
 (151) 2015 11 30
 (181) 2025 11 30

(260) AM 2017 86572 A
 (800) 1292103
 (151) 2015 12 28
 (181) 2025 12 28
 (891) 2015 12 28
 (511) 05

| | |
|--|--|
| (260) AM 2017 86573 A (800) 1292110 (151) 2016 01 06 (181) 2026 01 06 (891) 2016 01 06 (511) 03 | (891) 2015 12 16 (511) 05 |
| (260) AM 2017 86574 A (800) 659080 (151) 1996 01 19 (181) 2026 01 19 (891) 2016 01 20 (511) 09, 28, 36, 41, 42 | (260) AM 2017 86631 A (800) 1291506 (151) 2015 12 30 (181) 2025 12 30 (891) 2015 12 30 (511) 17, 19 |
| (260) AM 2017 86580 A (800) 1272397 (151) 2015 08 05 (181) 2025 08 05 (891) 2015 08 05 (511) 06, 20, 21, 28, 37, 39, 40 | (260) AM 2017 86700 A (800) 1292615 (151) 2016 01 20 (181) 2026 01 20 (891) 2016 01 20 (511) 12 |
| (260) AM 2017 86616 A (800) 1291633 (151) 2015 11 09 (181) 2025 11 09 (891) 2015 11 09 (511) 29, 30 | (260) AM 2017 86702 A (800) 1292617 (151) 2016 01 20 (181) 2026 01 20 (891) 2016 01 20 (511) 12 |
| (260) AM 2017 86619 A (800) 1291638 (151) 2015 11 09 (181) 2025 11 09 (891) 2015 11 09 (511) 34 | (260) AM 2017 86703 A (800) 1292620 (151) 2016 01 20 (181) 2026 01 20 (891) 2016 01 20 (511) 12 |
| (260) AM 2017 86621 A (800) 1291438 (151) 2015 10 15 (181) 2025 10 15 (891) 2015 10 15 (511) 07, 08, 09, 11, 37, 42 | (260) AM 2017 86704 A (800) 1293049 (151) 2015 12 22 (181) 2025 12 22 (891) 2015 12 22 (511) 30 |
| (260) AM 2017 86627 A (800) 1291473 (151) 2015 06 19 (181) 2025 06 19 (891) 2015 06 19 (511) 36, 38, 39, 42, 45 | (260) AM 2017 86706 A (800) 1292621 (151) 2016 01 20 (181) 2026 01 20 (891) 2016 01 20 (511) 12 |
| (260) AM 2017 86630 A (800) 1291711 (151) 2015 12 16 (181) 2025 12 16 | (260) AM 2017 86707 A (800) 1293071 (151) 2015 12 17 (181) 2025 12 17 (891) 2015 12 17 (511) 16 |

(260) AM 2017 86710 A
 (800) 1292152
 (151) 2015 11 13
 (181) 2025 11 13
 (891) 2015 11 13
 (511) 09, 18, 20, 22, 25

(891) 2015 12 31
 (511) 09, 38, 41

(260) AM 2017 86711 A
 (800) 1292180
 (151) 2015 12 15
 (181) 2025 12 15
 (891) 2015 12 15
 (511) 05

(260) AM 2017 86816 A
 (800) 1293681
 (151) 2016 01 28
 (181) 2026 01 28
 (891) 2016 01 28
 (511) 05

(260) AM 2017 86712 A
 (800) 1292194
 (151) 2016 02 02
 (181) 2026 02 02
 (891) 2016 02 02
 (511) 03

(260) AM 2017 86819 A
 (800) 1293732
 (151) 2016 01 31
 (181) 2026 01 31
 (891) 2016 01 31
 (511) 36

(260) AM 2017 86714 A
 (800) 1292217
 (151) 2016 01 21
 (181) 2026 01 21
 (891) 2016 01 21
 (511) 30

(260) AM 2017 86917 A
 (800) 1294478
 (151) 2015 11 02
 (181) 2025 11 02
 (891) 2015 11 02
 (511) 11

(260) AM 2017 86791 A
 (800) 1294009
 (151) 2016 02 05
 (181) 2026 02 05
 (891) 2016 02 05
 (511) 12

(260) AM 2017 86918 A
 (800) 1294499
 (151) 2015 11 16
 (181) 2025 11 16
 (891) 2015 11 16
 (511) 32

(260) AM 2017 86792 A
 (800) 1294045
 (151) 2016 02 16
 (181) 2026 02 16
 (891) 2016 02 16
 (511) 18, 25

(260) AM 2017 86919 A
 (800) 1294516
 (151) 2015 12 15
 (181) 2025 12 15
 (891) 2015 12 15
 (511) 20

(260) AM 2017 86803 A
 (800) 1211677
 (151) 2014 03 27
 (181) 2024 03 27
 (891) 2016 03 07
 (511) 11

(260) AM 2017 86922 A
 (800) 1294566
 (151) 2016 02 12
 (181) 2026 02 12
 (891) 2016 02 12
 (511) 09

(260) AM 2017 86810 A
 (800) 1293604
 (151) 2015 12 31
 (181) 2025 12 31

(260) AM 2017 86961 A
 (800) 1294984
 (151) 2016 02 17
 (181) 2026 02 17
 (891) 2016 02 17
 (511) 33

(260) AM 2017 86996 A
 (800) 1295071
 (151) 2016 02 19
 (181) 2026 02 19
 (891) 2016 02 19
 (511) 30

(891) 2015 10 09
 (511) 03, 05, 10

(260) AM 2017 86998 A
 (800) 1295072
 (151) 2016 02 19
 (181) 2026 02 19
 (891) 2016 02 19
 (511) 30

(260) AM 2017 87038 A
 (800) 1295456
 (151) 2015 06 05
 (181) 2025 06 05
 (891) 2015 06 05
 (511) 09, 16, 25, 28, 35, 38, 41, 42, 43, 45

(260) AM 2017 87031 A
 (800) 1295622
 (151) 2015 11 03
 (181) 2025 11 03
 (891) 2015 11 03
 (511) 04, 20, 21

(260) AM 2017 87039 A
 (800) 1295170
 (151) 2015 12 30
 (181) 2025 12 30
 (891) 2015 12 30
 (511) 32, 33

(260) AM 2017 87033 A
 (800) 1295630
 (151) 2015 12 18
 (181) 2025 12 18
 (891) 2015 12 18
 (511) 05

(260) AM 2017 87040 A
 (800) 1295458
 (151) 2015 11 09
 (181) 2025 11 09
 (891) 2015 11 09
 (511) 18, 25, 35

(260) AM 2017 87034 A
 (800) 1295689
 (151) 2015 12 24
 (181) 2025 12 24
 (891) 2015 12 24
 (511) 12, 20, 28

(260) AM 2017 87042 A
 (800) 1295182
 (151) 2015 12 31
 (181) 2025 12 31
 (891) 2015 12 31
 (511) 17, 35

(260) AM 2017 87035 A
 (800) 1295454
 (151) 2015 04 01
 (181) 2025 04 01
 (891) 2015 04 01
 (511) 16, 21

(260) AM 2017 87043 A
 (800) 1295698
 (151) 2015 12 22
 (181) 2025 12 22
 (891) 2015 12 22
 (511) 06, 19

(260) AM 2017 87036 A
 (800) 1295162
 (151) 2016 01 08
 (181) 2026 01 08
 (891) 2016 01 08
 (511) 34, 35

(260) AM 2017 87046 A
 (800) 1295272
 (151) 2016 02 12
 (181) 2026 02 12
 (891) 2016 02 12
 (511) 03

(260) AM 2017 87037 A
 (800) 1295166
 (151) 2015 10 09
 (181) 2025 10 09

(260) AM 2017 87053 A
 (800) 1295322
 (151) 2016 01 20
 (181) 2026 01 20
 (891) 2016 01 20
 (511) 05, 10

(260) AM 2017 87055 A
 (800) 1295447
 (151) 2015 12 30
 (181) 2025 12 30
 (891) 2015 12 30
 (511) 09, 35, 36, 37, 38, 41, 42, 45

(891) 2016 01 27
 (511) 09, 38, 39, 42, 45

(260) AM 2017 87057 A
 (800) 1295478
 (151) 2015 11 17
 (181) 2025 11 17
 (891) 2015 11 17
 (511) 05, 09, 10, 35, 38, 42, 44

(260) AM 2017 87121 A
 (800) 1295935
 (151) 2016 01 15
 (181) 2026 01 15
 (891) 2016 01 15
 (511) 09, 11, 20

(260) AM 2017 87058 A
 (800) 1295505
 (151) 2016 01 21
 (181) 2026 01 21
 (891) 2016 01 21
 (511) 03, 05, 35, 39

(260) AM 2017 87164 A
 (800) 1296053
 (151) 2015 12 29
 (181) 2025 12 29
 (891) 2015 12 29
 (511) 01

(260) AM 2017 87060 A
 (800) 1209350
 (151) 2014 02 04
 (181) 2024 02 04
 (891) 2016 02 16
 (511) 03, 05

(260) AM 2017 87165 A
 (800) 1296105
 (151) 2016 01 25
 (181) 2026 01 25
 (891) 2016 01 25
 (511) 01, 04, 07, 12

(260) AM 2017 87061 A
 (800) 1228599
 (151) 2014 09 18
 (181) 2024 09 18
 (891) 2016 02 16
 (511) 18, 22, 25

(260) AM 2017 87171 A
 (800) 1296178
 (151) 2015 11 02
 (181) 2025 11 02
 (891) 2015 11 02
 (511) 30

(260) AM 2017 87062 A
 (800) 1295506
 (151) 2015 11 04
 (181) 2025 11 04
 (891) 2015 11 04
 (511) 31

(260) AM 2017 87172 A
 (800) 1296199
 (151) 2016 02 16
 (181) 2026 02 16
 (891) 2016 02 16
 (511) 05

(260) AM 2017 87064 A
 (800) 1295510
 (151) 2015 12 30
 (181) 2025 12 30
 (891) 2015 12 30
 (511) 01, 04, 19, 35, 39

(260) AM 2017 87177 A
 (800) 1296397
 (151) 2016 02 02
 (181) 2026 02 02
 (891) 2016 02 02
 (511) 03, 05

(260) AM 2017 87109 A
 (800) 1295988
 (151) 2016 01 27
 (181) 2026 01 27

(260) AM 2017 87178 A
 (800) 1296211
 (151) 2016 03 18
 (181) 2026 03 18
 (891) 2016 03 18
 (511) 05

(260) AM 2017 87179 A
 (800) 1296571
 (151) 2016 01 19
 (181) 2026 01 19
 (891) 2016 01 19
 (511) 16

(891) 2016 02 08
 (511) 09, 35, 36, 38, 41, 42, 45

(260) AM 2017 87180 A
 (800) 1296221
 (151) 2016 03 16
 (181) 2026 03 16
 (891) 2016 03 16
 (511) 10

(260) AM 2017 87226 A
 (800) 1296845
 (151) 2016 01 12
 (181) 2026 01 12
 (891) 2016 01 12
 (511) 09, 38, 39, 42, 45

(260) AM 2017 87181 A
 (800) 1296624
 (151) 2016 01 20
 (181) 2026 01 20
 (891) 2016 01 20
 (511) 05, 10

(260) AM 2017 87307 A
 (800) 1130020
 (151) 2012 07 04
 (181) 2022 07 04
 (891) 2016 01 21
 (511) 18, 25

(260) AM 2017 87182 A
 (800) 1296721
 (151) 2016 03 15
 (181) 2026 03 15
 (891) 2016 03 15
 (511) 29

(260) AM 2017 87309 A
 (800) 1193860
 (151) 2014 02 07
 (181) 2024 02 07
 (891) 2016 02 18
 (511) 03, 05

(260) AM 2017 87183 A
 (800) 1296255
 (151) 2015 08 19
 (181) 2025 08 19
 (891) 2015 08 19
 (511) 09, 28, 35, 36, 37, 38, 40, 41, 42

(260) AM 2017 87310 A
 (800) 1218980
 (151) 2014 08 29
 (181) 2024 08 29
 (891) 2016 05 12
 (511) 29

(260) AM 2017 87197 A
 (800) 1296740
 (151) 2016 03 17
 (181) 2026 03 17
 (891) 2016 03 17
 (511) 09

(260) AM 2017 87312 A
 (800) 1297204
 (151) 2016 03 22
 (181) 2026 03 22
 (891) 2016 03 22
 (511) 03

(260) AM 2017 87198 A
 (800) 1296742
 (151) 2016 03 21
 (181) 2026 03 21
 (891) 2016 03 21
 (511) 09

(260) AM 2017 87451 A
 (800) 1297904
 (151) 2016 02 23
 (181) 2026 02 23
 (891) 2016 02 23
 (511) 05, 29, 30

(260) AM 2017 87200 A
 (800) 1296510
 (151) 2016 02 08
 (181) 2026 02 08

(260) AM 2017 87452 A
 (800) 1297905
 (151) 2016 02 23
 (181) 2026 02 23
 (891) 2016 02 23
 (511) 05, 29, 30

(260) AM 2017 87453 A
 (800) 1297908
 (151) 2016 02 04
 (181) 2026 02 04
 (891) 2016 02 04
 (511) 30, 33, 34

(891) 2015 11 28
 (511) 10

(260) AM 2017 87465 A
 (800) 1298084
 (151) 2016 01 27
 (181) 2026 01 27
 (891) 2016 01 27
 (511) 05

(260) AM 2017 87479 A
 (800) 1298242
 (151) 2015 11 28
 (181) 2025 11 28
 (891) 2015 11 28
 (511) 10

(260) AM 2017 87466 A
 (800) 1298145
 (151) 2016 02 02
 (181) 2026 02 02
 (891) 2016 02 02
 (511) 03

(260) AM 2017 87480 A
 (800) 1298274
 (151) 2016 02 03
 (181) 2026 02 03
 (891) 2016 02 03
 (511) 06, 07, 08, 09, 37

(260) AM 2017 87467 A
 (800) 1298151
 (151) 2016 03 04
 (181) 2026 03 04
 (891) 2016 03 04
 (511) 09, 16, 40

(260) AM 2017 87481 A
 (800) 1298287
 (151) 2015 12 03
 (181) 2025 12 03
 (891) 2015 12 03
 (511) 35, 38, 41, 42, 45

(260) AM 2017 87473 A
 (800) 1298152
 (151) 2016 03 04
 (181) 2026 03 04
 (891) 2016 03 04
 (511) 01, 02, 19

(260) AM 2017 87482 A
 (800) 576010
 (151) 1991 09 16
 (181) 2021 09 16
 (891) 2016 02 19
 (511) 03

(260) AM 2017 87474 A
 (800) 1298173
 (151) 2015 12 11
 (181) 2025 12 11
 (891) 2015 12 11
 (511) 19

(260) AM 2017 87483 A
 (800) 952423
 (151) 2007 11 07
 (181) 2027 11 07
 (891) 2016 02 25
 (511) 16, 35, 43

(260) AM 2017 87477 A
 (800) 1298240
 (151) 2015 11 28
 (181) 2025 11 28
 (891) 2015 11 28
 (511) 10

(260) AM 2017 87484 A
 (800) 1120996
 (151) 2012 03 09
 (181) 2022 03 09
 (891) 2015 12 28
 (511) 35

(260) AM 2017 87478 A
 (800) 1298241
 (151) 2015 11 28
 (181) 2025 11 28

ოფიციალური შეტყობინებები

ღიზინები

რეგისტრაციის მოქმედების ვადის გაგრძელება

(11) D 2010 436 S

(73) ვახტანგ რევიას (GE)

მანჯგალადის ქ. 17, 0101, თბილისი (GE)

(54) 1.- კასრი ორი ონკანი, 2.- კასრი ერთი ონკანი, 3.-4. - წნული ბოთლით,
5.-6. - ხურჯინი ალკოჰოლური ხითხის ჯურჭლით

(28) 6

(24) 2010 01 21

(18) 2020 01 21

(58) 2017 03 23

(11) D 2012 494 S

(73) სააქციო საზოგადოება „ღომისი“ (GE)

სოფ. ნატახტარი, 3308, მცხეთა (GE)

(54) ბოთლი

(28) 1

(24) 2012 03 09

(18) 2022 03 09

(58) 2017 03 27

უფლებების გადაცემა

(11) D 2008 351 S

ახალი მფლობელი:

სს „არგო“ (GE)

ლილო, ლოჭინის ხევი (ნაკვ. 05/001), 0151, თბილისი (GE)

ყოფილი მფლობელი:

შპს „კასტელ - ჯორჯია“ (GE)

ა. წერეთლის გამზ. 87, 0119, თბილისი (GE)

(58) 2017 04 05

(11) D 2008 352 S

ახალი მფლობელი:

სს „არგო“ (GE)

ლილო, ლოჭინის ხევი (ნაკვ. 05/001), 0151, თბილისი (GE)

ყოფილი მფლობელი:

შპს „კასტელ - ჯორჯია“ (GE)

ა. წერეთლის გამზ. 87, 0119, თბილისი (GE)

(58) 2017 04 05

(11) D 2008 353 S

ახალი მფლობელი:

სს „არგო“ (GE)

ლილო, ლოჭინის ხევი (ნაკვ. 05/001), 0151, თბილისი (GE)

ყოფილი მფლობელი: შპს „კასტელ - ჯორჯია“ (GE)
ა. წერეთლის გამზ. 87, 0119, თბილისი (GE)
(58) 2017 04 05

(11) D 2014 600 S

ასალი მფლობელი: სს „არგო“ (GE)
ლილო, ლოჭინის ხევი (ნაკვ. 05/001), 0151, თბილისი (GE)
ყოფილი მფლობელი: შპს „კასტელ - ჯორჯია“ (GE)
ა. წერეთლის გამზ. 87, 0119, თბილისი (GE)
(58) 2017 04 05

რეგისტრაციის ბაუქმება

რეგისტრაციის მოქმედების აღდგენა შესაძლებელია მოქმედების ვადის ამოწურვიდან
6 თვის ვადაში

(11) D 2012 510 S

(73) ზაკრიტოე აქციონერნოე ობშჩესტვო „ექსპერიმენტალნოე კონდიტერსკოე ობიექტინენიე
„ვოლოგდა“ (RU)
ულ. პრომიშლენაია 12, ვოლოგდა, ვოლოგოდსკაია ობლასტ (RU)
(54) ტორტის საფუთავი
(18) 2017 02 27
(58) 2017 04 14
საფუძველი: არ არის გადახდილი რეგისტრაციის შემდგომი 5 წლით გაგრძელების საფასური

(11) D 2012 518 S

(73) ია ბახტაძე (GE)
შარტავას ქ.18, ბ.15, 0160 თბილისი (GE)
(54) საკვები პროდუქტების საფუთავი
(18) 2017 03 15
(58) 2017 04 18
საფუძველი: არ არის გადახდილი რეგისტრაციის შემდგომი 5 წლით გაგრძელების საფასური

(11) D 2012 522 S

(73) ჯუმბერ უფლისაშვილი (GE)
დიდოში, დიდგორის ქ. 201, 0113, თბილისი (GE);
მანანა ყიფშიძე (GE)
ს. ჩიქოვანის ქ. 20, ბ. 3, 0160, თბილისი (GE);
ლალი მძევაშვილი (GE)
მოსკოვის გამზ., V კვარტ., კორპ.10, ბ. 9, 0145 (GE);
შარტავას ქ.18, ბ.15, 0160 თბილისი (GE)
(54) ლობი
(18) 2017 04 04
(58) 2017 04 18
საფუძველი: არ არის გადახდილი რეგისტრაციის შემდგომი 5 წლით გაგრძელების საფასური

(11) D 2013 531 S

(73) ჯუმბერ უფლისაშვილი (GE)

დიდოში, დიდგორის ქ. 201, 0113, თბილისი (GE);

მანანა ყიფშიძე (GE)

ს. ჩიქოვანის ქ. 20, ბ. 3, 0160, თბილისი (GE);

ლალი მძევაშვილი (GE)

მოსკოვის გამზ., V კვარტ., კორპ. 10, ბ. 9, 0145 (GE);

შარტავას ქ. 18, ბ. 15, 0160 თბილისი (GE)

(54) **წვეთღამჯერი საქმეაშური**

(18) 2017 04 04

(58) 2017 04 18

საფუძველი: არ არის გადახდილი რეგისტრაციის შემდგომი 5 წლით გაგრძელების საფასური

სალიცენზიო ხელშეკრულებები

(11) D 2017 697 S

მფლობელი: შპს „Fruit Master Group“ (GE)

ვარკეთილი 3, მკრ. 3ა, კორპ. 340, ბ. 5, 0163, თბილისი (GE)

ლიცენზიატი: შპს „სანტრეიდი“

ვარკეთილი 3, მკრ. 3ა, კორპ. 340, ბ. 5, 0163, თბილისი (GE)

სალიცენზიო ხელშეკრულების რეგისტრაციის ნომერი: 2017 006

სალიცენზიო ხელშეკრულების რეგისტრაციის თარიღი: 2017 04 04

სალიცენზიო ხელშეკრულების მოქმედების ვადა: 2017 02 01 – 2022 12 31

ლიცენზიის ფორმა: არაექსკლუზიური

ლიცენზიის მოქმედების ტერიტორია: საქართველო

(11) D 2016 659 S

მფლობელი: შპს „Fruit Master Group“ (GE)

ვარკეთილი 3, მკრ. 3ა, კორპ. 340, ბ. 5, 0163, თბილისი (GE)

ლიცენზიატი: კერძო მეწარმე „პილსნერ დისტრიბიუშენი“ (UA)

ი. მაზუპას ქ.10ა, 01010 კიევი, უკრაინა

სალიცენზიო ხელშეკრულების რეგისტრაციის ნომერი: 2017 007

სალიცენზიო ხელშეკრულების რეგისტრაციის თარიღი: 2017 05 02

სალიცენზიო ხელშეკრულების მოქმედების ვადა: 2017 01 16 – 2021 12 31

ლიცენზიის ფორმა: არაექსკლუზიური

ლიცენზიის მოქმედების ტერიტორია: საქართველო

სასაქონლო ნიშნები

რეგისტრაციის მოქმედების ვადის გაგრძელება

(111) M 2006 16867 R1
 (156) 2017 04 07
 (186) 2026 10 04
 (732) შპს „აქსისი“
 საბურთალოს ქ.40, კორპ.2, სად.2, ბ. 31,
 0194, თბილისი, საქართველო

(732) შპს „ავერსი-ფარმა“
 დავით აღმაშენებლის გამზ., 148/2, 0112,
 თბილისი, საქართველო

(111) M 2007 17246 R1
 (156) 2017 05 02
 (186) 2027 01 30
 (732) საქართველოს რაგბის კავშირი
 ჭაბუა ამირეჯიბის გზატ. 6, ნიშნული
 6.00, საოფისე ფართი 3, თბილისი,
 საქართველო

(111) M 2007 17378 R1
 (156) 2017 03 26
 (186) 2027 03 26
 (732) შპს „ავერსი-ფარმა“
 დავით აღმაშენებლის გამზ., 148/2, 0112,
 თბილისი, საქართველო

(111) M 2007 17251 R1
 (156) 2017 05 11
 (186) 2027 01 30
 (732) ევიშ დიოდისერდიარ ზრტ.
 30-38 კერესტური უტ, ბუდაპეშტი,
 H-1106, უნგრეთი

(111) M 2007 17379 R1
 (156) 2017 03 26
 (186) 2027 03 26
 (732) შპს „ავერსი-ფარმა“
 დავით აღმაშენებლის გამზ., 148/2, 0112,
 თბილისი, საქართველო

(111) M 2007 17337 R1
 (156) 2017 03 24
 (186) 2027 03 02
 (732) ნუგ ზარ მამუჭაძე
 გვეტაძის ქ.6, ბ. 17, 0154, თბილისი,
 საქართველო

(111) M 2007 17380 R1
 (156) 2017 03 26
 (186) 2027 03 26
 (732) შპს „ავერსი-ფარმა“
 დავით აღმაშენებლის გამზ., 148/2, 0112,
 თბილისი, საქართველო

(111) M 2007 17372 R1
 (156) 2017 03 30
 (186) 2027 03 26
 (732) ლეკ ფარმაცევტსკა დრუჟბა დ.დ.
 ვეროვსკოვა 57, 1526, ლიუბლიანა,
 სლოვენია

(111) M 2007 17381 R1
 (156) 2017 03 26
 (186) 2027 03 26
 (732) შპს „ავერსი-ფარმა“
 დავით აღმაშენებლის გამზ., 148/2, 0112,
 თბილისი, საქართველო

(111) M 2007 17376 R1
 (156) 2017 03 26
 (186) 2027 03 26
 (732) შპს „ავერსი-ფარმა“
 დავით აღმაშენებლის გამზ., 148/2, 0112,
 თბილისი, საქართველო

(111) M 2007 17382 R1
 (156) 2017 03 26
 (186) 2027 03 26
 (732) შპს „ავერსი-ფარმა“
 დავით აღმაშენებლის გამზ., 148/2, 0112,
 თბილისი, საქართველო

(111) M 2007 17377 R1
 (156) 2017 03 26
 (186) 2027 03 26

(111) M 2007 17383 R1
 (156) 2017 03 26
 (186) 2027 03 26
 (732) შპს „ავერსი-ფარმა“
 დავით აღმაშენებლის გამზ., 148/2, 0112,
 თბილისი, საქართველო

(111) M 2007 17384 R1
(156) 2017 03 26
(186) 2027 03 26
(732) შპს „ავერსი-ფარმა“
დავით აღმაშენებლის გამზ., 148/2, 0112,
თბილისი, საქართველო

(111) M 2007 17385 R1
(156) 2017 03 26
(186) 2027 03 26
(732) შპს „ავერსი-ფარმა“
დავით აღმაშენებლის გამზ., 148/2, 0112,
თბილისი, საქართველო

(111) M 2007 17386 R1
(156) 2017 03 26
(186) 2027 03 26
(186) 2027 03 26
(732) შპს „ავერსი-ფარმა“
დავით აღმაშენებლის გამზ., 148/2, 0112,
თბილისი, საქართველო

(111) M 2007 17387 R1
(156) 2017 03 26
(186) 2027 03 26
(732) შპს „ავერსი-ფარმა“
დავით აღმაშენებლის გამზ., 148/2, 0112,
თბილისი, საქართველო

(111) M 2007 17404 R1
(156) 2017 04 18
(186) 2027 04 13
(732) შლოს კალტენბერგ კონიგლიჩე
ჰოლდინგ უნდ ლისენზ კგ
შლოსშტრასე 8, D-82269
გელტენდორფი, გერმანია

(111) M 2007 17422 R1
(156) 2017 04 13
(186) 2027 04 13
(732) კიმბერლი-კლარკ უორლდვაიდ, ინკ.
ნიინა, უისკონსინი 54956, აშშ

(111) M 2007 17435 R1
(156) 2017 04 25
(186) 2027 04 25
(732) სპტ ჰოლდინგზ, ინკ. (დელავერის
შტატის კორპორაცია)
10202 ვ. ვაშინგტონ ბუღვარი, კალვერ-
სიტი, კალიფორნია 90232, აშშ

(111) M 2007 17451 R1
(156) 2017 04 25
(186) 2027 04 25
(732) აბლი იბრაჰიმ ილან სანაი ვე თიჯარეთ
ანონიმ შირქეთი
რეშითფაშა მაჰალესი ესქი ბიუიუქდერე
ჯადესი No:4, 34467 მასლაქი-სარიერი-
სტამბოლი, თურქეთი

(111) M 2007 17453 R1
(156) 2017 04 25
(186) 2027 04 25
(732) აბლი იბრაჰიმ ილან სანაი ვე თიჯარეთ
ანონიმ შირქეთი
რეშითფაშა მაჰალესი ესქი ბიუიუქდერე
ჯადესი No:4, 34467 მასლაქი-სარიერი-
სტამბოლი, თურქეთი

(111) M 2007 17454 R1
(156) 2017 04 25
(186) 2027 04 25
(732) აბლი იბრაჰიმ ილან სანაი ვე თიჯარეთ
ანონიმ შირქეთი
რეშითფაშა მაჰალესი ესქი ბიუიუქდერე
ჯადესი No:4, 34467 მასლაქი-სარიერი-
სტამბოლი, თურქეთი

(111) M 2007 17455 R1
(156) 2017 04 25
(186) 2027 04 25
(732) აბლი იბრაჰიმ ილან სანაი ვე თიჯარეთ
ანონიმ შირქეთი
რეშითფაშა მაჰალესი ესქი ბიუიუქდერე
ჯადესი No:4, 34467 მასლაქი-სარიერი-
სტამბოლი, თურქეთი

(111) M 2007 17456 R1
(156) 2017 04 25
(186) 2027 04 25
(732) აბლი იბრაჰიმ ილან სანაი ვე თიჯარეთ
ანონიმ შირქეთი
რეშითფაშა მაჰალესი ესქი ბიუიუქდერე
ჯადესი No:4, 34467 მასლაქი-სარიერი-
სტამბოლი, თურქეთი

(111) M 2007 17457 R1
(156) 2017 04 25
(186) 2027 04 25
(732) აბლი იბრაჰიმ ილან სანაი ვე თიჯარეთ
ანონიმ შირქეთი
რეშითფაშა მაჰალესი ესქი ბიუიუქდერე
ჯადესი No:4, 34467 მასლაქი-სარიერი-

შტატის კორპორაცია
უან კოკა-კოლა პლაზა, ატლანტა,
ჯორჯია 30313, აშშ

(732) სს „ვისოლ პეტროლიუმ ჯორჯია“
ილია ჭავჭავაძის გამზ. 74ბ, 0162,
თბილისი, საქართველო

(111) M 2007 17494 R1
(156) 2017 05 08
(186) 2027 05 08
(732) იამაჰა ჰატსუდოკი კაბუშიკი კაიშა
2500 შინგაი, ივატა-ში, შიზუოკა-კენი,
იაპონია

(111) M 2007 17582 R1
(156) 2017 06 15
(186) 2027 06 15
(732) სს „ვისოლ პეტროლიუმ ჯორჯია“
ილია ჭავჭავაძის გამზ. 74ბ, 0162,
თბილისი, საქართველო

(111) M 2007 17505 R1
(156) 2017 05 08
(186) 2027 05 08
(732) ზე კოკა-კოლა კომპანი, დელავერის
შტატის კორპორაცია
უან კოკა-კოლა პლაზა, ატლანტა,
ჯორჯია 30313, აშშ

(111) M 2007 17583 R1
(156) 2017 06 15
(186) 2027 06 15
(732) სს „ვისოლ პეტროლიუმ ჯორჯია“
ილია ჭავჭავაძის გამზ. 74ბ, 0162,
თბილისი, საქართველო

(111) M 2007 17523 R1
(156) 2017 05 28
(186) 2027 05 28
(732) სტეინვეი & სანზ, ნიუ-იორკის
კორპორაცია
სტეინვეი პლეისი, ლონგ-აილენდ-სიტი,
ნიუ-იორკი 11105, აშშ

(111) M 2007 17635 R1
(156) 2017 07 12
(186) 2027 07 12
(732) ნოვარტის აგ
ბაზელი 4002, შვეიცარია

(111) M 2007 17525 R1
(156) 2017 05 28
(186) 2027 05 28
(732) ჯონ პლეიერ & სანს ლიმიტიდ
21 ბეკეტ ვეი, პარკ ვესტი, ნანგორ
როუდი, დუბლინ 12, ირლანდია

(111) M 2007 17636 R1
(156) 2017 07 12
(186) 2027 07 12
(732) ნოვარტის აგ
ბაზელი 4002, შვეიცარია

(111) M 2007 17542 R1
(156) 2017 06 11
(186) 2027 06 11
(732) ბაიერ კონსიუმერ ქეა აგ
პეტერ მერიან შტრ. 84, 4052 ბაზელი,
შვეიცარია

(111) M 2007 17642 R1
(156) 2017 07 12
(186) 2027 07 12
(732) ნოვარტის აგ
4002 ბაზელი, შვეიცარია

(111) M 2007 17543 R1
(156) 2017 06 11
(186) 2027 06 11
(732) ბაიერ კონსიუმერ ქეა აგ
პეტერ მერიან შტრ. 84, 4052 ბაზელი,
შვეიცარია

(111) M 2007 17647 R1
(156) 2017 07 12
(186) 2027 07 12
(732) ნოვარტის აგ
4002 ბაზელი, შვეიცარია

(111) M 2007 17581 R1
(156) 2017 06 15
(186) 2027 06 15

(111) M 2007 17649 R1
(156) 2017 07 12
(186) 2027 07 12
(732) ნოვარტის აგ
4002 ბაზელი, შვეიცარია

(111) M 2007 17674 R1
 (156) 2017 07 25
 (186) 2027 07 25
 (732) ნოვარტის აგ
 ბაზელი 4002, შვეიცარია

(111) M 2007 17675 R1
 (156) 2017 07 25
 (186) 2027 07 25
 (732) ნოვარტის აგ
 ბაზელი 4002, შვეიცარია

(111) M 2007 17711 R1
 (156) 2017 07 30
 (186) 2027 07 30
 (732) უილიამ გრანტ & სანზ ლიმიტიდ
 ზე გლენფიდის დისტილერი, დაფტაუნი,
 ბენფშირი, შოტლანდია, გაერთიანებული
 სამეფო

(111) M 2007 17712 R1
 (156) 2017 07 30
 (186) 2027 07 30
 (732) უილიამ გრანტ & სანზ ლიმიტიდ
 ზე გლენფიდის დისტილერი, დაფტაუნი,
 ბენფშირი, შოტლანდია, გაერთიანებული
 სამეფო

(111) M 2007 17713 R1
 (156) 2017 07 30
 (186) 2027 07 30
 (732) უილიამ გრანტ & სანზ ლიმიტიდ
 ზე გლენფიდის დისტილერი, დაფტაუნი,
 ბენფშირი, შოტლანდია, გაერთიანებული
 სამეფო

(111) M 2007 17764 R1
 (156) 2017 09 18
 (186) 2027 09 18
 (732) ნოვარტის აგ
 CH-4002 ბაზელი, შვეიცარია

(111) M 2007 17806 R1
 (156) 2017 09 18
 (186) 2027 09 18
 (732) „ნობელ ილახ სანაი ვე თიჯარეთ ანონიმ
 შირქეთი“-ს წარმომადგენლობა
 საქართველოში
 თავისუფლების მოედანი 4, 0105,
 თბილისი, საქართველო

(111) M 2007 17807 R1
 (156) 2017 09 18
 (186) 2027 09 18
 (732) „ნობელ ილახ სანაი ვე თიჯარეთ ანონიმ
 შირქეთი“-ს წარმომადგენლობა
 საქართველოში
 თავისუფლების მოედანი 4, 0105,
 თბილისი, საქართველო

(111) M 2007 17822 R1
 (156) 2017 09 18
 (186) 2027 09 18
 (732) შპს „სტანდარტ ტობაკო
 ინკორპორეტიდ“
 აბუსერიძე-ტბელის ქ.13, 0120, თბილისი,
 საქართველო

(111) M 2007 17894 R1
 (156) 2017 10 10
 (186) 2027 10 10
 (732) ინდივიორ იუკეი ლიმიტიდ
 103-105 ბას როუდი, სლაუ, SL 1 3UH,
 გაერთიანებული სამეფო

(111) M 2007 17896 R1
 (156) 2017 10 10
 (186) 2027 10 10
 (732) ინდივიორ იუკეი ლიმიტიდ
 103-105 ბას როუდი, სლაუ, SL 1 3UH,
 გაერთიანებული სამეფო

(111) M 2007 17897 R1
 (156) 2017 10 10
 (186) 2027 10 10
 (732) ინდივიორ იუკეი ლიმიტიდ
 103-105 ბას როუდი, სლაუ, SL 1 3UH,
 გაერთიანებული სამეფო

(111) M 2007 17903 R1
 (156) 2017 10 10
 (186) 2027 10 10
 (732) ლაბორატუარ ჰრა ფარმა
 15, რიუ ბერანჟე, 75003 პარიზი,
 საფრანგეთი

(111) M 2007 18097 R1
 (156) 2017 11 30
 (186) 2027 11 30
 (732) ნ.ვ. ნუტრისია
 ერსტე სტატიონსტრაას 186-2712 HM
 ზუტერმერი, ნიდერლანდი

(111) M 1996 4226 R2
 (156) 2016 12 17
 (186) 2026 12 17
 (732) კომპანი დე სენ-გობენ
 18, ავენიუ დ'ალზასი, 92400 კურბევუა,
 საფრანგეთი

(111) M 1997 4812 R2
 (156) 2017 03 27
 (186) 2027 03 27
 (732) სანსუი აკუსტიკს რისერჩ კორპორეიშენ
 P.O. Box 957 ოფშორ ინკორპორეიშენს
 სენტრი, როუდ-ტაუნი, ტორტოლა,
 ვირჯინის კუნძულები (დიდი ბრიტანეთი)

(111) M 1997 4352 R2
 (156) 2017 01 16
 (186) 2027 01 16
 (732) როჩეს - ს.რ.ლ.
 ვია გალილეო ფერარის 36,
 მონტებელუნა (ტრევიზო), იტალია

(111) M 1997 4825 R2
 (156) 2017 03 27
 (186) 2027 03 27
 (732) კრაფტ ფუდს დენმარკ ინტელექტუალ
 პროპერტი აპს
 სონდრე რინგევი 55, DK-2605 ბრონდბი,
 დანია

(111) M 1997 4353 R2
 (156) 2017 01 16
 (186) 2027 01 16
 (732) კრისტინ დიორ კუტიურ
 30 ავენიუ მონტენი, 75008 პარიზი,
 საფრანგეთი

(111) M 1997 4848 R2
 (156) 2017 03 28
 (186) 2027 03 28
 (732) ვეფ-უოლდ უაიდ ფანდ ფორ ნეიჩა
 ავენიუ დიუ მონ-ბლან, CH-1196 გლანდი,
 შვეიცარია

(111) M 1997 4354 R2
 (156) 2017 01 16
 (186) 2027 01 16
 (732) კრისტინ დიორ კუტიურ
 30 ავენიუ მონტენი, 75008 პარიზი,
 საფრანგეთი

(111) M 1997 4849 R2
 (156) 2017 03 28
 (186) 2027 03 28
 (732) ვეფ-უოლდ უაიდ ფანდ ფორ ნეიჩა
 ავენიუ დიუ მონ-ბლან, CH-1196 გლანდი,
 შვეიცარია

(111) M 1997 4441 R2
 (156) 2017 01 30
 (186) 2027 01 30
 (732) გლაქსოსმიოკლაინ კონსიუმერ ჰელსქეა
 (უს) აი პი ლღკ კორპორაციის
 მომსახურების კომპანია
 2711 სენტერვილ როუდი, სუიტ 400,
 უილმინგტონი, დელავერი, 19808, აშშ

(111) M 1997 4850 R2
 (156) 2017 03 28
 (186) 2027 03 28
 (732) ვეფ-უოლდ უაიდ ფანდ ფორ ნეიჩა
 (ყოფილი უოლდ უაიდდლაიფ ფანდ)
 ავენიუ დიუ მონ-ბლანი, CH-1196
 გლენდი, შვეიცარია

(111) M 1997 4548 R2
 (156) 2017 02 06
 (186) 2027 02 06
 (732) ორფვერერი კრისტოფლ
 9 რიუ რუაიალი, 75008 პარიზი,
 საფრანგეთი

(111) M 1997 4851 R2
 (156) 2017 03 28
 (186) 2027 03 28
 (732) ვეფ-უოლდ უაიდ ფანდ ფორ ნეიჩა
 (ყოფილი უოლდ უაიდდლაიფ ფანდ)
 ავენიუ დიუ მონ-ბლანი, CH-1196
 გლენდი, შვეიცარია

(111) M 1997 4611 R2
 (156) 2017 02 12
 (186) 2027 02 12
 (732) ივ სენ ლორან პარფიუმ ს.ა.ს.
 7 ავენიუ ჟორჟ V, 75008 პარიზი,
 საფრანგეთი

(111) M 1997 4885 R2
 (156) 2017 03 31
 (186) 2027 03 31
 (732) მერკ სანტე სას
 37, რიუ სენ-რომენი, 69008 ლიონი,
 საფრანგეთი

(111) M 1997 4891 R2
 (156) 2017 04 01
 (186) 2027 04 01
 (732) კელოგ კომპანი
 უან კელოგ სქვეა, ს/ყ 3599 ბატლ-ქრიკი,
 მიჩიგანი 49016-3599, აშშ

(111) M 1997 4892 R2
 (156) 2017 04 01
 (186) 2027 04 01
 (732) კელოგ კომპანი
 უან კელოგ სქვეა, ს/ყ 3599 ბატლ-ქრიკი,
 მიჩიგანი 49016-3599, აშშ

(111) M 1997 4894 R2
 (156) 2017 04 01
 (186) 2027 04 01
 (732) კელოგ კომპანი
 უან კელოგ სქვეა, ს/ყ 3599 ბატლ-ქრიკი,
 მიჩიგანი 49016-3599, აშშ

(111) M 1997 4895 R2
 (156) 2017 04 01
 (186) 2027 04 01
 (732) კელოგ კომპანი
 უან კელოგ სქვეა, ს/ყ 3599 ბატლ-ქრიკი,
 მიჩიგანი 49016-3599, აშშ

(111) M 1997 4920 R2
 (156) 2017 04 03
 (186) 2027 04 03
 (732) ამერიკან ექსპრეს მარკეტინგ &
 დეველოპმენტ კორპ.
 200 ვესი სტ., 49-12, ნიუ-იორკი,
 N.Y.10285, აშშ

(111) M 1997 4921 R2
 (156) 2017 04 03
 (186) 2027 04 03
 (732) ამერიკან ექსპრეს მარკეტინგ &
 დეველოპმენტ კორპ.
 200 ვესი სტ., 49-12, ნიუ-იორკი,
 N.Y.10285, აშშ

(111) M 1997 4922 R2
 (156) 2017 04 03
 (186) 2027 04 03
 (732) ამერიკან ექსპრეს მარკეტინგ &
 დეველოპმენტ კორპ.
 200 ვესი სტ., 49-12, ნიუ-იორკი,
 N.Y.10285, აშშ

(111) M 1997 4923 R2
 (156) 2017 04 03
 (186) 2027 04 03
 (732) ამერიკან ექსპრეს მარკეტინგ &
 დეველოპმენტ კორპ.
 200 ვესი სტ., 49-12, ნიუ-იორკი,
 N.Y.10285, აშშ

(111) M 1997 4931 R2
 (156) 2017 04 03
 (186) 2027 04 03
 (732) გრუპ ბრანდტ
 89/91 ბულვარ ფრანკლინ-რუხველტი,
 F-92500 რუეილ-მალმეზონი,
 საფრანგეთი

(111) M 1997 4932 R2
 (156) 2017 04 03
 (186) 2027 04 03
 (732) პი ეიჩ აი ვი სი ოუ - 2 ლღკ
 კორპორეიშენ სერვის კომპანი, 2711
 სენტერვილ როუდი, სუიტ 400,
 უილმინგტონი, დელავერი 19808, აშშ

(111) M 1997 4951 R2
 (156) 2017 04 04
 (186) 2027 04 04
 (732) გლაქსოსმიოკლაინ ტრედიინგ სერვისიზ
 ლიმიტიდ
 კარაბინი, კარიგალინი, კაუნტი-კორკი,
 ირლანდია

(111) M 1997 4954 R2
 (156) 2017 04 04
 (186) 2027 04 04
 (732) ტობრიჯ ფარმა ლიმიტიდ
 იუნიტ A, 11/F, ჩანგ პონტ კომერციალ
 ბილდინგი, 300 ჰენესი როუდი, უანჩაი,
 ჰონკონგი ჩინეთის სახალხო რესპუბ-
 ლიკის სპეციალური დმინისტრაციული
 რეგიონი

(111) M 1997 4968 R2
 (156) 2017 04 04
 (186) 2027 04 04
 (732) ოსრამ გმბჰ
 მარსელ-ბრუერ-შტრასე 6, 80807
 მიუნხენი, გერმანია

(111) M 1997 4979 R2
 (156) 2017 04 07
 (186) 2027 04 07
 (732) სესილ გმბჰ
 ზატლერშტრასე 10, 30916 იზერნჰაგენ-
 კირხჰორსტი, გერმანია

(111) M 1997 5283 R2
 (156) 2017 05 06
 (186) 2027 05 06
 (732) ვმ. ვრიგლი ჯრ. კომპანი
 1132 ვესტ ბლექჰოუკ სტრიტი, ჩიკაგო,
 ილინოისი 60642, აშშ

(111) M 1997 5023 R2
 (156) 2017 04 08
 (186) 2027 04 08
 (732) ვმ. ვრიგლი ჯრ. კომპანი
 1132 ვესტ ბლექჰოუკ სტრიტი, ჩიკაგო,
 ილინოისი 60642, აშშ

(111) M 1997 5292 R2
 (156) 2017 05 06
 (186) 2027 05 06
 (732) სემუა შოკოლადიე
 2980 ავენიუ უულიენ პანშო, 66000
 პერპინიანი, საფრანგეთი

(111) M 1997 5113 R2
 (156) 2017 04 16
 (186) 2027 04 16
 (732) ანსელ ლიმიტიდ
 ლეველ 3, 678 ვიქტორია სტრიტი,
 რინმონდი, ვიქტორია 3121, ავსტრალია

(111) M 1997 5293 R2
 (156) 2017 05 06
 (186) 2027 05 06
 (732) გორბანოვ ვოდკა კვ
 ინდირა-განდი-შტრასე 66-69, 13053
 ბერლინი, გერმანია

(111) M 1997 5156 R2
 (156) 2017 04 18
 (186) 2027 04 18
 (732) ტეფალ
 15 ავენიუ დეზ ალპი, ზა რუმილი ესტი,
 BP 89, 74150 რუმილი, საფრანგეთი

(111) M 1997 5299 R2
 (156) 2017 05 07
 (186) 2027 05 07
 (732) გლასოსმითოკლან ტრედიინგ სერვისიზ
 ლიმიტიდ
 კარაბინი, კარიგალინი, კაუნტი-კორკი,
 ირლანდია

(111) M 1997 5164 R2
 (156) 2017 04 18
 (186) 2027 04 18
 (732) კონიკლიკე დე კუიპერ ბ.ვ.
 ბეიტენჰავენეგ 98, 3113 BE სხიდამი,
 ნიდერლანდი

(111) M 1997 5300 R2
 (156) 2017 05 07
 (186) 2027 05 07
 (732) გლასოსმითოკლან ტრედიინგ სერვისიზ
 ლიმიტიდ
 კარაბინი, კარიგალინი, კაუნტი-კორკი,
 ირლანდია

(111) M 1997 5166 R2
 (156) 2017 04 18
 (186) 2027 04 18
 (732) ბოჰემია რეგენტ, ა.ს.
 ტროცნოვსკე ნამესტი 124, 379 01
 ტრეზონი, ჩეხეთის რესპუბლიკა

(111) M 1997 5303 R2
 (156) 2017 05 07
 (186) 2027 05 07
 (732) გლასოსმითოკლან ტრედიინგ სერვისიზ
 ლიმიტიდ
 კარაბინი, კარიგალინი, კაუნტი-კორკი,
 ირლანდია

(111) M 1997 5231 R2
 (156) 2017 04 29
 (186) 2027 04 29
 (732) ჩაინა გრეიტ ვოლ კომპიუტერ (ეიჩ კეი)
 ჰოლდინგ ლიმიტიდ
 4 ფლორი, ბლოკ C, სიივიუ ისტეიტი, 2-8
 უოტსონ როუდი, ნორთ-პოინტი, ჰონკონ-
 გი ჩინეთის სახალხო რესპუბლიკის სპე-
 ციალური ადმინისტრაციული რეგიონი

(111) M 1997 5354 R2
 (156) 2017 05 28
 (186) 2027 05 28
 (732) პუმა სე
 პუმა ვეი 1, 91074 ჰერცოგენაურახი,
 გერმანია

(111) M 1997 5392 R2
 (156) 2017 05 28
 (186) 2027 05 28
 (732) ზე კოკა-კოლა კომპანი
 უან კოკა-კოლა პლაზა, ატლანტა,
 ჯორჯია 30313, აშშ

(111) M 1997 5656 R2
 (156) 2017 06 16
 (186) 2027 06 16
 (732) ზე პროქტერ & გემბლ კომპანი
 უან პროქტერ & გემბლ პლაზა,
 ცინცინატი, ოჰაიო, აშშ

(111) M 1997 5440 R2
 (156) 2017 06 04
 (186) 2027 06 04
 (732) ზე გლენდივეტ დისტრიბუტორ ლიმიტიდ
 ჩივას ჰაუსი, 72 ჩანსელორს როუდი,
 ლონდონი, W6 9RS, გაერთიანებული
 სამეფო

(111) M 1997 5672 R2
 (156) 2017 06 19
 (186) 2027 06 19
 (732) ბრიტიშ ამერიკან ტობაკო (ბრენდზ)
 ლიმიტიდ
 გლოუბ ჰაუსი, 4 ტემპლ პლეისი,
 ლონდონი, WC2R 2PG, გაერთიანებული
 სამეფო

(111) M 1997 5441 R2
 (156) 2017 06 04
 (186) 2027 06 04
 (732) ბრიტიშ ამერიკან ტობაკო (ბრენდზ)
 ლიმიტიდ
 გლოუბ ჰაუსი, 4 ტემპლ პლეისი,
 ლონდონი, WC2R 2PG, გაერთიანებული
 სამეფო

(111) M 1997 5678 R2
 (156) 2017 06 23
 (186) 2027 06 23
 (732) პროქტერ & გემბლ ჰოლდინგ გმბჰ
 სულცბახერ შტრასე 40, 65824 შვალბახ-
 ამ-ტაუნუსი, გერმანია

(111) M 1997 5499 R2
 (156) 2017 06 09
 (186) 2027 06 09
 (732) ბანანა რეპაბლიკ (იტმ) ინკ
 კალიფორნიის შტატის კორპორაცია
 2 ფოლსომ სტრიტი, სან-ფრანცისკო,
 კალიფორნია 94105, აშშ

(111) M 1997 5679 R2
 (156) 2017 06 23
 (186) 2027 06 23
 (732) პროქტერ & გემბლ ჰოლდინგ გმბჰ
 სულცბახერ შტრასე 40, 65824 შვალბახ-
 ამ-ტაუნუსი, გერმანია

(111) M 1997 5544 R2
 (156) 2017 06 10
 (186) 2027 06 10
 (732) ზე პროქტერ & გემბლ კომპანი
 უან პროქტერ & გემბლ პლაზა,
 ცინცინატი, ოჰაიო, აშშ

(111) M 1997 5680 R2
 (156) 2017 06 23
 (186) 2027 06 23
 (732) პროქტერ & გემბლ ჰოლდინგ გმბჰ
 სულცბახერ შტრასე 40, 65824 შვალბახ-
 ამ-ტაუნუსი, გერმანია

(111) M 1997 5576 R2
 (156) 2017 06 11
 (186) 2027 06 11
 (732) ზე აბსოლუტ კომპანი აკტივოლაგ
 SE-117 97 სტოკჰოლმი, შვედეთი

(111) M 1997 5681 R2
 (156) 2017 06 23
 (186) 2027 06 23
 (732) ზე პროქტერ & გემბლ კომპანი
 უან პროქტერ & გემბლ პლაზა,
 ცინცინატი, ოჰაიო, აშშ

(111) M 1997 5627 R2
 (156) 2017 06 13
 (186) 2027 06 13
 (732) დსმ იპ ასსეგს ბ.გ.,
 ჰეტ ოვერლენი 1, 6411 ტეჰერლენი,
 ნიდერლანდი, ნიდერლანდი

(111) M 1997 5691 R2
 (156) 2017 06 23
 (186) 2027 06 23
 (732) ზე კონცენტრეიტ მანუფაქტურინგ
 კომპანი ოფ აილენდ
 სვონ ბილდინგი, 3 ფლორი, 26 ვიქტორია
 სტრიტი, ჰამილტონი HM 12, ბერმუდის

| | |
|--|---|
| კუნძულები | (111) M 1997 6158 R2 (156) 2017 07 29 (186) 2027 07 29 (732) ქენონ კაბუშიკი კაიშა 30-2, 3-ჩომე, შიმომარუკო, ოპტა-კუ, ტოკიო, იაპონია |
| (111) M 1997 5754 R2 (156) 2017 06 26 (186) 2027 06 26 (732) სტბატ ინტერნეიშენელ კო. ლიმიტიდ 29 ფლორ ოქსფორდ შაუზი, ტაიკუ პლეისი, 979 კინგს როუდი, აილენდ ისტ, ჰონკონგი ჩინეთის სახალხო რესპუბლიკის სპეციალური ადმინისტრაციული რეგიონი | (111) M 1997 6226 R2 (156) 2017 08 01 (186) 2027 08 01 (732) გლაქსოსმითკლაინ ტრეიდინგ სერვისიზ ლიმიტიდ კარაბინი, კარიგალინი, კაუნტი-კორკი, ირლანდია |
| (111) M 1997 5971 R2 (156) 2017 07 17 (186) 2027 07 17 (732) ბრიტიშ ამერიკან ტობაკო (ბრენდზ) ლიმიტიდ გლოუბ შაუზი, 4 ტემპლ პლეისი, ლონდონი, WC2R 2PG, გაერთიანებული სამეფო | (111) M 1997 6227 R2 (156) 2017 08 01 (186) 2027 08 01 (732) გლაქსოსმითკლაინ ტრეიდინგ სერვისიზ ლიმიტიდ კარაბინი, კარიგალინი, კაუნტი-კორკი, ირლანდია |
| (111) M 1997 5985 R2 (156) 2017 07 18 (186) 2027 07 18 (732) ზე კონცენტრეიტ მანუფაქტურინგ კომპანი ოფ აილენდ სეონ ბილდინგი, 3 ფლორი, 26 ვიქტორია სტრიტი, ჰამილტონი HM 12, ბერმუდის კუნძულები | (111) M 1997 6238 R2 (156) 2017 08 01 (186) 2027 08 01 (732) ლოტუს ბეკერის ნ.ვ. გენტსტრაატ I-9971 ლემბეკი, ბელგია |
| (111) M 1997 6092 R2 (156) 2017 07 24 (186) 2027 07 24 (732) ოლიმპუს კორპორეიშენ 2951 იშიკავა-მაჩი, ჰაჩიოჯი-ში, ტოკიო, იაპონია | (111) M 1997 6246 R2 (156) 2017 08 01 (186) 2027 08 01 (732) ზე გუდიარ ტაიარ & რაბერ კომპანი, 200 ინოვეიშენ უეი, აკრონი, ოჰაიო 44316-0001, აშშ |
| (111) M 1997 6139 R2 (156) 2017 07 28 (186) 2027 07 28 (732) ლუი ვუიტონ მალეტეიე 2, რიუ დიუ პონ-ნეფი, 75001 პარიზი, საფრანგეთი | (111) M 1997 6288 R2 (156) 2017 08 06 (186) 2027 08 06 (732) ნოვარტის აგ, 4002 ბაზელი, შვეიცარია |
| (111) M 1997 6140 R2 (156) 2017 07 28 (186) 2027 07 28 (732) ლუი ვუიტონ მალეტეიე 2, რიუ დიუ პონ-ნეფი, 75001 პარიზი, საფრანგეთი | (111) M 1997 6289 R2 (156) 2017 08 06 (186) 2027 08 06 (732) ნოვარტის აგ, 4002 ბაზელი, შვეიცარია |

(111) M 1997 6350 R2
 (156) 2017 08 13
 (186) 2027 08 13
 (732) შოტ ავ
 ჰატენბერგშტრასე 10, 55122 მაინცი,
 გერმანია

(111) M 1997 6351 R2
 (156) 2017 08 13
 (186) 2027 08 13
 (732) შოტ ავ
 ჰატენბერგშტრასე 10, 55122 მაინცი,
 გერმანია

(111) M 1997 6436 R2
 (156) 2017 08 18
 (186) 2027 08 18
 (732) დრ. ნიკოლაი ფონ ფიუნერი, დრ. სერგეი
 სლობოჟანიჩი
 მარიაჰილპლატც 2 & 3, 81541 მიუნხენი,
 გერმანია

(111) M 1997 6456 R2
 (156) 2017 08 20
 (186) 2027 08 20
 (732) ბრიტიშ ამერიკან ტობაკო (ბრენდზ)
 ლიმიტიდ
 გლობ ჰაუზი, 4 ტემპლ პლეისი,
 ლონდონი WC2R 2PG, გაერთიანებული
 სამეფო

(111) M 1997 6457 R2
 (156) 2017 08 20
 (186) 2027 08 20
 (732) ბრიტიშ ამერიკან ტობაკო (ბრენდზ)
 ლიმიტიდ
 გლობ ჰაუზი, 4 ტემპლ პლეისი,
 ლონდონი WC2R 2PG, გაერთიანებული
 სამეფო

(111) M 1997 6458 R2
 (156) 2017 08 20
 (186) 2027 08 20
 (732) ბრიტიშ ამერიკან ტობაკო (ბრენდზ)
 ლიმიტიდ
 გლობ ჰაუზი, 4 ტემპლ პლეისი,
 ლონდონი WC2R 2PG, გაერთიანებული
 სამეფო

(111) M 1997 6555 R2
 (156) 2017 08 29
 (186) 2027 08 29

(732) სოსიეტე ჯას ჰენესი & კო.
 რიუ დე ლა რიშონი, 16100 კონიაკი,
 საფრანგეთი

(111) M 1997 6731 R2
 (156) 2017 09 10
 (186) 2027 09 10
 (732) ბრუკსბერნეტ ინვესტმენტ ლტდ
 სოფიას სტიროუ 9, ტოულა კორტ 3, მე-2
 სართ., ბინა/ოფისი 22, 3021 ლიმასოლი,
 კვიპროსი

(111) M 1997 6766 R2
 (156) 2017 09 11
 (186) 2027 09 11
 (732) დაფ თრაქს ნ.გ.
 1, ჰუგო ვან დერ გუსლან, NL-5643 TW
 ეინდჰოვენი, ნიდერლანდი

(111) M 1997 6767 R2
 (156) 2017 09 11
 (186) 2027 09 11
 (732) დაფ თრაქს ნ.გ.,
 1, ჰუგო ვან დერ გუსლან, NL-5643 TW
 ეინდჰოვენი, ნიდერლანდი

(111) M 1997 6945 R2
 (156) 2017 09 25
 (186) 2027 09 25
 (732) ასონიაციონე რადიო მარია
 ვია მილანო 12, 22036 ერბა(კო), იტალია

(111) M 1997 7048 R2
 (156) 2017 10 07
 (186) 2027 10 07
 (732) ბრიტიშ ამერიკან ტობაკო (ბრენზ)
 ლიმიტიდ
 გლობ ჰაუზი, 4 ტემპლ პლეისი,
 ლონდონი

(111) M 1997 7140 R2
 (156) 2017 10 10
 (186) 2027 10 10
 (732) მარს, ინკორპორეტიდ
 6885 ელმ სტრიტი, მაკლინი, ვირჯინია
 22101-3883, აშშ

(111) M 1997 7141 R2
 (156) 2017 10 10
 (186) 2027 10 10

(732) მარს, ინკორპორეტიდ
6885 ელმ სტრიტი, მაკლინი, ვირჯინია
22101-3883, აშშ

(111) M 1997 7537 R2

(156) 2017 11 17

(186) 2027 11 17

(732) სტბატ ინტერნეიშენელ კო. ლიმიტიდ
29 ფლორ ოქსფორდ ჰაუზი, ტაიკუ
პლეისი, 979 კინგს როუდი, აილენდ
ისტ, ჰონკონგი ჩინეთის სახალხო
რესპუბლიკის სპეციალური
ადმინისტრაციული რეგიონი

(111) M 1997 7579 R2

(156) 2017 11 18

(186) 2027 11 18

(732) სტბატ ინტერნეიშენელ კო. ლიმიტიდ
29 ფლორ ოქსფორდ ჰაუზი, ტაიკუ
პლეისი, 979 კინგს როუდი, აილენდ
ისტ, ჰონკონგი ჩინეთის სახალხო
რესპუბლიკის სპეციალური
ადმინისტრაციული რეგიონი

(111) M 1997 7608 R2

(156) 2017 11 19

(186) 2027 11 19

(732) როტმანს ოფ პელ მელ ლიმიტიდ
ცელერეგ 4, ცუგი CH-6300, შვეიცარია

(111) M 1997 7822 R2

(156) 2017 12 11

(186) 2027 12 11

(732) ტეფალ
15 ავენიუ დეზ ალპი, ზა რუმილი ესტი,
BP 89, 74150 რუმილი, საფრანგეთი

(111) M 1997 7823 R2

(156) 2017 12 11

(186) 2027 12 11

(732) ტეფალ
15 ავენიუ დეზ ალპი, ზა რუმილი ესტი,
BP 89, 74150 რუმილი, საფრანგეთი

უფლებების სრული ბალანსი

(111) M 1998 010540 R1

(732) სკა ჰაიჯინ პროდაკტს აბ
SE-405 03 გეტებორგი, შვედეთი

(770) ჯორჯია-პესიფიკ ს.ა.რ.ლ.
25, რუტ დ'ეში, L-1470, ლუქსემბურგი

(580) 2017 05 10

(580) 2017 05 17

(111) M 1999 011971 R1

(732) აუტომობილე კლუბ დი ბრეშა
ვია ენცო ფერარი 4/6 - 25134 ბრეშა,
იტალია

(770) ანი ბრეშია სერვისე ს.რ.ლ.
ვია ენცო ფერარი, 4/6 - 25121, ბრეშია,
იტალია

(580) 2017 05 17

(111) M 2009 019988 R

(732) ქუოლითი იზ აუა რესიფი, ლლკ
უან თომას ბუღვარი, დუბლინი, იჰაიო
43017, აშშ

(770) ვენდი'ს ინტერნეშენელ, ლლკ
უან თომას ბუღვარი, დუბლინი, იჰაიო
43017, აშშ

(580) 2017 05 17

(111) M 1999 011972 R1

(732) აუტომობილე კლუბ დი ბრეშა
ვია ენცო ფერარი 4/6 - 25134 ბრეშა,
იტალია

(770) ანი ბრეშია სერვისე ს.რ.ლ.
ვია ენცო ფერარი, 4/6 - 25121, ბრეშია,
იტალია

(580) 2017 05 17

(111) M 2013 023974 R

(732) კაპბრან ჰოლდინგს, ლლკ
(კალიფორნიის შტატის შეზღუდული
პასუხისმგებლობის კომპანია)
11601 უილშირ ბუღვარი, სუიტ 2300,
ლოს-ანჯელესი, კალიფორნია 90025,
აშშ

(770) ჰოუმლენდ ჰაუსეარს, ლლკ
11755 უილშირ ბუღვარი, სუიტ 1200,
90025 ლოს ანჯელესი, კალიფორნია,
აშშ

(580) 2017 05 03

(111) M 1999 011973 R1

(732) აუტომობილე კლუბ დი ბრეშა
ვია ენცო ფერარი 4/6 - 25134 ბრეშა,
იტალია

(770) ანი ბრეშია სერვისე ს.რ.ლ.
ვია ენცო ფერარი, 4/6 - 25121, ბრეშია,
იტალია

(580) 2017 05 17

(111) M 2013 024185 R

(732) ქუოლითი იზ აუა რესიფი, ლლკ
უან თომას ბუღვარი, დუბლინი, იჰაიო
43017, აშშ

(770) ვენდი'ს ინტერნეშენელ, ლლკ
უან თომას ბუღვარი, დუბლინი, იჰაიო
43017, აშშ

(580) 2017 05 17

(111) M 1999 011974 R1

(732) აუტომობილე კლუბ დი ბრეშა
ვია ენცო ფერარი 4/6 - 25134 ბრეშა,
იტალია

(770) ანი ბრეშია სერვისე ს.რ.ლ.
ვია ენცო ფერარი, 4/6 - 25121, ბრეშია,
იტალია

(580) 2017 05 17

(111) M 2013 024186 R

(732) ქუოლითი იზ აუა რესიფი, ლლკ
უან თომას ბუღვარი, დუბლინი, იჰაიო
43017, აშშ

(770) ვენდი'ს ინტერნეშენელ, ლლკ
უან თომას ბუღვარი, დუბლინი, იჰაიო
43017, აშშ

(580) 2017 05 17

(111) M 2009 019987 R

(732) ქუოლითი იზ აუა რესიფი, ლლკ
უან თომას ბუღვარი, დუბლინი, იჰაიო
43017, აშშ

(770) ვენდი'ს ინტერნეშენელ, ლლკ
უან თომას ბუღვარი, დუბლინი, იჰაიო
43017, აშშ

(111) M 2013 024273 R

(732) ქუოლითი იზ აუა რესიფი, ლლკ
უან თომას ბუღვარი, დუბლინი, იჰაიო
43017, აშშ

(770) ვენდი'ს ინტერნეშენელ, ლლკ
უან თომას ბუღვარი, დუბლინი, იჰაიო
43017, აშშ

(580) 2017 05 17

(111) M 2013 024274 R

(732) ქუოლითი იზ აუა რესიფი, ლღკ
უან თომას ბუღვარი, დუბლინი, იჰაიო
43017, აშშ

(770) ვენდი'ს ინტერნეშენელ, ლღკ
უან თომას ბუღვარი, დუბლინი, იჰაიო
43017, აშშ

(580) 2017 05 17

(111) M 2013 024275 R

(732) ქუოლითი იზ აუა რესიფი, ლღკ
უან თომას ბუღვარი, დუბლინი, იჰაიო
43017, აშშ

(770) ვენდი'ს ინტერნეშენელ, ლღკ
უან თომას ბუღვარი, დუბლინი, იჰაიო
43017, აშშ

(580) 2017 05 17

(111) M 2013 024276 R

(732) ქუოლითი იზ აუა რესიფი, ლღკ
უან თომას ბუღვარი, დუბლინი, იჰაიო
43017, აშშ

(770) ვენდი'ს ინტერნეშენელ, ლღკ
უან თომას ბუღვარი, დუბლინი, იჰაიო
43017, აშშ

(580) 2017 05 17

(111) M 1997 007140 R2

(732) მარს, ინკორპორეიტიდ
6885 ეღმ სტრიტი, მაკლინი, ვირჯინია
22101-3883, აშშ

(770) ზე აიემზ კომპანი
315 კუღ სპრინგს ბღვღ., ფრანკლინი,
ტენესი 37067, აშშ

(580) 2017 05 03

(111) M 1997 007141 R2

(732) მარს, ინკორპორეიტიდ
6885 ეღმ სტრიტი, მაკლინი, ვირჯინია
22101-3883, აშშ

(770) ზე აიემზ კომპანი
315 კუღ სპრინგს ბღვღ., ფრანკლინი,
ტენესი 37067, აშშ

(580) 2017 05 03

(111) M 1997 007142 R2

(732) მარს, ინკორპორეიტიდ
6885 ეღმ სტრიტი, მაკლინი, ვირჯინია
22101-3883, აშშ

(770) ზე აიემზ კომპანი
315 კუღ სპრინგს ბღვღ., ფრანკლინი,
ტენესი 37067, აშშ
(580) 2017 05 03

გეოგრაფიის სახელის და/ან მისამართის ცვლილება

(111) M 2007 017246 R1
(732) საქართველოს რაგბის კავშირი
ჭაბუა ამირეჯიბის გზატ. 6, ნიშნული
6.00, საოფისე ფართი 3, თბილისი,
საქართველო
(770) საქართველოს რაგბის კავშირი
ილია ჭავჭავაძის გამზ., 49ა, 0162,
თბილისი, საქართველო
(580) 2017 05 16

(111) M 2007 017251 R1
(732) ეგიშ დიოდისერდიარ ნირტ.
30-38 კერესტური უტ, ბუდაპეშტი,
H-1106, უნგრეთი
(770) ეგიშ დიოდისერდიარ რტ
30-38 კერესტური უტ, ბუდაპეშტი,
H-1106, უნგრეთი
(580) 2017 05 17

(111) M 2007 017251 R1
(732) ეგიშ დიოდისერდიარ ზრტ.
30-38 კერესტური უტ, ბუდაპეშტი,
H-1106, უნგრეთი
(770) ეგიშ დიოდისერდიარ ნირტ.
30-38 კერესტური უტ, ბუდაპეშტი,
H-1106, უნგრეთი
(580) 2017 05 17

(111) M 2007 017451 R1
(732) აბლი იბრაჰიმ ილან სანაი ვე თიჯარეთ
ანონიმ შირქეთი
რეშითფაშა მაჰალესი ესკი ბიუიუქდერე
ჯადესი No:4, 34467 მასლაქი-სარიერი-
სტამბოლი, თურქეთი
(770) აბლი იბრაჰიმ ილან სანაი ვე თიჯარეთ
ანონიმ შირქეთი
ესკი ბიუიუქდერე ჯად. აიაზალა იოლუ
34398 No:5 მასლაქი, სტამბოლი,
თურქეთი
(580) 2017 05 03

(111) M 2007 017453 R1
(732) აბლი იბრაჰიმ ილან სანაი ვე თიჯარეთ
ანონიმ შირქეთი
რეშითფაშა მაჰალესი ესკი ბიუიუქდერე
ჯადესი No:4, 34467 მასლაქი-სარიერი-
სტამბოლი, თურქეთი
(770) აბლი იბრაჰიმ ილან სანაი ვე თიჯარეთ
ანონიმ შირქეთი
ესკი ბიუიუქდერე ჯად. აიაზალა იოლუ
34398 No:5 მასლაქი, სტამბოლი, თურქეთი

(580) 2017 05 03

(111) M 2007 017454 R1
(732) აბლი იბრაჰიმ ილან სანაი ვე თიჯარეთ
ანონიმ შირქეთი
რეშითფაშა მაჰალესი ესკი ბიუიუქდერე
ჯადესი No:4, 34467 მასლაქი-სარიერი-
სტამბოლი, თურქეთი
(770) აბლი იბრაჰიმ ილან სანაი ვე თიჯარეთ
ანონიმ შირქეთი
ესკი ბიუიუქდერე ჯად. აიაზალა იოლუ
34398 No:5 მასლაქი, სტამბოლი,
თურქეთი
(580) 2017 05 03

(111) M 2007 017455 R1
(732) აბლი იბრაჰიმ ილან სანაი ვე თიჯარეთ
ანონიმ შირქეთი
რეშითფაშა მაჰალესი ესკი ბიუიუქდერე
ჯადესი No:4, 34467 მასლაქი-სარიერი-
სტამბოლი, თურქეთი
(770) აბლი იბრაჰიმ ილან სანაი ვე თიჯარეთ
ანონიმ შირქეთი
ესკი ბიუიუქდერე ჯად. აიაზალა იოლუ
34398 No: 5 მასლაქი, სტამბოლი,
თურქეთი
(580) 2017 05 03

(111) M 2007 017456 R1
(732) აბლი იბრაჰიმ ილან სანაი ვე თიჯარეთ
ანონიმ შირქეთი
რეშითფაშა მაჰალესი ესკი ბიუიუქდერე
ჯადესი No:4, 34467 მასლაქი-სარიერი-
სტამბოლი, თურქეთი
(770) აბლი იბრაჰიმ ილან სანაი ვე თიჯარეთ
ანონიმ შირქეთი
ესკი ბიუიუქდერე ჯად. აიაზალა იოლუ
34398 No:5 მასლაქი, სტამბოლი,
თურქეთი
(580) 2017 05 03

(111) M 2007 017457 R1
(732) აბლი იბრაჰიმ ილან სანაი ვე თიჯარეთ
ანონიმ შირქეთი
რეშითფაშა მაჰალესი ესკი ბიუიუქდერე
ჯადესი No: 4, 34467 მასლაქი-სარიერი-
სტამბოლი, თურქეთი
(770) აბლი იბრაჰიმ ილან სანაი ვე თიჯარეთ
ანონიმ შირქეთი
ესკი ბიუიუქდერე ჯად. აიაზალა იოლუ
34398 No:5 მასლაქი, სტამბოლი, თურქეთი

(111) M 2007 017468 R1
 (732) აბდი იბრაჰიმ ილაჩ სანაი ვე თიჯარეთ ანონიმ შირქეთი რეშითფაშა მაჰჰადესი ესქი ბიუიუქდერე ჯადესი No:4, 34467 მასლაქი-სარიერი-სტამბოლი, თურქეთი
 (770) აბდი იბრაჰიმ ილაჩ სანაი ვე თიჯარეთ ანონიმ შირქეთი ესქი ბიუიუქდერე ჯად. აიაზაღა იოლუ 34398 No:5 მასლაქი, სტამბოლი, თურქეთი
 (580) 2017 05 03

103-105 ბას როუდი, სლაუ, SL 1 3UH, გაერთიანებული სამეფო
 (580) 2017 05 17

(111) M 2007 017469 R1
 (732) აბდი იბრაჰიმ ილაჩ სანაი ვე თიჯარეთ ანონიმ შირქეთი რეშითფაშა მაჰჰადესი ესქი ბიუიუქდერე ჯადესი No:4, 34467 მასლაქი-სარიერი-სტამბოლი, თურქეთი
 (770) აბდი იბრაჰიმ ილაჩ სანაი ვე თიჯარეთ ანონიმ შირქეთი ესქი ბიუიუქდერე ჯად. აიაზაღა იოლუ 34398 No:5 მასლაქი, სტამბოლი, თურქეთი
 (580) 2017 05 03

(111) M 2007 017896 R1
 (732) ინდივიორ იუკეი ლიმიტიდ 103-105 ბას როუდი, სლაუ, SL 1 3UH, გაერთიანებული სამეფო
 (770) რბ ფარმასიუტიკალზ ლიმიტიდ 103-105 ბას როუდი, სლაუ, SL 1 3UH, გაერთიანებული სამეფო
 (580) 2017 05 17

(111) M 2007 017470 R1
 (732) აბდი იბრაჰიმ ილაჩ სანაი ვე თიჯარეთ ანონიმ შირქეთი რეშითფაშა მაჰჰადესი ესქი ბიუიუქდერე ჯადესი No:4, 34467 მასლაქი-სარიერი-სტამბოლი, თურქეთი
 (770) აბდი იბრაჰიმ ილაჩ სანაი ვე თიჯარეთ ანონიმ შირქეთი ესქი ბიუიუქდერე ჯად. აიაზაღა იოლუ 34398 No:5 მასლაქი, სტამბოლი, თურქეთი
 (580) 2017 05 03

(111) M 2007 017897 R1
 (732) ინდივიორ იუკეი ლიმიტიდ 103-105 ბას როუდი, სლაუ, SL 1 3UH, გაერთიანებული სამეფო
 (770) რბ ფარმასიუტიკალზ ლიმიტიდ 103-105 ბას როუდი, სლაუ, SL 1 3UH, გაერთიანებული სამეფო
 (580) 2017 05 17

(111) M 2007 017525 R1
 (732) ჯონ პლეიერ & სანს ლიმიტიდ 21 ბეკეტ ვეი, პარკ ვესტი, ნანგორ როუდი, დუბლინ 12, ირლანდია
 (770) ჯონ პლეიერ & სანს ლიმიტიდ 56 პარკ ვესტი როუდი, ნანგორ როუდი, დუბლინი 12, ირლანდია
 (580) 2017 05 16

(111) M 2009 019987 R
 (732) ვენდი'ს ინტერნეშენელ, ლლკ უან თომას ბუელვარი, დუბლინი, ოჰაიო 43017, აშშ
 (770) უენდი'ს ინტერნეშენელ, ინკ. 4288 უესტ დუბლინ გრენვილ როუდი, დუბლინი, ოჰაიო 43017, აშშ
 (580) 2017 05 17

(111) M 2007 017894 R1
 (732) ინდივიორ იუკეი ლიმიტიდ 103-105 ბას როუდი, სლაუ, SL 1 3UH, გაერთიანებული სამეფო
 (770) რბ ფარმასიუტიკალზ ლიმიტიდ

(111) M 2009 019988 R
 (732) ვენდი'ს ინტერნეშენელ, ლლკ უან თომას ბუელვარი, დუბლინი, ოჰაიო 43017, აშშ
 (770) უენდი'ს ინტერნეშენელ, ინკ. 4288 უესტ დუბლინ გრენვილ როუდი, დუბლინი, ოჰაიო 43017, აშშ
 (580) 2017 05 17

(111) M 2011 021500 R
 (732) ინდივიორ იუკეი ლიმიტიდ 103-105 ბას როუდი, სლაუ, SL 1 3UH, გაერთიანებული სამეფო
 (770) რბ ფარმასიუტიკალზ ლიმიტიდ 103-105 ბას როუდი, სლაუ, SL 1 3UH, გაერთიანებული სამეფო
 (580) 2017 05 17

(111) M 2013 024185 R
(732) ვენდი'ს ინტერნეშენელ, ლღკ
უან თომას ბუღვარი, დუბლინი, ოჰაიო
43017, აშშ
(770) ვენდი'ს ინტერნეშენელ, ინკ.
(შტატ ოჰაიოს კორპორაცია)
4288 უესტ დუბლინ გრენვილ როუდი,
დუბლინი, ოჰაიო 43017, აშშ
(580) 2017 05 17

(111) M 2013 024276 R
(732) ვენდი'ს ინტერნეშენელ, ლღკ
უან თომას ბუღვარი, დუბლინი, ოჰაიო
43017, აშშ
(770) ვენდი'ს ინტერნეშენელ, ინკ.
(შტატ ოჰაიოს კორპორაცია)
4288 უესტ დუბლინ გრენვილ როუდი,
დუბლინი, ოჰაიო 43017, აშშ
(580) 2017 05 17

(111) M 2013 024186 R
(732) ვენდი'ს ინტერნეშენელ, ლღკ
უან თომას ბუღვარი, დუბლინი, ოჰაიო
43017, აშშ
(770) ვენდი'ს ინტერნეშენელ, ინკ.
(შტატ ოჰაიოს კორპორაცია)
4288 უესტ დუბლინ გრენვილ როუდი,
დუბლინი, ოჰაიო 43017, აშშ
(580) 2017 05 17

(111) M 2014 025530 R
(732) სს „კრედო ბანკი“
ასათიანის ქ. 9, 0177 თბილისი,
საქართველო
(770) შპს „მიკროსაფინანსო ორგანიზაცია
კრედო“
ასათიანის ქ.9, 0177, თბილისი,
საქართველო
(580) 2017 05 16

(111) M 2013 024273 R
(732) ვენდი'ს ინტერნეშენელ, ლღკ
უან თომას ბუღვარი, დუბლინი, ოჰაიო
43017, აშშ
(770) ვენდი'ს ინტერნეშენელ, ინკ.
(შტატ ოჰაიოს კორპორაცია)
4288 უესტ დუბლინ გრენვილ როუდი,
დუბლინი, ოჰაიო 43017, აშშ
(580) 2017 05 17

(111) M 2014 025531 R
(732) „კრედო ბანკი“
ასათიანის ქ. 9, 0177 თბილისი,
საქართველო
(770) შპს „მიკროსაფინანსო ორგანიზაცია
კრედო“
ასათიანის ქ.9, 0177, თბილისი,
საქართველო
(580) 2017 05 16

(111) M 2013 024274 R
(732) ვენდი'ს ინტერნეშენელ, ლღკ
უან თომას ბუღვარი, დუბლინი, ოჰაიო
43017, აშშ
(770) ვენდი'ს ინტერნეშენელ, ინკ.
(შტატ ოჰაიოს კორპორაცია)
4288 უესტ დუბლინ გრენვილ როუდი,
დუბლინი, ოჰაიო 43017, აშშ
(580) 2017 05 17

(111) M 1996 003035 R2
(732) ქღაბ მედ
11 რიუ დე კაბრე, 75019 პარიზი,
საფრანგეთი
(770) კღუბ მედიტერანე
25, რიუ ვივიენ, 75002, პარიზი,
საფრანგეთი
(580) 2017 05 15

(111) M 2013 024275 R
(732) ვენდი'ს ინტერნეშენელ, ლღკ
უან თომას ბუღვარი, დუბლინი, ოჰაიო
43017, აშშ
(770) ვენდი'ს ინტერნეშენელ, ინკ.
(შტატ ოჰაიოს კორპორაცია)
4288 უესტ დუბლინ გრენვილ როუდი,
დუბლინი, ოჰაიო 43017, აშშ
(580) 2017 05 17

(111) M 1996 003035 R2
(732) ქღაბ მედ
11 რიუ დე კაბრე, 75019 პარიზი,
საფრანგეთი
(770) ქღაბ მედ
25 რიუ ვივიენ, პღას დე ლა ბღურს,
75002 პარიზი, საფრანგეთი
(580) 2017 05 15

(111) M 1997 004548 R2
(732) ორფევრერი კრისტოფღ
9 რიუ რუაიღღი, 75008 პარიზი,
საფრანგეთი

- (770) ორფვერერი კრისტოფლ, ს.ა.
9 რიუ რუაიალი, 75008 პარიზი,
საფრანგეთი
(580) 2017 05 03
-
- (111) M 1997 004611 R2
(732) ივ სენ ლორან პარფიუმ ს.ა.ს.
7 ავენიუ ჟორჟ V, 75008 პარიზი,
საფრანგეთი
(770) ივ სენ ლორან პარფიუმ ს.ა.
28/34 ბუღვარ დიუ პარკი, 92521 ნეილი,
სედექსი, საფრანგეთი
(580) 2017 05 16
-
- (111) M 1997 004825 R2
(732) კრაფტ ფუდს დენმარკ ინტელექტუალ
პროპერტი აპს
როსკილდევეი 161, DK-2620 ალბერტ-
სლუნი, დანია
(770) დენდი ა/ს
იულმაგერვეი 4B, 7100 ვეილი, დანია
(580) 2017 05 17
-
- (111) M 1997 004825 R2
(732) კრაფტ ფუდს დენმარკ ინტელექტუალ
პროპერტი აპს
სონდრე რინგვეი 55, DK-2605 ბრონდბი,
დანია
(770) კრაფტ ფუდს დენმარკ ინტელექტუალ
პროპერტი აპს
როსკილდევეი 161, DK-2620 ალბერტ-
სლუნი, დანია
(580) 2017 05 17
-
- (111) M 1997 004968 R2
(732) ოსრამ გმბჰ
მარსელ-ბრუერ-შტრასე 6, 80807
მიუნხენი, გერმანია
(770) ოსრამ გეზელ შაფტ მიტ ბეშრანკტერ
ჰაფტუნგ
ჰელაბრუნერშტრასე 1, მიუნხენი,
გერმანია
(580) 2017 05 16
-
- (111) M 1997 004979 R2
(732) სესიდ გმბჰ
ზატლერშტრასე 10, 30916 იზერნჰაგენ-
კირხჰორსტი, გერმანია
(770) სესიდ გმბჰ
ნოიე ვისენ 1, 30900 ვედემარკ-ელცე,
გერმანია
(580) 2017 05 17

- (111) M 1997 005023 R2
(732) ვმ. ვრიგლი ჯრ. კომპანი
1132 ვესტ ბლექსოუკ სტრიტი, ჩიკაგო,
ილინოისი 60642, აშშ
(770) ვმ. რიგლი ჯრ. კომპანი
410 ნორთ მიჩიგან ავენიუ, ჩიკაგო,
ილინოისი 60611, აშშ
(580) 2017 05 17
-
- (111) M 1997 005156 R2
(732) ტეფალ
15 ავენიუ დეზ ალპი, ზა რუმილი ესტი,
BP 89, 74150 რუმილი, საფრანგეთი
(770) ტეფალ ს.ა.
რიუმილი, საფრანგეთი
(580) 2017 05 17
-
- (111) M 1997 005256 R1
(732) ქლაბ მედ
25 რიუ ვივიენ, პლას დე ლა ბოურს,
75002 პარიზი, საფრანგეთი
(770) კლუბ მედიტერანი
11 რიუ დე კაბრე, 75019 პარიზი,
საფრანგეთი
(580) 2017 05 15
-
- (111) M 1997 005256 R1
(732) ქლაბ მედ
11 რიუ დე კაბრე, 75019 პარიზი,
საფრანგეთი
(770) ქლაბ მედ
25 რიუ ვივიენ, პლას დე ლა ბოურს,
75002 პარიზი, საფრანგეთი
(580) 2017 05 15
-
- (111) M 1997 005283 R2
(732) ვმ. ვრიგლი ჯრ. კომპანი
1132 ვესტ ბლექსოუკ სტრიტი, ჩიკაგო,
ილინოისი 60642, აშშ
(770) ვმ. ვრიგლი ჯრ. კომპანი
410 ნორთ მიჩიგან ავენიუ, ჩიკაგო,
ილინოისი 60611, აშშ
(580) 2017 05 16
-
- (111) M 1997 005292 R2
(732) შოკოლათერი კანტალუ სოსიეტე პარ
აქსიონ სიმპლიფიე
ს/ე 2006, F-66011 პერპინიანი,
საფრანგეთი
(770) შოკოლათერი კანტალუ
ს/ე 2006, F-66011 პერპინიანი,
საფრანგეთი

(580) 2017 05 17

(111) M 1997 005292 R2

(732) სემუა შოკოლადიე
2980 ავენიუ ჟულიენ პანშო, 66000
პერპინიანი, საფრანგეთი

(770) შოკოლადიერი კანტალეუ სოსიეტე პარ
აქსიონ სიმპლიფიე
ს/ყ 2006, F-66011 პერპინიანი,
საფრანგეთი

(580) 2017 05 17

(111) M 1997 005293 R2

(732) გორბახოვ ვოდკა კვ
ინდირა-განდი-შტრასე 66-69, 13053
ბერლინი, გერმანია

(770) გორბახოვ ვოდკა კვ
კინორშტრასე 46-50, 13403 ბერლინი,
გერმანია

(580) 2017 05 03

(111) M 1997 006225 R1

(732) ეგიშ დიოდისერდიარ ნირტ.
30-38 კერესტური უტ, ბუდაპეშტი,
H-1106, უნგრეთი

(770) ეგიშ დიოდისერდიარ ნილვანოშან
მიუკედე რესვენტარშაშაგ (ეგიშ ნირტ)
კერესტური უტ. 30-38, ბუდაპეშტი
H-1106, უნგრეთი

(580) 2017 05 17

(111) M 1997 006225 R1

(732) ეგიშ დიოდისერდიარ ზრტ.
30-38 კერესტური უტ, ბუდაპეშტი,
H-1106, უნგრეთი

(770) ეგიშ დიოდისერდიარ ნირტ.
30-38 კერესტური უტ, ბუდაპეშტი,
H-1106, უნგრეთი

(580) 2017 05 17

(111) M 1997 006945 R2

(732) ასოჩიაციონე რადიო მარია
ვია მილანო 12, 22036 ერბა(კო),
იტალია

(770) ასოჩიაციონე რადიო მარია
ვია ტურატი 7, 22036 ერბა-კო,
იტალია

(580) 2017 05 17

(111) M 1997 007140 R2

(732) ზე აიემზ კომპანი
315 კულ სპრინგს ბლვდ., ფრანკლინი,
ტენესი 37067, აშშ

(770) ზე აიემზ კომპანი
უან პროქტერ & გემბლ პლაზა,
ცინცინატი, ოჰაიო 45202, აშშ

(580) 2017 05 03

(111) M 1997 007141 R2

(732) ზე აიემზ კომპანი
315 კულ სპრინგს ბლვდ., ფრანკლინი,
ტენესი 37067, აშშ

(770) ზე აიემზ კომპანი
უან პროქტერ & გემბლ პლაზა,
ცინცინატი, ოჰაიო 45202, აშშ

(580) 2017 05 03

(111) M 1997 007142 R2

(732) ზე აიემზ კომპანი
315 კულ სპრინგს ბლვდ., ფრანკლინი,
ტენესი 37067, აშშ

(770) ზე აიემზ კომპანი
უან პროქტერ & გემბლ პლაზა,
ცინცინატი, ოჰაიო 45202, აშშ

(580) 2017 05 03

(111) M 1997 007822 R2

(732) ტეფალ
15 ავენიუ დეზ ალპი, ზა რუმილი ესტი,
BP 89, 74150 რუმილი, საფრანგეთი

(770) ტეფალ ს.ა.
რიუმილი, საფრანგეთი

(580) 2017 05 17

(111) M 1997 007823 R2

(732) ტეფალ
15 ავენიუ დეზ ალპი, ზა რუმილი ესტი,
BP 89, 74150 რუმილი, საფრანგეთი

(770) ტეფალ ს.ა.
რიუმილი, საფრანგეთი

(580) 2017 05 17

სალიცენზიო ხელშეკრულებები

- (111) 11683
(732) ღია სააქციო საზოგადოება „ნავთობის კომპანია „ლეუკოილი“
სრეტენსკის ბუღალარი 11, მოსკოვი
101000, რუსეთის ფედერაცია
(791) შპს „ლეუკოილი-ჯორჯია“
მდ. მტკვრის მარჯვენა სანაპირო,
გოთუას ქუჩის მიმდებარე ტერიტორია,
თბილისი, საქართველო
(580) 2016 09 22
(793) ლიცენზიის სახე: მარტივი
(793) 1380
(793) 2016 09 22
(793) 2021 12 31
(511)
35 – საქონლის გასაღება შუამავლის მეშვეობით.
37 – ავტოგასამართი სადგურები; სატრანსპორტო საშუალებების ტექნიკური მომსახურება და რეცხვა.
39 – საქონლის შენახვა.
42 – ხარისხის კონტროლის სამსახური, რომელიც ადასტურებს მასალის, სათბობის, ნავთობისა და ბუნებრივი აირის ხარისხს (სერტიფიცირება)..

- (111) 18157
(732) სიქს კონტინენტ ჰოტელს, ინკ.
3 რავინია დრაივი, ატლანტა, ჯორჯია
30346 აშშ
(791) აი ეიჩ ჯი ჰოტელს ლიმიტიდ
ბროუდვოტა პარკი, დენემი,
ბაკინგემშირი UB9 5HR გაერთიანებული
სამეფო
(580) 2017 02 22
(793) ლიცენზიის სახე: მარტივი
(793) 1427
(793) 2013 12 01
(793) ნიშნის მოქმედების ვადით
(511)
43 – სასტუმროების მომსახურება, მოტელების მომსახურება, განთავსების უზრუნველყოფა, დროებითი განთავსების მომსახურება; სასტუმროს ნომრებისა და სხვა სახის საცხოვრებლების დაჯავშნის მომსახურება; საცხოვრებლებთან დაკავშირებული ინფორმაცია თავისუფალ დღეებზე და განთავსების დაგეგმვა; ბარის მომსახურება, კოკტეილ-ბარებისა და ღამის კლუბების მომსახურება; კაფეს მომსახურება, რესტორნებისა და სასაუზმე ბარების მომსახურება; საკვებითა და სასმელით უზრუნველყოფა; კონფერენციების, შეხვედრებისა და გამოფენების უზრუნველყოფა; სასტუმროებში მიღებისა და გასტუმრების მომსახურება; სასტუმროებთან დაკავშირებული ელექტრონული ინფორმაციით მომსახურება; ყველა ზემოთ ხსენებულთან დაკავშირებული რჩევები და კონსულტაციები.

რუნველყოფა; კონფერენციების, შეხვედრებისა და გამოფენების უზრუნველყოფა; სასტუმროებში მიღებისა და გასტუმრების მომსახურება; სასტუმროებთან დაკავშირებული ელექტრონული ინფორმაციით მომსახურება; ყველა ზემოთ ხსენებულთან დაკავშირებული რჩევები და კონსულტაციები.

- (111) 18158
(732) სიქს კონტინენტ ჰოტელს, ინკ.
3 რავინია დრაივი, ატლანტა, ჯორჯია
30346 აშშ
(791) აი ეიჩ ჯი ჰოტელს ლიმიტიდ
ბროუდვოტა პარკი, დენემი,
ბაკინგემშირი UB9 5HR გაერთიანებული
სამეფო
(580) 2017 02 22
(793) ლიცენზიის სახე: მარტივი
(793) 1422
(793) 2013 12 01
(793) ნიშნის მოქმედების ვადით
(511)
43 – სასტუმროების მომსახურება, მოტელების მომსახურება, განთავსების უზრუნველყოფა, დროებითი განთავსების მომსახურება; სასტუმროს ნომრებისა და სხვა სახის საცხოვრებლების დაჯავშნის მომსახურება; საცხოვრებლებთან დაკავშირებული ინფორმაცია თავისუფალ დღეებზე და განთავსების დაგეგმვა; ბარის მომსახურება, კოკტეილ-ბარებისა და ღამის კლუბების მომსახურება; კაფეს მომსახურება, რესტორნებისა და სასაუზმე ბარების მომსახურება; საკვებითა და სასმელით უზრუნველყოფა; კონფერენციების, შეხვედრებისა და გამოფენების უზრუნველყოფა; სასტუმროებში მიღებისა და გასტუმრების მომსახურება; სასტუმროებთან დაკავშირებული ელექტრონული ინფორმაციით მომსახურება; ყველა ზემოთ ხსენებულთან დაკავშირებული რჩევები და კონსულტაციები.

- (111) 18204
(732) სიქს კონტინენტ ჰოტელს, ინკ.
3 რავინია დრაივი, ატლანტა, ჯორჯია
30346 აშშ
(791) აი ეიჩ ჯი ჰოტელს ლიმიტიდ
ბროუდვოტა პარკი, დენემი,
ბაკინგემშირი UB9 5HR გაერთიანებული
სამეფო
(580) 2017 02 22
(793) ლიცენზიის სახე: მარტივი
(793) 1421

(793) 2013 12 01

(793) ნიშნის მოქმედების ვადით

(511)

43 – სასტუმროების მომსახურება, მოტელების მომსახურება, განთავსების უზრუნველყოფა, დროებითი განთავსების მომსახურება; სასტუმროს ნომრებისა და სხვა სახის საცხოვრებლების დაჯავშნის მომსახურება; საცხოვრებლებთან დაკავშირებული ინფორმაცია თავისუფალი დღეებზე და განთავსების დაგეგმვა; ბარის მომსახურება, კოქტილ-ბარებისა და ღამის კლუბების მომსახურება; კაფეს მომსახურება, რესტორნებისა და სასაუზმე ბარების მომსახურება; საკვებითა და სასმელით უზრუნველყოფა; კონფერენციების, შეხვედრებისა და გამოფენების უზრუნველყოფა; სასტუმროებში მიღებისა და გასტუმრების მომსახურება; სასტუმროებთან დაკავშირებული ელექტრონული ინფორმაციით მომსახურება; ყველა ზემოთ ხსენებულთან დაკავშირებული რჩევები და კონსულტაციები.

(111) 24384

(732) ბეიაზ ქალით ვეჰიიენიქ იურიუნდერ თემიზლიქ ინშაათ სანაიი თიჯარეთ ანონიმ შირქეთი

ჰაჯი საბანჯი ორგანიზე სანაიი ბოლგესი, ანავარზა ჯადესი No:3 სარიჩამი - ადანა თურქეთი

(791) შპს ლიბო გრუპ

II ხეივნის ქ., მე-2 ჩიხი, 21, თბილისი, საქართველო

(580) 2017 05 15

(793) ლიცენზიის სახე: განსაკუთრებული

(793) 1498

(793) 2017 03 24

(793) 2017 07 01-მდე

(511)

3 – მათეორეული პრეპარატები და სხვა სარეცხი ნივთიერებები; წმენდის, გაპრიალების, გაუცხიმოვნებისა და აბრაზიული დამუშავების პრეპარატები; საპნები; პარფიუმერია, ეთერზეთები, კოსმეტიკური საშუალებები, თმის ღოსიონები; კბილის ფხვნილები და პასტები.

5 – ვეტერინარული პრეპარატები; სამედიცინო დანიშნულების ჰიგიენური პრეპარატები; სამედიცინო და ვეტერინარული დანიშნულების დიეტური საკვები და ნივთიერებები, ბავშვთა კვება; საკვები დანამატები ადამიანებისა და ცხოველებისათვის; საღებუნები, სახვევი მასალა; კბილის დასაბუნენი და კბილის ტვიფრის დასამზადებელი მასალა; მადუზინფიცირებული საშუალებები; მავნე ცხოველების გასაღადგურებელი პრეპარატები; ფუნგიციდები, ჰერბიციდები; ჰაერის გამახალისებელი და

ჰაერის გამწმენდი პრეპარატები, დეზოდორანტები, პირადი მოხმარების დეზოდორანტების გარდა; ჰიგიენური ნაწარმი, ჰიგიენური ტამპონები მენსტრუაციისათვის, ერთჯერადი სახვევები შეუკავებლობით დაავადებულებისათვის, ერთჯერადი საფენები; საღებუნები სამედიცინო მიზნებისათვის, ბანდაჟები, სახვევი ბანდები.

16 – ქაღალდი, მუყაო და მათი ნაკეთობა, რომელიც არ მიეკუთვნება სხვა კლასებს; ნაბეჭდი პროდუქცია; მასალები საამკინძაო სამუშაოებისათვის; ფოტოსურათები; საწერ-ქაღალდის საქონელი; საკანცელარიო და საყოფაცხოვრებო დანიშნულების მწებავი ნივთიერებები; მხატვართა საკუთნო; ფუნჯები; საბეჭდი მანქანები და ოფისის საკუთნო (აგეჯის გარდა); სასწავლო მასალა და თვალსაჩინოება (ხელსაწყოების გარდა); პლასტმასის შესაფუთი მასალა (რომელიც არ მიეკუთვნება სხვა კლასებს); შრიფტი; ტიპოგრაფიული კლიშე; ხელის ქაღალდის პირსახოცები, სახის ქაღალდის პირსახოცები, ტუალეტის ქაღალდი, ქაღალდის ხელსახოცები, ბავშვის ქაღალდის სახვევები, ბავშვის ერთჯერადი სახვევები ქაღალდის და ცელულოზისაგან, ქაღალდის სუფრები, ქაღალდის ტილოები სამზარეულოსათვის, ქაღალდის ან მუყაოს გრაფინის სადგარები, ქაღალდის მაქმანის ნივთები კულინარული ნაწარმის მოსართავად.

(111) 24384

(732) ბეიაზ ქალით ვეჰიიენიქ იურიუნდერ თემიზლიქ ინშაათ სანაიი თიჯარეთ ანონიმ შირქეთი

ჰაჯი საბანჯი ორგანიზე სანაიი ბოლგესი, ანავარზა ჯადესი No:3 სარიჩამი - ადანა თურქეთი

(791) შპს ლიბო გრუპ

II ხეივნის ქ., მე-2 ჩიხი, 21, თბილისი, საქართველო

(580) 2017 04 10

(793) ლიცენზიის სახე: განსაკუთრებული

(793) 1459

(793) 2017 02 13

(793) 2017 03 31-დან

(511)

3 – მათეორეული პრეპარატები და სხვა სარეცხი ნივთიერებები; წმენდის, გაპრიალების, გაუცხიმოვნებისა და აბრაზიული დამუშავების პრეპარატები; საპნები; პარფიუმერია, ეთერზეთები, კოსმეტიკური საშუალებები, თმის ღოსიონები; კბილის ფხვნილები და პასტები.

5 – ვეტერინარული პრეპარატები; სამედიცინო დანიშნულების ჰიგიენური პრეპარატები; სამე-

დიცინო და ვეტერინარული დანიშნულების ლიეტური საკვები და ნივთიერებები, ბავშვთა კვება; საკვები დანამატები ადამიანებისა და ცხოველებისათვის; საღებუნები, სახვევი მასალა; კბილის დასაბუნენი და კბილის ტვიფრის დასამზადებელი მასალა; მადეზინფიცირებელი საშუალებები; მავნე ცხოველების გასანადგურებელი პრეპარატები; ფუნგიციდები, ჰერბიციდები; ჰაერის გამახალისებელი და ჰაერის გამწმენდი პრეპარატები, დეზოდორანტები, პირადი მოხმარების დეზოდორანტების გარდა; ჰიგიენური ნაწარმი, ჰიგიენური ტამპონები მენსტრუაციისათვის, ერთჯერადი სახვევები შეუკავებლობით დაავადებულებისათვის, ერთჯერადი საფენები; საღებუნები სამედიცინო მიზნებისათვის, ბანდაჟები, სახვევი ბანდები.

16 – ქაღალდი, მუყაო და მათი ნაკეთობა, რომელიც არ მიეკუთვნება სხვა კლასებს; ნაბეჭდი პროდუქცია; მასალები საამკინძაო სამუშაოებისათვის; ფოტოსურათები; საწერ-ქაღალდის საქონელი; საკანცელარიო და საყოფაცხოვრებო დანიშნულების მწებავი ნივთიერებები; მხატვართა საკუთნო; ფუნჯები; საბეჭდი მანქანები და ოფისის საკუთნო (ავეჯის გარდა); სასწავლო მასალა და თვალსაჩინოება (ხელსაწყოების გარდა); პლასტმასის შესაფუთი მასალა (რომელიც არ მიეკუთვნება სხვა კლასებს); შრიფტი; ტიპოგრაფიული კლიშე; ხელის ქაღალდის პირსახოცები, სახის ქაღალდის პირსახოცები, ტუალეტის ქაღალდი, ქაღალდის ხელსახოცები, ბავშვის ქაღალდის სახვევები, ბავშვის ერთჯერადი სახვევები ქაღალდის და ცელულოზისაგან, ქაღალდის სუფრები, ქაღალდის ტილოები სამზარეულოსათვის, ქაღალდის ან მუყაოს გრაფინის სადგარები, ქაღალდის მაქმანის ნივთები კულინარული ნაწარმის მოსართავად.

(111) 24576
(732) სიქს კონტინენტს ლიმიტიდ ბროუდვოტა პარკი, დენემი, ბაკინგემშირი UB9 5HR გაერთიანებული სამეფო
(791) აი ეინ ჯი ჰოტელს ლიმიტიდ ბროუდვოტა პარკი, დენემი, ბაკინგემშირი UB9 5HR გაერთიანებული სამეფო
(580) 2017 02 22
(793) ლიცენზიის სახე: მარტივი
(793) 1428
(793) 2013 12 01
(793) ნიშნის მოქმედების ვადით
(511)
35 – მომხმარებლის წამახალისებელი პროგრამები; ერთგულებისთვის დაჯილდოვების

(წახალისების) პროგრამები, ბიზნეს შეხვედრებისთვის განკუთვნილი მოწვობილობებით უზრუნველყოფა; სასტუმროს მენეჯმენტთან და სასტუმროს ფრენჩაიზთან დაკავშირებული ბიზნეს-საკონსულტაციო მომსახურებები; სასტუმროს მენეჯმენტთან დაკავშირებული მომსახურებები მესამე პირთათვის.

43 – სასტუმროს მომსახურებები; ბარებისა და რესტორნების მომსახურებები; საკვები პროდუქტებითა და სასმელებით უზრუნველყოფის მომსახურებები; სასტუმროში კონფერენციებისათვის განკუთვნილი მოწვობილობებით უზრუნველყოფა; საცხოვრებლის დაჯავშნაში მომსახურებები სასტუმროს ოთახებთან დაკავშირებით.

(111) 28059
(732) ჰარინგტონ დეველოპმენტ ინკ. ელვირა მენდესის სტრიტი, ვალარიო ბლდგ, მე-3 სართ., პანამა, პანამა
(791) შპს „იბერია-TV“ ჩუბინიშვილის ქ. 41, თბილისი, საქართველო
(580) 2017 04 12
(793) ლიცენზიის სახე: მარტივი
(793) 1460
(793) 2017 02 07
(793) ნიშნის მოქმედების ვადით
(511)
35 – რეკლამა.
38 – ტელემაუწვევლობა.

სისტემური საძიებლები გამოგონებები

საერთაშორისო კლასიფიკაციის ინდექსის და განაცხადის
გამოქვეყნების ნომრის შესაბამისობის ცხრილი

| საერთაშორისო კლასიფიკაციის ინდექსი (51) | განაცხადის გამოქვეყნების ნომერი (10) |
|---|--|
| A 01 N 47/40; A 01 N 37/18; A 01 N 43/40; A 01 N 43/54; A 01 N 43/78; A 01 N 47/04; A 01 N 47/12; A 01 N 47/28; A 01 N 51/00; A 01 N 57/32; A 01 P 7/02; A 01 P 7/04; A 61 K 31/341; A 61 K 31/381; A 61 K 31/426; A 61 K 31/44; A 61 K 31/4427; A 61 K 31/443; A 61 K 31/4436; A 61 K 31/4439; A 61 K 31/50; C 07 C 233/05; C 07 C 233/12; C 07 C 261/04; C 07 C 271/12; C 07 C 311/09; C 07 D 213/36; C 07 D 213/42; C 07 D 237/12; C 07 D 277/20; C 07 D 277/32; C 07 D 307/14; C 07 D 333/20; C 07 D 401/12; C 07 D 405/12; C 07 D 409/12; C 07 D 417/12 | AP 2017 13043 A |
| B 64 D 27/10; F 02 K 3/077 | AP 2017 14074 A |
| C 07 D 223/16; C 07 D 233/38 | AP 2017 13425 A |
| F 25 B 27/00; F 25 B 30/06 | AP 2017 13322 A |
| G 01 N 33/569; A 23 L 1/30; A 61 K 35/74 | AP 2017 13351 A |
| H 01 Q 15/16; H 01 Q 1/30 | AP 2017 12873 A |

განაცხადის გამოქვეყნების ნომრის და საერთაშორისო
კლასიფიკაციის ინდექსის შესაბამისობის ცხრილი

| განაცხადის გამოქვეყნების ნომერი (10) | საერთაშორისო კლასიფიკაციის ინდექსი (51) |
|--|---|
| AP 2017 12873 A | H 01 Q 15/16; H 01 Q 1/30 |
| AP 2017 13043 A | A 01 N 47/40; A 01 N 37/18; A 01 N 43/40; A 01 N 43/54; A 01 N 43/78; A 01 N 47/04; A 01 N 47/12; A 01 N 47/28; A 01 N 51/00; A 01 N 57/32; A 01 P 7/02; A 01 P 7/04; A 61 K 31/341; A 61 K 31/381; A 61 K 31/426; A 61 K 31/44; A 61 K 31/4427; A 61 K 31/443; A 61 K 31/4436; A 61 K 31/4439; A 61 K 31/50; C 07 C 233/05; C 07 C 233/12; C 07 C 261/04; C 07 C 271/12; C 07 C 311/09; C 07 D 213/36; C 07 D 213/42; C 07 D 237/12; C 07 D 277/20; C 07 D 277/32; C 07 D 307/14; C 07 D 333/20; C 07 D 401/12; C 07 D 405/12; C 07 D 409/12; C 07 D 417/12 |
| AP 2017 13322 A | F 25 B 27/00; F 25 B 30/06 |
| AP 2017 13351 A | G 01 N 33/569; A 23 L 1/30; A 61 K 35/74 |
| AP 2017 13425 A | C 07 D 223/16; C 07 D 233/38 |
| AP 2017 14074 A | B 64 D 27/10; F 02 K 3/077 |

საერთაშორისო კლასიფიკაციის ინდექსის, კატეგორიის ნომრისა და გამოქვეყნების ნომრის შესაბამისობის ცხრილი

| საერთაშორისო კლასიფიკაციის ინდექსი (51) | კატეგორიის ნომერი (11) | ბანაცხადის გამოქვეყნების ნომერი (10) |
|--|------------------------|--------------------------------------|
| A 61 K 9/00; A 61 K 9/14; A 61 K 31/40; A 61 K 31/439; A 61 K 31/4704; A 61 K 31/33 | P 2017 6672 B | AP 2017 13715 A |
| A 61 K 38/06; A 61 K 38/48; A 61 K 31/737; C 08 B 37/00; C 12 N 9/50; C 12 P 13/12; A 61 P 29/00 | P 2017 6673 B | AP 2017 13894 A |
| A 61 K 39/125 | P 2017 6668 B | AP 2017 13384 A |
| B 01 J 20/18; C 02 F 1/28; C 02 F 1/64; | P 2017 6676 B | AP 2017 14026 A |
| B 61 F 3/02 | P 2017 6669 B | AP 2017 13515 A |
| C 07 C 273/042; B 01 J 19/24 | P 2017 6674 B | AP 2017 13895 A |
| C 07 D 471/04 | P 2017 6671 B | AP 2017 13595 A |
| C 07 D 487/04; A 61 K 31/53; A 61 P 25/18 | P 2017 6675 B | AP 2017 13979 A |
| C 07 K 16/28 | P 2017 6667 B | AP 2017 13362 A |
| E 01 H 1/08 | P 2017 6666 B | AP 2017 13347 A |
| E 04 B 1/34 | P 2017 6670 B | AP 2017 13536 A |
| H 02 P 27/00 | P 2017 6677 B | AP 2017 14037 A |

კატეგორიის ნომრის, ბანაცხადის გამოქვეყნების ნომრისა და საერთაშორისო კლასიფიკაციის ინდექსის შესაბამისობის ცხრილი

| კატეგორიის ნომერი (11) | ბანაცხადის გამოქვეყნების ნომერი (10) | საერთაშორისო კლასიფიკაციის ინდექსი (51) |
|------------------------|--------------------------------------|--|
| P 2017 6666 B | AP 2017 13347 A | E 01 H 1/08 |
| P 2017 6667 B | AP 2017 13362 A | C 07 K 16/28 |
| P 2017 6668 B | AP 2017 13384 A | A 61 K 39/125 |
| P 2017 6669 B | AP 2017 13515 A | B 61 F 3/02 |
| P 2017 6670 B | AP 2017 13536 A | E 04 B 1/34 |
| P 2017 6671 B | AP 2017 13595 A | C 07 D 471/04 |
| P 2017 6672 B | AP 2017 13715 A | A 61 K 9/00; A 61 K 9/14; A 61 K 31/40; A 61 K 31/439; A 61 K 31/4704; A 61 K 31/33 |
| P 2017 6673 B | AP 2017 13894 A | A 61 K 38/06; A 61 K 38/48; A 61 K 31/737; C 08 B 37/00; C 12 N 9/50; C 12 P 13/12; A 61 P 29/00 |
| P 2017 6674 B | AP 2017 13895 A | C 07 C 273/042; B 01 J 19/24 |
| P 2017 6675 B | AP 2017 13979 A | C 07 D 487/04; A 61 K 31/53; A 61 P 25/18 |
| P 2017 6676 B | AP 2017 14026 A | B 01 J 20/18; C 02 F 1/28; C 02 F 1/64 |
| P 2017 6677 B | AP 2017 14037 A | H 02 P 27/00 |

ბანაცხადის ნომრის, ბანაცხადის გამოქვეყნების ნომრისა და პატენტის ნომრის შესაბამისობის ცხრილი

| ბანაცხადის ნომერი (21) | ბანაცხადის გამოქვეყნების ნომერი (10) | პატენტის ნომერი (11) |
|------------------------|--------------------------------------|----------------------|
| AP 2012 013347 | AP 2017 13347 A | P 2017 6666 B |
| AP 2012 013362 | AP 2017 13362 A | P 2017 6667 B |
| AP 2012 013384 | AP 2017 13384 A | P 2017 6668 B |
| AP 2014 013515 | AP 2017 13515 A | P 2017 6669 B |
| AP 2014 013536 | AP 2017 13536 A | P 2017 6670 B |
| AP 2013 013595 | AP 2017 13595 A | P 2017 6671 B |
| AP 2013 013715 | AP 2017 13715 A | P 2017 6672 B |
| AP 2013 013895 | AP 2017 13895 A | P 2017 6674 B |
| AP 2014 013894 | AP 2017 13894 A | P 2017 6673 B |
| AP 2014 013979 | AP 2017 13979 A | P 2017 6675 B |
| AP 2015 014026 | AP 2017 14026 A | P 2017 6676 B |
| AP 2016 014037 | AP 2017 14037 A | P 2017 6677 B |

სასარგებლო მოდელები

საერთაშორისო კლასიფიკაციის ინდექსის და ბანაცხადის გამოქვეყნების ნომრის შესაბამისობის ცხრილი

| საერთაშორისო კლასიფიკაციის ინდექსი (51) | ბანაცხადის გამოქვეყნების ნომერი (10) |
|---|--------------------------------------|
| B 41 F 17/00 | AU 2017 14330 U |
| E 02 B 9/04 | AU 2017 14352 U |

ბანაცხადის გამოქვეყნების ნომრის და საერთაშორისო კლასიფიკაციის ინდექსის შესაბამისობის ცხრილი

| ბანაცხადის გამოქვეყნების ნომერი (10) | საერთაშორისო კლასიფიკაციის ინდექსი (51) |
|--------------------------------------|---|
| AU 2017 14330 U | B 41 F 17/00 |
| AU 2017 14352 U | E 02 B 9/04 |

სასაქონლო ნიშნები

რეგისტრაციის ნომრის, განაცხადის ნომრის,
განაცხადის გამოქვეყნების ნომრისა და ბიულეტენის ნომრის
შესაბამისობის ცხრილი

| რეგისტრაციის ნომერი (11) | განაცხადის ნომერი (210) | განაცხადის გამოქვეყნების ნომერი (260) | ბიულეტენის ნომერი |
|--------------------------------|-------------------------------|--|----------------------|
| 1 | 2 | 3 | 4 |
| M 2017 28492 R | AM 91883 | - | 10(4709)2017 |
| M 2017 28493 R | AM 91876 | - | 10(4709)2017 |
| M 2017 28494 R | AM 91983 | - | 10(4709)2017 |
| M 2017 28495 R | AM 91842 | - | 10(4709)2017 |
| M 2017 28496 R | AM 78228 | AM 2016 78228 A | 8(444)2016 |
| M 2017 28497 R | AM 78230 | AM 2016 78230 A | 8(444)2016 |
| M 2017 28498 R | AM 86122 | AM 2017 86122 A | 2(462)2017 |
| M 2017 28499 R | AM 86134 | AM 2016 86134 A | 20(456)2016 |
| M 2017 28500 R | AM 86161 | AM 2016 86161 A | 23(459)2016 |
| M 2017 28501 R | AM 86681 | AM 2017 86681 A | 3(463)2017 |
| M 2017 28502 R | AM 86688 | AM 2016 86688 A | 23(459)2016 |
| M 2017 28503 R | AM 86693 | AM 2016 86693 A | 22(458)2016 |
| M 2017 28504 R | AM 86767 | AM 2016 86767 A | 22(458)2016 |
| M 2017 28505 R | AM 86857 | AM 2017 86857 A | 2(462)2017 |
| M 2017 28506 R | AM 86905 | AM 2016 86905 A | 21(457)2016 |
| M 2017 28507 R | AM 86926 | AM 2016 86926 A | 23(459)2016 |
| M 2017 28508 R | AM 86989 | AM 2017 86989 A | 2(462)2017 |
| M 2017 28509 R | AM 87023 | AM 2016 87023 A | 23(459)2016 |
| M 2017 28510 R | AM 87196 | AM 2017 87196 A | 2(462)2017 |
| M 2017 28511 R | AM 87367 | AM 2017 87367 A | 2(462)2017 |
| M 2017 28512 R | AM 87386 | AM 2017 87386 A | 2(462)2017 |
| M 2017 28513 R | AM 87399 | AM 2017 87399 A | 2(462)2017 |
| M 2017 28514 R | AM 87412 | AM 2016 87412 A | 1(461)2017 |
| M 2017 28515 R | AM 87428 | AM 2016 87428 A | 1(461)2017 |
| M 2017 28516 R | AM 87430 | AM 2016 87430 A | 1(461)2017 |
| M 2017 28517 R | AM 87431 | AM 2016 87431 A | 1(461)2017 |
| M 2017 28518 R | AM 87432 | AM 2016 87432 A | 1(461)2017 |
| M 2017 28519 R | AM 87433 | AM 2016 87433 A | 1(461)2017 |
| M 2017 28520 R | AM 87434 | AM 2016 87434 A | 1(461)2017 |
| M 2017 28521 R | AM 87436 | AM 2016 87436 A | 1(461)2017 |
| M 2017 28522 R | AM 87437 | AM 2016 87437 A | 1(461)2017 |
| M 2017 28523 R | AM 87438 | AM 2016 87438 A | 1(461)2017 |
| M 2017 28524 R | AM 87439 | AM 2016 87439 A | 1(461)2017 |
| M 2017 28525 R | AM 87440 | AM 2016 87440 A | 1(461)2017 |
| M 2017 28526 R | AM 87441 | AM 2016 87441 A | 1(461)2017 |
| M 2017 28527 R | AM 87443 | AM 2016 87443 A | 1(461)2017 |
| M 2017 28528 R | AM 87491 | AM 2016 87491 A | 1(461)2017 |
| M 2017 28529 R | AM 87590 | AM 2016 87590 A | 1(461)2017 |
| M 2017 28530 R | AM 87617 | AM 2017 87617 A | 2(462)2017 |
| M 2017 28531 R | AM 87618 | AM 2016 87618 A | 1(461)2017 |
| M 2017 28532 R | AM 87619 | AM 2016 87619 A | 1(461)2017 |
| M 2017 28533 R | AM 87622 | AM 2017 87622 A | 2(462)2017 |
| M 2017 28534 R | AM 91941 | - | 10(4709)2017 |

ბანაცხადის გამოქვეყნების ნომრის და ბანაცხადის ნომრის შესაბამისობის ცხრილი

| ბანაცხადის გამოქვეყნების ნომერი (260) | ბანაცხადის ნომერი (210) | 1 | 2 |
|---------------------------------------|-------------------------|-----------------|------------|
| 1 | 2 | | |
| AM 2017 78456 A | AM 78456 A | AM 2017 88693 A | AM 88693 A |
| AM 2017 86668 A | AM 86668 A | AM 2017 88713 A | AM 88713 A |
| AM 2017 88166 A | AM 88166 A | AM 2017 88718 A | AM 88718 A |
| AM 2017 88191 A | AM 88191 A | AM 2017 88737 A | AM 88737 A |
| AM 2017 88345 A | AM 88345 A | AM 2017 88809 A | AM 88809 A |
| AM 2017 88353 A | AM 88353 A | AM 2017 88835 A | AM 88835 A |
| AM 2017 88412 A | AM 88412 A | AM 2017 89050 A | AM 89050 A |
| AM 2017 88474 A | AM 88474 A | AM 2017 89059 A | AM 89059 A |
| AM 2017 88475 A | AM 88475 A | AM 2017 89060 A | AM 89060 A |
| AM 2017 88482 A | AM 88482 A | AM 2017 89062 A | AM 89062 A |
| AM 2017 88487 A | AM 88487 A | AM 2017 89067 A | AM 89067 A |
| AM 2017 88488 A | AM 88488 A | AM 2017 89073 A | AM 89073 A |
| AM 2017 88523 A | AM 88523 A | AM 2017 89095 A | AM 89095 A |
| AM 2017 88534 A | AM 88534 A | AM 2017 89096 A | AM 89096 A |
| AM 2017 88602 A | AM 88602 A | AM 2017 89098 A | AM 89098 A |
| AM 2017 88633 A | AM 88633 A | AM 2017 89099 A | AM 89099 A |
| AM 2017 88646 A | AM 88646 A | AM 2017 89114 A | AM 89114 A |
| AM 2017 88653 A | AM 88653 A | AM 2017 89178 A | AM 89178 A |
| AM 2017 88670 A | AM 88670 A | AM 2017 89179 A | AM 89179 A |
| AM 2017 88673 A | AM 88673 A | AM 2017 89185 A | AM 89185 A |
| AM 2017 88674 A | AM 88674 A | AM 2017 89191 A | AM 89191 A |
| AM 2017 88684 A | AM 88684 A | AM 2017 89209 A | AM 89209 A |
| | | AM 2017 89210 A | AM 89210 A |
| | | AM 2017 89211 A | AM 89211 A |
| | | AM 2017 89216 A | AM 89216 A |
| | | AM 2017 89218 A | AM 89218 A |

ბანაცხადის გამოქვეყნების ნომრის საძიებელი საქონლისა და/ან მომსახურების კლასის მიხედვით

| საქონლისა და/ან მომსახურების კლასი (511) | ბანაცხადის გამოქვეყნების ნომერი (260) | 1 | 2 |
|--|---------------------------------------|----|-----------------|
| 1 | 2 | | |
| 2 | AM 2017 88534 A | 9 | AM 2017 89059 A |
| 3 | AM 2017 88534 A | 9 | AM 2017 89060 A |
| 5 | AM 2017 78456 A | 9 | AM 2017 89062 A |
| 5 | AM 2017 88412 A | 9 | AM 2017 89098 A |
| 5 | AM 2017 88633 A | 9 | AM 2017 89178 A |
| 5 | AM 2017 88646 A | 9 | AM 2017 89179 A |
| 5 | AM 2017 88653 A | 9 | AM 2017 89209 A |
| 5 | AM 2017 88713 A | 9 | AM 2017 89211 A |
| 5 | AM 2017 88718 A | 9 | AM 2017 89216 A |
| 5 | AM 2017 88737 A | 10 | AM 2017 88345 A |
| 5 | AM 2017 88809 A | 11 | AM 2017 88670 A |
| 5 | AM 2017 89067 A | 11 | AM 2017 89185 A |
| 6 | AM 2017 88534 A | 14 | AM 2017 88835 A |
| | | 16 | AM 2017 89191 A |
| | | 18 | AM 2017 78456 A |
| | | 18 | AM 2017 88835 A |
| | | 20 | AM 2017 88835 A |
| | | 25 | AM 2017 88835 A |

| 1 | 2 |
|----|-----------------|
| 29 | AM 2017 78456 A |
| 29 | AM 2017 88353 A |
| 29 | AM 2017 88673 A |
| 29 | AM 2017 88674 A |
| 29 | AM 2017 89095 A |
| 30 | AM 2017 78456 A |
| 30 | AM 2017 88353 A |
| 30 | AM 2017 88674 A |
| 30 | AM 2017 89095 A |
| 30 | AM 2017 89185 A |
| 30 | AM 2017 89218 A |
| 31 | AM 2017 78456 A |
| 31 | AM 2017 88353 A |
| 32 | AM 2017 78456 A |
| 32 | AM 2017 89050 A |
| 32 | AM 2017 89095 A |
| 32 | AM 2017 89210 A |
| 33 | AM 2017 78456 A |
| 33 | AM 2017 88474 A |
| 33 | AM 2017 88475 A |
| 33 | AM 2017 88523 A |
| 33 | AM 2017 88693 A |
| 33 | AM 2017 89073 A |
| 33 | AM 2017 89095 A |
| 33 | AM 2017 89096 A |

| 1 | 2 |
|----|-----------------|
| 34 | AM 2017 78456 A |
| 34 | AM 2017 88487 A |
| 34 | AM 2017 88488 A |
| 34 | AM 2017 88602 A |
| 34 | AM 2017 88684 A |
| 35 | AM 2017 78456 A |
| 35 | AM 2017 88482 A |
| 35 | AM 2017 88633 A |
| 35 | AM 2017 88646 A |
| 35 | AM 2017 88835 A |
| 36 | AM 2017 78456 A |
| 36 | AM 2017 89099 A |
| 38 | AM 2017 86668 A |
| 38 | AM 2017 89114 A |
| 39 | AM 2017 88191 A |
| 41 | AM 2017 86668 A |
| 41 | AM 2017 89114 A |
| 41 | AM 2017 89178 A |
| 41 | AM 2017 89179 A |
| 42 | AM 2017 89099 A |
| 43 | AM 2017 78456 A |
| 43 | AM 2017 88166 A |
| 43 | AM 2017 88353 A |
| 43 | AM 2017 88482 A |
| 43 | AM 2017 89185 A |

დაჩქარებული პროცედურით რეგისტრირებული სასაქონლო ნიშნის ნომრის სამიჯბელი საქონლისა და/ან მომსახურების კლასის მიხედვით

| საქონლისა და/ან მომსახურების კლასი (511) | დაჩქარებული პროცედურით რეგისტრირებული სასაქონლო ნიშნის ნომერი (111) |
|--|---|
| 1 | 2 |
| 1 | M 2017 28492 R |
| 3 | M 2017 28534 R |
| 5 | M 2017 28492 R |
| 32 | M 2017 28494 R |
| 34 | M 2017 28493 R |
| 43 | M 2017 28495 R |

სამრეწველო საკუთრების ოფიციალური ბიულეტენი

10(470)

ბიულეტენების ქართული და ინგლისურენოვანი გამოცემების ელექტრონული ვერსიის გაცნობა შესაძლებელია საქპატენტის ვებგვერდზე (www.sakpatenti.org.ge).

შენიშვნა:

ბიულეტენებში გამოქვეყნებული ობიექტების ზუსტი გამოსახულებები იხილეთ საქპატენტის ვებგვერდზე განთავსებულ ელექტრონულ ვერსიაში.

| | |
|---------------------|----------------|
| მთავარი რედაქტორი: | ნ. ბებრიშვილი |
| კორექტორი: | ლ. ჭანტურია |
| დამკავალმონაწილე: | ქ. სვანიძე |
| პოლიგრაფიული ჯგუფი: | მ. მეჩტიშვილი |
| | ი. გოგოლაშვილი |
| | ლ. დოლიძე |

ხელმოწერილია გამოსაცემად: 2017 05 24

ტირაჟი: 25
შეკვეთა №10