

საქართველოს ინტელექტუალური საკუთრების  
ეროვნული ცენტრი  
**საქპატენტი**

სამრეწველო საკუთრების  
ო ფ ი ს ი ა ლ უ რ ი  
**ბიულეტენი**

**11(375)**

გამოგონებები  
სასარგებლო მოდელები  
დიზაინები  
სასაქონლო ნიშნები  
საქონლის აღბილწარმოების დასახელებები  
და გეოგრაფიული აღნიშვნები

# საერთაშორისო კოდეზი ზიზლიოგრაფიული მონასეების იდენტიფიკაციისათვის

## გამოგონებები, სასარგებლო მოდელები

- (10) – ექსპერტიზაგავლილი განაცხადის გამოქვეყნების ნომერი
- (11) – პატენტის ნომერი და სახეობის კოდი
- (21) – განაცხადის სარეგისტრაციო ნომერი
- (22) – განაცხადის შეტანის თარიღი
- (23) – სავაჭროპრიორიტეტის თარიღი ან ადრინდელი პრიორიტეტის მქონე განაცხადის შეტანის თარიღი და, თუ შესაძლებელია, განაცხადის ომერი
- (24) – თარიღი, რომლიდანაც იწყება პატენტის მოქმედება
- (31) – საპრიორიტეტო განაცხადის ნომერი
- (32) – საპრიორიტეტო განაცხადის შეტანის თარიღი
- (33) – კოდი ქვეყნის ან რეგიონული ორგანიზაციისა, რომლის უწყებამაც მიანიჭა ნომერი საპრიორიტეტო განაცხადს
- (44) – დამავი სახეობის კური არქონე, მაგრამ ექსპერტიზაგავლილი განაცხადის გამოქვეყნების თარიღი და ბიულეტენის ნომერი
- (45) – რეგისტრაცია გათვლილი საპატენტო სახეობის გამოქვეყნების თარიღი
- (51) – საერთაშორისო საპატენტო კლასიფიკაციის ინდექსი

- (54) – გამოგონების დასახელება
- (57) – რეფერატის ტექსტი
- (60) – სრულ ექსპერტიზაგავლილ გამოგონებაზე უცხოური საპატენტო უწყების მიერ გაცემული დამავი სახეობის ნომერი, თარიღი, რომლიდანაც იწყება ამ დამავი სახეობის მოქმედება, და კოდი ქვეყნის ან რეგიონული ორგანიზაციისა, რომლის უწყებამაც გასცა ეს დამავი სახეობი
- (62) – უფრო ადრინდელი განაცხადის ნომერი და, თუ შესაძლებელია, წარდგენის თარიღი გამოცალკევებული განაცხადის შემთხვევაში
- (71) – განმცხადებლის სახელი, გვარი (ქვეყნის კოდი)
- (72) – გამოგონებულის სახელი, გვარი (ქვეყნის კოდი)
- (73) – პატენტმფლობელის სახელი, გვარი (ქვეყნის კოდი), მისამართი
- (74) – წარმომადგენლის ან პატენტრწმუნებულის სახელი, გვარი
- (85) – საერთაშორისო განაცხადის უროვნული ფაზის დაწყების თარიღი
- (86) – საერთაშორისო განაცხადის ნომერი და შეტანის თარიღი
- (87) – საერთაშორისო განაცხადის გამოქვეყნების ნომერი და თარიღი

## ლიზინი

- (10) – განაცხადის გამოქვეყნების ნომერი
- (11) – პატენტის ნომერი და სახეობის კოდი ან რეგისტრაციის ნომერი
- (15) – რეგისტრაციის თარიღი/პატენტის გაგრძელების თარიღი
- (18) – პატენტის ან რეგისტრაციის მოქმედების ვადის გასვლის სავარაუდო თარიღი
- (21) – განაცხადის ნომერი
- (22) – განაცხადის შეტანის თარიღი
- (23) – სავაჭროპრიორიტეტის თარიღი ან ადრინდელი პრიორიტეტის მქონე განაცხადის შეტანის თარიღი და, თუ შესაძლებელია, განაცხადის ნომერი
- (24) – თარიღი, რომლიდანაც იწყება პატენტის მოქმედება
- (28) – ღიზინების რაოდენობა განაცხადში
- (30) – საპრიორიტეტო მონაცემები (განაცხადის ნომერი, განაცხადის შეტანის თარიღი და ორასოიანი კოდი იმ ორგანიზაციის იდენტიფიკაციისათვის, სადაც იყო წარდგენილი საპრიორიტეტო განაცხადი)
- (31) – საპრიორიტეტო განაცხადის ნომერი
- (32) – საპრიორიტეტო განაცხადის შეტანის თარიღი
- (33) – კოდი ქვეყნის ან რეგიონული ორგანიზაციისა, რომლის უწყებამაც მიანიჭა ნომერი საპრიორიტეტო განაცხადს
- (34) – IUPAC სტანდარტის (IUPAC) შესაბამისი ორასოიანი კოდი იმ ორგანიზაციის იდენტიფიკაციისათვის, სადაც იყო წარდგენილი საპრიორიტეტო განაცხადი
- (44) – ღიზინის გამოქვეყნების თარიღი და ბიულეტენის ნომერი (პირველი პუბლიკაცია)

- (45) – საერთაშორისო ბიუროს მიერ დარეგისტრირებული ღიზინის გამოქვეყნების თარიღი და ბიულეტენის ნომერი
- (51) – ღიზინების საერთაშორისო კლასიფიკაცია (ლოკარნოს კლასიფიკაციის კლასი და ქვეკლასი)
- (54) – ღიზინის დასახელება
- (55) – ღიზინის გამოცხადება
- (57) – ღიზინის არსებითი ნიშნების აღწერა, ფერის ჩათვლით
- (58) – ყველა სახის ცვლილების შესახებ რეესტრში ჩანაწერის შეტანის თარიღი
- (62) – ადრინდელი განაცხადის, რეგისტრაციის ან სახეობის ნომერი და, თუ შესაძლებელია, წარდგენის თარიღი, გამოცალკევებული განაცხადის შემთხვევაში
- (71) – განმცხადებლის სახელი, გვარი (ქვეყნის კოდი), მისამართი
- (72) – ავტორის სახელი, გვარი ან დასახელება (ქვეყნის კოდი)
- (73) – პატენტმფლობელის სახელი, გვარი (ქვეყნის კოდი), მისამართი
- (74) – წარმომადგენლის სახელი, გვარი და მისამართი
- (81) – შესაბამისი მონაწილე მხარეები:
  - II. მონაწილე მხარეები, აღნიშნული 1960 წლის აქტის თანახმად
  - III. მონაწილე მხარეები, აღნიშნული 1999 წლის აქტის თანახმად
- (85) – მფლობელის მუდმივი საცხოვრებელი ადგილი
- (86) – მფლობელის მოქალაქეობა
- (87) – მფლობელის საცხოვრებელი ადგილი
- (88) – ქვეყანა, სადაც მფლობელს აქვს ნამდვილი და მოქმედი სამრეწველო ან სავაჭრო სანარმო

## სასაქონლო ნიშნები

- (111) – რეგისტრაციის ნომერი
- (151) – რეგისტრაციის თარიღი
- (156) – რეგისტრაციის ვადის გაგრძელების თარიღი
- (181) – რეგისტრაციის ვადის გასვლის სავარაუდო თარიღი
- (186) – ვადის გაგრძელების გასვლის სავარაუდო თარიღი
- (141) – რეგისტრაციის მოქმედების ვადის გაუქმების თარიღი
- (210) – განაცხადის ნომერი
- (220) – განაცხადის შეტანის თარიღი
- (230) – სავაჭროპრიორიტეტის თარიღი
- (260) – ნომერი განაცხადისა, რომელზედაც გამოკანონდა ექსპერტიზის დადებითი გადაწყვეტილება რეგისტრაციის შესახებ (გამოქვეყნების ნომერი)
- (310) – პირველი განაცხადის ნომერი
- (320) – პირველი განაცხადის შეტანის თარიღი
- (330) – პირველი განაცხადის მიმღები უროვნული ან რეგიონული უწყების ან ორგანიზაციის საიდენტიფიკაციო კოდი
- (51) – საქონლისა და მომსახურების საერთაშორისო კლასიფიკაცია სასაქონლო ნიშნის რეგისტრაციისათვის და/ან კლასიფიკირებული საქონლისა და/ან მომსახურების ჩამონათვალი
- (531) – სასაქონლო ნიშნის გამოცხადებითი ელემენტების აღწერა სასაქონლო ნიშნების გამოცხადებითი ელემენტების საერთაშორისო კლასიფიკაციის (ვენის კლასიფიკაცია) მიხედვით

- (540) – ნიშნის გამოცხადება
- (550) – სასაქონლო ნიშნის ტიპი ან სახეობა
- (580) – განაცხადსა და ნიშნის რეგისტრაციისთან დაკავშირებული ყველა სახის ცვლილებაზე ჩანაწერის შეტანის თარიღი
- (591) – ინფორმაცია განცხადებულ ფერებზე
- (731) – განმცხადებლის სახელი და მისამართი
- (732) – მფლობელის სახელი და მისამართი
- (740) – წარმომადგენლის სახელი და მისამართი
- (750) – მიმონწერის მისამართი
- (770) – ცვლილებაზე განმცხადებლის ან მფლობელის სახელი და მისამართი უფლების გადაცემის შემთხვევაში
- (771) – ცვლილებაზე განმცხადებლის ან მფლობელის სახელი და მისამართი უფლების გადაცემის გარეშე
- (791) – ლიცენზიაციის სახელი და მისამართი
- (793) – ლიცენზიის პირობები და/ან შეზღუდვაზე მინიშნება (ლიცენზიის სახე, სალიცენზიო ხელშეკრულების ნომერი, სალიცენზიო ხელშეკრულების თარიღი, სალიცენზიო ხელშეკრულების მოქმედების ვადა)
- (800) – სასაქონლო ნიშნის რეგისტრაციის მონაცემები ნიშნების საერთაშორისო რეგისტრაციის მდრიდის ხელშეკრულებასთან დაკავშირებული პროტოკოლის მიხედვით (საერთაშორისო რეგისტრაციის ნომერი)

- (21) AP 0000 000000 – გამოგონებაზე განაცხადის ნომერი
- (10) AP 0000 0000 A – გამოგონებაზე განაცხადის გამოქვეყნების ნომერი (პირველი პუბლიკაცია)
- (11) P 0000 0000 B – გამოგონების პატენტის ნომერი (მეორე პუბლიკაცია)
- (21) API 0000 000000 – შემოტანილ პატენტზე განაცხადის ნომერი
- (11) PI 0000 0000 A – შემოტანილი პატენტის ნომერი (პირველი პუბლიკაცია)
- (21) AU 0000 000000 – სასარგებლო მოდელებზე განაცხადის ნომერი
- (10) AU 0000 000 U – სასარგებლო მოდელებზე განაცხადის გამოქვეყნების ნომერი (პირველი პუბლიკაცია)
- (11) U 0000 000 Y – სასარგებლო მოდელების პატენტის ნომერი (მეორე პუბლიკაცია)
- (21) AD 0000 000000 – ღიზინზე განაცხადის ნომერი
- (10) AD 0000 000 S – ღიზინზე განაცხადის გამოქვეყნების ნომერი (პირველი პუბლიკაცია)
- (11) D 0000 000 S – ღიზინის პატენტის ნომერი (მეორე პუბლიკაცია)

- M – სასაქონლო ნიშანი
- (210) AM 0000 000000 – განაცხადის ნომერი
- (260) AAM 0000 00000 A – განაცხადის გამოქვეყნების ნომერი
- (111) M 0000 00000 R – რეგისტრაციის ნომერი
- MMM0000 00000 Rn – მომდევნო ვადით რეგისტრაციის ნომერი, სადაც n=1, 2, 3...
- M 0000 00000 R(P) – რეგისტრაციის ნომერი ნიშანზე უფლების ნაწილობრივი გადაცემისას
- \* – საქპატენტის სააპელაციო პალარის გადაწყვეტილების შემდეგ გამოქვეყნებული განაცხადის ნომერი
- \*\* – სასამართლოს გადაწყვეტილების შემდეგ გამოქვეყნებული განაცხადის ნომერი

## გამოგონებებისა და სასარგებლო მოდელების საერთაშორისო კლასიფიკაციის იდენტიფიკაცია

- განყოფილება A – ადამიანის პირველადი მოთხოვნილების საგნები
- განყოფილება B – ტექნოლოგიური პროცესები; ტრანსპორტირება
- განყოფილება C – ქიმიკა; მეტალურგია
- განყოფილება D – საფეიქრო ნაწარმი; ქალაქი
- განყოფილება E – მშენებლობა; საბითო საქმი; სტაციონარული ნაგებობები
- განყოფილება F – მექანიკა; განათება; გათბობა; იარაღი; ასაფეთქებელი საშუალებები
- განყოფილება G – ფიზიკა
- განყოფილება H – ელექტრონა

**ისმო-ს წევრი სახელმწიფოებისა და ორგანიზაციების აღნიშვნის  
ორასოიანი კოდეზი  
(ისმოს სტანდარტი ST.3)**

AD	ანდორა	GD	გრენადა	MY	მალაიზია
AE	არაბთა გაერთიანებული საამიროები	GE	საქართველო	MZ	მოზამბიკი
AF	ავღანეთი	GG	გენზი	NA	ნამიბია
AG	ანტიგუა და ბარბუდა	GH	განა	NE	ნიგერი
AI	ანგილია	GI	გიბრალტარი	NG	ნიგერია
AL	ალბანეთი	GL	გრენლანდია	NI	ნიჟარაგუა
AM	სომხეთი	GM	გამბია	NL	ნიდერლანდები
AN	ანტილის კუნძულები (ნიდერლანდები)	GN	გვინეა	NO	ნორვეგია
AO	ანგოლა	GQ	ეკვატორული გვინეა	NP	ნეპალი
AP	ინტელექტუალური საკუთრების აფრიკის რეგიონალური ორგანიზაცია (ARIPO)	GR	საბერძნეთი	NR	ნაურუ
AR	არგენტინა	GS	სამხრეთი ჯორჯია და სამხრეთი სენდვიჩის კუნძულები	NZ	ახალი ზელანდია
AT	ავსტრია	GT	გვატემალა	OA	აფრიკის ინტელექტუალური საკუთრების ორგანიზაცია (OAPI)
AU	ავსტრალია	GW	გვინეა-ბისაუ	OM	ომანი
AW	არუბა	GY	გაიანა	PA	პანამა
AZ	აზერბაიჯანი	HK	ჰონგ კონგი	PE	პერუ
BA	ბოსნია და ჰერცეგოვინა	HN	ჰონდურასი	PG	პაპუა-ახალი გვინეა
BB	ბარბადოსი	HR	ხორვატია	PH	ფილიპინები
BD	ბანგლადეში	HT	ჰაიტი	PK	პაკისტანი
BE	ბელგია	HU	უნგრეთი	PL	პოლონეთი
BF	ბურკინა-ფასო	IB	ინტელექტუალური საკუთრების მსოფლიო ორგანიზაციის (ისმო, WIPO) საერთაშორისო ბიურო	VE	ვენესუელა
BG	ბულგარეთი	ID	ინდონეზია	VG	ვირჯინის კუნძულები (ბრიტანეთი)
BH	ბაჰრეინი	IE	ირლანდია	PY	პარაგვაი
BI	ბურუნდი	IL	ისრაელი	QA	კატარი
BJ	ბენინი	IM	მენის კუნძული	QZ	ევროპის თანამეგობრობის მცენარეთა ჯიშების უწყება (CPVO)
BM	ბერმუდის კუნძულები	IN	ინდოეთი	RO	რუმინეთი
BN	ბრუნეი-დარუსალამი	IQ	ირაკი	RS	სერბია
BO	ბოლივია	IR	ირანის ისლამური რესპუბლიკა	RU	რუსეთის ფედერაცია
BR	ბრაზილია	IS	ისლანდია	RW	რუანდა
BS	ბაჰამის კუნძულები	IT	იტალია	SA	საუდის არაბეთი
BT	ბჰუტანი	JE	ჯეზი	SB	სოლომონის კუნძულები
BV	ბუვეტის კუნძულები	JM	იამაიკა	SC	სეიშელის კუნძულები
BW	ბოტსვანა	JO	იორდანია	SD	სუდანი
BX	ბენელუქსის ინტელექტუალური საკუთრების უწყება (BOIP)	JP	იაპონია	SE	შვედეთი
BY	ბელორუსია	KE	კენია	SG	სინგაპური
BZ	ბელისი	KG	ყირგიზეთი	SH	წმინდა ჰელენის კუნძული
CA	კანადა	KH	კამბოჯა	SI	სლოვენია
CD	კონგოს დემოკრატიული რესპ.	KI	კირიბატი	SK	სლოვაკია
CF	ცენტრალური აფრიკის რესპ.	KM	კომორის კუნძულები	SL	სიერა-ლეონე
CG	კონგო	KN	სენტ კიტსი და ნევისი	SM	სან-მარინო
CH	შვეიცარია	KP	კორეის სახალხო დემოკრატიული რესპუბლიკა	SN	სენეგალი
CI	კოტ-დ'ივუარი	KR	კორეის რესპუბლიკა	SO	სომალი
CK	კუკის კუნძულები	KW	კუვეიტი	SR	სურინამი
CL	ჩილე	KY	კაიმენის კუნძულები	ST	სან-ტომე და პრინსიპი
CM	კამერუნი	KZ	ყაზახეთი	SV	სალვადორი
CN	ჩინეთი	LA	ლაოსი	SY	სირია
CO	კოლუმბია	LB	ლიბანი	SZ	სვაზილენდი
CR	კოსტა-რიკა	PT	პორტუგალია	TC	თურქის და კაიკოსის კუნძულები
CU	კუბა	PW	პალაუ	TD	ჩადი
CV	მწვანე კონცხის კუნძულები	LC	სენტ-ლუსია	TG	ტოგო
CY	კვიპროსი	LI	ლიხტენშტაინი	TH	ტაილანდი
CZ	ჩეხეთის რესპუბლიკა	LK	შრი-ლანკა	TJ	ტაჯიკეთი
DE	გერმანია	LR	ლიბერია	TL	ტიმოლ-ლესტე
DJ	ჯიბუტი	LS	ლესოტო	TM	თურქმენეთი
DK	დანია	LT	ლიტვა	TN	ტუნისი
DM	დომინიკა	LU	ლუქსემბურგი	TO	ტონგა
DO	დომინიკელთა რესპუბლიკა	LV	ლატვია	TR	თურქეთი
DZ	ალჟირი	LY	ლიბია	TT	ტრინიდადი და ტობაგო
EA	ევრაზიის საპატენტო ორგანიზაცია (EAPO)	MA	მაროკო	TV	ტუვალუ
EC	ეკვადორი	MC	მონაკო	TW	ტაივანი, ჩინეთის პროვინცია
EE	ესტონეთი	MD	რესპუბლიკა მოლდოვა	TZ	ტანზანია
EG	ეგვიპტე	ME	ჩერნოგორია (მონტენეგრო)	UA	უკრაინა
EH	დასავლეთი საჰარა	MG	მადაგასკარი	UG	უგანდა
EM	შინაგანი ბაზრის ჰარმონიზაციის უწყება (სასაქონლო ნიშნები და სამრეწველო ნიშნები (OHIM) ევროპის საპატენტო უწყება (EPO))	MK	მაკედონია ყოფილი იუგოსლავიის რესპუბლიკა	US	ამშ
EP	ევროპის საპატენტო უწყება (EPO)	ML	მალი	UY	ურუგვაი
ER	ერიტრეა	MM	მიანმა	UZ	უზბეკეთი
ES	ესპანეთი	MN	მონღოლეთი	VA	ვატიკანი
ET	ეთიოპია	MO	მაკაო	VC	სანტ-ვინსენტი და გრენადინები
FI	ფინეთი	MP	ჩრდ. მარიანას კუნძულები	VN	ვიეტნამი
FJ	ფიჯი	MR	მავრიტანია	VU	ვანუატუ
FK	ფოლკლენდის კუნძულები	MS	მოსკერავტი	WO	WIPO-ინტელექტუალური საკუთრების მსოფლიო ორგანიზაცია
FO	ფარერის კუნძულები	MT	მალტა	WS	სამოა
FR	საფრანგეთი	MU	მავრიკია	XN	ნორდული საპატენტო ინსტიტუტი (NPI)
GA	გაბონი	MV	მალდივის კუნძულები	YE	იემენი
GB	დიდი ბრიტანეთი	MW	მალავი	ZA	სამხრეთ აფრიკა
GC	სპარსეთის ყურის არაბული სახელმწიფოების თანამშრომლობის საბჭოს უწყება (GCC)	MX	მექსიკა	ZM	ზამბია
				ZW	ზიმბაბვე

# შ ი ნ ა ა რ ს ი

<b>გამოქვეყნებული ობიექტები</b> .....	3
<b>გამოგონებები</b>	
• განაცხადები, რომლებზეც გამოტანილია გადაწყვეტილება პატენტის გაცემის შესახებ .....	4
• გამოგონების პატენტები .....	6
<b>სასარგებლო მოდელები</b>	
• განაცხადები, რომლებზეც გამოტანილია გადაწყვეტილება პატენტის გაცემის შესახებ .....	10
• სასარგებლო მოდელების პატენტი .....	11
<b>დიზაინები</b>	
• განაცხადი, რომელზეც გამოტანილია გადაწყვეტილება რეგისტრაციის შესახებ .....	12
• რეგისტრირებული დიზაინი .....	13
• დაჩქარებული პროცედურით რეგისტრირებული დიზაინი .....	14
• დიზაინები, რომლებიც რეგისტრირებულია საერთაშორისო ბიუროში საქართველოს ტერიტორიაზე უფლებათა გავრცელების მოთხოვნით .....	15
<b>სასაქონლო ნიშნები</b>	
• ეროვნული პროცედურით შემოტანილი განაცხადები, რომლებზეც გამოტანილია გადაწყვეტილება რეგისტრაციის შესახებ .....	60
• დაჩქარებული პროცედურით რეგისტრირებული სასაქონლო ნიშნები .....	72
• საერთაშორისო სასაქონლო ნიშნები, რომლებზეც გამოტანილია გადაწყვეტილება დაცვის მინიჭების შესახებ .....	75
• საერთაშორისო სასაქონლო ნიშნები, რომლებსაც მიენიჭათ დაცვა საქართველოში .....	95
<b>საქონლის ადგილწარმოშობის დასახელება და გეოგრაფიული აღნიშვნები</b>	
• ლისაბონის შეთანხმების თანახმად, საერთაშორისო რეგისტრაციის საფუძველზე საქართველოში განსახილველად მიღებული საქონლის ადგილწარმოშობის დასახელება .....	104
<b>ოფიციალური პატენტები</b>	
<b>სასარგებლო მოდელები</b>	
• პატენტების მოქმედების აღდგენა .....	105
<b>სასაქონლო ნიშნები</b>	
• უფლებების სრული გადაცემა .....	106
• მფლობელის სახელისა და/ან მისამართის ცვლილება .....	107
<b>სისტემური საძიებლები</b>	
გამოგონებები .....	109
სასარგებლო მოდელები .....	111
დიზაინები .....	112
სასაქონლო ნიშნები .....	113



# გამოქვეყნებული ობიექტები

## გამოგონებები

- განაცხადები:  
12122; 12216; 12741; 12740; 12117
- პატენტები:  
5838-5852

## სასარგებლო მოდელები

- განაცხადი:  
12938
- პატენტი:  
1769

## დიზაინები

- განაცხადი:  
741
- რეგისტრირებული დიზაინი:  
545
- დამატებული პროცედურით რეგისტრირებული დიზაინი:  
546
- დიზაინები, რომლებიც რეგისტრირებულია საქართველოს ტერიტორიაზე უფლებათა გაცემის მოთხოვნით:  
79300; 79312; 79366; 80501; 78238, 78239; 79393; 80555, 80556; 79421, 79422; 79424, 79425; 79437, 79438; 80642

## სასაქონლო ნიშნები

- ეროვნული პროცედურით შემოტანილი განაცხადები:  
67713; 68154; 68175, 68176; 68190; 68330-68337; 68442; 68458; 68523; 68525; 68617; 68633, 68634; 68770; 68873, 68874; 68922; 69018, 69019; 65235\*; 66334\*; 66641\*
- დამატებული პროცედურით რეგისტრირებული სასაქონლო ნიშნები:  
23709-23715
- საქართველოს სასაქონლო ნიშნები, რომლებზეც გამოტანილია გადაწყვეტილება დაცვის მიწოდების შესახებ:  
66668; 67309; 67380; 67388; 67391; 67679, 67680; 67682-67685; 67687; 67808; 67870; 67967; 67990; 68013, 68014; 68071, 68072; 68074; 68076, 68077; 68079-68081; 68087-68093; 68097-68100; 68121; 68123-68130; 68201-68211; 68214-68217; 68219-68221; 68728; 69580; 65320\*; 65810\*; 65925\*; 66318\*
- საქართველოს სასაქონლო ნიშნები, რომლებსაც მიენიჭათ დაცვა საქართველოში:  
64733; 66018; 63903; 66463; 66561; 66610; 66692; 66695; 66718-66732; 66734-66738; 66777; 66779-66784; 66787; 66796, 66797; 66800, 66801; 66807; 66815, 66816; 66824-66827; 66870, 66871; 66873, 66874; 66876-66878; 66881-66892; 66894, 66895; 66897-66900; 66905, 66906; 66912-66923; 66930-66934; 66942; 66949, 66950; 66961; 66969; 67006; 67008-67010; 67018, 67019; 67023-67025; 67118; 67121; 67159, 67160; 67164-67167; 67190-67193; 67195-67197; 67199; 67210-67220; 67290; 67363; 67365; 67487

## საქონლის აღვილჯარმობის დასახელებები და გეოგრაფიული აღნიშვნები

- განაცხადები:  
907, 908

# გამომგონებელი

## ბანასხალაზი, რომელზეც გამოტანილია გადაწყვეტილება პატენტის ბასემის შესახებ

გადაწყვეტილების გასაჩივრება შესაძლებელია საქპატენტის სააპელაციო პალატაში გამოქვეყნებიდან 3 თვის ვადაში ან მცხეთის რაიონული სასამართლოს ადმინისტრაციულ საქმეთა კოლეგიაში 1 თვის ვადაში (მის.: ქ. მცხეთა, სამხედროს ქ. №17).

### ბანყოფილება A

#### A 61

(10) AP 2013 12122 A (51) Int. Cl. (2006)

A 61 F 13/10

(21) AP 2009 012122 (22) 2009 07 31

(31) 0855350; PCT/EP2009/059933

(32) 2008 08 01; 2009 07 31

(33) FR; FR

(71) პიერ ფაბრ დერმო-კოსმეტიკ (FR)  
45, პლას აბელ განს, 92100 ბულონ-  
ბილანკური (FR)

(72) ჰელა კუბეტერჟუ (FR);  
ჟან-ჟაკ ვუაზარი (FR)

(74) გიორგი მეიფარიანი

(85) 2011 02 28

(86) PCT/EP2009/059933, 2009 07 31

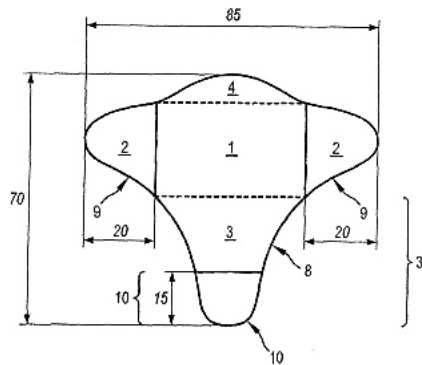
(54) კომპლექტი ონისომიკოსის  
მკურნალობისათვის

(57) გამოგონება განეკუთვნება ჰერმეტიკულ ან ნახევრადჰერმეტიკულ სახვევს და სამკურნალო კომპლექტს ონისომიკოსის მკურნალობისათვის, რომელიც შეიცავს გამოგონებით წარმოდგენილ სახვევებს და კონტეინერს შარდოვანას პასტით. ამასთან, სახვევი შეიცავს ფრჩხილის გადასაფარავად გათვალისწინებულ ცენტრალურ ნაწილს 1, ფრჩხილის ორივე მხარეს თითის ქვეშ შეკეცვისათვის გათვალისწინებულ ორ იდენტურ გვერდით განშტოებას 2 და თითის ქვეშ გრძივად შეკეცვისათვის გათვალისწინებულ ყურს 3, რომელიც შეკეცვამდე მოთავსებულია ფრჩხილის გაგრძელებაზე.

მუხლები: 2 დამოუკიდებელი

23 დამოკიდებული

ფიგურა: 4



ფიგ. 1

### ბანყოფილება B

#### B 63

(10) AP 2013 12216 A (51) Int. Cl. (2006)

B 63 G 8/41

(21) AP 2011 012216 (22) 2011 05 03

(71) ვალტერ ჩხარტიშვილი (GE)

მუხიანი, IV "ბ" მკრ., კორპ. 25, ბ. 126, 0172,  
თბილისი (GE)

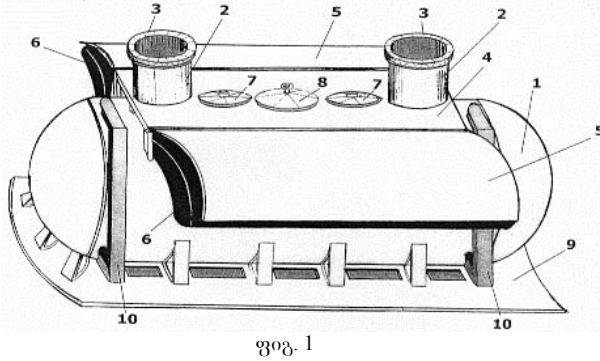
(72) ვალტერ ჩხარტიშვილი (GE)

(54) წყალქვეშა ნავის სამაგვებო კამერა

(57) კამერა შეიცავს ცილინდრული ფორმის კორპუსს მომრგვალებული დაბოლოებებით 1, მასზე ერთმანეთისაგან დაშორებით კორპუსის გასწვრივ პარალელურად დამაგრებულ ორ ლიუკს 2, ამასთან, ლიუკებზე კრემალურული საკეტების მქონე სახურავები 11 კორპუსის შიგნითაა დამაგრებული, ხოლო კრემალურული მოწყობილობები კი - ლიუკების თავზე წყალქვეშა ნავის გვერდებზე მყარ და მსუბუქ კორპუსებს შორის მოწყობილ ნიშებში ნავის მომიჯნავე ნაკეთურების წყალგაუმტარი ტიხრების ორივე მხრიდან ჩამონტაჟებულ კომინს-ბაქანზე მისამაგრებლად, გარდა ამისა, კამერას გააჩნია საკეტებით აღჭურვილი ორი მიმართველი 10 ნავის ნიშის ქვედა ნაწილზე მოწყობილ ორ ლითონის ზოლზე დასამაგრებლად, აგრეთვე, კამერის ქვედა ნაწილზე მიდრეკილია რკინის შემონაკერი 9 ნიშის დასაფარად, ამასთან, ლიუკებს შორის კამერის ზედნაშენზე დამაგრებულია ორი სახურავი 7, მათ შორის მოწყობილია პულტი 8 აღჭურვილი ილუმინატორით, ტელეფონით, სავენტილაციო შტუცურებით მაღალი წნევის აირის შლანგების მისაერთებლად, გარეთა ელექტროკვების ჩამრთველით, კამერის შიგა წნევის მაჩვენებელი მანომეტრით, გარდა ამისა, კამერის ზედნაშენის ორივე გვერდზე დამაგრებულია მოძრავი, კამერის კორპუსის ფორმის, მსუბუქი და მყარი, მაგალითად, დურა-ლუმინის, კომპოზიტური ან სხვა მასალისაგან დამზადებული ორი ფარი 5, რომლებიც დახურულ მდგომარეობაში ფარავენ მათსა და კორპუსს შორის მოთავსებულ ელასტიკური მასალისაგან, მაგალითად, რეზინისაგან, დამზადებულ და ჰაერის მაღალი წნევის ბალონებ-

თან 15 მიღებით დაკავშირებულ სატივტივო ბალიშებს 6, აგრეთვე, კამერის შიგნით შპან-ჰოუტებზე 19 დამონტაჟებულია გორგოლა-ჭებზე 20 მოძრავი პლატფორმა 13, მასში ჩასმულია ასაკეცი სკამები 17 და მაღალი წნევის ჟანგბადის, ჰელიუმის და ჰაერის ბალონები 15, ამასთან, კამერა აღჭურვილია სასუნთქი სისტემის პულტით, ნიღბებითა და გაყვანილობით სამკურნალო რეკომპრესიის ჩასატარებლად.

მუხლები: 1 დამოუკიდებელი  
ფიგურა: 6



## განყოფილება C

### C 04

(10) AP 2013 12741 A (51) Int. Cl. (2006)  
C 04 B 28/00

(21) AP 2012 012741 (22) 2012 06 06

(71) სილვა ქემერტელიძე (GE)  
საბურთალოს ქ. 30ა, ბ. 46, 0160,  
თბილისი (GE)

(72) სილვა ქემერტელიძე (GE)

(54) **პოლისტიროლბეტონის ნარევი**

**საკედლე ბლოკების დასამზადებლად**

(57) ბეტონის ნარევი საკედლე ბლოკის დასამზადებლად შეიცავს, მას.%-ში:

ცემენტს 15,87÷18,76;

ქვიშას 20,92÷23,09;

ღორღს 46,90÷50,50;

პოლისტიროლს 1,80÷2,89;

ცეოლითს 1,58÷1,87;

და წყალს 7,21÷8,66.

მუხლები: 1 დამოუკიდებელი

## განყოფილება E

### E 02

(10) AP 2013 12740 A (51) Int. Cl. (2006)  
E 02 D 27/32

(21) AP 2012 012740 (22) 2012 06 06

(71) სილვა ქემერტელიძე (GE)  
საბურთალოს ქ. 30ა, ბ. 46, 0160,  
თბილისი (GE)

(72) სილვა ქემერტელიძე (GE)

(54) **ბეტონის ნარევი სეისმურ ზონაში  
ლენტური საპირკველების მოსაწყობად**

(57) ბეტონის ნარევი შეიცავს, მას.%-ში:

ცემენტს 25,02÷27,19;

ქვიშას 30,82÷31,91;

ღორღს 33,36÷39,16;

პოლისტიროლის

აფუებულ გრანულებს 2,54÷3,26;

სილიკას 0,36÷0,58;

და კალმატრონს D 2,83÷2,97.

მუხლები: 1 დამოუკიდებელი

## განყოფილება F

### F 24

(10) AP 2013 12117 A (51) Int. Cl. (2006)  
F 24 H 7/00

(21) AP 2011 012117 (22) 2011 02 24

(71) მერაბ ჭირაქაძე (GE)  
ირ. აბაშიძის ქ. 16, ბ. 9, 0179,  
თბილისი (GE)

(72) მერაბ ჭირაქაძე (GE)

(54) **სითბოს აკუმულატორი**

(57) სითბოს აკუმულატორი შეიცავს ღრუ, ორივე მხრიდან დახურული ცილინდრის ფორმის კორპუსს, რომლის ზედა და ქვედა ფუძეებზე დამაგრებულია კორპუსის შიგა სიმაღლესთან შედარებით უფრო მცირე სიმაღლის მქონე დიაგონალური ცილინდრების ჯგუფები. ქვედა ჯგუფის პირველი ცილინდრი მოთავსებულია კორპუსის ცენტრში, ამასთან, ამ ჯგუფის ყოველ ორ მომიჯნავე ცილინდრს შორის მოთავსებულია ზედა ჯგუფის თითო ცილინდრი. ზედა ჯგუფის ყოველი ცილინდრის კედელში, ზედა ფუძის მახლობლად შესრულებულია, სულ ცოტა, ერთი ნახვრეტი.

მუხლები: 1 დამოუკიდებელი

ფიგურა: 2

## ბამომონების კატეგორია

### ბანყოფილება A

#### A 01

- (11) P 2013 5852 B (51) Int. Cl. (2006)  
A 01 D 46/04  
A 01 D 34/00
- (10) AP 2013 12658 A (44) 4(368)/2013  
(21) AP 2012 012658  
(22) 2012 04 05  
(24) 2012 04 05  
(73) რევაზ მახარობლიძე (GE)  
გურამიშვილის გამზ. 5ბ, ბ. 65, 0192,  
თბილისი (GE);  
ნოდარ მაღლაკელიძე (GE)  
ბ.ხმელნიცკის ქ. 48, კორპ. 10, ბ. 713, 0136,  
თბილისი (GE);  
ავთანდილ კობახიძე (GE)  
ნუცუბიძის ფერდ., II მკრ., IV კვარტ.,  
კორპ. 1, ბ. 30, 0183, თბილისი (GE)
- (72) რევაზ მახარობლიძე (GE);  
ნოდარ მაღლაკელიძე (GE);  
ავთანდილ კობახიძე (GE)
- (54) უნივერსალური ხელის ჩაის  
სასხლავ-საპრეზი, გაზონის  
სასხლავი და ბალახის ასაღები  
მანქანა

#### A 61

- (11) P 2013 5845 B (51) Int. Cl. (2006)  
A 61 K 9/20  
A 61 K 9/50  
A 61 K 31/4439
- (10) AP 2013 11969 A (44) 4(368)/2013  
(21) AP 2009 011969  
(22) 2009 03 10  
(24) 2009 03 10  
(31) 2008-061673; 2008-334920  
(32) 2008 03 11; 2008 12 26  
(33) JP; JP  
(86) PCT/JP2009/054983, 2009 03 10  
(73) ტაკედა ფარმაცეუტიკალ კომპანი  
ლიმიტიდ (JP)  
1-1, დოშომაჩი 4-ჩომე, ჩუო-კუ, ოსაკა-ში,  
ოსაკა, 541-0045 (JP)
- (72) ტაკაში კურასავა (JP);  
იასუკო ვატანაბე (JP);  
იოშიჰირო თმაჩი (JP)
- (74) შალვა გვარამაძე
- (54) ორალურად დაშლისუნარიანი  
მყარი შემადგენლობა

- (11) P 2013 5838 B (51) Int. Cl. (2006)  
A 61 K 31/513  
A 61 K 31/44  
A 61 P 3/10
- (10) AP 2013 10609 A (44) 4(368)/2013  
(21) AP 2006 010609  
(22) 2006 09 13  
(24) 2006 09 13  
(31) 60/717,560; 60/747,280  
(32) 2005 09 14; 2006 05 15  
(33) US; US  
(86) PCT/US2006/035958, 2006 09 13  
(73) ტაკედა ფარმაცეუტიკალ კომპანი  
ლიმიტიდ (JP)  
1-1, დოშომაჩი 4-ჩომე, ჩუო-კუ, ოსაკა-ში,  
ოსაკა 541-0045 (JP)
- (72) რონალდ, ჯ. კრისტოფერი (US);  
პოლ კოვინგტონი (US)
- (74) თამარ კოჭლამაზაშვილი
- (54) დიპეპტიდილ პეპტიდაზის  
ინჰიბიტორების ბამომონება დიაბეტის  
სამკურნალოდ

### ბანყოფილება B

#### B 65

- (11) P 2013 5848 B (51) Int. Cl. (2006)  
B 65 D 17/28
- (10) AP 2013 12141 A (44) 4(368)/2013  
(21) AP 2009 012141  
(22) 2009 08 12  
(24) 2009 08 12  
(31) 08075715.6  
(32) 2008 08 21  
(33) EP  
(86) PCT/EP2009/005897, 2009 08 12  
(73) იმპრეს გრუპ ბ.ვ. (NL)  
ზიუტფენსევეგ 51050, NL-7418 AH,  
დევენტერი (NL)
- (72) ჰეინ ვილემ ლენდერტ ვან  
იარსველდი (NL)
- (74) თამაზ შილაკაძე
- (54) ძილის ხუფი და ხუფის  
ორიენტირების ხერხი

**განყოფილება C**

**C 07**

**(11) P 2013 5851 B** (51) **Int. Cl. (2006)**  
**C 07 C 239/10**  
**C 07 C 239/20**  
**A 01 N 43/26**  
**C 07 C 239/12**  
 (10) AP 2013 12285 A (44) 4(368)/2013  
 (21) AP 2009 012285  
 (22) 2009 12 01  
 (24) 2009 12 01  
 (31) 2764/DEL/2008  
 (32) 2008 12 05  
 (33) IN  
 (86) PCT/EP2009/066119, 2009 12 01  
 (73) სინჯენტა პარტიციპეიშენს აგ (CH)  
 შვარცვალდალე 215, CH-4058,  
 ბაზელი (CH)  
 (72) რამია რაჯანი (IN);  
 პარალდ ვალტერი (DE);  
 დანიელ სტირლი (CH)  
 (74) თამარ კოჭლამაზაშვილი  
 (54) **ახალი პირაზოლ-4-N-ალკოქსი-  
 კარბოქსამიდიები მიკრობიოციდების  
 სახით**

**(11) P 2013 5844 B** (51) **Int. Cl. (2006)**  
**C 07 D 209/14**  
**A 61 K 31/343**  
**A 61 K 31/381**  
**A 61 K 31/404**  
**A 61 K 31/415**  
**A 61 K 31/416**  
**A 61 K 31/4184**  
**A 61 K 31/4355**  
**A 61 K 31/4365**  
**A 61 K 31/437**  
**A 61 K 31/4439**  
**A 61 P 3/10**  
**A 61 P 43/00**  
**C 07 D 231/12**  
**C 07 D 231/20**  
**C 07 D 231/56**  
**C 07 D 235/14**  
**C 07 D 307/81**  
**C 07 D 333/58**  
**C 07 D 401/04**  
**C 07 D 471/04**  
**C 07 D 491/048**  
**C 07 D 495/04**  
 (10) AP 2013 11962 A (44) 4(368)/2013  
 (21) AP 2009 011962  
 (22) 2009 03 04  
 (24) 2009 03 04  
 (31) 2008-055250; 2009-025511

(32) 2008 03 05; 2009 02 06  
 (33) JP; JP  
 (86) PCT/JP2009/054095, 2009 03 04  
 (73) ტაკედა ფარმაცეუტიკალ კომპანი  
 ლიმიტიდ (JP)  
 1-1, დოშომაჩი 4-ჩომე, ჩუო-კუ, ოსაკა-ში,  
 ოსაკა, 541-0045 (JP)  
 (72) იოშიპირო ბანო (JP);  
 რიომა ჰარა (JP);  
 რიოსუკე ტოკუნოჰი (JP)  
 (74) შალვა გვარამაძე  
 (54) **ჰეპატოციტული ნაერთი**

**(11) P 2013 5839 B** (51) **Int. Cl. (2006)**  
**C 07 D 209/42**  
**A 61 K 31/404**  
 (10) AP 2013 10917 A (44) 4(368)/2013  
 (21) AP 2007 010917  
 (22) 2007 02 26  
 (24) 2007 02 26  
 (31) 06/01747  
 (32) 2006 02 28  
 (33) FR  
 (86) PCT/FR2007/000334, 2007 02 26  
 (73) ლე ლაბორატუარ სერვიე (FR)  
 12, პლას დე ლა დეფანს, F-92415  
 კურბევეუ სედექსი (FR)  
 (72) ეერარ კოკრელი (FR);  
 ლუაკ ლეფევერე (FR);  
 ჟან-კლოდ სუვიე (FR);  
 პასკალ ოტუარი (FR)  
 (74) თამაზ შილაკაძე  
 (54) **პერიფერული არბინოზის  
 მარილის β-კრისტალური ფორმა, მისი  
 მიწების ხერხი და მისი შემცველი  
 ფარმაცევტული კომპოზიციები**

**(11) P 2013 5849 B** (51) **Int. Cl. (2006)**  
**C 07 D 401/12**  
**C 07 D 401/14**  
**A 61 K 31/444**  
**A 61 P 35/00**  
 (10) AP 2013 12163 A (44) 4(368)/2013  
 (21) AP 2009 012163  
 (22) 2009 08 31  
 (24) 2009 08 31  
 (31) 61/093,666; 61/225,660  
 (32) 2008 09 02; 2009 07 15  
 (33) US; US  
 (86) PCT/EP2009/061205, 2009 08 31  
 (73) ნოვარტის აგ (CH)  
 ლიჰტენსტრასე 35, CH-4056 ბაზელი (CH)  
 (72) მეთიუ ტ. ბურგერი (US);  
 ვოლსეოკ ჰანი (KR);  
 ჯიონგ დანი (CN);  
 გიზელ ნიშიგუჩი (US)

(74) ალექსანდრე ქართველიშვილი  
 (54) პიპოლინამიდის წარმოებულები,  
 რობორტ კინაზას ინჰიბიტორები

(11) P 2013 5847 B (51) Int. Cl. (2006)  
 C 07 F 5/02  
 C 07 F 5/04  
 A 61 K 31/21  
 A 61 P 35/00  
 A 61 P 29/00

(11) P 2013 5850 B (51) Int. Cl. (2006)  
 C 07 D 403/14

(10) AP 2013 12222 A (44) 4(368)/2013  
 (21) AP 2009 012222  
 (22) 2009 11 10  
 (24) 2009 11 10  
 (31) 10-2008-0112403  
 (32) 2008 11 12  
 (33) KR  
 (86) PCT/KR2009/006568, 2009 11 10  
 (73) ელ ჯი ლაიფ საიენსის ლტდ. (KR)  
 ისტ თაუერ, ელ ჯი თვინ თაუერ, 20,  
 იოიდო-დონგ. იანგდეუნგპო-გუ, სეული  
 150-010 (KR)  
 (72) კოო ლი (KR);  
 სანგ დაე ლი (KR);  
 სანგ პილ მუნი (KR);  
 ინ აე აჰნი (KR);  
 სუნგ პილ ჩოი (KR);  
 პიუნ ჰო ლი (KR);  
 დონგ სუპ შიმი (KR);  
 სოო იონგ ჩანგი (KR);  
 პიუნ მინ ლი (KR)  
 (74) შალვა გვარამაძე  
 (54) მელანოკორტინის რეცეპტორის  
 აბონისებები

(10) AP 2013 12060 A (44) 4(368)/2013  
 (21) AP 2009 012060  
 (22) 2009 06 16  
 (24) 2009 06 16  
 (31) 61/132,244; 61/211,499; PCT/US2009/003602  
 (32) 2008 06 17; 2009 03 31; 2009 06 16  
 (33) US; US; WO  
 (86) PCT/US2009/003602, 2009 06 16  
 (73) მილენიუმ ფარმასეუტიკალს,  
 ინკ. (US)  
 40 ლენდსლოუნ სტრიტ, კემპრიჯი,  
 მასაჩუსეტსი 02139 (US)  
 (72) ერიკ ლ. ელიოტი (US);  
 აბუ ჯ. ფერდოუსი (US);  
 მაიკლ ჯ. კაუფმანი (US);  
 სონია ა. კომარი (CA);  
 დებრა ლ. მაზაიკი (US);  
 კვენტინ ჯ. მაკაბინი (AU);  
 ფსოუნგ ნ. ნგუიენი (US);  
 ვაითხიანათხან პალანიპანი (US);  
 რეიმონდ დ. სკვერჩინსკი (US);  
 ნობელ ტ. ტრუნგი (US);  
 ქსანად მ. ვარგა (US);  
 პიტერ ზავენეჰი (US)  
 (74) შალვა გვარამაძე  
 (54) ბორონატის რთული ეთერები და  
 მათი შემცველი ფარმაცევტული  
 კომპოზიციები

(11) P 2013 5846 B (51) Int. Cl. (2006)  
 C 07 D 417/14  
 A 61 K 31/427  
 A 61 P 3/10

(10) AP 2013 11998 A (44) 4(368)/2013  
 (21) AP 2009 011998  
 (22) 2009 04 09  
 (24) 2009 04 09  
 (31) 2008-102691  
 (32) 2008 04 10  
 (33) JP  
 (86) PCT/JP2009/057625, 2009 04 09  
 (73) ტაკედა ფარმასეუტიკალ კომპანი  
 ლიმიტიდ (JP)  
 1-1, დოშომაჩი 4-ჩომე, ჩუო-კუ, ოსაკა-ში,  
 ოსაკა, 541-0045 (JP)  
 (72) ტსუნეო იასუმა (JP);  
 ნობუიუკი ტაკაკურა (JP)  
 (74) შალვა გვარამაძე  
 (54) შეუღლებული რბოლიანი ნაერთები  
 და მათი ბაიოქმენება



**განყოფილება E**

**E 04**

- (11) P 2013 5842 B (51) Int. Cl. (2006)  
E 04 C 3/04
- (10) AP 2013 11625 A (44) 4(368)/2013  
(21) AP 2009 011625  
(22) 2009 12 29  
(24) 2009 12 29  
(73) ბიჭიკო სურგულაძე (GE)  
გლდანის მას., I მკრ., კორპ. 19, ბ. 34, 0167,  
თბილისი (GE);  
ლევან ფირეულაშვილი (GE)  
აღ.ეახბეგის გამზ. 35ბ, ბ. 11, 0177,  
თბილისი (GE)
- (72) ბიჭიკო სურგულაძე (GE);  
ლევან ფირეულაშვილი (GE)
- (54) **ბეჭდვაში ოთხკუთხა ფორმის  
ნაბეჭდობის გადახურვის წინასწარდა-  
კაბული სივრცითი კონსტრუქცია**

**E 21**

- (11) P 2013 5840 B (51) Int. Cl. (2006)  
E 21 B 7/24  
E 21 B 10/36
- (10) AP 2013 11049 A (44) 4(368)/2013  
(21) AP 2007 011049  
(22) 2007 06 11  
(24) 2007 06 11  
(31) 0611559.6; 0708193.8  
(32) 2006 06 09; 2007 04 26  
(33) GB; GB  
(86) PCT/GB2007/002140, 2007 06 11  
(73) იუნივერსიტი კორტ ოფ ზე  
იუნივერსიტი ოფ ებერდინ (GB)  
რისერჩ ენდ ინოვეიშენ, იუნივერსიტი  
ოფის, კინგს კოლეჯ, ებერდინი  
AB24 3FX (GB)
- (72) მერიან ვაიერსიგროუ (GB)
- (74) ლილიანა დარახველიძე
- (54) **ქანის ბურღვის ხმრხი და  
მოწყობილობა**

**განყოფილება F**

**F 25**

- (11) P 2013 5841 B (51) Int. Cl. (2006)  
F 25 B 27/00  
F 25 B 30/06
- (10) AP 2013 11598 A (44) 4(368)/2013  
(21) AP 2009 011598  
(22) 2009 12 10  
(24) 2009 12 10  
(73) იოსებ ორჯონიკიძე (GE)  
ბაგები, ი.უჩანეიშვილის ქ. 47, ბ. 1, 0162,  
თბილისი (GE);  
ვაჟა ჯამარჯაშვილი (GE)  
ფალიაშვილის ქ. 50, ბ. 9, 0179,  
თბილისი (GE);  
ალექს მირიანაშვილი (GE)  
მოსაშვილის ქ. 5, ბ. 32, 0162,  
თბილისი (GE)
- (72) იოსებ ორჯონიკიძე (GE);  
ვაჟა ჯამარჯაშვილი (GE);  
ალექს მირიანაშვილი (GE)
- (54) **ზღვის სიღრმის წყლით ჰაერის  
საწელიწადო კონდიციონების სისტემა**

**განყოფილება G**

**G 06**

- (11) P 2013 5843 B (51) Int. Cl. (2006)  
G 06 F 17/30  
G 06 K 9/00
- (10) AP 2013 11961 A (44) 4(368)/2013  
(21) AP 2009 011961  
(22) 2009 03 05  
(24) 2009 03 05  
(31) PA 2008 00345; 61/064,681  
(32) 2008 03 07; 2008 03 19  
(33) DK; US  
(86) PCT/EP2009/052615, 2009 03 05  
(73) ილ ჰოლდინგს აპს (DK)  
c/o ბრანდტ & ლაურიტცენ A/S,  
ამალიეგადე 35, DK-1256  
კოპენჰაგენი K (DK)
- (72) ლარს სტივ ნილსენი (DK);  
იაკობ შეიბომი (DK)
- (74) თამაზ შილაკაძე
- (54) **სპანიონების ხმრხი**

---

# სასარგებლო მოდელები

## ბანასხადი, რომელზეც გამოტანილია გადაწყვეტილება პატენტის გასემის შესახებ

გადაწყვეტილების გასაჩივრება შესაძლებელია საქპატენტის სააპელაციო პალატაში გამოქვეყნებიდან 3 თვის ვადაში ან მცხეთის რაიონული სასამართლოს ადმინისტრაციულ საქმეთა კოლეგიაში 1 თვის ვადაში (მის.: ქ. მცხეთა, სამხედროს ქ. №17).

### ბანაოფილება F

#### F 24

(10) AU 2013 12938 U (51) Int. Cl. (2006)  
F 24 C 3/00

(21) AU 2012 012938 (22) 2012 12 24

(71) კობა კვაჭანტირაძე (GE)  
ბ. ხმელნიცკის ქ. 48, კორპ. 5, ბ. 11, 0136,  
თბილისი (GE)

(72) კობა კვაჭანტირაძე (GE);  
ვახტანგ ხეჩიკაშვილი (GE)

(74) მერაბ კვიციანი

(54) **ბაზის ღუმელი**

(57) ღუმელი შეიცავს კორპუსს 1, წვის კამერას 2, ფურნაკს 3 კარით 4. წვის კამერა განლაგებულია ფურნაკის გვერდით და აღჭურვილია სანათურით 5. ფურნაკის გვერდით სივრცეში, ასევე, შექმნილია კარით 6 არჭურვილი ნაკვეთური, რომელშიც განთავსებულია მართვის ბლოკი. კორპუსსა და ფურნაკს შორის საპაერო ღრეხობები 7, 8 და 9 განთავსებულია ტიხრები 10, რომლებითაც წარმოქმნილია ნამწვი აირების გასატარებელი მიმართველები. ღუმელი აღჭურვილია ჰაერის მიმწოდებელი მილით 11, რომელიც განცალკევებით უკავშირდება წვის კამერას, და ნამწვი აირების გამომყვანი მილით 12, რომელიც დაკავშირებულია ფურნაკსა და კორპუსს შორის არსებულ ღრეხოსთან ტამბურის 13 მეშვეობით.

მუხლები: 1 დამოუკიდებელი

ფიგურა: 7

---



# დიზაინები

## ბანასხადი, რომელზეც გამოტანილია გაღმავებული რეზისტრასიის შესახებ

გადაწყვეტილების გასაჩივრება შესაძლებელია საქპატენტის სააპელაციო პალატაში გამოქვეყნებიდან 3 თვის ვადაში ან მცხეთის რაიონული სასამართლოს ადმინისტრაციულ საქმეთა კოლეგიაში 1 თვის ვადაში (მის.: ქ. მცხეთა, სამხედროს ქ. №17).

(10) AD 2013 741 S (51) 09-01

(21) AD 2013 000741

(22) 2013 03 19

(28) 1

(23) 2012 09 19

(31) DM/079130

(32) 2012 09 19

(33) IB

(71) მოლსონ კოლრს ბრევიზ კომპანი (იუკეი) ლიმიტედ (GB)

პაი სტრიტ, ბარტონ აპონ ტრენტ, სტაფორდშირი DE14 1JZ (GB)

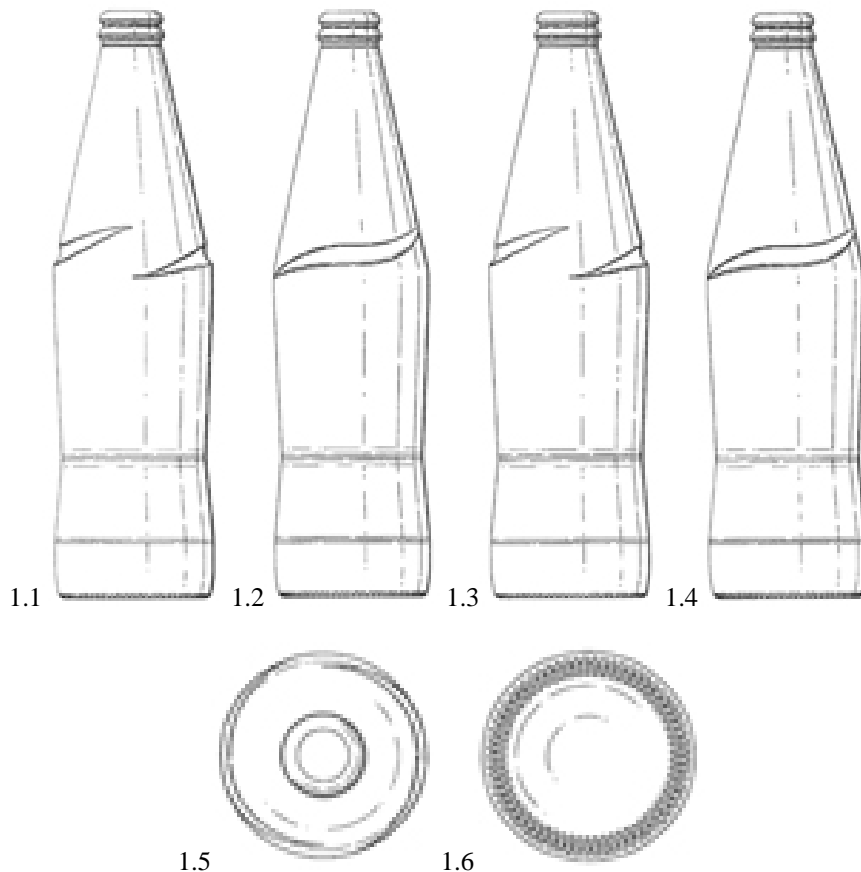
(72) ენდრიუ კაპერი (GB);

ნიალ მაკრაინერი (GB)

(74) ალექსანდრე გეგეჰკორი

(54) ბოთლი

(55)



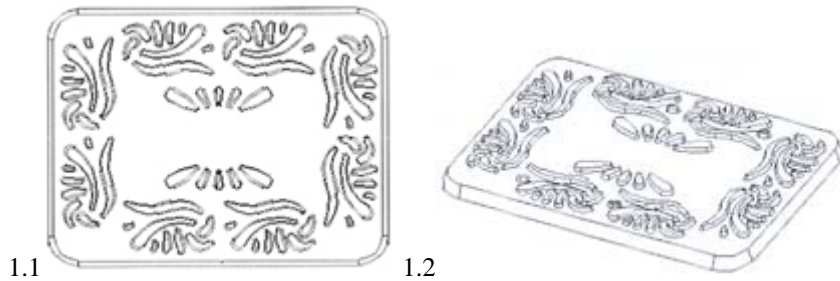
## რეგისტრირებული ღიზინი

- (11) **D 2013 545 S**                      (51) **06-01**  
(10) AD 2013 730 S                      (44) 4(368)/2013  
(21) AD 2012 000730  
(22) 2012 12 07  
(24) 2012 12 07  
(28) 1  
(18) 2017 12 07  
(73) დათო ამირეჯიბი (GE)  
      ურიდიას ქ. 26, 0101, თბილისი (GE)  
(72) დათო ამირეჯიბი (GE)  
(54) **სამზარეულოს კუთხე**
-

## დაქარაზული პროცედურით რეგისტრირებული ლიზანიები

რეგისტრაციის გაუქმების მოთხოვნით საჩივრის შეტანა შესაძლებელია საქპატენტის სააპელაციო პალატაში გამოქვეყნებიდან 3 თვის ვადაში.

- (11) D 2013 546 S (51) 01-01
- (21) AD 2013 000752
- (22) 2013 05 22
- (24) 2013 05 22
- (28) 1
- (18) 2018 05 22
- (73) შპს „ჯორჯიან ბეიქერს“ (GE)  
ბელიაშვილის ქ. 2, 0159, თბილისი (GE)
- (72) დიანა ჯალაღონია (GE)
- (54) შაქრის ნამცხვარი
- (55)



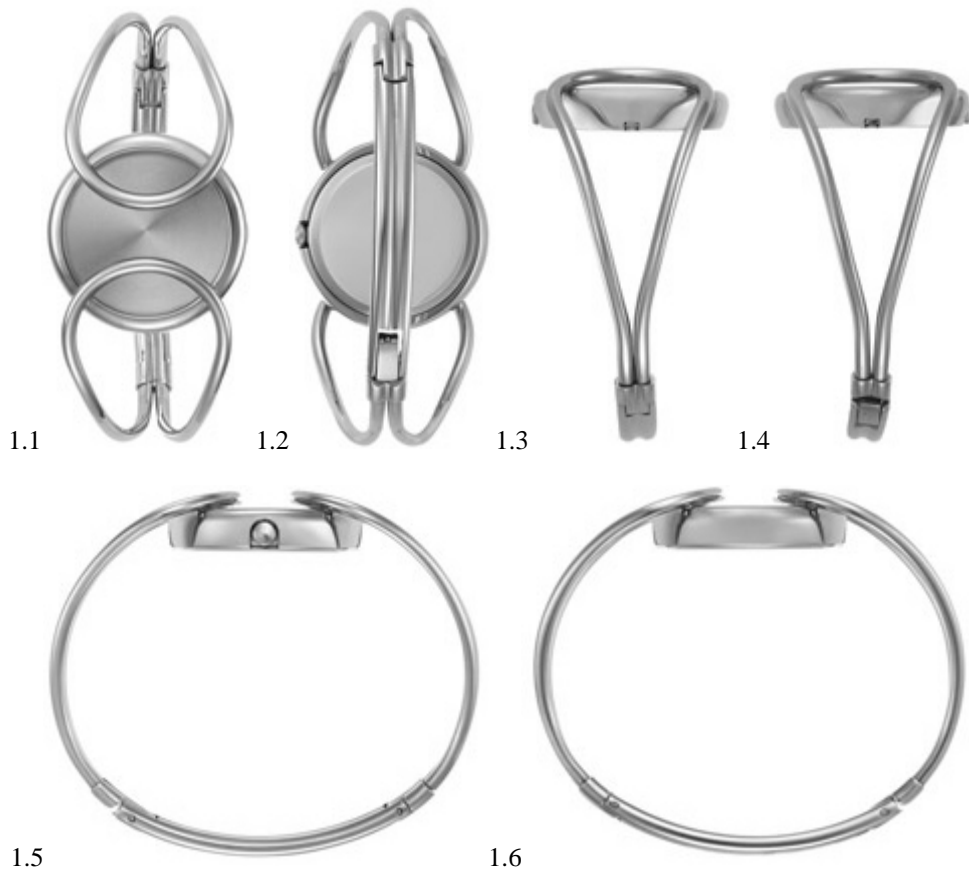


**ლიზანიები, რომლებიც რეგისტრირებულია სავაჭრო ბიუროში საქართველოს ტერიტორიაზე უფლებათა გავრცელების მოთხოვნით**

(ჰაბის შეთანხმების 1960 წლის აქტისა და/ან 1999 წლის ჟენევის აქტის თანახმად)

გადაწვევების გასაჩივრება შესაძლებელია საქპატენტის სააპელაციო პალატაში გამოქვეყნებიდან 3 თვის ვადაში ან მცხეთის რაიონული სასამართლოს ადმინისტრაციულ საქმეთა კოლეგიაში 1 თვის ვადაში (მის.: ქ. მცხეთა, სამხედროს ქ. №17).

- (11) **DM/079300**                      (51) **10-02, 07**
- (15) 2012 10 09                      (45) 2013/14 (2013 04 12)
- (22) 2012 10 09
- (28) 9
- (73) THE SWATCH GROUP MANAGEMENT SERVICES AG (THE SWATCH GROUP MANAGEMENT SERVICES SA) (THE SWATCH GROUP MANAGEMENT SERVICES LTD)  
Seevorstadt 6, CH-2502 Biel/Bienne (CH)
- (85) CH
- (86) CH
- (87) CH
- (88) CH
- (89) CH
- (81) II. BZ, MA. III. AL, AM, AZ, BA, CH, EM, GE, HR, KG, LI, MC, MD, ME, MK, MN, NO, OM, SG, TJ, TN, TR, UA
- (72) Mod. No. 1 et 4: Fabrice DUPORT, Rue de l'hôpital 4, CH-2000 Neuchâtel; Mod. No. 2, 6, 7: Emmanuel DIETRICH, Aegeristrasse 66, CH-6300 Zug; Mod. No. 3, 5, 8 et 9: Fernando SOARES, Rue de l'hôpital 4, CH-2000 Neuchâtel
- (54) 1.-3. Watch cases with bracelets; 4. Watch case; 5.-6. Watch cases with bracelets; 7.-8. Watch cases; 9. Watch
- (55)





1.7



1.8



2.1



2.2



2.3



2.4



2.5



2.6



2.7



2.8



3.1



3.2



3.3



4.1



4.2



4.3



4.4



4.5





8.3



8.4



9.1



9.2





(11) DM/079312

(51) 19-06

(15) 2012 10 10

(45) 2013/14 (2013 04 12)

(22) 2012 10 10

(28) 3

(73) AVM HOLDING AG

Kasernenplatz 2, CH-6003 Luzern (CH)

(85) CH

(86) CH

(87) CH

(88) CH

(89) CH

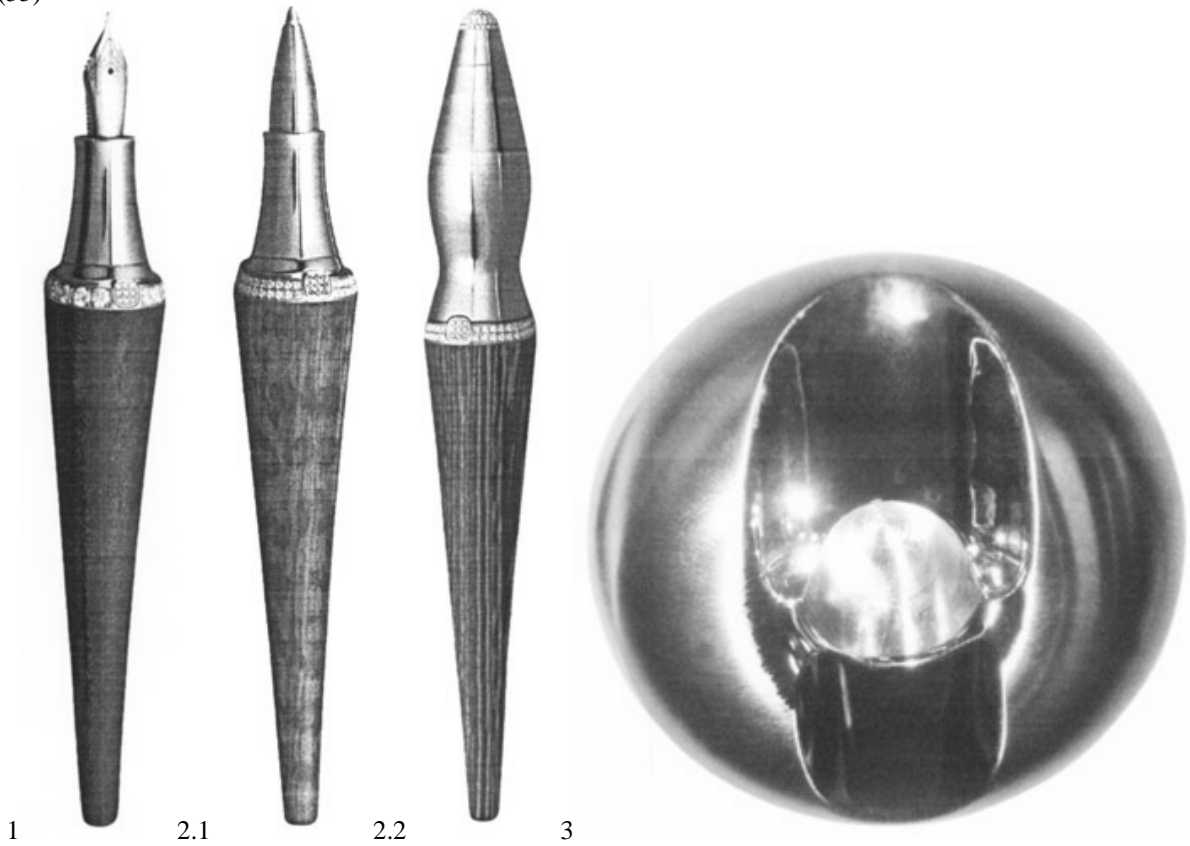
(81) II. BX, GR, IT. III. AZ, CH, DE, DK, EG, EM, ES, FI, FR, GE, HR, HU, IS, KG, LI, MC, MN, NO, OA, OM, SG, TJ, UA

(72) Claudia Astore

Monbijoustrasse 96, CH-3007 Berne

(54) 1. Fountain pen; 2. Ball-point pen; 3. Pen holder

(55)



(11) DM/079366

(51) 11-01

(15) 2012 10 09

(45) 2013/14 (2013 04 12)

(22) 2012 10 09

(28) 6

(73) THE SWATCH GROUP MANAGEMENT SERVICES AG (THE SWATCH GROUP MANAGEMENT SERVICES SA) (THE SWATCH GROUP MANAGEMENT SERVICES LTD)  
Seevorstadt 6, CH-2502 Biel/Bienne (CH)

(85) CH

(86) CH

(87) CH

(88) CH

(89) CH

(81) II. BZ, MA. III. AL, AM, AZ, BA, CH, EM, GE, HR, KG, LI, MC, MD, ME, MK, MN, NO, OM, SG, TJ, TN, TR, UA

(72) Mod. No.1 et 2: Philippe AIRAUD, 9 rue du Renard, F-75004 Paris; Mod. No.3, 4, 5 et 6: Xavier PERRNOUD, Atelier XJC Sàrl, Rue du Nord 114, CH-2300 La Chaux-de-Fonds

(54) 1. Necklace; 2. Earrings; 3. Necklace; 4. Bracelet; 5. Ring; 6. Ring set

(55)



1.1



1.2



2



3.1



3.2



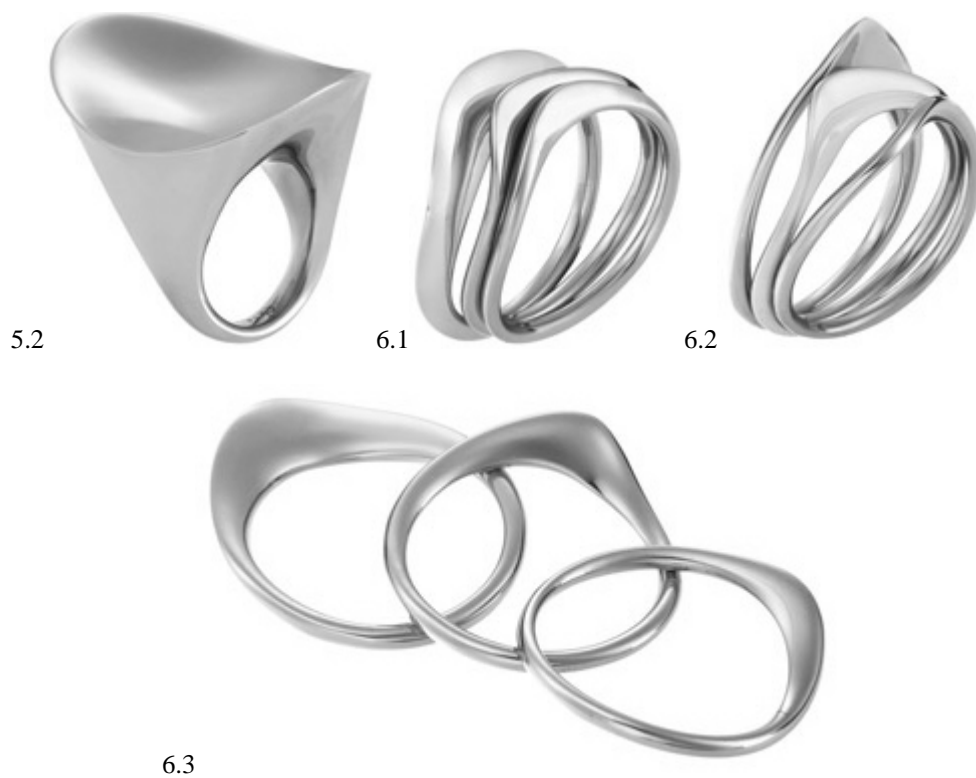
4.1



4.2



5.1



(11) DM/080501

(51) 09-01

(15) 2013 03 25

(45) 2013/15 (2013 04 19)

(22) 2013 03 25

(28) 1

(30) 20.11.2012; 002139360-0001; EM

(73) SAVERGLASS

3 rue de la Gare, F-60960 FEUQUIERES (FR)

(85) FR, EM

(86) FR, EM

(87) FR, EM

(88) FR, EM

(89) FR

(81) III. AM, AZ, BA, CH, EG, GE, HR, MC, MD, ME, MK, NO, RS, SG, TR, UA

(54) 1. Bottle

(55)



1.1



1.2



1.3

(11) DM/078238

(51) 15-05

(15) 2012 04 25

(45) 2013/16 (2013 04 26)

(22) 2012 04 25

(28) 4

(73) ALFRED KÄRCHER GMBH & CO. KG

Alfred-Kärcher-Straße 28-40, 71364 Winnenden (DE)

(85) EM

(86) DE, EM

(87) DE, EM

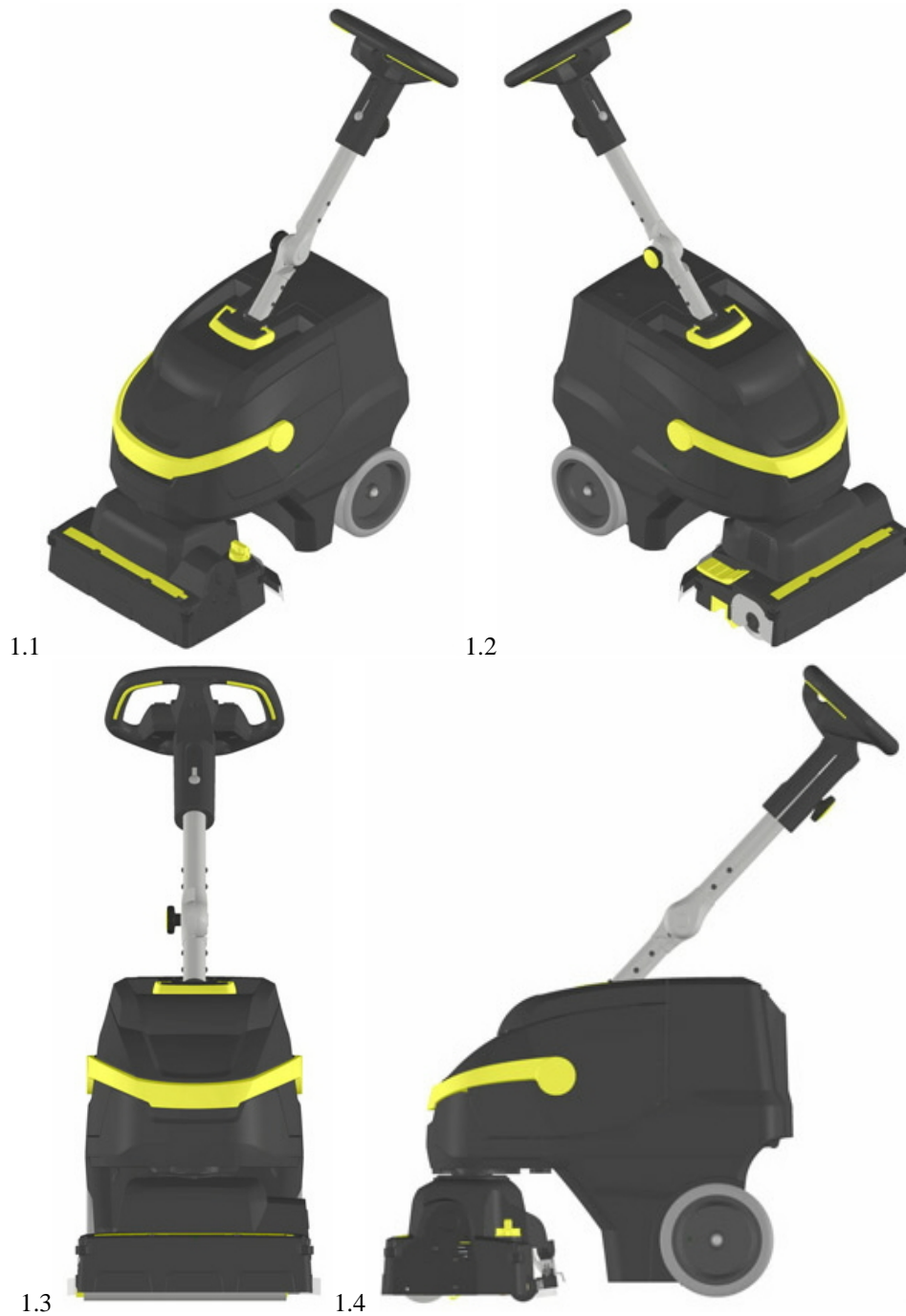
(88) DE, EM

(89) EM

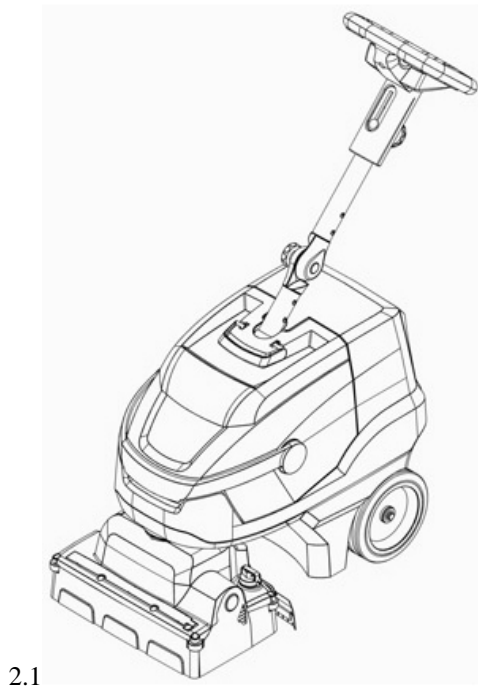
(81) II. KP, MA. III. BA, CH, EG, EM, GE, LI, MD, ME, MK, MN, OM, TR

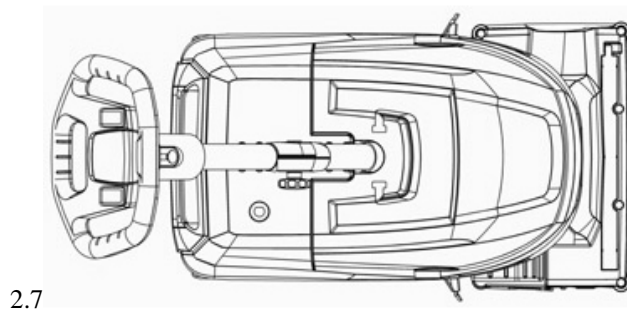
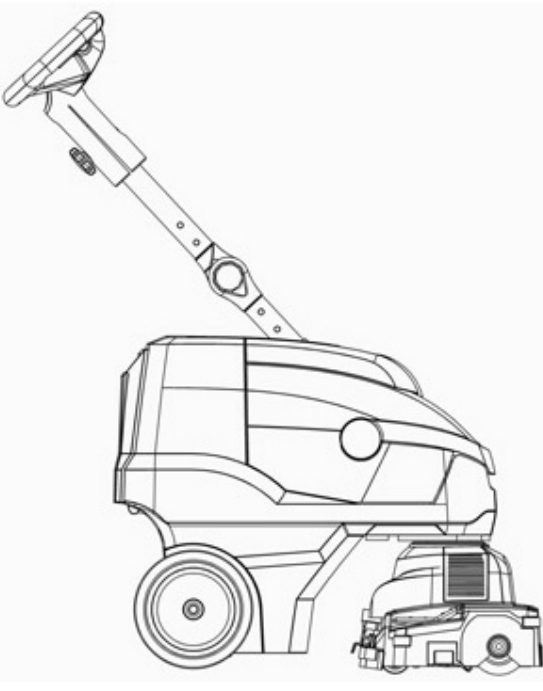
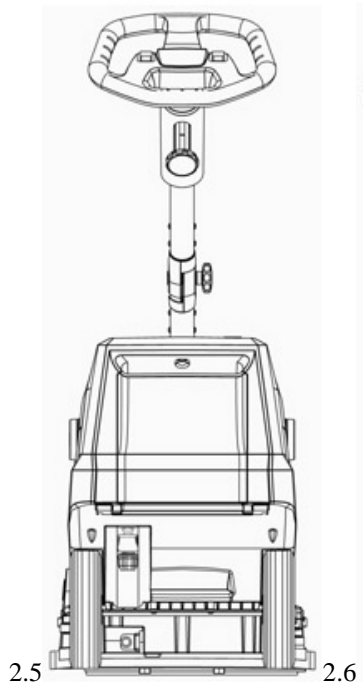
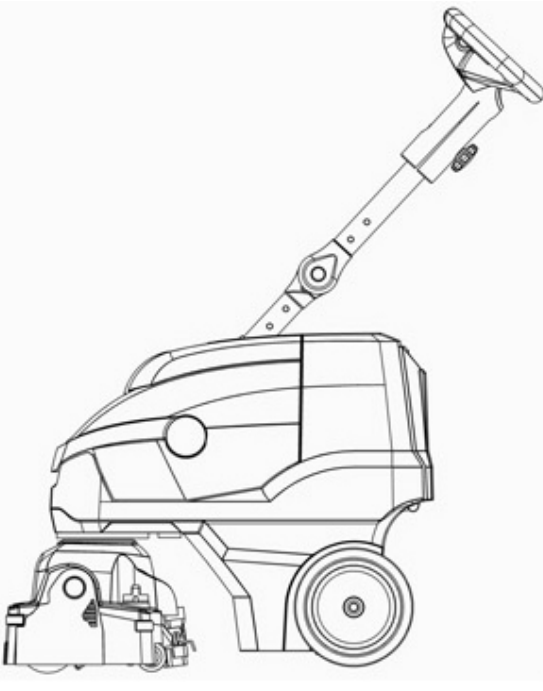
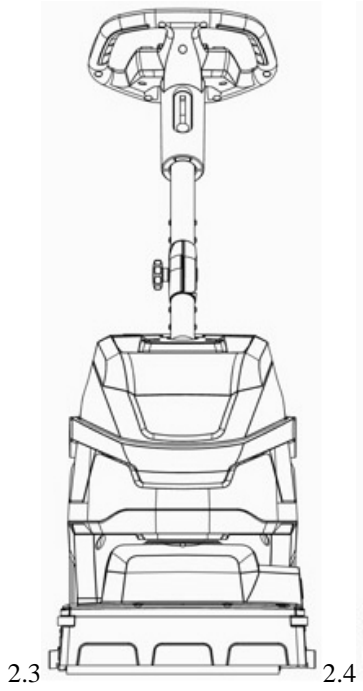
(54) 1.-4. Floor cleaning machines

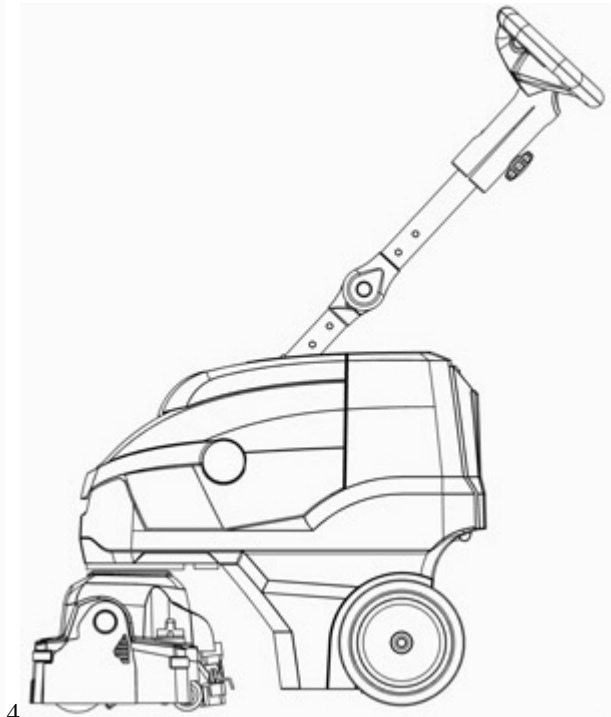
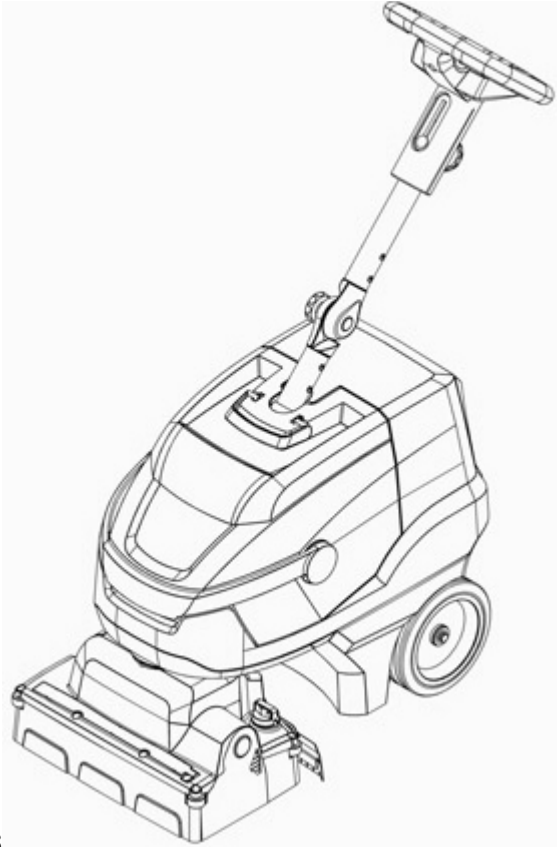
(55)











(11) DM/078239

(15) 2012 04 25

(22) 2012 04 25

(28) 4

(73) ALFRED KÄRCHER GMBH & CO. KG

Alfred-Kärcher-Straße 28-40, 71364 Winnenden (DE)

(85) EM

(86) DE, EM

(87) DE, EM

(88) DE, EM

(89) EM

(81) II. KP, MA. III. BA, CH, EG, EM, GE, LI, MD, ME, MK, MN, OM, TR

(54) 1.-4. Floor cleaning machines

(55)

(51) 15-05

(45) 2013/16 (2013 04 26)



1.1



1.2



1.3



1.4



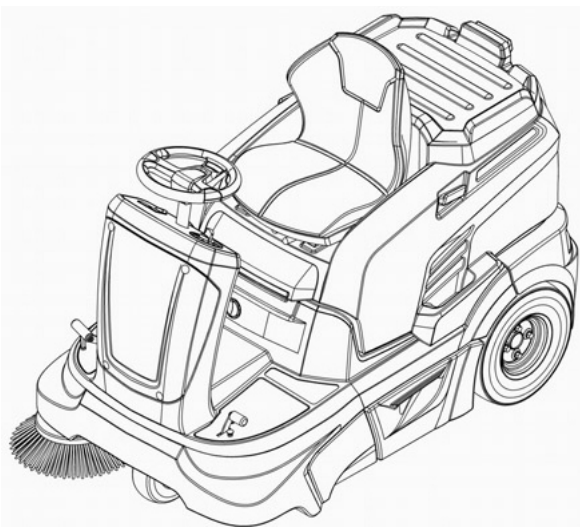
1.5



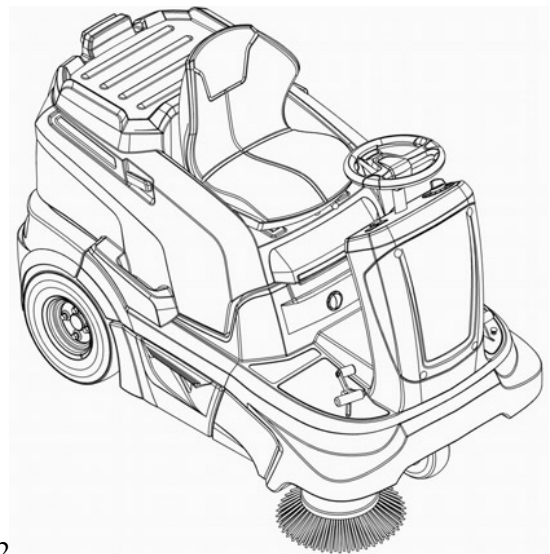
1.6



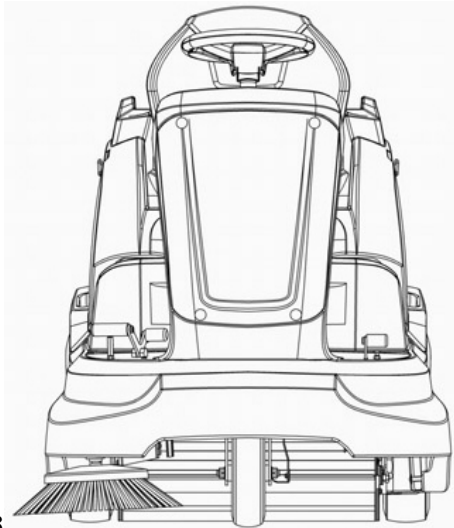
1.7



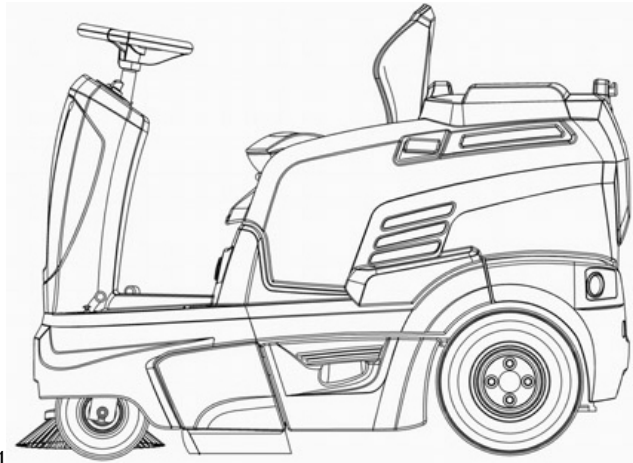
2.1



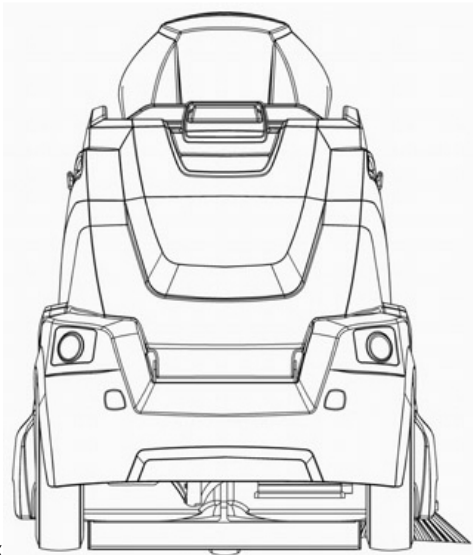
2.2



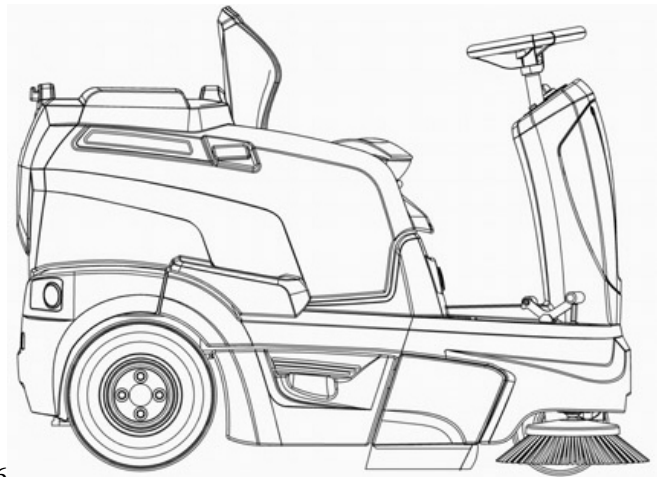
2.3



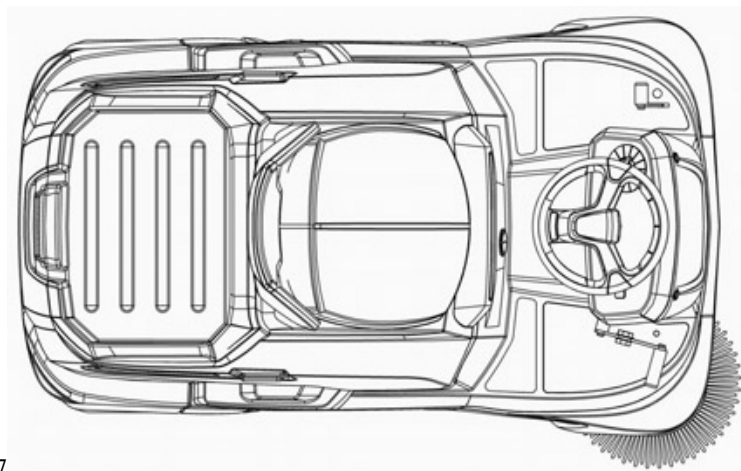
2.4



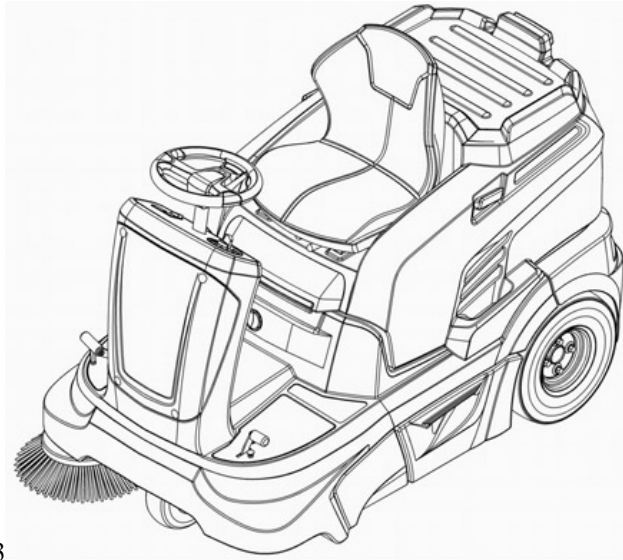
2.5



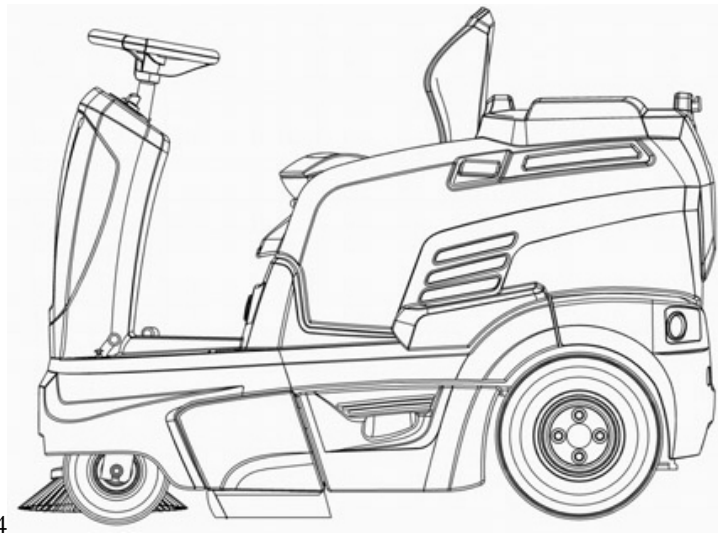
2.6



2.7



3



4

(11) DM/079393

(51) 11-01

(15) 2012 10 25

(45) 2013/16 (2013 04 26)

(22) 2012 10 25

(28) 3

(73) THE SWATCH GROUP MANAGEMENT SERVICES AG (THE SWATCH GROUP MANAGEMENT SERVICES SA) (THE SWATCH GROUP MANAGEMENT SERVICES LTD)  
Seevorstadt 6, CH-2502 Biel/Bienne (CH)

(85) CH

(86) CH

(87) CH

(88) CH

(89) CH

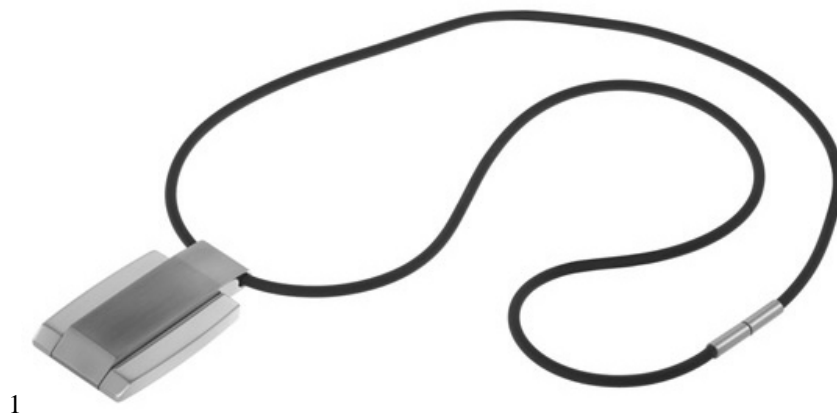
(81) II. BZ, MA. III. AL, AM, AZ, BA, CH, EM, GE, HR, KG, LI, MC, MD, ME, MK, MN, NO, OM, SG, TJ, TN, TR, UA

(72) Xavier PERRENOUD

Atelier XJC Sàrl, Rue du Nord 114, 2300 La Chaux-de-Fonds (SUISSE)

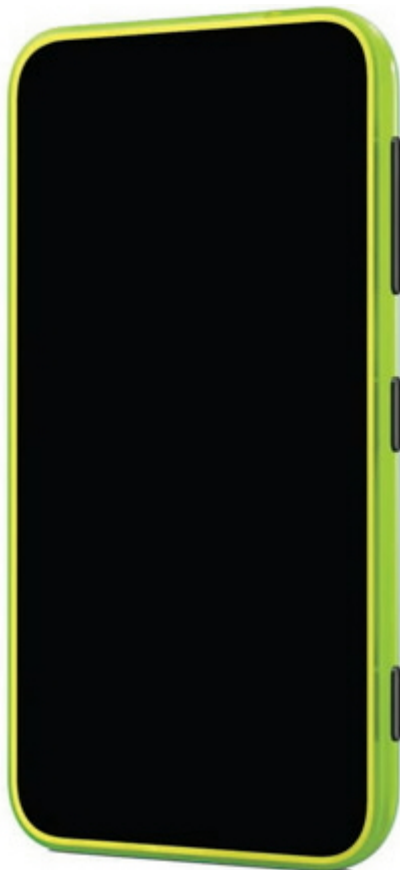
(54) 1. Necklace; 2. ring; 3. bracelet

(55)





- (11) **DM/080555** (51) **14-03, 99**  
 (15) 2013 02 23 (45) 2013/16 (2013 04 26)  
 (22) 2013 02 23  
 (28) 19  
 (30) For designs No(s) 1, 2, 3, 4, 5, 6: 30.11.2012; 29/438,526; US; For designs No(s) 7, 8: 05.02.2013; 29/444,885; US; For designs No(s) 9, 10: 12.02.2013; 29/445,480; US; For designs No(s) 16, 17: 12.02.2013; 29/445,485; US; For designs No(s) 11, 12: 13.02.2013; 29/445,576; US; For designs No(s) 13: 13.02.2013; 29/445,579; US; For designs No(s) 18, 19: 14.02.2013; 29/445,675; US; For designs No(s) 14, 15: 15.02.2013; 29/445,768; US  
 (73) NOKIA CORPORATION  
 Keilalahdentie 4, FI-02150 Espoo (FI)  
 (85) EM  
 (86) EM  
 (87) EM  
 (88) EM  
 (89) EM  
 (81) III. AL, AM, BW, CH, EG, EM, GE, HR, IS, LI, MK, MN, NA, NO, SG, TR, UA  
 (72) DESIGNS 1-6: Daniel Dhondt, Livisniementie 2H 129, FI-02260 Espoo; DESIGNS 7-8: a) John Du, Room 1613, Building 313, Hong Shan Jia Yuan, Chao Yang District, Beijing, CN; b) Phillip Yoon, Room 1903, Building 2, Bai Zi Wan Lu 23 Hao Yan Bei Qu, Chao Yang District, Beijing, CN; DESIGNS 9-10: a) Jackie Wang, Gate 01, Building 01, Bokeyayuan Luhaiyuan #4, Beijing, 100176 CN; b) John Du, Room 1613, Building 313, Hong Shan Jia Yuan, Chao Yang District, Beijing, CN; DESIGNS 11-13: a) Gerd Kleiner, Sifang Jingyuan, Er Qu, Building 2, Apt. 2607, Feng Tai District, Beijing, CN; b) Phillip Yoon, Room 1903, Building 2, Bai Zi Wan Lu 23 Hao Yan Bei Qu, Chao Yang District, Beijing, CN; DESIGNS 14-15: Sungwoo Cho, 720, Naesong-ri, Dong-myeon, Yangsan-si, Gyeongsangnam-do, KR; DESIGNS 16-17: Adam Huang, Emännänpiha 8 A, FI-02940 Espoo; DESIGNS 18-19: Esa Nousiainen, Säveltie 1 A 1, FI-01390 Vantaa  
 (54) 1.-15. Handsets; 16.-17. Handset cradles; 18.-19. Handset cases  
 (55)



1.1



1.2



1.3



1.4



1.5



2.1



2.2





4.2



4.3



4.4



4.5

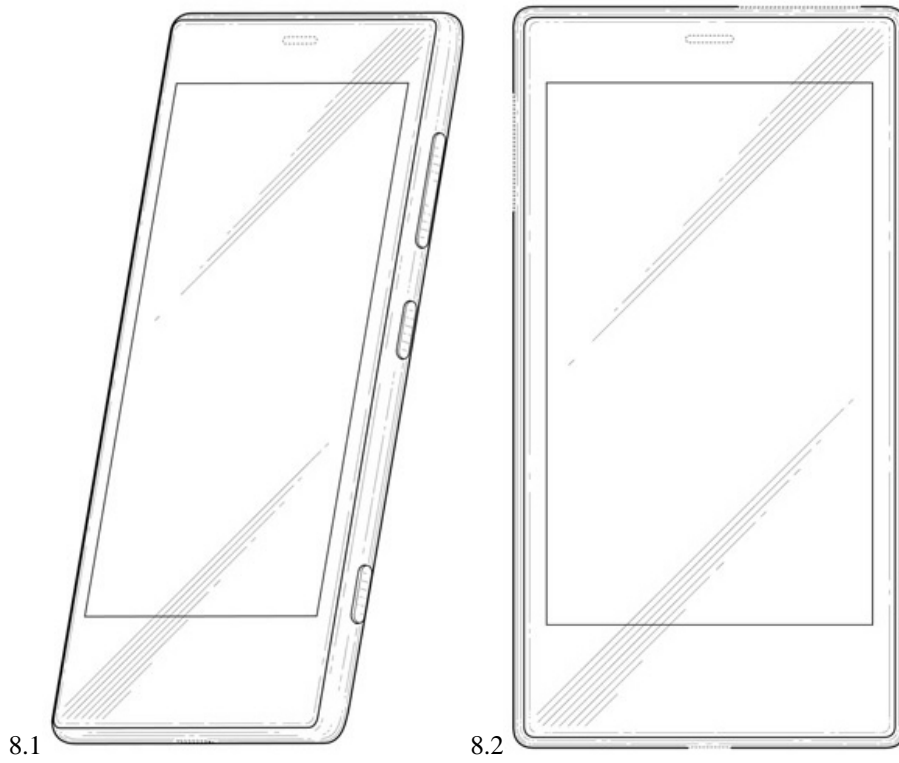
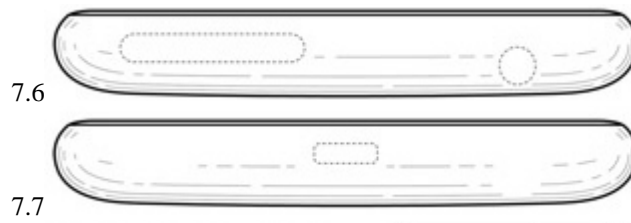
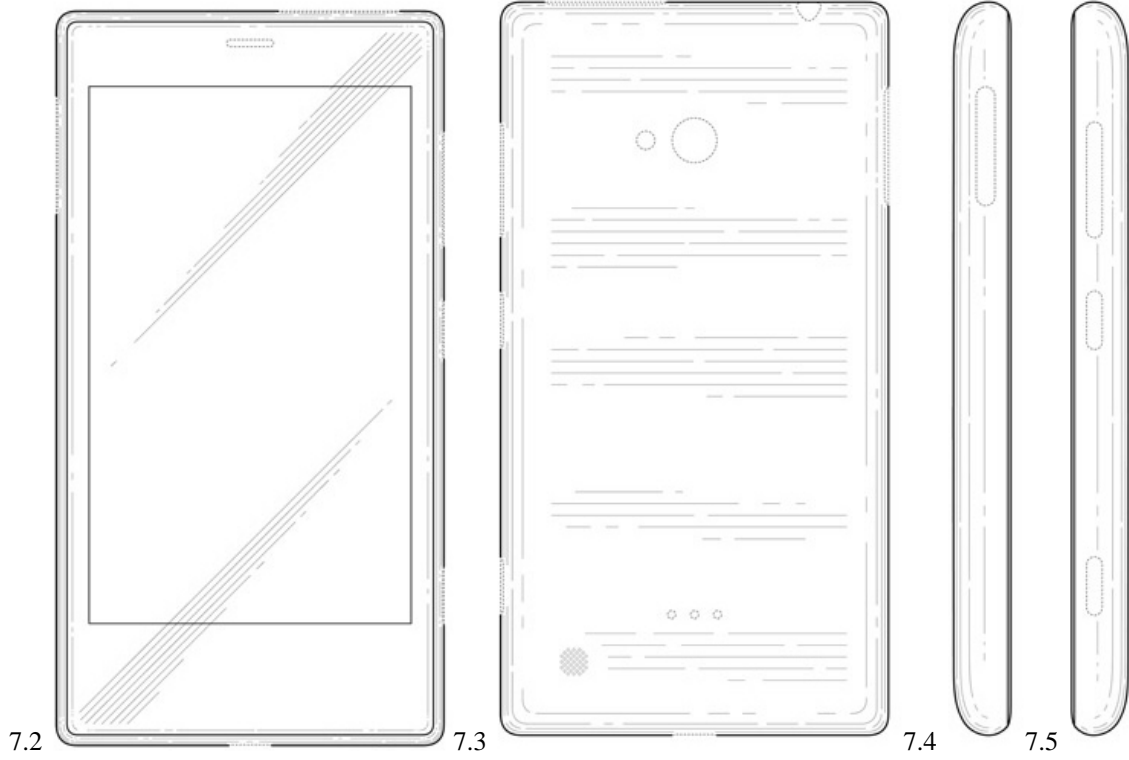


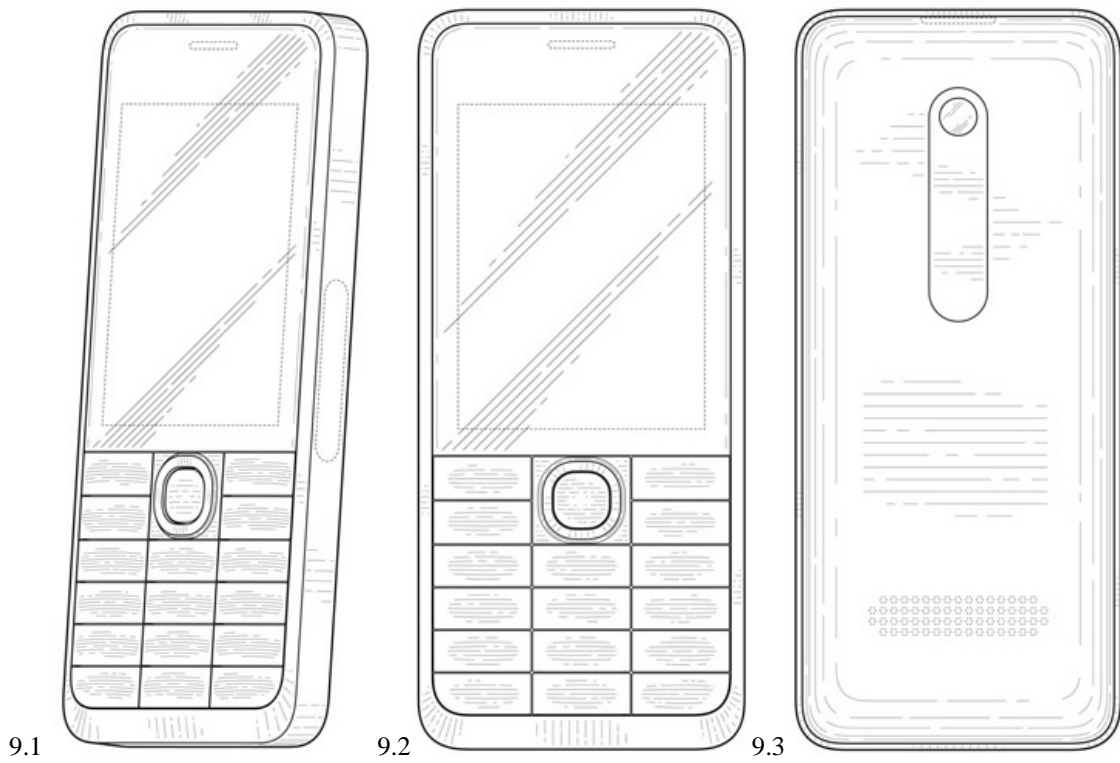
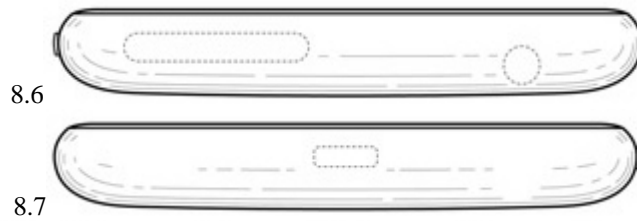
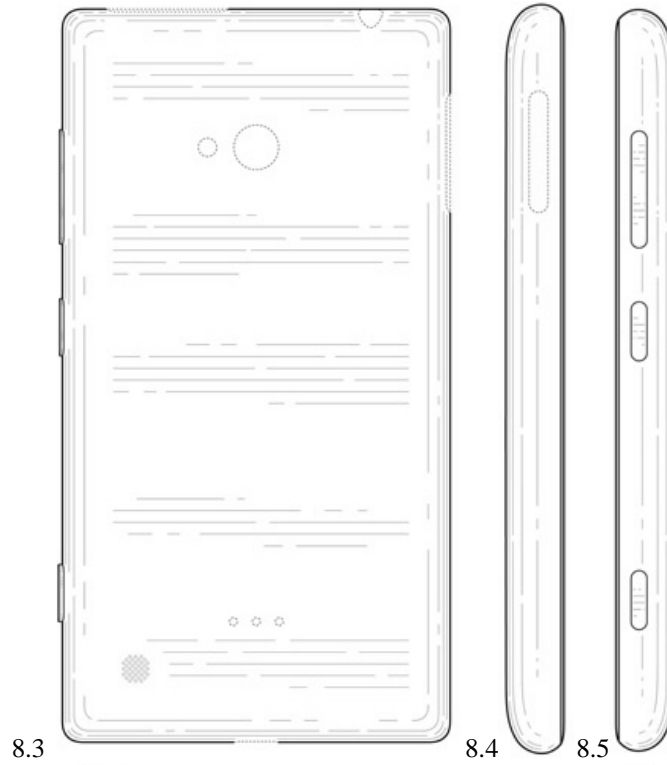
5.1

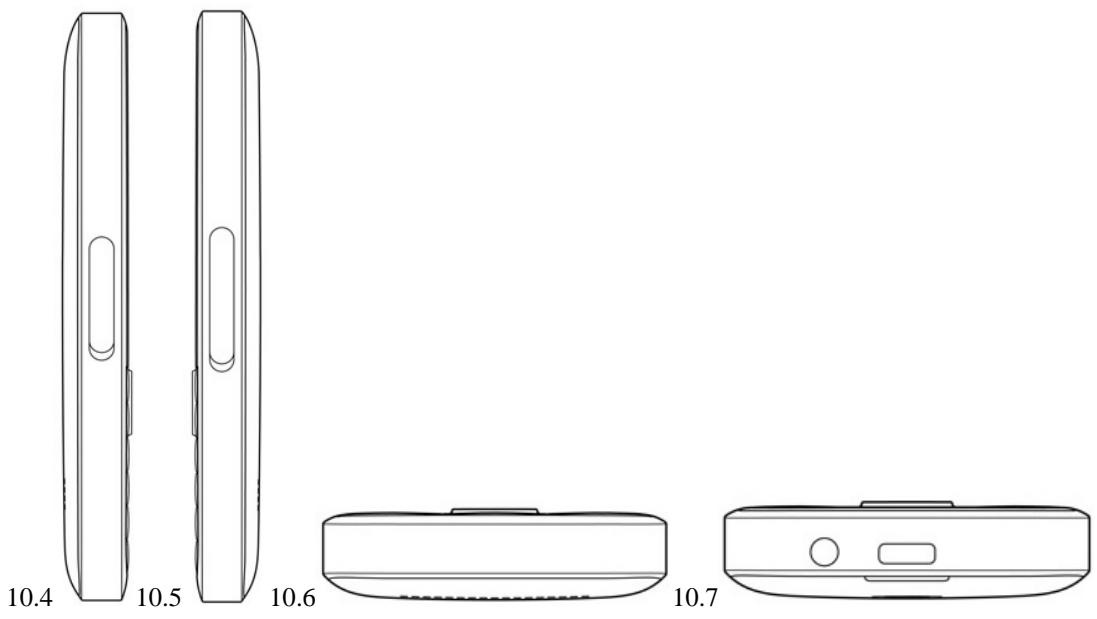
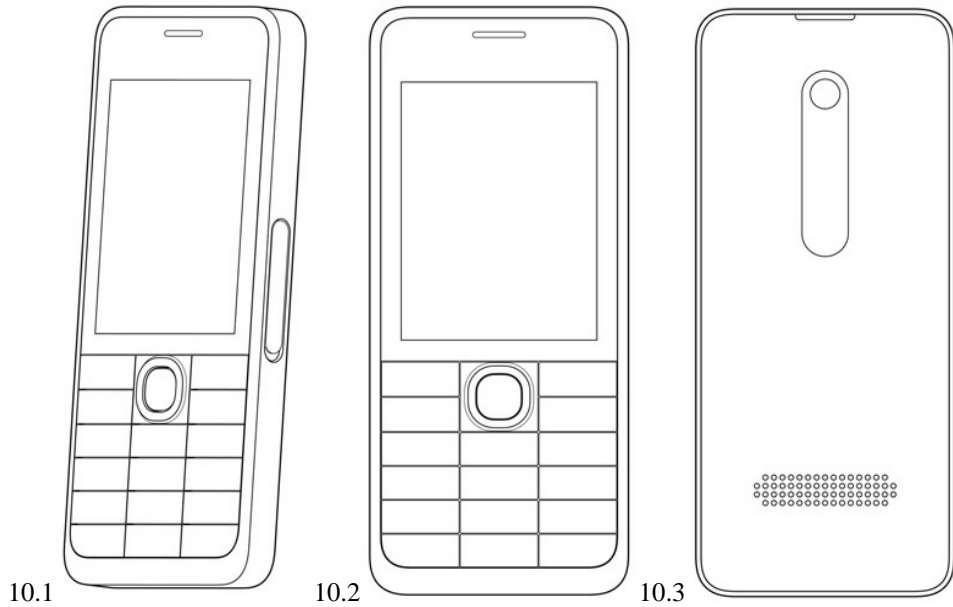
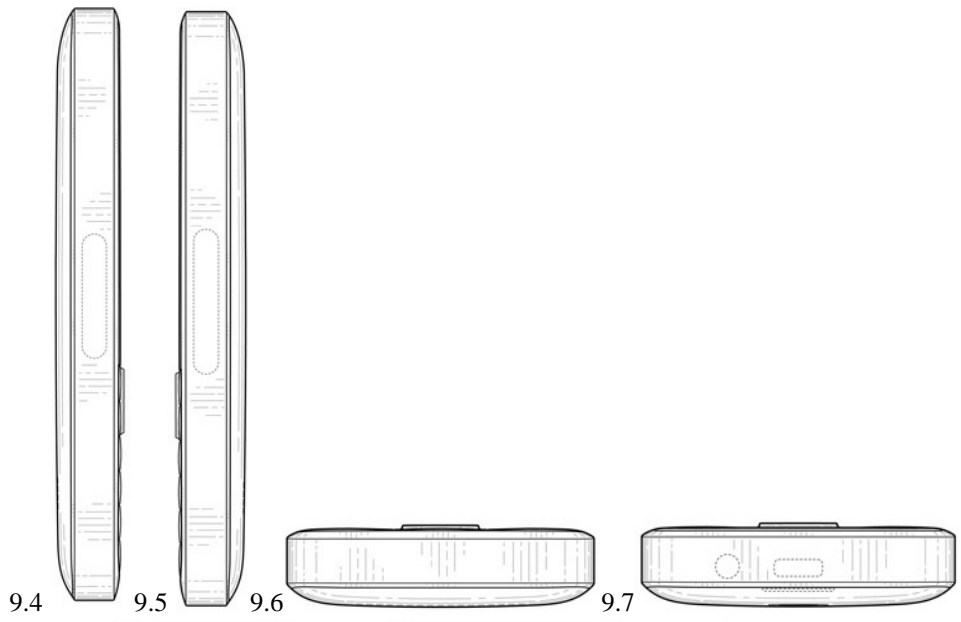


5.2

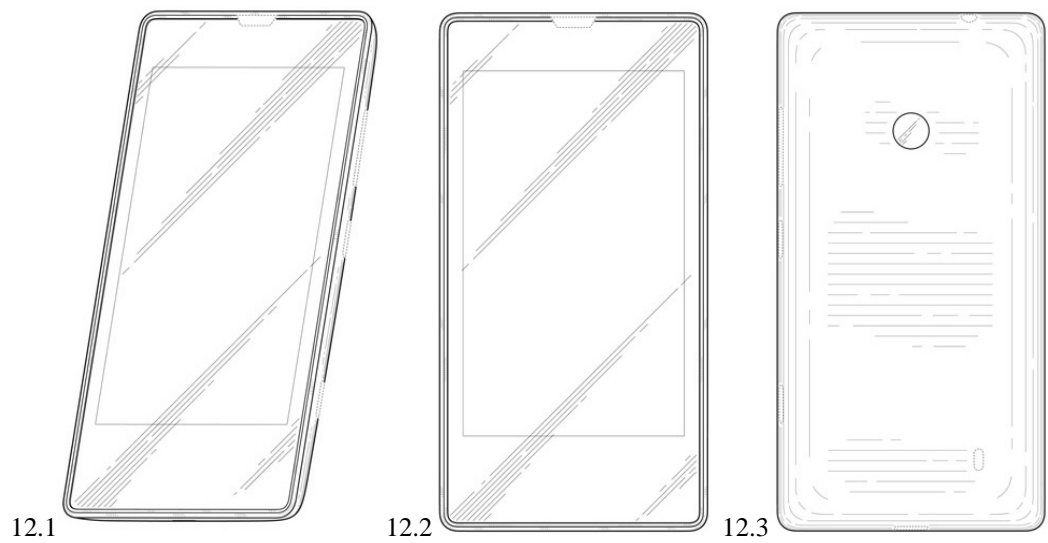
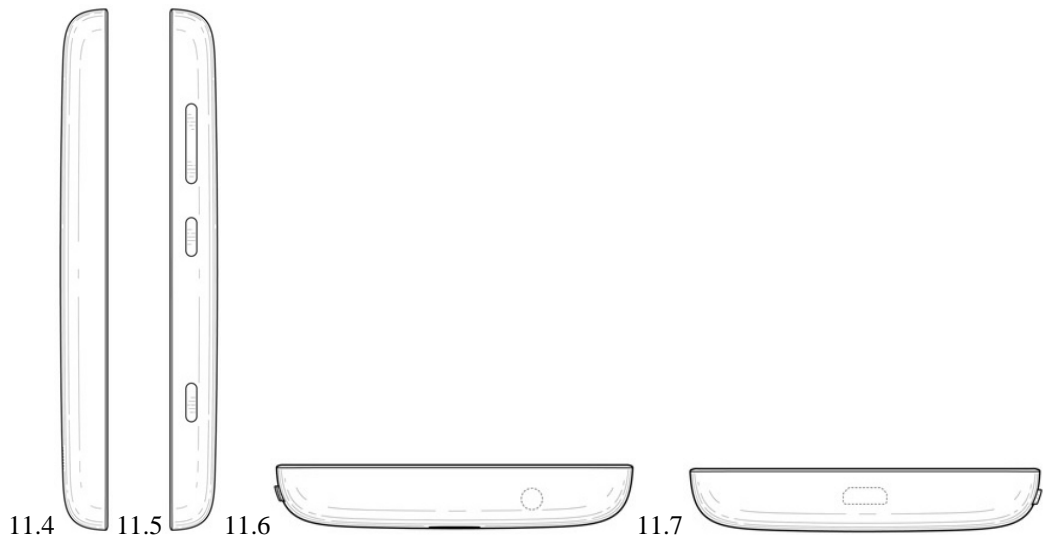
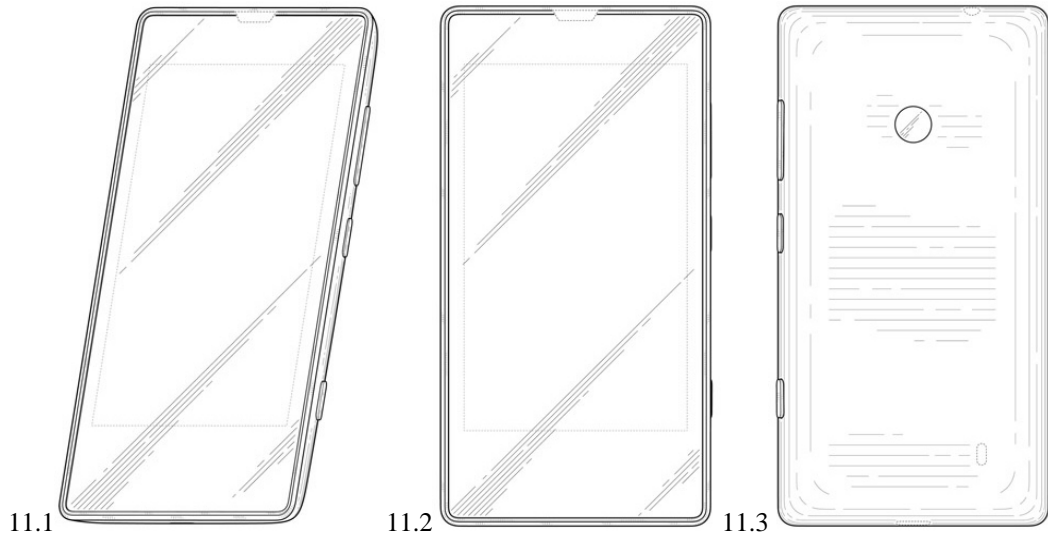


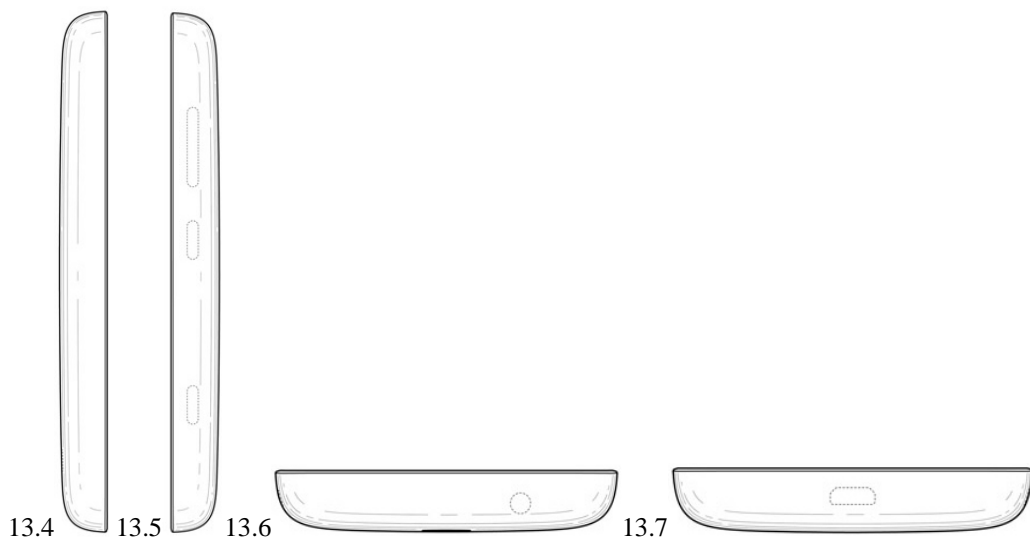
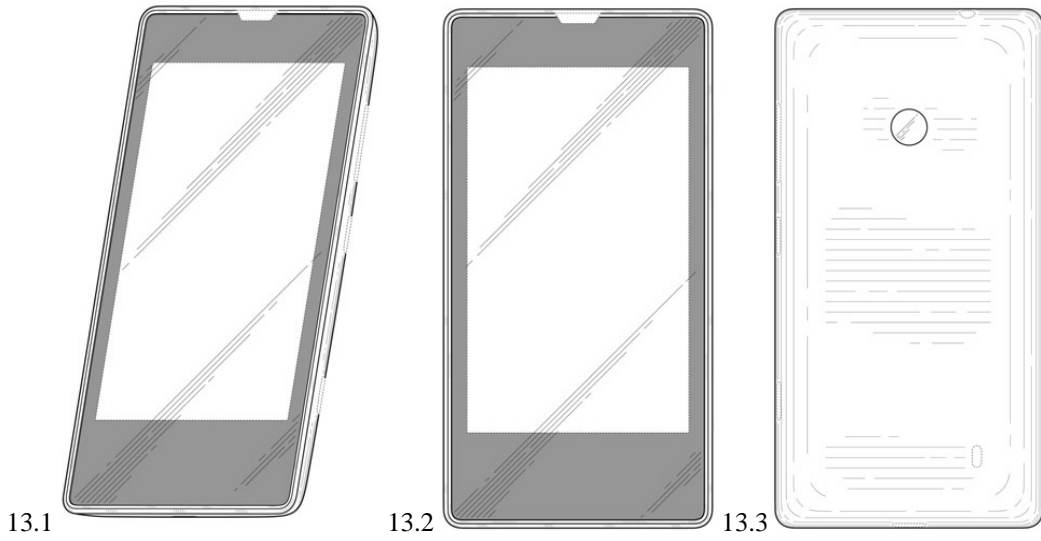
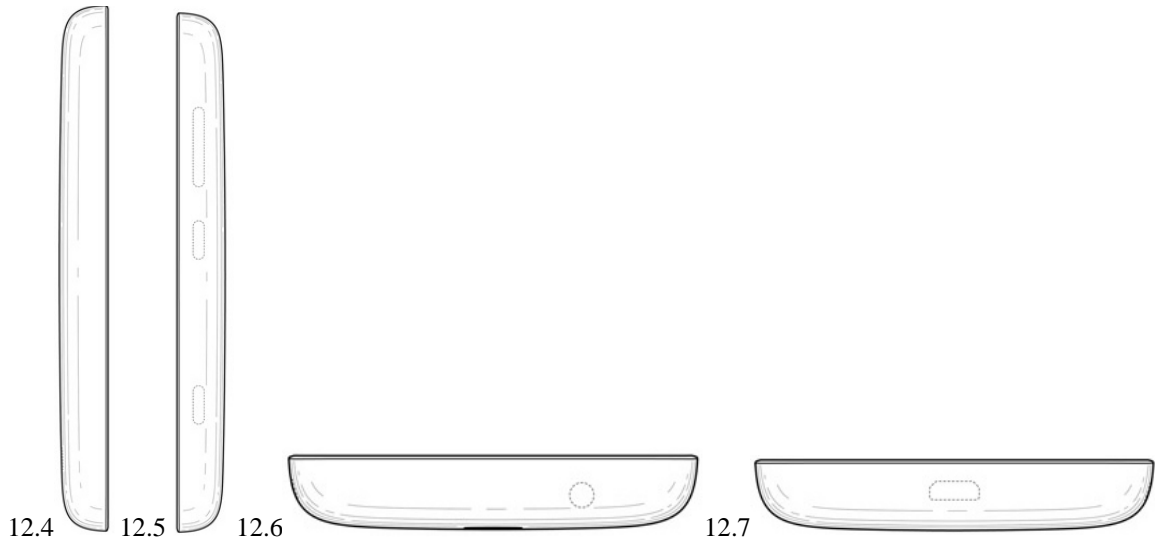


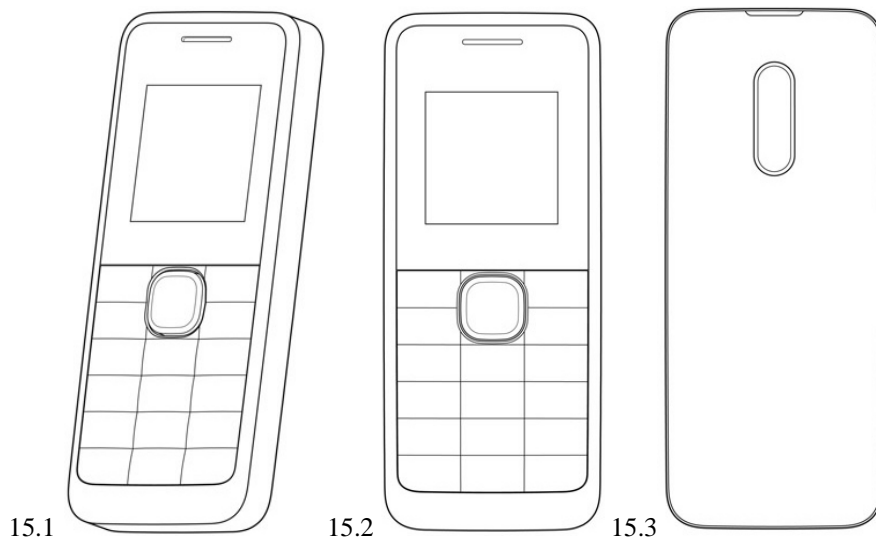
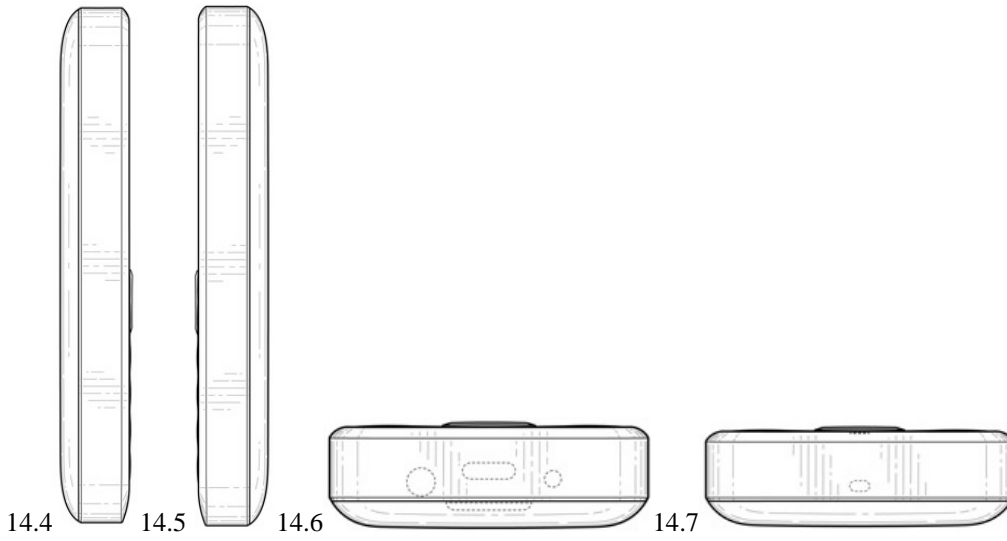
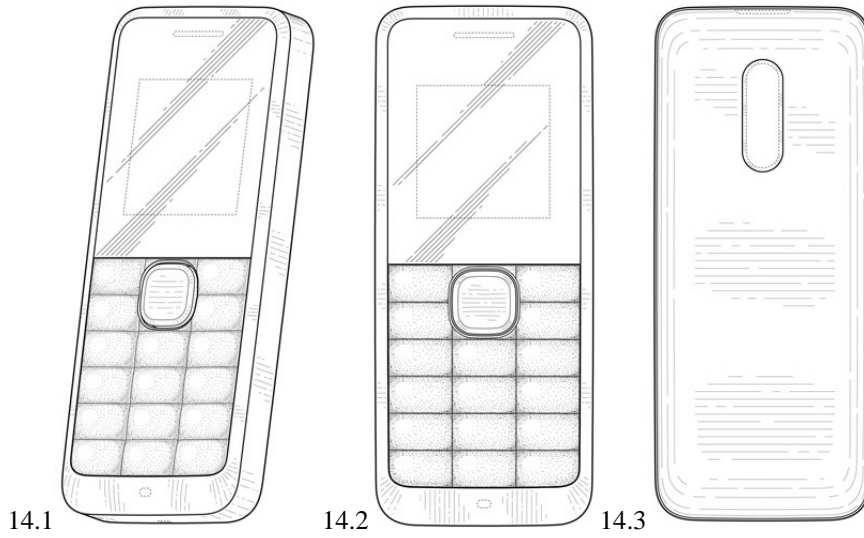


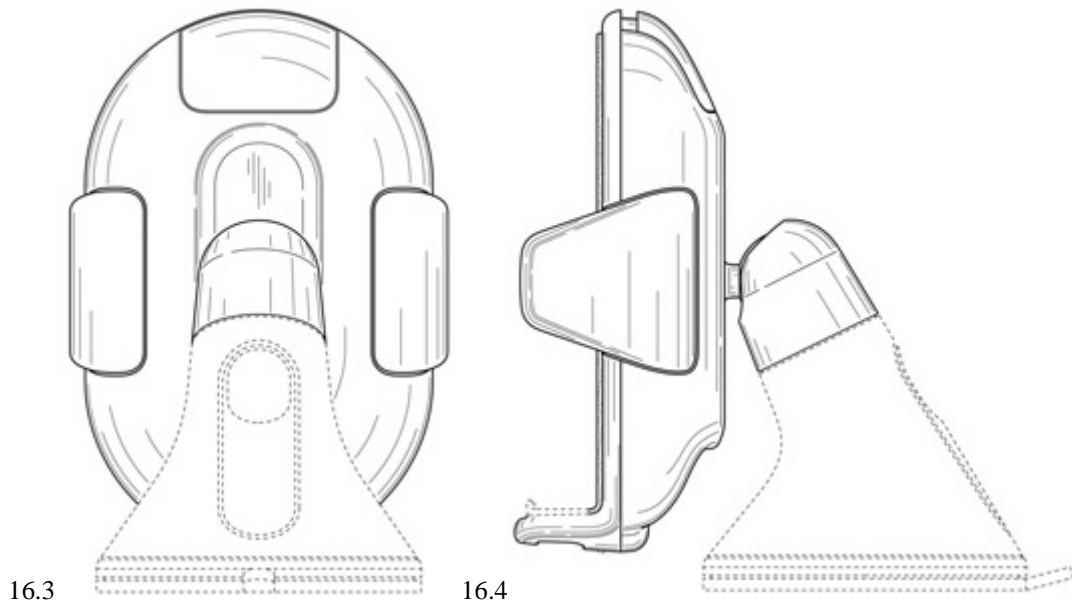
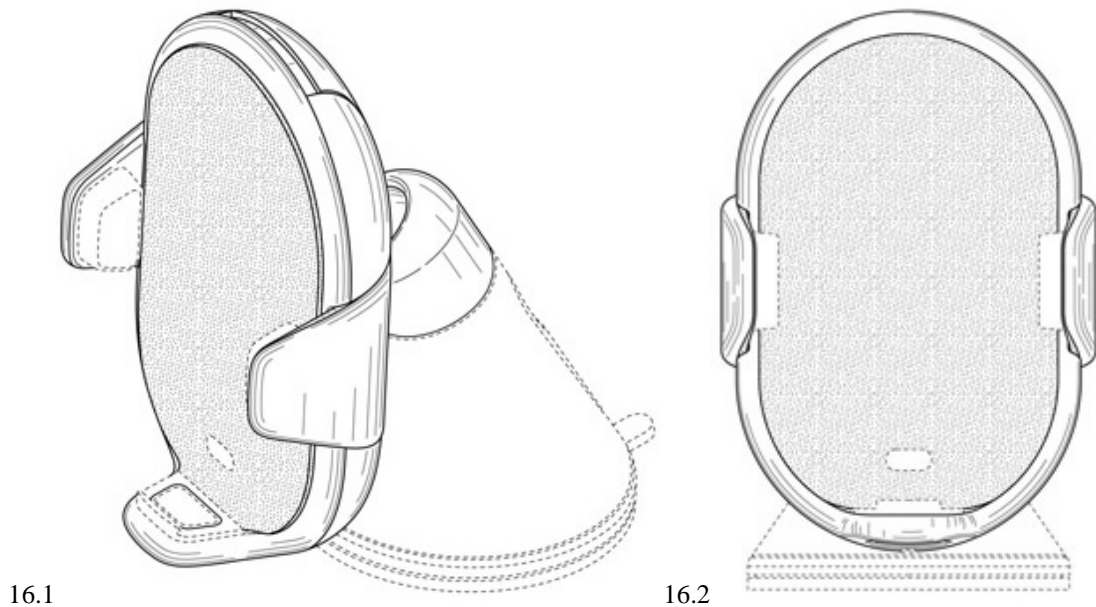
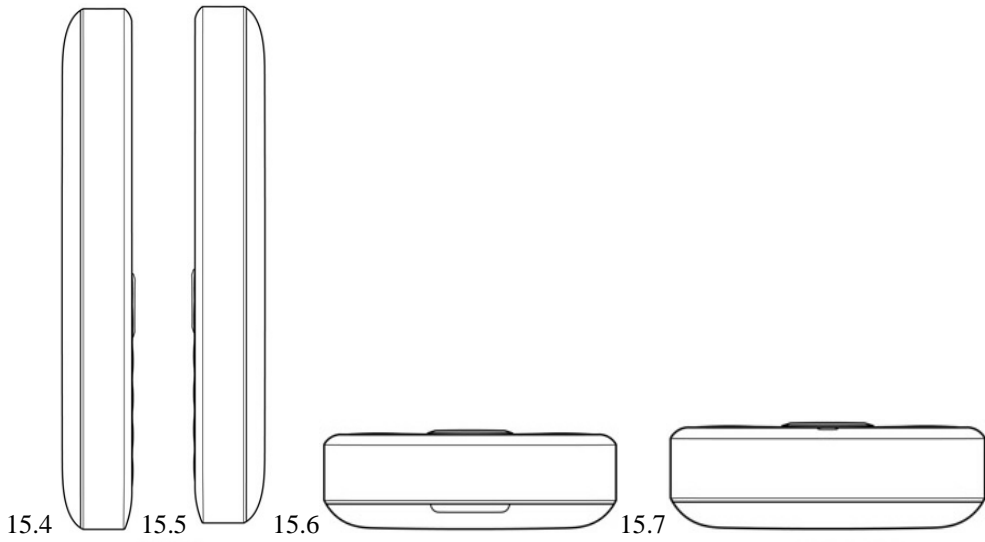


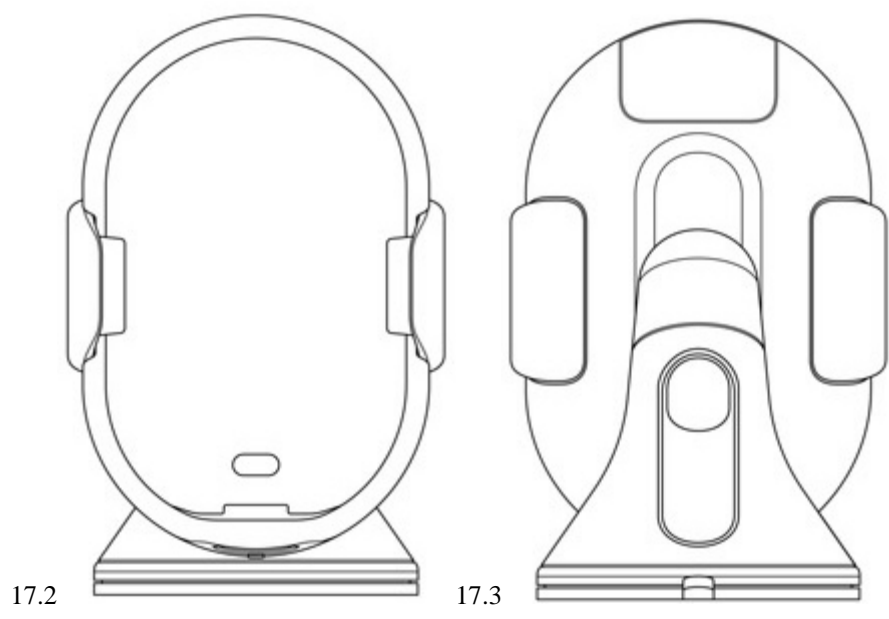
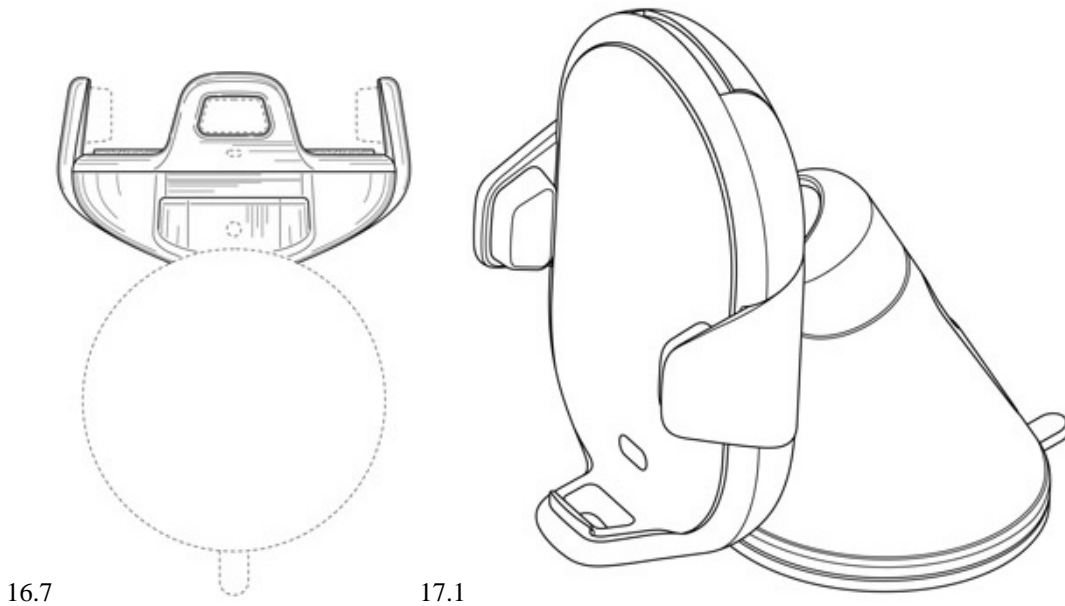
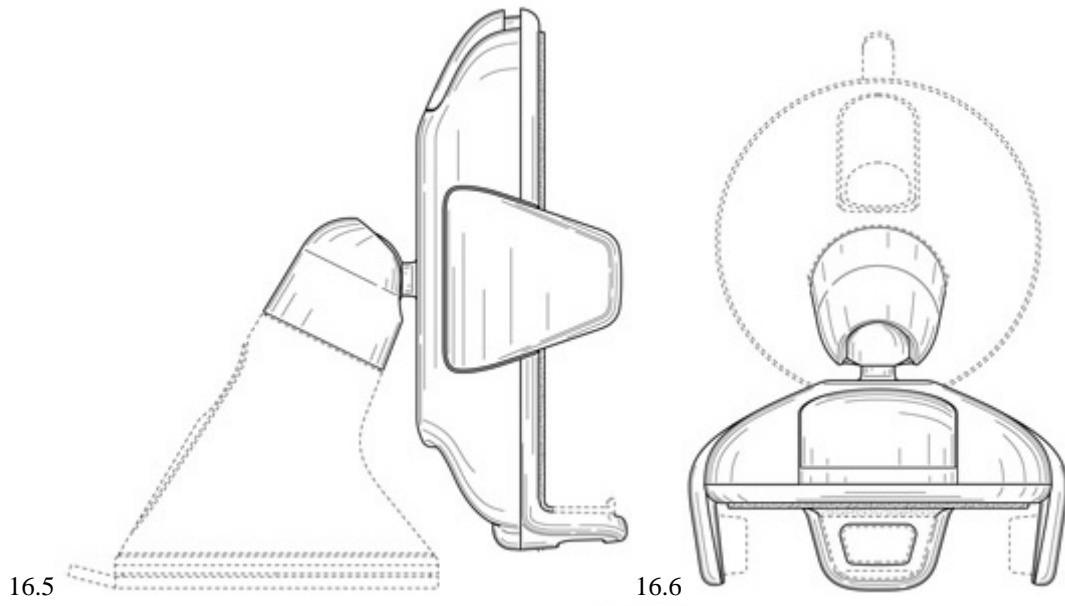


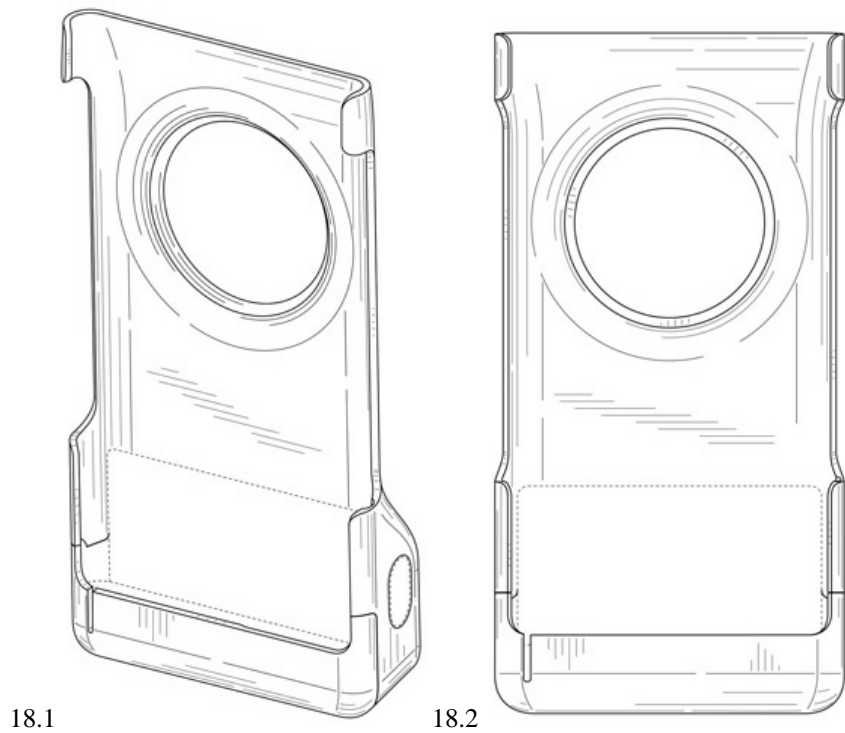
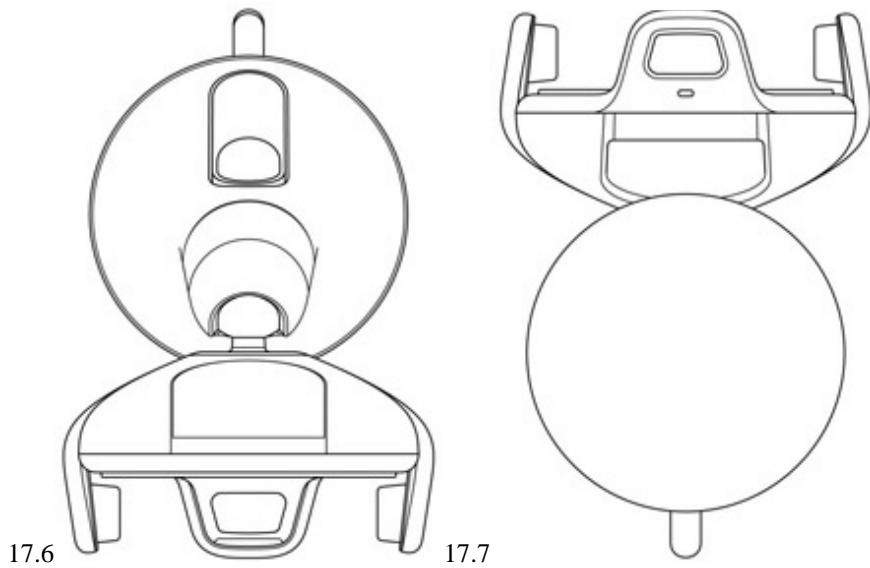
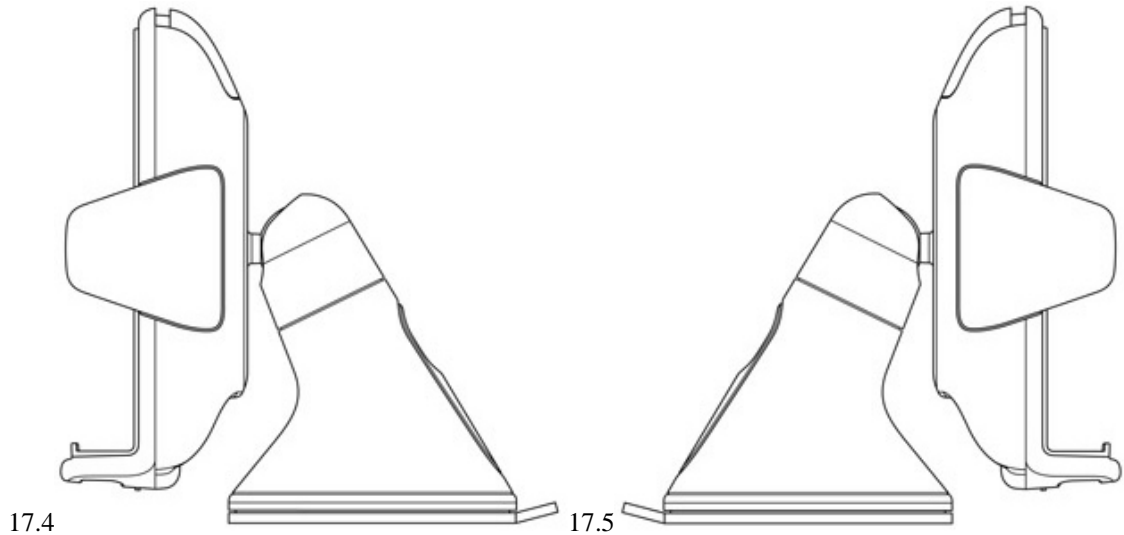


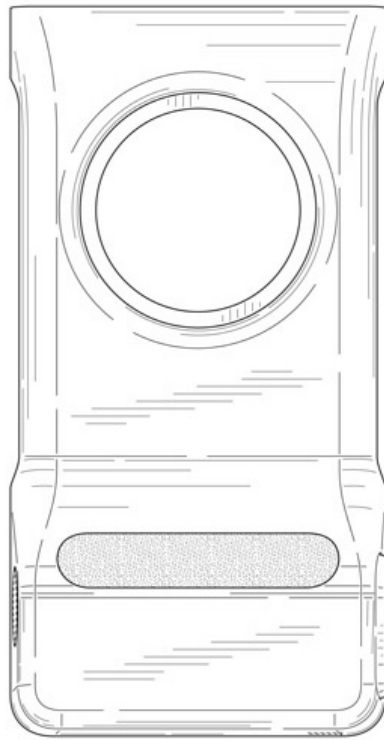




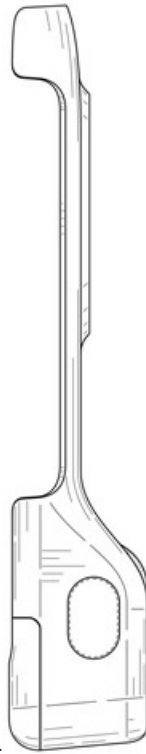




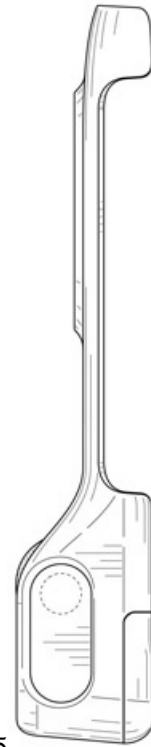




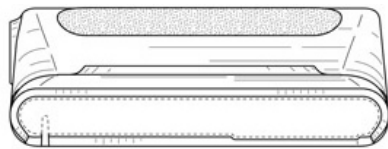
18.3



18.4



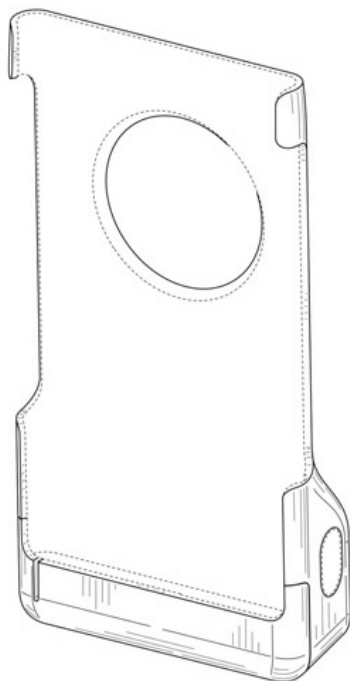
18.5



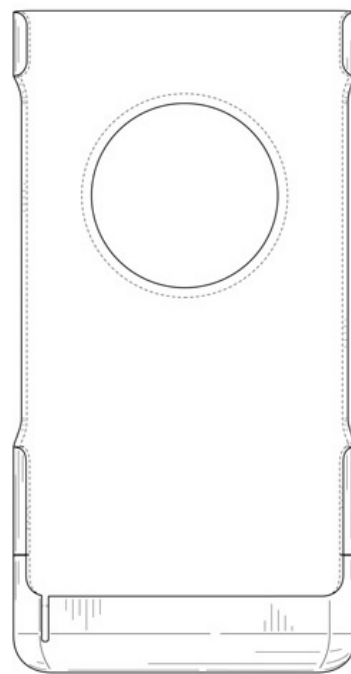
18.6



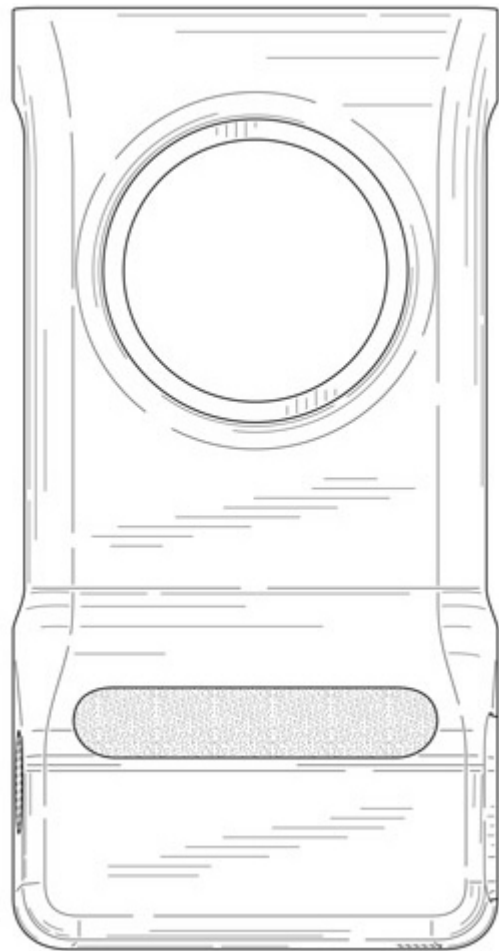
18.7



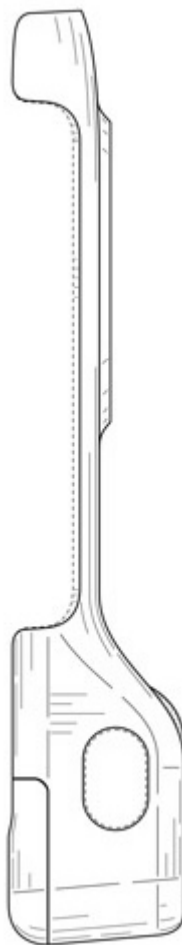
19.1



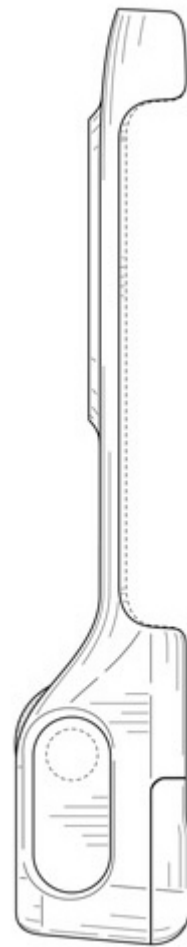
19.2



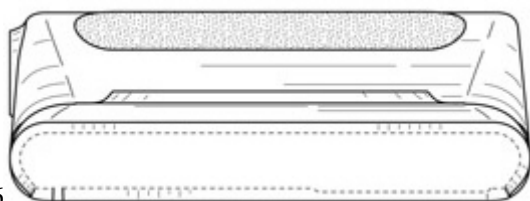
19.3



19.4



19.5



19.6



19.7



- (11) **DM/080556** (51) **09-03**  
 (15) 2013 04 04 (45) 2013/16 (2013 04 26)  
 (22) 2013 04 04  
 (28) 1  
 (73) LABORATOIRES LA PRAIRIE SA  
 Industriestrasse 8, CH-8604 Volketswil (CH)  
 (86) n/a  
 (87) n/a  
 (88) CH  
 (89) CH  
 (81) IL, BZ, KP, MA, SR, III. AL, AM, AZ, BA, BW, CH, EG, EM, GE, GH, HR, IS, KG, LI, MC, MD, ME, MK, MN, NA, NO, OA, OM, RS, RW, SG, ST, SY, TJ, TN, TR, UA  
 (72) 1. Anil Kalyanpur 14 Ellison Avenue Edison, NJ 08817 USA 2. Richard Suhr 21 Blain Avenue, Unit 6 Seaside Heights, NJ 08751 USA  
 (54) 1. Container  
 (55)



1.1



1.2



1.3



1.4



1.5



1.6



1.7



1.8



1.9



1.10



1.11

(11) DM/079421

(51) 10-02

(15) 2012 11 02

(45) 2013/17 (2013 05 03)

(22) 2012 11 02

(28) 4

(73) SWATCH AG (SWATCH SA)(SWATCH LTD.)

Jakob-Stämpfli-Strasse 94, CH-2502 Biel/Bienne (CH)

(85) CH

(86) CH

(87) CH

(88) CH

(89) CH

(81) IL, BZ, MA, III, AL, AM, AZ, BA, CH, EM, GE, HR, KG, LI, MC, MD, ME, MK, MN, NO, OM, SG, TJ, TN, TR, UA

(72) Mod. No. 1: Danilo Sala, Swatchlab, Via Archimede 6, IT-20129 Milano (Italie); Mod. No. 2: Rossana Boffi, Swatchlab, Via Archimede 6, IT-20129 Milano (Italie); Mod. No. 3: Antonio Fazio, Avenue de Cour 40, 1007 Lausanne (Suisse); Mod. No. 4: Andrea Arrigoni, Swatchlab, Via Archimede 6, IT-20129 Milano (Italie)

(54) 1.-4. Wristwatches

(55)



(11) DM/079422

(51) 10-02

(15) 2012 11 02

(45) 2013/17 (2013 05 03)

(22) 2012 11 02

(28) 4

(73) SWATCH AG (SWATCH SA)(SWATCH LTD.)

Jakob-Stämpfli-Strasse 94, CH-2502 Biel/Bienne (CH)

(85) CH

(86) CH

(87) CH

(88) CH

(89) CH

(81) II. BZ, MA, III. AL, AM, AZ, BA, CH, EM, GE, HR, KG, LI, MC, MD, ME, MK, MN, NO, OM, SG, TJ, TN, TR, UA

(72) Mod. No. 1: Ylenia Agate, Swatchlab, Via Archimede 6, IT-20129 Milano (Italie); Mod. No. 2: Lorenzo Vallone, Swatchlab, Via Archimede 6, IT-20129 Milano (Italie); Mod. No. 3: Danilo Sala, Swatchlab, Via Archimede 6, IT-20129 Milano (Italie); Mod. No. 4: Andrea Arrigoni, Swatchlab, Via Archimede 6, IT-20129 Milano (Italie)

(54) 1.-4. Wristwatches

(55)



(11) DM/079424

(51) 10-02

(15) 2012 11 02

(45) 2013/17 (2013 05 03)

(22) 2012 11 02

(28) 3

(73) SWATCH AG (SWATCH SA)(SWATCH LTD.)

Jakob-Stämpfli-Strasse 94, CH-2502 Biel/Bienne (CH)

(85) CH

(86) CH

(87) CH

(88) CH

(89) CH

(81) II. BZ, MA, III. AL, AM, AZ, BA, CH, EM, GE, HR, KG, LI, MC, MD, ME, MK, MN, NO, OM, SG, TJ, TN, TR, UA

(72) Mod. No. 1: Ylenia Agate, Swatchlab, Via Archimede 6, IT-20129 Milano (Italia); Mod. No. 2: Claudia Carieri, Swatchlab, Via Archimede 6, IT-20129 Milano (Italia); Mod. No. 3: Antonio Fazio, Avenue de Cour 40, CH-1007 Lausanne (Suisse)

(54) 1.-3. Wristwatches

(55)





(11) DM/079425

(51) 10-02

(15) 2012 11 02

(45) 2013/17 (2013 05 03)

(22) 2012 11 02

(28) 5

(73) SWATCH AG (SWATCH SA)(SWATCH LTD.)

Jakob-Stämpfli-Strasse 94, CH-2502 Biel/Bienne (CH)

(85) CH

(86) CH

(87) CH

(88) CH

(89) CH

(81) II. BZ, MA, III. AL, AM, AZ, BA, CH, EM, GE, HR, KG, LI, MC, MD, ME, MK, MN, NO, OM, SG, TJ, TN, TR, UA

(72) Mod. No. 1: Antonio Fazio, Avenue de Cour 40, CH-1007 Lausanne (Suisse); Mod. No. 2: Ylenia Agate, Swatchlab, Via Archimede 6, IT-20129 Milano (Italie); Mod. No. 3: Lorenzo Vallone, Swatchlab, Via Archimede 6, IT-20129 Milano (Italie); Mod. No. 4: Danilo Sala, Swatchlab, Via Archimede 6, IT-20129 Milano (Italie); Mod. No. 5: Danilo Sala, Swatchlab, Via Archimede 6, IT-20129 Milano (Italie)

(54) 1.-5. Wristwatches

(55)



(11) DM/079437

(51) 10-02

(15) 2012 11 01

(45) 2013/17 (2013 05 03)

(22) 2012 11 01

(28) 2

(73) SWATCH AG (SWATCH SA)(SWATCH LTD.)

Jakob-Stämpfli-Strasse 94, CH-2502 Biel/Bienne (CH)

(85) CH

(86) CH

(87) CH

(88) CH

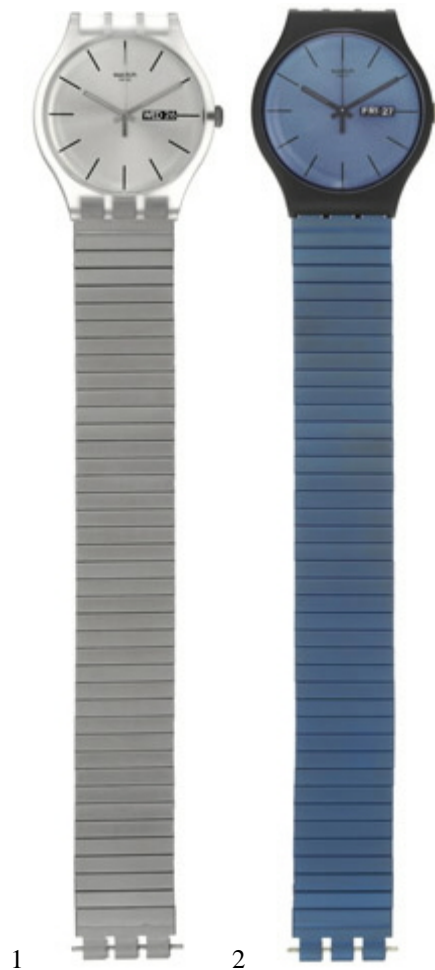
(89) CH

(81) II. BZ, MA. III. AL, AM, AZ, BA, CH, EM, GE, HR, KG, LI, MC, MD, ME, MK, MN, NO, OM, SG, TJ, TN, TR, UA

(72) Mod. No. 1 et No. 2: Danilo Sala, Swatchlab, Via Archimede 6, IT-20129 Milano

(54) 1.-2. Wristwatches

(55)



(11) DM/079438

(51) 10-02, 07

(15) 2012 11 01

(45) 2013/17 (2013 05 03)

(22) 2012 11 01

(28) 4

(73) SWATCH AG (SWATCH SA)(SWATCH LTD.)

Jakob-Stämpfli-Strasse 94, CH-2502 Biel/Bienne (CH)

(85) CH

(86) CH

(87) CH

(88) CH

(89) CH

(81) II. BZ, MA. III. AL, AM, AZ, BA, CH, EM, GE, HR, KG, LI, MC, MD, ME, MK, MN, NO, OM, SG, TJ, TN, TR, UA

(72) Mod. No. 1: Danilo SALA, Swatchlab, Via Archimede 6, IT-20129 Milano; Mod. No. 2: Antonio FAZIO, Avenue de Cour 40, CH-1007 Lausanne; Mod. No. 3 et 4: Antonio FAZIO, Avenue de Cour 40, CH-1007 Lausanne

(54) 1.-2. Wristwatches; 3.-4. Watch hands

(55)





- (11) DM/080642 (51) 32-00  
 (15) 2013 03 27 (45) 2013/17 (2013 05 03)  
 (22) 2013 03 27  
 (28) 1  
 (30) 27.09.2012; 2012/06227; TR  
 (73) IPEK KAGIT SANAYI VE TICARET ANONIM SirkETI  
 Kanyon Ofis Buyukdere Caddesi No: 185, TR-34394 Istanbul (TR)  
 (85) TR  
 (86) TR  
 (87) TR  
 (88) TR  
 (89) TR  
 (81) III. AZ, EM, GE, HR, MN, RS, UA  
 (72) KERIM SUKAN  
 Belediye Sitesi A6 No:15, Ulus Besiktas Istanbul, TR  
 (54) 1. Embossing pattern for articles of absorbent paper  
 (55)



1

# სასაქონლო ნიშნები

## ეროვნული პროცედურით შემოტანილი განაცხადები, რომლებზეც გამოტანილია გადაწყვეტილება რეგისტრაციის შესახებ

გადაწყვეტილების გასაჩივრება შესაძლებელია საქპატენტის სააპელაციო პალატაში გამოქვეყნებიდან 3 თვის ვადაში ან მცხეთის რაიონული სასამართლოს ადმინისტრაციულ საქმეთა კოლეგიაში 1 თვის ვადაში (მის.: ქალაქი მცხეთა, სამხედროს ქ. №17).

- (260) AM 2013 67713 A
- (210) AM 067713
- (220) 2012 06 25
- (731) შპს „ივერიაფარმა“  
დავით აღმაშენებლის ხეივანი, მე-10 კმ.,  
0131, თბილისი, საქართველო
- (740) გურამ კაპანაძე
- (540)



- (591) მწვანე
- (531) 01.15.15-05.03.14-29.01.03-
- (526) **დისკლამაცია** – ნიშანი დაცულია მთლიანობაში, ნიშანში შემავალი სიტყვიერი ელემენტი "IVERIA" არ წარმოადგენს დამოუკიდებელი სამართლებრივი დაცვის საგანს.
- (511)
- 5 – ფარმაცევტული პრეპარატები.

- (260) AM 2013 68154 A
- (210) AM 068154
- (220) 2012 07 24
- (310) 85/616,401
- (320) 2012 05 03
- (330) US
- (731) მონსტერ ენერჯი კომპანი  
დელავერის შტატის კორპორაცია,  
550 მონიკა სერკლი, სუიტ 201, კორონა,  
კალიფორნიის შტატი 92880, აშშ
- (740) შალვა გვარამაძე
- (540)

### MONSTER REHABITUATE

- (591) შავ-თეთრი
- (511)
- 5 – საკვები დანამატები თხევადი ფორმით.

30 – დასალევად გამზადებული ჩაი, ცივი ჩაი (ჩაი ყინულით) და ჩაის ფუძეზე დამზადებული სასმელები; დასალევად გამზადებული არომატიზებული ჩაი, ცივი ჩაი (ჩაი ყინულით) და ჩაის ფუძეზე დამზადებული არომატიზებული სასმელები.

32 – უალკოჰოლო სასმელები, მათ შორის, ენერგეტიკული სასმელები, წვენით არომატიზებული ენერგეტიკული სასმელები, სასპორტო სასმელები და ხილის წვენის შემცველი სასმელები; ყველა ზემოთ აღნიშნული სასმელები გამდიდრებულია ვიტამინებით, მინერალებით, საკვები ნივთიერებებით, ამინომჟავებით და/ან მცენარეებით.

- (260) AM 2013 68175 A
- (210) AM 068175
- (220) 2012 07 30
- (731) საჯარო სააქციო საზოგადოება  
„ობოლონ“  
ულ. ბაგატირსკაია, 3 ქ. კიევი, უკრაინა
- (740) დავით ზურაბიშვილი
- (540)



- (591) მწვანე
- (531) 19.07.16-19.07.23-29.01.03-
- (511)
- 21 – ბოთლები;

32 – ლუდი; მინერალური და გაზიანი წყალი და სხვა უალკოჰოლო სასმელები; დასალევი წყალი.

- (260) AM 2013 68176 A
- (210) AM 068176
- (220) 2012 07 30
- (731) შპს „მეი დეი“  
ფანასკერტელის ქ., კორპ.6, ბ. 216, 0194,  
თბილისი, საქართველო

(740) გიორგი გოგუა  
(540)



(591) ლურჯი (ლაჟვარდისფერი)  
(531) 03.09.01-11.01.01-11.01.03-11.01.04-  
11.03.04-27.05.01-29.01.04-

(511)  
29 – ხორცი, თევზი ფრინველი და ნანადირევო; ხორცის ექსტრაქტები; დაკონსერვებული, გახმარი და თბურად დამუშავებული ბოსტნეული და ხილი; ქელე, მურაბა, კომპოტი; კვერცხი, რძე და რძის პროდუქტები; ზეთები და საკვები ცხიმები.

30 – ყავა, ჩაი, კაკაო, შაქარი, ბრინჯი, ტაპიოკა (მანიოკა), საგო, ყავის შემცველები; ფქვილი და მარცვლეულის პროდუქტი, პურ-ფუნთუშეული, საკონდიტრო ნაწარმი, ნაყინი; თაფლი, ბადავის ვაჟინი; საფუარი, საცხობი ფხვნილები; მარილი, მღოვავი; ძმარი, საკაჭმები; სანელებლები; საკვები ყინული.

31 – სოფლის მეურნეობის, ბაღჩა-ბაღისა და ტყის პროდუქტები და მარცვლეული, რომელიც არ მიეკუთვნება სხვა კლასებს; ცოცხალი ცხოველები; ახალი ხილი და ბოსტნეული; თესვითი, ცოცხალი მცენარეები და ყვავილები.

32 – ლუდი; მინერალური და გაზიანი წყალი და სხვა უალკოჰოლო სასმელები; ხილის სასმელები და ხილის წვენები; ვაჟინები და სასმელების დასამზადებელი სხვა შედგენილობები.

43 – საკვები პროდუქტებითა და სასმელებით უზრუნველყოფა; დროებითი საცხოვრებელი უზრუნველყოფა.

(260) AM 2013 68190 A  
(210) AM 068190  
(220) 2012 07 31  
(731) შპს "Fitness Company"  
ლ. გოთუას ქ., N 10/12, ბ. 30, 0162,  
თბილისი, საქართველო  
(540)



(591) ნარინჯისფერი, სალათისფერი  
(531) 26.11.13-27.05.01-29.01.12-  
(511)  
41 – გამაჯანსაღებელი კლუბები.

(260) AM 2013 68330 A  
(210) AM 068330  
(220) 2012 08 14  
(731) ნოვარტის აგ  
4002 ბაზელი, შვეიცარია  
(740) შალვა გვარამაძე  
(540)

**СТАРМИН**

(591) შავ-თეთრი  
(511)  
5 – ფარმაცევტული პრეპარატები.

(260) AM 2013 68331 A  
(210) AM 068331  
(220) 2012 08 14  
(731) ნოვარტის აგ  
4002 ბაზელი, შვეიცარია  
(740) შალვა გვარამაძე  
(540)

**STARMINE**

(591) შავ-თეთრი  
(511)  
5 – ფარმაცევტული პრეპარატები.

(260) AM 2013 68332 A  
(210) AM 068332  
(220) 2012 08 14  
(731) ნოვარტის აგ  
4002 ბაზელი, შვეიცარია  
(740) შალვა გვარამაძე  
(540)

**სტარმინი**

(591) შავ-თეთრი  
(511)  
5 – ფარმაცევტული პრეპარატები.

(260) AM 2013 68333 A  
(210) AM 068333  
(220) 2012 08 14  
(731) ნოვარტის აგ  
4002 ბაზელი, შვეიცარია  
(740) შალვა გვარამაძე  
(540)

**МЕПРЕЗОР**

(591) შავ-თეთრი  
(511)  
5 – ფარმაცევტული პრეპარატები.

(260) AM 2013 68334 A  
(210) AM 068334  
(220) 2012 08 14  
(731) ნოვარტის აგ

4002 ბაზელი, შვეიცარია  
(740) შალვა გვარამაძე  
(540)

**MEPREZOR**

(591) შავ-თეთრი  
(511)  
5 – ფარმაცევტული პრეპარატები.

(260) AM 2013 68335 A  
(210) AM 068335  
(220) 2012 08 14  
(731) ნოვარტის აგ  
4002 ბაზელი, შვეიცარია  
(740) შალვა გვარამაძე  
(540)

**მეპრეზორი**

(591) შავ-თეთრი  
(511)  
5 – ფარმაცევტული პრეპარატები.

(260) AM 2013 68336 A  
(210) AM 068336  
(220) 2012 08 14  
(731) ნოვარტის აგ  
4002 ბაზელი, შვეიცარია  
(740) შალვა გვარამაძე  
(540)

**OMEPEX**

(591) შავ-თეთრი  
(511)  
5 – ფარმაცევტული პრეპარატები.

(260) AM 2013 68337 A  
(210) AM 068337  
(220) 2012 08 14  
(731) ნოვარტის აგ  
4002 ბაზელი, შვეიცარია  
(740) შალვა გვარამაძე  
(540)

**ОМЕПЕКС**

(591) შავ-თეთრი  
(511)  
5 – ფარმაცევტული პრეპარატები.

(260) AM 2013 68442 A  
(210) AM 068442  
(220) 2012 08 17  
(731) რორაჯ ტრეიდ ლღკ  
ნიუ-იორკის შეზღუდული პასუხისმგებ-  
ლობის კომპანია,  
ს/ო ჰოლანდ & ნაით ლღპ 400, საუთ

პოუპ სტრიტი, 8თ ფლორ ლოს-ანჯე-  
ლესი, კალიფორნია 90071-2801,  
აშშ

(740) შალვა გვარამაძე  
(540)

**RIHANNA**

(591) შავ-თეთრი  
(511)

3 – მათეორეული პრეპარატები და სხვა სა-  
რეცხი ნივთიერებები; წმენდის, გაპრიალების,  
გაუცხიმოვნებისა და აბრაზიული დამუშავე-  
ბის პრეპარატები; საპნები; პარფიუმერია,  
ეთერზეთები, კოსმეტიკური საშუალებები,  
თმის ლოსიონები; კბილის ფხვნილები და  
პასტები. აბაზანის კოსმეტიკური პრეპარატე-  
ბი; აბაზანის მარილი, სამედიცინო დანიშნუ-  
ლების გარდა; აბრაზივები; აბრაზიული ტი-  
ლო; აბრაზიული ქაღალდი; სუნთქვის გამახა-  
ლისებელი აეროზოლები; ავეჯისა და იატა-  
კის გასაპრიალებელი საშუალებები; აღმასის  
მტვერი [აბრაზივი]; ალოე ვერას პრეპარატები  
კოსმეტიკური მიზნებისათვის; ალუმინის შაბი  
[ანტისეპტიკი]; ამბრი [პარფიუმერია]; ანტის-  
ტატიკები საყოფაცხოვრებო მიზნებისათვის;  
საკონდიტრო არომატული ნივთიერებები  
[ეთერზეთები]; სასმელების დასამზადებელი  
არომატული ნივთიერებები [ეთერზეთები];  
არომატული ნივთიერებები [ეთერზეთები];  
ასახრჩოლებელი შედგენილობები [პარფიუ-  
მერია]; ბადიანის ესენცია; ბალზამი, სამედი-  
ცინო დანიშნულებით გამოსაყენებლის გარ-  
და; კოსმეტიკური ბამბა; ბამბის ტამპონიანი  
კოსმეტიკური ჩხირები; ბერგამოტის ზეთი; სა-  
რეცხისათვის ბზინვარების მიმნიჭებელი პრე-  
პარატები; ბრწყინვალეების მიმნიჭებელი პრე-  
პარატები ფოთლებისათვის; ბრწყინვალეების  
მიმნიჭებელი პრეპარატები [საპრიალებელი];  
გაკრიალების პრეპარატები; თმის პერმანენ-  
ტული დახვევისას გამოსაყენებელი გამანეიტ-  
რალეული საშუალებები; ფერების გამახა-  
ლისებელი ქიმიური პრეპარატები [სარეცხი  
საშუალება]; გამწმენდი ზეთები; გამწმენდი  
პრეპარატები; კბილის პროთეზის გამწმენდი  
პრეპარატები; გამწმენდი სოდა; გამწმენდი  
ცარცი; გამწმენდი ხსნარები; განცხიმვის სა-  
შუალებები, სამრეწველო დანიშნულების გა-  
რდა; გაოფლიანების საწინააღმდეგო საპონი;  
გაოფლიანების საწინააღმდეგო ტუალეტის  
საშუალებები; გასაპრიალებელი პასტები; გა-  
საპრიალებელი პრეპარატები; კბილის პროთე-  
ზის გასაპრიალებელი პრეპარატები; გასაპრი-  
ალებელი ქაღალდი; გასაპრიალებელი ცვი-  
ლი; გასაპრიალებელი ძელაკები; ტყავის გა-  
საფერმკრთალებელი პრეპარატები; გასახლო-  
მი კოსმეტიკური პრეპარატები; გასრიალების  
თავიდან ასაცილებელი იატაკის სითხეები;  
გასრიალების თავიდან ასაცილებელი იატა-

კის ცვილი; გაულტერიის ზეთი; გაუფერულე-  
ბის საშუალებები კოსმეტიკური მიზნებისათ-  
ვის; კბილების გასათეთრებელი გელები; გე-  
რანიოლი; ქსოვილის დამარბილებლები რეც-  
ხვისათვის; ტყავის დამცავი შედგენილობები  
[გასაპრიადებელი საშუალებები]; თმის დასა-  
ხვევი პრეპარატები; საპონი დეზოდორანტები;  
დეზოდორანტები ადამიანებისა და ცხოველე-  
ბისათვის; დეკორატიული გადასაყვანი ნახა-  
ტები კოსმეტიკური მიზნებისათვის; დეპილა-  
ციის [თმის მოსაცილებელი] საშუალებები;  
დიატომური მიწა [საპრიადებელი]; ეთერზე-  
თები; ეთერის ესენციები; ყვავილების ექსტ-  
რაქტები [პარფიუმერია]; ვაზელინი, კოსმეტი-  
კური; ვარდის ზეთი; ვულკანური ნაცარი  
წმენდისათვის; ზეთები სუნამოსა და არომა-  
ტული საშუალებებისათვის; ზუმფარა; ზუმ-  
ფარის ქაღალდი; ზუმფარის ტილო; თეთრეუ-  
ლის ლილა; თეთრეულის ცვილი; თეთრეუ-  
ლისათვის სურნელის მიმნიჭებელი არომატუ-  
ლი ნივთიერებები [საშე]; თერძის ცვილი;  
თმის დასახვევი პრეპარატები; თმის ლაკი;  
თმის ლოსიონები; თმის პერმანენტული დახ-  
ვევისას გამოსაყენებელი გამანეიტრალებელი  
საშუალებები; თმის საღებავები; იატაკის ცვი-  
ლი; იატაკის ცვილის მოსაცილებელი პრეპ-  
არატები [გამწმენდი საშუალებები]; იონონი  
[პარფიუმერია]; კალიუმის ჰიდროქლორიდი  
[ჟაველის წყალი]; კანის მოსაველები კოსმე-  
ტიკური საშუალებები; კბილის პასტები,  
ფხვნილები; კედრის ეთერზეთები; კორუნდი  
[აბრაზივი]; კოსმეტიკური ზეთები; კოსმეტი-  
კური კრემები [ნელსაცხებლები]; კოსმეტიკუ-  
რი ლოსიონები; კოსმეტიკური ლოსიონით  
გაუფენილი ხელსახოცები; კოსმეტიკური  
ნაკრები; კოსმეტიკური ნიღბები; გასახდომი  
კოსმეტიკური პრეპარატები; კოსმეტიკური  
პუდრი; კოსმეტიკური საღებრები; კოსმეტიკუ-  
რი საშუალებები; კოსმეტიკური საშუალებები  
ცხოველებისათვის; კოსმეტიკური საცხები;  
კოსმეტიკური ფანქრები; სახის კანის მათეთ-  
რებელი კრემები; კროკუსი [აბრაზიული მასა-  
ლა]; ლავანდის ზეთი; ლავანდის წყალი;  
ფრჩხილების ლაკი; ლაკის მოსაცილებელი  
პრეპარატები; ლაქების ამოსაყვანი საშუალე-  
ბები; ლითონკარბიდები [აბრაზივები]; თეთ-  
რეულის შესაფერადებლები; ლიმონის (ციტ-  
რუსის) ეთერზეთები; მადეზინფიცირებელი  
საპნები; სახის კანის მათეთრებელი კრემები;  
მათეთრებელი მარილები; მათეთრებელი პრე-  
პარატები [სარეცხი საშუალება]; მათეთრე-  
ლი სოდა; მაკიაჟი; მაკიაჟის მოსაცილებელი  
პრეპარატები; მაკიაჟის საშუალებები; მზის  
სხივებისაგან დამცავი საშუალებები; მინდუ-  
ლის, ხაშურის მოსაცილებელი პრეპარატები,  
საყოფაცხოვრებო დანიშნულების; მინის აბ-  
რაზივიანი ზუმფარის ტილო; მინის ზუმფარა;

მუში; მშრალი წმენდის პრეპარატები; მწებ-  
ვი ნივთიერებები კოსმეტიკური მიზნებისათ-  
ვის; ნამზეურის მისაღები კოსმეტიკური სა-  
შუალებები; ნატრიუმის თუთქი; ნაჭერი საპო-  
ნი; ნიშადურის სპირტი [სარეცხი საშუალება,  
დეტერგენტი]; ნუშის ზეთი; ნუშის კოსმეტიკუ-  
რი რძე; ნუშის საპონი; ოდეკოლონი; პარკეტის  
იატაკის ცვილი; პარსვის შემდეგ გამოსაყენე-  
ბელი ლოსიონები; პარფიუმერია; სამართებ-  
ლის საღესი ღვედების პასტები; პემზა; პეწის  
მიმცემი პრეპარატები [გასახამებელი]; პირის  
ღრუს საველები, სამედიცინო დანიშნულე-  
ბის გარდა; პიტნა პარფიუმერისათვის; პიტ-  
ნის ესენცია [ეთერზეთები]; ჟაველის წყალი  
[კალიუმის ჰიდროქლორიდი]; ჟანგის მოსაცი-  
ლებელი პრეპარატები; ჟანგის ზეთი; საწ-  
მენდი რძე ტუალეტისათვის; საკმეველი; საკ-  
მეველის ჩხირები; საკონდიტრო არომატული  
ნივთიერებები [ეთერზეთები]; საღესი პრეპ-  
არატები; სამკურნალო საპნები; საპარსი პრე-  
პარატები; საპარსი საპნები; საპარსი ჩხირები,  
ანტისეპტიკური; საპნები; ფეხის გაოფლიანე-  
ბის საწინააღმდეგო საპნები; ქსოვილის ფე-  
რის გამახალისებელი საპნები; საპნის ხის  
ქერქი რეცხვისათვის; საპონი-დეზოდორანტე-  
ბი; სარეცხი საშუალებები [დეტერგენტები],  
სამრეწველო და სამედიცინო დანიშნულების  
გარდა; სარეცხი საშუალებებით გაუფენილი  
ნაჭრები დაღაგებისათვის; სარეცხის ჩასაღ-  
ბობი პრეპარატები; საფროლი; საქარე მინე-  
ბის გასაწმენდი სითხეები; საღებავის მოსაცი-  
ლებელი პრეპარატები; საღებავის მოსაცილე-  
ბელი პრეპარატები; საღებრები ტუალეტში  
ჩამდინარე წყლისათვის; ტყავის საცხი; სახა-  
მებელი [აბრეტი]; სახეხი ქვები; სილიციუმ-  
კარბიდი [აბრაზივი]; სკიპიდარის ზეთი განცხიმისათვის;  
სუნამოები; სურნელოვანი წყალი; სურნელო-  
ვანი ხე; ტალკი [ტუალეტის საშუალება]; ტერ-  
პენები [ეთერზეთები]; ტუალეტის ზეთები; ტუ-  
ალეტის წყალი; ტუში [საღებავი წამწამებისა  
და წარბებისათვის]; ტუშის საცხი; ულვაშის  
ცვილი; წარბების ფანქრები; ფერების გამახა-  
ლისებელი ქიმიური პრეპარატები [სარეცხი  
საშუალება]; ფესსაცმლის საცხი; ფესსაცმ-  
ლის საპრიადებელი; ფესსაცმლის ცვილი;  
ხელოვნური ფრჩხილები; ფრჩხილების მოსა-  
ველები პრეპარატები; ყვავილების ექსტრაქტე-  
ბი [პარფიუმერია]; ყვავილებისა და ბალახის  
არომატული ნარევი; ყვავილის სუნამოს ფუ-  
ძეები; შამპუნები; მშრალი შამპუნები; შამპუ-  
ნები შინაური ცხოველებისათვის; დაღაგები-  
სა და დასუფთავებისას გამოსაყენებელი შე-  
კუმშული ჰაერის ბალონები; შემკვრელი ნივ-  
თიერებები კოსმეტიკური მიზნებისათვის; შე-  
სათეთრებელი ცარცი; შპალერის გასაწმენდი  
პრეპარატები; ხარაზის ცვილი; ცვილი ტყავი-

სათვის; ცვილი-დეპილატორი [თმის მოსაცილებელი საშუალება]; ცხიმები კოსმეტიკური მიზნებისათვის; ხელოვნური წამწამები; კოსმეტიკური საშუალებები წამწამებისათვის; კოსმეტიკური საშუალებები წარბებისათვის; ხელოვნური თმის დასამაგრებელი წებო; წვერ-ულვაშის საღებავები; წყალბადის ზეჯანგი კოსმეტიკური მიზნებისათვის; ხელოვნური თმის დასამაგრებელი წებო; ხელოვნური წამწამების მისამაგრებელი წებო; ჰელიოტროპინი; ჰიგიენური საშუალებები [პარფიუმერია, კოსმეტიკა, ტუალეტის საკუთონი]; პერსონალური შესასხურებელი პრეპარატები სანიტარული მიზნებისა და დეოდორირებისათვის; ბზინვარება ტუჩებისათვის; მხატვრული აპლიკაციები ფრჩხილებისათვის; სუნთქვის გამახალისებელი ღებები; სადრენაჟო მიღების გასასუფთავებელი პრეპარატები.

25 - ტანსაცმელი, ფეხსაცმელი, თავსაბურავი; აბაჯანის ხალათები; ავტომობილის ტანსაცმელი; აჭიმები; ახალშობილის თეთრეულისა და ტანსაცმლის კომპლექტი; ბავშვის შარვლები [ტანსაცმელი]; ბანდანები [ყელსახვევი, თავსაფარი]; ბარტყულა [ბერ-მონაზონის თავსაბურავი]; ბერტები; ბეწვეული [ტანსაცმელი]; ბეწვის მოსასხამები; ბიუსტჰალტერები, აზღუდები; მეზღვაურის ბლუზები; ბლუზები, ბლუზონები; ბოა, გორჟეტი [ბეწვის მოსახვევი]; ბოდი [ქვედა საცვალი]; ბრიჯები; ბუცები [ფეხბურთის ფეხსაცმელი]; ბუცის კოტები [ფეხსაცმელი]; გაბარდინის ტანსაცმელი; გამაშები; გამაშის, შარვლის საკოჭურები; გეტრები; გრაციები; საბავშვო გულსაფრები, არა ქაღალდის; ესპადრილები; ველოსიპედის ტანსაცმელი; ზედა ტანსაცმელი; ზონრიანი დაბალყელიანი ფეხსაცმელი; თავსაბურავი; თეთრეული [ტანსაცმელი]; კაბები; კაბის იდლის საოფლე; კალოშები; კალსონები; კაპიუშონები; ქუდის კარკასები [ჩარჩოები]; კაშნები; კეპები [თავსაბურავი]; პერანგის კოკეტები; კოლგოტები; კომბინაცია [ქვედა საცვალი]; კომბინეზონები [ტანსაცმელი]; კომბინეზონები წყლის თხილამურებზე სასრიადოდ; კორსაჟები [ქალის თეთრეული]; კორსეტები [ქვედა საცვალი]; კოსტიუმები; მასკარადის კოსტიუმები; საბანაო კოსტიუმი; ლანჩები; ლივრები; ლიფები; მანჟეტები; მანტილიები; მანტოები; მაღალყელიანი წინდის სამაგრები; მაღალყელიანი წინდები; ოფლის შემწოვი მაღალყელიანი წინდები; მაღალყელიანი წინდის ორმაგი ქუსლები; მეთევზის უილეტები და ქურთუკები; მზა სარჩული [ტანსაცმლის დეტალი]; მზა ტანსაცმელი; მიტრა [საეკლესიო თავსაბურავი]; მოკლესახელოანი მაისურები; მოსახსნელი საყელოები; მუფტები [ტანსაცმელი]; ნაქსოვი ტანსაცმელი; საძილე ნიღბები; ოლარი, გინგილა [საე-

კლესიო სამოსი]; ოფლის შემწოვი საცვლები; პალტოები; პარკა; პელერინები; პერანგები; პერანგის გულისპირები; პიუჟები; პირბადე, ვუალი [სამოსი]; პლაჟის კოსტიუმები; პლაჟის ფეხსაცმელი; პულოვერები; უილეტები; სათევზაო უილეტები, ქურთუკები; ფეხსაცმლის რანტები; საბანაო სანდლები; საბანაო ტრუსები; საბანაო ქუდები; საბანაო ჩუსტები; საბო [ხის ფეხსაცმელი]; სათხილამურო ფეხსაცმელი; სანდლები; სარი [ინდოელი ქალის სამოსი]; სარტყელი, ქამარი [ქვედა საცვალი]; საყელოები [ტანსაცმელი]; საშხაპე ქუდები; საყურისები [ტანსაცმელი]; საცვლები; სვიტერები; სპორტული ფეხსაცმელი; ტანმოვარჯიშის ტანსაცმელი; ტანმოვარჯიშის ფეხსაცმელი; ტყავის ტანსაცმელი; ხელოვნური ტყავის ტანსაცმელი; ტანსაცმელი; ტოგები; ტრიკოტაჟის ნაწარმი; ტრიკოტაჟის ნაწარმი სპორტისათვის; ტრუსები; უთითო თათმანი; უნიფორმა; უფარფლებო მრგვალი ქუდები; ფეხის მუფტები, არაელექტრული; ყელიანი სპორტული ფეხსაცმელი; ფეხსაცმელი; ტუფლები; ფეხსაცმლის მოცურების საწინააღმდეგო სამარჯვები; ფეხსაცმლის რანტები; ფეხსაცმლის ქუსლები; ფეხსაცმლის წინა ნაწილის პირები; ფეხსაცმლის ლითონის გარნიტურა; ფეხსაცმლის ქუსლსაკრავები; ფეხსაცმლის ჭვინტები; ფოსტლები, საშინაო ფეხსაცმელი; ქამარისაფულები [ტანსაცმელი]; ქამრები [ტანსაცმელი]; ქაღალდის ტანსაცმელი; ქაღალდის ქუდები [სამოსი]; ქვედაკაბა; ქვედატანები, ქვედაწელები; ქუდები; ქუდის წინაფრა; ქურთუკები; ქურქები; ღაბაშები; ყელიანი ფეხსაცმელი; ყელსახვევები; შალები; შარვლები; შარფები; შესამოსელი [საეკლესიო სამოსი]; შიდა ჯიბეები; შუბლსაკრავები [სამოსი]; ჩალმა; ჩექმები; ჩექმის ყელი; ცილინდრები; წვივსაკრავები; წინდები; წინდის ლეკვერთხები; წინსაფრები [ტანსაცმელი]; წყალგაუმტარი ტანსაცმელი; ხალათები; ხელთათმანები [ტანსაცმელი]; ჯერის ტანსაცმელი; ჯიბეები ტანსაცმლისათვის; ჰალსტუხები; ჰალსტუხი-ბაბთა განიერი ბოლოებით; საღამოს კოსტიუმები; უსახელო თბილი ტანსაცმელი; ჯემპრები [პულოვერები]; ფეხის სათბუნებლები; ღვეინსები [შარვალი]; პონჩოები; სარონგები; მოკლესახელოანი ბლუზები; მოთხილამურის ხელთათმანები; შარვალი-ქვედაბოლოები.

- (260) AM 2013 68458 A
- (210) AM 068458
- (220) 2012 08 20
- (731) კინგსტონ ტექნოლოჯი კორპორეიშენ 17600 ნიუჰოუპ სტრიტი, ფაუნტინ ვალი, კალიფორნია 92708, აშშ

(740) თამაზ შილაკაძე  
(540)

## HYPERX

(591) შავ-თეთრი  
(511)

9 – მყარსხეულიანი დისკამპრავები მონაცემების შემგროვებელი მოწყობილობებისათვის, მესხიერების მოდულები კომპიუტერებისა და სათამაშო სისტემებისათვის; USB ფლეშ-მესხიერებები.

(260) AM 2013 68523 A

(210) AM 068523

(220) 2012 08 23

(731) შპს „ჯი-ემ-თი მთაწმინდა“

თავისუფლების მოედანი №4, მე-7

სართული, 0105, თბილისი, საქართველო

(740) ვახტანგ ცირეკიძე

(540)

## ჩელა CHELA

(591) შავ-თეთრი  
(511)

29 – ხორცი, თევზი, ფრინველი და ნანადირევი; ხორცის ექსტრაქტები; დაკონსერვებული, გამხმარი და თბურად დამუშავებული ბოსტნეული და ხილი; კელე, მურაბა, კომპოტი; კვერცხი, რძე და რძის პროდუქტები; ზეთები და საკვები ცხიმები.

43 – საკვები პროდუქტებითა და სასმელებით უზრუნველყოფა; დროებითი საცხოვრებელი უზრუნველყოფა; რესტორანი, კაფე, ბარი.

(260) AM 2013 68525 A

(210) AM 068525

(220) 2012 08 23

(731) შპს „ჯი-ემ-თი მთაწმინდა“

თავისუფლების მოედანი №4, მე-7

სართული, 0105, თბილისი, საქართველო

(740) ვახტანგ ცირეკიძე

(540)

## პურის კუთხე BREAD CORNER

(591) შავ-თეთრი

(526) **დისკლამაცია** – ნიშანი დაცულია მთლიანობაში, ნიშანში შემავალი სიტყვიერი ელემენტი „პურის“ არ წარმოადგენს დამოუკიდებელი სამართლებრივი დაცვის საგანს.

(511)

30 – ყავა, ჩაი, კაკაო, შაქარი, ბრინჯი, ტაპიოკა (მანიოკა), საგო, ყავის შემცველები; ფქვილი და მარცვლოვანი პროდუქტი, პურ-

ფუნთუშეული, საკონდიტრო ნაწარმი, ნაყინი; თაფლი, ბადაგის ვაჟინი; საფუარი, საცხობი ფხვნილები; მარილი, მდღოვი; ძმარი, საკაზმები; სანელებლები; საკვები ყინული.

43 – საკვები პროდუქტებითა და სასმელებით უზრუნველყოფა; დროებითი საცხოვრებელი უზრუნველყოფა; რესტორანი, კაფე, ბარი.

(260) AM 2013 68617 A

(210) AM 068617

(220) 2012 08 29

(731) აერო კლავ

2168 გურდვარა როუდი, კაროლ ბაგი,

ნიუ-დელი 110005, ინდოეთი

(740) თამაზ შილაკაძე

(540)



(591) შავ-თეთრი

(531) 05.01.05-27.05.10-

(511)

25 – ტანსაცმელი, ფეხსაცმელი, თავსაბურავი.

(260) AM 2013 68633 A

(210) AM 068633

(220) 2012 08 30

(731) ბარბერი ლიმიტიდ

პორსფერი ჰაუზი, პორსფერი როუდი,

ლონდონი SW1P 2AW, გაერთიანებული

სამეფო

(740) თამაზ შილაკაძე

(540)

## BURBERRY

(591) შავ-თეთრი

(511)

9 – მზის სათვალეები, სათვალეები, ოპტიკური მინები, შესაბამისი ჩარჩოები და ლინზები ზემოთ აღნიშნული საქონლისათვის; ბუდეები და დამჭერები ზემოთ აღნიშნული საქონლისათვის; ნაწილები და საკუთნო ყველა ზემოთ აღნიშნული საქონლისათვის; ბუდეები და დამჭერები პორტატული ელექტრომოწყობილობებისათვის, მობილური ტელეფონებისათვის, პორტატული აუდიო-ვიდეო სისტემებისა და კომპიუტერებისათვის; „თაგვის“ ქვესადებები; ბუდეები კამერებისა და ფოტოაპარატებისათვის; მობილური ტელეფონები, პორტატული ელექტრომოწყობილობები; მობილური ტელეფონების აქსესუარები, მათ შორის, მობილური ტელეფონების შალითები და



გარსაცმები, ბრელოკები და ჩამოსაკიდი ზონრები მობილური ტელეფონებისათვის, მობილური ტელეფონების კორპუსები (ფასციები).

14 – მაჯის საათები, საათები მაჯის საათების გარდა, ნაწილები, საკუთნო და ბუდეები ყველა ზემოთ აღნიშნული საქონლისათვის; საათის სამაჯურები და ბრასლეტები; საიუველირო ნაწარმი, ხელოვნური საიუველირო ნაწარმი, ჰალსტუხის ქინძისთავეები, ჰალსტუხის სამაგრები და მანჟეტის საკინძეები; კეთილშობილი ლითონებისგან მათგან დაფარული ნაწარმი, მათ შორის, გასადების ბრელოკები, ბრელოკები, ნიშნები, ფეხსაცმლის მორთულობა; ძვირფასეულობის ყუთები და ბუდეები; ქანდაკებები და სტატუეტები კეთილშობილი ლითონებისგან.

35 – ტანსაცმლის, ფეხსაცმლის, თავსაბურავის, ჩანთების, ტყავის მცირე ნაწარმის და ხელოვნური ტყავის ნაწარმის, აქსესუარების, სახლის საკუთნოების, სუნამოების, ტუალეტის საკუთნოს, კოსმეტიკური ნაწარმის, საათების, საიუველირო ნაწარმის, სათვალეებისა და მზის სათვალეების საცალო და საბითუმო ვაჭრობით მომსახურება.

- (260) AM 2013 68634 A
- (210) AM 068634
- (220) 2012 08 30
- (731) ბარბერი ლიმიტიდ  
ჰორსფერი პაუზი, ჰორსფერი როუდი,  
ლონდონი SW1P 2AW, გაერთიანებული  
სამეფო
- (740) თამაზ შილაკაძე
- (540)



- (591) თეთრი, შავი, წითელი, ღია ყვითელი-ყავისფერი
- (531) 25.07.04-26.04.09-29.01.15-
- (511)
- 9 – მზის სათვალეები, სათვალეები, ოპტიკური მინები, შესაბამისი ჩარჩოები და ლინზები ზემოთ აღნიშნული საქონლისათვის; ბუდეები და დამჭერები ზემოთ აღნიშნული საქონლისათვის; ნაწილები და საკუთნო ყველა ზემოთ აღნიშნული საქონლისათვის; ბუდეები და და-

მჭერები პორტატული ელექტრომოწყობილობებისათვის, მობილური ტელეფონებისათვის, პორტატული აუდიო-ვიდეო სისტემებისა და კომპიუტერებისათვის; „თაგვის“ ქვესადებები; ბუდეები კამერებისა და ფოტოაპარატებისათვის; მობილური ტელეფონები, პორტატული ელექტრომოწყობილობები; მობილური ტელეფონების აქსესუარები, მათ შორის, მობილური ტელეფონების შალითები და გარსაცმები, ბრელოკები და ჩამოსაკიდი ზონრები მობილური ტელეფონებისათვის, მობილური ტელეფონების კორპუსები (ფასციები).

14 – მაჯის საათები, საათები მაჯის საათების გარდა, ნაწილები, საკუთნო და ბუდეები ყველა ზემოთ აღნიშნული საქონლისათვის; საათის სამაჯურები და ბრასლეტები; საიუველირო ნაწარმი, ხელოვნური საიუველირო ნაწარმი, ჰალსტუხის ქინძისთავეები, ჰალსტუხის სამაგრები და მანჟეტის საკინძეები; კეთილშობილი ლითონებისგან მათგან დაფარული ნაწარმი, მათ შორის, გასადების ბრელოკები, ბრელოკები, ნიშნები, ფეხსაცმლის მორთულობა; ძვირფასეულობის ყუთები და ბუდეები; ქანდაკებები და სტატუეტები კეთილშობილი ლითონებისგან.

35 – ტანსაცმლის, ფეხსაცმლის, თავსაბურავის, ჩანთების, ტყავის მცირე ნაწარმის და ხელოვნური ტყავის ნაწარმის, აქსესუარების, სახლის საკუთნოების, სუნამოების, ტუალეტის საკუთნოს, კოსმეტიკური ნაწარმის, საათების, საიუველირო ნაწარმის, სათვალეებისა და მზის სათვალეების საცალო და საბითუმო ვაჭრობით მომსახურება.

- (260) AM 2013 68770 A
- (210) AM 068770
- (220) 2012 09 06
- (731) შპს „ქართული ღვინის ლეგენდა“  
გლდანი-ნაძალადევის რაიონი, ურეკის  
ქ.2, 0178, თბილისი, საქართველო
- (740) მამუკა გოქსაძე
- (540)



- (591) ოქროსფერი, შავი და თეთრი
- (531) 05.07.10-26.04.04-26.04.22-27.05.03-26.11.08-
- (526) **ღისკლამაცია** – სასაქონლო ნიშანი დაცულია მთლიანობაში, მასში არსებული სიტყვიერი აღნიშვნები "GEORGIAN" და "WINE"



დამოუკიდებელ სამართლებრივ დაცვას არ ექვემდებარება.  
(511)  
33 – ღვინო.

(260) AM 2013 68873 A  
(210) AM 068873  
(220) 2012 09 17  
(731) მეტელ, ინკ.  
333 კონტინენტალ ბულვარი, ელ  
სეგუნდო, კალიფორნია 90245-2012, აშშ  
(740) გიორგი მეიფარიანი  
(540)

### Hot Wheels

(591) შავ-თეთრი  
(511)  
3 – მათეთრებელი პრეპარატები და სხვა სარეცხი ნივთიერებები; წმენდის, გაპრიალების, გაუცხიმოვნებისა და აბრაზიული დამუშავების პრეპარატები; საპნები; პარფიუმერია, ეთერზეთები, კოსმეტიკური საშუალებები, თმის ლოსიონები; კბილის ფხვნილები და პასტები.

(260) AM 2013 68874 A  
(210) AM 068874  
(220) 2012 09 17  
(731) მეტელ, ინკ.  
333 კონტინენტალ ბულვარი, ელ  
სეგუნდო, კალიფორნია 90245-2012, აშშ  
(740) გიორგი მეიფარიანი  
(540)

### Monster High

(591) შავ-თეთრი  
(511)  
3 – მათეთრებელი პრეპარატები და სხვა სარეცხი ნივთიერებები; წმენდის, გაპრიალების, გაუცხიმოვნებისა და აბრაზიული დამუშავების პრეპარატები; საპნები; პარფიუმერია, ეთერზეთები, კოსმეტიკური საშუალებები, თმის ლოსიონები; კბილის ფხვნილები და პასტები.

(260) AM 2013 68922 A  
(210) AM 068922  
(220) 2012 09 20  
(310) 011125853  
(320) 2012 08 17  
(330) EM  
(731) ვან ჰეეს გმბჰ  
კურტ-ვან-ჰეეს-შტრასე 1, 65396 ვალფი, გერმანია

(740) შალვა გვარამაძე  
(540)

### Dekavis

(591) შავ-თეთრი  
(511)  
1 – ქიმიური ნივთიერებები ხორცის პროდუქტების დასაკონსერვებლად ემულგირებისთვის, წვრილად დაკეპვისთვის (შერბილებისთვის), შეღებვისთვის და გამოყვანისთვის (შეკაზმვისთვის); ემულგატორები; კვების პროდუქტების დასამზადებელი არომატის გამამდიერებლები, არომატიზატორები და გემოსმიმცემი ნარევი მატარებელი აგენტებით (არომატიზატორები), შემაავალი კლასში 1.

29 – ხორცი, თევზი, ფრინველი, ნანადირევი, „ნარკუტერი“, ხორცის ექსტრაქტები, მშრალი რძის პროდუქტები, შრატის პროდუქტები, ლაქტოზას პროდუქტები და ლაქტოცილების პროდუქტები და მათი წარმოებულები შემაავალი 29-ე კლასში; დაკონსერვებული, მშრალი და თბურად დამუშავებული ბოსტნეული; ცხოველური და მცენარეული ცილები და მათი წარმოებულები კვების პროდუქტებისთვის.

30 – მარილი; მღოგვი; ძმარი, სოუსები (საკაზმები); სანელებლები, სუნელები და სანელებლების ექსტრაქტები; სანელებლიანი მარილები; კვების პროდუქტების დასამზადებელი არომატის გამამდიერებლები, არომატიზატორები და გემოსმიმცემი ნარევი მატარებელი აგენტებით (არომატიზატორები), შემაავალი 30-ე კლასში; მცენარეები (დაკონსერვებული); სახამებელი; მოდიფიცირებული სახამებელი კვების პროდუქტებისათვის.

(260) AM 2013 69018 A  
(210) AM 069018  
(220) 2012 09 26  
(731) ვენდი'ს ინტერნეშენელ, ინკ. (შტატ ოჰაიოს კორპორაცია)  
4288 უესტ ღუბლინ გრენვილ როუდი, ღუბლინი, ოჰაიო 43017, აშშ  
(740) თამარ კოჭლამაზაშვილი  
(540)



(591) შავ-თეთრი  
(531) 28.19.00-  
(511)  
29 – ხორცი, თევზი, ფრინველი და ნანადირევი; ხორცის ექსტრაქტები; დაკონსერვებული,

გამხმარი და თბურად დამუშავებული ბოსტნეული და ხილი; ქვლე, მურაბა, კომპოტი; კვერცხი, რძე და რძის პროდუქტები; ზეთები და საკვები ცხიმები. აბრეშუმის ჭის ჭურჭები, საკვები; აივარი (დაკონსერვებული წიწაკა); ალოე ხისხებრი, ადამიანებისათვის; ათქვეფილი ნაღები; არაქისი, დამუშავებული; არაქისის კარაქი; ბეკონი; ბოსტნეული, დაკონსერვებული; ბოსტნეული, თბურად დამუშავებული; ბოსტნეულის კონსერვები; ბოსტნეულის სალათები; ბოსტნეულის ჩირი; ბოსტნეულის წვენი კულინარიისათვის; ბოსტნეულის წვინანები; ბულიონები; ბულიონის კონცენტრატები; ბულიონის მოსამზადებელი შედგენილობები; გაყინული ხილი; გუფთა; დაკეპილი ბოსტნეულის მწნილი ცხარე სანელებლებით; დამარილებული თევზი; დამარილებული ხორცი; დასპირტული ხილი; ვაშლის პიურე; ზეთისხილი, დაკონსერვებული; ზეთუნის ზეთი; თევზეული, საკვები; თევზი (დამარილებული -); თევზი, არაცოცხალი; თევზი, დაკონსერვებული; თევზის კონსერვები; თევზის ფილე; თევზის ფქვილი, საკვები; თევზის ხიზილალა (დამუშავებული); თევზის წებო, საკვები; თესლი (დამუშავებული); თესლი (მხესუმშირას, დამუშავებული); თვითნამჟავი მაწონი; თინუსი; იოგურტი; კაკალი, დამუშავებული; კაკაოს კარაქი; კარაქი (არაქისის -); კარტოფილის მაჭკატები; კარტოფილის ფანტელები; კარტოფილის ჩიპსები; კარტოფილის ხრაშუნა; კეფირი [რძის ნაწარმი]; კვერცხი; კვერცხის გული; კვერცხის ფხვნილი; კვერცხის ცილა; კიბო, არაცოცხალი; კიბორჩხალა, არაცოცხალი; კომპოსტოს მწნილი; კონფიტური, ჯემები კონცენტრატები (ბულიონის); კორნიშონი, ნეკა კიტრი; კრევეტები, არაცოცხალი; კუმისი [რძის სასმელი]; ლანგუსტები, არაცოცხალი; ლეციტინი საკულინარო მიზნებისათვის; ლოკოკინას კვერცხი, საკვები; ღორი; მარგარინი; მაჭიკი [კვეთი]; მხესუმშირას ზეთი; მიდიები, არაცოცხალი; მოლუსკები, არაცოცხალი; მურაბები; მუსები (თევზის); მუსები (მცენარეული); მუცლის ქონი, საკვები; მუსულო, დაკონსერვებული; ნაკლებცხიმოანი ჩიპსები; ნანადირევი; ნაღები (ათქვეფილი -); ნაღები [რძის ნაწარმი]; ნაღების კარაქი; ნაღების კრემი; ნიორი (დაკონსერვებული); ნუში, დანაყილი; ომარები, არაცოცხალი; ორაგული; ოსპი, დაკონსერვებული; პალმის ზეთი; პალმის თესლის ზეთი; პომიდვრის პასტა; პომიდვრის წვენი კულინარიისათვის; პარკოსნები, დაკონსერვებული; პაშტეტი (ღვიძლის); პიკული; ქვლატინი, საკვები; ქვლე, საკვები; რაფსის ზეთი; რბილობი (ხილის -); რძე; რძის კოქტეილები; რძიანი სასმელები რძის ჭარბი შემცველობით; რძის ნაწარმი; რძის ცილა; საკვები ალგინატები;

საკვები ზეთები; საკვები პექტინები; საკვები პროტეინები; საკვები ცილები; საკვები წყალმცენარის ექსტრაქტები (უაღკოპოლო); საკვები ძვლის ტვინი; სალათები (ბოსტნეულის -); სალათები (ხილის -); სარდინები; სარკალით დაფარული ხილი; საუზმეული (ხილზე დამზადებული -); სელის ზეთი საკულინარო მიზნებისათვის; სიმინდის ზეთი; სისხლზე დამზადებული ძეხვი; სოიას მარცვლები საკვებისათვის, დაკონსერვებული; სოიას რძე [რძის შემცველი]; სოკო, დაკონსერვებული; სოსისი; სოსისი საფანელში; ტაპინი [ქუნჯუთის თესლის ცომისებრი მასა]; ტოფუ [სოიას ხაჭო]; ტრეპანგები, არაცოცხალი; ტრიუფელი [თირკმელა სოკო], დაკონსერვებული; ფანტეული (კარტოფილის -); ფერმენტირებული ბოსტნეულის საკვები [კიში]; ფერმენტები (რძის) საკულინარო მიზნებისათვის; ფილე (თევზის -); ფინიკი; ფრინველის ბუდეები [საკვები]; ფხვნილი (კვერცხის -); ქაფშია, ქამსა; ქაშაყი; ქიშიში; ქოქოსის ზეთი; ქოქოსის კაკალი, გამომშრალი; ქოქოსის კარაქი; ქოქოსის ცხიმი; ქუნჯუთის ზეთი; ღვიძლი; ღვიძლის პაშტეტი; ღორის ქონი; ღორის ხორცი; ყვავილის მტვერი, საკვები; ყველი; შებრაწული წყალმცენარეები; შიგნეული; შინაური ფრინველი, არაცოცხალი; შრატი, ღო; შტოშის პიურე; ჩიპსები (კარტოფილის -); ჩიპსები (ხილის -); ცედრა (ხილის); ცხიმების ნარევი ბუტერბროდებისათვის; ცხიმი (ქოქოსის -); ცხიმის შემცველი ნივთიერებები საკვები ცხიმის დასამზადებლად; ძეხვეული; ძეხვი (სისხლზე დამზადებული -); ძვლის ტვინი (საკვები -); ძვლის ცხიმი, საკვები; წვენი კულინარიისათვის (ბოსტნეულის -); წვინანები; წვინანები (ბოსტნეულის -); წვინანის მოსამზადებელი შედგენილობები; წყალმცენარეები (შებრაწული -); წყალმცენარეების ექსტრაქტები საკვებისათვის; ხამანწკები, არაცოცხალი; ხახვი, დაკონსერვებული; ხიზილალა; ხილზე დამზადებული საუზმეული; ხილი (სარკალით დაფარული -); ხილი, თბურად დამუშავებული; ხილის კონსერვები; ხილის ქვლე; ხილის რბილობი; ხილის სალათები; ხილის ჩიპსები; ხილის ჩირი; ხილის ცედრა; ხორცი; ხორცი (დამარილებული -); ხორცი, დაკონსერვებული; ხორცის ექსტრაქტები; ხორცის კონსერვები; ხორცის ქვლე; ხრაშუნა (კარტოფილის -); ჯანჯაფილის მურაბა; ჰიუმუსი [თურქული მუსულოს ცომი].

43 – საკვები პროდუქტებითა და სასმელებით უზრუნველყოფა; დროებითი საცხოვრებელი უზრუნველყოფა. ადგილების დაჯავშნა პანსიონებში; ადგილების დაჯავშნა სასტუმროში; ავეჯის, მაგიდის თეთრეულისა და ჭურჭლის გაქირავება; ბავშვთა ბაგები; ბანაკები (დასასვენებელი -) [საცხოვრებელი უზრუნ-

ველყოფა]; ბარების მომსახურება; გაქირავება (გადასატანი ნაგებობების)\*; გაქირავება (დროებითი საცხოვრებლის -); დასასვენებელი ბანაკები [საცხოვრებლით უზრუნველყოფა]; დაჯავშნა (დროებითი საცხოვრებლის -); დროებითი საცხოვრებლით უზრუნველყოფის ბიუროები [სასტუმროები, პანსიონები]; დროებითი საცხოვრებლის გაქირავება; დროებითი საცხოვრებლის დაჯავშნა; თავშესაფრები (მოხუცებულთა -); თვითმომსახურების რესტორნები; კარვების გაქირავება; კაფეები; კაფეტერიები; კემპინგებით უზრუნველყოფა; მოტელები; მოხუცებულთა თავშესაფრები; ნაგებობების გაქირავება (გადასატანი -); პანსიონები; პანსიონები (ცხოველთა -); რესტორნები; რესტორნები (თვითმომსახურების -); საკვების შეკვეთით დამზადება და შინ მიტანა; სასადილოები (დაწესებულებების -); სასაუზმეები; სასტუმროები; ტურბაზები; უზრუნველყოფა (კემპინგებით -) შეხვედრების ჩასატარებელი ოთახების გაქირავება; ცხოველთა პანსიონები.

(260) AM 2013 69019 A

(210) AM 069019

(220) 2012 09 26

(731) ვენდი'ს ინტერნეშენელ, ინკ. (შტატ ოჰაიოს კორპორაცია)  
4288 უესტ დუბლინ გრენვილ როუდი,  
დუბლინი, ოჰაიო 43017, აშშ

(740) თამარ კოჭლამაზაშვილი

(540)

## ვენდი'ს

(591) შავ-თეთრი

(511)

29 – ხორცი, თევზი, ფრინველი და ნანადირევი; ხორცის ექსტრაქტები; დაკონსერვებული, გამხმარი და თბურად დამუშავებული ბოსტნეული და ხილი; ჟელე, მურაბა, კომპოტი; კვერცხი, რძე და რძის პროდუქტები; ზეთები და საკვები ცხიმები. აბრეშუმის ჭიის ჭურჭლები, საკვები; აივარი (დაკონსერვებული წიწაკა); ალოე ხისხები, ადამიანებისათვის; ათქვეფილი ნაღები; არაქისი, დამუშავებული; არაქისის კარაქი; ბეკონი; ბოსტნეული, დაკონსერვებული; ბოსტნეული, თბურად დამუშავებული; ბოსტნეულის კონსერვები; ბოსტნეულის საღაათები; ბოსტნეულის ჩირი; ბოსტნეულის წვენი კულინარიისათვის; ბოსტნეულის წვინანები; ბულიონები; ბულიონის კონცენტრატები; ბულიონის მოსამზადებელი შედგენილობები; გაყინული ხილი; გუფთა; დაკეპილი ბოსტნეულის მწიდი ცხარე სანელებლებით; დამარილებული თევზი; დამარილებული ხორცი; დასპირტული ხილი; ვაშლის პიურე;

ზეთისხილი, დაკონსერვებული; ზეთუნის ზეთი; თევზეული, საკვები; თევზი (დამარილებული -); თევზი, არაცოცხალი; თევზი, დაკონსერვებული; თევზის კონსერვები; თევზის ფილე; თევზის ფქვილი, საკვები; თევზის ხიზილალა (დამუშავებული); თევზის წებო, საკვები; თესლი (დამუშავებული); თესლი (მზესუმზირას, დამუშავებული); თვითნამკავი მაწონი; თინუსი; იოგურტი; კაკალი, დამუშავებული; კაკაოს კარაქი; კარაქი (არაქისის -); კარტოფილის მაჭკატები; კარტოფილის ფანტელები; კარტოფილის ჩიპსები; კარტოფილის ხრაშუნა; კეფირი [რძის ნაწარმი]; კვერცხი; კვერცხის გული; კვერცხის ფხვნილი; კვერცხის ცილა; კიბო, არაცოცხალი; კიბორჩხალა, არაცოცხალი; კომბოსტოს მწიდი; კონფიტური, ჯემები კონცენტრატები (ბულიონის); კორნიშონი, ნეკა კიტრი; კრევეტები, არაცოცხალი; კუძისი [რძის სასმელი]; ლანგუსტები, არაცოცხალი; ლეციტინი საკულინარო მიზნებისათვის; ლოკოინას კვერცხი, საკვები; ლორი; მარგარინი; მაჭიკი [კვეთი]; მზესუმზირას ზეთი; მიდიები, არაცოცხალი; მოლუსკები, არაცოცხალი; მურაბები; მუსები (თევზის); მუსები (მცენარეული); მუცლის ქონი, საკვები; მუხუღო, დაკონსერვებული; ნაკლებციხიანი ჩიპსები; ნანადირევი; ნაღები (ათქვეფილი -); ნაღები [რძის ნაწარმი]; ნაღების კარაქი; ნაღების კრემი; ნიორი (დაკონსერვებული); ნუში, დანაყილი; ომარები, არაცოცხალი; ორაგული; ოსპი, დაკონსერვებული; პალმის ზეთი; პალმის თესლის ზეთი; პომიდვრის პასტა; პომიდვრის წვენი კულინარიისათვის; პარკოსნები, დაკონსერვებული; პაშტეტი (ღვიძლის); პიკული; ჟელატინი, საკვები; ჟელე, საკვები; რაფსის ზეთი; რბილობი (ხილის -); რძე; რძის კოქტილები; რძიანი სასმელები რძის ჭარბი შემცველობით; რძის ნაწარმი; რძის ცილა; საკვები ალგინატები; საკვები ზეთები; საკვები პექტინები; საკვები პროტეინები; საკვები ცილები; საკვები წყალმცენარის ექსტრაქტები (უალკოჰოლო); საკვები ძვლის ტვინი; საღაათები (ბოსტნეულის -); საღაათები (ხილის -); სარდინები; სარკალით დაფარული ხილი; საუზმეული (ხილზე დამზადებული -); სელის ზეთი საკულინარო მიზნებისათვის; სიმინდის ზეთი; სისხლზე დამზადებული ძეხვი; სოიას მარცვლები საკვებისათვის, დაკონსერვებული; სოიას რძე [რძის შემცველი]; სოკო, დაკონსერვებული; სოსისი; სოსისი საფანელში; ტაჰინი [ქუნჯუთის თესლის ცომისებრი მასა]; ტოფუ [სოიას ხაჭო]; ტრეპანგები, არაცოცხალი; ტრიუფელი [თირკმელა სოკო], დაკონსერვებული; ფანტელი (კარტოფილის -); ფერმენტირებული ბოსტნეულის საკვები [კიში]; ფერმენტები (რძის) საკულინარო მიზნებისათვის; ფილე

(თევზის -); ფინიკი; ფრინველის ბუდეები [საკვები]; ფხვნილი (კვერცხის -); ქაფშია, ქამსა; ქაშაყი; ქიშიში; ქოქოსის ზეთი; ქოქოსის კაკალი, გამომშრალი; ქოქოსის კარაქი; ქოქოსის ცხიმი; ქუნჯუთის ზეთი; ღვიძლი; ღვიძლის პაშტეტი; ღორის ქონი; ღორის ხორცი; ყვავილის მტვერი, საკვები; ყველი; შებრაწული წყალმცენარეები; შიგნეული; შინაური ფრინველი, არაცოცხალი; შრატო, დო; შტოშის პიურე; ჩიპსები (კარტოფილის -); ჩიპსები (ხილის -); ცედრა (ხილის); ცხიმების ნარევი ბუტერბროდებისათვის; ცხიმი (ქოქოსის -); ცხიმის შემცველი ნივთიერებები საკვები ცხიმის დასამზადებლად; ძეხვეული; ძეხვი (სისხლზე დამზადებული -); ძვლის ტვინი (საკვები -); ძვლის ცხიმი, საკვები; წვენი კულინარიისათვის (ბოსტნეულის -); წვნიანები; წვნიანები (ბოსტნეულის -); წვნიანის მოსამზადებელი შედგენილობები; წყალმცენარეები (შებრაწული -); წყალმცენარეების ექსტრაქტები საკვებისათვის; ხამანწკები, არაცოცხალი; ხახვი, დაკონსერვებული; ხიზილადა; ხილზე დამზადებული საუზმეული; ხილი (სარკალით დაფარული -); ხილი, თბურად დამუშავებული; ხილის კონსერვები; ხილის ჟელე; ხილის რბილობი; ხილის სალათები; ხილის ჩიპსები; ხილის ჩირი; ხილის ცედრა; ხორცი; ხორცი (დამარილებული -); ხორცი, დაკონსერვებული; ხორცის ექსტრაქტები; ხორცის კონსერვები; ხორცის ჟელე; ხრაშუნა (კარტოფილის -); ჯანჯაფილის მურაბა; ჰიუმუსი [თურქული მუხუდოს ცომი].

43 – საკვები პროდუქტებითა და სასმელებით უზრუნველყოფა; დროებითი საცხოვრებელი უზრუნველყოფა. ადგილების დაჯავშნა პანსიონებში; ადგილების დაჯავშნა სასტუმროში; ავეჯის, მაგიდის თეთრეულისა და ჭურჭლის გაქირავება; ბავშვთა ბაგები; ბანაკები (დასასვენებელი -) [საცხოვრებელი უზრუნველყოფა]; ბარების მომსახურება; გაქირავება (გადასატანი ნაგებობების)\*; გაქირავება (დროებითი საცხოვრებლის -); დასასვენებელი ბანაკები [საცხოვრებელი უზრუნველყოფა]; დაჯავშნა (დროებითი საცხოვრებლის -); დროებითი საცხოვრებელი უზრუნველყოფის ბიუროები [სასტუმროები, პანსიონები]; დროებითი საცხოვრებლის გაქირავება; დროებითი საცხოვრებლის დაჯავშნა; თავშესაფრები (მოსუცებულთა -); თვითმომსახურების რესტორნები; კარვების გაქირავება; კაფეები; კაფეტერიები; კემპინგებით უზრუნველყოფა; მოტელები; მოსუცებულთა თავშესაფრები; ნაგებობების გაქირავება (გადასატანი -); პანსიონები; პანსიონები (ცხოველთა -); რესტორნები; რესტორნები (თვითმომსახურების -); საკვების შეკვეთით დამზადება და შინ მიტანა; სასადილოები (დაწესებულებებ-

ბის -); სასაუზმეები; სასტუმროები; ტურბაზები; უზრუნველყოფა (კემპინგებით -) შეხვედრების ჩასატარებელი ოთახების გაქირავება; ცხოველთა პანსიონები.

- (260) AM 2013 65235 A\*
- (210) AM 065235
- (220) 2011 12 08
- (731) ა(ა)იპ „ოქიოს მარანი“  
სოფელი ოქიო, 0906, ახმეტის რაიონი, საქართველო
- (740) ალექსანდრე კვერნაძე
- (540)



- (591) წითელი, შავი
- (531) 05.03.04-27.05.05-27.07.17-28.19.00-29.01.12-

(526) **ღისკლამაცია** – სასაქონლო ნიშანი დაცულია მთლიანობაში, მასში შემავალი სიტყვიერი აღნიშვნები: „ღვინო“, „ქვევრის“, „Alaverdi Monastery Cellar“ და „QVEVRI“ არ წარმოადგენს დამოუკიდებელი სამართლებრივი დაცვის საგანს.

(511)  
33 – ალკოჰოლური სასმელები, სახელდობრ ყურძნის ღვინო.

- (260) AM 2013 66334 A\*
- (210) AM 066334
- (220) 2012 02 24
- (731) შპს „ახალშენი 2005“  
წერეთლის გამზ. 55, 0112, თბილისი, საქართველო
- (740) შალვა გვარამაძე
- (540)

**СУЛИКО**

(591) შავ-თეთრი  
(511)  
33 – ქართული წარმოშობის ალკოჰოლიანი სასმელები (ლუდის გარდა).

- (260) AM 2013 66641 A\*
- (210) AM 066641
- (220) 2012 03 22
- (731) ბრაზერ ინდასტრიზ, ლტდ.  
15-1 ნაეშირო-ჩო, მიზუჰო-კუ, ნაგოია-ში,  
467-8561, იაპონია
- (740) გიორგი თაქთაქიშვილი
- (540)



- (591) შავ-თეთრი
- (531) 27.05.17-
- (511)
- 2 – საღებავები, ოლიფა, ლაკები; ლითონის კოროზიისა და მერქნის დაშლისაგან დამცავი ნივთიერებები; საღებარი ნივთიერებები; ამომჭმელები; დაუმუშავებელი ბუნებრივი ფისები; მხატვრული ბეჭდვისა და სამხატვრო-დეკორატიული დანიშნულების ფურცლოვანი და ფხვიერი ლითონები; საბეჭდი საღებავი; საბეჭდი საღებავის კარტრიჯები; ტონერები; საღებავის [ტონერი] კარტრიჯები.
- 7 – მანქანები და ჩარხები; მოტორები და ძრავები (მიწისზედა სატრანსპორტო საშუალებებში გამოსაყენებლის გარდა); შეერთებები და გადაცემის ელემენტები (მიწისზედა სატრანსპორტო საშუალებებში გამოსაყენებლის გარდა); სასოფლო-სამეურნეო იარაღი, განსხვავებული ხელის იარაღისაგან; ინკუბატორები; ავტომატური სავაჭრო აპარატები; მანქანები და ჩარხები ლითონდამამუშავებელი და მრავალმიზნობრივი ჩარხების ჩათვლით; საკერავი მანქანები; საქარგი მანქანები; საქსოვი მანქანები; ქსოვილის შესაერთებელი მანქანები; ქსოვილზე საბეჭდი მანქანები; საჭრელი ჩარხები; ზემოთ ჩამოთვლილი საქონლის ნაწილები და გარნიტურა.
- 9 – სამეცნიერო, საზღვაო, გეოდეზიური, ფოტოგრაფიული, კინემატოგრაფიული, ოპტიკური, ამწონი, გამზომი, სასიგნალო, საკონტროლო (შემოწმების), სამაშველო და სასწავლო ხელსაწყოები და ინსტრუმენტები; ელექტრობის გადაცემის, განაწილების, გარდაქმნის, დაგროვების, რეგულირების ან მართვის ხელსაწყოები და ინსტრუმენტები; კომპაქტური დისკები; DVD მექანიზმები აპარატებისათვის წინასწარი გადახდით; სალაროს აპარატები, საანგარიშო მანქანები, ინფორმაციის დასამუშავებელი აღჭურვილობა, კომპიუტერები; კომპიუტერის პროგრამული უზრუნველყოფა; ცეცხლმქრობები; პრინტერები; ფაქსიმილეს აპარატები; სკანერები; დოკუმენტებისა და გამოსახულებების ასლის გადამღები, საბეჭდი, სკანირების, გამოსახულების ციფრულად გარდაქმნის და გადამცემი მრავალფუნქციური ხელსაწყოები; დოლური ხე-

ლსაწყოები; იარლიყის საბეჭდი მანქანები; მარკის დასატანი მანქანები; ქსელური კავშირის აპარატები ქსელის მარშრუტიზატორების ჩათვლით; ინფორმაციის ეკრანზე ასახვის აპარატები; ხმის ან გამოსახულების ჩამწერი, გადამცემი და აღმწარმოებელი აპარატურა პორტატული ციფრული (ელექტრონული) ხელსაწყოების ჩათვლით; ჩაფხუტზე დასამაგრებელი ეკრანები; აკუმულატორები; ქსელის დამაკავშირებელი აღჭურვილობა; კამერები ციფრული და ვიდეო კამერების ჩათვლით; მიკროფონები; ხმამაღლამოლაპარაკები; ქსელის სერვერები; კომპიუტერის პროგრამული უზრუნველყოფა და პროგრამები; კომპიუტერის პროგრამებთან ჩაწერილი მონაცემები; სპიკერფონები (ხმამაღლამოლაპარაკ კავშირის ხელსაწყოები); ფოტოკოპირების მანქანები; ზემოთ ჩამოთვლილი საქონლის ნაწილები და გარნიტურა.

16 – ქაღალდი, მუყაო და მათი ნაკეთობა, რომელიც არ მიეკუთვნება სხვა კლასებს; ნაბეჭდი პროდუქცია; მასალები საამკინძაო სამუშაოებისათვის; ფოტოსურათები; საკანცელარიო საქონელი; საკანცელარიო და საყოფაცხოვრებო დანიშნულების მწებავი ნივთიერებები; მხატვართა საკუთნო; ფუნჯები; საბეჭდი მანქანები და ოფისის საკუთნო (ავეჯის გარდა); სასწავლო მასალა და თვალსაჩინოება (ხელსაწყოების გარდა); პლასტმასის შესაფუთი მასალა (რომელიც არ მიეკუთვნება სხვა კლასებს); შრიფტი; ტიპოგრაფიული კლიშე; საბეჭდი მანქანები; ლამინირების მანქანები; იარლიყის საბეჭდი მანქანები; იარლიყის საბეჭდი მანქანის საბეჭდი კარტრიჯები და შრიფტები; კოპირების ლენტები; ქაღალდი ასლის გადასადები ქაღალდის ჩათვლით; თვითმღებავი და წინასწარ შეღებილი მარკები; ზემოთ ჩამოთვლილი საქონლის ნაწილები და გარნიტურა.



## დაქარაუბული პროცედურით რეგისტრირებული სასაქონლო ნიშნები

რეგისტრაციის გაუქმების მოთხოვნით საჩივრის შეტანა შესაძლებელია საქპატენტის სააპელაციო პალატაში გამოქვეყნებიდან 3 თვის ვადაში.

(111) M 2013 23709 R

(151) 2013 05 28

(181) 2023 05 28

(210) AM 071975

(220) 2013 04 19

(732) შპს „ივერია ოილ ინტერნეიშენალ“  
ნონეშილის ქ. 65, 6000, ბათუმი,  
საქართველო

(540)



(591) თეთრი, ყვითელი, ყავისფერი, მწვანე,  
ნარინჯისფერი, ღია მწვანე, მუქი მწვანე,  
ცისფერი, ვარდისფერი

(531) 02.03.08-05.05.04-25.01.01-28.19.00-  
29.01.15-

(526) **დისკლამაცია** – ნიშანი დაცულია მთლი-  
ანობაში, სიტყვიერი ჩანაწერი „ივერია“ ცალ-  
კეულ სამართლებრივ დაცვას არ ექვემდებარ-  
ება.

(511)

29 – მზესუმზირის რაფინირებული და არა-  
რაფინირებული ზეთი და სხვა მცენარეული  
ზეთები.

(111) M 2013 23710 R

(151) 2013 05 28

(181) 2023 05 28

(210) AM 071976

(220) 2013 04 19

(732) შპს „ივერია ოილ ინტერნეიშენალ“  
ნონეშილის ქ. 65, 6000, ბათუმი,  
საქართველო

(540)



(591) თეთრი, მუქი მწვანე, ღია მწვანე,  
სალათისფერი, ყვითელი, წითელი,  
ყავისფერი

(531) 02.03.08-05.05.04-25.01.01-28.19.00-  
29.01.15-

(526) **დისკლამაცია** – ნიშანი დაცულია მთლი-  
ანობაში, სიტყვიერი ჩანაწერი „ივერია“ ცალ-  
კეულ სამართლებრივ დაცვას არ ექვემდებარ-  
ება.

(511)

29 – მზესუმზირის რაფინირებული და არა-  
რაფინირებული ზეთი და სხვა მცენარეული ზე-  
თები.

(111) M 2013 23711 R

(151) 2013 05 28

(181) 2023 05 28

(210) AM 072003

(220) 2013 04 23

(732) შპს „პრემიერ გრუპ“  
1-ლი ბრეტსკაიას ქ.43, 123557, ქ.  
მოსკოვი, რუსეთის ფედერაცია

(740) ომეხ კიკალიშვილი

(540)



# BARAKIANI

(591) წითელი, შავი, თეთრი, ოქროსფერი,  
ვერცხლისფერი

(531) 24.01.15-25.01.19-28.05.00-29.01.14-

(526) **დისკლამაცია** – ნიშანი დაცულია მთლი-  
ანობაში, სიტყვიერი აღნიშვნა "FINE GEOR-  
GIAN WINE" ცალკეულ სამართლებრივ დაც-  
ვას არ ექვემდებარება.

(511)

33 – ალკოჰოლიანი სასმელი (ღუდის გარდა).

(111) M 2013 23712 R

(151) 2013 05 29

(181) 2023 05 29

(210) AM 072203

(220) 2013 05 14

- (732) შპს „სანაპირო-საინვესტიციო ჯგუფი“  
კოსმონავტების სანაპირო №21, 0119,  
თბილისი, საქართველო  
(540)



- (591) შავი, ყვითელი, ბორდოსფერი  
(531) 26.03.04-26.11.11-26.11.13-28.19.00-  
29.01.13-  
(526) **დისკლამაცია** – სასაქონლო ნიშანი და-  
ცულია მთლიანობაში. მასში შემაჯავლი ცალ-  
კეული სიტყვიერი ელემენტი „ბაზრობა“ და-  
მოუკიდებელ სამართლებრივ დაცვას არ ექ-  
ვემდებარება.  
(511)  
35 – რეკლამა; მართვა საქმიან სფეროში; აღ-  
მინისტრირება საქმიან სფეროში; საოფისე  
სამსახური.  
36 – დაზღვევა; ფინანსებთან დაკავშირებული  
საქმიანობა; ფულად-საკრედიტო ოპერაციები;  
უძრავ ქონებასთან დაკავშირებული ოპერა-  
ციები.

- (111) M 2013 23713 R  
(151) 2013 05 29  
(181) 2023 05 29  
(210) AM 071278  
(220) 2013 03 11  
(732) შპს "CAUCASIAN ALCO"  
თამარაშვილის ქ. 11, ბინა 179, 0179,  
თბილისი, საქართველო  
(540)



- (591) ოქროსფერი, შავი, ბორდო, წითელი,  
მუქი ყავისფერი, ღია ყავისფერი  
(531) 06.07.04-25.01.19-28.19.00-29.01.14-  
(526) **დისკლამაცია** – სასაქონლო ნიშანი და-  
ცულია მთლიანობაში. მასში შემაჯავლი ცალ-  
კეული სიტყვიერი ელემენტი "Tbiliso", „თბი-  
ლისო“ დამოუკიდებელ სამართლებრივ დაც-  
ვას არ ექვემდებარება.  
(511)  
33 – ალკოჰოლური სასმელები (ლუდის გარდა).

- (111) M 2013 23714 R  
(151) 2013 05 30  
(181) 2023 05 30  
(210) AM 071991  
(220) 2013 04 22  
(732) ზურაბ წერეთელი  
ნიკო ნიკოლაძის ქ. 7, 0108, თბილისი,  
საქართველო  
(740) კონსტანტინე ქორქია  
(540)

## ზურაბ წერეთლის ღვინო

- (591) შავ-თეთრი  
(531) 28.19.00-  
(526) **დისკლამაცია** – სასაქონლო ნიშანი და-  
ცულია მთლიანობაში. მასში შემაჯავლი ცალ-  
კეული სიტყვიერი ელემენტი „ღვინო“ დამოუ-  
კიდებელ სამართლებრივ დაცვას არ ექვემდე-  
ბარება.  
(511)  
33 – ალკოჰოლური სასმელები (ღვინო სხვა-  
დასხვა სახეობის).

- (111) M 2013 23715 R  
(151) 2013 05 31  
(181) 2023 05 31  
(210) AM 072195  
(220) 2013 05 13  
(732) შპს „მიკროსაფინანსო ორგანიზაცია  
"ELEGANCE CREDIT"  
ჭავჭავაძის გამზ. 34, მე-5, მე-6 სართული,  
0162, თბილისი, საქართველო  
(740) დაეუდ ზანდპოუია  
(540)



- (591) შავი, მუქი და ღია მწვანის კომბინაცია  
(531) 26.05.09-27.05.05-29.01.03-  
(526) **დისკლამაცია** – "CREDIT" დამოუკიდე-  
ბელ სამართლებრივ დაცვას არ ექვემდებარ-  
ება.

(511)

35 – რეკლამა; მართვა საქმიან სფეროში; ადმინისტრირება საქმიან სფეროში; საოფისე სამსახური.

36 – დაზღვევა; ფინანსებთან დაკავშირებული საქმიანობა; ფულად-საკრედიტო ოპერაციები; უძრავ ქონებასთან დაკავშირებული ოპერაციები.

---



## საერთაშორისო სასაქონლო ნიშნები, რომლებზეც გამოტანილია გადაწყვეტილება დაცვის მინიჭების შესახებ

გადაწყვეტილების გასაჩივრება შესაძლებელია საქპატენტის სააპელაციო პალატაში გამოქვეყნებიდან 3 თვის ვადაში ან მცხეთის რაიონული სასამართლოს ადმინისტრაციულ საქმეთა კოლეგიაში 1 თვის ვადაში (მის.: ქალაქი მცხეთა, სამხედროს ქ. №17).

(260) AM 2013 66668 A

(800) 1108416

(731) SANOFI

54 rue La Boétie, F-75008 Paris, France

(540)

### CEPIA

(591) Black, white

(511)

40 – Processing of chemical preparations, bio-organic preparations, monoclonal antibodies, pharmaceutical preparations.

42 – Research and development services in the field of health and biotechnology, especially research in connection with developing new active principles, research for identifying industrial synthesis methods for pharmaceutical preparations, conducting of industrial quality studies, research in connection with industrial quality, development (design) of methods for testing chemical preparations and pharmaceutical preparations, bio-organic preparations, pharmaceutical preparations; development and research of analytical methods for testing chemical reactions.

(260) AM 2013 67309 A

(800) 1113342

(731) MISS MISS S.R.L.

Via Melozzo da Forlì, 36, RIMINI, Italy

(540)



(591) Black, white

(511)

18 – Leather and imitations of leather; bags; wallets.

25 – Clothing; belts; footwear; headgear; belts made of leather.

(260) AM 2013 67380 A

(800) 1113874

(731) Limited Liability Company "Tosol-Sintez"

31 A, ul. Vatutina, RU-606000 g. Dzerzhinsk, Nizhegorodskaya obl., Russian Federation

(540)



(591) White, grey, black

(511)

1 – Chemicals used in industry, science and photography, as well as in agriculture, horticulture and forestry; unprocessed artificial resins, unprocessed plastics; manures; fire extinguishing compositions; tempering and soldering preparations; chemical substances for preserving foodstuffs; tanning substances; adhesives used in industry; agar-agar; actinium; alkaloids; algarovilla (tanning material); alginates (gelling and inflating preparations) other than for alimentary purposes; crotonic aldehyde; ammonium aldehyde; aldehydes; americium; amyl acetate; ammonia (volatile alkali) for industrial purposes; volatile alkali (ammonia) for industrial purposes; anhydrous ammonia; ammonia; acetic anhydride; anhydrides; anti-knock substances for internal combustion engines; anti-incrustants; antistatic preparations, other than for household purposes; dressing and finishing preparations for textiles; starch size (chemical preparations); lead arsenate; astatine; lime acetate; lead acetate; acetate of cellulose, unprocessed; acetates (chemicals); acetylene; acetone; oenological bactericides (chemical preparations used in wine making); chemicals used in fermenting wine; balm of gurjun (gurjon, gurjan) for making varnish; barium; barytes; albumen (animal or vegetable, raw material); animal albumen (raw material); iodised albumen; malt albumen; bentonite; berkelium; bicarbonate of soda for chemical purposes; potassium dioxalate; bichromate of potassium; bichromate of soda; bauxite; bromine for chemical purposes; albuminized paper; baryta paper; diazo paper; blueprint paper; reagent paper; test paper, chemical; litmus paper; nitrate paper; sensitized paper; photometric paper; borax; agglutinants for concrete; gas purifying preparations; preservatives for pharmaceutical preparations; polish removing substances; preparations for the separation of greases; substances for preventing runs in stockings; water-softening preparations; limestone hardening substances; birdlime; glue for industrial purposes; surface-active chemical agents; tensio-active agents; artificial sweeteners (chemical preparations); fissionable material for nuclear energy; concrete-aeration chemicals; leather-dressing

chemicals; chemical preparations for the manufacture of paints; chemical preparations for the manufacture of pigments; starch-liquifying chemicals (ungluing agents); flower preservatives; seed preserving substances; viscose; bismuth; bismuth nitrite for chemical purposes; witherite; distilled water; sea water (for industrial purposes); acidulated water for recharging accumulators; acidulated water for recharging batteries; heavy water; hydrogen; seaweeds (fertilizers); gadolinium; getters (chemically active substances); solidified gases for industrial purposes; gas propellants for aerosols; basic gallate of bismuth; gallium; gambier; helium; aluminium hydrate; hydrates; hyposulphites; ceramic glazings; glycol; china slip; kaolin; alumina; glycerides; glycerine for industrial purposes; glucose for industrial purposes; glucosides; holmium; hormones for hastening the ripening of fruit; peat pots for horticulture; graphite for industrial purposes; guano; humus; potting soil; detergents for use in manufacturing processes; defoliant; hydrazine; diastase for industrial purposes; kieselgur; manganese dioxide; titanium dioxide for industrial purposes; dry ice (carbon dioxide); zirconia; oil dispersants; petroleum dispersants; dispersions of plastics; dysprosium; bichloride of tin; detergent additives to petrol (gasoline); ceramic compositions for sintering (granules and powders); chemical additives to drilling muds; chemical additives to insecticides; chemical additives to motor fuel; chemical additives to fungicides; dolomite for industrial purposes; tan-wood; europium; gelatine for photographic purposes; gelatine for industrial purposes; auxiliary fluids for use with abrasives; fluids for hydraulic circuits; liquids for removing sulphates from accumulators; liquids for removing sulphates from batteries; brake fluid; magnetic fluid for industrial purposes; power steering fluid; transmission fluid; grafting wax for trees; tree cavity fillers (forestry); moderating materials for nuclear reactors; rare earths; metal earths; diatomaceous earth; fuller's earth for use in textile industry; lime chloride; isotopes for industrial purposes; ion exchangers (chemical preparations); ytterbium; yttrium; iodine for industrial purposes; iodine for chemical purposes; aluminium iodide; alkaline iodides for industrial purposes; casein for industrial purposes; kainite; potassium; sorrel salt; californium; gum arabic for industrial purposes; tartar other than for pharmaceutical purposes; camphor, for industrial purposes; calcium carbide; carbide; lime carbonate; magnesium carbonate; carbonates; cement (metallurgy); cassiopium (lutetium); lutetium (cassiopium); catalysts; biochemical catalysts; catechu; caustics for industrial purposes; alum; ammonia alum; aluminium alum; chrome alum; quebracho for industrial purposes; ketones; cinematographic film, sensitized but not exposed; oxygen; nitric acid; antranilic acid; benzoic acid; boric acid for industrial purposes; tartaric acid; tungstic acid; gallic acid for the ma-

nufacture of ink; gallotannic acid; tannic acid; iodic acid; phenol for industrial purposes; citric acid for industrial purposes; lactic acid; formic acid; persulphuric acid; oleic acid; picric acid; pyrogallol; salicylic acid; sebacic acid; sulphuric acid; sulphurous acid; hydrochloric acid; stearic acid; carbonic acid; spirits of vinegar (dilute acetic acid); phosphoric acid; hydrofluoric acid; cholic acid; chromic acid; oxalic acid; acids; benzene-based acids; fatty acids; arsenious acid; mineral acids; adhesives for billposting; leather glues; adhesives for wall tiles; adhesives for paperhanging; adhesives for wallpaper; cement for mending broken articles; gums (adhesives) other than for stationery or household purposes; adhesives for industrial purposes; isinglass other than for stationery, household or alimentary purposes; gluten (glue), other than for stationery or household purposes; flocculants; collodion; compost; beer preserving agents; mangrove bark for industrial purposes; tan; starch for industrial purposes; starch paste (adhesive), other than for stationery or household purposes; silicon; creosote for chemical purposes; krypton; xenon; curium; lanthanum; lecithin (raw material); lithium; magnesite; manganate; oils for tanning leather; oils for currying leather; oils for preparing leather in the course of manufacture; oils for the preservation of food; carbolineum for the protection of plants; paper pulp; wood pulp; grafting mastic for trees; mastic for leather; cement for pneumatic tires (tyres); mastic for tires (tyres); synthetic materials for absorbing oil; ceramic materials in particulate form, for use as filtering media; filtering materials (unprocessed plastics); filtering materials (mineral substances); filtering materials (vegetable substances); filtering materials (chemical preparations); copper sulphate (vitriol); vitriol; metalloids; alkaline-earth metals; alkaline metals; methane; methyl benzene; methyl benzol; flour for industrial purposes; tapioca flour for industrial purposes; potato flour for industrial purposes; soap (metallic) for industrial purposes; arsenic; emollients for industrial purposes; bate for dressing skins; dressing, except oils, for skins; sodium; hypochlorite of soda; naphthalene; sal ammoniac; toxic gas neutralizers; neodymium; neon; neptunium; nitrate of uranium; nitrates; combusting preparations (chemical additives to motor fuel); nitric monoxide; nitrous oxide; baryta; uranium oxide; oxalates; lithia (lithium oxide); lead oxide; antimony oxide; chromium oxide; cobalt oxide for industrial purposes; mercuric oxide; olivine (chemical preparations); gallnuts; gall nuts; clarification preparations; purification preparations; wine finings; must-finings preparations; textile-brightening chemicals; beer-clarifying and preserving agents; reducing agents for use in photography; bases (chemical preparations); wax-bleaching chemicals; fat-bleaching chemicals; organic-bleaching chemicals; pectin (photography); perborate of soda; humus top dressing; percarbonates; dioxide of hyd-

rogen; hydrogen peroxide; persulphates; perchlorates; foundry sand; plastisols; sensitized plates for offset printing; plasticizers; Roentgen films, sensitized but not exposed; X-ray films, sensitized but not exposed; plutonium; substrates for soil-free growing (agriculture); polonium; potash water; earth for growing; praseodymium; rubber preservatives; brickwork preservatives, except paints and oils; masonry preservatives, except paints and oils; cement preservatives, except paints and oils; preservatives for tiles, except paints and oils; bacterial preparations other than for medical and veterinary use; bacteriological preparations other than for medical and veterinary use; bacteriological preparations for acetification; biological preparations (other than for medical or veterinary purposes); vulcanising preparations; diagnostic preparations, other than for medical or veterinary purposes; renovating preparations for phonograph records; currying preparations for leather; currying preparations for skins; metal hardening preparations; fixing baths (photography); fixing solutions (photography); opacifiers for enamel or glass; separating and unsticking (ungluing) preparations; ungluing preparations; unsticking and separating preparations; metal annealing preparations; metal tempering preparations; preparations for preventing the tarnishing of lenses; preparations for preventing the tarnishing of glass; cement-waterproofing preparations, except paints; cement-waterproofing chemicals, except paints; plant growth regulating preparations; anti-boil preparations for engine coolants; fulling preparations for use in textile industry; scale removing preparations, other than for household purposes; flashlight preparations; galvanizing preparations; finishing preparations for use in the manufacture of steel; sizing preparations; animal carbon preparations; cultures of microorganisms other than for medical and veterinary use; corrosive preparations; cryogenic preparations; dehydrating preparations for industrial purposes; degreasing preparations for use in manufacturing processes; grease-removing preparations for use in manufacturing processes; degumming preparations; gum solvents; oil-bleaching chemicals; bleaching preparations (decolorants) for industrial purposes; decolorants for industrial purposes; meat tenderizers for industrial purposes; preparations for stimulating cooking for industrial purposes; preparations of trace elements for plants; moistening (wetting) preparations for use in the textile industry; wetting preparations for use in the textile industry; moistening (wetting) preparations for use in dyeing; wetting preparations for use in dyeing; moistening (wetting) preparations for use in bleaching; wetting preparations for use in bleaching; enzyme preparations for industrial purposes; filtering preparations for the beverages industry; chemical preparations to prevent mildew; vine disease preventing chemicals; chemical preparations for protection against wheat blight

(smut); chemical preparations to prevent wheat smut; chemical condensation preparations; chemical preparations for smoking meat; chemical preparations for analyses in laboratories other than for medical or veterinary purposes; chemical substances for analyses in laboratories (other than for medical or veterinary purposes); chemical preparations for scientific purposes (other than for medical or veterinary use); chemical preparations for facilitating the alloying of metals; chemical preparations for decarbonising engines; engine-decarbonising chemicals; fulling preparations; fuel-saving preparations; coal saving preparations; damp proofing preparations, except paints, for masonry; anti-sprouting preparations for vegetables; brazing preparations; preparations of the distillation of wood alcohol; by-products of the processing of cereals for industrial purposes; benzene derivatives; cellulose derivatives (chemicals); promethium; protactinium; protein (raw material); mordants for metals; radium for scientific purposes; radon; solvents for varnishes; anti-frothing solutions for accumulators; anti-frothing solutions for batteries; solutions for cyanotyping; baths for galvanizing; galvanizing baths; silver salt solutions for silvering; toning baths (photography); drilling muds; fissionable chemical elements; chemical reagents (other than for medical or veterinary purposes); rhenium; mercury; rubidium; carbon black for industrial purposes; soot for industrial or agricultural purposes; lamp black for industrial purposes; samarium; saccharin; selenium; salpêtre; saltpeter; sulphur; silver nitrate; carbon sulphide; silicates; aluminium silicate; silicones; scandium; foundry molding (moulding) preparations; acrylic resins, unprocessed; artificial resins, unprocessed; synthetic resins, unprocessed; epoxy resins, unprocessed; calcined soda; soda ash; caustic soda for industrial purposes; barium compounds; fluorspar compounds; salts for industrial purposes; salts (fertilisers); salts (chemical preparations); ammoniacal salts; ammonium salts; salts of precious metals for industrial purposes; salts for galvanic batteries; salts for galvanic cells; salt for preserving, other than for foodstuffs; salts for coloring (colouring) metal; iron salts; gold salts; iodised salts; calcium salts; sodium salts (chemical preparations); salt, raw; salts from rare earth metals; mercury salts; toning salts (photography); chrome salts; chromic salts; salts of alkaline metals; rock salt; mold-release preparations; mould-release preparations; coolants for vehicle engines; compositions for the manufacture of phonograph records; compositions for the manufacture of technical ceramics; compositions for repairing inner tubes of tires (tyres); tire repairing compositions; tyre repairing compositions; acid proof chemical compositions; glutinous tree-banding preparations; glutinous tree-grafting preparations; glutinous preparations for tree-banding; glutinous preparations for tree-grafting; adhesive preparations

for surgical bandages; fireproofing preparations; compositions for threading; sauce for preparing tobacco; amyl alcohol; vinic alcohol; wood alcohol; sal ammoniac spirits; spirits of salt; ethyl alcohol; alcohol; cement for boots and shoes; concrete preservatives, except paints and oils; water glass (soluble glass); strontium; barium sulphate; sulphates; antimony sulphide; sulphides; benzoic sulphide; sulphonic acids; sumac for use in tanning; superphosphates (fertilisers); antimony; thallium; talc (magnesium silicate); tannin; cream of tartar, other than for pharmaceutical purposes; tellurium; terbium; tetrachlorides; carbon tetrachloride; acetylene tetrachloride; technetium; thiocarbanilide; titanite; sensitized cloth for photography; blueprint cloth; toluene; toluol; fuel for atomic piles; thorium; peat (fertiliser); tragacanth gum for use in manufactures; thulium; carbonic hydrates; carbon; activated carbons; carbon for filters; animal carbon; animal charcoal; bone charcoal; blood charcoal; fertilizing preparations; nitrogenous fertilisers; calcium cyanamide (fertilizer); nitrogenous lime (manure); manure for agriculture; fertilizers; pyroligneous acid (wood vinegar); wood vinegar (pyroligneous acid); uranium; chemical intensifiers for paper; chemical intensifiers for rubber; vulcanisation accelerators; enzymes for industrial purposes; ferments for chemical purposes; milk ferments for chemical purposes; fermium; ferrocyanides; soldering fluxes; brazing fluxes; formic aldehyde for chemical purposes; phosphatides; phosphates (fertilisers); phosphorus; photographic paper; self-toning paper (photography); photosensitive plates; sensitized photographic plates; ferrotype plates (photography); sensitized films, unexposed; photographic developers; photographic sensitizers; chemical preparations for use in photography; photographic emulsions; francium; fluorine; industrial chemicals; chemicals for forestry, except fungicides, herbicides, insecticides and parasitocides; glass-frosting chemicals; leather-renovating chemicals; glass-staining chemicals; enamel and glass-staining chemicals; enamel-staining chemicals; oil-separating chemicals; water purifying chemicals; oil-purifying chemicals; radiator flushing chemicals; soldering chemicals; welding chemicals; condensation-preventing chemicals; stain-preventing chemicals for use on fabrics; anti-tarnishing chemicals for windows; leather-waterproofing chemicals; textile-waterproofing chemicals; chemical preparations, except pigments, for the manufacture of enamel; leather-impregnating chemicals; textile-impregnating chemicals; horticulture chemicals, except fungicides, herbicides, insecticides and parasitocides; agricultural chemicals, except fungicides, weedkillers, herbicides, insecticides and parasitocides; soil conditioning chemicals; chimney cleaners, chemical; color-brightening chemicals for industrial purposes; colour-brightening chemicals for industrial purposes; refrigerants; refrigerating preparations; chlorine;

chlorates; hydrochlorates; aluminium chloride; magnesium chloride; chlorides; palladium chlorides; chromates; flowers of sulphur for chemical purposes; caesium; cellulose; cerium; cyanides (prussiates); prussiates; cymene; loam; slag (fertilisers); spinel (chemical preparations); alkalies; caustic alkali; radioactive elements for scientific purposes; emulsifiers; erbium; ethane; methyl ether; sulphuric ether; ethyl ether; glycol ether; ethers; esters; cellulose ethers for industrial purposes; cellulose esters for industrial purposes; electrophoresis gels, other than for medical or veterinary purposes; chemical additives for oils; glaziers' putty; automobile body fillers; oil cement (putty); plastics, unprocessed; wallpaper removing preparations.

3 – Bleaching preparations and other substances for laundry use; cleaning, polishing, scouring and abrasive preparations; soaps; perfumery, essential oils, cosmetics, hair lotions; dentifrices; abrasives; amber [perfume]; scale removing preparations for household purposes; antistatic preparations for household purposes; breath freshening sprays; shaving stones [antiseptic]; polishing stones; abrasive paper; emery paper; polishing paper; petroleum jelly for cosmetic purposes; cotton wool for cosmetic purposes; cotton sticks for cosmetic purposes; swabs [toilettries]; aromatics [essential oils]; cake flavourings [essential oils]; flavorings [flavourings] for beverages [essential oils]; sachets for perfuming linen; scented water; potassium hypochloride; Javelle water; lavender water; toilet water; laundry wax; floor wax; parquet floor wax; moustache wax; tailors' wax; polish for furniture and flooring; cobblers' wax; shoe wax; shoemakers' wax; heliotropine; geraniol; make-up; deodorants for personal use; scented wood; perfumes; windscreen cleaning liquids; windshield cleaning liquids; greases for cosmetic purposes; volcanic ash for cleaning; perfumery; decorative transfers for cosmetic purposes; ionone [perfumery]; smoothing stones; eyebrow pencils; cosmetic pencils; silicon carbide [abrasive]; carbides of metal [abrasives]; alum stones [antiseptic]; tripoli stone for polishing; adhesives for affixing false hair; quillaia bark for washing; corundum [abrasive]; laundry blueing; beard dyes; colorants for toilet purposes; cosmetic dyes; laundry starch; starch for laundry purposes; cosmetic creams; skin whitening creams; creams for leather; waxes for leather; jewellers' rouge; polishing rouge; incense; hair spray; nail polish; nail varnish; after-shave lotions; lotions for cosmetic purposes; beauty masks; oils for perfumes and scents; oils for cosmetic purposes; oils for toilet purposes; essential oils; ethereal oils; essential oils of cedarwood; essential oils of citron; essential oils of lemon; oils for cleaning purposes; bergamot oil; gaultheria oil; jasmine oil; lavender oil; almond oil; rose oil; oil of turpentine for degreasing; adhesives for cosmetic purposes; whitening; cleaning chalk; almond milk for cosmetic purposes; cleansing milk for toilet pur-

poses; soap; disinfectant soap; deodorant soap; shaving soap; soap for brightening textile; cakes of toilet soap; cakes of soap; medicated soap; antiperspirant soap; soap for foot perspiration; almond soap; mint for perfumery; cosmetic kits; emery; false nails; eau de Cologne; bases for flower perfumes; polishing creams; polishing wax; pastes for razor strops; pumice stone; hydrogen peroxide for cosmetic purposes; abrasive cloth; emery cloth; sandcloth; glass cloth; lipsticks; pomades for cosmetic purposes; shaving preparations; cosmetic preparations for baths; toiletries; hair waving preparations; waving preparations for the hair; laundry soaking preparations; grinding preparations; sharpening preparations; smoothing preparations [starching]; leather bleaching preparations; denture polishes; refurbishing preparations; polishing preparations; shining preparations [polish]; mouth washes, not for medical purposes; cosmetic preparations for slimming purposes; laundry glaze; starch glaze for laundry purposes; fabric softeners for laundry use; bleaching preparations [laundry]; laundry bleach; laundry preparations; washing preparations; dry-cleaning preparations; make-up removing preparations; color-removing preparations; paint stripping preparations; lacquer-removing preparations; varnish-removing preparations; floor wax removers [scouring preparations]; rust removing preparations; nail care preparations; cleaning preparations; preparations for cleaning dentures; wallpaper cleaning preparations; preparations for cleaning waste pipes; clearing blocked drains preparations; color- [colour-] brightening chemicals for household purposes [laundry]; make-up powder; diamantine [abrasive]; scouring solutions; safrol; turpentine, for degreasing; potpourris [fragrances]; bleaching soda; washing soda, for cleaning; bath salts, not for medical purposes; bleaching salts; leather preservatives [polishes]; preservatives for leather [polishes]; fumigation preparations [perfumes]; ammonia [volatile alkali] [detergent]; astringents for cosmetic purposes; eyebrow cosmetics; stain removers; make-up preparations; sun-tanning preparations [cosmetics]; sunscreen preparations; hair colorants; hair dyes; neutralizers for permanent waving; cosmetic preparations for eyelashes; depilatories; depilatory preparations; depilatory wax; cosmetic preparations for skin care; boot cream; boot polish; shoe cream; shoe polish; cosmetics; cosmetics for animals; mascara; detergents other than for use in manufacturing operations and for medical purposes; degreasers other than for use in manufacturing processes; bleaching preparations [decolorants] for cosmetic purposes; antiperspirants [toiletries]; talcum powder, for toilet use; terpenes [essential oils]; shampoos; shampoos for pets; glass paper; sandpaper; soda lye; extracts of flowers [perfumes]; ethereal essences; badian essence; mint essence [essential oil]; canned pressurized air for cleaning and dusting purposes; non-slipping wax for

floors; dental bleaching gels; non-slipping liquids for floors; joss sticks; preparations to make the leaves of plants shiny.

4 – Industrial oils and greases; lubricants; dust absorbing, wetting and binding compositions; fuels (including motor spirit) and illuminants; candles and wicks for lighting; anthracite; benzine; petrol; benzene; benzol; wood briquettes; combustible briquettes; petroleum jelly for industrial purposes; wax [raw material]; ozocerite [ozokerite]; illuminating wax; industrial wax; belting wax; carnauba wax; beeswax; gas for lighting; oil-gas; fuel gas; gasoline; producer gas; solidified gases [fuel]; carburants; fuel; motor fuel; lubricating graphite; additives, non-chemical, to motor-fuel; firewood; cutting fluids; fish oil, not edible; lanolin; wool grease; illuminating grease; grease for leather; grease for boots; grease for shoes; oil for the preservation of leather; preservatives for leather [oils and greases]; tallow; industrial grease; kerosene; coke; xylene; xylo; ligroin; mazut; combustible oil; fuel oil; oils for paints; oils for releasing form work [building]; oil for the preservation of masonry; textile oil; lubricating oil; industrial oil; moistening oil; coal tar oil; coal naphtha; castor oil for technical purposes; bone oil for industrial purposes; motor oil; sunflower oil for industrial purposes; rape oil for industrial purposes; firelighters; paper spills for lighting; wood spills for lighting; naphtha; petroleum [raw or refined]; nightlights [candles]; oleine; paraffin; dust removing preparations; soya bean oil preparations for non-stick treatment of cooking utensils; non-slipping preparations for belts; coal dust [fuel]; Christmas tree candles; candles; tapers; grease for arms [weapons]; lubricating grease; grease for belts; vaporized fuel mixtures; dust binding compositions for sweeping; dust laying compositions; alcohol [fuel]; methylated spirit; stearine; diesel oil; gas oil; lighting fuel; mineral fuel; fuel with an alcoholic base; peat [fuel]; blocks of peat [fuel]; peat briquettes [fuel]; lignite; charcoal [fuel]; coal; coal briquettes; lamp wicks; wicks for candles; ceresine; petroleum ether; perfumed candles; electrical energy.

(260) AM 2013 67388 A

(800) 1089770

(731) CASTER

99 rue du Faubourg Saint Honoré, F-75008  
PARIS, France

(540)



(591) Dark blue, light blue, white  
(511)  
3 – Perfumery products, cosmetic preparations not for medical use for skin care, maintenance and improvement, for shaving and after shaving, cosmetic suntanning preparations, hair sunscreens preparations, non-medical preparations for the care, maintenance and beautification of the hair, hair lotions, shampoos, creams, gels, masks, mousses, balms for hair care and styling, hair sprays, hair dyes and bleaching preparations, hair waving and styling preparations.

(260) AM 2013 67391 A  
(800) 817546A  
(731) Genentech, Inc. Attn: Legal Department –  
Trademarks  
1 DNA WAY South San Francisco, CA  
94080-4918, USA

(540)

## LUCENTIS

(591) Black, white  
(511)  
5 – Pharmaceutical preparations for the treatment of cardiovascular diseases and disorders, oncological diseases and disorders, immune diseases and disorders, ocular diseases and disorders and pharmaceutical preparations for the treatment and prevention of inflammations.

(260) AM 2013 67679 A  
(800) 1089326  
(731) Talpa Content B.V.  
Zevenend 45, NL-1251 RL Laren,  
Netherlands

(540)



(591) Black, white  
(511)  
9 – Audiovisual equipment; apparatus for recording, transmission or reproduction of sound and/or images; magnetic data carriers; recording discs, (audio and/or video) tapes; (audio and/or video) compact discs, interactive CDs (CD-i), read-only compact discs; DVD and other digital media, equipment for data processing, computers, computer peripherals, television equipment, telephone equipment, software, computer games, spectacle frames; spectacle cases; spectacle glasses; sunglasses; computer software

applications for mobile phones; smartphones; notebook computers; computers and media players.

25 – Clothing; footwear; headgear.

41 – Education; providing of training; entertainment; sporting and cultural activities; entertainment services namely compiling, producing, directing, performing, and distributing radio, television, audiovisual, musical, entertainment and theatre programs; production of films and videotapes; organizing, arranging managing and staging musical events, shows, concerts, festivals, gigs and live band performances; services of musicians and other performers; performing and composing music; rental of sound recordings, sound equipment and music instruments; recording, production, post-production, distribution and publishing services in the field of music; provision of information and consultancy in the fields of show business, entertainment, radio and television programs, motion picture films and culture; night club entertainment services; devising concepts for shows on radio and television, including formats; film and video film rental; rental of stage scenery; rental of radio and television receiving sets; publishing, lending and dissemination of books, newspapers, magazines, guides, program listings and other publications; publishing services; lottery services; the aforesaid services including via radio, television, teletext, the Internet or other networks, electronic or otherwise; non publicity editorial services; providing photographic, film and video reports; photography; impresario services.

(260) AM 2013 67680 A  
(800) 1095492  
(731) GlaxoSmithKline LLC Corporation Service  
Company  
2711 Centerville Road, Suite 400, Wilmington  
County of New Castle, DE 19808, USA

(540)

## MEKINIST

(591) Black, white  
(511)  
5 – Pharmaceutical preparations and substances for the treatment of damaged skin and tissue; pharmaceutical preparations and substances for the treatment of infectious diseases, blood disorders, pain, inflammation, sepsis, alopecia, obesity and cognitive disorders; pharmaceutical preparations and substances for the treatment of viral, metabolic, endocrine, musculoskeletal, cardiovascular, cardiopulmonary, genitourinary, sexual dysfunction, oncological, hepatological, ophthalmic, respiratory, neurological, gastrointestinal, hormonal, dermatological, psychiatric and immune system related diseases and disorders; vaccines.

(260) AM 2013 67682 A  
 (800) 1095493  
 (731) GlaxoSmithKline LLC Corporation Service  
 Company  
 2711 Centerville Road, Suite 400, Wilmington  
 County of New Castle, DE 19808, USA

(540)

**MEKATRUS**

(591) Black, white  
 (511)  
 5 – Pharmaceutical preparations and substances for the treatment of damaged skin and tissue; pharmaceutical preparations and substances for the treatment of infectious diseases, blood disorders, pain, inflammation, sepsis, alopecia, obesity and cognitive disorders; pharmaceutical preparations and substances for the treatment of viral, metabolic, endocrine, musculoskeletal, cardiovascular, cardiopulmonary, genitourinary, sexual dysfunction, oncological, hepatological, ophthalmic, respiratory, neurological, gastrointestinal, hormonal, dermatological, psychiatric and immune system related diseases and disorders; vaccines.

(260) AM 2013 67683 A  
 (800) 1096801  
 (731) GlaxoSmithKline LLC, Corporation Service  
 Company  
 2711 Centerville Road, Suite 400,  
 Wilmington, County of New Castle, DE  
 19808, USA

(540)

**LEMEKTRO**

(591) Black, white  
 (511)  
 5 – Pharmaceutical and medicinal preparations and substances; vaccines.

(260) AM 2013 67684 A  
 (800) 1105657  
 (731) GOUSSON-CONSULTADORIA E  
 MARKETING S.r.l.  
 Strada Settecamini, 116, I-63811  
 SANT'ELPIDIO A MARE (FM), Italy

(540)

**VIVIER**

(591) Black, white  
 (511)  
 3 – Bleaching preparations and other substances for laundry use; cleaning, polishing, degreasing and abrasive products; soap; perfumery, essential oils, cosmetics, hair lotions; dentifrices.  
 18 – Leather and imitations of leather, and goods made of these materials and not included in other classes; animal skins; trunks and traveling bags;

umbrellas, parasols and walking sticks; whips, harness and saddlery.

25 – Clothing, footwear, headgear.

(260) AM 2013 67685 A  
 (800) 1107343  
 (731) Liu.Jo S.p.A.  
 Viale John Ambrose Fleming 17, I-41012  
 Carpi, Modena, Italy

(540)



(591) Black, white  
 (511)  
 25 – Jackets, parkas, overcoats, coats, raincoats, anoraks, down jackets, legwarmers, shawls, scarves, hats and caps, gloves for protection against cold.

(260) AM 2013 67687 A  
 (800) 1109867  
 (731) GIONTAS HOLDINGS LIMITED  
 Themistokli Dervi, 48 Centennial Building,  
 3rd floor, flat/office 303, CY-1066 Nicosia,  
 Cyprus

(540)



(591) Black, yellow  
 (511)  
 32 – Soft drinks.

(260) AM 2013 67808 A  
 (800) 1116418  
 (731) Huang Weiquan  
 Shaxia Society, Huangshatou Village,  
 Xintang Town, Zengcheng City Guangdong  
 Province, China

(540)



(591) Black, white  
 (511)  
 25 – Clothing; dust coats; clothing for babies; shoes; headgear for wear; hosiery; braces for clothing (suspenders); girdles; gloves (clothing); frocks.



(260) AM 2013 67870 A  
 (800) 1046913  
 (731) ARCADIA GROUP BRANDS LIMITED  
 Colegrave House, 70 Berners Street, London  
 W1T 3NL, United Kingdom  
 (540)

## TOPSHOP

(591) Black, white  
 (511)  
 3 – Bleaching preparations and other substances for laundry use; cleaning, polishing, scouring and abrasive preparations; non-medicated preparations for the application to, conditioning and care of hair, scalp, skin and nails; soaps; perfumes; perfumery; eau de cologne; toilet waters; essential and herbal oils; cosmetics; make-up preparations; lipsticks; nail varnishes; nail varnish removers; non-medicated toilet preparations; hair lotions; hair sprays and hair gels; preparations for use in the bath or shower; bath and shower oils, gels, creams and foams; face and body masks; face and body scrubs; facial washes; skin cleansers and hydrators; skin toners; skin moisturizers; blemish creams and blemish gels; deodorants; antiperspirants; preparations for use before shaving and after shaving; shaving soaps; shaving creams; shaving gels; after-shave preparations; pre-shave preparations; talcum powders; toiletries; dentifrices; toothpastes.

14 – Precious metals and their alloys and goods in precious metals or coated therewith, not included in other classes; jewellery, precious stones; horological and chronometric instruments; imitation jewellery; semi-precious stones; necklaces; rings; earrings; bracelets; anklets; bangles; pendants; brooches; tiaras; parts and fittings for all the aforesaid goods.

18 – Leather and imitations of leather and goods made of these materials and not included in other classes; trunks and travelling bags; travel cases; luggage; suitcases; holdalls; portmanteaux; valises; bags; handbags; shoulder bags; toiletry bags; carrier bags; rucksacks; backpacks; bumbags; sports bags; casual bags; briefcases; attaché cases; music cases; satchels; beauty cases; garment bags and carriers; tie cases; notecases; notebook holders; document cases and holders; credit card cases and holders; wallets; purses; umbrellas; parasols; walking sticks; shooting sticks; leather shoulder belts; parts and fittings for all the aforesaid goods.

25 – Articles of clothing; footwear; boots; shoes; slippers; sandals; trainers; socks; hosiery; legwarmers; headgear; hats; caps; berets; scarves; shawls; wraps; ear muffs; gloves; mittens; belts (being articles of clothing); aprons.

---

(260) AM 2013 67967 A  
 (800) 1118500  
 (731) OKYANUS KİMYA HIRDAVAT  
 ELEKTRİKLİ EL ALETLERİ VE

ELEKTRONİK MALZEMELERİ İTHALAT  
 İHRACAT SANAYİ TİCARET LİMİTED  
 ŞİRKETİ  
 Hadimköy Mahallesi, Arpaslan Sokagi  
 No: 10, Arnavutköy-İstanbul, Turkey

(540)

## somafix

(591) Black, white  
 (511)  
 16 – Paper, cardboard and goods made from these materials, not included in other classes; printed matter; bookbinding material; photographs; stationery; adhesives for stationery or household purposes; artists' materials; paint brushes; typewriters and office requisites (except furniture); instructional and teaching material (except apparatus); plastic materials for packaging (not included in other classes); printers' type; printing blocks.

---

(260) AM 2013 67990 A  
 (800) 807503  
 (731) Boehringer Ingelheim Pharma GmbH & Co.  
 KG  
 55218 Ingelheim, Germany  
 (540)

## PRADAXA

(591) Black, white  
 (511)  
 5 – Pharmaceutical preparations.

---

(260) AM 2013 68013 A  
 (800) 1118723  
 (731) CLOSED JOINT-STOCK COMPANY  
 "FABRIKA "RUSSKIY SHOKOLAD"  
 ul. Vereyskaya, d. 29, str. 143, RU-121357  
 Moscow, Russian Federation  
 (540)

## FELICITÀ

(591) Black, white  
 (511)  
 30 – Chocolate.

---

(260) AM 2013 68014 A  
 (800) 1118746  
 (731) WEBER-STEPHEN PRODUCTS LLC  
 200 EAST DANIELS ROAD, PALATINE IL  
 60067, USA  
 (540)

## WEBER

(591) Black, white



(511)

8 – Hand-held utensils, namely, shish-kabob sets consisting of a support frame and barbeque utensils, namely, forks, tongs; roast tongs.

9 – Meat thermometers.

11 – Barbeque grills; smokers; rotisseries; griddles, metal grids for holding condiments, corn and potatoes, charcoal rails, and outdoor broilers, all being parts for barbeque grills; portable fireplaces, barbeque grill igniters, liquid fuel garden torches, candle lanterns and accessories therefor namely, stakes, mounting brackets, and hanging hooks; barbeque grill accessories, namely, and grill covers; metal kettles for barbeque grills, and accessories in the nature of grill grates for use with barbeque kettles, roast stands in the nature of wire racks and metal rib racks for holding ribs during cooking, and hoods fitting into tops of bar-b-q kettles.

16 – Cookbooks.

20 – Work tables and non-metal charcoal storage chests.

21 – Skewers turners, basting brushes, wok pans, drip pans skewers for shish-kabobs.

(260) AM 2013 68071 A

(800) 1119114

(731) WORLD MEDICINE İLAÇLARI LİMİTED ŞİRKETİ  
Evren Mah. Camiyolu Cad. No.50 K.2,  
BAĞCILAR-İSTANBUL, Turkey

(540)



(591) Blue, white

(511)

3 – Detergents (other than for use in manufacturing operations and for medical purposes), bleaching soda, bluing for laundry, soft soaps, softener, anti-limes, granular soap; perfumes, essential oils, eau de Cologne, lotions, deodorants for personal use, rose oil, shaving lotions; nail varnish, lipsticks, mascaras, creams, hair dyes, shampoos, pencils (eyebrow), eyeliners, powders, acetone (for cosmetic purposes), shaving creams, shower gels, petroleum jelly (for cosmetic purposes), hennas, cosmetic preparations for slimming purposes, cosmetic kids (cosmetic sets); tissues impregnated with cosmetic lotions, cotton sticks for cosmetic purposes, cotton for cosmetic purposes, wet tissues; soaps, disinfectant soaps, antiperspirant soaps; tooth care products: toothpastes, dentifrices, tooth cleaning materials for medical purposes, tooth cleaning powders, tooth waters, cleaning materials for tooth prosthesis, mouth washes not for medical purposes, anti-tartar tooth pastes; abrasives: abrasive clothes, abrasive papers; polis-

hes: polishing creams, polishing wax; natural products which are used for manufacturing soapy, cosmetic and perfumery products.

29 – Dietary supplements and food supplements, not for medical use, not included in other classes, protein, carbohydrates, pollen preparations.

(260) AM 2013 68072 A

(800) 1119120

(731) MAMANI FLORES, MARTIN NAZARIO  
Av. Javier Prado Oeste 2367 Interior 201,  
Lima, Peru

(540)

**CORNAVİN**

(591) Black, white

(511)

14 – Clocks; jewellery; straps for wristwatches; timepieces.

(260) AM 2013 68074 A

(800) 1119224

(731) AVON PRODUCTS, INC.

World Headquarters, 777 Third Avenue,  
New York, NY 10017, USA

(540)

**CENTER ACTION**

(591) Black, white

(511)

3 – Non-medicated toilet preparations; toiletries; skin care preparations; skin moisturizers; body and beauty care preparations; powders, creams and lotions, all for the face, hands and body; cosmetic sun-tan preparations; soaps; shower and bath preparations; beauty masks; talcum powder; nail polish; nail polish remover; enamel for nails; false nails; adhesives for cosmetic purposes; cosmetics; eye make-up remover, eye shadow, eye liner, mascara, lipstick, lip liner, lip gloss; make-up foundation; blusher; tissues impregnated with cosmetic lotions; cotton sticks for cosmetic purposes; cotton wool for cosmetic purposes; preparations for cleaning, moisturising, colouring and styling the hair; preparations for cleaning the teeth; shaving and aftershave preparations; perfumes, fragrance, toilet waters, eau de cologne; deodorants and anti-perspirants for personal use; essential oils (cosmetic); all the aforesaid being alone, in combination and/or in gift sets comprised of some or all of these items.

(260) AM 2013 68076 A

(800) 1119229

(731) WORLD MEDICINE İLAÇLARI LİMİTED ŞİRKETİ  
Evren Mah., Camiyolu Cad. No.50 K.2,  
GÜNEŞLİ/BAĞCILAR/İSTANBUL, Turkey

(540)

**MEDETROM**

(591) Black, white

(511)

5 – Medicines for human purposes, medicines for veterinary purposes, chemical preparations for medical purposes, dietetic substances adapted for medical use; dietetic foods adapted for medical purposes; baby foods, medicinal herbs, herbal beverages adapted for medical purposes; medicines for dental purposes, hygienic products for medical purposes including pads, waddings for medical purposes, plasters for medical purposes, dressings for medical purposes, preparations for destroying noxious plants, preparations for destroying noxious animals, fungicides, deodorants other than for personal use, disinfectants for hygiene purposes, antiseptics, detergents for medical purposes.

29 – Dietary supplements and food supplements, not for medical use, not included in other classes, dietetic food for non-medical purposes whose primary ingredients consist of protein and fats which are combined with or without vitamins, carbohydrates, mineral salts, minerals and trace elements, amino acids, fatty acids, pollen preparations.

(260) AM 2013 68077 A

(800) 1119232

(731) WORLD MEDICINE İLAÇLARI LİMİTED SİRKETİ

Evren Mah. Camiyolu Cad. No:50 K:2,  
İSTANBUL, Turkey

(540)

**MEDOLAPRAM**

(591) Black, white

(511)

5 – Medicines for human purposes, medicines for veterinary purposes, chemical preparations for medical purposes, dietetic substances adapted for medical use; dietetic foods adapted for medical purposes; baby foods, medicinal herbs, herbal beverages adapted for medical purposes; medicines for dental purposes, hygienic products for medical purposes including pads, waddings for medical purposes, plasters for medical purposes, dressings for medical purposes, preparations for destroying noxious plants, preparations for destroying noxious animals, fungicides, deodorants other than for personal use, disinfectants for hygiene purposes, antiseptics, detergents for medical purposes.

29 – Dietary supplements and food supplements, not for medical use, not included in other classes, dietetic food for non-medical purposes whose primary ingredients consist of protein and fats which are combined with or without vitamins, carbohydrates, mineral salts, minerals and trace elements, amino acids, fatty acids, pollen preparations.

(260) AM 2013 68079 A

(800) 1119261

(731) Derzhavne pidpriemstvo "ANTONOV"  
1, Akademika Tupoleva St. Kiev 03062,  
Ukraine

(540)

**AH**

(591) Black, white

(511)

12 – Aircraft.

37 – Airplane maintenance and repair.

39 – Air transport.

42 – Engineering services, engineering drawing services, engineering design.

(260) AM 2013 68080 A

(800) 1119300

(731) AUTOMOBILI LAMBORGHINI S.P.A.

Via Modena, 12, I-40019 Sant'Agata  
Bolognese (BO), Italy

(540)

**HURACÁN**

(591) Black, white

(511)

12 – Passenger cars and structural parts thereof (included in this class).

28 – Model cars.

(260) AM 2013 68081 A

(800) 1119308

(731) TROUW INTERNATIONAL B.V.

Veerstraat 38, NL-5831 JN Boxmeer,  
Netherlands

(540)



(591) Dark blue, light blue

(511)

31 – Non-medicated feed additives, concentrates and mixes for use in foodstuffs for animals, foodstuffs for animals.

(260) AM 2013 68087 A

(800) 1119376

(731) Carlson Hotels Worldwide AB c/o

Advokatfirman Vinge KB  
PO Box 1703, SE-111 87 Stockholm, Sweden

(540)

**ROYAL CIRCLE**

(591) Black, white  
(511)  
43 – Hotel, bar and restaurant services; services for the reservation of rooms.

(260) AM 2013 68088 A  
(800) 1119381  
(731) MONCLER S.R.L.  
Via Stendhal, 47, I-20144 MILANO, Italy  
(540)



(591) Black, white  
(511)  
26 – Arm bands (clothing accessories), hair bands, belt clasps, blouse fasteners, hair bows, buckles (clothing accessories), shoe buckles, buttons, eyelets for clothing, fastenings for clothing, shoulder pads for clothing, cords for clothing, edgings for clothing, elastic ribbons, slide fasteners (zippers), fastenings for suspenders, fringes, hooks for corsets, shoe hooks, shoe laces, numerals or letters for marking linen, orsedew (trimmings for clothing), shoe eyelets, shoe fasteners, slides (hair grips), spangles for clothing, tassels (haberdashery).

(260) AM 2013 68089 A  
(800) 1119419  
(731) GUANGDONG GALANZ ENTERPRISES  
CO., LTD.  
25 Ronggui Nan Road, Shunde, Foshan,  
Guangdong, China  
(540)

## Yamatsu

(591) Black, white  
(511)  
7 – Washing machines; wringing machines for laundry; drying machines; dishwashers; household bean juice makers; whisks, electric, for household purposes; fruit presses, electric, for household purposes; blenders, electric, for household purposes; coffee grinders, other than hand-operated; rotary steam presses, portable, for fabrics; dust exhausting installations for cleaning purposes.  
11 – Microwave ovens; electric bakers' ovens; electric rice cookers; induction cookers; halogen cookers; hot pots, electrically heated; kettle, electric; thermo pots; electrical water heaters; coffee machines, electric; sandwich makers; toasters; air conditioning installations; electric fans.

(260) AM 2013 68090 A  
(800) 1119429  
(731) ARCHOS  
12, rue Ampère, F-91430 IGNY, France  
(540)

## CHILD PAD

(591) Black, white  
(511)  
9 – Photographic, cinematographic and teaching apparatus and instruments; apparatus for recording, transmission, reproduction or processing of sound or images; magnetic recording media; calculating machines, data processing equipment and computers; computer game programs; computer software, recorded; computer peripheral devices; integrated circuit cards.

(260) AM 2013 68091 A  
(800) 1119465  
(731) KID-Systeme GmbH  
Lüneburger Schanze 30, 21614 Buxtehude,  
Germany  
(540)



(591) Black, white  
(511)  
9 – Scientific, nautical, surveying, (electric or electronic), Photographic, cinematographic, optical apparatus and instruments, weighing, measuring, signalling, checking (supervision), life-saving and and teaching apparatus and and instruments, in particular apparatus for data transmission and communication in aircraft; apparatus and instruments for communications, high-frequency and control engineering; switches (electric), conductors and connection elements therefor, and switches and distribution boards or boxes; apparatus for recording, transmission or reproduction of sound or images; sound, image and data carriers of all kinds; magnetic data carriers, calculating machines, data-processing apparatus, computers and parts therefor; computer software; systems comprising control units for supplying power to passenger seats, electrical power supplies, in particular sockets and cables, adapters; electronic control apparatus and parts therefor above the passenger seat; display apparatus, control and operating elements for cabin functions (lights, air-conditioning, passenger public address systems, water, waste water, smoke); communications apparatus for air stewards, in particular message broadcasting systems; apparatus for localising radio telephones and electronic instruments; apparatus for locating fire and smoke; electronic apparatus for aeroplane-specific monitoring functions, in particular door locks, door controls, emergency power supply, cargo

hold monitoring; electronic apparatus for the control of electrochromic discs, in particular electronic curtains and blinds; Electronic apparatus for the control and monitoring of on-board entertainment electronics; all the aforesaid goods beginning with "systems for supplying power to passenger seats", in particular being accessories for aeroplanes and other aircraft.

12 – Parts for aircraft and aircraft, included in this class.

37 – Installation and repair of aircraft parts and accessories.

(260) AM 2013 68092 A

(800) 1119501

(731) BEACHBODY, LLC

3301 EXPOSITION BOULEVARD, THIRD FLOOR SANTA MONICA CA 90404, USA

(540)

### INSANITY THE ASYLUM

(591) Black, white

(511)

41 – Providing on-line instruction in the field of physical exercise and nutrition and tracking progress of workouts through a website; educational services and on-line educational services, namely, providing instruction in the fields of exercise equipment, physical exercise and nutrition, and instructional materials distributed in connection therewith; physical fitness training services, namely, tracking progress of workouts for others; entertainment services, namely, conducting contests; educational and entertainment services, namely, providing non-downloadable audio clips, video clips, musical performances, musical videos, film clips, photographs, and information in the field of exercise and nutrition through a website.

(260) AM 2013 68093 A

(800) 1119502

(731) EXNESS HOLDINGS CY LIMITED

75 Prodromou Avenue, Oneworld Parkview House, 4th Floor, CY-2063 NICOSIA, Cyprus

(540)



(591) Black, white and yellow

(511)

36 – Insurance, financial affairs, monetary affairs, real estate affairs.

(260) AM 2013 68097 A

(800) 1119562

(731) Guangzhou Pharmaceutical Holdings Limited  
No. 45 Shamian North Street, Liwan District,  
Guangzhou Guangdong, China

(540)



(591) Black, white

(511)

5 – Medicines for human purposes; dietetic substances adapted for medical use; radioactive pharmaceuticals; medicines for veterinary purposes; gases for medical purposes; medical kit; teeth filling material; drugs for medical purposes; sterilising preparations; surgical dressings; contact lens cleaning preparations; semen for artificial insemination; depuratives; preparations for destroying noxious animals; cultures of microorganisms for medical and veterinary use; chemical conductors for electrocardiograph electrodes; Chinese traditional desserts for medical purposes, made from a variety of Chinese medicinal materials, called "Gui Ling Gao" in Chinese.

30 – Iced tea; tea; confectionery; longan syrup (Gui Yuan Gao) for food; loquat syrup (Pi Pa Gao) for food; pollen cream; syrup for food made with pears, Tuckahoe and fritillary (Ling Bei Li Gao); almond paste; bread; starch for food.

32 – Beer; fruit juices; water (beverages); cola; non-alcoholic beverages; syrups for beverages; preparations for making beverages; non-alcoholic beverages with added milk flavoured with tea; soy milk (beverages); herbal beverages not for medical purposes; powdered drink.

(260) AM 2013 68098 A

(800) 1119568

(731) BARTON & GUESTIER

Château Magnol, 87 rue du Dehez, F-33290  
BLANQUEFORT, France

(540)



(591) Black, white

(511)

33 – Alcoholic beverages (except beers).

(260) AM 2013 68099 A

(800) 1119577

(731) AVON PRODUCTS, INC.

World Headquarters, 777 Third Avenue, New  
York, NY 10017, USA

(540)



(591) Black, white

(511)

3 – Non-medicated toilet preparations; toiletries; skin care preparations; skin moisturizers; body and beauty care preparations; powders, creams and lotions, all for the face, hands and body; cosmetic suntan preparations; soaps; shower and bath preparations; beauty masks; talcum powder; nail polish; nail polish remover; enamel for nails; false nails; adhesives for cosmetic purposes; cosmetics; eye make-up remover, eye shadow, eye liner, mascara, lipstick, lip liner, lip gloss; make-up foundation; blusher; tissues impregnated with cosmetic lotions; cotton sticks for cosmetic purposes; cotton wool for cosmetic purposes; preparations for cleaning, moisturising, colouring and styling the hair; preparations for cleaning the teeth; shaving and aftershave preparations; perfumes, fragrance, toilet waters, eau de cologne; deodorants and anti-perspirants for personal use; essential oils (cosmetic); all the aforesaid being alone, in combination and/or in gift sets comprised of some or all of these items.

(260) AM 2013 68100 A

(800) 1119597

(731) FUJIAN HONGXINGERKE SPORTS

GOODS CO., LTD.

Jiangnan Torch Development Area, Licheng District, Quanzhou City, Fujian Province, China

(540)



(591) Black, white

(511)

18 – Imitation leather; school bags; backpacks; valises; straps for skates; animal skins; umbrellas.

25 – Clothing; layettes (clothing); bathing suits; waterproof clothing; footwear; hats; hosiery; scarfs; gloves (clothing); sports jerseys; tee-shirts; jackets (clothing); football shoes; sandals; sports shoes.

28 – Balls for games; body-building apparatus; machines for physical exercises; snowshoes; roller skates; rods for fishing; toys; archery implements; shuttlecocks; nets for sports; appliances for gymnastics; knee guards (sports articles); protective paddings (parts of sports suits); skating boots with skates attached; in-line roller skates.

(260) AM 2013 68121 A

(800) 1104585

(731) AL-NAMURA, SPOL. S R.O.

Lysolajské údolí 107/25, CZ-165 00 Praha 6, Czech Republic

(540)



(591) Yellow, red and black

(511)

30 – Sweets, ice cream.

32 – Soft drinks.

(260) AM 2013 68123 A

(800) 888701

(731) CODELLO LIFESTYLE-ACCESSORIES

GMBH

Bahnhofstraße 8C, 82229 Seefeld, Germany

(540)

## Codello

(591) Black, white

(511)

25 – Clothing, footwear, headgear; sportswear, sports footwear; scarfs, neck scarfs, also for decoration, headscarfs, handkerchiefs, stoles; belts (clothing); gloves.

(260) AM 2013 68124 A

(800) 912723

(731) Intrum Justitia Licensing AG

Alpenstrasse 2, CH-6300 Zug, Switzerland

(540)

## JUSTITIA INKASSO

(591) Black, white

(511)

35 – Services, included in this class.

36 – Services, included in this class.

(260) AM 2013 68125 A

(800) 933422

(731) GT Licensing Lux s.à.r.l.

5 rue Guillaume Kroll, L-1882 Luxembourg, Luxembourg

(540)

## GOLDEN TULIP

(591) Black, white

(511)

39 – Travel and tour agency services; ticket and travel reservation services; booking agency services; tourist agency services; information advisory and



consultancy services relating to travel, and all the foresaid services, provided by electronic media, including the Internet, and non-electronic media.

43 – Hotel services; restaurant and bar services; provision of food and drink; catering services; hotel reservation services; hotel accommodation and resort reservation services; provision of temporary accommodation; information, advisory and consultancy services relating to all the aforesaid services, provided by electronic media, including the Internet, and non-electronic media.

(260) AM 2013 68126 A  
(800) 935579  
(731) GT Licensing Lux s.à.r.l.  
5 rue Guillaume Kroll, L-1882 Luxembourg,  
Luxembourg  
(540)



(591) Black, white  
(511)  
39 – Travel, tourism, booking and excursion agency services, namely booking and intermediary services for providing travel and tours; information and consulting services in connection with travel and all the above services provided by means of non-electronic and electronic media, including the Internet.

43 – Hotel, restaurant and bar services; providing food and beverages; catering services; hotel reservation services; hotel and resort accommodation reservation services; temporary accommodation; information and consulting services in all the above services provided by means of non-electronic and electronic media, including the Internet.

(260) AM 2013 68127 A  
(800) 942536  
(731) GT Licensing Lux s.à.r.l.  
5 rue Guillaume Kroll, L-1882 Luxembourg,  
Luxembourg  
(540)

## TULIP INN

(591) Black, white  
(511)  
39 – Travel and tour agency services, travel reservation services, bookings for trips and excursions, tours (tourism), providing information for organizing trips, consultancy services relating to travel, and all the aforementioned services provided via electronic media, including the Internet, and non-electronic media.

43 – Hotel services, restaurant and bar services; provision of food and drink; catering services; hotel reservation services; hotel accommodation and vacation destination reservation services; provision of temporary accommodation; information and advisory services relating to all the aforesaid services, provided by electronic media, including the Internet, and non-electronic media.

(260) AM 2013 68128 A  
(800) 968319  
(731) KWH Mirka Ltd  
FI-66850 Jepua, Finland  
(540)

## AUTONET

(591) Black, white  
(511)  
3 – Abrasives, coated abrasives, non-woven abrasives, flexible abrasives, abrasive net, abrasive film, abrasive cloth, abrasive discs, abrasive sheets, abrasive strips, abrasive belts, abrasive rolls.

(260) AM 2013 68129 A  
(800) 979792  
(731) ATIŞKAN YAPI VE ENDÜSTRİYEL ALÇI  
ÜRÜNLERİ SANAYİ TİCARET ANONİM  
ŞİRKETİ  
M. Çukurhisar Sanayi Bölgesi, Eskişehir,  
Turkey  
(540)



(591) White, black and dark blue  
(511)  
1 – Chemical products used in industry; chemicals used in science; chemical products used in photography; chemical products used in agriculture, gardening and forestry; peat (fertilizer), soil-conditioning chemicals; fire extinguishing compositions; glues except for home and stationery purposes.

19 – Materials for making and coating roads; binding material for road repair; asphalt paving, asphalt, pitch, bitumen, tar; sand, gravel, mosaics, rubble, sandstone; dry aggregates made of sand, gravel and similar natural materials, aquarium sand, aquarium gravel; lime, cement, plaster; prepared concrete, prepared mortar, prepared plaster, prepared colored plasters; natural stone, artificial stone, natural marble, artificial marble, coatings of natural and artificial stone for interior and exterior surfaces, residences and floor (building materials); floor tiles,

pavement stones, border stones; panels made of concrete, pipes made of concrete and connection pieces, panels, walls, beams and columns, roof elements, portable buildings made of concrete, poles made of concrete, fences; concrete poles for electric power lines; barriers made of concrete, bollards, panels, boards, walls, sections and building elements made of plaster; prefabricated building elements made of plaster; bricks, clay roofing tiles, briquette, and pan tiles; traffic signs for roads, non-luminous and non-mechanical, not of metal; monuments and statues made of concrete, stone or marble; removable structures and prefabricated building elements, joinery products of wood, wooden doors, windows, door and window frames, slated shutters, venetian blinds, roll down shutters, wainscots, wooden sections, cabins, huts made of wooden material, wooden parquets, plywood, fiberboards; semi-treated lumber, wooden pole, plank, wooden beam, beam; removable structures made of plastic or synthetic materials, prefabricated building elements, joinery products of plastic, sections, cabins, plastic doors, windows, door and window frames, slated shutters, venetian blinds, roll-down shutters, rigid pipes and connection pieces, discharge pipes, gutters, goose-neck pieces, extension pieces made of hard plastic, for construction purposes; natural or synthetic surface coatings in form of plates or strips, heat-adhesive glass products for buildings: glass, double-glass, glass plates for roofs, glass bricks, panels, glass tiles; cardboards and coverings covered with pitch for roofs; prefabricated swimming pools (structures, not of metal).

(260) AM 2013 68130 A  
(800) 1119742  
(731) C.I.V. – CONSORZIO ITALIANO VIVAISTI  
– Società consortile a r.l.  
S.S. Romea Km 116 – Loc. Boattone, Fraz.  
San Giuseppe, I-44020 COMACCHIO (FE),  
Italy

(540)



CONSORZIO  
— FOR THE —  
ENHANCEMENT  
AND PROMOTION  
P E A R S

(591) Black, white

(511)

31 – Pear plants and fruits.

(260) AM 2013 68201 A  
(800) 1119984  
(731) Mido AG (Mido SA) (Mido Ltd)  
Chemin des Tourelles 17, CH-2400 Le Locle,  
Switzerland

(540)

## MIDO

(591) Black, white

(511)

14 – Precious metals and their alloys and goods in precious metals or coated therewith, included in this class; jewelry, precious stones; horological and chronometric instruments.

(260) AM 2013 68202 A  
(800) 1120031  
(731) OPEN JOINT STOCK COMPANY  
"PUSHKINSKIY ZAVOD"  
1a, Jaroslavskoe shosse, g. Pushkino,  
RU-141200 Moskovskaja oblast', Russian  
Federation

(540)

## КАИЦЛЕП

## KANSLER

(591) Black, white

(511)

1 – Chemicals used in industry, science and photography, as well as in agriculture, horticulture and forestry; unprocessed artificial resins, unprocessed plastics; manures; fire extinguishing compositions; tempering and soldering preparations; chemical substances for preserving foodstuffs; tanning substances; adhesives used in industry.

2 – Paints; varnishes; lacquers; preservatives against rust and against deterioration of wood; colorants; mordants; raw natural resins; metals in foil and powder form for painters, decorators, printers and artists.

4 – Industrial oils and greases; lubricants; fuels (including motor spirit); benzene; fuel gas; gasoline; producer gas; solidified gases [fuel]; fuel; additives, non-chemical, to motor-fuel; vaporized fuel mixtures; diesel oil; cutting fluids; industrial grease; castor oil for technical purposes; kerosene; lubricating oil; motor oil; grease for arms [weapons].

(260) AM 2013 68203 A  
(800) 1120043  
(731) KWH Mirka Ltd  
FI-66850 Jepua, Finland

(540)



(591) Black, white  
(511)

3 – Abrasives, coated abrasives, non-woven abrasives, flexible abrasives, abrasive net, abrasive film, abrasive cloth, abrasive paper, abrasive discs, abrasive sheets, abrasive strips, abrasive belts, abrasive rolls.

7 – Machines and machine tools for abrasive and polishing purposes.

8 – Hand tools and implements (hand-operated).

(260) AM 2013 68204 A

(800) 1120065

(731) Rodinný pivovar BERNARD a.s.  
5. května 1, CZ-396 01 Humpolec, Czech Republic

(540)

**BERNARD**

(591) Black, white  
(511)

32 – Beers, mineral and aerated waters and other non-alcoholic beverages, fruit beverages and fruit juices, syrups and other preparations for making beverages.

(260) AM 2013 68205 A

(800) 1120110

(731) BARILLA G. E R. FRATELLI – SOCIETÀ PER AZIONI  
Via Mantova, 166, I-43100 PARMA, Italy

(540)



(591) Black, white  
(511)

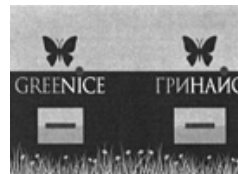
30 – Coffee, tea, cocoa, sugar, rice, tapioca, sago, artificial coffee; flour and preparations made from cereals, bread, bread substitute and other bread products; snacks made from cereals; biscuits, pastry and confectionery; chocolate and chocolate-based products or products containing chocolate; bakery products; snacks and sweet snacks; preparations for making cakes; pizzas and preparations for pizzas; ice-cream; honey, treacle; yeast, baking powder; salt, mustard; vinegar, sauces (condiments); spices; ice.

(260) AM 2013 68206 A

(800) 1120117

(731) GUIONTAS HOLDINGS LIMITED  
Themistokli Dervi, 48, Centennial Building,  
3 floor flat/office 303, CY-1066 Nicosia,  
Cyprus

(540)



(591) Black, white  
(511)

32 – Beer; beer-based beverages; cocktails, non-alcoholic; fruit juices; waters [beverages]; vegetable juices [beverages]; non-alcoholic beverages.

(260) AM 2013 68207 A

(800) 1120192

(731) PIRLANT SAAT MÜCEVHER VE PAZARLAMA SANAYİ TİCARET LİMİTED ŞİRKETİ  
Şehreküstü Mahallesi, Tomrukönü Caddesi  
No:13/A, BURSA, Turkey

(540)

**SCR**

(591) Black, white  
(511)

14 – Precious metals and their alloys, namely, gold, silver, platinum; precious stones, jewelry made of precious metal or coated therewith, namely bracelets, rings, charms, necklaces, ear clips, cuff-links, earrings, ornamental pins, tie pins, pendants, rings being jewelry, medallions, brooches; ornaments of precious metal, trinkets, statues of precious metal, busts of precious metal; horological and chronometric instruments and parts and accessories thereof, namely, chronometers, wrist watches, pocket watches, jewelry watches, wall clocks, table clocks, watch bands, watch straps, watch bracelets, watch chains, cases for watches and clocks, parts for watches and clocks.

(260) AM 2013 68208 A

(800) 1120203

(731) GOUSSON-CONSULTADORIA E MARKETING S.r.l.  
Strada Settecaminì, 116, I-63811  
SANT'ELPIDIO A MARE (FM), Italy

(540)

**VIVIER**

(591) Black, white  
(511)

9 – Scientific, nautical, surveying, photographic, cinematographic and optical apparatus and instruments; spectacles, sunglasses, spectacle frames and lenses, contact lenses, optical lenses, magnifying glasses, parts and accessories for spectacles, namely spectacle cases; straps for mobile telephones, cases for mobile telephones.



14 – Precious metals and their alloys and goods in precious metals or coated therewith, not included in other classes; jewelry, precious stones; unworked gemstones, costume jewelry, clocks, wristwatches, key holders, ornaments of precious metal for personal use.

(260) AM 2013 68209 A

(800) 1120230

(731) WORLD MEDICINE İLAÇLARI LİMİTED ŞİRKETİ

Evren Mah., Camiyolu Cad. No.50 K.2,

GÜNEŞLİ/BAĞCILAR/İSTANBUL, Turkey

(540)

## MICLOPENT

(591) Black, white

(511)

5 – Medicines for human purposes, medicines for veterinary purposes, chemical preparations for medical purposes, dietetic substances adapted for medical use; dietetic foods adapted for medical purposes; baby foods, medicinal herbs, herbal beverages adapted for medical purposes; medicines for dental purposes, hygienic products for medical purposes including pads, waddings for medical purposes, plasters for medical purposes, dressings for medical purposes, preparations for destroying noxious plants, preparations for destroying noxious animals, fungicides, deodorants other than for personal use, disinfectants for hygiene purposes, antiseptics, detergents for medical purposes.

29 – Dietary supplements and food supplements, not for medical use, not included in other classes, dietetic food for non-medical purposes whose primary ingredients consist of protein and fats which are combined with or without vitamins, carbohydrates, mineral salts, minerals and trace elements, amino acids, fatty acids, pollen preparations.

(260) AM 2013 68210 A

(800) 1120231

(731) WORLD MEDICINE İLAÇLARI LİMİTED ŞİRKETİ

Evren Mah., Camiyolu Cad. No.50 K.2,

GÜNEŞLİ/BAĞCILAR/İSTANBUL, Turkey

(540)

## CLOGENTA

(591) Black, white

(511)

5 – Medicines for human purposes, medicines for veterinary purposes, chemical preparations for medical purposes, dietetic substances adapted for medical use; dietetic foods adapted for medical purposes; baby foods, medicinal herbs, herbal beverages adapted for medical purposes; medicines for dental

purposes, hygienic products for medical purposes including pads, waddings for medical purposes, plasters for medical purposes, dressings for medical purposes, preparations for destroying noxious plants, preparations for destroying noxious animals, fungicides, deodorants other than for personal use, disinfectants for hygiene purposes, antiseptics, detergents for medical purposes.

29 – Dietary supplements and food supplements, not for medical use, not included in other classes, dietetic food for non-medical purposes whose primary ingredients consist of protein and fats which are combined with or without vitamins, carbohydrates, mineral salts, minerals and trace elements, amino acids, fatty acids, pollen preparations.

(260) AM 2013 68211 A

(800) 1120232

(731) WORLD MEDICINE İLAÇLARI LİMİTED ŞİRKETİ

Evren Mah., Camiyolu Cad. No.50 K.2,

GÜNEŞLİ/BAĞCILAR/İSTANBUL,

Turkey

(540)

## KEDITEN

(591) Black, white

(511)

5 – Medicines for human purposes, medicines for veterinary purposes, chemical preparations for medical purposes, dietetic substances adapted for medical use; dietetic foods adapted for medical purposes; baby foods, medicinal herbs, herbal beverages adapted for medical purposes; medicines for dental purposes, hygienic products for medical purposes including pads, waddings for medical purposes, plasters for medical purposes, dressings for medical purposes, preparations for destroying noxious plants, preparations for destroying noxious animals, fungicides, deodorants other than for personal use, disinfectants for hygiene purposes, antiseptics, detergents for medical purposes.

29 – Dietary supplements and food supplements, not for medical use, not included in other classes, dietetic food for non-medical purposes whose primary ingredients consist of protein and fats which are combined with or without vitamins, carbohydrates, mineral salts, minerals and trace elements, amino acids, fatty acids, pollen preparations.

(260) AM 2013 68214 A

(800) 1120238

(731) Obshchestvo s ogranichennoi otvetstvennostyu "STANDART"

26, Borkovskii proezd, Vyksa, RU-607067

Nizhegorodskaya oblast, Russian Federation

(540)



(591) Black, white

(511)

32 – Table waters; kvass [non-alcoholic beverage]; cocktails, non-alcoholic; non-alcoholic beverages; beer; powders for effervescing beverages; syrups for beverages; vegetable juices [beverages]; fruit juices; preparations for making beverages; must; non-alcoholic fruit extracts; extracts of hops for making beer; essences for making beverages.

33 – Wine; vodka; alcoholic beverages, except beer.

34 – Gas containers for cigar lighters; cigarette paper; lighters for smokers; tobacco pouches; humidors; match boxes; firestones; cigar cutters; cigar holders; cigarette holders; ashtrays for smokers; pipe cleaners for tobacco pipes; cigarettes; cigarettes containing tobacco substitutes, not for medical purposes; cigarillos; cigars; tobacco jars; matches; tobacco; chewing tobacco; snuff; snuffboxes; herbs for smoking; tobacco pipes; cigar cases; cigarette cases.

(260) AM 2013 68215 A

(800) 1120253

(731) Ministerul Agriculturii și Industriei Alimentare al Republicii Moldova; Bd. Ștefan cel mare nr. 162, MD-2004 Chișinău, Republic of Moldova

(540)



(591) Black, white

(511)

33 – Wine.

(260) AM 2013 68216 A

(800) 1120289

(731) Limited Liability Company "Zlatoust machine building plant" (Zlatoustovcki mashinostroitelny zavod) Building 1, Parkovy proezd, Zlatoust, RU-456208 Chelyabinsk region, Russian Federation

(540)

**HIMANS**

(591) Black, white

(511)

11 – Water heaters [apparatus]; water heaters; cookers; kitchen ranges [ovens]; griddles [cooking appliances]; grills [cooking appliances]; roasting apparatus; cooking rings; radiators [heating]; central heating radiators; radiators, electric.

21 – Containers for household or kitchen use; kitchen containers; frying pans.

(260) AM 2013 68217 A

(800) 1120290

(731) TETAO Technology Development Co., Ltd. Yingdu Area, Nan'an Quanzhou Fujian, China

(540)



(591) Black, white

(511)

11 – Lamps; gas lamps; cookers; refrigerating appliances and installations; air cooling apparatus; hot air apparatus; hydrants; bath fittings; bath installations; toilet seats; disinfectant apparatus; radiators, electric.

(260) AM 2013 68219 A

(800) 1120339

(731) Deutsche Amphibolin-Werke von Robert Murjahn Stiftung & Co KG Roßdörfer Str. 50, 64372 Ober-Ramstadt, Germany

(540)

**Capadur**

(591) Black, white

(511)

1 – Chemicals used in industry; preservatives and waterproofing chemicals for masonry, roofing tiles, cement and concrete, except paints and oils; unprocessed artificial resins, unprocessed synthetic resins and plastics (in the form of powders, granules, liquids and pastes); solvents for paints, varnishes, lacquers and coating materials; adhesives for industrial purposes; adhesives for wallpaper; adhesives used for building purposes; fillers for the treatment of the surface before coating (as far as not included in other classes).

2 – Paints; varnishes; lacquers; glazes, namely paints, varnishes and lacquers; glazings (as far as included in this class); preservatives against rust; primers; dyes, dye stuffs, dye paste; stains; thicke-

ners for paint; fixatives; siccatives (drying agents) for paints; natural resins (as far as included in this class); thinners and binding agents for paints, lacquers and coatings; preservatives against deterioration of wood, wood mordants, wood stains and wood oils; coatings, including those that are structurable; bactericidal/fungicidal coatings; anti-corrosive preparations; protective preparations for metals; metals in powder form and metal foil for painters, decorators, printers and artists.

19 – Building materials (not of metal); profile rails (not of metal) and corner rails (not of metal) for building purposes, especially edging profiles; adjusting and leveling parts, not of metal, for building; spacer (not of metal) for building purposes; window sills (not of metal); natural and artificial stones; mortar and quartz (building material); plaster (as far as included in this class), especially synthetic resin plaster; materials for plastering; wall and ceiling panels (not of metal for building purposes); fabric embedding compounds for building purposes; fillers as building materials.

(260) AM 2013 68220 A

(800) 1120346

(731) XTEP (CHINA) CO., LTD.

Qingmeng Park, Economic & Technological Development Zone, Quanzhou Fujian Province, China

(540)

**XTOP**

(591) Black, white

(511)

25 – Clothing; layettes (clothing); swimsuits; waterproof clothing; masquerade costumes; football shoes; shoes; sports shoes; hats; hosiery; gloves (clothing); neckties; leather belts (clothing); wedding dresses.

(260) AM 2013 68221 A

(800) 1120357

(731) HOT TUNA IP LIMITED

Unit A, Brook Park East Shirebrook, NG20 8RY, United Kingdom

(540)

**HOT TUNA**

(591) Black, white

(511)

25 – Clothing; footwear; headgear.

(260) AM 2013 68728 A

(800) 1124504

(731) Vitfoss A/S

Ulsnæs 34, DK-6300 Grasten, Denmark

(540)

**X-Zelit**

(591) Black, white

(511)

5 – Pharmaceutical and veterinary preparations; sanitary preparations for medical purposes; dietetic preparations adapted for medical use; including preparations for preventing milk fever in cows.

31 – Agricultural products and foodstuffs for animal, including mineral fodder for preventing and treatment of milk fever in cows.

(260) AM 2013 69580 A

(800) 1133115

(731) EXNESS HOLDINGS CY LIMITED

75 Prodromou Avenue, Oneworld Parkview House, 4th Floor, CY-2063 NICOSIA, Cyprus

(540)

**EXNESS**

(591) Black, white

(511)

36 – Insurance, financial affairs, monetary affairs, real estate affairs.

(260) AM 2013 65320 A\*

(800) 931134

(731) CONSERVE ITALIA SOCIETA

COOPERATIVA AGRICOLA

Via Paolo Poggi, 11, I-40068 SAN

LAZZARO DI SAVENA, Italy

(540)



(591) White, green and red

(511)

29 – Fruits and vegetables, preserved, frozen, deep-frozen, dried and cooked fruits and vegetables; fruit marmalades, jellies, jams, fruits in syrup; canned tomatoes, peeled tomatoes, tomatoes in sauce, tomato purée, tomato pulp, tomato double concentrate; vegetables in vinegar and vegetables in oil; creams made with milk and fruits; beverages made with milk; yogurts made with fruits; edible oils and fats.

(260) AM 2013 65810 A\*

(800) 1047850

(731) HLT Domestic IP LLC

7930 Jones Branch Drive, Suite 1100, McLean, VA 22102, USA

(540)

**HOMEWOOD SUITES BY  
HILTON**

(591) Black, white

(511)

43 – Hotels.

---

(260) AM 2013 65925 A\*

(800) 1102851

(731) OBSHCHESTVO S OGRANICHENNOY  
OTVETSTVENNOSTYU "WIMM-BILL-  
DANN BRANDS"

bl.2, d.13, ul. Solyanka, RU-109028

MOSCOW, Russian Federation

(540)



(591) White, black, red

(511)

32 – Aperitifs, non-alcoholic; aerated water; lithia water; mineral water [beverages]; seltzer water; soda water; table waters; kvass [non-alcoholic beverages]; cocktails, non-alcoholic; lemonades; non-alcoholic beverages; isotonic beverages; non-alcoholic honey-based beverages; whey beverages; non-alcoholic fruit juice beverages; fruit nectars, non-alcoholic; orgeat; powders for effervescing beverages; syrups for beverages; tomato juice [beverage]; cider, non-alcoholic; vegetable juices [beverages]; fruit juices; preparations for making aerated water; preparations for making mineral water; preparations for making beverages; sherbets [beverages]; non-alcoholic fruit extracts; essences for making beverages.

---

(260) AM 2013 66318 A\*

(800) 1105765

(731) HLT International IP LLC

7930 Jones Branch Drive McLean, VA 22102,

USA

(540)



**EMBASSY SUITES**

by **Hilton**

(591) Black, white

(511)

43 – Hotel services; restaurant, catering, bar and cocktail lounge services; resort lodging services; provision of general purpose facilities for meetings, conferences and exhibitions; provision of banqueting and social function facilities for special occasions; and reservation service for hotel accommodations for others; all included in this class.

---

**საერთაშორისო სასაქონლო ნიშნები,  
რომლებსაც მიენიჭათ დაცვა საქართველოში**

(260) AM 2012 64733 A  
(800) 1093268  
(151) 2011 07 21  
(181) 2021 07 21  
(511) 09, 35

(260) AM 2013 66695 A  
(800) 695633  
(151) 2008 07 17  
(181) 2018 07 17  
(511) 05, 35

(260) AM 2012 66018 A  
(800) 1103400  
(151) 2011 07 25  
(181) 2021 07 25  
(511) 35

(260) AM 2013 66718 A  
(800) 1108765  
(151) 2011 12 01  
(181) 2021 12 01  
(511) 05, 29, 30, 32

(260) AM 2013 63903 A  
(800) 1086525  
(151) 2011 06 10  
(181) 2021 06 10  
(511) 39

(260) AM 2013 66719 A  
(800) 1108775  
(151) 2011 10 20  
(181) 2021 10 20  
(511) 01, 03

(260) AM 2013 66463 A  
(800) 1106776  
(151) 2011 12 22  
(181) 2021 12 22  
(511) 34

(260) AM 2013 66720 A  
(800) 1108780  
(151) 2012 01 31  
(181) 2022 01 31  
(511) 09

(260) AM 2013 66561 A  
(800) 1107412  
(151) 2011 08 25  
(181) 2021 08 25  
(511) 11, 19, 20, 21

(260) AM 2013 66721 A  
(800) 1108790  
(151) 2012 02 07  
(181) 2022 02 07  
(511) 05

(260) AM 2013 66610 A  
(800) 1108003  
(151) 2012 01 18  
(181) 2022 01 18  
(511) 09, 16, 35, 36, 38, 41

(260) AM 2013 66722 A  
(800) 1108793  
(151) 2011 11 30  
(181) 2021 11 30  
(511) 02

(260) AM 2013 66692 A  
(800) 1108744  
(151) 2012 01 24  
(181) 2022 01 24  
(511) 35, 37, 39, 41

(260) AM 2013 66723 A  
(800) 1108817  
(151) 2011 10 25  
(181) 2021 10 25  
(511) 05

(260) AM 2013 66724 A  
(800) 1108818  
(151) 2011 10 25  
(181) 2021 10 25  
(511) 05

---

(260) AM 2013 66732 A  
(800) 1108881  
(151) 2012 01 16  
(181) 2022 01 16  
(511) 34

---

(260) AM 2013 66725 A  
(800) 1108820  
(151) 2011 11 18  
(181) 2021 11 18  
(511) 32, 33, 35

---

(260) AM 2013 66734 A  
(800) 1108882  
(151) 2012 01 17  
(181) 2022 01 17  
(511) 34

---

(260) AM 2013 66726 A  
(800) 1108824  
(151) 2011 12 16  
(181) 2021 12 16  
(511) 34

---

(260) AM 2013 66735 A  
(800) 1108883  
(151) 2012 01 17  
(181) 2022 01 17  
(511) 34

---

(260) AM 2013 66727 A  
(800) 1108840  
(151) 2011 12 20  
(181) 2021 12 20  
(511) 03, 05

---

(260) AM 2013 66736 A  
(800) 1108884  
(151) 2012 01 18  
(181) 2022 01 18  
(511) 34

---

(260) AM 2013 66728 A  
(800) 1108853  
(151) 2012 01 30  
(181) 2022 01 30  
(511) 09

---

(260) AM 2013 66737 A  
(800) 1108885  
(151) 2012 01 18  
(181) 2022 01 18  
(511) 34

---

(260) AM 2013 66729 A  
(800) 1108860  
(151) 2012 01 09  
(181) 2022 01 09  
(511) 29, 31

---

(260) AM 2013 66738 A  
(800) 1108893  
(151) 2012 01 10  
(181) 2022 01 10  
(511) 05

---

(260) AM 2013 66730 A  
(800) 1108879  
(151) 2012 01 16  
(181) 2022 01 16  
(511) 34

---

(260) AM 2013 66777 A  
(800) 1109114  
(151) 2012 01 16  
(181) 2022 01 16  
(511) 09, 11, 14

---

(260) AM 2013 66731 A  
(800) 1108880  
(151) 2012 01 17  
(181) 2022 01 17  
(511) 34

---

(260) AM 2013 66779 A  
(800) 1109135  
(151) 2011 10 10  
(181) 2021 10 10  
(511) 32

---

(260) AM 2013 66780 A  
 (800) 1109137  
 (151) 2011 11 11  
 (181) 2021 11 11  
 (511) 03, 05, 16, 30, 32

(260) AM 2013 66800 A  
 (800) 1109332  
 (151) 2011 12 29  
 (181) 2021 12 29  
 (511) 14, 18, 25

(260) AM 2013 66781 A  
 (800) 1109147  
 (151) 2011 11 16  
 (181) 2021 11 16  
 (511) 36

(260) AM 2013 66801 A  
 (800) 1109333  
 (151) 2011 12 29  
 (181) 2021 12 29  
 (511) 14, 18, 25

(260) AM 2013 66782 A  
 (800) 1109151  
 (151) 2011 12 19  
 (181) 2021 12 19  
 (511) 05

(260) AM 2013 66807 A  
 (800) 1109414  
 (151) 2012 01 19  
 (181) 2022 01 19  
 (511) 28

(260) AM 2013 66783 A  
 (800) 1109152  
 (151) 2011 12 19  
 (181) 2021 12 19  
 (511) 05

(260) AM 2013 66815 A  
 (800) 720701  
 (151) 2009 09 15  
 (181) 2019 09 15  
 (511) 39

(260) AM 2013 66784 A  
 (800) 1109154  
 (151) 2012 01 16  
 (181) 2022 01 16  
 (511) 09, 11, 14

(260) AM 2013 66816 A  
 (800) 725445  
 (151) 2009 12 21  
 (181) 2019 12 21  
 (511) 39

(260) AM 2013 66787 A  
 (800) 1109171  
 (151) 2011 12 30  
 (181) 2021 12 30  
 (511) 29, 30

(260) AM 2013 66824 A  
 (800) 880565  
 (151) 2006 01 24  
 (181) 2016 01 24  
 (511) 03, 05, 08, 11, 20, 21, 26, 35, 44

(260) AM 2013 66796 A  
 (800) 1109313  
 (151) 2012 01 30  
 (181) 2022 01 30  
 (511) 09

(260) AM 2013 66825 A  
 (800) 923027  
 (151) 2007 05 09  
 (181) 2017 05 09  
 (511) 05

(260) AM 2013 66797 A  
 (800) 1109315  
 (151) 2011 12 30  
 (181) 2021 12 30  
 (511) 29, 30

(260) AM 2013 66826 A  
 (800) 964274  
 (151) 2008 02 29  
 (181) 2018 02 28  
 (511) 25, 28

(260) AM 2013 66827 A  
(800) 983731  
(151) 2008 09 01  
(181) 2018 09 01  
(511) 25

---

(260) AM 2013 66881 A  
(800) 1109550  
(151) 2011 08 12  
(181) 2021 08 12  
(511) 05, 25

---

(260) AM 2013 66870 A  
(800) 1109495  
(151) 2012 01 10  
(181) 2022 01 10  
(511) 05

---

(260) AM 2013 66882 A  
(800) 1109584  
(151) 2011 11 14  
(181) 2021 11 14  
(511) 09

---

(260) AM 2013 66871 A  
(800) 1109496  
(151) 2012 01 10  
(181) 2022 01 10  
(511) 05

---

(260) AM 2013 66883 A  
(800) 1109594  
(151) 2011 12 30  
(181) 2021 12 30  
(511) 30

---

(260) AM 2013 66873 A  
(800) 1109517  
(151) 2011 12 20  
(181) 2021 12 20  
(511) 30

---

(260) AM 2013 66884 A  
(800) 1109595  
(151) 2011 12 30  
(181) 2021 12 30  
(511) 30

---

(260) AM 2013 66874 A  
(800) 1109530  
(151) 2012 02 21  
(181) 2022 02 21  
(511) 04

---

(260) AM 2013 66885 A  
(800) 1109630  
(151) 2011 12 19  
(181) 2021 12 19  
(511) 05, 29, 30, 32

---

(260) AM 2013 66876 A  
(800) 1109547  
(151) 2011 08 12  
(181) 2021 08 12  
(511) 05, 29

---

(260) AM 2013 66886 A  
(800) 1109654  
(151) 2012 01 26  
(181) 2022 01 26  
(511) 30

---

(260) AM 2013 66877 A  
(800) 1109548  
(151) 2011 08 12  
(181) 2021 08 12  
(511) 29

---

(260) AM 2013 66887 A  
(800) 1109655  
(151) 2012 01 10  
(181) 2022 01 10  
(511) 41

---

(260) AM 2013 66878 A  
(800) 1109549  
(151) 2011 08 12  
(181) 2021 08 12  
(511) 29

---

(260) AM 2013 66888 A  
(800) 1109665  
(151) 2011 09 29  
(181) 2021 09 29  
(511) 36

---



(260) AM 2013 66889 A  
 (800) 1109666  
 (151) 2011 09 29  
 (181) 2021 09 29  
 (511) 36

---

(260) AM 2013 66899 A  
 (800) 1109728  
 (151) 2011 12 27  
 (181) 2021 12 27  
 (511) 05

---

(260) AM 2013 66890 A  
 (800) 1109667  
 (151) 2011 09 29  
 (181) 2021 09 29  
 (511) 36

---

(260) AM 2013 66900 A  
 (800) 1109736  
 (151) 2011 12 27  
 (181) 2021 12 27  
 (511) 05

---

(260) AM 2013 66891 A  
 (800) 1109682  
 (151) 2011 12 23  
 (181) 2021 12 23  
 (511) 18, 25

---

(260) AM 2013 66905 A  
 (800) 1109747  
 (151) 2011 08 12  
 (181) 2021 08 12  
 (511) 06, 35

---

(260) AM 2013 66892 A  
 (800) 1109687  
 (151) 2011 10 24  
 (181) 2021 10 24  
 (511) 03, 16, 35

---

(260) AM 2013 66906 A  
 (800) 1109749  
 (151) 2011 09 28  
 (181) 2021 09 28  
 (511) 03

---

(260) AM 2013 66894 A  
 (800) 1109706  
 (151) 2012 01 05  
 (181) 2022 01 05  
 (511) 29, 30, 31, 35

---

(260) AM 2013 66912 A  
 (800) 1109803  
 (151) 2012 01 17  
 (181) 2022 01 17  
 (511) 03

---

(260) AM 2013 66895 A  
 (800) 1109720  
 (151) 2012 02 29  
 (181) 2022 02 28  
 (511) 25

---

(260) AM 2013 66913 A  
 (800) 1109804  
 (151) 2012 01 24  
 (181) 2022 01 24  
 (511) 29, 30

---

(260) AM 2013 66897 A  
 (800) 1109726  
 (151) 2012 02 08  
 (181) 2022 02 08  
 (511) 01, 17, 19, 22, 24

---

(260) AM 2013 66914 A  
 (800) 1109849  
 (151) 2012 02 15  
 (181) 2022 02 15  
 (511) 36

---

(260) AM 2013 66898 A  
 (800) 1109727  
 (151) 2012 02 08  
 (181) 2022 02 08  
 (511) 01, 17, 19, 22, 24

---

(260) AM 2013 66915 A  
 (800) 1109866  
 (151) 2011 12 13  
 (181) 2021 12 13  
 (511) 30

---

(260) AM 2013 66916 A  
 (800) 1109904  
 (151) 2012 02 01  
 (181) 2022 02 01  
 (511) 25

(260) AM 2013 66930 A  
 (800) 1018120  
 (151) 2009 09 03  
 (181) 2019 09 03  
 (511) 30

(260) AM 2013 66917 A  
 (800) 1110023  
 (151) 2012 01 30  
 (181) 2022 01 30  
 (511) 33

(260) AM 2013 66931 A  
 (800) 1019149  
 (151) 2009 03 11  
 (181) 2019 03 11  
 (511) 32

(260) AM 2013 66918 A  
 (800) 1110084  
 (151) 2011 12 22  
 (181) 2021 12 22  
 (511) 25

(260) AM 2013 66932 A  
 (800) 1021578  
 (151) 2009 10 05  
 (181) 2019 10 05  
 (511) 07

(260) AM 2013 66919 A  
 (800) 1110142  
 (151) 2012 01 11  
 (181) 2022 01 11  
 (511) 06, 35, 36, 37, 39, 40

(260) AM 2013 66933 A  
 (800) 1037150  
 (151) 2010 04 08  
 (181) 2020 04 08  
 (511) 18, 25, 35

(260) AM 2013 66920 A  
 (800) 1110152  
 (151) 2012 01 20  
 (181) 2022 01 20  
 (511) 05, 30

(260) AM 2013 66934 A  
 (800) 1040048  
 (151) 2010 03 29  
 (181) 2020 03 29  
 (511) 03, 14

(260) AM 2013 66921 A  
 (800) 1110157  
 (151) 2012 02 02  
 (181) 2022 02 02  
 (511) 03

(260) AM 2013 66942 A  
 (800) 269111  
 (151) 2003 05 07  
 (181) 2013 05 07  
 (511) 05

(260) AM 2013 66922 A  
 (800) 1000386  
 (151) 2009 02 25  
 (181) 2019 02 25  
 (511) 35

(260) AM 2013 66949 A  
 (800) 862142  
 (151) 2005 03 16  
 (181) 2015 03 16  
 (511) 03

(260) AM 2013 66923 A  
 (800) 1014676  
 (151) 2009 01 20  
 (181) 2019 01 20  
 (511) 10

(260) AM 2013 66950 A  
 (800) 872368  
 (151) 2005 10 21  
 (181) 2015 10 21  
 (511) 03

(260) AM 2013 66961 A  
 (800) 1110235  
 (151) 2011 08 09  
 (181) 2021 08 09  
 (511) 19, 35, 39

(260) AM 2013 67023 A  
 (800) 1110927  
 (151) 2011 06 27  
 (181) 2021 06 27  
 (511) 35, 43

(260) AM 2013 66969 A  
 (800) 1110335  
 (151) 2012 01 18  
 (181) 2022 01 18  
 (511) 09, 16, 35, 36, 38, 41

(260) AM 2013 67024 A  
 (800) 1110934  
 (151) 2012 01 31  
 (181) 2022 01 31  
 (511) 25

(260) AM 2013 67006 A  
 (800) 1110785  
 (151) 2012 02 08  
 (181) 2022 02 08  
 (511) 29, 30, 32, 33

(260) AM 2013 67025 A  
 (800) 1110952  
 (151) 2012 02 17  
 (181) 2022 02 17  
 (511) 05, 29, 30, 41

(260) AM 2013 67008 A  
 (800) 1110854  
 (151) 2012 01 19  
 (181) 2022 01 19  
 (511) 05

(260) AM 2013 67118 A  
 (800) 1092533  
 (151) 2011 07 28  
 (181) 2021 07 28  
 (511) 33, 41, 43

(260) AM 2013 67009 A  
 (800) 1110855  
 (151) 2012 01 19  
 (181) 2022 01 19  
 (511) 05

(260) AM 2013 67121 A  
 (800) 1111230  
 (151) 2011 10 24  
 (181) 2021 10 24  
 (511) 09, 35, 36, 37, 38, 41, 42

(260) AM 2013 67010 A  
 (800) 1110856  
 (151) 2012 01 19  
 (181) 2022 01 19  
 (511) 05

(260) AM 2013 67159 A  
 (800) 1068617  
 (151) 2011 02 09  
 (181) 2021 02 09  
 (511) 05

(260) AM 2013 67018 A  
 (800) 1110906  
 (151) 2012 02 22  
 (181) 2022 02 22  
 (511) 04

(260) AM 2013 67160 A  
 (800) 1068618  
 (151) 2011 02 09  
 (181) 2021 02 09  
 (511) 05

(260) AM 2013 67019 A  
 (800) 1110922  
 (151) 2011 09 08  
 (181) 2021 09 08  
 (511) 29

(260) AM 2013 67164 A  
 (800) 1078502  
 (151) 2011 05 02  
 (181) 2021 05 02  
 (511) 34

(260) AM 2013 67165 A  
(800) 1087494  
(151) 2011 08 04  
(181) 2021 08 04  
(511) 05

---

(260) AM 2013 67196 A  
(800) 1112329  
(151) 2012 01 18  
(181) 2022 01 18  
(511) 01

---

(260) AM 2013 67166 A  
(800) 1095262  
(151) 2011 08 12  
(181) 2021 08 12  
(511) 30

---

(260) AM 2013 67197 A  
(800) 1112351  
(151) 2012 02 28  
(181) 2022 02 28  
(511) 05

---

(260) AM 2013 67167 A  
(800) 1102355  
(151) 2011 06 21  
(181) 2021 06 21  
(511) 05, 29, 30

---

(260) AM 2013 67199 A  
(800) 1112358  
(151) 2012 03 09  
(181) 2022 03 09  
(511) 32

---

(260) AM 2013 67190 A  
(800) 1112223  
(151) 2011 09 22  
(181) 2021 09 22  
(511) 18, 25, 35

---

(260) AM 2013 67210 A  
(800) 1112411  
(151) 2012 03 22  
(181) 2022 03 22  
(511) 29, 30, 32

---

(260) AM 2013 67191 A  
(800) 1112253  
(151) 2011 10 21  
(181) 2021 10 21  
(511) 30, 35

---

(260) AM 2013 67211 A  
(800) 1112412  
(151) 2012 03 22  
(181) 2022 03 22  
(511) 29, 30

---

(260) AM 2013 67192 A  
(800) 1112276  
(151) 2011 10 25  
(181) 2021 10 25  
(511) 07, 09, 12, 16, 25, 28, 35, 37, 38, 39

---

(260) AM 2013 67212 A  
(800) 1112447  
(151) 2012 01 18  
(181) 2022 01 18  
(511) 05

---

(260) AM 2013 67193 A  
(800) 1112289  
(151) 2011 12 02  
(181) 2021 12 02  
(511) 05, 29, 30, 32

---

(260) AM 2013 67213 A  
(800) 1112450  
(151) 2012 01 26  
(181) 2022 01 26  
(511) 32

---

(260) AM 2013 67195 A  
(800) 1112328  
(151) 2012 02 17  
(181) 2022 02 17  
(511) 05

---

(260) AM 2013 67214 A  
(800) 1112479  
(151) 2012 02 14  
(181) 2022 02 14  
(511) 01, 02, 17, 19, 20

---

(260) AM 2013 67215 A  
(800) 1112505  
(151) 2011 03 31  
(181) 2021 03 31  
(511) 19, 20, 40

---

(260) AM 2013 67365 A  
(800) 1113625  
(151) 2011 12 09  
(181) 2021 12 09  
(511) 01, 06, 11, 42

---

(260) AM 2013 67216 A  
(800) 1112539  
(151) 2012 03 08  
(181) 2022 03 08  
(511) 14

---

(260) AM 2013 67487 A  
(800) 1114809  
(151) 2012 03 15  
(181) 2022 03 15  
(511) 35, 38, 41

---

(260) AM 2013 67217 A  
(800) 1112549  
(151) 2012 02 24  
(181) 2022 02 24  
(511) 05

---

(260) AM 2013 67218 A  
(800) 1112560  
(151) 2011 08 31  
(181) 2021 08 31  
(511) 07, 08, 09, 11, 12, 16, 20, 36, 37, 41, 42

---

(260) AM 2013 67219 A  
(800) 1112575  
(151) 2011 11 22  
(181) 2021 11 22  
(511) 09, 35, 39, 40, 42

---

(260) AM 2013 67220 A  
(800) 1112596  
(151) 2012 02 13  
(181) 2022 02 13  
(511) 43

---

(260) AM 2013 67290 A  
(800) 1113069  
(151) 2012 01 23  
(181) 2022 01 23  
(511) 31

---

(260) AM 2013 67363 A  
(800) 1113581  
(151) 2011 12 09  
(181) 2021 12 09  
(511) 01, 06, 11, 42

---

---

## საქონლის აღზიდნარმოშობის დასახელებები და გეოგრაფიული აღნიშვნები

ლისაზონის შეთანხმების თანახმად, საერთაშორისო რეგისტრაციის  
საფუძველზე საქართველოში განსახილველად მიღებული  
საქონლის აღზიდნარმოშობის დასახელება

გადაწვევები გასაჩივრება შესაძლებელია საქპატენტის სააპელაციო პალატაში გამო-  
ქვეყნებიდან 3 თვის ვადაში ან მცხეთის რაიონული სასამართლოს ადმინისტრაციულ საქმეთა  
კოლეგიაში 1 თვის ვადაში (მის.: ქალაქი მცხეთა, სამხედროს ქ. №17).

საიდენტიფიკაციო ნომერი: 1102/06

საერთაშორისო რეგისტრაციის ნომერი: 907

საერთაშორისო რეგისტრაციის თარიღი: 2012 10 30

განაცხადის შეტანის თარიღი: 2013 01 03

ადგილწარმოშობის დასახელება: MONOÏ DE TAHITI

საქონლის დასახელება, რომლისთვისაც მოითხოვება ადგილწარმოშობის რეგისტრაცია:

3 – Cosmetic product obtained by macerating Tiare flowers in refined copra oil, extracted from coconuts.

განმცხადებლის სახელი და მისამართი: Monoï de Tahiti Inter-professional Group

18, Avenue Pouvanaa a Oopa-BP 467-98714 Papeete, Tahiti,  
French Polynesia, France

---

საიდენტიფიკაციო ნომერი: 1103/06

საერთაშორისო რეგისტრაციის ნომერი: 908

საერთაშორისო რეგისტრაციის თარიღი: 2012 11 12

განაცხადის შეტანის თარიღი: 2013 01 03

ადგილწარმოშობის დასახელება: ACETO BALSAMICO DI MODENA

საქონლის დასახელება, რომლისთვისაც მოითხოვება ადგილწარმოშობის რეგისტრაცია:

30 – Vinegar

განმცხადებლის სახელი და მისამართი: Consorzio Filiera Aceto Balsamico Di Modena

Piazza Matteotti, 52, 41121 Modena, Italy;

Consorzio Aceto Balsamico Di Modena

Viale Virgilio, 55, 41123 Modena, Italy

---

---

# მოციხილური შეტყობინებები

## სასარგებლო მოდელები

### პატენტების მოქმედების აღბენა

**(11) U 2007 1346 Y**

(73) ომარ არსენიძე (GE);

ნოდარ აბელაშვილი (GE);

ბადრი გვდენიძე (GE)

**(54) სალარო მოწყობილობა**

პატენტის მოქმედების აღბენის თარიღი: 2013 06 10

---

# მოქონალური შეტყობინებები

## სასაქონლო ნიშნები

### უფლებების სრული გადასემა

(111) M 1999 012929 R1

(732) პაპ იუ ეს ეი 15 ლღკ  
235 ისტ 42 სტრიტი, ნიუ-იორკი,  
ნიუ-იორკი 10017-5755, აშშ

(770) პფაიზერ პროდაქტს ინკ., კონექტიკუტის  
კორპორაცია

ისტერნ პოინტ როუდი, გროტონი,  
კონექტიკუტი 06340, აშშ

(580) 2013 05 23

(770) პფაიზერ პროდაქტს ინკ., კონექტიკუტის  
კორპორაცია

ისტერნ პოინტ როუდი, გროტონი,  
კონექტიკუტი 06340, აშშ

(580) 2013 05 23

(111) M 2002 014551 R1

(732) პაპ იუ ეს ეი 15 ლღკ  
235 ისტ 42 სტრიტი, ნიუ-იორკი,  
ნიუ-იორკი 10017-5755, აშშ

(770) პფაიზერ პროდაქტს ინკ., კონექტიკუტის  
კორპორაცია

ისტერნ პოინტ როუდი, გროტონი,  
კონექტიკუტი 06340, აშშ

(580) 2013 05 23

(111) M 2004 015688 R

(732) პაპ იუ ეს ეი 15 ლღკ  
235 ისტ 42 სტრიტი, ნიუ-იორკი,  
ნიუ-იორკი 10017-5755, აშშ

(770) პფაიზერ პროდაქტს ინკ., კონექტიკუტის  
კორპორაცია

ისტერნ პოინტ როუდი, გროტონი,  
კონექტიკუტი 06340, აშშ

(580) 2013 05 23

(111) M 2002 014709 R1

(732) პაპ იუ ეს ეი 15 ლღკ  
235 ისტ 42 სტრიტი, ნიუ-იორკი,  
ნიუ-იორკი 10017-5755, აშშ

(770) პფაიზერ პროდაქტს ინკ., კონექტიკუტის  
კორპორაცია

ისტერნ პოინტ როუდი, გროტონი,  
კონექტიკუტი 06340, აშშ

(580) 2013 05 23

(111) M 2005 016216 R

(732) პაპ იუ ეს ეი 15 ლღკ  
235 ისტ 42 სტრიტი, ნიუ-იორკი,  
ნიუ-იორკი 10017-5755, აშშ

(770) პფაიზერ პროდაქტს ინკ., კონექტიკუტის  
კორპორაცია

ისტერნ პოინტ როუდი, გროტონი,  
კონექტიკუტი 06340, აშშ

(580) 2013 05 23

(111) M 2002 014711 R1

(732) პაპ იუ ეს ეი 15 ლღკ  
235 ისტ 42 სტრიტი, ნიუ-იორკი,  
ნიუ-იორკი 10017-5755, აშშ

(770) პფაიზერ პროდაქტს ინკ., კონექტიკუტის  
კორპორაცია

ისტერნ პოინტ როუდი, გროტონი,  
კონექტიკუტი 06340, აშშ

(580) 2013 05 23

(111) M 1997 005314 R1

(732) აუგუსტ შტორკ კგ  
ვალდშტრასე 27, 13403 ბერლინი,  
გერმანია

(770) სტორკ უკ ლიმიტიდ

უინალი, მურსაიდ როუდი, ჰემფშირი  
S023 7SA, ვინჩესტერი, გაერთიანებული  
სამეფო

(580) 2013 05 27

(111) M 2002 014717 R1

(732) პაპ იუ ეს ეი 15 ლღკ  
235 ისტ 42 სტრიტი, ნიუ-იორკი,  
ნიუ-იორკი 10017-5755, აშშ



ფლორენსის სახელისა და/ან მისაბარტის სვლილება

(111) M 1999 012929 R1  
 (732) ზოეტის პლდკ  
 100 კამპუს დრაივი, ფლორემ პარკი,  
 ნიუ-ჯერზი 07932, აშშ  
 (770) პაპ იუ ეს ეი 15 ლდკ  
 235 ისტ 42 სტრიტი, ნიუ-იორკი,  
 ნიუ-იორკი 10017-5755, აშშ  
 (580) 2013 05 23

(111) M 2004 015688 R  
 (732) ზოეტის პლდკ  
 100 კამპუს დრაივი, ფლორემ პარკი,  
 ნიუ-ჯერზი 07932, აშშ  
 (770) პაპ იუ ეს ეი 15 ლდკ  
 235 ისტ 42 სტრიტი, ნიუ-იორკი,  
 ნიუ-იორკი 10017-5755, აშშ  
 (580) 2013 05 23

(111) M 2002 014551 R1  
 (732) ზოეტის პლდკ  
 100 კამპუს დრაივი, ფლორემ პარკი,  
 ნიუ-ჯერზი 07932, აშშ  
 (770) პაპ იუ ეს ეი 15 ლდკ  
 235 ისტ 42 სტრიტი, ნიუ-იორკი,  
 ნიუ-იორკი 10017-5755, აშშ  
 (580) 2013 05 23

(111) M 2005 016216 R  
 (732) ზოეტის პლდკ  
 100 კამპუს დრაივი, ფლორემ პარკი,  
 ნიუ-ჯერზი 07932, აშშ  
 (770) პაპ იუ ეს ეი 15 ლდკ  
 235 ისტ 42 სტრიტი, ნიუ-იორკი,  
 ნიუ-იორკი 10017-5755, აშშ  
 (580) 2013 05 23

(111) M 2002 014709 R1  
 (732) ზოეტის პლდკ  
 100 კამპუს დრაივი, ფლორემ პარკი,  
 ნიუ-ჯერზი 07932, აშშ  
 (770) პაპ იუ ეს ეი 15 ლდკ  
 235 ისტ 42 სტრიტი, ნიუ-იორკი,  
 ნიუ-იორკი 10017-5755, აშშ  
 (580) 2013 05 23

(111) M 2006 016703 R  
 (732) რაშენ დაიემონდ ლიმიტიდ ლაიეზილიტი  
 კომპანი  
 34, ულ. მიკლუხო-მაკლაია, ოფისი IV,  
 რუმ 37, RU-117279, მოსკოვი, რუსეთის  
 ფედერაცია  
 (770) რაშენ დაიემონდ ლიმიტიდ ლაიეზილიტი  
 კომპანი  
 53 B, პრომიშლენაია სტრიტი, 432045  
 ულიანოვსკი, რუსეთის ფედერაცია  
 (580) 2013 05 27

(111) M 2002 014711 R1  
 (732) ზოეტის პლდკ  
 100 კამპუს დრაივი, ფლორემ პარკი,  
 ნიუ-ჯერზი 07932, აშშ  
 (770) პაპ იუ ეს ეი 15 ლდკ  
 235 ისტ 42 სტრიტი, ნიუ-იორკი,  
 ნიუ-იორკი 10017-5755, აშშ  
 (580) 2013 05 23

(111) M 2007 017329 R  
 (732) რაშენ დაიემონდ ლიმიტიდ ლაიეზილიტი  
 კომპანი  
 34, ულ. მიკლუხო-მაკლაია, ოფისი IV,  
 რუმ 37, RU-117279, მოსკოვი, რუსეთის  
 ფედერაცია  
 (770) რაშენ დაიემონდ ლიმიტიდ ლაიეზილიტი  
 კომპანი  
 53 B, პრომიშლენაია სტრიტი, 432045  
 ულიანოვსკი, რუსეთის ფედერაცია  
 (580) 2013 05 27

(111) M 2002 014717 R1  
 (732) ზოეტის პლდკ  
 100 კამპუს დრაივი, ფლორემ პარკი,  
 ნიუ-ჯერზი 07932, აშშ  
 (770) პაპ იუ ეს ეი 15 ლდკ  
 235 ისტ 42 სტრიტი, ნიუ-იორკი,  
 ნიუ-იორკი 10017-5755, აშშ  
 (580) 2013 05 23

(111) M 2007 017332 R  
 (111) M 2007 017332 R  
 (732) რაშენ დაიემონდ ლიმიტიდ ლაიეზილიტი  
 კომპანი,

34, ულ. მიკლუსო-მაკლაია, ოფისი IV,  
რუმ 37, RU-117279, მოსკოვი, რუსეთის  
ფედერაცია  
(770) რაშენ დაიემონდ ლიმიტიდ ლაიებილიტი  
კომპანი  
53 B, პრომიშლენაია სტრიტი, 432045  
ულიანოვსკი, რუსეთის ფედერაცია  
(580) 2013 05 27

---

(111) M 1997 005314 R1  
(732) სტორკ უკ ლიმიტიდ  
უინალი, შურსაიდ როუდი, ჰემფშირი  
S023 7SA, ვინჩესტერი, გაერთიანებული  
სამეფო  
(770) ბენდიკს (მაიფარ) ლტდ  
უინალი, შურსაიდ როუდი, ჰემფშირი S0  
23 7SA, ვინჩესტერი, გაერთიანებული  
სამეფო  
(580) 2013 05 27

---

# სისტემური საძიებლები გამოგონებები

**საერთაშორისო კლასიფიკაციის ინდექსის და განაცხადის  
გამოქვეყნების ნომრის შესაბამისობის ცხრილი**

საერთაშორისო კლასიფიკაციის ინდექსი (51)	განაცხადის გამოქვეყნების ნომერი (10)
A 61 F 13/10	AP 2013 12122 A
B 63 G 8/41	AP 2013 12216 A
C 04 B 28/00	AP 2013 12741 A
E 02 D 27/32	AP 2013 12740 A
F 24 H 7/00	AP 2013 12117 A

**განაცხადის გამოქვეყნების ნომრის და საერთაშორისო  
კლასიფიკაციის ინდექსის შესაბამისობის ცხრილი**

განაცხადის გამოქვეყნების ნომერი (10)	საერთაშორისო კლასიფიკაციის ინდექსი (51)
AP 2013 12117 A	F 24 H 7/00
AP 2013 12122 A	A 61 F 13/10
AP 2013 12216 A	B 63 G 8/41
AP 2013 12740 A	E 02 D 27/32
AP 2013 12741 A	C 04 B 28/00

**საერთაშორისო კლასიფიკაციის ინდექსის, პატენტის ნომრისა  
და გამოქვეყნების ნომრის შესაბამისობის ცხრილი**

საერთაშორისო კლასიფიკაციის ინდექსი (51)	პატენტის ნომერი (11)	განაცხადის გამოქვეყნების ნომერი (10)
1	2	3
A 01 D 46/04; A 01 D 34/00	P 2013 5852 B	AP 2013 12658 A
A 61 K 9/20; A 61 K 9/50; A 61 K 31/4439	P 2013 5845 B	AP 2013 11969 A
A 61 K 31/513; A 61 K 31/44; A 61 P 3/10	P 2013 5838 B	AP 2013 10609 A
B 65 D 17/28	P 2013 5848 B	AP 2013 12141 A
C 07 C 239/10; C 07 C 239/20; A 01 N 43/26; C 07 C 239/12	P 2013 5851 B	AP 2013 12285 A
C 07 D 209/14; A 61 K 31/343; A 61 K 31/381; A 61 K 31/404; A 61 K 31/415; A 61 K 31/416; A 61 K 31/4184; A 61 K 31/4355; A 61 K 31/4365; A 61 K 31/437; A 61 K 31/4439; A 61 P 3/10; A 61 P 43/00; C 07 D 231/12; C 07 D 231/20; C 07 D 231/56; C 07 D 235/14; C 07 D 307/81; C 07 D 333/58; C 07 D 401/04; C 07 D 471/04; C 07 D 491/048; C 07 D 495/04	P 2013 5844 B	AP 2013 11962 A
C 07 D 209/42; A 61 K 31/404	P 2013 5839 B	AP 2013 10917 A
C 07 D 401/12; C 07 D 401/14; A 61 K 31/444; A 61 P 35/00	P 2013 5849 B	AP 2013 12163 A
C 07 D 403/14	P 2013 5850 B	AP 2013 12222 A

1	2	3
C 07 D 417/14; A 61 K 31/427; A 61 P 3/10	P 2013 5846 B	AP 2013 11998 A
C 07 F 5/02; C 07 F 5/04; A 61 K 31/21; A 61 P 35/00; A 61 P 29/00	P 2013 5847 B	AP 2013 12060 A
E 04 C 3/04	P 2013 5842 B	AP 2013 11625 A
E 21 B 7/24; E 21 B 10/36	P 2013 5840 B	AP 2013 11049 A
F 25 B 27/00; F 25 B 30/06	P 2013 5841 B	AP 2013 11598 A
G 06 F 17/30; G 06 K 9/00	P 2013 5843 B	AP 2013 11961 A

**პატენტის ნომრის, განაცხადის გამოქვეყნების ნომრისა  
და საერთაშორისო კლასიფიკაციის ინდექსის შესაბამისობის ცხრილი**

პატენტის ნომერი (11)	განაცხადის გამოქვეყნების ნომერი (10)	საერთაშორისო კლასიფიკაციის ინდექსი (51)
P 2013 5838 B	AP 2013 10609 A	A 61 K 31/513; A 61 K 31/44; A 61 P 3/10
P 2013 5839 B	AP 2013 10917 A	C 07 D 209/42; A 61 K 31/404
P 2013 5840 B	AP 2013 11049 A	E 21 B 7/24; E 21 B 10/36
P 2013 5841 B	AP 2013 11598 A	F 25 B 27/00; F 25 B 30/06
P 2013 5842 B	AP 2013 11625 A	E 04 C 3/04
P 2013 5843 B	AP 2013 11961 A	G 06 F 17/30; G 06 K 9/00
P 2013 5844 B	AP 2013 11962 A	C 07 D 209/14; A 61 K 31/343; A 61 K 31/381; A 61 K 31/404; A 61 K 31/415; A 61 K 31/416; A 61 K 31/4184; A 61 K 31/4355; A 61 K 31/4365; A 61 K 31/437; A 61 K 31/4439; A 61 P 3/10; A 61 P 43/00; C 07 D 231/12; C 07 D 231/20; C 07 D 231/56; C 07 D 235/14; C 07 D 307/81; C 07 D 333/58; C 07 D 401/04; C 07 D 471/04; C 07 D 491/048; C 07 D 495/04
P 2013 5845 B	AP 2013 11969 A	A 61 K 9/20; A 61 K 9/50; A 61 K 31/4439
P 2013 5846 B	AP 2013 11998 A	C 07 D 417/14; A 61 K 31/427; A 61 P 3/10
P 2013 5847 B	AP 2013 12060 A	C 07 F 5/02; C 07 F 5/04; A 61 K 31/21; A 61 P 35/00; A 61 P 29/00
P 2013 5848 B	AP 2013 12141 A	B 65 D 17/28
P 2013 5849 B	AP 2013 12163 A	C 07 D 401/12; C 07 D 401/14; A 61 K 31/444; A 61 P 35/00
P 2013 5850 B	AP 2013 12222 A	C 07 D 403/14
P 2013 5851 B	AP 2013 12285 A	C 07 C 239/10; C 07 C 239/20; A 01 N 43/26; C 07 C 239/12
P 2013 5852 B	AP 2013 12658 A	A 01 D 46/04; A 01 D 34/00

**განაცხადის ნომრის, განაცხადის გამოქვეყნების ნომრისა  
და პატენტის ნომრის შესაბამისობის ცხრილი**

განაცხადის ნომერი (21)	განაცხადის გამოქვეყნების ნომერი (10)	პატენტის ნომერი (11)
1	2	3
AP 2006 010609	AP 2013 10609 A	P 2013 5838 B
AP 2007 010917	AP 2013 10917 A	P 2013 5839 B
AP 2007 011049	AP 2013 11049 A	P 2013 5840 B
AP 2009 011598	AP 2013 11598 A	P 2013 5841 B
AP 2009 011625	AP 2013 11625 A	P 2013 5842 B

1	2	3
AP 2009 011961	AP 2013 11961 A	P 2013 5843 B
AP 2009 011962	AP 2013 11962 A	P 2013 5844 B
AP 2009 011969	AP 2013 11969 A	P 2013 5845 B
AP 2009 011998	AP 2013 11998 A	P 2013 5846 B
AP 2009 012060	AP 2013 12060 A	P 2013 5847 B
AP 2009 012141	AP 2013 12141 A	P 2013 5848 B
AP 2009 012163	AP 2013 12163 A	P 2013 5849 B
AP 2009 012222	AP 2013 12222 A	P 2013 5850 B
AP 2009 012285	AP 2013 12285 A	P 2013 5851 B
AP 2012 012658	AP 2013 12658 A	P 2013 5852 B

### სასარგებლო მოდელები

საერთაშორისო კლასიფიკაციის ინდექსის და განაცხადის  
გამოქვეყნების ნომრის შესაბამისობის ცხრილი

საერთაშორისო კლასიფიკაციის ინდექსი (51)	განაცხადის გამოქვეყნების ნომერი (10)
F 24 C 3/00	AU 2013 12938 U

განაცხადის გამოქვეყნების ნომრის და საერთაშორისო  
კლასიფიკაციის ინდექსის შესაბამისობის ცხრილი

განაცხადის გამოქვეყნების ნომერი (10)	საერთაშორისო კლასიფიკაციის ინდექსი (51)
AU 2013 12938 U	F 24 C 3/00

საერთაშორისო კლასიფიკაციის ინდექსის, პატენტის ნომრისა  
და გამოქვეყნების ნომრის შესაბამისობის ცხრილი

საერთაშორისო კლასიფიკაციის ინდექსი (51)	პატენტის ნომერი (11)	განაცხადის გამოქვეყნების ნომერი (10)
C 02 F 1/28	U 2013 1769 Y	AU 2013 12502 U

პატენტის ნომრის, განაცხადის გამოქვეყნების ნომრისა  
და საერთაშორისო კლასიფიკაციის ინდექსის შესაბამისობის ცხრილი

პატენტის ნომერი (11)	განაცხადის გამოქვეყნების ნომერი (10)	საერთაშორისო კლასიფიკაციის ინდექსი (51)
U 2013 1769 Y	AU 2013 12502 U	C 02 F 1/28

განაცხადის ნომრის, განაცხადის გამოქვეყნების ნომრისა  
და პატენტის ნომრის შესაბამისობის ცხრილი

განაცხადის ნომერი (21)	განაცხადის გამოქვეყნების ნომერი (10)	პატენტის ნომერი (11)
AU 2011 012502	AU 2013 12502 U	U 2013 1769 Y

## ღიზინები

საერთაშორისო კლასიფიკაციის ინდექსის და განაცხადის  
გამოქვეყნების ნომრის შესაბამისობის ცხრილი

საერთაშორისო კლასიფიკაციის ინდექსი (51)	განაცხადის გამოქვეყნების ნომერი (10)
09-01	AD 2013 741 S

განაცხადის გამოქვეყნების ნომრის და საერთაშორისო  
კლასიფიკაციის ინდექსის შესაბამისობის ცხრილი

განაცხადის გამოქვეყნების ნომერი (10)	საერთაშორისო კლასიფიკაციის ინდექსი (51)
AD 2013 741 S	09-01

საერთაშორისო კლასიფიკაციის ინდექსის, პატენტის ნომრისა  
და გამოქვეყნების ნომრის შესაბამისობის ცხრილი

საერთაშორისო კლასიფიკაციის ინდექსი (51)	პატენტის ნომერი (11)	განაცხადის გამოქვეყნების ნომერი (10)
06-01	D 2013 545 S	AD 2013 730 S

პატენტის ნომრის, განაცხადის გამოქვეყნების ნომრისა  
და საერთაშორისო კლასიფიკაციის ინდექსის შესაბამისობის ცხრილი

პატენტის ნომერი (11)	განაცხადის გამოქვეყნების ნომერი (10)	საერთაშორისო კლასიფიკაციის ინდექსი (51)
D 2013 545 S	AD 2013 730 S	06-01

განაცხადის ნომრის, განაცხადის გამოქვეყნების ნომრისა  
და პატენტის ნომრის შესაბამისობის ცხრილი

განაცხადის ნომერი (21)	განაცხადის გამოქვეყნების ნომერი (10)	პატენტის ნომერი (11)
AD 2012 000730	AD 2013 730 S	D 2013 545 S

## სასაქონლო ნიშნები

რეგისტრაციის ნომრის, განაცხადის ნომრის,  
განაცხადის გამოქვეყნების ნომრისა და ბიულეტენის ნომრის  
შესაბამისობის ცხრილი

რეგისტრაციის ნომერი (11)	განაცხადის ნომერი (210)	განაცხადის გამოქვეყნების ნომერი (260)	ბიულეტენის ნომერი
M 2013 23709 R	AM 2013 71975	-	11(375) 2013
M 2013 23710 R	AM 2013 71976	-	11(375) 2013
M 2013 23711 R	AM 2013 72003	-	11(375) 2013
M 2013 23712 R	AM 2013 72203	-	11(375) 2013
M 2013 23713 R	AM 2013 71278	-	11(375) 2013
M 2013 23714 R	AM 2013 71991	-	11(375) 2013
M 2013 23715 R	AM 2013 72195	-	11(375) 2013

გამოქვეყნების ნომრის და განაცხადის ნომრის  
შესაბამისობის ცხრილი

გამოქვეყნების ნომერი (260)	განაცხადის ნომერი (210)	1	2
1	2	AM 2013 68442 A	AM 2012 68442
AM 2013 67713 A	AM 2012 67713	AM 2013 68458 A	AM 2012 68458
AM 2013 68154 A	AM 2012 68154	AM 2013 68523 A	AM 2012 68523
AM 2013 68175 A	AM 2012 68175	AM 2013 68525 A	AM 2012 68525
AM 2013 68176 A	AM 2012 68176	AM 2013 68617 A	AM 2012 68617
AM 2013 68190 A	AM 2012 68190	AM 2013 68633 A	AM 2012 68633
AM 2013 68330 A	AM 2012 68330	AM 2013 68634 A	AM 2012 68634
AM 2013 68331 A	AM 2012 68331	AM 2013 68770 A	AM 2012 68770
AM 2013 68332 A	AM 2012 68332	AM 2013 68873 A	AM 2012 68873
AM 2013 68333 A	AM 2012 68333	AM 2013 68874 A	AM 2012 68874
AM 2013 68334 A	AM 2012 68334	AM 2013 68922 A	AM 2012 68922
AM 2013 68335 A	AM 2012 68335	AM 2013 69018 A	AM 2012 69018
AM 2013 68336 A	AM 2012 68336	AM 2013 69019 A	AM 2012 69019
AM 2013 68337 A	AM 2012 68337	AM 2013 65235 A*	AM 2011 65235
		AM 2012 66641 A*	AM 2012 66641
		AM 2013 66334 A*	AM 2012 66334

ბანაცხადის გამოქვეყნების ნომრის საქმიანობის საქონლისა და/ან მომსახურების კლასის მიხედვით

საქონლისა და/ან მომსახურების კლასი (511)	ბანაცხადის გამოქვეყნების ნომერი (260)	1	2
1	2		
1	AM 2013 68922 A	21	AM 2013 68175 A
2	AM 2012 66641 A*	25	AM 2013 68442 A
3	AM 2013 68442 A	25	AM 2013 68617 A
3	AM 2013 68873 A	29	AM 2013 68176 A
3	AM 2013 68874 A	29	AM 2013 68523 A
5	AM 2013 67713 A	29	AM 2013 68922 A
5	AM 2013 68154 A	29	AM 2013 69018 A
5	AM 2013 68330 A	29	AM 2013 69019 A
5	AM 2013 68331 A	30	AM 2013 68154 A
5	AM 2013 68332 A	30	AM 2013 68176 A
5	AM 2013 68333 A	30	AM 2013 68525 A
5	AM 2013 68334 A	30	AM 2013 68922 A
5	AM 2013 68335 A	31	AM 2013 68176 A
5	AM 2013 68336 A	32	AM 2013 68154 A
5	AM 2013 68337 A	32	AM 2013 68175 A
7	AM 2012 66641 A*	32	AM 2013 68176 A
9	AM 2013 68458 A	32	AM 2013 68176 A
9	AM 2013 68633 A	33	AM 2013 68770 A
9	AM 2013 68634 A	33	AM 2013 68770 A
9	AM 2012 66641 A*	33	AM 2013 65235 A*
14	AM 2013 68633 A	33	AM 2013 66334 A*
14	AM 2013 68634 A	33	AM 2013 66334 A*
16	AM 2012 66641 A*	35	AM 2013 68633 A
		35	AM 2013 68634 A
		41	AM 2013 68190 A
		43	AM 2013 68176 A
		43	AM 2013 68523 A
		43	AM 2013 68525 A
		43	AM 2013 69018 A
		43	AM 2013 69019 A

დაჩქარებული პროცედურით რეგისტრირებული სასაქონლო ნიშნის ნომრის საქმიანობის საქონლისა და/ან მომსახურების კლასის მიხედვით

საქონლისა და/ან მომსახურების კლასი (511)	დაჩქარებული პროცედურით რეგისტრირებული სასაქონლო ნიშნის ნომერი (111)
29	M 2013 23709 R
29	M 2013 23710 R
33	M 2013 23711 R
33	M 2013 23713 R
33	M 2013 23714 R
35	M 2013 23712 R
35	M 2013 23715 R
36	M 2013 23712 R
36	M 2013 23715 R



# სამრეწველო საკუთრების ოფისიალური ბიულეტენი

11(375)

ბიულეტენების ქართული და ინგლისურენოვანი გამოცემების ელექტრონული ვერსიის გაცნობა შესაძლებელია საქპატენტის ვებგვერდზე ([www.sakpatenti.org.ge](http://www.sakpatenti.org.ge)).

## შენიშვნა:

ბიულეტენებში გამოქვეყნებული ობიექტების ზუსტი გამოსახულებები იხილეთ საქპატენტის ვებგვერდზე განთავსებულ ელექტრონულ ვერსიაში.

მთავარი რედაქტორი:	ნ. ბებრიშვილი
პორექტორი:	ლ. ჭანტურია
დამკაბადონებელი:	მ. ორდენიძე
	ქ. სვანიძე
კოლიბრაფიული ჯგუფი:	მ. მეჩტიშვილი
	ი. გოგოლაშვილი
	ლ. დოლიძე

ხელმოწერილია გამოსაცემად: 2013 06 07

ტირაჟი: 40

შეკვეთა №11