

საქართველოს ინტელექტუალური საკუთრების
ეროვნული ცენტრი
საქპატენტი

**სამრეწველო საკუთრების
ო ფ ი ს ი ა ლ უ რ ი
ბ ი უ ლ ე ტ ე ნ ი**

11(447)

გამოგონებები

სასარგებლო მოდელები

დიზაინები

სასაქონლო ნიშნები

საქონლის ადგილწარმოშობის დასახელებები

საერთაშორისო კოდეზი ზიზლიოგრაფიული მონასეების იდენტიფიკაციისათვის

გამოგონებები, სასარგებლო მოდელები

- (10) – ექსპერტიზაგავლილი განაცხადის გამოქვეყნების ნომერი
- (11) – პატენტის ნომერი და სახეობის კოდი
- (21) – განაცხადის სარეგისტრაციო ნომერი
- (22) – განაცხადის შეტანის თარიღი
- (23) – სავაჭროპრირორიტეტის თარიღი ან ადრინდელი პრიორიტეტის მქონე განაცხადის შეტანის თარიღი და, თუ შესაძლებელია, განაცხადის ომერი
- (24) – თარიღი, რომლიდანაც იწყება პატენტის მოქმედება
- (31) – საპრიორიტეტო განაცხადის ნომერი
- (32) – საპრიორიტეტო განაცხადის შეტანის თარიღი
- (33) – კოდი ქვეყნის ან რეგიონული ორგანიზაციისა, რომლის უწყებამაც მიანიჭა ნომერი საპრიორიტეტო განაცხადს
- (44) – დამავი სახეობის კური არქონე, მაგრამ ექსპერტიზაგავლილი განაცხადის გამოქვეყნების თარიღი და ბიულეტენის ნომერი
- (45) – რეგისტრაცია გათლილი საპატენტო სახეობის გამოქვეყნების თარიღი
- (51) – საერთაშორისო საპატენტო კლასიფიკაციის ინდექსი

- (54) – გამოგონების დასახელება
- (57) – რეფერატის ტექსტი
- (60) – სრულ ექსპერტიზაგავლილ გამოგონებაზე უცხოური საპატენტო უწყების მიერ გაცემული დამავი სახეობის ნომერი, თარიღი, რომლიდანაც იწყება ამ დამავი სახეობის მოქმედება, და კოდი ქვეყნის ან რეგიონული ორგანიზაციისა, რომლის უწყებამაც გასცა ეს დამავი სახეობი
- (62) – უფრო ადრინდელი განაცხადის ნომერი და, თუ შესაძლებელია, წარდგენის თარიღი გამოცალკეებული განაცხადის შემთხვევაში
- (71) – განმცხადებლის სახელი, გვარი (ქვეყნის კოდი)
- (72) – გამოგონებულის სახელი, გვარი (ქვეყნის კოდი)
- (73) – პატენტმფლობელის სახელი, გვარი (ქვეყნის კოდი), მისამართი
- (74) – წარმომადგენლის ან პატენტმმენებულის სახელი, გვარი
- (85) – საერთაშორისო განაცხადის უროვნული ფაზის დაწყების თარიღი
- (86) – საერთაშორისო განაცხადის ნომერი და შეტანის თარიღი
- (87) – საერთაშორისო განაცხადის გამოქვეყნების ნომერი და თარიღი

ლიზინი

- (10) – განაცხადის გამოქვეყნების ნომერი
- (11) – პატენტის ნომერი და სახეობის კოდი ან რეგისტრაციის ნომერი
- (15) – რეგისტრაციის თარიღი/პატენტის გაგრძელების თარიღი
- (18) – პატენტის ან რეგისტრაციის მოქმედების ვადის გასვლის სავარაუდო თარიღი
- (21) – განაცხადის ნომერი
- (22) – განაცხადის შეტანის თარიღი
- (23) – სავაჭროპრირორიტეტის თარიღი ან ადრინდელი პრიორიტეტის მქონე განაცხადის შეტანის თარიღი და, თუ შესაძლებელია, განაცხადის ნომერი
- (24) – თარიღი, რომლიდანაც იწყება პატენტის მოქმედება
- (28) – ღიზინების რაოდენობა განაცხადში
- (30) – საპრიორიტეტო მონაცემები (განაცხადის ნომერი, განაცხადის შეტანის თარიღი და ორასოიანი კოდი იმ ორგანიზაციის იდენტიფიკაციისათვის, სადაც იყო წარდგენილი საპრიორიტეტო განაცხადი)
- (31) – საპრიორიტეტო განაცხადის ნომერი
- (32) – საპრიორიტეტო განაცხადის შეტანის თარიღი
- (33) – კოდი ქვეყნის ან რეგიონული ორგანიზაციისა, რომლის უწყებამაც მიანიჭა ნომერი საპრიორიტეტო განაცხადს
- (34) – IUPAC სტანდარტის (IUPAC) შესაბამისი ორასოიანი კოდი იმ ორგანიზაციის იდენტიფიკაციისათვის, სადაც იყო წარდგენილი საპრიორიტეტო განაცხადი
- (44) – ღიზინის გამოქვეყნების თარიღი და ბიულეტენის ნომერი (პირველი პუბლიკაცია)

- (45) – საერთაშორისო ბიუროს მიერ დარეგისტრირებული ღიზინის გამოქვეყნების თარიღი და ბიულეტენის ნომერი
- (51) – ღიზინების საერთაშორისო კლასიფიკაცია (ლოკარნოს კლასიფიკაციის კლასი და ქვეკლასი)
- (54) – ღიზინის დასახელება
- (55) – ღიზინის გამოსახელება
- (57) – ღიზინის არსებითი ნიშნების აღწერა, ფერის ჩათვლით
- (58) – ყველა სახის ცვლილების შესახებ რეესტრში ჩანაწერის შეტანის თარიღი
- (62) – ადრინდელი განაცხადის, რეგისტრაციის ან სახეობის ნომერი და, თუ შესაძლებელია, წარდგენის თარიღი, გამოცალკეებული განაცხადის შემთხვევაში
- (71) – განმცხადებლის სახელი, გვარი (ქვეყნის კოდი), მისამართი
- (72) – ავტორის სახელი, გვარი ან დასახელება (ქვეყნის კოდი)
- (73) – პატენტმფლობელის სახელი, გვარი (ქვეყნის კოდი), მისამართი
- (74) – წარმომადგენლის სახელი, გვარი და მისამართი
- (81) – შესაბამისი მონაწილე მხარეები:
 - II. მონაწილე მხარეები, აღნიშნული 1960 წლის აქტის თანახმად
 - III. მონაწილე მხარეები, აღნიშნული 1999 წლის აქტის თანახმად
- (85) – მფლობელის მუდმივი საცხოვრებელი ადგილი
- (86) – მფლობელის მოქალაქეობა
- (87) – მფლობელის საცხოვრებელი ადგილი
- (88) – ქვეყანა, სადაც მფლობელს აქვს ნამდვილი და მოქმედი სამრეწველო ან სავაჭრო სანარმო

სასაქონლო ნიშნები

- (111) – რეგისტრაციის ნომერი
- (151) – რეგისტრაციის თარიღი
- (156) – რეგისტრაციის ვადის გაგრძელების თარიღი
- (181) – რეგისტრაციის ვადის გასვლის სავარაუდო თარიღი
- (186) – ვადის გაგრძელების გასვლის სავარაუდო თარიღი
- (141) – რეგისტრაციის მოქმედების ვადის გაუქმების თარიღი
- (210) – განაცხადის ნომერი
- (220) – განაცხადის შეტანის თარიღი
- (230) – სავაჭროპრირორიტეტის მონაცემები
- (260) – ნომერი განაცხადისა, რომელზედაც გამოკანონდა ექსპერტიზის დადებითი გადაწყვეტილება რეგისტრაციის შესახებ (გამოქვეყნების ნომერი)
- (310) – პირველი განაცხადის ნომერი
- (320) – პირველი განაცხადის შეტანის თარიღი
- (330) – პირველი განაცხადის მიმღები უროვნული ან რეგიონული უწყების ან ორგანიზაციის საიდენტიფიკაციო კოდი
- (51) – საქონლისა და მომსახურების საერთაშორისო კლასიფიკაცია სასაქონლო ნიშნის რეგისტრაციისათვის და/ან კლასიფიკირებული საქონლისა და/ან მომსახურების ჩამონათვალი
- (531) – სასაქონლო ნიშნის გამოსახელებითი ელემენტების აღწერა სასაქონლო ნიშნების გამოსახელებითი ელემენტების საერთაშორისო კლასიფიკაციის (ვენის კლასიფიკაცია) მიხედვით

- (540) – ნიშნის გამოსახელება
- (550) – სასაქონლო ნიშნის ტიპი ან სახეობა
- (580) – განაცხადსა და ნიშნის რეგისტრაციისთან დაკავშირებული ყველა სახის ცვლილებაზე ჩანაწერის შეტანის თარიღი
- (591) – ინფორმაცია განცხადებულ ფერებზე
- (731) – განმცხადებლის სახელი და მისამართი
- (732) – მფლობელის სახელი და მისამართი
- (740) – წარმომადგენლის სახელი და მისამართი
- (750) – მიმონერის მისამართი
- (770) – ცვლილებაზე განმცხადებლის ან მფლობელის სახელი და მისამართი უფლების გადაცემის შემთხვევაში
- (771) – ცვლილებაზე განმცხადებლის ან მფლობელის სახელი და მისამართი უფლების გადაცემის გარეშე
- (791) – ლიცენზიაციის სახელი და მისამართი
- (793) – ლიცენზიის პირობები და/ან შეზღუდვაზე მინიშნება (ლიცენზიის სახე, სალიცენზიო ხელშეკრულების ნომერი, სალიცენზიო ხელშეკრულების თარიღი, სალიცენზიო ხელშეკრულების მოქმედების ვადა)
- (800) – სასაქონლო ნიშნის რეგისტრაციის მონაცემები ნიშნების საერთაშორისო რეგისტრაციის მდრიდის ხელშეკრულებასთან დაკავშირებული პროტოკოლის მიხედვით (საერთაშორისო რეგისტრაციის ნომერი)

- (21) AP 0000 000000 – გამოგონებაზე განაცხადის ნომერი
- (10) AP 0000 0000 A – გამოგონებაზე განაცხადის გამოქვეყნების ნომერი (პირველი პუბლიკაცია)
- (11) P 0000 0000 B – გამოგონების პატენტის ნომერი (მეორე პუბლიკაცია)
- (21) API 0000 000000 – შემოტანილ პატენტზე განაცხადის ნომერი
- (11) PI 0000 0000 A – შემოტანილი პატენტის ნომერი (პირველი პუბლიკაცია)
- (21) AU 0000 000000 – სასარგებლო მოდელებზე განაცხადის ნომერი
- (10) AU 0000 000 U – სასარგებლო მოდელებზე განაცხადის გამოქვეყნების ნომერი (პირველი პუბლიკაცია)
- (11) U 0000 000 Y – სასარგებლო მოდელების პატენტის ნომერი (მეორე პუბლიკაცია)
- (21) AD 0000 000000 – ღიზინზე განაცხადის ნომერი
- (10) AD 0000 000 S – ღიზინზე განაცხადის გამოქვეყნების ნომერი (პირველი პუბლიკაცია)
- (11) D 0000 000 S – ღიზინის პატენტის ნომერი (მეორე პუბლიკაცია)

- M – სასაქონლო ნიშანი
- (210) AM 0000 000000 – განაცხადის ნომერი
- (260) AAM 0000 00000 A – განაცხადის გამოქვეყნების ნომერი
- (111) M 0000 00000 R – რეგისტრაციის ნომერი
- MMM0000 00000 Rn – მომდევნო ვადით რეგისტრაციის ნომერი, სადაც n=1, 2, 3...
- M 0000 00000 R(P) – რეგისტრაციის ნომერი ნიშანზე უფლების ნაწილობრივი გადაცემისას
- * – საქპატენტის საპატენტო პალარის გადაწყვეტილების შემდეგ გამოქვეყნებული განაცხადის ნომერი
- ** – სასამართლოს გადაწყვეტილების შემდეგ გამოქვეყნებული განაცხადის ნომერი

გამოგონებებისა და სასარგებლო მოდელების საერთაშორისო კლასიფიკაციის იდენტიფიკაცია

- განყოფილება A – ადამიანის პირველადი მოთხოვნილების საგნები
- განყოფილება B – ტექნოლოგიური პროცესები; ტრანსპორტირება
- განყოფილება C – ქიმიკა; მეტალურგია
- განყოფილება D – საფეიქრო ნაწარმი; ქალაქი
- განყოფილება E – მშენებლობა; საბითო საქმი; სტაციონარული ნაგებობები
- განყოფილება F – მექანიკა; განათება; გათბობა; იარაღი; ასაფეთქებელი საშუალებები
- განყოფილება G – ფიზიკა
- განყოფილება H – ელექტრონა

**ისმო-ს წევრი სახელმწიფოებისა და ორგანიზაციების აღნიშვნის
ორასობიანი კოდეზი
(ისმოს სტანდარტი ST.3)**

AD	ანდორა	GD	გრენადა	MY	მალაიზია
AE	არაბთა გაერთიანებული საამიროები	GE	საქართველო	MZ	მოზამბიკი
AF	ავღანეთი	GG	გენზი	NA	ნამიბია
AG	ანტიგუა და ბარბუდა	GH	განა	NE	ნიგერი
AI	ანგილია	GI	გიბრალტარი	NG	ნიგერია
AL	ალბანეთი	GL	გრენლანდია	NI	ნიჟარაგუა
AM	სომხეთი	GM	გამბია	NL	ნიდერლანდები
AN	ანტილის კუნძულები (ნიდერლანდები)	GN	გვინეა	NO	ნორვეგია
AO	ანგოლა	GQ	ეკვატორული გვინეა	NP	ნეპალი
AP	ინტელექტუალური საკუთრების აფრიკის რეგიონალური ორგანიზაცია (ARIPO)	GR	საბერძნეთი	NR	ნაურუ
AR	არგენტინა	GS	სამხრეთი ჯორჯია და სამხრეთი სენდვიჩის კუნძულები	NZ	ახალი ზელანდია
AT	ავსტრია	GT	გვატემალა	OA	აფრიკის ინტელექტუალური საკუთრების ორგანიზაცია (OAPI)
AU	ავსტრალია	GW	გვინეა-ბისაუ	OM	ომანი
AW	არუბა	GY	გაიანა	PA	პანამა
AZ	აზერბაიჯანი	HK	ჰონგ კონგი	PE	პერუ
BA	ბოსნია და ჰერცეგოვინა	HN	ჰონდურასი	PG	პაპუა-ახალი გვინეა
BB	ბარბადოსი	HR	ხორვატია	PH	ფილიპინები
BD	ბანგლადეში	HT	ჰაიტი	PK	პაკისტანი
BE	ბელგია	HU	უნგრეთი	PL	პოლონეთი
BF	ბურკინა-ფასო	IB	ინტელექტუალური საკუთრების მსოფლიო ორგანიზაციის (ისმო, WIPO) საერთაშორისო ბიურო	VE	ვენესუელა
BG	ბულგარეთი	ID	ინდონეზია	VG	ვირჯინის კუნძულები (ბრიტანეთი)
BH	ბაჰრეინი	IE	ირლანდია	PY	პარაგვაი
BI	ბურუნდი	IL	ისრაელი	QA	კატარი
BJ	ბენინი	IM	მენის კუნძული	QZ	ევროპის თანამეგობრობის მცენარეთა ჯიშების უწყება (CPVO)
BM	ბერმუდის კუნძულები	IN	ინდოეთი	RO	რუმინეთი
BN	ბრუნეი-დარუსალამი	IQ	ირაკი	RS	სერბია
BO	ბოლივია	IR	ირანის ისლამური რესპუბლიკა	RU	რუსეთის ფედერაცია
BR	ბრაზილია	IS	ისლანდია	RW	რუანდა
BS	ბაჰამის კუნძულები	IT	იტალია	SA	საუდის არაბეთი
BT	ბჰუტანი	JE	ჯეზი	SB	სოლომონის კუნძულები
BV	ბუვეტის კუნძულები	JM	იამაიკა	SC	სეიშელის კუნძულები
BW	ბოტსვანა	JO	იორდანია	SD	სუდანი
BX	ბენელუქსის ინტელექტუალური საკუთრების უწყება (BOIP)	JP	იაპონია	SE	შვედეთი
BY	ბელორუსია	KE	კენია	SG	სინგაპური
BZ	ბელისი	KG	ყირგიზეთი	SH	წმინდა ჰელენის კუნძული
CA	კანადა	KH	კამბოჯა	SI	სლოვენია
CD	კონგოს დემოკრატიული რესპ.	KI	კირიბატი	SK	სლოვაკია
CF	ცენტრალური აფრიკის რესპ.	KM	კომორის კუნძულები	SL	სიერა-ლეონე
CG	კონგო	KN	სენტ კიტსი და ნევისი	SM	სან-მარინო
CH	შვეიცარია	KP	კორეის სახალხო დემოკრატიული რესპუბლიკა	SN	სენეგალი
CI	კოტ-დ'ივუარი	KR	კორეის რესპუბლიკა	SO	სომალი
CK	კუკის კუნძულები	KW	კუვეიტი	SR	სურინამი
CL	ჩილე	KY	კაიმენის კუნძულები	ST	სან-ტომე და პრინსიპი
CM	კამერუნი	KZ	ყაზახეთი	SV	სალვადორი
CN	ჩინეთი	LA	ლაოსი	SY	სირია
CO	კოლუმბია	LB	ლიბანი	SZ	სვაზილენდი
CR	კოსტა-რიკა	PT	პორტუგალია	TC	თურქის და კაიკოსის კუნძულები
CU	კუბა	PW	პალაუ	TD	ჩადი
CV	მწვანე კონცხის კუნძულები	LC	სენტ-ლუსია	TG	ტოგო
CY	კვიპროსი	LI	ლიხტენშტაინი	TH	ტაილანდი
CZ	ჩეხეთის რესპუბლიკა	LK	შრი-ლანკა	TJ	ტაჯიკეთი
DE	გერმანია	LR	ლიბერია	TL	ტიმოლ-ლესტე
DJ	ჯიბუტი	LS	ლესოტო	TM	თურქმენეთი
DK	დანია	LT	ლიტვა	TN	ტუნისი
DM	დომინიკა	LU	ლუქსემბურგი	TO	ტონგა
DO	დომინიკელთა რესპუბლიკა	LV	ლატვია	TR	თურქეთი
DZ	ალჟირი	LY	ლიბია	TT	ტრინიდადი და ტობაგო
EA	ევრაზიის საპატენტო ორგანიზაცია (EAPO)	MA	მაროკო	TV	ტუვალუ
EC	ეკვადორი	MC	მონაკო	TW	ტაივანი, ჩინეთის პროვინცია
EE	ესტონეთი	MD	რესპუბლიკა მოლდოვა	TZ	ტანზანია
EG	ეგვიპტე	ME	ჩერნოგორია (მონტენეგრო)	UA	უკრაინა
EH	დასავლეთი საჰარა	MG	მადაგასკარი	UG	უგანდა
EM	შინაგანი ბაზრის ჰარმონიზაციის უწყება (სასაქონლო ნიშნები და სამრეწველო ნიშნები (OHIM) ევროპის საპატენტო უწყება (EPO))	MK	მაკედონია ყოფილი იუგოსლავიის რესპუბლიკა	US	ამშ
EP	ევროპის საპატენტო უწყება (EPO)	ML	მალი	UY	ურუგვაი
ER	ერიტრეა	MM	მიანმა	UZ	უზბეკეთი
ES	ესპანეთი	MN	მონღოლეთი	VA	ვატიკანი
ET	ეთიოპია	MO	მაკაო	VC	სანტ-ვინსენტი და გრენადინები
FI	ფინეთი	MP	ჩრდ. მარიანას კუნძულები	VN	ვიეტნამი
FJ	ფიჯი	MR	მავრიტანია	VU	ვანუატუ
FK	ფოლკლენდის კუნძულები	MS	მონსერატი	WO	WIPO-ინტელექტუალური საკუთრების მსოფლიო ორგანიზაცია
FO	ფარერის კუნძულები	MT	მალტა	WS	სამოა
FR	საფრანგეთი	MU	მავრიკია	XN	ნორდული საპატენტო ინსტიტუტი (NPI)
GA	გაბონი	MV	მალდივის კუნძულები	YE	იემენი
GB	დიდი ბრიტანეთი	MW	მალავი	ZA	სამხრეთ აფრიკა
GC	სპარსეთის ყურის არაბული სახელმწიფოების თანამშრომლობის საბჭოს უწყება (GCC)	MX	მექსიკა	ZM	ზამბია
				ZW	ზიმბაბვე

შ ი ნ ა ა რ ს ი

გამოქვეყნებული ოქმი	3
----------------------------------	---

გამოგონება

• განაცხადები, რომლებზეც გამოტანილია გადაწყვეტილება პატენტის გაცემის შესახებ	4
• გამოგონების პატენტები	8

სასარგებლო მოდელები

• განაცხადი, რომელზეც გამოტანილია გადაწყვეტილება პატენტის გაცემის შესახებ	10
---	----

დიზაინები

• განაცხადი, რომელზეც გამოტანილია გადაწყვეტილება რეგისტრაციის შესახებ	11
• დიზაინები, რომლებიც რეგისტრირებულია საერთაშორისო ბიუროში საქართველოს ტერიტორიაზე უფლებათა გავრცელების მოთხოვნით	13

სასაქონლო ნიშნები

• ეროვნული პროცედურით შემოტანილი განაცხადები, რომლებზეც გამოტანილია გადაწყვეტილება რეგისტრაციის შესახებ	53
• რეგისტრირებული სასაქონლო ნიშნები	78
• დაჩქარებული პროცედურით რეგისტრირებული სასაქონლო ნიშნები	83
• საერთაშორისო სასაქონლო ნიშნები, რომლებზეც გამოტანილია გადაწყვეტილება დაცვის მინიჭების შესახებ	86
• საერთაშორისო სასაქონლო ნიშნები, რომლებსაც მიენიჭათ დაცვა საქართველოში	121

საქონლის ადგილწარმოშობის დასახელებები

• ლისაბონის შეთანხმების თანახმად, საერთაშორისო რეგისტრაციის საფუძველზე საქართველოში განსახილველად მიღებული საქონლის ადგილწარმოშობის დასახელება	133
• რეგისტრირებული ადგილწარმოშობის დასახელება	133

ოფიციალური შეტყობინებები

სასაქონლო ნიშნები

• რეგისტრაციის მოქმედების ვადის გაგრძელება	134
• უფლებების სრული გადაცემა	139
• სასაქონლო ნიშნის რეგისტრაციის ბათილად ცნობა	141

სისტემური საძიებლები

გამოგონება	157
სასარგებლო მოდელები	158
დიზაინები	159
სასაქონლო ნიშნები	160

გამოქვეყნებული ობიექტები

გამომცემები

- განცხადები, რომლებზეც გამოტანილია გადაწყვეტილება ჰატების გაცემის შესახებ:
12837; 13576; 12819; 13533; 13668; 13122; 13698; 13601
- ჰატები:
6486-6492

სასარგებლო მოდელები

- განცხადი, რომელზეც გამოტანილია გადაწყვეტილება ჰატების გაცემის შესახებ:
13693

ღიშანიები

- განცხადი, რომელზეც გამოტანილია გადაწყვეტილება რეგისტრაციის შესახებ:
901
- ღიშანიები, რომლებიც რეგისტრირებულია სავაჭრო ორგანიზაციის ხელშეწყობით და რეგისტრირებულია მოთხოვნით:
87520; 87522; 87554, 87555; 87590, 87591; 87992; 89640; 87637; 87688; 89761; 87677; 87694; 87809; 87876, 87877; 88518; 87830, 87831; 88036; 88993; 87904; 90100

სასაქონლო ნიშნები

- ეროვნული პროცედურით გამოტანილი განცხადები:
79740*; 78564; 79667; 80769; 81902; 82230*; 82266; 82681; 83268; 83425; 83432; 83501; 83579; 83581-83583; 83652, 83653; 83660; 83778; 83851-83857; 83900; 83979; 84066; 84068; 84073; 84082; 84148; 84205; 84209; 84281; 84287; 84315; 84349; 84375; 84378; 84428; 84495; 84502, 84503; 84505; 84572; 84622; 84625; 84627; 84629; 84631, 84632; 84634; 84636-84639; 84642-84644; 84698; 84734; 84738; 84755, 84756; 84804, 84805; 84935; 85064
- რეგისტრირებული სასაქონლო ნიშნები:
27134-27183
- დამატებითი პროცედურით რეგისტრირებული სასაქონლო ნიშნები:
27123-27133
- სავაჭრო ორგანიზაციის სასაქონლო ნიშნები, რომლებზეც გამოტანილია გადაწყვეტილება დაცვის მიზნების შესახებ:
79321*; 80062*; 81157*; 81417*; 81896*; 83176; 83179; 83182; 83204; 83208; 83348; 83355; 83385, 83386; 83422; 83439-83443; 83445; 83448, 83449; 83451-83453; 83455; 83466; 83525-83529; 83531; 83533; 83536, 83537; 83539-83541; 83549, 83550; 83552; 83554; 83556; 83558; 83560, 83561; 83565, 83566; 83569-83572; 83604; 83613; 83659; 83661-83670; 83771-83773; 83781; 83844; 83911; 83913; 83965, 83966; 83992; 84002; 84025; 84028, 84029; 84031; 84035, 84036; 84038-84041; 84052
- სავაჭრო ორგანიზაციის სასაქონლო ნიშნები, რომლებსაც მიენიჭა დაცვა სავაჭრო ორგანიზაციის მიერ:
79616; 80820; 81167; 81169; 81285; 81289; 81325; 81337; 81518; 81577; 81579-81582; 81585-81594; 81596; 81598-81602; 81605-81608; 81612-81614; 81627; 81629; 81635-81637; 81640-81642; 81644; 81656; 81663-81666; 81670; 81705; 81712; 81714, 81715; 81718-81720; 81739; 81742; 81744-81746; 81774, 81775; 81782-81784; 81792-81798; 81805-81807; 81809; 81811; 81814; 81817-81819; 81821-81823; 81829, 81830; 81833, 81834; 81836; 81838, 81839; 81841; 81843-81845; 81849; 81853-81856; 81858, 81859; 81869-81873; 81875; 81877; 81948-81953; 81955, 81956; 81958, 81959; 81963, 81964; 81970-81972; 81974-81976; 81978-81984; 82004-82020; 82157; 82160, 82161; 82165; 82167-82172; 82201; 82287-82290

საქონლის ადგილწარმოშობის დასახელება

- ლისაბონის შტატების თანახმად, სავაჭრო ორგანიზაციის რეგისტრაციის საფუძველზე სავაჭრო ორგანიზაციის განსახილველად მიღებული საქონლის ადგილწარმოშობის დასახელება:
1341
- რეგისტრირებული ადგილწარმოშობის დასახელება:
882-884

გამოგონებები

ბანასხალბი, რომლებზეც გამოტანილია გადაწყვეტილება პატენტის გასეჩის შესახებ

გადაწყვეტილების გასაჩივრება შესაძლებელია საქპატენტის სააპელაციო პალატაში გამოქვეყნებიდან 3 თვის ვადაში ან მცხეთის რაიონული სასამართლოს ადმინისტრაციულ საქმეთა კოლეგიაში 1 თვის ვადაში (მის.: ქ. მცხეთა, სამხედროს ქ. №17).

ბანყოფილება A

A 01

- (10) AP 2016 12837 A (51) Int. Cl. (2006)
A 01 H 5/00
C 12 N 15/82
C 12 N 15/29
- (21) AP 2011 012837 (22) 2011 01 21
(31) 61/297,628
(32) 2010 01 22
(33) US
(71) დოუ აგროსაიენსიზ ლტკ (US)
9330 ზაიონსვილ როუდი,
ინდიანაპოლისი, ინდიანა 46268, აშშ (US)
(72) შონ რასელი (US);
ჯოზეფ ფ. პეტოლინო (US)
(74) თამაზ შილაკაძე
(85) 2012 08 20
(86) PCT/US2011/022135, 2011 01 21
(54) **ბენეტიკუზრად მოდიფიცირებულ
ორბანიუმში ტრანსბენების
ემსციზია**

(57) გამოგონება ეხება მცენარეში დნმ-ის რეგონის ამოჭრის ხერხს, რომელიც მოიცავს მცენარის ტრანსფორმაციას ნუკლეინის მუავას მოლეკულით, სადაც ნუკლეინის მუავას მოლეკულა მაკოდირებელია ერთი ან მეტი „თუთიის თითისებრ“ (ZEN) ნუკლეაზის (ნუკლეაზების), რომელიც ფუნქციურად დაკავშირებულია ერთ ან მეტ ქსოვილსპეციფიკურ პრომოტორთან (პრომოტორებთან), ამ ხერხით მიღებულ ტრანსგენურ მცენარეს, იზოლირებულ ნუკლეინის მუავას, რომელიც მონაწილეობს ტრანსგენური მცენარის წარმოების ხერხში. აგრეთვე, გამოგონებაში აღწერილია სასურველი გენის სხვა მცენარეებზე გადაცემის შესამცირებელი ხერხი, რომელიც მოიცავს მცენარის შეჯვარებას მცენარის უჯრედიდან ან ქსოვილიდან რეგენერირებულ მცენარესთან.

მუხლები: 13 დამოუკიდებელი

7 დამოკიდებული

ფიგურა: 17

A 23

- (10) AP 2016 13576 A (51) Int. Cl. (2006)
A 23 L 2/00
- (21) AP 2014 013576 (22) 2014 09 22
(71) თემურ რევიშვილი (GE)
უნივერსიტეტის ქ. 9, ბ. 13, 3503,
ოზურგეთი (GE);
დავით აფხაზავა (GE)
ნ. დუმბაძის I შესახ. 4, 3500,
ოზურგეთი (GE);
ზურაბ ძნელაძე (GE)
მეცნიერების ქ. 9, ბ. 5, 3500,
ოზურგეთი (GE);
მერაბ ხომერიკი (GE)
დ. აღმაშენებლის ქ. 100, 3503,
ოზურგეთი (GE);
რაულ გოცირიძე (GE)
ლ. ასათიანის ქ. 2/27, 6000, ბათუმი (GE);
ეკატერინე გობრონიძე (GE)
ჭავჭავაძის ქ. 19, ბ. 11, 3500,
ოზურგეთი (GE)
- (72) თემურ რევიშვილი (GE);
დავით აფხაზავა (GE);
ზურაბ ძნელაძე (GE);
მერაბ ხომერიკი (GE);
რაულ გოცირიძე (GE);
ეკატერინე გობრონიძე (GE)
- (54) **შალკოპოლო მათონიზირებული
ბაზიანი სასემლის მიღების ხერხი**
- (57) ხერხი ითვალისწინებს ჩაის ფოთლებზე და ღეროებზე ცალ-ცალკე წყლის დასხმას სრულ გაჯირჯეობამდე, გაჯირჯეებული ნედლეულის ექსტრაქციას 15-20%-იანი ეთილის სპირტის წყალ-სხნარით 1:10 თანაფარდობით 75-80°C ტემპერატურაზე, ჩაის ღეროების და ფოთლების სპირტიანი ექსტრაქტების მიღებას, ფოთლების ექსტრაქტის დამუშავებას მემბრანული დაყოფის მეთოდით და შედეგად ორი ფრაქციის – დაბალმოლეკულური ფენოლური ფრაქციის და კოფეინისა და თეანინის შემცველი ფრაქციის მიღებას, დაბალმოლეკულური ფენოლური ფრაქციით 60% მშრალი ნივთიერებების შემცველობის შაქრის სიროფის მომზადებას, მასში კოფეინისა და თეანინის შემცველი ფრაქციის, ჩაის ღეროების სპირტიანი ექსტრაქტის, კოლერის, ლიმონმჟა-

ვას, ლიმონის ზეთის, წყლის, ნატრიუმის ბენზოატის და ნახშირორჟანგის დამატებას.
 მუხლები: 1 დამოუკიდებელი
 1 დამოკიდებული
 ცხრილი: 2

A 61

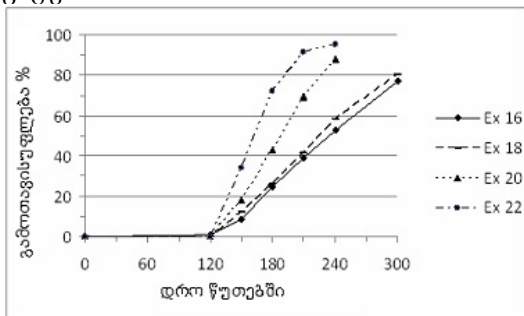
(10) AP 2016 12819 A (51) Int. Cl. (2006)
A 61 K 9/28
A 61 K 31/215
A 61 P 17/06

- (21) AP 2010 012819 (22) 2010 01 08
- (31) PA 2009 00034; 61/143,613; AP 2010 12819
- (32) 2009 01 09; 2009 01 09; 2010 01 08
- (33) DK; US; GE
- (71) ფორვარდ ფარმა ა/ს (DK)
 ოსტერგადე 24A,1. DK-1100
 კოპენჰაგენი K. (DK)
- (72) ჰენრიკ ნილსონი (CH);
 როლანდ რუპი (DE)
- (74) შალვა გვარამაძე
- (85) 2012 08 06
- (86) PCT/EP2010/050172, 2010 01 08
- (54) **ფარმაცევტული შემადგენლობა, რომელიც შეიცავს ფარმაცევტულ ან მებ რთულ ეთერს და შლად მატრიცაში**

(57) გამოგონება ეხება ფარმაცევტულ შემადგენლობას, რომელიც შეიცავს დაშლად მატრიცას, რომელიც თავის მხრივ შეიცავს ფუმარმჟავას ერთ ან მეტ რთულ ეთერს, ასევე სინქარის მაკონტროლებელ ერთ ან მეტ აგენტს, სადაც აღნიშნული დაშლადი მატრიცის დაშლა უზრუნველყოფს ფუმარმჟავას რთული ეთერის (ეთერების) კონტროლირებად გამოთავისუფლებას.

მუხლები: 14 დამოუკიდებელი
 32 დამოკიდებული

ფიგურა: 2



განყოფილება C

C 03

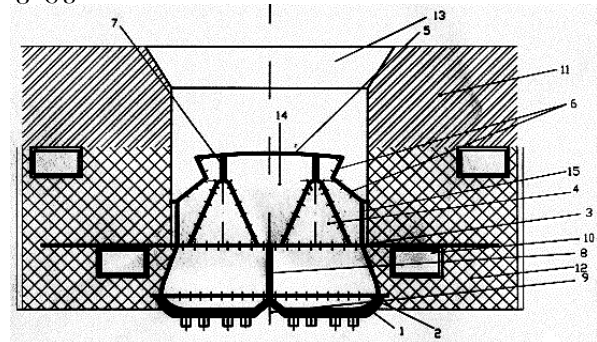
(10) AP 2016 13533 A (51) Int. Cl. (2006)
C 03 B 37/09

- (21) AP 2014 013533 (22) 2014 07 24
- (71) რომან ვერულაშვილი (GE)
 არაყიშვილის ქ. I ნიხი 13, 0179,
 თბილისი (GE);
 იზოლდა ქამუშაძე (GE)
 ნუცუბიძის ფერდობი, IV მკრ, კორპ. 28,
 ბ. 21, 0183, თბილისი (GE);
 დავით ვერულაშვილი (GE)
 არაყიშვილის ქ. I ნიხი 13, 0179,
 თბილისი (GE)
- (72) რომან ვერულაშვილი (GE);
 იზოლდა ქამუშაძე (GE);
 დავით ვერულაშვილი (GE)
- (54) **პლასტინა-როლიუმის ფილერი ბოჭკოვანი მიწის უწყვეტი წარმოებისათვის რკინაშემცველი მისი ჯიშებიდან**

(57) ფილერი შეიცავს წინა და გვერდითი 15 კედლებისაგან შექმნილ კორპუსს 14, აღჭურვილს ორი ბრტყელი პერფორირებული სახურებელი ქვედა 2 და შუა 3 ეკრანით. ამასთან, შუა პერფორირებულ სახურებელ ეკრანზე დაყრდნობილია ორი პერფორირებული ამოზნექილი ეკრანი 4, რომელიც განივ კვეთში შესრულებულია პარაბოლას სახით. აგრეთვე, ფილერი აღჭურვილია თერმოსტატირების დიდი და მცირე პერფორირებული ეკრანით 6, რომლებიც შეკრულია რკალური სატყერით 5 და რომლებიც წარმოადგენს კორპუსის გვერდითი კედლების გაგრძელებას, ხოლო ფილერის ძირი 1 და გვერდითი კედლები დამზადებულია ერთიანი ფურცლის დაწნეხვით ისე, რომ მათი შეერთების სიმრუდის რადიუსი უნდა იყოს არანაკლებ 8 მმ-სა.

მუხლები: 1 დამოუკიდებელი
 2 დამოკიდებული

ფიგურა: 1



ფიგ. 1

C 07

(10) AP 2016 13668 A (51) Int. Cl. (2006)
C 07 C 67/29
C 07 C 69/18
C 07 F 7/18
C 12 P 41/00
C 07 C 47/565
C 07 C 47/575
C 07 C 51/377
C 07 C 59/72

(21) AP 2013 013668 (22) 2013 05 22
 (31) 12172191.4; 61/650,836
 (32) 2012 06 15; 2012 05 23
 (33) EP; US
 (71) სიფარმ სარლ (LU)
 26-28, რიუ ედვარ სტეინენ L-2540 (LU)
 (72) ნარეშეკუმარ ფ. ჯაინი (US);
 მაიკლ პ. კირკუპი (US);
 მაიკლ ა. მარელა (US);
 სანჯივანი ა. გონე (US)
 (74) ლილიანა დარახველიძე
 (85) 2014 12 22
 (86) PCT/EP2013/060472, 2013 05 22

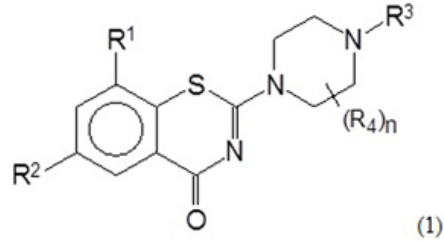
(54) ტრეპროსტინილის და მისი წარმოებულების მიღების გაუმჯობესებული სერისი

(57) გამოგონება ეხება ტრეპროსტინილის და მისი წარმოებულების მიღების გაუმჯობესებულ სერისს, რომელიც მოიცავს 5-ალილოქსიბენზალდეჰიდის კლაიზინის რეგოსელექტიურ გადაჯგუფებას, რომელიც ხელს უწყობს ბრომის არსებობას 2 მდგომარეობაში.
 მუხლები: 2 დამოუკიდებელი

(10) AP 2016 13122 A (51) Int. Cl. (2006)
C 07 D 279/08
A 61 K 31/5415
A 61 P 31/06

(21) AP 2011 013122 (22) 2011 11 21
 (31) PCT/RU2010/000688
 (32) 2010 11 19
 (33) RU
 (71) ეკოლ პოლიტექნიკ ფედერალ დე ლოზანა (ეპფლ) (CH)
 ეპფლ-სრი სტასიონ 10, CH-1015 ლოზანა (CH)
 (72) ვადიმ მაკაროვი (RU);
 სტიუარტ კოლი (GB)
 (74) შალვა გვარამაძე
 (85) 2013 06 19
 (86) PCT/IB2011/055209, 2011 11 21
(54) 2-პიპერაზინ-1-ოლ-4H-1,3-ბენზოთიო-ზინ-4-ონის წარმოებულები და მათი გამოყენება კუმულარული ინფექციების სამკურნალოდ

(57) ნაერთი, ფორმული (1),



რომლის n ცვლადის და R¹, R², R³, R⁴ ჩამოცვლებების მნიშვნელობები მოყვანილია გამოგონების ფორმულაში, მისი ფარმაცევტულად მისაღები მარილი, ფარმაცევტული კომპოზიცია მათ საფუძველზე და მათი გამოყენება მიკრობული ინფექციით განპირობებული დაავადების სამკურნალოდ, როგორც არის ტუბერკულოზი, კეთრი და ბურულის წყლული.

მუხლები: 7 დამოუკიდებელი
 9 დამოკიდებული
 ცხრილი: 4
 ფიგურა: 1

განყოფილება E

E 01

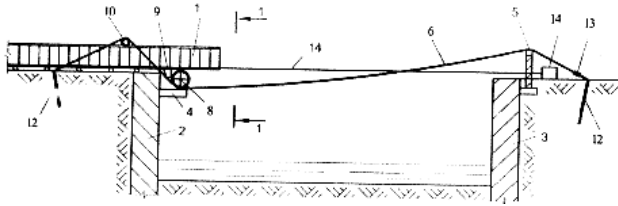
(10) AP 2016 13698 A (51) Int. Cl. (2006)
E 01 D 21/00

(21) AP 2015 013698 (22) 2015 01 21
 (71) ჯონდო ტოგონიძე (GE)
 ტ. ტაბიძის ქ. 28, 0179, თბილისი (GE)
 (72) ჯონდო ტოგონიძე (GE)

(54) დიდიკალიანი ხიფების აბების ხერხი

(57) ხერხი ითვალისწინებს საწყის ბურჯზე 2 თაროების 4 მოწყობას და მოპირდაპირე მხარეს მდებარე შემხვედრ ბურჯზე 3 დგარების 5 დაყენებას, დგარებზე 5 ბაგირების 6 დაკიდებას, თაროებზე ბოლოებში დარის 7 მქონე საყრდენი მილის 8 დადგებას, მალის ნაშენის წინა ბოლოს ქვედა ზედაპირზე კიდებში კბილების 9 დაყენებას და საყრდენ მილზე გამოდგებას, მალის ნაშენის ზედა ზედაპირის კიდებში დარიანი გორგოლაჭების 10 დაყენებას, ბაგირების 6 გადატარებას დარიან გორგოლაჭებსა და საყრდენ მილზე და ბაგირების ბოლოების დამაგრებას ხიმინჯებით 12, მალის ნაშენზე ბაგირის 15 გამოდგებას და შემხვედრ ბურჯამდე ჯალამბართით 14 გადაადგილებას.

მუხლები: 1 დამოუკიდებელი
 ფიგურა: 5



ფიგ. 1

E 02

(10) AP 2016 13601 A (51) Int. Cl. (2006)

E 02 D 29/02

E 02 D 17/20

E 02 B 3/04

(21) AP 2013 013601 (22) 2013 03 07

(31) BO2012A000151

(32) 2012 03 21

(33) IT

(71) ოფინინე მაკაფერი ს.პ.ა. (IT)
 ვია კენედი, 10, I - 40069 ძოლა პრედოზა
 (ბოლონია) (IT)

(72) ფრანჩესკო ფერაიოლო (IT)

(74) ალექსანდრე გეგეჭკორი

(85) 2014 10 20

(86) PCT/IB2013/051829, 2013 03 07

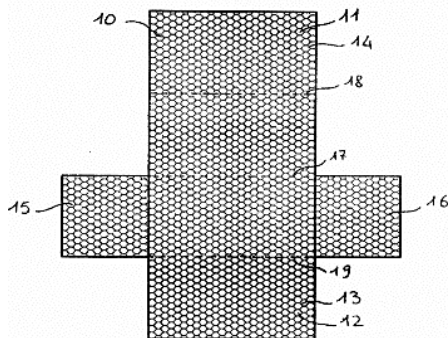
(54) **ბაბიონი**

(57) გაძლიერებულ გაბიონს აქვს ყუთისმაგვარი კონფიგურაცია და მისი ორი მიმდებარე, საერთო კიდის მქონე კედელი დამზადებულია ორმაგად გრეხილი ლითონის ბადის ერთი ფურცლისაგან, რომელიც ფორმირებულია ამ ორი კედლისათვის ერთმანეთისაგან განსხვავებული დიამეტრების მქონე ლითონის მავთულებისაგან. ლითონის ბადეს, უპირატესად, აქვს უჯრედები, სულ ცოტა, ერთი გრეხილი მხარით, რომელიც ფორმირებულია ერთად დაწნული, სულ ცოტა, ორი ლითონის მავთულისაგან, რომელშიც თითოეული გრეხილი მხარე განლაგებულია ამ ორ კედელს შორის საერთო კიდის მიმართულებით.

მუხლები: 3 დამოუკიდებელი

5 დამოკიდებული

ფიგურა: 4



ფიგ. 1

გამომგონების კატეგორიები

განყოფილება A

A 01

(11) P 2016 6490 B (51) **Int. Cl. (2006)**
A 01 B 19/02

- (10) AP 2016 13717 A (44) 4(440)/2016
(21) AP 2015 013717
(22) 2015 02 03
(24) 2015 02 03
(73) სსიპ სოფლის მეურნეობის
სამეცნიერო-კვლევითი ცენტრი (GE)
მარშალ გელოვანის გამზ. 6, 0159,
თბილისი (GE)
(72) ვაჟა ჯაფარიძე (GE);
ვლადიმერ მირუაშვილი (GE)
(54) **ნივთების ზედაპირული
გამაფხვინებელი**

(11) P 2016 6491 B (51) **Int. Cl. (2006)**
A 01 D 46/04

- (10) AP 2016 13742 A (44) 4(440)/2016
(21) AP 2015 013742
(22) 2015 02 24
(24) 2015 02 24
(73) სსიპ სოფლის მეურნეობის
სამეცნიერო კვლევითი ცენტრი (GE)
მარშალ გელოვანის გამზ. 6, 0159,
თბილისი (GE)
(72) ნუგზარ ებანოძე (GE);
გიორგი ქუთელია (GE);
ნოდარ ნათენაძე (GE)
(54) **კომპინირებული აბრეშატი ჩაის
პლანტაციების აღდგენისათვის**

(11) P 2016 6492 B (51) **Int. Cl. (2006)**
A 01 D 46/26

- (10) AP 2016 13743 A (44) 4(440)/2016
(21) AP 2015 013743
(22) 2015 02 24
(24) 2015 02 24
(73) სსიპ სოფლის მეურნეობის
სამეცნიერო კვლევითი ცენტრი (GE)
მარშალ გელოვანის გამზ. 6, 0159,
თბილისი (GE)
(72) ნუგზარ ებანოძე (GE);
გიორგი ქუთელია (GE);
ნოდარ ნათენაძე (GE)
(54) **ხეხილის ნაყოფის ასაღები მანქანა**

(11) P 2016 6487 B

(51) Int. Cl. (2006)

A 61 K 9/22
A 61 K 9/32
A 61 K 31/495
A 61 K 47/02
A 61 K 47/32
A 61 K 47/34
A 61 P 25/24

- (10) AP 2016 12905 A (44) 4(440)/2016
(21) AP 2011 012905
(22) 2011 04 28
(24) 2011 04 28
(31) 2010-105666
(32) 2010 04 30
(33) JP
(86) PCT/JP2011/060483, 2011 04 28
(73) ტაკედა ფარმასიუტიკალ კომპანი
ლიმიტიდ (JP)
1-1, დოშომაჩი 4-ჩომე, ჩუო-კუ, ოსაკა-ში,
ოსაკა 541- 0045 (JP)
(72) მასაფუმი მისაკი (JP);
იუკი ტსუშიმა (JP);
მასაჰირო ნივა (JP)
(74) შალვა გვარამაძე
(54) **ენტიმრული ტაბლეტი**

განყოფილება C

C 07

(11) P 2016 6489 B

(51) Int. Cl. (2006)

C 07 D 401/12
C 09 D 401/14
A 61 K 31/454
A 61 K 31/4545
A 61 P 3/00
A 61 P 25/00
A 61 P 29/00
A 61 P 35/00
C 07 D 405/14

- (10) AP 2016 13563 A (44) 4(440)/2016
(21) AP 2013 013563
(22) 2013 02 07
(24) 2013 02 07
(31) 12156292.0
(32) 2012 02 21
(33) EP
(86) PCT/EP2013/052400, 2013 02 07
(73) აზიენდე ქიმიხე რიუნიტე ანჯელინი
ფრანკესკო ა.ც.რ.ა.ფ. ს.პ.ა. (IT)
ვიალე ამელია 70, I - 00181 რომი (IT)
(72) მარია ალესანდრა ალისი (IT);

ნიკოლა კაზოლა (IT);
 პარტიცია დრაგონე (IT);
 გვიდო ფურლოტი (IT);
 კატერინა მაუჯერი (IT);
 როზელა ომბრატო (IT);
 ფრანჩესკა მანჩინი (IT)
 (74) ლილიანა დარახველიძე
 (54) **1H-06ლაზოლ-3-პარბოქსამიდის**
ნაერთები გლიკოპენსინთაზა 3-პეტა
პინაზას ინჰიბიტორების სახით

(72) რეველ ბარეტი (US);
 სკოტ ბროდერი (US);
 კეიზ ა. კენადა (US);
 ტობიას ლიტცენბურგერი (DE);
 სანჯაია სინგჰი (US)
 (74) თამარ კოჭლამაზაშვილი
 (54) **ანტი-CD40 ანტისხეულები**

(11) P 2016 6488 B **(51) Int. Cl. (2006)**
C 07 D 401/14
C 07 D 211/58
C 07 D 213/81
C 07 D 401/04
A 61 K 31/454
A 61 P 31/00

(10) AP 2016 13082 A (44) 4(440)/2016
 (21) AP 2011 013082
 (22) 2011 10 06
 (24) 2011 10 06
 (31) 10186901.4
 (32) 2010 10 07
 (33) EP
 (86) PCT/EP2011/067437, 2011 10 06
 (73) ბოერინგერ ინგელჰაიმ
 ინტერნაციონალ გმბჰ (DE)
 ბინგერ შტრ. 173, 55216 ინგელჰაიმ ამ
 რაინ (DE)
 (72) მარკუს ფრანკი (DE);
 ჰანს ჰებერლი (DE);
 მანუელ ჰენრი (FR);
 ტროსტენ პაკური (DE);
 მარკო სანტაგოსტინო (IT);
 უვე სტერტცი (DE);
 ტომას ტრებინგი (DE);
 ულრიკე მვერტმანი (DE)
 (74) თამარ კოჭლამაზაშვილი
 (54) **CCR3-ინჰიბიტორების**
თანაპროსტაგლენი და მარტილები

(11) P 2016 6486 B **(51) Int. Cl. (2006)**
C 07 K 16/28

(10) AP 2016 12885 A (44) 4(440)/2016
 (21) AP 2011 012885
 (22) 2011 03 30
 (24) 2011 03 30
 (31) 61/319,574
 (32) 2010 03 31
 (33) US
 (86) PCT/US2011/030427, 2011 03 30
 (73) ბოერინგერ ინგელჰაიმ
 ინტერნაციონალ გმბჰ (DE)
 ბინგერ შტრ. 173, 55216 ინგელჰაიმ ამ
 რაინ (DE)

სასარგებლო მოდელები

ბანასხალი, რომელზეც გამოტანილია გადაწყვეტილება პატენტის გასემის შესახებ

გადაწყვეტილების გასაჩივრება შესაძლებელია საქპატენტის სააპელაციო პალატაში გამოქვეყნებიდან 3 თვის ვადაში ან მცხეთის რაიონული სასამართლოს ადმინისტრაციულ საქმეთა კოლეგიაში 1 თვის ვადაში (მის.: ქ. მცხეთა, სამხედროს ქ. №17).

ბანყოფილება F

F 16

(10) AU 2016 13693 U (51) Int. Cl. (2006)

F 16 D 69/02

(21) AU 2015 013693 (22) 2015 01 06

(71) ჯონი გიგინეიშვილი (GE)

ნუცუბიძის ფერდ. II მკრ., II კვარტ.,
კორპ. 5, ბ. 10, 0183, თბილისი (GE);

აკაკი ჩხაიძე (GE)

დაბა წყნეთი, რუსთაველის ქ. 28,

თბილისი (GE);

ნანა ინწკირველი (GE)

გ. რჩეულიშვილის ქ. 32, კორპ. 2, ბ. 9,

თბილისი (GE)

(72) ჯონი გიგინეიშვილი (GE);

აკაკი ჩხაიძე (GE);

ნანა ინწკირველი (GE)

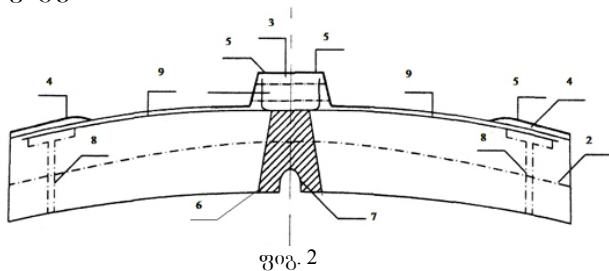
(54) სარკინიგზო ტრანსპორტის

კომპოზიციური სამუხრუჭე ხუნდი

(57) სამუხრუჭე ხუნდი 1 შეიცავს ფრიქციულ ელემენტს 2 საკეტით 3 და კუთხესამაგრებით 4. ხუნდის ზედა ზედაპირი, საკეტისა და კუთხესამაგრების ზონაში, დაფარულია ლითონის მავთულის წვრილი ბადით 5. ხუნდის შუა ზონაში, საკეტის ქვეშ, განთავსებულია სინისტის ელემენტი 6, რომელსაც ქვედა მხრიდან აქვს ამოღებული კილო 7. ხუნდის ბოლოებში, კუთხესამაგრების ქვემოთ განივად ჩატანებულია T-ს ფორმის თუჯის ფირფიტა 8. ფრიქციული ელემენტი ზედა ზონაში დაარმატურებულია მასში ჩაბრესილი მავთულის კარკასით 9.

მუხლები: 1 დამოუკიდებელი

ფიგურა: 5



დიზაინები

ბანასხადი, როგორც გამოტანილია გადაწყვეტილება რეგისტრაციის შესახებ

გადაწყვეტილების გასაჩივრება შესაძლებელია საქპატენტის სააპელაციო პალატაში გამოქვეყნებიდან 3 თვის ვადაში ან მცხეთის რაიონული სასამართლოს ადმინისტრაციულ საქმეთა კოლეგიაში 1 თვის ვადაში (მის.: ქ. მცხეთა, სამხედროს ქ. №17).

(10) AD 2016 901 S (51) 27-99

(21) AD 2016 000901

(22) 2016 03 02

(28) 2

(71) რალი სალინაძე (GE)

წყნეთის ქ. Iა, ბ. 6, 0162, თბილისი (GE);

მიხეილ ხუხაშვილი (GE)

ლ. ასათიანის ქ. 32, თბილისი (GE)

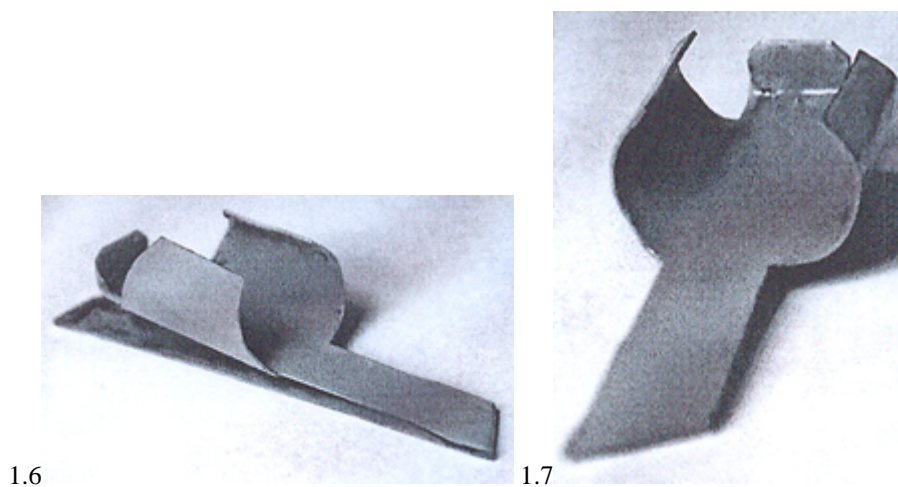
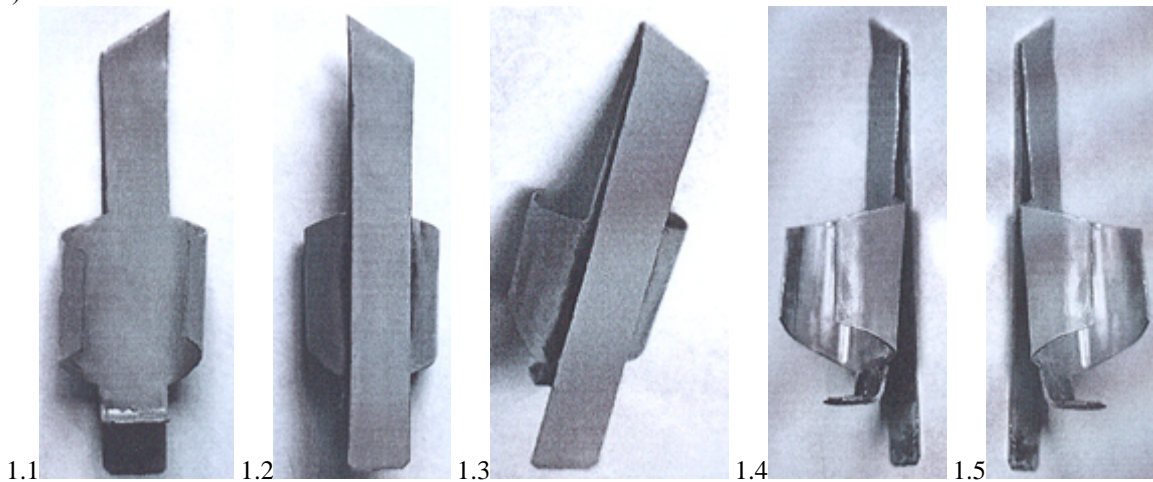
(72) რალი სალინაძე (GE);

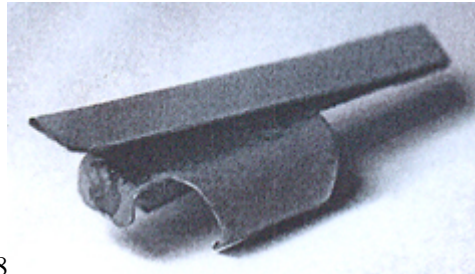
მიხეილ ხუხაშვილი (GE)

(74) თამაზ შილაკაძე

(54) სიბარეშის კოლოფზე სანთებულის სამაგრი

(55)





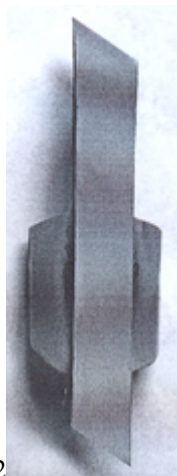
1.8



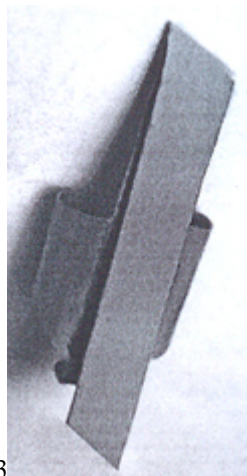
1.9



2.1



2.2



2.3



2.4

დიზაინები, რომლებიც რეგისტრირებულია სავაჭრო ბიუროში საქართველოს ტერიტორიაზე უფლებათა გავრცელების მოთხოვნით

გადაწყვეტილების გასაჩივრება შესაძლებელია საქპატენტის სააპელაციო პალატაში გამოქვეყნებიდან 3 თვის ვადაში ან მცხეთის რაიონული სასამართლოს ადმინისტრაციულ საქმეთა კოლეგიაში 1 თვის ვადაში (მის.: ქ. მცხეთა, სამხედროს ქ. №17).

(11) DM/087520

(51) 10-02

(15) 2015 09 14

(45) 2016/11 (2016 03 18)

(22) 2015 09 14

(28) 1

(73) SWATCH AG (SWATCH SA) (SWATCH LTD.)

Jakob-Stämpfli-Strasse 94, CH-2502 Biel/Bienne (CH)

(85) CH

(86) CH

(87) CH

(88) CH

(89) CH

(81) II. BZ, MA III. AL, AM, AZ, BA, CH, EM, GE, KG, KR, LI, MC, MD, ME, MK, MN, NO, OM, SG, TN, TR, UA

(72) Anaïs KREBS

Rue de la Côte 21, 2000 Neuchâtel, Suisse

(54) 1. Wristwatch

(55)

1.1



1.2



(11) DM/087522

(15) 2015 09 16

(22) 2015 09 16

(28) 1

(73) SWATCH AG (SWATCH SA) (SWATCH LTD.)

Jakob-Stämpfli-Strasse 94, CH-2502 Biel/Bienne (CH)

(85) CH

(86) CH

(87) CH

(88) CH

(89) CH

(81) II. BZ, MA III. AL, AM, AZ, BA, CH, EM, GE, KG, KR, LI, MC, MD, ME, MK, MN, NO, OM, SG, TN, TR, UA

(72) Alessandro MENDINI

Via Sannio 18, 20137 Milano, Italie

(54) 1. Wristwatch

(55)

1.1



1.2



(11) DM/087554

(51) 10-02

(15) 2015 09 17

(45) 2016/11 (2016 03 18)

(22) 2015 09 17

(28) 1

(73) SWATCH AG (SWATCH SA) (SWATCH LTD.)

Jakob-Stämpfli-Strasse 94, CH-2502 Biel/Bienne (CH)

(85) CH

(86) CH

(87) CH

(88) CH

(89) CH

(81) II. BZ, MA III. AL, AM, AZ, BA, CH, EM, GE, KG, KR, LI, MC, MD, ME, MK, MN, NO, OM, SG, TN, TR, UA

(72) Min KIM

St. Alban-Ring 238, 4052 Basel, Suisse

(54) 1. Wristwatch

(55)

1.1



1.2



(11) DM/087555

(51) 11-01

(15) 2015 09 17

(45) 2016/11 (2016 03 18)

(22) 2015 09 17

(28) 6

(73) HARRY WINSTON SA

Chemin du Tourbillon 8, CH-1228 Plan-les-Ouates (CH)

(85) CH

(86) CH

(87) CH

(88) CH

(89) CH

(81) II. BZ, MA III. AL, AM, AZ, BA, CH, EM, GE, KG, KR, LI, MC, MD, ME, MK, MN, NO, OM, SG, TN, TR, UA

(72) 3, 4, 5: Rie YATSUGI-KANG

272 Highland St, NJ 07626 Cresskill, États-Unis d'Amérique;

1, 2: Dominique RIVIERE

360 E. 72nd Street Apt. Nb1003, NY 10021 New York, États-Unis d'Amérique;

6: Maurice GALLI

25-10 31st Avenue Apt. N2J, NY 11106 Long Island City, États-Unis d'Amérique

(54) 1.-2. Pendants; 3.-6. Finger rings

(55)

1.1



1.2



1.3



1.4



1.7



1.8



1.5



1.6



2.1



2.2



2.3



2.4



2.7



2.8



2.5



2.6



3.1



3.2



3.3



3.5

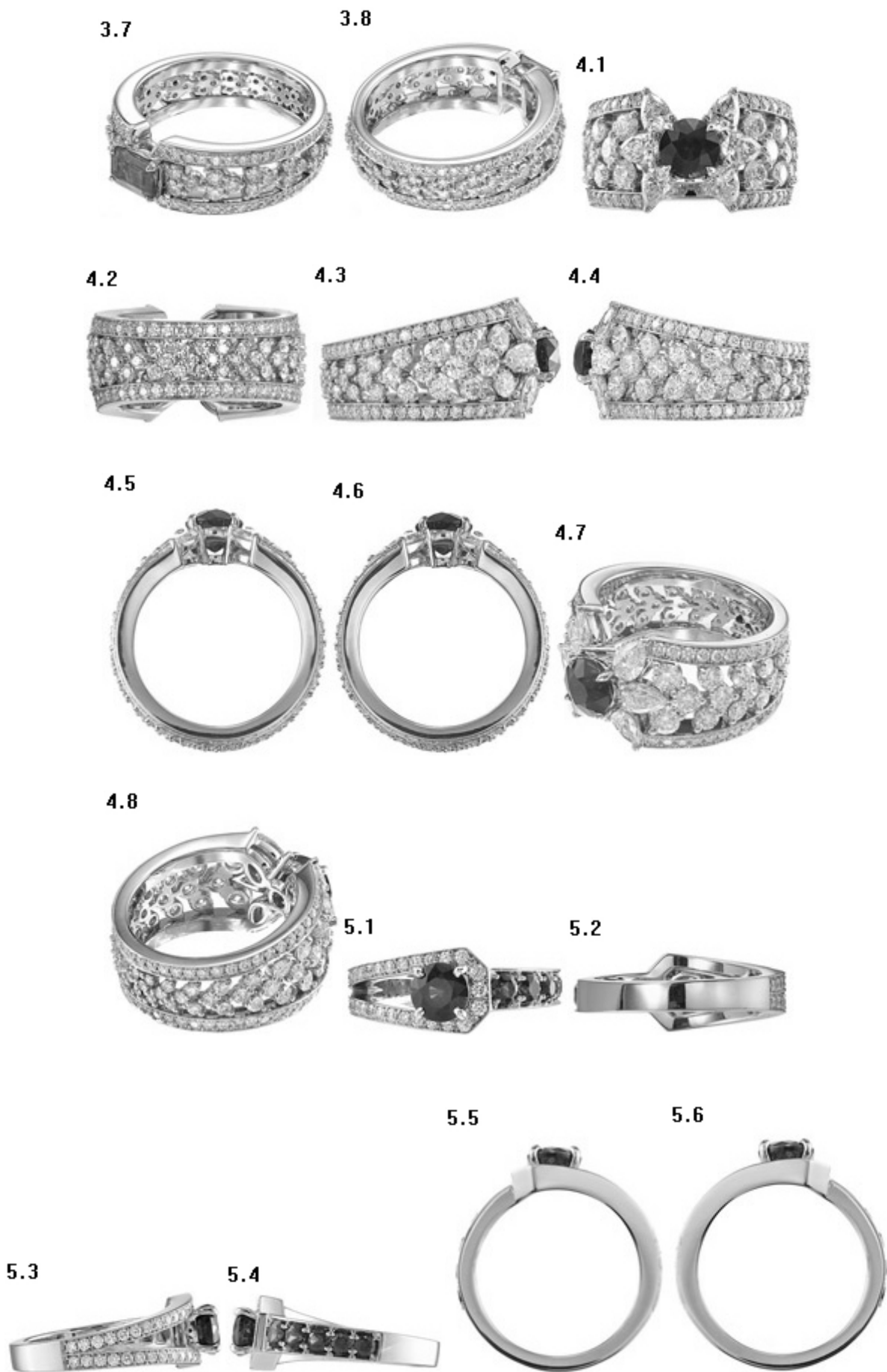


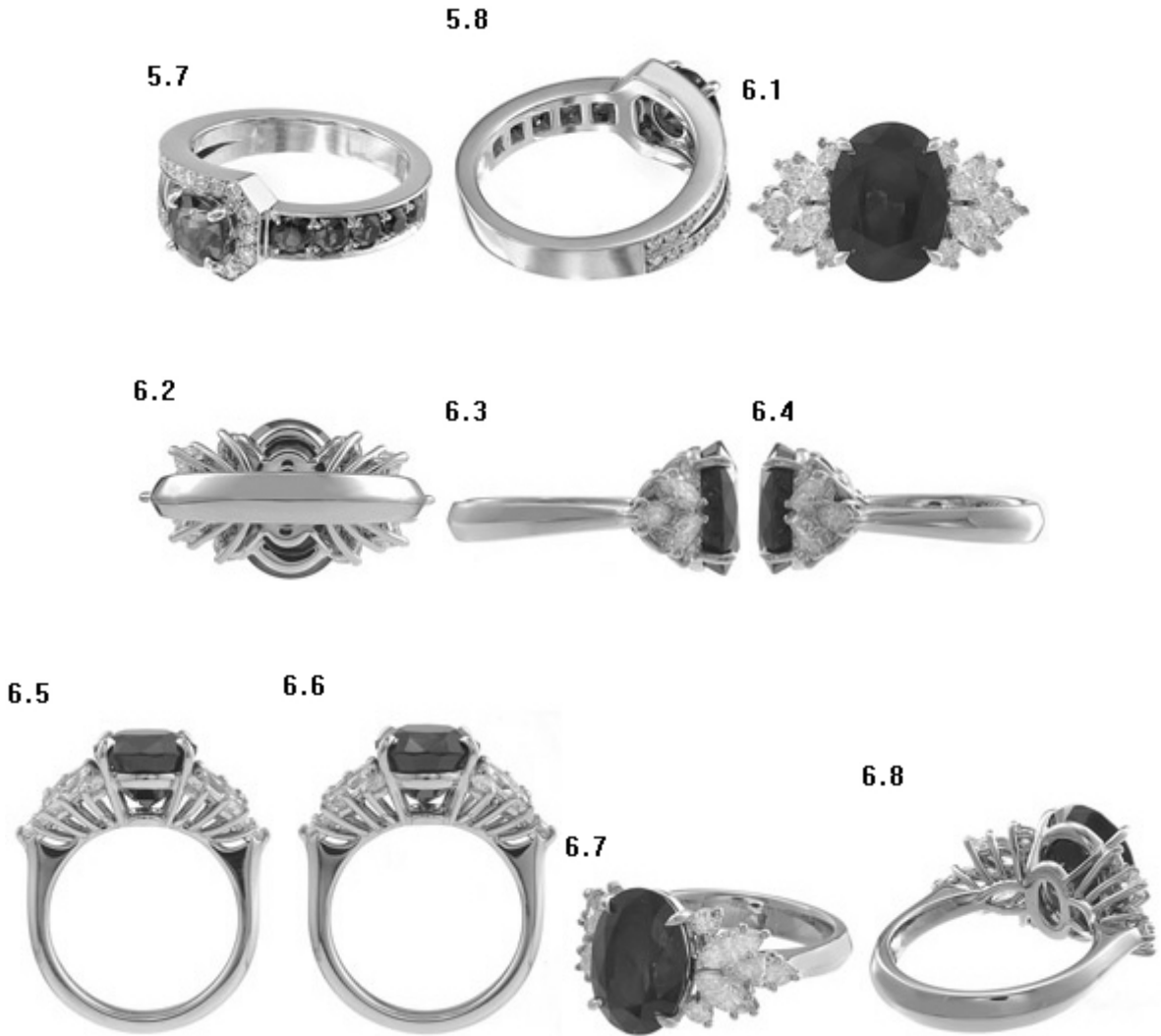
3.6



3.4







(11) DM/087590

(15) 2015 09 18

(22) 2015 09 18

(28) 6

(73) SWATCH AG (SWATCH SA) (SWATCH LTD.)

Jakob-Stämpfli-Strasse 94, CH-2502 Biel/Bienne (CH)

(85) CH

(86) CH

(87) CH

(88) CH

(89) CH

(81) II. BZ, MA III. AL, AM, AZ, BA, CH, EM, GE, KG, KR, LI, MC, MD, ME, MK, MN, NO, OM, SG, TN, TR, UA

(72) 1, 2, 5: Stefano NOVAJRA

Via Unione 30, 22072 Cermenate (CO), Italie;

3, 4: Milko BOYAROV, Birmensdorferstrasse 197, 8003 Zürich, Suisse;

6: Min KIM

St. Alban-Ring 238, 4052 Basel, Suisse

(54) 1.-6. Wristwatches

(55)

1.1



1.2



2.1



2.2



3.1



2.3



4.1



3.2





(11) DM/087591

(51) 03-01

(15) 2015 09 18

(45) 2016/11 (2016 03 18)

(22) 2015 09 18

(28) 1

(73) SWATCH AG (SWATCH SA) (SWATCH LTD.)

Jakob-Stämpfli-Strasse 94, CH-2502 Biel/Bienne (CH)

(85) CH

(86) CH

(87) CH

(88) CH

(89) CH

(81) II. BZ, MA III. AL, AM, AZ, BA, CH, EM, GE, KG, KR, LI, MC, MD, ME, MK, MN, NO, OM, SG, TN, TR, UA

(72) Min KIM

St. Alban-Ring 238, 4052 Basel, Suisse

(54) 1. Watch presentation case

(55)

1.1



1.2



(11) DM/087992

(51) 07-02

(15) 2015 09 14

(45) 2016/11 (2016 03 18)

(22) 2015 09 14

(28) 1

(30) 18.03.2015; 30-2015-0013830; KR

(73) OJC CO., LTD.

153, Yangpyeong-ro, Yeongdeungpo-gu, Seoul 07207 (KR)

(85) KR

(86) KR

(87) KR

(88) KR

(89) KR

(81) III. AL, AM, AZ, BA, BG, BN, BW, CH, DE, DK, EE, EG, EM, ES, FI, FR, GE, GH, HR, HU, IS, JP, KG, LI, LT, LV, MC, MD, ME, MK, MN, NA, NO, OA, OM, PL, RO, RS, RW, SG, SI, ST, SY, TJ, TN, TR, UA, US

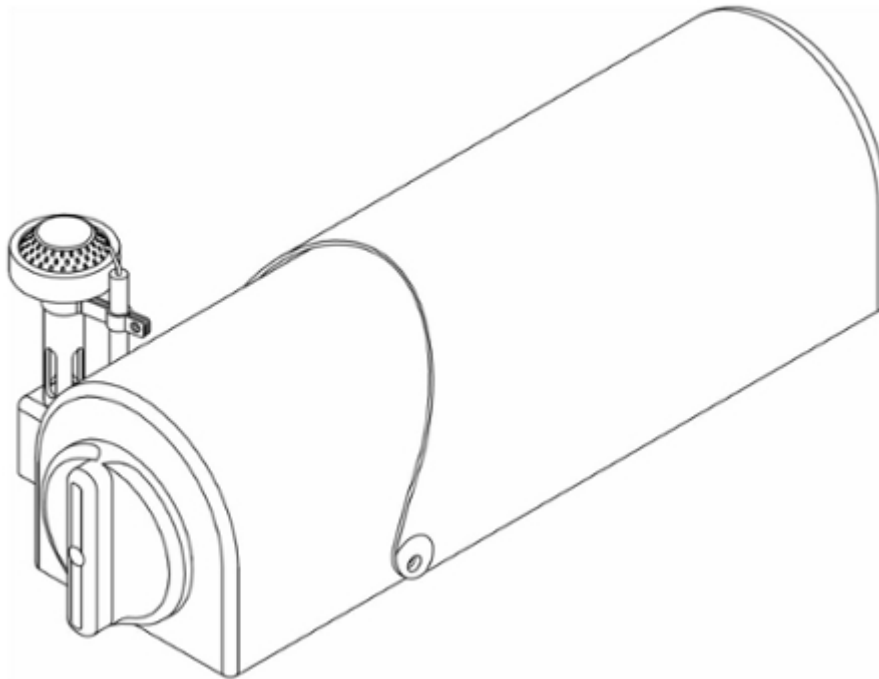
(72) WON, Se Kyung

N201, 4-29, Gyeongwon-daero 728beon-gil, Nam-gu, Incheon, 22240, Republic of Korea

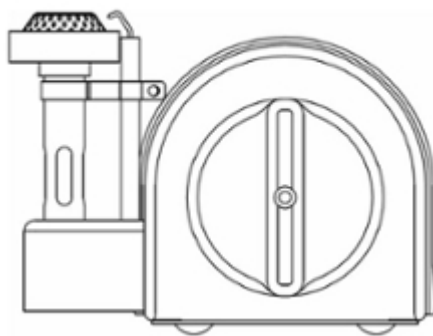
(54) 1. Portable gas stove

(55)

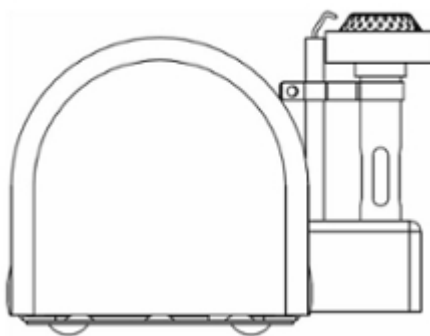
1.1



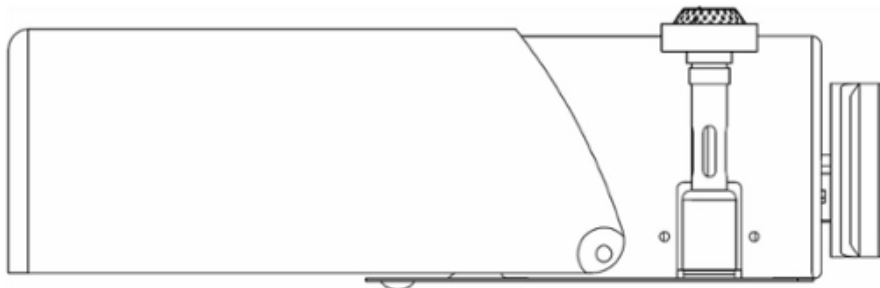
1.2



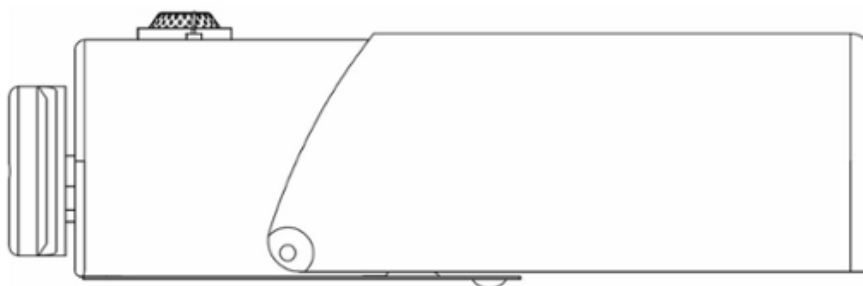
1.3



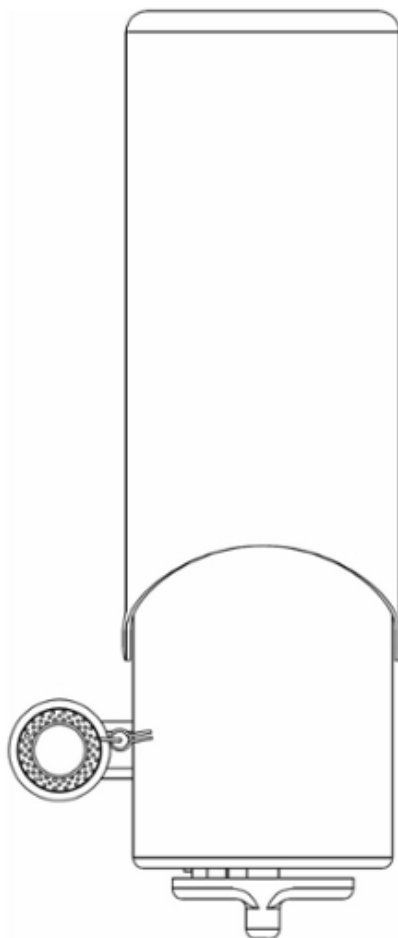
1.4



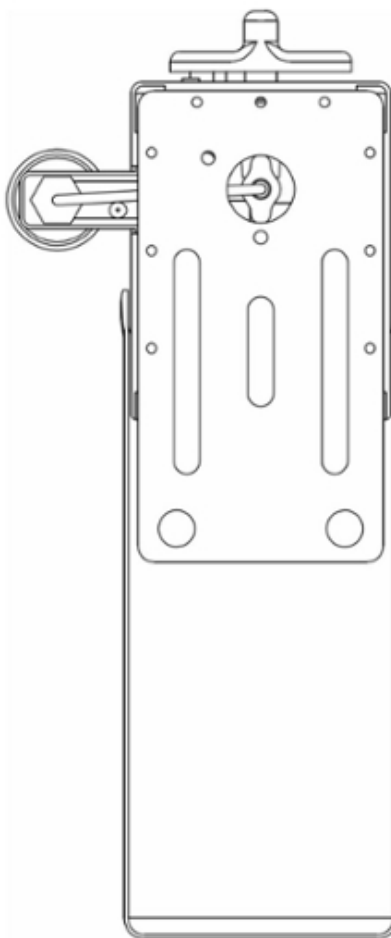
1.5



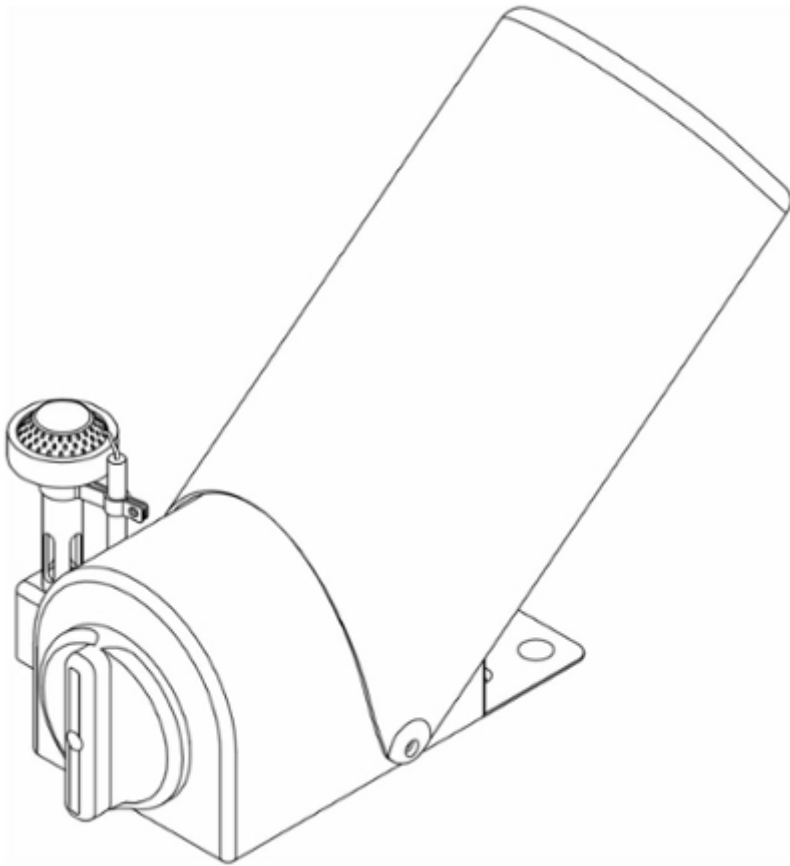
1.6



1.7



1.8



(11) DM/089640

(51) 13-03

(15) 2016 02 18

(45) 2016/11 (2016 03 18)

(22) 2015 02 19

(28) 1

(73) MONO ELEKTRİK MALZEMELERİ SANAYİ VE DİŞ TİCARET LİMİTED SİRKETİ

Akpınar Sanayi Bölgesi, Yassiören Köyü, Hadimköy Caddesi, No: 162, Arnavutköy - İstanbul (TR)

(85) TR

(86) TR

(87) TR

(88) TR

(89) TR

(81) III. AZ, BG, EG, GE, HU, KG, MD, MK, PL, RO, SI, TJ, UA

(72) HAKAN ÜYE (TR)

AKPINAR SANAYİ BÖLGESİ YASSIÖRENKÖY HADIMKÖY CADDESİ NO:162 ARNAVUTKÖY
BASAKŞEHİR İSTANBUL

(54) 1. Multiple group socket

(55)

1.1



1.2



1.3



1.4



(11) DM/087637

(15) 2015 09 23

(22) 2015 09 23

(28) 1

(73) HARRY WINSTON SA

Chemin du Tourbillon 8, CH-1228 Plan-les-Ouates (CH)

(85) CH

(86) CH

(87) CH

(88) CH

(89) CH

(81) II. BZ, MA III. AL, AM, AZ, BA, CH, EM, GE, KG, KR, LI, MC, MD, ME, MK, MN, NO, OM, SG, TN, TR, UA

(72) Rie YATSUGI-KANG

272 Highland St, NJ 07626 Cresskill, États-Unis d'Amérique

(54) 1. Pendant

(55)

(51) 11-01

(45) 2016/12 (2016 03 25)

1.1



1.2



1.3



1.4



1.7



1.8



1.5



1.6



(11) DM/087688

(51) 10-07

(15) 2015 09 24

(45) 2016/12 (2016 03 25)

(22) 2015 09 24

(28) 3

(73) TISSOT SA (TISSOT AG) (TISSOT LTD)

Chemin des Tourelles 17, CH-2400 Le Locle (CH)

(85) CH

(86) CH

(87) CH

(88) CH

(89) CH

(81) II. BZ, MA III. AL, AM, AZ, BA, CH, EM, GE, KG, KR, LI, MC, MD, ME, MK, MN, NO, OM, SG, TN, TR, UA

(72) 1-2: Jérémie SENNGEN

Le Château 3, 2028 Vaumarcus, Suisse;

3: Nicolas CLERC

Chemin de la Butte 4, 2400 Le Locle, Suisse

(54) 1. Watch case; 2. Watch case with strap; 3. Dial

(55)

1.1



1.2



1.3



1.4



1.5



1.6



2.1



2.2



2.3



1.7



2.4



2.5



2.6



2.7



3.1



3.2



3.3



3.4



3.5



3.6



(11) DM/089761

(51) 07-04

(15) 2016 03 04

(45) 2016/12 (2016 03 25)

(22) 2016 03 04

(28) 1

(73) TITIZ PLASTIK DIŞ TICARET VE SANAYİ LIMITED ŞİRKETİ

İstoç 17. Ada No:2-4-6-8 Mahmutbey, Bağcılar, İstanbul (TR)

(85) TR

(86) TR

(87) TR

(88) TR

(89) TR

(81) III. AL, AM, AZ, BA, BN, BW, CH, EG, EM, GE, GH, IS, JP, KG, KR, LI, MC, MD, ME, MK, MN, NA, NO, OA, OM, RS, RW, SG, ST, SY, TJ, TN, UA, US

(72) Oguzhan Durmus

İstoç 17. Ada No:2-4-6-8 Mahmutbey Bağcılar, İstanbul, Turkey

(54) 1. Strainer [household]

(55)

1.1



1.2



1.3



1.4



(11) DM/087677

(51) 10-07

(15) 2015 09 28

(45) 2016/13 (2016 04 01)

(22) 2015 09 28

(28) 1

(73) SWATCH AG (SWATCH SA) (SWATCH LTD.)

Jakob-Stämpfli-Strasse 94, CH-2502 Biel/Bienne (CH)

(85) CH

(86) CH

(87) CH

(88) CH

(89) CH

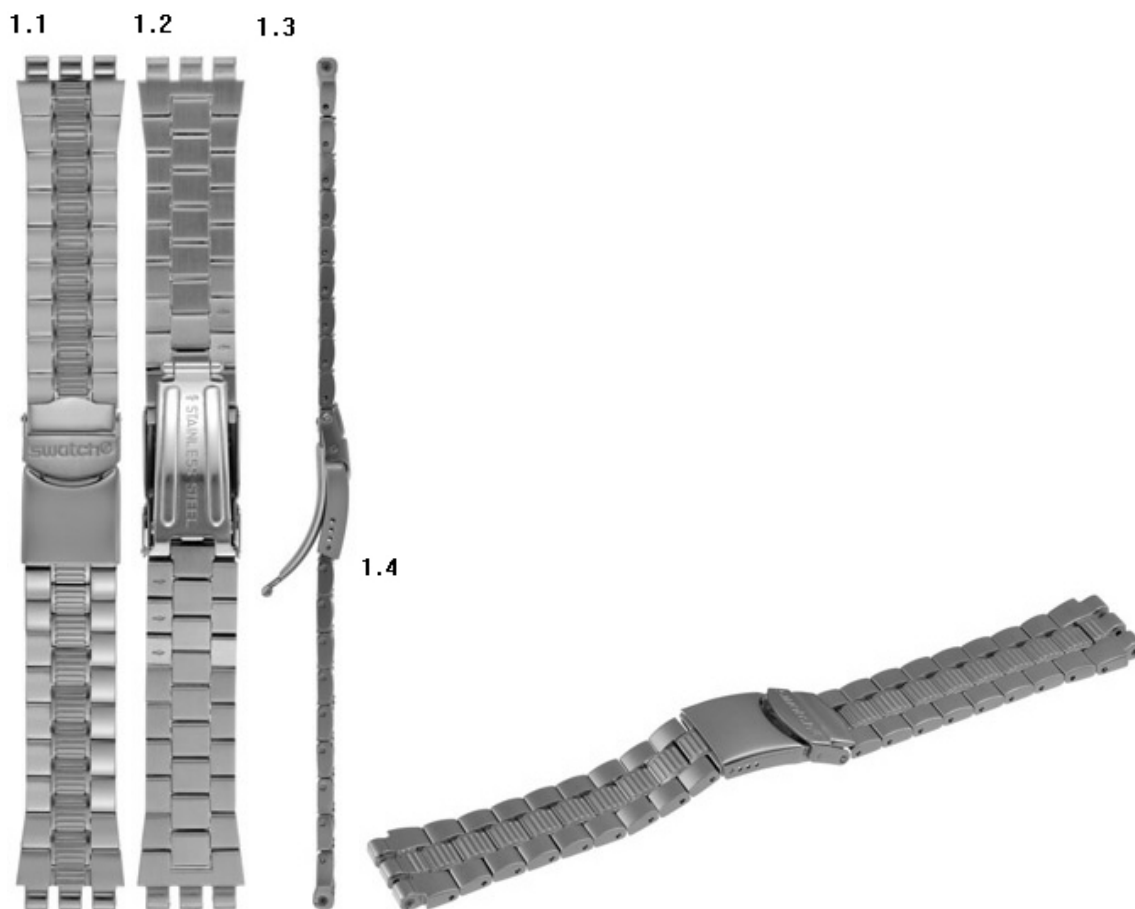
(81) II. BZ, MA III. AL, AM, AZ, BA, CH, EM, GE, KG, KR, LI, MC, MD, ME, MK, MN, NO, OM, SG, TN, TR, UA

(72) Andrea ARRIGONI

Via Ponte Seveso 39, 20125 Milano, Italie

(54) 1. Watch strap

(55)



(11) DM/087694

(51) 11-01

(15) 2015 09 30

(45) 2016/13 (2016 04 01)

(22) 2015 09 30

(28) 2

(73) HARRY WINSTON SA

Chemin du Tourbillon 8, CH-1228 Plan-les-Ouates (CH)

(85) CH

(86) CH

(87) CH

(88) CH

(89) CH

(81) II. BZ, MA III. AL, AM, AZ, BA, CH, EM, GE, KG, KR, LI, MC, MD, ME, MK, MN, NO, OM, SG, TN, TR, UA

(72) 1: Rie YATSUGI-KANG

272 Highland St, NJ 07626 Cresskill, États-Unis d'Amérique;

2: Dominique RIVIERE

360 E. 72nd Street Apt.Nb1003, NY 10021 New York, États-Unis d'Amérique

(54) 1. Bracelet; 2. Finger ring

(55)

1.1



1.2



1.3



1.4



1.5



1.6



1.7



1.8



2.1



2.3



2.4



2.5



2.2



2.6



2.7



2.8



(11) DM/087809

(15) 2015 10 01

(22) 2015 10 01

(28) 3

(73) SWATCH AG (SWATCH SA) (SWATCH LTD.)

Jakob-Stämpfli-Strasse 94, CH-2502 Biel/Bienne (CH)

(85) CH

(86) CH

(87) CH

(88) CH

(89) CH

(81) IL, BZ, MA III, AL, AM, AZ, BA, CH, EM, GE, KG, KR, LI, MC, MD, ME, MK, MN, NO, OM, SG, TN, TR, UA

(72) 1, 2: Milko BOYAROV

Birmensdorferstrasse 197, 8003 Zurich, Suisse; 3: Min KIM, St. Alban-Ring 238, 4052 Basel, Suisse

(54) 1.-3. Wristwatches

(55)

(51) 10-02

(45) 2016/13 (2016 04 01)

1.1



1.2



2.1



2.2



3.1



3.2



3.3



(11) DM/087876

(15) 2015 10 01

(22) 2015 10 01

(28) 1

(73) SWATCH AG (SWATCH SA) (SWATCH LTD.)

Jakob-Stämpfli-Strasse 94, CH-2502 Biel/Bienne (CH)

(85) CH

(86) CH

(87) CH

(88) CH

(89) CH

(81) II. BZ, MA III. AL, AM, AZ, BA, CH, EM, GE, KG, KR, LI, MC, MD, ME, MK, MN, NO, OM, SG, TN, TR, UA

(72) Danilo SALA

Via L. Muratori 9, 20050 Sovico (MB), Italie

(54) 1. Wristwatch

(55)

(51) 10-02

(45) 2016/13 (2016 04 01)

1



(11) DM/087877

(51) 10-02

(15) 2015 10 01

(45) 2016/13 (2016 04 01)

(22) 2015 10 01

(28) 1

(73) SWATCH AG (SWATCH SA) (SWATCH LTD.)

Jakob-Stämpfli-Strasse 94, CH-2502 Biel/Bienne (CH)

(85) CH

(86) CH

(87) CH

(88) CH

(89) CH

(81) II. BZ, MA III. AL, AM, AZ, BA, CH, EM, GE, KG, KR, LI, MC, MD, ME, MK, MN, NO, OM, SG, TN, TR, UA

(72) Claudia CANNONE

In der Ey 9, 8047 Zürich, Suisse

(54) 1. Wristwatch

(55)

1



(11) DM/088518

(51) 10-02, 07

(15) 2015 09 29

(45) 2016/13 (2016 04 01)

(22) 2015 09 29

(28) 5

(73) SWATCH AG (SWATCH SA) (SWATCH LTD.)

Jakob-Stämpfli-Strasse 94, CH-2502 Biel/Bienne (CH)

(85) CH

(86) CH

(87) CH

(88) CH

(89) CH

(81) II. BZ, MA III. AL, AM, AZ, BA, CH, EM, GE, KG, KR, LI, MC, MD, ME, MK, MN, NO, OM, SG, TN, TR, UA

(72) 1-2: Danilo SALA

Via L. Muratori 9, 20050 Sovico (MB), Italie;

3-4: Martin NORRLIND

Ackersteinstrasse 167, 8049 Zurich, Suisse;

5: Min KIM

St. Alban-Ring 238, 4052 Basel, Suisse

(54) 1. Wristwatch; 2. Watch hand; 3.-5. Wristwatches

(55)

1.1

1.2

3.1

3.2



3.3



4.1



3.4



4.2



5.1



4.3



5.2



5.3



(11) DM/087830

(15) 2015 10 05

(22) 2015 10 05

(28) 20

(73) ETA SA MANUFACTURE HORLOGÈRE SUISSE

Schild-Rust-Strasse 17, CH-2540 Grenchen (CH)

(85) CH

(86) CH

(87) CH

(88) CH

(89) CH

(81) II. BZ, MA III. AL, AM, AZ, BA, CH, EM, GE, KG, KR, LI, MC, MD, ME, MK, MN, NO, OM, SG, TN, TR, UA

(72) 1-8, 19-20: Michaela KOCH

Albrecht-Achilles-Strasse 2, 10709 Berlin, Allemagne;

9-11: Véronique STOLL

Chemin de la Marnière 14A, 2504 Biel/Bienne, Suisse;

14-16: Damien GOYET

45, rue Principale, 68480 Winkel, France;

12-13, 17-18: Chiara GALVAGNI

Via al Cristo 1, 38068 Rovereto (TN), Italie

(54) 1.-20. Wristwatches

(55)

(51) 10-02

(45) 2016/14 (2016 04 08)



9 10 11 12 13 14



15



16



17



18



19



20



(11) DM/087831

(51) 10-02

(15) 2015 10 06

(45) 2016/14 (2016 04 08)

(22) 2015 10 06

(28) 1

(73) SWATCH AG (SWATCH SA) (SWATCH LTD.)

Jakob-Stämpfli-Strasse 94, CH-2502 Biel/Bienne (CH)

(85) CH

(86) CH

(87) CH

(88) CH

(89) CH

(81) II. BZ, MA III. AL, AM, AZ, BA, CH, EM, GE, KG, KR, LI, MC, MD, ME, MK, MN, NO, OM, SG, TN, TR, UA

(72) Benedicto Reyes Cabrera

"Ben Cab", Apt. E, Ecology Village, Don Bosco Street, 1231 Makati City, Philippines

(54) 1. Wristwatch

(55)

1.1



1.2



(11) DM/088036

(51) 10-07

(15) 2015 10 02

(45) 2016/14 (2016 04 08)

(22) 2015 10 02

(28) 3

(73) SWATCH AG (SWATCH SA) (SWATCH LTD.)

Jakob-Stämpfli-Strasse 94, CH-2502 Biel/Bienne (CH)

(85) CH

(86) CH

(87) CH

(88) CH

(89) CH

(81) II. BZ, MA III. AL, AM, AZ, BA, CH, EM, GE, KG, KR, LI, MC, MD, ME, MK, MN, NO, OM, SG, TN, TR, UA

(72) Thomas SCHAAD

Sveavägen 115, 11349 Stockholm, Suède

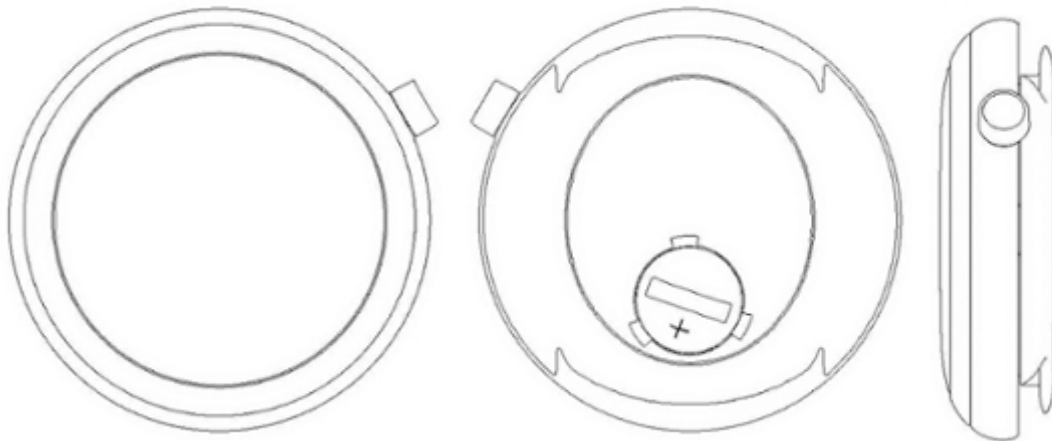
(54) 1. Watch case with its support; 2. Watch case; 3. Watch support

(55)

1.1

1.2

1.3



1.4

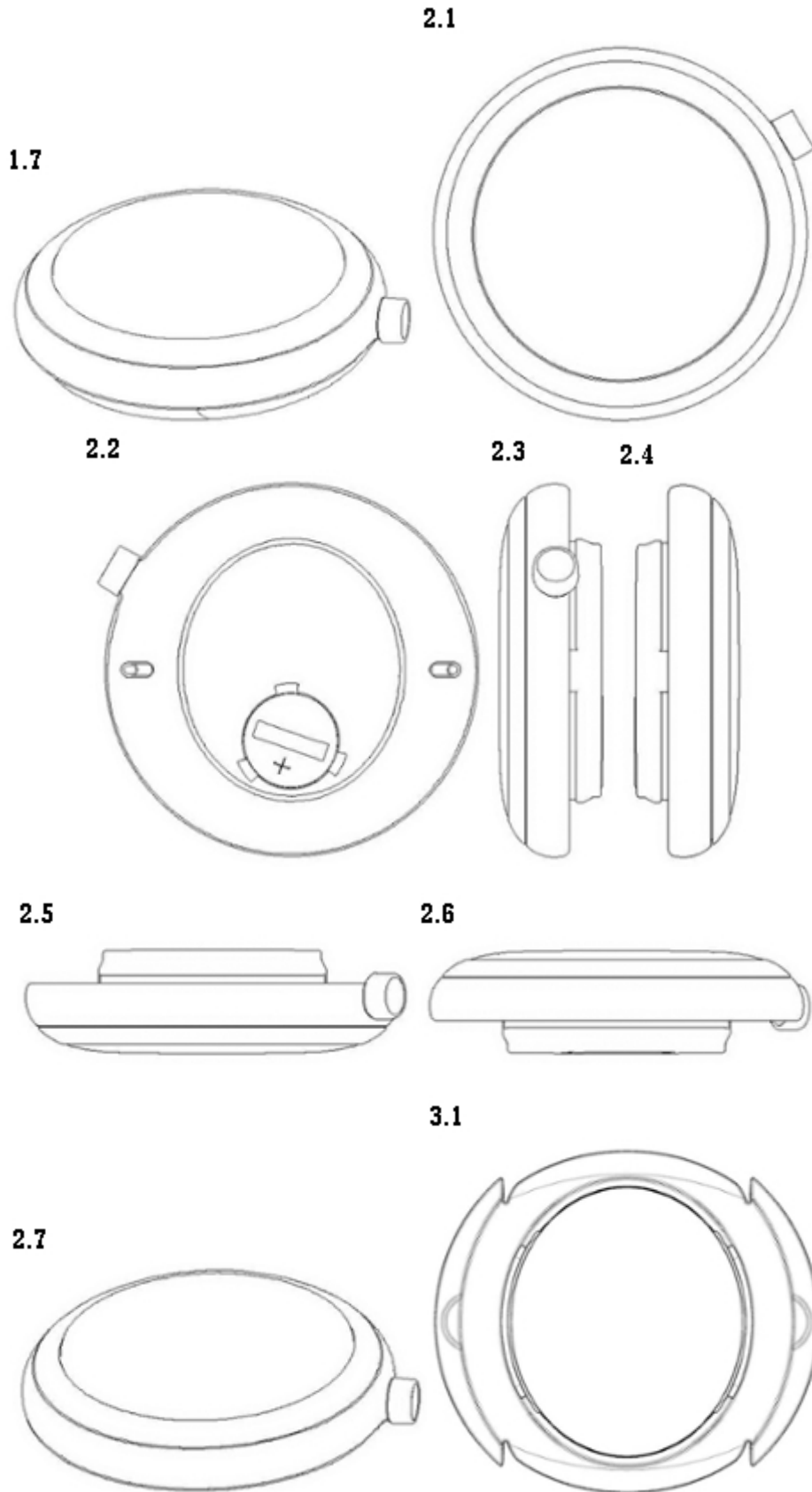


1.5

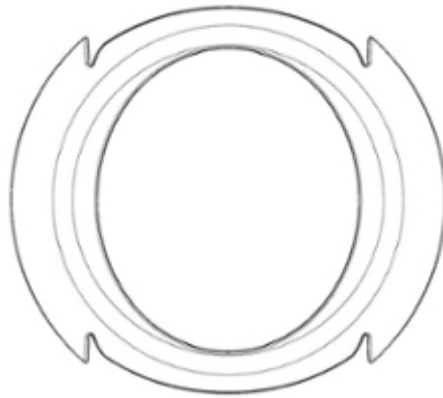


1.6





3.2



3.3



3.4



3.5



3.7



3.6



3.8



(11) DM/088993

(51) 07-03

(15) 2015 10 06

(45) 2016/14 (2016 04 08)

(22) 2015 10 06

(28) 3

(30) Nos. 1, 2, 3: 06.04.2015; 2015/02598; TR

(73) HİSAR ÇATAL KAŞIK VE PASLANMAZ MADENİ EŞYA SANAYİ VE TİCARET ANONİM ŞİRKETİ

Örnek Mah. Dogan Arasli Bulvarı No:209 Esenyurt, İSTANBUL (TR)

(85) TR

(86) TR

(87) TR

(88) TR

(89) TR

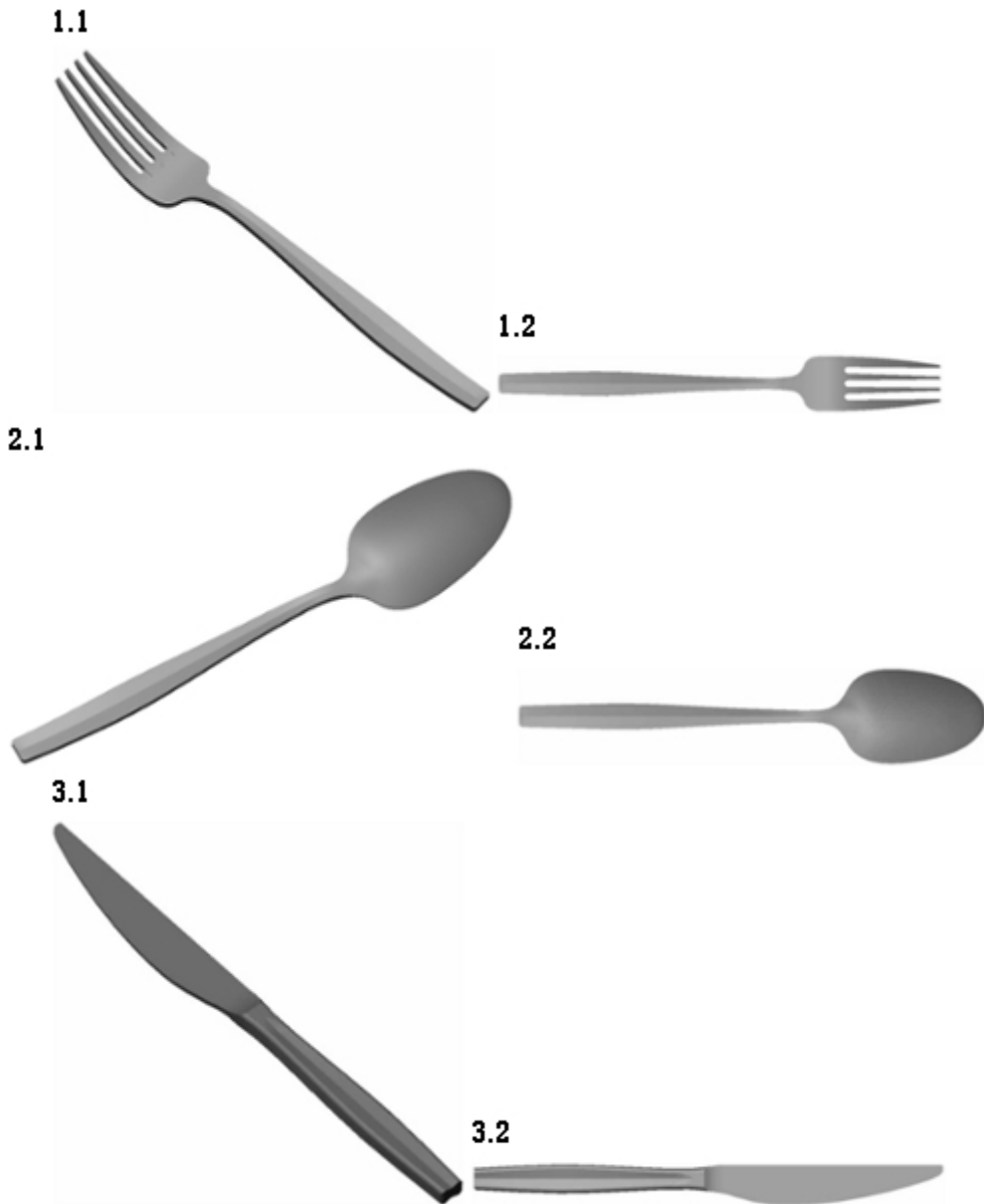
(81) III. AZ, EG, EM, GE, JP, KG, KR, ME, MK, MN, NO, RS, TJ, TN, UA, US

(72) İSMAİL ERDOĞAN

Örnek Mah. Dogan Arasli Bulvarı No:209 Esenyurt, İSTANBUL, Turkey

(54) 1. Fork; 2. Spoon; 3. Knife

(55)



(11) DM/087904

(51) 11-01

(15) 2015 10 19

(45) 2016/16 (2016 04 22)

(22) 2015 10 19

(28) 2

(73) HARRY WINSTON SA

Chemin du Tourbillon 8, CH-1228 Plan-les-Ouates (CH)

(85) CH

(86) CH

(87) CH

(88) CH

(89) CH

(81) II. BZ, MA III. AL, AM, AZ, BA, CH, EM, GE, KG, KR, LI, MC, MD, ME, MK, MN, NO, OM, SG, TN, TR, UA

(72) 1: Rie YATSUGI-KANG

272 Highland St., 07626 Cresskill, États-Unis d'Amérique;

2: Dominique RIVIERE

360 E. 72nd Street Apt.Nb 1003, 10021 New York N.Y., États-Unis d'Amérique

(54) 1. Necklace; 2. Ring with gemstones

(55)

1.1

1.2



1.3



1.4



1.5



1.6



1.7



1.8



2.1



2.2



2.3



2.4



2.5



2.6



2.7



2.8



(11) DM/090100

(51) 07-99

(15) 2016 04 01

(45) 2016/16 (2016 04 22)

(22) 2016 04 01

(28) 1

(73) PAVLO GRYSAK

prov. Kvitnevyi 10, ap. 32, Kyiv 04108 (UA)

(85) UA

(86) UA

(87) UA

(88) UA

(89) UA

(81) III. AM, AZ, EM, GE, KG, MD, TJ, TM, TR, UA

(72) PAVLO GRYSAK

prov. Kvitnevyi, 10, ap. 32, 04108 Kyiv, Ukraine

(54) 1. Apparatus for lighting fire

(55)

1.1



1.2



1.3



სასაქონლო ნიშნები

ეროვნული პროცედურით შემოტანილი განაცხადები, რომლებზეც გამოტანილია გადაწყვეტილება რეგისტრაციის შესახებ

გადაწყვეტილების გასაჩივრება შესაძლებელია საქპატენტის სააპელაციო პალატაში გამოქვეყნებიდან 3 თვის ვადაში ან მცხეთის რაიონული სასამართლოს ადმინისტრაციულ საქმეთა კოლეგიაში 1 თვის ვადაში (მის.: ქ. მცხეთა, სამხედროს ქ. №17).

(260) AM 2016 79740 A*
(210) AM 79740
(220) 2014 12 02
(731) ნოვარტის აგ
4002 ბაზელი, შვეიცარია
(740) პავლე მეიფარიანი
(540)

ЭБЕБЕ

(511)
5 – ფარმაცევტული პრეპარატები ადამიანებისათვის.

(260) AM 2016 78564 A
(210) AM 78564
(220) 2014 09 08
(731) შპს „ჩემი საკონსულტაციო სახლი“
აღმაშენებლის გამზ. 93, ბ. 19, თბილისი,
საქართველო
(740) ლაშა აივაზაშვილი
(540)



(591) წითელი, ნარინჯისფერი, ლურჯი,
მწვანე
(531) 28.19, 29.01.14, 07.01.09, 26.04.09
(526) სასაქონლო ნიშანი დაცულია მთლიანობაში, ხოლო მასში გამოყენებული სიტყვიერი აღნიშვნა „ჩემი საკონსულტაციო სახლი“, ქართული ფულის, ღარის სიმბოლო არ წარმოადგენს დამოუკიდებელ სამართლებრივ დაცვის ობიექტს.
(511)
35 – რეკლამა; მართვა საქმიან სფეროში; ადმინისტრირება საქმიან სფეროში; საოფისე სამსახური.
36 – დაზღვევა; ფინანსებთან დაკავშირებული საქმიანობა; ფულად-საკრედიტო ოპერაციები; უძრავ ქონებასთან დაკავშირებული ოპერაციები.

(260) AM 2016 79667 A
(210) AM 79667
(220) 2014 11 26
(731) პუბლიჩნე აკციონერნე ტოვარისტვო
„კობლევი“
ვულ. ოდესკა, ბუდ. 6, ს. კობლევი,
ბერეზინსკი რაიონი, მიკოლაივსკა ობლ.,
57453, უკრაინა
(740) ვახტანგ ტოროტაძე
(540)

MARENKO SEA BREEZE

(511)
33 – ალკოჰოლიანი სასმელები (ღუდის გარდა).

(260) AM 2016 80769 A
(210) AM 80769
(220) 2015 02 13
(731) შპს „თურგე“
პუშკინის ქ. 35, სართ. 3, ბ. 5ა,
ბლოკი „ა“, ბათუმი, საქართველო
(740) ვახტანგ ტოროტაძე
(540)



(591) მუქი ნაცრისფერ-ყვითელი, თეთრი,
ალიზარინის წითელი, მუქი ლურჯი
(531) 03.07.02, 24.01.15, 27.05.15, 27.05.17,
29.01.14
(511)
32 – ლუდი; ლუდის წარმოებაში გამოსაყენებელი შემადგენლობები; მინერალური წყალი, წყაროს წყალი, სუფრის წყალი, სოლიანი წყალი; ხილის სასმელები და ხილის წვენები; კონცენტრატები, ვაჟინები და ფხვნილები, რომლებიც გამოიყენება ხილის წვენების დამზადებაში; უალკოჰოლო სასმელები; მინერალური და გაზიანი წყლები და სხვა უალკო-

პოლო სასმელები; სასმელების დამზადებაში გამოსაყენებელი ვაჟინები და სხვა შემადგენლობები; ენერგეტიკული სასმელები, მათ შორის, ენერგეტიკული შოტები.

- (260) AM 2016 81902 A
- (210) AM 81902
- (220) 2015 05 01
- (731) შპს „ტიფლისის ვინი პოგრებ“
იუმაშევის ქ. 27, 0198, თბილისი,
საქართველო
- (740) შალვა გვარამაძე
- (540)



- (591) შავ-თეთრი
- (531) 01.17.11, 04.03.05, 06.01.02, 06.19.07,
07.01.03, 25.01.19, 26.01.21, 27.05.24
- (511)
- 33 – საქართველოში წარმოებული ღვინო.

- (260) AM 2016 82230 A*
- (210) AM 82230
- (220) 2015 05 22
- (731) ნოვარტის ავ
4002 ბაზელი, შვეიცარია
- (740) პავლე მეიფარიანი
- (540)

ЛЕКОКЛАР

- (511)
- 5 – ფარმაცევტული პრეპარატები ადამიანებისათვის.

- (260) AM 2016 82266 A
- (210) AM 82266
- (220) 2015 05 28
- (731) შპს „Bolero & Company“
ქუჩიშვილის ქ. 12-14-16, თბილისი,
საქართველო
- (740) მამუკა ფოთოლაშვილი
- (540)

**ტიფლისის ფაეტონი
Тифлисский Фаэтон**

(526) ნიშანი დაცულია მთლიანობაში. დამოუკიდებელ სამართლებრივ დაცვას არ ექვემდებარება: „ტიფლისის“, „Тифлисский“.

- (511)
- 33 – ალკოჰოლიანი სასმელები (ღუდის გარდა).

- (260) AM 2016 82681 A
- (210) AM 82681
- (220) 2015 06 25
- (731) ასოს პლს
სექანდ ფლო, გრეიტერ ლანდან ჰაუზ,
ჰემპსტიდ როუდ, გაერთიანებული
სამეფო
- (740) ვახტანგ ტოროტაძე
- (540)

ASOS

(511)

18 – ტყავი და ტყავის იმიტაცია, მათი ნაწარმი, რომელიც არ მიეკუთვნება სხვა კლასებს; ცხოველთა ტყავი; სამგზავრო სკივრები, ჩემოდნები; წვიმისა და მზის ქოლგები; ხელჯოხები; ბარგი, ჩანთები, საფულეები და სხვა გადაიტანები; ტანსაცმლის ჩანთები; სასკოლო ჩანთები; ტომრები ქოლგებისათვის; ხელოვნური ტყავისგან დამზადებული ჩანთები; ტყავის ჩანთები; პლაჟის ჩანთები; საქამრე ჩანთები და სათემოე ჩანთები; ტილოს ჩანთები; ჩანთები წიგნებისათვის; ჩანთა წიგნებისა და საბუთებისთვის ორი ხელის მოსაკიდით; კასრისებური ფორმის ჩანთები; რედიკულები; კოსმეტიკური ჩანთები; ცილინდრის ფორმის ზონრით შესაკრავი ჩანთები სამგზავრო ან სპორტული; პორტფელეები; საბარგო ჩანთები; ტყავის საყოფაცხოვრებო ჩანთები; კოსმეტიკის ჩანთები; ჩანთები ღამის საკუთნოსთვის; ცარიელი ჩანთები საპარსი საკუთნოსთვის; მხარზე გადასაკიდი ჩანთები; პატარა ჩანთები მამაკაცებისათვის; ტანსაცმლის სამგზავრო ჩანთები ჩამოსაკიდი; ბრტყელი ჩემოდნები; ქსოვილის საყოფაცხოვრებო ჩანთები; ტუალეტის საკუთნოს ჩანთები; ოთხკუთხედი ქალის ჩანთები შესაკრავის გარეშე; ჩემოდნები (ბარგის); ქსოვილის ტომრები; საღამოს ჩანთები; საფულეები საკრედიტო ბარათებისათვის; ქისები გასაღებებისათვის; ჯიბის საფულეები; ქამარზე დასამაგრი საფულეები; ქისები, საფულეები მონეტებისათვის; საღამოს პატარა ჩანთები; მაჯაზე დასამაგრი საფულეები; მამაკაცის სამგზავრო ოთხკუთხედი ჩანთები; ბორბლიანი ჩანთები; ზურგჩანთები; ბიზნეს-ჩანთები; ორგანიზერები; განყოფილებიანი ჩანთები პირადი ჰიგიენის ნივთებისათვის; ურიკა საყიდლებისათვის; ბორბლიანი საგზაო ჩანთები ამოსაწვეი ხელის მოსაკიდით; საგზაო ჩანთები; საგზაო ან სპორტული ჩანთები ორი ხელისმოსაკიდით და მხარ-

ზე გადასაკიდო; ჩემოდნები, სკივრები საგზაო; ქაღალდის ან პლასტიკის პარკები, ჩანთები საყიდლებისათვის; წელზე სატარებელი ჩანთები; ყოველდღიური ჩანთები; პორტფელები; ბრტყელი ჩემოდნები საბუთებისათვის; სანოტო ჩანთები; სასკოლო პორტფელი; კოსმეტიკის ჩანთები; საგზაო შალითები კოსტიუმების, პერანგების და კაბებისთვის; ფუტლარები პალსტუხებისათვის; ფუტლარები და დამჭერები საკრედიტო ბარათებისათვის; საფულეები; ქისები; ჩანთები; ტყავის ქალის ჩანთები; ზურგჩანთები; ყუთები ქუდებისათვის; ქალის ჩანთები; ფუტლარები გასადგებისათვის; ტყავის თასმები; სამეურნეო ჩანთები ბორბლებზე; სამოგზაურო ჩემოდნები; ჩემოდნები ვიზაჟისტების საკუთნოსათვის; ფუტლარები საკრედიტო ბარათებისათვის; ტანსაცმელი ცხოველებისათვის; ქამრები; აღვირები, ცხენის ცალკელები, საბელები და ალიკაპები; ნაკეთობები ხელოვნური ბეწვისაგან; საათის ტყავის სამაჯურები; ტყავის ბრასლეტები; სასაჩუქრე ყუთები ტყავისაგან; სამკაულები დამზადებული ტყავისაგან; ყელსაბამები (საოუველირო ნაკეთობა) ტყავისაგან; ტყავის ზარდახშები სამკაულებისათვის; ტყავის ბუდეები ჯიბის ან მაჯის საათებისათვის; საათის კორპუსები ტყავისაგან; ნიშნები ტყავისაგან; გასადგების რგოლები ტყავისაგან; ტყავის ზარდახშები სამკაულებისათვის; ტყავის ბეჭდები; ტყავის საყურეები; ტყავის ბუდეები სათვალეებისათვის და მზის სათვალეებისათვის; ზემოთ ხსენებული საქონლის ნაწილები და საკუთნო; ყველა ზემოთ ხსენებული საქონელი არ მიეკუთვნება ველოსპორტს და ველოსპორტისთვის განკუთვნილ სპეციალიზებულ აქსესუარებსა და მოწყობილობებს.

25 – ტანსაცმელი; ფეხსაცმელი; თავსაბურავები; მამაკაცის ტანსაცმელი; ქალის ტანსაცმელი; ბავშვების ტანსაცმელი; ბენდენები; პლაჟის ტანსაცმელი; პლაჟის ფეხსაცმელი; ქამრები; კამარი-საფულეები; გულსაფრები საბავშვო არა ქაღალდის; კორსაჯები (ქალის თეთრეული); ჩექმის ყელეები; ჩექმები; ტყავის ფეხსაცმელი; ზამშის ფეხსაცმელი; ტილოს ფეხსაცმელი; ბიუსტჰალტერები, აზღუდები; ლიფები; კეპები (თავსაბურავი); ბერეტები; ყელსახვევები; საშხაპე ქუდები; მანტოები; საყელოები კორსეტები (ქვედა საცვალი); მანუეტები; მოსახსნელი საყელოები; კაბები; საყურისები (ტანსაცმელი); ფეხის მუფტები; ფეხსაცმლის მოცურების საწინააღმდეგო სამარჯვები; ფეხსაცმლის ჭვინთები; ფეხსაცმლის ქუსლსაკრავები; ხელოვნური ბეწვი; ხელთათმანები (ტანსაცმელი); ხალათები; ყელიანი ფეხსაცმელი; ქუდები; ქაღალდის ქუდები (ტანსაცმელი); შუბლსაკრავები (სამოსი); ქუსლები; კაპიუშონები (სამოსი); ტრიკოტაჟის ნა-

წარმი; დაბაშები; ქურთუკები; ჯერსის ტანსაცმელი; სარაფნები; ნაქსოვი ტანსაცმელი; ზონრიანი დაბალყელიანი ფეხსაცმელი; ახალშობილის თეთრეულისა და ტანსაცმლის კომპლექტი; ხელოვნური ტყავის ტანსაცმელი; ტყავის ტანსაცმელი; გამაშები; მზა სარჩული (ტანსაცმლის დეტალი); მანტილიები საძილე ნიღბები; უთითო თათმანი; მუფტები (სამოსი); პალსტუხები; ზედა ტანსაცმელი; შარვლები; ქაღალდის ტანსაცმელი; პარკა; ქალის კომბინეზონი შორტებით; ქუდის წინაფრები; პელერინები; ქურქები; ქვედაკაბები; შიდა ჯიბეები; ჯიბეები ტანსაცმლისათვის; პონჩო; სვიტერები; პიჟამები; მზა ტანსაცმელი; აბაჯანის ხალათები; სანდლები; სარი; სარონგი; ყელსახვევები; შალეები; კაბის ილიის საოფლე; პერანგის გულისპირები; პერანგები; ფეხსაცმელი; პერანგის გულისპირები; ქვედატანები; ქვედაწელები; ფოსტლები, საშინაო ფეხსაცმელი; კომბინაცია (ქვედა საცვალი); წინდები; ლანჩები; მაღალყელიანი წინდის სამაგრები; მაღალყელიანი წინდები; კოსტიუმები; საბანაო კოსტიუმები; სვიტერები; მოკლესახელოიანი მაისურები; კოლგორტები; ტოგები; ცილინდრები (თავსაბურავი); შარვლის, გამაშის საკოჭურები; შარვლები; საბანაო ტრუსები; ჩალმა; ტრუსები; საცვლები; უნიფორმა; ფეხსაცმლის წინა ნაწილის პირები; პირბადე ვუალი (სამოსი); ჟილეტები; საცოცავი; ბოდი; ბლუზები; ანორაკი; აჭიმები; კოსტიუმები; კოსტიუმები მასკარადის; საყელოები (სამოსელი); ყველა ზემოთ ხსენებული საქონელი არ მიეკუთვნება ველოსპორტს და ველოსპორტისთვის განკუთვნილ სპეციალიზებულ აქსესუარებსა და მოწყობილობებს.

- (260) AM 2016 83268 A
- (210) AM 83268
- (220) 2015 08 04
- (731) ვაჟა იმნაძე
მახალდიანის ქ.16 (ასკურავას ქ.), 0101, თბილისი, საქართველო
- (740) ვაჟა იმნაძე
- (540)



- (591) თეთრი, შავი, ნაცრისფერი, ყვითელი
- (531) 26.05.04, 27.05.10, 29.01.14
- (511)
- 31 – საკვები დანამატი, არასამედიცინო.
- 35 – რეკლამა; მართვა საქმიან სფეროში; აღმინისტრირება საქმიან სფეროში; საოფისე საშესაბურავი.

- (260) AM 2016 83425 A
- (210) AM 83425
- (220) 2015 08 19
- (731) უნილევერ ნ.გ.
ვეენა 455, 3013 AL როტერდამი,
ნიდერლანდები
- (740) შალვა გვარამაძე
- (540)



- (591) მეღვინისფერი
- (531) 27.05.19, 27.05.21, 29.01.05, 25.07.25,
27.05.01

(511)
3 – საპნები; თხევადი საპნები; ხელის დასაბანი პრეპარატები; აბაზანის და შხაპის პრეპარატები, აბაზანის ქაფის და შხაპის გელუბის ჩათვლით; პარფიუმერია, ეთერზეთები; კოსმეტიკური საშუალებები; ოდეკოლონები, ტუალეტის წყლები; გაპარსვის შემდეგ გამოსაყენებელი საშუალებები; სხეულის არომატული სპრეი; დედოფორანტები პირადი გამოყენებისთვის; ანტი-პერსპირანტები; საპარსი ქაფი, საპარსი გელი, გაპარსვამდე და გაპარსვის შემდეგ გამოსაყენებელი ლოსიონები; ტალკ-პაუდრები; გაპარსვამდე და გაპარსვის შემდეგ გამოსაყენებელი პრეპარატები; კანის ზეთები, კრემები და ლოსიონები; არომატიზირებული პრეპარატები; პრეპარატები მასაჟისათვის; კანის მოსავლელი პრეპარატები; დეპილაციისთვის პრეპარატები; მზისგან გარუჯვის და მზისგან დამცავი პრეპარატები; გრიმი და გრიმის მოსაშორებელი პრეპარატები; ვაზელინი კოსმეტიკური მიზნებისთვის; ტუნჩების მოსავლელი პრეპარატები; ბამბა, ბამბის ტამპონიანი კოსმეტიკური ჩხირები; კოსმეტიკური ბალიშები; კოსმეტიკური ლოსიონით დასველებული საწმენდები; წინასწარ დატენიანებული ან დასველებული გამწმენდი ბალიშები, ქსოვილები ან გამწმენდები; კოსმეტიკური ნიღბები, სახის პაკეტები; თმების და თავის ქალის მოვლისთვის პრეპარატები; შამპუნები და კონდენციონერები; თმის საღებავი საშუალებები; თმის საღებავები; თმის ლოსიონები; თმის დახვევისათვის პრეპარატები; თმის სპრეი; თმის პუდრები; თმის ბრილიანები; თმის ლაქები; თმის მუსები; თმის გასაპრიალებელი საშუალებები; თმის გელები; თმის დამტენიანებლები; სითხეები თმისათვის; თმის დაცვის სამკურნალო საშუალებები; თმის გასაშრობი სამკურნალო საშუალებები; თმის ზეთები; თმის მატონიზებელი საშუალებები;

ბები; თმის კრემები; კბილის პასტები, კბილის ფხენილები; პირის ღრუს არასამედიცინო დანიშნულების საველებები; პირის ღრუს და კბილების მოვლისთვის განკუთვნილი პრეპარატები; კბილების გამაპრიალებლები; კბილის ფხენილები; კბილის პასტები; არასამედიცინო დანიშნულების ტუალეტის პრეპარატები; თეთრეულისთვის სურნელის მიმცემი პაკეტები; გამწმენდი პრეპარატები; ხელის დასაბანი საშუალებები; სარეცხი საშუალებები; სარეცხი საშუალებები, გარდა იმ საშუალებებისა, რომელიც გამოიყენება საწარმოო ოპერაციებსა და სამედიცინო მიზნებისათვის; რეცხვისთვის გამოსაყენებელი პრეპარატები და ნივთიერებები; ქსოვილის მაკონდიციონირებელი პრეპარატები; ქსოვილის დამარბილებლები; მათეთრებელი პრეპარატები; ლაქის მოსაცილებელი პრეპარატები; წმენდის, გაპრიალების, გაუცხიმოვნების და აბრაზიული დამუშავების პრეპარატები; ჭურჭლის სარეცხი პრეპარატები; სარეცხი სახამებელი; მადეოდოზირებელი და გამახალისებელი პრეპარატები ტანსაცმელზე და საფეიქრო ნაწარმზე გამოყენებისთვის; საპნები საფეიქრო ნაწარმის გასაპრიალებლად (გასაბრწყინებლად); პრეპარატებითა და ნივთიერებებით გააფენილი ქსოვილები გამწმენდისა და გაპრიალებისთვის შემავალი მე-3 კლასში.

29 – ხორცი, თევზი, ფრინველი და ნანადირევი, არაცოცხალი; ხორცის ექსტრაქტები; დაკონსერვებული და კონსერვირებული, გამხმარი და თბურად დამუშავებული ხილი და ბოსტნეული; შემასქელებელი აგენტები, რომელიც გამოიყენება კულინარიაში (თბურად დამუშავებაში), ჟელეები, მურაბები, კონსერვები, კომპოტები, ხილის სოუსები; ხილის კონსერვები და ბოსტნეულის კონსერვები; კვერცხი, კვერცხის პროდუქტები, კვერცხის შემცველები და ჩამნაცვლებლები; რძე და რძის პროდუქტები; რძის ფუძეზე დამზადებული სასმელები, რძის ფუძეზე დამზადებული საბუტერბროდო პასტები, რძის ფუძეზე დამზადებული სოუსები, რძის პუდინგები, რძე, იოგურტი; საკვები ზეთები და ცხიმები შემავალი მე-29 კლასში.

30 – ყავა, ჩაი, ყინულოვანი ჩაი, ჩაის ესენციები, ჩაის ექსტრაქტები, ჩაის ჩამნაცვლებლები, ჩაის ფუძეზე დამზადებული სასმელები, მცენარეული ჩაი, პაკეტის ჩაი, სურნელის მიმცემი ჩაისთვის, კაკაო, უკოფეინო ყავა, ხელოვნური ყავა; შაქარი, ბრინჯი, ტაპიოკა, საგო; ფქვილი და მარცვლოვანი პროდუქტები; პურფუნთუშეული; მაკარონის კერძები; საკაზმები სასმელებისთვის, გარდა ეთერზეთებისა; საკაზმები სასმელებისთვის; საკონდიტრო ნაწარმი, დესერტები, ბისკვიტები, ნაყინი, წყლის

ყინულები, გაყინული საკონდიტრო ნაწარმი, გაყინული იოგურტები; გაყინული დესერტები; ნაყინისთვის ფხვნილები; თაფლი, ბადაგი, ვაყინები; საფუარი, საცხობი ფხვნილები; მარილი, საკმაზები (სანელებლები), მღოგვი; ძმარი, სოუსები (საკაზმები); საღაათის საკაზმები, მაიონეზი; სუნელები (სანელებლები); ყინული; საღებავი რეზინი და სუნთქვის გამახალისებელი საკონდიტრო ნაწარმი შემაგალი მე-30 კლასში.

- (260) AM 2016 83432 A
- (210) AM 83432
- (220) 2015 08 19
- (731) შპს „Deals.ge“
წყნეთის გზატ. 39, ბ. 69, 0178,
თბილისი, საქართველო
- (740) ვაჟა მამნიაშვილი
- (540)

Breva

- (591) შავ-თეთრი
- (531) 27.05.17
- (511)
7 – მანქანები და ჩარხები; მოტორები და ძრავები (მიწისზედა სატრანსპორტო საშუალებებისათვის განკუთვნილის გარდა); შეერთებები და გადაცემის ელემენტები (მიწისზედა სატრანსპორტო საშუალებებისათვის განკუთვნილის გარდა); სასოფლო-სამეურნეო იარაღები, განსხვავებული ხელის იარაღებისაგან; ინკუბატორები. სავაჭრო აპარატები.
- 11 – განათების, გათბობის, ორთქლწარმოქმნის, საკვები პროდუქტის თბური დამუშავების, გასაცივებელი, საშრობი, ვენტილაციის, წყალგამანაწილებელი და სანიტარულ-ტექნიკური მოწყობილობები.
- 35 – რეკლამა; მართვა საქმიან სფეროში; ადმინისტრირება საქმიან სფეროში; საოფისე სამსახური.

- (260) AM 2016 83501 A
- (210) AM 83501
- (220) 2015 08 21
- (731) ანა ნანიტაშვილი
ფალიაშვილის ქ. 43, 0179, თბილისი,
საქართველო
- (740) ანა ნანიტაშვილი
- (540)



(591) შავ-თეთრი

- (531) 27.05.04
- (511)
25 – ტანსაცმელი, ფეხსაცმელი, თავსაბურავი. გარდა ბავშვის ქსოვილის საფენებისა.
- 35 – რეკლამა; მართვა საქმიან სფეროში; ადმინისტრირება საქმიან სფეროში; საოფისე სამსახური.

- (260) AM 2016 83579 A
- (210) AM 83579
- (220) 2015 08 27
- (731) შპს „ქართუ-უნივერსალი“
კახეთის გზატ. მე-2 ჩიხი 11, 0190,
თბილისი, საქართველო
- (740) გოჩა გოგიშვილი
- (540)



- (591) მუქი ლურჯი, წითელი
- (531) 01.03.13, 01.03.15, 26.11.09, 28.19, 29.01.12
- (511)
29 – ხორცი, თევზი, ფრინველი და ნანადირევი; ხორცის ექსტრაქტები; დაკონსერვებული, გამხმარი და თბურად დამუშავებული ბოსტნეული და ხილი; ჟელე, მურაბა, კომპოტი; კვერციხი, რძე და რძის ნაწარმი; ზეთები და საკვები ცხიმები.
- 30 – ყავა, ჩაი, კაკაო, შაქარი, ბრინჯი, ტაპიოკა (მანიოკა), საგო, ყავის შემცველები; ფქვილი და მარცვლოვანი პროდუქტი, პურ-ფუნთუშეული, საკონდიტრო ნაწარმი, ნაყინი; თაფლი, ბადაგის ვაჟინი; საფუარი, საცხობი ფხვნილები; მარილი, მღოგვი; ძმარი, საკაზმები; სანელებლები; საკვები ყინული.
- 35 – რეკლამა; მართვა საქმიან სფეროში; ადმინისტრირება საქმიან სფეროში; საოფისე სამსახური. ვაჭრობისთვის ხელშეწყობა.

- (260) AM 2016 83581 A
- (210) AM 83581
- (220) 2015 08 27
- (731) შპს „ქართუ-უნივერსალი“
კახეთის გზატ. მე-2 ჩიხი 11, 0190,
თბილისი, საქართველო
- (740) გოჩა გოგიშვილი
- (540)



(591) მუქი ლურჯი, წითელი
 (531) 01.03.08, 03.07.24, 28.19, 29.01.13
 (511)
 35 – რეკლამა; მართვა საქმიან სფეროში; ად-
 მინისტრირება საქმიან სფეროში; საოფისე სა-
 მსახური. ვაჭრობისთვის ხელ შეწყობა.

(260) AM 2016 83582 A
 (210) AM 83582
 (220) 2015 08 27
 (731) შპს „ქართუ-უნივერსალი“
 კახეთის გზატ. მე-2 ჩიხი 11, 0190,
 თბილისი, საქართველო
 (740) გონა გოგიშვილი
 (540)



(591) ლურჯი
 (531) 29.01.04, 28.19
 (511)
 30 – ყავა, ჩაი, კაკაო, შაქარი, ბრინჯი, ტაპიოკა
 (მანიოკა), საგო, ყავის შემცველები; ფქვილი
 და მარცვლოვანი პროდუქტი, პურ-ფუნთუშეუ-
 ლი, საკონდიტრო ნაწარმი, ნაყინი; თაფლი,
 ბადავის ვაჭინი; საფუარი, საცხობი ფხვნილე-
 ბი; მარილი, მღოვავი; ძმარი, საკაზმები; სანე-
 ლებლები; საკვები ყინული.

(260) AM 2016 83583 A
 (210) AM 83583
 (220) 2015 08 27
 (731) შპს „ქართუ-უნივერსალი“
 კახეთის გზატ. მე-2 ჩიხი 11, 0190,
 თბილისი, საქართველო
 (740) გონა გოგიშვილი
 (540)



(591) შავი, თეთრი, წითელი
 (531) 26.11.12, 27.05.02
 (511)
 30 – ყავა, ჩაი, კაკაო, შაქარი, ბრინჯი, ტაპიოკა
 (მანიოკა), საგო, ყავის შემცველები; ფქვილი
 და მარცვლოვანი პროდუქტი, პურ-ფუნთუშეუ-
 ლი, საკონდიტრო ნაწარმი, ნაყინი; თაფლი,
 ბადავის ვაჭინი; საფუარი, საცხობი ფხვნილე-
 ბი; მარილი, მღოვავი; ძმარი, საკაზმები; სანე-
 ლებლები; საკვები ყინული.

(260) AM 2016 83652 A
 (210) AM 83652
 (220) 2015 09 03
 (310) 2015 31941
 (320) 2015 03 04
 (330) AZ
 (731) ბრიტიშ ამერიკენ ტობაკო (ბრენდს) ინკ.
 (დელავერის კორპორაცია)
 2711 სენტერვილ როუდ, სუით 300,
 უილმინგტონი, დელავერი 19808, აშშ
 (740) თამარ კოჭლამაზაშვილი
 (540)



(591) თეთრი, ცისფერი, ლურჯი, მუქი ლურჯი,
 ღია ნაცრისფერი
 (531) 10.01.25, 19.03.03, 25.01.01, 25.07.15,
 27.01.25, 29.01.13
 (511)
 34 – სიგარეტი; თამბაქო; თამბაქოს ნაწარმი;
 სანთებლები; ასანთი; მწვევლთა საკუთნო.

(260) AM 2016 83653 A
 (210) AM 83653
 (220) 2015 09 03
 (310) 2015 31948
 (320) 2015 03 06
 (330) AZ
 (731) ბრიტიშ ამერიკენ ტობაკო (ბრენდს) ინკ.
 (დელავერის კორპორაცია)
 2711 სენტერვილ როუდ, სუით 300,
 უილმინგტონი, დელავერი 19808, აშშ
 (740) თამარ კოჭლამაზაშვილი
 (540)



(591) ლურჯი, ღია ლურჯი, მუქი ლურჯი,
 თეთრი, ნაცრისფერი.
 (531) 10.01.25, 19.03.03, 25.07.15, 27.01.25,
 29.01.13
 (511)
 34 – სიგარეტი; თამბაქო; თამბაქოს ნაწარმი;
 სანთებლები; ასანთი; მწვევლთა საკუთნო.

(260) AM 2016 83660 A

(210) AM 83660

(220) 2015 09 03

(731) ელემენტოს ტრეიდ ლიმიტედ

ავლონოს, 1 მარია ჰაუს, ნიქოზია, კვიპროსი

(740) ვახტანგ ტოროტაძე

(540)

(591) შავ-თეთრი

(531) 27.05.04

(511)

3 – მათეთრებელი პრეპარატები და სხვა სარეცხი ნივთიერებები; წმენდის, გაპრიალების, გაუცხიმოვნებისა და აბრაზიული დაშუშავების პრეპარატები; საპნები; პარფიუმერია, ეთერზეთები, კოსმეტიკური საშუალებები, თმის ლოსიონები; კბილის ფხვნილები და პასტები, მათ შორის, ჰაერის არომატიზატორები; შეკუმშული ჰაერის ბალონები დალაგებისთვის და მტვრის მოსაცილებლად; იატაკის ცვილი; ავეჯისა და იატაკის გასაპრიალებელი საშუალებები; მინების, მათ შორის, საქარე მინების გასაწმენდი სითხეები; საპარსი პრეპარატები; გასაპრიალებელი ქაღალდი; ბამბა კოსმეტიკური, კერძოდ, კოსმეტიკური ბამბის დისკები; ბამბის ტამპონიანი კოსმეტიკური ჩხირები; საპნები; მადეზინფიცირებელი საპნები; საპონი-დეზოდორანტები; საპარსი საპნები; ქსოვილის ფერის გამახალისებელი საპნები; ნაჭერი საპონი; სამკურნალო საპონი; გაოფლიანების საწინააღმდეგო საპონი; ფეხის გაოფლიანების საწინააღმდეგო საპონი; ნუშის საპონი; საპარფიუმერო-კოსმეტიკური კატეგორიის ჰიგიენური დანიშნულების ნაწარმი; კოსმეტიკური ლოსიონით გაუღვნილი ხელსახოცები; სარეცხი საშუალებებით გაუღვნილი ნაჭრები დალაგებისთვის; შამპუნი, შხაპის გელი; საპარსი ქაფი, გელი; მწერების (ბუზების, კოლოების, ტარაკების) საწინააღმდეგო საშუალებები.

5 – ფარმაცევტული და ვეტერინარული პრეპარატები; სანიტარული პრეპარატები სამედიცინო მიზნებისათვის; დიეტური ნივთიერებები სამედიცინო მიზნებისათვის, ბავშვთა კვება; საღებუნები, გადასახვევი საშუალებები; კბილის დასაბეჭენი საშუალებები, კბილის ტვიფრის დასამზადებელი საშუალებები; დეზინფექტანტები; მანეც ცხოველების გასანადგურებელი საშუალებები; ფუნგიციდები, ჰერბიციდები, მათ შორის, ბამბა ანტისეპტიკური; ბამბა ასეპტიკური; ბამბა ჰიგროსკოპული; ბამბა სამედიცინო; ჰაერის გამახალისებელი დე-

ზოდორანტები; დეზოდორანტები, ადამიანის და ცხოველებისთვის განკუთვნილი დეზოდორანტების გარდა; ტანსაცმლის და ქსოვილის დეზოდორანტები; დეიკოპლასტიკური; ჰაერის გამწმენდი პრეპარატები; სამკურნალო საშუალებებით გაუღვნილი ხელსახოცები; მადეზინფიცირებელი საშუალებებით გაუღვნილი ხელსახოცები; ანტიბაქტერიული საშუალებებით გაუღვნილი ხელსახოცები; მადეზინფიცირებელი საშუალებები ჰიგიენური მიზნებისათვის; მწერების (ბუზების, კოლოების, ტარაკების) საწინააღმდეგო საშუალებები.

16 – ქაღალდი, მუყაო და მათი ნაკეთობა, რომელიც არ მიეკუთვნება სხვა კლასებს; ნაბეჭდი პროდუქცია; მასალები საამკინძაო სამუშაოებისათვის; ფოტოსურათები; საწერ-ქაღალდის საქონელი; საკანცელარიო და საყოფაცხოვრებო დანიშნულების მწებავი ნივთიერებები; მხატვართა საკუთნო; ფუნჯები; საბეჭდი მანქანები და ოფისის საკუთნო (ავეჯის გარდა); სასწავლო მასალა და თვალსაჩინოება (ხელსაწყოების გარდა); პლასტმასის შესაფუთი მასალა (რომელიც არ მიეკუთვნება სხვა კლასებს); შრიფტი; ტიპოგრაფიული კლიშე, მათ შორის, ტუალეტის ქაღალდი; ქაღალდის ან პლასტიკური მახასობრივებელი ფურცლები საკვები პროდუქტების შეფუთვისათვის; ქაღალდის ან პლასტიკური ფურცლები ტენიანობის კონტროლისათვის გამოსაყენებელი როგორც შესაფუთი მასალა; ვისკოზის ფურცლები შეფუთვისათვის; ალგენილი ცელულოზის ფურცლები შეფუთვისათვის; ბუმბუკიანი პლასტმასის ფურცლები შეფუთვის ან დაფასოებისათვის; შესაფუთი ტომრები (კონვერტები, პაკეტები) ქაღალდის ან პლასტმასისაგან; ნაგვის პარკები ქაღალდის ან პლასტმასის; ქაღალდის პარკები; მიკროტალღურ ღუმელში საჭმლის დასამზადებელი პარკები; ქაღალდის ცხვრისხოცები; პლასტმასის შესაფუთი ფურცლები; ქაღალდის პირსახოცები; გრიმის მოსაცილებელი ქაღალდის ხელსახოცები; კოსმეტიკური ქაღალდის ხელსახოცები; მაგიდის მრგვალი ქაღალდის ხელსახოცები; ქაღალდის ქვეშადადები მაგიდისათვის; მაგიდის ქაღალდის ქვეშაფენები; ქაღალდის სუფრები; ვერცხლის კილიტა.

21 – საოჯახო და სამზარეულო ჭურჭელი და ჭურჭელი (კეთილშობილი ლითონებისაგან დამზადებულის ან დაფარულის გარდა); სავარცხლები და დრუბლები; ჯაგრისები (ფუნჯების გარდა); მასალები ჯაგრისის ნაკეთობისათვის; სამარჯვები წმენდისა და დასუფთავებისათვის; ლითონის ნეჭა; დაუმუშავებელი ან ნახევრადამუშავებული მინა (სამშენებლო მინის გარდა); მინის, ფაიფურისა და ქაშანურის ნაკეთობა, რომელიც არ მიეკუთ-

ვნება სხვა კლასებს, მათ შორის, ქაღალდის თეფშები; ტყავის საფხევი აბრაზიული ღრუბლები; ღრუბლები საყოფაცხოვრებო მიზნებისათვის; ტუალეტის ღრუბლები; ინდივიდუალური მოხმარების დეზოდორანტები; ღრუბლის დამჭერები; კბილსაჩიქნის დამჭერები; საპნის დამჭერები; პირსახოცის დამჭერები; ტუალეტის ქაღალდის დამჭერები; საპნის დოზატორები; საწმენდი ზამში, ნატი; კბილსაჩიქნები; ჯაგრისის ნაწარმი; გასაპრიალებელი ტყავი; ხელსახოცის რგოლები; ბრწყინვალეების მისაცემი გასაპრიალებელი მასალა პრეპარატების, ქაღალდისა და ქვის გარდა; იზოთერმული ტომრები; საკონდიტრო ტომრები; ლითონის ნეჭა სამზარეულოს ჭურჭლის გასახეხად; ტუალეტის საკუთნოს ნესესერები; კბილების გასაწმენდი ძაფები; მინაბოჭკოს ძაფი არასაფეიქრო; ბამბეულის ნარჩენები დასუფთავებისათვის; შალის ნარჩენები დასუფთავებისათვის; სეფის ანაქენდი დასუფთავებისათვის; საყოფაცხოვრებო ხელთათმანები; ბადში სამუშაო ხელთათმანები; საოჯახო ქაღალდის ლანგრები; სახეხი ბალიშები სამზარეულოსათვის; საწმენდი ბალიშები; ცვილით გაპრიალების სამარჯვები არაელექტრული; პუდრის ბუმბულა; არაელექტრული მტვერსაჭერები; ტუალეტის ქაღალდის დისპენსერები; ფეხსაცმლის კაწაპები; ლითონის ნეჭა იატაკების წმენდისათვის; სასმელების საწრუპავები; ერთჯერადი თეფშები; იატაკის მოსაწმენდი ტილოები; დასასუფთავებელი ჩვრები, მათ შორის, ვისკოზის; მტვრის ტილოები; ავეჯის გადასაწმენდი ჩვრები; აეროზოლის დოზატორები არასამედიცინო; ფეხსაცმლის გასაპრიალებელი არაელექტრული მოწყობილობები; ელექტრული მოწყობილობები მწერების მიტეუებისა და განადგურებისათვის; საყოფაცხოვრებო ჭურჭლეული; საწურები საოჯახო მიზნებისათვის; ყავის ფილტრები არაელექტრული; ბუზის საკლავები; საუთოებელი ფიცრის შალითები; შვებრები; გაწურვადი შვებრები; ჯაგრისის ნაწარმი-ჯაგრისები და ფუნჯები; ჭურჭლის სარეცხი ჯაგრისები; კონტეინერებისა და სათავსების სარეცხი ჯაგრისები; ღამის შუშის გასაწმენდი ჯაგრისები; ხეში ჯაგრისები; კბილის ჯაგრისები; ფეხსაცმლის ჯაგრისები; იატაკის ჯაგრისები, ტუალეტის ჯაგრისები; ჯაგრისები.

(260) AM 2016 83778 A
 (210) AM 83778
 (220) 2015 09 15
 (731) ელგუჯა გვილავა
 პეტრიწის ქ. 6, ბ. 62, 0131, თბილისი,
 საქართველო

(740) სათუნა იმნაძე
 (540)



(591) თეთრი, რუხი, ბეჟი, ყავისფერი, შავი, წითელი, ყვითელი
 (531) 05.07.06, 25.07.02, 26.04.24, 27.05.01, 29.01.15
 (511)
 29 – დამუშავებული არაქისი.

(260) AM 2016 83851 A
 (210) AM 83851
 (220) 2015 09 18
 (731) ტოტო ლიმიტედ
 ლეველ 1, ბლუ ჰარბორ ბიზნეს სენტრ,
 ტაშბიშ იახტ მარინა, ტაშბიშ, XBX 1027,
 მალტა
 (740) მერაბ კვიციანი
 (540)



(591) მწვანე
 (531) 05.03.14, 27.05.01, 29.01.03
 (511)
 30 – ჩაი, ჩაის სასმელები, ყინულიანი ჩაი.

(260) AM 2016 83852 A
 (210) AM 83852
 (220) 2015 09 18
 (731) ტოტო ლიმიტედ
 ლეველ 1, ბლუ ჰარბორ ბიზნეს სენტრ,
 ტაშბიშ იახტ მარინა, ტაშბიშ, XBX 1027,
 მალტა
 (740) მერაბ კვიციანი
 (540)



(591) ფირუზისფერი, მუქი ფირუზისფერი, ღია ფირუზისფერი, ღია მწვანე, თეთრი
 (531) 25.07.15, 26.11.09, 26.04.24, 27.05.10, 27.05.17, 27.05.24, 29.01.12
 (511)
 32 – უალკოჰოლო სასმელები.

(260) AM 2016 83853 A
 (210) AM 83853
 (220) 2015 09 18
 (731) ტოტო ლიმიტედ
 ლეველ 1, ბლუ ჰარბორ ბიზნეს სენტრ,
 ტაშბიშ იახტ მარინა, ტაშბიშ, XBX 1027,
 მალტა
 (740) მერაბ კვიციანი
 (540)



(591) ლურჯი, თეთრი
 (531) 26.03.01, 27.05.08, 29.01.04
 (511)
 32 – გაზიანი წყალი, სოდიანი წყალი და სუფ-
 რის წყალი.

(260) AM 2016 83854 A
 (210) AM 83854
 (220) 2015 09 18
 (731) ტოტო ლიმიტედ
 ლეველ 1, ბლუ ჰარბორ ბიზნეს სენტრ,
 ტაშბიშ იახტ მარინა, ტაშბიშ, XBX 1027,
 მალტა
 (740) მერაბ კვიციანი
 (540)



(591) ლურჯი, მუქი ლურჯი, ღია ლურჯი,
 ფორუხისფერი, თეთრი, ყვითელი, ღია
 მწვანე.
 (531) 05.05.20, 27.05.08, 29.01.15
 (511)
 32 – ხილის უალკოჰოლო სასმელები, ხილის
 წველები.

(260) AM 2016 83855 A
 (210) AM 83855
 (220) 2015 09 18
 (731) ტოტო ლიმიტედ
 ლეველ 1, ბლუ ჰარბორ ბიზნეს სენტრ,
 ტაშბიშ იახტ მარინა, ტაშბიშ, XBX 1027,
 მალტა
 (740) მერაბ კვიციანი
 (540)



(591) იისფერი, თეთრი, ლურჯი
 (531) 26.01.05, 27.01.06, 29.01.13
 (511)
 32 – უალკოჰოლო სასმელები.

(260) AM 2016 83856 A
 (210) AM 83856
 (220) 2015 09 18
 (731) ტოტო ლიმიტედ
 ლეველ 1, ბლუ ჰარბორ ბიზნეს სენტრ,
 ტაშბიშ იახტ მარინა, ტაშბიშ, XBX 1027,
 მალტა
 (740) მერაბ კვიციანი
 (540)



SPORADE

(591) ნარინჯისფერი, მუქი ნარინჯისფერი,
 მწვანე, მუქი მწვანე, ღია მწვანე, შავი
 (531) 26.11.13, 27.01.13, 27.05.17, 29.01.13
 (511)
 32 – იზოტონიკური სასმელები.

(260) AM 2016 83857 A
 (210) AM 83857
 (220) 2015 09 18
 (731) ტოტო ლიმიტედ
 ლეველ 1, ბლუ ჰარბორ ბიზნეს სენტრ,
 ტაშბიშ იახტ მარინა, ტაშბიშ, XBX 1027,
 მალტა
 (740) მერაბ კვიციანი
 (540)



(591) შავი, ნაცრისფერი, მუქი ნაცრისფერი,
 თეთრი, წითელი, ყვითელი
 (531) 27.05.24, 29.01.14, 25.07.15, 26.04.24,
 26.11.09, 27.05.10, 27.05.17
 (526) COLA
 (511)
 32 – უალკოჰოლო სასმელები.

(260) AM 2016 83900 A
 (210) AM 83900
 (220) 2015 09 23
 (731) უნივერსალ პროტეინ საპლიმენტს
 კორპორეიშენ დბა უნივერსალ
 ნუტრიშენ
 3 ტერმინალ როუდი, ნიუ-ბრანსუიკი,
 ნიუ-ჯერზი 08901, აშშ

(740) თამაზ შილაკაძე
(540)

ANIMAL PAK

(511)
5 – საკვები დანამატები.

(260) AM 2016 83979 A

(210) AM 83979

(220) 2015 09 25

(731) ოქსანა შაროიანი

მაღათია-სებასტია ქ.რაფფი 59, ბ. 28,
ერევანი, სომხეთი

(740) ნანა შავშიშვილი

(540)



(591) ყავისფერი

(531) 03.07.13, 27.05.11, 29.01.07

(511)

18 – ტყავი და ტყავის იმიტაცია, მათი ნაწარმი, რომელიც არ მიეკუთვნება სხვა კლასებს; ცხოველთა ტყავი, ბეწვეული; სამგზავრო სკივრები, ჩემოდნები; წვიმისა და მზის ქოლგები და ხელჯოხები; შოლტები, მათრახები, ცხენის აღკაზმულობა და სასარაჯე ნაკეთობა.

25 – ტანსაცმელი, ფეხსაცმელი, თავსაბურავი.

35 – რეკლამა; მართვა საქმიან სფეროში; ადმინისტრირება საქმიან სფეროში; საოფისე საშუალებები.

(260) AM 2016 84066 A

(210) AM 84066

(220) 2015 10 02

(731) შპს „ტერავიტა“

მარცინა კასპრაზაკას ქ. 29/31, ბ. 503,
01-234, ვარშავა, პოლონეთი

(740) ირმა კარტოზია

(540)

სუპერკილ ფორტე

(511)

1 – სამრეწველო და სამეცნიერო დანიშნულების, ფოტოგრაფიაში, მეტყვევობისა და მებაღეობაში გამოსაყენებელი ქიმიური ნაწარმი; დაუმუშავებელი სინთეზური ფისები, დაუმუშავებელი პლასტმასები; სასუქები; ცეცხლმჭრობი შედგენილობები; ქიმიური ნივთიერებები წრთობისა და რჩილვისათვის; საკვები პროდუქტების დასაკონსერვებელი ქიმიური ნივთიერებები; სამრეწველო დანიშნულების მწებავი ნივთიერებები.

5 – ფარმაცევტული და ვეტერინარული პრეპარატები; სამედიცინო დანიშნულების ჰიგიენური პრეპარატები; სამედიცინო დანიშნულების დიეტური ნივთიერებები, ბავშვთა კვება; საღებუნები, სახვევი მასალა; კბილის დასაბუნებო და კბილის ტვიფრის დასამზადებელი მასალა; მადეზინფიცირებელი საშუალებები; მანე ცხოველების გასანადგურებელი პრეპარატები; ფუნგიციდები, ჰერბიციდები.

44 – სამედიცინო მომსახურება; ვეტერინარული მომსახურება; მომსახურება ცხოველებისა და ადამიანების ჰიგიენისა და კოსმეტიკის სფეროში; მომსახურება სოფლის მეურნეობის, მებაღეობისა და მეტყვევობის სფეროში.

(260) AM 2016 84068 A

(210) AM 84068

(220) 2015 10 02

(731) შპს „ტერავიტა“

მარცინა კასპრაზაკას ქ. 29/31, ბ. 503,
01-234, ვარშავა, პოლონეთი

(740) ირმა კარტოზია

(540)

ბაკარდი

(511)

1 – სამრეწველო და სამეცნიერო დანიშნულების, ფოტოგრაფიაში, მეტყვევობისა და მებაღეობაში გამოსაყენებელი ქიმიური ნაწარმი; დაუმუშავებელი სინთეზური ფისები, დაუმუშავებელი პლასტმასები; სასუქები; ცეცხლმჭრობი შედგენილობები; ქიმიური ნივთიერებები წრთობისა და რჩილვისათვის; საკვები პროდუქტების დასაკონსერვებელი ქიმიური ნივთიერებები; სამრეწველო დანიშნულების მწებავი ნივთიერებები.

5 – ფარმაცევტული და ვეტერინარული პრეპარატები; სამედიცინო დანიშნულების ჰიგიენური პრეპარატები; სამედიცინო დანიშნულების დიეტური ნივთიერებები, ბავშვთა კვება; საღებუნები, სახვევი მასალა; კბილის დასაბუნებო და კბილის ტვიფრის დასამზადებელი მასალა; მადეზინფიცირებელი საშუალებები; მანე ცხოველების გასანადგურებელი პრეპარატები; ფუნგიციდები, ჰერბიციდები.

44 – სამედიცინო მომსახურება; ვეტერინარული მომსახურება; მომსახურება ცხოველებისა და ადამიანების ჰიგიენისა და კოსმეტიკის სფეროში; მომსახურება სოფლის მეურნეობის, მებაღეობისა და მეტყვევობის სფეროში.

(260) AM 2016 84073 A

(210) AM 84073

(220) 2015 10 02

- (731) შპს „აგროლინკსი“
ვაჟა-ფშაველას გამზ. კვარტ. 6, კორპ. 9,
ბ. 25, 0186, თბილისი, საქართველო
- (740) ოთარ ავალიშვილი
- (540)



- (591) თეთრი, მწვანე
- (531) 25.01.13, 26.01.06, 27.05.01, 28.19, 29.01.12
- (511)

1 – სამრეწველო და სამეცნიერო დანიშნულების, ფოტოგრაფიაში, მეტყვევობასა და მებაღეობაში გამოსაყენებელი ქიმიური ნაწარმი; დაუმუშავებელი სინთეზური ფისები, დაუმუშავებელი პლასტმასები; სასუქები; ცეცხლ-მქრობი შედგენილობები; ქიმიური ნივთიერებები წრთობისა და რჩილვისათვის; საკვები პროდუქტების დასაკონსერვებელი ქიმიური ნივთიერებები; სამრეწველო დანიშნულების მწვებავი ნივთიერებები.

5 – ფარმაცევტული და ვეტერინარული პრეპარატები; სამედიცინო დანიშნულების ჰიგიენური პრეპარატები; სამედიცინო დანიშნულების დიეტური ნივთიერებები, ბავშვთა კვება; საღებუნები, სახვევი მასალა; კბილის დასაბუნებო და კბილის ტვიფრის დასამზადებელი მასალა; მადეზინფიცირებელი საშუალებები; მანე ცხოველების გასანადგურებელი პრეპარატები; ფუნგიციდები, ჰერბიციდები.

7 – მანქანები და ჩარხები; მოტორები და ძრავები (მიწისზედა სატრანსპორტო საშუალებებისათვის განკუთვნილის გარდა); შეერთებები და გადაცემის ელემენტები (მიწისზედა სატრანსპორტო საშუალებებისათვის განკუთვნილის გარდა); სასოფლო-სამეურნეო იარაღები, განსხვავებულნი ხელის იარაღებისაგან; ინკუბატორები.

31 – სოფლის მეურნეობის, ბაღჩა-ბაღისა და ტყის პროდუქტები და მარცვლეული, რომელიც არ მიეკუთვნება სხვა კლასებს; ცოცხალი ცხოველები; ახალი ხილი და ბოსტნეული; თესლეული, ცოცხალი მცენარეები და ყვავილები; ცხოველთა საკვები; ალაო.

35 – რეკლამა; მართვა საქმიან სფეროში; ადმინისტრირება საქმიან სფეროში; საოფისე საშუალებები.

44 – სამედიცინო მომსახურება; ვეტერინარული მომსახურება; მომსახურება ცხოველებისა და ადამიანების ჰიგიენისა და კოსმეტიკის

სფეროში; მომსახურება სოფლის მეურნეობის, მებაღეობისა და მეტყვევობის სფეროში.

- (260) AM 2016 84082 A
- (210) AM 84082
- (220) 2015 10 06
- (731) კენტუკი ფრაიდ ჩიკენ ინტერნეშენელ
ჰოლდინგზ, ინკ.
1441 გარდინერ ლეინი, ლუისვილი,
კენტუკი 40213, აშშ
- (740) თამარ კოჭლამაზაშვილი
- (540)

აი ტვისტერი

(511)
30 – პური პიტა, რომლის შიგთავსს წარმოადგენს ერთი ან რამდენიმე ქვემოჩამოთვლილი ინგრედიენტი: ქათმის ხორცი (მომზადებული, მზეზე გამოყვანილი, შებოლილი), თევზი და/ან სოუსები, პროდუქტი განკუთვნილია საზოგადოებრივი კვების ადგილებში საჭმელად ან გასატანად.

- (260) AM 2016 84148 A
- (210) AM 84148
- (220) 2015 10 09
- (731) შპს „დიო“
საბურთალოს ქ.55, 0160, თბილისი,
საქართველო
- (740) მარინა ბეციაშვილი
- (540)



- (591) თეთრი, ლურჯი და წითელი
- (531) 26.01.18, 26.11.09, 28.19, 29.01.13
- (511)

1 – სამრეწველო და სამეცნიერო დანიშნულების, ფოტოგრაფიაში, მეტყვევობასა და მებაღეობაში გამოსაყენებელი ქიმიური ნაწარმი; დაუმუშავებელი სინთეზური ფისები, დაუმუშავებელი პლასტმასები; სასუქები; ცეცხლ-მქრობი შედგენილობები; ქიმიური ნივთიერებები წრთობისა და რჩილვისათვის; საკვები პროდუქტების დასაკონსერვებელი ქიმიური ნივთიერებები; სამრეწველო დანიშნულების მწვებავი ნივთიერებები.

2 – საღებავები, ოლიფა, ლაკები; ლითონის კოროზიისა და მერქნის დაშლისაგან დამცავი ნივთიერებები; საღებარი ნივთიერებები; ამომჟღავნებლები; დაუმუშავებელი ბუნებრივი ფისები;

სამხატვრო-დეკორატიული დანიშნულებისა და მხატვრული ბეჭდვისათვის განკუთვნილი ფურცლოვანი და ფხვიერი ლითონები.

3 – მათეთრებელი პრეპარატები და სხვა სარეცხი ნივთიერებები; წმენდის, გაპრიალების, გაუცხიმოვნებისა და აბრაზიული დამუშავების პრეპარატები; საპნები; პარფიუმერია, ეთერზეთები, კოსმეტიკური საშუალებები, თმის ლოსიონები; კბილის ფხვნილები და პასტები.

4 – ტექნიკური ზეთები და საპოხები (კონსისტენტური); საზეთი მასალა; მტვრის შთამნთქმელი, დამსველებელი და შემკვრელი შედგენილობები; საწვავი (მათ შორის, ძრავას ბენზინი) და გასანათებელი ნივთიერებები; გასანათებელი პატრუქები და სანთლები.

5 – ფარმაცევტული და ვეტერინარული პრეპარატები; სამედიცინო დანიშნულების ჰიგიენური პრეპარატები; სამედიცინო და ვეტერინარული დანიშნულების დიეტური საკვები და ნივთიერებები, ბავშვთა კვება; დიეტური დანამატები ადამიანებისა და ცხოველებისათვის; საღებუნები, სახვევი მასალა; კბილის დასაბუნებელი და კბილის ტვიფრის დასამზადებელი მასალა; მადეზინფიცირებელი საშუალებები; მანე ცხოველების გასანადგურებელი პრეპარატები; ფუნგიციდები, ჰერბიციდები.

6 – ჩვეულებრივი ლითონები და მათი შენადნობები; ლითონის სამშენებლო მასალა; ლითონის მოძრავი კონსტრუქციები და ნაგებობები; ლითონის მასალა ლიანდაგებისათვის; ჩვეულებრივი ლითონის გვარლები და მათეული (არაელექტრული); რკინა-კაგუელი და საკეტი ნაწარმი; ლითონის მიღები და მიღსადენები; სეიფები; ჩვეულებრივი ლითონის ნაკეთობა, რომელიც არ მიეკუთვნება სხვა კლასებს; მადანი.

7 – მანქანები და ჩარხები; მტორები და ძრავები (მიწისზედა სატრანსპორტო საშუალებებისათვის განკუთვნილის გარდა); შეერთებები და გადაცემის ელემენტები (მიწისზედა სატრანსპორტო საშუალებებისათვის განკუთვნილის გარდა); სასოფლო-სამეურნეო იარაღები, განსხვავებული ხელის იარაღებისაგან; ინკუბატორები. სავაჭრო აპარატები.

8 – ხელის იარაღები და ინსტრუმენტები (ხელით სამართავი); მჭრელი ნაკეთობა; ცივი იარაღი; სამართებლები.

9 – სამეცნიერო, საზღვაო, გეოდეზიური, ფოტოგრაფიული, კინემატოგრაფიული, ოპტიკური, ამწონი, გამზომი, სასიგნალო, საკონტროლო (შემოწმების), სამაშველო და სასწავლო ხელსაწყოები და ინსტრუმენტები; ელექტრობის გადაცემის, განაწილების, გარდაქმნის,

დაგროვების, რეგულირების ან მართვის ხელსაწყოები და ინსტრუმენტები; ხმის ან გამოსახულების ჩამწერი, გადამცემი და აღმწერმოებელი აპარატურა; ინფორმაციის მაგნიტური მატარებლები, ხმის ჩამწერი დისკები; კომპაქტდისკები, დივიდი და სხვა ციფრული ჩამწერი საშუალებები; მექანიზმები აპარატებისათვის წინასწარი გადახდით; საღაროს აპარატები, საანგარიშო მანქანები, ინფორმაციის დასამუშავებელი აღჭურვილობა, კომპიუტერები; კომპიუტერული პროგრამები; ცეცხლმქრობები.

10 – ქირურგიული, სამედიცინო, სტომატოლოგიური და ვეტერინარული ხელსაწყოები და ინსტრუმენტები; კიდურების, თვალისა და კბილების პროთეზები; ორთოპედიული ნაწარმი; ნაკერების დასადები მასალა.

11 – განათების, გათბობის, ორთქლწარმოქმნის, საკვები პროდუქტის თბური დამუშავების, გასაცივებელი, საშრობი, ვენტილაციის, წყალგამანაწილებელი და სანიტარულ-ტექნიკური მოწყობილობები.

12 – სატრანსპორტო საშუალებები; ხმელეთზე, წყალსა და ჰაერში გადასადგილებელი აპარატები.

13 – ცეცხლსასროლი იარაღი; საბრძოლო მასალა და ჭურვები; ფეთქებადი ნივთიერებები; ფეიერვერკი.

14 – კეთილშობილი ლითონები და მათი შენადნობები, მათგან დამზადებული ან დაფარული ნაკეთობა, რომელიც არ მიეკუთვნება სხვა კლასებს; საიუველირო ნაწარმი, ძვირფასი ქვები; საათები და სხვა ქრონომეტრული ხელსაწყოები.

15 – მუსიკალური ინსტრუმენტები.

16 – ქაღალდი, მუყაო და მათი ნაწარმი, რომელიც არ მიეკუთვნება სხვა კლასებს; ნაბეჭდი პროდუქცია; მასალა საამკინძაო სამუშაოებისათვის; ფოტოსურათები; საწერ-ქაღალდის საქონელი; საკანცელარიო და საყოფაცხოვრებო დანიშნულების მწებავი ნივთიერებები; მხატვართა საკუთონო; ფუნჯები; საბეჭდი მანქანები და ოფისის საკუთონო (ავეჯის გარდა); სასწავლო მასალა და თვალსაჩინოება (აპარატურის გარდა); პლასტმასის შესაფუთი მასალა (რომელიც არ მიეკუთვნება სხვა კლასებს); შრიფტი; ტიპოგრაფიული კლიშე.

17 – კაუნჩუკი, რეზინი, გუტაპერჩი, აზბესტი, ქარსი და ამ მასალებისაგან დამზადებული ნაწარმი, რომელიც არ მიეკუთვნება სხვა კლასებს; დაყალიბებული პლასტმასის ნაწარმი წარმოებაში გამოსაყენებლად; დასაგმანი, შესამჭიდროვებელი და საიზოლაციო მასალა; არალითონური მოქნილი მილები.

18 – ტყავი და ტყავის იმიტაცია, მათი ნაწარმი, რომელიც არ მიეკუთვნება სხვა კლასებს; ცხოველთა ტყავი, ბეწვეული; სამგზავრო სკივრები, ჩემოდნები; წვიმისა და მზის ქოლგები და ხელჯოხები; შოლტები, მათრახები, ცხენის ადკაზმულობა და სასარაჯე ნაკეთობა.

19 – არალითონური სამშენებლო მასალა; სამშენებლო დანიშნულების არალითონური ხისტი მილები; ასფალტი, ფისები და ბიტუმი; არალითონური მოძრავი კონსტრუქციები და ნაგებობები; არალითონური ძეგლები.

20 – ავეჯი, სარკები, სურათების ჩარჩოები და ა.შ.; ხის, კორპის, ლელქაშის, ლერწმის, ტირიფის, რქის, ძვლის, სილოს ძვლის, ვეშაპის უღვაშის, კუს ბაკნის, ნიჟარის, ქარვის, სადაფის, „ზღვის ხვრთქლისა“ და ამ მასალების შემცველებისაგან დამზადებული ნაკეთობა, რომელიც არ მიეკუთვნება სხვა კლასებს.

21 – საოჯახო და სამზარეულო ჭურჭელი და ჭურჭლეული; სავარცხლები და ღრუბლები; ჯაგრისები (ფუნჯების გარდა); მასალები ჯაგრისის ნაკეთობისათვის; სამარჯვები წმენდისა და დასუფთავებისათვის; ლითონის ნეჭა; დაუმუშავებელი ან ნახევრად დამუშავებული მინა (სამშენებლო მინის გარდა); მინის, ფაიფურისა და ქაშანურის ნაკეთობა, რომელიც არ მიეკუთვნება სხვა კლასებს.

22 – ბაგირები, ბაწრები, თოკები, ბადეები, კარები, ჩარდახები, ბრეზენტი, იალქნები და ტომრები, რომლებიც არ მიეკუთვნება სხვა კლასებს; დასატენი მასალა (რეზინისა და პლასტმასის მასალის გარდა); საფეიქრო ბოჭკოვანი ნედლეული.

23 – საფეიქრო ძაფები და ნართი.

24 – ქსოვილები და საფეიქრო ნაწარმი, რომელიც არ მიეკუთვნება სხვა კლასებს; საწოლის გადასაფარებლები; მაგიდის გადასაფარებლები.

25 – ტანსაცმელი, ფეხსაცმელი, თავსაბურავი.

26 – მაქმანი და ნაქარები, თასმა და ლენტები; ღილები, კნოპები, ღუგმები და საცეცებიანი ღილ-კილო, ქინძისთავები და ნემსები; ხელოვნური ყვავილები.

27 – ნოხები, ჭილოფები, საგებები, ლინოლეუმი და იატაკის სხვა საფარი; კედლის შპალერი და გადასაკრავი მასალა (არასაფეიქრო).

28 – თამაშობები, სათამაშოები; ტანვარჯიშისა და სპორტისათვის განკუთვნილი საქონელი, რომელიც არ მიეკუთვნება სხვა კლასებს; ნაძვისის მორთულობა.

29 – ხორცი, თევზი, ფრინველი და ნანადირევი; ხორცის ექსტრაქტები; დაკონსერვებული, გამხმარი და თბურად დამუშავებული ბოსტნეული და ხილი; ქვლე, მურაბა, კომპოტი; კვერცხი, რძე და რძის პროდუქტები; ზეთები და საკვები ცხიმები.

30 – ყავა, ჩაი, კაკო და ყავის შემცველები, ბრინჯი, ტაპიოკა (მანიოკა) და საგო; ფქვილი და მარცვლოვანი პროდუქტი, პურ-ფუნთუშეული, საკონდიტრო ნაწარმი, ნაყინი; შაქარი, თაფლი, ბადაგის ვაჟინი; საფუარი, საცხობი ფხენილები; მარილი, მღოვავი; ძმარი, საკაზმები; სანელებლები; საკვები ყინული.

31 – მარცვლეული და სოფლის მეურნეობის, ბაღჩა-ბაღისა და ტყის პროდუქტები, რომელიც არ მიეკუთვნება სხვა კლასებს; ცოცხალი ცხოველები; ახალი ხილი და ბოსტნეული; თესლეული, ცოცხალი მცენარეები და ყვავილები; ცხოველთა საკვები; ალაო.

32 – ლუდი; მინერალური და გაზიანი წყალი და სხვა უალკოჰოლო სასმელები; ხილის სასმელები და ხილის წვენები; ვაჟინები და სასმელების დასამზადებელი სხვა შედგენილობები.

33 – ალკოჰოლიანი სასმელები (ლუდის გარდა).

34 – თამბაქო; მწვევლთა საკუთონი; ასანთი.

35 – რეკლამა; მართვა საქმიან სფეროში; ადმინისტრირება საქმიან სფეროში; საოფისე სა-მსახური.

36 – დაზღვევა; ფინანსებთან დაკავშირებული საქმიანობა; ფულად-საკრედიტო ოპერაციები; უძრავ ქონებასთან დაკავშირებული ოპერაციები.

37 – მშენებლობა; რემონტი; დანადგარების დაყენება.

38 – კავშირგაბმულობა.

39 – ტრანსპორტირება; საქონლის შეფუთვა და შენახვა; მოგზაურობის ორგანიზება.

40 – მასალების დამუშავება.

41 – აღზრდა; სასწავლო პროცესის უზრუნველყოფა; გართობა; სპორტული და კულტურულ-საგანმანათლებლო ღონისძიებების ორგანიზება.

42 – სამეცნიერო და ტექნოლოგიური მომსახურება და მასთან დაკავშირებული სამეცნიერო კვლევა და დამუშავება; სამრეწველო ანალიზისა და სამეცნიერო კვლევასთან დაკავშირებული მომსახურება; კომპიუტერების ტექნიკური და პროგრამული უზრუნველყოფის დამუშავება და სრულყოფა.

43 – საკვები პროდუქტებითა და სასმელებით უზრუნველყოფა; დროებითი საცხოვრებელი უზრუნველყოფა.

44 – სამედიცინო მომსახურება; ვეტერინარული მომსახურება; მომსახურება ცხოველებისა და ადამიანების ჰიგიენისა და კოსმეტიკის სფეროში; მომსახურება სოფლის მეურნეობის, მებაღეობისა და მეტყვევობის სფეროში.

45 – იურიდიული მომსახურება; საკუთრების ან ინდივიდუალურ პირთა დაცვის სამსახური; ინდივიდუალურ პირთა მოთხოვნილებების დასაკმაყოფილებლად სხვა პირთა მიერ გაწეული პერსონალური და სოციალური მომსახურება.

(260) AM 2016 84205 A

(210) AM 84205

(220) 2015 10 15

(731) შპს „ფუდლაინ 2012“
გაგრის ქ. 2, 0189, თბილისი, საქართველო

(740) ირაკლი უთარაშვილი

(540)



(591) წითელი, თეთრი

(531) 09.07.19, 26.13.25, 28.19, 29.01.12

(511)

29 – ხორცი, თევზი, ფრინველი და ნანადირევი; ხორცის ექსტრაქტები; დაკონსერვებული, გამხმარი და თბურად დამუშავებული ბოსტნეული და ხილი; ყელე, მურაბა, კომპოტი; კვერცხი, რძე და რძის ნაწარმი; ზეთები და საკვები ცხიმები.

35 – რეკლამა; მართვა საქმიან სფეროში; ადმინისტრირება საქმიან სფეროში; საოფისე სამსახური.

(260) AM 2016 84209 A

(210) AM 84209

(220) 2015 10 15

(731) შპს „საერთაშორისო კორპორაცია აი სი არ“

დ. აღმაშენებლის გამზ. 173, 0112, თბილისი, საქართველო

(740) თინათინ ნარიმანიძე

(540)

ლაბორატორია
ფუნსაქციონირება

(591) შავი

(531) 26.11.08, 27.05.11, 28.19

(511)

25 – ტანსაცმელი, ფეხსაცმელი, თავსაბურავი.

35 – რეკლამა; მართვა საქმიან სფეროში; ადმინისტრირება საქმიან სფეროში; საოფისე სამსახური.

(260) AM 2016 84281 A

(210) AM 84281

(220) 2015 10 22

(731) გრენდენე ს.ა. კორპორაცია
ორგანიზებულია და ფუნქციონირებს ბრაზილიის კანონების შესაბამისად ავ. პიმენტელ გომეში, 214, ბაირო: ექსპექტატივა, 62040 სობრალ-სე, ბრაზილია

(740) შალვა გვარამაძე

(540)



(591) შავ-თეთრი

(531) 27.05.01

(511)

25 – მამაკაცების, ქალებისა და ბავშვების ფეხსაცმელი, სახედლობრ, სანდლები, პლავის ფეხსაცმელი, ჩუსტები, ჩუსტები აბაზანისათვის, სატყაპუნო სანდლები, ყელიანი ფეხსაცმელი, ფეხსაცმელი, ტანსაცმელი და თავსაბურავი.

(260) AM 2016 84287 A

(210) AM 84287

(220) 2015 10 22

(731) შპს „ტიფლისსკი ვინნი პოგრუბ“
იუმაშევის ქ. 27, 0198, თბილისი, საქართველო

(740) შალვა გვარამაძე

(540)

МЕГОВАРИ
მეგობარი
MEGOBARI

(511)

33 – ალკოჰოლიანი სასმელები (ღუდის გარდა).

- (260) AM 2016 84315 A
 (210) AM 84315
 (220) 2015 10 23
 (731) სოსიეტე დე პროდუი ნესტლე ს.ა.
 CH-1800 ვევე, შვეიცარია
 (740) თამაზ შილაკაძე
 (540)

MERITENE ENERGIS

- (511)
 5 – საკვები დანამატები; დიეტური დანამატები სამედიცინო მიზნებისათვის; საკვები, სასმელები და დიეტური ნივთიერებები სამედიცინო და კლინიკური მიზნებისათვის; ბავშვთა კვება; საკვები დანამატები სამედიცინო მიზნებისათვის ფეხმძიმე და მეტეორული დედებისათვის; ვიტამინის პრეპარატები; მინერალური საკვები პრეპარატები; საჭმლის და ფქვილის შემცველები სამედიცინო მიზნებისათვის.

- (260) AM 2016 84349 A
 (210) AM 84349
 (220) 2015 10 26
 (731) ინსტაგრამ, ელ ელ სი
 1601 უილსონ როუდ, მენლო პარკი,
 კალიფორნია 94025, აშშ
 (740) გიორგი მეიფარიანი
 (540)

INSTAGRAM

- (511)
 9 – სამეცნიერო, საზღვაო, გეოდეზიური, ფოტოგრაფიული, კინემატოგრაფიული, ოპტიკური, ამწონი, გამზომი, სასიგნალო, საკონტროლო (შემოწმების), სამაშველო და სასწავლო ხელსაწყოები და ინტრუმენტები; ელექტრობის გადაცემის, განაწილების, გარდაქმნის, დაგროვების, რეგულირების ან მართვის ხელსაწყოები და ინტრუმენტები; ხმის ან გამოსახულების ჩამწერი, გადამცემი და აღმწარმოებელი აპარატურა; ინფორმაციის მაგნიტური მატარებლები, ხმის ჩამწერი დისკები; კომპაქტ დისკები, DVD და ინფორმაციის სხვა ციფრული მატარებლები; მექანიზმები აპარატებისათვის წინასწარი გადახდით; საღაროს აპარატები, საანგარიშო მანქანები, ინფორმაციის დასამუშავებელი აღჭურვილობა, კომპიუტერები; (კომპიუტერული) პროგრამული უზრუნველყოფა; ცეცხლმქრობები; ჩასატვირთი პროგრამული უზრუნველყოფა გამოსახულებების, აუდიო-ვიზუალური და ვიდეო კონტენტის მოდიფიცირებისა და გადაცემისათვის; ჩასატვირთი პროგრამული უზრუნველყოფა მიწოდებული გამოსახულებების, აუდიო-ვიზუალური და ვიდეო კონტენტის და მათთან დაკავშირებული ტექსტების და მონაცემების დათვალიერებისათვის და მათთან ურთიერთ-

ქმედებისათვის; ჩასატვირთი პროგრამული უზრუნველყოფა კონტენტის და კონტენტის გამოქვეყნებლების საძიებლად და კონტენტზე ხელმოწერისათვის; პროგრამული უზრუნველყოფა გამოსახულებების, აუდიო-ვიზუალური და ვიდეო კონტენტის ტვირთებისათვის მონაცემებთან, რომლებიც დაკავშირებულია თარიღებთან, ადგილმდებარეობასთან, მოსახლეობასთან და თემებთან; პროგრამული უზრუნველყოფა საინფორმაციო-საძიებლო სისტემებისათვის; პროგრამული უზრუნველყოფა სოციალური ქსელებისათვის; პროგრამული უზრუნველყოფა ონლაინ საზოგადოებების შექმნისათვის, მართვისათვის და მათთან ურთიერთქმედებისათვის; პროგრამული უზრუნველყოფა სოციალური ქსელების კონტენტის მართვისათვის, ვირტუალურ საზოგადოებებთან ურთიერთქმედებისათვის და გამოსახულებების, აუდიო-ვიზუალური და ვიდეო კონტენტის, ფოტოსურათების, ვიდეოს, მონაცემების, ტექსტების, შეტყობინებების, კომენტარების, რეკლამების, მასობრივი ინფორმაციის საშუალებების სარეკლამო კომუნიკაციის და ინფორმაციის გადასაცემად; პროგრამული უზრუნველყოფა შექმნისათვის, რედაქტირებისათვის, ასატვირთად, ჩასატვირთად, წვდომის მისაღებად, დასათვალიერებლად, განსათავსებლად, ასახვისათვის, ტვირთებისათვის, ბლოგების წერისათვის, მონაცემთა ნაკადური გადაცემისათვის, შეკავშირებისათვის, ანოტაციების განთავსებისათვის, მოსაზრებების განთავსებისათვის (რაიმეზე), კომენტარებისათვის (რაიმეზე), ჩასახმელად (ჩასაშენებლად), გადასაცემად, გასაზიარებლად, ძიებისათვის ან სხვაგვარად უზრუნველყოფისათვის ან ურთიერთქმედებისათვის ელექტრონულ საშუალებებთან; პროგრამული უზრუნველყოფა გამაფრთხილებელი ელექტრონული შეტყობინებების, შეტყობინებების და შესხენებების გასაგზავნად; პროგრამული უზრუნველყოფა ელექტრონული შეტყობინებების გასაგზავნად და მისაღებად; პროგრამული უზრუნველყოფა რეკლამის გასავრცელებლად მესამე პირთათვის; პროგრამული უზრუნველყოფა, რომელიც გამოიყენება როგორც API ინტერფეისი (გამოყენებითი პროგრამირების ინტერფეისი); პროგრამული უზრუნველყოფა, რომელიც განეკუთვნება API ინტერფეისების სფეროს, რომელიც ხელს უწყობს ონლაინ სერვისებს სოციალური ქსელებისათვის, კომპიუტერული პროგრამების და კომპიუტერული დანართების დამუშავებისათვის და რეკლამის შექმნისათვის და გავრცელებისათვის; ინტერაქტიური ფოტო და ვიდეო აღჭურვილობა, სახელდობრ, ინტერაქტიური ინფორმაციის ავტონომიური ცენტრები (ინტერაქტიური ტერმინალები) ციფრული გა-

მოსახულებების და ვიდეოს შესაკრებად, ასატვირთად, დასამუშავებლად, დასაბეჭდად და გასაზიარებლად.

25 – ტანსაცმელი, ფეხსაცმელი, თავსაბურავი.

35 – რეკლამა; მართვა საქმიან სფეროში; აღმინისტრირება საქმიან სფეროში; საოფისე სამსახური; მარკეტინგული, სარეკლამო მომსახურება და მომსახურება გასაღების ხელშეწყობაში; რეკლამის გავრცელება მესამე პირთათვის კომპიუტერული და საკომუნიკაციო ქსელების მეშვეობით; საქონლის გასაღებაში და მომსახურების გაწევაში ხელშეწყობა მესამე პირთათვის კომპიუტერული და საკომუნიკაციო ქსელების მეშვეობით; საკონსულტაციო მომსახურება მარკეტინგის და რეკლამის სფეროში; ბაზრის კვლევის მომსახურება; ბაზრის კვლევისთან დაკავშირებული ინფორმაციის უზრუნველყოფა; ონლაინ რეკლამა; საქონლის და მომსახურების რეკლამირება, მარკეტინგი და გასაღებაში ხელშეწყობა მესამე პირთათვის ფოტო და ვიდეო აღჭურვილობის უზრუნველყოფის საშუალებით სპეციალურ ღონისძიებებზე.

38 – კავშირგაბმულობა; ტელესაკომუნიკაციო მომსახურება; მომსახურება ფოტოს და ვიდეოს გასაზიარებლად, სახელდობრ, ციფრული ფოტოფაილების, ვიდეოს და აუდიოვიზუალური კონტენტის ელექტრონული გადაცემა ინტერნეტის მომხმარებლებს შორის; ტელესაკომუნიკაციო მომსახურება, სახელდობრ, გამოსახულებების, აუდიოვიზუალური და ვიდეო კონტენტის, ფოტოსურათების, ვიდეოს, მონაცემების, ტექსტების, შეტყობინებების, რეკლამის, მასობრივი ინფორმაციის საშუალებების სარეკლამო კომუნიკაციის და ინფორმაციის ელექტრონული გადაცემა; პირინგული ქსელით კომპიუტერული მომსახურება, სახელდობრ, გამოსახულებების, აუდიო-ვიზუალური და ვიდეო კონტენტის, ფოტოსურათების, ვიდეოს, მონაცემების, ტექსტების, შეტყობინებების, რეკლამის, მასობრივი ინფორმაციის საშუალებების სარეკლამო კომუნიკაციის და ინფორმაციის ელექტრონული გადაცემა; წვდომის უზრუნველყოფა კომპიუტერულ, ელექტრონულ და ონლაინ მონაცემთა ბაზებთან; ურთიერთობისათვის ონლაინ ფორუმების უზრუნველყოფა, სახელდობრ, ინფორმაციის გადაცემა საერთო ინტერესების საფუძველზე თემებთან დაკავშირებით; ელექტრონული ფოსტის და შეტყობინებების მყისიერი მიმოცვლის მომსახურების უზრუნველყოფა; ჩატების მომსახურება სოციალური ქსელებისათვის; ონლაინური საკომუნიკაციო ლინკების უზრუნველყოფა, რომლებიც გადა-

ჰყავთ ვებგვერდის მომხმარებელი სხვა ლოკალურ და გლობალურ ვებ გვერდზე.

41 – აღზრდა; სასწავლო პროცესის უზრუნველყოფა; გართობა; სპორტული და კულტურულ-საგანმანათლებლო ღონისძიებების ორგანიზება; გართობის სფეროში კომპიუტერული, ელექტრონული და ონლაინ მონაცემთა ბაზების უზრუნველყოფა; ელექტრონული ჟურნალების და ბლოგების გამოქვეყნება, რომლებიც შეიცავს მომხმარებელთა მიერ შექმნილ ან სპეციალურ კონტენტს; გამოქვეყნების მომსახურება, სახელდობრ, ელექტრონული პუბლიკაციების გამოქვეყნება მესამე პირთათვის; გამოსახულებების და ვიდეოს შესაკრებად, ასატვირთად, დასამუშავებლად და გასაზიარებლად განკუთვნილი ფოტოგრაფიული და/ან ვიდეოგრაფიკული ინტერაქტიური ინფორმაციის ავტონომიური ცენტრების (ინტერაქტიული ტერმინალების) გაქირავება.

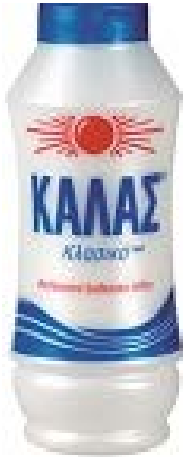
42 – სამეცნიერო და ტექნოლოგიური მომსახურება და მასთან დაკავშირებული სამეცნიერო კვლევა და დამუშავება; სამრეწველო ანალიზისა და სამეცნიერო კვლევასთან დაკავშირებული მომსახურება; კომპიუტერების ტექნიკური და პროგრამული უზრუნველყოფის დამუშავება და სრულყოფა; პროგრამული უზრუნველყოფის დიზაინი და განვითარება; ვებგვერდების უზრუნველყოფა, რომელიც საშუალებას აძლევს მომხმარებლებს მონაწილეობდეს სოციალურ ქსელში და მართოს თავისი სოციალური ქსელის კონტენტი; სოციალური ქსელებისათვის, სოციალური ქსელების კონტენტის მართვისათვის, ვირტუალური საზოგადოებების შექმნისათვის და გამოსახულებების, აუდიო-ვიზუალური და ვიდეო კონტენტის, ფოტოსურათების, ვიდეოს, მონაცემების, ტექსტების, შეტყობინებების, რეკლამის, მასობრივი ინფორმაციის საშუალებების სარეკლამო კომუნიკაციის და ინფორმაციის გადაცემისათვის განკუთვნილი არაჩასატვირთი პროგრამული უზრუნველყოფის დროებითი გამოყენების უზრუნველყოფა; გამოსახულებების, აუდიოვიზუალური და ვიდეო კონტენტის მოდიფიცირებასა და გადაცემისათვის განკუთვნილი არაჩასატვირთი პროგრამული უზრუნველყოფის დროებითი გამოყენების უზრუნველყოფა; მიწოდებული გამოსახულებების, აუდიო-ვიზუალური და ვიდეო კონტენტის და მათთან დაკავშირებული ტექსტების და მონაცემების დათვალიერებისათვის და მათთან ურთიერთქმედებისათვის განკუთვნილი არაჩასატვირთი პროგრამული უზრუნველყოფის დროებითი გამოყენების უზრუნველყოფა; კონტენტის და კონტენტის გამოქვეყნებლების საძიებლად და კონტენტზე ხელმოწერისათვის განკუთვნილი არაჩასატ-

ვითი პროგრამული უზრუნველყოფის დროებითი გამოყენების უზრუნველყოფა; მონაცემებთან, რომლებიც დაკავშირებულია თარიღებთან, ადგილმდებარეობასთან, მოსახლეობასთან და თემებთან, გამოსახულებების, აუდიოვიზუალური და ვიდეო კონტენტის ტვირებისათვის განკუთვნილი არაჩასატვირთი პროგრამული უზრუნველყოფის დროებითი გამოყენების უზრუნველყოფა; ინფორმაციის უზრუნველყოფა მოსაძიებელი საინფორმაციო კატალოგებიდან და მონაცემთა ბაზებიდან; საინფორმაციო-საძიებო სისტემების უზრუნველყოფა მონაცემთა მისაღებად საკომუნიკაციო ქსელების მეშვეობით; ონლაინ ქსელებით მომსახურების უზრუნველყოფა, რომელიც საშუალებას აძლევს მომხმარებლებს გადასცენ პერსონალური საიდენტიფიციო მონაცემები და გააზიარონ პერსონალური საიდენტიფიკაციო მონაცემები მრავალ პროგრამებთან ან ვებგვერდებთან და მათ შორის; კომპიუტერული მომსახურება, სახელდობრ, ონლაინური ქსელური საშუალებების პოსტინგი მესამე პირთათვის შეკრებების, კონფერენციების, ღონისძიებების და ინტერაქტიური დისკუსიების ორგანიზებისათვის და ჩატარებისათვის საკომუნიკაციო ქსელების მეშვეობით; კომპიუტერული მომსახურება, სახელდობრ, ვირტუალური საზოგადოებების შექმნა რეგისტრირებული მომხმარებლებისათვის გამოსახულებების, აუდიოვიზუალური და ვიდეო კონტენტის და მათთან დაკავშირებული მონაცემების და ინფორმაციის გაზიარებისათვის, დათვალიერებისათვის, ხელმოწერისათვის და ურთიერთქმედებებისათვის; დანართებთან წვდომის უზრუნველყოფის პროვაიდერის (ASP პროვაიდერის) მომსახურება, სახელდობრ, კომპიუტერული პროგრამული დანართების პოსტინგი მესამე პირთათვის; ASP პროვაიდერიები, რომლებიც დემონსტრირებენ და სთავაზობენ პროგრამულ უზრუნველყოფას სოციალური ქსელებისათვის, სოციალური ქსელების კონტენტის მართვისათვის, ვირტუალური საზოგადოებების შექმნისათვის და გამოსახულებების, აუდიოვიზუალური და ვიდეო კონტენტის, ფოტოსურათების, ვიდეოს, მონაცემების, ტექსტების, შეტყობინებების, რეკლამის, მასობრივი ინფორმაციის საშუალებების სარეკლამო კომუნიკაციის და ინფორმაციის გადაცემისათვის; ASP პროვაიდერიები, რომლებიც დემონსტრირებენ და სთავაზობენ პროგრამულ უზრუნველყოფას შექმნისათვის, რედაქტირებისათვის, ასატვირთად, ჩამოსატვირთად, წვდომის მისაღებად, დასათვალიერებლად, განსათავსებლად, ასახვისათვის, ტვირებისათვის, ბლოგების წერისათვის, მონაცემთა ნაკადური გადაცემისათვის, შეკავში-

რებისათვის, ანოტაციების განთავსებისათვის, მოსაზრებების განთავსებისათვის (რაიმეზე), კომენტირებისათვის (რაიმეზე), ჩასახმელად, გადასაცემად, გასაზიარებლად, ძიებისათვის ან სხვაგვარად უზრუნველყოფისათვის ან ურთიერთქმედებისათვის ელექტრონულ საშუალებებთან; ASP პროვაიდერიები, რომლებიც დემონსტრირებენ და სთავაზობენ API ინტერფეისის პროგრამულ უზრუნველყოფას, რომელიც ხელს უწყობს ონლაინ სერვისებს სოციალური ქსელებისათვის, კომპიუტერული პროგრამების დამუშავებისათვის და რეკლამის შექმნისათვის და გავრცელებისათვის; ASP პროვაიდერიები, რომლებიც დემონსტრირებენ და სთავაზობენ პროგრამულ უზრუნველყოფას, რომელიც გამოიყენება შესყიდვისათვის, გასაღებისათვის, საქონლის მოძრაობაზე თვალყურის დევნისათვის, შეფასებისათვის, ოპტიმიზაციისათვის, დაგეგმვისათვის, ანალიზისათვის, მიწოდებისათვის და ონლაინ რეკლამაზე და მარკეტინგზე ანგარიშების წარდგენისათვის; ASP პროვაიდერიები, რომლებიც დემონსტრირებენ და სთავაზობენ ონლაინ რეკლამის და მარკეტინგის კამპანიების დამუშავებისათვის და მართვისათვის გამოსაყენებელ პროგრამულ უზრუნველყოფას; პლატფორმები როგორც მომსახურება (PAAS), რომლებიც დემონსტრირებენ და სთავაზობენ პროგრამული უზრუნველყოფის პლატფორმებს სოციალური ქსელებისათვის, სოციალური ქსელების კონტენტის მართვისათვის, ვირტუალური საზოგადოებების შექმნისათვის და გამოსახულებების, აუდიოვიზუალური და ვიდეო კონტენტის, ფოტოსურათების, ვიდეოს, მონაცემების, ტექსტების, შეტყობინებების, რეკლამის, მასობრივი ინფორმაციის საშუალებების სარეკლამო კომუნიკაციის და ინფორმაციის გადაცემისათვის; კომპიუტერული პროგრამული უზრუნველყოფის, რომელიც მომხმარებელს საშუალებას აძლევს ატვირთოს, რედაქტირება გაუკეთოს და გააზიაროს გამოსახულებები, ვიდეო და ვიდეოვიზუალური კონტენტი, გაქირავება.

45 – იურიდიული მომსახურება; საკუთრების ან ინდივიდუალურ პირთა დაცვის სამსახური; ინდივიდუალურ პირთა მოთხოვნილებების დასაკმაყოფილებლად სხვა პირთა მიერ გაწეული პერსონალური და სოციალური მომსახურება; ონლაინ სოციალური ქსელების მომსახურება; ინტერნეტზე დაფუძნებული სოციალური წარდგენის, გაცნობის და შეხვედრების კლუბის სამსახური; ინფორმაციის უზრუნველყოფა მონაცემთა ბაზების სახით, რომელიც შეიცავს ინფორმაციას სოციალური ქსელების, სოციალური წარდგენის, გაცნობის და შეხვედრების კლუბის სფეროში.

(260) AM 2016 84375 A
 (210) AM 84375
 (220) 2015 10 28
 (731) შპს „დაკო“
 საბურთალოს ქ. 41, ბ. 34, 0160, თბილისი,
 საქართველო
 (740) ლევან ესვანჯია
 (540)



(554) მოცულობითი
 (591) თეთრი, ლურჯი და წითელი
 (531) 01.03.02, 19.07.12, 19.07.16, 27.05.01,
 29.01.13
 (511)
 30 – მარილი.

35 – რეკლამა; მართვა საქმიან სფეროში; ად-
 მინისტრირება საქმიან სფეროში; საოფისე სა-
 მსახური.

(260) AM 2016 84378 A
 (210) AM 84378
 (220) 2015 10 28
 (731) შპს „დაკო“
 საბურთალოს ქ.41, ბ.34, 0160, თბილისი,
 საქართველო
 (740) ლევან ესვანჯია
 (540)



(554) მოცულობითი
 (591) თეთრი, ლურჯი და წითელი
 (531) 19.03.05, 26.11.13, 27.05.24, 29.01.13

(511)
 30 – მარილი.
 35 – რეკლამა; მართვა საქმიან სფეროში; ად-
 მინისტრირება საქმიან სფეროში; საოფისე სა-
 მსახური.

(260) AM 2016 84428 A
 (210) AM 84428
 (220) 2015 11 02
 (731) შპს „ეკომაქს ქვისა და ხის კომპანია
 ქუთაისი თიზ“
 ავტომშენებლის ქ. 88, 4600, ქუთაისი,
 საქართველო
 (740) მარიამ გუგუნავა
 (540)

HORIZON

(511)
 19 – არალითონური სამშენებლო მასალა; სამ-
 შენებლო დანიშნულების არალითონური ხის-
 ტი მიღები; ასფალტი, ფისები და ბიტუმი;
 არალითონური მოძრავი კონსტრუქციები და
 ნაგებობები; არალითონური ძეგლები.
 35 – რეკლამა; მართვა საქმიან სფეროში; ად-
 მინისტრირება საქმიან სფეროში; საოფისე სა-
 მსახური.

(260) AM 2016 84495 A
 (210) AM 84495
 (220) 2015 11 05
 (731) შპს „ჯორჯიან ალიანსი“
 გ. ნადარეიშვილის ქ. 4, (სამგორის ჩიხი),
 0137, თბილისი, საქართველო
 (740) ლაშა ქაშაკაშვილი
 (540)

ბოლიათის მოგზაურობა ПУТЕШЕСТВИЕ ВЕЛИКАНА

(511)
 30 – ყავა, ჩაი, კაკაო, შაქარი, ბრინჯი, ტაპიოკა
 (მანიოკა), საგო, ყავის შემცველები; ფქვილი
 და მარცვლოვანი პროდუქტი, პურ-ფუნთუშეუ-
 ლი, საკონდიტრო ნაწარმი, ნაყინი; თაფლი,
 ბადაგის ვაჟინი; საფუარი, საცხობი ფხვნილე-
 ბი; მარილი, მდოგვი; ძმარი, საკაზმები; სანე-
 ლებლები; საკვები ყინული.

(260) AM 2016 84502 A
 (210) AM 84502
 (220) 2015 11 05
 (731) შპს „ჯორჯიან ალიანსი“
 გ. ნადარეიშვილის ქ. 4, (სამგორის ჩიხი),
 0137, თბილისი, საქართველო
 (740) ლაშა ქაშაკაშვილი

(540)

ვალენტინა
VALENTINA
ВАЛЕНТИНА

(511)

30 – ყავა, ჩაი, კაკაო, შაქარი, ბრინჯი, ტაპიოკა (მანიოკა), საგო, ყავის შემცველები; ფქვილი და მარცვლოვანი პროდუქტი, პურ-ფუნთუშეული, საკონდიტრო ნაწარმი, ნაყინი; თაფლი, ბადაგის ვაჭინი; საფუარი, საცხობი ფხვნილები; მარილი, მდოგვი; ძმარი, საკაზმები; სანელებლები; საკვები ყინული.

(260) AM 2016 84503 A

(210) AM 84503

(220) 2015 11 05

(731) შპს „ჯორჯიან ალიანსი“

გ. ნადარეიშვილის ქ. 4, (სამგორის ჩიხი), 0137, თბილისი, საქართველო

(740) ლაშა ქაშაკაშვილი

(540)

ტოფირეტო
TOFIRETTO
ТОФИРЕТТО

(511)

30 – ყავა, ჩაი, კაკაო, შაქარი, ბრინჯი, ტაპიოკა (მანიოკა), საგო, ყავის შემცველები; ფქვილი და მარცვლოვანი პროდუქტი, პურ-ფუნთუშეული, საკონდიტრო ნაწარმი, ნაყინი; თაფლი, ბადაგის ვაჭინი; საფუარი, საცხობი ფხვნილები; მარილი, მდოგვი; ძმარი, საკაზმები; სანელებლები; საკვები ყინული.

(260) AM 2016 84505 A

(210) AM 84505

(220) 2015 11 05

(731) შპს „ჯორჯიან ალიანსი“

გ. ნადარეიშვილის ქ. 4, (სამგორის ჩიხი), 0137, თბილისი, საქართველო

(740) ლაშა ქაშაკაშვილი

(540)

სლადევილი
СЛАДЕВИЛЬ
SLADEVIL

(511)

30 – ყავა, ჩაი, კაკაო, შაქარი, ბრინჯი, ტაპიოკა (მანიოკა), საგო, ყავის შემცველები; ფქვილი და მარცვლოვანი პროდუქტი, პურ-ფუნთუშეული, საკონდიტრო ნაწარმი, ნაყინი; თაფლი, ბადაგის ვაჭინი; საფუარი, საცხობი ფხვნილები; მარილი, მდოგვი; ძმარი, საკაზმები; სანელებლები; საკვები ყინული.

ბი; მარილი, მდოგვი; ძმარი, საკაზმები; სანელებლები; საკვები ყინული.

(260) AM 2016 84572 A

(210) AM 84572

(220) 2015 11 09

(731) ზაკრიტოე აკციონერნოე ობშჩესტვო

„სბერბანკ კიბ“

რომანოვ პერ., დ. 4, RU-125009 მოსკოვი, რუსეთის ფედერაცია

(740) შალვა გვარამაძე

(540)

TROIKA DIALOG

(511)

36 – საქველმოქმედო სახსრების შეგროვება.

(260) AM 2016 84622 A

(210) AM 84622

(220) 2015 11 11

(731) სს „თელავის ღვინის მარანი“

სოფ. კურდღელაური, 2200, თელავის რაიონი, საქართველო

(740) ალექსანდრე კვერნაძე

(540)

GEMIERI

(511)

33 – ალკოჰოლიანი სასმელები (ღუდის გარდა).

(260) AM 2016 84625 A

(210) AM 84625

(220) 2015 11 11

(731) სს „თელავის ღვინის მარანი“

სოფ. კურდღელაური, 2200, თელავის რაიონი, საქართველო

(740) ალექსანდრე კვერნაძე

(540)

DIMOSI

(511)

33 – ალკოჰოლიანი სასმელები (ღუდის გარდა).

(260) AM 2016 84627 A

(210) AM 84627

(220) 2015 11 11

(731) სს „თელავის ღვინის მარანი“

სოფ. კურდღელაური, 2200, თელავის რაიონი, საქართველო

(740) ალექსანდრე კვერნაძე

(540)

TAGALI

(511)
33 – ალკოჰოლიანი სასმელები (ღუდის გარდა).

(260) AM 2016 84629 A

(210) AM 84629

(220) 2015 11 11

(731) შპს „CBD Development“

მელიქიშვილის გამზ. 10, 0179, თბილისი,
საქართველო

(740) თეა ლალიაშვილი

(540)



(591) ყვითელი და აგურისფერი

(531) 25.01.05, 28.19, 29.01.12

(511)

41 – ბავშვთა გასართობი ცენტრი.

(260) AM 2016 84631 A

(210) AM 84631

(220) 2015 11 11

(731) შპს „CBD Development“

მელიქიშვილის გამზ. 10, 0179, თბილისი,
საქართველო

(740) თეა ლალიაშვილი

(540)



(591) ყვითელი და აგურისფერი

(531) 01.01.10, 27.05.02, 27.05.08, 29.01.12

(511)

41 – ბავშვთა გასართობი ცენტრი.

(260) AM 2016 84632 A

(210) AM 84632

(220) 2015 11 11

(731) შპს „CBD Development“

მელიქიშვილის გამზ. 10, 0179, თბილისი,
საქართველო

(740) თეა ლალიაშვილი

(540)



(591) შავ-თეთრი

(531) 28.19

(511)

41 – გართობა; სპორტული ღონისძიებების
ორგანიზება.

43 – საკვები პროდუქტებითა და სასმელებით
უზრუნველყოფა.

(260) AM 2016 84634 A

(210) AM 84634

(220) 2015 11 11

(731) შპს „CBD Development“

მელიქიშვილის გამზ. 10, 0179, თბილისი,
საქართველო

(740) თეა ლალიაშვილი

(540)



Bowl Club

(591) შავ-თეთრი

(531) 27.05.04

(511)

41 – გართობა; სპორტული ღონისძიებების
ორგანიზება.

43 – საკვები პროდუქტებითა და სასმელებით
უზრუნველყოფა.

(260) AM 2016 84636 A

(210) AM 84636

(220) 2015 11 11

(731) მეჭს ინვესტმენტ ჰოლდინგ ლტდ.

პ.ო.ბოქს: (309), აგლენდ ჰაუს, გრანდ
კაიმან KY1-1104, კაიმანის კუნძულები

(740) ხათუნა იმნაძე

(540)



(591) შავ-თეთრი

(531) 03.03.01, 26.01.15, 27.01.06, 27.05.24

(511)

32 – ენერგეტიკული სასმელები; შუშხუნა წყა-
ლი; ალაოს სასმელები; იზოტონური სასმე-
ლები; უაღკოპოლო სასმელები; ხილის წვენე-
ბი; ხილის სასმელები.

(260) AM 2016 84637 A

(210) AM 84637

(220) 2015 11 11

(731) ბაიერ ჰელსკეა ლღკ

100 ბაიერ როუდი, პიტსბურგი,
პენსილვანია 15205, აშშ

(740) ხათუნა იმნაძე

(540)



(591) შავ-თეთრი
(531) 01.15.15, 26.04.06
(511)

5 – სამედიცინო დიაგნოსტიკური რეაქტივები და სინჯები ორგანიზმში სითხის შემცველობის შემოწმებისა და ანალიზისთვის.

9 – პროგრამული და აპარატურული უზრუნველყოფა დიაბეტის კომპიუტერული დაკვირვებისა და მართვისთვის; უსადენო მოწყობილობები დიაბეტის დაკვირვებისა და მართვისთვის; ელექტროქიმიური და ოპტიკური სატესტო სენსორები.

10 – სამედიცინო დიაგნოსტიკური ინსტრუმენტები ორგანიზმში სითხის შემცველობის შემოწმებისა და ანალიზისთვის; სამედიცინო ხელსაწყოები ორგანიზმის სითხური სინჯების ასაღებად; გასაჭრელი მოწყობილობები; მოწყობილობები დიაბეტის დაკვირვებისა და მართვისთვის; მოწყობილობები საანალიზო ნივთიერებების კონცენტრაციის განსაზღვრისათვის.

37 – სამედიცინო დიაგნოსტიკური ინსტრუმენტებისა და სამედიცინო მოწყობილობების შეკეთება და მომსახურება.

44 – დიაბეტის მართვისა და გაგების შესახებ ინფორმაციით უზრუნველყოფა; დიაბეტის დარგში ინფორმაციით უზრუნველყოფა ინტერნეტის საშუალებით; სამედიცინო მომსახურება დიაბეტის სფეროში; დიაბეტის სფეროსთან დაკავშირებული მომსახურება პროფესიონალებისა და პაციენტებისთვის.

(260) AM 2016 84638 A
(210) AM 84638
(220) 2015 11 11
(731) მექს ინვესტმენტ ჰოლდინგ ლტდ.
პ.ო. ბოქს: (309), აგლენდ ჰაუს, გრანდ კაიპან KY1-1104, კაიპანის კუნძულები
(740) ხათუნა იმნაძე
(540)



(591) წითელი და თეთრი

(531) 25.03.03, 27.05.11, 27.05.24, 29.01.12
(511)
29 – რძე და რძის პროდუქტები; რძის სასმელები [სადაც დომინირებს რძე], ნაღები [რძის პროდუქტი], ათქვეფილი ნაღები, ტკბილი ნაღების კარაქი, ყველი.

(260) AM 2016 84639 A
(210) AM 84639
(220) 2015 11 11
(731) მექს ინვესტმენტ ჰოლდინგ ლტდ.
პ.ო. ბოქს: (309), აგლენდ ჰაუს, გრანდ კაიპან KY1-1104, კაიპანის კუნძულები
(740) ხათუნა იმნაძე
(540)



(591) ლურჯი და თეთრი
(531) 26.11.13, 27.05.07, 27.05.08, 29.01.04
(511)
29 – რძე და რძის პროდუქტები; რძის სასმელები [სადაც დომინირებს რძე], ნაღები [რძის პროდუქტი], ათქვეფილი ნაღები, ტკბილი ნაღების კარაქი, ყველი, ხორცი, თევზი, ფრინველი და ნანადირევი; ხორცის ექსტრაქტები; კონსერვირებული, გამხმარი და მოხარშული ხილ-ბოსტნეული; ყელე, მურაბა, კომპოტი; კვერცხი, საკვები ზეთები და ცხიმები.

30 – მაკარონი, პასტა, მაკარონის ნაწარმი, ვერმიშელი, ტომატის სოუსი, სპაგეტი, ყავა, ჩაი, კაკაო, შაქარი, ბრინჯი, ტაპიოკა, საგო, ყავის შემცველები; ფქვილი და მარცვლოვანი პროდუქტი, პურ-ფუნთუშეული და საკონდიტრო ნაწარმი, ნაყინი; თაფლი, ბადაგის ვაჟინი; საფუარი, საცხობი ფხვნილი; მარილი, მდღოვი; ძმარი, სოუსები (საკაშები); სანელებლები; საკვები ყინული.

(260) AM 2016 84642 A
(210) AM 84642
(220) 2015 11 11
(731) მექს ინვესტმენტ ჰოლდინგ ლტდ.
პ.ო. ბოქს: (309), აგლენდ ჰაუს, გრანდ კაიპან KY1-1104, კაიპანის კუნძულები
(740) ხათუნა იმნაძე
(540)



(591) შავ-თეთრი

(531) 01.15.11, 02.05.06, 27.05.03, 27.05.24
(511)

5 – საფენები; ბავშვის ამოსაფენი ქვედა საცვლები (ამოსაფენი შარვლები); ამოსაფენი შარვლები (ჩვილებსთვის); ამოსაფენები (ჩვილი ბავშვის პირსახოცები); საფენები შეუკავებლობისთვის; ჰიგიენური ქვედა საცვლები; ქვედა საცვლები მენსტრუაციისთვის; შარვლები (ჰიგიენური); პირსახოცები (ჰიგიენური).

(260) AM 2016 84643 A

(210) AM 84643

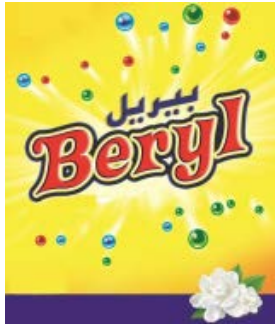
(220) 2015 11 11

(731) მეკს ინვესტმენტ ჰოლდინგ ლტდ.

პ.ო. ბოქს: (309), აგლენდ ჰაუს, გრანდ კაიმაან KY1-1104, კაიმაანის კუნძულები

(740) ხათუნა იმნაძე

(540)



(591) წითელი, ყვითელი, შავი, თეთრი, იისფერი, ლურჯი, მწვანე

(531) 01.15.21, 05.05.01, 25.01.01, 27.05.02, 28.01, 29.01.15

(511)

3 – მათეორებელი პრეპარატები და სხვა სარეცხი ნივთიერებები; წმენდის, გაპრიალების, გაუცხიმოვნებისა და აბრაზიული დამუშავების პრეპარატები; საპნები; პარფიუმერია, ეთერზეთები, კოსმეტიკური საშუალებები, თმის ღოსიონები; კბილის ფხვნილები და პასტები, სარეცხი საშუალებები.

(260) AM 2016 84644 A

(210) AM 84644

(220) 2015 11 11

(731) მეკს ინვესტმენტ ჰოლდინგ ლტდ.

პ.ო. ბოქს: (309), აგლენდ ჰაუს, გრანდ კაიმაან KY1-1104, კაიმაანის კუნძულები

(740) ხათუნა იმნაძე

(540)



(591) შავ-თეთრი

(531) 26.01.01, 26.13.25, 27.05.24

(511)

29 – ტომატის პიურე; ტომატის წვენი საღილისთვის; ბოსტნეული, მოხუფული (დაკონსერვებული), კონსერვირებული, გამხმარი და მოხარშული ხილ-ბოსტნეული; ხორცი, თევზი, ფრინველი და ნანადირევი; ხორცის ექსტრაქტები; ჟელე, მურაბა, კომპოტი; კვერცხი, საკვები ზეთები და ცხიმები.

30 – მაკარონი, პასტა, მაკარონის ნაწარმი, ვერმიშელი, ტომატის სოუსი, სპაგეტი, ყავა, ჩაი, კაკაო, შაქარი, ბრინჯი, ტაპიოკა, საგო, ყავის შემცველები; ფქვილი და მარცვლოვანი პროდუქტი, პურ-ფუნთუშეული და საკონდიტრო ნაწარმი, ნაყინი; თაფლი, ბადავის ვაშინი; საფუარი, საცხობი ფხვნილი; მარილი, მღოგვი; ძმარი, სოუსები (საკაშმები); სანელებლები; საკვები ყინული.

(260) AM 2016 84698 A

(210) AM 84698

(220) 2015 11 16

(731) შპს „ზოდი პლიუსი“

აკ. წერეთლის გამზ. 115ა, თბილისი, საქართველო

(740) თათია დოლიძე

(540)



(591) წითელი, თეთრი, ოქროსფერი

(531) 07.01.24, 07.03.11, 26.01.24, 26.03.03, 26.04.09, 26.07.15, 29.01.13

(511)

6 – ჩვეულებრივი ლითონის ნაკეთობა, რომელიც არ მიეკუთვნება სხვა კლასებს; სხვადასხვა სპეციფიკაციის ლითონის კარი.

19 – არალითონური მოძრავი კონსტრუქციები და ნაგებობები; ბუნებრივი ქვისგან დამზადებული ნაკეთობები. მერქნის (MDF) მასალისგან დამზადებული შიდა კარი.

35 – რეკლამა; მართვა საქმიან სფეროში; აღმინისტრირება საქმიან სფეროში; საოფისე სამსახური.

37 – დანადგარების დაყენება; კარის მონტაჟი; ბუნებრივი ქვისგან დამზადებული ნაკეთობების მონტაჟი.

- (260) AM 2016 84734 A
 (210) AM 84734
 (220) 2015 11 19
 (731) ჰარინგტონ დეველოპმენტ ინკ.
 ელვირა მენდესის სტრიტი, ვალარიზო
 ბლდგ, მე-3 სართული, პანამა, პანამის
 რესპუბლიკა, პანამა
 (740) გივი აკოფაშილი
 (540)

OK

- (511)
 34 – სიგარეტი, თამბაქო, თამბაქოს ნაწარმი,
 მწვეველთა საკუთონო, სანთებელა, ასანთი.

- (260) AM 2016 84738 A
 (210) AM 84738
 (220) 2015 11 19
 (731) ჰარინგტონ დეველოპმენტ ინკ.
 ელვირა მენდესის სტრიტი, ვალარიზო
 ბლდგ, მე-3 სართული, პანამა, პანამის
 რესპუბლიკა, პანამა
 (740) გივი აკოფაშილი
 (540)

Bomond

- (511)
 34 – სიგარეტი, თამბაქო, თამბაქოს ნაწარმი,
 მწვეველთა საკუთონო, სანთებელა, ასანთი.

- (260) AM 2016 84755 A
 (210) AM 84755
 (220) 2015 11 19
 (731) ბაიერ ინტელექტუალ ფროფერტი გმბჰ
 ალფრედ-ნობელ-შტრ. 10, 40789
 მონჰაიმი რაინზე, გერმანია
 (740) გიორგი ქართველიშვილი
 (540)

CATOSAL

- (511)
 5 – ვეტერინარული პრეპარატები და ნივთიერებები.

- (260) AM 2016 84756 A
 (210) AM 84756
 (220) 2015 11 19
 (731) ბაიერ ინტელექტუალ ფროფერტი გმბჰ
 ალფრედ-ნობელ-შტრ. 10, 40789
 მონჰაიმი რაინზე, გერმანია
 (740) გიორგი ქართველიშვილი
 (540)

FORESTO

- (511)
 5 – ინსექტიციდები.

- (260) AM 2016 84804 A
 (210) AM 84804
 (220) 2015 11 25
 (731) ფილიპ მორის ბრენდზ სარლ
 კე ჟანრენო 3, 2000 ნევშატელი,
 შვეიცარია
 (740) შალვა გვარამაძე
 (540)

MARLBORO BLACK GOLD

- (511)
 34 – დამუშავებული ან დამუშავებელი თამბაქო; თამბაქოს პროდუქტები; სიგარეტი, სიგარეტები, სიგარილოები, საკუთარ სიგარეტში გასახვევი თამბაქო, ჩიბუხის თამბაქო, საღეჭი თამბაქო, საბურნუთე თამბაქო, კრეტეკი; თამბაქო „სნუსი“; თამბაქოს შემცველები (არასამედიცინო დანიშნულების); ელექტრონული სიგარეტები; თამბაქოს პროდუქტები, მისი შემდგომი გათბობის მიზნით; ელექტრონული მოწყობილობები და მათი ნაწილები სიგარეტების ან თამბაქოს გასათბობად ინჰალაციისათვის ნიკოტინის შემცველი აეროზოლის გამოყოფის მიზნით; მწვეველთა საკუთონოები, სიგარეტის ქაღალდი, სიგარეტის მილაკები (მუნდშტუკები), სიგარეტის ფილტრები, თამბაქოს ქილები, სიგარეტის კოლოფები, საფერფლეები, ჩიბუხები, სიგარეტის გადასახვევი ჯიბის მოწყობილობები, სანთებელები, ასანთები.

- (260) AM 2016 84805 A
 (210) AM 84805
 (220) 2015 11 25
 (731) ფილიპ მორის ბრენდზ სარლ
 კე ჟანრენო 3, 2000 ნევშატელი,
 შვეიცარია
 (740) შალვა გვარამაძე
 (540)



- (591) შავი, ოქროსფერი, თეთრი, სხვადასხვა
 ტონის ნაცრისფერი
 (531) 25.01.01, 26.03.23, 26.04.24, 29.01.14

(511)
34 – დამუშავებული ან დაუმუშავებელი თამბაქო; თამბაქოს პროდუქტები; სიგარები, სიგარეტები, სიგარილოები, საკუთარ სიგარეტში გასახვევი თამბაქო, ჩიბუხის თამბაქო, სადეჭი თამბაქო, საბურნუთე თამბაქო, კრეტევი; თამბაქო „სნუსი“; თამბაქოს შემცველები (არასამედიცინო დანიშნულების); ელექტრონული სიგარეტები; თამბაქოს პროდუქტები, მისი შემდგომი გათბობის მიზნით; ელექტრონული მოწყობილობები და მათი ნაწილები სიგარეტების ან თამბაქოს გასათბობად ინჰალაციისათვის ნიკოტინის შემცველი აეროზოლის გამოყოფის მიზნით; მწვევლთა საკუთონები, სიგარეტის ქაღალდი, სიგარეტის მილაკები (მუნდშტუკები), სიგარეტის ფილტრები, თამბაქოს ქილები, სიგარეტის კოლოფები, საფერფლები, ჩიბუხები, სიგარეტის გადასახვევი ჯიბის მოწყობილობები, სანთებელები, ასანთები.

გამყოფის მიზნით; მწვევლთა საკუთონები, სიგარეტის ქაღალდი, სიგარეტის მილაკები (მუნდშტუკები), სიგარეტის ფილტრები, თამბაქოს ქილები, სიგარეტის კოლოფები, საფერფლები, ჩიბუხები, სიგარეტის გადასახვევი ჯიბის მოწყობილობები, სანთებელები, ასანთები.

(260) AM 2016 84935 A

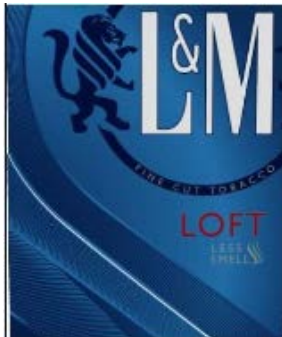
(210) AM 84935

(220) 2015 11 30

(731) ფილიპ მორის პროდაქტს ს. ა.
კე უანრენო 3, 2000 ნევშატელი,
შვეიცარია

(740) შალვა გვარამაძე

(540)



(591) შავი, წითელი, სხვადასხვა ტონის

ლურჯი, თეთრი და ცისფერი

(531) 03.01.02, 24.17.09, 25.01.01, 26.11.12,
27.05.24, 29.01.15

(511)

34 – დამუშავებული ან დაუმუშავებელი თამბაქო; თამბაქოს პროდუქტები; სიგარები, სიგარეტები, სიგარილოები, საკუთარ სიგარეტში გასახვევი თამბაქო, ჩიბუხის თამბაქო, სადეჭი თამბაქო, საბურნუთე თამბაქო, კრეტევი; თამბაქო „სნუსი“; თამბაქოს შემცველები (არასამედიცინო დანიშნულების); ელექტრონული სიგარეტები; თამბაქოს პროდუქტები, მისი შემდგომი გათბობის მიზნით; ელექტრონული მოწყობილობები და მათი ნაწილები სიგარეტების ან თამბაქოს გასათბობად ინჰალაციისათვის ნიკოტინის შემცველი აეროზოლის

(260) AM 2016 85064 A

(210) AM 85064

(220) 2015 10 02

(731) შპს „აგროლინკსი“

ვაჟა-ფშაველას გამზ. მე-6 კვარ. კორ. 9,
ბ. 25, თბილისი, საქართველო

(740) ოთარ ავალიშვილი

(540)



AGROLINKS

(591) თეთრი, მწვანე

(531) 25.01.13, 26.01.06, 27.05.01, 28.19, 29.01.12

(511)

1 – სამრეწველო და სამეცნიერო დანიშნულების, ფოტოგრაფიაში, მეტყვეობასა და მებაღეობაში გამოსაყენებელი ქიმიური ნაწარმი; დაუმუშავებელი სინთეზური ფისები, დაუმუშავებელი პლასტმასები; სასუქები; ცეცხლმქრობი შედგენილობები; ქიმიური ნივთიერებები წრთობისა და რჩილვისათვის; საკვები პროდუქტების დასაკონსერვებელი ქიმიური ნივთიერებები; სამრეწველო დანიშნულების მწებავი ნივთიერებები.

5 – ფარმაცევტული და ვეტერინარული პრეპარატები; სამედიცინო დანიშნულების ჰიგიენური პრეპარატები; სამედიცინო დანიშნულების დიეტური ნივთიერებები, ბავშვთა კვება; საღებუნები, სახვევი მასალა; კბილის დასაბუენი და კბილის ტეიფრის დასამზადებელი მასალა; მადეზინფიცირებელი საშუალებები; მანე ცხოველების გასანადგურებელი პრეპარატები; ფუნგიციდები, ჰერბიციდები.

7 – მანქანები და ჩარხები; მობილური და ძრავები (მიწისზედა სატრანსპორტო საშუალებებისათვის განკუთვნილის გარდა); შეერთებები და გადაცემის ელემენტები (მიწისზედა სატრანსპორტო საშუალებებისათვის განკუთვნილის გარდა); სასოფლო-სამეურნეო იარაღები, განსხვავებულნი ხელის იარაღებისაგან; ინკუბატორები.

31 – სოფლის მეურნეობის, ბაღჩა-ბაღისა და ტყის პროდუქტები და მარცვლეული, რომელიც არ მიეკუთვნება სხვა კლასებს; ცოცხალი ცხოველები; ახალი ხილი და ბოსტნეული; თესლეული, ცოცხალი მცენარეები და ყვავილები; ცხოველთა საკვები; ალაო.

35 – რეკლამა; მართვა საქმიან სფეროში; აღმინისტრირება საქმიან სფეროში; საოფისე სამსახური.

44 – სამედიცინო მომსახურება; ვეტერინარული მომსახურება; მომსახურება ცხოველებისა და ადამიანების ჰიგიენისა და კოსმეტიკის სფეროში; მომსახურება სოფლის მეურნეობის, მეზღვრობისა და მეტყვეობის სფეროში.

რეგისტრირებული სასაქონლო ნიშნები

(111) M 2016 27134 R
 (151) 2016 06 03
 (181) 2026 06 03
 (260) AM 78753 A
 (220) 2014 09 19
 (732) არასამეწარმეო (არაკომერციული) იურიდიული პირი „საერთაშორისო ფონდი კურაციო“
 ი. ჭავჭავაძის გამზ. 37,,დ“, 0162, თბილისი, საქართველო

(111) M 2016 27135 R
 (151) 2016 06 03
 (181) 2026 06 03
 (260) AM 78953 A
 (220) 2014 10 03
 (732) შენიშენი ჩენგურენ კომუნიკეიშენ ექსპიპმენტ კო., ლტდ
 402, ვესტ ვინგ, ჰუამეი ბილდინგ, ძენქსინგ როად, ფუტთან დისტრიქტ, შენიშენი, ჩინეთი

(111) M 2016 27136 R
 (151) 2016 06 03
 (181) 2026 06 03
 (260) AM 79708 A
 (220) 2014 12 01
 (732) კარენ ვარდანიანი
 ბაირონის ქ. 3, ბ. 36, ერევანი, სომხეთი

(111) M 2016 27137 R
 (151) 2016 06 03
 (181) 2026 06 03
 (260) AM 79975 A
 (220) 2014 12 22
 (732) ალვეან შუგარ ინტერმედიაკანო ე აუნსიამენტო ლტდა
 ავენდა პაულისტა, N 287, 2ა ანდარი, სალა C, CER 01311-000, სან-პაულუ/სან-პაულუ, ბრაზილია

(111) M 2016 27138 R
 (151) 2016 06 03
 (181) 2026 06 03
 (260) AM 79986 A
 (220) 2014 12 23
 (732) ქუინგდაო ნაინ-ალიანს გროუპ კო, ლტდ.
 შანჰაი უესტერნ როად, ლეიქსაი სიტი, ქუინგდაო, ჩინეთი

(111) M 2016 27139 R
 (151) 2016 06 03
 (181) 2026 06 03
 (260) AM 80299 A
 (220) 2015 01 16
 (732) სპარ რაშა ბ.გ.
 როკინი 101, 1012კმ ამსტერდამი, ნიდერლანდი

(111) M 2016 27140 R
 (151) 2016 06 03
 (181) 2026 06 03
 (260) AM 80494 A
 (220) 2015 01 27
 (732) შპს „ჯორჯიან ალიანსი“
 გ. ნადარეიშვილის ქ. 4, 0137, თბილისი, საქართველო

(111) M 2016 27141 R
 (151) 2016 06 03
 (181) 2026 06 03
 (260) AM 80509 A
 (220) 2015 01 28
 (732) დეკერს აუტდორ კორპორეიშენ
 250 კორომარ დრაიფ, გოლფტა, კალიფორნია 93117, აშშ

(111) M 2016 27142 R
 (151) 2016 06 03
 (181) 2026 06 03
 (260) AM 80532 A
 (220) 2015 01 29
 (732) ბრიტიშ ამერიკენ ტობაკო (ბრენდს) ინკ.
 (დელავერის კორპორაცია)
 2711 სენტერვილ როუდი, სუით 300, უილმინგტონი, დელავერი 19808, აშშ

(111) M 2016 27143 R
 (151) 2016 06 03
 (181) 2026 06 03
 (260) AM 80622 A
 (220) 2015 02 06
 (732) ქენიგ ლუდვიგ ინტერნაციონალ გმბჰ
 ენდ კო კგ
 შლოშტრასე 8, 82269 გელტენდორფი, გერმანია

(111) M 2016 27144 R
 (151) 2016 06 03
 (181) 2026 06 03
 (260) AM 80623 A
 (220) 2015 02 06
 (732) ქენიგ ლუდვიგ ინტერნაციონალ გმბჰ
 ენდ კო კგ
 შლოშტრასე 8, 82269 გელტენდორფი,
 გერმანია

(111) M 2016 27145 R
 (151) 2016 06 03
 (181) 2026 06 03
 (260) AM 80624 A
 (220) 2015 02 06
 (732) ქენიგ ლუდვიგ ინტერნაციონალ გმბჰ
 ენდ კო კგ
 შლოშტრასე 8, 82269 გელტენდორფი,
 გერმანია

(111) M 2016 27146 R
 (151) 2016 06 03
 (181) 2026 06 03
 (260) AM 80625 A
 (220) 2015 02 06
 (732) ქენიგ ლუდვიგ ინტერნაციონალ გმბჰ
 ენდ კო კგ
 შლოშტრასე 8, 82269 გელტენდორფი,
 გერმანია

(111) M 2016 27147 R
 (151) 2016 06 03
 (181) 2026 06 03
 (260) AM 80626 A
 (220) 2015 02 06
 (732) ქენიგ ლუდვიგ ინტერნაციონალ გმბჰ
 ენდ კო კგ
 შლოშტრასე 8, 82269 გელტენდორფი,
 გერმანია

(111) M 2016 27148 R
 (151) 2016 06 03
 (181) 2026 06 03
 (260) AM 80627 A
 (220) 2015 02 06
 (732) ქენიგ ლუდვიგ ინტერნაციონალ გმბჰ
 ენდ კო კგ
 შლოშტრასე 8, 82269 გელტენდორფი,
 გერმანია

(111) M 2016 27149 R
 (151) 2016 06 03
 (181) 2026 06 03
 (260) AM 80757 A
 (220) 2015 02 13
 (732) სან ფარმასიუტიკალ ინდასტრიზ ლტდ.
 აკმე პლაზა, ანდჰერი კურლა როუდი,
 ანდჰერი (ისტ), მუმბაი - 400 059, ინდოეთი

(111) M 2016 27150 R
 (151) 2016 06 03
 (181) 2026 06 03
 (260) AM 80808 A
 (220) 2015 02 16
 (732) ნატო ჩაგელიშვილი
 ირ. ევლოშვილის ქ. 2/10, კორპ. 5, ბ. 45,
 0154, თბილისი, საქართველო

(111) M 2016 27151 R
 (151) 2016 06 03
 (181) 2026 06 03
 (260) AM 80811 A
 (220) 2015 02 16
 (732) სანოველ ილაჯ სანაიი ვე თიჯარეთ ა.შ.
 ისტინე მაჰალდესი, ბალაბანდერე ჯადდესი
 No:14 TR-34460 სარიერ/სტამბოლი, თურქეთი

(111) M 2016 27152 R
 (151) 2016 06 03
 (181) 2026 06 03
 (260) AM 80921 A
 (220) 2015 02 20
 (732) შპს „ბი ემ სი გორგია“
 სოხუმის ქ.10, ბათუმი, საქართველო

(111) M 2016 27153 R
 (151) 2016 06 03
 (181) 2026 06 03
 (260) AM 80922 A
 (220) 2015 02 20
 (732) შპს „ბი ემ სი გორგია“
 სოხუმის ქ.10, ბათუმი, საქართველო

(111) M 2016 27154 R
 (151) 2016 06 03
 (181) 2026 06 03
 (260) AM 81255 A
 (220) 2015 03 17
 (732) პუმა სე.
 პუმა ვეი 1, 91074 ჰერცოგენაურახე,
 გერმანია

(111) M 2016 27155 R
 (151) 2016 06 03
 (181) 2026 06 03
 (260) AM 81340 A
 (220) 2015 03 19
 (732) ვახტანგ შარაშიძე
 სოფ. ბუკისციხე, ჩოხატაურის რაიონი
 საქართველო;
 ლაშა შარაშიძე
 დიდმის მას. III მკრ., კორპ. 7, ბ. 69,
 თბილისი, საქართველო

(111) M 2016 27156 R
 (151) 2016 06 03
 (181) 2026 06 03
 (260) AM 81427 A
 (220) 2015 03 26
 (732) შპს „ვაზიანი კომპანი“
 მშვიდობის ქ. 42, 2200 თელავი,
 საქართველო

(111) M 2016 27157 R
 (151) 2016 06 03
 (181) 2026 06 03
 (260) AM 81433 A
 (220) 2015 03 26
 (732) შპს „ვაზიანი კომპანი“
 მშვიდობის ქ. 42, 2200 თელავი,
 საქართველო

(111) M 2016 27158 R
 (151) 2016 06 03
 (181) 2026 06 03
 (260) AM 81570 A
 (220) 2015 04 03
 (732) ელიტ გოულდ ლტდ
 პორტკალის ტრასტნეტ ჩეიმბერზ, პ.ო.
 ბოქს 3444, როუდ ტაუნი, ტორტოლა,
 ვირჯინის კუნძულები (დიდი ბრიტანეთი)

(111) M 2016 27159 R
 (151) 2016 06 03
 (181) 2026 06 03
 (260) AM 81576 A
 (220) 2015 04 06
 (732) ტიშ & სნუუკი'ს, ნ.ი.ს. ინკ., ენიუ-იორკ
 კორპორეიშენ
 4 ფლორი, 21-07 ბორდენ ავენიუ, ლონგ
 აილენდ სიტი, ნიუ-იორკი 11101, აშშ

(111) M 2016 27160 R
 (151) 2016 06 03
 (181) 2026 06 03
 (260) AM 81610 A

(220) 2015 04 07
 (732) ენოკ მარკეტინგ ელელსი
 პ.ო. ბოქს 6442, დუბაი, არაბთა
 გაერთიანებული საამიროები

(111) M 2016 27161 R
 (151) 2016 06 03
 (181) 2026 06 03
 (260) AM 81631 A
 (220) 2015 04 14
 (732) შპს „კახური ტრადიციული მეღვინეობა“
 ს. ცინცაძის ქ. 12, 0160, თბილისი,
 საქართველო

(111) M 2016 27162 R
 (151) 2016 06 03
 (181) 2026 06 03
 (260) AM 81632 A
 (220) 2015 04 14
 (732) სსიპ სახელმწიფო სერვისების
 განვითარების სააგენტო
 აკ. წერეთლის გამზ.67ა, 0154, თბილისი,
 საქართველო

(111) M 2016 27163 R
 (151) 2016 06 03
 (181) 2026 06 03
 (260) AM 81639 A
 (220) 2015 04 14
 (732) შპს „კახური ტრადიციული მეღვინეობა“
 ს. ცინცაძის ქ. 12, 0160, თბილისი,
 საქართველო

(111) M 2016 27164 R
 (151) 2016 06 03
 (181) 2026 06 03
 (260) AM 81687 A
 (220) 2015 04 16
 (732) ბრიტიშ ამერიკენ ტობაკო (ბრენდს) ინკ.
 (დელავერის კორპორაცია)
 2711 სენტერვილ როუდ, სუით 300,
 უილმინგტონი, დელავერი 19808, აშშ

(111) M 2016 27165 R
 (151) 2016 06 03
 (181) 2026 06 03
 (260) AM 81690 A
 (220) 2015 04 16
 (732) ბრიტიშ ამერიკენ ტობაკო (ბრენდს)
 ლიმიტედ
 გლოუბ ჰაუსი, 4 ტემპლ პლეისი, ლონდონი
 WC2R 2PG, გაერთიანებული სამეფო

(111) M 2016 27166 R
 (151) 2016 06 03
 (181) 2026 06 03
 (260) AM 81694 A
 (220) 2015 04 17
 (732) შპს „ციტადელი“
 დ. თავდადებულის ქ. 16/50, თბილისი,
 საქართველო

(111) M 2016 27172 R
 (151) 2016 06 03
 (181) 2026 06 03
 (260) AM 81767 A
 (220) 2015 04 22
 (732) ალ ტაკადლომ პეინტს კომპანი
 აბუ ა'ლანდა, იორდანია პო ბოქს
 533-11592 აბუ ა'ლანდა, იორდანია

(111) M 2016 27167 R
 (151) 2016 06 03
 (181) 2026 06 03
 (260) AM 81701 A
 (220) 2015 04 20
 (732) ბრიტიშ ამერიკენ ტობაკო (ბრენდს) ინკ.
 2711 სენტერვილ როუდი, სუით 300,
 უილმინგტონი, დელავერი 19808, აშშ

(111) M 2016 27173 R
 (151) 2016 06 03
 (181) 2026 06 03
 (260) AM 81768 A
 (220) 2015 04 22
 (732) ალ ტაკადლომ პეინტს კომპანი
 აბუ ა'ლანდა, იორდანია პო ბოქს
 533-11592 აბუ ა'ლანდა, იორდანია

(111) M 2016 27168 R
 (151) 2016 06 03
 (181) 2026 06 03
 (260) AM 81737 A
 (220) 2015 04 21
 (732) შპს „ჯი-ემ-პი“
 სოფ. ფონიჭალა 65, 0165, თბილისი,
 საქართველო

(111) M 2016 27174 R
 (151) 2016 06 03
 (181) 2026 06 03
 (260) AM 81769 A
 (220) 2015 04 22
 (732) ალ ტაკადლომ პეინტს კომპანი
 აბუ ა'ლანდა, იორდანია პო ბოქს
 533-11592 აბუ ა'ლანდა, იორდანია

(111) M 2016 27169 R
 (151) 2016 06 03
 (181) 2026 06 03
 (260) AM 81738 A
 (220) 2015 04 21
 (732) შპს „ჯი-ემ-პი“
 სოფ. ფონიჭალა 65, 0165, თბილისი,
 საქართველო

(111) M 2016 27175 R
 (151) 2016 06 03
 (181) 2026 06 03
 (260) AM 81874 A
 (220) 2015 04 29
 (732) მაჰინდრა ენდ მაჰინდრა ლიმიტედ
 გატკეუი ბილდინგი, აპოლლო ბანდერ,
 მუმბაი-400001, მაჰარაშტრა, ინდოეთი (IN),
 ინდოეთი

(111) M 2016 27170 R
 (151) 2016 06 03
 (181) 2026 06 03
 (260) AM 81763 A
 (220) 2015 04 22
 (732) ალ ტაკადლომ პეინტს კომპანი
 აბუ ა'ლანდა, იორდანია პო ბოქს
 533-11592 აბუ ა'ლანდა, იორდანია

(111) M 2016 27176 R
 (151) 2016 06 03
 (181) 2026 06 03
 (260) AM 81884 A
 (220) 2015 04 29
 (732) შპს „იბერკომპანი“
 ალ. ყაზბეგის გამზ. 12, 0160, თბილისი,
 საქართველო

(111) M 2016 27171 R
 (151) 2016 06 03
 (181) 2026 06 03
 (260) AM 81765 A
 (220) 2015 04 22
 (732) ალ ტაკადლომ პეინტს კომპანი
 აბუ ა'ლანდა, იორდანია პო ბოქს
 533-11592 აბუ ა'ლანდა, იორდანია

(111) M 2016 27177 R
 (151) 2016 06 03
 (181) 2026 06 03
 (260) AM 81885 A
 (220) 2015 04 29
 (732) შპს „იბერკომპანი“

აღ. ეაზბეგის გამზ. 12, 0160, თბილისი,
საქართველო

(111) M 2016 27178 R
(151) 2016 06 03
(181) 2026 06 03
(260) AM 82000 A
(220) 2015 05 08
(732) ნიუ ვიზიონ სოლუშენს ლიმიტედ
604 ტოუვერ ა, ნიუ ტრეიდ პლაზა,
6 ონ პინგ სტ შატინ, ნტ, ჰონკონგი

(111) M 2016 27179 R
(151) 2016 06 03
(181) 2026 06 03
(260) AM 82033 A
(220) 2015 05 13
(732) სპარ ინტერნეშენელ ბ.გ.
როკინ 101, 1012 კმ ამსტერდამი,
ნიდერლანდი

(111) M 2016 27180 R
(151) 2016 06 03
(181) 2026 06 03
(260) AM 82220 A
(220) 2015 05 21
(732) შპს „ასკანელი ძმები“
კახეთის გზატ. 110ა, 0198, თბილისი,
საქართველო

(111) M 2016 27181 R
(151) 2016 06 03
(181) 2026 06 03
(260) AM 82228 A
(220) 2015 05 22
(732) შპს „ოფის 1“
ვაჟა-ფშაველას გამზ. 20, 0160, თბილისი,
საქართველო

(111) M 2016 27182 R
(151) 2016 06 03
(181) 2026 06 03
(260) AM 82256 A
(220) 2015 05 27
(732) შპს „რედ კაფე“
ვაჟა-ფშაველას გამზ. 71, 0186,
თბილისი, საქართველო

(111) M 2016 27183 R
(151) 2016 06 03
(181) 2026 06 03
(260) AM 82315 A
(220) 2015 06 01
(732) კენტუკი ფრაიდ ჩიკენ ინტერნეშენელ
ჰოლდინგზ, ინკ.
1441 გარდინერ ლეინი, ლუისვილი,
კენტუკი 40213, აშშ

დაჩქარებული პროცედურით რეგისტრირებული სასაქონლო ნიშნები

რეგისტრაციის გაუქმების მოთხოვნით საჩივრის შეტანა შესაძლებელია საქპატენტის სააპელაციო პალატაში გამოქვეყნებიდან 3 თვის ვადაში.

- (111) M 2016 27123 R
- (151) 2016 05 23
- (181) 2026 05 23
- (210) AM 87085
- (220) 2016 04 21
- (732) სს „ექსპრეს ქსელი“
გურამ ფანჯიკიძის ქ., I შეს. 1, სად. 1,
სართ. 7, ბ. 24, თბილისი, საქართველო
- (740) ირაკლი გვილია
- (540)



- (591) შავი, თეთრი, წითელი
- (531) 01.15.21, 26.01.18, 27.05.05, 28.19, 29.01.13
- (511)

35 – რეკლამა; მართვა საქმიან სფეროში; აღმინისტრირება საქმიან სფეროში; საოფისე სა-მსახური; საქონლის პრეზენტაცია მასობრივი ინფორმაციის საშუალებებით საცალო ვაჭრობისათვის; საცალო ვაჭრობის ობიექტის მიერ მომსახურების გაწევა; საცალო ვაჭრობის ობიექტის (სუპერმარკეტის) მომსახურება.

- (111) M 2016 27124 R
- (151) 2016 05 25
- (181) 2026 05 25
- (210) AM 87173
- (220) 2016 05 05
- (732) შპს „ენ-დუო-კონცეპტ“
ც. დადიანის ქ. 26/ჩოღრიშვილის ქ. 2,
0101, თბილისი, საქართველო
- (740) თინათინ ქარქაშაძე
- (540)

N-DUO-CONCEPT.COM

- (511)
- 35 – რეკლამა; მართვა საქმიან სფეროში; აღმინისტრირება საქმიან სფეროში; საოფისე სა-მსახური.

- (111) M 2016 27125 R
- (151) 2016 05 27
- (181) 2026 05 27
- (210) AM 87246
- (220) 2016 05 16
- (732) სს „კორ სტანდარტ ბანკი“
ქეთევან დედოფლის გამზ. 3, 0103,
თბილისი, საქართველო
- (740) გიორგი კიკნაძე
- (540)



- (591) ულლოსფერი, მწვანე, ბურგუნდი, ნაცრის-ფერი
- (531) 05.03.14, 26.11.12, 27.05.05, 28.19, 29.01.14
- (511)
- 36 – დაზღვევა; ფინანსებთან დაკავშირებული საქმიანობა; ფულად-საკრედიტო ოპერაციები; უძრავ ქონებასთან დაკავშირებული ოპერაციები.

- (111) M 2016 27126 R
- (151) 2016 05 27
- (181) 2026 05 27
- (210) AM 87247
- (220) 2016 05 16
- (732) სს „კორ სტანდარტ ბანკი“
ქეთევან დედოფლის გამზ. 3, 0103,
თბილისი, საქართველო
- (740) გიორგი კიკნაძე
- (540)



- (591) ულლოსფერი, მწვანე, ბურგუნდი
- (531) 05.03.14, 26.11.12, 29.01.13
- (511)
- 36 – დაზღვევა; ფინანსებთან დაკავშირებული საქმიანობა; ფულად-საკრედიტო ოპერაციები; უძრავ ქონებასთან დაკავშირებული ოპერაციები.

- (111) M 2016 27127 R
- (151) 2016 05 30
- (181) 2026 05 30
- (210) AM 87214
- (220) 2016 05 11
- (732) შპს „მეტრეველი ვაინ სელარ“
ერეკლე მეორის გამზ.1, ბ. 1, 2200,
თელავი, საქართველო
- (540)



- (591) თეთრი, ყვითელი, წითელი, რუხი, შავი
- (531) 06.19.07, 07.01.03, 24.01.03, 25.01.19,
25.05.02, 27.05.05, 29.01.15
- (511)
- 33 – ალკოჰოლიანი სასმელები (ლუდის გარდა).

- (111) M 2016 27128 R
- (151) 2016 06 02
- (181) 2026 06 02
- (210) AM 87220
- (220) 2016 05 13
- (732) კოტ ბევერიჯის ინკ.
5519 ვესტ აიდლუაილდ ავენიუ, ტამპა,
ფლორიდა 33634-8016, აშშ
- (740) გიორგი თაქთაქიშვილი
- (540)

RAD RAIN

- (511)
- 32 – ენერგეტიკული სასმელები, კონცენტრირებული ენერგეტიკული სასმელები და სხვა უაღკოპოლო სასმელები და მათი დასამზადებელი ვაჟინები, კონცენტრატები და ექსტრაქტები.

- (111) M 2016 27129 R
- (151) 2016 06 02
- (181) 2026 06 02
- (210) AM 87329
- (220) 2016 05 19
- (732) შპს „ავროკონსორციუმ წეროვანი“
სოფ. წეროვანი, 3300, მცხეთა,
საქართველო

- (740) ვახტანგ ტოროტაძე
- (540)

FINE LAND

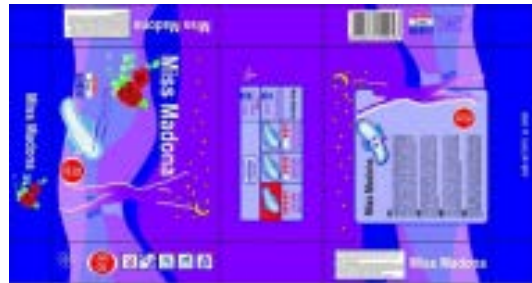
- (511)
- 29 – მცენარეული ცხიმები.

- (111) M 2016 27130 R
- (151) 2016 06 02
- (181) 2026 06 02
- (210) AM 87244
- (220) 2016 05 16
- (732) შპს „თეგეტა მოტორსი“
დ. აღმაშენებლის ხეივანი მე-12 კმ, 5,
0131, თბილისი, საქართველო
- (740) გიორგი ქართველიშვილი
- (540)



- (591) თეთრი, წითელი
- (531) 26.11.08, 27.05.17, 27.05.23, 29.01.12
- (511)
- 12 – ხუნდები სატრანსპორტო საშუალებებისათვის (მუხრუჭის).
- 39 – საქონლის შეფუთვა.

- (111) M 2016 27131 R
- (151) 2016 06 03
- (181) 2026 06 03
- (210) AM 87252
- (220) 2016 05 17
- (732) შპს „ბაბლი“
ს. ყარაჯალარი, 1329, გარდაბანი,
საქართველო
- (740) გაბილ გასანოვი
- (540)



- (591) თეთრი, წითელი, მწვანე, ლურჯი,
იასამნისფერი და შავი
- (531) 05.05.01, 19.03.24, 19.13.15, 27.05.10,
27.05.24, 29.01.15
- (511)
- 5 – ჰიგიენური ნაწარმი ქალებისათვის.

(111) M 2016 27132 R
 (151) 2016 06 03
 (181) 2026 06 03
 (210) AM 87317
 (220) 2016 05 18
 (732) იოსებ შავერდაშვილი
 სანზონა კორპ. 2ბ, ბ. 1, 0192, თბილისი,
 საქართველო
 (740) იოსებ შავერდაშვილი
 (540)

(591) თეთრი, სერი, ლურჯი.
 (531) 27.01.03, 27.05.10
 (511)
 37 – მშენებლობა; რემონტი; დანადგარების
 დაყენება.



(591) თეთრი, ნარინჯისფერი, სალათისფერი,
 შავი და მუქი კრემისფერი
 (531) 05.03.15, 19.03.24, 24.09.11, 26.01.18,
 29.01.15
 (511)
 29 – ხორცი, თევზი, ფრინველი და ნანადირე-
 ვი; ხორცის ექსტრაქტები; დაკონსერვებული,
 გამხმარი და თბურად დამუშავებული ბოსტ-
 ნეული და ხილი; ყელე, მურაბა, კომპოტი;
 კვერცხი, რძე და რძის პროდუქტები; ზეთები
 და საკვები ცხიმები.

30 – ყავა, ჩაი, კაკაო და ყავის შემცველები,
 ბრინჯი, ტაპიოკა (მანიოკა) და საგო; ფქვილი
 და მარცვლოვანი პროდუქტი, პურ-ფუნთუშეუ-
 ლი, საკონდიტრო ნაწარმი, ნაყინი; შაქარი,
 თაფლი, ბადაგის ვაჟინი; საფუარი, საცხობი
 ფხვნილები; მარილი, მდოგვი; ძმარი, საკაზ-
 მები; სანელებლები; საკვები ყინული.

(111) M 2016 27133 R
 (151) 2016 06 03
 (181) 2026 06 03
 (210) AM 87381
 (220) 2016 05 25
 (732) შპს „მარდი ჰოლდინგი“
 რუსთაველის ქ. 7, ბათუმი, საქართველო
 (740) ამირან ცეცხლაძე
 (540)



საერთაშორისო სასაქონლო ნიშნები, რომლებზეც ბამოტანილია გადაწყვეტილება დასვის მინიჭების შესახებ

გადაწყვეტილების გასაჩივრება შესაძლებელია საქპატენტის სააპელაციო პალატაში გამოქვეყნებიდან 3 თვის ვადაში ან მცხეთის რაიონული სასამართლოს ადმინისტრაციულ საქმეთა კოლეგიაში 1 თვის ვადაში (მის.: ქალაქი მცხეთა, სამხედროს ქ. №17).

(260) AM 2016 79321 A*

(800) 1220388

(891) 2014 06 05

(731) RECKITT BENCKISER NV

Siriusdreef 14, NL-2132 WT Hoofddorp,
Netherlands

(540)

TURBO POWER

(511)

3 – Cloths impregnated with a detergent for cleaning, polishing, scouring or bleaching; bleaching preparations for household purposes; cleaning, polishing, scouring or abrasive preparations; drain and sink cleaning preparations; detergents; all-purpose cleaners; limescale removers, rust removers, stain removers; grease removers; decalcifying and descaling preparations for household use; soaps for household cleaning purposes; cleaning preparations which remove stains and limescale; all aforementioned goods with or without a disinfective component.

5 – Sanitary preparations; disinfectants; disinfectant preparations (other than disinfectant soap); disinfectant solutions for use in wiping surfaces; disinfectants for household use or for hygiene or sanitary purposes; disinfecting agents and preparations having disinfecting properties; anti-bacterial preparations; air deodorising or air purifying preparations or substances; lavatory fresheners; fungicides; preparations or substances having sanitary, disinfecting, air deodorising, air purifying or fungicidal properties.

21 – Household or kitchen utensils and containers; combs and sponges; brushes (except paint brushes); brooms; carpet sweepers; mops; scrubbing brushes; articles for cleaning purposes; cleaning rags, dusters, cloths for cleaning; steelwool; polishing materials for making shiny, except preparations, paper and stone.

(260) AM 2016 80062 A*

(800) 1089698

(891) 2014 10 23

(731) AEROPOSTALE PROCUREMENT
COMPANY, INC.

112 W. 34th Street, 22nd Floor New York
NY 10120, USA

(540)

PS4U

(511)

3 – Cosmetics and personal care products for children, namely, bath beads, bath fizzies, bath soap, body glitter, body scrub, body wash, bubble bath; cosmetics and make-up, namely, blush, eye shadow, foundation make-up, lipstick, make-up pencils, make-up powder, make-up remover; nail polish, nail art stickers, facial cleansers, skin cleansers, foot scrubs, hair conditioner, hair shampoo; non-medicated skin care preparations, namely, lotion for the face, lotion for the hands, skin moisturizer; styling gels, lip balm, lip gloss, mouthwash, shower gel, sunscreen preparations, sun block and sun tan lotion all available in retail stores and online retail stores.

9 – Eyewear, eyeglasses, and sunglasses, except three-dimensional active-shutter eyewear products, all available in retail stores and online retail stores.

18 – Hand bags, all-purpose carrying bags, backpacks, beach bags, book bags, coin purses, clutch bags, cosmetic bags sold empty, messenger bags, purses, tote bags, wallets and umbrellas, all available in retail stores and online retail stores.

25 – Clothing, namely girls' and boys' wearing apparel, namely jeans, shirts, T-shirts, polo shirts, knit shirts, tank tops; outerwear, namely, jackets, coats, raincoats, scarves; pants, sweaters, sweatshirts, hooded sweatshirts, sweatpants, shorts, board shorts, swimsuits, rash guards, loungewear, pajamas, belts, socks, gloves; undergarments, namely, panties, boxer shorts and briefs; footwear, namely shoes, boots, flip flops, sandals, slippers and sneakers; and headgear, namely hats and caps, all available in retail stores and online retail stores.

(260) AM 2016 81157 A*

(800) 1237439

(891) 2014 11 28

(731) INLINGUA INTERNATIONAL AG

Belpstrasse 11, CH-3007 Bern, Switzerland

(540)



(591) Black and white

(511)

9 – Audio and video tapes for language training; software for translation and language training; educational computer software; electronic book readers,

tablet computers; books recorded on disks; books which can be downloaded via the Internet; audio books.

16 – Educational materials for language training in the form of printed matter; textbooks; training manuals.

39 – Language travel reservation.

41 – Language training; organization of language courses; interpretation and translation services; distance learning services provided online and teaching provided online; publication of multimedia material on line.

(260) AM 2016 81417 A*
(800) 1239616
(891) 2015 02 20
(731) JANSSEN PHARMACEUTICA NV
Turnhoutseweg 30, B-2340 BEERSE, Belgium
(540)

TRINZA

(511)
5 – Human pharmaceutical preparations.

(260) AM 2016 81896 A*
(800) 1235015
(891) 2015 04 03
(731) TECHNICOLOR
1-5 rue Jeanne d'Arc, F-92130 ISSY-LES-
MOULINEAUX, France
(540)

THOMSON

(591) Black, white
(511)
7 – Machines and machine tools; motors and engines (other than for land vehicles); coupling and transmission components (except for land vehicles); washing machines [laundry]; dishwashers; laundry wringing machines; ironing machines; vacuum cleaners, bags, pipes, filters and brushes for vacuum cleaners; ultrasonic cleaning apparatus; crushers; electric machines for household use, namely mixers, whips, food processors, centrifuges, mixers, blender, fruit juicers, can openers, crushers, coffee grinders, knives, sifting machines, slicing machines, meat choppers, grating machines for vegetables, bread cutting machines, kitchen mills, salt and pepper mills; sewing machines; electric steam or high-pressure cleaning machines and apparatus; wind turbines; current generators, electricity generators; pumps for heating installations; electrical devices, systems (apparatus) for opening and closing doors and gates.

8 – Hand-operated hand tools and implements; cutlery; razors; hair and beard clippers; non-electric hair tongs; goffering irons; apparatus for depilation;

electric and non-electric manicure sets, electric and non-electric pedicure sets, electric and non-electric fingernail polishers; electric razors, shaving cases; electric and non-electric nail clippers, choppers; electric hair curling irons, electric hair straightening irons.

9 – Apparatus for receiving, recording, transmitting, reproducing, storing, encrypting, decrypting sound or images; television apparatus; radios; DVD recorders and players, high density optical disks and compact disks; MP3 and MP4 players and recorders; video recorders; high-fidelity sound systems; apparatus for sending and receiving digital data, decoders for receiving multimedia content, especially videos, photos and sounds; multimedia players; multimedia tablets, mobile electronic apparatus for receiving and reading text, sound and images; personal digital assistants; computer software platforms for the digital distribution of audio video content and video games; projection screens and projectors; overhead projectors; cameras [photography]; video cameras; camcorders; e-books; downloadable electronic publications; compact disks, DVDs, high density optical disks; apparatus for short-range transceivers (walkie talkies); apparatus for weather stations; digital photograph frames; spectacles for 3D (three dimensional) movies; telephones, smart phones, mobile phones; data communication and telephone servers, particularly for global communication networks (similar to the Internet); modems; telecommunications routers; apparatus for satellite navigation and positioning, namely navigation receivers using a global positioning satellite (GPS); satellites; satellite dishes; antennas; data processing equipment; computers; software; computer screens; keyboards; computer mice; computer printers; scanners for computers, portable scanners, hand scanners; mouse pads; USB connectors, flash drives; LC cases (line power adapters) for computers; computer servers; hard disk drives; memory cards; apparatus and instruments for conducting, switching, transforming, accumulating, regulating or controlling electricity; apparatus for the amplification, modulation, detection of sound; audio video cables, computer cables; microphones; loudspeakers; cabinets for loudspeakers; mini mobile loudspeakers; headsets; cells and batteries; rechargeable batteries; chargers; apparatus for charging electric accumulators; remote controls; camera accessories, cables, batteries, chargers, flashlights, stands (tripods), lenses, filters, cases; batteries, chargers and holders for mobile telephones and computers; hands-free kits; television wall mounts; alarms, whistle alarms; video intercoms; infrared detectors, surveillance cameras, residential alarm kits; remote surveillance and video surveillance software; motion detectors, smoke detectors, water leakage detectors; radio and television transmitters, antennae; apparatus for compressing video, encoders, decoders, transcoders, multiplexers; solar panels, photovoltaic pa-

nels, thermal panels, photovoltaic cells, solar collectors; solar inverters; solar batteries, battery chargers; apparatus and instruments for conducting, transforming, storing, regulating or controlling electric current; heat regulating apparatus; monitoring instruments for boilers; thermostats; kitchen scales, bathroom scales; baby monitors; motion detectors, smoke detectors, water leakage detectors, gas detectors; pedometers.

10 – Surgical, medical, dental and veterinary apparatus and instruments (including artificial limbs, eyes and teeth); light therapy apparatus; massage apparatus; gloves for massage; surgical, medical, dental and veterinary apparatus and instruments, artificial limbs, eyes and teeth; body composition analyzers (muscle mass, calories), heart rate monitors; apparatus for measuring body temperature; sweat detectors; blood pressure monitors; blood glucose meters; pulse oximeters; electrocardiographs; sleep measuring apparatus; physical exercise apparatus for medical purposes; dental water apparatus for cleaning teeth and gums.

11 – Electric apparatus and installations, namely apparatus and installations for lighting, heating, steam generating, cooking, refrigerating, drying, ventilation and air conditioning; lighting apparatus; lamps, light emitting diode (LED) lamps; bulbs; lamps emitting diode (LED) light bulbs, luminous tubes; heating installations and apparatus, electric heaters, water heaters, hot water tanks, boilers, heat pumps; hot water bottles; electric warmers for feeding bottles, plate warmers, electric kettles; electric coffee machines; electric appliances for making yogurt; electric waffle apparatus; electric deep fryers; apparatus and installations for cooking and steam production, in particular cookers, ovens, microwave ovens, cooktops, rotisseries, pressure cookers, barbecues, grills, rice cookers, pizza makers; sandwich toasters; bread toasters; refrigerating apparatus and machines, in particular refrigerators, freezers, ice-makers, wine cellars, water coolers; dryers, hand dryers; hair driers; ventilation equipment, extractor hoods for kitchens; air conditioning apparatus; electric fans; ventilation hoods; air humidifiers; water softening apparatus and installations; tanning apparatus; apparatus for water supply and sanitary installations; machines and apparatus for air deodorizing and purification; perfume dispensers; laundry drying machines; electric bed cloths; dental sterilizers; solar energy powered heating apparatus; heat accumulators; heat regenerators; solar heating tanks, thermodynamic tanks, heat pumps, solar water heaters, heat exchangers; solar ovens, solar lamps; solar thermal collectors; incinerators; laundry drying apparatus; heat accumulators, solar thermal collectors; heat regenerators.

(260) AM 2016 83176 A

(800) 1236050

(891) 2015 05 18

(731) J. LUSCOMBE ASSOCIATES LIMITED

58 Snow Hill Melton Mowbray, Leicestershire
LE13 1PH, United Kingdom

(540)



(591) Black and white

(511)

9 – Optical devices, enhancers and correctors; eyeglasses; polarizing spectacles; anti-glare glasses; corrective eyewear; goggles; snow goggles; eyeglass shields; optical glasses; pince-nez cords; cyclists' glasses; pince-nez chains; frames for glasses; glasses cases; bars for spectacles; lens; ophthalmic lenses; interchangeable lenses; optical lenses; close-up lenses; plastic lenses; magnifying glasses [optics]; contact lenses; lenses for projectors; sunglasses; divers' masks; diving suits; diving snorkels; life jackets; signalling buoys; computer software; bags for cameras; DVD cases; skateboard helmets; head protection; helmets for motorcyclists; helmets for bicycles; protective helmets for sports; sport bags adapted [shaped] to contain protective helmets; chronographs [time recording apparatus]; carriers adapted for mobile phones, computer carrying cases, cases for tablet PCs.

14 – Precious metals and their alloys and goods in precious metals or coated therewith, not included in other classes; jewellery, precious stones; horological and chronometric instruments; agates; jet, unwrought or semi-wrought; amulets [jewellery, jewelry (Am.)]; anchors [clock and watch making]; rings [jewellery, jewelry (Am.)]; spun silver [silver wire]; silver, unwrought or beaten; barrels [clock and watch making]; pendulums [clock and watch making]; cuff links; bracelets [jewellery, jewelry (Am.)]; watch bands; busts of precious metal; watch cases; clock cases; watch chains; chains [jewellery, jewelry (Am.)]; charms [jewellery, jewelry (Am.)]; necklaces [jewellery, jewelry (Am.)]; chronographs [watches]; chronometers; stopwatches; chronoscopes; diamonds; tie clips; statuettes of precious metal; gold thread [jewellery, jewelry (Am.)]; wire of precious metal [jewellery, jewelry (Am.)]; silver thread; copper tokens; jewelry; cloisonné jewellery [jewelry (Am.)]; badges of precious metal; iridium; clock hands [clock and watch making]; alloys of precious metal; ingots of precious metals; movements for clocks and watches; medals; medallions [jewellery, jewelry (Am.)]; precious metals, unwrought or semi-wrought; watch springs; coins; works of art of precious metal; olivine [gems]; earrings; jewelry of yellow amber; ivory [jewellery, jewelry (Am.)]; ornaments [jewellery, jewelry (Am.)]; ornaments of jet; shoe ornaments of precious metal; hat ornaments of

precious metal; gold, unwrought or beaten; clocks; atomic clocks; wristwatches; watches; master clocks; clocks and watches, electric; osmium; palladium; pearls made of ambroid [pressed amber]; pearls [jewellery, jewelry (Am.)]; beads for making jewelry; semi-precious stones; precious stones; platinum [metal]; key rings [trinkets or fobs]; dials [clock and watch making]; sundials; rhodium; clockworks; ruthenium; boxes of precious metal; cases for clock- and watchmaking; jewelry cases [caskets]; cases for watches [presentation]; tie pins; pins [jewellery, jewelry (Am.)]; ornamental pins; brooches [jewellery, jewelry (Am.)]; spinel [precious stones]; statues of precious metal; paste jewellery; chronometrical instruments; alarm clocks; watch glasses.

18 – Leather and imitations of leather, and goods made of these materials and not included in other classes; animal skins, hides; trunks and travelling bags; umbrellas and parasols; walking sticks; whips, harness and saddlery; clothing for pets; umbrella rings; saddle trees; saddlery; key cases; fastenings for saddles; bandoliers; harness for animals; alpenstocks; walking sticks; umbrella sticks; vanity cases, not fitted; trunks [luggage]; travelling trunks; sling bags for carrying infants; bags for sports; chain mesh purses; tool bags of leather, empty; purses; travelling sets [leatherware]; bridles [harness]; bridoons; gut for making sausages; straps for soldiers' equipment; kid; game bags [hunting accessories]; briefcases; school bags; leatherboard; cases, of leather or leatherboard; halters; bands of leather; collars for animals; horse collars; coverings of skins [furs]; horse blankets; leather laces; leather straps; straps of leather [saddlery]; harness straps; straps for skates; leather, unworked or semi-worked; horseshoes; leather twist; moleskin [imitation of leather]; umbrella covers; whips; knee-pads for horses; casings, of leather, for springs; covers for horse-saddles; pads for horse saddles; trimmings of leather for furniture; harness fittings; leather leads; imitation leather; walking cane handles; umbrella handles; suitcase handles; slings for carrying infants; pouch baby carriers; cat o' nine tails; chin straps, of leather; bits for animals [harness]; muzzles; parasols; blinders [harness]; umbrellas; pelts; cattle skins; curried skins; chamois leather, other than for cleaning purposes; fur; gold beaters' skin; parts of rubber for stirrups; card cases [notecases]; music cases; pocket wallets; reins; net bags for shopping; handbags; furniture coverings of leather; haversacks; nose bags [feed bags]; pouches, of leather, for packaging; bags for campers; beach bags; travelling bags; bags for climbers; shopping bags; wheeled shopping bags; boxes of leather or leather board; boxes of vulcanised fibre; hat boxes of leather; butts [parts of hides]; walking stick seats; riding saddles; stirrups; stirrup leathers; umbrella or parasol ribs; frames for umbrellas or parasols; handbag frames; traces [harness]; vali-

ses; suitcases; attaché cases; garment bags for travel; valves of leather; backpacks.

25 – Clothing, footwear, headgear; clothing of imitations of leather; clothing of leather; motorists' clothing; cyclists' clothing; clothing for gymnastics; dresses; dressing gowns; bath robes; non-slipping devices for footwear; clothing; bandanas [neckerchiefs]; bibs, not of paper; caps [headwear]; berets; underwear; anti-sweat underwear; smocks; boas [necklets]; teddies [undergarments]; suspenders; studs for football boots; corsets [underclothing]; galoshes; skull caps; footwear; boots for sports; stockings; sweat-absorbent stockings; slippers; socks; breeches for wear; short-sleeve shirts; shirts; stuff jackets [clothing]; bodices [lingerie]; hats; top hats; paper hats [clothing]; coats; hoods [clothing]; hat frames [skeletons]; footmuffs, not electrically heated; belts [clothing]; money belts [clothing]; tights; shoulder wraps; detachable collars; camisoles; headgear for wear; collar protectors; ear muffs [clothing]; layettes [clothing]; corselets; suits; beach clothes; masquerade costumes; neckties; ascots; bathing caps; shower caps; headbands [clothing]; pocket squares; scarfs; fittings of metal for footwear; ready-made linings [parts of clothing]; gabardines [clothing]; spats; jackets [clothing]; fishing vests; garters; skirts; jumper dresses; aprons [clothing]; girdles; gloves [clothing]; mittens; ski gloves; welts for footwear; waterproof clothing; ready-made clothing; paper clothing; knitwear [clothing]; jerseys [clothing]; leg warmers; leggings [trousers]; liveries; singlets; hosiery; swimsuits; sweaters; muffs [clothing]; maniples; pelerines; mantillas; sleep masks; skorts; miters [hats]; pants; bathing trunks; vests; babies' pants [clothing]; trousers; parkas; pelisses; furs [clothing]; shirt yokes; chasubles; pyjamas; cuffs; ponchos; pullovers; tips for footwear; stocking suspenders; sock suspenders; brassieres; heelpieces for footwear; heelpieces for stockings; sandals; bath sandals; saris; sarongs; shoes; esparto shoes or sandals; bath slippers; gymnastic shoes; beach shoes; football boots; sports shoes; ski boots; shawls; sashes for wear; underpants; lace boots; wimples; topcoats; outerclothing; dress shields; gaiter straps; petticoats; slips [undergarments]; shirt fronts; half-boots; boots; fur stoles; soles for footwear; inner soles; heels; pockets for clothing; tee-shirts; togas; footwear uppers; boot uppers; turbans; wet suits for water-skiing; combinations [clothing]; uniforms; veils [clothing]; cap peaks; wooden shoes.

35 – Advertising; business management; business administration; office functions; import-export agencies; commercial administration of the licensing of the goods and services of others; commercial or industrial management assistance; professional business consultancy; business management consultancy; dissemination of advertising matter; distribution of samples; demonstration of goods; direct mail ad-

vertising; business information; commercial information and advice for consumers [consumer advice shop]; layout services for advertising purposes; rental of advertising space; marketing; organization of exhibitions for commercial or advertising purposes; organization of trade fairs for commercial or advertising purposes; organization of fashion shows for promotional purposes; presentation of goods on communication media, for retail purposes; business management assistance; sales promotion for others; on-line advertising on a computer network; advertising by mail order; publicity columns preparation; radio advertising; television advertising; public relations; procurement services for others [purchasing goods and services for other businesses]; business management and organization consultancy; franchising, namely consultation and assistance in business management, organisation and promotion; wholesale services, retail sale services, sale services via websites of precious metals and their alloys, jewellery, precious stones, horological and chronometric instruments, leather and imitations of leather, animal skins, hides, leatherware, bags and parts thereof, folders, briefcases, pocket wallets, purses, rucksacks, sacks, key cases, key rings, trunks, travelling bags, umbrellas, parasols and walking sticks; wholesale services, retail sale services, sale services via websites of clothing, footwear, headgear; wholesale services, retail sale services, sale services via websites of spectacles, diving products, protective helmets, helmets for sport, carriers adapted for mobile phones, computer carrying cases, cases for tablet PCs.

(260) AM 2016 83179 A

(800) 1255682

(891) 2015 05 05

(731) INTEL CORPORATION

2200 Mission College Boulevard, Santa Clara CA 950528119, USA

(540)

EXPERIENCE WHAT'S INSIDE

(511)

9 – Computers; handheld computers; minicomputers; computer hardware; integrated circuits; computer chip sets; semiconductor processors; semiconductor chips; microprocessors; printed circuit boards; electronic circuit boards; computer motherboards; microcontrollers; data processors; central processing units; semiconductor memories, memory storage devices; flash drives; software programmable processors; digital and optical microprocessors; computer peripherals; video circuit boards; audio circuit boards; audio-video circuit boards; video graphic accelerators; graphics and video processors; video processor boards; electronic security apparatus

and surveillance apparatus, namely, computer hardware, computer chips and microprocessors optimized for electronic security surveillance; algorithm software programs for the operation and control of computers; computer operating system software; computer system extensions, tools and utilities in the field of application software for connecting personal computers, networks, telecommunications apparatus and global computer network applications; computer hardware and software for enhancing and providing real-time transfer, transmission, reception, processing and digitizing of audio and video graphics information; computer firmware; computer utility software and other computer software used to maintain and operate computer systems; computer installations; personal digital assistants; portable and handheld electronic personal organizers; security systems for computer hardware and software, namely, firewalls, network access server hardware for creating and maintaining firewalls, virtual private network (VPN) computer hardware and computer server operating software for creating and maintaining firewalls; security software for access and control and security of computer and communication systems; computer hardware and software for use in protecting computer networks from data theft or damage by unauthorized users; computer voice accelerator boards; telecommunication network equipment and computer processing and computer operating systems; telecommunications apparatus and instruments, namely, computer routers, hubs, servers and switches; computer hardware and software for the development, maintenance, and use of local and wide area computer networks; computer networking hardware; set-top boxes; electronic control devices for the interface and control of computers and global computer and telecommunications networks with television and cable broadcasts and equipment; apparatus for testing and programming integrated circuits; computer servers; computer hardware and software for creating, facilitating, and managing remote access to and communication with local area networks (LANs), virtual private networks (VPN), wide area networks (WANs) and global computer networks; computer software and hardware for use in providing multiple user access to a global computer information network for searching, retrieving, transferring, manipulating and disseminating a wide range of information; computer software tools, namely, utility software for the facilitation of third party software applications; computer hardware and software for wireless network communications; downloadable electronic publications in the nature of newsletters, books, magazines, journals, brochures and white papers in the area of electronics, semiconductors, integrated electronic apparatus and devices, computers, telecommunications, entertainment, telephony, and wired and wireless telecommunications; electronic instructional manuals downloadable from a global

computer network; global positioning system (GPS); vehicle navigation computers; vehicle communication devices; vehicle monitors and electronic displays; vehicle computers and computing devices; in-vehicle entertainment and infotainment devices and components therefor.

38 – Telecommunication and communication services; transfer of data by telecommunication; wireless access to the internet and communication networks; transmission of voice, data, graphics, sound, video images, and multi-media content via wireless communication networks and the Internet; voice over internet protocol (VOIP) services; broadcasting services and provision of telecommunication access to voice, data, graphics, sound, video, and multimedia content; teleconferencing; electronic transmission and streaming of data, audio, video and multimedia content; internet broadcasting services; electronic transmission and streaming of data, audio, video and digital media content for others via global and local computer networks; wireless broadcasting; providing electronic telecommunications connections through optical networks; telecommunications consulting services; providing on-line chat rooms and electronic bulletin boards for transmission of messages among users in the field of general interest; electronic messaging.

41 – Training services in the fields of networks, network system design, network operation, network maintenance, network testing, network protocols, network management, network engineering, computers, software, microprocessors and information technology; entertainment services, namely, organizing exhibitions for computer gaming, providing on-line computer games, and organizing community sporting and cultural events; providing on-line publications in the nature of magazines, newsletters, journals, books and brochures in the areas of photography, imaging and related goods and services; education services, namely, providing seminars, courses and tutorial sessions in the field of digital imaging via global computer networks; computerized on-line education services, namely, providing classes, seminars, tutorial sessions, conferences and workshops in the field of computers, computer hardware, microprocessors, software and computer networks; educational services, namely, providing interactive tutorial sessions and courses in the nature of how-to guides, tips and techniques, expert guidance and advice, all relating to the purchase, use, care, maintenance, support, upgrading, updating and configuring of computer hardware, computer software, computer networks, teleconferencing and communications goods and services; educational services, namely, conducting classes, seminars, conferences and online educational forums in the field of computer and software use, navigation over global computer networks, computer science and technology, compu-

ter management, and distributing course materials in connection therewith; developing and disseminating educational materials designed to increase technology literacy among students; education and training services in the field of online business solutions.

42 – Computer network management services, namely, monitoring of network systems for technical purposes; hosting of digital content on the internet; computer network monitoring services, namely, providing information on the operation of computer networks; technical design consulting services in the field of computers and wireless computing; providing temporary use of non-downloadable software for enhancing and providing real-time transfer, transmission, reception, processing and digitizing of audio and video graphics information; providing temporary use of non-downloadable software for processing, storage, retrieval, transmission, display, input, output, compressing, decompressing, modifying, broadcasting and printout of data; providing temporary use of non-downloadable software for ensuring the security of computer networks, for access control and security, and for use in protecting computer networks from data theft or damage by unauthorized users; providing temporary use of non-downloadable software for the receipt, display, and use of broadcast video, audio, and digital data signals; providing temporary use of non-downloadable software for creating, facilitating, developing, maintaining and managing remote access to and communication with local area networks (LANs), virtual private networks (VPN), wide area networks (WANs) and global computer networks; providing temporary use of non-downloadable software for use in providing multiple user access to a global computer information network for searching, retrieving, transferring, manipulating and disseminating a wide range of information; providing temporary use of non-downloadable software tools for the facilitation of third party software applications; providing temporary use of non-downloadable software for wireless network communications; development, design, and consulting services relating to computer software and hardware; designing and developing standards for others in the design and implementation of computer software, computer hardware and telecommunications equipment; providing customers and technicians with information relating to computer project management.

(260) AM 2016 83182 A

(800) 1255779

(891) 2015 02 25

(731) APPLE INC.

1 Infinite Loop, Cupertino CA 95014, USA

(540)

QUICKBOARD

(511)
9 – Wearable mobile digital electronic devices and computer software for use with such devices.

(260) AM 2016 83204 A
(800) 1255910
(891) 2015 05 28

(731) Obschestvo s ogranichennoi otvetstvennostyu "NAUCHNO-PROIZVODSTVENNAYA FIRMA "MATERIA MEDICA HOLDING" Trery Samotekhnny pereulok, 9 RU-127473 Moscow, Russian Federation

(540)
МАТЕРИА НОВА

(591) Black,white

(511)
5 – Pharmaceutical and veterinary preparations; sanitary preparations; dietetic substances adapted for medical use including dietary supplements; food for babies; plasters, materials for dressings; teeth filling material; material for stopping teeth, dental wax; all-purpose disinfectants; preparations for destroying noxious animals; fungicides, herbicides.

(260) AM 2016 83208 A
(800) 1255949
(891) 2015 02 09
(731) SUDHEIMER CAR TECHNIK VERTRIEBS GMBH
Feldstrasse 154, 22880 Wedel, Germany

(540)
FAVORIT

(591) Black,white

(511)
1 – Chemical products for use in industry, in particular chemically and physically active additives for lubricants, greases, industrial oils and for engine, transmission, compressor and hydraulic oils and additives for fuels, in particular petrol and diesel fuels; chemical additives for coolants and for fluids of windscreen washer systems; hydraulic fluids; brake fluids; adhesives used in industry; filtering charcoal; filtering materials (chemical products, unprocessed plastics, mineral substances, organic), ceramic particles as filtering materials; fire extinguishing substance; waterproofing chemicals for vehicle washing equipment; impregnating agents for motor vehicle folding roofs; transmission and hydraulic oils.

3 – Washing and cleaning preparations; cleaning, polishing, scouring and abrasive preparations; cleaning preparations for oil-soiled engines and other soiled industrial objects; cleaning preparations for fuel pipes and injection systems of engines, in particular of motor vehicle engines; car care products, namely wash preservative agents, paint cleaning

products, paint preservative agents in paste form and liquid form; polishing waxes; washing shampoos; washing preparations for vehicle washing equipment; powder and liquid pre-washing and washing preparations for steam-jet equipment and high pressure cleaning equipment; plastic cleaning preparations; cleaning preparations for motor vehicle folding roofs; plastic polishing preparations; upholstery cleaning preparations; wheel rim cleaning preparations; soaps; rust resolvent; contact spray (degreasing agent).

4 – Lubricants; dust absorbing, wetting and binding compositions; fuels (including motor spirit); Industrial greases and industrial oils, including engine and compressor oils; contact oils and contact greases; non-chemical additives for oil, fuels, in particular for petrol and diesel fuels; non-chemical additives for industrial greases, industrial oils, engine oils, transmission oils, compressor oils and hydraulic oils.

(260) AM 2016 83348 A
(800) 1257660
(891) 2015 03 20
(731) FASHIONTV.COM GMBH
Briener Strasse 21, 80333 München, Germany;
FASHIONTV.COM GMBH
Elsenheimerstr. 43, c/o R.A.W., Unternehmensberatung GmbH, 80687 München, Germany

(540)



(591) Black,white

(511)
43 – Services for providing food and drink and temporary accommodation; services of a café; hotel services; providing hotel accommodation; catering; services of a restaurant; service of a snack-bar; services of a self service restaurants.

(260) AM 2016 83355 A
(800) 1257670
(891) 2015 06 25
(731) NOVARTIS AG
CH-4002 Basel, Switzerland

(540)



(591) black, white
 (526) SMARTSHIELD TECHNOLOGY
 (511)
 9 – Contact lenses.

(260) AM 2016 83385 A
 (800) 1259475
 (891) 2015 06 04
 (731) RICHTER GEDEON NYRT.
 Gyömrői út 19-21, H-1103 Budapest, Hungary
 (540)

ANKITTA

(591) Black and white
 (511)
 5 – Pharmaceutical preparations.

(260) AM 2016 83386 A
 (800) 1259477
 (891) 2015 06 04
 (731) RICHTER GEDEON NYRT.
 Gyömrői út 19-21, H-1103 Budapest, Hungary
 (540)

ZAFRILLA

(591) Black and white
 (511)
 5 – Pharmaceutical preparations.

(260) AM 2016 83422 A
 (800) 1231571
 (891) 2015 04 01
 (731) NORVEGIA SPIRITS AS
 Henrik Ibsens gate 90, N-0255 Oslo, Norway
 (540)



(591) Silver, red, blue and white
 (511)
 33 – Vodka produced in Norway.

(260) AM 2016 83439 A
 (800) 1258963
 (891) 2015 04 22
 (731) THE POLO/LAUREN COMPANY L.P.
 650 Madison Avenue, New York, 10022
 New York, USA

(540)
**DENIM & SUPPLY RALPH
 LAUREN**

(511)
 18 – Attache cases, backpacks, beach bags, briefcases (leather goods), walking sticks, card cases (wallets), handbags, key cases, shoulder belts (straps) of leather, parasols, pocket wallets, purses, clutches of leather, school satchels (school bags), school satchels, saddlebags, shopping bags, carrying cases, garments bags for travel, travel bags, traveling trunks, suitcases, umbrellas, wallets.

25 – Clothing for men, women and children, footwear, headgear for wear.

35 – Retail services and online retail store services offering clothing for men, women and children, footwear, headgear for wear, accessories and household collections.

(260) AM 2016 83440 A
 (800) 1259031
 (891) 2015 06 15
 (731) SHANDONG HAOHUA TIRE LIMITED
 COMPANY
 Houzhen Industry Zone, Shouguang City,
 Shandong Province, China

(540)
POWERTRAC

(591) Black and white
 (511)

12 – Inner tubes for pneumatic tyres; casing for pneumatic tires (tyres); solid tires for vehicles; tires (vehicles); automobile tires; vehicles tires; anti-skid tyre nails (spikes for tyres); adhesive patches for repairing inner tubes; repair outfits for inner tubes; inner tube for bicycle.

(260) AM 2016 83441 A
 (800) 1259074
 (891) 2015 06 04
 (731) Obschestvo s ogranichennoi otvetstvennostyu
 "NAUCHNO-PROIZVODSTVENNAYA
 FIRMA "MATERIA MEDICA HOLDING"
 Trety Samotechny pereulok, 9, RU-127473
 Moscow, Russian Federation

(540)
НОВА МЕДИКА

(591) Black and white
 (511)

5 – Pharmaceutical and veterinary preparations; sanitary preparations; dietetic substances adapted for medical use including dietary supplements; food for babies; plasters, materials for dressings; teeth filling

material; material for stopping teeth, dental wax; all-purpose disinfectants; preparations for destroying noxious animals; fungicides, herbicides.

(260) AM 2016 83442 A

(800) 1259077

(891) 2015 05 21

(731) Zakrytoe akcionernoje obshchestvo
"MEDIKO-BIOLOGICHESKIJ NAUCHNO-
PROIZVODSTVENNYJ KOMPLEKS
"CYTOMED"
Muchnoj pereulok, 2, RU-191023 Saint-
Petersburg, Russian Federation

(540)

TUMOREH

(591) Black and white

(511)

5 – Pharmaceutical, hygienic and veterinary preparations.

(260) AM 2016 83443 A

(800) 1259082

(891) 2015 06 25

(731) HK CTS HOTELS CO., LTD.
Floor 9, CTS Building, No.2 East Road of
North Third Ring, Chaoyang District, Beijing,
China

(540)

Epark

(591) Black and white

(511)

35 – Publicity; business management of hotels; commercial administration of the licensing of the goods and services of others; business management consultancy; business information; sales promotion for others; import-export agencies; personnel management consultancy; photocopying services; rental of vending machines.

43 – Hotel reservations; teahouse; bar services; accommodation bureaux [hotels, boarding houses]; food and drink catering; canteens; cafés; hotels; cocktail lounge services; rental of meeting rooms; tourist homes.

(260) AM 2016 83445 A

(800) 1259117

(891) 2015 05 06

(731) CUISSET VINCENT
35 Hameau des Noailles, F-33400 TALENCE,
France

(540)



(591) Purple, gray, white, blue, brown and pink

(511)

5 – Pharmaceutical and veterinary products; sanitary products for medical purposes; dietetic food and substances for medical or veterinary use; food for babies; food supplements for humans and animals; materials for dressings; material for dental fillings and dental impressions; disinfectants; products for destroying vermin; fungicides, herbicides; bath preparations for medical use; sanitary pads, panties or towels, chemical preparations for pharmaceutical or medical use; medicinal herbs; herbal teas; parasiticides; alloys of precious metals for dental use.

25 – Clothing, footwear; headgear; shirts; clothing of leather or imitation of leather; belts (clothing); furs (clothing); gloves (clothing); scarves; neckties; hosiery; socks; bedroom slippers; beach, ski or sports footwear; underwear.

34 – Tobacco; smokers' articles; matches; cigars; cigarettes; cigarette paper; pipes; lighters for smokers; cigar boxes or cases; cigarette boxes or cases; ashtrays for smokers; electronic cigarettes.

(260) AM 2016 83448 A

(800) 1259259

(891) 2015 01 30

(731) O P I Products, Inc.
13034 Saticoy Street, North Hollywood CA
91605, USA

(540)

**COLOR IS THE
UNIVERSAL
LANGUAGE**

(591) Black and white

(511)

3 – Nail care products, namely, nail care preparations, nail polish, nail polish base coat, nail colorants and nail polish top coat.

9 – Computer software for the transmission of data, images, audio and video, including voice, text and picture messages; computer communications software.

(260) AM 2016 83449 A

(800) 1259286

(891) 2015 03 30

(731) TAIZHOU ZHENGSHING VALVE CO.,
LTD.
Zhongjia Village, Fengjiang Town, Luqiao
District, Taizhou, Zhejiang, China

(540)



(591) Black and white

(511)

11 – Anti-splash tap nozzles; taps [faucets]; floor drain; pipe water valve for water heating equipment; bath fittings; bath installations; sanitary apparatus and installations.

(260) AM 2016 83451 A

(800) 1259324

(891) 2015 04 27

(731) SSO INNOVATIONS LP

Suite 2, 5 St. Vincent Street, Edingburg
EH3 6SW, United Kingdom

(540)



(591) Black and white

(511)

35 – Commercial information agencies; administrative processing of purchase orders; cost price analysis; auctioneering; outsourced administrative management for companies; marketing studies; opinion polling; invoicing; demonstration of goods; business inquiries; business management assistance; advisory services for business management; providing business information via a web site; compilation of information into computer databases; compilation of statistics; import-export agencies; business information; business management for freelance service providers; commercial information and advice for consumers; commercial administration of the licensing of the goods and services of others; computerized file management; marketing; marketing research; provision of commercial and business contact information; provision of an on-line marketplace for buyers and sellers of goods and services; rental of advertising time on communication media; writing of publicity texts; word processing; updating of advertising material; updating and maintenance of data in computer databases; web site traffic optimisation; organization of exhibitions for commercial or adver-

tising purposes; organization of fashion shows for promotional purposes; organization of trade fairs for commercial or advertising purposes; rental of advertising space; shop window dressing; business appraisals; personnel recruitment; business management and organization consultancy; outsourcing services (business assistance); commercial intermediation services; layout services for advertising purposes; price comparison services; procurement services for others (purchasing goods and services for other businesses); modelling for advertising or sales promotion; public relations; data search in computer files for others; sponsorship search; search engine optimisation; presentation of goods on communication media, for retail purposes; publicity material rental; direct mail advertising; publication of publicity texts; radio advertising; advertising agencies; advertising; pay per click advertising; bill-posting; advertising by mail order; on-line advertising on a computer network; distribution of samples; dissemination of advertising matter; design of advertising materials; systemization of information into computer databases; drawing up of statements of accounts; sales promotion for others; production of advertising films; television advertising; telemarketing services; negotiation and conclusion of commercial transactions for third parties.

42 – Computer system analysis; outsource service providers in the field of information technology; recovery of computer data; packaging design; research and development of new products for others; electronic data storage; providing information on computer technology and programming via a web site; providing search engines for the Internet; installation of computer software; computer programming; conversion of data or documents from physical to electronic media; data conversion of computer programs and data (not physical conversion); computer technology consultancy; information technology consultancy; computer software consultancy; consultancy in the design and development of computer hardware; web site design consultancy; dress designing; monitoring of computer systems by remote access; maintenance of computer software; updating of computer software; digitization of documents (scanning); software as a service (SaaS); computer software design; rental of computer software; industrial design; hosting computer sites (web sites); computer system design; creating and maintaining web sites for others; technological consultancy; cloud computing; server hosting; styling (Industrial design); graphic arts design.

(260) AM 2016 83452 A

(800) 1259373

(891) 2015 06 15

(731) QINGDAO POWER TYRES AND RUBBER
CO., LTD.

Room 529, Building 6#-2, Hancheng Road,
Free Trade Zone of Qingdao, 266000
Shandong Province, China

(540)

V-NETIK

(591) Black and white

(511)

12 – Automobile tires [tyres]; vehicle wheel tires [tyres]; tyres for vehicle wheels; casings for pneumatic tires [tyres]; inner tubes for pneumatic tires [tyres]; pneumatic tires [tyres]; airplane tyres; spikes for tires [tyres]; treads for retreading tires [tyres]; repair outfits for inner tubes.

(260) AM 2016 83453 A

(800) 1259385

(891) 2015 04 28

(731) YULONG COMPUTER TELECOMMUNICATION SCIENTIFIC (SHENZHEN) CO., LTD.

2/F, Building 2, Coolpad Cyber Harbor,
Hi-Tech Industrial Park (North), Nanshan
District, Shenzhen, China

(540)

IVVI

(591) Black and white

(511)

9 – Data processing apparatus; computer software applications, downloadable; smartphones; portable telephones; video telephones; cabinets for loudspeakers; cameras [photography]; chips [integrated circuits]; batteries, electric.

(260) AM 2016 83455 A

(800) 1259412

(891) 2015 06 11

(731) Joint-stock company "DELFIN INDUSTRY"

Yaroslavskoe shosse, 1a, Pushkino,
RU-141201 Moskovskaya obl., Russian
Federation

(540)



(591) White, black, yellow, orange, light-green, blue

(511)

1 – Chemicals used in industry, science and photography, as well as in agriculture, horticulture and forestry; unprocessed artificial resins, unprocessed plastics; chemical substances for preserving food-stuffs; tanning substances; adhesives used in industry; antifreeze; brake fluid.

2 – Paints, varnishes, lacquers; preservatives against rust and against deterioration of wood; colorants; mordants; raw natural resins.

3 – Bleaching preparations and other substances for laundry use; cleaning, polishing, scouring and abrasive preparations; soaps; perfumery, essential oils, cosmetics, hair lotions; dentifrices.

4 – Industrial oils and greases; lubricants; dust absorbing, wetting and binding compositions; fuels (including motor spirit) and illuminants; candles and wicks for lighting.

(260) AM 2016 83466 A

(800) 1259884

(891) 2015 05 22

(731) TAKKO HOLDING GMBH

Alfred-Krupp-Str. 21, 48291 Telgte, Germany

(540)



(591) Yellow and red

(511)

14 – Alloys of precious metal; jewellery, precious stones; horological and chronometric instruments.

18 – Leather and imitations of leather, bags, trunks and travelling bags; Umbrellas, sun umbrellas, parasols.

25 – Clothing, footwear, headgear.

35 – Retailing of precious metals and their alloys, jewellery, precious stones, horological and chronometric instruments, leather and imitations of leather, bags, trunks and travelling bags, umbrellas and parasols, clothing, footwear, headgear.

(260) AM 2016 83525 A

(800) 1260835

(891) 2015 03 16

(731) Closed Joint-Stock Company

"PROIZVODSTVENNAYA
FARMACEVTICHESKAYA
KOMPANIYA OBNOVLENIE"

ul. Komissara Zyatкова, 18, r.p. Suzun,
RU-633623 Novosibirskaya oblast', Russian
Federation

(540)

SIALOR

(591) Black and white

(511)

1 – Ammonia [volatile alkali] for industrial purposes; anhydrous ammonia; ammonia; albumin [animal

or vegetable, raw material]; animal albumen [raw material]; iodised albumen; malt albumen; bicarbonate of soda for chemical purposes; borax; preservatives for pharmaceutical preparations; preparations for the separation of greases; tanning substances; surface-active chemical agents; artificial sweeteners [chemical preparations]; chemical substances for preserving foodstuffs; bismuth; bismuth subnitrate for chemical purposes; distilled water; seawater for industrial purposes; hydrogen; propellant gases for aerosols; hydrates; hyposulfites; glycerin for use in manufacture; glucose for industrial purposes; glucosides; hormones for hastening the ripening of fruit; defoliant; diastase for industrial purposes; gelatine for photographic purposes; gelatine for industrial purposes; ion exchangers [chemicals]; iodine for industrial purposes; iodine for chemical purposes; alkaline iodides for industrial purposes; potassium; sorrel salt; camphor, for industrial purposes; calcium carbide; carbide; lime carbonate; magnesium carbonate; carbonates; caustics for industrial purposes; alum; ammonia alum; aluminium alum; chrome alum; ketones; oxygen; nitric acid; anthranilic acid; benzoic acid; boric acid for industrial purposes; tartaric acid; tungstic acid; gallic acid for the manufacture of ink; gallotannic acid; tannic acid; iodic acid; phenol for industrial purposes; citric acid for industrial purposes; lactic acid; formic acid; persulfuric acid; oleic acid; picric acid; pyrogallic acid; salicylic acid; sebacic acid; sulfuric acid; sulfurous acid; spirits of salt; stearic acid; carbonic acid; spirits of vinegar [dilute acetic acid]; phosphoric acid; hydrofluoric acid; cholic acid; chromic acid; oxalic acid; acids; benzene-based acids; fatty acids; arsenious acid; starch for industrial purposes; lecithin [raw material]; oils for the preservation of food; carbolineum for the protection of plants; filtering materials [unprocessed plastics]; filtering materials [mineral substances]; filtering materials [vegetable substances]; filtering materials [chemical preparations]; blue vitriol; metalloids; alkaline-earth metals; alkaline metals; methyl benzol; soap [metallic] for industrial purposes; emollients for industrial purposes; sodium; hypochlorite of soda; sal ammoniac; nitrates; nitrous oxide; oxalates; purification preparations; wine finings; must-finings preparations; textile-brightening chemicals; beer-clarifying and preserving agents; reducing agents for use in photography; bases [chemical preparations]; wax-bleaching chemicals; fat-bleaching chemicals; hydrogen peroxide; bacterial preparations other than for medical and veterinary use; bacteriological preparations other than for medical and veterinary use; bacteriological preparations for acetification; biological preparations, other than for medical or veterinary purposes; diagnostic preparations, other than for medical or veterinary purposes; animal carbon preparations; preparations of microorganisms, other than for medical and veterinary use; dehydrating preparations for industrial

purposes; preparations of trace elements for plants; enzyme preparations for industrial purposes; chemical substances for analyses in laboratories, other than for medical or veterinary purposes; chemical preparations for scientific purposes; chemical preparations for facilitating the alloying of metals; preparations of the distillation of wood alcohol; protein [raw material]; chemical reagents, other than for medical or veterinary purposes; silver nitrate; calcined soda; caustic soda for industrial purposes; barium compounds; fluorspar compounds; ammoniacal salts; ammonium salts; iodised salts; calcium salts; sodium salts [chemical compounds]; salt, raw; salts from rare earth metals; salts of alkaline metals; rock salt; vinic alcohol; wood alcohol; sal ammoniac spirits; ethyl alcohol; alcohol; barium sulfate; sulfates; sulfides; talc [magnesium silicate]; tannin; cream of tartar for industrial purposes; carbonic hydrates; carbon; activated carbon; carbon for filters; animal carbon; bone charcoal; blood charcoal; wood vinegar [pyroligneous acid]; enzymes for use in the manufacture of nutraceuticals; ferments for chemical purposes; milk ferments for chemical purposes; chemicals for use in industry and science; water-purifying chemicals; magnesium chloride; chlorides; cellulose; alkalies; caustic alkali; ethyl ether.

5 – Acaricides; aconitine; alkaloids for medical purposes; algicides; aldehydes for pharmaceutical purposes; dental amalgams of gold; dental amalgams; amino acids for veterinary purposes; amino acids for medical purposes; antibiotics; first-aid boxes, filled; aluminium acetate for pharmaceutical purposes; acetates for pharmaceutical purposes; balms for medical purposes; bandages for dressings; biocides; bracelets for medical purposes; anti-rheumatism bracelets; bromine for pharmaceutical purposes; paper for mustard plasters; fly catching paper; mothproofing paper; petroleum jelly for medical purposes; vaccines; oxygen baths; antiseptic cotton; absorbent cotton; wadding for medical purposes; dietetic substances adapted for medical use; radiological contrast substances for medical purposes; nutritive substances for microorganisms; radioactive substances for medical purposes; bismuth subnitrate for pharmaceutical purposes; melissa water for pharmaceutical purposes; sea water for medicinal bathing; mineral waters for medical purposes; thermal water; dietary fiber; molding wax for dentists; gases for medical purposes; guaiacol for pharmaceutical purposes; hematogen; hemoglobin; hydrastine; hydrastinine; glycerine for medical purposes; glycerophosphates; glucose for medical purposes; gentian for pharmaceutical purposes; hormones for medical purposes; mustard for pharmaceutical purposes; mustard plasters; mud for baths; medicinal mud; gamboge for medical purposes; gurjun [gurjon, gurjan] balsam for medical purposes; deodorants, other than for human beings or for animals; deodorants for clothing and textiles; diastase for medical purposes; digitalin; mineral

food supplements; nutritional supplements; yeast for pharmaceutical purposes; gelatine for medical purposes; cod liver oil; isotopes for medical purposes; insecticides; iodine for pharmaceutical purposes; iodides for pharmaceutical purposes; alkaline iodides for pharmaceutical purposes; iodoform; calomel; cream of tartar for pharmaceutical purposes; tartar for pharmaceutical purposes; camphor for medical purposes; capsules for medicines; cachets for pharmaceutical purposes; candy, medicated; hemostatic pencils; wart pencils; caustic pencils; carbolineum [parasiticide]; caustics for pharmaceutical purposes; cachou for pharmaceutical purposes; quassia for medical purposes; quebracho for medical purposes; oxygen for medical purposes; gallic acid for pharmaceutical purposes; acids for pharmaceutical purposes; adhesives for dentures; adhesive tapes for medical purposes; cocaine; collodion for pharmaceutical purposes; corn rings for the feet; anti-rheumatism rings; angostura bark for medical purposes; barks for pharmaceutical purposes; cedar wood for use as an insect repellent; condurango bark for medical purposes; croton bark; mangrove bark for pharmaceutical purposes; myrobalan bark for pharmaceutical purposes; quinquina for medical purposes; medicinal roots; rhubarb roots for pharmaceutical purposes; lint for medical purposes; starch for dietetic or pharmaceutical purposes; creosote for pharmaceutical purposes; blood for medical purposes; cultures of microorganisms for medical and veterinary use; curare; dental lacquer; liquorice for pharmaceutical purposes; lactose for pharmaceutical purposes; adhesive plasters; medicines for alleviating constipation; lecithin for medical purposes; lotions for veterinary purposes; dog lotions; lotions for pharmaceutical purposes; lupulin for pharmaceutical purposes; magnesia for pharmaceutical purposes; liniments; ointments for pharmaceutical purposes; sunburn ointments; mercurial ointments; frostbite salve for pharmaceutical purposes; gauze for dressings; anti-horsefly oils; medicinal oils; mustard oil for medical purposes; camphor oil for medical purposes; castor oil for medical purposes; oil of turpentine for pharmaceutical purposes; dill oil for medical purposes; dental mastics; dental abrasives; dental impression materials; teeth filling material; dressings, medical; surgical dressings; drugs for medical purposes; medicines for veterinary purposes; serotherapeutic medicines; medicines for human purposes; medicines for dental purposes; menthol; medicinal drinks; moleskin for medical purposes; milk of almonds for pharmaceutical purposes; royal jelly for medical purposes; milk ferments for pharmaceutical purposes; Irish moss for medical purposes; flour for pharmaceutical purposes; linseed meal for pharmaceutical purposes; fly glue; mint for pharmaceutical purposes; opium; opodeldoc; decoctions for pharmaceutical purposes; antiparasitic collars for animals; stick liquorice for

pharmaceutical purposes; sulfur sticks [disinfectants]; pants, absorbent, for incontinents; pectin for pharmaceutical purposes; napkins for incontinents; pepsins for pharmaceutical purposes; peptones for pharmaceutical purposes; hydrogen peroxide for medical purposes; pills for pharmaceutical purposes; leeches for medical purposes; blood plasma; medical plasters; eyepatches for medical purposes; poultices; compresses; scapulars for surgical purposes; bunion pads; breast-nursing pads; pomades for medical purposes; powder of cantharides; pyrethrum powder; belts for sanitary napkins [towels]; anti-uric preparations; bacterial preparations for medical and veterinary use; bacteriological preparations for medical and veterinary use; balsamic preparations for medical purposes; albuminous preparations for medical purposes; biological preparations for veterinary purposes; biological preparations for medical purposes; veterinary preparations; bismuth preparations for pharmaceutical purposes; vitamin preparations; diagnostic preparations for medical purposes; therapeutic preparations for the bath; hemorrhoid preparations; preparations for callouses; preparations to facilitate teething; preparations for the treatment of burns; fumigation preparations for medical purposes; ootherapy preparations; air purifying preparations; bronchodilating preparations; sterilising preparations; soil-sterilising preparations; corn remedies; pharmaceutical preparations for treating dandruff; preparations for destroying noxious animals; herbicides; preparations for destroying dry rot fungus; larvae exterminating preparations; fly destroying preparations; preparations for destroying mice; slug exterminating preparations; vermin destroying preparations; pharmaceutical preparations for skin care; contact lens cleaning preparations; preparations of lime for pharmaceutical purposes; bath preparations for medical purposes; medicinal hair growth preparations; opiates; anticryptogamic preparations; preparations of trace elements for human and animal use; sulfonamides [medicines]; pharmaceutical preparations; sunburn preparations for pharmaceutical purposes; enzyme preparations for veterinary purposes; enzyme preparations for medical purposes; chemo-pharmaceutical preparations; chemical preparations for veterinary purposes; chemical preparations for the diagnosis of pregnancy; chemical preparations for medical purposes; chemical preparations to treat wheat blight [smut]; vine disease treating chemicals; chemical preparations to treat mildew; chemical preparations for treating phylloxera; chemical preparations for pharmaceutical purposes; chilblain preparations; mothproofing preparations; collyrium; lead water; chemical conductors for electrocardiograph electrodes; albuminous foodstuffs for medical purposes; food for infants; dietetic foods adapted for medical purposes; sanitary pads; sanitary towels; radium for medical purposes; hydrated chloral for pharmaceutical purposes; solvents for remo-

ving adhesive plasters; vaginal washes; solutions for contact lenses; chemical reagents for medical or veterinary purposes; gum for medical purposes; rubber for dental purposes; chewing gum for medical purposes; insect repellent incense; insect repellents; repellents for dogs; sanitizing wipes; tissues impregnated with pharmaceutical lotions; sarsaparilla for medical purposes; sugar for medical purposes; asthmatic tea; fumigating sticks; suppositories; linseed for pharmaceutical purposes; tobacco-free cigarettes for medical purposes; siccatives [drying agents] for medical purposes; syrups for pharmaceutical purposes; turpentine for pharmaceutical purposes; milking grease; greases for veterinary purposes; greases for medical purposes; soporifics; bicarbonate of soda for pharmaceutical purposes; salts for mineral water baths; medicated bath salts; salts for medical purposes; potassium salts for medical purposes; sodium salts for medical purposes; smelling salts; mineral water salts; malt for pharmaceutical purposes; semen for artificial insemination; medicinal alcohol; alloys of precious metals for dental purposes; ergot for pharmaceutical purposes; anesthetics for surgical use; anesthetics for non-surgical use; antiseptics; analgesic preparations; adjuvants for medical purposes; styptic preparations; vermifuges; disinfectants for hygiene purposes; appetite suppressants for medical purposes; medical preparations for slimming purposes; parasiticides; mouthwashes for medical purposes; febrifuges; depuratives; animal washes; detergents for medical purposes; cattle washes; dog washes; vesicants; articles for headache; remedies for perspiration; remedies for foot perspiration; chemical contraceptives; antiparasitic preparations; laxatives; tonics [medicines]; nervines; digestives for pharmaceutical purposes; media for bacteriological cultures; steroids; strychnine; serums; sanitary tampons; vulnerary sponges; thymol for pharmaceutical purposes; smoking herbs for medical purposes; medicinal herbs; sedatives; surgical implants comprised of living tissues; sanitary panties; charcoal for pharmaceutical purposes; medicinal herbs in dried or preserved form; porcelain for dental prostheses.

10 – Blood testing apparatus; anaesthetic apparatus; galvanic therapeutic appliances; apparatus for artificial respiration; apparatus for the treatment of deafness; physical exercise apparatus, for medical purposes; dental apparatus and instruments; surgical apparatus and instruments; resuscitation apparatus; dental apparatus, electric; physiotherapy apparatus; bed vibrators; hot air therapeutic apparatus; apparatus for clinical diagnosis; traction apparatus for medical purposes; fumigation apparatus for medical purposes; feeding bottles; vibromassage apparatus; gastroscopes; surgical sponges; inhalers; injectors for medical purposes; cannulae; droppers for medical purposes; dropper bottles for medical purposes; catheters; catgut; masks for use by medical personnel; gloves for massage; gloves for medical purposes;

ses; horsehair gloves for massage; condoms; medical apparatus and instruments; urological apparatus and instruments; orthodontic appliances; brushes for cleaning body cavities; appliances for washing body cavities; babies' pacifiers [teats]; feeding bottle teats; receptacles for applying medicines; vaginal syringes; thermometers for medical purposes; syringes for medical purposes; syringes for injections; hypodermic syringes; uterine syringes; urethral syringes.

(260) AM 2016 83526 A

(800) 1260853

(891) 2015 06 17

(731) VİNERO BAĞCILIK SANAYİ VE
TİCARET ANONİM ŞİRKETİ
İstinye Mahallesi, Balabandere Caddesi
No:14, TR-34460 SARIYER/ISTANBUL,
Turkey

(540)

PACEM

(591) Black and white

(511)

32 – Beers; mineral and aerated waters and other non-alcoholic beverages; fruit beverages and fruit juices; syrups and other preparations for making beverages.

33 – Alcoholic beverages (except beers).

(260) AM 2016 83527 A

(800) 1260854

(891) 2015 06 17

(731) VİNERO BAĞCILIK SANAYİ VE
TİCARET ANONİM ŞİRKETİ
İstinye Mahallesi, Balabandere Caddesi
No:14, TR-34460 SARIYER/ISTANBUL,
Turkey

(540)

FELICITAS

(591) Black and white

(511)

32 – Beers; mineral and aerated waters and other non-alcoholic beverages; fruit beverages and fruit juices; syrups and other preparations for making beverages.

33 – Alcoholic beverages (except beers).

(260) AM 2016 83528 A

(800) 1260859

(891) 2015 06 17

(731) VİNERO BAĞCILIK SANAYİ VE
TİCARET ANONİM ŞİRKETİ
İstinye Mahallesi, Balabandere Caddesi
No:14, TR-34460 SARIYER/ISTANBUL,
Turkey

(540)

AMENT

(591) Black and white

(511)

32 – Beers; mineral and aerated waters and other non-alcoholic beverages; fruit beverages and fruit juices; syrups and other preparations for making beverages.

33 – Alcoholic beverages (except beers).

(260) AM 2016 83529 A

(800) 1260953

(891) 2015 01 29

(731) SHANDONG COCREA TYRE CO., LTD.
No.1, Zhongchuang Road, Yinan Economic
Development Zone, Linyi City, 257300
Shandong Province, China

(540)

BEFRIEND

(591) Black and white

(511)

12 – Inner tubes for pneumatic tires [tyres]; pneumatic tires [tyres]; casings for pneumatic tires [tyres]; automobile tires [tyres]; vehicle wheel tires [tyres]; tires, solid, for vehicle wheels [tyres]; tyres for vehicle wheels; repair outfits for inner tubes; bicycle tires [tyres]; automobile wheels.

(260) AM 2016 83531 A

(800) 1260993

(891) 2014 11 21

(731) BELSTAFF GROUP S.A.
Via Passeggiata 4, CH-6883 Novazzano,
Switzerland

(540)

BELSTAFF

(591) Black and white

(511)

18 – Handbags; traveling bags; briefcases; leather briefcases; leather credit card holders; wallets; leather document briefcases; leather key cases; purses; suitcases; cosmetic bags sold empty; sports bags included in this class; evening and shoulder bags for ladies; leather shopping bags; school bags; garment bags for travel; suit carriers for travel; shoe bags for travel; beach bags; diaper bags; backpacks; Boston bags; traveling trunks; duffel bags; overnight bags; carry-on bags; satchels; opera bags; vanity cases (not fitted); hides; cases and boxes made of leather; bags made of leather for packaging; leather straps; umbrellas; leather leashes.

25 – Coats; jackets; trousers; skirts; tops; raincoats; overcoats; belts; braces for clothing; suits; stuff jac-

kets; jumpers; jeans; dresses; cloaks; raincoats; parkas; shirts; T-shirts; sweaters; underwear; babydolls being nightwear; bathrobes; bathing costumes; negligee; swim suits; dressing gowns; shawls; scarves; ties; neckties; sweat shirts; undershirts; polo shirts; body suits; shorts; shoes; slippers; overshoes; galoshes; wooden clogs; soles for footwear; footwear uppers; boots; ski boots; half boots; esparto shoes or sandals; sandals; bath sandals; gloves; mittens; hats and caps; visors (headwear).

35 – The bringing together, for the benefit of others, of cosmetics, perfumes, makeup, personal deodorants and antiperspirants, essential oils for personal use, soaps, bath oils, bath foams, bath cream, shower soaps, shaving creams, beauty creams, vanishing creams, skin lotions, lotions, body milk, sun oils, sun milks, tissues impregnated with cosmetic lotions, eyebrow pencils, eyeliners, mascaras, face powder, lipsticks, cleansing milks, hair care preparations, shampoos, henna, hair creams, hair sprays, nail polish, cosmetic kits, spectacles, sunglasses, lenses and frames therefor, contact lenses, cases, chains and cords for glasses and spectacles, parts and fittings for all the aforesaid goods, covers for portable multimedia players, covers for mobile phones, covers for DVDs, covers for CDs, covers for computer cables, covers for audio reproduction devices, covers for palmtops, covers for electronic agendas, covers for photographic cameras and covers for film cameras, watches and clocks, chronographs and chronometers, earrings, rings, necklaces, bracelets, ornamental pins made of precious metal, shoe ornaments of precious metal, boxes of precious metal, pins, tie clips, cuff links, watch straps, handbags, traveling bags, briefcases, leather briefcases, leather credit card holders, wallets, leather document briefcases, leather key cases, purses, suit cases, cosmetic bags sold empty, sports bags included in this class, bags for athletic equipment, evening and shoulder bag for ladies, leather shopping bags, school bags, garment bags for travel, suit carriers for travel, shoe bags for travel, beach bags, diaper bags, backpacks, Boston bags, traveling trunks, duffel bags, overnight bags, carry-on bags, satchels, opera bags, vanity cases (not fitted), hides, cases and boxes made of leather, bags made of leather for packaging, leather straps, umbrellas, leather leashes, coats, jackets, trousers, skirts, tops, raincoats, overcoats, belts, braces for clothing, suits, stuff jackets, jumpers, jeans, dresses, cloaks, raincoats, parkas, shirts, T-shirts, sweaters, underwear, babydolls being nightwear, bathrobes, bathing costumes, negligee, swimsuits, dressing gowns, shawls, scarves, ties, neckties, sweat shirts, undershirts, polo shirts, body suits, shorts, shoes, slippers, overshoes, galoshes, wooden clogs, soles for footwear, footwear uppers, boots, ski boots, half boots, esparto shoes or sandals, sandals, bath sandals, gloves, mittens, hats and caps, visors (headwear), appliances, machines and devices for sports games, for

sport and for physical exercises, video game machines, bags and knapsacks for sporting articles, ornaments for Christmas trees, except illumination articles and confectionery, toys, gloves for games and gloves for playing sports, plush toys, skis, snowboards, dolls' clothes, accessories for dolls, excluding the transport thereof, enabling customers to conveniently view and purchase those goods.

(260) AM 2016 83533 A

(800) 1261017

(891) 2015 01 29

(731) SHENZHEN OSA FASHION CO., LTD.

2/F, 706# Building, Liantang Pengji

Industrial Zone, Luohu District, Shenzhen, China

(540)

(591) Black and white

(511)

18 – Fur-skins; pocket wallets; backpacks; handbags; trunks, luggage; leather laces; trimmings of leather for furniture; umbrellas; canes; clothing for pets.

25 – Clothing; underclothing; clothing, namely, laces; swimwear; waterproof clothing; masquerade costumes; footwear; boots; caps, namely, headwear; hosiery; clothing, namely gloves; scarves; girdles.

42 – Dress designing; packaging design; providing search engines for the Internet; computer software design; conversion of data or documents from physical to electronic media; creating and maintaining web sites for others; rental of web servers; information technology consultancy; cosmetic research; material testing.

(260) AM 2016 83536 A

(800) 1261053

(891) 2015 03 26

(731) EMPLOYLAND GMBH

Fährhausstraße 13, 22085 Hamburg, Germany

(540)

(591) Black and white

(511)

35 – Business management; commercial intermediation services; marketing studies; business information, inquiries and/or investigations; compilation of statistics; providing business information via web sites; updating, maintenance and/or systemization of data in computer databases; office functions; personnel recruitment including research services; testing

for recruitment purposes; employment agencies; negotiation and conclusion of employment contracts for third parties; personnel management consultancy; writing and/or publication of publicity texts; procurement of contracts for others concerning legal services.

41 – Education, providing of training; arranging and/or conducting of conferences, congresses and/or symposiums; coaching; consultancy services in the field of education and/or of training and/or of professional matters; writing and/or publication of texts, other than publicity texts; providing instructional materials on the Internet and/or other electronic networks; translation services.

45 – Providing of legal services; providing information on procedures before administrative agencies and courts; legal support services by means of visiting of and communication with administrative agencies, in particular for providing of residence permissions and/or approvals of foreign professional qualifications; on-line social networking services.

(260) AM 2016 83537 A

(800) 1261063

(891) 2015 03 16

(731) Closed Joint-Stock Company

"PROIZVODSTVENNAYA

FARMACEVTICHESKAYA KOMPANIYA

OBNOVLENIE"

ul. Komissara Zyatkovaya, 18, r.p. Suzun,

RU-633623 Novosibirskaya oblast', Russian

Federation

(540)

(591) Black and white

(511)

1 – Ammonia [volatile alkali] for industrial purposes; anhydrous ammonia; ammonia; albumin [animal or vegetable, raw material]; animal albumen [raw material]; iodised albumen; malt albumen; bicarbonate of soda for chemical purposes; borax; preservatives for pharmaceutical preparations; preparations for the separation of greases; tanning substances; surface-active chemical agents; artificial sweeteners [chemical preparations]; chemical substances for preserving foodstuffs; bismuth; bismuth subnitrate for chemical purposes; distilled water; seawater for industrial purposes; hydrogen; propellant gases for aerosols; hydrates; hyposulfites; glycerin for use in manufacture; glucose for industrial purposes; glucosides; hormones for hastening the ripening of fruit; defoliants; diastase for industrial purposes; gelatine for photographic purposes; gelatine for Industrial purposes; ion exchangers [chemicals]; iodine for industrial purposes; iodine for chemical purposes; alkaline iodides for industrial purposes; potas-

sium; sorrel salt; camphor, for industrial purposes; calcium carbide; carbide; lime carbonate; magnesium carbonate; carbonates; caustics for industrial purposes; alum; ammonia alum; aluminium alum; chrome alum; ketones; oxygen; nitric acid; anthranilic acid; benzoic acid; boric acid for industrial purposes; tartaric acid; tungstic acid; gallic acid for the manufacture of ink; gallotannic acid; tannic acid; iodic acid; phenol for industrial purposes; citric acid for industrial purposes; lactic acid; formic acid; persulfuric acid; oleic acid; picric acid; pyrogallic acid; salicylic acid; sebacic acid; sulfuric acid; sulfurous acid; spirits of salt; stearic acid; carbonic acid; spirits of vinegar [dilute acetic acid]; phosphoric acid; hydrofluoric acid; cholic acid; chromic acid; oxalic acid; acids; benzene-based acids; arsenious acid; starch for industrial purposes; lecithin [raw material]; oils for the preservation of food; carbolic-neum for the protection of plants; filtering materials [unprocessed plastics]; filtering materials [mineral substances]; filtering materials [vegetable substances]; filtering materials [chemical preparations]; blue vitriol; metalloids; alkaline-earth metals; alkaline metals; methyl benzol; soap [metallic] for industrial purposes; emollients for industrial purposes; sodium; hypochlorite of soda; sal ammoniac; nitrates; nitrous oxide; oxalates; purification preparations; wine finings; must-finishing preparations; textile-brightening chemicals; beer-clarifying and preserving agents; reducing agents for use in photography; bases [chemical preparations]; wax-bleaching chemicals; fat-bleaching chemicals; hydrogen peroxide; bacterial preparations other than for medical and veterinary use; bacteriological preparations other than for medical and veterinary use; bacteriological preparations for acetification; biological preparations, other than for medical or veterinary purposes; diagnostic preparations, other than for medical or veterinary purposes; animal carbon preparations; preparations of microorganisms, other than for medical and veterinary use; dehydrating preparations for industrial purposes; preparations of trace elements for plants; enzyme preparations for industrial purposes; chemical substances for analyses in laboratories, other than for medical or veterinary purposes; chemical preparations for scientific purposes; chemical preparations for facilitating the alloying of metals; preparations of the distillation of wood alcohol; protein [raw material]; chemical reagents, other than for medical or veterinary purposes; silver nitrate; calcined soda; caustic soda for industrial purposes; barium compounds; fluorspar compounds; ammoniacal salts; ammonium salts; iodised salts; calcium salts; sodium salts [chemical compounds]; salt, raw; salts from rare earth metals; salts of alkaline metals; rock salt; vinic alcohol; wood alcohol; sal ammoniac spirits; ethyl alcohol; alcohol; barium sulfate; sulfates; sulfides; talc [magnesium silicate]; tannin; cream of tartar for industrial purposes; carbonic hyd-

rates; carbon; activated carbon; carbon for filters; animal carbon; bone charcoal; blood charcoal; wood vinegar [pyroligneous acid]; enzymes for use in the manufacture of nutraceuticals; ferments for chemical purposes; milk ferments for chemical purposes; chemicals for use in industry and science; water-purifying chemicals; magnesium chloride; chlorides; cellulose; alkalies; caustic alkali; ethyl ether.

5 – Acaricides; aconitine; alkaloids for medical purposes; algicides; aldehydes for pharmaceutical purposes; dental amalgams of gold; dental amalgams; amino acids for veterinary purposes; amino acids for medical purposes; antibiotics; first-aid boxes, filled; aluminium acetate for pharmaceutical purposes; acetates for pharmaceutical purposes; balms for medical purposes; bandages for dressings; biocides; bracelets for medical purposes; anti-rheumatism bracelets; bromine for pharmaceutical purposes; paper for mustard plasters; fly catching paper; mothproofing paper; petroleum jelly for medical purposes; vaccines; oxygen baths; antiseptic cotton; absorbent cotton; wadding for medical purposes; dietetic substances adapted for medical use; radiological contrast substances for medical purposes; nutritive substances for microorganisms; radioactive substances for medical purposes; bismuth subnitrate for pharmaceutical purposes; melissa water for pharmaceutical purposes; sea water for medicinal bathing; mineral waters for medical purposes; thermal water; dietary fiber; molding wax for dentists; gases for medical purposes; guaiacol for pharmaceutical purposes; hematogen; hemoglobin; hydrastine; hydrastinine; glycerine for medical purposes; glycerophosphates; glucose for medical purposes; gentian for pharmaceutical purposes; hormones for medical purposes; mustard for pharmaceutical purposes; mustard plasters; mud for baths; medicinal mud; gamboge for medical purposes; gurjun [gurjon, gurjan] balsam for medical purposes; deodorants, other than for human beings or for animals; deodorants for clothing and textiles; diastase for medical purposes; digitalin; mineral food supplements; nutritional supplements; yeast for pharmaceutical purposes; gelatine for medical purposes; cod liver oil; isotopes for medical purposes; insecticides; iodine for pharmaceutical purposes; iodides for pharmaceutical purposes; alkaline iodides for pharmaceutical purposes; iodoform; calomel; cream of tartar for pharmaceutical purposes; tartar for pharmaceutical purposes; camphor for medical purposes; capsules for medicines; cachets for pharmaceutical purposes; candy, medicated; hemostatic pencils; wart pencils; caustic pencils; carbolineum [parasiticide]; caustics for pharmaceutical purposes; cachou for pharmaceutical purposes; quassia for medical purposes; quebracho for medical purposes; oxygen for medical purposes; gallic acid for pharmaceutical purposes; acids for pharmaceutical purposes; adhesives for dentures; adhesive tapes for medical purposes; cocaine; collodion for pharmaceu-

tical purposes; corn rings for the feet; anti-rheumatism rings; angostura bark for medical purposes; barks for pharmaceutical purposes; cedar wood for use as an insect repellent; condurango bark for medical purposes; croton bark; mangrove bark for pharmaceutical purposes; myrobalan bark for pharmaceutical purposes; quinquina for medical purposes; medicinal roots; rhubarb roots for pharmaceutical purposes; lint for medical purposes; starch for dietetic or pharmaceutical purposes; creosote for pharmaceutical purposes; blood for medical purposes; cultures of microorganisms for medical and veterinary use; curare; dental lacquer; liquorice for pharmaceutical purposes; lactose for pharmaceutical purposes; adhesive plasters; medicines for alleviating constipation; lecithin for medical purposes; lotions for veterinary purposes; dog lotions; lotions for pharmaceutical purposes; lupulin for pharmaceutical purposes; magnesia for pharmaceutical purposes; liniments; ointments for pharmaceutical purposes; sunburn ointments; mercurial ointments; frostbite salve for pharmaceutical purposes; gauze for dressings; anti-horsefly oils; medicinal oils; mustard oil for medical purposes; camphor oil for medical purposes; castor oil for medical purposes; oil of turpentine for pharmaceutical purposes; dill oil for medical purposes; dental mastics; dental abrasives; dental impression materials; teeth filling material; dressings, medical; surgical dressings; drugs for medical purposes; medicines for veterinary purposes; serotherapeutic medicines; medicines for human purposes; medicines for dental purposes; menthol; medicinal drinks; moleskin for medical purposes; milk of almonds for pharmaceutical purposes; royal jelly for medical purposes; milk ferments for pharmaceutical purposes; Irish moss for medical purposes; flour for pharmaceutical purposes; linseed meal for pharmaceutical purposes; fish meal for pharmaceutical purposes; fly glue; mint for pharmaceutical purposes; opium; opodeldoc; decoctions for pharmaceutical purposes; antiparasitic collars for animals; stick liquorice for pharmaceutical purposes; sulfur sticks [disinfectants]; pants, absorbent, for incontinents; pectin for pharmaceutical purposes; napkins for incontinents; pepsins for pharmaceutical purposes; peptones for pharmaceutical purposes; hydrogen peroxide for medical purposes; pills for pharmaceutical purposes; leeches for medical purposes; blood plasma; medical plasters; eyepatches for medical purposes; poultices; compresses; scapulars for surgical purposes; bunion pads; breast-nursing pads; pomades for medical purposes; powder of cantharides; pyrethrum powder; belts for sanitary napkins [towels]; anti-uric preparations; bacterial preparations for medical and veterinary use; bacteriological preparations for medical and veterinary use; balsamic preparations for medical purposes; albuminous preparations for medical purposes; biological preparations for veterinary purposes; biological preparations

for medical purposes; veterinary preparations; bismuth preparations for pharmaceutical purposes; vitamin preparations; diagnostic preparations for medical purposes; therapeutic preparations for the bath; hemorrhoid preparations; preparations for callouses; preparations to facilitate teething; preparations for the treatment of burns; fumigation preparations for medical purposes; opotherapy preparations; air purifying preparations; bronchodilating preparations; sterilising preparations; soil-sterilising preparations; corn remedies; pharmaceutical preparations for treating dandruff; preparations for destroying noxious animals; herbicides; preparations for destroying dry rot fungus; larvae exterminating preparations; fly destroying preparations; preparations for destroying mice; slug exterminating preparations; vermin destroying preparations; pharmaceutical preparations for skin care; contact lens cleaning preparations; preparations of lime for pharmaceutical purposes; bath preparations for medical purposes; medicinal hair growth preparations; opiates; anticryptogamic preparations; preparations of trace elements for human and animal use; sulfonamides [medicines]; pharmaceutical preparations; sunburn preparations for pharmaceutical purposes; enzyme preparations for veterinary purposes; enzyme preparations for medical purposes; chemico-pharmaceutical preparations; chemical preparations for veterinary purposes; chemical preparations for the diagnosis of pregnancy; chemical preparations for medical purposes; chemical preparations to treat wheat blight [smut]; vine disease treating chemicals; chemical preparations to treat mildew; chemical preparations for treating phylloxera; chemical preparations for pharmaceutical purposes; chilblain preparations; mothproofing preparations; collyrium; lead water; chemical conductors for electrocardiograph electrodes; albuminous foodstuffs for medical purposes; food for infants; dietetic foods adapted for medical purposes; sanitary pads; sanitary towels; radium for medical purposes; hydrated chloral for pharmaceutical purposes; solvents for removing adhesive plasters; vaginal washes; solutions for contact lenses; chemical reagents for medical or veterinary purposes; gum for medical purposes; rubber for dental purposes; chewing gum for medical purposes; insect repellent incense; insect repellents; repellents for dogs; sanitizing wipes; tissues impregnated with pharmaceutical lotions; sarsaparilla for medical purposes; sugar for medical purposes; asthmatic tea; fumigating sticks; suppositories; linseed for pharmaceutical purposes; tobacco-free cigarettes for medical purposes; siccatives [drying agents] for medical purposes; syrups for pharmaceutical purposes; turpentine for pharmaceutical purposes; milking grease; greases for veterinary purposes; greases for medical purposes; soporifics; bicarbonate of soda for pharmaceutical purposes; salts for mineral water baths; medicated bath salts; salts for medical purposes; potassium salts for me-

dical purposes; sodium salts for medical purposes; smelling salts; mineral water salts; malt for pharmaceutical purposes; semen for artificial insemination; medicinal alcohol; alloys of precious metals for dental purposes; ergot for pharmaceutical purposes; anesthetics for surgical use; anesthetics for non-surgical use; antiseptics; analgesic preparations; adjuvants for medical purposes; styptic preparations; vermifuges; disinfectants for hygiene purposes; appetite suppressants for medical purposes; medical preparations for slimming purposes; parasiticides; mouthwashes for medical purposes; febrifuges; depuratives; animal washes; detergents for medical purposes; cattle washes; dog washes; vesicants; articles for headache; remedies for perspiration; remedies for foot perspiration; chemical contraceptives; antiparasitic preparations; laxatives; tonics [medicines]; nervines; digestives for pharmaceutical purposes; media for bacteriological cultures; steroids; strychnine; serums; sanitary tampons; vulnerary sponges; thymol for pharmaceutical purposes; smoking herbs for medical purposes; medicinal herbs; sedatives; surgical implants comprised of living tissues; sanitary panties; charcoal for pharmaceutical purposes; medicinal herbs in dried or preserved form; porcelain for dental prostheses.

10 – Blood testing apparatus; anaesthetic apparatus; galvanic therapeutic appliances; apparatus for artificial respiration; apparatus for the treatment of deafness; physical exercise apparatus, for medical purposes; dental apparatus and instruments; surgical apparatus and instruments; resuscitation apparatus; dental apparatus, electric; physiotherapy apparatus; bed vibrators; hot air therapeutic apparatus; apparatus for clinical diagnosis; traction apparatus for medical purposes; fumigation apparatus for medical purposes; feeding bottles; vibromassage apparatus; gastroscopes; surgical sponges; inhalers; injectors for medical purposes; cannulae; droppers for medical purposes; dropper bottles for medical purposes; catheters; catgut; masks for use by medical personnel; gloves for massage; gloves for medical purposes; horsehair gloves for massage; condoms; medical apparatus and instruments; urological apparatus and instruments; orthodontic appliances; brushes for cleaning body cavities; appliances for washing body cavities; babies' pacifiers [teats]; feeding bottle teats; receptacles for applying medicines; vaginal syringes; thermometers for medical purposes; syringes for medical purposes; syringes for injections; hypodermic syringes; uterine syringes; urethral syringes.

(260) AM 2016 83539 A
 (800) 1261077
 (891) 2015 05 06
 (731) TORUŃSKIE ZAKŁADY MATERIAŁÓW
 OPATRUNKOWYCH, SPÓŁKA AKCYJNA
 Żółkiewskiego 20/26, PL-87-100 Toruń, Poland

(540)



(591) Dark navy blue, orange, white and gray
 (511)
 5 – Dark navy blue, orange, white and gray.

(260) AM 2016 83540 A
 (800) 1261078
 (891) 2015 05 06
 (731) TORUŃSKIE ZAKŁADY MATERIAŁÓW
 OPATRUNKOWYCH, SPÓŁKA AKCYJNA
 Żółkiewskiego 20/26, PL-87-100 Toruń,
 Poland

(540)



(591) Dark navy blue, orange, white and gray
 (511)
 5 – Adhesive tapes for medical use.

(260) AM 2016 83541 A
 (800) 1261115
 (891) 2015 06 26
 (731) THE ABSOLUT COMPANY AKTIEBOLAG
 SE-117 97 Stockholm, Sweden

(540)



(591) Silver, grey, blue and black
 (554) Three - Dimensional

(511)
33 – Alcoholic beverages (except beer) in conformity with the specifications of the "Svensk vodka/Swedish vodka".

(260) AM 2016 83549 A
(800) 217816
(891) 2015 07 22
(731) ROWA-WAGNER GMBH & Co KG
ARZNEIMITTELFABRIK
Frankenforster Strasse 77, 51427 Bergisch-Gladbach, Germany

(540)
ROWACHOL

(591) Black and white
(511)
5 – Medicine, namely a special preparation for treating bilious diseases.

(260) AM 2016 83550 A
(800) 225137
(891) 2015 07 22
(731) ROWA-WAGNER GMBH & Co KG
ARZNEIMITTELFABRIK
Frankenforster Strasse 77, 51427 Bergisch-Gladbach, Germany

(540)
ROWATINEX

(591) Black and white
(511)
5 – Medicines, namely a special preparation for treating kidney disorders.

(260) AM 2016 83552 A
(800) 261865
(891) 2015 06 05
(731) FCA ITALY S.p.A.
Corso Giovanni Agnelli, 200, I-10135
TORINO, Italy

(540)
GIULIA

(591) Black and white
(511)
12 – Vehicles, apparatus for locomotion by land, air or water.

(260) AM 2016 83554 A
(800) 806486A
(891) 2015 06 01
(731) VLAKTOR TRADING LIMITED
Zinonos Kitieos, 8, Kato Lakatamia, CY-2322
Nicosia, Cyprus

(540)



(591) Black and white
(554) Three - Dimensional
(526) The trademark is protected as a whole. „Collection“ shall not be subject to independent legal protection.
(511)
32 – Beer; extracts of hops for making beer.

33 – Aperitifs, arak, brandy, wine, piquette, whisky, vodka, gin, digesters (liqueurs and spirits), cocktails, liqueurs, alcoholic beverages (except beer), alcoholic beverages containing fruit, spirits (beverages), distilled beverages, hydromel (mead), peppermint liqueurs, bitters, rum, sake, cider, rice, alcohol, alcoholic extracts, fruit extracts (alcoholic), alcoholic essences.

(260) AM 2016 83556 A
(800) 837071
(891) 2015 04 29
(731) GEOX S.P.A.
Via Feltrina Centro, 16, I-31044
MONTEBELLUNA FRAZIONE BIADENE
(TREVISO), Italy

(540)
GEOX

(591) Black and white
(511)
18 – Leather, unworked or semi-worked; imitation leather; moleskin [imitation of leather]; boxes of leather or leather board; cases, of leather or leather-board; key cases; attaché cases; slings for carrying infants; suitcase handles; fur-skins; leather straps; leather thread; leather for shoes; handbags; shoulder bags; clutch bags; pocket wallets; purses; rucksacks; school bags; school backpacks; shopping bags; haversacks; all purpose sports bags; beach bags; briefcases; sling bags for carrying infants; vanity cases, not fitted; duffel bags; waist bags; Boston bags; card cases [notecases]; trolley duffles; briefcase-type portfolios; carrying cases for documents; garment bags for travel; shoe bags for travel; hat boxes of leather; travelling sets [leatherware]; suitcases; travelling bags; travelling trunks; valises; luggage; trolley type suitcases; animal skins and hides; furniture coverings of leather; pouches, of leather, for packaging;

walking sticks; mountaineering sticks; parasols; umbrellas; golf umbrellas; umbrella covers; dog collars and leads; whips; saddlery.

(260) AM 2016 83558 A
 (800) 887782
 (891) 2015 06 15
 (731) H & M Hennes & Mauritz AB
 SE-106 38 Stockholm, Sweden
 (540)



(591) Black and white
 (511)
 18 – Leather and imitations of leather, and goods made of these materials and not included in other classes; animal skins, hides; trunks and travelling bags; umbrellas, parasols and walking sticks; whips, harness and saddlery.
 25 – Clothing, footwear, headgear.

(260) AM 2016 83560 A
 (800) 966932
 (891) 2015 06 15
 (731) JYSK A/S
 Sødalsparken 18, DK-8220 Brabrand,
 Denmark
 (540)

KRONBORG

(591) Black and white
 (511)
 20 – Furniture, mirrors, picture frames; goods (not included in other classes) of wood, cork, reed, cane, wicker, horn, bone, ivory, whalebone, shell, amber, mother-of-pearl, meerschaum and substitutes for all these materials, or of plastics.
 24 – Textiles and textile goods, not included in other classes; bed and table covers.
 25 – Bathrobes and dressing gowns.

(260) AM 2016 83561 A
 (800) 972926
 (891) 2015 04 11
 (731) HÄFELE GMBH & CO KG
 Adolf-Häfele-Straße 1, 72202 Nagold,
 Germany
 (540)

Häfele

(591) Black and white
 (511)
 6 – Building materials, hardware for buildings, fittings for windows, doors and furniture, and for household and kitchen utensils, decorative fittings, parts and fixings therefor, all the above goods being of metal; small ironmongery goods being linking and connection elements of metal; furniture connectors (small ironmongery goods) and furniture hinges, parts and fixings therefor of common metals, door, window and furniture handles of metal; guide rails for drawers and suspension files of metal being parts of or accessories for furniture; metal bolts, metal plugs (connection plugs, pins, wall plugs), metal screws, nails and hooks (small ironmongery goods), pipes of metal, goods for locks, namely lock springs, lock bolts, round plates for locks; small ironmongery goods, hanging hooks of metal for fixing to walls or ceilings; metal items such as strips, profiles, decorative strips, frames, rails and holders; empty tool chests and boxes of metal for various equipment, including those with wheeled undercarriages and parts including inserts; locks of metal, non-electrical, closing plates, lock parts, locks and chests with locks, closing systems substantially comprising locks and keys of metal, non-electrical; baskets of metal; small ironmongery goods, namely supports, bars and handles of metal, and parts therefor, in particular for screens, telephones, keyboards, cables and for connection devices for telephones, electrical apparatus, screens and computers, kitchen utensils; all the above goods included in this class and consisting wholly or principally of metal.

9 – Drill and stop gauges; data processing equipment, computers, data transmission devices and data processing devices composed of the above goods, programming devices; programs stored on data media for data processing (software); electronic control and reading modules; electrical and electronic locks, electronic and magnetic keys, closing systems mainly comprising electrical and electronic locks and electronic and magnetic keys; electrical door openers, electrical and electronic switches, controls for motorised locks; cable ducts; electrical kitchen machines and equipment, namely scales; electrical installation hardware for electrical lines (wires, cables) and for connection devices for telephones, electrical apparatus, screens and computers, household and kitchen implements; clamp type connectors being electrical installation materials, cable troughs, not of metal, being parts of or accessories for furniture; cable ducts (electrical installation materials).

11 – Water supply fittings, hand showers; electrical kitchen machines and devices, namely coffee machines, toasters, extractor hoods for kitchens, refrigerators, cookers, microwaves, cooking rings, hobs, steamers; holding handles, hand rails, grab bars for bath tubs and showers.

20 – Fittings for furniture, hardware for building, construction and connection fittings, fittings for windows, doors and furniture, and for household and kitchen utensils, decorative fittings, parts and fixings therefor, door, window and furniture handles, furniture hinges, parts and fixings therefor, none of the above goods being of metal and all included in this class; covering plugs (covers), not of metal, for small holes; covering caps (covers), not of metal, for pipes; bolts, not of metal, plugs (connection plugs, pins, wall plugs), not of metal, screws, not of metal, suspension hooks not of metal for fixing to walls or ceilings; strips for framing, being furniture or furniture parts, namely suspension strips, profile strips, moldings, decorative strips, and door, bed, window and furniture fittings (not of metal) and parts and fixings therefor, included in this class; furniture of metal, plastic or wood, pull-out shelves being parts of or accessories for kitchen cabinet furniture; guide rails not of metal, being parts of or accessories for drawers and suspension files; mirrors, suspension grids with accessories, included in this class; furniture for furnishing offices, business premises, practice rooms, shops and dwelling units, in particular writing desks, work tables, lecterns, computer furniture, reception desks and frames and their accessories, included in this class; height adjusters in the form of adjustment feet or positioning screws being parts of or accessories for furniture, not of metal; conduit carriers, not of metal, being parts of or accessories for furniture; office furniture fittings and parts, especially for cabinets, storage containers, tables, drawers and drawer closure systems comprising drawers, screens, shelves, drawer guides, material slides and cups with drawer guides, for installation in writing desks and supporting tables, drawer subdivisions, compartments, card holders, document compartments, separation webs, articulated supports and panel supports, frames and hanging file frames for organisational purposes; central locks (not electrical and not of metal), cylindrical anchor plates, locking pins (not of metal), steel shelves, trays, drawers, cabinet and container bases, hinges (not of metal), front panel clips, cable duct hooks (not of metal), hanging fittings for furniture (not of metal) and table legs; shelf supports (not of metal) being parts of or accessories for cupboards, shelves of metal and/or plastic being parts of or accessories for furniture; parts for furniture, included in this class; shelves, frames being parts of shelves and frame systems composed thereof, in particular base frames, guide frames, upright frames and grids for upright frames, included in this class; drawer pull-out systems, namely parts of or accessories for furniture for pulling out drawers, included in this class; parts for furniture, namely drawer pedestals, guide rails, base plates, foot plates, handles and screens, included in this class; label rails being furniture parts for inserting shelf signs which can be written to by PC,

plastic card holders being furniture parts or packaging containers of plastic, label strips being furniture parts for fitting plastic signs; locks, excluding electrical locks, not of metal; baskets; goods, included in this class, of wood, cork, reed, cane, wicker, horn, bone, ivory, whalebone, shell, amber, mother of pearl, meerschaum and substitutes for all these materials or of plastic; furniture for wet rooms, in particular for baths and toilets; holders and trays being parts of or accessories for furniture and parts thereof, for screens, telephones, keyboards, cables and for connecting devices for telephones, electrical apparatus, screens and computers, household and kitchen utensils, all the above goods included in this class and not being of metal (except for furniture of metal and shelves of metal); empty tool chests and boxes of wood or plastic for various equipment, including those with wheeled undercarriages and parts, including inserts.

(260) AM 2016 83565 A
 (800) 1092642
 (891) 2015 07 28
 (731) RIEMSER PHARMA GMBH
 An der Wiek 7, 17493 Greifswald – Insel
 Riems, Germany
 (540)

Aldactone

(511)
 5 – Pharmaceutical preparations useful as an antagonist of aldosterone.

(260) AM 2016 83566 A
 (800) 1102244
 (891) 2015 06 15
 (731) H&M Hennes & Mauritz AB
 SE-106 38 Stockholm, Sweden
 (540)



(591) Black and white
 (511)
 3 – Bleaching preparations and other substances for laundry use; cleaning, polishing, scouring and abrasive preparations; soap; perfumes; ethereal oils; cosmetics; hair care preparations; tooth-powder; tooth-paste; dentifrices.
 9 – Scientific, nautical, surveying, photographic, cinematographic, optical, weighing, measuring, signalling, checking (supervision), life-saving and teaching apparatus and instruments; apparatus and instrument for conducting, switching, transforming, accumulating, regulating or controlling electricity; ap-

paratus for recording, transmission or reproduction of sound or images; magnetic data carriers, recording discs; automatic vending machines and mechanisms for coin-operated apparatus; cash registers, calculating machines, data processing equipment and computers; fire-extinguishing apparatus; eyeglass cases; spectacles (optics); sunglasses; goggles for sports; swimming goggles; eyeglass cords; spectacle frames; spectacle cases; eyeglass chains; electronic publications and documents (downloadable).

14 – Precious metals and their alloys and goods in precious metals or coated therewith, not included in other classes; jewellery, precious stones; watches; chronometric instruments.

16 – Paper; cardboard and goods made from these materials, not included in other classes; printed matter; bookbinding material; photographs; stationery; adhesives for stationery or household purposes; artists' materials; paint brushes; typewriters and office requisites (except furniture); instructional and teaching material (except apparatus); plastic materials for packaging (not included in other classes); printers' type; printing blocks; printed publications; magazines; books.

20 – Furniture; mirrors (looking glasses); picture frames; goods of wood, cork, reed, cane, wicker, horn, bone, ivory, whalebone, shell, amber, mother-of-pearl, meerschaum or of plastics and not included in other classes.

21 – Household or kitchen utensils and containers; combs; brushes (except paint brushes); brush-making materials; articles for cleaning purposes; steel-wool; glass, unworked or semi-worked (except building glass); glassware, porcelain and earthenware not included in other classes.

24 – Textiles and textile goods, not included in other classes; bed clothes; table cloths of textile.

26 – Lace and embroidery; ribbons and braid; buttons; hooks and eyes; hair pins; sewing needles; embroidering crochet hooks; knitting needles; artificial flowers.

(260) AM 2016 83569 A
(800) 1237398
(891) 2015 06 10
(731) PHILIP MORRIS BRANDS SÀRL
Quai Jeanrenaud 3, CH-2000 Neuchâtel,
Switzerland

(540)



(591) Black and white

(526) The trademark is protected as a whole. „less smell“ shall not be subject to independent legal protection.

(511)

34 – Tobacco, raw or manufactured; tobacco products; cigars, cigarettes, cigarillos, tobacco for roll-your-own cigarettes, pipe tobacco, chewing tobacco, snuff tobacco, kretek; snus; tobacco substitutes (not for medical purposes); electronic cigarettes; tobacco products for the purpose of being heated; electronic devices and their parts for the purpose of heating cigarettes or tobacco in order to release nicotine-containing aerosol for inhalation; smokers' articles, cigarette paper, cigarette tubes, cigarette filters, tobacco tins, cigarette cases, ashtrays, pipes, pocket apparatus for rolling cigarettes, lighters, matches.

(260) AM 2016 83570 A

(800) 1237401

(891) 2015 06 10

(731) PHILIP MORRIS BRANDS SÀRL
Quai Jeanrenaud 3, CH-2000 Neuchâtel,
Switzerland

(540)



(591) Black-and-white

(526) The trademark is protected as a whole. „less smell“ shall not be subject to independent legal protection.

(511)

34 – Tobacco, raw or manufactured; tobacco products; cigars, cigarettes, cigarillos, tobacco for roll-your-own cigarettes, pipe tobacco, chewing tobacco, snuff tobacco, kretek; snus; tobacco substitutes (not for medical purposes); electronic cigarettes; tobacco products for the purpose of being heated; electronic devices and their parts for the purpose of heating cigarettes or tobacco in order to release nicotine-containing aerosol for inhalation; smokers' articles, cigarette paper, cigarette tubes, cigarette filters, tobacco tins, cigarette cases, ashtrays, pipes, pocket apparatus for rolling cigarettes, lighters, matches.

(260) AM 2016 83571 A

(800) 1237402

(891) 2015 06 10

(731) PHILIP MORRIS BRANDS SÀRL
Quai Jeanrenaud 3, CH-2000 Neuchâtel,
Switzerland

(540)



(591) Black-and-white

(511)

34 – Tobacco, raw or manufactured; tobacco products; cigars, cigarettes, cigarillos, tobacco for roll-your-own cigarettes, pipe tobacco, chewing tobacco, snuff tobacco, kretek; snus; tobacco substitutes (not for medical purposes); electronic cigarettes; tobacco products for the purpose of being heated; electronic devices and their parts for the purpose of heating cigarettes or tobacco in order to release nicotine-containing aerosol for inhalation; smokers' articles, cigarette paper, cigarette tubes, cigarette filters, tobacco tins, cigarette cases, ashtrays, pipes, pocket apparatus for rolling cigarettes, lighters, matches.

(260) AM 2016 83572 A

(800) 1237403

(891) 2015 06 10

(731) PHILIP MORRIS BRANDS SÀRL

Quai Jeanrenaud 3, CH-2000 Neuchâtel,
Switzerland

(540)



(591) Black-and-white

(511)

34 – Tobacco, raw or manufactured; tobacco products; cigars, cigarettes, cigarillos, tobacco for roll-your-own cigarettes, pipe tobacco, chewing tobacco, snuff tobacco, kretek; snus; tobacco substitutes (not for medical purposes); electronic cigarettes; tobacco products for the purpose of being heated; electronic devices and their parts for the purpose of heating cigarettes or tobacco in order to release nicotine-containing aerosol for inhalation; smokers' articles,

cigarette paper, cigarette tubes, cigarette filters, tobacco tins, cigarette cases, ashtrays, pipes, pocket apparatus for rolling cigarettes, lighters, matches.

(260) AM 2016 83604 A

(800) 1261555

(891) 2014 12 22

(731) U.S. IOL, Inc.

2500 Sandersville Road, Lexington KY
40511, USA

(540)

USIOL

(591) Black and white

(511)

10 – Intraocular lenses; sutures; needles; viscoelastic agents for eye use; eye drops; medical diagnostic test strips for diagnosing dry eyes; implants for the treatment of dry eyes; intubation tubes; surgical instruments for eye surgery; custom design and engineering services.

(260) AM 2016 83613 A

(800) 1261677

(891) 2015 02 03

(731) PREFERRED GUEST, INC.

One StarPoint, Stamford CT 06902, USA

(540)

SPG

(511)

45 – Personal services rendered by others to meet the needs of individuals, namely, personal concierge services for others comprising making requested personal arrangements and reservations, running errands and providing customer specific information to meet individual needs; personal and social services regarding individual needs, personal and social services rendered by others to meet the needs of individuals, rendered together in business establishments, office buildings, hotels, residential complexes and homes.

(260) AM 2016 83659 A

(800) 1262461

(891) 2015 03 24

(731) THISCOMPANY LIMITED

Lins House, 38 Rosebery Avenue, London
EC1R 4RN, United Kingdom

(540)

ESCENTRIC MOLECULES

(591) Black,white

(511)

3 – Preparations for applications to the skin, scalp, hair or nails; body and beauty preparations for men

and women; preparations for the hair; perfumes; perfumed products; eau de toilette; eau de parfum; eau de cologne; bath and shower gels and salts not for medical purposes; bath additives; essential oils; skin care preparations; facial masks, peels and packs; beauty masks; nail care preparations; soaps; talcum powder; deodorants for personal use; anti-perspirant preparations; cosmetics; cosmetic creams, milks, lotions, gels and powders for the face, body and hands; sun-tanning and sun protection milks, gels and oils and after-sun preparations (cosmetics); make-up preparations; shampoos; hair conditioners; gels, mousses, oils, lotions, balms and preparations, all for cosmetic purposes; non-medicated massage preparations; shaving preparations; scented articles all for perfumery use; powder impregnated paper for cosmetic use; abrasives for personal use; make up removal products; bleaching preparations and other substances for laundry use.

4 – Candles; scented candles; perfumed candles; perfumed combustible oils.

16 – Printed matter, paper, cardboard and goods made from these materials, not included in other classes; swing tags; labels; catalogues; magazines; journals; periodicals; manuals; newspapers; posters; point of sale marketing materials made from paper or cardboard; address books; organisers; photographs; stationery; instructional and teaching materials (except apparatus); greetings cards; books; calendars; publications; comics; cartoons; albums; scrap books; gift wrap; plastic bags; paper bags; stickers and sticker albums; carrying cases made of paper, cardboard; general purpose bags made of paper, cardboard or plastic; document folders in the form of wallets made of paper, cardboard or plastic; plastic materials for packaging (not included in other classes).

(260) AM 2016 83661 A

(800) 1262469

(891) 2015 03 16

(731) EGIS GYÓGYSZERGYÁR ZRT.

Keresztúri út 30-38, H-1106 Budapest,
Hungary

(540)

TULLEX

(511)

5 – Pharmaceutical preparations for human use; sanitary preparations for medical purposes.

(260) AM 2016 83662 A

(800) 1262473

(891) 2015 02 27

(731) BRUGOLA O.E.B. INDUSTRIALE S.P.A.

Piazza Papa Giovanni XXIII, 36,I-20851

LISSONE (MB), Italy

(540)



(591) Red, white and blue.

(511)

6 – Metal fasteners, namely, screws, bolts, nails, rivets, washers, rings, cotter pins, joist clamps, hinge clamps.

(260) AM 2016 83663 A

(800) 1262153

(891) 2014 12 18

(731) LIONS GATE ENTERTAINMENT INC.

2700 Colorado Avenue, Suite 200, Santa
Monica CA 90404, USA

(540)

DIRTY DANCING

(511)

9 – Cases for holding compact discs, DVDs, and other electronic media; computer storage devices, namely blank flash drives; computer game software for use with video game consoles; downloadable electronic publications in the nature of books, booklets, magazines, journals, brochures, pamphlets and newsletters relating to motion pictures, music, dancing, theatrical productions, and subject matters generally related to entertainment; electronic game programs; eyewear; eyewear cases; gift cards with magnetic encoding; headphones; musical juke boxes; fitted vinyl films known as skins for covering and protecting phones, computers, PDAs, portable music players, GPS units, calculators, cameras, camcorders, headphones, speakers, and computer peripherals and accessories; telephones; motion picture films featuring dramatic and musical performances; musical sound recordings; musical video recordings; digital media, namely, pre-recorded DVDs, downloadable audio and video recordings, and CDs featuring and promoting motion pictures, music, and dance workouts; digital sheet music; decorative magnets; mouse pads; covers for cell phones and tablet computers; computer game software for use with personal computers; box sets containing prerecorded DVDs and digital downloads, all featuring and promoting motion pictures, dancing, and music.

16 – Address books; appointment books; art papers; autograph books; binders; book covers; bookmarks; clipboards; coloring books; decals; decorative paper centerpieces; paper door hangers; dry erase writing boards and writing surfaces; folders; gift cards without magnetic encoding; gift wrapping paper; greeting cards; kits containing party supplies, namely,

paper napkins, paper decorations, paper table covers; lithographs; magazines relating to motion pictures, music, and theatrical productions; money clips; note cards; notebooks; paper bags; paper banners; paper coasters; paper emblems; paper flags; paper napkins; paper party decorations; paper place mats; pencil cases; photograph albums; poster books; scrapbook albums; stationery; trading cards; blank journals; books and souvenir programs relating to motion pictures, music, and theatrical productions; calendars; framed art prints; photographic prints; photographs mounted as life-size cardboard cutouts; postcards; posters; sheet music; song books; stickers; writing instruments; books featuring and promoting motion pictures, dancing, and music.

18 – All purpose carrying bags; back packs; beach bags; business card cases; credit card cases; duffel bags; luggage; luggage handle wraps; luggage tags; cosmetic bags sold empty; messenger bags; pet clothing; pet collars; purses; reusable shopping bags; wallets; wine bottle tote bags; tote bags.

21 – Candle holders; charms for attachment to beverage glassware for identification purposes; coasters not of paper and not table linen; cocktail platters; cocktail shakers; containers for household or kitchen use; cookie jars; cutting boards; decanters; decorative ceramic tiles not for use as building materials; decorative plates; dinnerware; drinking steins; flasks; hair brushes; hair combs; lunch bags not of paper; lunch boxes with thermal containers; meal trays; napkin holders; pet feeding dishes; tea canisters; thermal insulated containers for food or beverage for domestic use; thermal insulated sleeves for beverage cans; travel mugs; beverageware; plastic water bottles sold empty; party supplies, namely paper of plastic plates and cups.

25 – Clothing, namely, aprons, baby bibs of cloth or plastic, bandanas, beach cover-ups, bicycle gloves, bolo ties, cardigans, culottes, do rags, dresses, jackets, jeans, jerseys, leggings, lingerie, loungewear, mock turtle necks, neckties, neckwear, outerwear in the nature of wraps, overalls, overcoats, ponchos, rainwear, robes, sarongs, sashes, scarves, shawls, shorts, skirts, skiwear, skorts, sleepwear, socks, sports bras, suits, surf wear, suspenders, sweat bands, sweaters, swimwear, tennis wear, track pants, track suits, undergarments, vests, wetsuits, and wind resistant jackets; wrist bands made of cloth, leather or imitation leather; belts; footwear; clothing, namely, t-shirts, hooded shirts, infantwear, maternity shirts, pants, shirts, sweatpants, sweatshirts, tank tops, windshirts, and yoga pants; headwear.

41 – Entertainment in the nature of ongoing dramatic television programs; providing information relating to television programs; providing information on television programs, via a website; fan clubs services in the nature of entertainment; organization of

fan conventions in the field of entertainment; providing online computer games; providing podcasts relating to films, music, television programs, and live theatrical performances; Production and distribution of motion pictures; live theatrical performances; live musical performances; providing information relating to motion pictures, dancing, music, and live theatrical performances; providing non-downloadable, prerecorded multimedia files, information, and photographs relating to motion pictures, dancing, music, and live theatrical performances, via a website; online journals, namely, blogs relating to motion pictures, dancing, music, and live theatrical performances.

(260) AM 2016 83664 A

(800) 1262166

(891) 2015 03 31

(731) PELICAN ROUGE GROUP BV

Calandstraat 61, NL-3316 EA Dordrecht,
Netherlands

(540)



(591) grey, white

(511)

30 – Coffee, coffee extracts, coffee based preparations; coffee substitutes, coffee beans; filters in the nature of paper bags filled with coffee; tea; cocoa; chocolate powders; chocolate sauces; sugar; beverages with a coffee, tea, cocoa or chocolate base; biscuits; confectionery.

(260) AM 2016 83665 A

(800) 1262212

(891) 2015 07 01

(731) Obshchestvo s ogranichennoy

otvetstvennostyu "SANDUNOVSKIE
BANI"

Neglinnaya str. 14, bld. 3-7, RU-107031
Moscow, Russian Federation

(540)



(591) White, blue

(526) 1896
(511)
44 – Nursing, medical; hygienic and beauty care for human beings; public baths for hygiene purposes; Turkish baths.

(260) AM 2016 83666 A
(800) 1262214
(891) 2015 06 10
(731) Obschestvo s ogranichennoy
otvetstvennostyu "KONDITIONERSKAYA
FABRIKA "SLAVYANKA"
ul. Oktyabrskaya, 20, g. Stary Oskol,
RU-309514 Belgorodskaya obl., Russian
Federation

(540)

Kid's
souvenir

(591) Black and white
(511)
30 – Confectionery; cocoa; artificial coffee; flour and preparations made from cereals; pastry; ice cream; biscuits; waffles; cake frosting [icing]; fruit jellies [confectionery]; confectionery for decorating Christmas trees; cakes; pastries; peanut confectionery; almond confectionery; pasta; pies; cocoa powder; cocoa-based ingredients for confectionery products; caramels [candy]; sweetmeats [candy]; liquorice [confectionery]; peppermint sweets; crackers; candy; marzipan; muesli; stick liquorice [confectionery]; pastilles [confectionery]; cookies; petit-beurre biscuits; fondants [confectionery]; pralines; gingerbread; spring rolls; sugar; cake dough; sugar confectionery; halvah; chips [cereal products]; corn flakes; oat flakes; chocolate.

(260) AM 2016 83667 A
(800) 1262479
(891) 2015 03 16
(731) EGIS GYÓGYSZERGYÁR ZRT.
Keresztúri út 30-38, H-1106 Budapest,
Hungary

(540)

WUDOTAL

(511)
5 – Pharmaceutical preparations for human use; sanitary preparations for medical purposes.

(260) AM 2016 83668 A
(800) 1262236
(891) 2015 05 15

(731) Open-Type Joint Stock Company
"ROT FRONT"
2-oy Novokuznetskiy pereulok, d. 13/15,
RU-115184 Moscow, Russian Federation

(540)

Ромашковый луг

(591) Black and white
(511)
30 – Sweetmeats [candy]; caramels [candy]; biscuits; waffles.

(260) AM 2016 83669 A
(800) 1262490
(891) 2015 04 15
(731) EGIS GYÓGYSZERGYÁR ZRT.
Keresztúri út 30-38, H-1106 Budapest,
Hungary

(540)

NIFLOFIN

(511)
5 – Pharmaceutical preparations for human use; sanitary preparations for medical purposes.

(260) AM 2016 83670 A
(800) 1262257
(891) 2015 01 15
(731) DR. SERTUS İLAÇ SANAYİ VE TİCARET
LİMİTED ŞİRKETİ
Evren Mah. Camiyolu Cad. No.50 K.2,
Güneşli, Bağcılar, İstanbul, Turkey

(540)

ETOSERT
ЭТОСЕРТ

(591) Black and white
(511)
5 – Medicines for human purposes, medicines for veterinary purposes, vitamin preparations, chemical preparations for medical purposes, dietetic substances adapted for medical use; dietetic foods adapted for medical purposes; baby foods, medicinal herbs, herbal beverages adapted for medical purposes, nutritional supplements, pollen dietary supplements, mineral food supplements, protein dietary supplements; dietary supplements for animals; fodder supplements for veterinary purposes; medicines for dental purposes, hygienic products for medical purposes including sanitary pads, breast-nursing pads and bunion pads, wadding for medical purposes, plasters for medical purposes, dressings for medical purposes, babies' napkins, preparations for destroying noxious plants, preparations for destroying noxious animals, fungicides, deodorants other than for human beings or for animals, air deodorising prepa-

rations, disinfectants for hygiene purposes, antiseptics, detergents for medical purposes.

(260) AM 2016 83771 A

(800) 1044211

(891) 2015 08 17

(731) SYSTEM-POOL, S.A.

Carretera Villarreal-Puebla De Arenoso,
Km-1, (CV-20), E-12540 Villarreal
(Castellón), Spain

(540)

KRION

(591) black and white

(511)

11 – Apparatus for heating, steam generating, cooking, refrigerating, drying, ventilating, water supply and sanitary purposes; bathtubs, toilets, bidets, washbasins, bath heaters, bath installations, toilet seats, bowls for chrome plated toilets; fittings.

19 – Building materials, not of metal; non-metallic transportable structures and buildings, these goods destined to be used in contact with water, stained-glass windows, glass screens, swimming pools (non metal constructions).

(260) AM 2016 83772 A

(800) 1101573

(891) 2015 08 13

(731) POLIFORM S.P.A.

Via Montesanto, 28, I-22044 Inverigo, Como,
Italy

(540)

VARENNA

(591) black and white

(511)

20 – Furniture, furniture units for kitchen, kitchen racks, kitchen tables, chairs, furniture units for fitted kitchens.

(260) AM 2016 83773 A

(800) 1102531

(891) 2015 08 13

(731) POLIFORM S.P.A.

Via Montesanto, 28, I-22044 Inverigo, Como,
Italy

(540)

Poliform

(591) black and white

(511)

20 – Furniture and furniture fittings, namely, cupboards, tables, occasional tables, nightstands and dressing tables, bookcases, chairs, armchairs, divans, furniture shelves and panels, showcases, drawers

and chests of drawers, cupboards, shoe racks, beds and spring mattresses, ladders of wood, mirrors, coat hangers, laundry baskets.

(260) AM 2016 83781 A

(800) 1263082

(891) 2015 02 19

(731) APPLE INC.

1 Infinite Loop, Cupertino CA 95014, USA

(540)



(591) Blue, white.

(511)

9 – Computer software for beta testing, crash reporting, and quantitative and qualitative analytics information concerning use and functionality of computer software applications; computer software for distributing computer software applications for beta testing; computer software development kits for beta testing computer software applications; computer software development tools for beta testing computer software applications.

42 – Computer consulting services, namely, providing quantitative and qualitative analytics information, beta testing, distribution, and crash reporting concerning use and functionality of computer software applications; providing online non-downloadable software for use in providing quantitative and qualitative analytics information, beta testing, distribution, and crash reporting concerning use and functionality of computer software applications; computer consulting services, namely, design and development of mobile computer software applications.

(260) AM 2016 83844 A

(800) 1263966

(891) 2015 01 15

(731) WORLD MEDICINE İLAÇ SANAYİ VE
TİCARET ANONİM ŞİRKETİ

Evren Mah. Camiyolu Cad. No:50 K:1 B,
Zemin 4-5-6, Güneşli Bağcılar, İstanbul,
Turkey

(540)

CISTURAL
ЦИСТУРАЛ

(591) black and white
(511)

5 – Medicines for human purposes, medicines for veterinary purposes, vitamin preparations, chemical preparations for medical purposes, dietetic substances adapted for medical use; dietetic foods adapted for medical purposes; baby foods, medicinal herbs, herbal beverages adapted for medical purposes, nutritional supplements, pollen dietary supplements, mineral food supplements, protein dietary supplements; dietary supplements for animals; fodder supplements for veterinary purposes; medicines for dental purposes, hygienic products for medical purposes including sanitary pads, breast-nursing pads and bunion pads, waddings for medical purposes, plasters for medical purposes, dressings for medical purposes, babies' napkins, preparations for destroying noxious plants, preparations for destroying noxious animals, fungicides, deodorants other than for human beings or for animals, air deodorising preparations, disinfectants for hygiene purposes, antiseptics, detergents for medical purposes.

(260) AM 2016 83911 A
(800) 1265412
(891) 2015 08 05
(731) APPLE INC.
1 Infinite Loop, Cupertino CA 95014, USA
(540)

APPLE MUSIC

(591) Black, white
(511)
45 – Social networking services; providing a social networking website.

(260) AM 2016 83913 A
(800) 1264494
(891) 2015 04 02
(731) FIDIA FARMACEUTICI S.p.A.
Via Ponte della Fabbrica, 3/A, I-35031
Abano Terme, Italy
(540)

Mu. C. H. Multi-cross-linked Hyaluronan

(511)
3 – Bleaching preparations and other substances for laundry use; cleaning, polishing, scouring and abrasive preparations; soaps; perfumery, essential oils, cosmetics, hair lotions; dentifrices; cosmetic preparations for skin care; dermo-cosmetic preparations not for medical use.

5 – Pharmaceutical and veterinary preparations; sanitary preparations for medical purposes; dietetic food and substances adapted for medical or veterinary use, food for babies; dietary supplements for

humans and animals; plasters, materials for dressings; material for stopping teeth, dental wax; disinfectants; preparations for destroying vermin; fungicides, herbicides; medicines; medical products, namely substances and compositions for diagnosis, prevention, monitoring, treatment or alleviation of disease or injury; dermo-cosmetic preparations for medical use; dermatological preparations; tissues and dressings impregnated with antibacterial preparations, pharmaceutical lotions and creams; sprays, lotions, gels and ointments for dermatological purposes, wound healing and tissue repair.

10 – Surgical, medical, dental and veterinary apparatus and instruments, artificial limbs, eyes and teeth; orthopedic articles; suture materials; applicators, syringes and medical devices for the administration of pharmaceutical, cosmetic and dermo-cosmetic preparations.

(260) AM 2016 83965 A
(800) 1264844
(891) 2015 06 08
(731) Tovarystvo z obmezheniou vidpovidalnistiu
"ZOTIK"
Homelske shose,10, s. Rivnopillia,
Chernihivskyy raion, Chernihivska oblast
14000, Ukraine
(540)



(591) Black, white
(511)
1 – Anti-knock substances for internal combustion engines; antistatic preparations, other than for household purposes; antifreeze; acetone; distilled water; acidulated water for recharging accumulators; brake fluid; glycol; glycerine for industrial purposes; detergents for use in manufacturing processes; petroleum dispersants; oil dispersants; detergent additives to gasoline; additives, chemical, to motor fuel; glycol ether; opacifiers for glass; mastic for tires; adhesives for industrial purposes; corrosive preparations; mineral acids; combusting preparations (chemical additives to motor fuel); coolants for vehicle engines; clarification preparations; industrial chemicals; anti-incrustants; anti-frothing solutions for accumulators; anti-boil preparations for engine coolants; liquids for removing sulfates from accumulators; power steering fluid; fluids for hydraulic circuits; transmission fluid; solvents for varnishes; compositions for repairing tires (tyres); ethyl alcohol; synthetic materials for absorbing oil; filtering materials (mineral substances); filtering materials (unprocessed plastics); filtering materials (vegetable substances); filtering materials (chemical preparations); ceramic materials in particulate form, for use

as filtering media; oil-purifying chemicals; chemical preparations for decarbonising engines; chemical additives for oils; automobile body fillers; oil cement (putty); bleaching preparations (decolorants) for industrial purposes; dehydrating preparations for industrial purposes; degreasing preparations for use in manufacturing processes; scale removing preparations, other than for household purposes; fuel-saving preparations; wood alcohol.

3 – Abrasives; ammonia (volatile alkali) (detergent); shining preparations (polish); cloths impregnated with a detergent for cleaning; disinfectant soap; laundry soaking preparations; color-removing preparations; degreasers other than for use in manufacturing processes; scale removing preparations for household purposes; polishing wax; polishing creams; polishing preparations; polish for furniture and flooring; detergents other than for use in manufacturing operations and for medical purposes; soap; oils for cleaning purposes; oil of turpentine for degreasing; canned pressurized air for cleaning and dusting purposes; laundry glaze; laundry bleach; laundry preparations; dry-cleaning preparations; stain removers; cleaning preparations; windscreen cleaning liquids; tissues impregnated with cosmetic lotions; turpentine, for degreasing; cleaning preparations; scouring solutions; shampoos.

4 – Benzine; benzol; petroleum jelly for industrial purposes; wax for industrial purposes; gasoline; kerosene; lubricating graphite; methylated spirit; charcoal (fuel); diesel oil; additives, non-chemical, to motor-fuel; tallow; moistening oil; carnauba wax; castor oil for industrial purposes; xylol; mazut; fire-lighters; grease for arms (weapons); grease for belts; lubricating grease; lubricants; lubricating oil; cutting fluids; mineral fuel; motor fuel; motor oil; naphtha; petroleum, raw or refined; petroleum ether; oil-gas; oils for paints; fuel gas; vaporized fuel mixtures; fuel; fuel with an alcoholic base; rape oil for industrial purposes; sunflower oil for industrial purposes; alcohol (fuel); industrial grease; industrial oil.

(260) AM 2016 83966 A

(800) 1264852

(891) 2015 07 01

(731) Limited Liability Company "KORMOTECH"
Prylbychi village, Yavoriv district, Lviv region
81062, Ukraine

(540)

CLUB 4 PAWS

(591) Black, white

(511)

31 – Animal foodstuffs; pet food; beverages for pets.

(260) AM 2016 83992 A

(800) 1265294

(891) 2015 08 17

(731) AVON PRODUCTS, INC.

777 Third Avenue, New York NY 10017,
Germany

(540)

AVON KITCHEN MAGIK

(591) Black, white

(511)

21 – Household or kitchen utensils and containers; combs and sponges; brushes (except paintbrushes); brush-making materials; articles for cleaning purposes; steelwool; unworked or semi-worked glass (except glass used in building); glassware, porcelain and earthenware not included in other classes.

(260) AM 2016 84002 A

(800) 1265536

(891) 2015 04 01

(731) GD HAN'S YUEMING LASER TECH CO.,
LTD.

No. 28 East Industrial Road, Songshan Lake
High-tech, Industrial Development Zone,
Dongguan, Guangdong, China

(540)

Holi 活力激光
HOLI LASER

(591) black and white

(511)

7 – Carving machines; computer engraving machines; computer aided character carvers; printed circuit board processors; glass cutting machines; tobacco processing machines; leather finishers.

(260) AM 2016 84025 A

(800) 1265816

(891) 2015 06 05

(731) MEGA Spielgeräte Entwicklungs- und
Vertriebsgesellschaft mbH & Co. KG

Im Dachsstück 15, 65549 Limburg, Germany

(540)

Psycho Mouse

(511)

9 – Scientific, nautical, surveying, photographic, cinematographic, optical, weighing, measuring, signalling, checking (supervision), life-saving and teaching apparatus and instruments; apparatus and instruments for conducting, switching, transforming, accumulating, regulating or controlling electricity; apparatus for recording, transmission or reproduction of sound or images; magnetic data carriers, recording discs; compact discs, DVDs and other digital recording media; cash registers, calculating machines, data processing equipment, computers; com-

puter software; fire-extinguishing apparatus; musical jukeboxes and parts for the aforesaid automatic machines; automatic cash dispensers, automatic money counting and money changing machines; mechanisms for coin-operated apparatus; computer and video games software; games software for use on any computer platform, including electronic entertainment and games consoles; programs for computer games; computer games; video games (software); computer games provided through a global computer network or supplied by means of multi-media electronic broadcast or through telecommunications or electronic transmission or via the internet; computer games, leisure and recreational software, video games and computer software, all being provided in the form of storage media; programs for operating electric and electronic apparatus for games, amusement and/or entertainment purposes; automatic lottery machines; computer software for computer games on the internet; online games (software); computer software in the form of an app for mobile devices and computers; calculating apparatus in coin-operated machines and parts for the aforesaid goods; apparatus for recording, transmission, processing or reproduction of data, including sound or images, including parts for all the aforesaid goods, except radio sets, television receivers, hi-fi systems, video recorders, telephone apparatus, fax machines and telephone answering machines; computer hardware and software for casino and amusement arcade games, for gaming machines, slot machines or video lottery gaming machines or games of chance via the internet; electric, electronic, optical or automatic apparatus, for identifying data carriers, identity cards and credit cards, bank notes and coins; electric, electronic or optical alarm and monitoring installations, including video cameras and apparatus for image transmission and image processing; data processing equipment and computers, including data processing apparatus and computers being components for data networks and parts facilitating data network communications; electric wiring harnesses; circuit boards, printed board assemblies (electronic components) and combinations thereof being assemblies and equipment parts, included in this class.

28 – Games; toys; gymnastic and sporting articles not included in other classes; decorations for christmas trees; gaming apparatus (including coin-operated apparatus); coin-operated arcade games (machines); games for amusement arcades (included in this class); coin-operated video gaming apparatus; video games apparatus for use with external screens or monitors only; casino fittings, namely roulette tables, roulette wheels; coin-operated automatic gaming machines and gaming machines, in particular for gaming arcades, with or without a prize payout; electronic or electrotechnical gaming apparatus, gaming machines, games machines and slot machines operated by coins, tokens, banknotes, tickets or by

means of electronic, magnetic or biometric storage media, in particular for commercial use in casinos and amusement arcades, with or without a prize payout; automatic gaming machines and gaming machines, in particular for commercial use in casinos and gaming arcades, with or without a prize payout; coin-operated gaming machines and/or electronic money-based gaming apparatus (machines), with or without prizes; housings adapted for gaming machines, gaming apparatus and automatic gaming machines, operated by means of coins, tokens, tickets or by means of electronic, magnetic or biometric storage media, in particular for commercial use in casinos and gaming arcades, with or without a prize payout; electronic games; video game apparatus, other than those adapted for use with an external display screen or monitor; video output game machines; drawing apparatus for prize games and lotteries, draws or raffles; housings of metal, plastic and/or wood for coin-operated automatic machines; apparatus for games (including video games), other than adapted for use with external screens or monitors only; electropneumatic and electric slot machines with pulling handles (gaming machines); gaming tables, in particular for table football, billiards, sliding games; quoits (playthings) and darts; electric, electronic or electromechanical apparatus for bingo games, lotteries or video lottery games and for betting offices, connected or unconnected to a computer network; LCD games consoles; automatic gaming machines; including all the aforesaid automatic gaming machines, machines and apparatus connected to a computer network; apparatus and devices for accepting and storing money, being fittings for the aforesaid automatic machines, included in this class.

41 – Education; providing of training; entertainment; sporting and cultural activities; rental of automatic slot machines and entertainment machines for casinos; arranging and conducting games; gambling; operating lotteries; online game services provided via a computer network, including online and being applications for smartphones; including online and being applications for smartphones; provision of entertainment and/or educational content for apps for mobile devices and computers; conducting quizzes by means of smartphone applications; providing casino facilities (gambling), betting offices; operating gaming establishments, arcades and/or online internet casinos and betting platforms; gambling services via the internet.

(260) AM 2016 84028 A

(800) 1265824

(891) 2015 06 22

(731) SAP SE

Dietmar-Hopp-Allee 16, 69190 Walldorf,
Germany

(540)

SAP S/4HANA

(511)

9 – Computer programs and computer software; computer programs and computer software for the on-premise and/or remote processing of business transactions, for the analysis of business data, and for the purpose of real-time, ad-hoc and strategic business decision making; computer programs and computer software for ram data processing (in-memory data processing), for ram data management (in-memory data management), for analysis and direct data processing applications for the creation, development and design of ram databases (in-memory databases), in particular on a real-time basis, for readouts on a real-time basis, and for the rapid evaluation of transaction data, all of the above also for operation by way of a cloud computing model; data carriers containing computer software, including tapes, discs and cards.

16 – Printed material for software and data processing programs, namely manuals, catalogs, user guides and operating instructions.

35 – Systematic ordering of data and information in computer databases for the internet and for business on-premise use relating to the development, creating, programming, implementing, performance, production, distribution, sale, application, use, function, handling, modification, maintenance, rental, updating, design and outsourcing of computer programs and computer software; systemisation of data and information in computer databases for the internet and for business on-premise use in relation to the creation, development and design of computer-programs and computer software in the nature of software for the on-premise and/or remote processing of business transactions, for the analysis of business data, for the purpose of real-time, ad-hoc and strategic business decision making, for ram data management (in-memory data management), for analysis and direct data processing applications, and for the creation, development and design of ram databases (in-memory databases), in particular on a real-time basis, for readouts on a real-time basis, and for the rapid evaluation of transaction data (including big data and data relating to the internet of things), all of the above also for operation by way of a cloud computing model.

41 – Training in the use of data processing programs.

42 – Creating, development and design of computer programs and computer software, in particular for commercial functions, including for the on-premise and/or remote processing of business transactions, for the analysis of business data for lines of business and industries, for the purpose of real-time, ad-hoc

and strategic business decision making, for core business functions including asset management, commerce, finance, it, marketing, manufacturing, sourcing and procurement, sales, service, and supply chain management, as well as accounting and checking, production and materials management, quality management and maintenance, personnel management and project management, and general office functions, including word processing, electronic mail and archiving; creation, development and design of computer programs, and computer software for ram data processing (in-memory data processing), for ram data management (in-memory data management), for analysis and direct data processing applications, for the creation, development and design of ram databases (in-memory databases), in particular on a real-time basis, for readouts on a real-time basis, and for the rapid evaluation of transaction data (including big data and data relating to the internet of things), all of the above also for operation by way of a cloud computing model; providing computer software as a service and/or by way of cloud computing, including software for the on-premise and/or remote processing of business transactions, for the analysis of business data for lines of business and industries, for the purpose of real-time, ad-hoc and strategic business decision making, for core business functions including asset management, commerce, finance, it, marketing, manufacturing, sourcing and procurement, sales, service, and supply chain management, as well as for accounting and checking, production and materials management, quality management and maintenance, sales, personnel management and project management, and general office functions, including word processing, electronic mail and archiving; creation, development and design of computer programs and software for ram data processing (in-memory data processing), for ram data management (in-memory data management), for analysis and direct data processing applications, for the creation, development and design of ram databases (in-memory databases), in particular on a real-time basis, and for readouts on a real-time basis, and for the rapid evaluation of transaction data; implementation, maintenance, rental, outsourcing and care of computer programs and software; updating and maintenance of computer programs and computer software, in particular programs relating to the development, creation, programming, execution, function, production, disseminating, distribution, application, use, operating, handling, modifying, sale, maintenance, rental, updating, design and outsourcing; technical consultancy with regard to the creating, development, use and application of computer programs and software; research in the field of computer programs and software; hosting services.

(260) AM 2016 84029 A

(800) 1082194

(891) 2015 06 29

(731) Otkrytoe aktsionernoe obshchestvo
"SARAPULSKY LIKERO-VODOCHNY
ZAVOD"

d.1, ul. Krasny proezd, RU-427964 g.

Sarapul, Russian Federation

(540)

**SPIRIT OF TAIGA
ДУХ ТАЙГИ**

(591) Black, white

(511)

33 – Aperitifs; brandy; wine; piquette; whisky; vodka; gin; cocktails; liqueurs; alcoholic beverages, except beer; alcoholic beverages containing fruit; spirits (beverages); distilled beverages; bitters; rum; cider; alcoholic extracts; fruit extracts, alcoholic.

(260) AM 2016 84031 A

(800) 1265846

(891) 2015 06 18

(731) Farmaceutvska hemiska kozmeticka industrija

ALKALOID AD Skopje

bul. Aleksandar Makedonski br. 12, 1000

Skopje, The Former Yugoslav Republic of

Macedoni

(540)

Caffetin Lady

(511)

5 – Pharmaceutical products.

(260) AM 2016 84035 A

(800) 1172343

(891) 2015 08 12

(731) CHAOWEI POWER CO., LTD.

Xinxing Industrial Park, Zhicheng Town,

Changxing County, Zhejiang Province, China

(540)



(591) Black, white

(511)

9 – Batteries, electric, for vehicles; accumulators, electric, for vehicles; battery boxes; plates for batteries; batteries for lighting; battery chargers; batteries, electric; accumulators, electric; photovoltaic cells; solar batteries.

(260) AM 2016 84036 A

(800) 1182240

(891) 2015 06 26

(731) DENTSU INC.

1-8-1, Higashi-shimbashi, Minato-ku, Tokyo

105-7001, Japan

(540)



(591) Grey

(511)

35 – Advertising and publicity services; on-line advertising on a computer network; television advertising; radio advertising; magazine advertising; direct mail advertising; outdoor advertising; agencies, intermediary or brokerage for advertising; information services relating to advertising; advertising consultancy; layout services for advertising purposes; publicity columns preparation; updating of advertising materials; publication of publicity materials; dissemination of advertising matter; planning and production of advertising media; planning and organization of exhibitions and trade fairs for commercial or advertising purposes; organization of fashion shows for promotional purposes; planning and organization of sales promotion events and marketing events; distribution of samples; public relations; public relations agencies; shop window dressing; rental or provision of advertising space; brokerage for provision of advertising space; publicity material rental; marketing; sales promotion for others; sales promotion of goods and services for others, and provision of advice thereon; sponsorship search; economic forecasting; marketing research, studies, analysis and assessment; opinion polling; compilation of statistics; price comparison services; research and analysis of advertising effectiveness, and provision of information relating thereto; marketing research in relation to computer network, such as trends of accesses to websites by Internet users, and providing analysis and information on results of the research; provision of business or commercial information; business management and organization consultancy; business management analysis and consultancy; consultancy and advisory services regarding business strategy; business research and data analysis; administrative processing of purchase orders; providing information concerning commercial sales; arranging of contracts for the purchase and sale of goods, for others; business administration of the licensing of the goods and services of others; business management of entertainers; consultation relating to brand strategy; consultancy on various business planning, product developments and cooperate images; collecting, management and analysis of information on customers of companies, and providing information thereon; arranging of technical,

sales and manufacturing cooperation of companies; compilation of mailing lists; office functions, namely filing, in particular documents or magnetic tape; agency services of office functions; agency services of office functions in relation to purchase orders for goods; computerized file management; agency services of calculating copyright royalties for others; news clipping services; data search in computer files for others; input processing, systemization and compilation of information into computer databases; agency services of office functions relating to data processing.

(260) AM 2016 84038 A

(800) 1243758

(891) 2015 09 04

(731) NATURAL INSULATION PRODUCTS
INCORPORATION (NIPI) LIMITED
Suite 903, 164-170 Lockart Road, Wanchai,
Hong-Kong, China

(540)



THINDOWN

(591) Black, white

(511)

24 – Textile materials, linings (textile).

25 – Dresses, shirts, coats, belts (clothing), neckties, ready-made linings, jackets, stuff jackets, gloves, skirts, waterproof clothing, hosiery, pelerines, trousers, parkas, pullovers, sashes for wear, overcoats, T-shirts, hats, shoes.

(260) AM 2016 84039 A

(800) 1243759

(891) 2015 07 09

(731) MAGLIFICIO PA-TEN S.r.l.
Via Scarlatti, 10, I-41019 SOLIERA (MO),
Italy

(540)



GUALTIERO

(591) Black, white

(511)

14 – Amulets [jewellery, jewelry (Am.)]; rings [jewellery, jewelry (Am.)]; silver; plastic jewelry; timepieces; bracelets [jewellery, jewelry (Am.)]; watch bands; chains [jewellery, jewelry (Am.)]; neck chains; ankle bracelets; watch bands of metal; charms [jewellery, jewelry (Am.)]; jewelry cases [caskets]; necklaces [jewellery, jewelry (Am.)]; la-

nyards [keycords]; chronographs [watches]; chronometers; diamonds; cuff links; precious and semi-precious gems; jewelry; jewels; medals; precious metals and alloys thereof; coins; earrings; ornaments [jewellery, jewelry (Am.)]; gold; clocks; automatic watches; wristwatches; watches; table clocks; jewel pendants; pearls [jewellery, jewelry (Am.)]; precious and semi-precious stones; key rings; jewelry boxes; rubies; boxes of precious metal; emeralds; pins [jewellery, jewelry (Am.)]; brooches [jewellery, jewelry (Am.)]; paste jewellery [costume jewelry (Am.)]; horological instruments; chronometric apparatus and instruments; alarm clocks; topaz; sapphires.

18 – Saddlery; travelling cases of leather; key cases; leather cases; mountaineering sticks; walking sticks; vanity cases, not fitted; travelling trunks; footlockers; vanity cases sold empty; bags; beach bags; bags for sports; trunks and travelling bags; bags for carrying animals; all-purpose sports bags; cosmetic bags sold empty; small bags for men; purses; kit bags; school bags; leatherboard; leather, unworked or semi-worked; carrying cases for documents; clothing for pets; hip bags; umbrellas; beach umbrellas; animal skins; banknote holders [leatherware]; key cases of leather and skins; leather briefcases; pocket wallets; leather wallets; coin purses, not of precious metal; haversacks; gym bags; travelling bags; boxes of leather or leather board; carrying cases; valises; suitcases; daypacks; rucksacks.

25 – Waterproof clothing; work clothing; clothing for gymnastics; leisure suits; clothing for boys; clothing for men, women and children; clothing for sports; dresses; ceremonial dresses for women; wedding dresses; bath robes; pumps [footwear]; bermuda shorts; caps [headwear]; underwear; bikinis; blazers; bodies [clothing]; boleros; bomber jackets; boy shorts [underwear]; braces for clothing [suspenders]; corsets [underclothing]; gilets [clothing]; skull caps; footwear; boots for sports; leisure shoes; stockings; sweatsocks; slipper socks; sports socks; breeches for wear; shirts; nightgowns; tank tops; sports vests; hats; small hats; coats; cardigans; belts [clothing]; tights; men's suits; headgear for wear; sundresses; bonnets; bathing suits; neckties; panties; headbands [clothing]; pocket squares; sweatshirts; foulards [clothing articles]; gabardines [clothing]; jackets [clothing]; sports jackets; heavy jackets; sport coats; garters; blousons; skirts; overalls; gloves [clothing]; jeans; flip-flops [footwear]; men's underwear; jerseys [clothing]; leggings [leg warmers]; lingerie; hosiery; sports jerseys; long-sleeved T-shirts; sweaters; pelerines; miniskirts; moccasins; boxer shorts; underpants; vests; sweat shorts; trousers; slippers; ear muffs [clothing]; pareus; ski balaclavas; furs [clothing]; pajamas (Am.); polo shirts; sunsuits; ponchos; stocking suspenders; sock suspenders; brassieres; dungarees [clothing]; sandals; shoes; gymnastic sho-

es; work shoes; shawls; sashes for wear; shorts; tuxedos; overcoats; petticoats; slippers [undergarments]; half-boots; boots; stoles; soles for footwear; tailors; Tee-shirts; footwear uppers; tops [clothing]; turbans; combinations [clothing]; tracksuits; uniforms; veils [clothing]; dressing gowns; visors [headwear]; wooden shoes.

(260) AM 2016 84040 A

(800) 1254859

(891) 2015 08 25

(731) SHERATON INTERNATIONAL IP, LLC
One StarPoint Stamford CT 06902 (US),
USA

(540)

SHERATON GRAND

(511)

43 – Temporary accommodation services; hotel, resort, restaurant and bar services.

(260) AM 2016 84041 A

(800) 1217471

(891) 2015 07 22

(731) DPD Dynamic Parcel Distribution GmbH & Co. KG
Wailandtstraße 1, 63741 Aschaffenburg,
Germany

(540)

dpd

(591) Black, white

(511)

9 – Software platforms in the field of transport and delivery, software applications; software for monitoring parcel delivery operations, software for monitoring parcel shipping, invoicing software; software applications for tracking delivery of parcels available on smartphones and digital tablets; software; scanners, bar code readers; smartphones, digital tablets, telephones, computer chips.

16 – Cardboard and cardboard boxes, cardboard packages, cardboard packaging, plastic packaging, namely, envelopes and bags; plastic wrapping; transport boxes of cardboard; magazines, newspapers, manuals, pamphlets.

35 – Business advisory services relating to the delivery of parcels; computer file management services for monitoring of parcel delivery; commercial information agencies in the field of parcel delivery; marketing consultancy; database management services, address database archiving services; electronic data processing services; compilation of information in databases.

39 – Warehousing services, namely, the storage, distribution, removal and packaging of parcels and goods; shipping and delivery services, namely, removal, transport and delivery of parcels and letters via various modes of transport; freight forwarding services; transport of goods and parcels by air, rail, river, sea and road; shipping and delivery services, namely, the pickup, transportation and delivery of parcels and letters; computerized tracking and tracing services for packages and freight in transit, namely, provision of automated information on domestic and international transportation and delivery services; provision of control information to others relating to the state of progress of pickup and delivery, via the Internet and via telephone; transport brokerage; information services pertaining to transport services; transportation logistics services; services for the delivery of parcels in a traders' network; computerized package-tracking services; logistics services in the field of the delivery of parcels and mail.

42 – Services for the temporary use of non-downloadable software for tracking parcels; services for the design and updating of software for the transportation and logistics of parcels; software maintenance services in the field of parcel delivery; electronic storage of data.

(260) AM 2016 84052 A

(800) 1266027

(891) 2015 08 21

(731) AVON PRODUCTS, INC.
World Headquarters, 777 Third Avenue,
New York NY 10017, USA

(540)

AVON BIG & MULTIPLIED

(591) Black, white

(511)

3 – Non-medicated toilet preparations; toiletries; skin care preparations; skin moisturizers; body and beauty care preparations; powders, creams and lotions, all for the face, hands and body; cosmetic suntan preparations; soaps; shower and bath preparations; beauty masks; talcum powder; nail polish; nail polish remover; enamel for nails; false nails; adhesives for cosmetic purposes; cosmetics; eye makeup remover, eye shadow, eye liner, mascara, lipstick, lip liner, lip gloss; make-up foundation; blusher; tissues impregnated with cosmetic lotions; cotton sticks for cosmetic purposes; cotton wool for cosmetic purposes; preparations for cleaning, moisturising, colouring and styling the hair; preparations for cleaning the teeth; shaving and aftershave preparations; perfumes, fragrances, toilet waters, cologne; deodorants for human beings; anti-perspirants for personal use (toiletries); essential oils (cosmetic).

საერთაშორისო სასაქონლო ნიშნები, რომლებსაც მიენიჭა დაცვა საქართველოში

(260) AM 2016 79616 A
(800) 532631
(151) 1988 08 11
(181) 2018 08 11
(891) 2014 07 28
(511) 03, 07, 09, 11, 16, 21, 29

(260) AM 2016 81337 A
(800) 1238565
(151) 2014 11 21
(181) 2024 11 21
(891) 2014 11 21
(511) 03

(260) AM 2015 80820 A
(800) 1234200
(151) 2014 10 21
(181) 2024 10 21
(891) 2014 10 21
(511) 35, 41

(260) AM 2016 81518 A
(800) 1240527
(151) 2015 02 27
(181) 2025 02 27
(891) 2015 02 27
(511) 14

(260) AM 2016 81167 A
(800) 1237616
(151) 2014 11 17
(181) 2024 11 17
(891) 2014 11 17
(511) 29, 30, 31, 32

(260) AM 2016 81577 A
(800) 1241334
(151) 2015 02 20
(181) 2025 02 20
(891) 2015 02 20
(511) 30

(260) AM 2016 81169 A
(800) 1238069
(151) 2014 09 03
(181) 2024 09 03
(891) 2014 09 03
(511) 05, 10, 41, 42

(260) AM 2016 81579 A
(800) 1241347
(151) 2015 02 04
(181) 2025 02 04
(891) 2015 02 04
(511) 33

(260) AM 2016 81285 A
(800) 831046
(151) 2003 12 11
(181) 2023 12 11
(891) 2014 09 25
(511) 14, 16, 18, 25

(260) AM 2016 81580 A
(800) 1241348
(151) 2014 06 17
(181) 2024 06 17
(891) 2014 06 17
(511) 01, 02, 16, 17

(260) AM 2016 81289 A
(800) 925259
(151) 2007 03 19
(181) 2017 03 19
(891) 2014 09 25
(511) 09

(260) AM 2016 81581 A
(800) 1241354
(151) 2014 09 08
(181) 2024 09 08
(891) 2014 09 08
(511) 41, 42, 43

(260) AM 2016 81325 A
(800) 1239007
(151) 2014 10 10
(181) 2024 10 10
(891) 2014 10 10
(511) 07, 11, 21

(260) AM 2016 81582 A
(800) 1241365
(151) 2014 12 01
(181) 2024 12 01
(891) 2014 12 01
(511) 14, 18, 25

(260) AM 2016 81585 A
 (800) 1241149
 (151) 2014 11 11
 (181) 2024 11 11
 (891) 2014 11 11
 (511) 03, 10

(260) AM 2016 81586 A
 (800) 1241153
 (151) 2014 05 13
 (181) 2024 05 13
 (891) 2014 05 13
 (511) 07, 09, 11, 12

(260) AM 2016 81587 A
 (800) 1241433
 (151) 2014 12 05
 (181) 2024 12 05
 (891) 2014 12 05
 (511) 24, 25, 28

(260) AM 2016 81588 A
 (800) 1241164
 (151) 2014 07 25
 (181) 2024 07 25
 (891) 2014 07 25
 (511) 19, 20, 21, 37

(260) AM 2016 81589 A
 (800) 1241169
 (151) 2014 09 11
 (181) 2024 09 11
 (891) 2014 09 11
 (511) 09, 28

(260) AM 2016 81590 A
 (800) 1241190
 (151) 2014 10 06
 (181) 2024 10 06
 (891) 2014 10 06
 (511) 01, 06, 07, 08, 12, 16, 17, 19, 20, 21, 35, 36,
 37, 39, 40, 42

(260) AM 2016 81591 A
 (800) 1241434
 (151) 2015 01 19
 (181) 2025 01 19
 (891) 2015 01 19
 (511) 25

(260) AM 2016 81592 A
 (800) 1241209
 (151) 2014 11 10

(181) 2024 11 10
 (891) 2014 11 10
 (511) 31

(260) AM 2016 81593 A
 (800) 1241218
 (151) 2014 10 09
 (181) 2024 10 09
 (891) 2014 10 09
 (511) 29, 30, 31, 32

(260) AM 2016 81594 A
 (800) 1241226
 (151) 2014 12 05
 (181) 2024 12 05
 (891) 2014 12 05
 (511) 16, 20, 21

(260) AM 2016 81596 A
 (800) 1241243
 (151) 2014 12 22
 (181) 2024 12 22
 (891) 2014 12 22
 (511) 21, 26

(260) AM 2016 81598 A
 (800) 1241445
 (151) 2015 01 12
 (181) 2025 01 12
 (891) 2015 01 12
 (511) 18, 24, 25, 28, 35

(260) AM 2016 81599 A
 (800) 1241273
 (151) 2015 01 07
 (181) 2025 01 07
 (891) 2015 01 07
 (511) 14

(260) AM 2016 81600 A
 (800) 1241274
 (151) 2015 01 06
 (181) 2025 01 06
 (891) 2015 01 06
 (511) 14

(260) AM 2016 81601 A
 (800) 1241289
 (151) 2015 01 20
 (181) 2025 01 20
 (891) 2015 01 20
 (511) 35, 41, 43

(260) AM 2016 81602 A
 (800) 1241462
 (151) 2015 03 04
 (181) 2025 03 04
 (891) 2015 03 04
 (511) 43

(181) 2024 10 07
 (891) 2014 10 07
 (511) 09

(260) AM 2016 81605 A
 (800) 1241325
 (151) 2015 02 06
 (181) 2025 02 06
 (891) 2015 02 06
 (511) 34

(260) AM 2016 81627 A
 (800) 1241635
 (151) 2014 11 12
 (181) 2024 11 12
 (891) 2014 11 12
 (511) 35, 36

(260) AM 2016 81606 A
 (800) 1241466
 (151) 2015 03 04
 (181) 2025 03 04
 (891) 2015 03 04
 (511) 43

(260) AM 2016 81629 A
 (800) 1233037
 (151) 2014 09 25
 (181) 2024 09 25
 (891) 2014 09 25
 (511) 09

(260) AM 2016 81607 A
 (800) 1241482
 (151) 2015 02 13
 (181) 2025 02 13
 (891) 2015 02 13
 (511) 03

(260) AM 2016 81635 A
 (800) 1240792
 (151) 2014 11 13
 (181) 2024 11 13
 (891) 2014 11 13
 (511) 09

(260) AM 2016 81608 A
 (800) 1241500
 (151) 2015 02 11
 (181) 2025 02 11
 (891) 2015 02 11
 (511) 05

(260) AM 2016 81636 A
 (800) 1240794
 (151) 2014 12 04
 (181) 2024 12 04
 (891) 2014 12 04
 (511) 05

(260) AM 2016 81612 A
 (800) 1241586
 (151) 2014 08 08
 (181) 2024 08 08
 (891) 2014 08 08
 (511) 10

(260) AM 2016 81637 A
 (800) 1240795
 (151) 2014 12 17
 (181) 2024 12 17
 (891) 2014 12 17
 (511) 09

(260) AM 2016 81613 A
 (800) 1241603
 (151) 2014 09 11
 (181) 2024 09 11
 (891) 2014 09 11
 (511) 05

(260) AM 2016 81640 A
 (800) 1240848
 (151) 2014 11 28
 (181) 2024 11 28
 (891) 2014 11 28
 (511) 09, 28, 41

(260) AM 2016 81614 A
 (800) 1241607
 (151) 2014 10 07

(260) AM 2016 81641 A
 (800) 1240864
 (151) 2014 12 18
 (181) 2024 12 18
 (891) 2014 12 18
 (511) 09

(260) AM 2016 81642 A
 (800) 1240865
 (151) 2014 12 18
 (181) 2024 12 18
 (891) 2014 12 18
 (511) 09

(260) AM 2016 81644 A
 (800) 1240883
 (151) 2014 12 05
 (181) 2024 12 05
 (891) 2014 12 05
 (511) 19

(260) AM 2016 81656 A
 (800) 1240946
 (151) 2015 02 20
 (181) 2025 02 20
 (891) 2015 02 20
 (511) 09

(260) AM 2016 81663 A
 (800) 1241695
 (151) 2014 11 17
 (181) 2024 11 17
 (891) 2014 11 17
 (511) 35

(260) AM 2016 81664 A
 (800) 1241701
 (151) 2014 12 08
 (181) 2024 12 08
 (891) 2014 12 08
 (511) 29, 30, 35

(260) AM 2016 81665 A
 (800) 1241062
 (151) 2014 12 29
 (181) 2024 12 29
 (891) 2014 12 29
 (511) 29, 30, 32

(260) AM 2016 81666 A
 (800) 1241721
 (151) 2015 01 29
 (181) 2025 01 29
 (891) 2015 01 29
 (511) 12

(260) AM 2016 81670 A
 (800) 412011
 (151) 1974 10 31

(181) 2024 10 31
 (891) 2015 01 07
 (511) 01, 05, 16

(260) AM 2016 81705 A
 (800) 1242108
 (151) 2015 03 11
 (181) 2025 03 11
 (891) 2015 03 11
 (511) 06

(260) AM 2016 81712 A
 (800) 1242437
 (151) 2015 01 15
 (181) 2025 01 15
 (891) 2015 01 15
 (511) 30

(260) AM 2016 81714 A
 (800) 491902
 (151) 1985 01 25
 (181) 2025 01 25
 (891) 2015 02 20
 (511) 02, 16

(260) AM 2016 81715 A
 (800) 586134
 (151) 1992 04 24
 (181) 2022 04 24
 (891) 2015 01 20
 (511) 30

(260) AM 2016 81718 A
 (800) 919327
 (151) 2007 03 02
 (181) 2017 03 02
 (891) 2015 02 26
 (511) 12

(260) AM 2016 81719 A
 (800) 1094079
 (151) 2011 09 20
 (181) 2021 09 20
 (891) 2015 02 26
 (511) 12

(260) AM 2016 81720 A
 (800) 1095489
 (151) 2011 09 20
 (181) 2021 09 20
 (891) 2015 02 26
 (511) 12

(260) AM 2016 81739 A
 (800) 1241794
 (151) 2014 10 17
 (181) 2024 10 17
 (891) 2014 10 17
 (511) 03, 05

(181) 2024 09 04
 (891) 2014 09 04
 (511) 20, 35

(260) AM 2016 81742 A
 (800) 1241803
 (151) 2014 10 10
 (181) 2024 10 10
 (891) 2014 10 10
 (511) 40, 42

(260) AM 2016 81783 A
 (800) 1242374
 (151) 2014 09 01
 (181) 2024 09 01
 (891) 2014 09 01
 (511) 05, 29, 30, 40

(260) AM 2016 81744 A
 (800) 1241878
 (151) 2014 12 10
 (181) 2024 12 10
 (891) 2014 12 10
 (511) 03

(260) AM 2016 81784 A
 (800) 1242391
 (151) 2014 09 24
 (181) 2024 09 24
 (891) 2014 09 24
 (511) 34

(260) AM 2016 81745 A
 (800) 1241880
 (151) 2014 12 04
 (181) 2024 12 04
 (891) 2014 12 04
 (511) 24, 25, 28

(260) AM 2016 81792 A
 (800) 1242534
 (151) 2014 09 25
 (181) 2024 09 25
 (891) 2014 09 25
 (511) 09, 16, 35, 38, 41, 42, 45

(260) AM 2016 81746 A
 (800) 1241893
 (151) 2014 12 19
 (181) 2024 12 19
 (891) 2014 12 19
 (511) 01, 02, 17, 19

(260) AM 2016 81793 A
 (800) 1242539
 (151) 2014 11 12
 (181) 2024 11 12
 (891) 2014 11 12
 (511) 35, 36

(260) AM 2016 81774 A
 (800) 1242319
 (151) 2014 12 09
 (181) 2024 12 09
 (891) 2014 12 09
 (511) 05, 41, 42, 44

(260) AM 2016 81794 A
 (800) 1242542
 (151) 2014 11 13
 (181) 2024 11 13
 (891) 2014 11 13
 (511) 35

(260) AM 2016 81775 A
 (800) 1242326
 (151) 2014 11 11
 (181) 2024 11 11
 (891) 2014 11 11
 (511) 05

(260) AM 2016 81795 A
 (800) 1242597
 (151) 2015 01 12
 (181) 2025 01 12
 (891) 2015 01 12
 (511) 03, 14, 18, 25, 35

(260) AM 2016 81782 A
 (800) 1242367
 (151) 2014 09 04

(260) AM 2016 81796 A
 (800) 1242609
 (151) 2014 02 07
 (181) 2024 02 07
 (891) 2014 02 07
 (511) 03

(260) AM 2016 81797 A
 (800) 1242610
 (151) 2014 01 31
 (181) 2024 01 31
 (891) 2014 01 31
 (511) 07, 08, 09, 11, 37, 40, 41, 42, 45

(260) AM 2016 81798 A
 (800) 1242736
 (151) 2015 01 15
 (181) 2025 01 15
 (891) 2015 01 15
 (511) 05

(260) AM 2016 81805 A
 (800) 1242630
 (151) 2014 08 05
 (181) 2024 08 05
 (891) 2014 08 05
 (511) 03

(260) AM 2016 81806 A
 (800) 1242631
 (151) 2014 09 17
 (181) 2024 09 17
 (891) 2014 09 17
 (511) 09, 42

(260) AM 2016 81807 A
 (800) 1242636
 (151) 2014 09 03
 (181) 2024 09 03
 (891) 2014 09 03
 (511) 06, 09, 11, 20

(260) AM 2016 81809 A
 (800) 1242657
 (151) 2014 09 30
 (181) 2024 09 30
 (891) 2014 09 30
 (511) 07

(260) AM 2016 81811 A
 (800) 1242715
 (151) 2015 01 28
 (181) 2025 01 28
 (891) 2015 01 28
 (511) 09, 35, 36, 42

(260) AM 2016 81814 A
 (800) 1242730
 (151) 2015 02 10

(181) 2025 02 10
 (891) 2015 02 10
 (511) 05

(260) AM 2016 81817 A
 (800) 928475
 (151) 2007 05 07
 (181) 2017 05 07
 (891) 2015 03 16
 (511) 09

(260) AM 2016 81818 A
 (800) 949281
 (151) 2007 12 03
 (181) 2017 12 03
 (891) 2015 02 02
 (511) 03, 14

(260) AM 2016 81819 A
 (800) 1072011
 (151) 2011 03 01
 (181) 2021 03 01
 (891) 2015 03 18
 (511) 05

(260) AM 2016 81821 A
 (800) 1242766
 (151) 2015 03 13
 (181) 2025 03 13
 (891) 2015 03 13
 (511) 05

(260) AM 2016 81822 A
 (800) 1242772
 (151) 2014 12 15
 (181) 2024 12 15
 (891) 2014 12 15
 (511) 05

(260) AM 2016 81823 A
 (800) 1242828
 (151) 2014 11 03
 (181) 2024 11 03
 (891) 2014 11 03
 (511) 37, 40, 42

(260) AM 2016 81829 A
 (800) 1242882
 (151) 2015 02 10
 (181) 2025 02 10
 (891) 2015 02 10
 (511) 05

(260) AM 2016 81830 A
 (800) 1242893
 (151) 2015 03 13
 (181) 2025 03 13
 (891) 2015 03 13
 (511) 05

(260) AM 2016 81833 A
 (800) 1080874
 (151) 2011 02 01
 (181) 2021 02 01
 (891) 2015 03 09
 (511) 38

(260) AM 2016 81834 A
 (800) 1084263
 (151) 2011 06 28
 (181) 2021 06 28
 (891) 2015 03 27
 (511) 11

(260) AM 2016 81836 A
 (800) 1094522
 (151) 2011 09 26
 (181) 2021 09 26
 (891) 2015 01 06
 (511) 09, 10

(260) AM 2016 81838 A
 (800) 1108320
 (151) 2012 01 13
 (181) 2022 01 13
 (891) 2015 01 29
 (511) 05

(260) AM 2016 81839 A
 (800) 1123206
 (151) 2012 03 16
 (181) 2022 03 16
 (891) 2015 02 23
 (511) 25, 35

(260) AM 2016 81841 A
 (800) 1178649
 (151) 2013 07 29
 (181) 2023 07 29
 (891) 2015 02 17
 (511) 05

(260) AM 2016 81843 A
 (800) 1183702
 (151) 2013 09 02

(181) 2023 09 02
 (891) 2015 02 17
 (511) 05

(260) AM 2016 81844 A
 (800) 1184373
 (151) 2013 10 01
 (181) 2023 10 01
 (891) 2015 04 01
 (511) 30, 32, 43

(260) AM 2016 81845 A
 (800) 1236955
 (151) 2014 12 25
 (181) 2024 12 25
 (891) 2015 02 26
 (511) 12

(260) AM 2016 81849 A
 (800) 1242929
 (151) 2015 01 12
 (181) 2025 01 12
 (891) 2015 01 12
 (511) 03, 14, 18, 25, 35

(260) AM 2016 81853 A
 (800) 1243049
 (151) 2014 11 12
 (181) 2024 11 12
 (891) 2014 11 12
 (511) 33

(260) AM 2016 81854 A
 (800) 1243060
 (151) 2014 10 24
 (181) 2024 10 24
 (891) 2014 10 24
 (511) 09

(260) AM 2016 81855 A
 (800) 1243103
 (151) 2015 02 02
 (181) 2025 02 02
 (891) 2015 02 02
 (511) 30

(260) AM 2016 81856 A
 (800) 1243104
 (151) 2015 01 29
 (181) 2025 01 29
 (891) 2015 01 29
 (511) 03, 05

(260) AM 2016 81858 A
 (800) 1243164
 (151) 2014 12 30
 (181) 2024 12 30
 (891) 2014 12 30
 (511) 11

(260) AM 2016 81859 A
 (800) 1243165
 (151) 2014 12 30
 (181) 2024 12 30
 (891) 2014 12 30
 (511) 11

(260) AM 2016 81869 A
 (800) 1243191
 (151) 2015 03 05
 (181) 2025 03 05
 (891) 2015 03 05
 (511) 05

(260) AM 2016 81870 A
 (800) 1243192
 (151) 2015 03 05
 (181) 2025 03 05
 (891) 2015 03 05
 (511) 05

(260) AM 2016 81871 A
 (800) 1243193
 (151) 2015 03 05
 (181) 2025 03 05
 (891) 2015 03 05
 (511) 05

(260) AM 2016 81872 A
 (800) 1243194
 (151) 2015 03 05
 (181) 2025 03 05
 (891) 2015 03 05
 (511) 05

(260) AM 2016 81873 A
 (800) 1243195
 (151) 2015 03 05
 (181) 2025 03 05
 (891) 2015 03 05
 (511) 05

(260) AM 2016 81875 A
 (800) 1243196
 (151) 2015 03 05

(181) 2025 03 05
 (891) 2015 03 05
 (511) 05

(260) AM 2016 81877 A
 (800) 1243197
 (151) 2015 03 05
 (181) 2025 03 05
 (891) 2015 03 05
 (511) 05

(260) AM 2016 81948 A
 (800) 1244792
 (151) 2014 10 17
 (181) 2024 10 17
 (891) 2014 10 17
 (511) 07

(260) AM 2016 81949 A
 (800) 1244052
 (151) 2015 01 15
 (181) 2025 01 15
 (891) 2015 01 15
 (511) 10, 25

(260) AM 2016 81950 A
 (800) 1244841
 (151) 2014 12 17
 (181) 2024 12 17
 (891) 2014 12 17
 (511) 12, 16, 21, 25, 35, 38, 39, 41, 43

(260) AM 2016 81951 A
 (800) 1244873
 (151) 2015 01 29
 (181) 2025 01 29
 (891) 2015 01 29
 (511) 05

(260) AM 2016 81952 A
 (800) 1244894
 (151) 2015 01 13
 (181) 2025 01 13
 (891) 2015 01 13
 (511) 33

(260) AM 2016 81953 A
 (800) 1244903
 (151) 2015 03 03
 (181) 2025 03 03
 (891) 2015 03 03
 (511) 25

(260) AM 2016 81955 A
 (800) 1244913
 (151) 2015 03 11
 (181) 2025 03 11
 (891) 2015 03 11
 (511) 18

(260) AM 2016 81956 A
 (800) 1244953
 (151) 2015 03 23
 (181) 2025 03 23
 (891) 2015 03 23
 (511) 05

(260) AM 2016 81958 A
 (800) 413197
 (151) 1974 11 28
 (181) 2024 11 28
 (891) 2014 12 16
 (511) 02, 06, 07, 08, 09, 11, 12, 16, 17, 19, 20, 24,
 27, 42

(260) AM 2016 81959 A
 (800) 490302
 (151) 1985 01 23
 (181) 2025 01 23
 (891) 2015 05 04
 (511) 05

(260) AM 2016 81963 A
 (800) 1244064
 (151) 2015 02 20
 (181) 2025 02 20
 (891) 2015 02 20
 (511) 29

(260) AM 2016 81964 A
 (800) 534606
 (151) 1989 02 15
 (181) 2019 02 15
 (891) 2015 01 26
 (511) 29

(260) AM 2016 81970 A
 (800) 1244136
 (151) 2014 09 11
 (181) 2024 09 11
 (891) 2014 09 11
 (511) 06, 07, 11, 35

(260) AM 2016 81971 A
 (800) 947792
 (151) 2007 11 21

(181) 2017 11 21
 (891) 2015 03 05
 (511) 01

(260) AM 2016 81972 A
 (800) 1244147
 (151) 2014 10 22
 (181) 2024 10 22
 (891) 2014 10 22
 (511) 32

(260) AM 2016 81974 A
 (800) 1244171
 (151) 2014 11 14
 (181) 2024 11 14
 (891) 2014 11 14
 (511) 01, 05, 31, 44

(260) AM 2016 81975 A
 (800) 1244179
 (151) 2014 12 02
 (181) 2024 12 02
 (891) 2014 12 02
 (511) 05

(260) AM 2016 81976 A
 (800) 1244193
 (151) 2015 01 08
 (181) 2025 01 08
 (891) 2015 01 08
 (511) 12

(260) AM 2016 81978 A
 (800) 1121653
 (151) 2012 05 30
 (181) 2022 05 30
 (891) 2015 04 14
 (511) 09, 11

(260) AM 2016 81979 A
 (800) 1244200
 (151) 2014 12 19
 (181) 2024 12 19
 (891) 2014 12 19
 (511) 30

(260) AM 2016 81980 A
 (800) 1169720
 (151) 2013 05 02
 (181) 2023 05 02
 (891) 2015 03 20
 (511) 07, 09, 11

(260) AM 2016 81981 A
 (800) 1177093
 (151) 2013 06 19
 (181) 2023 06 19
 (891) 2015 04 15
 (511) 05

(260) AM 2016 81982 A
 (800) 1197924
 (151) 2013 12 19
 (181) 2023 12 19
 (891) 2014 12 19
 (511) 03

(260) AM 2016 81983 A
 (800) 1220986
 (151) 2014 08 20
 (181) 2024 08 20
 (891) 2014 12 16
 (511) 05

(260) AM 2016 81984 A
 (800) 1229142
 (151) 2014 03 11
 (181) 2024 03 11
 (891) 2015 02 19
 (511) 09, 17, 37, 42

(260) AM 2016 82004 A
 (800) 1244221
 (151) 2015 02 06
 (181) 2025 02 06
 (891) 2015 02 06
 (511) 03

(260) AM 2016 82005 A
 (800) 1244390
 (151) 2015 03 03
 (181) 2025 03 03
 (891) 2015 03 03
 (511) 12

(260) AM 2016 82006 A
 (800) 1244438
 (151) 2014 10 29
 (181) 2024 10 29
 (891) 2014 10 29
 (511) 05

(260) AM 2016 82007 A
 (800) 1244459
 (151) 2014 11 10

(181) 2024 11 10
 (891) 2014 11 10
 (511) 12

(260) AM 2016 82008 A
 (800) 1244460
 (151) 2014 10 14
 (181) 2024 10 14
 (891) 2014 10 14
 (511) 09

(260) AM 2016 82009 A
 (800) 1244491
 (151) 2013 10 10
 (181) 2023 10 10
 (891) 2013 10 10
 (511) 07, 08

(260) AM 2016 82010 A
 (800) 1244494
 (151) 2014 07 21
 (181) 2024 07 21
 (891) 2014 07 21
 (511) 01, 03, 04

(260) AM 2016 82011 A
 (800) 1244502
 (151) 2014 09 16
 (181) 2024 09 16
 (891) 2014 09 16
 (511) 09, 35, 38, 42, 45

(260) AM 2016 82012 A
 (800) 1244516
 (151) 2014 11 14
 (181) 2024 11 14
 (891) 2014 11 14
 (511) 05

(260) AM 2016 82013 A
 (800) 1244519
 (151) 2015 01 05
 (181) 2025 01 05
 (891) 2015 01 05
 (511) 29

(260) AM 2016 82014 A
 (800) 1244523
 (151) 2015 01 15
 (181) 2025 01 15
 (891) 2015 01 15
 (511) 05

(260) AM 2016 82015 A
 (800) 1244535
 (151) 2015 01 28
 (181) 2025 01 28
 (891) 2015 01 28
 (511) 05

(260) AM 2016 82016 A
 (800) 1244560
 (151) 2015 03 13
 (181) 2025 03 13
 (891) 2015 03 13
 (511) 05

(260) AM 2016 82017 A
 (800) 1244561
 (151) 2015 03 13
 (181) 2025 03 13
 (891) 2015 03 13
 (511) 05

(260) AM 2016 82018 A
 (800) 1244562
 (151) 2015 03 13
 (181) 2025 03 13
 (891) 2015 03 13
 (511) 05

(260) AM 2016 82019 A
 (800) 1244563
 (151) 2015 03 13
 (181) 2025 03 13
 (891) 2015 03 13
 (511) 05

(260) AM 2016 82020 A
 (800) 1244564
 (151) 2015 03 13
 (181) 2025 03 13
 (891) 2015 03 13
 (511) 05

(260) AM 2016 82157 A
 (800) 1246181
 (151) 2015 02 10
 (181) 2025 02 10
 (891) 2015 02 10
 (511) 01, 05, 10

(260) AM 2016 82160 A
 (800) 1246210
 (151) 2015 03 19

(181) 2025 03 19
 (891) 2015 03 19
 (511) 34

(260) AM 2016 82161 A
 (800) 1246211
 (151) 2015 03 19
 (181) 2025 03 19
 (891) 2015 03 19
 (511) 34

(260) AM 2016 82165 A
 (800) 1246232
 (151) 2015 02 23
 (181) 2025 02 23
 (891) 2015 02 23
 (511) 30

(260) AM 2016 82167 A
 (800) 1246945
 (151) 2015 03 10
 (181) 2025 03 10
 (891) 2015 03 10
 (511) 09, 16, 21, 25, 26, 35, 41, 45

(260) AM 2016 82168 A
 (800) 1246235
 (151) 2015 03 19
 (181) 2025 03 19
 (891) 2015 03 19
 (511) 05

(260) AM 2016 82169 A
 (800) 1246959
 (151) 2015 02 19
 (181) 2025 02 19
 (891) 2015 02 19
 (511) 34

(260) AM 2016 82170 A
 (800) 1246278
 (151) 2014 11 06
 (181) 2024 11 06
 (891) 2014 11 06
 (511) 12

(260) AM 2016 82171 A
 (800) 627384
 (151) 1994 11 02
 (181) 2024 11 02
 (891) 2015 02 14
 (511) 12

(260) AM 2016 82172 A
(800) 1246297
(151) 2014 11 26
(181) 2024 11 26
(891) 2014 11 26
(511) 05

(260) AM 2016 82201 A
(800) 1246685
(151) 2014 10 20
(181) 2024 10 20
(891) 2014 10 20
(511) 01, 16, 17

(260) AM 2016 82287 A
(800) 1247628
(151) 2015 03 13
(181) 2025 03 13
(891) 2015 03 13
(511) 36

(260) AM 2016 82288 A
(800) 1247353
(151) 2015 04 15
(181) 2025 04 15
(891) 2015 04 15
(511) 25

(260) AM 2016 82289 A
(800) 1247373
(151) 2015 02 24
(181) 2025 02 24
(891) 2015 02 24
(511) 02, 17

(260) AM 2016 82290 A
(800) 1247387
(151) 2015 01 07
(181) 2025 01 07
(891) 2015 01 07
(511) 09

საქონლის აღბილწარმოშობის დასახელებები

ლისაბონის შემთხვევების თანახმად, სავაჭრო რეგისტრაციის სააგენტოს რეგისტრაციის
საფუძველზე საქართველოში განსახილველად მიღებული
საქონლის აღბილწარმოშობის დასახელებები

გადაწვევების გასაჩივრება შესაძლებელია საქართველოს სააგენტოს პალატაში გამო-
ქვეყნებიდან 3 თვის ვადაში ან მცხეთის რაიონული სასამართლოს ადმინისტრაციულ საქმეთა
კოლეგიაში 1 თვის ვადაში (მის.: ქალაქი მცხეთა, სამხედროს ქ. №17).

საიდენტიფიკაციო ნომერი: 1341

საერთაშორისო რეგისტრაციის ნომერი: 1010

საერთაშორისო რეგისტრაციის თარიღი: 2015 04 28

განაცხადის შეტანის თარიღი: 2015 12 01

ადგილწარმოშობის დასახელება: **CUBA**

საქონლის დასახელება, რომლისთვისაც მოითხოვება ადგილწარმოშობის რეგისტრაცია:

33 - Rums.

განმცხადებლის სახელი და მისამართი:

Corporación Cuba Ron S.A.

Calle 200 No. 1708 E / 17 y 19, Atabey, Playa, La Habana,
Cuba

რეგისტრირებული აღბილწარმოშობის დასახელება

ეროვნული რეგისტრაციის №882

ეროვნული რეგისტრაციის თარიღი: 2016 05 30

საერთაშორისო რეგისტრაციის №958

საერთაშორისო რეგისტრაციის თარიღი: 2014 11 06

საქონლის ადგილწარმოშობის დასახელება: **SALVA CREMASCO**

ქვეყნის კოდი: CR კოსტა-რიკა; IT იტალია

საქონელი: 29 - Cheese.

ეროვნული რეგისტრაციის №883

ეროვნული რეგისტრაციის თარიღი: 2016 05 30

საერთაშორისო რეგისტრაციის №959

საერთაშორისო რეგისტრაციის თარიღი: 2014 10 23

საქონლის ადგილწარმოშობის დასახელება: **BRA**

ქვეყნის კოდი: IT იტალია

საქონელი: 29 - Cheeses.

ეროვნული რეგისტრაციის №884

ეროვნული რეგისტრაციის თარიღი: 2016 05 30

საერთაშორისო რეგისტრაციის №960

საერთაშორისო რეგისტრაციის თარიღი: 2014 10 23

საქონლის ადგილწარმოშობის დასახელება: **POMODORO DI PACHINO**

ქვეყნის კოდი: IT იტალია

საქონელი: 29 - Fruit, vegetables and cereals, fresh or processed.

31 - Fruit, vegetables and cereals, fresh.

ოფიციალური შეტყობინებები

სასაქონლო ნიშნები

უფლებების სრული გადასემა

-
- (111) M 1998 010018 R1
(732) სანდოზ აგ
35, ლისტწტრასე, CH-4002 ბაზელი,
შვეიცარია
(770) მერკ შარპ & დომე კორპ.
უან მერკ დრაივი, უაიტჰაუზ-სტეიშენი,
ნიუ-ჯერსი 08889, აშშ
(580) 2016 06 03
-
- (111) M 1999 011525 R1
(732) დსმ
13, რიუ დე პფასტა, 68200 მელჰაუზი,
საფრანგეთი
(770) დოლფუს მიეგ ე კომპანი დმს, სააქციო
საზოგადოება
ლედრიუ-როლინის გამზირი 10, F-75012
პარიზი, საფრანგეთი
(580) 2016 05 31
-
- (111) M 1999 012501 R1
(732) პარინგტონ დეველოპმენტ ინკ.
ელვირა მენდესის სტრიტი, ვალერინო
ბლდგ, მე-3 სართ. პანამა, პანამა
(770) შპს „მატრიქსი“
პ. სარაჯიშვილის ქ. 13-15-17,
ვაშლიჯვარის დასახლება, 0159,
თბილისი, საქართველო
(580) 2016 05 24
-
- (111) M 2000 013084 R1
(732) პარინგტონ დეველოპმენტ ინკ.
ელვირა მენდესის სტრიტი, ვალერინო
ბლდგ, მე-3 სართული, პანამა, პანამა
(770) შპს „მატრიქსი“
პ. სარაჯიშვილის ქ. 13-15-17,
ვაშლიჯვარის დასახლება, 0159,
თბილისი, საქართველო
(580) 2016 05 24
-
- (111) M 2000 013085 R1
(732) პარინგტონ დეველოპმენტ ინკ.
ელვირა მენდესის სტრიტი, ვალერინო
ბლდგ, მე-3 სართ. პანამა, პანამა
(770) შპს „მატრიქსი“
პ. სარაჯიშვილის ქ. 13-15-17,
- ვაშლიჯვარის დასახლება, 0159,
თბილისი, საქართველო
(580) 2016 05 24
-
- (111) M 2001 013799 R1
(732) პიულეტი-პაკარდ დიველოპმენტ კომპანი,
ლ.პ.
11445 კომპაქ სენტერ დრაივ უესტი,
პიუსტონი, ტეხასი 77070, აშშ
(770) კომპაქ ტრეიდმარკ ბ.ვ.
სტარტბაან 16, 1187 XR ამსტელვეენი,
ნიდერლანდი
(580) 2016 06 03
-
- (111) M 2001 014019 R1
(732) პარინგტონ დეველოპმენტ ინკ.
ელვირა მენდესის სტრიტი, ვალერინო
ბლდგ, მე-3 სართული, პანამა, პანამა
(770) შპს „ილიონი“
პ. სარაჯიშვილის ქ. 13-15-17,
ვაშლიჯვარის დასახლება, 0159,
თბილისი, საქართველო
(580) 2016 05 24
-
- (111) M 2002 014682 R1
(732) პარინგტონ დეველოპმენტ ინკ.
ელვირა მენდესის სტრიტი, ვალერინო
ბლდგ, მე-3 სართული, პანამა, პანამა
(770) შპს „მატრიქსი“
პ. სარაჯიშვილის ქ. 13-15-17,
ვაშლიჯვარის დასახლება, 0159,
თბილისი, საქართველო
(580) 2016 05 24
-
- (111) M 2002 014683 R1
(732) პარინგტონ დეველოპმენტ ინკ.
ელვირა მენდესის სტრიტი, ვალერინო
ბლდგ, მე-3 სართული, პანამა, პანამა
(770) შპს „მატრიქსი“
პ. სარაჯიშვილის ქ. 13-15-17,
ვაშლიჯვარის დასახლება, 0159,
თბილისი, საქართველო
(580) 2016 05 24
-

- (111) M 2009 019889 R
 (732) ჰარინგტონ დეველოპმენტ ინკ.
 ელვირა მენდესის სტრიტი, ვალერიინო
 ბლდგ, მე-3 სართ. პანამა, პანამა
 (770) შპს „ილიონი“
 პ. სარაჯიშვილის ქ. 13-15-17,
 ვაშლიჯვარის დასახლება, 0159,
 თბილისი, საქართველო
 (580) 2016 05 24
-
- (111) M 1996 002061 R1
 (732) ფაიფიზ ინტერნეშენელ
 29 ნორთ ენ სტრიტი, დუბლინი 7, ირლანდია
 (770) ფაიფეს გრუპ ლიმიტიდ
 ჰაუნდმილზ როუდი, ჰაუნდმილზ
 ინდასტრილ ისტეიტი, ბეზინგსტოუკი,
 ჰემპშირი, RG21 6XL, გაერთიანებული
 სამეფო
 (580) 2016 05 24
-
- (111) M 2011 021329 R
 (732) ჰარინგტონ დეველოპმენტ ინკ.
 ელვირა მენდესის სტრიტი, ვალერიინო
 ბლდგ, მე-3 სართ. პანამა, პანამა
 (770) შპს „მატრიქსი“
 პ. სარაჯიშვილის ქ. 13-15-17,
 ვაშლიჯვარის დასახლება, 0159,
 თბილისი, საქართველო
 (580) 2016 05 24
-
- (111) M 2012 022668 R
 (732) ჰარინგტონ დეველოპმენტ ინკ.
 ელვირა მენდესის სტრიტი, ვალერიინო
 ბლდგ, მე-3 სართ. პანამა, პანამა
 (770) შპს „მატრიქსი“
 პ. სარაჯიშვილის ქ. 13-15-17,
 ვაშლიჯვარის დასახლება, 0159,
 თბილისი, საქართველო
 (580) 2016 05 24
-
- (111) M 2013 023337 R
 (732) ჰარინგტონ დეველოპმენტ ინკ.,
 ელვირა მენდესის სტრიტი, ვალერიინო
 ბლდგ, მე-3 სართ. პანამა, პანამა
 (770) შპს „მატრიქსი“
 პ. სარაჯიშვილის ქ. 13-15-17,
 ვაშლიჯვარის დასახლება, 0159,
 თბილისი, საქართველო
 (580) 2016 05 24
-
- (111) M 2013 023338 R
 (732) ჰარინგტონ დეველოპმენტ ინკ.
 ელვირა მენდესის სტრიტი, ვალერიინო
 ბლდგ, მე-3 სართ. პანამა, პანამა
 (770) შპს „მატრიქსი“
 პ. სარაჯიშვილის ქ. 13-15-17,
 ვაშლიჯვარის დასახლება, 0159,
 თბილისი, საქართველო
 (580) 2016 05 24
-
- (111) M 2013 023884 R
 (732) ჰარინგტონ დეველოპმენტ ინკ.
 ელვირა მენდესის სტრიტი, ვალერიინო
 ბლდგ, მე-3 სართ. პანამა, პანამა
 (770) შპს „მატრიქსი“
 პ. სარაჯიშვილის ქ. 13-15-17,
 ვაშლიჯვარის დასახლება, 0159,
 თბილისი, საქართველო
 (580) 2016 05 24
-
- (111) M 2013 024073 R
 (732) ჰარინგტონ დეველოპმენტ ინკ.
 ელვირა მენდესის სტრიტი, ვალერიინო
 ბლდგ, მე-3 სართ. პანამა, პანამა
 (770) შპს „მატრიქსი“
 პ. სარაჯიშვილის ქ. 13-15-17,
 ვაშლიჯვარის დასახლება, 0159,
 თბილისი, საქართველო
 (580) 2016 05 24
-
- (111) M 2013 024074 R
 (732) ჰარინგტონ დეველოპმენტ ინკ.
 ელვირა მენდესის სტრიტი, ვალერიინო
 ბლდგ, მე-3 სართ. პანამა, პანამა
 (770) შპს „მატრიქსი“
 პ. სარაჯიშვილის ქ. 13-15-17,
 ვაშლიჯვარის დასახლება, 0159,
 თბილისი, საქართველო
 (580) 2016 05 24
-
- (111) M 2013 024084 R
 (732) ჰარინგტონ დეველოპმენტ ინკ.
 ელვირა მენდესის სტრიტი, ვალერიინო
 ბლდგ, მე-3 სართ. პანამა, პანამა
 (770) შპს „მატრიქსი“
 პ. სარაჯიშვილის ქ. 13-15-17,
 ვაშლიჯვარის დასახლება, 0159,
 თბილისი, საქართველო
 (580) 2016 05 24
-
- (111) M 2014 024674 R
 (732) ჰარინგტონ დეველოპმენტ ინკ.
 ელვირა მენდესის სტრიტი, ვალერიინო
 ბლდგ, მე-3 სართ. პანამა, პანამა
 (770) შპს „მატრიქსი“

პ. სარაჯიშვილის ქ. 13-15-17,
ვაშლიჯვარის დასახლება, 0159,
თბილისი, საქართველო
(580) 2016 05 24

333 ლეიქსაიდ დრაივ, ფოსტერ-სიტი,
კალიფორნიის შტატი 94404, აშშ
(580) 2016 06 03

(111) M 2014 024852 R
(732) ობშჩესტვო ს ოგრანიჩენიო
ოტვეტსტვენოსტიუ „მაი“
დომ 1ა, ოზერნაია ფრიაზინო მოსკოვსკოი
ობლ., 141190, რუსეთის ფედერაცია
(770) ზაკრიტოე აკციონერნოე ობშჩესტვო
კომპანია „მაი“
დომ 1ა, ოზერნაია ფრიაზინო მოსკოვსკოი
ობლ., 141190, რუსეთის ფედერაცია
(580) 2016 06 01

(111) M 2014 025431 R
(732) პარინგტონ დეველოპმენტ ინკ.
ელვირა მენდესის სტრიტი, ვალერიინო
ბლდგ, მე-3 სართ. პანამა, პანამა
(770) შპს „ომეგა-2“
პ. სარაჯიშვილის ქ. 13-15-17,
ვაშლიჯვარის დასახლება, 0159,
თბილისი, საქართველო
(580) 2016 05 24

(111) M 2014 024853 R
(732) ობშჩესტვო ს ოგრანიჩენიო
ოტვეტსტვენოსტიუ „მაი“
დომ 1ა, ოზერნაია ფრიაზინო მოსკოვსკოი
ობლ., 141190, რუსეთის ფედერაცია
(770) ზაკრიტოე აკციონერნოე ობშჩესტვო
კომპანია „მაი“
დომ 1ა, ოზერნაია ფრიაზინო მოსკოვსკოი
ობლ., 141190, რუსეთის ფედერაცია
(580) 2016 06 01

(111) M 2014 025435 R
(732) პარინგტონ დეველოპმენტ ინკ.
ელვირა მენდესის სტრიტი, ვალერიინო
ბლდგ, მე-3 სართ. პანამა, პანამა
(770) შპს „ომეგა-2“
პ. სარაჯიშვილის ქ. 13-15-17,
ვაშლიჯვარის დასახლება, 0159,
თბილისი, საქართველო
(580) 2016 05 24

(111) M 2014 025272 R
(732) პარინგტონ დეველოპმენტ ინკ.
ელვირა მენდესის სტრიტი, ვალერიინო
ბლდგ, მე-3 სართ. პანამა, პანამა
(770) შპს „მატრიქსი“
პ. სარაჯიშვილის ქ. 13-15-17,
ვაშლიჯვარის დასახლება, 0159,
თბილისი, საქართველო
(580) 2016 05 24

(111) M 2015 025916 R
(732) პარინგტონ დეველოპმენტ ინკ.
ელვირა მენდესის სტრიტი, ვალერიინო
ბლდგ, მე-3 სართ. პანამა, პანამა
(770) შპს „ომეგა-2“
პ. სარაჯიშვილის ქ. 13-15-17,
ვაშლიჯვარის დასახლება, 0159,
თბილისი, საქართველო
(580) 2016 05 24

(111) M 2014 025273 R
(732) პარინგტონ დეველოპმენტ ინკ.
ელვირა მენდესის სტრიტი, ვალერიინო
ბლდგ, მე-3 სართ. პანამა, პანამა
(770) შპს „მატრიქსი“
პ. სარაჯიშვილის ქ. 13-15-17,
ვაშლიჯვარის დასახლება, 0159,
თბილისი, საქართველო
(580) 2016 05 24

(111) M 1994 000372 R2
(732) ჰიუდვებ-პაკარდ დეველოპმენტ კომპანია,
ლ.პ.
11445 კომპაქ სენტერ დრაივ უესტი,
ჰიუსტონი, ტეხასი 77070, აშშ
(770) კომპაქ ტრეიდმარკ ბ.ვ.
სტარტბაან 16, 1187 XR ამსტელვეენი,
ნიდერლანდი
(580) 2016 06 03

(111) M 2014 025328 R
(732) გილვად საიენს, ინკ.
333 ლეიქსაიდ დრაივ, ფოსტერ-სიტი,
კალიფორნია 94404, აშშ
(770) გილვად კოლორადო, ინკ.

(111) M 1998 008084 R1
(732) ფაიფიზ ინტერნეშენელ
29 ნორთ ენ სტრიტი, დუბლინი 7,
ირლანდია
(770) ფაიფიზ გრუპ ლიმიტიდ
ჰაუნდმილს როუდი, ჰაუნდმილს
ინდასტრილ ისტიტი, ბეზინგსტოუკი,

ჰემპშირი RG21 6XL, გაერთიანებული
სამეფო
(580) 2016 05 24

(111) M 1998 009832 R1
(732) ჰიულეტ-პაკარდ დიველოპმენტ კომპანი,
ლ.პ.
11445 კომპაქ სენტერ დრაივ უესტი,
ჰიუსტონი, ტეხასი 77070, აშშ
(770) კომპაქ ტრეიდმარკ ბ.გ.
სტარტბაან 16, 1187 XR ამსტელვეენი,
ნიდერლანდი
(580) 2016 06 03

გულოგელის სახლის და/ან მისამართის ცვლილება

(111) M 1998 010870 R1
 (732) ბსპ ჰაუსგერეტე გმბჰ
 კარლ-ვერი-შტრასე 34, 81739 მიუნხენი,
 გერმანია
 (770) ბსპ ბოშ უნდ სიმენს ჰაუსგერეტე გმბჰ
 კარლ-ვერი-შტრასე 34, 81739 მიუნხენი,
 გერმანია
 (580) 2016 06 02

(111) M 2004 015645 R1
 (732) შპს „ილიონი“
 პ. სარაჯიშვილის ქ. 13-15-17,
 ვაშლიჯვარის დასახლება, 0159,
 თბილისი, საქართველო
 (770) შპს „ილიონი“
 ე. თაყაიშვილის ქ. 80, 6000, ბათუმი,
 საქართველო
 (580) 2016 05 24

(111) M 2001 014019 R1
 (732) შპს „ილიონი“
 პ. სარაჯიშვილის ქ. 13-15-17,
 ვაშლიჯვარის დასახლება, 0159,
 თბილისი, საქართველო
 (770) შპს „ილიონი“
 ე. თაყაიშვილის ქ. 80, 6000, ბათუმი,
 საქართველო
 (580) 2016 05 24

(111) M 2005 016379 R1
 (732) პფაიზერ ჰელს აბ
 ვეტენსკაპსვაგენ 10, 191 90, სოლენტუნა,
 შვედეთი
 (770) პფაიზერ ჰელს აბ
 11287 სტოკჰოლმი, შვედეთი
 (580) 2016 06 02

(111) M 2002 014786 R1
 (732) შპს „ილიონი“
 პ. სარაჯიშვილის ქ. 13-15-17,
 ვაშლიჯვარის დასახლება, 0159,
 თბილისი, საქართველო
 (770) შპს „ილიონი“
 ე. თაყაიშვილის ქ. 80, 6000, ბათუმი,
 საქართველო
 (580) 2016 05 24

(111) M 2006 016443 R
 (732) მონსუნ აქსესორიზ ლიმიტიდ
 1 ნიკოლას როუდი, W11 4 AN,
 გაერთიანებული სამეფო
 (770) მონსუნ აქსესორიზ ლიმიტიდ
 მონსუნ ბილდინგი, 179 ჰეროუ როუდი,
 ლონდონი, W2 6NB, გაერთიანებული
 სამეფო
 (580) 2016 06 02

(111) M 2003 015373 R1
 (732) შპს „ილიონი“
 პ. სარაჯიშვილის ქ. 13-15-17,
 ვაშლიჯვარის დასახლება, 0159,
 თბილისი, საქართველო
 (770) შპს „ილიონი“
 ე. თაყაიშვილის ქ. 80, 6000, ბათუმი,
 საქართველო
 (580) 2016 05 24

(111) M 2006 016499 R1
 (732) ემბილ ილან სანაი ლიმიტიდ შირქეთი
 მასლაქ მაჰალესი სიუმერ სოქაქ აიაზადა
 თიჯარეთ მერკეზი N3/1 შიშლი, 34398,
 სტამბოლი, თურქეთი
 (770) ემბილ ილან სანაი ლიმიტიდ შირქეთი,
 ესქი ბიუქდერე ჯადესი, თაჰირადა ჩეშმე
 სოქაქ, აიაზადა თიჯარეთ მერკეზი,
 No: 11 ქათ: 1, მასლაქ სტამბოლი 34398,
 თურქეთი
 (580) 2016 05 20

(111) M 2004 015608 R1
 (732) შპს „ილიონი“
 პ. სარაჯიშვილის ქ. 13-15-17,
 ვაშლიჯვარის დასახლება, 0159,
 თბილისი, საქართველო
 (770) შპს „ილიონი“
 ე. თაყაიშვილის ქ. 80, 6000, ბათუმი,
 საქართველო
 (580) 2016 05 24

(111) M 2006 016549 R
 (732) შპს „ილიონი“
 პ. სარაჯიშვილის ქ. 13-15-17,
 ვაშლიჯვარის დასახლება, 0159,
 თბილისი, საქართველო
 (770) შპს „ილიონი“
 ე. თაყაიშვილის ქ. 80, 6000, ბათუმი,
 საქართველო
 (580) 2016 05 24

(111) M 2006 016611 R
 (732) მონსუნ აქსესორიზ ლიმიტიდ
 1 ნიკოლას როუდი, W11 4 AN,
 გაერთიანებული სამეფო
 (770) მონსუნ აქსესორიზ ლიმიტიდ
 მონსუნ ბილდინგი, 179 ჰეროუ როუდი,
 ლონდონი, W2 6NB, გაერთიანებული
 სამეფო
 (580) 2016 06 02

(111) M 2006 016868 R
 (732) კოლდველ ბენკერ ლლკ
 175 პარკ ავენიუ, მედისონი, ნიუ-ჯერზი
 07940, აშშ
 (770) კოლდველ ბენკერ ლლკ
 1 კამპუს დრაივი, პარსიპანი, ნიუ-ჯერზი
 07054, აშშ
 (580) 2016 06 02

(111) M 2006 016869 R
 (732) კოლდველ ბენკერ ლლკ
 175 პარკ ავენიუ, მედისონი, ნიუ-ჯერზი
 07940, აშშ
 (770) კოლდველ ბენკერ ლლკ
 1 კამპუს დრაივი, პარსიპანი, ნიუ-ჯერზი
 07054, აშშ
 (580) 2016 06 02

(111) M 2006 016870 R
 (732) კოლდველ ბენკერ ლლკ
 175 პარკ ავენიუ, მედისონი, ნიუ-ჯერზი
 07940, აშშ
 (770) კოლდველ ბენკერ ლლკ
 1 კამპუს დრაივი, პარსიპანი, ნიუ-ჯერზი
 07054, აშშ
 (580) 2016 06 02

(111) M 2006 016871 R
 (732) კოლდველ ბენკერ ლლკ
 175 პარკ ავენიუ, მედისონი, ნიუ-ჯერზი
 07940, აშშ
 (770) კოლდველ ბენკერ ლლკ
 1 კამპუს დრაივი, პარსიპანი, ნიუ-ჯერზი
 07054, აშშ
 (580) 2016 06 02

(111) M 2008 018455 R
 (732) შპს საწარმო-კომერციული ფირმა
 „ელტა“
 ვულ. მუზინა, 2, ზაპოროჟიე, 69083,
 უკრაინა

(770) შპს საწარმო-კომერციული ფირმა
 „ელტა“
 პრივოკზალნა ულ. 1, ზაპოროჟიე,
 69118, უკრაინა
 (580) 2016 05 30

(111) M 2009 019888 R
 (732) შპს „ილიონი“
 პ.სარაჯიშვილის ქ. 13-15-17, ვაშლიჯვრის
 დასახ., თბილისი, საქართველო
 (770) შპს „ილიონი“
 ე. თაყაიშვილის ქ. 80, 6000, ბათუმი,
 საქართველო
 (580) 2016 05 24

(111) M 2009 019889 R
 (732) შპს „ილიონი“
 პ.სარაჯიშვილის ქ. 13-15-17, ვაშლიჯვრის
 დასახ., თბილისი, საქართველო
 (770) შპს „ილიონი“
 ე. თაყაიშვილის ქ. 80, 6000, ბათუმი,
 საქართველო
 (580) 2016 05 24

(111) M 2011 021595 R
 (732) შპს „აისი“
 ვარკეთილი 3, I მკ/რ., კ. 28, ბ. 26,
 თბილისი, საქართველო
 (770) შპს „აისი“
 ბოგდან ხმელნიცკის ქ. 44ა, კორპ. 1,
 ბ. 19, 0121, თბილისი, საქართველო
 (580) 2016 05 24

(111) M 1996 003003 R2
 (732) ფოსილ გრუპ, ინკ
 901 საუთ სენტრალ ექსპრესუი,
 რიჩარდსონი, ტეხასი 75080, აშშ
 (770) ფოსილ, ინკ
 2280 N გრინვილ ავენიუ, რიჩარდსონი,
 ტეხასი 75082, აშშ
 (580) 2016 06 02

(111) M 1997 004580 R1
 (732) ბარბერი ლიმიტიდ
 ჰორსფერი ჰაუსი, ჰორსფერი როუდი,
 ლონდონი SW1P 2AW, გაერთიანებული
 სამეფო
 (770) ბარბერი ლიმიტიდ
 18/22 ჰეიმარკეტი, ლონდონი SW1Y 4DQ,
 გაერთიანებული სამეფო
 (580) 2016 06 01

სასაქონლო ნიშნის რეგისტრაციის ბათილად სწორება

(111) M 1995 1025 R1
 (141) 2005 09 27, არ არის გადახდილი რეგისტრაციის შემდგომი 10 წლით გაგრძელების საფასური
 (732) კომპას ინტერნასიონალ ნენშვანდე ს.ა. სან-ლორანი, 73800 კრუე, საფრანგეთი

(111) M 1995 1151 R1
 (141) 2005 11 15, არ არის გადახდილი რეგისტრაციის შემდგომი 10 წლით გაგრძელების საფასური
 (732) კლინიკ ლაბორატორიზ, ლლკ 767, მე-5 ავენიუ, ნიუ-იორკი, ნიუ-იორკი 10153, აშშ

(111) M 1995 1067 R1
 (141) 2005 09 27, არ არის გადახდილი რეგისტრაციის შემდგომი 10 წლით გაგრძელების საფასური
 (732) სანიო ელექტრიკ კო., ლტდ. 5-5 კეიპან-ჰონდორი, 2-ჩომე, მორიგუჩი სიტი, ოსაკა 570, იაპონია

(111) M 1995 1152 R1
 (141) 2005 11 15, არ არის გადახდილი რეგისტრაციის შემდგომი 10 წლით გაგრძელების საფასური
 (732) კლინიკ ლაბორატორიზ, ლლკ 767, მე-5 ავენიუ, ნიუ-იორკი, ნიუ-იორკი 10153, აშშ

(111) M 1995 1071 R1
 (141) 2005 09 28, არ არის გადახდილი რეგისტრაციის შემდგომი 10 წლით გაგრძელების საფასური
 (732) სანიო ელექტრიკ კო., ლტდ. 5-5 კეიპან-ჰონდორი, 2-ჩომე, მორიგუჩი სიტი, ოსაკა 570, იაპონია

(111) M 1995 1154 R1
 (141) 2005 11 15, არ არის გადახდილი რეგისტრაციის შემდგომი 10 წლით გაგრძელების საფასური
 (732) ფოლია დისტრიბუციონ 47 რიუ რომრუი, 75003, პარიზი, საფრანგეთი

(111) M 1995 1072 R1
 (141) 2005 09 28, არ არის გადახდილი რეგისტრაციის შემდგომი 10 წლით გაგრძელების საფასური
 (732) სანიო ელექტრიკ კო., ლტდ. 5-5 კეიპან-ჰონდორი, 2-ჩომე, მორიგუჩი სიტი, ოსაკა 570, იაპონია

(111) M 1995 1161 R1
 (141) 2005 11 15, არ არის გადახდილი რეგისტრაციის შემდგომი 10 წლით გაგრძელების საფასური
 (732) ფრომაჟერი ბელ ს.ა. 16, ბულვარ მალეშერბი, 75008 პარიზი, საფრანგეთი

(111) M 1995 1073 R1
 (141) 2005 09 28, არ არის გადახდილი რეგისტრაციის შემდგომი 10 წლით გაგრძელების საფასური
 (732) სანიო ელექტრიკ კო., ლტდ. 5-5 კეიპან-ჰონდორი, 2-ჩომე, მორიგუჩი სიტი, ოსაკა 570, იაპონია

(111) M 1995 1164 R1
 (141) 2005 11 15, არ არის გადახდილი რეგისტრაციის შემდგომი 10 წლით გაგრძელების საფასური
 (732) ინტერვეტ ინტერნეშენელ ბ. ვ. ვიმ დე კორვერსტრაატ 35, NL-5831, AN ბოქსმერი, ნიდერლანდი

(111) M 1995 1144 R1
 (141) 2005 11 15, არ არის გადახდილი რეგისტრაციის შემდგომი 10 წლით გაგრძელების საფასური
 (732) მერკ შარპ & დომე კორპ. უან მერკ დრაივი, უაიტჰაუს-სტეიშენი, ნიუ-ჯერსი 08889, აშშ

(111) M 1995 1166 R1
 (141) 2005 11 15, არ არის გადახდილი რეგისტრაციის შემდგომი 10 წლით გაგრძელების საფასური
 (732) მერკ შარპ & დომე კორპ. უან მერკ დრაივი, უაიტჰაუს-სტეიშენი, ნიუ-ჯერსი 08889, აშშ

(111) M 1995 1167 R1 (141) 2005 11 15, არ არის გადახდილი რეგისტრაციის შემდგომი 10 წლით გაგრძელების საფასური (732) მერკ შარპ & ლოქ კორპ. უან მერკ ღრაივი, უაიტჰაუზ-სტეიშენი, ნიუ-ჯერსი 08889, აშშ	14, რიუ როიალი, F-75008 პარიზი, საფრანგეთი
(111) M 1995 1173 R1 (141) 2005 11 15, არ არის გადახდილი რეგისტრაციის შემდგომი 10 წლით გაგრძელების საფასური (732) ფრომაჟერი ბელ ს.ა. 16,ბულვარ მალეშერბი, 75008 პარიზი, საფრანგეთი	(111) M 1995 1204 R1 (141) 2005 11 22, არ არის გადახდილი რეგისტრაციის შემდგომი 10 წლით გაგრძელების საფასური (732) ლ'ორეალ 14, რიუ როიალი, F-75008 პარიზი, საფრანგეთი
(111) M 1995 1175 R1 (141) 2005 11 15, არ არის გადახდილი რეგისტრაციის შემდგომი 10 წლით გაგრძელების საფასური (732) არამის ინკ. 767 მესუთე ავენიუ, ნიუ-იორკი, აშშ	(111) M 1995 1206 R1 (141) 2005 11 22, არ არის გადახდილი რეგისტრაციის შემდგომი 10 წლით გაგრძელების საფასური (732) ლ'ორეალ 14, რიუ როიალი, F-75008 პარიზი, საფრანგეთი
(111) M 1995 1182 R1 (141) 2005 11 16, არ არის გადახდილი რეგისტრაციის შემდგომი 10 წლით გაგრძელების საფასური (732) თევა ფარმასიუტიკალ ინდასტრიზ ლტდ იერუსალიმი, ისრაელი	(111) M 2000 13235 R1 (141) 2014 12 23, მფლობელის მოთხოვნა (732) ვარშავსკიე ზაკლადი ფარმაცეუტიჩნე „პოლფა“ სპოლკა აკციინა ულ. კაროლკოვა 22/24, 01-207 ვარშავა, პოლონეთი
(111) M 1995 1191 R1 (141) 2005 11 17, არ არის გადახდილი რეგისტრაციის შემდგომი 10 წლით გაგრძელების საფასური (732) ლ'ორეალ 14, რიუ როიალი, F-75008 პარიზი, საფრანგეთი	(111) M 2000 13236 R1 (141) 2014 12 23, მფლობელის მოთხოვნა (732) ვარშავსკიე ზაკლადი ფარმაცეუტიჩნე „პოლფა“ სპოლკა აკციინა ულ. კაროლკოვა 22/24, 01-207 ვარშავა, პოლონეთი
(111) M 1995 1192 R1 (141) 2005 11 22, არ არის გადახდილი რეგისტრაციის შემდგომი 10 წლით გაგრძელების საფასური (732) ასტორნ ბილდინგზ ს.ა. რუტ დ'ეტელბრიუკი, L-9230 დიეკირხი, ლუქსემბურგი	(111) M 2000 13237 R1 (141) 2014 12 23, მფლობელის მოთხოვნა (732) ვარშავსკიე ზაკლადი ფარმაცეუტიჩნე „პოლფა“ სპოლკა აკციინა, ულ. კაროლკოვა 22/24, 01-207 ვარშავა, პოლონეთი
(111) M 1995 1201 R1 (141) 2005 11 22, არ არის გადახდილი რეგისტრაციის შემდგომი 10 წლით გაგრძელების საფასური (732) ლ'ორეალ	(111) M 2002 14253 R (141) 2012 07 11, არ არის გადახდილი რეგისტრაციის შემდგომი 10 წლით გაგრძელების საფასური (732) ალექსანდრე ფიფია ძმები ზუბალაშვილების ქ. 36, 380008, თბილისი, საქართველო; გონა ფიფია ვაჟა-ფშაველას გამზ. 26/22, 380086, თბილისი, საქართველო

(111) M 2004 15817 R
 (141) 2015 06 16, არ არის გადახდილი რეგისტრაციის შემდგომი 10 წლით გაგრძელების საფასური
 (732) მონიკა გერა
 ვაჟა-ფშაველას გამზ. 6, ბ. 33, 0160, თბილისი, საქართველო

(111) M 2005 15887 R
 (141) 2015 09 04, არ არის გადახდილი რეგისტრაციის შემდგომი 10 წლით გაგრძელების საფასური
 (732) მიცუბიში ჯიდოშა კოგოი კაბუშიკი კაიშა
 33-8, შიბა 5-ჩომე, მინატო-კუ, ტოკიო, იაპონია

(111) M 2005 15951 R
 (141) 2015 11 18, არ არის გადახდილი რეგისტრაციის შემდგომი 10 წლით გაგრძელების საფასური
 (732) სს „თბილღვინო“
 სარაჯიშვილის გამზ. 2, 0153, თბილისი, საქართველო

(111) M 2005 15952 R
 (141) 2015 11 18, არ არის გადახდილი რეგისტრაციის შემდგომი 10 წლით გაგრძელების საფასური
 (732) სს „თბილღვინო“
 სარაჯიშვილის გამზ. 2, 0153, თბილისი, საქართველო

(111) M 2005 15988 R
 (141) 2015 12 08, არ არის გადახდილი რეგისტრაციის შემდგომი 10 წლით გაგრძელების საფასური
 (732) შპს „გლავსპირტპრომი“
 ფალაშვილის ქ. 26, 0179, თბილისი, საქართველო

(111) M 2005 15994 R
 (141) 2015 12 15, არ არის გადახდილი რეგისტრაციის შემდგომი 10 წლით გაგრძელების საფასური
 (732) ბიოფარმა
 50, რიუ კარნო, 92284 სიურსნე სედექსი, საფრანგეთი

(111) M 2005 15999 R
 (141) 2015 12 15, არ არის გადახდილი რეგისტრაციის შემდგომი 10 წლით გაგრძელების საფასური

(732) შპს „ბიოტექსი“
 თელავის ქ. 53, 0103, თბილისი, საქართველო

(111) M 2005 16010 R
 (141) 2015 12 15, არ არის გადახდილი რეგისტრაციის შემდგომი 10 წლით გაგრძელების საფასური
 (732) დრ. ტაის ნატურვარენ გმპპ
 მიხელინშტრასე 10, 66424 ჰომბურგი, გერმანია

(111) M 2005 16011 R
 (141) 2015 12 15, არ არის გადახდილი რეგისტრაციის შემდგომი 10 წლით გაგრძელების საფასური
 (732) დრ. ტაის ნატურვარენ გმპპ
 მიხელინშტრასე 10, 66424 ჰომბურგი, გერმანია

(111) M 2005 16015 R
 (141) 2015 12 31, არ არის გადახდილი რეგისტრაციის შემდგომი 10 წლით გაგრძელების საფასური
 (732) შპს „ლარკი“
 ვაგზლის ქ. 57ა, ბ. 74, 0165, თბილისი, საქართველო

(111) M 2005 16020 R
 (141) 2015 12 31, არ არის გადახდილი რეგისტრაციის შემდგომი 10 წლით გაგრძელების საფასური
 (732) შპს „ავერსი-ფარმა“
 დავით აღმაშენებლის გამზ. 148/2, 0112, თბილისი, საქართველო

(111) M 2005 16026 R
 (141) 2015 12 31, არ არის გადახდილი რეგისტრაციის შემდგომი 10 წლით გაგრძელების საფასური
 (732) შპს „ავერსი-ფარმა“
 დავით აღმაშენებლის გამზ. 148/2, 0112, თბილისი, საქართველო

(111) M 2005 16032 R
 (141) 2015 12 31, არ არის გადახდილი რეგისტრაციის შემდგომი 10 წლით გაგრძელების საფასური
 (732) შპს „N&A ჯგუფი“
 ხეთაგუროვის ქ. 2, 0102, თბილისი, საქართველო

(111) M 2005 16033 R
 (141) 2015 12 31, არ არის გადახდილი რეგისტრაციის შემდგომი 10 წლით გაგრძელების საფასური
 (732) შპს „N&A ჯგუფი“
 ხეთაგუროვის ქ. 2, 0102, თბილისი, საქართველო

(111) M 2005 16034 R
 (141) 2015 12 31, არ არის გადახდილი რეგისტრაციის შემდგომი 10 წლით გაგრძელების საფასური
 (732) შპს „N&A ჯგუფი“,
 ხეთაგუროვის ქ. 2, 0102, თბილისი, საქართველო

(111) M 2005 16035 R
 (141) 2015 12 31, არ არის გადახდილი რეგისტრაციის შემდგომი 10 წლით გაგრძელების საფასური
 (732) შპს „N&A ჯგუფი“
 ხეთაგუროვის ქ. 2, 0102, თბილისი, საქართველო

(111) M 2005 16042 R
 (141) 2015 12 31, არ არის გადახდილი რეგისტრაციის შემდგომი 10 წლით გაგრძელების საფასური
 (732) შპს „N&A ჯგუფი“
 ხეთაგუროვის ქ. 2, 0102, თბილისი, საქართველო

(111) M 2005 16043 R
 (141) 2015 12 31, არ არის გადახდილი რეგისტრაციის შემდგომი 10 წლით გაგრძელების საფასური
 (732) შპს „N&A ჯგუფი“
 ხეთაგუროვის ქ. 2, 0102, თბილისი, საქართველო

(111) M 2005 16044 R
 (141) 2015 12 31, არ არის გადახდილი რეგისტრაციის შემდგომი 10 წლით გაგრძელების საფასური
 (732) შპს „N&A ჯგუფი“
 ხეთაგუროვის ქ. 2, 0102, თბილისი, საქართველო

(111) M 2005 16045 R
 (141) 2015 12 31, არ არის გადახდილი რეგისტრაციის შემდგომი 10 წლით გაგრძელების საფასური

(732) შპს „N&A ჯგუფი“
 ხეთაგუროვის ქ. 2, 0102, თბილისი, საქართველო

(111) M 2005 16078 R
 (141) 2016 01 15, არ არის გადახდილი რეგისტრაციის შემდგომი 10 წლით გაგრძელების საფასური
 (732) ბრისტოლ-მაიერს სკუიბ კომპანი, 345 პარკ ავენიუ, ნიუ-იორკი, ნიუ-იორკი 10154, აშშ

(111) M 2005 16081 R
 (141) 2016 01 15, არ არის გადახდილი რეგისტრაციის შემდგომი 10 წლით გაგრძელების საფასური
 (732) მარს, ინკორპორეტიდ (დელავეერის შტატის კორპორაცია) 6885 ელმ სტრიტი, მაკ-ლინი, ვირჯინია 22101-3883, აშშ

(111) M 2005 16082 R
 (141) 2016 01 15, არ არის გადახდილი რეგისტრაციის შემდგომი 10 წლით გაგრძელების საფასური
 (732) ბრისტოლ-მაიერს სკუიბ ფარმა კომპანი ე დელავეერ ჯენერალ პარტნერშიგ რუტ 206 & პროვინსლან როუდი, პრინსტონი, ნიუ-ჯერზი 08540, აშშ

(111) M 2005 16084 R
 (141) 2016 01 15, არ არის გადახდილი რეგისტრაციის შემდგომი 10 წლით გაგრძელების საფასური
 (732) ფარმაცია & აპჯონ კომპანი ლლკ- ე დელავეა ლიმიტიდ ლაიებილიტი კომპანი 100 რუტ 206 ნორთი, პიპეკი, ნიუ-ჯერზი 07977, აშშ

(111) M 2005 16092 R
 (141) 2016 01 15, არ არის გადახდილი რეგისტრაციის შემდგომი 10 წლით გაგრძელების საფასური
 (732) შპს „გეოპლასტიკი“
 ფალიაშვილის ქ. 68, 0179, თბილისი, საქართველო

(111) M 2005 16094 R
 (141) 2016 01 15, არ არის გადახდილი რეგისტრაციის შემდგომი 10 წლით გაგრძელების საფასური

(732) გალაჰერ ლიმიტიდ
მემბერს ჰილი, ბრუკლენდზ როუდი,
უეიბრიჯი, სარი, KT13 0QU,
გაერთიანებული სამეფო

(732) შპს „ავერსი-ფარმა“
დავით აღმაშენებლის გამზ. 148/2, 0112,
თბილისი, საქართველო

(111) M 2005 16095 R
(141) 2016 01 15, არ არის გადახდილი
რეგისტრაციის შემდგომი 10 წლით
გაგრძელების საფასური
(732) ლინეტე ჰელას ს.ა.
78-ე კმ ათენს-ლაშია ნეშენალ როუდი,
GR-32200 თებესი, საბერძნეთი

(111) M 2005 16125 R
(141) 2016 01 28, არ არის გადახდილი
რეგისტრაციის შემდგომი 10 წლით
გაგრძელების საფასური
(732) შპს „ტიფლისსკი ვინნი პოგრებ“
გამსახურდიას გამზ. 44, 0160, თბილისი,
საქართველო

(111) M 2005 16101 R
(141) 2016 01 15, არ არის გადახდილი
რეგისტრაციის შემდგომი 10 წლით
გაგრძელების საფასური
(732) ვალენტი სპოლკა ზ ოგრენინონა
ოდპოვიედიანლოშციო სპოლკა იავნა
ულ. ფშემისლოვა 2, 35-959 ქუშუვი,
პოლონეთი

(111) M 2005 16146 R
(141) 2016 01 28, არ არის გადახდილი
რეგისტრაციის შემდგომი 10 წლით
გაგრძელების საფასური
(732) შპს „აქვა პლუსი“
გოძიაშვილის ქ. 24ა, 0159, თბილისი,
საქართველო

(111) M 2005 16102 R
(141) 2016 01 15, არ არის გადახდილი
რეგისტრაციის შემდგომი 10 წლით
გაგრძელების საფასური
(732) ეზარომ ესენცენფაბრიკ გეზელშაფტ
მ.ბ.პ.
ეზარომშტრასე 51, A-2105, ობერორბახ-
ბაი-ვიენი, ავსტრია

(111) M 2005 16147 R
(141) 2016 02 11, არ არის გადახდილი
რეგისტრაციის შემდგომი 10 წლით
გაგრძელების საფასური
(732) გიორგი თოფაძე
მცხეთის ქ. 43, ბ.7, 0179, თბილისი,
საქართველო

(111) M 2005 16103 R
(141) 2016 01 27, არ არის გადახდილი
რეგისტრაციის შემდგომი 10 წლით
გაგრძელების საფასური
(732) მემორექს ინტერნეიშენელ ინკ.
მე-8 სართ. პოლ ი. სენტერი, 51 ჰანგ თუ
როუდი, კვან ტონგი, კოულუნგი, ჰონკონ-
გი ჩინეთის სახალხო რესპუბლიკის სპე-
ციალური ადმინისტრაციული რეგიონი

(111) M 2005 16148 R
(141) 2016 02 11, არ არის გადახდილი
რეგისტრაციის შემდგომი 10 წლით
გაგრძელების საფასური
(732) დარონკ ლტდ
1 კადჯაზნუნი სტრ., ერევანი, სომხეთი

(111) M 2005 16104 R
(141) 2016 01 27, არ არის გადახდილი
რეგისტრაციის შემდგომი 10 წლით
გაგრძელების საფასური
(732) შპს „ხინკლის სახლი“
რუსთაველის გამზ. 37, 0108, თბილისი,
საქართველო

(111) M 2005 16149 R
(141) 2016 02 11, არ არის გადახდილი
რეგისტრაციის შემდგომი 10 წლით
გაგრძელების საფასური
(732) პანასონიკ კორპორეიშენ
1006, ოაზა-კადომა, კადომა-ში, ოსაკა
571-8501, იაპონია

(111) M 2005 16120 R
(141) 2016 01 27, არ არის გადახდილი
რეგისტრაციის შემდგომი 10 წლით
გაგრძელების საფასური

(111) M 2005 16151 R
(141) 2016 02 12, არ არის გადახდილი
რეგისტრაციის შემდგომი 10 წლით
გაგრძელების საფასური
(732) შპს „ფორტროუზ ჯორჯია“
ფონიჭალა, 1328, თბილისი,
საქართველო

(111) M 2005 16152 R
 (141) 2016 02 12, არ არის გადახდილი რეგისტრაციის შემდგომი 10 წლით გაგრძელების საფასური
 (732) შპს „მატილი“
 დავით აღმაშენებლის გამზ. 130, 0164, თბილისი, საქართველო

(111) M 2005 16153 R
 (141) 2016 02 12, არ არის გადახდილი რეგისტრაციის შემდგომი 10 წლით გაგრძელების საფასური
 (732) შპს „ფორტროუზ ჯორჯია“
 ფონიჭალა, 1328, თბილისი, საქართველო

(111) M 2005 16155 R
 (141) 2016 02 12, არ არის გადახდილი რეგისტრაციის შემდგომი 10 წლით გაგრძელების საფასური
 (732) შპს „ავერსი-ფარმა“
 დავით აღმაშენებლის გამზ. 148/2, 0112, თბილისი, საქართველო

(111) M 2005 16159 R
 (141) 2016 02 16, არ არის გადახდილი რეგისტრაციის შემდგომი 10 წლით გაგრძელების საფასური
 (732) ინტერნეშენელ ტობაკო & სიგარეტ კო. ლტდ
 საფოსტო ყუთი 911145, ამანი 11191, იორდანია

(111) M 2005 16160 R
 (141) 2016 02 16, არ არის გადახდილი რეგისტრაციის შემდგომი 10 წლით გაგრძელების საფასური
 (732) ფარმაცია & აპჯონ კომპანი ლლკ
 201 ტაბორ-როუდი, მორის-პლეინზი, NJ 07950, აშშ

(111) M 2005 16164 R
 (141) 2016 02 16, არ არის გადახდილი რეგისტრაციის შემდგომი 10 წლით გაგრძელების საფასური
 (732) ს.კ. ჯონსონ & სან, ინკ.
 1525 ჰოუგ სტრიტი, რასინი, უისკონსინი 53403-2236, აშშ

(111) M 2005 16166 R
 (141) 22016 03 02, არ არის გადახდილი რეგისტრაციის შემდგომი 10 წლით გაგრძელების საფასური

(732) ანტიბიოტიცე ს.ა.
 სტრ. ვალეა ლუპულუი ნრ.1, 707410 იასი, რუმინეთი

(111) M 2005 16186 R
 (141) 2016 03 16, არ არის გადახდილი რეგისტრაციის შემდგომი 10 წლით გაგრძელების საფასური
 (732) შპს „პავლინი“
 კიკეთის 50, 0103, თბილისი, საქართველო

(111) M 2005 16191 R
 (141) 2016 03 21, არ არის გადახდილი რეგისტრაციის შემდგომი 10 წლით გაგრძელების საფასური
 (732) შპს „კასტელ-ჯორჯია“
 აკ.წერეთლის გამზ. 87, 0119, თბილისი, საქართველო

(111) M 2005 16193 R
 (141) 2016 03 21, არ არის გადახდილი რეგისტრაციის შემდგომი 10 წლით გაგრძელების საფასური
 (732) შპს „ნიუ ვეი“
 მიტროფანე ლადიძის 21, 0108, თბილისი, საქართველო

(111) M 2005 16194 R
 (141) 2016 03 21, არ არის გადახდილი რეგისტრაციის შემდგომი 10 წლით გაგრძელების საფასური
 (732) პრინკო კორპ.
 N6, კრიეიშენ 4 როუდი, ჰსინჩუ საიენს პარკი, ჰსინჩუ, ტაივანი, ჩინეთის პროვინცია

(111) M 2005 16207 R
 (141) 2016 03 21, არ არის გადახდილი რეგისტრაციის შემდგომი 10 წლით გაგრძელების საფასური
 (732) შპს „კომპანია „ზევს“-ჯორჯია“
 დიმიტრი უზნაძის ქ. 2, 0102, თბილისი, საქართველო

(111) M 2005 16214 R
 (141) 2016 03 21, არ არის გადახდილი რეგისტრაციის შემდგომი 10 წლით გაგრძელების საფასური
 (732) გლაქსო გრუპ ლიმიტიდ
 980 გრიტ უესტ როუდი, ბრენტფორდი,

მიდლსექსი TW8 9GS, გაერთიანებული
სამეფო

(732) ამერიკან-სიგარეტ კომპანი (ოვერსიზ)
ლიმიტიდ
ცელერვეგ 4, CH-6300 ცუგი, შვეიცარია

(111) M 2005 16215 R

(141) 2016 03 21, არ არის გადახდილი
რეგისტრაციის შემდგომი 10 წლით
გაგრძელების საფასური
(732) პფაიზერ პროდაქტს ინკ., კონექტიკუტის
კორპორაცია
ისტერნ პოინტ როუდი, გროტონი,
კონექტიკუტი 06340, აშშ

(111) M 2005 16232 R

(141) 2016 03 30, არ არის გადახდილი
რეგისტრაციის შემდგომი 10 წლით
გაგრძელების საფასური
(732) ამერიკან-სიგარეტ კომპანი (ოვერსიზ)
ლიმიტიდ
ცელერვეგ 4, CH-6300 ცუგი, შვეიცარია

(111) M 2005 16218 R

(141) 2016 03 21, არ არის გადახდილი
რეგისტრაციის შემდგომი 10 წლით
გაგრძელების საფასური
(732) საზოგადოებრივი ორგანიზაცია
„ინტერნიუსი“
პ. იაშვილის ქ. 14/22, 0105, თბილისი,
საქართველო

(111) M 2005 16233 R

(141) 2016 03 30, არ არის გადახდილი
რეგისტრაციის შემდგომი 10 წლით
გაგრძელების საფასური
(732) ამერიკან-სიგარეტ კომპანი (ოვერსიზ)
ლიმიტიდ
ცელერვეგ 4, CH-6300 ცუგი, შვეიცარია

(111) M 2005 16219 R

(141) 2016 03 21, არ არის გადახდილი
რეგისტრაციის შემდგომი 10 წლით
გაგრძელების საფასური
(732) დრაგტეს კორპორეიშენ
300 დელავერ ავენიუ, სუიტი 1270
უილმინგტონი DE 19801, აშშ

(111) M 2005 16235 R

(141) 2016 03 30, არ არის გადახდილი
რეგისტრაციის შემდგომი 10 წლით
გაგრძელების საფასური
(732) შპს „ქართული არომატების კომპანია“
გუდაუთის ქ.7, 0119, თბილისი,
საქართველო

(111) M 2005 16223 R

(141) 2016 03 30, არ არის გადახდილი
რეგისტრაციის შემდგომი 10 წლით
გაგრძელების საფასური
(732) ოტკრიტოე აკციონერნოე ობშჩესტვო
„ორკლა ბრენდს როსია“
ულ. სოციალისტიჩესკაია 24, 191119
სანქტ-პეტერბურგი, რუსეთის
ფედერაცია

(111) M 2005 16236 R

(141) 2016 03 30, არ არის გადახდილი
რეგისტრაციის შემდგომი 10 წლით
გაგრძელების საფასური
(732) სელადორ ინტერნეშენელ ლიმიტიდ
39 ლონგ ვიკრი, ლონდონი WC2E 9JT,
გაერთიანებული სამეფო

(111) M 2005 16229 R

(141) 2016 03 30, არ არის გადახდილი
რეგისტრაციის შემდგომი 10 წლით
გაგრძელების საფასური
(732) პეპსიკო, ინკ., ჩრდილოეთი კაროლინას
კორპორაცია
700 ანდერსონ ჰილ როუდი, პერჩეიზი,
ნიუ-იორკი 10577, აშშ

(111) M 2005 16237 R

(141) 2016 03 30, არ არის გადახდილი
რეგისტრაციის შემდგომი 10 წლით
გაგრძელების საფასური
(732) შპს „ვერე“
სამგორის ქ.6, 0120, თბილისი,
საქართველო

(111) M 2005 16231 R

(141) 2016 03 30, არ არის გადახდილი
რეგისტრაციის შემდგომი 10 წლით
გაგრძელების საფასური

(111) M 2005 16239 R

(141) 2016 03 30, არ არის გადახდილი
რეგისტრაციის შემდგომი 10 წლით
გაგრძელების საფასური
(732) შპს „შავი ზღვის ტელეკომი“
ქუჩიშვილის ქ.6, 0179, თბილისი,
საქართველო

(732) სადია ს.ა.
რუა სენადორ ატილიო ფონტანა 86,
კონკორდია-სანტა-კატარინა, ბრაზილია

n 760- იაგუარი, 05350-901 სან-პაულო,
სან-პაულო, ბრაზილია

(111) M 2005 16275 R
(141) 2016 04 13, არ არის გადახდილი
რეგისტრაციის შემდგომი 10 წლით
გაგრძელების საფასური
(732) სადია ს.ა.
რუა სენადორ ატილიო ფონტანა 86,
კონკორდია-სანტა-კატარინა, ბრაზილია

(111) M 2005 16285 R
(141) 2016 04 18, არ არის გადახდილი
რეგისტრაციის შემდგომი 10 წლით
გაგრძელების საფასური
(732) შპს „ტელეკომპანია მზე“
მერაბ კოსტავას ქ. 75ბ, 0179, თბილისი,
საქართველო

(111) M 2005 16276 R
(141) 2016 04 13, არ არის გადახდილი
რეგისტრაციის შემდგომი 10 წლით
გაგრძელების საფასური
(732) სადია ს.ა.
რუა სენადორ ატილიო ფონტანა 86,
კონკორდია-სანტა-კატარინა, ბრაზილია

(111) M 2005 16286 R
(141) 2016 04 18, არ არის გადახდილი
რეგისტრაციის შემდგომი 10 წლით
გაგრძელების საფასური
(732) ზაკრიტოე აკციონერნოე ობშჩესტვო
„ბოროდინო“
ულ. იუბილეინაია 141, პოს. ბოროდინ-
სკოე პოლდე, მოჟაისკი რ-ნ, მოსკოვსკაია
ობლ. 143240, რუსეთის ფედერაცია

(111) M 2005 16280 R
(141) 2016 04 13, არ არის გადახდილი
რეგისტრაციის შემდგომი 10 წლით
გაგრძელების საფასური
(732) შპს „მერიდიან ექსპრესი“
კოსტავას ქ. 47, 0179, თბილისი,
საქართველო

(111) M 2005 16308 R
(141) 2016 05 04, არ არის გადახდილი
რეგისტრაციის შემდგომი 10 წლით
გაგრძელების საფასური
(732) დავით გურამის ძე კაჭარავა
ულ. რადუენაია, 14, კორპ.2, ბ.21, 129344,
ქ. მოსკოვი, რუსეთის ფედერაცია

(111) M 2005 16281 R
(141) 2016 04 13, არ არის გადახდილი
რეგისტრაციის შემდგომი 10 წლით
გაგრძელების საფასური
(732) შპს „მერიდიან ექსპრესი“
კოსტავას ქ. 47, 0179, თბილისი,
საქართველო

(111) M 2005 16309 R
(141) 2016 05 04, არ არის გადახდილი
რეგისტრაციის შემდგომი 10 წლით
გაგრძელების საფასური
(732) შპს „წინანდლის ღვინის მარანი“
სოფ. წინანდალი, 2217, თელავი,
საქართველო

(111) M 2005 16282 R
(141) 2016 04 13, არ არის გადახდილი
რეგისტრაციის შემდგომი 10 წლით
გაგრძელების საფასური
(732) კორე ლაბორატორიზ ლუქსენბურგ
ს.ა.რ.ლ.
6D, რუტ დე ტრევესი, L-2633
სენინგერბერგი, ლუქსემბურგი

(111) M 2005 16310 R
(141) 2016 05 04, არ არის გადახდილი
რეგისტრაციის შემდგომი 10 წლით
გაგრძელების საფასური
(732) შპს „წინანდლის ღვინის მარანი“
სოფ. წინანდალი, 2217, თელავი,
საქართველო

(111) M 2005 16284 R
(141) 2016 04 18, არ არის გადახდილი
რეგისტრაციის შემდგომი 10 წლით
გაგრძელების საფასური
(732) პერდიგან აგროინდასტრეიელ ს.ა.
ავენიდა ესკოლა პოლიტექნიკა,

(111) M 2005 16311 R
(141) 2016 05 04, არ არის გადახდილი
რეგისტრაციის შემდგომი 10 წლით
გაგრძელების საფასური
(732) შპს „პროექტსერვისი“

ატენის ქ. 25, ბ. 41, 0179, თბილისი,
საქართველო

(732) შპს „ქართული ღვინისა და
ალკოჰოლური სასმელების კომპანია“
აჩინებული, 2200, თელავი, საქართველო

(111) M 2005 16316 R

(141) 2016 05 04, არ არის გადახდილი
რეგისტრაციის შემდგომი 10 წლით
გაგრძელების საფასური

(732) კენტ გიდა მადლეური სანაი ვე თიჯარეთ
ანონიმ შირქეთი
ჯუშუბურეთ მაჰალესი, 2253, სოქაქ,
No:11, გეგზე, ქოჯაელი, თურქეთი

(111) M 2005 16325 R

(141) 2016 05 04, არ არის გადახდილი
რეგისტრაციის შემდგომი 10 წლით
გაგრძელების საფასური

(732) შპს „ქართული ღვინისა და
ალკოჰოლური სასმელების კომპანია“
აჩინებული, 2200, თელავი, საქართველო

(111) M 2005 16320 R

(141) 2016 05 04, არ არის გადახდილი
რეგისტრაციის შემდგომი 10 წლით
გაგრძელების საფასური

(732) შპს „ქართული ღვინისა და
ალკოჰოლური სასმელების კომპანია“
აჩინებული, 2200, თელავი, საქართველო

(111) M 2005 16334 R

(141) 2016 05 16, არ არის გადახდილი
რეგისტრაციის შემდგომი 10 წლით
გაგრძელების საფასური

(732) მიგროს თიჯარეთ ა.შ.
თურგუთ ოზალ ქადესი, No:12, 34758
ათაშეპირ, სტამბოლი, თურქეთი

(111) M 2005 16321 R

(141) 2016 05 04, არ არის გადახდილი
რეგისტრაციის შემდგომი 10 წლით
გაგრძელების საფასური

(732) შპს „ქართული ღვინისა და
ალკოჰოლური სასმელების კომპანია“
აჩინებული, 2200, თელავი,
საქართველო

(111) M 2005 16335 R

(141) 2016 05 16, არ არის გადახდილი
რეგისტრაციის შემდგომი 10 წლით
გაგრძელების საფასური

(732) სოქ მარქეტლერ თიჯარეთ ანონიმ
შირქეთი
თურგუთ ოზალ ჯადესი N12, ათაშეპირი
34758, სტამბოლი, თურქეთი

(111) M 2005 16322 R

(141) 2016 05 04, არ არის გადახდილი
რეგისტრაციის შემდგომი 10 წლით
გაგრძელების საფასური

(732) შპს „ქართული ღვინისა და
ალკოჰოლური სასმელების კომპანია“
აჩინებული, 2200, თელავი,
საქართველო

(111) M 2005 16336 R

(141) 2016 05 16, არ არის გადახდილი
რეგისტრაციის შემდგომი 10 წლით
გაგრძელების საფასური

(732) სოქ მარქეტლერ თიჯარეთ ანონიმ
შირქეთი
თურგუთ ოზალ ჯადესი N12, ათაშეპირი
34758, სტამბოლი, თურქეთი

(111) M 2005 16323 R

(141) 2016 05 04, არ არის გადახდილი
რეგისტრაციის შემდგომი 10 წლით
გაგრძელების საფასური

(732) შპს „ქართული ღვინისა და
ალკოჰოლური სასმელების კომპანია“
აჩინებული, 2200, თელავი,
საქართველო

(111) M 2005 16337 R

(141) 2016 05 16, არ არის გადახდილი
რეგისტრაციის შემდგომი 10 წლით
გაგრძელების საფასური

(732) ორიონ კორპორეიშენ
ორიონინტიე 1, 02200 ესპოლო, ფინეთი

(111) M 2005 16324 R

(141) 2016 05 04, არ არის გადახდილი
რეგისტრაციის შემდგომი 10 წლით
გაგრძელების საფასური

(111) M 2005 16338 R

(141) 2016 05 16, არ არის გადახდილი
რეგისტრაციის შემდგომი 10 წლით
გაგრძელების საფასური

(732) შპს „მეგა-ალკო გრუპ“
140152 მოსკოვის ოლქი, რამენსკის

რაიონი, სოფ. კუხნეცოვო, საწეობი N26,
რუსეთის ფედერაცია

- (111) M 2005 16339 R
(141) 2016 05 16, არ არის გადახდილი რეგისტრაციის შემდგომი 10 წლით გაგრძელების საფასური
(732) შპს „მეგა-ალკო გრუპ“
140152 მოსკოვის ოლქი, რამენსკის რაიონი, სოფ. კუხნეცოვო, საწეობი N26, რუსეთის ფედერაცია

- (111) M 2005 16342 R
(141) 2016 05 16, არ არის გადახდილი რეგისტრაციის შემდგომი 10 წლით გაგრძელების საფასური
(732) შპს „ლორდი“
ჰ. აბაშიძის ქ. 72/40, ბ.17, 6000, ბათუმი, საქართველო

- (111) M 1994 226 R
(141) 2016 05 16, მფლობელის მოთხოვნა
(732) ჩოის ჰოუტელ ზ ინტერნეშენელ, ინკ.
10750 კოლუმბია პაიკ, სილვერ სპრინგ, MD 20901, აშშ

- (111) M 1994 387 R
(141) 2016 05 16, მფლობელის მოთხოვნა
(732) ჩოის ოტელს ინტერნეშენელ, ინკ.
(დელავერის შტატის კორპორაცია)
10750 კოლუმბია პაიკ, სილვერ სპრინგ, მერილენდი 20901, აშშ

- (111) M 1995 477 R1
(141) 2005 07 18, არ არის გადახდილი რეგისტრაციის შემდგომი 10 წლით გაგრძელების საფასური
(732) პროქტერ & გემბლ ნედერლანდ ბ.კ.
ვატერმანვეგ 100, 3067 GG როტერდამი, ნიდერლანდი

- (111) M 1994 51 R1
(141) 2005 04 26, არ არის გადახდილი რეგისტრაციის შემდგომი 10 წლით გაგრძელების საფასური
(732) ოლიმპუს კორპორეიშენ
43-2, ჰატაგაია 2-ჩომე, შიბუი-კუ, ტოკიო, იაპონია

- (111) M 1995 541 R1
(141) 2005 10 20, არ არის გადახდილი რეგისტრაციის შემდგომი 10 წლით გაგრძელების საფასური
(732) ჯონსონ & ჯონსონ გმბჰ
ჯონსონ & ჯონსონ პლაც 2
(რაიფაიზენშტრასე 9), 41470 ნოისი, გერმანია

- (111) M 1995 574 R1
(141) 2005 11 01, არ არის გადახდილი რეგისტრაციის შემდგომი 10 წლით გაგრძელების საფასური
(732) ინტერნეშენელ ბიზნეს მეშინს კორპორეიშენ
ოულდ ორჩარდ როუდი, არმონკი, NY 10504, აშშ

- (111) M 1995 579 R1
(141) 2005 11 01, არ არის გადახდილი რეგისტრაციის შემდგომი 10 წლით გაგრძელების საფასური
(732) ინტერნეშენელ ბიზნეს მეშინს კორპორეიშენ
ოულდ ორჩარდ როუდი, არმონკი, NY 10504, აშშ

- (111) M 1995 582 R1
(141) 2005 02 10, არ არის გადახდილი რეგისტრაციის შემდგომი 10 წლით გაგრძელების საფასური
(732) რისტერ გედელ ველიესეტი დიარ რ.ტ., ბუდაპეშტი, უნგრეთი

- (111) M 1995 587 R1
(141) 2005 11 01, არ არის გადახდილი რეგისტრაციის შემდგომი 10 წლით გაგრძელების საფასური
(732) ფილიპ მორის ბრენდს სარლ
კე ჟანრენო 3, 2000 ნევშატელი, შვეიცარია

- (111) M 1995 588 R1
(141) 2005 11 01, არ არის გადახდილი რეგისტრაციის შემდგომი 10 წლით გაგრძელების საფასური
(732) ფილიპ მორის პროდაქტს ს. ა.
კე ჟანრენო 3, CH-2000 ნევშატელი, შვეიცარია

(111) M 1995 604 R1
 (141) 2005 11 02, არ არის გადახდილი რეგისტრაციის შემდგომი 10 წლით გაგრძელების საფასური
 (732) ექსონ მობილ კორპორეიშენ, ნიუ-ჯერზის კორპორაცია 5959 ლას კოლინას ბუღვარი, ირვინგი, ტეხასი, აშშ

(111) M 1995 607 R1
 (141) 2005 11 02, არ არის გადახდილი რეგისტრაციის შემდგომი 10 წლით გაგრძელების საფასური
 (732) ფილიპ მორის პროდაქტს ს. ა. კე ჟანრენო 3, CH-2000 ნევშატელი, შვეიცარია

(111) M 1995 621 R1
 (141) 2005 11 03, არ არის გადახდილი რეგისტრაციის შემდგომი 10 წლით გაგრძელების საფასური
 (732) ფილიპ მორის პროდაქტს ს. ა. კე ჟანრენო 3, CH-2000 ნევშატელი, შვეიცარია

(111) M 1995 623 R1
 (141) 2005 11 03, არ არის გადახდილი რეგისტრაციის შემდგომი 10 წლით გაგრძელების საფასური
 (732) ფილიპ მორის პროდაქტს ს. ა. კე ჟანრენო 3, CH-2000 ნევშატელი, შვეიცარია

(111) M 1995 624 R1
 (141) 2005 11 03, არ არის გადახდილი რეგისტრაციის შემდგომი 10 წლით გაგრძელების საფასური
 (732) ფილიპ მორის პროდაქტს ს. ა. კე ჟანრენო 3, CH-2000 ნევშატელი, შვეიცარია

(111) M 1995 626 R1
 (141) 2005 11 03, არ არის გადახდილი რეგისტრაციის შემდგომი 10 წლით გაგრძელების საფასური
 (732) ფილიპ მორის პროდაქტს ს.ა. კე ჟანრენო 3, 2000 ნევშატელი, შვეიცარია

(111) M 1995 679 R1
 (141) 2005 12 28, არ არის გადახდილი რეგისტრაციის შემდგომი 10 წლით გაგრძელების საფასური

(732) ვლ-40 კომპანი, კალიფორნიის კორპორაცია 1061 კადაპი პლეისი, სან-დიეგო, კალიფორნია 92110, აშშ

(111) M 1995 682 R1
 (141) 2005 12 28, არ არის გადახდილი რეგისტრაციის შემდგომი 10 წლით გაგრძელების საფასური
 (732) ზე პროქტერ & გემბლ კომპანი უან პროქტერ & გემბლ პლაზა, ცინცინატი, ოჰაიო, აშშ

(111) M 1995 698 R1
 (141) 2005 07 19, არ არის გადახდილი რეგისტრაციის შემდგომი 10 წლით გაგრძელების საფასური
 (732) რისტერ გედეონ ვედესეტი დიარ რ.ტ. ბუდაპეშტი, უნგრეთი

(111) M 1995 699 R1
 (141) 2005 07 19, არ არის გადახდილი რეგისტრაციის შემდგომი 10 წლით გაგრძელების საფასური
 (732) რისტერ გედეონ ვედესეტი დიარ რტ. ბუდაპეშტი, უნგრეთი

(111) M 1995 702 R1
 (141) 2005 07 19, არ არის გადახდილი რეგისტრაციის შემდგომი 10 წლით გაგრძელების საფასური
 (732) გ.დ.სირლ ლლკ c/o კორპორეიშენ ტრასტ კომპანი, კორპორეიშენ ტრასტ სენტერი, 1209 ორინჯ სტრიტი, უილმინგტონი, ნიუ-კასლის ოლქი, დელავერი 19801, აშშ

(111) M 1995 704 R1
 (141) 2006 01 17, არ არის გადახდილი რეგისტრაციის შემდგომი 10 წლით გაგრძელების საფასური
 (732) რისტერ გედეონ ვედესეტი დიარ რ.ტ. ბუდაპეშტი, უნგრეთი

(111) M 1995 707 R1
 (141) 2005 07 19, არ არის გადახდილი რეგისტრაციის შემდგომი 10 წლით გაგრძელების საფასური
 (732) რისტერ გედეონ ვედესეტი დიარ რ.ტ. ბუდაპეშტი, უნგრეთი

(111) M 1995 708 R1
 (141) 2005 07 19, არ არის გადახდილი რეგისტრაციის შემდგომი 10 წლით გაგრძელების საფასური
 (732) რისტერ ვედეონ ველიესეტი დიარ რ.ტ. ბუდაპეშტი, უნგრეთი

(732) ბაიერსდორფ აგ
 უნაშტრასე 48, D-20253 ჰამბურგი, გერმანია

(111) M 1995 715 R1
 (141) 2005 07 19, არ არის გადახდილი რეგისტრაციის შემდგომი 10 წლით გაგრძელების საფასური
 (732) სოლვეი ედვანსდ პოლიმერს, ლ.ლ.კ. 4500 მაკ ჯინის ფერი როუდი, ალფარეტა, ჯორჯია, აშშ

(111) M 1995 886 R1
 (141) 2006 02 16, არ არის გადახდილი რეგისტრაციის შემდგომი 10 წლით გაგრძელების საფასური
 (732) ციბა სპეშელტი ქემიკალს ჰოლდინგ ინკ. კლიბეკშტრასე 141, 4057 ბაზელი, შვეიცარია

(111) M 1995 716 R1
 (141) 2005 07 19, არ არის გადახდილი რეგისტრაციის შემდგომი 10 წლით გაგრძელების საფასური
 (732) სოლვეი ედვანსდ პოლიმერს, ლ.ლ.კ. 4500 მაკ ჯინის ფერი როუდი, ალფარეტა, ჯორჯია, აშშ

(111) M 1995 887 R1
 (141) 2006 02 16, არ არის გადახდილი რეგისტრაციის შემდგომი 10 წლით გაგრძელების საფასური
 (732) ციბა სპეშელტი ქემიკალს ჰოლდინგ ინკ. კლიბეკშტრასე 141, 4057 ბაზელი, შვეიცარია

(111) M 1995 769 R1
 (141) 2006 01 31, არ არის გადახდილი რეგისტრაციის შემდგომი 10 წლით გაგრძელების საფასური
 (732) მარი ბრიზარდ ე როუე ინტერნასიონალ 130-142 რიუ ფონდიდეუი, 33000 ბორდო, საფრანგეთი

(111) M 1995 888 R1
 (141) 2006 02 16, არ არის გადახდილი რეგისტრაციის შემდგომი 10 წლით გაგრძელების საფასური
 (732) ციბა სპეშელტი ქემიკალს ჰოლდინგ ინკ. კლიბეკშტრასე 141, 4057 ბაზელი, შვეიცარია

(111) M 1995 858 R1
 (141) 2005 08 16, არ არის გადახდილი რეგისტრაციის შემდგომი 10 წლით გაგრძელების საფასური
 (732) სინჯენტა პარტისიპიშენზ აგ შვარცვალდალე 215, 4058 ბაზელი, შვეიცარია

(111) M 1995 890 R1
 (141) 2005 08 16, არ არის გადახდილი რეგისტრაციის შემდგომი 10 წლით გაგრძელების საფასური
 (732) ბსნ მედიკალ გმბჰ კვიკბორნშტრასე 24, 20253 ჰამბურგი, გერმანია

(111) M 1995 877 R1
 (141) 2006 02 16, არ არის გადახდილი რეგისტრაციის შემდგომი 10 წლით გაგრძელების საფასური
 (732) ციბა სპეშელტი ქემიკალს ჰოლდინგ ინკ. კლიბეკშტრასე 141, 4057 ბაზელი, შვეიცარია

(111) M 1995 900 R1
 (141) 2006 02 16, არ არის გადახდილი რეგისტრაციის შემდგომი 10 წლით გაგრძელების საფასური
 (732) ციბა სპეშელტი ქემიკალს ჰოლდინგ ინკ. კლიბეკშტრასე 141, 4057 ბაზელი, შვეიცარია

(111) M 1995 884 R1
 (141) 2005 08 16, არ არის გადახდილი რეგისტრაციის შემდგომი 10 წლით გაგრძელების საფასური

(111) M 1995 938 R1
 (141) 2005 08 18, არ არის გადახდილი რეგისტრაციის შემდგომი 10 წლით გაგრძელების საფასური
 (732) ჯენისის ინტერნეშენელ მარკეტინგ კორპორეიშენ 1221 ნე 165 სტრიტი, მაიამი, ფლორიდა 33169, აშშ

(111) M 1995 949 R1

(141) 2005 08 18, არ არის გადახდილი
რეგისტრაციის შემდგომი 10 წლით
გაგრძელების საფასური

(732) სანოფი
54 რიუ ლა ბოეტი, 75008 პარიზი,
საფრანგეთი

(111) M 1995 969 R1

(141) 2005 09 20, არ არის გადახდილი
რეგისტრაციის შემდგომი 10 წლით
გაგრძელების საფასური

(732) ატლანტიკ რეკორდინგ კორპორეიშენ
დელავერის შტატის კორპორაცია
1290 ოფ ზე ამერიკას, ნიუ-იორკი,
ნიუ-იორკი, 10104, აშშ

(111) M 1995 971 R1

(141) 2005 09 20, არ არის გადახდილი
რეგისტრაციის შემდგომი 10 წლით
გაგრძელების საფასური

(732) კონიკა მინოლტა ჰოლდინგს, ინკ.
6-1, მარუნოუჩი 1- ჩომე, ჩაიოდა-კუ,
ტოკიო, იაპონია

(111) M 1995 972 R1

(141) 2005 09 20, არ არის გადახდილი
რეგისტრაციის შემდგომი 10 წლით
გაგრძელების საფასური

(732) კონიკა მინოლტა ჰოლდინგს, ინკ.
1-6-1, მარუნოუჩი, ჩაიოდა-კუ, ტოკიო,
იაპონია

(111) M 1995 984 R1

(141) 2005 09 21, არ არის გადახდილი
რეგისტრაციის შემდგომი 10 წლით
გაგრძელების საფასური

(732) სანოფი
54 რიუ ლა ბოეტი, 75008 პარიზი,
საფრანგეთი

სისტემური საძიებლები გამომონებები

**საერთაშორისო კლასიფიკაციის ინდექსის და განაცხადის
გამოქვეყნების ნომრის შესაბამისობის ცხრილი**

საერთაშორისო კლასიფიკაციის ინდექსი (51)	განაცხადის გამოქვეყნების ნომერი (10)
A 01 H 5/00; C 12 N 15/82; C 12 N 15/29	AP 2016 12837 A
A 23 L 2/00	AP 2016 13576 A
A 61 K 9/28; A 61 K 31/215; A 61 P 17/06	AP 2016 12819 A
C 03 B 37/09	AP 2016 13533 A
C 07 C 67/29; C 07 C 69/18; C 07 F 7/18; C 12 P 41/00; C 07 C 47/565; C 07 C 47/575; C 07 C 51/377; C 07 C 59/72	AP 2016 13668 A
C 07 D 279/08; A 61 K 31/5415; A 61 P 31/06	AP 2016 13122 A
E 01 D 21/00	AP 2016 13698 A
E 02 D 29/02; E 02 D 17/20; E 02 B 3/04	AP 2016 13601 A

**განაცხადის გამოქვეყნების ნომრის და საერთაშორისო
კლასიფიკაციის ინდექსის შესაბამისობის ცხრილი**

განაცხადის გამოქვეყნების ნომერი (10)	საერთაშორისო კლასიფიკაციის ინდექსი (51)
AP 2016 12819 A	A 61 K 9/28; A 61 K 31/215; A 61 P 17/06
AP 2016 12837 A	A 01 H 5/00; C 12 N 15/82; C 12 N 15/29
AP 2016 13122 A	C 07 D 279/08; A 61 K 31/5415; A 61 P 31/06
AP 2016 13533 A	C 03 B 37/09
AP 2016 13576 A	A 23 L 2/00
AP 2016 13601 A	E 02 D 29/02; E 02 D 17/20; E 02 B 3/04
AP 2016 13668 A	C 07 C 67/29; C 07 C 69/18; C 07 F 7/18; C 12 P 41/00; C 07 C 47/565; C 07 C 47/575; C 07 C 51/377; C 07 C 59/72
AP 2016 13698 A	E 01 D 21/00

**საერთაშორისო კლასიფიკაციის ინდექსის, პატენტის ნომრის
და გამოქვეყნების ნომრის შესაბამისობის ცხრილი**

საერთაშორისო კლასიფიკაციის ინდექსი (51)	პატენტის ნომერი (11)	განაცხადის გამოქვეყნების ნომერი (10)
A 01 B 19/02	P 2016 6490 B	AP 2016 13717 A
A 01 D 46/04	P 2016 6491 B	AP 2016 13742 A
A 01 D 46/26	P 2016 6492 B	AP 2016 13743 A
A 61 K 9/22; A 61 K 9/32; A 61 K 31/495; A 61 K 47/02; A 61 K 47/32; A 61 K 47/34; A 61 P 25/24	P 2016 6487 B	AP 2016 12905 A
C 07 D 401/12; C 09 D 401/14; A 61 K 31/454; A 61 K 31/4545; A 61 P 3/00; A 61 P 25/00; A 61 P 29/00; A 61 P 35/00; C 07 D 405/14	P 2016 6489 B	AP 2016 13563 A
C 07 D 401/14; C 07 D 211/58; C 07 D 213/81; C 07 D 401/04; A 61 K 31/454; A 61 P 31/00	P 2016 6488 B	AP 2016 13082 A
C 07 K 16/28	P 2016 6486 B	AP 2016 12885 A

პატენტის ნომრის, განაცხადის გამოქვეყნების ნომრის და საერთაშორისო კლასიფიკაციის ინდექსის შესაბამისობის ცხრილი

პატენტის ნომერი (11)	განაცხადის გამოქვეყნების ნომერი (10)	საერთაშორისო კლასიფიკაციის ინდექსი (51)
P 2016 6486 B	AP 2016 12885 A	C 07 K 16/28
P 2016 6487 B	AP 2016 12905 A	A 61 K 9/22; A 61 K 9/32; A 61 K 31/495; A 61 K 47/02; A 61 K 47/32; A 61 K 47/34; A 61 P 25/24
P 2016 6488 B	AP 2016 13082 A	C 07 D 401/14; C 07 D 211/58; C 07 D 213/81; C 07 D 401/04; A 61 K 31/454; A 61 P 31/00
P 2016 6489 B	AP 2016 13563 A	C 07 D 401/12; C 09 D 401/14; A 61 K 31/454; A 61 K 31/4545; A 61 P 3/00; A 61 P 25/00; A 61 P 29/00; A 61 P 35/00; C 07 D 405/14
P 2016 6490 B	AP 2016 13717 A	A 01 B 19/02
P 2016 6491 B	AP 2016 13742 A	A 01 D 46/04
P 2016 6492 B	AP 2016 13743 A	A 01 D 46/26

განაცხადის ნომრის, განაცხადის გამოქვეყნების ნომრის და პატენტის ნომრის შესაბამისობის ცხრილი

განაცხადის ნომერი (21)	განაცხადის გამოქვეყნების ნომერი (10)	პატენტის ნომერი (11)
AP 2011 012885	AP 2016 12885 A	P 2016 6486 B
AP 2011 012905	AP 2016 12905 A	P 2016 6487 B
AP 2011 013082	AP 2016 13082 A	P 2016 6488 B
AP 2013 013563	AP 2016 13563 A	P 2016 6489 B
AP 2015 013717	AP 2016 13717 A	P 2016 6490 B
AP 2015 013742	AP 2016 13742 A	P 2016 6491 B
AP 2015 013743	AP 2016 13743 A	P 2016 6492 B

სასარგებლო მოდელები

საერთაშორისო კლასიფიკაციის ინდექსის და განაცხადის გამოქვეყნების ნომრის შესაბამისობის ცხრილი

საერთაშორისო კლასიფიკაციის ინდექსი (51)	განაცხადის გამოქვეყნების ნომერი (10)
F 16 D 69/02	AU 2016 13693 U

განაცხადის გამოქვეყნების ნომრის და საერთაშორისო კლასიფიკაციის ინდექსის შესაბამისობის ცხრილი

განაცხადის გამოქვეყნების ნომერი (10)	საერთაშორისო კლასიფიკაციის ინდექსი (51)
AU 2016 13693 U	F 16 D 69/02

ღიზინები

საერთაშორისო კლასიფიკაციის ინდექსის და განაცხადის
გამოქვეყნების ნომრის შესაბამისობის ცხრილი

საერთაშორისო კლასიფიკაციის ინდექსი (51)	განაცხადის გამოქვეყნების ნომერი (10)
27-99	AD 2016 901 S

განაცხადის გამოქვეყნების ნომრის და საერთაშორისო
კლასიფიკაციის ინდექსის შესაბამისობის ცხრილი

განაცხადის გამოქვეყნების ნომერი (10)	საერთაშორისო კლასიფიკაციის ინდექსი (51)
AD 2016 901 S	27-99

სასაქონლო ნიშნები

რეგისტრაციის ნომრის, განაცხადის ნომრის,
განაცხადის გამოქვეყნების ნომრის და ბიულეტენის ნომრის
შესაბამისობის ცხრილი

რეგისტრაციის ნომერი (11)	განაცხადის ნომერი (210)	განაცხადის გამოქვეყნების ნომერი (260)	ბიულეტენის ნომერი
1	2	3	4
M 2016 27123 R	AM 87085	-	11(447)2016
M 2016 27124 R	AM 87173	-	11(447)2016
M 2016 27125 R	AM 87246	-	11(447)2016
M 2016 27126 R	AM 87247	-	11(447)2016
M 2016 27127 R	AM 87214	-	11(447)2016
M 2016 27128 R	AM 87220	-	11(447)2016
M 2016 27129 R	AM 87329	-	11(447)2016
M 2016 27130 R	AM 87244	-	11(447)2016
M 2016 27131 R	AM 87252	-	11(447)2016
M 2016 27132 R	AM 87317	-	11(447)2016
M 2016 27133 R	AM 87381	-	11(447)2016
M 2016 27134 R	AM 78753	AM 2016 78753 A	3(439)2016
M 2016 27135 R	AM 78953	AM 2015 78953 A	22(434)2015
M 2016 27136 R	AM 79708	AM 2015 79708 A	21(433)2015
M 2016 27137 R	AM 79975	AM 2015 79975 A	21(433)2015
M 2016 27138 R	AM 79986	AM 2015 79986 A	20(432)2015
M 2016 27139 R	AM 80299	AM 2015 80299 A	22(434)2015
M 2016 27140 R	AM 80494	AM 2015 80494 A	20(432)2015
M 2016 27141 R	AM 80509	AM 2015 80509 A	24(436)2015
M 2016 27142 R	AM 80532	AM 2016 80532 A	3(439)2016
M 2016 27143 R	AM 80622	AM 2015 80622 A	22(434)2015
M 2016 27144 R	AM 80623	AM 2015 80623 A	24(436)2015
M 2016 27145 R	AM 80624	AM 2015 80624 A	22(434)2015
M 2016 27146 R	AM 80625	AM 2015 80625 A	24(436)2015
M 2016 27147 R	AM 80626	AM 2015 80626 A	22(434)2015
M 2016 27148 R	AM 80627	AM 2015 80627 A	1(437)2016
M 2016 27149 R	AM 80757	AM 2015 80757 A	20(432)2015
M 2016 27150 R	AM 80808	AM 2015 80808 A	21(433)2015
M 2016 27151 R	AM 80811	AM 2015 80811 A	24(436)2015
M 2016 27152 R	AM 80921	AM 2015 80921 A	21(433)2015
M 2016 27153 R	AM 80922	AM 2015 80922 A	21(433)2015
M 2016 27154 R	AM 81255	AM 2015 81255 A	23(435)2015
M 2016 27155 R	AM 81340	AM 2015 81340 A	24(436)2015
M 2016 27156 R	AM 81427	AM 2015 81427 A	23(435)2015
M 2016 27157 R	AM 81433	AM 2015 81433 A	24(436)2015
M 2016 27158 R	AM 81570	AM 2015 81570 A	21(433)2015
M 2016 27159 R	AM 81576	AM 2015 81576 A	21(433)2015
M 2016 27160 R	AM 81610	AM 2015 81610 A	1(437)2016
M 2016 27161 R	AM 81631	AM 2015 81631 A	1(437)2016
M 2016 27162 R	AM 81632	AM 2015 81632 A	24(436)2015
M 2016 27163 R	AM 81639	AM 2015 81639 A	1(437)2016
M 2016 27164 R	AM 81687	AM 2015 81687 A	1(437)2016
M 2016 27165 R	AM 81690	AM 2015 81690 A	1(437)2016
M 2016 27166 R	AM 81694	AM 2016 81694 A	3(439)2016
M 2016 27167 R	AM 81701	AM 2015 81701 A	1(437)2016
M 2016 27168 R	AM 81737	AM 2016 81737 A	3(439)2016

1	2	1	2
M 2016 27169 R	AM 81738	AM 2016 81738 A	3(439)2016
M 2016 27170 R	AM 81763	AM 2015 81763 A	1(437)2016
M 2016 27171 R	AM 81765	AM 2015 81765 A	1(437)2016
M 2016 27172 R	AM 81767	AM 2015 81767 A	1(437)2016
M 2016 27173 R	AM 81768	AM 2015 81768 A	1(437)2016
M 2016 27174 R	AM 81769	AM 2015 81769 A	1(437)2016
M 2016 27175 R	AM 81874	AM 2015 81874 A	1(437)2016
M 2016 27176 R	AM 81884	AM 2015 81884 A	2(438)2016
M 2016 27177 R	AM 81885	AM 2015 81885 A	2(438)2016
M 2016 27178 R	AM 82000	AM 2015 82000 A	24(436)2015
M 2016 27179 R	AM 82033	AM 2016 82033 A	2(438)2016
M 2016 27180 R	AM 82220	AM 2015 82220 A	2(438)2016
M 2016 27181 R	AM 82228	AM 2016 82228 A	3(439)2016
M 2016 27182 R	AM 82256	AM 2015 82256 A	24(436)2015
M 2016 27183 R	AM 82315	AM 2016 82315 A	3(439)2016

ბანასხადის ბამოქვეყნების ნომრის და ბანასხადის ნომრის შესაბამისობის ცხრილი

ბანასხადის ბამოქვეყნების ნომერი (260)	ბანასხადის ნომერი (210)	1	2
AM 2016 79740 A*	AM 79740 A*	AM 2016 83979 A	AM 83979 A
AM 2016 78564 A	AM 78564 A	AM 2016 84066 A	AM 84066 A
AM 2016 79667 A	AM 79667 A	AM 2016 84068 A	AM 84068 A
AM 2016 80769 A	AM 80769 A	AM 2016 84073 A	AM 84073 A
AM 2016 81902 A	AM 81902 A	AM 2016 84082 A	AM 84082 A
AM 2016 82230 A*	AM 82230 A*	AM 2016 84148 A	AM 84148 A
AM 2016 82266 A	AM 82266 A	AM 2016 84205 A	AM 84205 A
AM 2016 82681 A	AM 82681 A	AM 2016 84209 A	AM 84209 A
AM 2016 83268 A	AM 83268 A	AM 2016 84281 A	AM 84281 A
AM 2016 83425 A	AM 83425 A	AM 2016 84287 A	AM 84287 A
AM 2016 83432 A	AM 83432 A	AM 2016 84315 A	AM 84315 A
AM 2016 83501 A	AM 83501 A	AM 2016 84349 A	AM 84349 A
AM 2016 83579 A	AM 83579 A	AM 2016 84375 A	AM 84375 A
AM 2016 83581 A	AM 83581 A	AM 2016 84378 A	AM 84378 A
AM 2016 83582 A	AM 83582 A	AM 2016 84428 A	AM 84428 A
AM 2016 83583 A	AM 83583 A	AM 2016 84495 A	AM 84495 A
AM 2016 83652 A	AM 83652 A	AM 2016 84502 A	AM 84502 A
AM 2016 83653 A	AM 83653 A	AM 2016 84503 A	AM 84503 A
AM 2016 83660 A	AM 83660 A	AM 2016 84505 A	AM 84505 A
AM 2016 83778 A	AM 83778 A	AM 2016 84572 A	AM 84572 A
AM 2016 83851 A	AM 83851 A	AM 2016 84622 A	AM 84622 A
AM 2016 83852 A	AM 83852 A	AM 2016 84625 A	AM 84625 A
AM 2016 83853 A	AM 83853 A	AM 2016 84627 A	AM 84627 A
AM 2016 83854 A	AM 83854 A	AM 2016 84629 A	AM 84629 A
AM 2016 83855 A	AM 83855 A	AM 2016 84631 A	AM 84631 A
AM 2016 83856 A	AM 83856 A	AM 2016 84632 A	AM 84632 A
AM 2016 83857 A	AM 83857 A	AM 2016 84634 A	AM 84634 A
AM 2016 83900 A	AM 83900 A	AM 2016 84636 A	AM 84636 A
		AM 2016 84637 A	AM 84637 A
		AM 2016 84638 A	AM 84638 A
		AM 2016 84639 A	AM 84639 A
		AM 2016 84642 A	AM 84642 A
		AM 2016 84643 A	AM 84643 A

1	2
AM 2016 84644 A	AM 84644 A
AM 2016 84698 A	AM 84698 A
AM 2016 84734 A	AM 84734 A
AM 2016 84738 A	AM 84738 A
AM 2016 84755 A	AM 84755 A

1	2
AM 2016 84756 A	AM 84756 A
AM 2016 84804 A	AM 84804 A
AM 2016 84805 A	AM 84805 A
AM 2016 84935 A	AM 84935 A
AM 2016 85064 A	AM 85064 A

**ბანაცხადის გამოქვეყნების ნომრის საძიებელი საქონლის
და/ან მომსახურების კლასის მიხედვით**

საქონლისა და/ან მომსახურების კლასი (511)	ბანაცხადის გამოქვეყნების ნომერი (260)
1	2
1	AM 2016 84066 A
1	AM 2016 84068 A
1	AM 2016 84073 A
1	AM 2016 84148 A
1	AM 2016 85064 A
2	AM 2016 84148 A
3	AM 2016 83425 A
3	AM 2016 83660 A
3	AM 2016 84148 A
3	AM 2016 84643 A
4	AM 2016 84148 A
5	AM 2016 79740 A*
5	AM 2016 82230 A*
5	AM 2016 83660 A
5	AM 2016 83900 A
5	AM 2016 84066 A
5	AM 2016 84068 A
5	AM 2016 84073 A
5	AM 2016 84148 A
5	AM 2016 84315 A
5	AM 2016 84637 A
5	AM 2016 84642 A
5	AM 2016 84755 A
5	AM 2016 84756 A
5	AM 2016 85064 A
6	AM 2016 84148 A
6	AM 2016 84698 A
7	AM 2016 83432 A
7	AM 2016 84073 A
7	AM 2016 84148 A
7	AM 2016 85064 A
8	AM 2016 84148 A
9	AM 2016 84148 A
9	AM 2016 84349 A
9	AM 2016 84637 A
10	AM 2016 84148 A
10	AM 2016 84637 A
11	AM 2016 83432 A
11	AM 2016 84148 A
12	AM 2016 84148 A

1	2
13	AM 2016 84148 A
14	AM 2016 84148 A
15	AM 2016 84148 A
16	AM 2016 83660 A
16	AM 2016 84148 A
17	AM 2016 84148 A
18	AM 2016 82681 A
18	AM 2016 83979 A
18	AM 2016 84148 A
19	AM 2016 84148 A
19	AM 2016 84428 A
19	AM 2016 84698 A
20	AM 2016 84148 A
21	AM 2016 83660 A
21	AM 2016 84148 A
22	AM 2016 84148 A
23	AM 2016 84148 A
24	AM 2016 84148 A
25	AM 2016 82681 A
25	AM 2016 83501 A
25	AM 2016 83979 A
25	AM 2016 84148 A
25	AM 2016 84209 A
25	AM 2016 84281 A
25	AM 2016 84349 A
26	AM 2016 84148 A
27	AM 2016 84148 A
28	AM 2016 84148 A
29	AM 2016 83425 A
29	AM 2016 83579 A
29	AM 2016 83778 A
29	AM 2016 84148 A
29	AM 2016 84205 A
29	AM 2016 84638 A
29	AM 2016 84639 A
29	AM 2016 84644 A
30	AM 2016 83425 A
30	AM 2016 83579 A
30	AM 2016 83582 A
30	AM 2016 83583 A
30	AM 2016 83851 A
30	AM 2016 84082 A
30	AM 2016 84148 A
30	AM 2016 84375 A
30	AM 2016 84378 A

1	2	1	2
30	AM 2016 84495 A	35	AM 2016 83979 A
30	AM 2016 84502 A	35	AM 2016 84073 A
30	AM 2016 84503 A	35	AM 2016 84148 A
30	AM 2016 84505 A	35	AM 2016 84205 A
30	AM 2016 84639 A	35	AM 2016 84209 A
30	AM 2016 84644 A	35	AM 2016 84349 A
31	AM 2016 83268 A	35	AM 2016 84375 A
31	AM 2016 84073 A	35	AM 2016 84378 A
31	AM 2016 84148 A	35	AM 2016 84428 A
31	AM 2016 85064 A	35	AM 2016 84698 A
32	AM 2016 80769 A	35	AM 2016 85064 A
32	AM 2016 83852 A	36	AM 2016 78564 A
32	AM 2016 83853 A	36	AM 2016 84148 A
32	AM 2016 83854 A	36	AM 2016 84572 A
32	AM 2016 83855 A	37	AM 2016 84148 A
32	AM 2016 83856 A	37	AM 2016 84637 A
32	AM 2016 83857 A	37	AM 2016 84698 A
32	AM 2016 84148 A	38	AM 2016 84148 A
32	AM 2016 84636 A	38	AM 2016 84349 A
33	AM 2016 79667 A	39	AM 2016 84148 A
33	AM 2016 81902 A	40	AM 2016 84148 A
33	AM 2016 82266 A	41	AM 2016 84148 A
33	AM 2016 84148 A	41	AM 2016 84349 A
33	AM 2016 84287 A	41	AM 2016 84629 A
33	AM 2016 84622 A	41	AM 2016 84631 A
33	AM 2016 84625 A	41	AM 2016 84632 A
33	AM 2016 84627 A	41	AM 2016 84634 A
34	AM 2016 83652 A	42	AM 2016 84148 A
34	AM 2016 83653 A	42	AM 2016 84349 A
34	AM 2016 84148 A	43	AM 2016 84148 A
34	AM 2016 84734 A	43	AM 2016 84632 A
34	AM 2016 84738 A	43	AM 2016 84634 A
34	AM 2016 84804 A	44	AM 2016 84066 A
34	AM 2016 84805 A	44	AM 2016 84148 A
34	AM 2016 84935 A	44	AM 2016 84068 A
35	AM 2016 78564 A	44	AM 2016 84073 A
35	AM 2016 83268 A	44	AM 2016 84637 A
35	AM 2016 83432 A	44	AM 2016 85064 A
35	AM 2016 83501 A	45	AM 2016 84349 A
35	AM 2016 83579 A	45	AM 2016 88148 A
35	AM 2016 83581 A		

დაჩქარებული პროცედურით რეგისტრირებული სასაქონლო ნიშნის ნომრის საქმიანული საქონლის და/ან მომსახურების კლასის მიხედვით

საქონლისა და/ან მომსახურების კლასი (511)	დაჩქარებული პროცედურით რეგისტრირებული სასაქონლო ნიშნის ნომერი (111)
1	2
5	M 2016 27131 R
12	M 2016 27130 R
29	M 2016 27132 R
29	M 2016 27129 R
30	M 2016 27132 R
32	M 2016 27128 R
33	M 2016 27127 R
35	M 2016 27123 R
35	M 2016 27124 R
36	M 2016 27125 R
36	M 2016 27126 R
37	M 2016 27133 R
39	M 2016 27130 R

სამრეწველო საკუთრების ოფისიალური ბიულეტენი

11(447)

ბიულეტენების ქართული და ინგლისურენოვანი გამოცემების ელექტრონული ვერსიის გაცნობა შესაძლებელია საქპატენტის ვებგვერდზე (www.sakpatenti.org.ge).

შენიშვნა:

ბიულეტენებში გამოქვეყნებული ობიექტების ზუსტი გამოსახულებები იხილეთ საქპატენტის ვებგვერდზე განთავსებულ ელექტრონულ ვერსიაში.

მთავარი რედაქტორი:	ნ. ბებრიშვილი
კორექტორი:	ლ. ჭანტურია
დამკავალონებელი:	მ. ორდენიძე
	ქ. სვანიძე
პოლიგრაფიული ჯგუფი:	მ. მეჩტიშვილი
	ი. გოგოლაშვილი
	ლ. დოლიძე

ხელმოწერილია გამოსაცემად: 2016 06 09

ტირაჟი: 25
შეკვეთა №11