

სამრეწველო საკუთრების ოფიციალური ბიულეტენი

გამოგონებები

სასარგებლო მოდელები

დიზაინები

სასაქონლო ნიშნები



საქართველოს ინტელექტუალური
საკუთრების ეროვნული ცენტრი

საკპატენტი

SAKPATENTI

NATIONAL INTELLECTUAL PROPERTY
CENTER OF GEORGIA

www.sakpatenti.gov.ge

გამოქვეყნების თარიღი – 2021 06 25

11(567)

საერთაშორისო კოდეზი გიზლიობრაფიული მონაცემების იდენტიფიკაციისათვის

გამოგონებადი, სასარგებლო მოდელები

- (10) - ექსპერტიზაგაელოლი განაცხადის გამოქვეყნების ნომერი
- (11) - პატენტის ნომერი და სახეობის კოდი
- (21) - განაცხადის სარეგისტრაციო ნომერი
- (22) - განაცხადის შეტანის თარიღი
- (23) - საგამოფენო პრიორიტეტის თარიღი ან აღრიხდელი პრიორიტეტის მქონე განაცხადის შეტანის თარიღი და, თუ შესაძლებელია, განაცხადის ომერი
- (24) - თარიღი, რომლიდანაც იწყება პატენტის მოქმედება
- (31) - საპრიორიტეტო განაცხადის ნომერი
- (32) - საპრიორიტეტო განაცხადის შეტანის თარიღი
- (33) - კოდი ქვეყნისა ან რეგიონული ორგანიზაციისა, რომლის უწყებამაც მიანიჭა ნომერი საპრიორიტეტო განაცხადს
- (44) - დამცავი საბუთის ჯერ ამქონე, მაგრამ ექსპერტიზაგაელოლი განაცხადის გამოქვეყნების თარიღი და ბიულეტენის ნომერი
- (45) - რეგისტრაცია გავლოლი საპატენტო საბუთის გამოქვეყნების თარიღი
- (51) - საერთაშორისო საპატენტო კლასიფიკაციის ინდექსი
- (54) - გამოგონების დასახელება
- (57) - რეფერატის ტექსტი
- (60) - სრულ ექსპერტიზაგაელოლი გამოგონებაზე უცხოური საპატენტო უწყების მიერ გაცემული დამცავი საბუთის ნომერი, თარიღი, რომლიდანაც იწყება ამ დამცავი საბუთის მოქმედება, და კოდი ქვეყნისა ან რეგიონული ორგანიზაციისა, რომლის უწყებამაც გასცა ეს დამცავი საბუთი
- (62) - უფრო აღრიხდელი განაცხადის ნომერი და, თუ შესაძლებელია, ნარდგენის თარიღი გამოცემული განაცხადის შემთხვევაში
- (71) - განმცხადებლის სახელი, გვარი (ქვეყნის კოდი)
- (72) - გამომგონებლის სახელი, გვარი (ქვეყნის კოდი)
- (73) - პატენტმფლობელის სახელი, გვარი (ქვეყნის კოდი), მისამართი
- (74) - ნარმომადგენლის ან პატენტრწმუნებულის სახელი, გვარი
- (85) - საერთაშორისო განაცხადის ეროვნული ფაზის დანეების თარიღი
- (86) - საერთაშორისო განაცხადის ნომერი და შეტანის თარიღი
- (87) - საერთაშორისო განაცხადის გამოქვეყნების ნომერი და თარიღი
- (94) - დაცვის დამატებითი მონობით გაგრძელებული პატენტის მოქმედების ვადის ამონურვის თარიღი

ღიზინეზი

- (10) - განაცხადის გამოქვეყნების ნომერი
- (11) - პატენტის ნომერი და სახეობის კოდი ან რეგისტრაციის ნომერი
- (15) - რეგისტრაციის თარიღი/პატენტის გაგრძელების თარიღი
- (18) - პატენტის ან რეგისტრაციის მოქმედების ვადის გასვლის სავარაუდო თარიღი
- (21) - განაცხადის ნომერი
- (22) - განაცხადის შეტანის თარიღი
- (23) - საგამოფენო პრიორიტეტის თარიღი ან აღრიხდელი პრიორიტეტის მქონე განაცხადის შეტანის თარიღი და, თუ შესაძლებელია, განაცხადის ნომერი
- (24) - თარიღი, რომლიდანაც იწყება პატენტის მოქმედება
- (28) - ღიზინების რაოდენობა განაცხადში
- (30) - საპრიორიტეტო მონაცემები (განაცხადის ნომერი, განაცხადის შეტანის თარიღი და ორასიონი კოდი იმ ორგანიზაციის იდენტიფიკაციისათვის, სადაც იყო ნარდგენილი საპრიორიტეტო განაცხადი)
- (31) - საპრიორიტეტო განაცხადის ნომერი
- (32) - საპრიორიტეტო განაცხადის შეტანის თარიღი
- (33) - კოდი ქვეყნისა ან რეგიონული ორგანიზაციისა, რომლის უწყებამაც მიანიჭა ნომერი საპრიორიტეტო განაცხადს
- (34) - ისმო-ს სტანდარტის (შთ.3) შესაბამისი ორასიონი კოდი იმ ორგანიზაციის იდენტიფიკაციისათვის, სადაც იყო ნარდგენილი საპრიორიტეტო განაცხადი
- (44) - ღიზინის გამოქვეყნების თარიღი და ბიულეტენის ნომერი (პირველი პუბლიკაცია)
- (45) - საერთაშორისო ბიუროს მიერ დარეგისტრირებული ღიზინის გამოქვეყნების თარიღი და ბიულეტენის ნომერი
- (51) - ღიზინების საერთაშორისო კლასიფიკაცია (ლოკარნოს კლასიფიკაციის კლასი და ქვეკლასი)
- (54) - ღიზინის დასახელება
- (55) - ღიზინის გამოსახულება
- (57) - ღიზინის არსებითი ნიშნების აღწერა, ფერის ჩათვლით
- (58) - ყველა სახის ცვლილებების შესახებ რეგისტრში ჩანანერის შეტანის თარიღი
- (62) - აღრიხდელი განაცხადის, რეგისტრაციის ან საბუთის ნომერი და, თუ შესაძლებელია, ნარდგენის თარიღი, გამოცალკეებული განაცხადის შემთხვევაში
- (71) - განმცხადებლის სახელი, გვარი (ქვეყნის კოდი), მისამართი
- (72) - ავტორის სახელი, გვარი ან დასახელება (ქვეყნის კოდი)
- (73) - პატენტმფლობელის სახელი, გვარი (ქვეყნის კოდი), მისამართი
- (74) - ნარმომადგენლის სახელი, გვარი და მისამართი
- (81) - შესაბამისი მონაწილე მხარეები:
 - II. მონაწილე მხარეები, აღნიშნული 1960 წლის აქტის თანახმად
 - III. მონაწილე მხარეები, აღნიშნული 1999 წლის აქტის თანახმად
- (85) - მფლობელის მუდმივი საცხოვრებელი ადგილი
- (86) - მფლობელის მოქალაქეობა
- (87) - მფლობელის საცხოვრებელი ადგილი
- (88) - ქვეყანა, სადაც მფლობელს აქვს ნამდვილი და მოქმედი სამრეწველო ან საეკონომიკური სანარმო

სასაქონლო ნიშნები

- (111) - რეგისტრაციის ნომერი
- (151) - რეგისტრაციის თარიღი
- (156) - რეგისტრაციის ვადის გაგრძელების თარიღი
- (181) - რეგისტრაციის ვადის გასვლის სავარაუდო თარიღი
- (186) - ვადის გაგრძელების ვადის სავარაუდო თარიღი
- (141) - რეგისტრაციის მოქმედების ვადის გაუქმების თარიღი
- (210) - განაცხადის ნომერი
- (220) - განაცხადის შეტანის თარიღი
- (230) - საგამოფენო მონაცემები
- (260) - ნომერი განაცხადისა, რომელზედაც გამოტანილია ექსპერტიზის დადებითი გადაწყვეტილება რეგისტრაციის შესახებ (გამოქვეყნების ნომერი)
- (310) - პირველი განაცხადის ნომერი
- (320) - პირველი განაცხადის შეტანის თარიღი
- (330) - პირველი განაცხადის მიმღები ეროვნული ან რეგიონული უწყების ან ორგანიზაციის საიდენტიფიკაციო კოდი
- (511) - საქონლისა და მომსახურების საერთაშორისო კლასიფიკაცია სასაქონლო ნიშნის რეგისტრაციისათვის და/ან კლასიფიკირებული საქონლისა და/ან მომსახურების ჩამონათვალი
- (526) - დისკლამაცია
- (531) - სასაქონლო ნიშნის გამოსახულებითი ელემენტების აღწერა სასაქონლო ნიშნების გამოსახულებითი ელემენტების საერთაშორისო კლასიფიკაციის (ვენის კლასიფიკაცია) მიხედვით
- (540) - ნიშნის გამოსახულება
- (550) - სასაქონლო ნიშნის ტიპი ან სახეობა
- (551) - მითითება, რომ ნიშანი არის კოლექტიური, სასერტიფიკაციო ან საგარანტიო
- (554) - სამგანზომილებიანი (მოცულობითი) ნიშანი
- (580) - განაცხადსა და ნიშნის რეგისტრაციისათვის დაკავშირებული ყველა სახის ცვლილებაზე ჩანანერის შეტანის თარიღი
- (591) - ინფორმაცია განცხადებულ ფერებზე
- (731) - განმცხადებლის სახელი და მისამართი
- (732) - მფლობელის სახელი და მისამართი
- (740) - ნარმომადგენლის სახელი და მისამართი
- (750) - მიმონერის მისამართი
- (770) - ცვლილებამდე განმცხადებლის ან მფლობელის სახელი და მისამართი უფლების ვადის შემთხვევაში
- (771) - ცვლილებამდე განმცხადებლის ან მფლობელის სახელი და მისამართი უფლების ვადის გარეშე
- (791) - ლიცენზიატის სახელი და მისამართი
- (793) - ლიცენზიის პირობები და/ან შეზღუდვაზე მინიშნება (ლიცენზიის სახე, სალიცენზიო ხელშეკრულების ნომერი, სალიცენზიო ხელშეკრულების თარიღი, სალიცენზიო ხელშეკრულების მოქმედების ვადა)
- (800) - სასაქონლო ნიშნის რეგისტრაციის მონაცემები ნიშნების საერთაშორისო რეგისტრაციის მადრიდის ხელშეკრულებასთან დაკავშირებული პროტოკოლის მიხედვით (საერთაშორისო რეგისტრაციის ნომერი)
- (852) - ნაწილობრივ გაუქმებული საქონლის/მომსახურების ჩამონათვალი
- (891) - შემდგომი გავრცელების თარიღი

	გამოგონებადისა და სასარგებლო მოდელების საერთაშორისო კლასიფიკაციის ინდექსები
(21) AP 0000 000000	გამოგონებაზე განაცხადის ნომერი
(10) AP 0000 0000 A	გამოგონებაზე განაცხადის გამოქვეყნების ნომერი (პირველი პუბლიკაცია)
(11) P 0000 0000 B	გამოგონების პატენტის ნომერი (მეორე პუბლიკაცია)
(21) API 0000 000000	შემოტანილი პატენტზე განაცხადის ნომერი
(11) PI 0000 0000 A	შემოტანილი პატენტის ნომერი (პირველი პუბლიკაცია)
(21) AU 0000 000000	სასარგებლო მოდელებზე განაცხადის ნომერი
(10) AU 0000 0000 U	სასარგებლო მოდელებზე განაცხადის გამოქვეყნების ნომერი (პირველი პუბლიკაცია)
(11) U 0000 0000 Y	სასარგებლო მოდელების პატენტის ნომერი (მეორე პუბლიკაცია)
(21) AD 0000 000000	ღიზინზე განაცხადის ნომერი
(10) AD 0000 0000 S	ღიზინზე განაცხადის გამოქვეყნების ნომერი (პირველი პუბლიკაცია)
(11) D 0000 0000 S	რეგისტრირებული ღიზინი
M	სასაქონლო ნიშანი
(210) AM 0000 000000	განაცხადის ნომერი
(260) AAM 0000 000000 A	განაცხადის გამოქვეყნების ნომერი
(111) M 0000 000000 R	რეგისტრაციის ნომერი
MMM0000 000000 Rn	მომდენო ვადით რეგისტრაციის ნომერი, სადაც n=1, 2, 3...
M 0000 000000 R(P)	რეგისტრაციის ნომერი ნიშანზე უფლების ნაწილობრივ გადაცემისას
*	საქპატენტის სააპელაციო პალატის გადაწყვეტილების შემდეგ გამოქვეყნებული განაცხადის ნომერი
**	სასამართლოს გადაწყვეტილების შემდეგ გამოქვეყნებული განაცხადის ნომერი

სამრეწველო საკუთრების ოფიციალური ბიულეტენი

გამოგონებები

სასარგებლო მოდელები

დიზაინები

სასაქონლო ნიშნები

შ ი ნ ა ა რ ს ი

ბამოქვეყნებული ობიექტები	3
ბამოგონებები	
• განაცხადი, რომელზეც გამოტანილია გადაწყვეტილება პატენტის გაცემის შესახებ	4
• გამოგონების პატენტები	5
სასარგებლო მოდელები	
• განაცხადი, რომელზეც გამოტანილია გადაწყვეტილება პატენტის გაცემის შესახებ	7
• სასარგებლო მოდელის პატენტები	8
დიზაინები	
• განაცხადი, რომელზეც გამოტანილია გადაწყვეტილება რეგისტრაციის შესახებ	9
• რეგისტრირებული დიზაინები	11
• დიზაინები, რომლებიც რეგისტრირებულია საერთაშორისო ბიუროში საქართველოს ტერიტორიაზე უფლებათა გავრცელების მოთხოვნით	12
სასაქონლო ნიშნები	
• ეროვნული პროცედურით შემოტანილი განაცხადები, რომლებზეც გამოტანილია გადაწყვეტილება რეგისტრაციის შესახებ	30
• რეგისტრირებული სასაქონლო ნიშნები	44
• დაჩქარებული პროცედურით რეგისტრირებული სასაქონლო ნიშნები	48
• საერთაშორისო სასაქონლო ნიშნები, რომლებზეც გამოტანილია გადაწყვეტილება დაცვის მინიჭების შესახებ	53
• საერთაშორისო სასაქონლო ნიშნები, რომლებსაც მიენიჭათ დაცვა საქართველოში	126
ოფიციალური შეტყობინებები	
ბამოგონებები	
• პატენტების მოქმედების აღდგენა	134
• პატენტების გაუქმება აღდგენის უფლებით	134
• პატენტების მოქმედების აღდგენის ვადის ამოწურვა	135
სასარგებლო მოდელები	
• პატენტების მოქმედების აღდგენა	137
• პატენტების გაუქმება აღდგენის უფლებით	137
• პატენტის მოქმედების აღდგენის ვადის ამოწურვა	138
დიზაინები	
• დიზაინის რეგისტრაციის გაუქმება	138
სასაქონლო ნიშნები	
• რეგისტრაციის მოქმედების ვადის გაგრძელება	139
• უფლებების სრული გადაცემა	140
• მფლობელის სახელის და/ან მისამართის ცვლილება	141
• სასაქონლო ნიშნების რეგისტრაციის გაუქმება	143
• საერთაშორისო სასაქონლო ნიშნის გაუქმება სასამართლოს გადაწყვეტილებით	145
• სალიცენზიო ხელშეკრულებების რეგისტრაცია	145
სისტემური საკიბულები	
გამოგონებები	147
სასარგებლო მოდელები	148
დიზაინები	149
სასაქონლო ნიშნები	151

ბამოქვეყნებული ობიექტები

ბამოგონებები

- ბანაცხადი, რომელზეც ბამოტანილია გადაწყვეტილება პატენტის გაცემის შესახებ: 14598
- პატენტები: 7265-7269

სასარგებლო მოდელები

- ბანაცხადი, რომელზეც ბამოტანილია გადაწყვეტილება პატენტის გაცემის შესახებ: 15477
- პატენტები: 2089-2091

ღიზანებები

- ბანაცხადი, რომელზეც ბამოტანილია გადაწყვეტილება რეგისტრაციის შესახებ: 1199
- რეგისტრირებული ღიზანები: 896, 897
- ღიზანები, რომლებიც რეგისტრირებულია სავაჭრო ბიზნესის სახელწოდებით ტერიტორიაზე უფლებათა ბავშვების მოთხოვნით 213347; 213502; 213504; 213607; 213727; 210959; 213783, 213784; 213863

სასაქონლო ნიშნები

- ეროვნული პროცედურით შემოტანილი ბანაცხადები, რომლებზეც ბამოტანილია გადაწყვეტილება რეგისტრაციის შესახებ: 92160*; 108586; 108957; 109044; 109948; 109952; 110299, 110300; 110302; 110363; 110368, 110369; 110371, 110372; 110380; 110445; 110453, 110454; 110473; 110475; 110481; 110510; 110515; 110521; 110523; 110531, 110532; 110534, 110535; 110544; 110601; 110615; 110691; 110696; 110748; 110763; 110772, 110773; 110778; 110792; 110795, 110796; 110869
- რეგისტრირებული სასაქონლო ნიშნები: 34199-34232
- დამატებული პროცედურით რეგისტრირებული სასაქონლო ნიშნები: 34185-34198; 34233-34236
- სავაჭრო ბიზნესის სასაქონლო ნიშნები, რომლებზეც ბამოტანილია გადაწყვეტილება დაცვის მიზნების შესახებ: 106018*; 108135; 108548; 108701; 108715; 109343; 109531, 109532; 109538-109540; 109542; 109556-109561; 109581- 109585; 109614-109617; 109622; 109627-109629; 109631-109633; 109638; 109642- 109644; 109646-109649; 109683-109685; 109692; 109694; 109696; 109699; 109701-109703; 109705; 109711-109713; 109719-109722; 109728; 109783; 109786-109788; 109803, 109804; 109809; 109814, 109815; 109818-109820; 109860-109865; 109869; 109893, 109894; 109902; 109908; 109965, 109966; 109968-109972; 109974, 109975; 109986, 109987; 110004-110007; 110049-110053; 110055-110060; 110072-110076; 110151, 110152; 110162-110165; 110240; 110250, 110251; 110326, 110327
- სავაჭრო ბიზნესის სასაქონლო ნიშნები, რომლებსაც მიენიჭათ დაცვა სახელწოდებით: 104599; 105844; 105946; 106326; 106708; 106726; 107088; 108151; 108155; 108232; 108257; 108282-108285; 108287; 108323-108325; 108327; 108329-108340; 108356-108360; 108367; 108371; 108448; 108450-108452; 108463; 108467; 108473; 108475; 108540; 108544; 108547; 108549; 108621-108631; 108642; 108653; 108655, 108702; 108704, 108705; 108712; 108716-108718; 108720, 108721; 108727; 108796, 108797; 108803, 108804; 108805-108810; 108831; 108833; 108835; 108837; 108839-108842; 108844, 108845; 108916; 108918-108920; 108983; 108985

გამოგონებები

ბანაცხადი, რომელზეც გამოტანილია გადაწყვეტილება პატენტის გაცემის შესახებ

გადაწყვეტილების გასაჩივრება შესაძლებელია საქპატენტის სააპელაციო პალატაში გამოქვეყნებულიდან 3 თვის ვადაში ან მცხეთის რაიონული სასამართლოს ადმინისტრაციულ საქმეთა კოლეგიაში 1 თვის ვადაში (მის.: ქ. მცხეთა, სამხედროს ქ. №17).

ბანყოფილება B

B 05

(10) AP 2021 14598 A (51) Int. Cl. (2006)
B 05 D 3/00
C 09 D 137/00
C 09 D 7/40

(21) AP 2017 14598 (22) 2017 09 29

(31) 16191982.4

(32) 2016 09 30

(33) EP

(71) დავ სე (DE)

როსდორფერ შტრასე 50, 64372

ობერ-რამშტადი, გერმანია (DE)

(72) თომას ბრენერი (DE);

პეტრა ვაინჰოლდი (DE);

იან გროსკოპფი (DE)

(74) ლილიანა დარახველიძე

(54) წყლიანი მასა კედლების, ჭერის ან

იატაკის დამუშავებისათვის, შიშვება ან

დაბრუნება, მშენებლობის საფარით, მასის

გამოყენება დამუშავებისათვის

(57) გამოგონება ეხება წყლიან მასას კედლების, ჭერის ან იატაკის დამუშავებისათვის, რომელიც შეიცავს შემკვრელ ნივთიერებას, შემასქელებელს, დანამატს ქვესადების დასასველებლად და აუცილებლობის შემთხვევაში სხვა დანამატებს. ასევე, ეხება აღნიშნული წყლიანი მასის ბიოციდთან ერთად გამოყენებას შენობების ზედაპირების სანიტარული ან ბიოციდური დამუშავებისათვის.

მუხლები: 6 დამოუკიდებელი

10 დამოკიდებული

ბამოპონების კატეგორია

ბანეოფილია A

A 61

(11) P 2021 7266 B (51) Int. Cl. (2006)
A 61 K 31/436
A 61 P 25/00
C 07 D 491/04
C 07 D 491/18

(10) AP 2021 15056 A (44) 1(557)/2021

(21) AP 2017 15056

(22) 2017 09 25

(24) 2017 09 25

(31) 62/400,150

(32) 2016 09 27

(33) US

(86) PCT/US2017/053155, 2017 09 25

(73) მერკ შარპ & დოუმ კორპ. (US)

126 ისტ ლინკოლნ ავენიუ, რავეი,
ნიუ-ჯერსი 07065-0907, აშშ (US)

(72) აშოკ არასაპან (US);

დუეინ დემონგ (US);

სკოტ, ბ. ჰოიტ (US);

იასუ, კ. სეზუატი (US);

რობერტ, რ. ვილკენინგ (US)

(74) შალვა გვარამაძე

(54) ქრომანის, იზოქრომანის და დიჰიდრო-
იზოგენსოფურანის წარმოებულები
რობორც mGluR2-შარქოზითი ალოს-
ტერული მოდულატორები, მათი
შემცველი კომპოზიციები და მათი
ბამოქმენება

(11) P 2021 7265 B (51) Int. Cl. (2006)
A 61 K 31/4427
A 61 K 31/497
A 61 P 3/00
C 07 D 401/14
C 07 D 405/14
C 07 D 413/14
C 07 D 471/04
C 07 D 487/04

(10) AP 2021 15110 A (44) 3(559)/2021

(21) AP 2017 15110

(22) 2017 12 01

(24) 2017 12 01

(31) 62/435,533

(32) 2016 12 16

(33) US

(86) PCT/IB2017/057577, 2017 12 01

(73) პფაიზერ ინკ. (US)

235 ისტ 425დ სტრიტ, ნიუ-იორკი,
ნიუ-იორკი 10017, აშშ (US)

(72) სკოტ ვ. ბაგლეი (US);

მეთიუ ს. დოულინგ (US);

მარკ ე. ფლანაგან (US);

კენტარო ფუტატსუგი (US);

დევიდ ა. გრიფით (US);

კომ ჰარდ (US);

გაჯენდრა ინგლე (US);

ვენჩუა ჯიაო (US);

კრის ლიმბერაკის (US);

დევიდ ვ. პიოტროვსკი (US);

როჯერ ბ. რუგერი (US);

ჯონ მ. კურტო (US);

დევიდ ჯეიმს ედმონდს (US);

გარი ერიკ ასპენს (US);

ალან მ. მათიოვეტუ (US)

(74) შალვა გვარამაძე

(54) GLP-1 რეცეპტორის აბონისტი
და მათი ბამოქმენება

(11) P 2021 7269 B (51) Int. Cl. (2006)
A 61 K 31/506
A 61 K 31/5377
A 61 P 13/12
C 07 D 403/14
C 07 D 413/14
C 07 D 471/04
C 07 D 487 04

(10) AP 2021 15076 A (44) 1(557)/2021

(21) AP 2017 15076

(22) 2017 10 09

(24) 2017 10 09

(31) 16193953.3

(32) 2016 10 14

(33) EP

(86) PCT/EP2017/075630, 2017 10 09

(73) ბაიერ ფარმა აქციენგეზელშაფტ (DE)

მიულერშტრ. 178, ბერლინი, 13353 (DE);

ბაიერ აქციენგეზელშაფტ (DE)

კაიზერ-ვილჰელმ-ალე 1, ლევერკუზენი,
51373 (DE)

- (72) ანტიე კანერტი (DE);
იან დრეერი (DE);
ალექსეი გრომოვი (DE);
კარსტენ შმეკი (DE);
ნილს ლინდნერი (DE);
თომას მიულერი (DE);
ანია გიზე (DE);
იურგენ კლარი (DE);
ალექსანდერ ერმანი (US);
დავიდ ენგელი (DE);
ანდრე ფილიპ დისკაუ (DE);
იენს ვილვახერი (DE);
კარლ კოლინსი (DE);
ანნა ლენა ანდრეევსკი (DE)
 - (74) გიორგი ქართველიშვილი
 - (54) ჩანაცვლებული 6-(1H-პირაზოლ-1-
ილ)პირიმიდინ-4-ამინის წარმოე-
ბულები და მათი გამოყენება
-

ბანყოფილება C

C 02

- (11) P 2021 7268 B (51) Int. Cl. (2006)
C 02 F 1/52
C 02 F 1/57
 - (10) AP 2021 15037 A (44) 2(558)/2021
 - (21) AP 2019 15037
 - (22) 2019 03 28
 - (24) 2019 03 28
 - (73) შპს „ჯორჯიან მინერალს ჯგუფი“ (GE)
ალ. გრიბოედოვის ქ. 31, ბ. 19, ოზურგეთი,
საქართველო (GE)
 - (72) თენგიზ შარაშიძე (GE);
სერგეი აირაპეტიანი (AM)
 - (74) ირაკლი გოგოლაძე
 - (54) კომპოზიტური ფლოკულანტი
-

ბანყოფილება F

F 03

- (11) P 2021 7267 B (51) Int. Cl. (2006)
F 03 D 1/06
 - (10) AP 2021 15001 A (44) 3(559)/2021
 - (21) AP 2019 15001
 - (22) 2019 02 13
 - (24) 2019 02 13
 - (73) ბათუმის სახელმწიფო საზღვაო
აკადემია (GE)
რუსთაველის ქ. 53, 6004, ბათუმი,
საქართველო (GE)
 - (72) ვლადიმერ ჩხაიძე (GE);
ციური ყურშუბაძე (GE);
მაყვალა ბექერიშვილი (GE);
ჯემალ ნაკაშიძე (GE)
 - (54) ქარის მწებრბეტიკული დანაღბარის
ტურბინა
-

სასარბელო მოდელები

ბანაცხადი, რომელზეც გამოტანილია გადაწყვეტილება პატენტის გაცემის შესახებ

გადაწყვეტილების გასაჩივრება შესაძლებელია საქპატენტის სააპელაციო პალატაში გამოქვეყნებიდან 3 თვის ვადაში ან მცხეთის რაიონული სასამართლოს ადმინისტრაციულ საქმეთა კოლეგიაში 1 თვის ვადაში (მის.: ქ. მცხეთა, სამხედროს ქ. №17).

ბანყოფილება A

A 01

(10) AU 2021 15477 U (51) Int. Cl. (2006)
A 01 K 67/033

(21) AU 2020 15477 (22) 2020 10 27

(71) მამუკა ვერულავა (GE)

ბარათაშვილის ქ. 12 ბ. 2, თბილისი,
საქართველო (GE)

(72) მამუკა ვერულავა (GE)

(74) თამაზ შილაკაძე

(54) ოთახის ბუზის მატლების გამოზრდის
ხერხი

(57) ხერხი ითვალისწინებს ბუზის მატლების კულტივირებას ჰორიზონტალურად განთავსებულ მოცულობაში მოთავსებულ ორგანული ნარჩენების სუბსტრატში, მოცულობაში ბუზის მატლების გამოზრდისათვის აუცილებელი მიკროკლიმატის შექმნას, კერძოდ, გათბობას, ვენტილაციას და დატენიანებას. ხერხი დამატებით ითვალისწინებს სუბსტრატისა და მატლების პერიოდულ არევას, ამასთან, მოცულობა შესრულებულია პლასტმასის კასრის სახით, ხოლო სუბსტრატის სახით გამოყენებულია ორგანული ნარჩენები, კერძოდ, ფრინველის სკინტლი.

მუხლები: 1 დამოუკიდებელი

სასარბებლო მოდელის პატენტები

ბანყოფილება A

A 47

- (11) U 2021 2091 Y (51) Int. Cl. (2006)
A 47 G 19/14
A 47 J 36/06
A 47 J 27/21
- (10) AU 2021 15285 U (44) 3(559)/2021
(21) AU 2020 15285
(22) 2020 02 19
(24) 2020 02 19
(31) 2019131380
(32) 2019 10 04
(33) RU
(73) ობშესტვო ს ოგრანიჩენიოი ოტვეტსტვენ-
ნოსტიუ „პოლარის ინტერნეიშნლ
ლიმიტედ“ (RU)
ულ. ელექტროდნაია, დომ 8, სტროენიე 2,
მოსკოვი, 111524, რუსეთის ფედერაცია (RU)
- (72) ვიქტორ იგორევიჩ რიჟოვ (RU)
(74) შალვა გვარამაძე
(54) ჩაიღნის თავსახური
-
- (11) U 2021 2089 Y (51) Int. Cl. (2006)
A 47 G 19/14
A 47 J 27/21
A 47 J 36/06
- (10) AU 2021 15287 U (44) 3(559)/2021
(21) AU 2020 15287
(22) 2020 02 19
(24) 2020 02 19
(31) 2019131385
(32) 2019 10 04
(33) RU
(73) ობშესტვო ს ოგრანიჩენიოი ოტვეტსტვენ-
ნოსტიუ „პოლარის ინტერნეიშნლ
ლიმიტედ“ (RU)
ულ. ელექტროდნაია, დომ 8, სტროენიე 2,
მოსკოვი, 111524, რუსეთის ფედერაცია (RU)
- (72) ვიქტორ იგორევიჩ რიჟოვ (RU)
(74) შალვა გვარამაძე
(54) ჩაიღნის თავსახური

-
- (11) U 2021 2090 Y (51) Int. Cl. (2006)
A 47 G 19/14
A 47 J 36/06
A 47 J 27/21
- (10) AU 2021 15286 U (44) 3(559)/2021
(21) AU 2020 15286
(22) 2020 02 19
(24) 2020 02 19
(31) 2019131382
(32) 2019 10 04
(33) RU
(73) ობშესტვო ს ოგრანიჩენიოი ოტვეტსტვენ-
ნოსტიუ „პოლარის ინტერნეიშნლ
ლიმიტედ“ (RU)
ულ. ელექტროდნაია, დომ 8, სტროენიე 2,
მოსკოვი, 111524, რუსეთის ფედერაცია (RU)
- (72) ვიქტორ იგორევიჩ რიჟოვ (RU)
(74) შალვა გვარამაძე
(54) ჩაიღნის თავსახური

დიზაინები

ბანაცხადი, რომელზეც გამოტანილია გადაწყვეტილება რეგისტრაციის შესახებ

გადაწყვეტილების გასაჩივრება შესაძლებელია საქპატენტის სააპელაციო პალატაში გამოქვეყნებულიდან 3 თვის ვადაში ან მცხეთის რაიონული სასამართლოს ადმინისტრაციულ საქმეთა კოლეგიაში 1 თვის ვადაში (მის.: ქ. მცხეთა, სამხედროს ქ. №17).

(10) AD 2021 1199 S (51) 32-00

(21) AD 2021 1199 (22) 2021 01 20

(28) 5

(71) სოფიო ჩხაიძე (GE)

ბიძინა ბარათაშვილის ქ. 14, 0105, თბილისი, საქართველო (GE);

ელიზავეტა ჩხაიძე (GE)

ბიძინა ბარათაშვილის ქ. 14, 0105, თბილისი, საქართველო (GE)

(72) სოფიო ჩხაიძე (GE);

ელიზავეტა ჩხაიძე (GE)

(74) დავით ძამუკაშვილი (GE)

(54) ბრაჟიკული სიმბოლო

(55)



1.1



2.1

DEBI



3.1



4.1



5.1

რეგისტრირებული ღიზინები

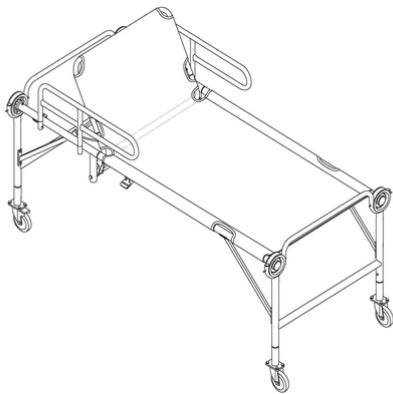
(11) D 2021 897 S (51) 18-03
 (10) AD 2021 1188 S (44) 2021 03 10 №4
 (21) AD 2020 1188
 (22) 2020 10 14
 (24) 2020 10 14
 (28) 1
 (18) 2025 10 14
 (73) მამუკა ნაჭყებია (GE)
 ირაკლი აბაშიძის ქ. 68, ბ. 52, 0162,
 თბილისი, საქართველო (GE)
 (72) მამუკა ნაჭყებია (GE)
 (74) ნინო ბახტაძე (GE)
 (54) შრომითი

(11) D 2021 896 S (51) 29-02
 (10) AD 2021 1189 S (44) 2021 03 10 №4
 (21) AD 2020 1189
 (22) 2020 10 22
 (24) 2020 10 22
 (28) 1
 (18) 2025 10 22
 (73) მარიამ ჭახრაკია (GE)
 თამარაშვილის ქ. 1, ბ. 40, 0177, თბილისი,
 საქართველო (GE);
 ალექსანდრე წივწივაძე (GE)
 რევაზ ჯაფარიძის ქ., I შესახვევი, I ჩიხი,
 სახლი 3, 0179, თბილისი, საქართველო (GE)
 (72) მარიამ ჭახრაკია (GE);
 ალექსანდრე წივწივაძე (GE)
 (54) პირბაღი

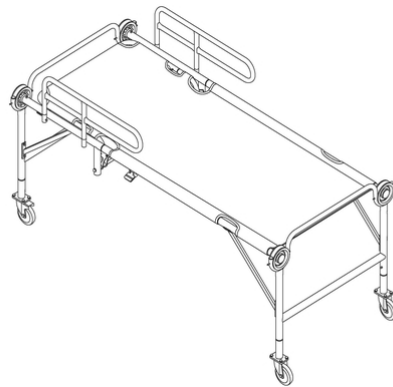
ლიზინგები, რომლებიც რეგისტრირებულია საქართველოს ბიუროში საქართველოს ტერიტორიაზე უფლებათა გავრცელების მოთხოვნით

გადაწყვეტილების გასაჩივრება შესაძლებელია საქპატენტის სააპელაციო პალატაში გამოქვეყნებიდან 3 თვის ვადაში ან მცხეთის რაიონული სასამართლოს ადმინისტრაციულ საქმეთა კოლეგიაში 1 თვის ვადაში (მის.: ქ. მცხეთა, სამხედროს ქ. №17).

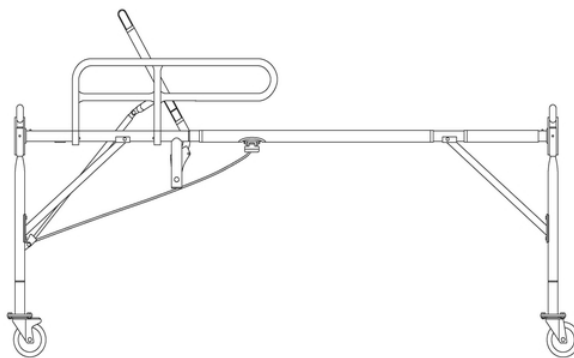
- (11) DM/213 347 (51) 06-02
- (15) 2020 02 24 (44) 13/2021 (2021 04 02)
- (22) 2020 02 24
- (28) 1
- (73) Disc-O-Bed Holdings Limited
3 Chrysanthou Mylona, 3030 Limassol (CY)
- (85) EM
- (86) EM
- (87) EM
- (88) EM
- (89) EM
- (81) III. KG, WS, LI, MK, GE, CA, OM, BA, RS, NO, EG, RU, RW, SY, IS, AM, BW, TJ, MD, VN, TN, KH, TR, SR, GH, ST, MN, IL, KP, CH, JP, KR, LV, MX, AL, UA, BN, OA, NA, SG, MC, BZ, ME, AZ, TM, SM (30)
No. 1: 25.09.2020; WIPO97790; IB; DAS: 8F0C
- (72) Richard BONATZ
63 Gerhardus Road, Unit 11 Maxman Centre, 1406, Elandsfontein, Alberton (ZA)
- (74) ABG Intellectual Property Law, S.L.
Avenida De Burgos, 16D, 28036 Madrid (ES)
- (54) 1. Mobile care bed
- (55)



1.1

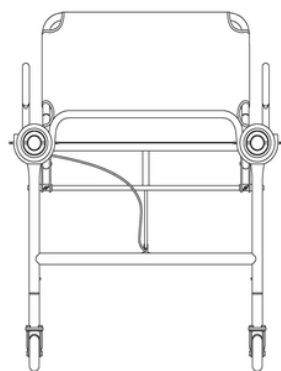


1.2

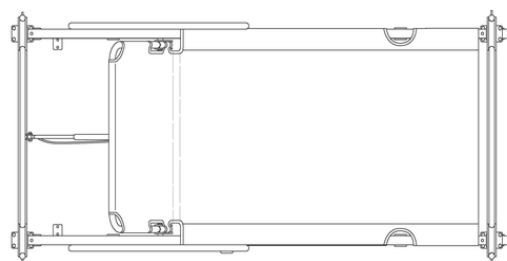


1.3

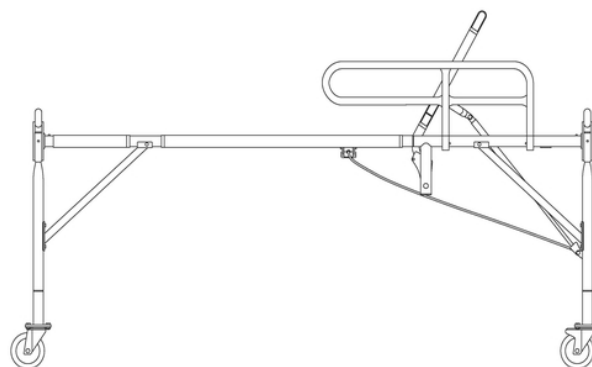
1.4



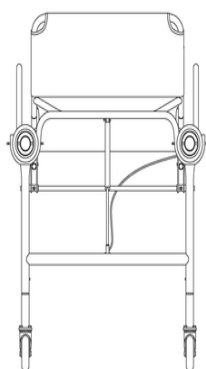
1.5



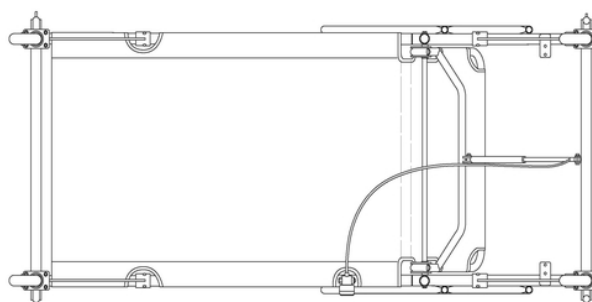
1.6



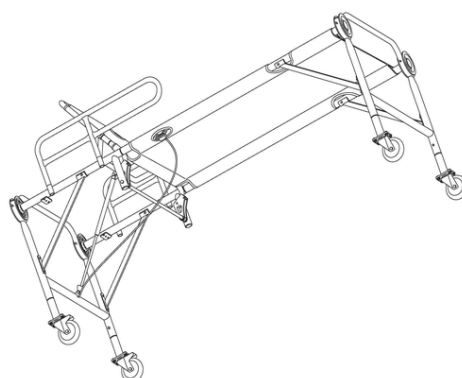
1.7



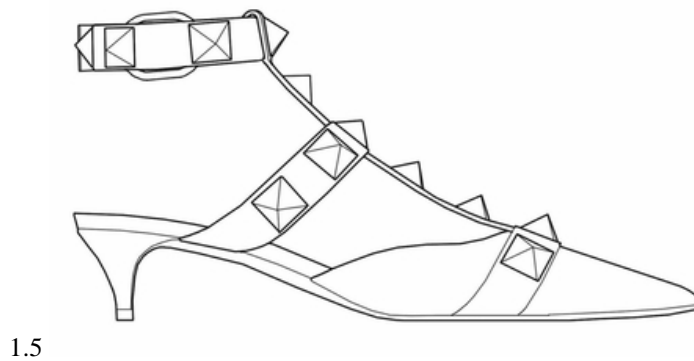
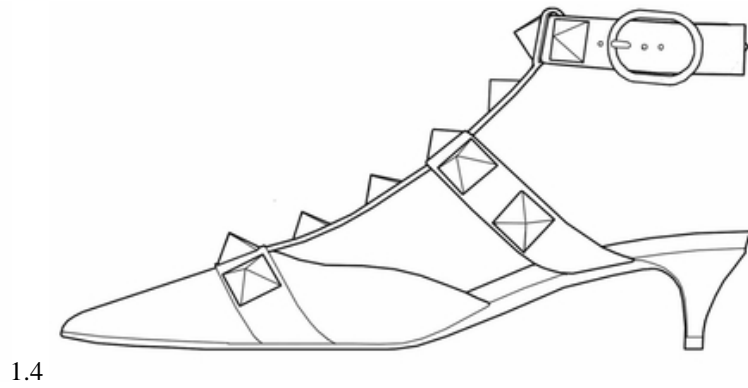
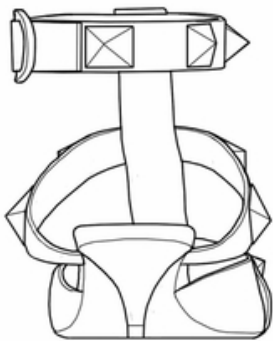
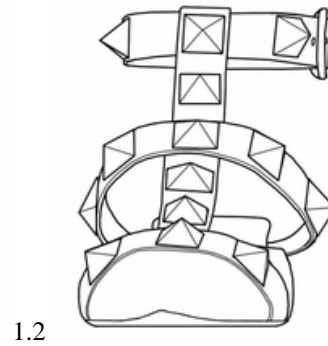
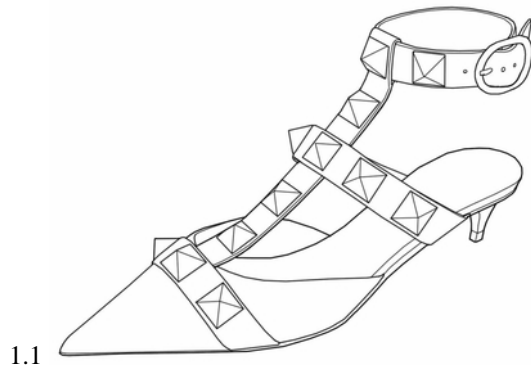
1.8

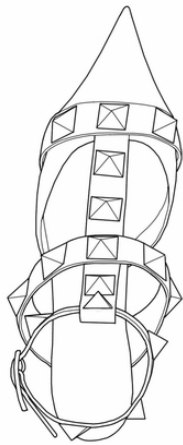


1.9

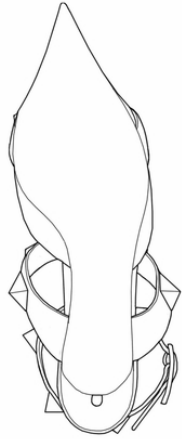


- (11) DM/213 502 (51) 02-04
(15) 2021 03 25 (44) 14/2021 (2021 04 09)
(22) 2021 03 25
(28) 6
(73) Valentino S.p.A
Via Turati 16/18, 20121 Milano (EM)
(85) –
(86) EM, IT
(87) EM, IT
(88) EM, IT
(89) EM
(81) III. KG, UA, TR, GE, RU, TJ, JP, KR, EM, AZ, GB
(72) Pierpaolo PICCIOLI
C/o Valentino S.p.A., Via Turati, 16/18, 20121, Milano (IT)
(74) Matteo Matteo
C/o Jacobacci & Partners, Via Senato, 8, 20121 Milano (IT)
(54) 1.-6. Shoe
(55)





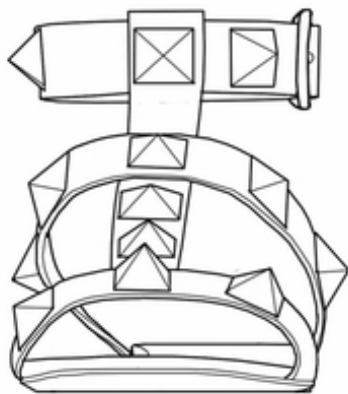
1.6



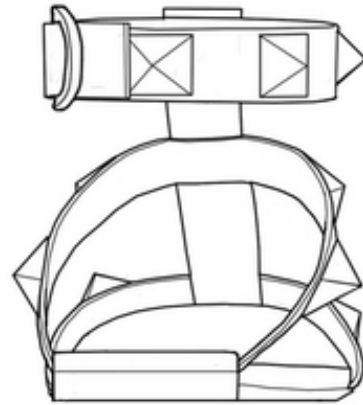
1.7



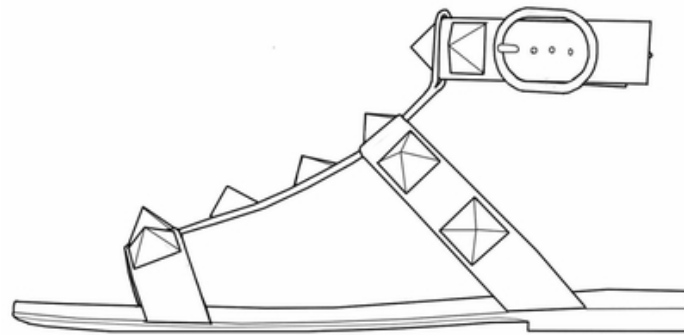
2.1



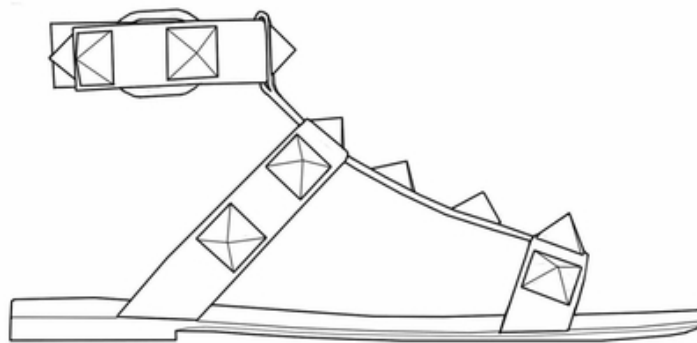
2.2



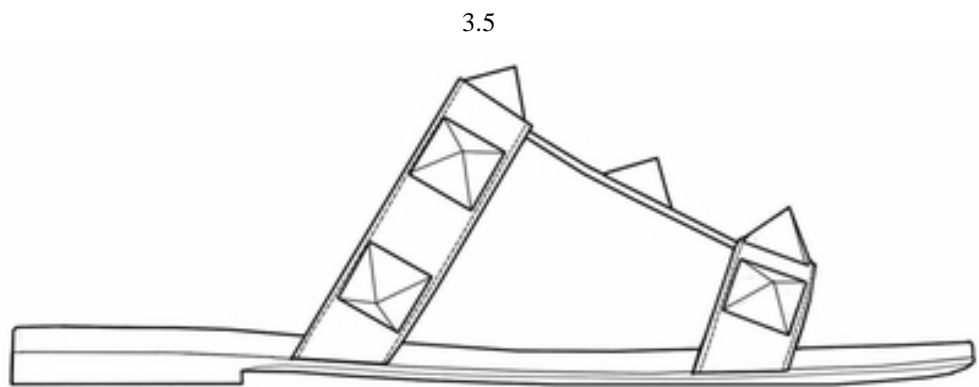
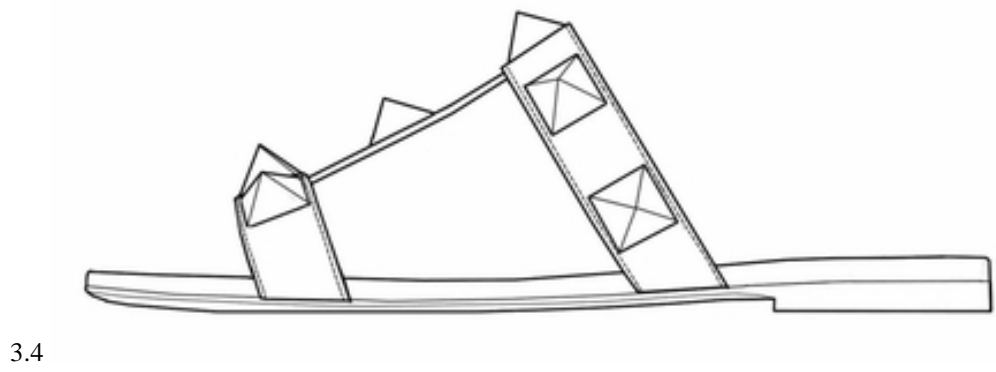
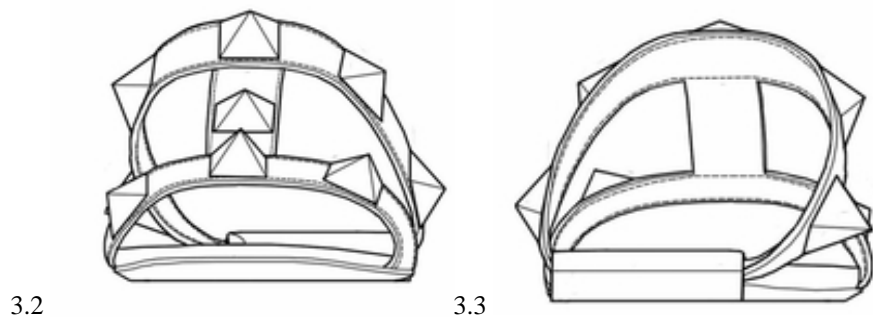
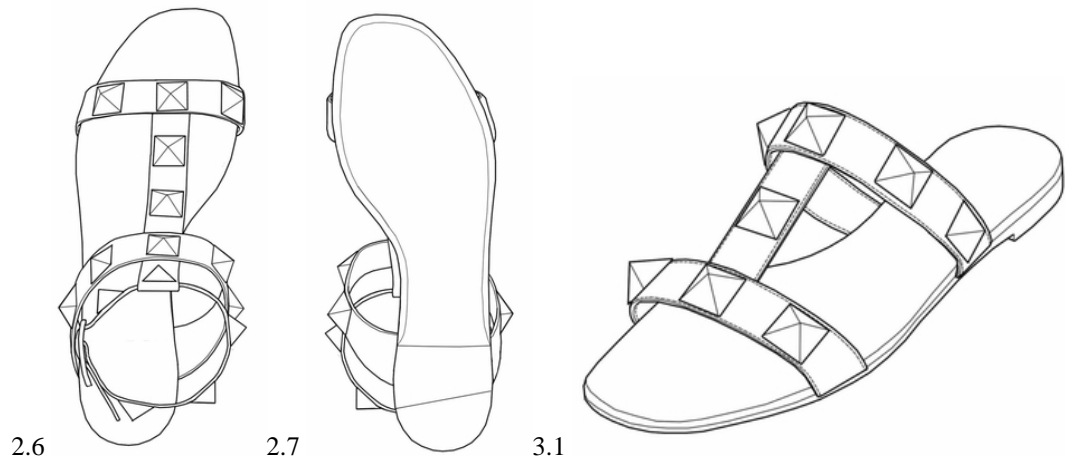
2.3

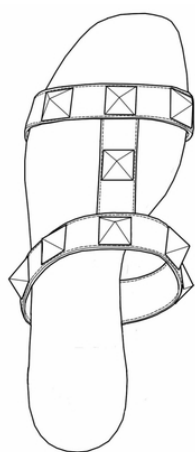


2.4

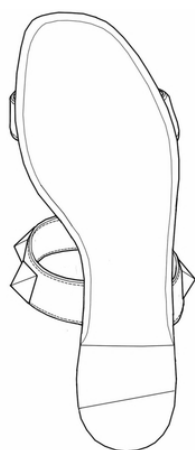


2.5

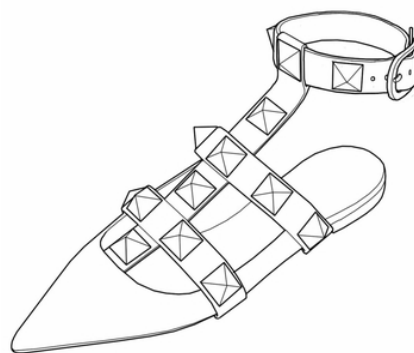




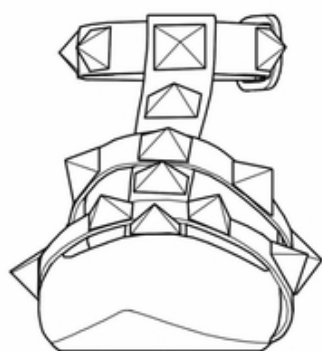
3.6



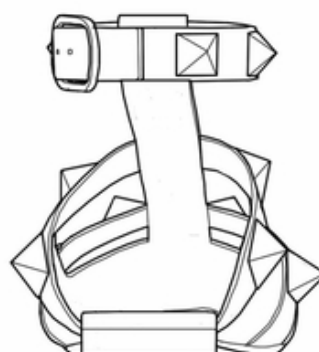
3.7



4.1



4.2



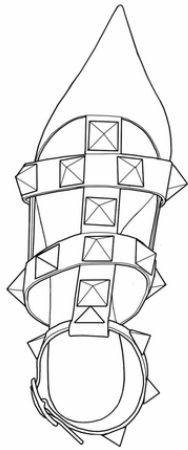
4.3



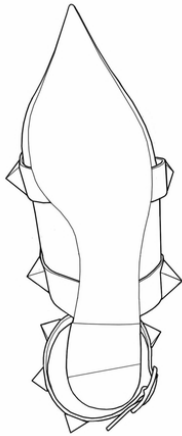
4.4



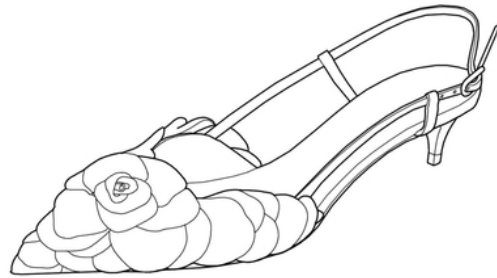
4.5



4.6



4.7



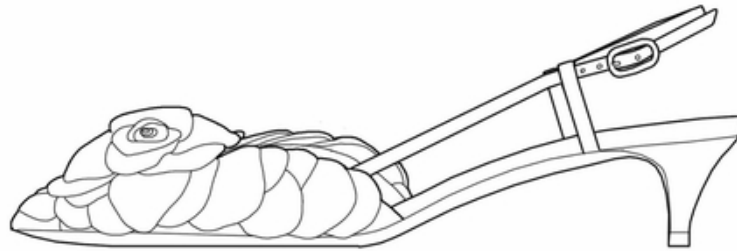
5.1



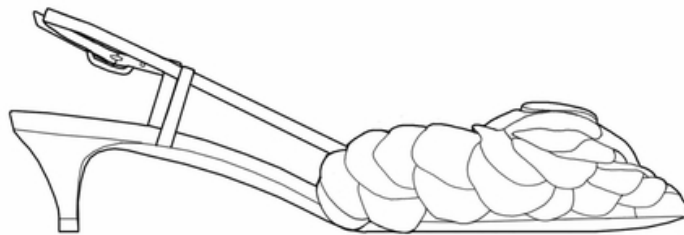
5.2



5.3



5.4



5.5



5.6



5.7



6.1



6.2



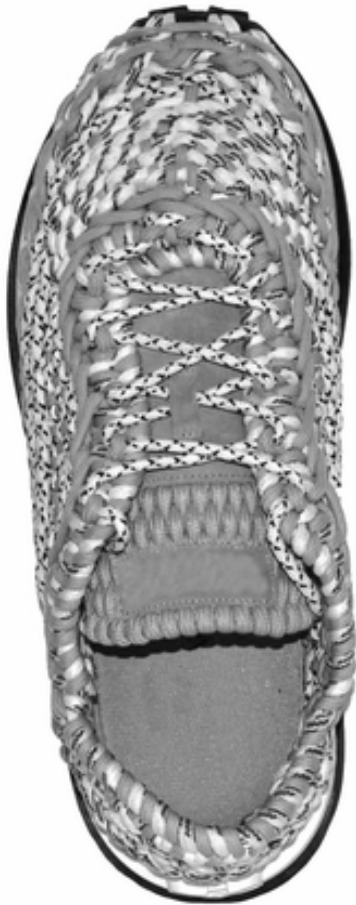
6.3



6.4



6.5



6.6

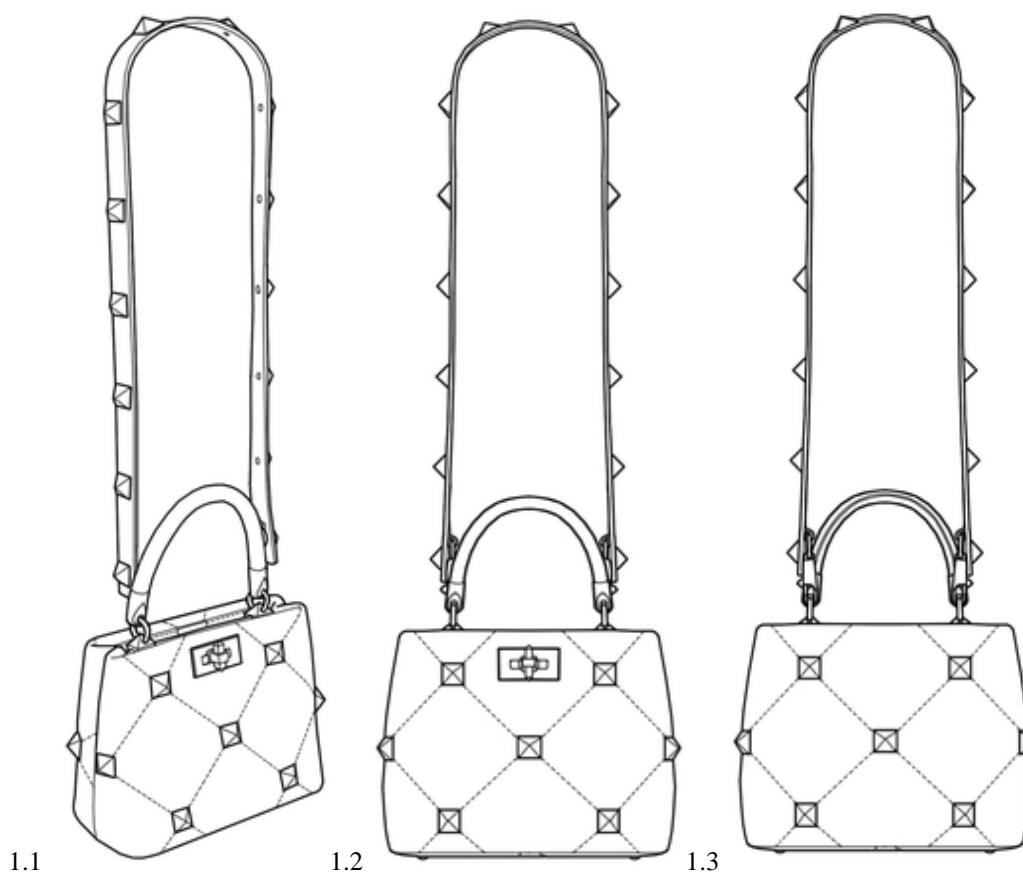


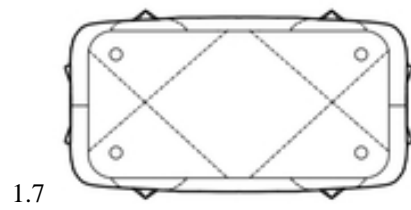
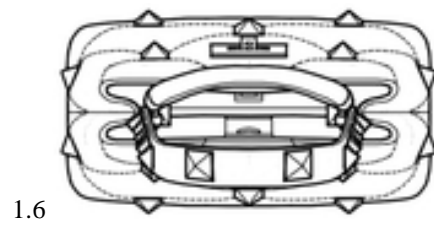
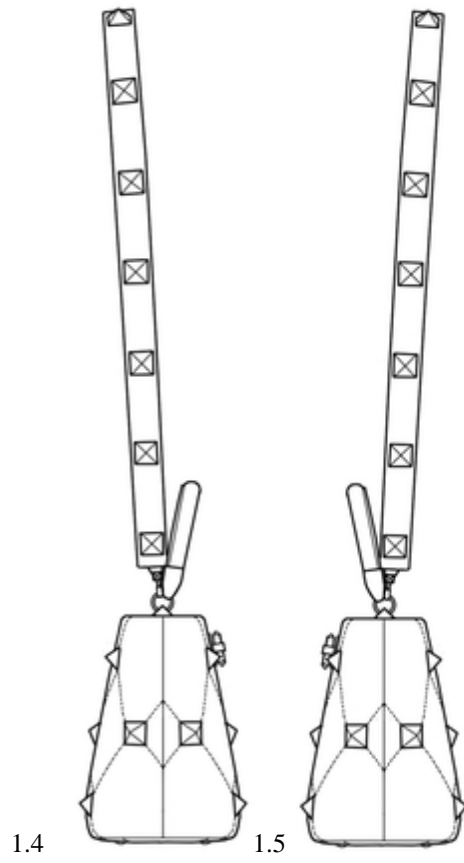
6.7



6.8

- (11) DM/213 504 (51) 03-01
 (15) 2021 03 25 (44) 14/2021 (2021 04 09)
 (22) 2021 03 25
 (28) 1
 (73) Valentino S.p.A
 Via Turati 16/18, 20121 Milano (EM)
 (85) --
 (86) EM, IT
 (87) EM, IT
 (88) EM, IT
 (89) EM
 (81) III. KG, UA, GE, TR, US, RU, TJ, JP, KR, EM, AZ, GB
 (72) Pierpaolo PICCIOLI
 C/o Valentino S.p.A., Via Turati, 16/18, 20121, Milano (IT)
 (74) Matteo Mozzi
 C/o Jacobacci & Partners, Via Senato, 8, 20121 Milano (IT)
 (54) 1. Bag
 (55)





- (11) DM/213 607 (51) 15-07
 (15) 2021 04 02 (44) 15/2021 (2021 04 16)
 (22) 2021 04 02
 (28) 4
 (73) Talat Semih Onal
 Göktürk Mahallesi İstanbul Caddesi N0: 25 A2 Blok Daire 3 İstanbul (TR)
 (85) TR
 (86) TR
 (87) TR
 (88) TR
 (89) TR
 (81) III. GE, EM, AZ
 (72) Talat Semih Onal
 Göktürk Mahallesi İstanbul Caddesi N0: 25 A2 Blok Daire 3 İstanbul (TR)
 (74) Dış Patent Marka Tescil Ve Danışmanlık Hizmetleri Ltd
 Şti, Bay Plaza Girne Mah. Elifli Sok. No:27 Kat:5-6-7 PK 34852 Maltepe, 34852 İstanbul (TR)
 (54) 1.-4. Refrigerating apparatus
 (55)



1.1



2.1

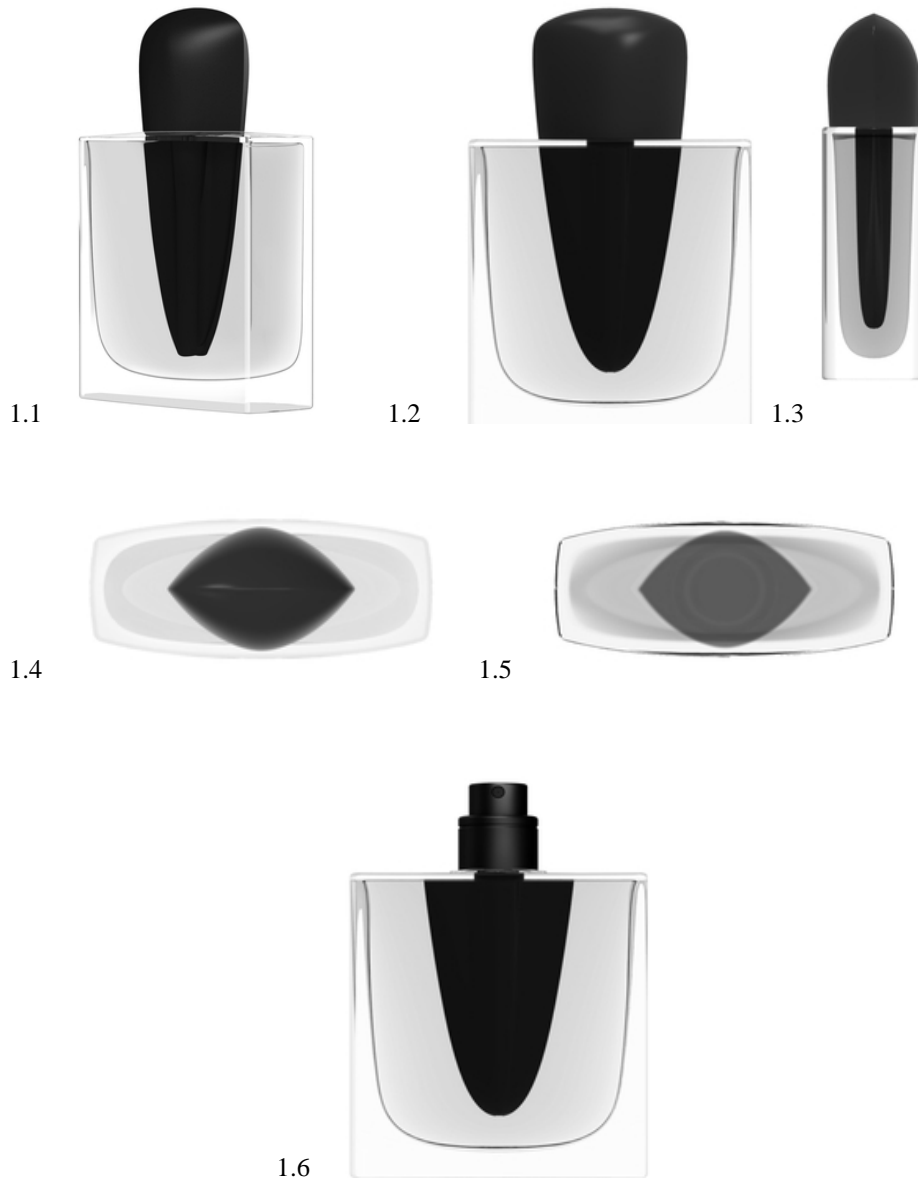


3.1



4.1

- (11) DM/213 727
- (15) 2021 02 15
- (22) 2021 02 15
- (28) 1
- (30) No1: 11.09.2020; 008165070-0001; EM
- (73) Shiseido Company, Limited
7-5-5 Ginza, Chuo-ku, 104-0061 Tokyo (JP)
- (85) –
- (86) JP
- (87) JP
- (88) FR
- (89) JP
- (81) II. MA III. GE, MK, TR, OM, BA, RS, NO, EG, IL, RU, CH, JP, IS, UA, AZ, TN, GB
- (72) Constance GUISSSET
14 Rue Cavé, 75018, Paris (FR)
- (74) Tmark Conseils
9 Avenue Percier, 75008 Paris (FR)
- (54) 1. Perfume bottle
- (55)



- (11) DM/210 959 (51) 11-01
 (15) 2020 10 22 (44) 16/2021 (2021 04 23)
 (22) 2020 10 22
 (28) 3
 (73) Harry Winston SA
 Chemin Du Tourbillon 8, 1228 Plan-les-Ouates (CH)
 (85) CH
 (86) CH
 (87) CH
 (88) CH
 (89) CH
 (81) IL, MA III, KG, LI, CA, TR, MK, GE, OM, BA, NO, MN, CH, EM, AL, UA, AM, SG, MC, MD, ME, BZ, AZ, TN, GB
 (72) 1 Dominique RIVIERE
 C/o Harry Winston Inc., 718 Fifth Avenue, 10019, New York (US);
 2-3 Rie YATSUGI-KANG
 C/o Harry Winston Inc., 718 Fifth Avenue, 10019, New York (US)
 (74) The Swatch Group AG (The Swatch Group SA) (The Swatch Group Ltd.)
 Faubourg Du Lac 6, 2501 Biel/Bienne (CH)
 (54) 1. Finger ring, 2. Bracelet, 3. Finger ring
 (55)



1.1



1.2



1.3



1.4



1.5



1.6



1.7



1.8



2.1



2.2



2.3



2.4

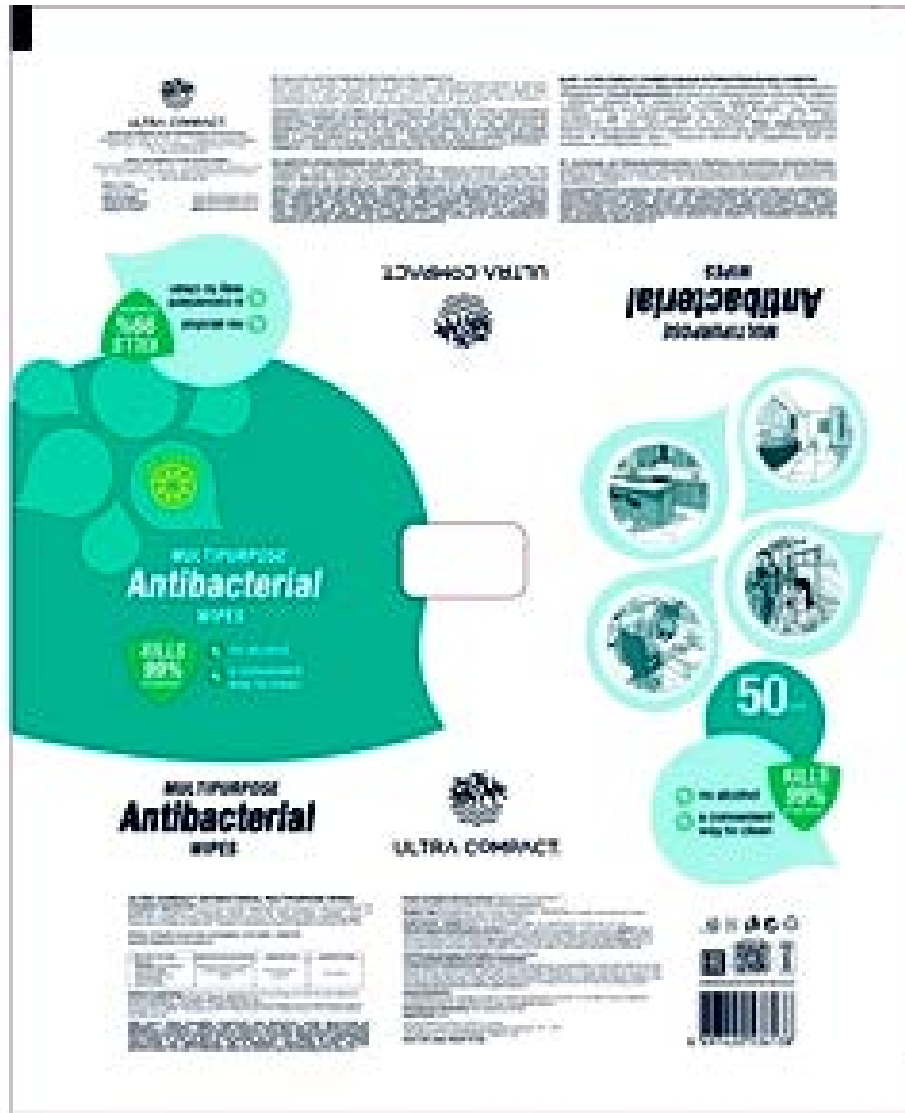


- (11) DM/213 783 (51) 09-03
 (15) 2020 12 17 (44) 17/2021 (2021 04 30)
 (22) 2020 12 17
 (28) 1
 (73) Arsan Kimya Sanayi Ve Ticaret Anonim Şirketi
 Cumhuriyet Mahallesi, Gürpınar Yolu Caddesi, Kaya Millennium İş Merkezi C Blok Kat:6 No:135-136-137-138 Büyükçekmece İstanbul (TR)
 (85) TR
 (86) TR
 (87) TR
 (88) TR
 (89) TR
 (81) III. KG, US, GE, MK, OM, CA, BA, NO, RS, RU, EM, IS, AM, TJ, MD, TN, GB, GH, IL, CH, AL, UA, OA, SG, BX, ME, TM, AZ
 (72) Orhan İrmak
 Göksu Evleri Sitesi Polmiye Caddesi C/12 Anadolu Hisari, İstanbul (TR)
 (74) Destek Patent Anonim Şirketi
 Ruzi Plaza, Konak Mh. İzmir Yolu Cd, Kudret Sk. No: 20 D:Kat 6 Beşevler Nilüfer, 16110 Bursa (TR)
 (54) 1. Graphic design for packaging
 (55)



1.1

- (11) DM/213 784 (51) 09-03
 (15) 2020 12 17 (44) 17/2021 (2021 04 30)
 (22) 2020 12 17
 (28) 1
 (73) Arsan Kimya Sanayi Ve Ticaret Anonim Şirketi
 Cumhuriyet Mahallesi, Gürpınar Yolu Caddesi, Kaya Millennium İş Merkezi C Blok Kat:6 No:135-136-137-138 Büyükçekmece İstanbul (TR)
 (85) TR
 (86) TR
 (87) TR
 (88) TR
 (89) TR
 (81) III. KG, OM, US, CA, GE, MK, BA, NO, RS, RU, EM, IS, AM, TJ, MD, TN, GB, GH, IL, CH, AL, UA, OA, SG, BX, ME, TM, AZ
 (72) Orhan İrmak
 Göksu Evleri Sitesi Polmiye Caddesi C/12 Anadolu Hisari, İstanbul (TR)
 (74) Destek Patent Anonim Şirketi
 Ruzi Plaza, Konak Mh. İzmir Yolu Cd, Kudret Sk. No: 20 D:Kat 6 Beşevler Nilüfer, 16110 Bursa (TR)
 (54) 1. Graphic design for packaging
 (55)

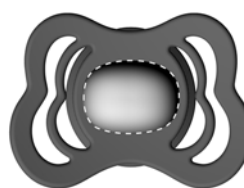


1.1

- (11) DM/213 863 (51) 24-04
 (15) 2021 04 08 (44) 17/2021 (2021-04-30)
 (22) 2021 04 08
 (28) 1
 (73) AH License ApS
 Høgevej 19, 3400 Hillerød (DK)
 (85) –
 (86) DK
 (87) DK
 (88) –
 (89) DK
 (81) III. GE, US, CA, MK, OM, TR, BA, NO, RS, EG, IL, RU, CH, JP, KR, EM, IS, MX, UA, SG, VN, GB
 (72) Henrik Larsen
 Gøgevænget 12 Gadevang, 3400, Hillerød (DK)
 (74) Elmann IPR
 Stockholmsgade 41, 2100 Copenhagen Ø (DK)
 (54) 1. Pacifier for babies
 (55)



1.1



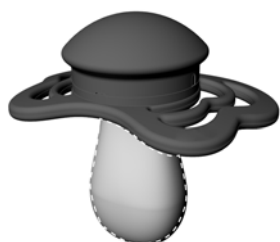
1.2



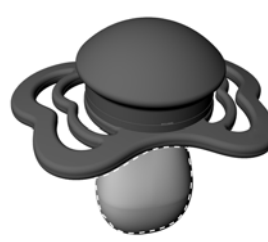
1.3



1.4



1.5



1.6



1.7



1.8



1.9

სასაქონლო ნიშნები

ეროვნული პროცედურით შემოტანილი განაცხადები, რომლებზეც გამოტანილია გადაწყვეტილება რეგისტრაციის შესახებ

გადაწყვეტილების გასაჩივრება შესაძლებელია საქპატენტის სააპელაციო პალატაში გამოქვეყნებიდან 3 თვის ვადაში ან მცხეთის რაიონული სასამართლოს ადმინისტრაციულ საქმეთა კოლეგიაში 1 თვის ვადაში (მის.: ქ. მცხეთა, სამხედროს ქ. №17).

(260) AM 2021 92160 A*

(210) AM 92160

(220) 2017 05 16

(731) ფედერალ ტრეჟარი ინტერპრაის „სოიუზპლოდოიმპორტ“ (ფკპ „სოიუზპლოდოიმპორტ“) ორლიკოვ პერეულოვ 1/11, მოსკოვი, 107139, რუსეთის ფედერაცია

(740) ზურაბ ლომსაძე

(540)



(591) შავ-თეთრი

(531) 03.03.01; 25.01.19; 27.01.09; 27.01.12

(511)

33 – არაყი.

(591) ლურჯი, თეთრი

(531) 26.04.04; 26.04.05; 26.04.24; 26.11.08;

26.13.25; 27.05.01; 27.05.24; 29.01.12

(511)

35 – რეკლამა; ბიზნესის მართვა; ბიზნესის ადმინისტრირება; საოფისე მომსახურება.

36 – დაზღვევა; ფინანსური საქმიანობა; ფულად-საკრედიტო საქმიანობა; უძრავ ქონებასთან დაკავშირებული საქმიანობა.

37 – სამშენებლო მომსახურება; სამონტაჟე და სარემონტო მომსახურება; სამთო მოპოვება; ნავთობისა და გაზის ჭაბურღილები.

39 – ტრანსპორტირება; საქონლის შეფუთვა და დასაწყობება; მოგზაურობის ორგანიზება.

41 – განათლება; სასწავლო პროცესის უზრუნველყოფა; გართობა; სპორტული და კულტურული აქტივობები (დონისძიებები).

43 – საკვებით და სასმელით უზრუნველყოფა; დროებითი საცხოვრებელი უზრუნველყოფა.

(260) AM 2021 108957 A

(210) AM 108957

(220) 2020 12 10

(731) შპს „მადლი“

სოფ. ქვემო ლისი, მცხეთა, საქართველო

(740) ვახტანგ ტოროტაძე

(540)



(591) D6F1F9 ცისფერი, F9D4F9 ვარდისფერი, 000000 შავი, FFFFFFFF თეთრი, FF021B წითელი, F3CD48 ყვითელი

(531) 03.13.04; 24.07.01; 27.05.01; 28.19; 29.01.15
 (526) საქართველოს დროშის ელემენტები
 (511)
 32 – ლუდი; არაალკოჰოლური სასმელები; მინერალური და გაზიანი წყლები; ხილის სასმელები და წვენები; სიროფები და სხვა არაალკოჰოლური შედგენილობები სასმელების დასამზადებლად.

(260) AM 2021 109044 A
 (210) AM 109044
 (220) 2020 12 09
 (731) შპს „ჯიოილი“
 მოსკოვის გამზ., კორპ. 36ე, ბ. 39,
 თბილისი, საქართველო
 (540)



(591) წითელი, თეთრი
 (531) 07.11.10; 25.05.01; 26.04.02; 26.04.07;
 26.04.16; 26.04.22; 26.04.24; 26.11.12;
 27.05.01; 27.05.24

(511)
 35 – რეკლამა; ბიზნესის მართვა; ბიზნესის ადმინისტრირება; საოფისე მომსახურება.

(260) AM 2021 109948 A
 (210) AM 109948
 (220) 2020 09 30
 (731) შპს „მეიდან ჯგუფი“
 კოტე აფხაზის ქ. 44, თბილისი,
 საქართველო
 (740) თამარ ლაგვილავა
 (540)



(591) შავი, ოქროსფერი
 (531) 26.04.16; 26.04.19; 26.11.08; 27.05.11; 28.19;
 29.01.13
 (526) თბილისი Tbilisi
 (511)
 33 – ალკოჰოლური სასმელები, ლუდის გარდა; ალკოჰოლური შედგენილობები სასმელების დასამზადებლად.

35 – რეკლამა; ბიზნესის მართვა; ბიზნესის ადმინისტრირება; საოფისე მომსახურება.

41 – განათლება; სასწავლო პროცესის უზრუნველყოფა; გართობა; სპორტული და კულტურული აქტივობები (ღონისძიებები).

(260) AM 2021 109952 A
 (210) AM 109952
 (220) 2020 09 30
 (731) შპს „მეიდან ჯგუფი“
 კოტე აფხაზის ქ. 44, თბილისი,
 საქართველო
 (740) თამარ ლაგვილავა
 (540)

თბილისი ვედინგ ფეარ tbilisi wedding fear

(591) შავ-თეთრი
 (526) თბილისი tbilisi
 (511)
 41 – განათლება; სასწავლო პროცესის უზრუნველყოფა; გართობა; სპორტული და კულტურული აქტივობები (ღონისძიებები).

(260) AM 2021 110299 A
 (210) AM 110299
 (220) 2020 10 28
 (731) შპს „იზი“
 მედეა ჩახავას ქ. 9, სართ. 1, საოფისე
 ფართი 1, 0177, ვაკის რაიონი, თბილისი,
 საქართველო
 (540)



(591) ცისფერი, თეთრი
 (531) 26.01.01; 26.01.03; 26.01.20; 26.01.24;
 27.05.01; 27.05.24; 29.01.12
 (511)
 16 – გასახვევი და შესაფუთი მასალა.

(260) AM 2021 110300 A

(210) AM 110300

(220) 2020 10 28

(731) შპს „იზი“

მედია ჩახავას ქ. 9, სართ. 1, საოფისე
ფართი 1, 0177, ვაკის რაიონი, თბილისი,
საქართველო

(540)



(591) ცისფერი, თეთრი

(531) 26.01.01; 26.01.03; 26.01.20; 26.01.24; 28.19;
29.01.12

(511)

16 – გასახვევი და შესაფუთი მასალა.

(260) AM 2021 110302 A

(210) AM 110302

(220) 2020 10 29

(731) ა(ა)იპ „ასოციაცია ათინათი“

ალმაშენებლის ქ. 29, 2100, ზუგდიდი,
საქართველო

(540)

ათინათი

(591) შავ-თეთრი

(511)

35 – ბილბორდების გაქირავება [სარეკლამო და-
ფები]; გარე რეკლამირება; მასობრივი ინფორმა-
ციის საშუალებებში სარეკლამო დროის გაქირა-
ვება; რეკლამა; რადიორეკლამა; საინფორმაციო
საშუალებებთან დაკავშირებული მომსახურება.

38 – რადიომაუწყებლობა.

41 – საგანმანათლებლო-აღმზრდელობითი მომ-
სახურება; საგანმანათლებლო მომსახურება.

(260) AM 2021 110363 A

(210) AM 110363

(220) 2020 11 02

(731) შპს „ბელუს“

მელიქიშვილის/ფარნავაზ მეფის ქ. 43/101,
6010, ბათუმი, საქართველო

(540)



(591) მწვანე, ჭაობისფერი

(531) 26.15.01; 27.05.01; 27.05.11; 29.01.12

(511)

35 – მინის იმპორტი, მინით ვაჭრობა.

37 – მინის მონტაჟის მომსახურება.

(260) AM 2021 110368 A

(210) AM 110368

(220) 2020 11 02

(731) სს „გეფა“

აკაკი ბელიაშვილის ქ. 142, 0159,
თბილისი, საქართველო

(740) სალომე ჯელაძე

(540)

KOREAN BEAUTY

(591) შავ-თეთრი

(511)

44 – მომსახურება სოფლის მეურნეობის, მება-
ღობისა და მეტყვევობის სფეროში.

(260) AM 2021 110369 A

(210) AM 110369

(220) 2020 11 03

(731) სს „გეფა“

აკაკი ბელიაშვილის ქ. 142, 0159,
თბილისი, საქართველო

(740) სალომე ჯელაძე

(540)

K-Beauty Corner

(591) შავ-თეთრი

(511)

44 – მომსახურება სოფლის მეურნეობის, მება-
ღობისა და მეტყვევობის სფეროში.

(260) AM 2021 110371 A

(210) AM 110371

(220) 2020 11 03

(731) ჰანჯოლ ჰიკმაიკრო სენსინგ ტექნოლოჯი
კო., ლტდ.

ბილდინგ A1, No.299, ციუმი როუდ,
ტონგლუ ეკონომიკ დეველოპმენტ ზონა,
ტონგლუ ქაუნთი, ჰანჯოლ 311501,
ჩინეთის სახალხო რესპუბლიკა

(740) თამაზ შილაკაძე
(540)

HIKMICRO

(591) შავ-თეთრი
(511)

9 – კომპიუტერის მეხსიერების მოწყობილობები; კომპიუტერის პროგრამები [პროგრამები], ჩაწერილი; კომპიუტერის ოპერაციული პროგრამები, ჩაწერილი; კომპიუტერის პროგრამული უზრუნველყოფა, ჩაწერილი; კომპიუტერის პროგრამული უზრუნველყოფის აპლიკაციები, ჩამოტვირთვადი; ფასიანი ავტოსადგომების მრიცხველები; ფრანკირების (საფოსტო მარკებით გადახდის) შესამოწმებელი აპარატურა; ყალბი მონეტების ამომცნობი მოწყობილობები; წინასწარი გადახდის აპარატების მექანიზმები; ჰოლოგრამები; სახით ამომცნობი მოწყობილობა; დასწრების აღმრიცხველი აპარატურა; ფოტოტელეგრაფის აპარატურა; ამწონი აპარატურა; ელექტრონული განცხადების დაფები; შიდაკავშირის აპარატურა; ვიდეო-ტელეფონები; გლობალური პოზიციონერების სისტემების [GPS] აპარატურა; კომპაქტდისკები [აუდიო-ვიდეო]; ხმის ჩამწერი აპარატურა; ვიდეო-ჩამწერები; სათვალთვალო კამერები; არასამედიცინო დანიშნულების შემოწმების აპარატურა; ბავშვების სამეთვალყურეო ვიდეო-კამერები; ფოტო-აპარატები [ფოტოგრაფია]; ფილტრები [ფოტოგრაფია]; ფოტოკამერის შტატივები; ობიექტივის შუქდამცავი ბლენდა; ხელის შტატივები [ხელით სამართავი მონოპოდები]; გამზომი ხელსაწყოები; ოპტიკური ლინზები; ოპტიკური ბოჭკოვანი კაბელები; ელექტროსადენები; კაბელები; ინტეგრალური სქემების პლატები; ჩიპები [ინტეგრალური სქემები]; ელექტროკონდენსატორები; ვიდეო-ეკრანები; დისტანციური მართვის აპარატურა; შუქგამტარი ბოჭკოები [ოპტიკური ბოჭკოები]; ელექტრონული მოწყობილობები გამოყენებული სამრეწველო პროცესების დისტანციური მართვისთვის; მეხამრიდები; ცეცხლმქრობი აპარატები; რენტგენის აპარატურის ეკრანები სამრეწველო პროცესებისთვის; უბედური შემთხვევებისგან დამცავი ინდივიდუალური საშუალებები; გაქურდვის საწინააღმდეგო ელექტრომოწყობილობები; დამცავი სიგნალიზაციის მოწყობილობები; ელექტრობატარეები; დიაპოზიტივები [ფოტოგრაფია]; სენსორები; დეტექტორები; ინფრაწითელი თერმოგრაფიული მოწყობილობები; ტემპერატურის გასაზომი თერმოგრაფიული მოწყობილობები.

42 – სამეცნიერო კვლევები; ახალი პროდუქტის კვლევა და შემუშავება მესამე პირებისთვის; კომპიუტერული პროგრამული უზრუნველყოფის შემუშავება; პროგრამული უზრუნველყოფის შემუშავება საგამომცემლო საქმიანობისთვის; კომპიუტერული სისტემების შემუშავება; კომპიუტერების გაქირავება; კომპიუტერის პროგრამული უზრუნველყოფის გაქირავება; კომპიუტერის პროგრამის შედგენა; კომპიუტერის პროგრამული უზრუნველყოფის დაყენება; კომპიუტერის პროგრამული უზრუნველყოფის მომსახურება; მონაცემების და ინფორმაციის გადატანა ფიზიკური მატარებლებიდან ელექტრონულზე; მონაცემების და საინფორმაციო პროგრამების გარდაქმნა ფიზიკური გარდაქმნის გარდა; კომპიუტერის მონაცემების აღდგენა; კომპიუტერული სისტემების ანალიზი; მესამე პირებისთვის ვებ-გვერდების შექმნა და ტექნიკური მომსახურება; კომპიუტერული გვერდების (ვებ-გვერდების) განთავსება (ჰოსტინგი); სერვერების განთავსება; კომპიუტერის ვირუსებისგან დაცვის მომსახურება; კომპიუტერული სისტემების მონიტორინგი დისტანციური წვდომით; ტექნიკური პროექტების კვლევა; საინჟინრო საქმიანობა; საინჟინრო-ტექნიკური ექსპერტიზა; ქალაქის დაგეგმარება; კვლევა მექანიკის სფეროში; სამრეწველო დიზაინი; კონსულტაციები კომპიუტერული ტექნიკის შემუშავების და განვითარების სფეროში; კონსულტაციები კომპიუტერული ტექნოლოგიების სფეროში; პროგრამული უზრუნველყოფა მომსახურების სახით [SaaS]; პლატფორმები მომსახურების სახით [PaaS].

(260) AM 2021 110372 A

(210) AM 110372

(220) 2020 11 03

(731) ჰანჯოლუ ჰიკმაიკრო სენსინგ ტექნოლოჯი კო., ლტდ.

ბილდინგ A1, No.299, ციუში როუდ, ტონგლუ ეკონომიკ დეველოპმენტ ზონა, ტონგლუ ქაუნთი, ჰანჯოლუ 311501, ჩინეთის სახალხო რესპუბლიკა

(740) თამაზ შილაკაძე

(540)



(591) შავ-თეთრი
(531) 02.09.04; 26.01.02; 26.01.11; 26.04.02;
26.04.10; 26.04.14

(511)
9 – კომპიუტერის მეხსიერების მოწყობილობები; კომპიუტერის პროგრამები [პროგრამები], ჩაწერილი; კომპიუტერის ოპერაციული პროგრამები, ჩაწერილი; კომპიუტერის პროგრამული უზრუნველყოფა, ჩაწერილი; კომპიუტერის პროგრამული უზრუნველყოფის აპლიკაციები, ჩამოტვირთვადი; ფასიანი ავტოსადგომების მრიცხველები; ფრანკირების (საფოსტო მარკებით გადახდის) შესამოწმებელი აპარატურა; ყალბი მონეტების ამომცნობი მოწყობილობები; წინასწარი გადახდის აპარატების მექანიზმები; ჰოლოგრამები; სახით ამომცნობი მოწყობილობა; დასწრების აღმრიცხველი აპარატურა; ფოტოტელეგრაფის აპარატურა; ამწონი აპარატურა; ელექტრონული განცხადების დაფები; შიდაკავშირის აპარატურა; ვიდეო-ტელეფონები; გლობალური პოზიციონერების სისტემების [GPS] აპარატურა; კომპაქტდისკები [აუდიო-ვიდეო]; ხმის ჩამწერი აპარატურა; ვიდეო-ჩამწერები; სათვალთვალო კამერები; არასამედიცინო დანიშნულების შემოწმების აპარატურა; ბავშვების სამეთვალყურეო ვიდეო-კამერები; ფოტოაპარატები [ფოტოგრაფია]; ფილტრები [ფოტოგრაფია]; ფოტოკამერის შტატივები; ობიექტივის შუქდამცავი ბლენდა; ხელის შტატივები [ხელით სამართავი მონოპოდები]; გამზომი ხელსაწყოები; ოპტიკური ლინზები; ოპტიკურ-ბოჭკოვანი კაბელები; ელექტროსადენები; კაბელები; ინტეგრალური სქემების პლატები; ჩიპები [ინტეგრალური სქემები]; ელექტროკონდენსატორები; ვიდეო-ეკრანები; დისტანციური მართვის აპარატურა; შუქგამტარი ბოჭკოები [ოპტიკური ბოჭკოები]; ელექტრონული მოწყობილობები გამოყენებული სამრეწველო პროცესების დისტანციური მართვისთვის; მეხამრიდები; ცეცხლმქრობი აპარატები; რენტგენის აპარატურის ეკრანები სამრეწველო პროცესებისთვის; უბედური შემთხვევებისგან დამცავი ინდივიდუალური საშუალებები; გაქურდვის საწინააღმდეგო ელექტრომოწყობილობები; დამცავი სიგნალიზაციის მოწყობილობები; ელექტრობატარები; დიაპოზიტივები [ფოტოგრაფია]; სენსორები; დეტექტორები; ინფრაწითელი თერმოგრაფიული მოწყობილობები; ტემპერატურის გასაზომი თერმოგრაფიული მოწყობილობები.

42 – სამეცნიერო კვლევები; ახალი პროდუქტის კვლევა და შემუშავება მესამე პირებისთვის;

კომპიუტერული პროგრამული უზრუნველყოფის შემუშავება; პროგრამული უზრუნველყოფის შემუშავება საგამომცემლო საქმიანობისთვის; კომპიუტერული სისტემების შემუშავება; კომპიუტერების გაქირავება; კომპიუტერის პროგრამული უზრუნველყოფის გაქირავება; კომპიუტერის პროგრამის შედგენა; კომპიუტერის პროგრამული უზრუნველყოფის დაყენება; კომპიუტერის პროგრამული უზრუნველყოფის მომსახურება; მონაცემების და ინფორმაციის გადატანა ფიზიკური მატარებლებიდან ელექტრონულზე; მონაცემების და საინფორმაციო პროგრამების გარდაქმნა ფიზიკური გარდაქმნის გარდა; კომპიუტერის მონაცემების აღდგენა; კომპიუტერული სისტემების ანალიზი; მესამე პირებისთვის ვებ-გვერდების შექმნა და ტექნიკური მომსახურება; კომპიუტერული გვერდების (ვებ-გვერდების) განთავსება (ჰოსტინგი); სერვერების განთავსება; კომპიუტერის ვირუსებისგან დაცვის მომსახურება; კომპიუტერული სისტემების მონიტორინგი დისტანციური წვდომით; ტექნიკური პროექტების კვლევა; საინჟინრო საქმიანობა; საინჟინრო-ტექნიკური ექსპერტიზა; ქალაქის დაგეგმარება; კვლევა მექანიკის სფეროში; სამრეწველო დიზაინი; კონსულტაციები კომპიუტერული ტექნიკის შემუშავების და განვითარების სფეროში; კონსულტაციები კომპიუტერული ტექნოლოგიების სფეროში; პროგრამული უზრუნველყოფა მომსახურების სახით [SaaS]; პლატფორმები მომსახურების სახით [PaaS].

(260) AM 2021 110380 A
(210) AM 110380
(220) 2020 11 05
(731) თამაზ ცხაკაია
არაყიშვილის ქ. 2, ფალიაშვილის ქ. 37/2,
თბილისი, საქართველო
(540)



(591) შავ-თეთრი
(531) 02.09.04; 26.01.02; 26.01.21
(511)

9 – სამეცნიერო, საკვლევი, სანავიგაციო, გეოდეზიური, ფოტოგრაფიული, კინემატოგრაფიული, აუდიოვიზუალური, ოპტიკური, აწონ-

ვის, გაზომვის, სიგნალიზაციის, გამოსავლენი, ტესტირების, სამაშველო და სასწავლო აპარატურა და ინსტრუმენტები; აპარატურა და ინსტრუმენტები ელექტროობის გადაცემის, გადართვების, გარდაქმნის, დაგროვების, განაწილების ან გამოყენების რეგულირების ან მართვისთვის; აპარატურა და ინსტრუმენტები ხმის ან გამოსახულების ჩაწერის, გადაცემის, აღწარმოების ან დამუშავებისთვის; მონაცემების მაგნიტური მატარებლები, ჩასაწერი დისკები, ციფრული ან ანალოგიური ჩამწერი ან დამახსოვრებლები; მონეტებზე მომუშავე აპარატების მექანიზმები, სალარო აპარატები, მთვლელი მოწყობილობები; კომპიუტერები და კომპიუტერის პერიფერიული მოწყობილობები; მყვინთავის სამოსი, მყვინთავის ნიღბები, მყვინთავის ყურსაცობები, ცხვირის სამაგრები მყვინთავებისა და მოცურავეებისთვის, მყვინთავის ხელთათმანები, სასუნთქი აპარატურა წყალქვეშა ცურვისთვის; ცეცხლმქრობი მოწყობილობები.

25 – ტანსაცმელი, ფეხსაცმელი, თავსაბურავი.

35 – რეკლამა; ბიზნესის მართვა; ბიზნესის ადმინისტრირება; საოფისე მომსახურება.

41 – განათლება; სასწავლო პროცესის უზრუნველყოფა; გართობა; სპორტული და კულტურული ღონისძიებები.

42 – სამეცნიერო და ტექნოლოგიური მომსახურება და შესაბამისი სამეცნიერო კვლევები და გაფორმება; სამრეწველო ანალიზი, სამრეწველო კვლევა და სამრეწველო დიზაინი; ხარისხის კონტროლისა და ავთენტურობის დადგენის საშუალებები; კომპიუტერებისა და კომპიუტერული პროგრამების შექმნა და დამუშავება.

(260) AM 2021 110445 A

(210) AM 110445

(220) 2020 11 06

(731) სს „გეფა“

აკაკი ბელიაშვილის ქ. 142, 0159, თბილისი, საქართველო

(740) სალომე ჯვალაძე

(540)

ნიმესულიდი ბენე
Nimesulide BENE
Нимесулид БЕНЕ

(591) შავ-თეთრი

(511)

5 – ფარმაცევტული, სამედიცინო და ვეტერინარული პრეპარატები; სამედიცინო დანიშნულების ჰიგიენური პრეპარატები; სამედიცინო ან ვეტერინარული გამოყენებისთვის ვარგისი დიეტური საკვები და ნივთიერებები, საკვები ჩვილებისთვის; დიეტური დანამატები ადამიანებისა და ცხოველებისთვის; ლეიკოპლასტიკი, სახვევი მასალა; კბილების დასამაგრებელი მასალა, სტომატოლოგიური ცვილი; სადეზინფექციო საშუალებები; მავნე მწერების გასანადგურებელი პრეპარატები, ფუნგიციდები, ჰერბიციდები.

(260) AM 2021 110453 A

(210) AM 110453

(220) 2020 11 09

(731) ტრაიბ ჰოტელ გრუპ პტი ლტდ

443-449 ტოორაკ რდ, ტოორაკ, ვიკ 3142, ავსტრალია

(740) შალვა გვარამაძე

(540)



(591) შავ-თეთრი

(531) 26.04.02; 26.04.05; 26.04.22; 27.05.01;

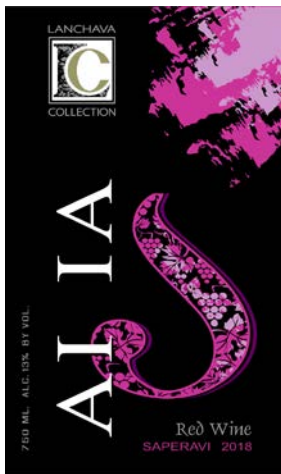
27.05.17

(511)

43 – სასტუმროები; რესტორნები (საკვები პროდუქტებით და სასმელებით უზრუნველყოფა); დროებითი საცხოვრებელი უზრუნველყოფა; ოტელები; კაფეტერიები, კაფე-საკონდიტროები, ბარები (კლუბების გარდა); ტურისტული სააგენტოების მომსახურებები, სახელდობრ, მოგზაურთათვის სასტუმროს ნომრების დაჯავშნაში, დროებითი საცხოვრებლის უზრუნველყოფაში და დაჯავშნაში, აგრეთვე, ადგილების დაჯავშნაში რესტორნებში; ინფორმაციით უზრუნველყოფა, რომელიც ეხება სასტუმროებს და ოტელებს, დროებით საცხოვრებელ ადგილებს და რესტორნებს; დაჯავშნა, არენდა და დაქირავება ოთახების, დარბაზებისა და შენობების კონფერენციებისათვის და შეხვედრებისათვის; დაჯავშნა, არენდა და დაქირავება ოთახების, დარბაზებისა და შენობების სემინარე-

ბის, ბანკეტების, წინასადილის მიღებებისათვის სტუმრების, აგრეთვე, კოქტეილური მიღებებისა და შეხვედრებისათვის; კონსულტაციები და რჩევები (არადაკავშირებული საქმიანობის წარმართვასთან) სასტუმროების და რესტორნების სფეროში.

- (260) AM 2021 110454 A
- (210) AM 110454
- (220) 2020 11 09
- (731) დავით ლანჩავა
ალ. ყაზბეგის გამზ. 24, თბილისი, საქართველო
- (740) დავით ლანჩავა
- (540)



- (591) თეთრი, შავი, რუხი, კრემისფერი, იასამნისფერი, ვარდისფერი
- (531) 05.07.10; 25.01.19; 26.04.01; 26.04.02; 26.04.07; 26.04.18; 26.04.22; 26.04.24; 26.13.25; 27.05.04; 27.05.10; 27.05.22; 27.05.24; 29.01.15
- (526) SAPERAVI 2018, ასევე 750 ML. ALC. 13% BY VOL.
- (511)
- 33 – ალკოჰოლური სასმელი ლუდის გარდა.

- (260) AM 2021 110473 A
- (210) AM 110473
- (220) 2020 11 10
- (731) დოუ აგროსაიენსიზ ლლკ
9330 ზაიონსვილ როუდი, ინდიანაპოლისი, ინდიანა 46268, აშშ
- (740) თამაზ შილაკაძე
- (540)

DELEGATE

- (591) შავ-თეთრი
- (511)
- 5 – პესტიციდები, მავნე ცხოველების გასანადგურებელი პრეპარატები, ფუნგიციდები, ჰერბიციდები და ინსექტიციდები.

- (260) AM 2021 110475 A
- (210) AM 110475
- (220) 2020 11 11
- (731) გიორგი გილიგაშვილი
იოსელიანის ქ. 40, საბურთალო, თბილისი, საქართველო
- (540)



- (591) ოქროსფერი, თეთრი, შავი
- (531) 26.01.01; 26.01.04; 26.01.18; 26.01.22; 27.01.06; 27.05.22; 28.19; 29.01.13
- (511)
- 35 – რეკლამა; ბიზნესის მართვა; ბიზნესის ადმინისტრირება; საოფისე მომსახურება.
- 36 – დაზღვევა; ფინანსური საქმიანობა; ფულად-საკრედიტო საქმიანობა; უძრავ ქონებასთან დაკავშირებული საქმიანობა.

- (260) AM 2021 110481 A
- (210) AM 110481
- (220) 2020 11 12
- (731) ჰსიანგ ლუნ ინტერნეიშენალ კორპ.
6F, NO. 106, ჩანგ-ან ვ. რდ., ტაიპეი, ტაივანი, ჩინეთის პროვინცია
- (740) გიორგი ქართველიშვილი
- (540)



- (591) FFFFFFFF თეთრი, 000000 შავი

(531) 25.07.03; 25.07.04; 26.04.09; 27.05.01;
27.05.02; 27.05.08; 27.05.09; 27.05.10;
27.05.21

(511)

7 – ძრავის ცილინდრის სახურავები; მოტორისა და ძრავის ცილინდრები; ძრავები, სახმელეთო ტრანსპორტში გამოსაყენებლის გარდა; მაერთე-ბელი საწვეები მანქანის, მოტორისა და ძრავისათვის; ავტომობილების ძრავების ამორტიზატორები; გემის ძრავები; რეაქტიული ძრავები, სახმელეთო ტრანსპორტში გამოსაყენებლის გარდა; შეერთებები [ძრავის ნაწილები]; ონკანები [მანქანის, ძრავის და მოტორის ნაწილები]; დგუშები [მანქანის ან ძრავის ნაწილები]; ჩობლები [მანქანათა ნაწილები].

12 – ძრავები სახმელეთო სატრანსპორტო საშუალებებისთვის; ტრანსმისიები სახმელეთო სატრანსპორტო საშუალებებისთვის; კბილა გადაცემები სახმელეთო სატრანსპორტო საშუალებებისთვის; კბილა ტრანსმისიის მოწყობილობები სახმელეთო სატრანსპორტო საშუალებებისთვის; მოტოციკლეტის ძრავები; რეაქტიული ძრავები სახმელეთო სატრანსპორტო საშუალებებისთვის; ძარები სატრანსპორტო საშუალებებისთვის; სატრანსპორტო საშუალებების ნაწილები და კომპოტენტები.

17 – გუტაპერჩი; კაუჩუკი (სინთეზური); კაუჩუკი, ნედლი ან ნაწილობრივ დამუშავებული; ცილინდრიანი შუასადებები; ფიტინგები, არალითონური, მოქნილი მილებისთვის; ფიტინგები, არალითონური, მყარი მილებისთვის; შუასადებები; შეერთებების მამჭიდროებლები; ზეთის შუასადებები; ჩობლები; შესამჭიდროებელი რგოლები; მილების შუასადებები; მილების შეერთების მამჭიდროებლები; რეზინის რგოლები; რეზინის საცობები; რეზინის ან ვულკანიზებული ბოჭკოს სარქველები; წყალგაუმტარი მამჭიდროებლები; კაუჩუკის ან ვულკანიზებული ბოჭკოსგან დამზადებული რგოლის შუასადებები; რგოლური შუასადებები რეზინის ან ვულკანიზებული ბოჭკოსგან.

(260) AM 2021 110510 A

(210) AM 110510

(220) 2020 11 16

(731) ლეგალ დეველოპმენტი

ნიკოლოზ ხუდადოვის ქ. 7, ჩუღურეთის რაიონი, თბილისი, საქართველო

(540)



(591) 2F2F7A ლურჯი, E1E817 ყვითელი

(531) 03.07.05; 25.05.02; 26.04.02; 26.04.09;
26.04.15; 29.01.12

(511)

45 – იურიდიული მომსახურება; მატერიალური ქონებისა და პიროვნებების ფიზიკური დაცვის სამსახური; პერსონალური და სოციალური მომსახურება, გაწეული სხვათა მიერ ინდივიდუალის საჭიროებების დასაკმაყოფილებლად.

(260) AM 2021 110515 A

(210) AM 110515

(220) 2020 11 16

(731) სს „ქართული ლუდის კომპანია“
სოფ. საგურამო, 3311, მცხეთა,
საქართველო

(540)

ჯიშიანი Jishiani

(591) შავ-თეთრი

(511)

29 – ხორცის ექსტრაქტები; ყელეები, ხილფაფები, კომპოტები; ყველი, კარაქი, იოგურტი და რძის სხვა პროდუქტები; საკვები ზეთები და საკვები ცხიმები.

30 – მაკარონი და ატრია; პურ-ფუნთუშეული, მაკარონი და საკონდიტრო ნაწარმი; შოკოლადი; ნაყინი, შარბათი და სხვა საკვები ყინული; საფუარი, საცხობი ფხვნილები; მარილი, სანელებლები, საკმაზები, დაკონსერვებული მწვანელი; ძმარი, საწებლები და სხვა საკმაზი; ყინული (გაყინული წყალი).

32 – ლუდი; უალკოჰოლო სასმელები; მინერალური და გაზიანი წყალი; ხილის სასმელები და ხილის წვენები; სიროფები და სასმელების დასამზადებელი სხვა შედგენილობები.

- (260) AM 2021 110521 A
- (210) AM 110521
- (220) 2020 11 17
- (731) საქართველოში INPHA LLP-ის წარმომადგენლობითი ოფისი ბესიკის ქ. 4-ის მიმდებარედ, ნაკვეთი 46/10, 0108, თბილისი, საქართველო
- (540)

Donaflex
Донафлекс
დონაფლექს

- (591) შავ-თეთრი
- (511)

5 – ფარმაცევტული, სამედიცინო და ვეტერინარული პრეპარატები; სამედიცინო დანიშნულების ჰიგიენური პრეპარატები; სამედიცინო ან ვეტერინარული გამოყენებისთვის ვარგისი დიეტური საკვები და ნივთიერებები, საკვები ჩვილებისთვის; დიეტური დანამატები ადამიანებისა და ცხოველებისთვის; ლეიკოპლასტიკი, სახვევი მასალა; კბილების დასამაგრებელი მასალა, სტომატოლოგიური ცვილი; სადეზინფექციო საშუალებები; მანე მწერების გასანადგურებელი პრეპარატები, ფუნგიციდები, ჰერბიციდები.

- (260) AM 2021 110523 A
- (210) AM 110523
- (220) 2020 11 18
- (731) შპს „აიდიეს ბორჯომი ბევერიჯიზ კომპანი“ პარერავეგის 45, კიურასაო
- (740) გიორგი ჯოხარიძე
- (540)



- (554) მოცულობითი
- (591) თეთრი, მწვანე, წითელი, ვარდისფერი, ვერცხლისფერი

- (531) 01.15.21; 19.03.01; 28.19; 29.01.15
- (511)
- 32 – მინერალური წყლები, უალკოჰოლო სასმელები, წყლები არომატიზატორებით.
- 35 – რეკლამა.

- (260) AM 2021 110531 A
- (210) AM 110531
- (220) 2020 11 18
- (731) შპს „აიდიეს ბორჯომი ბევერიჯიზ კომპანი“ პარერავეგის 45, კიურასაო
- (740) გიორგი ჯოხარიძე
- (540)



- (554) მოცულობითი
- (591) თეთრი, მწვანე, ვარდისფერი, ვერცხლისფერი, შინდისფერი
- (531) 01.15.21; 19.03.01; 28.19; 29.01.14
- (511)
- 32 – მინერალური წყალი, მტკნარი წყალი, უალკოჰოლო სასმელი.
- 35 – რეკლამა.

- (260) AM 2021 110532 A
- (210) AM 110532
- (220) 2020 11 18
- (731) შპს „აიდიეს ბორჯომი ბევერიჯიზ კომპანი“ პარერავეგის 45, კიურასაო
- (740) გიორგი ჯოხარიძე
- (540)

ლიკანი ხილით – რას აღარ უხდება!

- (591) შავ-თეთრი

(511)
32 – მინერალური წყალი, მტკნარი წყალი, უალ-
კოჰოლო სასმელი.
35 – რეკლამა.

(260) AM 2021 110534 A
(210) AM 110534
(220) 2020 11 18
(731) შპს „აიდიეს ბორჯომი ბევერიჯიზ კომპანი“
პარერავეგის 45, კიურასაო
(740) გიორგი ჯოხარიძე
(540)

ლიკანი ხილით – ყველაფერს უხდება!

(591) შავ-თეთრი
(511)
32 – მინერალური წყალი, მტკნარი წყალი, უალ-
კოჰოლო სასმელი.
35 – რეკლამა.

(260) AM 2021 110535 A
(210) AM 110535
(220) 2020 11 18
(731) შპს „აიდიეს ბორჯომი ბევერიჯიზ კომპანი“
პარერავეგის 45, კიურასაო
(740) გიორგი ჯოხარიძე
(540)

ლიკანი – ცოცხალი მინერალების ძალა

(591) შავ-თეთრი
(511)
32 – მინერალური წყალი, მტკნარი წყალი, უალ-
კოჰოლო სასმელი.
35 – რეკლამა.

(260) AM 2021 110544 A
(210) AM 110544
(220) 2020 11 19
(731) შპს „ქართველი“
კახეთის გზატ. 110ა, 0151, ისანი-
სამგორის რაიონი, თბილისი,
საქართველო
(740) დავით ძამუკაშვილი

(540)
Zena
ზენა
(591) შავ-თეთრი
(511)
33 – ღვინო და სხვა ალკოჰოლიანი სასმელები
(ლუდის გარდა).

(260) AM 2021 110601 A
(210) AM 110601
(220) 2020 11 20
(731) სს „გეფა“
აკაკი ბელიაშვილის ქ. 142, 0159,
თბილისი, საქართველო
(740) სალომე ჯელაძე
(540)

MartiV მარტიV

(591) შავ-თეთრი
(511)
35 – რეკლამა; ბიზნესის მართვა; ბიზნესის ად-
მინისტრირება; საოფისე მომსახურება.

(260) AM 2021 110615 A
(210) AM 110615
(220) 2020 11 26
(731) ზე ბრიტიშ ბროდკასტინგ კორპორეიშნ
ბროდკასტინგ ჰაუს, პორტლენდ პლეის,
ლონდონი W1A 1AA, გაერთიანებული
სამეფო
(740) შალვა გვარამაძე
(540)

ცეკვავენ ვარსკვლავები

(591) შავ-თეთრი
(511)
41 – გართობის, აღზრდა-განათლების, დასვენე-
ბის, სწავლების, მზრუნველობა-მეურვეობის და
ტრენინგის უზრუნველყოფა; სატელევიზიო და
რადიოპროგრამების, აუდიო, ვიდეო, უძრავი
და მოძრავი გამოსახულებების და მონაცემების
მომზადება, პრეზენტაცია და დისტრიბუცია,
მათ შორის, ონლაინ რეჟიმში მონაცემთა ბაზი-
დან, ინტერნეტით, თანამგზავრული ან მობი-
ლური ქსელებით ან ნებისმიერი სხვა ელექ-
ტრონული ან ციფრული საშუალებებით; ტე-
ლევიზიისა და კინოსთვის ფილმების (ფირე-

ბის), მუსიკის, ახალი ამბების, მიმდინარე მოვლენების, სპორტული და საგანმანათლებლო ინფორმაციის მოძიება, პრეზენტაცია და დისტრიბუცია; მომსახურება პერსონიფიცირებულ და ინტერაქტიულ გართობაში; ინტერაქტიული სატელევიზიო და შერჩევითი რადიო მომსახურება მაყურებლისთვის; საგამომცემლო მომსახურება (ელექტრონული საგამომცემლო მომსახურების ჩათვლით); არაჩამოტვირთვადი ელექტრონული პუბლიკაციების უზრუნველყოფა; შოუების, კონკურსების, თამაშების, ვიქტორინების, სტუდიური გართობის და მაყურებლის თანამონაწილეობის ღონისძიებების, საგასტროლო წარმოდგენების, კონცერტების, გამოფენების და ღონისძიებების ორგანიზება, მომზადება და პრეზენტაცია; ენის სწავლება; ინფორმაციით უზრუნველყოფა და საკონსულტაციო მომსახურების გაწევა ზემოთ აღნიშნულ ნებისმიერ მომსახურებასთან დაკავშირებით, მათ შორის, ისეთი მომსახურების ჩათვლით, რომელიც ხორციელდება ონლაინ რეჟიმში კომპიუტერული ქსელიდან ან ინტერნეტით, ან ექსტრანეტის საშუალებით.

(260) AM 2021 110691 A

(210) AM 110691

(220) 2020 12 02

(731) ზე სპორტინგ იქსჩინჯ ლიმიტიდ

ვოტერფრანტ ჰამერსმიტ იმბენკმენტი,
ჩანსელორს როუდი, ლონდონი W6 9HP,
გაერთიანებული სამეფო

(740) თამაზ შილაკაძე

(540)



(591) შავ-თეთრი

(531) 24.15.02; 27.05.01

(511)

9 – კომპიუტერის პროგრამული უზრუნველყოფა და კომპიუტერის პროგრამები, რომლებიც დაკავშირებულია თამაშებთან, ბანქოს თამაშებთან, პროფესიონალურ თამაშებთან, პოკერთან, პოკერის თამაშებთან, სამორინეს თამაშებთან, აზარტულ თამაშებთან ან ფსონების დადებასთან და პოკერის ტურნირებთან, შეჯიბრებებთან, სათამაშო სანახაობებთან და ღონისძიებებთან; კომპიუტერული პროგრამული უზრუნველყოფის პლატფორმები სოციალური ქსელებისთვის, დაკავშირებული თამაშებთან, ბანქოს თამაშებთან, პროფესიონალურ თამაშებთან, პოკერთან, პოკერის თამაშებთან, სამორინ-

ნეს თამაშებთან, ფსონების გაცვლის სერვისებთან, ინტერაქტიურ და სატელეფონო აზარტულ თამაშებთან, თამაშებთან, ფსონების დადების და ფსონების გაცვლის სერვისებთან, აზარტული თამაშების ან ფსონების დადების და პოკერის ტურნირებთან, შეჯიბრებებთან, სათამაშო სანახაობებთან და ღონისძიებებთან, კომპიუტერული აპლიკაციის პროგრამული უზრუნველყოფა დაკავშირებული თამაშებთან, ბანქოს თამაშებთან, პროფესიონალურ თამაშებთან, პოკერთან, პოკერის თამაშებთან, სამორინეს თამაშებთან, აზარტულ თამაშებთან ან ფსონების დადებასთან და პოკერის ტურნირებთან, შეჯიბრებებთან, სათამაშო სანახაობებთან და ღონისძიებებთან; ჩამოსატვირთი ელექტრონული თამაშები და კომპიუტერული პროგრამული უზრუნველყოფის პლატფორმები სოციალური ქსელებისთვის, რომელთან წვდომაც შესაძლებელია ინტერნეტით, ელექტრონული ფოსტით ან პორტატიული, მობილური, ჯიბის ან პლანშეტური მოწყობილობების მეშვეობით, ჩამოსატვირთი ელექტრონული გამოცემები დაკავშირებული თამაშებთან, ბანქოს თამაშებთან, პროფესიონალურ თამაშებთან, პოკერთან, პოკერის თამაშებთან, სამორინეს თამაშებთან, აზარტულ თამაშებთან ან ფსონების დადებასთან და პოკერის ტურნირებთან, შეჯიბრებებთან, სათამაშო სანახაობებთან და ღონისძიებებთან; ელექტრონული გამოცემები გავრცელებული ინტერნეტით, ელექტრონული ფოსტით ან პორტატიული, მობილური, ჯიბის ან პლანშეტური მოწყობილობების მეშვეობით.

41 – გართობის მომსახურება; სატელევიზიო გართობის მომსახურება; სატელევიზიო პროგრამებით უზრუნველყოფა; სპორტული და კულტურული ღონისძიებები; გასართობი მომსახურება; გასართობი თამაშებით მომსახურება; სათამაშო სფეროს მომსახურება; აზარტული თამაშებით მომსახურება; ფსონების დადების მომსახურება; ფსონების გაცვლის მომსახურება; ონლაინ და სატელეფონო აზარტული თამაშებით, თამაშებით, ფსონების დადებით და ფსონების გაცვლით მომსახურება; სამორინეს მომსახურება; ბანქოს თამაშებით მომსახურება; პოკერის თამაშებით მომსახურება; პროფესიონალური თამაშებით უზრუნველყოფა; ნებისმიერი ზემოთ აღნიშნული მომსახურების ორგანიზება, წარმოება და წარდგენა; ტურნირების, შეჯიბრებების, თამაშების, სათამაშო სანახაობების და ღონისძიებების ორგანიზება, წარმოება და წარდგენა; ნებისმიერი ზემოთ აღნიშნული

მომსახურების უზრუნველყოფა ცოცხალი შესრულებით ან სატელევიზიო მედიის მეშვეობით ან ონლაინ ფორმით კომპიუტერულ მონაცემთა ბაზებიდან ან ინტერნეტის ან პორტატიული, მობილური, ჯიბის ან პლანშეტური მოწყობილობის მეშვეობით; ელექტრონული თამაშებით მომსახურება ინტერნეტის მეშვეობით; მრავალ-მომხმარებლიანი ბანქოს თამაშებით, ბანქოს სათამაშო ოთახებით და პროფესიონალური თამაშებით უზრუნველყოფა ცოცხალი შესრულებით ან ინტერნეტის მეშვეობით ან ტელევიზიის მეშვეობით ან პორტატიული, მობილური, ჯიბის ან პლანშეტური მოწყობილობის მეშვეობით; ნებისმიერი ზემოთ აღნიშნული მომსახურების ორგანიზება, წარმოება და წარდგენა; გართობის მომსახურების, სატელევიზიო გართობის მომსახურების, სპორტული ღონისძიებების, კულტურული ღონისძიებების, გასართობი მომსახურების ორგანიზება, ადმინისტრირება და მართვა; გასართობი თამაშებით, თამაშობით მომსახურების, აზარტული თამაშებით მომსახურების, ფსონების დადების მომსახურების, სამორინეს მომსახურების, ბანქოს თამაშებით მომსახურების, პოკერის თამაშებით მომსახურების, ტურნირების, შეჯიბრებების, თამაშების, სათამაშო სანახაობების და ღონისძიებების ორგანიზება, ადმინისტრირება და მართვა; ზემოთ აღნიშნულ მომსახურებებთან დაკავშირებული ახალი ამბებით, კონსულტაციებით და რჩევებით უზრუნველყოფა; გართობის მომსახურებასთან, სატელევიზიო გართობის მომსახურებასთან, სატელევიზიო პროგრამებთან, სპორტულ ღონისძიებებთან, კულტურულ ღონისძიებებთან, გასართობ მომსახურებასთან, გასართობ თამაშებთან დაკავშირებული ინფორმაციით უზრუნველყოფა; თამაშებით მომსახურებასთან, აზარტული თამაშებით მომსახურებასთან, ფსონების დადების მომსახურებასთან, სამორინეს მომსახურებასთან, ბანქოს თამაშების მომსახურებასთან, პოკერის თამაშების მომსახურებასთან, ტურნირებთან, შეჯიბრებებთან, თამაშებთან, სათამაშო სანახაობებთან და ღონისძიებებთან დაკავშირებული ინფორმაციით უზრუნველყოფა; ონლაინ ელექტრონული გამოცემებით უზრუნველყოფა; ინტერნეტით, ელექტრონული ფოსტით ან პორტატიული, მობილური, ჯიბის ან პლანშეტური ტიპის მოწყობილობებით გავრცელებული ელექტრონული საინფორმაციო ბიულეტენებით უზრუნველყოფა.

- (260) AM 2021 110696 A
- (210) AM 110696
- (220) 2020 12 03
- (731) სს „კოტეხი-გურჯაანის ღვინის ქარხანა“
კ. ქოროღლიშვილის ქ. 38, 1500, გურჯაანი, საქართველო
- (740) დიმიტრი ძამუკაშვილი
- (540)

ტკიბელი
TKIBELI

- (591) შავ-თეთრი
- (511)
- 33 – ალკოჰოლიანი სასმელები (ლუდის გარდა).

- (260) AM 2021 110748 A
- (210) AM 110748
- (220) 2020 12 07
- (731) შპს „ქართველი“
კახეთის გზატ. 110ა, 0151, ისანი-სამგორის რაიონი, თბილისი, საქართველო
- (740) დავით ძამუკაშვილი
- (540)

CHKHAIDZE
BROTHERS
1880

- (591) შავი, ნაცრისფერი
- (531) 27.05.01; 27.05.10; 27.05.15; 27.07.01
- (511)
- 32 – უალკოჰოლო სასმელები.
- 33 – ღვინო და სხვა ალკოჰოლიანი სასმელი (ლუდის გარდა).

- (260) AM 2021 110763 A
- (210) AM 110763
- (220) 2020 12 07
- (731) შპს „პილიგრიმ“
მუხრან მაჭავარიანის ქ. 6ბ, აპარტამენტი 8, საბურთალოს რაიონი, თბილისი, საქართველო
- (540)

Ecoland
ეკოლენდი
Эколэнд

(591) შავ-თეთრი
(511)
43 – საკვებით და სასმელით უზრუნველყოფა; დროებითი საცხოვრებელი უზრუნველყოფა.

(260) AM 2021 110772 A
(210) AM 110772
(220) 2020 12 08
(731) შპს „სვე ალკო“
მოსკოვის გამზ., კორპ. 37, ბ. 2, სამგორის რაიონი, თბილისი, საქართველო
(540)

благо дар GOOD GIFT

(591) შავ-თეთრი
(511)
32 – ლუდი; არაალკოჰოლური სასმელები; მიწერალური და გაზიანი წყლები; ხილის სასმელები და წვენები; სიროფები და სხვა არაალკოჰოლური შედგენილობები სასმელების დასამზადებლად.

(260) AM 2021 110773 A
(210) AM 110773
(220) 2020 12 08
(731) შპს „სვე ალკო“
მოსკოვის გამზ., კორპ. 37, ბ. 2, სამგორის რაიონი, თბილისი, საქართველო
(540)



(591) შავი, ნაცრისფერი
(531) 02.07.11; 21.01.16; 27.05.01; 27.05.17; 28.05
(511)
29 – ხორცი, თევზი, ფრინველი და ნანადირევი; ხორცის ექსტრაქტები; დაკონსერვებული, გაყინული, გამხმარი და მოხარშული ან შემწვარი ხილი და ბოსტნეული; ჟელეები, ხილფაფები, კომპოტები; კვერცხი; რძე, ყველი, კარაქი, იო-

გურტი და რძის სხვა პროდუქტები; საკვები ზეთები და ცხიმები.

(260) AM 2021 110778 A
(210) AM 110778
(220) 2020 12 09
(731) შპს „სვე ალკო“
მოსკოვის გამზ., კორპ. 37, ბ. 2, სამგორის რაიონი, თბილისი, საქართველო
(540)

The gift of mountains дар гор

(591) შავ-თეთრი
(511)
29 – ხორცი, თევზი, ფრინველი და ნანადირევი; ხორცის ექსტრაქტები; დაკონსერვებული, გაყინული, გამხმარი და მოხარშული ან შემწვარი ხილი და ბოსტნეული; ჟელეები, ხილფაფები, კომპოტები; კვერცხი; რძე, ყველი, კარაქი, იოგურტი და რძის სხვა პროდუქტები; საკვები ზეთები და ცხიმები.

(260) AM 2021 110792 A
(210) AM 110792
(220) 2020 12 11
(731) შპს „რიჩ გრუპ“
სოფ. მულანლო, მარნეულის რაიონი, საქართველო
(540)

Unicenta უნიცენტა

(591) შავ-თეთრი
(511)
5 – ფარმაცევტული, სამედიცინო და ვეტერინარული პრეპარატები; სამედიცინო დანიშნულების ჰიგიენური პრეპარატები; სამედიცინო ან ვეტერინარული გამოყენებისთვის ვარგისი დიეტური საკვები და ნივთიერებები, საკვები ჩვილებისთვის; დიეტური დანამატები ადამიანებისა და ცხოველებისთვის; ლეიკოპლასტიკი, სახვევი მასალა; კბილების დასამაგრებელი მასალა, სტომატოლოგიური ცვილი; სადეზინფექციო საშუალებები; მავნე მწერების გასანადგურებელი პრეპარატები, ფუნგიციდები, ჰერბიციდები.

(260) AM 2021 110795 A
 (210) AM 110795
 (220) 2020 12 11
 (731) შპს „რიჩ გრუპ“
 სოფ. მულანლო, მარნეულის რაიონი,
 საქართველო
 (540)

Meocil
მეოცილი

(591) შავ-თეთრი
 (511)
 5 – ფარმაცევტული, სამედიცინო და ვეტერინარული პრეპარატები; სამედიცინო დანიშნულების ჰიგიენური პრეპარატები; სამედიცინო ან ვეტერინარული გამოყენებისთვის ვარგისი დიეტური საკვები და ნივთიერებები, საკვები ჩვილებისთვის; დიეტური დანამატები ადამიანებისა და ცხოველებისთვის; ლეიკოპლასტიკი, სახვევი მასალა; კბილების დასამაგრებელი მასალა, სტომატოლოგიური ცვილი; სადეზინფექციო საშუალებები; მავნე მწერების გასანადგურებელი პრეპარატები, ფუნგიციდები, ჰერბიციდები.

(260) AM 2021 110796 A
 (210) AM 110796
 (220) 2020 12 11
 (731) შპს „რიჩ გრუპ“
 სოფ. მულანლო, მარნეულის რაიონი,
 საქართველო
 (540)

Semed
სემედი

(591) შავ-თეთრი
 (511)
 5 – ფარმაცევტული, სამედიცინო და ვეტერინარული პრეპარატები; სამედიცინო დანიშნულების ჰიგიენური პრეპარატები; სამედიცინო ან ვეტერინარული გამოყენებისთვის ვარგისი დიეტური საკვები და ნივთიერებები, საკვები ჩვილებისთვის; დიეტური დანამატები ადამიანებისა და ცხოველებისთვის; ლეიკოპლასტიკი, სახვევი მასალა; კბილების დასამაგრებელი მასალა, სტომატოლოგიური ცვილი; სადეზინფექციო საშუალებები; მავნე მწერების გასანადგურებელი პრეპარატები, ფუნგიციდები, ჰერბიციდები.

(260) AM 2021 110869 A
 (210) AM 110869
 (220) 2020 12 14
 (731) შპს „ემ ეს ჯგუფი“
 ჭირნახულის ქ. 4, 0151, თბილისი,
 საქართველო
 (740) თამარ ლომაშვილი
 (540)



(591) თეთრი, ბორდოსფერი, მუქი ნაცრისფერი
 (531) 26.03.23; 26.11.01; 26.11.08; 29.01.12
 (511)
 8 – ხელის იარაღები და ხელის ინსტრუმენტები; მჭრელი იარაღები; პირადი იარაღი, ცეცხლსასროლი იარაღის გარდა; სამართებლები.
 11 – განათების, გათბობის, გაგრილების, ორთქლწარმოების, საჭმლის მომზადების, საშრობი, სავენტილაციო, წყალმომარაგების და სანიტარული აპარატურა და დანადგარები.
 21 – საოჯახო ან სამზარეულოს ნივთები და ჭურჭელი; სამზარეულოს და სუფრის ჭურჭლეულობა, დანების, ჩანგლების და კოვზების გარდა; ჯაგრისები და ღრუბლები; ფუნჯები, სამხატვრო ფუნჯების გარდა; ჯაგრისის დასამზადებელი მასალა; საწმენდი საგნები; დაუმუშავებელი და ნახევრადდამუშავებული შუშა, სამშენებლო შუშის გარდა; შუშის, ფაიფურის და კერამიკის (თიხის) ნაწარმი.

რეგისტრირებული სასაქონლო ნიშნები

(111) M 2021 34199
 (151) 2021 06 18
 (181) 2031 06 18
 (260) AM 2020 105362 A
 (220) 2020 03 19
 (732) შპს „კახური ღვინის მარანი“
 ნუცუბიძის ქ. 171, 0186, თბილისი,
 საქართველო

(111) M 2021 34204 R
 (151) 2021 06 18
 (181) 2031 06 18
 (260) AM 2020 108057 A
 (220) 2020 04 24
 (732) შპს „ქართული ღვინის სახლი“
 სოფ. ზეგანაი, 1500, გურჯაანი,
 საქართველო

(111) M 2021 34200 R
 (151) 2021 06 18
 (181) 2031 06 18
 (260) AM 2020 105547 A
 (220) 2020 05 01
 (732) შპს „ჯეოჩემ“
 ქინძმარაულის ქ. 33, თბილისი,
 საქართველო

(111) M 2021 34205 R
 (151) 2021 06 18
 (181) 2031 06 18
 (260) AM 2020 108064 A
 (220) 2020 04 28
 (732) ამერიბეგ (გაერთიანებული სამეფო)
 ლიმიტედი
 დოთი სთრით 42, ვს152ლუ, ლონდონი,
 გაერთიანებული სამეფო

(111) M 2021 34201 R
 (151) 2021 06 18
 (181) 2031 06 18
 (260) AM 2020 105661 A
 (220) 2020 08 14
 (732) შპს „აჭარა ჯგუფი“
 კოსტავას ქ. 14, 0108, თბილისი,
 საქართველო

(111) M 2021 34206 R
 (151) 2021 06 18
 (181) 2031 06 18
 (260) AM 2020 108292 A
 (220) 2020 05 15
 (732) კელპ პროდაკტს ინტერნეშნალ (პი თი
 უაი) ლტდ
 ბლუ უატერს კლოუზ, კნრ. მეინ ენდ რედ
 ჰილლ როუდს, საიმონს-ტაუნ 7995,
 კეიპ – თაუნი, სამხრეთ აფრიკის
 რესპუბლიკა

(111) M 2021 34202 R
 (151) 2021 06 18
 (181) 2031 06 18
 (260) AM 2020 105662 A
 (220) 2020 08 14
 (732) შპს „აჭარა ჯგუფი“
 კოსტავას ქ. 14, 0108, თბილისი,
 საქართველო

(111) M 2021 34207 R
 (151) 2021 06 18
 (181) 2031 06 18
 (260) AM 2020 108297 A
 (220) 2020 05 18
 (732) საქართველოში INPHA LLP-ის
 წარმომადგენლობითი ოფისი
 ბესიკის ქ. 4-ის მიმდებარედ, (ნაკვეთი
 46/10), 0108, თბილისი, საქართველო

(111) M 2021 34203 R
 (151) 2021 06 18
 (181) 2031 06 18
 (260) AM 2020 107986 A
 (220) 2020 04 24
 (732) შპს „ქართული ღვინის სახლი“
 სოფ. ზეგანაი, 1500, გურჯაანი,
 საქართველო

(111) M 2021 34208 R (151) 2021 06 18 (181) 2031 06 18 (260) AM 2020 108397 A (220) 2020 05 25 (732) შპს „არტფარმა“ გამრეკელის ქ. 19 (512), 0160, თბილისი, საქართველო	(111) M 2021 34213 R (151) 2021 06 18 (181) 2031 06 18 (260) AM 2020 108594 A (220) 2020 06 09 (732) ვეტემენტს გროუპ აგ ბინცშტრასე 44, ციურიხი, 8045, შვეიცარია
(111) M 2021 34209 R (151) 2021 06 18 (181) 2031 06 18 (260) AM 2020 108398 A (220) 2020 05 25 (732) შპს „არტფარმა“ გამრეკელის ქ. 19 (512), 0160, თბილისი, საქართველო	(111) M 2021 34214 R (151) 2021 06 18 (181) 2031 06 18 (260) AM 2020 108610 A (220) 2020 06 11 (732) რეკით ბენკიზერ ლლკ (ელელსი) 399 ინტერპეის პარკუეი, პარსიპანი, ნიუ ჯერსი, 07054, აშშ
(111) M 2021 34210 R (151) 2021 06 18 (181) 2031 06 18 (260) AM 2020 108488 A (220) 2020 05 29 (732) ზოეტის სერვისიზ ლლკ 10 საილვან უეი, ფარსიპანი ნიუ-ჯერზი, 07054, აშშ	(111) M 2021 34215 R (151) 2021 06 18 (181) 2031 06 18 (260) AM 2020 108693 A (220) 2020 06 18 (732) მარიოტ უორლდუაიდ კორპორეიშენ 10400 ფერნვუდ როუდი, ბეთეზდა, მერილენდი 20817, აშშ
(111) M 2021 34211 R (151) 2021 06 18 (181) 2031 06 18 (260) AM 2020 108514 A (220) 2020 06 03 (732) გიორგი ისაკაძე სოფ. კრიხი, 0402, ამბროლაური, საქართველო	(111) M 2021 34216 R (151) 2021 06 18 (181) 2031 06 18 (260) AM 2020 108695 A (220) 2020 06 18 (732) მარიოტ უორლდუაიდ კორპორეიშენ 10400 ფერნვუდ როუდი, ბეთეზდა, მერილენდი 20817, აშშ
(111) M 2021 34212 R (151) 2021 06 18 (181) 2031 06 18 (260) AM 2020 108593 A (220) 2020 06 09 (732) საქართველოში INPHA LLP-ის წარმომადგენლობითი ოფისი ბესიკის ქ. 4-ის მიმდებარედ, ნაკვეთი 46/10, 0108, თბილისი, საქართველო	(111) M 2021 34217 R (151) 2021 06 18 (181) 2031 06 18 (260) AM 2020 108757 A (220) 2020 06 23 (732) შპს „Nili“ მე-12 მ/რ, 19, ბ. 6, რუსთავი, საქართველო

(111) M 2021 34218 R
 (151) 2021 06 18
 (181) 2031 06 18
 (260) AM 2020 108783 A
 (220) 2020 06 25
 (732) ელენა ჯიშიაშვილი
 თბილისის ქ. 16, ბ. 13, ტყიბული,
 საქართველო

(111) M 2021 34219 R
 (151) 2021 06 18
 (181) 2031 06 18
 (260) AM 2020 108954 A
 (220) 2020 07 08
 (732) შპს „საქართველოს დისტრიბუცია და
 ლოგისტიკა“
 მარშალ გელოვანის გამზ. 2, 0159,
 საბურთალოს რაიონი, თბილისი,
 საქართველო

(111) M 2021 34220 R
 (151) 2021 06 18
 (181) 2031 06 18
 (260) AM 2020 109009 A
 (220) 2020 07 10
 (732) შპს „სოლომონე“
 კედრის I გასასვლელი. 9, 0162, თბილისი,
 საქართველო

(111) M 2021 34221 R
 (151) 2021 06 18
 (181) 2031 06 18
 (260) AM 2020 109034 A
 (220) 2020 07 13
 (732) შპს „ალმენდინგერი“
 სულხან-საბას ქ. 41, 1100, ბოლნისი,
 საქართველო

(111) M 2021 34222 R
 (151) 2021 06 18
 (181) 2031 06 18
 (260) AM 2020 109041 A
 (220) 2020 07 14
 (732) შპს „თერა მოტორსი“
 ივანე მესხის ქ. 2, 6000, ბათუმი,
 საქართველო

(111) M 2021 34223 R
 (151) 2021 06 18
 (181) 2031 06 18
 (260) AM 2020 109046 A
 (220) 2020 07 15
 (732) გალაპერ ლიმიტიდ
 მემბერს ჰილი ბრუკლენდზ როუდი,
 უეიბრიჯი, სარი, KT13 0QU, გაერთიანებული სამეფო

(111) M 2021 34224 R
 (151) 2021 06 18
 (181) 2031 06 18
 (260) AM 2020 109054 A
 (220) 2020 07 16
 (732) შპს „ალკოპოლური სასმელების ქარხანა“
 სოფ. მარტყოფი, ვაზიანის დასახ. 1320,
 გარდაბანი, საქართველო

(111) M 2021 34225 R
 (151) 2021 06 18
 (181) 2031 06 18
 (260) AM 2020 109115 A
 (220) 2020 07 17
 (732) ჯოი ინტერნეიშნელ კო., ლიმიტიდ
 31/F, ტაუერ თუ, ტაიმს სკვერ, 1 მატესონ
 სტრიტ, კოზვეი ბეი, ჰონგ-კონგი

(111) M 2021 34226 R
 (151) 2021 06 18
 (181) 2031 06 18
 (260) AM 2020 109208 A
 (220) 2020 07 24
 (732) შპს „G&A GROUP“
 დემეტრე თავდადებულის ქ. 29, თბილისი,
 საქართველო

(111) M 2021 34227 R
 (151) 2021 06 18
 (181) 2031 06 18
 (260) AM 2020 109210 A
 (220) 2020 07 24
 (732) შპს „ბიზნესისა და ტექნოლოგიების
 უნივერსიტეტი“
 ილია ჭავჭავაძის გამზ. 82, თბილისი,
 საქართველო

(111) M 2021 34228 R
(151) 2021 06 18
(181) 2031 06 18
(260) AM 2020 109211 A
(220) 2020 07 24
(732) შპს „ბიზნესისა და ტექნოლოგიების
უნივერსიტეტი“
ილია ჭავჭავაძის გამზ. 82, თბილისი,
საქართველო

(111) M 2021 34229 R
(151) 2021 06 18
(181) 2031 06 18
(260) AM 2020 109293 A
(220) 2020 08 04
(732) შპს „ფარმაჰაბი“
აკაკი წერეთლის გამზ. 116, დიდუბის
რაიონი, თბილისი, საქართველო

(111) M 2021 34230 R
(151) 2021 06 18
(181) 2031 06 18
(260) AM 2020 109294 A
(220) 2020 08 04
(732) შპს „ფარმაჰაბი“
აკაკი წერეთლის გამზ. 116, დიდუბის
რაიონი, თბილისი, საქართველო

(111) M 2021 34231 R
(151) 2021 06 18
(181) 2031 06 18
(260) AM 2020 109123 A
(220) 2020 07 20
(732) ბეიჯინგ ქსიაოქსიანგ ტექნილოჯი
დეველოპმენტ კო., ლტდ.
1-27, ჰუოქსინგ ვრდ სტ., საუთ ეარია,
ტონგჯოუ ეკონომიკ & ტექნოლოჯიკალ
დეველოპმენტ ზონი, პეკინი, ჩინეთის
სახალხო რესპუბლიკა

(111) M 2021 34232 R
(151) 2021 06 18
(181) 2031 06 18
(260) AM 2019 102358 A
(220) 2019 03 22
(732) შპს „ლუგელა“
სოფ. ჯგალი, წალენჯიხის რ-ნი,
საქართველო

დაჩქარებული პროცედურით რეგისტრირებული სასაქონლო ნიშნები

რეგისტრაციის გაუქმების მოთხოვნით საჩივრის შეტანა შესაძლებელია საქპატენტის სააპელაციო პალატაში გამოქვეყნებიდან 3 თვის ვადაში.

(111) M 2021 34185 R
(151) 2021 06 08
(181) 2031 06 08
(210) AM 113349
(220) 2021 06 04
(732) შპს „ბორნ სოფქიმია“
მარნეულის ქ. 44, 0165, თბილისი,
საქართველო
(540)



(591) შავი, მუქი მწვანე, ღია მწვანე
(531) 05.03.13; 05.03.14; 26.01.01; 26.01.19;
26.11.12; 27.05.01; 28.19; 29.01.13
(511)
35 – რეკლამა; ბიზნესის მართვა; ბიზნესის ად-
მინისტრირება; საოფისე მომსახურება.

(111) M 2021 34186 R
(151) 2021 06 08
(181) 2031 06 08
(210) AM 113212
(220) 2021 05 30
(732) ირაკლი ბურდილაძე
ვახტანგ აბაშიძის ქ. 10, 0114, თბილისი,
საქართველო
(540)



(591) შავი, ოქროსფერი, KURZ LUXOR 397,
4146C მუქი ლურჯი, Pantone 4146C
(531) 01.15.23; 01.15.24; 29.01.12
(511)
32 – ლუდი; უალკოჰოლო სასმელები; მინერა-
ლური და გაზიანი წყალი; ხილის სასმელები
და ხილის წვენები; სიროფები და სასმელების
დასამზადებელი სხვა შედგენილობები.
33 – ალკოჰოლიანი სასმელები (ლუდის გარდა);
ღვინო; ალკოჰოლური შედგენილობები სასმე-
ლების დასამზადებლად.
43 – საკვებით და სასმელებით უზრუნველყო-
ფა; დროებითი საცხოვრებლით უზრუნველყო-
ფა; სასტუმრო, რესტორანი.

(111) M 2021 34187 R
(151) 2021 06 08
(181) 2031 06 08
(210) AM 113136
(220) 2021 05 26
(732) შპს „სავანე“
შრომის ქ. 8-10, ბ. 25, ვაკის რაიონი,
თბილისი, საქართველო
(540)



WINE WOOD

(591) შავ-თეთრი
(531) 19.09.02; 27.03.01; 27.03.15; 27.05.01
(511)
33 – ალკოჰოლური სასმელები, ლუდის გარდა;
ალკოჰოლური შედგენილობები სასმელების
დასამზადებლად.
43 – საკვებით და სასმელებით უზრუნველყოფა;
დროებითი საცხოვრებლით უზრუნველყოფა.

(111) M 2021 34188 R

(151) 2021 06 10

(181) 2031 06 10

(210) AM 113282

(220) 2021 06 03

(732) შპს „ადვანთურ კაუკასუს“

ფალიაშვილის ქ. 98, თბილისი,

საქართველო

(540)



(591) 15DEED ღია ცისფერი-ფირუზისფერი

(531) 01.05.01; 27.05.01; 29.01.04

(511)

39 – ტრანსპორტირება; საქონლის შეფუთვა და დასაწყობება; მოგზაურობის ორგანიზება.

43 – საკვებით და სასმელით უზრუნველყოფა; დროებითი საცხოვრებელი უზრუნველყოფა.

(111) M 2021 34189 R

(151) 2021 06 10

(181) 2031 06 10

(210) AM 113206

(220) 2021 05 29

(732) შპს „პალმ რეზიდენსი“

ლორის ქ. 3, ბ. 30, 6100, ბათუმი,

საქართველო

(740) ედვარდ ხიმშიაშვილი

(540)

პალმ რეზიდენსი

Palm Residence

Пальм Резиденс

(591) შავ-თეთრი

(511)

35 – რეკლამა; ბიზნესის მართვა; ბიზნესის ადმინისტრირება; საოფისე მომსახურება.

(111) M 2021 34190 R

(151) 2021 06 10

(181) 2031 06 10

(210) AM 113207

(220) 2021 05 29

(732) შპს „პალმ რეზიდენსი“

ლორის ქ. 3, ბ. 30, 6100, ბათუმი,

საქართველო

(740) ედვარდ ხიმშიაშვილი

(540)

პალმ აპარტმენტს

Palm Apartments

Пальм Апартаментс

(591) შავ-თეთრი

(511)

35 – რეკლამა; ბიზნესის მართვა; ბიზნესის ადმინისტრირება; საოფისე მომსახურება.

(111) M 2021 34191 R

(151) 2021 06 10

(181) 2031 06 10

(210) AM 113257

(220) 2021 06 01

(732) სს „გეფა“

აკაკი ბელიაშვილის ქ. 142, 0159,

თბილისი, საქართველო

(740) სალომე ჯელაძე

(540)



(591) ED3237 წითელი, 3659A6 ლურჯი

(531) 24.13.01; 24.13.09; 28.19; 29.01.13

(511)

35 – რეკლამა; ბიზნესის მართვა; ბიზნესის ადმინისტრირება; საოფისე მომსახურება.

44 – მომსახურება სოფლის მეურნეობის, მებაღეობისა და მეტყვეობის სფეროში.

(111) M 2021 34192 R

(151) 2021 06 10

(181) 2031 06 10

(210) AM 113258

(220) 2021 06 01

(732) სს „გეფა“

აკაკი ბელიაშვილის ქ. 142, 0159,

თბილისი, საქართველო

(740) სალომე ჯელაძე

(540)

ლურჯი ჯვარი

BLUE CROSS

(591) შავ-თეთრი
(511)
35 – რეკლამა; ბიზნესის მართვა; ბიზნესის ად-
მინისტრირება; საოფისე მომსახურება.

44 – მომსახურება სოფლის მეურნეობის, მება-
ლეობისა და მეტყვეობის სფეროში.

(111) M 2021 34193 R

(151) 2021 06 10

(181) 2031 06 10

(210) AM 113256

(220) 2021 06 01

(732) შპს „კასო“

დავით გურამიშვილის ქ., II ჩიხი, 5,
ხაშური, საქართველო

(740) გიორგი თაქთაქიშვილი

(540)



(591) თეთრი, ყავისფერი

(531) 24.03.07; 24.03.18; 26.01.04; 26.01.18;
26.01.21; 27.05.22; 29.01.12

(511)

29 – ხორცი და ხორცის ნაწარმი; შებოლილი
ხორცი; ბეკონი; შებოლილი ბეკონი; ლორი; ძეხ-
ვეული; სისხლზე დამზადებული ძეხვი; სოსი-
სი; გუფთა; ხორცის ჟელე; მოშუშული ხორცი;
ხორცის საუზმეული; ხორცის ექსტრაქტები;
ღვიძლის კაშტეტი; ღვიძლი; ღორის ქონი; შიგ-
ნეული; შინაური ფრინველი, არაცოცხალი; ნა-
ნადირევი; ხორცის წვნიანები; მომზადებული
ხორცი; შემწვარი ხორცი; დაჭრილი ხორცი; მზა
ხორცი; ხორცი, დაკონსერვებული; დაქუცმაცე-
ბული ხორცი; შეფუთული ხორცი; გამომშრალი
ხორცი; დამარილებული ხორცი; გაყინული ხო-
რცი; საქონლის ხორცი; ხბოს ხორცი; ინდაურის
ხორცი; ღორის ხორცი; ქათმის ხორცი; იხვის
ხორცი; ბატის ხორცი; ბაყაყის ხორცი; კიბორ-
ჩხალას ხორცი; მზა ლოკოკინა.

(111) M 2021 34194 R

(151) 2021 06 10

(181) 2031 06 10

(210) AM 113126

(220) 2021 05 25

(732) შპს „კახური ტრადიციული მეღვინეობა“
სულხან ცინცაძის ქ. 12, 0192, თბილისი,
საქართველო

(540)

მაღლარი

Маглари

Maglari

(591) შავ-თეთრი

(511)

33 – ალკოჰოლური სასმელი, ლუდის გარდა.

(111) M 2021 34195 R

(151) 2021 06 10

(181) 2031 06 10

(210) AM 113340

(220) 2021 06 04

(732) შპს „გლავსპირტრომი“
ლილოს ქ. 51, 0198, თბილისი,
საქართველო

(540)

სულიკო

Suliko

(591) შავ-თეთრი

(511)

33 – ალკოჰოლური სასმელები, ლუდის გარდა;
ალკოჰოლური შედგენილობები სასმელების
დასამზადებლად.

(111) M 2021 34196 R

(151) 2021 06 17

(181) 2031 06 17

(210) AM 113416

(220) 2021 06 09

(732) შპს „ლაივმაქსი“

გიორგი სააკაძის დაღმართი 6,
კომერციული ფართი 14, მე-5 სართ.
თბილისი, საქართველო

(540)



(591) მწვანე, ლურჯი
 (531) 02.09.15; 27.05.01; 29.01.12
 (511)
 5 – დიეტური საკვები პროდუქტები სამედიცინო მიზნებისათვის, სრულფასოვანი საკვები პროდუქტები ფხვნილის სახით, სპეციალური სამედიცინო დანიშნულების პროდუქტი.

(111) M 2021 34197 R
 (151) 2021 06 17
 (181) 2031 06 17
 (210) AM 113254
 (220) 2021 06 01
 (732) თამარ ვაჩაძე
 ი. ჭავჭავაძის გამზ. 83, ბლოკი 6, ბ. 16,
 0162, თბილისი, საქართველო
 (540)



(591) შავ-თეთრი
 (531) 26.01.18; 26.01.20; 26.01.24; 26.04.10;
 26.04.22; 27.05.01; 27.05.24
 (511)
 31 – დაუმუშავებელი და დამუშავებული სოფლის მეურნეობის, მეზღვრობის და მეტყევეობის პროდუქტი; ნედლი და დაუმუშავებელი მარცვლეული და თესლეული; ახალი ხილი და ბოსტნეული, ახალი მწვანელი; ბუნებრივი მცენარეულობა და ყვავილები; სათესლე ბოლქვები და თესლი; ცოცხალი ცხოველები; ცხოველთა საკვები და სასმელი ალაო.
 33 – ალკოჰოლური სასმელები, ლუდის გარდა; ალკოჰოლური შედგენილობები სასმელების დასამზადებლად.
 43 – საკვებით და სასმელით უზრუნველყოფა; დროებითი საცხოვრებელი უზრუნველყოფა.

(111) M 2021 34198 R
 (151) 2021 06 17
 (181) 2031 06 17
 (210) AM 113268
 (220) 2021 06 02

(732) შპს „ვაინმენ შპს“
 გუდიაშვილის ქ. 11, 0105, თბილისი,
 საქართველო
 (740) შალვა გვარამაძე
 (540)



IKHALTO
 — GEORGIA —

(591) შავი, თეთრი, ოქროსფერი, ღია ყვავისფერი
 (531) 06.01.02; 07.01.03; 27.01.12; 27.05.01;
 29.01.12
 (526) „IKHALTO“, „GEORGIA“,
 „იყალტოს მონასტრის გამოსახულება“
 (511)
 33 – ალკოჰოლიანი სასმელები (ლუდის გარდა).

(111) M 2021 34233 R
 (151) 2021 06 21
 (181) 2031 06 21
 (210) AM 113488
 (220) 2021 06 11
 (732) რამაზ ხარებავა
 გლდანი, VI მკრ., კორპ. 7, ბ. 12, 0107,
 თბილისი, საქართველო
 (740) ზურაბ ბეჟაშვილი
 (540)



(591) მწვანე, ყვითელი, თეთრი
 (531) 28.19; 29.01.13
 43 – საკვებით და სასმელით უზრუნველყოფა; დროებითი საცხოვრებელი უზრუნველყოფა.

(111) M 2021 34234 R
(151) 2021 06 21
(181) 2031 06 21
(210) AM 113489
(220) 2021 06 11
(732) რამაზ ხარებავა
გლდანი, VI მკრ., კორპ. 7, ბ. 12, 0107,
თბილისი, საქართველო
(740) ზურაბ ბეჟაშვილი
(540)

MacRoll

(591) სტაფილოსფერი, თეთრი
(531) 27.05.01; 29.01.01
(526) roll
(511)
43 – საკვებით და სასმელით უზრუნველყოფა;
დროებითი საცხოვრებლით უზრუნველყოფა.

(111) M 2021 34235 R
(151) 2021 06 21
(181) 2031 06 21
(210) AM 113490
(220) 2021 06 11
(732) რამაზ ხარებავა
გლდანი, VI მკრ., კორპ. 7, ბ. 12, 0107,
თბილისი, საქართველო
(740) ზურაბ ბეჟაშვილი
(540)

მაკროდი

(591) სტაფილოსფერი, თეთრი
(531) 28.19; 29.01.01
(511)
43 – საკვებით და სასმელით უზრუნველყოფა;
დროებითი საცხოვრებლით უზრუნველყოფა.

(111) M 2021 34236 R
(151) 2021 06 21
(181) 2031 06 21
(210) AM 113196
(220) 2021 05 28
(732) ფილიპ მორის პროდაქტს ს.ა.
კე ჟანრენო 3, 2000 ნევმატელი, შვეიცარია
(740) პავლე მეიფარიანი

(540)

INTRODUCED BY IQOS

(591) შავ-თეთრი
(511)

34 – დაუმუშავებელი ან დამუშავებული თამბაქო; თამბაქოს ნაწარმი; სიგარები, სიგარეტები, პაპიროსები, სიგარილოები, თვითგახვეული (თვითნაკეთი) სიგარეტებისათვის განკუთვნილი თამბაქო, ჩიბუხის თამბაქო, სადეჰი თამბაქო, საბურნუთე თამბაქო, კრეტეკი; სნუსი; თამბაქოს შემცვლელები (არასამედიცინო დანიშნულების); ელექტრონული სიგარეტები; თამბაქოს ნაწარმი მათი შემდგომი გახურების მიზნით; ელექტრონული მოწყობილობები და მათი ნაწილები სიგარეტების ან თამბაქოს გასახურებლად ნიკოტინის შემცველი აეროზოლის გამოყოფისათვის შესუნთქვის მიზნით; თხევადი ნიკოტინის ხსნარები ელექტრონულ სიგარეტებში გამოსაყენებლად; მწველთა საკუთნო, სიგარეტის ქალაღი, სიგარეტის მილაკები (სიგარეტის ჰილზები), სიგარეტის ფილტრები, თამბაქოსათვის განკუთვნილი ქილები, სიგარეტის კოლოფები (პორტსიგარები), საფერფლეები, ჩიბუხები, სიგარეტის გასახვევად განკუთვნილი ჯიბის მოწყობილობები, სანთებლები, ასანთი.

საერთაშორისო სასაქონლო ნიშნები, რომლებზეც გამოტანილია ბაღაჟყვეტილება ღაცვის მინიჭების შესახებ

გადაწვეტილების გასაჩივრება შესაძლებელია საქპატენტის სააპელაციო პალატაში გამოქვეყნებიდან 3 თვის ვადაში ან მცხეთის რაიონული სასამართლოს ადმინისტრაციულ საქმეთა კოლეგიაში 1 თვის ვადაში (მის.: ქალაქი მცხეთა, სამხედროს ქ. №17).

(260) AM 2021 106018 A*

(800) 1501702

(151) 2019 05 30

(891) 2019 05 30

(731) BTA HAVA LİMANLARI YİYECEK VE İÇECEK HİZMETLERİ ANONİM ŞİRKETİ
Vadistanbul Bulvar, Ayazağa Mahallesi
Cendere Caddesi, No:109L 2C Blok Kat: 2,
TR-34485 Istanbul, Turkey

(540)

Cakes&Bakes

(591) Black, white

(531) 24.17.09; 24.17.25; 27.05.17

(511)

35 – Advertising, marketing and public relations; organization of exhibitions and trade fairs for commercial or advertising purposes; design for advertising; provision of an online marketplace for buyers and sellers of goods and services; office functions; secretarial services; arranging newspaper subscriptions for others; compilation of statistics; rental of office machines; systemization of information into computer databases; telephone answering for unavailable subscribers; auctioneering; the bringing together, for the benefit of others, of a variety of goods, namely, meat, fish, poultry and game, processed meat products, dried pulses, soups, bouillon, processed olives, olive paste, milks of animal origin, milks of herbal origin, milk products, butter, edible oils, dried, preserved, frozen, cooked, smoked or salted fruits and vegetables, tomato paste, prepared nuts and dried fruits as snacks, hazelnut spreads and peanut butter, tahini (sesame seed paste), eggs and powdered eggs, potato chips, coffee, cocoa, coffee or cocoa based beverages, chocolate based beverages, pasta, stuffed dumplings, noodles, pastries and bakery products based on flour, desserts based on flour and chocolate, bread, simit [Turkish ring-shaped bagel covered with sesame seeds], pogaça [Turkish bagel], pita, sandwiches, katmer [Turkish pastry], pies, cakes, baklava [Turkish dessert based on dough coated with syrup], kadayif [Turkish dessert based on dough], desserts based on dough coated with syrup, puddings, custard, kazandibi [Turkish pudding], rice pudding, keshkül [Turkish pudding], honey, bee glue for human consumption, propolis for food purposes, condiments for foodstuff, vanilla (flavoring), spices, sauces (condiments), tomato sauce, ye-

ast, baking powder, flour, semolina, starch for food, sugar, cube sugar, powdered sugar, tea, ice tea, confectionery, chocolate, biscuits, crackers, wafers, chewing gums, ice-cream, edible ices, salt, cereal-based snack food, popcorn, crushed oats, corn chips, breakfast cereals, processed wheat for human consumption, crushed barley for human consumption, processed oats for human consumption, processed rye for human consumption, rice, molasses for food, beers, preparations for making beer, mineral water, spring water, table water, soda water, fruit and vegetable juices, fruit and vegetable concentrates and extracts for making beverages, non-alcoholic soft drinks, energy drinks, protein-enriched sports beverages, alcoholic beverages (except beers), wines, raki [traditional Turkish alcoholic drink], whisky, liqueurs, alcoholic cocktails, tobacco, chewing tobacco, cigarettes, cigars, smokers' articles including those made of precious metals, pipes, mouthpieces for cigars and cigarettes, ashtrays, tobacco boxes, pocket apparatus for rolling cigarettes, cigarette paper, tobacco pipes, firestones, lighters for smokers, electronic cigarettes and their cartridges, matches, enabling customers to conveniently view and purchase those goods, such services may be provided by retail stores, wholesale outlets, by means of electronic media or through mail order catalogues.

43 – Services for providing food and drink; temporary accommodation; reservation of temporary accommodation; rental of rooms for wedding ceremonies; providing rooms for conferences and various meetings; day-nurseries (crèches); boarding for animals.

(260) AM 2021 108135 A

(800) 1528315

(151) 2019 12 23

(891) 2019 12 23

(731) Proizvodstvennoe respublikanskoe unitarnoe predpriyatie "Minskintercaps"
ul. Inzhenernaya 26, 220075 Minsk,
Belarus

(540)

С И М Е Т

(591) Black, white

(531) 28.05

(511)
5 – Drug with the active substance simeticone for the symptomatic treatment of disorders of the gastrointestinal tract caused by excess gas formation.

(260) AM 2021 108548 A
(800) 1533934
(151) 2020 04 27
(891) 2020 04 27
(731) BRANDBQ Sp. z o.o.
ul. Aleja Pokoju 18; PL-30-564 Kraków,
Poland

(540)
M E D I C I N E
EVERYDAY THERAPY

(591) Black, white
(531) 27.05.01
(511)
18 – Umbrellas and parasols; luggage, bags, wallets and other carriers; card holders made of imitation leather; labels of leather; imitation leather; worked or semi-worked hides and other leather; leather luggage straps; girths of leather; straps made of imitation leather; card holders made of leather; document cases of leather; leather, unworked or semi-worked; leather and imitations of leather; imitation leather hat boxes; boxes of leather or leatherboard; boxes made of leather; faux fur; toiletry bags sold empty.

25 – Hats; shoes; clothing; gloves [clothing]; underwear; nightwear; clothing of leather; coats; stockings; tights; socks; scarves; trousers; skirts; ladies' dresses; dresses for infants and toddlers; shift dresses; tennis dresses; women's ceremonial dresses; maternity smocks; Cheongsams (Chinese gowns); christening robes; sundresses; maternity dresses; leather dresses; dresses made from skins; bridesmaid dresses; costumes; sweaters; leotards; dressing gowns; short-sleeved t-shirts; casualwear.

35 – Retail services in relation to clothing accessories; retail services in relation to fashion accessories; retail services relating to home textiles; retail services relating to fake furs; wholesale services relating to fake furs; online retail store services relating to clothing; retail services in relation to printed matter; retail services in relation to headgear; retail services in relation to fabrics; retail services connected with stationery; retail services in relation to jewellery; retail services in relation to disposable paper products; retail services in relation to footwear; retail services in relation to clothing; retail services in relation to umbrellas; retail services in relation to bags; retail services in relation to luggage; retail services in relation to stationery supplies; retail services in relation to works of art; retail services connected with the sale of clothing and clot-

hing accessories; retail services relating to furs; online retail services relating to luggage; online retail services relating to jewelry; online retail services relating to clothing; online retail services relating to handbags; wholesale services in relation to stationery supplies; wholesale services in relation to jewellery; wholesale services in relation to works of art; wholesale services in relation to footwear; wholesale services in relation to umbrellas; wholesale services in relation to fabrics; wholesale services in relation to bags; wholesale services in relation to printed matter; wholesale services in relation to disposable paper products; wholesale services in relation to headgear; wholesale services in relation to clothing; wholesale services in relation to luggage; mail order retail services connected with clothing accessories; retail store services in the field of clothing; mail order retail services for clothing; wholesale services relating to furs.

(260) AM 2021 108701 A
(800) 1535917
(151) 2020 05 15
(891) 2020 05 15
(731) HANKOOK & COMPANY CO., LTD.
286, Pangyo-ro, Bundang-gu, Seongnam-si,
Gyeonggi-do, Republic of Korea
(540)



(591) Black, white
(531) 24.13.09; 24.13.25; 26.11.12
(511)
12 – Pneumatic tires; automobile tires; tires for land vehicles; tires for two-wheeled motor vehicles or bicycles; tubular tires; pumps for inflating vehicle tyres; anti-skid studs for vehicle tires; retreaded tires for vehicles; tires for vehicle wheels; patches for repairing vehicle tires; valves for vehicle tires; spare tire covers; pneumatic tyres and inner tubes for motorcycles; motorcycle tires; inner tubes [for two-wheeled motor vehicles or bicycles]; tire patches; tire inflators; spikes for tires; tubes for vehicle wheels; repair outfits for inner tubes.

(260) AM 2021 108715 A
(800) 1536236
(151) 2020 05 04
(891) 2020 05 04
(731) BERWICK BIOTECH S.a.r.l.
3, Rue Belle-Vue, L-1227 Luxembourg,
Grand Duchy of Luxembourg, Luxembourg
(540)

MEDIZINE

(591) Black, white

(511)

35 – Administrative assistance in responding to calls for tenders; administrative assistance in responding to requests for proposals [RFPs]; administrative processing of purchase orders; administration of consumer loyalty programs; administration of frequent flyer programs; cost price analysis; business auditing; financial auditing; auctioneering; outsourced administrative management for companies; accounting; web indexing for commercial or advertising purposes; book-keeping; negotiation of business contracts for others; market studies; opinion polling; invoicing; arranging newspaper subscriptions for others; arranging subscriptions to telecommunication services for others; payroll preparation; tax preparation; demonstration of goods; business inquiries; business management assistance; commercial or industrial management assistance; advisory services for business management; business research; economic forecasting; providing business information via a web site; compilation of information into computer databases; compilation of statistics; providing business information; business management of performing artists; business management for freelance service providers; business management of hotels; business management of sports people; business management of reimbursement programmes for others; interim business management; providing commercial information and advice for consumers in the choice of products and services; commercial administration of the licensing of the goods and services of others; computerized file management; personnel management consultancy; business management consultancy; consultancy regarding advertising communication strategies; consultancy regarding public relations communication strategies; business organization consultancy; marketing; marketing in the framework of software publishing; targeted marketing; marketing research; typing; providing commercial and business contact information; provision of an online marketplace for buyers and sellers of goods and services; writing of curriculum vitae for others; writing of resumes for others; writing of publicity texts; scriptwriting for advertising purposes; word processing; updating of advertising material; updating and maintenance of data in computer databases; updating and maintenance of information in registries; organization of exhibitions for commercial or advertising purposes; organization of fashion shows for promotional purposes; organization of trade fairs; rental of advertising space; shop window dressing; business appraisals; personnel recruitment; business management and organization consultancy; business intermediary services relating to the matching of potential private investors with entrepreneurs needing funding; commercial information agency services; employment agency services; business efficiency expert services; outsourcing services [business assistance]; commercial intermediation services; business project management services for cons-

truction projects; competitive intelligence services; layout services for advertising purposes; appointment reminder services [office functions]; news clipping services; price comparison services; administrative services for the relocation of businesses; market intelligence services; photocopying services; procurement services for others [purchasing goods and services for other businesses]; appointment scheduling services [office functions]; gift registry services; tax filing services; import-export agency services; modelling for advertising or sales promotion; advertising agency services; secretarial services; public relations; wholesale services for pharmaceutical, veterinary and sanitary preparations and medical supplies; online retail services for downloadable digital music; online retail services for downloadable ring tones; online retail services for downloadable and pre-recorded music and movies; retail services for works of art provided by art galleries; retail services for pharmaceutical, veterinary and sanitary preparations and medical supplies; data search in computer files for others; sponsorship search; search engine optimization for sales promotion; presentation of goods on communication media, for retail purposes; telephone answering for unavailable subscribers; rental of billboards [advertising boards]; office machines and equipment rental; publicity material rental; rental of advertising time on communication media; rental of vending machines; rental of sales stands; rental of photocopying machines; direct mail advertising; psychological testing for the selection of personnel; publication of publicity texts; radio advertising; registration of written communications and data; advertising; pay per click advertising; outdoor advertising; advertising by mail order; online advertising on a computer network; bill-posting; distribution of samples; dissemination of advertising matter; business investigations; systemization of information into computer databases; drawing up of statements of accounts; compiling indexes of information for commercial or advertising purposes; sales promotion for others; promotion of goods and services through sponsorship of sports events; production of teleshopping programmes; production of advertising films; shorthand; transcription of communications [office functions]; television advertising; telemarketing services; negotiation and conclusion of commercial transactions for third parties; professional business consultancy.

38 – Telex services; providing access to databases; providing user access to global computer networks; providing internet chatrooms; providing online forums; providing telecommunications connections to a global computer network; providing telecommunication channels for teleshopping services; communications by fibre optic networks; communications by computer terminals; communications by cellular phones; providing information in the field of telecommunications; paging services [radio, telephone or other means

of electronic communication]; video-on-demand transmission; transmission of greeting cards online; transmission of electronic mail; computer aided transmission of messages and images; transmission of telegrams; transmission of digital files; message sending; videoconferencing services; voice mail services; electronic bulletin board services [telecommunications services]; telecommunications routing and junction services; news agency services; teleconferencing services; streaming of data; rental of message sending apparatus; rental of modems; rental of telecommunication equipment; rental of telephones; rental of facsimile apparatus; rental of access time to global computer networks; radio communications; radio broadcasting; satellite transmission; television broadcasting; cable television broadcasting; communications by telegrams; communications by telephone; wireless broadcasting; facsimile transmission.

41 – Arranging and conducting of congresses; arranging and conducting of colloquiums; arranging and conducting of conferences; arranging and conducting of concerts; arranging and conducting of in-person educational forums; arranging and conducting of workshops [training]; arranging and conducting of seminars; arranging and conducting of symposiums; gymnastic instruction; electronic desktop publishing; nursery schools; dubbing; providing online videos, not downloadable; providing online electronic publications, not downloadable; providing television programmes, not downloadable, via video-on-demand services; providing films, not downloadable, via video-on-demand services; correspondence courses; game services provided online from a computer network; providing information relating to recreational activities; providing information in the field of education; cinema presentations; cultural, educational or entertainment services provided by art galleries; microfilming; videotape editing; training services provided via simulators; tutoring; screenplay writing; scriptwriting, other than for advertising purposes; writing of texts; organization of exhibitions for cultural or educational purposes; organization of competitions [education or entertainment]; educational services; educational services provided by schools; sign language interpretation; lending library services; layout services, other than for advertising purposes; language interpreter services; coaching [training]; karaoke services; movie studio services; club services [entertainment or education]; health club services [health and fitness training]; translation; mobile library services; news reporters services; recording studio services; photographic reporting; practical training [demonstration]; games equipment rental; rental of cinematographic apparatus; rental of motion pictures; rental of radio and television sets; vocational retraining; vocational guidance [education or training advice]; online publication of electronic books and journals; publication of books; publication of texts, other than publici-

ty texts; radio entertainment; entertainment services; production of radio and television programmes; film production, other than advertising films; subtitling; physical education.

42 – Computer system analysis; information technology services provided on an outsourcing basis; recovery of computer data; interior design; packaging design; off-site data backup; bacteriological research; biological research; cosmetic research; technological research; chemical research; research and development of new products for others; mechanical research; research in the field of environmental protection; research in the field of physics; duplication of computer programs; electronic data storage; electronic monitoring of personally identifying information to detect identity theft via the internet; electronic monitoring of credit card activity to detect fraud via the internet; providing information relating to computer technology and programming via a web site; providing search engines for the internet; engineering; installation of computer software; clinical trials; computer programming; conversion of data or documents from physical to electronic media; conversion of computer programs and data, other than physical conversion; computer technology consultancy; telecommunications technology consultancy; internet security consultancy; data security consultancy; information technology [IT] consultancy; computer software consultancy; computer security consultancy; consultancy in the design and development of computer hardware; web site design consultancy; quality control; monitoring of computer systems for detecting unauthorized access or data breach; monitoring of computer systems to detect breakdowns; monitoring of computer systems by remote access; scientific research; surveying; maintenance of computer software; updating of computer software; digitization of documents [scanning]; platform as a service [PaaS]; data encryption services; scientific laboratory services; chemistry services; computer virus protection services; conducting technical project studies; software as a service [SaaS]; computer software design; rental of web servers; computer rental; rental of computer software; industrial design; computer system design; software development in the framework of software publishing; technical writing; creating and maintaining web sites for others; creating and designing website-based indexes of information for others [information technology services]; technological consultancy; chemical analysis; cloud computing; server hosting; styling [industrial design].

45 – Arbitration services; intellectual property consultancy; leasing of internet domain names; licensing [legal services] in the framework of software publishing; licensing of intellectual property; licensing of computer software [legal services]; mediation; monitoring intellectual property rights for legal advisory purposes; babysitting; pet sitting; legal watching services; legal document preparation services; litigation

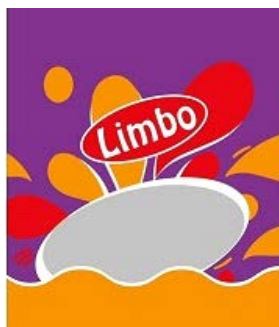
services; online social networking services; alternative dispute resolution services; legal administration of licences; legal research; copyright management; legal advice in responding to requests for proposals [RFPs]; legal advice in responding to calls for tenders; legal services in relation to the negotiation of contracts for others.

(260) AM 2021 109343 A
 (800) 920680
 (151) 2006 10 31
 (891) 2020 06 25
 (731) Tetra GmbH
 Herrenteich 78, 49324 Melle, Germany
 (540)



(591) Black, white
 (531) 03.07.03; 26.01.15; 26.01.16; 27.05.01
 (511)
 1 – Water conditioners; fertilizers; chemical preparations for the specification of chemical and physical characteristics of water.
 5 – Veterinary preparations, algacides, herbicides, fungicides, preparations for destroying vermin, disinfectants.
 31 – Foodstuffs for animals.

(260) AM 2021 109531 A
 (800) 1547160
 (151) 2020 04 20
 (891) 2020 04 20
 (731) "KONTI-RUS" JOINT STOCK COMPANY
 ul. Zolotaia, 13, Kursk, RU-305000 Kursk
 oblast, Russian Federation
 (540)



(591) Orange, red, purple, grey and white
 (531) 01.15.15; 26.01.02; 26.01.18; 26.04.05;
 26.04.10; 26.04.13; 27.05.24; 29.01.15
 (511)
 30 – Confectionery; pastries.

(260) AM 2021 109532 A
 (800) 1547178
 (151) 2020 05 20
 (891) 2020 05 20
 (731) FERRERO S.P.A.
 Piazzale Pietro Ferrero 1, I-12051 Alba,
 Cuneo, Italy
 (540)



(591) Gold
 (531) 27.05.01; 29.01.02
 (511)
 30 – Pastries; confectionery; chocolate; chocolate products; chocolates filled with alcohol; filled chocolates; pralines; ice cream.

(260) AM 2021 109538 A
 (800) 1547357
 (151) 2020 05 20
 (891) 2020 05 20
 (731) Incyte Holdings Corporation
 1801 Augustine Cut-Off, Wilmington
 DE 19803, USA
 (540)

INIVIP

(591) Black, white
 (511)
 5 – Pharmaceutical preparations for the treatment and prevention of cancer, oncological disorders, autoimmune disorders, inflammation and inflammatory disorders, hematological disorders, respiratory and infectious diseases, tissue and organ transplant rejection, dermatological disorders, connective tissue disorders, musculo-skeletal disorders, and ophthalmology disorders.
 44 – Providing patients and healthcare professionals with healthcare information regarding diseases, diagnosis and treatment of diseases, medicines, via a website.

(260) AM 2021 109539 A
 (800) 1547364
 (151) 2020 04 21
 (891) 2020 04 21
 (731) adp Gauselmann GmbH
 Merkur-Allee 1-15, 32339 Espelkamp,
 Germany
 (540)

Fruit Burst

(591) Black, white

(511)

9 – Computer software; coin-operated mechanisms; computer and video games software; games software in particular for use on any computer platform, including electronic entertainment and games consoles; computer game programs; video games (software); computer games provided through a global computer network or supplied by means of multi-media electronic broadcast or through telecommunications or electronic transmission or via the internet; computer games, leisure and recreational software, video games and computer software, all being provided in the form of storage media; programs for operating electric and electronic apparatus for games, entertainment and/or amusement purposes; computer software for computer games on the internet; online games (software), in particular for online betting games, online prize games, online gambling games, online games of skill and online casino games; computer software in the form of an app for mobile devices and computers; calculating apparatus in coin-operated machines and parts for the aforesaid goods; electric, electronic, optical or automatic apparatus, for identifying data carriers, identity cards and credit cards, bank notes and coins; software in particular for casino and/or amusement arcade games, for gaming machines and/or slot machines with or without prize payouts; gaming software that generates or displays wager outcomes of gaming machines; operational computer games software; computer software for managing of games (game collection); computer programs for video games; computer video game software.

28 – Games; toys; gaming apparatus (including coin-operated apparatus); coin-operated arcade games (machines); games for amusement arcades (included in this class); coin-operated video gaming apparatus; video games apparatus adapted for use with external screens or monitors only; casino fittings, namely roulette tables, roulette wheels; coin-operated automatic gaming machines and gaming machines, in particular for gaming arcades, with or without a prize payout; electronic or electrotechnical gaming apparatus, automatic gaming machines, gaming machines, slot machines operated by coins, tokens, banknotes, tickets or by means of electronic, magnetic or biometric storage media, in particular for commercial use in casinos and amusement arcades, with or without a prize payout; automatic gaming machines and gaming machines, in particular for commercial use in casinos and gaming arcades, with or without a prize payout; coin-operated gaming machines and/or electronic money-based gaming apparatus (machines), with or without prizes; housings adapted for gaming machines, gaming apparatus and automatic gaming machines, operated by means of coins, tokens, tickets or by means of electronic, magnetic or biometric storage media, in particular for commercial use in casinos and gaming arcades, with or without a prize payout; electronic games;

electronic game entertainment apparatus and parts thereof; video output game machines; drawing apparatus for prize games and lotteries, draws or raffles; housings of metal, plastic and/or wood for coin-operated automatic amusement machines; apparatus for games (including video games), other than adapted for use with external screens or monitors only; electro-pneumatic and electric slot machines with pulling handles (gaming machines); gaming tables, in particular for table football, billiards, sliding games; flying discs (toys) and darts; lcd games consoles; automatic gaming machines; all the aforesaid automatic machines operating in networks; apparatus and devices for accepting and storing money, being fittings for the aforesaid automatic machines, included in this class; automatic lottery machines.

(260) AM 2021 109540 A

(800) 1547367

(151) 2020 02 17

(891) 2020 02 17

(731) Limited Liability Company "OPLATI"
Kropotkina str., 91, office 14, room 16,
220002 g. Minsk, Belarus

(540)



(591) Black, white

(531) 26.04.08; 28.05

(511)

36 – Credit bureau services; debt collection agency services; real estate agency services; financial analysis; rental of apartments; rental of offices for co-working; rental of offices for shared work of various specialists; rental of real estate; rental of farms; lease-purchase financing; savings bank services; accommodation bureau services [apartments]; rent collection; issuance of travelers' checks; issuance of credit cards; issuance of tokens of value; capital investment; insurance information; financial information; financial research; clearing, financial; insurance consultancy; financial consultancy; stock exchange quotations; business liquidation services, financial; brokerage; financial management; exchanging money; online banking; processing of debit card payments; processing of credit card payments; factoring; organization of monetary collections; antique appraisal; jewelry appraisal; stamp appraisal; real estate appraisal; numismatic appraisal; art appraisal; financial evaluation [insurance, banking, real estate]; repair costs evaluation [financial appraisal]; electronic funds transfer; surety services; securities brokerage; real estate brokerage; insurance brokerage; loans [financing]; pawnbrokerage; providing financial information via a web site; check verification; charitable fund raising; financial sponsorship; mortgage banking; instalment loans; in-

surance underwriting; apartment house management; real estate management; actuarial services; banking; retirement payment services; trusteeship; mutual funds; financing services; safe deposit services; deposits of valuables; fiscal valuation.

38 – News agency services; television broadcasting; cable television broadcasting; electronic bulletin board services [telecommunications services]; telecommunication information; providing user access to global computer networks; providing access to databases; providing Internet chatrooms; providing telecommunications connections to a global computer network, transmission of greeting cards online; message sending; computer aided transmission of messages and images; transmission of telegrams, transmission of digital files; rental of message sending apparatus; rental of access time to global computer networks; rental of modems; rental of telecommunication equipment; rental of telephones; rental of facsimile apparatus; radio broadcasting; transmission of electronic mail; communications by fiber optic networks; communications by cellular phones; communications by computer terminals; satellite transmission; communications by telegrams; communications by telephone; facsimile transmission; paging services [radio, telephone or other means of electronic communication]; teleconferencing services; telex services; voice mail services; telecommunications routing and junction services, telegraph services; telephone services.

42 – Computer system analysis; chemical analysis; recovery of computer data, graphic arts design; computer virus protection services; oil-field surveys; oil-field research; geological surveys; geological examination; engineering; installation of computer software; meteorological information; clinical trials; material testing; textile testing; bacteriological research; biological research; geological research; research in the field of environmental protection; cosmetic research; mechanical research; research in the field of physics; chemical research; research and development of new products for others; scientific research; calibration [measuring]; computer security consultancy; information technology [IT] consultancy; consultancy in the design and development of computer hardware; architectural consultancy; Internet security consultancy; computer software consultancy; data security consultancy; quality control; land surveying; dress designing; updating of computer software; monitoring of computer systems to detect breakdowns; monitoring of computer systems for detecting unauthorized access or data breach; monitoring of computer systems by remote access; software as a service [SaaS]; maintenance of computer software; authenticating works of art; design of interior decor; conversion of data or documents from physical to electronic media; urban planning; providing information relating to computer technology and programming via a web site; providing search engines for the Internet; providing a software

platform ready for use of cloud services (PaaS); conversion of computer programs and data, other than physical conversion; conducting technical project studies; computer system design; rental of web servers; computer rental; rental of computer software; hosting computer sites [web sites]; development of computer platforms; computer software design; creating and designing website-based indexes of information for others [information technology services]; creating and maintaining web sites for others; computer programming; technical writing; cloud computing; chemistry services; information technology services provided on an outsourcing basis; packaging design; computer technology consultancy; telecommunications technology consultancy; data encryption services; electronic data storage; surveying; electronic monitoring of credit card activity to detect fraud via the Internet; electronic monitoring of personally identifying information to detect identity theft via the Internet; geological surveys.

(260) AM 2021 109542 A
 (800) 1547383
 (151) 2020 05 20
 (891) 2020 05 20
 (731) Incyte Holdings Corporation
 1801 Augustine Cut-Off, Wilmington
 DE 19803, USA

(540)

INZYL

(591) Black, white
 (511)

5 – Pharmaceutical preparations for the treatment and prevention of cancer, oncological disorders, autoimmune disorders, inflammation and inflammatory disorders, hematological disorders, respiratory and infectious diseases, tissue and organ transplant rejection, dermatological disorders, connective tissue disorders, musculo-skeletal disorders, and ophthalmology disorders.

44 – Providing patients and healthcare professionals with healthcare information regarding diseases, diagnosis and treatment of diseases, medicines, via a website.

(260) AM 2021 109556 A
 (800) 1547575
 (151) 2020 07 17
 (891) 2020 07 17
 (731) Sunecho Limited
 Julia House, 3 Themistokli Dervi Street, P.C.,
 CY-1066 Nicosia, Cyprus

(540)

ACTIBO

(591) Black, white

(511)
30 – Tea; cocoa; coffee; cocoa beverages with milk; coffee beverages with milk; coffee-based beverages; tea-based beverages; chocolate beverages with milk; chocolate-based beverages; infusions, not medicinal; iced tea.

32 – Mineral and aerated waters and other non-alcoholic beverages; fruit beverages and fruit juices; syrups and other non-alcoholic preparations for making beverages; waters; kvass [non-alcoholic beverage]; cocktails, non-alcoholic; lemonades; powders for effervescing beverages; syrups for lemonade; syrups for beverages; tomato juice [beverage]; apple juice; vegetable juices [beverages]; preparations for making carbonated water; preparations for making beverages; non-alcoholic fruit extracts.

(260) AM 2021 109557 A

(800) 1547617

(151) 2020 05 14

(891) 2020 05 14

(731) GUANGZHOU WANG LAO JI GREAT HEALTH INDUSTRY CO., LTD.
Room 106 (Not using as Factory Building),
No. 3 Shuangshan Road, Nansha District,
Guangzhou City; Guangdong Province, China

(540)



(591) Black, white

(531) 25.01.05; 25.01.06; 28.03

(511)

32 – Beer; non-alcoholic preparations for making beverages; waters [beverages]; non-alcoholic beverages; plant-based beverages; fruit juices; smoothies; soya-based beverages.

(260) AM 2021 109558 A

(800) 1547663

(151) 2020 07 14

(891) 2020 07 14

(731) Limited Liability Company "Volga-Oil"
Oksky syezd street, 1, room 2, room 1,
Nizhny Novgorod, RU-603022 Nizhny
Novgorod region, Russian Federation

(540)

ВОЛГА – ОЙЛ
VOLGA - OIL

(591) Black, white

(531) 28.05

(526) Ойл, Oil

(511)

4 – Petroleum jelly for industrial purposes; fuel; lubricating graphite; cutting fluids; fish oil, not edible; lanolin; wool grease; oils for lighting; grease for leather; grease for footwear; greases for the preservation of leather; oils for the preservation of leather; tallow; industrial grease; kerosene; ligroin; mazut; fuel oil; oils for paints; oils for releasing form work [building]; oils for the preservation of masonry; textile oil; lubricating oil; industrial oil; moistening oil; coal tar oil; coal naphtha; castor oil for industrial purposes; bone oil for industrial purposes; motor oil; sunflower oil for industrial purposes; rape oil for industrial purposes; lubricants; naphtha; petroleum, raw or refined; soya bean oil preparations for non-stick treatment of cooking utensils; non-slipping preparations for belts; grease for arms [weapons]; lubricating grease; grease for belts.

(260) AM 2021 109559 A

(800) 1547675

(151) 2020 03 31

(891) 2020 03 31

(731) JINJIANG SHUNCHANG MACHINERY MANUFACTURING CO., LTD.
No. 7 Lima Road, Jinjiang Economic
Development Zone, Quanzhou City, 362000
Fujian Province, China

(540)



(591) Black, white

(531) 27.05.09; 28.03

(511)

7 – Machines used in the production of sanitary towels; machines used in the production of diapers; heel-making machines; sewing machines; brick making machines; battery machinery; glass working machines.

(260) AM 2021 109560 A

(800) 1547709

(151) 2020 07 23

(891) 2020 07 23

(731) Alcon Inc.
Rue Louis-d'Affry 6, CH-1701 Fribourg,
Switzerland

(540)

CLAREON+

(591) Black, white

(511)
10 – Surgical apparatus and instruments for ophthalmic surgery; intraocular lenses.

(260) AM 2021 109561 A
(800) 1547750
(151) 2020 05 18
(891) 2020 05 18
(731) TERAPLAST SA

sat Saratel, DN 15A, km 45+500, com.
Sieu-Magherus, 427301 jud.Bistrita-Nasaud,
Romania

(540)



(591) Red and blue
(531) 26.03.04; 26.03.24; 29.01.12
(511)

1 – Chemicals for use in industry, science and photography, as well as in agriculture, horticulture and forestry; unprocessed artificial resins, unprocessed plastics; fire extinguishing and fire prevention compositions; tempering and soldering preparations; substances for tanning animal skins and hides; adhesives for use in industry; putties and other paste fillers; compost, manures, fertilizers; biological preparations for use in industry and science.

11 – Apparatus and installations for lighting, heating, cooling, steam generating, cooking, drying, ventilating, water supply and sanitary purposes.

16 – Paper and cardboard; printed matter; bookbinding material; photographs; stationery and office requisites, except furniture; adhesives for stationery or household purposes; drawing materials and materials for artists; paintbrushes; instructional and teaching materials; plastic sheets, films and bags for wrapping and packaging; printers' type, printing blocks.

17 – Unprocessed and semi-processed rubber, gutta-percha, gum, asbestos, mica and substitutes for all these materials; plastics and resins in extruded form for use in manufacture; packing, stopping and insulating materials; flexible pipes, tubes and hoses, not of metal.

19 – Materials, not of metal, for building and construction; rigid pipes, not of metal, for building; asphalt, pitch, tar and bitumen; transportable buildings, not of metal; monuments, not of metal.

20 – Furniture, mirrors, picture frames; containers, not of metal, for storage or transport; unworked or semi-worked bone, horn, whalebone or mother-of-pearl; shells; meerschaum; yellow amber.

35 – Advertising; business management; business administration; office functions.

39 – Transport; packaging and storage of goods; travel arrangement.

42 – Scientific and technological services and research and design relating thereto; industrial analysis, industrial research and industrial design services; quality control and authentication services; design and development of computer hardware and software.

(260) AM 2021 109581 A
(800) 1461109
(151) 2019 02 25
(891) 2020 06 30

(731) SANSURE BIOTECH INC.
NO. 680, LUSONG ROAD, CHANGSHA
HIGH-TECH INDUSTRIAL, DEVELOPMENT
ZONE, CHANGSHA, HUNAN, China

(540)

Sansure

(591) Black, white
(531) 27.05.01
(511)

5 – Chinese medicine nostrum in the nature of natural remedy preparation; chemico-pharmaceutical preparations; chemical reagents for medical or veterinary purposes; dietetic foods adapted for medical purposes; diagnostic preparations for medical purposes; vaccines; injectable pharmaceuticals for treatment of anaphylactic reactions; medical diagnostic reagents; reagents for use in medical genetic testing; biochemical preparations for medical purposes.

10 – Artificial limbs; diagnostic apparatus for medical purposes; apparatus for use in medical analysis; medical apparatus and instruments; surgical apparatus and instruments; orthopedic articles; suture materials; medical x-ray equipment; sterilization equipment; electronic hearing aids.

(260) AM 2021 109582 A
(800) 1470920
(151) 2019 04 11
(891) 2020 07 22

(731) Individual entrepreneur, Tovstik Roman
Vladimirovich
prospekt Vernadskogo, d. 94, korp. 2, kv. 2,
RU-119571 Moskva, Russian Federation

(540)

**SKLAER
CKJAEP**

(591) Black, white
(531) 28.05
(511)

3 – Breath freshening sprays; dental bleaching gels; deodorants for personal use; perfumery; cosmetic pen-

cils; cosmetic dyes; cosmetic creams; hair spray; nail polish; hair lotions; lotions for cosmetic purposes; beauty masks; oils for cosmetic purposes; cleansing milk for toilet purposes; soap; cosmetic kits; non-medicated dentifrices; pomades for cosmetic purposes; shaving preparations; cosmetic preparations for baths; toiletry preparations; hair waving preparations; mouthwashes, not for medical purposes; nail care preparations; hair dyes; neutralizers for permanent waving; cosmetic preparations for eyelashes; cosmetic preparations for skin care; cosmetics; shampoos

(260) AM 2021 109583 A
 (800) 1485185
 (151) 2019 05 21
 (891) 2020 05 11
 (731) GUANGDONG OPPO MOBILE
 TELECOMMUNICATIONS CORP., LTD.
 No. 18 Haibin Road, Wusha, Chang'an,
 Dongguan, Guangdong, China

(540)

Find Y

(591) Black, white
 (511)
 9 – Computers; computer peripheral devices; computer software, recorded; notebook computers; electronic publications, downloadable; computer programs, downloadable; computer game software, downloadable; usb flash drives; tablet computers; smartglasses; smartwatches; interactive touch screen terminals; humanoid robots with artificial intelligence; smart rings; smartphone software applications, downloadable; personal digital assistants [pdas]; computer software platforms, recorded or downloadable; wearable computers; virtual reality game software; lcd monitors; light emitting diode displays; usb card readers; face recognition devices; transmitters of electronic signals; intercommunication apparatus; telephone apparatus; global positioning system [gps] apparatus; smartphones; mobile telephones; cell phones; network communication equipment; wearable activity trackers; cases for smartphones; protective films adapted for smartphones; selfie sticks for use with smartphones; stands adapted for mobile phones; gps navigation device; in-car telephone handset cradles; sound transmitting apparatus; portable media players; electronic book readers; earphones; virtual reality headsets; wearable video display monitors; hd (high definition) televisions; dmb (digital multimedia broadcasting) televisions; selfie sticks [hand-held monopods]; selfie lenses; audiovisual teaching apparatus; wires, electric; usb cables; semi-conductors; electronic chips; electric plugs; video screens; remote control apparatus; optical fibres [light conducting filaments]; heat regulating apparatus; lightning conductors; eyeglasses; batteries, electric; rechargeable batteries; wireless chargers; usb chargers; chargers for electronic cigarettes; animated

cartoons; portable remote controlled car arrester; optical apparatus and instruments; gesture recognition software; biometric retinal scanners; ear pads for headphones.

(260) AM 2021 109584 A
 (800) 1512903
 (151) 2019 08 16
 (891) 2020 07 16
 (731) Deroni Ltd.
 86, Saedinenie Blvd., BG-6300 Haskovo,
 Bulgaria

(540)



(591) Red, white, yellow and green
 (531) 02.01.13; 02.01.21; 02.01.23; 03.04.01;
 03.04.24; 18.01.02; 25.01.15; 27.05.24;
 27.07.01; 29.01.14

(511)
 29 – Ajvar [preserved peppers]; peas, preserved; mushrooms, preserved; tomato juice for cooking; tomato puree; jellies for food; vegetables, tinned; vegetable mousses; vegetable salads; vegetable juices for cooking; vegetables, preserved; vegetables, cooked; vegetables, dried; olive oil for food; kimchi [fermented vegetable dish]; sauerkraut; fruit, stewed; gherkins; lentils, preserved; onions, preserved; hummus [chickpea paste]; aubergine paste; vegetable marrow paste; pectin for culinary purposes; fruit pulp; fruit chips; fruits, tinned; fruit, preserved; fruit jellies; oils for food; jams; ginger jam; sunflower oil for food; beans, preserved; preserved garlic; apple puree; artichokes, preserved; fruit based snack food; vegetable soup preparations; cranberry compote; marmalade; olives, preserved; fruit peel; fruit salads; frozen fruits; truffles, preserved.

30 – Mustard; tomato sauce; ketchup [sauce]; couscous [semolina]; relish [condiment]; mayonnaise; noodles; macaroni; chow-chow [condiment]; honey; corn [milled]; corn [roasted]; rice; rice-based snack food; vinegar; pesto [sauce]; fruit jellies [confectionery]; fruit coulis [sauces]; soya sauce; sauces [condiments]; meat gravies; pasta sauce; dressings for salad; spaghetti; ribbon vermicelli; vermicelli [noodles]; beer vinegar; garden herbs, preserved [seasonings]; cereal preparations; capers; spices; seasonings; condiments; minced garlic [condiment]; cloves [spice]; noodle-based prepared meals; piccalilli.

(260) AM 2021 109585 A

(800) 1542309

(151) 2020 05 19

(891) 2020 07 28

(731) Limited Liability Company "DVA MYACHA"

2-ya Zvenigorodskaya ul., 13, stroenie 1, pom.

VIII, room 10, RU-123022 Moscow, Russian

Federation

(540)



(591) Black, white

(531) 21.03.01; 28.05

(511)

25 – Wimples; bandanas [neckerchiefs]; underwear; sweat-absorbent underwear; blouses; stuff jackets [clothing]; boas [necklets]; bodies [underclothing]; boots; breeches for wear; trousers; football shoes; brassieres; collars [clothing]; pelerines; detachable collars; shirt yokes; veils [clothing]; galoshes; neckties; ascots; leggings [leg warmers]; boot uppers; vests; sports jerseys; hosiery; heels; panties; hoods [clothing]; hat frames [skeletons]; pocket squares; pockets for clothing; visors [headwear]; tights; combinations [clothing]; wet suits for water-skiing; bodices [lingerie]; suits; swimsuits; masquerade costumes; beach clothes; jackets [clothing]; fishing vests; liveries; camisoles; tee-shirts; cuffs; short-sleeve shirts; mantillas; coats; sleep masks; furs [clothing]; hand warmers [fingerless gloves]; miters [hats]; muffs [clothing]; footmuffs, not electrically heated; heelpieces for footwear; bibs, not of paper; fur stoles; ear muffs [clothing]; socks; bath sandals; bath slippers; beach shoes; sports shoes; footwear; paper clothing; outerclothing; ready-made clothing; motorists' clothing; cyclists' clothing; clothing for gymnastics; gabardines [clothing]; jerseys [clothing]; clothing of imitations of leather; clothing of leather; knitwear [clothing]; uniforms; clothing; fittings of metal for footwear; maniples; overcoats; parkas; gloves [clothing]; pajamas; bathing trunks; scarves; dresses; waterproof clothing; headbands [clothing]; garters; sock suspenders; stocking suspenders; ready-made linings [parts of clothing]; dress shields; soles for footwear; suspenders; lace boots; belts [clothing]; money belts [clothing]; layettes [clothing]; non-slipping devices for footwear; pullovers; heelpieces for stockings; welts for footwear; chasubles; shirts; wooden shoes; sandals; saris; sweaters; footwear uppers; inner soles; togas; underpants; gymnastic shoes; slippers; shoes; turbans; headgear for wear; aprons [clothing]; dressing gowns; tips for footwear; shower caps; stockings; sweat-absorbent stockings; shawls; paper hats [clothing]; skull caps; bathing caps; studs for football boots; babies' pants

[underwear]; trouser straps; pelisses; esparto shoes or sandals; skirts; petticoats.

(260) AM 2021 109614 A

(800) 1547918

(151) 2020 07 09

(891) 2020 07 09

(731) QINGSEN YU

1104 Room, No. 16 Zhile Street, Tianhe

District, Guangzhou City, 510000 Guangdong,

China

(540)



Kisonli

(591) Black, white

(531) 26.03.06; 26.03.24; 26.13.25; 27.05.01

(511)

9 – Headphones; computer hardware; horns for loudspeakers; 3D spectacles; wearable activity trackers; electrical plugs and sockets; cabinets for loudspeakers; bags adapted for laptops; computer peripheral devices.

(260) AM 2021 109615 A

(800) 1547925

(151) 2020 07 01

(891) 2020 07 01

(731) Shandong Yongfeng Tyres Co., Ltd.

Phase II of Economic Development Zone,

(Located in South to Yishui Xian Yangdu,

Trading Co. Ltd.), Yishui County, Linyi City,

Shandong Province, China

(540)

CACHLAND

(591) Black, white

(531) 27.05.01

(511)

12 – Vehicle wheel spokes; tires for vehicle wheels; automobile tires; inner tubes for pneumatic tires; adhesive rubber patches for repairing inner tubes; tubeless tires for bicycles; tires for aircraft wheels; repair outfits for inner tubes; wheels for automobiles; hubs for automobile wheels.

(260) AM 2021 109616 A
 (800) 1547969
 (151) 2020 08 05
 (891) 2020 08 05
 (731) Guangzhou Wondfo Biotech. Co., Ltd.
 No.8 Lizhishan Road, Scientific City,
 Luogang District, Guangzhou, Guangdong,
 China
 (540)

Wondfo

(591) Black, white
 (531) 27.05.01
 (511)
 10 – Blood testing apparatus; medical apparatus and instruments; apparatus for use in medical analysis; testing apparatus for medical purposes; diagnostic apparatus for medical purposes; x-ray apparatus for medical purposes; lasers for medical purposes; physiotherapy apparatus; dialyzers; instrument cases for use by surgeons and doctors.

(260) AM 2021 109617 A
 (800) 1548029
 (151) 2020 03 11
 (891) 2020 03 11
 (731) SARTECH YAPI MALZEMELERİ SANAYİ
 VE TİCARET LİMİTED ŞİRKETİ
 Organize Sanayi Bölgesi 1.Kısım, 7.Cadde
 No:6 Döşemealtı, Antalya, Turkey
 (540)

foXX
 BAU PROFESSIONAL

(591) Black, white
 (531) 01.01.01; 25.07.01; 27.05.10; 29.01.13
 (526) bau professional" and "world wide
 (511)
 17 – Insulating materials for building, insulating plaster, insulating paper, insulating bands, insulating tapes, duct tapes, insulating fabrics, insulating felt, insulating oils, insulating paints, insulating coatings, insulating tiles, insulating varnish, insulating waterproofing membranes, insulation in the form of floor coverings, insulating refractory materials, graphite sheets for insulating, substances for insulating buildings against moisture, glass wool for building insulation, mineral wool for building insulation, slag wool for building insulation, foils of metal for building insulation, foam sheeting for use as building insulation, foam insulation materials for use in building and construction, polyurethane foam sheeting for use as building

insulation, fiberglass insulation materials for buildings, fiberglass fabrics for building insulation, polyurethane films for use in sealing and insulating buildings, acoustical insulation for buildings, soundproofing materials for buildings, vulcanized fiber for use in the manufacture of building insulation materials, insulation jackets for pipes, bamboo fibers for insulation, bark coverings for sound insulation, latex-based ceramic insulation for use in building and construction, sealants for buildings, waterproof sealants, polyurethane sealants, adhesive sealant compounds, dust proofing sealants, sealant compounds for joints, sealants for pavement joints, non-metallic seals for joints, expansion joint fillers, sealing strips made of plastics, sealing strips made of synthetic rubber, seals of metal for preventing leakage of fluids, non-metallic seals for preventing leakage of fluids, rings of rubber for use as pipe connection seals; silicone-based sealants for construction particularly for use in glazing, siding and trim; urethane-based sealants for construction particularly for use in glazing, siding and trim; acrylic-based sealants for construction particularly for use in glazing, siding and trim; construction mastic sealants for ceiling, wall and floor tiles, wood panel and asphalt; adhesive bands other than for stationery and not for medical or household purposes; O-rings for sealing purposes, pipe gaskets, anti-dazzle films for windows [tinted films], weatherstripping compositions, not of metal, for buildings.

(260) AM 2021 109622 A
 (800) 1548187
 (151) 2020 05 29
 (891) 2020 05 29
 (731) DELI GROUP CO., LTD.
 Deli Industrial Park, Ninghai County, Ningbo,
 Zhejiang, China
 (540)

deli

(591) Black, white
 (531) 27.05.01; 27.05.17
 (511)
 6 – Safes [metal or non-metal]; metals in foil or powder form for 3D printers; sleeves [metal hardware]; ladders of metal; binding screws of metal for cables; screws of metal; chains of metal; clothes hooks of metal; bells; bag hangers of metal; locks of metal, other than electric; ironmongery; winding spools of metal, non-mechanical, for flexible hoses; tool boxes of metal, empty; rods of metal for welding.
 7 – Blowing machines; aerocondensers; compressed air machines; holding devices for machine tools; glaziers' diamonds [parts of machines]; trimming machines; tools [parts of machines]; machines and apparatus for polishing [electric]; hand-held tools, other

than hand-operated; drilling heads [parts of machines]; cutting machines; screwdrivers, electric; 3D printers; 3D printing pens; electric hammers; electrical apparatus for sealing plastics [packaging]; electric welding apparatus; meat choppers [machines]; drilling machines; ironing machines; motors, electric, other than for land vehicles; packaging machines; machines and apparatus for cleaning, electric; washing installations for vehicles; spray guns for paint; thermic lances [machines]; soldering blow pipes, gas-operated; reels, mechanical, for flexible hoses; pneumatic jacks; cranes [lifting and hoisting apparatus]; pumps [machines]; lubricators [parts of machines]; die-cutting and tapping machines; grindstones [parts of machines]; metalworking machines; saws [machines]; glue guns, electric; dynamos; packing machines; agricultural machines; lawnmowers [machines]; mortising machines; mixing machines.

9 – Bar code readers; scanners [data processing equipment]; slide projectors; tablet computers; mouse pads; video screens; monitors [computer hardware]; hygrometers; gloves for protection against accidents; rulers [measuring instruments]; altimeters; telemeters; scales; temperature indicators; air analysis apparatus; levels [instruments for determining the horizontal]; barometers; electronic pens [visual display units]; toner cartridges, unfilled, for printers and photocopiers; teaching robots; USB flash drives; computer keyboards; printers for use with computers; electric sockets; time clocks [time recording devices]; punched card machines for offices; electronic access control systems for interlocking doors; electric door bells; counterfeit coin detectors; money counting and sorting machines; cash registers; megaphones; electronic interactive whiteboards; optical discs; chargers for electric batteries; materials for electricity mains [wires, cables]; pocket calculators; magnifying glasses [optics]; batteries, electric; bags adapted for laptops; measuring devices, electric; surveying apparatus and instruments; protection devices for personal use against accidents; automatic indicators of low pressure in vehicle tyres; safety restraints, other than for vehicle seats and sports equipment; protective helmets.

28 – Games; board games; toys; scooters [toys]; jigsaw puzzles; drones [toys]; toy robots; toy putty; toy dough; draughts [games]; chess games; playing cards; building blocks [toys]; targets; body-building apparatus; playing balls; gloves for games; bells for Christmas trees; fishing tackle.

35 – Presentation of goods on communication media, for retail purposes; online advertising on a computer network; rental of advertising time on communication media; commercial information and advice for consumers in the choice of products and services; business management assistance; marketing in the framework of software publishing; provision of an online marketplace for buyers and sellers of goods and services;

import-export agency services; search engine optimization for sales promotion; administrative processing of purchase orders; web site traffic optimization; updating and maintenance of data in computer databases; compiling indexes of information for commercial or advertising purposes; book-keeping; rental of vending machines; sponsorship search; rental of sales stands; retail services for pharmaceutical, veterinary and sanitary preparations and medical supplies; employment agency services; advertising.

(260) AM 2021 109627 A

(800) 1548286

(151) 2020 05 29

(891) 2020 05 29

(731) DELI GROUP CO., LTD.

Deli Industrial Park, Ninghai County, Ningbo, Zhejiang, China

(540)

NUSIGN

(591) Black, white

(531) 27.05.01

(511)

8 – Manicure sets; flat irons; scissors; daggers; table cutlery [knives, forks and spoons]; agricultural implements, hand-operated; garden tools, hand-operated; blades [hand tools]; cutting tools [hand tools]; palette knives; hobby knives [scalpels]; knives; drawing knives; handles for hand-operated hand tools.

9 – Chronographs [time recording apparatus]; reflective articles for wear, for the prevention of accidents; surveying instruments; electronic burglar alarms; fire extinguishing apparatus; electric door bells; eyeglasses; hygrometers; thermometers, not for medical purposes; teaching apparatus; slide projectors; counterfeit coin detectors; magnifying glasses [optics]; video screens; punched card machines for offices; scales; rulers [measuring instruments]; electrical adapters; cash registers; money counting and sorting machines; pocket calculators; USB flash drives; electronic pens [visual display units]; stands adapted for laptops; mouse pads; mouse [computer peripheral]; chargers for electric batteries; bags adapted for laptops; materials for electricity mains [wires, cables]; electric plugs; scanners [data processing equipment]; electronic interactive whiteboards; thermal printers; projection screens; video projectors.

16 – Moisteners [office requisites]; staple removers; staples for paper; drawing pins; bookends; cabinets for stationery [office requisites]; elastic bands for offices; T-squares for drawing; inking pads; stamps [seals]; sealing machines for offices; garbage bags of paper or of plastics; marking pens [stationery]; index cards [stationery]; plastic film for wrapping; square rulers for drawing; copying paper [stationery]; paper;

carbon paper; envelopes [stationery]; terrestrial globes; photograph stands; bookbinding apparatus and machines [office equipment]; paper cutters [office requisites]; paper shredders for office use; pads [stationery]; tags for index cards; ledgers [books]; note books; steel pens; adhesive bands for stationery or household purposes; adhesives [glues] for stationery or household purposes; writing instruments; ink; clipboards; folders for papers; boxes of paper or cardboard; pencils; paint trays; pencil sharpeners; writing cases [stationery]; rubber erasers; correcting tapes [office requisites]; oil pastels; compasses for drawing; punches [office requisites]; covers [stationery]; staplers for paper; document laminators for office use; bookbinding machines for office use; expanding files [stationery]; pen cases; polymer modelling clay; pencil holders; stands for desk calendars; document holders [stationery]; inking ribbons; adhesive tape dispensers [office requisites]; pencil sharpening machines, electric or non-electric; desktop document stands; holders for adhesive tapes; magnetic boards [office requisites]; paper-clips; name badge holders [office requisites]; photograph albums; stationery; letter trays; placards of paper or cardboard.

18 – Card cases [notecases]; bags; rucksacks; tool bags, empty; briefcases; umbrellas, umbrella covers; school satchels; business card cases; shopping bags; mountaineering sticks.

(260) AM 2021 109628 A
 (800) 1548290
 (151) 2020 06 01
 (891) 2020 06 01
 (731) British American Tobacco (Brands) Limited
 Globe House, 4 Temple Place, London
 WC2R 2PG, United Kingdom
 (540)



(591) Black, white
 (531) 26.11.02; 26.11.12; 26.11.22; 27.05.01
 (511)
 34 – Cigarettes; tobacco, raw or manufactured; tobacco products; tobacco substitutes (not for medical purposes); cigars; cigarillos; cigarettes lighters; matches; smokers' articles; cigarette paper; cigarette tubes; cigarette filters; pocket apparatus for rolling cigarettes; hand held machines for injecting tobacco into paper tubes; electronic cigarettes; cartridges for electronic cigarettes; liquids for electronic cigarettes; tobacco products for the purpose of being heated; devices and parts for devices for heating tobacco; tobacco substitutes for the purpose of inhalation; cigarettes containing tobacco substitutes; cigarette cases; cigarette bo-

xes; snus with tobacco; snuff with tobacco; snus without tobacco; snuff without tobacco; tobacco free oral nicotine pouches (not for medical use); oral vaporizers for smoking purposes.

(260) AM 2021 109629 A
 (800) 1548298
 (151) 2020 06 01
 (891) 2020 06 01
 (731) DHC CORPORATION
 2-7-1, Minami-azabu, Minato-ku,
 Tokyo 106-8571, Japan
 (540)

DHC

(591) Black, white
 (511)
 3 – Soaps and detergents; natural perfumery comprising of vegetables ingredients; natural perfumery prepared from animals-derived ingredients; synthetic perfumery; blended perfumery; food flavorings prepared from essential oils; incense; cosmetics; false nails; false eyelashes; dentifrices; polishing preparations; abrasive paper [sand paper]; abrasive cloth; abrasive sand; artificial pumice stone; polishing paper; shoe cream; shoe black [shoe polish]; paint stripping preparations.

(260) AM 2021 109631 A
 (800) 1548349
 (151) 2020 02 24
 (891) 2020 02 24
 (731) KOPOS HOLDING, a.s.
 Šumavská 46, CZ-120 00 PRAHA 2 –
 Vinohrady, Czech Republic
 (540)



(591) Black, white
 (531) 26.04.04; 26.04.07; 26.04.18; 27.05.02
 (511)
 6 – Wires, fixed and flexible metal tubes, fixing material of metal, boxes, rods, channels, plates and other various moldings for surface and flush mounting made of metal.
 7 – Replaceable accessories and mechanical preparations for injection and mechanical presses, single – purpose machines and equipment for listed products, included in this class.
 9 – Varnished wires for needs in and outside electrical engineering, wiring storage material for high and low current lines, fixed and flexible tubes, boxes, rods, channels, plates and other various moldings for surfa-

ce and flush mounting and for electrical installations, heavy current electrical equipment and apparatuses, switchboards.

17 – Plastic fastening material, various plastic moldings for electrotechnics and other fields.

20 – Special plastic products, coils, shielding fittings, extruded profiles of special shapes.

35 – Advertising activity.

37 – Assembly and repairs of single-purpose machines and equipment, tools, molds and mechanical preparations.

39 – Transport and transport services for transportation of own and foreign goods including its storage.

(260) AM 2021 109632 A

(800) 1548356

(151) 2020 05 29

(891) 2020 05 29

(731) Shanghai Hanting Hotel Management Group Co., Ltd.

4th Floor, Building 57, No. 461, Hongcao Road, Xuhui District, Shanghai, China

(540)



HUAZHU

(591) Black, white

(531) 05.05.20

(511)

35 – Advertising; presentation of goods on communication media for retail purposes; business management assistance; commercial administration of the licensing of the goods and services of others; marketing; personnel recruitment; administrative services for the relocation of businesses; accounting; sponsorship search; business management of hotels; provide online marketplaces for buyers and sellers of goods and services; publicity; business appraisals; personnel management consultancy; photocopying services; business auditing; office machines and equipment rental; advertising planning; commercial information and advice for consumers [consumer advice shop].

43 – Accommodation bureaux [hotels, boarding houses]; canteens; hotel reservations; temporary accommodation reservations; bar services; mobile catering; teahouse; food and drink catering; rental of chairs, tables, table linen, glassware; hotels; cafés; motels; rental of meeting rooms; retirement homes; boarding for animals; day-nurseries [crèches]; rental of cooking

apparatus; tourist homes; cafeterias; providing campground facilities; boarding house bookings; rental of transportable buildings.

(260) AM 2021 109633 A

(800) 1548366

(151) 2020 07 21

(891) 2020 07 21

(731) Yagupov Artyom Artyomovich

Volgogradskiy prospect, dom 74, korpus 3, kv. 41, RU-109462 Moscow, Russian Federation

(540)

ANCHUYT YAN CHUN TANG YASHENG

(591) Black, white

(511)

3 – Abrasives; amber [perfume]; descaling preparations for household purposes; antistatic preparations for household purposes; aromatics [essential oils]; air fragrancing preparations; cake flavorings [essential oils]; flavorings for beverages [essential oils]; food flavorings [essential oils]; breath freshening sprays; canned pressurized air for cleaning and dusting purposes; balms, other than for medical purposes; lip glosses; polishing stones; abrasive paper; emery paper; polishing paper; petroleum jelly for cosmetic purposes; shoe polish; cobblers' wax; cotton wool for cosmetic purposes; sachets for perfuming linen; drying agents for dishwashing machines; adhesives for cosmetic purposes; scented water; javelle water; lavender water; toilet water; wax for parquet floors; floor wax; non-slipping wax for floors; depilatory wax; mustache wax; tailors' wax; creams for leather; polish for furniture and flooring; shoemakers' wax; polishing wax; massage gels, other than for medical purposes; heliotropine; dental bleaching gels; geraniol; make-up; deodorants for pets; deodorants for human beings or for animals; depilatory preparations; air fragrance reed diffusers; scented wood; perfumes; non-slipping liquids for floors; windshield cleaning liquids; greases for cosmetic purposes; volcanic ash for cleaning; perfumery; decorative transfers for cosmetic purposes; ionone [perfumery]; shaving stones [astringents]; smoothing stones; eyebrow pencils; cosmetic pencils; silicon carbide [abrasive]; carbides of metal [abrasives]; alum stones [astringents]; tripoli stone for polishing; adhesives for affixing false eyelashes; adhesives for affixing false hair; hair conditioners; quillaia bark for washing; corundum [abrasive]; beard dyes; colorants for toilet purposes; cosmetic dyes; laundry starch; laundry glaze; shoe cream; polishing creams; cosmetic creams; skin whitening creams; polishing rouge; incense; hair spray; nail polish; hair lotions; lotions for cosmetic purposes; after-shave lotions; beauty masks; oils for perfumes and scents; oils for cosme-

tic purposes; oils for toilet purposes; essential oils; essential oils of cedarwood; essential oils of lemon; essential oils of citron; oils for cleaning purposes; bergamot oil; gaultheria oil; jasmine oil; lavender oil; almond oil; rose oil; oil of turpentine for degreasing; whitening; cleaning chalk; almond milk for cosmetic purposes; cleansing milk for toilet purposes; musk [perfumery]; soap; deodorant soap; shaving soap; soap for brightening textile; cakes of toilet soap; antiperspirant soap; soap for foot perspiration; almond soap; mint for perfumery; cosmetic kits; emery; nail art stickers; false nails; eau de cologne; bases for flower perfumes; joss sticks; pastes for razor strops; dentifrices; pumice stone; lipstick cases; hydrogen peroxide for cosmetic purposes; breath freshening strips; teeth whitening strips; abrasive cloth; glass cloth [abrasive cloth]; lipsticks; pomades for cosmetic purposes; shaving preparations; cosmetic preparations for baths; bath preparations, not for medical purposes; hair straightening preparations; hair waving preparations; laundry soaking preparations; grinding preparations; smoothing preparations [starching]; color-removing preparations; leather bleaching preparations; polishing preparations; denture polishes; mouthwashes, not for medical purposes; cosmetic preparations for slimming purposes; starch glaze for laundry purposes; eye-washes, not for medical purposes; fabric softeners for laundry use; laundry bleach; dry-cleaning preparations; paint stripping preparations; lacquer-removing preparations; make-up removing preparations; floor wax removers [scouring preparations]; varnish-removing preparations; rust removing preparations; nail care preparations; cleaning preparations; preparations for cleaning dentures; wallpaper cleaning preparations; preparations for unblocking drain pipes; chemical cleaning preparations for household purposes; collagen preparations for cosmetic purposes; bleaching preparations [decolorants] for household purposes; laundry preparations; aloe vera preparations for cosmetic purposes; sunscreen preparations; color-brightening chemicals for household purposes [laundry]; breath freshening preparations for personal hygiene; shining preparations [polish]; make-up powder; diamantine [abrasive]; stain removers; nail varnish removers; vaginal washes for personal sanitary or deodorant purposes; scouring solutions; false eyelashes; tissues impregnated with cosmetic lotions; tissues impregnated with make-up removing preparations; saffron; massage candles for cosmetic purposes; laundry blueing; turpentine for degreasing; potpourris [fragrances]; bleaching soda; washing soda, for cleaning; bath salts, not for medical purposes; bleaching salts; fumigation preparations [perfumes]; preservatives for leather [polishes]; ammonia [volatile alkali] [detergent]; astringents for cosmetic purposes; eyebrow cosmetics; make-up preparations; sun-tanning preparations [cosmetics]; hair dyes; neutralizers for permanent waving; preparations to make shiny the leaves of plants; cosmetic preparations for eyelashes; cosmetic preparati-

ons for skin care; cosmetics; cosmetics for children; cosmetics for animals; mascara; cleansers for intimate personal hygiene purposes, non medicated; douching preparations for personal sanitary or deodorant purposes [toiletries]; detergents, other than for use in manufacturing operations and for medical purposes; degreasers, other than for use in manufacturing processes; bleaching preparations [decolorants] for cosmetic purposes; toiletry preparations; antiperspirants [toiletries]; phytocosmetic preparations; talcum powder, for toilet use; cotton sticks for cosmetic purposes; terpenes [essential oils]; emery cloth; cloths impregnated with a detergent for cleaning; henna [cosmetic dye]; shampoos; shampoos for animals [non-medicated grooming preparations]; shampoos for pets [non-medicated grooming preparations]; dry shampoos; sandpaper; soda lye; herbal extracts for cosmetic purposes; extracts of flowers [perfumes]; ethereal essences; badian essence; mint essence [essential oil].

(260) AM 2021 109638 A

(800) 1548515

(151) 2020 04 07

(891) 2020 04 07

(731) Franchajzi DV Limited liability company

Prospect 60 years October, 152, Khabarovsk,

RU-680014 Khabarovsk Krai, Russian

Federation

(540)

KRATON

(591) Black, white

(511)

3 – adhesives for affixing false eyelashes; adhesives for affixing false hair; adhesives for cosmetic purposes; after-shave lotions; air fragrance reed diffusers; air fragrancing preparations; almond milk for cosmetic purposes; almond oil; almond soap; aloe vera preparations for cosmetic purposes; alum stones [astringents]; amber [perfume]; antiperspirant soap; antiperspirants [toiletries]; aromatics [essential oils]; astringents for cosmetic purposes; baby wipes impregnated with cleaning preparations; badian essence; balms, other than for medical purposes; bases for flower perfumes; basma [cosmetic dye]; bath preparations, not for medical purposes; bath salts, not for medical purposes; beard dyes; beauty masks; bergamot oil; bleaching preparations [decolorants] for cosmetic purposes; breath freshening preparations for personal hygiene; breath freshening sprays; breath freshening strips; cake flavorings [essential oils]; cakes of toilet soap; cleansers for intimate personal hygiene purposes, non medicated; cleansing milk for toilet purposes; collagen preparations for cosmetic purposes; colorants for toilet purposes; cosmetic creams; cosmetic dyes; cosmetic kits; cosmetic pencils; cosmetic preparations for baths; cosmetic preparations for eyelashes; cosmetic preparations for skin care; cosmetic preparati-

ons for slimming purposes; cosmetics; cosmetics for animals; cosmetics for children; cotton sticks for cosmetic purposes; cotton wool for cosmetic purposes; creams for leather; decorative transfers for cosmetic purposes; dental bleaching gels; dentifrices; denture polishes; deodorant soap; deodorants for pets; depilatory preparations; depilatory wax; douching preparations for personal sanitary or deodorant purposes [toiletries]; dry shampoos; drying agents for dishwashing machines; eau de cologne; essential oils; essential oils of cedarwood; essential oils of citron; essential oils of lemon; ethereal essences; extracts of flowers [perfumes]; eyebrow cosmetics; eyebrow pencils; eye-washes, not for medical purposes; fabric softeners for laundry use; false eyelashes; false nails; flavorings for beverages [essential oils]; food flavorings [essential oils]; fumigation preparations [perfumes]; gaultheria oil; geraniol; greases for cosmetic purposes; grinding preparations; hair conditioners; hair dyes; hair lotions; hair spray; hair straightening preparations; hair waving preparations; heliotropine; henna [cosmetic dye]; herbal extracts for cosmetic purposes; hydrogen peroxide for cosmetic purposes; incense; ionone [perfumery]; jasmine oil; javelle water; joss sticks; lacquer-removing preparations; lip glosses; lipstick cases; lipsticks; lotions for cosmetic purposes; make-up; make-up powder; make-up preparations; make-up removing preparations; mascara; massage candles for cosmetic purposes; massage gels, other than for medical purposes; mint essence [essential oil]; mint for perfumery; mouthwashes, not for medical purposes; musk [perfumery]; mustache wax; nail art stickers; nail care preparations; nail polish; nail varnish removers; neutralizers for permanent waving; oils for cosmetic purposes; oils for perfumes and scents; oils for toilet purposes; paint stripping preparations; pastes for razor strops; perfumery; perfumes; petroleum jelly for cosmetic purposes; phytocosmetic preparations; pomades for cosmetic purposes; potpourris [fragrances]; preparations for cleaning dentures; pumice stone; rose oil; sachets for perfuming linen; safrol; scented water; scented wood; shampoos; shampoos for animals [non-medicated grooming preparations]; shampoos for pets [non-medicated grooming preparations]; shaving preparations; shaving soap; shaving stones [astringents]; skin whitening creams; smoothing preparations [starching]; smoothing stones; soap; soap for brightening textile; soap for foot perspiration; sunscreen preparations; sun-tanning preparations [cosmetics]; tailors' wax; talcum powder, for toilet use; teeth whitening strips; terpenes [essential oils]; tissues impregnated with cosmetic lotions; tissues impregnated with make-up removing preparations; toilet water; toiletry preparations; vaginal washes for personal sanitary or deodorant purposes; varnish-removing preparations.

8 – Abrading instruments [hand instruments]; adzes [tools]; agricultural forks [hand tools]; agricultural implements, hand-operated; air pumps, hand-operated;

annular screw plates; apparatus for destroying plant parasites, hand-operated; apparatus for tattooing; augers [hand tools]; awls; axes; bayonets; beard clippers; bench vices [hand implements]; bill-hooks; bits [hand tools]; bits [parts of hand tools]; blade sharpening instruments; blades [hand tools]; blades [weapons]; blades for planes; border shears; borers; bow saws; box cutters; braiders [hand tools]; branding irons; breast drills; budding knives; carpenters' augers; cattle shearers; caulking irons; centre punches [hand tools]; ceramic knives; chisels; choppers [knives]; clamps for carpenters or coopers; cleavers; crimping irons; crow bars; curling tongs; cuticle tweezers; cutlery; cutter bars [hand tools]; cutters; cutting tools [hand tools]; daggers; depilation appliances, electric and non-electric; dies [hand tools]; diggers [hand tools]; ditchers [hand tools]; drawing knives; drill holders [hand tools]; ear-piercing apparatus; earth rammers [hand tools]; edge tools [hand tools]; embossers [hand tools]; emergency hammers; emery boards; emery files; emery grinding wheels; engraving needles; expanders [hand tools]; extension pieces for braces for screw taps; eyelash curlers; farriers' knives; files [tools]; fire irons; fireplace bellows [hand tools]; fish tapes [hand tools]; flat irons; foundry ladles [hand tools]; frames for handsaws; fruit corers; fruit pickers [hand tools]; fruit segmenters; fulling tools [hand tools]; garden tools, hand-operated; gimlets [hand tools]; glaziers' diamonds [parts of hand tools]; goffering irons; gouges [hand tools]; grafting tools [hand tools]; graving tools [hand tools]; grindstones [hand tools]; guns [hand tools]; guns, hand-operated, for the extrusion of mastics; hackles [hand tools]; hainault scythes; hair braiders, electric; hair clippers for animals [hand instruments]; hair clippers for personal use, electric and non-electric; hair-removing tweezers; hammers [hand tools]; hand drills, hand-operated; hand implements for hair curling; hand pumps; hand tools, hand-operated; handles for hand-operated hand tools; harpoons; harpoons for fishing; hatchets; hobby knives [scalpels]; holing axes; hollowing bits [parts of hand tools]; hoop cutters [hand tools]; hunting knives; ice picks; implements for decanting liquids [hand tools]; insecticide sprayers [hand tools]; instruments and tools for skinning animals; instruments for punching tickets; irons [non-electric hand tools]; jig-saws; kitchen mandolines; knife handles; knives; ladles [hand tools]; laser hair removal apparatus, other than for medical purposes; lasts [shoemakers' hand tools]; lawn clippers [hand instruments]; leather strops; levers; lifting jacks, hand-operated; livestock marking tools; machetes; mallets [hand instruments]; manicure sets; manicure sets, electric; marline spikes; masons' hammers; mattocks; meat claws; metal band stretchers [hand tools]; metal wire stretchers [hand tools]; milling cutters [hand tools]; mincing knives [hand tools]; mitre boxes [hand tools]; molding irons; money scoops; mortars for pounding [hand tools]; mortise chisels; nail drawers [hand tools]; nail files; nail files, el-

ectric; nail nippers; nail pullers, hand-operated; nail punches; needle files; non-electric caulking guns; numbering punches; oyster openers; palette knives; paring irons [hand tools]; paring knives; pedicure sets; penknives; perforating tools [hand tools]; pestles for pounding [hand tools]; pickaxes; pickhammers; picks [hand tools]; pin punches; plane irons; planes; pliers; polishing irons [glazing tools]; priming irons [hand tools]; pruning knives; pruning shears; punch pliers [hand tools]; punch rings [knuckle dusters]; punches [hand tools]; rabbeting planes; rakes [hand tools]; rams [hand tools]; rasps [hand tools]; ratchets [hand tools]; razor blades; razor cases; razor strops; razors, electric or non-electric; reamer sockets; reamers; riveters [hand tools]; riveting hammers [hand tools]; sabres; sand trap rakes; saw blades [parts of hand tools]; saw holders; saws [hand tools]; scaling knives; scissors; scrapers [hand tools]; scrapers for skis; scraping tools [hand tools]; screwdrivers, non-electric; sculptors' chisels; scythe handles; scythe rings; scythe stones; scythes; secateurs; sharpening instruments; sharpening steels; sharpening stones; shaving cases; shear blades; shearers [hand instruments]; shears; shovels [hand tools]; sickles; side arms, other than firearms; silver plate [knives, forks and spoons]; ski edge sharpening tools, hand-operated; sledgehammers; spades [hand tools]; spatulas [hand tools]; spatulas for use by artists; spoons; squares [hand tools]; stamping-out tools [hand tools]; sterile body piercing instruments; stirring sticks for mixing paint; stone hammers; stropping instruments; sword scabbards; swords; syringes for spraying insecticides; table cutlery [knives, forks and spoons]; table forks; table knives, forks and spoons for babies; table knives, forks and spoons of plastic; tap wrenches; taps [hand tools]; tattoo needles; thistle extractors [hand tools]; tool belts [holders]; tree pruners; trowels; trowels [gardening]; truncheons; tube cutters [hand tools]; tube cutting instruments; tweezers; vegetable choppers; vegetable peelers [hand tools]; vegetable slicers; vices; weeding forks [hand tools]; whetstone holders; wick trimmers [scissors]; wine bottle foil cutters, hand-operated; wire strippers [hand tools]; wrenches [hand tools].

9 – Abacuses; accelerometers; accumulators, electric; accumulators, electric, for vehicles; acid hydrometers; acidimeters for batteries; acoustic alarms; acoustic conduits; acoustic couplers; actinometers; adding machines; aerometers; air analysis apparatus; alarm bells, electric; alarms; alcoholmeters; alidades; altimeters; ammeters; amplifiers; amplifying tubes; anemometers; animated cartoons; anode batteries; anodes; answering machines; antennas; anticathodes; anti-glare glasses; anti-interference devices [electricity]; anti-theft warning apparatus; apertometers [optics]; apparatus and installations for the production of x-rays, not for medical purposes; apparatus and instruments for astronomy; apparatus and instruments for physics; apparatus for changing record player needles; apparatus

for editing cinematographic film; apparatus for fermentation [laboratory apparatus]; apparatus for measuring the thickness of skins; apparatus to check fraying; appliances for measuring the thickness of leather; armatures [electricity]; asbestos clothing for protection against fire; asbestos gloves for protection against accidents; asbestos screens for firemen; audio and video-receivers; audio interfaces; audio mixers; audiovisual teaching apparatus; automated teller machines [atm]; automatic indicators of low pressure in vehicle tires; azimuth instruments; baby monitors; baby scales; bags adapted for laptops; balances [steelyards]; balancing apparatus; bar code readers; barometers; bathroom scales; batteries for electronic cigarettes; batteries for lighting; batteries, electric; battery boxes; battery chargers; battery jars; beacons, luminous; bells [warning devices]; betatrons; binoculars; biochips; black boxes [data recorders]; blueprint apparatus; boiler control instruments; branch boxes [electricity]; breathing apparatus for underwater swimming; breathing apparatus, except for artificial respiration; bullet-proof clothing; bullet-proof vests; buzzers; cabinets for loudspeakers; cables, electric; calculating machines; calibrating rings; calipers; calorimeters; camcorders; cameras [photography]; capillary tubes; carpenters' rules; carriers for dark plates [photography]; cases especially made for photographic apparatus and instruments; cases for smartphones; cash registers; cassette players; cathodes; cathodic anti-corrosion apparatus; cell phone straps; cell switches [electricity]; cellular phones; centering apparatus for photographic transparencies; chargers for electric accumulators; chargers for electronic cigarettes; charging stations for electric vehicles; chemistry apparatus and instruments; chips [integrated circuits]; choking coils [impedance]; chromatography apparatus for laboratory use; chronographs [time recording apparatus]; cinematographic cameras; cinematographic film, exposed; circuit breakers; circuit closers; circular slide rules; cleaning apparatus for sound recording discs; climate control digital thermostats; close-up lenses; clothing especially made for laboratories; clothing for protection against accidents, irradiation and fire; clothing for protection against fire; coaxial cables; coils, electric; coin-operated mechanisms for television sets; coin-operated musical automata [juke boxes]; collectors, electric; commutators; compact disc players; compact discs [audio-video]; comparators; compasses for measuring; computer game software, downloadable; computer game software, recorded; computer hardware; computer keyboards; computer memory devices; computer operating programs, recorded; computer peripheral devices; computer programs, downloadable; computer programs, recorded; computer screen saver software, recorded or downloadable; computer software applications, downloadable; computer software platforms, recorded or downloadable; computer software, recorded; computers; condensers [capacitors]; conductors, electric; connected bracelets [mea-

asuring instruments]; connections for electric lines; contact lenses; contacts, electric; containers for contact lenses; containers for microscope slides; control panels [electricity]; converters, electric; copper wire, insulated; cordless telephones; correcting lenses [optics]; cosmographic instruments; counterfeit coin detectors; counters; couplers [data processing equipment]; couplings, electric; covers for electric outlets; covers for personal digital assistants [pdas]; covers for smartphones; covers for tablet computers; crash test dummies; crucibles [laboratory]; current rectifiers; cyclotrons; darkroom lamps [photography]; darkrooms [photography]; data gloves; data processing apparatus; decompression chambers; decorative magnets; demagnetizing apparatus for magnetic tapes; densimeters; densitometers; detectors; devices for the projection of virtual keyboards; diagnostic apparatus, not for medical purposes; diaphragms [acoustics]; diaphragms [photography]; diaphragms for scientific apparatus; dictating machines; diffraction apparatus [microscopy]; digital photo frames; digital signs; digital weather stations; directional compasses; discharge tubes, electric, other than for lighting; disk drives for computers; disks, magnetic; distance measuring apparatus; distance recording apparatus; distillation apparatus for scientific purposes; distribution boards [electricity]; distribution boxes [electricity]; distribution consoles [electricity]; divers' masks; diving suits; dna chips; dog whistles; dosage dispensers; downloadable graphics for mobile phones; downloadable image files; downloadable music files; drainers for use in photography; dressmakers' measures; droppers for measuring, other than for medical or household purposes; drying apparatus for photographic prints; drying racks [photography]; ducts [electricity]; dvd players; dynamometers; ear plugs for divers; egg timers [sandglasses]; egg-candlers; electric and electronic effects units for musical instruments; electric apparatus for commutation; electric door bells; electric installations for the remote control of industrial operations; electric loss indicators; electric plugs; electric sockets; electric wire harnesses for automobiles; electrical adapters; electricity conduits; electrified fences; electrified rails for mounting spot lights; electro-dynamic apparatus for the remote control of railway points; electro-dynamic apparatus for the remote control of signals; electrolyzers; electromagnetic coils; electronic access control systems for interlocking doors; electronic agendas; electronic book readers; electronic collars to train animals; electronic interactive whiteboards; electronic key fobs being remote control apparatus; electronic notice boards; electronic numeric displays; electronic pens [visual display units]; electronic pocket translators; electronic publications, downloadable; electronic sheet music, downloadable; electronic tags for goods; encoded identification bracelets, magnetic; encoded key cards; encoded magnetic cards; enlarging apparatus [photography]; epidiascopes; equalizers [audio apparatus]; ergometers; exposure meters [light

meters]; eyeglass cases; eyeglass chains; eyeglass cords; eyeglass frames; eyeglasses; eyepieces; eyewear; facsimile machines; fiber optic cables; film cutting apparatus; films, exposed; filters for respiratory masks; filters for ultraviolet rays, for photography; filters for use in photography; finger sizers; fire alarms; fire beaters; fire blankets; fire boats; fire engines; fire escapes; fire extinguishers; fire extinguishing apparatus; fire hose; fire hose nozzles; fire pumps; flash-bulbs [photography]; flashing lights [luminous signals]; flashlights [photography]; floppy disks; flowmeters; fluorescent screens; fog signals, non-explosive; food analysis apparatus; frames for photographic transparencies; frequency meters; furnaces for laboratory use; furniture especially made for laboratories; fuse wire; fuses; galena crystals [detectors]; galvanic batteries; galvanic cells; galvanometers; gas testing instruments; gasoline gauges; gasometers [measuring instruments]; gauges; glazing apparatus for photographic prints; global positioning system [gps] apparatus; gloves for divers; gloves for protection against accidents; gloves for protection against x-rays for industrial purposes; goggles for sports; grids for batteries; hairdressing training heads [teaching apparatus]; hand-held electronic dictionaries; hands-free kits for telephones; head cleaning tapes [recording]; head guards for sports; headgear being protective helmets; headphones; heat regulating apparatus; height measuring instruments; heliographic apparatus; high-frequency apparatus; holders for electric coils; holograms; horns for loudspeakers; humanoid robots with artificial intelligence; hydrometers; hygrometers; identification sheaths for electric wires; identification threads for electric wires; identity cards, magnetic; igniting apparatus, electric, for igniting at a distance; incubators for bacteria culture; inductors [electricity]; infrared detectors; ink cartridges, unfilled, for printers and photocopiers; instruments containing eyepieces; integrated circuit cards [smart cards]; integrated circuits; interactive touch screen terminals; intercommunication apparatus; interfaces for computers; inverters [electricity]; invoicing machines; ionization apparatus not for the treatment of air or water; jigs [measuring instruments]; joysticks for use with computers, other than for video games; juke boxes for computers; junction boxes [electricity]; junction sleeves for electric cables; kilometer recorders for vehicles; knee-pads for workers; laboratory centrifuges; laboratory pipettes; laboratory robots; laboratory trays; lactodensimeters; lactometers; laptop computers; lasers, not for medical purposes; lens hoods; lenses for astrophotography; letter scales; levelling instruments; levelling staffs [surveying instruments]; levels [instruments for determining the horizontal]; life belts; life buoys; life jackets; lifeboats; life-saving capsules for natural disasters; life-saving rafts; light-emitting diodes [led]; light-emitting electronic pointers; lighting ballasts; lightning rods; limiters [electricity]; locks, electric; logs [measuring instruments]; magic lanterns; magnetic data

media; magnetic encoders; magnetic resonance imaging [mri] apparatus, not for medical purposes; magnetic tape units for computers; magnetic tapes; magnetic wires; magnets; magnifying glasses [optics]; marine compasses; marine depth finders; marking buoys; marking gauges [joinery]; masts for wireless aerials; material testing instruments and machines; materials for electricity mains [wires, cables]; mathematical instruments; measures; measuring apparatus; measuring devices, electric; measuring glassware; measuring instruments; measuring spoons; mechanical signs; mechanisms for coin-operated apparatus; mechanisms for counter-operated apparatus; megaphones; memory cards for video game machines; mercury levels; metal detectors for industrial or military purposes; meteorological balloons; meteorological instruments; metronomes; micrometer screws for optical instruments; micrometers; microphones; microprocessors; microscopes; microtomes; mirrors [optics]; mirrors for inspecting work; modems; money counting and sorting machines; monitoring apparatus, other than for medical purposes; monitors [computer hardware]; monitors [computer programs]; mouth guards for sports; nanoparticle size analysers; nautical apparatus and instruments; naval signalling apparatus; navigation apparatus for vehicles [on-board computers]; navigational instruments; needles for record players; needles for surveying compasses; neon signs; nets for protection against accidents; nose clips for divers and swimmers; notebook computers; objectives [lenses] [optics]; observation instruments; octants; ohmmeters; optical apparatus and instruments; optical character readers; optical condensers; optical data media; optical discs; optical fibers [light conducting filaments]; optical glass; optical lamps; optical lenses; organic light-emitting diodes [oled]; oscillographs; oxygen transvasing apparatus; ozonisers [ozonators]; parking meters; particle accelerators; pedometers; peepholes [magnifying lenses] for doors; periscopes; personal digital assistants [pdas]; personal stereos; petri dishes; photocopiers [photographic, electrostatic, thermic]; photometers; phototelegraphy apparatus; photovoltaic cells; piezoelectric sensors; pince-nez; pitot tubes; plane tables [surveying instruments]; planimeters; plates for batteries; plotters; plumb bobs; plumb lines; pocket calculators; polarimeters; portable media players; precision balances; precision measuring apparatus; pressure gauges; pressure indicator plugs for valves; pressure indicators; pressure measuring apparatus; printed circuit boards; printed circuits; printers for use with computers; prisms [optics]; probes for scientific purposes; processors [central processing units]; projection apparatus; projection screens; protection devices against x-rays, not for medical purposes; protection devices for personal use against accidents; protective films adapted for computer screens; protective films adapted for smartphones; protective helmets; protective helmets for sports; protective masks; protective suits for aviators; protractors [measuring ins-

truments]; punched card machines for offices; push buttons for bells; pyrometers; quantity indicators; quantum dot light-emitting diodes [qled]; radar apparatus; radio pagers; radiological apparatus for industrial purposes; radiology screens for industrial purposes; radios; radiotelegraphy sets; radiotelephony sets; railway traffic safety appliances; range finders; rearview cameras for vehicles; record players; reflective articles for wear, for the prevention of accidents; reflective safety vests; refractometers; refractors; regulating apparatus, electric; relays, electric; remote control apparatus; rescue flares, non-explosive and non-pyrotechnic; rescue laser signalling flares; resistances, electric; respirators for filtering air; respiratory masks, other than for artificial respiration; resuscitation mannequins [teaching apparatus]; resuscitation training simulators; retorts; retorts' stands; revolution counters; rheostats; riding helmets; ring sizers; road signs, luminous or mechanical; rods for water diviners; rulers [measuring instruments]; rules [measuring instruments]; saccharometers; safety nets; safety tarpaulins; salinometers; satellite finder meters; satellite navigational apparatus; satellites for scientific purposes; scales; scales with body mass analysers; screens for photoengraving; screw-tapping gauges; security surveillance robots; security tokens [encryption devices]; selfie lenses; selfie sticks [hand-held monopods]; semi-conductors; sextants; sheaths for electric cables; shutter releases [photography]; shutters [photography]; signal bells; signal lanterns; signalling buoys; signalling panels, luminous or mechanical; signalling whistles; signals, luminous or mechanical; signs, luminous; simulators for the steering and control of vehicles; sirens; sleeves for laptops; slide calipers; slide projectors; slide-rules; slope indicators; smart rings; smartglasses; smartphones; smartwatches; smoke detectors; snorkels; solar batteries; solar panels for the production of electricity; solderers' helmets; solenoid valves [electromagnetic switches]; sonars; sound locating instruments; sound recording apparatus; sound recording carriers; sound recording discs; sound recording strips; sound reproduction apparatus; sound transmitting apparatus; sounding apparatus and machines; sounding leads; sounding lines; spark-guards; speaking tubes; spectacle lenses; spectrograph apparatus; spectrosopes; speed checking apparatus for vehicles; speed indicators; speed measuring apparatus [photography]; speed regulators for record players; spherometers; spirit levels; spools [photography]; sports whistles; sprinkler systems for fire protection; square rulers for measuring; squares for measuring; stage lighting regulators; stands adapted for laptops; stands for photographic apparatus; starter cables for motors; steering apparatus, automatic, for vehicles; step-up transformers; stereoscopes; stereoscopic apparatus; stills for laboratory experiments; stroboscopes; subwoofers; sulfimeters; sunglasses; surveying apparatus and instruments; surveying chains; surveying instruments; surveyors' levels; survival blankets; swit-

chboards; switchboxes [electricity]; switches, electric; tablet computers; tachometers; tape recorders; taximeters; teaching apparatus; teaching robots; teeth protectors; telecommunication apparatus in the form of jewellery; telegraph wires; telegraphs [apparatus]; telephone apparatus; telephone receivers; telephone transmitters; telephone wires; telepresence robots; teleprinters; teleprompters; telerupters; telescopes; telescopic sights for artillery; telescopic sights for firearms; television apparatus; temperature indicator labels, not for medical purposes; temperature indicators; terminals [electricity]; test tubes; testing apparatus not for medical purposes; theft prevention installations, electric; theodolites; thermal imaging cameras; thermionic tubes; thermo-hygrometers; thermometers, not for medical purposes; thermostats; thermostats for vehicles; thin client computers; thread counters; ticket dispensers; time clocks [time recording devices]; time recording apparatus; time switches, automatic; tone arms for record players; totalizers; traffic cones; traffic-light apparatus [signalling devices]; transformers [electricity]; transistors [electronic]; transmitters [telecommunication]; transmitters of electronic signals; transmitting sets [telecommunication]; transparencies [photography]; transponders; triodes; tripods for cameras; t-squares for measuring; urinometers; usb flash drives; vacuum gauges; vacuum tubes [radio]; variometers; vehicle breakdown warning triangles; vehicle radios; verniers; video baby monitors; video cassettes; video game cartridges; video recorders; video screens; video telephones; videotapes; viewfinders, photographic; virtual reality headsets; viscosimeters; visors for helmets; voltage regulators for vehicles; voltage surge protectors; voltmeters; voting machines; wafers for integrated circuits; wah-wah pedals; walkie-talkies; washing trays [photography]; water level indicators; wavemeters; wearable computers; wearable video display monitors; weighbridges; weighing apparatus and instruments; weighing machines; weights; whistle alarms; wind socks for indicating wind direction; wire connectors [electricity]; wires, electric; workmen's protective face-shields; wrist rests for use with computers; x-ray apparatus not for medical purposes; x-ray films, exposed; x-ray photographs, other than for medical purposes; x-ray tubes not for medical purposes.

12 – Adhesive rubber patches for repairing inner tubes; aerial conveyors; aeronautical apparatus, machines and appliances; aeroplanes; air bags [safety devices for automobiles]; air cushion vehicles; air vehicles; aircraft; airships; ambulances; amphibious airplanes; anti-glare devices for vehicles; anti-skid chains; anti-theft alarms for vehicles; anti-theft devices for vehicles; armored vehicles; ashtrays for automobiles; automobile bodies; automobile chains; automobile chassis; automobile hoods; automobile tires; autonomous underwater vehicles for seabed inspections; axle journals; axles for vehicles; bags adapted for pus-

hchairs; balance weights for vehicle wheels; bands for wheel hubs; barges; baskets adapted for bicycles; bellows for articulated buses; bicycle bells; bicycle brakes; bicycle chains; bicycle cranks; bicycle frames; bicycle handlebars; bicycle kickstands; bicycle motors; bicycle mudguards; bicycle pedals; bicycle saddles; bicycle trailers; bicycle tyres; bicycle wheels; bicycles; boat hooks; boats; bodies for vehicles; bogies for railway cars; brake discs for vehicles; brake linings for vehicles; brake pads for automobiles; brake segments for vehicles; brake shoes for vehicles; brakes for vehicles; buffers for railway rolling stock; bumpers for automobiles; cable transport apparatus and installations; caissons [vehicles]; camera drones; canoes; caps for vehicle fuel tanks; caravans; cars; cars for cable transport installations; carts; casings for pneumatic tyres; casters for trolleys [vehicles]; casting carriages; chairlifts; cigar lighters for automobiles; civilian drones; cleats [nautical]; clips adapted for fastening automobile parts to automobile bodies; clutches for land vehicles; concrete mixing vehicles; connecting rods for land vehicles, other than parts of motors and engines; couplings for land vehicles; covers for vehicle steering wheels; crankcases for land vehicle components, other than for engines; davits for boats; delivery drones; delivery tricycles; dining cars; disengaging gear for boats; doors for vehicles; dredgers [boats]; dress guards for bicycles; driverless cars [autonomous cars]; driving chains for land vehicles; driving motors for land vehicles; ejector seats for aircraft; electric bicycles; electric vehicles; engine mounts for land vehicles; engines for land vehicles; fenders for ships; ferry boats; fishing trolleys; fitted footmuffs for prams; fitted footmuffs for pushchairs; fitted stroller mosquito nets; flanges for railway wheel tires; forklift trucks; freewheels for land vehicles; funiculars; funnels for locomotives; funnels for ships; gear boxes for land vehicles; gearing for land vehicles; gears for bicycles; golf carts [vehicles]; handling carts; headlight wipers; head-rests for vehicle seats; helicams; helicopters; hoods for vehicle engines; hoods for vehicles; horns for vehicles; hose carts; hot air balloons; hub caps; hubs for bicycle wheels; hubs for vehicle wheels; hydraulic circuits for vehicles; hydroplanes; inclined ways for boats; inner tubes for bicycle tires; inner tubes for pneumatic tires; jet engines for land vehicles; kick sledges; launches; locomotives; lug nuts for vehicle wheels; luggage carriers for vehicles; luggage nets for vehicles; masts for boats; military drones; military vehicles for transport; mine cars; mine cart wheels; mobility scooters; mopeds; motor buses; motor coaches; motor homes; motor racing cars; motor scooters; motorcycle chains; motorcycle engines; motorcycle frames; motorcycle handlebars; motorcycles; motors, electric, for land vehicles; mudguards; non-skid devices for vehicle tires; oars; paddles for canoes; panniers adapted for bicycles; panniers adapted for motorcycles; parachutes; pet strollers; pneumatic tires; pontoons; portholes; prams;

propulsion mechanisms for land vehicles; pumps for bicycle tires; push scooters [vehicles]; railway carriages; railway couplings; rearview mirrors; reduction gears for land vehicles; refrigerated railway wagons; refrigerated vehicles; remote control vehicles, other than toys; remotely operated vehicles for underwater inspections; repair outfits for inner tubes; rescue sleds; reversing alarms for vehicles; rims for bicycle wheels; rims for vehicle wheels; robotic cars; roll cage trolleys; rolling stock for funicular railways; rolling stock for railways; rowlocks; rubbish trucks; rudders; saddle covers for bicycles; saddle covers for motorcycles; saddlebags adapted for bicycles; safety belts for vehicle seats; safety seats for children, for vehicles; screw-propellers; screw-propellers for boats; screws [propellers] for ships; sculls; seaplanes; seat covers for vehicles; security harness for vehicle seats; ship hulls; ships; shock absorbers for automobiles; shock absorbing springs for vehicles; shopping trolleys; side cars; signal arms for vehicles; ski carriers for cars; ski lifts; sleeping berths for vehicles; sleeping cars; sleighs [vehicles]; snowmobiles; solid tires for vehicle wheels; space vehicles; spare wheel covers; spars for ships; spikes for tires; spoilers for vehicles; spoke clips for wheels; spokes for bicycle wheels; sports cars; sprinkling trucks; steering gears for ships; stroller covers; stroller hoods; strollers; sunblinds adapted for automobiles; suspension shock absorbers for vehicles; tailboard lifts [parts of land vehicles]; telfer railways [cable cars]; tilt trucks; tilting-carts; timbers [frames] for ships; tipping apparatus [parts of railway wagons]; tipping bodies for trucks; tires for vehicle wheels; torque converters for land vehicles; torsion bars for vehicles; tow trucks; tractors; trailer hitches for vehicles; trailers [vehicles]; trailers for transporting bicycles; tramcars; transmission chains for land vehicles; transmission shafts for land vehicles; transmissions for land vehicles; treads for retreading tires; treads for vehicles [tractor type]; tricycles; trolleys; trucks; trucks with a crane feature incorporated; tubeless tires for bicycles; turbines for land vehicles; two-wheeled trolleys; tyre mousse inserts; undercarriages for vehicles; upholstery for vehicles; valves for vehicle tires; vans [vehicles]; vehicle bonnet pins; vehicle bumpers; vehicle chassis; vehicle covers [shaped]; vehicle joysticks; vehicle running boards; vehicle seats; vehicle suspension springs; vehicle wheel spokes; vehicle wheels; water vehicles; wheelchairs; windows for vehicles; windscreens; windshield wipers; yachts.

20 – Air beds, not for medical purposes; air cushions, not for medical purposes; air mattresses, not for medical purposes; air pillows, not for medical purposes; ambroid bars; ambroid plates; animal claws; animal hooves; animal horns; anti-roll cushions for babies; baby changing mats; bag hangers, not of metal; bakers' bread baskets; bamboo; bamboo curtains; barrel hoops, not of metal; barrels, not of metal; bead cur-

tains for decoration; bed bases; bedding, except linen; beds; beds for household pets; bedsteads of wood; beehives; benches [furniture]; birdhouses; bolsters; book rests [furniture]; bookcases; bottle casings of wood; bottle racks; brush mountings; bumper guards for cots, other than bed linen; cabinet work; camping mattresses; carts for computers [furniture]; cask stands, not of metal; casks of wood for decanting wine; casks, not of metal; chopping blocks [tables]; clothes hooks, not of metal; coatstands; coffin fittings, not of metal; coffins; console tables; coral; corozo; costume stands; cots for babies; counters [tables]; covers for clothing [wardrobe]; cradles; cupboards; curtain holders, not of textile material; curtain rods; curtain tie-backs; cushions; desks; dinner wagons [furniture]; display boards; display stands; divans; dog kennels; door bells, not of metal, non-electric; door bolts, not of metal; door closers, not of metal, non-electric; door fasteners, not of metal; door fittings, not of metal; door handles, not of metal; door knockers, not of metal; door stops, not of metal or rubber; doors for furniture; drafting tables; dressing tables; fans for personal use, non-electric; faucets, not of metal, for casks; feet for furniture; filing cabinets; flower-pot pedestals; flower-stands [furniture]; fodder racks; freestanding partitions [furniture]; funerary urns; furniture of metal; furniture partitions of wood; furniture shelves; garment covers [storage]; gun racks; hairdressers' chairs; hand-held mirrors [toilet mirrors]; hat stands; head positioning pillows for babies; head support cushions for babies; head-rests [furniture]; horn, unworked or semi-worked; hospital beds; imitation tortoiseshell; index cabinets [furniture]; indoor window blinds [furniture]; indoor window blinds of paper; indoor window blinds of textile; indoor window blinds of woven wood; inflatable furniture; inflatable publicity objects; lap desks; lecterns; legs for furniture; library shelves; loading gauge rods, not of metal, for railway wagons; lockers; locks, not of metal, for vehicles; locks, other than electric, not of metal; magazine racks; massage tables; mats for infant playpens; mattresses; meat safes; meerscham; mirrors [looking glasses]; mobile boarding stairs, not of metal, for passengers; mobiles [decoration]; moldings for picture frames; mooring buoys, not of metal; mooses baskets; mother-of-pearl, unworked or semi-worked; office furniture; oyster shells; pet cushions; pillows; plaited straw, except matting; plate racks; playpens for babies; racks [furniture]; rattan; reeds [plaiting materials]; reels, not of metal, non-mechanical, for flexible hoses; registration plates, not of metal; removable mats or covers for sinks; saw benches [furniture]; saw horses; school furniture; scratching posts for cats; screens [furniture]; screens for fireplaces [furniture]; seats of metal; sections of wood for beehives; settees; shells; shelves for file cabinets; shelves for storage; shelving units; shoulder poles [yokes]; showcases [furniture]; sideboards; silvered glass [mirrors]; sleeping mats; sofas; stag antlers; stair rods; stakes, not of metal, for plants

or trees; standing desks; stands for calculating machines; staves of wood; steps [ladders], not of metal; stools; straw edgings; straw mattresses; straw plaits; stuffed animals; stuffed birds; tables of metal; tanks, not of metal nor of masonry; tea carts; tortoiseshell; towel stands [furniture]; trestles [furniture]; trolleys [furniture]; troughs, not of metal, for mixing mortar; valves, not of metal, other than parts of machines; vats, not of metal; vice benches [furniture]; wall-mounted baby changing platforms; wardrobes; washstands [furniture]; waterbeds, not for medical purposes; whalebone, unworked or semi-worked; wickerwork; wind chimes [decoration]; wood ribbon; work benches; yellow amber.

(260) AM 2021 109642 A
 (800) 1548557
 (151) 2020 06 27
 (891) 2020 06 27
 (731) Asena Didem Alperen
 Sanddornweg 10, 86169 Augsburg, Germany
 (540)



(591) Black, white
 (531) 03.01.08; 03.01.16; 03.01.24; 26.01.01;
 26.01.03; 26.01.15; 26.04.05; 26.04.10;
 26.04.15; 26.04.18; 26.04.24; 27.05.01;
 27.05.08
 (511)
 5 – Dietary supplements and dietetic preparations; sanitary preparations and articles; pest control preparations and articles; dental preparations and articles, and medicated dentifrices.
 32 – Beer and brewery products; non-alcoholic beverages; cola; preparations for making beverages; dilutable preparations for making beverages; energy drinks.
 35 – Advertising, marketing and promotional consultancy, advisory and assistance services; business analysis, research and information services; business assistance, management and administrative services; promotion, advertising and marketing of on-line websites; advertising, marketing and promotional services.

(260) AM 2021 109643 A
 (800) 1548589
 (151) 2020 07 23
 (891) 2020 07 23
 (731) Multibrands International Ltd
 Royds Hall, Royds Hall Lane, Low Moor,
 Bradford, Bradford BD12 0EJ, United
 Kingdom
 (540)



(591) Black, white
 (531) 01.01.02; 01.01.12; 01.01.14; 26.01.03;
 26.01.19; 27.05.02
 (511)
 9 – Breathing masks; respiratory mask filters [non-medical]; anti-pollution masks for respiratory protection; dust protective masks; gas masks.

(260) AM 2021 109644 A
 (800) 1548661
 (151) 2020 07 08
 (891) 2020 07 08
 (731) Kinopoisk LLC
 Ulitsa Sadovnicheskaya, 82, Building 2, Office
 9A01, RU-115035 Moscow, Russian Federation
 (540)

Kinopoisk

(591) Black, white
 (511)
 9 – 3D spectacles; DVD players; ticket dispensers; coin-operated musical automata [juke boxes]; accumulators, electric; high-frequency apparatus; remote control apparatus; sound recording apparatus; Global Positioning System [GPS] apparatus; sound transmitting apparatus; projection apparatus; telephone apparatus; electronic tags for goods; encoded identification bracelets, magnetic; electronic key fobs being remote control apparatus; camcorders; video baby monitors; video cassettes; video telephones; video screens; mechanical signs; signs, luminous; hands-free kits for telephones; dictating machines; floppy disks; sound recording discs; disks, magnetic; optical discs; electronic interactive whiteboards; electronic notice boards; signal bells; audio interfaces; interfaces for computers; cinematographic cameras; identity cards, magnetic; video game cartridges; memory cards for video game machines; encoded magnetic cards; cinematographic film, exposed; electronic book readers; electronic agendas; compact discs [audio-video]; computers; laptop computers; tablet computers; notebook computers; wearable computers; portable media pla-

yers; diaphragms [acoustics]; mechanisms for coin-operated apparatus; coin-operated mechanisms for television sets; monitors [computer hardware]; monitors [computer programs]; headphones; sound recording carriers; magnetic data media; optical data media; electronic sheet music, downloadable; computer software, recorded; computer hardware; signalling panels, luminous or mechanical; telephone transmitters; transmitters of electronic signals; data gloves; computer software platforms, recorded or downloadable; wafers for integrated circuits; printed circuit boards; compact disc players; cassette players; sound recording strips; personal digital assistants [PDAs]; distance recording apparatus; teaching apparatus; audio- and video-receivers; computer software applications, downloadable; computer programs, recorded; computer game software, downloadable; computer game software, recorded; computer programs, downloadable; computer operating programs, recorded; computer screen saver software, recorded or downloadable; record players; processors [central processing units]; electronic publications, downloadable; baby monitors; transmitting sets [telecommunication]; radios; vehicle radios; walkie-talkies; teaching robots; telepresence robots; humanoid robots with artificial intelligence; hand-held electronic dictionaries; integrated circuit cards [smart cards]; smartglasses; smartphones; smartwatches; audiovisual teaching apparatus; radiotelephony sets; cordless telephones; cellular phones; video recorders; sound reproduction apparatus; data processing apparatus; devices for the projection of virtual keyboards; apparatus for editing cinematographic film; couplers [data processing equipment]; computer peripheral devices; electric and electronic effects units for musical instruments; bar code readers; downloadable image files; downloadable music files; animated cartoons; filters for use in photography; USB flash drives; virtual reality headsets; equalizers [audio apparatus]; downloadable graphics for mobile phones; epidiascopes; downloadable emoticons for mobile phones; compact discs [read-only memory]; ear pads for headphones; scanners [data processing equipment]; readers [data processing equipment]; downloadable ring tones for mobile phones.

35 – Import-export agency services; commercial information agency services; advertising agency services; cost price analysis; rental of advertising space; computerized file management; demonstration of goods; opinion polling; market studies; business investigations; business research; marketing research; consultancy regarding advertising communication strategies; consultancy regarding public relations communication strategies; layout services for advertising purposes; marketing; marketing in the framework of software publishing; targeted marketing; business management of performing artists; scriptwriting for advertising purposes; news clipping services; updating and maintenance of information in registries; updating and

maintenance of data in computer databases; updating of advertising material; word processing; online retail services for downloadable and pre-recorded music and movies; online retail services for downloadable ring tones; online retail services for downloadable digital music; organization of exhibitions for commercial or advertising purposes; arranging newspaper subscriptions for others; organization of fashion shows for promotional purposes; shop window dressing; data search in computer files for others; commercial intermediation services; providing business information via a web site; providing commercial and business contact information; web indexing for commercial or advertising purposes; economic forecasting; auctioneering; sales promotion for others; promotion of goods and services through sponsorship of sports events; production of teleshopping programmes; production of advertising films; rental of advertising time on communication media; publicity material rental; rental of billboards [advertising boards]; rental of vending machines; rental of sales stands; publication of publicity texts; radio advertising; bill-posting; distribution of samples; dissemination of advertising matter; direct mail advertising; registration of written communications and data; writing of publicity texts; advertising; online advertising on a computer network; advertising by mail order; television advertising; compilation of statistics; compilation of information into computer databases; business inquiries; systemization of information into computer databases; negotiation of business contracts for others; negotiation and conclusion of commercial transactions for third parties; compiling indexes of information for commercial or advertising purposes; telemarketing services; commercial administration of the licensing of the goods and services of others; business management of reimbursement programs for others; administration of consumer loyalty programs; administration of frequent flyer programs; administrative processing of purchase orders; public relations; commercial lobbying services; modelling for advertising or sales promotion; market intelligence services; web site traffic optimization; search engine optimization for sales promotion; gift registry services; price comparison services; pay per click advertising; procurement services for others [purchasing goods and services for other businesses]; outsourcing services [business assistance]; business efficiency expert services; providing business information; providing commercial information and advice for consumers in the choice of products and services; organization of trade fairs for commercial or advertising purposes; provision of an online marketplace for buyers and sellers of goods and services; media relations services; presentation of goods on communication media, for retail purposes; retail or wholesale services for goods, including retail or wholesale services of goods via the Internet.

38 – News agency services; wireless broadcasting; television broadcasting; cable television broadcasting; electronic bulletin board services [telecommunications services]; providing user access to global computer networks; providing access to databases; providing telecommunications connections to a global computer network; providing telecommunication channels for teleshopping services; video-on-demand transmission; message sending; computer aided transmission of messages and images; transmission of telegrams; transmission of digital files; providing online forums; videoconferencing services; rental of message sending apparatus; rental of access time to global computer networks; rental of telecommunication equipment; radio broadcasting; radio communications; transmission of electronic mail; communications by fiber optic networks; communications by cellular phones; communications by computer terminals; satellite transmission; communications by telegrams; communications by telephone; facsimile transmission; teleconferencing services; voice mail services; streaming of data; telephone services; providing internet chatrooms; transmission of greeting cards online; telecommunications routing and junction services.

41 – Academies [education]; rental of artwork; lending library services; booking of seats for shows; videotaping; production of music; discotheque services; dubbing; publication of books; film distribution; movie studio services; layout services, other than for advertising purposes; microfilming; videotape editing; production of radio and television programmes; screenplay writing; correspondence courses; practical training [demonstration]; training services provided via simulators; providing recreation facilities; arranging and conducting of colloquiums; arranging and conducting of congresses; arranging and conducting of conferences; arranging and conducting of concerts; arranging and conducting of workshops [training]; arranging and conducting of seminars; arranging and conducting of symposiums; organization of competitions [education or entertainment]; organization of cosplay entertainment events; organization of lotteries; organization of sports competitions; vocational guidance [education or training advice]; television entertainment; providing online videos, not downloadable; providing online music, not downloadable; providing television programs, not downloadable, via video-on-demand services; providing films, not downloadable, via video-on-demand services; cinema presentations; providing online electronic publications, not downloadable; presentation of circus performances; presentation of variety shows; presentation of live performances; theatre productions; film production, other than advertising films; rental of audio equipment; rental of video cameras; rental of video cassette recorders; rental of videotapes; rental of sound recordings; rental of cinematographic apparatus; rental of motion pictures; rental of radio and television sets; electronic desktop

publishing; online publication of electronic books and journals; publication of texts, other than publicity texts; radio entertainment; entertainer services; entertainment services; writing of texts; news reporters services; film directing, other than advertising films; party planning [entertainment]; music composition services; subtitling; video editing services for events; disc jockey services; sound engineering services for events; game services provided online from a computer network; karaoke services; club services [entertainment or education]; songwriting; cultural, educational or entertainment services provided by art galleries; providing museum facilities [presentation, exhibitions]; teaching; orchestra services; scriptwriting, other than for advertising purposes; ticket agency services [entertainment]; recording studio services; photography; photographic reporting; timing of sports events; production of shows; providing information in the field of education; providing information relating to recreational activities; providing information in the field of entertainment; organization of exhibitions for cultural or educational purposes; arranging and conducting of in-person educational forums.

42 – Computer system analysis; graphic design of promotional materials; computer virus protection services; installation of computer software; research and development of new products for others; web site design consultancy; computer security consultancy; information technology [IT] consultancy; consultancy in the design and development of computer hardware; internet security consultancy; computer software consultancy; data security consultancy; updating of computer software; monitoring of computer systems to detect breakdowns; monitoring of computer systems for detecting unauthorized access or data breach; monitoring of computer systems by remote access; software as a service [SaaS]; maintenance of computer software; conversion of data or documents from physical to electronic media; providing search engines for the internet; conversion of computer programs and data, other than physical conversion; computer system design; rental of web servers; computer rental; rental of computer software; hosting computer sites [web sites]; development of computer platforms; computer software design; software development in the framework of software publishing; server hosting; creating and designing website-based indexes of information for others [information technology services]; creating and maintaining web sites for others; computer programming; technical writing; copying of computer programs; cloud computing; off-site data backup; computer technology consultancy; data encryption services; electronic data storage; electronic monitoring of credit card activity to detect fraud via the internet; electronic monitoring of personally identifying information to detect identity theft via the internet; providing information relating to computer technology and programming via a web site; platform as a

service [PaaS]; information technology services provided on an outsourcing basis.

(260) AM 2021 109646 A

(800) 1548782

(151) 2020 05 09

(891) 2020 05 09

(731) WEIHAI LIYU INDUSTRIAL CO., LTD

8 Huizhou Road, Wendeng Economic, Development Zone, Weihai, 264200 Shandong Province, China

(540)



(591) Black, white

(531) 26.11.01; 26.11.11; 26.11.13; 27.05.01; 27.05.11; 27.05.17

(511)

8 – Agricultural implements [hand-operated]; garden tools [hand-operated]; skinning animals (instruments and tools for -); oyster openers; graving tools [hand tools]; side arms, except firearms; knife handles.

(260) AM 2021 109647 A

(800) 1548827

(151) 2020 05 25

(891) 2020 05 25

(731) JTC Electronics Corp.

Yong-Sheng Industrial Area, Dong-Cheng Rd., Dong-Sheng Town, Zhongshan, Guangdong, 528414, China

(540)



(591) Black, white

(531) 18.03.21

(511)

7 – Blenders, electric, for household purposes; whisks, electric, for household purposes; fruit presses, electric, for household purposes; electric shears for household purposes; electric smoothie makers; vacuum cleaners; garbage disposals; washing-up machines; kitchen machines, electric; food processors, electric.

(260) AM 2021 109648 A

(800) 1548847

(151) 2020 03 31

(891) 2020 03 31

(731) MITSUBISHI CORPORATION

3-1, Marunouchi 2-chome, Chiyoda-ku, Tokyo 100-8086, Japan

(540)

MITSUBISHI

(591) Black, white

(531) 27.05.17

(511)

7 – Steam engine boilers; boiler tubes [parts of machines]; steam turbines, other than for land vehicles; gas turbines, other than for land vehicles; hydraulic turbines; wind turbines; current generators; combined cycle power generators; geothermal power generators; cogeneration power generators; windpowered electricity generators; nuclear power generators and their parts and fittings; decontamination apparatuses for use in nuclear power plants; engines, not for land vehicles; engines for marine vessels; engines for agricultural machines and implements; diesel engines, not for land vehicles; steam engines, not for land vehicles; jet engines, not for land vehicles; engines for boats; injectors for engines; ignition devices for engines of land vehicles; engine valves; generators of electricity; diesel engine power generators; electric motors other than for land vehicles; turbochargers for machines; propulsion mechanisms other than for land vehicles; control mechanisms for engines or motors; pumps for machines; centrifugal pumps; turbo-molecular pumps; vacuum pumps; blowing machines for compression, exhaustion and transport of gases; apparatus for separating gases by pressure swing adsorption; compressors for air conditioners and refrigerators; condensing installations; oil centrifuges and other centrifuges; rotary drum filtering machines; horizontal tilting pan filter for chemical processing; automatic self-cleaning type filters for chemical processing; chemical reactors and chemical processing apparatuses; mixers [machines]; pressure washing machines; heat exchangers [parts of machines]; sulfuric acid manufacturing machines; polyacetal manufacturing machines; edible oil refining machines for food processing; formalin manufacturing machines; ethylene manufacturing machines; carbon black manufacturing machines; machine tools; apparatus for machining with computerized control devices; cutting tools for machinery; drilling bits [parts of machines]; drilling rods for metalworking machines, mining machines and construction machines; carbide tools; molds [parts of machines]; rotary parts of machines; grinding machines; milling machines; roller bridges; cranes [lifting and hoisting apparatus]; container cranes; transfer cranes; floating cranes; tower cranes; unloaders; loaders [earth moving machines]; derricks; belt conveyors; handling apparatus for loading and unloading; iron and steel manufacturing machines; rolling mills; plastic moulding machines; tire vulcanizers; textile machines; paper making and paper-working machines; machines for packaging food; vacuum packaging machines; bottling machines; canning machines; bottle filling machines; bottle washing machines; can filling machines; can seamers for

packaging; presses [machines for industrial purposes]; printing machines; offset printing presses; web offset printing presses; washing machines (laundry); industrial robots; offshore excavators; oil refining machines; oil storage and distribution machines; construction machines; hydraulic excavators; road paving machines; road making machines; road repairing machines; graders [earth moving machines]; boring machines; crawler drills; shield machines; hydraulic equipment; clutches other than for land vehicles; carburetor; power transmissions, other than for land vehicles; gear boxes, other than for land vehicles; reduction gears, other than for land vehicles; torque converters, other than for land vehicles; springs [parts of machines]; agricultural machines; tractortowed harvesters; tractor-towed broadcast seeders; tractortowed mowers; rotary power tillers; power tillers; combine harvesters; threshing machines; transplanting machines and implements; grass trimmers, electric; lawn mowers; hullers; elevators; escalators; moving sidewalks; industrial sewing machines; clutch motors for sewing machines; clutch mechanisms, other than for land vehicles; electric motors, not for land vehicles; generators of electricity; fuel injector; distributors for motor vehicle engines; ignition coils for automotive engines; electronic controlled carburetors; ignition coils [parts of engines]; spark plug for engines; steam turbine generators; geared motor; pumps [parts of machines, engines or motors]; pumps [machines]; hoist; starter motors; throttle body for fuel engines; electrical discharge machines; machine for semiconductor surface processing by ionized cluster beam; machines or machine tools for clamping manufactured articles or workpiece; seam welders; industrial robot for lifting apparatus; speed governors for machines; mechanical and pneumatic hoisting machines; fans for motors and engines; oil rotary vacuum pumps; aerators; electrically control sewing machines; starters for motors and engines; servo motors for sewing machine; dynamos; hydro turbine generators; electric mixers, for household use; washing machines for household purposes; ironing machines; kitchen machines, electric; oil filter for vehicles motors and engines; air filter for vehicles motors and engines; pistons for engine; 3D printers; O-rings [parts of machines]; grease rings [parts of machines]; gaskets for internal combustion engines; gaskets of metal for vehicle engines; gaskets, not of metal, for vehicle engines; electric vacuum cleaners; servo motors; laser processing machines for factory automation; turbogenerators; moving pavements [sidewalks]; solar power generator; actuators for vehicles; fuel injection system for engines; igniting magnetos for engines; metal working machines and tools; metal working machine tools; cutting machines; cutting tools for machinery; drilling heads [parts of machines]; drills [parts of machines]; drill bits [parts of machines]; end mills [parts of machines]; blades [parts of machines]; milling machines for metal working; drilling machines [for metal working]; gear cutters [ma-

chine tools]; cutting inserts and cutting tips being parts of cutting tool for machinery; power-driven hand-held tools; electric drills [handheld]; cemented carbide tools; cemented carbide cutting tools; cemented carbide tips; sintered CBN (cubic boron nitride) cutting tools; diamond cutting tools; diamond-pointed metal cutting tools; diamond drill bits; sintered diamond cutting tools; moulds and dies for metal-forming; holding devices for machine tools; taps being machine tools; chucks [parts of machines]; grindstones [parts of machines]; collet chucks [parts of machines]; tool holders [parts of machines]; spindles [machine elements other than for land vehicles]; primary metal forming machines and apparatus; secondary metal forming machines and apparatus; mechanical presses for metal working; forging machines; wire forming machines; mining machines and apparatus; mineworking machines; printing plates; printing platemaking machines and apparatus; punching machines; coating machines; coating and painting machines; coating machines for packages for food or beverages.

37 – Shipbuilding; machinery installation in the field of aircraft and aerospace; repair and maintenance services of ships, propellers for ships or contrarotating propellers for ships; repair and maintenance of bridges; repair and maintenance of tunnel ventilation apparatus; repair and maintenance of storage tanks; repair and maintenance of hydraulic gates, steel stacks; repair and maintenance of mechanical parking systems; repair and maintenance of transport container; repair and maintenance services of aero engines or engines for aircraft; repair and maintenance of computer hard ware for use in aerospace industry; repair and maintenance services of missiles; installation, repair and maintenance services of boilers, steam turbines, gas turbines, water turbines; maintenance, servicing, tuning and repair of motors and engines; construction, installation, repair and maintenance of chemical plants or industrial plants; construction, installation, repair and maintenance services of thermal power generating plants, geothermal power generating plants, wind-power generating plants, hydroelectric power generating plants, diesel power generating plants, combined cycle power generating plants, power generating plants or nuclear power plants; construction, installation, repair and maintenance services of movable seat equipment for sports, cultural, amusement or commercial facilities; repair and maintenance services of agricultural machinery, construction machinery, chemical machinery, iron and steel manufacturing machinery, plastic injection molding machinery; repair and maintenance services of pumps, air blowers, power shift transmissions; repair and maintenance services of pulp-making, papermaking or paperworking machines and apparatus, printing machinery or food packaging machinery; installation, repair and maintenance services of air pollution prevention plants; installation, repair and maintenance of enviro-

mental control systems; installation, repair and maintenance of refrigeration apparatus; installation, repair and maintenance of air conditioning apparatus; repair and maintenance services of machine tools; repair and maintenance of industrial robots; repair and maintenance of turbochargers; repair and maintenance of forklift trucks, tractors, tanks [weapons], armored cars, ambulances, fire trucks, refrigerated vehicles, mobile cranes, bulldozers, road rollers, diggers, dump trucks or graders [earth moving machines]; construction supervision services; construction, reconstruction, and restoration of residential, retail store, hotel, commercial, industrial and institutional buildings; construction and maintenance services relating to civil engineering; construction management of civil and infrastructure construction projects; installation, repair and maintenance of consumer electric appliances; installation, repair and maintenance of elevators, escalators or moving sidewalks; installation, repair and maintenance of freezing machines and apparatus or heating apparatus; installation, repair and maintenance of lighting apparatus; installation, repair and maintenance services of computer hardware; installation, repair and maintenance of office machines and apparatus; installation, repair and maintenance of film projectors or photographic apparatus; installation, repair and maintenance of electric wires or cables, radio receivers, television receivers, electronic apparatus; installation, repair and maintenance of tire alarms or burglar alarms; installation, repair and maintenance of measuring or testing machines and instruments; installation, repair and maintenance of medical apparatus; installation, repair and maintenance of flight simulators, computer hardware for simulating a design of machines and installations or computer hardware for simulating virtual reality used with electronic games apparatus; installation, repair and maintenance of signalling apparatus; installation, repair and maintenance of electric or electronic equipment in automobiles; repair and maintenance of building; repair and maintenance of telecommunication apparatus; vehicle maintenance and repair; vehicle polishing; vehicle lubrication; vehicle greasing; vehicle washing; vehicle cleaning; anti-rust treatment for vehicles; vehicle service stations [refueling and maintenance]; reconstruction and equipment installation of ships, aircrafts, buses, trucks, automobiles, forklift, cars for agriculture, sounding rockets, transportation rockets, space vehicles, tanks [weapons], armored cars, ambulances, fire trucks, refrigerated vehicles, mobile cranes, bulldozers, road rollers, diggers, dump trucks, tractors or graders [earth moving machines]; repair and maintenance of 3D printers; remote monitoring of operating condition of elevators, escalators and moving sidewalks; remote monitoring of operating condition of air conditioning, heating, plumbing and sanitary installation for buildings; remote monitoring of operating condition of building equipment; providing informa-

tion on remote monitoring of operating condition of building equipment; remote monitoring of repair and maintenance of agricultural machines and providing information relating thereto; remote monitoring of driving condition of vehicles and vehicle equipment; remote monitoring of operating condition of facilities at factories and plants; repair and maintenance of metal working machines; repair and maintenance of electronic telecommunication machines and apparatus; repair and maintenance of power distribution and control machines; repair and maintenance of power generators; maintenance of operating condition of elevators by remote control apparatus; maintenance of operating condition of escalators by remote control apparatus; maintenance of moving sidewalks by remote control apparatus; maintenance of operating condition of air conditioning, heating, plumbing and sanitation for buildings by remote control apparatus; maintenance of operating condition of building equipment by remote control apparatus; providing information on maintenance of operating condition of building equipment by remote control apparatus; maintenance of repair and maintenance of agricultural machines by remote control apparatus and providing information relating thereto; maintenance of driving condition of vehicles by remote control apparatus; maintenance of condition of vehicle cargo and freight by remote control apparatus; maintenance of physical condition of vehicle occupants by remote control apparatus; maintenance of operating condition of factories and plants by remote control apparatus.

(260) AM 2021 109649 A
 (800) 1548878
 (151) 2020 05 12
 (891) 2020 05 12
 (731) CAMOZZI AUTOMATION S.P.A.
 Via Eritrea, 20/I, I-25126 BRESCIA, Italy
 (540)



(591) Black and red
 (531) 26.11.08; 26.13.25; 27.05.01; 29.01.12
 (511)
 6 – Common metals and their alloys; ores; building materials of metal; buildings, transportable, of metal; non-electric cables and wires of common metal; small items of metal hardware; metal containers for storage or transport; safes [strong boxes]; valves of metal (other than parts of machine); manual operated valves of metal (other than parts of machine); water-pipe valves of metal; pipes of metal and junctions of metal; mani-

folds of metal for pipelines; pipe muffs of metal; fittings of metal for compressed air lines; adaptors, couplings and manifolds of metal for hydraulic and pneumatic systems; components of metal for use in particular in constructions of plants, machines and motors for the civil and industrial sectors; castings of metal alloys; components of metal for use in particular in constructions of plants and structures for the steel, energy, petrochemical, wind, nuclear and mechanical industries; metal mouldings.

7 – Machines, machine tools, power-operated tools; motors, other than for land vehicles; machine coupling and transmission components, except for land vehicles; agricultural implements, other than hand-operated; incubators for eggs; vending machines; valves of metal [parts of machines]; cylinders, seals and junctions [parts of machines]; locks, brakes and absorbers for pneumatic cylinders; pressure governors and reducers; components of compressed air and pneumatic machines, in particular cylinders, valves and pneumatic grippers; hydraulic and pneumatic valve actuators; pneumatic pumps; filters and exhaust silencers [parts of machines]; machines and fittings for textile industry; machines for cutting and processing fabrics and fibers; parts and accessories of machines and installations for textile industry; machine tools, in particular milling machines, boring machines, lathes [machine tools], rotor slotters and hole cutters; cutters; parts and fittings of machines tools, in particular milling machines, boring machines, lathes [machine tools], rotor slotters and hole cutters; die-stamping machines; molds [parts of machines]; cylinders and matrices for use in printing; basket presses; machines for processing, molding and extrusion of plastic.

9 – Scientific, nautical, surveying, photographic, cinematographic, optical, weighing, measuring, signalling, checking (supervision), life-saving and teaching apparatus and instruments; apparatus and instruments for conducting, switching, transforming, accumulating, regulating or controlling electricity; apparatus for recording, transmission or reproduction of sound or images; magnetic data carriers, recording discs; compact discs, DVDs and other digital recording media; mechanisms for coin-operated apparatus; cash registers, calculating machines, data processing equipment, computers; computer software; fire extinguishers; electrical control valves; solenoid valves [electromagnetic switches]; electric valve actuators; regulating apparatus; pressure indicators for valves; pressure switches and sensors for monitoring, controlling and driving of hydraulic and pneumatic systems; computer software, recorded; computer software platforms, recorded or downloadable; production, warehouse and logistics management software; software for creation of digital platforms for data collection.

17 – Unprocessed and semi-processed rubber, gutta-percha, gum, asbestos, mica and substitutes for all

these materials; plastics and resins in extruded form for use in manufacture; packing, stopping and insulating materials; flexible hoses, not of metal; rings of rubber; water-tight rings; gaskets; cylinder jointings; pipe gaskets; rubber, raw or semi-worked; plastic substances, semi-processed; waterproof packings; fittings, not of metal, for compressed air lines; pipe muffs, not of metal; caulking materials; shock-absorbing buffers of rubber; junctions, not of metal, for pipes; washers of rubber or vulcanized fiber; rubber stoppers; clack valves of rubber; plastic seals for valves; junctions, pipes, couplings and valves not of metal; hose fittings, not of metal; hoses made of plastic; air hoses for pneumatic tools.

(260) AM 2021 109683 A
 (800) 1549024
 (151) 2020 07 01
 (891) 2020 07 01
 (731) SOPHARMA AD
 Iliensko shose Str. 16, BG-1220 SOFIA,
 Bulgaria

(540)

TRACHIELP
ТРАХИЕЛП

(591) Black, white
 (531) 28.05
 (511)

5 – Pharmaceuticals, medical and veterinary preparations; sanitary preparations for medical purposes; dietetic food and substances adapted for medical or veterinary use, food for babies; dietary supplements for human beings and animals; plasters, materials for dressings; material for stopping teeth, dental wax; disinfectants; preparations for destroying vermin; fungicides, herbicides.

(260) AM 2021 109684 A
 (800) 1549071
 (151) 2020 06 22
 (891) 2020 06 22
 (731) Hipp & Co
 Brünigstr. 141, CH-6072 Sachseln, Switzerland
 (540)

HMP

(591) Black, white
 (511)

5 – Food for babies and baby food; beverages for infants; dietetic substances for children and invalids, adapted for medical use; dietetic foods adapted for medical use; dietetic beverages for babies adapted for medical purposes; foodstuffs for special medical purposes; pharmaceuticals; dietetic substances for infants, babies, toddlers and children; milk powders

[foodstuff for babies]; powdered milk foods for infants; medical goods for consumption and internal use; nutritional supplements; powder, lotions, creams and bath preparations for medical purposes, and intended in particular for babies and toddlers; pharmaceuticals and natural remedies; breast-nursing pads; absorbent articles for personal hygiene; nappies for babies and incontinents; disposable diapers; cloth diapers; teething (preparations to facilitate); moist wipes impregnated with a pharmaceutical lotion.

29 – Meat, fish, poultry, game and meat products; meat extracts; meat, fish, fruit and vegetable jellies; jams; freeze-dried fruit and vegetables; compotes; eggs, milk and milk products, in particular butter, cheese, cream, yoghurt, quark, dried milk, powdered milk; fruit bars, consisting primarily of fruit and/or nuts, including those with added grains, muesli, cereals, pseudocereals, preparations made from cereals, preparations made from pseudocereals and/or sugar; vegetable pulp; fruit pulp; vegetable purees; fruit purees; purees and pulps consisting primarily of meat, fish, poultry, game, fruit and/or vegetables, either singly or in combination; snacks made from fruits and/or vegetables; snacks based on fruits and/or vegetables; desserts, puddings and sweet dishes, predominantly of milk, milk products and/or fruit; prepared and semi-prepared meals, consisting primarily of meat, poultry, game, fish, fruit, vegetables, eggs, milk products, pulses and/or potatoes; soups; meat, fish, poultry, game, vegetable, fruit and milk preserves; edible oils and fats; dietetic food, not adapted for medical use, based on proteins, fats and/or fatty acids, all also including added vitamins, minerals, trace elements, either singly or in combination.

30 – Tea; tea drinks; infusions, not medicinal; cocoa; glucose; rice; tapioca; sago; flour; semolina; cereal flakes and pseudocereal flakes and other preparations made from cereals and preparations made from pseudocereals (other than animal fodder); bread; cookies; cakes; pastries; long-life cakes and pastries; snack products, in particular the aforesaid consisting predominantly of cereal flakes, pseudocereal flakes, corn flakes, oat flakes, cereal preparations, pseudocereal preparations, biscuits, cakes, pastries, confectionery, chocolate, sugar confectionery, muesli, cereals, either singly or in combination, including the aforesaid with added fruits and/or nuts; confectionery products; farinaceous food pastes; chocolate; sweets; glucose preparations; bee preparations; desserts, puddings and sweet dishes with a base of carbohydrates; prepared meals and semi-prepared meals, consisting primarily of cereals, pseudocereals, preparations made from cereals, preparations made from pseudocereals, rice and/or pasta; spices; dressings for food; prepared foodstuffs in the form of sauces; muesli, consisting primarily of fruit, grains, cereals, pseudocereals, preparations made from cereals and/or preparations made from pseudocereals, also including added nuts and/or

sugar; cereal and pseudocereal bars, consisting primarily of grains, muesli, preparations made from cereals, preparations made from pseudocereals, cereals and/or pseudocereals, all also including added fruit, nuts and/or sugar; muesli bars, consisting primarily of fruit, grains, preparations made from cereals, preparations made from pseudocereals, cereals and/or pseudocereals, all also including added fruit, nuts and/or sugar; ready-to-eat cereal and/or pseudocereal foods; dietetic food, not adapted for medical use, in particular based on carbohydrates and/or roughage, all including added vitamins, fatty acids, minerals, trace elements, either singly or in combination.

32 – Waters and other non-alcoholic drinks, in particular fruit juices, fruit juice beverages, sparkling fruit juices; fruit syrups and other non-alcoholic fruit preparations for making non-alcoholic beverages.

(260) AM 2021 109685 A
 (800) 1549108
 (151) 2020 06 01
 (891) 2020 06 01
 (731) WEICHAI POWER CO., LTD.
 197, Section A, Fu Shou East Street,
 High Technology Industrial, Development
 Zone, Weifang, 261061 Shandong, China

(540)

LinDrive

(591) Black, white
 (531) 27.05.01; 27.05.15
 (526) Drive
 (511)

7 – Hydraulic engines and motors; hydraulic elevating apparatus; hoists; mechanical and hydraulic lifts; pumps [parts of machines, engines or motors]; hydraulic pressure pump; valves [parts of machines]; hydraulic pressure valve; hydraulic controls for machines, motors and engines; hydraulic pressure coupling ware.

12 – Fork lift trucks; electric cars; land vehicle diesel engine; trailers [vehicles]; motors for land vehicles; driving motors for land vehicles; land vehicle transmission mechanism; gearing for land vehicles; gear boxes for land vehicles; electric vehicles.

(260) AM 2021 109692 A
 (800) 1549236
 (151) 2020 04 28
 (891) 2020 04 28
 (731) Tecomaria Investments Limited
 1, Lampousas Street, CY-1095 Nicosia, Cyprus
 (540)

БиоКлот А

(591) Black, white
 (531) 28.05
 (511)
 5 – Pharmaceutical and veterinary preparations; medicines for humans; bacterial and bacteriological preparations for medical or veterinary purposes; cultures of microorganisms for medical or veterinary purposes; preparations of microorganisms for medical or veterinary purposes; dietetic substances adapted for medical purposes; baby food; dietary supplements for humans or animals; germicides; biological preparations for medical purposes; immunomodulators and immunostimulants for medical purposes; antiseptics; antiviral drugs for medical purposes; pharmaceutical preparations for the treatment and prevention of infectious diseases; enzymes for medical purposes; enzyme preparations for medical purposes; anti-inflammatory preparations for medical purposes.

(260) AM 2021 109694 A
 (800) 1549245
 (151) 2019 10 21
 (891) 2019 10 21
 (731) INDUSTRIAL FARMACEUTICA
 CANTABRIA, S.A.
 Carretera de Cazoña-Adarzo, s/n, E-39011
 SANTANDER (Cantabria), Spain
 (540)

MEDISUN

(591) Black, white
 (511)
 5 – Pharmaceutical products, preparations for medical and veterinary use; hygiene and sanitary products for medical use; dietetic food and substances for medical or veterinary use, food for babies; food supplements for humans or animals; plasters, material for dressings; material for dental fillings and impressions; disinfectants; products for destroying vermin; fungicides, herbicides.

(260) AM 2021 109696 A
 (800) 1549292
 (151) 2020 04 28
 (891) 2020 04 28
 (731) Tecomaria Investments Limited
 1, Lampousas Street, CY-1095 Nicosia, Cyprus
 (540)

резоглобин

(591) Black, white
 (531) 28.05
 (511)
 5 – Bacterial preparations for medical and veterinary use; bacteriological preparations for medical and veterinary use; albuminous preparations for medical purposes;

biological preparations for medical purposes; immunostimulants; depuratives; medicines for human purposes; drugs for medical purposes; pharmaceutical preparations; pharmaceuticals; ferments for pharmaceutical purposes; chemico-pharmaceutical preparations; chemical preparations for medical purposes; chemical preparations for pharmaceutical purposes.

(260) AM 2021 109699 A
 (800) 1549380
 (151) 2020 07 20
 (891) 2020 07 20
 (731) British American Tobacco (Brands) Limited
 Globe House, 4 Temple Place, London
 WC2R 2PG, United Kingdom
 (540)



(591) Black, white
 (531) 26.11.02; 26.11.12
 (511)
 34 – Cigarettes; tobacco, raw or manufactured; tobacco products; tobacco substitutes (not for medical purposes); cigars; cigarillos; lighters; matches; smokers' articles; cigarette paper; cigarette tubes; cigarette filters; pocket apparatus for rolling cigarettes; hand held machines for injecting tobacco into paper tubes; electronic cigarettes; cartridges for electronic cigarettes; liquids for electronic cigarettes; tobacco products for the purpose of being heated; devices and parts for devices for heating tobacco; tobacco substitutes for the purpose of inhalation; cigarettes containing tobacco substitutes; cigarette cases; cigarette boxes; snus with tobacco; snuff with tobacco; snus without tobacco; snuff without tobacco; tobacco free oral nicotine pouches (not for medical use); oral vaporizers for smoking purposes.

(260) AM 2021 109701 A
 (800) 1549390
 (151) 2020 07 17
 (891) 2020 07 17
 (731) Limited Liability Company "Russian Mining Chemical Company"
 Lyusinovskaya ul., d. 36, str. 1, et 8,
 RU-115093 Moskva, Russian Federation
 (540)



(591) Brown, light brown, pale orange and black

(531) 26.13.25; 29.01.12

(511)

1 – Chemicals intended for industrial use; chemicals for use in the manufacture of magnesium compounds; raw materials for use in the production of magnesium compounds.

(260) AM 2021 109702 A

(800) 1549400

(151) 2020 07 09

(891) 2020 07 09

(731) Bit Bio Limited

Pioneer House Vision Park, Histon,
Cambridge, Cambridgeshire CB24 9NL,
United Kingdom

(540)

OPTI-OX

(591) Black, white

(511)

1 – Stem cells for research purposes; stem cells for scientific purposes; stem cells other than for medical or veterinary purposes; skeletal myocytes for research purposes; cortical neurons for research purposes; biological tissue for research and scientific purposes; biological tissue cultures other than for medical or veterinary purposes; cultures of cell media [other than for medical or veterinary use]; chemical reagents for use in biotechnology, other than for medical or veterinary use; nutritive agents for processing living cells [other than for medical use]; semi-processed natural proteins for manufacturing food; proteins for use in the manufacture of food products; proteins for use in recombinant DNA technology [other than for medical use]; cell growth media, tissue culture media, cytokines, antibodies, and reagents for medical research.

5 – Cell therapeutics; genetically or otherwise modified cells; cells which are propagated, cultivated and expanded in bioreactors; cells for the purpose of tissue regeneration; living cells for medical use; cells for medical use; biological preparations for medical use; diagnostic preparations for medical and/or veterinary purposes; cell preparations for drug screening; cell preparations for genetic testing, screening; stem cells for medical purposes; stem cells for veterinary purposes; cell growth media, tissue culture media, cytokines, antibodies, and reagents for medical or diagnostic use; tissue culture media, growth factors, growth media, serum, and nutritional supplements for in vitro culturing, development, maintenance, expansion, assay or manipulation of cells; cell separation reagents; dietary supplements; protein supplements; nutrition supplements.

9 – Computer software and computer hardware for the separation of biological and non-biological materials; bioinformatics software; software for the control of

laboratory robots; software program and algorithm for medical, clinical, research and biomanufacturing purposes; bioreactors; bioreactors for biomanufacturing; bioreactors for research use; bioreactor for cell culturing; bioreactors for laboratory use; manufacturing software; smart manufacturing system controls; electronic control units; laboratory apparatus for magnetic cell separation; magnetic cell separation equipment.

29 – Meat; meat substitutes; tissue engineered meat; synthetic meat; cultured meat; laboratory-grown meat; fish, not live.

40 – Custom manufacture of biopharmaceuticals; processing of biopharmaceutical materials for others; custom manufacture of stem cells for research purposes, stem cells for scientific purposes, stem cells other than for medical or veterinary purposes, skeletal myocytes for research purposes, cortical neurons for research purposes, biological tissue for research and scientific purposes, biological tissue cultures other than for medical or veterinary purposes, cultures of cell media [other than for medical or veterinary use], chemical reagents for use in biotechnology, other than for medical or veterinary use, nutritive agents for processing living cells [other than for medical use], semi-processed natural proteins for manufacturing food, proteins for use in the manufacture of food products, proteins for use in recombinant dna technology [other than for medical use], cell therapeutics, genetically or otherwise modified cells, cells which are propagated, cultivated and expanded in bioreactors, cells for the purpose of tissue regeneration, living cells for medical use, cells for medical use, biological preparations for medical use, diagnostic preparations for medical and/or veterinary purposes, cell preparations for drug screening, cell preparations for genetic testing, screening, stem cells for medical purposes, stem cells for veterinary purposes, cell growth media, tissue culture media, cytokines, antibodies, and reagents for medical, medical research or diagnostic use, tissue culture media, growth factors, growth media, serum, and nutritional supplements for in vitro culturing, development, maintenance, expansion, assay or manipulation of cells, cell separation reagents, magnetic cell separation equipment, dietary supplements, protein supplements, nutrition supplements, meat, meat substitutes, tissue engineered meat, synthetic meat, cultured meat, laboratory-grown meat and fish, not live.

42 – Biotechnology research; biotechnology testing; stem cell research; synthetic biology services; stem cell biology services; scientific services relating to the isolation and cultivation of human tissues and cells; research and development in the field of microorganisms and cells; research and development in relation to genetic testing, screening; research and development in relation to drug screening; cell separation technology services; cell separation research services; consultancy relating to biotechnology; consultancy

relating to drug screening; consultancy relating to genetic screening; consultancy relating to cell therapy; laboratory research; research on food; research and development in the field of animal cells cultivated within bioreactors; research in the reduction of carbon emissions; development and testing of computing methods, algorithms and software for medical, clinical, research and biomanufacturing purposes.

(260) AM 2021 109703 A
 (800) 1549418
 (151) 2020 05 14
 (891) 2020 05 14
 (731) H. Lundbeck A/S
 Ottiliavej 9, DK-2500 Valby, Denmark
 (540)



(591) Red, blue and orange
 (531) 26.03.04; 26.03.05; 26.03.07; 29.01.12
 (511)

5 – Pharmaceuticals and medical preparations and substances; vaccines; pharmaceutical preparations and substances for the prevention and treatment of disorders and diseases in, generated by or acting on the central nervous system; pharmaceutical preparations and substances acting on the central nervous system; central nervous system stimulants; pharmaceutical preparations and substances for the prevention and treatment of psychiatric and neurological disorders and diseases; pharmaceutical preparations and substances used for the prevention, management and treatment of headaches, migraines, pain, immune and inflammatory disorders and diseases; pharmaceutical preparations and substances for the prevention and treatment of dementia, Alzheimer's disorder and disease, dizziness, seizures, stroke, depression, cognitive impairment, cognitive disorders and diseases, mood disorders, psychosis, anxiety, apathy, epilepsy, Lennox-Gastaut syndrome (LGS), sclerosis, porphyria, Huntington's disorder and disease, insomnia, Parkinson's disorder and disease, falls, movement disorders and diseases, dyskinesia, poor or absent motor functions, tremor, schizophrenia, bipolar disorder and disease, mania, ADHD, PTSD, agitation, aggression, autism, melancholy, OCD, Tourette's syndrome, progressive supranuclear palsy (PSP), restlessness, akathisia, fatigue, somnolence, nausea, cancer, alcoholism and dependency; preparations, substances, reagents and agents for diagnostic and medical purposes.

(260) AM 2021 109705 A
 (800) 1549431
 (151) 2020 03 31
 (891) 2020 03 31
 (731) MITSUBISHI CORPORATION
 3-1, Marunouchi 2-chome, Chiyoda-ku,
 Tokyo 100-8086, Japan
 (540)



(591) Red
 (531) 24.11.18; 24.11.25; 26.04.03; 26.04.04;
 26.04.09; 26.04.24; 29.01.01

(511)
 7 – Steam engine boilers; boiler tubes [parts of machines]; steam turbines, other than for land vehicles; gas turbines, other than for land vehicles; hydraulic turbines; wind turbines; current generators; combined cycle power generators; geothermal power generators; cogeneration power generators; wind-powered electricity generators; nuclear power generators and their parts and fittings; decontamination apparatuses for use in nuclear power plants; engines, not for land vehicles; engines for marine vessels; engines for agricultural machines and implements; diesel engines, not for land vehicles; steam engines, not for land vehicles; jet engines, not for land vehicles; engines for boats; injectors for engines; ignition devices for engines of land vehicles; engine valves; generators of electricity; diesel engine power generators; electric motors other than for land vehicles; turbochargers for machines; propulsion mechanisms other than for land vehicles; control mechanisms for engines or motors; pumps for machines; centrifugal pumps; turbo-molecular pumps; vacuum pumps; blowing machines for compression, exhaustion and transport of gases; apparatus for separating gases by pressure swing adsorption; compressors for air conditioners and refrigerators; condensing installations; oil centrifuges and other centrifuges; rotary drum filtering machines; horizontal tilting pan filter for chemical processing; automatic self-cleaning type filters for chemical processing; chemical reactors and chemical processing apparatuses; mixers [machines]; pressure washing machines; heat exchangers [parts of machines]; sulfuric acid manufacturing machines; polyacetal manufacturing machines; edible oil refining machines for food processing; formalin manufacturing machines; ethylene manufacturing machines; carbon black manufacturing machines; machine tools; apparatus for machining with computerized control devices; cutting tools for machinery; drilling bits [parts of machines]; drilling rods for metalworking

machines, mining machines and construction machines; carbide tools; molds [parts of machines]; rotary parts of machines; grinding machines; milling machines; roller bridges; cranes [lifting and hoisting apparatus]; container cranes; transfer cranes; floating cranes; tower cranes; unloaders; loaders [earth moving machines]; derricks; belt conveyors; handling apparatus for loading and unloading; iron and steel manufacturing machines; rolling mills; plastic moulding machines; tire vulcanizers; textile machines; paper making and paper-working machines; machines for packaging food; vacuum packaging machines; bottling machines; canning machines; bottle filling machines; bottle washing machines; can filling machines; can seamers for packaging; presses [machines for industrial purposes]; printing machines; offset printing presses; web offset printing presses; washing machines (laundry); industrial robots; offshore excavators; oil refining machines; oil storage and distribution machines; construction machines; hydraulic excavators; road paving machines; road making machines; road repairing machines; graders [earth moving machines]; boring machines; crawler drills; shield machines; hydraulic equipment; clutches other than for land vehicles; carburetor; power transmissions, other than for land vehicles; gear boxes, other than for land vehicles; reduction gears, other than for land vehicles; torque converters, other than for land vehicles; springs [parts of machines]; agricultural machines; tractor-towed harvesters; tractor-towed broadcast seeders; tractor-towed mowers; rotary power tillers; power tillers; combine harvesters; threshing machines; transplanting machines and implements; grass trimmers, electric; lawn mowers; hullers; elevators; escalators; moving sidewalks; industrial sewing machines; clutch motors for sewing machines; clutch mechanisms, other than for land vehicles; electric motors, not for land vehicles; generators of electricity; fuel injector; distributors for motor vehicle engines; ignition coils for automotive engines; electronic controlled carburetors; ignition coils [parts of engines]; spark plug for engines; steam turbine generators; geared motor; pumps [parts of machines, engines or motors]; pumps [machines]; hoist; starter motors; electronic controlled throttle body; electrical discharge machines; machine for semiconductor surface processing by ionized cluster beam; machines or machine tools for clamping manufactured articles or workpiece; seam welders; industrial robot for lifting apparatus; speed governors for machines; mechanical and pneumatic hoisting machines; fans for motors and engines; oil rotary vacuum pumps; aerators; electrically control sewing machines; starters for motors and engines; servo motors for sewing machine; dynamos; hydro turbine generators; electric mixers, for household use; washing machines for household purposes; ironing machines; kitchen machines, electric; oil filter for vehicles motors and engines; air filter for vehicles motors and engines; pistons for engine; 3D printers; O-rings [parts of machines]; grease rings [parts of ma-

chines]; gaskets for internal combustion engines; gaskets of metal for vehicle engines; gaskets, not of metal, for vehicle engines; electric vacuum cleaners; servo motors; laser processing machines for factory automation; turbogenerators; moving pavements [sidewalks]; solar power generator; actuators for vehicles; fuel injection system for engine; igniting magnetos for engines; metal working machines and tools; metal working machine tools; cutting machines; cutting tools for machinery; drilling heads [parts of machines]; drills [parts of machines]; drill bits [parts of machines]; end mills [parts of machines]; blades [parts of machines]; milling machines for metal working; drilling machines [for metal working]; gear cutters [machine tools]; cutting inserts and cutting tips being parts of cutting tool for machinery; power-driven hand-held tools; electric drills [hand-held]; cemented carbide tools; cemented carbide cutting tools; cemented carbide tips; sintered CBN (cubic boron nitride) cutting tools; diamond cutting tools; diamond-pointed metal cutting tools; diamond drill bits; sintered diamond cutting tools; moulds and dies for metal-forming; holding devices for machine tools; taps being machine tools; chucks [parts of machines]; grindstones [parts of machines]; collet chucks [parts of machines]; tool holders [parts of machines]; spindles [machine elements other than for land vehicles]; primary metal forming machines and apparatus; secondary metal forming machines and apparatus; mechanical presses for metal working; forging machines; wire forming machines; mining machines and apparatus; mineworking machines; printing plates; printing platemaking machines and apparatus; punching machines; coating machines; coating and painting machines; coating machines for packages for food or beverages.

37 – Shipbuilding; machinery installation in the field of aircraft and aerospace; repair and maintenance services of ships, propellers for ships or contrarotating propellers for ships; repair and maintenance of bridges; repair and maintenance of tunnel ventilation apparatus; repair and maintenance of storage tanks; repair and maintenance of hydraulic gates, steel stacks; repair and maintenance of mechanical parking systems; repair and maintenance of transport container; repair and maintenance services of aero engines or engines for aircraft; repair and maintenance of computer hard ware for use in aerospace industry; repair and maintenance services of missiles; installation, repair and maintenance services of boilers, steam turbines, gas turbines, water turbines; maintenance, servicing, tuning and repair of motors and engines; construction, installation, repair and maintenance of chemical plants or industrial plants; construction, installation, repair and maintenance services of thermal power generating plants, geothermal power generating plants, wind-power generating plants, hydroelectric power generating plants, diesel power generating plants, combined cycle power generating plants, po-

wer generating plants or nuclear power plants; construction, installation, repair and maintenance services of movable seat equipment for sports, cultural, amusement or commercial facilities; repair and maintenance services of agricultural machinery, construction machinery, chemical machinery, iron and steel manufacturing machinery, plastic injection molding machinery; repair and maintenance services of pumps, air blowers, power shift transmissions; repair and maintenance services of pulp-making, papermaking or paper-working machines and apparatus, printing machinery or food packaging machinery; installation, repair and maintenance services of air pollution prevention plants; installation, repair and maintenance of environmental control systems; installation, repair and maintenance of refrigeration apparatus; installation, repair and maintenance of air conditioning apparatus; repair and maintenance services of machine tools; repair and maintenance of industrial robots; repair and maintenance of turbochargers; repair and maintenance of forklift trucks, tractors, tanks [weapons], armored cars, ambulances, fire trucks, refrigerated vehicles, mobile cranes, bulldozers, road rollers, diggers, dump trucks or graders [earth moving machines]; construction supervision services and planning services for construction project; construction, reconstruction, and restoration of residential, retail store, hotel, commercial, industrial and institutional buildings; construction and maintenance services relating to civil engineering; construction management of civil and infrastructure construction projects; installation, repair and maintenance of consumer electric appliances; installation, repair and maintenance of elevators, escalators or moving sidewalks; installation, repair and maintenance of freezing machines and apparatus or heating apparatus; installation, repair and maintenance of lighting apparatus; installation, repair and maintenance of telephones; installation, repair and maintenance services of computer hardware; installation, repair and maintenance of office machines and apparatus; installation, repair and maintenance of film projectors or photographic apparatus; installation, repair and maintenance of electric wires or cables, radio receivers, television receivers, electronic apparatus; installation, repair and maintenance of tire alarms or burglar alarms; installation, repair and maintenance of measuring or testing machines and instruments; installation, repair and maintenance of medical apparatus; installation, repair and maintenance of flight simulators, computer hardware for simulating a design of machines and installations or computer hardware for simulating virtual reality used with electronic games apparatus; installation, repair and maintenance of signalling apparatus; installation, repair and maintenance of electric or electronic equipment in automobiles; repair and maintenance of building; repair and maintenance of telecommunication apparatus; vehicle maintenance and repair; vehicle polishing; vehicle lubrication; vehicle greasing; vehicle washing; vehicle

cleaning; anti-rust treatment for vehicles; vehicle service stations [refueling and maintenance]; reconstruction and equipment installation of ships, aircrafts, buses, trucks, automobiles, forklift, cars for agriculture, sounding rockets, transportation rockets, space vehicles, tanks [weapons], armored cars, ambulances, fire trucks, refrigerated vehicles, mobile cranes, bulldozers, road rollers, diggers, dump trucks, tractors or graders [earth moving machines]; repair and maintenance of 3D printers; remote monitoring of operating condition of elevators, escalators and moving sidewalks; remote monitoring of operating condition of air conditioning, heating, plumbing and sanitary installation for buildings; remote monitoring of operating condition of building equipment; providing information on remote monitoring of operating condition of building equipment; remote monitoring of repair and maintenance of agricultural machines and providing information relating thereto; remote monitoring of driving condition of vehicles and vehicle equipment; remote monitoring of operating condition of facilities at factories and plants; repair and maintenance of metal working machines; repair and maintenance of electronic telecommunication machines and apparatus; repair and maintenance of power distribution and control machines; repair and maintenance of power generators; maintenance of operating condition of elevators by remote control apparatus; maintenance of operating condition of escalators by remote control apparatus; maintenance of moving sidewalks by remote control apparatus; maintenance of operating condition of air conditioning, heating, plumbing and sanitation for buildings by remote control apparatus; maintenance of operating condition of building equipment by remote control apparatus; providing information on maintenance of operating condition of building equipment by remote control apparatus; maintenance of repair and maintenance of agricultural machines by remote control apparatus and providing information relating thereto; maintenance of driving condition of vehicles by remote control apparatus; maintenance of condition of vehicle cargo and freight by remote control apparatus; maintenance of physical condition of vehicle occupants by remote control apparatus; maintenance of operating condition of factories and plants by remote control apparatus.

-
- (260) AM 2021 109711 A
 - (800) 1549535
 - (151) 2020 06 29
 - (891) 2020 06 29
 - (731) NOVARTIS AG
CH-4002 Basel, Switzerland

(540)



(591) Black, white
(531) 26.11.12; 26.13.25; 27.05.01
(511)
5 – Pharmaceutical preparations.

(260) AM 2021 109712 A

(800) 1549607
(151) 2020 04 08
(891) 2020 04 08
(731) BİOTA BİTKİSEL İLAÇ VE KOZMETİK
LABORATUARLARI A.Ş.
Emek Mah. Ordu Cad., Sivataş Yolu No:9
Sancaktepe, İstanbul, Turkey

(540)

Proxentin

(591) Black, white
(531) 27.05.01
(511)
5 – Insecticides, preparations for destroying noxious plants, fungicides, and preparations for destroying rodents or insecticides, herbicides, fungicides, and vermin destroying preparations; deodorants, air purifying and odor neutralizing preparations, except for people and animals; disinfectants, antiseptics (germicidal agents), medicinal detergents, medicated soaps, disinfecting soaps, antibacterial hand lotions.

(260) AM 2021 109713 A

(800) 1549633
(151) 2020 07 16
(891) 2020 07 16
(731) Arnold & Richter Cine Technik GmbH & Co.
Betriebs KG
Herbert-Bayer-Str. 10, 80807 München,
Germany

(540)

Signature Zoom

(591) Black, white
(511)
9 – Multifunctional remote controls for film and video recorders; camera lenses; objectives; zoom lenses for cameras; anamorphic lenses; anamorphic objectives; adaptors; accessories for the aforementioned goods as well as spare parts as far as included in this class; adapted cases for carrying the aforementioned goods.

(260) AM 2021 109719 A

(800) 1549901
(151) 2020 06 02
(891) 2020 06 02
(731) Shandong Ruichen Industry & Trade Co., Ltd.
International Steel Market, Xingfu Town,
Boxing County, Binzhou City, Shandong
Province, China

(540)



(591) Black, white
(531) 07.01.08; 07.03.11; 26.01.01; 26.01.16;
26.01.18; 27.05.01; 27.05.09; 27.05.10; 28.03

(511)

6 – Galvanized iron plate; steel sheets; laths of metal; iron slabs; building materials of metal; railway material of metal; wire cloth; wire gauze; packaging containers of metal; rods of metal for welding.

(260) AM 2021 109720 A

(800) 1549903
(151) 2020 04 22
(891) 2020 04 22
(731) Midea Group Co., Ltd.
B26-28F, Midea Headquarter Building,
No.6 Midea Avenue, Beijiao, Shunde,
Foshan, Guangdong, China

(540)

MIDEA

(591) Black, white

(531) 27.05.01

(511)

7 – Disintegrators; wringing machines for laundry; industrial robots; handling machines, automatic [manipulators]; starters for motors and engines; dynamos; generators of electricity; dynamo belts; motors, other than for land vehicles; engines, other than for land vehicles; compressors [machines]; turbocompressors; compressors for refrigerators; compressed air machines; pumps [machines]; faucets [parts of machines, engines or motors]; vacuum cleaners; machines and apparatus for cleaning, electric; electric sweepers; steam mops; cleaning appliances utilizing steam; dust removing installations for cleaning purposes; garbage disposal units; curtain drawing devices, electrically operated; agricultural machines; printing presses; machines for the textile industry; mixing machines; agitators; churns; mills [machines]; butter machines; fo-

od preparation machines, electromechanical; beverage preparation machines, electromechanical; dishwashers; fruit presses, electric, for household purposes; blenders, electric, for household purposes; kitchen machines, electric; beaters, electric; food processors, electric; coffee grinders, other than hand-operated; washing machines [laundry]; cigarette machines for industrial purposes; leather-working machines; ironing machines; rotary steam presses, portable, for fabrics; bicycle assembling machines; engraving machines; cord making machines; wrapping machines; machines for processing plastics; glass-working machines; electromechanical machines for chemical industry; rinsing machines; rolling mills; drilling rigs, floating or non-floating; hoists; stamping machines; metalworking machines; steam engines; carburettors; hydraulic turbines; hand-held tools, other than hand-operated; pressure regulators [parts of machines]; welding machines, electric.

9 – Application software for mobile phones; data processing apparatus; computer programs, recorded; copiers [data processing equipment]; monitors [computer programs]; humanoid robots with artificial intelligence; personal digital assistants [PDAs]; USB flash drives; mouse pads; cases for smartphones; tablet computers; encoded key cards; sleeves for laptops; scales; weighing apparatus and instruments; electrodynamic apparatus for the remote control of signals; transponders; smartphones; modems; virtual reality headsets; security surveillance robots; monitoring apparatus, other than for medical purposes; portable media players; video baby monitors; electronic book readers; cabinets for loudspeakers; surveying apparatus and instrument; air analysis apparatus; food analysis apparatus; detectors; temperature indicators; thermostats; materials for electricity mains [wires, cables]; semi-conductors; switches, electric; control panels [electricity]; electric plugs; connectors [electricity]; chips [integrated circuits]; integrated circuits; electronic key fobs being remote control apparatus; remote control apparatus; electronic numeric displays; computer software applications, downloadable; climate control digital thermostats; alarms; theft prevention installations, electric; locks, electric; electronic access control systems for interlocking doors; smoke detectors; eyeglasses; eyeglass cases; batteries, electric; battery chargers; time recording apparatus; apparatus to check stamping mail; counterfeit coin detectors; ticket dispensers; measures; electronic notice boards; cameras [photography]; optical lenses; electric installations for the remote control of industrial operations; heat regulating apparatus; electrolyzers; fire extinguishing apparatus; radiological apparatus for industrial purposes; protection devices for personal use against accidents; animated cartoons; electrified fences; decorative magnets.

11 – Lamps; lamp casings; kettles, electric; microwave ovens [cooking apparatus]; food steamers, electric;

autoclaves, electric, for cooking; pressure cookers, electric; coffee machines, electric; bread-making machines; multicookers; cooking apparatus and installations; heating and cooling apparatus for dispensing hot and cold beverages; cooking utensils, electric; electric rice cookers; kitchen ranges [ovens]; cooking stoves; roasters; heated display cabinets; refrigerators; ice machines and apparatus; freezers; cooling appliances and installations; refrigerating display cabinets; wine cellars, electric; fans [air-conditioning]; air purifying apparatus and machines; air-conditioning installations; electric hair dryers; fabric steamers; laundry driers, electric; drying apparatus and installations; extractor hoods for kitchens; heat pumps; burners; fireplaces, domestic; dampers [heating]; heating installations; pipes [parts of sanitary installations]; bath installations; heaters for baths; flushing apparatus; toilets [water-closets]; toilet seats; sanitary apparatus and installations; water purifying apparatus and machines; water filtering apparatus; disinfectant apparatus; water purification installations; water sterilisers; oil-scrubbing apparatus; radiators, electric; pocket warmers; stoves [heating apparatus]; gas lighters; electric lamps; lighting apparatus and installations.

(260) AM 2021 109721 A
 (800) 725917
 (151) 1999 12 15
 (891) 2020 08 10
 (731) cargo-partner brand rights GmbH
 Airportstraße 9, A-2401 Fischamend, Austria
 (540)



(591) Black, white
 (531) 01.03.02; 03.07.16; 26.01.01; 27.05.01
 (511)
 39 – Transport; packaging and storage of goods; travel arrangement.

(260) AM 2021 109722 A
 (800) 1042380
 (151) 2010 05 21
 (891) 2020 05 22
 (731) Apple Inc.
 One Apple Park Way, Cupertino CA 95014,
 USA
 (540)

WebKit

(591) Black, white
 (511)
 9 – Computer software for use in developing internet browser software.

(260) AM 2021 109728 A

(800) 1542443

(151) 2020 02 25

(891) 2020 08 21

(731) Human Gesellschaft für Biochemica und Diagnostica mbH
Max-Planck-Ring 21, 65205 Wiesbaden,
Germany

(540)



(591) Black, red and pink

(531) 26.11.03; 26.11.11; 26.11.13; 27.05.11;
29.01.13

(511)

5 – Reactants for medical diagnosis; diagnostic preparations for medical or veterinary purposes; in vitro diagnostic preparations for medical use; reagents for use in diagnostic tests [for medical purposes]; reagents and media for medical and veterinary diagnostic purposes; medical diagnostic reagents and assays for testing of body fluids; chemical preparations for the diagnosis of diabetes; diagnostic reagents for medical use; diagnostic reagents for medical use; reagents for use in diagnostic pregnancy tests; clinical diagnostic reagents; chemical reagents for veterinary use; reagents for analytical purposes [for medical purposes]; reagents for use with analyzers [for medical purposes]; reagents for use in analysis [for medical purposes]; test strips for measuring blood glucose levels; chemical preparations for testing blood for medical purposes; reagents for blood grouping [for medical purposes]; medical diagnostic test strips.

10 – Medical instruments; laboratory apparatus and apparatus for medical, veterinary or diagnostic purposes; measuring apparatus and instruments for medical, veterinary and diagnostic purposes; diagnostic apparatus for medical and veterinary use; testing apparatus for medical and/or veterinary purposes; tools for medical diagnostics; diagnostic, examination, and monitoring equipment for medical and medical diagnostic purposes; scanners for medical diagnosis; medical diagnostic apparatus for medical purposes; medical test kits for diabetes monitoring for home use; diagnostic testing instruments for use in immunoassay procedure [medical]; analysers for medical use; physical analysis apparatus for medical and medical diagnostic purposes; electronic analyzers for medical purposes; blood group analysers for medical use; automatic analyzers for medical diagnosis; automated analyzers for body fluids [for medical use]; body composition analyzers for medical purposes; laboratory apparatus for analysing, detecting and monitoring genome information [for medical and medical diagnostic purposes]; laboratory apparatus for analysing, detecting and monitoring the microbiological or virological genome [for medical and medical diagnostic

purposes]; incubator with controlled heating capability for medical and medical diagnostic purposes; centrifuges for medical and medical diagnostic use; chromatography apparatus for medical and medical diagnostic use; blood glucose testing apparatus; meters for measuring blood glucose; blood glucose monitoring apparatus; meters for measuring blood glucose; medical apparatus for testing the level of glucose in the blood; haemoglobinometers; apparatus for measuring cholesterol; urine testing instruments for medical diagnostic purposes; blood testing apparatus; hemocytometers; blood testing apparatus; blood testing apparatus; blood collecting tubules; capillary tubes for blood; filters for blood and blood components; apparatus for blood tests [for medical use]; meters for measuring blood glucose; pipetting instruments for medical use; pipetting instruments for medical use; pipetting instruments for medical use; blood coagulation measuring apparatus.

(260) AM 2021 109783 A

(800) 1550265

(151) 2020 04 22

(891) 2020 04 22

(731) Parilov Ruslan Anatolyevich
Yuzhnaya St., 16, Anosino village, Istra district,
RU-143581 Moscow region, Russian
Federation

(540)



(591) Gray, light gray, blue, dark blue, red, dark red,
claret-red and white

(531) 28.05; 29.01.13

(511)

6 – Bolts of metal; anchors; eye bolts; screws of metal; nuts of metal; keys.

7 – Crank shafts; fans for motors and engines; transmission shafts, other than for land vehicles; emergency power generators; alternators; dynamos; bicycle dynamos; current generators; generators of electricity; starters for motors and engines; cylinder heads for engines; tools [parts of machines]; hand-held tools, other than hand-operated; jacks [machines]; rack and pinion jacks; carburettors; brake pads, other than for vehicles; piston segments; pressure reducers [parts of machines]; taps [parts of machines, engines or motors]; cranes [lifting and hoisting apparatus]; roller bridges; water separators; winches; superchargers; pumps [machines]; pumps [parts of machines, engines or motors]; vacuum pumps [machines]; compressed air pumps; pumps for heating installations; lubricating pumps; self-regulating fuel pumps; fuel dispensing pumps for service stations; centrifugal pumps; exhaust manifold for engines; hangers [parts of machines]; anti-friction bearings for machines; roller bearings; self-

oiling bearings; bearings for transmission shafts; ball-bearings; pistons for cylinders; shock absorber plungers [parts of machines]; springs [parts of machines]; radiators [cooling] for motors and engines; belts for machines; fan belts for motors and engines; sparking plugs for internal combustion engines; shaft couplings [machines]; wind turbines; hydraulic turbines; turbines, other than for land vehicles; turbocompressors; connecting rods for machines, motors and engines; joints [parts of engines]; heat exchangers [parts of machines]; igniting devices for internal combustion engines; elevating apparatus; lifting apparatus; cylinders for motors and engines; universal joints [Cardan joints]; filter presses; filters being parts of machines or engines; filters for cleaning cooling air, for engines; pulleys [parts of machines]; brushes, electrically operated [parts of machines].

8 – Lifting jacks, hand-operated; sledgehammers; files [tools]; emery files; hammers [hand tools]; stone hammers; masons' hammers; riveting hammers [hand tools]; mortise chisels; gouges [hand tools]; caulking irons; bits; bits [parts of hand tools]; hollowing bits [parts of hand tools]; vices.

9 – Commutators; fire extinguishers; tachometers.

11 – Light bulbs for directional signals for vehicles; fans [air-conditioning]; fans [parts of air-conditioning installations]; heating apparatus for defrosting vehicle windows; radiator caps; heating installations; heaters for vehicles; hot water heating installations.

12 – Shock absorbers for automobiles; suspension shock absorbers for vehicles; bumpers for automobiles; vehicle bumpers; luggage carriers for vehicles; ski carriers for cars; transmission shafts for land vehicles; cardan shafts for vehicles; cardan shaft crosses for vehicles; vehicle wheels; bands for wheel hubs; brake pads for automobiles; brake linings for vehicles; air pumps [vehicle accessories]; axles for vehicles; clutches for land vehicles; gearing for land vehicles; shock absorbing springs for vehicles; reduction gears for land vehicles; safety belts for vehicle seats; security harness for vehicle seats; vehicle suspension springs; hydraulic circuits for vehicles; hubs for vehicle wheels; trailer hitches for vehicles; turbines for land vehicles; direction indicators for vehicles; brakes for vehicles; transmission chains for land vehicles; undercarriages for vehicles; motors, electric, for land vehicles; tubeless tires for bicycles; bicycle tyres; automobile tires; tires for land vehicles; pneumatic tires; windshield wipers, including levers, drives, electric motors for them; direction indicators for bicycles.

35 – Promoting the goods of others; dissemination of advertising matter; advertising.

(260) AM 2021 109786 A

(800) 1550312

(151) 2020 05 06

(891) 2020 05 06

(731) Obschestvo s ogranichennoy otvetstvennost'yu "NL Kontinent"

ul. Yadrintsevskaya, d. 53/1, of. 1015,

RU-630099 Novosibirsk, Russian Federation

(540)

BIODRONE

(591) Black, white

(511)

3 – Abrasives; amber [perfume]; descaling preparations for household purposes; antistatic preparations for household purposes; aromatics [essential oils]; air fragrancing preparations; cake flavorings [essential oils]; flavorings for beverages [essential oils]; food flavorings [essential oils]; breath freshening sprays; canned pressurized air for cleaning and dusting purposes; balms, other than for medical purposes; basma [cosmetic dye]; lip glosses; nail glitter; polishing stones; abrasive paper; emery paper; polishing paper; petroleum jelly for cosmetic purposes; shoe polish; cobblers' wax; cotton wool for cosmetic purposes; sachets for perfuming linen; drying agents for dishwashing machines; adhesives for cosmetic purposes; scented water; javelle water; lavender water; toilet water; wax for parquet floors; floor wax; non-slipping wax for floors; depilatory wax; mustache wax; creams for leather; polish for furniture and flooring; shoemakers' wax; polishing wax; tailors' wax; massage gels, other than for medical purposes; heliotropine; dental bleaching gels; geraniol; make-up; deodorants for pets; deodorants for human beings or for animals; depilatory preparations; air fragrance reed diffusers; scented wood; perfumes; non-slipping liquids for floors; windshield cleaning liquids; greases for cosmetic purposes; volcanic ash for cleaning; perfumery; decorative transfers for cosmetic purposes; ionone [perfumery]; shaving stones [astringents]; smoothing stones; eyebrow pencils; cosmetic pencils; silicon carbide [abrasive]; carbides of metal [abrasives]; alum stones [astringents]; tripoli stone for polishing; adhesives for affixing false eyelashes; adhesives for affixing false hair; hair conditioners; quillaia bark for washing; corundum [abrasive]; beard dyes; colorants for toilet purposes; cosmetic dyes; laundry starch; laundry glaze; shoe cream; polishing creams; cosmetic creams; skin whitening creams; polishing rouge; incense; hair spray; nail polish; hair lotions; lotions for cosmetic purposes; after-shave lotions; beauty masks; oils for cleaning purposes; oils for perfumes and scents; oils for cosmetic purposes; oils for toilet purposes; essential oils; essential oils of cedarwood; essential oils of lemon; essential oils of citron; bergamot oil; gaultheria oil; jasmine oil; lavender oil; almond oil; rose oil; oil of turpentine for degreasing; whitening; cleaning chalk; almond milk for cosmetic purposes; cleansing

milk for toilet purposes; musk [perfumery]; soap; deodorant soap; shaving soap; soap for brightening textile; cakes of toilet soap; antiperspirant soap; soap for foot perspiration; almond soap; mint for perfumery; cosmetic kits; emery; gel eye patches for cosmetic purposes; nail art stickers; false nails; eau de cologne; bases for flower perfumes; joss sticks; pastes for razor strops; dentifrices; pumice stone; lipstick cases; hydrogen peroxide for cosmetic purposes; breath freshening strips; teeth whitening strips; abrasive cloth; glass cloth [abrasive cloth]; lipsticks; pomades for cosmetic purposes; breath freshening preparations for personal hygiene; shaving preparations; bath preparations, not for medical purposes; cosmetic preparations for baths; hair straightening preparations; hair waving preparations; laundry soaking preparations; grinding preparations; smoothing preparations [starching]; color-removing preparations; leather bleaching preparations; polishing preparations; denture polishes; mouthwashes, not for medical purposes; cosmetic preparations for slimming purposes; starch glaze for laundry purposes; preparations to make the leaves of plants shiny; shining preparations; eye-washes, not for medical purposes; fabric softeners for laundry use; laundry bleach; dry-cleaning preparations; paint stripping preparations; lacquer-removing preparations; make-up removing preparations; floor wax removers [scouring preparations]; varnish-removing preparations; rust removing preparations; nail care preparations; cleaning preparations; preparations for cleaning dentures; wall-paper cleaning preparations; preparations for unblocking drain pipes; chemical cleaning preparations for household purposes; collagen preparations for cosmetic purposes; bleaching preparations [decolorants] for household purposes; laundry preparations; aloe vera preparations for cosmetic purposes; sunscreen preparations; color-brightening chemicals for household purposes [laundry]; shining preparations [polish]; make-up powder; diamantine [abrasive]; stain removers; nail varnish removers; vaginal washes for personal sanitary or deodorant purposes; scouring solutions; false eyelashes; tissues impregnated with cosmetic lotions; tissues impregnated with make-up removing preparations; baby wipes impregnated with cleaning preparations; saffrol; massage candles for cosmetic purposes; laundry blueing; turpentine for degreasing; potpourris [fragrances]; bleaching soda; washing soda, for cleaning; bath salts, not for medical purposes; bleaching salts; fumigation preparations [perfumes]; preservatives for leather [polishes]; ammonia [volatile alkali] [detergent]; astringents for cosmetic purposes; eyebrow cosmetics; make-up preparations; sun-tanning preparations [cosmetics]; hair dyes; neutralizers for permanent waving; cosmetic preparations for eyelashes; cosmetic preparations for skin care; polishes for shining shoes; cosmetics; cosmetics for children; cosmetics for animals; mascara; detergents, other than for use in manufacturing operations and for medical purposes; cleansers for intimate personal hygiene pur-

poses, non medicated; douching preparations for personal sanitary or deodorant purposes [toiletries]; degreasers, other than for use in manufacturing processes; bleaching preparations [decolorants] for cosmetic purposes; toiletry preparations; antiperspirants [toiletries]; phytocosmetic preparations; talcum powder, for toilet use; cotton sticks for cosmetic purposes; terpenes [essential oils]; emery cloth; cloths impregnated with a detergent for cleaning; henna [cosmetic dye]; shampoos; shampoos for animals [non-medicated grooming preparations]; shampoos for pets [non-medicated grooming preparations]; dry shampoos; sandpaper; soda lye; herbal extracts for cosmetic purposes; extracts of flowers [perfumes]; ethereal essences; badian essence; mint essence [essential oil].

5 – Acaricides; aconitine; alkaloids for medical purposes; alginates for pharmaceutical purposes; algicides; aldehydes for pharmaceutical purposes; dental amalgams of gold; dental amalgams; amino acids for veterinary purposes; amino acids for medical purposes; analgesics; anaesthetics; antibiotics; antiseptics; medicine cases, portable, filled; first-aid boxes, filled; aluminium acetate for pharmaceutical purposes; acetates for pharmaceutical purposes; germicides; balms for medical purposes; bandages for dressings; diagnostic biomarker reagents for medical purposes; biocides; bracelets impregnated with insect repellent; bromine for pharmaceutical purposes; paper for mustard plasters; fly catching paper; reagent paper for veterinary purposes; reagent paper for medical purposes; mothproofing paper; petroleum jelly for medical purposes; vaccines; oxygen baths; antiseptic cotton; aseptic cotton; absorbent cotton; wadding for medical purposes; cotton for medical purposes; dietetic substances adapted for medical use; radiological contrast substances for medical purposes; nutritive substances for microorganisms; radioactive substances for medical purposes; bismuth subnitrate for pharmaceutical purposes; melissa water for pharmaceutical purposes; sea water for medicinal bathing; mineral waters for medical purposes; thermal water; dietary fiber; molding wax for dentists; gases for medical purposes; guaiacol for pharmaceutical purposes; sexual stimulant gels; hematogen; hemoglobin; hydrastine; hydrastinine; glycerine for medical purposes; glycerophosphates; glucose for medical purposes; gentian for pharmaceutical purposes; hormones for medical purposes; mustard for pharmaceutical purposes; mustard plasters; mud for baths; medicinal mud; gamboge for medical purposes; gurjun balsam for medical purposes; disinfectants; deodorants, other than for human beings or for animals; air deodorising preparations; deodorants for clothing and textiles; diastase for medical purposes; digitalin; vitamin supplement patches; mineral food supplements; nutritional supplements; albumin dietary supplements; dietary supplements for animals; yeast dietary supplements; alginate dietary supplements; glucose dietary supplements; casein die-

tary supplements; lecithin dietary supplements; linseed oil dietary supplements; propolis dietary supplements; protein dietary supplements; protein supplements for animals; royal jelly dietary supplements; pollen dietary supplements; wheat germ dietary supplements; linseed dietary supplements; acai powder dietary supplements; dietary supplements with a cosmetic effect; enzyme dietary supplements; yeast for pharmaceutical purposes; gelatine for medical purposes; cod liver oil; isotopes for medical purposes; immunostimulants; insecticides; iodine for pharmaceutical purposes; iodides for pharmaceutical purposes; alkaline iodides for pharmaceutical purposes; iodoform; calomel [fungicide]; cream of tartar for pharmaceutical purposes; tartar for pharmaceutical purposes; camphor for medical purposes; capsules for medicines; cachets for pharmaceutical purposes; capsules made of dendrimer-based polymers, for pharmaceuticals; hemostatic pencils; wart pencils; caustic pencils; carbolineum [parasiticide]; caustics for pharmaceutical purposes; cachou for pharmaceutical purposes; quassia for medical purposes; quebracho for medical purposes; oxygen for medical purposes; gallic acid for pharmaceutical purposes; humic acid for pharmaceutical purposes; acids for pharmaceutical purposes; adhesives for dentures; surgical glues; stem cells for veterinary purposes; stem cells for medical purposes; cocaine; collagen for medical purposes; collodion for pharmaceutical purposes; corn rings for the feet; medicated sweets; angostura bark for medical purposes; barks for pharmaceutical purposes; cedar wood for use as an insect repellent; condurango bark for medical purposes; croton bark; mangrove bark for pharmaceutical purposes; myrobalan bark for pharmaceutical purposes; quinquina for medical purposes; medicated animal feed; medicinal roots; rhubarb roots for pharmaceutical purposes; lint for medical purposes; starch for dietetic or pharmaceutical purposes; creosote for pharmaceutical purposes; blood for medical purposes; cultures of microorganisms for medical or veterinary use; curare; dental lacquer; liquorice for pharmaceutical purposes; lactose for pharmaceutical purposes; vitamin drops; adhesive plasters; medicines for alleviating constipation; adhesive tapes for medical purposes; lecithin for medical purposes; lotions for veterinary purposes; medicated hair lotions; lotions for pharmaceutical purposes; medicated after-shave lotions; personal sexual lubricants; lupulin for pharmaceutical purposes; magnesia for pharmaceutical purposes; liniments; frostbite salve for pharmaceutical purposes; ointments for pharmaceutical purposes; sunburn ointments; mercurial ointments; gauze for dressings; medicinal oils; mustard oil for medical purposes; camphor oil for medical purposes; castor oil for medical purposes; oil of turpentine for pharmaceutical purposes; dill oil for medical purposes; dental mastics; dental abrasives; dental impression materials; teeth filling material; dressings, medical; surgical dressings; drugs for medical purposes;

medicines for veterinary purposes; serotherapeutic medicines; medicines for human purposes; medicines for dental purposes; menthol; medicinal drinks; moleskin for medical purposes; almond milk for pharmaceutical purposes; powdered milk for babies; royal jelly for pharmaceutical purposes; milk ferments for pharmaceutical purposes; irish moss for medical purposes; flour for pharmaceutical purposes; linseed meal for pharmaceutical purposes; fish meal for pharmaceutical purposes; fly glue; antibacterial soap; disinfectant soap; medicated soap; freeze-dried meat adapted for medical purposes; mint for pharmaceutical purposes; dietetic beverages adapted for medical purposes; malted milk beverages for medical purposes; injectable dermal fillers; narcotics; medicinal infusions; tincture of iodine; eucalyptol for pharmaceutical purposes; tinctures for medical purposes; opium; opodeldoc; decoctions for pharmaceutical purposes; anti-parasitic collars for animals; cotton sticks for medical purposes; stick liquorice for pharmaceutical purposes; sulfur sticks [disinfectants]; pastilles for pharmaceutical purposes; medicated dentifrices; pectin for pharmaceutical purposes; pepsins for pharmaceutical purposes; peptones for pharmaceutical purposes; hydrogen peroxide for medical purposes; pesticides; food for babies; leeches for medical purposes; blood plasma; nicotine patches for use as aids to stop smoking; eyepatches for medical purposes; poultices; compresses; scapulars for surgical purposes; babies' diapers; diapers for pets; diapers for incontinence; breast-nursing pads; bunion pads; pomades for medical purposes; powder of cantharides; pyrethrum powder; chilblain preparations; mothproofing preparations; anti-uric preparations; bacterial preparations for medical and veterinary use; bacteriological preparations for medical and veterinary use; balsamic preparations for medical purposes; albuminous preparations for medical purposes; biological preparations for veterinary purposes; biological preparations for medical purposes; veterinary preparations; bismuth preparations for pharmaceutical purposes; vitamin preparations; diagnostic preparations for veterinary purposes; diagnostic preparations for medical purposes; douching preparations for medical purposes; bath preparations for medical purposes; therapeutic preparations for the bath; hemorrhoid preparations; preparations for callouses; lice treatment preparations [pediculicides]; acne treatment preparations; preparations to facilitate teething; preparations for the treatment of burns; fumigation preparations for medical purposes; ophotherapy preparations; air purifying preparations; bronchodilating preparations; preparations for reducing sexual activity; sterilising preparations; soil-sterilising preparations; corn remedies; pharmaceutical preparations for treating dandruff; preparations for destroying noxious animals; herbicides; preparations for destroying dry rot fungus; larvae exterminating preparations; fly destroying preparations; preparations for destroying mice; slug exterminating preparations; vermin destro-

ying preparations; pharmaceutical preparations for skin care; contact lens cleaning preparations; lime-based pharmaceutical preparations; preparations of microorganisms for medical or veterinary use; styptic preparations; medicated eye-washes; medicinal hair growth preparations; nutraceutical preparations for therapeutic or medical purposes; opiates; anticryptogamic preparations; aloe vera preparations for pharmaceutical purposes; preparations of trace elements for human and animal use; sulfonamides [medicines]; pharmaceutical preparations; pharmaceutical preparations for treating sunburn; enzyme preparations for veterinary purposes; enzyme preparations for medical purposes; phytotherapy preparations for medical purposes; chemico-pharmaceutical preparations; chemical preparations for veterinary purposes; chemical preparations for the diagnosis of pregnancy; chemical preparations for medical purposes; chemical preparations for treating diseases affecting cereal plants; chemical preparations for treating wheat blight; chemical preparations for treating diseases affecting vine plants; chemical preparations for treating mildew; chemical preparations for treating phyloxera; chemical preparations for pharmaceutical purposes; collyrium; lead water; chemical conductors for electrocardiograph electrodes; albuminous foodstuffs for medical purposes; dietetic foods adapted for medical purposes; by-products of the processing of cereals for dietetic or medical purposes; homogenized food adapted for medical purposes; freeze-dried food adapted for medical purposes; pharmaceuticals; sanitary towels; panty liners [sanitary]; propolis for pharmaceutical purposes; pearl powder for medical purposes; radium for medical purposes; solvents for removing adhesive plasters; hydrated chloral for pharmaceutical purposes; vaginal washes for medical purposes; solutions for contact lenses; chemical reagents for medical or veterinary purposes; gum for medical purposes; rubber for dental purposes; chewing gum for medical purposes; nicotine gum for use as an aid to stop smoking; insect repellents; insect repellent incense; repellents for dogs; tissues impregnated with pharmaceutical lotions; sarsaparilla for medical purposes; sugar for medical purposes; asthmatic tea; fumigating sticks; massage candles for therapeutic purposes; suppositories; linseed for pharmaceutical purposes; tobacco-free cigarettes for medical purposes; siccatives [drying agents] for medical purposes; syrups for pharmaceutical purposes; turpentine for pharmaceutical purposes; milking grease; greases for veterinary purposes; greases for medical purposes; lacteal flour for babies; infant formula; soporifics; bicarbonate of soda for pharmaceutical purposes; mineral water salts; bath salts for medical purposes; salts for mineral water baths; salts for medical purposes; potassium salts for medical purposes; sodium salts for medical purposes; smelling salts; malt for pharmaceutical purposes; semen for artificial insemination; alcohol for pharmaceutical purposes; medicinal alcohol; alloys of preci-

ous metals for dental purposes; ergot for pharmaceutical purposes; cooling sprays for medical purposes; digestives for pharmaceutical purposes; nervines; antibacterial handwashes; adjuvants for medical purposes; astringents for medical purposes; vermifuges; disinfectants for hygiene purposes; disinfectants for chemical toilets; appetite suppressants for medical purposes; medical preparations for slimming purposes; parasiticides; mouthwashes for medical purposes; febrifuges; depuratives; animal washes [insecticides]; detergents for medical purposes; cattle washes [insecticides]; dog washes [insecticides]; insecticidal veterinary washes; vesicants; purgatives; chemical contraceptives; antiparasitic preparations; remedies for perspiration; remedies for foot perspiration; sedatives; laxatives; tonics [medicines]; medicated toiletry preparations; media for bacteriological cultures; steroids; strychnine; serums; antioxidant pills; tanning pills; appetite suppressant pills; slimming pills; jujube, medicated; sanitary tampons; vulnerary sponges; thymol for pharmaceutical purposes; biological tissue cultures for veterinary purposes; biological tissue cultures for medical purposes; smoking herbs for medical purposes; medicinal herbs; transplants [living tissues]; surgical implants comprised of living tissues; babies' diaper-pants; pants, absorbent, for incontinence; sanitary panties; charcoal for pharmaceutical purposes; fennel for medical purposes; porcelain for dental prostheses; phenol for pharmaceutical purposes; enzymes for veterinary purposes; enzymes for medical purposes; ferments for pharmaceutical purposes; formic aldehyde for pharmaceutical purposes; phosphates for pharmaceutical purposes; fungicides; quinine for medical purposes; chinoline for medical purposes; diabetic bread adapted for medical use; chloroform; flowers of sulfur for pharmaceutical purposes; cement for animal hooves; bone cement for surgical and orthopaedic purposes; dental cements; medicinal tea; herbal teas for medicinal purposes; insecticidal animal shampoos; medicated shampoos; medicated shampoos for pets; pediculicidal shampoos; medicated dry shampoos; pre-filled syringes for medical purposes; eucalyptus for pharmaceutical purposes; herbal extracts for medical purposes; plant extracts for pharmaceutical purposes; tobacco extracts [insecticides]; extracts of hops for pharmaceutical purposes; elixirs [pharmaceutical preparations]; ethers for pharmaceutical purposes; esters for pharmaceutical purposes; cellulose esters for pharmaceutical purposes; cellulose ethers for pharmaceutical purposes; rat poison; poisons; bacterial poisons; jalap.

(260) AM 2021 109787 A
 (800) 1550329
 (151) 2020 07 10
 (891) 2020 07 10
 (731) NOVARTIS AG
 CH-4002 Basel, Switzerland

(540)

EYELOVE

(591) Black, white

(511)

44 – Health care services relating to dry eye disease; providing medical information about dry eye disease and the treatment thereof.

(260) AM 2021 109788 A

(800) 1550391

(151) 2020 05 06

(891) 2020 05 06

(731) Bit Bio Limited

Pioneer House, Vision Park, Histon,
Cambridge, Cambridgeshire CB24 9NL,
United Kingdom

(540)



(591) Black, white

(531) 27.05.01; 29.01; 29.01.14

(511)

1 – Stem cells for research purposes; stem cells for scientific purposes; stem cells other than for medical or veterinary purposes; skeletal myocytes for research purposes; cortical neurons for research purposes; biological tissue for research and scientific purposes; biological tissue cultures other than for medical or veterinary purposes; cultures of cell media [other than for medical or veterinary use]; chemical reagents for use in biotechnology, other than for medical or veterinary use; nutritive agents for processing living cells [other than for medical use]; semi-processed natural proteins for manufacturing food; proteins for use in the manufacture of food products; proteins for use in recombinant DNA technology [other than for medical use]; cell growth media, tissue culture media, cytokines, antibodies, and reagents for medical research use; cell preparations for drug screening for research use; genetically or otherwise modified cells for research use; cells which are propagated, cultivated and expanded in bioreactors for research use.

5 – Cell therapeutics for medical, therapeutic or clinical use; genetically or otherwise modified cells for medical, therapeutic or clinical use; cells which are propagated, cultivated and expanded in bioreactors for medical, therapeutic or clinical use; cells for the purpose of tissue regeneration; living cells for medical use; cells for medical use; biological preparations for medical use; diagnostic preparations for medical and/or veterinary purposes; cell preparations for drug screening for medical, therapeutic or clinical use; cell preparations for genetic testing, screening for medical, therapeutic or clinical purposes; stem cells for medical purposes; stem cells for veterinary purposes; cell

growth media, tissue culture media, cytokines, antibodies, and reagents for medical or diagnostic use; tissue culture media, growth factors, growth media, serum, and nutritional supplements for in vitro culturing, development, maintenance, expansion, assay or manipulation of cells for medical, therapeutic or clinical purposes; cell separation reagents for medical, therapeutic or clinical purposes; dietary supplements; protein supplements; nutrition supplements.

9 – Computer software and computer hardware for the separation of biological and non-biological materials; bioreactors; bioreactors for biomanufacturing; bioreactors for research use; bioreactor for cell culturing; bioreactors for laboratory use; manufacturing software; smart manufacturing system controls; electronic control units; magnetic cell separation laboratory equipment.

29 – Meat; meat substitutes; tissue engineered meat; synthetic meat; cultured meat; laboratory-grown meat; fish, not live.

40 – Custom manufacture of biopharmaceuticals; processing of biopharmaceutical materials for others; custom manufacture of stem cells for research purposes, stem cells for scientific purposes, stem cells other than for medical or veterinary purposes, skeletal myocytes for research purposes, cortical neurons for research purposes, biological tissue for research and scientific purposes, biological tissue cultures other than for medical or veterinary purposes, cultures of cell media [other than for medical or veterinary use], chemical reagents for use in biotechnology, other than for medical or veterinary use, nutritive agents for processing living cells [other than for medical use], semi-processed natural proteins for manufacturing food, proteins for use in the manufacture of food products, proteins for use in recombinant DNA technology [other than for medical use], cell therapeutics, genetically or otherwise modified cells, cells which are propagated, cultivated and expanded in bioreactors, cells for the purpose of tissue regeneration, living cells for medical use, cells for medical use, biological preparations for medical use, diagnostic preparations for medical and/or veterinary purposes, cell preparations for drug screening, cell preparations for genetic testing, screening, stem cells for medical purposes, stem cells for veterinary purposes, cell growth media, tissue culture media, cytokines, antibodies, and reagents for medical, medical research or diagnostic use, tissue culture media, growth factors, growth media, serum, and nutritional supplements for in vitro culturing, development, maintenance, expansion, assay or manipulation of cells, cell separation reagents, magnetic cell separation equipment, dietary supplements, protein supplements, nutrition supplements, meat, meat substitutes, tissue engineered meat, synthetic meat, cultured meat, laboratory-grown meat and fish, not live.

42 – Biotechnology research; biotechnology testing; stem cell research; synthetic biology services; stem cell biology services; scientific services relating to the isolation and cultivation of human tissues and cells; research and development in the field of microorganisms and cells; research and development in relation to genetic testing, screening; research and development in relation to drug screening; cell separation technology services; cell separation research services; consultancy relating to biotechnology; scientific and technological consultancy relating to drug screening; scientific and technological consultancy relating to genetic screening; scientific and technological consultancy relating to cell therapy; laboratory research; research on food; research and development in the field of animal cells cultivated within bioreactors; research in the reduction of carbon emissions.

(260) AM 2021 109803 A

(800) 1550973

(151) 2020 06 02

(891) 2020 06 02

(731) Euro Games Technology Ltd.

4, "Maritsa" Str., "Vranya-Lozen-Triugulnika",
BG-1151 Sofia, Bulgaria

(540)



(591) Red, green, brown, white, yellow and black

(531) 27.05.02; 28.03; 29.01.15

(511)

9 – Software; computer gaming software; computer software packages; computer operating system software; computer software, recorded; software drivers; virtual reality software; games software; entertainment software for computer games; computer programs for network management; operating computer software for main frame computers; monitors (computer hardware); computer hardware; apparatus for recording images; monitors (computer programs); computer game programs; computer programs for recorded games; apparatus for recording, transmission or reproduction of sound or images; communications servers [computer hardware]; electronic components for gambling machines; computer application software featuring games and gaming; computer software for the administration of on-line games and gaming; computer hardware for games and gaming; electronic components and computer software for gambling, gambling machines, gambling games on the internet and via telecommunication network.

28 – Gaming machines for gambling; chips for gambling; mah-jong; arcade games; gambling machines operating with coins, notes and cards; games; elec-

tronic games; parlor games; gaming chips; gaming tables; slot machines [gaming machines]; LCD game machines; slot machines and gaming devices; coin-operated amusement machines; roulette chips; poker chips; chips and dice [gaming equipment]; equipment for casinos; roulette tables; gaming roulette wheels; casino games; gambling machines and amusement machines, automatic and coin-operated; coin-operated amusement machines and/or electronic coin-operated amusement machines with or without the possibility of gain; boxes for coin-operated machines, slot machines and gaming machines; electronic or electrotechnical amusement machines and apparatus, gaming machines, coin-operated entertainment machines; housings for coin-operated machines, gaming equipment, gaming machines, machines for gambling; electropneumatic and electrical slot machines (gaming machines for gambling).

41 – Gambling; services related to gambling; gaming services for entertainment purposes; casino, gaming and gambling services; training in the development of software systems; provision of equipment for gambling halls; providing casino equipment [gambling]; gaming machine entertainment services; providing casino facilities [gambling]; gaming hall services; amusement arcade services; games equipment rental; rental of gaming machines; providing amusement arcade services; rental of gaming machines with images of fruits; editing or recording of sounds and images; sound recording and video entertainment services; hire of sound reproducing apparatus; provision of gaming equipment for casinos; providing of casino facilities; online gambling services; casino, gaming and gambling services; provision of gaming facilities, gaming halls, Internet casinos, online gaming services.

(260) AM 2021 109804 A

(800) 1551004

(151) 2020 06 01

(891) 2020 06 01

(731) PREDO SAĞLIK ÜRÜNLERİ SANAYİ VE
TİCARET ANONİM ŞİRKETİ

2. Organize Sanayi Bölgesi Batı 4, Nolu Cadde
No:2, Başpınar Şehitkamil, Gaziantep, Turkey

(540)



(591) Blue, dark blue, red and green
(531) 06.03.01; 24.03.01; 25.01.19; 27.05.10;
29.01.15

(526) Fabric softener

(511)

3 – Bleaching and cleaning preparations, detergents other than for use in manufacturing operations and for medical purposes, laundry bleach, fabric softeners for laundry use, stain removers, dishwasher detergents.

(260) AM 2021 109809 A

(800) 1551157

(151) 2020 06 02

(891) 2020 06 02

(731) Euro Games Technology Ltd.

4, "Maritsa" Str., "Vranya-Lozen-Triugulnika",
BG-1151 Sofia, Bulgaria

(540)



(591) Yellow, gold, beige, red, brown, orange, white and black

(531) 25.01.25; 27.05.04; 28.03; 29.01.15

(511)

9 – Software; computer gaming software; computer software packages; computer operating system software; computer software, recorded; software drivers; virtual reality software; games software; entertainment software for computer games; computer programs for network management; operating computer software for main frame computers; monitors (computer hardware); computer hardware; apparatus for recording images; monitors (computer programs); computer game programs; computer programs for recorded games; apparatus for recording, transmission or reproduction of sound or images; communications servers [computer hardware]; electronic components for gambling machines; computer application software featuring games and gaming; computer software for the administration of on-line games and gaming; computer hardware for games and gaming; electronic components and computer software for gambling, gambling machines, gambling games on the internet and via telecommunication network.

28 – Gaming machines for gambling; chips for gambling; mah-jong; arcade games; gambling machines operating with coins, notes and cards; games; electronic games; parlor games; gaming chips; gaming tables; slot machines [gaming machines]; LCD game machines; slot machines and gaming devices; coin-operated amusement machines; roulette chips; poker chips; chips and dice [gaming equipment]; equipment for casinos; roulette tables; gaming roulette wheels; casino games; gambling machines and amusement machines, automatic and coin-operated; coin-operated

amusement machines and/or electronic coin-operated amusement machines with or without the possibility of gain; boxes for coin-operated machines, slot machines and gaming machines; electronic or electro-technical amusement machines and apparatus, gaming machines, coin-operated entertainment machines; housings for coin-operated machines, gaming equipment, gaming machines, machines for gambling; electropneumatic and electrical slot machines (gaming machines for gambling).

41 – Gambling; services related to gambling; gaming services for entertainment purposes; casino, gaming and gambling services; training in the development of software systems; provision of equipment for gambling halls; providing casino equipment [gambling]; gaming machine entertainment services; providing casino facilities [gambling]; gaming hall services; amusement arcade services; games equipment rental; rental of gaming machines; providing amusement arcade services; rental of gaming machines with images of fruits; editing or recording of sounds and images; sound recording and video entertainment services; hire of sound reproducing apparatus; provision of gaming equipment for casinos; providing of casino facilities; online gambling services; casino, gaming and gambling services; provision of gaming facilities, gaming halls, Internet casinos, online gaming services.

(260) AM 2021 109814 A

(800) 1029459

(151) 2009 12 02

(891) 2020 08 31

(731) G. Pohl-Boskamp GmbH & Co. KG

Kieler Strasse 11, 25551 Hohenlockstedt,
Germany

(540)

GeloRevoice

(591) Black, white

(511)

5 – Pharmaceutical and veterinary preparations; sanitary preparations for medical purposes; dietetic substances adapted for medical use, food for babies; plasters, materials for dressings; material for stopping teeth, dental wax; disinfectants; preparations for destroying vermin; fungicides, herbicides.

(260) AM 2021 109815 A

(800) 1068528

(151) 2010 12 09

(891) 2020 08 18

(731) Obschestvo s ogranichennoi, .otvetstvennostiou

"SARANSKIY DISTILLERS"

d.58a, pr.Lenina, RU-430003 Saransk,

Republic of Modova, Russian Federation

(540)

МЛЕЧНЫЙ ПУТЬ

(591) Black, white

(531) 28.05

(511)

33 – Alcoholic beverages except beers, aperitifs; arak; brandy; wine; piquette; whisky; vodka; gin; digesters (liqueurs and spirits); cocktails; liqueurs; alcoholic beverages; alcoholic beverages containing fruit; spirits (beverages); distilled beverages; hydromel (mead); peppermint liqueurs; bitters; rum; sake; cider; rice alcohol; alcoholic extracts; fruit extracts, alcoholic; alcoholic essences.

(260) AM 2021 109818 A

(800) 1383847

(151) 2017 09 12

(891) 2020 08 03

(731) Obschestvo s ogranichennoy otvetstvennost'yu "Tabak-invest"

Gusovskogo St. d. 22, 220073 Minsk, Belarus

(540)

KORONA

(591) Black, white

(511)

34 – Tobacco; chewing tobacco; snuff; herbs for smoking; tobacco pipes; pocket machines for rolling cigarettes; cigarette paper; cigarette filters; cigarette tips; electronic cigarettes; cigarettes; cigarettes containing tobacco substitutes, not for medical purposes; cigarettos; cigars; match holders; matches; lighters for smokers; cigar cutters; cigarette holders; mouthpieces for cigarette holders; tips of yellow amber for cigar and cigarette holders; ashtrays for smokers; spittoons for tobacco users; pipe racks for tobacco pipes; pipe cleaners for tobacco pipes; snuff boxes; tobacco jars; tobacco pouches; humidors.

(260) AM 2021 109819 A

(800) 1417734

(151) 2018 06 05

(891) 2020 09 03

(731) REMY COINTREAU EUROPE & MEA SA

Route de Pré-Bois 20, Case Postale 1875,

CH-1215 Genève 15, Switzerland

(540)



(591) Copper, blue, white and gold

(531) 01.01.05; 01.03.01; 01.03.12; 01.03.15;

02.01.04; 02.01.08; 19.07.01; 19.07.09;

19.07.17; 24.05.03; 24.05.07; 24.05.25;

29.01.14

(526) All written elements apart from the words "METAXA" and "S. METAXA".

(511)

33 – Alcoholic beverages, except beers; spirits and liqueurs.

(260) AM 2021 109820 A

(800) 1435411

(151) 2018 09 27

(891) 2020 06 29

(731) Obschestvo s ogranichennoy otvetstvennost'yu "NL Kontinent"

ul. Yadrintsevskaya, d. 53/1, of. 1015,

RU-630099 Novosibirsk, Russian Federation

(540)



(591) Black, green

(531) 05.03.13; 05.03.14; 26.11.02; 28.05; 29.01.12

(511)

5 – Acaricides; aconitine; alkaloids for medical purposes; alginates for pharmaceutical purposes; algicides; aldehydes for pharmaceutical purposes; dental amalgams of gold; dental amalgams; amino acids for veterinary purposes; amino acids for medical purposes; analgesics; anaesthetics; antibiotics; antiseptics; medicine cases, portable, filled; first-aid boxes, filled; aluminium acetate for pharmaceutical purposes; acetates for pharmaceutical purposes; germicides; balms for medical purposes; bandages for dressings; diagnostic biomarker reagents for medical purposes; biocides; bromine for pharmaceutical purposes; paper for mustard plasters; fly catching paper; reagent paper for veterinary purposes; reagent paper for medical purposes; mothproofing paper; petroleum jelly for medical purposes; vaccines; oxygen baths; antiseptic cotton; aseptic cotton; absorbent cotton; wadding for medical purposes; cotton for medical purposes; dietetic substances adapted for medical use; radiological contrast substances for medical purposes; nutritive substances for microorganisms; radioactive substances for medical purposes; melissa water for pharmaceutical purposes; sea water for medicinal bathing; mineral waters for medical purposes; thermal water; dietary fiber; molding wax for dentists; gases for medical purposes; guaiacol for pharmaceutical purposes; sexual stimulant gels; hematogen; hemoglobin; hydrastine; hydrastinine; glycerine for medical purposes; glycerophosphates; glucose for medical purposes; gentian for pharmaceutical purposes; hormones for medical pur-

poses; mustard for pharmaceutical purposes; mustard plasters; mud for baths; medicinal mud; gamboge for medical purposes; gurgun balsam for medical purposes; air deodorising preparations; deodorants, other than for human beings or for animals; deodorants for clothing and textiles; diastase for medical purposes; digitalin; mineral food supplements; nutritional supplements; albumin dietary supplements; dietary supplements for animals; yeast dietary supplements; alginate dietary supplements; glucose dietary supplements; casein dietary supplements; lecithin dietary supplements; linseed oil dietary supplements; propolis dietary supplements; protein dietary supplements; protein supplements for animals; royal jelly dietary supplements; pollen dietary supplements; wheat germ dietary supplements; linseed dietary supplements; enzyme dietary supplements; yeast for pharmaceutical purposes; gelatine for medical purposes; cod liver oil; isotopes for medical purposes; immunostimulants; insecticides; iodine for pharmaceutical purposes; iodides for pharmaceutical purposes; alkaline iodides for pharmaceutical purposes; iodoform; calomel [fungicide]; tartar for pharmaceutical purposes; camphor for medical purposes; capsules for medicines; cachets for pharmaceutical purposes; hemostatic pencils; wart pencils; caustic pencils; carbolineum [parasiticide]; caustics for pharmaceutical purposes; cachou for pharmaceutical purposes; quassia for medical purposes; quebracho for medical purposes; oxygen for medical purposes; gallic acid for pharmaceutical purposes; acids for pharmaceutical purposes; adhesives for dentures; surgical glues; stem cells for veterinary purposes; stem cells for medical purposes; cocaine; collagen for medical purposes; collodion for pharmaceutical purposes; corn rings for the feet; candy, medicated; angostura bark for medical purposes; barks for pharmaceutical purposes; cedar wood for use as an insect repellent; condurango bark for medical purposes; croton bark; mangrove bark for pharmaceutical purposes; myrobalan bark for pharmaceutical purposes; quinquina for medical purposes; medicated animal feed; medicinal roots; rhubarb roots for pharmaceutical purposes; lint for medical purposes; starch for dietetic or pharmaceutical purposes; creosote for pharmaceutical purposes; blood for medical purposes; cultures of microorganisms for medical or veterinary use; curare; dental lacquer; liquorice for pharmaceutical purposes; lactose for pharmaceutical purposes; candy for medical purposes; adhesive plasters; medicines for alleviating constipation; lecithin for medical purposes; lotions for veterinary purposes; medicated hair lotions; lotions for pharmaceutical purposes; medicated aftershave lotions; personal sexual lubricants; lupulin for pharmaceutical purposes; magnesia for pharmaceutical purposes; liniments; ointments for pharmaceutical purposes; sunburn ointments; mercurial ointments; frostbite salve for pharmaceutical purposes; gauze for dressings; medicinal oils; mustard oil for medical purposes; camphor oil for medical purposes; castor oil for

medical purposes; oil of turpentine for pharmaceutical purposes; dill oil for medical purposes; dental mastics; dental abrasives; dental impression materials; teeth filling material; dressings, medical; surgical dressings; drugs for medical purposes; medicines for veterinary purposes; serotherapeutic medicines; medicines for human purposes; medicines for dental purposes; menthol; medicinal drinks; moleskin for medical purposes; almond milk for pharmaceutical purposes; powdered milk for babies; royal jelly for pharmaceutical purposes; milk ferments for pharmaceutical purposes; Irish moss for medical purposes; flour for pharmaceutical purposes; linseed meal for pharmaceutical purposes; fish meal for pharmaceutical purposes; fly glue; antibacterial soap; disinfectant soap; medicated soap; freeze-dried meat adapted for medical purposes; mint for pharmaceutical purposes; dietetic beverages adapted for medical purposes; malted milk beverages for medical purposes; narcotics; medicinal infusions; tincture of iodine; eucalyptol for pharmaceutical purposes; tinctures for medical purposes; opium; opodeldoc; decoctions for pharmaceutical purposes; antiparasitic collars for animals; stick liquorice for pharmaceutical purposes; sulfur sticks [disinfectants]; medicated dentifrices; pectin for pharmaceutical purposes; pepsins for pharmaceutical purposes; peptones for pharmaceutical purposes; hydrogen peroxide for medical purposes; pesticides; food for babies; leeches for medical purposes; blood plasma; eyepatches for medical purposes; poultices; compresses; scapulars for surgical purposes; babies' diapers; diapers for pets; diapers for incontinents; bunion pads; breast-nursing pads; pomades for medical purposes; powder of cantarides; pyrethrum powder; anti-uric preparations; bacterial preparations for medical and veterinary use; bacteriological preparations for medical and veterinary use; balsamic preparations for medical purposes; albuminous preparations for medical purposes; biological preparations for veterinary purposes; biological preparations for medical purposes; veterinary preparations; bismuth preparations for pharmaceutical purposes; vitamin preparations; diagnostic preparations for medical purposes; bath preparations for medical purposes; therapeutic preparations for the bath; hemorrhoid preparations; preparations for callouses; lice treatment preparations [pediculicides]; acne treatment preparations; preparations to facilitate teething; preparations for the treatment of burns; fumigation preparations for medical purposes; opotherapy preparations; air purifying preparations; bronchodilating preparations; preparations for reducing sexual activity; sterilising preparations; soil-sterilising preparations; corn remedies; pharmaceutical preparations for treating dandruff; preparations for destroying noxious animals; herbicides; preparations for destroying dry rot fungus; larvae exterminating preparations; fly destroying preparations; preparations for destroying mice; slug exterminating preparations; vermin destroying preparations; pharmaceutical preparations for skin ca-

re; contact lens cleaning preparations; preparations of microorganisms for medical or veterinary use; lime-based pharmaceutical preparations; medicated eye-washes; medicinal hair growth preparations; nutraceutical preparations for therapeutic or medical purposes; opiates; anticryptogamic preparations; aloe vera preparations for pharmaceutical purposes; preparations of trace elements for human and animal use; sulfonamides [medicines]; pharmaceutical preparations; pharmaceutical preparations for treating sunburn; enzyme preparations for veterinary purposes; enzyme preparations for medical purposes; phytotherapy preparations for medical purposes; chemico-pharmaceutical preparations; chemical preparations for veterinary purposes; chemical preparations for the diagnosis of pregnancy; chemical preparations for medical purposes; chemical preparations to treat wheat blight; vine disease treating chemicals; chemical preparations to treat mildew; chemical preparations for treating phylloxera; chemical preparations for pharmaceutical purposes; chilblain preparations; mothproofing preparations; collyrium; lead water; chemical conductors for electrocardiograph electrodes; albuminous foodstuffs for medical purposes; dietetic foods adapted for medical purposes; by-products of the processing of cereals for dietetic or medical purposes; homogenized food adapted for medical purposes; freeze-dried food adapted for medical purposes; pharmaceuticals; sanitary towels; panty liners [sanitary]; propolis for pharmaceutical purposes; pearl powder for medical purposes; radium for medical purposes; hydrated chloral for pharmaceutical purposes; solvents for removing adhesive plasters; vaginal washes for medical purposes; solutions for contact lenses; chemical reagents for medical or veterinary purposes; gum for medical purposes; rubber for dental purposes; chewing gum for medical purposes; insect repellents; insect repellent incense; repellents for dogs; tissues impregnated with pharmaceutical lotions; sarsaparilla for medical purposes; sugar for medical purposes; asthmatic tea; fumigating sticks; linseed for pharmaceutical purposes; tobacco-free cigarettes for medical purposes; siccatives [drying agents] for medical purposes; syrups for pharmaceutical purposes; turpentine for pharmaceutical purposes; greases for veterinary purposes; greases for medical purposes; lacteal flour for babies; infant formula; soporifics; bicarbonate of soda for pharmaceutical purposes; bath salts for medical purposes; salts for mineral water baths; salts for medical purposes; potassium salts for medical purposes; sodium salts for medical purposes; smelling salts; mineral water salts; malt for pharmaceutical purposes; semen for artificial insemination; alcohol for pharmaceutical purposes; medicinal alcohol; alloys of precious metals for dental purposes; ergot for pharmaceutical purposes; cooling sprays for medical purposes; antibacterial handwashes; adjuvants for medical purposes; astringents for medical purposes; vermifuges; disinfectants for hygiene purposes; disinfectants for chemical toi-

lets; douching preparations for medical purposes; appetite suppressants for medical purposes; medical preparations for slimming purposes; parasiticides; mouthwashes for medical purposes; febrifuges; depuratives; animal washes [insecticides]; detergents for medical purposes; cattle washes [insecticides]; dog washes [insecticides]; insecticidal veterinary washes; vesicants; purgatives; remedies for perspiration; remedies for foot perspiration; chemical contraceptives; antiparasitic preparations; laxatives; tonics [medicines]; medicated toiletry preparations; digestives for pharmaceutical purposes; nervines; media for bacteriological cultures; steroids; strychnine; serums; tanning pills; appetite suppressant pills; slimming pills; antioxidant pills; sanitary tampons; vulnerary sponges; thymol for pharmaceutical purposes; biological tissue cultures for veterinary purposes; biological tissue cultures for medical purposes; smoking herbs for medical purposes; medicinal herbs; surgical implants comprised of living tissues; pants, absorbent, for incontinents; sanitary panties; babies' diaper-pants; charcoal for pharmaceutical purposes; porcelain for dental prostheses; phenol for pharmaceutical purposes; enzymes for veterinary purposes; enzymes for medical purposes; ferments for pharmaceutical purposes; formic aldehyde for pharmaceutical purposes; phosphates for pharmaceutical purposes; fungicides; quinine for medical purposes; chinoline for medical purposes; diabetic bread adapted for medical use; chloroform; flowers of sulfur for pharmaceutical purposes; cement for animal hooves; bone cement for surgical and orthopaedic purposes; dental cements; medicinal tea; herbal teas for medicinal purposes; insecticidal animal shampoo; medicated shampoos; medicated shampoos for pets; pediculicidal shampoos; medicated dry shampoos; pre-filled syringes for medical purposes; eucalyptus for pharmaceutical purposes; herbal extracts for medical purposes; plant extracts for pharmaceutical purposes; tobacco extracts [insecticides]; extracts of hops for pharmaceutical purposes; elixirs [pharmaceutical preparations]; ethers for pharmaceutical purposes; esters for pharmaceutical purposes; cellulose esters for pharmaceutical purposes; cellulose ethers for pharmaceutical purposes; rat poison; poisons; bacterial poisons; jalap; disinfectants; bismuth subnitrate for pharmaceutical purposes; fennel for medical purposes; transplants [living tissues]; jujube, medicated; sedatives; milking grease; suppositories; diagnostic preparations for veterinary purposes; pastilles for pharmaceutical purposes; cotton sticks for medical purposes; adhesive tapes for medical purposes; cream of tartar for pharmaceutical purposes.

29 – Ajvar [preserved peppers]; aloe vera prepared for human consumption; alginates for culinary purposes; anchovy, not live; peanuts, prepared; artichokes, preserved; albumen for culinary purposes; white of eggs; beans, preserved; soya beans, preserved, for food; bo-

uillon; ginger jam; ham; fatty substances for the manufacture of edible fats; edible birds' nests; peas, preserved; mushrooms, preserved; guacamole [mashed avocado]; game, not live; gelatine; meat jellies; jellies for food; fruit jellies; yolk of eggs; coconut fat; bone oil for food; lard; suet for food; edible fats; fruit-based snack food; milk substitutes; charcuterie; raisins; caviar; eggplant paste; vegetable marrow paste; fish roe, processed; yogurt; galbi [grilled meat dish]; sauerkraut; kephir [milk beverage]; isinglass for food; clams, not live; potato-based dumplings; milk shakes; black pudding; onion rings; arrangements of processed fruit; compotes; meat, tinned; vegetables, tinned; fish, tinned; fruits, tinned; bouillon concentrates; gherkins; shrimps, not live; prawns, not live; buttercream; croquettes; silkworm chrysalis for human consumption; sweet corn, processed; kumys [milk beverage]; spiny lobsters, not live; lecithin for culinary purposes; salmon, not live; onions, preserved; margarine; marmalade; oils for food; peanut butter; cocoa butter for food; coconut oil for food; coconut butter; corn oil for food; sesame oil for food; olive oil for food; palm oil for food; palm kernel oil for food; sunflower oil for food; colza oil for food; butter; soya bean oil for food; shellfish, not live; almonds, ground; animal marrow for food; mussels, not live; milk; peanut milk; peanut milk for culinary purposes; coconut milk; coconut milk for culinary purposes; almond milk; almond milk for culinary purposes; oat milk; rice milk; rice milk for culinary purposes; albumin milk; condensed milk; soya milk; powdered milk; fish meal for human consumption; vegetable mousses; fish mousses; fruit pulp; meat; meat, preserved; freeze-dried meat; milk beverages, milk predominating; peanut milk-based beverages; coconut milk-based beverages; almond milk-based beverages; edible insects, not live; sausage casings, natural or artificial; vegetables, preserved; freeze-dried vegetables; vegetables, dried; vegetables, cooked; potato fritters; olives, preserved; lobsters, not live; flavored nuts; candied nuts; coconut, desiccated; nuts, prepared; tomato purée; liver pâté; pectin for culinary purposes; liver; pickles; jams; powdered eggs; milk products; fish-based foodstuffs; prostokvasha [soured milk]; poultry, not live; bulgogi [Korean beef dish]; pollen prepared as foodstuff; cranberry compote; apple purée; crayfish, not live; crustaceans, not live; fish, preserved; fish, not live; salted fish; ryazhenka [fermented baked milk]; vegetable salads; fruit salads; bacon; sardines, not live; pork; herrings, not live; seeds, prepared; sunflower seeds, prepared; cream [dairy products]; whipped cream; vegetable-based cream; fat-containing mixtures for bread slices; smetana [sour cream]; lemon juice for culinary purposes; tomato juice for cooking; vegetable juices for cooking; salted meats; sausages; sausages in batter; hot dog sausages; preparations for making bouillon; preparations for making soup; nut-based spreads; tripe; soups; vegetable soup preparations; whey; cheese; tahini [sesame seed paste]; tofu; truffles, preserved;

tuna, not live; oysters, not live; falafel; milk ferments for culinary purposes; rennet; dates; crystallized fruits; frozen fruits; fruit, preserved; fruit preserved in alcohol; fruit, stewed; hazelnuts, prepared; potato flakes; hummus [chickpea paste]; fruit peel; preserved garlic; lentils, preserved; potato chips; low-fat potato chips; fruit chips; non-alcoholic eggnog; seaweed extracts for food; meat extracts; escamoles [edible ant larvae, prepared]; berries, preserved; snail eggs for consumption; eggs; yakitori; sea-cucumbers, not live; fish fillets; extra virgin olive oil for food; linseed oil for food; corn dogs; kimchi [fermented vegetable dish].

30 – Vanilla flavorings for culinary purposes; flavorings, other than essential oils, for cakes; flavorings, other than essential oils, for beverages; coffee flavorings; food flavorings, other than essential oils; star aniseed; baozi [stuffed buns]; cereal bars; high-protein cereal bars; pancakes; noodle-based prepared meals; freeze-dried dishes with the main ingredient being pasta; freeze-dried dishes with the main ingredient being rice; buns; bread rolls; edible rice paper; edible paper; burritos; vanillin [vanilla substitute]; vareniks [stuffed dumplings]; waffles; vermicelli [noodles]; natural sweeteners; sausage binding materials; binding agents for ice cream; sea water for cooking; seaweed [condiment]; malt biscuits; cloves [spice]; mirror icing [mirror glaze]; cake frosting [icing]; glucose for culinary purposes; mustard; gluten additives for culinary purposes; yeast; thickening agents for cooking foodstuffs; leaven; rice-based snack food; cereal-based snack food; artificial coffee; vegetal preparations for use as coffee substitutes; dressings for salad; fruit jellies [confectionery]; candy decorations for cakes; confectionery for decorating Christmas trees; cakes; pastries; peanut confectionery; almond confectionery; pasta; ginger [spice]; frozen yogurt [confectionery ices]; cocoa; capers; caramels [candy]; curry [spice]; ketchup [sauce]; gimbap [Korean rice dish]; quiches; gluten prepared as foodstuff; flour-based dumplings; sweetmeats [candy]; liquorice [confectionery]; peppermint sweets; dulce de leche; cinnamon [spice]; coffee; unroasted coffee; starch for food; crackers; custard; hominy grits; semolina; oatmeal; crushed barley; groats for human food; ice cubes; corn, milled; corn, roasted; meat pies; turmeric; couscous [semolina]; noodles; ice for refreshment; ice, natural or artificial; edible ices; candy; rice cakes; mayonnaise; macarons [pastry]; macaroni; maltose; hominy; piccalilli; marinades; marzipan; honey; royal jelly; ice cream; bean meal; tapioca flour; potato flour; corn flour; nut flours; flour; wheat flour; soya flour; barley meal; dessert mousses [confectionery]; chocolate mousses; musli; mint for confectionery; cocoa beverages with milk; coffee beverages with milk; coffee-based beverages; cocoa-based beverages; chamomile-based beverages; tea-based beverages; chocolate beverages with milk; chocolate-based beverages; infusions, not medicinal; crushed oats; husked oats; okonomiyaki

[Japanese savory pancakes]; onigiri [rice balls]; nutmegs; chocolate-coated nuts; stick liquorice [confectionery]; pastilles [confectionery]; molasses for food; pâtés en croûte; pelmeni [dumplings stuffed with meat]; pepper; allspice; peppers [seasonings]; pesto [sauce]; cookies; petit-beurre biscuits; bibimbap [rice mixed with vegetables and beef]; pies; pizzas; meat gravies; fondants [confectionery]; popcorn; powders for making ice cream; baking powder; mustard meal; pralines; condiments; meat tenderizers for household purposes; cereal preparations; oat-based food; propolis; gingerbread; spices; petits fours [cakes]; puddings; cake powder; fruit coulis [sauces]; ravioli; ramen [Japanese noodle-based dish]; chewing gum; relish [condiment]; rice; instant rice; wheat germ for human consumption; spring rolls; sago; palm sugar; sugar; sesame seeds [seasonings]; linseed for culinary purposes [seasoning]; processed seeds for use as a seasoning; aniseed; agave syrup [natural sweetener]; confectionery; batter mixes for okonomiyaki [Japanese savory pancakes]; baking soda [bicarbonate of soda for cooking purposes]; malt for human consumption; salt for preserving foodstuffs; cooking salt; celery salt; sherbets [ices]; ham glaze; soya sauce; tomato sauce; sauces [condiments]; pasta sauce; spaghetti; seasonings; chocolate-based spreads; chocolate spreads containing nuts; preparations for stiffening whipped cream; rusks; breadcrumbs; sushi; sandwiches; tabbouleh; tacos; tapioca; tarts; dough; pastry dough; almond paste; rice pulp for culinary purposes; cake dough; garden herbs, preserved [seasonings]; chocolate decorations for cakes; vinegar; beer vinegar; ferments for pastes; halvah; bread; unleavened bread; chips [cereal products]; corn flakes; oat flakes; hot dog sandwiches; jiaozi [stuffed dumplings]; chicory [coffee substitute]; tea; iced tea; chutneys [condiments]; minced garlic [condiment]; cheeseburgers [sandwiches]; chow-chow [condiment]; saffron [seasoning]; chocolate; malt extract for food; essences for foodstuffs, except etheric essences and essential oils; husked barley; cream of tartar for culinary purposes; flowers or leaves for use as tea substitutes; golden syrup; soya bean paste [condiment].

32 – Aperitifs, non-alcoholic; lithia water; seltzer water; soda water; waters [beverages]; aerated water; mineral water [beverages]; table waters; kvass [non-alcoholic beverage]; cocktails, non-alcoholic; beer-based cocktails; lemonades; non-alcoholic beverages; isotonic beverages; non-alcoholic honey-based beverages; rice-based beverages, other than milk substitutes; soya-based beverages, other than milk substitutes; aloe vera drinks, non-alcoholic; whey beverages; protein-enriched sports beverages; soft drinks; non-alcoholic beverages flavored with coffee; non-alcoholic beverages flavored with tea; non-alcoholic fruit juice beverages; fruit nectars, non-alcoholic; orgeat; beer; ginger beer; malt beer; powders for effervescing beverages; sarsaparilla [non-alcoholic beverage]; syrups

for lemonade; syrups for beverages; smoothies; tomato juice [beverage]; cider, non-alcoholic; vegetable juices [beverages]; fruit juices; preparations for making aerated water; preparations for making liqueurs; preparations for making beverages; must; grape must, unfermented; beer wort; malt wort; pastilles for effervescing beverages; non-alcoholic fruit extracts; extracts of hops for making beer; essences for making beverages; sherbets [beverages].

(260) AM 2021 109860 A
 (800) 1551419
 (151) 2020 08 13
 (891) 2020 08 13
 (731) CELLTRION, INC.
 23, Academy-ro, Yeonsu-gu, Incheon 22014,
 Republic of Korea
 (540)

Olybevma

(591) Black, white
 (511)
 5 – Pharmaceutical preparations for the treatment of cancer; antibodies for medical purposes.

(260) AM 2021 109861 A
 (800) 1551434
 (151) 2020 07 30
 (891) 2020 07 30
 (731) Limited Liability Company "Facade company VID"
 Avenue of Glory, 131, RU-308015 Belgorod city, Russian Federation
 (540)

МНОГО — ГРАННИКИ

(591) Black, white
 (531) 28.05
 (511)
 6 – Arbours [structures] of metal; aviaries [structures] of metal; baskets of metal; bicycle parking installations of metal; bolts, flat; brackets of metal for building; bronzes [works of art]; building or furniture fittings of nickel-silver; building panels of metal; buildings of metal; buildings, transportable, of metal; busts of common metal; cabanas of metal; ceilings of metal; chests of metal; chimney cowls of metal; chimney shafts of metal; clothes hooks of metal; containers of metal [storage, transport]; cornices of metal; couplings of metal for chains; crampons of metal [cramps]; door bells of metal, non-electric; door bolts of metal; door frames of metal; door scrapers; doors of metal; duckboards of metal; elbows of metal for pipes; fences of metal; firedogs [andirons]; fittings of metal for building; fittings of metal for furniture; floor

tiles of metal; frames of metal for building; framework of metal for building; furnace fireguards of metal; gates of metal; greenhouse frames of metal; grilles of metal; gutter pipes of metal; hooks of metal for clothes rails; identity plates of metal; ironwork for doors; ironwork for windows; jalousies of metal; ladders of metal; latch bars of metal; laths of metal; letter boxes of metal; letters and numerals of common metal, except type; lintels of metal; locks of metal, other than electric; memorial plates of metal; metal knockers; moldings of metal for cornices; outdoor blinds of metal; palings of metal; partitions of metal; porches [structures] of metal; prefabricated houses [kits] of metal; roller blinds of steel; roof gutters of metal; roofing of metal; shutters of metal; signboards of metal; sills of metal; staircases of metal; statues of common metal; steel buildings; street gutters of metal; tile floorings of metal; tiles of metal for building; wall claddings of metal for building; wall linings of metal for building; weather- or wind-vanes of metal; wind-driven bird-repelling devices made of metal; window fasteners of metal; window frames of metal; windows of metal; works of art of common metal.

11 – Barbecues; ceiling lights; chandeliers; electric fans for personal use; fountains; hearths; lamps; lampshade holders; lanterns for lighting; luminous house numbers; ornamental fountains; roasting spits; standard lamps; lamp shades.

19 – Arbours [structures], not of metal; artificial stone; balustrades, not of metal; beams, not of metal; building materials, not of metal; building panels, not of metal; building stone; buildings, not of metal; buildings, transportable, not of metal; busts of stone, concrete or marble; ceilings, not of metal; chimney cowl, not of metal; concrete building elements; cornices, not of metal; door panels, not of metal; doors, not of metal; door frames, not of metal; fences, not of metal; figurines of stone, concrete or marble; fireplace mantles, not of metal; floor tiles, not of metal; floors, not of metal; folding doors, not of metal; framework, not of metal, for building; gates, not of metal; greenhouse frames, not of metal; jalousies, not of metal; laths, not of metal; linings, not of metal, for building; lintels, not of metal; moldings, not of metal, for building; mosaics for building; outdoor blinds, not of metal and not of textile; palisading, not of metal; pantiles, not of metal; parquet flooring; partitions, not of metal; refractory construction materials, not of metal; roof coverings, not of metal; roof gutters, not of metal; roofing tiles, not of metal; roofing, not of metal, incorporating photovoltaic cells; shutters, not of metal; sills, not of metal; stair-treads [steps], not of metal; staircases, not of metal; statues of stone, concrete or marble; street gutters, not of metal; tiles, not of metal, for building; trellises, not of metal; vinyl siding; wainscoting, not of metal; wall claddings, not of metal, for building; wall linings, not of metal, for building; windows, not of metal; wood panelling; wooden floor

boards; works of art of stone, concrete or marble; works of stonemasonry.

20 – Armchairs; benches [furniture]; busts of wood, wax, plaster or plastic; cabinet work; chairs [seats]; chests of drawers; chests, not of metal; coatstands; covers for clothing [wardrobe]; curtain holders, not of textile material; curtain rails; display boards; divans; door bells, not of metal, non-electric; door knockers, not of metal; figurines of wood, wax, plaster or plastic; filing cabinets; freestanding partitions [furniture]; furniture of metal; furniture partitions of wood; house numbers, not of metal, non-luminous; kennels for household pets; keyboards for hanging keys; letter boxes, not of metal or masonry; meat safes; medicine cabinets; mirrors [looking glasses]; moldings for picture frames; picture frames; picture frame brackets; placards of wood or plastics; plate racks; racks [furniture]; screens [furniture]; screens for fireplaces [furniture]; sideboards; signboards of wood or plastics; statues of wood, wax, plaster or plastic; stools; tables; trestles [furniture]; works of art of wood, wax, plaster or plastic.

35 – Administrative processing of purchase orders; advertising; bill-posting; business efficiency expert services; dissemination of advertising matter; online advertising on a computer network; outsourcing services [business assistance]; presentation of goods on communication media, for retail purposes; procurement services for others [purchasing goods and services for other businesses]; providing commercial information and advice for consumers in the choice of products and services; sales promotion for others.

37 – Bricklaying; building construction supervision; building insulating; building sealing; carpentry services; cleaning of buildings [exterior surface]; construction; furnace installation and repair; installation of doors and windows; masonry; painting or repair of signs; painting, interior and exterior; plastering; providing construction information.; roofing services; rustproofing.

40 – Blacksmithing; chromium plating; custom assembling of materials for others; engraving; framing of works of art; galvanization; metal treating; millworking; providing information relating to material treatment; soldering; woodworking.

42 – Architectural consultancy; architectural services; conducting technical project studies; construction drafting; design of interior decor; engineering; graphic arts design; industrial design; quality control; research and development of new products for others; styling [industrial design]; surveying.

(260) AM 2021 109862 A
 (800) 1551471
 (151) 2020 07 29
 (891) 2020 07 29
 (731) HYUNDAI MOTOR COMPANY
 12, Heolleung-ro, Seocho-gu, Seoul,
 Republic of Korea

(540)

BAYON

(591) Black, white
 (511)
 12 – Automobiles; sports cars; vans (vehicles); trucks;
 motor buses; electric vehicles; parts and accessories
 for automobiles.

(260) AM 2021 109863 A
 (800) 1551478
 (151) 2020 07 16
 (891) 2020 07 16
 (731) CANTINE CECI S.p.A.
 Strada Provinciale di Golese 99, I-43056
 TORRILE (PARMA), Italy

(540)

OTELLO CECI

(591) Black, white
 (511)
 33 – Wine; spirits for human consumption; liqueurs;
 alcoholic beverages, except beer.

(260) AM 2021 109864 A
 (800) 1551495
 (151) 2020 07 22
 (891) 2020 07 22
 (731) PERNOD RICARD
 5 cours Paul Ricard, F-75008 Paris, France

(540)



(591) Black, white
 (531) 01.03.01; 29.01.04
 (511)
 33 – Alcoholic beverages, except beers.

35 – Retail or wholesale services for beverages; retail
 or wholesale services for products intended for the
 tasting of beverages, namely glasses and bar acces-
 sories; provision of on-line sales spaces for buyers
 and sellers; grouping services (except transport) for
 the benefit of third parties; presentation of goods on

any means of communication for retail or wholesale
 of beverages and of products intended for the tasting
 of beverages, namely glasses and bar accessories;
 point-of-sale advertising; distribution of brochures,
 samples, advertising items; dissemination of adverti-
 sements; publication of advertising texts; demonstra-
 tion of goods; advertising by mail order; radio adver-
 tising; television advertising; online advertising; orga-
 nization of events, trade fairs, competitions, shows,
 exhibitions for commercial or advertising purposes re-
 lated to the beverage industry; customer loyalty servi-
 ces and customer club services for commercial, pro-
 motivational and/or advertising purposes; commercial and
 administrative business management; commercial ad-
 ministration; commercial or industrial company ma-
 nagement assistance; business management and orga-
 nization consultancy; linkage between commercial
 and professional contacts.

(260) AM 2021 109865 A
 (800) 1551500
 (151) 2020 08 11
 (891) 2020 08 11
 (731) Open-Type Joint Stock Company
 "ROT FRONT"
 2-oy Novokuznetskiy pereulok, d. 13/15,
 RU-115184 Moscow, Russian Federation

(540)



(591) Green, light green, white, red, black, yellow,
 purple, orange, light blue and grey
 (531) 04.05.01; 05.07.08; 19.03.24; 28.05; 29.01.13
 (526) клубника со сливками
 (511)
 30 – Confectionery.

(260) AM 2021 109869 A
 (800) 1551554
 (151) 2020 07 10
 (891) 2020 07 10
 (731) SHENZHEN FITTOP HEALTH
 TECHNOLOGY, CO., LTD.
 3/F, BLDG 9, 3, 4, 5/F, BLDG 4, Hualian
 Industrial Estate, Xinshi Community, Dalang,
 Longhua District, Shenzhen, 518000
 Guangdong Province, China

(540)



(591) Black, white
(531) 27.05.01
(511)

10 – Foot massagers; massage apparatus for personal use; massage apparatus for eyes; massage apparatus for medical purposes; surgical apparatus; scalp massagers, battery-operated; scalp massagers; esthetic massage apparatus; massage apparatus; medical apparatus and instruments; vibromassage apparatus; testing apparatus for medical purposes; sanitary masks for dust isolation for medical purposes; sanitary masks for medical purposes; facial masks for sanitary purposes; sanitary masks for fungus isolation purposes; ear thermometer; masks for use by medical personnel; infrared thermometers for medical purposes; medical gowns.

(260) AM 2021 109893 A
(800) 1552010
(151) 2020 02 21
(891) 2020 02 21

(731) ZHEJIANG PDW INDUSTRIAL CO., LTD
Jinyanshan Industrial Park, Quanxi Town,
Wuyi County, Zhejiang Province 310004,
China

(540)



(591) Black, white
(531) 26.11.03; 26.11.06; 26.11.09
(511)

9 – Surveying apparatus and instruments; automatic indicators of low pressure in vehicle tyres; speed checking apparatus for vehicles; milage recorders for vehicles; steering apparatus, automatic, for vehicles; voltage regulators for vehicles; tire pressure measuring device; tire pressure gauge; pressure measuring apparatus; measuring devices, electric.

(260) AM 2021 109894 A
(800) 1552067
(151) 2020 07 20
(891) 2020 07 20

(731) Limited Liability Company "AvtoGazTrans"
ul. 22 Partsiezda, 10A, office 21, Samara,
RU-443022 Samarskaya oblast, Russian
Federation

(540)



(591) Black, white
(531) 27.05.01; 27.05.19; 27.05.22
(511)

6 – Containers of metal for compressed gas or liquid air; vessels for compressed gases or liquid air, metal; tanks of metal.

7 – Carbon dioxide and ammonia compressors; pumps for pumping carbon dioxide; carbon dioxide refrigeration condensers; gasifiers of liquid carbon dioxide.

9 – Technological electronic scales.

11 – Gas scrubbers [parts of gas installations]; gas condensers, other than parts of machines; evaporators; cooling appliances and installations; level controlling valves in tanks; heat exchangers, other than parts of machines.

(260) AM 2021 109902 A
(800) 1126382
(151) 2012 03 30
(891) 2020 09 10

(731) Ehrmann AG
A.-Ehrmann-Straße 2, 87770 Oberschöneck,
Germany

(540)

Grand Dessert

(591) Black, white
(511)

29 – Preserved, dried and cooked fruits and vegetables, compotes; jellies; jams, fruit puree; soups; milk, powdered milk for food, gelatinised, flavoured and foamed milk; milk products, namely milk desserts, yoghurts, drinking yoghurt, mousses, cream, dessert cream, creme fraiche, butter, cheese spread, cheese, matured cheese, matured blue cheese, non-matured cream cheese and cheese in brine, curds, cream cheese in liquid or paste form, natural or flavoured; desserts, mainly of milk and/or yoghurt and/or curds and/or cream, which may contain binding agents with a starch base; beverages made mainly from milk or milk products, milk beverages containing fruit; fermented natural or flavoured milk products, milk ferments (milk predominating).

30 – Coffee, tea, cocoa, coffee based beverages, cocoa-based beverages, chocolate-based beverages; tarts and pies (sweet or savoury, included in this class); cereal preparations for food, breakfast cereals; prepared meals mainly consisting of pie dough; bread, rusks, biscuits (sweet or savoury), wafers, waffles, cakes, pastries; all these products being natural and/or with toppings and/or stuffed and/or flavoured; confectionery; edible ices, ices mainly consisting of yoghurt, ice cream, sorbet (ice), frozen yoghurt (confectionery ices), flavoured ice.

32 – Aerated and non-aerated water (mineral water or non-mineral water); fruit or vegetables juices, fruit or vegetable drinks, lemonades, soda water, sherbets (beverages), preparations for making beverages, syrups for beverages, non-alcoholic fruit or vegetable extracts; non-alcoholic beverages with a low milk ferment content.

(260) AM 2021 109908 A
 (800) 1408664
 (151) 2018 02 01
 (891) 2020 08 14
 (731) Obshchestvo s ogranichennoy otvetstvennostyu "Likerovodochniy zavod "Saranskiy" pr-kt Lenina, d. 58A, RU-430003 Saransk, Russian Federation

(540)

GOLDEN SPELTA

(591) Black, white
 (531) 27.05.01
 (511)

33 – Alcoholic beverages, except beer; aperitifs; ar-rack [arak]; brandy; wine; piquette; whisky; vodka; anisette [liqueur]; kirsch; gin; digesters [liqueurs and spirits]; cocktails; curacao; anise [liqueur]; liqueurs; pre-mixed alcoholic beverages, other than beer-based; alcoholic beverages containing fruit; spirits [beverages]; distilled beverages; mead [hydromel]; peppermint liqueurs; bitters; rum; sake; perry; cider; rice alcohol; alcoholic extracts; fruit extracts, alcoholic; alcoholic essences.

(260) AM 2021 109965 A
 (800) 1552490
 (151) 2020 07 15
 (891) 2020 07 15
 (731) LEKHIM Joint Stock Company
 Shota Rustaveli str., 23, Kyiv 01033, Ukraine

(540)

ALZHMERAT

(591) Black, white
 (511)

5 – Medicines; medicines for human purposes; pharmaceutical preparations; pharmaceuticals for the treatment of disorders of the nervous system of various etiologies; pharmaceuticals, namely parasymphathomimetics; pharmaceuticals for the treatment of disorders of human consciousness, brain damage of various etiologies.

(260) AM 2021 109966 A
 (800) 1552537
 (151) 2020 05 29
 (891) 2020 05 29
 (731) Euro Games Technology Ltd.
 4, "Maritsa" Str., "Vranya-Lozen-Triugulnika", BG-1151 Sofia, Bulgaria

(540)



(591) Brown, gold, orange, red, blue, yellow, white and black
 (531) 27.05.02; 27.07.02; 28.03; 29.01.15
 (511)

9 – Software; computer gaming software; computer software packages; computer operating system software; computer software, recorded; software drivers; virtual reality software; games software; entertainment software for computer games; computer programs for network management; operating computer software for main frame computers; monitors (computer hardware); computer hardware; apparatus for recording images; monitors (computer programs); computer game programs; computer programs for recorded games; apparatus for recording, transmission or reproduction of sound or images; communications servers [computer hardware]; electronic components for gambling machines; computer application software featuring games and gaming; computer software for the administration of on-line games and gaming; computer hardware for games and gaming; computer game software, downloadable, for gambling, gambling machines, gambling games on the Internet and via telecommunication network.

28 – Gaming machines for gambling; chips for gambling; mah-jong; arcade games; gambling machines operating with coins, notes and cards; games; electronic games; parlor games; gaming chips; gaming tables; slot machines [gaming machines]; LCD game machines; slot machines and gaming devices; coin-operated amusement machines; roulette chips; poker chips; chips and dice [gaming equipment]; gaming equipment for casinos; roulette tables; gaming roulette wheels; playing cards for casino games; gambling machines and amusement machines, automatic and coin-operated; coin-operated amusement machines and/or electronic coin-operated gaming machines with or without the possibility of gain; boxes for coin-operated amusement machines, slot machines and gaming machines; electronic or electrotechnical gaming devices, automats and machines, coin-operated amusement machines; housings for coin-operated amusement machines, gaming equipment, gaming machines, machines for gambling; electropneumatic and electrical gambling machines (slot machines).

41 – Gambling; services related to gambling; gaming services for entertainment purposes; casino, gaming and gambling services; training in the development of software systems; rental of gambling machines for gambling halls; providing casino equipment [gambling]; gaming machine entertainment services; providing casino facilities [gambling]; gaming hall services; amusement arcade services; games equipment rental; rental of gaming machines; providing amusement arcade services; rental of gaming machines with images of fruits; editing or recording of sounds and images; sound recording and video entertainment services; hire of sound reproducing apparatus; provision of gaming equipment for casinos; providing of casino facilities; online gambling services; casino, gaming and gambling services; organisation and provision of games in gaming establishments and gaming halls, Internet casino services, online gaming services.

(260) AM 2021 109968 A

(800) 1552568

(151) 2020 06 02

(891) 2020 06 02

(731) Euro Games Technology Ltd.

4, "Maritsa" Str., "Vranya-Lozen-Triugulnika",
BG-1151 Sofia, Bulgaria

(540)



(591) Brown, gold, yellow, red and black

(531) 24.05.07; 27.05.03; 28.03; 29.01.15

(511)

9 – Software; computer gaming software; computer software packages; computer operating system software; computer software, recorded; software drivers; virtual reality software; games software; entertainment software for computer games; computer programs for network management; operating computer software for main frame computers; monitors (computer hardware); computer hardware; apparatus for recording images; monitors (computer programs); computer game programs; computer programs for recorded games; apparatus for recording, transmission or reproduction of sound or images; communications servers [computer hardware]; electronic components for gambling machines; computer application software featuring games and gaming; computer software for the administration of on-line games and gaming; computer hardware for games and gaming; electronic components and computer software for gambling, gambling machines, gambling games on the Internet and via telecommunication network.

28 – Gaming machines for gambling; chips for gambling; mah-jong; arcade games; gambling machines

operating with coins, notes and cards; games; electronic games; parlor games; gaming chips; gaming tables; slot machines [gaming machines]; LCD game machines; slot machines and gaming devices; coin-operated amusement machines; roulette chips; poker chips; chips and dice [gaming equipment]; equipment for casinos; roulette tables; gaming roulette wheels; casino games; gambling machines and amusement machines, automatic and coin-operated and gambling machines; coin-operated amusement machines and/or electronic coin-operated amusement machines with or without the possibility of gain; boxes for coin-operated machines, slot machines and gaming machines; electronic or electrotechnical amusement machines and apparatus, gaming machines, coin-operated entertainment machines; housings for coin-operated machines, gaming equipment, gaming machines, machines for gambling; electropneumatic and electrical gambling machines (slot machines).

41 – Gambling; services related to gambling; gaming services for entertainment purposes; casino, gaming and gambling services; training in the development of software systems; provision of equipment for gambling halls; providing casino equipment [gambling]; gaming machine entertainment services; providing casino facilities [gambling]; gaming hall services; amusement arcade services; games equipment rental; rental of gaming machines; providing amusement arcade services; rental of gaming machines with images of fruits; editing or recording of sounds and images; sound recording and video entertainment services; hire of sound reproducing apparatus; provision of gaming equipment for casinos; providing of casino facilities; online gambling services; casino, gaming and gambling services; provision of gaming facilities, gaming hall facilities, Internet casinos and online gaming services.

(260) AM 2021 109969 A

(800) 1552678

(151) 2020 07 16

(891) 2020 07 16

(731) STADA Arzneimittel AG

Stadastraße 2-18, 61118 Bad Vilbel, Germany

(540)

NIZOCARE

(591) Black, white

(511)

3 – Bleaching preparations and other substances for laundry use; cleaning, polishing, scouring and abrasive preparations; soap; perfumery, essential oils, cosmetics, hair lotions, in particular cosmetics and cosmetics for skin and hair care; dentifrices.

5 – Pharmaceuticals, medical and veterinary preparations; sanitary preparations for medical purposes; dietetic products for medical purposes, baby food;

plasters, materials for dressings; material for dental fillings and dental impressions; disinfectants; preparations for destroying noxious animals; fungicides, herbicides.

(260) AM 2021 109970 A
 (800) 1552693
 (151) 2020 07 21
 (891) 2020 07 21
 (731) Shenzhen Renqing Excellent Technology Co., Ltd.
 104, No.15, Longfu Industrial Zone, Huarong Road, Tongsheng Community, Dalang Street, Longhua District, Shenzhen, China

(540)



(591) Black, white
 (531) 26.04.09; 26.04.24
 (511)

9 – Integrated circuit cards [smart cards]; cabinets for loudspeakers; headphones; cameras [photography]; electrical plugs and sockets; camcorders; optical lenses; battery chargers; rechargeable electric batteries; dashboard cameras; encoded identification bracelets, magnetic; computer programs, recorded; sleeves for laptops; scales; covers for telephone receivers; cases for pocket calculators; computer operating programs, recorded; identity cards, magnetic; smartglasses (data processing apparatus); smartwatches (data processing apparatus); pedometers; counters; time recording apparatus; automatic measuring instruments; navigational instruments; satellite navigational apparatus; Global Positioning System [GPS] apparatus; smartphones; precision measuring apparatus; network routers; video recorders; television cameras; headsets; measuring apparatus; galena crystals [detectors]; electronic chip cards; light-emitting diodes [LED]; electrical adapters; fluorescent screens; remote control apparatus; optical fibers [light conducting filaments]; eyeglasses; accumulators, electric, for vehicles; accumulators, electric; protective films adapted for computer screens; wearable activity trackers; covers for smartphones; cases for smartphones; protective films adapted for mobile phone screens; selfie sticks [hand-held monopods]; distance recording apparatus; wireless headsets for use with cellular phones; USB cables for cellular phones; micro USB cables; cables for the transmission of sounds and images; optical fibers for the transmission of sounds and images; cables for transmitting and receiving cable television signals; data synchronization cables; plugboards; hands-free holders for cellular phones; in-car telephone handset cradles.

(260) AM 2021 109971 A
 (800) 1552695
 (151) 2020 07 21
 (891) 2020 07 21
 (731) Shenzhen Renqing Excellent Technology Co., Ltd.
 104, No.15, Longfu Industrial Zone, Huarong Road, Tongsheng Community, Dalang Street, Longhua District, Shenzhen, China

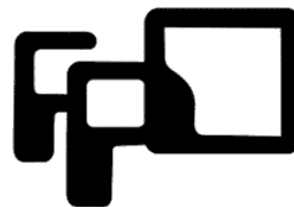
(540)



(591) Black, white
 (531) 26.04.04; 26.04.09
 (511)
 7 – Industrial robots; washing machines [laundry]; kitchen machines, electric; cowlings [parts of machines]; knives, electric; battery cable rolling machines; battery core pressing machines; 3D printers; cutting machines; cutters [machines]; shredders [machines] for industrial use; rubber cutting machines.

(260) AM 2021 109972 A
 (800) 1552711
 (151) 2020 07 01
 (891) 2020 07 01
 (731) SHENZHEN KTC TECHNOLOGY CO., LTD.
 Floor 1-5, Building 1, No.4023 Wuhe Avenue, Gangtuo Community, Bantian Street, Longgang District, Shenzhen, Guangdong, China

(540)



(591) White, black and crimson
 (531) 27.05.01; 27.05.22
 (511)
 9 – Data processing apparatus; monitors [computer hardware]; notebook computers; mobile phones; audio- and video-receivers; megaphones; television apparatus; video recorders; horns for loudspeakers; camcorders; portable media players; audiovisual teaching apparatus; video screens; light emitting diode displays; coin-operated mechanisms for television sets; monitors [computer programs]; electronic pens [visual display units]; headphones; interactive touch screen terminals; electronic interactive whiteboards; computer software, recorded; computer software applications, downloadable; cabinets for loudspeakers; wearable video display monitors; microphones; transparency projection apparatus; projection screens; electronic numeric displays.

(260) AM 2021 109974 A
 (800) 1552732
 (151) 2020 06 05
 (891) 2020 06 05
 (731) Lysoform Pharma GmbH & Co. Verwaltungs
 KG
 Kaiser- Wilhelm-Str. 133, 12247 Berlin,
 Germany



(591) Black, green
 (531) 27.05.09; 27.05.10; 29.01.12
 (511)
 3 – Laundry preparations; scented room sprays; non-medicated cosmetics and toiletry preparations; moist wipes impregnated with a cosmetic lotion; sanitary preparations being toiletries; deodorants for human beings or for animals; bleaching preparations.
 5 – Disinfectants; fungicides; herbicides; sanitary preparations for medical purposes; sanitary preparations and articles; medicated lotions; medical preparations; medicated soap; medicated shampoos; medicated dentifrices; pharmaceuticals; air deodorizing preparations; veterinary preparations.
 10 – Surgical apparatus and instruments; veterinary apparatus and instruments; dental apparatus and instruments.
 44 – Preparation of prescriptions by pharmacists; dentistry; animal healthcare services; weed killing; vermin exterminating for agriculture, aquaculture, horticulture and forestry; animal grooming services; farming (animals); lawn care; pharmaceutical advice; optometric services; medical services; landscape design; hospital services; hygienic and beauty care for animals; human hygiene and beauty care; x-ray imaging for medical purposes; medical analysis services relating to the treatment of persons provided by a medical laboratory; medical and healthcare clinics; convalescent home services; health spa services; rest home services; plant nursery services; aquaculture services; horticulture; agriculture services; mental health services; agriculture, horticulture and forestry services; human tissue bank services; blood bank services.

(260) AM 2021 109975 A
 (800) 1552740
 (151) 2020 06 05
 (891) 2020 06 05
 (731) Lysoform Pharma GmbH & Co. Verwaltungs
 KG
 Kaiser- Wilhelm-Str. 133, 12247 Berlin,
 Germany

(540)



(591) Green
 (531) 27.05.05; 27.05.10; 27.05.24; 29.01.12
 (511)
 3 – Laundry preparations; scented room sprays; non-medicated cosmetics and toiletry preparations; moist wipes impregnated with a cosmetic lotion; sanitary preparations being toiletries; deodorants for human beings or for animals; bleaching preparations.
 5 – Disinfectants; fungicides; herbicides; sanitary preparations for medical purposes; sanitary preparations and articles; medicated lotions; medical preparations; medicated soap; medicated shampoos; medicated dentifrices; pharmaceuticals; air deodorizing preparations; veterinary preparations.
 10 – Surgical apparatus and instruments; veterinary apparatus and instruments; dental apparatus and instruments.
 44 – Preparation of prescriptions by pharmacists; dentistry; animal healthcare services; weed killing; vermin exterminating for agriculture, aquaculture, horticulture and forestry; animal grooming services; farming (animals); lawn care; pharmaceutical advice; optometric services; medical services; landscape design; hospital services; hygienic and beauty care for animals; human hygiene and beauty care; x-ray imaging for medical purposes; medical analysis services relating to the treatment of persons provided by a medical laboratory; medical and healthcare clinics; convalescent home services; health spa services; rest home services; plant nursery services; aquaculture services; horticulture; agriculture services; mental health services; agriculture, horticulture and forestry services; human tissue bank services; blood bank services.

(260) AM 2021 109986 A
 (800) 1552865
 (151) 2020 05 29
 (891) 2020 05 29
 (731) Euro Games Technology Ltd.
 4, "Maritsa" Str., "Vranya-Lozen-Triugulnika",
 BG-1151 Sofia, Bulgaria

(540)

THE STORY OF ALEXANDER

(591) Black, white

(511)

9 – Software; computer gaming software; computer software packages; computer operating system software; computer software, recorded; software drivers; virtual reality software; games software; entertainment software for computer games; computer programs for network management; operating computer software for main frame computers; monitors (computer hardware); computer hardware; apparatus for recording images; monitors (computer programs); computer game programs; computer programs for recorded games; apparatus for recording, transmission or reproduction of sound or images; communications servers [computer hardware]; electronic components for gambling machines; computer application software featuring games and gaming; computer software for the administration of on-line games and gaming; computer hardware for games and gaming; electronic components and computer software for gambling, gambling machines, gambling games on the Internet and via telecommunication network.

28 – Gaming machines for gambling; chips for gambling; mah-jong; arcade games; gambling machines operating with coins, notes and cards; games; electronic games; parlor games; gaming chips; gaming tables; slot machines [gaming machines]; LCD game machines; slot machines and gaming devices; coin-operated amusement machines; roulette chips; poker chips; chips and dice [gaming equipment]; equipment for casinos; roulette tables; gaming roulette wheels; casino games; gambling machines and amusement machines, automatic and coin-operated and gambling machines; coin-operated amusement machines and/or electronic coin-operated amusement machines with or without the possibility of gain; boxes for coin-operated machines, slot machines and gaming machines; electronic or electrotechnical amusement machines and apparatus, gaming machines, coin-operated entertainment machines; housings for coin-operated machines, gaming equipment, gaming machines, machines for gambling; electropneumatic and electrical gambling machines (slot machines).

41 – Gambling; services related to gambling; gaming services for entertainment purposes; casino, gaming and gambling services; training in the development of software systems; provision of equipment for gambling halls; providing casino equipment [gambling]; gaming machine entertainment services; providing casino facilities [gambling]; gaming hall services; amusement arcade services; games equipment rental; rental of gaming machines; providing amusement arcade services; rental of gaming machines with images

of fruits; editing or recording of sounds and images; sound recording and video entertainment services; hire of sound reproducing apparatus; provision of gaming equipment for casinos; providing of casino facilities; online gambling services; casino, gaming and gambling services; provision of gaming facilities, gaming hall facilities, Internet casinos, online gaming services.

(260) AM 2021 109987 A

(800) 1552932

(151) 2020 04 23

(891) 2020 04 23

(731) DKV EURO SERVICE GmbH + Co. KG

Balcke-Dürr-Allee 3, 40882 Ratingen, Germany

(540)



(591) Orange, blue, white

(531) 26.01.03; 26.01.18; 26.04.09; 26.04.10;

26.04.18; 26.04.24; 27.05.08; 27.05.09;

27.05.10; 27.05.17; 27.05.24; 29.01.13

(511)

9 – Computer programs (recorded or downloadable) for transportation of goods and freight logistics as well as vehicle management; computer programs for apps for driving as economically as possible and for economical refueling in order to reduce fuel costs; computer programs for creating weekly results reports in transportation and vehicle management; magnetic cards, magnetic identification cards; smart cards and microprocessor cards; electronic location and global positioning systems; system for the geolocation and for the recognition of positions or for the recognition of passages; electronic satellite geotracking apparatus and instruments for geolocation, known as GPS or GPS-GPRS; telematic (data transmission) and GPS-vehicle locating systems for the localisation of vehicles in real time and for the transmission of data of vehicle use and vehicle handling; non-voice telecommunication apparatus and instruments for the transmission of data over short distances between road systems and mobile units; data cards for third generation cellular telephone networks; GSM (Global System for Mobile Communication) data cards, data cards compatible with the broadband wireless telephone standard GPRS (General Packet Radio Services); apparatus for recording, transmission and reproduction of sound and images; computer software and software for the traffic management on roads and motorways, for the toll management and for the creation of road itineraries/routes; computer software; measuring, detecting and monitoring instruments and devices; acceleration sensors for the measurement of the speed-

up behaviour and braking characteristics, also independently of the geo positioning; electronic transmitting and receiving equipment [on-board units] for use on toll roads; radio and telecommunications equipment, as well as equipment for navigation, direction finding and localization; transmitters, transceivers; audio and video receivers; antennas; sensors; control and monitoring equipment; satellite navigation instalments; equipment for recording and measuring distances; data processing equipment and computers; communication equipment; programmed machine-readable data carriers of all kinds; navigation equipment for vehicles (on-board computers); mobile apps; application software for mobile devices, for mobile operating systems, for navigation devices, for smartphones, for wireless devices, for cloud computing services; application software for mobile devices with traffic light systems for displaying current and forecast fuel prices; apps for evaluating petrol stations; apps for individual conditions in transport and vehicle management and for the display of petrol station networks; apps for the creation of road itineraries/routes; apps for the display of driving styles in the areas of braking, speed, acceleration and cruise control; smartphones, computers; parts of all the aforementioned goods [included in Class 9].

12 – Vehicle parts, parts and accessories for vehicles as far as not included in other classes.

35 – Computer based preparation and balancing of invoices of fees for frontier-clearance (office functions); computer based preparation of invoices of cargo and cargo procurement costs (office functions); arrangement of contracts for the assignment of access authorizations for toll lanes and tunnels through the arrangement of contracts for the purchase and sale of vignettes and the input of data in data processing equipment (office functions); computer based preparation of invoices of tunnel fees (office functions); computer based preparation of invoices of repair services (office functions); computer based preparation of invoices of fuels (office functions); processing of foreign value-added-mineral-oil-tax return service in different countries (office functions); preparation and balancing of invoices (billing) (within the scope of cashless payment transactions), based mainly on customer-oriented and developed software programs, computer-aided billing (within the scope of cashless payment transactions) and billing management for fuel, ferry fees, motorway fees, toll fees and/or value-added tax; customer invoicing, for others; accident services, namely procurement of contracts for others for replacement vehicles and two vehicles as well as towing services; price comparison services, in particular provision of information relating to the price of fuels at home and abroad; business management; business administration; office functions; accounting services; auditing; advertising; recording of personal- and vehicle-related data (office functions); office functions, namely com-

puter based compilation and processing by preparation of statistics and statistical analysis of vehicle master data, of tank data invoices, of motor vehicle costs and revenues; office functions, namely computer based order planning including systematically capture of data and capture and planning both in terms of organization and business planning of motor vehicles and orders; address administration; vehicle fleet management; consumer information, namely providing of information and advice for consumers in matters of cashless in-transit supply in the field of goods and passenger transport; office functions, namely compilation of information and setting up notification functions to send automated reports; advertising in the field of toll collection and transport infrastructure; price comparison services, in particular provision of information relating to the price of fuels at home and abroad; execution, organization, management and monitoring of incentive schemes; organization and management of customer loyalty schemes including for commercial, promotional and advertising purposes; evaluation of companies (filling stations); benchmarking services; compilation of different filling station services and fuel offers, for others, to facilitate the comparison and purchase of these services; data entry and data processing (collection, systemization, updating and maintenance of data) in computer data bases (office functions); arranging radio mobile services.

36 – Issue of service cards with payment function to industrial freight and passenger transport businesses for the cashless in-transit supplying of automobiles, heavy trucks, busses and their drivers; computer based (aided) settlement of finance transactions/-deals, with service cards with payment function; services in the field of the cashless in-transit provisioning of nationally and internationally-active businesses involved in industrial goods and passenger transport, of commercial vehicle fleets of passenger vehicles and/or lorries, and in the transport sector, namely preparation and balancing of invoices (billing) (within the scope of cashless payment transactions), based mainly on customer-oriented and developed software programs, computer-aided billing (within the scope of cashless payment transactions) and billing management for fuel, ferry fees, motorway fees, toll fees and/or value-added tax; electronic processing of foreign value-added-mineral-oil-tax return service; conducting cashless payment transactions in the field of payment of road toll fees and other road fees; debt collection; handling electronic payment transactions; services for payment processing via service cards, in particular concluding contracts with toll plazas; frontier-clearance and ferry services, for access entitlement to toll roads and tunnels (customs clearance for others); collecting utilization fees by the issue of vignettes; issue of vignettes; preparation of financial damage reports.

37 – Services of a motor vehicle repair workshop; service station services and its sales and services busi-

sses relating thereto, namely cleaning of motor vehicles, repair of motor vehicles; breakdown assistance, namely repair of motor vehicles on site and at motor vehicle repair shops; maintenance of motor vehicles; repair of tyres and motor vehicle cooling systems; maintenance of tyres and motor vehicle cooling systems; operation of a multilingual breakdown service via a hotline on the Internet, namely advice from motor vehicle specialists on repairing vehicle breakdowns; installation of toll logging and toll billing equipment; maintenance of toll logging and toll billing equipment; installation and maintenance of units equipped with a system for geo localisation and position recognition or for recognition of passages; installation and maintenance of electronic satellite geo tracking apparatus and instruments, known as GPS or GPS-GPRS; installation and maintenance of tele matic (data transmission) and GPS-vehicle locating systems for the localisation of vehicles in real time and for the transmission of data of vehicle use and vehicle handling; installation and maintenance of non-voice telecommunication apparatus and instruments for the transmission of data over short distances between road systems and mobile units; installation and maintenance of apparatus for recording, transmission and reproduction of sound and images, installation and maintenance of electronic transmitting and receiving equipment [on-board units] for use on toll roads; installation, repair and maintenance of radio and telecommunications equipment as well as equipment for navigation, direction finding and localization, transmitters, transceivers, receivers, antennas, sensors, control and monitoring equipment; operation of a multilingual breakdown service via a hotline on the Internet, namely advice from motor vehicle specialists on repairing vehicle breakdowns.

38 – Telecommunications (telecommunications services) including radio services, namely radio guidance of motor vehicles in industrial freight and commercial passenger transportation; provision of multilingual breakdown services, namely procurement of access to technical expertise with regard to roadside assistance via the Internet; providing access to and transmission of messages, data and information on the Internet; telecommunication services for nationally and internationally operating industrial freight and commercial passenger transport services, namely the transmission of information about the state of roads, the traffic situation, the location of service stations, the location of vehicles, technical vehicle matters, the price of fuel at home and abroad via the Internet and radio services; transmission of information via computer servers, data transmission services with free access; transmission and exchange of information via multimedia carriers; telecommunications services for the delocalisation; access providing services to a worldwide computer network; connection by telecommunication to a worldwide computer network; IT services, name-

ly installation of notification functions and delivery (transmission) of automated reports, namely E-Mail-services; rental of telecommunications equipment for the transmission of messages and On-Board-Units; professional consultancy on the field of telecommunications, in particular with regard to delocalisation installations in connection with traffic conditions on road and motorway networks and with regard to On-Board-Units; telecommunications services for remote access to On-Board-Units for the purpose of updating and/or extending the personalization data.

39 – Rental of construction vehicles and other special-purpose vehicles; tracking of passenger or freight vehicles by computer or via GPS (transport information); vehicle breakdown services, namely vehicle towing and rescue services; automobile towing services; car rental; rental services, namely rental of busses and vehicles for the freight forwarding sector; transport of motor vehicles by rail; rolling road (intermodal transportation), namely transport systems whether or not accompanied for the combined railway traffic, namely transport of complete trucks or semi-tractor trailers by rail; packaging of goods; storage of goods; travel arrangements; transshipment of transport goods; information services for the nationally and internationally operating industrial freight and commercial passenger transport services, about the state of roads, the traffic situation, the location of service stations, the location of vehicles, technical vehicle matters; location of broken-down goods vehicles with computers through computer-aided map systems; car navigation systems (road guidance systems) via services of mobile radiotelephony, namely controlling of fleet vehicles using electronic navigational and positioning apparatus as well as via radio services; transport services, in particular freight forwarding, except the customs clearance of goods; provision of information, namely with city, travel and traffic information; delivery of tele-hopping offers for others; booking of travel; parking space search service [provision of information on the availability and location of parking spaces, display of free parking spaces using electronic navigation and positioning devices]; itinerary travel advice services; freight forwarding, namely customs clearance for others.

41 – Provision of multilingual breakdown services, namely interpreting services; ticket procurement services; organization of contests; coaching with the goal of increasing the motivation of the users, operators.

42 – Installation and maintenance of software for toll registration and toll invoicing devices as well as for systems for the global positioning and position recognition or recognition of passages, for electronic satellite geotracking apparatus and instruments, for transmitting and receiving equipment [on-board units], for navigation equipment; preparation of databases; operation of data centers, namely leasing of

computer capacities in computer centers; design and planning of telecommunications equipment; technical consultancy via help desk services and hotline services; technical development of magnetic and chip cards and other computer-aided verifications; electronic data storage; design of internet sites and homepages; creation of internet sites and homepages; drawing up of technical damage reports; research and preparation of technical reports in the field of industrial freight and commercial passenger transport services, namely preparation and technical evaluation of reports and statistics on the localization of vehicles in real time and for the transmission of data of vehicle use and vehicle handling [for example travel time, speed, accelerations] as well as comparison and evaluation of the GEO-positions of vehicles with maps used GEO-positions; creation of software for sending automated reports; creation of software for the remote access to On-Board-Units to update and/or extend the personalization data, for updating the software version of the On-Board-Unit operating system, and for updating maps or other data relevant to toll collection; creation, installation and adaptation of application software for multimedia content delivery and customized software for navigation devices.

43 – Reservation services for hotels.

45 – Legal consulting on taxation; legal consultancy services in the field of security, namely relating to data protection, data security, data access, data archiving services, certification services, testify services (security strategies); consultancy and advice services relating to legal questions concerning road safety.

(260) AM 2021 110004 A
 (800) 1244819
 (151) 2014 12 18
 (891) 2020 08 24
 (731) Ashley Furniture Industries, LLC
 One Ashley Way, Arcadia WI 54612, USA
 (540)

THIS IS HOME

(591) Black, white
 (511)
 35 – Retail store services featuring furniture and home furnishings.

(260) AM 2021 110005 A
 (800) 1254383
 (151) 2015 01 26
 (891) 2020 08 24
 (731) Ashley Furniture Industries, LLC
 One Ashley Way, Arcadia WI 54612, USA
 (540)

URBANOLOGY

(591) Black, white
 (511)
 35 – Retail store services in the field of furniture and home furnishings.

(260) AM 2021 110006 A
 (800) 1285520
 (151) 2015 10 01
 (891) 2020 09 10
 (731) BEAL INTERNATIONAL
 Rue des Bailleries, 4; B-5081 Meux,
 Belgium
 (540)

MORTEX

(591) Black, white
 (511)
 1 – Water-repellent coatings [chemical, other than paints] for protecting surfaces; water-repellent products for masonry excluding paints; water-repellent solutions; compounds for binding concrete; sealing coatings for concrete [chemical products, other than paints]; sealing coatings [chemical products].

2 – Paints and coatings; water-repellent paints; water-repellent products in the form of paints; protective coatings for concrete structures [paints]; coatings in the form of sprays [paints].

19 – Concrete; refractory concrete; synthetic concrete; concrete blocks (all the above-mentioned goods with the exception of prefabricated elements and scaffolding for construction of formwork, in whole or in part); concrete pipes; concrete slabs; concrete construction elements, (all the above-mentioned goods with the exception of prefabricated elements and scaffolding for construction of formwork, in whole or in part); concrete construction materials, (all the above-mentioned goods with the exception of prefabricated elements and scaffolding for construction of formwork, in whole or in part); concrete coating, (all the above-mentioned goods with the exception of prefabricated elements and scaffolding for construction of formwork, in whole or in part); statues of concrete; lime; mortar; mortar mixture; cement mortar for building; water-resistant mortar; sand used for making mortar; screed coatings; bituminous coatings for building purposes; artificial stone.

21 – Basins (receptacles); pottery; vases.

27 – Floor coverings.

(260) AM 2021 110007 A
 (800) 1298535
 (151) 2016 04 07
 (891) 2020 08 24
 (731) Ashley Furniture Industries, LLC
 One Ashley Way, Arcadia WI 54612, USA

(540)

VINTAGE CASUAL

(591) Black, white

(511)

35 – Retail store services in the field of furniture and home furnishings.

(260) AM 2021 110049 A

(800) 1553435

(151) 2020 07 27

(891) 2020 07 27

(731) mytheresa.com GmbH

Einsteinring 9, 85609 Aschheim, Germany

(540)

mytheresa

(591) Black, white

(511)

25 – Clothing; footwear; headgear.

35 – Retail services in relation to clothing, footwear, headgear, leather goods, bags, spectacles and/or jewelry; online retail services and mail order retail services in the field of clothing, footwear, headgear, leather goods, bags, spectacles and/or jewelry; the bringing together and displaying of clothing, footwear, headgear, leather goods, bags, spectacles and/or jewelry, enabling customers to conveniently view and purchase those goods; advertising services.

(260) AM 2021 110050 A

(800) 1553444

(151) 2020 08 17

(891) 2020 08 17

(731) Obshchestvo s ogranichennoy otvetstvennostyu

"Likerovodochniy zavod "Saranskiy"

Pr-kt Lenina, d. 58A, Saransk, RU-430003

Republic of Mordovia, Russian Federation

(540)

CAMOBAP

(591) Black, white

(531) 28.05

(511)

33 – Alcoholic beverages, except beer.

(260) AM 2021 110051 A

(800) 1553496

(151) 2020 07 24

(891) 2020 07 24

(731) Santen Pharmaceutical Co., Ltd.

4-20 Ofuka-cho, Kita-ku, Osaka-shi,

Osaka 530-8552, Japan

(540)

PURALID

(591) Black, white

(511)

3 – Non-medical skin cleansing preparations.

5 – Ophthalmic preparations and sanitary preparations.

(260) AM 2021 110052 A

(800) 1553524

(151) 2020 07 16

(891) 2020 07 16

(731) Future Enterprises Pte. Ltd.

31 Harrison Road, #08-01 Food Empire

Building, Singapore 369649, Singapore

(540)



(591) Background in special blue and tone of blue

(531) 01.15; 01.15.15; 02.03; 02.03.01; 02.03.23; 05.07; 05.07.27; 11.03; 11.03.04; 11.03.14; 19.03; 19.03.01; 19.03.05; 19.03.06; 25.01; 25.01.06; 25.01.25; 28.05; 29.01; 29.01.15

(511)

30 – Coffee; iced coffee; coffee beans; coffee drinks; ground coffee; instant coffee; cappuccino; flavoured coffee; coffee-based beverages; coffee substitutes; chicory [coffee substitute]; coffee beverages with milk; coffee mixtures; cocoa; cocoa mixes; cocoa powder; hot cocoa mix; cocoa beverages; cocoa-based beverages; cocoa beverages with milk; tea; iced tea; black tea; green tea; fruit flavoured tea; tea-based beverages; tea-based beverages with fruit flavoring; chocolate-based beverages.

35 – Wholesale services; retail services; advertising, marketing and promotional services.

(260) AM 2021 110053 A

(800) 1553548

(151) 2020 07 22

(891) 2020 07 22

(731) Stafford-Miller (Ireland) Limited

Clocherane, Younghal Road, Dungarvan, Co.

Waterford, Ireland

(540)



(591) Dark blue and light blue

(531) 26.11.13; 29.01.04

(511)

3 – Non-medicated toilet preparations, dentifrices, mouthwashes and breath fresheners; oral care preparations, dental gels, bleaching preparations, tooth polishing preparations, tooth whitening preparations and accelerators, cosmetic stain removal preparations.

5 – Medicated oral care preparations, medicated tooth polishing preparations, medicated tooth whitening preparations, medicated mouthwashes, medicated bleaching preparations, medicated chewing gum and lozenges for dental hygiene.

10 – Dental care apparatus, flexible and disposable dental trays.

21 – Toothbrushes, toothpicks, dental floss, brushes and sponges.

(260) AM 2021 110055 A

(800) 1553562

(151) 2020 07 22

(891) 2020 07 22

(731) Stafford-Miller (Ireland) Limited
Clocherane, Youghal Road, Dungarvan, Co.
Waterford, Ireland

(540)

SENSODYNE



(591) Black, white

(531) 26.11.01; 26.11.13

(511)

3 – Non-medicated toilet preparations, dentifrices, mouthwashes and breath fresheners; oral care preparations, dental gels, bleaching preparations, tooth polishing preparations, tooth whitening preparations and accelerators, cosmetic stain removal preparations.

5 – Medicated oral care preparations, medicated tooth polishing preparations, medicated tooth whitening preparations, medicated mouthwashes, medicated bleaching preparations, medicated chewing gum and lozenges for dental hygiene.

10 – Dental care apparatus, flexible and disposable dental trays.

21 – Toothbrushes, toothpicks, dental floss, brushes and sponges.

(260) AM 2021 110056 A

(800) 1553590

(151) 2020 09 09

(891) 2020 09 09

(731) Shenzhen Century Digital Technology Co., Ltd.
Block C 39A, Electronic Science and
Technology Building, 2070 Shennan Middle
Road, Fuqiang Community, Huaqiang North
Street Futian District, Shenzhen, Guangdong,
China

(540)

fingertime

(591) Black, white

(531) 26.11.12; 27.03.15; 27.05.01

(511)

9 – Battery chargers; selfie sticks for mobile phones; earphones; wearable activity trackers; USB cables for cellular phones; headphones; cabinets for loudspeakers; 3D spectacles.

(260) AM 2021 110057 A

(800) 1553614

(151) 2020 07 16

(891) 2020 07 16

(731) Future Enterprises Pte. Ltd.
31 Harrison Road, #08-01 Food Empire
Building, Singapore 36964, Singapore

(540)



(591) Background in special red and tone of red

(531) 01.15; 01.15.15; 02.03; 02.03.01; 02.03.23;
05.07; 05.07.27; 11.03; 11.03.04; 11.03.14;
19.03.05; 19.03.06; 25.01; 25.01.25; 28.05;
29.01; 29.01.15

(511)

30 – Coffee; iced coffee; coffee beans; coffee drinks; ground coffee; instant coffee; cappuccino; flavoured coffee; coffee-based beverages; coffee substitutes; chicory [coffee substitute]; coffee beverages with milk; coffee mixtures; cocoa; cocoa mixes; cocoa powder; hot cocoa mix; cocoa beverages; cocoa-based

beverages; cocoa beverages with milk; tea; iced tea; black tea; green tea; fruit flavoured tea; tea-based beverages; tea-based beverages with fruit flavoring; chocolate-based beverages.

35 – Wholesale services; retail services; advertising, marketing and promotional services.

(260) AM 2021 110058 A

(800) 1553627

(151) 2020 06 02

(891) 2020 06 02

(731) Euro Games Technology Ltd.

4, "Maritsa" Str., "Vranya-Lozen-Triugulnika",

BG-1151 Sofia, Bulgaria

(540)



(591) Grey, red, green, white and black.

(531) 27.05.02; 29.01.15

(511)

9 – Software; computer gaming software; computer software packages; computer operating system software; computer software, recorded; software drivers; virtual reality software; games software; entertainment software for computer games; computer programs for network management; operating computer software for main frame computers; monitors (computer hardware); computer hardware; apparatus for recording images; monitors (computer programs); computer game programs; computer programs for recorded games; apparatus for recording, transmission or reproduction of sound or images; communications servers [computer hardware]; electronic components for gambling machines; computer application software featuring games and gaming; computer software for the administration of on-line games and gaming; computer hardware for games and gaming; electronic components and computer software for gambling, gambling machines, gambling games on the internet and via telecommunication network.

28 – Gaming machines for gambling; chips for gambling; mah-jong; arcade games; gambling machines operating with coins, notes and cards; games; electronic games; parlor games; gaming chips; gaming tables; slot machines [gaming machines]; LCD game machines; slot machines and gaming devices; coin-operated amusement machines; roulette chips; poker chips; chips and dice [gaming equipment]; equipment for casinos; roulette tables; gaming roulette wheels; casino games; gambling machines and amusement machines, automatic and coin-operated; coin-operated amusement machines and/or electronic coin-operated amusement machines with or without the possibility of gain; boxes for coin-operated machines, slot machines and gaming machines; electronic or electrotechnical amusement machines and apparatus, gaming

machines, coin-operated entertainment machines; housings for coin-operated machines, gaming equipment, gaming machines, machines for gambling; electropneumatic and electrical slot machines (gaming machines for gambling).

41 – Gambling; services related to gambling; gaming services for entertainment purposes; casino, gaming and gambling services; training in the development of software systems; provision of equipment for gambling halls; providing casino equipment [gambling]; gaming machine entertainment services; providing casino facilities [gambling]; gaming hall services; amusement arcade services; games equipment rental; rental of gaming machines; providing amusement arcade services; rental of gaming machines with images of fruits; editing or recording of sounds and images; sound recording and video entertainment services; hire of sound reproducing apparatus; provision of gaming equipment for casinos; providing of casino facilities; online gambling services; casino, gaming and gambling services; provision of gaming facilities, gaming halls, Internet casinos, online gaming services.

(260) AM 2021 110059 A

(800) 1553631

(151) 2020 08 05

(891) 2020 08 05

(731) INVO Bioscience, Inc.

5582 BROADCAST COURT, SARASOTA

FL 34240, USA

(540)

INVOCELL

(591) Black, white

(511)

10 – Cell culture apparatus for medical use, namely, cell culture vessels and intravaginal cell culture vessels; retention devices for cradling cell culture vessels intravaginally.

(260) AM 2021 110060 A

(800) 1553639

(151) 2020 06 02

(891) 2020 06 02

(731) Euro Games Technology Ltd.

4, "Maritsa" Str., "Vranya-Lozen-Triugulnika",

BG-1151 Sofia, Bulgaria

(540)



(591) Grey, red, green, white and black

(531) 27.05.02; 29.01.15

(511)

9 – Software; computer gaming software; computer software packages; computer operating system soft-

ware; computer software, recorded; software drivers; virtual reality software; games software; entertainment software for computer games; computer programs for network management; operating computer software for main frame computers; monitors (computer hardware); computer hardware; apparatus for recording images; monitors (computer programs); computer game programs; computer programs for recorded games; apparatus for recording, transmission or reproduction of sound or images; communications servers [computer hardware]; electronic components for gambling machines; computer application software featuring games and gaming; computer software for the administration of on-line games and gaming; computer hardware for games and gaming; electronic components and computer software for gambling, gambling machines, gambling games on the internet and via telecommunication network.

28 – Gaming machines for gambling; chips for gambling; mah-jong; arcade games; gambling machines operating with coins, notes and cards; games; electronic games; parlor games; gaming chips; gaming tables; slot machines [gaming machines]; LCD game machines; slot machines and gaming devices; coin-operated amusement machines; roulette chips; poker chips; chips and dice [gaming equipment]; equipment for casinos; roulette tables; gaming roulette wheels; casino games; gambling machines and amusement machines, automatic and coin-operated; coin-operated amusement machines and/or electronic coin-operated amusement machines with or without the possibility of gain; boxes for coin-operated machines, slot machines and gaming machines; electronic or electrotechnical amusement machines and apparatus, gaming machines, coin-operated entertainment machines; housings for coin-operated machines, gaming equipment, gaming machines, machines for gambling; electropneumatic and electrical slot machines (gaming machines for gambling).

41 – Gambling; services related to gambling; gaming services for entertainment purposes; casino, gaming and gambling services; training in the development of software systems; provision of equipment for gambling halls; providing casino equipment [gambling]; gaming machine entertainment services; providing casino facilities [gambling]; gaming hall services; amusement arcade services; games equipment rental; rental of gaming machines; providing amusement arcade services; rental of gaming machines with images of fruits; editing or recording of sounds and images; sound recording and video entertainment services; hire of sound reproducing apparatus; provision of gaming equipment for casinos; providing of casino facilities; online gambling services; casino, gaming and gambling services; provision of gaming facilities, gaming halls, Internet casinos, online gaming services.

(260) AM 2021 110072 A
 (800) 1554064
 (151) 2020 07 24
 (891) 2020 07 24
 (731) ZHEJIANG RAIN FLOWER BUILDING MATERIAL CO.,LTD
 Room 322, NO.1121, Chouzhou North RD, Futian Street, Yiwu City, Zhejiang Province, China
 (540)



(591) Black, white
 (531) 01.15.15; 12.03.04; 19.01.04; 27.03.15
 (511)
 11 – Floor drains; bath installations; shower; fountains; water supply installations; regulating and safety accessories for water apparatus; automatic faucets; toilets [water-closets]; faucets; hair driers.

(260) AM 2021 110073 A
 (800) 1554076
 (151) 2020 09 15
 (891) 2020 09 15
 (731) HUAWEI TECHNOLOGIES CO., LTD.
 Administration Building, Huawei Technologies Co., Ltd., Bantian, Longgang District, Shenzhen, China
 (540)

HONOR Magic-Pencil

(591) Black, white
 (531) 27.05.01
 (511)
 9 – Notebook computers; laptop computers; sleeves for laptops; bags adapted for laptops; touch screen pens; wearable computers; liquid crystal displays (LCD) with large screens; electronic pens; electronic diaries; personal digital assistants (PDAs); computer styluses; computer memories; computer keyboards; computer software, recorded; computer hardware; flexible flat panel displays for computers; interactive touch screen terminals; computer programs, downloadable; computer software applications, downloadable; downloadable mobile phone software applications; tablet computers; covers for tablet computers; stands adapted for tablet computers; flat panel displays; mouse (computer peripheral); liquid crystal displays (LCD); computer screen saver software, recorded or downloadable; computer software platforms, recorded or downloadable; computer operating programs, recorded; computer programs, recorded; smart rings; smartwatches; smartglasses; computer peripheral devices; human face recognition devices; fingerprint

identifier; telecommunication apparatus in the form of jewellery; network communication apparatus; radios; smartphones; portable media players; earphones; loudspeakers; cameras (photography); selfie lenses; connected bracelets (measuring instruments); USB data lines or data cables; materials for electricity mains (wires, cables); touch screens; sensors; electric plugs; electric sockets; electronic chips; electronic key fobs being remote control apparatus; integrated circuits; video screens; electric batteries; mobile power source (rechargeable batteries).

(260) AM 2021 110074 A

(800) 1554124

(151) 2020 05 27

(891) 2020 05 27

(731) Morozov Denis Sergeevich

Directions of the 2nd Line, 76, Krasnodar,
RU-350047 Krasnodar Territory, Russian
Federation

(540)

DOGMA

(591) Black, white

(531) 27.05.01; 27.05.17

(511)

36 – Credit bureau services; debt collection agency services; real estate agency services; financial analysis; rental of apartments; rental of offices for co-working; rental of real estate; rental of offices [real estate]; rental of farms; lease-purchase financing; hire-purchase financing; savings bank services; accommodation bureau services [apartments]; rent collection; issuance of travelers' checks; issuance of travellers' cheques; issuance of credit cards; issuance of tokens of value; capital investment; providing insurance information; providing financial information; financial research; clearing, financial; clearing-houses, financial; insurance consultancy; financial consultancy; debt advisory services; stock exchange quotations; lending against security; business liquidation services, financial; brokerage; financial management; exchanging money; online banking; processing of debit card payments; processing of credit card payments; factoring; organization of monetary collections; arranging finance for construction projects; antique appraisal; jewellery appraisal; jewelry appraisal; financial evaluation of standing timber; financial valuation of standing timber; stamp appraisal; real estate appraisal; numismatic appraisal; art appraisal; financial evaluation of development costs relating to the oil, gas and mining industries; financial evaluation of wool; financial valuation of wool; financial evaluation [insurance, banking, real estate]; financial appraisals in responding to calls for tenders; financial appraisals in responding to requests for proposals [RFPs]; repair costs evaluation [financial appraisal]; electronic funds transfer; surety

services; securities brokerage; real estate brokerage; brokerage of carbon credits; insurance brokerage; providing rebates at participating establishments of others through use of a membership card; loans [financing]; pawn brokerage; providing financial information via a web site; cheque verification; check verification; investment of funds; charitable fund raising; stocks and bonds brokerage; financial sponsorship; mortgage banking; instalment loans; insurance underwriting; life insurance underwriting; health insurance underwriting; accident insurance underwriting; marine insurance underwriting; fire insurance underwriting; apartment house management; real estate management; financial management of reimbursement payments for others; actuarial services; banking; stock brokerage services; retirement payment services; bail-bonding; trusteeship; fiduciary; provident fund services; financial customs brokerage services; mutual funds; financing services; safe deposit services; deposits of valuables; fiscal valuation.

37 – Building sealing; damp-proofing [building]; building insulating; providing construction information; providing information relating to repairs; bricklaying; construction consultancy; scaffolding; building construction supervision; paper hanging; wallpapering; masonry; roofing services; painting, interior and exterior; carpentry services; plastering; quarrying services; demolition of buildings; factory construction; warehouse construction and repair; construction; installation of doors and windows.

(260) AM 2021 110075 A

(800) 1554202

(151) 2020 08 11

(891) 2020 08 11

(731) Limited Liability Company "SLADKIJ ORESHEK"

d. Melechkino, stroenie 123, Solnechnogorsky
rayon, RU-141554 Moskovskaya oblast,
Russian Federation

(540)



(591) White, beige-gold, red, burgundy, pink and dark Pink

(531) 26.11.03; 26.11.08; 29.01.13

(511)

30 – Aromatic preparations for food; vanilla flavorings for culinary purposes; flavorings, other than essential oils, for cakes; flavorings, other than essential

oils, for beverages; coffee flavorings; food flavorings, other than essential oils; star aniseed; baozi [stuffed buns]; cereal bars; high-protein cereal bars; freeze-dried dishes with the main ingredient being pasta; freeze-dried dishes with the main ingredient being rice; noodle-based prepared meals; buns; bulgur; edible rice paper; edible paper; burritos; vanillin [vanilla substitute]; vareniki [stuffed dumplings]; vermicelli [noodles]; natural sweeteners; sausage binding materials; binding agents for ice cream; sea water for cooking; seaweed [condiment]; cloves [spice]; mirror icing [mirror glaze]; cake frosting [icing]; glucose for culinary purposes; mustard; croûtons; buckwheat, processed; gluten additives for culinary purposes; yeast; thickening agents for cooking foodstuffs; leaven; vegetal preparations for use as coffee substitutes; dressings for salad; pasta; ginger [spice]; capers; curry [spice]; ketchup [sauce]; gimbap [Korean rice dish]; kimchijeon [fermented vegetable pancakes]; quinoa, processed; quiches; gluten prepared as foodstuff; flour-based dumplings; cinnamon [spice]; starch for food; crackers; custard; hominy grits; semolina; oatmeal; crushed barley; groats for human food; ice cubes; corn, milled; corn, roasted; meat pies; turmeric; couscous [semolina]; noodles; soba noodles; udon noodles; ice for refreshment; ice, natural or artificial; edible ices; lomper [potato-based flatbread]; mayonnaise; macaroons [pastry]; macaroni; maltose; hominy; piccalilli; marinades; bean meal; buckwheat flour; tapioca flour; potato flour; corn flour; nut flours; flour; wheat flour; soya flour; barley meal; infusions, not medicinal; crushed oats; husked oats; okonomiyaki [Japanese savory pancakes]; onigiri [rice balls]; nutmegs; miso; molasses for food; pâtés en croûte; pelmeni [dumplings stuffed with meat]; pepper; allspice; peppers [seasonings]; pesto [sauce]; cookies; bibimbap [rice mixed with vegetables and beef]; pizzas; meat gravies; powders for making ice cream; baking powder; mustard meal; condiments; meat tenderizers for household purposes; cereal preparations; oat-based food; propolis; gingerbread; spices; cake powder; fruit coulis [sauces]; ravioli; ramen [Japanese noodle-based dish]; relish [condiment]; rice; instant rice; wheat germ for human consumption; spring rolls; sago; sugar; palm sugar; sesame seeds [seasonings]; linseed for culinary purposes [seasoning]; processed seeds for use as a seasoning; aniseed; agave syrup [natural sweetener]; golden syrup; batter mixes for okonomiyaki [Japanese savory pancakes]; baking soda [bicarbonate of soda for cooking purposes]; malt for human consumption; salt for preserving foodstuffs; cooking salt; celery salt; sherbets [ices]; ham glaze; cranberry sauce [condiment]; soya sauce; tomato sauce; pasta sauce; sauces [condiments]; apple sauce [condiment]; spaghetti; seasonings; preparations for stiffening whipped cream; shaved ice with sweetened red beans; rusks; breadcrumbs; sushi; tabbouleh; tapioca; tarts; dough; pastry dough; almond paste; rice pulp for culinary purposes; cake dough; garden herbs, preserved [sea-

sonings]; vinegar; beer vinegar; ferments for pastes; bread; unleavened bread; corn flakes; oat flakes; chips [cereal products]; flowers or leaves for use as tea substitutes; jiaozi [stuffed dumplings]; chicory [coffee substitute]; chutneys [condiments]; minced garlic [condiment]; chow-chow [condiment]; saffron [seasoning]; malt extract for food; essences for foodstuffs, except etheric essences and essential oils; husked barley.

(260) AM 2021 110076 A
 (800) 1554209
 (151) 2020 08 13
 (891) 2020 08 13
 (731) Guangzhou Weini Technology Development Co., Ltd.
 No. 2, Xingye Road, Xicheng Industrial Zone, Renhe Town, Baiyun District, 510000
 Guangzhou City, Guangdong Province, China

(540)



(591) Black, white
 (531) 27.05.01; 27.05.13
 (511)

9 – Computers; reflective articles for wear, for the prevention of accidents; intercommunication apparatus; protection devices for personal use against accidents; filters for respiratory masks; breathing apparatus, except for artificial respiration; workmen's protective face-shields; spark-guards; igniting apparatus, electric, for igniting at a distance; eyeglasses.

10 – Medical apparatus and instruments; dental apparatus and instruments; physiotherapy apparatus; sanitary masks for medical purposes; surgical masks; gloves for medical purposes; feeding bottles; condoms; surgical implants comprised of artificial materials; orthopaedic articles; thread, surgical.

(260) AM 2021 110151 A
 (800) 1554911
 (151) 2020 05 07
 (891) 2020 05 07
 (731) Egis Gyógyszergyár Zrt.
 Keresztúri út 30-38, H-1106 Budapest, Hungary

(540)

REPAWELL

(591) Black, white
 (511)
 3 – Cosmetics, personal sanitary preparations.

5 – Pharmaceutical preparations for human use; ointments for pharmaceutical purposes; suppositories; hemorrhoidal ointments; antihemorrhoidal suppositories; haemorrhoid preparations; dietetic substances adapted for medical use; vitamin compositions, mineral food supplements, dietary supplements; sanitary preparations for medical purposes.

(260) AM 2021 110152 A

(800) 1554986

(151) 2020 08 18

(891) 2020 08 18

(731) Limited Liability Company "SLADKIJ

ORESHEK"

d. Melechkin, stroenie 123, Solnechnogorsky rayon, RU-141554 Moskovskaya oblast, Russian Federation

(540)



(591) Black, beige and white

(531) 03.13.01; 03.13.24; 17.01.02; 25.07.25; 29.01.13

(511)

30 – Aromatic preparations for food; vanilla flavorings for culinary purposes; flavorings, other than essential oils, for cakes; flavorings, other than essential oils, for beverages; coffee flavorings; food flavorings, other than essential oils; star aniseed; baozi [stuffed buns]; cereal bars; high-protein cereal bars; pancakes; freeze-dried dishes with the main ingredient being pasta; freeze-dried dishes with the main ingredient being rice; noodle-based prepared meals; buns; bulgur; bread rolls; edible rice paper; edible paper; burritos; vanillin [vanilla substitute]; vareniki [stuffed dumplings]; waffles; vermicelli [noodles]; natural sweeteners; sausage binding materials; binding agents for ice cream; sea water for cooking; seaweed [condiment]; malt biscuits; cloves [spice]; mirror icing [mirror glaze]; cake frosting [icing]; glucose for culinary purposes; mustard; croutons; buckwheat, processed; gluten additives for culinary purposes; yeast; thickening agents for cooking foodstuffs; leaven; rice-based snack food; cereal-based snack food; artificial coffee; vegetal preparations for use as coffee substitutes; dressings for salad; zephyr [confectionery]; fruit jellies [confectionery]; candy decorations for cakes; confectionery for decorating Christmas trees; cakes; pastries; peanut confectionery; almond confectionery; pasta; ginger [spice]; frozen yogurt [confectionery ices]; co-

coa; cream of tartar for culinary purposes; capers; caramels [candy]; curry [spice]; ketchup [sauce]; gim-bap [Korean rice dish]; kimchiyeon [fermented vegetable pancakes]; quinoa, processed; quiches; gluten prepared as foodstuff; flour-based dumplings; sweetmeats [candy]; liquorice [confectionery]; peppermint sweets; mints for breath freshening; dulce de leche; cinnamon [spice]; coffee; unroasted coffee; starch for food; crackers; custard; hominy grits; semolina; oatmeal; crushed barley; groats for human food; ice cubes; corn, milled; corn, roasted; meat pies; turmeric; couscous [semolina]; noodles; soba noodles; udon noodles; ice for refreshment; candies; ice, natural or artificial; edible ices; rice cakes; lomper [potato-based flatbread]; mayonnaise; macaroons [pastry]; macaroni; maltose; hominy; piccalilli; marinades; marzipan; honey; royal jelly; ice cream; bean meal; buckwheat flour; tapioca flour; potato flour; corn flour; nut flours; flour; wheat flour; soya flour; barley meal; dessert mousses [confectionery]; chocolate mousses; musli; mint for confectionery; cocoa beverages with milk; coffee beverages with milk; coffee-based beverages; cocoa-based beverages; chamomile-based beverages; tea-based beverages; chocolate beverages with milk; chocolate-based beverages; infusions, not medicinal; crushed oats; husked oats; okonomiyaki [Japanese savory pancakes]; onigiri [rice balls]; chocolate-coated nuts; nutmegs; stick liquorice [confectionery]; miso; pastila [confectionery]; pastilles [confectionery]; molasses for food; pâtés en croûte; pelmeni [dumplings stuffed with meat]; pepper; allspice; peppers [seasonings]; pesto [sauce]; cookies; petit-beurre biscuits; bibimbap [rice mixed with vegetables and beef]; pies; pizzas; meat gravies; fondants [confectionery]; popcorn; powders for making ice cream; baking powder; mustard meal; pralines; condiments; meat tenderizers for household purposes; cereal preparations; oat-based food; propolis; gingerbread; spices; petits fours [cakes]; puddings; rice pudding; cake powder; fruit coulis [sauces]; ravioli; ramen [Japanese noodle-based dish]; chewing gum; chewing gum for breath freshening; relish [condiment]; rice; instant rice; wheat germ for human consumption; spring rolls; sago; sugar; palm sugar; sesame seeds [seasonings]; linseed for culinary purposes [seasoning]; processed seeds for use as a seasoning; aniseed; agave syrup [natural sweetener]; golden syrup; confectionery; batter mixes for okonomiyaki [Japanese savory pancakes]; baking soda [bicarbonate of soda for cooking purposes]; malt for human consumption; salt for preserving foodstuffs; cooking salt; celery salt; sherbets [ices]; ham glaze; cranberry sauce [condiment]; soya sauce; tomato sauce; pasta sauce; sauces [condiments]; apple sauce [condiment]; spaghetti; seasonings; chocolate-based spreads; chocolate spreads containing nuts; preparations for stiffening whipped cream; shaved ice with sweetened red beans; rusks; breadcrumbs; sushi; senbei [rice crackers]; sandwiches; tabbouleh; tacos; tapioca; tarts; dough; pastry

dough; almond paste; rice pulp for culinary purposes; cake dough; tortillas; garden herbs, preserved [seasonings]; chocolate decorations for cakes; vinegar; beer vinegar; ferments for pastes; halvah; bread; unleavened bread; corn flakes; oat flakes; chips [cereal products]; hot dog sandwiches; flowers or leaves for use as tea substitutes; jiaozi [stuffed dumplings]; chicory [coffee substitute]; tea; iced tea; chutneys [condiments]; minced garlic [condiment]; cheeseburgers [sandwiches]; chow-chow [condiment]; saffron [seasoning]; chocolate; malt extract for food; essences for foodstuffs, except etheric essences and essential oils; husked barley.

(260) AM 2021 110162 A

(800) 1555404

(151) 2020 07 15

(891) 2020 07 15

(731) Товариство з обмеженою відповідальністю

"Invert"

vul. Marshala Biriuzova, 26/1, Poltava 36007, Ukraine

(540)



(591) Black, white

(531) 26.13.25; 27.05.01

(511)

30 – Peanut confectionery; baozi (stuffed buns); cereal bars; high-protein cereal bars; bean meal; nut flours; buckwheat flour; tapioca flour; flour; bulgur; bread rolls; buns; burritos; vareniki (stuffed dumplings); waffles; vermicelli; flour-based dumplings; oatmeal; oat flakes; biscuits; cake frosting [icing]; glucose for culinary purposes; chocolate-coated nuts; mirror icing [mirror glaze]; chewing gum for breath freshening; chewing gum; custard; ferments for pastes; cereal-based snack food; rice-based snack food; frozen yogurt [confectionery ices]; wheat germ for human consumption; cereal preparations; zephyr [confectionery]; edible paper; edible rice paper; caramels [candies]; quiches; confectionery; confectionery for decorating Christmas trees; sugar confectionery; crackers; hominy grits; groats for human food; croutons; corn flour; corn flakes; couscous [semolina]; liquorice [confectionery]; noodles; soba noodles; udon noodles; mints for breath freshening; macaroni; pasta; macarons [confectionery]; hominy; semolina; marzipan; honey; molasses for food; almond paste; almond confectionery; pancakes; dessert mousses [confectionery]; chocolate mousses; muesli; peppermint sweets; okonomi-

yaki [Japanese savoury pancakes]; stick liquorice [confectionery]; pastila [confectionery]; lozenges [confectionery]; baking powder; petits fours [cakes]; cookies; pies; pâtés en croûte; meat pies; pizzas; chips [cereal products]; fondants [confectionery]; pralines; candy decorations for cakes; chocolate decorations for cakes; unleavened bread; oat-based food; gingerbread; puddings; cake powder; wheat flour; rice pulp for culinary purposes; rice pudding; rice cakes; sandwiches; senbei [rice crackers]; soya flour; malt biscuits; sweets [candies]; spaghetti; chocolate-based spreads; chocolate spreads containing nuts; spring rolls; batter mixes for okonomiyaki [Japanese savoury pancakes]; croutons; rusks; breadcrumbs; petit-beurre biscuits; tarts; cakes; dough; cake batter; pastry dough; cake dough; tortillas; fruit jellies [confectionery]; fruit coulis [sauces]; halvah; bread; pastries; jiaozi; candies; sugar; chocolate; apple sauce [condiment]; barley meal.

35 – Administrative processing of purchase orders; demonstration of goods; compilation of information into computer databases; providing commercial information and advice for consumers in the choice of products and services; consultancy regarding advertising communication strategies; marketing; updating and maintenance of data in computer databases; organization of exhibitions for commercial or advertising purposes; organization of trade fairs; commercial intermediation services; wholesale services for jellies, jams, compotes, yogurts, pastas and noodles, flour and cereal preparations, breads, pastries, confectionery, chocolate, ice cream, sugar, honey, baking powder, raw and unprocessed grains and seeds; online retail services for jellies, jams, compotes, yogurts, pastas and noodles, flour and cereal preparations, breads, pastries, confectionery, chocolate, ice cream, sugar, honey, baking powder, raw and unprocessed grains and seeds; search engine optimization for sales promotion; presentation of goods on communication media, for retail purposes; rental of advertising time on communication media; advertising; online advertising on a computer network; systemization of information into computer databases; negotiation and conclusion of commercial transactions for third parties.

(260) AM 2021 110163 A

(800) 1555418

(151) 2020 07 06

(891) 2020 07 06

(731) Otkrytoe aktsionernoe obshchestvo "Minskiy molochny zavod N°1"
ul. Vokzalnaya 11, Zaslavl, 223034 Minskiy rayon, Belarus

(540)



(591) Red and white

(531) 26.11.25; 28.05; 29.01.12

(511)

29 – Ajvar [preserved peppers]; ayran [fermented milk drink]; aloe vera prepared for human consumption; alginates for culinary purposes; anchovy, not live; peanuts, prepared; artichokes, preserved; acidophilus milk; albumen for culinary purposes; white of eggs; beans, preserved; soya beans, preserved, for food; bouillon; jam; ginger jam; ham; fatty substances for the manufacture of edible fats; laver, fried; edible birds' nests; peas, preserved; mushrooms, preserved; game, not live; gelatine; meat jellies; jellies for food; fruit jellies; yolk of eggs; coconut fat; bone oil for food; lard; suet for food; edible fats; fruit-based snack food; charcuterie; raisins; caviar; eggplant paste; vegetable marrow paste; fish roe, prepared; yogurt; sauerkraut; kephir; isinglass for food; clams, not live; potato-based dumplings; milk shakes; black pudding; arrangements of processed fruit; compotes; meat, tinned; vegetables, tinned; fish, tinned; fruits, tinned; bouillon concentrates; gherkins; shrimps, not live; prawns, not live; buttercream; croquettes; silkworm chrysalis for human consumption; kumys; spiny lobsters, not live; lecithin for culinary purposes; salmon, not live; onions, preserved; margarine; oils for food; peanut butter; cocoa butter for food; coconut oil for food; coconut butter; corn oil for food; sesame oil for food; linseed oil for food; olive oil for food; palm oil for food; palm kernel oil for food; sunflower oil for food; colza oil for food; butter; clarified butter; shellfish, not live; almonds, ground; animal marrow for food; mussels, not live; milk; baked milk; peanut milk for culinary purposes; goat milk; almond milk for culinary purposes; sheep's milk; rice milk; condensed milk; soya milk; albumin milk; powdered milk; fish meal for human consumption; vegetable mousses; fish mousses; fruit pulp; meat; meat, preserved; milk beverages, milk predominating; lactic acid drinks; lactic acid drinks enriched with protein; milk-based beverages containing fruit juice; vegetables, frozen; vegetables, preserved; vegetables, cooked; vegetables, dried; potato fritters; olives, preserved; lobsters, not live; flavored nuts; candied nuts; coconut, desiccated; nuts, prepared; tomato puree; liver pate; pectin for culinary purposes; liver; pickles; powdered eggs; milk products; fermented milk; fish-based foodstuffs; curd; poultry, not live; bulgogi; pollen prepared as foodstuff; cranberry compote; apple puree; crayfish, not live; crustaceans, not live; fish, preserved; fish, not live; salted fish; ryazhenka [fermented baked milk]; vegetable salads; fruit salads; bacon; sardines, not live; pork; herrings, not live; sunflower seeds, prepared;

whipped cream; cream [dairy products]; fat-containing mixtures for bread slices; smetana; dried fruit mixes; snack mixes consisting of processed fruits, processed nuts or raisins; vegetable juices for cooking; tomato juice for cooking; salted meats; sausages; sausages in batter; preparations for making bouillon; preparations for making soup; dairy-based spreads; tripe; soups; vegetable soup preparations; whey; smoked cheese; cheese spreads; cheese; cheese products; processed cheese products; curd cheese; glazed curd snacks; tan [fermented milk drink]; tahini; tofu; cottage cheese [fermented milk product]; cereal curd, including fat-free, with greens; fillers for cottage cheese, namely jams; oysters, not live; milk ferments for culinary purposes; rennet; fish fillets; dates; crystallized fruits; frozen fruits; fruit, preserved; fruits, dried; fruit preserved in alcohol; fruit, stewed; hazelnuts, prepared; potato flakes; hummus; fruit peel; preserved garlic; lentils, preserved; potato chips; low-fat potato chips; fruit chips; non-alcoholic eggnog; seaweed extracts for food; meat extracts; berries, preserved; eggs; snail eggs for consumption; yakitori.

30 – Aromatic preparations for food; vanilla flavorings for culinary purposes; flavorings, other than essential oils, for cakes; flavorings, other than essential oils, for beverages; coffee flavorings; food flavorings, other than essential oils; star aniseed; baozi; cereal bars; high-protein cereal bars; pancakes; freeze-dried dishes with the main ingredient being pasta; freeze-dried dishes with the main ingredient being rice; noodle-based prepared meals; buns; bread rolls; edible rice paper; edible paper; burritos; vanillin [vanilla substitute]; dumplings [stuffed dough balls]; waffles; vermicelli; natural sweeteners; sausage binding materials; binding agents for ice cream; sea water for cooking; seaweed [condiment]; malt biscuits; cloves [spice]; mirror icing [mirror glaze]; cake frosting [icing]; glucose for culinary purposes; mustard; gluten additives for culinary purposes; yeast; thickening agents for cooking foodstuffs; leaven; rice-based snack food; cereal-based snack food; vegetal preparations for use as coffee substitutes; artificial coffee; dressings for salad; fruit jellies [confectionery]; candy decorations for cakes; confectionery for decorating Christmas trees; cakes; pastries; peanut confectionery; almond confectionery; pasta; ginger [spice]; frozen yogurt [confectionery ices]; cocoa; cream of tartar for culinary purposes; capers; caramels [sweets]; curry [spice]; ketchup [sauce]; kimbap [Korean rice-based dish]; quiches; gluten prepared as foodstuff; flour-based dumplings; sweets; liquorice [confectionery]; peppermint sweets; dulce de leche; cinnamon [spice]; coffee; unroasted coffee; starch for food; crackers; custard; hominy grits; semolina; oatmeal; crushed barley; groats for human food; ice cubes; corn, milled; corn, roasted; meat pies; turmeric; couscous; noodles; boiled sweet, non-medicinal; ice for refreshment; ice, natural or artificial; edible ices; rice cakes; mayonnaise; macarons;

macaroni; maltose; hominy; piccalilli; marinades; marzipan; honey; royal jelly; ice cream; bean meal; tapioca flour; potato flour; corn flour; nut flours; flour; wheat flour; soya flour; barley meal; dessert mousses [confectionery]; chocolate mousses; muesli; mint for confectionery; cocoa beverages with milk; coffee beverages with milk; coffee-based beverages; cocoa-based beverages; chamomile-based beverages; tea-based beverages; chocolate beverages with milk; chocolate-based beverages; infusions, not medicinal; crushed oats; husked oats; okonomiyaki [Japanese piquant pancakes]; onigiri; chocolate-coated nuts; nutmegs; stick liquorice [confectionery]; soya paste [seasoning]; pastilles [confectionery]; molasses for food; pâtés en croûte; pelmeni; pepper; allspice; peppers [seasonings]; pesto; cookies; petit-beurre biscuits; bibimbap [rice mixed with vegetables and beef]; pies; pizzas; meat gravies; fondants [confectionery]; popcorn; powders for making ice cream; baking powder; mustard meal; pralines; condiments; meat tenderizers for household purposes; cereal preparations; oat-based food; propolis; gingerbread; spices; petits fours; puddings; rice pudding; cake powder; fruit coulis [sauces]; ravioli; ramen; chewing gum, not for medical purposes; relish [condiment]; rice; instant rice; wheat germ for human consumption; spring rolls; sago; sugar; palm sugar; sesame seeds [seasonings]; linseed for culinary purposes [seasoning]; processed seeds for use as a seasoning; aniseed; agave syrup [natural sweetener]; golden syrup; treacle; confectionery; okonomiyaki mixes [savory pacake]; baking soda [bicarbonate of soda for cooking purposes]; malt for human consumption; ham glaze; soya sauce; tomato sauce; pasta sauce; sauces [condiments]; spaghetti; seasonings; chocolate-based spreads; chocolate spreads containing nuts; preparations for stiffening whipped cream; breadcrumbs; sushi; sandwiches; tabbouleh; tacos; tapioca; tarts; dough; pastry dough; almond paste; rice pulp for culinary purposes; cake dough; tortillas; garden herbs, preserved [seasonings]; chocolate decorations for cakes; vinegar; beer vinegar; ferments for pastes; halvah; bread; unleavened bread; bakery products; corn flakes; oat flakes; chips [cereal products]; hot dog sandwiches; flowers or leaves for use as tea substitutes; jiaozi; chicory [coffee substitute]; tea; iced tea; chutneys [condiments]; minced garlic [condiment]; cheeseburgers [sandwiches]; chow-chow [condiment]; saffron [seasoning]; chocolate; malt extract for food; essences for foodstuffs, except etheric essences and essential oils; husked barley.

(260) AM 2021 110164 A
 (800) 1555444
 (151) 2020 08 10
 (891) 2020 08 10
 (731) Golub Svitlana Isaakivna
 vul. Bolgarska, 82, kv. 8, m. Odesa 65000,
 Ukraine;

Hinda Yuliia Stepanivna
 vul. Agronomichna, 127; m. Odesa 65000,
 Ukraine;
 Shmulevych Vitalii Naumovych
 vul. Levanevskoho, 7, kv. 63, m. Odesa 65062,
 Ukraine

(540)

BOLGRAD БОЛГРАД
GRANDE ROSSO

(591) Black, white
 (531) 27.05.09; 27.05.10; 28.05
 (511)
 33 – Wine.

(260) AM 2021 110165 A
 (800) 1555456
 (151) 2020 08 10
 (891) 2020 08 10
 (731) "KONTI-RUS" JOINT STOCK COMPANY
 ul. Zolotaia, 13, RU-305000 Kursk,
 Russian Federation

(540)



(591) Red, white, pink, raspberry, purple, blue, light green and green
 (531) 05.03.11; 05.07.08; 05.07.09; 25.07.25;
 26.01.02; 26.01.22; 28.05
 (526) The words in Cyrillic transliterated into "Krem" and "yogurt", there are realistic depictions of berries.
 (511)

30 – Waffles; fruit jellies [confectionery]; pastries; peanut confectionery; caramels [candy]; confectionery; sweetmeats [candy]; candies; marzipan; dessert mousses [confectionery]; chocolate mousses; chocolate-coated nuts; cookies; petit-beurre biscuits; cakes; fondants [confectionery]; pralines; gingerbread; halvah; chocolate.

(260) AM 2021 110240 A
 (800) 1556310
 (151) 2020 07 29
 (891) 2020 07 29
 (731) KRKA, tovarna zdravil, d.d., Novo mesto
 Šmarješka cesta 6, SI-8000 Novo mesto,
 Slovenia

(540)

ДЕКСИАКС

(591) Black, white

(531) 28.05

(511)

5 – Pharmaceutical preparations.

(260) AM 2021 110250 A

(800) 1556591

(151) 2019 12 27

(891) 2019 12 27

(731) International Fruit Genetics, LLC

8224 Espresso Drive, Suite 2006 Bakersfield
CA 93312, USA

(540)

COTTON CANDY

(591) Black, white

(511)

29 – Preserved, dried and cooked fruits and vegetables; jellies, jams and compotes; milk and milk products.

30 – Seasonings, spices; sauces and other condiments.

31 – Fresh fruits and vegetables; grape vines, plants and plant propagating material.

32 – Beers; non-alcoholic beverages; mineral and aerated waters; fruit beverages and fruit juices; syrups and other non-alcoholic preparations for making beverages.

33 – Alcoholic beverages (except beers); preparations (for example flavorings and essences) for making alcoholic beverages (term considered too vague by the International Bureau – Rule 13 (2) (b) of the Regulations).

(260) AM 2021 110251 A

(800) 1556605

(151) 2020 09 10

(891) 2020 09 10

(731) AFTERSHOKZ, LLC

1801 Burnet Avenue, Suite 102, SYRACUSE
NY 13206, USA

(540)

Openmove

(591) Black, white

(511)

9 – Batteries; battery chargers; chargers for batteries; earphones; electronic memories; headphones; lithium ion batteries; megaphones; memory modules; microphones; smart glasses; spectacles; virtual reality headsets; wireless speakers; horns for loudspeakers; MP3 players.

(260) AM 2021 110326 A

(800) 1557913

(151) 2020 08 11

(891) 2020 08 11

(731) Apple Inc.

One Apple Park Way, Cupertino CA 95014,
USA

(540)

SERVICETALK

(591) Black, white

(511)

42 – Computer software consulting and advisory services; computer software services, namely support and consultation services for developing computer systems, databases and computer software applications; design and development of computer software in the fields of mobile computer software application development, database development and management, software development, and network infrastructure management; providing computer software information online; website creation, design and maintenance services; providing online non-downloadable computer software used in developing other software applications; computer services, namely, creating computer network-based indexes of information, websites and resources.

(260) AM 2021 110327 A

(800) 1557924

(151) 2020 06 02

(891) 2020 06 02

(731) Euro Games Technology Ltd.

4, "Maritsa" Str., "Vranya-Lozen-Triugulnika",
BG-1151 Sofia, Bulgaria

(540)



(591) Blue, pink, purple, gold, yellow and black

(531) 24.17.18; 27.05.03; 28.03; 29.01.14

(511)

9 – Software; computer gaming software; computer software packages; computer operating system software; computer software, recorded; software drivers; virtual reality software; games software; entertainment software for computer games; computer programs for network management; operating computer software for main frame computers; monitors (computer hardware); computer hardware; apparatus for recording images; monitors (computer programs); computer game programs; computer programs for recorded games; apparatus for recording, transmission or reproduction of sound or images; communications servers [computer hardware]; electronic components

for gambling machines; computer application software featuring games and gaming; computer software for the administration of on-line games and gaming; computer hardware for games and gaming; electronic components and computer software for gambling, gambling machines, gambling games on the Internet and via telecommunication network.

28 – Gaming machines for gambling; chips for gambling; mah-jong; arcade games; gambling machines operating with coins, notes and cards; games; electronic games; parlor games; gaming chips; gaming tables; slot machines [gaming machines]; LCD game machines; slot machines and gaming devices; coin-operated amusement machines; roulette chips; poker chips; chips and dice [gaming equipment]; gaming equipment for casinos; roulette tables; gaming roulette wheels; playing cards for casino games; gambling machines and amusement machines, automatic and coin-operated; coin-operated amusement machines and/or electronic coin-operated gaming machines with or without the possibility of gain; boxes for coin-operated amusement machines, slot machines and gaming machines; electronic or electrotechnical gaming devices, automats and machines, coin-operated amusement machines; housings for coin-operated amusement machines, gaming equipment, gaming machines, machines for gambling electropneumatic and electrical gambling machines (slot machines).

41 – Gambling; services related to gambling; gaming services for entertainment purposes; casino, gaming and gambling services; training in the development of software systems; rental of gambling machines for gambling halls; providing casino equipment [gambling]; gaming machine entertainment services; providing casino facilities [gambling]; gaming hall services; amusement arcade services; games equipment rental; rental of gaming machines; providing amusement arcade services; rental of gaming machines with images of fruits; editing or recording of sounds and images; sound recording and video entertainment services; hire of sound reproducing apparatus; provision of gaming equipment for casinos; providing of casino facilities; online gambling services; casino, gaming and gambling services; entertainment services provided by gaming establishments, gaming halls, Internet casinos and via online gambling sites.

საერთაშორისო სასაქონლო ნიშნები,
რომლებსაც მიენიჭათ ღაცვა საქართველოში

(260) AM 2021 104599 A
(800) 1482880
(151) 2019 04 24
(181) 2029 04 24
(891) 2019 04 24
(511) 29, 30, 31, 32, 33, 35, 43

(260) AM 2021 108151 A
(800) 1528695
(151) 2020 02 20
(181) 2030 02 20
(891) 2020 02 20
(511) 33

(260) AM 2021 105844 A
(800) 1499343
(151) 2019 06 05
(181) 2029 06 05
(891) 2019 06 05
(511) 29, 30, 31, 32, 33, 35, 43

(260) AM 2021 108155 A
(800) 1528760
(151) 2020 02 18
(181) 2030 02 18
(891) 2020 02 18
(511) 42, 44

(260) AM 2021 105946 A
(800) 1500717
(151) 2019 10 01
(181) 2029 10 01
(891) 2019 10 01
(511) 05

(260) AM 2021 108232 A
(800) 1529768
(151) 2020 01 13
(181) 2030 01 13
(891) 2020 01 13
(511) 33

(260) AM 2021 106326 A
(800) 1497968
(151) 2019 07 18
(181) 2029 07 18
(891) 2019 07 18
(511) 03, 05, 10

(260) AM 2021 108257 A
(800) 1530185
(151) 2019 12 10
(181) 2029 12 10
(891) 2019 12 10
(511) 12, 27

(260) AM 2021 106708 A
(800) 1509853
(151) 2019 11 27
(181) 2029 11 27
(891) 2019 11 27
(511) 10, 31, 32

(260) AM 2021 108282 A
(800) 1530869
(151) 2020 01 25
(181) 2030 01 25
(891) 2020 01 25
(511) 34, 43

(260) AM 2021 106726 A
(800) 1510088
(151) 2019 12 06
(181) 2029 12 06
(891) 2019 12 06
(511) 33

(260) AM 2021 108283 A
(800) 403823
(151) 1973 10 29
(181) 2023 10 29
(891) 2020 04 28
(511) 09, 25, 28

(260) AM 2021 107088 A
(800) 1514039
(151) 2019 11 27
(181) 2029 11 27
(891) 2019 11 27
(511) 35

(260) AM 2021 108284 A
(800) 535003
(151) 1989 02 15
(181) 2029 02 15
(891) 2020 04 22
(511) 33

(260) AM 2021 108285 A
 (800) 1135807
 (151) 2012 09 24
 (181) 2022 09 24
 (891) 2020 04 24
 (511) 05

(260) AM 2021 108330 A
 (800) 1531117
 (151) 2020 03 06
 (181) 2030 03 06
 (891) 2020 03 06
 (511) 03, 05, 10, 35

(260) AM 2021 108287 A
 (800) 1423867
 (151) 2018 03 20
 (181) 2028 03 20
 (891) 2020 03 06
 (511) 03, 08, 10, 35, 41, 44

(260) AM 2021 108331 A
 (800) 1531124
 (151) 2020 03 06
 (181) 2030 03 06
 (891) 2020 03 06
 (511) 03, 05, 10, 35

(260) AM 2021 108323 A
 (800) 1531014
 (151) 2020 02 24
 (181) 2030 02 24
 (891) 2020 02 24
 (511) 09

(260) AM 2021 108332 A
 (800) 1531143
 (151) 2019 12 18
 (181) 2029 12 18
 (891) 2019 12 18
 (511) 03, 09, 14, 18, 25

(260) AM 2021 108324 A
 (800) 1531033
 (151) 2020 02 28
 (181) 2030 02 28
 (891) 2020 02 28
 (511) 30

(260) AM 2021 108333 A
 (800) 1531146
 (151) 2020 03 06
 (181) 2030 03 06
 (891) 2020 03 06
 (511) 03, 05, 10, 35

(260) AM 2021 108325 A
 (800) 1531048
 (151) 2020 02 28
 (181) 2030 02 28
 (891) 2020 02 28
 (511) 30

(260) AM 2021 108334 A
 (800) 1531150
 (151) 2020 02 20
 (181) 2030 02 20
 (891) 2020 02 20
 (511) 05

(260) AM 2021 108327 A
 (800) 1531056
 (151) 2020 02 28
 (181) 2030 02 28
 (891) 2020 02 28
 (511) 30

(260) AM 2021 108335 A
 (800) 1531154
 (151) 2020 03 06
 (181) 2030 03 06
 (891) 2020 03 06
 (511) 03, 05, 10, 35

(260) AM 2021 108329 A
 (800) 1531106
 (151) 2019 09 30
 (181) 2029 09 30
 (891) 2019 09 30
 (511) 35, 36, 38, 41

(260) AM 2021 108336 A
 (800) 1531256
 (151) 2020 01 18
 (181) 2030 01 18
 (891) 2020 01 18
 (511) 05

(260) AM 2021 108337 A
(800) 1531265
(151) 2019 12 05
(181) 2029 12 05
(891) 2019 12 05
(511) 03, 30, 32

(260) AM 2021 108359 A
(800) 1531868
(151) 2020 04 01
(181) 2030 04 01
(891) 2020 04 01
(511) 10

(260) AM 2021 108338 A
(800) 1531304
(151) 2020 04 10
(181) 2030 04 10
(891) 2020 04 10
(511) 29

(260) AM 2021 108360 A
(800) 1531969
(151) 2020 02 11
(181) 2030 02 11
(891) 2020 02 11
(511) 01, 04

(260) AM 2021 108339 A
(800) 1531319
(151) 2020 04 10
(181) 2030 04 10
(891) 2020 04 10
(511) 29

(260) AM 2021 108367 A
(800) 1532137
(151) 2019 12 27
(181) 2029 12 27
(891) 2019 12 27
(511) 08, 21, 35

(260) AM 2021 108340 A
(800) 1531321
(151) 2020 02 28
(181) 2030 02 28
(891) 2020 02 28
(511) 30

(260) AM 2021 108371 A
(800) 1532227
(151) 2020 02 21
(181) 2030 02 21
(891) 2020 02 21
(511) 05

(260) AM 2021 108356 A
(800) 1531791
(151) 2020 02 07
(181) 2030 02 07
(891) 2020 02 07
(511) 03, 05, 34, 35, 40

(260) AM 2021 108448 A
(800) 1532509
(151) 2020 04 29
(181) 2030 04 29
(891) 2020 04 29
(511) 12

(260) AM 2021 108357 A
(800) 1531815
(151) 2020 03 30
(181) 2030 03 30
(891) 2020 03 30
(511) 05

(260) AM 2021 108450 A
(800) 1532601
(151) 2020 03 18
(181) 2030 03 18
(891) 2020 03 18
(511) 10

(260) AM 2021 108358 A
(800) 1531822
(151) 2020 03 30
(181) 2030 03 30
(891) 2020 03 30
(511) 05

(260) AM 2021 108451 A
(800) 1532620
(151) 2019 11 13
(181) 2029 11 13
(891) 2019 11 13
(511) 37, 42

(260) AM 2021 108452 A
 (800) 1532624
 (151) 2020 01 28
 (181) 2030 01 28
 (891) 2020 01 28
 (511) 30

(260) AM 2021 108547 A
 (800) 1533925
 (151) 2020 01 18
 (181) 2030 01 18
 (891) 2020 01 18
 (511) 05

(260) AM 2021 108463 A
 (800) 1532836
 (151) 2020 02 05
 (181) 2030 02 05
 (891) 2020 02 05
 (511) 09

(260) AM 2021 108549 A
 (800) 1533958
 (151) 2020 03 17
 (181) 2030 03 17
 (891) 2020 03 17
 (511) 33

(260) AM 2021 108467 A
 (800) 1532997
 (151) 2020 02 14
 (181) 2030 02 14
 (891) 2020 02 14
 (511) 29, 30, 35

(260) AM 2021 108621 A
 (800) 1534743
 (151) 2020 04 02
 (181) 2030 04 02
 (891) 2020 04 02
 (511) 10

(260) AM 2021 108473 A
 (800) 1533226
 (151) 2020 03 17
 (181) 2030 03 17
 (891) 2020 03 17
 (511) 02

(260) AM 2021 108622 A
 (800) 1534753
 (151) 2019 12 24
 (181) 2029 12 24
 (891) 2019 12 24
 (511) 03

(260) AM 2021 108475 A
 (800) 1533299
 (151) 2020 01 18
 (181) 2030 01 18
 (891) 2020 01 18
 (511) 05

(260) AM 2021 108623 A
 (800) 1534788
 (151) 2020 03 17
 (181) 2030 03 17
 (891) 2020 03 17
 (511) 30

(260) AM 2021 108540 A
 (800) 1533735
 (151) 2020 01 18
 (181) 2030 01 18
 (891) 2020 01 18
 (511) 05

(260) AM 2021 108624 A
 (800) 1534809
 (151) 2020 01 13
 (181) 2030 01 13
 (891) 2020 01 13
 (511) 09

(260) AM 2021 108544 A
 (800) 1533905
 (151) 2020 05 01
 (181) 2030 05 01
 (891) 2020 05 01
 (511) 39, 41, 43

(260) AM 2021 108625 A
 (800) 1534849
 (151) 2020 05 11
 (181) 2030 05 11
 (891) 2020 05 11
 (511) 25

(260) AM 2021 108626 A
(800) 1534850
(151) 2020 05 11
(181) 2030 05 11
(891) 2020 05 11
(511) 05

(260) AM 2021 108627 A
(800) 1534861
(151) 2020 05 11
(181) 2030 05 11
(891) 2020 05 11
(511) 25

(260) AM 2021 108628 A
(800) 1534892
(151) 2020 05 11
(181) 2030 05 11
(891) 2020 05 11
(511) 07

(260) AM 2021 108629 A
(800) 1534965
(151) 2020 03 13
(181) 2030 03 13
(891) 2020 03 13
(511) 18, 25

(260) AM 2021 108630 A
(800) 1535071
(151) 2019 12 26
(181) 2029 12 26
(891) 2019 12 26
(511) 19, 35, 37, 40

(260) AM 2021 108631 A
(800) 1535107
(151) 2019 12 13
(181) 2029 12 13
(891) 2019 12 13
(511) 29, 32, 35, 43

(260) AM 2021 108642 A
(800) 1535445
(151) 2020 04 23
(181) 2030 04 23
(891) 2020 04 23
(511) 03, 05

(260) AM 2021 108653 A
(800) 1113725
(151) 2011 12 05
(181) 2021 12 05
(891) 2020 04 27
(511) 29, 30

(260) AM 2021 108655 A
(800) 1478445
(151) 2019 02 26
(181) 2029 02 26
(891) 2020 05 11
(511) 09, 28, 35

(260) AM 2021 108702 A
(800) 1535957
(151) 2020 04 21
(181) 2030 04 21
(891) 2020 04 21
(511) 14, 16, 18, 20, 21, 24, 25, 28

(260) AM 2021 108704 A
(800) 1536039
(151) 2020 04 16
(181) 2030 04 16
(891) 2020 04 16
(511) 30

(260) AM 2021 108705 A
(800) 1536065
(151) 2019 12 16
(181) 2029 12 16
(891) 2019 12 16
(511) 32, 43

(260) AM 2021 108712 A
(800) 1536214
(151) 2020 02 17
(181) 2030 02 17
(891) 2020 02 17
(511) 03, 21, 29, 30, 31, 32, 33, 43, 45

(260) AM 2021 108716 A
(800) 1536309
(151) 2019 12 09
(181) 2029 12 09
(891) 2019 12 09
(511) 09, 38

(260) AM 2021 108717 A
 (800) 1536330
 (151) 2019 11 06
 (181) 2029 11 06
 (891) 2019 11 06
 (511) 06

(260) AM 2021 108803 A
 (800) 1537279
 (151) 2020 04 21
 (181) 2030 04 21
 (891) 2020 04 21
 (511) 10

(260) AM 2021 108718 A
 (800) 1536363
 (151) 2019 12 19
 (181) 2029 12 19
 (891) 2019 12 19
 (511) 01, 16, 35, 36, 37, 38, 39, 40, 41, 42

(260) AM 2021 108804 A
 (800) 1537327
 (151) 2020 03 30
 (181) 2030 03 30
 (891) 2020 03 30
 (511) 03, 05

(260) AM 2021 108720 A
 (800) 1536411
 (151) 2020 05 14
 (181) 2030 05 14
 (891) 2020 05 14
 (511) 11

(260) AM 2021 108805 A
 (800) 1537342
 (151) 2020 03 30
 (181) 2030 03 30
 (891) 2020 03 30
 (511) 03, 05

(260) AM 2021 108721 A
 (800) 1536450
 (151) 2020 04 28
 (181) 2030 04 28
 (891) 2020 04 28
 (511) 05

(260) AM 2021 108806 A
 (800) 1537347
 (151) 2020 01 30
 (181) 2030 01 30
 (891) 2020 01 30
 (511) 03, 05, 10

(260) AM 2021 108727 A
 (800) 1536719
 (151) 2020 05 14
 (181) 2030 05 14
 (891) 2020 05 14
 (511) 12

(260) AM 2021 108807 A
 (800) 1537372
 (151) 2020 02 14
 (181) 2030 02 14
 (891) 2020 02 14
 (511) 05

(260) AM 2021 108796 A
 (800) 1537034
 (151) 2020 05 19
 (181) 2030 05 19
 (891) 2020 05 19
 (511) 05, 44

(260) AM 2021 108808 A
 (800) 1537375
 (151) 2020 01 16
 (181) 2030 01 16
 (891) 2020 01 16
 (511) 16, 25, 35, 41

(260) AM 2021 108797 A
 (800) 1537059
 (151) 2020 04 29
 (181) 2030 04 29
 (891) 2020 04 29
 (511) 43

(260) AM 2021 108809 A
 (800) 1537393
 (151) 2019 07 17
 (181) 2029 07 17
 (891) 2019 07 17
 (511) 41

(260) AM 2021 108810 A
(800) 1537397
(151) 2020 05 26
(181) 2030 05 26
(891) 2020 05 26
(511) 12

(260) AM 2021 108831 A
(800) 1537971
(151) 2020 04 21
(181) 2030 04 21
(891) 2020 04 21
(511) 12

(260) AM 2021 108833 A
(800) 1538036
(151) 2020 05 21
(181) 2030 05 21
(891) 2020 05 21
(511) 05

(260) AM 2021 108835 A
(800) 1538098
(151) 2020 04 28
(181) 2030 04 28
(891) 2020 04 28
(511) 11

(260) AM 2021 108837 A
(800) 884932
(151) 2006 05 18
(181) 2026 05 18
(891) 2020 03 31
(511) 05

(260) AM 2021 108839 A
(800) 1310084
(151) 2016 02 26
(181) 2026 02 26
(891) 2020 05 26
(511) 19, 37, 42

(260) AM 2021 108840 A
(800) 1419748
(151) 2018 06 08
(181) 2028 06 08
(891) 2020 05 26
(511) 19

(260) AM 2021 108841 A
(800) 1425322
(151) 2018 05 10
(181) 2028 05 10
(891) 2020 05 26
(511) 19, 37, 42

(260) AM 2021 108842 A
(800) 1448155
(151) 2018 09 14
(181) 2028 09 14
(891) 2020 06 08
(511) 29, 31

(260) AM 2021 108844 A
(800) 1482403
(151) 2019 06 21
(181) 2029 06 21
(891) 2020 06 04
(511) 03

(260) AM 2021 108845 A
(800) 1522880
(151) 2019 11 28
(181) 2029 11 28
(891) 2020 03 17
(511) 03, 04, 09, 12, 14, 16, 18, 21, 25, 28, 32, 35, 36,
37, 38, 39, 41, 42

(260) AM 2021 108916 A
(800) 1538877
(151) 2020 02 18
(181) 2030 02 18
(891) 2020 02 18
(511) 09, 35, 42

(260) AM 2021 108918 A
(800) 1538947
(151) 2020 01 30
(181) 2030 01 30
(891) 2020 01 30
(511) 03, 05, 10

(260) AM 2021 108919 A
(800) 1538965
(151) 2020 02 20
(181) 2030 02 20
(891) 2020 02 20
(511) 06, 19

(260) AM 2021 108920 A
(800) 1538989
(151) 2019 09 27
(181) 2029 09 27
(891) 2019 09 27
(511) 38, 41, 42

(260) AM 2021 108983 A
(800) 1539663
(151) 2020 05 12
(181) 2030 05 12
(891) 2020 05 12
(511) 05

(260) AM 2021 108985 A
(800) 1539706
(151) 2020 04 13
(181) 2030 04 13
(891) 2020 04 13
(511) 25

ოფიციალური შეტყობინებები

ბამობონებები

პატენტების მოქმედების აღდგენა

(21) AP 2013 13676
(11) P 2017 6705 B
(73) არვენ აილაკ სანაი ვე ტიკარეტ ა.ს.
(54) სანინჰალაციო მოწყობილობა
პატენტის გაუქმების თარიღი: 2021 05 21
პატენტის მოქმედების აღდგენის თარიღი: 2021 06 25

(21) AP 2015 14706
(11) P 2020 7111 B
(73) არიად ფარმასიუტიკალს ინკ.
(54) კემტროაროლური ნაერთები კინაზას ინჰიბიტორებისათვის
პატენტის გაუქმების თარიღი: 2021 05 13
პატენტის მოქმედების აღდგენის თარიღი: 2021 06 25

(21) AP 2017 14948
(11) P 2021 7211 B
(73) პფაიზერ ინკ.
(54) ჩანაცვლებული კარბონჰექსოზიდის წარმოებულები ბამოქმენბაი რეგორც კიბოს
საწინააღმდეგო აბენტები
პატენტის გაუქმების თარიღი: 2021 06 03
პატენტის მოქმედების აღდგენის თარიღი: 2021 06 25

პატენტების გაუქმება აღდგენის უფლებით

(21) AP 2012 12736
(11) P 2015 6339 B
(73) ლე ლაბორატუარ სერვიე
(54) აბომელატიინის ახალი თანაკრისტალები, მათი მიღების ხერხი და მათი შემცველი
ფარმაცევტული კომპოზიციები
პატენტის გაუქმების თარიღი: 2021 06 05
პატენტის მოქმედების აღდგენის ზღვრული თარიღი: 2022 06 05

(21) AP 2011 12941
(11) P 2015 6234 B
(73) ლე ლაბორატუარ სერვიე
(54) აბომელატიინის უსაქმური ნაერთები და მათი მიღების ხერხი
პატენტის გაუქმების თარიღი: 2021 06 08
პატენტის მოქმედების აღდგენის ზღვრული თარიღი: 2022 06 08

(21) AP 2014 13984
(11) P 2017 6762 B
(73) ტაკედა ფარმასიუტიკალ კომპანი ლიმიტიდ
(54) პეპტიდური ნაერთი
პატენტის გაუქმების თარიღი: 2021 05 27
პატენტის მოქმედების აღდგენის ზღვრული თარიღი: 2022 05 27

(21) AP 2016 14160
(11) P 2018 6907 B
(73) სსიპ ფერდინანდ თავაძის მეტალურგიის და მასალათმცოდნეობის ინსტიტუტი
(54) ბორის კარბიდის ფუძეზე ნანოსტრუქტურული სალი მასალების მიღების ხერხი
პატენტის გაუქმების თარიღი: 2021 06 01
პატენტის მოქმედების აღდგენის ზღვრული თარიღი: 2023 06 01

(21) AP 2015 14361
(11) P 2018 6923 B
(73) ეგიშ დიოდსერდიარ ზრტ.
(54) ლაზათინიბის მარილები
პატენტის გაუქმების თარიღი: 2021 05 26
პატენტის მოქმედების აღდგენის ზღვრული თარიღი: 2022 05 26

(21) AP 2017 14948
(11) P 2021 7211 B
(73) პფაიზერ ინკ.
(54) ჩანაცვლებული კარბონუპკლეოზიდის წარმოებულები გამოყენებადი რობოტც კიბოს
საწინააღმდეგო აბენტები
პატენტის გაუქმების თარიღი: 2021 06 03
პატენტის მოქმედების აღდგენის ზღვრული თარიღი: 2023 06 03

(21) AP 2005 9756
(11) P 2010 4895 B
(73) აპჯონ უს 1 ლლს
(54) პრეპარატის ლა მონათესავე ნაერთების მიღების ხერხები
პატენტის გაუქმების თარიღი: 2021 06 09
პატენტის მოქმედების აღდგენის ზღვრული თარიღი: 2022 06 09

პატენტების მოქმედების აღდგენის ვადის ამოწურვა

(21) AP 2007 11010
(11) P 2010 5125 B
(73) ნოვარტის აგ
(54) N-ჰიდროქსი-3-[4-[[[2-(2-მეთილ-1H-ინდოლ-3-ილ)მეთილ]ამინო]მეთილ]ფენილ]-2E-2-
პროპენამიდის მარილები
პატენტის გაუქმების თარიღი: 2020 06 07
პატენტის მოქმედების აღდგენის ვადის ამოწურვის თარიღი: 2021 06 07

(21) AP 2007 11011
(11) P 2011 5175 B
(73) ნოვარტის აგ
(54) N-ჰიდროქსი-3-[4-[[[2-(2--მეთილ-1H-ინდოლ-3-ილ)ეთილ]ამინო]მეთილ]ჰენილ]-2E-2-პროპენამიდის კოლიმორფები
პატენტის გაუქმების თარიღი: 2020 06 07
პატენტის მოქმედების აღდგენის ვადის ამოწურვის თარიღი: 2021 06 07

(21) AP 2010 11816
(11) P 2013 5760 B
(73) ანზორ გეწაძე;
ლეილა გეწაძე;
თამარ მაჩიტაძე;
ნატალი სამხარაძე
(54) ჰაიმორიტის და ფრონტიტის სამკურნალო საშუალება
პატენტის გაუქმების თარიღი: 2020 05 28
პატენტის მოქმედების აღდგენის ვადის ამოწურვის თარიღი: 2021 05 28

(21) AP 2010 11817
(11) P 2013 5761 B
(73) ანზორ გეწაძე;
ლეილა გეწაძე
(54) ბრონქიტის (მწვავე, ქრონიკული), ბრონქიალური ასთმის სამკურნალო მცენარეული ნაკრები
პატენტის გაუქმების თარიღი: 2020 05 28
პატენტის მოქმედების აღდგენის ვადის ამოწურვის თარიღი: 2021 05 28

(21) AP 2010 11818
(11) P 2013 5762 B
(73) ანზორ გეწაძე;
ლეილა გეწაძე
(54) ბუასილის (ჰემოროის) სამკურნალო ნაკრები
პატენტის გაუქმების თარიღი: 2020 05 28
პატენტის მოქმედების აღდგენის ვადის ამოწურვის თარიღი: 2021 05 28

(21) AP 2017 14509
(11) P 2019 6975 B
(73) რუსუდან ბიწაძე;
სიმონ ბიწაძე
(54) მახინჯიშორკილავლიკური საბიომბეპლა
პატენტის გაუქმების თარიღი: 2020 06 05
პატენტის მოქმედების აღდგენის ვადის ამოწურვის თარიღი: 2021 06 05

(21) AP 2006 9432

(11) P 2008 4378 B

(73) ოტკრიტოე აკციონერნოე ობშესტვო „ნიჟეგოროდსკი ხიმიკო-ფარმაცევტიჩესკი ზავოდ“

(54) ჰეპატიტოპროტექტორული აქტივობისა და ნივთიერებათა ცვლის მომწესრიგებელი პოლიპროპილენი

პატენტის გაუქმების თარიღი: 2020 06 05

პატენტის მოქმედების აღდგენის ვადის ამოწურვის თარიღი: 2021 06 05

(21) AP 2005 9805

(11) P 2009 4851 B

(73) იუნივერსიტი ოფ ტენესი რისერჩ ფაუნდეიშნ

(54) ანტიოქსიდაციური რეცეპტორის სელექტიური მოდულატორები და მათი გამოყენების ხერხები

პატენტის გაუქმების თარიღი: 2020 06 07

პატენტის მოქმედების აღდგენის ვადის ამოწურვის თარიღი: 2021 06 07

სასარბებლო მოდელები პატენტების მოქმედების აღდგენა

(21) AU 2015 13918

(11) U 2017 1934 Y

(73) შპს „სამეცნიერო-ტექნოლოგიური ფარმაცევტული ფირმა „პოლისანი“

(54) სამკურნალო პრეპარატი კეროლაური მიღებისათვის

პატენტის გაუქმების თარიღი: 2020 08 25

პატენტის მოქმედების აღდგენის თარიღი: 2021 06 25

(21) AU 2015 13995

(11) U 2018 1960 Y

(73) შპს „სამეცნიერო-ტექნოლოგიური ფარმაცევტული ფირმა „პოლისანი“

(54) სამკურნალო პრეპარატი კარმინტირალური გამოყენებისთვის

პატენტის გაუქმების თარიღი: 2020 11 18

პატენტის მოქმედების აღდგენის თარიღი: 2021 06 25

პატენტების გაუქმება აღდგენის უფლებით

(11) U 2014 1825 Y

(73) ელგუჯა შაფაქიძე;

ვლადიმერ მირუაშვილი

(54) აბრეშუმის პარკიდან ძაწის ამოსახვევი მოწყობილობა

პატენტის გაუქმების თარიღი: 2021 06 06

პატენტის მოქმედების აღდგენის ზღვრული თარიღი: 2022 06 06

(21) AU 2018 14800

(11) U 2020 2031 Y

(73) ბაგრატ გოდიბაძე;

აკაკი ფეიქრიშვილი;

ვახტანგ ფეიქრიშვილი;

გრიგორ მამნიაშვილი;

ტატიანა გეგეჭკორი

(54) MgB₂-ის ზეპამტარული კომპოზიტის კონსოლიდაცია დარტყმით თხიერ ფაზაში

პატენტის გაუქმების თარიღი: 2021 05 29

პატენტის მოქმედების აღდგენის ზღვრული თარიღი: 2022 05 29

(21) AU 2019 15097

(11) U 2020 2036 Y

(73) რევაზ სიხარულიძე

(54) მოწყობილობა ორფენიანი ბლოკის დასაგზავლად

პატენტის გაუქმების თარიღი: 2021 05 30

პატენტის მოქმედების აღდგენის ზღვრული თარიღი: 2022 05 30

პატენტის მოქმედების აღდგენის ვადის ამოწურვა

(21) AU 2018 14799

(11) U 2019 2018 Y

(73) ვიაჩესლავ ნიკოლაევიჩ ბოჩკარიოვი;

პაველ ნიკოლაევიჩ ბოჩკარიოვი;

კონსტანტინ იურიევიჩ დიომინი;

ალექსეი ალექსეევიჩ პოპკოვი

(54) სამუსრუტო ცილინდრში წნევის კონტროლის მოწყობილობა

პატენტის გაუქმების თარიღი: 2020 05 29

პატენტის მოქმედების აღდგენის ვადის ამოწურვის თარიღი: 2021 05 29

დიზაინები

დიზაინის რეგისტრაციის გაუქმება

(11) D 2010 446 S

(73) ლაშა მალანია (GE)

მე-III მასივი, ზემო პლატო, კორპ. 51ბ, ბ. 6, 0182, თბილისი, საქართველო (GE)

(54) პოლიმთილენის ეკოლოგიურად სუფთა კარკი

(18) 2020 11 30

(58) 2021 06 08

სასაქონლო ნიშნები

რეგისტრაციის მოქმედების ვადის გაგრძელება

(111) M 2001 14069 R2

(156) 2001 10 18

(186) 2031 10 18

(732) ივ სენ ლორან პარფიუმ
284, ზულვარ დიუ პარკი, 92521
ნეი-სედექსი, საფრანგეთი

(111) M 2001 14166 R2

(156) 2001 12 04

(186) 2031 12 04

(732) შურ ინკორპორეტიდ
5800 უესტ თაუპი ავენიუ, ნაილზი,
ილინოისი 60714-4608, აშშ

(111) M 2011 21696 R1

(156) 2011 08 23

(186) 2031 08 23

(732) ვასილ სულხანიშვილი
ირაკლი აბაშიძის ქ. 72, ბ.51, 0162,
თბილისი, საქართველო

(111) M 2011 21766 R1

(156) 2011 09 16

(186) 2031 09 16

(732) ენეოს კორპორეიშნ
1-2, ოტემაჩი 1-ჩომ, ჩიოდა-კუ, ტოკიო
100-8162, იაპონია

(111) M 2011 21767 R1

(156) 2011 09 16

(186) 2031 09 16

(732) ენეოს კორპორეიშნ
1-2, ოტემაჩი 1-ჩომ, ჩიოდა-კუ, ტოკიო
100-8162, იაპონია

(111) M 2011 21768 R1

(156) 2011 09 16

(186) 2031 09 16

(732) ენეოს კორპორეიშნ
1-2, ოტემაჩი 1-ჩომ, ჩიოდა-კუ, ტოკიო
100-8162, იაპონია

უფლებების სრული ბალანსი

(111) M 2004 15807 R

(732) პერიჯო პოლენდ სპ. ზ.ო.ო.

ალ. ნიჰოდლეგლოსცი 18, 02-653

ვარშავა, პოლონეთი

(770) ნეპენტეს ფარმა სპ. ზ.ო.ო.

ბონიფრატერსკა სტრ. 17, 00-203 ვარშავა,

პოლონეთი

(580) 2021 06 02

(111) M 2004 15807 R

(732) ომეგა ფარმა ინოვეიშენ & დეველოპმენტ
ნგ

ვენეკოვეგ 26, 9810 ნაზარეთი, ბელგია

(770) პერიჯო პოლენდ სპ. ზ.ო.ო.

ალ. ნიჰოდლეგლოსცი 18, 02-653

ვარშავა, პოლონეთი

(580) 2021 06 02

(111) M 2016 27947 R

(732) სს „გეფა“

აკაკი ბელიაშვილის ქ. 142, 0159,

თბილისი, საქართველო

(770) თეა ცერამე

ლორთქიფანიძის ქ. 26, თბილისი,

საქართველო

(580) 2021 05 24

ფლოპელის სახელის და/ან მისამართის ცვლილება

(111) M 1997 6992 R
 (732) დისკავერი კომუნიკეიშენზ, ლღკ
 8403 კოულსვილ როუდი, სილვერ
 სპრინგი, მერილენდი 20910, აშშ
 (770) დისკავერი კომუნიკეიშენზ, ლღკ
 უან დისკავერი პლეისი, სილვერ
 სპრინგი, მერილენდი 20910, აშშ
 (580) 2021 06 07

(111) M 2013 23898 R
 (732) ჰენკუკ & კომპანი კო., ლტდ.
 286, პანგუო-რო, ბუნდანგ-გუ, სეონგნამ -
 სი, გუეონგგი-დო, კორეის რესპუბლიკა
 (770) ჰენკუკ ტაია უორლდუაიდ კო., ლტდ.
 647-15, იოკსამ-დონგი, კანგნამ-გუ,
 სეული, კორეის რესპუბლიკა
 (580) 2021 05 21

(111) M 2010 20982 R
 (732) აპოლო ტაიერს აგ
 მელინგემტრასე 2a, CH-5400 ბადენი,
 შვეიცარია
 (770) აპოლო ტაიერს აგ
 ლანდის + გირ-მტრასე 1, 6300 ცუგი,
 შვეიცარია
 (580) 2021 05 05

(111) M 2014 25244 R
 (732) დისქავერი ქომუნიკეიშენს, ლღკ
 8403 კოულსვილ როუდი, სილვერ
 სპრინგი, მერილენდი 20910, აშშ
 (770) დისქავერი ქომუნიკეიშენს, ლღკ
 უან დისქავერი პლეისი, სილვერ
 სპრინგი, მერილენდი 20910, აშშ
 (580) 2021 06 07

(111) M 1996 3639 R
 (732) სოსიეტე დე პროდუი დ'არმანიაკ, სას
 რუტ დე კაზობონ, 32800 ოზი,
 საფრანგეთი
 (770) სოსიეტე დე პროდუი დ'არმანიაკ
 დ'არმანიაკის კომპანიის ციხე-სიმაგრე,
 32800 ოზი, საფრანგეთი
 (580) 2021 05 31

(111) M 2015 25719 R
 (732) ჰენკუკ & კომპანი კო., ლტდ.
 286, პანგუო-რო, ბუნდანგ-გუ, სეონგნამ -
 სი, გუეონგგი-დო, კორეის რესპუბლიკა
 (770) ჰანქუქ ტაიე ვორლდუაიდ კო., ლტდ.
 647-15, იოქსამ-დონგ, ქანგნამ-გუ, სეული,
 კორეის რესპუბლიკა
 (580) 2021 05 21

(111) M 2013 23799 R
 (732) დისკოვერი კომუნიკეიშენს, ლღკ
 8403 კოულსვილ როუდი, სილვერ
 სპრინგი, მერილენდი 20910, აშშ
 (770) დისკოვერი კომუნიკეიშენს, ლღკ
 უან დისკოვერი პლეისი, სილვერ-
 სპრინგი, მერილენდი 20910, აშშ
 (580) 2021 06 07

(111) M 2015 26420 R
 (732) ჰენკუკ & კომპანი კო., ლტდ.
 286, პანგუო-რო, ბუნდანგ-გუ, სეონგნამ -
 სი, გუეონგგი-დო, კორეის რესპუბლიკა
 (770) ჰენკუკ თაიე უორლდუაიდ კო., ლტდ.
 #647-15, იოკსამ-დონგი, კანგნამ-გუ,
 სეული, კორეის რესპუბლიკა
 (580) 2021 05 21

(111) M 2013 23889 R
 (732) ჰენკუკ & კომპანი კო., ლტდ.
 286, პანგუო-რო, ბუნდანგ-გუ, სეონგნამ -
 სი, გუეონგგი-დო, კორეის რესპუბლიკა
 (770) ჰენკუკ ტაია უორლდუაიდ კო., ლტდ.
 647-15, იოკსამ-დონგი, კანგნამ-გუ,
 სეული, კორეის რესპუბლიკა
 (580) 2021 05 21

(111) M 2015 26278 R
 (732) დისქავერი ქომუნიკეიშენს, ლღკ
 8403 კოულსვილ როუდი, სილვერ
 სპრინგი, მერილენდი 20910, აშშ
 (770) დისქავერი ქომუნიკეიშენს, ლღკ
 უან დისქავერი პლეისი, სილვერ
 სპრინგი, მერილენდი 20910, აშშ
 (580) 2021 06 07

(111) M 2016 27429 R
(732) ჰენკუკ & კომპანი კო., ლტდ.
286, პანგუო-რო, ბუნდანგ-გუ, სეონგნამ -
სი, გუეონგგი-დო, კორეის რესპუბლიკა
(770) ჰანკუკ ტაია უორლდუაიდ კო., ლტდ.
#647-15, იოკსამ-დონგ, კანგნამ-გუ,
სეული, კორეის რესპუბლიკა
(580) 2021 05 21

(111) M 2018 30581 R
(732) ჰენკუკ & კომპანი კო., ლტდ.
286, პანგუო-რო, ბუნდანგ-გუ, სეონგნამ -
სი, გუეონგგი-დო, კორეის რესპუბლიკა
(770) ჰანკუკ ტაია უორლდუაიდ კო., ლტდ.
N647-15, იოკსამ-დონგ, კანგნამ-გუ,
სეული, კორეის რესპუბლიკა
(580) 2021 05 21

(111) M 2017 28867 R
(732) ტერნერ ბროდექასთინგ სისტემ, ინკ.
უან სიენენ სენტერი, ატლანტა GA 30303,
აშშ
(770) ტერნერ ბროდექასთინგ სისტემ, ლლკ
უან სიენენ სენტერი, ატლანტა GA 30303,
აშშ
(580) 2021 05 05

(111) M 2017 28954 R
(732) ტერნერ ბროდექასთინგ სისტემ, ინკ.
უან სიენენ სენტერი, ატლანტა GA 30303,
აშშ
(770) ტერნერ ბროდექასთინგ სისტემ, ლლკ
უან სიენენ სენტერი, ატლანტა GA 30303,
აშშ
(580) 2021 05 05

(111) M 2017 28955 R
(732) ტერნერ ბროდექასთინგ სისტემ, ინკ.
უან სიენენ სენტერი, ატლანტა GA 30303,
აშშ
(770) ტერნერ ბროდექასთინგ სისტემ, ლლკ
უან სიენენ სენტერი, ატლანტა GA 30303,
აშშ
(580) 2021 05 05

(111) M 2018 30170 R
(732) ჰენკუკ & კომპანი კო., ლტდ.
286, პანგუო-რო, ბუნდანგ-გუ, სეონგნამ -
სი, გუეონგგი-დო, კორეის რესპუბლიკა
(770) ჰანკუკ ტაია უორლდუაიდ კო., ლტდ.
#647-15, იოკსამ-დონგ, კანგნამ-გუ,
სეული, კორეის რესპუბლიკა
(580) 2021 05 21

სასაქონლო ნიშნების რეგისტრაციის განქმევა

(111) M 2000 13606 R
 (151) 2000 11 28
 (732) სტბატ ინტერნეიშენელ კო. ლიმიტიდ
 29 ფლორ ოქსფორდ ჰაუზი, ტაიკუ
 პლეისი, 979 კინგს როუდი, აილენდ
 ისტი, ჰონგ-კონგი
 (141) 2021 06 07

(111) M 2000 13612 R
 (151) 2000 11 28
 (732) დიაჯეო ნორთ ამერიკა, ინკ.
 თრი უორლდ ტრეიდ სენტერი, 175
 გრინვიჩ სტრიტი, ნიუ-იორკი, NY 10007,
 აშშ
 (141) 2021 06 07

(111) M 2000 13607 R
 (151) 2000 11 28
 (732) სტბატ ინტერნეიშენელ კო. ლიმიტიდ
 29 ფლორ ოქსფორდ ჰაუზი, ტაიკუ
 პლეისი, 979 კინგს როუდი, აილენდ
 ისტი, ჰონგ-კონგი
 (141) 2021 06 07

(111) M 2000 13605 R
 (151) 2000 11 28
 (732) გლაქსო გრუპ ლიმიტიდ
 980 გრიტ უესტ როუდი, ბრენტფორდი,
 მიდლსექსი TW8 9GS, გაერთიანებული
 სამეფო
 (141) 2021 06 07

(111) M 2000 13608 R
 (151) 2000 11 28
 (732) სტბატ ინტერნეიშენელ კო. ლიმიტიდ
 29 ფლორ ოქსფორდ ჰაუზი, ტაიკუ
 პლეისი, 979 კინგს როუდი, აილენდ
 ისტი, ჰონგ-კონგი
 (141) 2021 06 07

(111) M 2000 13620 R
 (151) 2000 11 28
 (732) შპს „ავერსი-ფარმა“
 დავით აღმაშენებლის გამზ. 148/2, 0112,
 თბილისი, საქართველო
 (141) 2021 06 07

(111) M 2000 13609 R
 (151) 2000 11 28
 (732) სტბატ ინტერნეიშენელ კო. ლიმიტიდ
 29 ფლორ ოქსფორდ ჰაუზი, ტაიკუ
 პლეისი, 979 კინგს როუდი, აილენდ
 ისტი, ჰონგ-კონგი
 (141) 2021 06 07

(111) M 2000 13615 R
 (151) 2000 11 28
 (732) კოლეჯიტ-პალმოლივ კომპანი
 300 პარკ ავენიუ, ნიუ-იორკი, NY 10022,
 აშშ
 (141) 2021 06 07

(111) M 2000 13610 R
 (151) 2000 11 28
 (732) სტბატ ინტერნეიშენელ კო. ლიმიტიდ
 29 ფლორ ოქსფორდ ჰაუზი, ტაიკუ
 პლეისი, 979 კინგს როუდი, აილენდ
 ისტი, ჰონგ-კონგი
 (141) 2021 06 07

(111) M 2010 20965 R
 (151) 2010 12 03
 (732) შპს „რ & რ გრუპ“
 აეროდრომის დასახ. 6, ბ. 2, 0182,
 თბილისი, საქართველო
 (141) 2021 06 15

(111) M 2010 20966 R
 (151) 2010 12 03
 (732) შპს „რ & რ გრუპ“
 აეროდრომის დასახ. 6, ბ. 2, 0182,
 თბილისი, საქართველო
 (141) 2021 06 15

(111) M 2010 20967 R
(151) 2010 12 03
(732) გოლდენ ბრენდზ ლიმიტიდ
არქ. მაკარიუ III, 284, ფორტუნა ქორთ
ბლოკ B, 2 ფლორ, პ.ს. 3105, ლიმასოლი,
კვიპროსი
(141) 2021 06 15

(111) M 2010 20964 R
(151) 2010 12 02
(732) ჰარინგტონ დიველოპმენტ ინკ.
არანგო ორილაკ ბლდგ, ისტ 54 სტრიტი,
პანამის რესპუბლიკა
(141) 2021 06 10

(111) M 2010 20969 R
(151) 2010 12 03
(732) შპს „ორცვა“
სოფ. მეჯინისწყალი, 6412, ხელვაჩაურის
რაიონი, საქართველო
(141) 2021 06 15

(111) M 2010 20970 R
(151) 2010 12 03
(732) სს „ნიკორა“
მ. ქავთარაძის ქ. 11, 0120, თბილისი,
საქართველო
(141) 2021 06 15

(111) M 2010 20957 R
(151) 2010 11 30
(732) ბასფ აგრო ტრეიდმარკს გმბჰ
კარლ-ბომ-შტრასე 38, ლუდვიგსჰაფენი,
გერმანია
(141) 2021 06 07

(111) M 2010 20959 R
(151) 2010 11 30
(732) ბრიტიშ ამერიკან ტობაკო (ბრენდზ) ინკ.
251 ლიტლ ფოლს დრაივ, სუიტ 100
დელავერი, 19808-1674, უილმინგტონი,
აშშ
(141) 2021 06 07

(111) M 2010 20975 R
(151) 2010 12 06
(732) დავით მჭედლიშვილი
წყნეთის ქ. კორპ. 14, ბ.7, 0162, თბილისი,
საქართველო
(141) 2021 06 15

საერთაშორისო სასაქონლო ნიშნის გაუქმება
სასამართლოს გადაწყვეტილებით

(800) 1070700
(210) 62106
(732) Pryvatne aktsionerne tovarystvo "Kharkivska biskvitna fabryka"
vul. Lozivska, 8, Kharkiv 61017, უკრაინა
(540)

ЗООЛЕНД ZOOLAND

(141) 2021 05 28
საფუძველი: საქპატენტის თავმჯდომარის 2021 წლის 28 მაისის ბრძანება №469/12 თბილისის საქალაქო სასამართლოს სამოქალაქო საქმეთა კოლეგიის 2018 წლის 7 დეკემბრის გადაწყვეტილების (საქმე №2/1953-17) აღსასრულებლად.

სალიცენზიო ხელშეკრულებების რეგისტრაცია

(111) M 2010 20387 R
(732) ობშჩესტვო ს ოგრანიჩენიოი ოტვეტსტვენოსტიუ „ინგაფარმ“
ულ. რიბინოვია, დ. 26, სტრ. 10, კომ. 6-21, მუნიციპალნი ოკრუგ ოჩაკოვო-მატვეევსკოე, ვნ. ტერ. გ., 121471 მოსკოვი, რუსეთის ფედერაცია
(791) აკციონერნოე ობშჩესტვო „ვალენტა ფარმაცევტიკა“
ულ. ფაბრიჩნაია, დ. 2, გ. შჩოლკოვო, მოსკოვსკაია ობლასტ 141108, რუსეთის ფედერაცია
(793) №11643

მოქმედების ვადა: 19 02 2021-დან ნიშნის მოქმედების ვადით
ლიცენზიის სახე: განსაკუთრებული
3 – მათეთრებელი პრეპარატები და სხვა სარეცხი ნივთიერებები; წმენდის, გაპრიალების, გაუცხიმოვნებისა და აბრაზიული დამუშავების პრეპარატები; საპნები; პარფიუმერია, ეთერზეთები, კოსმეტიკური საშუალებები, თმის ლოსიონები; კბილის ფხვნილები და პასტები.

5 – ანტიბიოტიკები; ბაქტერიციდები; სამედიცინო დანიშნულების ბალზამები; სამედიცინო დანიშნულების დიეტური ნივთიერებები; ვიტამინის პრეპარატები; ვეტერინარული პრეპარატები;

სამედიცინო დანიშნულების მინერალური წყალი; მდოგვის საფენები; ჰიგიენური პრეპარატები; მინერალური საკვები დანამატები; სამედიცინო დანიშნულების საკვები დანამატები; საფუარი ფარმაცევტული მიზნებისათვის; სამედიცინო დანიშნულების კარამელი; მჟავები ფარმაცევტული მიზნებისათვის; სამკურნალო კანფეტი; სამკურნალო ფესვები; სახამებელი დიეტური ან ფარმაცევტული მიზნებისათვის; ლაქტოზა; სამკურნალო პრეპარატები ადამიანებისათვის; ლეციტინი სამედიცინო მიზნებისათვის; ლეიკოპლასტირი; მალამოები; სამკურნალო ზეთები; სამედიცინო სახვევი მასალა; მედიკამენტები; მედიკამენტები ადამიანებისათვის; მედიკამენტები ვეტერინარული მიზნებისათვის; რძის ფერმენტები ფარმაცევტული მიზნებისათვის; მიქსტურები; დიეტური სასმელები სამედიცინო მიზნებისათვის; სამკურნალო ნაყენები; ნაყენები სამედიცინო მიზნებისათვის; ცილის პრეპარატები სამედიცინო მიზნებისათვის; პრეპარატები მიკროელემენტებით ადამიანებისა და ცხოველებისათვის; ფარმაცევტული პრეპარატები; ქიმიურ-ფარმაცევტული პრეპარატები; ქიმიური პრეპარატები ფარმაცევტული მიზნებისათვის; ქიმიური პრეპარატები ვეტერინარული მიზნებისათვის; ქიმიური პრეპარატები სამე-

დიცინო მიზნებისათვის; ცილის პროდუქტები სამედიცინო მიზნებისათვის; ბავშვთა კვება; სამედიცინო დანიშნულების დიეტური საკვები პროდუქტები; პურეული მარცვლოვნების გადამუშავების პროდუქტები, არაძირითადი სამედიცინო მიზნებისათვის; ვაჟინები ფარმაცევტული მიზნებისათვის; ანტისეპტიკური საშუალებები; ტკივილგამაყუჩებელი საშუალებები; მადეზინფიცირებელი საშუალებები ჰიგიენური მიზნებისათვის; სიცხის დამწვევი საშუალებები; მატონიზირებელი საშუალებები; გასახდომი სამედიცინო საშუალებები; სამკურნალო ბალახები; ტრანკვილიზატორები; ფერმენტები ვეტერინარული მიზნებისათვის; ფერმენტები სამედიცინო და ფარმაცევტული მიზნებისათვის; სამედიცინო დანიშნულების ბალახის ჩაი; ელექსირები.

(111) M 2018 29443 R

(732) ობშესტვო ს ოგრანიჩენოი
ოტვეტსტვენოსტიუ „ინგაფარმ“
ულ. რიბინოვია, დ. 26, სტრ. 10, კომ.
6-21, მუნიციპალნი ოკრუგ ოჩაკოვო-
მატვეევსკოე, ვნ. ტერ. გ., 121471 მოსკოვი,
რუსეთის ფედერაცია

(791) აკციონერნოე ობშჩესტვო „ვალენტა
ფარმაცევტიკა“
ულ. ფაბრიჩნაია, დ. 2, გ. შჩოლკოვო,
მოსკოვსკაია ობლასტ 141108, რუსეთის
ფედერაცია

(793) №1644
მოქმედების ვადა: 19 02 2021-დან ნიშნის
მოქმედების ვადით
ლიცენზიის სახე: განსაკუთრებული
5 – ფარმაცევტული პრეპარატები.

სისტემური საკითხები გამოგონებები

საერთაშორისო კლასიფიკაციის ინდექსის და ბანაცხალის
გამოქვეყნების ნომრის შესაბამისობის ცხრილი

საერთაშორისო კლასიფიკაციის ინდექსი (51)	ბანაცხალის გამოქვეყნების ნომერი (10)
B 05 D 3/00; C 09 D 137/00; C 09 D 7/40	AP 2021 14598 A

ბანაცხალის გამოქვეყნების ნომრის და საერთაშორისო
კლასიფიკაციის ინდექსის შესაბამისობის ცხრილი

ბანაცხალის გამოქვეყნების ნომერი (10)	საერთაშორისო კლასიფიკაციის ინდექსი (51)
AP 2021 14598 A	B 05 D 3/00; C 09 D 137/00; C 09 D 7/40

საერთაშორისო კლასიფიკაციის ინდექსის, პატენტის ნომრისა
და გამოქვეყნების ნომრის შესაბამისობის ცხრილი

საერთაშორისო კლასიფიკაციის ინდექსი (51)	პატენტის ნომერი (11)	ბანაცხალის გამოქვეყნების ნომერი (10)
A 61 K 31/436; A 61 P 25/00; C 07 D 491/04; C 07 D 491/18	P 2021 7266 B	AP 2021 15056 A
A 61 K 31/4427; A 61 K 31/497; A 61 P 3/00; C 07 D 401/14; C 07 D 405/14; C 07 D 413/14; C 07 D 471/04; C 07 D 487/04	P 2021 7265 B	AP 2021 15110 A
A 61 K 31/506; A 61 K 31/5377; A 61 P 13/12; C 07 D 403/14; C 07 D 413/14; C 07 D 471/04; C 07 D 487 04	P 2021 7269 B	AP 2021 15076 A
C 02 F 1/52; C 02 F 1/57	P 2021 7268 B	AP 2021 15037 A
F 03 D 1/06	P 2021 7267 B	AP 2021 15001 A

პატენტის ნომრის, ბანაცხალის გამოქვეყნების ნომრისა
და საერთაშორისო კლასიფიკაციის ინდექსის შესაბამისობის ცხრილი

პატენტის ნომერი (11)	ბანაცხალის გამოქვეყნების ნომერი (10)	საერთაშორისო კლასიფიკაციის ინდექსი (51)
P 2021 7265 B	AP 2021 15110 A	A 61 K 31/4427; A 61 K 31/497; A 61 P 3/00; C 07 D 401/14; C 07 D 405/14; C 07 D 413/14; C 07 D 471/04; C 07 D 487/04
P 2021 7266 B	AP 2021 15056 A	A 61 K 31/436; A 61 P 25/00; C 07 D 491/04; C 07 D 491/18
P 2021 7267 B	AP 2021 15001 A	F 03 D 1/06
P 2021 7268 B	AP 2021 15037 A	C 02 F 1/52; C 02 F 1/57
P 2021 7269 B	AP 2021 15076 A	A 61 K 31/506; A 61 K 31/5377; A 61 P 13/12; C 07 D 403/14; C 07 D 413/14; C 07 D 471/04; C 07 D 487 04

ბანაცხაღის ნომრის, ბანაცხაღის გამომქვეყნების ნომრისა
და პატენტის ნომრის შესაბამისობის ცხრილი

ბანაცხაღის ნომერი (21)	ბანაცხაღის გამომქვეყნების ნომერი (10)	პატენტის ნომერი (11)
AP 2019 15037	AP 2021 15037 A	P 2021 7268 B
AP 2017 15056	AP 2021 15056 A	P 2021 7266 B
AP 2017 15076	AP 2021 15076 A	P 2021 7269 B
AP 2017 15110	AP 2021 15110 A	P 2021 7265 B
AP 2021 15001	AP 2021 15001 A	P 2021 7267 B

სასარბებლო მოდელები

საერთაშორისო კლასიფიკაციის ინდექსის და ბანაცხაღის
გამომქვეყნების ნომრის შესაბამისობის ცხრილი

საერთაშორისო კლასიფიკაციის ინდექსი (51)	ბანაცხაღის გამომქვეყნების ნომერი (10)
A 01 K 67/033	AU 2021 15477 U

ბანაცხაღის გამომქვეყნების ნომრის და საერთაშორისო
კლასიფიკაციის ინდექსის შესაბამისობის ცხრილი

ბანაცხაღის გამომქვეყნების ნომერი (10)	საერთაშორისო კლასიფიკაციის ინდექსი (51)
AU 2021 15477 U	A 01 K 67/033

საერთაშორისო კლასიფიკაციის ინდექსის, პატენტის ნომრისა
და გამომქვეყნების ნომრის შესაბამისობის ცხრილი

საერთაშორისო კლასიფიკაციის ინდექსი (51)	პატენტის ნომერი (11)	ბანაცხაღის გამომქვეყნების ნომერი (10)
A 47 G 19/14; A 47 J 27/21; A 47 J 36/06	U 2021 2089 Y	AU 2021 15287 U
A 47 G 19/14; A 47 J 36/06; A 47 J 27/21	U 2021 2090 Y	AU 2021 15286 U
A 47 G 19/14; A 47 J 36/06; A 47 J 27/21	U 2021 2091 Y	AU 2021 15285 U

პატენტის ნომრის, ბანაცხაღის გამოქვეყნების ნომრისა და საქრთაშორისო კლასიფიკაციის ინდექსის შესაბამისობის ცხრილი

პატენტის ნომერი (11)	ბანაცხაღის გამოქვეყნების ნომერი (10)	საქრთაშორისო კლასიფიკაციის ინდექსი (51)
U 2021 2089 Y	AU 2021 15287 U	A 47 G 19/14; A 47 J 27/21; A 47 J 36/06
U 2021 2090 Y	AU 2021 15286 U	A 47 G 19/14; A 47 J 36/06; A 47 J 27/21
U 2021 2091 Y	AU 2021 15285 U	A 47 G 19/14; A 47 J 36/06; A 47 J 27/21

ბანაცხაღის ნომრის, ბანაცხაღის გამოქვეყნების ნომრისა და პატენტის ნომრის შესაბამისობის ცხრილი

ბანაცხაღის ნომერი (21)	ბანაცხაღის გამოქვეყნების ნომერი (10)	პატენტის ნომერი (11)
AU 2020 15285	AU 2021 15285 U	U 2021 2091 Y
AU 2020 15286	AU 2021 15286 U	U 2021 2090 Y
AU 2020 15287	AU 2021 15287 U	U 2021 2089 Y

ღიზანებები

საქრთაშორისო კლასიფიკაციის ინდექსის და ბანაცხაღის გამოქვეყნების ნომრის შესაბამისობის ცხრილი

საქრთაშორისო კლასიფიკაციის ინდექსი (51)	ბანაცხაღის გამოქვეყნების ნომერი (10)
32-00	AD 2021 1199 S

ბანაცხაღის გამოქვეყნების ნომრის და საქრთაშორისო კლასიფიკაციის ინდექსის შესაბამისობის ცხრილი

ბანაცხაღის გამოქვეყნების ნომერი (10)	საქრთაშორისო კლასიფიკაციის ინდექსი (51)
AD 2021 1199 S	32-00

საქრთაშორისო კლასიფიკაციის ინდექსის, რეგისტრაციის ნომრისა და გამოქვეყნების ნომრის შესაბამისობის ცხრილი

საქრთაშორისო კლასიფიკაციის ინდექსი (51)	რეგისტრაციის ნომერი (11)	ბანაცხაღის გამოქვეყნების ნომერი (10)
18-03	D 2021 897 S	AD 2021 1188 S
29-02	D 2021 896 S	AD 2021 1189 S

რეგისტრაციის ნომრის, განაცხადის გამოქვეყნების ნომრისა
და სავრთავორისო კლასიფიკაციის ინდექსის შესაბამისობის ცხრილი

რეგისტრაციის ნომერი (11)	განაცხადის გამოქვეყნების ნომერი (10)	სავრთავორისო კლასიფიკაციის ინდექსი (51)
D 2021 896 S	AD 2021 1189 S	29-02
D 2021 897 S	AD 2021 1188 S	18-03

განაცხადის ნომრის, განაცხადის გამოქვეყნების ნომრისა
და რეგისტრაციის ნომრის შესაბამისობის ცხრილი

განაცხადის ნომერი (21)	განაცხადის გამოქვეყნების ნომერი (10)	რეგისტრაციის ნომერი (11)
AD 2020 1188	AD 2021 1188 S	D 2021 897 S
AD 2020 1189	AD 2021 1189 S	D 2021 896 S

სასაქონლო ნიშნები

რეგისტრაციის ნომრის, განაცხადის ნომრის, განაცხადის გამომქვეყნების
ნომრისა და ბიულეტენის ნომრის შესაბამისობის ცხრილი

რეგისტრაციის ნომერი (111)	განაცხადის ნომერი (210)	განაცხადის გამომქვეყნების ნომერი (260)	ბიულეტენის ნომერი
1	2	3	4
M 2021 34185 R	AM 113349	–	11(567)2021
M 2021 34186 R	AM 113212	–	11(567)2021
M 2021 34187 R	AM 113136	–	11(567)2021
M 2021 34188 R	AM 113282	–	11(567)2021
M 2021 34189 R	AM 113206	–	11(567)2021
M 2021 34190 R	AM 113207	–	11(567)2021
M 2021 34191 R	AM 113257	–	11(567)2021
M 2021 34192 R	AM 113258	–	11(567)2021
M 2021 34193 R	AM 113256	–	11(567)2021
M 2021 34194 R	AM 113126	–	11(567)2021
M 2021 34195 R	AM 113340	–	11(567)2021
M 2021 34196 R	AM 113416	–	11(567)2021
M 2021 34197 R	AM 113254	–	11(567)2021
M 2021 34198 R	AM 113268	–	11(567)2021
M 2021 34199 R	AM 105362	AM 2020 105362 A	23(555)2020
M 2021 34200 R	AM 105547	AM 2020 105547 A	23(555)2020
M 2021 34201 R	AM 105661	AM 2021 105661 A	3(559)2021
M 2021 34202 R	AM 105662	AM 2021 105662 A	3(559)2021
M 2021 34203 R	AM 107986	AM 2020 107986 A	23(555)2020
M 2021 34204 R	AM 108057	AM 2020 108057 A	23(555)2020
M 2021 34205 R	AM 108064	AM 2020 108064 A	23(555)2020
M 2021 34206 R	AM 108292	AM 2020 108292 A	24(556)2020
M 2021 34207 R	AM 108297	AM 2021 108297 A	1(557)2021
M 2021 34208 R	AM 108397	AM 2021 108397 A	1(557)2021
M 2021 34209 R	AM 108398	AM 2021 108398 A	1(557)2021
M 2021 34210 R	AM 108488	AM 2020 108488 A	24(556)2020
M 2021 34211 R	AM 108514	AM 2021 108514 A	3(559)2021
M 2021 34212 R	AM 108593	AM 2021 108593 A	2(558)2021
M 2021 34213 R	AM 108594	AM 2021 108594 A	2(558)2021
M 2021 34214 R	AM 108610	AM 2021 108610 A	2(558)2021
M 2021 34215 R	AM 108693	AM 2021 108693 A	2(558)2021
M 2021 34216 R	AM 108695	AM 2021 108695 A	2(558)2021
M 2021 34217 R	AM 108757	AM 2021 108757 A	2(558)2021
M 2021 34218 R	AM 108783	AM 2021 108783 A	2(558)2021
M 2021 34219 R	AM 108954	AM 2021 108954 A	3(559)2021
M 2021 34220 R	AM 109009	AM 2021 109009 A	3(559)2021
M 2021 34221 R	AM 109034	AM 2021 109034 A	3(559)2021
M 2021 34222 R	AM 109041	AM 2021 109041 A	3(559)2021
M 2021 34223 R	AM 109046	AM 2021 109046 A	3(559)2021
M 2021 34224 R	AM 109054	AM 2021 109054 A	3(559)2021
M 2021 34225 R	AM 109115	AM 2021 109115 A	3(559)2021
M 2021 34226 R	AM 109208	AM 2021 109208 A	3(559)2021
M 2021 34227 R	AM 109210	AM 2021 109210 A	3(559)2021
M 2021 34228 R	AM 109211	AM 2021 109211 A	3(559)2021
M 2021 34229 R	AM 109293	AM 2021 109293 A	3(559)2021
M 2021 34230 R	AM 109294	AM 2021 109294 A	3(559)2021

1	2	3	4
M 2021 34231 R	AM 109123	AM 2021 109123 A	3(559)2021
M 2021 34232 R	AM 102358	AM 2021 102358 A	3(559)2021
M 2021 34233 R	AM 113488	-	11(567)2021
M 2021 34234 R	AM 113489	-	11(567)2021
M 2021 34235 R	AM 113490	-	11(567)2021
M 2021 34236 R	AM 113196	-	11(567)2021

ბანაცხაღის გამოქვეყნების ნომრისა და ბანაცხაღის ნომრის
შესაბამისობის ცხრილი

ბანაცხაღის გამოქვეყნების ნომერი (260)	ბანაცხაღის ნომერი (210)	1	2
1	2	AM 2021 110475 A	AM 110475
AM 2021 92160 A*	AM 92160	AM 2021 110481 A	AM 110481
AM 2021 108586 A	AM 108586	AM 2021 110510 A	AM 110510
AM 2021 108957 A	AM 108957	AM 2021 110515 A	AM 110515
AM 2021 109044 A	AM 109044	AM 2021 110521 A	AM 110521
AM 2021 109948 A	AM 109948	AM 2021 110523 A	AM 110523
AM 2021 109952 A	AM 109952	AM 2021 110531 A	AM 110531
AM 2021 110299 A	AM 110299	AM 2021 110532 A	AM 110532
AM 2021 110300 A	AM 110300	AM 2021 110534 A	AM 110534
AM 2021 110302 A	AM 110302	AM 2021 110535 A	AM 110535
AM 2021 110363 A	AM 110363	AM 2021 110544 A	AM 110544
AM 2021 110368 A	AM 110368	AM 2021 110601 A	AM 110601
AM 2021 110369 A	AM 110369	AM 2021 110615 A	AM 110615
AM 2021 110371 A	AM 110371	AM 2021 110691 A	AM 110691
AM 2021 110372 A	AM 110372	AM 2021 110696 A	AM 110696
AM 2021 110380 A	AM 110380	AM 2021 110748 A	AM 110748
AM 2021 110445 A	AM 110445	AM 2021 110763 A	AM 110763
AM 2021 110453 A	AM 110453	AM 2021 110772 A	AM 110772
AM 2021 110454 A	AM 110454	AM 2021 110773 A	AM 110773
AM 2021 110473 A	AM 110473	AM 2021 110778 A	AM 110778
		AM 2021 110792 A	AM 110792
		AM 2021 110795 A	AM 110795
		AM 2021 110796 A	AM 110796
		AM 2021 110869 A	AM 110869

ბანაცხაღის ბამოქვეყნების ნომრის საძიებელი საქონლისა
ღა/ან მომსახურების კლასის მიხედვით

საქონლისა ღა/ან მომსახურების კლასი (511)	ბანაცხაღის ბამოქვეყნების ნომერი (260)	1	2
1	2	33	AM 2021 110544 A
5	AM 2021 110445 A	33	AM 2021 110696 A
5	AM 2021 110473 A	33	AM 2021 110748 A
5	AM 2021 110521 A	35	AM 2021 108586 A
5	AM 2021 110792 A	35	AM 2021 109044 A
5	AM 2021 110795 A	35	AM 2021 109948 A
5	AM 2021 110796 A	35	AM 2021 110302 A
7	AM 2021 110481 A	35	AM 2021 110363 A
8	AM 2021 110869 A	35	AM 2021 110380 A
9	AM 2021 110371 A	35	AM 2021 110475 A
9	AM 2021 110372 A	35	AM 2021 110523 A
9	AM 2021 110380 A	35	AM 2021 110531 A
9	AM 2021 110691 A	35	AM 2021 110532 A
11	AM 2021 110869 A	35	AM 2021 110534 A
12	AM 2021 110481 A	35	AM 2021 110535 A
16	AM 2021 110299 A	35	AM 2021 110601 A
16	AM 2021 110300 A	36	AM 2021 108586 A
17	AM 2021 110481 A	36	AM 2021 110475 A
21	AM 2021 110869 A	37	AM 2021 108586 A
25	AM 2021 110380 A	37	AM 2021 110363 A
29	AM 2021 110515 A	38	AM 2021 110302 A
29	AM 2021 110773 A	39	AM 2021 108586 A
29	AM 2021 110778 A	41	AM 2021 108586 A
30	AM 2021 110515 A	41	AM 2021 109948 A
32	AM 2021 108957 A	41	AM 2021 109952 A
32	AM 2021 110515 A	41	AM 2021 110302 A
32	AM 2021 110523 A	41	AM 2021 110380 A
32	AM 2021 110531 A	41	AM 2021 110615 A
32	AM 2021 110532 A	41	AM 2021 110691 A
32	AM 2021 110534 A	42	AM 2021 110371 A
32	AM 2021 110535 A	42	AM 2021 110372 A
32	AM 2021 110748 A	42	AM 2021 110380 A
32	AM 2021 110772 A	43	AM 2021 108586 A
33	AM 2021 92160 A*	43	AM 2021 110453 A
33	AM 2021 109948 A	43	AM 2021 110763 A
33	AM 2021 110454 A	44	AM 2021 110368 A
		44	AM 2021 110369 A
		45	AM 2021 110510 A

დაჩქარებული პროცედურით რეგისტრირებული სასაქონლო ნიშნის ნომრის
საბიუჯეტო საქონლისა და/ან მომსახურების კლასის მიხედვით

საქონლისა და/ან მომსახურების კლასი (511)	დაჩქარებული პროცედურით რეგისტრირებული სასაქონლო ნიშნის ნომერი (111)
1	2
5	M 2021 34196 R
29	M 2021 34193 R
31	M 2021 34197 R
32	M 2021 34186 R
33	M 2021 34186 R
33	M 2021 34187 R
33	M 2021 34194 R
33	M 2021 34195 R
33	M 2021 34197 R
33	M 2021 34198 R
34	M 2021 34236 R
35	M 2021 34185 R
35	M 2021 34189 R
35	M 2021 34190 R
35	M 2021 34191 R
35	M 2021 34192 R
39	M 2021 34188 R
43	M 2021 34186 R
43	M 2021 34187 R
43	M 2021 34188 R
43	M 2021 34197 R
43	M 2021 34233 R
43	M 2021 34234 R
43	M 2021 34235 R
44	M 2021 34191 R
44	M 2021 34192 R
44	M 2021 34236 R

სამრეწველო საკუთრების
ოფიციალური ბიულეტენი

11(567)

გამოგონებები
სასარბებლო მოდელები
ღიზინები
სასაქონლო ნიშნები

მთავარი რედაქტორი:	ნ. ბებრიშვილი
კორექტორი:	ლ. ჭანტურია
დამკავალდონებლები:	მ. ორდენიძე ქ. სვანიძე
პოლიგრაფიული ჯგუფი:	მ. მეჩტიშვილი ი. გოგოლაშვილი ლ. დოლიძე

ხელმოწერილია გამოსაცემად 2021 06 24

ტირაჟი 10
შეკვეთა №11

ბიულეტენის ელექტრონული ვერსიის გაცნობა შესაძლებელია საქპატენტის ვებგვერდზე

სათაო ოფისი: 3300 ქ. მცხეთა, ანტოქიის ქ. №5; ფაქსი: (+995 32) 2252531
0179 ქ. თბილისი, ნინო რამიშვილის ქ. №31; ტელ.: (+995 32) 2252531
info@sakpatenti.org.ge
www.sakpatenti.gov.ge