

საქართველოს ინტელექტუალური საკუთრების
ეროვნული ცენტრი
საქპატენტი

**სამრეწველო საკუთრების
ო ფ ი ს ი ა ლ უ რ ი
ბ ი უ ლ ე ტ ე ნ ი**

1(437)

გამოგონებები

სასარგებლო მოდელები

დიზაინები

სასაქონლო ნიშნები

საქონლის ადგილწარმოშობის დასახელებები

საერთაშორისო კოდეზი ზიზლიოგრაფიული მონასეების იდენტიფიკაციისათვის

გამოგონებები, სასარგებლო მოდელები

- (10) – ექსპერტიზაგავლილი განაცხადის გამოქვეყნების ნომერი
- (11) – პატენტის ნომერი და სახეობის კოდი
- (21) – განაცხადის სარეგისტრაციო ნომერი
- (22) – განაცხადის შეტანის თარიღი
- (23) – სავაჭროპრიორიტეტის თარიღი ან ადრინდელი პრიორიტეტის მქონე განაცხადის შეტანის თარიღი და, თუ შესაძლებელია, განაცხადის ომერი
- (24) – თარიღი, რომლიდანაც იწყება პატენტის მოქმედება
- (31) – საპრიორიტეტო განაცხადის ნომერი
- (32) – საპრიორიტეტო განაცხადის შეტანის თარიღი
- (33) – კოდი ქვეყნის ან რეგიონული ორგანიზაციისა, რომლის უწყებამაც მიანიჭა ნომერი საპრიორიტეტო განაცხადს
- (44) – დამავი სახეობის კური არქონე, მაგრამ ექსპერტიზაგავლილი განაცხადის გამოქვეყნების თარიღი და ბიულეტენის ნომერი
- (45) – რეგისტრაცია გათვლილი საპატენტო სახეობის გამოქვეყნების თარიღი
- (51) – საერთაშორისო საპატენტო კლასიფიკაციის ინდექსი

- (54) – გამოგონების დასახელება
- (57) – რეფერატის ტექსტი
- (60) – სრულ ექსპერტიზაგავლილ გამოგონებაზე უცხოური საპატენტო უწყების მიერ გაცემული დამავი სახეობის ნომერი, თარიღი, რომლიდანაც იწყება ამ დამავი სახეობის მოქმედება, და კოდი ქვეყნის ან რეგიონული ორგანიზაციისა, რომლის უწყებამაც გასცა ეს დამავი სახეობი
- (62) – უფრო ადრინდელი განაცხადის ნომერი და, თუ შესაძლებელია, წარდგენის თარიღი გამოცალკევებული განაცხადის შემთხვევაში
- (71) – განმცხადებლის სახელი, გვარი (ქვეყნის კოდი)
- (72) – გამოგონებულის სახელი, გვარი (ქვეყნის კოდი)
- (73) – პატენტმფლობელის სახელი, გვარი (ქვეყნის კოდი), მისამართი
- (74) – წარმომადგენლის ან პატენტმფლობელის სახელი, გვარი
- (85) – საერთაშორისო განაცხადის უროვნული ფაზის დაწყების თარიღი
- (86) – საერთაშორისო განაცხადის ნომერი და შეტანის თარიღი
- (87) – საერთაშორისო განაცხადის გამოქვეყნების ნომერი და თარიღი

ლიზინი

- (10) – განაცხადის გამოქვეყნების ნომერი
- (11) – პატენტის ნომერი და სახეობის კოდი ან რეგისტრაციის ნომერი
- (15) – რეგისტრაციის თარიღი/პატენტის გაგრძელების თარიღი
- (18) – პატენტის ან რეგისტრაციის მოქმედების ვადის გასვლის სავარაუდო თარიღი
- (21) – განაცხადის ნომერი
- (22) – განაცხადის შეტანის თარიღი
- (23) – სავაჭროპრიორიტეტის თარიღი ან ადრინდელი პრიორიტეტის მქონე განაცხადის შეტანის თარიღი და, თუ შესაძლებელია, განაცხადის ნომერი
- (24) – თარიღი, რომლიდანაც იწყება პატენტის მოქმედება
- (28) – ღიზინების რაოდენობა განაცხადში
- (30) – საპრიორიტეტო მონაცემები (განაცხადის ნომერი, განაცხადის შეტანის თარიღი და ორასოიანი კოდი იმ ორგანიზაციის იდენტიფიკაციისათვის, სადაც იყო წარდგენილი საპრიორიტეტო განაცხადი)
- (31) – საპრიორიტეტო განაცხადის ნომერი
- (32) – საპრიორიტეტო განაცხადის შეტანის თარიღი
- (33) – კოდი ქვეყნის ან რეგიონული ორგანიზაციისა, რომლის უწყებამაც მიანიჭა ნომერი საპრიორიტეტო განაცხადს
- (34) – IUPAC სტანდარტის (IUPAC) შესაბამისი ორასოიანი კოდი იმ ორგანიზაციის იდენტიფიკაციისათვის, სადაც იყო წარდგენილი საპრიორიტეტო განაცხადი
- (44) – ღიზინის გამოქვეყნების თარიღი და ბიულეტენის ნომერი (პირველი პუბლიკაცია)

- (45) – საერთაშორისო ბიუროს მიერ დარეგისტრირებული ღიზინის გამოქვეყნების თარიღი და ბიულეტენის ნომერი
- (51) – ღიზინების საერთაშორისო კლასიფიკაცია (ლოკარნოს კლასიფიკაციის კლასი და ქვეკლასი)
- (54) – ღიზინის დასახელება
- (55) – ღიზინის გამოცხადება
- (57) – ღიზინის არსებითი ნიშნების აღწერა, ფერის ჩათვლით
- (58) – ყველა სახის ცვლილების შესახებ რეესტრში ჩანაწერის შეტანის თარიღი
- (62) – ადრინდელი განაცხადის, რეგისტრაციის ან სახეობის ნომერი და, თუ შესაძლებელია, წარდგენის თარიღი, გამოცალკევებული განაცხადის შემთხვევაში
- (71) – განმცხადებლის სახელი, გვარი (ქვეყნის კოდი), მისამართი
- (72) – ავტორის სახელი, გვარი ან დასახელება (ქვეყნის კოდი)
- (73) – პატენტმფლობელის სახელი, გვარი (ქვეყნის კოდი), მისამართი
- (74) – წარმომადგენლის სახელი, გვარი და მისამართი
- (81) – შესაბამისი მონაწილე მხარეები:
 - II. მონაწილე მხარეები, აღნიშნული 1960 წლის აქტის თანახმად
 - III. მონაწილე მხარეები, აღნიშნული 1999 წლის აქტის თანახმად
- (85) – მფლობელის მუდმივი საცხოვრებელი ადგილი
- (86) – მფლობელის მოქალაქეობა
- (87) – მფლობელის საცხოვრებელი ადგილი
- (88) – ქვეყანა, სადაც მფლობელს აქვს ნამდვილი და მოქმედი სამრეწველო ან სავაჭრო სანარმო

სასაქონლო ნიშნები

- (111) – რეგისტრაციის ნომერი
- (151) – რეგისტრაციის თარიღი
- (156) – რეგისტრაციის ვადის გაგრძელების თარიღი
- (181) – რეგისტრაციის ვადის გასვლის სავარაუდო თარიღი
- (186) – ვადის გაგრძელების გასვლის სავარაუდო თარიღი
- (141) – რეგისტრაციის მოქმედების ვადის გაუქმების თარიღი
- (210) – განაცხადის ნომერი
- (220) – განაცხადის შეტანის თარიღი
- (230) – სავაჭროპრიორიტეტის თარიღი
- (260) – ნომერი განაცხადისა, რომელზედაც გამოკანონდა ექსპერტიზის დადებითი გადაწყვეტილება რეგისტრაციის შესახებ (გამოქვეყნების ნომერი)
- (310) – პირველი განაცხადის ნომერი
- (320) – პირველი განაცხადის შეტანის თარიღი
- (330) – პირველი განაცხადის მიმღები უროვნული ან რეგიონული უწყების ან ორგანიზაციის საიდენტიფიკაციო კოდი
- (51) – საქონლისა და მომსახურების საერთაშორისო კლასიფიკაცია სასაქონლო ნიშნის რეგისტრაციისათვის და/ან კლასიფიკირებული საქონლისა და/ან მომსახურების ჩამონათვალი
- (531) – სასაქონლო ნიშნის გამოცხადების თარიღი და/ან სასაქონლო ნიშნის გამოცხადების თარიღი და/ან სასაქონლო ნიშნის გამოცხადების თარიღი და/ან სასაქონლო ნიშნის გამოცხადების თარიღი (უფრო მეტი სასაქონლო ნიშნის გამოცხადების თარიღი და/ან სასაქონლო ნიშნის გამოცხადების თარიღი)

- (540) – ნიშნის გამოცხადება
- (550) – სასაქონლო ნიშნის ტიპი ან სახეობა
- (580) – განაცხადსა და ნიშნის რეგისტრაციისთან დაკავშირებული ყველა სახის ცვლილებაზე ჩანაწერის შეტანის თარიღი
- (591) – ინფორმაცია განცხადებულ ფერებზე
- (731) – განმცხადებლის სახელი და მისამართი
- (732) – მფლობელის სახელი და მისამართი
- (740) – წარმომადგენლის სახელი და მისამართი
- (750) – მიმონწერის მისამართი
- (770) – ცვლილებაზე განმცხადებლის ან მფლობელის სახელი და მისამართი უფლების გადაცემის შემთხვევაში
- (771) – ცვლილებაზე განმცხადებლის ან მფლობელის სახელი და მისამართი უფლების გადაცემის გარეშე
- (791) – ლიცენზიაციის სახელი და მისამართი
- (793) – ლიცენზიის პირობები და/ან შეზღუდვაზე მინიშნება (ლიცენზიის სახე, სალიცენზიო ხელშეკრულების ნომერი, სალიცენზიო ხელშეკრულების თარიღი, სალიცენზიო ხელშეკრულების მოქმედების ვადა)
- (800) – სასაქონლო ნიშნის რეგისტრაციის მონაცემები ნიშნის საერთაშორისო რეგისტრაციის მდრიდის ხელშეკრულებასთან დაკავშირებული პროტოკოლის მიხედვით (საერთაშორისო რეგისტრაციის ნომერი)

- (21) AP 0000 000000 – გამოგონებაზე განაცხადის ნომერი
- (10) AP 0000 0000 A – გამოგონებაზე განაცხადის გამოქვეყნების ნომერი (პირველი პუბლიკაცია)
- (11) P 0000 0000 B – გამოგონების პატენტის ნომერი (მეორე პუბლიკაცია)
- (21) API 0000 000000 – შემოტანილ პატენტზე განაცხადის ნომერი
- (11) PI 0000 0000 A – შემოტანილი პატენტის ნომერი (პირველი პუბლიკაცია)
- (21) AU 0000 000000 – სასარგებლო მოდელებზე განაცხადის ნომერი
- (10) AU 0000 000 U – სასარგებლო მოდელებზე განაცხადის გამოქვეყნების ნომერი (პირველი პუბლიკაცია)
- (11) U 0000 000 Y – სასარგებლო მოდელების პატენტის ნომერი (მეორე პუბლიკაცია)
- (21) AD 0000 000000 – ღიზინზე განაცხადის ნომერი
- (10) AD 0000 000 S – ღიზინზე განაცხადის გამოქვეყნების ნომერი (პირველი პუბლიკაცია)
- (11) D 0000 000 S – ღიზინის პატენტის ნომერი (მეორე პუბლიკაცია)

- M – სასაქონლო ნიშანი
- (210) AM 0000 000000 – განაცხადის ნომერი
- (260) AAM 0000 00000 A – განაცხადის გამოქვეყნების ნომერი
- (111) M 0000 00000 R – რეგისტრაციის ნომერი
- MMM0000 00000 Rn – მომდევნო ვადით რეგისტრაციის ნომერი, სადაც n=1, 2, 3...
- M 0000 00000 R(P) – რეგისტრაციის ნომერი ნიშანზე უფლების ნაწილობრივი გადაცემისას
- * – საქპატენტის სააპელაციო პალარის გადაწყვეტილების შემდეგ გამოქვეყნებული განაცხადის ნომერი
- ** – სასამართლოს გადაწყვეტილების შემდეგ გამოქვეყნებული განაცხადის ნომერი

გამოგონებებისა და სასარგებლო მოდელების საერთაშორისო კლასიფიკაციის იდენტიფიკაცია

- განყოფილება A – ადამიანის პირველადი მოთხოვნილების საგნები
- განყოფილება B – ტექნოლოგიური პროცესები; ტრანსპორტირება
- განყოფილება C – ქიმიკა; მეტალურგია
- განყოფილება D – საფეიქრო ნაწარმი; ქალაქი
- განყოფილება E – მშენებლობა; საბითო საქმი; სტაციონარული ნაგებობები
- განყოფილება F – მექანიკა; განათება; გათბობა; იარაღი; ასაფეთქებელი საშუალებები
- განყოფილება G – ფიზიკა
- განყოფილება H – ელექტრონა

**ისმო-ს წევრი სახელმწიფოებისა და ორგანიზაციების აღნიშვნის
ორასოიანი კოდეზი
(ისმოს სტანდარტი ST.3)**

AD	ანდორა	GD	გრენადა	MY	მალაიზია
AE	არაბთა გაერთიანებული საამიროები	GE	საქართველო	MZ	მოზამბიკი
AF	ავღანეთი	GG	გენზი	NA	ნამიბია
AG	ანტიგუა და ბარბუდა	GH	განა	NE	ნიგერი
AI	ანგილია	GI	გიბრალტარი	NG	ნიგერია
AL	ალბანეთი	GL	გრენლანდია	NI	ნიჟარაგუა
AM	სომხეთი	GM	გამბია	NL	ნიდერლანდები
AN	ანტილის კუნძულები (ნიდერლანდები)	GN	გვინეა	NO	ნორვეგია
AO	ანგოლა	GQ	ეკვატორული გვინეა	NP	ნეპალი
AP	ინტელექტუალური საკუთრების აფრიკის რეგიონალური ორგანიზაცია (ARIPO)	GR	საბერძნეთი	NR	ნაურუ
AR	არგენტინა	GS	სამხრეთი ჯორჯია და სამხრეთი სენდვიჩის კუნძულები	NZ	ახალი ზელანდია
AT	ავსტრია	GT	გვატემალა	OA	აფრიკის ინტელექტუალური საკუთრების ორგანიზაცია (OAPI)
AU	ავსტრალია	GW	გვინეა-ბისაუ	OM	ომანი
AW	არუბა	GY	გაიანა	PA	პანამა
AZ	აზერბაიჯანი	HK	ჰონგ კონგი	PE	პერუ
BA	ბოსნია და ჰერცეგოვინა	HN	ჰონდურასი	PG	პაპუა-ახალი გვინეა
BB	ბარბადოსი	HR	ხორვატია	PH	ფილიპინები
BD	ბანგლადეში	HT	ჰაიტი	PK	პაკისტანი
BE	ბელგია	HU	უნგრეთი	PL	პოლონეთი
BF	ბურკინა-ფასო	IB	ინტელექტუალური საკუთრების მსოფლიო ორგანიზაციის (ისმო, WIPO) საერთაშორისო ბიურო	VE	ვენესუელა
BG	ბულგარეთი	ID	ინდონეზია	VG	ვირჯინის კუნძულები (ბრიტანეთი)
BH	ბაჰრეინი	IE	ირლანდია	PY	პარაგვაი
BI	ბურუნდი	IL	ისრაელი	QA	კატარი
BJ	ბენინი	IM	მენის კუნძული	QZ	ევროპის თანამეგობრობის მცენარეთა ჯიშების უწყება (CPVO)
BM	ბერმუდის კუნძულები	IN	ინდოეთი	RO	რუმინეთი
BN	ბრუნეი-დარუსალამი	IQ	ირაკი	RS	სერბია
BO	ბოლივია	IR	ირანის ისლამური რესპუბლიკა	RU	რუსეთის ფედერაცია
BR	ბრაზილია	IS	ისლანდია	RW	რუანდა
BS	ბაჰამის კუნძულები	IT	იტალია	SA	საუდის არაბეთი
BT	ბჰუტანი	JE	ჯეზი	SB	სოლომონის კუნძულები
BV	ბუვეტის კუნძულები	JM	იამაიკა	SC	სეიშელის კუნძულები
BW	ბოტსვანა	JO	იორდანია	SD	სუდანი
BX	ბენელუქსის ინტელექტუალური საკუთრების უწყება (BOIP)	JP	იაპონია	SE	შვედეთი
BY	ბელორუსია	KE	კენია	SG	სინგაპური
BZ	ბელისი	KG	ყირგიზეთი	SH	წმინდა ჰელენის კუნძული
CA	კანადა	KH	კამბოჯა	SI	სლოვენია
CD	კონგოს დემოკრატიული რესპ.	KI	კირიბატი	SK	სლოვაკია
CF	ცენტრალური აფრიკის რესპ.	KM	კომორის კუნძულები	SL	სიერა-ლეონე
CG	კონგო	KN	სენტ კიტსი და ნევისი	SM	სან-მარინო
CH	შვეიცარია	KP	კორეის სახალხო დემოკრატიული რესპუბლიკა	SN	სენეგალი
CI	კოტ-დ'ივუარი	KR	კორეის რესპუბლიკა	SO	სომალი
CK	კუკის კუნძულები	KW	კუვეიტი	SR	სურინამი
CL	ჩილე	KY	კაიმენის კუნძულები	ST	სან-ტომე და პრინსიპი
CM	კამერუნი	KZ	ყაზახეთი	SV	სალვადორი
CN	ჩინეთი	LA	ლაოსი	SY	სირია
CO	კოლუმბია	LB	ლიბანი	SZ	სვაზილენდი
CR	კოსტა-რიკა	PT	პორტუგალია	TC	თურქის და კაიკოსის კუნძულები
CU	კუბა	PW	პალაუ	TD	ჩადი
CV	მწვანე კონცხის კუნძულები	LC	სენტ-ლუსია	TG	ტოგო
CY	კვიპროსი	LI	ლიხტენშტაინი	TH	ტაილანდი
CZ	ჩეხეთის რესპუბლიკა	LK	შრი-ლანკა	TJ	ტაჯიკეთი
DE	გერმანია	LR	ლიბერია	TL	ტიმოლ-ლესტე
DJ	ჯიბუტი	LS	ლესოტო	TM	თურქმენეთი
DK	დანია	LT	ლიტვა	TN	ტუნისი
DM	დომინიკა	LU	ლუქსემბურგი	TO	ტონგა
DO	დომინიკელთა რესპუბლიკა	LV	ლატვია	TR	თურქეთი
DZ	ალჟირი	LY	ლიბია	TT	ტრინიდადი და ტობაგო
EA	ევრაზიის საპატენტო ორგანიზაცია (EAPO)	MA	მაროკო	TV	ტუვალუ
EC	ეკვადორი	MC	მონაკო	TW	ტაივანი, ჩინეთის პროვინცია
EE	ესტონეთი	MD	რესპუბლიკა მოლდოვა	TZ	ტანზანია
EG	ეგვიპტე	ME	ჩერნოგორია (მონტენეგრო)	UA	უკრაინა
EH	დასავლეთი საჰარა	MG	მადაგასკარი	UG	უგანდა
EM	შინაგანი ბაზრის ჰარმონიზაციის უწყება (სასაქონლო ნიშნები და სამრეწველო ნიშნები (OHIM) ევროპის საპატენტო უწყება (EPO))	MK	მაკედონია ყოფილი იუგოსლავიის რესპუბლიკა	US	ამშ
EP	ევროპის საპატენტო უწყება (EPO)	ML	მალდი	UY	ურუგვაი
ER	ერიტრეა	MM	მიანმა	UZ	უზბეკეთი
ES	ესპანეთი	MN	მონღოლეთი	VA	ვატიკანი
ET	ეთიოპია	MO	მაკაო	VC	სანტ-ვინსენტი და გრენადინები
FI	ფინეთი	MP	ჩრდ. მარიანას კუნძულები	VN	ვიეტნამი
FJ	ფიჯი	MR	მავრიტანია	VU	ვანუატუ
FK	ფოლკლენდის კუნძულები	MS	მოსკერავტი	WO	WIPO-ინტელექტუალური საკუთრების მსოფლიო ორგანიზაცია
FO	ფარერის კუნძულები	MT	მალტა	WS	სამოა
FR	საფრანგეთი	MU	მავრიკია	XN	ნორდული საპატენტო ინსტიტუტი (NPI)
GA	გაბონი	MV	მალდივის კუნძულები	YE	იემენი
GB	დიდი ბრიტანეთი	MW	მალავი	ZA	სამხრეთ აფრიკა
GC	სპარსეთის ყურის არაბული სახელმწიფოების თანამშრომლობის საბჭოს უწყება (GCC)	MX	მექსიკა	ZM	ზამბია
				ZW	ზიმბაბვე

შ ი ნ ა ა რ ს ი

გამოკვეთილი ობიექტები	3
გამოგონებები	
• განაცხადები, რომლებზეც გამოტანილია გადაწყვეტილება პატენტის გაცემის შესახებ	4
• გამოგონების პატენტები	7
სასარგებლო მოდელები	
• განაცხადები, რომლებზეც გამოტანილია გადაწყვეტილება პატენტის გაცემის შესახებ	9
დიზაინები	
• განაცხადი, რომელზეც გამოტანილია გადაწყვეტილება რეგისტრაციის შესახებ	10
• დიზაინები, რომლებიც რეგისტრირებულია საერთაშორისო ბიუროში საქართველოს ტერიტორიაზე უფლებათა გავრცელების მოთხოვნით	11
სასაქონლო ნიშნები	
• ეროვნული პროცედურით შემოტანილი განაცხადები, რომლებზეც გამოტანილია გადაწყვეტილება რეგისტრაციის შესახებ	61
• დაჩქარებული პროცედურით რეგისტრირებული სასაქონლო ნიშნები	99
• საერთაშორისო სასაქონლო ნიშნები, რომლებზეც გამოტანილია გადაწყვეტილება დაცვის მინიჭების შესახებ	119
• საერთაშორისო სასაქონლო ნიშნები, რომლებსაც მიენიჭათ დაცვა საქართველოში	139
საქონლის ადგილწარმოშობის დასახელებები	
• ლისაბონის შეთანხმების თანახმად, საერთაშორისო რეგისტრაციის საფუძველზე საქართველოში განსახილველად მიღებული საქონლის ადგილწარმოშობის დასახელება	144
• რეგისტრირებული ადგილწარმოშობის დასახელება	145
ოფიციალური შიგნითა ნიშნები	
გამოგონებები	
• უფლებების გადაცემა	151
• პატენტმფლობელის სახელისა და/ან მისამართის ცვლილებები	154
• სალიცენზიო ხელშეკრულებები	155
სასაქონლო ნიშნები	
• რეგისტრაციის მოქმედების ვადის გაგრძელება	156
სისტემური საძიებლები	
გამოგონებები	161
სასარგებლო მოდელები	162
დიზაინები	163
სასაქონლო ნიშნები	164

გამოქვეყნებული ობიექტები

გამომგონებები

- განაცხადები, რომელთაზეც გამოტანილია გადაწყვეტილება პატენტის გაცემის შესახებ: 13438; 13294; 13735; 13503; 13633
- პატენტები: 6418-6425

სასარგებლო მოდელები

- განაცხადები, რომელთაზეც გამოტანილია გადაწყვეტილება პატენტის გაცემის შესახებ: 13764; 13868

ღიზინები

- განაცხადი, რომელზეც გამოტანილია გადაწყვეტილება რეგისტრაციის შესახებ: 877
- ღიზინები, რომლებიც რეგისტრირებულია საერთაშორისო ბიუროში საქართველოს ტერიტორიაზე უფლებათა გაცემის მოთხოვნით: 85834, 85835; 85860; 85883-85887; 85889-85894; 85907; 85930, 85931; 86477; 85895, 85896; 85939-85942; 85949; 86019, 86020; 87457; 87478; 87487; 87495; 87501; 87505

სასაქონლო ნიშნები

- ეროვნული ვროცადურით გამოტანილი განაცხადები: 76897; 76901; 76905; 78702*; 78736; 79139*; 79671; 79816; 80003, 80004; 80162; 80623; 80625; 80627; 81122; 81142; 81196; 81199; 81226; 81230; 81246-81248; 81343; 81348; 81358-81361; 81380; 81389; 81393; 81396; 81426; 81439; 81475; 81487; 81492; 81527, 81528; 81530, 81531; 81565; 81604; 81610; 81619; 81631; 81639; 81643; 81645-81648; 81650-81655; 81679; 81685; 81687-81690; 81692; 81701; 81722; 81726, 81727; 81729-81734; 81736; 81740; 81752; 81759; 81763; 81765; 81767-81769; 81781; 81787, 81788; 81810; 81815; 81874; 81882, 81883; 81935; 82028; 82109; 83791
- დაქარაზებული ვროცადურით რეგისტრირებული სასაქონლო ნიშნები: 26623-26640
- საერთაშორისო სასაქონლო ნიშნები, რომელთაზეც გამოტანილია გადაწყვეტილება დაცვის მიღების შესახებ: 76851*; 78376*; 79397; 80686; 80792; 80796; 80823; 80831; 80836, 80837; 80842; 81070; 81074; 81237; 81259, 81260; 81269; 81322-81324; 81326-81330; 81332; 81334-81336; 81338; 81362, 81363; 81367, 81368; 81370; 81502-81506; 81509; 81513; 81515; 81517; 81519; 81522, 81523; 81526; 81534; 81609; 81710; 81747
- საერთაშორისო სასაქონლო ნიშნები, რომელთაზეც მიენიჭა დაცვა საქართველოში: 77202; 78089, 78090; 78523; 78883; 79203-79208; 79210, 79211; 79213-79216; 79218, 79219; 79225; 79419-79423; 79425-79430; 79433-79436; 79441, 79442; 79456, 79457; 79683; 79691; 79696; 79705; 79714; 79727; 79770, 79771; 79774; 79779; 80046-80048; 80050; 80052; 80054; 80057-80059; 80061; 80180, 80181; 80285; 80438, 80439

საქონლის ადგილწარმოშობის დასახელება

- ლისაბონის შთანხმების თანახმად, საერთაშორისო რეგისტრაციის საფუძველზე საქართველოში განსახილველად მიღებული საქონლის ადგილწარმოშობის დასახელება: 1253; 1263, 1264
- რეგისტრირებული ადგილწარმოშობის დასახელება: 854-881

გამობონები

ბანასხალები, რომლებზეც გამოტანილია გადაწყვეტილება პატენტის გასაქმის შესახებ

გადაწყვეტილების გასაჩივრება შესაძლებელია საქპატენტის სააპელაციო პალატაში გამოქვეყნებიდან 3 თვის ვადაში ან მცხეთის რაიონული სასამართლოს ადმინისტრაციულ საქმეთა კოლეგიაში 1 თვის ვადაში (მის.: ქ. მცხეთა, სამხედროს ქ. №17).

ბანყოფილება A

A 61

(10) AP 2016 13438 A (51) Int. Cl. (2006)

A 61 M 5/20
A 61 M 5/315
A 61 M 5/32
A 61 M 5/00
A 61 M 5/31

(21) AP 2012 013438 (22) 2012 09 06

(31) FI 2011 A 000194

(32) 2011 09 08

(33) IT

(71) მენარინი ინტერნეიშენელ
ოპერეიშენს ლუქსემბურგ ს.ა. (LU)
L, ავენიუ დე ლა გარი, L-1611
ლუქსემბურგი (LU)

(72) მარკ ჯეფრი ედჰაუსი (NZ);
ფილიპ ჯერომ დრაივერი (GB);
გაი კონვინ ჯულიან მოუსლი (GB);
სკოტ ალექსანდერ ლუისი (GB)

(74) თამაზ შილაკაძე

(85) 2014 04 07

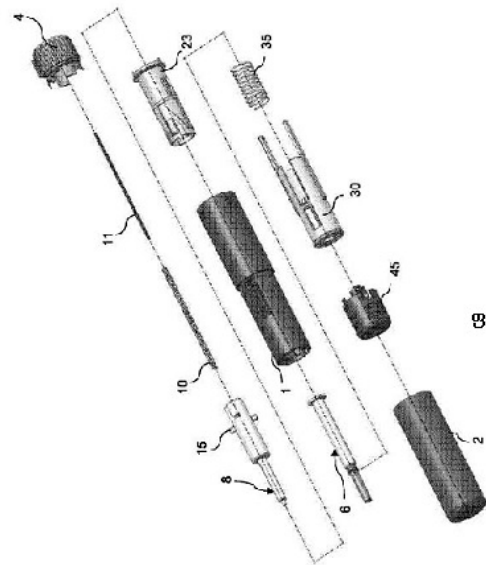
(86) PCT/EP2012/067438, 2012 09 06

(54) მოწყობილობა სამკურნალო
პრეპარატის დოზის ავტომატური
ინიექციისათვის

(57) მოწყობილობა შეიცავს სრიალა გარსს 30, რომელიც ინიექციის ადგილზე მისი წინა ბოლოს მიჭერისას ურთიერთქმედებს მუშტა საშუალებებთან 26, 27 და 28 დგუშის 8 ასამუშავებლად, რომელიც ახორციელებს სამკურნალო პრეპარატის დოზის მიწოდების მართვას. უზრუნველყოფილია დგუშის მიმართველი საშუალება 44 ამუშავების თანამიმდევრობის მართვისათვის და საშუალება 4 მოწყობილობის შესაყენებლად დოზის მიწოდებისათვის. უზრუნველყოფილია ნემსის ავტომატური მოთავსება გარსში და ბლოკირებული მდგომარეობის დაბრუნება თითოეული დოზის შეყვანის შემდეგ. მოწყობილობის კომპონენტების რაოდენობა შემცირებულია, რაც იწვევს კონსტრუქციის გამარტივებასა და ღირებულების შემცირებას.

მუხლები: 1 დამოუკიდებელი
30 დამოკიდებული

ფიგურა: 48



ფიგ. 3

ბანყოფილება C

C 08

(10) AP 2016 13294 A (51) Int. Cl. (2006)

C 08 B 37/00
A 61 K 31/737

(21) AP 2011 013294 (22) 2011 05 20

(71) გნოსის ს.პ.ა. (IT)

ვია ლავორატორი აუტობიანკი, 1, I- 20033
დესიო, (MI) (IT)

(72) ერმანო ვალოტი (IT);
ნიკოლო მირაგლია (IT);
დავიდ ბიანკი (IT);
მარკო ვალეტი (IT);
ბაცა პაოლა (IT)

(74) თამაზ შილაკაძე

(85) 2013 11 19

(86) PCT/EP2011/058297, 2011 05 20

(54) ზვიგენისებური ქონდროტიონ
სულფატი და მისი მიღების ხმარება

(57) ზვიგენისებური ქონდროტიონ სულფატი
შედგება 6-სულფატის, 2,6-დისულფატის, 4,6-

დისულფატის, არასულფატირებული ქონდროიტინისა და 4-სულფატისგან. ამასთან, იგი თავისუფალია ტრი-, ტეტრა- და 2,4-დისულფატირებული დისაქარიდებისგან. აღნიშნულ ქონდროიტინ სულფატს იყენებენ ოსტეოართრიტის პრევენციისთვის.

მუხლები: 5 დამოუკიდებელი

14 დამოკიდებული

ფიგურა: 1

C 22

(10) AP 2016 13735 A (51) Int. Cl. (2006)

C 22 B 9/00

(21) AP 2015 013735 (22) 2015 02 20

(31) 13735/1-GE

(32) 2015 02 20

(33) GE

(71) გურამ ქაშაკაშვილი (GE)

პეკინის ქ. 2, ბ. 24, 0171, თბილისი (GE);

ირაკლი ჟორდანიას (GE)

ი. ნიკოლაძის ქ. 2/4, ბ. 11, 0179,

თბილისი (GE);

ირაკლი ქაშაკაშვილი (GE)

ი. ჭავჭავაძის გამზ. 19, ბ. 11, 0179,

თბილისი (GE)

(72) გურამ ქაშაკაშვილი (GE);

ირაკლი ჟორდანიას (GE);

ირაკლი ქაშაკაშვილი (GE)

(54) ერთი აბრეშვითი ფოლადის

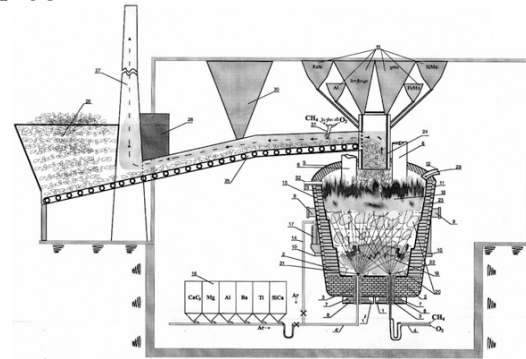
ბამონენების ხერხი და აბრეშვატი

(57) ხერხი ითვალისწინებს ორშიბერიან საჩამოსხმო ციცხვში მისი ამონაგის 2 ტორკრეტირების შემდეგ მდნობების, ჯართის და/ან მეტალიზებული გუნდების ჩატვირთვას, ციცხვის, ელექტროდებით 6 აღჭურვილ, წყლით საცივებელ და აირგამწმენდზე 28 მიერთებულ კამარასთან 5 შეპირაპირებას, რის შემდეგაც ფოლადის დნობის პროცესი წარიმართება ერთდროულად ზემოდან ელექტრული რკალისა და ქვემოდან – შიბერის 1 საჩამოსხმო ჭიქაში 3 კვარციტის ფხვნილით ჩატკეპნილი კოაქსიალური მილებისაგან 4 შედგენილი საქშენით, რომლის გარე მილში შეჰყავთ ბუნებრივი აირი, ხოლო შიგა მილში კი – ჰაერი ან ჟანგბადი. დნობისას ციცხვში წარმოქმნილ სიცარიელეს ავსებენ თხევადი თუჯის ჩასხმით და/ან ხვიშირებიდან 15 და/ან თაღოვანი კონვეიერის 25 მეშვებით დაჭუცმაცებული ჯართის და/ან მეტალიზირებული გუნდების მიწოდებით, რომლებიც ციცხვ-ღუმელის გამონაბოლქვით ან/და ბუნებრივი აირის დამატებითი სახითურთ 31 ხურდება. ამასთან, პირველად წიდას ხდიან წიდასხდელი მანქანით ციცხვში არსებული დარის 32 გავლით. ხვიშირ-დოზატორებიდან 15 მიწოდებული ფლუ-

სებით ქმნიან მეორად წიდას, ხოლო კაზმის 20 გადნობის შემდეგ ნახშირბადის შემცველობას არეგულირებენ კომპრესორული ჰაერის ან ჟანგბადისა და ბუნებრივი აირის მოცულობათა თანაფარდობით გაუნახშირბადოების ან დანახშირბადიანების პროცესით, ხოლო სასურველი შედგენილობის ფოლადის მიღების შემდეგ წვეეტენ ბუნებრივი აირისა და ჰაერის ან ჟანგბადის შებერვას დნობის პროცესისათვის განკუთვნილი შიბერის 1 გადაკეცივით. დნობის პროცესის დაწყებისას იწყებენ მეორე საჩამოსხმო შიბერიდან ინერტული აირით, ან აზოტით გაქრევას და აგრძელებენ განჟანგვალევირების პროცესთან ერთად, ზემოდან ხვიშირ-დოზატორებით განმჟანგველების და ფეროშენადნობების მიწოდებით, ქვემოდან კი ლითონში ინჟექციური 16 აპარატიდან ინერტული აირის ან აზოტის და წიდაწარმოქმნელი რეაგენტების შეფრქვევით. ციცხვ-ღუმელში ფოლადის ქიმიური შედგენილობისა და ტემპერატურის ჰომოგენიზაციის შემდეგ გამორთავენ ელექტრულ ძაბვას და ჩამოსხმის ადგილამდე ციცხვის ტრანსპორტირებისათვის ინერტული აირის ან აზოტის შებერვას აგრძელებენ ციცხვის კონსტრუქციაზე დამაგრებული ბალონიდან 17, ხოლო ინერტული აირის ან აზოტის შებერვას წვეეტენ უშუალოდ ჩამოსხმის წინ.

მუხლები: 2 დამოუკიდებელი

ფიგურა: 1



ფიგ. 1

ბანყოფილება F

F 03

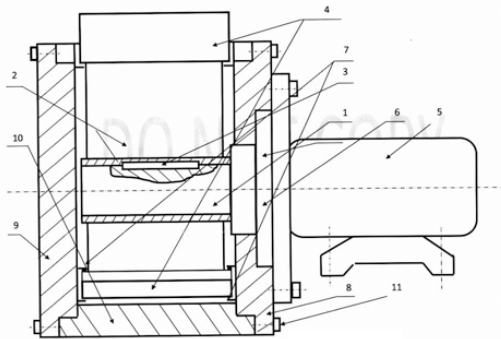
(10) AP 2016 13503 A (51) Int. Cl. (2006)
F 03 D 1/00
F 03 D 1/04

(21) AP 2014 013503 (22) 2014 06 19
(71) ილია ედიშერაშვილი (GE)
ხრესილის ქ. 34, 0180, თბილისი (GE);
გიორგი სოლოდაშვილი (GE)
ილურიძის ქ. 21, 0192, თბილისი (GE)

(72) ილია ედიშერაშვილი (GE);
გიორგი სოლოდაშვილი (GE)
(54) **ქარენერბეტიკული დანადგარი**

(57) დანადგარი შეიცავს ანბაზე 1 დაყენებულ პროპელერს 2 დაკავშირებულს გენერატორთან 5. ამასთან, პროპელერი მოთავსებულია გარსაცმში 10 და აღჭურვილია მოძრავი ჩამჩებით 4, რომლებსაც აქვს გაშლა-დაკეცვისა და მიმართველებზე 7 მოძრაობის შესაძლებლობა. გარსაცმი შესრულებულია მილისას სახით, რომელსაც გვერდით ზედაპირზე აქვს ფანჯარა მოძრავი ჩამჩის გაშლისათვის, და იგი ერთი მხრიდან მიმაგრებულია ყრუ 9, მეორედან კი გამჭოლ მიდტუჩებზე 8, რომლებზეც მოთავსებულია მიმართველები მოძრავი ჩამჩებისათვის.

მუხლები: 1 დამოუკიდებელი
ფიგურა: 9



ფიგ. 1

F 04

(10) AP 2016 13633 A (51) Int. Cl. (2006)
F 04 B 9/00

(21) AP 2013 013633 (22) 2013 04 26
(31) 13/827,136; 61/639,524
(32) 2013 03 14; 2012 04 27
(33) US; US

(71) ჩეკპონტ ფლუიდიკ სისტემს
ინტერნეშენელ. ლტდ (US)
21356 მერიონ ლეინ, მანდევილი,
ლუიზიანა 70471 (US)
(72) ენდრიუ ს. ელიოტი (US);

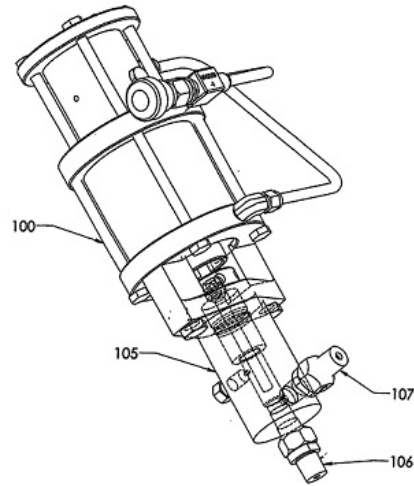
დონ, ჯ. ჯუნიორ, მათერნი (US)

(74) შალვა გვარამაძე
(85) 2014 11 17
(86) PCT/US2013/038440, 2013 04 26
(54) **მოცულობის უზუსალოდ მარეზული-
რეპელი მოწყობილობა უზუძცვივით-
წინსვლითი მოძრაობის მქონე
ტუმბოებისათვის**

(57) მოწყობილობა შეიცავს კორპუსს შემშვეები არხით და გამომშვეები არხით და შემშვეები და გამომშვეები არხებთან დაკავშირებულ შიგა კამერას, შიგა კამერაში გადაადგილების შესაძლებლობით განთავსებულ აკუმულატორს, მორგებულს არხებითად შიგა კამერის კედლებთან, ამასთან, აკუმულატორი შეიცავს დენადი გარემოს სარინ შიგა არხს მასში განთავსებული უკუსარქველით, სადაც სარქველი წანაცვლებულია ჩაკეტილ პოზიციაში, ხოლო შიგა კამერის შიგნით აკუმულატორსა და კორპუსის გამომშვეები არხს შორის განთავსებულია რეგულირებადი სარქველის ბუდე, გარდა ამისა, კორპუსთან და რეგულირებად სარქველის ბუდესთან მოდებულია პოზიციონირების მექანიზმი, ამასთან, რეგულირებადი სარქველის ბუდე კორპუსის შიგა კამერის შიგნით შეიძლება იყოს დაფიქსირებული რეგულირების შესაძლებლობით.

მუხლები: 1 დამოუკიდებელი
18 დამოკიდებელი

ფიგურა: 21



ფიგ. 1

ბამომონების კატეგორიები

ბანყოფილება A

A 01

- (11) P 2016 6418 B** (51) **Int. Cl. (2006)**
A 01 N 43/42
A 61 K 31/44
- (10) AP 2015 12570 A (44) 18(430)/2015
 (21) AP 2010 012570
 (22) 2010 04 30
 (24) 2010 04 30
 (31) 61/225,202; 61/341,476; 61/341,721;
 12/771,076
 (32) 2009 07 13; 2010 03 30; 2010 04 01;
 2010 04 30
 (33) US; US; US; US
 (86) PCT/US2010/033245, 2010 04 30
 (73) მედისის ფარმასიუტიკალ
 კორპორეიშენ (US)
 7720 ნორთ დობსონ როუდ, სკოტსდეილი,
 არიზონა 85256 (US)
 (72) მაიკლ ტ. ნორდსიკი (US);
 შერონ ფ. ლევი (US);
 ჯეიმს ჰ. ლი (US);
 ჯეიმს ჰ. კალპი (US);
 კოდუმუდი ს. პალაჯი (US);
 ცხეჩიანგ მენგი (US);
 ჯეისონ ჯ. ვუ (US);
 ველინ ს. ბამი (US);
 რობერტ ბაბილონი (US)
 (74) შალვა გვარამაძე
 (54) **იმისიმიოლის შემცველი მცირე**
დოზიანი კლიემომოქმედი ფორმულაცი-
ები და დოზირების ხანმოკლე რეჟიმი
ბენიტალური და პერიანალური
მეჩეხების სამკურნალოდ

A 43

- (11) P 2016 6420 B** (51) **Int. Cl. (2006)**
A 43 B 7/12
A 43 B 7/06
- (10) AP 2015 12630 A (44) 18(430)/2015
 (21) AP 2010 012630
 (22) 2010 08 04
 (24) 2010 08 04
 (31) 09425336.6
 (32) 2009 08 28
 (33) EP
 (86) PCT/EP2010/061355, 2010 08 04
 (73) ჯეოქს ს.პ.ა. (IT)
 ვია ფელტრინა ცენტრო, 16, I-31044

- მონტეპელუნა ლოკალიტა ბიადენე
 (ტრევიზო) (IT)
 (72) მარियो პოლეგატო მორეტი (IT)
 (74) ალექსანდრე გეგეჰკორი
 (54) **საღები ჰამერბამტარი და**
წყალბაშმტარი ლანჩისთვის

- (11) P 2016 6419 B** (51) **Int. Cl. (2006)**
A 43 B 7/06
A 43 B 7/12
- (10) AP 2015 12614 A (44) 18(430)/2015
 (21) AP 2010 012614
 (22) 2010 08 04
 (24) 2010 08 04
 (31) 09425335.8
 (32) 2009 08 28
 (33) EP
 (86) PCT/EP2010/061345, 2010 08 04
 (73) ჯეოქს ს.პ.ა. (IT)
 ვია ფელტრინა ცენტრო, 16, I-31044
 მონტეპელუნა ლოკალიტა ბიადენე
 (ტრევიზო) (IT)
 (72) მარियो პოლეგატო მორეტი (IT)
 (74) ალექსანდრე გეგეჰკორი
 (54) **ორთქლბამტარი ფენსაცემელი**

- (11) P 2016 6421 B** (51) **Int. Cl. (2006)**
A 43 B 7/06
A 43 B 7/12
- (10) AP 2015 12631 A (44) 18(430)/2015
 (21) AP 2010 012631
 (22) 2010 08 04
 (24) 2010 08 04
 (31) 09425334.1
 (32) 2009 08 28
 (33) EP
 (86) PCT/EP2010/061352, 2010 08 04
 (73) ჯეოქს ს.პ.ა. (IT)
 ვია ფელტრინა ცენტრო, 16, I-31044
 მონტეპელუნა ლოკალიტა ბიადენე
 (ტრევიზო) (IT)
 (72) მარियो პოლეგატო მორეტი (IT)
 (74) ალექსანდრე გეგეჰკორი
 (54) **საღები ჰამერბამტარი**
და წყალბაშმტარი ლანჩისთვის

A 61

- (11) P 2016 6422 B** (51) **Int. Cl. (2006)**
A 61 K 31/55
A 61 P 9/04
C 07 C 209/88
C 07 C 217/74

**C 07 D 223/16
C 12 P 17/10**

- (10) AP 2015 13162 A (44) 18(430)/2015
- (21) AP 2013 013162
- (22) 2013 07 15
- (24) 2013 07 15
- (31) 12.56913
- (32) 2012 07 17
- (33) FR
- (73) ლე ლაბორატუარ სერვიე (FR)
35, რიუ დე ვერდიუ, 92284 სურანს
სედექსი (FR)
- (72) სანდრინ პედრაგოზა მორო (FR);
ფრანსუა ლეფულონი (FR);
ფრანცისკო მორის ვარასი (ES);
სავიერ მორის ვარასი (ES)
- (74) თამაზ შილაკაძე
- (54) **(7S)-1-(3,4-დიმეთოქსიბიციკლო
[4.2.0]ოქტა-1,3,5-ტრიენ-7-ილ) N-მეთილ
მეთანამინის ფერმენტული სინთეზის
ხერხი და მისი იზაზარდინის სინთეზში
ბამოყენება**

განყოფილება C

C 07

- (11) P 2016 6423 B (51) Int. Cl. (2006)
C 07 D 239/70
C 07 D 403/12
A 61 K 31/517
A 61 P 11/00
- (10) AP 2015 13210 A (44) 18(430)/2015
- (21) AP 2012 013210
- (22) 2012 01 27
- (24) 2012 01 27
- (31) 11152895.6
- (32) 2011 02 01
- (33) EP
- (86) PCT/EP2012/051298, 2012 01 27
- (73) ბორინგერ ინგელჰაიმ
ინტერნაციონალ გმბჰ (DE)
ბინგერ შტრ. 173, 55216 ინგელჰაიმ
ამ რაინ (DE)
- (72) მარკუს ოსტერმაიერი (DE);
ვალდემარ პფრენგლე (DE);
გიუნტერ ხუკლერი (DE);
პეტერ ზიგერი (DE)
- (74) თამარ კოჭლამაზაშვილი
- (54) **9-[4-(3-ქლორ-2-ფთორ-ფენილამი-
ნო)-7-მეთოქსი-მინაზოლონ-6- ილოქ-
სი]-1,4 -დიაზასპირო [5,5]უნდეკან-5-
ონის დიმალვატი, მისი ბამოყენება
სამკურნალო საშუალებად და მისი
დამზადება**

განყოფილება G

G 02

- (11) P 2016 6424 B (51) Int. Cl. (2006)
G 02 B 5/08
G 02 B 5/28
H 01 S 3/08
H 01 S 5/00
- (10) AP 2015 13701 A (44) 18(430)/2015
- (21) AP 2015 013701
- (22) 2015 01 22
- (24) 2015 01 22
- (73) სსიპ ილია ვეკუას სახელობის
სოხუმის ფიზიკა-ტექნიკის
ინსტიტუტი (GE)
მინდელის ქ. 7, 0186, თბილისი (GE)
- (72) გურამ ბოკუჩავა (GE);
ზურაბ ვარდოსანიძე (GE);
ვლადიმერ კუჭუხიძე (GE);
დავით ბერიშვილი (GE)
- (54) **მრავალფენიანი დიელექტრიკული
ინტერფერენციული ლაზერული სარკე**

განყოფილება H

H 01

- (11) P 2016 6425 B (51) Int. Cl. (2006)
H 01 S 3/10
H 01 S 3/11
- (10) AP 2015 13702 A (44) 18(430)/2015
- (21) AP 2015 013702
- (22) 2015 01 22
- (24) 2015 01 22
- (73) სსიპ ილია ვეკუას სახელობის
სოხუმის ფიზიკა-ტექნიკის
ინსტიტუტი (GE)
მინდელის ქ. 7, 0186, თბილისი (GE)
- (72) გურამ ბოკუჩავა (GE);
ზურაბ ვარდოსანიძე (GE);
ვლადიმერ კუჭუხიძე (GE);
ანზორ ინალიშვილი (GE)
- (54) **ბიბანტური ლაზერული
იმპულსების მიღების ხერხი
და მოწყობილობა**

სასარგებლო მოდელები

ბანასხადები, რომლებზეც გამოტანილია გადაწყვეტილება პატენტის გასეის შესახებ

გადაწყვეტილების გასაჩივრება შესაძლებელია საქპატენტის სააპელაციო პალატაში გამოქვეყნებიდან 3 თვის ვადაში ან მცხეთის რაიონული სასამართლოს ადმინისტრაციულ საქმეთა კოლეგიაში 1 თვის ვადაში (მის.: ქ. მცხეთა, სამხედროს ქ. №17).

ბანყოფილება A

A 21

(10) AU 2016 13764 U (51) Int. Cl. (2006)
A 21 D 8/06

(21) AU 2015 013764 (22) 2015 03 16

(71) მერაბ გაბუნია (GE)

ძმები ზუბალაშვილების ქ. 46/1, 0108,
თბილისი (GE);

აკაკი კუხალაშვილი (GE)

ასათიანის ქ. 58, 0107, თბილისი (GE)

(72) მერაბ გაბუნია (GE);

აკაკი კუხალაშვილი (GE)

(54) ბიოლოგიურად აქტიური ხორბლის
პურის დამზადების ხერხი

(57) ხერხი ითვალისწინებს ხორბლის მარცვლის გარეცხვას გამდინარე წყლით და დაღობობას, დაჭუცმაცვას, დაჭუცმაცვულ მასაში სარეცეპტურო კომპონენტების – ზეთის, მარილის, შაქრის და სვიაზე დამზადებული საფუერის დამატებას, ცომის მოზელას, გაფუებას, დაყოფას, დაგუნდავებას, დაყოვნებას, ცომის გუნდების დატენიანებას ორთქლით, ცხობას ზონებში, პირველ ზონაში ცხობას და გუნდების დატენიანებას 135°C ტემპერატურაზე, მეორე ზონაში ცხობას 205°C ტემპერატურაზე, მესამე ზონაში – 210°C ტემპერატურაზე, მეოთხე ზონაში 220°C ტემპერატურაზე. მუხლები: 1 დამოუკიდებელი

ივანე ჩხაიძე (GE)

მელიქიშვილის გამზ. 1/6 ბ. 8, 0171,

თბილისი (GE)

(72) გიორგი ჩეჩელაშვილი (GE);

ივანე ჩხაიძე (GE)

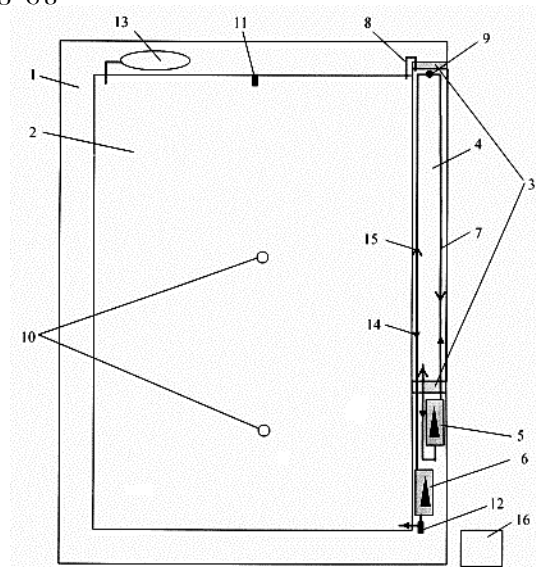
(54) ფანჯარა

(57) ფანჯრის ფრთა შეიცავს ჩარჩოში 1 ჩასმულ მინა-პაკეტს 2 და მინა-პაკეტის შიგა სივრცის დასაბური სითხით შევსების სისტემას, რომელიც განთავსებულია ჩარჩოს ერთ-ერთ ელემენტში და შეიცავს დასაბური სითხით შევსებულ ჰერმეტიკულ ტევადობას 4, რომელიც ჩარჩოში ტისრებით 3 არის შემოფარგლული, ჰიდროდინამიკურებსა 5 და 6 და სითხის შემშვებ და გამომშვებ მილსადენებს 7. სისტემა აღჭურვილია დისტანციური მართვის ბლოკით 16, მინა-პაკეტის უკიდურეს ზედა და ქვედა წერტილებში განთავსებული სითხის დონის გადამწოდები 11 და 12 და ცვლადი მოცულობის ჰაერის რეზერვუარი 13. მინის ფენებს შორის ჩაწებებულია ბრტყელი ფირფიტები 10, რომელთა სისქე ტოლია ფენებს შორის მანძილისა.

მუხლები: 1 დამოუკიდებელი

2 დამოკიდებული

ფიგურა: 1



ფიგ. 1

ბანყოფილება E

E 06

(10) AU 2016 13868 U (51) Int. Cl. (2006)
E 06 B 9/24

(21) AU 2015 013868 (22) 2015 06 25

(71) გიორგი ჩეჩელაშვილი (GE)

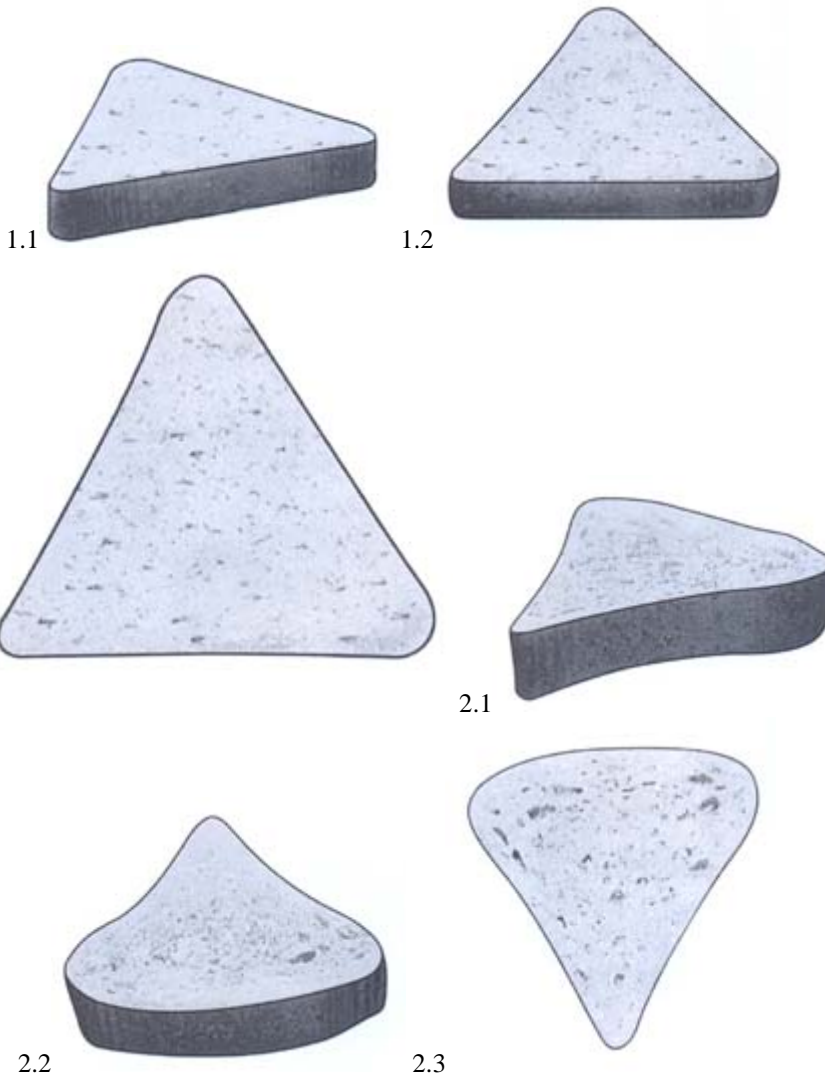
კუს ტბის 1 შესახვევი 1, 0162,
თბილისი (GE);

დიზაინები

ბანასხალი, რომელზეც გამოტანილია გადაწყვეტილება რეგისტრაციის შესახებ

გადაწყვეტილების გასაჩივრება შესაძლებელია საქაბტენტის სააპელაციო პალატაში გამოქვეყნებიდან 3 თვის ვადაში ან მცხეთის რაიონული სასამართლოს ადმინისტრაციულ საქმეთა კოლეგიაში 1 თვის ვადაში (მის.: ქ. მცხეთა, სამხედროს ქ. №17).

- (10) AD 2016 877 S (51) 01-01
(21) AD 2015 000877 (22) 2015 08 27
(28) 2
(71) სერგი რიბალკა (UA)
ჟილიანსკაიას ქ. 118, ბ. 186, 01032, კიევი (UA)
(72) სერგი რიბალკა (UA)
(74) თამარ გეგეჭკორი
(54) სამკუთხედი ორცხობილა
(55)



ლიზანიები, რომლებიც რეგისტრირებულია სავაჭრო ბიუროში საქართველოს ტერიტორიაზე უზღუდატა გავრცელების მოთხოვნით

გადაწვეტილების გასაჩივრება შესაძლებელია საქპატენტის სააპელაციო პალატაში გამოქვეყნებიდან 3 თვის ვადაში ან მცხეთის რაიონული სასამართლოს ადმინისტრაციულ საქმეთა კოლეგიაში 1 თვის ვადაში (მის.: ქ. მცხეთა, სამხედროს ქ. №17).

(11) DM/085834

(51) 09-01

(15) 2015 03 12

(45) 2015/37 (2015 09 18)

(22) 2015 03 12

(28) 2

(73) HARRY WINSTON SA

Chemin du Tourbillon 8, CH-1228 Plan-les-Ouates (CH)

(85) CH

(86) CH

(87) CH

(88) CH

(89) CH

(81) II. BZ, MA. III. AL, AM, AZ, BA, CH, EM, GE, KG, KR, LI, MC, MD, ME, MK, MN, NO, OM, SG, TN, TR, UA

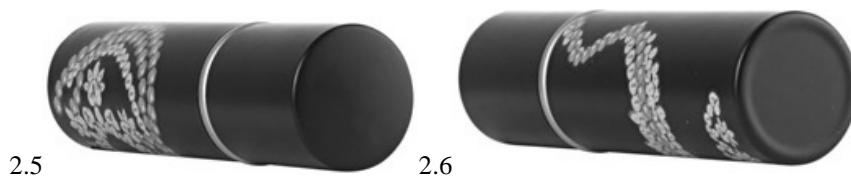
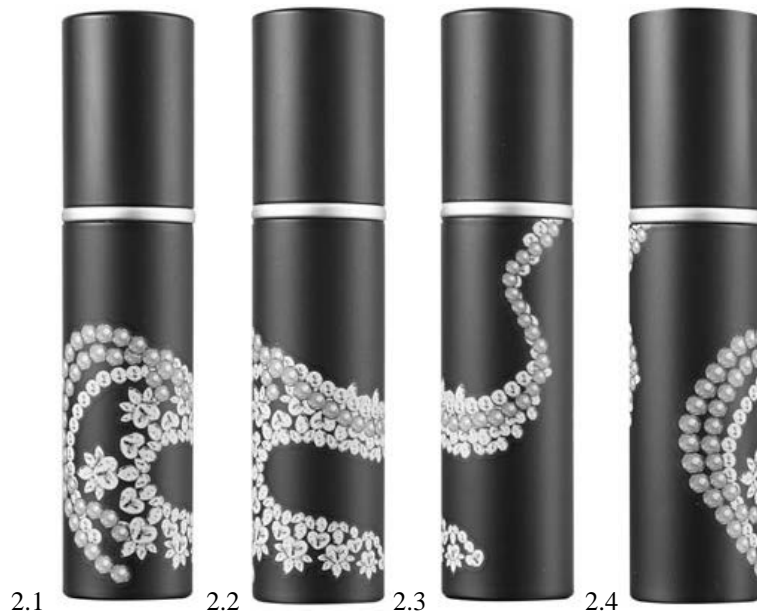
(72) 1-2: Nayla HAYEK

Sonnenbergstrasse 40, 6052 Hergiswil, Suisse

(54) 1.-2. Perfume bottles

(55)





(11) DM/085835

(51) 02-05

(15) 2015 03 12

(45) 2015/37 (2015 09 18)

(22) 2015 03 12

(28) 2

(73) HARRY WINSTON SA

Chemin du Tourbillon 8, CH-1228 Plan-les-Ouates (CH)

(85) CH

(86) CH

(87) CH

(88) CH

(89) CH

(81) II. BZ, MA. III. AL, AM, AZ, BA, CH, EM, GE, KG, KR, LI, MC, MD, ME, MK, MN, NO, OM, SG, TN, TR, UA

(72) 1-2: Nayla HAYEK

Sonnenbergstrasse 40, 6052 Hergiswil, Suisse

(54) 1.-2. Scarves

(55)



1.1



1.2



1.3



2.1



2.2



2.3

(11) DM/085860

(51) 10-02

(15) 2015 03 13

(45) 2015/37 (2015 09 18)

(22) 2015 03 13

(28) 1

(73) OMEGA SA (OMEGA AG) (OMEGA LTD.)

Jakob-Stämpfli-Strasse 96, CH-2502 Biel/Bienne (CH)

(85) CH

(86) CH

(87) CH

(88) CH

(89) CH

(81) II. BZ, MA. III. AL, AM, AZ, BA, CH, EM, GE, KG, KR, LI, MC, MD, ME, MK, MN, NO, OM, SG, TN, TR, UA

(72) Jean-Claude Monachon

Rue Alice-de-Chambrier 1, 2022 Bevaix, Suisse

(54) 1. Watch

(55)



(11) DM/085883 (51) 10-07

(15) 2015 03 16 (45) 2015/37 (2015 09 18)

(22) 2015 03 16 (28) 1

(73) HARRY WINSTON SA

Chemin du Tourbillon 8, CH-1228 Plan-les-Ouates (CH)

(85) CH

(86) CH

(87) CH

(88) CH

(89) CH

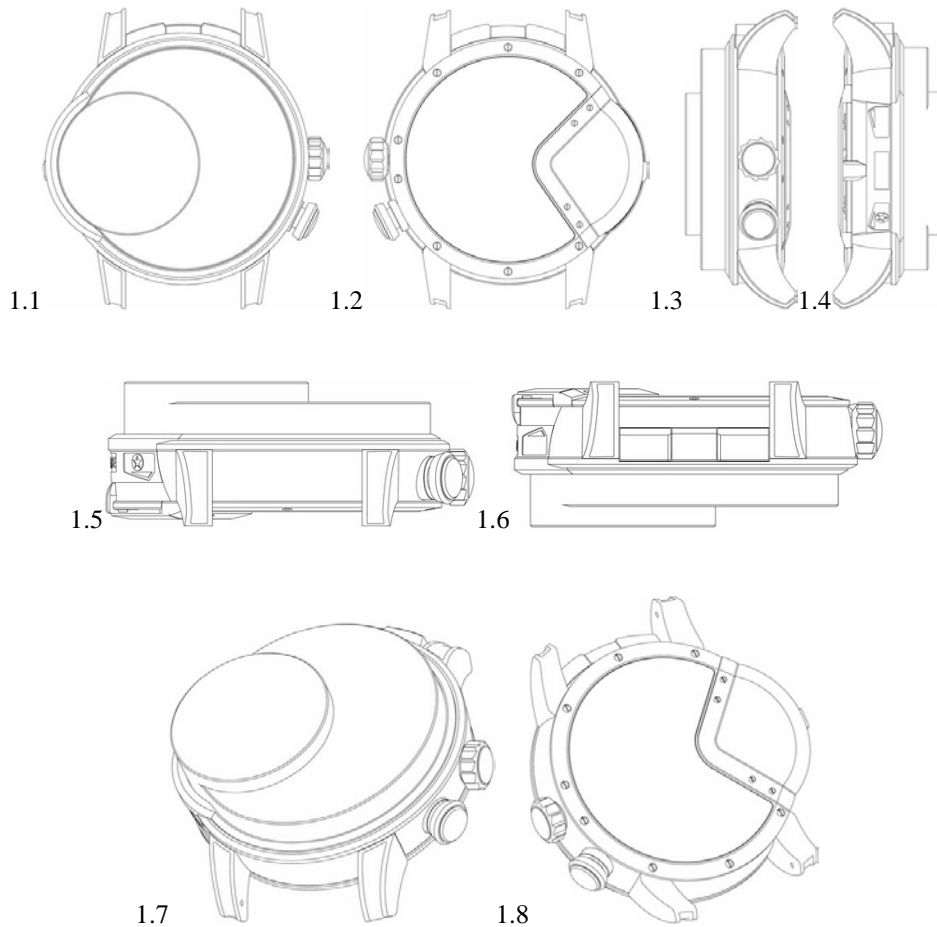
(81) II, BZ, MA, III, AL, AM, AZ, BA, CH, EM, GE, KG, KR, LI, MC, MD, ME, MK, MN, NO, OM, SG, TN, TR, UA

(72) 1: Sébastien PERRET

Serrouf 3, 2037 Montmollin, Suisse

(54) 1. Watch case

(55)



(11) DM/085884

(51) 10-02

(15) 2015 03 16

(45) 2015/37 (2015 09 18)

(22) 2015 03 16

(28) 1

(73) MONTRES BREGUET S.A.

Place de la Tour 23, CH-1344 L'ABBAYE (CH)

(85) CH

(86) CH

(87) CH

(88) CH

(89) CH

(81) II. BZ, MA. III. AL, AM, AZ, BA, CH, EM, GE, KG, KR, LI, MC, MD, ME, MK, MN, NO, OM, SG, TN, TR, UA

(72) 1: Vincent LAUCELLA

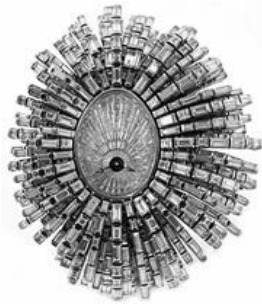
Route de France 38, 1348 Le Brassus, Suisse;

1: Coralie DELMONT

Grande Rue 17, 1347 Le Sentier, Suisse

(54) 1. Wristwatch

(55)



1.1



1.2



1.3



1.4



1.5



1.6

(11) DM/085885

(51) 11-01

(15) 2015 03 16

(45) 2015/37 (2015 09 18)

(22) 2015 03 16

(28) 1

(73) HARRY WINSTON SA

Chemin du Tourbillon 8, CH-1228 Plan-les-Ouates (CH)

(85) CH

(86) CH

(87) CH

(88) CH

(89) CH

(81) II. BZ, MA. III. AL, AM, AZ, BA, CH, EM, GE, KG, KR, LI, MC, MD, ME, MK, MN, NO, OM, SG, TN, TR, UA

(72) 1: Rie YATSUGI-KANG

272 Highland St., 07626 Cresskill N.J., États-Unis d'Amérique

(54) 1. Finger ring

(55)



(11) DM/085886

(51) 10-07

(15) 2015 03 16

(45) 2015/37 (2015 09 18)

(22) 2015 03 16

(28) 9

(73) MONTRES JAQUET DROZ SA (MONTRES JAQUET DROZ AG) (MONTRES JAQUET DROZ LTD.)
Allée du Tourbillon 2, CH-2300 La Chaux-de-Fonds (CH)

(85) CH

(86) CH

(87) CH

(88) CH

(89) CH

(81) II. BZ, MA. III. AL, AM, AZ, BA, CH, EM, GE, KG, KR, LI, MC, MD, ME, MK, MN, NO, OM, SG, TN, TR, UA

(72) Yann LEIGGENER

Rue du Soleil 16, 2300 La Chaux-de-Fonds, Suisse;

Maamar BOULARAS

Route des Buchilles 44A, 2017 Boudry, Suisse

(54) 1.-6. Dials; 7.-8. Oscillating weights; 9. Dial

(55)





4.5

5.1

5.2



5.3

5.4

5.5



6.1

6.2

6.3



6.4

6.5



7.1

7.2

7.3



7.4

7.5

7.6



8.1



8.2



8.3



8.4



8.5



8.6



9.1



9.2



9.3



9.4



9.5

(11) DM/085887

(51) 10-07

(15) 2015 03 17

(45) 2015/37 (2015 09 18)

(22) 2015 03 17

(28) 1

(73) HARRY WINSTON SA

Chemin du Tourbillon 8, CH-1228 Plan-les-Ouates (CH)

(85) CH

(86) CH

(87) CH

(88) CH

(89) CH

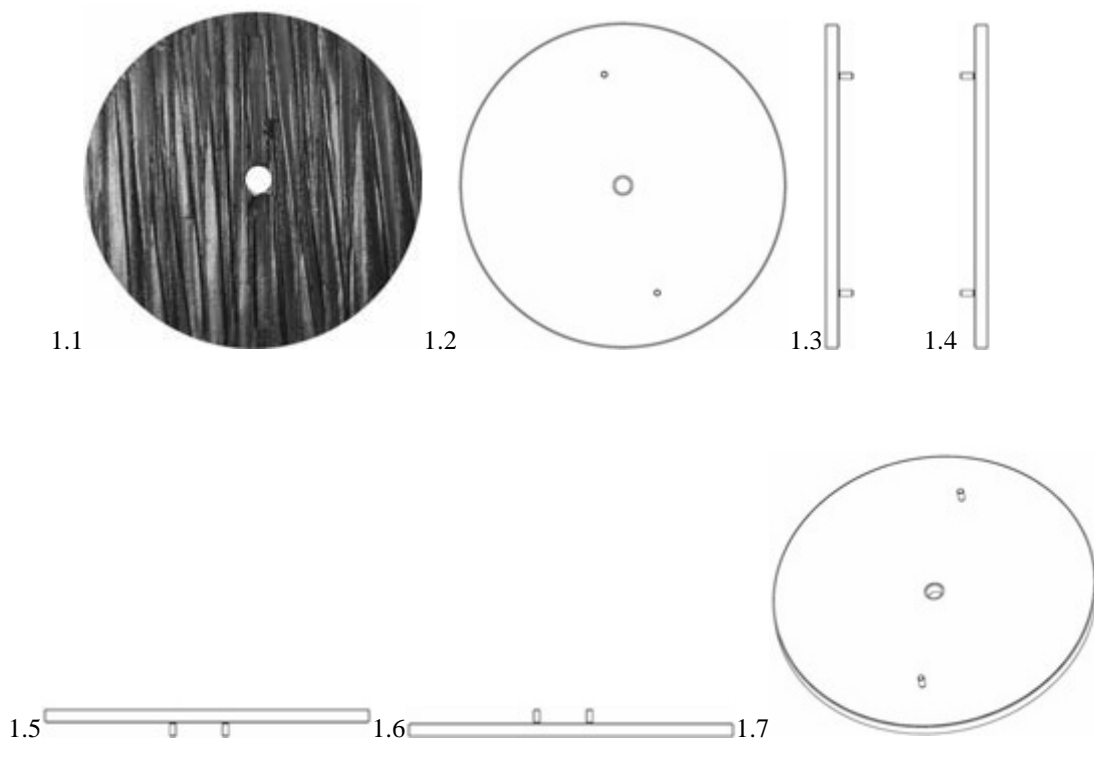
(81) II. BZ, MA. III. AL, AM, AZ, BA, CH, EM, GE, KG, KR, LI, MC, MD, ME, MK, MN, NO, OM, SG, TN, TR, UA

(72) 1: Nelly SAUNIER

47, Boulevard St. Jacques, 75014 Paris, France

(54) 1. Dial

(55)



(11) DM/085889

(51) 10-07

(15) 2015 03 18

(45) 2015/37 (2015 03 18)

(22) 2015 03 18

(28) 4

(73) SWATCH AG (SWATCH SA) (SWATCH LTD.)

Jakob-Stämpfli-Strasse 94, CH-2502 Biel/Bienne (CH)

(85) CH

(86) CH

(87) CH

(88) CH

(89) CH

(81) II. BZ, MA, III. AL, AM, AZ, BA, CH, EM, GE, KG, KR, LI, MC, MD, ME, MK, MN, NO, OM, SG, TN, TR, UA

(72) 3,4: Min Kim

St. Alban-Ring 238, 4052 Basel, Suisse;

1: Margherita Taglia

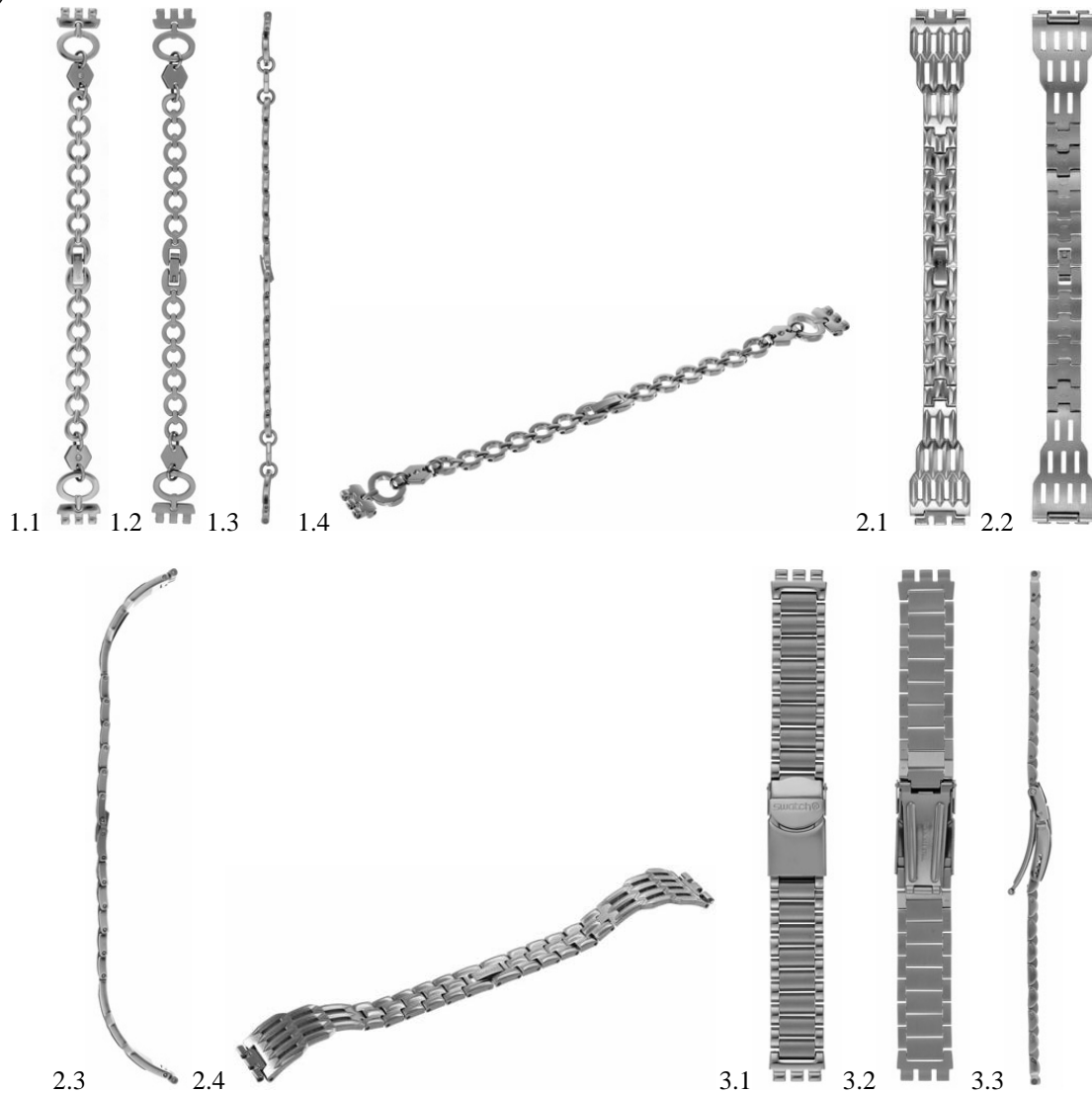
Graue Gasse 12, 8001 Zürich, Suisse;

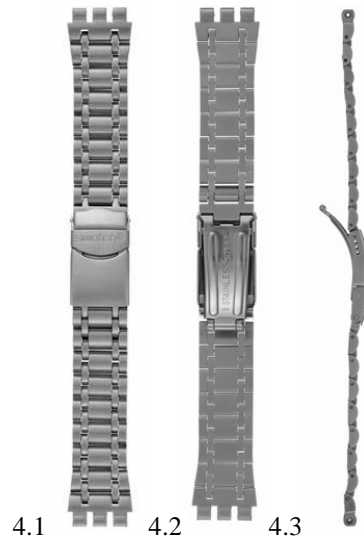
2: Antonio Fazio

"ATO" Avenue de Cour 40, 1007 Lausanne, Suisse

(54) 1.-4. Watch bracelets

(55)





(11) DM/085890

(51) 10-07

(15) 2015 03 18

(45) 2015/37 (2015 09 18)

(22) 2015 03 18

(28) 4

(73) TISSOT SA (TISSOT AG) (TISSOT LTD)

Chemin des Tourelles 17, CH-2400 Le Locle (CH)

(85) CH

(86) CH

(87) CH

(88) CH

(89) CH

(81) II. BZ, MA. III. AL, AM, AZ, BA, CH, EM, GE, KG, KR, LI, MC, MD, ME, MK, MN, NO, OM, SG, TN, TR, UA

(72) 1-4: Albiona LOKAJ

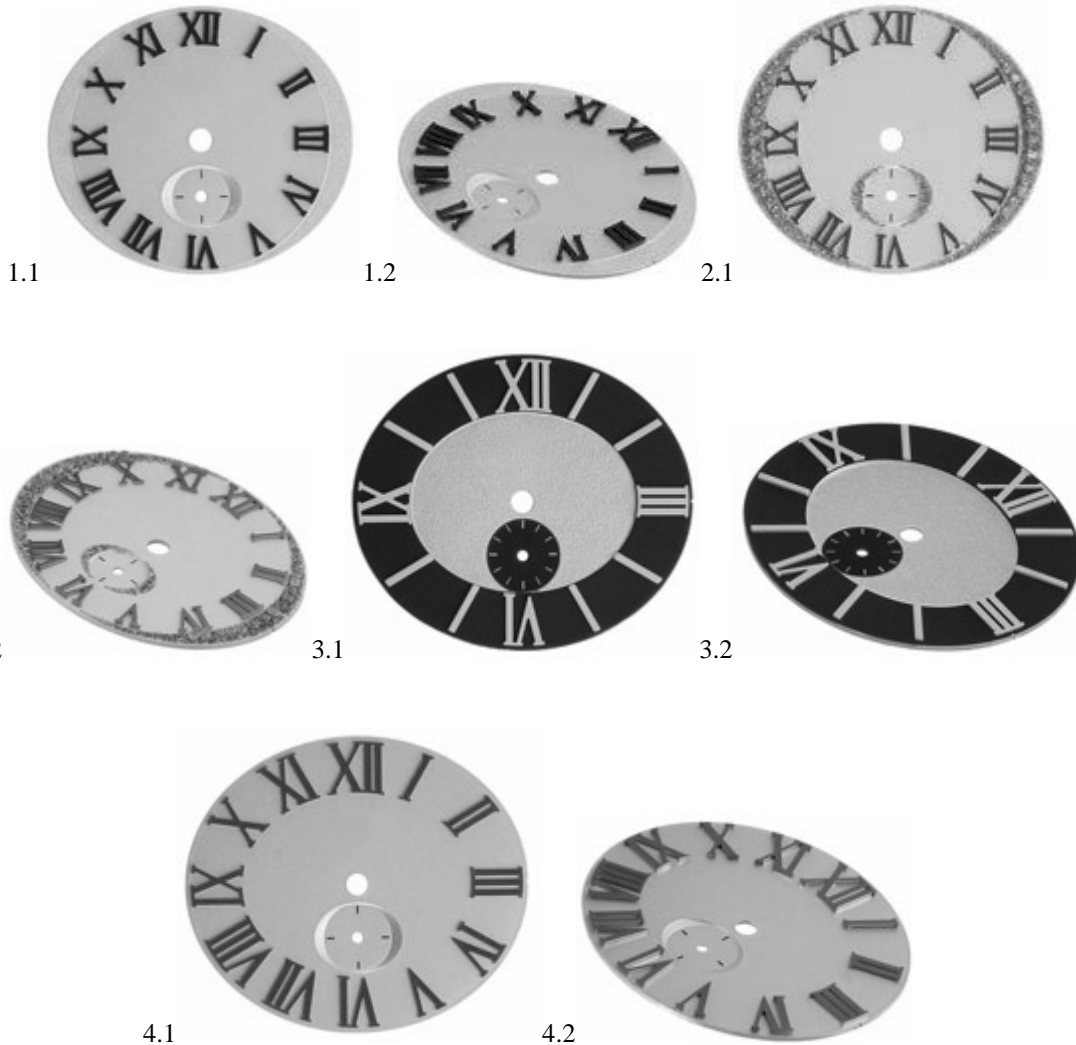
Rue Jean d'Aarberg 12, 2400 Le Locle, Suisse;

3,4: Anne MARGOT

Chemin de la Montagne 3, 1871 Choëx, Suisse

(54) 1.-4. Dials

(55)



(11) DM/085891

(15) 2015 03 18

(22) 2015 03 18

(28) 7

(73) SWATCH AG (SWATCH SA) (SWATCH LTD.)

Jakob-Stämpfli-Strasse 94, CH-2502 Biel/Bienne (CH)

(85) CH

(86) CH

(87) CH

(88) CH

(89) CH

(81) II. BZ, MA. III. AL, AM, AZ, BA, CH, EM, GE, KG, KR, LI, MC, MD, ME, MK, MN, NO, OM, SG, TN, TR, UA

(72) 1: Andrea ARRIGONI

Via Ponte Seveso 39, 20125 Milano, Italie;

2, 4, 5: Théodora QUIRICONI

Rue des Bains 40, 1205 Genève, Suisse;

3, 6: Margherita TAGLIA

Graue Gasse 12, 8001 Zürich, Suisse;

7: Antonio FAZIO

"ATO" Avenue de Cour 40, 1007 Lausanne, Suisse

(54) 1.-7. Wristwatches

(55)



(11) DM/085892

(15) 2015 03 18

(22) 2015 03 18

(28) 2

(73) MONTRES BREGUET S.A.

Place de la Tour 23, CH-1344 L'ABBAYE (CH)

(85) CH

(86) CH

(87) CH

(88) CH

(89) CH

(81) II. BZ, MA. III. AL, AM, AZ, BA, CH, EM, GE, KG, KR, LI, MC, MD, ME, MK, MN, NO, OM, SG, TN, TR, UA

(72) 1-2: Vincent LAUCELLA

Route de France 38, 1348 Le Brassus, Suisse;

1-2: Coralie DELMONT

Grande Rue 17, 1347 Le Sentier, Suisse

(54) 1.-2. Writing implements

(55)

(51) 19-06

(45) 2015/37 (2015 09 18)



- (11) **DM/085893** (51) **10-02, 07**
 (15) 2015 03 18 (45) 2015/37 (2015 09 18)
 (22) 2015 03 18
 (28) 14
 (73) SWATCH AG (SWATCH SA) (SWATCH LTD.)
 Jakob-Stämpfli-Strasse 94, CH-2502 Biel/Bienne (CH)
 (85) CH
 (86) CH
 (87) CH
 (88) CH
 (89) CH
 (81) II. BZ, MA. III. AL, AM, AZ, BA, CH, EM, GE, KG, KR, LI, MC, MD, ME, MK, MN, NO, OM, SG, TN, TR, UA
 (72) 7: Margherita TAGLIA
 Graue Gasse 12, 8001 Zürich, Suisse;
 1, 10, 11, 12, 14: Martin NORRLIND
 Ackersteinstrasse 167, 8049 Zürich, Suisse;
 2: Anais KREBS
 Rue de la Côte 21, 2000 Neuchâtel, Suisse;
 3: Milko BOYAROV
 Birmensdorferstrasse 197, 8003 Zürich, Suisse;
 4, 5, 6: MIN KIM
 St. Alban-Ring 238, 4052 Basel, Suisse;
 8: Danilo SALA
 Via L. Muratori 9, 20050 Sovico (MB), Italie;
 9: Patrizio VITA
 Via Congiunte Dx 30, 04010 Latina (LT), Italie;
 13: Alessandro LALA
 Rue de la Gare 19, 2502 Bienne, Suisse
 (54) 1.-10. Wristwatches; 11.-12. Watch hands; 13.-14. Wristwatches
 (55)





(11) DM/085894

(51) 10-02

(15) 2015 03 18

(45) 2015/37 (2015 09 18)

(22) 2015 03 18

(28) 2

(73) SWATCH AG (SWATCH SA) (SWATCH LTD.)

Jakob-Stämpfli-Strasse 94, CH-2502 Biel/Bienne (CH)

(85) CH

(86) CH

(87) CH

(88) CH

(89) CH

(81) II. BZ, MA. III. AL, AM, AZ, BA, CH, EM, GE, KG, KR, LI, MC, MD, ME, MK, MN, NO, OM, SG, TN, TR, UA

(72) 1-2: MIN KIM

St. Alban-Ring 238, 4052 Basel, Suisse

(54) 1.-2. Wristwatches

(55)



1.1

1.2



2.1

2.2

(11) DM/085907

(51) 11-01

(15) 2015 03 17

(45) 2015/37 (2015 09 18)

(22) 2015 03 17

(28) 7

(73) THE SWATCH GROUP MANAGEMENT SERVICES AG (THE SWATCH GROUP MANAGEMENT SERVICES SA) (THE SWATCH GROUP MANAGEMENT SERVICES LTD.)

Seevorstadt 6, CH-2502 BIEL/BIENNE (CH)

(85) CH

(86) CH

(87) CH

(88) CH

(89) CH

(81) II. BZ, MA. III. AL, AM, AZ, BA, CH, EM, GE, KG, KR, LI, MC, MD, ME, MK, MN, NO, OM, SG, TN, TR, UA

(72) 1: ZHANG YI

Room 402 NO.1 building, Kangzhuangyuanlin, East Lin Fen Road Yaodong district, Lin Fen city, Shanxi, Chine;

2: Anna HAMMAM

18 Deer Trail Road, 07006 North Caldwell, NJ, États-Unis d'Amérique

(54) 1. Pendant necklace; 2. Bracelet; 3. Earrings; 4.-5. Finger rings; 6. Bracelet; 7. Necklace

(55)



(11) DM/085930

(51) 02-07

(15) 2015 03 16

(45) 2015/37 (2015 09 18)

(22) 2015 03 16

(28) 1

(73) THE SWATCH GROUP MANAGEMENT SERVICES AG (THE SWATCH GROUP MANAGEMENT SERVICES SA) (THE SWATCH GROUP MANAGEMENT SERVICES LTD.)

Seevorstadt 6, CH-2502 BIEL/BIENNE (CH)

(85) CH

(86) CH

(87) CH

(88) CH

(89) CH

(81) II. BZ, MA. III. AL, AM, AZ, BA, CH, EM, GE, KG, KR, LI, MC, MD, ME, MK, MN, NO, OM, SG, TN, TR, UA

(72) 1: Stefano Russo

Via Benaco 26, 20139 Milano, Italie

(54) 1. Cuff link

(55)



1

(11) DM/085931

(51) 10-02, 07

(15) 2015 03 16

(45) 2015/37 (2015 09 18)

(22) 2015 03 16

(28) 3

(73) THE SWATCH GROUP MANAGEMENT SERVICES AG (THE SWATCH GROUP MANAGEMENT SERVICES SA) (THE SWATCH GROUP MANAGEMENT SERVICES LTD.)

Seevorstadt 6, CH-2502 BIEL/BIENNE (CH)

(85) CH

(86) CH

(87) CH

(88) CH

(89) CH

(81) II. BZ, MA. III. AL, AM, AZ, BA, CH, EM, GE, KG, KR, LI, MC, MD, ME, MK, MN, NO, OM, SG, TN, TR, UA

(72) 1: Ilaria TARTARELLI

Corso san Gottardo 20, 20136 Milano, Italie;

2: ZHANG YI

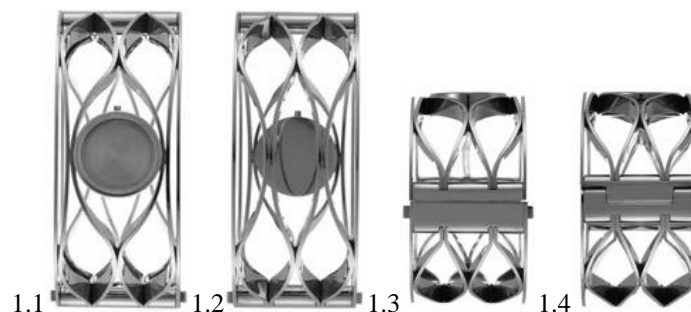
Room 402 NO.1 building, Kangzhuangyuanlin, East Lin Fen Road Yaodong district, Lin Fen city, Shanxi, Chine;

3: Anna HAMMAM

18 Deer Trail Road, 07006 North Caldwell, NJ, États-Unis d'Amérique

(54) 1.-2. Watch cases with bracelets; 3. Wristwatch

(55)

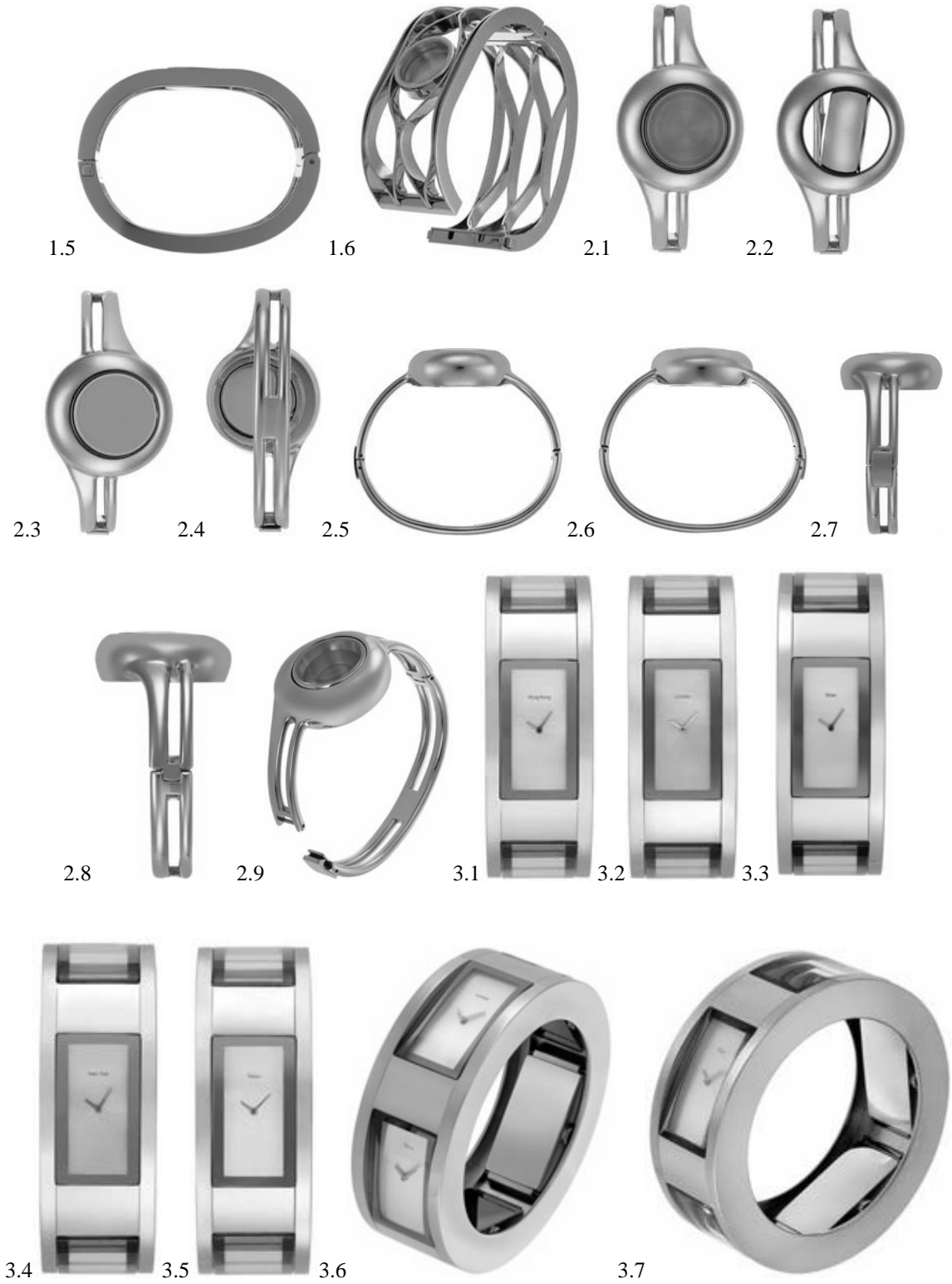


1.1

1.2

1.3

1.4



(11) DM/086477

(51) 09-01

(15) 2015 03 16

(45) 2015/37 (2015 09 18)

(22) 2015 03 16

(28) 1

(30) 19.09.2014; 2014503683; RU

(73) FUTURE ENTERPRISES PTE LTD

31 Harrison Road, N08-01 Food Empire Building, Singapore 369649 (SG)

(85) SG

(86) SG

(87) SG

(88) SG

(89) SG

(81) III. AM, AZ, BA, BG, EE, GE, HR, KG, LT, LV, MD, MK, RO, RS, SI, TJ, UA

(72) 1: Sinkin Alexey Valeryevich

127 106 Moscow Gostinichnaiy street 10 A, flat 9, Moscow, Russian Federation

(54) 1. Coffee jar with cap

(55)



1.1



1.2



1.3

(11) DM/085895

(51) 10-02

(15) 2015 03 19

(45) 2015/38 (2015 09 25)

(22) 2015 03 19

(28) 4

(73) SWATCH AG (SWATCH SA) (SWATCH LTD.)

Jakob-Stämpfli-Strasse 94, CH-2502 Biel/Bienne (CH)

(85) CH

(86) CH

(87) CH

(88) CH

(89) CH

(81) II. BZ, MA. III. AL, AM, AZ, BA, CH, EM, GE, KG, KR, LI, MC, MD, ME, MK, MN, NO, OM, SG, TN, TR, UA

(72) 1: Danilo SALA

Via L. Muratori 9, 20050 Sovico (MB), Italie;

2, 3, 4: Margherita TAGLIA

Graue Gasse 12, 8001 Zürich, Suisse

(54) 1.-4. Wristwatches

(55)



1.1



1.2



2.1



2.2



3.1



3.2



4.1



4.2

(11) DM/085896

(51) 10-02

(15) 2015 03 19

(45) 2015/38 (2015 09 25)

(22) 2015 03 19

(28) 5

(73) SWATCH AG (SWATCH SA) (SWATCH LTD.)

Jakob-Stämpfli-Strasse 94, CH-2502 Biel/Bienne (CH)

(85) CH

(86) CH

(87) CH

(88) CH

(89) CH

(81) II. BZ, MA. III. AL, AM, AZ, BA, CH, EM, GE, KG, KR, LI, MC, MD, ME, MK, MN, NO, OM, SG, TN, TR, UA

(72) 1, 2, 3, 4: Min KIM

St. Alban-Ring 238, 4052 Basel, Suisse;

2, 5: Martin NORRLIND

Ackersteinstrasse 167, 8049 Zürich, Suisse

(54) 1.-5. Wristwatches

(55)





3.1



3.2



4.1



4.2



5.1



5.2

(11) DM/085939

(15) 2015 03 20

(22) 2015 03 20

(28) 11

(73) SWATCH AG (SWATCH SA) (SWATCH LTD.)

Jakob-Stämpfli-Strasse 94, CH-2502 Biel/Bienne (CH)

(85) CH

(86) CH

(87) CH

(88) CH

(89) CH

(81) IL, BZ, MA, III, AL, AM, AZ, BA, CH, EM, GE, KG, KR, LI, MC, MD, ME, MK, MN, NO, OM, SG, TN, TR, UA

(72) 9, 11: Andrea ARRIGONI

Via Ponte Seveso 39, 20125 Milano, Italie;

6, 7, 10: Théodora QUIRICONI

Rue des Bains 40, 1205 Genève, Suisse;

1, 2, 3, 4, 5: Min KIM

St. Alban-Ring 238, 4052 Basel, Suisse;

8: Danilo SALA

Via L. Muratori 9, 20050 Sovico (MB), Italie

(54) 1.-11. Wristwatches

(55)



1.1



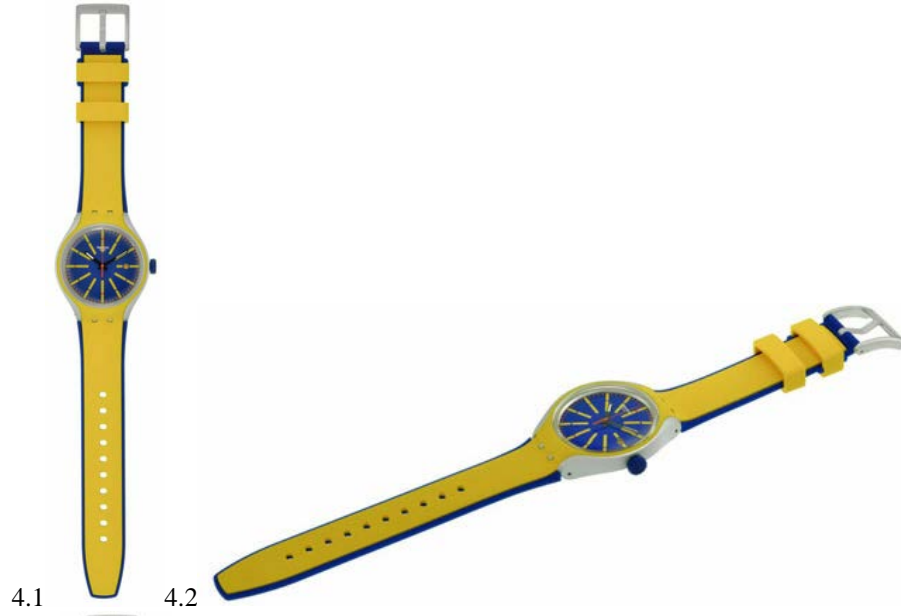
1.2



2.1



2.2







9.1



9.2



10.1



10.2



11.1



11.2

(11) DM/085940 (51) 10-02

(15) 2015 03 20 (45) 2015/38 (2015 09 25)

(22) 2015 03 20 (28) 8

(73) SWATCH AG (SWATCH SA) (SWATCH LTD.)

Jakob-Stämpfli-Strasse 94, CH-2502 Biel/Bienne (CH)

(85) CH

(86) CH

(87) CH

(88) CH

(89) CH

(81) II. BZ, MA. III. AL, AM, AZ, BA, CH, EM, GE, KG, KR, LI, MC, MD, ME, MK, MN, NO, OM, SG, TN, TR, UA

(72) 7: Andrea ARRIGONI

Via Ponte Seveso 39, 20125 Milano, Italie;

1, 2, 8: Min KIM

St. Alban-Ring 238, 4052 Basel, Suisse;

3: Martin NORRLIND

Ackersteinstrasse 167, 8049 Zürich, Suisse;

4: Antonio FAZIO

"ATO" Avenue de Cour 40, 1007 Lausanne, Suisse;

5: Anais KREBS

Rue de la Côte 21, 2000 Neuchâtel, Suisse;

6: Patrizio VITA

Via Congiunte Dx 30, 04010 Latina (LT), Italie;

7: Andrea ARRIGONI

Via Ponte Seveso 39, 20125 Milano, Italie

(54) 1.-8. Wristwatches

(55)



(11) DM/085941

(51) 10-02

(15) 2015 03 23

(45) 2015/38 (2015 09 25)

(22) 2015 03 23

(28) 3

(73) SWATCH AG (SWATCH SA) (SWATCH LTD.)

Jakob-Stämpfli-Strasse 94, CH-2502 Biel/Bienne (CH)

(85) CH

(86) CH

(87) CH

(88) CH

(89) CH

(81) II. BZ, MA. III. AL, AM, AZ, BA, CH, EM, GE, KG, KR, LI, MC, MD, ME, MK, MN, NO, OM, SG, TN, TR, UA

(72) 2,3: Milko BOYAROV

Birmensdorferstrasse 197, 8003 Zürich, Suisse;

1: Margherita TAGLIA

Graue Gasse 12, 8001 Zürich, Suisse

(54) 1.-3. Wristwatches

(55)



(11) DM/085942

(51) 10-02

(15) 2015 03 23

(45) 2015/38 (2015 09 25)

(22) 2015 03 23

(28) 6

(73) SWATCH AG (SWATCH SA) (SWATCH LTD.)

Jakob-Stämpfli-Strasse 94, CH-2502 Biel/Bienne (CH)

(85) CH

(86) CH

(87) CH

(88) CH

(89) CH

(81) II. BZ, MA. III. AL, AM, AZ, BA, CH, EM, GE, KG, KR, LI, MC, MD, ME, MK, MN, NO, OM, SG, TN, TR, UA

(72) 4, 5: Andrea ARRIGONI

Via Ponte Seveso 39, 20125 Milano, Italie;

1, 6: Martin NORRLIND

Ackersteinstrasse 167, 8049 Zürich, Suisse;

2: Antonio FAZIO

"ATO" Avenue de Cour 40, 1007 Lausanne, Suisse;
3: Claudia CANNONE
In der Ey 9, 8047 Zürich, Suisse;
5: Milko BOYAROV
Birmensdorferstrasse 197, 8003 Zürich, Suisse

(54) 1.-6. Wristwatches

(55)



(11) DM/085949

(15) 2015 03 24

(22) 2015 03 24

(28) 1

(73) SWATCH AG (SWATCH SA) (SWATCH LTD.)

Jakob-Stämpfli-Strasse 94, CH-2502 Biel/Bienne (CH)

(85) CH

(86) CH

(87) CH

(88) CH

(89) CH

(81) II. BZ, MA. III. AL, AM, AZ, BA, CH, EM, GE, KG, KR, LI, MC, MD, ME, MK, MN, NO, OM, SG, TN, TR, UA

(72) 1: Anais KREBS

Rue de la Côte 21, 2000 Neuchâtel, Suisse

(54) 1. Wristwatch

(55)

(51) 10-02

(45) 2015/38 (2015 09 25)



1

(11) DM/086019

(15) 2015 03 24

(22) 2015 03 24

(28) 3

(73) SWATCH AG (SWATCH SA) (SWATCH LTD.)

Jakob-Stämpfli-Strasse 94, CH-2502 Biel/Bienne (CH)

(85) CH

(86) CH

(87) CH

(88) CH

(89) CH

(81) II. BZ, MA. III. AL, AM, AZ, BA, CH, EM, GE, KG, KR, LI, MC, MD, ME, MK, MN, NO, OM, SG, TN, TR, UA

(72) 1: Milko BOYAROV

Birmensdorferstrasse 197, 8003 Zürich, Suisse;

2: Anais KREBS

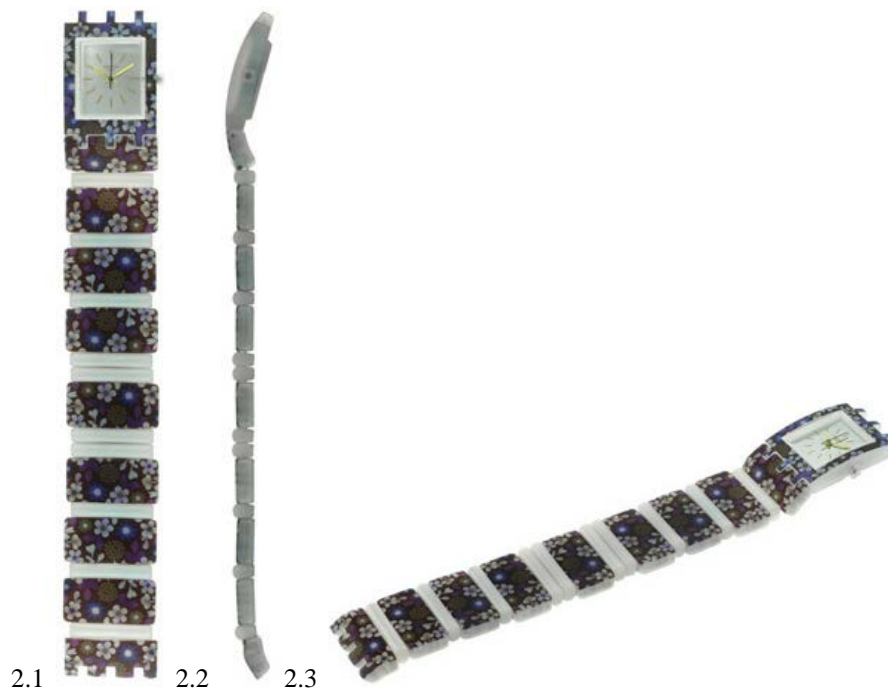
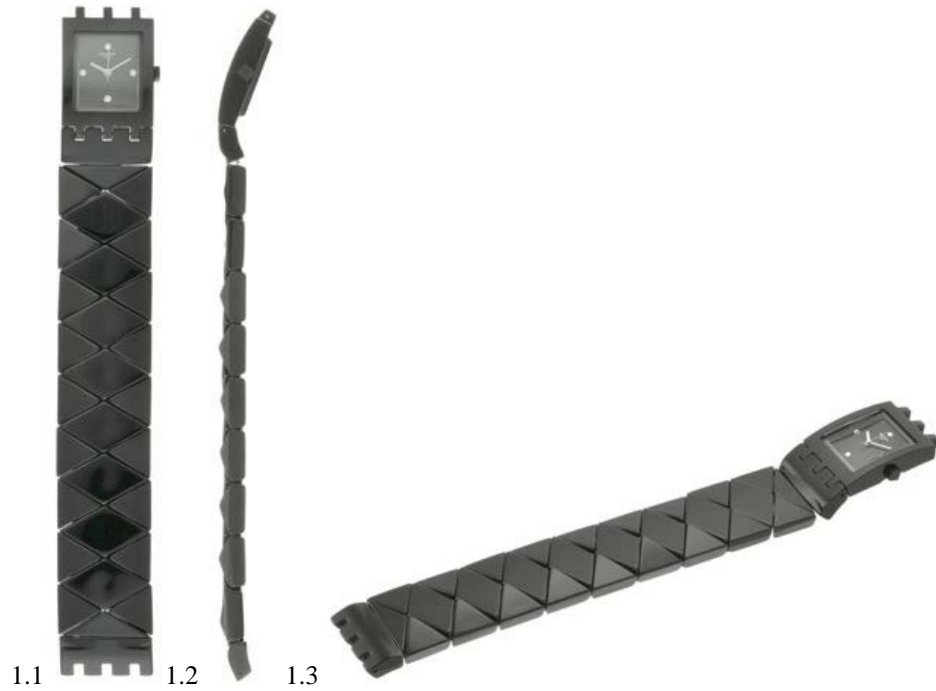
Rue de la Côte 21, 2000 Neuchâtel, Suisse;

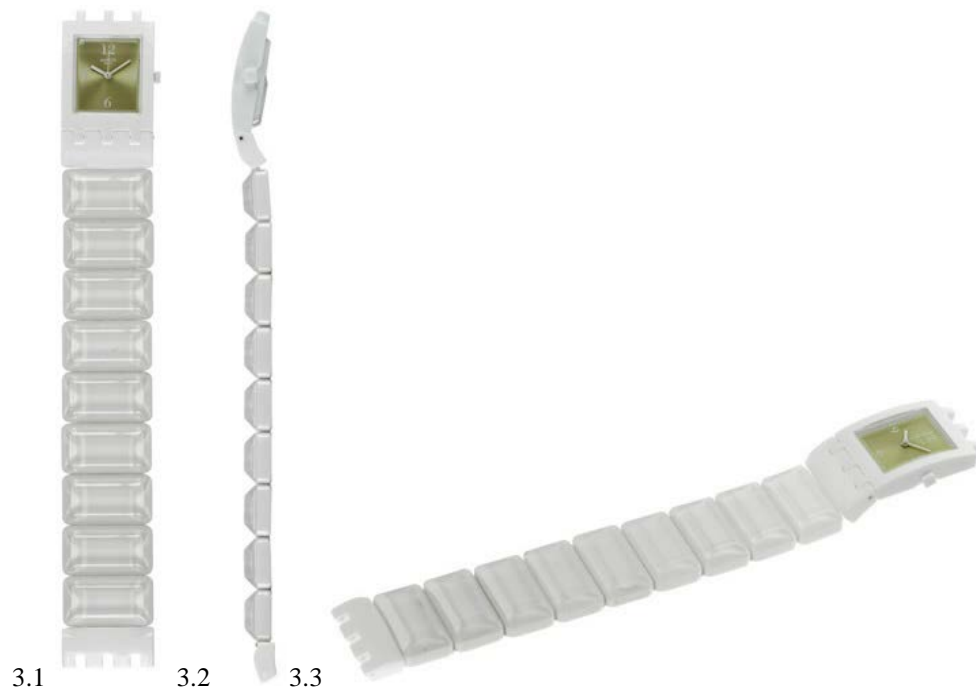
3: Andrea ARRIGONI

Via Ponte Seveso 39, 20125 Milano, Italie

(54) 1.-3. Wristwatches

(55)





- (11) **DM/086020** (51) **10-02, 07**
 (15) 2015 03 24 (45) 2015/38 (2015 09 25)
 (22) 2015 03 24
 (28) 12
 (73) **SWATCH AG (SWATCH SA) (SWATCH LTD.)**
 Jakob-Stämpfli-Strasse 94, CH-2502 Biel/Bienne (CH)
 (85) CH
 (86) CH
 (87) CH
 (88) CH
 (89) CH
 (81) II. BZ, MA, III. AL, AM, AZ, BA, CH, EM, GE, KG, KR, LI, MC, MD, ME, MK, MN, NO, OM, SG, TN, TR, UA
 (72) 1, 2, 3, 12: **Martin NORRLIND**
 Ackersteinstrasse 167, 8049 Zürich, Suisse;
 5: **Anais KREBS**
 Rue de la Côte 21, 2000 Neuchâtel, Suisse;
 4, 6: **Danilo SALA**
 Via L. Muratori 9, 20050 Sovico (MB), Italie;
 7, 8: **Patrizio VITA**
 Via Congiunte Dx 30, 04010 Latina (LT), Italie;
 9, 10: **Antonio FAZIO**
 "ATO" Avenue de Cour 40, 1007 Lausanne, Suisse;
 11: **Andrea ARRIGONI**
 Via Ponte Seveso 39, 20125 Milano, Italie
 (54) 1. Wristwatch; 2.-3. Watch hands; 4.-12. Wristwatches
 (55)



1.1



1.2



2.1



2.2



3.1



3.2



4.1



4.2



5.1



5.2



6.1



6.2



7.1



7.2



8.1



8.2



9.1



9.2



10.1



10.2



11.1



11.2



12.1



12.2

(11) DM/087457

(51) 02-04

(15) 2015 07 08

(45) 2015/38 (2015 09 25)

(22) 2015 07 08

(28) 5

(30) 13.01.2015; MI2015O000002; IT

(73) VALENTINO S.P.A.

Via Turati, 16/18, I-20121 MILANO (IT)

(85) --

(86) EM, IT

(87) EM, IT

(88) EM, IT

(89) EM

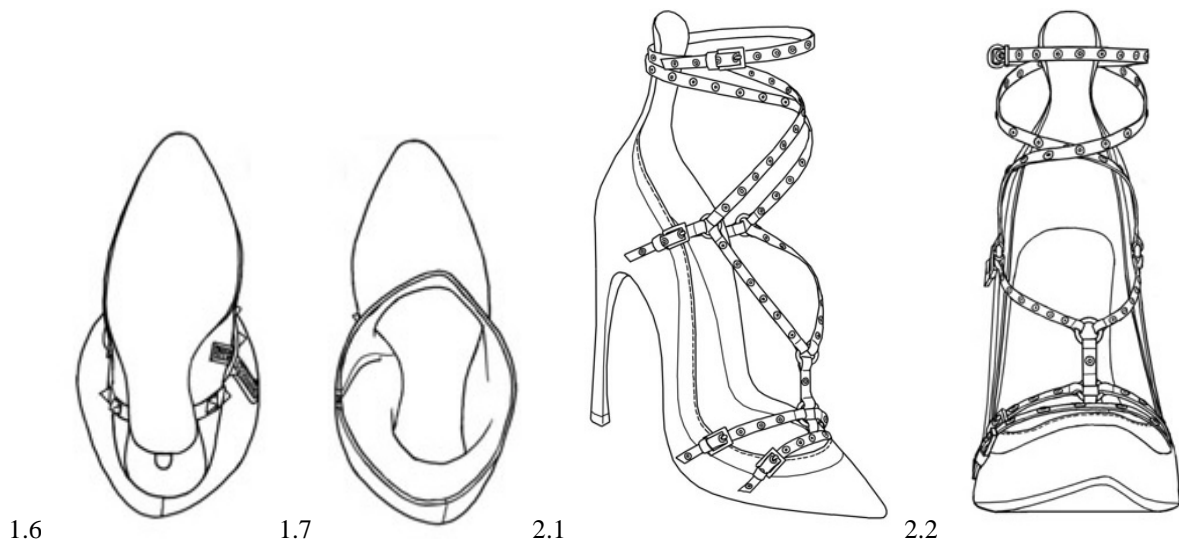
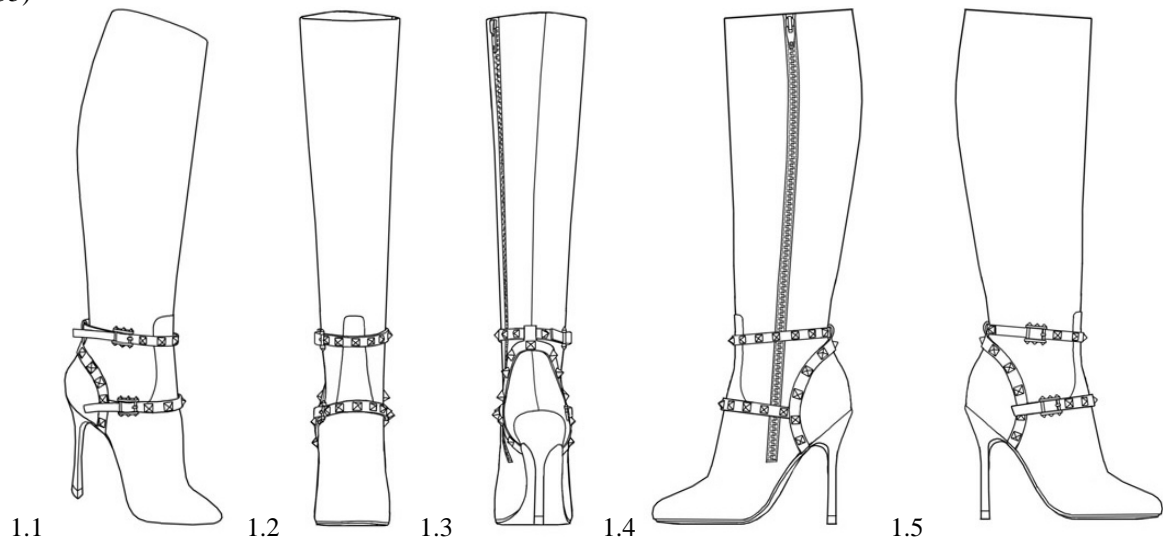
(81) III. AZ, EM, GE, KG, ME, RS, TJ, TR, UA

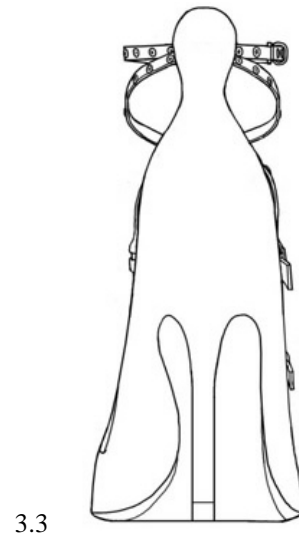
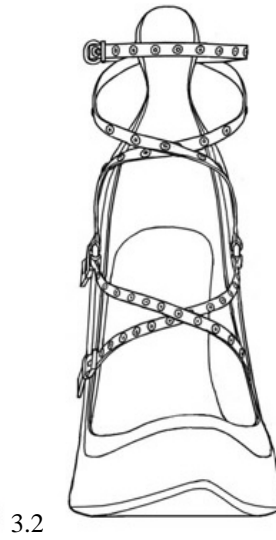
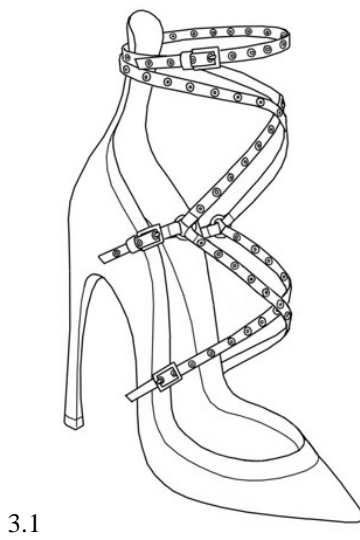
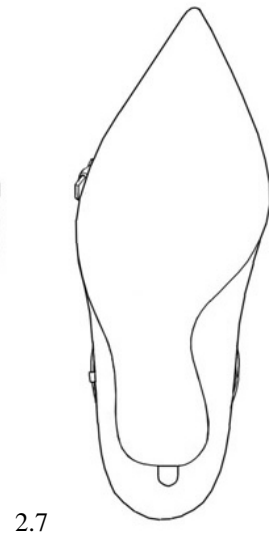
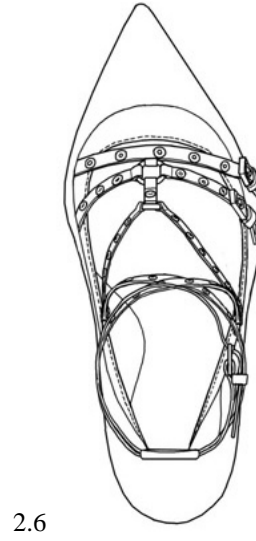
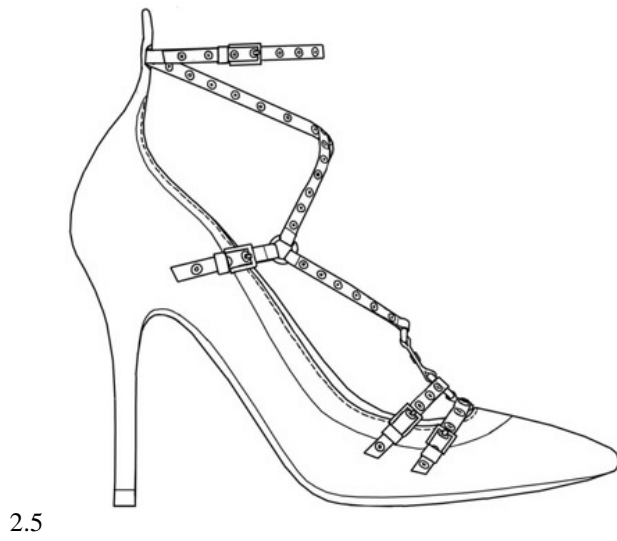
(72) SASSI Stefano

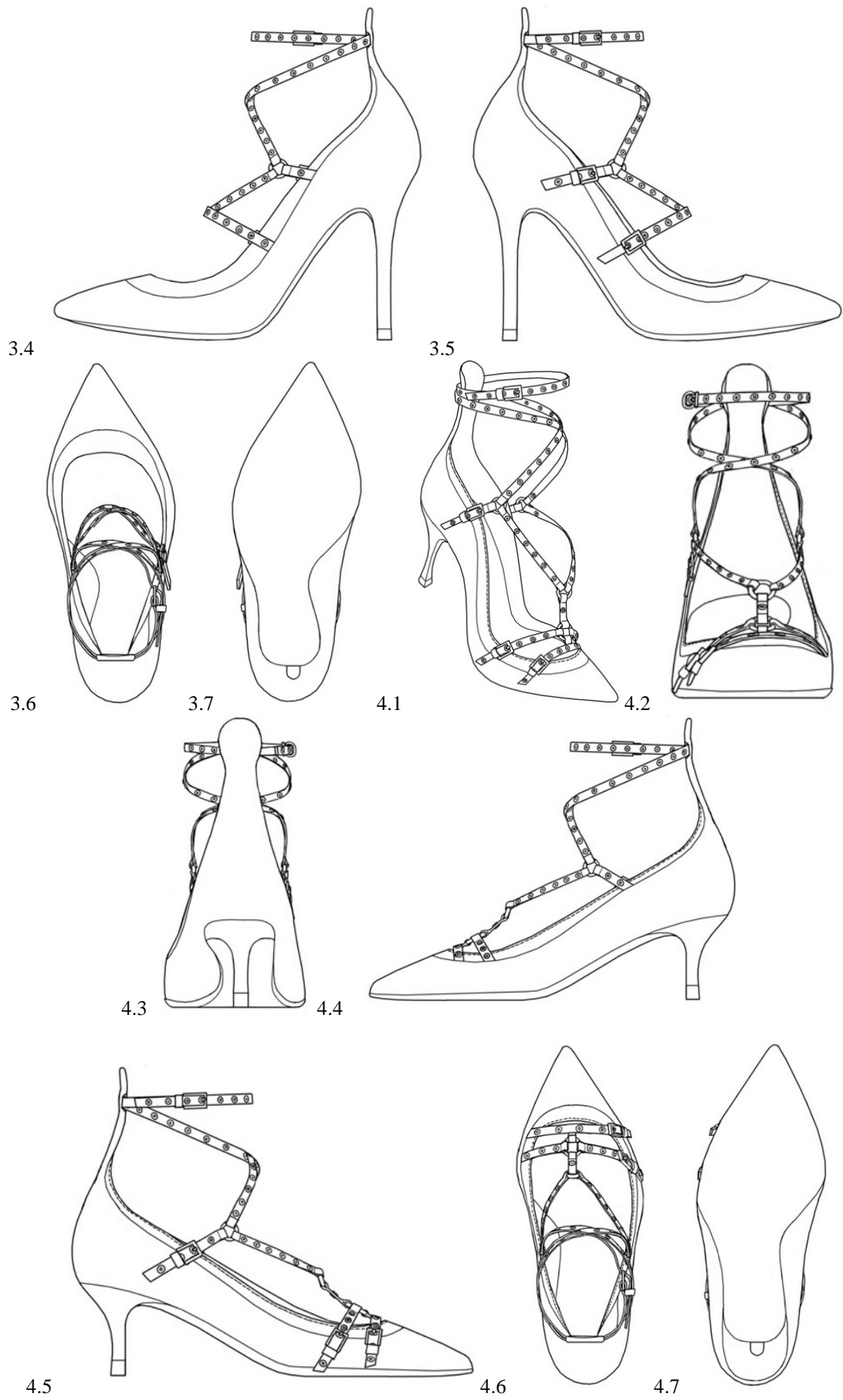
c/o VALENTINO S.p.A. Via Turati, 16/18, I-20121 Milano, Italy

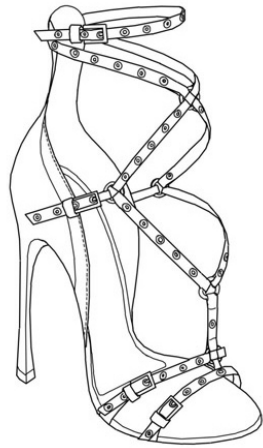
(54) 1.-5. Shoes

(55)









5.1



5.2



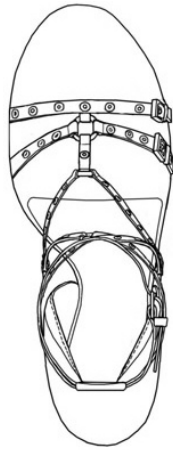
5.3



5.4



5.5



5.6



5.7

(11) DM/087478

(51) 02-04

(15) 2015 07 17

(45) 2015/38 (2015 09 25)

(22) 2015 07 17

(28) 1

(30) for designs No(s) 1: 21.01.2015; MI2015O000006; IT

(73) VALENTINO S.P.A.

Via Turati, 16/18, I-20121 MILANO (IT)

(85) --

(86) EM, IT

(87) EM, IT

(88) EM, IT

(89) EM

(81) III. AZ, EM, GE, KG, ME, RS, TJ, TR, UA, US

(72) 1: SASSI Stefano

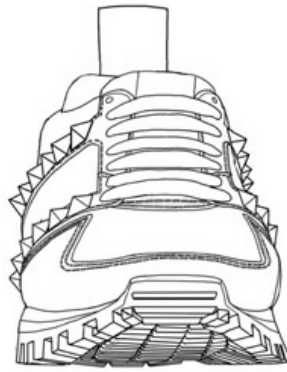
c/o VALENTINO S.p.A. Via Turati, 16/18, I-20121 Milano, Italy

(54) 1. Shoe

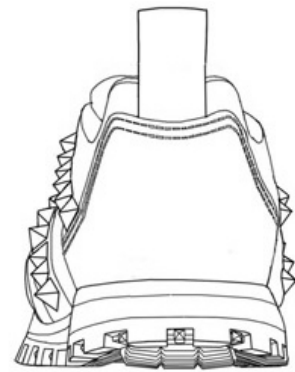
(55)



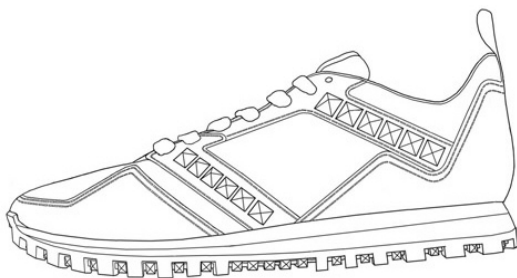
1.1



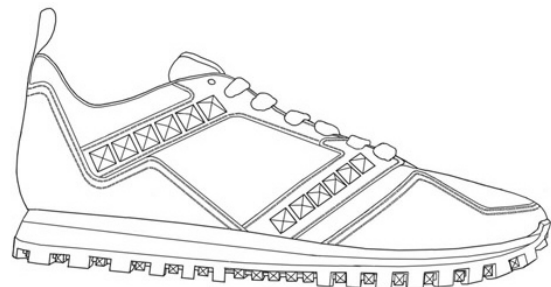
1.2



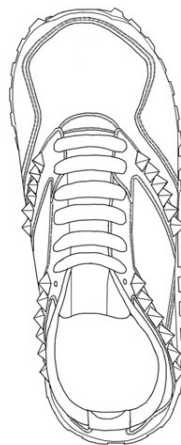
1.3



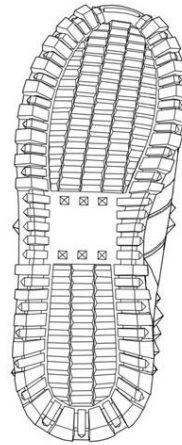
1.4



1.5



1.6



1.7

(11) DM/087487

(51) 03-01

(15) 2015 09 04

(45) 2015/38 (2015 09 25)

(22) 2015 09 04

(28) 1

(73) VALENTINO S.P.A.

Via Turati, 16/18, I-20121 MILANO (IT)

(85) --

(86) EM, IT

(87) EM, IT

(88) EM, IT

(89) EM

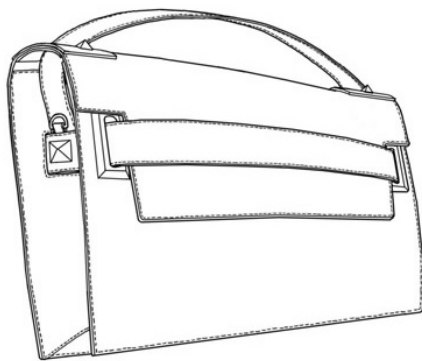
(81) III. AZ, EM, GE, KG, TJ, TR, UA, US

(72) 1: SASSI Stefano

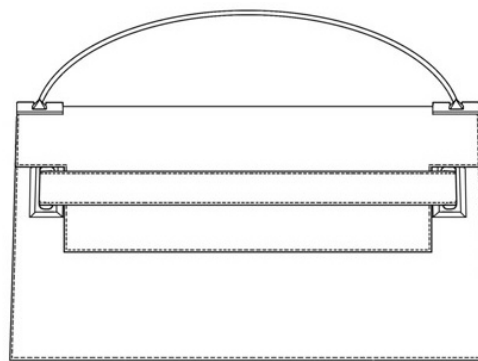
c/o VALENTINO S.p.A. Via Turati, 16/18, I-20121 Milano, Italy

(54) 1. Bag

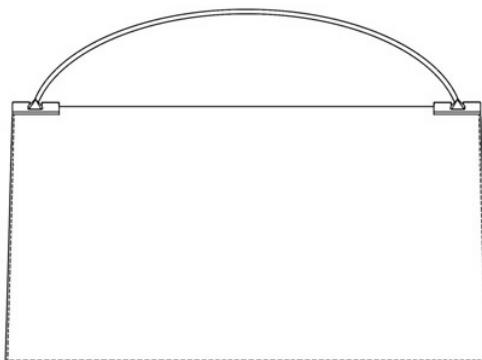
(55)



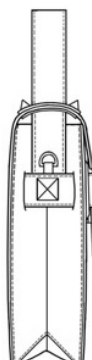
1.1



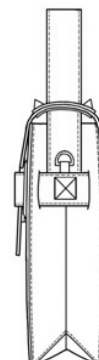
1.2



1.3



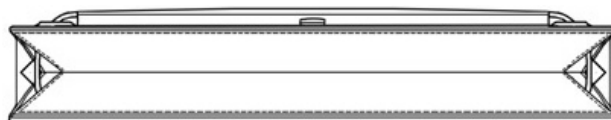
1.4



1.5



1.6



1.7

(11) DM/087495

(51) 26-05

(15) 2015 09 04

(45) 2015/38 (2015 09 25)

(22) 2015 09 04

(28) 3

(30) for designs No(s) 1, 2, 3: 20.03.2015; 002662320-0001/0003; EM

(73) SCHREDER, SOCIÉTÉ ANONYME

Rue de Lusambo 67, B-1190 Brussels (BE)

(85) EM

(86) EM

(87) EM

(88) EM

(89) EM

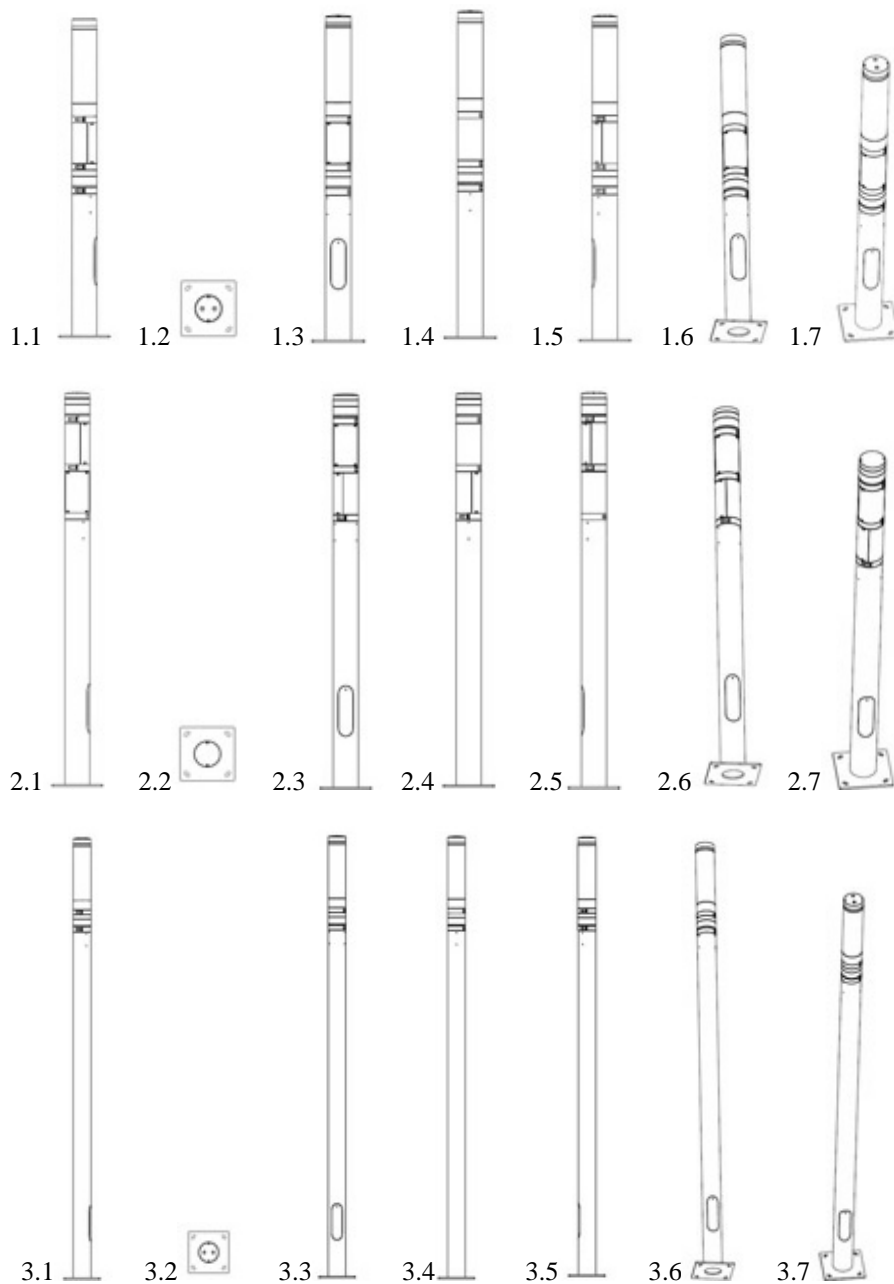
(81) III. AL, CH, GE, ME, MK, NO, RS, UA

(72) Sandro GALLOPPA

Rue Wathieu, 51, 4100 Seraing, Belgium

(54) 1.-3. Outdoor lighting fixtures

(55)



(11) DM/087501

(51) 02-04

(15) 2015 09 04

(45) 2015/38 (2015 09 25)

(22) 2015 09 04

(28) 1

(30) for designs No(s) 1: 10.03.2015; MI2015O000041; IT

(73) VALENTINO S.P.A.

Via Turati, 16/18, I-20121 MILANO (IT)

(85) --

(86) EM, IT

(87) EM, IT

(88) EM, IT (89) EM

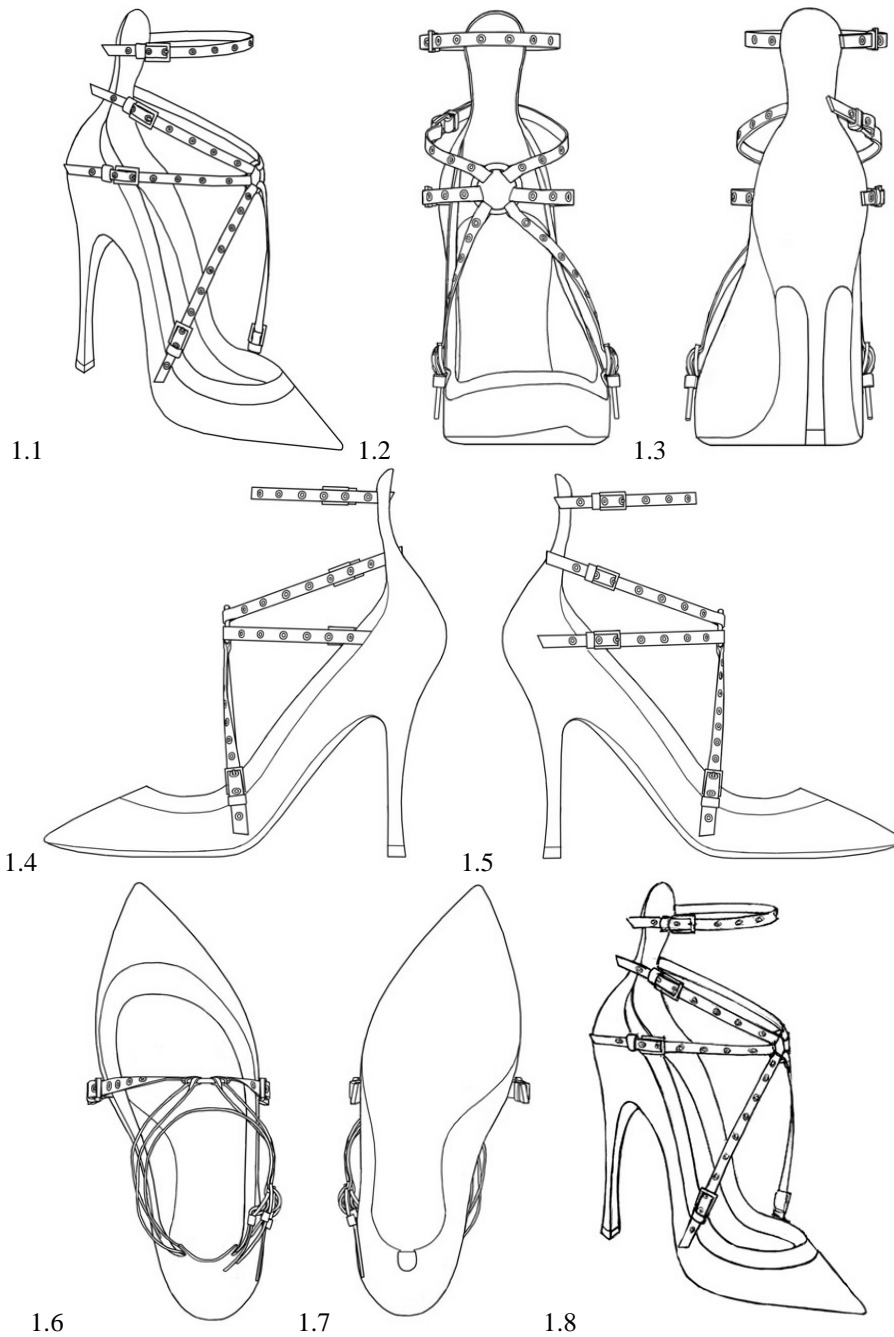
(81) III. AZ, EM, GE, KG, ME, RS, TJ, TR, UA, US

(72) SASSI Stefano

c/o VALENTINO S.p.A. Via Turati, 16/18, I-20121 Milano, Italy

(54) 1. Shoe

(55)



(11) DM/087505

(51) 26-05

(15) 2015 09 04

(45) 2015/38 (2015 09 25)

(22) 2015 09 04

(28) 1

(30) for designs No(s) 1: 02.04.2015; 002674861-0001; EM

(73) SCHREDER, SOCIÉTÉ ANONYME

Rue de Lusambo 67, B-1190 Brussels (BE)

(85) EM

(86) EM

(87) EM

(88) EM

(89) EM

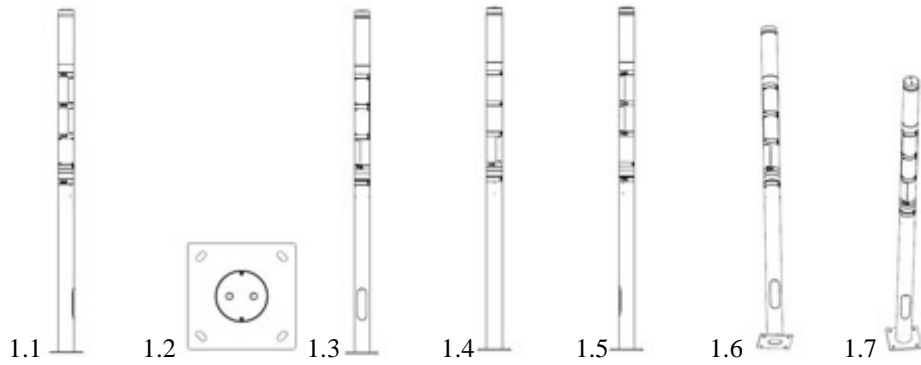
(81) III. AL, CH, GE, ME, MK, NO, RS, UA

(72) Sandro GALLOPPA

Rue Wathieu, 51, 4100 Seraing, Belgium

(54) 1. Outdoor lighting fixture

(55)



სასაქონლო ნიშნები

ეროვნული პროცედურით შემოტანილი განაცხადები, რომლებზეც გამოტანილია გადაწყვეტილება რეზისტრაციის შესახებ

გადაწყვეტილების გასაჩივრება შესაძლებელია საქპატენტის სააპელაციო პალატაში გამოქვეყნებიდან 3 თვის ვადაში ან მცხეთის რაიონული სასამართლოს ადმინისტრაციულ საქმეთა კოლეგიაში 1 თვის ვადაში (მის.: ქ. მცხეთა, სამხედროს ქ. №17).

(260) AM 2016 76897 A
(210) AM 76897
(220) 2014 04 30
(731) კარენ ვარდანიანი
ბაირონის ქ. 3, ბ. 36, ერევანი, სომხეთი
(740) დავით ზურაბიშვილი
(540)



(591) თეთრი, ყავისფერი, ალუბლისფერი,
ყვითელი მწვანე
(531) 05.07.16, 05.07.06, 08.01.19, 19.03.03,
24.01.10, 26.15.11, 27.05.24, 29.01.13
(511)
30 – საკონდიტრო ნაწარმი, მათ შორის, შოკო-
ლადი, კარამელი.

(260) AM 2016 76905 A
(210) AM 76905
(220) 2014 04 30
(731) კარენ ვარდანიანი
ბაირონის ქ. 3, ბ. 36, ერევანი, სომხეთი
(740) დავით ზურაბიშვილი
(540)



(591) თეთრი, ლურჯი, იისფერი, ყავისფერი
(531) 08.01.19, 19.03.03, 29.01.14
(511)
30 – საკონდიტრო ნაწარმი, მათ შორის, შოკო-
ლადისა და კარამელის კამფეტი.

(260) AM 2016 76901 A
(210) AM 76901
(220) 2014 04 30
(731) კარენ ვარდანიანი
ბაირონის ქ. 3, ბ. 36, ერევანი, სომხეთი
(740) დავით ზურაბიშვილი
(540)



(591) თეთრი, ლურჯი, იისფერი, ყავისფერი,
ალუბლისფერი, ნარინჯისფერი
(531) 08.01.15, 19.03.25, 28.05, 29.01.13
(526) სასაქონლო ნიშანი დაცულია მთლიან-
ობაში, ნიშანში არსებული სიტყვიერი ელემენტი "Вафли" დამოუკიდებელ სამართლებრივ დაცვას არ ექვემდებარება.
(511)
30 – ვაფლი.

(260) AM 2016 78702 A*
(210) AM 78702
(220) 2014 09 16
(731) როტარ მაჩინერი ინდუსტრიალ კო.
ლტდ.
N189, გონგიერდ., ტაიბინგ დისტ.,
ტაიხუნგ სიტი, ტაივანი, ჩინეთის
პროვინცია
(740) შალვა გვარამაძე
(540)

TOPTUL

(591) შავ-თეთრი
(531) 27.05.17
(511)
8 – ხელის იარაღები (ხელით სამართავი), სა-
ხელდობრ, ქანჩის გასაღებები, ხელის დარტყ-
მითი ქანჩისაგანსხვებები, ჭრილა ქანჩის გასა-
ღებები, მაკრატლები, სახრახნისები, დანები,
ჩაქუჩები, ხელეწოები, რანდები, ჭოპოსნები,
ღურსმანსაძრობები, სპირალური ბურღები,
მომჭერები, მაშები, რევერსული ქანჩის გასა-
ღებები, ექვსკუთხა ქანჩის გასაღებები, ნაკრე-

ბი ქანჩის გასაღებებისა ვაზნების სახით, ხელის იარაღების დამაგრებელი ტარები, ხელის იარაღების სწრაფად მოსახსნელი დამაგრებელი ტარები, და ადაპტორები ხელის იარაღებისათვის.

(260) AM 2016 78736 A

(210) AM 78736

(220) 2014 09 19

(731) შპს „ქართუ უნივერსალი“

კახეთის გზატ., მე-2 ჩიხი N11, 0190,

თბილისი საქართველო

(740) გოჩა გოგიშვილი

(540)

სენდვიჩი
SANDWICH
СЭНДВИЧ

(511)

29 – ხორცი, თევზი, ფრინველი და ნანადირევი; ხორცის ექსტრაქტები; დაკონსერვებული, გამხმარი და თბურად დამუშავებული ბოსტნეული და ხილი; ჟელე, მურაბა, კომპოტი; კვერცხი, რძე და რძის ნაწარმი; ზეთები და საკვები ცხიმები.

30 – ყავა, ჩაი, კაკაო, შაქარი, ბრინჯი, ტაპიოკა (მანიოკა), საგო, ყავის შემცველები; ფქვილი და მარცვლეულის პროდუქტი, პურ-ფურთუშეული, საკონდიტრო ნაწარმი, ნაყინი; თაფლი, ბადაგის ვაჟინი; საფუარი, საცხობი ფხვნილები; მარილი, მღოვავი; ძმარი, საკაზმები; სანელებლები; საკვები ყინული.

35 – რეკლამა; მართვა საქმიან სფეროში; ადმინისტრირება საქმიან სფეროში; საოფისე სა-მსახური, ვაჭრობისთვის ხელ შეწყობა.

(260) AM 2016 79139 A*

(210) AM 79139

(220) 2014 10 20

(731) პერპლ ინკ.

კორნერ ჰიუსტონ და ეირ სტრიტ, ბლეიკ

ბილდინგ, სუიტ 302 ბელიზ სიტი,

ბელიზი

(740) დავით ძამუკაშვილი

(540)



(591) წითელი, თეთრი, ლურჯი, მწვანე,

ყვითელი, იასამნისფერი, შავი

(531) 26.04.09, 26.11.02, 26.11.08, 28.05, 29.01.15

(511)

2 – საღებავი, ოლიფა, ლაქები; მღებავი ნივთიერებები; ფერსაჭერი; დაუმუშავებელი ბუნებრივი ფისები; სამხატვრო-დეკორატიული დანიშნულებისა და მხატვრული ბეჭდვისათვის განკუთვნილი ფურცლოვანი და ფხვიერი ლითონები; მღებავი ნივთიერებები; შემკვრელი ნივთიერებები საღებავებისთვის; ჭიქურები (დამფარავები); გრუნტები; ბუბკი - გადასაყვანი საღებავები; საღებარები; ალიზარინის საღებარები; ანილინის საღებარები; საღებარები ტყავისათვის; ხის მასალისგან დამზადებული საღებარები; ასლგადამები მანქანების და აპარატების საღებავები (ტონერები); ალუმინის საღებავები; საღებავები აზბესტის; ბაქტერიციდული საღებავები; ხის საღებავები; კერამიკული ნაკეთობებისთვის განკუთვნილი საღებავები; საღებავები ცხოველების დაშანთვისათვის; წებოვანი საღებავები; ცეცხლგამძლე საღებავები; ტიპოგრაფიული საღებავები; ემალის საღებავები; შავი ლაქი; ასფალტის ლაქი; ბიტუმის ლაქები; მობრინჯაოებისათვის განკუთვნილი ლაქი; კოპალის ლაქი; დამცავი ზეთები ხისათვის; მასტიკები (ბუნებრივი ფისები); პასტა ტიპოგრაფიული (მელანი); პიგმენტები; ვარაყი; საფარები (საღებავები); საფარები (საღებავები) მუყაოს დაგუდრონებისათვის; საფარები (საღებავები) ხისათვის; სატრანსპორტო საშუალებების შესის ჩარჩოების გრუნტის დამცავი საფარები; აკვრავამძლე საფარები; პოლიტურები; საპრი-ალებლები; ალუმინის ფხვნილები სამხატვრო-დეკორატიული დანიშნულებისათვის; ფხვნილები მობრინჯაოებისათვის; ფხვნილები მოვერცხლისათვის; ფერსაჭერები; ფერსაჭერები ხისათვის; ფერსაჭერები ტყავისთვის; გამხსნელი საღებავებისათვის; გამხსნელი ლაქებისათვის; ხსნარი შეთეთრებისათვის; შემასქელებლები საღებავებისათვის; სიკატი-ვები (დაშრობის დამაჩქარებლები) საღებავებისათვის; შემადგენლობა შიდა მოპირკეთებისათვის; შემადგენლობები ლითონების გამკრთალების თავიდან აცილებისათვის; საშუალებები ხის დასაცავად; ტყვიის სურინჯი; ტერპენტინი (საღებავის გამხსნელი); ფიქსატივები (ლაქები); ფიქსატივები (ფიქსატორები) აკვარელის საღებავებისათვის; საღებარების ექსტრაქტები, ხის მასალისგან დამზადებული; ემალები (ლაქები); ვერცხლის ემულსიები (პიგმენტები).

(260) AM 2016 79671 A

(210) AM 79671

(220) 2014 11 26

(731) შპს „დისტრი“

მ. კოსტავას ქ. 47/57, 0179 თბილისი,

საქართველო

(740) შოთა ღვედაძე
(540)



(591) მკრთალი ნაცრისფერი, თეთრი, ვარდისფერი, ლურჯი, ცისფერი, ყვითელი

(531) 26.11.13, 28.19, 29.01.15, 03.05.01

(526) ნიშანი დაცულია მთლიანობაში, დამოუკიდებელ სამართლებრივ დაცვას არ მიეკუთვნება სიტყვიერი აღნიშვნები: „ფაფუკი“, „1 ფენა“.

(511)

16 – ქაღალდი, მუყაო და მათი ნაწარმი, რომელიც არ მიეკუთვნება სხვა კლასებს; ნაბეჭდი პროდუქცია; მასალები საამკინძაო სამუშაოებისათვის; ფოტოსურათები; საწერ-ქაღალდის საქონელი; საკანცელარიო და საყოფაცხოვრებო დანიშნულების მწვებავი ნივთიერებები; მხატვართა საკუთნო; ფუნჯები; საბეჭდი მანქანები და ოფისის საკუთნო (ავეჯის გარდა); სასწავლო მასალა და თვალსაჩინოება (ხელსაწყოების გარდა); პლასტმასის შესაფუთი მასალა (რომელიც არ მიეკუთვნება სხვა კლასებს); შრიფტი; ტიპოგრაფიული კლიშე. განმარტება: კლასი 16 მოიცავს, ძირითადად, ქაღალდს, მის ნაწარმსა და ოფისის საკუთნოს. ამ კლასს, კერძოდ, მიეკუთვნება: - ქაღალდის საჭრელი დანები; - ასლგადამღები და გასამრავლებელი აპარატები; - პლასტმასის შესაფუთი ფურცლები, ტომრები, კონვერტები, პარკები და ჩანთები.

35 – რეკლამა; მართვა საქმიან სფეროში; ადმინისტრირება საქმიან სფეროში; საოფისე სამსახური. კლასი 35 მოიცავს, ძირითადად, კერძო პირების ან ორგანიზაციების მიერ გაწეულ მომსახურებას, რომლის მთავარი მიზანია: (1) დახმარება კომერციული საქარმოს ექსპლუატაციაში ან მართვაში, ან (2) დახმარება სამრეწველო ან სავაჭრო საქარმოების საქმისწარმოებასა და კომერციულ საქმიანობაში, აგრეთვე, სარეკლამო დაწესებულებების მიერ გაწეული მომსახურება, რომელიც, ძირითადად, უზრუნველყოფს კავშირს მომხმარებლებთან და ნებისმიერი საინფორმაციო საშუალებით აკეთებს შეტყობინებასა და განცხადებას ყველა შესაძლო საქონლისა და მომსახურების შესახებ. ამ კლასს, კერძოდ, მიეკუთვნება: - სამედიცინო დანიშნულების სიგარეტები თამბაქოს გარეშე (კლ. 5). - მესამე

პირთათვის სხვადასხვა საქონლის თაგმოყრა (ტრანსპორტირების გარეშე) და განთავსება მომხმარებლისათვის მოსახერხებლად მათი შესწავლისა და შეძენის მიზნით; ასეთი მომსახურება შეიძლება განხორციელდეს საცალო და საბითუმო ვაჭრობის მაღაზიების, კატალოგებიდან საფოსტო შეკვეთების ან ელექტრონული მედიის მეშვეობით, მაგ., ვებგვერდების ან ტელემაღაზიების საშუალებით; - ნაწერი შეტყობინებებისა და ჩანაწერების რეგისტრაციის, მიმოწერის, შედგენის, შეგროვების ან სისტემატიზაციის მომსახურება, აგრეთვე, მათემატიკური და სტატისტიკური მონაცემების შეგროვების მომსახურება; - სარეკლამო სააგენტოების მიერ გაწეული მომსახურება, აგრეთვე, პროსპექტებისა და ნიმუშების გაგრცვლება უშუალოდ ან ფოსტის მეშვეობით. ამ კლასს შეიძლება მიეკუთვნოს სხვა მომსახურების, მაგალითად, საბანკო სესხების რეკლამა, აგრეთვე, რადიორეკლამა.

(260) AM 2016 79816 A

(210) AM 79816

(220) 2014 12 05

(310) UK00003062890

(320) 2014 07 04

(330) GB

(731) ბრიტიშ ამერიკენ ტობაკო (ბრენდს) ინკ. (დელავერის კორპორაცია)

2711 სენტერვილ როუდ, სუით 300,

უილმინგტონი, დელავერი 19808, აშშ

(740) თამარ კოჭლამაზაშვილი

(540)

TASTE SEAL

(511)

34 – სიგარეტი; თამბაქო; თამბაქოს ნაწარმი; სანთებლები; ასანთი; მწვევლთა საკუთნო.

(260) AM 2016 80003 A

(210) AM 80003

(220) 2014 12 24

(731) ლა პერლა გლობალ მენეჯმენტ (უკ) ლიმიტიდ

39 სტ. ჯეიმს სტრიტ, ლონდონი

გაერთიანებული სამეფო

(740) შალვა გვარამაძე

(540)

LA PERLA

(591) შავ-თეთრი

(531) 27.05.05

(511)

18 – ტყავი და ტყავის იმიტაცია და მათი ნაწარმი, რომელიც არ მიეკუთვნება სხვა კლასებს.

სებს; ცხოველთა ტყავი, ბეწვეული; სამგზავრო სკივრები და ჩემოდნები; წვიმისა და მზის ქოლგები; ხელჯოხები; შოლტები, მათრახები, ცხენის აღკაზმულობა და სასარაჯე ნაკეთობა.

24 – ქსოვილები და საფეიქრო ნაწარმი, რომელიც არ მიეკუთვნება სხვა კლასებს; საწოლის გადასაფარებლები; მაგიდის გადასაფარებლები.

- (260) AM 2016 80004 A
- (210) AM 80004
- (220) 2014 12 24
- (731) ზე პროქტერ & გემბლ კომპანი უან პროქტერ & გემბლ პლაზა, ცინცინატი ოჰაიო 45202, აშშ
- (740) შალვა გვარამაძე
- (540)



- (591) შავ-თეთრი
- (531) 03.05.15, 26.01.15, 26.04.22, 26.04.24, 26.11.06, 27.05.24

(511)
3 – საპნები, პარფიუმერია, ეთერზეთები, კოსმეტიკური საშუალებები, თმის ლოსიონები, პრეპარატები, რომლებიც გამოიყენება კანის, თავის კანის და თმის გაწმენდის, მოვლისა და გალამაზებისათვის, პრეპარატები თმის ვარცხნილობისათვის, თმის ელფერის მიმცემი, გასაუფერულებელი, შესაღები და შემაფერადებელი პრეპარატები.

- (260) AM 2016 80162 A
- (210) AM 80162
- (220) 2015 01 10
- (731) პარინგტონ დეველოპმენტ ინკ. ელვირა მენდესის სტრიტი, ვალარინო ბლდგ, მე-3 სართ. პანამა, პანამის რესპუბლიკა
- (740) გივი აკოფაშვილი
- (540)



- (591) ლურჯი, შავი, თეთრი, ვერცხლისფერი, ოქროსფერი, თამბაქოსფერი
- (531) 01.01.02, 01.01.10, 10.01.05, 19.03.24, 27.05.24, 29.01.15

(511)
34 – სიგარეტი, თამბაქო, თამბაქოს ნაწარმი, მწველთა საკუთნო, სანთებელა, ასანთი.

- (260) AM 2016 80623 A
- (210) AM 80623
- (220) 2015 02 06
- (731) ქენიგ ლუდვიგ ინტერნაციონალ გმბჰ ენდ კო კგ ქლოშსქლო შტრ. 8, გერმანია
- (740) გიორგი ღვინჯილია
- (540)



BIER VON KÖNIGLICHER HOHEIT

- (591) შავი, თეთრი, ყავისფერი, წითელი, ლურჯი, მწვანე
- (531) 24.01.03, 27.05.04, 27.05.10, 29.01.14
- (526) ნიშანი დაცულია მთლიანობაში, დამოუკიდებელ სამართლებრივ დაცვას არ მიეკუთვნება სიტყვიერი აღნიშვნები: "Weissbier", "Bier Von Königlicher Hoheit".
- (511)
- 32 – ლუდი.

- (260) AM 2016 80625 A
- (210) AM 80625
- (220) 2015 02 06
- (731) ქენიგ ლუდვიგ ინტერნაციონალ გმბჰ ენდ კო კგ ქლოშსქლო შტრ. 8, გერმანია
- (740) გიორგი ღვინჯილია
- (540)



BIER VON KÖNIGLICHER HOHEIT

- (591) შავი, წითელი, თეთრი, ყავისფერი, ლურჯი, მწვანე
- (531) 27.01.04, 27.05.10, 29.01.15, 24.01.03

(526) ნიშანი დაცულია მთლიანობაში. დამოუკიდებელ სამართლებრივ დაცვას არ მიეკუთვნება სიტყვიერი აღნიშვნები: "Dunkel", "Bier Von Königlicher Hoheit".

(511)
32 – ლუდი.

(260) AM 2016 80627 A

(210) AM 80627

(220) 2015 02 06

(731) ქენიგ ლუდვიგ ინტერნაციონალ გმბჰ

ენდ კო კბ

ქლოშქლო შტრ. 8, გერმანია

(740) გიორგი ღვინჯილია

(540)



(591) შავი, თეთრი, ყავისფერი, წითელი,

ლურჯი, მწვანე

(531) 24.01.03, 27.05.04, 27.05.10, 29.01.15

(526) ნიშანი დაცულია მთლიანობაში, მასში შემავალი სიტყვიერი ელემენტები "Bier Von Königlicher Hoheit" არ ექვემდებარება დამოუკიდებელი სამართლებრივი დაცვის საგანს.

(511)
32 – ლუდი.

(260) AM 2016 81122 A

(210) AM 81122

(220) 2015 03 06

(310) 86541293

(320) 2015 02 20

(330) US

(731) ზიჰ კორპ.

სვიტი 500, 475 ჰალფ დეი როუდი,

ლინკოლნშირი, ილინოისი 60069, აშშ

(740) თამაზ შილაკაძე

(540)



(591) შავ-თეთრი

(531) 03.03.15, 03.03.03

(511)

9 – ადაპტორები, სამუხტავი მოწყობილობები, კერძოდ, ბატარეების სამუხტავი მოწყობილო-

ბები, კვლავმუხტვის ბატარეები, პრინტერის ჩარჩოები და ბუდეები, პრინტერის განთავსების სადგურები; შტრიხ-კოდის ამომკითხველები და სკანერები, ოპტიკური სკანერები, კომპიუტერის პორტატიული ტერმინალები, კომპიუტერის ინტერფეისის პლატები, პირადი ციფრული თანაშემწეები, ხელის ავტომატიზირებული სკანერები, უსადენო ადგილობრივი ქსელების ტექნიკური უზრუნველყოფა, ტელეფონები; სისტემური პროგრამები, ნაწილები და საკუთნო ყველა ზემოთ აღნიშნული საქონლისთვის, ბატარეები, ბატარეის სამუხტავი მოწყობილობები, ელექტროკვების წყაროები და განთავსების მოწყობილობები ყველა ზემოთ აღნიშნული საქონლისთვის; შტრიხ-კოდის ამომკითხავი მოწყობილობები; შტრიხ-კოდის საბეჭდი მოწყობილობები; ბარათების საბეჭდი მოწყობილობები; კლიენტ/სერვერზე დაფუძნებული კომუნიკაციის სისტემა, რომელიც რამდენიმე პროგრამულ უზრუნველყოფას და კლიენტ-მოწყობილობის პროგრამულ უზრუნველყოფას შეიცავს, რომელიც მომხმარებელს და მოწყობილობას აძლევს ერთმანეთთან დაკავშირების საშუალებას სადენური და უსადენო ქსელების მეშვეობით, რეალურ დროში, საინფორმაციო პროვაიდერების მეშვეობით მოახდინოს ხმოვანი სტილის საუბრების, ტექსტური შეტყობინებების, ხელნაწერი შეტყობინებების, დასურათებული შეტყობინებების ინტეგრირებული რედაქტორული შესაძლებლობებით, ხმოვანი შეტყობინებების, ხმოვანი შეტყობინების მაუწყებლობის და ელფოსტის გადაცემა; კომპიუტერის და ქსელის მართვის სისტემური პროგრამული და აპარატურული უზრუნველყოფა, განკუთვნილი გადახდის აპარატებისთვის, ამოცნობის უსაფრთხოების და შემოწმების მოწყობილობებისთვის; რადიო სიხშირის საიდენტიფიკაციო ფიქსირებული და პორტატიული მოწყობილობები და ამომკითხველები; უსადენო ინტერნეტ-კავშირის უზრუნველყოფის საკომუნიკაციო სისტემები, მათ შორის, მაღალი სიჩქარის ტრანსივერები (მიღება-გადაცემის მოწყობილობები), საბაზო სადგურები, ანტენები, სამონტაჟო აპარატურული და პროგრამული უზრუნველყოფა სისტემების მონიტორინგის და მართვისთვის; კომპიუტერის და ქსელის მართვის პროგრამული და აპარატურული უზრუნველყოფა, ყველა გამოყენებული პირადი ციფრული თანაშემწეების, სატრანსპორტო საშუალებებში ჩამონტაჟებული კომპიუტერების და პირადი ელექტროორგანაიზერების მართვისა და მონიტორინგისთვის; კომპიუტერის და ქსელის მართვის პროგრამული და აპარატურული უზრუნველყოფა ფიქსური სატელეფონო მოწყობილობების, VoIP საკომუნიკაციო მოწყობილობების მართვისა და

მონიტორინგისთვის, გამოყენებული მობილურის მომხმარებელთან ურთიერთობისთვის მობილურ მენეჯმენტში; კომპიუტერის და ქსელის მართვის პროგრამული და აპარატურული უზრუნველყოფა, გამოყენებული GPS-მოქმედი რუკებისთვის და მიმართულების საპოვნელად; კომპიუტერის და ქსელის მართვის პროგრამული და აპარატურული უზრუნველყოფა, გამოყენებული ხელის კომპიუტერებში, RFID ამომკითხავ მოწყობილობებში, საუბრის მიმმართველ მოწყობილობებში და საუბრის ამომცნობ მოწყობილობებში, გამოყენებული მობილურ ბილეთებით უზრუნველყოფის სფეროში, საგადასახადო პროცესებში, პირადი საიდენტიფიკაციო მონაცემების შეგროვება-ამოცნობაში, დისკჟერიზაციაში და განრიგის (გრაფიკის) შედგენაში, მოწყობილობის ტექნიკურ მომსახურებაში, დაზიანება-დაფიქსირებასა და რემონტში; კომპიუტერის და ქსელის მართვის პროგრამული და აპარატურული უზრუნველყოფა გადახდის მოწყობილობების, უსაფრთხოების საიდენტიფიკაციო და შემოწმების მოწყობილობებისთვის; კომპიუტერის და ქსელის მართვის პროგრამული და აპარატურული უზრუნველყოფა, გამოყენებული მონაცემების გადასაცემად, მისაღებად, დასათვალიერებლად, გასაახლებლად და სამართავად, ინვენტარიზაციაში და მასალის სამართავად, შესანახად და აღსადგენად, გასაზღვრად და მისაღებად, შესაკვეთად, შესაფუთად და საქონლის ბრუნვის აღსარიცხად, აქტივების სამართავად და სამეთვალყურედ, ზოგადი ინფორმაციის შესაგროვებლად; კომპიუტერის და ქსელის მართვის პროგრამული და აპარატურული უზრუნველყოფა მობილური კომპიუტერების სამართავად და მონიტორინგისთვის; კომპიუტერის აპლიკაციების პროგრამული უზრუნველყოფა ფიჭური და მობილური ტელეფონებისთვის პრინტერების, სკანერების, შტრიხკოდების და მობილური კომპიუტერების სამართავად და მუშაობისთვის; კომპიუტერის კაბელები; კომპიუტერის მოწყობილობები, კერძოდ, სკანერები, პრინტერები, ოპტიკური ტიპის ამომცნობი მოწყობილობები და კომპიუტერის სხვა პერიფერიული მოწყობილობები საქმიანი დოკუმენტის ფორმების დასამუშავებლად; კომპიუტერის აპარატურული და საკომუნიკაციო პროგრამული უზრუნველყოფა ელექტრონული ფაილების გადასაცემად, დისტანციურ კომპიუტერთან დასაშვებად და დისტანციურ ქსელებთან დასაშვებად, ყველა დაკავშირებული გლობალურ და ადგილობრივ ქსელებთან; კომპიუტერის აპარატურული და მონაცემთა მართვის პროგრამული უზრუნველყოფა შტრიხკოდებიდან, რადიო სიხშირის საიდენტიფიკაციო ნიშნებიდან, მობილური კომპიუ-

ტრული და საკომუნიკაციო მოწყობილობებიდან მოპოვებული გამოსახულებების, ხმის და ბგერითი ჩანაწერების, ნაბეჭდი ტექსტების და მონაცემების შეგროვების, რედაქტირების, ორგანიზაციის, მოდიფიკაციის, შენიშვნების გაკეთების, გადაცემის, შენახვის და განაწილებისთვის; კომპიუტერის აპარატურული უზრუნველყოფა და ხელის კომპიუტერები გამჭოლი კომპიუტერული სისტემებისთვის, რომლებიც განკუთვნილია საქმიანი სუბიექტებისთვის; კომპიუტერის აპარატურული და პროგრამული უზრუნველყოფა, რომლებიც გამოყენებულია ფართო და ადგილობრივი კომპიუტრული ქსელების და კომპიუტერული ქსელური კავშირების, კერძოდ, გლობალური კომპიუტერული ქსელური კავშირების დასაარსებლად, ტექნიკური მომსახურების და მართვისთვის; კომპიუტერის აპარატურული და პროგრამული უზრუნველყოფა რეალური დროის ადგილობრივი სისტემებისთვის, გამოყენებული სხვადასხვა ობიექტების, როგორცაა: სატრანსპორტო საშუალებები, ინვენტარი, კონტეინერები ან პროდუქტი და პერსონალი, ფიზიკური ადგილმდებარეობის განსაზღვრისთვის; კომპიუტერის აპარატურული და პროგრამული უზრუნველყოფა აქტივების, მოწყობილობის ან ადამიანების ამოცნობის, ადგილსამყოფელის მოძიების ან გადაადგილების თვალყურის სადევნებლად; კომპიუტერის აპარატურული და სისტემური პროგრამული უზრუნველყოფა რეალურ დროში ადგილმდებარეობის განსაზღვრის სისტემებისთვის; კომპიუტერის აპარატურული უზრუნველყოფა, კერძოდ, ხელის და პორტატიული კომპიუტერები; კომპიუტერის საოპერაციო სისტემები და პორტატიული რადიომიმღებები და რადიოგადამცემები; კომპიუტერის პერიფერიული მოწყობილობები მობილური კომპიუტერული და მობილური საკომუნიკაციო მოწყობილობებისთვის; კომპიუტერის პროგრამები და პროგრამული სახელმძღვანელოები, რომლებიც იყიდება მოწყობილობის შემადგენელი ნაწილის სახით გრაფიკული დიზაინის, აპლიკაციის ტესტირების, კომპიუტრული სისტემის ტესტირების, კომპიუტრული სისტემის ინტეგრირების და ბეჭდვისათვის და განკუთვნილია პროგრამული უზრუნველყოფის შემუშავების, გაყიდვების მართვის სისტემების, საფინანსო სისტემების, სოფლის მეურნეობის სისტემების, გაყიდვების სწავლების, სარეკლამო სისტემების, პროცესების მართვის, სამუშაოს მართვის, გარემოს შემოწმების, შეკვეთების რეგისტრაციის, დიაგნოსტიკის, მონაცემთა საბაზისო აქტივობების, ელექტროცხრელების ანალიზის, ტექსტის დამუშავების, საკომუნიკაციო სისტემების, შეკეთების და ტექნიკური მომსახურების

სისტემების, წარდგინების სისტემების, ხარისხის შემოწმების სისტემების სფეროში გამოსაყენებლად; კომპიუტერის პროგრამები, კერძოდ, პროგრამული უზრუნველყოფა შტრიხკოდების ეტიკეტების, ნიშან-ბარათების, სამაჯურების დაპროექტების, დაბეჭდვის და შექმნისთვის; კომპიუტერის პროგრამები ბეჭდვითი სამუშაოების, ტექნიკური მომსახურების და მარაგის შევსების სამართავად; კომპიუტერის პროგრამები პრინტერების მუშაობისთვის; კომპიუტერის პროგრამული უზრუნველყოფა და კომპიუტერის პროგრამები ხმის, გამოსახულების, ვიდეოს და მონაცემების ტერმინალებს შორის გადასაცემად, აღსადგენად და მისადებად სატელეკომუნიკაციო ქსელის ან სისტემის მეშვეობით და კომპიუტერულ ქსელებთან და სატელეფონო ქსელებთან წვდომის და მათი გამოყენების გაძლიერების და გამარტივების მიზნით; კომპიუტერის პროგრამები და სახელმძღვანელოები, რომლებიც იყიდება მოწყობილობის შემადგენელი ნაწილის სახით, წარმოების ცენტრების, გავრცელების ცენტრებისა და საწოების საინვენტარიზაციო სამუშაოების მართვისა და შემოწმებისთვის; კომპიუტერის პროგრამული უზრუნველყოფა უსადენო და სადენიანი ქსელების, სერვერების, აპლიკაციების და „დესკტოპების“ შესაფასებლად და დასაცავად დამცავ სისტემებში შედგენის, შეჭრის და ბოროტად სარგებლობის წინააღმდეგ; კომპიუტერის პროგრამული უზრუნველყოფა კომპიუტერის სისტემის აპლიკაციის შემუშავების, გამოყენების და მართვისთვის; ჩასატვირთი სისტემური პროგრამული უზრუნველყოფა პრინტერებისთვის; კომპიუტერის პროგრამული უზრუნველყოფა ეტიკეტების საბეჭდად პრინტერებისთვის მოქმედებაში მოსაყვანად; კომპიუტერის პროგრამული უზრუნველყოფა, კერძოდ, პროგრამული უზრუნველყოფა, გამოყენებული მიწოდების ჯაჭვის მართვისა და გაფორმებასთან; კომპიუტერის პროგრამული უზრუნველყოფა უსადენო ადგილობრივი ქსელების მუშაობისთვის და ხელის კომპიუტერებზე შეტანა/გამოტანის ოპერაციების სამართავად; კომპიუტერის პროგრამული უზრუნველყოფა შენახული მონაცემების, ინფორმაციის დასაცავად და/ან გადასაცემად უსადენო და სადენიანი ქსელების, სერვერების, აპლიკაციების და „დესკტოპების“ მეშვეობით, დამცავ სისტემებში შედგენის, შეჭრის და ბოროტად სარგებლობის წინააღმდეგ; კომპიუტერის პროგრამული უზრუნველყოფა მომხმარებლის მონაცემების, საკონტაქტო ინფორმაციის, უპირატესობების და მომხმარებლის დამაკმაყოფილებელი ინფორმაციის ჩასაწერად, სამართავად, აღწარმოებისთვის და შესანახად; კომპიუტერის პროგრამული უზ-

რუნველყოფა საწარმოო და სადისტრიბუციო ცენტრების და სასაწყობო ინვენტარის მართვის ოპერაციების მართვისა და შემოწმებისთვის; კომპიუტერის პროგრამული უზრუნველყოფა ხელის კომპიუტერების მართვისა და მონიტორინგისთვის; მონაცემთა ბაზების მართვის კომპიუტერის პროგრამული უზრუნველყოფა მონაცემთა ბაზების და ინფორმაციის მართვის სფეროში; კომპიუტერის პროგრამული უზრუნველყოფა ფიჭური და მობილური ტელეფონების მახასიათებლის სახით, ტელეფონებში განთავსებული საყოველთაო მოხმარების აპლიკაციების დასათვალისწინებლად და მათთან დასაშვებად; კომპიუტერის პროგრამული უზრუნველყოფა საქმიანი დოკუმენტების ფორმების შესადგენად და დასამუშავებლად; კომპიუტერის პროგრამული უზრუნველყოფა, კერძოდ, კომუნიკაციის პროტოკოლის პროგრამული უზრუნველყოფა მობილური კომპიუტერული და მობილური საკომუნიკაციო მოწყობილობებისთვის; კომპიუტერის პროგრამული უზრუნველყოფა ხმის, გამოსახულებების, ხმოვანი ჩანაწერების, ნაბეჭდი ტექსტების და მონაცემების უსადენო, ორმხრივი კავშირის შესაძლებლობით და უზრუნველსაყოფად და ხმის, გამოსახულებების, ხმოვანი ჩანაწერების, ნაბეჭდი ტექსტების და მონაცემების უსადენო გადაცემის შესაძლებლობით; კომპიუტერული ტელეფონის პროგრამული უზრუნველყოფა ქსელის მეშვეობით სატელეფონო და საკომუნიკაციო ქმედებების განხორციელების შესაძლებლობით; კომპიუტერული ტელეფონის პროგრამული უზრუნველყოფა უზრუნველყოფა ქსელიდან მიღებული მონაცემების ეკრანზე გამოსატანად და გასახსნებლად; კომპიუტერის უტილიტის პროგრამული უზრუნველყოფა კომპიუტერის ტექნიკური მომსახურების სამუშაოების განსახორციელებლად; პრინტერის და კომპიუტერის შესაერთებელი კონექტორები (მაერთებლები); ციფრული დისკამრავები; ელექტროკონექტორები; შემოწმების და მონაცემთა დამუშავების ელექტრომოწყობილობები; ჩასატვირთი ელექტროსახელმძღვანელოები მომხმარებლებისთვის, რომლებიც იყიდება მოწყობილობის შემადგენელი ნაწილის სახით; სწრაფი კავშირის ხაზები მონაცემთა გადასაცემად, კერძოდ, USP კაბელები, ოპტიკურ-ბოჭკოვანი კაბელები, პარალელური კაბელები, სერიული კაბელები და DIN კაბელები; რადიო სიხშირის საიდენტიფიკაციო ფიქსირებული და პორტატიული მოწყობილობები და ამოძკითხველები; ხელის სკანერები შტრიხკოდების და რადიოსიხშირის საიდენტიფიკაციო ნიშნების არსებობის ავტომატური ამოცნობისთვის; ხელის და ინტეგრირებული ლაზერული სკანერები; კომპიუტერის და ქსელის მართვის პროგრამუ-

ლი და აპარატურული უზრუნველყოფა ხელის დაცული პერსონალური კომპიუტერის მართვის და მონიტორინგისთვის; ინტეგრირებული სმა და მონაცემები გლობალური უსადენო რადიოსთვის; წრფივი და მატრიცული ფოტოსკანერები და ციფრული კამერები; მაგნიტური და სმარტ-ბარათების ამომკითხავი მოწყობილობები; მეხსიერების მოწყობილობები, კერძოდ, ცარიელი ფლეშ-მეხსიერების ბარათები (პლატები); მობილური და ფიქსირებული კომპიუტერები და მონიტორები გამჭოლი მობილური კომპიუტერული სისტემებისთვის, განკუთვნილი საქმიანი ურთიერთობისთვის; მობილური და ხელის პრინტერები ეტიკეტებისა და საქმიანი დოკუმენტების ფორმებისთვის; მოდემის მოწყობილობები; უახლოესი ზონის საკომუნიკაციო (NFC) ტექნოლოგიის-შესაძლებლობის მქონე მოწყობილობები, კერძოდ, პრინტერები; პეიჯერები; რადიო სიხშირის პორტატიული და ფიქსირებული კომპიუტერული და ქსელური მართვის პროგრამული და აპარატურული უზრუნველყოფა, ყველა გამოყენებული პირადი ციფრული თანამშემწეების, სატრანსპორტო საშუალებებში ჩამონტაჟებული კომპიუტერების და პირადი ელექტროდენდერების მართვისა და მონიტორინგისთვის; რადიო სიხშირის პორტატიული და ფიქსირებული მიმღები და გადამცემი მოწყობილობები; პორტატიული და ხელის კომპიუტერები შტრიხკოდების და რადიო სიხშირის საიდენტიფიკაციო ნიშნის სკანერებთან მისაერთებლად და მათი მუშაობის პროგრამული უზრუნველყოფა; პორტატიული კომპიუტერები ავტოამოცნობის ფუნქციით და მათი მუშაობის პროგრამული უზრუნველყოფა; წნევისა და ტემპერატურის სენსორები; პრინტერები, კერძოდ, მობილური პრინტერები და ეტიკეტის საბეჭდი პრინტერები; პრინტერები, პრინტერის მექანიზმები და პრინტერის მოდულები RFID-ის ტრანსპონდერების, RFID-ის მონაცემების ამომკითხავების და ჩამწერების შესამოწმებლად; კოდირებული სმარტ-ნიშნების და ეტიკეტების შესაქმნელად RFID-ის შემადგენელ ნაწილებზე დასატანად; პრინტერის შემადგენელი ნაწილები, კერძოდ, პრინტერის თავაკები; თერმული პრინტერები; რადარები და ანტირადარები; რადიო სიხშირის საიდენტიფიკაციო საბეჭდი და კოდირების მექანიზმები; რადიო სიხშირის საიდენტიფიკაციო, RFID-ის, სმარტ-ნიშნების და ეტიკეტების მახასიათებლის მქონე ჩასამონტაჟებელი მიკროჩიპები, ინტეგრირებული სქემები, ანტენები და ტრანსპონდერები მონაცემების ჩასაწერად, მისაღებად, შესანახად, კოდირებისთვის, განახლებისთვის და გადასაცემად; ამომკითხავები და ნიშნები რეალურ დროში ლოკაციის სისტემებისთვის; რადიოგადამცემები და რა-

დიომიმღებები და მათი მუშაობის პროგრამული უზრუნველყოფა; კომპიუტერის ინტერფეისის პლატები, კომპიუტერის კაბელები, ელექტროშემამართებლები და კომპიუტერის პერიფერიული მოწყობილობები მათთვის, ყველა გაყიდული მოწყობილობის შემადგენელი ნაწილის სახით; საკომუნიკაციო პროტოკოლის შემცველი კომპიუტერის პროგრამული უზრუნველყოფა ხელის მობილური ელექტრომოწყობილობებისთვის; რადიომიმღები და გადამცემი მოწყობილობები; სმარტფონების აპლიკაციები და პროგრამული უზრუნველყოფა სმარტფონების აპლიკაციების შემუშავების მიზნით, განკუთვნილი ეტიკეტების, ქვითრების, ბარათების, ნიშნების და საქმიანი დოკუმენტების ფორმების საბეჭდად; პროგრამული უზრუნველყოფა შტრიხკოდების ამოკითხვისთვის, შტრიხკოდები, შტრიხკოდების ამომკითხავი მოწყობილობები, შტრიხკოდების სკანირების მოწყობილობები ფიზიკური ინვენტარიზაციის შესამოწმებლად; პროგრამული უზრუნველყოფა საკომუნიკაციო სისტემების შემუშავების, კონფიგურაციის, მუშაობის და გაუმართაობის აღმოსაფხვრელად; ბარათების შემუშავების პროგრამული უზრუნველყოფა; პროგრამული უზრუნველყოფა ეტიკეტების შემუშავების და ეტიკეტების საბეჭდი პრინტერების კონფიგურაციისთვის; პროგრამული უზრუნველყოფა ბარათების საბეჭდი პრინტერების მართვის და მოქმედებაში მოსაყვანად; პროგრამული უზრუნველყოფა უნივერსალური კომპიუტერების მიერ შტრიხკოდების ბეჭდვის და/ან ამოკითხვის შესაძლებლობით; რეალურ დროში ლოკაციის სისტემის შემუშავების, კონფიგურაციის, მუშაობის და გაუმართაობის აღმოსაფხვრელად განკუთვნილი პროგრამული უზრუნველყოფა; პროგრამული უზრუნველყოფა ქსელური პრინტერების დაპროგრამების და მართვისთვის; ფაქსიმილური აპარატები; ტელემეტრული ნიშნები, რომლებიც ობიექტების, როგორცაა სატრანსპორტო საშუალება, ინვენტარი, კონტეინერები, მოწყობილობები ან პროდუქტი და პერსონალი, ლოკაციის შესახებ ინფორმაციას გადაცემენ; ორმხრივი რადიომიმღებები; რადარის შემცველი ზეფართოზოლიანი რადიოლოკატორის (UWB) სისტემები; UWB გადამცემების და მიმღებების შემცველი ზეფართოზოლიანი საკომუნიკაციო სისტემები; ზეფართოზოლიანი სიგნალის გენერატორები; ხმის დამუშავების მოწყობილობები; ციფრული დიქტოფონური მოწყობილობები; ციფრული ავტომოპასუხე ტელეფონის მოწყობილობები; უსადენო Ethernet-ქსელის ხიდები; უსადენო ადგილობრივი ქსელების აპარატურული მოწყობილობა, კერძოდ, კომპიუტერის პარალელური და სერიუ-

ლი პორტები, წვდომის კვანძები ქსელური კომპიუტერების მომხმარებლებთან დასაკავშირებლად და კომპიუტერის ქსელის გადამრთველები, ელექტროკონტროლერები, ელექტრომინი-კონტროლერები და ანტენები; მანუქტური ტიპის პრინტერები; RFID ბარათები, ჩასატვირთი პროგრამული უზრუნველყოფა ფიზიკურ გადაადგილებაზე სამეთვალყურეოდ, რომლებიც გამოიყენება მონიტორ-დეტექტორულ სენსორებთან; ჩასატვირთი, შეკვეთილი ფორმები საქმიანი ურთიერთობების წარმოებისა და მართვისათვის; კომპიუტერის პროგრამული და აპარატურული უზრუნველყოფა, რომელიც იძლევა რეალურ დროში მომხმარებლებიდან, აპარატებიდან, მანქანებიდან და მოწყობილობებიდან მიღებული ინფორმაციის გაცვლის და მასთან წვდომის საშუალებას; კომპიუტერის პროგრამული და აპარატურული უზრუნველყოფა, რომელიც იძლევა მომხმარებლებიდან, აპარატებიდან, მანქანებიდან და მოწყობილობებიდან მიღებული მონაცემების დათვალიერების, ანალიზის, გაფილტვრის და მართვის საშუალებას; კომპიუტერის პროგრამული და აპარატურული უზრუნველყოფა, რომელიც იძლევა აპარატების, მანქანების და მოწყობილობების დისტანციური განახლების, მართვის და კონფიგურაციის საშუალებას; კომპიუტერის პროგრამული და აპარატურული უზრუნველყოფა მონაცემებიდან ლოგიკური ტექნოლოგიური პროცესის შესაქმნელად; კომპიუტერის პროგრამული და აპარატურული უზრუნველყოფა მოწყობილობებისთვის ინფორმაციის გადასაცემად უსადენოდ და უსადენო მოწყობილობების სამართავად.

16 – ქაღალდის ან პლასტმასის ნაბეჭდი ეტიკეტები (იარლიყები); ქაღალდის ან პლასტმასის შტრიხკოდის ნაბეჭდი ეტიკეტები; საქმიანი დოკუმენტის ფორმები; პრინტერის მიერ, როგორცაა ლაზერული პრინტერები, დამუშავებადი ქაღალდის ან პლასტმასის საიდენტიფიკაციო ეტიკეტები და ლენტები, განკუთვნილი ჯანმრთელობის დაცვის სფეროს სპეციალისტებისთვის; ბეჭდვისთვის განკუთვნილი ქაღალდის მასა, კერძოდ, ცარიელი ან ნაწილობრივ დაბეჭდილი იარლიყები, საბეჭდი მანქანის ლენტები; ნაბეჭდი მასალა და ნაბეჭდი გამოცემები, კერძოდ, ბროშურები, თვალსაჩინო მასალა და სახელმძღვანელოები, ნაწერი პრეზენტაციები და სასწავლო მასალა კომპიუტერის პროგრამული უზრუნველყოფის, აპარატურული უზრუნველყოფის, რეალური დროის ადგილობრივი სისტემების და პრინტერების სფეროში; ბეჭდვისთვის განკუთვნილი მარაგი, კერძოდ, (არაქსოვილის) თავისუფალი ან ნაწილობრივ ნაბეჭდი იარლიყები და პრინტერის საბეჭდი ლენტები; ქა-

ღალდის თვითწებავადი ლენტები ჯანმრთელობის დაცვის სფეროში გამოსაყენებლად პაციენტების ამოცნობის და მათზე ზრუნვისთვის; ნომრიანი პლასტიკური ბარათები მათ გამოყენებაზე სამეთვალყურეოდ; ლამინირებული საიდენტიფიკაციო ბარათები, გადასაცემანი გარსები და აპკები, კერძოდ, სტიკერები და გადასაცემანი სურათები; ნიშნები(ეტიკეტები), კერძოდ, ქაღალდის და პლასტმასის საიდენტიფიკაციო ნიშნები(ეტიკეტები); თერმული ქაღალდი; ჩეკის ქაღალდი; ქაღალდის და პლასტმასის თვითწებავადი იარლიყები.

20 – ჯანმრთელობის დაცვის სფეროსთვის განკუთვნილი ქაღალდის ლამინატის საიდენტიფიკაციო სამაჯურები; პლასტმასისგან დამზადებული თვითწებავადი ეტიკეტები, ჯანმრთელობის დაცვის სფეროში გამოსაყენებლად პაციენტების ამოცნობისა და მათზე ზრუნვისათვის.

35 – საქმიანი კონსულტაციები, დაკავშირებული კომპიუტერულ ბეჭდვასთან, კომპიუტერის პროგრამულ უზრუნველყოფასთან და კომპიუტერულ პროდუქციასთან, პრინტერებთან, მონაცემების დაცვასთან, წვდომის კონტროლის მოწყობილობებთან, საწვერო ბარათებთან, სასაჩუქრე ბარათებთან, საფინანსო ბარათებთან და საქმიანი დოკუმენტის ფორმებთან; საქმიანი კონსულტაციები მეწარმეებისთვის და საზღვაო/სატრანსპორტო ტერმინალების ოპერატორებისთვის, დაკავშირებული მეწარმეობლურობასთან, ეფექტიანობასთან, ინვენტარის შემოწმებასთან, სამუშაო ოპერაციებთან და მოწყობილობის შექმნასთან; საქმიანობის განვითარება, კერძოდ, ახალი ტექნოლოგიებისთვის პროდუქტის კომერციალიზაციის საქმეში დახმარების გაწევა; კონსულტაციები საქმიანობის მართვაში და საქმიანი კონსულტაციები; კომპიუტერიზებული მონაცემთა ბაზის მართვასთან დაკავშირებული მომსახურება; დილერების წამახალისებელი, დაჯილდოების პროგრამების ჩატარება პრინტერების, ნაბეჭდი იარლიყების და მარაგის განსაღების ხელშეწყობის მიზნით; სადისტრიბუციო ფორმების მომსახურება საქმიანი დოკუმენტის ფორმების სფეროში; ინფორმაციის მართვის სამსახური, კერძოდ, გადაზიდვის პროცედურები, გადაზიდვის დოკუმენტაციის და ანგარიშების მომზადება, დოკუმენტებზე თვალყურის მიდევნება, შეფუთვა და დაფრახტვა კომპიუტერული ქსელების, შიდა ქსელების და ინტერნეტის მეშვეობით; საცალო ვაჭრობის მაღაზიების მომსახურება ინტერაქტიულ რეჟიმში, გამოსატრული მობილური ტელეფონებით, შტრიხკოდების მონაცემების შეგროვების სისტემებით, მობილური კომპიუტერიზაციით და კომპიუტერის პროგრამული

და აპარატურული უზრუნველყოფით, წინასწარ ჩაწერილი აუდიო და აუდიო-ვიზუალური სამუშაოებით და მსგავსი საქონლით ინტერნეტის და სხვა კომპიუტერული და ელექტროსაკომუნიკაციო ქსელების მეშვეობით; მომსახურება, დაკავშირებული ფიზიკური ინვენტარიზაციის კონტროლთან; საცალო ვაჭრობის მაღაზიების მომსახურება, გამოსატული მობილური ტელეფონებით, შტრიხკოდების მონაცემების შეგროვების სისტემებით, მობილური კომპიუტერიზაციით და კომპიუტერის პროგრამული და აპარატურული უზრუნველყოფით თითოეული ზემოთ აღნიშნული საქონლისთვის, წინასწარ ჩაწერილი აუდიო და აუდიო-ვიზუალური შრომების სახით და მსგავსი საქონლის და პროდუქციის ჩვენებით.

37 – კომპიუტერის რემონტთან დაკავშირებული კონსულტაციები; ელექტრომოწყობილობის, კერძოდ, საკომუნიკაციო მოწყობილობის და შტრიხკოდის მონაცემების შეგროვების სისტემების მონტაჟი, ტექნიკური მომსახურება და რემონტი; ვტიკეტის საბეჭდი პრინტირების რემონტი; კომპიუტერის აპარატურის, რომელიც უზრუნველყოფს რეალურ დროში ინფორმაციის გაცვლის და მასთან წვდომის შესაძლებლობას მომხმარებლებიდან, აპარატებიდან, მანქანებიდან, მოწყობილობებიდან და აპლიკაციებიდან, რომლებიც ურთიერთქმედებენ ამ მონაცემებთან, მონტაჟთან და ტექნიკურ მომსახურებასთან დაკავშირებული საკონსულტაციო მომსახურება, გაწეული რჩევების და დახმარების სახით.

38 – ელექტრონულ მონაცემთა ბაზებთან და ქსელებთან წვდომის უზრუნველყოფა, რაც მომხმარებელს საშუალებას აძლევს გააგზავნოს, მიიღოს და ურთიერთობა ჰქონდეს აუდიო მონაცემთან, ტექსტთან, ციფრულ გამოსახულებებთან, ვიდეოსთან, ელექტროთამაშების აპლიკაციებთან და სოციალურ მედიასთან ქსელის მეშვეობით; ქსელურ საკომუნიკაციო ინფრასტრუქტურასთან წვდომის უზრუნველყოფა, რაც მომხმარებელს საშუალებას აძლევს მიიღოს ადგილმდებარეობაზე დაფუძნებული კოორდინატები, კერძოდ, სატელეკომუნიკაციო და გლობალურ კომპიუტერულ ქსელებთან წვდომის უზრუნველყოფა; ტექნიკური ტიპის კონსულტაციები, დაკავშირებული მონაცემების გადაცემისა და რადიო სიხშირის საიდენტიფიკაციო სისტემების (RFID) სფეროსთან; უსადენო სატელეკომუნიკაციო მომსახურება, კერძოდ, მონაცემთა უსადენო გადაცემის სამსახური, რაც მომხმარებელს საშუალებას აძლევს გააგზავნოს და მიიღოს სწრაფი შეტყობინებები, ელექტრონული ფოსტა და ინფორმაცია; უსადენო ტელეფონის მომსახურება და მონაცემებისა და

ლოკუმენტების ელექტრონული გადაცემა კავშირის ქსელებისა და გლობალური კომპიუტერული ქსელების მეშვეობით. სატელეკომუნიკაციო სფეროსთან დაკავშირებული ტექნიკური ინფორმაციითა და ტექნიკური კონსულტაციებით უზრუნველყოფა; სატელეკომუნიკაციო საშუალებებთან წვდომის მომსახურება, კერძოდ, ელექტრონულ მონაცემთა ბაზებთან და ქსელებთან წვდომა/არწვდომის უზრუნველყოფა უსადენო სატელეკომუნიკაციო მოწყობილობებზე სიმძლავრის დონის ზემოქმედებით; სატელეკომუნიკაციო ქსელის პროექტირება.

40 – შეკვეთით რეალურ დროში ადგილმდებარეობის განსაზღვრის სისტემის კომპიუტერული პროგრამული და ტექნიკური უზრუნველყოფის მომზადება, რომელიც განკუთვნილია სხვადასხვა ობიექტების, როგორცაა სატრანსპორტო საშუალების, ინვენტარის, კონტეინერების, მოწყობილობების ან პროდუქტისა და პერსონალის ფიზიკური ადგილმდებარეობის დასადგენად მესამე პირთათვის.

41 – საგანმანათლებლო მომსახურება, როგორცაა სწავლების ჩატარება კომპიუტერის პროგრამული და ტექნიკური უზრუნველყოფის სფეროში, რომელიც იძლევა რეალურ დროში მომხმარებლებისგან, აპარატებიდან, მანქანებიდან და მოწყობილობებიდან მიღებული ინფორმაციის გაცვლის და მასთან წვდომის საშუალებას, მათ შორის და შეზღუდვის გარეშე, კომპიუტერის პროგრამული უზრუნველყოფის და მასთან დაკავშირებული მომხმარებლის, აპარატების, მანქანებისა და მოწყობილობების გამოყენებასთან, ტექნიკურ დახმარებასა და/ან სრულყოფასთან დაკავშირებული სწავლება; საგანმანათლებლო მომსახურება, როგორცაა კომპიუტერის და ქსელების პროგრამული და ტექნიკური უზრუნველყოფის სფეროსთან დაკავშირებული კონფერენციების ჩატარება; ინტერაქტიური ჟურნალები, კერძოდ, კომპიუტერის და ქსელების პროგრამული და ტექნიკური უზრუნველყოფის სფეროსთან დაკავშირებული ინფორმაციისა და კომენტარების შემცველი ბლოგები.

42 – ფუნდამენტალური და გამოყენებითი კვლევები ფიზიკაში, ქიმიაში, ინჟინერიაში, კომპიუტერული პროგრამირების, საინფორმაციო ტექნოლოგიებისა და სატელეკომუნიკაციო სფეროში; კომპიუტერული პროგრამების და მონაცემთა ბაზების შედგენა მესამე პირთათვის; კომპიუტერული მომსახურება, კერძოდ, მესამე პირთათვის უსადენო ადგილობრივი ქსელების, გამჭოლი მობილური კომპიუტერული სისტემების და კომპიუტერის ტექნიკური და პროგრამული უზრუნველყოფის სისტემების პროექტირება და დანერგვა გამოსა-

ხულების, ხმის, ბგერითი ჩანაწერების, ნაბეჭდი ტექსტების და მონაცემების, რომლებიც შეგროვებულია შტრიხკოდებიდან, რადიო სიხშირის საიდენტიფიკაციო ნიშნებიდან, შეგროვების, გადაადგილების და მართვის მიზნით, და მობილური კომპიუტერული და საკომუნიკაციო სისტემების პროექტირება და დანერგვა; კომპიუტერული მომსახურება, კერძოდ, ინტერაქტიური საიტის, რომელიც იძლევა კავშირის, ინფორმაციის ჩატვირთვის, პროგრამული უზრუნველყოფის ჩატვირთვის, კომპიუტერის ტექნიკური და პროგრამული უზრუნველყოფის დახმარების და გასაღების ხელშეწყობის საშუალებას, უზრუნველყოფა გლობალურ კომპიუტერულ ქსელში, რომელიც ხელმისაწვდომია კომპიუტერის, სახმელეთო სახების და უსადენო კავშირის მოწყობილობების მეშვეობით; კომპიუტერის პროგრამული უზრუნველყოფის პროექტირება მესამე პირთათვის; კომპიუტერის პროგრამული უზრუნველყოფის განვითარება მობილური საკასო ტერმინალების ტრანზაქციებისათვის; კომპიუტერის პროგრამული უზრუნველყოფის ინტერფეისის პროექტირება მესამე პირთათვის; კომპიუტერებთან დაკავშირებული საკონსულტაციო და საპროექტო მომსახურება GPS-მოქმედი რუკებისა და ადგილმდებარეობის საპოვნელად; კომპიუტერებთან დაკავშირებული საკონსულტაციო და საპროექტო მომსახურება მომხმარებლის მობილური ურთიერთობების მართვის სფეროში; კომპიუტერებთან დაკავშირებული საკონსულტაციო და საპროექტო მომსახურება მობილური ბილეთებით უზრუნველყოფის სფეროში, დაზიანება-დაფიქსირებისა და რემონტის სფეროში; მონაცემების გადასაცემად, მისაღებად, მიმოხილვის, განახლების და მართვისთვის, ინვენტარის და მასალის გამოსაყენებლად, შესანახად და აღსადგენად, გადასაზიდად და მისაღებად, შესაკვებად, შესაგროვებლად და საქონელბრუნვის აღსარიცხად, აქტივების სამართვად და თვალყურის სადევნად, ანგარიშსწორების პროცესებისთვის, პირადი საიდენტიფიკაციო მონაცემების შესაგროვებლად და შესამოწმებლად, საუბრის ამოსაცნობად, დისპეჩერიზაციისა და განრიგისათვის, ზოგადი მონაცემების შესაგროვებლად და მოწყობილობის ტექნიკური მომსახურებისთვის განკუთვნილ კომპიუტერებთან დაკავშირებული საკონსულტაციო და საპროექტო მომსახურება; მესამე პირთათვის შტრიხკოდების მონაცემების შეგროვების სისტემებთან, მობილურ კომპიუტერიზაციასთან და მობილური კავშირის მოწყობილობებთან დაკავშირებული კომპიუტერის აპარატურული და პროგრამული უზრუნველყოფის სისტემების შემუშავებასთან, შერჩევასთან, დანერგვასთან და გამოყე-

ნებასთან დაკავშირებული საკონსულტაციო მომსახურება; კომპიუტერის აპარატურული და პროგრამული უზრუნველყოფის სისტემების შემუშავება, შერჩევა, დანერგვასა და გამოყენებასთან დაკავშირებული საკონსულტაციო მომსახურება მესამე პირთათვის; შეკვეთით კომპიუტერის აპარატურული და პროგრამული უზრუნველყოფის შემუშავება და გაუმჯობესება; ციფრული სატელეკომუნიკაციო სისტემების შემუშავება და გაუმჯობესება საზოგადოებრივი და კერძო ქსელებისათვის; კომპიუტერის პროგრამული უზრუნველყოფის ინსტალაცია; კომპიუტერის პროგრამული უზრუნველყოფის მონტაჟი, რომელიც დაკავშირებულია შტრიხკოდებთან, მონაცემების შეგროვების სისტემებთან, მობილური კომპიუტერიზაციისა და მობილური კავშირის სისტემებთან; არაჩასატვირთი პროგრამული უზრუნველყოფა, კერძოდ, რეალური დროის ლოკაციის სისტემებისთვის განკუთვნილი არაჩასატვირთი პროგრამული უზრუნველყოფის დროებითი სარგებლობით უზრუნველყოფა; პრინტერის მომსახურების გეგმები; ტექნიკური ინფორმაციით უზრუნველყოფა, დაკავშირებული მესამე პირების პროგრამული უზრუნველყოფის მახასიათებლებთან და ურთიერთქმედების შესაძლებლობასთან, დაკავშირებული პროვაიდერების პროგრამულ უზრუნველყოფასთან შტრიხკოდების მონაცემების სისტემების, მობილური კომპიუტერიზაციის და მობილური კავშირის მოწყობილობების მიმართ; არაჩასატვირთი პროგრამული უზრუნველყოფის დროებითი სარგებლობა წარმოების და სატრანსპორტო კონტეინერების საცავების, ლოჯისტიკური ცენტრების, სარკინიგზო ტერმინალების, ინტერმოდალური ტერმინალების ან აეროპორტების მართვისა და მუშაობისთვის; ტელეკომუნიკაციების სფეროში მესამე პირთათვის ახალი პროდუქციის კვლევა და გაუმჯობესება; პროდუქციის ხელშეწყობის მიზნით პროფესიონალების მიერ მომსახურების გაწევა, კერძოდ, ტექნიკური ინფორმაციით უზრუნველყოფა და ტექნიკური კონსულტაციები კომპიუტერების სფეროში; ტექნიკური კონსულტაციები შტრიხკოდების მონაცემთა სისტემების, პორტატიული კომპიუტერის და მობილური კავშირის მოწყობილობების სფეროში და კომპიუტერული პროგრამული და აპარატურული უზრუნველყოფა ყველა ზემოთ აღნიშნულისთვის, მათ შორის, შტრიხკოდების მონაცემთა სისტემების, მობილური კომპიუტერიზებული და მობილური კავშირის მოწყობილობების კომპიუტერული პროგრამული უზრუნველყოფის ინსტალაცია; მონაცემების გადაცემის, მიღების და მართვის სისტემების, მასალების გამოყენების სისტემების ტექნიკური კონსულ-

ტაციების და ინდივიდუალური შეკვეთების სამსახური; მომსახურება დაკავშირებული რადიო სიხშირის საიდენტიფიკაციო სისტემებისთვის (RFID) განკუთვნილ ტექნიკურ კონსულტაციებთან, პროექტირებასა და ინტეგრაციასთან; ტექნოლოგიური დაგეგმარება და კონსულტაციები სატელეკომუნიკაციო ქსელის დაგეგმარების სფეროში; კომპიუტერის პროგრამული უზრუნველყოფის განახლება შტრიხკოდების მონაცემთა სისტემებისთვის; პროგრამული უზრუნველყოფა მომსახურების სახით (SAAS), კერძოდ, ჰოსტინგური პროგრამული უზრუნველყოფა, რომელიც იძლევა რეალურ დროში მომხმარებლისგან, აპარატებიდან, მანქანებიდან, მოწყობილობებიდან და პროგრამული უზრუნველყოფის აპლიკაციებიდან, რომლებიც ურთიერთქმედებენ მონაცემებთან, მიღებული ინფორმაციის გაცვლის და მასთან წვდომის შესაძლებლობას; კომპიუტერის პროგრამული უზრუნველყოფის შემუშავებასთან დაკავშირებული მომსახურება და კომპიუტერთან დაკავშირებული კონსულტაციები საქმიანი სუბიექტებისთვის, მათ შორის და ამით არ შემოიფარგლება, მესამე პირთათვის კომპიუტერის აპლიკაციების დისტანციური მართვა და/ან ჰოსტინგი; კონსულტაციები კომპიუტერის პროგრამული უზრუნველყოფის პროექტირების, შერჩევის, დანერგვის, მოდიფიკაციის, ტექნიკური მომსახურების და გამოყენებისთვის; კომპიუტერის პროგრამული უზრუნველყოფის მონტაჟთან დაკავშირებული ტექნიკური რჩევები; მომსახურება ტექნიკური მხარდაჭერის მიზნით, კერძოდ, კომპიუტერის აპარატურული და პროგრამული უზრუნველყოფის პრობლემების დიაგნოსტიკის გზით გაუმართაობის და დაზიანების ძებნა და აღმოფხვრა; კომპიუტერის დიაგნოსტიკა; კონსულტაციები რჩევებისა და დახმარების სახით, დაკავშირებული კომპიუტერის პროგრამული უზრუნველყოფის, რომელიც იძლევა რეალურ დროში მომხმარებლებიდან, აპარატებიდან, მანქანებიდან და მოწყობილობებიდან და აპლიკაციებიდან, რომლებიც ურთიერთქმედებენ მონაცემებთან, მიღებული ინფორმაციის გაცვლის და მასთან წვდომის შესაძლებლობას, დანერგვასთან, მონტაჟთან, კონფიგურაციასთან, მოდიფიკაციასთან და ტექნიკურ მომსახურებასთან, ასევე, რჩევები და დახმარება, დაკავშირებული კომპიუტერის ტექნიკური უზრუნველყოფის დანერგვასთან და კონფიგურაციასთან, რომელიც იძლევა რეალურ დროში მომხმარებლებიდან, აპარატებიდან, მანქანებიდან და მოწყობილობებიდან და აპლიკაციებიდან, რომლებიც ურთიერთქმედებენ მონაცემებთან, მიღებული ინფორმაციის გაცვლის და მასთან წვდომის შესაძლებლობას; ვებგვერდები

უზრუნველყოფა, გამოსატყულო არაჩასატყუროთი პროგრამული უზრუნველყოფის სახით, რომელიც მომხმარებელს და პროგრამული უზრუნველყოფის აპლიკაციებს აძლევს ადამიანებთან, აპარატურასთან, მანქანებთან და მოწყობილობებთან ურთიერთობის და მართვის საშუალებას და უზრუნველყოფს შეტყუობინებების გადაცემას, მართვასა და დამახსოვრების მოწყობილობის მომსახურებას; კონსულტაციები დაკავშირებული კომპიუტერის სისტემებთან, კომპიუტერულ ქსელებთან კავშირის დამყარების შესაძლებლობასთან, პროგრამული უზრუნველყოფის აპლიკაციების შემუშავება და გამოყენება; კომპიუტერის პროგრამული უზრუნველყოფის მომსახურება, კერძოდ, კომპიუტერის პროგრამული უზრუნველყოფის შემუშავება, ტექნიკური მომსახურება, შეკვეთება და ინსტალაცია, კომპიუტერის პროგრამული უზრუნველყოფის პრობლემების აღმოფხვრა; კომპიუტერის პროგრამული უზრუნველყოფის პრობლემების დიაგნოსტიკაში გამოსატყულო ტექნიკური მხარდაჭერა; კომპიუტერის პროგრამული უზრუნველყოფის მოდერნიზაცია და განახლება; კომპიუტერის პროგრამული და შუალედური უზრუნველყოფის საავტორო შემუშავება, პროექტირება და დამკვეთის მოთხოვნის დაკმაყოფილება; კომპიუტერის პროგრამულ და შუალედურ უზრუნველყოფასთან დაკავშირებული ინფორმაციით უზრუნველყოფა; კომპიუტერის პროგრამული უზრუნველყოფის კონსულტაცია კომპიუტერის პროგრამულ და შუალედურ უზრუნველყოფასთან დაკავშირებით; კომპიუტერის სისტემებთან, კომპიუტერულ ქსელებთან კავშირის დამყარების აპარატურულ უზრუნველყოფასთან და კომპიუტერთან დაკავშირებული დახმარება, კერძოდ, პრობლემების დიაგნოსტიკა და გაუმართაობის აღმოფხვრა; კომპიუტერული მომსახურება, კერძოდ, მესამე პირთათვის დისტანციური მოწყობილობების დისტანციური მართვის უზრუნველყოფა კომპიუტერული ქსელების მეშვეობით.

- (260) AM 2016 81142 A
- (210) AM 81142
- (220) 2015 03 09
- (731) კახაბერ ცისკარიძე
ვახაშვილის ქ. 9, 1 სად. ბ. 7, 0177,
თბილისი, საქართველო
- (740) კახაბერ ცისკარიძე
- (540)

შოურუმი
showroom
шоурум

(511)

41 – აღზრდა; სასწავლო პროცესის უზრუნველყოფა; გართობა; დისკოტეკები; ელექტრონული წიგნებისა და ჟურნალ-გაზეთების გამოცემა; თეატრალიზებული და თეატრალური წარმოდგენები; კარაოკეს უზრუნველყოფა; კინოდარბაზებით უზრუნველყოფა; კინოსტუდიები; მონტაჟი; კონკურსების, კონფერენციების, კონცერტების, ლატარიების ორგანიზება და ჩატარება; მიუზიკ-პოლები; კინოფილმების წარმოება; ვიდეოფილმების წარმოება; მიკროფილმირება; მიღების, წვეულების პროგრამის შედგენა, ორგანიზება და ჩატარება; მუსიკალური ნაწარმოების შექმნა; ორკესტრით მომსახურება; სატელევიზიო გასართობი გადაცემები; ფოტოგრაფირება; ფოტორეპორტაჟი; ღამის კლუბები; ჯაზ-კლუბები; გამაჯანსაღებელი კლუბები; კულტურულ-საგანმანათლებლო და გასართობი კლუბები; შოუ პროგრამები; ჩამწერი სტუდიები; წიგნების გამოცემა; კაზინოთი მომსახურების უზრუნველყოფა; აზარტული თამაშები.

43 – საკვები პროდუქტებითა და სასმელებით უზრუნველყოფა; დროებითი საცხოვრებელი უზრუნველყოფა; სასტუმროები; რესტორნები; სასაუზმეები; ბარების მომსახურება; გაქირავება (დროებითი საცხოვრებლის); კაფეები; კაფეტერიები; მოტელები; დაწესებულების სასადილოები; გასტრონომია; შეხვედრების ჩასატარებელი ოთახების გაქირავება; ბარები; თვითმომსახურების რესტორნები, კაფეები, ბარები; საკვების შეკვებით დამზადება და შინ მიტანა; ადგილების დაჯავშნა სასტუმროში, ბარში, რესტორანში, კაფეტერიაში; ავეჯის, მაგიდის თეთრეულისა და ჭურჭლის გაქირავება; ბავშვთა ბაგები; პანსიონატები, დასასვენებელი ბანაკები.

(260) AM 2016 81196 A

(210) AM 81196

(220) 2015 03 11

(731) შპს „ქართული ბრენდის კომპანია“
კახეთის გზატ. 110ა, 0198, თბილისი,
საქართველო

(740) ხატია ხატიაშვილი

(540)



(591) შავ-თეთრი

(531) 27.05.22, 27.05.03

(511)

33 – ალკოჰოლიანი სასმელები.

(260) AM 2016 81199 A

(210) AM 81199

(220) 2015 03 11

(731) შპს „ჯი-ემ-პი“
სოფ. ფონიჭალა 65, 0165, თბილისი,
საქართველო

(740) ნუგზარ ქსოვრელი

(540)

კვადროლექსი KVARDOLEX КВАДРОЛЕКС

(511)

5 – ფარმაცევტული და ვეტერინარული პრეპარატები; სანიტარული პრეპარატები სამედიცინო მიზნებისათვის; დიეტური ნივთიერებები სამედიცინო მიზნებისათვის, ბავშვთა კვება; საღებუნები, გადასახვევი საშუალებები; კბილის დასაბუნნი საშუალებები, კბილის ტვიფრის დასამზადებელი საშუალებები; დეზინფექტანტები; მავნე ცხოველების გასანადგურებელი საშუალებები; ფუნგიციდები, ჰერბიციდები.

(260) AM 2016 81226 A

(210) AM 81226

(220) 2015 03 12

(310) UK00003073402

(320) 2014 09 19

(330) GB

(731) ბრიტიშ ამერიკენ ტობაკო (ბრენდს) ინკ.
(დელავერის კორპორაცია)

2711 სენტერვილ როუდ, სუით 300,

უილმინგტონი, დელავერი 19808., აშშ

(740) თამარ კოჭლამაზაშვილი

(540)



(591) წითელი, ვერცხლისფერი, თეთრი

(531) 10.01.25, 24.01.15, 26.03.23, 27.05.24

(511)

34 – სიგარეტი; თამბაქო; თამბაქოს ნაწარმი; სანთებლები; ასანთი; მწვევლთა საკუთონო.

(260) AM 2016 81230 A

(210) AM 81230

(220) 2015 03 13

(310) 86/416,214

(320) 2014 10 06

- (330) US
- (731) ჰიულეტ-პაკარდ დიველოპმენტ კომპანი
ლ.პ.
11445 კომპაქ სენტერ დრაივ უესტი,
ჰიუსტონი, ტეხასი 77070, აშშ
- (740) თამარ კოჭლამაზაშვილი
- (540)

HPE

- (511)
9 – კომპიუტერის აპარატურული საშუალებები, კომპიუტერის სერვერები, ქსელური სერვერები, კომპიუტერის პროგრამული უზრუნველყოფა და კომპიუტერის პერიფერიული მოწყობილობა; მონაცემთა შენახვის კომპიუტერული სისტემები, რომლებიც მოიცავს ცენტრალურ პროცესორებს ინფორმაციის, მონაცემების ან გამოსახულებების დამუშავებისთვის და შენახვისთვის; ნაწილები და დეტალები ზემოთ ჩამოთვლილი საქონლისთვის; ციფრული ვიდეოს ნაკადური გადაცემის მოწყობილობები; ჩატვირთვადი დრუმლოვანი კომპიუტერული პროგრამული უზრუნველყოფა საწარმოებში გამოყენებისთვის, მონაცემთა ბაზის მართვა და მონაცემთა ელექტრონული შენახვა; კომპიუტერის პროგრამული უზრუნველყოფა დაშიფრვისთვის, ციფრული ფაილების უსაფრთხოების უზრუნველყოფისთვის; კომპიუტერის პროგრამული უზრუნველყოფა დანართების და მონაცემთა ბაზების ინტეგრაციისთვის; კომპიუტერის პროგრამული უზრუნველყოფის შემუშავების საშუალებები; კომპიუტერის პროგრამული უზრუნველყოფა, პროგრამულ-აპარატურული საშუალებები, ჩაშენებული პროგრამები ოპერაციული სისტემის პროგრამებისთვის; კომპიუტერის პროგრამული უზრუნველყოფა მონაცემთა ბაზების შექმნისათვის ინფორმაციის და მონაცემების მოძიების შესაძლებლობით; მობილური ინტერნეტისთვის და კლიენტების ინტერფეისებისთვის დანართების შექმნისათვის განკუთვნილი პროგრამული უზრუნველყოფის შემუშავების საშუალებები; ელექტრონული კომერციისთვის კომპიუტერის პროგრამული უზრუნველყოფა მომხმარებლებისთვის იმის შესაძლებლობით, რომ განახორციელონ ელექტრონული საქმიანი ოპერაციები გლობალური კომპიუტერული ქსელის მეშვეობით; კომპიუტერული პროგრამული უზრუნველყოფა საინფორმაციო საცავების ორგანიზების ავტომატიზაციისთვის.
- 16 – კომპიუტერების და საინფორმაციო ტექნოლოგიების სფეროში ბროშურები, ბუკლეტები, პროსპექტები ტექნოლოგიების გაუმჯობესების, ტექნოლოგიური განვითარების, სამეცნიერო-ტექნიკური პროგრესის თემაზე;

დაბეჭდილი საცნობარო სახელმძღვანელოები; სახელმძღვანელოები გამოყენების შესახებ კომპიუტერების და საინფორმაციო ტექნოლოგიების სფეროში; ტექნიკური ინსტრუქციები კომპიუტერების და საინფორმაციო ტექნოლოგიების სფეროში; ტექნიკური მონაცემების პროსპექტები, საცნობარო ფურცლები კომპიუტერების და საინფორმაციო ტექნოლოგიების სფეროში; დაბეჭდილი მასალები, კერძოდ, პროდუქციის კატალოგები კომპიუტერების და საინფორმაციო ტექნოლოგიების სფეროში; სახელმძღვანელოები პროდუქციის ექსპლუატაციაზე და მომსახურებაზე, რომლებიც განკუთვნილია მესამე პირებისთვის, კომპიუტერებისთვის კომპიუტერის პერიფერიული მოწყობილობისთვის.

35 – კონსულტაციები საინფორმაციო ტექნოლოგიების ბიზნესის სფეროში; ბიზნესის მართვასთან დაკავშირებული კონსულტაციები; საინფორმაციო ტექნოლოგიების სფეროში სტრატეგიულ დაგეგმვასთან დაკავშირებული მომსახურება; კომპიუტერების, კომპიუტერის პროგრამული უზრუნველყოფის, კომპიუტერის პერიფერიული მოწყობილობის საცალო ვაჭრობის და შეკვეთების ონლაინური მაღაზიების მომსახურება; საქმიანი მომსახურება, კერძოდ, მესამე პირებისთვის მოლაპარაკებებში და საქმიანი თანამშრომლობის განვითარებაში და სამეწარმეო კავშირებში ხელშეწყობა; მარკეტინგი და ხელშეწყობის, სტიმულირების პროგრამები საინფორმაციო კომპიუტერული ტექნოლოგიების სფეროში; მონაცემთა ბაზების მართვა; ბიზნეს-პროცესების აუტოსორსინგი საინფორმაციო ტექნოლოგიების სფეროში; კლიენტებთან ურთიერთობების მართვა; მომსახურება ელექტრონული კომერციის სფეროში, კერძოდ, პროდუქციაზე და მომსახურებაზე ინფორმაციის შეთავაზება ტელესაკომუნიკაციო ქსელების მეშვეობით რეკლამირების და გაყიდვის მიზნით; ტაქსონომიის სფეროში მომსახურება, კერძოდ, მონაცემების კლასიფიკაცია და ორგანიზაცია, ჩანაწერების აღწერის მიზნით მენეჯმენტის სფეროში; ადგილი ონლაინური საბაზრო ვაჭრობისთვის, შემოთავაზებული ვებ-საიტის მეშვეობით, კომპიუტერული საქონლის მომსახურების გამყიდველებისთვის და მყიდველებისთვის.

36 – ნავაჭრის ფინანსირება და ლიზინგური ფინანსირება; მუშაკების სამედიცინო დაზღვევის და სოციალური დახმარებების პროგრამების მართვა და ადმინისტრირება; საკრედიტო ბარათებით ტრანზაქციების დამუშავებასთან დაკავშირებით მესამე პირებისთვის მომსახურების შეთავაზება; სადაზღვევო მოთხოვნების დამუშავებასთან დაკავშირებით

მესამე პირებისთვის მომსახურების შეთავაზება; საბანკო და ფინანსური ოპერაციების ორგანიზაციისთვის და ადმინისტრირებისათვის ფინანსური ანალიზი და კონსულტაციები.

37 – კომპიუტერის აპარატურული საშუალებების და ტელესაკომუნიკაციო მოწყობილობის დაყენება, ტექნიკური მომსახურება და რემონტი.

38 – ტელეკომუნიკაციები, კერძოდ, ხმის, მონაცემების, გრაფიკის, გამოსახულებების, აუდიო და ვიდეო მასალების გადაცემა ტელესაკომუნიკაციო ქსელების, კავშირის უსადენო ქსელების და ინტერნეტის მეშვეობით; ტელეკომუნიკაციების საკითხებთან დაკავშირებული კონსულტაციები ტექნიკური კონსულტაციების სახით აუდიო, ტექსტური და ვიზუალური მონაცემების გადაცემის და მიმოცვლის სფეროში; ონლაინურ სადისკუსიო ჯგუფებთან, განცხადებების დაფებთან და ფორუმებთან წვდომის უზრუნველყოფა მომხმარებლებს შორის საინფორმაციო ტექნოლოგიების სფეროში შეტყობინებების და საერთო ინტერესის მქონე შეტყობინებების გადაცემისათვის; ინტერნეტში ვიდეომასალის ნაკადურ გადაცემასთან დაკავშირებული მომსახურება; IP-პროტოკოლის მიხედვით ხმის გადაცემასთან დაკავშირებული მომსახურება; ფაილების გაყოფასთან დაკავშირებული მომსახურება, კერძოდ, მონაცემების ელექტრონული გადაცემა გლობალური კომპიუტერული ქსელების მეშვეობით.

39 – ციფრული კონტენტის, კერძოდ, გამოსახულებების, ტექსტების, ვიდეო- და აუდიო მონაცემების ელექტრონული შენახვა.

41 – საგანმანათლებლო- ადმინისტრაციული და სასწავლო მომსახურება, კერძოდ, კომპიუტერების, ელექტრონული კომერციის და საინფორმაციო ტექნოლოგიების სფეროში მეცადინეობების, ლექციების, მასტერ-კლასების, სემინარების, და კონფერენციების ჩატარება; ონლაინური ჟურნალები, კერძოდ, ბლოგები ინფორმაციით კომპიუტერების, ელექტრონული კომერციის და საინფორმაციო ტექნოლოგიების სფეროში.

42 – კომპიუტერული მომსახურება, კერძოდ, კომპიუტერული სისტემების ანალიზი, კომპიუტერული სისტემების დაგეგმვა, დაპროექტება, კომპიუტერული სისტემების ინტეგრაცია და კომპიუტერების დაპროექტება; კონსულტაციები ინტერნეტის სფეროში, კერძოდ, მესამე პირებისთვის ინტერნეტ-პორტალების შემუშავებაში ხელშეწყობა; საინფორმაციო ტექნოლოგიების სფეროში კომპიუტერული უსაფრთხოების საკითხებთან დაკავშირებული კონსულტაციები; კომპიუტერული ინ-

ფრასტრუქტურის ჰოსტინგი, კერძოდ, ინფრასტრუქტურა, როგორც მომსახურება (iaass), რომელიც ახდენს კომპიუტერის აპარატურული საშუალებების, კომპიუტერის პროგრამული უზრუნველყოფის, კომპიუტერის პერიფერიული მოწყობილობის შეთავაზებას მესამე პირებისთვის გამოწვევით ან გამოყენების კვალობაზე გადახდის სისტემის საფუძველზე; პროგრამული უზრუნველყოფა, როგორც მომსახურება (SaaS); კომპიუტერის პროგრამული უზრუნველყოფის შემუშავება, დაპროექტება, დაყენება, ტექნიკური მომსახურება და რემონტი; კომპიუტერული სისტემების და ქსელების ინტეგრაცია; მონაცემთა ბაზების შემუშავება; კომპიუტერებისთვის პროგრამების შედგენა; ვებ-საიტების განთავსება [ჰოსტინგი], მესამე პირებისთვის ვებ-საიტების შემუშავება და ონლაინური ვებ-გვერდები, რომლებიც აწეობილია შემკვეთის მოთხოვნების შესაბამისად, რომლებიც შეიცავენ სამომხმარებლო ინფორმაციას, მათ შორის ონლაინურ ვებ-მითითებებს სხვა ვებ-საიტებზე; მესამე პირებისთვის კონსულტაციები, რომლებიც დაკავშირებულია კომპიუტერის პროგრამული უზრუნველყოფის ამორჩევასთან, დანერგვასთან, რეალიზაციასთან და გამოყენებასთან, რომელიც განკუთვნილია ტრანზაქციების და მნიშვნელოვან სფეროში მოდერნიზაციის მონიტორინგისთვის და მართვისთვის; ტექნიკური მხარდაჭერის სამსახური, კერძოდ, სერვის ცენტრები/საცნობო სამსახური, ტექნიკური თანხლების სამსახურები და უწყისიგრობების მოძებნა, აღმოჩენა და ლოკალიზაცია, შეუწყობლობის (მოუგვარებლობის) დიაგნოსტიკა, აცილება IT-ინფრასტრუქტურისთვის, კომპიუტერის აპარატურული საშუალებებისთვის, კომპიუტერის პროგრამული უზრუნველყოფისთვის და კომპიუტერის პერიფერიული მოწყობილობისთვის; მონაცემების ინტელექტუალური ანალიზი, ინფორმაციის ამოღება (მონაცემებიდან), მონაცემების გახსნა; ინფორმაციის მართვა, კერძოდ, დანართების პროვადერების მომსახურების (ASP) შეთავაზება ცოდნის მართვის სფეროში მთავარი კომპიუტერის გამოყენებით პროგრამულ უზრუნველყოფასთან დაკავშირებით მონაცემების და ინფორმაციის შეგროვებისათვის, რედაქტირებისთვის, ორგანიზებისთვის, მოდიფიკაციისთვის, ჩაწობისთვის, გადაცემისთვის, შენახვისთვის, და ერთობლივი გამოყენებისთვის; მესამე პირებისთვის კომპიუტერების შეკვეთით შემუშავება, დაპროექტება; მონაცემების სარეზერვო ასლების შექმნა და მონაცემების აღდგენა; მონაცემების გადატანასთან (მიგრაციასთან) დაკავშირებული მომსახურება; მონაცემების დაშიფრვასთან დაკავშირებული მომსახურება; კომპიუტერული მომსა-

ხურება, კერძოდ, კომპიუტერული სისტემების ადმინისტრირება მესამე პირებისთვის; კომპიუტერის აპარატურული საშუალებების და კომპიუტერის პერიფერიული მოწყობილობის გაქირავება და ხანგრძლივი დროით იჯარით გაცემა; კომპიუტერული მომსახურება, კერძოდ, დრუბლოვანი გამოთვლების (მონაცემთა დამუშავების) მომსახურება დანართების პროვაიდერების მომსახურების (ASP) სახით კომპიუტერების და სერვერების გამანაწილებელი ქსელის მეშვეობით, რომლებზეც განთავსებულია მესამე პირების საოფისე და ადმინისტრაციული დანართები; დრუბლოვანი გამოთვლების (მონაცემთა დამუშავების) მომსახურება პროგრამული უზრუნველყოფით მონაცემთა ბაზების მართვაში გამოყენებისთვის; კომპიუტერული მომსახურება, კერძოდ, კერძო და საყოველთაოდ მისაწვდომი, დრუბლოვანი არეების გაერთიანებისთვის; კომპიუტერული მომსახურება, კერძოდ, დრუბლოვანი ჰოსტინგის პროვაიდერების მომსახურება; კონსულტაციები დრუბლოვანი გამოთვლების (მონაცემების დამუშავების) სფეროში; ტექნიკური კონსულტაციები მონაცემების დამუშავების ცენტრის არქიტექტურის სფეროში და საყოველთაოდ მისაწვდომ და კერძო დრუბლოვანი გამოთვლებზე გადაწყვეტილებების სფეროში და აგრეთვე ინტერნეტ ტექნოლოგიების და მომსახურების შეფასების და რეალიზაციის სფეროში; დრუბლოვანი კომპიუტერული პროგრამული უზრუნველყოფის განახლება და ტექნიკური მომსახურება ონლაინური განახლებების, გაუმჯობესებების, გაფართოებების და შეცდომების გასწორების მეშვეობით; კონსულტაციები კომპიუტერის პროგრამული უზრუნველყოფის სფეროში; კომპიუტერის აპარატურული საშუალებების და პროგრამული უზრუნველყოფის შემუშავება და დაპროექტება; კომპიუტერული მომსახურება, კერძოდ, მესამე პირების IT-სისტემების (საინფორმაციო ტექნოლოგიების სისტემების) და პროგრამული დანართების დაშორებული და ლოკალური მართვა; ბიზნეს-ტექნოლოგიებისათვის პროგრამული უზრუნველყოფის შემუშავება, დაპროექტება და კონსულტაციები ამ სფეროში; მესამე პირებისთვის კომპიუტერული პროგრამების შედგენა პროგრამული უზრუნველყოფის კონფიგურაციების მართვის სფეროში; მობილური დანართების სფეროში კომპიუტერის პროგრამული უზრუნველყოფის შემუშავება, დაპროექტება; პროგრამული უზრუნველყოფის სფეროში კონსულტაციები, როგორც მომსახურება [SaaS]; კომპიუტერის პროგრამული უზრუნველყოფის დაყენება და ტექნიკური მომსახურება; მესამე პირების პროგრამული უზრუნველყოფის, ვებ-საიტების და სხვა კომპიუ-

ტერული დანართების განთავსება [ჰოსტინგი] ვირტუალურ კერძო სერვერზე.

- (260) AM 2016 81246 A
- (210) AM 81246
- (220) 2015 03 16
- (731) სს „მეგობრების მარანი“
სოფ. შილდა, 4816, ყვარელის რაიონი, საქართველო
- (740) ვასილ ჩუბინიძე
- (540)



- (591) კოლოსფერი, ყავისფერი, ცისფერი და კრემისფერი
- (531) 25.01.19, 26.11.13, 27.01.01, 05.07.10, 29.01.14, 25.07.22, 19.03.24

(526) ნიშანი დაცულია მთლიანობაში. დამოუკიდებელ სამართლებრივ დაცვას არ ექვემდებარება: "Dry Red SAPERAVI Cabernet 2013".
(511)
33 – ალკოჰოლიანი სასმელები (ლუდის გარდა).

- (260) AM 2016 81247 A
- (210) AM 81247
- (220) 2015 03 16
- (731) სს „მეგობრების მარანი“
სოფ. შილდა, 4816, ყვარელის რაიონი, საქართველო
- (740) ვასილ ჩუბინიძე
- (540)



- (591) ლურჯი, ცისფერი, ვარდისფერი, იასამნისფერი და კრემისფერი
- (531) 05.07.10, 25.07.04, 27.05.01, 29.01.15, 19.03.24, 25.01.19

(526) ნიშანი დაცულია მთლიანობაში. დამოუკიდებელ სამართლებრივ დაცვას არ ექვემდებარება: "Semi Sweet Red SAPERAVI Merlot 2014".
(511)
33 – ალკოჰოლიანი სასმელები (ლუდის გარდა).

- (260) AM 2016 81248 A
 (210) AM 81248
 (220) 2015 03 16
 (731) სს „მეგობრების მარანი“
 სოფ. შილდა, 4816, ყვარელის რაიონი,
 საქართველო
 (740) ვასილ ჩუბინიძე
 (540)



- (591) ნარინჯისფერი, მწვანე და კრემისფერი
 (531) 19.03.24, 25.01.19, 25.07.22, 05.07.10,
 25.07.23, 27.05.01, 29.01.13
 (526) ნიშანი დაცულია მთლიანობაში. დამოუკიდებელ სამართლებრივ დაცვას არ ექვემდებარება: "Dry White RKATSITELI Chardonnay 2014".
 (511)
 33 – ალკოჰოლიანი სასმელები (ღუდის გარდა).

- (260) AM 2016 81343 A
 (210) AM 81343
 (220) 2015 03 20
 (731) სოსიეტე დე პროდუი ნესტლე ს.ა.
 CH-1800 ვევე, შვეიცარია
 (740) თამაზ შილაკაძე
 (540)



- (554) მოცულობითი
 (591) ყაეისფერი
 (531) 08.01.11, 26.04.10, 29.01.07
 (511)
 30 – შოკოლადი, საკონდიტრო ნაწარმი.

- (260) AM 2016 81348 A
 (210) AM 81348
 (220) 2015 03 20
 (731) შპს „ასფარმა - საქართველოს ფარმაცევტული კომპანია“
 მცხეთის ქ. 8, 0179, თბილისი, საქართველო
 (740) მაია სამაღაშვილი

- (540)
ALDES
ალდესი
АЛДЕС
 (511)
 5 – ფარმაცევტული პრეპარატები, მათ შორის, სამკურნალო საშუალებები.

- (260) AM 2016 81358 A
 (210) AM 81358
 (220) 2015 03 23
 (731) აბლი იბრაჰიმ ილაჩ სანაი ვე თიჯარეთ ანონიმ შირქეთი
 რეშითფაშა მაჰალესი ესქი ბიუიუქდერე ჯადესი No.4 34467 მასლაქი-სარიერი-სტამბოლი, თურქეთი
 (740) თამაზ შილაკაძე
 (540)

Foviral

- (511)
 5 - ფარმაცევტული პრეპარატები.

- (260) AM 2016 81359 A
 (210) AM 81359
 (220) 2015 03 23
 (731) აბლი იბრაჰიმ ილაჩ სანაი ვე თიჯარეთ ანონიმ შირქეთი
 რეშითფაშა მაჰალესი ესქი ბიუიუქდერე ჯადესი No.4 34467 მასლაქი-სარიერი-სტამბოლი, თურქეთი
 (740) თამაზ შილაკაძე
 (540)

ფოვირალი

- (511)
 5 – ფარმაცევტული პრეპარატები.

- (260) AM 2016 81360 A
 (210) AM 81360
 (220) 2015 03 23
 (731) აბლი იბრაჰიმ ილაჩ სანაი ვე თიჯარეთ ანონიმ შირქეთი
 რეშითფაშა მაჰალესი ესქი ბიუიუქდერე ჯადესი No.4 34467 მასლაქი-სარიერი-სტამბოლი, თურქეთი
 (740) თამაზ შილაკაძე
 (540)

Starlite

- (511)
 5 – ფარმაცევტული პრეპარატები.

(260) AM 2016 81361 A
(210) AM 81361
(220) 2015 03 23
(731) აბდი იბრაჰიმ ილაჩ სანაი ვე თიჯარეთ ანონიმ შირქეთი რეშითფაშა მაჰაღესი ესქი ბიუიუქდერე ჯადესი No:4 34467 მასლაქი-სარიერი-სტამბოლი, თურქეთი
(740) თამაზ შილაკაძე
(540)

სტარლიტი

(511)
5 – ფარმაცევტული პრეპარატები.

(260) AM 2016 81380 A
(210) AM 81380
(220) 2015 03 25
(731) შპს "Bolero & Company" ქუჩიშვილის ქ. 12-14-16, 0179, თბილისი, საქართველო
(740) მამუკა ფოთოლაშვილი
(540)

ბეთანელი

BETANELI
БЕТАНЕЛИ

(511)
33 – ალკოჰოლიანი სასმელები (ლუდის გარდა).

(260) AM 2016 81389 A
(210) AM 81389
(220) 2015 03 25
(731) შპს „ჯი-ემ-პი“ სოფ. ფონიჭალა №65, 0165 თბილისი, საქართველო
(740) ნუგზარ ქსოვრელი
(540)

ნიამარინი

НИАМАРИН
NIAMARIN

(511)
5 – ფარმაცევტული და ვეტერინარული პრეპარატები; სანიტარული პრეპარატები სამედიცინო მიზნებისათვის; დიეტური ნივთიერებები სამედიცინო მიზნებისათვის, ბავშვთა კვება; საღებუნები, გადასახვევი საშუალებები; კბილის დასაბუნენი საშუალებები, კბილის ტვიფრის დასამზადებელი საშუალებები; დეზინფექტანტები; მავნე ცხოველების გასანადგურებელი საშუალებები; ფუნგიციდები, ჰერბიციდები.

(260) AM 2016 81393 A
(210) AM 81393
(220) 2015 03 25
(731) შპს „ჯი-ემ-პი“ სოფ. ფონიჭალა 65, 0165, თბილისი, საქართველო
(740) ნუგზარ ქსოვრელი
(540)

ომეგრამი

Омегаграм
Omegram

(511)
5 – ფარმაცევტული და ვეტერინარული პრეპარატები; სანიტარული პრეპარატები სამედიცინო მიზნებისათვის; დიეტური ნივთიერებები სამედიცინო მიზნებისათვის, ბავშვთა კვება; საღებუნები, გადასახვევი საშუალებები; კბილის დასაბუნენი საშუალებები, კბილის ტვიფრის დასამზადებელი საშუალებები; დეზინფექტანტები; მავნე ცხოველების გასანადგურებელი საშუალებები; ფუნგიციდები, ჰერბიციდები.

(260) AM 2016 81396 A
(210) AM 81396
(220) 2015 03 26
(310) 86423807
(320) 2014 10 14
(330) US
(731) ამგენ ინკ. უან ამგენ სენტერ დრაივი, თაუზენდ-ოუკსი, კალიფორნია 91320-1799, აშშ
(740) შალვა გვარამაძე
(540)

ONPRO

(511)
10 – საინიექციო მოწყობილობა ფარმაცევტული პრეპარატებისათვის.

(260) AM 2016 81426 A
(210) AM 81426
(220) 2015 03 26
(731) გალდერმა ს.ა. ცუგერშტრასე 8, 6330 შამი, შვეიცარია
(740) შალვა გვარამაძე
(540)

METVIX

(511)
5 – ფარმაცევტული პროდუქტები განკუთვნილი კანის კიბოს მკურნალობისთვის.

- (260) AM 2016 81439 A
- (210) AM 81439
- (220) 2015 03 27
- (731) სამველ აბგარიანი
დ. აღმაშენებლის ქ. 34, ბათუმი,
საქართველო
- (740) სამველ აბგარიანი
- (540)

გრანტ
Грант
grant

(511)
30 – ყავა, ჩაი, კაკაო, შაქარი, ბრინჯი, ტაპიოკა (მანიოკა), საგო, ყავის შემცველები; ფქვილი და მარცვლოვანი პროდუქტი, პურ-ფუნთუშეული, საკონდიტრო ნაწარმი, ნაყინი; თაფლი, ბადავის ვაჟინი; საფუარი, საცხობი ფხვნილები; მარილი, მღოგვი; ძმარი, საკაზმები; სანელებლები; საკვები ყინული.

- (260) AM 2016 81475 A
- (210) AM 81475
- (220) 2015 03 30
- (731) მასტერკარდ ინტერნეშენელ
ინკორპორეტიდ, დელავერის
კორპორაცია
2000 პერჩეიხ სტრიტი, პერჩეიხი,
ნიუ-იორკი 10577-2509, აშშ
- (740) თამარ კოჭლამაზაშვილი
- (540)



(591) ცისფერი, წითელი, თეთრი, შავი
(531) 26.11.08, 26.01.06, 26.01.21, 27.05.24,
29.01.13

(511)
9 – კომპიუტერის აპარატურული საშუალებების და პროგრამული უზრუნველყოფის პლატფორმები გადახდების, საბანკო ოპერაციების, საკრედიტო ბარათების, სადებეტო ბარათების, გადახდის ბარათების, ბანკომატების, შენახული თანხების, ფულადი სახსრების ელექტრონული გადაგზავნის სისტემების, ანგარიშების გადახდაზე მონაცემების ელექტრონული დამუშავების და გადაგზავნის ფულადი სახსრების გადახდის, ტრანზაქციების იდენტიფიკაციის, მარშრუტიზაციის, ელექტრონული გადახდების, ავტორიზაციასთან და გადახდასთან დაკავშირებული მომსახურების, თაღლითობის გამოვლენის და კონ-

ტროლის, ავარიულ სიტუაციებში აღდგენის და დაშიფვრის/გაშიფვრის გამარტივებისთვის და მართვისთვის; სამეცნიერო ხელსაწყოები, აპარატები და იარაღები; ინფორმაციის მაგნიტური მატარებლები, ხმის ჩამწერი დისკები, ჩამწერი დისკები; მექანიზმები წინასწარი გადახდის აპარატებისთვის; სალაროს აპარატები; ინფორმაციის დამუშავებისთვის განკუთვნილი მოწყობილობა; კომპიუტერები, კომპიუტერის აპარატურული საშუალებები, კომპიუტერის პროგრამული უზრუნველყოფა პროგრამები კომპიუტერებისთვის; ტელესაკომუნიკაციო და ელექტროაპარატები, ხელსაწყოები და იარაღები, კერძოდ, აპარატურა, ხელსაწყოები მონაცემების, რეგისტრაციისთვის, გადაცემისთვის და აღწარმოებისთვის, მათ შორის, ხმის და გამოსახულების; მაგნიტური ჩანაწერის მატარებლები; აპარატურა, ხელსაწყოები საფინანსო ანგარიშების, ანგარიშების თვალის მიდევნებისთვის, მართვისთვის და ანალიზისათვის გლობალური კომპიუტერული ქსელის მეშვეობით; კომპიუტერის აპარატურული საშუალებები და კომპიუტერის პროგრამული უზრუნველყოფა, კერძოდ, ლოკალური კომპიუტერული ქსელების და გლობალური კომპიუტერული ქსელების, ტერიტორიულად განაწილებული ქსელების შემუშავებისთვის, დაპროექტებისთვის, ტექნიკური მომსახურებისთვის და გამოყენებისთვის; სისტემები მეხსიერების ბარათებიდან ინფორმაციის ამოკითხვისთვის და სისტემები დამსხმებელი მოწყობილობებიდან ინფორმაციის ამოკითხვისთვის, მათ შორის, ინტეგრალურ სქემებზე მეხსიერებიდან და საკრედიტო, საბანკო ბარათების მეხსიერებიდან; პუბლიკაციები ელექტრონული (ჩატვირთვადი); საბეჭდი აპარატურა, ხელსაწყოები, მოწყობილობები, მათ შორის, საბეჭდი აპარატურა, ხელსაწყოები, მოწყობილობები ინფორმაციის დამუშავების სისტემებისთვის და ფინანსური გარიგებების განხორციელების სისტემებისთვის; საბანკო ავტომატები და სალარო ავტომატები, მანქანები და მოწყობილობები საბანკო დაწესებულებებისთვის; მაკოდირებელი მოწყობილობები და მადეკოდირებელი მოწყობილობები; მოდემები; კომპიუტერის აპარატურული საშუალებები და კომპიუტერის პროგრამული უზრუნველყოფა გადახდის ოპერაციების, ელექტრონული საშუალებების დახმარებით გადახდის გამარტივებისთვის; კომპიუტერის აპარატურული საშუალებები და პროგრამული უზრუნველყოფა დაშიფვრისთვის, შიფრის გასაღები, ციფრული სერტიფიკატები, ციფრული ხელმოწერები, პროგრამული უზრუნველყოფა მონაცემების უსაფრთხო შენახვისათვის, ძიებისთვის, მონაცემთა ამორჩევისთვის და კლიენტების კონფიდენცი-

აღური ინფორმაციის გადაცემისთვის, რომლებსაც იყენებენ კერძო პირები, საბანკო დაწესებულებები და საფინანსო-საკრედიტო დაწესებულებები; ბარათები მაგნიტური კოდით და ბარათები, რომლებიც შეიცავენ ინტეგრალურ სქემებიან ჩიპებს (სმარტ-ბარათები); კოდირებული ბარათები-საშვები; ნამდვილობის დამადასტურებელი კოდირებული ბარათები დაცვის ელემენტებით; საიდენტიფიკაციო კოდირებული ბარათები დაცვის ელემენტებით; ჰოლოგრამების შემცველი ბარათები; გადახდის ბარათები, საბანკო ბარათები, საკრედიტო ბარათები, სადებეტო ბარათები, მიკროპროცესორებიანი ბარათები, ბარათები შენახული თანხით სახსრების ჩადებულ ლიმიტით, ელექტრონული მონაცემების მატარებელი ბარათები, გადახდის ბარათები და კოდირებული გადახდის ბარათები; საბანკო ბარათები, მათ შორის დაბეჭდილი საბანკო ბარათები, ბარათები და საბანკო ბარათები, რომლებიც იყენებენ მაგნიტურ დამსხმებელ მოწყობილობას და მესსიერებას ინტეგრალურ სქემებზე; ბარათებიდან ამოკითხავი მოწყობილობები; მაგნიტური კოდირებული ბარათებიდან ამოკითხავი მოწყობილობები, მაგნიტური ამოკითხავი მოწყობილობები კოდირებული ბარათებისთვის, ელექტრონული მონაცემების მატარებელი ბარათები, ელექტრონული მონაცემების მატარებელი ბარათებიდან ამოკითხავი მოწყობილობები; დაშიფვრის ელექტრონული ბლოკები, კომპიუტერის აპარატურული საშუალებები, კომპიუტერის ტერმინალები, კომპიუტერის პროგრამული უზრუნველყოფა, რომლებიც განკუთვნილია საფინანსო სამსახურებში, საბანკო საქმიანობაში და ტელესაკომუნიკაციო დარგში გამოყენებისთვის; კომპიუტერის პროგრამული უზრუნველყოფა, რომელიც შემუშავებულია სმარტ-ბარათების ტერმინალებთან და ამოკითხავ მოწყობილობებთან ურთიერთქმედების უზრუნველსაყოფად; კომპიუტერის მიკროსქემები, ჩიპები, ტელეფონში ჩაშენებული და სხვა სახის საკომუნიკაციო საშუალებები, ხელსაწყოები, აპარატები; ტელესაკომუნიკაციო მოწყობილობა; ნავაჭრის საფასურის გადახდის ტერმინალები და კომპიუტერის პროგრამული უზრუნველყოფა გარიგებებზე ინფორმაციის, საიდენტიფიკაციო ინფორმაციის და ფინანსური ინფორმაციის გადაცემისთვის, ასახვისთვის და შენახვისთვის საფინანსო სამსახურებში, საბანკო საქმიანობაში და ტელესაკომუნიკაციო დარგში გამოყენებისთვის; რადიოსიხშირული იდენტიფიკაციის მოწყობილობები (ტრანსპონდერები, სიგნალის გამყოფები); ელექტრონული ინფორმაციის იარაღები, აპარატურა, მოწყობილობები საკრედიტო ბარათების არაპრო-

ლონგირებული კრედიტით, საბანკო ბარათების, საკრედიტო ბარათების, სადებეტო ბარათების და გადახდის ბარათების ნამდვილობის შემოწმებისათვის; მანქანები, ავტომატები ნაღდი ფულის გაცემისათვის; კომპიუტერების პერიფერიული მოწყობილობები და ელექტრონული საქონელი, კერძოდ, კალკულატორები, ჯიბის ელექტრონული ორგანიზერები, პერსონალური ციფრული დამხმარეები (PDAs), ავარიული სასიგნალო მოწყობილობები და სიგნალიზაცია.

16 – ნაბეჭდი პროდუქცია; მასალები საამქინძო სამუშაოებისათვის; ფოტოსურათები; საკანცელარიო და საყოფაცხოვრებო დანიშნულების მწებავი ნივთიერებები; საბეჭდი მანქანები და ოფისის საკუთხო (აგეჯის გარდა); სასწავლო მასალა და თვალსაჩინოება (აპარატურის გარდა); პლასტმასის შესაფუთი მასალა (რომელიც არ განეკუთვნება სხვა კლასებს); შრიფტები; ტიპოგრაფიული კლიშე; ბეჭდვითი გამოცემები, ბუკლეტები, პროსპექტები, ინსტრუქციები, ბროშურები, გაზეთები, პერიოდული გამოცემები და ჟურნალები, სახელმძღვანელოები მომხმარებლებისათვის, ნაბეჭდი პროდუქცია, ყველაფერი დაკავშირებული საბანკო მომსახურებასთან; ნაბეჭდი საკრედიტო და სადებეტო ბარათები, ჟურნალები.

36 – საფინანსო მომსახურება, კერძოდ, საბანკო მომსახურება, საკრედიტო ბარათების მომსახურება, სადებეტო ბარათების მომსახურება, გადახდის/ანგარიშსწორების ბარათების მომსახურება, ლიმიტირებული სახსრების მქონე წინასწარი გადახდის ბარათების მომსახურება, ელექტრონული საკრედიტო და სადებეტო ტრანზაქციები/ოპერაციები, გადახდებთან და გადახდაზე ანგარიშების წარდგენასთან დაკავშირებული მომსახურება, ფულადი სახსრების გაცემა, ჩეკების ნამდვილობის დადგენა, ჩეკების განაღდება, დეპოზიტებთან წვდომის შეთავაზება და ბანკომატების მომსახურება, ავტორიზაციის მომსახურება და ანგარიშსწორების მომსახურება, ტრანზაქციების, ოპერაციების შეჯერება, ფულადი სახსრების მართვა, კონსოლიდირებული ფონდების საანგარიშსწორებო მომსახურება, გაერთიანებული/კონსოლიდირებული სადავო საკითხების დამუშავება, საინფორმაციო მომსახურება მონაცემთა საცავებთან/ბანკებთან, კლიენტების პრივაილუბთან და მათთან შეერთებასთან, წვდომასთან, დავების ლიკვიდაციასთან/მოგვარებასთან დაკავშირებით და მომსახურება კაპიტალის გადაადგილებაზე გადახდის ბარათების სფეროში; ელექტრონული გადახდების დამუშავებასთან დაკავშირებული მომსახურება, საგადასახადო ტრანზაქ-

ციების/ოპერაციების ნამდვილობის შემოწმებასთან და კონტროლთან დაკავშირებული მომსახურება, ფულადი სახსრების გადაადგილების მომსახურება, კერძოდ, უსაფრთხო ელექტრონული ტრანზაქციები/ოპერაციები ფულადი სახსრებით და ფულადი სახსრების ელექტრონული გადაგზავნა საზოგადოებრივი კომპიუტერული ქსელების მეშვეობით ელექტრონული ვაჭრობის, ფულადი სახსრების ელექტრონული გადაადგილების გამარტივებისთვის, ფინანსური ინფორმაციის შეთავაზება, კერძოდ, საკრედიტო და სადებეტო ბარათებზე მონაცემების, ფინანსური ანგარიშგების მართვა, ფულადი სახსრების ელექტრონული გადაადგილების და ვალუტის გადაცვლის მომსახურება, რისკების ფინანსური შეფასების და მართვის მომსახურება სამომხმარებლო კრედიტების სფეროში მესამე პირთათვის; ფინანსური ინფორმაციის გავრცელება გლობალური კომპიუტერული ქსელის მეშვეობით, ფინანსური ინფორმაცია, რომელიც აისახება კომპიუტერში, უსაფრთხო საინფორმაციო კომპიუტერული ქსელის მეშვეობით და კონსულტაციები ყველა ზემოთ მითითებულ მომსახურებასთან დაკავშირებით; ფინანსური მომსახურების შეთავაზება საცალო ვაჭრობის მომსახურების მხარდაჭერისათვის, რომელიც შემოთავაზებულია კავშირის მობილური საშუალებების მეშვეობით, კერძოდ, გადახდების სამსახურის უსადენო მოწყობილობების მეშვეობით; საფინანსო მომსახურების შეთავაზება საცალო ვაჭრობის მომსახურების მხარდაჭერისათვის, რომელიც შემოთავაზებულია ონლაინ რეჟიმში, ელექტრონული ქსელის მეშვეობით; ფინანსური ანალიზი და კონსულტაციები; დაზღვევა, საფინანსო მოდერნიზაცია, ფულად-საკრედიტო ოპერაციები; საფინანსო მომსახურება; საბანკო მომსახურება და კრედიტების მომსახურება; საკრედიტო ბარათების, სადებეტო ბარათების, ანგარიშსწორების ბარათებისა და ლიმიტირებული სახსრების მქონე წინასწარი გადახდის ბარათების მომსახურება; საბანკო ოპერაციები, გადახდები, დაკრედიტება, დადებებება, გადახდევინება, ფულადი სახსრების გაცემა, წინასწარ წვდომა, გადახდილ დეპოზიტებთან, დეპოზიტებთან ფულადი სახსრების ჩადებული ლიმიტი; ანგარიშების გადახდასთან დაკავშირებული მომსახურების შეთავაზება; საკრედიტო, სადებეტო, ანგარიშსწორების, წინასწარ გადახდილი ბარათების, რომლებშიც ჩადებულია ლიმიტირებული თანხა, მომსახურება; ჩეკების ნამდვილობის შემოწმება და ინკასირება, ჩეკების განაღდება; ბანკომატების მომსახურება; საფინანსო ოპერაციების, ტრანზაქციების დამუშავება, გაფორმება ონლაინ რეჟიმში მონაცემთა კომ-

პიუტერული ბაზების ან ტელეკომუნიკაციური საშუალებების მეშვეობით, ისე გაყიდვის ადგილებზე; ტექნოლოგიური სამსახურები, დოკუმენტების დამუშავება/გაფორმება ფინანსური ტრანზაქციებისათვის/ ოპერაციებისათვის, რომლებსაც ახორციელებენ ბარათის მფლობელები ბანკომატების მეშვეობით; ბარათების მფლობელებისათვის ბალანსზე, ფულის შეტანა-გამოტანაზე დაწვრილებითი ინფორმაციის შეთავაზება ბანკომატების მეშვეობით; ფინანსური ანგარიშსწორების და ფინანსური ავტორიზაციის მომსახურება ფინანსური გადახდების ოპერაციებთან, ტრანზაქციებთან დაკავშირებით; დაზღვევა მოგზაურობის, მგზავრობის დროს; სამგზავრო ჩეკებისა და ვაუჩერების გამოცემა და განაღდება; გადამხდელის აუტენტიფიკაცია; ფინანსური ინფორმაციის შემოწმება; ფინანსური ჩანაწერების ტექნიკური მხარდაჭერა; ფულადი სახსრების გადაგზავნა ელექტრონული ანგარიშსწორების სისტემაში და ვალუტის გადაცემა; შორეული გადახდების სამსახური; ფულადი სახსრების ჩადებული ლიმიტით შენახული სახსრების მქონე ელექტრონული გადახდის სისტემების მომსახურება; ფულადი სახსრების და ვალუტის გადაგზავნასთან დაკავშირებით მომსახურების შეთავაზება ელექტრონული ანგარიშსწორების სისტემაში, ელექტრონული გადახდების მომსახურება, წინასწარი გადახდის სატელეფონო ბარათების მომსახურება, ფულადი სახსრების გადახდა, გადახდა ნაღდი ფულით და ტრანზაქციების ავტორიზაცია და გადახდა; სადებეტო და საკრედიტო მომსახურების შეთავაზება რადიოსიხშირული საიდენტიფიკაციო მოწყობილობების (რეტრანსლატორების, ტრანსპოდერების) დახმარებით; სადებეტო და საკრედიტო მომსახურების შეთავაზება კავშირგაბმულობის და ტელესაკომუნიკაციო მოწყობილობების დახმარებით; ჩეკების ნამდვილობის შემოწმება; სამგზავრო ჩეკების და სამგზავრო ვაუჩერების გამოცემასთან და დაფარვასთან (განაღდებასთან) დაკავშირებული მომსახურება; საცალო ვაჭრობის მომსახურების მხარდაჭერისთვის ფინანსური მომსახურების შეთავაზება მობილური ტელესაკომუნიკაციო საშუალებების, მათ შორის, გადახდების უსადენო მოწყობილობების მეშვეობით; სადებეტო და საკრედიტო ტრანზაქციების/ოპერაციების დამუშავება სატელეფონო და ტელესაკომუნიკაციო სახსრების მეშვეობით; ფინანსური მომსახურების შეთავაზება საცალო ვაჭრობის მომსახურების მხარდაჭერისათვის, შემოთავაზებული ონლაინურ რეჟიმში, ქსელების ან სხვა ელექტრონული საშუალებების მეშვეობით, რომლებიც იყენებენ ინფორმაციას ელექტრონულ-გაციფრულ ფო-

რმაში; ფულადი სახსრების გადაგზავნასთან დაკავშირებული მომსახურება, კერძოდ, სახსრების უსაფრთხო გადაგზავნა, მათ შორის, ფულადი სახსრების ელექტრონულ ფორმაში, კომპიუტერული ქსელების მეშვეობით წვდომით სმარტ ბარათების და გადახდის ბარათების მეშვეობით, რომლებშიც ჩაშენებულია მიკროპროცესორი; ვებ-საიტის მეშვეობით ანგარიშების გადახდის მომსახურების შეთავაზება; საბანკო მომსახურება შეთავაზებული რეალური დროის რეჟიმში; ფინანსური მომსახურება შეთავაზებული ტელეფონის და გლობალური კომპიუტერული ქსელის ან ინტერნეტის მეშვეობით; ფინანსური მომსახურების შეთავაზება გლობალური კომპიუტერული ქსელის ან ინტერნეტის მეშვეობით; მომსახურება უძრავი ქონების სფეროში; მომსახურება კერძო უძრავი ქონების სფეროში; უძრავი ქონების შეფასება; უძრავ ქონებაში ინვესტიციების მართვა; უძრავ ქონებაში ინვესტიციების სფეროში მომსახურება; უძრავი ქონების დაზღვევა; დაზღვევა ქონების/საკუთრების მფლობელებისათვის; ქონების და საკუთრების დაზღვევასთან დაკავშირებული მომსახურება; ფინანსირება უძრავი ქონების სფეროში; უძრავი ქონების ობიექტების ფინანსირება; უძრავ ქონებასთან დაკავშირებული ოპერაციებისას საბროკერო მომსახურება/შუამავლობა; უძრავი ქონების შეფასება; უძრავ ქონებასთან დაკავშირებული ოპერაციების სააგენტოები; უძრავი ქონების ღირებულების განსაზღვრა; უძრავი ქონების მართვა; უძრავ ქონებასთან დაკავშირებული ფინანსური ოპერაციების მართვა; იპოთეკური კრედიტების, და უძრავი ქონების დაგირავებით სესხების შეთავაზება; უძრავი ქონების მშენებლობასთან, რემონტთან დაკავშირებული ფინანსური მომსახურება; ფინანსური საბროკერო მომსახურება უძრავი ქონების სფეროში; ფინანსური მომსახურება, რომელიც დაკავშირებულია უძრავ ქონებასთან, შენობებთან და ნაგებობებთან; უძრავი ქონების შექმნისას შეთავაზებული ფინანსური მომსახურება; უძრავი ქონების დაგირავების საფუძველზე საკრედიტო ხელშეკრულებების და სესხებთან დაკავშირებული შეთანხმებების მომზადება, შედგენა, ორგანიზება; უძრავი ქონების ერთობლივი მფლობელობის მომზადება, შედგენა, ორგანიზება; უძრავი ქონების შესყიდვისთვის ფინანსური უზრუნველყოფის ორგანიზება; დახმარება უძრავი ქონების შექმნისას და უძრავ ქონებაში კაპიტალდაბანდებებისას; კაპიტალდაბანდება უძრავ ქონებაში; ინვესტირება კომერციული მიზნებისთვის ქონების სფეროში; საკუთრების, უძრავი ქონების ყიდვასთან დაკავშირებული ფინანსური მომსახურება; საკუთრების გაყიდვასთან დაკავშირე-

ბული ფინანსური მომსახურება; მიწის მთელი საკუთრების, უძრავი ქონების ფინანსური შეფასება სრული საკუთრების უფლებით; იჯარით აღებული საკუთრების ფინანსური შეფასება; უძრავი ქონების იჯარით აღების, იჯარით გაცემის ორგანიზება; უძრავი ქონების დაქირავების ორგანიზება; ქონების ლიზინგი; ქონების დაქირავება; უძრავი ქონების ლიზინგი; მიწის მთლიანი საკუთრების და უძრავი ქონების სრული საკუთრების უფლებით ლიზინგი; ქონების მართვის მომსახურება, რომელიც განეკუთვნება უძრავ ქონებასთან დაკავშირებულ ოპერაციებს; ქონების ღირებულების შეფასება, განსაზღვრა; უძრავი ქონების ობიექტების, საკუთრების პორტფელის მართვა; ქონების მართვა; უძრავი ქონების ფლობასთან დაკავშირებული კონსულტაციები და რეკომენდაციები; უძრავი ქონების ღირებულების შეფასება/განსაზღვრასთან დაკავშირებული კონსულტაციები და რეკომენდაციები; კორპორატიული უძრავი ქონების დარგში კონსულტაციები და რეკომენდაციები; კომპიუტერიზებული საინფორმაციო მომსახურება, რომელიც განეკუთვნება უძრავ ქონებას; უძრავ ქონებასთან დაკავშირებული საკონსულტაციო მომსახურება; უძრავ ქონებასთან დაკავშირებული ინფორმაციის შეთავაზება; უძრავი ქონების ბაზართან დაკავშირებული ინფორმაციის შეთავაზება; უძრავი ქონების შექმნასთან დაკავშირებული კვლევები; უძრავი ქონების შერჩევასთან დაკავშირებული კვლევები; საკრედიტო დაფინანსება და აქტივების სეკურიტიზაცია; გლობალური კომპიუტერული ქსელის ან ინტერნეტის მეშვეობით ფინანსური მომსახურება შექმნისთვის მონაცემების შეთავაზებისთვის, მოწოდებისა და შეგროვებისათვის და მოთხოვნების შეთანხმებისათვის; საგადასახადო, ვალდებულებების შესრულებასთან, საბანკო მომსახურებასთან, საკრედიტო ბარათებთან, სადებეტო ბარათებთან, გადახდის ბარათებთან და ბანკომატების მომსახურებასთან დაკავშირებული საკონსულტაციო მომსახურება.

39 – ტრანსპორტირება; კრუიზების ორგანიზება; მანქანების გაქირავება; სადგომისთვის ადგილების იჯარით აღება; საქონლის მიტანა; საქონლის შენახვა; საქონლის ტრანსპორტირება; საქონლის შეხვევა, გამოხვევა და შეფუთვა; პაკეტირებული ტვირთის მიტანა; პაკეტირებული ტვირთის განაწილება; საქონლის შეფუთვა და შენახვა; გადასვლებთან, გადაზიდვებთან დაკავშირებული მომსახურება; ტურების ორგანიზება; მოგზაურობის ბიუროების მომსახურება დროებითი განთავსების/საცხოვრებელი ადგილების დაჯავშნასთან დაკავშირებით; მოგზაურობასთან დაკავ-

შირებით კურიერების მომსახურება; მოგზაურობასთან დაკავშირებით გიდების მომსახურება; მოგზაურობის მარშრუტების დაჯავშნა; მოგზაურთა თანხლება; მოგზაურთა გადაყვანა; მოგზაურობების ორგანიზება; მოგზაურობების და გადაზიდვების დაჯავშნასთან/დარეზერვებასთან დაკავშირებული მომსახურება.

41 – გართობა, განათლება, აღზრდა და სასწავლო პროცესის უზრუნველყოფა; სპორტული და კულტურულ-საგანმანათლებლო ღონისძიებების უზრუნველყოფა; ელექტრონული პუბლიკაციების (არაჩატვირთვადი) შეთავაზება; ელექტრონული პუბლიკაციების შეთავაზება; ელექტრონული წიგნების და ჟურნალების გამოცემა ონლაინურ რეჟიმში; გლობალური კომპიუტერული ქსელებიდან ან ინტერნეტიდან პუბლიკაციების შეთავაზება, რომელთა გადათვალისწინებაც არის შესაძლებელი; განათლებასთან, აღზრდასთან და გართობასთან დაკავშირებული ინფორმაცია; კონფერენციების, სემინარების, გამოფენების და სიმპოზიუმების, ტრენინგების, სასწავლო კურსების და ლექციების ორგანიზება და ჩატარება.

42 – სამეცნიერო და ტექნოლოგიური მომსახურება და მათთან დაკავშირებული კვლევები და დიზაინი; სამრეწველო ანალიზი და კვლევები; კომპიუტერის აპარატურული საშუალებების და კომპიუტერის პროგრამული უზრუნველყოფის დიზაინი და შემუშავება; კონსულტაციები კომპიუტერის აპარატურული საშუალებებისა და კომპიუტერის პროგრამული უზრუნველყოფის სფეროში; კომპიუტერული პროგრამირება; კომპიუტერული სისტემების, მონაცემთა ბაზებისა და დანართების მართვის საკითხებში მხარდაჭერა და კონსულტაციები; გრაფიკული დიზაინი ინტერნეტში ვებ-გვერდების კომპილაციისთვის; კომპიუტერის აპარატურულ საშუალებებთან და კომპიუტერის პროგრამულ უზრუნველყოფასთან დაკავშირებული ინფორმაცია, მოწოდებული ონლაინურ რეჟიმში გლობალური კომპიუტერული ქსელიდან ან ინტერნეტიდან; ვებ-საიტების შექმნა და ტექნიკური მომსახურება/მხარდაჭერა; ვებ-საიტების ჰოსტინგი მესამე პირთათვის; ვებ-გვერდების შექმნა; მერჩენდაიზერული (საბითუმო ვაჭრობა), სავაჭრო ფირმების ვებ-საიტების დიზაინი, შექმნა და ჰოსტინგი; ანგარიშების გადახდის ვებ-საიტების დიზაინი, შექმნა და ჰოსტინგი; მომსახურება, რომელიც განეკუთვნება კომპიუტერს და ინტერნეტს, კერძოდ, ონლაინური მონაცემთა ბაზების შეთავაზება გლობალური კომპიუტერული ქსელის მეშვეობით ნამდვილობის იდენტიფიკაციის და კონტროლის

სფეროში; საფინანსო ინფორმაციის მონაცემების დაშიფვრა/კოდირება და გაშიფვრა/დეკოდირება; ტექნიკური კონსულტაციები კომპიუტერული პროგრამირების, საფინანსო კომპიუტერული ქსელების, მონაცემთა დამუშავების, უსფრთხო კავშირის, მონაცემთა დაშიფვრის/კოდირების და გაშიფვრის/დეკოდირების და ლოკალური ქსელების უსაფრთხოების სფეროში; გლობალური კომპიუტერული ქსელის მეშვეობით ინფორმაციის გავრცელება კომპიუტერის პროგრამული უზრუნველყოფის, კომპიუტერის აპარატურული საშუალებების, საფინანსო კომპიუტერული ქსელების და ლოკალური ქსელების სფეროში.

- (260) AM 2016 81487 A
- (210) AM 81487
- (220) 2015 03 31
- (731) შპს „ელის ჯორჯია“
ქეთევან წამბეულის გამზ. 42, თბილისი, საქართველო
- (740) ხათუნა იმნაძე
- (540)



- (591) ვარდისფერი, თეთრი, ლურჯი, ყვითელი, წითელი
- (531) 01.15.09, 27.05.02, 29.01.15, 01.15.07
- (511)

3 – მათეთრებელი პრეპარატები და სხვა სარეცხი ნივთიერებები; წმენდის, გაპრიალების, გაუცხიმოვნებისა და აბრაზიული დამუშავების პრეპარატები; საპნები; პარფიუმერია, ეთერზეთები, კოსმეტიკური საშუალებები, თმის ღოსიონები; კბილის ფხვნილები და პასტები.

- (260) AM 2016 81492 A
- (210) AM 81492
- (220) 2015 03 31
- (310) UK00003080225
- (320) 2014 11 05
- (330) GB
- (731) ბრიტიშ ამერიკენ ტობაკო (ბრენდს) ინკ.
(დელავერის კორპორაცია)
2711 სენტერვილ როუდ, სუით 300,
უილმინგტონი, დელავერი 19808, აშშ

(740) თამარ კოჭლამაზაშვილი
(540)



(591) თეთრი, რუხი, ყვითელი.
(531) 05.03.14, 20.05.25, 27.05.01
(526) ნიშანი დაცულია მთლიანობაში. დამოუკიდებელ სამართლებრივ დაცვას არ ექვემდებარება: "EXTRA PROTECTION FILM FRESHNESS INSIDE".
(511)
34 – სივარეტი; თამბაქო; თამბაქოს ნაწარმი; სანთებლები; ასანთი; მწვეველთა საკუთონო.

(260) AM 2016 81527 A
(210) AM 81527
(220) 2015 04 02
(731) როტაფარმ ილანლარი ლიმიტედ შირკეტი
ევრენ მახ. ჯამიოლუ ჯად. No.50 კ.2, გიუნეშლი, ბაგჯილარ, სტამბოლი, თურქეთი
(740) მერაბ კვიციანი
(540)

Alleva Аллева

(591) შავ-თეთრი
(531) 27.05.05, 28.05
(511)
5 – მედიკამენტები ადამიანებისათვის, მედიკამენტები ვეტერინარული მიზნებისათვის, ქიმიური პრეპარატები სამედიცინო მიზნებისათვის, დიეტური ნივთიერებები სამედიცინო მიზნებისათვის; დიეტური საკვები პროდუქტი სამედიცინო მიზნებისათვის; ამინმჟავები სამედიცინო მიზნებისათვის; საკვები დანამატები, ყვავილის მტვერის საკვები დანამატები, მინერალური საკვები დანამატები, პროტეინის საკვები დანამატები, სამკურნალო ბალახები, სამკურნალო მცენარეული სასმელები სამედიცინო მიზნებისათვის; მედიკამენტები სტომატოლოგიური მიზნებისათვის, სამედიცინო დანიშნულების ჰიგიენური პროდუქტები, მათ შორის, ჰიგიენური საფენები, ბამბა სამედიცინო მიზნებისათვის, სალბუნები სამედიცინო მიზნებისათვის, სახვევი მასალა სამედიცინო მიზნებისათვის, მავნე მცენარეების გასანადგურებელი პრეპარატები, მავნე ცხოვე-

ლების გასანადგურებელი პრეპარატები, ფუნგიციდები, დეზოდორანტები (ადამიანისა და ცხოველებისათვის გათვალისწინებული გარდა), სადეზინფექციო საშუალებები ჰიგიენური მიზნებისათვის, ანტისეპტიკური საშუალებები, სარეცხი საშუალებები სამედიცინო მიზნებისათვის.

(260) AM 2016 81528 A
(210) AM 81528
(220) 2015 04 02
(731) ვორლდ ვეტ ილან სანაი ვე ტიჯარეტი ლიმიტედ შირკეტი
ევრენ მახ. ჯამიოლუ ჯად. No.50 კ.1, გიუნეშლი, ბაგჯილარ, სტამბოლი, თურქეთი
(740) მერაბ კვიციანი
(540)

Flunalgin

(591) შავ-თეთრი
(531) 27.05.17
(511)
5 – მედიკამენტები ადამიანებისათვის, მედიკამენტები ვეტერინარული მიზნებისათვის, ქიმიური პრეპარატები სამედიცინო მიზნებისათვის, დიეტური ნივთიერებები სამედიცინო მიზნებისათვის; დიეტური საკვები პროდუქტი სამედიცინო მიზნებისათვის; ამინმჟავები სამედიცინო მიზნებისათვის, საკვები დანამატები, ყვავილის მტვერის საკვები დანამატები, მინერალური საკვები დანამატები, პროტეინის საკვები დანამატები, სამკურნალო ბალახები, სამკურნალო მცენარეული სასმელები სამედიცინო მიზნებისათვის; მედიკამენტები სტომატოლოგიური მიზნებისათვის, სამედიცინო დანიშნულების ჰიგიენური პროდუქტები, მათ შორის, ჰიგიენური საფენები, ბამბა სამედიცინო მიზნებისათვის, სალბუნები სამედიცინო მიზნებისათვის, სახვევი მასალა სამედიცინო მიზნებისათვის, მავნე მცენარეების გასანადგურებელი პრეპარატები, ფუნგიციდები, დეზოდორანტები (ადამიანისა და ცხოველებისათვის გათვალისწინებული გარდა), სადეზინფექციო საშუალებები ჰიგიენური მიზნებისათვის, ანტისეპტიკური საშუალებები, სარეცხი საშუალებები სამედიცინო მიზნებისათვის.

(260) AM 2016 81530 A
(210) AM 81530
(220) 2015 04 02
(731) ვორლდ ვეტ ილან სანაი ვე ტიჯარეტი

ლიმიტედ შირკეტი
ევრენ მახ. ჯამიოლუ ჯად. No.50 კ.1,
გიუნეშლი, ბაგჯილარ, სტამბოლი,
თურქეთი

(740) მერაბ კვიმსაძე
(540)

DoksiVET

(591) შავ-თეთრი
(531) 27.05.17
(511)

5 – მედიკამენტები ადამიანებისათვის, მედიკამენტები ვეტერინარული მიზნებისათვის, ქიმიური პრეპარატები სამედიცინო მიზნებისათვის, დიეტური ნივთიერებები სამედიცინო მიზნებისათვის; დიეტური საკვები პროდუქტი სამედიცინო მიზნებისათვის; ამინმჟავები სამედიცინო მიზნებისათვის, საკვები დანამატები, ყვავილის მტვერის საკვები დანამატები, მინერალური საკვები დანამატები, პროტეინის საკვები დანამატები, სამკურნალო ბალახები, სამკურნალო მცენარეული სასმელები სამედიცინო მიზნებისათვის; მედიკამენტები სტომატოლოგიური მიზნებისათვის, სამედიცინო დანიშნულების ჰიგიენური პროდუქტები, მათ შორის, ჰიგიენური საფენები, ბამბა სამედიცინო მიზნებისათვის, საღებუნები სამედიცინო მიზნებისათვის, სახვევი მასალა სამედიცინო მიზნებისათვის, მავნე მცენარეების გასანადგურებელი პრეპარატები, მავნე ცხოველების გასანადგურებელი პრეპარატები, ფუნგიციდები, დეზოდორანტები (ადამიანისა და ცხოველებისათვის გათვალისწინებულის გარდა), სადეზინფექციო საშუალებები ჰიგიენური მიზნებისათვის, ანტისეპტიკური საშუალებები, სარეცხი საშუალებები სამედიცინო მიზნებისათვის.

(260) AM 2016 81531 A
(210) AM 81531
(220) 2015 04 02

(731) ვორლდ ვეტ ილაჩ სანაიი ვე ტიჯარეტ
ლიმიტედ შირკეტი
ევრენ მახ. ჯამიოლუ ჯად. No.50 კ.1,
გიუნეშლი, ბაგჯილარ, სტამბოლი,
თურქეთი

(740) მერაბ კვიმსაძე
(540)

CeftiVET

(591) შავ-თეთრი
(531) 27.05.17
(511)

5 – მედიკამენტები ადამიანებისათვის, მედიკამენტები ვეტერინარული მიზნებისათვის, ქი-

მიური პრეპარატები სამედიცინო მიზნებისათვის, დიეტური ნივთიერებები სამედიცინო მიზნებისათვის; დიეტური საკვები პროდუქტი სამედიცინო მიზნებისათვის; ამინმჟავები სამედიცინო მიზნებისათვის, საკვები დანამატები, ყვავილის მტვერის საკვები დანამატები, მინერალური საკვები დანამატები, პროტეინის საკვები დანამატები, სამკურნალო ბალახები, სამკურნალო მცენარეული სასმელები სამედიცინო მიზნებისათვის; მედიკამენტები სტომატოლოგიური მიზნებისათვის, სამედიცინო დანიშნულების ჰიგიენური პროდუქტები, მათ შორის, ჰიგიენური საფენები, ბამბა სამედიცინო მიზნებისათვის, საღებუნები სამედიცინო მიზნებისათვის, სახვევი მასალა სამედიცინო მიზნებისათვის, მავნე მცენარეების გასანადგურებელი პრეპარატები, მავნე ცხოველების გასანადგურებელი პრეპარატები, ფუნგიციდები, დეზოდორანტები (ადამიანისა და ცხოველებისათვის გათვალისწინებულის გარდა), სადეზინფექციო საშუალებები ჰიგიენური მიზნებისათვის, ანტისეპტიკური საშუალებები, სარეცხი საშუალებები სამედიცინო მიზნებისათვის.

(260) AM 2016 81565 A

(210) AM 81565

(220) 2015 04 02

(731) კლემენს კიუხლერი

ეიფელშტრასე 18, 65812, ბად სოდენი,
გერმანია

(740) ვახტანგ ტოროტაძე

(540)

CHUNGHWA

(511)

34 – თამბაქოს ნაწარმი, კერძოდ, პაპიროსები და ფილტრიანი სიგარეტები; მწვეველთა საკუთონი; ასანთი.

(260) AM 2016 81604 A

(210) AM 81604

(220) 2015 04 07

(731) შპს „ევროპროდუქტ“

წერეთლის გამზ. 77/31, 0119, თბილისი,
საქართველო

(740) თამაზ ქოროლიძე

(540)



(591) მწვანე, თეთრი, ყვითელი
 (531) 26.04.15, 26.04.22, 29.01.13, 05.03.14
 (526) ნიშანი დაცულია მთლიანობაში. დამოუკიდებელ სამართლებრივ დაცვას არ ექვემდებარება: „ევროპროდუქტი Euro Product“.

(511)
 29 – ხორცი, თევზი, ფრინველი და ნანადირევო; ხორცის ექსტრაქტები; დაკონსერვებული, გამხმარი და თბურად დამუშავებული ბოსტნეული და ხილი; ჟელე, მურაბა, კომპოტი; კვერცხი, რძე და რძის პროდუქტები; ზეთები და საკვები ცხიმები.

30 – ყავა, ჩაი, კაკაო და ყავის შემცველები, ბრინჯი, ტაპიოკა (მანიოკა), საგო; ფქვილი და მარცვლოვანი პროდუქტი, პურ-ფუნთუშეული, საკონდიტრო ნაწარმი, ნაყინი, შაქარი, თაფლი, ბადაგის ვაჟინი; საფუარი, საცხობი ფხვნილები; მარილი, მდოგვი; ძმარი, საკაზმები; სანელებლები; საკვები ყინული.

35 – რეკლამა; მართვა საქმიან სფეროში; ადმინისტრირება საქმიან სფეროში; საოფისე საშუალებები.

39 – ტრანსპორტირება; საქონლის შეფუთვა და შენახვა; მოგზაურობის ორგანიზება.

(260) AM 2016 81610 A
 (210) AM 81610
 (220) 2015 04 07
 (731) ენოკ მარკეტინგ ელელსი
 პ.ო. ბოქს 6442, დუბაი, არაბთა გაერთიანებული საამიროები
 (740) მერაბ კვიციანი
 (540)



(591) შავ-თეთრი
 (531) 26.11.12, 27.05.01, 28.01
 (511)
 4 – საპოხი მასალები მტვრის მშთანთქმელი, დამტენიანებელი და შემკვრელი კომპოზიციები; საწვავი (ავტომობილის ბენზინის ჩათვლით); ტექნიკური საპოხები, ტექნიკური ცხიმები და ტექნიკური ზეთები, ძრავას, ტრანსმისიის, კომპრესორის და ჰიდრაულიკური სისტემის ზეთების ჩათვლით; საკონტაქტო ზეთები და საკონტაქტო საპოხები; ზეთების, საწვავების, კერძოდ, ბენზინისა და დიზელის საწვავების არაქიმიური დანამატები; არაქიმიური დანამატები ტექნიკური საპოხების, ტექნიკური ცხიმების, ტექნიკური ზეთების, ძრავას ზეთ-

ბის, ტრანსმისიის ზეთების, კომპრესორის ზეთებისა და ჰიდრაულიკური სისტემის ზეთების.

(260) AM 2016 81619 A
 (210) AM 81619
 (220) 2015 04 08
 (731) ტიმოფეი ვლადიმერის ძე პენდალჩუკ გამარჯვების 50 წლისთავის ქ. 46, ბ. 4, ქ. ვინიცა, უკრაინა
 (740) შალვა გვარამაძე
 (540)



(591) შავ-თეთრი
 (531) 27.05.10, 27.05.25
 (511)
 41 – გართობა, ღამის კლუბები.
 43 – რესტორნების, ბარების, კაფეების მომსახურება; ღამის ბარებისა და ღამის რესტორნების მომსახურება.

(260) AM 2016 81631 A
 (210) AM 81631
 (220) 2015 04 14
 (731) შპს „კახური ტრადიციული მეღვინეობა“ ს. ცინცაძის ქ. 12, 0160, თბილისი, საქართველო
 (740) ეკატერინე გოგოლაძე
 (540)

კაი-ff
kai-ff
каи-ff

(511)
 33 – ალკოჰოლიანი სასმელები (ლუდის გარდა).

(260) AM 2016 81639 A
 (210) AM 81639
 (220) 2015 04 14
 (731) შპს „კახური ტრადიციული მეღვინეობა“ ს. ცინცაძის ქ. 12, 0160, თბილისი, საქართველო
 (740) ეკატერინე გოგოლაძე
 (540)

ლალი
Lali
лалл

(511)
 33 – ალკოჰოლიანი სასმელები (ლუდის გარდა).

(731) სიპლა ლიმიტიდ
 სიპლა ჰაუს, პენინსილა ბიზნეს პარკ,
 განპატრონო კადამ მარგ, ლოვერ პარკელ,
 მუშაბი - 400013 მახარაშრტა ინდოეთი
 (740) ლილიანა დარახველიძე
 (540)

Asthalin

(511)
 5 – ფარმაცევტული და ვეტერინარული პრეპარატები; სამედიცინო დანიშნულების ჰიგიენური პრეპარატები; დიეტური კვება და სამედიცინო ან ვეტერინარული დანიშნულების ნივთიერებები, ბავშვთა კვება; საკვები დანამატები ადამიანისათვის და ცხოველებისათვის; საღებუნები, სახვევი მასალა; კბილის დასაბუნენი და კბილის ტვიფრის დასამზადებელი მასალა; მადეზინფიცირებელი საშუალებები; მანე ცხოველების გასანადგურებელი პრეპარატები; ფუნგიციდები, ჰერბიციდები.

10 – ქირურგიული, სამედიცინო, სტომატოლოგიური და ვეტერინარული ხელსაწყოები და ინსტრუმენტები; კიდურების, თვალისა და კბილების პროთეზები; ორთოპედიული ნაწარმი; ნაკერების დასადები მასალა.

(260) AM 2016 81655 A
 (210) AM 81655
 (220) 2015 04 14
 (731) სიპლა ლიმიტიდ
 სიპლა ჰაუს, პენინსილა ბიზნეს პარკ,
 განპატრონო კადამ მარგ, ლოვერ პარკელ,
 მუშაბი - 400013 მახარაშრტა ინდოეთი
 (740) ლილიანა დარახველიძე
 (540)

Ipravent

(511)
 5 – ფარმაცევტული და ვეტერინარული პრეპარატები; სამედიცინო დანიშნულების ჰიგიენური პრეპარატები; დიეტური კვება და სამედიცინო ან ვეტერინარული დანიშნულების ნივთიერებები, ბავშვთა კვება; საკვები დანამატები ადამიანისათვის და ცხოველებისათვის; საღებუნები, სახვევი მასალა; კბილის დასაბუნენი და კბილის ტვიფრის დასამზადებელი მასალა; მადეზინფიცირებელი საშუალებები; მანე ცხოველების გასანადგურებელი პრეპარატები; ფუნგიციდები, ჰერბიციდები.

10 – ქირურგიული, სამედიცინო, სტომატოლოგიური და ვეტერინარული ხელსაწყოები და ინსტრუმენტები; კიდურების, თვალისა და კბილების პროთეზები; ორთოპედიული ნაწარმი; ნაკერების დასადები მასალა.

(260) AM 2016 81685 A
 (210) AM 81685
 (220) 2015 04 16
 (310) 2014 31508
 (320) 2014 10 24
 (330) AZ
 (731) ბრიტიშ ამერიკენ ტობაკო (ბრენდს) ინკ.
 (დელავერის კორპორაცია)
 2711 სენტერვილ როუდ, სუით 300,
 უილმინგტონი, დელავერი 19808, აშშ
 (740) თამარ კოჭლამაზაშვილი
 (540)

(260) AM 2016 81679 A
 (210) AM 81679
 (220) 2015 04 15
 (731) ფაქ გიდა იურეთიმ ვე ფაზარლამა
 ანონიმ შირქეთი
 პროფ. დრ. ბიულენტ თარჯან სოქ. N5,
 ფაქ იშ მერქეზი, სტამბოლი, თურქეთი
 (740) თამაზ შილაკაძე
 (540)



(591) წითელი, ღურჯი, ნაცრისფერი, თეთრი
 (531) 02.01.11, 19.03.05, 25.05.25, 27.05.24,
 29.01.14

(511)
 30 – ყავა, ჩაი, კაკო და ყავის შემცველები, ბრინჯი, ტაპიოკა (მანიოკა) და საგო; ფქვილი და მარცვლოვანი პროდუქტი, პურ-ფუნთუშეული, საკონდიტრო ნაწარმი, ნაყინი; შაქარი, თაფლი, ბადაგის ვაჟინი; საფუარი, საცხობი ფხვნილები; მარილი, მღოვავი; ძმარი, საკაზმები; სანელებლები; საკვები ყინული.

(260) AM 2016 81685 A
 (210) AM 81685
 (220) 2015 04 16
 (310) 2014 31508
 (320) 2014 10 24
 (330) AZ
 (731) ბრიტიშ ამერიკენ ტობაკო (ბრენდს) ინკ.
 (დელავერის კორპორაცია)
 2711 სენტერვილ როუდ, სუით 300,
 უილმინგტონი, დელავერი 19808, აშშ
 (740) თამარ კოჭლამაზაშვილი
 (540)



(591) შავ-თეთრი
 (531) 26.11.09, 27.05.01
 (511)
 34 – სიგარეტი; თამბაქო; თამბაქოს ნაწარმი; სანთებლები; ასანთი; მწვევლთა საკუთნო.

(260) AM 2016 81687 A
 (210) AM 81687
 (220) 2015 04 16
 (310) UK00003080228
 (320) 2014 11 05

(330) GB
 (731) ბრიტიშ ამერიკენ ტობაკო (ბრენდს) ინკ.
 (დელავერის კორპორაცია)
 2711 სენტერვილ როუდ, სუით 300,
 უილმინგტონი, დელავერი 19808, აშშ
 (740) თამარ კოჭლამაზაშვილი
 (540)



(591) რუხი, ყვითელი, ვერცხლისფერი, თეთრი
 (531) 10.01.05, 26.01.01, 26.01.21, 29.01.12
 (526) ნიშანი დაცულია მთლიანობაში. დამოუკიდებელ სამართლებრივ დაცვას არ ექვემდებარება: "EXTRA QUALITY" და "FIRMER FILTER".

(511)
 34 – სიგარეტი; თამბაქო; თამბაქოს ნაწარმი; სანთებლები; ასანთი; მწვეველთა საკუთნო.

(260) AM 2016 81688 A
 (210) AM 81688
 (220) 2015 04 16
 (310) 2014 31543
 (320) 2014 11 11
 (330) AZ

(731) ბრიტიშ ამერიკენ ტობაკო (ბრენდს) ინკ.
 2711 სენტერვილ როუდი, სუიტი 300,
 უილმინგტონი, დელავერი 19808, აშშ
 (740) თამარ კოჭლამაზაშვილი
 (540)

LONGER LASTING

(511)
 34 – სიგარეტი; თამბაქო; თამბაქოს ნაწარმი; სანთებლები; ასანთი; მწვეველთა საკუთნო.

(260) AM 2016 81689 A
 (210) AM 81689
 (220) 2015 04 16
 (310) 2014 31538
 (320) 2014 11 11
 (330) AZ

(731) ბრიტიშ ამერიკენ ტობაკო (ბრენდს) ინკ.
 2711 სენტერვილ როუდი, სუიტი 300,
 უილმინგტონი, დელავერი 19808, აშშ
 (740) თამარ კოჭლამაზაშვილი
 (540)

LASTS LONGER

(511)
 34 – სიგარეტი; თამბაქო; თამბაქოს ნაწარმი; სანთებლები; ასანთი; მწვეველთა საკუთნო.

(260) AM 2016 81690 A
 (210) AM 81690
 (220) 2015 04 16
 (310) 2014 31533
 (320) 2014 11 11
 (330) AZ
 (731) ბრიტიშ ამერიკენ ტობაკო (ბრენდს)
 ლიმიტედ
 გლოუზ ჰაუს, 4 ტემპლ პლეის, ლონდონი
 WC2R 2PG, გაერთიანებული სამეფო
 (740) თამარ კოჭლამაზაშვილი
 (540)

MAXX

(511)
 34 – სიგარეტი; თამბაქო; თამბაქოს ნაწარმი; სანთებლები; ასანთი; მწვეველთა საკუთნო.

(260) AM 2016 81692 A
 (210) AM 81692
 (220) 2015 04 17
 (310) UK00003079786
 (320) 2014 11 03
 (330) GB

(731) ბრიტიშ ამერიკენ ტობაკო (ბრენდს) ინკ.
 2711 სენტერვილ როუდი, სუით 300,
 უილმინგტონი, დელავერი 19808, აშშ
 (740) თამარ კოჭლამაზაშვილი
 (540)

VICEROY CLASSICS

(526) ნიშანი დაცულია მთლიანობაში. დამოუკიდებელ სამართლებრივ დაცვას არ ექვემდებარება: "CLASSICS".

(511)
 34 – სიგარეტი; თამბაქო; თამბაქოს ნაწარმი; სანთებლები; ასანთი; მწვეველთა საკუთნო.

(260) AM 2016 81701 A
 (210) AM 81701
 (220) 2015 04 20
 (310) UK00003079387
 (320) 2014 10 30
 (330) GB

(731) ბრიტიშ ამერიკენ ტობაკო (ბრენდს) ინკ.
 2711 სენტერვილ როუდი, სუით 300,
 უილმინგტონი, დელავერი 19808, აშშ
 (740) თამარ კოჭლამაზაშვილი
 (540)

VICEROY PLUS

(526) ნიშანი დაცულია მთლიანობაში. დამოუკიდებელ სამართლებრივ დაცვას არ ექვემდებარება: "PLUS".

(511)
 34 – სიგარეტი; თამბაქო; თამბაქოს ნაწარმი; სანთებლები; ასანთი; მწვეველთა საკუთნო.

- (260) AM 2016 81722 A
- (210) AM 81722
- (220) 2015 04 21
- (731) ჰარი ვინსტონ ს.ა.
შემინ დუ ტურბილონ 8, 1228 პლან-ლეს-
უატი, შვეიცარია
- (740) გიორგი მეიფარიანი
- (540)

HARRY WINSTON

(511)
14 – ამ კლასში შემავალი კეთილშობილი ლითონები და მათი შენადნობები, მათგან დამზადებული ან მათ მიერ დაფარული ნაკეთობა, სახელდობრ, სტატუეტები, საჯილდოვო ატრიბუტიკა; საიუველირო ნაკეთობანი, სახელდობრ, ბეჭდები, საყურეები, მანუეტის საკინძეები, სამაჯურები, ბრელოკები, ბროშები, ძეწკვები, ყელსაბამები, ქინძისთავები ჰალსტუხებისათვის, სამაგრები ჰალსტუხებისათვის, ძვირფასეულობის ზარდახშები (ყუთები), ბუდეები; ძვირფასი თვლები (ქვები), ნახევრადძვირფასი ქვები; საათები და სხვა ქრონომეტრული ხელსაწყოები, სახელდობრ, ქრონომეტრები, ქრონოგრაფები, საათები, მაჯის საათები, საათები-ბრასლეტები, კედლის საათები, მალვიძარები, აგრეთვე, ნაწილები და აქსესუარები ზემოჩამოთვლილი საქონლისათვის, სახელდობრ, საათის ისრები, საათის ანკერები, საათის ქანქარები, საათის დოლები, საათის კორპუსები, საათის სამაჯურები, საათის ციფერბლატები, საათის მექანიზმები, საათის ძეწკვები, ქრონომეტრების მექანიზმები, საათის ზამბარები, საათის მინები, სასაჩუქრე ბუდეები საათებისათვის, საათის ბუდეები.

- (260) AM 2016 81726 A
- (210) AM 81726
- (220) 2015 04 21
- (310) 86/489, 824; 86/489,832
- (320) 2014 12 23; 2014 12 23
- (330) US; US
- (731) თვენთის სენჩერი ფოქს ფილმ
კორპორეიშენ
10201 უესტ პიკო ბუღვარი, ლოს-
ანჯელესი, კალიფორნია 90035, აშშ
- (740) თამაზ შილაკაძე
- (540)



(591) შავ-თეთრი

(531) 05.07.07, 27.05.02
(511)
9 – ანიმაციური გასართობი ტიპის სერიული კინოფილმების ფირები; ანიმაციური გასართობი ტიპის წინასწარ ჩაწერილი DVD-ები; ანიმაციური გასართობი ტიპის და მუსიკალური წარმოდგენების შემცველი წინასწარ ჩაწერილი CD-ები; ანიმაციური გასართობი ტიპის ჩასატვირთი აუდიო- და ვიდეოჩანაწერები; ანიმაციური გასართობი ტიპის ჩასატვირთი კინოფილმები და ვიდეოჩანაწერები; ჩასატვირთი ზარის ტონები, გრაფიკული გამოსახულებები, კომპიუტერის დესკტოპების ფონები, თამაშები და მუსიკა გლობალური კომპიუტერული ქსელების და უსადენო მოწყობილობების მეშვეობით; ეკრანის დაცვის პროგრამული უზრუნველყოფა; კომპიუტერული და ვიდეოთამაშების პროგრამული უზრუნველყოფა; „თაგვის“ ქვესადებები; დეკორატიული მაგნიტები; პენსნეები; ჩასატვირთი მობილური პროგრამული უზრუნველყოფის აპლიკაციები მობილური კავშირის მოწყობილობებისთვის ციფრული ვიდეოს, ვიდეოფაილების, ვიდეოთამაშების და მულტიმედიაური შინაარსების გასაგვრცელებლად.

41 – კინოფილმების ფირების სახით აუდიო და ვიზუალური შრომების წარდგენა და გავრცელება; ინტერნეტის მეშვეობით ინტერაქტიურ რეჟიმში კინოფილმებთან და ვიდეოგართობასთან დაკავშირებული ინფორმაციით უზრუნველყოფა; გართობის სამსახურები დაკავშირებული კინოფილმების სახის არაჩასატვირთ ვიდეოებთან და გამოსახულებებთან, გადაცემული ინტერნეტისა და უსადენო კავშირის ქსელების მეშვეობით; ინტერაქტიური ეურნალები, კერძოდ, საერთო ინტერესებთან და ანიმაციურ გართობასთან დაკავშირებული პირადი აზრის გამოხატვის ბლოგები; გართობის და თემატური პარკების მომსახურება; ცოცხალი მუსიკალური, კომედიური და დრამატული წარმოდგენების სახის გართობის სამსახურები.

- (260) AM 2016 81727 A
- (210) AM 81727
- (220) 2015 04 21
- (310) 86/489,825; 86/489, 825
- (320) 2014 12 23; 2014 12 23
- (330) US; US
- (731) თვენთის სენჩერი ფოქს ფილმ
კორპორეიშენ
10201 უესტ პიკო ბუღვარი,
ლოს-ანჯელესი, კალიფორნია 90035,
აშშ
- (740) თამაზ შილაკაძე

(540)



(591) შავ-თეთრი
(531) 27.05.02, 05.07.07
(511)

16 – საკანცელარიო საქონელი; კალენდრები; სტიკერები; წიგნის სანიშნები; მისალოცი ღია ბარათები; აფიშები, პლაკატები; კალმისტრები და ფანქრები; დროებითი ტატუს გადასაცვანი სურათები; შესავსები დღიურები; უბის წიგნაკები; სამისამართო წიგნაკები; დღიურები; ფოტოსურათები; ფოტოალბომები; საქალაქები; კარზე ჩამოსაკიდი ქაღალდის სანიშნები; ქაღალდის სურები და ქაღალდის წინსაფრები; ქაღალდის პარკები საუზმისთვის; შესაფუთი ქაღალდი; ქაღალდის სასაჩუქრე ჩანთები; კომიქსები; სავაჭრო ბარათები; სათამაშო წიგნები, კერძოდ, საკომპანიო სათამაშო წიგნები; ქაღალდის თამაშების ტიპის სათამაშო წიგნები, აქტივობისთვის განკუთვნილი სათამაშო წიგნები; სერიული ზღაპრების წიგნები; საბავშვო წიგნები; საბავშვო აქტივობის წიგნები; გასაფერადებელი წიგნები; მუყაოს ვეტიკალური ამოსატრეფი ფიგურები ფოტოსურათების ან ილუსტრაციების სახით; მხატვრული ილუსტრაციები.

18 – პორტმონეები; საფულეები; ქოლგები; აბგები და ზურგჩანთები; დიდი საოჯახო ჩანთები; სასკოლო ზურგჩანთები; სასკოლო ჩანთები; მცირე ზომის ჩემოდნები; პლაჟის ჩანთები; წელზე სატარებელი საფულეები; ქალის ხელჩანთები; სპორტული ჩანთები; სამგზავრო ჩანთები (საკვითაქები); თავისუფალი სატუალეტე ჩანთები; საბარგო ჩანთები; პორტფელეები; ცხოველების ტანსაცმელი; ტყავის ან ტყავის იმიტაციის გასაღების ბუდეები.

(260) AM 2016 81729 A
(210) AM 81729
(220) 2015 04 21
(731) ჰასბრო, ინკ.
1027 ნიუპორტ ავენიუ, პორტაკეტი, როდ-აილენდი 02862, აშშ
(740) თამაზ შილაკაძე
(540)

DOH-VINCI

(511)
28 – სათამაშოები, თამაშობები და სათამაშოები.

(260) AM 2016 81730 A
(210) AM 81730
(220) 2015 04 21
(731) ჰასბრო, ინკ.
1027 ნიუპორტ ავენიუ, პორტაკეტი, როდ-აილენდი 02862, აშშ
(740) თამაზ შილაკაძე
(540)

MY LITTLE PONY

(511)
28 – სათამაშოები, თამაშობები და სათამაშოები.

(260) AM 2016 81731 A
(210) AM 81731
(220) 2015 04 21
(731) ჰასბრო, ინკ.
1027 ნიუპორტ ავენიუ, პორტაკეტი, როდ-აილენდი 02862, აშშ
(740) თამაზ შილაკაძე
(540)

LITTLEST PET SHOP

(511)
28 – სათამაშოები, თამაშობები და სათამაშოები.

(260) AM 2016 81732 A
(210) AM 81732
(220) 2015 04 21
(731) ჰასბრო, ინკ.
1027 ნიუპორტ ავენიუ, პორტაკეტი, როდ-აილენდი 02862, აშშ
(740) თამაზ შილაკაძე
(540)

NERF

(511)
28 – სათამაშოები, თამაშობები და სათამაშოები.

(260) AM 2016 81733 A
(210) AM 81733
(220) 2015 04 21
(731) ჰასბრო, ინკ.
1027 ნიუპორტ ავენიუ, პორტაკეტი, როდ-აილენდი 02862, აშშ
(740) თამაზ შილაკაძე
(540)

PLAY-DOH

(511)
28 – სათამაშოები, თამაშობები და სათამაშოები.

(260) AM 2016 81734 A
 (210) AM 81734
 (220) 2015 04 21
 (731) ჰასბრო, ინკ.
 1027 ნიუპორტ ავენიუ, პოტაკეტი, როდ-
 აილენდი 02862, აშშ
 (740) თამაზ შილაკაძე
 (540)

SUPER SOAKER

(511)
 28 – სათამაშოები, თამაშობები და სათამა-
 შოები.

(260) AM 2016 81736 A
 (210) AM 81736
 (220) 2015 04 21
 (731) ჰასბრო, ინკ.
 1027 ნიუპორტ ავენიუ, პოტაკეტი, როდ-
 აილენდი 02862, აშშ
 (740) თამაზ შილაკაძე
 (540)

TWISTER

(511)
 28 – სათამაშოები, თამაშობები და სათამა-
 შოები.

(260) AM 2016 81740 A
 (210) AM 81740
 (220) 2015 04 22
 (731) გაილიდ საიენსის აიალენდ უკ
 იდა ბიზნეს ენდ ტექნოლოჯი პარკ,
 ქარიგტოპილი, კორკის საგრაფო,
 ირლანდია
 (740) შალვა გვარამაძე
 (540)

ОДЕФСИ

(511)
 5 – ფარმაცევტული პრეპარატები; ფარმაცევ-
 ტული პრეპარატები, სახელობრ, ანტივირუ-
 სული, სოკოს საწინააღმდეგო და ანთების სა-
 წინააღმდეგო პრეპარატები; ფარმაცევტული
 პრეპარატები განკუთვნილი ჰეპატიტის და აივ
 ინფექციის პროფილაქტიკის/პრევენციისა და
 მკურნალობისთვის; ფარმაცევტული პრეპარა-
 ტები, რომლებიც გამოიყენება ინფექციური
 დაავადებების, ღვიძლის დაავადებების და
 დარღვევების, რესპირატორული დაავადებე-
 ბის და დარღვევების, ონკოლოგიური დაავა-
 დებების და დარღვევების, პემატოლოგიური
 დაავადებების და დარღვევების და იმუნური
 სისტემის დაავადებების და დარღვევების და
 კარდიოვასკულარული დაავადებების და და-
 რღვევების მკურნალობისთვის.

(260) AM 2016 81752 A
 (210) AM 81752
 (220) 2015 04 22
 (731) შპს „ფურშეტ ჯორჯია“
 აღმაშენებლის გამზ. 150, 0112,
 თბილისი, საქართველო
 (740) ოთარ გიორგაძე
 (540)

შეტევა ფასებზე

(511)
 35 – რეკლამა; მართვა საქმიან სფეროში; ად-
 მინისტრირება საქმიან სფეროში; საოფისე სა-
 მსახური.

(260) AM 2016 81759 A
 (210) AM 81759
 (220) 2015 04 22
 (731) შპს „ავერსი-ფარმა“
 დავით აღმაშენებლის გამზ. 148/2, 0112,
 თბილისი, საქართველო
 (740) ირაკლი ფურცელაძე
 (540)

**პულმოსოფტი
 Пулмосонт
 Pulmosoft**

(511)
 5 – სამკურნალო საშუალება (ფარმაცევტული
 პროდუქტი, მედიკამენტი).

(260) AM 2016 81763 A
 (210) AM 81763
 (220) 2015 04 22
 (731) აღ ტაკადლომ პეინტს კომპანი
 აბუ ა'ლანდა, იორდანია პო ბოქს
 533-11592 აბუ ა'ლანდა, იორდანია
 (740) მერაბ კვიციანი
 (540)

Rally

(591) შავ-თეთრი
 (531) 27.05.17
 (511)
 2 – საღებავები, ოლიფა, ლაკები; ლითონის
 კოროზიისა და მერქნის დაშლისაგან დამცავი
 ნივთიერებები; საღებარი ნივთიერებები; ამომ-
 ტემლები; დაუშუშავებელი ბუნებრივი ფისები;
 სამხატვრო-დეკორატიული დანიშნულებისა
 და მხატვრული ბეჭდვისათვის განკუთვნილი
 ფურცლოვანი და ფხვიერი ლითონები.

(260) AM 2016 81765 A
 (210) AM 81765
 (220) 2015 04 22

(731) ალ ტაკადლომ პეინტს კომპანი
 აბუ ა'ლანდა, იორდანია პო ბოქს
 533-11592 აბუ ა'ლანდა, იორდანია
 (740) მერაბ კვიმსაძე
 (540)



(591) შავ-თეთრი
 (531) 10.03.04, 26.13.25, 27.05.01, 27.05.24
 (511)
 2 – საღებავები, ოლიფა, ლაკები; ლითონის
 კოროზიისა და მერქნის დაშლისაგან დამცავი
 ნივთიერებები; საღებარი ნივთიერებები; ამომ-
 ჭმელები; დაუმუშავებელი ბუნებრივი ფისები;
 სამხატვრო-დეკორატიული დანიშნულებისა
 და მხატვრული ბეჭდვისათვის განკუთვნილი
 ფურცლოვანი და ფხვიერი ლითონები.

(260) AM 2016 81767 A
 (210) AM 81767
 (220) 2015 04 22
 (731) ალ ტაკადლომ პეინტს კომპანი
 აბუ ა'ლანდა, იორდანია პო ბოქს
 533-11592 აბუ ა'ლანდა, იორდანია
 (740) მერაბ კვიმსაძე
 (540)



(591) შავ-თეთრი
 (531) 26.04.03, 26.04.18
 (511)
 2 – საღებავები, ოლიფა, ლაკები; ლითონის
 კოროზიისა და მერქნის დაშლისაგან დამცავი
 ნივთიერებები; საღებარი ნივთიერებები; ამომ-
 ჭმელები; დაუმუშავებელი ბუნებრივი ფისები;
 სამხატვრო-დეკორატიული დანიშნულებისა
 და მხატვრული ბეჭდვისათვის განკუთვნილი
 ფურცლოვანი და ფხვიერი ლითონები.

(260) AM 2016 81768 A
 (210) AM 81768
 (220) 2015 04 22
 (731) ალ ტაკადლომ პეინტს კომპანი
 აბუ ა'ლანდა, იორდანია პო ბოქს
 533-11592 აბუ ა'ლანდა, იორდანია
 (740) მერაბ კვიმსაძე
 (540)

Today

(591) შავ-თეთრი
 (531) 27.05.17
 (511)
 2 – საღებავები, ოლიფა, ლაკები; ლითონის
 კოროზიისა და მერქნის დაშლისაგან დამცავი
 ნივთიერებები; საღებარი ნივთიერებები; ამომ-
 ჭმელები; დაუმუშავებელი ბუნებრივი ფისები;
 სამხატვრო-დეკორატიული დანიშნულებისა
 და მხატვრული ბეჭდვისათვის განკუთვნილი
 ფურცლოვანი და ფხვიერი ლითონები.

(260) AM 2016 81769 A
 (210) AM 81769
 (220) 2015 04 22
 (731) ალ ტაკადლომ პეინტს კომპანი
 აბუ ა'ლანდა, იორდანია პო ბოქს
 533-11592 აბუ ა'ლანდა, იორდანია
 (740) მერაბ კვიმსაძე
 (540)

Retaj

(591) შავ-თეთრი
 (531) 27.05.17
 (511)
 2 – საღებავები, ოლიფა, ლაკები; ლითონის
 კოროზიისა და მერქნის დაშლისაგან დამცავი
 ნივთიერებები; საღებარი ნივთიერებები; ამომ-
 ჭმელები; დაუმუშავებელი ბუნებრივი ფისები;
 სამხატვრო-დეკორატიული დანიშნულებისა
 და მხატვრული ბეჭდვისათვის განკუთვნილი
 ფურცლოვანი და ფხვიერი ლითონები.

(260) AM 2016 81781 A
 (210) AM 81781
 (220) 2015 04 23
 (731) სკაილაბ ავ
 ნიუმელერშტრასე 31, 8001 ციურიხი,
 შვეიცარია
 (740) თამაზ შილაკაძე
 (540)

Biomed

(511)
 3 – კბილის პასტები, პირის ღრუს სავლებები.
 21 – კბილის ჯაგრისები.

(260) AM 2016 81787 A
 (210) AM 81787
 (220) 2015 04 23
 (731) შპს „ჯი-ემ-პი“
 სოფ. ფონიჭალა 65, 0165, თბილისი,
 საქართველო
 (740) ნუგზარ ქსოვრელი

(540)

ქსილომარინი
КСИЛОМАРИН
XYLOMARIN

(511)

5 – ფარმაცევტული და ვეტერინარული პრეპარატები; სანიტარული პრეპარატები სამედიცინო მიზნებისათვის; დიეტური ნივთიერებები სამედიცინო მიზნებისათვის, ბავშვთა კვება; საღებუნები, გადასახვევი საშუალებები; კბილის დასაბუენი საშუალებები, კბილის ტვიფრის დასამზადებელი საშუალებები; დეზინფექტანტები; მანე ცხოველების გასანადგურებელი საშუალებები; ფუნგიციდები, ჰერბიციდები.

(260) AM 2016 81788 A

(210) AM 81788

(220) 2015 04 24

(731) შპს „ჯი-ემ-პი“

სოფ. ფონიჭალა 65, 0165, თბილისი, საქართველო

(740) ნუგზარ ქსოვრელი

(540)

ქსილორინი
КСИЛОРИН
XYLORIN

(511)

5 – ფარმაცევტული და ვეტერინარული პრეპარატები; სანიტარული პრეპარატები სამედიცინო მიზნებისათვის; დიეტური ნივთიერებები სამედიცინო მიზნებისათვის, ბავშვთა კვება; საღებუნები, გადასახვევი საშუალებები; კბილის დასაბუენი საშუალებები, კბილის ტვიფრის დასამზადებელი საშუალებები; დეზინფექტანტები; მანე ცხოველების გასანადგურებელი საშუალებები; ფუნგიციდები, ჰერბიციდები.

(260) AM 2016 81810 A

(210) AM 81810

(220) 2015 04 24

(731) შპს „ჯი-ემ-პი“

სოფ. ფონიჭალა 65, 0165, თბილისი, საქართველო

(740) ნუგზარ ქსოვრელი

(540)

ქსილომაკი
КСИЛОМАК
XYLOMAC

(511)

5 – ფარმაცევტული და ვეტერინარული პრეპარატები; სანიტარული პრეპარატები სამედიცინო მიზნებისათვის; დიეტური ნივთიერებები სამედიცინო მიზნებისათვის, ბავშვთა კვება; საღებუნები, გადასახვევი საშუალებები; კბილის დასაბუენი საშუალებები, კბილის ტვიფრის დასამზადებელი საშუალებები; დეზინფექტანტები; მანე ცხოველების გასანადგურებელი საშუალებები; ფუნგიციდები, ჰერბიციდები.

(260) AM 2016 81815 A

(210) AM 81815

(220) 2015 04 24

(731) ნისან ჯიდოშა კაბუშიკი კაიშა

(აგრეთვე ვაჭრობს, როგორც ნისან მოტორ კო., ლტდ.)

No.2, ტაკარა-ჩო, კანაგავა-კუ, იოკოჰამაში, კანაგავა-კენ, იაპონია

(740) შალვა გვარამაძე

(540)

NISSAN

(591) შავ-თეთრი

(531) 27.05.17

(511)

6 – ჩვეულებრივი ლითონები და მათი შენადნობები; ლითონის სამშენებლო მასალები; ლითონის მოძრავი კონსტრუქციები და ნაგებობები; ლითონის მასალები ლიანდაგებისათვის; ჩვეულებრივი ლითონის გვარლები და მავთული (არაელექტრული); რკინა-კავეჭული და საკეტი ნაწარმი; ლითონის მიღები და მილსადენები; სეიფები; ჩვეულებრივი ლითონის ნაკეთობა, რომელიც არ მიეკუთვნება სხვა კლასებს; მადანი ბოთლის ლითონის სახურავები, ბოთლის დასაცობი ლითონის საკეტები, ჩვეულებრივი ლითონის გასაღების რგოლები, მცირე ქანდაკებები ჩვეულებრივი ლითონისაგან, ლითონის ემბლემები სატრანსპორტო საშუალებებისთვის, მანჭვალები (კავეჭულის ნაწარმი), გადანაკეცის (ლატკანის) ნიშნები (ქინძისტაგები) ჩვეულებრივი ლითონისაგან, ლითონის საკეტები, კლიტები არაელექტრული, საიდენტიფიკაციო ლითონის ფირფიტები, სამუშაო იარაღის ლითონის ყუთები, ცარიელი, ლითონის გვარლები, ბაგირები არაელექტრული, გასაღებები, ლითონის ეტიკეტები ბარებისთვის.

8 – ხელის იარაღები და ინსტრუმენტები (ხელით სამართავი); მჭრელი ნაკეთობა; ცივი იარაღი; სამართებლები, მანიკურის ხელსაწყოების ნაკრებები, პედიკურის ხელსაწყოების ნაკრებები, მაშები, მკვნეტარები ფრჩხილებისთვის, ფრჩხილის ქლიბები, მჭრელი ინსტრუ-

მენტები (ნაკეთობები), თხილის სამტვრევეები, ხელის იარაღები და ინსტრუმენტები (ხელით სამართავები), მჭრელი ინსტრუმენტები, მაკრატლები, სახრახნისები, საპარსი საშუალებების ნაკრებები, ქანჩის გასაღებები (ხელის იარაღი), ქანჩის უნივერსალური გასაღებები (ხელის იარაღი), ავარიული ჩაქუჩები.

14 – კეთილშობილი ლითონები და მათი შენადნობები, მათგან დამზადებული ან დაფარული ნაკეთობა, რომელიც არ მიეკუთვნება სხვა კლასებს; საიუველირო ნაწარმი, ძვირფასი ქვები; საათები და სხვა ქრონომეტრული ხელსაწყოები, საკოლექციო მონეტები, მანუეტის საკინძეები, საათები, მაჯის საათები და სხვა ქრონომეტრული ინსტრუმენტები, გასაღების რგოლები (სამშენისები და ბრელოკები), გადანაკეცის (ლაცკანის) ნიშნები (ქინძისთავები) ძვირფასი ლითონისაგან, ჰალსტუხის ქინძისთავები, ძვირფასი ლითონისაგან დამზადებული ნიშნები (ემბლემები).

16 – ქაღალდი, მუყაო და მათი ნაწარმი, რომელიც არ მიეკუთვნება სხვა კლასებს; ნაბეჭდი პროდუქცია; მასალა საამკინძაო სამუშაოებისათვის; ფოტოსურათები; საწერ-ქაღალდის საქონელი; საკანცელარიო და საყოფაცხოვრებო დანიშნულების მწებავი ნივთიერებები; მხატვართა საკუთნო; ფუნჯები; საბეჭდი მანქანები და ოფისის საკუთნო (ავეჯის გარდა); სასწავლო მასალა და თვალსაჩინოება (აპარატურის გარდა); პლასტმასის შესაფუთი მასალა (რომელიც არ მიეკუთვნება სხვა კლასებს); შრიფტი; ტიპოგრაფიული კლიშე, პასპორტის ყდები, დოკუმენტის დამჭერები (საკანცელარიო ნაწარმი), ქავერები, საფარები, (საკანცელარიო ნაწარმი), კალენდრები, ქაღალდის სინები, ფულის დამჭერები, საწერი ქაღალდი, ბლოკნოტები (საკანცელარიო), რვეულები, პრეს-პაპიე, კალმისტრების და ფანქრების ჩასაწობები, ფანქრის დამჭერები, ფანქრები, კალმისტრები (საკანცელარიო რეკვიზიტები), ალბომები, საკანცელარიო ნაწარმი, სტიკერები (საკანცელარიო ნაწარმი), დეკალომანიები, ქაღალდის ან პლასტმასის შესაფუთი საშუალებები (ტომრები, კონვერტები, პარკები, ჩანთები), ბამპერის სტიკერები.

18 – ტყავი და ტყავის იმიტაცია, მათი ნაწარმი, რომელიც არ მიეკუთვნება სხვა კლასებს; ცხოველთა ტყავი, ბეწვეული; სამზარეულო სკივრები და ჩემოდნები; წვიმისა და მზის ქოლგები; ხელჯოხები; შოლტები, მათრახები, ცხენის აღკაზმულობა და სასარაჯე ნაკეთობა, ზურგჩანთები, პორტფელეები, სავიზიტო ბარათების ჩასაწობები, ქისები, ბარჯის ეტიკეტები, დიდი ჩანთები, სკივრები, საკვიაუი, ქოლგები, საფულეები, ნესესერები (ცარიე-

ლი), გასაღების ბუდეები, ჩანთები საყიდლებისთვის, ტყავის ღვედეები (თასმები).

20 – ავეჯი, სარკეები, სურათების ჩარჩოები; ხის, კორპის, ლელქაშის, ლერწმის, ტირიფის, რქის, ძვლის, სპილოს ძვლის, ვეშაპის უღვაშის, კუს ბაკის, ნიჟარის, ქარვის, სადაფის, „ზღვის ხვირთქლისა“ და ამ მასალების შემცველებებისაგან ან პლასტმასისგან დამზადებული ნაკეთობა, რომელიც არ მიეკუთვნება სხვა კლასებს, ბოთლის საცობები არალითონური, ბოთლის დასაცობი საკეცები, არალითონური, პირადი მოხმარების ფენები, არაელექტრული, სურათის ჩარჩოები, სკამები (დასაჯდომები), ბალიშები, ლეიბები, ინსტრუმენტებისთვის ყუთები, არალითონური, ხის ან პლასტმასისაგან ყუთები, ხის, ცვილის, თაბაშირის ან პლასტმასის სტატუეტები, ხელის სარკეები (ტუალეტის საკუთნო), სარევის-ტრაციო სანომრე ნიშნები, არალითონური, ქოხმახები შინაური ცხოველებისთვის, ქარის ზანზალაკები (მორთულობა), სადემონსტრაციო სტენდები, რგოლები გასაღებისთვის, არალითონური, ბალიშები, პლასტმასის ტვირთის ეტიკეტები.

21 – საოჯახო ან სამზარეულოს ჭურჭელი და ჭურჭლეული; სავარცხლები და დრუბლები; ჯაგრისები (ფუნჯების გარდა); მასალები ჯაგრისის ნაკეთობისათვის; სამარჯვები წმენდისა და დასუფთავებისათვის; ლითონის ნეჭა; დაუშუშავებელი ან ნახევრად დამუშავებული მინა (სამშენებლო მინის გარდა); მინის, ფაიფურისა და ქაშანურის ნაკეთობა, რომელიც არ მიეკუთვნება სხვა კლასებს, ბოთლის გასახსნელები, გრაფინის სადგამები ქაღალდის და სუფრის თეთრეულის გარდა, საოჯახო ლანგრები, ბროლის ჭურჭელი (ჭურჭელი), ჩხირები საკვებისათვის, პიკნიკის კალათები ჭურჭელთან ერთად, არაელექტრული გადასატანი მაცივებლები, ფაიფურის, კერამიკის, თიხის ან მინის სტატუეტები, ტოლჩები, სასმელი ჭურჭელი, კონტეინერები თბოიზოლაციით, პლასტიკური ბოთლის დამჭერები, დოქები, ვაზები, სამზარეულოს საკუთნო, არაელექტრული, დასუფთავებისთვის ჩვრები.

24 – ქსოვილები და საფეიქრო ნაწარმი, რომელიც არ მიეკუთვნება სხვა კლასებს; საწოლის გადასაფარებლები; მაგიდის გადასაფარებლები, საყოფაცხოვრებო და/ან ჰიგიენური დანიშნულების ქაღალდის დამჭერი ქსოვილის კონტეინერები, გრაფინის სადგამები (სუფრის თეთრეული), ქსოვილის პირსახოცები, აღმები, დროშები არა ქაღალდის, ქსოვილის ცხვირსახოცები, სამოგზაურო პლედები (ფეხთსათბურები).

25 – ტანსაცმელი, ფეხსაცმელი, თავსაბურავი, ქამრები (ტანსაცმელი), კეპები (თავსაბურავი), ქუდეები, წინაფრა (თავსაბურავი), ყელსახვევეები, ყელსახვევეები, შარფები (კაშნეები), მოსასხამები, ბოა, ჰალსტუხები, სპეცტანსაცმელი, ხალათები, ბლუზები, სამუშაო ტანსაცმელი, ავტომობილისტის ტანსაცმელი, ბლუზები (ტანსაცმელი), ნაქსოვები (ტანსაცმელი), პარკა, პერანგები, პულოვერები, სვიტრები, კისრის გამათბობლები, მანუეტები (ტანსაცმელი), ხელთათმანები (ტანსაცმელი), ფეხსაცმელები.

26 – მაქმანი და ნაქარგები, თასმა და ლენტები; დილები, კნოპები, დუგები და საცეცებიანი დილ-კილო, ქინძისთავები და ნემსები; ხელოვნური ყვავილები, ორნამენტებიანი, სუვენირის ტიპის ნიშნები, ემბლემები (დილები), ბროშები (ტანსაცმლის აქსესუარები), ბალთები (ტანსაცმლის აქსესუარები), ფეხსაცმლის ბალთები, ზონრები, შნურები.

28 – თამაშობები, სათამაშოები; ტანვარჯიში-სა და სპორტისათვის განკუთვნილი საქონელი, რომელიც არ მიეკუთვნება სხვა კლასებს; ნაძვისის მორთულობა; რადიო მართვადი სათამაშო სატრანსპორტო საშუალებები, სათამაშოები, სინათლით და ბგერით, პლუსის სათამაშოები, სატრანსპორტო საშუალებების მოდელები, მაკეტები, სათამაშო სატრანსპორტო საშუალებები, სათამაშოები და თამაშისთვის განკუთვნილი ნივთები ჩაფხუტის კოპიოს ფორმით, ხელსაწყოები ამოგლეჯილი კორდის მოსაწესრიგებლად (გოლფის საკუთვნოები), T-ფორმის სამიზნეები გოლფისათვის, გოლფის ჩანთები, გორგოლაჭებიანი ან მათ გარეშე, თხილამურები, სათამაშო ბურთები, ბილიარდის მოწყობილობები, ასაწყობი სურათი-თავსატეხები (პაზლები), შაში (თამაში), ჭადრაკი, სათამაშო ბანქო, ვიდეო სათამაშო მანქანები.

- (260) AM 2016 81874 A
- (210) AM 81874
- (220) 2015 04 29
- (731) მაჰინდრა ენდ მაჰინდრა ლიმიტედ
გატეუეი ბილდინგ, აპოლლო ბანდერ,
მუმბაი - 400001, მაჰარაშტრა, ინდოეთი
- (740) მერაბ კვიმსადე
- (540)

MAHINDRA

- (591) შავ-თეთრი
- (531) 27.05.05
- (511)
- 12 – ხმელეთზე, ჰაერში ან წყალზე გადაადგი-
ლებადი აპარატები; ძრავიანი სახმელეთო

სატრანსპორტო საშუალებები; მაღალი გან-
მგლადობის ერთი ღერძის ამპრავიანი ავტო-
მობილები; დამხმარე დანიშნულების სატრან-
სპორტო საშუალებები; სპორტული სარგებ-
ლობის სატრანსპორტო საშუალებები; კომ-
პაქტური სპორტული სარგებლობის სატრან-
სპორტო საშუალებები, კომპაქტური ჯიპები
SUV; მრავალდანიშნულებიანი სატრანსპორ-
ტო საშუალებები; უზოობისათვის გათვა-
ლისწინებული ყველა სახის სატრანსპორტო
საშუალებები; სედანის ტიპის ძარიანი ავტო-
მობილები (ჩაკეტილი ძარით); ჰატჩბეკის ტი-
პის ძარიანი ავტომობილები (უკანა კარებით,
რომელიც ზევით იხსნება); ავტობუსები; მსუ-
ბუქი კომერციული სატვირთო ავტომობილე-
ბი; ფურგონიანი ავტომობილები; ტრაქტორე-
ბი; მოტოციკლები; ველოსიპედები; სკუტერე-
ბი; ორთველიანი სატრანსპორტო საშუალებე-
ბი; იახტები; თვითმფრინავები; ძრავები, მისი
ნაწილები, დეტალები და საკუთნოები, მათ
შორის, მათთვის განკუთვნილი ინსტრუმენ-
ტები, რომლებიც მე-12 კლასს მიეკუთვნებიან.

- (260) AM 2016 81882 A
- (210) AM 81882
- (220) 2015 04 29
- (731) შპს „იბერკომპანი ირაო“
ი. ჭავჭავაძის გამზ. 37ლ, 0179, თბილისი,
საქართველო
- (740) ქეთევან ზაქარეიშვილი
- (540)



- (591) ყვითელი და ყავისფერი
- (531) 07.01.09, 20.05.13, 28.19, 29.01.12
- (526) ნიშანი დაცულია მთლიანობაში. დამოუ-
კიდებელ სამართლებრივ დაცვას არ ექვემდებ-
რება: ®.
- (511)
- 36 – დაზღვევა; ფინანსებთან დაკავშირებული
საქმიანობა; ფულად-საკრედიტო ოპერაციები;
უძრავ ქონებასთან დაკავშირებული ოპერა-
ციები.

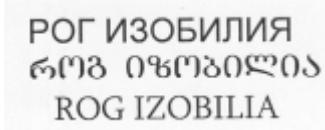
- (260) AM 2016 81883 A
- (210) AM 81883
- (220) 2015 04 29
- (731) შპს „იბერკომპანი ირაო“
ი. ჭავჭავაძის გამზ. 37ლ, 0179, თბილისი,
საქართველო

(740) ქეთევან ზაქარეიშვილი
(540)



(591) ყვითელი და ყავისფერი
(531) 07.01.09, 20.05.13, 27.05.10, 29.01.12
(526) ნიშანი დაცულია მთლიანობაში. დამოუკიდებელ სამართლებრივ დაცვას არ ექვემდებარება: ®.
(511)
36 – დაზღვევა; ფინანსებთან დაკავშირებული საქმიანობა; ფულად-საკრედიტო ოპერაციები; უძრავ ქონებასთან დაკავშირებული ოპერაციები.

(260) AM 2016 81935 A
(210) AM 81935
(220) 2015 05 05
(731) შპს „ტიფლისსკი ვინნი პოგრებ“
იუმაშევის ქ. 27, 0198, თბილისი,
საქართველო
(740) შალვა გვარამაძე
(540)



(591) შავ-თეთრი
(531) 28.05, 28.19, 27.05.05
(511)
33 – ალკოჰოლიანი სასმელები (ლუდის გარდა).

(260) AM 2016 82028 A
(210) AM 82028
(220) 2015 05 11
(731) შპს „არტ არეა TV2.0“
აღ. ყაზბეგის გამზ. 25ა, ბ. 74, 0160,
თბილისი, საქართველო
(740) შოთა ჩაველიშვილი
(540)

არტარეა Artarea

(511)
16 – პერიოდული ბეჭდვითი გამოცემები, ჟურნალ-გაზეთები.
35 – რეკლამა; მართვა საქმიან სფეროში; ადმინისტრირება საქმიან სფეროში; საოფისე სა-მსახური.

38 – კავშირგაბმულობა, რადიომაუწყებლობა, ტელემაუწყებლობა.
41 – ტელეგადაცემებისა და რადიოგადაცემების მომზადება, სპორტულ-საგანმანათლებლო, შემცნებითი და გასართობი რადიო და ტელეგადაცემების მომზადება.

(260) AM 2016 82109 A
(210) AM 82109
(220) 2015 05 15
(731) ჯელილ ჩემიქალს ლტდ.
პ.ო. ბოქს 508, კირიატ შმონა, ისრაელი
(740) დავით ზურაბიშვილი
(540)

VISH

(511)
3 – პარფიუმერია, ეთერზეთები, კოსმეტიკური საშუალებები, თმის ღოსონები; კბილის ფხვნილები და პასტები.

(260) AM 2016 83791 A
(210) AM 83791
(220) 2015 04 21
(731) თვენთის სენჩერი ფოქს ფილმ
კორპორეიშენ
10201 უესტ პიკო ბულვარი, ლოს-ანჯელესი, კალიფორნია 90035, აშშ
(740) თამაზ შილაკაძე
(540)



(591) შავ-თეთრი
(531) 27.05.02, 05.07.07
(511)
30 – მარცვლეულის ნაწარმი; საკონდიტრო ნაწარმი; საკვები ყინული; კანფეტები; შოკოლადი; ბატბუტი; ტკბილი დეკორაციები ტორტებისა და ნამცხვრებისთვის; სანაყინე კონუსები, გაყინული ტკბილეული, ნაყინი, არომატული ნაყინი; ყავა; ჩაი; კაკაო; ყავის შემცველები; მშრალი საუზმეული; მარცვლეულის ენერგობატონები; მარცვლეულის საუზმეული; საღებავი რეზინი; ნამცხვრები და კრეკერები.

დაქარაუბული პროცედურით რეგისტრირებული სასაქონლო ნიშნები

რეგისტრაციის გაუქმების მოთხოვნით საჩივრის შეტანა შესაძლებელია საქპატენტის სააპელაციო პალატაში გამოქვეყნებიდან 3 თვის ვადაში.

- (111) M 2016 26623 R
- (151) 2015 12 23
- (181) 2025 12 23
- (210) AM 85150
- (220) 2015 12 14
- (732) აიპ „გამარჯვება პარტნიორობის ალიანსი“
ნაკადულის ქ., კორპ. 3, ბ. 37, 0121, თბილისი, საქართველო
- (740) ლევან ჩხეიძე
- (540)



- (591) ვერცხლისფერი, ნაცრისფერი, ყვითელი და წითელი
- (531) 02.01.02, 03.07.02, 24.01.03, 24.01.08, 24.01.09, 25.01.05, 28.19, 29.01.14
- (511)
32 – ლუდი; მინერალური და გაზიანი წყალი და სხვა უაღკოპლო სასმელები; ხილის სასმელები და ხილის წვენები; ვაჟინები და სასმელების დასამზადებელი სხვა შედგენილობები.

- (111) M 2016 26624 R
- (151) 2015 12 23
- (181) 2025 12 23
- (210) AM 85049
- (220) 2015 12 07
- (732) შპს „ნეფერტიტი“
ბაქოს ქ. 4, 0112, თბილისი, საქართველო
- (740) პაატა ცარციძე
- (540)



- (591) ოქროსფერი
- (531) 02.03.01, 22.05.03, 27.05.01, 29.01.02

- (511)
35 – რეკლამა; მართვა საქმიან სფეროში; ადმინისტრირება საქმიან სფეროში; საოფისე სამსახური.
- 44 – მომსახურება ადამიანების ჰიგიენისა და კოსმეტიკის სფეროში.

- (111) M 2016 26625 R
- (151) 2015 12 23
- (181) 2025 12 23
- (210) AM 85053
- (220) 2015 12 08
- (732) შპს „გეოდისტრიბუცია“
გ. ნადარეიშვილის ქ. 5ა, 0120, თბილისი, საქართველო
- (740) თეა გოგსაძე
- (540)

არბო
ARGO
АРГО

- (511)
34 – თამბაქო; მწვეველთა საკუთნო; დამუშავებული ან დამუშავებელი თამბაქო; თამბაქოს ნაწარმი, სიგარეტის, სიგარეტების, სიგარილოების, ხელით გასახვევი სიგარეტის თამბაქოს, ჩიბუხის თამბაქოს, საღებავი თამბაქოს, საბურნუთე თამბაქოსა და კრეტეკის (თამბაქოსა და მიხაკის შემცველი სიგარეტი) ჩათვლით; თამბაქოს შემცველები (არასამედიცინო დანიშნულების); მწვეველთა საკუთნო სიგარეტის ქაღალდისა და სიგარეტის პილზეზის (მუნდშტუკების), სიგარეტის ფილტრების, თამბაქოს ქილების, სიგარეტის კოლოფებისა და საფურფლეების, ჩიბუხების, სიგარეტის გადასახვევი ჯიბის მოწყობილობების, სანთებლების ჩათვლით; ასანთი.

- (111) M 2016 26626 R
- (151) 2015 12 23
- (181) 2025 12 23
- (210) AM 85056
- (220) 2015 12 08
- (732) გოჩა გიორგელიძე
ქ. შარტავას ქ. 36, ბ. 1, 0160, თბილისი, საქართველო

(740) თეა გოგსაძე
(540)

კლეოპატრა Клеопатра Cleopatra

(511)
34 – დამუშავებული ან დაუმუშავებელი თამბაქო; თამბაქოს ნაწარმი, სიგარების, სიგარეტების, სიგარილოების, ხელით გასახვევი სიგარეტის თამბაქოს, ჩიბუსის თამბაქოს, საღეჭი თამბაქოს, საბურნუთე თამბაქოსა და კრეტეკის (თამბაქოსა და მისაკის შემცველი სიგარეტი) ჩათვლით; თამბაქოს შემცველები (არასამედიცინო დანიშნულების); მწვევლთა საკუთნო სიგარეტის ქაღალდისა და სიგარეტის ჰილზების (მუნდშტუკების), სიგარეტის ფილტრების, თამბაქოს ქილების, სიგარეტის კოლოფებისა და საფერფლეების, ჩიბუსების, სიგარეტის გადასახვევი ჯიბის მოწყობილობების, სანთებლების ჩათვლით; ასანთი.

(111) M 2016 26627 R
(151) 2015 12 23
(181) 2025 12 23
(210) AM 85052
(220) 2015 12 08
(732) შპს „გეოდისტრიბუცია“
გ. ნადარეი შვილის ქ. 5ა, 0120, თბილისი, საქართველო
(740) თეა გოგსაძე
(540)



(591) თეთრი, შავი, ოქროსფერი, თამბაქოსფერი, შვინდისფერი ლურჯი, ყვითელი, მწვანე
(531) 04.03.05, 19.03.24, 25.01.01, 27.05.24, 29.01.15
(526) დისკლამაცია: ნიშანი დაცულია მთლიანობაში, გარდა სიტყვიერი ელემენტებისა "პეგასი PEGAS ПЕГАС", სასაქონლო ნიშანზე განთავსებული ყველა ის ელემენტი, რომელიც წარმოადგენს საქონლის სახეობას, ხარისხს, რაოდენობას, თვისებას, ღირებულებას, დანიშნულებას და საქონლის სხვა მახასიათებლებს არ ექვემდებარება დამოუკიდებელი სამართლებრივი დაცვის საგანს.

(511)
34 – თამბაქო; მწვევლთა საკუთნო; დამუშავებული ან დაუმუშავებელი თამბაქო; თამბაქოს ნაწარმი, სიგარების, სიგარეტების, სიგარილოების, ხელით გასახვევი სიგარეტის თამბაქოს, ჩიბუსის თამბაქოს, საღეჭი თამბაქოს, საბურნუთე თამბაქოსა და კრეტეკის (თამბაქოსა და მისაკის შემცველი სიგარეტი) ჩათვლით; თამბაქოს შემცველები (არასამედიცინო დანიშნულების); მწვევლთა საკუთნო სიგარეტის ქაღალდისა და სიგარეტის ჰილზების (მუნდშტუკების), სიგარეტის ფილტრების, თამბაქოს ქილების, სიგარეტის კოლოფებისა და საფერფლეების, ჩიბუსების, სიგარეტის გადასახვევი ჯიბის მოწყობილობების, სანთებლების ჩათვლით; ასანთი.

(111) M 2016 26628 R
(151) 2015 12 23
(181) 2025 12 23
(210) AM 85141
(220) 2015 12 14
(732) შპს „კანტი“
სამგორის ჩიხი 4, (ნაკვ. 8/89), 0120, თბილისი, საქართველო
(740) ნოდარ მელაშვილი
(540)



(591) ყავისფერი, თეთრი
(531) 03.07.05, 27.03.03, 29.01.07
(511)
32 – ცივი ყავა.
35 – რეკლამა; მართვა საქმიან სფეროში; ადმინისტრირება საქმიან სფეროში; საოფისე საშუალებები.

(111) M 2016 26629 R
(151) 2015 12 25
(181) 2025 12 25
(210) AM 85227
(220) 2015 12 16
(732) შპს „სისი ლოუნ“
ი. ჭავჭავაძის გამზ. 23-23ა, საოფისე ფართი 8, მე-2 სად, მე-2 სართ, 0179, თბილისი, საქართველო
(740) ირაკლი ვადაჭკორია
(540)



(591) რუხი, ცისფერი და იასამნისფერი

(531) 26.04.09, 26.11.12, 27.05.10, 27.05.17, 28.19, 29.01.13

(526) ნიშანი დაცულია მთლიანობაში. დამოუკიდებელ სამართლებრივ დაცვას არ ექვემდებარება: „სესხი ონლაინ“.

(511)

36 – დაზღვევა; ფინანსებთან დაკავშირებული საქმიანობა; ფულად-საკრედიტო ოპერაციები; უძრავ ქონებასთან დაკავშირებული ოპერაციები.

(111) M 2016 26630 R

(151) 2015 12 28

(181) 2025 12 28

(210) AM 85032

(220) 2015 12 04

(732) შპს „ვესტ ინვესტ“

კაიროს ქ. 13ა, თბილისი, საქართველო

(740) პაატა არჯევანიძე

(540)



(591) ოქროსფერი, მწვანე, ცისფერი, ყავისფერი და თეთრი

(531) 05.07.09, 05.09.24, 05.11.05, 25.01.01, 27.05.01, 29.01.15

(526) ნიშანი დაცულია მთლიანობაში. დამოუკიდებელ სამართლებრივ დაცვას არ ექვემდებარება: "Olio" და "Sunflower oil".

(511)

29 – მზესუმზირის ზეთი.

(111) M 2016 26631 R

(151) 2015 12 28

(181) 2025 12 28

(210) AM 84940

(220) 2015 11 30

(732) პაბლიკ ჯონინტ-სტოკ კომპანი „არნესტ კომპანი“

6, ულ, კომბინატსკაია, გ. ნევინომისსკი, სტავროპოლსკი კრაი, 357107, რუსეთის ფედერაცია

(740) თამაზ შილაკაძე

(540)

ДИВИДИК

(511)

2 – ალიზარინის საღებრები; ალუმინის საღებრები; სამხატვრო-დეკორატიული დანიშნულების ალუმინის ფხვნილი; ანილინის საღებრები;

ანატო [ხის საღებრების ექსტრაქტები]; ანტიკოროზიული პრეპარატები; ანტიკოროზიული ლენტები; დაბინძურების საწინააღმდეგო საღებრები; ანტიკოროზიული კონსისტენტური საზეთები; ანტიკოროზიული ზეთები; ჟანგისაგან დამცავი შედგენილობები; გამქრქალებსაგან დამცავი პრეპარატები ლითონებისათვის; აზბესტის საღებრები; აურამინი; ბაქტერიციდული საღებრები; საფითონი [შიგა გამოყვანისას გამოსაყენებელი შედგენილობები]; საღებრების შემკვრელი პრეპარატები; ბიტუმის ლაკი; შავი [იაპონური] ლაკი; ბრინჯაოს ფხვნილი [საღებრები]; მობრინჯაოს ლაკები; კანადის ბალზამი; კარამელი [საკვები საღებრები]; აირის მური [პიგმენტი]; კარბონილი [მერქნის დამცავი საშუალება]; კერამიკული ნაწარმის საღებრები; მოვუდრონებული მუეაოს საფარები [საღებრები]; საფარები [საღებრები]; კობალტის ოქსიდი [საღებარი]; ბუჟენდი [კარმინი]; კანიფოლი; სასმელის საღებრები; კარაქის საღებრები; ლუდის საღებრები; საღებრები; ლიქიორის საღებრები; კოპალი [მცენარეული ფისი]; კოპალის ლაკი; კრეოზოტი მერქნის დასაცავად; წებოვანი საღებრები; საღებრები; მერქნის საღებრები; მერქნის საღებრები ექსტრაქტები; ემალი [ლაკები]; ემალის საღებრები; კლიშეს საღებრები; ცეცხლმდევი საღებრები; აკვარელის საღებრების ფიქსატორები; ფიქსატორები [ლაკები]; მხატვრული ბეჭდვისა და სამხატვრო-დეკორატიული დანიშნულების ლითონის კილიტა; საკვები საღებრები; გუმი-გუტი ხატვისთვის; ჭიქური [საღებრები, ლაკები]; გუმფისი; შელაქი; ინდიგო [საღებარი]; ტყავის საღებრები; ტყავეულის საღებრები; ლაკები; ლამპის მური [პიგმენტი]; კირის წვენი; კარამელიზებული ალაო [საკვები საღებარი]; ალაოს საღებრები; ცხოველების დასადალი საღებრები; მასტიკები [ნატურალური ფისები]; მხატვრული ბეჭდვისა და სამხატვრო-დეკორატიული დანიშნულების ლითონების ფხვნილი; ამომჭმელები; ბუნებრივი ფისები [დაუშუშავებელი]; მერქნის დამცავი ზეთები; ტყვიის მურდასანგი; რეპოზიციონირებადი საღებრები-საკვებლები; საღებრები; სააღდგომო კვერცხის შესაღები ქადალი; პიგმენტები; საგრუნტავები; ტიპოგრაფიული პასტები [საღებრები]; ტიპოგრაფიული საღებრები; დამცავი პრეპარატები ლითონებისათვის; ტყვიის სურინჯი/ სურინჯი; ზაფრანა [საღებარი]; სანდარაკი; ფესხაცმლის საღებრები; სიკატივები [საღებრების გასაშრობი კატალიზატორები]; სიენა [საღებრები]; ვერცხლის პასტა; ვერცხლის ემულსია [პიგმენტები]; მოვერცხელის ფხვნილები; მური [საღებარი]; ტყავის ამომჭმელები; თუთუბო ლაკებისათვის; საღებრების შემავსებლები; საღებრების განმზავებ-

ლები; ლაკის განმზავებლები; ტიტანის დიოქსიდი [პიგმენტი]; ტონერები [ფოტოპირის გადასაღები აპარატებისა და პრინტერების კარტრიჯის საღებრები]; ფოტოპირის გადასაღები აპარატებისა და მანქანების ტონერები [საღებრები]; ქურქუმა [საღებარი]; სკიპიდარი, ბელეკონი [საღებავის განმზავებლები]; სატრანსპორტო საშუალებების ჩარჩოებისა და შასის დამცავი გრუნტი; პოლიტურები; ტყვიის თეთრა; შესათეთრებელი ხსნარები; საფარები მერქნისათვის [საღებრები]; მერქნის ამომკმელები; მერქნის საუღენტისი; მერქნის დამცავი შედგენილობები; ფუსტინი [საღებარი]; თუთიის ჟანგი [პიგმენტი]; დაბინძურების საწინააღმდეგო საღებრები.

3 – აბრაზიული ქაღალდი; აბრაზივები; ხელოვნური თმის დასამაგრებელი წებო; ხელოვნური წამწამების მისამაგრებელი წებო; მწებავი ნივთიერებები კოსმეტიკური მიზნებისათვის; პარსვის შემდეგ გამოსაყენებელი ლოსიონები; ჰაერის არომატიზატორები; ნუშის ზეთი; ნუშის საპონი; ნუშის კოსმეტიკური რძე; ალოე ვერას პრეპარატები კოსმეტიკური მიზნით; ალუმინის შაბი [ანტისეპტიკი]; ამბრი [პარფიუმერია]; ნიშადურის სპირტი [სარეცხი საშუალება, დეტერგენტი]; გაოფლიანების საწინააღმდეგო საპონი; გაოფლიანების საწინააღმდეგო ტუალეტის საშუალებები; ანტისტატიკები საყოფაცხოვრებო მიზნებისათვის; არომატული ნივთიერებები [ეთერზეთები]; შემკვრელი ნივთიერებები კოსმეტიკური მიზნებისათვის; ბადიანის ესენცია; ბალზამები სამედიცინო დანიშნულების გარდა; ყვავილის სუნამოს ფუძეები; აბაზანის მარილი, სამედიცინო დანიშნულების გარდა; აბაზანის საშუალებები სამედიცინო დანიშნულების გარდა; წვერ-ულვაშის საღებრები; კოსმეტიკური ნიღბები; ბერგამოტის ზეთი; მათეთრებელი მარილები; მათეთრებელი სოდა; გაუფერულების საშუალებები კოსმეტიკური მიზნებისათვის; სუნთქვის გამახალისებელი აეროზოლები; სუნთქვის გამახალისებელი ზოლები; საკონდიტრო არომატული ნივთიერებები [ეთერზეთები]; დაღაგებისა და დასუფთავებისას გამოსაყენებელი ნაჭერი შეკუმშული ჰაერის ბალონები; ლითონკარბიდები [აბრაზივები]; გამწმენდი ცარცი; გამწმენდი პრეპარატები; კბილის პროთეზის გამწმენდი პრეპარატები; ტუალეტის რძე; სარეცხი საშუალებებით გაუღენთილი ნაჭრები დაღაგებისათვის; ხარახის ცვილი; ფერების გამახალისებელი ქიმიური პრეპარატები [სარეცხი საშუალება]; საღებრები ტუალეტში ჩამდინარე წყლისათვის; საღებავის მოსაცილებელი პრეპარატები; კორუნდი [აბრაზივი]; აბაზანის კოსმეტიკური პრეპარატები; წამწამების კოსმეტიკური საშუალებები; კოსმეტიკური ნაკრე-

ბი; კოსმეტიკური ფანქრები; კოსმეტიკური კრემები [ნელსაცხებლები]; კანის მოსაგლელი კოსმეტიკური საშუალებები; კოსმეტიკური საღებრები; გასახდომი კოსმეტიკური პრეპარატები; კოსმეტიკური საშუალებები ცხოველებისათვის; კოსმეტიკური საშუალებები; ტამპონიანი კოსმეტიკური ჩხირები; ბამბა, კოსმეტიკური; ტყავის საცხები; დეკორატიული გადასაყვანი ნახატები კოსმეტიკური მიზნებისათვის; განცხიმვის საშუალებები, სამრეწველო დანიშნულების გარდა; კბილების გასათეთრებელი გელები; კბილის პასტები, ფხვნილები; კბილების პროთეზის გასაპრიალებელი პრეპარატები; საპონი დეზოდორანტები; დეზოდორანტები ადამიანებისა და ცხოველებისთვის; დეზოდორანტები შინაური ცხოველებისთვის; დეპილაციის [თმის მოსაცილებელი] საშუალებები/თმის მოსაცილებელი საშუალებები [დეპილატორები]; ცვილი-დეპილატორი [თმის მოსაცილებელი საშუალება]; სარეცხი საშუალებები [დეტერგენტები], სამრეწველო და სამედიცინო დანიშნულების გარდა; ალმასის მტვერი [აბრაზივი]; მადეზინფიცირებელი საპნები; ინტიმური ჰიგიენის საშუალებები, დეზოდორანტები; მშრალი შამპუნები; მშრალი წმენდის პრეპარატები; საშრობი აგენტები ჭურჭლის სარეცხი მანქანებისთვის; ოდეკოლონი; ზუმფარის ქაღალდი; ზუმფარის ტილო; ზუმფარა; კედრის ეთერზეთები; ლიმონის ეთერზეთები; ციტრონის ეთერზეთები; ეთერის ესენციები; ეთერზეთები; ყვავილების ექსტრაქტები [პარფიუმერია]; წარბების კოსმეტიკური საშუალებები; წარბების ფანქრები; ქსოვილის დამარბილებლები რეცხვისათვის; ხელოვნური წამწამები; ხელოვნური ფრჩხილები; სასმელების დასამზადებელი არომატული ნივთიერებები [ეთერზეთები]; იატაკის ცვილის მოსაცილებელი პრეპარატები [გამწმენდი საშუალებები]; ასახროლებელი შედგენილობები [პარფიუმერია]; გაკრიალების პრეპარატები; გაულტერის ზეთი; გერანიოლი; მინის აბრაზივიანი ზუმფარის ტილო; ცხიმები კოსმეტიკური მიზნებისათვის; საღესი პრეპარატები / საღესი პრეპარატები; თმის ლოსიონები; თმის საღებრები; თმის დასახვევი პრეპარატები; თმის ლაკი; თმის კონდიციონერები; თმის გასასწორებელი საშუალებები; ჰელიოტროპინი; ინა [კოსმეტიკური საღებავი]; წყალბადის ზეჟანგი კოსმეტიკური მიზნებისათვის; საკმეველი; იონონი [პარფიუმერია]; ჟანსინის ზეთი; ჟაველის წყალი [კალიუმის ჰიდროქლორიდი] /კალიუმის ჰიდროქლორიდი [ჟაველის წყალი]; საკმეველის ჩხირები; ლაკის მოსაცილებელი პრეპარატები; თეთრეულის ლილა; მათეთრებელი პრეპარატები [სარეცხი საშუალება]; სარეცხისათვის ბზინვარების მიმნიჭე-

ბელი პრეპარატები; თეთრეულის ცვილი; სარეცხის ჩასაღობი პრეპარატები; მათეთრებელი პრეპარატები [სარეცხი საშუალება]; ლავანდის წყალი; ლავანდის ზეთი; ტყავის გასაფერმკრთალებელი პრეპარატები; ტყავის დამცავი შედგენილობები [გასაპრიალებელი საშუალებები]; ტუჩის ბზინვარების საშუალებები; ტუჩის საცხის ბუდეები; ტუჩის საცხი; კოსმეტიკური ღოსიონები; მაკიაჟის საშუალებები; მაკიაჟი; ტუში [საღებავი წამწამები-სა და წარბებისათვის]; გელები მასაჟისთვის სამედიცინო დანიშნულების გარდა; სამკურნალო საპნები; პიტნის ესენცია [ეთერზეთები]; პიტნა პარფიუმერიისათვის; უღვაშის ცვილი; პირის ღრუს საველები; სამედიცინო დანიშნულების გარდა; მუშკი; ფრჩხილების ლაკი; ფრჩხილების მოსაველები პრეპარატები; ფრჩხილის სტიკერები; თმის პერმანენტული დახვევისას გამოსაყენებელი გამანეიტრალბელი საშუალებები; გასრიალების თავიდან ასაცილებელი იატაკის ცვილი; გასრიალების თავიდან ასაცილებელი იატაკის სითხეები; სკიპიდარის ზეთი განცხიმვისათვის; კოსმეტიკური ზეთები; გამწმენდი ზეთები; ზეთები სუნამოსა და არომატული საშუალებებისათვის; ტუალეტის ზეთები; საღებავის მოსაცილებელი პრეპარატები; პარკეტის იატაკის ცვილი; სამართებლის საღესი ღვედების პასტები; პარფიუმერია; სუნამოები; ვაზელინი, კოსმეტიკური; ავეჯისა და იატაკის გასაპრიალებელი საშუალებები; კროკუსი [აბრაზიული მასალა]; გასაპრიალებელი პრეპარატები; გასაპრიალებელი ცვილი; გასაპრიალებელი პასტები; გასაპრიალებელი ქაღალდი; გასაპრიალებელი ძელაკები; კოსმეტიკური საცხები; ყვავილებისა და ბალახის არომატული ნარევი; კოსმეტიკური პუდრი; პემზა; საპნის ხის ქერქი რეცხვისათვის; მაკიაჟის მოსაცილებელი პრეპარატები; ვარდის ზეთი; ჟანგის მოსაცილებელი პრეპარატები; საშე [თეთრეულისათვის სურნელის მიმნიჭებელი არომატული ნივთიერებები]; საფროლი; აბრაზიული ტილო; მინის ზუმფარა; მინაღუდის, ხაშურის მოსაცილებელი პრეპარატები, საყოფაცხოვრებო დანიშნულების; სურნელოვანი ხე; სურნელოვანი წყალი; გამწმენდი ხსნარები; შამპუნები; შინაური ცხოველების შამპუნები; საპარსი ჩხირები, ანტისეპტიკური; საპარსი საპნები; საპარსი პრეპარატები; ბრწყინვალეების მიმნიჭებელი პრეპარატები [საპრიალებელი]; ფოთლებისათვის ბრწყინვალეების მიმნიჭებელი პრეპარატები; ფეხსაცმლის საცხი; ფეხსაცმლის ცვილი; ფეხსაცმლის საცხი; ხარახის ცვილი; სილიციუმკარბიდი [აბრაზივი]; სახის კანის მათეთრებელი კრემები; სახეხი ქვები; პეწის მიმცემი პრეპარატები [გასახამებელი]; საპნები; ქსოვილის ფერის

გამახალისებელი საპნები; ფეხის გაოფლიანების საწინააღმდეგო საპნები; ნატრიუმის თუთქი; ლაქების ამოსაყვანი საშუალებები; სარეცხისათვის ბზინვარების მიმნიჭებელი პრეპარატები; სახამებელი [აპრეტი]; ნამზეურის მისაღები კოსმეტიკური საშუალებები; მზის სხივებისაგან დამცავი საშუალებები; თერძის ცვილი; ტალკი [ტუალეტის საშუალება]; ტერპენები [ეთერზეთები]; კოსმეტიკური ღოსიონით გაუღენთილი ხელსახოცები; მაკიაჟის მოსაშორებელი პრეპარატებით გაუღენთილი ხელსახოცები; ტუალეტის წყალი; ჰიგიენური საშუალებები [პარფიუმერია, კოსმეტიკა, ტუალეტის საკუთნო]; დიატომური მიწა [საპრიალებელი]; სკიპიდარი განცხიმვისათვის; ჩასადენი მიღების გამწმენდი პრეპარატები; ლაკის მოსაცილებელი პრეპარატები; ვულკანური ნაცარი წმენდისათვის; შპალერის გასაწმენდი პრეპარატები; გამწმენდი სოდა; შესათეთრებელი ცარცი; საქარე მინების გასაწმენდი სითხეები; ფეხსაცმლის ცვილი; გასაპრიალებელი პრეპარატები; ტყავის დამცავი შედგენილობები [გასაპრიალებელი საშუალებები]; ლაქების ამოსაყვანი საშუალებები; ფეხსაცმლის საცხი; ფეხსაცმლის ღებლის გასაუღენთი სითხეები.

4 – ძრავას საწვავის არაქიმიური დანამატები; სპირტი [საწვავი]; ანთრაციტი; ფუტკრის ცვილი; ცვილი ღვედებისათვის; ბენზოლი; ბენზინი; ბენზოლი; ძვლის ზეთი სამრეწველო მიზნებისათვის; სანათი სანთლები; ძრავას საწვავი; კარნაუბულის ცვილი; აბუსალათინის ზეთი ტექნიკური მიზნებისათვის; ცერეზინი; ხის ნახშირი [საწვავი]; ნადვისხის სანთლები; ქვანახშირის ბრიკეტები; ქვანახშირი; ქვანახშირის ფისის ზეთი; ქვანახშირის ზეთი; ქვანახშირის მტვერი [საწვავი]; კოქსი; საწვავის ბრიკეტები; საზეთ-მაცივებელი სითხეები; დიზელის საწვავი/გაზოილი; მტვრის შემკვრელი შედგენილობები; მტვრის მოსაცილებელი შედგენილობები; მტვრის შემწოვი შედგენილობები; ელექტროენერჯია; ეთანოლი [საწვავი]; ცეცხლის დასანთები სახმელებლები; შეშა; თევზის ქონი, ტექნიკური; სპირტზე დამზადებული საწვავი; საწვავი; საწვავი აირი; საწვავი ზეთი; სანათი აირი; გაზოლინი; კონსისტენტური საზეთები იარაღისათვის; ფეხსაცმლის საპოხი ცხიმები; კონსისტენტური საპოხები ღვედებისათვის; ტყავის საპოხი ცხიმები; სანათი ცვილი; სანათი ცხიმები; ტექნიკური ცვილი; ტექნიკური ცხიმები; ტექნიკური ზეთები; ნავთი; ლამპის პატრუქები; სანათი საწვავი; მურა ნახშირი; ლიგროინი; საზეთი მასალები; საპოხი ზეთები; საპოხი გრაფიტი; კონსისტენტური საზეთები; მაზუთი; მეთილირებული ეთილის სპირტი; მინერალური საწ-

ვაგი; დამტენიანებელი ზეთები; ძრავას ზეთი; ნედლი ნავთობი [ნაფტა]; ღამის ღამპები [სანთლები]; ღვედების ასრიალების [ბუქსაობის] საწინააღმდეგო საშუალებები; ქვის ან აგურის წყობის დამცავი ზეთები; ტყავის დამცავი ზეთები და ცხიმები; ნავთობის აირი; ზეთები ფორმიდან ამოღების გასაადვილებლად [სამშენებლო საშუალებები]; საღებავის ზეთები; ოლეინი; ქანცვილი [ოზოკერიტი]; ცეცხლის გასაჩაღებელი ქაღალდის კვარები; პარაფინი; ტორფის ბრიკეტები [საწვავი]; ტორფი [საწვავი]; სურნელოვანი სანთლები; ბენზინი; ნავთობის ეთერი; ვაზელინი, ტექნიკური; ნავთობი, ნედლი ან გადამუშავებული; ტყავის დამცავი ზეთები და ცხიმები; გენერატორის აირი; შალგის ზეთი სამრეწველო მიზნებისათვის; მყარი აირები [საწვავი]; მიწის თავიდან ასაცილებელი სოიის ზეთი სამზარეულოს ჭურჭლისათვის; სტეარინი; მხესუმზირის ზეთი სამრეწველო მიზნებისათვის; მყარი ცხიმები; ზეთი ქსოვილებისათვის; აბედი, პატრუქი; კარბიურირებული წვადი ნარევი; ცვილი [ნედლეული]; პატრუქები სანთლებისათვის; ცეცხლის გასაჩაღებელი მერქნის კვარები; მერქნის ბრიკეტები; ცხიმოვანი, მატყლის ცხიმი [ლანოლინი]/ლანოლინი [ცხიმოვანი, მატყლის ცხიმი]; ქსილენი; ქსილოლი; ტყავის დამცავი ზეთები და ცხიმები.

18 – ცხოველთა ტყავი; ატაშეკისები; ალპინისტის ჩანთები; ტურისტული ჩანთები; შესაფუთი საშუალებები ტყავისაგან [ტომრები, კონვერტები, პარკები, ჩანთები]; სპორტული ჩანთები; ჩანთები; კლაუის ჩანთები; ღაგამი [ცხენის აღკაზმულობა]; ცხენის თვალსაფარები; ყუთები ტყავის ან ტყავ-მუყოსაგან; ფიბრის კოლოფები, ყუთები, სკივრები; აღვირები [ცხენის აღკაზმულობა]; ტრენზელები [ცხენის ღაგამი]; პორტფელები; საეიზიტო ბარათების ჩასაწვობები; კრუპონები [სქელი ტყავის ნახევარფაბრიკატი]; ხელჯოხები; სავიზიტო ბარათების ჩასაწვობები; სკივრები ტყავის ან ტყავ-მუყოსაგან; რესორის ტყავის გარსაცმები; ცხრაკულიანი მათრახები; მსხვილფეხა რქოსანი პირუტყვის ტყავი; ჯაჭვის საფულეები; ზამში, ნატი, საწმენდად განკუთვნილის გარდა; სანიკაპე ტყავის ღვედები; საყელურები ცხოველებისათვის; ცხოველების ტანსაცმელი; უნაგირის ქვეშ დასაგები ასალები; საკრედიტო ბარათების ჩასაწვობები (საფულეები); გამოყვანილი ტყავი; უნაგირის სამაგრები; კარკასები წვიმისა და მზის ქოლგებისათვის; ბეწვეული; ავეჯის ტყავის გადასაკრავები; ნანადირევის ჩანთები [იაგდ-ტაშები]; ტანსაცმლის სამზავრო ჩანთები; უნაგირის ტყავის გარსაკრავები; ცხოველთა ნაწლავების აირგაუმტარი აფსკები; ძხვეყულის დასამზადებელი ნაწლავები; ავშარები

[ულაგმო აღვირი]; ქალის ხელჩანთის კარკასები; ქალის ხელჩანთები; ცხენის აღკაზმულობის ღვედები; ცხოველების აღკაზმულობა; ცხენის აღკაზმულობის გარნიტურები; ქუდის ტყავის კოლოფები; მხარზე სატარებელი ჩანთები; ცხენის ცალუდები; ასალები; ნალები; ხელოვნური ტყავი; გასაღების ბუდეები [ტყავის ნაწარმი]; შვერო; ცხენის სამუხლეები; ტყავის საბელები; ტყავის საღავეები; ტყავის თასმები; ტყავი, დაუმუშავებელი ან ნაწილობრივ დამუშავებული; ტყავის ძაფები; ტყავ-მუყაო; მოლესკინი [ტყავის იმიტაცია]; ალპენშტოკები; სანოტო ჩანთები; ალიკაპები; ბადურა ჩანთები საყიდლებისათვის; თოფრები ცხენისათვის; უნაგირის რბილი ქვეშასაღებები; მზის ქოლგები; საფულეები; ჩანთა-კენგუროები ჩვილი ბავშვების სატარებლად; პორტმონები; საღავეები; ცხენის უნაგირები; ზურგჩანთები; უნაგირის კეხები; სასარაჯე ნაკეთობა; სასკოლო ჩანთები; ჩანთები საყიდლებისათვის; ტყავის სამხარიდლივე; ბავშვის სატარებელი ჩანთები; ბავშვის სატარებელი ღვედები; უზანგის ღვედები; უზანგის რეზინის დეტალები; უზანგები; სამხედრო აღჭურვილობის ღვედები; ტყავის ღვედები [სასარაჯე ნაკეთობა]; ციგურების თასმები; ჩემოდნის სახელურები; პატარა ჩემოდნები; ტყავის ჩანთები ინსტრუმენტებისათვის, ცარიელი; ცხენის აღკაზმულობის ღვედები; სამზავრო სკივრები; საკოლიაუები; სამზავრო ნესესერები [ტყავის ნაწარმი]; ავეჯი ტყავის გასაწვობები; ჩემოდნები; ქოლგის რგოლები; წვიმისა და მზის ქოლგების მანები; ქოლგის ხელჯოხები; წვიმის ქოლგის შალითები; ქოლგის სახელურები; ქოლგები; ჩემოდნები; ტყავის სარქველები; ნესესერები, ცარიელი; დასაკეცი ხელჯოხი-სკამები; ხელჯოხის სახელურები; ბორბლიანი ჩანთები საყიდლებისათვის; მათრახები, შოლტები.

21 – სახეხი ბალიშები სამზარეულოსათვის; ტყავის საფხეკი აბრაზიული დრუბლები; აეროზოლის დოზატორები, არასამედიცინო; ჯაგრისები და ფუნჯები [ჯაგრისის ნაწარმი]; აკვარიუმის საფარი; მწერების მოსაზიდი და გასანადგურებელი ელექტრო მოწყობილობები; ავტოკლავი [საკვების წნევის ქვეშ დასამუშავებელი მოწყობილობა], არაელექტრული; საბავშვო გადასატანი აბაზანები; ქვესაღებები ცხობისთვის; ტაშტები; კალათები საყოფაცხოვრებო მიზნებისათვის; მოსასხმელი კოვზები, სამზარეულოს საკუთონი; სამზარეულოს ჯაგრისები; სადღვებლები, არაელექტრული; ღუდის კათხები; ფრინველის აბაზანები*; გალიები, ვოლიერები ფრინველებისათვის; ბლენდერები საყოფაცხოვრებო მიზნებისათვის, არაელექტრული; ყელიანი ფეხსაცმლის გასახდელი მოწყობილობა; ფეხსაც-

მლის გასაწევი კალაპორტები; ბოთლის გასახსნელები, ელექტრო და არაელექტრული; ბოცები, ბოთლები; ჯამები; ქაღალდის ხელსახოცების სარიგებელი ლითონის ყუთები; მინის სათავსები [ჭურჭელი]; პურის კალათები, საყოფაცხოვრებო დანიშნულების; პურის დასატრეული დაფები; საპურეები; ცოცხები; ჯაგრისის ნაწარმი; ჯაგრისის დასამზადებელი მასალა; ჯაგრისები*; ფესხაცმლის ჯაგრისები; ჯაგრისები, ელექტრული, მანქანათა ნაწილების გარდა; კონტეინერებისა და სათავსების სარეცხი ჯაგრისები; ბადიები, სათლები; ქსოვილის ვედროები; მსხლის ფორმის კულინარიული სასხურებლები, შპრიცები; ფაიფურის, კერამიკის ან მინის ბიუსტები; საკარაქები; საკარაქის თავსახურავეები; ფესხაცმლის ან ხელთათმნის შესაკარავი კაუჭები; დეკორატიული ლანგრები ფინჯნების, სირჩებისა და სხვა ჭურჭლისათვის; შინაური ცხოველების გალიები; ნამცხვრის ფორმები; კანდელაბრები, შანდლები [სასანთლები]; სასანთლის როზეტები; სანთლის საქრობები; სასანთლე ქილები [დამჭერები]; ბონბონიერები; ავტომატური სარეცხი ხელთათმანები; ხალიჩის საბერტეები [ხელის სამარჯვები]; ნოხის საწმენდი გრძელტარიანი ჯაგრისები; ქვაბები; კერამიკული ნაწარმი საყოფაცხოვრებო მიზნებისათვის; ღამის ქოთნები; საწმენდი ზამში, ნატი; ყველის ჩასადების თავსახურავეები; ფაიფურის სამშენისები; ჩხირები საკვებისათვის; ნაცრის საცრები [საოჯახო საკუთნო]; საწმენდი ინსტრუმენტები, ხელით სამართავი; სელის ანაძენი დასუფთავებისათვის; ქვაბის სახურავის ჩამკეტები; იატაკის მოსაწმენდი ტილოები; სარეცხის სამაგრები; ტანსაცმლის გასაჭიმი საკიდები; გრაფინის სადგამები, ქაღალდის ან სუფრის თეთრეულის გარდა; შეიკერები [კოქტილის შემრევი]; კოქტილის ღეროები; ყავის ხელსაფქვავეები; ყავის სერვიზები; ყავის ფილტრები, არაელექტრული; ყავის მადულარები, არაელექტრული; ყავადნები, არაელექტრული; სავარცხლის ბუდეები, სავარცხლები ცხოველებისათვის; სავარცხლები; სავარცხლები, ელექტრული; საკონდიტრო ნაწარმის მოსართავი ტოპრაკები [ტოპრაკი-შპრიცები]; საყოფაცხოვრებო ან სამზარეულო კონტეინერები; ფორმები კულინარიისათვის; ნამცხვრის [ბისკვიტის] დასატრეული დანები; ნამცხვრის კოლოფები, ყუთები; სამზარეულო ჭურჭლის ნაკრები; შამფურები; საკვების მოსამზადებელი ჭურჭელი; სამზარეულოს საკუთნო, არაელექტრული; შტოპორები ელექტრული და არაელექტრული; კოსმეტიკური ჭურჭელი, საყოფაცხოვრებო; კოსმეტიკური ნივთები, კოფხები; ბამბეულის ნარჩენები დასუფთავებისათვის; უსკურები ზეთისა და ძმრისათვის;

პატარა გრაფინები ზეთისა და ძმრისათვის; ნამცხვრების შესაგროვებელი სამარჯვები; სამზარეულო დანიშნულების სამსხვრევი, საღერდი მომწეობილობები, არაელექტრული; ბროლის ჭურჭელი; ფინჯნები; ქაღალდის ან პლასტმასის ჭიქები; სამურველები; დასატრეული დაფები სამზარეულოსათვის; გრაფინები; ფრიტიურის ჭურჭელი, არაელექტრული; მოწნული ბოცები; დეზოდორატორები პირადი მოხმარებისათვის; ჭურჭლის თავსახურავეები; ლანგრები, სინები; ჭურჭლის სარეცხი ჯაგრისები; ერთჯერადი თეფშები; სარწყულელები; სასმელი ჭურჭელი; ყანწები; მათარები; ჭიქები სასმელისათვის; ცხიმის დასაგროვებელი ქვესადგამები (ტაფები); თეთრეულის საშრობები; სანაგვე ყუთები; მტვერსაჭერები, არაელექტრული; მტვერის ტილოები [ხერები]; ქაშანურის ჭურჭელი; თიხის ქოთნები; კვერცხის ჩასადებები; მომინანქრებული მინა; სასადილო მაგიდის შუაში ჩასადგამელი ვაზები, ლანგრები; წარბის ჯაგრისები; ბუმბულის მტვერის საწმენდები; საკვებურები; მინაბოჭკო, არა საიზოლაციო ან საფეიქრო; მინაბოჭკოს ძაფი, არასაფეიქრო; ფაიფურის, კერამიკის ან მინის სტატუეტები; ფლაკონები; უთოს ქვესადგამები; კბილების გასაწმენდი ძაფები; ყვაილის ქოთნები; კაშპო, არა ქაღალდის; ბუზის საკლავები; ბუზის საჭერები; ორთქლსახარში ქვაბები, არაელექტრული; ხილის ვაზები; წვეწარსაწურები საოჯახო მიზნებისათვის, არაელექტრული; სახელურიანი ტაფები; ძაბრები; ავეჯის გადასაწმენდი ხერები; კაჟმიწა [ნაწილობრივ დამუშავებული]; არასამშენებლო; ბაღში სამუშაო ხელთათმანები; ნივრის საჭყლევები [სამზარეულოს საკუთნო]; მინის სათავსები [ჭურჭელი]; მინის სათავსები [კონტეინერები]; მინის სათავსები [ქიმიკატებისათვის]; მინის საცობები/მინის სახურავები; მინის ბურთები; მინა, დაუმუშავებელი ან ნახევრადდამუშავებული [სამშენებლო მინის გარდა]; მინის ბამბა [არასაიზოლაციო]; მინა მასში ჩართული თხელი ელექტრული გამტარებით; მინა სატრანსპორტო საშუალებების ფანჯრებისათვის [ნახევარფაბრიკატი]; ჭიქები; ხელთათმანის გასაჭიმი სამარჯვები; საყოფაცხოვრებო ხელთათმანები; წებოსახარში ქოთნები; სახეხელა [საოჯახო საკუთნო]; გრილის ქვესადგამები / ცხურის ქვესადგამები; გრილები [სამზარეულო საკუთნო]/შესაწვა ცხურები [სამზარეულო საკუთნო]; ბაღანი ჯაგრისის წარმოებისათვის; სასმელის ჭურჭელი თბოიზოლაციით; ჭურჭელი თბოიზოლაციით; ბავშვის საწოვარა ბოთლების შემთბობები, არაელექტრული; ჯიბის მათარები; ყვაილებისა და მცენარეების დამჭერები კომპოზიციების შესაქმნელად; ცხენის გასაწმენდი ჯაგრისები;

სწრაფსახარში ქვაბები, არაელექტრული; საყინულე ფორმები; საყინულე ვედროები; ოთახის ტერარიუმები მცენარეების მოსაშენებლად; ოთახის აკვარიუმები; ოთახის ტერარიუმები [ვივარიუმები]; მწერების საჭერები; თერმოსები; საუთოებელი ფიცრის შალითები; საუთოებელი ფიცრები; იზოთერმული ტომრები; სურები/დოქები; ჩაიდნები, არაელექტრული; საოჯახო სამტერევი მოწყობილობა, არაელექტრული; სამზარეულოს სათავსები [კონტინერები]; სამზარეულოს ჭურჭლეული; დანის საყრდენები [მაგიდის გასაწყოები]; ლამპის შუშის გასაწმენდი ჯაგრისები; მსხვილკბილა საგარცხლები; მბრუნავი ღანგრები; ლიქორის სერვისი; შინაური ცხოველების ტუალეტები; საუზმის ჩასადები კოლოფები; მაიოლიკის ნაწარმი; საკვებურები ცხოველებისათვის; მენიუს სადგარები; კარდალები; საოჯახო წისკვილები [ხელსაფკვავეები]; მოსარევი კოვზები [სამზარეულოს საკუთონი]; შვებრების საწურები; შვებრები; მინის მოზაიკა, არასამშენებლო; ფორმები [სამზარეულოს საკუთონი]; სათაგურები; ტოლჩები; ფრჩხილის ჯაგრისები; ხელსახოცის რგოლები; პირსახოცის საკიდები; საბუდრის კვერცხები [ხელოვნური]; ატრის დასამზადებელი მოწყობილობა [ხელით სამართავი]; სარწყავი შლანგის საცემები; წურწურას საცემები; მქრქალი მინა; სამზარეულოს, ბარბეკიუს ხელთათმანები; მოხატული მინის ჭურჭელი; ქაღალდის თეფშები; ცომის დანები; პილპილის საფქვავეები, ხელის; საპილპილეები; კეთილსურნელის სასაკმეველები; სუნამოს პულვერიზატორები; პიკნიკის კალათები [ჭურჭელთან ერთად]; ტორტის ასაღები ნიჩბები; ღორის ჯაგარი; ყულაბები; ჭაშნიკის ასაღები პიპეტები, სიფონები; ფურცლოვანი მინა, დაუმუშავებელი; რძის გადმოსვლის თავიდან ასაცილებელი ფირფიტები; ვანტუზები; გასაპრიალებელი ტყავი; გასაპრიალებელი აპარატები და სამარჯვები, საყოფაცხოვრებო; ბრწყინვალების მისაცემი გასაპრიალებელი მასალა [პრეპარატების, ქაღალდისა და ქვის გარდა]; გასაპრიალებელი ხელთათმანები; ფაიფურის ნაწარმი; პორტატული საყინულეები, არაელექტრული; ქოთნის სახურავები; ქვაბის საჭერი ხელთათმანები და ბალიშები; საკვების მოსამზადებელი ჭურჭელი; თიხის ჭურჭელი; შინაური ფრინველის მარკირების რგოლები; პუდრის ბუმბულა; საპუდრეები; მინის ფხვნილი მოსართავებისათვის; დასასუფთავებელი ჩვრები; ვირთავას სარეგავები; გასაცივებელი ჭურჭელი; მაკიაუს (გრიმის) მოსაცივებელი სამარჯვები; ფრინველის მარკირების რგოლები; ცომის გასაბრტყელებელი საგორავები; სასალათეები; სამარილეები; ლითონის ნეჭა სამზარეულოს ჭურჭლის

გასახეხად; ლამბაქები; ნიჩბები [მაგიდის გასაწყოები საკუთონი]; პატარა საწმენდი ბალიშები; ხეშეში ჯაგრისები; სერვისები [მაგიდის გასაწყოები ჭურჭელი]; საპარსი ფუნჯები; საპარსი ფუნჯის დამჭერები; ფესხაცმლის გასაწვევი კალაპოტები; ფესხაცმლის კაწაპები; ცხრილები [საყოფაცხოვრებო საკუთონი]; საცრები [საყოფაცხოვრებო საკუთონი]; ფაიფურის ან მინის აბრები, ფირნიშები; სიფონები გაზირებელი წყლისათვის; კვამლშთამთქმელები, საყოფაცხოვრებო; სასაანები; საპნის ღოზატორები; საპნის დამჭერები/საპნის დასადებები; საწვინები; პატარა ნიჩბები [სამზარეულოს საკუთონი]; სანელებლების ჭურჭელი; ღრუბლის დამჭერები; ღრუბლები საყოფაცხოვრებო მიზნებისათვის; ღრუბლები გრიმისთვის; ჩამოსასხმელი საცემები; სასხურებლები; ფაიფურის, კერამიკის ან მინის ქანდაკებები; ლითონის ნეჭა წმენდისათვის; ქვაბები; საწურები საოჯახო მიზნებისათვის; თუშფალანგები, ქაფქირები; ღეროები (საწრუკები) სასმელებისა და სასმელების დასაგემოვნებლად; საშაქრები; სასხურებლები ყვავილებისა და მცენარეებისათვის; თეფშები; მაგიდის გასაწყოები ჭურჭელი, დანების, ჩანგლებისა და კოვზების გარდა; სახურავიანი ლუდის კათხები; შვებრები; საჩაიე კოლოფები; ჩაის სერვისები; ჩაის დასაყენებელი ბურთულები; ჩაის საწურები; ჩაიდნის სათბურები; ჩაის დასაყენებელი ქეთლები; თერმოიზოლაციური ჭურჭელი საკვებისათვის; ჰალსტუხის ფორმის შესანარჩუნებელი სამარჯვები; ტუალეტის ჯაგრისები; ტუალეტის საკუთონის ნესხერები; ტუალეტის ქაღალდის სარიგებლები; ტუალეტის ღრუბლები; ტუალეტის საკუთონი; ტუალეტის ქაღალდის დამჭერები; კბილის ჯაგრისები; კბილის ჯაგრისები, ელექტრული; კბილსაჩიქნის დამჭერები; კბილსაჩიქნები, ტანტრაბეჩები; პირსახოცის დასაკიდი ღეროები და რგოლები; ქაღალდის ღანგრები, საოჯახო; ღანგრები, საოჯახო; ღანგრის სადგამები [მაგიდის ჭურჭლეული]; შარვლის საუთოებელი წნეხები; ურნები; საყოფაცხოვრებო ჭურჭლეული; ვაზები; ღანგრები ბოსტნეულისათვის; ყინულისა და ყინულიანი სასმელების მოსამზადებელი ლითონის ჭურჭელი; კვარცის გამჭვირვალე ბოჭკოვანი მინა, არასაფეიქრო; სავაფლები, არაელექტრული; სარეცხი დაფები; სარეცხი ვარცლები; ურნა-კალათები ქაღალდისთვის; კბილებსა და პირის ღრუში წყლის გამოსავლები მოწყობილობები; სარწყავი მოწყობილობები / სასხურებელი მოწყობილობები; წურწურები; ცვილით გაპრიალების სამარჯვები, არაელექტრული; ფესხაცმლის გასაპრიალებელი მოწყობილობა, არაელექტრული; სათქვეფლები საყოფაცხოვრებო მიზნებისათვის, არაელ-

ექტრული; ყუთები მცენარეებისათვის (ქოთნები); შალის ნარჩენები დასუფთავებისათვის; ფაიფურის, კერამიკის ან მინის მხატვრული ნაწარმი; ფეხსაცმლის გასაწვევი კალაპორტები; ცვილით გაპრიალების სამარჯვები; ფეხსაცმლის საწმენდი სამარჯვები; მასალები ჯაგრისის ნაკეთობისათვის; სამარჯვები წმენდისა და დასუფთავებისათვის.

25 – სტიქარები; წინსაფრები [ტანსაცმელი]; ჰალსტუხი-ბაფთა განიერი ბოლოებით; ბავშვის შარვლები; ბანდანი [ყელსახვევი, თავსაფარი]; საბანაო სანდლები; საბანაო ჩუსტები; აბაზანის ხალათები; საბანაო ქუდეები; საბანაო ტრუსები; საბანაო კოსტიუმები; პლაჟის კოსტიუმები; პლაჟის ფეხსაცმელი; ქამრები [ტანსაცმელი]; ბერეტები; საბავშვო გულსაფრები არა ქაღალდის; ბოა, გორჟეტი [ბეწვის მოსახვევი]; კორსაჟები [ქალის თეთრეული]; ჩექმის ყელი; ჩექმები; ყელიანი სპორტული ფეხსაცმელი; კალსონები; ბიუსტჰალტერები, აზღუდები; ბრიჯები; ლიფები; ქუდის წინაფრა; კეპები [თავსაბურავი]; შესამოსელი [საეკლესიო სამოსი]; ტანსაცმელი; ტანმოვარჯიშის ტანსაცმელი; ხელოვნური ტყავის ტანსაცმელი; ტყავის ტანსაცმელი; მანტოები; საყელოები [ტანსაცმელი]; კომბინეზონები [ტანსაცმელი]; გრაციები; კორსეტები [ქვედა საცვალი]; მანჟეტები; ველოსიპედისტის ტანსაცმელი; მოსასხნელი საყელოები; კაბის ილღის საოფლე; კაბები; ხალათები; საყურისები [ტანსაცმელი]; ესპადრილები; მეთევზის ჟილეტები, ქურთუკები; ფეხსაცმლის ლითონის გარნიტურა; ბუცები [ფეხბურთის ფეხსაცმელი]; ფეხის მუფტები, არაელექტრული; ფეხსაცმელი; ფეხსაცმლის წინა ნაწილის პირები; ბეწვის მოსახამები; ბეწვეული [ტანსაცმელი]; გაბარდინის ტანსაცმელი; კალოშები; წვივსაკრავები; სარტყელი, ქამარი [ქვედა საცვალი]; ხელთათმანები [ტანსაცმელი]; ტანმოვარჯიშის ფეხსაცმელი; ყელიანი ფეხსაცმელი; ქუდის კარკასები [ხარჩოები]; ქუდები; შუბლსაკრავები [სამოსი]; თავსაბურავი; მაღალყელიანი წინდის ორმაგი ქუსლები; ფეხსაცმლის ქუსლსაკრავები; ფეხსაცმლის ქუსლები; კაპიუშონები; ტრიკოტაჟის ნაწარმი; ქურთუკები; ჯერსის ტანსაცმელი; სარაფნები; პანტალონები [ქვედა საცვალი]; ნაქსოვი ტანსაცმელი; ზონრიანი დაბალყელიანი ფეხსაცმელი; ახალშობილის თეთრეულისა და ტანსაცმლის კომპლექტი; გამაშები; ლეგინსები [მომდგარი შარვლები]; ლივრები; ოღარი, გინგილა [საეკლესიო სამოსი]; მანტილიები; მასკარადის კოსტიუმები; მიტრა [საეკლესიო თავსაბურავი]; უთითო თათმანი; ქამარი-საფულეები [ტანსაცმელი]; ავტომობილისტის ტანსაცმელი; მუფტები [ტანსაცმელი]; კაშნეები; ჰალსტუხები; ფეხსაცმლის მოცურების

საწინააღმდეგო სამარჯვები; ზედა ტანსაცმელი; ბლუზები, ბლუზონები; პალტოები; ქაღალდის ტანსაცმელი; ქაღალდის ქუდეები [სამოსი]; პარკა; პელერინები; ქურქები; ქვედაკაბა; შიდა ჯიბეები; ჯიბეები ტანსაცმლისათვის; პონჩოები; პიჟამები; მზა ტანსაცმელი; მზა სარჩული [ტანსაცმლის დეტალი]; სანდლები; სარი [ინდოელი ქალის სამოსი]; სარაგონი; შარფები; ყელსახვევები; შალები; პერანგის გულისპირები; პერანგის კოკეტები; პერანგები; ფეხსაცმელი; მოკლესახელოებიანი პერანგები; საშხაპე ქუდეები; სათხილამურო ფეხსაცმელი; სათხილამურო ხელთათმანები; ქვედატანები, ქვედაწელები; ქვედატანი-შორტები; უფარფლებო მრგვალი ქუდეები; საძილე ნიღბები; ფოსტლები, საშინაო ფეხსაცმელი; კომბინაცია [ქვედა საცვალი]; წინდის ლეკვერთხები; წინდები; ღაბაშები; ღანჩები; გეტრები; ტრიკოტაჟის ნაწარმი სპორტისათვის; სპორტული ფეხსაცმელი; სპორტული მაისურები; მაღალყელიანი წინდის სამაგრები; მაღალყელიანი წინდები; ბუცის კოტები [ფეხსაცმელი]; მეზღვაურის ბლუზები; კოსტიუმები; აჭიმები; ოფლის შემწოვი მაღალყელიანი წინდები; ოფლის შემწოვი საცვლები; სვიტერები; ბოდი [ქვედა საცვალი]; მოკლესახელოანი მაისურები; კოლგოტები; ფეხსაცმლის ჭვინტები; ტოკები; ცილინდრები; გამაშის, შარვლის საკოჭურები; შარვლები; ჩალმა; ტრუსები; საცვლები; უნიფორმა; ვალენკები [ფეტრის ჩექმები]; პირბადე, ვუალი [სამოსი]; წინაფრები [თავსაბურავი]; ჟილეტები; წყალგაუმტარი ტანსაცმელი; ფეხსაცმლის რანტები; კომბინიზონები წყლის თხილამურებზე სასრიადლოდ; ბარტყულა [ბერმონაზვნის თავსაბურავი]; საბო [ხის ფეხსაცმელი]; მოცურების საწინააღმდეგო სამარჯვები (ფეხსაცმლის -).

26 – აპლიკაციები [საგალანტერიო ნაწარმი]; ხელოვნური ყვავილები; ხელოვნური ხილი; ხელოვნური გირლანდები, ყვავილწნულები; ხელოვნური მცენარეები; ამოსაცნობი ნიშნები, კეთილშობილი ლითონებისაგან დამზადებული გარდა; მძივები, საიუველირო ნაწარმში გამოყენებულის გარდა; ქამრის ბალთები; საამკინძაო ნემსები; ფრინველის ბუმბული [სამოსის საკუთონი]; ბლუზის, კორსაჟის შესაკრავები; საქარავი და შალის ძაფების დასახვევი კოჭები (მანქანის ნაწილების გარდა); ბლაგვბოლოიანი გრძელი ნემსი თასმის, ლენტის გასაყრელად; თმის რკალურები; სანემსეები; ტანსაცმლის გასაწყოები დაწნული ზონარი, ყაითანი; სამკლავურები; ბროშები [სამოსის საკუთონი]; აბზინდები [სამოსის საკუთონი]; ლივები; ხავერდის ყაითანი; საყელოს გასამყარებელი ელემენტები; შეჯიბრის მონაწილეთა სანომრე ნიშნები; ზონრები

ტანსაცმლისათვის; ტანსაცმლის ნაწიბურის დასამუშავებელი ზონრები; კორსეტის ვეშაპის უღვაშის ფირფიტები; საკემსი ნემსები; თმის მოსართავები; ტანსაცმლის გასაწყობი არშია, ქობა; ელასტიკური ლენტები; საქარგავი ყაისნადები; ნაქარგობა; ბრასლეტი-სამაგრები პერანგის სახელოსათვის; ტანსაცმლის საღილე რგოლები; ყალბი წვერი; ყალბი თმა; ყალბი შემონაკეცი; ყალბი უღვაში; ტანსაცმლის შესაკრავები; აჭიმის შესაკრავები; ბუმბული [სამოსის საკუთნო]; ფესტონები, კუწუბოები [ნაქარგობა]; ჟაბო [მაქმანი]; რუშები, ფურფუშები ტანსაცმლისათვის; ფოჩები; ოქრომკედის ნაქარგობა; გალანტერეა, ძაფების გარდა; თმის შესაკრავი ლენტები; თმის სამაგრები; თმის დასახვევი სარჭები; თმის სამაგრები; თმის სარჭები; თმის ბადე; თმის შესაღები ქუდები; პაპილოტები; შინიონი; თმის დასახვევი სამარჯვები, ხელის ინსტუმენტების გარდა; ქუდის მოსართავები, კეთილშობილი ლითონებისაგან დამზადებულის გარდა; გახურებით მისაწებებელი საკერებლები საფეიქრო ნაწარმის შესაკეთებლად; გახურებით მისაწებებელი საფეიქრო მოსართავები, [გალანტერეა]; ფხრიწმესაკრავები; დუგმები [გალანტერეა]; კორსეტის შესაკრავები; ადამიანის თმა; საქსოვი ჩხირები; ტანსაცმლის გასაწობი მაქმანის არშია; მაქმანი; თეთრეულის მოსანიშნი ასოები; კილიტები; თეთრეულის მოსანიშნი მონოგრამები [ეტიკეტი]; სანემსე ბალიშები; სანემსეები; ნემსები; მატყლის საჩეჩი მანქანის ნემსები; თეთრეულის მოსანიშნი ციფრები; ლილიემბლემები; სირაქლემას ბუმბული [სამოსის საკუთნო]; დაკბილული მაქმანი; ქინძისთავის ბალიშები; ქინძისთავები, საიუველირო ნაწარმისა და ბიჟუტერიის გარდა; თმის ნაწნავები; ორდენის ლენტები; ბავშვის სატარებელი სადავეები; ლენტები [გალანტერეა]; როზეტები [გალანტერეა]; ხალიჩის კაუჭები; სასარაჯო ნემსები, მასათები; საკერავი ნემსები; საკერავი საკუთნოს ყუთები; სათითები; ფესსაცმლის შესაკრავები; ფესსაცმლის კაუჭები; ფესსაცმლის ზონრები; ფესსაცმლის მოსართავები, კეთილშობილი ლითონებისაგან დამზადებულის გარდა; ფესსაცმლის თასმის გასაყრელი რგოლები; ფესსაცმლის ბალთები; ხარაზის ნემსები; ტანსაცმლის ხელოვნური მხრები; მაქოები სათევზაო ბადის მოსაქსოვად; ვერცხლის სირმის ნაქარგობა; კაბის ფურჩალები; შესაკრავი კნოპები; კილიტები ტანსაცმლისათვის; ფარდის ზონრები; ფუნჯები [გალანტერეა]; ყალბი ოქრომკედი [სამოსის გასაწობი]; პომპონები; დასამაგრებელი ხელოვნური თმა [მცირე პარიკი]; მოსართავები ტანსაცმლისათვის; ველოსიპედისტის შარვლის მომჭერები; პარიკები; შა-

ლის ზონრები; ხელოვნური ყვავილების გვირგვინები; ელვა-შესაკრავები; ელვა-შესაკრავები ჩანთებისათვის.

- (111) M 2016 26632 R
- (151) 2015 12 28
- (181) 2025 12 28
- (210) AM 85232
- (220) 2015 12 16
- (732) შპს „პსპ ფარმა“
ი. ცურტაველის ქ. 54, 1700, დმანისი, საქართველო
- (740) ნუგ ზარ ქსოვრელი
- (540)

ტონორენი
ТОНОРЕН
TONOREN

(511)
5 – ფარმაცევტული და ვეტერინარული პრეპარატები; სანიტარული პრეპარატები სამედიცინო მიზნებისათვის; დიეტური ნივთიერებები სამედიცინო მიზნებისათვის, ბავშვთა კვება; საღებუნები, გადასახვევი საშუალებები; კბილის დასაბუნნი საშუალებები, კბილის ტვიფრის დასამზადებელი საშუალებები; დეზინფექტანტები; მავნე ცხოველების გასანადგურებელი საშუალებები; ფუნგიციდები, პერბიციდები.

- (111) M 2016 26633 R
- (151) 2015 12 28
- (181) 2025 12 28
- (210) AM 85233
- (220) 2015 12 16
- (732) შპს „პსპ ფარმა“
ი. ცურტაველის ქ. 54, 1700, დმანისი, საქართველო
- (740) ნუგ ზარ ქსოვრელი
- (540)

პიქსემი
ПИКСЕМ
PIXEM

(511)
5 – ფარმაცევტული და ვეტერინარული პრეპარატები; სანიტარული პრეპარატები სამედიცინო მიზნებისათვის; დიეტური ნივთიერებები სამედიცინო მიზნებისათვის, ბავშვთა კვება; საღებუნები, გადასახვევი საშუალებები; კბილის დასაბუნნი საშუალებები, კბილის ტვიფრის დასამზადებელი საშუალებები; დეზინფექტანტები; მავნე ცხოველების გასანადგურებელი საშუალებები; ფუნგიციდები, პერბიციდები.

რეგული საშუალებები; ფუნგიციდები, ჰერბიციდები.

- (111) M 2016 26634 R
- (151) 2015 12 29
- (181) 2025 12 29
- (210) AM 85183
- (220) 2015 12 15
- (732) შალვა ხეცურიანი
თამარ მეფის გამზ. 17, თბილისი,
საქართველო
- (740) შალვა ხეცურიანი
- (540)

**ავე
AVE
ABE**

- (511)
- 33 – ალკოჰოლიანი სასმელები (ლუდის გარდა).

- (111) M 2016 26635 R
- (151) 2015 12 30
- (181) 2025 12 30
- (210) AM 85226
- (220) 2015 12 16
- (732) ზაკრიტოე აკციონერნოე ობშესტვო
„ოპიტნო-ეკსპერიმენტალნიი
ზავოდ “ვლადიმივა“
308023 გ.ბელგოროდ, ულ. სტუდენჩეს-
კაია 19, რუსეთის ფედერაცია
- (740) ვალერი ნადირაშვილი
- (540)



- (591) თეთრი და ლურჯი
- (531) 02.09.10, 03.09.18, 27.05.03, 27.05.19,
29.01.12

- (511)
- 5 – ფარმაცევტული და ვეტერინარული პრეპარატები; სამედიცინო დანიშნულების ჰიგიენური პრეპარატები; სამედიცინო და ვეტერინარული დანიშნულების დიეტური საკვები და ნივთიერებები, ბავშვთა კვება; დიეტური დანამატები ადამიანებისა და ცხოველებისათვის; საღებუნები, სახვევი მასალა; კბილის დასაბუნჯი და კბილის ტვიფრის დასამზადებელი მასალა; მადეზინფიცირებელი საშუალებები; მანე ცხოველების გასანადგურებელი პრეპარატები; ფუნგიციდები, ჰერბიციდები.

- (111) M 2016 26636 R
- (151) 2016 01 04
- (181) 2026 01 04
- (210) AM 84893
- (220) 2015 11 27
- (732) პაბლიკ ჯკონტ-სტოკ კომპანი „არნესტ კომპანი“
6, ულ, კომბინატსკაია, გ. ნევინომისსკი,
სტავროპოლსკი კრაი, 357107, რუსეთის
ფედერაცია
- (740) თამაზ შილაკაძე
- (540)

DEONICA

- (511)
- 3 – აბრაზიული ქაღალდი; აბრაზივები; ხელოვნური თმის დასამაგრებელი წებო; ხელოვნური წამწამების მისამაგრებელი წებო; მწებავი ნივთიერებები კოსმეტიკური მიზნებისათვის; პარსვის შემდეგ გამოსაყენებელი ღოსიონები; ჰაერის არომატული პრეპარატები; ნუშის ზეთი; ნუშის საპონი; ნუშის კოსმეტიკური რძე; ალოე ვერას პრეპარატები კოსმეტიკური მიზნებისათვის; ალუმინის შაბი [ანტისეპტიკი]; ამბრი [პარფიუმერია]; ნიშადურის სპირტი [სარეცხი საშუალება, დეტერგენტი]; გაოფლიანების საწინააღმდეგო საპონი; გაოფლიანების საწინააღმდეგო ტუალეტის საშუალებები; ანტისტატიკები საყოფაცხოვრებო მიზნებისათვის; არომატული ნივთიერებები [ეთერზეთები]; შემკვრელი ნივთიერებები კოსმეტიკური მიზნებისათვის; ბადიანის ესენცია; ბალზამები სამედიცინო დანიშნულების გარდა; ყვავილის სუნამოს ფუძეები; აბაზანის მარილი, სამედიცინო დანიშნულების გარდა; აბაზანის პრეპარატები სამედიცინო დანიშნულების გარდა; წვერ-ულვაშის საღებავები; კოსმეტიკური ნიღბები; ბერგამოტის ზეთი; მათეთრებელი მარილები; მათეთრებელი სოდა; გაუფერულების საშუალებები კოსმეტიკური მიზნებისათვის; სუნთქვის გამახალისებელი აეროზოლები; სუნთქვის გამახალისებელი ზოლები; საკონდიტრო არომატული ნივთიერებები [ეთერზეთები]; დალაგებისა და დასუფთავებისას გამოსაყენებელი შეკუმშული ჰაერის ბალონები; ლითონკარბიდები [აბრაზივები]; გამწმენდი ცარცი; გამწმენდი პრეპარატები; კბილის პროთეზის გამწმენდი პრეპარატები; ტუალეტის რძე; სარეცხი საშუალებებით გაუღვნილი ნაჭრები დალაგებისათვის; ხარაზის ცვილი; ფერების გამახალისებელი ქიმიური პრეპარატები [სარეცხი საშუალება]; საღებრები ტუალეტში ჩამდინარე წყლისათვის; საღებავის მოსაცილებელი პრეპარატები; კორუნდი [აბრაზივი]; აბაზანის კოსმეტიკური პრეპარატები; წამწამების კოსმეტიკური საშუალებები; კოსმეტიკური ნაკრები; კოსმეტიკური ფანქრები; კოს-

მეტიკური კრემები [ნელსაცხებლები]; კანის მოსაფლელი კოსმეტიკური საშუალებები; კოსმეტიკური საღებრები; გასახლოში კოსმეტიკური პრეპარატები; კოსმეტიკური საშუალებები ცხოველებისათვის; კოსმეტიკური საშუალებები; ტამპონიანი კოსმეტიკური ჩხირები; ბამბა, კოსმეტიკური; ტყავის საცხები; დეკორატიული გადასაყვანი ნახატები კოსმეტიკური მიზნებისათვის; განცხიმვის საშუალებები, სამრეწველო დანიშნულების გარდა; კბილების გასათეთრებელი გელები; კბილის პასტები, ფხვნილები; კბილების პროთეზის გასაპრიალებელი პრეპარატები; საპონი დეზოდორანტები; დეზოდორანტები პირადი მოხმარებისათვის და ცხოველებისთვის; დეზოდორანტები საყვარელი ცხოველებისთვის; დეპილაციის [თმის მოსაცილებელი] საშუალებები/თმის მოსაცილებელი საშუალებები [დეპილატორები]; ცვილი-დეპილატორი [თმის მოსაცილებელი საშუალება]; სარეცხი საშუალებები [დეტერგენტები], სამრეწველო და სამედიცინო დანიშნულების გარდა; აღმასის მტვერი [აბრაზივი]; მადეზინფიცირებელი საპნები; შხაპის პრეპარატები პირადი ჰიგიენისთვის [ჰიგიენური საშუალებები]; მშრალი შამპუნები; მშრალი წმენდის პრეპარატები; ჭურჭლის სარეცხი მანქანების საშრობები; ოდეკოლონი; ზუმფარის ქაღალდი; ზუმფარის ტილო; ზუმფარა; კედრის ეთერზეთები; ლიმონის ეთერზეთები; ციტრუსის ეთერზეთები; ეთერის ესენციები; ეთერზეთები; ყვავილების ექსტრაქტები [პარფიუმერია]; წარბების კოსმეტიკური საშუალებები; წარბების ფანქრები; ქსოვილის დამარბილებლები რეცხვისათვის; ხელოვნური წამწამები; ხელოვნური ფრჩხილები; სასმელების დასამზადებელი არომატული ნივთიერებები [ეთერზეთები]; იატაკის ცვილის მოსაცილებელი პრეპარატები [გამწმენდი საშუალებები]; ასახროლებელი შედგენილობები [პარფიუმერია]; გაკრიალების პრეპარატები; გაულტერის ზეთი; გერანიოლი; მინის აბრაზივიანი ზუმფარის ტილო; ცხიმები კოსმეტიკური მიზნებისათვის; საღესი პრეპარატები / საღესი პრეპარატები; თმის ლოსიონები; თმის საღებავები; თმის დასახვევი პრეპარატები; თმის ლაკი; თმის კონდიციონერები; თმის გასასწორებელი პრეპარატები; ჰელიოტროპინი; ინა [კოსმეტიკური საღებავი]; წყალბადის ზეჟანგი კოსმეტიკური მიზნებისათვის; საკმეველი; იონონი [პარფიუმერია]; ჟასმინის ზეთი; ჟაველის წყალი [კალიუმის ჰიდროქლორიდი]/ კალიუმის ჰიდროქლორიდი [ჟაველის წყალი]; საკმეველის ჩხირები; ლაკის მოსაცილებელი პრეპარატები; თეთრეულის ლიდა; მათეთრებელი პრეპარატები [სარეცხი საშუალება]; სარეცხისათვის ბზინვარების მიმნიჭებელი პრეპარატები; თეთრეულის ცვი-

ლი; სარეცხის ჩასაღობი პრეპარატები; მათეთრებელი პრეპარატები [სარეცხი საშუალება]; ლავანდის წყალი; ლავანდის ზეთი; ტყავის გასაფერმკრთალებელი პრეპარატები; ტყავის დამცავი შედგენილობები [გასაპრიალებელი საშუალებები]; ტუჩის ბზინვარების საშუალებები; ბუდეები ტუჩების საცხისათვის; ტუჩის საცხი; კოსმეტიკური ლოსიონები; მაკიაჟის საშუალებები; მაკიაჟი; ტუში [საღებავი წამწამებისა და წარბებისათვის]; მასაჟის გელები სამედიცინო დანიშნულების გარდა; სამკურნალო საპნები; პიტნის ესენცია [ეთერზეთები]; პიტნა პარფიუმერისათვის; უღვაშის ცვილი; პირის ღრუს საფელები, სამედიცინო დანიშნულების გარდა; მუშიკი; ფრჩხილების ლაკი; ფრჩხილების მოსაფლელი პრეპარატები; ფრჩხილის სტიკერები; თმის პერმანენტული დახვევისას გამოსაყენებელი გამანეიტრალებელი საშუალებები; გასრიალების თავიდან ასაცილებელი იატაკის ცვილი; გასრიალების თავიდან ასაცილებელი იატაკის სითხეები; სეპიდარის ზეთი განცხიმვისათვის; კოსმეტიკური ზეთები; გამწმენდი ზეთები; ზეთები სუნამოსა და არომატული საშუალებებისათვის; ტუალეტის ზეთები; საღებავის მოსაცილებელი პრეპარატები; პარკეტის იატაკის ცვილი; სამართებლის საღესი ღვედების პასტები; პარფიუმერია; სუნამოები; ვახელინი, კოსმეტიკური; ავეჯისა და იატაკის გასაპრიალებელი საშუალებები; კროკუსი [აბრაზიული მასალა]; გასაპრიალებელი პრეპარატები; გასაპრიალებელი ცვილი; გასაპრიალებელი პასტები; გასაპრიალებელი ქაღალდი; გასაპრიალებელი ძელაკები; კოსმეტიკური საცხები; ყვავილებისა და ბალახის არომატული ნარევი; კოსმეტიკური პუდრი; პემზა; საპნის ხის ქერქი რეცხვისათვის; მაკიაჟის მოსაცილებელი პრეპარატები; ვარდის ზეთი; ჟანგის მოსაცილებელი პრეპარატები; საშე [თეთრეულისათვის სურნელის მიმნიჭებელი არომატული ნივთიერებები]; საფროლი; აბრაზიული ტილო; მინის ზუმფარა; მინადულის, საშურის მოსაცილებელი პრეპარატები, საყოფაცხოვრებო დანიშნულების; სურნელოვანი ხე; სურნელოვანი წყალი; გამწმენდი ხსნარები; შამპუნები; შინაური ცხოველების შამპუნები; საპარსი ჩხირები, ანტისეპტიკური; საპარსი საპნები; საპარსი პრეპარატები; ბრწყინვალების მიმნიჭებელი პრეპარატები [საპრიალებელი]; ფოთლებისათვის ბრწყინვალების მიმნიჭებელი პრეპარატები; ფეხსაცმლის საცხი; ფეხსაცმლის ცვილი; ფეხსაცმლის საცხი; ხარაზის ცვილი; სილიციუმკარბიდი [აბრაზივი]; სახის კანის მათეთრებელი კრემები; სახეხი ქვები; პეწის მიმცემი პრეპარატები [გასახამებელი]; საპნები; ქსოვილის ფერის გამახალისებელი საპნები; ფეხის გაო-

ფლიანების საწინააღმდეგო საპნები; ნატრიუმის თუთქი; ლაქების ამოსაყვანი საშუალებები; სარეცხისათვის ბზინვარების მიმნიჭებელი პრეპარატები; სახამებელი [აპრეტი]; ნამზეურის მისაღები კოსმეტიკური საშუალებები; მზის სხივებისაგან დამცავი საშუალებები; თერძის ცვილი; ტალკი [ტუალეტის საშუალება]; ტერპენები [ეთეზეთები]; კოსმეტიკური ლოსიონით გაუღენთილი ხელსახოცები; მაკიაჟის მოსაშორებელი პრეპარატებით გაუღენთილი ხელსახოცები; ტუალეტის წყალი; ჰიგიენური საშუალებები [პარფიუმერია, კოსმეტიკა, ტუალეტის საკუთნო]; დიატომური მიწა [საპრიალებელი]; სკიპიდარი განცხიმიისათვის; ჩასადენი მიღების გამწმენდი პრეპარატები; ლაკის მოსაცილებელი პრეპარატები; ვულკანური ნაცარი წმენდისათვის; შპალფორის გასაწმენდი პრეპარატები; გამწმენდი სოდა; შესათეთრებელი ცარცი; საქარე მინების გასაწმენდი სითხეები.

(111) M 2016 26637 R

(151) 2016 01 04

(181) 2026 01 04

(210) AM 84895

(220) 2015 11 27

(732) პაბლიკ ჯოინტ-სტოკ კომპანი „არნესტ კომპანი“
6, ულ, კომბინატსკაია, გ. ნევენომისსკი, სტავროპოლსკი კრაი, 357107, რუსეთის ფედერაცია

(740) თამაზ შილაკაძე

(540)

MENZONE

(511)

3 – აბრაზიული ქაღალდი; აბრაზივები; ხელოვნური თმის დასამაგრებელი წებო; ხელოვნური წამწამების მისამაგრებელი წებო; მწებავი ნივთიერებები კოსმეტიკური მიზნებისათვის; პარსვის შემდეგ გამოსაყენებელი ლოსიონები; ჰაერის არომატული პრეპარატები; ნუშის ზეთი; ნუშის საპონი; ნუშის კოსმეტიკური რძე; ალოე ვერას პრეპარატები კოსმეტიკური მიზნებისათვის; ალუმინის შაბი [ანტისეპტიკი]; ამბრი [პარფიუმერია]; ნიშადურის სპირტი [სარეცხი საშუალება, დეტერგენტი]; გაოფლიანების საწინააღმდეგო საპონი; გაოფლიანების საწინააღმდეგო ტუალეტის საშუალებები; ანტისტატიკები საყოფაცხოვრებო მიზნებისათვის; არომატული ნივთიერებები [ეთერზეთები]; შემკვრელი ნივთიერებები კოსმეტიკური მიზნებისათვის; ბადიანის ესენცია; ბალზამები სამედიცინო დანიშნულების გარდა; ყვავილის სუნამოს ფუძეები; აბაზანის მარილი, სამედიცინო დანიშნულების გარდა; აბაზანის პრეპარატები სამედი-

ცინო დანიშნულების გარდა; წვერ-უღვაშის საღებავები; კოსმეტიკური ნიღბები; ბურგამოტის ზეთი; მათეთრებელი მარილები; მათეთრებელი სოდა; გაუფერულების საშუალებები კოსმეტიკური მიზნებისათვის; სუნთქვის გამახალისებელი აეროზოლები; სუნთქვის გამახალისებელი ზოლები; საკონდიტრო არომატული ნივთიერებები [ეთერზეთები]; დალაგებისა და დასუფთავებისას გამოსაყენებელი შეკუმშული ჰაერის ბალონები; ლითონკარბიდები [აბრაზივები]; გამწმენდი ცარცი; გამწმენდი პრეპარატები; კბილის პროთეზის გამწმენდი პრეპარატები; ტუალეტის რძე; სარეცხი საშუალებებით გაუღენთილი ნაჭრები დალაგებისათვის; სარაზის ცვილი; ფერების გამახალისებელი ქიმიური პრეპარატები [სარეცხი საშუალება]; საღებრები ტუალეტში ჩამდინარე წყლისათვის; საღებავის მოსაცილებელი პრეპარატები; კორუნდი [აბრაზივი]; აბაზანის კოსმეტიკური პრეპარატები; წამწამების კოსმეტიკური საშუალებები; კოსმეტიკური ნაკრები; კოსმეტიკური ფანქრები; კოსმეტიკური კრემები [ნელსაცხებლები]; კანის მოსაგლელი კოსმეტიკური საშუალებები; კოსმეტიკური საღებრები; გასახდომი კოსმეტიკური პრეპარატები; კოსმეტიკური საშუალებები ცხოველებისათვის; კოსმეტიკური საშუალებები; ტამპონიანი კოსმეტიკური ჩხირები; ბამბა, კოსმეტიკური; ტყავის საცხები; დეკორატიული გადასაყვანი ნახატები კოსმეტიკური მიზნებისათვის; განცხიმიის საშუალებები, სამრეწველო დანიშნულების გარდა; კბილუბის გასათეთრებელი გელები; კბილის პასტები, ფხვნილები; კბილების პროთეზის გასაპრიალებელი პრეპარატები; საპონი დეზოდორანტები; დეზოდორანტები პირადი მოხმარებისათვის და ცხოველებისთვის; დეზოდორანტები საყვარელი ცხოველებისთვის; დეპილაციის [თმის მოსაცილებელი] საშუალებები / თმის მოსაცილებელი საშუალებები [დეპილატორები]; ცვილი-დეპილატორი [თმის მოსაცილებელი საშუალება]; სარეცხი საშუალებები [დეტერგენტები], სამრეწველო და სამედიცინო დანიშნულების გარდა; ალმასის მტვერი [აბრაზივი]; მადეზინფიცირებელი საპნები; შხაპის პრეპარატები პირადი ჰიგიენისთვის [ჰიგიენური საშუალებები]; მშრალი შამპუნები; მშრალი წმენდის პრეპარატები; ჭურჭლის სარეცხი მანქანების საშრობები; ოდეკოლონი; ზუმფარის ქაღალდი; ზუმფარის ტილო; ზუმფარა; კედრის ეთერზეთები; ლიმონის ეთერზეთები; ციტრუსის ეთერზეთები; ეთერის ესენციები; ეთერზეთები; ყვავილების ექსტრაქტები [პარფიუმერია]; წარბების კოსმეტიკური საშუალებები; წარბების ფანქრები; ქსოვილის დამარბილებლები რეცხვისათვის; ხელოვნური წამწამები; ხელოვნური ფრჩხი-

ლები; სასმელების დასამზადებელი არომატული ნივთიერებები [ეთერზეთები]; იატაკის ცვილის მოსაცილებელი პრეპარატები [გამწმენდი საშუალებები]; ასახრლოლებელი შედგენილობები [პარფიუმერია]; გაკრიალების პრეპარატები; გაულტერის ზეთი; გერანიოლი; მინის აბრაზიანი ზუმფარის ტილო; ცხიმები კოსმეტიკური მიზნებისათვის; საღესი პრეპარატები / საღესი პრეპარატები; თმის ლოსიონები; თმის საღებავები; თმის დასახვევი პრეპარატები; თმის ღაკი; თმის კონდიციონერები; თმის გასასწორებელი პრეპარატები; ჰელიოტროპინი; ინა [კოსმეტიკური საღებავი]; წყალბადის ზეჟანგი კოსმეტიკური მიზნებისათვის; საკმეველი; იონონი [პარფიუმერია]; ჟანძინის ზეთი; ჟაველის წყალი [კალიუმის ჰიდროქლორიდი] / კალიუმის ჰიდროქლორიდი [ჟაველის წყალი]; საკმეველის ჩხირები; ღაკის მოსაცილებელი პრეპარატები; თეთრეულის ლილა; მათეთრებელი პრეპარატები [სარეცხი საშუალება]; სარეცხისათვის ბზინვარების მიმნიჭებელი პრეპარატები; თეთრეულის ცვილი; სარეცხის ჩასაღობი პრეპარატები; მათეთრებელი პრეპარატები [სარეცხი საშუალება]; ლავანდის წყალი; ლავანდის ზეთი; ტყავის გასაფერმკრთალებელი პრეპარატები; ტყავის დამცავი შედგენილობები [გასაპრიალებელი საშუალებები]; ტუჩის ბზინვარების საშუალებები; ბუდეები ტუჩების საცხისათვის; ტუჩის საცხი; კოსმეტიკური ლოსიონები; მაკიაჟის საშუალებები; მაკიაჟი; ტუში [საღებავი წამწამებისა და წარბებისათვის]; მასაჟის გელები სამედიცინო დანიშნულების გარდა; სამკურნალო საპნები; პიტნის ესენცია [ეთერზეთები]; პიტნა პარფიუმერიისათვის; უღვამის ცვილი; პირის ღრუს საფლებები; სამედიცინო დანიშნულების გარდა; მუშკი; ფრჩხილების ღაკი; ფრჩხილების მოსავლელი პრეპარატები; ფრჩხილის სტიკერები; თმის პერმანენტული დახვევისას გამოსაყენებელი გამანეიტრალებელი საშუალებები; გასრიალების თავიდან ასაცილებელი იატაკის ცვილი; გასრიალების თავიდან ასაცილებელი იატაკის სითხეები; სკიპიდარის ზეთი განცხიმვისათვის; კოსმეტიკური ზეთები; გამწმენდი ზეთები; ზეთები სუნამოსა და არომატული საშუალებებისათვის; ტუალეტის ზეთები; საღებავის მოსაცილებელი პრეპარატები; პარკეტის იატაკის ცვილი; სამართებლის საღესი ღვედების პასტები; პარფიუმერია; სუნამოები; ვაზელინი, კოსმეტიკური; ავეჯისა და იატაკის გასაპრიალებელი საშუალებები; კროკუსი [აბრაზიული მასალა]; გასაპრიალებელი პრეპარატები; გასაპრიალებელი ცვილი; გასაპრიალებელი პასტები; გასაპრიალებელი ქაღალდი; გასაპრიალებელი ძელაკები; კოსმეტიკური საცხები; ყვავილებისა და ბაღახის

არომატული ნარევი; კოსმეტიკური პუდრი; პემზა; საპნის ხის ქერქი რეცხვისათვის; მაკიაჟის მოსაცილებელი პრეპარატები; ვარდის ზეთი; ჟანგის მოსაცილებელი პრეპარატები; საშე [თეთრეულისათვის სურნელის მიმნიჭებელი არომატული ნივთიერებები]; საფროლი; აბრაზიული ტილო; მინის ზუმფარა; მინაღულის, ხაშურის მოსაცილებელი პრეპარატები, საყოფაცხოვრებო დანიშნულების; სურნელოვანი ხე; სურნელოვანი წყალი; გამწმენდი ხსნარები; შამპუნები; შინაური ცხოველების შამპუნები; საპარსი ჩხირები, ანტისეპტიკური; საპარსი საპნები; საპარსი პრეპარატები; ბრწყინვალეების მიმნიჭებელი პრეპარატები [საპრიალებელი]; ფოთლებისათვის ბრწყინვალეების მიმნიჭებელი პრეპარატები; ფესსაცმლის საცხი; ფესსაცმლის ცვილი; ფესსაცმლის საცხი; ხარაზის ცვილი; სილიციუმკარბიდი [აბრაზივი]; სახის კანის მათეთრებელი კრემები; სახეხი ქვეები; პეწის მიმცემი პრეპარატები [გასახამებელი]; საპნები; ქსოვილის ფერის გამახალისებელი საპნები; ფეხის გაოფლიანების საწინააღმდეგო საპნები; ნატრიუმის თუთქი; ლაქების ამოსაყვანი საშუალებები; სარეცხისათვის ბზინვარების მიმნიჭებელი პრეპარატები; სახამებელი [აპრეტი]; ნამზურის მისაღები კოსმეტიკური საშუალებები; მზის სხივებისაგან დამცავი საშუალებები; თერძის ცვილი; ტალკი [ტუალეტის საშუალება]; ტერპენები [ეთერზეთები]; კოსმეტიკური ლოსიონით გაჟღენთილი ხელსახოცები; მაკიაჟის მოსაშორებელი პრეპარატებით გაჟღენთილი ხელსახოცები; ტუალეტის წყალი; პივიენური საშუალებები [პარფიუმერია, კოსმეტიკა, ტუალეტის საკუთნო]; დიატომური მიწა [საპრიალებელი]; სკიპიდარი განცხიმვისათვის; ჩასადენი მიღების გამწმენდი პრეპარატები; ღაკის მოსაცილებელი პრეპარატები; ვულკანური ნაცარი წმენდისათვის; შპალერის გასაწმენდი პრეპარატები; გამწმენდი სოდა; შესათეთრებელი ცარცი; საქარე მინების გასაწმენდი სითხეები.

- (111) M 2016 26638 R
- (151) 2016 01 04
- (181) 2026 01 04
- (210) AM 84894
- (220) 2015 11 27
- (732) პაბლიკ ჯოინტ-სტოკ კომპანი „არნესტ კომპანი“
ნ, ულ, კომბინატსკაია, გ. ნევიწნომისსკი, სტავროპოლსკი კრაი, 357107, რუსეთის ფედერაცია
- (740) თამაზ შილაკაძე
- (540)

DOCKLAND

(511)

3 – აბრაზიული ქაღალდი; აბრაზივები; ხელოვნური თმის დასამაგრებელი წებო; ხელოვნური წამწამების მისამაგრებელი წებო; მწებავი ნივთიერებები კოსმეტიკური მიზნებისათვის; პარსვის შემდეგ გამოსაყენებელი ლოსიონები; ჰაერის არმატული პრეპარატები; ნუშის ზეთი; ნუშის საპონი; ნუშის კოსმეტიკური რძე; ალფე ვერას პრეპარატები კოსმეტიკური მიზნებისათვის; ალუმინის შაბი [ანტისეპტიკი]; ამბრი [პარფიუმერია]; ნიშადურის სპირტი [სარეცხი საშუალება, დეტერგენტი]; გაოფლიანების საწინააღმდეგო საპონი; გაოფლიანების საწინააღმდეგო ტუალეტის საშუალებები; ანტისტატიკები საყოფაცხოვრებო მიზნებისათვის; არმატული ნივთიერებები [ეთერზეთები]; შემკვრელი ნივთიერებები კოსმეტიკური მიზნებისათვის; ბადიანის ესენცია; ბალზამები სამედიცინო დანიშნულების გარდა; ყვავილის სუნამოს ფუძეები; აბაზანის მარილი, სამედიცინო დანიშნულების გარდა; აბაზანის პრეპარატები სამედიცინო დანიშნულების გარდა; წვერ-ულვაშის საღებავები; კოსმეტიკური ნიღბები; ბერგამოტის ზეთი; მათეთრებელი მარილები; მათეთრებელი სოდა; გაუფერულების საშუალებები კოსმეტიკური მიზნებისათვის; სუნთქვის გამახალისებელი აეროზოლები; სუნთქვის გამახალისებელი ზოლები; საკონდიტრო არმატული ნივთიერებები [ეთერზეთები]; დაღაგებისა და დასუფთავებისას გამოსაყენებელი შეკუმშული ჰაერის ბალონები; ლითონკარბიდები [აბრაზივები]; გამწმენდი ცარცი; გამწმენდი პრეპარატები; კბილის პროთეზის გამწმენდი პრეპარატები; ტუალეტის რძე; სარეცხი საშუალებებით გაუფენთილი ნაჭრები დაღაგებისათვის; ხარაზის ცვილი; ფერების გამახალისებელი ქიმიური პრეპარატები [სარეცხი საშუალება]; საღებრები ტუალეტში ჩამდინარე წყლისათვის; საღებავის მოსაცილებელი პრეპარატები; კორუნდი [აბრაზივი]; აბაზანის კოსმეტიკური პრეპარატები; წამწამების კოსმეტიკური საშუალებები; კოსმეტიკური ნაკრები; კოსმეტიკური ფანქრები; კოსმეტიკური კრემები [ნელსაცხებლები]; კანის მოსავლელი კოსმეტიკური საშუალებები; კოსმეტიკური საღებრები; გასახდომი კოსმეტიკური პრეპარატები; კოსმეტიკური საშუალებები ცხოველებისათვის; კოსმეტიკური საშუალებები; ტამპონიანი კოსმეტიკური ჩხირები; ბამბა, კოსმეტიკური; ტყავის საცხები; დეკორატიული გადასაყვანი ნახატები კოსმეტიკური მიზნებისათვის; განცხიმვის საშუალებები, სამრეწველო დანიშნულების გარდა; კბილების გასათეთრებელი გელები; კბილის პასტები, ფხვნილები; კბილების პროთეზის გასაპრიალებელი პრეპარატები; საპონი დეზოდორან-

ტები; დეზოდორანტები პირადი მოხმარებისათვის და ცხოველებისთვის; დეზოდორანტები საყვარელი ცხოველებისთვის; დეპილაციის [თმის მოსაცილებელი] საშუალებები/თმის მოსაცილებელი საშუალებები [დეპილატორები]; ცვილი-დეპილატორი [თმის მოსაცილებელი საშუალება]; სარეცხი საშუალებები [დეტერგენტები], სამრეწველო და სამედიცინო დანიშნულების გარდა; ალმასის მტვერი [აბრაზივი]; მადეზინფიცირებელი საპნები; შხაპის პრეპარატები პირადი ჰიგიენისთვის [ჰიგიენური საშუალებები]; მშრალი შამპუნები; მშრალი წმენდის პრეპარატები; ჭურჭლის სარეცხი მანქანების საშრობები; ოდეკოლონი; ზუმფარის ქაღალდი; ზუმფარის ტილო; ზუმფარა; კედრის ეთერზეთები; ლიმონის ეთერზეთები; ციტრუსის ეთერზეთები; ეთერის ესენციები; ეთერზეთები; ყვავილების ექსტრაქტები [პარფიუმერია]; წარბების კოსმეტიკური საშუალებები; წარბების ფანქრები; ქსოვილის დამარბილებლები რეცხვისათვის; ხელოვნური წამწამები; ხელოვნური ფრჩხილები; სასმელების დასამზადებელი არმატული ნივთიერებები [ეთერზეთები]; იატაკის ცვილის მოსაცილებელი პრეპარატები [გამწმენდი საშუალებები]; ასახროლებელი შედგენილობები [პარფიუმერია]; გაკრიალების პრეპარატები; გაულტერის ზეთი; გერანიოლი; მინის აბრაზივიანი ზუმფარის ტილო; ცხიმები კოსმეტიკური მიზნებისათვის; სალესი პრეპარატები/სალესი პრეპარატები; თმის ლოსიონები; თმის საღებავები; თმის დასახვევი პრეპარატები; თმის ლაკი; თმის კონდიციონერები; თმის გასასწორებელი პრეპარატები; ჰელიოტროპინი; ინა [კოსმეტიკური საღებავი]; წყალბადის ზეჟანგი კოსმეტიკური მიზნებისათვის; საკმეველი; იონონი [პარფიუმერია]; ჟასმინის ზეთი; ჟაველის წყალი [კალიუმის ჰიდროქლორიდი] /კალიუმის ჰიდროქლორიდი [ჟაველის წყალი]; საკმეველის ჩხირები; ლაკის მოსაცილებელი პრეპარატები; თეთრეულის ლილა; მათეთრებელი პრეპარატები [სარეცხი საშუალება]; სარეცხისათვის ბზინვარების მიმნიჭებელი პრეპარატები; თეთრეულის ცვილი; სარეცხის ჩასაღობი პრეპარატები; მათეთრებელი პრეპარატები [სარეცხი საშუალება]; ლავანდის წყალი; ლავანდის ზეთი; ტყავის გასაფერმკრთალებელი პრეპარატები; ტყავის დამცავი შედგენილობები [გასაპრიალებელი საშუალებები]; ტუჩის ბზინვარების საშუალებები; ბუდეები ტუჩების საცხისათვის; ტუჩის საცხი; კოსმეტიკური ლოსიონები; მაკიაჟის საშუალებები; მაკიაჟი; ტუში [საღებავი წამწამებისა და წარბებისათვის]; მასაჟის გელები სამედიცინო დანიშნულების გარდა; სამკურნალო საპნები; პიტნის ესენცია [ეთერზეთები]; პიტნა პარფიუმერიისათვის; ულვაშის ცვილი;

პირის ღრუს სავლებები, სამედიცინო დანიშნულების გარდა; მუშკი; ფრჩხილების ღაკი; ფრჩხილების მოსავლელი პრეპარატები; ფრჩხილის სტიკერები; თმის პერმანენტული დახვევისას გამოსაყენებელი გამანეიტრალბელი საშუალებები; გასრიალების თავიდან ასაცილებელი იატაკის ცვილი; გასრიალების თავიდან ასაცილებელი იატაკის სითხეები; სკიპიდარის ზეთი განცხიმვისათვის; კოსმეტიკური ზეთები; გამწმენდი ზეთები; ზეთები სუნამოსა და არომატული საშუალებებისათვის; ტუალეტის ზეთები; საღებავის მოსაცილებელი პრეპარატები; პარკეტის იატაკის ცვილი; სამართებლის საღესი ღვედების პასტები; პარფიუმერია; სუნამოები; ვაზელინი, კოსმეტიკური; ავეჯისა და იატაკის გასაპრიალებელი საშუალებები; კროკუსი [აბრაზიული მასალა]; გასაპრიალებელი პრეპარატები; გასაპრიალებელი ცვილი; გასაპრიალებელი პასტები; გასაპრიალებელი ქაღალდი; გასაპრიალებელი ძელაკები; კოსმეტიკური საცხები; ყვავილებისა და ბაღახის არომატული ნარევი; კოსმეტიკური პუდრი; პემზა; საპნის ხის ქერქი რეცხვისათვის; მაკიაჟის მოსაცილებელი პრეპარატები; ვარდის ზეთი; ჟანგის მოსაცილებელი პრეპარატები; საშე [თეთრეულისათვის სურნელის მიმნიჭებელი არომატული ნივთიერებები]; საფროლი; აბრაზიული ტილო; მინის ზუმფარა; მინადულის, ხაშურის მოსაცილებელი პრეპარატები, საყოფაცხოვრებო დანიშნულების; სურნელოვანი ხე; სურნელოვანი წყალი; გამწმენდი ხსნარები; შამპუნები; შინაური ცხოველების შამპუნები; საპარსი ჩხირები, ანტისეპტიკური; საპარსი საპნები; საპარსი პრეპარატები; ბრწყინვალეების მიმნიჭებელი პრეპარატები [საპრიალებელი]; ფოთლებისათვის ბრწყინვალეების მიმნიჭებელი პრეპარატები; ფეხსაცმლის საცხი; ფეხსაცმლის ცვილი; ფეხსაცმლის საცხი; ხარაზის ცვილი; სილიციუმკარბიდი [აბრაზივი]; სახის კანის მათეთრებელი კრემები; სახეხი ქვები; პეწის მიმცემი პრეპარატები [გასახამებელი]; საპნები; ქსოვილის ფერის გამახალისებელი საპნები; ფეხის გაოფლიანების საწინააღმდეგო საპნები; ნატრიუმის თუთქი; ლაქების ამოსაყვანი საშუალებები; სარეცხისათვის ბზინვარების მიმნიჭებელი პრეპარატები; სახამებელი [აპრეტი]; ნამზეურის მისაღები კოსმეტიკური საშუალებები; მზის სხივებისაგან დამცავი საშუალებები; თერძის ცვილი; ტალკი [ტუალეტის საშუალება]; ტერპენები [ეთერეთები]; კოსმეტიკური ღოსონით გაჟღენთილი ხელსახოცები; მაკიაჟის მოსაშორებელი პრეპარატებით გაჟღენთილი ხელსახოცები; ტუალეტის წყალი; ჰიგიენური საშუალებები [პარფიუმერია, კოსმეტიკა, ტუალეტის საკუთნო]; დიატომური მიწა [საპრი-

აღებელი]; სკიპიდარი განცხიმვისათვის; ჩასადენი მიღების გამწმენდი პრეპარატები; ღაკის მოსაცილებელი პრეპარატები; ვულკანური ნაცარი წმენდისათვის; შპალერის გასაწმენდი პრეპარატები; გამწმენდი სოდა; შესათეთრებელი ცარცი; საქარე მინების გასაწმენდი სითხეები.

(111) M 2016 26639 R

(151) 2016 01 04

(181) 2026 01 04

(210) AM 84896

(220) 2015 11 27

(732) პაბლიკ ჯოინტ-სტოკ კომპანი „არნესტ კომპანი“
 ნ, ულ, კომბინატსკაია, გ. ნევინომისსკი, სტავროპოლსკი კრაი, 357107, რუსეთის ფედერაცია

(740) თამაზ შილაკაძე

(540)

Убойная сила

(511)

5 – ჰიგროსკოპიული ბამბა; აკარიციდები; აცეტატები ფარმაცევტული მიზნებისათვის; მუაგები ფარმაცევტული მიზნებისათვის; აკნეს სამკურნალო პრეპარატები; აკონიტინი; ლეიკოპლასტინი; მწებავი სამედიცინო ღენტები; კბილის პროთეზის წებო; დამხმარე საშუალებები სამედიცინო მიზნებისათვის; ჰაერის გამწმენდი პრეპარატები; ჰაერის მადეზოლირებელი პრეპარატები; ცილოვანი დიეტური დანამატი; ცილოვანი საკვები პროდუქტები სამედიცინო მიზნებისათვის; ცილოვანი პრეპარატები სამედიცინო მიზნებისათვის; სპირტი ფარმაცევტული მიზნებისათვის; ალდეჰიდები ფარმაცევტული მიზნებისათვის; ალგიციდები; ალგინატის დიეტური დანამატები; ალგინატები ფარმაცევტული მიზნებისათვის; ტუტე ლითონების იოდიდები ფარმაცევტული მიზნებისათვის; ალკალოიდები სამედიცინო მიზნებისათვის; ძვირფასი ლითონების შენადნობები სტომატოლოგიური მიზნებისათვის; ალოე ვერას პრეპარატები ფარმაცევტული მიზნებისათვის; ალუმინის აცეტატი ფარმაცევტული მიზნებისათვის; ამინმუაგები სამედიცინო მიზნებისათვის; ამინმუაგები ვეტერინარული მიზნებისათვის; ანესთეზიის საშუალებები; ტკივილგამაყუჩებელი საშუალებები (ანალგეტიკები); ანგოსტურას ქერქი სამედიცინო მიზნებისათვის; ცხოველების დასაბანი საშუალებები; რევემატიზმის საწინააღმდეგო სამაჯურები; რევემატიზმის საწინააღმდეგო რგოლები; დიურეზის საწინააღმდეგო პრეპარატები; ანტიბიოტიკები; სპოროვანების საწინააღმდეგო პრეპარატები; ანტიოქსიდანტური ტაბლეტები; პარაზიტების საწინააღ-

მდეგო პრეპარატები; პარაზიტების საწინააღმდეგო საყელურები ცხოველებისათვის; ბამბა, ანტისეპტიკური; ანტისეპტიკები; მადის დასათრგუნო საშუალებები სამედიცინო მიზნებისათვის; მადის დასათრგუნო ტაბლეტები; თავის ტკივილის სამკურნალო საშუალებები; ბამბა, ასეპტიკური; ასთმის საწინააღმდეგო ჩაი; ჩვილი ბავშვის ამოსაფენები [ბავშვის საფენები]; ამოსაფენი ტრუსები ჩვილი ბავშვებისთვის; ბაქტერიული შხამები; ბაქტერიული პრეპარატები სამედიცინო და ვეტერინარული მიზნებისათვის; ბაქტერიოლოგიური პრეპარატები სამედიცინო და ვეტერინარული მიზნებისათვის; ბალზამი სამედიცინო მიზნებისათვის; ბალზამური პრეპარატები სამედიცინო მიზნებისათვის; სახვევი ბანდები; ხის ქერქი ფარმაცევტული მიზნებისათვის; აბაზანების პრეპარატები სამედიცინო მიზნებისათვის; აბაზანების მარილები სამედიცინო მიზნებისათვის; ქაშრები ქალის ჰიგიენური საფენებისათვის; სასმელი სოდა ფარმაცევტული მიზნებისათვის; ბიოციდები; ბიოლოგიური პრეპარატები სამედიცინო მიზნებისათვის; ბიოლოგიური პრეპარატები ვეტერინარული მიზნებისათვის; ბიოლოგიური ქსოვილის კულტურები სამედიცინო მიზნებისათვის; ბიოლოგიური ქსოვილის კულტურები ვეტერინარული მიზნებისათვის; ბისმუტის პრეპარატები ფარმაცევტული მიზნებისათვის; აზოტმჟავა ბისმუტის ფუძემდარილი ფარმაცევტული მიზნებისათვის; სისხლის პლაზმა; სისხლი სამედიცინო მიზნებისათვის; ძვლის ცემენტი ქირურგიული და ორთოპედიული მიზნებისათვის; ბაქტერიული კულტურების მკვებავი არე; სამაჯურები სამედიცინო მიზნებისათვის; ძუძუთი კვებისას გამოსაყენებელი ბალიშები; ბროში ფარმაცევტული მიზნებისათვის; ბრონქების გასაფართოებელი პრეპარატები; კოჟრის ბალიშები; კაფსულები ფარმაცევტული მიზნებისათვის; კაშუ [აკაციის, პალმის წვენი] ფარმაცევტული მიზნებისათვის; ძვლის კოჟრების სამკურნალო პრეპარატები; კალომელი; ქაფურის ზეთი სამედიცინო მიზნებისათვის; ქაფური სამედიცინო მიზნებისათვის; კანფეტები, სამკურნალო; შაქარყინული სამედიცინო მიზნებისათვის; კაფსულები მედიკამენტებისათვის; კარბოლინი [პარაზიტების საწინააღმდეგო საშუალება]; კაზინის დიეტური დანამატები; აბუსალათინის ზეთი სამედიცინო მიზნებისათვის; მსხვილფეხა რქოსანი პირუტყვის დასაბანი საშუალებები; კაუსტიკური ფანქრები; კაუსტიკები ფარმაცევტული მიზნებისათვის; კედრის ქერქი [რეპელენტი]; ცელულოზის რთული ეთერები ფარმაცევტული მიზნებისათვის; ცელულოზის მარტივი ეთერები ფარმაცევტული მიზნებისათვის; ცხოველთა ჩლიქების ცემენტი; ხის

ნახშირი ფარმაცევტული მიზნებისათვის; ელექტროკარდიოგრაფის ელექტროდების ქიმიური გამტარები; ჩასახვის საწინააღმდეგო ქიმიური საშუალებები [კონტრაცეპტივები]; ორსულობის დიაგნოსტიკისათვის განკუთვნილი ქიმიური პრეპარატები; ჭრაქის საწინააღმდეგო ქიმიური პრეპარატები; სორბლის გუდაფშუტათი დაავადებული მარცვლოვნების დასამუშავებელი ქიმიური პრეპარატები; ფილოქსერას საწინააღმდეგოდ დასამუშავებელი ქიმიური პრეპარატები; ქიმიური პრეპარატები ფარმაცევტული მიზნებისათვის; ქიმიური პრეპარატები სამედიცინო მიზნებისათვის; ქიმიური პრეპარატები ვეტერინარული მიზნებისათვის; ქიმიური რეაქტივები სამედიცინო ან ვეტერინარული მიზნებისათვის; ქიმიურ-ფარმაცევტული პრეპარატები; საღებავი რეზინი სამედიცინო მიზნებისათვის; მოყინვის სამკურნალო პრეპარატები; ქინოლინი სამედიცინო მიზნებისათვის; ქლოროფორმი; კოკაინი; თევზის ქონი; კოლოდიუმი ფარმაცევტული მიზნებისათვის; თვალის სველი საფენები; კომპრესები; კონდურანგოს ქერქი სამედიცინო მიზნებისათვის; კონტაქტური ლინზების ხსნარები; კონტაქტური ლინზების გამწმენდი პრეპარატები; საცივებელი პულვერიზატორი სამედიცინო მიზნებისათვის; ფეხის კოჟრის საწინააღმდეგო რგოლები; კოჟრის მოსაცილებელი პრეპარატები; სამედიცინო ბამბა; ბამბის ტამპონები და ბამბის ჩხირები სამედიცინო მიზნებისათვის; ღვინის მჟავას მჟავა ქვა ფარმაცევტული მიზნებისათვის; კრეოზოტი ფარმაცევტული მიზნებისათვის; კროტონის ქერქი; მიკროორგანიზმების კულტურები სამედიცინო და ვეტერინარული მიზნებისათვის; კურარე; სამკურნალო მცენარეების ნახარშები ფარმაცევტული მიზნებისათვის; ტოლოგიური აბრაზიული მასალა; სტომატოლოგიური ამალგამები; სტომატოლოგიური ცემენტი; კბილის ტვიფრის დასამზადებელი მასალები; კბილის ლაკები; კბილის მასტიკა; ოქროს სტომატოლოგიური ამალგამები; დეზოდორანტები, პირადი მოხმარების და ცხოველების დეზოდორანტების გარდა; ტანსაცმლისა და ქსოვილის დეზოდორანტები; სისხლის გასაწმენდი საშუალებები; მავნე ცხოველების გასანადგურებელი პრეპარატები; სახლის სოკოს გასანადგურებელი საშუალებები; თაგვების გასანადგურებელი პრეპარატები; სარეცხი საშუალებები სამედიცინო მიზნებისათვის; დიაბეტური პური სამედიცინო მიზნებისათვის; დიაგნოსტიკური პრეპარატები სამედიცინო მიზნებისათვის; დიაგნოსტიკური პრეპარატები ვეტერინარული მიზნებისათვის; საფენები შინაური ცხოველებისთვის; დიას-

ტაზა სამედიცინო მიზნებისათვის; საკვები ბოჭკო; დიეტური დანამატები ცხოველებისათვის; დიეტური საკვები პროდუქტი სამედიცინო მიზნებისათვის; დიეტური სასმელები სამედიცინო მიზნებისათვის; დიეტური ნივთიერებები სამედიცინო მიზნებისათვის; საჭმლის მონელების ხელშემწყობი საშუალებები ფარმაცევტული მიზნებისათვის; დიგიტალინი; კამის ზეთი სამედიცინო მიზნებისათვის; სადგინოფექციო საშუალებები ჰიგიენური მიზნებისათვის; სადგინოფექციო საშუალებები ქიმიური ტუალეტებისათვის; მადგინოფიციურებელი საშუალებები (დგინოფექტანტები); ძაღლების დასაბანი საშუალებები; ლოსიონები ძაღლებისათვის; ვაგინალური გამორეცხვის საშუალებები სამედიცინო მიზნებისათვის; სახვევი მასალა, სამედიცინო; მედიკამენტები; ელექსირები [ფარმაცევტული პრეპარატები]; ფერმენტული პრეპარატები სამედიცინო მიზნებისათვის; ფერმენტული პრეპარატები ვეტერინარული მიზნებისათვის; ფერმენტული საკვები დანამატები; ფერმენტები სამედიცინო მიზნებისათვის; ფერმენტები ვეტერინარული მიზნებისათვის; ჭვავის რქა ფარმაცევტული მიზნებისათვის; რთული ეთერები ფარმაცევტული მიზნებისათვის; მარტივი ეთერები ფარმაცევტული მიზნებისათვის; ევკალიპტის ნაყენი ფარმაცევტული მიზნებისათვის; ევკალიპტი ფარმაცევტული მიზნებისათვის; სვიას ექსტრაქტები ფარმაცევტული მიზნებისათვის; თვალის გამოსარეცი პრეპარატები; თვალის სახვევები სამედიცინო მიზნებისათვის; კბილის ამოჭრის გასაადვილებელი პრეპარატები; სიცხის დამწვევი საშუალებები; კამა სამედიცინო მიზნებისათვის; ფერმენტები ფარმაცევტული მიზნებისათვის; აირველი სამედიცინო დახმარების ნაკრებები, პორტატიული; თევზის ფქვილი ფარმაცევტული მიზნებისათვის; ფქვილი ფარმაცევტული მიზნებისათვის; გოგირდის ფერი ფარმაცევტული მიზნებისათვის; წებოვანი ბუსსაჭერი წებოვანი ქაღალდი; წებოვანი ბუსსაჭერები; ბუსების გასანადგურებელი პრეპარატები; ბავშვთა კვება; ფორმალდეჰიდი ფარმაცევტული მიზნებისათვის; მოყინვის საწინააღმდეგო მაღამოები ფარმაცევტული მიზნებისათვის; საკმევი სანთლები; ფუმიგაციის პრეპარატები სამედიცინო მიზნებისათვის; ფუნგიციდები; გაღმევა ფარმაცევტული მიზნებისათვის; გუმიგუტი სამედიცინო მიზნებისათვის; აირები სამედიცინო მიზნებისათვის; სახვევი დოღბანდი; ყელბანი სამედიცინო მიზნებისათვის; ნადველა ფარმაცევტული მიზნებისათვის; გერმციდები; გლუკოზა სამედიცინო მიზნებისათვის; გლუკოზური საკვები დანამატები; გლიცერინი სამედიცინო მიზნებისათვის; გლიცეროფოსფატები; საცხები სამედი-

ცინო მიზნებისათვის; საცხები ვეტერინარული მიზნებისათვის; გვიაიკოლი ფარმაცევტული მიზნებისათვის; რეზინი სამედიცინო მიზნებისათვის; გურიუნბალზამი სამედიცინო მიზნებისათვის; ჰემატოგენი; ჰემოგლობინი; ჰემოროის სამკურნალო პრეპარატები; ჰემოსტატიკური ფანქრები; თავის ტკივილის სამკურნალო ფანქრები; ბალახის ჩაი სამედიცინო მიზნებისათვის; ჰერბიციდები/მავნე მცენარეების გასანადგურებელი პრეპარატები/სარეველების გასანადგურებელი საშუალებები; ჰორმონები სამედიცინო მიზნებისათვის; ჰიდრასტინი; ჰიდრასტინინი; ქლორალჰიდრატი ფარმაცევტული მიზნებისათვის; წყალბადის ზეჟანგი სამედიცინო მიზნებისათვის; რეპელენტები; მწერების გასადევნი შესახროლოებლები; ინსექტიციდები; იოდიდები ფარმაცევტული მიზნებისათვის; იოდი ფარმაცევტული მიზნებისათვის; იოდოფორმი; ირლანდიური ხავსი სამედიცინო მიზნებისათვის; იზოტოპები სამედიცინო მიზნებისათვის; იალაპა; უნაბი, სამკურნალო; რძის ფხვნილი ბავშვთა კვებისათვის; ჭურჭების გასანადგურებელი პრეპარატები; საფადართო საშუალებები; ტყვიის საფენები; ლეციტინი სამედიცინო მიზნებისათვის; ლეციტინის საკვები დანამატები; წურბლები სამედიცინო მიზნებისათვის; კირის პრეპარატები ფარმაცევტული მიზნებისათვის; მალამოები; სელის თესლი ფარმაცევტული მიზნებისათვის; სელის თესლის ფქვილი ფარმაცევტული მიზნებისათვის; სელის თესლის დიეტური დანამატები; სელის თესლის ზეთის დიეტური დანამატები; ნაძენძი სამედიცინო მიზნებისათვის; ძირტკბილა ფარმაცევტული მიზნებისათვის; ლოსიონები ფარმაცევტული მიზნებისათვის; ლოსიონები ვეტერინარული მიზნებისათვის; ლუპულინი ფარმაცევტული მიზნებისათვის; მავნეზია ფარმაცევტული მიზნებისათვის; ალაო ფარმაცევტული მიზნებისათვის; ალაოს რძის სასმელები სამედიცინო მიზნებისათვის; მანგრის სის ქერქი ფარმაცევტული მიზნებისათვის; გასახდომად განკუთვნილი სამედიცინო პრეპარატები; სამკურნალო საკვები ცხოველებისათვის; სამედიცინო სპირტი; სამკურნალო ტალახი; სამკურნალო ნაყენები; სამკურნალო ჩაი; სამკურნალო ზეთები; სამკურნალო ბალახები; სამკურნალო ფესვები, ძირხვენი; მიქსტურები; თმის ზრდის ხელშემწყობი სამედიცინო პრეპარატები; მედიკამენტებიანი ყუთები, პორტატიული; შეკრულობის საწინააღმდეგო წამლები; მედიკამენტები სტომატოლოგიური მიზნებისათვის; მედიკამენტები ადამიანებისათვის; მედიკამენტები ვეტერინარული მიზნებისათვის; მელისას წყალი ფარმაცევტული მიზნებისათვის; მენსტრუალური საფენები ქალებისათვის, ჰიგიენური საფენები

ქალებისათვის; მენტოლი; ვერცხლისწყლის მალამოები; რძის ფერმენტები ფარმაცევტული მიზნებისათვის; რძის შაქარი[ლაქტოზა]; ნუშის რძე ფარმაცევტული მიზნებისათვის; წველის დროს გამოსაყენებელი საცხები; მინერალური წყლები სამედიცინო მიზნებისათვის; მინერალური წყლის მარილები; მინერალური საკვები დანამატები; პიტნა ფარმაცევტული მიზნებისათვის; მოლეკულის სამედიცინო მიზნებისათვის; ჩრჩილისაგან დამცავი პრეპარატები; ჩრჩილისაგან დამცავი საშუალებებით გაუღენთილი ქაღალდი; საყალიბე ცვილი სტომატოლოგიური მიზნებისათვის; პირის დრუს მოვლის სამედიცინო საშუალებები; ტალახი აბაზანებისათვის; მდოგვის ზეთი სამედიცინო მიზნებისათვის; მდოგვი ფარმაცევტული მიზნებისათვის; მდოგვის საფენები; ალუშის ხის ქერქი ფარმაცევტული მიზნებისათვის; შეუკავებლობით დაავადებულთა ჰიგიენური საფენები; ნარკოტიკები; ნერვული სისტემის გასამაგრებელი საშუალებები; საკვები დანამატები; მიკროორგანიზმების საკვები ნივთიერებები; სკიპიდრის ზეთი ფარმაცევტული მიზნებისათვის; მალამოები ფარმაცევტული მიზნებისათვის; ოპიუმის პრეპარატები; ოპიუმი; ოპოდელდოკი; ორგანოთერაპიის პრეპარატები; ჟანგბადის აბაზანები; ჟანგბადი სამედიცინო მიზნებისათვის; ქვედა საცვალი (შეუკავებლობით დაავადებულთა -), შემწოვი; ჰიგიენური საფენები ტრუსებისათვის; ქაღალდი მდოგვის საღებუნებისათვის; პარაზიტების გასანადგურებელი საშუალებები; კარამელი ფარმაცევტული მიზნებისათვის; მარგალიტის ფხვნილი (პუდრი) სამედიცინო მიზნებისათვის; პექტინები ფარმაცევტული მიზნებისათვის; პეპსინები ფარმაცევტული მიზნებისათვის; პეპტონები ფარმაცევტული მიზნებისათვის; პესტიციდები; ვაზელინი სამედიცინო მიზნებისათვის; ფარმაცევტული პრეპარატები; კანის მოსავლელი ფარმაცევტული პრეპარატები; ქერტლის საწინააღმდეგო ფარმაცევტული პრეპარატები; ფენოლი ფარმაცევტული მიზნებისათვის; ფოსფატები ფარმაცევტული მიზნებისათვის; შხამები; მცენარის მტვრის დიეტური დანამატები; პომადები სამედიცინო მიზნებისათვის; ფაიფური კბილის პროთეზებისათვის; კალიუმის მარილები სამედიცინო მიზნებისათვის; სახვევები ცხელი საფენებისათვის; ესპანურას ფხვნილი; მარცვლოვნების დამუშავებისას მიღებული თანაპროდუქტები დიეტური და სამედიცინო მიზნებისათვის; პროპოლისის სამედიცინო მიზნებისათვის; პროპოლისის დიეტური დანამატები; ცილის საკვები დანამატები; ცილის დიეტური დანამატები ცხოველებისათვის; საფადართო საშუალებები; პირეტრუმის ფხვნილი; სინამაქი სამედიცინო

მიზნებისათვის; კვებრახო სამედიცინო მიზნებისათვის; ქინაქინა სამედიცინო მიზნებისათვის; ქინაქინას ხის ქერქი სამედიცინო მიზნებისათვის; რადიოაქტიური ნივთიერებები სამედიცინო მიზნებისათვის; კონტრასტული რადიოლოგიური ნივთიერებები სამედიცინო მიზნებისათვის; რადიუმი სამედიცინო მიზნებისათვის; ვირთაგვების საწამლაი; რეაქტიული ქაღალდი სამედიცინო და ვეტერინარული მიზნებისათვის; სექსუალური აქტიურობის შემამცირებელი პრეპარატები; ფეხის გაოფლიანების საწინააღმდეგო საშუალებები; ოფლდენის საწინააღმდეგო საშუალებები; ძაღლების რეპელენტები; რევანდის ფესვები ფარმაცევტული მიზნებისათვის; ფუტკრის დედის რძე სამედიცინო მიზნებისათვის; ფუტკრის დედის რძის დიეტური დანამატები; რეზინი სტომატოლოგიური მიზნებისათვის; მინერალური წყლის აბაზანების მარილები; მარილები სამედიცინო მიზნებისათვის; ქაღალის ჰიგიენური ქვედა საცვალი; ჰიგიენური ტამპონები ქალებისათვის; მენსტრუალური ტამპონები ქალებისათვის; ჰიგიენური პირსახოციები; სარსაპარილა სამედიცინო მიზნებისათვის; მხრის ქირურგიული სახვევები; ზღვის წყალი სამკურნალო აბაზანებისათვის; სედატიური საშუალებები, ტრანკვილიზატორები; ხელოვნური განაყოფიერების სპერმა; სეროთერაპიის მედიკამენტები; შრატები; ლუბრიკანტები ინტიმური მიზნებისათვის; სიკატივები [გამომშრობი ნივთიერებები] სამედიცინო მიზნებისათვის; გასახლოში ტაბლეტები; ლოკოინების გასანადგურებელი პრეპარატები; საყნოსავი მარილები; მოსაწევი ბალახები სამედიცინო მიზნებისათვის; ნატრიუმის მარილები სამედიცინო მიზნებისათვის; ნიადაგის სტერილიზაციის პრეპარატები; ლეიკოპლასტიკის მოსაცილებელი გამსხნელები; საძილე საშუალებები; სახამებელი დიეტური ან ფარმაცევტული მიზნებისათვის; ღეროვანი უჯრედები სამედიცინო მიზნებისათვის; ღეროვანი უჯრედები ვეტერინარული მიზნებისათვის; სტერილიზაციის პრეპარატები; სტეროიდები; ძირტკბილას ჩხირები ფარმაცევტული მიზნებისათვის; სტრიქინინი; შემკვრელი საშუალებები; შაქარი სამედიცინო მიზნებისათვის; სულფამიდური პრეპარატები [წამლები]; გოჯირდის ჩხირები [მადეზინფიცირებელი საშუალებები]; მზით დამწვრობის საწინააღმდეგო პრეპარატები ფარმაცევტული მიზნებისათვის; მზით დამწვრობის საწინააღმდეგო მალამოები; სამედიცინო სანთლები; ქირურგიული სახვევი მასალა; ქირურგიული იმპლანტები [ცოცხალი ქსოვილები]; ქირურგიული წებოები; ვაჟინები ფარმაცევტული მიზნებისათვის; ნამზეური მისადები ტაბლეტები; ღვინის ქვა ფარმაცევტული მიზნებისათვის;

კბილის დასაბუნებო მასალები; აბაზანების თერაპიული პრეპარატები; თერმული წყლები; ტიმოლი ფარმაცევტული მიზნებისათვის; იოდის ნაყენი; ნაყენები სამედიცინო მიზნებისათვის; სამკურნალო ღოსიონებით გაჟღერებული ხელსახოცები; თამბაქოს ექსტრაქტები [ინსექტიციდები]; სიგარეტები თამბაქოს გარეშე სამედიცინო მიზნებისათვის; მატონიზებელი საშუალებები [სამკურნალო პრეპარატები]; მიკროელემენტების შემცველი პრეპარატები ადამიანისა და ცხოველებისათვის; დამწვრობის დასამუშავებელი პრეპარატები; სკიპიდარი ფარმაცევტული მიზნებისათვის; ვაქცინები; ვაგინალური ხსნარები; ჭიის წამლები; პარაზიტების გასანადგურებელი პრეპარატები; ჩირქგროვის პრეპარატები; ვეტერინარული პრეპარატები; ვაზის დაავადების სამკურნალო ქიმიური პრეპარატები; ვიტამინის პრეპარატები; ჭრილობების შესორცებისას გამოსაყენებელი ტამპონები; ბამბა, სამედიცინო; მეჭვჭვების სამკურნალო ფანქრები; ხორბლის ღივის დიეტური დანამატები; საფუარი ფარმაცევტული მიზნებისათვის; საფუარის დიეტური დანამატები

(111) M 2016 26640 R

(151) 2016 01 04

(181) 2026 01 04

(210) AM 85380

(220) 2015 12 23

(732) შპს „მალტიკომი“

ონიაშვილის ქ. 67, სართ. 2, 0160, თბილისი,
საქართველო

(740) ზურა ლუტიძე

(540)

პროლაიფ prolife

(511)

41 – აღზრდა; სასწავლო პროცესის უზრუნველყოფა; გართობა; სპორტული და კულტურულ-საგანმანათლებლო ღონისძიებების ორგანიზება.

საერთაშორისო სასაქონლო ნიშნები, რომლებზეც ბამოტანილია გადაწყვეტილება დაცვის მინიჭების შესახებ

გადაწყვეტილების გასაჩივრება შესაძლებელია საქპატენტის სააპელაციო პალატაში გამოქვეყნებიდან 3 თვის ვადაში ან მცხეთის რაიონული სასამართლოს ადმინისტრაციულ საქმეთა კოლეგიაში 1 თვის ვადაში (მის.: ქალაქი მცხეთა, სამხედროს ქ. №17).

(260) AM 2016 76851 A*

(800) 1198324

(891) 2013 10 10

(731) PRIVATE JOINT STOCK COMPANY
"INDUSTRIAL ASSOCIATION "KONTI"
Bul. Shevchenko, 6-b, Donetsk 83015,
Ukraine

(540)

Княжеские

(511)

30 – Confectionery; peanut confectionery; biscuits; farinaceous foods; waffles; waffle cakes; glazed candies; glazed toffee candies with filings; desserts (confectionery); dragee (confectionery); yeast and not yeast baking; fruit and berry jellies (confectionery); jelly candies; unglazed jelly candies; chewing gum; frozen kefir; frozen yogurt; marshmallow; marshmallow covered with chocolate; cocoa-based products; caramels (candy); lozenges (confectionery); cakes; brittle; crackers; starch foods; croissant; confectionery for decorating Christmas trees; liquorice (confectionery); candy for food; marzipan; almond confectionery; ice-cream; mousses; peppermint candy; paskha (Easter cake); marshmallows; cookies; cookies glazed with chocolate; quiches (confectionery); pies; fondants (confectionery); pralines; gingerbread; gingerbread with various filings; puddings; Turkish delight; rice cakes; bagels; bread rolls; soufflé (whipped chocolate confectionery); petits fours (cakes); fruit, citrus and berry ice; halvah; candy decorations for cakes; chocolate decorations for cakes; bakery; sweetmeats (candy); sugar confectionery; waffle candies; toffee candies; chocolate; chocolate desserts; chocolate cream; chocolate dragee with raisins or nuts; chocolate paste; chocolate cakes; chocolate candies; chocolate bars; chocolate figurines.

(260) AM 2016 78376 A*

(800) 1211486

(891) 2014 06 02

(731) Unilever N.V.
Weena 455, NL-3013 AL Rotterdam,
Netherlands

(540)

Дракоша

(511)

3 – Bleaching preparations and other substances for laundry use; cleaning, polishing, scouring and abra-

sive preparations; soaps; perfumery, essential oils, cosmetics, hair lotions; dentifrices.

5 – Pharmaceutical and veterinary preparations; sanitary preparations for medical purposes; dietetic substances adapted for medical use; food for babies; plasters, materials for dressings; material for stopping teeth, dental wax; disinfectants; preparations for destroying vermin; fungicides, herbicides.

21 – Household or kitchen utensils and containers; combs and sponges; brushes (except paint brushes); brush-making materials; articles for cleaning purposes; steelwool; unworked or semi-worked glass (except glass used in building); glassware, porcelain and earthenware not included in other classes.

(260) AM 2016 79397 A

(800) 1221115

(891) 2014 04 17

(731) HARPER HYGIENICS Spółka Akcyjna
ul. Raclawicka 99, PL-02-634 Warszawa,
Poland

(540)



(511)

3 – Cleaning preparations, cloths impregnated with a detergent for cleaning, cloths impregnated with cleaning preparations, soaps, toiletries, preparations for personal use in the bath (non-medicated), perfumery, ethereal oils, cosmetics, hair lotions, dentifrices, cosmetic swabs, cosmetic cotton, pads of cotton or cellulose for cosmetic purposes, pads or tissues, also impregnated, for cleaning spectacles, tissues impregnated with cosmetic lotions, cotton sticks for cosmetic purposes, cotton wool for cosmetic purposes, cosmetic preparations for infant and baby care, tissues impregnated with cosmetics for infant and baby care, preparations for personal hygiene other than for medical purposes, pre-moistened tissues for hygienic purposes not for medical use.

5 – Tissues impregnated with pharmaceutical lotions, tissues impregnated with medicated preparations for personal hygiene, disinfectants for hygienic

purposes, tissues impregnated with pharmaceutical lotions for personal hygiene.

16 – Tissues of paper.

24 – Unwoven fabrics for technical, horticultural and medical use.

35 – Commercial information agency, commercial consultancy, customer information services in relation to the sale of cosmetic, hygiene and cleaning products, promotion services, distribution of promotional and advertising materials, including catalogues and advertising gadgets, such as T-shirts, mugs, lanyards, pens, calendars, clothing, hats, umbrellas, bags, wallets, business card cases, notebooks, folders, keyrings, retail and wholesale services for cosmetics, hygiene products and products for cleaning, and the sale of these goods also via the teleshopping and electronic communication means, via websites.

39 – Freight, delivery of goods, warehousing, packaging of products, packaging of goods, transport reservation, storage of goods, freight forwarding, transport brokerage.

42 – New product research and development, technical project studies, packaging design, material testing, quality control.

(260) AM 2016 80686 A

(800) 1232831

(891) 2014 10 02

(731) Limited Liability Company

"NEARMEDIC PLUS"

ul. Aviakonstruktora Mikoyana, 12,

RU-125252 Moscow, Russian Federation

(540)

NEARMEDIC

(511)

10 – Medical apparatus and instruments; testing apparatus for medical purposes; suture materials; surgical thread; surgical implants [artificial materials]; cell implants.

(260) AM 2016 80792 A

(800) 1233485

(891) 2014 05 21

(731) NOVODOLAZKYI ABRASIVE PLANT LTD.

Maidan Povstannia, 7/8 Kharkiv 61001,

Ukraine

(540)



(591) Black and White

(511)

3 – Bleaching preparations and other substances for laundry use; cleaning, polishing, scouring and abrasive preparations; soaps; perfumery, essential oils, cosmetics, hair lotions; dentifrices; abrasives; abrasive cloth; glass cloth; abrasive paper; breath freshening sprays; diamantine [abrasive]; alum stones [astringents]; amber [perfume]; antistatic preparations for household purposes; air fragrancing preparations; balms other than for medical purposes; aloe vera preparations for laundry purposes; colorants for toilet purposes; color-brightening chemicals for household purposes [laundry]; bergamot oil; sachets for perfuming linen; joss sticks; preparations to make shiny the leaves of plants; lip glosses; nail polish; laundry glaze; shining preparations [polish]; badian essence; beard dyes; pastes for razor strops; shaving stones [astringents]; shaving soap; shaving preparations; eyebrow cosmetics; eyebrow pencils; petroleum jelly for cosmetic purposes; cosmetic preparations for baths; bath salts, not for medical purposes; cotton wool for cosmetic purposes; cotton sticks for cosmetic purposes; shoe wax; shoe cream; bleaching soda; skin whitening creams; bleaching salts; dental bleaching gels; bleaching preparations [decolorants] for cosmetic purposes; leather bleaching preparations; decorative transfers for cosmetic purposes; cosmetic preparations for eyelashes; false eyelashes; adhesives for affixing false eyelashes; moustache wax; creams for leather; tailors' wax; polishing wax; laundry wax; cobblers' wax; windscreen cleaning liquids; hair colorants; depilatory preparations; hair waving preparations; volcanic ash for cleaning; astringents for cosmetic purposes; cloths impregnated with a detergent for cleaning; gaultheria oil; heliotropine; geraniol; make-up; make-up removing preparations; make-up preparations; lipsticks; disinfectant soap; deodorants for human beings or for animals; deodorant soap; depilatory wax; shampoos for pets; scented water; scented wood; extracts of flowers [perfumes]; ethereal essences; javelle water; jasmine oil; greases for cosmetic purposes; laundry soaking preparations; aromatics [essential oils]; flavorings for beverages [essential oils]; cake flavorings [essential oils]; floor wax removers [scouring preparations], included in this class; substances for leather, included in this class; color-removing preparations; scale removing preparations for household purposes; denture polishes; preparations for cleaning dentures; ionone [perfumery]; rust removing preparations; silicon carbide [abrasive]; carbides of metal [abrasives]; bases for flower perfumes; essential oils of cedarwood; adhesives for affixing false hair; adhesives for cosmetic purposes; quillaia bark for washing; corundum [abrasive]; cosmetics for animals; make-up powder; beauty masks; cosmetic kits; cosmetic preparations for slimming purposes; whitening; cleaning chalk; cosmetic creams; laundry starch;

starch glaze for laundry purposes; cakes of toilet soap; lavender water; lavender oil; incense; lacquer-removing preparations; hair spray; polishing paper; polishing stones; polishing creams; polish for furniture and flooring; medicated soap; lotions for cosmetic purposes; tissues impregnated with cosmetic lotions; after-shave lotions; smoothing preparations [starching]; massage gels other than for medical purposes; floor wax; non-slipping wax for floors; almond oil; almond soap; almond milk for cosmetic purposes; washing soda, for cleaning; detergents other than for use in manufacturing operations and for medical purposes; soap for brightening textile; soap for foot perspiration; antiperspirant soap; cleansing milk for toilet purposes; musk [perfumery]; fabric softeners for laundry use; mint for perfumery; mint essence [essential oil]; emery; emery cloth; emery paper; ammonia [volatile alkali] [detergent]; neutralizers for permanent waving; nail art stickers; nail care preparations; false nails; fumigation preparations [perfumes]; eau de Cologne; cosmetic pencils; oils for perfumes and scents; oils for cosmetic purposes; oils for toilet purposes; oils for cleaning purposes; oil of turpentine for degreasing; breath freshening strips; drying agents for dishwashing machines; refurbishing preparations; pumice stone; hydrogen peroxide for cosmetic purposes; non-slipping liquids for floors; stain removers; canned pressurized air for cleaning and dusting purposes; polishing rouge; varnish-removing preparations; mouth washes, not for medical purposes; pomades for cosmetic purposes; dry-cleaning preparations; aloe vera preparations for cosmetic purposes; antiperspirants [toiletries]; safrol; laundry blueing; glass paper; suntanning preparations [cosmetics]; soda lye; sunscreen preparations; douching preparations for personal sanitary or deodorant purposes [toiletries]; preparations for unblocking drain pipes; potpourris [fragrances]; dry shampoos; talcum powder, for toilet use; terpenes [essential oils]; grinding preparations; rose oil; toiletries; toilet water; mascara; paint stripping preparations; cosmetic dyes; scouring solutions; shampoos; cosmetic preparations for skin care; smoothing stones; wallpaper cleaning preparations; essential oils of citron; henna [cosmetic dye]; leather preservatives [polishes].

7 – Machines and machine tools; motors and engines (except for land vehicles); machine coupling and transmission components (except for land vehicles); agricultural implements other than hand-operated; incubators for eggs; automatic vending machines; automatic grapnels for marine purposes; air brushes for applying colour; aerocondensers; aerating pumps for aquaria; glaziers' diamonds [parts of machines]; dashpot plungers [parts of machines]; anti-friction bearings for machines; bitumen making machines; acetylene cleaning apparatus; drums [parts of machines]; dyeing machines; concrete mixers [machines]; colour-washing machines; pulleys [parts of machi-

nes]; pulleys; reels [parts of machines]; harrows; flour mill machines; blade sharpening [stropping] machines; brewing machines; journal boxes [parts of machines]; bulldozers; hoppers [mechanical discharging]; mine borers; drilling machines; drilling bits [parts of machines]; truck lifts; vacuum pumps [machines]; axles for machines; bearings for transmission shafts; printing rollers for machines; bearings [parts of machines]; handling apparatus for loading and unloading; loading ramps; derricks; bicycle dynamos; bicycle assembling machines; fans for motors and engines; fan belts for motors and engines; shoe polishers, electric; extractors for mines; blowing machines; apparatus for dressing; molds [parts of machines]; exhaust manifold for engines; exhausts for motors and engines; embossing machines; vibrators [machines] for industrial use; wringing machines for laundry; clack valves [parts of machines]; trash compacting machines; centrifugal mills; centrifugal pumps; freewheels other than for land vehicles; winnowers; drain cocks; water heaters [parts of machines]; metal drawing machines; winches; friezing machines; suction machines for industrial purposes; coalcutting machines; carbon brushes [electricity]; vulcanisation apparatus; blowing machines for the compression, exhaustion and transport of gases; aerated water making apparatus; aerated beverage-making machines; lawnmowers [machines]; die-cutting and tapping machines; electroplating machines; brake pads other than for vehicles; brake shoes other than for vehicles; brake segments other than for vehicles; alternators; dynamos; dynamo belts; dynamo brushes; current generators; hydraulic door openers and closers [parts of machines]; hydraulic engines and motors; hydraulic turbines; torque converters other than for land vehicles; mineworking machines; mufflers for motors and engines; bending machines; carriages for knitting machines; cylinder heads for engines; card clothing [parts of carding machines]; potters' wheels; grindstones [parts of machines]; sharpening machines; rakes for raking machines; engraving machines; stalk separators [machines]; mud catchers and collectors [machines]; door openers, electric; door closers, electric; motors for boats; engines for boats; de-aerators for feedwater; disintegrators; tympan [parts of printing presses]; woodworking machines; turf removing ploughs; pump diaphragms; dividing machines; punching machines; can openers, electric; mortising machines; milking machines; teat cups [suction cups] for milking machines; chisels for machines; moving pavements [sidewalks]; road making machines; road sweeping machines [self-propelled]; road rollers; drainage machines; electric hand drills; crushing machines; typographic presses; boxes for matrices [printing]; typographic machines; printing plates; printing presses; printing machines; printing cylinders; printing machines for use on sheet metal; ejectors; excavators; shovels, mechanical; electric welding appa-

ratus; electric hammers; generators of electricity; emergency power generators; motors, electric, other than for land vehicles; electrodes for welding machines; electric arc welding apparatus; electric arc cutting apparatus; electromechanical machines for chemical industry; escalators; labellers [machines]; flues for engine boilers; feeding apparatus for engine boilers; reapers; harvesting machines; reapers and binders; millstones; sealing machines for industrial purposes; railroad constructing machines; igniting magnetos; igniting devices for internal combustion engines; curtain drawing devices, electrically operated; whisks, electric, for household purposes; soldering apparatus, gas-operated; raking machines; earth moving machines; blowing machines for the compression, sucking and carrying of grain; grain separators; reapers and threshers; corn and grain husking machines; joints [parts of engines]; shaft couplings [machines]; blenders, electric, for household purposes; degreasers [machines]; machine wheelwork; couplings other than for land vehicles; stitching machines; injectors for engines; hand-held tools, other than hand-operated; food preparation machines, electromechanical; capstans; coffee grinders, other than hand-operated; calenders; rotary steam presses, portable, for fabrics; sizing machines; stone working machines; ditchers [ploughs]; control cables for machines, engines or motors; cowlings [parts of machines]; carburettors; carburettor feeders; crankcases for machines, motors and engines; catalytic converters; hydraulic controls for machines, motors and engines; control mechanisms for machines, engines or motors; pneumatic controls for machines, motors and engines; ball rings for bearings; grease rings [parts of machines]; piston segments; valves [parts of machines]; glue guns, electric; riveting machines; bookbinding apparatus and machines for industrial purposes; machine wheels; crank shafts; compressors [machines]; compressors for refrigerators; compressed air pumps; conveyors [machines]; converters for steel works; steam condensers [parts of machines]; air condensers; condensing installations; diggers [machines]; lasts for shoes [parts of machines]; rams [machines]; cranks [parts of machines]; fodder presses; mechanized livestock feeders; gear boxes other than for land vehicles; housings [parts of machines]; knives for mowing machines; bobbins for weaving looms; reels, mechanical, for flexible hoses; scale collectors for machine boilers; basket presses; taps [parts of machines, engines or motors]; roller bridges; cranes [lifting and hoisting apparatus]; hangers [parts of machines]; tilt hammers; ball-bearings; cultivators [machines]; food processors, electric; kitchen machines, electric; gas-operated blow torches; elevator chains [parts of machines]; driving chains other than for land vehicles; chain saws; blade holders [parts of machines]; ploughshares; foundry machines; adhesive tape dispensers [machines]; machines and apparatus for polishing [electric]; ma-

chines and apparatus for wax-polishing, electric; type-setting machines [printing]; aeroplane engines; elevators [lifts]; elevator operating apparatus; hoists; blades [parts of machines]; peeling machines; machines for making pasta; handling machines, automatic [manipulators]; churns; butter machines; grease boxes [parts of machines]; lubricating pumps; lubricators [parts of machines]; matrices for use in printing; machine fly-wheels; garbage [waste] disposals; machines for the textile industry; machines and apparatus for carpet shampooing, electric; notchers [machine tools]; lace making machines; metalworking machines; power hammers; vehicle washing installations; washing apparatus; high pressure washers; fleshing machines; mixers [machines]; mineral water making machines; mixing machines; bellows [machines]; forge bellows; agitators; mills [machines]; mills for household purposes, other than hand-operated; threshing machines; hammers [parts of machines]; pneumatic hammers; dairy machines; cream/milk separators; motorized cultivators; kick starters for motorcycles; cord making machines; clutches other than for land vehicles; meat mincers [machines]; pressure valves [parts of machines]; superchargers; brake linings other than for vehicles; reeling apparatus, mechanical; beverage preparation machines, electromechanical; guides for machines; threading machines; pumps [machines]; pumps [parts of machines, engines or motors]; pumps for heating installations; oil refining machines; shears, electric; scissors, electric; knives [parts of machines]; chaff cutter blades; knives, electric; wrapping machines; rotary printing presses; hemming machines; braiding machines; pulverisers [machines]; bearing brackets for machines; finishing machines; cleaning appliances utilizing steam; anti-pollution devices for motors and engines; packing machines; self-regulating fuel pumps; fuel dispensing pumps for service stations; fuel conversion apparatus for internal combustion engines; fuel economisers for motors and engines; hosiery looms; papermaking machines; shredders [machines] for industrial use; paper machines; parquet wax-polishers, electric; boiler tubes [parts of machines]; steam engines; steam engine boilers; steam/oil separators; steam traps; belts for machines; belts for conveyors; adhesive bands for pulleys; belts for motors and engines; chucks [parts of machines]; soldering irons, gas-operated; soldering irons, electric; soldering apparatus, electric; soldering blow pipes, gas-operated; soldering lamps; pedal drives for sewing machines; superheaters; transmission shafts, other than for land vehicles; gears, other than for land vehicles; transmission chains other than for land vehicles; pepper mills other than hand-operated; apparatus for drawing up beer under pressure; beer pumps; saws [machines]; saw blades [parts of machines]; dust removing installations for cleaning purposes; dust exhausting installations for cleaning purposes; vacuum cleaners; va-

cuum cleaner bags; vacuum cleaner hoses; saw benches [parts of machines]; spray guns for paint; lifting apparatus; elevating apparatus; elevator belts; lifts, other than ski-lifts; jacks [machines]; guns [tools using explosives]; ploughs; bottle sealing machines; bottle capping machines; bottle stoppering machines; bottle washing machines; bottle filling machines; pneumatic door openers and closers [parts of machines]; compressed air machines; compressed air guns for the extrusion of mastics; pneumatic transporters; pneumatic tube conveyors; air suction machines; aeronautical engines; engines for air cushion vehicles; air pumps [garage installations]; feeders [parts of machines]; paper feeders [printing]; grinders, electric, for household purposes; cinder sifters [machines]; pistons [parts of machines or engines]; pistons for engines; pistons for cylinders; dishwashers; washing machines [laundry]; coin-operated washing machines; ironing machines; smoothing presses; presses [machines for industrial purposes]; wine presses; swaging machines; truing machines; vacuum cleaner attachments for disseminating perfumes and disinfectants; punches for punching machines; rolling mills; rolling mill cylinders; rinsing machines; weeding machines; sifting installations; sifting machines; tarring machines; springs [parts of machines]; spinning frames; spinning machines; spinning wheels; puddling machines; tambours for embroidery machines; heel-making machines; radiators [cooling] for motors and engines; racket stringing machines; jet engines other than for land vehicles; regulators [parts of machines]; speed governors for machines, engines and motors; pressure regulators [parts of machines]; reduction gears other than for land vehicles; rack and pinion jacks; rail-laying machines; gears for weaving looms; loom shafts; cutting blow pipes, gas-operated; cutters [machines]; holding devices for machine tools; tools [parts of machines]; cutting machines; robots [machines]; sewage pulverisers; filling machines; distribution machines, automatic; expansion tanks [parts of machines]; ore treating machines; propulsion mechanisms other than for land vehicles; stuffing boxes [parts of machines]; self-oiling bearings; satinizing machines; drilling heads [parts of machines]; drilling rigs, floating or non-floating; drill chucks [parts of machines]; glow plugs for diesel engines; sparking plugs for internal combustion engines; separators; cigarette machines for industrial purposes; sieves [machines or parts of machines]; sifters; sowers [machines]; agricultural elevators; agricultural machines; tedding machines; binding apparatus for hay; net hauling machines [fishing]; chaff cutters; glass working machines; snow ploughs; sheaf-binding machines; fruit presses, electric, for household purposes; sorting machines for industry; sausage machines; stands for machines; starters for motors and engines; stators [parts of machines]; stereotype machines; compressed air engines; tables for machines; clippers [ma-

chines]; hair cutting machines for animals; planing machines; slide rests [parts of machines]; spin driers [not heated]; heat exchangers [parts of machines]; thermic lances [machines]; grating machines for vegetables; beating machines; beaters, electric; kneading machines; looms; lathes [machine tools]; transmissions for machines; transmissions, other than for land vehicles; knitting machines; wind turbines; turbines other than for land vehicles; turbocompressors; tobacco processing machines; connecting rods for machines, motors and engines; driving motors other than for land vehicles; universal joints [cardan joints]; packaging machines; electrical apparatus for sealing plastics [packaging]; painting machines; aprons [parts of machines]; filters [parts of machines or engines]; filters for cleaning cooling air, for engines; cartridges for filtering machines; filter presses; filtering machines; fittings for engine boilers; molding machines; type-setting machines [photocomposition]; milling machines; bread cutting machines; journals [parts of machines]; central vacuum cleaning installations; centrifuges [machines]; cylinders for motors and engines; cylinders for machines; galvanizing machines; sugar making machines; carding machines; machines and apparatus for cleaning, electric; shuttles [parts of machines]; inking apparatus for printing machines; sewing machines; leather paring machines; leather-working machines; sharpening wheels [parts of machines]; typecasting machines; die-stamping machines; stamping machines; darning machines; brushes [parts of machines]; brushes, electrically operated [parts of machines]; machines for processing plastics.

8 – Hand tools and implements [hand-operated]; cutlery; side arms; razors; abrading instruments [hand instruments]; glaziers' diamonds [parts of hand tools]; bayonets; cutting bars; beard clippers; razor cases; razor strops; borers; bushhammers; levers; fulling tools [hand tools]; depilation appliances, electric and non-electric; screwdrivers; forks; fullers [hand tools]; eyelash curlers; shaving cases; hand implements for hair curling; tap wrenches; ear-piercing apparatus; lawn clippers [hand instruments]; spanners [hand tools]; wrenches [hand tools]; harpoons; harpoons for fishing; scythe stones; stropping instruments; grindstones [hand tools]; leather strops; edge tools [hand tools]; nippers; goffering irons; crimping irons; rakes [hand tools]; sand trap rakes; engraving needles; wick trimmers [scissors]; tree pruners; whetstone holders; cutter bars; can openers, non-electric; rams [hand tools]; chisels; mortise chisels; extension pieces for braces for screw taps; drills; metal wire stretchers [hand tools]; metal band stretchers [hand tools]; hand instruments for slaughtering butcher's animals; apparatus and instruments for skinning butcher's animals; sharpening instruments; spades [hand tools]; clamps for carpenters or coopers; rabbeting planes; bits [hand tools]; priming irons [hand tools]; gouges [hand tools]; implements

for decanting liquids [hand tools]; insecticide atomizers [hand tools]; tool belts [holders]; molding irons; stone hammers; sharpening stones; embossers [hand tools]; knuckle dusters; instruments for punching tickets; centre punches [hand tools]; bludgeons; daggers; picks [hand tools]; pickaxes; mallets [hand instruments]; annular screw plates; riveters [hand tools]; riveting hammers [hand tools]; blades [weapons]; wire strippers [hand tools]; breast drills; fireplace bellows [hand tools]; caulking irons; diggers [hand tools]; lasts [shoemakers' hand tools]; scythes; scythe rings; hainault scythes; squares [hand tools]; fire irons; blades [hand tools]; razor blades; blades for planes; shear blades; blade sharpening instruments; vices; foundry ladles [hand tools]; glazing irons; crow bars; shovels [hand tools]; trowels [gardening]; ice picks; manicure sets; manicure sets, electric; guns, hand-operated, for the extrusion of mastics; palette knives; machetes; swords; taps [hand tools]; hammers [hand tools]; sledgehammers; masons' hammers; money scoops; mattocks; ditchers [hand tools]; trowels; meat choppers [hand tools]; needle files; emery grinding wheels; screw-thread cutters [hand tools]; hand pumps; needle-threaders; plant parasite killing apparatus; nail clippers, electric or non-electric; fingernail polishers, electric or non-electric; nail files; nail files, electric; emery files; nail nippers; scissors; shears; shearers [hand instruments]; pruning shears; border shears; farriers' knives; scaling knives; pizza cutters, non-electric; grafting tools [hand tools]; paring knives; hunting knives; cleavers; bill-hooks; penknives; numbering punches; pliers; nail drawers [hand tools]; punch pliers [hand tools]; vegetable knives; vegetable choppers; budding knives; pedicure sets; perforating tools [hand tools]; saw holders; saws [hand tools]; jigsaws; bow saws; files [tools]; syringes for spraying insecticides; lifting jacks, hand-operated; tweezers; hair-removing tweezers; guns [hand tools]; sword scabbards; fruit pickers [hand tools]; paring irons [hand tools]; thistle extirpators [hand tools]; weeding forks [hand tools]; saw blades [parts of hand tools]; flat irons; irons [non-electric hand tools]; punches [hand tools]; nail punches; pin punches; frames for handsaws; rasps [hand tools]; cutting tools [hand tools]; bits [parts of hand tools]; cutters; graving tools [hand tools]; reamer sockets; reamers; expanders [hand tools]; planes; plane irons; hand drills [hand tools]; garden tools, hand-operated; pruning knives; hoes [hand tools]; hollowing bits [parts of hand tools]; augers [hand tools]; gimlets [hand tools]; drill holders [hand tools]; pruning scissors; sickles; cheese slicers, non-electric; choppers [knives]; agricultural implements, hand-operated; scraping tools [hand tools]; axes; holing axes; hatchets; hoop cutters [hand tools]; silver plate [knives, forks and spoons]; hair clippers for personal use, electric and non-electric; hair clippers for animals [hand instruments]; drawing knives; mortars

for pounding; mitre [miter (Am.)] boxes [hand tools]; branding irons; apparatus for tattooing; adzes [tools]; carpenters' augers; pestles for pounding; braiders [hand tools]; sharpening steels; earth rammers [hand tools]; ratchets [hand tools]; tube cutting instruments; tube cutters [hand tools]; oyster openers; cattle marking tools; cattle shearers; nail extractors; sugar tongs; ladles [hand tools]; ladles for wine; hackles [hand tools]; scrapers [hand tools]; sabres; milling cutters [hand tools]; marline spikes; awls; instruments and tools for skinning animals; spatulas [hand tools]; stamping-out tools [hand tools]; pincers; nutcrackers; cuticle nippers; curling tongs; egg slicers, non-electric.

(260) AM 2016 80796 A

(800) 1233815

(891) 2014 11 14

(731) Joint Stock Company "TAKF"

ul. Oktyabrskaya, d. 22, RU-392000 Tambov,
Russian Federation

(540)

БАБУШКИНЫ СКАЗКИ

(591) Black, white

(511)

30 – Confectionery; caramels [candy]; sweetmeats [candy]; waffles; biscuits; chocolate.

(260) AM 2016 80823 A

(800) 1234224

(891) 2014 11 14

(731) Joint Stock Company "YASNAYA

POLYANA"

83, Odoyevskoye shosse, RU-300036 g. Tula,
Russian Federation

(540)

ЯСНОПОЛЯНСКИЕ

(591) Black, white

(511)

30 – Confectionery; crackers; caramels [candy]; sweetmeats [candy]; chocolate; pralines; gingerbread; biscuits; bread rolls; waffles.

(260) AM 2016 80831 A

(800) 1234025

(891) 2014 06 16

(731) WORLD MEDICINE İLAÇ SANAYİ VE
TİCARET ANONİM ŞİRKETİ

Evren Mah. Camiyolu, Cad. No.50 Kat 1 B
Zemin 4-5-6, Güneşli/Bağcılar, İstanbul,
Turkmenistan

(540)

MONTAL
МОНТАЛ

(591) Black, white

(511)

5 – Medicines for human purposes, medicines for veterinary purposes, vitamin preparations, chemical preparations for medical purposes, dietetic substances adapted for medical use; dietetic foods adapted for medical purposes; baby foods, medicinal herbs, herbal beverages adapted for medical purposes, nutritional supplements, pollen dietary supplements, mineral food supplements, protein dietary supplements; dietary supplements for animals; fodder supplements for veterinary purposes; medicines for dental purposes, hygienic products for medical purposes including sanitary pads, breast-nursing pads and bunion pads, waddings for medical purposes, plasters for medical purposes, dressings for medical purposes, babies' napkins, preparations for destroying noxious animals, fungicides, deodorants other than for human beings or for animals, air deodorising preparations, disinfectants for hygiene purposes, antiseptics, detergents for medical purposes.

(260) AM 2016 80836 A

(800) 1234054

(891) 2014 10 13

(731) POUGACHEVA ALLA BORISOVNA

House 7, flat 13, 1-st Tverskaya-Yamskaya street, RU-125147 Moscow, Russian Federation

(540)



(591) Black, white

(511)

18 – Leather and imitation leather, goods made of these materials not included in other classes; trunks and suitcases; animal skins; umbrellas and parasols; walking sticks; whips, harness and saddlery; bags; backpacks; travel bags; sling bags for carrying infants; garment bags for travel; card cases [wallets]; key cases; wallets; purses; vanity cases.

25 – Clothing; footwear; gloves [clothing]; headgear.

(260) AM 2016 80837 A

(800) 1234055

(891) 2014 10 13

(731) POUGACHEVA ALLA BORISOVNA

House 7, flat 13, 1-st Tverskaya-Yamskaya street, RU-125147 Moscow, Russian Federation

(540)

A. Pugachova

(591) Black, white

(511)

18 – Leather and imitation leather, goods made of these materials not included in other classes; trunks and suitcases; animal skins; umbrellas and parasols; walking sticks; whips, harness and saddlery; bags; backpacks; travel bags; sling bags for carrying infants; garment bags for travel; card cases [wallets]; key cases; wallets; purses; vanity cases.

25 – Clothing; footwear; gloves [clothing]; headgear.

(260) AM 2016 80842 A

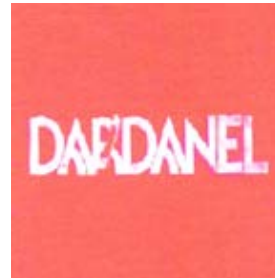
(800) 1234540

(891) 2014 05 02

(731) DARDANEL ÖNENTAŞ GIDA SANAYİ ANONİM ŞİRKETİ

zmir Yolu 4 Km. Çanakkale, Turkey

(540)



(591) Red

(511)

29 – Meat, fish, poultry and game; meat extracts; preserved, frozen, dried and cooked fruits and vegetables; jellies, jams, compotes; eggs; milk and milk products; edible oils and fats; bouillon; edible fats; marmalade; potato chips; fish, preserved.

30 – Coffee, tea, cocoa and artificial coffee; rice; flour and; preparations made from cereals; bread, pastry and confectionery; edible ices; sugar, honey, treacle; yeast, baking-powder; salt; mustard; vinegar, sauces; spices; ice; cakes; chocolate; farinaceous foods; macaroni.

(260) AM 2016 81070 A

(800) 1236458

(891) 2014 10 29

(731) AVON PRODUCTS, INC.
World Headquarters, 777 Third Avenue,
New York NY 10017, USA

(540)

ANEW ULTIMATE SUPREME

(511)

3 – Non-medicated toilet preparations; toiletries; skin care preparations; skin moisturizers; body and beauty care preparations; powders, creams and lotions, all for the face, hands and body; cosmetic suntan preparations; soaps; shower and bath preparations; beauty masks; talcum powder, nail polish; nail polish remover; enamel for nails; false nails; adhesives for cosmetic purposes; cosmetics; eye makeup remover, eye shadow, eye liner, mascara, lipstick, lip liner, lip gloss; make-up foundation; blusher; tissues impregnated with cosmetic lotions; cotton sticks for cosmetic purposes; cotton wool for cosmetic purposes; preparations for cleaning, moisturising, colouring and styling the hair; preparations for cleaning the teeth; shaving and aftershave preparations; perfumes, fragrances, toilet waters, eau de cologne; deodorants and anti-perspirants for personal use; essential oils (cosmetic).

(260) AM 2016 81074 A

(800) 1237159

(891) 2015 01 22

(731) PLANT-FOR-THE-PLANET FOUNDATION
Lindemannstrasse 13, 82327 Tutzing,
Germany

(540)

Tree-Shirt

(511)

25 – Clothing, footwear, headgear.

41 – Arranging, organizing and conducting of workshops, seminars, lectures and entertainment events, publishing printed matter.

(260) AM 2016 81237 A

(800) 1238386

(891) 2014 04 24

(731) LIDL STIFTUNG & CO. KG
Stiftsbergstrasse 1, 74172 Neckarsulm,
Germany

(540)

LIDL

(511)

35 – Retail services relating to foodstuff, alcoholic and non-alcoholic beverages, sanitary articles, detergents and cleaning agents, cosmetics, non-prescription medicines, health-care products, small items of metal hardware, machines and apparatus for metal working, woodworking, treatment of plastics, stone and concrete working, building, gardening and do-it-

yourself supplies, household machines and appliances, electric kitchen machines for preparing food and beverages, consumer electronics, equipment for recording, transmission or reproduction of sound, images and/or other data, computers, telecommunication equipment, orthopaedic articles, apparatus for lighting, heating, steam generating, cooking, refrigerating, drying, ventilating, water supply and sanitary purposes, vehicles, bicycles, boats, bicycle accessories, automobile accessories, boat accessories, fireworks, jewellery, horological and chronometric instruments, musical instruments, paper goods, stationery, decoration articles, office requisites, crafting materials, packaging goods, sealing, packaging and insulating materials, leather items, travel goods, umbrellas, building materials, furniture, products for animals, household and kitchen wares, household and kitchen utensils and containers, tableware and cutlery, glassware, earthenware and porcelain ware, textile goods, household textile articles, clothing, footwear, headgear, haberdashery, carpets, floor coverings, sports equipment and toys, Christmas decorations, food for animals, plants and flowers, tobacco, tobacco products, smokers' articles, lighters; arranging of contracts for others; arranging of contracts for others for the provision of services, in particular arranging contracts for the provision of telecommunication services, mobile phone contracts, contracts for the supply of ring tones for mobile phones and smart phones, contracts for the provision of repairs and maintenance, contracts for the supply of food, beverages, flowers and plants, contracts for the supply of electric power, electricity or gas; arranging newspaper subscriptions, commercial advisory services for consumer; provision of information on the Internet on consumer products, consumer protection issues, customer service; all of the above services also by way of electronic commerce.

(260) AM 2016 81259 A

(800) 1238425

(891) 2014 12 02

(731) HUNAN MAGIC POWER INDUSTRIAL
CO., LTD.
Jili Development Zone, Liuyang City,
Hunan Province, China

(540)



(591) Black and white

(511)

1 – Silica gel; silicones; silicone resins; adhesives for industrial purposes; cement for shoes; polyurethane; chlorine glue; chemical agents for firming purposes.

17 – Latex [rubber]; caulking materials; chemical compositions for repairing leaks; adhesive tapes

other than stationery and not for medical or household purposes; plastic film, not for wrapping; cylinder jointings; insulating tape and band.

(260) AM 2016 81260 A

(800) 1238453

(891) 2014 12 16

(731) OY SINEBRYCHOFF AB

Sinebrychoffinaukio 1, FI-04250 KERAVA,
Finland

(540)

KOFF

(511)

32 – Beer.

(260) AM 2016 81269 A

(800) 1238631

(891) 2014 12 30

(731) DAVIDOFF & CIE SA

Rue de Rive 2, CH-1200 Genève, Switzerland

(540)

ESCURIO

(511)

34 – Tobacco, raw or manufactured; smoking tobacco, chewing tobacco, snuff tobacco; tobacco products; cigars, cigarillos, cigars with pre-cut ends, cigarettes; tobacco substitutes (not for medical purposes); electronic cigars, electronic cigarettes; liquids for electronic cigars, liquids for electronic cigarettes; smokers' articles; tobacco pipes, pipe cleaners, pipe tampers, cigar cutters, cigar scissors, electric and non-electric cigar lighters, cigar and cigarette tubes, cigar and cigarette cases, cigar humidifiers, cigar boxes with humidifiers, regulators for cigar boxes with humidifiers, cigarette paper, cigarette filters, pocket machines for rolling cigarettes; tobacco boxes, snuff boxes, ashtrays, lighters, flints for lighters; matches.

(260) AM 2016 81322 A

(800) 1238982

(891) 2014 08 27

(731) RIAD TARABEL

Bab Doukkala, Derb Sraghna No.6, 7 et 8,
Marrakech, Morocco

(540)

DE TARABEL

(591) black and white

(511)

43 – Temporary accommodation and restaurant services (provision of food and drink).

(260) AM 2016 81323 A

(800) 1238985

(891) 2014 07 22

(731) FIAT CHRYSLER AUTOMOBILES N.V.

25 St. James's Street, London SW1A 1HA,
United Kingdom

(540)

FCA

(511)

7 – Carburetter feeders; alternators; grease rings [parts of machines]; handling apparatus for loading and unloading; lifting apparatus; glow plugs for Diesel engines; carburetters; crankcases for machines, motors and engines; cylinders for machines; cylinders for motors and engines; exhaust manifold for engines; hydraulic controls for machines, motors and engines; pneumatic controls for machines, motors and engines; compressors [machines]; air condensers; anti-friction bearings for machines, motors and engines; bearings for transmission shafts; anti-pollution devices for motors and engines; control mechanisms for machines, motors and engines; electric door openers; fuel economisers for motors and engines; filters [parts of machines, motors and engines]; filters for cleaning cooling air, for engines; shaft couplings [machines]; joints [parts of engines]; injectors for engines; starters for motors and engines; pistons for cylinders; pistons for engines; pistons [parts of machines, motors and engines]; cooling radiators for motors and engines; speed governors for machines, motors and engines; machine wheels; heat exchangers [parts of machines]; grease boxes [parts of machines]; silencers for motors and engines; cylinder heads for engines; turbocompressors; fans for motors and engines.

9 – Scientific, photographic, optical, signalling, checking [supervision], life-saving apparatus and instruments; apparatus and instruments for conducting, switching, transforming, accumulating, regulating or controlling electricity; apparatus for recording, transmission or reproduction of sound or images; magnetic data carriers, recording discs; compact discs, DVDs and other digital recording media; data processing equipment, computers; computer software; electric batteries; flashing safety lights radios; speed checking apparatus for vehicles; speedometers for vehicles; vehicle breakdown warning triangles; USB flash drives; software for diagnostics for maintenance and repair of motor vehicles; satellite navigational apparatus; navigation apparatus for vehicles [on-board computers]; vehicle radios.

12 – Vehicles; apparatus for locomotion by land; cigar lighters for automobiles; air bags [safety devices for automobiles]; transmission shafts for land vehicles; car sun blinds; suspension shock absorbers for vehicles; shock absorbers for automobiles; brake shoes for vehicles; anti-theft devices for vehicles; head-rests for vehicle seats; axles for vehicles; trailer hitches for vehicles; sports cars; motor buses; motor coaches; cars; automobiles; panniers adapted for cycles; torsion bars for vehicles; connecting rods for

land vehicles, other than parts of motors and engines; gearboxes for land vehicles; inner tubes for pneumatic tyres; vans [vehicles]; hoods for vehicles; automobile hoods; bodies for vehicles; anti-skid chains; transmission chains for land vehicles; driving chains for land vehicles; automobile chains; brake blocks for vehicles; rims for vehicle wheels; tyres for vehicle wheels; automobile tyres; security harness for vehicle seats; safety belts for vehicle seats; hydraulic circuits for vehicles; torque converters for land vehicles; tyre casings; spare wheel covers; reduction gears for land vehicles; hub caps; vehicle brake discs; anti-glare devices for vehicles; non-skid devices for vehicle tyres; headlight wipers; brakes for vehicles; clutches for land vehicles; brake facings for vehicles; direction signals for vehicles; gearing for land vehicles; driving motors for land vehicles; propulsion mechanisms for land vehicles; transmission mechanisms for land vehicles; shock absorbing springs for vehicles; vehicle suspension springs; jet engines for land vehicles; electric motors for land vehicles; motors and engines for land vehicles; hubs for vehicle wheels; windshields; mudguards; vehicle bumpers; bumpers for automobiles; brake pads for automobiles; balance weights for vehicle wheels; vehicles tyres; air pumps [vehicle accessories]; ski carriers for use on vehicles; luggage carriers for vehicles; doors for vehicles; vehicle wheel spokes; luggage nets for vehicles; rearview mirrors; trailers [vehicles]; wheels for land vehicles; safety seats for children, for vehicles; vehicle seats; horns for vehicles; anti-theft alarms for vehicles; reversing alarms for vehicles; spoilers for vehicles; caps for vehicle petrol [gas] tanks; vehicle chassis; automobile chassis; windscreen wipers; turbines for land vehicles; valves for vehicle tyres; electric vehicles; military vehicles for transport; windows for vehicles; steering wheels for vehicles.

36 – Insurance services; finance services; monetary affairs; real estate affairs; banking; renting of flats; real estate property management; apartment house management; financial management; financial analysis; insurance consultancy; financial consultancy; mutual funds; issuance of credit cards; factoring; warranty services; financial information; fund investments; arranging letting of real estate; lease-purchase financing; rental of offices [real estate]; estate brokerage; stocks and bonds brokerage; currency trading and exchange services; loans [financing]; stock exchange quotations; financing services; electronic transfer of funds.

37 – Repair; installation services; vehicle breakdown assistance [repair]; repair information; machinery installation, maintenance and repair; vehicle maintenance and repair.

(260) AM 2016 81324 A

(800) 1238993

(891) 2014 08 15

(731) DENSO-Holding GmbH & Co.

Felderstrasse 24, 51371 Leverkusen, Germany
(540)

TOK

(511)

2 – Preservatives against rust and corrosion, including primers; anti-corrosive bands; bituminous lacquers; primers; inhibitors for preventing corrosion; anti-corrosive pastes and compounds.

17 – Insulators; preparations for protecting technical installations, buildings and components, structures, pipes, flexible pipes, pipelines, installations and containers from heat and cold; plastic and elastic sealing compounds and seals for buildings, structures, installations, components, pipes, pipelines, flexible pipes and containers, also against each other, in particular for joint seals, both for vertical and horizontal joints; natural and synthetic rubbers and plastic substitutes therefor and mixtures of the aforesaid materials with each other, in particular in the form of joint bands, in the form of vertical and horizontal joint compounds, in the form of paints, in the form of compounds, in the form of mastics, in the form of pastes, in the form of emulsions, in the form of dispersions, in the form of profiles, in the form of binders, in the form of bands, in the form of strips, in the form of foils, in the form of cords, in the form of tapes and in the form of solid and foam rings, all for building protection, insulation and sealing purposes; mixtures of natural and synthetic rubbers and plastic substitutes therefor with bituminous materials, in particular in the form of joint bands, in the form of vertical and horizontal joint compounds, in the form of paints, in the form of compounds, in the form of mastics, in the form of pastes, in the form of emulsions, in the form of dispersions, in the form of profiles, in the form of binders, in the form of bands, in the form of strips, in the form of foils, in the form of cords, in the form of tapes and in the form of solid and foam rings, all for building protection, insulation and sealing purposes; sealants in the form of pastes; sealing pastes; seals for expansion joints.

19 – Bitumen; bituminous products for building purposes, including structures; bituminous materials (except bituminous lacquers and for sealing purposes), in particular in the form of joint bands, in the form of vertical and horizontal joint compounds, in the form of casting compounds, in the form of compounds for buildings, in the form of paints for buildings, in the form of cords, in the form of filling compounds as well as in the form of coatings for buildings; bitumen-based sealants in the form of joint bands, in the form of vertical and horizontal joint compounds, in the form of compounds, in the form of mastics, in the form of cords, in the form of profiles, in the form of tapes, in the form of sheets, in the form of discs, in the form of bands and in the form of strips.

(260) AM 2016 81326 A
 (800) 1239012
 (891) 2014 10 21
 (731) SHENZHEN MINICUTE TECHNOLOGY CO., LTD.
 Room 812A, 8F, Huafeng Xin'an Youth, Entrepreneurship Building, No. 31 Jia'an Rd., Xin'an St., Bao'an District, Shenzhen, Guangdong, China

(540)


(591) black and white
 (511)
 9 – Computers; computer keyboards; computer peripheral devices; couplers [data processing equipment]; mouse [data processing equipment]; notebook computers; mouse pads; cabinets for loudspeakers; portable telephones; portable radio telephones.

(260) AM 2016 81327 A
 (800) 1239097
 (891) 2014 12 18
 (731) TECNOLAMA S.A.
 Ctra. Constantí Km. 3, E-43206 REUS, Spain

(540)

 AUTOMATIC DOORS FOR LIFTS

(591) Green; gray
 (526) AUTOMATIC DOORS FOR LIFTS
 (511)
 7 – Elevating machines and hoists, elevators (lifts) and escalators (moving staircases); elevators (lifts); automatic doors for elevators; controls for elevator car doors; elevator car devices and drive and control landing for elevators; electric actuators for elevators; mechanisms for elevators; installations, motors and gears for elevators.

(260) AM 2016 81328 A
 (800) 1239106
 (891) 2014 11 13
 (731) SCHMITZ CARGOBULL AG
 Siemensstraße 50, 48341 Altenberge, Germany

(540)


(591) Blue and red
 (511)
 6 – Common metals and their alloys; building materials and components of metal; transportable buildings of metal, in particular insulating panels with metal covering; locksmith's products and iron-

mongery; containers as well as transport and packaging objects of metal; doors, gates of metal; parts and accessories for all of the aforementioned goods as far as contained in this class.

11 – Lighting, heating, cooling, drying, air conditioning devices, in particular portable cooling units; refrigerating appliances and installations, and evaporators; parts and accessories for all of the aforementioned goods as far as contained in this class.

12 – Vehicles and means of transport as well as their parts and accessories, in particular trailers [vehicles], wagons [vehicles], lower framework of wagons, chassis for (motor) vehicles, refrigerated vehicles, lorry bodies, box bodies, swap bodies, curtainsiders, dump wagons, dump trailers, dump bodies, semi-trailers, container vehicles, vehicles with a moving floor; brake shoes for (motor) vehicles; vehicle brakes; axles; recuperative axle drives; shock absorbers for (motor) vehicles; suspension springs and control levers for vehicles; vehicle walls; vehicle doors; vehicle roofs; vehicle tops; aerodynamic mounting parts for (motor) vehicles; couplings (connections) for vehicles; gears for (motor) vehicles, back-up warning devices for vehicles; hydraulic and mechanic devices for loading and unloading of (motor) vehicles; hydraulic circuits for vehicles; anti-theft systems for vehicles; anti-theft alarm systems for vehicles; mudguards as far as contained in this class.

19 – Building materials and components (not of metal); doors, gates (not of metal); structures and transportable buildings (not of metal), in particular insulating panels (not of metal); conducts for ventilation and air conditioning plants (not of metal); wall covering components (not of metal); wall and roof covers (not of metal); parts and accessories for all of the aforementioned goods as far as contained in this class.

(260) AM 2016 81329 A
 (800) 1239107
 (891) 2014 11 13
 (731) SCHMITZ CARGOBULL AG
 Siemensstraße 50, 48341 Altenberge, Germany

(540)


(591) Gray and black
 (511)
 6 – Common metals and their alloys; building materials and components of metal; transportable buildings of metal, in particular insulating panels with metal covering; locksmith's products and ironmongery; containers as well as transport and pac-

kaging objects of metal; doors, gates of metal; parts and accessories for all of the aforementioned goods as far as contained in this class.

11 – Lighting, heating, cooling, drying, air conditioning devices, in particular portable cooling units; refrigerating appliances and installations, and evaporators; parts and accessories for all of the aforementioned goods as far as contained in this class.

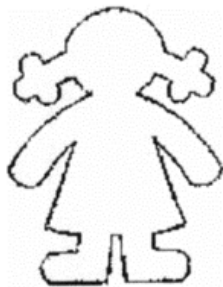
12 – Vehicles and means of transport as well as their parts and accessories, in particular trailers [vehicles], wagons [vehicles], lower framework of wagons, chassis for (motor) vehicles, refrigerated vehicles, lorry bodies, box bodies, swap bodies, curtainsiders, dump wagons, dump trailers, dump bodies, semi-trailers, container vehicles, vehicles with a moving floor; brake shoes for (motor) vehicles; vehicle brakes; axles; recuperative axle drives; shock absorbers for (motor) vehicles; suspension springs and control levers for vehicles; vehicle walls; vehicle doors; vehicle roofs; vehicle tops; aerodynamic mounting parts for (motor) vehicles; couplings (connections) for vehicles; gears for (motor) vehicles, back-up warning devices for vehicles; hydraulic and mechanic devices for loading and unloading of (motor) vehicles; hydraulic circuits for vehicles; anti-theft systems for vehicles; anti-theft alarm systems for vehicles; mudguards as far as contained in this class.

19 – Building materials and components (not of metal); doors, gates (not of metal); structures and transportable buildings (not of metal), in particular insulating panels (not of metal); conducts for ventilation and air conditioning plants (not of metal); wall covering components (not of metal); wall and roof covers (not of metal); parts and accessories for all of the aforementioned goods as far as contained in this class.

(260) AM 2016 81330 A
(800) 1152996
(891) 2014 09 25
(731) S. Tous, S.L.

Ctra. de Vic, El Guix, 3, E-08243 MANRESA (Barcelona), Spain

(540)



(591) Black, white
(511)

3 – Perfumes, soaps and creams for the body.

(260) AM 2016 81332 A
(800) 1231585
(891) 2015 01 28
(731) THE ABSOLUT COMPANY AKTIEBOLAG
SE-117 97 Stockholm, Sweden
(540)



(591) Black,white
(526) 1879
(511)

33 – Alcoholic beverages (except beers).

(260) AM 2016 81334 A
(800) 1238505
(891) 2014 07 08
(731) MEMET ALİ İŞİK

Keresteciler Sitesi Güldali Sokak B:16 Blok
Beta iş, Merkezi No:C10 Merter Güngören
İstanbul, Turkey

(540)



(591) Black and white
(511)

25 – Clothing, footwear, headgear.

35 – Advertising, marketing and public relations services (including organization of exhibitions and fairs for commercial and advertising purposes); office services; business management, administration and consulting on these issues, accounting and (including import-export agency services); organization and arrangement of auctions; the bringing together of clothing, footwear, headgear products enabling customers to conveniently view and purchase such goods, (such services may be provided by retail stores, wholesale outlets, by means of electronic media or through mail order catalogues).

(260) AM 2016 81335 A
(800) 1238510
(891) 2014 08 11
(731) R.C. RODLAN CORPORATION N.V.
Penstraat 35, WILLEMSTAD, Curaçao
(540)

PALLADIUM

(511)
34 – Tobacco; smokers' articles; matches.

(260) AM 2016 81336 A
(800) 1238545
(891) 2014 09 30
(731) ACARSAN MAKARNA UN GIDA
SANAYİ VE TİCARET ANONİM ŞİRKETİ
3 Organize Sanayi Bölgesi, 2 Nolu Cadde,
No.44, Başpınar Şehitkamil Gaziantep, Turkey
(540)



(591) Purple and dark white
(511)
30 – Coffee, cocoa, artificial coffee, vegetal preparations for use as coffee substitutes, cocoa-based beverages, coffee-based beverages; chocolate based beverages; noodles, macaroni, ravioli; bread, pastry and bakery products, namely, pies, cakes, donuts, muffins, tarts, pizzas, sandwiches, puddings, ready cake mixes, desserts, namely, bakery desserts, chocolate desserts, desserts confectionery and desserts made of flour; honey, royal jelly for human consumption, propolis for human consumption; flavorings, vanilla flavorings, sauces, tomato sauce, spices; yeast, baking powder; flour for food, semolina, starch for food; granulated sugar, cube sugar, powdered sugar; teas, ice teas; confectionery, chocolates, candies, biscuits, waffles, crackers; chewing gums not for medical purposes; ice, ice creams, edible fruit ices; salt; processed cereals and cereal products; snacks made of cereals, namely, corn flakes, oatmeal; molasses syrup for food.

(260) AM 2016 81338 A
(800) 1238589
(891) 2014 12 17
(731) VINPROM PESHTERA SA
"Dunav" blvd. 5, BG-4000 PLOVDIV, Bulgaria
(540)

SILVER DROP

(511)
33 – Alcoholic beverages (except beer); alcoholic extracts; alcoholic essences; alcoholic beverages (except beer); alcoholic beverages containing fruit; anisette [liqueur]; aperitifs; arak [arrack]; brandy; wine; kirsch; vodka; bitters; distilled beverages; gin; digesters [liqueurs and spirits]; cocktails; perry; curacao; liqueurs; mead [hydromel]; peppermint liqueurs; nira [sugarcane-based alcoholic beverage]; rice alcohol; piquette; alcoholic fruit extracts; pre-mixed alcoholic beverages, other than beer-based; rum; cider; sake; spirits [beverages]; whisky.

(260) AM 2016 81362 A
(800) 1239690
(891) 2015 02 13
(731) NOVARTIS AG
CH-4002 Basel, Switzerland
(540)

ULTRASERT

(511)
10 – Medical and surgical ophthalmic instruments and apparatus.

(260) AM 2016 81363 A
(800) 1239711
(891) 2014 09 25
(731) BESTWAY INFLATABLES & MATERIAL
CORP.
3065 Cao An Road, Shanghai 201812, China
(540)

COOLERZ

(511)
9 – Audio speakers.
12 – Kayaks; inflatable dinghies; rubber boats; canoes; inflatable water scooters; rudders.
28 – Inflatable toys, recreational goods and sporting goods, namely, floats, floating games, floating islands [inflatable play articles], floating bars [inflatable play articles], water playground equipment, party floats [inflatable play articles], floating tubes, floating mattresses [inflatable play articles], floating lounges [inflatable play articles], surf mats, inflatable trampolines, play equipment for water obstacles courses, swimming boards, towable float tubes, stand-up paddles [play articles].

(260) AM 2016 81367 A
(800) 1239689
(891) 2014 12 18
(731) Omega SA (Omega AG) (Omega Ltd.)
Jakob-Stämpfli-Strasse 96 CH-2502
Biel/Bienne, Switzerland
(540)

PLANET OCEAN DEEP BLACK

(511)
14 – Precious metals and their alloys and products made from these materials or coated therewith included in this class, namely, figurines and trophies; jewelry, namely rings, earrings, cufflinks, bracelets, charms, brooches, chains, necklaces, tie pins, tie clips, jewelry caskets, jewelry cases; precious stones and semi-precious stones; timepieces and chronometric instruments, namely chronometers, chronographs (watches), watches, clocks, wristwatches, wall clocks, alarm clocks and parts and accessories for

the aforesaid goods, namely, clock hands (clock and watchmaking), anchors (clock and watch making), pendulums (clock and watch making), barrels (clock and watch making), watch cases, watch straps, watch dials, watch glasses, presentation cases for timepieces, cases for timepieces.

(260) AM 2016 81368 A

(800) 1239475

(891) 2015 01 29

(731) HUANG WEN-TANG

No.7, Jiaotang Industrial One Road, Shajing Street, Bao'an District, Shenzhen, GUANGDONG, China

(540)



(591) Black

(511)

12 – Bicycles; bicycle stands; pumps for bicycles, cycles; tires for bicycles, cycles; repair outfits for inner tubes; brake linings for vehicles; electric vehicles; driving motors for land vehicles; air cushion vehicles; hand cars.

(260) AM 2016 81370 A

(800) 1239511

(891) 2015 02 17

(731) BRUPHARMEEXPORT SPRL

14 Rue de la Grotte, B-1020 Bruxelles, Belgium

(540)

PROBIO- RE

(511)

5 – Pharmaceutical and veterinary products; sanitary products for medical purposes; dietetic food and substances for medical or veterinary use, food for babies; food supplements for humans and animals; plasters, materials for dressings; material for dental fillings and dental impressions; disinfectants; products for destroying vermin; fungicides, herbicides.

(260) AM 2016 81502 A

(800) 1240031

(891) 2015 02 18

(731) JANSSEN PHARMACEUTICA NV

Turnhoutseweg 30, B-2340 BEERSE, Belgium

(540)

TRINETI

(511)

5 – Human pharmaceutical preparations.

(260) AM 2016 81503 A

(800) 1240032

(891) 2015 02 18

(731) JANSSEN PHARMACEUTICA NV

Turnhoutseweg 30, B-2340 BEERSE, Belgium

(540)

LYONTRES

(511)

5 – Human pharmaceutical preparations.

(260) AM 2016 81504 A

(800) 1240033

(891) 2015 01 22

(731) NOVARTIS AG

CH-4002 Basel, Switzerland

(540)

VEKTOR

(511)

10 – Surgical ophthalmic apparatus and instruments.

(260) AM 2016 81505 A

(800) 1240042

(891) 2014 07 17

(731) PİMEKS ALÜMİNYUM PVC VE METAL

SANAYİ TİCARET ANONİM ŞİRKETİ

İncek Bulvarı, (1821 Cadde), No:98, Ankara, Turkey

(540)



(591) White, dark grey and grey

(511)

6 – Non-precious metal ores; common metals and their alloys and semi-manufactured products of common metals and their alloys; metal building products for sheltering, preserving, conserving, covering, warehousing (including metal ladders), metal floors, metal staircases, metal gates and fences, metal railings for fences, metal roofing, metal palings; metal products manufactured for sifting, filtering and similar purposes, namely, metal window screens, drain traps (valves) of metal; metal doors and windows, metal rolling shutters, metal jalousies, metallic door handles, metallic window handles, metal panels of doors and windows; metal cables and wires not for electrical purposes; ironmongery (hardware) articles, small items of metal hardware, namely, screws, nails, bolts, nuts, metal chains, pulley; ducts of metal for ventilating and air conditioning and heating installations, metal roof vents for residential and commercial buildings, metal vent covers for HVAC ducts, drains and pitch pans, metal chimneys, chimney cowls of metal, metal manhole covers for drains, poles of metal for electric power lines, metal gra-

tings; signs, non-luminous and non-mechanical, of metal; signaling panels, non-luminous and non-mechanical, of metal; identity plates of metal; metal pipes for liquid or gas transfer and their connection parts (including valves of metal, drilling pipes of metal); metal cash boxes; materials of metal for railway construction; metal bollards, metal mooring buoys, anchors for sea vehicles; metallic moulds for metal casting; works of art made of common metals and their alloys; metal bottle caps; poles of metal; metal pallets, metal ropes for lifting, loading and transportation, metal wires, cords, columns, strips, bands and tapes for use in lifting and carrying loads.

(260) AM 2016 81506 A
(800) 499369
(891) 2014 09 01
(731) SEBRING Technology GmbH
Ruhmannstraße 11 A-8570 Voitsberg, Austria
(540)

SEBRING

(591) Black, white
(511)
12 – Vehicles, muffler installations, sound absorbers, catalytic converters, wheel rims, steering wheels.

(260) AM 2016 81509 A
(800) 1240086
(891) 2014 08 11
(731) KASTAMONU ENTEGRE AĞAÇ SANAYI VE TICARET ANONİM ŞİRKETİ
Mahir iz Caddesi. No:25, Altunizade Üsküdar, İstanbul, Turkey
(540)

Goldenfloor

(591) Black, white
(511)
19 – Sand, gravel, crushed stone, asphalt, bitumen, cement, gypsum for use in construction, road construction, repair and covering work, building materials as finished products made of concrete, gypsum, clay, potters' clay, natural or artificial stone, wood, plastics and synthetic materials for building, construction, road construction purposes, included in this class; non-metallic buildings, non-metallic building materials, non-metallic transportable buildings, poles not of metal for power lines, barriers not of metal, doors and windows of wood and synthetic materials, traffic signs not of metal, non-luminous and non-mechanical, for roads, monuments and statuettes of stone, concrete and marble, natural and synthetic surface coatings in the form of panels and sheets, being building materials; heat adhesive synthetic surface coating, being building materials;

bitumen cardboard coatings for roofing; bitumen coating for roofing, building glass, prefabricated swimming pools not of metal structures, aquarium sand.

(260) AM 2016 81513 A
(800) 1240472
(891) 2015 01 23
(731) UAB "RAILANA"
Kalvariju g. 199A, LT-01001 Vilnius, Lithuania
(540)



(591) Yellow, grey and black
(511)
39 – Transport; packaging and storage of goods; travel arrangement.

(260) AM 2016 81515 A
(800) 1240490
(891) 2015 01 05
(731) TMM Express S.a.r.l.
12, rue Jean EnglingL-1466 Luxembourg, Luxembourg
(540)

TMM Express

(591) Black and White
(526) The trademark is protected as a whole. The words "Express" included therein shall not be subject to independent legal protection.
(511)
39 – Bus transport; car transport; barge transport; freight brokerage; towing; freight shipping of goods; arranging of cruises; arranging of travel tours; water supplying; vehicle breakdown assistance towing; delivery of newspapers; flower delivery; message delivery; parcel delivery; delivery of goods; delivery of goods by mail order; freight forwarding; providing driving directions for travel purposes; stevedoring; railway transport; booking of seats for travel; launching of satellites for others; guarded transport of valuables; storage; storage of goods; boat storage; refloating of ships; traffic information; storage information; transportation information; operating canal locks; lighterage services; transportation logistics; piloting; marine transport; wrapping of goods; sightseeing [tourism]; garage rental; parking place rental; rental of warehouses; packaging of goods; car parking; passenger transport; transport; ambulance transport; armored-car transport; hauling; carting; transport and storage of trash; transporting furniture; transport of travellers; pleasure boat transport; boat transport; portage; air transport; travel reservation; transport reservation; ferry-boat transport; transport

brokerage; removal services; bottling services; ice-breaking; courier services messages or merchandise; shipbrokerage; taxi transport; chauffeur services; salvaging; rental of aircraft engines; motor coach rental; car rental; rental of vehicle roof racks; railway truck rental; rental of diving bells; rental of diving suits; rental of motor racing cars; frozen-food locker rental; horse rental; rental of storage containers; rental of wheelchairs; aircraft rental; rental of freezers; rental of navigational systems; railway coach rental; vehicle rental; boat rental; river transport; unloading cargo; water distribution; electricity distribution; distribution of energy; rescue operations transport; underwater salvage; salvage of ships; escorting of travellers; streetcar transport; transport by pipeline; physical storage of electronically-stored data or documents; franking of mail; freighting.

(260) AM 2016 81517 A

(800) 1240503

(891) 2015 01 30

(731) BOURJOIS

12-14 rue Victor Noir, F-92200 NEUILLY-SUR-SEINE, France

(540)

NUDE SENSATION

(511)

3 – Soaps, perfumes, essential oils, cosmetics, hair lotions; dentifrices.

(260) AM 2016 81519 A

(800) 1240540

(891) 2014 11 24

(731) MERKUR GAMING GMBH

Borsigstr. 22, 32312 Lübbecke, Germany

(540)

Random Lines

(511)

9 – Scientific, nautical, surveying, photographic, cinematographic, optical, weighing, measuring, signalling, checking (supervision), life-saving and teaching apparatus and instruments; apparatus and instruments for conducting, switching, transforming, accumulating, regulating or controlling electricity; apparatus for recording, transmission or reproduction of sound or images; magnetic data carriers, recording discs; compact discs, DVDs and other digital recording media; cash registers, calculating machines, data processing equipment, computers; computer software; fire-extinguishing apparatus; musical jukeboxes and parts for the aforesaid automatic machines; automatic cash dispensers, automatic money counting and money changing machines; mechanisms for coin-operated apparatus; computer and video games software; games software for use on any computer platform, including electronic enterta-

inent and games consoles; programs for computer games; computer games; video games (software); computer games provided through a global computer network or supplied by means of multi-media electronic broadcast or through telecommunications or electronic transmission or via the internet; computer games, leisure and recreational software, video game programs and computer software, all being provided in the form of storage media; programs for operating electric and electronic apparatus for games, amusement and/or entertainment purposes; automatic lottery machines; computer software for computer games on the internet; online games (software); computer software in the form of an app for mobile devices and computers; calculating apparatus in coin-operated machines and parts for the aforesaid goods; apparatus for recording, transmission, processing or reproduction of data, including sound or images, including parts for all the aforesaid goods, except radio sets, television receivers, hi-fi systems, video recorders, telephone apparatus, fax machines and telephone answering machines; computer hardware and software for casino and amusement arcade games, for gaming machines, slot machines or video lottery gaming machines or games of chance via the internet; electric, electronic, optical or automatic apparatus, for identifying data carriers, identity cards and credit cards, bank notes and coins; electric, electronic or optical alarm and monitoring installations, including video cameras and apparatus for image transmission and image processing; data processing apparatus and computers, including data processing apparatus and computers being components for data networks and parts facilitating data network communications; electric wiring harnesses; circuit boards, printed board assemblies (electronic components) and combinations thereof being assemblies and equipment parts, included in this class.

28 – Games; toys; gymnastic and sporting articles not included in other classes; decorations for Christmas trees; gaming apparatus (including coin-operated apparatus); coin-operated arcade games (machines); games for amusement arcades (included in this class); coin-operated video gaming apparatus; video games apparatus adapted for use with external screens or monitors only; casino fittings, namely roulette tables, roulette wheels; coin-operated automatic gaming machines and gaming machines, in particular for gaming arcades, with or without a prize payout; electronic or electrotechnical gaming apparatus, gaming machines, gaming machines and slot machines operated by coins, tokens, banknotes, tickets or by means of electronic, magnetic or biometric storage media, in particular for commercial use in casinos and amusement arcades, with or without a prize payout; automatic gaming machines and gaming machines, in particular for commercial use in casinos and gaming arcades, with or without a prize payout; coin-operated gaming machines and/or elec-

tronic money-based gaming apparatus (machines), with or without prizes; housings adapted for gaming machines, gaming apparatus and automatic gaming machines, operated by means of coins, tokens, tickets or by means of electronic, magnetic or biometric storage media, in particular for commercial use in casinos and gaming arcades, with or without a prize payout; electronic games; apparatus for electronic games and parts thereof; video output game machines; drawing apparatus for prize games and lotteries, draws or raffles; housings of metal, plastic and/or wood for coin-operated automatic machines; apparatus for games (including video games), other than adapted for use with external screens or monitors only; electropneumatic and electric slot machines [gaming machines]; gaming tables, in particular for table football, billiards, sliding games; quoits (playthings) and darts; apparatus for games, namely, electric, electronic or electromechanical apparatus for bingo games, lotteries or video lottery games, networked or unnetworked; LCD games consoles; automatic gaming machines; automatic gaming machines, gaming machines and apparatus, operated in computer networks; apparatus and devices for accepting and storing money, being fittings for the aforesaid automatic machines, included in this class.

41 – Education; providing of training; entertainment; sporting and cultural activities; rental of automatic slot machines and entertainment machines for casinos; arranging and conducting games; gambling; operating lotteries; conducting of games on the internet, also on the mobile internet; online game services provided via a computer network; provision of entertainment and/or educational content for apps for mobile devices and computers; conducting quizzes by means of smartphone applications; providing casino facilities (gambling), betting offices; operating gaming establishments, arcades and/or online internet casinos and betting platforms; gambling services via the internet.

(260) AM 2016 81522 A

(800) 1240093

(891) 2014 06 17

(731) LOTTO SPORT ITALIA S.p.A.

Via Montebelluna, 5/7, I-31040 Treviso
(Treviso), Italy

(540)

SOLISTA

(591) Black,white

(511)

25 – Clothing; footwear; headgear; clothing of leather; clothing of imitations of leather; ready-to-wear clothing; waterproof outerclothing; sportswear; clothing for gymnastics; clothing for athletics; work wear; uniforms; pinafore dresses; aprons [clothing]; cyclists' clothing; motorcycle jackets; motorists'

clothing; jackets; gabardines [clothing]; jackets [clothing]; quilted jackets; jackets, with or without sleeves; wind resistant jackets; blazers; running jackets; weatherproof jackets; mackintoshes; pelerines; mantillas; topcoats; outerclothing; fishing vests; combinations [clothing]; boiler suits; warm-up suits; wetsuits for water-skiing; ski suits; gowns; skirts; shorts; sport skirts; singlets; sweaters; ponchos; pullovers; polo tops; sweat shirts; jumpers; shirts; stuff jackets [clothing]; formal shirts; long-sleeved shirts; short-sleeve shirts; aerodynamic shirts; bodices [lingerie]; smocks; Tee-shirts; cuffs; trousers; jodhpurs; shorts; stretch pants; sports trousers; ultra-breathable trousers for sport; aerodynamic trousers; bermuda shorts; leg warmers; leggings [trousers]; liveries; stockings; socks; sweat-absorbent stockings; thick socks; tights; gaiters; heelpieces for stockings; underwear, knitted and of textile; underwear; sweat-absorbent underwear; pyjamas; girdles; knitwear; bodysuits; swimsuits; briefs; pants (Am.); bathing drawers; culottes; boxers; suits; beachwear; brasieres; babydolls [undergarments]; dressing gowns; bath robes; swimming caps; shower caps; shawls; sashes for wear; ties; body warmers; arm warmers; muffs [clothing]; knee warmers; ear muffs; leg warmers; gloves; gloves including those made of skin, hide or fur; winter gloves; mittens; bicycle gloves; gloves for motorcyclists; ski gloves; snowboard gloves; dress handkerchiefs (pocket squares); belts [clothing]; garters; footwear; sports shoes; shoes; working shoes; sports shoes; gymnastic shoes; bath shoes; beach shoes; football boots; ski boots; boots; work boots; rain boots; ankle boots; sandals; bath sandals; slippers; wooden shoes; soles for footwear; insoles; heels for footwear; goloshes; trouser straps; non-slipping devices for footwear; studs for football boots; tips for footwear; fittings of metal for footwear; heelpieces for footwear; footwear uppers; hoods [clothing]; visors [headwear]; headwear; headbands [clothing]; bandanas [neckerchiefs]; berets; caps [headwear]; ear muffs [clothing].

(260) AM 2016 81523 A

(800) 1240096

(891) 2014 06 30

(731) WALMARK, a.s.

Oldřichovice 44, CZ-739 61 Třinec, Czech
Republic

(540)

Idelyn

(511)

3 – Bleaching preparations and other substances for laundry use; cleaning, polishing, scouring and abrasive preparations; soaps; perfumery, essential oils, cosmetics, hair lotions; dentifrices.

5 – Pharmaceutical and para-pharmaceutical products; vitamins and minerals and trace elements;

dietary and nutritional preparations and pharmaceuticals; medicinal syrups; extracts of medicinal herbs; combined preparations of vitamins, minerals, trace elements and herbal extracts; food supplements enriched with vitamins or minerals or trace elements; vitamin preparations; vitamins and multivitamin preparations; minerals and multimineral preparations; herbal teas for medicinal purposes; medicinal herbs; candy or lozenges or tablets or capsules or chewing gum with medicinal additives; dietetic substances adapted for medical purposes; mineral waters and dietetic beverages adapted for medical purposes; dietetic foods adapted for medical purposes; nutritional food supplements for medical purposes; protein preparations or food for medical purposes; balms and creams and ointments for medical purposes; chemical preparations for medical purposes; medicinal oils; oils for medical purposes; greases for medical purposes; patches; patches for medical purposes; medicinal salts; tinctures for medical purposes; medicinal herbal extracts or syrups; vitamin and mineral nutrition in the form of concentrates; protein concentrates as food nutritional supplements; yeast for pharmaceutical purposes; food supplements with therapeutic effects, nutritional or dietetic preparations for medical purposes for daily food supplements such as instant food, or separate a mixture that consists mainly of powdered milk or animal or vegetable proteins, with added vitamins or minerals or trace elements or sugar; food supplements not for medical purposes and containing substances of animal origin; food supplements not for medical purposes containing substances of vegetable origin; dietary supplements for human consumption and for animals; nutritional supplements; sanitary preparations for medical purposes; plasters, materials for dressings; sanitary pads; menstruation pads; absorbent tampons; sanitary pants; sanitary swabs; disinfectants.

35 – Advertising; business management assistance; business administration; office functions; presentation of goods on communication media for retail purposes; demonstration of goods via the Internet or catalog or exhibitions for advertising and/or sale purposes; regrouping and gathering (except transport) of various products for third parties enabling customers to conveniently select, view and purchase (except transportation) through the catalog and/or the Internet and/or mail order sales; mail order sales; retail or wholesale sale of pharmaceutical, parapharmaceutical, medicinal products, pharmacy products, food supplements, medical aids and articles, health products, hygiene products, materials for dressings, plasters, pads, tampons; e-shop with products classified in class 3, 5, 10, 29, 30 and 32.

(260) AM 2016 81526 A
(800) 1240153
(891) 2014 11 17

(731) UNIEURO S.R.L.
Via Schiaparelli, 31, I-47121 Forlì, Italy
(540)

unieuro

(591) Black,white
(511)
35 – Wholesaling and retailing, mail order sales, provided online and offline, of general consumer goods in the fields of: electrical, electronic, photographic and optical appliances, apparatus for recording, transmission or reproduction of sound or images, computers, hi-fi apparatus, televisions, telecommunications equipment, house equipment, namely, washing machines, dryers, dishwashers, refrigerators, juicers, blenders, electric and non-electric coffee machines, electric irons, electric and hand mixers, fruit and vegetables juice extractors, apparatus for lighting, heating, steam generating, cooking, refrigerating, drying, ventilating, water supply and sanitary purposes, household goods and gifts items and sets, coffee pods; sales promotion services; organization and management of exhibitions for commercial and advertising purposes.

(260) AM 2016 81534 A
(800) 1240160
(891) 2014 12 29
(731) Товариство з обмеженою відповідальністю "SUPROTEK"
проспект Олександра Матросова, 19, Донецьк 83096, Ukraine

(540)
NANOPROTEC

(591) Black,white
(511)
1 – Anti-knock substances for internal combustion engines; antifreeze; brake fluid; detergent additives to gasoline [petrol]; chemical additives for oils; corrosive preparations; combusting preparations [chemical additives to motor fuel]; coolants for vehicle engines; anti-boil preparations for engine coolants; fuel-saving preparations; liquids for hydraulic circuits; transmission fluid; chemical preparations for decarbonizing engines; radiator flushing chemicals.

(260) AM 2016 81609 A
(800) 1241551
(891) 2014 10 21
(731) BEATS ELECTRONICS, LLC
8600 Hayden Place, Culver City CA 90232, USA
(540)

BEATS BY DR. DRE

(511)

9 – Speaker stands; protective cases for speakers; remote controls for speakers; plug adaptors; chargers for use with headphones and speakers; multifunctional electronic devices for displaying, measuring, and uploading to the internet information including time, date, body and heart rates, global positioning, direction, distance, altitude, speed, steps taken, calories burned, navigational information, weather information, the temperature, wind speed, and the declination of body and heart rates, altitude and speed; electronic monitoring devices incorporating microprocessors, digital display, and accelerometers, for detecting, storing, reporting, monitoring, uploading and downloading sport, fitness training, and activity data to the internet, wearable digital electronic devices in the form of a wristwatch, wrist band or bangle capable of providing access to the internet and for sending and receiving phone calls, electronic mails and messages; tablets; televisions; carrying cases for headphones and portable speakers; portable speaker mount for bicycles; computer software, namely, software for updating wireless speakers and headphones; remote controls for digital music systems; remote controls for stereos; handheld devices for playing, organizing, downloading, transmitting, manipulating and reviewing audio, and media files; handheld devices for controlling speakers, amplifiers, stereo systems and entertainment systems; computer software for use in playing, organizing, downloading, transmitting, manipulating, and reviewing audio files, and media files; computer software for use in controlling speakers, amplifiers, stereo systems, home theater systems, and home entertainment systems; computer software for use in controlling digital music systems; home theater systems comprised of digital music players, digital music controllers, speakers, amplifiers, and wireless handheld controllers; home entertainment systems comprised of digital music players, digital music controllers, speakers, amplifiers, and wireless handheld controllers; downloadable audio and video recordings featuring music, music performances, and music videos; prerecorded music, namely, digital downloads; computer software for use in the delivery, distribution and transmission of digital music and entertainment-related audio, video, text and multimedia content; cell phones; smart phones, computers; laptop computers; downloadable music via the internet and wireless devices.

14 – Watches; smart watches; watches and bracelets incorporating functions for monitoring and reporting fitness, training, and activity data, namely, time, distance, pace, calories burned, and cumulative activity level; watches and bracelets that communicate data to personal digital assistants, smart phones, and personal computers through internet websites and other computer and electronic communication networks.

35 – On-line retail store services featuring consumer electronics and accessories therefor.

(260) AM 2016 81710 A

(800) 1242409

(891) 2014 12 18

(731) CHIRANA T.Injecta, a. s.

Nám. Dr. Alberta Schweitzera 194, SK-916 01
Stará Turá, Slovakia

(540)



(591) Dark blue and light blue

(511)

10 – Needles for medical purposes; suture needles; acupuncture needles; needle holders for surgical use; fistula needles; hypodermic needles; biopsy needles; needles for surgical purposes; needles for medical purposes; needles for medical use; needles for dental purposes; needles for syringes; insufflation needles; injection needles; injection needles for medical use; disposable needles for hypodermic syringes; hypodermic needles for use in renal dialysis; cardiovascular needles; silicone lace combined with a needle for use in the retraction of arteries during surgery; silicone lace combined with a needle for use in the retraction of veins during surgery; syringes for injections; hypodermic syringes; syringes for medical use; urethral syringes; push syringes for medical use; urethral probe syringes; vaginal syringes; automatic medical apparatus for dosing humans by injection; automatic medical apparatus for dosing animals by injection; hypodermic injection apparatus; hypodermic syringes for use in administering injection substances; hypodermic syringes for injections for medical purposes; injection instruments without needles; injection sleeves for medical use; syringes for dental purposes; syringes in the nature of pens; injectors for medical purposes; liquid chromatography injectors for medical use; disposable hypodermic syringes for medical use; disposable hypodermic syringes for surgical use; disposable syringes; uterine syringes; inflation syringes for medical or surgical use; dental syringes; thread, surgical; catgut; suture materials; surgical drapes; thread for medical use; bandages, elastic; knee bandages, orthopedic; plaster bandages for orthopaedic purposes; suspensory bandages; bandages for joints, anatomical; cannulae; lancets; blood lancets; disposable lancets for finger puncture; tonometers; tonometers for measuring [medical purposes]; aerosol dispensers for medical purposes; pumps for medical use in dispensing pharmaceuticals from containers; aerosol dispensers for medical purposes; cups for dispensing

medicine; balling guns; electric acupuncture instruments; stethoscopes; enema apparatus for medical purposes; dialyzers.

35 – Retail and wholesale services with following goods: needles for medical purposes, suture needles, acupuncture needles, needle holders for surgical use, fistula needles, hypodermic needles, biopsy needles, needles for surgical purposes, needles for medical purposes; retail and wholesale services with following goods: needles for medical use, needles for dental purposes, needles for syringes, insufflation needles, injection needles, injection needles for medical use, disposable needles for hypodermic syringes, hypodermic needles for use in renal dialysis, cardiovascular needles; retail and wholesale services with following goods: silicone lace combined with a needle for use in the retraction of arteries during surgery, silicone lace combined with a needle for use in the retraction of veins during surgery; retail and wholesale services with following goods: syringes for injections, hypodermic syringes, syringes for medical use, urethral syringes, push syringes for medical use, urethral probe syringes, vaginal syringes, automatic medical apparatus for dosing humans by injection; retail and wholesale services with following goods: automatic medical apparatus for dosing animals by injection, hypodermic injection apparatus, hypodermic syringes for use in administering injection substances, hypodermic syringes for injections for medical purposes, injection instruments without needles, injection sleeves for medical use, syringes for dental purposes; retail and wholesale services with following goods: syringes in the nature of pens, injectors for medical purposes, liquid chromatography injectors for medical use, disposable hypodermic syringes for medical use, disposable hypodermic syringes for surgical use; retail and wholesale services with following goods: disposable syringes, uterine syringes, inflation syringes for medical or surgical use, dental syringes, thread, surgical, catgut, suture materials, surgical drapes, thread for medical use; retail and wholesale services with following goods: elastic bandages, knee bandages, orthopedic, plaster bandages for orthopaedic purposes, suspensory bandages, bandages for joints, anatomical, cannulae, lancets, blood lancets, disposable lancets for finger puncture, tonometers, tonometers for measuring [medical purposes], aerosol dispensers for medical purposes; retail and wholesale services with following goods: pumps for medical use in dispensing pharmaceuticals from containers, aerosol dispensers for medical purposes, cups for dispensing medicine, balling guns, electric acupuncture instruments, stethoscopes, enema apparatus for medical purposes, dialyzers.

(260) AM 2016 81747 A

(800) 1241906

(891) 2015 03 03

(731) WILHELM KINKARTZ GMBH & CO. KG
Nassauer Strasse 31-33, 52146 Würselen,
Germany

(540)



(591) Black and White

(511)

30 – Bakery products, including long-life bakery products, pastries, biscuit assortments and biscuit bars; confectionery; preparations made from cereals; chocolate and chocolate products as well as sugar confectionery articles; sweets.

**საერთაშორისო სასაქონლო ნიშნები,
რომლებსაც მიენიჭა დაცვა საქართველოში**

(260) AM 2016 77202 A
(800) 1201681
(151) 2014 03 17
(181) 2024 03 17
(891) 2014 03 17
(511) 33, 35

(260) AM 2016 79205 A
(800) 1218929
(151) 2014 06 05
(181) 2024 06 05
(891) 2014 06 05
(511) 16, 28, 41, 43

(260) AM 2016 78089 A
(800) 1209645
(151) 2014 04 04
(181) 2024 04 04
(891) 2014 04 04
(511) 05, 37

(260) AM 2016 79206 A
(800) 1218931
(151) 2014 06 12
(181) 2024 06 12
(891) 2014 06 12
(511) 13

(260) AM 2016 78090 A
(800) 1209684
(151) 2014 04 10
(181) 2024 04 10
(891) 2014 04 10
(511) 03, 05

(260) AM 2016 79207 A
(800) 1218957
(151) 2014 09 17
(181) 2024 09 17
(891) 2014 09 17
(511) 12

(260) AM 2016 78523 A
(800) 1213303
(151) 2014 03 28
(181) 2024 03 28
(891) 2014 03 28
(511) 05

(260) AM 2016 79208 A
(800) 1218963
(151) 2014 08 26
(181) 2024 08 26
(891) 2014 08 26
(511) 05

(260) AM 2016 78883 A
(800) 1216668
(151) 2014 02 28
(181) 2024 02 29
(891) 2014 02 28
(511) 16, 19, 27

(260) AM 2016 79210 A
(800) 1219043
(151) 2014 03 07
(181) 2024 03 07
(891) 2014 03 07
(511) 29, 30, 31

(260) AM 2016 79203 A
(800) 1218909
(151) 2014 03 25
(181) 2024 03 25
(891) 2014 03 25
(511) 09, 41, 42

(260) AM 2016 79211 A
(800) 1219051
(151) 2014 08 07
(181) 2024 08 07
(891) 2014 08 07
(511) 01

(260) AM 2016 79204 A
(800) 1218910
(151) 2014 03 25
(181) 2024 03 25
(891) 2014 03 25
(511) 03, 05, 07, 08, 09, 10, 11, 21, 35, 37, 41, 42, 44

(260) AM 2016 79213 A
(800) 1219066
(151) 2014 03 31
(181) 2024 03 31
(891) 2014 03 31
(511) 05

(260) AM 2016 79214 A
 (800) 1219132
 (151) 2014 03 14
 (181) 2024 03 14
 (891) 2014 03 14
 (511) 05, 16

(260) AM 2016 79215 A
 (800) 1219133
 (151) 2014 03 14
 (181) 2024 03 14
 (891) 2014 03 14
 (511) 05, 16

(260) AM 2016 79216 A
 (800) 1219141
 (151) 2014 04 07
 (181) 2024 04 07
 (891) 2014 04 07
 (511) 09, 35, 38, 42

(260) AM 2016 79218 A
 (800) 1219152
 (151) 2014 03 31
 (181) 2024 03 31
 (891) 2014 03 31
 (511) 05

(260) AM 2016 79219 A
 (800) 1219155
 (151) 2014 03 31
 (181) 2024 03 31
 (891) 2014 03 31
 (511) 05

(260) AM 2016 79225 A
 (800) 1219171
 (151) 2014 05 07
 (181) 2024 05 07
 (891) 2014 05 07
 (511) 01, 03, 04

(260) AM 2016 79419 A
 (800) 1221219
 (151) 2014 06 25
 (181) 2024 06 25
 (891) 2014 06 25
 (511) 33

(260) AM 2016 79420 A
 (800) 1221220
 (151) 2014 06 25

(181) 2024 06 25
 (891) 2014 06 25
 (511) 03

(260) AM 2016 79421 A
 (800) 1221227
 (151) 2014 06 17
 (181) 2024 06 17
 (891) 2014 06 17
 (511) 03, 05, 21

(260) AM 2016 79422 A
 (800) 1221264
 (151) 2014 04 07
 (181) 2024 04 07
 (891) 2014 04 07
 (511) 18, 25

(260) AM 2016 79423 A
 (800) 1221282
 (151) 2014 05 20
 (181) 2024 05 20
 (891) 2014 05 20
 (511) 16

(260) AM 2016 79425 A
 (800) 1221284
 (151) 2014 05 15
 (181) 2024 05 15
 (891) 2014 05 15
 (511) 25

(260) AM 2016 79426 A
 (800) 1221322
 (151) 2014 05 30
 (181) 2024 05 30
 (891) 2014 05 30
 (511) 09, 35, 42

(260) AM 2016 79427 A
 (800) 1221405
 (151) 2014 03 28
 (181) 2024 03 28
 (891) 2014 03 28
 (511) 41, 42

(260) AM 2016 79428 A
 (800) 1221416
 (151) 2014 06 03
 (181) 2024 06 03
 (891) 2014 06 03
 (511) 03, 14, 18, 20, 21, 24, 25, 28, 35

(260) AM 2016 79429 A
 (800) 1221457
 (151) 2014 01 07
 (181) 2024 01 07
 (891) 2014 01 07
 (511) 01, 05

(181) 2024 08 18
 (891) 2014 08 18
 (511) 33

(260) AM 2016 79430 A
 (800) 1221465
 (151) 2014 07 14
 (181) 2024 07 14
 (891) 2014 07 14
 (511) 05

(260) AM 2016 79456 A
 (800) 1221710
 (151) 2014 05 14
 (181) 2024 05 14
 (891) 2014 05 14
 (511) 25

(260) AM 2016 79433 A
 (800) 1221468
 (151) 2014 09 23
 (181) 2024 09 23
 (891) 2014 09 23
 (511) 33

(260) AM 2016 79457 A
 (800) 1221748
 (151) 2014 08 26
 (181) 2024 08 26
 (891) 2014 08 26
 (511) 30

(260) AM 2016 79434 A
 (800) 1221475
 (151) 2014 09 25
 (181) 2024 09 25
 (891) 2014 09 25
 (511) 11

(260) AM 2016 79683 A
 (800) 1221861
 (151) 2014 05 01
 (181) 2024 05 01
 (891) 2014 05 01
 (511) 05, 29

(260) AM 2016 79435 A
 (800) 1221494
 (151) 2014 01 22
 (181) 2024 01 22
 (891) 2014 01 22
 (511) 03

(260) AM 2016 79691 A
 (800) 1223039
 (151) 2013 12 27
 (181) 2023 12 27
 (891) 2013 12 27
 (511) 09, 16, 18, 35, 41

(260) AM 2016 79436 A
 (800) 1221495
 (151) 2014 03 27
 (181) 2024 03 27
 (891) 2014 03 27
 (511) 41, 42

(260) AM 2016 79696 A
 (800) 1223124
 (151) 2014 07 16
 (181) 2024 07 16
 (891) 2014 07 16
 (511) 32

(260) AM 2016 79441 A
 (800) 1221629
 (151) 2014 05 23
 (181) 2024 05 23
 (891) 2014 05 23
 (511) 29, 31

(260) AM 2016 79705 A
 (800) 1223295
 (151) 2014 07 16
 (181) 2024 07 16
 (891) 2014 07 16
 (511) 32

(260) AM 2016 79442 A
 (800) 1221653
 (151) 2014 08 18

(260) AM 2016 79714 A
 (800) 1223533
 (151) 2013 11 21
 (181) 2023 11 21
 (891) 2013 11 21
 (511) 10

(260) AM 2016 79727 A
 (800) 252325
 (151) 1962 02 08
 (181) 2022 02 08
 (891) 2014 07 28
 (511) 16, 21

(260) AM 2016 79770 A
 (800) 1224019
 (151) 2014 07 25
 (181) 2024 07 25
 (891) 2014 07 25
 (511) 09

(260) AM 2016 79771 A
 (800) 1224023
 (151) 2014 07 03
 (181) 2024 07 03
 (891) 2014 07 03
 (511) 05

(260) AM 2016 79774 A
 (800) 1224054
 (151) 2014 07 31
 (181) 2024 07 31
 (891) 2014 07 31
 (511) 01, 22

(260) AM 2016 79779 A
 (800) 1224147
 (151) 2013 12 26
 (181) 2023 12 26
 (891) 2013 12 26
 (511) 05

(260) AM 2016 80046 A
 (800) 1226013
 (151) 2014 10 17
 (181) 2024 10 17
 (891) 2014 10 17
 (511) 30

(260) AM 2016 80047 A
 (800) 1226014
 (151) 2014 10 17
 (181) 2024 10 17
 (891) 2014 10 17
 (511) 20, 24, 25

(260) AM 2016 80048 A
 (800) 1226036
 (151) 2014 11 03

(181) 2024 11 03
 (891) 2014 11 03
 (511) 03

(260) AM 2016 80050 A
 (800) 1226074
 (151) 2014 08 01
 (181) 2024 08 01
 (891) 2014 08 01
 (511) 29, 30, 32

(260) AM 2016 80052 A
 (800) 1226084
 (151) 2014 07 23
 (181) 2024 07 23
 (891) 2014 07 23
 (511) 07

(260) AM 2016 80054 A
 (800) 1226161
 (151) 2014 07 30
 (181) 2024 07 30
 (891) 2014 07 30
 (511) 32

(260) AM 2016 80057 A
 (800) 802192
 (151) 2003 03 17
 (181) 2023 03 17
 (891) 2014 08 11
 (511) 09, 16, 39, 40, 42

(260) AM 2016 80058 A
 (800) 879905
 (151) 2006 01 18
 (181) 2026 01 18
 (891) 2014 10 20
 (511) 35

(260) AM 2016 80059 A
 (800) 888865
 (151) 2006 03 01
 (181) 2026 03 01
 (891) 2014 09 16
 (511) 09, 18, 25, 28

(260) AM 2016 80061 A
 (800) 1086893
 (151) 2011 07 06
 (181) 2021 07 06
 (891) 2014 11 18
 (511) 14

(260) AM 2016 80180 A
(800) 1227739
(151) 2014 09 08
(181) 2024 09 08
(891) 2014 09 08
(511) 17, 19, 37

(260) AM 2016 80181 A
(800) 1227837
(151) 2014 08 05
(181) 2024 08 05
(891) 2014 08 05
(511) 30

(260) AM 2016 80285 A
(800) 1229381
(151) 2014 10 20
(181) 2024 10 20
(891) 2014 10 20
(511) 30

(260) AM 2016 80438 A
(800) 1230775
(151) 2014 02 26
(181) 2024 02 26
(891) 2014 02 26
(511) 09

(260) AM 2016 80439 A
(800) 1230790
(151) 2014 06 16
(181) 2024 06 16
(891) 2014 06 16
(511) 10

საქონლის აღბილწარმოშობის დასახელებები და გეოგრაფიული აღნიშვნები

ლისაბონის შეთანხმების თანახმად, საერთაშორისო რეგისტრაციის
საფუძველზე საქართველოში განსახილველად მიღებული
საქონლის აღბილწარმოშობის დასახელება

გადაწვევების გასაჩივრება შესაძლებელია საქპატენტის სააპელაციო პალატაში გამო-
ქვეყნებიდან 3 თვის ვადაში ან მცხეთის რაიონული სასამართლოს ადმინისტრაციულ საქმეთა
კოლეგიაში 1 თვის ვადაში (მის.: ქალაქი მცხეთა, სამხედროს ქ. №17).

საიდენტიფიკაციო ნომერი: 1253

საერთაშორისო რეგისტრაციის ნომერი: 958

საერთაშორისო რეგისტრაციის თარიღი: 2014 11 06

განაცხადის შეტანის თარიღი: 2015 03 05

ადგილწარმოშობის დასახელება: SALVA CREMASCO

საქონლის დასახელება, რომლისთვისაც მოითხოვება ადგილწარმოშობის რეგისტრაცია:
29 – Cheese.

განმცხადებლის სახელი და მისამართი: 1. Ministero delle Politiche Agricole Alimentari e Forestali;
Via XX Settembre, 20, 00187- Roma, Italy;
2. Consorzio Tutela Salva Cremasco; Via IV Novembre, 6
20163 - Crema (CR), Italy

საიდენტიფიკაციო ნომერი: 1263

საერთაშორისო რეგისტრაციის ნომერი: 959

საერთაშორისო რეგისტრაციის თარიღი: 2014 10 23

განაცხადის შეტანის თარიღი: 2015 03 26

ადგილწარმოშობის დასახელება: BRA

საქონლის დასახელება, რომლისთვისაც მოითხოვება ადგილწარმოშობის რეგისტრაცია:
29 – Cheese.

განმცხადებლის სახელი და მისამართი: 1. Ministero delle Politiche Agricole Alimentari e Forestali;
Via XX Settembre, 20, 00187- Roma, Italy;
3. Consorzio Tutela Formaggio Bra; c/o Assopiemonte, Via
Marconi 57, Fossano (CN), Italy

საიდენტიფიკაციო ნომერი: 1264

საერთაშორისო რეგისტრაციის ნომერი: 960

საერთაშორისო რეგისტრაციის თარიღი: 2014 10 23

განაცხადის შეტანის თარიღი: 2015 03 26

ადგილწარმოშობის დასახელება: POMODORO DI PACHINO

საქონლის დასახელება, რომლისთვისაც მოითხოვება ადგილწარმოშობის რეგისტრაცია:
29 - Fruit, vegetables and cereals, fresh or processed.

31 - Fruit, vegetables and cereals, fresh.

განმცხადებლის სახელი და მისამართი: 1. Ministero delle Politiche Agricole Alimentari e Forestali;
Via XX Settembre, 20, 00187- Roma, Italy;
2. Consorzio Pomodoro di Pachino; Via Nuova, snc - 96018
Marzamemi - Pachino (SR), Italy

რეგისტრირებული აღბილწარმოშობის დასახელება

ეროვნული რეგისტრაციის №854
ეროვნული რეგისტრაციის თარიღი: 2015 12 17
საერთაშორისო რეგისტრაციის №929
საერთაშორისო რეგისტრაციის თარიღი: 2014 05 05
საქონლის ადგილწარმოშობის დასახელება: **MONTASIO**
ქვეყნის კოდი: IT იტალია
საქონელი: 29 - Cheese.

ეროვნული რეგისტრაციის №855
ეროვნული რეგისტრაციის თარიღი: 2015 12 17
საერთაშორისო რეგისტრაციის №931
საერთაშორისო რეგისტრაციის თარიღი: 2014 05 05
საქონლის ადგილწარმოშობის დასახელება: **MOZZARELLA DI BUFALA CAMPANA**
ქვეყნის კოდი: IT იტალია
საქონელი: 29 - Cheese.

ეროვნული რეგისტრაციის №856
ეროვნული რეგისტრაციის თარიღი: 2015 12 17
საერთაშორისო რეგისტრაციის №932
საერთაშორისო რეგისტრაციის თარიღი: 2014 05 05
საქონლის ადგილწარმოშობის დასახელება: **NOCCIOLA DEL PIEMONTE/NOCCIOLA PIEMONTE**
ქვეყნის კოდი: IT იტალია
საქონელი: 29 - Fruit, vegetables and cereals, fresh or processed.

ეროვნული რეგისტრაციის №857
ეროვნული რეგისტრაციის თარიღი: 2015 12 17
საერთაშორისო რეგისტრაციის №933
საერთაშორისო რეგისტრაციის თარიღი: 2014 05 05
საქონლის ადგილწარმოშობის დასახელება: **PECORINO ROMANO**
ქვეყნის კოდი: IT იტალია
საქონელი: 29 - Cheese.

ეროვნული რეგისტრაციის №858
ეროვნული რეგისტრაციის თარიღი: 2015 12 17
საერთაშორისო რეგისტრაციის №934
საერთაშორისო რეგისტრაციის თარიღი: 2014 05 05
საქონლის ადგილწარმოშობის დასახელება: **PECORINO TOSCANO**
ქვეყნის კოდი: IT იტალია
საქონელი: 29 - Cheese.

ეროვნული რეგისტრაციის №859
ეროვნული რეგისტრაციის თარიღი: 2015 12 17
საერთაშორისო რეგისტრაციის №935
საერთაშორისო რეგისტრაციის თარიღი: 2014 05 05
საქონლის ადგილწარმოშობის დასახელება: **PIAVE**
ქვეყნის კოდი: IT იტალია
საქონელი: 29 - Cheese.

ეროვნული რეგისტრაციის №860
ეროვნული რეგისტრაციის თარიღი: 2015 12 17
საერთაშორისო რეგისტრაციის №937
საერთაშორისო რეგისტრაციის თარიღი: 2014 05 05
საქონლის ადგილწარმოშობის დასახელება: **PROSCIUTTO TOSCANO**
ქვეყნის კოდი: IT იტალია
საქონელი: 29 - Ham.

ეროვნული რეგისტრაციის №861
ეროვნული რეგისტრაციის თარიღი: 2015 12 17
საერთაშორისო რეგისტრაციის №938
საერთაშორისო რეგისტრაციის თარიღი: 2014 05 05
საქონლის ადგილწარმოშობის დასახელება: **RASCHERA**
ქვეყნის კოდი: IT იტალია
საქონელი: 29 - Cheese.

ეროვნული რეგისტრაციის №862
ეროვნული რეგისტრაციის თარიღი: 2015 12 17
საერთაშორისო რეგისტრაციის №939
საერთაშორისო რეგისტრაციის თარიღი: 2014 05 05
საქონლის ადგილწარმოშობის დასახელება: **RIVIERA LIGURE**
ქვეყნის კოდი: IT იტალია
საქონელი: 29 - Oil.

ეროვნული რეგისტრაციის №863
ეროვნული რეგისტრაციის თარიღი: 2015 12 17
საერთაშორისო რეგისტრაციის №946
საერთაშორისო რეგისტრაციის თარიღი: 2014 05 19
საქონლის ადგილწარმოშობის დასახელება: **Monabbat-e Abadeh**
ქვეყნის კოდი: IR ირანის ისლამური რესპუბლიკა
საქონელი: 20 - Carved wood products.
27 - Carved wood products.

ეროვნული რეგისტრაციის №864
ეროვნული რეგისტრაციის თარიღი: 2015 12 17
საერთაშორისო რეგისტრაციის №947
საერთაშორისო რეგისტრაციის თარიღი: 2014 07 10
საქონლის ადგილწარმოშობის დასახელება: **LEVISCKÝ ZLATÝ ÓNYX**
ქვეყნის კოდი: SK სლოვაკეთი
საქონელი: 14 - Decorative stone.
19 - Decorative stone.
20 - Decorative stone.

ეროვნული რეგისტრაციის №865
ეროვნული რეგისტრაციის თარიღი: 2015 12 17
საერთაშორისო რეგისტრაციის №940
საერთაშორისო რეგისტრაციის თარიღი: 2014 05 05
საქონლის ადგილწარმოშობის დასახელება: **SALAMINI ITALIANI ALLA CACCIATORA**
ქვეყნის კოდი: IT იტალია
საქონელი: 29 - Meat Products.

ეროვნული რეგისტრაციის №866
ეროვნული რეგისტრაციის თარიღი: 2015 12 17
საერთაშორისო რეგისტრაციის №941
საერთაშორისო რეგისტრაციის თარიღი: 2014 05 05
საქონლის ადგილწარმოშობის დასახელება: **SPECK ALTO ADIGE SUDTIROLER
MARKENSPECK SUDTIROLER SPECK**
ქვეყნის კოდი: IT იტალია
საქონელი: 29 - Meat Products.

ეროვნული რეგისტრაციის №867
ეროვნული რეგისტრაციის თარიღი: 2015 12 17
საერთაშორისო რეგისტრაციის №942
საერთაშორისო რეგისტრაციის თარიღი: 2014 05 05
საქონლის ადგილწარმოშობის დასახელება: **STELVIO STILFSER**
ქვეყნის კოდი: IT იტალია
საქონელი: 29 - Cheese.

ეროვნული რეგისტრაციის №868
ეროვნული რეგისტრაციის თარიღი: 2015 12 17
საერთაშორისო რეგისტრაციის №943
საერთაშორისო რეგისტრაციის თარიღი: 2014 05 05
საქონლის ადგილწარმოშობის დასახელება: **TERRA DI BARI**
ქვეყნის კოდი: IT იტალია
საქონელი: 29 - Oil.

ეროვნული რეგისტრაციის №869
ეროვნული რეგისტრაციის თარიღი: 2015 12 17
საერთაშორისო რეგისტრაციის №944
საერთაშორისო რეგისტრაციის თარიღი: 2014 05 05
საქონლის აღვიწარმოების დასახელება: **TOMA PIEMONTESE**
ქვეყნის კოდი: IT იტალია
საქონელი: 29 - Cheese.

ეროვნული რეგისტრაციის №870
ეროვნული რეგისტრაციის თარიღი: 2015 12 17
საერთაშორისო რეგისტრაციის №945
საერთაშორისო რეგისტრაციის თარიღი: 2014 05 05
საქონლის აღვიწარმოების დასახელება: **ZAMPONE MODENA**
ქვეყნის კოდი: IT იტალია
საქონელი: 29 - Meat products.

ეროვნული რეგისტრაციის №871
ეროვნული რეგისტრაციის თარიღი: 2015 12 17
საერთაშორისო რეგისტრაციის №936
საერთაშორისო რეგისტრაციის თარიღი: 2014 05 05
საქონლის აღვიწარმოების დასახელება: **POMODORO S.MARZANO DELL'AGRO SARNESE-
NOCERINO**
ქვეყნის კოდი: IT იტალია
საქონელი: 29 - Fruit, vegetables and cereals, fresh or processed.
30 - Fruit, vegetables and cereals, fresh or processed.
31 - Fruit, vegetables and cereals, fresh or processed.

ეროვნული რეგისტრაციის №872
ეროვნული რეგისტრაციის თარიღი: 2015 12 17
საერთაშორისო რეგისტრაციის №948
საერთაშორისო რეგისტრაციის თარიღი: 2014 10 11
საქონლის აღვიწარმოების დასახელება: **Farsh e Dastbaft e Ardebil Farsh e Dastbaft e Ardabil**
ქვეყნის კოდი: IR ირანის ისლამური რესპუბლიკა
საქონელი: 27 - Handmade carpet; Handmade rug.

ეროვნული რეგისტრაციის №873
ეროვნული რეგისტრაციის თარიღი: 2015 12 17
საერთაშორისო რეგისტრაციის №949
საერთაშორისო რეგისტრაციის თარიღი: 2014 10 11
საქონლის აღვიწარმოების დასახელება: **Farsh e Dastbaft e Turkmen e Golestan Farsh e Dastbaft
e Torkmen e Golestan**
ქვეყნის კოდი: IR ირანის ისლამური რესპუბლიკა
საქონელი: 27 - Handmade carpet; Handmade rug.

ეროვნული რეგისტრაციის №874
ეროვნული რეგისტრაციის თარიღი: 2015 12 17
საერთაშორისო რეგისტრაციის №950
საერთაშორისო რეგისტრაციის თარიღი: 2014 10 11
საქონლის ადგილწარმოშობის დასახელება: **FARSH E DASTBAFT E HAMEDAN**
ქვეყნის კოდი: IR ირანის ისლამური რესპუბლიკა
საქონელი: 27 - Handmade carpet; Handmade rug.

ეროვნული რეგისტრაციის №875
ეროვნული რეგისტრაციის თარიღი: 2015 12 17
საერთაშორისო რეგისტრაციის №951
საერთაშორისო რეგისტრაციის თარიღი: 2014 10 11
საქონლის ადგილწარმოშობის დასახელება: **FARSH E DASTBAFT E KASHAN**
ქვეყნის კოდი: IR ირანის ისლამური რესპუბლიკა
საქონელი: 27 - Handmade carpet; Handmade rug.

ეროვნული რეგისტრაციის №876
ეროვნული რეგისტრაციის თარიღი: 2015 12 17
საერთაშორისო რეგისტრაციის №952
საერთაშორისო რეგისტრაციის თარიღი: 2014 10 11
საქონლის ადგილწარმოშობის დასახელება: **FARSH E DASTBAFT E KASHMAR**
ქვეყნის კოდი: IR ირანის ისლამური რესპუბლიკა
საქონელი: 27 - Handmade carpet; Handmade rug.

ეროვნული რეგისტრაციის №877
ეროვნული რეგისტრაციის თარიღი: 2015 12 17
საერთაშორისო რეგისტრაციის №953
საერთაშორისო რეგისტრაციის თარიღი: 2014 10 11
საქონლის ადგილწარმოშობის დასახელება: **FARSH E DASTBAFT E KERMAN**
ქვეყნის კოდი: IR ირანის ისლამური რესპუბლიკა
საქონელი: 27 - Handmade carpet; Handmade rug.

ეროვნული რეგისტრაციის №878
ეროვნული რეგისტრაციის თარიღი: 2015 12 17
საერთაშორისო რეგისტრაციის №954
საერთაშორისო რეგისტრაციის თარიღი: 2014 10 11
საქონლის ადგილწარმოშობის დასახელება: **FARSH E DASTBAFT E MASHHAD FARSH
E DASTBAFT E MASHAD**
ქვეყნის კოდი: IR ირანის ისლამური რესპუბლიკა
საქონელი: 27 - Handmade carpet; Handmade rug.

ეროვნული რეგისტრაციის №879
ეროვნული რეგისტრაციის თარიღი: 2015 12 17
საერთაშორისო რეგისტრაციის №955
საერთაშორისო რეგისტრაციის თარიღი: 2014 10 11
საქონლის ადგილწარმოშობის დასახელება: **FARSH E DASTBAFT E NAEIN**
ქვეყნის კოდი: IR ირანის ისლამური რესპუბლიკა
საქონელი: 27 - Handmade carpet; Handmade rug.

ეროვნული რეგისტრაციის №880
ეროვნული რეგისტრაციის თარიღი: 2015 12 17
საერთაშორისო რეგისტრაციის №956
საერთაშორისო რეგისტრაციის თარიღი: 2014 10 11
საქონლის ადგილწარმოშობის დასახელება: **FARSH E DASTBAFT E SAROUGH**
ქვეყნის კოდი: IR ირანის ისლამური რესპუბლიკა
საქონელი: 27 - Handmade carpet; Handmade rug.

ეროვნული რეგისტრაციის №881
ეროვნული რეგისტრაციის თარიღი: 2015 12 17
საერთაშორისო რეგისტრაციის №957
საერთაშორისო რეგისტრაციის თარიღი: 2014 10 11
საქონლის ადგილწარმოშობის დასახელება: **FARSH E DASTBAFT E YAZD**
ქვეყნის კოდი: IR ირანის ისლამური რესპუბლიკა
საქონელი: 27 - Handmade carpet; Handmade rug.

მოქონალური შეტყობინებები

გამომონები

უფლებების გადაცემა

(2015 წლის III-IV კვარტალი)

კატანტის ნომერი	ყოფილი კატანტაფლოზი (უფლების გადაცემა)	ახალი კატანტაფლოზი (უფლების მიმღები)	გადაცემის თარიღი
1	2	3	4
3938/1	ბრისტოლ-მაიერს სქუიბ კო. პ.ო. ბოქს 4000, როუტ 206 და პროვინსლაინ როუდ, პრინსტონი, NJ 08543-4000, US	ბრისტოლ-მაიერს სქუიბ ჰოლდინგ აილენდ, ჰინტერ-ბერგ შტრასე 16, 6312 სტეინ-ჰაუსენ, CH	7/7/2015
4891/1	ტრიუბ აგ ჰინტერ ბანჰოფშტრასე 12, 5001 აარაუ, CH	გემალტო აგ ჰინტერ ბანჰოფშტრასე 12, 5000 აარაუ, CH	7/27/2015
6331/1	ტრიუბ აგ ჰინტერ ბანჰოფშტრასე 12, CH- 5001 აარაუ, CH	გემალტო აგ ჰინტერ ბანჰოფშტრასე 12, 5000 აარაუ, CH	7/27/2015
3461/1	ტაკედა გმპ ბიკ-გულდენ-შტრასე 2, 78467, კონსტანცი, DE	ნიკომედ ჯერმანი ჰოლდინგ გმპ ბიკ-გულდენ-შტრასე 2, 78467 კონსტანცი, DE	10/7/2015
4079/1	ტაკედა გმპ ბიკ-გულდენ-შტრასე 2, 78467, კონსტანცი, DE	ნიკომედ ჯერმანი ჰოლდინგ გმპ, ბიკ-გულდენ-შტრასე 2, 78467 კონსტანცი, DE	10/7/2015
4474/1	ელან ფარმა ინტერნეიშენელ ლიმიტიდ თრევერი ბილდინგ, ლოუერ გრანდ კანალ სტრიტ, დუბლინ 2, IE; ვაიეტ, ფაივ გირალდა ფარმს, მედისონ, ნიუ ჯერსი 07940, US	კრიმაგუა ლიმიტიდ თრევერი ბილდინგ, ლოუერ გრანდ კანალ სტრიტ, დუბლინ 2, IE; ვაიეტ, ფაივ გირალდა ფარმს, მედისონ, ნიუ ჯერსი, 07940, US	10/13/2015
3715/1	ელან ფარმა ინტერნეიშენელ ლიმიტიდ თრევერი ბილდინგ, ლოუერ გრანდ კანალ სტრიტ, დუბლინ 2, IE	კრიმაგუა ლიმიტიდ თრევერი ბილდინგ, ლოუერ გრანდ კანალ სტრიტ, დუბლინ 2, IE	10/13/2015
3319/1	ელან ფარმა ინტერნეიშენელ ლიმიტიდ თრევერი ბილდინგ, ლოუერ გრანდ კანალ სტრიტ, დუბლინ 2, IE	კრიმაგუა ლიმიტიდ თრევერი ბილდინგ, ლოუერ გრანდ კანალ სტრიტ, დუბლინ 2, IE	10/13/2015
4339/1	ვაიეტ, ფაივ გირალდა ფარმს, მედისონ, ნიუ ჯერსი, 07940, US; ელან ფარმა ინტერნეიშენელ ლიმიტიდ თრევერი ბილდინგ, ლოუერ გრანდ კანალ სტრიტ, დუბლინ 2, IE	ვაიეტ, ფაივ გირალდა ფარმს, მედისონ, ნიუ ჯერსი, 07940, US; კრიმაგუა ლიმიტიდ თრევერი ბილდინგ, ლოუერ გრანდ კანალ სტრიტ, დუბლინ 2, IE	10/13/2015
4474/1	ვაიეტ, ფაივ გირალდა ფარმს, მედისონ, ნიუ ჯერსი, 07940, US;	ვაიეტ, ფაივ გირალდა ფარმს, მედისონ, ნიუ ჯერსი, 07940, US;	10/13/2015

1	2	3	4
	კრიმაგუა ლიმიტიდ თრეჟერი ბილდინგ, ლოუერ გრანდ კანალ სტრიტ, დუბლინ 2, IE	იანსენ ალცჰეიმერ იმუნოტერაპი, ეირტონ როადი, ტალაჰტ, დუბლინი 24, IE	
3715/1	კრიმაგუა ლიმიტიდ თრეჟერი ბილდინგ, ლოუერ გრანდ კანალ სტრიტ, დუბლინ 2, IE	იანსენ ალცჰეიმერ იმუნოტერაპი, ეირტონ როადი, ტალაჰტ, დუბლინი 24, IE	10/13/2015
3319/1	კრიმაგუა ლიმიტიდ თრეჟერი ბილდინგ, ლოუერ გრანდ კანალ სტრიტ, დუბლინ 2, IE	იანსენ ალცჰეიმერ იმუნოტერაპი, ეირტონ როადი, ტალაჰტ, დუბლინი 24, IE	10/13/2015
4339/1	ვაიეტ, ფაივ გირალდა ფარმს მედისონ, ნიუ ჯერსი, 07940, US; კრიმაგუა ლიმიტიდ თრეჟერი ბილდინგ, ლოუერ გრანდ კანალ სტრიტ, დუბლინ 2, IE	ვაიეტ, ფაივ გირალდა ფარმს მედისონ, ნიუ ჯერსი, 07940, US; იანსენ ალცჰეიმერ იმუნოტერაპი, ეირტონ როადი, ტალაჰტ, დუბლინი 24, IE	10/13/2015
636/4	ხატია ხატიაშვილი ატენის ქ. 6/8, 0101, თბილისი, GE	ჯიმშერ ჩხაიძე ფალიაშვილის ქ. 92/10, 0162, თბილისი, GE	11/2/2015
641/4	ხატია ხატიაშვილი ატენის ქ. 6/8, 0101, თბილისი, GE	ჯიმშერ ჩხაიძე ფალიაშვილის ქ. 92/10, 0162, თბილისი, GE	11/2/2015
641/4	ხატია ხატიაშვილი ატენის ქ. 6/8, 0101, თბილისი, GE	ჯიმშერ ჩხაიძე ფალიაშვილის ქ. 92/10, 0162, თბილისი, GE	11/3/2015
636/4	ხატია ხატიაშვილი ატენის ქ. 6/8, 0101, თბილისი, GE	ჯიმშერ ჩხაიძე ფალიაშვილის ქ. 92/10, 0162, თბილისი, GE	11/3/2015
2678/1	გლაქსოსმითკლაინ ლღკ კორპორაციის მომსახურების კომპანია 2711 სენტერვილუ როუდ, სუიტ 400, უილმინგტონი, დელავერის შტატი, 19808, US	ლეო ოსპრი ლიმიტიდს 980 გრეით უესტ როუდ, ბრენტფორდი, მიდლსექსი, TW8 9GS, GB	11/18/2015
2678/1	ლეო ოსპრი ლიმიტიდ 980 გრეით უესტ როუდ, ბრენტფორდი, მიდლსექსი, TW8 9GS, GB	ნოვარტის აგ ლისშტრასე 35, 4056 ბაზელი, CH	11/19/2015
633/4	ობშჩესტვო ს ოგრანიჩენი ოტვეტსტვენოსტიუ „ლოგოტეკ“ რუსეთის ფედერაცია, 109202, მოსკოვი, პეროვსკოე შოსე, სახლი 9, შენობა 1, სართული 3, ოთახი 7.10.18, RU	ლექსბური ექსპერტს ლღკ დარკეს ლეინ 175 - ბინა ბ, მე-2 სართული, პოტერს ბარ, ჰერტფორდშირი, ინგლისი, EN6 1BW გაერთიანებული სამეფო, ჰერტფორდშირი, GB	12/9/2015
6053/1	აიერემ ელელსი 131 ფრონტ სტრიტ, ს/ყ HM 2899, ჰამილტონი, HM LX (BM), US; ზი სკრიპს რისერჩ ინსტიტიუტ 10550 ნორთ ტორეი პაინს როუდ, ლა ჯოლა, კალიფორნია 92037, US	ნოვარტის ინტერნეიშენელ ფარმაცეუტიკალ ლღდ. 131 ფრონტ სტრიტ, ჰამილტონი, HM 12, ბერმუდა, BM; ზი სკრიპს რისერჩ ინსტიტიუტ 10550 ნორთ ტორეი პაინს როუდ, ლა ჯოლა, კალიფორ- ნია 92037, US	12/17/2015

1	2	3	4
6033/1	აიერემ ელელსი 131 ფრონტ სტრიტ, ს/ყ HM 2899, ჰამილტონი, HM LX (BM), US	ნოვარტის ინტერნეიშენელ ფარმაცეუტიკალ ლტდ. 131 ფრონტ სტრიტ, ჰამილტონი, HM 12, ბერმუდა, BM	12/17/2015
6082/1	აიერემ ელელსი 131 ფრონტ სტრიტ, ს/ყ HM 2899, ჰამილტონი, HM LX (BM), US	ნოვარტის ინტერნეიშენელ ფარმაცეუტიკალ ლტდ. 131 ფრონტ სტრიტ, ჰამილტონი, HM 12, ბერმუდა, BM	12/17/2015
6282/1	აიერემ ელ ელ კა 131 ფრონტ სტრიტ, ს/ყ 2899, ჰამილტონი, HM LX, ბერმუდა (BM), US	ნოვარტის ინტერნეიშენელ ფარმაცეუტიკალ ლტდ. 131 ფრონტ სტრიტ, ჰამილტონი, HM 12, ბერმუდა, BM	12/17/2015
5103/1	აიერემ ელელსი, პიორსტ კოლმ, 12 ტროტ როუდ, ჰამილტონი, HM 11(BM), US	ნოვარტის ინტერნეიშენელ ფარმაცეუტიკალ ლტდ. 131 ფრონტ სტრიტ, ჰამილტონი, HM 12, ბერმუდა, BM	12/17/2015
6053/1	ზი სკრიპს რისერჩ ინსტიტიუტ 10550 ნორთ ტორეი პაინს როუდ, ლა ჯოლა, კალიფორნია 92037, US; ნოვარტის ინტერნეიშენელ ფარმაცეუტიკალ ლტდ. 131 ფრონტ სტრიტ, ჰამილტონი, HM 12, ბერმუდა, BM	ზი სკრიპს რისერჩ ინსტიტიუტ 10550 ნორთ ტორეი პაინს როუდ, ლა ჯოლა, კალიფორნია 92037, US; ნოვარტის აგ ლიხტშტრასე 35, 4056 ბაზელი, CH	12/18/2015
6033/1	ნოვარტის ინტერნეიშენელ ფარმაცეუტიკალ ლტდ. 131 ფრონტ სტრიტ, ჰამილტონი, HM 12, ბერმუდა, BM	ნოვარტის აგ ლიხტშტრასე 35, 4056 ბაზელი, CH	12/18/2015
6082/1	ნოვარტის ინტერნეიშენელ ფარმაცეუტიკალ ლტდ. 131 ფრონტ სტრიტ, ჰამილტონი, HM 12, ბერმუდა, BM	ნოვარტის აგ ლიხტშტრასე 35, 4056 ბაზელი, CH	12/18/2015
6282/1	ნოვარტის ინტერნეიშენელ ფარმაცეუტიკალ ლტდ. 131 ფრონტ სტრიტ, ჰამილტონი, HM 12, ბერმუდა, BM	ნოვარტის აგ ლიხტშტრასე 35, 4056 ბაზელი, CH	12/18/2015
5103/1	ნოვარტის ინტერნეიშენელ ფარმაცეუტიკალ ლტდ. 131 ფრონტ სტრიტ, ჰამილტონი, HM 12, ბერმუდა, BM	ნოვარტის აგ ლიხტშტრასე 35, 4056 ბაზელი, CH	12/18/2015

კატენგეოლოგიის და/ან მისამართის სვლილებები
(2015 წლის II-IV კვარტალი)

კატენგის ნომერი	ძველი სახელწოდება და/ან მისამართი	ახალი სახელწოდება და/ან მისამართი	სვლილებების თარიღი
1	2	3	4
5332/1	პირამალ ჰელსქეა ლიმიტედ პირამალ ტაუერ, კანპატრაო კადამ მარგ, ლოუერ პარელ, მუმბაი 400013, IN	პირამალ ენერპრაიზის ლიმიტედი პირამალ ტაუერ, განპატრაო კადამ მარგ, ლოუერ პარელ, მუმბაი 400013, IN	7/23/2015
6012/1	პირამალ ჰელსქეა ლიმიტედ პირამალ ტაუერ, კანპატრაო კადამ მარგ, ლოუერ პარელ, მუმბაი 400013, IN	პირამალ ენერპრაიზის ლიმიტედი პირამალ ტაუერ, განპატრაო კადამ მარგ, ლოუერ პარელ, მუმბაი 400013, IN	7/23/2015
3461/1	ნიკომედ ჯერმანი ჰოლდინგ გმბჰ ბიკ-გულდენ-შტრასე 2, 78467 კონსტანცი, DE	ტაკელა გმბჰ ბიკ-გულდენ-შტრასე 2, 78467, კონსტანცი, DE	10/7/2015
4079/1	ნიკომედ ჯერმანი ჰოლდინგ გმბჰ ბიკ-გულდენ-შტრასე 2, 78467 კონსტანცი, DE	ტაკელა გმბჰ ბიკ-გულდენ-შტრასე 2, 78467, კონსტანცი, DE	10/7/2015
4474/1	ელან ფარმა ინტერნეიშენელ ლიმიტიდ მონკსლენდი, ეთლონი, ქაუნტი უესტმითი, IE; ვაიეტ .ფაივ გირალდა ფარმს მედისონ, ნიუ ჯერსი, 07940, US	ელან ფარმა ინტერნეიშენელ ლიმიტიდ თრევერი ბილდინგ, ლოუერ გრანდ კანალ სტრიტ, დუბლინ 2, IE; ვაიეტ .ფაივ გირალდა ფარმს მედისონ, ნიუ ჯერსი 07940, US	10/13/2015
3715/1	ელან ფარმა ინტერნეიშენელ ლიმიტიდ მონკსლენდი, ეთლონი, ქაუნტი უესტმითი, IE	ელან ფარმა ინტერნეიშენელ ლიმიტიდ თრევერი ბილდინგ, ლოუერ გრანდ კანალ სტრიტ, დუბლინ 2, IE	10/13/2015
3319/1	ელან ფარმა ინტერნეიშენელ ლიმიტიდ მონკსლენდი, ეთლონი, ქაუნტი უესტმითი, IE	ელან ფარმა ინტერნეიშენელ ლიმიტიდ თრევერი ბილდინგ, ლოუერ გრანდ კანალ სტრიტ, დუბლინ 2, IE	10/13/2015
4339/1	ვაიეტ .ფაივ გირალდა ფარმს, მედისონ, ნიუ ჯერსი 07940, US; ელან ფარმა ინტერნეიშენელ ლიმიტიდ მონკსლენდი, ეთლონი, ქაუნტი უესტმითი, IE	ვაიეტ .ფაივ გირალდა ფარმს მედისონ, ნიუ ჯერსი, 07940, US; ელან ფარმა ინტერნეიშენელ ლიმიტიდ თრევერი ბილდინგ, ლოუერ გრანდ კანალ სტრიტ, დუბლინ 2, IE	10/13/2015
4128/1	ბიოვეილ ლებორატორის ინტერნეიშენელ სრლ ჩელსტონ პარკ, ბუილდინგ 2, გროუნდ ფლოორ, კოლიმორ როქ, სტ. მიკაელ, ბარბადოსი, BB	ვადინტ ინტერნეიშენელ (ბარბადოს) სრლ ჩელსტონ პარკ, ბუილდინგ 2, გროუნდ ფლოორ, კოლი- მორ როქ, სტ. მიკაელ, ბარბადოსი, BB	11/18/2015

1	2	3	4
4128/1	ვალენტ ინტერნეიშენელ (ბარბადოს) სრლ ჩელსტონ პარკ, ბუილდინგ 2, გროუნდ ფლორ, კოლიმორ როკ. სტ. მიქაელ, ბარბადოსი, BB	ვალენტ ინტერნეიშენელ ბერმუდა ჩელსტონ პარკ, ბუილდინგ 2, გროუნდ ფლორ, კოლი- მორ როკ. სტ. მიქაელ, ბარბადოს, BB	12/9/2015

სალიცენზიო ხელშეკრულებები

(11) P 2008 4429 B

(54) მოწოდებლობა მავთულის სივრცული პარკასის გვირგვინი და ტორსული გადასებრი პანელების წმინდათვის

(73) გიორგი გურეშიძე (GE)

ევლოშვილის ქ. 36, 4600 ქუთაისი (GE)

ლიცენზიატი:

შპს „გაბიონი“ (GE)

ნიკეას ქუჩის მე-7 ჩიხი N1, 4600, ქუთაისი (GE)

სალიცენზიო ხელშეკრულების რეგისტრაციის ნომერი: 117 E

თარიღი: 2015 10 30

სალიცენზიო ხელშეკრულების სავარაუდო მოქმედების ვადა: 2015 10 30-დან 2025 10 30-მდე (ათი წელი)

ლიცენზიის ფორმა: კერძო ექსკლუზიური

ოფიციალური შეტყობინებები

სასაქონლო ნიშნები

რეგისტრაციის მოქმედების ვადის გაგრძელება

(111) M 1995 1143 R2

(156) 2015 11 13

(186) 2025 11 13

(732) მერკ შარპ & დომე კორპ.

უან მერკ დრაივი, უაიტჰაუს-სტეიშენი,
ნიუ-ჯერსი 08889, აშშ

(111) M 1995 1269 R2

(156) 2015 12 13

(186) 2025 12 13

(732) კელოგ კომპანი

უან კელოგ სკვერ პ.ო. ბოქს 3599 ბათლ
კრიკ, მიჩიგანი 49016-3599, აშშ

(111) M 1995 1169 R2

(156) 2015 11 14

(186) 2025 11 14

(732) მერკ შარპ & დომე კორპ.

უან მერკ დრაივი, უაიტჰაუს-სტეიშენი,
ნიუ-ჯერსი 08889, აშშ

(111) M 1996 1351 R2

(156) 2016 01 11

(186) 2026 01 11

(732) ლევი სტრაუს & კო

ლევის პლაზა, ს/ე 7215, სან ფრანცისკო,
კალიფორნია 94120, აშშ

(111) M 1995 1170 R2

(156) 2015 11 14

(186) 2025 11 14

(732) მერკ შარპ & დომე კორპ.

უან მერკ დრაივი, უაიტჰაუს-სტეიშენი,
ნიუ-ჯერსი 08889, აშშ

(111) M 1996 1377 R2

(156) 2016 01 17

(186) 2026 01 17

(732) ასტელას ფარმა ინკ.

3-11, ნიჰონბაში-ჰონჩო, 2-ჩომე, ჩუო-კუ,
ტოკიო, იაპონია

(111) M 1995 1177 R2

(156) 2015 11 15

(186) 2025 11 15

(732) მერკ შარპ & დომე კორპ.

უან მერკ დრაივი, უაიტჰაუს-სტეიშენი,
ნიუ-ჯერსი 08889, აშშ

(111) M 1996 1381 R2

(156) 2016 01 17

(186) 2026 01 17

(732) ასტელას ფარმა ინკ.

3-11, ნიჰონბაში-ჰონჩო, 2-ჩომე, ჩუო-კუ,
ტოკიო, იაპონია

(111) M 1995 1242 R2

(156) 2015 12 05

(186) 2025 12 05

(732) ინტერ-კონტინენტალ ჰოტელზ

კორპორეიშენ
თრი ლევინია დრაივ, ატლანტა,
ჯორჯიის შტატი 30346-2149, აშშ

(111) M 1996 1386 R2

(156) 2016 01 18

(186) 2026 01 18

(732) სიკა აგ

ცუგერშტრასე 50, CH- 6341 ბაარი,
შვეიცარია

(111) M 1995 1256 R2

(156) 2015 12 08

(186) 2025 12 08

(732) კელოგ კომპანი

უან კელოგ სკვერ პ.ო. ბოქს 3599 ბათლ
კრიკ, მიჩიგანი 49016-3599, აშშ

(111) M 1996 1393 R2

(156) 2016 01 18

(186) 2026 01 18

(732) ასტელას ფარმა ინკ.

3-11, ნიჰონბაში-ჰონჩო, 2-ჩომე, ჩუო-კუ,
ტოკიო, იაპონია

(111) M 1996 1404 R2
 (156) 2016 01 30
 (186) 2026 01 30
 (732) რენო ს.ა.ს.
 92100 ბულონ-ბიიანკური, საფრანგეთი

(732) ფილიპ მორის ბრენდს სარლ
 კე ჟანრენო 3, 2000 ნევშატელი,
 შვეიცარია

(111) M 1996 1421 R2
 (156) 2016 01 31
 (186) 2026 01 31
 (732) ფილიპ მორის ბრენდს სარლ
 კე ჟანრენო 3, 2000 ნევშატელი,
 შვეიცარია

(111) M 1996 1460 R2
 (156) 2016 02 06
 (186) 2026 02 06
 (732) ფილიპ მორის პროდაქტს ს.ა.
 კე ჟანრენო 3, 2000 ნევშატელი,
 შვეიცარია

(111) M 1996 1422 R2
 (156) 2016 01 31
 (186) 2026 01 31
 (732) ფილიპ მორის ბრენდს სარლ
 კე ჟანრენო 3, 2000 ნევშატელი,
 შვეიცარია

(111) M 1996 1501 R2
 (156) 2016 02 08
 (186) 2026 02 08
 (732) ბაიერ აგ
 D-51368 ლევერკუზენი, გერმანია

(111) M 1996 1425 R2
 (156) 2016 01 31
 (186) 2026 01 31
 (732) ფილიპ მორის ბრენდს სარლ
 კე ჟანრენო 3, 2000 ნევშატელი,
 შვეიცარია

(111) M 1996 1513 R2
 (156) 2016 02 09
 (186) 2026 02 09
 (732) ლანქსეს დოიჩლანდ გმბჰ
 51369 ლევერკუზენი, გერმანია

(111) M 1996 1427 R2
 (156) 2016 01 31
 (186) 2026 01 31
 (732) ფილიპ მორის ბრენდს სარლ
 კე ჟანრენო 3, 2000 ნევშატელი,
 შვეიცარია

(111) M 1996 1563 R2
 (156) 2016 02 19
 (186) 2026 02 19
 (732) ნოვო ნორდისკ ჰელს ქეა აგ
 ტურგაუერშტრასე 36/38, CH-8050
 ციურიხი, შვეიცარია

(111) M 1996 1432 R2
 (156) 2016 02 02
 (186) 2026 02 02
 (732) ფილიპ მორის ბრენდს სარლ
 კე ჟანრენო 3, 2000 ნევშატელი,
 შვეიცარია

(111) M 1996 1564 R2
 (156) 2016 02 19
 (186) 2026 02 19
 (732) ნოვო ნორდისკ ჰელს ქეა აგ
 ტურგაუერშტრასე 36/38, CH-8050
 ციურიხი, შვეიცარია

(111) M 1996 1434 R2
 (156) 2016 02 02
 (186) 2026 02 02
 (732) ფილიპ მორის ბრენდს სარლ
 კე ჟანრენო 3, 2000 ნევშატელი,
 შვეიცარია

(111) M 2005 15937 R1
 (156) 2015 10 29
 (186) 2025 05 03
 (732) სს „თელიანი ველი“
 სოფ. წინანდალი, თელიანის ღვინის
 ქარხანა, 2217, თელავის რაიონი,
 საქართველო

(111) M 1996 1440 R2
 (156) 2016 02 02
 (186) 2026 02 02

(111) M 2005 15970 R1
 (156) 2015 11 05
 (186) 2025 06 01
 (732) გელა მიქაძე
 ლალიონის შეს. 5, 0101, თბილისი,
 საქართველო

(111) M 2005 16289 R1
 (156) 2015 11 09
 (186) 2025 10 17
 (732) შპს „სსკ ფარმა“
 დავით აღმაშენებლის გამზ. 148/3, 0112,
 თბილისი, საქართველო

პროდაქშენ ლ ლ კ,
 235 ისტ 42 სტრიტი, ნიუ იორკი,
 NY 10017, აშშ

(111) M 2005 16346 R1
 (156) 2015 11 29
 (186) 2025 11 29
 (732) ლუღლუღემონ ათლეტიკა კანადა ინკ.
 2113 უესტ ფორზ ავენიუ, ვანკუვერი,
 ბრიტანული კოლუმბია, V6K 1N6, კანადა

(111) M 2006 16437 R1
 (156) 2016 01 31
 (186) 2026 01 31
 (732) მეგა დისპოსაბლ ს.ა.
 დეკელიას 114, 136 71, აპარნესი,
 საბერძნეთი

(111) M 2005 16377 R1
 (156) 2015 12 16
 (186) 2025 12 16
 (732) დენსო კორპორეიშენ
 1-1 შოვა-ჩო, კარია-სიტი, აიჩი-პრეფი,
 იაპონია

(111) M 1996 1659 R2
 (156) 2016 02 29
 (186) 2026 02 28
 (732) ასტელას ფარმა ინკ.
 3-11, ნიჰონბაში-ჰონჩო, 2-ჩომე, ჩუო-კუ,
 ტოკიო, იაპონია

(111) M 1996 1639 R2
 (156) 2016 02 28
 (186) 2026 02 28
 (732) შევრონ ინტელექტუალ პროპერტი ლღკ
 დელავერის შტატი, შეზღუდული
 პასუხისმგებლობის კომპანია,
 6001 ბოლინგერ კანიონ როუდი, სან-
 რამონი, კალიფორნია 94583, აშშ

(111) M 1996 1700 R2
 (156) 2016 03 07
 (186) 2026 03 07
 (732) ლევი შტრაუს & კო.
 1155 ბატერი სტრიტი, სან-ფრანცისკო,
 კალიფორნია 94111, აშშ

(111) M 2005 16421 R1
 (156) 2015 12 28
 (186) 2025 12 28
 (732) ზე კოკა-კოლა კომპანი, დელავერის
 შტატის კორპორაცია
 უან კოკა-კოლა პლაზა, ატლანტა,
 ჯორჯია 30313, აშშ

(111) M 1996 1706 R2
 (156) 2016 03 07
 (186) 2026 03 07
 (732) ბაიერ აგ
 D-51368 ლევერკუზენი, გერმანია

(111) M 2006 16425 R1
 (156) 2016 01 16
 (186) 2026 01 16
 (732) ასტელას ფარმა ინკ.
 3-11, ნიჰონბაში-ჰონჩო, 2-ჩომე, ჩუო-კუ,
 ტოკიო, იაპონია

(111) M 1996 1826 R2
 (156) 2016 03 21
 (186) 2026 03 21
 (732) ზე ჯილეტ კომპანი
 უან ჯილეტ პარკი, ბოსტონი,
 მასაჩუსეტსი 02127, აშშ

(111) M 2006 16428 R1
 (156) 2016 01 16
 (186) 2026 01 16
 (732) სი. პი. ფამასიუტიკალზ ინტერნეშნელ
 სი. ვი., ჯენერალ პარტნერზ პფაიზერ
 მენიუფაქჩერინგ ლ ლ კ და პფაიზერ

(111) M 1996 1848 R2
 (156) 2016 03 25
 (186) 2026 03 25
 (732) ზე პროქტერ & გემბლ კომპანი
 უან პროქტერ & გემბლ პლაზა,
 ცინცინატი, ოჰაიო, აშშ

(111) M 1996 1996 R2
 (156) 2016 04 26
 (186) 2026 04 26
 (732) ჰენკელ აგ & კო. კგაა
 ჰენკელშტრასე 67, D-40589
 დიუსელდორფი, გერმანია

(111) M 1996 1997 R2
 (156) 2016 04 26
 (186) 2026 04 26
 (732) ჰენკელ აგ & კო. კგაა
 ჰენკელშტრასე 67, D-40589
 დიუსელდორფი, გერმანია

(111) M 1996 2367 R2
 (156) 2016 06 13
 (186) 2026 06 13
 (732) ლევი სტრაუს & კ.
 ლევი'ს პლაზა, პ. ო. ბოქს 7215, სან-
 ფრანცისკო, კალიფორნია 94120, აშშ

(111) M 1996 1998 R2
 (156) 2016 04 30
 (186) 2026 04 30
 (732) ჰენკელ აგ & კო. კგაა
 ჰენკელშტრასე 67, D-40589
 დიუსელდორფი, გერმანია

(111) M 1996 2380 R2
 (156) 2016 06 14
 (186) 2026 06 14
 (732) ლევი სტრაუს & კო
 ლევი'ს პლაზა, პ. ო. ბოქს 7215, სან-
 ფრანცისკო, კალიფორნია 94120, აშშ

(111) M 1996 2098 R2
 (156) 2016 05 17
 (186) 2026 05 17
 (732) მენელაუს ბ.გ.
 არსიმედესბან 18-D, 3439 ME ნიუეგეინი,
 ნიდერლანდი

(111) M 1996 2381 R2
 (156) 2016 06 14
 (186) 2026 06 14
 (732) ლევი სტრაუს & კო
 ლევი'ს პლაზა, პ. ო. ბოქს 7215, სან-
 ფრანცისკო, კალიფორნია 94120, აშშ

(111) M 1996 2140 R2
 (156) 2016 05 23
 (186) 2026 05 23
 (732) სანსვიტ გროვერს ინკ.
 901 ნ. ვოლტონ, იუბა სიტი,
 კალიფორნია, აშშ

(111) M 1996 2532 R2
 (156) 2016 06 28
 (186) 2026 06 28
 (732) ჰენკელ აგ & კო. კგაა
 ჰენკელშტრასე 67, 40589
 დიუსელდორფი, გერმანია

(111) M 1996 2143 R2
 (156) 2016 05 23
 (186) 2026 05 23
 (732) პანხ ინდასტრიზ
 ვოლინგსტაუნი, ლიტლ აილენდი, კო.
 კორკი, ირლანდია

(111) M 1996 2606 R2
 (156) 2016 07 10
 (186) 2026 07 10
 (732) ჰენკელ აგ & კო. კგაა
 ჰენკელშტრასე 67, 40589
 დიუსელდორფი, გერმანია

(111) M 1996 2365 R2
 (156) 2016 06 13
 (186) 2026 06 13
 (732) ლევი სტრაუს & კო
 ლევი'ს პლაზა, პ. ო. ბოქს 7215,
 სან-ფრანცისკო, კალიფორნია 94120,
 აშშ

(111) M 1996 3008 R2
 (156) 2016 09 11
 (186) 2026 09 11
 (732) ლევი სტრაუს ენდ კო
 ლევი'ს პლაზა, პ. ო. ბოქს 7215, სან-
 ფრანცისკო, კალიფორნია 94120, აშშ

(111) M 1996 2366 R2
 (156) 2016 06 13
 (186) 2026 06 13
 (732) ლევი სტრაუს & კო,
 ლევი'ს პლაზა, პ. ო. ბოქს 7215, სან-
 ფრანცისკო, კალიფორნია 94120, აშშ

(111) M 1996 3496 R2
 (156) 2016 10 08
 (186) 2026 10 08
 (732) ჰენკელ აგ & კო. კგაა
 ჰენკელშტრასე 67, 40589
 დიუსელდორფი, გერმანია

(111) M 1995 768 R2

(156) 2015 11 10

(186) 2025 07 31

(732) მერკ შარპ & დომე კორპ.

უან მერკ დრაივი, უაიტჰაუს-სტეიშენი,
ნიუ-ჯერსი 08889, აშშ

(111) M 1995 785 R2

(156) 2015 11 10

(186) 2025 07 31

(732) მერკ შარპ & დომე კორპ.

უან მერკ დრაივი, უაიტჰაუს-სტეიშენი,
ნიუ-ჯერსი 08889, აშშ

(111) M 1995 786 R2

(156) 2015 11 10

(186) 2025 07 31

(732) მერკ შარპ & დომე კორპ.

უან მერკ დრაივი, უაიტჰაუს-სტეიშენი,
ნიუ-ჯერსი 08889, აშშ

სისტემური საძიებლები ბამოპონებები

საერთაშორისო კლასიფიკაციის ინდექსის და განაცხადის
ბამოპონების ნომრის შესაბამისობის ცხრილი

საერთაშორისო კლასიფიკაციის ინდექსი (51)	განაცხადის ბამოპონების ნომერი (10)
A 61 M 5/20; A 61 M 5/315; A 61 M 5/32; A 61 M 5/00; A 61 M 5/31	AP 2016 13438 A
C 08 B 37/00; A 61 K 31/737	AP 2016 13294 A
C 22 B 9/00	AP 2016 13735 A
F 03 D 1/00; F 03 D 1/04	AP 2016 13503 A
F 04 B 9/00	AP 2016 13633 A

განაცხადის ბამოპონების ნომრის და საერთაშორისო
კლასიფიკაციის ინდექსის შესაბამისობის ცხრილი

განაცხადის ბამოპონების ნომერი (10)	საერთაშორისო კლასიფიკაციის ინდექსი (51)
AP 2016 13294 A	C 08 B 37/00; A 61 K 31/737
AP 2016 13438 A	A 61 M 5/20; A 61 M 5/315; A 61 M 5/32; A 61 M 5/00; A 61 M 5/31
AP 2016 13503 A	F 03 D 1/00; F 03 D 1/04
AP 2016 13633 A	F 04 B 9/00
AP 2016 13735 A	C 22 B 9/00

საერთაშორისო კლასიფიკაციის ინდექსის, პატენტის ნომრის
და ბამოპონების ნომრის შესაბამისობის ცხრილი

საერთაშორისო კლასიფიკაციის ინდექსი (51)	პატენტის ნომერი (11)	განაცხადის ბამოპონების ნომერი (10)
A 01 N 43/42; A 61 K 31/44	P 2016 6418 B	AP 2015 12570 A
A 43 B 7/12; A 43 B 7/06	P 2016 6420 B	AP 2015 12630 A
A 43 B 7/06; A 43 B 7/12	P 2016 6419 B	AP 2015 12614 A
A 43 B 7/06; A 43 B 7/12	P 2016 6421 B	AP 2015 12631 A
A 61 K 31/55; A 61 P 9/04; C 07 C 209/88; C 07 C 217/74; C 07 D 223/16; C 12 P 17/10	P 2016 6422 B	AP 2015 13162 A
C 07 D 239/70; C 07 D 403/12; A 61 K 31/517; A 61 P 11/00	P 2016 6423 B	AP 2015 13210 A
G 02 B 5/08; G 02 B 5/28; H 01 S 3/08; H 01 S 5/00	P 2016 6424 B	AP 2015 13701 A
H 01 S 3/10; H 01 S 3/11	P 2016 6425 B	AP 2015 13702 A

**პატენტის ნომრის, განაცხადის გამოქვეყნების ნომრის
და საერთაშორისო კლასიფიკაციის ინდექსის შესაბამისობის ცხრილი**

პატენტის ნომერი (11)	განაცხადის გამოქვეყნების ნომერი (10)	საერთაშორისო კლასიფიკაციის ინდექსი (51)
P 2016 6418 B	AP 2015 12570 A	A 01 N 43/42; A 61 K 31/44
P 2016 6419 B	AP 2015 12614 A	A 43 B 7/06; A 43 B 7/12
P 2016 6420 B	AP 2015 12630 A	A 43 B 7/12; A 43 B 7/06
P 2016 6421 B	AP 2015 12631 A	A 43 B 7/06; A 43 B 7/12
P 2016 6422 B	AP 2015 13162 A	A 61 K 31/55; A 61 P 9/04; C 07 C 209/88; C 07 C 217/74; C 07 D 223/16; C 12 P 17/10
P 2016 6423 B	AP 2015 13210 A	C 07 D 239/70; C 07 D 403/12; A 61 K 31/517; A 61 P 11/00
P 2016 6424 B	AP 2015 13701 A	G 02 B 5/08; G 02 B 5/28; H 01 S 3/08; H 01 S 5/00
P 2016 6425 B	AP 2015 13702 A	H 01 S 3/10; H 01 S 3/11

**განაცხადის ნომრის, განაცხადის გამოქვეყნების ნომრის
და პატენტის ნომრის შესაბამისობის ცხრილი**

განაცხადის ნომერი (21)	განაცხადის გამოქვეყნების ნომერი (10)	პატენტის ნომერი (11)
AP 2010 012570	AP 2015 12570 A	P 2016 6418 B
AP 2010 012614	AP 2015 12614 A	P 2016 6419 B
AP 2010 012630	AP 2015 12630 A	P 2016 6420 B
AP 2010 012631	AP 2015 12631 A	P 2016 6421 B
AP 2013 013162	AP 2015 13162 A	P 2016 6422 B
AP 2012 013210	AP 2015 13210 A	P 2016 6423 B
AP 2015 013701	AP 2015 13701 A	P 2016 6424 B
AP 2015 013702	AP 2015 13702 A	P 2016 6425 B

სასარგებლო მოდელები

**საერთაშორისო კლასიფიკაციის ინდექსის და განაცხადის
გამოქვეყნების ნომრის შესაბამისობის ცხრილი**

საერთაშორისო კლასიფიკაციის ინდექსი (51)	განაცხადის გამოქვეყნების ნომერი (10)
A 21 D 8/06	AU 2016 13764 U
E 06 B 9/24	AU 2016 13868 U

**განაცხადის გამოქვეყნების ნომრის და საერთაშორისო
კლასიფიკაციის ინდექსის შესაბამისობის ცხრილი**

განაცხადის გამოქვეყნების ნომერი (10)	საერთაშორისო კლასიფიკაციის ინდექსი (51)
AU 2016 13764 U	A 21 D 8/06
AU 2016 13868 U	E 06 B 9/24

ღიზინები

საერთაშორისო კლასიფიკაციის ინდექსის და განაცხადის
გამოქვეყნების ნომრის შესაბამისობის ცხრილი

საერთაშორისო კლასიფიკაციის ინდექსი (51)	განაცხადის გამოქვეყნების ნომერი (10)
01-01	AD 2016 877 S

განაცხადის გამოქვეყნების ნომრის და საერთაშორისო
კლასიფიკაციის ინდექსის შესაბამისობის ცხრილი

განაცხადის გამოქვეყნების ნომერი (10)	საერთაშორისო კლასიფიკაციის ინდექსი (51)
AD 2016 877 S	01-01

სასაქონლო ნიშნები

**რეგისტრაციის ნომრის, განაცხადის ნომრის,
განაცხადის გამოქვეყნების ნომრისა და ბიულეტენის ნომრის
შესაბამისობის ცხრილი**

რეგისტრაციის ნომერი (111)	განაცხადის ნომერი (210)	განაცხადის გამოქვეყნების ნომერი (260)	ბიულეტენის ნომერი
1	2	3	4
M 2016 26623 R	AM 85150	-	1(437) 2016
M 2016 26624 R	AM 85049	-	1(437) 2016
M 2016 26625 R	AM 85053	-	1(437) 2016
M 2016 26626 R	AM 85056	-	1(437) 2016
M 2016 26627 R	AM 85052	-	1(437) 2016
M 2016 26628 R	AM 85141	-	1(437) 2016
M 2016 26629 R	AM 85227	-	1(437) 2016
M 2016 26630 R	AM 85032	-	1(437) 2016
M 2016 26631 R	AM 84940	-	1(437) 2016
M 2016 26632 R	AM 85232	-	1(437) 2016
M 2016 26633 R	AM 85233	-	1(437) 2016
M 2016 26634 R	AM 85183	-	1(437) 2016
M 2016 26635 R	AM 85226	-	1(437) 2016
M 2016 26636 R	AM 84893	-	1(437) 2016
M 2016 26637 R	AM 84895	-	1(437) 2016
M 2016 26638 R	AM 84894	-	1(437) 2016
M 2016 26639 R	AM 84896	-	1(437) 2016
M 2016 26640 R	AM 85380	-	1(437) 2016

**განაცხადის გამოქვეყნების ნომრის და განაცხადის ნომრის
შესაბამისობის ცხრილი**

განაცხადის გამოქვეყნების ნომერი (260)	განაცხადის ნომერი (210)	1	2
1	2		
AM 2016 76897 A	AM 76897	AM 2016 81142 A	AM 81142
AM 2016 76901 A	AM 76901	AM 2016 81196 A	AM 81196
AM 2016 76905 A	AM 76905	AM 2016 81199 A	AM 81199
AM 2016 78702 A*	AM 78702	AM 2016 81226 A	AM 81226
AM 2016 78736 A	AM 78736	AM 2016 81230 A	AM 81230
AM 2016 79139 A*	AM 79139	AM 2016 81246 A	AM 81246
AM 2016 79671 A	AM 79671	AM 2016 81247 A	AM 81247
AM 2016 79816 A	AM 79816	AM 2016 81248 A	AM 81248
AM 2016 80003 A	AM 80003	AM 2016 81343 A	AM 81343
AM 2016 80004 A	AM 80004	AM 2016 81348 A	AM 81348
AM 2016 80162 A	AM 80162	AM 2016 81348 A	AM 81348
AM 2016 80623 A	AM 80623	AM 2016 81358 A	AM 81358
AM 2016 80625 A	AM 80625	AM 2016 81359 A	AM 81359
AM 2016 80627 A	AM 80627	AM 2016 81359 A	AM 81359
AM 2016 81122 A	AM 81122	AM 2016 81360 A	AM 81360
		AM 2016 81360 A	AM 81360
		AM 2016 81361 A	AM 81361
		AM 2016 81380 A	AM 81380
		AM 2016 81389 A	AM 81389
		AM 2016 81389 A	AM 81389
		AM 2016 81393 A	AM 81393
		AM 2016 81393 A	AM 81393
		AM 2016 81396 A	AM 81396
		AM 2016 81396 A	AM 81396
		AM 2016 81426 A	AM 81426
		AM 2016 81426 A	AM 81426
		AM 2016 81439 A	AM 81439
		AM 2016 81439 A	AM 81439

1	2
AM 2016 81475 A	AM 81475
AM 2016 81487 A	AM 81487
AM 2016 81492 A	AM 81492
AM 2016 81527 A	AM 81527
AM 2016 81528 A	AM 81528
AM 2016 81530 A	AM 81530
AM 2016 81531 A	AM 81531
AM 2016 81565 A	AM 81565
AM 2016 81604 A	AM 81604
AM 2016 81610 A	AM 81610
AM 2016 81619 A	AM 81619
AM 2016 81631 A	AM 81631
AM 2016 81639 A	AM 81639
AM 2016 81643 A	AM 81643
AM 2016 81645 A	AM 81645
AM 2016 81646 A	AM 81646
AM 2016 81647 A	AM 81647
AM 2016 81648 A	AM 81648
AM 2016 81650 A	AM 81650
AM 2016 81651 A	AM 81651
AM 2016 81652 A	AM 81652
AM 2016 81653 A	AM 81653
AM 2016 81654 A	AM 81654
AM 2016 81655 A	AM 81655
AM 2016 81679 A	AM 81679
AM 2016 81685 A	AM 81685
AM 2016 81687 A	AM 81687
AM 2016 81688 A	AM 81688
AM 2016 81689 A	AM 81689
AM 2016 81690 A	AM 81690
AM 2016 81692 A	AM 81692

1	2
AM 2016 81701 A	AM 81701
AM 2016 81722 A	AM 81722
AM 2016 81726 A	AM 81726
AM 2016 81727 A	AM 81727
AM 2016 81729 A	AM 81729
AM 2016 81730 A	AM 81730
AM 2016 81731 A	AM 81731
AM 2016 81732 A	AM 81732
AM 2016 81733 A	AM 81733
AM 2016 81734 A	AM 81734
AM 2016 81736 A	AM 81736
AM 2016 81740 A	AM 81740
AM 2016 81752 A	AM 81752
AM 2016 81759 A	AM 81759
AM 2016 81763 A	AM 81763
AM 2016 81765 A	AM 81765
AM 2016 81767 A	AM 81767
AM 2016 81768 A	AM 81768
AM 2016 81769 A	AM 81769
AM 2016 81781 A	AM 81781
AM 2016 81787 A	AM 81787
AM 2016 81788 A	AM 81788
AM 2016 81810 A	AM 81810
AM 2016 81815 A	AM 81815
AM 2016 81874 A	AM 81874
AM 2016 81882 A	AM 81882
AM 2016 81883 A	AM 81883
AM 2016 81935 A	AM 81935
AM 2016 82028 A	AM 82028
AM 2016 82109 A	AM 82109
AM 2016 83791 A	AM 83791

ბანაცხადის გამოქვეყნების ნომრის სამიჯბელი საქონლისა და/ან მომსახურების კლასის მიხედვით

საქონლისა და/ან მომსახურების კლასი (51)	ბანაცხადის გამოქვეყნების ნომერი (260)
1	2
2	AM 2016 79139 A*
2	AM 2016 81763 A
2	AM 2016 81765 A
2	AM 2016 81767 A
2	AM 2016 81768 A
2	AM 2016 81769 A
3	AM 2016 80004 A
3	AM 2016 81487 A
3	AM 2016 81781 A
3	AM 2016 82109 A
4	AM 2016 81610 A
5	AM 2016 81199 A
5	AM 2016 81348 A
5	AM 2016 81358 A

1	2
5	AM 2016 81359 A
5	AM 2016 81360 A
5	AM 2016 81361 A
5	AM 2016 81389 A
5	AM 2016 81393 A
5	AM 2016 81426 A
5	AM 2016 81527 A
5	AM 2016 81528 A
5	AM 2016 81530 A
5	AM 2016 81531 A
5	AM 2016 81643 A
5	AM 2016 81645 A
5	AM 2016 81646 A
5	AM 2016 81647 A
5	AM 2016 81648 A
5	AM 2016 81650 A
5	AM 2016 81651 A
5	AM 2016 81652 A
5	AM 2016 81653 A

1	2	1	2
5	AM 2016 81654 A	30	AM 2016 83791 A
5	AM 2016 81655 A	32	AM 2016 80623 A
5	AM 2016 81740 A	32	AM 2016 80625 A
5	AM 2016 81759 A	32	AM 2016 80627 A
5	AM 2016 81787 A	33	AM 2016 81196 A
5	AM 2016 81788 A	33	AM 2016 81246 A
5	AM 2016 81810 A	33	AM 2016 81247 A
6	AM 2016 81815 A	33	AM 2016 81248 A
8	AM 2016 78702 A*	33	AM 2016 81380 A
8	AM 2016 81815 A	33	AM 2016 81631 A
9	AM 2016 81122 A	33	AM 2016 81639A
9	AM 2016 81230 A	33	AM 2016 81935 A
9	AM 2016 81475 A	34	AM 2016 79816 A
9	AM 2016 81726 A	34	AM 2016 80162 A
10	AM 2016 81396 A	34	AM 2016 81226 A
10	AM 2016 81653 A	34	AM 2016 81492 A
10	AM 2016 81654 A	34	AM 2016 81565 A
10	AM 2016 81655 A	34	AM 2016 81685 A
12	AM 2016 81874 A	34	AM 2016 81687 A
14	AM 2016 81722 A	34	AM 2016 81688 A
14	AM 2016 81815 A	34	AM 2016 81689 A
16	AM 2016 79671 A	34	AM 2016 81690 A
16	AM 2016 81122 A	34	AM 2016 81692 A
16	AM 2016 81230 A	34	AM 2016 81701 A
16	AM 2016 81475 A	35	AM 2016 78736 A
16	AM 2016 81727 A	35	AM 2016 79671 A
16	AM 2016 81815 A	35	AM 2016 81122 A
16	AM 2016 82028 A	35	AM 2016 81230 A
18	AM 2016 80003 A	35	AM 2016 81604 A
18	AM 2016 81727 A	35	AM 2016 81752 A
18	AM 2016 81815 A	35	AM 2016 82028 A
20	AM 2016 81122 A	36	AM 2016 81230 A
20	AM 2016 81815 A	36	AM 2016 81475 A
21	AM 2016 81781 A	36	AM 2016 81882 A
21	AM 2016 81815 A	36	AM 2016 81883 A
24	AM 2016 80003 A	37	AM 2016 81122 A
24	AM 2016 81815 A	37	AM 2016 81230 A
25	AM 2016 81815 A	38	AM 2016 81122 A
26	AM 2016 81815 A	38	AM 2016 81230 A
28	AM 2016 81729 A	38	AM 2016 82028 A
28	AM 2016 81730 A	39	AM 2016 81230 A
28	AM 2016 81731 A	39	AM 2016 81475 A
28	AM 2016 81732 A	39	AM 2016 81604 A
28	AM 2016 81733 A	40	AM 2016 81122 A
28	AM 2016 81734 A	41	AM 2016 81122 A
28	AM 2016 81736 A	41	AM 2016 81142 A
28	AM 2016 81815 A	41	AM 2016 81230 A
29	AM 2016 78736 A	41	AM 2016 81475 A
29	AM 2016 81604 A	41	AM 2016 81619 A
30	AM 2016 76897 A	41	AM 2016 81726 A
30	AM 2016 76901 A	41	AM 2016 82028 A
30	AM 2016 76905 A	42	AM 2016 81122 A
30	AM 2016 78736 A	42	AM 2016 81230 A
30	AM 2016 81343 A	42	AM 2016 81475 A
30	AM 2016 81439 A	43	AM 2016 81142 A
30	AM 2016 81604 A	43	AM 2016 81619 A
30	AM 2016 81679 A		

დაჩქარებული პროცედურით რეგისტრირებული სასაქონლო ნიშნის
ნომრის საძიებელი საქონლისა და/ან მომსახურების ქლასის მიხედვით

საქონლისა და/ან მომსახურების კლასი (511)	დაჩქარებული პროცედურით რეგისტრირებული სასაქონლო ნიშნის ნომერი (111)
2	M 2016 26631 R
3	M 2016 26631 R
3	M 2016 26636 R
3	M 2016 26637 R
3	M 2016 26638 R
4	M 2016 26631 R
5	M 2016 26632 R
5	M 2016 26633 R
5	M 2016 26635 R
5	M 2016 26639 R
18	M 2016 26631 R
21	M 2016 26631 R
25	M 2016 26631 R
26	M 2016 26631 R
29	M 2016 26630 R
32	M 2016 26623 R
32	M 2016 26628 R
33	M 2016 26634 R
34	M 2016 26625 R
34	M 2016 26626 R
34	M 2016 26627 R
35	M 2016 26624 R
35	M 2016 26628 R
36	M 2016 26629 R
41	M 2016 26640 R
44	M 2016 26624 R

სამრეწველო საკუთრების ოფისიალური ბიულეტენი

1(437)

ბიულეტენების ქართული და ინგლისურენოვანი გამოცემების ელექტრონული ვერსიის გაცნობა შესაძლებელია საქპატენტის ვებგვერდზე (www.sakpatenti.org.ge).

შენიშვნა:

ბიულეტენებში გამოქვეყნებული ობიექტების ზუსტი გამოსახულებები იხილეთ საქპატენტის ვებგვერდზე განთავსებულ ელექტრონულ ვერსიაში.

მთავარი რედაქტორი:	ნ. ბებრიშვილი
კორექტორი:	ლ. ჭანტურია
დამკავალონებელი:	მ. ორდენიძე
	ქ. სვანიძე
პოლიგრაფიული ჯგუფი:	მ. მეჩტიშვილი
	ი. გოგოლაშვილი
	ლ. დოლიძე

ხელმოწერილია გამოსაცემად: 2016 01 08

ტირაჟი: 25
შეკვეთა №1