

საქართველოს ინტელექტუალური საკუთრების
ეროვნული ცენტრი
საქპატენტი

სამრეწველო საკუთრების
ო ფ ი ს ი ა ლ უ რ ი
ბიულეტენი

1(461)

გამოგონებები

სასარგებლო მოდელები

დიზაინები

სასაქონლო ნიშნები

საერთაშორისო კოდეზი ზიზლიოგრაფიული მონასეების იდენტიფიკაციისათვის

გამოგონებები, სასარგებლო მოდელები

- (10) – ექსპერტიზაგავლილი განაცხადის გამოქვეყნების ნომერი
- (11) – პატენტის ნომერი და სახეობის კოდი
- (21) – განაცხადის სარეგისტრაციო ნომერი
- (22) – განაცხადის შეტანის თარიღი
- (23) – სავაჭოველო პრიორიტეტის თარიღი ან ადრინდელი პრიორიტეტის მქონე განაცხადის შეტანის თარიღი და, თუ შესაძლებელია, განაცხადის ომერი
- (24) – თარიღი, რომლიდანაც იწყება პატენტის მოქმედება
- (31) – საპრიორიტეტო განაცხადის ნომერი
- (32) – საპრიორიტეტო განაცხადის შეტანის თარიღი
- (33) – კოდი ქვეყნის ან რეგიონული ორგანიზაციისა, რომლის უწყებამაც მიანიჭა ნომერი საპრიორიტეტო განაცხადს
- (44) – დამავი სახეობის კური არქონე, მაგრამ ექსპერტიზაგავლილი განაცხადის გამოქვეყნების თარიღი და ბიულეტენის ნომერი
- (45) – რეგისტრაცია გათვლილი საპატენტო სახეობის გამოქვეყნების თარიღი
- (51) – საერთაშორისო საპატენტო კლასიფიკაციის ინდექსი

- (54) – გამოგონების დასახელება
- (57) – რეფერატის ტექსტი
- (60) – სრულ ექსპერტიზაგავლილ გამოგონებაზე უცხოური საპატენტო უწყების მიერ გაცემული დამავი სახეობის ნომერი, თარიღი, რომლიდანაც იწყება ამ დამავი სახეობის მოქმედება, და კოდი ქვეყნის ან რეგიონული ორგანიზაციისა, რომლის უწყებამაც გასცა ეს დამავი სახეობი
- (62) – უფრო ადრინდელი განაცხადის ნომერი და, თუ შესაძლებელია, წარდგენის თარიღი გამოცალკეებული განაცხადის შემთხვევაში
- (71) – განმცხადებლის სახელი, გვარი (ქვეყნის კოდი)
- (72) – გამოგონებულის სახელი, გვარი (ქვეყნის კოდი)
- (73) – პატენტმფლობელის სახელი, გვარი (ქვეყნის კოდი), მისამართი
- (74) – წარმომადგენლის ან პატენტმფლობელის სახელი, გვარი
- (85) – საერთაშორისო განაცხადის უროვნული ფაზის დაწყების თარიღი
- (86) – საერთაშორისო განაცხადის ნომერი და შეტანის თარიღი
- (87) – საერთაშორისო განაცხადის გამოქვეყნების ნომერი და თარიღი

ლიზინი

- (10) – განაცხადის გამოქვეყნების ნომერი
- (11) – პატენტის ნომერი და სახეობის კოდი ან რეგისტრაციის ნომერი
- (15) – რეგისტრაციის თარიღი/პატენტის გაგრძელების თარიღი
- (18) – პატენტის ან რეგისტრაციის მოქმედების ვადის გასვლის სავარაუდო თარიღი
- (21) – განაცხადის ნომერი
- (22) – განაცხადის შეტანის თარიღი
- (23) – სავაჭოველო პრიორიტეტის თარიღი ან ადრინდელი პრიორიტეტის მქონე განაცხადის შეტანის თარიღი და, თუ შესაძლებელია, განაცხადის ნომერი
- (24) – თარიღი, რომლიდანაც იწყება პატენტის მოქმედება
- (28) – ღიზინების რაოდენობა განაცხადში
- (30) – საპრიორიტეტო მონაცემები (განაცხადის ნომერი, განაცხადის შეტანის თარიღი და ორასოიანი კოდი იმ ორგანიზაციის იდენტიფიკაციისათვის, სადაც იყო წარდგენილი საპრიორიტეტო განაცხადი)
- (31) – საპრიორიტეტო განაცხადის ნომერი
- (32) – საპრიორიტეტო განაცხადის შეტანის თარიღი
- (33) – კოდი ქვეყნის ან რეგიონული ორგანიზაციისა, რომლის უწყებამაც მიანიჭა ნომერი საპრიორიტეტო განაცხადს
- (34) – IUPAC სტანდარტის (IUPAC) შესაბამისი ორასოიანი კოდი იმ ორგანიზაციის იდენტიფიკაციისათვის, სადაც იყო წარდგენილი საპრიორიტეტო განაცხადი
- (44) – ღიზინის გამოქვეყნების თარიღი და ბიულეტენის ნომერი (პირველი პუბლიკაცია)

- (45) – საერთაშორისო ბიუროს მიერ დარეგისტრირებული ღიზინის გამოქვეყნების თარიღი და ბიულეტენის ნომერი
- (51) – ღიზინების საერთაშორისო კლასიფიკაცია (ლოკარნოს კლასიფიკაციის კლასი და ქვეკლასი)
- (54) – ღიზინის დასახელება
- (55) – ღიზინის გამოცხადება
- (57) – ღიზინის არსებითი ნიშნების აღწერა, ფერის ჩათვლით
- (58) – ყველა სახის ცვლილების შესახებ რეესტრში ჩანაწერის შეტანის თარიღი
- (62) – ადრინდელი განაცხადის, რეგისტრაციის ან სახეობის ნომერი და, თუ შესაძლებელია, წარდგენის თარიღი, გამოცალკეებული განაცხადის შემთხვევაში
- (71) – განმცხადებლის სახელი, გვარი (ქვეყნის კოდი), მისამართი
- (72) – ავტორის სახელი, გვარი ან დასახელება (ქვეყნის კოდი)
- (73) – პატენტმფლობელის სახელი, გვარი (ქვეყნის კოდი), მისამართი
- (74) – წარმომადგენლის სახელი, გვარი და მისამართი
- (81) – შესაბამისი მონაწილე მხარეები:
 - II. მონაწილე მხარეები, აღნიშნული 1960 წლის აქტის თანახმად
 - III. მონაწილე მხარეები, აღნიშნული 1999 წლის აქტის თანახმად
- (85) – მფლობელის მუდმივი საცხოვრებელი ადგილი
- (86) – მფლობელის მოქალაქეობა
- (87) – მფლობელის საცხოვრებელი ადგილი
- (88) – ქვეყანა, სადაც მფლობელს აქვს ნამდვილი და მოქმედი სამრეწველო ან სავაჭრო სანარმო

სასაქონლო ნიშნები

- (111) – რეგისტრაციის ნომერი
- (151) – რეგისტრაციის თარიღი
- (156) – რეგისტრაციის ვადის გაგრძელების თარიღი
- (181) – რეგისტრაციის ვადის გასვლის სავარაუდო თარიღი
- (186) – ვადის გაგრძელების გასვლის სავარაუდო თარიღი
- (141) – რეგისტრაციის მოქმედების ვადის გაუქმების თარიღი
- (210) – განაცხადის ნომერი
- (220) – განაცხადის შეტანის თარიღი
- (230) – სავაჭოველო მონაცემები
- (260) – ნომერი განაცხადისა, რომელზედაც გამოკანონდა ექსპერტიზის დადებითი გადაწყვეტილება რეგისტრაციის შესახებ (გამოქვეყნების ნომერი)
- (310) – პირველი განაცხადის ნომერი
- (320) – პირველი განაცხადის შეტანის თარიღი
- (330) – პირველი განაცხადის მიმღები უროვნული ან რეგიონული უწყების ან ორგანიზაციის საიდენტიფიკაციო კოდი
- (51) – საქონლისა და მომსახურების საერთაშორისო კლასიფიკაცია სასაქონლო ნიშნის რეგისტრაციისათვის და/ან კლასიფიკირებული საქონლისა და/ან მომსახურების ჩამონათვალი
- (531) – სასაქონლო ნიშნის გამოცხადებითი ელემენტების აღწერა სასაქონლო ნიშნების გამოცხადებითი ელემენტების საერთაშორისო კლასიფიკაციის (ვენის კლასიფიკაცია) მიხედვით

- (540) – ნიშნის გამოცხადება
- (550) – სასაქონლო ნიშნის ტიპი ან სახეობა
- (580) – განაცხადსა და ნიშნის რეგისტრაციისთან დაკავშირებული ყველა სახის ცვლილებაზე ჩანაწერის შეტანის თარიღი
- (591) – ინფორმაცია განცხადებულ ფერებზე
- (731) – განმცხადებლის სახელი და მისამართი
- (732) – მფლობელის სახელი და მისამართი
- (740) – წარმომადგენლის სახელი და მისამართი
- (750) – მიმონწერის მისამართი
- (770) – ცვლილებაზე განმცხადებლის ან მფლობელის სახელი და მისამართი უფლების გადაცემის შემთხვევაში
- (771) – ცვლილებაზე განმცხადებლის ან მფლობელის სახელი და მისამართი უფლების გადაცემის გარეშე
- (791) – ლიცენზიაციის სახელი და მისამართი
- (793) – ლიცენზიის პირობები და/ან შეზღუდვაზე მინიშნება (ლიცენზიის სახე, სალიცენზიო ხელშეკრულების ნომერი, სალიცენზიო ხელშეკრულების თარიღი, სალიცენზიო ხელშეკრულების მოქმედების ვადა)
- (800) – სასაქონლო ნიშნის რეგისტრაციის მონაცემები ნიშნების საერთაშორისო რეგისტრაციის მდრიდის ხელშეკრულებასთან დაკავშირებული პროტოკოლის მიხედვით (საერთაშორისო რეგისტრაციის ნომერი)

- (21) AP 0000 000000 – გამოგონებაზე განაცხადის ნომერი
- (10) AP 0000 0000 A – გამოგონებაზე განაცხადის გამოქვეყნების ნომერი (პირველი პუბლიკაცია)
- (11) P 0000 0000 B – გამოგონების პატენტის ნომერი (მეორე პუბლიკაცია)
- (21) API 0000 000000 – შემოტანილ პატენტზე განაცხადის ნომერი
- (11) PI 0000 0000 A – შემოტანილი პატენტის ნომერი (პირველი პუბლიკაცია)
- (21) AU 0000 000000 – სასარგებლო მოდელებზე განაცხადის ნომერი
- (10) AU 0000 0000 U – სასარგებლო მოდელებზე განაცხადის გამოქვეყნების ნომერი (პირველი პუბლიკაცია)
- (11) U 0000 0000 Y – სასარგებლო მოდელების პატენტის ნომერი (მეორე პუბლიკაცია)
- (21) AD 0000 000000 – ღიზინზე განაცხადის ნომერი
- (10) AD 0000 0000 S – ღიზინზე განაცხადის გამოქვეყნების ნომერი (პირველი პუბლიკაცია)
- (11) D 0000 0000 S – ღიზინის პატენტის ნომერი (მეორე პუბლიკაცია)

- M – სასაქონლო ნიშანი
- (210) AM 0000 000000 – განაცხადის ნომერი
- (260) AAM 0000 00000 A – განაცხადის გამოქვეყნების ნომერი
- (111) M 0000 00000 R – რეგისტრაციის ნომერი
- MMM0000 00000 Rn – მომდევნო ვადით რეგისტრაციის ნომერი, სადაც n=1, 2, 3...
- M 0000 00000 R(P) – რეგისტრაციის ნომერი ნიშანზე უფლების ნაწილობრივი გადაცემისას
- * – საქპატენტის სააპელაციო პალარის გადაწყვეტილების შემდეგ გამოქვეყნებული განაცხადის ნომერი
- ** – სასამართლოს გადაწყვეტილების შემდეგ გამოქვეყნებული განაცხადის ნომერი

გამოგონებებისა და სასარგებლო მოდელების საერთაშორისო კლასიფიკაციის იდენტიფიკაცია

- განყოფილება A – ადამიანის პირველადი მოთხოვნილების საგნები
- განყოფილება B – ტექნოლოგიური პროცესები; ტრანსპორტირება
- განყოფილება C – ქიმიკა; მეტალურგია
- განყოფილება D – საფეიქრო ნაწარმი; ქალაქი
- განყოფილება E – მშენებლობა; საბითო საქმი; სტაციონარული ნაგებობები
- განყოფილება F – მექანიკა; განათება; გათბობა; იარაღი; ასაფეთქებელი საშუალებები
- განყოფილება G – ფიზიკა
- განყოფილება H – ელექტრონა

**ისმო-ს წევრი სახელმწიფოებისა და ორგანიზაციების აღნიშვნის
ორასოიანი კოდეზი
(ისმოს სტანდარტი ST.3)**

AD	ანდორა	GD	გრენადა	MY	მალაიზია
AE	არაბთა გაერთიანებული საამიროები	GE	საქართველო	MZ	მოზამბიკი
AF	ავღანეთი	GG	გენზი	NA	ნამიბია
AG	ანტიგუა და ბარბუდა	GH	განა	NE	ნიგერი
AI	ანგილია	GI	გიბრალტარი	NG	ნიგერია
AL	ალბანეთი	GL	გრენლანდია	NI	ნიჟარაგუა
AM	სომხეთი	GM	გამბია	NL	ნიდერლანდები
AN	ანტილის კუნძულები (ნიდერლანდები)	GN	გვინეა	NO	ნორვეგია
AO	ანგოლა	GQ	ეკვატორული გვინეა	NP	ნეპალი
AP	ინტელექტუალური საკუთრების აფრიკის რეგიონალური ორგანიზაცია (ARIPO)	GR	საბერძნეთი	NR	ნაურუ
AR	არგენტინა	GS	სამხრეთი ჯორჯია და სამხრეთი სენდვიჩის კუნძულები	NZ	ახალი ზელანდია
AT	ავსტრია	GT	გვატემალა	OA	აფრიკის ინტელექტუალური საკუთრების ორგანიზაცია (OAPI)
AU	ავსტრალია	GW	გვინეა-ბისაუ	OM	ომანი
AW	არუბა	GY	გაიანა	PA	პანამა
AZ	აზერბაიჯანი	HK	ჰონგ კონგი	PE	პერუ
BA	ბოსნია და ჰერცეგოვინა	HN	ჰონდურასი	PG	პაპუა-ახალი გვინეა
BB	ბარბადოსი	HR	ხორვატია	PH	ფილიპინები
BD	ბანგლადეში	HT	ჰაიტი	PK	პაკისტანი
BE	ბელგია	HU	უნგრეთი	PL	პოლონეთი
BF	ბურკინა-ფასო	IB	ინტელექტუალური საკუთრების მსოფლიო ორგანიზაციის (ისმო, WIPO) საერთაშორისო ბიურო	VE	ვენესუელა
BG	ბულგარეთი	ID	ინდონეზია	VG	ვირჯინის კუნძულები (ბრიტანეთი)
BH	ბაჰრეინი	IE	ირლანდია	PY	პარაგვაი
BI	ბურუნდი	IL	ისრაელი	QA	კატარი
BJ	ბენინი	IM	მენის კუნძული	QZ	ეკვადორის თანამეგობრობის მცენარეთა ჯიშების უწყება (CPVO)
BM	ბერმუდის კუნძულები	IN	ინდოეთი	RO	რუმინეთი
BN	ბრუნეი-დარუსალამი	IQ	ირაკი	RS	სერბია
BO	ბოლივია	IR	ირანის ისლამური რესპუბლიკა	RU	რუსეთის ფედერაცია
BR	ბრაზილია	IS	ისლანდია	RW	რუანდა
BS	ბაჰამის კუნძულები	IT	იტალია	SA	საუდის არაბეთი
BT	ბჰუტანი	JE	ჯეზი	SB	სოლომონის კუნძულები
BV	ბუვეტის კუნძულები	JM	იამაიკა	SC	სეიშელის კუნძულები
BW	ბოტსვანა	JO	იორდანია	SD	სუდანი
BX	ბენელუქსის ინტელექტუალური საკუთრების უწყება (BOIP)	JP	იაპონია	SE	შვედეთი
BY	ბელორუსია	KE	კენია	SG	სინგაპური
BZ	ბელისი	KG	ყირგიზეთი	SH	წმინდა ჰელენის კუნძული
CA	კანადა	KH	კამბოჯა	SI	სლოვენია
CD	კონგოს დემოკრატიული რესპ.	KI	კირიბატი	SK	სლოვაკია
CF	ცენტრალური აფრიკის რესპ.	KM	კომორის კუნძულები	SL	სიერა-ლეონე
CG	კონგო	KN	სენტ კიტსი და ნევისი	SM	სან-მარინო
CH	შვეიცარია	KP	კორეის სახალხო დემოკრატიული რესპუბლიკა	SN	სენეგალი
CI	კოტ-დ'ივუარი	KR	კორეის რესპუბლიკა	SO	სომალი
CK	კუკის კუნძულები	KW	კუვეიტი	SR	სურინამი
CL	ჩილე	KY	კაიმენის კუნძულები	ST	სან-ტომე და პრინსიპი
CM	კამერუნი	KZ	ყაზახეთი	SV	სალვადორი
CN	ჩინეთი	LA	ლაოსი	SY	სირია
CO	კოლუმბია	LB	ლიბანი	SZ	სვაზილენდი
CR	კოსტა-რიკა	PT	პორტუგალია	TC	თურქის და კაიკოსის კუნძულები
CU	კუბა	PW	პალაუ	TD	ჩადი
CV	მწვანე კონცხის კუნძულები	LC	სენტ-ლუსია	TG	ტოგო
CY	კვიპროსი	LI	ლიხტენშტაინი	TH	ტაილანდი
CZ	ჩეხეთის რესპუბლიკა	LK	შრი-ლანკა	TJ	ტაჯიკეთი
DE	გერმანია	LR	ლიბერია	TL	ტიმოლ-ლესტე
DJ	ჯიბუტი	LS	ლესოტო	TM	თურქმენეთი
DK	დანია	LT	ლიტვა	TN	ტუნისი
DM	დომინიკა	LU	ლუქსემბურგი	TO	ტონგა
DO	დომინიკელთა რესპუბლიკა	LV	ლატვია	TR	თურქეთი
DZ	ალჟირი	LY	ლიბია	TT	ტრინიდადი და ტობაგო
EA	ევრაზიის საპატენტო ორგანიზაცია (EAPO)	MA	მაროკო	TV	ტუვალუ
EC	ეკვადორი	MC	მონაკო	TW	ტაივანი, ჩინეთის პროვინცია
EE	ესტონეთი	MD	რესპუბლიკა მოლდოვა	TZ	ტანზანია
EG	ეგვიპტე	ME	ჩერნოგორია (მონტენეგრო)	UA	უკრაინა
EH	დასავლეთი საჰარა	MG	მადაგასკარი	UG	უგანდა
EM	შინაგანი ბაზრის ჰარმონიზაციის უწყება (სასაქონლო ნიშნები და სამრეწველო ნიშნები (OHIM) ევროპის საპატენტო უწყება (EPO))	MK	მაკედონია ყოფილი იუგოსლავიის რესპუბლიკა	US	აშშ
EP	ევროპის საპატენტო უწყება (EPO)	ML	მალი	UY	ურუგვაი
ER	ერიტრეა	MM	მიანმა	UZ	უზბეკეთი
ES	ესპანეთი	MN	მონღოლეთი	VA	ვატიკანი
ET	ეთიოპია	MO	მაკაო	VC	სანტ-ვინსენტი და გრენადინები
FI	ფინეთი	MP	ჩრდ. მარიანას კუნძულები	VN	ვიეტნამი
FJ	ფიჯი	MR	მავრიტანია	VU	ვანუატუ
FK	ფოლკლენდის კუნძულები	MS	მოსკერავტი	WO	WIPO-ინტელექტუალური საკუთრების მსოფლიო ორგანიზაცია
FO	ფარერის კუნძულები	MT	მალტა	WS	სამოა
FR	საფრანგეთი	MU	მავრიკია	XN	ნორდული საპატენტო ინსტიტუტი (NPI)
GA	გაბონი	MV	მალდივის კუნძულები	YE	იემენი
GB	დიდი ბრიტანეთი	MW	მალავი	ZA	სამხრეთ აფრიკა
GC	სპარსეთის ყურის არაბული სახელმწიფოების თანამშრომლობის საბჭოს უწყება (GCC)	MX	მექსიკა	ZM	ზამბია
				ZW	ზიმბაბვე

შ ი ნ ა ა რ ს ი

გამოქვეყნებული ოქმი	3
გამოგონება	
• განაცხადები, რომლებზეც გამოტანილია გადაწყვეტილება პატენტის გაცემის შესახებ	4
• გამოგონების პატენტები	6
სასარგებლო მოდელები	
• განაცხადები, რომლებზეც გამოტანილია გადაწყვეტილება პატენტის გაცემის შესახებ	11
• სასარგებლო მოდელების პატენტები	13
დიზაინები	
• განაცხადები, რომლებზეც გამოტანილია გადაწყვეტილება რეგისტრაციის შესახებ	15
• დიზაინები, რომლებიც რეგისტრირებულია საერთაშორისო ბუროში საქართველოს ტერიტორიაზე უფლებათა გავრცელების მოთხოვნით	17
სასაქონლო ნიშნები	
• ეროვნული პროცედურით შემოტანილი განაცხადები, რომლებზეც გამოტანილია გადაწყვეტილება რეგისტრაციის შესახებ	32
• დაჩქარებული პროცედურით რეგისტრირებული სასაქონლო ნიშნები	55
• საერთაშორისო სასაქონლო ნიშნები, რომლებზეც გამოტანილია გადაწყვეტილება დაცვის მინიჭების შესახებ	61
• საერთაშორისო სასაქონლო ნიშნები, რომლებსაც მიენიჭათ დაცვა საქართველოში	112
ოფიციალური შეტყობინებები	
გამოგონება	
• გამოქვეყნებული ინფორმაციის კორექტირება	126
სასაქონლო ნიშნები	
• სასაქონლო ნიშნის რეგისტრაციის ბათილად ცნობა	127
სისტემური საძიებლები	
გამოგონება	148
სასარგებლო მოდელები	150
დიზაინები	152
სასაქონლო ნიშნები	153

გამოქვეყნებული ობიექტები

გამოგონებები

- განცხადები, რომლებზეც გამოტანილია გადაწყვეტილება პატენტის გაცემის შესახებ:
13350; 13463; 13526; 13766
- პატენტები:
6587-6602

სასარგებლო მოდელები

- განცხადები, რომლებზეც გამოტანილია გადაწყვეტილება პატენტის გაცემის შესახებ:
14187; 13918; 14084
- პატენტები:
1916-1920

ღიზინები

- განცხადები, რომლებზეც გამოტანილია გადაწყვეტილება რეგისტრაციის შესახებ:
921; 924
- ღიზინები, რომლებიც რეგისტრირებულია საერთაშორისო ბიუროში საქართველოს ტერიტორიაზე გავრცელების მოთხოვნით:
90632; 93287; 93365; 93380; 93392

სასაქონლო ნიშნები

- ეროვნული ჰროცოდურით გამოტანილი განცხადები:
86425; 86478; 86560; 86666; 86762; 86828; 86855; 86856; 86878; 86882; 86975; 87054; 87056; 87086; 87087; 87089; 87193; 87194; 87210; 87240; 87308; 87333; 87337; 87342; 87343; 87371; 87372; 87382-87385; 87387; 87412; 87428; 87430-87434; 87436-87441; 87443; 87491; 87493; 87494; 87505; 87506; 87513; 87549-87551; 87590; 87618; 87619
- დაქარაზებული ჰროცოდურით რეგისტრირებული სასაქონლო ნიშნები:
28029-28039
- საერთაშორისო სასაქონლო ნიშნები, რომლებზეც გამოტანილია გადაწყვეტილება დაცვის მიწიჭების შესახებ:
82689; 83313; 84733; 85430; 85572; 85726; 85852; 85905; 85906; 85933; 86028; 86029; 86039; 86040; 86042; 86044; 86104; 86107; 86139; 86167; 86177; 86194; 86265; 86267; 86268; 86289; 86290; 86390; 86428; 86429; 86464; 86466; 86469; 86470; 86498; 86500; 86515; 86516; 86519; 86524; 86563; 86565; 86583; 86584; 86586-86590; 86592; 86609; 86615; 86632-86635; 86637; 86638; 86640; 86641; 86718; 86719; 86723-86732; 86735; 86744-86747; 86749; 86773; 86781; 86784; 86785; 86795; 86797; 86799; 86801; 86802; 86806; 86814; 86818; 86822-86826; 86830; 86836; 86841-86845; 86862; 86863; 86865-86869; 86872; 86874; 86875; 86921; 86929-86931; 86945-86948; 86956-86960; 86962; 86963; 86994; 87204
- საერთაშორისო სასაქონლო ნიშნები, რომლებსაც მიენიჭა დაცვა საქართველოში:
77558; 82600; 83564; 83790; 83842; 84109; 84199; 84291; 84462; 84508; 84578; 84579; 84581; 84597; 84606; 84683; 84746; 84825; 84826; 84829; 84831; 84845-84847; 84850-84859; 84861; 84862; 84871; 84960; 84964; 84972; 85030; 85031; 85034; 85062; 85143; 85145; 85159; 85160; 85162-85165; 85168; 85169; 85173; 85175; 85182; 85185; 85186; 85188-85190; 85193; 85195-85197; 85199; 85213; 85240; 85246; 85247; 85249; 85252; 85256; 85263; 85270; 85277; 85279-85282; 85285-85288; 85290; 85293-85295; 85298-85301; 85325-85327; 85329; 85331; 85332; 85334; 85335; 85338; 85345; 85346; 85350; 85352; 85354; 85355; 85359; 85360; 85363; 85365-85367; 85375; 85376; 85404-85407; 85409; 85410; 85415-85417; 85419; 85420; 85423; 85425-85427; 85437; 85438; 85440; 85443; 85446; 85453; 85462; 85464; 85467; 85468; 85471; 85503; 85505; 85509; 85510; 85522-85526; 85528; 85530-85536; 85538; 85541; 85542; 85545; 85546; 85553; 85554; 85559-85561; 85564; 85565; 85567-85570; 85573; 85574; 85576-85578; 85580; 85581; 85592; 85624; 85649; 85650; 85652; 85653; 85674; 85675; 85677; 85678; 85780; 85781; 85783; 85811; 85812; 85973; 85975-85981; 85983

გამოგონებები

ბანასხადები, რომლებზეც გამოტანილია გადაწყვეტილება პატენტის გასეჩის შესახებ

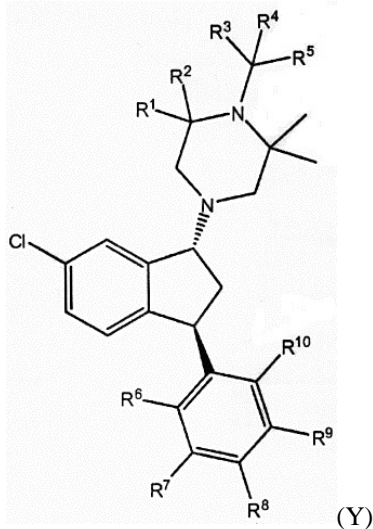
გადაწყვეტილების გასაჩივრება შესაძლებელია საქპატენტის სააპელაციო პალატაში გამოქვეყნებიდან 3 თვის ვადაში ან მცხეთის რაიონული სასამართლოს ადმინისტრაციულ საქმეთა კოლეგიაში 1 თვის ვადაში (მის.: ქ. მცხეთა, სამხედროს ქ. №17).

ბანყოფილება C

C 07

(10) AP 2017 13350 A (51) Int. Cl. (2006)
C 07 D 59/00
C 09 D 241/04
A 61 K 31/495
A 61 P 25/00

- (21) AP 2012 013350 (22) 2012 06 19
(31) 61/498,651; 61/537,103
(32) 2011 06 20; 2011 09 21
(33) US; US
(71) ჰ. ლუნდბეკ ა/ს (DK)
ოტილიავეი 9, DK-2500 ვალბიუ (DK)
(72) მორტენ იერგენსენი (DK);
პეტერ, ჰონგორ ანდერსენი (DK);
კლაუს, გიერვიგ ენსენი (DK);
მეტე, გრაულუნ ვენგერი (DK);
ლასინა ბადოლო (DK);
მიქელ, ფოგ იაკობსენი (DK)
(74) შალვა გვარამაძე
(85) 2014 01 15
(86) PCT/IB2012/001386, 2012 06 19
(54) დეიტერირებული 1-პიპერაზინო-3-
ფენილ ინდანილი შიზოფრენის
სამკურნალოდ
(57) გამოგონება ეხება დეიტერირებულ 1-პიპერ-
რაზინო-3-ფენილ-ინდანილებს, ფორმულით (Y)



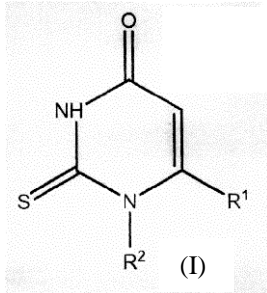
მათ მარილებს და ამ ნაერთების გამოყენებას ცენტრალური ნერვული სისტემის დაავადებების სამკურნალოდ.

მუხლები: 13 დამოუკიდებელი
41 დამოკიდებული

ფიგურა: 18

(10) AP 2017 13463 A (51) Int. Cl. (2006)
C 07 D 239/56
C 07 D 401/04
C 07 D 401/10
C 07 D 403/04
C 07 D 405/04
C 07 D 409/04
C 07 D 417/04
C 07 D 471/04
A 61 P 9/00
A 61 K 31/4166
A 61 K 31/4178

- (21) AP 2012 013463 (22) 2012 10 28
(31) 61/558,605
(32) 2011 11 11
(33) US
(71) პფაიზერ ინკ. (US)
235 ისტ 426დ სტრიტ, ნიუ-იორკი,
ნიუ-იორკი 10017 (US)
(72) ფილიპ, ალბერტ კარპინო (US);
ედვარდ, ლიი კონი (US);
დევიდ ჰეპვორთი (GB);
დენიელ, ვეი-შანგ კანგი (US);
ბენჯამინ, ნეილ როკი (US);
როჯერ, ბენჯამინ რაგერი (US);
ჯოზეფ, სკოტ ვარმუსი (US);
იან ჩუანი (CN);
რობერტ, ლიი დოვი (US);
მეთიუ, სკოტ დოულინგი (US);
სუვი, ტუულა, მარჯუკა ორი (FD);
მეთიუ, ფორესტ სამონსი (US)
(74) შალვა გვარამაძე
(85) 2014 05 07
(86) PCT/IB2012/055949, 2012 10 28
(54) 2-თიოპირიმიდინო-3-
(57) ნაერთი, ფორმულით (I)



რომლის R¹ და R²-ის მნიშვნელობები მოყვანილია გამოგონების ფორმულაში, ან მისი ფარმაცევტულად მისაღები მარილი, ფარმაცევტული კომპოზიციები და ფარმაცევტული კომბინაციები მათ საფუძველზე. მითითებული ნაერთის ან ფარმაცევტულად მისაღები მარილის გამოყენება კარდიოვასკულარული მდგომარეობების სამკურნალოდ.

მუხლები: 18 დამოუკიდებელი

11 დამოკიდებული

ცხრილი: 11

ფიგურა: 2

(10) AP 2017 13526 A (51) Int. Cl. (2006) C 07 D 471/04

(21) AP 2012 013526 (22) 2012 12 21

(31) PA 2011 00990; 61/578,320

(32) 2011 12 21; 2011 12 21

(33) DK; US

(71) ჰ. ლუნდბეკ ა/ს (DK)

ოტილიავეი 9, DK-2500 ვალბი (DK)

(72) იან კეჰლერი (DK);

იაკობ ნიელსენი (DK);

ასკ პუშკლი (DK);

ჯონ პოლ კილბურნი (DK);

მორტენ ლანგორდი (DK);

იაკობ ნიელსენი (DK)

(74) თამაზ შილაკაძე

(85) 2014 07 17

(86) PCT/EP2012/076590, 2012 12 21

(54) ძინოლონიის წარმოებულები, როგორც PDE10A ფერმენტის ინჰიბიტორები

(57) გამოგონება ეხება 7-(2-(5,8-დიმეთილ-[1,2,4]ტრიაზოლო[1,5-a]პირაზინ-2-ილ)ეთილ)-2,3-დიჰიდრო-[1,4]დიოქსინო-[2,3-გ]ქინოლინს და 7-(2-(5,8-დიმეთილ-[1,2,4]ტრიაზოლო[1,5-a]პირაზინ-2-ილ)ეთილ)-2,3-დიჰიდრო-[1,4]დიოქსოლო-[2,3-გ]ქინოლინს, მათ შემცველ კომპოზიციებს და გამოყენებას ნეიროდეგენერაციული და ფსიქიური დარღვევების სამკურნალოდ.

მუხლები: 4 დამოუკიდებელი

(10) AP 2017 13766 A (51) Int. Cl. (2006) C 07 D 471/04 A 61 K 31/4985 A 61 P 25/28

(21) AP 2013 013766 (22) 2013 09 06

(31) 61/703,969

(32) 2012 09 21

(33) US

(71) პფაიზერ ინკ. (US)

235 ისტ 426დ სტრიტ, ნიუ-იორკი, ნიუ-იორკი 10017 (US)

(72) ქრისტოფერ უილიამ ან ენდე (US);

მაიკლ, ერიკ გრინი (US);

ჯონსონი დუგლას, სკოტ (US);

გრეგორი, უეინ კაუფმანი (US);

ქრისტოფერ, ჯონ ო'დონელი (US);

ნანდინი, ჩატურბაი პატელი (US);

მარტინ, იუნგჯინ პეტერსონი (SE);

ანტონია, ფრედრიკ სტეპანი (DE);

კორი, მაიკლ სტიფი (US);

ჩაკრაპანი საბრამანიაი (US)

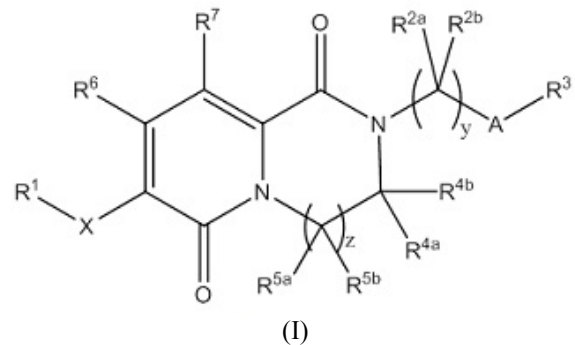
(74) შალვა გვარამაძე

(85) 2015 03 19

(86) PCT/IB2013/058347, 2013 09 06

(54) ახალი ბიციკლური პირიდინონები

(57) გამოგონება ეხება პირიდო [1,2-a] პირაზინის ნაერთებს, ფორმული (I),



მათ კომპოზიციებს და შუალედურ ნაერთებს. ასევე, მათ გამოყენებას ნეიროდეგენერაციული და ფსიქიური დარღვევების სამკურნალოდ.

მუხლები: 10 დამოუკიდებელი

16 დამოკიდებული

გამომგონების კატეგორიები

განყოფილება A

A 01

- (11) P 2017 6596 B** (51) **Int. Cl. (2006)**
A 01 D 46/04
A 01 G 23/00
- (10) AP 2016 13790 A (44) 18(454)/2016
 (21) AP 2015 013790
 (22) 2015 04 14
 (24) 2015 04 14
 (73) სსიპ სოფლის მეურნეობის სამეცნიერო-კვლევითი ცენტრი (GE)
 მარშალ გელოვანის გამზ. 6, 0159, თბილისი (GE)
- (72) ნუგზარ ებანოძე (GE);
 ვლადიმერ მირუაშვილი (GE);
 გიორგი ქუთელია (GE);
 ნოდარ ნათენაძე (GE)
- (54) ჩაის ბუჩქის სასხლავ-დამჭვრეტა-ცეხელი აბრეშატი

- (11) P 2017 6602 B** (51) **Int. Cl. (2006)**
A 01 D 46/04
A 01 G 23/00
- (10) AP 2016 13935 A (44) 18(454)/2016
 (21) AP 2015 013935
 (22) 2015 09 14
 (24) 2015 09 14
 (73) სსიპ სოფლის მეურნეობის სამეცნიერო-კვლევითი ცენტრი (GE)
 მარშალ გელოვანის გამზ. 6, 0159, თბილისი (GE)
- (72) ვლადიმერ მირუაშვილი (GE);
 გიორგი ტორიაშვილი (GE)
- (54) ბუჩქის სასხლავ-დამჭვრეტა-ცეხელი აბრეშატი

- (11) P 2017 6587 B** (51) **Int. Cl. (2006)**
A 01 H 5/00
C 12 N 15/82
C 12 N 15/29
- (10) AP 2016 12842 A (44) 18(454)/2016
 (21) AP 2011 012842
 (22) 2011 01 21
 (24) 2011 01 21
 (31) 61/297,641; PCT/US2011/022145
 (32) 2010 01 22; 2011 01 21
 (33) US; WO
 (86) PCT/US2011/022145, 2011 01 21
 (73) დაუ აგროსაიენსიზ ელ ელ სი (US)

- 9330 ზაიონსვილ როუდ, ინდიანაპოლისი, ინდიანა 46268 (US)
- (72) უილიამ, მაიკლ ეინლი (US);
 რაიან ს. ბლიუ (US);
 მაიკლ გ. შურეი (US);
 დევიდ რიჩარდ კორბინი (US);
 რებეკა, რუტ მაილზი (US);
 სტივენ რ. ვეზი (CA)
- (74) თამარ კოჭლამაზაშვილი
- (54) კონსტრუქციული ჩასასმელი ფირფიტები ბენის დამიზნებისათვის მცენარეებში

- (11) P 2017 6593 B** (51) **Int. Cl. (2006)**
A 01 N 25/12
A 01 N 25/14
A 01 N 39/02
A 01 N 43/40
A 01 N 43/54
A 01 N 43/76
A 01 N 43/90
A 01 N 47/36
A 01 P 13/00

- (10) AP 2016 13558 A (44) 18(454)/2016
 (21) AP 2013 013558
 (22) 2013 01 24
 (24) 2013 01 24
 (31) 61/590,388
 (32) 2012 01 25
 (33) US
 (86) PCT/US2013/022876, 2013 01 24
 (73) დაუ აგროსაიენსიზ ლლს (US)
 9330 ზაიონსვილ როუდ, ინდიანაპოლისი, ინდიანა 46268 (US)
- (72) ჰიტეშკუმარ დევი (US);
 ლეი ლიუ (US);
 მეი ლი (US);
 დევიდ აუზი (US)
- (74) შალვა გვარამაძე
- (54) გაუმჯობესებული მჟარი ჰერბიციდული კომპოზიციები ჩართული ადოზანტით

A 61

- (11) P 2017 6590 B** (51) **Int. Cl. (2006)**
A 61 K 9/00
A 61 K 33/04
A 61 P 15/02
- (10) AP 2016 13231 A (44) 18(454)/2016
 (21) AP 2012 013231

- (22) 2012 02 16
- (24) 2012 02 16
- (31) A201/2011
- (32) 2011 02 16
- (33) AT
- (86) PCT/AT2012/000032, 2012 02 16
- (73) სელო მედიკალ GMBH (AT)
მუშამ 29, ა-5585 ანთენბერგი,
ავსტრია (AT)
- (72) ნორბერტ ფიუქს (AT)
- (74) ლარისა ამირხანიანი
- (54) **ზარმაცვეთული პრეპარატი ცერვიკალური დისკალაზიების, ან პარტინომების სამკურნალოდ, რომელიც შეიცავს სელენიტს, ან სელენიტის შემცველ ნაერთებს**

- (11) P 2017 6594 B (51) Int. Cl. (2006) A 61 K 31/21**
- (10) AP 2016 13565 A (44) 18(454)/2016
 - (21) AP 2014 013565
 - (22) 2014 09 01
 - (24) 2014 09 01
 - (31) a2013135212
 - (32) 2013 11 20
 - (33) UA
 - (73) ბიოსაიენს ლტდ (GB)
ოფის 21, 8 შეფერდ მარკეტ, ლონდონი,
W1J7JY (GB)
 - (72) ლიდია ფილიპოვნა ჩუმანენკო (UA)
 - (74) შალვა გვარამაძე
 - (54) **სელატიური და სპაზმოლიტური მოქმედების ზარმაცვეთული კომპოზიცია რბილი ქელატიონის კაფსულების ფორმით (ვარინანტი)**

- (11) P 2017 6588 B (51) Int. Cl. (2006) A 61 K 31/4745 B 67 B 5/00**
- (10) AP 2016 13020 A (44) 18(454)/2016
 - (21) AP 2011 013020
 - (22) 2011 08 05
 - (24) 2011 08 05
 - (31) 61/377,336; 61/376,154; 61/401,997;
61/375,580; 61/402,052; 12/875,787;
61/371,137; 61/402,251
 - (32) 2010 08 26; 2010 08 26; 2010 08 20;
2010 08 20; 2010 08 23; 2010 09 03;
2010 08 05; 2010 08 26
 - (33) US; US; US; US; US; US; US; US
 - (86) PCT/US2011/046847, 2011 08 05
 - (73) მედისიზ ფარმასიუტიკალ კორპორეიშენ (US)
7720 ნ დობსონ როუდი, სკოტსდეილი,
AZ 85256 (US)
 - (72) მაიკლ, ტ. ნორდზიკი (US);

- კოლუმბი, ს. ბალაჯი (US)
- (74) თამაზ შილაკაძე
- (54) **სატუმბი სისტემები და მისი გამოყენება იმიჰვიროლის კრემის ზუსტად ბაზოილი უნიფიცირებულ მრავალჯერადი დოზის შენახვისა და დოზირებისთვის**

ბანყოფილება B

B 23

- (11) P 2017 6601 B (51) Int. Cl. (2006) B 23 P 6/00 B 23 K 9/00**
- (10) AP 2016 13930 A (44) 18(454)/2016
 - (21) AP 2015 013930
 - (22) 2015 09 09
 - (24) 2015 09 09
 - (73) ჯემალ კაციტაძე (GE)
ერწოს ქ. 4, ბ. 138, 0192, თბილისი (GE);
ვლადიმერ მირუაშვილი (GE)
დოლიძის ქ. 132, 0115, თბილისი (GE);
გიორგი ქუთელია (GE)
ნოსტეს ქ. 7, 0101, თბილისი (GE)
 - (72) ჯემალ კაციტაძე (GE);
ვლადიმერ მირუაშვილი (GE);
გიორგი ქუთელია (GE)
 - (54) **დანადგარი სანენისების მსგავსი დეტალების აღდგენისათვის**

ბანყოფილება C

C 04

- (11) P 2017 6599 B (51) Int. Cl. (2006) C 04 B 14/04 C 04 B 14/10 C 04 B 14/20 C 04 B 28/04 B 28 B 3/006 C 04 B 111/20 C 04 B 111/27**
- (10) AP 2016 13912 A (44) 18(454)/2016
 - (21) AP 2015 013912
 - (22) 2015 08 17
 - (24) 2015 08 17
 - (73) სსიპ ლევან სამხარაულის სახელობის სასამართლო ექსპერტიზის ბიურო (GE)
ილ. ჭავჭავაძის გამზ. 84, 0162,
თბილისი (GE)

- (72) რაქდენ სხვიტარიძე (GE);
გიორგი წინწკალაძე (GE);
ბელა კეშელავა (GE);
მალხაზ ტურძელაძე (GE)
- (74) ლიანა ჭუმბურიძე;
ნინო წიკლაური
- (54) **მადალი სიმტკიცის პეტონის
მიღების ხერხი**

C 07

- (11) P 2017 6592 B** **(51) Int. Cl. (2006)**
C 07 D 213/26
C 07 D 213/30
C 07 D 213/40
C 07 D 213/61
C 07 D 213/64
C 07 D 213/71
C 07 D 213/74
C 07 D 213/78
C 07 D 405/12
C 07 D 491/04
A 61 K 31/44
A 61 K 31/4355
A 61 K 31/436
A 61 K 31/505
A 61 P 25/00

- (10) AP 2016 13378 A (44) 18(454)/2016
- (21) AP 2012 013378
- (22) 2012 07 06
- (24) 2012 07 06
- (31) PA20110520; 61/505,847
- (32) 2011 07 08; 2011 07 08
- (33) DK; US
- (86) PCT/EP2012/063219, 2012 07 06
- (73) ჰ. ლუნდბეკ ა/ს (DK)
ოტილიავეი 9, DK-2500 ვალბიუ (DK)
- (72) იერგენ ესკიდლსენი (DK);
ანეტე გრავენ სამსი (DK);
ასკ პიუმლი (DK)
- (74) შალვა გვარამაძე
- (54) **ნიკოტინური ქოლინერგეტივების
დადებითი ალოსტიმული მოღუჯა-
ტორები**

- (11) P 2017 6597 B** **(51) Int. Cl. (2006)**
C 07 D 401/04
A 61 K 31/4155
A 61 K 31/454
A 61 P 29/00
A 61 P 35/00

- (10) AP 2016 13816 A (44) 18(454)/2016
- (21) AP 2013 013816
- (22) 2013 11 01
- (24) 2013 11 01
- (31) 61/721,920; 61/772,028

- (32) 2012 11 02; 2013 03 04
- (33) US; US
- (86) PCT/IB2013/059846, 2013 11 01
- (73) პფაიზერ ინკ. (US)
235 ისტ 42 სტრიტ, ნიუ-იორკი, ნიუ-იორკი
10017 (US)
- (72) ჯონ რობერტ სპრინგერი (US);
ბალეკუდრუ დევედასი (US);
დენი ჯეიმს გარლანდი (US);
მარგარეტ ლანახან გრაპერხაუსი (US);
სეუნგილ ხანი (US);
სიუზან ლანდის სოკერმანი (US);
რობერტ ოუენ ჰიუჯისი (US);
ედინ საიასი (US);
მარკ ედვარდ შნუტი (US);
შაუნ რაჯ სელნესი (US);
დანიელ პატრიკ უოკერი (US);
ჩუაო-კუი ვანი (US);
ლი სინგი (US);
კრისტოფ ვოლფგანგ ზაპფი (US);
მიშელ შმიდტი (US)
- (74) თამარ კოჭლამაზაშვილი
- (54) **ბრუტონის ტიროზინ კინაზას
ინჰიბიტორები**

- (11) P 2017 6595 B** **(51) Int. Cl. (2006)**
C 07 D 413/12
A 61 K 31/422
A 61 P 33/00
A 61 P 31/00

- (10) AP 2016 13660 A (44) 18(454)/2016
- (21) AP 2013 013660
- (22) 2013 03 13
- (24) 2013 03 13
- (31) 12167640.7
- (32) 2012 05 11
- (33) EP
- (86) PCT/EP2013/055078, 2013 03 13
- (73) პოლიქემ ს.ა. (LU)
50, ვალ ფლერი, L-1526 ლუქსემ-
ბურგი (LU)
- (72) სტეფანია გალიარდი (IT);
ალესანდრა კონსონი (IT);
ფედერიკო მაილანდი (IT);
ანა ბულგერონი (IT)
- (74) ალექსანდრე გეგეჭკორი
- (54) **(R) ნიფურატემლი, მისი ბამონებები
ინჰიბიტორი დასაზღვევის
სამკურნალოდ და (R) ნიფურატემლის
სინთეზირება**

- (11) P 2017 6598 B** **(51) Int. Cl. (2006)**
C 07 D 471/04
A 61 K 31/437

- (10) AP 2016 13820 A (44) 18(454)/2016

- (21) AP 2013 013820
- (22) 2013 10 30
- (24) 2013 10 30
- (31) 61/723,995
- (32) 2012 11 08
- (33) US
- (86) PCT/IB2013/059768, 2013 10 30
- (73) პფაიზერ ინკ. (US)
235 ისტ 42 სტრიტ, ნიუ-იორკი, ნიუ-იორკი 10017 (US)
- (72) ჯენიფერ ი. დავორენი (US);
ემი ბეტ დოუნი (US);
ივან ვ. ეფრემოვი (US);
დევიდ ლ. ფ. გრეი (US);
სკოტ რ. მენტი (US);
სტივენ ვ. ონილი (US);
ბრიუს ნ. როჯერსი (US);
ჩაკრაპანი სუბრამანიაში (US);
ლეი ჩუანი (US)
- (74) თამარ კოჭლამაზაშვილი
- (54) **ჰეტირინგტონის ნაერთები და მათი გამოყენება დიპაზოლ D1 ლიბანდების სახით**

(11) P 2017 6600 B **(51) Int. Cl. (2006)**
C 07 D 487/04
A 61 K 31/519
C 07 D 519/00
A 61 P 37/00

- (10) AP 2016 13916 A (44) 18(454)/2016
- (21) AP 2014 013916
- (22) 2014 02 11
- (24) 2014 02 11
- (31) 61/767,947
- (32) 2013 02 22
- (33) US
- (86) PCT/IB2014/058889, 2014 02 11
- (73) პფაიზერ ინკ. (US)
235 ისტ 42ნდ სტრიტ, ნიუ-იორკი, ნიუ-იორკი 10017 (US)
- (72) მეთიუ ფრენკ ბრაუნი (US);
ემლი, ედვარდ ფენვიკი (GB);
მარკ. ედვარდ ფლანაგანი (US);
ანდრეა გონზალესი (US);
ტიმოთი, ალან ჯონსონი (US);
ნეელუ კაილა (US);
მარკ. ჯ. მიტონ-ფრაი (US);
ჯოზეფ, უოლტერ სტრობაჩი (US);
რუთ, ე. ტენბრინკი (US);
ჯონ, დევიდ ტუაპეკი (US);
რეიომონდ, ჯოლ უნვალა (US);
მაიკლ, ლ. ვასკესი (US);
მიჰირ, დ. პარიკი (IN)
- (74) შალვა გვარამაძე
- (54) **პიროლი[2,3-D] პირიმიდინის წარმოებულები, რობორტ**

Janus- ბანპირობული კინაზების (JAK) ინჰიბიტორები

C 08

- (11) P 2017 6591 B** **(51) Int. Cl. (2006)**
C 08 B 37/08
C 08 L 5/08
A 61 K 31/737
- (10) AP 2016 13319 A (44) 18(454)/2016
- (21) AP 2012 013319
- (22) 2012 05 10
- (24) 2012 05 10
- (31) MI2011A000829; MI2012A000136
- (32) 2011 05 12; 2012 02 02
- (33) IT; IT
- (86) PCT/EP2012/058654, 2012 05 10
- (73) ნიოსის ს.პ.ა. (IT)
პიატა დელ კარმინე, 4, I-20121, მილანი (IT)
- (72) დავიდ ბიანკი (IT);
მარკო ვალეტი (IT);
პოლა ბაცა (IT);
ნიკოლო მირალია (IT);
ერმანო ვალეტი (IT)
- (74) თამარ კოჭლამაზაშვილი
- (54) **ბიოტიმეტოლოგიური მონოტონი სულფატის, რომელიც სულფატირებულია პოლისაქარიდული ჯაჭვის მდებარეობაში 4 ან 6, მიღების ხერხი**

C 12

- (11) P 2017 6589 B** **(51) Int. Cl. (2006)**
C 12 N 1/20
A 61 K 35/74
A 61 P 17/00
C 12 R 1/36
- (10) AP 2016 13131 A (44) 18(454)/2016
- (21) AP 2011 013131
- (22) 2011 12 22
- (24) 2011 12 22
- (31) 1061081; PCT/EP2011/073747
- (32) 2010 12 22; 2011 12 22
- (33) FR; WO
- (86) PCT/EP2011/073747, 2011 12 22
- (73) პიერ ფაბრ დერმო-კოსმეტიკ (FR)
45, პლას აბელ განს, F- 92100 ბულონ-ბილანკური (FR);
უნივერსიტეტი პიერ ე მარი კიური (პარიზი 6) (FR)
4, პლას ეუსიე, F- 75005 პარიზი (FR);
ცენტრ ნასიონალ დე ლა რეშერშ სიენტიფიკ (სნრს) (FR)
3, რუ მიშელ ანუ, F-75016 პარიზი (FR)

- (72) ფილიპ ლეგარონი (FR);
მურიელ ბურენი (FR);
ნატალი კასტექს-რიდი (FR);
თიენ ნგუენი (FR)
 - (74) შალვა გვარამაძე
 - (54) **ახალი ბაქტერია და აღნიშნული
ბაქტერიის მსტრაქტები და მათი
ბამოგონება დერმატოლოგიაში**
-

სასარგებლო მოდელები

ბანასხალები, რომლებზეც გამოტანილია გადაწყვეტილება პატენტის გასეის შესახებ

გადაწყვეტილების გასაჩივრება შესაძლებელია საქპატენტის სააპელაციო პალატაში გამოქვეყნებიდან 3 თვის ვადაში ან მცხეთის რაიონული სასამართლოს ადმინისტრაციულ საქმეთა კოლეგიაში 1 თვის ვადაში (მის.: ქ. მცხეთა, სამხედროს ქ. №17).

ბანყოფილება A

A 01

(10) AU 2017 14187 U (51) Int. Cl. (2006)
A 01 K 47/00

(21) AU 2016 014187 (22) 2016 06 23

(71) ვახტანგ ღლონტი (GE)

კოსტავას ქ. 13, ბ. 3, 0108, თბილისი (GE);

ნინო ღლონტი (GE)

კოსტავას ქ. 13, ბ. 3, 0108, თბილისი (GE)

(72) ვახტანგ ღლონტი (GE);

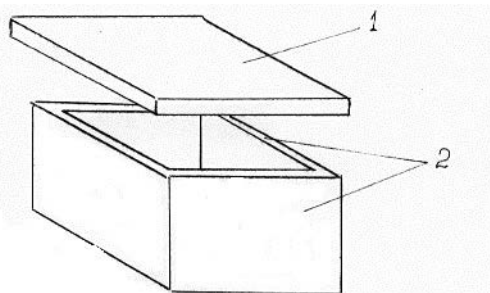
ნინო ღლონტი (GE)

(54) სპა

(57) სკა შეიცავს სახურავის 1, გვერდითი კედლებისა 2 და ძირის 3 მქონე კორპუსს და საფრენს 10. სკის კორპუსის გვერდითი კედლები და სახურავი სამშრიანია, შიგნითა ნაწილი ხისაა 4, შუა ნაწილი ქაფპლასტია 5, ხოლო გარედან მას აკრავს ელექტროგამტარი ალუმინის კილიტა 6. სკის ძირი დამზადებულია ხისგან, რომელსაც შუა ადგილას აქვს სავენტილაციო ჭრილი 7 რეგულირებადი ჩამკეტით 8. საფრენის სიგრძე სკის კორპუსის სიგრძის ტოლია და გააჩნია სკის ძირზე შესრულებულ მიმართველებში 9 გადაადგილების შესაძლებლობა.

მუხლები: 1 დამოუკიდებელი

ფიგურა: 3



ფიგ. 1

A 61

(10) AU 2017 13918 U (51) Int. Cl. (2006)
A 61 K 47/06

A 61 K 31/435

(21) AU 2015 013918 (22) 2015 08 25

(71) ეკოფარმ პატენტ მენეჯმენტ აგ (CH)

ჰალდენშტრასე 5, ბაარი, CH-6342 (CH)

(74) ხათუნა იმნაძე

(54) სამოპრნალო პრეპარატი

პერორალური მიღებისათვის

(57) პრეპარატი შეიცავს აკრიდონმარმეჟავის N-მეთილგლუკამინის მარილს, N-მეთილგლუკამინს, დანამატებს, ნაწლავში ხსნად საფარსა და პრიალა გარსს.

მუხლები: 1 დამოუკიდებელი

ბანყოფილება B

B 27

(10) AU 2017 14084 U (51) Int. Cl. (2006)
B 27 C 5/10

(21) AU 2016 014084 (22) 2016 03 07

(71) ლია ქისიშვილი (GE)

გლდანის I მკრ., კორპ. 4ა, ბ. 69, 0167,

თბილისი (GE)

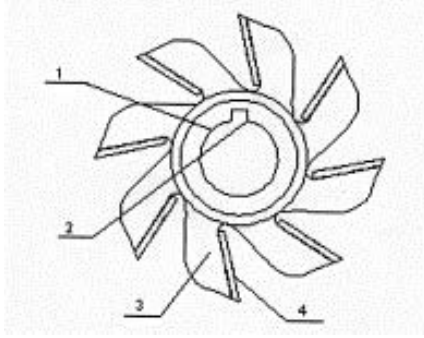
(72) ლია ქისიშვილი (GE)

(54) დისკური ფრეზი კიის ნაწილების
დასამზადებლად

(57) დისკური ფრეზი შეიცავს დისკოს ცენტრალური ნახვერტით 1, რომელსაც აქვს სოგმანის კილო 2 და დისკოს პერიფერიაზე განლაგებულ კბილებს 3, რომლებზეც მიმაგრებულია დანები 4. ამასთან, კბილებს და დანებს კვეთში აქვს სამკუთხედის ფორმა, ხოლო დანების მჭრელ წიბოებს შორის კუთხე შესაძლოა იყოს 15,33° - 52,29° ფარგლებში კიის ნაწილების სხვადასხვა ფორმით დასამზადებლად.

მუხლები: 1 დამოუკიდებელი

ფიგურა: 9



ფიგ. 1

სასარგებლო მოდელების კატეგორიები

განყოფილება A

A 61

(11) U 2017 1919 Y (51) Int. Cl. (2006)
A 61 K 9/10
A 61 K 36/00

(10) AU 2016 13963 U (44) 18(454)/2016

(21) AU 2015 013963

(22) 2015 10 16

(24) 2015 10 16

(73) სსიპ თბილისის სახელმწიფო
სამედიცინო უნივერსიტეტი (GE)
ვაჟა-ფშაველას გამზ. 33, 0186,
თბილისი (GE)

(72) ნანა გორგასლიძე (GE);
დალი ჭანტურია (GE);
გიორგი ერქომაიშვილი (GE);
ლიანა ნადირაშვილი (GE);
ნინო ნიჟარაძე (GE)

(74) ნანა გორგასლიძე

(54) ბელი ელემენტრონიკებისთვის

(11) U 2017 1920 Y (51) Int. Cl. (2006)
A 61 K 47/06
A 61 K 47/30
A 61 K 35/12
A 61 K 35/56

(10) AU 2016 13993 U (44) 18(454)/2016

(21) AU 2015 013993

(22) 2015 11 12

(24) 2015 11 12

(73) ხეივა თვალაბეიშვილი (GE)
მარჯორი უორდროპის ქ. 13, 0113,
თბილისი (GE)

(72) ხეივა თვალაბეიშვილი (GE)

(74) შალვა გვარამაძე

(54) სამკურნალო საშუალება
ლასტოსტაზის, მასტიტისა და
მასტოპათიის სამკურნალოდ ღვა/ან
პროფილაქტიკისთვის

განყოფილება B

B 66

(11) U 2017 1918 Y (51) Int. Cl. (2006)
B 66 B 3/00
B 66 B 5/00
G 02 B 25/10

(10) AU 2016 13928 U (44) 18(454)/2016

(21) AU 2015 013928

(22) 2015 09 07

(24) 2015 09 07

(73) კონსტანტინე მჭედლიშვილი (GE)
დიღმის მასივი მე-3 კვარტალი, კორპ. 38,
ბ. 76, 0159, თბილისი (GE);
დავით გეგეშიძე (GE)
მიცკევიჩის ქ. 20, ბ. 86, 0194,
თბილისი (GE);
შალვა ზვიადაძე (GE)
დიღმის მასივი მე-3 კვარტ. კორპ. 39, ბ. 86,
0159, თბილისი (GE)

(72) კონსტანტინე მჭედლიშვილი (GE);
დავით გეგეშიძე (GE);
შალვა ზვიადაძე (GE)

(54) ლიფტის ავტომატური
დისპეტჩერიზაციის ხერხი

განყოფილება C

C 25

(11) U 2017 1916 Y (51) Int. Cl. (2006)
C 25 D 3/44

(10) AU 2016 13873 U (44) 18(454)/2016

(21) AU 2015 013873

(22) 2015 06 30

(24) 2015 06 30

(73) ნოდარ გასვიანი (GE)
ვაჟა-ფშაველას გამზ., კვარტ. V, კორპ. 4,
ბ.130, 380086, თბილისი (GE)

(72) ნოდარ გასვიანი (GE);
გულნარა ყიფიანი (GE);
სერგო გასვიანი (GE);
დავით გვენცაძე (GE);
ნინო სხილაძე (GE);
ლია გვენცაძე (GE);
ლია აბაზაძე (GE)

(54) პოლიმერული კომპოზიციური
მასალების ელემენტოპროდუქტი
მოაღწმინდების ხერხი

დიზაინები

ბანასხაღები, რომელზეც გამოტანილია გადაწყვეტილება რეგისტრაციის შესახებ

გადაწყვეტილების გასაჩივრება შესაძლებელია საქპატენტის სააპელაციო პალატაში გამოქვეყნებიდან 3 თვის ვადაში ან მცხეთის რაიონული სასამართლოს ადმინისტრაციულ საქმეთა კოლეგიაში 1 თვის ვადაში (მის.: ქ. მცხეთა, სამხედროს ქ. №17).

(10) AD 2017 921 S (51) 09-03

(21) AD 2016 000921

(22) 2016 08 05

(28) 2

(71) მალხაზ მოლოდინი (GE)

სოფ. ქსოვრისი, 3313, მცხეთა (GE)

(72) მალხაზ მოლოდინი (GE)

(54) 1.-2. ქვევრი კონტეინერი

(55)



1.1



1.2



1.3



2.1



2.2



2.3

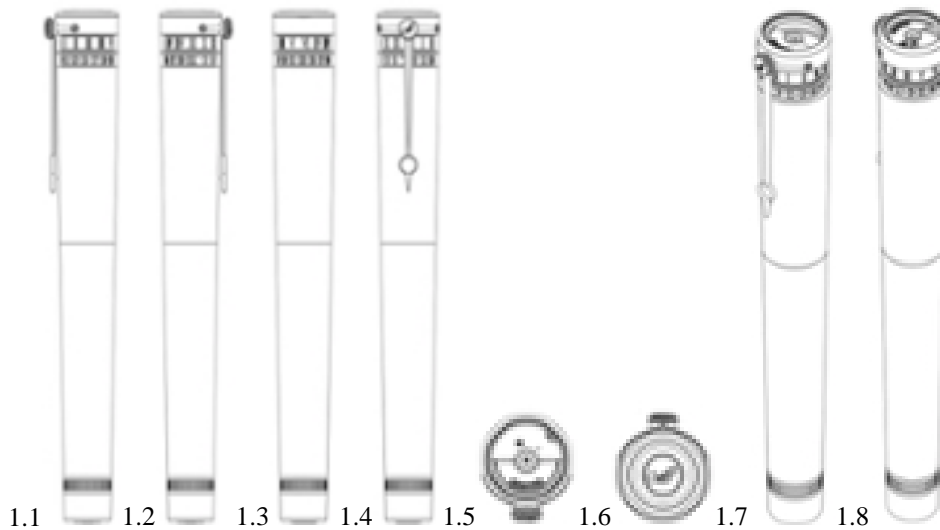
- (10) AD 2017 924 S (51) 09-03, 05
- (21) AD 2016 000924
- (22) 2016 09 01
- (28) 2
- (71) დონარი სურმანიძე (GE)
ბაქოს ქ. 74, ბ. 51, 6000, ბათუმი (GE)
- (72) დონარი სურმანიძე (GE)
- (54) 1.-2. ფასსომბული ქართული შავი ჩაის შეფუთვა
- (55)



ლიზანიები, რომლებიც რეგისტრირებულია სავრთაშორისო ბიუროში საქართველოს ტერიტორიაზე უფლებათა გავრცელების მოთხოვნით

გადაწყვეტილების გასაჩივრება შესაძლებელია საქპატენტის სააპელაციო პალატაში გამოქვეყნებიდან 3 თვის ვადაში ან მცხეთის რაიონული სასამართლოს ადმინისტრაციულ საქმეთა კოლეგიაში 1 თვის ვადაში (მის.: ქ. მცხეთა, სამხედროს ქ. №17).

- (11) **DM/090632** (51) **19-06**
- (15) 2016 05 13 (45) 2016/46 (2016 11 18)
- (22) 2016 05 13
- (28) 1
- (73) MONTRES BREGUET S.A.
Place de la Tour 23, CH-1344 L'ABBAYE (CH)
- (85) CH
- (86) CH
- (87) CH
- (88) CH
- (89) CH
- (81) II, BZ, MA III, AL, AM, AZ, BA, CH, EM, GE, KG, LI, MC, MD, ME, MK, MN, NO, OM, SG, TN, TR, UA
- (72) Sylvain Maréchal
Route de Franche-Comté 3475, 39220 Bois d'Amont, France;
Fabio Sciascia
Rue des Fontaines 34, 1412 Valeyres-sous-Ursins, Suisse
- (54) 1. Pen-watch
- (55)



(11) DM/093287

(51) 07-02

(15) 2016 07 29

(45) 2016/46 (2016 11 18)

(22) 2016 07 29

(28) 15

(73) MAMUR TEKNOLOJİ SİSTEMLERİ SANAYİ ANONİM ŞİRKETİ

Selimpaşa Sanayi Bölgesi, Merkez Mahallesi, 705. Cadde, 5008 Sokak, No:11, SILIVRI-İSTANBUL (TR)

(85) TR

(86) TR

(87) TR

(88) TR

(89) TR

(81) III. AL, AM, AZ, BA, BN, BW, EG, EM, GE, GH, IS, KG, LI, MC, MD, ME, MK, MN, NA, OA, OM, RS, RW, SG, SI, ST, SY, TJ, TM, TN, UA

(72) ALI ERKAN MAMUR

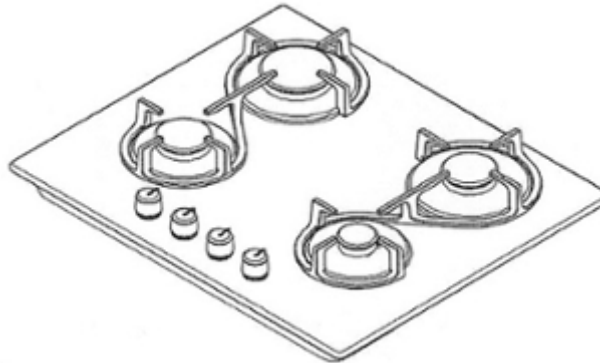
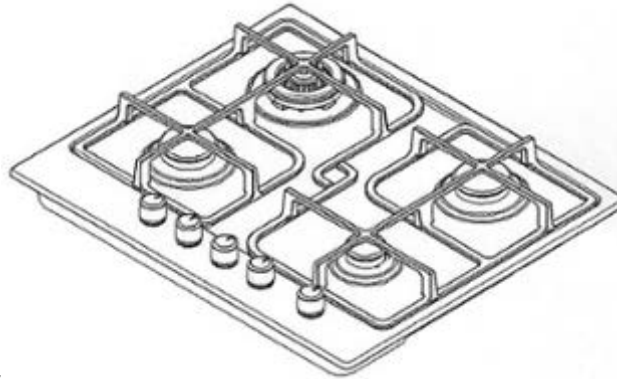
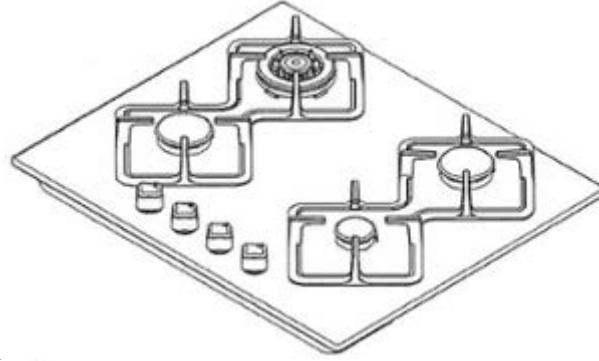
Orqanize San Böl. 9. Cad. No:17, 38070, KAYSERİ, TURKEY;

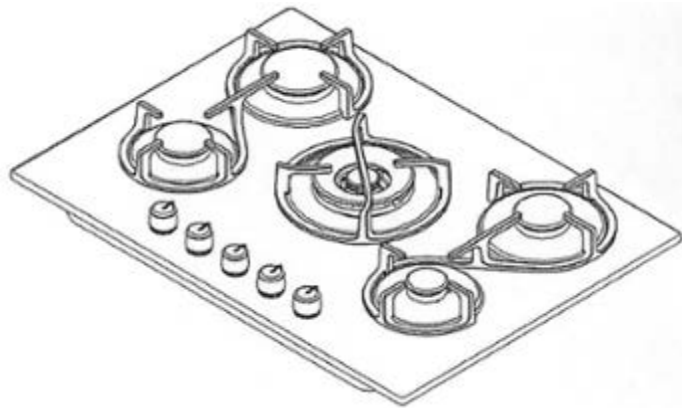
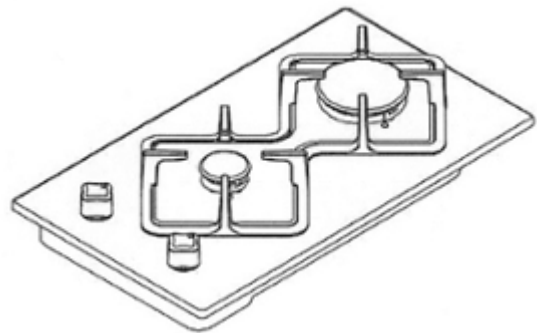
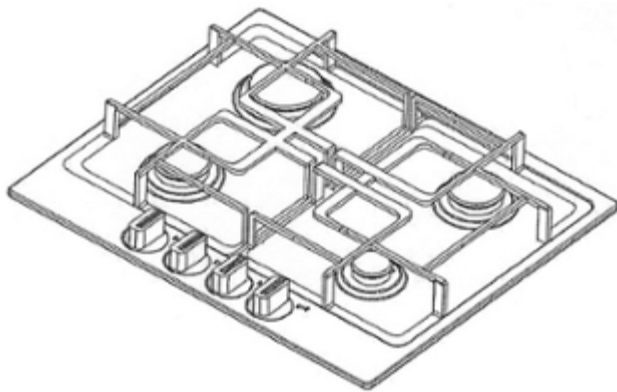
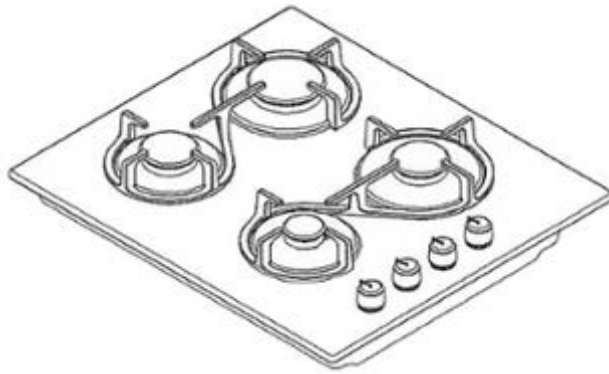
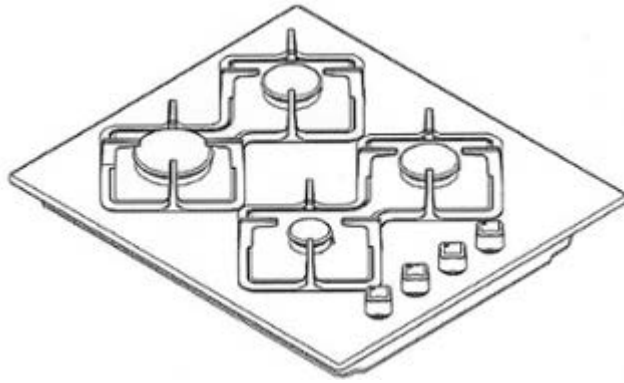
ÇİGDEM KAYA

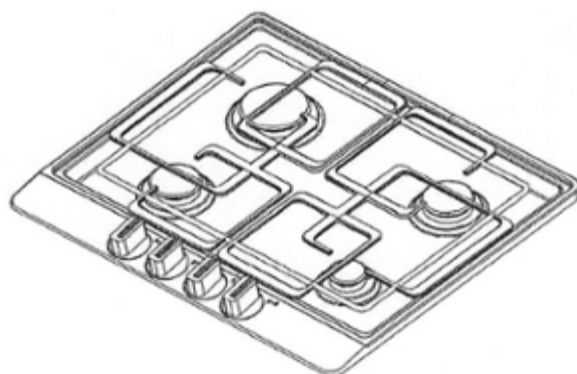
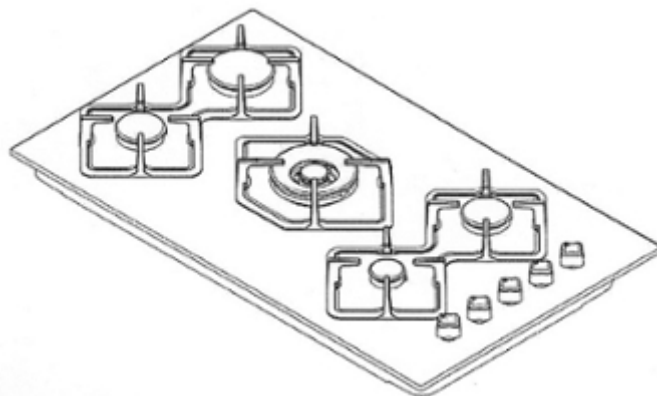
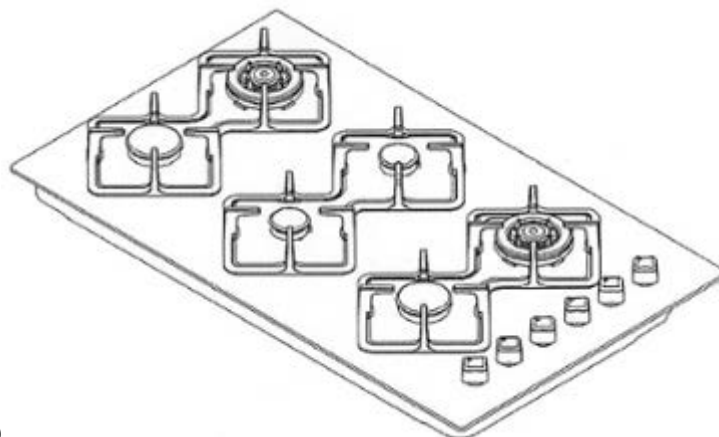
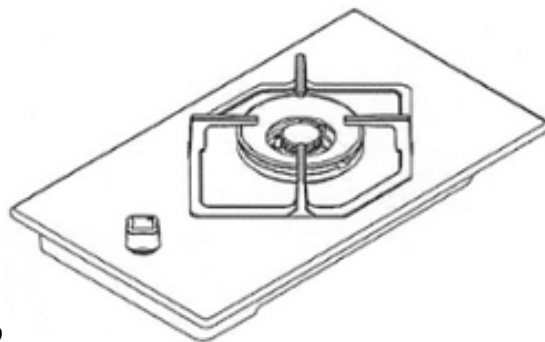
İTÜ Ayazaga Kampüsü Maslak, 34469, İSTANBUL, TURKEY

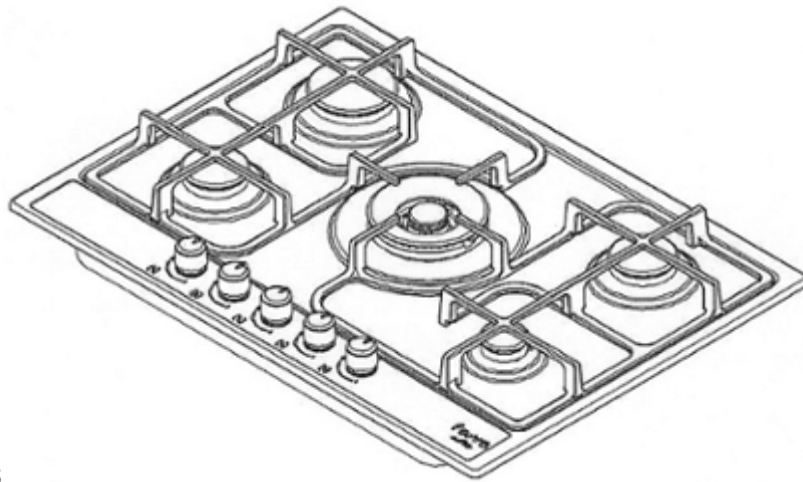
(54) 1.-15. Cooking stoves

(55)

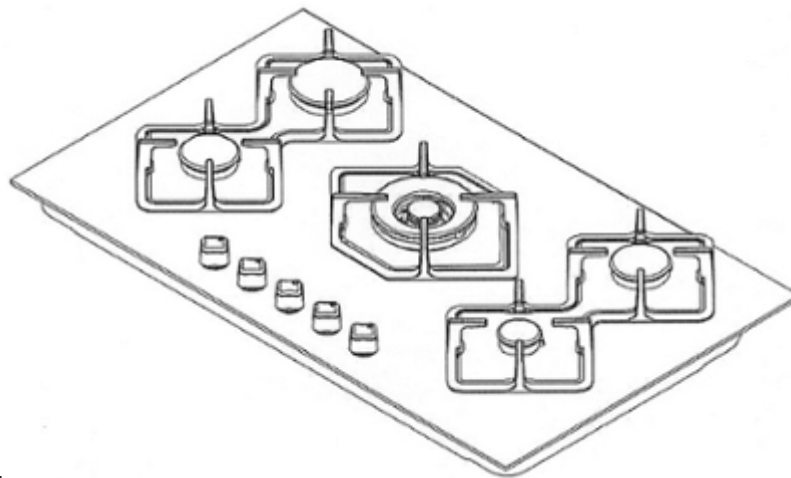




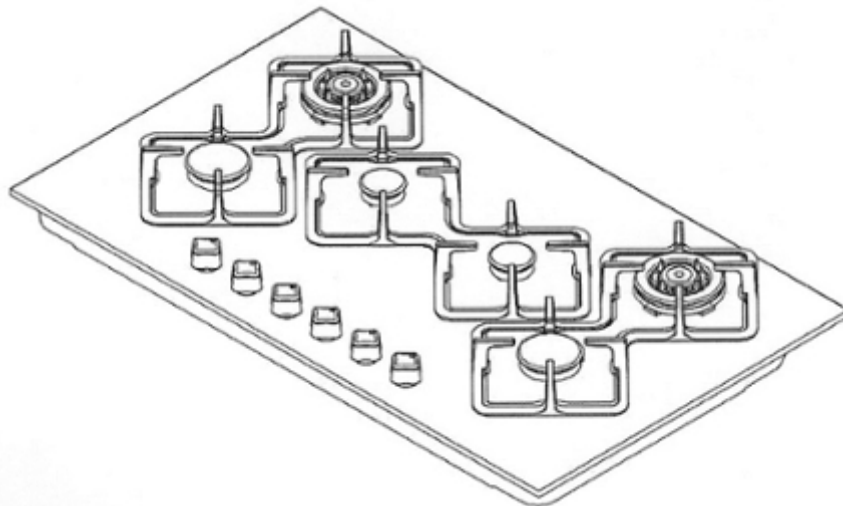




13



14



15

- (11) DM/093365 (51) 09-03
 (15) 2016 08 15 (45) 2016/46 (2016 11 18)
 (22) 2016 08 15
 (28) 4
 (73) MARLENKA INTERNATIONAL S.R.O. (LTD.)
 Valcírská 434, CZ-738 01 Lískovec, Frydek-Místek (CZ)
 (85) CZ
 (86) CZ
 (87) CZ
 (88) CZ
 (89) CZ
 (81) III. AL, AM, AZ, BA, CH, GE, MK, RS, TR, UA
 (72) AVETISJAN Gevorg
 J. Mahena 3365, 73801 Frydek-Místek, Czech Republic
 (54) 1.-4. Candy boxes [packaging]
 (55)



1.1



1.2



1.3



1.4



1.5



1.6



2.1



2.2



2.3



2.4



2.5



2.6



3.1



3.2



4.3



(11) DM/093380

(51) 10-07

(15) 2016 08 22

(45) 2016/47 (2016 11 25)

(22) 2016 08 22

(28) 2

(73) FREDERICK JOHN EIFFERT

3 Balmoral Drive, Grantham NG31 8SY (GB)

(85) GB

(86) GB

(87) GB

(88) GB

(89) GB

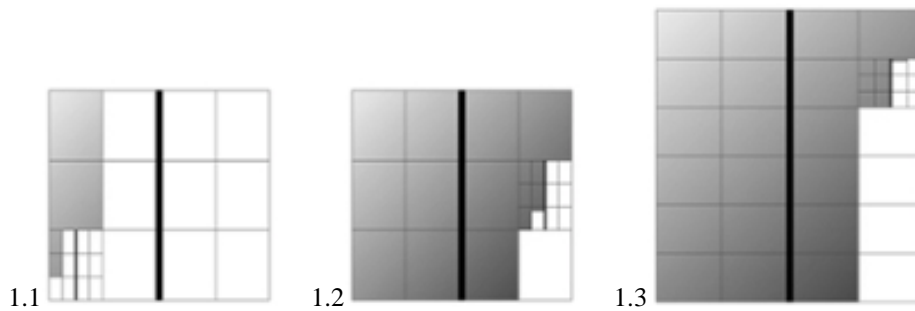
(81) III. AL, AM, AZ, BA, BG, BN, BW, CH, DE, DK, EE, EG, EM, ES, FI, FR, GE, GH, HR, HU, IS, JP, KG, KR, LI, LT, LV, MC, MD, ME, MK, MN, NA, NO, OA, OM, PL, RO, RS, RW, SG, SI, ST, SY, TJ, TM, TN, TR, UA, US

(72) Frederick John Eiffert

3 Balmoral Drive, NG31 8SY Grantham, United Kingdom

(54) 1.-2. Clock faces

(55)



(11) DM/093392

(51) 02-02

(15) 2016 09 15

(45) 2016/47 (2016 11 25)

(22) 2016 09 15

(28) 10

(30) Nos. 1, 2, 3, 4, 5, 6, 7, 8, 9, 10, 11, 12: 15.03.2016; DM/092113; WO

(73) DUEMMEI S.R.L.

Via Carlo D'Adda, 9/A, MILANO (IT)

(85) --

(86) IT, EM

(87) IT, EM

(88) IT, EM

(89) EM

(81) II. MA III. AZ, BA, GE, IS, JP, KG, LI, ME, MK, MN, NO, OM, SG, TM, TN, TR, UA, US

(72) Carlotta Catrani

Via San Giovenale 86, VISERBA, Italy;

Andrea Bucalossi

Via San Giovenale 86, VISERBA, Italy

(54) 1.-9. Clothing worn over other garments; 10.-11. Patterns for clothing worn over other garments;

12. Clothing worn over other garments

(55)







6.2



7.1



7.2



7.3



7.4



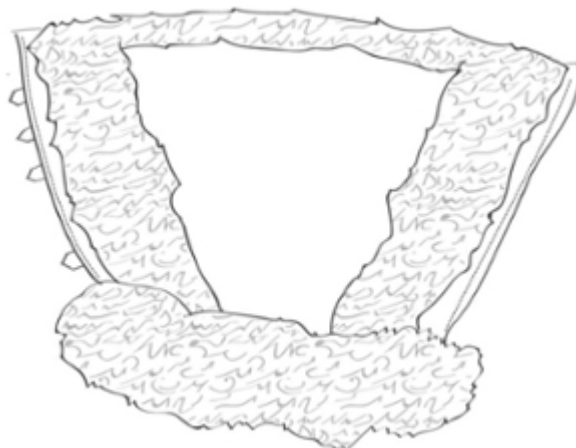
8.1



8.2



9.1



9.2



9.3



9.4



სასაქონლო ნიშნები

ეროვნული პროცედურით შემოტანილი განაცხადები, რომლებზეც გამოტანილია გადაწყვეტილება რიზისტრასიის შესახებ

გადაწყვეტილების გასაჩივრება შესაძლებელია საქპატენტის სააპელაციო პალატაში გამო-
ქვეყნებიდან 3 თვის ვადაში ან მცხეთის რაიონული სასამართლოს ადმინისტრაციულ საქმეთა
კოლეგიაში 1 თვის ვადაში (მის.: ქ. მცხეთა, სამხედროს ქ. №17).

(260) AM 2017 86425 A

(210) AM 86425

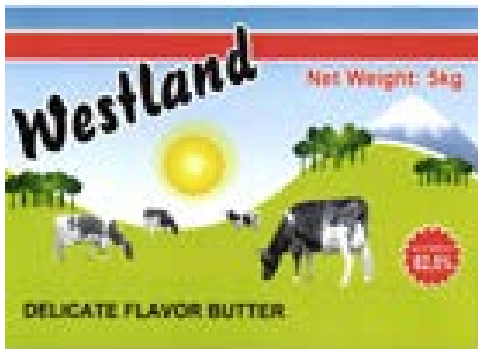
(220) 2016 03 02

(731) შპს „ვესტ ინვესტი“

კაიროს ქ. 13ა, (ნაკვეთი 2/64),
0137, თბილისი, საქართველო

(740) პაატა არჯევანიძე

(540)



(554) მოცულობითი

(591) მწვანე, თეთრი, ცისფერი, ყვითელი,
წითელი და შავი

(531) 03.04.02, 06.19.13, 19.03.24, 27.05.01,
29.01.15

(511)

29 – საკვები ცხიმები.

35 – რეკლამა; მართვა საქმიან სფეროში; ად-
მინისტრირება საქმიან სფეროში; საოფისე სა-
მსახური.

(260) AM 2017 86478 A

(210) AM 86478

(220) 2016 03 07

(731) შპს „კახური ტრადიციული მეღვინეობა“

ს. ცინცაძის ქ.12, არასაცხოვრებელი
ფართი №3-6, მე-3 სართ., 0160, თბილისი,
საქართველო

(740) ეკატერინე გოგოლაძე

(540)

**Премьер министры
პრემიერ მინისტრები
Premier Ministers**

(511)

29 – ხორცი, თევზი, ფრინველი და ნანადირე-
ვი; ხორცის ექსტრაქტები; დაკონსერვებული,
გამხმარი და თბურად დამუშავებული ბოსტ-
ნეული და ხილი; ქულე, მურაბა, კომპოტი; კვე-
რცხი, რძე და რძის ნაწარმი; ზეთები და საკ-
ვები ცხიმები.

32 – ლუდი, მინერალური და გაზიანი წყალი
და სხვა უალკოჰოლო სასმელები; ხილის სას-
მელები და ხილის წველები; ვაჭინები და სასმე-
ლების დასამზადებელი სხვა შედგენილობე-
ბი.

33 – ალკოჰოლიანი სასმელები (ლუდის გარ-
და).

(260) AM 2017 86560 A

(210) AM 86560

(220) 2016 03 14

(310) 014597736

(320) 2015 09 25

(330) შიდა ბაზრის ჰარმონიზაციის უწყება
(OHIM)

(731) ევლ ინკ.

1, ინფინიტ ლუპი, კუპერტინო,
კალიფორნია 95014, აშშ

(740) თამარ კოჭლამაზაშვილი

(540)

ICLOUD

(511)

18 – ტყავი და ტყავის იმიტაცია, მათი ნაწარმი,
რომელიც არ მიეკუთვნება სხვა კლასებს;
ცხოველთა ტყავი, ბეწვეული; სამგზავრო სკი-
ვრები, საკვოიანები; წვიმისა და მზის ქოლგე-
ბი და ხელჯოხები; შოლტები, მათრახები,
ცხენის ადკაზმულობა და სასარაჯე ნაკეთო-
ბა. ჩანთები, პლაჟის ჩანთები, ტყავის ჩანთები,
სასკოლო ჩანთები, ფეხსაცმლის ტომრები,
პარკები, ჩანთები, წელზე სატარებელი ჩანთე-
ბი, ზურგჩანთები, წელზე სატარებელი საფუ-
ლეები, საფულეები, პორტმონეები, კეისები,
ბუდეები, ჩანთები, სკივრები, ატაშე-კეისები,
სავიზიტო ბარათების ჩასაწყობები, ბიზნეს-

კეისები, სატელეფონო ბარათის ჩასაწვობები, პორტატიული ჩემოდნები საბუთებისათვის, საკრედიტო ბარათის ჩასაწვობი (საფულეები); საბუთების ჩასაწვობები (კოლოფები), გასაღების ბუდეები, სამგზავრო ჩემოდნები, დამით მგზავრობისას ტანსაცმლისა და პირადი ნივთების სატარებლად გამოსაყენებელი ჩემოდნები (საკვიათები); ნესესერები (ცარიელი), კერძოდ, ნესესერები ტუალეტის საკუთნოსთვის, ნესესერები კოსმეტიკისთვის, ნესესერები ტუჩის საცხისთვის, ჩანთები წიგნებისთვის, ხელბარგის ჩანთები, ჩანთები კოსმეტიკისთვის (ცარიელი), სანივთე ტომრები, ტანსაცმლის სამგზავრო საკვიათი (დასაკეცი); ტყავის ჩანთები და ბადეები საყიდლებებისათვის, დამით მგზავრობისას გამოსაყენებელი ჩანთები ტანსაცმლისა და პირადი ნივთებისათვის, მრავალდანიშნულებიანი (უნივერსალური) სპორტული ჩანთები; მხარზე ან ხელით სატარებელი ცილინდრული ფორმის სპორტული ჩანთები, სასკოლო ჩანთები წიგნებისათვის; მხარზე სატარებელი ჩანთები, სასუფენირე ჩანთები, ტომრები ან ჩანთები, რომლებიც გამოიყენება ტანსაცმლის შესანახად ან ტანსაცმლის ტრანსპორტირებისათვის; დიდი ზომის ჩანთები შესაკრავის გარეშე. საკრედიტო ბარათის შესანახი; ყველა ზემოთ ჩამოთვლილი საქონლისათვის განკუთვნილი ნაწილები და აქსესუარები.

34 – თამბაქო; თამბაქოს ნაწარმი; ასანთი; საფერფლეები; სანთებლები; ელექტრონული სიგარეტები.

- (260) AM 2017 86666 A
- (210) AM 86666
- (220) 2016 03 18
- (731) შპს „შატო ზეგაანი“
სოფ. ზეგაანი, 1514 გურჯაანის რაიონი, საქართველო
- (540)

Chateau Zegaani
შატო ზეგაანი

(526) ნიშანი დაცულია მთლიანობაში. დამოუკიდებელ სამართლებრივ დაცვას არ ექვემდებარება „Zegaani“, „ზეგაანი“.

(511)

33 – ალკოჰოლური სასმელები.

35 – რეკლამა; მართვა საქმიან სფეროში; ადმინისტრირება საქმიან სფეროში; საოფისე საშუალებები.

- (260) AM 2017 86762 A
- (210) AM 86762
- (220) 2016 03 25
- (731) დაიკინ ინდასტრიზ, ლტდ
უშედა სენტერ ბლდგ., 4-12 ნაკაზაკი-ნიში 2-ჩომე, კიტა-კუ, ოსაკა-ში, 530-8323 ოსაკა-ფუ, იაპონია
- (740) გიორგი თაქთაქი შვილი
- (540)

Miyora Seasonal

(511)

11 – განათების, გათბობის, ორთქლწარმოქმნის, საკვები პროდუქტის თბური დამუშავების, გასაცივებელი, გასაყინი, საშრობი, ვენტილაციის, წყალგამანაწილებელი და სანიტარულ-ტექნიკური მოწყობილობები; ჰაერის კონდიციონერების აპარატები და დანადგარები და მათი ნაწილები და ფიტინგები; ჰაერის გასაწმენდი აპარატები და დანადგარები და მათი ნაწილები და ფიტინგები; ტენის შთანთქმელები; ჰაერის დეჰოლორირების აპარატები; ფილტრები ჰაერის კონდიციონერებისათვის; ვენტილატორები [ჰაერის კონდიციონერების დანადგარების ნაწილები]; მფილტრაგი დანადგარები; ჰაერსარქველები ორთქლის გამათბობელი დანადგარებისათვის; გასაცივებელი კონტინერები; მოტორიანი ვენტილატორები ჰაერის კონდიციონერებისათვის; ყველა ზემოთ-მოთვლილი საქონელი გამოიყენება საყოფაცხოვრებო და სამრეწველო დანიშნულებით.

- (260) AM 2017 86828 A
- (210) AM 86828
- (220) 2016 03 30
- (731) ქეი თი & ჯი კორპორეიშნ
71, ბეოტკოტ-გილ, დაედოკ-გუ, ტეჯონი, კორეის რესპუბლიკა
- (740) პავლე მეიფარიანი
- (540)

KT&G BOHEM

(591) შავ-თეთრი

(511)

34 – თამბაქო; სიგარეტები; პაპიროსები; სიგარები; ბურნუთი; პაპიროსის, სიგარეტის ქალაქი; ჩიბუხები (ძვირფასი ლითონებისგან დამზადებულის გარდა); სიგარეტის ფილტრები; პორტსიგარები (ძვირფასი ლითონებისგან დამზადებულის გარდა); თამბაქოს ქისები, სანთებლები (ძვირფასი ლითონებისგან დამზადებულის გარდა); ასანთი; ჩიბუხის გასაწმენდი მოწყობილობები; საფერფლეები (ძვირფასი ლითონებისგან დამზადებულის გარდა); სიგარის ბოლოების საჭრელი სამარჯვეები.

- (260) AM 2017 86855 A
- (210) AM 86855
- (220) 2016 04 01
- (731) სს „თბილინვესტი“
ს. ცინცაძის ქ. 12, 0160, თბილისი,
საქართველო
- (740) გიორგი თაქთაქიშვილი
- (540)



TBILINVEST

- (591) ოქროსფერი, შავი
- (531) 27.05.01, 27.05.22, 29.01.12
- (511)
- 35 – კონსულტაციები საქმიან სფეროში, მათ შორის, კონსულტაციები ბიზნესის მართვისა და ორგანიზაციის საკითხებში, პროფესიული კონსულტაციები საქმიანობის სფეროში, კონსულტაციები საქმიანობის ორგანიზებაში, კონსულტაციები საქმიანობის მართვაში.
- 36 – ინვესტირებისა და ფინანსური საშუალებების განთავსების მომსახურება.

- (260) AM 2017 86856 A
- (210) AM 86856
- (220) 2016 04 01
- (310) 68268
- (320) 2015 10 01
- (330) JM
- (731) ეფლ ინკ.
1, ინფინიტ ლუპი, კუპერტინო,
კალიფორნია 95014, აშშ
- (740) თამარ კოჭლამაზაშვილი
- (540)

IPHONE SMART BATTERY CASE

- (511)
- 9 – ჩანთები, ბუდეები, თავსახურები, შალითები, გარსაცმები, ქვესადგამები და პაკეტები კომპიუტერებისთვის, მობილური ტელეფონებისთვის, პორტატიული მობილური ციფრული ელექტრონული მოწყობილობებისთვის, მედია ფლეიერებისთვის, პერსონალური ციფრული ასისტენტებისთვის, პოზიციონირების გლობალური სისტემის (GPS) მოწყობილობებისთვის, ელექტრონული ორგანიზერებისთვის, ელექტრონული წიგნაკებისთვის და ელექტრონული ბლოკნოტებისთვის; კომპიუტერები; კომპიუტერის პერიფერიული მოწყობილობები; კომპიუტერის აპარატურული მოწყობილობა; კომპიუტერთან გამოსაყენებელი სათამაშო მოწყობილობა; ჯიბის კომპიუტერები;

პლანშეტური კომპიუტერები; პერსონალური ციფრული ორგანიზერები (ასისტენტები); ელექტრონული ორგანიზერები; ელექტრონული უბის წიგნაკები; ელექტრონული წიგნები; ჯიბის ელექტრონული სათამაშო მოწყობილობები, რომლებიც ადაპტირებულია გარე დისფლექსის ეკრანთან ან მონიტორთან გამოყენებისთვის; ჯიბის ციფრული ელექტრონული მოწყობილობები და მათთვის განკუთვნილი პროგრამული უზრუნველყოფა; პორტატიული მობილური ციფრული ელექტრონული მოწყობილობები, რომლებიც იძლევა ინტერნეტში შესვლის შესაძლებლობას, და, აგრეთვე ტელეფონის ზარების, ფაქსიმილური შეტყობინებების, ელექტრონული ფოსტის და სხვა ციფრული მონაცემების გაგზავნის, მიღების და შენახვის შესაძლებლობას; ელექტრონული პორტატიული მოწყობილობები მონაცემების და შეტყობინებების უსადენო მიღებისთვის, შენახვისთვის და გადაცემისთვის, ელექტრონული პორტატიული მოწყობილობები მონაცემების და შეტყობინებების უსადენო მიღებისთვის, შენახვისთვის და გადაცემისთვის, ელექტრონული მოწყობილობები, რომლებიც მომხმარებელს აძლევენ პერსონალური მონაცემების თვალის მიდევნების და მართვის შესაძლებლობას; აპარატურა ხმის ჩაწერისა და აღწარმოებისათვის; MP3 აუდიო-ფლეიერები და სხვა ციფრული ფორმატის აუდიო-ფლეიერები; ციფრული ხმის ჩამწერი მოწყობილობები; ციფრული ვიდეომაგნიტოფონები და ფლეიერები; კასეტური აუდიო მაგნიტოფონები და ფლეიერები; კასეტური ვიდეომაგნიტოფონები და ფლეიერები; მოწყობილობები კომპაქტ-დისკების ჩაწერისა და აღწარმოებისთვის; მოწყობილობები ციფრული მრავალფუნქციური დისკების ჩაწერისა და აღწარმოებისთვის; ციფრული აუდიომაგნიტოფონები და ფლეიერები; რადიომიმღებები, რადიოგადამცემები და რადიოსიგნალების მიმღები მოწყობილობები; აუდიო, ვიდეო, და ციფრული მიქშერები; ხმის მაძლიერებლები; ბგერითი სიგნალების მიმღები მოწყობილობები; აუდიოდეკოდერები; აუდიომოწყობილობები ავტომობილებისთვის; საყურისები-სადებები; საყურისები; აუდიოინამიკები; მიკროფონები; აუდიომოწყობილობები და აქსესუარები; მოდემები; აპარატურა ინფორმაციის ქსელური გადაცემისთვის; საკომუნიკაციო ელექტრონული მოწყობილობები და აპარატურა; სასწავლო აუდიოვიზუალური აპარატურა; ოპტიკური აპარატურა და ხელსაწყოები; ტელესაკომუნიკაციო მოწყობილობები და აპარატურა; პოზიციონირების გლობალური სისტემის (GPS) მოწყობილობები; ტელეფონები; კავშირის უსადენო მოწყობილობები ხმის, მონაცემების

ან გამოსახულების გადაცემისთვის; ელექტროკაბელები; მოწყობილობა მონაცემთა შენახვისთვის; ინფორმაციის მაგნიტური მატარებლები; ჩიპები [ინტეგრალური სქემები], დისკები, და კასეტები კომპიუტერული პროგრამების და კომპიუტერული უზრუნველყოფის შენახვისა და ჩაწერისთვის; ფაქსიმილური აპარატები; ფოტოაპარატები; აკუმულატორები (ბატარეები); ბატარეის ბლოკები; დამტენი მოწყობილობები აკუმულატორული ბატარეებისთვის; ტელევიზორები; ტელევიზორები; ტელეკომუნიკატორები; მისადგამები; კომპიუტერის პროგრამული უზრუნველყოფა; კომპიუტერული და ელექტრონული თამაშების; პროგრამული უზრუნველყოფა პოზიციონირების გლობალური სისტემისთვის (GPS); კომპიუტერული უზრუნველყოფა, რომელიც განკუთვნილია მოგზაურობებისთვის და ტურიზმისთვის, მოგზაურობების დაგეგმვისთვის, ნავიგაციისთვის, მოგზაურობის მარშრუტის დაგეგმვისთვის, გეოგრაფიისთვის, დანიშნულების ადგილის პოვნისათვის, გადაზიდვებზე და საგზაო მოძრაობაზე ინფორმაციისთვის, მოძრაობის მიმართულებაზე ინფორმაციისთვის, ადგილმდებარეობის რუკის ინდივიდუალური შედგენისთვის ქუჩების ატლასისთვის, რუკების ელექტრონული ასახვისთვის, დანიშნულების ადგილის შესახებ ინფორმაციისთვის; კომპიუტერის პროგრამული უზრუნველყოფა ტექსტის, მონაცემების, გრაფიკის, გამოსახულებების, აუდიო, ვიდეო და სხვა მულტიმედიაური მონაცემების, ელექტრონული გამოცემების, ელექტრონული თამაშების შექმნისათვის, დამუშავებისთვის, გავრცელებისთვის, ჩატვირთვისთვის, გადაცემისთვის, მიღებისთვის, აღწარმოებისთვის, რედაქტირებისთვის, ამოღებისათვის, კოდირებისთვის, დეკოდირებისთვის, ასახვისთვის, შენახვისა და დაჯგუფებისათვის; კომპიუტერის პროგრამული უზრუნველყოფა, რომელიც განკუთვნილია ტექსტის, მონაცემების, აუდიო და ვიდეოფაილების, ელექტრონული თამაშების ჩაწერისთვის, ორგანიზებისთვის, გადაცემისთვის, დამუშავებისთვის და ანალიზისთვის კომპიუტერებზე, ტელევიზორებზე, ტელევიზორების მისადგამებზე, აუდიოფლეიერებზე, ვიდეოფლეიერებზე, მულტიმედიაურ ფლეიერებზე, ტელეფონებზე და სხვა პორტატიულ ციფრულ ელექტრონულ მოწყობილობებზე; კომპიუტერის პროგრამული უზრუნველყოფა, რომელიც მომხმარებლებს აძლევს ტექსტების, მონაცემების, გრაფიკის, გამოსახულებების, აუდიო, ვიდეოფაილების და სხვა მულტიმედიაური მონაცემების პროგრამირებისა და გავრცელების შესაძლებლობას გლობალური კავშირის ქსელების და სხვა კომპიუტერული, ელექტრონული და საკომუნიკაციო ქსელების

მეშვეობით; კომპიუტერის პროგრამული უზრუნველყოფა კომპიუტერის სერვერებსა და გლობალურ ქსელებთან და სხვა კომპიუტერულ, ელექტრონულ და საკომუნიკაციო ქსელებთან მიერთებულ მომხმარებლებს შორის მონაცემებისა და კავშირების იდენტიფიკაციისთვის, ძიებისთვის (განთავსებისთვის), დაჯგუფებისთვის, გავრცელებისთვის და მართვისათვის; კომპიუტერის პროგრამული უზრუნველყოფა პორტატიულ მობილურ ციფრულ ელექტრონულ მოწყობილობებზე და სხვა საყოფაცხოვრებო ელექტრონულ ტექნიკაზე გამოყენებისთვის; პროგრამული უზრუნველყოფა ელექტრონული პუბლიკაციებისთვის; პროგრამული უზრუნველყოფა ელექტრონული პუბლიკაციების წაკითხვისთვის; პროგრამული უზრუნველყოფა პერსონალური ინფორმაციის მართვისათვის; ჩატვირთვადი წინასწარ ჩაწერილი აუდიო და აუდიოვიზუალური მონაცემები, ინფორმაცია, კომენტარები; ჩატვირთვადი ელექტრონული წიგნები, ჟურნალები, პერიოდული გამოცემები, მაცნეები, გაზეთები, სამეცნიერო-პოპულარული ჟურნალები და სხვა პუბლიკაციები; პროგრამული უზრუნველყოფა მონაცემთა ბაზების მართვისათვის; პროგრამული უზრუნველყოფა გამოსახულებების ამოცნობისათვის; პროგრამული უზრუნველყოფა ხმის ამოცნობისათვის; პროგრამული უზრუნველყოფა ელექტრონული ფოსტისა და შეტყობინებებისათვის; პროგრამული უზრუნველყოფა ინტერაქტიული (ონლაინური) მონაცემთა ბაზების წვდომისათვის, ჩვენებისა და ძიებისთვის; განცხადებების ელექტრონული დაფები; პროგრამული უზრუნველყოფა მონაცემთა სინქრონიზაციისთვის; პროგრამული უზრუნველყოფა დანართების შემუშავებისთვის; სახელმძღვანელოები მომხმარებლებისთვის, რომლებიც იყიდება ზემოთ აღნიშნულ საქონელთან ერთად და რომლებიც ჩაწერილია ელექტრონულ ფორმატში, მანქანით წაკითხვად ფორმატში ან კომპიუტერით წაკითხვად ფორმატში; ელექტრონული და ელექტრონული მაერთებლები, კომუტაციური მოწყობილობები, სადენები, კაბელები, დამტენი მოწყობილობები, დოკ-სადგურები, ინტერფეისები და ადაპტერები ზემოთ აღნიშნულ ყველა საქონელთან გამოყენებისთვის; კომპიუტერის მოწყობილობები ზემოთ აღნიშნულ ყველა საქონელთან გამოყენებისთვის; ელექტრონული მოწყობილობები მულტიმედიაური ფუნქციებით ზემოთ აღნიშნულ ყველა საქონელთან გამოყენებისთვის; ელექტრონული მოწყობილობები ინტერაქტიული ფუნქციებით ზემოთ აღნიშნულ ყველა საქონელთან გამოყენებისთვის; აქსესუარები, ნაწილები, ფურცლები, და მატყვები მობილური მოწყობილობები ზე-

მთიანი მწიფი ყველა საქონლისთვის; ნავიგაციის ხელსაწყოები; აპარატები საფოსტო მარკებით გადახდის კონტროლისათვის; საკასო აპარატები; მექანიზმები წინასწარ გადახდის აპარატებისთვის; დიქტოფონები; ხელსაწყოები კუთხეების და ნაწიბურების მომრგვალებისათვის; მანქანები ხმების დათვლისთვის არჩევნების დროს; ელექტრონული ეტიკეტები საქონლისთვის; ამწონი მოწყობილობები და ხელსაწყოები; გამზომები; განცხადებების ელექტრონული დაფები; გამზომი აპარატურა; ოპტიკური აპარატურა და ხელსაწყოები; სილიციუმის პლატები [ინტეგრალური სქემები]; ინტეგრალური სქემები; ფლუორესცენციური ეკრანები; დისტანციური მართვის აპარატურა; ოპტიკური [ბოჭკოვანი] შუქსატარები; ელექტროდანადგარები საწარმოო პროცესების დისტანციური მართვისათვის; მესხარიდები; ელექტროლიზური აბაზანები; ცეცხლსაქრობები; სამრეწველო დანიშნულების რენტგენის აპარატები; სამაშველო მოწყობილობები და აღჭურვილობა; სასიგნალო საავარიო მოწყობილობები; მზის სათვალეები; მულტიპლიკაციური ფილმები; ოვოსკოპები; სასტვენები ძარღვისთვის ბრძანების მისაცემად; დეკორატიული მაგნიტები; ელექტროფიცირებული ღობეები (გალავანი); წინდები ელექტროგათბობით.

- (260) AM 2017 86878 A
- (210) AM 86878
- (220) 2016 04 04
- (731) შპს „ტექნო-იტალია“
შოთა რუსთაველის ქ. 29, დაბა წყნეთი, ვაკე-საბურთალოს რაიონი, თბილისი, საქართველო
- (740) შალვა გვარამაძე
- (540)

ТОРІ
ტოპი
ТОПИ

- (511)
- 29 – ქვლე, მურაბა, კომპოტი, იოგურტი, კარტოფილის ჩიპსები, კარტოფილის სრაშუნა, კონფიტიური, ჯემები, საკვები პროტეინები, საკვები ცილები, კარტოფილის ფანტელი.

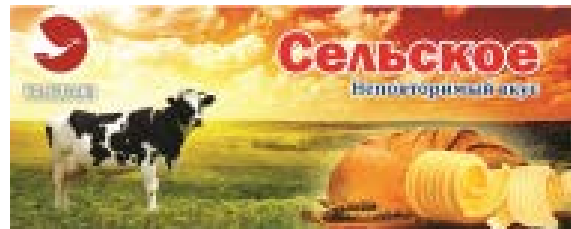
- (260) AM 2017 86882 A
- (210) AM 86882
- (220) 2016 04 04
- (731) დები ულუსლარარასი გიდა ტექსტილ ელექტრონიკ ვე ოთომოთივ სან.ვე თიჯ.ლტდ.შითი.
ბაღლარაჩი დისრიკტი, ალიაი სტრიტი, ორქიდ აპარტმენტ ნო:3; ოფისი 4.

- ქ. ბაქალქოი-ათაშეხირი-სტამბული თურქეთი
- (740) გიორგი ქართველიშვილი
- (540)



- (591) შინდისფერი, მწვანე, ოქროსფერი
- (531) 05.07.06, 26.01.15, 27.01.12, 29.01.13
- (511)
- 43 – საკვები პროდუქტებითა და სასმელებით უზრუნველყოფა.

- (260) AM 2017 86975 A
- (210) AM 86975
- (220) 2016 04 12
- (731) შპს „აგროკონსორციუმი წეროვანი“
სოფ. წეროვანი, მცხეთა 3300, საქართველო
- (740) ვახტანგ ტოროტაძე
- (540)



- (591) თეთრი, შავი, ნარინჯისფერი, წითელი, კარმინის წითელი, ყავისფერი, მუქი ზეთისხილისფერი, ყვითელი-მწვანე, მუქი ლურჯი, მკრთალი ყვითელი
- (531) 03.04.02, 03.07.07, 06.19.11, 08.03.03, 26.01.15, 28.05, 29.01.15
- (526) სარეგისტრაციოდ წარმოდგენილი სასაქონლო ნიშანი დაცულია მთლიანობაში. ნიშანში შემავალი არცერთი სიტყვიერი ელემენტი არ ექვემდებარება დამოუკიდებელ სამართლებრივ დაცვას.
- (511)
- 29 – ხორცი, თევზი, ფრინველი და ნანადირევი; ხორცის ექსტრაქტები; დაკონსერვებული, გამხმარი და თბურად დამუშავებული ბოსტნეული და ხილი; ქვლე, მურაბა, კომპოტი; კვერცხი, რძე და რძის ნაწარმი; ზეთები და საკვები ცხიმები.

(260) AM 2017 87054 A
(210) AM 87054
(220) 2016 04 18
(731) სს „თელიანი ველი“
თბილისის გზატ. 3, 2200, თელავი,
საქართველო
(540)

კაია კი
Kaia ki
Kaya ki
Каиа ки


(511)
32 – ლუდი, უალკოჰოლო სასმელები, მათ შორის, მინერალური და გაზიანი წყალი; ხილის წვენები და სასმელები; ვაჟინები და სასმელების დასამზადებელი სხვა შედგენილობები.
33 – ალკოჰოლიანი სასმელები (ლუდის გარდა).

(260) AM 2017 87056 A
(210) AM 87056
(220) 2016 04 18
(731) სს „თელიანი ველი“
თბილისის გზატ. 3, 2200, თელავი,
საქართველო
(540)

კაიაკი
Kaiaki
Kayaki
Каиаки

(511)
32 – ლუდი, უალკოჰოლო სასმელები, მათ შორის, მინერალური და გაზიანი წყალი; ხილის წვენები და სასმელები; ვაჟინები და სასმელების დასამზადებელი სხვა შედგენილობები.
33 – ალკოჰოლიანი სასმელები (ლუდის გარდა).

(260) AM 2017 87086 A
(210) AM 87086
(220) 2016 04 21
(731) თიპი-ლინკ ინტერნეშენელ ლიმიტიდ ფლექტ/რმ 608, 6/ფ, ვაჰ შინგ სენტე, 11 შინგ იპ სთრიტ, კვუნ ტონგ, კლ, ჰონგ-კონგი, ჰონკონგი ჩინეთის სახალხო რესპუბლიკის სპეციალური ადმინისტრაციული რეგიონი
(740) შალვა გვარამაძე

(540)

(591) შავ-თეთრი
(531) 26.03.23, 26.11.12, 26.13.25, 27.05.05
(511)

9 – ფლუორესცენციური ეკრანები; ელექტროკაბელები; სატელევიზიო აპარატურა; ვიდეოკამერები; კამერები [ფოტოგრაფიული]; ელექტრობატარეები; ნაბიჯმზომები; მოდემები; ელექტროდაბატარეები; ქსელური გადამრთველები; ქსელური გადამრთველების მოდულები; ქსელის ბარათები; ტრანსპონდერები; ტელეფონების აპარატები; ანტენები; კომპიუტერის პერიფერიული მოწყობილობები; კომუნიკაციის ოპტიკური მოწყობილობები; საკომუნიკაციო აპარატურა; უსადენო ქსელის ბარათები; ფიჭური ტელეფონები; გადასატანი მედია-ფლეიერები; მემბრანები [აკუსტიკური]; ხმამაღლამოლაპარაკეები; ელექტრობატარეების დამმუხტველები; რუტერები (მარშრუტიზატორები); ელექტრონული სიგნალების გადამცემები; IP (ინტერნეტ პროტოკოლის) კამერები; სენსორები; სასიგნალო მოწყობილობები; დისტანციური მართვის აპარატურა; კარის ელექტროზარები; ელექტროგადამრთველები; როზეტები, შტეფსელები, ჩანგლები და სხვა კონტაქტები [ელექტრული შეერთებები]; ჩართვირთვადი კომპიუტერული პროგრამები ზემოთ აღნიშნული მოწყობილობების კონტროლისათვის.

(260) AM 2017 87087 A
(210) AM 87087
(220) 2016 04 21
(731) თიპი-ლინკ ინტერნეშენელ ლიმიტიდ ფლექტ/რმ 608, 6/ფ, ვაჰ შინგ სენტე, 11 შინგ იპ სთრიტ, კვუნ ტონგ, კლ, ჰონგ-კონგი, ჰონკონგი ჩინეთის სახალხო რესპუბლიკის სპეციალური ადმინისტრაციული რეგიონი
(740) შალვა გვარამაძე
(540)


(591) შავ-თეთრი
(531) 26.11.12, 26.13.25, 26.03.23

(511)
 9 – ფლუორესცენციური ეკრანები; ელექტრო-
 კაბელები; სატელევიზიო აპარატურა; ვიდეო-
 კამერები; კამერები [ფოტოგრაფიული]; ელექ-
 ტრობატარები; ნაბიჯმზომები; მოდემები;
 ელექტროდაპტერები; ქსელური გადამრთვე-
 ლები; ქსელური გადამრთველების მოდულე-
 ბი; ქსელის ბარათები; ტრანსპონდერები; ტე-
 ლეფონების აპარატები; ანტენები; კომპიუტერ-
 ის პერიფერიული მოწყობილობები; კომუნი-
 კაციის ოპტიკური მოწყობილობები; საკომუ-
 ნიკაციო აპარატურა; უსადენო ქსელის ბარათ-
 თები; ფიჭური ტელეფონები; გადასატანი მე-
 დია-ფლეიერები; მემბრანები [აკუსტიკური];
 ხმამაღლამოლაპარაკები; ელექტრობატარე-
 ბის დამმუხტველები; რუტერები (მარშრუტი-
 ზატორები); ელექტრონული სიგნალების გა-
 დამცემები; IP (ინტერნეტ პროტოკოლის) კამე-
 რები; სენსორები; სასიგნალო მოწყობილობე-
 ბი; დისტანციური მართვის აპარატურა; კარის
 ელექტროზარები; ელექტროგადამრთველები;
 როზეტები, შტეფსელები, ჩანგლები და სხვა
 კონტაქტები [ელექტრული შეერთებები]; ჩატ-
 ვირთვადი კომპიუტერული პროგრამები ზე-
 მოთ აღნიშნული მოწყობილობების კონტროლ-
 ლისათვის.

(260) AM 2017 87089 A
 (210) AM 87089
 (220) 2016 04 21
 (731) შპს „მაგლობა“
 ა.კ. ბელიაშვილის ქ. 55, 0159, თბილისი,
 საქართველო
 (740) გიორგი თაქთაქიშვილი
 (540)



(591) თეთრი, ოქროსფერი, წითელი, რუხი,
 შავი
 (531) 01.01.02, 01.01.10, 05.13.08, 25.01.10, 28.05,
 29.01.13
 (511)
 32 – ლუდი, მინერალური და გაზიანი წყალი
 და სხვა უაღკოჰლოლო სასმელები; ხილის სას-
 მელები და ხილის წველები; ვაჟინები და სასმე-
 ლების დასამზადებელი სხვა შედგენილობე-
 ბი.

33 – ღვინოები, მათ შორის, ცქრიალა ღვინო,
 შემაგრებული ღვინო, დესერტის ღვინო, ლი-
 ქიორი, ბრენდი, არაყი, ჭაჭა (ყურძნის არაყი).
 35 – საქონლით მომარაგება რეალიზაციის ჩა-
 თვლით; საცალო და საბითუმო ვაჭრობა.

(260) AM 2017 87193 A
 (210) AM 87193
 (220) 2016 05 06
 (731) შპს „AG Telekom“- ის წარმომადგენლო-
 ბა საქართველოში
 წინამძღვრიშვილის ქ. 57, ბ. 38,
 თბილისი, საქართველო
 (740) შალვა გვარამაძე
 (540)



(591) მელნისფერი, თეთრი
 (531) 01.05.02, 01.05.06, 29.01.12
 (511)
 9 – ტელევიზორები, სხვადასხვა ტიპის ტე-
 ლემომდებები; დამაგრებელიანი როზეტები
 დამცველით; Myvideo tv box - ტელევიზორთან
 მისაერთებელი მოწყობილობა; WiFi მოდემები
 (როზეტები) (მიმდებები); პლანშეტები; ნეთ-
 ბუქები (ნოუტბუქები); მობილური ტელეფო-
 ნები; მონიტორები; ტერმინალის აპარატები
 შეტანილი მე-9 კლასში; სმარტსაათები; აუდიო-
 ლაპარატურა; უსაფრთხოების სისტემები; ელ-
 ექტრონული წიგნები; პრინტერები; „თაგვის“
 ტიპის მანიპულატორები; ფლეშბარათები;
 კლიმატის კონტროლის მოდული; MP3 პლე-
 იერები; პროექტორები; მიკროკონტროლერი;
 სეტყვის საწინააღმდეგო სისტემების მართვის
 აპარატურა.
 10 – კარდოსტიმულატორები.
 11 – LED ნათურები.
 13 – სეტყვის საწინააღმდეგო სისტემები.
 15 – ელექტროპიანინოები.

(260) AM 2017 87194 A
 (210) AM 87194
 (220) 2016 05 06
 (731) ზაკრიტოე აკციონერნოე ობშჩესტვო
 „ტეხნონიკოლ“
 კრიმსკი ვალ, 8, 119049, მოსკოვი,
 რუსეთის ფედერაცია

(740) შალვა გვარამაძე
(540)



(591) წითელი, თეთრი
(531) 26.05.18, 27.05.22, 29.01.12
(511)

1 – სამრეწველო, სამეცნიერო დანიშნულების, ფოტოგრაფიაში, სოფლის მეურნეობაში, მეტყევეობასა და მეხალეობაში გამოსაყენებელი ქიმიური ნაწარმი; დაუშუშავებელი სინთეზური ფისები, დაუშუშავებელი პლასტმასები; სასუქები; ცეცხლმქრობი შედგენილობები; პრეპარატები ლითონების წრობისა და რჩილვისათვის; საკვები პროდუქტების დასაკონსერვებელი პრეპარატები; მთრიმლავე ნივთიერებები; სამრეწველო დანიშნულების მწებავი ნივთიერებები.

2 – საღებავები, ოლიფა, ლაკები; ლითონის კოროზიისა და მერქნის დაშლისაგან დამცავი ნივთიერებები; საღებარი ნივთიერებები; ამომჭმელები; დაუშუშავებელი ბუნებრივი ფისები; სამხატვრო-დეკორატიული დანიშნულებისა და მხატვრული ბეჭდვისათვის განკუთვნილი ფურცლოვანი და ფხვიერი ლითონები.

6 – ჩვეულებრივი ლითონები და მათი შენადნობები; ლითონის სამშენებლო მასალა; ლითონის მოძრავი კონსტრუქციები და ნაგებობები; ლითონის მასალა ლიანდაგებისათვის; ლითონის გვარლები და მავთული (არაელექტრული); რკინა-კავეული და საკეტი ნაწარმი; ლითონის მილები და მილსადენები; სეიფები; ჩვეულებრივი ლითონის ნაკეთობა, რომელიც არ მიეკუთვნება სხვა კლასებს; მადანი.

16 – ქაღალდი, მუყაო და მათი ნაწარმი, რომელიც არ მიეკუთვნება სხვა კლასებს; ნაბეჭდი პროდუქცია; მასალა საამკინძაო სამუშაოებისათვის; ფოტოსურათები; საწერ-ქაღალდის საქონელი; საკანცელარიო და საყოფაცხოვრებო დანიშნულების მწებავი ნივთიერებები; მხატვართა საკუთნო; ფუნჯები; საბეჭდი მანქანები და ოფისის საკუთნო (ავეჯის გარდა); სასწავლო მასალა და თვალსაჩინოება (აპარატურის გარდა); პლასტმასის შესაფუთი მასალა (რომელიც არ მიეკუთვნება სხვა კლასებს); შრიფტი; ტიპოგრაფიული კლიშე.

17 – კაუჩუკი, რეზინი, გუტაპერჩი, აზბესტი, ქარსი და ამ მასალებსაგან დამზადებული ნაწარმი, რომელიც არ მიეკუთვნება სხვა კლასებს;

სეხს; ნაწილობრივ დამუშავებული პლასტმასის ნაწარმი; დასაგმანი, შესამჭიდროებელი და საიზოლაციო მასალა; არალითონური დრეკადი მილები.

19 – არალითონური სამშენებლო მასალა; სამშენებლო დანიშნულების არალითონური ხისტი მილები; ასფალტი, ფისები და ბიტუმი; არალითონური მოძრავი კონსტრუქციები და ნაგებობები; არალითონური ძეგლები.

22 – ბაგირები, თოკები, ბაწრები, ბადეები, კარგები, ჩარდახები, ბრეზენტი, იაქქები და ტომრები, რომლებიც არ მიეკუთვნება სხვა კლასებს; სატენი მასალა (რეზინისა და პლასტმასის მასალის გარდა); საფეიქრო ბოჭკოვანი ნედლეული.

27 – ნოხები, ჭილოფები, საგებები, ლინოლეუმი და იატაკის სხვა საფარი; კედლის შპალერი და გადასაკრავი მასალა (არასაფეიქრო).

35 – რეკლამა; მართვა საქმიან სფეროში; ადმინისტრირება საქმიან სფეროში; საოფისე სამსახური.

37 – მშენებლობა; რემონტი; დანადგარების დაყენება.

39 – ტრანსპორტირება; საქონლის შეფუთვა და შენახვა; მოგზაურობის ორგანიზება.

42 – სამეცნიერო და ტექნოლოგიური მომსახურება და მასთან დაკავშირებული სამეცნიერო კვლევები და დამუშავება; სამრეწველო ანალიზისა და სამეცნიერო კვლევებთან დაკავშირებული მომსახურება; კომპიუტერების ტექნიკური და პროგრამული უზრუნველყოფის დამუშავება და სრულყოფა.

(260) AM 2017 87210 A

(210) AM 87210

(220) 2016 05 10

(731) ლაშა გოგუაძე

ბახტრიონის ქ.13, ბ.68, 0194, თბილისი, საქართველო

(740) ლაშა გოგუაძე

(540)



(591) ყვითელი, შავი, თეთრი

(531) 01.15.23, 26.04.24, 27.05.24, 29.01.14

(511)
9 – ელემენტები, ელემენტის დამტენები და სხვა აქსესუარები ელექტრო სიგარეტებისთვის.
34 – ელექტრო სიგარეტები და მისი აქსესუარები.

(260) AM 2017 87240 A
(210) AM 87240
(220) 2016 05 16
(731) შპს „სესიაშილი“
სოფ. გავაზი, 4805, ყვარელი,
საქართველო
(540)



(591) თეთრი, ყვითელი, წითელი, ლურჯი, ნარინჯისფერი, სალათისფერი, მწვანე, მუქი მწვანე, ნაცრისფერი, ღია ნაცრისფერი
(531) 05.07.10, 25.07.25, 28.19, 29.01.15
(511)
33 – ალკოჰოლიანი სასმელები (ღუდის გარდა).

(260) AM 2017 87308 A
(210) AM 87308
(220) 2016 05 18
(731) შპს „ქიმ ბუბნოვსკის ცენტრი“
მ. კოსტავას ქ. 74, ბ. 66, 0171, თბილისი,
საქართველო
(740) შოთიკო ზაალიშვილი
(540)



(591) ყვითელი და იისფერი
(531) 01.15.11, 26.01.04, 26.04.10, 28.19, 29.01.12
(511)
5 – ფარმაცევტული და ვეტერინარული პრეპარატები; სანიტარული პრეპარატები სამედიცინო მიზნებისათვის; დიეტური ნივთიერებები სამედიცინო მიზნებისათვის, ბავშვთა კვება; საღებუნები, გადასახვევი საშუალებები; კბილის დასაბუნებელი საშუალებები, კბილის ტვიფრის დასამზადებელი საშუალებები; დეზინფექტანტები; მავნე ცხოველების გასანადგურებელი საშუალებები; ფუნგიციდები, ჰერბიციდები.
9 – სამედიცინო დანიშნულების ელექტრო ტრენაჟორები და დენსიტომეტრები.

10 – ქირურგიული, სამედიცინო, სტომატოლოგიური და ვეტერინარული ხელსაწყოები და ინსტრუმენტები; კიდურების, თვალისა და კბილების პროთეზები; ორთოპედიული ნაწარმი; ნაკერების დასადები მასალა.
16 – სამედიცინო დანიშნულების წიგნები, ბროშურები, ბლოკნოტები და სხვა ნაბეჭდი პროდუქცია, მათ შორის, ფოტოსურათები.

28 – ტანვარჯიშისა და სპორტისათვის განკუთვნილი საქონელი, რომელიც არ მიეკუთვნება სხვა კლასებს.
35 – რეკლამა; მართვა საქმიან სფეროში; ადმინისტრირება საქმიან სფეროში; საოფისე სამსახური.

44 – სამედიცინო მომსახურება; ვეტერინარული მომსახურება; მომსახურება ცხოველებისა და ადამიანების ჰიგიენისა და კოსმეტიკის სფეროში; მომსახურება სოფლის მეურნეობის, მებაღეობისა და მეტყვევობის სფეროში.

(260) AM 2017 87333 A
(210) AM 87333
(220) 2016 05 19
(731) სანტა ფარმა ილაჩ სანაიი ანონიმ შირქეთი
ოკმეიდან, ბორუ ჩიჩი სკ. No.16 კატ:4,
34382 შიშლი სტამბოლი, თურქეთი
(740) პავლე მეიფარიანი
(540)

Benoral B12

(591) შავ-თეთრი
(531) 27.05.05, 27.07.17
(511)
5 – ფარმაცევტული და ვეტერინარული პრეპარატები სამედიცინო მიზნებისათვის; ქიმიური პრეპარატები სამედიცინო და ვეტერინარული მიზნებისათვის.

რული მიზნებისათვის; ქიმიური რეაქტივები (რეაგენტები) ფარმაცევტული და ვეტერინარული მიზნებისათვის; დიეტური დანამატები ფარმაცევტული და ვეტერინარული მიზნებისათვის; დიეტური დანამატები; ბიოლოგიურად აქტიური დანამატები; სამედიცინო პრეპარატები გახდომისათვის; ბავშვთა კვება; ბალახები და ბალახებზე დაფუძნებული სასმელები სამედიცინო მიზნებისათვის; სტომატოლოგიური პრეპარატები და მასალები; კბილის დასაბუნენი მასალები; კბილის ტვიფრის დასამზადებელი მასალები; სტომატოლოგიური წებო და მასალები კბილების სამკურნალოდ; ჰიგიენური პრეპარატები სამედიცინო გამოყენებისათვის; ქაღალის ჰიგიენური საფენები; ქაღალის ჰიგიენური ტამპონები; სალბუნები; სახვევი მასალა; ამოსაფენები (მათ შორის, ქაღალდისგან და ქსოვილისგან დამზადებული); მავნე ცხოველების გასანადგურებელი პრეპარატები; ფუნგიციდები, ჰერბიციდები; დეზოდორანტები (ადამიანებისათვის ან ცხოველებისათვის განკუთვნილის გარდა); ჰაერის გამაზალისებელი პრეპარატები; მადეზინფიცირებელი საშუალებები; ანტისეპტიკური საშუალებები; სარეცხი საშუალებები სამედიცინო მიზნებისათვის.

ბელი მასალები; სტომატოლოგიური წებო და მასალები კბილების სამკურნალოდ; ჰიგიენური პრეპარატები სამედიცინო გამოყენებისათვის; ქაღალის ჰიგიენური საფენები; ქაღალის ჰიგიენური ტამპონები; სალბუნები; სახვევი მასალა; ამოსაფენები (მათ შორის, ქაღალდისგან და ქსოვილისგან დამზადებული); მავნე ცხოველების გასანადგურებელი პრეპარატები; ფუნგიციდები, ჰერბიციდები; დეზოდორანტები (ადამიანებისათვის ან ცხოველებისათვის განკუთვნილის გარდა); ჰაერის გამაზალისებელი პრეპარატები; მადეზინფიცირებელი საშუალებები; ანტისეპტიკური საშუალებები; სარეცხი საშუალებები სამედიცინო მიზნებისათვის.

- (260) AM 2017 87337 A
- (210) AM 87337
- (220) 2016 05 19
- (731) სანტა ფარმა ილან სანაიი ანონიმ შირქეთი
ოკმეიდანი, ბორუ ჩინეი სკ. No.16 კატ:4,
34382 შიშლი სტამბოლი, თურქეთი
- (740) პავლე მეიფარიანი
- (540)

Tridat

(591) შავ-თეთრი
(531) 27.05.17
(511)
5 – ფარმაცევტული და ვეტერინარული პრეპარატები სამედიცინო მიზნებისათვის; ქიმიური პრეპარატები სამედიცინო და ვეტერინარული მიზნებისათვის; ქიმიური რეაქტივები (რეაგენტები) ფარმაცევტული და ვეტერინარული მიზნებისათვის; დიეტური დანამატები ფარმაცევტული და ვეტერინარული მიზნებისათვის; დიეტური დანამატები; ბიოლოგიურად აქტიური დანამატები; სამედიცინო პრეპარატები გახდომისათვის; ბავშვთა კვება; ბალახები და ბალახებზე დაფუძნებული სასმელები სამედიცინო მიზნებისათვის; სტომატოლოგიური პრეპარატები და მასალები; კბილის დასაბუნენი მასალები; კბილის ტვიფრის დასამზადებელი

- (260) AM 2017 87342 A
- (210) AM 87342
- (220) 2016 05 20
- (731) შპს „ჰელსი იუნივერს“
დასახლება ვაშლიჯვარი, კორპ. 12,
სართ. 2, ბ.10, 0159, თბილისი,
საქართველო
- (740) არჩილ ციხელაშვილი
- (540)



- (591) მწვანე, შავი, ყვითელი
- (531) 05.03.15, 05.03.20, 26.01.15, 26.01.21,
29.01.13
- (511)
5 – ფარმაცევტული და ვეტერინარული პრეპარატები; სანიტარული პრეპარატები სამედიცინო მიზნებისათვის; დიეტური ნივთიერებები სამედიცინო მიზნებისათვის, ბავშვთა კვება; სალბუნები, გადასახვევი საშუალებები; კბილის დასაბუნენი საშუალებები, კბილის ტვიფრის დასამზადებელი საშუალებები; დეზინფექტანტები; მავნე ცხოველების გასანადგურებელი საშუალებები; ფუნგიციდები, ჰერბიციდები.

- (260) AM 2017 87343 A
- (210) AM 87343
- (220) 2016 05 20
- (731) შპს „ჰელსი იუნივერს“
დასახლება ვაშლიჯვარი, კორპ. 12,

სართ. 2, ბ. 10, 0159, თბილისი,
საქართველო
(740) არჩილ ციხელაშვილი
(540)

კორნუსტიმ 300
CORNUSTIM 300
КОРНУСТИМ 300

(511)
5 – ფარმაცევტული და ვეტერინარული პრეპარატები; სანიტარული პრეპარატები სამედიცინო მიზნებისათვის; დიეტური ნივთიერებები სამედიცინო მიზნებისათვის, ბავშვთა კვება; საღებუნები, გადასახვევი საშუალებები; კბილის დასაბუნნი საშუალებები, კბილის ტვიფრის დასამზადებელი საშუალებები; დეზინფექტანტები; მავნე ცხოველების გასანადგურებელი საშუალებები; ფუნგიციდები, ჰერბიციდები.

(260) AM 2017 87371 A
(210) AM 87371
(220) 2016 05 24
(731) სს „სტიმორ ასოსიატეს ს.ა.
წარმომადგენლობა საქართველოში“
ბელიაშვილის ქ. (ყოფილი მიონის
ქარხნის ადმინისტრაციის შენობა), 0159,
თბილისი, საქართველო
(740) ვახტანგ ბოცვაძე
(540)



(591) წითელი, მწვანე, შავი, ყავისფერი, თეთრი
(531) 02.01.01, 05.07.13, 05.13.10, 29.01.15
(511)
31 – მარცვლეული და სოფლის მეურნეობის, ბაღჩა-ბაღისა და ტყის პროდუქტები, რომელიც არ მიეკუთვნება სხვა კლასებს; ცოცხალი ცხოველები; ახალი ხილი და ბოსტნეული; თესლეული, ცოცხალი მცენარეები და ყვავილები; ცხოველთა საკვები; ალაო.

(260) AM 2017 87372 A
(210) AM 87372
(220) 2016 05 24

(731) სს „სტიმორ ასოსიატეს ს.ა.
წარმომადგენლობა საქართველოში“
ბელიაშვილის ქ. (ყოფილი მიონის
ქარხნის ადმინისტრაციის შენობა), 0159,
თბილისი, საქართველო
(740) ვახტანგ ბოცვაძე
(540)

გენაცვალე
GENAZVALE
ГЕНАЦВАЛЕ

(511)
31 – მარცვლეული და სოფლის მეურნეობის, ბაღჩა-ბაღისა და ტყის პროდუქტები, რომელიც არ მიეკუთვნება სხვა კლასებს; ცოცხალი ცხოველები; ახალი ხილი და ბოსტნეული; თესლეული, ცოცხალი მცენარეები და ყვავილები; ცხოველთა საკვები; ალაო.

(260) AM 2017 87382 A
(210) AM 87382
(220) 2016 05 25
(731) შპს „ბადაგონი“
სოფ. ზემო ხოდაშენი, 0910, ახმეტის
რაიონი, საქართველო
(740) თამარ მაჭავარიანი
(540)



(591) თეთრი, ცისფერი, ნაცრისფერი
(531) 02.09.14, 02.09.15, 25.01.19, 26.11.09,
27.05.10, 29.01.13
(526) ნიშანი დაცულია მთლიანობაში. დამოუკიდებელ სამართლებრივ დაცვას არ ექვემდებარება: „GEORGIA“, „GEORGIAN“.
(511)
33 – ალკოჰოლიანი სასმელები (ღვინო).
35 – რეკლამა.

(260) AM 2017 87383 A
(210) AM 87383
(220) 2016 05 25
(731) შპს „ბადაგონი“
სოფ. ზემო ხოდაშენი, 0910, ახმეტის
რაიონი, საქართველო
(740) თამარ მაჭავარიანი

(540)



(591) თეთრი, მწვანე, ნაცრისფერი
 (531) 02.09.14, 02.09.15, 25.01.19, 27.05.10, 29.01.13
 (526) ნიშანი დაცულია მთლიანობაში. დამოუკიდებელ სამართლებრივ დაცვას არ ექვემდებარება: „GEORGIA“, „GEORGIAN“.
 (511)
 33 – ალკოჰოლიანი სასმელები (ღვინო).
 35 – რეკლამა.

(540)



(591) თეთრი, ვარდისფერი, ნაცრისფერი
 (531) 27.05.13, 29.01.13, 02.09.15, 25.01.19, 26.11.08
 (526) ნიშანი დაცულია მთლიანობაში. დამოუკიდებელ სამართლებრივ დაცვას არ ექვემდებარება: „GEORGIA“, „GEPRGIAN“.
 (511)
 33 – ალკოჰოლიანი სასმელები (ღვინო).
 35 – რეკლამა.

(260) AM 2017 87384 A

(210) AM 87384

(220) 2016 05 25

(731) შპს „ბადაგონი“

სოფ. ზემო ხოდაშენი, 0910, ახმეტის რაიონი, საქართველო

(740) თამარ მაჭავარიანი

(540)



(591) თეთრი, წითელი, ნაცრისფერი
 (531) 02.09.15, 25.01.19, 26.11.11, 27.05.10, 29.01.14
 (526) ნიშანი დაცულია მთლიანობაში. დამოუკიდებელ სამართლებრივ დაცვას არ ექვემდებარება: „GEORGIA“, „GEORGIAN“.
 (511)
 33 – ალკოჰოლიანი სასმელები (ღვინო).
 35 – რეკლამა.

(260) AM 2017 87387 A

(210) AM 87387

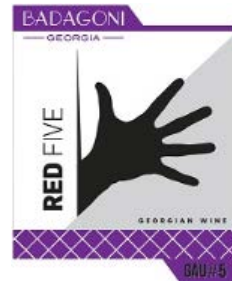
(220) 2016 05 25

(731) შპს „ბადაგონი“

სოფ. ზემო ხოდაშენი, 0910, ახმეტის რაიონი, საქართველო

(740) თამარ მაჭავარიანი

(540)



(591) თეთრი, იასამნისფერი, ნაცრისფერი
 (531) 02.09.15, 25.07.04, 26.11.09, 27.05.10, 29.01.13, 25.01.19
 (526) ნიშანი დაცულია მთლიანობაში. დამოუკიდებელ სამართლებრივ დაცვას არ ექვემდებარება: „GEORGIA“, „GEORGIAN“.
 (511)
 33 – ალკოჰოლიანი სასმელები (ღვინო).
 35 – რეკლამა.

(260) AM 2017 87385 A

(210) AM 87385

(220) 2016 05 25

(731) შპს „ბადაგონი“

სოფ. ზემო ხოდაშენი, 0910, ახმეტის რაიონი, საქართველო

(740) თამარ მაჭავარიანი

(260) AM 2017 87412 A

(210) AM 87412

(220) 2016 05 27

(731) პროვიზი ბ.გ.

ვეერლან 17-23, 3072 AN როტერდამი, ნიდერლანდი

(740) მერაბ კვიციანი

(540)

PROVIMI

(591) შავ-თეთრი

(531) 27.05.05

(511)

5 – სამკურნალო საკვები ცხოველებისთვის; საკვები დანამატები ცხოველებისთვის.

31 – საკვები ცხოველებისთვის.

(260) AM 2017 87428 A

(210) AM 87428

(220) 2016 05 30

(731) შპს „მატანატ-ა“

საბურთალოს ქ. 38, 0160, თბილისი, საქართველო

(740) მეჭდი ადილოვი

(540)



(554) მოცულობითი

(591) ნაცრისფერი, ყავისფერი, ნარინჯისფერი, ყვითელი, ლურჯი

(531) 07.15.05, 14.07.23, 19.01.04, 27.05.02, 29.01.13

(511)

1 – ქიმიური პროდუქტები, რომელიც განკუთვნილია სამრეწველო, სამეცნიერო მიზნებისთვის, ფოტოგრაფიაში, სოფლის მეურნეობაში, მეზღვაობაში, მეტყვეობაში გამოსაყენებლად; დაუმუშავებელი სინთეზური ფისები, დაუმუშავებელი პლასტიკური მასალები; სასუქები; ხანძრის ჩამქრობი საშუალებები, შემადგენლობები, ნაერთები; ლითონების წრთობისა და რჩილვის პრეპარატები; საკვები პროდუქტების კონსერვირების პრეპარატები; სათრიმლაგი ნივთიერებები; სამრეწველო მიზნებისთვის განკუთვნილი მწებავი ნივთიერებები.

2 – საღებავები, ოლიფები, ლაქები, დამცავი საშუალებები, ლითონების კოროზიისაგან და მერქნის დაშლის საწინააღმდეგო საშუალებები; ამომჭმელები; დაუმუშავებელი ბუნებრივი ფისები; ფურცლოვანი და ფხვნილისებრი ლითონები, რომელიც გამოიყენება სამხატვრო-დეკორატიული მიზნებისათვის და მხატვრულ ბეჭდვაში.

17 – კაუჩუკი, რეზინი, გუტაპერჩი, აზბესტი, ქარსი და ამ მასალებისგან დამზადებული ნაწარმი, რომელიც არ განეკუთვნება სხვა კლასებს; ნაწილობრივ დამუშავებული პლასტმასის ნაწარმი; გმანვისთვის, შემჭიდროებისათვის და იზოლაციისათვის განკუთვნილი მასალები; მოქნილი არალითონის მილები.

19 – არალითონის სამშენებლო მასალები; არალითონის ხისტი მილები სამშენებლო მიზნებისათვის; ასფალტი, ფისები და ბიტუმი; არალითონის მოძრავი კონსტრუქციები და ნაგებობები; არალითონური ძეგლები.

37 – მშენებლობა; რემონტი; მოწყობილობის დაყენება.

40 – მასალების დამუშავება.

(260) AM 2017 87430 A

(210) AM 87430

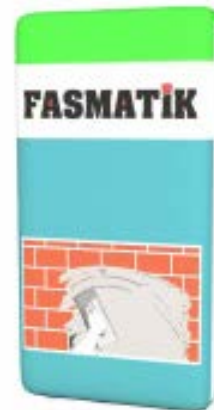
(220) 2016 05 30

(731) შპს „მატანატ-ა“

საბურთალოს ქ. 38, 0160, თბილისი, საქართველო

(740) მეჭდი ადილოვი

(540)



(554) მოცულობითი

(591) ნარინჯისფერი, ნაცრისფერი, თეთრი, შავი, მწვანე, ზურმუხტისფერი

(531) 07.15.01, 14.07.23, 19.01.11, 27.05.17, 29.01.14

(511)

1 – ქიმიური პროდუქტები, რომელიც განკუთვნილია სამრეწველო, სამეცნიერო მიზნებისთვის, ფოტოგრაფიაში, სოფლის მეურნეობაში, მეზღვაობაში, მეტყვეობაში გამოსაყენებლად; დაუმუშავებელი სინთეზური ფისები, დაუმუშავებელი პლასტიკური მასალები; სასუქები; ხანძრის ჩამქრობი საშუალებები, შემადგენლობები, ნაერთები; ლითონების წრთობისა და რჩილვის პრეპარატები; საკვები პროდუქტების კონსერვირების პრეპარატები; სათრიმლაგი ნივთიერებები; სამრეწველო

ლო მიზნებისათვის განკუთვნილი მწებავი ნივთიერებები.

2 – საღებავები, ოლიფები, ლაქები, დამცავი საშუალებები, ლითონების კოროზიისაგან და მერქნის დაშლის საწინააღმდეგო საშუალებები; ამომკმელები; დაუმუშავებელი ბუნებრივი ფისები; ფურცლოვანი და ფხვნილისებრი ლითონები, რომელიც გამოიყენება სამხატვრო-დეკორატიული მიზნებისათვის და მხატვრულ ბეჭდვაში.

17 – კაუჩუკი, რეზინი, გუტაპერჩი, აზბესტი, ქარსი და ამ მასალებისგან დამზადებული ნაწარმი, რომელიც არ განეკუთვნება სხვა კლასებს; ნაწილობრივ დამუშავებული პლასტმასის ნაწარმი; გმანვისთვის, შემჭიდროებისათვისა და იზოლაციისათვის განკუთვნილი მასალები; მოქნილი არალითონის მიღები.

19 – არალითონის სამშენებლო მასალები; არალითონის ხისტი მიღები სამშენებლო მიზნებისათვის; ასფალტი, ფისები და ბიტუმი; არალითონის მოძრავი კონსტრუქციები და ნაგებობები; არალითონური ძეგლები.

37 – მშენებლობა; რემონტი; მოწყობილობის დაყენება.

40 – მასალების დამუშავება.

(260) AM 2017 87431 A

(210) AM 87431

(220) 2016 05 30

(731) შპს „მატანატ-ა“

საბურთალოს ქ. 38, 0160, თბილისი,

საქართველო

(740) მეჭდი ადილოვი

(540)



(554) მოცულობითი

(591) ნარინჯისფერი, ნაცრისფერი, მდოგვისფერი, თეთრი, წითელი

(531) 19.01.04, 26.11.07, 26.11.08, 27.05.17, 29.01.13

(511)

1 – სამრეწველო და სამეცნიერო დანიშნულების, ფოტოგრაფიაში, მეტყვეობასა და მება-

ღეობაში გამოსაყენებელი ქიმიური ნაწარმი; დაუმუშავებელი სინთეზური ფისები, დაუმუშავებელი პლასტმასები; სასუქები; ცეცხლმქრობი შედგენილობები; ქიმიური ნივთიერებები წრთობისა და რჩილისათვის; საკვები პროდუქტების დასაკონსერვებელი ქიმიური ნივთიერებები; სამრეწველო დანიშნულების მწებავი ნივთიერებები.

2 – საღებავები, ოლიფა, ლაქები; ლითონის კოროზიისა და მერქნის დაშლისაგან დამცავი ნივთიერებები; საღებარი ნივთიერებები; ამომკმელები; დაუმუშავებელი ბუნებრივი ფისები; მხატვრული ბეჭდვისა და სამხატვრო-დეკორატიული დანიშნულების ფურცლოვანი და ფხვიერი ლითონები.

17 – კაუჩუკი, რეზინი, გუტაპერჩი, აზბესტი, ქარსი და ამ მასალებისაგან დამზადებული ნაწარმი, რომელიც არ მიეკუთვნება სხვა კლასებს; ნაწილობრივ დამუშავებული პლასტმასის ნაწარმი; დასაგმანი, შესამჭიდროებელი და საიზოლაციო მასალა; არალითონური მიღები.

19 – არალითონური სამშენებლო მასალა; სამშენებლო დანიშნულების ხისტი მიღები; ასფალტი, ფისები და ბიტუმი; არალითონური მოძრავი კონსტრუქციები და ნაგებობები; არალითონური ძეგლები.

37 – მშენებლობა; რემონტი; დანადგარების დაყენება.

40 – მასალების დამუშავება.

(260) AM 2017 87432 A

(210) AM 87432

(220) 2016 05 30

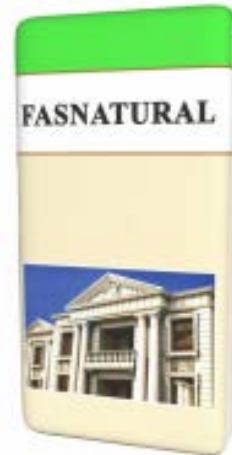
(731) შპს „მატანატ-ა“

საბურთალოს ქ. 38, 0160, თბილისი,

საქართველო

(740) მეჭდი ადილოვი

(540)



- (554) მოცულობითი
- (591) ეავისფერი, ლურჯი, თეთრი, შავი, მწვანე, ბეჟი
- (531) 07.01.01, 19.01.11, 25.05.02, 27.05.17, 29.01.14



(511)
1 – ქიმიური პროდუქტები, რომელიც განკუთვნილია სამრეწველო, სამეცნიერო მიზნებისთვის, ფოტოგრაფიაში, სოფლის მეურნეობაში, მეზღვაობაში, მეტყევეობაში გამოსაყენებლად; დაუმუშავებელი სინთეზური ფისები, დაუმუშავებელი პლასტიკური მასალები; სასუქები; ხანძრის ჩამქრობი საშუალებები, შემადგენლობები, ნაერთები; ლითონების წრთობისა და რჩილვის პრეპარატები; საკვები პროდუქტების კონსერვირების პრეპარატები; სათრიმლაგი ნივთიერებები; სამრეწველო მიზნებისათვის განკუთვნილი მწვანე ნივთიერებები.

- (554) მოცულობითი
- (591) ნარინჯისფერი, ნაცრისფერი, მწვანე, ცისფერი, წითელი
- (531) 07.15.20, 14.07.23, 19.01.11, 27.05.17, 29.01.14

2 – საღებავები, ოლიფები, ლაქები, დამცავი საშუალებები, ლითონების კოროზიისაგან და მერქნის დაშლის საწინააღმდეგო საშუალებები; ამომჭმელები; დაუმუშავებელი ბუნებრივი ფისები; ფურცლოვანი და ფხვნილისებრი ლითონები, რომელიც გამოიყენება სამხატვრო-დეკორატიული მიზნებისათვის და მხატვრულ ბეჭდვაში.

(511)
1 – ქიმიური პროდუქტები, რომელიც განკუთვნილია სამრეწველო, სამეცნიერო მიზნებისთვის, ფოტოგრაფიაში, სოფლის მეურნეობაში, მეზღვაობაში, მეტყევეობაში გამოსაყენებლად; დაუმუშავებელი სინთეზური ფისები, დაუმუშავებელი პლასტიკური მასალები; სასუქები; ხანძრის ჩამქრობი საშუალებები, შემადგენლობები, ნაერთები; ლითონების წრთობისა და რჩილვის პრეპარატები; საკვები პროდუქტების კონსერვირების პრეპარატები; სათრიმლაგი ნივთიერებები; სამრეწველო მიზნებისათვის განკუთვნილი მწვანე ნივთიერებები.

17 – კაუჩუკი, რეზინი, გუტაპერჩი, აზბესტი, ქარსი და ამ მასალებისგან დამზადებული ნაწარმი, რომელიც არ განეკუთვნება სხვა კლასებს; ნაწილობრივ დამუშავებული პლასტმასის ნაწარმი; გმანვისთვის, შემჭიდროებისათვის და იზოლაციისათვის განკუთვნილი მასალები; მოქნილი არალითონის მიღები.

2 – საღებავები, ოლიფები, ლაქები, დამცავი საშუალებები, ლითონების კოროზიისაგან და მერქნის დაშლის საწინააღმდეგო საშუალებები; ამომჭმელები; დაუმუშავებელი ბუნებრივი ფისები; ფურცლოვანი და ფხვნილისებრი ლითონები, რომელიც გამოიყენება სამხატვრო-დეკორატიული მიზნებისათვის და მხატვრულ ბეჭდვაში.

19 – არალითონის სამშენებლო მასალები; არალითონის ხისტი მიღები სამშენებლო მიზნებისათვის; ასფალტი, ფისები და ბიტუმი; არალითონის მოძრავი კონსტრუქციები და ნაგებობები; არალითონური ძეგლები.

17 – კაუჩუკი, რეზინი, გუტაპერჩი, აზბესტი, ქარსი და ამ მასალებისგან დამზადებული ნაწარმი, რომელიც არ განეკუთვნება სხვა კლასებს; ნაწილობრივ დამუშავებული პლასტმასის ნაწარმი; გმანვისთვის, შემჭიდროებისა და იზოლაციისათვის განკუთვნილი მასალები; მოქნილი არალითონის მიღები.

37 – მშენებლობა; რემონტი; მოწყობილობის დაყენება.

40 – მასალების დამუშავება.

19 – არალითონის სამშენებლო მასალები; არალითონის ხისტი მიღები სამშენებლო მიზნებისათვის; ასფალტი, ფისები და ბიტუმი; არალითონის მოძრავი კონსტრუქციები და ნაგებობები; არალითონური ძეგლები.

-
- (260) AM 2017 87433 A
 - (210) AM 87433
 - (220) 2016 05 30
 - (731) შპს „მატანატ-ა“
საბურთალოს ქ. 38, 0160, თბილისი, საქართველო
 - (740) მეჰდი ადილოვი
 - (540)

37 – მშენებლობა; რემონტი; მოწყობილობის დაყენება.

40 – მასალების დამუშავება.

(260) AM 2017 87434 A
 (210) AM 87434
 (220) 2016 05 30
 (731) შპს „მატანატ-ა“
 საბურთალოს ქ. 38, 0160, თბილისი,
 საქართველო
 (740) მეჭდი ადილოვი
 (540)



(554) მოცულობითი
 (591) წისფერი, მწვანე, შავი, თეთრი, წითელი,
 ცისფერი, ლურჯი
 (531) 07.15.09, 19.01.11, 27.05.17, 29.01.14
 (511)

1 – ქიმიური პროდუქტები, რომელიც განკუთვნილია სამრეწველო, სამეცნიერო მიზნებისთვის, ფოტოგრაფიაში, სოფლის მეურნეობაში, მეზღვაობაში, მეტყევეობაში გამოსაყენებლად; დაუმუშავებელი სინთეზური ფისები, დაუმუშავებელი პლასტიკური მასალები; სასუქები; ხანძრის ჩამქრობი საშუალებები, შემადგენლობები, ნაერთები; ლითონების წრთობისა და რჩილის პრეპარატები; საკვები პროდუქტების კონსერვირების პრეპარატები; სათრიმლავი ნივთიერებები; სამრეწველო მიზნებისათვის განკუთვნილი მწებავი ნივთიერებები.

2 – საღებავები, ოლიფები, ლაქები, დამცავი საშუალებები, ლითონების კოროზიისაგან და მერქნის დაშლის საწინააღმდეგო საშუალებები; ამომჭმელები; დაუმუშავებელი ბუნებრივი ფისები; ფურცლოვანი და ფხვნილისებრი ლითონები, რომელიც გამოიყენება სამხატვრო-დეკორატიული მიზნებისათვის და მხატვრულ ბეჭდვაში.

17 – კაუჩუკი, რეზინი, გუტაპერჩი, აზბესტი, ქარსი და ამ მასალებისგან დამზადებული ნაწარმი, რომელიც არ განეკუთვნება სხვა კლასებს; ნაწილობრივ დამუშავებული პლასტმასის ნაწარმი; გმანვისთვის, შემჭიდროებისათვისა და იზოლაციისათვის განკუთვნილი მასალები; მოქნილი არაღიბილი მილები.

19 – არაღიბილი სამშენებლო მასალები; არაღიბილი ხისტი მილები სამშენებლო მიზნებისათვის; ასფალტი, ფისები და ბიტუმი; არაღიბილი მოძრავი კონსტრუქციები და ნაგებობები; არაღიბილი ძეგლები.

37 – მშენებლობა; რემონტი; მოწეობილობის დაყენება.

40 – მასალების დამუშავება.

(260) AM 2017 87436 A
 (210) AM 87436
 (220) 2016 05 30
 (731) შპს „მატანატ-ა“
 საბურთალოს ქ. 38, 0160, თბილისი,
 საქართველო
 (740) მეჭდი ადილოვი
 (540)



(554) მოცულობითი
 (591) მწვანე, თეთრი, შავი, ყვითელი
 (531) 07.15.22, 14.07.23, 19.01.11, 27.05.17,
 29.01.14

(511)
 1 – ქიმიური პროდუქტები, რომელიც განკუთვნილია სამრეწველო, სამეცნიერო მიზნებისთვის, ფოტოგრაფიაში, სოფლის მეურნეობაში, მეზღვაობაში, მეტყევეობაში გამოსაყენებლად; დაუმუშავებელი სინთეზური ფისები, დაუმუშავებელი პლასტიკური მასალები; სასუქები; ხანძრის ჩამქრობი საშუალებები, შემადგენლობები, ნაერთები; ლითონების წრთობისა და რჩილის პრეპარატები; საკვები პროდუქტების კონსერვირების პრეპარატები; სათრიმლავი ნივთიერებები; სამრეწველო მიზნებისათვის განკუთვნილი მწებავი ნივთიერებები.

2 – საღებავები, ოლიფები, ლაქები, დამცავი საშუალებები, ლითონების კოროზიისაგან და მერქნის დაშლის საწინააღმდეგო საშუალებები; ამომჭმელები; დაუმუშავებელი ბუნებრივი ფისები; ფურცლოვანი და ფხვნილისებრი ლითონები, რომელიც გამოიყენება სამ-

ხატვრო-დეკორატიული მიზნებისათვის და მხატვრულ ბეჭდვაში.

17 – კაუჩუკი, რეზინა, გუტაპერჩი, აზბესტი, ქარსი და ამ მასალებისგან დამზადებული ნაწარმი, რომელიც არ განეკუთვნება სხვა კლასებს; ნაწილობრივ დამუშავებული პლასტმასის ნაწარმი; გმანვისთვის, შემჭიდროებისათვის და იზოლაციისათვის განკუთვნილი მასალები; მოქნილი არალითონის მიღები.

19 – არალითონის სამშენებლო მასალები; არალითონის ხისტი მიღები სამშენებლო მიზნებისათვის; ასფალტი, ფისები და ბიტუმი; არალითონის მოძრავი კონსტრუქციები და ნაგებობები; არალითონური ძეგლები.

37 – მშენებლობა; რემონტი; მოწყობილობის დაყენება.

40 – მასალების დამუშავება.

(260) AM 2017 87437 A

(210) AM 87437

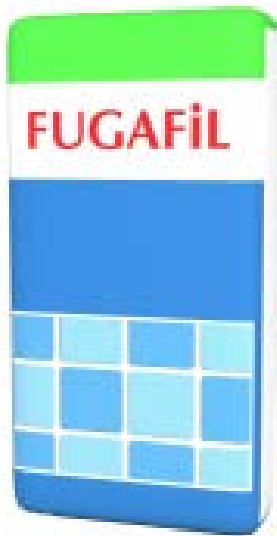
(220) 2016 05 30

(731) შპს „მატანატ-ა“

საბურთალოს ქ. 38, 0160, თბილისი, საქართველო

(740) მეჭდი ადილოვი

(540)



(554) მოცულობითი

(591) მწვანე, თეთრი, წითელი, მუქი და ბაცი ცისფერი

(531) 07.15.09, 19.01.11, 27.05.17, 29.01.14

(511)

1 – სამრეწველო და სამეცნიერო დანიშნულების, ფოტოგრაფიაში, მეტყვევობასა და მებადეობაში გამოსაყენებელი ქიმიური ნაწარმი; დაუმუშავებელი სინთეზური ფისები, დაუმუშავებელი პლასტმასები; სასუქები; ცეცხლმჭრობი შედგენილობები; ქიმიური ნივთიერე-

ბები წრობისა და რჩილისათვის; საკვები პროდუქტების დასაკონსერვებელი ქიმიური ნივთიერებები; სამრეწველო დანიშნულების მწებავი ნივთიერებები.

2 – საღებავები, ოლიფა, ლაქები; ლითონის კოროზიისა და მერქნის დაშლისაგან დამცავი ნივთიერებები; საღებარი ნივთიერებები; ამომჭმელები; დაუმუშავებელი ბუნებრივი ფისები; მხატვრული ბეჭდვისა და სამხატვრო-დეკორატიული დანიშნულების ფურცლოვანი და ფხვიერი ლითონები.

17 – კაუჩუკი, რეზინი, გუტაპერჩი, აზბესტი, ქარსი და ამ მასალებისგან დამზადებული ნაწარმი, რომელიც არ მიეკუთვნება სხვა კლასებს; ნაწილობრივ დამუშავებული პლასტმასის ნაწარმი; დასაგმანი, შესამჭიდროებელი და საიზოლაციო მასალა; არალითონური მიღები.

19 – არლითონური სამშენებლო მასალა; სამშენებლო დანიშნულების ხისტი მიღები; ასფალტი, ფისები და ბიტუმი; არალითონური მოძრავი კონსტრუქციები და ნაგებობები; არალითონური ძეგლები.

37 – მშენებლობა; რემონტი; დანადგარების დაყენება.

40 – მასალების დამუშავება.

(260) AM 2017 87438 A

(210) AM 87438

(220) 2016 05 30

(731) შპს „მატანატ-ა“

საბურთალოს ქ. 38, 0160, თბილისი, საქართველო

(740) მეჭდი ადილოვი

(540)



(554) მოცულობითი

(591) ყვითელი, ნაცრისფერი, შავი, თეთრი, ზურმუხტისფერი

(531) 14.07.23, 19.01.04, 27.05.17, 29.01.13

(511)

1 – ქიმიური პროდუქტები, რომელიც განკუთვნილია სამრეწველო, სამეცნიერო მიზნებისთვის, ფოტოგრაფიაში, სოფლის მეურნეობაში, მებადეობაში, მეტყვევობაში გამოსაყენებლად; დაუმუშავებელი სინთეზური ფისები,

დაუმუშავებელი პლასტიკური მასალები; სასუქები; ხანძრის ჩამქრობი საშუალებები, შემაღლებლები, ნაერთები; ლითონების წრთობისა და რჩილვის პრეპარატები; საკვები პროდუქტების კონსერვირების პრეპარატები; სათრიმლავი ნივთიერებები; სამრეწველო მიზნებისათვის განკუთვნილი მწებავი ნივთიერებები.

2 – საღებავები, ოლიფები, ლაქები, დამცავი საშუალებები, ლითონების კოროზიისაგან და მერქნის დაშლის საწინააღმდეგო საშუალებები; ამომჭმელები; დაუმუშავებელი ბუნებრივი ფისები; ფურცლოვანი და ფხვნილისებრი ლითონები, რომელიც გამოიყენება სამხატვრო-დეკორატიული მიზნებისათვის და მხატვრულ ბეჭდვაში.

17 – კაუჩუკი, რეზინი, გუტაპერჩი, აზბესტი, ქარსი და ამ მასალებისგან ნაწარმი, რომელიც არ განეკუთვნება სხვა კლასებს; ნაწილობრივ დამუშავებული პლასტმასის ნაწარმი; გამანვისთვის, შემჭიდროებისათვის და იზოლაციისათვის განკუთვნილი მასალები; მოქნილი არალითონის მიღები.

19 – არალითონის სამშენებლო მასალები; არალითონის ხისტი მიღები სამშენებლო მიზნებისათვის; ასფალტი, ფისები და ბიტუმი; არალითონის მოძრავი კონსტრუქციები და ნაგებობები; არალითონური ძეგლები.

37 – მშენებლობა; რემონტი; მოწყობილობის დაყენება.

40 – მასალების დამუშავება.

(260) AM 2017 87439 A

(210) AM 87439

(220) 2016 05 30

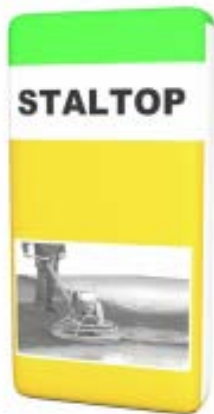
(731) შპს „მატანატ-ა“

საბურთალოს ქ. 38, 0160, თბილისი,

საქართველო

(740) მეჭდი ადილოვი

(540)



(554) მოცულობითი

(591) ნაცრისფერი, მწვანე, თეთრი, მუქი ყვითელი, შავი

(531) 15.01.01, 19.01.11, 27.05.17, 29.01.14 (511)

1 – ქიმიური პროდუქტები, რომელიც განკუთვნილია სამრეწველო, სამეცნიერო მიზნებისთვის, ფოტოგრაფიაში, სოფლის მეურნეობაში, მეზღვეობაში, მეტყვეობაში გამოსაყენებლად; დაუმუშავებელი სინთეზური ფისები, დაუმუშავებელი პლასტიკური მასალები; სასუქები; ხანძრის ჩამქრობი საშუალებები, შემაღლებლები, ნაერთები; ლითონების წრთობისა და რჩილვის პრეპარატები; საკვები პროდუქტების კონსერვირების პრეპარატები; სათრიმლავი ნივთიერებები; სამრეწველო მიზნებისათვის განკუთვნილი მწებავი ნივთიერებები.

2 – საღებავები, ოლიფები, ლაქები, დამცავი საშუალებები, ლითონების კოროზიისაგან და მერქნის დაშლის საწინააღმდეგო საშუალებები; ამომჭმელები; დაუმუშავებელი ბუნებრივი ფისები; ფურცლოვანი და ფხვნილისებრი ლითონები, რომელიც გამოიყენება სამხატვრო-დეკორატიული მიზნებისათვის და მხატვრულ ბეჭდვაში.

17 – კაუჩუკი, რეზინი, გუტაპერჩი, აზბესტი, ქარსი და ამ მასალებისგან დამზადებული ნაწარმი, რომელიც არ განეკუთვნება სხვა კლასებს; ნაწილობრივ დამუშავებული პლასტმასის ნაწარმი; გამანვისთვის, შემჭიდროებისათვის და იზოლაციისათვის განკუთვნილი მასალები; მოქნილი არალითონის მიღები.

19 – არალითონის სამშენებლო მასალები; არალითონის ხისტი მიღები სამშენებლო მიზნებისათვის; ასფალტი, ფისები და ბიტუმი; არალითონის მოძრავი კონსტრუქციები და ნაგებობები; არალითონური ძეგლები.

37 – მშენებლობა; რემონტი; მოწყობილობის დაყენება.

40 – მასალების დამუშავება.

(260) AM 2017 87440 A

(210) AM 87440

(220) 2016 05 30

(731) შპს „მატანატ-ა“

საბურთალოს ქ. 38, 0160, თბილისი,

საქართველო

(740) მეჭდი ადილოვი

(540)



(591) შავ-თეთრი
(531) 26.04.24, 27.05.24
(511)

1 – სამრეწველო და სამეცნიერო დანიშნულების, ფოტოგრაფიაში, მეტყვევობასა და მებაღეობაში გამოსაყენებელი ქიმიური ნაწარმი; დაუმუშავებელი სინთეზური ფისები, დაუმუშავებელი პლასტმასები; სასუქები; ცეცხლმქრობი შედგენილობები; ქიმიური ნივთიერებები წრთობისა და რჩილვისათვის; საკვები პროდუქტების დასაკონსერვებელი ქიმიური ნივთიერებები; სამრეწველო დანიშნულების მწებავი ნივთიერებები.

2 – საღებავები, ოლიფა, ლაქები; ლითონის კოროზიისა და მერქნის დაშლისაგან დამცავი ნივთიერებები; საღებარი ნივთიერებები; ამომჭმელები; დაუმუშავებელი ბუნებრივი ფისები; მხატვრული ბეჭდვისა და სამხატვრო-დეკორატიული დანიშნულებისა ფურცლოვანი და ფხვიერი ლითონები.

17 – კაუჩუკი, რეზინი, გუტაპერჩი, აზბესტი, ქარსი და ამ მასალებისაგან დამზადებული ნაწარმი, რომელიც არ მიეკუთვნება სხვა კლასებს; ნაწილობრივ დამუშავებული პლასტმასის ნაწარმი; დასაგმანი, შესამჭიდროებელი და საიზოლაციო მასალა; არალითონური მილები.

19 – არალითონური სამშენებლო მასალა; სამშენებლო დანიშნულების ხისტი მილები; ასფალტი, ფისები და ბიტუმი; არალითონური მოძრავი კონსტრუქციები და ნაგებობები; არალითონური ძეგლები.

37 – მშენებლობა; რემონტი; დანადგარების დაყენება.

40 – მასალების დამუშავება.

(260) AM 2017 87441 A
(210) AM 87441
(220) 2016 05 30
(731) შპს „მატანატ-ა“
საბურთალოს ქ. 38, 0160, თბილისი,
საქართველო
(740) მეკდი ადილოვი

(540)



(554) მოცულობითი
(591) ნარინჯისფერი, თეთრი, შავი, მწვანე, ცისფერი
(531) 02.01.15, 18.01.15, 19.01.06, 27.05.17, 29.01.14

(511)

1 – ქიმიური პროდუქტები, რომელიც განკუთვნილია სამრეწველო, სამეცნიერო მიზნებისთვის, ფოტოგრაფიაში, სოფლის მეურნეობაში, მებაღეობაში, მეტყვევობაში გამოსაყენებლად; დაუმუშავებელი სინთეზური ფისები, დაუმუშავებელი პლასტიკური მასალები; სასუქები; ხანძრის ჩამქრობი საშუალებები, შემადგენლობები, ნაერთები; ლითონების წრთობისა და რჩილვის პრეპარატები; საკვები პროდუქტების კონსერვირების პრეპარატები; სათრიმლავი ნივთიერებები; სამრეწველო მიზნებისათვის განკუთვნილი მწებავი ნივთიერებები.

2 – საღებავები, ოლიფები, ლაქები, დამცავი საშუალებები, ლითონების კოროზიისაგან და მერქნის დაშლის საწინააღმდეგო საშუალებები; ამომჭმელები; დაუმუშავებელი ბუნებრივი ფისები; ფურცლოვანი და ფხვნილისებრი ლითონები, რომელიც გამოიყენება სამხატვრო-დეკორატიული მიზნებისათვის და მხატვრულ ბეჭდვაში.

17 – კაუჩუკი, რეზინი, გუტაპერჩი, აზბესტი, ქარსი და ამ მასალებისგან დამზადებული ნაწარმი, რომელიც არ განეკუთვნება სხვა კლასებს; ნაწილობრივ დამუშავებული პლასტმასის ნაწარმი; გმანვისთვის, შემჭიდროებისათვის და იზოლაციისათვის განკუთვნილი მასალები; მოქნილი არალითონის მილები.

19 – არალითონის სამშენებლო მასალები; არალითონის ხისტი მილები სამშენებლო მიზნებისათვის; ასფალტი, ფისები და ბიტუმი; არალითონის მოძრავი კონსტრუქციები და ნაგებობები; არალითონური ძეგლები.

37 – მშენებლობა; რემონტი; მოწყობილობის დაყენება.

40 – მასალების დამუშავება.

(260) AM 2017 87443 A

(210) AM 87443

(220) 2016 05 30

(731) შპს „მატანატ-ა“

საბურთალოს ქ. 38, 0160, თბილისი,

საქართველო

(740) მეკვდი ადილოვი

(540)



(554) მოცულობითი

(591) ლითონისებრი რუხი, მწვანე, წითელი

(531) 19.01.04, 26.11.12, 27.05.02, 29.01.14

(511)

1 – სამრეწველო და სამეცნიერო დანიშნულების, ფოტოგრაფიაში, მეტყვევობასა და მებადეობაში გამოსაყენებელი ქიმიური ნაწარმი; დაუმუშავებელი სინთეზური ფისები, დაუმუშავებელი პლასტმასები; სასუქები; ცეცხლმქრობი შედგენილობები; ქიმიური ნივთიერებები წრთობისა და რჩილვისათვის; საკვები პროდუქტების დასაკონსერვებელი ქიმიური ნივთიერებები; სამრეწველო დანიშნულების მწებავი ნივთიერებები.

2 – საღებავები, ოლიფა, ლაქები; ლითონის კოროზიისა და მერქნის დაშლისაგან დამცავი ნივთიერებები; საღებარი ნივთიერებები; ამომჭმელები; დაუმუშავებელი ბუნებრივი ფისები; მხატვრული ბეჭდვისა და სამხატვრო-დეკორატიული დანიშნულების ფურცლოვანი და ფხვიერი ლითონები.

17 – კაუჩუკი, რეზინი, გუტაპერჩი, აზბესტი, ქარსი და ამ მასალებისაგან დამზადებული ნაწარმი, რომელიც არ მიეკუთვნება სხვა კლასებს; ნაწილობრივ დამუშავებული პლასტმასის ნაწარმი; დასაგმანი, შესამჭიდროებელი და საიზოლაციო მასალა; არალითონური მილები.

19 – არალითონური სამშენებლო მასალა; სამშენებლო დანიშნულების ხისტი მილები; ასფალტი, ფისები და ბიტუმი; არალითონური

მოძრავი კონსტრუქციები და ნაგებობები; არალითონური ძეგლები.

37 – მშენებლობა; რემონტი; დანადგარების დაყენება.

40 – მასალების დამუშავება.

(260) AM 2017 87491 A

(210) AM 87491

(220) 2016 06 02

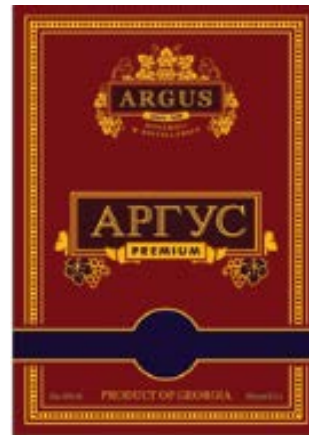
(731) შპს „ქართული ბრენდის კომპანია“

კახეთის გზატ. 110ა, 0198, თბილისი,

საქართველო

(740) ხატია ხატიაშვილი

(540)



(591) შავი, ოქროსფერი, ბორდოსფერი

(531) 05.07.10, 25.01.19, 25.05.02, 28.05, 29.01.13

(511)

33 – ალკოჰოლიანი სასმელები (ლეუდის გარდა).

(260) AM 2017 87493 A

(210) AM 87493

(220) 2016 06 03

(731) ნოვარტის აგ

4002 ბაზელი, შვეიცარია

(740) პავლე მეიფარიანი

(540)

TELMEREN

(511)

5 – ფარმაცევტული პრეპარატები ადამიანებისათვის.

(260) AM 2017 87494 A

(210) AM 87494

(220) 2016 06 03

(731) ნოვარტის აგ

4002 ბაზელი, შვეიცარია

(740) პავლე მეიფარიანი

(540)

TEKOPRIL

(511)

5 – ფარმაცევტული პრეპარატები ადამიანებისათვის.

(260) AM 2017 87505 A

(210) AM 87505

(220) 2016 06 06

(731) დახურული სააქციო საზოგადოება „ტიერას დე არმენია“ პირველი ჩიხი, მ. ხორენაცის ქ., შენობა 8, აპარტამენტები A2, ერევანი, სომხეთი

(740) გიორგი მეიფარიანი

(540)



KARAS

(591) შავ-თეთრი

(531) 19.09.02, 27.05.02

(511)

33 – ღვინოები, მშხეფარე (შუშხუნა) ღვინოები.

(260) AM 2017 87506 A

(210) AM 87506

(220) 2016 06 06

(731) შპს „PARK GIDA“ ლერმონტოვის ქ. 57, ბ. 94, ქ. ბათუმი, საქართველო

(740) დათო ჯაიანი

(540)

ასლან სუთუ ASLAN SUTU ASLAN SÜTÜ

(511)

33 – ალკოჰოლიანი სასმელები (ღუდის გარდა).

(260) AM 2017 87513 A

(210) AM 87513

(220) 2016 06 06

(731) ნოვარტის აგ 4002 ბაზელი, შვეიცარია

(740) პავლე მეიფარიანი

(540)

Телмерен

(591) ლურჯი, თეთრი

(531) 28.05, 29.01.04

(511)

5 – ფარმაცევტული პრეპარატები ადამიანებისათვის.

(260) AM 2017 87549 A

(210) AM 87549

(220) 2016 06 08

(731) სანგსინ ბრეიქ კო., ლტდ 10, ნონგონგჯუნგანგ-რო 33-გილ, ნონგონგ-ეუპ, დალსეონგ-გუნ, დაეგუ, კორეის რესპუბლიკა

(740) კონსტანტინე მეიფარიანი

(540)

SB Hi-Q

(511)

12 – მუხრუჭები ავტომობილებისათვის; ამძრავი ჯაჭვები ავტომობილებისათვის; მუხრუჭის ზესადებები ავტომობილებისათვის; მუხრუჭის ბუნიკები ავტომობილებისათვის; სამუხრუჭე სეგმენტები ავტომობილებისათვის; სამუხრუჭე ხუნდები ავტომობილებისათვის; სამუხრუჭე დისკები ავტომობილებისათვის; გადაბმები ავტომობილებისათვის; დისკური მუხრუჭები ავტომობილებისათვის; დოლური მუხრუჭები ავტომობილებისათვის; სამუხრუჭე დოლები ავტომობილებისათვის; ელექტრო შემნელებლები ავტომობილებისათვის; დამხმარე მუხრუჭები ავტომობილებისათვის; ვენტილირებადი დისკური მუხრუჭები ავტომობილებისათვის; (მუხრუჭის) სუპორტები ავტომობილებისათვის; რეკუპერაციული მუხრუჭები ავტომობილებისათვის; საკისრები ავტომობილებისათვის; (რეზინის) ღვედები ავტომობილებისათვის; ავტომობილის მინასაწმენდები ქარსარიდი მინებისათვის; ავტომობილის მინასაწმენდების თათები; ავტომობილის მინასაწმენდების თათები შემორეცხვისათვის განკუთვნილი სითხის დაჭირხნის ფუნქციით; ავტომობილის მინასაწმენდების ჯაგრისები.

(260) AM 2017 87550 A

(210) AM 87550

(220) 2016 06 08

(731) სანგსინ ბრეიქ კო., ლტდ 10, ნონგონგჯუნგანგ-რო 33-გილ, ნონგონგ-ეუპ, დალსეონგ-გუნ, დაეგუ, კორეის რესპუბლიკა

(740) კონსტანტინე მეიფარიანი

(540)

SANGSIN BRAKE

(511)
12 – მუხრუჭები ავტომობილებისათვის; ამ-
ძრავი ჯაჭვები ავტომობილებისათვის; მუხ-
რუჭის ზესადებები ავტომობილებისათვის;
მუხრუჭის ბუნიკები ავტომობილებისათვის;
სამუხრუჭე სეგმენტები ავტომობილებისათ-
ვის; სამუხრუჭე ხუნდები ავტომობილებისათ-
ვის; სამუხრუჭე დისკები ავტომობილებისათ-
ვის; გადაბმები ავტომობილებისათვის; დის-
კური მუხრუჭები ავტომობილებისათვის; დო-
ლური მუხრუჭები ავტომობილებისათვის; სა-
მუხრუჭე დოლები ავტომობილებისათვის;
ელექტრო შემენელებლები ავტომობილებისათ-
ვის; დამხმარე მუხრუჭები ავტომობილები-
სათვის; ვენტილირებადი დისკური მუხრუჭები
ავტომობილებისათვის; (მუხრუჭის) სუპორტე-
ბი ავტომობილებისათვის; რეკუპერაციული
მუხრუჭები ავტომობილებისათვის; საკისრები
ავტომობილებისათვის; (რეზინის) ღვედები
ავტომობილებისათვის; ავტომობილის მინა-
საწმენდები ქარსარიდი მინებისათვის; ავტო-
მობილის მინასაწმენდების თათები; ავტომო-
ბილის მინასაწმენდების თათები შემორეც-
ხვისათვის განკუთვნილი სითხის დაჭირხნის
ფუნქციით; ავტომობილის მინასაწმენდების
ჯაგრისები.

(260) AM 2017 87551 A
(210) AM 87551
(220) 2016 06 08
(731) შპს „ჯი-ემ-პი“
სოფ. ფონიჭალა 65, 0165, თბილისი,
საქართველო
(740) ნუგ ზარ ქსოვრელი
(540)

ბეტაშპირონი
БЕТАШПИРОН
BETASHPIRON

(511)
5 – ფარმაცევტული და ვეტერინარული პრეპა-
რატები; სანიტარული პრეპარატები სამედი-
ცინო მიზნებისათვის; დიეტური ნივთიერებები
სამედიცინო მიზნებისათვის, ბავშვთა კვება;
სალბუნები, გადასახვევი საშუალებები; კბი-
ლის დასაბუნენი საშუალებები, კბილის ტვიფ-
რის დასამზადებელი საშუალებები; დეზინ-
ფექტანტები; მავნე ცხოველების გასანადგუ-
რებელი საშუალებები; ფუნგიციდები, ჰერბი-
ციდები.

(260) AM 2017 87590 A
(210) AM 87590
(220) 2016 06 13
(731) სს „პერიითიჯ პოლდინგზი“

ჭავჭავაძის გამზ. 74, 0162, თბილისი,
საქართველო
(740) ეკა ბაგუა
(540)



(591) წითელი, ნაცრისფერი, თეთრი
(531) 26.04.22, 26.04.24, 27.05.01, 27.05.21,
27.05.24, 29.01.13, 26.04.06

(511)
36 – ფინანსებთან დაკავშირებული საქმიანო-
ბა; ფულად-საკრედიტო ოპერაციები.

(260) AM 2017 87618 A
(210) AM 87618
(220) 2016 06 16
(731) სე პინ
სინცზიანის პროვინცია, ქ. ურუმჩი,
ჩანგ ჩუნის ქ. 616, ჩინეთი
(740) შალვა გვარამაძე
(540)



(591) შავი, თეთრი, სხვადასხვა ფერის
ყავისფერი, ვერცხლისფერი, ბეჟი,
აგურისფერი, რუხი
(531) 19.09.01, 25.01.19, 26.04.09, 29.01.12
(511)

33 – ქართული წარმოშობის ქვევრის ღვინო,
ტბილი და შემავრებული ქვევრის ღვინო, შუ-
შხუნა ქვევრის ღვინო.

(260) AM 2017 87619 A
(210) AM 87619
(220) 2016 06 16
(731) სე პინ
სინცზიანის პროვინცია, ქ. ურუმჩი,
ჩანგ ჩუნის ქ. 616, ჩინეთი
(740) შალვა გვარამაძე

(540)



(591) შავი, წითელი, თეთრი, რუხი

(531) 25.01.19, 25.01.25, 25.07.25, 26.04.06,
26.11.13, 29.01.13

(511)

33 – ღვინო, ტკბილი და შემაგრებული ღვინო,
შუშხუნა ღვინო, ჭაჭა, ბრენდი, ლიქიორები.

დაჩქარებული პროცედურით რეგისტრირებული სასაქონლო ნიშნები

რეგისტრაციის გაუქმების მოთხოვნით საჩივრის შეტანა შესაძლებელია საქპატენტის სააპელაციო პალატაში გამოქვეყნებიდან 3 თვის ვადაში.

- (111) M 2017 28029 R
- (151) 2016 12 23
- (181) 2026 12 23
- (210) AM 89610
- (220) 2016 11 22
- (732) ენ არ ჯეი გრუპ
22, რიუ ბუალო, 75016, პარიზი
საფრანგეთი
- (740) შალვა გვარამაძე
- (540)



- (591) წითელი, თეთრი, შავი
- (531) 03.01.06, 27.05.08, 27.05.10, 29.01.12
- (511)

9 – ფოტოგრაფიული და კინემატოგრაფიული აპარატურა და ინსტრუმენტები; ხმის, გამოსახულების, ტექსტების, ინფორმაციის, მონაცემების და კომპიუტერული კოდების ჩამწერი, შემნახავი, გამაგრებელი, აღმდგენი, გადაძვინი ან აღმწარმოებელი აპარატურა ან საშუალებები; აუდიოვიზუალური აპარატურა და ინსტრუმენტები, ტელევიზორები, მაგნიტოფონები, ვიდეო მაგნიტოფონები, რადიოები, ვიდეო პროექტორები, რადიოსადგურები დამონტაჟებული სატრანსპორტო საშუალებებზე, ანტენები, თეფშები თანამგზავრული კავშირისათვის, ხმამაღლა მოლაპარაკების, ხმამაღლა მოლაპარაკების კორპუსები, ხმის გამაძლიერებლები, მიკროფონები; ინფორმაციის მაგნიტური მატარებლები, ჩასაწერი დისკები, ხმის ჩასაწერი დისკების გასაწმენდი აპარატურა, ექსპონირებული ფირები, ვიდეო-ლენები, გამწმენდი ლენტები მაგნიტოფონის თავაკებისათვის, ვიდეოთამაშების კარტრიჯები, აუდიო და ვიდეო კასეტები, კომპაქტური დისკები (აუდიო-ვიდეო); მუსიკის, ხმის, გამოსახულების, ტექსტების, სიგნალების, ინფორმაციისა და მონაცემების სატელეკომუნიკაციო ქსელის (ინტერნეტის) საშუალებით ონლაინ რეჟიმში ჩატვირთვადი ფაილები; სათა-

მაშო მოწყობილობები განკუთვნილი მხოლოდ ტელევიზორთან გამოყენებისთვის; პროგრამული უზრუნველყოფა; პროგრამული უზრუნველყოფა კომპიუტერული თამაშებისთვის (ჩაწერილი პროგრამები); ინფორმაციის დამუშავებელი აპარატურა, კომპიუტერები; ელექტრონიკული და ელექტრონული საკომუნიკაციო და ტელეკომუნიკაციო აპარატურა და ინსტრუმენტები, რომლებიც გამოიყენება რადიო-გამოძახებისთვის, უსადენო ტელეფონებისა და სწავლებისთვის; ტელეფონები, მობილური ტელეფონების ჩათვლით; რადიოგამოძახების აპარატურა; სატელეკომუნიკაციო ინსტრუმენტები და აპარატურა; საკომუნიკაციო აპარატურა და ინსტრუმენტები; ანტენები; კომპიუტერული პროგრამები ონლაინ რეჟიმში შედგენის, ფაილების დათვალიერების და მონაცემთა ბაზების მოკვლევისთვის; ინტერნეტ მოწყობილობები (პროგრამული უზრუნველყოფა); საშუალებები ინფორმაციის, სახელდობრ, ჩაწერილი სიტყვის, გამოსახულების, ბგერისა და მონაცემების დამუშავებისთვის; დანადგარები თანამგზავრული გადაცემებისთვის, მიკროტალღური რადიომოწყობილობები, სატელეფონო და ტელეგრაფული მულტი-პლექსირების მოწყობილობა, სახმელეთო და სივრცული ქსელები; საკაბელო ქსელები, ლოკალური ქსელები, სატელეკომუნიკაციო კავშირის არხების ტერმინაციის სისტემები; უსადენო ტელეფონები, სატელეფონო ავტო-მოპასუხეები, სატელეფონო საუბრების ჩამწერი მანქანები; უსადენო ტელეფონები; უსადენო ტელეფონის რეკეები; ელექტრობატარეები, ყურთსასმენები, მობილური ტელეფონის დამტენები, მობილური ტელეფონების ბუდეები; დამტენები და მობილური ტელეფონების დამტენის ნაწილები; ოპტიკური საქონელი, სათვალეები, მზის სათვალეები, სათვალის მინები, სათვალის ჩარჩოები, სათვალის ბუდეები.

16 – ქაღალდი და მუყაო (დაუმუშავებელი, ნახევრად დამუშავებული ან საკანცელარიო ან ბეჭდვითი მიზნებისთვის); მუყაოს ნაკეთობები; ნაბეჭდი მასალა, ილუსტრირებული წიგნები, კომიქსები, ნაბეჭდი გრაფიკული მასალა, გაზეთები, ჟურნალები, მომთხილვეები (რევიუები), პერიოდიკა, ნაბეჭდი გრაფიკური ბიდეტები (ბიდეტები), მუყაოს და ქაღალდის პლაკატები, პოსტერები, ღია ბარათები, აღმა-

ნახები, ბროშურები, კატალოგები, კალენდრები, სავიზიტო ბარათები, გადასაყვანი სურათები, ფირნიშები ქაღალდისა ან მუყაოსგან; საამკინძო მასალა; ფოტოსურათები; საკანცელარიო საქონელი, კონვერტები (საკანცელარიო); წებვადი მასალა საკანცელარიო ან საყოფაცხოვრებო მიზნებისთვის; მხატვართა საკუთნო; სამხატვრო ფუნჯები; საბეჭდი მანქანები და ოფისის საკუთნო (ავეჯის გარდა), ფანქრის სათლელები, ქაღალდის საჭრელი დანები, საწერი კომპლექტები, რეზინის საშლელები, გადასაკრავები (ოფისის საკუთნო), დღიურები (ოფისის საკუთნო), დოკუმენტების ფოლდერები, ალბომები, სახაზავი დაფები, ბლოკნოტები, სამაგიდე ბლოკნოტები; სასწავლო მასალა და თვალსაჩინოება (აპარატურის გარდა); შრიფტი; ტიპოგრაფიული კლიშე; საფარგლეები; პლასტმასის შესაფუთი საშუალებები ჩანთების, პატარა ჩანთებისა და პარკების სახით, შესაფუთი ქაღალდი.

35 – რეკლამა; სარეკლამო მომსახურება ონლაინ რეჟიმში და მიმოწერით; რეკლამის გავრცელება; საზოგადოებრივი ურთიერთობის სფეროში გაწეული მომსახურება; კომპიუტერული ფაილების მართვა, სახელდობრ, რეკლამის ან ინფორმაციის მატარებლების მართვა (სარეკლამო მენეჯმენტი); წამახალისებელი თავდებობა; სარეკლამო სივრცის გაქირავება; რადიო და ტელერეკლამა; საქმიანობის მართვა, ადმინისტრირება საქმიან სფეროში, საოფისე სამსახური; სარეკლამო მასალის (პროსპექტები, ნიმუშები) გავრცელება; გაზეთებზე ხელმოწერის ორგანიზება მესამე პირთათვის; საქმიან სფეროში კონსულტაციების, საქმიანი ინფორმაციის ან ცნობების შეგროვება, ინფორმაციის მოძიება მესამე პირთათვის კომპიუტერულ ფაილებში; კომპიუტერული ფაილების მართვა; კომერციული ან სარეკლამო მიზნებისთვის გამოფენების ორგანიზება, რეკლამის მართვა; მონაცემთა ბაზაში მონაცემების, მუსიკის, ხმის, გამოსახულების, ტესტების, სიგნალებისა და ინფორმაციის შეგროვება და სისტემატიზაცია.

38 – ტელეკომუნიკაცია; რადიო პროგრამები, რადიომაუწყებლობა, რადიო და სატელევიზიო პროგრამების გადაცემები; რადიო და სატელევიზიო პროგრამები; ახალი ამბების სააგენტოები; მონაცემების, გამოსახულებების, ხმის, ვიდეოს და დოკუმენტების ელექტრონულად გადაცემაში მომსახურება; მუსიკის, ხმის, გამოსახულების, ტექსტების, სიგნალების, ინფორმაციისა და კოდების მაუწყებლობაში მომსახურება კომპიუტერული ტერმინალების და ყველა სხვა გადაცემა სისტემის საშუალებით, როგორცაა, ტელევიზიო გადაცემა, კაბელი, სატელიტი, ინტერნეტი;

ელექტრონული ფოსტა; ელექტრონულ საკომუნიკაციო ქსელებთან დაკავშირებისა და წვდომის სფეროში მომსახურება მონაცემების, ხმის, მუსიკის, ვიდეოების და მულტიმედია დოკუმენტების მიღებისა და გადაცემისათვის; პეიჯერულ კავშირში მომსახურება (რადიო, ტელეფონი ან ელექტრონული კომუნიკაციის სხვა საშუალებები), სატელეკომუნიკაციო აპარატურის გაქირავება, კომუნიკაცია კომპიუტერული ტერმინალის საშუალებით; მობილური რადიო-სატელეფონო კავშირი.

41 – აღზრდა, სასწავლო პროცესი, გართობა; რადიო ან სატელევიზიო გასართობი გადაცემები; გართობა, რომელიც ხელმისაწვდომია კომპიუტერით ან სხვა გამავრცელებელი საშუალებებით; კომპიუტერულ ქსელზე თამაშებით უზრუნველყოფა ონლაინ რეჟიმში; სპორტული ან კულტურულ-საგანმანათლებლო ღონისძიებები; გამართობის მომსახურება; ფილმების გაქირავება; ტელე და რადიოპროგრამების წარმოება-მონტაჟი; ჩამწერი სტუდიოების მომსახურება; ორკესტრითა და მიუზიკპოლემით მომსახურება; თეატრალური წარმოდგენები; სანახაობების პროდუცირება, ორგანიზება და წარმოდგენა; გასართობი ტურების, ფესტივალების, მუსიკალური კონცერტების, კულტურული და მუსიკალური გამოფენებისა და წარმოდგენების წარმოება, ორგანიზება და პრეზენტაცია; რადიო ან სატელევიზიო თამაშობების პროდუცირება; წიგნების, პერიოდული ჟურნალების, გაზეთების პუბლიკაცია; სანახაობების პროდუცირება; ფილმების პროდუცირება; შეჯიბრებების ორგანიზება განათლებისა და გართობის სფეროში; კონფერენციების, კოლოკვიუმების, კრებების მოწვობა და ჩატარება; გამოფენების ორგანიზება კულტურული და საგანმანათლებლო მიზნებისთვის; მომსახურება დამის კლუბებსა და დისკოთეკებზე; რადიო და ტელეპროგრამების კომპიუტერულ ქსელში პუბლიკაციები ონლაინ რეჟიმში; საკლუბო მომსახურება, განათლებისა და გართობის სფეროში საკლუბო მომსახურების ჩათვლით, რომელიც უზრუნველყოფილია ონლაინ რეჟიმში კომპიუტერული ქსელიდან.

- (111) M 2017 28030 R
- (151) 2016 12 23
- (181) 2026 12 23
- (210) AM 89611
- (220) 2016 11 22
- (732) ენ არ ჯეი გრუპ
22, რიუ ბუალო, 75016, პარიზი
საფრანგეთი
- (740) შალვა გვარამაძე

(540)

NRJ

(511)

9 – ფოტოგრაფიული და კინემატოგრაფიული აპარატურა და ინსტრუმენტები; ხმის, გამოსახულების, ტექსტების, ინფორმაციის, მონაცემების და კომპიუტერული კოდების ჩამწერი, შემნახავი, გამაფრცვლებელი, აღმდგენი, გადაცემა ან აღმწარმოებელი აპარატურა ან საშუალებები; აუდიოვიზუალური აპარატურა და ინსტრუმენტები, ტელევიზორები, მაგნიტოფონები, ვიდეო მაგნიტოფონები, რადიოები, ვიდეო პროექტორები, რადიოსადგურები დამონტაჟებული სატრანსპორტო საშუალებებზე, ანტენები, თეფშები თანამგზავრული კავშირისათვის, ხმამაღლა მოლაპარაკეები, ხმამაღლა მოლაპარაკების კორპუსები, ხმის გამაძლიერებლები, მიკროფონები; ინფორმაციის მაგნიტური მატარებლები, ჩასაწერი დისკები, ხმის ჩასაწერი დისკების გასაწმენდი აპარატურა, ექსპონირებული ფირები, ვიდეოლენტი, გამწმენდი ლენტი მაგნიტოფონის თავაკებისათვის, ვიდეოთამაშების კარტრიჯები, აუდიო და ვიდეო კასეტები, კომპაქტური დისკები (აუდიო-ვიდეო); მუსიკის, ხმის, გამოსახულების, ტექსტების, სიგნალების, ინფორმაციისა და მონაცემების სატელეკომუნიკაციო ქსელის (ინტერნეტის) საშუალებით ონლაინ რეჟიმში ჩატვირთვადი ფაილები; სათამაშო მოწყობილობები განკუთვნილი მხოლოდ ტელევიზორთან გამოყენებისთვის; პროგრამული უზრუნველყოფა; პროგრამული უზრუნველყოფა კომპიუტერული თამაშებისთვის (ჩაწერილი პროგრამები); ინფორმაციის დამუშავებელი აპარატურა, კომპიუტერები; ელექტრული და ელექტრონული საკომუნიკაციო და ტელესაკომუნიკაციო აპარატურა და ინსტრუმენტები, რომლებიც გამოიყენება რადიოგამომხსენებისთვის, უსადენო ტელეფონებისა და სწავლებისთვის; ტელეფონები, მობილური ტელეფონების ჩათვლით; რადიოგამომხსენების აპარატურა; სატელეკომუნიკაციო ინსტრუმენტები და აპარატურა; საკომუნიკაციო აპარატურა და ინსტრუმენტები; ანტენები; კომპიუტერული პროგრამები ონლაინ რეჟიმში შედწევის, ფაილების დათვალიერების და მონაცემთა ბაზების მოკვლევისთვის; ინტერნეტ მოწყობილობები (პროგრამული უზრუნველყოფა); საშუალებები ინფორმაციის, სახელდობრ, ჩაწერილი სიტყვის, გამოსახულების, ბგერისა და მონაცემების დამუშავებისთვის; დანადგარები თანამგზავრული გადაცემებისთვის, მიკროტალღური რადიომოწყობილობები, სატელეფონო და ტელეგრაფული მულტიპლექსირების მოწყობილობა, სახმელეთო და

სივრცული ქსელები; საკაბელო ქსელები, ლოკალური ქსელები, სატელეკომუნიკაციო კავშირის არხების ტერმინაციის სისტემები; უსადენო ტელეფონები, სატელეფონო ავტომატისუხეები, სატელეფონო საუბრების ჩამწერი მანქანები; უსადენო ტელეფონები; უსადენო ტელეფონის რელები; ელექტრობატარები, ეურთსასმენები, მობილური ტელეფონის დამტენები, მობილური ტელეფონების ბუდეები; დამტენები და მობილური ტელეფონების დამტერის ნაწილები; ოპტიკური საქონელი, სათვალეები, მზის სათვალეები, სათვალის მინები, სათვალის ჩარჩოები, სათვალის ბუდეები.

16 – ქაღალდი და მუყაო (დაუმუშავებელი, ნახევრად დამუშავებული ან საკანცელარიო ან ბეჭდვითი მიზნებისთვის); მუყაოს ნაკეთობები; ნაბეჭდი მასალა, ილუსტრირებული წიგნები, კომიქსები, ნაბეჭდი გრაფიკული მასალა, გაზეთები, ჟურნალები, მომხილველები (რევიუები), პერიოდიკა, ნაბეჭდი გრაფიურები, ბილეთები (ბილეთები), მუყაოს და ქაღალდის პლაკატები, პოსტერები, ღია ბარათები, აღმანახები, ბროშურები, კატალოგები, კალენდრები, სავიზიტო ბარათები, გადასაცემი სურათები, ფირნიშები ქაღალდისა ან მუყაოსგან; საამკინძო მასალა; ფოტოსურათები; საკანცელარიო საქონელი, კონვერტები (საკანცელარიო); წებვადი მასალა საკანცელარიო ან საყოფაცხოვრებო მიზნებისთვის; მხატვართა საკუთნო; სამხატვრო ფუნჯები; საბეჭდი მანქანები და ოფისის საკუთნო (ავეჯის გარდა), ფანქრის სათლელეები, ქაღალდის საჭრელი დანები, საწერი კომპლექტები, რეზინის საშლელეები, გადასაკრავები (ოფისის საკუთნო), დლიურები (ოფისის საკუთნო), დოკუმენტების ფოლდერები, ალბომები, სახაზავი დაფები, ბლოკნოტები, სამაგიდე ბლოკნოტები; სასწავლო მასალა და თვალსაჩინოება (აპარატურის გარდა); შრიფტი; ტიპოგრაფიული კლიშე; საფარგლები; პლასტმასის შესაფუთი საშუალებები ჩანთების, პატარა ჩანთებისა და პარკების სახით, შესაფუთი ქაღალდი.

35 – რეკლამა; სარეკლამო მომსახურება ონლაინ რეჟიმში და მიმოწერით; რეკლამის გავრცელება; საზოგადოებრივი ურთიერთობის სფეროში გაწეული მომსახურება; კომპიუტერული ფაილების მართვა, სახელდობრ, რეკლამის ან ინფორმაციის მატარებლების მართვა (სარეკლამო მენეჯმენტი); წამახალისებელი თავდებობა; სარეკლამო სივრცის გაქირავება; რადიო და ტელერეკლამა; საქმიანობის მართვა, ადმინისტრირება საქმიან სფეროში, საოფისე სამსახური; სარეკლამო მასალის (პროსპექტები, ნიმუშები) გავრცელება; გაზეთებზე ხელმოწერის ორგანიზება მესამე პირ-

თათვის; საქმიან სფეროში კონსულტაციების, საქმიანი ინფორმაციის ან ცნობების შეგროვება, ინფორმაციის მოძიება მესამე პირთათვის კომპიუტერულ ფაილებში; კომპიუტერული ფაილების მართვა; კომერციული ან სარეკლამო მიზნებისთვის გამოფენების ორგანიზება, რეკლამის მართვა; მონაცემთა ბაზაში მონაცემების, მუსიკის, ხმის, გამოსახულების, ტესტების, სიგნალებისა და ინფორმაციის შეგროვება და სისტემატიზაცია.

38 – ტელეკომუნიკაცია; რადიო პროგრამები, რადიომაუწყებლობა, რადიო და სატელევიზიო პროგრამების გადაცემები; რადიო და სატელევიზიო პროგრამები; ახალი ამბების სააგენტოები; მონაცემების, გამოსახულებების, ხმის, ვიდეოს და დოკუმენტების ელექტრონულად გადაცემაში მომსახურება; მუსიკის, ხმის, გამოსახულების, ტექსტების, სიგნალების, ინფორმაციისა და კოდების მაუწყებლობაში მომსახურება კომპიუტერული ტერმინალების და ყველა სხვა გადამცემა სისტემის საშუალებით, როგორცაა, ტელეფონი, კაბელი, სატელიტი, ინტერნეტი; ელექტრონული ფოსტა; ელექტრონულ საკომუნიკაციო ქსელებთან დაკავშირებისა და წვდომის სფეროში მომსახურება მონაცემების, ხმის, მუსიკის, ვიდეოს და მულტიმედია დოკუმენტების მიღებისა და გადაცემისათვის; პეიჯერულ კავშირში მომსახურება (რადიო, ტელეფონი ან ელექტრონული კომუნიკაციის სხვა საშუალებები), სატელეკომუნიკაციო აპარატურის გაქირავება, კომუნიკაცია კომპიუტერული ტერმინალის საშუალებით; მობილური რადიო-სატელეფონო კავშირი.

41 – აღზრდა, სასწავლო პროცესი, გართობა; რადიო ან სატელევიზიო გასართობი გადაცემები; გართობა, რომელიც ხელმისაწვდომია კომპიუტერით ან სხვა გამავრცელებელი საშუალებებით; კომპიუტერულ ქსელზე თამაშებით უზრუნველყოფა ონ-ლაინ რეჟიმში; სპორტული ან კულტურულ-საგანმანათლებლო ღონისძიებები; გამართობის მომსახურება; ფილმების გაქირავება; ტელე და რადიოპროგრამების წარმოება-მონტაჟი; ჩამწერი სტუდიოების მომსახურება; ორკესტრითა და მიუზიკპოლებით მომსახურება; თეატრალური წარმოდგენები; სანახაობების პროდუქცირება, ორგანიზება და წარმოდგენა; გასართობი ტურების, ფესტივალების, მუსიკალური კონცერტების, კულტურული და მუსიკალური გამოფენებისა და წარმოდგენების წარმოება, ორგანიზება და პრეზენტაცია; რადიო ან სატელევიზიო თამაშობების პროდუქცირება; წიგნების, პერიოდული ჟურნალების, გაზეთების პუბლიკაცია; სანახაობების პროდუქცირება; ფილმების პროდუქცირება; შეჯიბრებების ორგანიზება განათლებისა და გართობის სფეროში; კონფერენციების, კოლოკვიუმების, კრებების მოწოდება და ჩატარება; გამოფენების ორგანიზება კულტურული და საგანმანათლებლო მიზნებისთვის; მომსახურება ღამის კლუბებსა და დისკოთეკებზე; რადიო და ტელეპროგრამების კომპიუტერულ ქსელში პუბლიკაციები ონ-ლაინ რეჟიმში; საკლუბო მომსახურება, განათლებისა და გართობის სფეროში საკლუბო მომსახურების ჩათვლით, რომელიც უზრუნველყოფილია ონ-ლაინ რეჟიმში კომპიუტერული ქსელიდან.

ბის პროდუქცირება; შეჯიბრებების ორგანიზება განათლებისა და გართობის სფეროში; კონფერენციების, კოლოკვიუმების, კრებების მოწოდება და ჩატარება; გამოფენების ორგანიზება კულტურული და საგანმანათლებლო მიზნებისთვის; მომსახურება ღამის კლუბებსა და დისკოთეკებზე; რადიო და ტელეპროგრამების კომპიუტერულ ქსელში პუბლიკაციები ონ-ლაინ რეჟიმში; საკლუბო მომსახურება, განათლებისა და გართობის სფეროში საკლუბო მომსახურების ჩათვლით, რომელიც უზრუნველყოფილია ონ-ლაინ რეჟიმში კომპიუტერული ქსელიდან.

- (111) M 2017 28031 R
- (151) 2016 12 26
- (181) 2026 12 26
- (210) AM 89528
- (220) 2016 11 18
- (732) რადოსტინა პეტროვა ვალჩევა ინდუსტრიალიზაციის ქ. 8ა, 0180, თბილისი, საქართველო
- (740) რადოსტინა პეტროვა ვალჩევა
- (540)



- (591) წითელი, შავი, ოხრა (მოყავისფრო ყვითელი), ყვითელი, მწვანე, ლურჯი, ნარინჯისფერი, იისფერი, ყავისფერი
- (531) 05.07.10, 05.07.11, 05.07.12, 05.07.14, 05.07.16, 05.07.20, 05.07.22, 21.01.14, 21.01.25, 29.01.15
- (526) ნიშანი დაცულია მთლიანობაში. დამოუკიდებელ სამართლებრივ დაცვას არ ექვემდებარება სიტყვიერი ელემენტი, საქართველოს ფულის ნიშნის არსებული დასახელება „GEL“.
- (511) 9 – სამეცნიერო, საზღვაო, გეოდეზიური, ფოტოგრაფიული, კინემატოგრაფიული, ოპტიკური, ამწონი, გამზომი, სასიგნალო, საკონტროლო (შემოწმების), სამაშველო და სასწავლო ხელსაწყოები და ინსტრუმენტები; ელექტრონების გადაცემის, განაწილების, გარდაქმნის, დაგროვების, რეგულირების ან მართვის ხელსაწყოები და ინსტრუმენტები; ხმის ან გამოსახულების ჩამწერი, გადამცემა და აღმწარმებელი აპარატურა; ინფორმაციის მაგნიტური მატარებლები, ხმის ჩამწერი დისკები; სავაჭ-

რო ავტომატები და მექანიზმები აპარატებისათვის წინასწარი გადახდით; სალაროს აპარატები, საანგარიშო მანქანები, ინფორმაციის დასამუშავებელი აღჭურვილობა და კომპიუტერები; ცეცხლქრობები.

28 – თამაშობები და სათამაშოები; სათამაშო ავტომატები

- (111) M 2017 28032 R
- (151) 2016 12 26
- (181) 2026 12 26
- (210) AM 89792
- (220) 2016 12 05
- (732) შპს „სანშაინ ფრაიმ კორპორეიშენ“
მარჯანიშვილის ქ. 6, 0102 თბილისი,
საქართველო
- (740) ანა დავითაძე
- (540)



- (591) შავი და ოქროსფერი
- (531) 25.01.25, 26.04.24, 27.05.10, 27.05.24
- (526) ნიშანი დაცულია მთლიანობაში. დამოუკიდებელ სამართლებრივ დაცვას არ ექვემდებარება: „Restaurant“.
- (511)
- 43 – საკვები პროდუქტებითა და სასმელებით უზრუნველყოფა.

- (111) M 2017 28033 R
- (151) 2016 12 26
- (181) 2026 12 26
- (210) AM 89963
- (220) 2016 12 13
- (732) შპს „დრიმთიმ“
წყნეთის ქ.6, ბ. 23, 0162 თბილისი,
საქართველო
- (540)



- (591) ყვითელი, მწვანე
- (531) 24.17.08, 26.04.03, 26.04.04, 26.04.09,
26.04.24, 27.05.24, 29.01.13
- (511)
- 41 – გართობა და აზარტული თამაშები, მათ შორის, ტოტალიზატორი, მათ შორის, სისტე-

მურ-ელექტრონული ფორმით (ინტერნეტ ვებ-გვერდის სახით) ორგანიზებული; ბილეთების გავრცელება; გართობასთან დაკავშირებული ინფორმაცია; თამაშების ინტერაქტიული უზრუნველყოფა კომპიუტერულ ქსელში; კაზინოთი მომსახურების უზრუნველყოფა; სპორტული შეჯიბრების ორგანიზება; სპორტული შეჯიბრების პროგრამების შედგენა; სათამაშო ავტომატების დარბაზებით უზრუნველყოფა; სანახაობების ორგანიზება; სატელევიზიო გასართობი გადაცემები; ციფრული გამოსახულებების ფორმირება.

- (111) M 2017 28034 R
- (151) 2016 12 27
- (181) 2026 12 27
- (210) AM 89892
- (220) 2016 12 09
- (732) შპს „ფინპორტი“
თამარ მეფის გამზ.13, ბ.2, 0112,
თბილისი, საქართველო
- (740) თათია საბეიშვილი
- (540)



- (591) წითელი, მუქი წითელი, ნაცრისფერი
- (531) 27.01.04, 27.07.17, 29.01.12
- (511)
- 36 – ფინანსებთან დაკავშირებული საქმიანობა.

- (111) M 2017 28035 R
- (151) 2016 12 29
- (181) 2026 12 29
- (210) AM 90000
- (220) 2016 12 16
- (732) ირაკლი ჩიტაძე
ნინოშვილის ქ. 36, 0112, თბილისი,
საქართველო
- (740) დავით ძამუკაშვილი
- (540)

save your image

- (511)
- 3 – სარეცხი ნივთიერებები - საპონი, ფხვნილი და სხვა სარეცხი ნივთიერებები, მათეთრებლები.
- 35 – სარეცხი საშუალებებით ვაჭრობა; სარეცხი საშუალებების გასაღებაში ხელშეწყობა მესამე პირთათვის.

(111) M 2017 28036 R
(151) 2016 12 29
(181) 2026 12 29
(210) AM 90140
(220) 2016 12 26
(732) შპს „ვიჯი“
ქინძმარაულის ქ. 7, 0145 თბილისი,
საქართველო
(740) ტარიელ ჩოჩიშვილი
(540)

Sladko-ed
Сладко-ед
სლადკო-ედ

(511)
30 – საკონდიტრო ნაწარმი, შოკოლადი.

(111) M 2017 28037 R
(151) 2016 12 29
(181) 2026 12 29
(210) AM 90020
(220) 2016 12 19
(732) ლუტონ ესოსიეტს ინკ.
50th და აქუაღინო დე ლა გუარდია
სტრიტს, პლაზა ბანკო ჯენერალ, 14th
ფლორ, პანამა, პანამა
(740) ანა მურაჩაშვილი-ონიანი
(540)



(591) შავი, თეთრი, წითელი
(531) 10.01.10, 25.01.01, 28.05, 29.01.13
(511)
34 – სიგარეტი, თამბაქო, თამბაქოს ნაწარმი,
მწვეველთა საკუთნო, სანთებელა, ასანთი.

(111) M 2017 28038 R
(151) 2016 12 29
(181) 2026 12 29
(210) AM 90018
(220) 2016 12 19
(732) ლუტონ ესოსიეტს ინკ.
50th და აქუაღინო დე ლა გუარდია
სტრიტს, პლაზა ბანკო ჯენერალ, 14th
ფლორ, პანამა, პანამა

(740) ანა მურაჩაშვილი-ონიანი
(540)

PRIMA
პრიმა

(511)
34 – სიგარეტი, თამბაქო, თამბაქოს ნაწარმი,
მწვეველთა საკუთნო, სანთებელა, ასანთი.

(111) M 2017 28039 R
(151) 2017 01 05
(181) 2027 01 05
(210) AM 89888
(220) 2016 12 09
(732) შპს „ს.მ.თ. ჯგუფი“
სოფ. ვაზიანი, 1300, გარდაბანი,
საქართველო
(740) თამილა გორნაკაშვილი
(540)

GINGILLIOĞLU

(511)
11 – განათების, გათბობის, ორთქლწარმოქმნის, საკვები პროდუქტის თბური დამუშავების, გასაცივებელი, საშრობი, ვენტილაციის, წყალგამანაწილებელი და სანიტარულ-ტექნიკური მოწყობილობები.

21 – საოჯახო და სამზარეულო ჭურჭელი; სავარცხლები და ღრუბლები; ჯაგრისები (ფუნჯების გარდა); მასალები ჯაგრისის ნაკეთობისათვის; სამარჯვები წმენდისა და დასუფთავებისათვის; ლითონის ნეჭა; დაუმუშავებელი ან ნახევრად დამუშავებული მინა (სამშენებლო მინის გარდა); მინის; ფაიფურისა და ქაშანურის ნაკეთობა, რომელიც არ მიეკუთვნება სხვა კლასებს; საუთავებელი მაგიდა.

35 – რეკლამა; მართვა საქმიან სფეროში; ადმინისტრირება საქმიან სფეროში; საოფისე სამსახური; აგრეთვე, საქონლით მომარაგება რეალიზაციის ჩათვლით.

საერთაშორისო სასაქონლო ნიშნები, რომლებზეც ბამოტანილია გადაწყვეტილება ღაცვის მინიჭების შესახებ

გადაწყვეტილების გასაჩივრება შესაძლებელია საქპატენტის სააპელაციო პალატაში გამოქვეყნებიდან 3 თვის ვადაში ან მცხეთის რაიონული სასამართლოს ადმინისტრაციულ საქმეთა კოლეგიაში 1 თვის ვადაში (მის.: ქალაქი მცხეთა, სამხედროს ქ. №17).

(260) AM 2017 82689 A

(800) 1252124

(891) 2015 02 02

(731) RAYMOND O'HORA

P.O. Box 213217, Dubai, United Arab
Emirates

(540)

MUSIC WORLD CUP

(511)

9 – Apparatus for storing, recording, transmitting and reproducing sound and/or images; videotapes, video discs, videocassettes, laser discs and digital versatile discs (DVD), CD-ROMS and other media formats featuring musical performances, motion picture films, television series, game shows, reality based shows, animation; recorded magnetic tapes with sounds and/or images; sound recordings; phonograph records and compact discs; magnetic and fiber-optical data carriers, multi-media discs and publications; multi-media recordings and publications; digital recordings; media bearing, or for recording, sound and/or video and/or data and/or information; computer games and computerized amusement programs; electrical and video apparatus and instruments for recording and/or reproducing sound and/or video and/or information; holograms; video images for wireless mobile communication devices; video games software; cinematographic films; animated cartoons; film strips; movies; magnetic recordings; optical recordings; magneto-optical recordings; solid-state recordings; audio-visual teaching apparatus; electronic books and publications; laser-readable discs; video publications; all of the aforesaid goods relating to, being in association with, incorporating content from or being endorsed by any or all of music talent competitions, associated and/or related events and activities and/or their respective contestants or participants; computer programs; photographic cameras digital cameras; sunglasses; mobile telephones; computers; software to enable uploading, posting, showing, displaying, tagging, blogging, sharing or otherwise providing electronic media, entertainment or information over the Internet or other communications networks; interactive computer systems; data communications apparatus and instruments; telephones; mobile phones; chargers; hands-free apparatus for mobile phones; mobile phone games; karaoke machines; instructional and teaching materials in the form of apparatus and instruments; parts and fittings for all the aforesaid goods.

16 – Paper; cardboard; paper articles; cardboard articles; printed matter; books; annuals; publications; comic books; song books; sticker books; magazines; newsletters; newspapers; albums; periodicals; journals; catalogues; manuals; maps; pamphlets; leaflets; posters; stationery; labels; office requisites; drawing and painting materials, apparatus and instruments; writing instruments; instructional and teaching materials; book binding materials; book covers; book marks; printing sets; drawings; paintings; photographs; prints; pictures; calendars; pens; pencils; pencil top ornaments; paintbrushes; paint kits; tags; gift wrap; gift wrap cards; gift wrap tissue; gift boxes; wrapping paper; note pads; decalcomanias; paper napkins and other decorative paper items; paper party goods and paper party decorations; paper tablecloths and table covers; paper place mats and paper table mats; paper party streamers; embroidery patterns; decorative transfers; rulers; erasers; greetings cards; stickers; paper signs; banners; charts; models made of paper or cardboard; parts and fittings for all the aforesaid goods.

25 – Articles of clothing; footwear; boots, shoes, slippers, sandals; socks, hosiery; trainers; headgear; hats, caps, scarves, gloves, mittens, belts (being articles of clothing).

28 – Games; all relating to, being in association with, incorporating content from or being endorsed by any or all of music talent competitions, associated and/or related events and activities and/or their respective contestants or participants; toys and playthings; electronic toys and hand held electronic games; slot machines and gaming devices; dolls and dolls' clothing; soft toys; toy models; playing cards; instructional and teaching materials in the form of games; parts and accessories for all the aforesaid goods; amusement apparatus and instruments adapted for use with television receivers; interactive games adapted for use with television receivers; digital games adapted for use with television receivers; electronic games.

38 – Broadcasting; television broadcasting; radio broadcasting; satellite television broadcasting; cable television broadcasting; music broadcasting; broadcasting services in the form of uploading, posting, showing, displaying, tagging, blogging, sharing or otherwise providing electronic media or information over the Internet or other communications network; wireless transmission of sound, music and/or video images, information, and news via a global computer

network; webcasting services; providing access to a video sharing portal; electronic communication services; transmission of messages, data and content via the Internet and other computer and communications networks; providing access to online forums, online voting, chat rooms, journals, blogs, and list servers for the transmission of messages, comments and multimedia content among users; transmission of electronic media, multimedia content, videos, music, performances, movies, pictures, images, text, photos, games, user-generated content, audio content, and information via the Internet and other computer and communications networks; providing online forums for users to post, search, watch, share, critique, rate, and comment on music, videos, and other multimedia content; providing digital program distribution of audio and video broadcasts over a global computer network; providing access to online, interactive programs featuring music and performances; providing access to a video sharing portal for entertainment and education purposes; communications by telephone; interactive telephone services; telephone messaging services; communication services by means of radio waves, telephones, the Internet, the world wide web, cable, satellite, microwaves and electricity grid; telephony and online communications for voting purposes; telephony for entertainment purposes.

41 – Entertainment services; education and entertainment services all relating to television, cinema, radio, competitions, talent shows and theatre; entertainment services, namely, providing entertainment multimedia content or information over the Internet and (or) other communications networks; entertainment and educational services featuring electronic media, multimedia content, music, videos, movies, pictures, images, text, photos, games user-generated content, audio content, and related information via computer and communications networks; digital video, audio and multimedia entertainment publishing services; production and presentation of radio and television programmes, films and live shows; education by or relating to television and radio; entertainment by or relating to television and radio; organization of competitions, musical performances; live performances and events; interactive telephone competitions; publishing; production of films, shows and programmes to be shown on television or via the Internet; provision of entertainment by means of radio, television, satellite, cable, telephone, the worldwide web and the Internet; organization of shows, competitions and live performances; rental of sound recordings and of pre-recorded shows, films, radio and television performances; production of video tapes and video discs; provision of game shows; television entertainment services involving telephonic audience participation; interactive entertainment for use with a mobile phone; provision of Internet based games.

(260) AM 2017 83313 A

(800) 1258763

(891) 2015 04 27

(731) BETEK BOYA VE KİMYA SANAYİ ANONİM ŞİRKETİ

Kaynarca, Kavakpınar Mah., Tandoğan Cad.
Kocamezarlık Karşısı, Pendik – İSTANBUL,
Turkey

(540)



(591) yellow, orange, red, purple, blue, light blue, green, Black and white

(511)

19 – Sand, gravel, crushed stone, asphalt, bitumen, cement, gypsum for use in construction, road construction, repair and covering work; building materials (as finished products) made of concrete, gypsum, clay, potters' clay, natural or artificial stone, wood, plastics and synthetic materials for building, construction, road construction purposes, included in this class; non-metallic buildings, non-metallic building materials, non-metallic transportable buildings, poles not of metal for power lines, barriers not of metal, doors and windows of wood and synthetic materials; traffic signs not of metal, non-luminous and non-mechanical, for roads; monuments and statuettes of stone, concrete and marble; natural and synthetic surface coatings in the form of panels and sheets, being building materials; heat adhesive synthetic surface coating, being building materials; bitumen cardboard coatings for roofing; bitumen coating for roofing; building glass.

(260) AM 2017 84733 A

(800) 1272974

(891) 2015 06 24

(731) MARKETS LIMITED

Trident Chamber Road Town, P.O. Box 146
Tortola, British Virgin Islands

(540)



(591) Blue, red, green, black, orange, purple and yellow

(511)

36 – Insurance, financial affairs, monetary affairs, real estate affairs.

41 – Education, providing of training, entertainment and cultural activities.

42 – Scientific and technological services and research and design relating thereto, industrial analysis and research services, design and development of computer hardware and software.

(260) AM 2017 85430 A

(800) 1278947

(891) 2015 10 09

(731) APPLE INC.

1 Infinite Loop Cupertino CA 95014, USA

(540)

APP STORE

(526) STORE

(511)

42 – Maintenance, repair and updating of computer software; hosting a website featuring technical information relating to computer software provided; providing computer software consulting services; technical support services, namely, troubleshooting in the nature of diagnosing and repairing computer software problems; computer services, namely, providing search engines for obtaining data via electronic communications networks; providing temporary use of non-downloadable computer software to enable users to program, organize and access audio, video, text, multimedia content and third-party computer software programs; internet services, namely, creating indexes of information, sites, and other resources available on global computer networks for others; searching and retrieving information, sites, and other resources available on global computer networks and other electronic communication networks for others.

(260) AM 2017 85572 A

(800) 1282013

(891) 2015 08 19

(731) PHARMASELECT INTERNATIONAL
BETEILIGUNGS GMBH

Ernst-Melchior-Gasse 20 A-1020 Wien,
Austria

(540)

LUTAMAX

(511)

30 – Dietetic foodstuffs and included in this class; cereal products, in particular bread, bakery goods and muesli bars; honey; propolis, included in this class; foodstuffs and food supplements made with added honey and propolis, included in this class.

(260) AM 2017 85726 A

(800) 1282741

(891) 2015 08 19

(731) TV ENTERTAINMENT REALITY
NETWORK B.V.

Arendstraat 11, NL-1223 RE Hilversum,
Netherlands

(540)

INSIGHT

(591) Black,white

(511)

9 – Antennas; audio- and video-receivers.

35 – Advertising, including production of advertising films; television advertising; on-line advertising on a computer network; compilation of information into computer databases; systemization of information into computer databases.

38 – Wireless broadcasting; television broadcasting; cable television broadcasting; providing access to databases; computer aided transmission of messages and images.

41 – Entertainment, including movie studios; production of radio and television programs; game services provided on-line from a computer network; television entertainment; information in the field of culture and art provided on-line from a computer network; film production, other than advertising films; rental of sound recordings; rental of videotapes; news reporters services; music composition services; subtitling; scriptwriting services; photographic reporting; production of shows.

(260) AM 2017 85852 A

(800) 1283845

(891) 2015 10 29

(731) RICHTER GEDEON NYRT.

Gyömrői út 19-21, H-1103 Budapest,
Hungary

(540)

ЦИНЕКСОН

(591) black and white

(511)

5 – Pharmaceutical preparations.

(260) AM 2017 85905 A

(800) 1284807

(891) 2015 10 28

(731) LEO Pharma A/S

Industriparken 55, DK-2750 Ballerup,
Denmark

(540)

ARMINSO

(511)

3 – Non-medicated skin and hair care preparations; cosmetic preparations, including preparations for the reconditioning of hair and skin after medicinal treatments; medicated soaps; medicated shampoos; artificial fingernails; talcum powders for medical use.

5 – Pharmaceutical preparations for the treatment of cancer and dermatological, hematological, renal and endocrine disorders; powders, creams, lotions, gels, foundation and lip balm for the treatment of dermatological disorders, cancer and skin infections; glues for medical use; medical and wound dressings; dressings for the treatment of dermatological disorders, cancer and skin infections.

10 – Medical apparatus and instruments, including, medical devices for applying pharmaceutical preparations and for introducing pharmaceutical preparations into the human body; medical and non-medical devices for the treatment of cancer and dermatological, hematological, renal and endocrine disorders; medical apparatus and units for dosage, measuring and monitoring, including, drug introducing devices and systems; medical devices, including, devices for measuring body surface area affected by disease; medical devices for the treatment of cancer, dermatological, hematological, renal and endocrine disorders, including biofeedback sensors; micro needles for medical use; containers specially for medical waste and storage of drugs.

(260) AM 2017 85906 A

(800) 1284808

(891) 2015 11 06

(731) LEO Pharma A/S

Industriparken 55, DK-2750 Ballerup,
Denmark

(540)

KLARVANTA

(511)

3 – Non-medicated skin and hair care preparations; cosmetic preparations, including preparations for the reconditioning of hair and skin after medicinal treatments; medicated soaps; medicated shampoos; artificial fingernails; talcum powders for medical use.

5 – Pharmaceutical preparations for the treatment of cancer and dermatological, hematological, renal and endocrine disorders; powders, creams, lotions, gels, foundation and lip balm for the treatment of dermatological disorders, cancer and skin infections; glues for medical use; medical and wound dressings; dressings for the treatment of dermatological disorders, cancer and skin infections.

10 – Medical apparatus and instruments, including, medical devices for applying pharmaceutical preparations and for introducing pharmaceutical preparations into the human body; medical and non-medical devices for the treatment of cancer and dermatological, hematological, renal and endocrine disorders; medical apparatus and units for dosage, measuring and monitoring, including, drug introducing devices and systems; medical devices, including, devices for measuring body surface area affected by disease;

medical devices for the treatment of cancer, dermatological, hematological, renal and endocrine disorders, including biofeedback sensors; micro needles for medical use; containers specially for medical waste and storage of drugs.

(260) AM 2017 85933 A

(800) 1284999

(891) 2015 10 13

(731) CONTACT INTERNATIONAL HOLDING
AG

Feldeggstrasse, 12, CH-8008 Zurich,
Switzerland

(540)



(591) Violet, white, and green.

(511)

36 – Insurance; financial affairs; monetary affairs; real estate affairs; issuance of travelers' checks; issuance of credit cards; issuance of tokens of value; debit card services; credit card services; online banking; banking.

(260) AM 2017 86028 A

(800) 1286322

(891) 2015 11 23

(731) "NATURA SIBERICA" Ltd

ul. Yuzhnobutovskaya, komnata 18a, dom
101, RU-117042 Moscow, Russian Federation

(540)



(591) White, gray, red, yellow, green, blue

(511)

3 – Abrasives; amber [perfume]; scale removing preparations for household purposes; antistatic preparations for household purposes; aromatics [essential oils]; air fragrancing preparations; cake flavourings [essential oils]; flavorings [flavourings] for beverages [essential oils]; breath freshening sprays; canned pressurized air for cleaning and dusting purposes; balms other than for medical purposes; lip glosses; polishing stones; abrasive paper; emery paper; polishing paper; petroleum jelly for cosmetic purposes; shoe polish; cobblers' wax; cotton wool for cosmetic purposes; sachets for perfuming linen; drying agents for dishwashing machines; adhesives for cosmetic

purposes; scented water; Javelle water; lavender water; toilet water; laundry wax; floor wax; non-slip wax for floors; depilatory wax; moustache wax; tailors' wax; creams for leather; waxes for leather; polish for furniture and flooring; shoemakers' wax; polishing wax; massage gels other than for medical purposes; heliotropine; dental bleaching gels; geraniol; make-up; deodorants for pets; deodorants for human beings or for animals; depilatory preparations; scented wood; perfumes; non-slipping liquids for floors; windshield cleaning liquids; greases for cosmetic purposes; volcanic ash for cleaning; perfumery; decorative transfers for cosmetic purposes; ionone [perfumery]; shaving stones [astringents]; smoothing stones; eyebrow pencils; cosmetic pencils; silicon carbide [abrasive]; carbides of metal [abrasives]; alum stones [astringents]; tripoli stone for polishing; adhesives for affixing false eyelashes; adhesives for affixing false hair; hair conditioners; quillaia bark for washing; corundum [abrasive]; beard dyes; colorants for toilet purposes; cosmetic dyes; laundry starch; laundry glaze; shoe cream; polishing creams; cosmetic creams; skin whitening creams; polishing rouge; incense; hair spray; nail polish; hair lotions; lotions for cosmetic purposes; aftershave lotions; beauty masks; oils for perfumes and scents; oils for cosmetic purposes; oils for toilet purposes; essential oils; essential oils of cedarwood; essential oils of lemon; essential oils of citron; oils for cleaning purposes; bergamot oil; gaultheria oil; jasmine oil; lavender oil; almond oil; rose oil; oil of turpentine for degreasing; whitening; cleaning chalk; almond milk for cosmetic purposes; cleansing milk for toilet purposes; musk [perfumery]; soap; disinfectant soap; deodorant soap; shaving soap; soap for brightening textile; cakes of toilet soap; medicated soap; antiperspirant soap; soap for foot perspiration; almond soap; mint for perfumery; cosmetic kits; emery; nail art stickers; false nails; eau de Cologne; bases for flower perfumes; cotton sticks for cosmetic purposes; joss sticks; pastes for razor strops; dentifrices; pumice stone; hydrogen peroxide for cosmetic purposes; breath freshening strips; abrasive cloth; glass cloth; lipsticks; pomades for cosmetic purposes; shaving preparations; cosmetic preparations for baths; toiletries; hair straightening preparations; hair waving preparations; laundry soaking preparations; grinding preparations; douching preparations for personal sanitary or deodorant purposes [toiletries]; smoothing preparations [starching]; color-removing preparations; leather bleaching preparations; polishing preparations; denture polishes; mouthwashes, not for medical purposes; cosmetic preparations for slimming purposes; starch glaze for laundry purposes; refurbishing preparations; fabric softeners for laundry use; laundry bleach; dry-cleaning preparations; paint stripping preparations; lacquer-removing preparations; make-up removing preparations; floor wax removers [scouring preparations]; varnish-re-

moving preparations; rust removing preparations; nail care preparations; cleaning preparations; preparations for cleaning dentures; wallpaper cleaning preparations; preparations for unblocking drain pipes; laundry preparations; aloe vera preparations for cosmetic purposes; sunscreen preparations; color-[colour-] brightening chemicals for household purposes [laundry]; shining preparations [polish]; make-up powder; diamantine [abrasive]; stain removers; scouring solutions; false eyelashes; tissues impregnated with cosmetic lotions; tissues impregnated with make-up removing preparations; safrol; laundry blueing; turpentine, for degreasing; potpourris [fragrances]; bleaching soda; washing soda, for cleaning; bath salts, not for medical purposes; bleaching salts; fumigation preparations [perfumes]; preservatives for leather [polishes]; ammonia [volatile alkali] [detergent]; astringents for cosmetic purposes; eyebrow cosmetics; make-up preparations; sun-tanning preparations [cosmetics]; hair dyes; neutralizers for permanent waving; preparations to make the leaves of plants shiny; cosmetic preparations for eyelashes; cosmetic preparations for skin care; shoe wax; cosmetics; cosmetics for animals; mascara; detergents other than for use in manufacturing operations and for medical purposes; degreasers other than for use in manufacturing processes; bleaching preparations [decolorants] for cosmetic purposes; antiperspirants [toiletries]; talcum powder, for toilet use; terpenes [essential oils]; emery cloth; cloths impregnated with a detergent for cleaning; henna [cosmetic dye]; shampoos; shampoos for pets; dry shampoos; sandpaper; soda lye; extracts of flowers [perfumes]; ethereal essences; badian essence; mint essence [essential oil].

(260) AM 2017 86029 A

(800) 1285377

(891) 2015 10 12

(731) ANADOLU RULMAN İMALAT SANAYİ VE TİCARET ANONİM ŞİRKETİ
İşçi Blokları Mah. 1501. Sokak No:6/3,
Çankaya Ankara, Turkey

(540)



(591) red, navy, gray and black

(511)

7 – Machines, machine tools and industrial robots for processing and shaping wood, metals, glass, plastics and minerals; construction machines and robotic

mechanisms (machines) for use in construction; lifting, loading and transmission machines and robotic mechanisms (machines) for lifting, loading and transmission purposes; machines and robotic mechanisms (machines) for use in agriculture and animal breeding, machines and robotic mechanisms (machines) for processing cereals, fruits, vegetables and food; engines and motors, other than for land vehicles, parts and fittings therefor; parts of land vehicle motors and engines, included in this class; bearings (parts of machines), roller or ball bearings; machines for mounting and detaching tires; alternators, current generators, electric generators, current generators operated with solar energy; painting machines, automatic spray guns for paint, electric, hydraulic and pneumatic punching machines and guns, electric adhesive tape dispensers (machines), electric guns for compressed gas or liquid spraying machines, electric hand drills, electric hand saws, electric jigsaw machines, spiral machines, compressed air machines, compressors (machines), vehicle washing installations, robotic mechanisms (machines) with the abovementioned functions; electric and gas-operated welding apparatus, electric arc welding apparatus, electric soldering apparatus, electric arc cutting apparatus, electrodes for welding machines, industrial robots (machines) with the abovementioned functions; printing machines; packaging machines, filling, plugging and sealing machines, labellers (machines), sorting machines, industrial robots (machines) with the abovementioned functions, electric packing machines for plugging and sealing of plastics; machines for textile processing, sewing machines, industrial robots (machines) with the abovementioned functions; pumps other than parts of machines or engines, fuel dispensing pumps for service stations, self-regulating fuel pumps; electric kitchen machines for chopping, grinding, crushing, mixing and mincing foodstuff, washing machines, laundry washing machines, dishwashers, spin driers (not heated), electric cleaning machines for cleaning floors, carpets or floorings, vacuum cleaners and parts thereof.

35 – Advertising, marketing and public relations; organization of exhibitions and trade fairs for commercial or advertising purposes; office functions; business management, business administration and business consultancy; accounting, commercial consultancy services (import-export agencies); business appraisals; auctioneering; the bringing together, for the benefit of others, of a variety of goods, enabling customers to conveniently view and purchase those goods, such services may be provided by retail stores, wholesale outlets, by means of electronic media or through mail order catalogues.

(260) AM 2017 86039 A
(800) 1285417
(891) 2015 11 17

(731) "NATURA SIBERICA" Ltd
ul. Yuzhnobutovskaya, komnata 18a, dom
101, RU-117042 Moscow, Russian Federation

(540)

FLORA SIBERICA

(591) black and white

(511)

3 – Abrasives; amber [perfume]; scale removing preparations for household purposes; antistatic preparations for household purposes; aromatics [essential oils]; air fragrancing preparations; cake flavourings [essential oils]; flavorings [flavourings] for beverages [essential oils]; breath freshening sprays; canned pressurized air for cleaning and dusting purposes; balms other than for medical purposes; lip glosses; polishing stones; abrasive paper; emery paper; polishing paper; petroleum jelly for cosmetic purposes; shoe polish; cobblers' wax; cotton wool for cosmetic purposes; sachets for perfuming linen; drying agents for dishwashing machines; adhesives for cosmetic purposes; scented water; Javelle water; lavender water; toilet water; laundry wax; floor wax; non-slipping wax for floors; depilatory wax; moustache wax; tailors' wax; creams for leather; waxes for leather; polish for furniture and flooring; shoemakers' wax; polishing wax; massage gels other than for medical purposes; heliotropine; dental bleaching gels; geraniol; make-up; deodorants for pets; deodorants for human beings or for animals; depilatory preparations; scented wood; perfumes; non-slipping liquids for floors; windshield cleaning liquids; greases for cosmetic purposes; volcanic ash for cleaning; perfumery; decorative transfers for cosmetic purposes; ionone [perfumery]; shaving stones [astringents]; smoothing stones; eyebrow pencils; cosmetic pencils; silicon carbide [abrasive]; carbides of metal [abrasives]; alum stones [astringents]; tripoli stone for polishing; adhesives for affixing false eyelashes; adhesives for affixing false hair; hair conditioners; quillaia bark for washing; corundum [abrasive]; beard dyes; colorants for toilet purposes; cosmetic dyes; laundry starch; laundry glaze; shoe cream; polishing creams; cosmetic creams; skin whitening creams; polishing rouge; incense; hair spray; nail polish; hair lotions; lotions for cosmetic purposes; aftershave lotions; beauty masks; oils for perfumes and scents; oils for cosmetic purposes; oils for toilet purposes; essential oils; essential oils of cedarwood; essential oils of lemon; essential oils of citron; oils for cleaning purposes; bergamot oil; gaultheria oil; jasmine oil; lavender oil; almond oil; rose oil; oil of turpentine for degreasing; whitening; cleaning chalk; almond milk for cosmetic purposes; cleansing milk for toilet purposes; musk [perfumery]; soap; disinfectant soap; deodorant soap; shaving soap; soap for brightening textile; cakes of toilet soap; medicated soap; antiperspirant soap; soap for foot perspiration; almond soap; mint for perfumery; cosmetic kits; emery; nail art stickers; false nails; eau de Cologne; bases for flo-

wer perfumes; cotton sticks for cosmetic purposes; joss sticks; pastes for razor strops; dentifrices; pumice stone; hydrogen peroxide for cosmetic purposes; breath freshening strips; abrasive cloth; glass cloth; lipsticks; pomades for cosmetic purposes; shaving preparations; cosmetic preparations for baths; toiletries; hair waving preparations; laundry soaking preparations; grinding preparations; douching preparations for personal sanitary or deodorant purposes [toiletries]; smoothing preparations [starching]; color-removing preparations; leather bleaching preparations; polishing preparations; denture polishes; mouthwashes, not for medical purposes; cosmetic preparations for slimming purposes; starch glaze for laundry purposes; refurbishing preparations; fabric softeners for laundry use; laundry bleach; dry-cleaning preparations; paint stripping preparations; lacquer-removing preparations; make-up removing preparations; floor wax removers [scouring preparations]; varnish-removing preparations; rust removing preparations; nail care preparations; cleaning preparations; preparations for cleaning dentures; wallpaper cleaning preparations; preparations for unblocking drain pipes; hair straightening preparations; laundry preparations; aloe vera preparations for cosmetic purposes; sunscreen preparations; color- [colour-] brightening chemicals for household purposes [laundry]; shining preparations [polish]; make-up powder; diamantine [abrasive]; stain removers; scouring solutions; false eyelashes; tissues impregnated with cosmetic lotions; tissues impregnated with make-up removing preparations; safrol; laundry blueing; turpentine, for degreasing; potpourris [fragrances]; bleaching soda; washing soda, for cleaning; bath salts, not for medical purposes; bleaching salts; fumigation preparations [perfumes]; preservatives for leather [polishes]; ammonia [volatile alkali] [detergent]; astringents for cosmetic purposes; eyebrow cosmetics; make-up preparations; sun-tanning preparations [cosmetics]; hair dyes; neutralizers for permanent waving; preparations to make the leaves of plants shiny; cosmetic preparations for eyelashes; cosmetic preparations for skin care; shoe wax; cosmetics; cosmetics for animals; mascara; detergents other than for use in manufacturing operations and for medical purposes; degreasers other than for use in manufacturing processes; bleaching preparations [decolorants] for cosmetic purposes; antiperspirants [toiletries]; talcum powder, for toilet use; terpenes [essential oils]; emery cloth; cloths impregnated with a detergent for cleaning; henna [cosmetic dye]; shampoos; shampoos for pets; dry shampoos; sandpaper; soda lye; extracts of flowers [perfumes]; ethereal essences; badian essence; mint essence [essential oil].

(260) AM 2017 86040 A
(800) 1285689
(891) 2015 12 31

(731) HYUNDAI MOTOR COMPANY
12, Heolleung-ro, Seocho-gu Seoul, Republic of Korea

(540)

GT70

(591) Black,white
(511)

12 – Automobiles; passenger cars; trucks; vans; parts and accessories for automobiles; shock absorbers for automobiles; brake systems for vehicles; engines for land vehicles; transmissions for land vehicles; locomotives; sports cars; wagons.

(260) AM 2017 86042 A

(800) 1285690

(891) 2015 12 31

(731) HYUNDAI MOTOR COMPANY
12, Heolleung-ro, Seocho-gu Seoul, Republic of Korea

(540)

GT80

(591) Black,white
(511)

12 – Automobiles; passenger cars; trucks; vans; parts and accessories for automobiles; shock absorbers for automobiles; brake systems for vehicles; engines for land vehicles; transmissions for land vehicles; locomotives; sports cars; wagons.

(260) AM 2017 86044 A

(800) 1285691

(891) 2015 12 31

(731) HYUNDAI MOTOR COMPANY
12, Heolleung-ro, Seocho-gu Seoul, Republic of Korea

(540)

GT90

(591) Black,white
(511)

12 – Automobiles; passenger cars; trucks; vans; parts and accessories for automobiles; shock absorbers for automobiles; brake systems for vehicles; engines for land vehicles; transmissions for land vehicles; locomotives; sports cars; wagons.

(260) AM 2017 86104 A

(800) 1286044

(891) 2015 06 30

(731) INTERBASIC HOLDING S.R.L.
Strada Settecaminì, 116, I-63811 Sant'Elpidio a Mare (Fermo), Italy

(540)

SHOCKING

(511)

3 – Perfumery; cosmetics; perfumes; eau de Cologne; rose oil; Cologne; after shave lotions; makeup; personal deodorants and antiperspirants; essential oils for personal use; soaps; shaving soaps; bath oils; bath foams; bath cream; bath salts for cosmetic purposes; cleansing soaps for personal hygiene; shower soaps; shaving lotions; shaving creams; beauty creams; vanishing creams; skin lotions; hand creams; lotions for cosmetic purposes; body milk; cosmetic preparations for slimming purposes; sun oils; sun milks; sunscreen lotions; talcum powder; tissues impregnated with cosmetic lotions; cotton stick for cleaning ears; cotton wool for cosmetic purposes; eyebrow pencils; eye liners; mascaras; face powder; lipsticks; eye make-up removers; cleansing milks; cleansing lotions; hair care preparations; shampoos; hair oils; henna; hair lotions; hair creams; hair sprays; hair decolorants; nail polish; depilatories; cosmetic kits; dentifrices; laundry preparations, namely cleaning, polishing, scouring and abrasive preparations; bleach and laundry detergents; shoe and boot creams and polishes.

9 – Spectacles, sunglasses, lenses and frames therefor, contact lenses, optical lenses, magnifying glasses, cases, chains and cords for glasses and spectacles, parts and fittings for all the aforesaid goods; leather covers for portable multimedia players; leather covers for mobile phones; leather covers for DVDs; leather covers for CDs; leather covers for computer cables; leather covers for audio reproduction devices; leather covers for palmtops; leather covers for electronic agendas; leather covers for photographic cameras and leather covers for film cameras.

14 – Watches and clocks; pendulum clocks; chronographs and chronometers; rough gemstones; precious stones; diamond; coral jewellery; emerald; sapphirite; ruby; opal; topaz; aquamarine; earrings; rings; necklaces; bracelets; ornamental pins made of precious metal; shoe ornaments of precious metal; pearl; boxes of precious metal; jewels cases of precious metal; brooches; pins; tie clips; cuff links; watch straps.

18 – Handbags; traveling bags; briefcases; leather briefcases; leather credit card holders; wallets; leather document briefcases; leather key cases; purses; trunks; suitcases; cosmetic bags sold empty; sports bags namely, all-purpose sport bags, athletic bags, and bags for mountain climbing, namely, backpacks and rucksacks; evening and shoulder bags for ladies; leather shopping bags; school bags; garment bags for travel; suit carriers for travel; shoe bags for travel; beach bags; diaper bags; Boston bags; traveling trunks; duffel bags; overnight bags; carry-on bags; satchels; opera bags; unfitted vanity cases; animal hides; leather cases and boxes; bags made of leather for packaging; leather straps; umbrellas leather leashes.

25 – Leather coats; leather jackets; leather trousers; leather skirts; leather tops; leather raincoats; leather long coats; leather overcoats; leather belts; leather braces for clothing; belts; suits; padded jackets; jackets; stuff jackets; jumpers; trousers; jeans; skirts; dresses; coats; overcoats; cloaks; raincoats; parkas; pullovers; shirts; T-shirts; blouses; sweaters; underwear; baby-dolls being nightwear; bathrobes; bathing costumes; negligee; swim suits; dressing gowns; nightgowns; one-piece dresses; two-piece dresses; evening dresses; shawls; scarves; ties; neckties; gentlemen suits; dress shirts; aloha shirts; sweat shirts; under shirts; polo shirts; body suits; blazers; shorts; sport shirts; shoes; athletic shoes; slippers; overshoes; low heel shoes; leather shoes; rubber shoes; galoshes; golf shoes; wooden clog; angler shoes; basketball shoes; dress shoes; heels; hiking shoes; rugby shoes; boxing shoes; base ball shoes; lacquered shoes; beach shoes; inner soles; soles for footwear; footwear upper; heelpieces for shoes and boots; non-slipping pieces for shoes and boots; tips for footwear; rain shoes; track-racing shoes; work shoes; straw shoes; gymnastic shoes; boots; ski boots; half boots; arctic boots; football boots; laced boots; field hockey shoes; hand ball shoes; esparto shoes or sandals; sandals; bath sandals; gloves; winter gloves; leather gloves; mittens; hats and caps; headwear, namely, visors; leather hats and caps.

(260) AM 2017 86107 A

(800) 1286097

(891) 2015 08 13

(731) Individual entrepreneur Kamaliev Saltanat
Kokenaikyzy
ul. Klochkova, d. 154, kv. 6 050057 gorod
Almaty, Kazakstan

(540)



(591) Black, white

(511)

9 – Scientific, nautical, surveying, photographic, cinematographic, optical, weighing, measuring, signalling, checking (supervision), life-saving and teaching apparatus and instruments; apparatus and instruments for conducting, switching, transforming, accumulating, regulating or controlling electricity; apparatus for recording, transmission or reproduction of sound or images; magnetic data carriers, recording discs; compact discs, DVDs and other digital recording media; mechanisms for coin-operated apparatus; cash registers, calculating machines, data processing equipment, computers; computer software; fire-extinguishing apparatus; DVD players; answering machines; antennas; sound recording apparatus; sound transmitting apparatus; telephone ap-

paratus; scales; camcorders; video cassettes; hands free kits for phones; dictating machines; sound recording discs; disk drives, for computers; computer keyboards; electronic agendas; mouse pads; compact discs [audio-video]; compact discs [read-only memory]; computers; laptop computers; notebook computers; mouse [computer peripheral]; portable media players; microphones; modems; monitors [computer hardware]; headphones; sound recording carriers; magnetic data media; optical data media; objectives [lenses] [optics]; electronic pocket translators; compact disc players; cassette players; audio- and video receivers; printers for use with computers; computer programmes [programs], recorded; computer game software; record players; processors [central processing units]; vehicle radios; scanners [data processing equipment]; personal stereos; stands for photographic apparatus; television apparatus; cordless telephones; telephone receivers; amplifiers; video recorders; sound reproduction apparatus; tape recorders; battery chargers; photocopiers [photographic, electrostatic, thermic]; USB flash drives; cameras [photography]; cases especially made for photographic apparatus and instruments.

11 – Apparatus for lighting, heating, steam generating, cooking, refrigerating, drying, ventilating, water supply and sanitary purposes; ionization apparatus for the treatment of air or water; fruit roasters; refrigerating apparatus and machines; drying apparatus and installations; freezers; drying apparatus; bidets; boilers, other than parts of machines; spa baths [vessels]; waffle irons, electric; fans [air-conditioning]; electric fans for personal use; water heaters; air reheaters; extractor hoods for kitchens; grills [cooking appliances]; refrigerating chambers; pressure cooking saucepans, electric; air conditioning apparatus; coffee machines, electric; electric lamps; bread baking machines; stoves; blankets, electric, not for medical purposes; fabric steamers; bakers' ovens; kitchen ranges [ovens]; microwave ovens [cooking apparatus]; steam boilers, other than parts of machines; cookers; water filtering apparatus; cooking rings; steam facial apparatus [saunas]; plate warmers; electric appliances for making yogurt; rotisseries; radiators, electric; lamps; toilet seats; pressure cookers [autoclaves], electric; laundry dryers, electric; hair dryers; bread toasters; air conditioning installations; water purification installations; filters for coffee, electric; filters for drinking water; lanterns for lighting; deep fryers, electric; bread making machines; refrigerators; kettles, electric.

15 – Musical instruments; mechanical pianos and their parts; musical boxes; electric and electronic musical instruments.

21 – Household or kitchen utensils and containers; combs and sponges; brushes (except paint brushes); brush-making materials; articles for cleaning purposes; steelwool; unworked or semi-worked glass (ex-

cept glass used in building); glassware, porcelain and earthenware not included in other classes; dishes; saucers; mugs; vases; fruit cups; baby baths, portable; waffle irons, non-electric; coolers [ice pails]; whisks, non electric, for household purposes; funnels; cruets; large-toothed combs for the hair; sponges for household purposes; toothpick holders; ironing boards; cutting boards for the kitchen; bread boards; strainers; kitchen containers; heat-insulated containers; heat-insulated containers for beverages; thermally insulated containers for food; frying pans; closures for pot lids; toothpicks; ceramics for household purposes; kitchen grinders, non-electric; stew-pans; bread baskets, domestic; lunch boxes; cookie jars; cookie jars; tea caddies; coffee percolators, non-electric; coffeepots, non-electric; coffee grinders, hand-operated; beer mugs; tankards; butter-dish covers; dish covers; cheese-dish covers; mixing spoons [kitchen utensils]; basting spoons [cooking utensils]; scoops [tableware]; pie servers; spatulas [kitchen utensils]; butter dishes; pepper mills, hand-operated; mills for domestic purposes, hand-operated; confectioners' decorating bags [pastry bags]; kitchen mixers, non-electric; bowls [basins]; saucepan scourers of metal; cooking pot sets; cookie [biscuit] cutters; pastry cutters; chopsticks; cocktail stirrers; pepper pots; gloves for household purposes; heaters for feeding bottles, non-electric; candelabra [candlesticks]; trivets [table utensils]; knife rests for the table; flat-iron stands; egg cups; grill supports; grill supports; abrasive pads for kitchen purposes; pottery; pots; cooking pots; painted glassware; porcelain ware; earthenware; crystal [glassware]; trouser presses; cruet sets for oil and vinegar; spice sets; bottle openers; combs; electric combs; salad bowls; sugar bowls; beaters, non-electric; services [dishes]; coffee services [tableware]; liqueur sets; tea services [tableware]; sieves [household utensils]; tea strainers; siphon bottles for carbonated water; rolling pins, domestic; fruit presses, non-electric, for household purposes; drinking straws; salt cellars; drinking vessels; vessels of metal for making ices and iced drinks; refrigerating bottles; glasses [receptacles]; drinking glasses; soup bowls; drying racks for laundry; table plates; graters for kitchen use; insulating flasks; kitchen utensils; cooking utensils, non-electric; strainers for household purposes; coffee filters, non-electric; molds [kitchen utensils]; cake molds [moulds]; ice cube molds [moulds]; cookery molds [moulds]; deep fryers, non-electric; bread bins; tea pots; kettles, non-electric; cups; garlic presses [kitchen utensils]; ironing board covers, shaped; tea infusers; mops; mop wringers; corkscrews; dishwashing brushes; toothbrushes; toothbrushes, electric.

35 – Advertising; business management; business administration; office functions.

42 – Scientific and technological services and research and design relating thereto; industrial analysis

and research services; design and development of computer hardware and software.

(260) AM 2017 86139 A

(800) 1286509

(891) 2015 10 12

(731) LONESKY HOLDINGS LTD

Vilniaus street 31, LT-01402 Vilnius,
Lithuania

(540)

nanocard 

(591) Dark grey and orange

(511)

36 – Electronic cash transactions; electronic payment services; electronic money transfer services; electronic credit card transactions; administration of funds and investments; administration of fund investment; advisory services relating to financial investment; arranging financial transactions; brokerage; brokerage services; brokerage of currency; brokerage services relating to financial instruments; brokerage services relating to the securities markets; consultations relating to investment; currency exchange and advice; currency exchange rate quotations; currency exchange services; currency trading; currency trading and exchange services; finance services; financial advisory and consultancy services; financial analysis and research services; financial information for investors; financial information in the nature of rates of exchange; foreign currency exchange; foreign currency exchange services; foreign exchange information services; foreign exchange services; foreign exchange transactions; provision of financial services by means of a global computer network or the internet; provision of information relating to rates of exchange; provision of stock market information; provision of stock exchange quotations.

(260) AM 2017 86167 A

(800) 1286798

(891) 2015 11 25

(731) S.C. KAYA TIME S.R.L.

Str Traian Nr 2, Bl F1, Sc 4, Etaj 4, Ap 20/21,
Sector 3, Bucuresti, Romania

(540)



(591) black and white

(511)

9 – Eyeglasses, eyeglass frames, eyeglass cords, spectacle cases, eyeglass mounts.

14 – Watches.

35 – Marketing services; presentation of goods via all communications media for retail purposes; retailing relating to horological instruments.

(260) AM 2017 86177 A

(800) 1287434

(891) 2015 11 13

(731) FOSHAN SANSHUI HONGYUAN
CERAMICS ENTERPRISE CO., LTD
Industrial Zone, Baijin Avenue, Baini
Town, Sanshui District, Foshan City,
528131 Guangdong Province, China

(540)



(591) Black, white

(526) The trademark is protected as a whole. "CERAMICS" shall not be subject to independent legal protection.

(511)

19 – Bricks; tiles, not of metal; tiles, not of metal, for building; non-metal floor tiles; non-metal wall tiles for building; glass mosaics for building; ceramic tiles; non metal pantile; non-metal tiles.

(260) AM 2017 86194 A

(800) 1287435

(891) 2015 10 22

(731) ZIYLAN MAĞAZACILIK VE
PAZARLAMA ANONİM ŞİRKETİ
Merkez Mahallesi Taşocağı, Caddesi No.24
K.3, Mahmutbey Bağcılar, İstanbul, Turkey

(540)



(591) Black, white

(511)

25 – Inner and outer clothing made from all kinds of material, except clothing for protective purposes, namely, socks, scarfs, mufflers, shawls, bandanas, belts as clothing accessories; headgear, namely, hats, caps, bonnets; footwear, namely, shoes, slippers, sandals.

(260) AM 2017 86265 A

(800) 1287945

(891) 2015 12 15

(731) "NATURA SIBERICA" Ltd.

ul. Yuzhnobutovskaya, komnata 18a, dom
101, RU-117042 Moscow, Russian Federation

(540)

Доктор Репейник

(591) black and white

(511)

3 – Abrasives; amber [perfume]; scale removing preparations for household purposes; antistatic preparations for household purposes; aromatics [essential oils]; air fragrancing preparations; cake flavourings [essential oils]; flavorings [flavourings] for beverages [essential oils]; breath freshening sprays; canned pressurized air for cleaning and dusting purposes; balms other than for medical purposes; lip glosses; polishing stones; abrasive paper; emery paper; polishing paper; petroleum jelly for cosmetic purposes; shoe polish; cobblers' wax; cotton wool for cosmetic purposes; sachets for perfuming linen; drying agents for dishwashing machines; adhesives for cosmetic purposes; scented water; Javelle water; lavender water; toilet water; laundry wax; floor wax; non-slip wax for floors; depilatory wax; moustache wax; tailors' wax; creams for leather; waxes for leather; polish for furniture and flooring; shoemakers' wax; polishing wax; massage gels other than for medical purposes; heliotropine; dental bleaching gels; geraniol; make-up; deodorants for pets; deodorants for human beings or for animals; depilatory preparations; scented wood; perfumes; non-slipping liquids for floors; windshield cleaning liquids; greases for cosmetic purposes; volcanic ash for cleaning; perfumery; decorative transfers for cosmetic purposes; ionone [perfumery]; shaving stones [astringents]; smoothing stones; eyebrow pencils; cosmetic pencils; silicon carbide [abrasive]; carbides of metal [abrasives]; alum stones [astringents]; tripoli stone for polishing; adhesives for affixing false eyelashes; adhesives for affixing false hair; hair conditioners; quillaia bark for washing; corundum [abrasive]; beard dyes; colorants for toilet purposes; cosmetic dyes; laundry starch; laundry glaze; shoe cream; polishing creams; cosmetic creams; skin whitening creams; polishing rouge; incense; hair spray; nail polish; hair lotions; lotions for cosmetic purposes; aftershave lotions; beauty masks; oils for perfumes and scents; oils for cosmetic purposes; oils for toilet purposes; essential oils; essential oils of cedarwood; essential oils of lemon; essential oils of citron; oils for cleaning purposes; bergamot oil; gaultheria oil; jasmine oil; lavender oil; almond oil; rose oil; oil of turpentine for degreasing; whitening; cleaning chalk; almond milk for cosmetic purposes; cleansing milk for toilet purposes; musk [perfumery]; soap; disinfectant soap; deodorant soap; shaving soap; soap for brightening textile; cakes of toilet soap; medicated soap; antiperspirant soap; soap for foot perspiration; almond soap; mint for perfumery; cosmetic kits; emery; nail art stickers; false nails; eau de Cologne; bases for flower perfumes; cotton sticks for cosmetic purposes; joss sticks; pastes for razor strops; denti-

frices; pumice stone; hydrogen peroxide for cosmetic purposes; breath freshening strips; abrasive cloth; glass cloth; lipsticks; pomades for cosmetic purposes; shaving preparations; cosmetic preparations for baths; toiletries; hair straightening preparations; hair waving preparations; laundry soaking preparations; grinding preparations; douching preparations for personal sanitary or deodorant purposes [toiletries]; smoothing preparations [starching]; color-removing preparations; leather bleaching preparations; polishing preparations; denture polishes; mouthwashes, not for medical purposes; cosmetic preparations for slimming purposes; starch glaze for laundry purposes; refurbishing preparations; fabric softeners for laundry use; laundry bleach; dry-cleaning preparations; paint stripping preparations; lacquer-removing preparations; make-up removing preparations; floor wax removers [scouring preparations]; varnish-removing preparations; rust removing preparations; nail care preparations; cleaning preparations; preparations for cleaning dentures; wallpaper cleaning preparations; preparations for unblocking drain pipes; laundry preparations; aloe vera preparations for cosmetic purposes; sunscreen preparations; color-[colour-] brightening chemicals for household purposes [laundry]; shining preparations [polish]; make-up powder; diamantine [abrasive]; stain removers; scouring solutions; false eyelashes; tissues impregnated with cosmetic lotions; tissues impregnated with make-up removing preparations; safrol; laundry blueing; turpentine, for degreasing; potpourris [fragrances]; bleaching soda; washing soda, for cleaning; bath salts, not for medical purposes; bleaching salts; fumigation preparations [perfumes]; preservatives for leather [polishes]; ammonia [volatile alkali] [detergent]; astringents for cosmetic purposes; eyebrow cosmetics; make-up preparations; sun-tanning preparations [cosmetics]; hair dyes; neutralizers for permanent waving; preparations to make the leaves of plants shiny; cosmetic preparations for eyelashes; cosmetic preparations for skin care; shoe wax; cosmetics; cosmetics for animals; mascara; detergents other than for use in manufacturing operations and for medical purposes; degreasers other than for use in manufacturing processes; bleaching preparations [decolorants] for cosmetic purposes; antiperspirants [toiletries]; talcum powder, for toilet use; terpenes [essential oils]; emery cloth; cloths impregnated with a detergent for cleaning; henna [cosmetic dye]; shampoos; shampoos for pets; dry shampoos; sandpaper; soda lye; extracts of flowers [perfumes]; ethereal essences; badian essence; mint essence [essential oil].

(260) AM 2017 86267 A

(800) 1287947

(891) 2015 12 15

(731) "NATURA SIBERICA" Ltd.

ul. Yuzhnobutovskaya, komnata 18a, dom
101, RU-117042 Moscow, Russian Federation
(540)

Доктор Облепиха

(591) black and white
(511)

3 – Abrasives; amber [perfume]; scale removing preparations for household purposes; antistatic preparations for household purposes; aromatics [essential oils]; air fragrancing preparations; cake flavourings [essential oils]; flavorings [flavourings] for beverages [essential oils]; breath freshening sprays; canned pressurized air for cleaning and dusting purposes; balms other than for medical purposes; lip glosses; polishing stones; abrasive paper; emery paper; polishing paper; petroleum jelly for cosmetic purposes; shoe polish; cobblers' wax; cotton wool for cosmetic purposes; sachets for perfuming linen; drying agents for dishwashing machines; adhesives for cosmetic purposes; scented water; javelle water; lavender water; toilet water; laundry wax; floor wax; non-slip-ping wax for floors; depilatory wax; moustache wax; tailors' wax; creams for leather; waxes for leather; polish for furniture and flooring; shoemakers' wax; polishing wax; massage gels other than for medical purposes; heliotropine; dental bleaching gels; geraniol; make-up; deodorants for pets; deodorants for human beings or for animals; depilatory preparations; scented wood; perfumes; non-slipping liquids for floors; windshield cleaning liquids; greases for cosmetic purposes; volcanic ash for cleaning; perfumery; decorative transfers for cosmetic purposes; ionone [perfumery]; shaving stones [astringents]; smoothing stones; eyebrow pencils; cosmetic pencils; silicon carbide [abrasive]; carbides of metal [abrasives]; alum stones [astringents]; tripoli stone for polishing; adhesives for affixing false eyelashes; adhesives for affixing false hair; hair conditioners; quillaia bark for washing; corundum [abrasive]; beard dyes; colorants for toilet purposes; cosmetic dyes; laundry starch; laundry glaze; shoe cream; polishing creams; cosmetic creams; skin whitening creams; polishing rouge; incense; hair spray; nail polish; hair lotions; lotions for cosmetic purposes; aftershave lotions; beauty masks; oils for perfumes and scents; oils for cosmetic purposes; oils for toilet purposes; essential oils; essential oils of cedarwood; essential oils of lemon; essential oils of citron; oils for cleaning purposes; bergamot oil; gaultheria oil; jasmine oil; lavender oil; almond oil; rose oil; oil of turpentine for degreasing; whitening; cleaning chalk; almond milk for cosmetic purposes; cleansing milk for toilet purposes; musk [perfumery]; soap; disinfectant soap; deodorant soap; shaving soap; soap for brightening textile; cakes of toilet soap; medicated soap; antiperspirant soap; soap for foot perspiration; almond soap; mint for perfumery; cosmetic kits; emery; nail art stickers; false nails; eau de cologne;

bases for flower perfumes; cotton sticks for cosmetic purposes; joss sticks; pastes for razor stropps; dentifrices; pumice stone; hydrogen peroxide for cosmetic purposes; breath freshening strips; abrasive cloth; glass cloth; lipsticks; pomades for cosmetic purposes; shaving preparations; cosmetic preparations for baths; toiletries; hair straightening preparations; hair waving preparations; laundry soaking preparations; grinding preparations; douching preparations for personal sanitary or deodorant purposes [toiletries]; smoothing preparations [starching]; color-removing preparations; leather bleaching preparations; polishing preparations; denture polishes; mouthwashes, not for medical purposes; cosmetic preparations for slimming purposes; starch glaze for laundry purposes; refurbishing preparations; fabric softeners for laundry use; laundry bleach; dry-cleaning preparations; paint stripping preparations; lacquer-removing preparations; make-up removing preparations; floor wax removers [scouring preparations]; varnish-removing preparations; rust removing preparations; nail care preparations; cleaning preparations; preparations for cleaning dentures; wallpaper cleaning preparations; preparations for unblocking drain pipes; laundry preparations; aloe vera preparations for cosmetic purposes; sunscreen preparations; color-[colour-] brightening chemicals for household purposes [laundry]; shining preparations [polish]; make-up powder; diamantine [abrasive]; stain removers; scouring solutions; false eyelashes; tissues impregnated with cosmetic lotions; tissues impregnated with make-up removing preparations; safrol; laundry blueing; turpentine, for degreasing; potpourris [fragrances]; bleaching soda; washing soda, for cleaning; bath salts, not for medical purposes; bleaching salts; fumigation preparations [perfumes]; preservatives for leather [polishes]; ammonia [volatile alkali] [detergent]; astringents for cosmetic purposes; eyebrow cosmetics; make-up preparations; sun-tanning preparations [cosmetics]; hair dyes; neutralizers for permanent waving; preparations to make the leaves of plants shiny; cosmetic preparations for eyelashes; cosmetic preparations for skin care; shoe wax; cosmetics; cosmetics for animals; mascara; detergents other than for use in manufacturing operations and for medical purposes; degreasers other than for use in manufacturing processes; bleaching preparations [decolorants] for cosmetic purposes; antiperspirants [toiletries]; talcum powder, for toilet use; terpenes [essential oils]; emery cloth; cloths impregnated with a detergent for cleaning; henna [cosmetic dye]; shampoos; shampoos for pets; dry shampoos; sandpaper; soda lye; extracts of flowers [perfumes]; ethereal essences; badian essence; mint essence [essential oil].

(260) AM 2017 86268 A
 (800) 1287949
 (891) 2015 11 13
 (731) Open joint stock company
 "TATSPIRTPROM"
 Bauman str., 44/8, RU-420111 Kazan,
 Republic of Tatarstan, Russian Federation

(540)
ГРАФ ЛЕДОФФ
GRAF LEDOFF

(591) black and white
 (511)
 32 – Beers; mineral and aerated waters and other non-alcoholic drinks; fruit drinks and fruit juices; syrups and other preparations for making beverages.
 33 – Alcoholic beverages (except beers).
 35 – Advertising; business management; business administration; office functions.

(260) AM 2017 86289 A
 (800) 1288253
 (891) 2015 11 13
 (731) Open joint stock company
 "TATSPIRTPROM"
 Bauman str., 44/8, RU-420111 Kazan,
 Republic of Tatarstan, Russian Federation

(540)
РУССКАЯ ВАЛЮТА

(591) black and white
 (511)
 32 – Beers; mineral and aerated waters and other non-alcoholic drinks; fruit drinks and fruit juices; syrups and other preparations for making beverages.
 33 – Alcoholic beverages (except beers).

(260) AM 2017 86290 A
 (800) 1288288
 (891) 2016 01 08
 (731) CLOSURELOGIC GMBH
 Mainzer Straße 185, 67547 Worms, Germany

(540)
SPIRIT PREMIUM

(511)
 6 – Sealing caps, bottle closures and individual parts therefor of metal, in particular for vessels of metal, glass, plastic, porcelain, ceramic and wood.

(260) AM 2017 86390 A
 (800) 1289885
 (891) 2015 11 27
 (731) Akcine bendrove "VILNIAUS PERGALE"
 V. A. Graiciuno g. 26, LT-02241 Vilnius,
 Lithuania

(540)
PERGALE
 (511)
 30 – Coffee, tea, cocoa, sugar, rice, tapioca, sago, artificial coffee; flour and preparations made from cereals, bread, pastry and confectionery, ices; honey, treacle; yeast, baking-powder; salt, mustard; vinegar, sauces (condiments); spices; ice.
 35 – Advertising; business management; business administration; office functions.

(260) AM 2017 86428 A
 (800) 1242077
 (891) 2015 09 23
 (731) BAYADERA MANAGEMENT LIMITED
 Karpenisiou, 30, P.C., CY-1660 Nicosia,
 Cyprus

(540)
СИНЕНЬКАЯ

(591) Black, white
 (511)
 35 – Alcoholic beverages, except beer; vodka; vodka-based alcoholic beverages; alcoholic beverages containing vodka; grain vodka; wheat vodka; anisette (liqueur); rice vodka; grape vodka; honey vodka; juniper vodka; alcoholic beverages (including vodka) with fragrance flavouring agents; alcoholic beverages (including vodka) containing taste flavouring agents; alcoholic beverages (including vodka) with the taste of fruit; alcoholic beverages (including vodka) containing fruit, fruit extracts, fruit substitutes; alcoholic extracts; bitters (alcoholic beverages); aperitifs (alcoholic beverages); alcoholic cocktails; pre-mixed alcoholic beverages, other than beer-based; digesters (liqueurs and spirits); peppermint liqueurs (alcoholic beverages); distilled alcoholic beverages; liqueurs; rum; brandy; whiskey; ciders; wine; sparkling wine; aerated wine; vermouth; arak (arrack); chacha (grape vodka); baijiu (Chinese distilled alcoholic beverage); curacao; hydromel (mead); nira (sugarcane-based alcoholic beverage); piquette; sake; grain alcohol; rice alcohol; spirits (beverages); alcoholic extracts; alcoholic essences; fruit extracts (alcoholic).

(260) AM 2017 86429 A
 (800) 1258351
 (891) 2016 01 25
 (731) PAGEBITES, INC.
 555 Bryant Street, Palo Alto CA 94301, USA

(540)
IMO
 (511)
 38 – Voice over IP services; web conferencing services; video teleconferencing; web messaging; ins-

tant messaging services; electronic, electric, and digital transmission of voice, data, images, audio, video, multimedia and messages, excluding wireless voice telephone services; wireless digital messaging services.

(260) AM 2017 86464 A

(800) 1290632

(891) 2015 06 23

(731) APPLE INC.

1 Infinite Loop, Cupertino CA 95014, USA

(540)

APPLE MUSIC

(526) The trademark is protected as a whole. "MUSIC" shall not be subject to independent legal protection.

(511)

38 – Broadcasting and transmission of voice, data, images, music, audio, video, multimedia, television, and radio by means of telecommunications networks; broadcast and transmission of streamed music, audio, video, and multimedia content by means of telecommunications networks; telecommunication network services for matching users for the transfer of music, audio, video, and multimedia; providing access to websites, databases, electronic bulletin boards, on-line forums, directories, music, and video and audio programs.

(260) AM 2017 86466 A

(800) 1290641

(891) 2015 09 02

(731) PROJECT YOUTH INC.

130 5503 Crowchild Tr., NW, Calgary,
Alberta T3B 4Z1, Canada

(540)

Galleria Della Vita

(526) The trademark is protected as a whole. "Galleria" shall not be subject to independent legal protection.

(511)

35 – Arranging and conducting of art exhibitions for commercial or advertising purposes.

41 – Education services, namely, providing classes in the fields of photography, painting, sculpture, dance, other art, music, and language.

43 – Coffee bars; restaurant and cafe services.

(260) AM 2017 86469 A

(800) 1290730

(891) 2015 10 21

(731) PETRO ANDRIYOVYCH MANORYK

bul. Druzhby narodiv, 26/1, kv.11, Kiev
01103, Ukraine

(540)



(591) Red, green, orange and dark green

(511)

5 – Acaricides; aconitine; alkaloids for medical purposes; alginates for pharmaceutical purposes; alginate dietary supplements; aldehydes for pharmaceutical purposes; amino acids for veterinary purposes; amino acids for medical purposes; analgesics; anaesthetics; antibiotics; appetite suppressants for medical purposes; first-aid boxes, filled; aluminium acetate for pharmaceutical purposes; acetates for pharmaceutical purposes; cotton for medical purposes; tonics [medicines]; germicides; bacterial poisons; bacterial preparations for medical and veterinary use; bacteriological preparations for medical and veterinary use; balms for medical purposes; balsamic preparations for medical purposes; aseptic cotton; tobacco-free cigarettes for medical purposes; bandages for dressings; albumin dietary supplements; albuminous preparations for medical purposes; albuminous foodstuffs for medical purposes; biological tissue cultures for veterinary purposes; biological tissue cultures for medical purposes; biological preparations for veterinary purposes; biological preparations for medical purposes; biocides; bismuth subnitrate for pharmaceutical purposes; flaxseed meal for pharmaceutical purposes / linseed meal for pharmaceutical purposes; meal for pharmaceutical purposes; bracelets for medical purposes; bromine for pharmaceutical purposes; bronchodilating preparations; vaginal washes; petroleum jelly for medical purposes; vaccines; wadding for medical purposes; cotton sticks for medical purposes; cotton swabs for medical purposes; absorbent cotton; veterinary preparations; decoctions for pharmaceutical purposes; tartar for pharmaceutical purposes; vitamin preparations; mineral waters for medical purposes; hydrated chloral for pharmaceutical purposes; dietary fibre; charcoal for pharmaceutical purposes; gases for medical purposes; gallic acid for pharmaceutical purposes; guaiacol for pharmaceutical purposes; hematogen; haemoglobin; herbicides; preparations for destroying noxious plants; weedkillers; panty liners [sanitary]; menstruation knickers; sanitary knickers; sanitary panties; menstruation bandages; sanitary pads; sanitary napkins; sanitary towels; menstruation tampons; sanitary tampons; hydrastine; hydrastinine; mustard for pharmaceutical purposes; mustard oil for medical purposes; mustard plasters; anthelmintics; glycerine for medical purposes; glycerophosphates; glucose for medical purposes; hormones for medical purposes; mud for baths;

medicinal sediment [mud]; rubber for dental purposes; gum for medical purposes; gamboge for medical purposes; gurjun [gurjon, gurjan] balsam for medical purposes; disinfectants; disinfectants for hygiene purposes; disinfectants for chemical toilets; deodorants for clothing and textiles; deodorants, other than for human beings or for animals; detergents for medical purposes; digitalin; diagnostic preparations for veterinary purposes; diagnostic preparations for medical purposes; diastase for medical purposes; dietary supplements for animals; glucose dietary supplements; flaxseed dietary supplements; linseed dietary supplements; flaxseed oil dietary supplements; linseed oil dietary supplements; royal jelly dietary supplements; pollen dietary supplements; propolis dietary supplements; wheat germ dietary supplements; dietetic beverages adapted for medical purposes; dietetic substances adapted for medical use; dietetic foods adapted for medical purposes; yeast for pharmaceutical purposes; yeast dietary supplements; eucalyptus for pharmaceutical purposes; eucalyptol for pharmaceutical purposes; extracts of hops for pharmaceutical purposes; elixirs [pharmaceutical preparations]; esters for pharmaceutical purposes; cellulose esters for pharmaceutical purposes; ethers for pharmaceutical purposes; cellulose ethers for pharmaceutical purposes; gelatine for medical purposes; milking grease; greases for veterinary purposes; greases for medical purposes; jujube, medicated; chewing gum for medical purposes; articles for headache; nervines; sedatives; tranquilizers; personal sexual lubricants; dental amalgams; dental amalgams of gold; dental mastics; dental cements; isotopes for medical purposes; adjuvants for medical purposes; reagent paper for medical or veterinary purposes; insecticides; irish moss for medical purposes; caustic pencils; caustics for pharmaceutical purposes; iodine for pharmaceutical purposes; alkaline iodides for pharmaceutical purposes; iodides for pharmaceutical purposes; iodoform; casein dietary supplements; calomel; camphor for medical purposes; camphor oil for medical purposes; capsules for medicines; carbolium [parasiticide]; castor oil for medical purposes; cachou for pharmaceutical purposes; quassia for medical purposes; quebracho for medical purposes; oxygen for medical purposes; acids for pharmaceutical purposes; oxygen baths; bone cement for surgical and orthopaedic purposes; adhesives for dentures; fly catching adhesives; fly glue; cocaine; collodion for pharmaceutical purposes; compresses; condurango bark for medical purposes; angostura bark for medical purposes; cedar wood for use as an insect repellent; mangrove bark for pharmaceutical purposes; barks for pharmaceutical purposes; cinchona for medical purposes; quinquina for medical purposes; rhubarb roots for pharmaceutical purposes; lint for medical purposes; collyrium; cream of tartar for pharmaceutical purposes; creosote for pharmaceutical purposes; blood for

medical purposes; depuratives; haemostatic pencils; hemostatic pencils; styptic preparations; dill oil for medical purposes; croton bark; starch for dietetic or pharmaceutical purposes; cultures of microorganisms for medical and veterinary use; preparations of microorganisms for medical and veterinary use; curare; dental lacquer; lactose for pharmaceutical purposes; milk sugar for pharmaceutical purposes; lecithin for medical purposes; lecithin dietary supplements; fly catching paper; adhesive bands for medical purposes; adhesive tapes for medical purposes; medicine cases, portable, filled; medicines for alleviating constipation; eyepatches for medical purposes; medical preparations for slimming purposes; drugs for medical purposes; medicines for veterinary purposes; remedies for perspiration; medicines for human purposes; medicines for dental purposes; medicinal roots; medicated animal feed; medicinal tea; medicinal herbs; remedies for foot perspiration; medicinal drinks; medicinal infusions; medicinal oils; medicinal hair growth preparations; liniments; liquorice for pharmaceutical purposes; dog lotions; lotions for veterinary purposes; lotions for pharmaceutical purposes; lupulin for pharmaceutical purposes; candy for medical purposes; flaxseed for pharmaceutical purposes; linseed for pharmaceutical purposes; magnesia for pharmaceutical purposes; sunburn ointments; ointments for pharmaceutical purposes; frostbite salve for pharmaceutical purposes; gauze for dressings; teeth filling material; dental impression materials; royal jelly for pharmaceutical purposes; melissa water for pharmaceutical purposes; menthol; milk of almonds for pharmaceutical purposes; dog washes; animal washes; cattle washes; myrobalan bark for pharmaceutical purposes; mineral food supplements; bunion pads; moleskin for medical purposes; lacteal flour for babies; milk ferments for pharmaceutical purposes; sea water for medicinal bathing; mint for pharmaceutical purposes; scapulars for surgical purposes; vesicants; narcotics; tincture of iodine; tinctures for medical purposes; fumigation preparations for medical purposes; fumigating pastilles; fumigating sticks; cachets for pharmaceutical purposes; wart pencils; headache pencils; oil of turpentine for pharmaceutical purposes; opium; opodeldoc; rat poison; poisons; cooling sprays for medical purposes; air purifying preparations; stick liquorice for pharmaceutical purposes; pants, absorbent, for incontinents; paper for mustard plasters; paper for mustard poultices; mothproof paper; mothproofing paper; parasitocides; lozenges for pharmaceutical purposes; pastilles for pharmaceutical purposes; insect repellent incense; pectin for pharmaceutical purposes; babies' diapers [napkins]; babies' napkins [diapers]; diapers for incontinents; napkins for incontinents; pepsins for pharmaceutical purposes; peptones for pharmaceutical purposes; dressings, medical; pearl powder for medical purposes; hydrogen peroxide for medical purposes; pes-

ticides; tanning pills; appetite suppressant pills; slimming pills; anti-oxidant pills; diapers for pets; babies' diaper-pants; babies' napkin-pants [diaper-pants]; pyrethrum powder; blood plasma; adhesive plasters / sticking plasters; breast-nursing pads; nutritional supplements; nutritive substances for microorganisms; bacteriological culture mediums; bouillons for bacteriological cultures; media for bacteriological cultures; pomades for medical purposes; powder of cantharides; porcelain for dental prostheses; laxatives; belts for sanitary napkins [towels]; haemorrhoid preparations; preparations for callouses; chilblain preparations; sunburn preparations for pharmaceutical purposes; corn remedies; preparations for reducing sexual activity; air deodorising preparations; mothproofing preparations; acne treatment preparations; preparations for destroying dry rot fungus; larvae exterminating preparations; preparations for destroying mice; fly destroying preparations; vermin destroying preparations; slug exterminating preparations; preparations for destroying noxious animals; preparations for the treatment of bums; ophotherapy preparations; organotherapy preparations; mouthwashes for medical purposes; soil-sterilising preparations; bath preparations for medical purposes; aloe vera preparations for pharmaceutical purposes; preparations of lime for pharmaceutical purposes; preparations of trace elements for human and animal use; bismuth preparations for pharmaceutical purposes; opiates; preparations to facilitate teething; eye-washes; poultices; chemical conductors for electrocardiograph electrodes; food for babies; by-products of the processing of cereals for dietetic or medical purposes; evacuants; purgatives; propolis for pharmaceutical purposes; protein dietary supplements; protein supplements for animals; asthmatic tea; febrifuges; chemical contraceptives; antiseptic cotton; antiseptics; corn rings for the feet; antiparasitic collars for animals; antiparasitic preparations; anti-rheumatism bracelets; anti-rheumatism rings; anti-uric preparations; anticryptogamic preparations; leeches for medical purposes; radium for medical purposes; radioactive substances for medical purposes; diagnostic biomarker reagents for medical purposes; radiological contrast substances for medical purposes; insect repellents; repellents for dogs; digestives for pharmaceutical purposes; fish meal for pharmaceutical purposes; cod liver oil; ergot for pharmaceutical purposes; solutions for contact lenses; solutions for use with contact lenses; solvents for removing adhesive plasters; mercurial ointments; sarsaparilla for medical purposes; goulard water; lead water; suppositories; tissues impregnated with pharmaceutical lotions; serotherapeutic medicines; siccatives [drying agents] for medical purposes; serums; syrups for pharmaceutical purposes; sulfur sticks [disinfectants]; soporifics; bicarbonate of soda for pharmaceutical purposes; bath salts for medical purposes; smelling salts; salts

for mineral water baths; potassium salts for medical purposes; mineral water salts; salts for medical purposes; sodium salts for medical purposes; malt for pharmaceutical purposes; malted milk beverages for medical purposes; semen for artificial insemination; medicinal alcohol; alcohol for pharmaceutical purposes; alloys of precious metals for dental purposes; douching preparations for medical purposes; sterilising preparations; steroids; stem cells for veterinary purposes; stem cells for medical purposes; dental abrasives; strychnine; sulfonamides [medicines]; vulnerary sponges; therapeutic preparations for the bath; thermal water; turpentine for pharmaceutical purposes; thymol for pharmaceutical purposes; gentian for pharmaceutical purposes; smoking herbs for medical purposes; herbal teas for medicinal purposes; tobacco extracts [insecticides]; pharmaceutical preparations; pharmaceutical preparations for treating dandruff; pharmaceutical preparations for skin care; phenol for pharmaceutical purposes; fennel for medical purposes; enzymes for veterinary purposes; enzymes for medical purposes; ferments for pharmaceutical purposes; enzyme dietary supplements; enzyme preparations for veterinary purposes; enzyme preparations for medical purposes; formic aldehyde for pharmaceutical purposes; molding wax for dentists; phosphates for pharmaceutical purposes; fungicides; chemical preparations to treat wheat blight [smut]; chemical preparations to treat wheat smut; chemical preparations for treating phylloxera; chemico-pharmaceutical preparations; chemical preparations for the diagnosis of pregnancy; vine disease treating chemicals; chemical preparations for veterinary purposes; chemical preparations for medical purposes; chemical preparations for pharmaceutical purposes; chemical preparations to treat mildew; chemical reagents for medical or veterinary purposes; quinine for medical purposes; chinoline for medical purposes; surgical implants comprised of living tissues; surgical glues; surgical dressings; diabetic bread adapted for medical use; chloroform; flowers of sulfur for pharmaceutical purposes; cement for animal hooves; candy, medicated; sugar for medical purposes; contact lens cleaning preparations; jalap.

10 – Aerosol dispensers for medical purposes; obstetric apparatus; forceps; anaesthetic apparatus; anaesthetic masks; heart rate monitoring apparatus; apparatus for acne treatment; microdermabrasion apparatus; radiotherapy apparatus; body rehabilitation apparatus for medical purposes; apparatus and installations for the production of x-rays, for medical purposes; hot air therapeutic apparatus; blood testing apparatus; apparatus for use in medical analysis; testing apparatus for medical purposes; apparatus for the treatment of deafness; physical exercise apparatus, for medical purposes; apparatus for artificial respiration; bandages, elastic; cupping glasses; dental burs; vaginal syringes; cases fitted for medical

instruments; obstetric apparatus for cattle; veterinary apparatus and instruments; orthopedic footwear; traction apparatus for medical purposes; castrating pincers; hot air vibrators for medical purposes; bed vibrators; vibromassage apparatus; basins for medical purposes; containers especially made for medical waste; artificial teeth; ear plugs [ear protection devices]; ear picks; galvanic belts for medical purposes; strait jackets; gastroscopes; haemocytometers; hemocytometers; hypogastric belts; plaster bandages for orthopaedic purposes; plaster bandages for orthopedic purposes; acupuncture needles; needles for medical purposes; suture needles; lice combs; hernia bandages; trusses; surgical sponges; defibrillators; mirrors for dentists; mirrors for surgeons; diagnostic apparatus for medical purposes; dialyzers; drainage tubes for medical purposes; radiology screens for medical purposes; stockings for varices; elastic stockings for surgical purposes; elastic stockings [surgery]; electric acupuncture instruments; electrodes for medical use; electrocardiographs; heating cushions [pads], electric, for medical purposes; heating cushions, electric, for medical purposes; heating pads, electric, for medical purposes; endoscopy cameras for medical purposes; clips, surgical; protection devices against x-rays, for medical purposes; probes for medical purposes; corn knives; dental apparatus and instruments; teething rings; dentures / sets of artificial teeth; sex toys; inhalers; injectors for medical purposes; incubators for babies; incubators for medical purposes; insufflators; cannulae; heart pacemakers; catheters; quartz lamps for medical purposes; catgut; feeding bottle valves; enema apparatus for medical purposes; compression garments; compressors [surgical]; corsets for medical purposes; droppers for medical purposes; dentists' armchairs; armchairs for medical or dental purposes; lasers for medical purposes; lamps for medical purposes; lancets; beds, specially made for medical purposes; medical apparatus and instruments; medical guidewires; intraocular prostheses [lenses] for surgical implantation; lenses [intraocular prostheses] for surgical implantation; spoons for administering medicine; love dolls [sex dolls]; massage apparatus; gloves for massage; masks for use by medical personnel; suture materials; uterine syringes; hydrostatic [water] beds for medical purposes; furniture especially made for medical purposes; crutches; douche bags; breast pumps; instrument cases for use by doctors; air mattresses, for medical purposes; air pillows for medical purposes; air cushions for medical purposes; tips for crutches for invalids; finger guards for medical purposes; thread, surgical; scissors for surgery; knives for surgical purposes; ambulance stretchers; stretchers, wheeled; fumigation apparatus for medical purposes; operating tables; walking frames for disabled persons; orthodontic appliances; orthopedic articles; knee bandages, orthopedic; orthopedic soles; orthopaedic [orthopedic] belts; ophthalmome-

ters; ophthalmoscopes; gloves for medical purposes; pessaries; saws for surgical purposes; suspensory bandages; draw sheets for sick beds; hypodermic syringes; spittoons for medical purposes; babies' bottles; feeding bottles; dropper bottles for medical purposes; slings [supporting bandages]; bandages for joints, anatomical; supportive bandages; soporific pillows for insomnia; cushions for medical purposes; childbirth mattresses; pumps for medical purposes; receptacles for applying medicines; maternity belts; belts, electric, for medical purposes.

(260) AM 2017 86470 A

(800) 1290735

(891) 2015 12 03

(731) APPLE INC.

1 Infinite Loop, Cupertino CA 95014, USA

(540)



(591) Red, blue, gray, black, and white

(511)

9 – Computer software for accessing, searching, browsing, displaying, reading, recommending, sharing, posting in social media, organizing, annotating, and archiving content from newspapers, periodicals, blogs, and websites, news, sports, weather, commentary, and other information, and other text, data, graphics, images, audio, video, and multimedia content; electronic publication reader software; application development software.

41 – Providing information in the field of entertainment, music, sports, news, and arts and culture via a website.

42 – Computer services, namely providing a user-customized feed of news, sports, weather, commentary, and other information, content from periodicals, blogs, and websites, and other text, audio, video, and multimedia content; providing search engines for obtaining data via the internet and other electronic communications networks; providing online non-downloadable application development software, and support and consultation services for developing computer applications.

(260) AM 2017 86498 A

(800) 1290420

(891) 2015 11 24

(731) Federal State Budgetary Institution of Higher Education "VAGANOVA BALLET ACADEMY"
Rossi St., 2, RU-191023 St. Petersburg, Russian Federation

(540)

Vaganova Ballet Academy

(511)

16 – Posters; periodicals; printed publications; calendars; books; manuals, handbooks.

41 – Academies (education); publication of books; videotaping; arranging and conducting of workshops; arranging and conducting of seminars; arranging and conducting of symposiums; organization of competitions (education); vocational retraining; educational examination.

(260) AM 2017 86500 A

(800) 1290478

(891) 2016 01 07

(731) NVC Lighting Technology Corporation
Shiqiaotou, Dongya Cunweihui, Ruhu Town, Huizhou City, China

(540)



(591) black and white

(511)

9 – Transformers [electricity]; connectors [electricity]; current rectifiers; integrated circuits; light dimmers [regulators], electric; sockets, plugs and other contacts [electric connections]; distribution boxes [electricity]; converters, electric; distribution consoles [electricity].

(260) AM 2017 86515 A

(800) 1290867

(891) 2015 12 04

(731) YILDIZ HOLDİNG ANONİM ŞİRKETİ
Kısıklı Mahallesi Çeşme Çıkmaı Sokak
No:6/1 Üsküdar İstanbul, Turkey

(540)



(591) Black, white, red, green

(511)

30 – Confectionery, chocolates, biscuits, crackers, wafers.

(260) AM 2017 86516 A

(800) 1290883

(891) 2015 12 22

(731) DEZA ÇAMAŞIRLARI SANAYİ VE TİCARET LTD. STİ.

Kocatepe Mah. Pazar Cad. No:43/B, Istanbul, Turkey

(540)

Dondeza

(591) Black, white

(511)

25 – Clothing, including underwear and outer clothing, other than special purpose protective clothing; socks, mufflers (clothing), shawls, bandanas, scarves, belts [clothing]; footwear, shoes, slippers, sandals; headgear, hats, caps with visors, berets, caps [headwear], skull caps.

(260) AM 2017 86519 A

(800) 1290956

(891) 2015 09 08

(731) FIDIA FARMACEUTICI S.P.A.

Via Ponte della Fabbrica, 3/A, I-35031 Abano Terme (PD), Italy

(540)

ITAMIDOL

(511)

5 – Pharmaceutical and veterinary preparations; medico-surgical preparations for the treatment of rheumatic and traumatic joint, muscle, tendon and ligament pathologies; hygienic preparations for medical purposes; dietetic substances for medical use; material for dressings, disinfectants.

(260) AM 2017 86524 A

(800) 1141768

(891) 2016 02 11

(731) CK3 LLC

594 Broadway, Suite 201 New York NY 10012, USA

(540)

BULLDOG

(511)

33 – Alcoholic beverages, namely, gin.

(260) AM 2017 86563 A

(800) 1291960

(891) 2015 12 11

- (731) VRUMONA B.V.
Vrumonaweg 2, NL-3981 HT Bunnik,
Netherlands
(540)



- (591) Beige, black and white
(511)
32 – Mineral and aerated waters and other non-alcoholic drinks; non-alcoholic beverages with added plant extracts and vitamin preparations, including fruit beverages; fruit drinks and fruit juices; syrups and other preparations for making beverages.

- (260) AM 2017 86565 A
(800) 1291969
(891) 2015 12 23
(731) BYK-Chemie GmbH
Abelstr. 45, 46483 Wesel, Germany
(540)

BYKONITE

- (511)
1 – Chemical products for commercial and industrial purposes, in particular silicates; surface-active agents (tensides), namely material for influencing the flow characteristics or the surface tension of paints and lacquers (tensides); paint additives, namely emulsifying agents, dispersing agents, accelerators.
2 – Paints, varnishes, lacquers; paint additives, included in this class, in particular drying agents, adhesive agents, thickening agents, fixing agents, thinners (additives for paints and lacquers).

- (260) AM 2017 86583 A
(800) 742020
(891) 2016 01 19
(731) BAYERISCHE MOTOREN WERKE
AKTIENGESELLSCHAFT
Petuelring 130, 80809 München, Germany
(540)

X3

- (511)
12 – Motor vehicles and their parts, except tires, included in this class; apparatus for locomotion by land, air or water.

- (260) AM 2017 86584 A
(800) 1291163
(891) 2015 10 12
(731) KUSUM PHARM LLC
54, Skriabina str., Sumy 40020, Ukraine
(540)

GLUTAZONE

- (511)
5 – Pharmaceutical and veterinary preparations, excluding antidiabetic; sanitary preparations for medical purposes; dietetic food and substances adapted for medical or veterinary use, food for babies; dietary supplements for humans and animals; plasters, materials for dressings; material for stopping teeth, dental wax; disinfectants; preparations for destroying vermin; fungicides, herbicides; absorbent cotton; acaricides; acetates for pharmaceutical purposes; acids for pharmaceutical purposes; acne treatment preparations; aconitine; adhesive plasters; adhesive tapes for medical purposes; adhesives for dentures; adjuvants for medical purposes; air purifying preparations; air deodorising preparations; albumin dietary supplements; albuminous foodstuffs for medical purposes; albuminous preparations for medical purposes; alcohol for pharmaceutical purposes; aldehydes for pharmaceutical purposes; algicides; alginate dietary supplements; alginates for pharmaceutical purposes; alkaline iodides for pharmaceutical purposes; alkaloids for medical purposes; alloys of precious metals for dental purposes; aloe vera preparations for pharmaceutical purposes; aluminium acetate for pharmaceutical purposes; amino acids for medical purposes; amino acids for veterinary purposes; anaesthetics; analgesics; angostura bark for medical purposes; animal washes; anti-rheumatism bracelets; anti-rheumatism rings; anti-uric preparations; antibiotics; anticryptogamic preparations; antioxidant pills; antiparasitic preparations; antiparasitic collars for animals; antiseptic cotton; antiseptics; appetite suppressants for medical purposes; appetite suppressant pills; articles for headache; aseptic cotton; asthmatic tea; babies' napkins [diapers]; babies' napkin-pants [diaper-pants]; bacterial poisons; bacterial preparations for medical and veterinary use; bacteriological preparations for medical and veterinary use; balms for medical purposes; balsamic preparations for medical purposes; barks for pharmaceutical purposes; bath preparations for medical purposes; bath salts for medical purposes; belts for sanitary napkins [towels]; bicarbonate of soda for pharmaceutical purposes; biocides; biological preparations for medical purposes; biological preparations for veterinary purposes; biological tissue cultures for medical purposes; biological tissue cultures for veterinary purposes; bismuth preparations for pharmaceutical purposes; bismuth subnitrate for pharmaceutical purposes; blood plasma; blood for medical purposes; bone cement for surgical and orthopaedic purposes; bracelets for medical purposes; breast-nursing pads; bro-

mine for pharmaceutical purposes; bronchodilating preparations; bunion pads; cachets for pharmaceutical purposes; cachou for pharmaceutical purposes; preparations for callouses; calomel; camphor oil for medical purposes; camphor for medical purposes; candy, medicated; candy for medical purposes; capsules for medicines; carbolineum [parasiticide]; casein dietary supplements; castor oil for medical purposes; cattle washes; caustic pencils; caustics for pharmaceutical purposes; cedar wood for use as an insect repellent; cellulose esters for pharmaceutical purposes; cellulose ethers for pharmaceutical purposes; cement for animal hooves; charcoal for pharmaceutical purposes; chemical preparations to treat mildew; chemical preparations to treat wheat blight [smut]; chemical preparations for treating phylloxera; chemical preparations for pharmaceutical purposes; chemical preparations for medical purposes; chemical preparations for veterinary purposes; chemical reagents for medical or veterinary purposes; chemico-pharmaceutical preparations; chewing gum for medical purposes; chilblain preparations; chinoline for medical purposes; chloroform; cocaine; cod liver oil; collodion for pharmaceutical purposes; collyrium; compresses; condurango bark for medical purposes; solutions for contact lenses; contact lens cleaning preparations; cooling sprays for medical purposes; corn rings for the feet; corn remedies; cotton for medical purposes; cotton swabs for medical purposes; cream of tartar for pharmaceutical purposes; creosote for pharmaceutical purposes; croton bark; cultures of microorganisms for medical and veterinary use; curare; decoctions for pharmaceutical purposes; dental abrasives; dental amalgams; dental cements; dental impression materials; dental lacquer; dental mastics; dental amalgams of gold; deodorants, other than for human beings or for animals; deodorants for clothing and textiles; depuratives; preparations for destroying noxious animals; preparations for destroying dry rot fungus; preparations for destroying mice; detergents for medical purposes; diabetic bread adapted for medical use; diagnostic preparations for medical purposes; diagnostic biomarker reagents for medical purposes; diagnostic preparations for veterinary purposes; diapers for pets; diastase for medical purposes; dietary fibre; dietary supplements for animals; dietetic beverages adapted for medical purposes; dietetic substances adapted for medical use; digestives for pharmaceutical purposes; digitalin; dill oil for medical purposes; disinfectants for hygiene purposes; disinfectants for chemical toilets; disinfectants; dog washes; dog lotions; douching preparations for medical purposes; dressings, medical; drugs for medical purposes; elixirs [pharmaceutical preparations]; enzyme preparations for medical purposes; enzyme preparations for veterinary purposes; enzyme dietary supplements; enzymes for medical purposes; enzymes for veterinary purposes; ergot for pharmaceutical purposes;

esters for pharmaceutical purposes; ethers for pharmaceutical purposes; eucalyptol for pharmaceutical purposes; eucalyptus for pharmaceutical purposes; extracts of hops for pharmaceutical purposes; eye-washes; eyepatches for medical purposes; preparations to facilitate teething; febrifuges; fennel for medical purposes; ferments for pharmaceutical purposes; first-aid boxes, filled; fish meal for pharmaceutical purposes; flour for pharmaceutical purposes; flowers of sulfur for pharmaceutical purposes; fly catching paper; fly glue; fly destroying preparations; formic aldehyde for pharmaceutical purposes; frost-bite salve for pharmaceutical purposes; fumigating sticks; fumigation preparations for medical purposes; fungicides; gallic acid for pharmaceutical purposes; gamboge for medical purposes; gases for medical purposes; gauze for dressings; gelatine for medical purposes; gentian for pharmaceutical purposes; germicides; glucose for medical purposes; glucose dietary supplements; glycerine for medical purposes; glycerophosphates; greases for medical purposes; greases for veterinary purposes; guaiacol for pharmaceutical purposes; gum for medical purposes; gurjun [gurjon, gurjan] balsam for medical purposes; haematogen; haemoglobin; haemorrhoid preparations; haemostatic pencils; headache pencils; herbal teas for medicinal purposes; herbicides; hormones for medical purposes; hydrastine; hydrastinine; hydrated chloral for pharmaceutical purposes; hydrogen peroxide for medical purposes; insect repellents; insect repellent incense; insecticides; iodides for pharmaceutical purposes; iodine for pharmaceutical purposes; iodoform; irish moss for medical purposes; isotopes for medical purposes; jalap; jujube, medicated; lacteal flour for babies; larvae exterminating preparations; laxatives; lead water; lecithin for medical purposes; lecithin dietary supplements; leeches for medical purposes; preparations of lime for pharmaceutical purposes; liniments; linseed for pharmaceutical purposes; linseed meal for pharmaceutical purposes; linseed dietary supplements; linseed oil dietary supplements; lint for medical purposes; liquorice for pharmaceutical purposes; lotions for pharmaceutical purposes; lotions for veterinary purposes; lupulin for pharmaceutical purposes; magnesia for pharmaceutical purposes; malt for pharmaceutical purposes; malted milk beverages for medical purposes; mangrove bark for pharmaceutical purposes; medical preparations for slimming purposes; medicated animal feed; medicinal alcohol; medicinal mud; medicinal infusions; medicinal tea; medicinal oils; medicinal herbs; medicinal roots; medicinal drinks; medicinal hair growth preparations; medicine cases, portable, filled; medicines for alleviating constipation; medicines for dental purposes; medicines for human purposes; medicines for veterinary purposes; melissa water for pharmaceutical purposes; menstruation bandages; menthol; mercurial ointments; milk ferments for pharmaceutical purposes;

milk sugar for pharmaceutical purposes; milk of almonds for pharmaceutical purposes; milking grease; mineral waters for medical purposes; mineral water salts; mineral food supplements; mint for pharmaceutical purposes; moleskin for medical purposes; mothproofing preparations; mothproofing paper; moulding wax for dentists; mouthwashes for medical purposes; mud for baths; mustard oil for medical purposes; mustard for pharmaceutical purposes; mustard plasters; myrobalan bark for pharmaceutical purposes; napkins for incontinents; narcotics; nerviness; nutritional supplements; nutritive substances for microorganisms; oil of turpentine for pharmaceutical purposes; ointments for pharmaceutical purposes; opiates; opium; opodeldoc; opotherapy preparations; oxygen baths; oxygen for medical purposes; pants, absorbent, for incontinents; panty liners [sanitary]; paper for mustard plasters; parasiticides; pastilles for pharmaceutical purposes; pearl powder for medical purposes; pectin for pharmaceutical purposes; pepsins for pharmaceutical purposes; peptones for pharmaceutical purposes; pesticides; petroleum jelly for medical purposes; pharmaceutical preparations; pharmaceutical preparations for skin care; pharmaceutical preparations for treating dandruff; phenol for pharmaceutical purposes; phosphates for pharmaceutical purposes; poisons; pollen dietary supplements; pomades for medical purposes; porcelain for dental prostheses; potassium salts for medical purposes; poultices; powder of cantharides; by-products of the processing of cereals for dietetic or medical purposes; propolis for pharmaceutical purposes; propolis dietary supplements; protein dietary supplements; protein supplements for animals; purgatives; pyrethrum powder; quassia for medical purposes; quebracho for medical purposes; quinine for medical purposes; quinquina for medical purposes; radioactive substances for medical purposes; radiological contrast substances for medical purposes; radium for medical purposes; rat poison; reagent paper for medical or veterinary purposes; preparations for reducing sexual activity; remedies for foot perspiration; remedies for perspiration; repellents for dogs; rhubarb roots for pharmaceutical purposes; royal jelly for pharmaceutical purposes; royal jelly dietary supplements; rubber for dental purposes; salts for mineral water baths; salts for medical purposes; sanitary panties; sanitary tampons; sanitary towels; sarsaparilla for medical purposes; scapulars for surgical purposes; sea water for medicinal bathing; sedatives; semen for artificial insemination; serotherapeutic medicines; serums; personal sexual lubricants; siccatives [drying agents] for medical purposes; slimming pills; slug exterminating preparations; smelling salts; smoking herbs for medical purposes; sodium salts for medical purposes; soil-sterilising preparations; solvents for removing adhesive plasters; soporifics; starch for dietetic or pharmaceutical purposes; stem cells for medical purposes; stem cells

for veterinary purposes; sterilising preparations; steroids; stick liquorice for pharmaceutical purposes; strychnine; styptic preparations; sugar for medical purposes; sulfonamides [medicines]; sulfur sticks [disinfectants]; sunburn preparations for pharmaceutical purposes; sunburn ointments; suppositories; surgical dressings; surgical implants comprised of living tissues; surgical glues; syrups for pharmaceutical purposes; tanning pills; tartar for pharmaceutical purposes; teeth filling material; therapeutic preparations for the bath; thermal water; thymol for pharmaceutical purposes; tincture of iodine; tinctures for medical purposes; tissues impregnated with pharmaceutical lotions; tobacco extracts [insecticides]; tobacco-free cigarettes for medical purposes; tonics [medicines]; preparations of trace elements for human and animal use; preparations for the treatment of burns; turpentine for pharmaceutical purposes; vaccines; vaginal washes; vermifuges; vermin destroying preparations; vesicants; veterinary preparations; vitamin preparations; vulnerary sponges; wadding for medical purposes; wart pencils; wheat germ dietary supplements; yeast for pharmaceutical purposes; yeast dietary supplements.

(260) AM 2017 86586 A

(800) 1291171

(891) 2015 11 10

(731) INTERNATIONAL CHARITY PUBLIC FUND "DIALOGUE OF CULTURES – UNITED WORLD"

Yartsevskaya str., 25A, RU-121552 Moscow, Russian Federation

(540)

ETN  MIR

(591) White, black and orange

(511)

35 – Arranging subscriptions to telecommunication services for others; import-export agencies; commercial information agencies; advertising agencies; cost price analysis; rental of advertising space; business auditing; employment agencies; computerized file management; book-keeping; invoicing; demonstration of goods; transcription of communications [office functions]; opinion polling; marketing studies; business information; commercial information and advice for consumers [consumer advice shop]; business investigations; business research; marketing research; personnel recruitment; business management and organization consultancy; business organization consultancy; business management consultancy; personnel management consultancy; professional business consultancy; layout services for advertising purposes; marketing; business management of performing artists; business management of sports people; news clipping services; updating of advertising

material; word processing; organization of exhibitions for commercial or advertising purposes; arranging newspaper subscriptions for others; organization of fashion shows for promotional purposes; organization of trade fairs for commercial or advertising purposes; shop window dressing; business appraisals; payroll preparation; data search in computer files for others; sponsorship search; business management assistance; commercial or industrial management assistance; presentation of goods on communication media, for retail purposes; economic forecasting; auctioneering; retail or wholesale services for pharmaceutical, veterinary and sanitary preparations and medical supplies; sales promotion for others; production of advertising films; office machines and equipment rental; rental of advertising time on communication media; publicity material rental; rental of vending machines; rental of photocopying machines; publication of publicity texts; radio advertising; bill-posting; distribution of samples; dissemination of advertising matter; direct mail advertising; writing of publicity texts; advertising; on-line advertising on a computer network; advertising by mail order; television advertising; document reproduction; compilation of information into computer databases; compilation of statistics; business inquiries; systemization of information into computer databases; advisory services for business management; tax preparation; drawing up of statements of accounts; copywriting; telemarketing services; psychological testing for the selection of personnel; business management of hotels; commercial administration of the licensing of the goods and services of others; administrative processing of purchase orders; public relations; modelling for advertising or sales promotion; typing; relocation services for businesses; price comparison services; secretarial services; procurement services for others [purchasing goods and services for other businesses]; shorthand; outsourcing services [business assistance]; telephone answering for unavailable subscribers; photocopying services; business efficiency expert services.

36 – Credit bureaux; debt collection agencies; real estate agencies; financial analysis; rental of apartments; leasing of real estate; rental of offices [real estate]; leasing of farms; lease-purchase financing; savings bank services; accommodation bureaux [apartments]; rent collection; issuance of travelers' checks; issuance of credit cards; issuance of tokens of value; capital investment; insurance information; financial information; clearing, financial; insurance consultancy; financial consultancy; debt advisory services; stock exchange quotations; lending against security; business liquidation services, financial; brokerage; financial management; exchanging money; online banking; debit card services; credit card services; factoring; organization of collections; antique appraisal; jewellery [jewelry (Am.)] appraisal; financial evaluation of standing timber; stamp appra-

isal; real estate appraisal; numismatic appraisal; art appraisal; financial evaluation of wool; repair costs evaluation [financial appraisal]; financial evaluation [insurance, banking, real estate]; electronic funds transfer; surety services; securities brokerage; real estate brokerage; brokerage of carbon credits; insurance brokerage; pawnbrokerage; loans [financing]; check [cheque] verification; charitable fund raising; financial sponsorship; mortgage banking; instalment loans; insurance underwriting; life insurance underwriting; health insurance underwriting; accident insurance underwriting; marine insurance underwriting; fire insurance underwriting; apartment house management; real estate management; actuarial services; banking; stock brokerage services; retirement payment services; trusteeship; provident fund services; customs brokerage; mutual funds; financing services; safe deposit services; deposits of valuables; fiscal assessments.

37 – Asphaltting; drilling of deep oil or gas-wells; drilling of wells; rebuilding engines that have been worn or partially destroyed; rebuilding machines that have been worn or partially destroyed; renovation of clothing; retreading of tires [tyres]; vulcanization of tires [tyres] [repair]; building sealing; linen ironing; pressing of clothing; disinfecting; rat exterminating; mining extraction; refilling of toner cartridges; knife sharpening; building insulating; repair information; construction information; bricklaying; riveting; construction consultation; varnishing; re-tinning; scaffolding; road paving; car wash; window cleaning; vehicle wash; building construction supervision; upholstery; rustproofing; anti-rust treatment for vehicles; sanding; pumicing; strong-room maintenance and repair; vehicle maintenance; paper hanging; painting or repair of signs; cleaning of buildings [exterior surface]; vehicle polishing; vehicle breakdown assistance [repair]; mending clothing; rental of bulldozers; rental of drainage pumps; rental of road sweeping machines; rental of cleaning machines; rental of cranes [construction equipment]; rental of construction equipment; rental of excavators; plumbing; masonry; cabinet making [repair]; roofing services; painting, interior and exterior; carpentry services; underwater repair; plastering; quarrying services; repair of security locks; umbrella repair; parasol repair; motor vehicle maintenance and repair; burner maintenance and repair; film projector repair and maintenance; airplane maintenance and repair; safe maintenance and repair; clock and watch repair; pump repair; upholstery repair; shoe repair; clothing repair; photographic apparatus repair; furniture restoration; restoration of musical instruments; restoration of works of art; vehicle lubrication [greasing]; demolition of buildings; warehouse construction and repair; vehicle service stations [refuelling and maintenance]; washing; washing of linen; construction; pier breakwater building; pipeline construction and maintenance; underwater construction;

harbour construction; factory construction; building of fair stalls and shops; shipbuilding; cleaning of buildings [interior]; street cleaning; vermin exterminating, other than for agriculture; artificial snow-making services; laundering; installation of doors and windows; irrigation devices installation and repair; elevator installation and repair; heating equipment installation and repair; burglar alarm installation and repair; furnace installation and repair; telephone installation and repair; air conditioning apparatus installation and repair; fire alarm installation and repair; freezing equipment installation and repair; electric appliance installation and repair; kitchen equipment installation; installation, maintenance and repair of computer hardware; machinery installation, maintenance and repair; office machines and equipment installation, maintenance and repair; interference suppression in electrical apparatus; swimming-pool maintenance; furniture maintenance; chimney sweeping; boiler cleaning and repair; cleaning of clothing; leather care, cleaning and repair; fur care, cleaning and repair; dry cleaning; vehicle cleaning; diaper cleaning.

38 – News agencies; wireless broadcasting; television broadcasting; cable television broadcasting; electronic bulletin board services [telecommunications services]; information about telecommunication; providing user access to global computer networks; providing access to databases; providing internet chatrooms; providing telecommunications connections to a global computer network; providing telecommunication channels for teleshopping services; transmission of greeting cards online; message sending; computer aided transmission of messages and images; transmission of telegrams; transmission of digital files; electronic mail; providing online forums; videoconferencing services; rental of message sending apparatus; rental of access time to global computer networks; rental of modems; rental of telecommunication equipment; rental of telephones; rental of facsimile apparatus; radio broadcasting; communications by fiber optic networks; communications by cellular phones; communications by computer terminals; satellite transmission; communications by telegrams; communications by telephone; facsimile transmission; paging services [radio, telephone or other means of electronic communication]; teleconferencing services; telex services; voice mail services; telecommunications routing and junction services; telegraph services; telephone services.

39 – Air transport; motor coach rental; boat rental; garage rental; rental of vehicle roof racks; aircraft rental; parking place rental; rental of warehouses; booking of seats for travel; travel reservation; transport reservation; towing; bottling services; water distribution; delivery of newspapers; message delivery; parcel delivery; delivery of goods; delivery of goods by mail order; flower delivery; launching of

satellites for others; traffic information; transportation information; storage information; transportation logistics; rescue operations [transport]; arranging of cruises; arranging of travel tours; armored-car transport; hauling; carting; transport and storage of trash; transporting furniture; lighterage services; ferry-boat transport; removal services; transport of travellers; guarded transport of valuables; bus transport; car transport; barge transport; boat transport; railway transport; marine transport; passenger transport; river transport; portering; refloating of ships; vehicle breakdown assistance [towing]; shipbrokerage; transport brokerage; freight brokerage [forwarding (Am.)]; car rental; railway truck rental; rental of diving bells; rental of diving suits; rental of motor racing cars; rental of aircraft engines; railway coach rental; rental of wheelchairs; rental of storage containers; horse rental; rental of freezers; refrigerator rental; vehicle rental; stevedoring; unloading cargo; electricity distribution; distribution of energy; packaging of goods; ice-breaking; piloting; water supplying; escorting of travellers; transport by pipeline; ambulance transport; streetcar transport; wrapping of goods; operating canal locks; car parking; chauffeur services; pleasure boat transport; courier services [messages or merchandise]; salvaging; salvage of ships; underwater salvage; taxi transport; transport; franking of mail; freighting; freight [shipping of goods]; physical storage of electronically-stored data or documents; boat storage; storage of goods; storage; sightseeing [tourism]; freight forwarding.

41 – Modelling for artists; academies [education]; rental of sports grounds; rental of tennis courts; lending libraries; booking of seats for shows; videotaping; physical education; discotheque services; animal training; dubbing; gambling; education information; recreation information; entertainment information; movie studios; health club services [health and fitness training]; night clubs; videotape editing; production of radio and television programmes; music-halls; production of music; game services provided on-line from a computer network; religious education; gymnastic instruction; correspondence courses; practical training [demonstration]; organization of balls; organization of exhibitions for cultural or educational purposes; providing recreation facilities; arranging and conducting of colloquiums; arranging and conducting of congresses; arranging and conducting of conferences; arranging and conducting of concerts; arranging and conducting of workshops [training]; arranging and conducting of seminars; arranging and conducting of symposiums; arranging of beauty contests; organization of competitions [education or entertainment]; operating lotteries; organization of fashion shows for entertainment purposes; organization of shows [impresario services]; organization of sports competitions; vocational guidance [education or training advice]; amusement parks; sign language interpretation; television enter-

tainment; mobile library services; vocational retraining; providing karaoke services; providing golf facilities; providing sports facilities; providing amusement arcade services; cinema presentations; presentation of live performances; theatre productions; conducting fitness classes; educational examination; timing of sports events; videotape film production; film production, other than advertising films; rental of audio equipment; rental of video cameras; rental of video cassette recorders; rental of videotapes; rental of show scenery; rental of sound recordings; toy rental; rental of movie projectors and accessories; rental of motion pictures; games equipment rental; rental of stadium facilities; rental of lighting apparatus for theatrical sets or television studios; rental of radio and television sets; rental of skin diving equipment; rental of sports equipment, except vehicles; rental of stage scenery; radio entertainment; entertainer services; entertainment; zoological garden services; news reporters services; party planning [entertainment]; music composition services; subtitling; holiday camp services [entertainment]; disc jockey services; personal trainer services [fitness training]; providing casino facilities [gambling]; calligraphy services; club services [entertainment or education]; providing museum facilities [presentation, exhibitions]; teaching; orchestra services; translation; scriptwriting services; ticket agency services [entertainment]; coaching [training]; sport camp services; recording studio services; language interpreter services; services of schools [education]; nursery schools; photography; photographic reporting; circuses; boarding schools; production of shows.

42 – Water analysis; computer system analysis; handwriting analysis [graphology]; chemical analysis; architectural services; energy auditing; recovery of computer data; industrial design; graphic arts design; computer virus protection services; technical project studies; oil-field surveys; geological surveys; engineering; installation of computer software; meteorological information; clinical trials; material testing; textile testing; bacteriological research; biological research; geological research; research in the field of environmental protection; cosmetic research; mechanical research; chemical research; research and development of new products for others; scientific research; analysis for oil-field exploitation; underwater exploration; technical research; calibration [measuring]; web site design consultancy; information technology [IT] consultancy; consultancy in the design and development of computer hardware; architectural consultation; computer software consultancy; oil-well testing; quality control; vehicle roadworthiness testing; land surveying; dress designing; updating of computer software; monitoring of computer systems by remote access; software as a service [SaaS]; maintenance of computer software; authenticating works of art; design of interior decor; quality evaluation of standing timber; quality evaluation of

wool; digitization of documents [scanning]; conversion of data or documents from physical to electronic media; urban planning; provision of scientific information, advice and consultancy in relation to carbon offsetting; providing search engines for the internet; data conversion of computer programs and data [not physical conversion]; computer system design; rental of web servers; computer rental; rental of computer software; geological prospecting; oil prospecting; hosting computer sites [web sites]; server hosting; copying of computer programs; construction drafting; computer software design; cloud seeding; consultancy in the field of energy-saving; creating and maintaining web sites for others; computer programming; chemistry services; packaging design; scientific laboratory services; styling [Industrial design]; physics [research]; surveying.

43 – Accommodation bureaux [hotels, boarding houses]; rental of temporary accommodation; rental of meeting rooms; tourist homes; hotel reservations; boarding house bookings; temporary accommodation reservations; hotels; retirement homes; snack-bars; cafés; cafeterias; motels; boarding houses; boarding for animals; rental of cooking apparatus; rental of chairs, tables, table linen, glassware; rental of lighting apparatus other than for theatrical sets or television studios; rental of tents; rental of transportable buildings; rental of drinking water dispensers; restaurants; self-service restaurants; canteens; holiday camp services [lodging]; bar services; providing campground facilities; food and drink catering; day-nurseries [crèches].

44 – Public baths for hygiene purposes; Turkish baths; hospitals; landscape design; health centers; convalescent homes; nursing homes; wreath making; hair implantation; pharmacy advice; aromatherapy services; manicuring; chiropractics; massage; horticulture; artificial insemination services; hairdressing salons; midwife services; veterinary assistance; dentistry; medical assistance; tree planting for carbon offsetting purposes; medical equipment rental; rental of sanitation facilities; farming equipment rental; aerial and surface spreading of fertilizers and other agricultural chemicals; animal breeding; rehabilitation for substance abuse patients; gardening; landscape gardening; beauty salons; sanatoriums; blood bank services; health care; health counselling; flower arranging; tattooing; vermin exterminating for agriculture, horticulture and forestry; weed killing; health spa services; visagists' services; aquaculture services; medical clinic services; alternative medicine services; opticians' services; plant nurseries; speech therapy services; in vitro fertilization services; services of a psychologist; sauna services; solarium services; telemedicine services; therapy services; pharmacists' services to make up prescriptions; nursing, medical; lawn care; animal grooming; pet grooming; physical therapy; plastic surgery; tree surgery; hospices.

(260) AM 2017 86587 A

(800) 1291178

(891) 2015 12 30

(731) GILBARCO INC.

7300 West Friendly Avenue, Greensboro
NC 27410, USA

(540)



(591) black and white

(511)

6 – Swivels, adapters, breakaway couplings, and vapor/liquid splitter intake manifolds all made primarily of metal and all to be attached to fuel supply hoses for fuel dispensing systems.

7 – Fuel dispensers, and parts therefor, for service stations and fueling stations; vacuum assist vapor recovery system for fuel dispensers comprised of a vapor pump, fuel dispensing nozzle, fuel dispenser hose, and an electronic controller to recover vapors that are emitted from a vehicle's gas tank during fueling; submersible pumps; pumps for pumping vehicle fuel from fuel storage tanks; intake screens for submersible pumps for blocking particles in fuel storage tanks from entering the pumps; vapor vacuum pumps for use in vapor recovery systems for fuel dispensing sites; non-automatic fueling nozzles; vacuum breakers, namely, pressure relief valves used with fuel dispensing systems; automatic fuel dispensing nozzles; automatic fueling nozzles; electronic proportioning valves for vapor recovery from fuel dispensers.

9 – Flow meters for use with fuel dispensers; point-of-sale terminals; point-of-sale systems for service stations and convenience stores consisting of computer hardware, printers, display screens and computer software for controlling and monitoring fuel dispensing systems, payment authorization terminals, electronic cash registers, underground fuel storage containers, car wash machinery, video security systems, lottery terminals, and electronic safes; computer software for convenience store point-of-sale systems for monitoring transactions, providing predictive analytics, and promoting to customers the sale of convenience store products and services; radio-frequency identification (RFID) readers; electronic personal identification number (PIN) pads; electronic payment terminals for fuel dispensers; electronic card readers; bar code readers; electronic apparatus, namely, cash acceptors for making payments at fuel dispensers; contactless electronic payment terminals;

media server with software for use with fuel dispensers, which enables fueling stations to advertise and merchandise products and services, and enables customers to order products and services and access the internet from fuel dispensers; computer software for selling lottery tickets and lottery games at fuel dispensers; electronic display screens for fuel dispensers; printers for fuel dispensers; software for fuel retailers and fuel servicing organizations for controlling, programming, and interacting with fuel dispensers; software for fuel retailers for allowing fuel dispenser payments to be made via mobile devices and tablet computers; software for fuel retailers for managing advertising on fuel dispensers; software for fuel retailers for managing loyalty programs via fuel dispensers; software for fuel retailers for managing lottery or gaming services via fuel dispensers; software for fuel retailers for managing portable payment terminals used to control fuel dispensers; computer software; self-service electronic food ordering systems consisting primarily of electronic display screens, printers, and interactive kiosks for ordering food; electronic control apparatus for controlling and authorizing the operation of fuel dispensers, and for fuel management analysis and reporting; vehicle identification systems for authorizing and tracking vehicle refueling; computer software for vehicle fueling station operators, for fuel inventory management, for creating fuel data reports, for authorizing fueling transactions, for monitoring fuel status alarms, and for scheduling vehicle maintenance; automatic tank gauges; electronic control apparatus for submersible pumps; computer software for use with submersible pumps for optimizing pump fuel flow; sensors for fuel line leak detection; leak detectors for fuel lines; liquid level sensors; measuring probes for measuring inventory levels in fuel storage tanks; measuring probes for measuring fuel density in fuel storage tanks; float assembly for use with fuel storage tank electronic probes, for detection of water and ethanol phase separation in gasoline storage tanks; sensors for measuring water and/or fuel in fuel dispenser pans and containment sumps; sensors for detecting leaks in fuel dispenser pans and containment pans; sensors for detecting leaks in fuel storage tanks; sensors for detecting hydrocarbons in the water table; sensors for detecting hydrocarbon vapors in dry monitoring wells; electronic devices for wirelessly transmitting data from automatic tank gauges using radio frequency technology; vapor flow sensors; vapor pressure sensors; electronic vapor recovery controllers; vapor flow meters; computer software for fuel vapor recovery monitoring; computer software for use in connection with automatic tank gauges that are connected to fuel storage tanks at vehicle fueling stations, such software for the provision of fuel inventory data, leak detection and diagnostic information, and for providing web-based access to all of the foregoing functions; elec-

tronic meter register displays; computer software for monitoring, reporting, transmitting, and organizing meter register data; interconnect boxes for electronic meter register systems, namely, an electronic device consisting primarily of a circuit board, operational software, and wire connectors for power and data; meter registers for use with fluid flow meters; gas-line pump computers; electric pulse transmitters.

42 – Providing online, non-downloadable software for fuel retailers and fuel servicing organizations for controlling, programming, and interacting with fuel dispensers; providing online, non-downloadable software for managing and processing payments made via fuel dispensers; providing online, non-downloadable software for mobile device users for interacting remotely with fuel dispensers; providing online, non-downloadable software for transmitting advertising to and managing advertising on fuel dispensers; providing online, non-downloadable software for lottery and gaming organizations for dispatching, displaying and managing tickets and games via fuel dispensers; providing online, non-downloadable software for managing loyalty programs on fuel dispensers; providing online, non-downloadable software; testing of fuel dispensing equipment, fueling station equipment, and fuel management equipment; monitoring fuel storage tanks and fuel lines to ensure proper functioning, and reporting performance.

(260) AM 2017 86588 A
(800) 1291198
(891) 2015 12 16
(731) RICHTER GEDEON NYRT.
Gyömrői út 19-21, H-1103 Budapest, Hungary
(540)

ЭФГРАТИН

(591) black and white
(511)
5 – Pharmaceutical preparations.

(260) AM 2017 86589 A
(800) 1291206
(891) 2015 12 30
(731) Limited Liability Company "VARNITSA"
Kardymovsky r-n, pos., ul. Lenina,
55-a, Kardymovo, RU-215850 Smolenskaya
Oblast, Russian Federation
(540)

SEVEN BREWERS

(591) black and white
(511)
32 – Beer-based cocktails; beer; ginger beer; malt beer; beer wort; malt wort; extracts of hops for making beer.

35 – Demonstration of goods; commercial information and advice for consumers [consumer advice shop]; providing business information via a web site; presentation of goods on communication media, for retail purposes; sales promotion for others; administrative processing of purchase orders; procurement services for others [purchasing goods and services for other businesses].

43 – Snack-bars; cafés; cafeterias; restaurants; self-service restaurants; canteens; bar services; food and drink catering.

(260) AM 2017 86590 A
(800) 1291217
(891) 2015 12 17
(731) BRENDSON COMPANY LIMITED
Lykavitou, 29, Egkomi, CY-2401 Nicosia,
Cyprus
(540)

Smile your life

(591) black and white
(511)
3 – Cotton wool for cosmetic purposes; cotton sticks for cosmetic purposes; cotton wool disks for cosmetic purposes; cloths impregnated with a detergent for cleaning; tissues impregnated with cosmetic lotions; tissues impregnated with make-up removing preparations.
5 – Sanitary pants; pants, absorbent, for incontinents; babies' diapers [napkins]; diapers for incontinents; babies' napkin-pants [diaper-pants].

16 – Plastic materials for packaging (not included in other classes); hygienic paper; bibs of paper; bags [envelopes, pouches] of paper or plastics, for packaging; garbage bags of paper or of plastics; handkerchiefs of paper; bags for microwave cooking; packing paper; parchment paper; plastic cling film, extensible, for palletization; plastic film for wrapping; towels of paper; face towels of paper; tissues of paper for removing make-up; table napkins of paper.

35 – Advertising; demonstration of goods; commercial information and advice for consumers [consumer advice shop]; marketing; marketing research; provision of an on-line marketplace for buyers and sellers of goods and services; organization of exhibitions for commercial or advertising purposes; organization of fashion shows for promotional purposes; organization of trade fairs for commercial or advertising purposes; commercial intermediation services; procurement services for others [purchasing goods and services for other businesses]; presentation of goods on communication media, for retail purposes; distribution of samples; dissemination of advertising matter.

(260) AM 2017 86592 A
 (800) 1291219
 (891) 2016 01 28
 (731) MERCK KGAA
 Frankfurter Strasse 250, 64293 Darmstadt,
 Germany

(540)

KROMEYA

(511)
 5 – Pharmaceutical preparations for human use.

(260) AM 2017 86609 A
 (800) 1291305
 (891) 2015 08 22
 (731) CONSORZIO VENEZIA NUOVA
 Sestiere Castello, 2737/F, I-30122 VENEZIA,
 Italy

(540)



(591) Black, white, water green, yellow, and light blue

(511)
 25 – Clothing; footwear; headgear.

37 – Consultancy in relation to civil engineering construction and supervision of construction work; building construction supervision; plumbing maintenance advisory services; construction management and construction project management; supervision of underwater construction; building construction; construction work relating to laying of foundations; site levelling; construction of water barrage, embankments, breakwaters, piers, embankments, docks, locks, canals, dams, foundations for civil engineering structures, piling, drainage systems; marine and underwater construction; underwater construction, installation and repair; construction work to prevent soil erosion; dredging; underwater dredging; installation of environmental engineering systems; installation, maintenance and repair of installations; laying, construction, maintenance and repair of pipes; scaffolding; laying and splicing of undersea cables; cleaning of culverts; repair and maintenance of building scaffolds, working and building platforms; installation work, repair and maintenance of water purifying apparatus; repair or maintenance of water pollution control equipment; underwater repair; excavation services; hydraulic construction services; civil engineering construction for the prevention of inundation of land and buildings by flood water; painting of marine engineering plants; maintenance of marine engineering plants; services for the stabilization of the sea bed by vibratory compaction, injection

of cement, injection of grout or insertion of reinforcing bars; services for the stabilization of ground by insertion of reinforcing bars; site clearance; dismantling of structures; civil engineering demolition; construction of electromechanical structures and systems for regulating and containing tidal stream in fragile and highly protected areas of coastline; all these services as applied to the fields of flood control, marine engineering, ecological services and environmental restoration.

42 – Environmental testing; biotechnology testing; research and advisory services in the field of environmental conservation; professional consultancy relating to marine technology; technical consulting in the field of environmental engineering; environmental monitoring of waste storage areas; environmental surveys; research and advisory services relating to environmental pollution detection; research and advisory services in the field of environmental safety; environmental hazard assessment; technological advice relating to pollution damage; underwater exploration; marine, aerial and land surveying; scientific and industrial research; scientific research relating to ecology; research relating to marine surveying; water quality control services; underwater structural inspection services; computerized information services relating to geophysical measurement; fluvial, lagoon and marine hydraulic engineering; technical engineering; measuring the environment within civil engineering structures; monitoring of events which influence the environment within civil engineering structures; engineering for flood prevention; engineering research; structural engineering services; civil engineering planning services; engineering project studies; analysis of the structural behavior of buildings; design of clean rooms; engineering and computer-aided engineering services; engineering feasibility studies; development of construction projects; scientific and technological services and research and design relating thereto for creation of mobile systems in defense against floods, including design and development of computer hardware and software; software engineering; computer project management services; providing science technology information; research and consultancy services in the field of environmental protection; software development, programming and implementation; all these services as applied to the fields of flood control, marine engineering, ecological services and environmental restoration; technical project studies relating to dredging.

(260) AM 2017 86615 A
 (800) 1291327
 (891) 2015 10 19
 (731) PRESTIGE-96 AD
 6 Dalga Laka str., BG-5000 Veliko
 Turnovo, Bulgaria

(540)

Waffi

(511)

30 – Pastry and confectionery; flour and preparations made from cereals; bread; edible ices; biscuits; sweetmeats [candy]; waffles; bread rolls; custard; marzipan; honey; pancakes; petits fours [cakes], cakes; confectionery for decorating Christmas trees; pastries, cakes; cake dough; edible pastry decorations; chocolate; chocolate-based beverages; cocoa-based beverages; tea-based beverages; coffee beverages with milk; coffee, tea, cocoa and artificial coffee; rice.

35 – Advertising; business management; business administration; office functions.

(260) AM 2017 86632 A

(800) 1291713

(891) 2015 12 16

(731) KRKA, tovarna zdravil, d.d., Novo mesto
Šmarješka cesta 6 SI-8000 Novo mesto,
Slovenia

(540)

VIAVARDIS

(511)

5 – Pharmaceutical preparations.

(260) AM 2017 86633 A

(800) 1291569

(891) 2015 11 09

(731) THE GB FOODS, S.A.
Plaza Europa, 42, E-08902 L'Hospitalet
de Llobregat, Spain

(540)

GB FOODS

(511)

35 – Advertising; business management; business administration; office functions; business organization.

(260) AM 2017 86634 A

(800) 1291714

(891) 2015 12 16

(731) KRKA, tovarna zdravil, d.d., Novo mesto
Šmarješka cesta 6, SI-8000 Novo mesto,
Slovenia

(540)

VIVARLIS

(511)

5 – Pharmaceutical preparations.

(260) AM 2017 86635 A

(800) 1291780

(891) 2015 12 11

(731) AMERICAN LIFE DİL OKULLARI A.Ş.
Karabaş Mh., Şehabettin Bilgisu Cd.,
Mimar Sinan SK. No:19 Izmit KOCAELİ,
Turkey

(540)

American Life Language Institute

(591) Black,white

(511)

41 – Interactive educational and entertainment services, namely providing a web-based language learning program, conducting training and seminars in the fields of foreign languages and personal computer software.

(260) AM 2017 86637 A

(800) 1291805

(891) 2015 10 14

(731) WORLD MEDICINE İLAÇ SANAYİ VE
TİCARET ANONİM ŞİRKETİ
Evren Mah. Camiyolu Cad. No.50, Kat 1
B Zemin 4-5-6, Güneşli / Bağcılar / İstanbul,
Turkey

(540)

**LUMEYZER
ЛУМЕЙЗЕР**

(591) Black,white

(511)

5 – Medicines for human purposes, medicines for veterinary purposes, vitamin preparations, chemical preparations for medical purposes, dietetic substances adapted for medical use; dietetic foods adapted for medical purposes; baby foods, medicinal herbs, herbal beverages adapted for medical purposes, nutritional supplements, pollen dietary supplements, mineral food supplements, protein dietary supplements; dietary supplements for animals; fodder supplements for veterinary purposes; medicines for dental purposes, hygienic products for medical purposes including sanitary pads, breast-nursing pads and bunion pads, waddings for medical purposes, plasters for medical purposes, dressings for medical purposes, babies' napkins, preparations for destroying noxious plants, preparations for destroying noxious animals, fungicides, deodorants other than for human beings or for animals, air deodorising preparations, disinfectants for hygiene purposes, antiseptics, detergents for medical purposes.

(260) AM 2017 86638 A

(800) 1291806

(891) 2015 09 04

(731) Closed Joint-Stock Company "FABRIKA
"RUSSKIY SHOKOLAD"
ul. Vereyskaya, d. 29, str. 143, RU-121357
Moscow, Russian Federation

(540)



(591) Dark pink, light pink, dark brown, light
yellow, light green, white, dark yellow and red

(526) The trademark is protected as a whole.
"CIOCCOLATO" shall not be subject to indepen-
dent legal protection.

(511)

30 – Chocolate; chocolate candies with raspberry ice
cream flavor; mentholated filled chocolate candies.

(260) AM 2017 86640 A

(800) 1291813

(891) 2015 10 16

(731) ETİ GIDA SANAYİ VE TİCARET
ANONİM ŞİRKETİ
Organize Sanayi Bölgesi 11 Cadde,
ESKİŞEHİR, Turkey

(540)



(591) Red, shades of red, yellow, blue, white and
black

(511)

30 – Biscuits, chocolates, pastries, crackers, wafers,
cakes, tarts, bakery desserts, desserts based on flour
and chocolate, mousse desserts, ice desserts, ice
creams, edible ices.

(260) AM 2017 86641 A

(800) 1291819

(891) 2015 10 22

(731) ETİ GIDA SANAYİ VE TİCARET
ANONİM ŞİRKETİ
Organize Sanayi Bölgesi 11. Cadde,
ESKİŞEHİR, Turkey

(540)



(591) White, black, red, brown, dark brown and light
brown

(511)

30 – Biscuits, chocolates, pastries, crackers, wafers,
cakes, tarts, bakery desserts, desserts based on flour
and chocolate, mousse desserts, ice desserts, ice
creams, edible ices.

(260) AM 2017 86718 A

(800) 1292272

(891) 2015 11 12

(731) EUROSPORT

3 rue Gaston et René Caudron, F-92130 ISSY-
LES-MOULINEAUX, France

(540)

★EUROSPORT

(591) Black, white

(511)

38 – Telecommunication services; multiservice com-
pany telecommunications networks; telecommunica-
tion, electronic messaging services via the Internet,
intranet and extranet; secure electronic mail services,
services for business networking; news agencies;
radio, telephone, telegraph communications services
and all remote computing means, interactive video,
and in particular on terminals, computer peripherals
or electronic equipment and/or digital, by videop-
hone and video conferencing; sending, transmitting
dispatches and messages; transmission of data ser-
vices, in particular packet transmission, sending;
transmission of computerized documents; electronic
mail services; telephone call transfer or telecommu-
nication services; cellular telephone communication;
transmission of television programs by satellite and
cable; broadcasting of television programs and more
generally of multimedia programs (computer editing
of texts and/or still or animated images, and/or mu-
sical or non-musical sounds), for interactive or non-
interactive use; distribution of radio and television
programs and more generally audiovisual and multi-
media programs for interactive use or not; telex, te-
legram services; transmission of data by teleprinter;
communication by computer terminals; transmission
of information services by data transmission for the
purpose of obtaining information held in data banks
and image banks; communication services via com-
puter networks in general; rental of computer in-
formation exchange and data communication appa-
ratus and instruments; message consultation services
by means of data transmission on specific and/or
mobile terminals and networks; transmission serv-
ices of video-on-demand and multimedia; transmit-
tion of information in the audiovisual field; rental
of access time to a database server center.

41 – Education, training and entertainment services,
sporting and cultural activities, correspondence

courses; publication of texts, illustrations, books, newspapers, periodicals, magazines, publications of all types and in all forms, including electronic and digital publications, for audio and/or video media, multimedia carriers (interactive disks, digital-audio CD-roms), multimedia programs, games and particularly television and audiovisual games, games on cds and digital audio compact disks, on magnetic media; initial and advanced teaching and education in all general subjects; organization of seminars, placements and courses, organization of conferences, organization of sporting events, organization of sports competitions, organization of forums, conferences and symposiums; production of radio and television programs, audiovisual and multimedia programs (computer editing of texts and/or images, fixed or animated, and/or musical or non-musical sounds), for interactive use or not; organization of competitions, games and information campaigns and professional or amateur events; production and development of information programs, radio and television entertainment, audiovisual and multimedia programs for interactive use or not; organization of shows; production and rental of films and cassettes including video cassettes, and more generally all sound and/or visual media, and multimedia data carriers (interactive disks, digital-audio read-only-memory compact disks); lending of books and other publications; toy lending library services; franchising services, namely basic staff training; videotape editing; operating lotteries and games; rental of stadium facilities; sports camp services; rental of sports equipment except vehicles; holiday camp services; organization of exhibitions for cultural or educational purposes; services for public entertainment; editing of multimedia programs services, for interactive use or not; script-writing offices other than advertising texts; news reporters services; video and photographic reporting; translation services; videotaping.

(260) AM 2017 86719 A
 (800) 1292308
 (891) 2016 01 20
 (731) THE MENTHOLATUM COMPANY
 707 Sterling Drive, Orchard Park New York,
 NY 14127, USA
 (540)

OXY

(511)
 3 – Non-medicated skin care and cleansing preparations; skin creams, skin lotions.
 5 – Medicated skin care and cleansing preparations for human use.

(260) AM 2017 86723 A
 (800) 1292652
 (891) 2015 11 02

(731) MEDTRONIC, INC.
 IP Legal, 710 Medtronic Parkway,
 Minneapolis MN 55432-5604, USA
 (540)



(591) black and white
 (511)
 35 – Advertising services to promote public interest and awareness of chronic disease management; advertising services to promote public awareness of healthcare and preventive medicine in personal health, exercise and healthy lifestyle choices, in treatment of illnesses and chronic conditions, and in proper medical waste disposal; providing consumer information in the fields of medical diagnostics, medical, surgical and healthcare products, equipment and services; advertising services to promote public awareness of environmental matters; advertising services to promote public awareness with healthcare professionals and consumers of medical and surgical techniques; advertising services to promote public awareness with healthcare professionals and consumers about health wellness and disease management; business consulting services to providers of healthcare services; business consulting services in cost management, medical billing and coding, office management, data analytics and mobile technology for healthcare service providers.

(260) AM 2017 86724 A
 (800) 1293102
 (891) 2016 01 19
 (731) VLAKTOR TRADING LIMITED
 Zinonos Kiteios, 8, Kato Lakatamia 2322,
 Nicosia, Cyprus, Cyprus
 (540)



(591) White, blue, dark blue, gray
 (511)
 33 – Aperitifs; arrack [arak]; baijiu [Chinese distilled alcoholic beverage]; brandy; wine; piquette; whisky; vodka; anisette [liqueur]; kirsch; gin; digesters [liqueurs and spirits]; cocktails; curacao; anise [liqueur]; liqueurs; pre-mixed alcoholic beverages,

other than beer-based; alcoholic beverages, except beer; alcoholic beverages containing fruit; spirits [beverages]; distilled beverages; mead [hydromel]; peppermint liqueurs; bitters; rum; sake; perry; cider; rice alcohol; alcoholic extracts; fruit extracts, alcoholic; alcoholic essences; nira [sugarcane-based alcoholic beverage].

(260) AM 2017 86725 A

(800) 1292693

(891) 2015 11 02

(731) Obshchestvo s ogranichennoy
otvetstvennostyu "EKOLAYF"
1-y Predportoviy pr-d, d. 11-A, RU-196240
Sankt-Peterburg, Russian Federation

(540)

Free age

(591) black and white

(511)

25 – Clothing; footwear; headgear for wear.

(260) AM 2017 86726 A

(800) 1292834

(891) 2015 11 18

(731) DOPAT, S.A.
Parc Tecnologic C/ Charles Robert Darwin,
34-36, E-46980 Paterna (Valencia), Spain

(540)

ULANKA

(511)

25 – Footwear of all kinds excluding orthopedic footwear.

35 – Retail sale services in stores for footwear, ready-made clothing and leather goods; sales services via computer networks.

(260) AM 2017 86727 A

(800) 1293132

(891) 2016 01 25

(731) Limited Liability Company "SELLANYCAR"
ul. Akademika Koroleva, d.13, str.1,
pom.1, kom.63,64 et. 3, RU-129515
Moscow, Russian Federation

(540)



(591) Black, white and green

(511)

35 – Import-export agencies; commercial information agencies; advertising agencies; cost price analy-

sis; computerized file management; demonstration of goods; opinion polling; marketing studies; business information; commercial information and advice for consumers [consumer advice shop]; business investigations; business research; marketing research; personnel recruitment; business management and organization consultancy; business organization consultancy; business management consultancy; personnel management consultancy; professional business consultancy; marketing; news clipping services; updating of advertising material; organization of exhibitions for commercial or advertising purposes; organization of trade fairs for commercial or advertising purposes; shop window dressing; business appraisals; payroll preparation; data search in computer files for others; sponsorship search; business management assistance; commercial or industrial management assistance; presentation of goods on communication media, for retail purposes; economic forecasting; auctioneering; sales promotions at point of purchase or sale, for others; production of advertising films; office machines and equipment rental; publicity material rental; rental of vending machines; rental of photocopying machines; publication of publicity texts; radio advertising; bill-posting; distribution of samples; dissemination of advertising matter; direct mail advertising; writing of publicity texts; advertising; on-line advertising on a computer network; advertising by mail order; television advertising; document reproduction; compilation of statistics; compilation of information into computer databases; business inquiries; systemization of information into computer databases; tax preparation; drawing up of statements of accounts; copywriting; telemarketing services; administrative processing of purchase orders; public relations; price comparison services; procurement services for others [purchasing goods and services for other businesses]; outsourcing services [business assistance]; telephone answering for unavailable subscribers; photocopying services; business efficiency expert services.

37 – Asphaltting; rebuilding engines that have been worn or partially destroyed; rebuilding machines that have been worn or partially destroyed; retreading of tires [tyres]; vulcanization of tires [tyres] [repair]; building sealing; repair information; construction information; bricklaying; riveting; construction consultation; varnishing; re-tinning; scaffolding; road paving; car wash; window cleaning; vehicle wash; building construction supervision; upholstery; rustproofing; anti-rust treatment for vehicles; sanding; pumicing; vehicle maintenance; vehicle polishing; vehicle breakdown assistance [repair]; rental of bulldozers; rental of road sweeping machines; rental of cleaning machines; rental of cranes [construction equipment]; rental of construction equipment; rental of excavators; plumbing; masonry; roofing services; painting, interior and exterior; carpentry services; motor vehicle maintenance and repair; pump repair;

upholstery repair; vehicle lubrication [greasing]; warehouse construction and repair; vehicle service stations [refuelling and maintenance]; building of fair stalls and shops; construction; air conditioning apparatus installation and repair; fire alarm installation and repair; machinery installation, maintenance and repair; interference suppression in electrical apparatus; vehicle cleaning.

(260) AM 2017 86728 A

(800) 1293144

(891) 2016 01 27

(731) TOYO TIRE & RUBBER CO., LTD.

17-18, Edobori 1-chome, Nishi-ku, Osaka-shi,

Osaka 550-8661, Japan

(540)

NANOENERGY

(511)

12 – Tires (for automobiles); inner tubes (for automobile tires); wheels (for automobiles).

(260) AM 2017 86729 A

(800) 927117

(891) 2016 02 12

(731) PLATINUM GMBH & CO. KG

Am Ockenheimer Graben 23, 55411 Bingen

am Rhein, Germany

(540)

Platinum

(511)

31 – Foodstuff for dogs and cats.

(260) AM 2017 86730 A

(800) 1292845

(891) 2015 11 12

(731) EUROSPOORT

3 rue Gaston et René Caudron, F-92130

ISSY-LES-MOULINEAUX, France

(540)



(591) black and white

(511)

38 – Telecommunication services; multiservice company telecommunication networks; telecommunication, electronic messaging services via the Internet, intranet and extranet; secure electronic mail services, business networking services; news agencies; radio, telephone, telegraph communication services and communication via all remote computing means, in-

teractive videography, and particularly on terminals, computer peripherals or electronic and/or digital equipment, by videophone and video conferencing; sending, transmitting dispatches and messages; data transmission services, in particular packet transmission, forwarding; transmission of computerized documents; electronic mail services; telephone call transfer or telecommunication services; cellular telephone communication; transmission of television programs by satellite and cable; broadcasting of television programs and more generally of multimedia programs (computer editing of texts and/or still or animated images, and/or musical or non-musical sounds) for interactive or non-interactive use; distribution of radio and television programs and more generally audiovisual and multimedia programs for interactive or non-interactive use; telex, telegram services; transmission of data by teleprinter; communication by computer terminals; transmission of information by data transmission for the purpose of obtaining information held in data banks and image banks; communication services via computer networks in general; rental of telematics and remote data communication apparatus and instruments; message consultation services by means of data transmission on specific and/or mobile terminals and networks; transmission of video-on-demand and multimedia; transmission of information in the audiovisual field; rental of access time to a database server center.

41 – Education, training and entertainment services, sporting and cultural activities, correspondence courses; publication of texts, illustrations, books, newspapers, periodicals, magazines, publications of all types and in all forms, including electronic and digital publications, for audio and/or video media, multimedia carriers (interactive disks, digital-audio CD-ROMs), multimedia programs, games and particularly television and audiovisual games, games on compact disks and digital-audio compact disks, on magnetic media; initial and advanced teaching and education in all general subjects; organization of seminars, placements and courses, organization of conferences, organization of sporting events, organization of sports competitions, organization of forums, conferences and symposiums; production of radio and television programs, audiovisual and multimedia programs (computer editing of texts and/or images, fixed or animated, and/or musical or non-musical sounds), for interactive use or non-interactive use; organization of competitions, games and information campaigns and professional or amateur events; production and development of information programs, radio and television entertainment, audiovisual and multimedia programs for interactive use or non-interactive use; organization of shows; production and rental of films and cassettes including video cassettes, and more generally all sound and/or visual media, and multimedia data carriers (interactive disks,

digital-audio read-only-memory compact disks); lending of books and other publications; toy lending library services; franchising services, namely basic staff training; videotape editing; organization of lotteries and games; rental of stadium facilities; sports camp services; rental of sports equipment except vehicles; holiday camp services; organization of exhibitions for cultural or educational purposes; services for public entertainment; editing of multimedia programs, for interactive use or non-interactive use; script-writing offices other than for advertising texts; news reporters services; video and photographic reporting; translation services; videotaping.

(260) AM 2017 86731 A

(800) 1292910

(891) 2015 11 23

(731) JAM POLYPROPYLENE CO.

No.5, North-Falamak St., Eyvanak Blvd.,
Farahzadi Blvd., Shahrak-e Qods, 1467715171
Tehran, Iran (Islamic Republic of)

(540)

Jampilen

(591) black and white

(511)

1 – Unprocessed polypropylene resins.

35 – Export, retail and wholesale services of unprocessed polypropylene resins.

39 – Distribution (delivery) of unprocessed polypropylene resins.

(260) AM 2017 86732 A

(800) 1009926

(891) 2016 03 21

(731) VAFO PRAHA, S.R.O.

Chrástany 94 CZ-252 19 Chrástany, Czech
Republic

(540)

Brit

(511)

5 – Vitamin and mineral supplements for pets.

29 – Meat and meat derivatives.

31 – Dry, semi-moist, wet, complete and complementary pet food; pet snacks and treats.

(260) AM 2017 86735 A

(800) 1292987

(891) 2015 11 11

(731) B Medical Systems S.à r.l.

17, op der Hei, L-9809 Hosingen, Luxembourg

(540)

B Medical Systems

(511)

7 – Electrical generators using solar cells, wind energy or other renewable resources; power generators; engine driven generators; current generators; alternators.

9 – Information technology equipment; apparatus and instruments for conducting, switching, transforming, accumulating, regulating, monitoring, measuring, signaling and controlling temperatures and information for the storage and transport of sensitive medical, pharmaceutical and laboratory items such as vaccines, blood and blood components, temperature-sensitive pharmaceuticals, tissues, biological samples, DNAs, cells, organs and food and beverages; electric sensors; optical and electro-optical sensors; sensors for the determination of temperatures, positions and distances; battery charging equipment; computer software; application software; safety cabinets; radio-frequency identification (RFID) tags, readers and systems; apparatus and instruments for tele- and radio-communication systems and data processing; converters and inverters for electrical energy; centrifuges for laboratory use.

10 – Medical apparatus and instruments; refrigerators, freezers and ultralow freezers for medical purposes; active and passive transport boxes for medical purposes; incubators for temperature sensitive medical, pharmaceutical and laboratory items such as vaccines, blood and blood components, temperature-sensitive pharmaceuticals, tissues, biological samples, DNAs, cells, organs and for temperature sensitive goods including food and beverages; platelet agitators for medical use.

11 – Apparatus for heating, ventilating and air conditioning and purification equipment; cool boxes (electric-); portable active and passive cold boxes (electric-); electric refrigerators; freezers (electric-); lamps; fans; ice machines and apparatus; refrigerators, freezers and ultralow freezers.

21 – Containers for food and beverages; heat retaining containers for food; cool boxes; portable active and passive cold boxes.

37 – Installation, repair and maintenance services, especially of electrical generators, compressors, sensors and apparatus for refrigerating and freezing, safety cabinets, platelet agitators and incubators.

(260) AM 2017 86744 A

(800) 1210866

(891) 2016 02 04

(731) SOMFY SAS

50 avenue du Nouveau Monde, F-74300
CLUSES, France

(540)

somfy

(591) Black, white

(511)

7 – Control devices for machines, engines or motors; electric devices for operating doors, windows, shutters, blinds, curtains, screens, ventilation hatches, locks, garage doors, gates, barriers, grills and bollards (retractable); electric or electronic motors for operating doors, windows, blinds, screens, curtains, shutters, ventilation hatches, locks, garage doors, gates, barriers, grills and bollards (retractable); motor-reducers for operating doors, windows, blinds, screens, curtains, shutters, ventilation hatches, locks, garage doors, gates, barriers, grills and bollards (retractable).

9 – Electric or electronic apparatus and instruments for processing, storing, transmitting, broadcasting, receiving data regarding the automation and management of the home and home equipment; interfaces for home automation applications; electric or electronic apparatus for remote control of home automation systems for the equipment in the home and/or buildings, in particular via the Internet communication network, telecommunication networks, including mobile telephones, for the installation, configuration, control, management, monitoring, in particular from a computer or a mobile telephone, of home automation features and applications and/or shutter drives, blinds, window openers, locks, doors, gates and other access systems, lighting, ventilation, air-conditioning, heating, the control and, management of security systems, access control, monitoring, alarm, fire detection, apparatus for measuring the quality of air, electric standby managers (electronic apparatus for controlling the energy consumption of electrical apparatus) and/or for the consumption of gas, electricity, heat, or other types of energy, automatic watering, water consumption apparatus,; software enabling the tuning, automation and control of these electric, electronic and/or computer applications; servers for home automation applications enabling the reception and transmission of remote control orders as well as the operation of data storage; modems for home automation systems; connectors to a computer or home automation network; telecommunication terminals for the management and automation of the home and home equipment; computer and communication transmitter and receiver apparatus for home automation; electronic docking stations and digital electronic tablets for the automation and management of the home and home equipment; digital terminals for tertiary and residential buildings; digital terminals for tertiary and residential buildings for the purposes of transmission, reception and decoding; electronic handheld devices for the wireless receipt and/or transmission of data for the remote management and automation of the home and home equipment; pamphlets, instruction manuals and handbooks, on electronic media concerning home auto-

mation; cards for controlling access, identity and identification, magnetic or encoded; presence sensors, wind sensors, interior light sensors, sunshine sensors, temperature sensors, rain sensors, snow sensors for electrical equipment for controlling lighting or alarms or blinds or shutters or heating; smoke detectors; detectors; video telephones; thermostats; video surveillance cameras; electric sockets; electrical plugs and sockets; sirens; electronic identification apparatus using biometric identification technology; apparatus for biometric, visual and voice recognition of people; batteries, electric batteries, rechargeable batteries; luminous beacons for safety or warning; luminous signals (signs); electric or electronic apparatus and installations for security and access control; dongles; electric and electronic apparatus and instruments for controlling, signaling and measuring for data processing systems and electric and electronic data carriers, cash registers, automatic machines operated by means of banknotes, coins, magnetic or chip cards and bank cards, for controlling access to limited areas and car parks; encoded, coin-operated magnetic cards, for controlling access, identity and identification; electric or electronic locks; remote-controlled electric locks; remote-controlled electric sockets.

(260) AM 2017 86745 A

(800) 1277906

(891) 2016 01 26

(731) Rigo Trading S.A. Société Anonyme
Route de Trèves 6 EBBC, Building E,
L-2633 Sennigerberg; Luxembourg

(540)

Crazy Roxx

(511)

30 – Confectionery.

(260) AM 2017 86746 A

(800) 1292338

(891) 2016 01 20

(731) HYUNDAI MOTOR COMPANY
12, Heolleung-ro, Seocho-gu Seoul, Republic
of Korea

(540)

GC94

(591) Black, white

(511)

12 – Automobiles; passenger cars; trucks; vans; parts and accessories for automobiles; shock absorbers for automobiles; brake systems for vehicles; engines for land vehicles; transmissions for land vehicles; locomotives; sports cars; wagons.

(260) AM 2017 86747 A

(800) 1292409

(891) 2015 08 13

(731) INDIVIDUAL ENTREPRENEUR

KAMALIEVA SALTANAT

KOKENAIKYZY

ul. Klochkova, d. 154, kv. 6, 050057 gorod

Almaty, Kazakstan

(540)



(591) Orange, black and yellow.

(526) The trademark is protected as a whole. "®" shall not be subject to independent legal protection.

(511)

9 – Scientific, nautical, surveying, photographic, cinematographic, optical, weighing, measuring, signalling, checking (supervision), life-saving and teaching apparatus and instruments; apparatus and instruments for conducting, switching, transforming, accumulating, regulating or controlling electricity; apparatus for recording, transmission or reproduction of sound or images; magnetic data carriers, recording discs; compact discs, DVDs and other digital recording media; mechanisms for coin-operated apparatus; cash registers, calculating machines, data processing equipment, computers; computer software; fire-extinguishing apparatus; DVD players; answering machines; antennas; sound recording apparatus; sound transmitting apparatus; telephone apparatus; scales; camcorders; video cassettes; hands free kits for phones; dictating machines; sound recording discs; disk drives for computers; computer keyboards; electronic agendas; mouse pads; compact discs [audio-video]; compact discs [read-only memory]; computers; laptop computers; notebook computers; mouse [computer peripheral]; portable media players; microphones; modems; monitors [computer hardware]; headphones; sound recording carriers; magnetic data media; optical data media; objectives [lenses] [optics]; electronic pocket translators; compact disc players; cassette players; audio and video receivers; printers for use with computers; computer programmes [programs], recorded; computer game software; record players; processors [central processing units]; vehicle radios; scanners [data processing equipment]; personal stereos; stands for photographic apparatus; television apparatus; cordless telephones; telephone receivers; amplifiers; video recorders; sound reproduction apparatus; tape recorders; battery chargers; photocopyers [photographic, electrostatic, thermic]; USB flash drives; cameras [photography]; cases especially made for photographic apparatus and instruments.

11 – Apparatus for lighting, heating, steam generating, cooking, refrigerating, drying, ventilating, water supply and sanitary purposes; ionization apparatus for the treatment of air or water; fruit roasters;

refrigerating apparatus and machines; drying apparatus and installations; freezers; drying apparatus; bidets; boilers, other than parts of machines; spa baths [vessels]; waffle irons, electric; fans [air-conditioning]; electric fans for personal use; water heaters; air reheaters; extractor hoods for kitchens; grills [cooking appliances]; refrigerating chambers; pressure cooking saucepans, electric; air conditioning apparatus; coffee machines, electric; electric lamps; bread baking machines; stoves; blankets, electric, not for medical purposes; fabric steamers; bakers' ovens; kitchen ranges [ovens]; microwave ovens [cooking apparatus]; steam boilers, other than parts of machines; cookers; water filtering apparatus; cooking rings; steam facial apparatus [saunas]; plate warmers; electric appliances for making yogurt; rotisseries; radiators, electric; lamps; toilet seats; pressure cookers [autoclaves], electric; laundry dryers, electric; hair dryers; bread toasters; air conditioning installations; water purification installations; coffee filters, not of paper, being parts of electric coffee makers; filters for drinking water; lanterns for lighting; deep fryers, electric; bread making machines; refrigerators; kettles, electric.

16 – Paper; cardboard and goods made from these materials, not included in other classes; printed matter; bookbinding material; photographic prints; stationery; pastes and other adhesives for stationery or household purposes; artists' materials; paint brushes; typewriters and office requisites, except furniture; teaching materials and guides [except apparatus]; plastic materials for packaging [not included in other classes]; printing fonts; printing blocks; posters; pamphlets; booklets; paper sheets [stationery]; wrapping paper; carbon paper; newspapers; magazines [periodicals]; periodicals; printed publications; catalogues; envelopes [stationery]; seals [stamps].

21 – Household or kitchen utensils and containers; combs and sponges; brushes (except paint brushes); brush-making materials; articles for cleaning purposes; steelwool; unworked or semi-worked glass (except glass used in building); glassware, porcelain and earthenware not included in other classes; dishes; saucers; mugs; vases; fruit cups; baby baths, portable; waffle irons, non-electric; coolers [ice pails]; whisks, non-electric, for household purposes; funnels; cruets; large-toothed combs for the hair; sponges for household purposes; toothpick holders; ironing boards; cutting boards for the kitchen; bread boards; strainers; kitchen containers; heat-insulated containers; heat-insulated containers for beverages; thermally insulated containers for food; frying pans; frying pans; closures for pot lids; toothpicks; ceramics for household purposes; kitchen grinders, non-electric; stew-pans; bread baskets, domestic; lunch boxes; cookie jars; cookie jars; tea caddies; coffee percolators, non-electric; coffeepots, non-electric; coffee grinders, hand-operated; beer mugs; tankards;

butter-dish covers; dish covers; cheese-dish covers; mixing spoons [kitchen utensils]; basting spoons [cooking utensils]; scoops [tableware]; pie servers; spatulas [kitchen utensils]; butter dishes; pepper mills, hand-operated; mills for domestic purposes, hand-operated; confectioners' decorating bags [pastry bags]; kitchen mixers, non-electric; bowls [bassins]; saucepan scourers of metal; cooking pot sets; cookie [biscuit] cutters; pastry cutters; chopsticks; cocktail stirrers; pepper pots; gloves for household purposes; heaters for feeding bottles, non-electric; candelabra [candlesticks]; trivets [table utensils]; knife rests for the table; flat-iron stands; egg cups; grill supports; grill supports; abrasive pads for kitchen purposes; pottery; pots; cooking pots; painted glassware; porcelain ware; earthenware; crystal [glassware]; trouser presses; cruet sets for oil and vinegar; spice sets; bottle openers; combs; electric combs; salad bowls; sugar bowls; beaters, non-electric; services [dishes]; coffee services [tableware]; liqueur sets; tea services [tableware]; sieves [household utensils]; tea strainers; siphon bottles for carbonated water; rolling pins, domestic; fruit presses, non-electric, for household purposes; drinking straws; salt cellars; drinking vessels; vessels of metal for making ices and iced drinks; refrigerating bottles; glasses [receptacles]; drinking glasses; soup bowls; drying racks for laundry; table plates; graters for kitchen use; insulating flasks; kitchen utensils; cooking utensils, non-electric; strainers for household purposes; coffee filters, non-electric; molds [kitchen utensils]; cake molds [moulds]; ice cube molds [moulds]; cookery molds [moulds]; deep fryers, non-electric; bread bins; teapots; kettles, non-electric; cups; garlic presses [kitchen utensils]; ironing board covers, shaped; tea infusers; mops; mop wringers; corkscrews; dishwashing brushes; toothbrushes; toothbrushes, electric.

35 – Advertising; business management; business administration; office functions; presentation of goods on communication media, for retail purposes; sales promotions at point of purchase or sale, for others; demonstration of goods; organization of trade fairs for commercial or advertising purposes; shop window dressing; marketing; distribution of samples; dissemination of advertising matter; television advertising; procurement services for others [purchasing goods and services for other businesses]; administrative processing of purchase orders; retail or wholesale services for stationery; retail services provided through the Internet.

42 – Scientific and technological services and research and design relating thereto; industrial analysis and research services; design and development of computer hardware and software; creating and maintaining web sites for others; computer software design; providing search engines for the Internet; hosting computer sites [web sites]; server hosting; main-

tenance of computer software; computer software consultancy; information technology [IT] consultancy; computer system analysis.

(260) AM 2017 86749 A

(800) 1292461

(891) 2015 10 16

(731) Limited Liability Company

"PHARMASTAR"

d. 7, str. 1A, ul. 2-ya Baumanskaya

RU-105005 Moscow, Russian Federation

(540)

Аквадок

(591) Black, white

(511)

3 – Petroleum jelly for cosmetic purposes; cotton wool for cosmetic purposes; cosmetic creams; cosmetic creams for skin care including creams for baby's skin care; lotions for cosmetic purposes; cleansing milk for toilet purposes; soap; disinfectant soap; medicated soap; dentifrices; cotton sticks for cosmetic purposes; pomades for cosmetic purposes; toiletries; mouth washes, not for medical purposes; tissues impregnated with cosmetic lotions; bath salts, not for medical purposes; cosmetic preparations for skin care; cosmetics; detergents other than for use in manufacturing operations and for medical purposes; antiperspirants [toiletries]; talcum powder, for toilet use; shampoos.

5 – Analgesics; anesthetics; antiseptics; balms for medical purposes; bandages for dressings; petroleum jelly for medical purposes; wadding for medical purposes; mineral waters for medical purposes; thermal water; hematogen; mineral food supplements; nutritional supplements; enzyme dietary supplements; candy, medicated; candy for medical purposes; adhesive plasters; lotions for pharmaceutical purposes; liniments; ointments for pharmaceutical purposes; sunburn ointments; medicinal oils; medicines for human purposes; medicinal drinks; medicinal infusions; decoctions for pharmaceutical purposes; dressings, medical; compresses; pomades for medical purposes; medical plasters; babies' napkin-pants [diaper-pants]; breast-nursing pads; pharmaceutical preparations for skin care; therapeutic preparations for the bath; preparations of trace elements for human use; preparations to facilitate teething; vitamin preparations; ootherapy preparations; pharmaceutical preparations; eye-washes; nasal and throat rinses; medicated nasal spray preparations; bath preparations for medical use; collyrium; sanitary napkins; tissues impregnated with pharmaceutical lotions; syrups for pharmaceutical purposes; greases for medical purposes; bath salts for medical purposes; salts for mineral water baths; disinfectants for hygiene purposes; detergents for medical purposes; cooling

sprays for medical purposes; adjuvants for medical purposes; laxatives; febrifuges; stypitic preparations; mouthwashes for medical purposes; vulnerary sponges; herbal teas for medicinal purposes; elixirs [pharmaceutical preparations].

(260) AM 2017 86773 A
(800) 1293904
(891) 2015 11 30
(731) HELIOS DOMŽALE, d.o.o.
Količevo 2, SI-1230 DOMŽALE, Slovenia
(540)

Fast-Lane

(511)
1 – Chemical products used in industry, especially chemicals used in manufacturing of paints, industrial chemicals, aldehydes, anti-static preparations (except for household purposes), bacteriological preparations (except for medical and veterinary purposes); chemical reactants (except for medical and veterinary purposes); concrete preservatives, except paints and oils; condensation-preventing chemicals; degreasing preparations for use in manufacturing processes; decolorants for industrial processes; emulsifiers; fireproofing preparations; preservatives used in masonry, except paints and oils; enamel-staining chemicals; salts for coloring metal; artificial resins, unprocessed; plastics, unprocessed; tanning substances; adhesives for industrial purposes, solvents for varnishes.

2 – Paints, including wood colorings, bactericidal paints, fireproof paints, paints for ceramics; aluminium paints, printing ink and printing paints; painting coatings, namely, coatings, whitening substances, dyes and binding substances for paints; varnishes for painting; lacquers, including lacquers on the basis of varnish and painting lacquers; anti-rust preparations, especially preservatives against rust; preservatives for metal, minium, red lead, white lead, undercoatings and coatings for chassis of vehicles; mastic, primers; thinners for paints and lacquers; thickeners for paints and lacquers; agglutinants for paints; mordants; enamels; fixatives for water colours; mordants for leather; wood preservatives, including wood coatings and wood mordants; metals in foil and powder form for painters, decorators, printers and artists, colorants.

17 – Artificial resins (semi-processed), acrylic resins (semi-processed); rubber (raw or semi-processed); seals and rings of rubber; semi-processed plastics; plastic fibres, not for use in textile; adhesive bands and tapes other than stationery and not for medical purposes; insulating fabrics, insulating oil, insulating paints, insulating varnish, insulating tape and band, substances for insulating buildings against moisture; filtering materials (semi-processed foams or films of plastics); flexible tubes, not of metal.

(260) AM 2017 86781 A
(800) 1293184
(891) 2016 02 16
(731) AVON PRODUCTS, INC.
World Headquarters, 777 Third Avenue,
New York NY 10017, USA
(540)

JEANETIC

(511)
25 – Clothing, headgear, footwear.

(260) AM 2017 86784 A
(800) 1293224
(891) 2015 12 21
(731) GIONEE COMMUNICATION EQUIPMENT CO.,LTD. SHENZHEN
21/F Times Technology Building, No.7028
Avenue Shennan, Futian District, 518040
Shenzhen, China
(540)



(591) black and white
(511)

9 – Computer peripheral devices; telephones; portable telephones; ear phones for mobile phones; cameras [photography]; video screens; theft prevention installations, electric, batteries, electric; chargers for electric batteries; portable power supplies [rechargeable battery].

(260) AM 2017 86785 A
(800) 1293232
(891) 2015 12 29
(731) SENTE MAKİNA İNŞAAT SANAYİ VE
TİCARET LİMİTED ŞİRKETİ
Adnan Kahveci Mahallesi Gölboyu, Caddesi
1501/2 Gürpınar, Beylikdüzü – İSTANBUL,
Turkey
(540)



(591) blue and white
(511)

7 – Machines and machine tools; motors and engines (except for land vehicles); machine coupling and transmission components (except for land vehicles);

agricultural implements (other than hand-operated);
incubators for eggs.

(260) AM 2017 86795 A

(800) 1294071

(891) 2016 02 18

(731) PHARMAZEUTISCHE FABRIK
MONTAVIT GESELLSCHAFT M.B.H.
Salzbergstr. 96, A-6060 Absam; Austria

(540)

TAVIPEC

(511)

5 – Medicines, namely medicines for alleviating
bronchitis, coughs and rhinosinusitis.

(260) AM 2017 86797 A

(800) 864783

(891) 2016 02 05

(731) AS DGM Shipping
Vana-Narva mnt 18A, EE-74114 Maardu,
Estonia

(540)



(591) Black, white

(511)

29 – Meat, fish, poultry and game; meat extracts,
preserved, dried and cooked fruits and vegetables;
jellies, jams, compotes; eggs, milk and milk pro-
ducts; edible oils and fats.

(260) AM 2017 86799 A

(800) 950290

(891) 2016 02 05

(731) VILLEROY & BOCH AG
Saaruferstrasse 14-18, 66693 Mettlach,
Germany

(540)



(591) Black, white

(511)

8 – Cutlery; oyster openers; non-electric egg slicers;
ice picks; table cutlery (knives, forks and spoons);
table forks; vegetable slicers; spoons; knives; mor-

tars for pounding; nutcrackers; blade sharpening in-
struments.

21 – Household or kitchen utensils and containers;
unworked or semi-worked glass (except glass used
in building); glassware, porcelain and earthenware
(not included in other classes); goblets; beer mugs;
flower pots; candy boxes; cutting boards for the kit-
chen; bread bins; domestic bread baskets; butter dis-
hes; china ornaments; soap boxes; tea caddies; sugar
bowls; egg cups; buckets; vinegar cruets; oil cruets;
chopsticks; figurines, statues of porcelain, terra-cotta
or glass; flasks; bottles; insulating flasks; bottle ope-
ners; kitchen containers; vegetable dishes; cooking
pot sets; tableware other than knives, forks and
spoons; spice sets; glass (receptacles); glass bowls;
painted glassware; crystal glassware; menu card
holders; coffee services; jugs; decanters; cheese-dish
covers; cookie jars; ceramics for household purpo-
ses; candelabra, candlesticks; cookery moulds; bas-
kets for domestic use; fitted picnic baskets; cake mo-
ulds; works of art, of porcelain, terra-cotta or glass;
knife rests for the table; manual mixers (cocktail
shakers); fruit cups; pepper pots; dishes; lunch bo-
xes; salad bowls; salt cellars; bowls (basins); trivets
(table utensils); soap holders; soap dispensers; servi-
ces (tableware); lazy susans; napkin rings; soup
bowls; trays for domestic purposes; cups; teapots;
tea services; table plates; pots; pottery; drinking
vessels; drinking glasses; saucers; candlesticks with
wind protection; vases; holders and stands for bath
and toilet utensils; porcelain and earthenware, not
included in other classes.

(260) AM 2017 86801 A

(800) 1109531

(891) 2016 03 07

(731) ELICA S.P.A.
Via Ermanno Casoli, 2, I-60044 Fabriano
(AN), Italy

(540)

ELICA

(511)

7 – Machines and machine tools; motors and engines
(except for land vehicles); machine coupling and
transmission components (except for land vehicles);
agricultural implements other than hand-operated;
incubators for eggs; automatic vending machines.

11 – Apparatus for lighting, heating, steam gener-
ating, cooking, refrigerating, drying, ventilating, wa-
ter supply and sanitary purposes.

20 – Furniture, mirrors, picture frames; goods (not
included in other classes) of wood, cork, reed, cane,
wicker, horn, bone, ivory, whalebone, shell, amber,
mother-of-pearl, meerschaum and substitutes for all
these materials, or of plastics.

(260) AM 2017 86802 A
 (800) 1189306
 (891) 2016 03 09
 (731) HALEWOOD INTERNATIONAL BRANDS LIMITED
 The Sovereign Distillery, Wilson Road,
 Huyton Business Park, LIVERPOOL
 L36 6AD, United Kingdom

(540)

WHITLEY NEILL

(511)

33 – Spirits (beverages).

(260) AM 2017 86806 A
 (800) 1293540
 (891) 2016 02 03
 (731) HEIDI CHOCOLAT SUISSE SA
 Industriestrasse 49, CH-6302 Zug,
 Switzerland

(540)



(591) Black,white

(511)

5 – Dietetic substances and foodstuffs, chocolate, chocolate candy, candy, petits fours (pastry) and confectionery for diabetics.

30 – Chocolate; petits fours (cakes); chocolate candy; candy and sugar confectionery; edible ices.

35 – Advertising; business management; business administration; office functions; retail sale and wholesale of chocolate, chocolate candy, petits fours (pastry), candy, sugar confectionery and edible ices; on-line retail store services for chocolate, chocolate candy, petits fours (pastry), candy, sugar confectionery and edible ices.

(260) AM 2017 86814 A
 (800) 1293680
 (891) 2016 01 28
 (731) Merck KGaA
 Frankfurter Strasse 250, 64293 Darmstadt,
 Germany

(540)

PULSIME

(511)

5 – Pharmaceutical preparations for human use.

(260) AM 2017 86818 A
 (800) 1293709
 (891) 2016 01 18

(731) HYUNDAI MOTOR COMPANY
 12 Heolleung-ro, Seocho-gu, SEOUL
 137-938, Republic of Korea

(540)

G65

(591) Black,white

(511)

12 – Automobiles; sports cars; coach vans; parts and accessories for automobiles; suspension shock absorbers for vehicles; braking devices for vehicles; trucks; passenger cars; passenger cars for more than seven passengers; power transmissions and gearings for land vehicles; transmissions for land vehicles; automobile engines.

(260) AM 2017 86822 A
 (800) 1293778

(891) 2015 08 26

(731) ISUZU JIDOSHA KABUSHIKI KAISHA
 (also trading as Isuzu Motors Limited)
 26-1, Minami-Oi 6-Chome, Shinagawa-Ku,
 Tokyo 140-8722, Japan

(540)

ISUZU

(591) Black,white

(511)

4 – Solid lubricants; fuels; engine oils; gear oils; greases for land vehicles; mineral oils and greases for industrial purposes [not for fuel]; non-mineral oils and greases for industrial purposes [not for fuel].

7 – Mining machines and apparatus; construction machines and apparatus and their parts and fittings; loading-unloading machines and apparatus and their parts and fittings; non-electric prime movers, not for land vehicles [other than water mills and wind mills]; parts for non-electric prime movers [other than water mills and wind mills]; pneumatic or hydraulic machines and instruments; machine elements [not for land vehicles]; shafts, axles or spindles [not for land vehicles]; bearings [machine elements not for land vehicles]; shaft couplings or connectors [machine elements not for land vehicles]; power transmissions and gearing for machines [not for land vehicles]; shock absorbers [machine elements not for land vehicles]; springs [machine elements not for land vehicles]; brakes [machine elements not for land vehicles]; valves [machine elements not for land vehicles]; lawnmowers [machines]; starters for automobile motors and engines; starters for truck motors and engines; starters for bus motors and engines; starters for motors and engines; AC motors and DC motors [not including those for land vehicles but including "parts" for any AC motors and dc

motors]; AC generators [alternators]; DC generators; ropeways for cargo or freight handling.

9 – Security and alarm systems with automatic locking mechanisms; fire alarms; gas leak alarms; burglar alarms; automatic cruise control systems for trucks, buses, automobiles; surveillance systems for operating condition of vehicle driver; distance measuring apparatus and instruments for vehicles for preventing collision; infrared sensors for vehicles; distance measuring apparatus using laser radar for vehicles for preventing collision; millimeter wave sensors with warning devices; electronic control apparatus and instruments for vehicle brakes; electronic control apparatus and instruments for vehicle engines; digital tachograph; measuring or testing machines and instruments; power distribution or control machines and apparatus; rotary converters; phase modifiers; electronic display units; electronic navigational and positioning apparatus and instruments for trucks, buses, automobiles; telecommunication machines and apparatus; computer programs for automobiles for preventing sideslip; computer programs for trucks for preventing sideslip; computer programs for buses for preventing sideslip; computer programs for automobiles for preventing overturn, computer programs for trucks for preventing overturn; computer programs for buses for preventing overturn; computer programs for vehicles for controlling vehicle attitude; electronic machines, apparatus for vehicle operation management; electronic machines, apparatus and their parts; fire trucks; electronic publications.

12 – Traction engines; non-electric prime movers for land vehicles [not including their parts]; mechanical elements for land vehicles; shafts, axles or spindles [for land vehicles]; bearings [for land vehicles]; shaft couplings or connectors [for land vehicles]; power transmissions and gearing [for land vehicles]; shock absorbers [for land vehicles]; springs [for land vehicles]; brakes [for land vehicles]; anti-theft alarms for vehicles; AC motors for land vehicles [not including their parts]; DC motors for land vehicles [not including their parts]; two-wheeled motor vehicles and their parts and fittings; bicycles and their parts and fittings; movable bumpers for trucks, buses, automobiles; power take-off for automobiles as mechanical elements for land vehicles; power take-off for trucks as mechanical elements for land vehicles; power take-off for buses as mechanical elements for land vehicles; air deflectors for automobiles and their parts and fittings; air deflectors for trucks and their parts and fittings; air deflectors for buses and their parts and fittings; mud guards for land vehicles; caps for automobile gas tanks; caps for truck gas tanks; caps for bus gas tanks; trucks, buses, automobiles and their parts and fittings; rickshaws; sleighs [vehicles]; hand trucks; carts; horse-drawn carriages; bicycle trailers.

16 – Wrapping paper; packing paper; boxes of cardboard or paper; industrial packaging containers of paper; baggage tags of paper; anti-rust paper, namely wrapping paper against rust for metal products; paper and cardboard; handbooks [manuals]; pamphlets; printed publications; printed matter; envelopes [stationery]; labels, not of textile; stickers for land vehicles; stickers for use on any surface; decals for land vehicles; decals for use on any surface; stationery.

35 – Publication of catalogues for advertising purposes; sales promotion services; organization, arranging and conducting of commercial exhibitions for automobiles for promotional purposes; organization, arranging and conducting of commercial exhibitions for trucks for promotional purposes; organization, arranging and conducting of commercial exhibitions for buses for promotional purposes; advertising and publicity services; business management analysis or business consultancy; marketing research or analysis; providing information concerning commercial sales; business management of hotels; auctioneering; import-export agencies; document reproduction; filing of documents or magnetic tapes [office functions]; compilation of information into computer databases.

36 – Credit card services, namely issuance of credit cards; agencies for recruitment and management of credit card members on behalf of credit card issuers (terms too vague in the opinion of the International Bureau – Rule 13(2)(b) of the Common Regulations); agencies for issuing credit cards for credit card members; acceptance of deposits [including substitute bond issuance] and acceptance of fixed interval installment deposits; loans [financing] and discount of bills; domestic exchange settlement; liability guarantee and acceptance of bills; securities lending; acquisition and transfer of monetary claims; safekeeping of valuables including securities and precious metals [safe deposit services]; money exchange [exchanging money]; trusteeship of financial futures contracts; trusteeship of money, securities, monetary claims, personal property, land, rights on land fixtures, surface rights or lease on land; bond trading; foreign exchange transactions; letter-of-credit related services; brokerage of credit purchase; life insurance brokerage; life insurance underwriting services; agencies for non-life insurance; claims adjustment for non-life insurance; non-life insurance underwriting; insurance premium rate computing; management of buildings; real estate agency services for the leasing or rental of buildings; rental of buildings; purchase and sale of buildings; real estate agency services for the purchase or sale of buildings; real estate appraisal; land management; real estate agency services for the leasing or rental of land; leasing of land; purchase and sale of land; real estate agency services for the purchase or sale of land;

providing real estate information relating to property and land; used automobiles appraisal; used trucks appraisal; used buses appraisal; collection of charitable donations and charitable fund raising, for others.

37 – Construction and consultancy services relating thereto; operation and maintenance of building equipment; servicing, repair, customization, conversion or maintenance of fork lift trucks; customization or conversion of trucks, buses, automobiles; repair or maintenance of automobiles and providing information relating thereto; repair or maintenance of trucks and providing information relating thereto; repair or maintenance of buses and providing information relating thereto; repair or maintenance of two-wheeled motor vehicles; servicing, repair or maintenance of load handling machines and apparatus; repair or maintenance of electronic machines and apparatus; repair or maintenance of telecommunication machines and apparatus; servicing, repair or maintenance of construction machines; repair or maintenance of electric motors; repair or maintenance of power distribution or control machines and apparatus; repair and maintenance of electricity generators; servicing, repair or maintenance of measuring or testing machines and instruments; servicing, repair or maintenance of metalworking machines and tools; servicing, repair or maintenance of industrial furnaces; repair or maintenance of mining machines and apparatus; repair or maintenance of painting machines and apparatus; repair or maintenance of plowing machines and implements [other than hand-held tools]; repair or maintenance of cultivating machines and implements; repair or maintenance of harvesting machines and implements; repair or maintenance of plant fiber processing machines and implements; repair or maintenance of fodder presses; repair or maintenance of fodder cutters; repair or maintenance of fodder mixers; repair or maintenance of fodder mills; servicing, repair or maintenance of manufacturing facilities of automobile parts; servicing, repair or maintenance of manufacturing facilities of truck parts; servicing, repair or maintenance of manufacturing facilities of bus parts; servicing, repair or maintenance of manufacturing facilities of automobiles; servicing, repair or maintenance of manufacturing facilities of trucks; servicing, repair or maintenance of manufacturing facilities of buses; repair or maintenance of loading and unloading pallets; servicing, repair or maintenance of industrial robots; rental of construction machines and apparatus; rental of mining machines and apparatus.

39 – Consultancy services in the field of transport; providing information relating to vehicle operation management; car transport; providing information relating to car transport; provision of road and traffic information; packaging services; freight brokerage; cargo handling; shipbrokerage; warehousing servi-

ces; rental of loading-unloading machines and apparatus; car rental.

(260) AM 2017 86823 A

(800) 1293288

(891) 2015 10 29

(731) WENZHOU CHENGUO ELECTRIC CO., LTD.
No.58-59, Erjia Road, Tianhe Town,
Development District, Wenzhou, Zhejiang,
China

(540)

Chenguo

(591) black and white

(511)

9 – Encoded magnetic cards; inductors [electricity]; test pencil (terms considered too vague by the International Bureau – rule 13(2)(b) of the Common Regulations); wires, electric; switches, electric; circuit breakers; light dimmers [regulators], electric; junction boxes [electricity]; plugs, sockets and other contacts [electric connections]; electric door bells.

(260) AM 2017 86824 A

(800) 1293296

(891) 2015 10 14

(731) ROTAPHARM İLAÇLARI LİMİTED
ŞİRKETİ
Evren Mah. Camiyolu, Cad. No.50 K.2,
GÜNEŞLİ BAĞCILAR İSTANBUL, Turkey

(540)

RIFAXADO РИФАКСАДО

(591) black and white

(511)

5 – Medicines for human purposes, medicines for veterinary purposes, vitamin preparations, chemical preparations for medical purposes, dietetic substances adapted for medical use; dietetic foods adapted for medical purposes; baby foods, medicinal herbs, herbal beverages adapted for medical purposes, nutritional supplements, pollen dietary supplements, mineral food supplements, protein dietary supplements; dietary supplements for animals; fodder supplements for veterinary purposes; medicines for dental purposes, hygienic products for medical purposes including sanitary pads, breast-nursing pads and bunion pads, waddings for medical purposes, plasters for medical purposes, dressings for medical purposes, babies' napkins, preparations for destroying noxious plants, preparations for destroying noxious animals, fungicides, deodorants other than for human beings or for animals, air deodorising prepara-

tions, disinfectants for hygiene purposes, antiseptics, detergents for medical purposes.

(260) AM 2017 86825 A
(800) 1293320
(891) 2016 02 18
(731) APPLE INC.
1 Infinite Loop, Cupertino CA 95014, USA
(540)



(591) black and white
(511)
43 – Restaurant services.

(260) AM 2017 86826 A
(800) 1293337
(891) 2016 01 20
(731) BAYER INTELLECTUAL PROPERTY
GMBH
Alfred-Nobel-Str. 10, 40789 Monheim am
Rhein, Germany
(540)

AMPHELIO

(511)
5 – Pharmaceutical preparations, preparations for inhalations for the treatment of pulmonary hypertension.

10 – Medical instruments, inhalators for the treatment of pulmonary hypertension.

(260) AM 2017 86830 A
(800) 1293786
(891) 2015 08 13
(731) INDIVIDUAL ENTREPRENEUR
KAMALIEVA
ul. Klochkova, d. 154, kv. 6 050057 gorod
Almaty, Kazakstan
(540)

ТЕХНОДОМ

(511)
9 – Scientific, nautical, surveying, photographic, cinematographic, optical, weighing, measuring, signalling, checking (supervision), life-saving and teaching apparatus and instruments; apparatus and instruments for conducting, switching, transforming, accumulating, regulating or controlling electricity;

apparatus for recording, transmission or reproduction of sound or images; magnetic data carriers, recording discs; trading apparatus and mechanisms for coin-operated apparatus; cash registers, calculating machines, data processing equipment, computers; computer software; fire-extinguishing apparatus.

11 – Apparatus for lighting, heating, steam generating, cooking, refrigerating, drying, ventilating, water supply and sanitary purposes.

15 – Musical instruments.

21 – Household or kitchen utensils and containers (except made from precious metal and coated with precious metals); combs and sponges; brushes (except paint brushes); brush-making materials; articles for cleaning purposes; steelwool; unworked or semi-worked glass (except glass used in building); glassware, porcelain and earthenware not included in other classes.

35 – Advertising; business management; business administration; office functions; implementation of marketing strategy for goods.

(260) AM 2017 86836 A
(800) 1293789
(891) 2015 08 20
(731) ATLASJET HAVACILIK ANONİM
ŞİRKETİ
Eski Halkali Yolu Yesilyurt, Mahallesi
Alacati Evleri Yani No:5/B, Florya,
Istanbul, Turkey
(540)



atlasglobal
partners

(591) Red, white and black.
(511)

9 – Scientific, nautical, surveying, photographic, cinematographic, optical, weighing, measuring, signalling, checking (supervision), life-saving and teaching apparatus and instruments; apparatus and instruments for conducting, switching, transforming, accumulating, regulating or controlling electricity; apparatus for recording, transmission or reproduction of sound or images; magnetic data carriers, recording discs; mechanisms for coin-operated apparatus; cash registers, calculating machines, data processing equipment and computers; fire-extinguishing apparatus.

16 – Paper, cardboard and goods made from these materials, not included in other classes; printed matter; bookbinding material; photographs; stationery; adhesives for stationery or household purposes;

artists' materials; paint brushes; typewriters and office requisites (except furniture); instructional and teaching material (except apparatus); plastic materials for packaging (not included in other classes); printers' type; printing blocks.

39 – Transport; packaging and storage of goods; travel arrangement.

41 – Education; providing of training; entertainment; sporting and cultural activities.

42 – Scientific and technological services and research and design relating thereto; industrial analysis and research services; design and development of computer hardware and software.

(260) AM 2017 86841 A

(800) 1293384

(891) 2016 01 20

(731) BAYER INTELLECTUAL PROPERTY
GMBH

Alfred-Nobel-Str. 10, 40789 Monheim am
Rhein, Germany

(540)

BREELIB

(511)

5 – Pharmaceutical preparations, preparations for inhalations for the treatment of pulmonary hypertension.

10 – Medical instruments, inhalators for the treatment of pulmonary hypertension.

(260) AM 2017 86842 A

(800) 1293436

(891) 2015 12 17

(731) INTERMAK MAKINA IMALAT ITHALAT
SANAYI VE TICARET A.S.

Fetih Mah. Sonmez Sok. No:8, TR-42030
Karatay/Konya, Turkey

(540)



(591) black and white

(511)

7 – Milking machines, churns, cream/milk separators, packaging machines, bottle filling machines, bottle stoppering machines, labellers [machines], handling machines, automatic [manipulators], kneading machines, bread cutting machines.

11 – Heating and steam generating installations; stoves [heating apparatus], heating boilers, burners, radiators [heating], heat pumps heating apparatus electric, solar thermal collectors [heating], cooling installa-

tions: refrigerators, freezers, ice boxes/ice chests, ice machines and apparatus; electric and gas-powered devices, installations and apparatus for cooking, drying and boiling; bread toasters/toasters, deep fryers, hearths, grills, autoclaves, coffee machines, industrial type installations cooling purposes; pasteurizers and sterilizers.

(260) AM 2017 86843 A

(800) 1293464

(891) 2015 12 11

(731) CONFEZIONI PESERICO S.p.A.

Via Lucca di Cereda, I-36073 Cornedo
Vicentino (Vicenza), Italy

(540)



cappellini

(591) black and white

(511)

14 – Precious metals and their alloys; boxes of precious metal; jewellery, precious stones; horological and chronometric instruments.

18 – Leather and imitations of leather; animal skins, hides; bags; bags for sports; chain mesh purses; small bags; handbags; travelling sets (leatherware); billfolds; envelopes of leather; school bags; trunks and travelling bags; attaché cases; cases (leather goods); backpacks; haversacks; beach bags; travelling bags; pocket wallets; key cases; trunks (luggage); umbrellas; parasols; walking sticks.

25 – Clothing; footwear; headgear, namely, caps and berets.

(260) AM 2017 86844 A

(800) 1293469

(891) 2015 12 04

(731) M & B HOLDING S.R.L.

Via Murri, 24, I-40137 BOLOGNA (BO),
Italy

(540)

WHITE

(591) black and white

(511)

35 – Advertising; business management; business administration; office functions; organization of competitions for advertising purposes; promoting the sale of goods and services of others through the distribution of printed material and promotional contests; organization of fashion shows for promotional purposes; organization of fashion shows for com-

mercial purposes; organization of trade fairs; organization of trade fairs for commercial or advertising purposes; rental of sales stands.

41 – Education; providing of training; entertainment; sporting and cultural activities; organization of competitions and awards; organization of competitions in the fashion industry; organization of fashion shows for entertainment purposes; conducting of phone-in competitions; organization of competitions for education; organization of musical competitions; organization of beauty contests; conducting of beauty contests; organization of quizzes; organization of games; organization of competitions for entertainment purposes; organization of competitions for cultural purposes; organization of sporting competitions and of sporting events; organization of entertainment competitions; entertainment services relating to contests and competitions; organization of sports competitions and equestrian contests.

(260) AM 2017 86845 A
(800) 1293498
(891) 2016 02 09
(731) KONINKLIJKE DOUWE EGBERTS B.V.
Oosterdoksstraat 80, NL-1011 DK
Amsterdam, Netherlands
(540)



(591) gold, white and black
(511)
30 – Coffee; coffee in filter packing; portioned coffee; instant coffee; coffee-based beverages; coffee substitutes; iced coffee; coffee extracts; coffee essences; coffee flavourings; tea; instant tea; tea-based beverages; tea substitutes; tea extracts; tea essences; tea flavourings; iced tea; herbal infusions, other than for medicinal use; infusions consisting of tea, herbs, fruits, spices or flavourings or a combination of these products, other than for medicinal use; cocoa; cocoa-based beverages; chocolate-based beverages; sugar; honey; natural sweeteners; edible ices, ice.

(260) AM 2017 86862 A
(800) 1294132
(891) 2015 12 30
(731) Tovarichtchestvo s ogranitchennoy
otvetstvennostyu "ASIA SU
KOMPANIYASY"
ul. Knuaeva, 130/31, Almaty, Kazakstan

(540)
СТЕПНАЯ РОСА

(511)
32 – Non-alcoholic beverages.
33 – Alcoholic beverages.

(260) AM 2017 86863 A
(800) 1294144
(891) 2016 01 25
(731) Belarusian-German Joint Venture "SANTA
BREMOR" Limited Liability Company
ul. Katin Bor 106, 224025 Brest, Belarus
(540)



(591) Red, golden, white and blue
(511)
29 – Meat, fish, poultry and game; meat extracts; preserved, dried and cooked fruits and vegetables; jellies, jams, compotes; eggs; milk and milk products; edible oils and fats.

(260) AM 2017 86865 A
(800) 1294167
(891) 2016 02 11
(731) TM Brands, LLC
1 Invicta Way (3069 Taft St.), Hollywood
FL 33021, USA
(540)

TECHNOMARINE

(511)
3 – Sunscreen creams; fragrances; body cream; perfume.
24 – Towels.
25 – Clothing, namely shirts, shorts, pants, skirts and dresses; shoes; bathing suits; beachwear; hats.
35 – Retail stores services featuring sunscreen creams, fragrances, body cream, towels, clothing, shoes, bathing suits, beachwear, watches and eyewear.

(260) AM 2017 86866 A
(800) 1294245
(891) 2015 09 02
(731) BEIJING QIHOO TECHNOLOGY
COMPANY LIMITED
Room 112, Area D (Desheng Park),
No.28 Xinjiekouwai Street, Xicheng
District, 100088 Beijing, China

(540)

qiku

(591) black and white

(511)

9 – Computer peripheral devices; computer software applications, downloadable; computer programs [downloadable software]; computer hardware; data processing apparatus; smartphones; mobile telephones; navigational instruments; monitoring apparatus, electric; portable media players; cameras [photography]; audiovisual teaching apparatus; optical apparatus and instruments; telephone wires; eyeglasses; chargers for electric batteries; animated cartoons; network communication equipment; electronic chips; mobile power [rechargeable battery].

38 – Television broadcasting; message sending; communications by computer terminals; computer aided transmission of messages and images; providing online forums; providing user access to global computer networks; providing telecommunications connections to a global computer network; streaming of data; transmission of digital files; communications by telephone.

42 – Research and development of new products for others; industrial design; providing search engines for the Internet; computer virus protection services; conversion of data or documents from physical to electronic media; monitoring of computer systems by remote access; cartography services; computer software design; installation of computer software; rental of web servers; consultancy in the design and development of computer hardware; recovery of computer data; electronic data storage; off-site data backup; cloud computing.

(260) AM 2017 86867 A

(800) 1294249

(891) 2015 10 14

(731) WORLD MEDICINE İLAÇ SANAYİ VE
TİCARET ANONİM ŞİRKETİ
Evren Mah. Camiyolu Cad. No.50, Kat 1
B Zemin 4-5-6, Güneşli / Bağcılar / İstanbul,
Turkey

(540)

**LORTAPSIN
ЛОРТАПСИН**

(591) black and white

(511)

5 – Medicines for human purposes, medicines for veterinary purposes, vitamin preparations, chemical preparations for medical purposes, dietetic substances adapted for medical use; dietetic foods adapted

for medical purposes; baby foods, medicinal herbs, herbal beverages adapted for medical purposes, nutritional supplements, pollen dietary supplements, mineral food supplements, protein dietary supplements; dietary supplements for animals; fodder supplements for veterinary purposes; medicines for dental purposes, hygienic products for medical purposes including sanitary pads, breast-nursing pads and bunion pads, waddings for medical purposes, plasters for medical purposes, dressings for medical purposes, babies' napkins, preparations for destroying noxious plants, preparations for destroying noxious animals, fungicides, deodorants other than for human beings or for animals, air deodorising preparations, disinfectants for hygiene purposes, antiseptics, detergents for medical purposes.

(260) AM 2017 86868 A

(800) 1294250

(891) 2015 10 14

(731) WORLD MEDICINE İLAÇ SANAYİ VE
TİCARET ANONİM ŞİRKETİ
Evren Mah. Camiyolu Cad. No.50, Kat 1
B Zemin 4-5-6, Güneşli / Bağcılar / İstanbul,
Turkey

(540)

**INOSEDA
ИНОСЕДА**

(591) black and white

(511)

5 – Medicines for human purposes, medicines for veterinary purposes, vitamin preparations, chemical preparations for medical purposes, dietetic substances adapted for medical use; dietetic foods adapted for medical purposes; baby foods, medicinal herbs, herbal beverages adapted for medical purposes, nutritional supplements, pollen dietary supplements, mineral food supplements, protein dietary supplements; dietary supplements for animals; fodder supplements for veterinary purposes; medicines for dental purposes, hygienic products for medical purposes including sanitary pads, breast-nursing pads and bunion pads, waddings for medical purposes, plasters for medical purposes, dressings for medical purposes, babies' napkins, preparations for destroying noxious plants, preparations for destroying noxious animals, fungicides, deodorants other than for human beings or for animals, air deodorising preparations, disinfectants for hygiene purposes, antiseptics, detergents for medical purposes.

(260) AM 2017 86869 A

(800) 1294312

(891) 2015 11 23

(731) DR. SERTUS İLAÇ SANAYİ VE TİCARET
LİMİTED ŞİRKETİ
Evren Mah. Camiyolu Cad. No.50 K.2,
Güneşli, Bağcılar İstanbul, Turkey

(540)

SERSENCA
СЕРСЕНЦА

(591) black and white

(511)

5 – Medicines for human purposes, medicines for veterinary purposes, vitamin preparations, chemical preparations for medical purposes, dietetic substances adapted for medical use; dietetic foods adapted for medical purposes; baby foods, medicinal herbs, herbal beverages adapted for medical purposes, nutritional supplements, pollen dietary supplements, mineral food supplements, protein dietary supplements; dietary supplements for animals; fodder supplements for veterinary purposes; medicines for dental purposes, hygienic products for medical purposes including sanitary pads, breast-nursing pads and bunion pads, waddings for medical purposes, plasters for medical purposes, dressings for medical purposes, babies' napkins, preparations for destroying noxious plants, preparations for destroying noxious animals, fungicides, deodorants other than for human beings or for animals, air deodorising preparations, disinfectants for hygiene purposes, antiseptics, detergents for medical purposes.

(260) AM 2017 86872 A

(800) 1294388

(891) 2016 02 08

(731) BAVARIAN NORDIC A/S

Hejreskovvej 10 A, Munkegård, DK-3490
Kvistgård, Denmark

(540)

IMVANEX

(511)

5 – Vaccines.

(260) AM 2017 86874 A

(800) 1294427

(891) 2015 10 28

(731) DÜNYA GÖZ HASTANESİ SANAYİ VE
TİCARET ANONİM ŞİRKETİ

Nispetiye Caddesi, Yanarsu Sokak, No:1,
Etiler-Beşiktaş-İstanbul; Turkey

(540)



(591) light brown, dark brown, black and white

(511)

44 – Medical services, namely, hospitals, medical clinics, optician services, beauty care services; veterinary services, animal husbandry, animal breeding, shoeing horses [farrier services]; agriculture, horticulture and forestry services; medical advisory services in the field of personnel health.

(260) AM 2017 86875 A

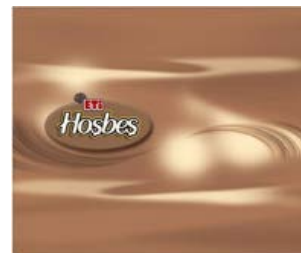
(800) 1294467

(891) 2015 11 02

(731) ETİ GIDA SANAYİ VE TİCARET ANONİM
ŞİRKETİ

Organize Sanayi Bölgesi 11. Cadde,
ESKİŞEHİR, Turkey

(540)



(591) Red, white, black, brown, dark brown, light brown and yellow

(511)

30 – Biscuits, chocolates, pastries, crackers, wafers, cakes, tarts, bakery desserts, desserts based on flour and chocolate, mousse desserts, ice creams, edible ices.

(260) AM 2017 86921 A

(800) 1294548

(891) 2015 12 28

(731) Otkrytoye aktsionerneye obshchestvo
"EFIRNOE"

ul. Frunze 2, g. Alekseevka, RU-309850
Belgorodskaya obl., Russian Federation

(540)

ДОБАВКИН

(591) Black, white

(511)

29 – Meat, fish, poultry and game; meat extracts; preserved, frozen, dried and cooked fruits, vegetables, nuts and mushrooms; jellies, jams, compotes; eggs; milk and milk products; edible oils in particular vegetable oils, sunflower oils, olive oils, butter; edible fats.

30 – Coffee, tea, cocoa and artificial coffee; rice; tapioca and sago; flour and preparations made from cereals; bread, pastry and confectionery; ice cream; sugar, honey, treacle; yeast, baking-powder; salt; mustard; vinegar; condiments; sauces including mayonnaise and ketchup; spices; ice for refreshment.

35 – Advertising; business management; business administration; office functions; sales promotion for others; retail and wholesale services for food.

(260) AM 2017 86929 A
(800) 1294667
(891) 2016 01 05
(731) ALPEN PHARMA AG
Casinoplatz 2, CH-3011 Bern, Switzerland
(540)

SINFRONTAL

(511)
5 – Pharmaceutical and veterinary products; sanitary products for medical purposes; dietetic food and substances for medical or veterinary use, food for babies; food supplements for humans and animals; plasters, materials for dressings; material for dental fillings and dental impressions; disinfectants; products for destroying vermin; fungicides, herbicides.

(260) AM 2017 86930 A
(800) 1294681
(891) 2016 02 16
(731) L. Leroy S.A.
Bubenberg-Strasse 7, CH-2502 Bienne,
Switzerland
(540)

ЛЕРОЙ

(591) Black, white
(511)
14 – Timepieces and chronometric instruments and their parts; jewelry; precious stones; cuff links; tie pins; jewelry cases [caskets]; boxes of precious metal; key rings [trinkets or fobs]; presentation cases for timepieces.

(260) AM 2017 86931 A
(800) 1294694
(891) 2016 02 16
(731) PERRELET SA
Rue Bubenberg 7, CH-2502 Biel/Bienne,
Switzerland
(540)

ПЕРРЕЛЕТ

(591) Black, white
(511)
14 – Timepieces and chronometric instruments and their parts; jewelry; precious stones; cuff links; tie pins; jewelry cases [caskets]; boxes of precious metal; key rings [trinkets or fobs]; presentation cases for timepieces; watches with a telephone function.

(260) AM 2017 86945 A
(800) 1294711
(891) 2016 02 01
(731) Omega SA (Omega AG) (Omega Ltd.)
Jakob-Stämpfli-Strasse 96, CH-2502
Biel/Bienne, Switzerland
(540)

PLANET OCEAN BIG BLUE

(511)
14 – Precious metals and their alloys and goods made of these materials or coated therewith included in this class; jewelry, jewelry products, jewelry caskets, jewelry cases, precious stones; timepieces and chronometric instruments, watch chains, presentation cases for timepieces, cases for timepieces.

(260) AM 2017 86946 A
(800) 1294735
(891) 2016 02 01
(731) Omega SA (Omega AG) (Omega Ltd.)
Jakob-Stämpfli-Strasse 96, CH-2502
Biel/Bienne, Switzerland
(540)

NAIAD LOCK

(511)
14 – Precious metals and their alloys and goods made of these materials or coated therewith included in this class; jewelry, jewelry products, jewelry caskets, jewelry cases, precious stones; timepieces and chronometric instruments, watch chains, presentation cases for timepieces, cases for timepieces.

(260) AM 2017 86947 A
(800) 1294789
(891) 2015 10 14
(731) WORLD MEDICINE İLAÇ SANAYİ VE
TİCARET ANONİM ŞİRKETİ
Evren Mah. Camiyolu Cad. No:50 K:1 B,
Zemin 4-5-6, Güneşli Bağcılar, İstanbul,
Turkey
(540)

BEGRADO БЕГРАДО

(591) Black, white
(511)
5 – Medicines for human purposes, medicines for veterinary purposes, vitamin preparations, chemical preparations for medical purposes, dietetic substances adapted for medical use; dietetic foods adapted for medical purposes; baby foods, medicinal herbs, herbal beverages adapted for medical purposes, nutritional supplements, pollen dietary supplements, mineral food supplements, protein dietary supplements; dietary supplements for animals; fodder sup-

plements for veterinary purposes; medicines for dental purposes, hygienic products for medical purposes including sanitary pads, breast-nursing pads and bunion pads, wadding for medical purposes, plasters for medical purposes, dressings for medical purposes, babies' napkins, preparations for destroying noxious plants, preparations for destroying noxious animals, fungicides, deodorants other than for human beings or for animals, air deodorising preparations, disinfectants for hygiene purposes, antiseptics, detergents for medical purposes.

(260) AM 2017 86948 A
 (800) 1294806
 (891) 2015 10 21
 (731) BRUEL INTERNATIONAL LIMITED
 Smithfield Business Centre, The Distillers
 Building, Smithfield Dublin 7, Ireland
 (540)



(591) White, red and black
 (511)
 25 – Clothing namely, sweatshirts, sweaters, T-shirts, blouses, shirts, pullovers, skirts, trousers, jackets, coats and overcoats, gloves, shawls, socks, stockings, underwear, bathing costumes, dresses and suits; footwear; headgear, namely, hats, caps, berets.

(260) AM 2017 86956 A
 (800) 1294878
 (891) 2015 12 30
 (731) Tovarichtchestvo s ogranitchennoy
 otvetstvennostyu "ASIA SU
 KOMPANIYASY"
 ul. Knuaeva, 130/31 Almaty (KZ), Kazakstan
 (540)

Blue Mountain

(511)
 32 – Non-alcoholic beverages.
 33 – Alcoholic beverages.

(260) AM 2017 86957 A
 (800) 1294879
 (891) 2015 12 30
 (731) Tovarichtchestvo s ogranitchennoy
 otvetstvennostyu "ASIA SU
 KOMPANIYASY"
 ul. Knuaeva, 130/31 Almaty (KZ), Kazakstan
 (540)

Синегорье

(511)
 32 – Non-alcoholic beverages.
 33 – Alcoholic beverages.

(260) AM 2017 86958 A
 (800) 1294891
 (891) 2015 12 22
 (731) BSH HAUSGERÄTE GMBH
 Carl-Wery-Str. 346 81739 München, Germany
 (540)

coolFlex

(511)
 7 – Electrical household and kitchen machines and apparatus (included in this class), in particular electrical kitchen machines and apparatus including grinders/crushers, mixing and kneading devices, fruit pressing machines, electric juicers, juice centrifuges, grinding machines, cutting devices, electrically powered tools, tin openers, knife sharpening devices and appliances and devices for making beverages and/or food, pumps for dispensing cooled beverages for use in combination with appliances for cooling of beverages; electric vending machines for beverages or foods, automatic vending machines; electrical apparatus for sealing plastics (packaging); electrical waste disposers, namely waste grinders and waste compacting machines; dishwashers; electric machines and devices for cleaning laundry and clothing (included in this class), including washing machines, spin dryers; ironing presses, ironing machines, included in this class; electric household cleaning equipment, including electric window cleaning equipment, electric shoe polishers and vacuum cleaners, wet and dry vacuuming apparatus; parts for all the aforesaid goods included in this class; hoses, pipes, dust filters and dust filter bags, all for vacuum cleaners.

9 – Kitchen scales, bathroom scales; remote operating, signalling and control apparatus (electric/electronic) for household or kitchen machines and utensils; recorded and unrecorded machine-readable data carriers for household equipment; data processing devices and data processing programmes for controlling and operating household appliances; dosimeters; parts and additional parts for all of the aforesaid goods, included in this class.

11 – Apparatus for heating, steam generating and cooking, in particular stoves, baking, roasting, grilling, toasting, defrosting and heating devices, water heaters, immersion heaters, slow cookers, microwave ovens, waffle irons (electric), egg-boilers, deep-fat fryers (electric); electrical tea and coffee makers, espresso coffee machines, automatic coffee machines (included in this class); refrigerating apparatus, in particular refrigerators, chest freezers, refrigerated cabinets, beverage cooling apparatus, fridge-free-

zers, freezers, ice machines and apparatus; drying apparatus, in particular including tumble dryers, laundry drying machines, hand dryers, hair dryers; infrared lamps (other than for medical use); heating pads (not for medical purposes), electric blankets (not for medical purposes); ventilating apparatus, in particular ventilators, extractor hood filters, extractor hood equipment and extractor hoods, air conditioning apparatus and apparatus for improving air quality, humidifiers, air deodorising apparatus, air purifying apparatus, apparatus for water supply and sanitary installations, in particular including fittings for steam generating, ventilation and water supply installations; water heaters, storage water heaters and instantaneous water heaters; kitchen sinks; heat pumps; parts for all the aforesaid goods, included in this class; taps for dispensing cooled beverages for use in combination with appliances for cooling of beverages.

(260) AM 2017 86959 A
(800) 1294947
(891) 2016 02 18
(731) COHERUS BIOSCIENCES, INC.
333 Twin Dolphin Dr, Suite 600 Redwood
City CA 94065, USA
(540)

COHERUS

(511)
5 – Pharmaceuticals.
40 – Manufacturing services for others in the field of pharmaceutical products.ine.
42 – Research, development and consulting services in the medical, pharmaceutical and biotechnology fields.
44 – Providing information in the fields of health and medic.

(260) AM 2017 86960 A
(800) 1294979
(891) 2016 02 02
(731) TRINITY S, SIA
Dagmaras iela 4-316 LV-1007 Riga, Latvia
(540)



(591) Black, white
(511)
30 – Tea, coffee.

(260) AM 2017 86962 A
(800) 855417
(891) 2016 03 16
(731) Dufry International AG (Dufry International SA)(Dufry International Ltd)
Brunngässlein 12 CH-4052 Basel, Switzerland
(540)



(591) Black, white
(511)
35 – Retail services; the bringing together, for the benefit of others, of a variety of goods (excluding the transport thereof) enabling consumers to conveniently view and purchase those goods.

(260) AM 2017 86963 A
(800) 1033414
(891) 2016 03 16
(731) Dufry International AG (Dufry International SA) (Dufry International Ltd)
Brunngässlein 12, CH-4052 Basel,
Switzerland
(540)



(591) Black, white
(511)
35 – Retail services, bringing together, for the benefit of others, of a variety of goods (excluding the transport thereof), enabling customers to view and purchase those goods conveniently as well as client-base services regarding retail services, bringing together, for the benefit of others, of a variety of goods (excluding the transport thereof), enabling customers to view and purchase those goods conveniently.

(260) AM 2017 86994 A
(800) 1295038
(891) 2015 11 26
(731) JIANGSU CANLON BUILDING
MATERIALS CO., LTD.
Gangdong Development Zone, Qidu Town,
Wujiang City Jiangsu Province, China

(540)

CANLON

(591) Black, white

(511)

19 – Asphalt; asphalt paving; bitumen; bituminous products for building; bituminous coatings for roofing; felt for building; coal tar; road coating materials; waterproof roll materials.

(260) AM 2017 87204 A

(800) 1296512

(891) 2016 02 08

(731) GAGAGUGU s. r. o.

Dvořákovo nábrežie 4A, SK-811 02

Bratislava, Slovakia

(540)



(591) Grey, white

(511)

9 – Holograms; data processing apparatus; intercommunication apparatus; computers; recorded computer programs; automatic steering apparatus for vehicles; software (recorded programs); downloadable electronic publications; computer programs (downloadable software); game software; downloadable music files; downloadable image files; downloadable computer software applications; application software for social networking services via the Internet; application software.

35 – Business management assistance; business inquiries; dissemination of advertisements; business management and organization consultancy; consulting services relating to personnel management; business management consultancy; demonstration of goods; market study; commercial business appraisal; business investigations; business organization consultancy; advertising; business investigations; public relations; advisory services for business management; market studies; computerized file management; professional business consultancy; business information; opinion polling; rental of advertising space; sales promotion for others; compilation of information into computer databases; systematization of information in computer databases; online advertising on a computer network; data search in computer files for others; rental of advertising time on all communication media; news clipping services; presentation of goods on all communication media, for retail sale; commercial information and advice

for consumers (consumer advice shop); commercial administration of the licensing of the goods and services of others; compilation of statistics; sponsorship search; information relating to commercial and business contacts; web site traffic optimization; post-paid per click advertising services; update and maintenance of data in computer databases; commercial information via websites; provision of on-line sales areas for sellers and buyers of goods and services; provision of business information in the field of social networking; provision of marketing advice in the field of social networking.

36 – Real estate brokers; insurance brokerage; insurance underwriting; organization of collections; financial evaluation (insurance, banking, real estate); financial management; real property management; housing agencies (real estate); financial consultancy; insurance consultancy; financial information; insurance information; rental of offices (real estate); debt advice; organization of financing for construction projects; financial information by means of websites.

38 – Communications via computer terminals; computer-aided transmission of messages and images; electronic messaging; information relating to telecommunications; connection by telecommunications to a global computer network; telecommunications routing and junction services; teleconferencing services; provision of user access to global computer networks; rental of access time to global computer networks; provision of telecommunication channels for teleshopping services; provision of chat rooms on the Internet; provision of access to databases; transmission of greeting cards online; transmission of digital files; wireless broadcasting services; video teleconferencing services; provision of on-line forums; provision of online chat rooms for social networking; chat room services for social networking purposes.

41 – Academies (education); entertainment services; organization of competitions (education or entertainment); rental of sound recordings; rental of motion pictures; online publication of specialized electronic books and journals; game services provided on-line from a computer network; provision of non-downloadable online electronic publications; provision of non-downloadable music online; provision of non-downloadable videos online.

42 – Technical research; programming for computers; software development (design); updating of software; rental of computer software; recovery of computer data; maintenance of computer software; computer system analysis; design of computer systems; duplication of computer programs; creation and maintenance of web sites for others; hosting of computer sites (web sites); installation of software; conversion of computer programs and data, other than physical conversion; software consultancy; ren-

tal of web servers; provision of search engines for the Internet; website design consultancy; software as a service (SaaS); information technology (IT) consultancy; hosting of servers; electronic data storage; information relating to information technology and programming by means of websites; cloud computing.

45 – Dating services; on-line social networking services; dating services through social networking.

**საერთაშორისო სასაქონლო ნიშნები,
რომლებსაც მიენიჭა დაცვა საქართველოში**

(260) AM 2017 77558 A
(800) 1205315
(151) 2014 04 10
(181) 2024 04 10
(891) 2014 04 10
(511) 35, 41, 44

(260) AM 2017 84291 A
(800) 1268082
(151) 2015 08 21
(181) 2025 08 21
(891) 2015 08 21
(511) 41, 44

(260) AM 2017 82600 A
(800) 1250397
(151) 2015 03 24
(181) 2025 03 24
(891) 2015 03 24
(511) 09

(260) AM 2017 84462 A
(800) 1269618
(151) 2015 06 29
(181) 2025 06 29
(891) 2015 06 29
(511) 30, 35

(260) AM 2017 83564 A
(800) 1029087
(151) 2010 01 07
(181) 2020 01 07
(891) 2015 06 16
(511) 14

(260) AM 2017 84508 A
(800) 1270865
(151) 2014 11 28
(181) 2024 11 28
(891) 2014 11 28
(511) 35, 36, 38, 41, 42

(260) AM 2017 83790 A
(800) 1263305
(151) 2015 06 29
(181) 2025 06 29
(891) 2015 06 29
(511) 11, 30

(260) AM 2017 84578 A
(800) 1271603
(151) 2015 06 15
(181) 2025 06 15
(891) 2015 06 15
(511) 06, 17, 19, 37

(260) AM 2017 83842 A
(800) 1264413
(151) 2015 05 05
(181) 2025 05 05
(891) 2015 05 05
(511) 43

(260) AM 2017 84579 A
(800) 1272340
(151) 2015 04 09
(181) 2025 04 09
(891) 2015 04 09
(511) 29, 30

(260) AM 2017 84109 A
(800) 1266359
(151) 2015 07 30
(181) 2025 07 30
(891) 2015 07 30
(511) 32

(260) AM 2017 84581 A
(800) 1272354
(151) 2015 06 24
(181) 2025 06 24
(891) 2015 06 24
(511) 16, 17, 19

(260) AM 2017 84199 A
(800) 1267498
(151) 2015 07 15
(181) 2025 07 15
(891) 2015 07 15
(511) 04, 37, 40

(260) AM 2017 84597 A
(800) 1272464
(151) 2015 09 02
(181) 2025 09 02
(891) 2015 09 02
(511) 38, 41

(260) AM 2017 84606 A
 (800) 1271793
 (151) 2015 08 19
 (181) 2025 08 19
 (891) 2015 08 19
 (511) 31, 36, 44

(181) 2025 07 28
 (891) 2015 07 28
 (511) 03, 05, 29, 30, 31, 32, 40

(260) AM 2017 84683 A
 (800) 1272296
 (151) 2014 11 28
 (181) 2024 11 28
 (891) 2014 11 28
 (511) 35, 36, 38, 41, 42

(260) AM 2017 84846 A
 (800) 1274565
 (151) 2015 07 03
 (181) 2025 07 03
 (891) 2015 07 03
 (511) 12, 35, 37, 39, 42

(260) AM 2017 84746 A
 (800) 1273053
 (151) 2015 07 14
 (181) 2025 07 14
 (891) 2015 07 14
 (511) 33

(260) AM 2017 84847 A
 (800) 1274586
 (151) 2015 07 15
 (181) 2025 07 15
 (891) 2015 07 15
 (511) 03

(260) AM 2017 84825 A
 (800) 1274391
 (151) 2015 06 15
 (181) 2025 06 15
 (891) 2015 06 15
 (511) 03, 05, 21

(260) AM 2017 84850 A
 (800) 1274677
 (151) 2015 09 16
 (181) 2025 09 16
 (891) 2015 09 16
 (511) 05

(260) AM 2017 84826 A
 (800) 1274393
 (151) 2015 08 07
 (181) 2025 08 07
 (891) 2015 08 07
 (511) 36, 39, 43

(260) AM 2017 84851 A
 (800) 1274681
 (151) 2015 09 17
 (181) 2025 09 17
 (891) 2015 09 17
 (511) 03

(260) AM 2017 84829 A
 (800) 1274404
 (151) 2015 07 10
 (181) 2025 07 10
 (891) 2015 07 10
 (511) 03

(260) AM 2017 84852 A
 (800) 1274684
 (151) 2015 09 15
 (181) 2025 09 15
 (891) 2015 09 15
 (511) 03

(260) AM 2017 84831 A
 (800) 1274436
 (151) 2015 03 10
 (181) 2025 03 10
 (891) 2015 03 10
 (511) 35, 36

(260) AM 2017 84853 A
 (800) 1274699
 (151) 2015 09 08
 (181) 2025 09 08
 (891) 2015 09 08
 (511) 05

(260) AM 2017 84845 A
 (800) 1274537
 (151) 2015 07 28

(260) AM 2017 84854 A
 (800) 1274722
 (151) 2015 09 08
 (181) 2025 09 08
 (891) 2015 09 08
 (511) 05

(260) AM 2017 84855 A
 (800) 1274728
 (151) 2015 09 08
 (181) 2025 09 08
 (891) 2015 09 08
 (511) 05

(260) AM 2017 84856 A
 (800) 1274729
 (151) 2015 09 08
 (181) 2025 09 08
 (891) 2015 09 08
 (511) 05

(260) AM 2017 84857 A
 (800) 1274738
 (151) 2015 09 08
 (181) 2025 09 08
 (891) 2015 09 08
 (511) 05

(260) AM 2017 84858 A
 (800) 1274739
 (151) 2015 09 08
 (181) 2025 09 08
 (891) 2015 09 08
 (511) 05

(260) AM 2017 84859 A
 (800) 1274765
 (151) 2015 09 08
 (181) 2025 09 08
 (891) 2015 09 08
 (511) 05

(260) AM 2017 84861 A
 (800) 1274823
 (151) 2015 10 15
 (181) 2025 10 15
 (891) 2015 10 15
 (511) 12, 25, 28

(260) AM 2017 84862 A
 (800) 1274824
 (151) 2015 10 15
 (181) 2025 10 15
 (891) 2015 10 15
 (511) 12, 25, 28

(260) AM 2017 84871 A
 (800) 1160002
 (151) 2013 02 20

(181) 2023 02 20
 (891) 2015 08 28
 (511) 03, 14, 32

(260) AM 2017 84960 A
 (800) 1275026
 (151) 2015 07 23
 (181) 2025 07 23
 (891) 2015 07 23
 (511) 06, 07, 12, 37

(260) AM 2017 84964 A
 (800) 1275044
 (151) 2015 09 14
 (181) 2025 09 14
 (891) 2015 09 14
 (511) 32

(260) AM 2017 84972 A
 (800) 1275062
 (151) 2015 09 29
 (181) 2025 09 29
 (891) 2015 09 29
 (511) 30

(260) AM 2017 85030 A
 (800) 1275395
 (151) 2015 09 04
 (181) 2025 09 04
 (891) 2015 09 04
 (511) 09

(260) AM 2017 85031 A
 (800) 1275407
 (151) 2015 09 10
 (181) 2025 09 10
 (891) 2015 09 10
 (511) 09, 28, 41

(260) AM 2017 85034 A
 (800) 1275455
 (151) 2015 08 17
 (181) 2025 08 17
 (891) 2015 08 17
 (511) 34

(260) AM 2017 85062 A
 (800) 943146
 (151) 2007 05 24
 (181) 2027 05 24
 (891) 2007 05 24
 (511) 06, 08, 09, 40, 42

(260) AM 2017 85143 A
 (800) 1276191
 (151) 2015 04 16
 (181) 2025 04 16
 (891) 2015 04 16
 (511) 06, 09, 11, 17, 19

(181) 2025 09 01
 (891) 2015 09 01
 (511) 09

(260) AM 2017 85145 A
 (800) 1276236
 (151) 2015 07 10
 (181) 2025 07 10
 (891) 2015 07 10
 (511) 24, 25, 35

(260) AM 2017 85168 A
 (800) 1276659
 (151) 2015 03 13
 (181) 2025 03 13
 (891) 2015 03 13
 (511) 07, 09, 10, 12, 37, 42

(260) AM 2017 85159 A
 (800) 1276296
 (151) 2015 10 05
 (181) 2025 10 05
 (891) 2015 10 05
 (511) 09

(260) AM 2017 85169 A
 (800) 1276101
 (151) 2015 10 19
 (181) 2025 10 19
 (891) 2015 10 19
 (511) 05

(260) AM 2017 85160 A
 (800) 1276013
 (151) 2015 07 15
 (181) 2025 07 15
 (891) 2015 07 15
 (511) 12, 35

(260) AM 2017 85173 A
 (800) 1276146
 (151) 2015 07 16
 (181) 2025 07 16
 (891) 2015 07 16
 (511) 06

(260) AM 2017 85162 A
 (800) 1276599
 (151) 2015 10 12
 (181) 2025 10 12
 (891) 2015 10 12
 (511) 05

(260) AM 2017 85175 A
 (800) 1276154
 (151) 2015 10 05
 (181) 2025 10 05
 (891) 2015 10 05
 (511) 09

(260) AM 2017 85163 A
 (800) 1276623
 (151) 2015 06 11
 (181) 2025 06 11
 (891) 2015 06 11
 (511) 14, 18, 25

(260) AM 2017 85182 A
 (800) 1276331
 (151) 2015 10 13
 (181) 2025 10 13
 (891) 2015 10 13
 (511) 32

(260) AM 2017 85164 A
 (800) 1276650
 (151) 2015 02 13
 (181) 2025 02 13
 (891) 2015 02 13
 (511) 07, 11

(260) AM 2017 85185 A
 (800) 1276347
 (151) 2015 10 12
 (181) 2025 10 12
 (891) 2015 10 12
 (511) 05

(260) AM 2017 85165 A
 (800) 1276022
 (151) 2015 09 01

(260) AM 2017 85186 A
 (800) 1276713
 (151) 2015 07 09
 (181) 2025 07 09
 (891) 2015 07 09
 (511) 03, 18, 25

(260) AM 2017 85188 A
 (800) 1276348
 (151) 2015 10 12
 (181) 2025 10 12
 (891) 2015 10 12
 (511) 05

(260) AM 2017 85189 A
 (800) 1276766
 (151) 2015 08 17
 (181) 2025 08 17
 (891) 2015 08 17
 (511) 05, 30

(260) AM 2017 85190 A
 (800) 1276349
 (151) 2015 10 12
 (181) 2025 10 12
 (891) 2015 10 12
 (511) 05

(260) AM 2017 85193 A
 (800) 1276788
 (151) 2015 09 01
 (181) 2025 09 01
 (891) 2015 09 01
 (511) 25, 28

(260) AM 2017 85195 A
 (800) 1276862
 (151) 2015 08 31
 (181) 2025 08 31
 (891) 2015 08 31
 (511) 30

(260) AM 2017 85196 A
 (800) 1276399
 (151) 2015 07 06
 (181) 2025 07 06
 (891) 2015 07 06
 (511) 29, 30, 32

(260) AM 2017 85197 A
 (800) 1276825
 (151) 2015 10 08
 (181) 2025 10 08
 (891) 2015 10 08
 (511) 09

(260) AM 2017 85199 A
 (800) 1276416
 (151) 2015 08 04

(181) 2025 08 04
 (891) 2015 08 04
 (511) 27

(260) AM 2017 85213 A
 (800) 1276585
 (151) 2015 09 18
 (181) 2025 09 18
 (891) 2015 09 18
 (511) 05

(260) AM 2017 85240 A
 (800) 1277004
 (151) 2015 07 08
 (181) 2025 07 08
 (891) 2015 07 08
 (511) 05, 10

(260) AM 2017 85246 A
 (800) 1277082
 (151) 2015 08 17
 (181) 2025 08 17
 (891) 2015 08 17
 (511) 05, 30

(260) AM 2017 85247 A
 (800) 1277083
 (151) 2015 08 17
 (181) 2025 08 17
 (891) 2015 08 17
 (511) 05, 30

(260) AM 2017 85249 A
 (800) 1277106
 (151) 2015 09 23
 (181) 2025 09 23
 (891) 2015 09 23
 (511) 09, 16

(260) AM 2017 85252 A
 (800) 1277917
 (151) 2015 08 13
 (181) 2025 08 13
 (891) 2015 08 13
 (511) 11, 19, 20, 21, 35, 37, 39, 40

(260) AM 2017 85256 A
 (800) 1277978
 (151) 2015 10 16
 (181) 2025 10 16
 (891) 2015 10 16
 (511) 03

(260) AM 2017 85263 A
 (800) 1278059
 (151) 2015 10 28
 (181) 2025 10 28
 (891) 2015 10 28
 (511) 05

(181) 2027 05 16
 (891) 2015 11 20
 (511) 29

(260) AM 2017 85270 A
 (800) 647960
 (151) 1995 11 15
 (181) 2025 11 15
 (891) 2015 11 20
 (511) 03

(260) AM 2017 85286 A
 (800) 1014512
 (151) 2009 08 07
 (181) 2019 08 07
 (891) 2015 10 09
 (511) 05

(260) AM 2017 85277 A
 (800) 1277228
 (151) 2015 10 26
 (181) 2025 10 26
 (891) 2015 10 26
 (511) 05

(260) AM 2017 85287 A
 (800) 1277304
 (151) 2015 09 22
 (181) 2025 09 22
 (891) 2015 09 22
 (511) 35, 43

(260) AM 2017 85279 A
 (800) 1277230
 (151) 2015 10 26
 (181) 2025 10 26
 (891) 2015 10 26
 (511) 05

(260) AM 2017 85288 A
 (800) 1277320
 (151) 2015 10 05
 (181) 2025 10 05
 (891) 2015 10 05
 (511) 09

(260) AM 2017 85280 A
 (800) 1277233
 (151) 2015 11 12
 (181) 2025 11 12
 (891) 2015 11 12
 (511) 05

(260) AM 2017 85290 A
 (800) 1277349
 (151) 2015 10 12
 (181) 2025 10 12
 (891) 2015 10 12
 (511) 05

(260) AM 2017 85281 A
 (800) 1277250
 (151) 2015 08 28
 (181) 2025 08 28
 (891) 2015 08 28
 (511) 03, 05, 35

(260) AM 2017 85293 A
 (800) 1277351
 (151) 2015 10 12
 (181) 2025 10 12
 (891) 2015 10 12
 (511) 05

(260) AM 2017 85282 A
 (800) 825982
 (151) 2004 05 12
 (181) 2024 05 12
 (891) 2015 11 04
 (511) 03, 08

(260) AM 2017 85294 A
 (800) 1277352
 (151) 2015 10 12
 (181) 2025 10 12
 (891) 2015 10 12
 (511) 05

(260) AM 2017 85285 A
 (800) 929826
 (151) 2007 05 16

(260) AM 2017 85295 A
 (800) 1277359
 (151) 2015 11 11
 (181) 2025 11 11
 (891) 2015 11 11
 (511) 30

(260) AM 2017 85298 A (800) 1079200 (151) 2011 03 21 (181) 2021 03 21 (891) 2015 11 24 (511) 29, 30	(181) 2025 10 27 (891) 2015 10 27 (511) 07
(260) AM 2017 85299 A (800) 1277389 (151) 2015 10 05 (181) 2025 10 05 (891) 2015 10 05 (511) 12, 37	(260) AM 2017 85331 A (800) 1277891 (151) 2015 11 11 (181) 2025 11 11 (891) 2015 11 11 (511) 30
(260) AM 2017 85300 A (800) 1141122 (151) 2012 10 31 (181) 2022 10 31 (891) 2015 10 08 (511) 35, 37, 39	(260) AM 2017 85332 A (800) 1277892 (151) 2015 11 11 (181) 2025 11 11 (891) 2015 11 11 (511) 30
(260) AM 2017 85301 A (800) 1277497 (151) 2015 08 20 (181) 2025 08 20 (891) 2015 08 20 (511) 19	(260) AM 2017 85334 A (800) 1277897 (151) 2015 11 05 (181) 2025 11 05 (891) 2015 11 05 (511) 30
(260) AM 2017 85325 A (800) 1277756 (151) 2015 07 24 (181) 2025 07 24 (891) 2015 07 24 (511) 35, 39	(260) AM 2017 85335 A (800) 1277898 (151) 2015 11 05 (181) 2025 11 05 (891) 2015 11 05 (511) 30
(260) AM 2017 85326 A (800) 1277762 (151) 2015 07 13 (181) 2025 07 13 (891) 2015 07 13 (511) 12	(260) AM 2017 85338 A (800) 1277901 (151) 2015 11 05 (181) 2025 11 05 (891) 2015 11 05 (511) 30
(260) AM 2017 85327 A (800) 1277810 (151) 2015 10 06 (181) 2025 10 06 (891) 2015 10 06 (511) 05	(260) AM 2017 85345 A (800) 1279397 (151) 2015 06 11 (181) 2025 06 11 (891) 2015 06 11 (511) 03, 09, 35
(260) AM 2017 85329 A (800) 1277844 (151) 2015 10 27	(260) AM 2017 85346 A (800) 1279464 (151) 2015 03 23 (181) 2025 03 23 (891) 2015 03 23 (511) 01, 02, 03, 04, 05, 06, 07, 08, 09, 10, 11, 12,

13, 14, 15, 16, 17, 18, 19, 20, 21, 22, 23, 24,
25, 26, 27, 28, 29, 30, 31, 32, 33, 34, 35, 36,
37, 38, 39, 40, 41, 42, 43, 44, 45

(891) 2015 11 12
(511) 05

(260) AM 2017 85350 A
(800) 1278113
(151) 2015 09 30
(181) 2025 09 30
(891) 2015 09 30
(511) 01, 05

(260) AM 2017 85365 A
(800) 1278231
(151) 2015 10 28
(181) 2025 10 28
(891) 2015 10 28
(511) 12

(260) AM 2017 85352 A
(800) 1278115
(151) 2015 10 20
(181) 2025 10 20
(891) 2015 10 20
(511) 05

(260) AM 2017 85366 A
(800) 1278233
(151) 2015 09 08
(181) 2025 09 08
(891) 2015 09 08
(511) 30

(260) AM 2017 85354 A
(800) 1278116
(151) 2015 10 20
(181) 2025 10 20
(891) 2015 10 20
(511) 05

(260) AM 2017 85367 A
(800) 1278275
(151) 2015 07 21
(181) 2025 07 21
(891) 2015 07 21
(511) 18, 25, 35

(260) AM 2017 85355 A
(800) 1278117
(151) 2015 10 20
(181) 2025 10 20
(891) 2015 10 20
(511) 05

(260) AM 2017 85375 A
(800) 1278478
(151) 2015 10 15
(181) 2025 10 15
(891) 2015 10 15
(511) 32

(260) AM 2017 85359 A
(800) 1278149
(151) 2015 10 26
(181) 2025 10 26
(891) 2015 10 26
(511) 30

(260) AM 2017 85376 A
(800) 1279743
(151) 2015 11 05
(181) 2025 11 05
(891) 2015 11 05
(511) 30

(260) AM 2017 85360 A
(800) 1278178
(151) 2015 07 30
(181) 2025 07 30
(891) 2015 07 30
(511) 09, 28, 41

(260) AM 2017 85404 A
(800) 1278510
(151) 2015 11 18
(181) 2025 11 18
(891) 2015 11 18
(511) 05

(260) AM 2017 85363 A
(800) 1278215
(151) 2015 11 12
(181) 2025 11 12

(260) AM 2017 85405 A
(800) 1278519
(151) 2015 08 12
(181) 2025 08 12
(891) 2015 08 12
(511) 29, 31, 32

(260) AM 2017 85406 A
(800) 1278567
(151) 2015 11 04
(181) 2025 11 04
(891) 2015 11 04
(511) 14

(260) AM 2017 85407 A
(800) 1278602
(151) 2015 05 13
(181) 2025 05 13
(891) 2015 05 13
(511) 19, 20, 27

(260) AM 2017 85409 A
(800) 1278617
(151) 2014 11 20
(181) 2024 11 20
(891) 2014 11 20
(511) 09, 42

(260) AM 2017 85410 A
(800) 1278650
(151) 2015 05 28
(181) 2025 05 28
(891) 2015 05 28
(511) 25

(260) AM 2017 85415 A
(800) 1278812
(151) 2015 10 27
(181) 2025 10 27
(891) 2015 10 27
(511) 09

(260) AM 2017 85416 A
(800) 1278829
(151) 2015 10 29
(181) 2025 10 29
(891) 2015 10 29
(511) 09

(260) AM 2017 85417 A
(800) 1278842
(151) 2015 11 03
(181) 2025 11 03
(891) 2015 11 03
(511) 05

(260) AM 2017 85419 A
(800) 1278848
(151) 2015 10 26

(181) 2025 10 26
(891) 2015 10 26
(511) 05

(260) AM 2017 85420 A
(800) 1278851
(151) 2015 10 26
(181) 2025 10 26
(891) 2015 10 26
(511) 05

(260) AM 2017 85423 A
(800) 1278869
(151) 2015 11 16
(181) 2025 11 16
(891) 2015 11 16
(511) 09

(260) AM 2017 85425 A
(800) 1278884
(151) 2015 10 29
(181) 2025 10 29
(891) 2015 10 29
(511) 05

(260) AM 2017 85426 A
(800) 1278885
(151) 2015 10 29
(181) 2025 10 29
(891) 2015 10 29
(511) 05

(260) AM 2017 85427 A
(800) 1278919
(151) 2015 07 09
(181) 2025 07 09
(891) 2015 07 09
(511) 05

(260) AM 2017 85437 A
(800) 1279026
(151) 2015 08 24
(181) 2025 08 24
(891) 2015 08 24
(511) 03, 04, 16

(260) AM 2017 85438 A
(800) 1279034
(151) 2015 09 01
(181) 2025 09 01
(891) 2015 09 01
(511) 09, 28, 41

(260) AM 2017 85440 A
 (800) 1279131
 (151) 2015 10 13
 (181) 2025 10 13
 (891) 2015 10 13
 (511) 36

(181) 2025 11 05
 (891) 2015 11 05
 (511) 30

(260) AM 2017 85443 A
 (800) 1279157
 (151) 2015 09 23
 (181) 2025 09 23
 (891) 2015 09 23
 (511) 33

(260) AM 2017 85471 A
 (800) 1279988
 (151) 2015 11 05
 (181) 2025 11 05
 (891) 2015 11 05
 (511) 30

(260) AM 2017 85446 A
 (800) 1279207
 (151) 2015 10 21
 (181) 2025 10 21
 (891) 2015 10 21
 (511) 05

(260) AM 2017 85503 A
 (800) 1280290
 (151) 2015 11 02
 (181) 2025 11 02
 (891) 2015 11 02
 (511) 05

(260) AM 2017 85453 A
 (800) 1279224
 (151) 2015 08 25
 (181) 2025 08 25
 (891) 2015 08 25
 (511) 09

(260) AM 2017 85505 A
 (800) 1280291
 (151) 2015 11 02
 (181) 2025 11 02
 (891) 2015 11 02
 (511) 05

(260) AM 2017 85462 A
 (800) 1279914
 (151) 2015 10 05
 (181) 2025 10 05
 (891) 2015 10 05
 (511) 03, 21

(260) AM 2017 85509 A
 (800) 1280724
 (151) 2015 10 02
 (181) 2025 10 02
 (891) 2015 10 02
 (511) 05, 29, 30, 32, 35

(260) AM 2017 85464 A
 (800) 1279951
 (151) 2015 11 11
 (181) 2025 11 11
 (891) 2015 11 11
 (511) 05

(260) AM 2017 85510 A
 (800) 1280801
 (151) 2015 11 09
 (181) 2025 11 09
 (891) 2015 11 09
 (511) 29, 30, 31

(260) AM 2017 85467 A
 (800) 1279987
 (151) 2015 11 05
 (181) 2025 11 05
 (891) 2015 11 05
 (511) 30

(260) AM 2017 85522 A
 (800) 443068
 (151) 1979 02 22
 (181) 2019 02 22
 (891) 2015 11 18
 (511) 29

(260) AM 2017 85468 A
 (800) 1279989
 (151) 2015 11 05

(260) AM 2017 85523 A
 (800) 779047
 (151) 2001 12 27
 (181) 2021 12 27
 (891) 2015 11 12
 (511) 07

(260) AM 2017 85524 A
(800) 795270
(151) 2002 12 04
(181) 2022 12 04
(891) 2015 10 26
(511) 05

(260) AM 2017 85525 A
(800) 1280344
(151) 2015 11 13
(181) 2025 11 13
(891) 2015 11 13
(511) 09

(260) AM 2017 85526 A
(800) 1172778
(151) 2013 07 09
(181) 2023 07 09
(891) 2015 10 14
(511) 08

(260) AM 2017 85528 A
(800) 1280399
(151) 2015 07 20
(181) 2025 07 20
(891) 2015 07 20
(511) 09, 28, 41

(260) AM 2017 85530 A
(800) 1115473
(151) 2012 03 08
(181) 2022 03 08
(891) 2015 10 26
(511) 33

(260) AM 2017 85531 A
(800) 1135646
(151) 2012 10 01
(181) 2022 10 01
(891) 2015 11 05
(511) 05

(260) AM 2017 85532 A
(800) 1280467
(151) 2015 08 21
(181) 2025 08 21
(891) 2015 08 21
(511) 03, 37

(260) AM 2017 85533 A
(800) 1139939
(151) 2012 04 30

(181) 2022 04 30
(891) 2015 11 24
(511) 06, 11, 17, 19

(260) AM 2017 85534 A
(800) 1280470
(151) 2015 09 04
(181) 2025 09 04
(891) 2015 09 04
(511) 33

(260) AM 2017 85535 A
(800) 1154074
(151) 2013 02 12
(181) 2023 02 12
(891) 2015 12 07
(511) 32, 43

(260) AM 2017 85536 A
(800) 1280489
(151) 2015 10 01
(181) 2025 10 01
(891) 2015 10 01
(511) 05

(260) AM 2017 85538 A
(800) 1227770
(151) 2014 08 14
(181) 2024 08 14
(891) 2015 11 05
(511) 30

(260) AM 2017 85541 A
(800) 1229178
(151) 2014 01 08
(181) 2024 01 08
(891) 2015 11 05
(511) 20

(260) AM 2017 85542 A
(800) 1280600
(151) 2015 11 23
(181) 2025 11 23
(891) 2015 11 23
(511) 05

(260) AM 2017 85545 A
(800) 1258805
(151) 2015 04 29
(181) 2025 04 29
(891) 2015 11 16
(511) 03

(260) AM 2017 85546 A
 (800) 1261047
 (151) 2015 03 19
 (181) 2025 03 19
 (891) 2015 10 28
 (511) 05

(181) 2025 03 13
 (891) 2015 03 13
 (511) 35, 36, 39

(260) AM 2017 85553 A
 (800) 1280675
 (151) 2015 10 15
 (181) 2025 10 15
 (891) 2015 10 15
 (511) 09

(260) AM 2017 85567 A
 (800) 1281986
 (151) 2015 07 09
 (181) 2025 07 09
 (891) 2015 07 09
 (511) 05

(260) AM 2017 85554 A
 (800) 1280685
 (151) 2015 10 20
 (181) 2025 10 20
 (891) 2015 10 20
 (511) 33

(260) AM 2017 85568 A
 (800) 1280977
 (151) 2015 07 08
 (181) 2025 07 08
 (891) 2015 07 08
 (511) 05, 10

(260) AM 2017 85559 A
 (800) 1281371
 (151) 2015 10 30
 (181) 2025 10 30
 (891) 2015 10 30
 (511) 12

(260) AM 2017 85569 A
 (800) 1280981
 (151) 2015 07 03
 (181) 2025 07 03
 (891) 2015 07 03
 (511) 14

(260) AM 2017 85560 A
 (800) 1281383
 (151) 2015 10 30
 (181) 2025 10 30
 (891) 2015 10 30
 (511) 12

(260) AM 2017 85570 A
 (800) 1281994
 (151) 2015 08 05
 (181) 2025 08 05
 (891) 2015 08 05
 (511) 42

(260) AM 2017 85561 A
 (800) 1281428
 (151) 2015 11 26
 (181) 2025 11 26
 (891) 2015 11 26
 (511) 30

(260) AM 2017 85573 A
 (800) 1280984
 (151) 2015 11 13
 (181) 2025 11 13
 (891) 2015 11 13
 (511) 01

(260) AM 2017 85564 A
 (800) 1281953
 (151) 2015 09 02
 (181) 2025 09 02
 (891) 2015 09 02
 (511) 35, 41

(260) AM 2017 85574 A
 (800) 1282030
 (151) 2015 08 28
 (181) 2025 08 28
 (891) 2015 08 28
 (511) 19

(260) AM 2017 85565 A
 (800) 1280919
 (151) 2015 03 13

(260) AM 2017 85576 A
 (800) 1281054
 (151) 2015 05 28
 (181) 2025 05 28
 (891) 2015 05 28
 (511) 18, 25, 35

(260) AM 2017 85577 A
 (800) 1281129
 (151) 2015 09 04
 (181) 2025 09 04
 (891) 2015 09 04
 (511) 30

(260) AM 2017 85578 A
 (800) 1282041
 (151) 2015 09 02
 (181) 2025 09 02
 (891) 2015 09 02
 (511) 30

(260) AM 2017 85580 A
 (800) 1282081
 (151) 2015 10 22
 (181) 2025 10 22
 (891) 2015 10 22
 (511) 25

(260) AM 2017 85581 A
 (800) 1282084
 (151) 2015 10 22
 (181) 2025 10 22
 (891) 2015 10 22
 (511) 25

(260) AM 2017 85592 A
 (800) 1281162
 (151) 2015 10 22
 (181) 2025 10 22
 (891) 2015 10 22
 (511) 18, 25

(260) AM 2017 85624 A
 (800) 1281474
 (151) 2015 11 25
 (181) 2025 11 25
 (891) 2015 11 25
 (511) 44

(260) AM 2017 85649 A
 (800) 1281828
 (151) 2015 08 21
 (181) 2025 08 21
 (891) 2015 08 21
 (511) 05, 29, 32

(260) AM 2017 85650 A
 (800) 1281829
 (151) 2015 08 21

(181) 2025 08 21
 (891) 2015 08 21
 (511) 05, 29, 32

(260) AM 2017 85652 A
 (800) 1281832
 (151) 2015 08 13
 (181) 2025 08 13
 (891) 2015 08 13
 (511) 03, 09, 25

(260) AM 2017 85653 A
 (800) 1281862
 (151) 2015 10 20
 (181) 2025 10 20
 (891) 2015 10 20
 (511) 30

(260) AM 2017 85674 A
 (800) 1282466
 (151) 2015 10 29
 (181) 2025 10 29
 (891) 2015 10 29
 (511) 01

(260) AM 2017 85675 A
 (800) 1282498
 (151) 2015 10 29
 (181) 2025 10 29
 (891) 2015 10 29
 (511) 05

(260) AM 2017 85677 A
 (800) 1282512
 (151) 2015 11 26
 (181) 2025 11 26
 (891) 2015 11 26
 (511) 02

(260) AM 2017 85678 A
 (800) 1282516
 (151) 2015 10 28
 (181) 2025 10 28
 (891) 2015 10 28
 (511) 36

(260) AM 2017 85780 A
 (800) 1283646
 (151) 2015 12 04
 (181) 2025 12 04
 (891) 2015 12 04
 (511) 42

(260) AM 2017 85781 A
 (800) 1283215
 (151) 2015 11 03
 (181) 2025 11 03
 (891) 2015 11 03
 (511) 25, 28

(181) 2026 01 08
 (891) 2016 01 08
 (511) 05

(260) AM 2017 85783 A
 (800) 1283320
 (151) 2015 11 03
 (181) 2025 11 03
 (891) 2015 11 03
 (511) 09, 35, 41, 42

(260) AM 2017 85978 A
 (800) 996362
 (151) 2009 01 22
 (181) 2019 01 22
 (891) 2016 01 12
 (511) 05

(260) AM 2017 85811 A
 (800) 1283503
 (151) 2015 10 23
 (181) 2025 10 23
 (891) 2015 10 23
 (511) 09, 28, 41

(260) AM 2017 85979 A
 (800) 1102272
 (151) 2011 11 29
 (181) 2021 11 29
 (891) 2015 12 03
 (511) 05

(260) AM 2017 85812 A
 (800) 1283545
 (151) 2015 11 05
 (181) 2025 11 05
 (891) 2015 11 05
 (511) 38

(260) AM 2017 85980 A
 (800) 1173906
 (151) 2013 04 30
 (181) 2023 04 30
 (891) 2015 12 09
 (511) 25, 28

(260) AM 2017 85973 A
 (800) 1284696
 (151) 2015 12 17
 (181) 2025 12 17
 (891) 2015 12 17
 (511) 05, 10

(260) AM 2017 85981 A
 (800) 1222871
 (151) 2014 06 23
 (181) 2024 06 23
 (891) 2015 11 26
 (511) 25

(260) AM 2017 85975 A
 (800) 778052
 (151) 2002 01 23
 (181) 2022 01 23
 (891) 2015 11 19
 (511) 09

(260) AM 2017 85983 A
 (800) 1226017
 (151) 2014 08 14
 (181) 2024 08 14
 (891) 2015 11 05
 (511) 30

(260) AM 2017 85976 A
 (800) 1284699
 (151) 2015 12 10
 (181) 2025 12 10
 (891) 2015 12 10
 (511) 05

(260) AM 2017 85977 A
 (800) 1284713
 (151) 2016 01 08

მოციხილური შეტყობინებები

გამოქვეყნებული ინფორმაციის კორექტირება

ბიულეტენი №	განაცხადის ნომერი (10)	გვ.	სვეტი	გამოქვეყნებული იყო	უნდა იყოს
18(454) 2016 09 26	AP 2016 13565 A	6	I	(71) ბიოსაიენს ლტდ (GB) ოფის 21, *შეფერდ მარკეტ, ლონდონი, W1J7JY (GB)	(71) ბიოსაიენს ლტდ (GB) ოფის 21, 8 შეფერდ მარკეტ, ლონდონი, W1J7JY (GB)

სასაქონლო ნიშნები

სასაქონლო ნიშნის რეგისტრაციის ბათილად ცნობა

(111) M 1996 1463 R1 (141) 2006 02 07, არ არის გადახდილი რეგისტრაციის შემდგომი 10 წლით გაგრძელების საფასური (732) ფილიპ მორის პროდაქტს ინკ. 3601 კომერს როუდი, რინმონდი, ვირჯინია 23234, აშშ	(111) M 2005 15843 R (141) 2015 07 28, არ არის გადახდილი რეგისტრაციის შემდგომი 10 წლით გაგრძელების საფასური (732) შპს „კასტელ-ჯორჯია“ აკ. წერეთლის გამზ. 87, 0119, თბილისი, საქართველო
(111) M 2005 15834 R (141) 2015 07 14, არ არის გადახდილი რეგისტრაციის შემდგომი 10 წლით გაგრძელების საფასური (732) ლალი ბერძენიშვილი ცოტნე დადიანის ქ. 48, კორპ.1, ბ.13, 0101, თბილისი, საქართველო	(111) M 2005 15846 R (141) 2015 08 11, არ არის გადახდილი რეგისტრაციის შემდგომი 10 წლით გაგრძელების საფასური (732) შპს „კასტელ-ჯორჯია“ აკ. წერეთლის გამზ. 87, 0119, თბილისი, საქართველო
(111) M 2005 15836 R (141) 2015 07 28, არ არის გადახდილი რეგისტრაციის შემდგომი 10 წლით გაგრძელების საფასური (732) სააქციო საზოგადოება „ტელენეტი“ რუსთაველის გამზ., 31, მე-4 სართ., 0108, თბილისი, საქართველო	(111) M 2005 15858 R (141) 2015 09 01, არ არის გადახდილი რეგისტრაციის შემდგომი 10 წლით გაგრძელების საფასური (732) შპს „კასტელ-ჯორჯია“ აკ. წერეთლის გამზ. 87, 0119, თბილისი, საქართველო
(111) M 2005 15837 R (141) 2015 07 28, არ არის გადახდილი რეგისტრაციის შემდგომი 10 წლით გაგრძელების საფასური (732) ალექსანდრე ხარებავა ყაზბეგის გამზ. 35, 0160, თბილისი, საქართველო	(111) M 2005 15859 R (141) 2015 09 01, არ არის გადახდილი რეგისტრაციის შემდგომი 10 წლით გაგრძელების საფასური (732) შპს „კასტელ-ჯორჯია“ აკ. წერეთლის გამზ. 87, 0119, თბილისი, საქართველო
(111) M 2005 15838 R (141) 2015 07 28, არ არის გადახდილი რეგისტრაციის შემდგომი 10 წლით გაგრძელების საფასური (732) ალექსანდრე ხარებავა ყაზბეგის გამზ. 35, 0160, თბილისი, საქართველო	(111) M 2005 15860 R (141) 2015 09 01, არ არის გადახდილი რეგისტრაციის შემდგომი 10 წლით გაგრძელების საფასური (732) შპს „კასტელ-ჯორჯია“ აკ. წერეთლის გამზ. 87, 0119, თბილისი, საქართველო
(111) M 2005 15840 R (141) 2015 07 28, არ არის გადახდილი რეგისტრაციის შემდგომი 10 წლით გაგრძელების საფასური (732) ვიქტორია-98 ვაჟა-ფშაველას 10, 0160, თბილისი, საქართველო	(111) M 2005 15861 R (141) 2015 09 01, არ არის გადახდილი რეგისტრაციის შემდგომი 10 წლით გაგრძელების საფასური (732) შპს „კასტელ-ჯორჯია“ აკ. წერეთლის გამზ. 87, 0119, თბილისი, საქართველო

ეპორტი, ქრისტეფერი, დორსეტი, BH23
6SE, გაერთიანებული სამეფო

გრიგოლ აბაშიძის ქ. 2, 0179, თბილისი,
საქართველო

(111) M 2005 15875 R
(141) 2015 09 01, არ არის გადახდილი
რეგისტრაციის შემდგომი 10 წლით
გაგრძელების საფასური
(732) ჯეტ2. კომ ლიმიტიდ
ბილდინგ 470, ბორნმუთ ინტერნეშენელ
ეპორტი, ქრისტეფერი, დორსეტი, BH23
6SE, გაერთიანებული სამეფო

(111) M 2005 15888 R
(141) 2015 09 15, არ არის გადახდილი
რეგისტრაციის შემდგომი 10 წლით
გაგრძელების საფასური
(732) „პოლიპლასტიკი“
დაბა მანგლისი, დიდგორის ქ. 6, 2309,
თეთრი წყარო, საქართველო

(111) M 2005 15876 R
(141) 2015 09 01, არ არის გადახდილი
რეგისტრაციის შემდგომი 10 წლით
გაგრძელების საფასური
(732) ჯეტ2. კომ ლიმიტიდ
ბილდინგ 470, ბორნმუთ ინტერნეშენელ
ეპორტი, ქრისტეფერი, დორსეტი, BH23
6SE, გაერთიანებული სამეფო

(111) M 2005 15889 R
(141) 2015 09 15, არ არის გადახდილი
რეგისტრაციის შემდგომი 10 წლით
გაგრძელების საფასური
(732) ბაგრატ მეზურნიშვილი
ლერმონტოვის ქ.15, 0105, თბილისი,
საქართველო

(111) M 2005 15877 R
(141) 2015 09 01, არ არის გადახდილი
რეგისტრაციის შემდგომი 10 წლით
გაგრძელების საფასური
(732) ჯეტ2. კომ ლიმიტიდ
ბილდინგ 470, ბორნმუთ ინტერნეშენელ
ეპორტი, ქრისტეფერი, დორსეტი, BH23
6SE, გაერთიანებული სამეფო

(111) M 2005 15892 R
(141) 2015 09 15, არ არის გადახდილი
რეგისტრაციის შემდგომი 10 წლით
გაგრძელების საფასური
(732) კობრა ელექტრონიკს იუროპ, ლტდ
დანგარ ჰაუსი, ნორთამბერლანდ ავენიუ,
დან ლაოგერი, დუბლინი, ირლანდია

(111) M 2005 15878 R
(141) 2015 09 01, არ არის გადახდილი
რეგისტრაციის შემდგომი 10 წლით
გაგრძელების საფასური
(732) უკრაინის ღია სააქციო საზოგადოება
„ფილიპ მორის უკრაინე“
ნეტეჩენსკა სტრიტი 25ა, ხარკოვი-125,
61125, უკრაინა

(111) M 2005 15893 R
(141) 2015 09 15, არ არის გადახდილი
რეგისტრაციის შემდგომი 10 წლით
გაგრძელების საფასური
(732) გლაქსო გრუპ ლიმიტიდ
გლაქსო უელქამ ჰაუსი, ბერკლი ავენიუ,
გრინფორდი, მიდლსექსი UB6
0NN, გაერთიანებული სამეფო

(111) M 2005 15880 R
(141) 2015 09 01, არ არის გადახდილი
რეგისტრაციის შემდგომი 10 წლით
გაგრძელების საფასური
(732) ვაიეტ
ფაივ ჯირალდა ფარმზი, მედისონი,
ნიუ-ჯერზი 07940, აშშ

(111) M 2005 15897 R
(141) 2015 09 18, არ არის გადახდილი
რეგისტრაციის შემდგომი 10 წლით
გაგრძელების საფასური
(732) სს „თელავის ღვინის მარანი“
სოფ. კურდღელაური, 2200, თელავი,
საქართველო

(111) M 2005 15882 R
(141) 2015 09 01, არ არის გადახდილი
რეგისტრაციის შემდგომი 10 წლით
გაგრძელების საფასური
(732) სს სადაზღვევო კომპანია „სელბი“

(111) M 2005 15898 R
(141) 2015 09 18, არ არის გადახდილი
რეგისტრაციის შემდგომი 10 წლით
გაგრძელების საფასური
(732) სს „თელავის ღვინის მარანი“
სოფ. კურდღელაური, 2200, თელავი,
საქართველო

(111) M 2005 15899 R
 (141) 2015 09 18, არ არის გადახდილი რეგისტრაციის შემდგომი 10 წლით გაგრძელების საფასური
 (732) სს „თელავის ღვინის მარანი“ სოფ. კურდღელაური, 2200, თელავი, საქართველო

(111) M 2005 15900 R
 (141) 2015 10 01, არ არის გადახდილი რეგისტრაციის შემდგომი 10 წლით გაგრძელების საფასური
 (732) „სტს ჰოლდინგ გრუპ“ ოლდ ულ. სტანციონა N14, გაბროვო 5300, ბულგარეთი

(111) M 2005 15901 R
 (141) 2015 10 01, არ არის გადახდილი რეგისტრაციის შემდგომი 10 წლით გაგრძელების საფასური
 (732) შპს „სანდალი“ წინამძღვრიშვილის ქ. 65, 0102, თბილისი, საქართველო

(111) M 2005 15902 R
 (141) 2015 10 01, არ არის გადახდილი რეგისტრაციის შემდგომი 10 წლით გაგრძელების საფასური
 (732) პანტექ კო., ლიმიტიდ 25-12, იოუიდო-დონგი, იონგდუნგპო-გუ, სეული, კორეის რესპუბლიკა

(111) M 2005 15906 R
 (141) 2015 10 01, არ არის გადახდილი რეგისტრაციის შემდგომი 10 წლით გაგრძელების საფასური
 (732) გლაქსო გრუპ ლიმიტიდ გლაქსო უელქამ ჰაუზი, ბერკლი ავენიუ, გრინფორდი, მიდლსექსი UB6 0NN, გაერთიანებული სამეფო

(111) M 2005 15907 R
 (141) 2015 10 01, არ არის გადახდილი რეგისტრაციის შემდგომი 10 წლით გაგრძელების საფასური
 (732) გლაქსო გრუპ ლიმიტიდ გლაქსო უელქამ ჰაუზი, ბერკლი ავენიუ, გრინფორდი, მიდლსექსი UB6 0NN, გაერთიანებული სამეფო

(111) M 2005 15915 R
 (141) 2015 10 15, არ არის გადახდილი რეგისტრაციის შემდგომი 10 წლით გაგრძელების საფასური
 (732) გლაქსო გრუპ ლიმიტიდ გლაქსო უელქამ ჰაუზი, ბერკლი ავენიუ, გრინფორდი, მიდლსექსი UB6 0NN, გაერთიანებული სამეფო

(111) M 2005 15916 R
 (141) 2015 10 15, არ არის გადახდილი რეგისტრაციის შემდგომი 10 წლით გაგრძელების საფასური
 (732) გლაქსო გრუპ ლიმიტიდ გლაქსო უელქამ ჰაუზი, ბერკლი ავენიუ, გრინფორდი, მიდლსექსი UB6 0NN, გაერთიანებული სამეფო

(111) M 2005 15917 R
 (141) 2015 10 15, არ არის გადახდილი რეგისტრაციის შემდგომი 10 წლით გაგრძელების საფასური
 (732) გლაქსო გრუპ ლიმიტიდ გლაქსო უელქამ ჰაუზი, ბერკლი ავენიუ, გრინფორდი, მიდლსექსი UB6 0NN, გაერთიანებული სამეფო

(111) M 2005 15920 R
 (141) 2015 10 15, არ არის გადახდილი რეგისტრაციის შემდგომი 10 წლით გაგრძელების საფასური
 (732) შპს „სუვენირული ღვინოების მინი ქარხანა „ვაზი““ ზაპესი, წინამძღვრიშვილის ქ. 4, 3306, მცხეთა, საქართველო

(111) M 2005 15998 R
 (141) 2015 12 15, არ არის გადახდილი რეგისტრაციის შემდგომი 10 წლით გაგრძელების საფასური
 (732) სინჯენტა კროპ პროტეკშენ, ინკ. 410 სვინგ როუდი, გრინზბორო, ჩრდილოეთი კაროლინა 27409, აშშ

(111) M 2005 16046 R
 (141) 2015 12 31, არ არის გადახდილი რეგისტრაციის შემდგომი 10 წლით გაგრძელების საფასური
 (732) შპს „თეგეტა მოტორსი“ დილმის მას., მე-6 კვარტ., კორპ. 22ბ, 0159, თბილისი, საქართველო

(111) M 2005 16150 R
 (141) 2016 02 12, არ არის გადახდილი რეგისტრაციის შემდგომი 10 წლით გაგრძელების საფასური
 (732) შპს „ფორტროუზ ჯორჯია“ ფონიჭალა, 1328, თბილისი, საქართველო

(111) M 2005 16228 R
 (141) 2016 03 30, არ არის გადახდილი რეგისტრაციის შემდგომი 10 წლით გაგრძელების საფასური
 (732) შპს „ლიუსტლორფი“ ვინიცის ოლქი, კოციუბინსკის ქ.1, 22700 ქ. ილინცი, უკრაინა

(111) M 2006 16506 R
 (141) 2016 08 17, არ არის გადახდილი რეგისტრაციის შემდგომი 10 წლით გაგრძელების საფასური
 (732) შპს „პოლმედ-გეო“ მრეველიშვილის ქ.2, 0103, თბილისი, საქართველო

(111) M 2006 16507 R
 (141) 2016 09 02, არ არის გადახდილი რეგისტრაციის შემდგომი 10 წლით გაგრძელების საფასური
 (732) შპს „ჩვენი ჯანმრთელობა“ დავით აღმაშენებლის გამზ., 148/3, 0112, თბილისი, საქართველო

(111) M 2006 16508 R
 (141) 2016 09 02, არ არის გადახდილი რეგისტრაციის შემდგომი 10 წლით გაგრძელების საფასური
 (732) სააქციო საზოგადოება „ვაზიანი“ ორხევი, ახვლედიანის ჩიხი 8, 380103, თბილისი, საქართველო

(111) M 2006 16509 R
 (141) 2016 09 02, არ არის გადახდილი რეგისტრაციის შემდგომი 10 წლით გაგრძელების საფასური
 (732) სააქციო საზოგადოება „ვაზიანი“ ორხევი, ახვლედიანის ჩიხი 8, 380103, თბილისი, საქართველო

(111) M 2006 16510 R
 (141) 2016 09 02, არ არის გადახდილი რეგისტრაციის შემდგომი 10 წლით გაგრძელების საფასური

(732) სააქციო საზოგადოება „ვაზიანი“ ორხევი, ახვლედიანის ჩიხი 8, 380103, თბილისი, საქართველო

(111) M 2006 16536 R
 (141) 2016 09 15, არ არის გადახდილი რეგისტრაციის შემდგომი 10 წლით გაგრძელების საფასური
 (732) შპს „პიათ ქიმია სანაი ა.შ.“ მაპირ იზ ჯადესი N 25 ალთუნიზადე უსკუდარი, სტამბოლი, თურქეთი

(111) M 2006 16550 R
 (141) 2016 09 30, არ არის გადახდილი რეგისტრაციის შემდგომი 10 წლით გაგრძელების საფასური
 (732) არიზონა ქემიკალ კომპანი (დელავერის კორპორაცია) 4600 ტანტონ როუდი, ჯექსონვილი, ფლორიდა 32246, აშშ

(111) M 2006 16553 R
 (141) 2016 09 30, არ არის გადახდილი რეგისტრაციის შემდგომი 10 წლით გაგრძელების საფასური
 (732) სამსუნგ ელექტრონიკს კო., ლტდ 416, მაეტან-დონგი, იენგტონგ-გუ, სუეონ-სი, გიეონგი-დო, კორეის რესპუბლიკა

(111) M 2006 16554 R
 (141) 2016 09 30, არ არის გადახდილი რეგისტრაციის შემდგომი 10 წლით გაგრძელების საფასური
 (732) პეპსიკო, ინკ., ჩრდილოეთ კაროლინას შტატის კორპორაცია 700 ანდერსონ ჰილ როუდი, პერჩეიზი, ნიუ-იორკი 10577, აშშ

(111) M 2006 16556 R
 (141) 2016 10 13, არ არის გადახდილი რეგისტრაციის შემდგომი 10 წლით გაგრძელების საფასური
 (732) ველუმ ლიმიტიდ რიუ ვერდანიე 9, ს/ყ 3330, 1211 ქენევა 3, შვეიცარია

(111) M 2006 16567 R
 (141) 2016 10 19, არ არის გადახდილი რეგისტრაციის შემდგომი 10 წლით გაგრძელების საფასური
 (732) დავით ზოდელავა

ტიციან ტაბიძის 1 შეს., 4, 0162, თბილისი, საქართველო

(732) იოსებ კირცხალია
რ. ჯაფარიძის ქ. 9, თბილისი, საქართველო

(111) M 2006 16568 R
(141) 2016 10 19, არ არის გადახდილი რეგისტრაციის შემდგომი 10 წლით გაგრძელების საფასური
(732) შპს „ეი-ბი-სი ფარმასიუტიკალს“
ლისის ტბა 1, 0171, თბილისი, საქართველო

(111) M 2006 16579 R
(141) 2016 11 02, არ არის გადახდილი რეგისტრაციის შემდგომი 10 წლით გაგრძელების საფასური
(732) შპს „კასტელ-ჯორჯია“
აკ. წერეთლის გამზ. 87, 0119, თბილისი, საქართველო

(111) M 2006 16569 R
(141) 2016 10 19, არ არის გადახდილი რეგისტრაციის შემდგომი 10 წლით გაგრძელების საფასური
(732) ელენბერგ ტრეიდ კომპანი ლიმიტიდ სუიტი 18B, 148 კონოტ როუდ სენტრალი, ჰონკონგი ჩინეთის სახალხო რესპუბლიკის სპეციალური ადმინისტრაციული რეგიონი

(111) M 2006 16580 R
(141) 2016 11 02, არ არის გადახდილი რეგისტრაციის შემდგომი 10 წლით გაგრძელების საფასური
(732) ელენბერგ ტრეიდ კომპანი ლიმიტიდ სუიტი 18B, 148 კონოტ როუდ სენტრალი, ჰონკონგი ჩინეთის სახალხო რესპუბლიკის სპეციალური ადმინისტრაციული რეგიონი

(111) M 2006 16570 R
(141) 2016 10 19, არ არის გადახდილი რეგისტრაციის შემდგომი 10 წლით გაგრძელების საფასური
(732) ელენბერგ ტრეიდ კომპანი ლიმიტიდ სუიტი 18B, 148 კონოტ როუდ სენტრალი, ჰონკონგი ჩინეთის სახალხო რესპუბლიკის სპეციალური ადმინისტრაციული რეგიონი

(111) M 2006 16582 R
(141) 2016 11 02, არ არის გადახდილი რეგისტრაციის შემდგომი 10 წლით გაგრძელების საფასური
(732) შპს „ჯი-ემ-სი ჯგუფი“
მარჯვენა სანაპირო 3, 0105, თბილისი, საქართველო

(111) M 2006 16573 R
(141) 2016 10 19, არ არის გადახდილი რეგისტრაციის შემდგომი 10 წლით გაგრძელების საფასური
(732) ინდივიდუალური მეწარმე „ეკატერინე კუტალია - ეკა დენტ“
ილია ჭავჭავაძის გამზ., 37 დ, 0179, თბილისი, საქართველო

(111) M 2006 16583 R
(141) 2016 11 02, არ არის გადახდილი რეგისტრაციის შემდგომი 10 წლით გაგრძელების საფასური
(732) პფაიზერ პროდაქტს, ინკ., კონექტიკუტის კორპორაცია
ისტერნ პოინტ როუდი, გროტონი, კონექტიკუტი 06340, აშშ

(111) M 2006 16576 R
(141) 2016 10 19, არ არის გადახდილი რეგისტრაციის შემდგომი 10 წლით გაგრძელების საფასური
(732) შპს „ვიპ-სპორტი“
ტიციან ტაბიძის ქ. 43, 0163, თბილისი, საქართველო

(111) M 2006 16584 R
(141) 2016 11 02, არ არის გადახდილი რეგისტრაციის შემდგომი 10 წლით გაგრძელების საფასური
(732) ალფა უნივერსალ ლიმიტიდ N3, პალმ ჩეიმბერსი, პ.ო. ბოქს 5152, როუდ-ტაუნი, ტორტოლა, ვირჯინის კუნძულები (დიდი ბრიტანეთი)

(111) M 2006 16577 R
(141) 2016 10 19, არ არის გადახდილი რეგისტრაციის შემდგომი 10 წლით გაგრძელების საფასური

(111) M 2006 16585 R
(141) 2016 11 02, არ არის გადახდილი რეგისტრაციის შემდგომი 10 წლით გაგრძელების საფასური

(732) ლინ დაუოუ
3 ჩანგუა ქსიანგი, ქსინიე როუდი,
ნანშიქსი, გონგიე დადაო, გუანგუოუ,
გუანგლონგი, ჩინეთი

კამალ-შაპრ როუდი, ს/ყ.31585-774
კარაჯი, ირანის ისლამური რესპუბლიკა

(111) M 2006 16586 R
(141) 2016 11 02, არ არის გადახდილი
რეგისტრაციის შემდგომი 10 წლით
გაგრძელების საფასური
(732) შპს „ფინარდ კონსალტინგი“
ირ. აბაშიძის 10, 0179, თბილისი,
საქართველო

(111) M 2006 16593 R
(141) 2016 11 02, არ არის გადახდილი
რეგისტრაციის შემდგომი 10 წლით
გაგრძელების საფასური
(732) ნიკალა ინდასტრიალ კო. (პვტ.)
მე-16 კილომეტრი კარაჯ/გჰაზვინ ჰაივეი,
კამალ-შაპრ როუდი, ს/ყ.31585-774
კარაჯი, ირანის ისლამური რესპუბლიკა

(111) M 2006 16587 R
(141) 2016 11 02, არ არის გადახდილი
რეგისტრაციის შემდგომი 10 წლით
გაგრძელების საფასური
(732) შპს „ივერია ფრანსი“
გამსახურდიას გამზ.16, ბ. 22, 0194,
თბილისი, საქართველო

(111) M 2006 16594 R
(141) 2016 11 02, არ არის გადახდილი
რეგისტრაციის შემდგომი 10 წლით
გაგრძელების საფასური
(732) ნიკალა ინდასტრიალ კო. (პვტ.)
მე-16 კილომეტრი კარაჯ/გჰაზვინ ჰაივეი,
კამალ-შაპრ როუდი, ს/ყ.31585-774
კარაჯი, ირანის ისლამური რესპუბლიკა

(111) M 2006 16588 R
(141) 2016 11 02, არ არის გადახდილი
რეგისტრაციის შემდგომი 10 წლით
გაგრძელების საფასური
(732) სენტ-გობენ ეკოფონ აბ
კ/ო 500, 260 62 ჰილინგე, შვედეთი

(111) M 2006 16595 R
(141) 2016 11 02, არ არის გადახდილი
რეგისტრაციის შემდგომი 10 წლით
გაგრძელების საფასური
(732) ნიკალა ინდასტრიალ კო. (პვტ.)
მე-16 კილომეტრი კარაჯ/გჰაზვინ ჰაივეი,
კამალ-შაპრ როუდი, ს/ყ.31585-774
კარაჯი, ირანის ისლამური რესპუბლიკა

(111) M 2006 16590 R
(141) 2016 11 02, არ არის გადახდილი
რეგისტრაციის შემდგომი 10 წლით
გაგრძელების საფასური
(732) რანი რეფრემენტს ფზკო
ოფისი N LB191306, ჯეხელ ალი, დუბაი,
არაბთა გაერთიანებული საამიროები

(111) M 2006 16596 R
(141) 2016 11 02, არ არის გადახდილი
რეგისტრაციის შემდგომი 10 წლით
გაგრძელების საფასური
(732) ნიკალა ინდასტრიალ კო. (პვტ.)
მე-16 კილომეტრი კარაჯ/გჰაზვინ ჰაივეი,
კამალ-შაპრ როუდი, ს/ყ.31585-774
კარაჯი, ირანის ისლამური რესპუბლიკა

(111) M 2006 16591 R
(141) 2016 11 02, არ არის გადახდილი
რეგისტრაციის შემდგომი 10 წლით
გაგრძელების საფასური
(732) ნიკალა ინდასტრიალ კო. (პვტ.)
მე-16 კილომეტრი კარაჯ/გჰაზვინ ჰაივეი,
კამალ-შაპრ როუდი, ს/ყ.31585-774
კარაჯი, ირანის ისლამური რესპუბლიკა

(111) M 2006 16597 R
(141) 2016 11 02, არ არის გადახდილი
რეგისტრაციის შემდგომი 10 წლით
გაგრძელების საფასური
(732) ჯონსონ & ჯონსონ
უან ჯონსონ & ჯონსონ პლასა,
ნიუ-ბრანზუიკი, ნიუ-ჯერზი 08933, აშშ

(111) M 2006 16592 R
(141) 2016 11 02, არ არის გადახდილი
რეგისტრაციის შემდგომი 10 წლით
გაგრძელების საფასური
(732) ნიკალა ინდასტრიალ კო. (პვტ.)
მე-16 კილომეტრი კარაჯ/გჰაზვინ ჰაივეი,

(111) M 2006 16598 R
(141) 2016 11 02, არ არის გადახდილი
რეგისტრაციის შემდგომი 10 წლით
გაგრძელების საფასური

(732) ნიკალა ინდასტრიალ კო. (პვტ.)
მე-16 კილომეტრი კარაჯ/გჰაზვინ ჰაივეი,
კამალ-შაჰრ როუდი, ს/ყ.31585-774
კარაჯი, ირანის ისლამური რესპუბლიკა

ფაივ ჯირალდა ფარმზი, მედისონი,
ნიუ-ჯერზი 07940, აშშ

(111) M 2006 16600 R
(141) 2016 11 02, არ არის გადახდილი
რეგისტრაციის შემდგომი 10 წლით
გაგრძელების საფასური
(732) ვაიეტ ლლკ
ფაივ ჯირალდა ფარმზი, მედისონი,
ნიუ-ჯერზი 07940, აშშ

(111) M 2006 16606 R
(141) 2016 11 02, არ არის გადახდილი
რეგისტრაციის შემდგომი 10 წლით
გაგრძელების საფასური
(732) შპს „ვაზიანი კომპანი“
მშვიდობის ქ. 42, 2200, თელავი,
საქართველო

(111) M 2006 16601 R
(141) 2016 11 02, არ არის გადახდილი
რეგისტრაციის შემდგომი 10 წლით
გაგრძელების საფასური
(732) ვაიეტ ლლკ
ფაივ ჯირალდა ფარმზი, მედისონი,
ნიუ-ჯერზი 07940, აშშ

(111) M 2006 16608 R
(141) 2016 11 02, არ არის გადახდილი
რეგისტრაციის შემდგომი 10 წლით
გაგრძელების საფასური
(732) ნიკალა ინდასტრიალ კო. (პვტ.)
მე-16 კილომეტრი კარაჯ/გჰაზვინ ჰაივეი,
კამალ-შაჰრ როუდი, ს/ყ.31585-774
კარაჯი, ირანის ისლამური რესპუბლიკა

(111) M 2006 16602 R
(141) 2016 11 02, არ არის გადახდილი
რეგისტრაციის შემდგომი 10 წლით
გაგრძელების საფასური
(732) ვაიეტ ლლკ
ფაივ ჯირალდა ფარმზი, მედისონი,
ნიუ-ჯერზი 07940, აშშ

(111) M 2006 16609 R
(141) 2016 11 02, არ არის გადახდილი
რეგისტრაციის შემდგომი 10 წლით
გაგრძელების საფასური
(732) შპს "W & W"
ილია ჭავჭავაძის ქ. 3, 3100, მარტვილი,
საქართველო

(111) M 2006 16603 R
(141) 2016 11 02, არ არის გადახდილი
რეგისტრაციის შემდგომი 10 წლით
გაგრძელების საფასური
(732) ვაიეტ ლლკ
ფაივ ჯირალდა ფარმზი, მედისონი,
ნიუ-ჯერზი 07940, აშშ

(111) M 2006 16610 R
(141) 2016 11 02, არ არის გადახდილი
რეგისტრაციის შემდგომი 10 წლით
გაგრძელების საფასური
(732) კიოდო მილკ ინდასტრი კო., ლტდ
2-4, საივანი-ჩო, იტაბაში-კუ, ტოკიო,
173-0034, იაპონია

(111) M 2006 16604 R
(141) 2016 11 02, არ არის გადახდილი
რეგისტრაციის შემდგომი 10 წლით
გაგრძელების საფასური
(732) ვაიეტ
ფაივ ჯირალდა ფარმზი, მედისონი,
ნიუ-ჯერზი 07940, აშშ

(111) M 2006 16618 R
(141) 2016 11 17, არ არის გადახდილი
რეგისტრაციის შემდგომი 10 წლით
გაგრძელების საფასური
(732) ვიზა ინტერნეშენლ სერვის ასოციეშენ
(დელავერის კორპორაცია)
900 მეტრო სენტერ ბულვარი, ფოსტერ
სიტი, კალიფორნია 94404, აშშ

(111) M 2006 16605 R
(141) 2016 11 02, არ არის გადახდილი
რეგისტრაციის შემდგომი 10 წლით
გაგრძელების საფასური
(732) ვაიეტ

(111) M 2006 16622 R
(141) 2016 11 17, არ არის გადახდილი
რეგისტრაციის შემდგომი 10 წლით
გაგრძელების საფასური
(732) ზაკრიტოე აკციონერნოე ობშჩესტვო
"ფარმაცევტიჩესკაია ფირმა "ღარნიცა"

ბორისპოლსკაია 13, 02093, კიევი,
უკრაინა

ისნის რაიონი, 0113, თბილისი,
საქართველო

(111) M 2006 16623 R
(141) 2016 11 17, არ არის გადახდილი
რეგისტრაციის შემდგომი 10 წლით
გაგრძელების საფასური
(732) შპს „პარადისი“
ს. ჩიქოვანის ქ. 20/36, 0177, თბილისი,
საქართველო

(111) M 2006 16633 R
(141) 2016 11 17, არ არის გადახდილი
რეგისტრაციის შემდგომი 10 წლით
გაგრძელების საფასური
(732) იუნაიტედ ნეშენელ ინვესტმენტს
კომპანი ინკ.
ტრიდენტ ჩემპერსი, პ.ო. ბოქს 146, როუდ
ტაუნი, ტორტოლა, ვირჯინის
კუნძულები (დიდი ბრიტანეთი)

(111) M 2006 16628 R
(141) 2016 11 17, არ არის გადახდილი
რეგისტრაციის შემდგომი 10 წლით
გაგრძელების საფასური
(732) შპს „ვაზიანი კომპანი“
მშვიდობის ქ. 42, 2200, თელავი,
საქართველო

(111) M 2006 16647 R
(141) 2016 11 17, არ არის გადახდილი
რეგისტრაციის შემდგომი 10 წლით
გაგრძელების საფასური
(732) შპს „ავერსი-ფარმა“
დავით აღმაშენებლის გამზ.148/2, 0112,
თბილისი, საქართველო

(111) M 2006 16629 R
(141) 2016 11 17, არ არის გადახდილი
რეგისტრაციის შემდგომი 10 წლით
გაგრძელების საფასური
(732) შპს „ვეზირი“
ი. აბაშიძის ქ. 71, ბ.9, 0171, თბილისი,
საქართველო

(111) M 2006 16654 R
(141) 2016 12 01, არ არის გადახდილი
რეგისტრაციის შემდგომი 10 წლით
გაგრძელების საფასური
(732) შპს „დიდოსტატი“
სანაპიროს ქ. 2, ბ. 16, 0105, თბილისი,
საქართველო

(111) M 2006 16630 R
(141) 2016 11 17, არ არის გადახდილი
რეგისტრაციის შემდგომი 10 წლით
გაგრძელების საფასური
(732) ალიოშა ბაკურიძე
ჯანაშიას ქ.30/55, 0179, თბილისი,
საქართველო

(111) M 2006 16655 R
(141) 2016 12 01, არ არის გადახდილი
რეგისტრაციის შემდგომი 10 წლით
გაგრძელების საფასური
(732) შპს „დიდოსტატი“
სანაპიროს ქ. 2, ბ. 16, 0105, თბილისი,
საქართველო

(111) M 2006 16631 R
(141) 2016 11 17, არ არის გადახდილი
რეგისტრაციის შემდგომი 10 წლით
გაგრძელების საფასური
(732) ალიოშა ბაკურიძე
ჯანაშიას ქ. 30/55, 0179, თბილისი,
საქართველო

(111) M 2006 16656 R
(141) 2016 12 01, არ არის გადახდილი
რეგისტრაციის შემდგომი 10 წლით
გაგრძელების საფასური
(732) გურამ შახდინაროვი
ვაზისუბნის მე-4 მიკრორაიონი, მე-2
კვარტ., მე-14 კორპ., ბ. 11, 0152,
თბილისი, საქართველო

(111) M 2006 16632 R
(141) 2016 11 17, არ არის გადახდილი
რეგისტრაციის შემდგომი 10 წლით
გაგრძელების საფასური
(732) ეკა ლომინაძე
ჩლოყაშვილის 1 კვ. მე-2 კორ., ბ. 84,

(111) M 2006 16657 R
(141) 2016 12 01, არ არის გადახდილი
რეგისტრაციის შემდგომი 10 წლით
გაგრძელების საფასური
(732) ბესიკ ნადირაძე

დავით აღმაშენებლის 141, 0112, თბილისი, საქართველო	(111) M 2006 16666 R (141) 2016 12 01, არ არის გადახდილი რეგისტრაციის შემდგომი 10 წლით გაგრძელების საფასური (732) გალაპერ ლიმიტიდ მემბერს ჰილი, ბრუკლენდზ როუდი, უეიბრიჯი, სარი KT13 0QU, გაერთიანებული სამეფო
(111) M 2006 16658 R (141) 2016 12 01, არ არის გადახდილი რეგისტრაციის შემდგომი 10 წლით გაგრძელების საფასური (732) ბესიკ ნადირაძე დავით აღმაშენებლის 141, 0112, თბილისი, საქართველო	(111) M 2006 16668 R (141) 2016 12 01, არ არის გადახდილი რეგისტრაციის შემდგომი 10 წლით გაგრძელების საფასური (732) ვაიეტ ლლკ ფაივ ჯირალდა ფარმზი, მედისონი, ნიუ-ჯერზი 07940, აშშ
(111) M 2006 16659 R (141) 2016 12 01, არ არის გადახდილი რეგისტრაციის შემდგომი 10 წლით გაგრძელების საფასური (732) ბესიკ ნადირაძე დავით აღმაშენებლის 141, 0112, თბილისი, საქართველო	(111) M 2006 16669 R (141) 2016 12 01, არ არის გადახდილი რეგისტრაციის შემდგომი 10 წლით გაგრძელების საფასური (732) შპს „სალუხი“ ერას ქ. 24, 6000, ბათუმი, საქართველო
(111) M 2006 16660 R (141) 2016 12 01, არ არის გადახდილი რეგისტრაციის შემდგომი 10 წლით გაგრძელების საფასური (732) ბესიკ ნადირაძე დავით აღმაშენებლის 141, 0112, თბილისი, საქართველო	(111) M 2006 16670 R (141) 2016 12 02, არ არის გადახდილი რეგისტრაციის შემდგომი 10 წლით გაგრძელების საფასური (732) შპს „როილ ჯორჯია“ ნუცუბიძის ქ.12, მე-7 სართ., ბ. 20, 0177, თბილისი, საქართველო
(111) M 2006 16662 R (141) 2016 12 01, არ არის გადახდილი რეგისტრაციის შემდგომი 10 წლით გაგრძელების საფასური (732) შპს „ევარლის მარანი“ ჭავჭავაძის ქ.,13, 4800, ევარელი, საქართველო	(111) M 2006 16673 R (141) 2016 12 02, არ არის გადახდილი რეგისტრაციის შემდგომი 10 წლით გაგრძელების საფასური (732) ოფის I სუპერსტორზ ინტერნეშენელ ინკ., დელავერის შტატის კორპორაცია 125 ეპაკუუ რდ., ს/ე: 5093, ისტ-ჰემპტონი, NY 11937, აშშ
(111) M 2006 16664 R (141) 2016 12 01, არ არის გადახდილი რეგისტრაციის შემდგომი 10 წლით გაგრძელების საფასური (732) ვაიეტ ფაივ ჯირალდა ფარმზი, მედისონი, ნიუ-ჯერზი 07940, აშშ	(111) M 2006 16674 R (141) 2016 12 02, არ არის გადახდილი რეგისტრაციის შემდგომი 10 წლით გაგრძელების საფასური (732) გურამ ჯავახიშვილი კეკელიძის ქ.15, ბ. 2, 0179, თბილისი, საქართველო
(111) M 2006 16665 R (141) 2016 12 01, არ არის გადახდილი რეგისტრაციის შემდგომი 10 წლით გაგრძელების საფასური (732) ვაიეტ ფაივ ჯირალდა ფარმზი, მედისონი, ნიუ-ჯერზი 07940, აშშ	(111) M 2006 16675 R (141) 2016 12 15, არ არის გადახდილი რეგისტრაციის შემდგომი 10 წლით გაგრძელების საფასური

(732) შპს „ევრო ტრეიდი“
აკაკი წერეთლის გამზ., 117, 0119,
თბილისი, საქართველო

ჯიქიას ქ. 5, 0186, თბილისი,
საქართველო

(111) M 2006 16676 R
(141) 2016 12 15, არ არის გადახდილი
რეგისტრაციის შემდგომი 10 წლით
გაგრძელების საფასური
(732) შპს „ევრო ტრეიდი“
აკაკი წერეთლის გამზ., 117, 0119,
თბილისი, საქართველო

(111) M 2006 16684 R
(141) 2016 12 15, არ არის გადახდილი
რეგისტრაციის შემდგომი 10 წლით
გაგრძელების საფასური
(732) შპს „მაგთიკომი“
ჯიქიას ქ. 5, 0186, თბილისი,
საქართველო

(111) M 2006 16677 R
(141) 2016 12 15, არ არის გადახდილი
რეგისტრაციის შემდგომი 10 წლით
გაგრძელების საფასური
(732) შპს „ევრო ტრეიდი“
აკაკი წერეთლის გამზ., 117, 0119,
თბილისი, საქართველო

(111) M 2006 16685 R
(141) 2016 12 15, არ არის გადახდილი
რეგისტრაციის შემდგომი 10 წლით
გაგრძელების საფასური
(732) შპს „მაგთიკომი“
ჯიქიას ქ. 5, 0186, თბილისი,
საქართველო

(111) M 2006 16679 R
(141) 2016 12 15, არ არის გადახდილი
რეგისტრაციის შემდგომი 10 წლით
გაგრძელების საფასური
(732) ლიანა ფიფია
ნუცუბიძის პლატო, მე-2 მიკრორაიონი,
მე-3 კვარ., მე-4 კორპ., ბ. 31, 0183,
თბილისი, საქართველო

(111) M 2006 16688 R
(141) 2016 12 15, არ არის გადახდილი
რეგისტრაციის შემდგომი 10 წლით
გაგრძელების საფასური
(732) გოჩა ცერცვაძე
ლენხუმის ქ. 58, 0181, თბილისი,
საქართველო

(111) M 2006 16680 R
(141) 2016 12 15, არ არის გადახდილი
რეგისტრაციის შემდგომი 10 წლით
გაგრძელების საფასური
(732) ნანა ანდრონიკაშვილი
მელიქიშვილის ქ. 8/2, ბ. 15, 0179,
თბილისი, საქართველო

(111) M 2006 16695 R
(141) 2016 12 28, არ არის გადახდილი
რეგისტრაციის შემდგომი 10 წლით
გაგრძელების საფასური
(732) ირაკლი ბიბილეიშვილი
თევდორე მღვდლის ქ. 10, ბ. 5, 0112,
თბილისი, საქართველო

(111) M 2006 16681 R
(141) 2016 12 15, არ არის გადახდილი
რეგისტრაციის შემდგომი 10 წლით
გაგრძელების საფასური
(732) სოლომონ ახალკაცი
გვაზაურის 1-ლი შესახვ., კორპ.1, ბ. 16,
0192, თბილისი, საქართველო

(111) M 1996 1850 R1
(141) 2006 09 26, არ არის გადახდილი
რეგისტრაციის შემდგომი 10 წლით
გაგრძელების საფასური
(732) მიდ ჯონსონ & კომპანი
2400 ვესტ ლოიდ ექსპრესუეი,
ევანსვილი, ინდიანა 47721, აშშ

(111) M 2006 16683 R
(141) 2016 12 15, არ არის გადახდილი
რეგისტრაციის შემდგომი 10 წლით
გაგრძელების საფასური
(732) შპს „მაგთიკომი“

(111) M 1996 1857 R1
(141) 2006 09 26, არ არის გადახდილი
რეგისტრაციის შემდგომი 10 წლით
გაგრძელების საფასური
(732) სონი მიუზიკ ენტერტეინმენტ
550 მედისონ ავენიუ, ნიუ-იორკი,
ნიუ-იორკი, აშშ

(111) M 1996 1862 R1
 (141) 2006 03 28, არ არის გადახდილი რეგისტრაციის შემდგომი 10 წლით გაგრძელების საფასური
 (732) ტეტრა ლავალ პოლდინგზ & ფინანს ს.ა. აგენიუ ჯენერალ-გუისან 70, CH-1009 პული, შვეიცარია

(111) M 1996 1878 R1
 (141) 2006 04 03, არ არის გადახდილი რეგისტრაციის შემდგომი 10 წლით გაგრძელების საფასური
 (732) ტევა გმბჰ გრაფ-არკო-შტრასე 3, 89079 ულმი, გერმანია

(111) M 1996 1863 R1
 (141) 2006 03 28, არ არის გადახდილი რეგისტრაციის შემდგომი 10 წლით გაგრძელების საფასური
 (732) ჯონ ვილი & სანზ, ინკ. 111 რივერ სტრიტი, ჰიბოკენი, ნიუ-ჯერსი 07030, აშშ

(111) M 1996 1890 R1
 (141) 2006 10 03, არ არის გადახდილი რეგისტრაციის შემდგომი 10 წლით გაგრძელების საფასური
 (732) ტრიუმფ ინტერტრადე აგ ცურცახი, შვეიცარია

(111) M 1996 1864 R1
 (141) 2006 09 27, არ არის გადახდილი რეგისტრაციის შემდგომი 10 წლით გაგრძელების საფასური
 (732) კაბუშიკი კაიშა კანებო კეშოჰინ (კანებო კოსმეტიკს ინკ.) 11-2, ტორანომონ 5-ჩომე, მინატო-კუ, ტოკიო, იაპონია

(111) M 1996 1891 R1
 (141) 2006 10 03, არ არის გადახდილი რეგისტრაციის შემდგომი 10 წლით გაგრძელების საფასური
 (732) ტრიუმფ ინტერტრადე აგ ცურცახი, შვეიცარია

(111) M 1996 1865 R1
 (141) 2006 09 27, არ არის გადახდილი რეგისტრაციის შემდგომი 10 წლით გაგრძელების საფასური
 (732) კაბუშიკი კაიშა კანებო კეშოჰინ (კანებო კოსმეტიკს ინკ.) 11-2, ტორანომონ 5-ჩომე, მინატო-კუ, ტოკიო, იაპონია

(111) M 1996 1893 R1
 (141) 2006 10 03, არ არის გადახდილი რეგისტრაციის შემდგომი 10 წლით გაგრძელების საფასური
 (732) ტრიუმფ ინტერტრადე აგ ცურცახი, შვეიცარია

(111) M 1996 1866 R1
 (141) 2006 03 28, არ არის გადახდილი რეგისტრაციის შემდგომი 10 წლით გაგრძელების საფასური
 (732) ჯონ ვილი & სანზ, ინკ. 111 რივერ სტრიტი, ჰიბოკენი, ნიუ-ჯერსი 07030, აშშ

(111) M 1996 1895 R1
 (141) 2006 10 03, არ არის გადახდილი რეგისტრაციის შემდგომი 10 წლით გაგრძელების საფასური
 (732) ტრიუმფ ინტერტრადე აგ ცურცახი, შვეიცარია

(111) M 1996 1872 R1
 (141) 2006 03 28, არ არის გადახდილი რეგისტრაციის შემდგომი 10 წლით გაგრძელების საფასური
 (732) ბაქსტერ ჰელსქეა ს.ა. ჰერტიშტრასე 2, 8304 ვალიზელენი, შვეიცარია

(111) M 1996 1899 R1
 (141) 2006 10 03, არ არის გადახდილი რეგისტრაციის შემდგომი 10 წლით გაგრძელების საფასური
 (732) ტრიუმფ ინტერტრადე აგ ცურცახი, შვეიცარია

(111) M 1996 1900 R1
 (141) 2007 03 06, არ არის გადახდილი რეგისტრაციის შემდგომი 10 წლით გაგრძელების საფასური
 (732) ტრიუმფ ინტენაციონალ აგ მიუნხენი, შვეიცარია

(111) M 1996 1901 R1
 (141) 2006 10 03, არ არის გადახდილი რეგისტრაციის შემდგომი 10 წლით გაგრძელების საფასური
 (732) ტრიუმფ ინტერტრადე ავ ცურცახი, შვეიცარია

161 კომანდერ ბულვარი, აჟინკური, ონტარიო, კანადა

(111) M 1996 1903 R1
 (141) 2006 10 03, არ არის გადახდილი რეგისტრაციის შემდგომი 10 წლით გაგრძელების საფასური
 (732) ტრიუმფ ინტერტრადე ავ ცურცახი, შვეიცარია

(111) M 1996 1956 R1
 (141) 2006 10 19, არ არის გადახდილი რეგისტრაციის შემდგომი 10 წლით გაგრძელების საფასური
 (732) ესტი ლაუდერ კოსმეტიკს ლტდ 161 კომანდერ ბულვარი, აჟინკური, ონტარიო, კანადა

(111) M 1996 1905 R1
 (141) 2006 10 04, არ არის გადახდილი რეგისტრაციის შემდგომი 10 წლით გაგრძელების საფასური
 (732) გრუნერ+იარ ავ & კო. კვ 11, ამ ბაუმვალდი, D-20459 ჰამბურგი, გერმანია

(111) M 1996 1958 R1
 (141) 2006 10 19, არ არის გადახდილი რეგისტრაციის შემდგომი 10 წლით გაგრძელების საფასური
 (732) ესტი ლაუდერ კოსმეტიკს ლტდ 161 კომანდერ ბულვარი, აჟინკური, ონტარიო, კანადა

(111) M 1996 1921 R1
 (141) 2006 10 04, არ არის გადახდილი რეგისტრაციის შემდგომი 10 წლით გაგრძელების საფასური
 (732) სიმენს აქციენგეზელშაფტ ვიტელსბახერპლაც 2, D-80333 მიუნხენი, გერმანია

(111) M 1996 1959 R1
 (141) 2006 10 19, არ არის გადახდილი რეგისტრაციის შემდგომი 10 წლით გაგრძელების საფასური
 (732) კოდაკ ს.ა. 26, რიუ ვიო, 75012 პარიზი, საფრანგეთი

(111) M 1996 1929 R1
 (141) 2006 10 10, არ არის გადახდილი რეგისტრაციის შემდგომი 10 წლით გაგრძელების საფასური
 (732) მეტაბოვერკე გმბჰ მეტაბო-ალფე, D-72622 ნიურტინგენი, გერმანია

(111) M 1996 1970 R1
 (141) 2006 04 25, არ არის გადახდილი რეგისტრაციის შემდგომი 10 წლით გაგრძელების საფასური
 (732) ბაიერ ინტელექტუალ პროპერტი გმბჰ ალფრედ-ნობელ-შტრასე 10, 40789 მონჰაიმი რეინზე, გერმანია

(111) M 1996 1938 R1
 (141) 2006 11 16, არ არის გადახდილი რეგისტრაციის შემდგომი 10 წლით გაგრძელების საფასური
 (732) როდია შემი (სოსიეტე პარ აქსიონ სიმპლიფი) 40 რიუ დე ლა ჰაიე კოქ - 93300 ობერვილიე, საფრანგეთი

(111) M 1996 1971 R1
 (141) 2006 10 24, არ არის გადახდილი რეგისტრაციის შემდგომი 10 წლით გაგრძელების საფასური
 (732) მარლეი ტილე ს.ა 42, რიუ დე ლ'ავენირი, L-1147, ლუქსემბურგი

(111) M 1996 1953 R1
 (141) 2006 10 17, არ არის გადახდილი რეგისტრაციის შემდგომი 10 წლით გაგრძელების საფასური
 (732) ესტი ლაუდერ კოსმეტიკს ლტდ

(111) M 1996 1972 R1
 (141) 2006 10 24, არ არის გადახდილი რეგისტრაციის შემდგომი 10 წლით გაგრძელების საფასური
 (732) ლანქსეს დოიქლანდ გმბჰ 51369 ლევერკუზენი, გერმანია

- (111) M 1996 1974 R1
 (141) 2006 10 24, არ არის გადახდილი რეგისტრაციის შემდგომი 10 წლით გაგრძელების საფასური
 (732) ამპერ ს.ა.
 75, კალე ტორელაგუნა, E-28027 მადრიდი, ესპანეთი
-
- (111) M 1996 1979 R1
 (141) 2006 04 25, არ არის გადახდილი რეგისტრაციის შემდგომი 10 წლით გაგრძელების საფასური
 (732) ბაქსტერ ჰელსქეა ს.ა.
 ჰერტიშტრასე 2, 8304 ვალიზელენი, შვეიცარია
-
- (111) M 1996 1981 R1
 (141) 2006 04 25, არ არის გადახდილი რეგისტრაციის შემდგომი 10 წლით გაგრძელების საფასური
 (732) ბაქსტერ ჰელსქეა ს.ა.
 ჰერტიშტრასე 2, 8304 ვალიზელენი, შვეიცარია
-
- (111) M 1996 1986 R1
 (141) 2006 10 26, არ არის გადახდილი რეგისტრაციის შემდგომი 10 წლით გაგრძელების საფასური
 (732) პარფიუმ გი ლაროშ
 16 პლას ვანდომი, F-75001 პარიზი, საფრანგეთი
-
- (111) M 1996 1988 R1
 (141) 2006 10 26, არ არის გადახდილი რეგისტრაციის შემდგომი 10 წლით გაგრძელების საფასური
 (732) ბონე ნევე
 41 ბულვარ დე ლა რეპუბლიკა, 78400 შატუ, საფრანგეთი
-
- (111) M 1996 1990 R1
 (141) 2006 10 26, არ არის გადახდილი რეგისტრაციის შემდგომი 10 წლით გაგრძელების საფასური
 (732) პარფიუმ გი ლიაროშ
 16, პლას ვანდომი, 7501 პარიზი, საფრანგეთი
-
- (111) M 1996 2000 R1
 (141) 2006 10 31, არ არის გადახდილი რეგისტრაციის შემდგომი 10 წლით გაგრძელების საფასური
 (732) გრუნერ+იარ აგ & კო. კგ
 11, ამ ბაუმგალი, D-20459 ჰამბურგი, გერმანია
-
- (111) M 1996 2002 R1
 (141) 2006 10 31, არ არის გადახდილი რეგისტრაციის შემდგომი 10 წლით გაგრძელების საფასური
 (732) ინტიმუს ინტერნაციონალ გმბჰ
 ბერგჰაიმერ შტრასე 6-12, 88677 მარკლორფი, გერმანია
-
- (111) M 1996 2009 R1
 (141) 2006 05 08, არ არის გადახდილი რეგისტრაციის შემდგომი 10 წლით გაგრძელების საფასური
 (732) ჰენკელ აგ & კო. კგაა
 ჰენკელ შტრასე 67, D-40589 დიუსელდორფი, გერმანია
-
- (111) M 1996 2011 R1
 (141) 2006 05 09, არ არის გადახდილი რეგისტრაციის შემდგომი 10 წლით გაგრძელების საფასური
 (732) სინჯენტა ლიმიტიდ
 პრისლი როუდი, სარი რესერჩ პარკი, გილდფორდი, სარი GU2 7YH, გაერთიანებული სამეფო
-
- (111) M 1996 2012 R1
 (141) 2006 05 09, არ არის გადახდილი რეგისტრაციის შემდგომი 10 წლით გაგრძელების საფასური
 (732) სინჯენტა ლიმიტიდ
 პრისლი როუდი, სარი რესერჩ პარკი, გილდფორდი, სარი GU2 7YH, გაერთიანებული სამეფო
-
- (111) M 1996 2017 R1
 (141) 2006 05 09, არ არის გადახდილი რეგისტრაციის შემდგომი 10 წლით გაგრძელების საფასური
 (732) სინჯენტა ლიმიტიდ
 პრისლი როუდი, სარი რესერჩ პარკი, გილდფორდი, სარი GU2 7YH, გაერთიანებული სამეფო
-
- (111) M 1996 2019 R1
 (141) 2006 05 09, არ არის გადახდილი რეგისტრაციის შემდგომი 10 წლით გაგრძელების საფასური

(732) სინჯენტა ლიმიტიდ
პრისლი როუდი, სარი რესერჩ პარკი,
გილდფორდი, სარი GU2 7YH,
გაერთიანებული სამეფო

(111) M 1996 2035 R1
(141) 2006 11 08, არ არის გადახდილი
რეგისტრაციის შემდგომი 10 წლით
გაგრძელების საფასური

(732) ეკოლაბ უსა ინკ.
370 უობაშა სტრიტ ნორთი, სენტ-პოლი,
მინესოტა 55 102, აშშ

(111) M 1996 2039 R1
(141) 2006 11 08, არ არის გადახდილი
რეგისტრაციის შემდგომი 10 წლით
გაგრძელების საფასური
(732) ჰენკელ აგ & კო. კაპა
ჰენკელ შტრასე 67, 40589
დიუსელდორფი, გერმანია

(111) M 1996 2041 R1
(141) 2006 11 08, არ არის გადახდილი
რეგისტრაციის შემდგომი 10 წლით
გაგრძელების საფასური
(732) იუ.ეს. სმოუკლის ტობაკო კომპანი
100 ვესტ პუტნამ ავენიუ, გრინვიჩი,
კონექტიკუტის შტატი 06830, აშშ

(111) M 1996 2042 R1
(141) 2006 11 10, არ არის გადახდილი
რეგისტრაციის შემდგომი 10 წლით
გაგრძელების საფასური
(732) იუ.ეს. სმოუკლის ტობაკო კომპანი
100 ვესტ პუტნამ ავენიუ, გრინვიჩი,
კონექტიკუტის შტატი 06830, აშშ

(111) M 1996 2054 R1
(141) 2006 11 14, არ არის გადახდილი
რეგისტრაციის შემდგომი 10 წლით
გაგრძელების საფასური
(732) მერკ სანტე სას
37, რიუ სენ-რომენი, 69008 ლიონი,
საფრანგეთი

(111) M 1996 2064 R1
(141) 2006 11 14, არ არის გადახდილი
რეგისტრაციის შემდგომი 10 წლით
გაგრძელების საფასური
(732) სოსიეტე დე პროდუი ნესტლე ს.ა.
CH-1800 ვევეი, შვეიცარია

(111) M 1996 2078 R1
(141) 2006 11 15, არ არის გადახდილი
რეგისტრაციის შემდგომი 10 წლით
გაგრძელების საფასური
(732) ფარმაცია & აპჯონ კომპანი ლლკ
201 ტაბორ-როუდი, მორის-პლეინზი,
NJ 07950, აშშ

(111) M 1996 2080 R1
(141) 2006 11 16, არ არის გადახდილი
რეგისტრაციის შემდგომი 10 წლით
გაგრძელების საფასური
(732) სისტაჯენიქს ვუნდ მენეჯმენტ აი პი კო
ბ.კ.
ნიდერლანდის შეზღუდული
პასუხისმგებლობის კომპანია
კაიზერსგრაბტ 64, 1015CS, ამსტერდამი,
ნიდერლანდი

(111) M 1996 2085 R1
(141) 2006 11 16, არ არის გადახდილი
რეგისტრაციის შემდგომი 10 წლით
გაგრძელების საფასური
(732) არკემა ინკ.
900 ფირსთ ავენიუ, კინგ ოფ პრუსია,
პენსილვანია 19406, აშშ

(111) M 1996 2086 R1
(141) 2006 11 16, არ არის გადახდილი
რეგისტრაციის შემდგომი 10 წლით
გაგრძელების საფასური
(732) ზოეტის პუ ლლკ
100 კამპუს დრაივი, ფლორემ პარკი,
ნიუ-ჯერსი 07932, აშშ

(111) M 1996 2087 R1
(141) 2006 11 16, არ არის გადახდილი
რეგისტრაციის შემდგომი 10 წლით
გაგრძელების საფასური
(732) ფარმაცია & აპჯონ კომპანი ლლკ
201 ტაბორ-როუდი, მორის-პლეინზი,
NJ 07950, აშშ

(111) M 1996 2088 R1
(141) 2006 11 16, არ არის გადახდილი
რეგისტრაციის შემდგომი 10 წლით
გაგრძელების საფასური
(732) ფარმაცია & აპჯონ კომპანი ლლკ
201 ტაბორ-როუდი, მორის-პლეინზი,
NJ 07950, აშშ

(111) M 1996 2095 R1
 (141) 2006 11 16, არ არის გადახდილი რეგისტრაციის შემდგომი 10 წლით გაგრძელების საფასური
 (732) რუბინუმ, ს.ა.
 ავ. ლა ლანა 123, პოლ. ინდ. "ლა ლანა", 08191 რუბი (ბარსელონა), ესპანეთი

გაგრძელების საფასური
 (732) კოვიდიენ ავ
 ვიქტორ ფონ ბრუნს-შტრასე 19,
 8212 ნოიჰაუზენ-ამ-რაინფალი, შვეიცარია

(111) M 1996 2097 R1
 (141) 2006 11 17, არ არის გადახდილი რეგისტრაციის შემდგომი 10 წლით გაგრძელების საფასური
 (732) პაკო ინტერნასიონალ ნ.გ.
 154, ტორჰუტესტინგევი, B-8210, ზედელგემი, ბელგია

(111) M 1996 2132 R1
 (141) 2006 11 22, არ არის გადახდილი რეგისტრაციის შემდგომი 10 წლით გაგრძელების საფასური
 (732) ექსონ მობილ კორპორეიშენ
 5959 ლას კოლინას ბუღვარი, ირვინგი,
 ტეხასის შტატი 75039-2298, აშშ

(111) M 2011 21095 R
 (141) 2014 12 23, მფლობელის მოთხოვნა
 (732) ვარშავსკიე ზაკლადი ფარმაცევტიჩნე
 „პოლფა“ სპოლკა აკციინა
 ულ. კაროლკოვა 22/24, 01-207 ვარშავა,
 პოლონეთი

(111) M 1996 2134 R1
 (141) 2006 11 22, არ არის გადახდილი რეგისტრაციის შემდგომი 10 წლით გაგრძელების საფასური
 (732) ექსონ მობილ კორპორეიშენ
 5959 ლას კოლინას ბუღვარი, ირვინგი,
 ტეხასის შტატი 75039-2298, აშშ

(111) M 2011 21098 R
 (141) 2014 12 23, მფლობელის მოთხოვნა
 (732) ვარშავსკიე ზაკლადი ფარმაცევტიჩნე
 „პოლფა“ სპოლკა აკციინა
 ულ. კაროლკოვა 22/24, 01-207 ვარშავა,
 პოლონეთი

(111) M 1996 2137 R1
 (141) 2006 11 23, არ არის გადახდილი რეგისტრაციის შემდგომი 10 წლით გაგრძელების საფასური
 (732) პარი გმბჰ სპეციალისტები ევექტური
 ინჰალაციისათვის
 მოოსშტრესე 9, D-82319 შტარნბერგი,
 გერმანია

(111) M 1996 2114 R1
 (141) 2006 11 21, არ არის გადახდილი რეგისტრაციის შემდგომი 10 წლით გაგრძელების საფასური
 (732) კოვიდიენ ავ
 ვიქტორ ფონ ბრუნს-შტრასე 19, 8212
 ნოიჰაუზენ-ამ-რაინფალი, შვეიცარია

(111) M 1996 2138 R1
 (141) 2006 11 23, არ არის გადახდილი რეგისტრაციის შემდგომი 10 წლით გაგრძელების საფასური
 (732) ფილიპ მორის ბრენდს სარლ
 კე უანრენო 3, 2000 ნევშატელი, შვეიცარია

(111) M 1996 2115 R1
 (141) 2006 11 21, არ არის გადახდილი რეგისტრაციის შემდგომი 10 წლით გაგრძელების საფასური
 (732) კოვიდიენ ავ
 ვიქტორ ფონ ბრუნს-შტრასე 19,
 8212 ნოიჰაუზენ-ამ-რაინფალი,
 შვეიცარია

(111) M 1996 2148 R1
 (141) 2006 11 28, არ არის გადახდილი რეგისტრაციის შემდგომი 10 წლით გაგრძელების საფასური
 (732) ფილიპ მორის პროლაქტს ს. ა.
 კე უანრენო 3, CH-2000 ნევშატელი,
 შვეიცარია

(111) M 1996 2120 R1
 (141) 2006 11 21, არ არის გადახდილი რეგისტრაციის შემდგომი 10 წლით

(111) M 1996 2151 R1
 (141) 2006 05 30, არ არის გადახდილი რეგისტრაციის შემდგომი 10 წლით გაგრძელების საფასური
 (732) კიმბერლი-კლარკ უორლდვაიდ, ინკ.
 ნინა, უისკონსინი 54956, აშშ

(111) M 1996 2166 R1
 (141) 2006 11 29, არ არის გადახდილი რეგისტრაციის შემდგომი 10 წლით გაგრძელების საფასური
 (732) ფლეურუს, სოსიეტე ანონიმე რუე დე ლერუ, F-03 700 ბელერიე-სიურ-ალიე, საფრანგეთი

(111) M 1996 2168 R1
 (141) 2006 11 29, არ არის გადახდილი რეგისტრაციის შემდგომი 10 წლით გაგრძელების საფასური
 (732) ლანგე ინტერნაციონალ ს.ა. I, რიუ ჰანს-ფრი, CH-1700 ფრიბურგი, შვეიცარია

(111) M 1996 2169 R1
 (141) 2006 11 29, არ არის გადახდილი რეგისტრაციის შემდგომი 10 წლით გაგრძელების საფასური
 (732) პეგასუს მიშინ სეიზო კაბუშიკი კაიშა (ვაჭრობს, აგრეთვე, როგორც პეგასუს სევინგ მიშინ მფუ. კო., ლტდ ოსაკა, იაპონია

(111) M 1996 2171 R1
 (141) 2006 11 29, არ არის გადახდილი რეგისტრაციის შემდგომი 10 წლით გაგრძელების საფასური
 (732) შაფოტ ო ე მორი 79, რუ დე უენერალ ლეკლერკ, 78400 შატო, საფრანგეთი

(111) M 1996 2173 R1
 (141) 2006 11 29, არ არის გადახდილი რეგისტრაციის შემდგომი 10 წლით გაგრძელების საფასური
 (732) ბტიჩინო ს.პ.ა. ვია მესინა 38, 20154 მილანი, იტალია

(111) M 1996 2174 R1
 (141) 2006 11 29, არ არის გადახდილი რეგისტრაციის შემდგომი 10 წლით გაგრძელების საფასური
 (732) ბტიჩინო ს.პ.ა. ვია მესინა 38, 20154 მილანი, იტალია

(111) M 1996 2183 R1
 (141) 2006 11 30, არ არის გადახდილი რეგისტრაციის შემდგომი 10 წლით გაგრძელების საფასური

(732) ბმგ მიუზიკ 550 მედისონ ავენიუ, ნიუ-იორკი, ნიუ-იორკი, აშშ

(111) M 1996 2191 R1
 (141) 2006 11 30, არ არის გადახდილი რეგისტრაციის შემდგომი 10 წლით გაგრძელების საფასური
 (732) ნისან ჯიდოშა კაბუშიკი კაიშა (მოვაჭრე აგრეთვე როგორც ნისან მოტორ კო., ლტდ) 2 ტაკარაჩო, კანაგავა-კუ, იოკოჰამა-ში, კანაგავა-კენ, იაპონია

(111) M 1996 2192 R1
 (141) 2006 11 30, არ არის გადახდილი რეგისტრაციის შემდგომი 10 წლით გაგრძელების საფასური
 (732) ნისან ჯიდოშა კაბუშიკი კაიშა (მოვაჭრე აგრეთვე, როგორც ნისან მოტორ კო., ლტდ) 2 ტაკარაჩო, კანაგავა-კუ, იოკოჰამა-ში, კანაგავა-კენ, იაპონია

(111) M 1996 2194 R1
 (141) 2006 11 30, არ არის გადახდილი რეგისტრაციის შემდგომი 10 წლით გაგრძელების საფასური
 (732) ნისან ჯიდოშა კაბუშიკი კაიშა (მოვაჭრე აგრეთვე, როგორც ნისან მოტორ კო., ლტდ) 2 ტაკარაჩო, კანაგავა-კუ, იოკოჰამა-ში, კანაგავა-კენ, იაპონია

(111) M 1996 2209 R1
 (141) 2006 12 05, არ არის გადახდილი რეგისტრაციის შემდგომი 10 წლით გაგრძელების საფასური
 (732) ტრიუმფ ინტერნაციონალ ავ მიუნხენი, 80335, გერმანია

(111) M 1996 2223 R1
 (141) 2006 12 05, არ არის გადახდილი რეგისტრაციის შემდგომი 10 წლით გაგრძელების საფასური
 (732) კონოპკო ინკ. 33 ბენედიკტ პლეისი, გრინვიჩი, კონექტიკუტი 06830, აშშ

(111) M 1996 2239 R1
 (141) 2006 12 05, არ არის გადახდილი რეგისტრაციის შემდგომი 10 წლით გაგრძელების საფასური
 (732) ვალენტი სპოლკა ზ ოგრენიონა ოდპოვიეძიანოშვილი სპოლკა იაენა ულ. ფშემისლოვა 2, 35-959 ქუშუვი, პოლონეთი

(111) M 1996 2240 R1
 (141) 2006 12 05, არ არის გადახდილი რეგისტრაციის შემდგომი 10 წლით გაგრძელების საფასური
 (732) ვალენტი სპოლკა ზ ოგრენიონა ოდპოვიეძიანოშვილი სპოლკა იაენა ულ. ფშემისლოვა 2, 35-959 ქუშუვი, პოლონეთი

(111) M 1996 2245 R1
 (141) 2006 06 06, არ არის გადახდილი რეგისტრაციის შემდგომი 10 წლით გაგრძელების საფასური
 (732) უფა ფილმ უნდ ფერნზე გმბჰ ესენერ შტრასე 1036, D-50858 კელნი, გერმანია

(111) M 1996 2248 R1
 (141) 2006 12 05, არ არის გადახდილი რეგისტრაციის შემდგომი 10 წლით გაგრძელების საფასური
 (732) კოსერა მიტა კორპორეიშენ No 2-28, 1-ჩომე, ტამაცუკური, ჩუო-კუ, ოსაკა, იაპონია

(111) M 1996 2260 R1
 (141) 2006 12 06, არ არის გადახდილი რეგისტრაციის შემდგომი 10 წლით გაგრძელების საფასური
 (732) ნისან ჯიდოშა კაბუშიკი კაიშა (მოვაჭრე აგრეთვე როგორც ნისან მორტორ კო., ლტლ) 2 ტაკარაჩო, კანაგავა-კუ, იოკოჰამა-ში, კანაგავა-კენ, იაპონია

(111) M 1996 2278 R1
 (141) 2006 12 07, არ არის გადახდილი რეგისტრაციის შემდგომი 10 წლით გაგრძელების საფასური
 (732) კოლონ ინდასტრიზ ინკ. 1-23, ბიულიანგ-დონგი, კვანონ-სიტი, კიუნგკი-დო, კორეის რესპუბლიკა

(111) M 1996 2296 R1
 (141) 2006 12 12, არ არის გადახდილი რეგისტრაციის შემდგომი 10 წლით გაგრძელების საფასური
 (732) უნილექს ნ.ვ. ვეენა 455, NL-3013 AL როტერდამი, ნიდერლანდი

(111) M 1996 2300 R1
 (141) 2006 12 12, არ არის გადახდილი რეგისტრაციის შემდგომი 10 წლით გაგრძელების საფასური
 (732) ილინოსის ტულ უორკს ინკ., დელავერის შტატის კორპორაცია 3600 ვესტ ლეიკ ავენიუ, გლენვიუ, ილინოსის 60026, აშშ

(111) M 1996 2302 R1
 (141) 2006 12 12, არ არის გადახდილი რეგისტრაციის შემდგომი 10 წლით გაგრძელების საფასური
 (732) მარს ინკ. 6885 ელმ სტრიტი, მაკ-ლინი, ვირჯინია 22101-3883, აშშ

(111) M 1996 2305 R1
 (141) 2006 06 13, არ არის გადახდილი რეგისტრაციის შემდგომი 10 წლით გაგრძელების საფასური
 (732) მარს ინკ. 6885 ელმ სტრიტი, მაკ-ლინი, ვირჯინია 22101-3883, აშშ

(111) M 1996 2309 R1
 (141) 2006 12 12, არ არის გადახდილი რეგისტრაციის შემდგომი 10 წლით გაგრძელების საფასური
 (732) მარს ინკ. 6885 ელმ სტრიტი, მაკ-ლინი, ვირჯინია 22101-3883, აშშ

(111) M 1996 2322 R1
 (141) 2006 12 12, არ არის გადახდილი რეგისტრაციის შემდგომი 10 წლით გაგრძელების საფასური
 (732) ზე ვაიტეკერ ლლკ 4550, ნიუ ლინდენ ჰილ როუდი, უილმინგტონი, დელავერი, აშშ

<p>(732) კლინგერ აგ ბანჰოფშტრასე 28, 6300 ცუგო, შვეიცარია</p>	<p>1301 უილსონ დრაივი, ვესტ-ჩესტერი, პენსილვანია 19380, აშშ</p>
<p>(111) M 1996 2398 R1 (141) 2006 12 19, არ არის გადახდილი რეგისტრაციის შემდგომი 10 წლით გაგრძელების საფასური (732) ექსონ მობილ კორპორეიშენ 5959 ლას კოლინას ბულვარი, ირვინგი, ტეხასის შტატი 75039-2298, აშშ</p>	<p>(111) M 1996 2451 R1 (141) 2006 12 21, არ არის გადახდილი რეგისტრაციის შემდგომი 10 წლით გაგრძელების საფასური (732) ბიოფარმა 50, რიუ კარნო, 92284 სიურენი სედექსი, საფრანგეთი</p>
<p>(111) M 1996 2404 R1 (141) 2006 12 19, არ არის გადახდილი რეგისტრაციის შემდგომი 10 წლით გაგრძელების საფასური (732) ნორმა ლებენსმიტელფილიალბეტრიბ გმპჰ & კო. კგ 4, ჰეისტერშტრასე, ნიურნბერგი, გერმანია</p>	<p>(111) M 1996 2452 R1 (141) 2006 12 21, არ არის გადახდილი რეგისტრაციის შემდგომი 10 წლით გაგრძელების საფასური (732) ბიოფარმა 22, რიუ გარნიე, 92200 ნეიი-სიურ-სენი, საფრანგეთი</p>
<p>(111) M 1996 2422 R1 (141) 2006 12 19, არ არის გადახდილი რეგისტრაციის შემდგომი 10 წლით გაგრძელების საფასური (732) ჯონსონ & ჯონსონ მედიკალ ბ.კ. 86, ნეივერჰეიდსევე ნორდი, NL-3800 AD ამერსფორტი, ნიდერლანდი</p>	<p>(111) M 1996 2453 R1 (141) 2006 12 21, არ არის გადახდილი რეგისტრაციის შემდგომი 10 წლით გაგრძელების საფასური (732) ბიოფარმა 22, რიუ გარნიე, 92200 ნეიი-სიურ-სენი, საფრანგეთი</p>
<p>(111) M 1996 2428 R1 (141) 2006 12 20, არ არის გადახდილი რეგისტრაციის შემდგომი 10 წლით გაგრძელების საფასური (732) ისტ-ინტერნეშენელ სოფტვეარ ტრეიდინგ აბ ვექშე, შვედეთი</p>	<p>(111) M 1996 2460 R1 (141) 2006 12 26, არ არის გადახდილი რეგისტრაციის შემდგომი 10 წლით გაგრძელების საფასური (732) ალფრედ დანჰილ ლიმიტიდ 15 ჰილ სტრიტი, ლონდონი W1J 5QT, ინგლისი, გაერთიანებული სამეფო</p>
<p>(111) M 1996 2435 R1 (141) 2006 12 20, არ არის გადახდილი რეგისტრაციის შემდგომი 10 წლით გაგრძელების საფასური (732) ორნარდ ტრეიდინგ ლიმიტიდ P.O. ბოქს 301, 40 ესპლენეიდი, სენტ- ჰელიერი, ჯერზი JE4 8UG, სეიშელის კუნძულები</p>	<p>(111) M 1996 2461 R1 (141) 2006 12 26, არ არის გადახდილი რეგისტრაციის შემდგომი 10 წლით გაგრძელების საფასური (732) არამის ინკ. 767 მესუთე ავენიუ, ნიუ-იორკი, აშშ</p>
<p>(111) M 1996 2437 R1 (141) 2006 12 20, არ არის გადახდილი რეგისტრაციის შემდგომი 10 წლით გაგრძელების საფასური (732) მეი, ინკ.</p>	<p>(111) M 2014 25040 R (141) 2015 11 10, მფლობელის მოთხოვნა (732) გლობალგაზერინგ გრუპ ლიმიტიდ, 59-65 უორშიპ სტრიტი, ლონდონი EC2A 2, გაერთიანებული სამეფო</p>

(111) M 2014 25041 R
(141) 2015 11 10, მფლობელის მოთხოვნა
(732) გლობალგაზერინგ გრუპ ლიმიტიდ
59-65 უორშიპ სტრიტი, ლონდონი EC2A
2, გაერთიანებული სამეფო

(111) M 2003 15122 R
(151) 2003 04 30
(732) ფილიპ მორის კუბან (ღია სააქციო საზოგადოება)
350038, კრასნოდარსკი კრაი, კრასნოდარი, ულ. იპოდრომნაია №10, რუსეთის ფედერაცია
(540)

პრიმა

(141) 2016 29 12
საფუძველი: საქპატენტის თავმჯდომარის 2016 წლის 29 დეკემბრის ბრძანება №74 თბილისის
საქალაქო სასამართლოს სამოქალაქო საქმეთა კოლეგიის 2016 წლის 03 ოქტომბრის
კანონიერ ძალაში შესული გადაწყვეტილების (საქმე №2/16609) აღსასრულებლად.

(111) M 1997 5546 R1
(151) 1997 06 10
(732) ფილიპ მორის პროდაქტს ს. ა.
კე უანრენო 3, 2000 ნევშატელი, შვეიცარია
(540)

PRIMA

(141) 2016 29 12
საფუძველი: საქპატენტის თავმჯდომარის 2016 წლის 29 დეკემბრის ბრძანება №74 თბილისის
საქალაქო სასამართლოს სამოქალაქო საქმეთა კოლეგიის 2016 წლის 03 ოქტომბრის
კანონიერ ძალაში შესული გადაწყვეტილების (საქმე №2/16609) აღსასრულებლად.

სისტემური საძიებლები გამოგონებები

**საერთაშორისო კლასიფიკაციის ინდექსის და განაცხადის
გამოქვეყნების ნომრის შესაბამისობის ცხრილი**

საერთაშორისო კლასიფიკაციის ინდექსი (51)	განაცხადის გამოქვეყნების ნომერი (10)
C 07 D 59/00; C 09 D 241/04; A 61 K 31/495; A 61 P 25/00	AP 2017 13350 A
C 07 D 239/56; C 07 D 401/04; C 07 D 401/10; C 07 D 403/04; C 07 D 405/04; C 07 D 409/04; C 07 D 417/04; C 07 D 471/04; A 61 P 9/00; A 61 K 31/4166; A 61 K 31/4178	AP 2017 13463 A
C 07 D 471/04	AP 2017 13526 A
C 07 D 471/04; A 61 K 31/4985; A 61 P 25/28	AP 2017 13766 A

**განაცხადის გამოქვეყნების ნომრის და საერთაშორისო
კლასიფიკაციის ინდექსის შესაბამისობის ცხრილი**

განაცხადის გამოქვეყნების ნომერი (10)	საერთაშორისო კლასიფიკაციის ინდექსი (51)
AP 2017 13350 A	C 07 D 59/00; C 09 D 241/04; A 61 K 31/495; A 61 P 25/00
AP 2017 13463 A	C 07 D 239/56; C 07 D 401/04; C 07 D 401/10; C 07 D 403/04; C 07 D 405/04; C 07 D 409/04; C 07 D 417/04; C 07 D 471/04; A 61 P 9/00; A 61 K 31/4166; A 61 K 31/4178
AP 2017 13526 A	C 07 D 471/04
AP 2017 13766 A	C 07 D 471/04; A 61 K 31/4985; A 61 P 25/28

**საერთაშორისო კლასიფიკაციის ინდექსის, პატენტის ნომრისა
და გამოქვეყნების ნომრის შესაბამისობის ცხრილი**

საერთაშორისო კლასიფიკაციის ინდექსი (51)	პატენტის ნომერი (11)	განაცხადის გამოქვეყნების ნომერი (10)
1	2	3
A 01 D 46/04; A 01 G 23/00	P 2017 6596 B	AP 2016 13790 A
A 01 D 46/04; A 01 G 23/00	P 2017 6602 B	AP 2016 13935 A
A 01 H 5/00; C 12 N 15/82; C 12 N 15/29	P 2017 6587 B	AP 2016 12842 A
A 01 N 25/12; A 01 N 25/14; A 01 N 39/02; A 01 N 43/40; A 01 N 43/54; A 01 N 43/76; A 01 N 43/90; A 01 N 47/36; A 01 P 13/00	P 2017 6593 B	AP 2016 13558 A
A 61 K 9/00; A 61 K 33/04; A 61 P 15/02	P 2017 6590 B	AP 2016 13231 A
A 61 K 31/21	P 2017 6594 B	AP 2016 13565 A
A 61 K 31/4745; B 67 B 5/00	P 2017 6588 B	AP 2016 13020 A
B 23 P 6/00; B 23 K 9/00	P 2017 6601 B	AP 2016 13930 A
C 04 B 14/04; C 04 B 14/10; C 04 B 14/20; C 04 B 28/04; B 28 B 3/006; C 04 B 111/20; C 04 B 111/27;	P 2017 6599 B	AP 2016 13912 A
C 07 D 213/26; C 07 D 213/30; C 07 D 213/40; C 07 D 213/61; C 07 D 213/64; C 07 D 213/71; C 07 D 213/74; C 07 D 213/78; C 07 D 405/12; C 07 D 491/04; A 61 K 31/44; A 61 K 31/4355; A 61 K 31/436; A 61 K 31/505; A 61 P 25/00	P 2017 6592 B	AP 2016 13378 A

1	2	3
C 07 D 401/04; A 61 K 31/4155; A 61 K 31/454; A 61 P 29/00; A 61 P 35/00	P 2017 6597 B	AP 2016 13816 A
C 07 D 413/12; A 61 K 31/422; A 61 P 33/00; A 61 P 31/00	P 2017 6595 B	AP 2016 13660 A
C 07 D 471/04; A 61 K 31/437	P 2017 6598 B	AP 2016 13820 A
C 07 D 487/04; A 61 K 31/519; C 07 D 519/00; A 61 P 37/00	P 2017 6600 B	AP 2016 13916 A
C 08 B 37/08; C 08 L 5/08; A 61 K 31/737	P 2017 6591 B	AP 2016 13319 A
C 12 N 1/20; A 61 K 35/74; A 61 P 17/00; C 12 R 1/36	P 2017 6589 B	AP 2016 13131 A

**პატენტის ნომრის, განაცხადის გამოქვეყნების ნომრისა
და საერთაშორისო კლასიფიკაციის ინდექსის შესაბამისობის ცხრილი**

პატენტის ნომერი (11)	განაცხადის გამოქვეყნების ნომერი (10)	საერთაშორისო კლასიფიკაციის ინდექსი (51)
P 2017 6587 B	AP 2016 12842 A	A 01 H 5/00; C 12 N 15/82; C 12 N 15/29
P 2017 6588 B	AP 2016 13020 A	A 61 K 31/4745; B 67 B 5/00
P 2017 6589 B	AP 2016 13131 A	C 12 N 1/20; A 61 K 35/74; A 61 P 17/00; C 12 R 1/36
P 2017 6590 B	AP 2016 13231 A	A 61 K 9/00; A 61 K 33/04; A 61 P 15/02
P 2017 6591 B	AP 2016 13319 A	C 08 B 37/08; C 08 L 5/08; A 61 K 31/737
P 2017 6592 B	AP 2016 13378 A	C 07 D 213/26; C 07 D 213/30; C 07 D 213/40; C 07 D 213/61; C 07 D 213/64; C 07 D 213/71; C 07 D 213/74; C 07 D 213/78; C 07 D 405/12; C 07 D 491/04; A 61 K 31/44; A 61 K 31/4355; A 61 K 31/436; A 61 K 31/505; A 61 P 25/00
P 2017 6593 B	AP 2016 13558 A	A 01 N 25/12; A 01 N 25/14; A 01 N 39/02; A 01 N 43/40; A 01 N 43/54; A 01 N 43/76; A 01 N 43/90; A 01 N 47/36; A 01 P 13/00
P 2017 6594 B	AP 2016 13565 A	A 61 K 31/21
P 2017 6595 B	AP 2016 13660 A	C 07 D 413/12; A 61 K 31/422; A 61 P 33/00; A 61 P 31/00
P 2017 6596 B	AP 2016 13790 A	A 01 D 46/04; A 01 G 23/00
P 2017 6597 B	AP 2016 13816 A	C 07 D 401/04; A 61 K 31/4155; A 61 K 31/454; A 61 P 29/00; A 61 P 35/00
P 2017 6598 B	AP 2016 13820 A	C 07 D 471/04; A 61 K 31/437
P 2017 6599 B	AP 2016 13912 A	C 04 B 14/04; C 04 B 14/10; C 04 B 14/20; C 04 B 28/04; B 28 B 3/006; C 04 B 111/20; C 04 B 111/27;
P 2017 6600 B	AP 2016 13916 A	C 07 D 487/04; A 61 K 31/519; C 07 D 519/00; A 61 P 37/00
P 2017 6601 B	AP 2016 13930 A	B 23 P 6/00; B 23 K 9/00
P 2017 6602 B	AP 2016 13935 A	A 01 D 46/04; A 01 G 23/00

ბანაცხადის ნომრის, ბანაცხადის გამოქვეყნების ნომრისა და პატენტის ნომრის შესაბამისობის ცხრილი

ბანაცხადის ნომერი (21)	ბანაცხადის გამოქვეყნების ნომერი (10)	პატენტის ნომერი (11)
AP 2011 012842	AP 2016 12842 A	P 2017 6587 B
AP 2011 013020	AP 2016 13020 A	P 2017 6588 B
AP 2011 013131	AP 2016 13131 A	P 2017 6589 B
AP 2012 013231	AP 2016 13231 A	P 2017 6590 B
AP 2012 013319	AP 2016 13319 A	P 2017 6591 B
AP 2012 013378	AP 2016 13378 A	P 2017 6592 B
AP 2013 013558	AP 2016 13558 A	P 2017 6593 B
AP 2014 013565	AP 2016 13565 A	P 2017 6594 B
AP 2013 013660	AP 2016 13660 A	P 2017 6595 B
AP 2015 013790	AP 2016 13790 A	P 2017 6596 B
AP 2013 013816	AP 2016 13816 A	P 2017 6597 B
AP 2013 013820	AP 2016 13820 A	P 2017 6598 B
AP 2015 013912	AP 2016 13912 A	P 2017 6599 B
AP 2014 013916	AP 2016 13916 A	P 2017 6600 B
AP 2015 013930	AP 2016 13930 A	P 2017 6601 B
AP 2015 013935	AP 2016 13935 A	P 2017 6602 B

სასარგებლო მოდელები

საერთაშორისო კლასიფიკაციის ინდექსის და ბანაცხადის გამოქვეყნების ნომრის შესაბამისობის ცხრილი

საერთაშორისო კლასიფიკაციის ინდექსი (51)	ბანაცხადის გამოქვეყნების ნომერი (10)
A 01 K 47/00	AU 2017 14187 U
A 61 K 47/06, 31/435	AU 2017 13918 U
B 27 C 5/10	AU 2017 14084 U

ბანაცხადის გამოქვეყნების ნომრის და საერთაშორისო კლასიფიკაციის ინდექსის შესაბამისობის ცხრილი

ბანაცხადის გამოქვეყნების ნომერი (10)	საერთაშორისო კლასიფიკაციის ინდექსი (51)
AU 2017 13918 U	A 61 K 47/06, 31/435
AU 2017 14084 U	B 27 C 5/10
AU 2017 14187 U	A 01 K 47/00

საერთაშორისო კლასიფიკაციის ინდექსის, პატენტის ნომრისა და გამოქვეყნების ნომრის შესაბამისობის ცხრილი

საერთაშორისო კლასიფიკაციის ინდექსი (51)	პატენტის ნომერი (11)	ბანაცხადის გამოქვეყნების ნომერი (10)
A 61 K 9/10; A 61 K 36/00	U 2017 1919 Y	AU 2016 13963 U
A 61 K 47/06, 47/30, 35/12, 35/56	U 2017 1920 Y	AU 2016 13993 U
B 66 B 3/00; B 66 B 5/00; G 02 B 25/10	U 2017 1918 Y	AU 2016 13928 U
C 25 D 3/44	U 2017 1916 Y	AU 2016 13873 U
F 26 B 17/22; F 26 B 17/18	U 2017 1917 Y	AU 2016 13885 U

პატენტის ნომრის, ბანაცხადის გამოქვეყნების ნომრისა და საერთაშორისო კლასიფიკაციის ინდექსის შესაბამისობის ცხრილი

პატენტის ნომერი (11)	ბანაცხადის გამოქვეყნების ნომერი (10)	საერთაშორისო კლასიფიკაციის ინდექსი (51)
U 2017 1916 Y	AU 2016 13873 U	C 25 D 3/44
U 2017 1917 Y	AU 2016 13885 U	F 26 B 17/22; F 26 B 17/18
U 2017 1918 Y	AU 2016 13928 U	B 66 B 3/00; B 66 B 5/00; G 02 B 25/10
U 2017 1919 Y	AU 2016 13963 U	A 61 K 9/10; A 61 K 36/00
U 2017 1920 Y	AU 2016 13993 U	A 61 K 47/06, 47/30, 35/12, 35/56

ბანაცხადის ნომრის, ბანაცხადის გამოქვეყნების ნომრისა და პატენტის ნომრის შესაბამისობის ცხრილი

ბანაცხადის ნომერი (21)	ბანაცხადის გამოქვეყნების ნომერი (10)	პატენტის ნომერი (11)
AU 2015 013873	AU 2016 13873 U	U 2017 1916 Y
AU 2015 013885	AU 2016 13885 U	U 2017 1917 Y
AU 2015 013928	AU 2016 13928 U	U 2017 1918 Y
AU 2015 013963	AU 2016 13963 U	U 2017 1919 Y
AU 2015 013993	AU 2016 13993 U	U 2017 1920 Y

ღიზინები

საერთაშორისო კლასიფიკაციის ინდექსის და განაცხადის
გამოქვეყნების ნომრის შესაბამისობის ცხრილი

საერთაშორისო კლასიფიკაციის ინდექსი (51)	განაცხადის გამოქვეყნების ნომერი (10)
09-03	AD 2017 921 S
09-03, 05	AD 2017 924 S

განაცხადის გამოქვეყნების ნომრის და საერთაშორისო
კლასიფიკაციის ინდექსის შესაბამისობის ცხრილი

განაცხადის გამოქვეყნების ნომერი (10)	საერთაშორისო კლასიფიკაციის ინდექსი (51)
AD 2017 921 S	09-03
AD 2017 924 S	09-03, 05

სასაქონლო ნიშნები

რეგისტრაციის ნომრის, განაცხადის ნომრის,
განაცხადის გამოქვეყნების ნომრისა და ბიულეტენის ნომრის
შესაბამისობის ცხრილი

რეგისტრაციის ნომერი (11)	განაცხადის ნომერი (210)	განაცხადის გამოქვეყნების ნომერი (260)	ბიულეტენის ნომერი
M 2017 28029 R	AM 89610	-	1(461)2017
M 2017 28030 R	AM 89611	-	1(461)2017
M 2017 28031 R	AM 89528	-	1(461)2017
M 2017 28032 R	AM 89792	-	1(461)2017
M 2017 28033 R	AM 89963	-	1(461)2017
M 2017 28034 R	AM 89892	-	1(461)2017
M 2017 28035 R	AM 90000	-	1(461)2017
M 2017 28036 R	AM 90140	-	1(461)2017
M 2017 28037 R	AM 90020	-	1(461)2017
M 2017 28038 R	AM 90018	-	1(461)2017
M 2017 28039 R	AM 89888	-	1(461)2017

განაცხადის გამოქვეყნების ნომრის და განაცხადის ნომრის
შესაბამისობის ცხრილი

განაცხადის გამოქვეყნების ნომერი (260)	განაცხადის ნომერი (210)	1	2
		1	2
AM 2017 86425 A	AM 86425 A	AM 2017 87343 A	AM 87343 A
AM 2017 86478 A	AM 86478 A	AM 2017 87371 A	AM 87371 A
AM 2017 86560 A	AM 86560 A	AM 2017 87372 A	AM 87372 A
AM 2017 86666 A	AM 86666 A	AM 2017 87382 A	AM 87382 A
AM 2017 86762 A	AM 86762 A	AM 2017 87383 A	AM 87383 A
AM 2017 86828 A	AM 86828 A	AM 2017 87384 A	AM 87384 A
AM 2017 86855 A	AM 86855 A	AM 2017 87385 A	AM 87385 A
AM 2017 86856 A	AM 86856 A	AM 2017 87387 A	AM 87387 A
AM 2017 86878 A	AM 86878 A	AM 2017 87412 A	AM 87412 A
AM 2017 86882 A	AM 86882 A	AM 2017 87428 A	AM 87428 A
AM 2017 86975 A	AM 86975 A	AM 2017 87430 A	AM 87430 A
AM 2017 87054 A	AM 87054 A	AM 2017 87431 A	AM 87431 A
AM 2017 87056 A	AM 87056 A	AM 2017 87432 A	AM 87432 A
AM 2017 87086 A	AM 87086 A	AM 2017 87433 A	AM 87433 A
AM 2017 87087 A	AM 87087 A	AM 2017 87434 A	AM 87434 A
AM 2017 87089 A	AM 87089 A	AM 2017 87436 A	AM 87436 A
AM 2017 87193 A	AM 87193 A	AM 2017 87437 A	AM 87437 A
AM 2017 87194 A	AM 87194 A	AM 2017 87438 A	AM 87438 A
AM 2017 87210 A	AM 87210 A	AM 2017 87439 A	AM 87439 A
AM 2017 87240 A	AM 87240 A	AM 2017 87440 A	AM 87440 A
AM 2017 87308 A	AM 87308 A	AM 2017 87441 A	AM 87441 A
AM 2017 87333 A	AM 87333 A	AM 2017 87443 A	AM 87443 A
AM 2017 87337 A	AM 87337 A	AM 2017 87491 A	AM 87491 A
AM 2017 87342 A	AM 87342 A	AM 2017 87493 A	AM 87493 A
		AM 2017 87494 A	AM 87494 A
		AM 2017 87505 A	AM 87505 A
		AM 2017 87506 A	AM 87506 A
		AM 2017 87513 A	AM 87513 A
		AM 2017 87549 A	AM 87549 A

1	2
AM 2017 87550 A	AM 2017 87550 A
AM 2017 87551 A	AM 2017 87551 A
AM 2017 87590 A	AM 2017 87590 A

1	2
AM 2017 87618 A	AM 2017 87618 A
AM 2017 87619 A	AM 2017 87619 A

ბანაცხადის გამოქვეყნების ნომრის საძიებელი საქონლისა და/ან მომსახურების კლასის მიხედვით

საქონლისა და/ან მომსახურების კლასი (511)	ბანაცხადის გამოქვეყნების ნომერი (260)
1	2
1	AM 2017 87194 A
1	AM 2017 87428 A
1	AM 2017 87430 A
1	AM 2017 87431 A
1	AM 2017 87432 A
1	AM 2017 87433 A
1	AM 2017 87434 A
1	AM 2017 87436 A
1	AM 2017 87437 A
1	AM 2017 87438 A
1	AM 2017 87439 A
1	AM 2017 87440 A
1	AM 2017 87441 A
1	AM 2017 87443 A
2	AM 2017 87194 A
2	AM 2017 87428 A
2	AM 2017 87430 A
2	AM 2017 87431 A
2	AM 2017 87432 A
2	AM 2017 87433 A
2	AM 2017 87434 A
2	AM 2017 87436 A
2	AM 2017 87437 A
2	AM 2017 87438 A
2	AM 2017 87439 A
2	AM 2017 87440 A
2	AM 2017 87441 A
2	AM 2017 87443 A
5	AM 2017 87308 A
5	AM 2017 87333 A
5	AM 2017 87337 A
5	AM 2017 87342 A
5	AM 2017 87343 A
5	AM 2017 87412 A
5	AM 2017 87493 A
5	AM 2017 87494 A
5	AM 2017 87513 A
5	AM 2017 87551 A
6	AM 2017 87194 A
9	AM 2017 86856 A

1	2
9	AM 2017 87086 A
9	AM 2017 87087 A
9	AM 2017 87193 A
9	AM 2017 87210 A
9	AM 2017 87308 A
10	AM 2017 87193 A
10	AM 2017 87308 A
11	AM 2017 86762 A
11	AM 2017 87193 A
12	AM 2017 87549 A
12	AM 2017 87550 A
13	AM 2017 87193 A
15	AM 2017 87193 A
16	AM 2017 87194 A
16	AM 2017 87308 A
17	AM 2017 87194 A
17	AM 2017 87428 A
17	AM 2017 87430 A
17	AM 2017 87431 A
17	AM 2017 87432 A
17	AM 2017 87433 A
17	AM 2017 87434 A
17	AM 2017 87436 A
17	AM 2017 87437 A
17	AM 2017 87438 A
17	AM 2017 87439 A
17	AM 2017 87440 A
17	AM 2017 87441 A
17	AM 2017 87443 A
18	AM 2017 86560 A
19	AM 2017 87194 A
19	AM 2017 87428 A
19	AM 2017 87430 A
19	AM 2017 87431 A
19	AM 2017 87432 A
19	AM 2017 87433 A
19	AM 2017 87434 A
19	AM 2017 87436 A
19	AM 2017 87437 A
19	AM 2017 87438 A
19	AM 2017 87439 A
19	AM 2017 87440 A
19	AM 2017 87441 A
19	AM 2017 87443 A
19	AM 2017 87194 A
22	AM 2017 87194 A

1	2	1	2
27	AM 2017 87194 A	35	AM 2017 87382 A
28	AM 2017 87308 A	35	AM 2017 87383 A
29	AM 2017 86425 A	35	AM 2017 87384 A
29	AM 2017 86478 A	35	AM 2017 87385 A
29	AM 2017 86878 A	35	AM 2017 87387 A
29	AM 2017 86975 A	36	AM 2017 86855 A
31	AM 2017 87371 A	36	AM 2017 87590 A
31	AM 2017 87372 A	37	AM 2017 87194 A
31	AM 2017 87412 A	37	AM 2017 87428 A
32	AM 2017 86478 A	37	AM 2017 87430 A
32	AM 2017 87054 A	37	AM 2017 87431 A
32	AM 2017 87056 A	37	AM 2017 87432 A
32	AM 2017 87089 A	37	AM 2017 87433 A
33	AM 2017 86478 A	37	AM 2017 87434 A
33	AM 2017 86666 A	37	AM 2017 87436 A
33	AM 2017 87054 A	37	AM 2017 87437 A
33	AM 2017 87056 A	37	AM 2017 87438 A
33	AM 2017 87089 A	37	AM 2017 87439 A
33	AM 2017 87240 A	37	AM 2017 87440 A
33	AM 2017 87382 A	37	AM 2017 87441 A
33	AM 2017 87383 A	37	AM 2017 87443 A
33	AM 2017 87384 A	39	AM 2017 87194 A
33	AM 2017 87385 A	40	AM 2017 87428 A
33	AM 2017 87387 A	40	AM 2017 87430 A
33	AM 2017 87491 A	40	AM 2017 87431 A
33	AM 2017 87505 A	40	AM 2017 87432 A
33	AM 2017 87506 A	40	AM 2017 87433 A
33	AM 2017 87618 A	40	AM 2017 87434 A
33	AM 2017 87619 A	40	AM 2017 87436 A
34	AM 2017 86560 A	40	AM 2017 87437 A
34	AM 2017 86828 A	40	AM 2017 87438 A
34	AM 2017 87210 A	40	AM 2017 87439 A
35	AM 2017 86425 A	40	AM 2017 87440 A
35	AM 2017 86666 A	40	AM 2017 87441 A
35	AM 2017 86855 A	40	AM 2017 87443 A
35	AM 2017 87089 A	42	AM 2017 87194 A
35	AM 2017 87194 A	43	AM 2017 86882 A
35	AM 2017 87308 A	44	AM 2017 87308 A

დაჩქარებული პროცედურით რეგისტრირებული სასაქონლო ნიშნის ნომრის საძიებელი საქონლისა და/ან მომსახურების კლასის მიხედვით

საქონლისა და/ან მომსახურების კლასი (51)	დაჩქარებული პროცედურით რეგისტრირებული სასაქონლო ნიშნის ნომერი (11)
3	M 2017 28035 R
9	M 2017 28029 R
9	M 2017 28030 R
9	M 2017 28031 R
11	M 2017 28039 R
16	M 2017 28029 R
16	M 2017 28030 R
21	M 2017 28039 R
28	M 2017 28031 R
30	M 2017 28036 R
34	M 2017 28037 R
34	M 2017 28038 R
35	M 2017 28029 R
35	M 2017 28030 R
35	M 2017 28035 R
35	M 2017 28039 R
36	M 2017 28034 R
38	M 2017 28029 R
38	M 2017 28030 R
41	M 2017 28029 R
41	M 2017 28030 R
41	M 2017 28033 R
43	M 2017 28032 R

სამრეწველო საკუთრების ოფისიალური ბიულეტენი

1(461)

ბიულეტენების ქართული და ინგლისურენოვანი გამოცემების ელექტრონული ვერსიის გაცნობა შესაძლებელია საქპატენტის ვებგვერდზე (www.sakpatenti.org.ge).

შენიშვნა:

ბიულეტენებში გამოქვეყნებული ობიექტების ზუსტი გამოსახულებები იხილეთ საქპატენტის ვებგვერდზე განთავსებულ ელექტრონულ ვერსიაში.

მთავარი რედაქტორი:	ნ. ბებრიშვილი
კორექტორი:	ლ. ჭანტურია
დამკავალონებელი:	მ. ორდენიძე
	ქ. სვანიძე
პოლიგრაფიული ჯგუფი:	მ. მეჩტიშვილი
	ი. გოგოლაშვილი
	ლ. დოლიძე

ხელმოწერილია გამოსაცემად: 2017 01 09

ტირაჟი: 25
შეკვეთა №1