

საქართველოს ინტელექტუალური საკუთრების
ეროვნული ცენტრი
საქპატენტი

სამრეწველო საკუთრების
ო ფ ი ს ი ა ლ უ რ ი
ბიულეტენი

12(472)

გამოგონებები

სასარგებლო მოდელები

დიზაინები

სასაქონლო ნიშნები

საერთაშორისო კოდეზი ზიზლიოგრაფიული მონასეების იდენტიფიკაციისათვის

გამოგონებები, სასარგებლო მოდელები

- (10) – ექსპერტიზაგავლილი განაცხადის გამოქვეყნების ნომერი
- (11) – პატენტის ნომერი და სახეობის კოდი
- (21) – განაცხადის სარეგისტრაციო ნომერი
- (22) – განაცხადის შეტანის თარიღი
- (23) – სავაჭოველო პრიორიტეტის თარიღი ან ადრინდელი პრიორიტეტის მქონე განაცხადის შეტანის თარიღი და, თუ შესაძლებელია, განაცხადის ომერი
- (24) – თარიღი, რომლიდანაც იწყება პატენტის მოქმედება
- (31) – საპრიორიტეტო განაცხადის ნომერი
- (32) – საპრიორიტეტო განაცხადის შეტანის თარიღი
- (33) – კოდი ქვეყნის ან რეგიონული ორგანიზაციისა, რომლის უწყებამაც მიანიჭა ნომერი საპრიორიტეტო განაცხადს
- (44) – დამავი სახეობის კური არქონე, მაგრამ ექსპერტიზაგავლილი განაცხადის გამოქვეყნების თარიღი და ბიულეტენის ნომერი
- (45) – რეგისტრაცია გათლილი საპატენტო სახეობის გამოქვეყნების თარიღი
- (51) – საერთაშორისო საპატენტო კლასიფიკაციის ინდექსი

- (54) – გამოგონების დასახელება
- (57) – რეფერატის ტექსტი
- (60) – სრულ ექსპერტიზაგავლილ გამოგონებაზე უცხოური საპატენტო უწყების მიერ გაცემული დამავი სახეობის ნომერი, თარიღი, რომლიდანაც იწყება ამ დამავი სახეობის მოქმედება, და კოდი ქვეყნის ან რეგიონული ორგანიზაციისა, რომლის უწყებამაც გასცა ეს დამავი სახეობი
- (62) – უფრო ადრინდელი განაცხადის ნომერი და, თუ შესაძლებელია, წარდგენის თარიღი გამოცალკეებული განაცხადის შემთხვევაში
- (71) – განმცხადებლის სახელი, გვარი (ქვეყნის კოდი)
- (72) – გამოგონებულის სახელი, გვარი (ქვეყნის კოდი)
- (73) – პატენტმფლობელის სახელი, გვარი (ქვეყნის კოდი), მისამართი
- (74) – წარმომადგენლის ან პატენტმწმუნებულის სახელი, გვარი
- (85) – საერთაშორისო განაცხადის უროვნული ფაზის დაწყების თარიღი
- (86) – საერთაშორისო განაცხადის ნომერი და შეტანის თარიღი
- (87) – საერთაშორისო განაცხადის გამოქვეყნების ნომერი და თარიღი

ლიზინი

- (10) – განაცხადის გამოქვეყნების ნომერი
- (11) – პატენტის ნომერი და სახეობის კოდი ან რეგისტრაციის ნომერი
- (15) – რეგისტრაციის თარიღი/პატენტის გაგრძელების თარიღი
- (18) – პატენტის ან რეგისტრაციის მოქმედების ვადის გასვლის სავარაუდო თარიღი
- (21) – განაცხადის ნომერი
- (22) – განაცხადის შეტანის თარიღი
- (23) – სავაჭოველო პრიორიტეტის თარიღი ან ადრინდელი პრიორიტეტის მქონე განაცხადის შეტანის თარიღი და, თუ შესაძლებელია, განაცხადის ნომერი
- (24) – თარიღი, რომლიდანაც იწყება პატენტის მოქმედება
- (28) – ღიზინების რაოდენობა განაცხადში
- (30) – საპრიორიტეტო მონაცემები (განაცხადის ნომერი, განაცხადის შეტანის თარიღი და ორასოიანი კოდი იმ ორგანიზაციის იდენტიფიკაციისათვის, სადაც იყო წარდგენილი საპრიორიტეტო განაცხადი)
- (31) – საპრიორიტეტო განაცხადის ნომერი
- (32) – საპრიორიტეტო განაცხადის შეტანის თარიღი
- (33) – კოდი ქვეყნის ან რეგიონული ორგანიზაციისა, რომლის უწყებამაც მიანიჭა ნომერი საპრიორიტეტო განაცხადს
- (34) – IUPAC სტანდარტის (IUPAC) შესაბამისი ორასოიანი კოდი იმ ორგანიზაციის იდენტიფიკაციისათვის, სადაც იყო წარდგენილი საპრიორიტეტო განაცხადი
- (44) – ღიზინის გამოქვეყნების თარიღი და ბიულეტენის ნომერი (პირველი პუბლიკაცია)

- (45) – საერთაშორისო ბიუროს მიერ დარეგისტრირებული ღიზინის გამოქვეყნების თარიღი და ბიულეტენის ნომერი
- (51) – ღიზინების საერთაშორისო კლასიფიკაცია (ლოკარნოს კლასიფიკაციის კლასი და ქვეკლასი)
- (54) – ღიზინის დასახელება
- (55) – ღიზინის გამოცხადება
- (57) – ღიზინის არსებითი ნიშნების აღწერა, ფერის ჩათვლით
- (58) – ყველა სახის ცვლილების შესახებ რეესტრში ჩანაწერის შეტანის თარიღი
- (62) – ადრინდელი განაცხადის, რეგისტრაციის ან სახეობის ნომერი და, თუ შესაძლებელია, წარდგენის თარიღი, გამოცალკეებული განაცხადის შემთხვევაში
- (71) – განმცხადებლის სახელი, გვარი (ქვეყნის კოდი), მისამართი
- (72) – ავტორის სახელი, გვარი ან დასახელება (ქვეყნის კოდი)
- (73) – პატენტმფლობელის სახელი, გვარი (ქვეყნის კოდი), მისამართი
- (74) – წარმომადგენლის სახელი, გვარი და მისამართი
- (81) – შესაბამისი მონაწილე მხარეები:
 - II. მონაწილე მხარეები, აღნიშნული 1960 წლის აქტის თანახმად
 - III. მონაწილე მხარეები, აღნიშნული 1999 წლის აქტის თანახმად
- (85) – მფლობელის მუდმივი საცხოვრებელი ადგილი
- (86) – მფლობელის მოქალაქეობა
- (87) – მფლობელის საცხოვრებელი ადგილი
- (88) – ქვეყანა, სადაც მფლობელს აქვს ნამდვილი და მოქმედი სამრეწველო ან სავაჭრო სანარმო

სასაქონლო ნიშნები

- (111) – რეგისტრაციის ნომერი
- (151) – რეგისტრაციის თარიღი
- (156) – რეგისტრაციის ვადის გაგრძელების თარიღი
- (181) – რეგისტრაციის ვადის გასვლის სავარაუდო თარიღი
- (186) – ვადის გაგრძელების გასვლის სავარაუდო თარიღი
- (141) – რეგისტრაციის მოქმედების ვადის გაუქმების თარიღი
- (210) – განაცხადის ნომერი
- (220) – განაცხადის შეტანის თარიღი
- (230) – სავაჭოველო მონაცემები
- (260) – ნომერი განაცხადისა, რომელზედაც გამოკანლია ექსპერტიზის დადებითი გადაწყვეტილება რეგისტრაციის შესახებ (გამოქვეყნების ნომერი)
- (310) – პირველი განაცხადის ნომერი
- (320) – პირველი განაცხადის შეტანის თარიღი
- (330) – პირველი განაცხადის მიმღები უროვნული ან რეგიონული უწყების ან ორგანიზაციის საიდენტიფიკაციო კოდი
- (51) – საქონლისა და მომსახურების საერთაშორისო კლასიფიკაცია სასაქონლო ნიშნის რეგისტრაციისათვის და/ან კლასიფიკირებული საქონლისა და/ან მომსახურების ჩამონათვალი
- (531) – სასაქონლო ნიშნის გამოცხადების თარიღი და/ან სასაქონლო ნიშნების გამოცხადების თარიღი ელემენტების საერთაშორისო კლასიფიკაციის (ვენის კლასიფიკაცია) მიხედვით

- (540) – ნიშნის გამოცხადება
- (550) – სასაქონლო ნიშნის ტიპი ან სახეობა
- (580) – განაცხადსა და ნიშნის რეგისტრაციისთან დაკავშირებული ყველა სახის ცვლილებაზე ჩანაწერის შეტანის თარიღი
- (591) – ინფორმაცია განცხადებულ ფერებზე
- (731) – განმცხადებლის სახელი და მისამართი
- (732) – მფლობელის სახელი და მისამართი
- (740) – წარმომადგენლის სახელი და მისამართი
- (750) – მიმონწერის მისამართი
- (770) – ცვლილებაზე განმცხადებლის ან მფლობელის სახელი და მისამართი უფლების გადაცემის შემთხვევაში
- (771) – ცვლილებაზე განმცხადებლის ან მფლობელის სახელი და მისამართი უფლების გადაცემის გარეშე
- (791) – ლიცენზიაციის სახელი და მისამართი
- (793) – ლიცენზიის პირობები და/ან შეზღუდვაზე მიწინებვა (ლიცენზიის სახე, სალიცენზიო ხელშეკრულების ნომერი, სალიცენზიო ხელშეკრულების თარიღი, სალიცენზიო ხელშეკრულების მოქმედების ვადა)
- (800) – სასაქონლო ნიშნის რეგისტრაციის მონაცემები ნიშნების საერთაშორისო რეგისტრაციის მდრიდის ხელშეკრულებასთან დაკავშირებული პროტოკოლის მიხედვით (საერთაშორისო რეგისტრაციის ნომერი)

- (21) AP 0000 000000 – გამოგონებაზე განაცხადის ნომერი
- (10) AP 0000 0000 A – გამოგონებაზე განაცხადის გამოქვეყნების ნომერი (პირველი პუბლიკაცია)
- (11) P 0000 0000 B – გამოგონების პატენტის ნომერი (მეორე პუბლიკაცია)
- (21) API 0000 000000 – შემოტანილ პატენტზე განაცხადის ნომერი
- (11) PI 0000 0000 A – შემოტანილი პატენტის ნომერი (პირველი პუბლიკაცია)
- (21) AU 0000 000000 – სასარგებლო მოდელებზე განაცხადის ნომერი
- (10) AU 0000 0000 U – სასარგებლო მოდელებზე განაცხადის გამოქვეყნების ნომერი (პირველი პუბლიკაცია)
- (11) U 0000 0000 Y – სასარგებლო მოდელების პატენტის ნომერი (მეორე პუბლიკაცია)
- (21) AD 0000 000000 – ღიზინზე განაცხადის ნომერი
- (10) AD 0000 0000 S – ღიზინზე განაცხადის გამოქვეყნების ნომერი (პირველი პუბლიკაცია)
- (11) D 0000 0000 S – ღიზინის პატენტის ნომერი (მეორე პუბლიკაცია)

- M – სასაქონლო ნიშანი
- (210) AM 0000 000000 – განაცხადის ნომერი
- (260) AAM 0000 00000 A – განაცხადის გამოქვეყნების ნომერი
- (111) M 0000 00000 R – რეგისტრაციის ნომერი
- MMM0000 00000 Rn – მომდევნო ვადით რეგისტრაციის ნომერი, სადაც n=1, 2, 3...
- M 0000 00000 R(P) – რეგისტრაციის ნომერი ნიშანზე უფლების ნაწილობრივი გადაცემისას
- * – საქპატენტის საპატენტო პალარის გადაწყვეტილების შემდეგ გამოქვეყნებული განაცხადის ნომერი
- ** – სასამართლოს გადაწყვეტილების შემდეგ გამოქვეყნებული განაცხადის ნომერი

გამოგონებებისა და სასარგებლო მოდელების საერთაშორისო კლასიფიკაციის იდენტიფიკაცია

- განყოფილება A – ადამიანის პირველადი მოთხოვნილების საგნები
- განყოფილება B – ტექნოლოგიური პროცესები; ტრანსპორტირება
- განყოფილება C – ქიმიკა; მეტალურგია
- განყოფილება D – საფეიქრო ნაწარმი; ქალაქი
- განყოფილება E – მშენებლობა; საბითო საქმი; სტაციონარული ნაგებობები
- განყოფილება F – მექანიკა; განათება; გათბობა; იარაღი; ასაფეთქებელი საშუალებები
- განყოფილება G – ფიზიკა
- განყოფილება H – ელექტრონა

**ისმო-ს წევრი სახელმწიფოებისა და ორგანიზაციების აღნიშვნის
ორასობიანი კოდეზი
(ისმოს სტანდარტი ST.3)**

AD	ანდორა	GD	გრენადა	MY	მალაიზია
AE	არაბთა გაერთიანებული საამიროები	GE	საქართველო	MZ	მოზამბიკი
AF	ავღანეთი	GG	გენზი	NA	ნამიბია
AG	ანტიგუა და ბარბუდა	GH	განა	NE	ნიგერი
AI	ანგილია	GI	გიბრალტარი	NG	ნიგერია
AL	ალბანეთი	GL	გრენლანდია	NI	ნიჟარაგუა
AM	სომხეთი	GM	გამბია	NL	ნიდერლანდები
AN	ანტილის კუნძულები (ნიდერლანდები)	GN	გვინეა	NO	ნორვეგია
AO	ანგოლა	GQ	ეკვატორული გვინეა	NP	ნეპალი
AP	ინტელექტუალური საკუთრების აფრიკის რეგიონალური ორგანიზაცია (ARIPO)	GR	საბერძნეთი	NR	ნაურუ
AR	არგენტინა	GS	სამხრეთი ჯორჯია და სამხრეთი სენდვიჩის კუნძულები	NZ	ახალი ზელანდია
AT	ავსტრია	GT	გვატემალა	OA	აფრიკის ინტელექტუალური საკუთრების ორგანიზაცია (OAPI)
AU	ავსტრალია	GW	გვინეა-ბისაუ	OM	ომანი
AW	არუბა	GY	გაიანა	PA	პანამა
AZ	აზერბაიჯანი	HK	ჰონგ კონგი	PE	პერუ
BA	ბოსნია და ჰერცეგოვინა	HN	ჰონდურასი	PG	პაპუა-ახალი გვინეა
BB	ბარბადოსი	HR	ხორვატია	PH	ფილიპინები
BD	ბანგლადეში	HT	ჰაიტი	PK	პაკისტანი
BE	ბელგია	HU	უნგრეთი	PL	პოლონეთი
BF	ბურკინა-ფასო	IB	ინტელექტუალური საკუთრების მსოფლიო ორგანიზაციის (ისმო, WIPO) საერთაშორისო ბიურო	VE	ვენესუელა
BG	ბულგარეთი	ID	ინდონეზია	VG	ვირჯინის კუნძულები (ბრიტანეთი)
BH	ბაჰრეინი	IE	ირლანდია	PY	პარაგვაი
BI	ბურუნდი	IL	ისრაელი	QA	კატარი
BJ	ბენინი	IM	მენის კუნძული	QZ	ევროპის თანამეგობრობის მცენარეთა ჯიშების უწყება (CPVO)
BM	ბერმუდის კუნძულები	IN	ინდოეთი	RO	რუმინეთი
BN	ბრუნეი-დარუსალამი	IQ	ერაყი	RS	სერბია
BO	ბოლივია	IR	ირანის ისლამური რესპუბლიკა	RU	რუსეთის ფედერაცია
BR	ბრაზილია	IS	ისლანდია	RW	რუანდა
BS	ბაჰამის კუნძულები	IT	იტალია	SA	საუდის არაბეთი
BT	ბჰუტანი	JE	ჯეზი	SB	სოლომონის კუნძულები
BV	ბუვეტის კუნძულები	JM	იამაიკა	SC	სეიშელის კუნძულები
BW	ბოტსვანა	JO	იორდანია	SD	სუდანი
BX	ბენელუქსის ინტელექტუალური საკუთრების უწყება (BOIP)	JP	იაპონია	SE	შვედეთი
BY	ბელორუსია	KE	კენია	SG	სინგაპური
BZ	ბელისი	KG	ყირგიზეთი	SH	წმინდა ჰელენის კუნძული
CA	კანადა	KH	კამბოჯა	SI	სლოვენია
CD	კონგოს დემოკრატიული რესპ.	KI	კირიბატი	SK	სლოვაკია
CF	ცენტრალური აფრიკის რესპ.	KM	კომორის კუნძულები	SL	სიერა-ლეონე
CG	კონგო	KN	სენტ კიტსი და ნევისი	SM	სან-მარინო
CH	შვეიცარია	KP	კორეის სახალხო დემოკრატიული რესპუბლიკა	SN	სენეგალი
CI	კოტ-დ'ივუარი	KR	კორეის რესპუბლიკა	SO	სომალი
CK	კუკის კუნძულები	KW	კუვეიტი	SR	სურინამი
CL	ჩილე	KY	კაიმენის კუნძულები	ST	სან-ტომე და პრინსიპი
CM	კამერუნი	KZ	ყაზახეთი	SV	სალვადორი
CN	ჩინეთი	LA	ლაოსი	SY	სირია
CO	კოლუმბია	LB	ლიბანი	SZ	სვაზილენდი
CR	კოსტა-რიკა	PT	პორტუგალია	TC	თურქის და კაიკოსის კუნძულები
CU	კუბა	PW	პალაუ	TD	ჩადი
CV	მწვანე კონცხის კუნძულები	LC	სენტ-ლუსია	TG	ტოგო
CY	კვიპროსი	LI	ლიხტენშტაინი	TH	ტაილანდი
CZ	ჩეხეთის რესპუბლიკა	LK	შრი-ლანკა	TJ	ტაჯიკეთი
DE	გერმანია	LR	ლიბერია	TL	ტიმოლ-ლესტე
DJ	ჯიბუტი	LS	ლესოტო	TM	თურქმენეთი
DK	დანია	LT	ლიტვა	TN	ტუნისი
DM	დომინიკა	LU	ლუქსემბურგი	TO	ტონგა
DO	დომინიკელთა რესპუბლიკა	LV	ლატვია	TR	თურქეთი
DZ	ალჟირი	LY	ლიბია	TT	ტრინიდადი და ტობაგო
EA	ევრაზიის საპატენტო ორგანიზაცია (EAPO)	MA	მაროკო	TV	ტუვალუ
EC	ეკვადორი	MC	მონაკო	TW	ტაივანი, ჩინეთის პროვინცია
EE	ესტონეთი	MD	რესპუბლიკა მოლდოვა	TZ	ტანზანია
EG	ეგვიპტე	ME	ჩერნოგორია (მონტენეგრო)	UA	უკრაინა
EH	დასავლეთი საჰარა	MG	მადაგასკარი	UG	უგანდა
EM	შინაგანი ბაზრის ჰარმონიზაციის უწყება (სასაქონლო ნიშნები და სამრეწველო ნიშნები (OHIM) ევროპის საპატენტო უწყება (EPO))	MK	მაკედონია ყოფილი იუგოსლავიის რესპუბლიკა	US	აშშ
EP	ევროპის საპატენტო უწყება (EPO)	ML	მალი	UY	ურუგვაი
ER	ერიტრეა	MM	მიანმა	UZ	უზბეკეთი
ES	ესპანეთი	MN	მონღოლეთი	VA	ვატიკანი
ET	ეთიოპია	MO	მაკაო	VC	სანტ-ვინსენტი და გრენადინები
FI	ფინეთი	MP	ჩრდ. მარიანას კუნძულები	VN	ვიეტნამი
FJ	ფიჯი	MR	მავრიტანია	VU	ვანუატუ
FK	ფოლკლენდის კუნძულები	MS	მოსკერავტი	WO	WIPO-ინტელექტუალური საკუთრების მსოფლიო ორგანიზაცია
FO	ფარერის კუნძულები	MT	მალტა	WS	სამოა
FR	საფრანგეთი	MU	მავრიკია	XN	ნორდული საპატენტო ინსტიტუტი (NPI)
GA	გაბონი	MV	მალდივის კუნძულები	YE	იემენი
GB	დიდი ბრიტანეთი	MW	მალავი	ZA	სამხრეთ აფრიკა
GC	სპარსეთის ყურის არაბული სახელმწიფოების თანამშრომლობის საბჭოს უწყება (GCC)	MX	მექსიკა	ZM	ზამბია
				ZW	ზიმბაბვე

შ ი ნ ა ა რ ს ი

გამოქვეყნებული ობიექტები	3
გამოგონებები	
• განაცხადები, რომლებზეც გამოტანილია გადაწყვეტილება პატენტის გაცემის შესახებ	4
• გამოგონების პატენტები	8
სასარგებლო მოდელები	
• სასარგებლო მოდელების პატენტი	11
დიზაინები	
• განაცხადი, რომელზეც გამოტანილია გადაწყვეტილება რეგისტრაციის შესახებ	12
• დაჩქარებული პროცედურით რეგისტრირებული დიზაინები	13
სასაქონლო ნიშნები	
• ეროვნული პროცედურით შემოტანილი განაცხადები, რომლებზეც გამოტანილია გადაწყვეტილება რეგისტრაციის შესახებ	24
• რეგისტრირებული სასაქონლო ნიშნები	38
• დაჩქარებული პროცედურით რეგისტრირებული სასაქონლო ნიშნები	44
• საერთაშორისო სასაქონლო ნიშნები, რომლებზეც გამოტანილია გადაწყვეტილება დაცვის მინიჭების შესახებ	46
• საერთაშორისო სასაქონლო ნიშნები, რომლებსაც მიენიჭათ დაცვა საქართველოში	80
ოფიციალური შეტყობინებები	
სასაქონლო ნიშნები	
• რეგისტრაციის მოქმედების ვადის გაგრძელება	83
• უფლებების სრული გადაცემა	84
• მფლობელის სახელის და/ან მისამართის ცვლილება	88
• სასაქონლო ნიშნის რეგისტრაციის ბათილად ცნობა	91
სისტიმური საძიებლები	
გამოგონებები	100
სასარგებლო მოდელები	102
დიზაინები	103
სასაქონლო ნიშნები	104

გამოქვეყნებული ობიექტები

გამოგონებები

- განაცხადები, რომლებზეც გამოტანილია გადაწყვეტილება პატენტის გაცემის შესახებ:
13706; 13678; 14233; 13919; 13757; 13141; 13150
- პატენტები:
6685-6692

სასარგებლო მოდელები

- პატენტები:
1938

ღიზანები

- განაცხადი, რომელზეც გამოტანილია გადაწყვეტილება რეგისტრაციის შესახებ:
942
- დაქარაზებული პროცედურით რეგისტრირებული ღიზანი:
708-710

სასაქონლო ნიშნები

- ეროვნული პროცედურით შემოტანილი განაცხადები:
82231; 85008; 85814; 86579; 87243; 87417; 88669; 88675; 88816; 88818, 88819; 88826; 88828; 88836; 88893; 88919; 88929; 89012; 89015; 89042; 89046; 89048; 89088; 89102, 89103; 89112; 89130; 89194, 89195; 89197; 89208; 89217; 89224; 89330; 89393; 89454, 89455; 89464; 89472; 89489; 89507; 89512; 89538; 89548, 89549; 89637
- რეგისტრირებული სასაქონლო ნიშნები:
28604-28660
- დაქარაზებული პროცედურით რეგისტრირებული სასაქონლო ნიშნები:
28601-28603; 28661
- საერთაშორისო სასაქონლო ნიშნები, რომლებზეც გამოტანილია გადაწყვეტილება დაცვის მინიჭების შესახებ:
85361*; 85403*; 85809*; 87540; 85867; 87603; 87725; 87734, 87735; 87738, 87739; 87750; 87771, 87772; 87824; 87924; 87931-87933; 87935; 87944; 87951-87956; 87958-87960; 88032; 88039; 88048; 88053; 88135-88137; 88143; 88146; 88192; 88196, 88197; 88235; 88238, 88239; 88266, 88267; 88291; 88294-88298; 88302, 88303; 88307; 88365; 88378; 88382; 88384; 88393; 88399; 88418, 88419; 88422; 88425; 88428; 88437, 88438; 88440, 88441; 88445, 88446; 88451; 88492; 88518; 88599, 88600; 88630-88632; 88635, 88636; 88639-88641; 88655; 88657; 88683; 88696; 88728; 88731; 88734; 88762, 88763; 88776; 88800; 88803; 88891
- საერთაშორისო სასაქონლო ნიშნები, რომლებსაც მიენიჭა დაცვა საქართველოში:
79321; 81020; 81417; 83568; 83865; 84357; 84424; 84577; 85194; 85463; 85481; 85610; 85679; 85701; 85846; 86063; 86069; 86152; 86154; 86486; 86643; 86750; 86847; 87225; 87236; 87254; 87259; 87262; 87265; 87325-87328; 87408; 87458; 87461

გამოგონებები

ბანასხადები, რომლებზეც გამოტანილია გადაწყვეტილება პატენტის გასეის შესახებ

გადაწყვეტილების გასაჩივრება შესაძლებელია საქპატენტის სააპელაციო პალატაში გამოქვეყნებიდან 3 თვის ვადაში ან მცხეთის რაიონული სასამართლოს ადმინისტრაციულ საქმეთა კოლეგიაში 1 თვის ვადაში (მის.: ქ. მცხეთა, სამხედროს ქ. №17).

ბანყოფილება A

A 61

(10) AP 2017 13706 A (51) Int. Cl. (2006)
A 61 K 31/205
A 61 P 9/10
A 61 P 13/12

(21) AP 2013 013706 (22) 2013 10 24

(31) P-12-163

(32) 2012 10 25

(33) LV

(71) ლატვიის ორგანული სინთეზის ინსტიტუტი (LV)
იზკრაუკლეს სტრიტ 21, LV-1006 რიგა (LV)

(72) ივარს კალვინს (LV);
მაია დამბროვა (LV);
ედგარს ლიეპინს (LV);
ელინა მაკაროვა (LV);
ოსვალდს პუგოვიკს (LV);
სოლვეიგა გრინბერგა (LV);
ედუარდს სევოსტიანის (LV)

(74) ალექსანდრე გეგეჭკორი

(85) 2015 01 30

(86) PCT/IB2013/059604, 2013 10 24

(54) ფარმაცევტული კომპოზიციის ტრიმეთილამინის N-ოქსიდის დონის შესამცირებლად

(57) მოცემული გამოგონება ეხება ფარმაცევტული კომპოზიციის, რომელიც შეიცავს 3-(2,2-ტრიმეთილჰიდრაზინ) პროპიონატს და ფარმაცევტულად მისაღებ მარილს, გამოყენებას ადამიანის ორგანიზმში ტრიმეთილამინის N-ოქსიდის დონის შესამცირებლად.

მუხლები: 1 დამოუკიდებელი
7 დამოკიდებული

ფიგურა: 2

(71) არვენ აილაკ სანაი ვე ტიკარეტ ა.ს. (TR)
ბალაბანდერე ჯად. აილაკ სანაი იოლუ, №14 ისტინიე, სტამბული 34460 (TR)

(72) ზაფერ ტოკსოზი (TR);
უმიტ ჯიფტერი (TR);
ალი ტურკიილმაზი (TR);
ონურ მუტლუ (TR)

(74) შალვა გვარამაძე

(85) 2014 12 25

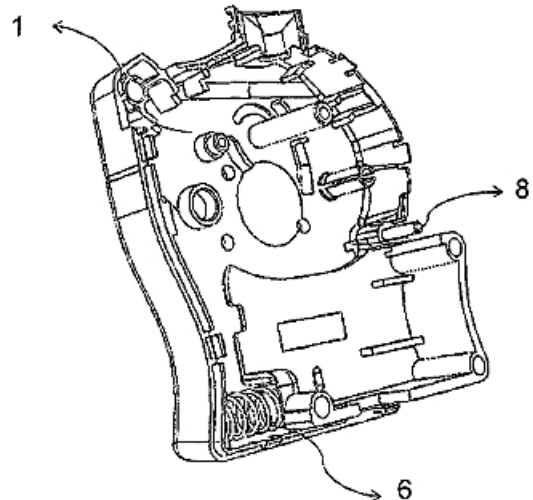
(86) PCT/TR2013/000140, 2013 05 16

(54) სანჰალაციო მოწყობილობა

(57) სანჰალაციო მოწყობილობა (7) შეიცავს კორპუსს (3) მიმართველი ზედაპირით (2), ბლისტერის წამწვე მექანიზმს, ასამუშავებელ ელემენტს (5) მიმართველი ზედაპირის (2) შესატყვისი ფორმის ამონადებით (4) და ასამუშავებელ ელემენტთან დაკავშირებულ ზამბარას (6). მოწყობილობა, ასევე, შეიცავს ასამუშავებელი ელემენტის, სულ მცირე, ერთ საკავ ელემენტს (8), რომელიც შეიცავს, სულ მცირე, ერთ მაფიქსირებელ შვერილს (9) და, სულ მცირე, ერთ არხს (10).

მუხლები: 1 დამოუკიდებელი
1 დამოკიდებული

ფიგურა: 11



ფიგ. 10

(10) AP 2017 13678 A (51) Int. Cl. (2006)
A 61 M 15/00

(21) AP 2013 013678 (22) 2013 05 16

(31) 2013/01847; 2013/01562; 2012/06167

(32) 2013 02 15; 2013 02 08; 2012 05 25

(33) TR; TR; TR

ბანყოფილება B

B 01

(10) AP 2017 14233 A (51) Int. Cl. (2006)
B 01 D 11/02

- (21) AP 2016 014233 (22) 2016 08 02
 (71) სსიპ რაფიელ დვალის მანქანათა მექანიკის ინსტიტუტი (GE)
 მინდელის ქ. 10, 0186, თბილისი (GE)
 (72) რომან კენკიშვილი (GE);
 გურამ დგებუაძე (GE);
 თამაზ ნატრიაშვილი (GE);
 ზურაბ მაისურაძე (GE);
 ჯუმბერ მესხი (GE);
 პაატა დოლიძე (GE);
 სოსო საბაშვილი (GE)
 (54) არატრადიციული ტემპერატორების გამოყენებით მცენარეული ნედლეულიდან ბიოლოგიურად აქტიური ნივთიერების მოწყობილობა მის ბანსახორციელებლად

(57) წარმოდგენილია მცენარეული ნედლეულიდან ბიოლოგიურად აქტიური ნივთიერებების უწყვეტი ექსტრაქციის ხერხი და მოწყობილობა. ხერხი ითვალისწინებს მცენარეული ნედლეულისა და ექსტრაგენტის მიწოდებას საექსტრაქციო კამერაში სიმძიმის ძალის გამოყენებით უწყვეტ რეჟიმში, საექსტრაქციო ნედლეულისა და ექსტრაგენტის ნარევის თანაფარდობის რეგულირებას საექსტრაქციო კამერაში მიწოდებული ექსტრაგენტის რაოდენობის ცვლით უშუალოდ ექსტრაქციის პროცესში, მცენარეული ნედლეულიდან ბიოლოგიურად აქტიური ნივთიერებების ექსტრაგირებას ელექტროჰიდროიმიპულსური ტექნოლოგიით, მცენარეულ უჯრედზე მაღალი ძაბვის იმპულსების განმუხტვის შედეგად წარმოქმნილი თანმხვედრი ფიზიკური მოვლენების ხემოქმედებით, ექსტრაქტორში ექსტრაგენტისა და ნედლეულის მუდმივ შერევის მაღალი ძაბვის იმპულსების განმუხტვის შედეგად კამერაში წარმოქმნილი ჰიდროდინამიკური ნაკადებით, გამოყოფილი აქროლადი და დაბალი კუთრი წონის ნივთიერებების გამოყოფა-განცალკევებას უწყვეტ რეჟიმში უშუალოდ ექსტრაქციის პროცესში და ექსტრაგენტის და ექსტრაგირებული ნივთიერებების ავტომატურ ამოღებულას. მოწყობილობა შეიცავს ჰორიზონტალურად განთავსებულ ცილინდრს, მის ბოლოებში განლაგებული, სულ ცოტა, ორი ელექტროიმიპულსური განმუხტვის საკნით. საკნებში განთავსებულია ელექტროდები, რომელთა კვება ხორციელდება მაღალი ძაბვის ელექტროიმიპულსებით. მოწყობილობა აღჭურვილია ექ-

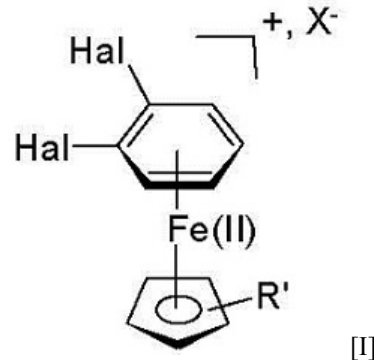
სტრაქციის პროცესში მიღებული აქროლადი და დაბალი კუთრი წონის მქონე ნივთიერებების გამოყოფა-განცალკევებისათვის განკუთვნილი დამატებითი მოცულობით.
 მუხლები: 2 დამოუკიდებელი
 ფიგურა: 1

ბანყოფილება C

C 07

(10) AP 2017 13919 A (51) Int. Cl. (2006)
C 07 D 295/096

- (21) AP 2014 013919 (22) 2014 02 20
 (31) PA201300104
 (32) 2013 02 22
 (33) DK
 (71) კ. ლუნდბეკ ა/ს (DK)
 ოტილიავეი 9, DK-2500 ვაგბი (DK)
 (72) ტომას რულანდი (DK);
 კიმ ლასი კრისტენსენი (DK)
 (74) თამაზ შილაკაძე
 (85) 2015 08 21
 (86) PCT/EP2014/053313, 2014 02 20
 (54) შორტიოქსეტინის მიღების ხერხი
 (57) ვორტიოქსეტინის მიღების ხერხი, რომლის დროსაც ნაერთი ფორმულით [I]

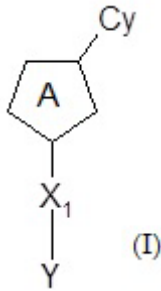


რეაქციაში შედის არასავალდებულოდ ჩანაცვლებულ პიპერაზინთან და 2,4-დიმეთილთიოფენოლ (2,4-დიმეთილთიოფენოლატთან), რომელსაც მოჰყვება დეკომპლექსაციის ეტაპი.
 მუხლები: 1 დამოუკიდებელი
 II დამოუკიდებელი
 ფიგურა: 1

(10) AP 2017 13757 A (51) Int. Cl. (2006)
C 07 D 401/14
C 07 D 405/14
C 07 D 413/14
C 07 D 231/38
C 07 D 401/04
C 07 D 401/06

C 07 D 403/02
 C 07 D 403/06
 C 07 D 417/02
 C 07 D 417/04
 C 07 D 417/06
 C 07 D 277/56
 C 07 D 403/04
 A 61 P 19/00
 A 61 P 11/00

- (21) AP 2013 013757 (22) 2013 08 08
 (31) 61/681,684
 (32) 2012 08 10
 (33) US
 (71) ბოერინგერ ინგელჰაიმ ინტერნაციონალ გმბჰ (DE)
 ბინგერ შტრ. 173, 55216 ინგელჰაიმ ამ რაინ (DE)
 (72) იორგ მარტინ ბენტციენი (DE);
 ანჯელა ქეი ბერი (US);
 ტოდ ბოსანაკი (US);
 მაიკლ ჯეისონ ბიორკი (US);
 დარენ ტოდ დისალვო (US);
 ჯოშუა კორტნი ჰორანი (US);
 შუან ლიანი (CN);
 ცან მაო (CN);
 ვან მაო (CN);
 იუე შენ (CN);
 ფარიბა სოლეიმანზადე (CA);
 რენე მ. ზინდელი (US)
 (74) თამარ კოჭლამაზაშვილი
 (85) 2015 03 10
 (86) PCT/US2013/054096, 2013 08 08
 (54) **ჰეტიროარომატული ნაერთები, როგორც ბრუტონის თიროზინ პინაზას (ბთპ) ინჰიბიტორები**
 (57) ნაერთი, ფორმულით (I),



რომლის A რგოლის და Cy, X1, Y ჩამნაცვლებების მნიშვნელობები განსაზღვრულია გამოგონების ფორმულაში, ან მისი ფარმაცევტულად მისაღები მარილები და ფარმაცევტული კომპოზიცია მათ საფუძველზე. მითითებული ნაერთების გამოყენება დაავადებების სამკურნალოდ, კერძოდ, რევმატოიდული ართრიტის, სკლეროდერმიის, გაფანტული სკლეროზის, ალერგიული რინიტის და ა.შ სამკურნალოდ.
 მუხლები: 3 დამოუკიდებელი
 10 დამოკიდებული
 ცხრილი: 15

(10) AP 2017 13141 A (51) Int. Cl. (2006)
 C 07 D 498/00

- (21) AP 2011 013141 (22) 2011 02 16
 (62) AP 2011 12859, 2011 02 16
 (31) 12/708,836
 (32) 2010 02 19
 (33) US
 (71) სალიქს ფარმასიუტიკალზ, ლტდ (US)
 8510 კოლონიდ ცენტერ დრ. რალეი, NC 27615 (US)
 (72) კარენ, ს. გაშერსტი (US);
 დუნლაი იანი (US);
 პეტინკა ვლაჰოვა (US);
 ჯეფრი, ს. სტალტსი (US)
 (74) თამაზ შილაკაძე
 (85) 2013 06 26
 (86) PCT/US2011/024981, 2011 02 16
 (54) **რიფაქსიმინის ფორმები და მისი ბაზოზონები**

(57) რიფაქსიმინის პოლიმორფული ფორმის L-მშრალი მიღების ხერხი.
 მუხლები: 1 დამოუკიდებელი
 1 დამოკიდებული
 ცხრილი: 6
 ფიგურა: 23

ბანყოფილება E

E 04

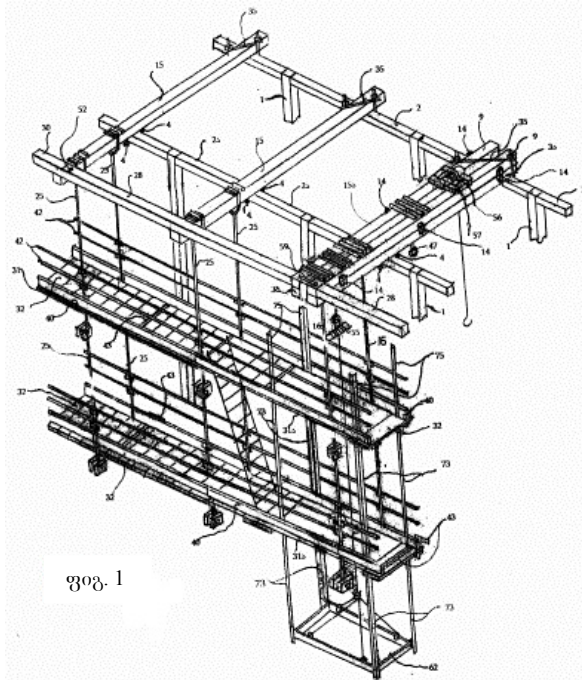
(10) AP 2017 13150 A (51) Int. Cl. (2006)
 E 04 G 3/30

- (21) AP 2013 013150 (22) 2013 07 03
 (71) ავთანდილ მეტრეველი (RU)
 პრივოლის ქ., სახლი 39, კორპ. 1, ბ. 17, 109156, მოსკოვი (RU)
 (72) ავთანდილ მეტრეველი (RU)
 (54) **საკიდი ხარაჩო ამწე მექანიზმები**
 (57) საკიდი ხარაჩო შეიცავს მზიდ კოჭებს 15 შენობის გადახურვის კოჭებზე დასამაგრებლად, რომელთაგან ერთი წარმოადგენს ამწე მექანიზმების შემაკავებელ შედგენილ კოჭს; ხარაჩოს იარუსებისა და მისი ბაქნების მზიდ, სექციებით 16, 25 შედგენილ საკიდრებს, რომელთა ზედა სექციებს 16 აქვს ცალუდები 18 მზიდ კოჭებზე ჩამოსაკიდებლად და მისი ღეროს ქვედა ბოლოს ორ მოპირდაპირე გვერდზე – ტოლფერდა ტრაპეციის ფორმის მქონე გამჭოლდრუიანი ორი საყურე ქვედა სექციების ზედა T-სებრი დაბოლოებით ჩამოსაკიდებლად; ამწეზე ჩამოსაკიდ სატვირთო ბაქანს 62; დამატებით ამწე მექანიზმებს 55 და 56, რომელთაგან ერთი ამწე მექანიზმი 55 ჩამოკიდებულია შედგენილი კოჭის კონსოლურ ნა-

წილზე, ხოლო მეორე ამწე მექანიზმი 56 დამაგრებულია შედგენილი კოჭის არაკონსოლურ ნაწილზე. ხარახოს ბაქნების ფილების მზიდ კოჭებზე დამაგრებულია ოთხი, სექციებით 73, 74, 75 შედგენილი ვერტიკალური მიმართველი, რომლებზეც გადაადგილება ამწე მექანიზმზე 55 დაკიდებული სატვირთო ბაქანი.

მუხლები: 1 დამოუკიდებელი
3 დამოკიდებული

ფიგურა: 28



ბამოგონების კატეგორიები

ბანყოფილება A

A 61

- (11) P 2017 6689 B (51) Int. Cl. (2006)
A 61 K 9/00
A 61 K 31/167
A 61 P 29/00
- (10) AP 2017 13679 A (44) 5(465)/2017
(21) AP 2013 013679
(22) 2013 06 27
(24) 2013 06 27
(31) MI2012A001154
(32) 2012 06 29
(33) IT
(86) PCT/IB2013/055277, 2013 06 27
(73) სინტეტიკა ს.ა. (CH)
ვია პენატე 5, CH-6850 მენდრიზიო (CH)
(72) აუგუსტო მიტიდიერი (IT);
ელიზაბეტა დონატი (IT);
ნიკოლა კარონზოლო (IT)
(74) შალვა გვარამაძე
(54) ანტიბაქტერიული ანტიბიოტიკების
ხარისხობრივი ანალიზის
შესაფასებელი

- (11) P 2017 6688 B (51) Int. Cl. (2006)
A 61 K 312/517
C 07 D 239/94
A 61 P 35/00
- (10) AP 2017 13566 A (44) 5(465)/2017
(21) AP 2013 013566
(22) 2013 02 01
(24) 2013 02 01
(31) 61/594,023; 61/673,419
(32) 2012 02 02; 2012 07 19
(33) US; US
(86) PCT/US2013/024515, 2013 02 01
(73) სენეკა ბიოტექნოლოჯი ინკ. (US)
715 სამპტერის ქუჩა, ოთახი 513,
ქოკერ ლაიფ საიანს ბილდინგ,
კოლუმბია, SC 29208 (US)
(72) იგორ რონინსონ (US);
დონალდ, კ. პორტერ (US);
მარკ. პ. ვენტლანდ (US)
(74) ლარისა ამირხანიანი
(54) CDK8/CDK19 სელექტიური ინჰიბიტორები
და მათი გამოყენება
ანტიმეტასტაზურ და კიბოს
ქიმიოთერაპიულ ხერხეშუბო

ბანყოფილება C

C 07

- (11) P 2017 6687 B (51) Int. Cl. (2006)
C 07 B 45/04
- (10) AP 2017 13560 A (44) 5(465)/2017
(21) AP 2013 013560
(22) 2013 02 14
(24) 2013 02 14
(31) 61/600,070
(32) 2012 02 17
(33) US
(86) PCT/US2013/026113, 2013 02 14
(73) მილენიუმ ფარმასიუტიკალს, ინკ. (US)
40 ლენდსლოუნ სტრიტ, კემბრიჯი,
მასაჩუსეტსი 02139 (US)
(72) როუსპენ ევროუზი (US);
ინდუ. ტ. ბჰარატჰანი (US);
ჯეფრი, პ. კიავარი (US);
პოლ, ე. ფლემინგი (US);
ჯეფრი, ლ. გოლინი (US);
მარიო ჟირარი (US);
სტივენ, პ. ლენგსტონი (US);
ფრანსუა, რ. სუსი (US);
ტეზუ-ტშინ ვონგი (US);
ინხუნ ე (US)
(74) შალვა გვარამაძე
(54) უბიჰეტილინი – ბამაჰეტილინი
ფერმენტის პირაზოლოპირიმიდინი
ლი ინჰიბიტორები

- (11) P 2017 6691 B (51) Int. Cl. (2006)
C 07 D 237/32
C 07 D 487/04
C 07 D 491/048
C 07 D 495/04
C 07 D 498/04
C 07 D 513/04
A 61 K 31/502
A 61 P 35/00
- (10) AP 2017 13901 A (44) 5(465)/2017
(21) AP 2013 013901
(22) 2013 12 23
(24) 2013 12 23
(31) 3742/MUM/2012
(32) 2012 12 31
(33) IN
(86) PCT/IN2013/000794, 2013 12 23
(73) კალიდა ჰელსქეა ლიმიტედ (IN)
ზიდუს თაუერ, სათელაით ქროს

როულზ, აჰმედაბად - 380 015,
 გუჯარათი (IN)
 (72) ბრიჯეშ კ. სრივასტავა (IN);
 რანჯიტ კ. დესაი (US);
 პანკაჯ პატელი (IN)
 (74) ალექსანდრე გეგეჭკორი
 (54) **ჩანაცვლებული ფთვალაზი-1 (2H)-
 ონის წარმოებულები, რობორტ პოლი
 (ADP-რიზოზა)პოლიმერაზა-1-ის
 სელექციური ინჰიბიტორები**

**(11) P 2017 6690 B (51) Int. Cl. (2006)
 C 07 D 401/04
 C 07 D 498/04**

(10) AP 2017 13824 A (44) 5(465)/2017
 (21) AP 2013 013824
 (22) 2013 10 14
 (24) 2013 10 14
 (31) 61/713,104
 (32) 2012 10 12
 (33) US
 (86) PCT/US2013/064866, 2013 10 14
 (73) ექსელიქსის, ინკ. (US)
 210 ისტ გრანდ ავ., საუთ-სან-ფრან-
 ცისკო, CA 94080 (US);
 ჯენენტეს, ინკ. (US)
 1 DNA უეი, საუთ-სან-ფრანცისკო,
 კალიფორნია 94080-4990 (US)
 (72) სირიამ ნაგანატხანი (US);
 ნატხან გუზი (US);
 მეტიუ პფაიფერი (US);
 გრეგორი კ. საუელი (US);
 ტრეისი ბოსტიკი (CA);
 ჯეისონ იანი (US);
 ამიტ სრივასტავა (IN)
 (74) თამარ კოჭლამაზაშვილი
 (54) **ნაერთების მიღების ახალი
 ხერხი კიბოს მკურნალობაში
 ბამონაჟენებლად**

**(11) P 2017 6686 B (51) Int. Cl. (2006)
 C 07 D 401/14
 C 07 D 405/14
 C 07 D 401/10
 C 07 D 471/04
 C 07 D 491/10
 C 07 D 498/04
 A 61 K 31/4709
 A 61 P 35/00
 A 61 P 37/00**

(10) AP 2017 13527 A (44) 5(465)/2017
 (21) AP 2014 013527
 (22) 2014 07 21
 (24) 2014 07 21
 (31) 13.57258
 (32) 2013 07 23

(33) FR
 (73) ლე ლაბორატუარ სერვიე (FR)
 35, რიუ დე ვერდიუ, 92284 სურანს
 სედექსი (FR);
 ვერნალის (ერ & დი) ლტდ (GB)
 100 ბერკშირ ფლეის ვარფდეილ
 როული, ვინერშ ბერკშირი,
 RG41 5RD (GB)
 (72) არნო ლე ტირანი (FR);
 ტიერი ლე დიგარერი (FR);
 ჟერომ-ბენუა სტარკი (FR);
 ჟან-მიშელ ენლინი (FR);
 ან-ფრანსუა გილოზიკი (FR);
 გიომ დე ნანტიელი (FR);
 ოლივიე ენესტი (FR);
 იმრი ფეჟესი (HU);
 იანოს ტატაი (HU);
 მიკლოს ლაზლო ნიერგესი (HU);
 ჯეიმს ედვარდ პოლ დევიდსონი (GB);
 ჯეიმს ბრუკ მურაი (GB);
 ი-იენ ჩენი (GB);
 დიდიე დიურანი (FR)
 (74) თამაზ შილაკაძე
 (54) **პიროლის ახალი ნაერთები,
 მათი მიღების ხერხი და მათი
 შემცველი ფარმაცევტული
 კომპოზიციები**

**(11) P 2017 6692 B (51) Int. Cl. (2006)
 C 07 D 403/12
 C 07 D 401/14
 C 07 D 405/14
 C 07 D 413/14
 C 07 D 213/74
 C 07 D 213/75
 C 07 D 233/88
 C 07 D 401/04
 C 07 D 401/12
 C 07 D 403/04
 C 07 D 237/20
 C 07 D 405/04
 C 07 D 405/12
 C 07 D 239/42
 C 07 D 241/20**

(10) AP 2017 13933 A (44) 5(465)/2017
 (21) AP 2014 013933
 (22) 2014 03 13
 (24) 2014 03 13
 (31) 61/783,558
 (32) 2013 03 14
 (33) US
 (86) PCT/US2014/026107, 2014 03 13
 (73) ნოვარტის ავ (CH)
 ლისტშტრასე 35, CH-4056, ბაზელი (CH)
 (72) რობერტ ავერსა (US);
 პოლ ა. ბარსანტი (GB);
 მეთიუ ბერგერი (US);

დიზაინები

ბანასხადი, როგელზეც გამოტანილია გადაწყვეტილება რეგისტრაციის შესახებ

გადაწყვეტილების გასაჩივრება შესაძლებელია საქპატენტის სააპელაციო პალატაში გამოქვეყნებიდან 3 თვის ვადაში ან მცხეთის რაიონული სასამართლოს ადმინისტრაციულ საქმეთა კოლეგიაში 1 თვის ვადაში (მის.: ქ. მცხეთა, სამხედროს ქ. №17).

- (10) AD 2017 942 S (51) 25-01
- (21) AD 2017 000942
- (22) 2017 02 13
- (28) 1
- (71) გიორგი ოსიპოვი (GE)
გალის ქ. 10, 0179, თბილისი (GE)
- (72) გიორგი ოსიპოვი (GE)
- (54) კეფლის მოსაპირკეთებელი ფილა
- (55)



1

დაქარაზული პროცედურით რეგისტრირებული ლიზინები

რეგისტრაციის გაუქმების მოთხოვნით საჩივრის შეტანა შესაძლებელია საქპატენტის სააპელაციო პალატაში გამოქვეყნებიდან 3 თვის ვადაში.

- (11) D 2017 708 S (51) 09-03
- (21) AD 2017 961 (22) 2017 05 30
- (24) 2017 05 30
- (28) 11
- (18) 2022 05 30
- (73) შპს „ფრუტ მასტერ ფუდს“ (UK)
ბოგდან ხმელნიცკის ქ. 163, ბერეგოვოე, 90202, ზაკარპატიეს ოლქი (UK)
- (72) ლისვარ ვალენტინ ანდრეევიჩი (UK)
- (74) შალვა გვარამაძე
- (54) მუხაროს კოლოფი
- (55)



1.1



1.2

	Description:	Mattex family UA apricot nectar	000001	Date:	05.10.11	Project Approval Signature:
	Project No.:	031155	000002	%:	30	
	Customer:	MWS	000003	%:	10	Front Office Approval Signature:
	Issue No.:	473850	000011	%:	1	Version:
	Format:	032 IL	000178	%:	1	
	Opening A4:	South		%:	1	



2.1



2.2



3.1



3.2



4.1



AWW		Proficolours		Date		Print Approval Signature	
Description:	Hebrew family UK grape-apple	C00001	100%	2%	05.10.11	BL	Print Office Approval Signature
Product No:	031156	C00002	50%	30%	10.11	BL	Print Office Approval Signature
Customer:	895	C00003	10%	1%	Version	1	
Item No:	473860	C00004	1%	1%			
Form:	483 IL	C00005	4%	4%			
Opening Ad:	South						

4.2



5.1



AWW		Proficolours		Date		Print Approval Signature	
Description:	Hebrew family UK multi-fruit	C00001	100%	2%	20.09.11	BL	Print Office Approval Signature
Product No:	031003	C00002	50%	30%	09.11	BL	Print Office Approval Signature
Customer:	895	C00003	10%	1%	Version	1	
Item No:	473820	C00004	1%	1%			
Form:	483 IL	C00005	4%	4%			
Opening Ad:	South						

5.2



6.1



6.2



7.1



7.2



8.1



8.2



9.1



9.2



10.1



10.2

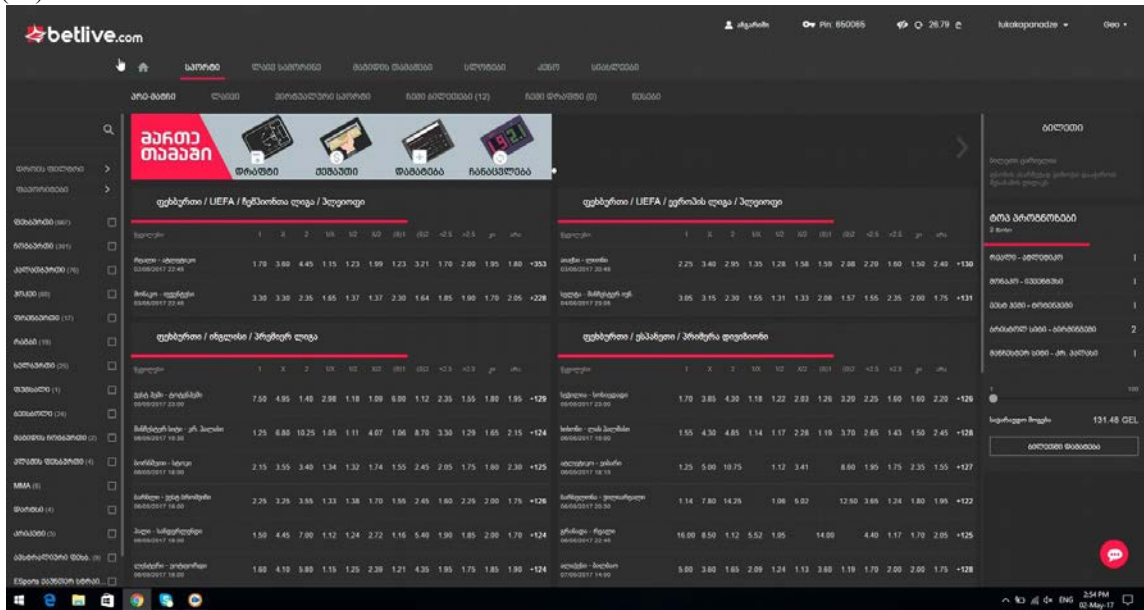


11.1

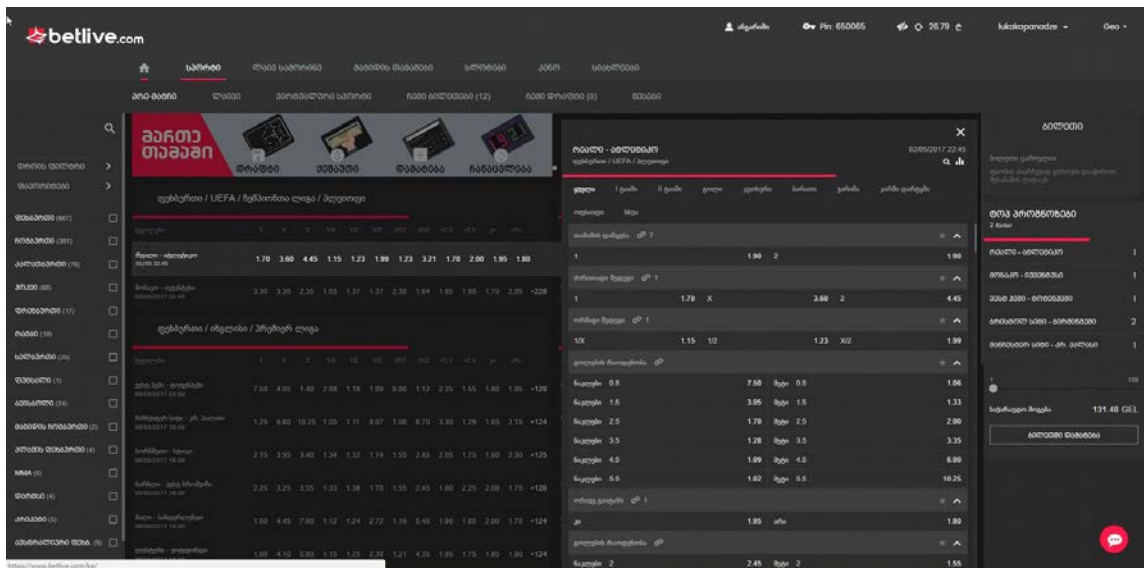


11.2

- (11) D 2017 709 S
- (21) AD 2017 956
- (24) 2017 05 11
- (28) 8
- (18) 2022 05 11
- (73) შპს „ოდრექს სოფთვეარ“ (GE)
დრმაღელეს ქ. 3, გულდანი-ნაძაღაღვეის რ-ნი, 0192, თბილისი (GE)
- (72) სოფიკო იმნაიშვილი (GE)
- (74) გიორგი თაქთაქიშვილი
- (54) სპორტულ ღონისძიებებზე ფონის დამუშავის ონლაინ სისტემა
- (55)



1.1



2.1

The screenshot shows the betlive.com website interface. At the top, there's a navigation bar with the logo and user information. Below it, there are tabs for different betting categories. The main content area is a grid of betting odds for various football matches. Each match entry includes the teams, the match date, and a list of betting options with their corresponding odds. A search bar is visible on the left side. On the right side, there's a sidebar with additional betting options and a 'ბიტი' button.

3.1

This screenshot shows a detailed view of betting odds for two matches. The interface is divided into two columns, 'ბილიონ დრაკმა 1' and 'ბილიონ დრაკმა 2'. Each column displays the match details, including the teams, the match date, and a list of betting options with their odds. A search bar is visible on the left side. On the right side, there's a sidebar with additional betting options and a 'ბიტი' button.

4.1

The screenshot shows the betlive.com website interface. At the top, there's a navigation bar with the logo and user information. Below it, there are tabs for different betting categories. The main content area is a list of betting odds for various matches. Each match entry includes the teams, the match date, and a list of betting options with their corresponding odds. A search bar is visible on the left side. On the right side, there's a sidebar with additional betting options and a 'ბიტი' button.

5.1

This screenshot displays a comprehensive list of betting odds for various football matches. The interface is organized into columns for different leagues and match types. Each entry includes the match name, date, and a set of numerical odds. A sidebar on the right provides additional details for selected matches, including team names and specific betting options.

6.1

This screenshot shows a more detailed view of betting odds for specific matches. It features a table with columns for match dates, league names, and odds. The right-hand side of the page contains a sidebar with 'ბირჟის' (Market) information, listing various betting markets and their corresponding odds.

7.1

This screenshot captures a live betting interface for a football match. It includes a video feed of the game in progress, a central table of live odds, and a sidebar with 'ბირჟის' (Market) information. The interface is dynamic, showing real-time updates on the match and betting opportunities.

8.1

(11) D 2017 710 S

(21) AD 2017 957

(24) 2017 05 15

(28) 56

(18) 2022 05 15

(73) სს „საქართველოს ბანკი“ (GE)

გაგარინის ქ. 29ა, 0160, თბილისი (GE)

(72) აკაკი რაზმაძე (GE)

(74) გიორგი თაქთაქიშვილი

(54) შრიშტი

(55)

(51) 18-03

(22) 2017 05 15

F H J K
6.1 8.1 10.1 11.1

P Q U V
16.1 17.1 21.1 22.1

W
23.1

ა ბ გ დ ე
27.1 28.1 29.1 30.1 31.1

ვ ზ თ
32.1 33.1 34.1 35.1

ი კ ლ ე
36.1 37.1 38.1 39.1

ა 40.1 ბ 41.1 მ 42.1 ვ 43.1 ჟ 44.1

ჩ 45.1 ც 46.1 ს 47.1 ძ 48.1 ლ 49.1

ო 50.1 ქ 51.1 ლ 52.1 ყ 53.1 უ 54.1

ჩ 55.1 ც 56.1 ძ 57.1 ს 58.1 ჟ 59.1

ბ 60.1 ვ 61.1 ჟ 62.1 ლ 63.1 \$ 64.1

1 65.1 2 66.1 3 67.1 4 68.1 5 69.1

6 70.1 8 72.1 9 73.1 0 74.1

სასაქონლო ნიშნები

ეროვნული პროცედურით შემოტანილი განაცხადები, რომლებზეც გამოტანილია გადაწყვეტილება რეზისტრაციის შესახებ

გადაწყვეტილების გასაჩივრება შესაძლებელია საქპატენტის სააპელაციო პალატაში გამოქვეყნებიდან 3 თვის ვადაში ან მცხეთის რაიონული სასამართლოს ადმინისტრაციულ საქმეთა კოლეგიაში 1 თვის ვადაში (მის.: ქ. მცხეთა, სამხედროს ქ. №17).

(260) AM 2017 82231 A

(210) AM 82231

(220) 2015 05 23

(731) მიხეილ ფარულავა

ბელიაშვილის ქ. 2, თბილისი,

საქართველო;

შპს „კოფისტა“

9 აპრილის ქ. 3, 0118, თბილისი,

საქართველო

(740) მიხეილ ფარულავა

(540)



(591) თეთრი, შავი, მწვანე, ყავისფერი,

წითელი, ცისფერი, ყვითელი

(531) 11.03.04, 26.01.19, 26.01.24, 26.11.14,

27.05.02, 29.01.12

(511)

30 – ყავა, ჩაი, კაკაო, შაქარი, ბრინჯი, ტაპიოკა (მანიოკა), საგო, ყავის შემცველები; ფქვილი და მარცვლოვანი პროდუქტი, პურ-ფუნთუშეული, საკონდიტრო ნაწარმი, ნაყინი; თაფლი, ბადავის გაყინი; საფუარი, საცხობი ფხვნილები; მარილი, მდოგვი; ძმარი, საკაზმები; სანელებლები; საკვები ყინული.

32 – ლუდი, მინერალური და გაზიანი წყალი და სხვა უალკოჰოლო სასმელები; ხილის სასმელები და ხილის წვენები; ვაჟინები და სასმელების დასამზადებელი სხვა შედგენილობები.

43 – საკვები პროდუქტებითა და სასმელებით უზრუნველყოფა; დროებითი საცხოვრებელი უზრუნველყოფა.

(260) AM 2017 85008 A

(210) AM 85008

(220) 2015 12 03

(731) შპს „სუფთა სახლი“

გლდანი-ნაძალადევის რაიონი, თემქა

X კვ. სავაჭრო ცენტრი, 0197, თბილისი,

საქართველო

(740) სოფიო ნემსაძე

(540)



(591) ყვითელი, მწვანე, ლურჯი, თეთრი

(531) 07.01.09, 05.03.15, 28.19, 29.01.14

(511)

37 – მშენებლობა; რემონტი; დანადგარების დაყენება, დასუფთავება.

(260) AM 2017 85814 A*

(210) AM 85814

(220) 2016 01 21

(731) მარიოტ ინტერნეიშენელ, ინკ.

დელავერის კორპორაცია

10400 ფერნვუდ როუდი, ბეთეხდა,

მერილენდი 20817, აშშ

(740) თამაზ შილაკაძე

(540)

AUTOGRAPH COLLECTION

(511)

43 – სასტუმროების მომსახურება; საკურორტო გასაქირავებელი საცხოვრებელი ადგილებით უზრუნველყოფა; შეხვედრების, კონფერენციების და გამოფენების უნივერსალური აპარატურით უზრუნველყოფა; სპეციალური ღონისძიებების საბანკეტო და სოციალური ფუნქციის მქონე აპარატურით უზრუნველყოფა; ადგილების დაჯავშნა სასტუმროში; სასტუმროების მხრიდან რესტორნების, კეიტერინგის, ბარების და ბარ-სალონების მომსახურების უზრუნველყოფა.

(260) AM 2017 86579 A*
 (210) AM 86579
 (220) 2016 03 15
 (731) „მაქსთერმი“
 აკაკი ბელიაშვილის ქ. 149, 0159,
 თბილისი, საქართველო
 (740) ანა ჭაია
 (540)

Maxtherm

(511)
 9 – სამეცნიერო, საზღვაო, გეოდეზიური, ფოტოგრაფიული, კინემატოგრაფიული, ოპტიკური, ამწონი, გამზომი, სასიგნალო, საკონტროლო (შემოწმების), სამაშველო და სასწავლო ხელსაწყოები და ინსტრუმენტები; ელექტრობის გადაცემის, განაწილების, გარდაქმნის, დაგროვების, რეგულირების ან მართვის ხელსაწყოები და ინსტრუმენტები; ხმის ან გამოსახულების ჩამწერი, გადამცემი და აღმწარმოებელი აპარატურა; ინფორმაციის მაგნიტური მატარებლები, ხმის ჩამწერი დისკები; კომპაქტდისკები, დივიდი და სხვა ციფრული ჩამწერი საშუალებები; მექანიზმები აპარატებისათვის წინასწარი გადახდით; საღაროს აპარატები, საანგარიშო მანქანები, ინფორმაციის დასამუშავებელი აღჭურვილობა, კომპიუტერები; კომპიუტერული პროგრამები; ცეცხლმქრობები.

11 – განათების და ვენტილაციის მოწყობილობები.

35 – რეკლამა; მართვა საქმიან სფეროში; აღმინისტრირება საქმიან სფეროში; საოფისე სამსახური.

37 – მშენებლობა; რემონტი; დანადგარების დაყენება.

(260) AM 2017 87243 A
 (210) AM 87243
 (220) 2016 05 16
 (731) შპს „გრუზეინპრომი“
 კოსტავას ქ. 1, 1500, გურჯაანი,
 საქართველო
 (540)



(591) სტაფილოსფერი, ნაცრისფერი
 (531) 19.09.01, 25.01.19, 28.19, 29.01.12
 (511)
 33 – ქართული წარმოშობის ალკოჰოლიანი სასმელები (ღუდის გარდა).

(260) AM 2017 87417 A
 (210) AM 87417
 (220) 2016 05 30
 (731) შპს „ჩიიზკო“
 ლილოს სამრეწველო ზონა, 0192,
 თბილისი, საქართველო
 (540)



(591) ღია მწვანე, მუქი მწვანე, ყვითელი, წითელი, თეთრი
 (531) 01.03.01, 06.07.25, 28.19, 29.01.14
 (511)
 29 – რძის პროდუქტები, კერძოდ, ყველი.

(260) AM 2017 88669 A
 (210) AM 88669
 (220) 2016 09 22
 (731) შპს „ოპტიმალ გრუპ +“
 ჭავჭავაძის გამზ. 17ა, თბილისი,
 საქართველო
 (740) თამილა ჩოხელი
 (540)



(591) თეთრი, შავი
 (531) 27.05.02, 27.05.01, 27.01.06
 (526) OG+
 (511)
 37 – მშენებლობა; რემონტი; დანადგარების დაყენება.

- (260) AM 2017 88675 A
 (210) AM 88675
 (220) 2016 09 26
 (731) კია მოტორს კორპორეიშენ
 231 იანჯაე-დონგ, სეოხო-გუ, სეული,
 კორეის რესპუბლიკა
 (740) მერაბ კვიმსაძე
 (540)

KIA Konfidence

- (591) შავ-თეთრი
 (531) 27.05.05
 (511)
 12 – სხვადასხვა დანიშნულების ავტომობილები; კონსტრუქციული ნაწილები და ფიტინგები ავტომობილებისათვის; ავტომობილის კარის სახელურები; ჰაერბალიშები (უსაფრთხოების მოწყობილობები ავტომობილისათვის); მინასაწმენდები ქარსარიდი მინებისათვის; კაპოტები სატრანსპორტო საშუალებების ძრავისათვის; ჰაერის ტუმბოები (სატრანსპორტო საშუალებების საკუთნო); უკანა ხედის სარკეები ავტომობილებისათვის; ბამპერები ავტომობილებისათვის; ავტომობილის ძარბები; ავტომობილის ქარსარიდი მინები; ბაგეჟების უსაფრთხო სავარძლები ავტომობილებისათვის; ავტომობილის საჭის ბორბლები; ავტომობილის საფეხურები; ავტომობილის თვლები; სავარძლის შალითები ავტომობილებისათვის; ძრავები სახმელეთო სატრანსპორტო საშუალებებისათვის.

- (260) AM 2017 88816 A
 (210) AM 88816
 (220) 2016 10 03
 (731) შპს „აგრო პაუერი“
 დელოფლისწეაროს ქ. II შესახვ.1
 (52/17) (კომერციული ფართი 1 ც), 0103,
 თბილისი, საქართველო
 (740) გიორგი ბაღურაშვილი
 (540)

TORCH

торч ტორჩი

- (511)
 11 – გათბობის, ორთქლწარმოქმნის, საკვები პროდუქტის თბური დამუშავების, გასაცივებელი, საშრობი, ვენტილაციის, წყალგამანაწილებელი და სანიტარულ-ტექნიკური მოწყობილობები.

- (260) AM 2017 88818 A
 (210) AM 88818
 (220) 2016 10 05

- (731) ზე კოკა-კოლა კომპანი
 უან კოკა-კოლა პლაზა, ატლანტა,
 ჯორჯია 30313, აშშ
 (740) გიორგი თაქთაქიშვილი
 (540)



- (591) ნარინჯისფერი, თეთრი, ლურჯი, მწვანე
 (531) 01.03.13, 05.03.14, 27.05.24, 29.01.14
 (511)
 32 – ლუდი; მინერალური და გაზიანი წყალი და სხვა უალკოჰოლო სასმელები; ხილის სასმელები და ხილის წვენები; ვაჟინები და სასმელების დასამზადებელი სხვა შედგენილობები.

- (260) AM 2017 88819 A
 (210) AM 88819
 (220) 2016 10 05
 (731) შპს „კორპორაცია ქართული ღვინო“
 ს. ჩიქოვანის ქ.35, 0171, თბილისი,
 საქართველო
 (740) მერი აბრამია
 (540)



- (591) თეთრი, ვერცხლისფერი, ოქროსფერი, შავი
 (531) 05.07.10, 27.05.01, 28.19, 29.01.14
 (526) ნიშანი დაცულია მთლიანობაში, მასში შემავალი სიტყვიერი აღნიშვნები: „კახური“ და „KAKHURI“ არ ექვემდებარება დამოუკიდებელ სამართლებრივ დაცვას.
 (511)
 33 – ღვინო.

- (260) AM 2017 88826 A
 (210) AM 88826
 (220) 2016 10 05

- (731) შპს „ტიფლისსკი ვინნი პოგრებ“
 იუმაშევის ქ. 27, 0198, თბილისი,
 საქართველო
 (740) შალვა გვარამაძე
 (540)



- (591) შავ-თეთრი
 (531) 02.01.18, 02.07.19, 24.13.01, 25.01.19,
 27.05.01, 28.05, 28.19

(511)
 33 – ალკოჰოლიანი სასმელები (ლუდის გარდა).

- (260) AM 2017 88828 A
 (210) AM 88828
 (220) 2016 10 05
 (731) შპს „ტიფლისსკი ვინნი პოგრებ“
 იუმაშევის ქ. 27, 0198, თბილისი,
 საქართველო
 (740) შალვა გვარამაძე
 (540)



- (591) შავ-თეთრი
 (531) 25.01.19, 27.05.01, 28.19
 (511)
 33 – ალკოჰოლიანი სასმელები (ლუდის გარდა).

- (260) AM 2017 88836 A
 (210) AM 88836
 (220) 2016 10 05
 (731) შპს „წინანდლის ძველი მარანი“
 სოფ. წინანდალი, თელავი, საქართველო
 (740) შალვა ახობაძე
 (540)

LEMI ЛЕМИ ლემი

- (511)
 33 – ალკოჰოლიანი სასმელები (ლუდის გარდა).

- (260) AM 2017 88893 A
 (210) AM 88893
 (220) 2016 10 07
 (731) პილოტო სიგარს, ინკ.
 1575 SW 1-ლი სტრიტი, მაიამი,
 ფლორიდის შტატი 33135, აშშ
 (740) თამაზ შილაკაძე
 (540)

PADRÓN

- (511)
 34 – სიგარები, საფერფლეები, სიგარის ყუ-
 თები, სიგარის კოლოფები, სიგარის ბოლოს
 საჭრელი სამარჯვები, მუნდშტუკები სიგარი-
 სთვის, დამატენიანებელი კოლოფები სიგარე-
 ბისთვის, სიგარის სანთებლები, სიგარის მი-
 ლაკები (სათავსოები), ელექტროსიგარები,
 დამატენიანებელი კოლოფები, ასანთის კო-
 ლოფები, ასანთი; მწვევლთა საკუთნო, კერ-
 ძოდ, გარე ურნები სიგარის ფერფლისა და
 ნარჩენებისთვის.

- (260) AM 2017 88919 A
 (210) AM 88919
 (220) 2016 10 11
 (731) კიმბერლი-კლარკ უორლდვაიდ, ინკ.
 ნიონა, უისკონსინი 54956, აშშ
 (740) შალვა გვარამაძე
 (540)

DEPEND COMFORT- FIT

- (511)
 5 – შეუკავებლობით დაავადებულთა საფენები
 და საცვლები.

- (260) AM 2017 88929 A
 (210) AM 88929
 (220) 2016 10 11
 (731) შპს „ვარძია“

სოფ. გოგაშენი, 0500, ვარძია,
ახალქალაქის რაიონი, საქართველო
(740) გიორგი თაქთაქიშვილი
(540)



(591) შავ-თეთრი
(531) 25.01.25, 26.04.18, 27.05.22, 26.04.03
(511)

43 – საკვები პროდუქტებითა და სასმელებით უზრუნველყოფა, დროებითი საცხოვრებელი უზრუნველყოფა, მათ შორის, სასტუმროები, მოტელები, პანსიონები, კემპინგები, ტურბაზები, რესტორნები, კაფეები, კაფეტერიები, ბარები, სასაუზმეები.

(260) AM 2017 89012 A
(210) AM 89012
(220) 2016 10 13
(731) შპს „მარნისკარი“
შ. ასკურავას ქ. 17, თბილისი,
საქართველო
(740) დავით გოგიძე
(540)

ბაზიერი
Bazieri
Базиери

(511)
33 – ალკოჰოლური სასმელები (ღუდის გარდა).

(260) AM 2017 89015 A
(210) AM 89015
(220) 2016 10 13
(731) შპს „მარნისკარი“
შ. ასკურავას ქ. 17, თბილისი,
საქართველო
(740) დავით გოგიძე
(540)

კოლორიტი
Koloriti
Колорити

(511)
33 – ალკოჰოლური სასმელები (ღუდის გარდა).

(260) AM 2017 89042 A
(210) AM 89042
(220) 2016 10 17
(731) კარენ ვარდანიანი
ბაირონის ქ. 3, ბ. 36, ერევანი, სომხეთი
(740) გიორგი თაქთაქიშვილი
(540)



(554) მოცულობითი
(591) თეთრი, ყავისფერი, წითელი,
ოქროსფერი, იასამნისფერი, შავი
(531) 03.01.15, 19.03.03, 29.01.15
(511)

30 – ყავა, ჩაი, კაკაო, შაქარი, ბრინჯი, ტაპიოკა (მანიოკა), საგო, ყავის შემცველები; ფქვილი და მარცვლოვანი პროდუქტი, პურ-ფუნთუშეული, საკონდიტრო ნაწარმი, ნაყინი; თაფლი, ბადაგის ვაჟინი; საფუარი, საცხობი ფხვნილები; მარილი, მღოვავი; ძმარი, საკაზმები; სანელებლები; საკვები ყინული.

(260) AM 2017 89046 A
(210) AM 89046
(220) 2016 10 17
(731) კარენ ვარდანიანი
ბაირონის ქ. 3, ბ. 36, ერევანი, სომხეთი
(740) გიორგი თაქთაქიშვილი
(540)

EMOJI

(511)
30 – ყავა, ჩაი, კაკაო, შაქარი, ბრინჯი, ტაპიოკა (მანიოკა), საგო, ყავის შემცველები; ფქვილი და მარცვლოვანი პროდუქტი, პურ-ფუნთუშეული, საკონდიტრო ნაწარმი, ნაყინი; თაფლი, ბადაგის ვაჟინი; საფუარი, საცხობი ფხვნილები; მარილი, მღოვავი; ძმარი, საკაზმები; სანელებლები; საკვები ყინული.

- (260) AM 2017 89048 A
- (210) AM 89048
- (220) 2016 10 17
- (731) კარენ ვარდანიანი
ბაირონის ქ. 3, ბ. 36, ერევანი, სომხეთი
- (740) გიორგი თაქთაქიშვილი
- (540)



- (591) თეთრი, ყვითელი, წითელი, ღურჯი, მწვანე, ყავისფერი, ნარინჯისფერი, შავი
- (531) 05.07.14, 08.01.10, 08.01.16, 19.03.03, 28.05, 02.01.01, 29.01.15
- (511)
- 30 – ყავა, ჩაი, კაკაო, შაქარი, ბრინჯი, ტაპიოკა (მანიოკა), საგო, ყავის შემცველები; ფქვილი და მარცვლოვანი პროდუქტი, პურ-ფუნთუშეული, საკონდიტრო ნაწარმი, ნაყინი; თაფლი, ბადაგის ვაჟინი; საფუარი, საცხობი ფხვნილები; მარილი, მდოგვი; ძმარი, საკაზმები; სანელებლები; საკვები ყინული.

- (260) AM 2017 89088 A
- (210) AM 89088
- (220) 2016 10 20
- (310) m 2016 18527
- (320) 2016 08 25
- (330) UA
- (731) უბერ ტექნოლოჯის, ინკ.
დელავერის კორპორაცია
1455 მარკეტ სტრიტი, 4 ფლორი, სან
ფრანცისკო, კალიფორნია 94103, აშშ
- (740) თამაზ შილაკაძე
- (540)

УБЕР

- (511)
- 9 – გადაზიდვებთან დაკავშირებული მომსახურების საკორდინაციო კომპიუტერული პროგრამული უზრუნველყოფა, კერძოდ, პროგრამული უზრუნველყოფა მოტორიზებული სატრანსპორტო საშუალებების ავტომატური განრიგის შესადგენად და გაგზავნის უზრუნველსაყოფად; კომპიუტერული პროგრამული უზრუნველყოფა გადაზიდვებთან დაკავშირებული მომსახურების მისაღებად, მოსაწყობად და დასაჯავშნად; კომპიუტერული პროგრამული უზრუნველყოფა მესამე პირებისთვის

გადაზიდვებთან დაკავშირებული მომსახურების უზრუნველსაყოფად; სანავიგაციო კომპიუტერული პროგრამული უზრუნველყოფა; კომპიუტერული პროგრამული უზრუნველყოფა მოტორიზებული სატრანსპორტო საშუალებების ოპერატორების, მგზავრების და პოტენციური მგზავრების მიერ გამოსაყენებლად მგზავრობის ტიპის ასარჩევად (ridesharing); კომპიუტერული პროგრამული უზრუნველყოფა ადგილზე მიტანის მომსახურების კოორდინაციისათვის და მისაღებად; მობილური აპლიკაციის პროგრამული უზრუნველყოფა გადაზიდვებთან დაკავშირებული მომსახურების საკორდინაციოდ, კერძოდ, პროგრამული უზრუნველყოფა მოტორიზებული სატრანსპორტო საშუალებების ავტომატური განრიგის შესადგენად და გაგზავნის უზრუნველსაყოფად; მობილური აპლიკაციის პროგრამული უზრუნველყოფა გადაზიდვებთან დაკავშირებული მომსახურების მისაღებად, მოსაწყობად და დასაჯავშნად; მობილური აპლიკაციის პროგრამული უზრუნველყოფა მესამე პირების მიერ გამოსაყენებლად გადაზიდვებთან დაკავშირებული მომსახურების უზრუნველსაყოფად; სანავიგაციო მობილური აპლიკაციის პროგრამული უზრუნველყოფა; მობილური აპლიკაციის პროგრამული უზრუნველყოფა მოტორიზებული სატრანსპორტო საშუალებების ოპერატორების, მგზავრების და პოტენციური მგზავრების მიერ გამოსაყენებლად მგზავრობის ტიპის ასარჩევად (ridesharing); მობილური აპლიკაციის პროგრამული უზრუნველყოფა ადგილზე მიტანის მომსახურების კოორდინაციისათვის და მისაღებად; კომპიუტერული პროგრამული უზრუნველყოფა; ჩატვირთვადი პროგრამული უზრუნველყოფა; ტელეფონები; სამეცნიერო, საზღვაო, გეოდეზიური, ფოტოგრაფიული, კინემატოგრაფიული, ოპტიკური, ამწონი, გამზომი, სასიგნალო, საკონტროლო (შემოწმების), სამაშველო და სასწავლო ხელსაწყოები და ინსტრუმენტები; ხმის ან გამოსახულების ჩამწერი, გადამცემი და აღმწარმოებელი აპარატურა; ინფორმაციის მაგნიტური მატარებლები; ხმის ჩამწერი დისკები; საღაროს აპარატები; საანგარიშო მანქანები, ინფორმაციის დასამუშავებელი აღჭურვილობა და კომპიუტერები.

35 – რეკლამასთან და წახალისებასთან დაკავშირებული მომსახურება; ბაზართან დაკავშირებული მომსახურება; მართვა საქმიანობის სფეროში; ადმინისტრირება საქმიან სფეროში; საქმიანობის ადმინისტრირება დაკავშირებული გადაზიდვებთან და ადგილზე მიტანის მომსახურების სფეროსთან; საქმიანობის მართვა დაკავშირებული გადაზიდვებთან და ადგილზე მიტანის მომსახურების სფეროს-

თან; შეკვეთებთან დაკავშირებული მომსახურება; საკვებისა და სასურსათო საქონლის შეკვეთებთან დაკავშირებული მომსახურება; პროდუქტის შეკვეთისა და ადგილზე მიტანის მომსახურება; შეკვეთებთან დაკავშირებული კომპიუტერიზებული მომსახურება; შეკვეთებთან დაკავშირებული მომსახურება ინტერაქტიურ რეჟიმში; საოფისე მომსახურება; საცალო ვაჭრობის მაღაზიების მომსახურება ინტერაქტიურ რეჟიმში; სასურსათო მაღაზიების მომსახურება ინტერაქტიურ რეჟიმში; საყიდლებთან დაკავშირებული მომსახურების შედარება; პაკეტის ტიპის ტვირთების მონიტორინგი, მართვა და მეთვალყურეობა; პაკეტის ტიპის ტვირთების მონიტორინგი და მეთვალყურეობა მათი დროულად მიწოდებაში დასარწმუნებლად საქმიანი სფეროს მიზნებისათვის; კონსულტაციები საქმიანობის მართვაში, დაკავშირებული გადაზიდვებსა და ადგილზე მიტანის მომსახურებასთან; მესამე პირების უზრუნველყოფა ინფორმაციით და სამეთვალყურეო ინფორმაციით დაკავშირებული გზავნილების მიღებასა და ადგილზე მიტანის სტატუსთან ინტერნეტისა და სხვა გლობალური ქსელური კავშირების მეშვეობით; გაყიდვის შემდგომი მომსახურება, კერძოდ, მესამე პირებისათვის პაკეტებისა და დოკუმენტების ელექტრონული მეთვალყურეობის უზრუნველყოფა; ინტერნეტ-ტექნოლოგიური სისტემის და ინტერაქტიური პორტალების უზრუნველყოფა სამომხმარებლო-სავაჭრო სფეროში მომხმარებლებისთვის მათი სამომხმარებლო უპირატესი ინფორმაციის შეყვანის, მართვისა და შეცვლისათვის, მოვაჭრეების მიერ გამოსაყენებლად, რათა მათ შექმნან და მართონ შეთავაზებები საქონლის მომხმარებლისთვის მისაწოდებლად; დაჯილდოების წამახალისებელი პროგრამებით უზრუნველყოფა მომხმარებლებისთვის და პარტნიორებისთვის კომერციული, პრომოუტერული ან სარეკლამო მიზნებისთვის; მომხმარებლების ლოიალურობასთან დაკავშირებული მომსახურება და მომხმარებელთა კლუბების მომსახურება კომერციული, პრომოუტერული და/ან სარეკლამო მიზნებისთვის; ინტერაქტიური ბაზრებით უზრუნველყოფა მომხმარებლებისათვის საქონლის და მომსახურების სხვა მომხმარებლებზე ყიდვის, გაყიდვის და გაცვლის შესაძლებლობით.

38 – კავშირგაბმულობასთან დაკავშირებული მომსახურება, კერძოდ, სამარშრუტიზაციო ხარები, SMS შეტყობინებები, და ლილაკური ტიპის შეტყობინებები ადგილობრივი, მესამე პირების მოტორიზებული სატრანსპორტო საშუალებების ოპერატორებისთვის, გამომხმარებელი ოპერატორის სიახლოვეს მობილური ტელეფონების გამოყენებით; მონაცემების

ელექტრონული გადაცემა; კავშირგაბმულობა.

39 – ვებ-გვერდით უზრუნველყოფა, გამოხატული გადაზიდვებთან დაკავშირებულ საინფორმაციო მომსახურებასთან, სატრანსპორტო მომსახურების დაჯავშნასთან, ადგილზე მიტანასთან და საქონლის ადგილზე მიტანის დაჯავშნასთან, დოკუმენტებთან, შეფუთვისთან და ტვირთებთან დაკავშირებულ საინფორმაციო მომსახურებასთან; გადაზიდვებთან დაკავშირებული ლოჯისტიკური მომსახურება; გადაზიდვების მომსახურების კოორდინაცია და ორგანიზება; საქონლის შეფუთვა და შენახვა; საქონლის, დოკუმენტების და ტვირთების ადგილზე მიტანა; საკვების ადგილზე მიტანა; საკურიერო მომსახურება; მოგზაურობის ორგანიზება.

42 – ინტერაქტიური, არაჩატვირთადი პროგრამული უზრუნველყოფით დროებითი უზრუნველყოფა გადაზიდვებთან დაკავშირებული მომსახურების უზრუნველსაყოფად, სატრანსპორტო მომსახურების დაჯავშნის უზრუნველსაყოფად, და მოტორიზებული სატრანსპორტო საშუალებების მომხმარებელთან დისპეჩერიზაციისათვის და ადგილზე მიტანის მომსახურების კოორდინაციის და უზრუნველსაყოფად; სამეცნიერო და ტექნოლოგიური მომსახურება და კვლევა და მასთან დაკავშირებული დამუშავება; სამრეწველო ანალიზთან და კვლევასთან დაკავშირებული მომსახურება; კომპიუტერების ტექნიკური და პროგრამული უზრუნველყოფის დამუშავება და სრულყოფა.

(260) AM 2017 89102 A

(210) AM 89102

(220) 2016 10 24

(731) შპს „პიკოლო“

ს. ჩიქოვანი-ბალანჩივაძის ქ. 22, სართ. 8, ბ.64, თბილისი, საქართველო

(740) შოთა მეტრეველი

(540)



(591) წითელი, ყვითელი, იასამნისფერი, ნარინჯისფერი, მწვანე, ყავისფერი, ცისფერი

(531) 01.01.10, 04.05.03, 27.05.10, 29.01.15
(511)

2 – საღებავები, ოლიფა, ლაკები; ლითონის კოროზიისა და მერქნის დაშლისაგან დამცავი ნივთიერებები; საღებარი ნივთიერებები; ამომჭმელები; დაუმუშავებელი ბუნებრივი ფისები; მხატვრული ბეჭდვისა და სამხატვრო-დეკორატიული დანიშნულებისა ფურცლოვანი და ფხვიერი ლითონები.

13 – ფეიერვერკი.

14 – კეთილშობილი ლითონები და მათი შენადნობები, მათგან დამზადებული ან დაფარული ნაკეთობა, რომელიც არ მიეკუთვნება სხვა კლასებს; საიუველირო ნაწარმი, ძვირფასი ქვები; საათები და სხვა ქრონომეტრული ხელსაწყოები.

16 – ქაღალდი, მუყაო და მათი ნაკეთობა, რომელიც არ მიეკუთვნება სხვა კლასებს; ნაბეჭდი პროდუქცია; მასალები საამკინძაო სამუშაოებისათვის; ფოტოსურათები; საწერ-ქაღალდის საქონელი; საკანცელარიო და საყოფაცხოვრებო დანიშნულების მწებავი ნივთიერებები; მხატვართა საკუთნო; ფუნჯები; საბეჭდი მანქანები და ოფისის საკუთნო (ავეჯის გარდა); სასწავლო მასალა და თვალსაჩინოება (ხელსაწყოების გარდა); პლასტმასის შესაფუთი მასალა (რომელიც არ მიეკუთვნება სხვა კლასებს); შრიფტი; ტიპოგრაფიული კლიშე.

28 – თამაშობები, სათამაშოები; საქონელი ტანვარჯიშისა და სპორტისათვის, რომელიც არ მიეკუთვნება სხვა კლასებს; ნაძვისხის მორთულობა.

(260) AM 2017 89103 A

(210) AM 89103

(220) 2016 10 24

(731) შპს „პიკოლო“

ს. ჩიქოვანი-ბალანჩივაძის ქ. 22, სართ. 8,
ბ.64, თბილისი, საქართველო

(740) შოთა მეტრეველი

(540)

piccolo
პიკოლო

(511)

2 – საღებავები, ოლიფა, ლაკები; ლითონის კოროზიისა და მერქნის დაშლისაგან დამცავი ნივთიერებები; საღებარი ნივთიერებები; ამომჭმელები; დაუმუშავებელი ბუნებრივი ფისები; მხატვრული ბეჭდვისა და სამხატვრო-დეკორატიული დანიშნულებისა ფურცლოვანი და ფხვიერი ლითონები.

13 – ფეიერვერკი.

14 – კეთილშობილი ლითონები და მათი შენადნობები, მათგან დამზადებული ან დაფარული ნაკეთობა, რომელიც არ მიეკუთვნება სხვა კლასებს; საიუველირო ნაწარმი, ძვირფასი ქვები; საათები და სხვა ქრონომეტრული ხელსაწყოები.

16 – ქაღალდი, მუყაო და მათი ნაკეთობა, რომელიც არ მიეკუთვნება სხვა კლასებს; ნაბეჭდი პროდუქცია; მასალები საამკინძაო სამუშაოებისათვის; ფოტოსურათები; საწერ-ქაღალდის საქონელი; საკანცელარიო და საყოფაცხოვრებო დანიშნულების მწებავი ნივთიერებები; მხატვართა საკუთნო; ფუნჯები; საბეჭდი მანქანები და ოფისის საკუთნო (ავეჯის გარდა); სასწავლო მასალა და თვალსაჩინოება (ხელსაწყოების გარდა); პლასტმასის შესაფუთი მასალა (რომელიც არ მიეკუთვნება სხვა კლასებს); შრიფტი; ტიპოგრაფიული კლიშე.

28 – თამაშობები, სათამაშოები; საქონელი ტანვარჯიშისა და სპორტისათვის, რომელიც არ მიეკუთვნება სხვა კლასებს; ნაძვისხის მორთულობა.

(260) AM 2017 89112 A

(210) AM 89112

(220) 2016 10 24

(731) პარინგტონ დეველოპმენტ ინკ

ელვირა მენდესის სტრიტი, ვალარინო
ბლდგ, მე-3 სართ., პანამა, პანამის
რესპუბლიკა

(740) გივი აკოფაშვილი

(540)



(591) თეთრი, ნაცრისფერი, ლურჯი, წითელი

(531) 19.03.24, 24.01.15, 25.01.01, 27.05.24,
29.01.14

(511)

34 – სივარეტი, თამბაქო, თამბაქოს ნაწარმი, მწვევლთა საკუთნო, სანთებელა, ასანთი.

- (260) AM 2017 89130 A
- (210) AM 89130
- (220) 2016 10 25
- (731) ფილიპ მორის ბრენდზ სარლ
კე ჟანრენო 3, 2000 ნეეშატელი,
შვეიცარია
- (740) შალვა გვარამაძე
- (540)

MARLBORO DOUBLE MIX

(511)
34 – დამუშავებული ან დაუმუშავებელი თამბაქო; თამბაქოს პროდუქტები; სიგარები, სიგარეტები, სიგარილოები, საკუთარ სიგარეტში გასახვევი თამბაქო, ჩიბუხის თამბაქო, საღებავი თამბაქო, საბურნუთე თამბაქო, კრეტეკი; თამბაქო „სნუსი“; თამბაქოს შემცველები (არა-სამედიცინო დანიშნულების); ელექტრონული სიგარეტები; თამბაქოს პროდუქტები, მისი შემდგომი გათბობის მიზნით; ელექტრონული მოწყობილობები და მათი ნაწილები სიგარეტების ან თამბაქოს გასათბობად ინჰალაციისათვის ნიკოტინის შემცველი აეროზოლის გამოყოფის მიზნით; თხევადი ნიკოტინის ხსნარები ელექტრონულ სიგარეტებში გამოყენებისთვის; მწვევლთა საკუთონები, სიგარეტის ქაღალდი, სიგარეტის მილაკები (მუნდშტუკები), სიგარეტის ფილტრები, თამბაქოს ქილები, სიგარეტის კოლოფები, საფერფლები, ჩიბუხები, სიგარეტის გადასახვევი ჯიბის მოწყობილობები, სანთებლები, ასანთები.

- (260) AM 2017 89194 A
- (210) AM 89194
- (220) 2016 10 27
- (731) შპს „ჯანდაცვის მოწინავე სისტემების ბიურო ჯმსბ“
მ. მამარდაშვილის ქ. 54, თბილისი,
საქართველო
- (740) სალომე ჯელაძე
- (540)

i Clinic

(511)
35 – რეკლამა; მართვა საქმიან სფეროში; ადმინისტრირება საქმიან სფეროში; საოფისე სასახური.
44 – სამედიცინო მომსახურება; ვეტერინარული მომსახურება; მომსახურება ცხოველებისა და ადამიანების ჰიგიენისა და კოსმეტიკის სფეროში; მომსახურება სოფლის მეურნეობის, მებაღეობისა და მეტყვეობის სფეროში.

- (260) AM 2017 89195 A
- (210) AM 89195
- (220) 2016 10 27

- (731) შპს „ჯანდაცვის მოწინავე სისტემების ბიურო ჯმსბ“
მ. მამარდაშვილის ქ. 54, თბილისი,
საქართველო
- (740) სალომე ჯელაძე
- (540)

i Doctor

(511)
35 – რეკლამა; მართვა საქმიან სფეროში; ადმინისტრირება საქმიან სფეროში; საოფისე სასახური.
44 – სამედიცინო მომსახურება; ვეტერინარული მომსახურება; მომსახურება ცხოველებისა და ადამიანების ჰიგიენისა და კოსმეტიკის სფეროში; მომსახურება სოფლის მეურნეობის, მებაღეობისა და მეტყვეობის სფეროში.

- (260) AM 2017 89197 A
- (210) AM 89197
- (220) 2016 10 27
- (731) სს „აი არსი“
მ. მამარდაშვილის ქ. 54, თბილისი,
საქართველო
- (740) სალომე ჯელაძე
- (540)

i Rc

(511)
35 – რეკლამა; მართვა საქმიან სფეროში; ადმინისტრირება საქმიან სფეროში; საოფისე სასახური.
44 – სამედიცინო მომსახურება; ვეტერინარული მომსახურება; მომსახურება ცხოველებისა და ადამიანების ჰიგიენისა და კოსმეტიკის სფეროში; მომსახურება სოფლის მეურნეობის, მებაღეობისა და მეტყვეობის სფეროში.

- (260) AM 2017 89208 A
- (210) AM 89208
- (220) 2016 10 31
- (731) ინტერნეშენელ მასის ტაბაკ ლღკ
10 გორცარანაიან სტრ., ინდასტრიალ
ზონი, 0802 მასისი, არარატ რიჯონი,
სომხეთი
- (740) გიორგი თაქთაქიშვილი
- (540)

Alkasar

القصر

(591) შავ-თეთრი

(531) 27.05.01, 28.01

(511)

34 – თამბაქო, მწველთა საკუთნო, ასანთი; სანთებლის დასატენი გაზის ბალონები; შთანთქმელი ქაღალდი ჩიბუხისათვის, სიგარეტის ქაღალდი, სანთებლები; თამბაქოს ქისები (ჩანთები); თამბაქოს ქაღალდის წიგნაკები; დამტენიანებელი კოლოფები სიგარეტისათვის; ასანთის კოლოფები, კაჟი სანთებლისათვის; სიგარის ბოლოს საჭრელი სამარჯვები; ჩიბუხები, ჩიბუხის სადგარები, ქარვის სატუჩები სიგარეტისა და სიგარის მუნდშტუკებისათვის; საფურფლეები; სადეტი თამბაქოს საფურთხებლები; მუნდშტუკები თამბაქოსთვის; ჩიბუხის გასაწმენდი მოწყობილობები, სიგარეტები; სიგარილოები; სიგარები; თამბაქოს ჭურჭელი, ასანთის კოლოფები, არაქვირფასი მეტალებისგან; სადეტი თამბაქო; ბურნუთი; თუთუნის ყუთები; ჩიბუხები, სიგარეტის დასახვევი წიბის მოწყობილობები, სიგარეტის ფილტრები; სიგარის ყუთები, პორტსიგარები თამბაქოსთვის, ნარგილე, ნარგილეს თამბაქო, შიშა (ნარგილე, რომელიც წარმოადგენს ერთი ან რამდენიმე ღეროიანი (ხშირად შუშის) მოსაწევ მოწყობილობას, რომელშიც კვამლი გრილდება და იფილტრება წყლის გავლით).

(260) AM 2017 89217 A

(210) AM 89217

(220) 2016 10 31

(731) გიორგი ჩხეიძე

მარჯანიშვილის ქ. 4, 0102, თბილისი, საქართველო

(740) გიორგი ჩხეიძე

(540)

სვან-სკი
Svan- Ski
Сван-Ски

(511)

43 – საკვები პროდუქტებითა და სასმელებით უზრუნველყოფა; დროებითი საცხოვრებელი უზრუნველყოფა.

(260) AM 2017 89224 A

(210) AM 89224

(220) 2016 11 01

(731) რანი ენდ კომპანი

5-C, 5/17, ნაზიმაბად, პ.ო. ბოქს 2513, კარაჩი – 74600, პაკისტანი

(740) მერაბ კვიციანი

(540)

RANI KONE

(591) შავ-თეთრი

(531) 27.05.17

(511)

3 – ალუე ვერას პრეპარატები კოსმეტიკური მიზნებისათვის; ამბრი (პარფიუმერია); აბაზანის კოსმეტიკური პრეპარატები; გაუფერულების საშუალებები კოსმეტიკური მიზნებისათვის; გამწმენდი პრეპარატები; კოსმეტიკური ცივი კრემები; კოსმეტიკური საშუალებები; კოსმეტიკური კრემები; სახის კანის მათეთრებელი კრემები; ეთერზეთები; წარბების კოსმეტიკური საშუალებები; წამწამების კოსმეტიკური საშუალებები; სახის გასალამაზებელი კრემები; სახის გამწმენდი კოსმეტიკური გელები; თმის გამაუფერულებელი კოსმეტიკური კრემები; თმის საღებავი ნივთიერებები; თმის საღებავები; თმის ლოსიონები; კოსმეტიკური კრემები დეპილაციისთვის; კოსმეტიკური ცვილი თმის მოსაცილებლად; ვარცხნილობის დასაყენებელი გელები; სხეულის მოსახატი პასტა ხნისგან; ფრჩხილების მოსახატი პასტა ხნისგან; თმის საღებავი ნივთიერებები ხნის საფუძველზე; თმის საღებავი კრემი ხნის საფუძველზე; დეკორატიული სტიბიუმი თვალებისთვის; ტუში (საღებავი წამწამებისა და წარბებისათვის); ფრჩხილების მოსაველები პრეპარატები; კოსმეტიკური ზეთები; პარფიუმერია; გასაპრიალებელი პრეპარატები; კანის დამცავი კოსმეტიკური პრეპარატები; გაუცხიმონებისა და აბრაზიული დამუშავების პრეპარატები; მათეთრებელი კრემები პიგმენტაციის მოსაცილებლად; სახის კანის მოვლის კოსმეტიკური კრემი ზამთრის პერიოდში; საპნები; უბტანის კოსმეტიკური კრემები; სწრაფადშეწოვადი კოსმეტიკური კრემები.

(260) AM 2017 89330 A

(210) AM 89330

(220) 2016 11 07

(731) შპს „ფიერნა“

ლ. გოთუას ქ. 12, თბილისი, საქართველო

(740) გიორგი თაქთაქიშვილი

(540)



(591) ცისფერი, ლურჯი, თეთრი
(531) 05.03.15, 26.01.15, 26.04.10, 29.01.12
(511)
1 – სასოფლო-სამეურნეო სასუქი.

(260) AM 2017 89393 A
(210) AM 89393
(220) 2016 11 09
(310) 87/064,037
(320) 2016 06 08
(330) US

(731) ბიოგენ მა ინკ.,
მასაჩუსეტსის შტატის კორპორაცია
250 ბინი სტრიტი, კემბრიჯი,
მასაჩუსეტსის შტატი 02142, აშშ

(740) თამაზ შილაკაძე
(540)

ZINBRYTA

(511)
44 – სამედიცინო მომსახურება ნევროლოგიის სფეროში.

(260) AM 2017 89454 A
(210) AM 89454
(220) 2016 11 15
(731) კოჩ ჰოლდინგ ა.შ.
ნაკაშტეპე, აზიზბეი სოკ. No:1,
კუზგუნჯუქ, სტამბოლი, თურქეთი
(740) კონსტანტინე მეიფარიანი
(540)



(591) ბორდოსფერი, შავი, თეთრი
(531) 01.03.15, 03.11.07, 27.05.15, 29.01.13
(511)

44 – სამედიცინო მომსახურება; მომსახურება სილამაზის შენარჩუნების (კოსმეტიკის) სფეროში; ვეტერინარული მომსახურება; მესაქონლეობა; მეცხოველეობა (ცხოველების მოშენება); ცხენების დაჭედვა, დანადგვა (მჭედლის მომსახურება); სამედიცინო საკონსულტაციო მომსახურება პერსონალის ჯანმრთელობის სფეროში.

(260) AM 2017 89455 A
(210) AM 89455
(220) 2016 11 15
(731) ზე კოკა-კოლა კომპანი
უან კოკა-კოლა პლაზა, ატლანტა,
ჯორჯია 30313, აშშ

(740) გიორგი თაქთაქიშვილი
(540)

ZERO

(511)
32 – ლუდი; მინერალური და გაზიანი წყალი და სხვა უალკოჰოლო სასმელები; ხილის სასმელები და ხილის წვენები; ვაჟინები და სასმელების დასამზადებელი სხვა შედგენილობები.

(260) AM 2017 89464 A
(210) AM 89464
(220) 2016 11 15

(731) შპს „ასფარმა“ ფარმაცევტული კომპანია
მცხეთის ქ. 8, 0179, თბილისი,
საქართველო

(740) მაია სამადაშვილი
(540)

Flutinex Флутинекс ფლუტინექსი

(511)
5 – ფარმაცევტული პრეპარატები, მათ შორის, სამკურნალო საშუალებები.

(260) AM 2017 89472 A
(210) AM 89472
(220) 2016 11 15

(731) შლოს კალტენბერგ კონიგლიჩე
ჰოლდინგ უნდ ლიზენს კგ
შლოშტრასე 8, 82269, გელტენდორფი,
გერმანია

(740) ირაკლი გვილია
(540)



(591) ლურჯი, თეთრი, ნაცრისფერი, ყავისფერი
(531) 03.03.17, 23.01.01, 24.01.08, 25.01.01,
25.01.05, 29.01.14

(511)
32 – ლუდი, მინერალური და გაზიანი წყალი და სხვა უაღკოპლო სასმელები; ხილის სასმელები და ხილის წვენები; ვაჟინები და სასმელების დასამზადებელი სხვა შედგენილობები, ალათს ლუდი, ლუდის ამბოხი, სვიის ექსტრაქტები ლუდის დასამზადებლად, ჯანჯაფილის ლუდი.

(260) AM 2017 89489 A

(210) AM 89489

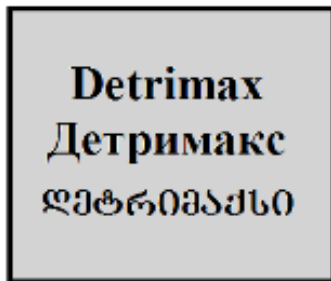
(220) 2016 11 15

(731) უნიფარმ, ინკ.

350 ფიფთ ავენიუ, სუიტ 6701, ნიუ-იორკი 10118, აშშ

(740) ვახტანგ ტოროტაძე

(540)



(591) ნაცრისფერი, შავი

(531) 26.04.22, 27.05.05, 28.05, 28.19

(511)

3 – პარფიუმერია, ეთერზეთები, კოსმეტიკური საშუალებები, თმის ლოსიონები, კბილის ფხვნილები და პასტები, მათ შორის, ტუალეტის წყალი, კოსმეტიკური კრემები (ნელსაცხებლები), კოსმეტიკური ზეთები, ტუალეტის რძე, საპნები, ტუჩის საცხი, ჰიგიენური საშუალებები, რომლებიც მიეკუთვნება პარფიუმერიის, კოსმეტიკის და ტუალეტის საკუთნოს, პირის ღრუს სავლებები სამედიცინო დანიშნულების გარდა, შამპუნები, ეთერის ესენციები.

5 – ფარმაცევტული და ვეტერინარული პრეპარატები; სამედიცინო დანიშნულების ჰიგიენური პრეპარატები; სამედიცინო დანიშნულების დიეტური ნივთიერებები, ბავშვთა კვება, მათ შორის, დანიშნულების დიეტური ნივთიერებები სამედიცინო მიზნებისათვის, მინერალური წყლები სამედიცინო მიზნებისათვის, საკვები ბოჭკო, მინერალური საკვები დანამატები, საკვები დანამატები, სამკურნალო ეინულკარამელი, ლოსიონები ფარმაცევტული მიზნებისათვის, მალამოები ფარმაცევტული მიზნებისათვის, სამკურნალო ზეთები, მედიკამენტები ადამიანებისათვის, დიეტური სასმელები სამედიცინო მიზნებისათვის, სამკურნალო ნაყენები, ნაყენები სამკურნალო მიზნებისათვის, სამკურნალო მცენარეების ნახარშები ფარმაცევტული მიზნებისათვის, პასტილები ფარმაცევტული მიზნებისათვის, ბავშვთა კვება, სამედიცინო ტუჩის საცხი, ვიტამინური პრეპარატები, მიკროელემენტების შემცველი პრეპარატები ადამიანისა და ცხოველებისათვის, ფარმაცევტული პრეპარატები, ქიმიური პრეპარატები ფარმაცევტული მიზნებისათვის, დიეტური საკვები პროდუქტები სამედიცინო მიზნებისათვის, ფარმაცევტული პროდუქტები, სამედიცინო დანიშნულების სადეჰი რეზინი, სამკურნალო ლოსიონებით გაუღებელი ხელსახოცები, სიროფები, ვაჟინები ფარმაცევტული მიზნებისათვის, ფერმენტები ფარმაცევტული მიზნებისათვის, ფოსფატები ფარმაცევტული მიზნებისათვის, სამკურნალო ჩაი, ბალახის ჩაი სამედიცინო მიზნებისათვის, ელექსირები (ფარმაცევტული პრეპარატები).

ბისათვის, სამკურნალო მცენარეების ნახარშები ფარმაცევტული მიზნებისათვის, პასტილები ფარმაცევტული მიზნებისათვის, ბავშვთა კვება, სამედიცინო ტუჩის საცხი, ვიტამინური პრეპარატები, მიკროელემენტების შემცველი პრეპარატები ადამიანისა და ცხოველებისათვის, ფარმაცევტული პრეპარატები, ქიმიური პრეპარატები ფარმაცევტული მიზნებისათვის, ქიმიური პრეპარატები სამედიცინო მიზნებისათვის, დიეტური საკვები პროდუქტები სამედიცინო მიზნებისათვის, ფარმაცევტული პროდუქტები, სამედიცინო დანიშნულების სადეჰი რეზინი, სამკურნალო ლოსიონებით გაუღებელი ხელსახოცები, სიროფები, ვაჟინები ფარმაცევტული მიზნებისათვის, ფერმენტები ფარმაცევტული მიზნებისათვის, ფოსფატები ფარმაცევტული მიზნებისათვის, სამკურნალო ჩაი, ბალახის ჩაი სამედიცინო მიზნებისათვის, ელექსირები (ფარმაცევტული პრეპარატები).

16 – ქაღალდი, მუყაო და მათი ნაწარმი, მათ შორის, პლაკატები, ბლოკნოტები, ბროშურები, ბუკლეტები, ქაღალდი, წიგნის სანიშნები, მუყაოს ნაკეთობა, კალენდრები, სურათები, ნახატები, კონვერტები (საკანცელარიო საქონელი), მუყაოს ან ქაღალდის ყუთები, ბოთლის მუყაოს ან ქაღალდის შემოსახვევები, დასალუქი ობლატები, გარეკანი, ყდები საკანცელარიო, საქაღალდეები საბუთებისათვის, ქაღალდის ცხვირსახოცები, საწერი საკუთნო, ნაბეჭდი მასალა, პროსპექტები, ბოთლის მუყაოს ან ქაღალდის საფუთავები, ფლაერები, ფოტოსურათები, საინფორმაციო ფურცლები, იარლიყები არაქსოვილი, ავტოკალმები, შესაფუთი ტომრები (კონვერტები, პაკეტები) ქაღალდის ან პლასტმასის, პლასტმასის შესაფუთი ფურცლები.

35 – რეკლამა, მართვა საქმიან სფეროში, საქონლის დემონსტრირება; საქონლის პრეზენტაცია მასობრივი ინფორმაციის საშუალებებით საცალო ვაჭრობისათვის; საქონლის გასაღებაში ხელშეწყობა მესამე პირთათვის; სამკურნალო საშუალებების და სამედიცინო დანიშნულების ჰიგიენური პრეპარატების და მასალების საცალო და საბითუმო გაყიდვა; ნიმუშების გავრცელება; კომპიუტერულ ქსელში ინტერაქტიული რეკლამა.

(260) AM 2017 89507 A

(210) AM 89507

(220) 2016 11 16

(731) გულბაჰარ ტობაკო ინტერნეშნლ ფზე ს.ე. 61401, ჯებელ ალი ფრი ზონი, დუბაი, არაბთა გაერთიანებული საამიროები

(740) პავლე მეიფარიანი
(540)

MOMENTO

(591) შავ-თეთრი
(531) 27.05.01, 27.05.17
(511)
34 – თამბაქო; სიგარეტები; მწვევლთა საკუთნო; ასანთი.

(260) AM 2017 89512 A
(210) AM 89512
(220) 2016 11 16
(731) სს „მეგობრების მარანი“
სოფ. შილდა, ყვარლის რაიონი,
საქართველო
(740) მათე აბესაძე
(540)

ნელქარისი

(511)
43 – საკვები პროდუქტებითა და სასმელებით უზრუნველყოფა; დროებითი საცხოვრებელი უზრუნველყოფა.

(260) AM 2017 89538 A
(210) AM 89538
(220) 2016 11 18
(731) ირაკლი ჩაველეშვილი
კრწანისის ქ. 22/24, ბ. 44, 0114, თბილისი,
საქართველო
(740) ირაკლი ჩაველეშვილი
(540)



(591) შავ-თეთრი
(531) 02.01.23, 02.03.23, 26.13.25
(511)
30 – ყავა, ჩაი, კაკაო და ყავის შემცველები, ბრინჯი, ტაპიოკა (მანიოკა) და საგო; ფქვილი და მარცვლოვანი პროდუქტი, პურ-ფუნთუშეული, საკონდიტრო ნაწარმი, ნაყინი; შაქარი, თაფლი, ბადაგის ვაჟინი; საფუარი, საცხობი ფხვნილები; მარილი, მდოგვი; ძმარი, საკაზმები; სანელებლები; საკვები ყინული.

(260) AM 2017 89548 A
(210) AM 89548
(220) 2016 11 21
(731) შიმაღაია გლობალ პოლდინგ ლტდ.
106 ელიზაბეთან სქუეარ, ს/ყ 1162,
გრანდ კაიშანი, KY1-1102, კაიშანის
კუნძულები
(740) კონსტანტინე მეიფარიანი
(540)



(591) ლურჯ-მწვანე (პანტონის სისტემის კოდი 323C), ნარინჯისფერი (პანტონის სისტემის კოდი 1505C), ღია ყავისფერი, თეთრი
(531) 05.03.15, 27.05.08, 27.05.11, 29.01.13
(511)

3 – კოსმეტიკა, გახდომისათვის განკუთვნილი კოსმეტიკური პრეპარატების ჩათვლით; კოსმეტიკური დანიშნულების ლოსიონები; კოსმეტიკური დანიშნულების კრემები; ეთერზეთები (კოსმეტიკური დანიშნულების), შამპუნები და თმის ლოსიონები, საპნები.

5 – წამლები ბალახების საფუძველზე, მცენარეული წარმოშობის სამკურნალო საშუალებები, ფარმაცევტული პრეპარატები, ვეტერინარული პრეპარატები, დიეტური ნივთიერებები, საკვები დანამატები სამედიცინო გამოყენებისათვის.

16 – საკანცელარიო საქონელი; ქაღალდი; მუყაო; პლასტმასისგან დამზადებული შესაფუთი მასალები; ქაღალდისგან ან პლასტმასისგან დამზადებული ჩანთები (ტომრები, პარკები); ნაბეჭდი პროდუქცია.

30 – თაფლი, ყავა და ჩაი.

(260) AM 2017 89549 A
(210) AM 89549
(220) 2016 11 21
(731) შიმაღაია გლობალ პოლდინგ ლტდ.
106 ელიზაბეთან სქუეარ, ს/ყ 1162,
გრანდ კაიშანი, KY1-1102, კაიშანის
კუნძულები
(740) კონსტანტინე მეიფარიანი
(540)



(591) ლურჯ-მწვანე (პანტონის სისტემის კოდი 323C), ნარინჯისფერი (პანტონის სისტემის კოდი 1505C), თეთრი
 (531) 05.03.15, 27.05.08, 27.05.11, 29.01.12
 (511)

3 – კოსმეტიკა, გახდომისათვის განკუთვნილი კოსმეტიკური პრეპარატების ჩათვლით; კოსმეტიკური დანიშნულების ლოსიონები; კოსმეტიკური დანიშნულების კრემები; ეთერზეთები (კოსმეტიკური დანიშნულების), შამპუნები და თმის ლოსიონები, საპნები.

5 – წამლები ბალახების საფუძველზე, მცენარეული წარმოშობის სამკურნალო საშუალებები, ფარმაცევტული პრეპარატები, ვეტერინარული პრეპარატები, დიეტური ნივთიერებები, საკვები დანამატები სამედიცინო გამოყენებისათვის.

30 – თაფლი, ყავა და ჩაი.

(260) AM 2017 89637 A

(210) AM 89637

(220) 2016 11 25

(731) პ.კ. ოვერსიზ (პ) ლტდ.
 4039/3, ნაია ბაზარი, ლაპორი გეიტი,
 დელი-110 006, ინდოეთი

(740) თამაზ შილაკაძე

(540)



(591) მწვანე, ყვითელი, თეთრი, წითელი, ვარდისფერი, მუქი ვარდისფერი

(531) 25.01.01, 25.01.10, 26.01.02, 26.01.19,
 27.05.02, 29.01.14

(511)

30 – ყავა, ჩაი, ბრინჯი; ფქვილი და მარცვლოვანი პროდუქტი, შაქარი, თაფლი, მარილი; საწებლები (საკაზმები); სანელებლები.

რეგისტრირებული სასაქონლო ნიშნები

(111) M 2017 28604 R
 (151) 2017 06 16
 (181) 2027 06 16
 (260) AM 2017 81461 A
 (220) 2015 03 30

(732) ტიფანი ენდ კომპანი
 727 ფიფზ ავენიუ, ნიუ-იორკი,
 ნიუ-იორკი, აშშ

(260) AM 2016 86055 A
 (220) 2016 02 09

(732) შპს „SKIPPER“
 ურიდიას ქ. 32, 0101, თბილისი,
 საქართველო

(111) M 2017 28605 R
 (151) 2017 06 16
 (181) 2027 06 16
 (260) AM 2017 81462 A
 (220) 2015 03 30

(732) ტიფანი ენდ კომპანი
 727 ფიფზ ავენიუ, ნიუ-იორკი,
 ნიუ-იორკი, აშშ

(111) M 2017 28610 R
 (151) 2017 06 16
 (181) 2027 06 16

(260) AM 2016 86391 A
 (220) 2016 03 01
 (732) ელაიდ გლობალ ტობაკო ლიმიტედ
 უეი ქორთ უესთ, იუნიონ როუდი,
 ფარნჰამი, სარი GU9 7PT,
 გაერთიანებული სამეფო

(111) M 2017 28606 R
 (151) 2017 06 16
 (181) 2027 06 16
 (260) AM 2017 83830 A
 (220) 2015 09 17

(732) საქართველოს ახალგაზრდა
 მუსიკოსთა საერთაშორისო ასოციაცია
 პასტერის ქ. 2, 0102, თბილისი,
 საქართველო

(111) M 2017 28611 R
 (151) 2017 06 16
 (181) 2027 06 16

(260) AM 2016 86392 A
 (220) 2016 03 01
 (732) ელაიდ გლობალ ტობაკო ლიმიტედ
 უეი ქორთ უესთ, იუნიონ როუდი,
 ფარნჰამი, სარი GU9 7PT,
 გაერთიანებული სამეფო

(111) M 2017 28607 R
 (151) 2017 06 16
 (181) 2027 06 16
 (260) AM 2016 85115 A
 (220) 2015 12 10

(732) ფილიპ მორის პროდაქტს ს.ა.
 კე უანრენო 3, 2000 ნევშატელი,
 შვეიცარია

(111) M 2017 28612 R
 (151) 2017 06 16
 (181) 2027 06 16

(260) AM 2016 86461 A
 (220) 2016 03 07
 (732) ბალმაინ ს.ა.
 44, რიუ ფრანსუა 1ერ, 75008 პარიზი,
 საფრანგეთი

(111) M 2017 28608 R
 (151) 2017 06 16
 (181) 2027 06 16
 (260) AM 2017 85828 A
 (220) 2016 01 25

(732) ქეთევან კვახაძე
 კახეთის გზატ., 25-ე კმ., 0190, თბილისი,
 საქართველო

(111) M 2017 28613 R
 (151) 2017 06 16
 (181) 2027 06 16

(260) AM 2016 86599 A
 (220) 2016 03 15
 (732) შპს „ურბან დეველოპმენტი“
 ბურძგლას ქ. 74-74ა, ბ. 65, 0194,
 თბილისი, საქართველო

(111) M 2017 28609 R
 (151) 2017 06 16
 (181) 2027 06 16

(111) M 2017 28614 R
 (151) 2017 06 16
 (181) 2027 06 16
 (260) AM 2016 86667 A
 (220) 2016 03 18

(732) ტიუმსუნ რაბერ თაირ (ვეიპაი) კო., ლტდ
N1, ტენგსენ როუდ, ვეიპაი იკონომიკ ენდ
ტექნოლოჯიკალ დიველოპმენტ ზოუნ,
შანდონგის პროვინცია, ჩინეთი

(111) M 2017 28615 R
(151) 2017 06 16
(181) 2027 06 16
(260) AM 2016 86752 A
(220) 2016 03 24

(732) ბიოგენ მა ინკ.
მასაჩუსეტსის შტატის კორპორაცია
250 ბინი სტრიტი, კემბრიჯი,
მასაჩუსეტსის შტატი 02142, აშშ

(111) M 2017 28616 R
(151) 2017 06 16
(181) 2027 06 16
(260) AM 2016 86877 A
(220) 2016 04 04

(732) შპს „ტექნო-იტალია“
ლაბა წყნეთი, შოთა რუსთაველის ქ. 29,
ვაკესაბურთალოს რაიონი, თბილისი,
საქართველო

(111) M 2017 28617 R
(151) 2017 06 16
(181) 2027 06 16
(260) AM 2017 86886 A
(220) 2016 04 05

(732) შპს „ბადაგონი“
სოფ. ზემო ხოდაშენი, 0910, ახმეტის
რაიონი, საქართველო

(111) M 2017 28618 R
(151) 2017 06 16
(181) 2027 06 16
(260) AM 2016 86893 A
(220) 2016 04 05

(732) შპს „აგროკონსორციუმი წეროვანი“
სოფ. წეროვანი, 3300, მცხეთა,
საქართველო

(111) M 2017 28619 R
(151) 2017 06 16
(181) 2027 06 16
(260) AM 2017 86896 A
(220) 2016 04 05

(732) შპს „რეშენალ სოლუშენსი“
იოსებბიძის ქ. 49, (ნაკვ. 17/1)/ ქუთათელის
ქ. 3, საბურთალოს რაიონი, 0160,
თბილისი, საქართველო

(111) M 2017 28620 R
(151) 2017 06 16
(181) 2027 06 16
(260) AM 2016 86898 A
(220) 2016 04 06

(732) ნათელა არჯვეანიძე
ვარკეთილი 3, მე-2 მკრ., კორპ. 21, მე-3
სად. მე-8 სართ. ბ. 69, 0163 თბილისი,
საქართველო

(111) M 2017 28621 R
(151) 2017 06 16
(181) 2027 06 16
(260) AM 2016 86903 A
(220) 2016 04 06

(732) ელაიდ გლობალ ტობაკო ლიმიტედ
უეი ქორთ უესთ, იუნიონ როუდი,
ფარნჰამი, სარი GU9 7PT,
გაერთიანებული სამეფო

(111) M 2017 28622 R
(151) 2017 06 16
(181) 2027 06 16
(260) AM 2017 87075 A
(220) 2016 04 19

(732) შპს „ქეემსი ვაინსი“
დიღმის მას., მე-3 კვ., კორპ. 31, ბ. 57,
0159, თბილისი, საქართველო

(111) M 2017 28623 R
(151) 2017 06 16
(181) 2027 06 16
(260) AM 2017 87195 A
(220) 2016 05 06

(732) შპს „ჯეოსელი“
გოთუას ქ. 3, 0160, თბილისი,
საქართველო

(111) M 2017 28624 R
(151) 2017 06 16
(181) 2027 06 16
(260) AM 2017 87342 A
(220) 2016 05 20

(732) შპს „პელსი იუნივერს“
დასახლება ვაშლიჯვარი, კორ. 12,
სართ. 2, ბ. 10, 0159, თბილისი,
საქართველო

(111) M 2017 28625 R
(151) 2017 06 16
(181) 2027 06 16
(260) AM 2017 87343 A

(220) 2016 05 20
 (732) შპს „ჰელსი იუნივერს“
 დასახლება ვაშლიჯვარი, კორ. 12,
 სართ. 2, ბ. 10, 0159, თბილისი,
 საქართველო

(111) M 2017 28626 R
 (151) 2017 06 16
 (181) 2027 06 16
 (260) AM 2017 87371 A
 (220) 2016 05 24
 (732) სს „სტიმორ ასოსიატეს ს.ა.“
 წარმომადგენლობა საქართველოში“
 ბელიაშვილის ქ. (ყოფილი მიონის
 ქარხნის ადმინისტრაციის შენობა), 0159,
 თბილისი, საქართველო

(111) M 2017 28627 R
 (151) 2017 06 16
 (181) 2027 06 16
 (260) AM 2017 87372 A
 (220) 2016 05 24
 (732) სს „სტიმორ ასოსიატეს ს.ა.“
 წარმომადგენლობა საქართველოში“
 ბელიაშვილის ქ. (ყოფილი მიონის
 ქარხნის ადმინისტრაციის შენობა), 0159,
 თბილისი, საქართველო

(111) M 2017 28628 R
 (151) 2017 06 16
 (181) 2027 06 16
 (260) AM 2016 87382 A
 (220) 2016 05 25
 (732) შპს „ბადაგონი“
 სოფ. ზემო ხოდაშენი, 0910, ახმეტის
 რაიონი, საქართველო

(111) M 2017 28629 R
 (151) 2017 06 16
 (181) 2027 06 16
 (260) AM 2016 87383 A
 (220) 2016 05 25
 (732) შპს „ბადაგონი“
 სოფ. ზემო ხოდაშენი, 0910, ახმეტის
 რაიონი, საქართველო

(111) M 2017 28630 R
 (151) 2017 06 16
 (181) 2027 06 16
 (260) AM 2016 87384 A
 (220) 2016 05 25

(732) შპს „ბადაგონი“
 სოფ. ზემო ხოდაშენი, 0910, ახმეტის
 რაიონი, საქართველო

(111) M 2017 28631 R
 (151) 2017 06 16
 (181) 2027 06 16
 (260) AM 2016 87385 A
 (220) 2016 05 25
 (732) შპს „ბადაგონი“
 სოფ. ზემო ხოდაშენი, 0910, ახმეტის
 რაიონი, საქართველო

(111) M 2017 28632 R
 (151) 2017 06 16
 (181) 2027 06 16
 (260) AM 2016 87387 A
 (220) 2016 05 25
 (732) შპს „ბადაგონი“
 სოფ. ზემო ხოდაშენი, 0910, ახმეტის
 რაიონი, საქართველო

(111) M 2017 28633 R
 (151) 2017 06 16
 (181) 2027 06 16
 (260) AM 2017 87528 A
 (220) 2016 06 07
 (732) ფარმაცევტიკალ ქემიკალ კოსმეტიკ
 ინდასტრი ალკალოიდ ად - სკოპჯე
 ალექსანდრე მაკედონელის ბულვ., 12;
 1000, იუგოსლავიის ყოფილი
 რესპუბლიკა მაკედონია

(111) M 2017 28634 R
 (151) 2017 06 16
 (181) 2027 06 16
 (260) AM 2017 87529 A
 (220) 2016 06 07
 (732) ფარმაცევტიკალ ქემიკალ კოსმეტიკ
 ინდასტრი ალკალოიდ ად - სკოპჯე
 ალექსანდრე მაკედონელის ბულვ., 12;
 1000, იუგოსლავიის ყოფილი
 რესპუბლიკა მაკედონია

(111) M 2017 28635 R
 (151) 2017 06 16
 (181) 2027 06 16
 (260) AM 2017 87530 A
 (220) 2016 06 07
 (732) ფარმაცევტიკალ ქემიკალ კოსმეტიკ
 ინდასტრი ალკალოიდ ად - სკოპჯე
 ალექსანდრე მაკედონელის ბულვ., 12;

1000, იუგოსლავიის ყოფილი რესპუბლიკა მაკედონია	(111) M 2017 28641 R (151) 2017 06 17 (181) 2027 06 17 (260) AM 2017 87625 A (220) 2016 06 17 (732) ნოვარტის აგ 4002 ბაზელი, შვეიცარია
(111) M 2017 28636 R (151) 2017 06 16 (181) 2027 06 16 (260) AM 2017 87531 A (220) 2016 06 07 (732) ფარმაცევტიკალ ქემიკალ კოსმეტიკ ინდასტრი ალკალოიდ ად - სკოპჯე ალექსანდრე მაკედონელის ბუღვ., 12; 1000, იუგოსლავიის ყოფილი რესპუბლიკა მაკედონია	(111) M 2017 28642 R (151) 2017 06 17 (181) 2027 06 17 (260) AM 2017 87626 A (220) 2016 06 17 (732) ნოვარტის აგ 4002 ბაზელი, შვეიცარია
(111) M 2017 28637 R (151) 2017 06 16 (181) 2027 06 16 (260) AM 2017 87532 A (220) 2016 06 07 (732) ფარმაცევტიკალ ქემიკალ კოსმეტიკ ინდასტრი ალკალოიდ ად - სკოპჯე ალექსანდრე მაკედონელის ბუღვ., 12; 1000, იუგოსლავიის ყოფილი რესპუბლიკა მაკედონია	(111) M 2017 28643 R (151) 2017 06 17 (181) 2027 06 17 (260) AM 2017 87629 A (220) 2016 06 20 (732) შპს „კახური ტრადიციული მეღვინეობა-აგრო-ქედა“ ს. ცინცაძის ქ.12, არასაცხოვრებელი ფართი 3-6, მე-3 სართ. 0160, თბილისი, საქართველო
(111) M 2017 28638 R (151) 2017 06 16 (181) 2027 06 16 (260) AM 2017 87554 A (220) 2016 06 08 (732) შპს „ჯი-ემ-პი“ სოფ. ფონიჭალა 65, 0165, თბილისი, საქართველო	(111) M 2017 28644 R (151) 2017 06 17 (181) 2027 06 17 (260) AM 2017 87688 A (220) 2016 06 23 (732) ნათია გოცირიძე სანზონა 2ა, ბ. 37, 0192, თბილისი, საქართველო
(111) M 2017 28639 R (151) 2017 06 17 (181) 2027 06 17 (260) AM 2017 87588 A (220) 2016 06 13 (732) შპს „ეფელ სითი“ პეკინის გამზ. 13, 0171, თბილისი, საქართველო	(111) M 2017 28645 R (151) 2017 06 17 (181) 2027 06 17 (260) AM 2017 87776 A (220) 2016 06 29 (732) დისქავერ ფაინენშელ სერვისიზ 2500 დეიკ ქუჩ როუდი, რივერვუდზი, ილინოისის შტატი 60015, აშშ
(111) M 2017 28640 R (151) 2017 06 17 (181) 2027 06 17 (260) AM 2017 87589 A (220) 2016 06 13 (732) შპს „სითი სპორტ ჯორჯია“ ი. ჭავჭავაძის გამზ. 19, 0179, თბილისი, საქართველო	(111) M 2017 28646 R (151) 2017 06 17 (181) 2027 06 17 (260) AM 2017 87781 A (220) 2016 06 29 (732) ს.კ. ჯონსონ & სან, ინკ. უისკონსინის კორპორაცია

1525 ჰოუვ სტრიტ, რასინი, უისკონსინი 53403-2236, აშშ	(111) M 2017 28652 R (151) 2017 06 17 (181) 2027 06 17 (260) AM 2017 87984 A (220) 2016 07 19 (732) შპს „ჯი-ემ-პი“ სოფ. ფონიჭალა 65, 0165, თბილისი, საქართველო
(111) M 2017 28647 R (151) 2017 06 17 (181) 2027 06 17 (260) AM 2017 87802 A (220) 2016 07 01 (732) შპს „ქართული ღვინის სახლი“ სოფ. ზეგაანი, 1500, გურჯაანის რაიონი, საქართველო	(111) M 2017 28653 R (151) 2017 06 17 (181) 2027 06 17 (260) AM 2017 87985 A (220) 2016 07 19 (732) შპს „ჯი-ემ-პი“ სოფ. ფონიჭალა 65, 0165, თბილისი, საქართველო
(111) M 2017 28648 R (151) 2017 06 17 (181) 2027 06 17 (260) AM 2017 87902 A (220) 2016 07 11 (732) შპს „Beauty Life“ გაგარინის შესახ. 2/5-43, სართ. 3, ს.ფ. 4, 0160, თბილისი, საქართველო	(111) M 2017 28654 R (151) 2017 06 17 (181) 2027 06 17 (260) AM 2017 87990 A (220) 2016 07 20 (732) ქალინ მანუფაქურინ კო. ლტდ მე-11 სართ., №128, სექ.3, მინ ჩენ ე. რდ. (ტაივანი რ.ო.ს. ტაიბეი), ტაივანი, ჩინეთის პროვინცია
(111) M 2017 28649 R (151) 2017 06 17 (181) 2027 06 17 (260) AM 2017 87936 A (220) 2016 07 13 (732) სსიპ „საქართველოს საკანონმდებლო მაცნე“ სანდრო ეულის ქ. 3, 0186, თბილისი, საქართველო	(111) M 2017 28655 R (151) 2017 06 17 (181) 2027 06 17 (260) AM 2017 88001 A (220) 2016 07 22 (732) სსიპ „სმართ ლოჯიკი“ გორგასლის ქ. 24ა, 0105, თბილისი, საქართველო
(111) M 2017 28650 R (151) 2017 06 17 (181) 2027 06 17 (260) AM 2017 87976 A (220) 2016 07 18 (732) „ინტერნეშენელ მასის ტაბაკ“ ლღკ 10 გორცარანაიან სტრ., ინდასტრიალ ზონი, 0802, მასისი, არარატ რიჯონი, სომხეთი	(111) M 2017 28656 R (151) 2017 06 17 (181) 2027 06 17 (260) AM 2017 88072 A (220) 2016 07 27 (732) შპს „ჯი-ემ-პი“ სოფ. ფონიჭალა 65, 0165, თბილისი, საქართველო
(111) M 2017 28651 R (151) 2017 06 17 (181) 2027 06 17 (260) AM 2017 87983 A (220) 2016 07 19 (732) შპს „ჯი-ემ-პი“ სოფ. ფონიჭალა 65, 0165, თბილისი, საქართველო	(111) M 2017 28657 R (151) 2017 06 17 (181) 2027 06 17 (260) AM 2017 88073 A (220) 2016 07 27

(732) შპს „ჯი-ემ-პი“
სოფ. ფონიჭალა 65, 0165, თბილისი,
საქართველო

(111) M 2017 28658 R
(151) 2017 06 17
(181) 2027 06 17
(260) AM 2017 88074 A
(220) 2016 07 27
(732) შპს „ჯი-ემ-პი“
სოფ. ფონიჭალა 65, 0165, თბილისი,
საქართველო

(111) M 2017 28659 R
(151) 2017 06 17
(181) 2027 06 17
(260) AM 2017 88075 A
(220) 2016 07 27
(732) შპს „ჯი-ემ-პი“
სოფ. ფონიჭალა 65, 0165, თბილისი,
საქართველო

(111) M 2017 28660 R
(151) 2017 06 17
(181) 2027 06 17
(260) AM 2017 88077 A
(220) 2016 07 27
(732) შპს „ჯი-ემ-პი“
სოფ. ფონიჭალა 65, 0165, თბილისი,
საქართველო

დაჩქარებული პროცედურით რეგისტრირებული სასაქონლო ნიშნები

რეგისტრაციის გაუქმების მოთხოვნით საჩივრის შეტანა შესაძლებელია საქპატენტის სააპელაციო პალატაში გამოქვეყნებიდან 3 თვის ვადაში.

(111) M 2017 28601 R

(151) 2017 06 07

(181) 2027 06 07

(210) AM 91874

(220) 2017 04 28

(732) შპს „ალკოჰოლური სასმელების ქარხანა“

სოფ. მარტყოფი, ვაზიანის დასახლება, გარდაბნის რ-ნ, 1320, საქართველო

(540)



NIKO
Pirosmani
ფიროსმანი



ABF
ALCOHOLIC BEVERAGES FACTORY

(591) შავ-თეთრი

(531) 05.07.10, 07.01.08, 25.01.19, 27.05.10, 27.05.22

(511)

33 – ალკოჰოლიანი სასმელები (ღუდის გარდა).

(111) M 2017 28602 R

(151) 2017 06 12

(181) 2027 06 12

(210) AM 92486

(220) 2017 05 31

(732) შპს „ოდრექს სოვთვეარ“

ღრმაღელეს ქ. 3, 0192, თბილისი, საქართველო

(541)

BETLIVE

(591) შავ-თეთრი

(511)

9 – პროგრამული უზრუნველყოფა თამაშებისათვის; პროგრამული უზრუნველყოფის პროგრამები ვიდეო თამაშებისათვის; ინტერაქტიული ვიდეო თამაშების პროგრამები; კარტრიჯები კომპიუტერული თამაშებისათვის [პროგრამული უზრუნველყოფა]; კარტრიჯები ვიდეო თამაშებისათვის [პროგრამული უზრუნველყოფა]; სასწავლო პროგრამული უზრუნველყოფა; საგანაცხადო პროგრამული უზრუნველყოფა; მომხმარებელთა გაერთიანების პროგრამული უზრუნველყოფა; კომპიუტერის სატელეფონო პროგრამული უზრუნველყოფა; კომპიუტერის ინტერაქტიული პროგრამული უზრუნველყოფა; კავშირის პროგრამული უზრუნველყოფა; პროგრამები კომპიუტერებისათვის; პროგრამული უზრუნველყოფა; სათამაშო ავტომატების ელექტრონული კომპონენტები; ელექტრონულ სათამაშო ავტომატებში გამოსაყენებელი თამაშების კარტრიჯები; ბანკომატები [ATM]; მონეტაზე მომუშავე მუსიკალური ავტომატები.

28 – აპარატები თამაშებისათვის; ლატარეის ბორბალი; სათამაშო ავტომატები; ავტომატური სათამაშო ავტომატები; მონეტაზე მომუშავე სათამაშო ავტომატები; კუპიურაზე მომუშავე სათამაშო აპარატები; სათამაშო ავტომატები თხევადკრისტალიანი ეკრანით; მრიცხველები თამაშებისათვის; სამაგიდო თამაშები; გასართობი აპარატები სათამაშო დარბაზებისათვის.

35 – რეკლამა; მართვა საქმიან სფეროში; საოფისე სამსახური; ადმინისტრირება საქმიან სფეროში, მათ შორის, სასწავლო, გართობის, სპორტული და კულტურულ-საგანმანათლებლო საქმიანობისა და აზარტული თამაშების ადმინისტრირება.

41 – სწავლების უზრუნველყოფა; გართობა; სპორტული და კულტურულ-საგანმანათლებლო ღონისძიებების ორგანიზება; გართობა, კერძოდ, ისეთი ინტერაქტიული აზარტული თამაშების რეალურ დროში (ინტერნეტი) უზრუნველყოფა, როგორცაა ბინგო, პოკერი,

სათამაშო ავტომატები, სპორტული ნიძღა-
 ვებისა და ნიძღავების მიღების მომსახურ-
 ბები, გადაცემული გლობალური კომპიუ-
 ტერული ქსელითა და მობილური ტელეფონე-
 ბით, PDA-ს (ციფრული პერსონალური მდი-
 ვანი) მეშვეობითა და მობილური გასართობი
 ქსელებით; ონ-ლაინ ელექტრონული კაზინოს
 მომსახურებები; თამაშების მომსახურებები,
 კერძოდ, ისეთ აზარტულ თამაშებთან დაკავ-
 შირებული ინფორმაციით უზრუნველყოფა,
 როგორცაა, ბინგო, პოკერი, სათამაშო ავტო-
 მატები, სპორტული ნიძღავებისა და ნიძღავე-
 ბის მიღების მომსახურებები, გადაცემული
 გლობალური კომპიუტერული ქსელითა და
 მობილური ტელეფონებით, PDA-ს (ციფრული
 პერსონალური მდივანი) მეშვეობითა და მო-
 ბილური გასართობი სისტემებით; გართობა,
 კერძოდ, ინტერაქტიული ერთრანგიანი (პერ-
 ტო-პეერ) აზარტული თამაშების მოწეობა და
 ჩატარება გლობალური კომპიუტერული ქსე-
 ლით, მობილური ტელეფონებით, PDA-ს (ციფ-
 რული პერსონალური მდივანი) მეშვეობითა
 და მობილური გასართობი სისტემებით; ლა-
 ტარიისა და აზარტული თამაშების სისტემის
 მართვა, კერძოდ, ლატარიისა და რულეტის
 მოწეობა და ჩატარება გლობალური კომპიუ-
 ტერული ქსელით, მობილური ტელეფონებით,
 PDA-ს (ციფრული პერსონალური მდივანი)
 მეშვეობითა და მობილური გასართობი სისტე-
 მებით; გართობა, კერძოდ, ნიძღავები საკრე-
 დიტო ბარათების მეშვეობით, კერძოდ, ონ-
 ლაინ აზარტული თამაშები საკრედიტო ბარა-
 თების გამოყენებით თანხის უზრუნველსაყო-
 ფად; სწავლების უზრუნველყოფა, კერძოდ,
 ისეთ აზარტულ თამაშებთან დაკავშირებული
 რჩევებითა და საკონსულტაციო მომსახურე-
 ბით უზრუნველყოფა, როგორცაა ბინგო, პო-
 კერი, სათამაშო ავტომატები, სპორტული ნიძღ-
 ლავები და ნიძღავების მიღება; აზარტული
 თამაშები; ლატარიის გათამაშება; პრიზების
 გათამაშება [ლატარია]; ლატარიის ორგანი-
 ზება და ჩატარება; სათამაშო აღჭურვილობის
 გაქირავება; კაზინოს მომსახურება; კაზინოს
 მომსახურების უზრუნველყოფა; კაზინოს სა-
 თამაშო საშუალებების არენდა; კაზინოს მომ-
 სახურების უზრუნველყოფა [აზარტული თა-
 მაშები]; სათამაშო დარბაზების მომსახურ-
 ების უზრუნველყოფა; ვიდეო სათამაშო და-
 რბაზების მომსახურება; კაზინოს, სათამაშო
 ავტომატებისა და აზარტული თამაშების მომ-
 სახურება; კომპიუტერულ პროგრამირებასთან
 დაკავშირებული ინსტრუქციით უზრუნველ-
 ყოფა.

- (111) M 2017 28603 R
- (151) 2017 06 13
- (181) 2027 06 13
- (210) AM 92487
- (220) 2017 05 31
- (732) ძიანგსის სუგეს ფეილინის ტანსაცმლის
 კომპანია
 ძიანგსის პროვინცია, ქ. ძიძუანგი,
 გონგცინჩენგის ახალი ინდუსტრიული
 ზონა, ნანგვიარის ჩრდილოეთით,
 მაღალი ძაბვის გადამცემი ხაზები,
 ჰუანიუს აღმოსავლეთით, ჩინეთი
- (740) ჯიანგდონგ ჟანგ
- (540)



- (591) თეთრი და ოქროსფერი
- (531) 07.05.10, 27.05.11, 29.01.07
- (511)
- 25 – ტანსაცმელი, ფეხსაცმელი, თავსაბურავი.

- (111) M 2017 28661 R
- (151) 2017 06 19
- (181) 2027 06 19
- (210) AM 92122
- (220) 2017 05 15
- (732) სს „არგო“
 ლილო, ლოჭინის ხევი (ნაკვ. 05/001),
 0151, თბილისი, საქართველო
- (740) როლანდ გაბაძე
- (540)



- (591) ლურჯი, თეთრი
- (531) 05.07.02, 24.09.02, 24.09.12, 26.01.01,
 26.01.20, 26.01.21, 27.05.04, 27.05.24,
 29.01.12
- (511)
- 35 – რეკლამა; მართვა საქმიან სფეროში; ად-
 მინისტრირება საქმიან სფეროში; საოფისე სა-
 მსახური.

საერთაშორისო სასაქონლო ნიშნები, რომლებზეც ბამოტანილია გადაწყვეტილება ღაცვის მინიჭების შესახებ

გადაწყვეტილების გასაჩივრება შესაძლებელია საქპატენტის სააპელაციო პალატაში გამოქვეყნებიდან 3 თვის ვადაში ან მცხეთის რაიონული სასამართლოს ადმინისტრაციულ საქმეთა კოლეგიაში 1 თვის ვადაში (მის.: ქალაქი მცხეთა, სამხედროს ქ. №17).

(260) AM 2017 85361 A*

(800) 1279643

(891) 2015 10 21

(731) EMERGING MARKETS ONLINE FOOD
DELIVERY HOLDING S.À.R.L.

5, Heienhaff L-1736, Senningerberg,

Luxembourg

(540)

FOODPANDA

(511)

39 – distribution services; rental of storage containers; rental of warehouse space; packaging and storage of goods.

43 – Consulting services in the field of culinary arts; appraisal of hotel accommodation, bars, restaurants and caterers.

(260) AM 2017 85403 A*

(800) 1278509

(891) 2015 11 24

(731) FRIESLANDCAMPINA NEDERLAND B.V.
Stationsplein 4 NL-3818 LE Amersfoort,

Netherlands

(540)

FRISOMUM

(511)

29 – Milk and milk products including milk powder.

(260) AM 2017 85809 A*

(800) 1283500

(891) 2015 10 21

(731) ADP GAUSELMANN GMBH

Merkur-Allee 1-15, 32339 Espelkamp,

Germany

(540)

Myra Gates

(511)

9 – cash registers, calculating machines, data processing equipment, computers; fireextinguishing apparatus; and parts for the aforesaid machines; automatic cash dispensers, automatic money counting and money changing machines; coin-operated mechanisms; computer and video games software; games software for use on any computer platform, including electronic entertainment and games consoles; computer game programs; computer games prog-

rams; video games (software); computer games provided through a global computer network or supplied by means of multi-media electronic broadcast or through telecommunications or electronic transmission or via the Internet; computer games, leisure and recreational software, video games and computer software, all being provided in the form of storage media; programs for operating electric and electronic apparatus for games, amusement and/or entertainment purposes; automatic lottery machines; computer software for computer games on the Internet; online games (software), in particular for online betting games, online prize games, online gambling games, online games of skill and online casino games; computer software in the form of an app for mobile devices and computers; calculating apparatus in coin-operated machines and parts for the aforesaid goods; computer hardware and software for casino and amusement arcade games, for gaming machines, slot machines or video lottery gaming machines or games of chance via the Internet; electric, electronic, optical or automatic apparatus, for identifying data carriers, identity cards and credit cards, bank notes and coins; electric, electronic or optical alarm and monitoring installations; data processing apparatus and computers, including data processing apparatus and computers being components of data networks and for participating in communications on data networks; circuit boards, printed circuit boards (electronic components) and combinations thereof, being assemblies and parts for apparatus, included in this class.

28 – Toys; toys; gymnastic and sporting articles not included in other classes; decorations for christmas trees; gaming apparatus (including coin-operated apparatus); coin-operated arcade games (machines); games for amusement arcades (included in this class); coin-operated video gaming apparatus; video games apparatus adapted for use with external screens or monitors only; casino fittings, namely roulette tables, roulette wheels; coin-operated automatic gaming machines and gaming machines, in particular for gaming arcades, with or without a prize payout; electronic or electrotechnical gaming apparatus, automatic gaming machines, gaming machines, slot machines operated by coins, tokens, banknotes, tickets or by means of electronic, magnetic or biometric storage media, in particular for commercial use in casinos and amusement arcades, with or without a prize payout; automatic gaming machines and ga-

ming machines, in particular for commercial use in casinos and gaming arcades, with or without a prize payout; coin-operated gaming machines and/or electronic money-based gaming apparatus (machines), with or without prizes; housings adapted for gaming machines, gaming apparatus and automatic gaming machines, operated by means of coins, tokens, tickets or by means of electronic, magnetic or biometric storage media, in particular for commercial use in casinos and gaming arcades, with or without a prize payout; electronic games; electronic game entertainment apparatus and accessories; video output game machines; drawing apparatus for prize games and lotteries, draws or raffles; housings of metal, plastic and/or wood for coin-operated automatic machines; apparatus for games (including video games), other than adapted for use with external screens or monitors only; electropneumatic and electric slot machines with pulling handles (gaming machines); gaming tables, in particular for table football, billiards, sliding games; arrows and flying discs (toys); gaming machines, namely, electric, electronic or electromechanical apparatus for bingo games, lotteries or video lottery games and for betting offices, networked or unnetworked; LCD games consoles; automatic gaming machines; all the aforesaid automatic gaming machines, gaming machines and apparatus operating in networks; apparatus and devices for accepting and storing money, being fittings for the aforesaid automatic machines, included in this class.

41 – Education; providing of training; entertainment; sporting and cultural activities; rental of automatic slot machines and entertainment machines for casinos; arranging and conducting games; gambling; operating of lotteries; operating games on the internet, including online and being applications for smartphones; on-line game services provided via the internet; provision of entertainment and/or educational content for apps for mobile devices and computers; conducting quizzes by means of smartphone applications; providing casino facilities (gambling), betting offices; operating gaming establishments, arcades and/or online internet casinos and betting platforms; gambling services via the internet.

(260) AM 2017 87540 A

(800) 1298483

(891) 2015 09 23

(731) WIRTGEN GROUP HOLDING GMBH

Reinhard-Wirtgen-Strasse 2, 53578

Windhagen, Germany

(540)

WIRTGEN

(511)

1 – Filtering media of chemical and non-chemical substances (included in this class); surface coating compositions (chemicals), other than paints; adhesi-

ves for industrial use; curing preparations (chemical preparations for use in industry); antifreeze; fire extinguishing compositions; coolants; chemical solutions and cleaning preparations for cooling systems; battery electrolytes; water for batteries (included in this class); hydraulic fluids; chemical additives for fuels, combustibles, lubricants and industrial oils; chemicals for purifying exhaust gases in chemical processes; chemicals for reducing the emission of pollutants in exhaust gases from internal combustion engines; detergents for use in manufacture and industry; urea (organic compound) for industrial use; chemical releasing agents; chemical substances, chemical materials and chemical preparations and raw materials (included in this class); industrial salts; unprocessed and synthetic resins; putties, fillers and pastes for use in industry; tire sealing compounds; cement for mending damaged articles; unprocessed and semi-processed cellulose.

4 – Industrial oils and greases; motor oil; gear oils; lubricants; dust removing preparations; preparations for dust absorbing, dust wetting and dust binding; non-chemical additives for fuels, combustibles, lubricants and industrial oils; fuels (including motor spirits) and lighting fuels; industrial greases, waxes and fluids; releasing agents in the form of oils and greases; non-chemical additives in connection with all the aforesaid goods, included in this class.

6 – Ironmongery and small items of metal hardware; metal goods, in particular building materials, building elements, tanks, silos, containers, transportation articles, storage articles, packaging articles, reservoirs, bins, safety cashboxes, pipes, tubes, hoses, cables (non-electric), wires (non-electric), chains (except jewelry), rings (except jewelry), buildings, transportable buildings, fences, reinforcement materials, locks, keys, handles, lock bolts, closures, rollers, locking rings, locking pins, cotters, bracings, joists, tracks, walls, panels, straps, straps for handling loads, pallets, nuts, screws, bolts, dowels, discs of metal, shims, fasteners, fixing parts, plugs, adjustable collars, pipe clamps, hose clamps, bands, bungs, lids, hooks (small items of metal hardware), nails, pins (small items of metal hardware), rivets, trellises, number plates, shelters, protective strips, protective screens and protective walls; metal structures; metal couplings and connectors for pipes, tubes, hoses and cables; wire nets and gauzes; unprocessed and semi-processed materials of metal (not adapted for specific use); sheets and plates of metal, in particular sheets and plates for the protection of machine and vehicle parts; welding rods; metal signs and signaling panels (non-luminous and non-mechanical); metal cylinders for compressed gas or liquids (empty); keys not of metal; parts and fittings for all the aforesaid goods, included in this class.

7 – Mechanical equipment for construction, earth moving, crushing, mixing, processing, mining and

agriculture; pumps, compressors, generators and fans; robots; moving and handling equipment; lifting and hoisting equipment; machines for treatment of materials and for manufacturing; engines and power-trains (except for land vehicles); generic parts of machines; machine coupling and power transmission components (except for land vehicles); filters (parts of machines or engines); filter housings (parts of machines or engines); dispensing machines; sweeping, cleaning, washing and rinsing machines; construction machines; mechanical, pneumatic, hydraulic and electric construction implements (other than hand-operated); mining machines; processing machines; recycling machines, in particular machines for recycling road surfaces; demolition machines; agricultural machines; agricultural implements (other than handoperated); road construction machines; canal construction machines; tunnel boring machines; soil working machines; soil stabilization machines; milling machines, in particular road milling machines; road finishers; machines for the making, application and removal of road surfaces; remixers and repavers (machines for fusing, detaching, processing and relaying of road surfacing); heating machines, in particular for replastifying road surfaces; road working machines; machines for road repair; machines for processing road surfaces; machines for road demolition; asphalt finishers (machines); asphalt paving machines; block paving machines; machines for the finishing and aftertreatment of road surfaces; machines for structuring road surfaces; concrete construction machines; slipform pavers (machines); feeders (machines); feeding machines; feeding units for machines and industrial installations; surface miner (open-cast mining machines); dinting machines (underground mining machines); levellers (machines); separators (machines); abrading machines; digging machines; compacting machines; compacting implements; compactors; rollers (construction machines); rammers (machines); vibrators (machines); earth moving machines; machines for waste dump construction; spreading machines; spraying, sputtering and nebulizing machines; cutting machines; sorting machines (other than for money); crushing machines and installations; comminutors for solid, materials; crushers; stone and ore working machines; sifting machines and installations; sieves (electric); roller screens (machines); reciprocating feeders machines; mixing machines and installations, in particular concrete and asphalt mixing machines and installations; separating machines; agitators; automatic dispensing machines; filtering machines; machines for loading; transporting machines; machines for breaking, separating, classifying, washing, drying, agitating, dispensing, filtering, loading and transporting of asphalt, bitumen, concrete, stone, raw materials, valuable materials or waste; processing installations for breaking, crushing, sifting, separating, classifying, washing, drying, mixing, agitating, dispensing, clea-

ning, transporting and loading of asphalt, bitumen, raw materials or valuable materials; cranes; lifting jacks (machines); machines for the making of and working on polymers, bitumen, concrete and asphalt; dust removing installations for cleaning purposes; agitators for circulating liquid media; conveyors; conveying installations; conveyor belts; conveyor chains; bucket conveyors; hopper loaders (machines); winches; lifting platforms; windlasses; pressure transformers; pressure intensifiers (machines); parts of machines, namely, tools, tool holders, screeds, bits, chisels, chisel holders, shovels, hammers, milling tools, cutting tools, compacting tools, breaking tools, crushing tools, spray heads, spray fittings, spraying booms, drums, roller tires, drum housings, magnetic separators, undercarriages, chains being part of undercarriages, bogies, heaters for road surfaces, track rollers, bands, belts, belt pulleys, tensioning devices, couplings, transmissions, axles, joints, power transmission components, shafts, mufflers, coolers, loading ramps, vibration and oscillation drums, vibration and oscillation drives, jets, separators, seals, valves, slide valves, regulators, sun screens, vibrators, rollers, track rollers, push rollers, covers, chains, scraper chains, sprockets, cylinders, pistons, piston rods, bearings, transmission shafts, driving chains, auger blades, spreading augers, pneumatic distributors, lubricators, body parts, drivers cabs, steering stands, mirrors, tanks, bumpers, gutters, tamper bars, pressure bars, guide bars, slide blocks, wheelworks, gear wheels, fly wheels, bearing brackets, springs, block and tackle, hydraulic plates, vibratory plates (vibrating compactor plates), shock absorbers, brushes, scrapers, screed plates, breaking and crushing bars, breaking and crushing plates, breaking and crushing jaws, breaking and crushing cones, hoppers, rotors, clack valves, sieves, grilles, braking systems, brakes, brake linings, brake calipers and brake shoes; hand-held tools (other than hand-operated); tools for machines; power tools; mechanical tools; automatic tools; hydraulic tools (other than hand-operated); pneumatic tools (other than hand-operated); mechanical equipment for the lifting and lowering of machines and machine parts; tubes being fitted parts of machines; mechanical, hydraulic and pneumatic control mechanisms; coverings for machine parts, in particular for drums and roller tires; adapted tarpaulins for use with machines; adapted coverings for use with machines; sparking plugs; starters; assembly presses; jacks (machines); electric, pneumatic and hydraulic jacks; welding machines; electric welding apparatus; gas-operated welding apparatus; pneumatic hammers; filters for motors; bearing brackets for machines; machine wheels; belts for motors; belt pulleys; driving chains and transmission shafts (other than for land vehicles); exhausts; engine or motor mufflers; radiators and radiator caps for motors; mechanical discharging hoppers; metal loading ramps (machines); elevators; ma-

chine parts, namely alarm systems for machines; material winning machines for open-cast and underground mining; electric and electronic devices for the lifting or lowering of machines or machine parts; installations for collecting gases, liquids and solids; apparatus and installations for removing impurities from gases, liquids and solids; parts and fittings for all the aforesaid goods, included in this class.

8 – Hand tools and implements (hand-operated), in particular for treatment of materials and for construction, repair and maintenance; lifting tools; hand-operated pumps for lubricants and industrial oils and greases; hand-operated implements for dispensing lubricants and industrial oils and greases; vices; hand-operated jacks; hand-operated reels for reeling and unwinding strings and ropes; parts and fittings for all the aforesaid goods, included in this class.

9 – Scientific, surveying, photographic, cinematographic, optical, weighing, measuring, signalling, checking (supervision), control, regulating, life-saving and teaching apparatus and instruments; electronic control apparatus, units and systems; apparatus and instruments for conducting, switching, transforming, accumulating, regulating or controlling electricity; apparatus and instruments for capturing, recording, transmission, reception or reproduction of sound, images or data; communications equipment; data carriers for bearing pictures, sound and data; calculating machines; data processing equipment; computers; computer software and hardware; computer peripherals; fire-extinguishing apparatus; recorded data; information technology and audiovisual equipment; magnets, magnetizers and demagnetizers; apparatus, instruments and cables for electricity; optical devices, equipment, enhancers and correctors; safety, security, protection and signalling devices and equipment; navigation, guidance, positioning, tracking, targeting and map making devices; navigational instruments; measuring, detecting and monitoring instruments, devices, appliances and controllers; instruments, devices and appliances for measuring and indicating the rigidity, compaction degree, load bearing capacity and temperature of the ground, in particular of road surfaces and soil; temperature regulators; electric and electronic devices and apparatus, as well as equipment composed of such goods, for the purposes of telematics, telecommunications and data processing; apparatus, instruments, software and hardware for tracking, monitoring, operating, remote controlling and technical testing of products of mechanical and electrical engineering, products for structural engineering, civil engineering and mining, industrial installations, vehicles, apparatus and machines; testing and quality control devices; electrical testing instruments; electric and electronic apparatus for evaluating the operation of and faults with products of mechanical and electrical engineering, products for structural engineering, civil engi-

neering and mining, industrial installations, vehicles, apparatus and machines; scientific research and laboratory apparatus; filtering units for laboratory use; analysing and diagnostic apparatus (not for medical purposes); simulators; dosage devices; laser, infrared and ultrasound devices (not for medical purposes); lasers (not for medical purposes); switches; electric control boxes, switch cabinets and control boards; electric control panels; joysticks; sensors; detectors; light emitting diodes; horns for signalling; buzzers; luminous signs; optical reflectors; optical mirrors; radio transmitting and receiving apparatus; antennas; aerials as communications apparatus; transmitters; optical and electrical receivers; signalling apparatus and signalling panels of metal (luminous or mechanical); indicator boards; levelling instruments, devices and apparatus; electrostatic separators; remote control apparatus; oil level indicators; components for electrical circuits; cables and wires (electricity); electric connection components; electric relays; fuses; terminals (electricity); electrical circuits and circuit boards; audio devices and radio receivers; speakers; graphic equalizers; batteries; battery chargers; electrical amplifiers; protective and safety clothing for protection against accident or injury; protective shoes; protective helmets; eyeglasses, in particular safety glasses for protecting the eyes and sun glasses; exposed films for educational purposes; cinematographic films for educational purposes; key cards (encoded); parts and fittings for all the aforesaid goods, included in this class.

11 – Industrial processing installations; chemical processing installations; apparatus and installations for lighting, heating, steam generating, cooking, refrigerating, drying, ventilating and water supply; flues and installations for conveying exhaust gases; sanitary installations and appliances; water supply installations; burners, boilers and heaters; electrical heating elements; radiators (heating); heating rods; lighting (included in this class); lighting reflectors; luminaires; headlights; light bulbs; pocket torches; filters for industrial use; air filters; gas filters; water filters; industrial installations for filtering liquids and gases; regulating and safety accessories for water and gas installations; ventilating and air conditioning apparatus and installations; apparatus and installations for purifying air, gas and water; igniters; heaters for oils and greases; cookers; installations and apparatus for heating and boiling asphalt and bitumen; melting pots for asphalt and bitumen; polymerisation installations; dust removal installations for ventilation purposes; heat exchangers; irrigation sprinklers; irrigation spray nozzles; parts and fittings for all the aforesaid goods, included in this class.

12 – Vehicles and conveyances; tractors; concrete mixing vehicles; tankers; trailers for tankers; transport vehicles; truck tractors; load carrying trailers; low-loading vehicles; towing trucks; trucks; trailers

for motor land vehicles; tipping bodies for vehicles; waggons; steering wheels; wheels; tyres; pneumatic tyres; solid rubber tyres; wheel rims; inner tubes for tyres; repair outfit for tyres and inner tubes for tyres; chains for motor vehicles; tracks for vehicles; continuous tracks; complete running gears with continuous tracks or rubber tracks for tracked vehicles; track pads for continuous tracks; adapted quick-change pads for use with track pads for continuous tracks; powertrains, including engines and motors, for land vehicles; coupling and power transmission components for land vehicles; driving chains and transmission shafts for land vehicles; body parts for vehicles; radiator grills for vehicles; undercarriages; braking systems, brakes, brake calipers, brake shoes and brake linings for vehicles; windscreen wipers; adapted tarpaulins for use with vehicles and vehicle trailers; adapted coverings for use with vehicles and vehicle trailers; alarm systems for vehicles; mirrors for vehicles; pumps for bicycles; air pumps for tyres; engines and powertrains for land vehicles; vehicle parts, namely scrapers for tyres; parts and fittings for all the aforesaid goods, included in this class.

14 – Precious metals and their alloys, and imitations thereof; precious stones and pearls, and imitations thereof; jewellery; horological and chronometric instruments; jewellery and watch boxes; key rings (trinkets or fobs); statues, figurines, ornaments, coins and tokens, made of or coated with precious or semi-precious metals or stones, or imitations thereof; works of art made of precious metal; key rings of common metal (except jewellery); key rings not of metal (except jewellery); parts and fittings for all the aforesaid goods, included in this class.

16 – Paper; cardboard; printed matter; paper goods; stationery; writing and stamping implements; ball-point pens; fountain pens; pencils; drawing materials; cases for stationery and drawing materials; pictures; photographs; post cards; picture post cards; pop-up greeting cards; greeting cards; decalcomanias; trading cards (other than for games); graphic prints; diagrams; blueprints (plans); maps made of paper or flexible plastics; newspapers; periodicals; magazines (periodicals); books; booklets; catalogues; reference books; manuals; note books; calendars; albums; book markers; stamps; labels (not of textile); decoration and art materials and media; envelopes for stationery use; painters' brushes; office requisites (except furniture); instructional and teaching material (except apparatus); works of art and figurines of paper or cardboard, and architectural models; coasters of paper or cardboard; filtering materials of paper; bags and articles for packaging, wrapping and storage of paper, cardboard or plastics; disposable paper products; parts and fittings for all the aforesaid goods, included in this class.

17 – Seals, sealants and fillers; insulation, damping and barrier materials; flexible pipes, tubes, hoses,

and fittings therefor, including valves; non-metallic pipes, tubes and hoses (not for building purposes); non-metallic couplings and connectors for pipes, tubes, hoses and cables; semi-finished plastic goods; plastics in the form of sheets, films, blocks, rods and tubes; unprocessed and semi-processed materials (not adapted for a specific use), included in this class, namely, polyester, mineral fibers, flexible plastic films (other than for packaging), semi-processed plastics, plastic fibers (not for use in textiles), recycled plastics, elastomers, synthetic and composite materials, namely, carbon fibers, cellulose acetate, glass fibers and glass wool, fibers impregnated with synthetic resins; finished or semi-finished products (adapted for a specific use), included in this class, namely, ebonite moulds, moulds of rubber for use in the production of path edgings, semi-finished rubber in the form of mouldings, semi-processed injection moulding plastics, shock-absorbing materials, packing materials, vibration dampers, anti-dazzle films for windows (tinted), rubber covers for electrical components, rubber covers for switches, plastic masking films (other than for packaging), drum coverings of rubber (semi-finished products), sealing rings, cylinder jointings, spacer brackets of rubber (except fasteners for pipes), washers of rubber (except for water taps and except fasteners for pipes), sealing membranes and semi-processed synthetic filtering materials, adhesive tapes, strips, bands and films, clutch linings and brake linings, tyre restoration and repair materials, marker tapes, protective rubber articles, protective asbestos screens, rubber bands, rubber rings, rubber handles, rubber rests and plastic stoppers; non-metallic joints for pipes, tubes, hoses and cables; figurines made of rubber; parts and fittings for all the aforesaid goods, included in this class.

18 – Luggage, bags, wallets and other carriers; backpacks; umbrellas and parasols; walking sticks; saddlery; parts and fittings for all the aforesaid goods, included in this class.

20 – Tanks (not of metal nor of masonry), in particular for the storage of gases, liquids and solids; reservoirs, and closures and holders therefor; containers (not of metal); ladders and movable steps (not of metal); non-metallic displays, stands and signage (included in this class) (terms too vague in the opinion of the International Bureau – Rule 13(2)(b) of the Common Regulations); non-metallic goods, namely, locks, plastic handles, valves, fasteners, screw threaded fixing parts, clips, and connectors, shelves, grab handles, chain links, hooks, fixings, pipe clamps, hose clamps, plastic clips for cables, molds, holders for pennants, number plates, supports, arm rests, spools, flaps, tracks, protectors, stiffening materials (terms too vague in the opinion of the International Bureau – Rule 13(2)(b) of the Common Regulations), rings, rods, plastic shims,

spacer rings, locking rings, nuts (fasteners), screws, dowels, bolts, rivets, nails, bungs, coil springs, stacking adapters, staves, poles, suction pads, overhead tracks, tags, tensioner pulleys, parts of tents, statues, figurines, works of art and ornaments and decorations, included in this class; furniture; crates and pallets (not of metal); clothes hangers; non-metallic couplings and joints (except for pipes, tubes, hoses and cables) (terms too vague in the opinion of the International Bureau – Rule 13(2)(b) of the Common Regulations); non-metallic trays (except for domestic purposes); fixed non-metallic towel dispensers; statues and works of art of rubber; lock bolts not of metal; parts and fittings for all the aforesaid goods, included in this class.

21 – Glassware, porcelain and earthenware, not included in other classes; cleaning instruments and articles for cleaning purposes; brooms; buckets; pitchers; funnels; steel wool; brushes (not for painting purposes); gardening articles, namely, sprinkling devices, nozzles for sprinkling devices, watering cans, watering can sprinklers, lawn sprinklers and nozzles for hose pipes; statues, figurines, plaques and works of art, included in this class; unprocessed and semi-processed glass (not adapted for specific use); household and kitchen utensils; bottle openers; combs and sponges; tableware, cookware and containers; cosmetic and toilet utensils and bathroom articles; shoe horns; non-metallic trays for domestic purposes; non-metallic holders for paper towels for domestic purposes; parts and fittings for all the aforesaid goods, included in this class.

25 – Clothing; footwear; headgear; parts and fittings for the aforesaid goods, included in this class.

28 – Model vehicles and machines (scaled down); model vehicles and machines (playthings); toys, games, playthings and novelties; sporting articles and equipment; festive decorations (included in this class) (terms too vague in the opinion of the International Bureau – Rule 13(2)(b) of the Common Regulations) and artificial Christmas trees; model vehicles and machines made of common metal (except playthings); model vehicles and machines made of precious metal (except playthings); model vehicles and machines made of plastic, gypsum or wood (except playthings); model vehicles and machines made of stone, glass or porcelain (except playthings); parts and fittings for all the aforesaid goods, included in this class.

34 – Smokers' articles, in particular lighters; ashtrays; matches; parts and fittings for all the aforesaid goods, included in this class.

35 – Business management; business administration; advertising; dissemination of advertisements; rental of advertising space; marketing and sales promotion services; business administration consultancy; business and organisational consultancy; business infor-

mation services; product demonstrations and product presentation services, also via the internet; conducting and organization of fairs for commercial and advertising purposes; commercial trading and consumer information services, namely auctioneering services, organizing of business contacts, collective buying services, evaluations relating to commercial matters, business agency services, import and export services, negotiation and intermediation services, ordering services, price comparison services, acquisition services for third parties, subscription services; business analysis, research and information services; data processing (office functions); electronic collecting of data; compilation and systematization of data and information in electronic databases; quality management, namely process optimisation through organisational planning; compilation of statistics; cost-benefit analysis; cost price analysis; business studies concerning capacity utilisation; business project management; organisational project management and organisational management of vehicle and machine fleets, and related organisational and business consultancy; operating an information, complaints and emergency hotline, also online, namely taking, collecting and forwarding customer requests or customer complaints by telephone or electronic means; import-export agencies services; organisational scheduling of the operating time and location of products of mechanical and electrical engineering, products for structural engineering, civil engineering and mining, industrial installations, vehicles, apparatus and machines; business relocation services; sponsorship search; retail and wholesale services, also via the internet, in relation to filtering media, adhesives for industrial use, antifreeze, fire extinguishing compositions, cooling preparations, electrolytes and water for batteries, hydraulic fluids, chemical additives for fuels, combustibles, lubricants and industrial oils, detergents for use in manufacture and industry, urea (organic compound), chemical substances, chemical materials, chemical preparations, natural elements, industrial salts, unprocessed and synthetic resins, putties for use in industry, fillers for use in industry, pastes for use in industry, tire sealing compounds, cement for mending damaged articles, industrial oils and greases, motor oil, gear oil, lubricants, dust removing preparations, preparations for dust absorbing, dust wetting and dust binding, non-chemical additives for fuels, combustibles, lubricants and industrial oils, fuels (including motor spirits), lighting fuels, industrial greases, waxes and fluids, releasing agents in the form of oils and greases, ironmongery, small items of metal hardware, metal goods, silos, metal structures, couplings and connectors for pipes, tubes, hoses and cables, wire nets and gauzes, unprocessed and semi-processed materials of metal (not adapted for specific use), sheets and plates, sheets and plates for the protection of machine and vehicle parts, welding rods, metal signs and signaling

panels (non-luminous and nonmechanical), metal cylinders for compressed gas or liquids (empty), model vehicles and machines (ornaments) made of common metal, mechanical equipment for construction, earthmoving, crushing, mixing, processing, mining and agriculture, pumps, compressors, generators, fans, robots, moving and handling equipment, lifting and hoisting equipment, machines for treatment of materials and for manufacturing, engines, powertrains, generic machine parts, machine coupling and power transmission components (except for land vehicles), filters and filter housings (parts of machines or engines), dispensing machines, sweeping, cleaning, washing and rinsing machines, construction machines, mechanical, pneumatic and electric construction implements (other than handoperated), winning machines, mining machines, processing machines, recycling machines, machines for recycling road surfaces, demolition machines, agricultural machines, agricultural implements (other than hand-operated), road construction machines, canal construction machines, tunnel boring machines, soil working machines, soil stabilization machines, milling machines, road milling machines, road finishers, machines for the making, application and removal of road surfaces, remixers and repavers (machines for fusing, detaching, processing and relaying of road surfacing), heating machines, heating machines for replastifying road surfaces, road working machines, machines for road repair, machines for processing road surfaces, machines for road demolition, asphalt finishers, asphalt paving machines, block paving machines, machines for the finishing and aftertreatment of road surfaces, machines for structuring road surfaces, concrete construction machines, slipform pavers, feeders, feeding machines, feeding units for machines and industrial installations, surface miner (open-cast mining machines), levellers (machines), separators (machines), abrading machines, digging machines, compacting machines, compacting implements, compactors, rollers (construction machines), rammers (machines), vibrators (machines), earth moving machines, machines for waste dump construction, spreading machines, spraying, sputtering and nebulizing machines, cutting machines, sorting machines (other than for money), crushing machines and installations, comminutors for solid materials, crushers, stone and ore working machines, sifting machines and installations, sieves (electric), roller screens (machines), reciprocating feeders (machines), mixing machines and installations, concrete and asphalt mixing machines and installations, machines for breaking, separating, classifying, washing, agitating, dispensing, filtering, loading and transporting, processing installations for breaking, crushing, sifting, separating, classifying, mixing, agitating, dispensing, cleaning, transporting and loading of asphalt, bitumen, raw materials or valuable materials, cranes, lifting jacks

(machines), machines for the making of and working on polymers, bitumen, concrete and asphalt, dust removing installations for cleaning purposes, agitators for circulating liquid media, conveyors, conveying installations, conveyor belts, conveyor chains, bucket conveyors, hopper loaders (machines), winches, lifting platforms, windlasses, pressure transformers, pressure intensifiers, parts of machines, namely, tools, tool holders, screeds, bits, chisels, chisel holders, shovels, hammers, milling tools, cutting tools, compacting tools, breaking tools, crushing tools, spray heads, spray fittings, spraying booms, drums, roller tires, drum housings, magnetic separators, undercarriages, chains being part of undercarriages, bogies, heaters for road surfaces, track rollers, bands, belts, belt pulleys, tensioning devices, couplings, transmissions, axles, joints, power transmission components, shafts, mufflers, coolers, loading ramps, levelling systems, vibration and oscillation systems and drives, jets, separators, seals, valves, slide valves, regulators, sun screens, vibrators, rollers, track rollers, push rollers, covers, chains, scraper chains, sprockets, cylinders, pistons, piston rods, bearings, transmission shafts, driving chains, auger blades, spreading augers, pneumatic distributors, lubricators, alarm systems, body parts, drivers cabs, steering stands, mirrors, tanks, bumpers, gutters, tamper bars, pressure bars, guide bars, slide blocks, wheelworks, gear wheels, fly wheels, bearing brackets, springs, block and tackle, hydraulic plates, vibratory plates (vibrating compactor plates), shock absorbers, brushes, scrapers, screed plates, breaking and crushing bars, breaking and crushing plates, breaking and crushing jaws, breaking and crushing cones, hoppers, rotors, clack valves, sieves, grilles, braking systems, brakes, brake linings, brake calipers and brake shoes, hand-held tools (other than hand-operated), tools for machines, power tools, mechanical tools, automatic tools, pneumatic tools, mechanical equipment for the lifting and lowering of machines and machine parts, tubes being fitted parts of machines, mechanical and pneumatic control mechanisms, coverings for machine parts, adapted tarpaulins for use with machines, adapted coverings for use with machines, sparking plugs, starters, assembly presses, jacks (machines), electric and hydraulic jacks, welding machines, welding apparatus, pneumatic hammers, filters for motors, bearing brackets for machines, machine wheels, belts for motors, belt pulleys, driving chains and transmission shafts (other than for land vehicles), exhausts, mufflers, radiators for motors, radiator caps for motors, mechanical discharging hoppers, metal loading ramps (machines), elevators, hand tools and implements (hand-operated), lifting tools, handoperated pumps for lubricants and industrial oils and greases, drums for reeling and unwinding strings and ropes, vices, hand-operated jacks, scientific, surveying, photographic, cinematographic, optical, weighing, measu-

ring, signalling, checking (supervision), control, regulating, life-saving and teaching apparatus and instruments, electronic control apparatus, units and systems, apparatus and instruments for conducting, switching, transforming, accumulating, regulating or controlling electricity, apparatus and instruments for capturing, recording, transmission, reception or reproduction of sound, images or data, communications equipment, data carriers for bearing sound, pictures and data, calculating machines, data processing equipment, computers, computer software and hardware, computer peripherals, fire-extinguishing apparatus, recorded data, information technology and audiovisual equipment, magnets, magnetizers, demagnetizers, apparatus, instruments and cables for electricity, optical devices, optical equipment, optical enhancers, optical correctors, safety, security, protection and signalling devices and equipment, navigation, guidance, positioning, tracking, targeting and map making devices, navigational instruments, measuring, detecting and monitoring instruments, devices, appliances and controllers, temperature regulators, electric and electronic devices and apparatus, as well as equipment composed of such goods, for the purposes of telematics, telecommunications and data processing, apparatus, instruments, software and hardware for tracking, monitoring, operating, remote controlling and technical testing of products of mechanical and electrical engineering, products for structural engineering, civil engineering and mining, industrial installations, vehicles, apparatus and machines, testing and quality control devices, electrical testing instruments, electric and electronic apparatus for evaluating the operation of and faults with products of mechanical and electrical engineering, products for structural engineering, civil engineering and mining, industrial installations, vehicles, apparatus and machines, scientific research and laboratory apparatus, filtering units for laboratory use, analysing and diagnostic apparatus (not for medical purposes), simulators, dosage devices, laser, infrared and ultrasound devices (not for medical purposes), lasers (not for medical purposes), switches, electric control boxes, switch cabinets and control boards, electric control panels, joysticks, sensors, detectors, light emitting diodes, horns for signalling, buzzers, luminous signs, optical reflectors, optical minors, radio transmitting and receiving apparatus, antennas, aerials as communications apparatus, transmitters, optical and electrical receivers, signalling apparatus and signalling panels of metal (luminous or mechanical), indicator boards, levelling instruments, devices and apparatus, electrostatic separators, remote control apparatus, electric and electronic devices for the lifting or lowering of machines or machine parts, oil level indicators, components for electrical circuits, cables (electricity), wires (electricity), electric connection components, electric relays, fuses, terminals (electricity), electrical circuits and circuit bo-

ards, audio devices, radio receivers, speakers, graphic equalizers, batteries, battery chargers, electrical amplifiers, protective and safety clothing for protection against accident or injury, protective shoes, protective helmets, eyeglasses, films for educational purposes, key cards (encoded), industrial processing installations, chemical processing installations, apparatus and installations for lighting, heating, steam generating, cooking, refrigerating, drying, ventilating and water supply, flues and installations for conveying exhaust gases, sanitary installations and appliances, water supply installations, burners, boilers, heaters, electrical heating elements, radiators (heating), heating rods, lighting, lighting reflectors, light bulbs, filters for industrial use, air filters, gas filters, water filters, industrial installations for filtering liquids and gases, installations for collecting gases, liquids and solids, apparatus and installations for removing impurities from gases, liquids and solids, regulating and safety accessories for water and gas installations, ventilating and air conditioning apparatus and installations, apparatus and installations for purifying air, gas and water, igniters, heaters for oils and greases, cookers, installations and apparatus for heating and boiling asphalt and bitumen, melting pots for asphalt and bitumen, polymerisation installations, dust removal installations for ventilation purposes, heat exchangers, irrigation sprinklers, irrigation spray nozzles, vehicles, conveyances, trailers for motor land vehicles, tipping bodies for vehicles, wagons, steering wheels, wheels, tyres, wheel rims, inner tubes for tyres, repair outfit for tyres and inner tubes for tyres, chains for motor vehicles, tracks for vehicles, continuous hacks, complete running gear units with continuous tracks or rubber tracks for tracked vehicles, track pads for continuous tracks, quick-change pads for track pads for continuous tracks, powertrains (including engines and motors) for land vehicles, coupling and power transmission components for land vehicles, driving chains and transmission shafts for land vehicles, body parts for vehicles, radiator grills for vehicles, undercarriages, braking systems, brakes, brake calipers, brake shoes, brake linings, scrapers for tyres, windscreen wipers, adapted tarpaulins for use with vehicles and vehicle trailers, adapted coverings for use with vehicles and vehicle trailers, alarm systems for vehicles, mirrors for vehicles, air pumps for tyres, precious metals and their alloys, and imitations thereof, precious stones and pearls, and imitations thereof, model vehicles and machines (ornaments) made of precious metal, jewellery, horological and chronometric instruments, jewellery and watch boxes, key rings (trinkets or fobs), statues, figurines, ornaments, coins and tokens, made of or coated with precious or semiprecious metals or stones, or imitations thereof, works of art made of precious metal, paper, cardboard, printed matter, paper goods, stationery, writing and stamping imple-

ments, drawing materials, cases for stationery and drawing materials, decoration and art materials and media, office requisites (except furniture), instructional and teaching material (except apparatus), works of art and figurines of paper or cardboard, architectural models, coasters of paper or cardboard, bags and articles for packaging, wrapping and storage of paper, cardboard or plastics, chaplets, seals, sealants, fillers, insulation, damping and barrier materials, flexible pipes, tubes, hoses and fittings therefor (including valves), non-metallic pipes, tubes and hoses (not for building purposes), nonmetallic couplings and connectors for pipes, tubes, hoses and cables, semi-finished plastic goods, plastics in the form of sheets, films, blocks, rods and tubes, unprocessed and semiprocessed materials (not adapted for a specific use), namely, polyester, mineral fibers, plastics, elastomers, synthetic materials, composite materials, cellulose, fibers impregnated with synthetic resins, finished or semi-finished products (adapted for a specific use), namely, moulds, shock-absorbing materials, packaging materials, vibration dampers, statues, works of art, coverings, envelopes, armatures, connectors, spacers (except fasteners for pipes), semi-processed synthetic filtering materials, adhesive tapes, strips, bands and films, clutch linings, brake linings, tyre restoration and repair materials, marker tapes, protective rubber articles, protective asbestos screens, rubber bands, rubber rings, rubber handles, rubber rests and plastic stoppers, luggage, bags, wallets, carriers, umbrellas, parasols, walking sticks, saddlery, tanks (not of metal nor of masonry), in particular for the storage of gases, liquids and solids, model vehicles and machines (ornaments) made of plastic, gypsum or wood, reservoirs, and closures and holders therefor, containers (not of metal), ladders, movable steps, displays, stands, signage, non-metallic goods, namely, locks, keys, key rings, plastic handles, lock bolts, valves, fasteners, screw threaded fixing parts, clips, couplings, connectors, shelves, flaps, grab handles, tracks, joints, chain links, hooks, fixings, pipe clamps, hose clamps, plastic clips for cables, molds, shapers, holders for pennants, number plates, protectors, supports, arm rests, spools, stiffening materials, rings, rods, plastic shims, spacer rings, locking rings, nuts (fasteners), screws, dowels, bolts, rivets, nails, bungs, coil springs, stacking adapters, staves, poles, masts, suction pads, overhead tracks, tags, tensioner pulleys, parts of tents, holders for paper towels and trays, statues, figurines, works of art, ornaments, decorations, furniture, furnishings, crates and pallets (not of metal), glassware, porcelain, earthenware, cleaning instruments, cleaning articles, brooms, buckets, pitchers, funnels, steel wool, brushes (not for painting purposes), gardening articles, model vehicles and machines (ornaments) made of stone, glass or porcelain, statues, figurines, plaques and works of art, unprocessed and semi-processed glassware (not

adapted for specific use), household and kitchen utensils, bottle openers, combs and sponges, tableware, cookware, containers, cosmetic and toilet utensils, bathroom articles, shoe horns, clothes hangers, clothing, footwear, headgear, model vehicles and machines (scaled down), model vehicles and machines (playthings), toys, games, playthings, curios, sporting articles and equipment, festive decorations, artificial Christmas trees, smokers' articles, lighters, ashtrays, matches, as well as parts and fittings for the aforesaid goods; hire, rental and leasing of goods associated with the provision of all the aforesaid services, included in this class; consultancy and information services relating to all the aforesaid services, included in this class.

36 – Insurance services; real estate services; pawn-brokerage; financial, monetary and banking services; fundraising and sponsorship; financial management services and real estate management services; finance services; financial consultancy, appraisals and valuations; financial analyses; financing and funding services; arranging of financing and funding; lease-purchase financing services; hire-purchase financing services; arranging of lease-purchase and hire-purchase agreements; arranging of lease-purchases and hire-purchases; consultancy with regard to financing, funding, leasing and hire-purchase financing and hire-purchase financing; bonding, warranty and guarantee services; hire, rental and leasing of goods associated with the provision of all the aforesaid services, included in this class; consultancy and information services relating to all the aforesaid services, included in this class.

37 – Construction; construction supervision; construction consultancy; hire, rental and leasing of construction machines; building, construction and demolition; mining services; earth moving services; road construction; canal construction; waste dump construction; structural engineering; installation, cleaning, repair and maintenance services with respect to computer hardware, products of mechanical and electrical engineering, products for structural engineering, civil engineering and mining, industrial installations, vehicles, apparatus and machines, and parts thereof; installation, cleaning, repair and maintenance services with respect to structures, in particular buildings, canals and roads; installation, cleaning, repair and maintenance of metal structures; rust-proofing; application of surface coatings, in particular protective coatings; repair of cabinets; hire, rental and leasing of goods associated with the provision of all the aforesaid services, included in this class; consultancy and information services relating to all the aforesaid services, included in this class; technical consultancy with regard to construction; civil engineering construction.

38 – Telecommunication services; communications services for the exchange of data in electronic form;

communication via digital transmission, radio, computer, internet, satellite, telematics and cable; telematics services (included in this class); providing access to electronic databases and electronic communications networks; leasing access time to electronic databases and electronic communications networks; leasing access time for enabling the use of non-downloadable on-line software; providing electronic access to position data and satellite correction signals; hire, rental and leasing of goods associated with the provision of all the aforesaid services, included in this class; consultancy and information services relating to all the aforesaid services, included in this class.

41 – Education; instruction; organising, arranging and conducting courses, workshops and seminars; training, in particular concerning safety at work and the operation, usage, repair and maintenance of vehicles, apparatus and machines, and parts thereof; instruction services relating to driving; provision of club education services; entertainment; organising and conducting lotteries, competitions and contests; provision of fan club services in the nature of entertainment, education, sporting activities and cultural activities; provision of club entertainment services; sporting and cultural activities; publishing and reporting; production of films for educational purposes; arranging of competitions; hire, rental and leasing of goods associated with the provision of all the aforesaid services, included in this class; consultancy and information services relating to all the aforesaid services, included in this class.

42 – Scientific and technological services and research; industrial analysis and research services; technical planning and consultancy; technical project planning; construction planning; IT services, namely development, programming, installation, implementation, updating, maintenance and repair of computer software, development of computer hardware, hosting services, software as a service [SaaS], rental of software, rental of computer hardware and facilities, IT consultancy, advisory and information services, IT security, protection and restoration services, data duplication and conversion services, data coding services (terms too vague in the opinion of the International Bureau – Rule 13(2)(b) of the Common Regulations), computer analysis and diagnostics, research and development and implementation of computers and computer systems, computer programming, computer project management services, data mining, computer services (terms too vague in the opinion of the International Bureau – Rule 13(2)(b) of the Common Regulations), technological services relating to computers, computer network services, data migration services, technological services, namely generating, recording and analysing of position data and satellite correction signals, updating of websites for third parties and monitoring of compu-

ter systems by remote access; testing, authentication and quality control; technical consultancy with regard to products of mechanical and electrical engineering, products for structural engineering, civil engineering and mining, industrial installations, vehicles, apparatus and machines, and parts thereof (terms too vague in the opinion of the International Bureau – Rule 13(2)(b) of the Common Regulations); technological consultancy relating to the performance of vehicles, apparatus and machines, and parts thereof; design services; engineering services; research in the fields of mechanical engineering, electrical engineering and construction; geological research and prospecting; product research and development; development of industrial processes; development of new products and technologies for third parties; development of products of mechanical and electrical engineering, products for structural engineering, civil engineering and mining, industrial installations, vehicles, apparatus and machines, and parts thereof; construction planning and design; safety testing and technical testing (also by remote access) of computer hardware, computer software, products of mechanical and electrical engineering, products for structural engineering, civil engineering and mining, industrial installations, vehicles, apparatus and machines, and parts thereof; troubleshooting and fault diagnosis regarding computer hardware, computer software, products of mechanical and electrical engineering, products for structural engineering, civil engineering and mining, industrial installations, vehicles, apparatus and machines, and parts thereof; remote controlling, remote monitoring, remote maintenance and electronic tracking of computer hardware, computer software, products of mechanical and electrical engineering, products for structural engineering, civil engineering and mining, industrial installations, vehicles, apparatus and machines, and parts thereof; measurement services; preparation of technical surveys; weather forecast services; technical development of models and concepts to be implemented for the operation, production and logistics of commercial enterprises; planning and development of construction projects and projects for the processing, crushing and mixing of gases, liquids or solids; laboratory services; chemistry services; physicist services; architectural services; technical drawing; urban planning; technical construction planning; technical project management; technical testing services; technological services, namely generating and analysing of data concerning construction processes and processes of processing, crushing and mixing of gases, liquids or solids; technical assessment of data concerning construction processes and processes of processing, crushing and mixing of gases, liquids or solids; electronic recording of data; civil engineering; hire, rental and leasing of goods associated with the provision of all the aforesaid services, included in this class; consultancy and in-

formation services relating to all the aforesaid services, included in this class.

(260) AM 2017 85867 A

(800) 753589

(891) 2015 11 03

(731) CONSORZIO MORTADELLA BOLOGNA

Milanofiori – Strada 4, Palazzo Q8, I-20089

Rozzano (Milano), Italy

(540)



(591) Black, white

(551) collective

(511)

29 – Mortadella (spiced pork sausage).

(260) AM 2017 87603 A

(800) 1286370

(891) 2016 03 23

(731) FACTORYMADE VENTURES, LLC

1657 12th Street, Santa Monica CA 90404,

USA

(540)

CHEZ HUIT

(511)

18 – Tote bags and picnic tote bags.

29 – Preserved olives, olive spread, preserved fruits, preserved chestnuts, preserved tomatoes, nut spreads, nut oils, pickled gherkins, preserved truffles, canned mushrooms, fruit jams, mincemeat; vegetable spreads, tomato paste, sun-dried tomatoes, canned tomatoes; pickled fruit and vegetables; jams, jellies; roasted, seasoned and sweetened nuts; shelled nuts; frozen entrees consisting primarily of meat, fish, poultry or vegetables; snack food made from primarily organic ingredients, namely, organic dried fruit and organic soy crisps; caviar, smoked fish, cheese, dried fruits, dried nuts, dried and preserved fruit; potato chips, soy chips, vegetable chips, soy based snack foods, tofu-based snacks, vegetable based snack foods; soups, oils, namely, blended and infused oils for cooking; condiments, namely, coconut oil, pepper oil, cooking oil, edible oil, olive oil, salad oil, soybean oil for cooking and vegetable oils.

30 – Beverages made of tea; beverages made of coffee; grain based beverages; cheese flavored corn

snacks; ketchup; food condiment consisting primarily of ketchup; condiments, namely, mango based sauces, fish based sauces, soy based sauces, and seasonings for food and drink; barbeque sauce; cooking sauces; grilling sauces; steak sauce; table salt; corn chips, flour-based chips, grain-based chips; sauces, marinades, spices, salad dressings, gravies, vinegar; balsamic vinegar; chocolate, coffee, cookies, seasonings, cooking sauces, salt, honey, pasta sauces, cocoa, chocolate candy; salsa; popcorn; snack mix consisting primarily of crackers, pretzels and/or popped popcorn; pasta, rice, pesto sauce; sauces, marinades, salad dressings, gourmet ketchup, and mayonnaise; spaghetti sauce; cookies, macarons, biscotti, snack food made from primarily organic ingredients, namely, organic pretzels, organic chocolate, organic cookies and organic unpopped popcorn; organically grown coffee and tea bags made from primarily organic ingredients; barbecue sauce, pretzels, chocolate covered pretzels, flavored pretzels, chocolate covered nuts, nougat with nuts, maple syrup, infused maple syrup, flavored maple syrup, pancake mix, scone mix, cookie mix, brownie mix, cake mix, candy, capers; raw rice, raw pasta, culinary dried herbs, spices, roasted coffee beans, ground coffee, tea, honey, fruit syrups used as a topping and/or flavoring for foods, shortbread, pastries, cookies, chocolate sauce; bread and bakery mixes; yogurt covered pretzels, nuts and fruit; granola based snack bars; chocolate, candy; pepper sauce; food condiment consisting primarily of ketchup; sauces; marinades; spices; salad dressings; gravies; mustard; ketchup; maple syrup and syrups for flavoring food or beverages.

32 – Carbonated soft drinks; bottled drinking water; flavored drinking water; soda water; lemonade; sparkling water and non-alcoholic cocktail mixes; fruit juices, fruit beverages.

35 – Retail store services featuring specialty cheeses, charcuterie, jams, olive oils, sandwiches, crackers, bread, prepared foods, coffee and coffee-related goods and other gourmet specialty food items and kitchenware; on-line retail store services featuring specialty cheeses, charcuterie, jams, olive oils, sandwiches, crackers, bread, prepared foods, coffee and coffee-related goods and other gourmet specialty food items and kitchenware

36 – Charitable services, namely, providing grants to support third party educational and charitable organizations and causes.

(260) AM 2017 87725 A

(800) 1299923

(891) 2016 02 08

(731) TEKSAN JENERATOR ELEKTRIK

SANAYI VE TICARET ANONIM SIRKETI

Yenidoğan Mah., Edebali Cad. No:12,

SANCAKTEPE, ISTANBUL, Turkey

(540)



(591) gray

(511)

7 – Alternators; generators; generators of electricity; emergency power generators; welding machines, electric; truck lifts; compressors; filters [parts of machines or engines]; pumps [parts of machines, engines or motors]; engine mounts other than for land vehicles.

(260) AM 2017 87734 A

(800) 634614

(891) 2016 03 18

(731) KRKA, tovarna zdravil, d.d., Novo mesto
Šmarješka cesta 6, SI-8000 Novo mesto,
Slovenia

(540)

BETAKLAV

(511)

5 – Pharmaceutical, veterinary and sanitary products; dietetic substances for medical use, food for babies; plasters, materials for dressings; material for dental fillings and dental impressions; disinfectants.

(260) AM 2017 87735 A

(800) 1299989

(891) 2016 02 19

(731) GRINDEKS, AS
Krustpils iela 53 LV-1057 Rīga, Latvia

(540)

IVAGRIX ИВАГРИКС

(591) Black, white

(511)

5 – Pharmaceutical and veterinary preparations, excluding vaccines.

(260) AM 2017 87738 A

(800) 1174163

(891) 2016 04 27

(731) PIRELLI TYRE S.P.A.
Viale Piero e Alberto Pirelli, 25, I-20126
Milan, Italy

(540)

ICE ZERO

(511)

12 – Tires, solid, for vehicle wheels; pneumatic, semi pneumatic and/or solid tyres; vehicle wheels and components and/or accessories therefor; wheel rims; inner tubes and mousse for vehicle tyres.

(260) AM 2017 87739 A

(800) 801204

(891) 2016 03 29

(731) VATEL DEVELOPPEMENT (Société par
Actions Simplifiée)
8 rue Duhamel, F-69002 Lyon, France

(540)

VATEL

(511)

41 – Education, training, instruction services; arranging and conducting conferences, conventions, seminars; boarding schools; party planning (entertainment); publication of books.

43 – Restaurant services (food services), hotel services; canteens; butler services (kitchen services and head waiter services).

(260) AM 2017 87750 A

(800) 1197910

(891) 2016 04 07

(731) TOTAL SA
2 Place Jean Millier, La Défense, 6 F-92400
COURBEVOIE, France

(540)

QUARTZ

(511)

37 – Maintenance, washing and repair of vehicles; oil change services; greasing and tuning of motors and engines; vehicle lubrication; maintenance, repair and fitting of tires; vehicle breakdown assistance (repair).

(260) AM 2017 87771 A

(800) 1287710

(891) 2016 03 18

(731) NEWLONG MACHINE WORKS, LTD.
4-14, Higashiueno 6-chome, Taito-ku, Tokyo
110-0015, Japan

(540)

NEWLONG

(591) Black, white

(511)

7 – Sewing machines; printing machines; bag making machines; electric bag sealers; packing machines; wrapping machines; sealing machines for industrial purposes; their parts and accessories, included in this class.

(260) AM 2017 87772 A

(800) 1294842

(891) 2016 05 19

(731) FCA ITALY S.P.A.
Corso Giovanni Agnelli, 200 I-10135
TORINO, Italy

(540)



(591) Black, white

(511)

12 – Vehicles; cars; engines for land vehicles; couplings for land vehicles; suspension shock absorbers for vehicles; head-rests for automobile seats; automobile hoods; automobile chassis; reversing alarms for vehicles; luggage carriers for vehicles; tires for vehicle wheels; vehicle wheels; safety belts for vehicle seats; vehicle bumpers; motors, electric, for land vehicles; electric vehicles; clutches for land vehicles; casings for pneumatic tires [tires]; windshield wipers; brakes for vehicles; transmissions, for land vehicles; jet engines for land vehicles; windscreens; pneumatic tires [tires]; doors for vehicles; rims for vehicle wheels; vehicle seats; turbines for land vehicles; anti-theft devices for vehicles; anti-glare devices for vehicles; automobile bodies; gear boxes for land vehicles; torque converters for land vehicles; steering wheels for vehicles; air bags [safety devices for automobiles].

25 – Clothing, footwear, headgear; motorists' clothing; cyclists' clothing; clothing for gymnastics; dresses; bath robes; bandanas [neckerchiefs]; bibs, not of paper; visors [headwear]; sweat-absorbent underwear; underwear; smocks; teddies [undergarments]; braces for clothing [suspenders]; corsets [underclothing]; boots for sports; stockings; socks; shirts; hats; berets; headgear for wear; coats; hoods [clothing]; belts [clothing]; tights; ear muffs; layettes [clothing]; corselets; bathing suits; beach clothes; masquerade costumes; neckties; bathing caps; headbands [clothing]; pocket squares; scarfs; silk clothing; jackets [clothing]; garters; skirts; aprons [clothing]; gloves [clothing]; ski gloves; raincoats; jerseys [clothing]; leggings [leg warmers]; hosiery; bath jerseys; sweaters; pelerines; mantillas; sleep masks; miniskirts; boxer shorts; bath underpants; trousers; parkas; pelisses; furs [clothing]; shirt yokes; chasubles; pajamas (am.); cuffs; ponchos; stocking suspenders; sock suspenders; brassieres; sandals; shoes; bath slippers; gymnastic shoes; beach shoes; football boots; sports shoes; ski boots; shawls; sashes for wear; underpants; overcoats; outer clothing; slips [undergarments]; shirt fronts; half-boots; boots; fur stoles; soles for footwear; tee-shirts; combinations [clothing]; uniforms; veils [clothing].

28 – Games; toys; ride-on toys; scale model kits [toys]; scale model vehicles; miniature models of motorbikes, automobiles and other vehicles; building blocks [toys]; building games; toy vehicles; toy full-size motorbikes and automobiles replicas for decoration, entertainment and exhibition purposes; jigsaw puzzles; hand-held video games; video game machi-

nes for use with televisions; portable games with liquid crystal displays; arcade video game machines; radio-controlled toy vehicles; plastic race tracks [toys].

(260) AM 2017 87824 A

(800) 1277915

(891) 2016 06 07

(731) BIOFARMA

50 rue Carnot, F-92284 SURESNES CEDEX,
France

(540)

CEDRALEX

(511)

3 – Soaps, perfumery, essential oils, cosmetics.

5 – Pharmaceutical products namely venotonic products; sanitary products for medical purposes; dietetic substances for medical use excluding those in the field of diseases and disorders of the central nervous system; dietetic substances for medical use excluding those in the field of diseases and disorders of the central nervous system; nutritional supplements excluding those in the field of diseases and disorders of the central nervous system; herbal teas for medical use; medicated baths for medical use.

10 – Surgical and medical apparatus and instruments; compression stockings, tights and socks; orthopedic articles.

(260) AM 2017 87924 A

(800) 1301824

(891) 2015 10 15

(731) SAYIM TEKSTİL SANAYİİÇ VE DIŞ
TİCARET LİMİTED ŞİRKETİ

Çobançesme Mah. Mithatpaşa, CD Badem Sk.
No:11, Yenibosna/İstanbul, Turkey

(540)



(591) black and white

(511)

18 – Unworked or semi-worked leather and animal skins, imitations of leather, stout leather, leather used for linings; goods made of leather, imitations of leather or other materials, designed for carrying items, included in this class; bags, wallets, boxes and trunks made of leather or stout leather; keycases, trunks (luggage), suitcases; umbrellas; parasols; sun umbrellas; walking sticks; whips; harness; saddlery; stirrups; straps of leather (saddlery).

25 – Clothing, footwear, headgear.

35 – Advertising, marketing and publicity services; organization of exhibitions and trade fairs for commercial or advertising purposes; office functions; advisory services for business management; business accounts management; import-export agencies; business efficiency experts; auction and reverse auction services; the bringing together, for the benefit of others, of unworked or semi-worked leather and animal skins, imitations of leather, stout leather, leather used for linings, goods made of leather, imitations of leather or other materials, designed for carrying items, bags, wallets, boxes and trunks made of leather or stout leather, keycases, trunks [luggage], suitcases, umbrellas, parasols, sun umbrellas, walking sticks, whips, harness, saddlery, stirrups, straps of leather (saddlery), clothing, footwear, headgear enabling customers to conveniently view and purchase those goods from wholesale outlets, retail outlets and from a general merchandise catalogue by mail order or by means of telecommunications.

(260) AM 2017 87931 A
(800) 1301990
(891) 2016 02 26
(731) UAB "SENSATIS"

Šiaulių g. 1-25, LT-32108 Zarasai, Lithuania
(540)



**SOIL
PROBIOTIC**

(591) Dark green, dark red and white
(511)

1 – Agricultural chemicals, except fungicides, herbicides, insecticides and parasiticides; cultures of microorganisms, other than for medical and veterinary use; soil conditioning preparations.

(260) AM 2017 87932 A
(800) 825114
(891) 2016 03 25
(731) BOXEUR DES RUES & MALLOY S.R.L.
Via Rugabella, 1, I-20122 Milan, Italy
(540)



**BOXEUR
DES RUES**

(591) black and white
(511)

18 – Leather and imitation leather, goods made of these materials not included in other classes; animal skins and hides; trunks and suitcases; umbrellas, parasols and walking sticks; whips and saddlery.

25 – Clothing, footwear, headgear.

28 – Games, toys; gymnastic and sporting articles not included in other classes; Christmas tree decorations.

(260) AM 2017 87933 A
(800) 883421
(891) 2016 03 10
(731) KERABEN GRUPO, S.A
Carretera Nacional 340, Kilómetro 44,
hectómetro 3, del trame Valencia-Barcelona,
E-12520 NULES (CASTELLON), Spain
(540)



METROPOL

(591) black and white
(511)

19 – Parquet floors; wall tiles; floor tiles; glazed tiles; ceramic floor tiles; ceramic tiles for covering walls; paving materials, not of metal, particularly ceramic; covering materials, not of metal, particularly ceramic; stoneware floor tiles; stone floor tiles; terrazzo floor tiles; marble floor tiles; moldings, not of metal, for building; friezes (non-metallic building elements) and decorative moldings, not of metal, used in construction.

(260) AM 2017 87935 A
(800) 1098872
(891) 2016 03 31
(731) NOVARTIS AG
CH-4002 Basel, Switzerland
(540)



UPERIO

(511)
5 – Pharmaceutical preparations.

(260) AM 2017 87944 A
(800) 1301157
(891) 2016 01 25
(731) CHINA COSCO SHIPPING CORPORATION
LIMITED
628 Minsheng Road, Shanghai Pilot Free
Trade Zone, Shanghai, China
(540)



COSCO

(591) Black, white

(511)

12 – Boats; ships' hulls; water vehicles; ships; yachts; vehicles for locomotion by land, air, water or rail; remote control vehicles, other than toys; wagons; hydroplanes; vehicle bumpers; rolling stock for railways; refrigerated wagons (railroad vehicles); locomotives; carriages (railways); fork lift trucks; lifting cars; vans (vehicles); refrigerated vehicles; tilting-carts; cars; air vehicles; aeroplanes; davits for boats; barges; funnels for ships; spars for ships.

37 – Construction consultation; construction; underwater construction; damp-proofing for building; pier breakwater building; harbor construction; drilling of wells; underwater repair; shipbuilding; machinery installation, maintenance and repair; vehicle maintenance; rust proofing; mining extraction; drilling of deep oil or gas-wells.

39 – Transport; freight brokerage; transportation information; transportation logistics; packaging of goods; boat rental; salvage of ships; lighterage services; ship brokerage; salvaging; stevedoring; river transport; marine transport; car transport; air transport; piloting; vehicle rental; rental of storage containers; storage; warehousing; rental of diving suits; parcel delivery; arranging of cruises; transport by pipeline; delivery of goods; freighting; freight forwarding; transport of travelers; ice-breaking; hauling; towing; refloating of ships; boat storage; underwater salvage; pleasure boat transport; freight (shipping of goods); boat transport; barge transport; railway truck rental; storage of goods; storage information; courier services (messages or merchandise); travel booking agency services (except for hotel reservation); travel tour guide services.

(260) AM 2017 87951 A

(800) 1301399

(891) 2016 04 11

(731) NORITAKE CO., LIMITED

1-36, Noritake-Shinmachi 3-chome, Nishi-ku,
Nagoya-shi Aichi 451-8501, Japan

(540)

CERABIEN

(511)

5 – Dental zirconia materials; dental porcelain materials; and other dental materials.

(260) AM 2017 87952 A

(800) 1301400

(891) 2016 04 11

(731) NORITAKE CO., LIMITED

1-36, Noritake-Shinmachi 3-chome, Nishi-ku,
Nagoya-shi Aichi 451-8501, Japan

(540)

KATANA

(511)

5 – Dental materials.

(260) AM 2017 87953 A

(800) 1301451

(891) 2015 12 11

(731) ÇİMSA CİMENTO SANAYİ VE TİCARET ANONİM ŞİRKETİ

Toroslar M. Tekke, C. Yenitaşkent Beldesi
MERSİN, Turkey

(540)

ÇİMSA
NONA

(591) Black, white, Blue

(511)

19 – Sand, gravel, crushed stone, asphalt, bitumen, cement, gypsum for use in construction, road construction, building materials (as finished products) made of concrete, gypsum, clay, potters' clay, natural or artificial stone, wood, plastics and synthetic materials for building, construction, road construction purposes, included in this class; non-metallic buildings, non-metallic building materials, non-metallic transportable buildings, poles not of metal for power lines, barriers not of metal, doors and windows of wood and synthetic materials, traffic signs not of metal, non-luminous and non-mechanical, for roads, monuments and statuettes of stone, concrete and marble, natural and synthetic surface coatings in the form of panels and sheets, being building materials; heat adhesive synthetic surface coating, being building materials; bitumen cardboard coatings for roofing; bitumen coating for roofing, prefabricated swimming pools not of metal (structures).

(260) AM 2017 87954 A

(800) 1301462

(891) 2016 02 22

(731) AKSAN TREYLER MAKİNE SANAYİ VE TİCARET LİMİTED ŞİRKETİ

Aksaray Adana Karayolu Üzeri, 6. Km
Aksaray, Turkey

(540)

A caselli
TREYLER

(591) Black, white

(526) Treyler

(511)

12 – Motor land vehicles, motorcycles, mopeds; engines and motors for land vehicles; clutches for

land vehicles; transmissions, transmission belts and transmission chains for land vehicles; gearing for land vehicles; brakes, brake discs and brake linings for land vehicles; vehicle chassis, automobile bonnets, vehicle suspension springs, shock absorbers for automobiles, gearboxes for land vehicles, steering wheels for vehicles, rims for vehicle wheels; bicycles and their bodies; handlebars and mudguards for bicycles; vehicle bodies; tipping bodies for trucks; trailers for tractors; frigorific bodies for land vehicles; trailer hitches for vehicles; vehicle seats; headrests for vehicle seats; safety seats for children, for vehicles; seat covers for vehicles; vehicle covers (shaped); sun-blinds adapted for vehicles; direction signals and arms for direction signals for vehicles; windscreen wipers and wiper arms for vehicles; inner and outer tires for vehicle wheels; tubeless tires; tire-fixing sets comprised of tire patches and tire valves for vehicles; windows for vehicles, safety windows for vehicles, rearview mirrors and wing mirrors for vehicles; anti-skid chains for vehicles; luggage carriers for vehicles; bicycle and ski carriers for cars; saddles for bicycles or motorcycles; air pumps for vehicles, for inflating tires; anti-theft alarms for vehicles, horns for vehicles; safety belts for vehicle seats, air bags (safety devices for automobiles); baby carriages, wheelchairs, pushchairs; wheelbarrows; shopping carts; single or multi-wheeled wheelbarrows; shopping trolleys; grocery carts; handling carts; rail vehicles; locomotives; trains; trams; waggon; cable cars; chairlifts; vehicles for locomotion by water and their parts, other than their motors and engines; vehicles for locomotion by air and their parts, other than their motors and engines.

(260) AM 2017 87955 A

(800) 1301463

(891) 2016 02 22

(731) LİDER EVCİL HAYVAN BESLENME
ÜRÜNLERİ SANAYİ VE TİCARET
LİMİTED ŞİRKETİ

Anadolu Caddesi, No:41, Daire:101,
Megapol Tower, Bayrakh – Izmir, Turkey

(540)



(591) Black, white

(511)

31 – Animal foodstuffs; animal feed additives for non-medical purposes; pet foodstuffs.

(260) AM 2017 87956 A

(800) 1301467

(891) 2016 02 22

(731) ILKO ILAC SANAYI VE TICARET
ANONİM ŞİRKETİ

Akpınar Mahallesi Kanuni, Caddesi No:6,
Sancaktepe – Istanbul, Turkey

(540)



(591) white, Blue

(511)

5 – Pharmaceutical and veterinary preparations for medical purposes; chemical preparations for medical and veterinary purposes.

(260) AM 2017 87958 A

(800) 1301498

(891) 2015 12 11

(731) ÇİMSA CİMENTO SANAYİ VE TİCARET
ANONİM ŞİRKETİ

Toroslar M. Tekke, C. Yenitaşkent Beldesi,
MERSİN, Turkey

(540)



(591) Black, white, Blue

(511)

19 – Sand, gravel, crushed stone, asphalt, bitumen, cement, gypsum for use in construction, road construction, building materials (as finished products) made of concrete, gypsum, clay, potters' clay, natural or artificial stone, wood, plastics and synthetic materials for building, construction, road construction purposes, included in this class; non-metallic buildings, non-metallic building materials, non-metallic transportable buildings, poles not of metal for power lines, barriers not of metal, doors and windows of wood and synthetic materials, traffic signs not of metal, non-luminous and non-mechanical, for roads, monuments and statuettes of stone, concrete and marble, natural and synthetic surface coatings in the form of panels and sheets, being building materials; heat adhesive synthetic surface coating, being building materials; bitumen cardboard coatings for roofing; bitumen coating for roofing, prefabricated swimming pools not of metal (structures).

(260) AM 2017 87959 A

(800) 1301511

(891) 2016 03 03

(731) S.P.M.D Société par actions simplifiée
174 Quai de Jemmapes, F-75010 PARIS,
France

(540)

Saforelle

(591) Dark pink, light pink.

(511)

3 – Soaps, deodorant soaps, disinfectant soaps, medicinal soaps, liquid soaps; superfatted soap bar; washing gels; deodorants for personal use; perfume; essential oils; cosmetics; hair lotions; dentifrices; cosmetic preparation for skin tanning; ingredients and preparations for bathing not for medical use; beauty products and articles; ointments (cosmetics); powders (cosmetics); cosmetic dyes; toiletry and cleansing water; oils for toilet purposes; cleansing milk for toilet purposes; skin care creams; mucous membrane care creams; creams and lotions for gynecological use; intimate hygiene wipe; wipe impregnated with cleansing lotion for the skin or mucous membranes; body oils; sunscreens.

5 – Pharmaceutical products; proprietary phytotherapeutic medicine; sanitary products for medical purposes; dietetic substances and foods for medical use; food for babies; food supplements for humans and animals; plasters, materials for dressings; disinfectants; fungicides, herbicides; medicated bath preparations, sanitary pads; bandages for dressings; chemical preparations for medical or pharmaceutical use; medicinal herbs; parasiticides; washing care products for medical use; feminine hygiene products such as panty liners (sanitary products), sanitary towels and tampons, sanitary panties, sanitary pads for women, panties for feminine hygiene; napkins and diapers for incontinence, underpants for incontinence; soothing cream for treating itching and irritations of the mucous membranes and sensitive skins; skin creams for medical use; creams for medical use for mucous membrane care; breast-nursing pads; creams and lotions for gynecological use for medical use; vaginal suppositories; vaginal capsules; spermicides; chemical contraceptives; tissues impregnated with pharmaceutical lotions; medicinal oils; vitamin preparations; herbal teas (beverages for medical use); lubricating gel for personal use; sanitary lubricant; sexual lubricant; vaginal lubricant; probiotic supplements; oil-and-calcium liniment.

(260) AM 2017 87960 A

(800) 1301518

(891) 2016 03 07

(731) BIOFARMA

50 rue Carnot, F-92284 SURESNES CEDEX,
France

(540)

ISPALGA

(591) Black, white

(511)

5 – Pharmaceutical products; veterinary products; sanitary products for medical purposes; dietetic substances for medical use; dietetic substances for veterinary use; food for babies; dietetic preparations and food supplements; food supplements for animals; plasters, materials for dressings; teeth filling material; dental impression materials; disinfectants; products for destroying vermin; fungicides; herbicides.

(260) AM 2017 88032 A

(800) 1303001

(891) 2016 03 14

(731) LIMITED LIABILITY COMPANY FIRM
"OLIS LTD"

vul. Electrozavodska, bud. 3, Zaporizhzhya
69065, Ukraine

(540)



(591) black and white

(511)

29 – Suet for food; fatty substances for the manufacture of edible fats; butter; margarine; milk products; cheese; marmalade; vegetables, tinned.

30 – condiments; sauces [condiments]; mayonnaise.

(260) AM 2017 88039 A

(800) 1302491

(891) 2015 10 14

(731) ŠKODA AUTO a.s.

ř. Václava Klementa 869, CZ-293 01 Mladá
Boleslav II, Czech Republic

(540)

AIRON

(511)

12 – Automobiles and their parts and accessories, all included in this class.

(260) AM 2017 88048 A

(800) 1239164

(891) 2016 06 21

(731) INTERTRADE EUROPE S.r.l.

Via Portogallo, 11 int. 125 BL. 12, I-35127
PADOVA, Italy

(540)

AVERY

(511)
3 – Soaps; perfumery, essential oils, cosmetics, hair lotions; dentifrices.

(260) AM 2017 88053 A
(800) 1302523
(891) 2016 02 18

(731) MUSTAFA AVCIKAŞI with ERDAL BETİK
A. Nafiz Gürman Mah., Fatih Cad. Gülsever
Sk., Emek Çarşı No:12/15, Merter, İstanbul,
Turkey

(540)

Bebepius

(591) Black, white
(511)

25 – Clothing, footwear, headgear, socks.

35 – Advertising, marketing and public relations; organization of exhibitions and trade fairs for commercial or advertising purposes; office functions; secretarial services; arranging newspaper subscriptions for others; compilation of statistics; rental of office machines; systemization of information into computer databases; telephone answering for unavailable subscribers; business management, business administration and business consultancy; accounting; commercial consultancy services; personnel recruitment, personnel placement, employment agencies, import-export agencies; temporary personnel placement services; business appraisals; auctioneering; the bringing together, for the benefit of others, of a variety of goods, namely, clothing, footwear, headgear, socks, leather, belt, wallet bags, enabling customers to conveniently view and purchase those goods, such services may be provided by retail stores, wholesale outlets, by means of electronic media or through mail order catalogues.

(260) AM 2017 88135 A
(800) 1303956
(891) 2016 04 13

(731) MARKUS LÜTHEN
Neuer Wall 84, 20354 Hamburg, Germany

(540)



LÜTHEN

(591) Black, white
(511)

12 – Powertrains, including engines and motors, for land vehicles; components for the outer bodies of vehicles; components for motor vehicles; anti-theft, security and safety devices and equipment for vehi-

les; interior trim parts of automobiles; wheel trims; carriage body parts; car body modification parts for sale in kit form; automobile parts; power transmissions for land vehicles; wheel covers [for vehicles]; hub caps; parts and fittings for vehicles; parts and fittings for land vehicles.

(260) AM 2017 88136 A
(800) 1303974
(891) 2016 02 11

(731) LABORATOIRES INNOTHERA
22 avenue Aristide Briand, F-94110
ARCUEIL, France

(540)

флебодиа

(591) Black, white
(511)

3 – Cosmetics, particularly cosmetic products in the form of creams and gels for the legs.

5 – Pharmaceutical and veterinary products; pharmaceutical products namely phlebotonic products.

(260) AM 2017 88137 A
(800) 1304011
(891) 2016 05 20

(731) CHANEL SARL
Burgstrasse 26, CH-8750 Glarus,
Switzerland

(540)

GABRIELLE CHANEL

(511)

3 – Preparations for cosmetic use for skin, scalp, hair or nail care; preparations for cosmetic use for application on the skin, scalp, hair or nails; soaps; perfumery products; perfumes; make-up products; essential oils; cosmetics; toiletries for non-medical use; talcum powder; deodorants / antiperspirants; artificial nails for cosmetic use; nail art stickers; adhesives for affixing artificial nails; temporary tattoos for cosmetic use; perfumed sprays for indoor use; air fragrances; potpourris [fragrances].

(260) AM 2017 88143 A
(800) 1225751
(891) 2016 05 31

(731) YOWORLD S.A.
121, Avenue de la Faïencerie, L-1511
Luxembourg, Luxembourg

(540)



yogorino

- (591) Black, white
 (511)
 30 – Unpackaged frozen yoghurts and ice-creams; coffee, tea and artificial coffee; pastry and confectionery; all aforementioned goods to be sold in parlours for immediate consumption or take-away.
 35 – Advertising; business management; business administration; office functions.
 43 – Services for providing food and drink.

- (260) AM 2017 88146 A
 (800) 1303668
 (891) 2016 04 19
 (731) SOREMARTEC SA
 Findel Business Center, Complexe B,
 Rue de Trèves, L-2632 Findel, Luxembourg
 (540)



- (591) Black, dark orange, various shades of brown, beige, white, yellow, blue.
 (511)
 30 – Pastry and confectionery, biscuits and cookies, filled wafers, cocoa and cocoa-based preparations, edible ices.

- (260) AM 2017 88192 A
 (800) 1068061
 (891) 2016 04 11
 (731) TOVARYSTVO Z OBMEZHENOIU
 VIDPOVIDALNISTIU "PREMIER FOOD"
 vul. Vasylkivska, 72-a, s. Bezpiatne,
 Vasylkivskiy r-n, Kyivska obl. 08628, Ukraine
 (540)



- (591) Black, white, red, flesh color, dark gray, brown, light brown, blue and light blue
 (511)
 29 – Meat, fish, poultry and game; meat extracts; preserved, frozen, dried and cooked fruits and vegetables; jellies, jams, compotes; eggs, milk and milk products; edible oils and fats; balyk; mutton; bacon; sheep cheese; chopped meat products; hot snacks

made of meat, fish, vegetables, fruit, cheese, and eggs; cooked meat products; nuts, prepared; brisket meat; goose; goose liver; potato fritters; fat-containing mixtures for bread slices; cooked and packaged meat dishes; frozen or chilled meat and/or fish semi-cooked products including small sausages, cutlets, minced meat, minced fish, sausage meat, meat balls, fish balls, chops, goulash, beef stroganoff, stuffed cabbage rolls, stuffed peppers, meat rolls; turkey; potato chips; potato crisps; charcuterie; sausage; smoked sausage; smoked meat products; croquettes; black pudding; chicken; meat products, meat dishes, meat broths; meat mixtures for sandwiches; fresh meat, cut; pickled meat; grilled meat; meat paste, canned meat, meat snacks, meat salads; salted meat; dried meat; poultry, not live; poultry products; canned poultry products; butter; milk and cheese desserts; meat and fish delicatessen; nuggets; seeds, prepared; cooked vegetables; dried vegetables; vegetable and fruit dishes; ham; liver; liver paste; fruit preserved; vegetables preserved; crayfish, not live; crustaceans, not live; foods prepared from fish; fish dishes; fish sticks; fish snacks; vegetable oil; chopped meat; pork; deep-frozen poultry; deep-frozen meat; cheese; uncooked smoked meat products; pickles; sausages; sausages in batter; soups; preparations for making soups; veal; tripe; tomato puree; chicken food products; potato chips; shashlik; beef.

30 – Coffee, tea, cocoa, sugar, rice, tapioca, sago, artificial coffee; flour and preparations made from cereals, bread, pastry and confectionery, ices; honey, treacle; yeast, baking-powder; salt, mustard; vinegar, sauces; spices; ice; farinaceous foods; pastries; buns; sandwiches; dumplings; binding agents for sausages; hot sandwiches; desserts (confectionery); relish (condiment); essences for foodstuffs, except etheric essences and essential oils; cereal-based snack food; rice-based snack food; frozen semi-cooked pastry products; cereal snacks; gruel, kasha; ketchup; noodles; meat gravies; meat tenderizers, for household purposes; mayonnaise; flour-milling products; pancakes; spring rolls; ravioli; pasty; paté; meat pies; pizza; pop-corn; rolls with various fillings (pastry and confectionery); garden herbs, preserved; sauces; spices; rusks; sushi; bread products; deep-frozen bread products; bread products with cheese, meat, fish; cheburek; cereal chips.

35 – Advertising; business management; business administration; office functions; administrative processing of purchase orders; cost price analysis; audio, video, and photo advertising; marketing studies; organization of exhibitions and organization of trade fairs for commercial and advertising purposes, including organization thereof in the Internet; organization of various advertising campaigns, promotional activities, advertising shows and presentations; opinion polling; demonstration of goods; business inquiries; business information; business consultancy;

providing customers to view and purchase a variety of food products, meat, grilled meat, meat and fish products and semi-cooked products, poultry, chicken, cutlets, sausages, shashlik, beefsteaks, chops, snacks, pastry products, farinaceous foods, charcuterie, bread products, ravioli, dumplings, pizza, pasty, pate, cookery; market research and forecasting; import-export of various food products, meat, grilled meat, meat and fish products and semi-cooked products, poultry, chicken, cutlets, sausages, shashlik, beefsteaks, chops, snacks, pastry products, farinaceous foods, charcuterie, bread products, ravioli, dumplings, pizza, pasty, paté, ready-to-eat meals, commercial information and advice for consumers (consumer advice shop); shop window dressing; price comparison services; layout services for advertising purposes; outsourcing services; procurement services for others; sponsorship search; presentation of goods on communication media, for retail purposes; professional consultancy and advice regarding management of commercial enterprises and public catering enterprises; advertising on Internet; dissemination of advertising materials; dissemination of samples; the bringing together for the benefit of others of a variety of food products, meat, grilled meat, meat and fish products and semi-cooked products, poultry, chicken, cutlets, sausages, shashlik, beefsteaks, chops, snacks, pastry products, farinaceous foods, charcuterie, bread products, ravioli, dumplings, pizza, pasty, paté, ready-to-eat meals, enabling customers to conveniently view, order, and purchase these goods at the retail stores and wholesale outlets, or at cookery departments thereof; providing business information on a variety of goods and services on the Internet, on web-sites and on web pages that allow customers to view and purchase these goods from web-sites and web pages and to get necessary information about these goods or services; sales promotion for others.

(260) AM 2017 88196 A
(800) 1248336
(891) 2016 04 12
(731) Otkrytoe aktsionerhoe obshchestvo "MINSK KRISTALL" – upravlyayushchaya kompaniya kholdinga "MINSK KRISTALL GRUPP"
d. 15, ul. Oktyarskaya, 220030 Minsk, Belarus
(540)



(591) Black, white
(511)
33 – Alcoholic beverages, except beer; alcoholic beverages containing fruits; aperitifs; arak [arrack];

brandy; wine; piquette; whisky; vodka; gin; digesters [liqueurs and spirits]; cocktails; liqueurs; spirits [beverages]; distilled beverages; hydromel [mead]; peppermint liqueurs; bitters; rum; sake; cider; rice alcohol; alcoholic extracts; fruit extracts, alcoholic; alcoholic essences.

(260) AM 2017 88197 A
(800) 1252908
(891) 2016 07 07
(731) ACCOR
82 rue Henri Farman, F-92130 Issy Les
Moulineaux, France
(540)



(591) Black, white
(511)
43 – Hotels; hotel services; services for providing food and drink; restaurants; cafeteria, tea room and bar services (with the exception of clubs); temporary accommodation; tourist homes; hotel room reservation services for travelers; booking services for temporary accommodation; consultancy and advice (not business-related) in connection with hotel and restaurant services; rental of rooms for conferences and meetings; provision of facilities for exhibitions, conferences and meetings; hotel and restaurant reservation services; provision of information on-line relating to hotel and restaurant reservations.

(260) AM 2017 88235 A
(800) 1304443
(891) 2016 05 02
(731) AUX GROUP CO., LTD.
Mingzhou Industrial Park, Jiangshan Town,
Yinzhou District, Ningbo, Zhejiang, China
(540)



(591) Black, white
(511)
11 – Lamps; electric kettles; refrigerators; extractor hoods for kitchens; air conditioning apparatus; heaters for heating irons; radiators [heating]; heaters for baths; disinfectant apparatus; water dispensers; electric radiators.

(260) AM 2017 88238 A
(800) 1304468
(891) 2016 04 08

(731) ASRUMYAN KARO SHURIKOVICH
ul. Atamana Lysenko, 23, Pashkovskiy p.g.t.,
RU-350912 Krasnodar, Russian Federation

(540)

CENTEK

(591) Black, white

(511)

7 – Dishwashers; rinsing machines; wringing machines for laundry; washing machines [laundry]; clipper [machines]; spin driers [not heated]; meat choppers [machines]; vacuum cleaner attachments for disseminating perfumes and disinfectants; knives, electric; scissors, electric; food processors, electric; vacuum cleaners; fruit presses, electric, for household purposes; grating machines for vegetables.

8 – Hand tools and implements, hand-operated; cutlery; side arms, other than firearms; razors; razors, electric or nonelectric; blade sharpening instruments; nail clippers, electric or non-electric; beard clippers; hair clippers for personal use, electric and non-electric; mincing knives [hand tools]; manicure sets; manicure sets, electric; cheese slicers, non-electric; egg slicers, non-electric; pizza cutters; plane irons; electric flat irons; scaling knives; molding irons; can openers, nonelectric; farriers' knives; braiders [hand tools]; budding knives; hunting knives; penknives; knives; shearers [hand instruments]; scissors; vegetable slicers; table cutlery [knives, forks and spoons]; silver plate [knives, forks and spoons]; choppers [knives]; pliers; wick trimmers [scissors]; curling tongs.

9 – Apparatus for recording, transmission or reproduction of sound or images; sound recording discs; DVD players; answering machines; sound recording apparatus; blueprint apparatus; telephone apparatus; telephone transmitters; facsimile machines; phototelegraphy apparatus; video screens; camcorders; audio- and video-receivers; record players; vehicle radios; radios; television apparatus; telescopes; video recorders; sound reproduction apparatus.

11 – Apparatus for lighting, heating, steam generating, cooking, refrigerating, drying, ventilating, water supply and sanitary purposes; ionization apparatus for the treatment of air; refrigerating apparatus and machines; drying apparatus and installations; freezers; drying apparatus; waffle irons, electric; fans [air-conditioning]; fans [parts of air-conditioning installations]; electric fans for personal use; air heaters; extractor hoods for kitchens; refrigerating containers; refrigerating chambers; pressure cooking saucepans, electric; autoclaves [electric pressure cookers]; air conditioning apparatus; coffee machines, electric; bread baking machines; refrigerating appliances and installations; stoves [heating apparatus]; microwave ovens [cooking apparatus]; cookers; kitchen ranges [ovens]; heating plates; electric cooking

pots; roasting apparatus; cooling appliances and installations; cooking apparatus and installations; cooking rings; heating apparatus, electric; plate warmers; air sterilisers; air dryers; laundry dryers, electric; hair dryers; bread toasters; air conditioning installations; ventilation [air-conditioning] installations for vehicles; air cooling apparatus; kettles, electric; cooker hoods; refrigerating cabinets; heating elements.

14 – Precious metals and their alloys, goods in precious metals or coated therewith not included in other classes; jewelry, precious stones; horological and chronometric instruments; anchors [clock- and watchmaking]; barrels [clock- and watchmaking]; bangles; watch bands; alarm clocks; clock cases; clockworks; watch springs; stopwatches; watch glasses; cases for clock- and watchmaking; presentation boxes for watches; chronographs [watches]; watch chains; clock dials; clocks; watches; clocks and watches, electric; wristwatches.

(260) AM 2017 88239 A

(800) 1304549

(891) 2016 03 01

(731) Joint-Stock Company "KRASNYJ
OCTYABR"
ul. Malaya Krasnoselskaya, d. 7, str. 24,
RU-107140 Moscow, Russian Federation

(540)



(591) Dark pink, purple, white, yellow.

(511)

30 – Waffles; confectionery for decorating Christmas trees; cakes; pastries; almond confectionery; peanut confectionery; sweetmeats [candy]; caramels [candy]; liquorice [confectionery]; peppermint sweets; crackers; pastilles [confectionery]; petit-beurre biscuits; biscuits; fondants [confectionery]; pralines; gingerbread; petits fours [cakes]; halvah; chocolate.

(260) AM 2017 88266 A

(800) 1304727

(891) 2016 03 25

(731) HUAWEI TECHNOLOGIES CO., LTD.
Administration Building, Huawei
Technologies Co., Ltd., Bantian, Longgang
District, Shenzhen, China

(540)

Huawei Kirin

(591) black and white

(511)
9 – Chips (integrated circuits) used for communication products; electronic chips; integrated circuits; printed circuit boards; printed circuits.

(260) AM 2017 88267 A
(800) 1304801
(891) 2016 04 21
(731) SWATCH AG (SWATCH SA) (SWATCH LTD.)
Jakob-Stämpfli-Strasse 94, CH-2502
Biel/Bienne, Switzerland

(540)

SWATCH BELLAMY

(511)
35 – Data processing services in the field of finance, computerized management of databases in the field of finance; promotion of the goods and services of others by means of discounts, advertising, electronic offers, loyalty points and value added offers and advertising competitions produced in connection with the use of payment cards and other means of payment; promotion of the use of payment cards and other means of payment via promotional incentives provided by means of recording programs and post or electronic communications; commercial information via websites; compilation of information and management in computer databases.

36 – Financial services; financial services, namely, providing, processing, checking and authentication of mobile payments and credit and debit card transactions, including payments with or without cash using debit cards, credit cards and loyalty cards, particularly contact-less smart cards and cards with contact and near-field communication devices, also with money back, also via mobile devices; electronic payment services; scriptural currency payment services for third parties and other financial services, particularly for retail trading and service companies; carrying out cashless payment transactions; financial consultancy for others in the context of carrying out payments by means of scriptural currency and loyalty cards; providing financial information via a global computer network, wireless network or mobile communication device.

(260) AM 2017 88291 A
(800) 1304908
(891) 2016 03 29
(731) SALOMON SAS, Société anonyme par actions simplifiée
Les Croiselets, F-74370 METZ-TESSY,
France

(540)

TIME TO PLAY

(591) black and white

(511)
9 – Ski masks, sunglasses, protective helmets for skiing; interactive software; software for mobile telephones and tablets.

28 – Sporting articles; skis; ski bindings; ski poles; snowboards; snowshoes; protective padding (parts of sportswear).

35 – Advertising; online advertising on a computer network; organization of exhibitions for commercial or advertising purposes; production of advertising films; presentation of goods on all communication media, for retail sale.

41 – Sporting and cultural activities; organization and conducting of conferences or congresses; organization of exhibitions for cultural or educational purposes; organization and promotion of sports events; sports camp services.

(260) AM 2017 88294 A
(800) 1304958
(891) 2016 04 26
(731) B MEDICAL SYSTEMS S.À R.L.
17, op der Hei, L-9809 Hosingen,
Luxembourg

(540)



(591) Gray, blue, red and orange

(511)

9 – Information technology equipment; apparatus and instruments for conducting, switching, transforming, accumulating, regulating, monitoring, measuring, signaling and controlling temperatures and information for the storage and transport of sensitive medical, pharmaceutical and laboratory items such as vaccines, blood and blood components, temperature-sensitive pharmaceuticals, tissues, biological samples, DNAs, cells, organs and food and beverages; electric sensors; optical and electro-optical sensors; sensors for the determination of temperatures, positions and distances; battery charging equipment; computer software; application software; biological safety cabinets; radio-frequency identification (RFID) tags, readers and systems; apparatus and instruments for tele- and radio-communication systems and data processing; converters and inverters for electrical energy; centrifuges for laboratory use; incubators for laboratory items such as vaccines, blood and blood components, temperature-sensitive pharmaceuticals, tissues, biological samples, DNAs, cells, organs and for temperature sensitive goods including food and beverages.

10 – Medical apparatus and instruments, such as incubators for temperature sensitive medical, pharmaceutical and laboratory items such as vaccines, blood

and blood components, temperature-sensitive pharmaceuticals, tissues, biological samples, DNAs, cells, organs; refrigerators, freezers and ultralow freezers for medical purposes; active and passive transport boxes for medical purposes; platelet agitators.

11 – Apparatus for heating, ventilating and air conditioning and purification equipment; cool boxes (electric-); portable active and passive cold boxes (electric-); electric refrigerators; freezers (electric-); lamps; fans; ice machines and apparatus; refrigerators, freezers and ultralow freezers.

(260) AM 2017 88295 A

(800) 1304976

(891) 2016 03 18

(731) KOZMOTEK PAZARLAMA KOZMETİK İTHALAT İHRACAT SANAYİ VE TİCARET LİMİTED ŞİRKETİ
İ.O.S.B. Enkoop Sanayi Sitesi, Enkoop Cd.
No:3/A, Başakşehir, İSTANBUL, Turkey

(540)



The logo for Agiss features the word "Agiss" in a stylized, blue, sans-serif font. A small green leaf is positioned above the letter 'i'. A registered trademark symbol (®) is located to the upper right of the word.

(591) dark blue, green

(511)

3 – Bleaching and cleaning preparations; perfumery; cosmetics; fragrances; deodorants for personal use and animals; soaps; dental care preparations; abrasive preparations; emery cloth; sandpaper; pumice stone; abrasive pastes; polishing preparations for leather, vinyl, metal, wood.

(260) AM 2017 88296 A

(800) 1305009

(891) 2016 04 20

(731) Obshchestvo s ogranichennoy otvetstvennostyu "WDS"
20, bldg. 1G, Kulakova street, RU-123592
Moscow, Russian Federation

(540)



The logo for LAPIKKA consists of the word "LAPIKKA" in a bold, black, serif font.

(591) black and white

(511)

3 – Breath freshening sprays; dentifrices; perfumery; cosmetics; cosmetic creams; beauty masks; oils for cosmetic purposes; hair lotions; hair rinses [shampoo-conditioners]; cleansing milk for toilet purposes; soap; cosmetic preparations for baths; shampoos.

21 – Toothbrushes.

(260) AM 2017 88297 A

(800) 1305368

(891) 2016 03 08

(731) FORM-ON GMBH

Josef Umdasch Platz 1, A-3300 Amstetten,
Austria

(540)



The logo for FORM-ON features the word "FORM-ON" in a bold, sans-serif font. The letters "FORM" are black, and the letters "ON" are yellow.

(591) Anthracite and yellow

(511)

35 – Wholesale and retail services, in particular online, provision of an on-line marketplace for buyers and sellers and mediation of trade business for third parties, in particular via online shops, all the aforementioned services for formwork and its components for concrete construction, load-bearing and supporting structures as well as their components for formwork for concrete construction, scaffolds and their components for building operations, formwork accessories, all aforementioned goods made of metal and/or not made of metal and/or primarily not made of metal (none of the aforesaid goods being used for furniture or storage products for home, utility room, garage, domestic workshop/shed or garden use, nor as spare parts for furniture or storage products for home, utility room, garage, domestic workshop/shed or garden use) all aforementioned goods also used.

(260) AM 2017 88298 A

(800) 1305379

(891) 2016 05 05

(731) THE BIG GREEN EGG, INC.

3786 DeKalb Technology Parkway Atlanta
GA 30340, USA

(540)



(591) Green, black, brown, gray, beige and white

(511)

11 – Barbecue smokers and grills.

(260) AM 2017 88302 A

(800) 1305400

(891) 2016 04 25

(731) ÇELİK TEKSTİL VE GIDA ÜRÜNLERİ İTHALAT İHRACAT SANAYİ VE TİCARET LİMİTED ŞİRKETİ
M.Kemal Paşa Cd. Langa Bostan Sk.
No. 18/5, Aksaray Fatih İstanbul, Turkey

(540)



The logo for FİLİNTA features the word "FİLİNTA" in a bold, black, serif font.

(591) Black, white
(511)
24 – Woven or non-woven textile fabrics; textile goods for household use, not included in other classes: curtains, bed covers, sheets (textile), pillowcases, blankets, quilts, towels; flags, pennants, labels of textile; swaddling blankets.

(260) AM 2017 88303 A
(800) 1305441
(891) 2016 06 08
(731) LINK SNACKS, INC.
One Snackfood Lane, P.O. Box 397, Minong
WI 54859, USA

(540)

JACK LINK'S

(511)
29 – Meat snacks.

(260) AM 2017 88307 A
(800) 1044195
(891) 2016 04 19
(731) SIGNOTEC GMBH
Am Gierath 20 b, 40885 Ratingen, Germany

(540)

signotec

(511)
16 – Printed mater, namely books and/or operating instructions concerning devices and/or computer software for the electronic capturing and/or processing user input such as signatures.

42 – Design, programming and servicing of computer programs; consultancy services in the field of information technology; services regarding computer networks, in particular configuration of computer networks by software and implementation of data processing programs in networks.

(260) AM 2017 88365 A
(800) 1305745
(891) 2016 03 22
(731) AC. TA. S.R.L.
Via Lepanto, 84, I-80045 POMPEI (NA),
Italy

(540)



(591) black and white
(511)
10 – Surgical apparatus and instruments; medical apparatus and instruments.

11 – Lighting apparatus; light fittings.

(260) AM 2017 88378 A
(800) 780071
(891) 2016 04 04
(731) WIESENHOF Geflügel-Kontor GmbH
Heide 59, 49429 Visbek, Germany

(540)

WIESENHOF

(511)
29 – Meat, fish, poultry and game; meat extracts; milk and milk products; edible oils and fats; especially blood sausage, broth, broth concentrates, mixtures for spreading on bread, butter cream, fatty substances for the manufacture of edible fats, salted fish, preserved fish, fish (not alive), fish fillets, food prepared from fish, fish tins, isinglass for food, fish meal for human consumption, preserved meat, broth concentrates, meat jellies, meat tins, meat gravies, salted meat, jellies for food, prawns (not alive), poultry (not alive), herrings, lobsters (not alive), yogurt, vegetable soup preparations, chocolate nut butter, cheese, casein for food, caviar, kephir (milk beverage), animal marrow for food, edible bone oil, jams, soups, crayfish (not alive), crustaceans (not alive), kumys (milk beverage), rennet, salmon, spiny lobsters (not alive), liver, liver pâté, milk beverages (milk predominating), whey, mussels not alive, edible oils, pectin for food, piccalilli, salted fish, salted meat, proteins for human consumption, cream, anchovies, sardines, shellfish (not alive), ham, whipped cream, snail eggs for consumption, pork, lard, silkworm chrysalis for human consumption, shrimps (not alive), bacon, gelatine for food, suet for food, preparations for making soup, tuna fish, clams (not alive), edible bird nests, game (dead), sausages, charcuterie, preparations for making bouillon.

(260) AM 2017 88382 A
(800) 1050638
(891) 2016 03 02
(731) Joint-stock company "EURASIAN FOODS CORPORATION"
ul. Baizakova, 69, 050026 g. Almaty,
Kazakstan

(540)

ШЕДЕВР

(591) Black, white
(511)
29 – Meat, fish, poultry and game; meat extracts; preserved, dried and cooked fruits and vegetables;

jellies, jams, compotes; eggs, milk and milk products; edible oils and fats, including margarines, spreads, edible creams and pastes based on vegetable fats and suet for food, sunflower seeds prepared, prepared nuts; potato chips; cutlets.

43 – Services for providing food and drink; temporary accommodation.

(260) AM 2017 88384 A

(800) 1206946

(891) 2016 04 29

(731) VOLCAST LIMITED

Limassol center, block B, flat/office 601,
6th floor, CY-3095 Limassol, Cyprus

(540)

ROYAL THERMO

(591) Black, white

(511)

6 – Fittings of metal for compressed air ducts; vats of metal; valves of metal, other than parts of machines; chimney pots of metal; chimney shafts of metal; gutters of metal; crampons of metal [cramps]; rivets of metal; water-pipe valves of metal; drain traps [valves] of metal; elbows of metal for pipes; manifolds of metal for pipelines; chimney cowls of metal; buildings of metal; reinforcing materials of metal for pipes; pipe muffs of metal; branching pipes of metal; collars of metal for fastening pipes; winding spools of metal, non-mechanical, for flexible hoses; junctions of metal for pipes; pipework of metal; penstock pipes of metal; water-pipes of metal; gutter pipes of metal; ducts of metal for ventilating and air conditioning installations; drain pipes of metal; chimneys of metal; pipes of metal; ducts of metal, for central heating installations; steel pipes; clips of metal for cables and pipes; hinges of metal; pulleys of metal, other than for machines.

11 – Apparatus for lighting, heating, steam generating, cooking, refrigerating, drying, ventilating, water supply and sanitary purposes; expansion tanks for central heating installations; water heaters; chimney blowers; evaporators; chimney flues; air valves for steam heating installations; level controlling valves in tanks; thermostatic valves [parts of heating installations]; gas boilers; heating boilers; taps [cocks, spigots] [faucets (Am.)] for pipes; solar thermal collectors [heating]; taps [faucets]; mixer taps for water pipes; heating apparatus, electric; steam boilers, other than parts of machines; stoves [heating apparatus]; sanitary apparatus and installations; heating apparatus for solid, liquid or gaseous fuels; hot air apparatus; regulating accessories for water or gas apparatus and pipes; safety accessories for water or gas apparatus and pipes; washers for water taps; radiators [heating]; central heating radiators; radiators, electric; heat exchangers, not parts of machines; pi-

pes [parts of sanitary installations]; flues for heating boilers; boiler pipes [tubes] for heating installations; hot water heating installations.

19 – Chimney pots, not of metal; chimney shafts, not of metal; roof gutters, not of metal; water-pipe valves, not of metal or plastic; drain traps [valves], not of metal or plastic; chimney cowls, not of metal; buildings, not of metal; branching pipes, not of metal; penstock pipes, not of metal; water-pipes, not of metal; gutter pipes, not of metal; ducts, not of metal, for ventilating and air-conditioning installations; drain pipes, not of metal; chimneys, not of metal; rigid pipes, not of metal [building]; ceramic pipes; lengthening pieces, not of metal, for chimneys.

35 – Import-export agencies; demonstration of goods; commercial information and advice for consumers [consumer advice shop]; marketing studies; business management and organization consultancy; shop window dressing; presentation of goods on communication media, for retail purposes; sales services via catalogs; sales promotion for others including via internet, retail or wholesale services; advertising; advertising, including on-line advertising on a computer network; procurement services for others [purchasing goods and services for other businesses] including via internet.

(260) AM 2017 88393 A

(800) 1305769

(891) 2016 03 28

(731) JINAN BODOR CNC MACHINE CO., LTD.

No.1002B, Building 7, Zhongtie Caizhi Centre,
No.59, Industrial South Road, Jinan City,
250000 Shandong Province, China

(540)

bodor
邦德

(591) Black, white

(511)

7 – Computer aided character cutters [machines]; industrial marking machines; computer-aided carver [machines]; computer-aided character carvers [machines]; engraving machines; glass working machines; glass cutting machines; machine tools; handling machines, automatic [manipulators]; robots [machines]; cutting machines.

(260) AM 2017 88399 A

(800) 1305890

(891) 2016 02 11

(731) MET Holding AG

Baarerstrasse 141, CH-6300 Zug, Switzerland

(540)



(591) Light blue.

(511)

4 – Fuel gas and oil; oil derivative; solid, liquid and gaseous fuels; industrial oils and greases; lubricants; dust absorbing compositions; wetting and binding compositions; carburants; liquefied natural gas.

35 – Retail and wholesale distribution of gas products, storage tanks suitable for gas storage and gas regulators, lighting-, heating-, steam generating apparatus and drying installations and of appliances working with all kinds of gas; advertising; consultancy relating to engineering advertising; collection of data regarding business matters; procurement services for others (purchasing goods and services for others); creating economic forecasts; receiving and processing advertising orders; web site layout services for advertising purposes; organization and holding of exhibitions for commercial or advertising purposes; opinion polling, market research; radio commercials; updating advertising matter; direct mail advertising; publication of advertising texts; news clipping services; provision of statistical information; outdoor advertising; television commercials; demonstration of goods for advertising purposes; auctioneering services; providing of economic information; business consultancy in the field of gas supply.

36 – Stock exchange services in the field of energy (electricity, liquefied gas (LPG, liquefied petroleum gas)); stock exchange trading in the field of raw materials.

42 – Services in relation to gas and oil researches; technological consultancy in the field of gas supply; research and development services; technical research; engineering services; surveying; research in the field of economics.

(260) AM 2017 88418 A

(800) 1306300

(891) 2016 04 12

(731) DFDS A/S

Sundkrogsgade 11, DK-2100 København Ø,
Denmark

(540)



(591) Blue and white

(511)

36 – Customs brokerage; insurance; marine insurance underwriting; underwriting relating to transport insurance; travel insurance.

(260) AM 2017 88419 A

(800) 1306970

(891) 2016 02 16

(731) YILDIZ HOLDİNG ANONİM ŞİRKETİ

Kisikli Mah. Çeşme Çikmazi Sokak

No:6/1, Üsküdar İstanbul, Turkey

(540)

(591) Black, white

(511)

30 – Confectionery, chocolate, biscuits, crackers, wafers.

(260) AM 2017 88422 A

(800) 1306315

(891) 2016 04 12

(731) DFDS A/S

Sundkrogsgade 11, DK-2100 Copenhagen Ø,
Denmark

(540)



(591) Blue and white

(511)

36 – Customs brokerage; insurance; marine insurance underwriting; underwriting relating to transport insurance; travel insurance.

39 – Arrangement of transportation; packaging and storage of goods; storage; arranging of tours and cruises; travel agency; ferryboat operating; ferry-boat transport; transport brokerage; freighting; freight forwarding; stevedoring; freight and transport brokerage; shipbrokerage; parcel delivery; marina services; rescue, recovery, towing and salvage; skip hire service; transportation information; storage information; boat rental; rental of ships; car rental; rental of parking places and garages for vehicles; rental of vehicle roof racks; rental of warehouses; planning, arranging and booking of travel by electronic means; providing information relating to travel and transport, via electronic means.

(260) AM 2017 88425 A
 (800) 1306383
 (891) 2016 04 22
 (731) SUNTORY HOLDINGS LIMITED
 1-40, Dojimahama 2-chome, Kita-ku, Osaka-shi,
 Osaka 530-8203, Japan

(540)


(591) blue

(511)

5 – Lacteal flour for babies; dietary supplements for humans; dietary supplement drink mixes; dietary and nutritional supplements; dietetic beverages adapted for medical purposes; dietetic foods adapted for medical purposes; beverages for babies; food for babies; dietary supplements for animals.

29 – Dairy-based beverages; milk products; milk shakes; soya milk; frozen vegetables; frozen fruits; processed vegetables and fruits.

30 – Binding agents for ice cream; meat tenderizers for household purposes; preparations for stiffening whipped cream; tea; tea-based beverages; coffee; cocoa; coffee-based beverages; ice; bread, pastry and confectionery; ice cream mixes; instant confectionery mixes.

31 – Fresh cut garlands; unprocessed hops; fresh vegetables; fresh fruits; malt; seeds and bulbs; trees; grasses [plants]; turf, natural; dried flowers; seedlings; saplings; flowers, natural; pasture grass; potted dwarfed trees (bonsai).

32 – Beers; soft drinks; fruit juices; vegetable juices [beverages]; powdered soft drink mixes; powdered fruit juices mixes; powdered vegetable juices [beverages] mixes; extracts of hops for making beer; whey beverages.

33 – Alcoholic beverages, except beer.

35 – Advertising; retail services or wholesale services for food and beverages; retail services or wholesale services for seeds and bulbs; retail services or wholesale services for flowers [natural], seedlings, saplings and trees.

41 – Education and teaching; education and training services; education and training relating to nature conservation and the environment; educational services, relating to water, environment, sanitation and hygiene; arranging and conducting of seminars; arranging and conducting of seminars in the field of water, environment, sanitation and hygiene; providing courses in the field of water management; plant exhibitions.

43 – Providing food and drink; restaurant information services; providing temporary accommodation; providing information about temporary accommoda-

tion services; agency services for the reservation of temporary accommodation; rental of meeting rooms.

(260) AM 2017 88428 A
 (800) 1307022
 (891) 2016 05 04
 (731) XYLEM IP MANAGEMENT S.Á.R.L.
 11, Breedewues, L-1259 Senningerberg,
 Luxembourg

(540)

CONCERTOR

(511)

7 – Pump systems including pump systems for pumping wastewater; pump stations including wastewater pump stations; pumps including wastewater pumps and submersible wastewater pumps; pump motors including electrical pump motors, including for wastewater pumps; drives for pumps, including drives for wastewater pumps; drives for electric motors of wastewater pumps; parts and fittings for the aforementioned goods.

9 – Controllers for pumps, including controllers for wastewater pumps; software for pump controllers and drives, including for wastewater pump controllers or drives; software for driving electric motors of wastewater pumps.

(260) AM 2017 88437 A
 (800) 1307055
 (891) 2016 05 17
 (731) AVON PRODUCTS, INC.
 777 Third Avenue, New York NY 10017,
 USA

(540)

MARK.NUDE MATTE

(511)

3 – Non-medicated toilet preparations; toiletries; skin care preparations; skin moisturizers; body and beauty care preparations; powders, cleansers, creams and lotions, all for the face, hands and body; cosmetic suntan preparations; soaps; shower and bath preparations; beauty masks; talcum powder; nail polish; nail polish remover; enamel for nails; false nails; adhesives for cosmetic purposes; cosmetics; eye cream, eye gel, eye lotion, eye makeup remover, eye shadow, eye liner, mascara, lipstick, lip liner, lip-gloss; make-up foundation; blusher; tissues impregnated with cosmetic lotions; cotton sticks for cosmetic purposes; cotton wool for cosmetic purposes; preparations for cleaning the teeth; shaving and aftershave preparations; perfumes, fragrances, toilet waters, cologne; deodorants for human beings; anti-perspirants for personal use (toiletries); essential oils (cosmetic).

(260) AM 2017 88438 A
 (800) 1306425
 (891) 2016 06 06
 (731) BAYER INTELLECTUAL PROPERTY
 GMBH
 Alfred-Nobel-Str. 10, 40789 Monheim am
 Rhein, Germany

(540)

ARNUVES

(511)
 5 – Pharmaceutical preparations, pharmaceutical
 preparations for the treatment of cancer.

10 – Medical apparatus and instruments, inhaling
 and atomizing drug delivery apparatus for medical
 purposes.

(260) AM 2017 88440 A
 (800) 1306437
 (891) 2016 06 06
 (731) BAYER INTELLECTUAL PROPERTY
 GMBH
 Alfred-Nobel-Str. 10, 40789 Monheim am
 Rhein, Germany

(540)

YURGENO

(511)
 5 – Pharmaceutical preparations, pharmaceutical
 preparations for the treatment of cancer.

10 – Medical apparatus and instruments, inhaling
 and atomizing drug delivery apparatus for medical
 purposes.

(260) AM 2017 88441 A
 (800) 1306665
 (891) 2016 03 08
 (731) SKODA AUTO a.s.
 Tr. Václava Klementa 869, CZ-293 01 Mladá
 Boleslav, Czech Republic

(540)



(591) Black, white

(511)
 12 – Engines for automobiles; automobiles as well
 as their parts and accessories, all included in this
 class.

(260) AM 2017 88445 A
 (800) 1306688
 (891) 2016 03 28
 (731) LE SHI INTERNET INFORMATION &
 TECHNOLOGY (BEIJING) CORPORATION

Room 6184, 6th Floor, Building 19, No.68
 Xueyuan South Road, Haidian District
 Beijing, China

(540)

乐视

(591) Black, white

(511)
 12 – Cycle cars; automobiles; motorcycles; vehicles
 for locomotion by land, air, water or rail; bicycles;
 telfer railways [cable cars]; trolleys; omnibuses;
 parachutes; boats.

(260) AM 2017 88446 A
 (800) 630934
 (891) 2016 07 29
 (731) L'ERBOLARIO, S.r.l.
 Viale Milano, 74, I-26900 LODI, Italy

(540)

L'ERBOLARIO

(511)
 3 – Bleaching preparations and other substances for
 laundry use; cleaning, polishing, degreasing and ab-
 rasive preparations; soaps; perfumery, essential oils,
 cosmetics, hair lotions; dentifrices.

5 – Pharmaceutical, veterinary and sanitary pro-
 ducts; dietetic substances for medical use, food for
 babies; plasters, materials for dressings; material for
 dental fillings and dental impressions; disinfectants;
 products for destroying vermin; fungicides, herbi-
 cides.

(260) AM 2017 88451 A
 (800) 1306221
 (891) 2016 05 19
 (731) Ballaqua Group Pty Ltd as trustee for the
 Ballaqua Group Unit Trust
 Suite1, 344A Illawarra Rd, MARRICKVILLE
 NSW 2204, Australia

(540)



(554) Three-dimensional

(511)
32 – Aerated beverages (non-alcoholic); alcohol free beverages; fruit beverages; fruit juice beverages; fruit juice beverages that contain multi vitamins; fruit juice extracts (beverages or for making beverages); non-alcoholic fruit juice beverages.

(260) AM 2017 88492 A
(800) 653539
(891) 2016 03 23
(731) ING. PETER WITASEK
Dietrichsteinerstrasse 14, A-9560 Feldkirchen,
Austria

(540)
CHALCODOR

(511)
1 – Chemicals for agricultural, horticultural and silvicultural purposes, particularly pheromones.

5 – Preparations for destroying vermin; fungicides, herbicides.

31 – Agricultural, horticultural and forestry products, not included in other classes.

(260) AM 2017 88518 A
(800) 1307454
(891) 2016 06 29
(731) KYLIE JENNER, INC
c/o Boulevard Management, Inc.,
21731 Ventura Blvd., Suite 300 Woodland
Hills CA 91364, USA;
KENDALL JENNER, INC.
c/o Boulevard Management, Inc,
21731 Ventura Blvd., Suite 300, Woodland
Hills CA 91364, USA

(540)
KENDALL + KYLIE

(511)
9 – Eyeglass cases; eyeglass frames; eyewear; sunglasses.

18 – Athletic bags; backpacks; cosmetic bags sold empty; cosmetic carrying cases sold empty; duffel bags; handbags; purses and wallets; tote bags; umbrellas; all-purpose carrying bags.

(260) AM 2017 88599 A
(800) 1308105
(891) 2016 07 12
(731) THE GLENLIVET DISTILLERS LIMITED
Chivas House, 72 Chancellors Road,
London W6 9RS, United Kingdom

(540)
THE GLENLIVET

(511)
33 – Alcoholic beverages (except beers); alcoholic beverages containing fruit; alcoholic beverages, except beer; alcoholic essences; alcoholic extracts; anise [liqueur]; aperitifs; arak [arrack]; bitters; brandy; cider; cocktails; curacao; digesters [liqueurs and spirits]; distilled beverages; fruit extracts, alcoholic; gin; hydromel [mead]; kirsch; liqueurs; nira [sugarcane-based alcoholic beverage]; peppermint liqueurs; perry; piquette; pre-mixed alcoholic beverages, other than beer-based; rice alcohol; rum; sake; spirits [beverages]; vodka; whisky.

(260) AM 2017 88600 A
(800) 1308128
(891) 2016 07 26
(731) LAMPOCAR S.R.L.
Via delle Industrie 12, – One' di Fonte,
I-31010 Treviso, Italy

(540)
RANIERO

(511)
12 – Fork lift trucks.

(260) AM 2017 88630 A
(800) 1308728
(891) 2014 09 17
(731) GUANGDONG ARCHIE HARDWARE CO.,
LTD.
Dali Chang Hong Ridge Industrial Park,
Nanhai District, Foshan City, 528231
Guangdong Province, China

(540)


(591) black and white
(511)

6 – Alloys of common metal; tubes of metal; pipe-work of metal; braces of metal for handling loads; fittings of metal for building; gates of metal; windows of metal; aluminous-plastic boards; wrapping or binding bands of metal; bolts of metal; locks [other than electric] of metal; safes [strong boxes]; pulleys of metal [other than for machines]; tanks of metal; signboards of metal; bells for animals; welding (rods of metal) for identification bracelets of metal, for hospitals; tree protectors of metal; works of art of common metal, monuments of metal; ferrules of metal for handles; ironmongery; ironmongery hardware articles small items of metal hardware namely screws nails bolts nuts metal chains pulley; fittings of metal for furniture; plugs of metal; sash pulleys; chains of metal; magnetism mass (terms too

vague in the opinion of the International Bureau – Rule 13(2)(b) of the Common Regulation); hooks of metal for clothes rails; hinges of metal; towel dispensers, fixed, of metal; door handles of metal.

9 – Monitors [computer programs]; chronographs [time recording apparatus]; signal lanterns; electrodynamic apparatus for the remote control of signals; detectors; wires, electric; variometers; switches, electric; remote control apparatus; locks, electric.

11 – Lights, electric, for Christmas trees; oil lamps; roasting apparatus; ice chests; fans (electric) for personal use; driers (hair); hydrants; water-pipes for sanitary installations; floor drain; heating installations; fountains; boiler pipes for heating installations; watering installations, automatic; fountains (ornamental); bath fittings (hot air); bath installations; bidets; showers; toilet bowls; toilet seats; water flushing installations; urinals [sanitary fixtures]; disinfectant distributors for toilets; filters for drinking water; bedwarmers; gas lighters.

21 – Scrubbing brushes; toothbrushes; signboards of porcelain or glass; ceramics for household purposes; works of art, of porcelain, terra-cotta or glass; toothpick holders, not of precious metal; vacuum bottles; cages for household pets; boxes of metal, for dispensing paper towels; toilet paper holders; utensils for household purposes, not of precious metal; glassware; homely used porcelain; drinking vessels; toilet utensils; pitchers, not of precious metal; cosmetic utensils; enamelled glass; clearing utensil; China ornaments.

(260) AM 2017 88631 A
 (800) 1308800
 (891) 2016 04 29
 (731) L'OREAL
 14 rue Royale F-75008 PARIS, France
 (540)

BYE BYE REDNESS

(526) REDNESS
 (511)
 3 – Cosmetics; make-up; non-medicated skin care preparations.

(260) AM 2017 88632 A
 (800) 1308817
 (891) 2016 03 07
 (731) ETIHAD AIRWAYS
 P.O. Box 35566, New Airport Road,
 Abu Dhabi, United Arab Emirates
 (540)



(591) black and white

(511)
 39 – Airline services for the transportation of pharmaceutical products; transportation of pharmaceutical products; storage of pharmaceutical products; provision of warehouses including rental of warehouse storage space and storage of freight; provision of information in relation to all these services including provision of information on these services via global computer network.

(260) AM 2017 88635 A
 (800) 1308834
 (891) 2016 03 18
 (731) Limited Liability Company "V KONTAKTE"
 ul. Khersonskaya, d. 12-14, liter A, room 1-N,
 RU-191024 St. Petersburg, Russian Federation
 (540)



(591) black and white
 (511)
 9 – Computer software, recorded; computer programmes [programs], recorded; computer game software; computer programs [downloadable software]; downloadable image files.

28 – Novelties for parties, dances [party favors, favours].

35 – Updating of advertising material; organization of exhibitions for commercial or advertising purposes; layout services for advertising purposes; sales promotion for others; data search in computer files for others; publication of publicity texts; systemization of information into computer databases; advertising; on-line advertising on a computer network; compilation of information into computer databases.

38 – Electronic bulletin board services [telecommunications services]; providing user access to global computer networks; providing access to databases; providing internet chatrooms; transmission of greeting cards online; message sending; computer aided transmission of messages and images; transmission of digital files; teleconferencing services.

41 – Recreation information; education information; entertainment information; game services provided on-line from a computer network; providing on-line electronic publications, not downloadable; club services [entertainment or education]; entertainment services.

42 – Hosting computer sites [web sites]; computer software design; providing search engines for the internet; creating and maintaining web sites for others.

(260) AM 2017 88636 A
 (800) 1308844
 (891) 2016 04 12
 (731) MESSE MÜNCHEN GMBH
 Am Messese 2, 81829 München, Germany
 (540)

 transport
logistic

(591) gray and white
 (511)
 16 – Printed matter.

35 – Exhibitions for commercial or advertising purposes; publication of publicity texts.

41 – Organization of exhibitions for cultural or educational purposes; arranging and conducting of congresses and conferences; publishing printed matter, other than for advertising purposes.

(260) AM 2017 88639 A
 (800) 1309349
 (891) 2016 06 09
 (731) RICHTER GEDEON NYRT.
 Gyömrői út 19-21, H-1103 Budapest, Hungary
 (540)

TERROSA

(591) Black, white
 (511)
 10 – Medical apparatus and instruments.

(260) AM 2017 88640 A
 (800) 1309375
 (891) 2016 07 15
 (731) BAYERISCHE MOTOREN WERKE
 AKTIENGESELLSCHAFT
 Petuelring 130, 80809 München, Germany
 (540)

MINI Original Engine Oil

(511)
 4 – Industrial oils; industrial greases; lubricants; engine oils; gear oils; petrol additives; additives for fuels for vehicles; fuel for vehicles.

(260) AM 2017 88641 A
 (800) 1309377
 (891) 2016 07 15
 (731) BAYERISCHE MOTOREN WERKE
 AKTIENGESELLSCHAFT
 Petuelring 130, 80809 München, Germany
 (540)

M TWIN POWER TURBO

(511)
 4 – Industrial oils; industrial greases; lubricants; engine oils; gear oils; petrol additives; additives for fuels for vehicles; fuel for vehicles.

(260) AM 2017 88655 A
 (800) 1308911
 (891) 2016 03 22
 (731) Obshchestvo s ogranichennoy
 otvetstvennostyu Meditsinskaya Korporatsiya
 "RHANA"
 ul. Zoologicheskaya, 22 RU-123242 Moskva,
 Russian Federation

(540)
CURACEN

(591) Black, white
 (511)
 44 – Pharmacy advice; aromatherapy services; massage; medical assistance; beauty salon services; tattooing; health spa services; visagists' services; medical clinic services; sauna services; solarium services; telemedicine services; therapy services; pharmacists' services to make up prescriptions; physical therapy; physiotherapy; plastic surgery; chiropractic; health center services; health centre services.

(260) AM 2017 88657 A
 (800) 1308959
 (891) 2016 04 12
 (731) Obschestvo s ogranichennoy
 otvetstvennostyu "MAY"
 Ozernaya, dom 1a, Fryazino, RU-141191
 Moskovskaya obl., Russian Federation
 (540)



(591) White, red, dark red, bronze.
 (511)
 30 – Tea.

(260) AM 2017 88683 A
 (800) 1309445
 (891) 2016 01 21
 (731) AXOOM GmbH
 Vincenz-Prießnitz-Strasse 1, 76131 Karlsruhe,
 Germany

(540)

Axoom

(511)

9 – Computer software; application software for cloud computing services; application software for the planning and control of products or the use of products in a cloud; application software for the surveillance of data in a cloud; electronically stored data [downloadable]; electronic publications [downloadable]; stored or downloadable software programs or software extensions; computer interfaces; smart cards [integrated circuit cards].

35 – Organizational project planning services in the field of cloud computing; gathering of information in computer databases; compilation and systematization of information into computer databases; maintenance of data in computer databases.

38 – Providing access to platforms and portals on the internet; providing access to software in data networks; providing internet chatrooms and online forums; rental and leasing of access time to databases and cloud computing networks; communication services via internet; providing access to cloud computing networks, websites and internet portals; providing access to software applications for the creation or further development of websites of others; providing access to an internet platform.

42 – Cloud computing; design and development of computer software, including application software, for use in cloud computing and hosting; consultancy in the field of cloud computing networks and applications; programming of operation software for the access and use of cloud computing networks; rental of operating software for the access and use of cloud computing networks; design and development of operating software for the access and use of cloud computing networks; design and development of a basic application software for further use and/or further development by others; providing temporary access to non-downloadable online operating software for the access and use of a cloud computing network; hosting services; rental of software in the field of cloud computing; computer services, namely integration of cloud computing environments; technical support for the integration, maintenance, troubleshooting and debugging of software problems in the field of cloud computing; platform as a service [paas]; software as a service [saas]; infrastructure as a service [laas]; storage of electronic data, namely of user-generated data and information, drawings, pictures, audio files, video files.

(260) AM 2017 88696 A
(800) 1309525
(891) 2016 05 13
(731) RIGO TRADING S.A.

Route de Trèves 6 EBBC, Building E,
L-2633 Senningerberg, Luxembourg

(540)

Joy+Fun

(511)

30 – Confectionery.

(260) AM 2017 88728 A
(800) 1309718
(891) 2016 06 07
(731) ACTELION PHARMACEUTICALS LTD
Gewerbstrasse 16, CH-4123 Allschwil,
Switzerland

(540)



(591) gray, black and white

(511)

5 – Pharmaceutical preparations.

(260) AM 2017 88731 A
(800) 1309724
(891) 2016 05 17
(731) RIGO TRADING S.A.
Route de Trèves 6 EBBC, Building E, L-2633
Sennigerberg, Luxembourg

(540)



(591) Yellow; black; red; white

(511)

30 – Confectionery.

(260) AM 2017 88734 A
 (800) 1309819
 (891) 2016 02 03
 (731) WORLD MEDICINE İLAÇ SANAYİ VE
 TİCARET ANONİM ŞİRKETİ
 Evren Mah. Camiyolu Cad. No.50 Kat 1
 B Zemin 4-5-6, Güneşli/Bağcılar İstanbul,
 Turkey

(540)
TILARKAN
ТИЛАРКАН

(591) black and white

(511)

5 – Medicines for human purposes, medicines for veterinary purposes, vitamin preparations, chemical preparations for medical purposes, dietetic substances adapted for medical use, dietetic foods adapted for medical purposes; baby foods, medicinal herbs, herbal beverages adapted for medical purposes, nutritional supplements, pollen dietary supplements, mineral food supplements, protein dietary supplements, dietary supplements for animals; fodder supplements for veterinary purposes; medicines for dental purposes, hygienic products for medical purposes including sanitary pads, breast-nursing pads and bunion pads, waddings for medical purposes, plasters for medical purposes, dressings for medical purposes, babies' napkins, preparations for destroying noxious plants, preparations for destroying noxious animals, fungicides, deodorants other than for human beings or for animals, air deodorising preparations, disinfectants for hygiene purposes, antiseptics, detergents for medical purposes.

(260) AM 2017 88762 A
 (800) 1310108
 (891) 2016 03 28
 (731) AKSA JENERATÖR SANAYİ ANONİM
 ŞİRKETİ
 Rüzgarlıbahçe Mahallesi, Selvi Çıkması,
 No:10, Kavacık, İstanbul, Turkey

(540)



(591) Blue, green, black and white

(511)

40 – Production of energy; rental of electric power generators.

(260) AM 2017 88763 A
 (800) 1310404
 (891) 2016 06 03
 (731) SOCIETE ANONYME DES EAUX
 MINERALES D'EVIAN
 11 avenue du Général Dupas, F-74500
 EVIAN-LES-BAINS, France

(540)



(591) Black

(511)

3 – Perfumery preparations; cosmetics; perfumes; oils for perfumes and scents; soaps; essential oils, cosmetics; sprays for skin care for cosmetic use; hair lotions; beauty masks; cosmetic creams; cosmetic skin care preparations; cosmetic kits.

25 – Clothing, footwear, headgear.

32 – Table waters; still or sparkling waters (mineral or other); flavored waters; fruit or vegetable juices [beverages], fruit or vegetable-based beverages; non-alcoholic fruit extracts; soda water; syrups and other preparations for making beverages; non-alcoholic beverages.

(260) AM 2017 88776 A
 (800) 1310569
 (891) 2016 02 01
 (731) OLEKSANDR YEVHENOVYCH
 BUSHTRUK
 pr. Heroiv, 40, kv. 615 m. Dnipropetrovsk
 49000, Ukraine

(540)



(591) White, yellow, blue and red

(511)

30 – Flour; farinaceous foods; pastries; bread rolls; buns; vermicelli [noodles]; oatmeal; oat flakes; oat-based food; mustard meal; cereal preparations; cereal-based snack food; potato flour; confectionery; groats for human food; corn, milled; corn, roasted; corn flour; corn flakes; couscous [semolina]; noodles; macaroni; farinaceous food pastes; semolina; pancakes; spring rolls; muesli; husked oats; crushed oats; husked barley; chips [cereal products]; unleavened bread; rice; rice cakes; soya flour; soya sauce; spaghetti; bread; barley meal; crushed barley.

(260) AM 2017 88800 A
 (800) 1310635
 (891) 2016 03 21
 (731) CHANGSHU TONGRUN AUTO
 ACCESSORY CO., LTD.
 New Longteng Industrial Park, Changshu
 Economic Development Zone, Jiangsu
 Province, China

(540)



(591) Black, white

(511)

7 – Multi-storey (level) parking garages with elevating apparatus; elevating apparatus; jacks [machines]; cranes [lifting and hoisting apparatus]; truck lifts; handling machines, automatic [manipulators]; hand-held tools, other than hand-operated; hydraulic hand tools; washing installations for vehicles.

(260) AM 2017 88803 A
 (800) 1310666
 (891) 2016 06 01
 (731) SHENZHEN SIGELEI TECHNOLOGY CO.,
 LTD
 505, No.27 Jiefu Road, Tangwei Community,
 Fuyong Subdistrict, Baoan District, Shenzhen,
 China

(540)



(591) Black, white

(511)

34 – Tobacco; cigarettes; tobacco pipes; cigarette tips; cigarette filters; lighters for smokers; absorbent paper for tobacco pipes.

(260) AM 2017 88891 A
 (800) 1311937
 (891) 2016 07 19
 (731) BROUWERIJEN ALKEN-MAES,
 naamloze vennootschap
 Blarenberglaan 3, Stephenson Plaza – Blok
 C B-2800 Mechelen, Belgium

(540)



(591) Black, white

(511)

32 – Beers.

**საერთაშორისო სასაქონლო ნიშნები,
რომლებსაც მიენიჭა დაცვა საქართველოში**

(260) AM 2016 79321 A
(800) 1220388
(151) 2014 06 05
(181) 2024 06 05
(891) 2014 06 05
(511) 03, 05, 21

(891) 2015 09 30
(511) 14

(260) AM 2016 81020 A
(800) 1206164
(151) 2014 05 02
(181) 2024 05 02
(891) 2015 01 07
(511) 20, 22, 25

(260) AM 2017 84577 A
(800) 1271600
(151) 2015 07 20
(181) 2025 07 20
(891) 2015 07 20
(511) 30

(260) AM 2016 81417 A
(800) 1239616
(151) 2015 02 20
(181) 2025 02 20
(891) 2015 02 20
(511) 05

(260) AM 2017 85194 A
(800) 1276350
(151) 2015 10 12
(181) 2025 10 12
(891) 2015 10 12
(511) 05

(260) AM 2016 83568 A
(800) 1232424
(151) 2014 07 07
(181) 2024 07 07
(891) 2015 05 26
(511) 06, 08, 10, 12, 21, 28, 35, 37

(260) AM 2017 85463 A
(800) 1279928
(151) 2015 10 15
(181) 2025 10 15
(891) 2015 10 15
(511) 01, 44

(260) AM 2017 83865 A
(800) 1264188
(151) 2014 06 27
(181) 2024 06 27
(891) 2014 06 27
(511) 01, 03, 04, 05, 06, 07, 08, 09, 10, 11, 12, 13,
14, 15, 16, 17, 18, 19, 20, 21, 22, 23, 24, 25,
26, 27, 28, 29, 31, 34, 35

(260) AM 2017 85481 A
(800) 1280140
(151) 2015 09 23
(181) 2025 09 23
(891) 2015 09 23
(511) 07, 12

(260) AM 2017 84357 A
(800) 1268644
(151) 2015 05 05
(181) 2025 05 05
(891) 2015 05 05
(511) 35, 36, 37, 39, 41

(260) AM 2017 85610 A
(800) 1281270
(151) 2015 10 22
(181) 2025 10 22
(891) 2015 10 22
(511) 04, 39, 40

(260) AM 2017 84424 A
(800) 865908A
(151) 2015 09 29
(181) 2025 09 29

(260) AM 2017 85679 A
(800) 1282517
(151) 2015 11 26
(181) 2025 11 26
(891) 2015 11 26
(511) 11

(260) AM 2017 85701 A
(800) 1282230
(151) 2015 09 30

(181) 2025 09 30
 (891) 2015 09 30
 (511) 33

(260) AM 2017 85846 A
 (800) 1284077
 (151) 2015 12 09
 (181) 2025 12 09
 (891) 2015 12 09
 (511) 18, 25

(260) AM 2017 86063 A
 (800) 1025596
 (151) 2009 09 24
 (181) 2019 09 24
 (891) 2015 12 03
 (511) 29, 30

(260) AM 2016 86069 A
 (800) 1232076
 (151) 2014 09 03
 (181) 2024 09 03
 (891) 2015 12 03
 (511) 05, 16

(260) AM 2017 86152 A
 (800) 1286692
 (151) 2015 10 06
 (181) 2025 10 06
 (891) 2015 10 06
 (511) 30

(260) AM 2017 86154 A
 (800) 1286698
 (151) 2015 11 16
 (181) 2025 11 16
 (891) 2015 11 16
 (511) 07, 12, 35, 37

(260) AM 2017 86486 A
 (800) 1290133
 (151) 2016 02 04
 (181) 2026 02 04
 (891) 2016 02 04
 (511) 05

(260) AM 2017 86643 A
 (800) 1291842
 (151) 2015 12 09
 (181) 2025 12 09
 (891) 2015 12 09
 (511) 09

(260) AM 2017 86750 A
 (800) 1292539
 (151) 2015 11 30
 (181) 2025 11 30
 (891) 2015 11 30
 (511) 09

(260) AM 2017 86847 A
 (800) 1293535
 (151) 2016 01 14
 (181) 2026 01 14
 (891) 2016 01 14
 (511) 05, 10

(260) AM 2017 87225 A
 (800) 1296823
 (151) 2015 11 19
 (181) 2025 11 19
 (891) 2015 11 19
 (511) 09, 35, 36, 41

(260) AM 2017 87236 A
 (800) 1203361
 (151) 2014 03 04
 (181) 2024 03 04
 (891) 2016 02 22
 (511) 03

(260) AM 2017 87254 A
 (800) 1297349
 (151) 2016 03 15
 (181) 2026 03 15
 (891) 2016 03 15
 (511) 29

(260) AM 2017 87259 A
 (800) 1297361
 (151) 2016 04 05
 (181) 2026 04 05
 (891) 2016 04 05
 (511) 05

(260) AM 2017 87262 A
 (800) 1297401
 (151) 2015 12 28
 (181) 2025 12 28
 (891) 2015 12 28
 (511) 33

(260) AM 2017 87265 A
 (800) 1297402
 (151) 2016 01 25
 (181) 2026 01 25

(891) 2016 01 25
(511) 03

(260) AM 2017 87325 A
(800) 1297291
(151) 2016 01 06
(181) 2026 01 06
(891) 2016 01 06
(511) 18, 25, 35

(260) AM 2017 87326 A
(800) 1297294
(151) 2016 03 01
(181) 2026 03 01
(891) 2016 03 01
(511) 16

(260) AM 2017 87327 A
(800) 1297314
(151) 2016 03 16
(181) 2026 03 16
(891) 2016 03 16
(511) 25, 28

(260) AM 2017 87328 A
(800) 1297346
(151) 2016 01 04
(181) 2026 01 04
(891) 2016 01 04
(511) 03

(260) AM 2017 87408 A
(800) 1297793
(151) 2015 11 11
(181) 2025 11 11
(891) 2015 11 11
(511) 07, 09, 10, 11, 21, 37

(260) AM 2017 87458 A
(800) 1297994
(151) 2016 04 04
(181) 2026 04 04
(891) 2016 04 04
(511) 09

(260) AM 2017 87461 A
(800) 1298198
(151) 2015 11 11
(181) 2025 11 11
(891) 2015 11 11
(511) 07, 09, 10, 11, 21, 37

ოფისიალური შეტყობინებები

სასაქონლო ნიშნები

რეგისტრაციის მოქმედების ვადის გაგრძელება

(111) M 2007 17434 R1
(156) 2017 05 05
(186) 2027 04 25
(732) ჯილ სანდერ გმბჰ
კლაინე რაიხენშტრასე 1, D-20457
ჰამბურგი, გერმანია

(111) M 1997 6999 R2
(156) 2017 09 30
(186) 2027 09 30
(732) ტიკო ფაირ & სეკურიტი გმბჰ
ვიკტორ ვონ ბრუნს-შტრასე 21, 8212
ნეუჰაუზენ ამ რეინფოლი, შვეიცარია

(111) M 2007 17718 R1
(156) 2017 07 30
(186) 2027 07 30
(732) იუნაიტედ სტეიტს პოლო ესოსიეიშენ
1400 ცენტრპარკ ბლვდ., სუიტ 200 უესტ
პალმ ბიჩი, ფლორიდა 33401, აშშ

(111) M 2007 17719 R1
(156) 2017 07 30
(186) 2027 07 30
(732) იუნაიტედ სტეიტს პოლო ესოსიეიშენ
1400 ცენტრპარკ ბლვდ., სუიტ 200 უესტ
პალმ ბიჩი, ფლორიდა 33401, აშშ

(111) M 1996 3332 R2
(156) 2016 09 25
(186) 2026 09 25
(732) კლაუს შტაილმან გმბჰ & კო. კგ
ინდუსტრიშტრასე 24, 59192 ბერგკამენი,
გერმანია

(111) M 1996 3334 R2
(156) 2016 09 25
(186) 2026 09 25
(732) კლაუს შტაილმან გმბჰ & კო. კგ
ინდუსტრიშტრასე 24, 59192 ბერგკამენი,
გერმანია

(111) M 1997 5419 R2
(156) 2017 05 30
(186) 2027 05 30
(732) ესპნ, ინკ.
ესპნ პლაზა, ბრისტოლი, კონექტიკუტი,
06010, აშშ

უფლებების სრული გადასვლა

(111) M 1998 010901 R1
(732) ილდიზ პოლდინგ ანონიმ შირქეთი ქისიქლი მაჰალესი, ჩეშმე ჩიქმაზი სოქაქ No: 6/1 იუსქუდარი, სტამბოლი, თურქეთი
(770) ულქერ ბისქუვი სანაიი ანონიმ შირქეთი ქისიქლი მაჰალესი, ფერაჰ ჯადესი No.1 ბუიუქჩამლიჯა, იუსქუდარი, სტამბოლი, თურქეთი
(580) 2017 06 08

(770) ბაიერ აგ
D-51368 ლევერკუზენი, გერმანია
(580) 2017 06 14

(111) M 1999 011667 R1
(732) ბაიერ ინტელექტუალ პროპერტი გმბჰ ალფრედ-ნობელ-შტრასე 10, 40789 მონჰაიმი რეინზე, გერმანია
(770) ბაიერ აგ
D-51368 ლევერკუზენი, გერმანია
(580) 2017 06 14

(111) M 1999 012470 R1
(732) ბაიერ ინტელექტუალ პროპერტი გმბჰ ალფრედ-ნობელ-შტრასე 10, 40789 მონჰაიმი რეინზე, გერმანია
(770) ბაიერ აგ
D-51368 ლევერკუზენი, გერმანია
(580) 2017 06 14

(111) M 1999 011668 R1
(732) ბაიერ ინტელექტუალ პროპერტი გმბჰ ალფრედ-ნობელ-შტრასე 10, 40789 მონჰაიმი რეინზე, გერმანია
(770) ბაიერ აგ
D-51368 ლევერკუზენი, გერმანია
(580) 2017 06 14

(111) M 1999 012471 R1
(732) ბაიერ ინტელექტუალ პროპერტი გმბჰ ალფრედ-ნობელ-შტრასე 10, 40789 მონჰაიმი რეინზე, გერმანია
(770) ბაიერ აგ
D-51368 ლევერკუზენი, გერმანია
(580) 2017 06 14

(111) M 1999 011669 R1
(732) ბაიერ ინტელექტუალ პროპერტი გმბჰ ალფრედ-ნობელ-შტრასე 10, 40789 მონჰაიმი რეინზე, გერმანია
(770) ბაიერ აგ
D-51368 ლევერკუზენი, გერმანია
(580) 2017 06 14

(111) M 1999 012472 R1
(732) ბაიერ ინტელექტუალ პროპერტი გმბჰ ალფრედ-ნობელ-შტრასე 10, 40789 მონჰაიმი რეინზე, გერმანია
(770) ბაიერ აგ
D-51368 ლევერკუზენი, გერმანია
(580) 2017 06 14

(111) M 1999 012204 R1
(732) ბაიერ ინტელექტუალ პროპერტი გმბჰ ალფრედ-ნობელ-შტრასე 10, 40789 მონჰაიმი რეინზე, გერმანია
(770) ბაიერ აქციონერულ შაფტ
D-51368 ლევერკუზენი, გერმანია
(580) 2017 06 14

(111) M 1999 012473 R1
(732) ბაიერ ინტელექტუალ პროპერტი გმბჰ ალფრედ-ნობელ-შტრასე 10, 40789 მონჰაიმი რეინზე, გერმანია
(770) ბაიერ აგ
D-51368 ლევერკუზენი, გერმანია
(580) 2017 06 14

(111) M 1999 012469 R1
(732) ბაიერ ინტელექტუალ პროპერტი გმბჰ ალფრედ-ნობელ-შტრასე 10, 40789 მონჰაიმი რეინზე, გერმანია

(111) M 1999 012970 R1
(732) ჩეილ ინდასტრის ინკ.
67, სეჯონგ-დაერო, ჯუნგ-გუ, სეული, (ტაეფუნგ-რო 2-კა), კორეის რესპუბლიკა
(770) სამსუნგ კტ კორპორეიშენ
1321-20, სეიხო 2-დონგ, სეიხო-გუ, სეული, კორეის რესპუბლიკა
(580) 2017 06 01

(111) M 1996 001479 R2
 (732) ბაიერ ინტელექტუალ პროპერტი გმბჰ
 ალფრედ-ნობელ-შტრასე 10, 40789
 მონჰაიმი რეინზე, გერმანია
 (770) ბაიერ აგ
 D-51368 ლევერკუზენი, გერმანია
 (580) 2017 06 14

(111) M 2011 022090 R
 (732) ვალენტი ფარმასიუტიკალს აირლენდ
 3013 ლეიქ დრაივი, სითიუესტ ბიზნეს
 კამპუსი, დუბლინი 24, ირლანდია
 (770) ვალენტი სპ. ზ.ო.ო. სპ. ი.
 ულ. ფშემისლოვა 2, 35-959 ქეშუვი,
 პოლონეთი
 (580) 2017 06 13

(111) M 1996 001482 R2
 (732) ბაიერ ინტელექტუალ პროპერტი გმბჰ
 ალფრედ-ნობელ-შტრასე 10, 40789
 მონჰაიმი რეინზე, გერმანია
 (770) ბაიერ აგ
 D-51368 ლევერკუზენი, გერმანია
 (580) 2017 06 14

(111) M 2012 022611 R
 (732) ასკენსია დიაბეტეს ქეა ჰოლდინგს აგ
 პეტერ მერიან-შტრასე 90, 4052 ბაზელი,
 შვეიცარია
 (770) ბაიერ ჰელსქეა ლლკ
 100 ბაიერ როუდი, პიტსბურგი,
 პენსილვანია 15205, აშშ
 (580) 2017 06 12

(111) M 1996 001838 R2
 (732) პფაიზერ აირლენდ ფარმასიუტიკალს
 ოპერეიშენ სუპორტ გრუპი, რინგასკიდი,
 კო. კორკი, ირლანდია
 (770) ასტრაზენეკა უკ ლიმიტიდ
 2 კინგდომ სტრიტი, ლონდონი, W2 6BD,
 გაერთიანებული სამეფო
 (580) 2017 06 08

(111) M 2013 024038 R
 (732) ასტრაზენეკა უკ ლიმიტიდ
 2 კინგდომ სტრიტი, ლონდონი, W2 6BD,
 გაერთიანებული სამეფო
 (770) ალმირალ, ს.ა.
 რონდა ხენერალ მიტრე, 151, 08022
 ბარსელონა, ესპანეთი
 (580) 2017 05 31

(111) M 2009 019743 R
 (732) ასკენსია დიაბეტეს ქეა ჰოლდინგს აგ
 პეტერ მერიან-შტრასე 90, 4052 ბაზელი,
 შვეიცარია
 (770) ბაიერ ჰელსქეა ლლკ
 100 ბაიერ როუდი, პიტსბურგი,
 პენსილვანია 15205, აშშ
 (580) 2017 06 12

(111) M 2013 024038 R
 (732) ასტრაზენეკა აბ
 ვასტრა მაღარეკამენ 9, SE-151 8
 5 სოდერტალიე, შვედეთი
 (770) ასტრაზენეკა უკ ლიმიტიდ
 2 კინგდომ სტრიტი, ლონდონი, W2 6BD,
 გაერთიანებული სამეფო
 (580) 2017 05 31

(111) M 2011 022088 R
 (732) ვალენტი ფარმასიუტიკალს აირლენდ
 3013 ლეიქ დრაივი, სითიუესტ ბიზნეს
 კამპუსი, დუბლინი 24, ირლანდია
 (770) ვალენტი სპ. ზ.ო.ო. სპ. ი.
 ულ. ფშემისლოვა 2, 35-959 ქეშუვი,
 პოლონეთი
 (580) 2017 06 13

(111) M 2014 024500 R
 (732) ნესტლე სკინ ჰელთ ს.ა.
 ავენიუ გრატა-პაი 2, CH-1018 ლოზანა,
 შვეიცარია
 (770) გალდერმა ს.ა.
 ცუგერშტრასე 8, CH-6330 ჩამი,
 შვეიცარია
 (580) 2017 05 31

(111) M 2011 022089 R
 (732) ვალენტი ფარმასიუტიკალს აირლენდ
 3013 ლეიქ დრაივი, სითიუესტ ბიზნეს
 კამპუსი, დუბლინი 24, ირლანდია
 (770) ვალენტი სპ. ზ.ო.ო. სპ. ი.
 ულ. ფშემისლოვა 2, 35-959 ქეშუვი,
 პოლონეთი
 (580) 2017 06 13

(111) M 1996 002649 R2
 (732) უოლვერაინ აუტდორს, ინკ.
 9341 ქურტლენდ დრაივი ნე, როკფორდი
 49351, აშშ
 (770) უოლვერინ უოლდ უაიდ, ინკ.
 9341 კორტლენდ დრაივი, N.E.
 როკფორდი, მიჩიგანი 49351, აშშ
 (580) 2017 05 31

(111) M 1996 004154 R2
 (732) უოლვერაინ აუტდორს, ინკ.
 9341 ქურტლენდ დრაივი ნე, როკფორდი
 49351, აშშ
 (770) უოლვერაინ უოლდუაიდ, ინკ.
 9341, ქურტლენდ, დრ. ნ. ე. როკფორდი,
 მიჩიგანი 49351, აშშ
 (580) 2017 05 31

(111) M 1997 004622 R2
 (732) ბაიერ ინტელექტუალ პროპერტი გმბჰ
 ალფრედ-ნობელ-შტრასე 10, 40789
 მონჰაიმი რეინზე, გერმანია
 (770) ბაიერ აგ
 D-51368 ლევერკუზენი, გერმანია
 (580) 2017 06 14

(111) M 1997 004784 R2
 (732) უოლვერაინ აუტდორს, ინკ.
 9341 ქურტლენდ დრაივი ნე, როკფორდი
 49351, აშშ
 (770) უოლვერაინ უოლდ უაიდ, ინკ.
 9341 კოურტლენდ დრ. ნ.ი. როკფორდი,
 მიჩიგანი 49351, აშშ
 (580) 2017 05 31

(111) M 1997 004785 R2
 (732) უოლვერაინ აუტდორს, ინკ.
 9341 ქურტლენდ დრაივი ნე, როკფორდი
 49351, აშშ
 (770) უოლვერაინ უოლდ უაიდ, ინკ.
 9341 კოურტლენდ დრ. ნ.ი. როკფორდი,
 მიჩიგანი 49351, აშშ
 (580) 2017 05 31

(111) M 1997 006180 R1
 (732) კრაფტ ფულზ შვაიც ჰოლდინგ გმბჰ
 ხოლერშტრასე 4, 6301 ცუგი, შვეიცარია
 (770) კრაფტ ფულზ შვაიც გმბჰ
 ლინდბერგ-ალეე 1, 8152 გლატპარკი,
 შვეიცარია
 (580) 2017 06 08

(111) M 1995 000664 R2
 (732) ბაიერ ინტელექტუალ პროპერტი გმბჰ
 ალფრედ-ნობელ-შტრასე 10, 40789
 მონჰაიმი რეინზე, გერმანია
 (770) ბაიერ აგ
 D-51368 ლევერკუზენი, გერმანია
 (580) 2017 06 14

(111) M 1997 006999 R2
 (732) ტიკო ფაირ & სეკურიტი გმბჰ
 ვიკტორ ვონ ბრუნს-შტრასე 21, 8212
 ნეუჰაუზენ ამ რეინფოლი, შვეიცარია
 (770) ადტ სერვისეზ გმბჰ
 ფრეიერ პლატზ 10, 8200 შაფჰაუზენი,
 შვეიცარია
 (580) 2017 06 12

(111) M 1998 008702 R1
 (732) ბაიერ ინტელექტუალ პროპერტი გმბჰ
 ალფრედ-ნობელ-შტრასე 10, 40789
 მონჰაიმი რეინზე, გერმანია
 (770) ბაიერ აქციენგეზელშაფტ
 D-51368 ლევერკუზენი, გერმანია
 (580) 2017 06 14

(111) M 1998 008704 R1
 (732) ბაიერ ინტელექტუალ პროპერტი გმბჰ
 ალფრედ-ნობელ-შტრასე 10, 40789
 მონჰაიმი რეინზე, გერმანია
 (770) ბაიერ აქციენგეზელშაფტ
 D-51368 ლევერკუზენი, გერმანია
 (580) 2017 06 14

(111) M 1998 008705 R1
 (732) ბაიერ ინტელექტუალ პროპერტი გმბჰ
 ალფრედ-ნობელ-შტრასე 10, 40789
 მონჰაიმი რეინზე, გერმანია
 (770) ბაიერ აქციენგეზელშაფტ
 D-51368 ლევერკუზენი, გერმანია
 (580) 2017 06 14

(111) M 1998 008915 R1
 (732) ბაიერ ინტელექტუალ პროპერტი გმბჰ
 ალფრედ-ნობელ-შტრასე 10, 40789
 მონჰაიმი რეინზე, გერმანია
 (770) ბაიერ აქციენგეზელშაფტ
 D-51368 ლევერკუზენი, გერმანია
 (580) 2017 06 14

(111) M 1998 008917 R1
 (732) ბაიერ ინტელექტუალ პროპერტი გმბჰ
 ალფრედ-ნობელ-შტრასე 10, 40789
 მონჰაიმი რეინზე, გერმანია
 (770) ბაიერ აქციენგეზელშაფტ
 D-51368 ლევერკუზენი, გერმანია
 (580) 2017 06 14

(111) M 1998 009930 R1

(732) ჩეილ ინდასტრის ინკ.
67, სეჯონგ-დაეო, ჯუნგ-გუ, სეული,
(ტაეჯუნგ-რო 2-კა), კორეის რესპუბლიკა

(770) სამსუნგ სითი კორპორეიშენ
1321-20, სეონო 2-დონგ, სეონო-გუ,
სეული, კორეის რესპუბლიკა

(580) 2017 06 01

(111) M 2015 25831 R

(732) ქუოლითი იზ აუა რესიფი, ლღკ
უან დეივ თომას ბულგარი, დუბლინი,
ოჰაიო 43017, აშშ

(770) ვენდი'ს ინტერნეშენელ, ინკ.
(შტატ ოჰაიოს კორპორაცია)
4288 უესტ დუბლინ გრენვილ როუდი,
დუბლინი, ოჰაიო 43017, აშშ

(580) 2017 06 15

მფლობელის სახელის და/ან მისამართის ცვლილება

(111) M 1998 010901 R1
(732) ულქერ ბისქუვი სანაიი ანონიმ შირქეთი ქისიქლი მაპალესი, ფერაპ ჯადესი No.1 ბუიუქჩამლიჯა, იუსქუდარი, სტამბოლი, თურქეთი
(770) ულქერ გიდა სანაიი ვე თიჯარეთ ა.ს. დაუთფაშა ჯადესი N 107, 34015 თოფქაფი, სტამბოლი, თურქეთი
(580) 2017 06 08

(111) M 1999 012970 R1
(732) სამსუნგ სტ კორპორეიშენ 67, სეჯონგ-დაერო, ჯუნგ-გუ, სეული, (ტაეფუნგ-რო 2-კა), კორეის რესპუბლიკა
(770) ჩეილ ინდასტრის ინკ. 67, სეჯონგ-დაერო, ჯუნგ-გუ, სეული, (ტაეფუნგ-რო 2-კა), კორეის რესპუბლიკა
(580) 2017 06 01

(111) M 1996 001559 R2
(732) რიბოკ-სსმ პოკეი აბ გორდსვეგენ 13, 16927 სოლნა, შვედეთი
(770) რიბოკ-სსმ პოკეი აბ c/o ჟოფა აბ, Box 66, 782 22, მალუნგი, შვედეთი
(580) 2017 06 12

(111) M 2007 017434 R1
(732) ჯილ სანდერ გმბჰ კლაინე რაიხენშტრასე 1, D-20457 ჰამბურგი, გერმანია
(770) ჯილ სანდერ აგ ოსტერფელდშტრასე 32-34, 22529 ჰამბურგი, გერმანია
(580) 2017 06 13

(111) M 2007 017718 R1
(732) იუნაიტედ სტეიტს პოლო ესოსიეიშენ 1400 ცენტრპარკ ბლვდ., სუიტ 200 უესტ პალმ ბიჩი, ფლორიდა 33401, აშშ
(770) იუნაიტედ სტეიტს პოლო ესოსიეიშენ 771 კორპორეიტ დრაივი, სუიტ 505, ლექსინგტონი, კენტუკი 40503, აშშ
(580) 2017 06 08

(111) M 2007 017719 R1
(732) იუნაიტედ სტეიტს პოლო ესოსიეიშენ 1400 ცენტრპარკ ბლვდ., სუიტ 200 უესტ პალმ ბიჩი, ფლორიდა 33401, აშშ

(770) იუნაიტედ სტეიტს პოლო ესოსიეიშენ 771 კორპორეიტ დრაივი, სუიტ 505, ლექსინგტონი, კენტუკი 40503, აშშ
(580) 2017 06 08

(111) M 2009 019031 R
(732) ნატმარკ, ლდა. აგ. არიაგა, 30 3H, 9000 ფუნშალ-მადეირა, პორტუგალია
(770) ნუტმარკ კესტან დე ღირეიტოს დე პროპრიეტადე ინტელექტუალ, ლდა. აგ. არიაგა, 30 3H, 9000 ფუნკალ-მადეირა, პორტუგალია
(580) 2017 06 15

(111) M 2009 019918 R
(732) ჰანგჟუ პიკეიუნ დიჯიტალ ტექნოლოჯი კო., ლტდ 555, ქიანმო როუდი, ბინცზიან დისტრიქტი, ჰანგჟოუ, ჩინეთი
(770) ჰანგჟუ პიკეიუნ დიჯიტალ ტექნოლოჯი კო., ლტდ ჰანგჟუ, ქსიჰუ დისტრიქტი, მაჩენგ როუდი N36, ჩინეთი
(580) 2017 06 13

(111) M 1996 003332 R2
(732) კლაუს შტაილმან გმბჰ & კო. კგ ინდუსტრიშტრასე 24, 59192 ბერგკამენი, გერმანია
(770) კლაუს სტეილმან გმბჰ & კო კგ ფელდშტრასე 4 D-44867 ბოსუმი, გერმანია
(580) 2017 06 08

(111) M 1996 003334 R2
(732) კლაუს შტაილმან გმბჰ & კო. კგ ინდუსტრიშტრასე 24, 59192 ბერგკამენი, გერმანია
(770) კლაუს სტეილმან გმბჰ & კო კგ ფელდშტრასე 4 D-44867 ბოსუმი, გერმანია
(580) 2017 06 08

(111) M 1997 004313 R1
(732) ლარიოს სპაინ ს.ღ. კალე არტურო სორია, 107, მადრიდი, ესპანეთი
(770) ლარიოს სპაინ ს.ღ.

პასიო დე ლა კასტელანა 216, 8a პლანტა,
28046 მადრიდი, ესპანეთი
(580) 2011 04 27

(770) ესპნ, ინკ.
935 მიდლ სტრიტი, ბრისტოლი,
კონექტიკუტი, აშშ
(580) 2017 06 12

(111) M 1997 004313 R1
(732) ბიმ გლობალ ესპანა ს.ლ.
კალე არტურო სორია, 107, 28043
მადრიდი, ესპანეთი
(770) ბიმ გლობალ ესპანა ს.ა.
კალე არტურო სორია, 107, 28043
მადრიდი, ესპანეთი
(580) 2017 06 16

(111) M 1997 006142 R1
(732) ფარმაცია & აპჯონ კომპანი ლლკ
7000 პორტუიჯ როუდი, კალამაზუ,
მიჩიგანი 49001, აშშ
(770) ფარმაცია & აპჯონ კომპანი ლლკ
201 ტაბორ-როუდი, მორის-პლეინზი,
NJ 07950, აშშ
(580) 2017 06 08

(111) M 1997 004313 R1
(732) ბიმ სპეინ, ს.ლ.
კალე არტურო სორია, 107, 28043
მადრიდი, ესპანეთი
(770) ბიმ გლობალ ესპანა ს.ლ.
კალე არტურო სორია, 107, 28043
მადრიდი, ესპანეთი
(580) 2017 06 16

(111) M 1997 006144 R1
(732) ფარმაცია & აპჯონ კომპანი ლლკ
7000 პორტუიჯ როუდი, კალამაზუ,
მიჩიგანი 49001, აშშ
(770) ფარმაცია & აპჯონ კომპანი ლლკ
201 ტაბორ-როუდი, მორის-პლეინზი,
NJ 07950, აშშ
(580) 2017 06 08

(111) M 1997 004313 R1
(732) ბიმ სპეინ, ს.ლ.
კალე არტურო სორია, 107, 28043
მადრიდი, ესპანეთი
(770) ბიმ სპეინ, ს.ლ.
კალე არტურო სორია, 107, 28043
მადრიდი, ესპანეთი
(580) 2017 06 16

(111) M 1997 006180 R1
(732) კრაფტ ფუდს შვაიც გმბჰ
ბელერივეშტრასე 203, 8008 ციურხი,
შვეიცარია
(770) კრაფტ ფუდს შვეიზ აგ (კრაფტ ფუდს
სუის სა) (კრაფტ ფუდს სვიცერლანდ
ლტდ)
ბელერივეშტრასე 203, 8008 ციურხი,
შვეიცარია
(580) 2017 06 08

(111) M 1997 004313 R1
(732) ბიმ სპეინ, ს.ლ.
ელიფ. პორტიკო, კალე მაჰონია, 2,
I პლანტა, 28043 მადრიდი, ესპანეთი
(770) ბიმ სპეინ, ს.ლ.
კალე არტურო სორია, 107, 28043
მადრიდი, ესპანეთი
(580) 2017 06 16

(111) M 1997 006180 R1
(732) კრაფტ ფუდს შვაიც გმბჰ
ლინდბერგ-ალეე 1, 8152 გლატპარკი,
შვეიცარია
(770) კრაფტ ფუდს შვაიც გმბჰ
ბელერივეშტრასე 203, 8008 ციურხი,
შვეიცარია
(580) 2017 06 08

(111) M 1997 004313 R1
(732) ბიმ სანტორი სპეინ, ს.ლ.
ელიფ. პორტიკო, კალე მაჰონია, 2,
I პლანტა, 28043 მადრიდი, ესპანეთი
(770) ბიმ სპეინ, ს.ლ.
ელიფ. პორტიკო, კალე მაჰონია, 2,
I პლანტა, 28043 მადრიდი, ესპანეთი
(580) 2017 06 16

(111) M 1997 006183 R1
(732) ფარმაცია & აპჯონ კომპანი ლლკ
7000 პორტუიჯ როუდი, კალამაზუ,
მიჩიგანი 49001, აშშ
(770) ფარმაცია & აპჯონ კომპანი ლლკ
201 ტაბორ-როუდი, მორის-პლეინზი,
NJ 07950, აშშ
(580) 2017 06 08

(111) M 1997 005419 R2
(732) ესპნ, ინკ.,
ესპნ პლაზა, ბრისტოლი, კონექტიკუტი,
06010, აშშ

(111) M 1997 006188 R2 (კრაფტ ფულზ სვიცერლანდ პოლდინგ
(732) პანასონიკ კორპორეიშენ ლტდ)
1006, ოაზა კადომა, კადომა-ში, ოსაკა ბელერივეშტრასე 203, 8008 ციურიხი,
571-8501, იაპონია შვეიცარია
(770) მაცუშიტა ელექტრიკ ინდასტრიალ კო., (580) 2017 06 08
ლტდ

1006, ოაზა კადომა, კადომა-ში, ოსაკა
პრეფექტურა, იაპონია
(580) 2017 06 13

(111) M 1997 006999 R2
(732) ადტ სერვისეზ აგ
შვერტშტრასე 9, 8200 შაფჰაუზენ,
შვეიცარია
(770) ადტ სერვისეზ აგ
ალპენშტრასე 1, CH-6300 ცუგი,
შვეიცარია
(580) 2017 06 12

(111) M 1997 006999 R2
(732) ადტ სერვისეზ აგ
ბაჰნიჰოფშტრასე 29, 8200 შაფჰაუზენი,
შვეიცარია
(770) ადტ სერვისეზ აგ
შვერტშტრასე 9, 8200 შაფჰაუზენ,
შვეიცარია
(580) 2017 06 12

(111) M 1997 006999 R2
(732) ადტ სერვისეზ აგ
ფრეიერ პლატზ 10, 8200 შაფჰაუზენი,
შვეიცარია
(770) ადტ სერვისეზ აგ
ბაჰნიჰოფშტრასე 29, 8200 შაფჰაუზენი,
შვეიცარია
(580) 2017 06 12

(111) M 1997 006999 R2
(732) ადტ სერვისეზ გმბჰ
ფრეიერ პლატზ 10, 8200 შაფჰაუზენი,
შვეიცარია
(770) ადტ სერვისეზ აგ
ფრეიერ პლატზ 10, 8200 შაფჰაუზენი,
შვეიცარია
(580) 2017 06 12

(111) M 1998 008117 R1
(732) კრაფტ ფულზ შვეიზ პოლდინგ გმბჰ
ბელერივეშტრასე 203, 8008 ციურიხი,
შვეიცარია
(770) კრაფტ ფულზ შვეიზ პოლდინგ აგ
(კრაფტ ფულზ სუის პოლდინგ სა)

(111) M 1998 008117 R1
(732) კრაფტ ფულზ შვეიზ პოლდინგ გმბჰ
ლინდბერგ-ალე 1, 8152 გლატპარკი,
შვეიცარია
(770) კრაფტ ფულზ შვეიზ პოლდინგ გმბჰ
ბელერივეშტრასე 203, 8008 ციურიხი,
შვეიცარია
(580) 2017 06 08

(111) M 1998 008117 R1
(732) კრაფტ ფულზ შვეიზ პოლდინგ გმბჰ
ხოლერშტრასე 4, 6301 ცუგი, შვეიცარია
(770) კრაფტ ფულზ შვეიზ პოლდინგ გმბჰ
ლინდბერგ-ალე 1, 8152 გლატპარკი,
შვეიცარია
(580) 2017 06 08

(111) M 1998 009930 R1
(732) სამსუნგ სტ კორპორეიშენ
67, სეჯონგ-დაერო, ჯუნგ-გუ, სეული,
(ტაეფუნგ-რო 2-კა), კორეის რესპუბლიკა
(770) ჩეილ ინდასტრის ინკ.
67, სეჯონგ-დაერო, ჯუნგ-გუ, სეული,
(ტაეფუნგ-რო 2-კა), კორეის რესპუბლიკა
(580) 2017 06 01

სასაქონლო ნიშნის რეგისტრაციის ბათილად ცნობა

(111) M 2006 16931 R
(141) 2017 01 26, არ არის გადახდილი რეგისტრაციის შემდგომი 10 წლით გაგრძელების საფასური
(732) სს „თელავის ღვინის მარანი“ სოფ. კურდღელაური, 2200, თელავი, საქართველო

(111) M 2006 16950 R
(141) 2017 01 26, არ არის გადახდილი რეგისტრაციის შემდგომი 10 წლით გაგრძელების საფასური
(732) ლლპ „მეჯისტერს“ ვოლოდიმირსკა სტრ. 38, 5 ფლორი, კიევი 01034, უკრაინა

(111) M 2006 16935 R
(141) 2017 01 26, არ არის გადახდილი რეგისტრაციის შემდგომი 10 წლით გაგრძელების საფასური
(732) შპს „მეღვინეობა ხარება“ დავით აღმაშენებლის ხეივანი მე-6 კმ., 0131, თბილისი, საქართველო

(111) M 2006 16951 R
(141) 2017 01 26, არ არის გადახდილი რეგისტრაციის შემდგომი 10 წლით გაგრძელების საფასური
(732) ლლპ „მეჯისტერს“ ვოლოდიმირსკა სტრ. 38, 5 ფლორი, კიევი 01034, უკრაინა

(111) M 2006 16939 R
(141) 2017 01 26, არ არის გადახდილი რეგისტრაციის შემდგომი 10 წლით გაგრძელების საფასური
(732) შპს „სამგორის მეფრინველეობის ფაბრიკა“ გამარჯვება 1, 1307, გარდაბანი, საქართველო

(111) M 2006 16952 R
(141) 2017 01 26, არ არის გადახდილი რეგისტრაციის შემდგომი 10 წლით გაგრძელების საფასური
(732) მიტალ სტილ ტექნოლოჯის ლიმიტიდ იუს კორტ, 28, საიბერსიტი, ებენი, მავრიკი

(111) M 2006 16940 R
(141) 2017 01 26, არ არის გადახდილი რეგისტრაციის შემდგომი 10 წლით გაგრძელების საფასური
(732) შპს „სამგორის მეფრინველეობის ფაბრიკა“ გამარჯვება 1, 1307, გარდაბანი, საქართველო

(111) M 2006 16953 R
(141) 2017 01 26, არ არის გადახდილი რეგისტრაციის შემდგომი 10 წლით გაგრძელების საფასური
(732) ნოვარტის ტირგეზუნდჰიტ ავ შვარცვალდალეე 215,4058 ბაზელი, შვეიცარია

(111) M 2006 16941 R
(141) 2017 01 26, არ არის გადახდილი რეგისტრაციის შემდგომი 10 წლით გაგრძელების საფასური
(732) არსელორმიტალ ს.ა. ავენიუ დე ლა ლიბერტე, 19-L2930 ლუქსემბურგი, ლუქსემბურგი

(111) M 2006 16959 R
(141) 2017 01 26, არ არის გადახდილი რეგისტრაციის შემდგომი 10 წლით გაგრძელების საფასური
(732) სააქციო საზოგადოება კორპორაცია „ქინმარაული“ ილია ჭავჭავაძის ქ. 55, 4800, ყვარელი, საქართველო

(111) M 2006 16944 R
(141) 2017 01 26, არ არის გადახდილი რეგისტრაციის შემდგომი 10 წლით გაგრძელების საფასური
(732) შპს „თეგეტა მოტორსი“ დიდმის მას., მე-6 კვარტ., კორპ. 22ბ, 0159, თბილისი, საქართველო

(111) M 2006 16961 R
(141) 2017 01 26, არ არის გადახდილი რეგისტრაციის შემდგომი 10 წლით გაგრძელების საფასური
(732) გალაჰერ სვედენ აბ საფოსტო ყუთი 1412, კუნგსგატანი 8, 111 84 სტოკჰოლმი, შვედეთი

(111) M 2006 16962 R
(141) 2017 01 26, არ არის გადახდილი რეგისტრაციის შემდგომი 10 წლით გაგრძელების საფასური
(732) ჰონგუელ ტოს ლიმიტიდ რმ. 1005A, F 10/F., ემპაია სენტერი, 68 მოლი როუდი, ციმ-შა-ცუი-ისტი, კოულუნგი, ჰონკონგი ჩინეთის სახალხო რესპუბლიკის სპეციალური ადმინისტრაციული რეგიონი

(111) M 2006 16963 R
(141) 2017 01 26, არ არის გადახდილი რეგისტრაციის შემდგომი 10 წლით გაგრძელების საფასური
(732) შპს „კაპიტალ დისტრიბუციონ“ მ. კოსტავას ქ. 39, 0179, თბილისი, საქართველო

(111) M 2006 16964 R
(141) 2017 01 26, არ არის გადახდილი რეგისტრაციის შემდგომი 10 წლით გაგრძელების საფასური
(732) შპს „კაპიტალ დისტრიბუციონ“ მ. კოსტავას ქ. 39, 0179, თბილისი, საქართველო

(111) M 2006 16965 R
(141) 2017 01 26, არ არის გადახდილი რეგისტრაციის შემდგომი 10 წლით გაგრძელების საფასური
(732) შპს „კაპიტალ დისტრიბუციონ“ მ. კოსტავას ქ. 39, 0179, თბილისი, საქართველო

(111) M 2006 16966 R
(141) 2017 01 26, არ არის გადახდილი რეგისტრაციის შემდგომი 10 წლით გაგრძელების საფასური
(732) შპს „კაპიტალ დისტრიბუციონ“ მ. კოსტავას ქ. 39, 0179, თბილისი, საქართველო

(111) M 2006 16967 R
(141) 2017 01 26, არ არის გადახდილი რეგისტრაციის შემდგომი 10 წლით გაგრძელების საფასური
(732) შპს „კაპიტალ დისტრიბუციონ“ მ. კოსტავას ქ. 39, 0179, თბილისი, საქართველო

(111) M 2006 16968 R
(141) 2017 01 26, არ არის გადახდილი რეგისტრაციის შემდგომი 10 წლით გაგრძელების საფასური
(732) შპს „კაპიტალ დისტრიბუციონ“ მ. კოსტავას ქ. 39, 0179, თბილისი, საქართველო

(111) M 2006 16970 R
(141) 2017 01 26, არ არის გადახდილი რეგისტრაციის შემდგომი 10 წლით გაგრძელების საფასური
(732) შპს „არტ იმედი“ ქეთევან წამებულის ქ. 3, 0103, თბილისი, საქართველო

(111) M 2006 17002 R
(141) 2017 01 26, არ არის გადახდილი რეგისტრაციის შემდგომი 10 წლით გაგრძელების საფასური
(732) მაშუკა მაჭავარიანი დოლიძის ქ. კორპ. 26, ბ. 81, 0171, თბილისი, საქართველო

(111) M 2006 17004 R
(141) 2017 01 26, არ არის გადახდილი რეგისტრაციის შემდგომი 10 წლით გაგრძელების საფასური
(732) ირაკლი ჩიხლაძე კრწანისის ქ. 16, კორპ. 7, ბ.5, 0114, თბილისი, საქართველო

(111) M 2006 17005 R
(141) 2017 02 09, არ არის გადახდილი რეგისტრაციის შემდგომი 10 წლით გაგრძელების საფასური
(732) აბდი იბრაჰიმ ილაჩ სანაი ვე თიჯარეთ ანონიმ შირქეთი ესკი ბიუიუქდერე ჯად. აიაზადა იოლუ 34398 No: 5 მასლაქი, სტამბოლი, თურქეთი

(111) M 2006 17010 R
(141) 2017 02 09, არ არის გადახდილი რეგისტრაციის შემდგომი 10 წლით გაგრძელების საფასური
(732) აბდი იბრაჰიმ ილაჩ სანაი ვე თიჯარეთ ანონიმ შირქეთი ესკი ბიუიუქდერე ჯად. აიაზადა იოლუ 34398 No: 5 მასლაქი, სტამბოლი, თურქეთი

(111) M 2006 17011 R (141) 2017 02 10, არ არის გადახდილი რეგისტრაციის შემდგომი 10 წლით გაგრძელების საფასური	333 ლეიქსაიდ დრაივი, ფოსტერ-სიტი, კალიფორნია 94404, აშშ
(732) ინოვენე კალბიოტექ პრაივიტ ლიმიტიდ 18 ქროს სტრიტი, #07-06 მარშ & მაკ-ლენან სენტრი, 048423, სინგაპური, სინგაპური	(111) M 2006 17047 R (141) 2017 02 13, არ არის გადახდილი რეგისტრაციის შემდგომი 10 წლით გაგრძელების საფასური (732) მიქაელ ვარდანიანი ბაირონის ქ.3, ბ. 38, ერევანი, სომხეთი
(111) M 2006 17015 R (141) 2017 02 13, არ არის გადახდილი რეგისტრაციის შემდგომი 10 წლით გაგრძელების საფასური	(111) M 2006 17049 R (141) 2017 02 13, არ არის გადახდილი რეგისტრაციის შემდგომი 10 წლით გაგრძელების საფასური
(732) სს „სარაჯიშილი“ სარაჯიშილის გამზ. 4, 0153, თბილისი, საქართველო	(732) ლადერმა ჰოლდინგს პროპრაიეტერი ლიმიტიდ ლეველ 14, ტაუერ 2, ბონდი ჯანქშენ პლაზა, 500 ოქსფორდ სტრიტი, ბონდი ჯანქშენი, NSW 2022, ავსტრალია
(111) M 2006 17016 R (141) 2017 02 13, არ არის გადახდილი რეგისტრაციის შემდგომი 10 წლით გაგრძელების საფასური	(111) M 2006 17073 R (141) 2017 02 13, არ არის გადახდილი რეგისტრაციის შემდგომი 10 წლით გაგრძელების საფასური
(732) სს „სარაჯიშილი“ სარაჯიშილის გამზ. 4, 0153, თბილისი, საქართველო	(732) უოლდ მედსინ ლიმიტიდ 48 ქუინ ენნ სტრიტი, ლონდონი W1G9JJ, გაერთიანებული სამეფო
(111) M 2006 17018 R (141) 2017 02 13, არ არის გადახდილი რეგისტრაციის შემდგომი 10 წლით გაგრძელების საფასური	(111) M 2006 17075 R (141) 2017 02 13, არ არის გადახდილი რეგისტრაციის შემდგომი 10 წლით გაგრძელების საფასური
(732) შპს „ქართული ოჯახური კომპანია მრავალუმიერი“ თამარის ქ. 21, 4800, ყვარელი, საქართველო	(732) უოლდ მედსინ ლიმიტიდ 48 ქუინ ენნ სტრიტი, ლონდონი W1G9JJ, გაერთიანებული სამეფო
(111) M 2006 17027 R (141) 2017 02 13, არ არის გადახდილი რეგისტრაციის შემდგომი 10 წლით გაგრძელების საფასური	(111) M 2006 17081 R (141) 2017 02 13, არ არის გადახდილი რეგისტრაციის შემდგომი 10 წლით გაგრძელების საფასური
(732) ოტკრიტოე აკციონერნოე ობშჩესტვო „ასტონ პროდუქტი პიტანია ი პიშჩევი ინგრედენტი“ ულ. 1-ია ლუგოვია 3, ბ, როსტოვ-ნა-დონუ, 344002, რუსეთის ფედერაცია	(732) უოლდ მედსინ ლიმიტიდ 48 ქუინ ენნ სტრიტი, ლონდონი W1G9JJ, გაერთიანებული სამეფო
(111) M 2006 17040 R (141) 2017 02 13, არ არის გადახდილი რეგისტრაციის შემდგომი 10 წლით გაგრძელების საფასური	(111) M 2006 17086 R (141) 2017 02 13, არ არის გადახდილი რეგისტრაციის შემდგომი 10 წლით გაგრძელების საფასური
(732) ბრისტოლ-მაიერს სკვიბ & გაილიდ საიენსის, ლლკ (დელავერის შეზღუდული პასუხისმგებლობის კომპანია)	(732) უოლდ მედსინ ლიმიტიდ 48 ქუინ ენნ სტრიტი, ლონდონი W1G9JJ, გაერთიანებული სამეფო

(111) M 2006 17092 R
 (141) 2017 02 13, არ არის გადახდილი რეგისტრაციის შემდგომი 10 წლით გაგრძელების საფასური
 (732) უორლდ მედისინ ლიმიტიდ, ქომონველს ტრასტ ლიმიტიდ, დრეიკ ჩეიმბერს, ტორტოლა, ვირჯინის კუნძულები (დიდი ბრიტანეთი)

(111) M 2006 17108 R
 (141) 2017 02 28, არ არის გადახდილი რეგისტრაციის შემდგომი 10 წლით გაგრძელების საფასური
 (732) ვიდკრიტე აკციონერნე ტოვარისტკო „ვარმაკ“ ფრუნზეს ქუჩა N63, UA-04080, კიევი, უკრაინა

(111) M 2006 17095 R
 (141) 2017 02 13, არ არის გადახდილი რეგისტრაციის შემდგომი 10 წლით გაგრძელების საფასური
 (732) სონი კაბუშიკი კაიშა (აგრეთვე მოვაჭრე, როგორც სონი კორპორეიშენ) 6-7-35 კიტაშინაგავა, შინაგავა-კუ, ტოკიო, იაპონია

(111) M 2006 17109 R
 (141) 2017 02 28, არ არის გადახდილი რეგისტრაციის შემდგომი 10 წლით გაგრძელების საფასური
 (732) შპს „გურჯაანის დენის მარანი“ სარაჯიშვილის ქ. 55, 1500, გურჯაანი, საქართველო

(111) M 2006 17096 R
 (141) 2017 02 13, არ არის გადახდილი რეგისტრაციის შემდგომი 10 წლით გაგრძელების საფასური
 (732) შპს „N&A ჯგუფი“ ხეთაგუროვის ქ.2, 0102, თბილისი, საქართველო

(111) M 2006 17110 R
 (141) 2017 02 28, არ არის გადახდილი რეგისტრაციის შემდგომი 10 წლით გაგრძელების საფასური
 (732) პშედსებიორსტკო პროდუქციი ფარმაცევტიჩნეი გემი, გუგოუ ნოვაკოვსკი მიცკევიჩის ქ. 36, 05-480 კარჩევი, პოლონეთი

(111) M 2006 17097 R
 (141) 2017 02 13, არ არის გადახდილი რეგისტრაციის შემდგომი 10 წლით გაგრძელების საფასური
 (732) შპს „N&A ჯგუფი“ ხეთაგუროვის ქ.2, 0102, თბილისი, საქართველო

(111) M 2006 17111 R
 (141) 2017 02 28, არ არის გადახდილი რეგისტრაციის შემდგომი 10 წლით გაგრძელების საფასური
 (732) შპს „რიელ ისთეით კომპანი“ კოსტავას ქ.2, ხაშური, საქართველო

(111) M 2006 17100 R
 (141) 2017 02 13, არ არის გადახდილი რეგისტრაციის შემდგომი 10 წლით გაგრძელების საფასური
 (732) ბრიტიშ ამერიკან ტობაკო (ბრენდზ) ინკ. (დელავერის შტატის კორპორაცია) 2711 სენტერვილ როუდი, სუიტ 300, უილმინგტონი, დელავერი 19808, აშშ

(111) M 2006 17112 R
 (141) 2017 02 28, არ არის გადახდილი რეგისტრაციის შემდგომი 10 წლით გაგრძელების საფასური
 (732) შპს „რიელ ისთეით კომპანი“ ყაზბეგის გამზ. 1, ბ. 8, 0160, თბილისი, საქართველო

(111) M 2006 17104 R
 (141) 2017 02 16, არ არის გადახდილი რეგისტრაციის შემდგომი 10 წლით გაგრძელების საფასური
 (732) სს „ლომისი“ სოფ. ნატახტარი, 3308, მცხეთის რაიონი, საქართველო

(111) M 2006 17112P R
 (141) 2017 02 28, არ არის გადახდილი რეგისტრაციის შემდგომი 10 წლით გაგრძელების საფასური
 (732) შ.პ.ს. „ნოვა“ დიდმის მას. მე-2 კვ., 9ა, ბ.13, დიდუბე-ჩუღურეთის რაიონი, 0119, თბილისი, საქართველო

(111) M 2006 17113 R
 (141) 2017 02 28, არ არის გადახდილი რეგისტრაციის შემდგომი 10 წლით გაგრძელების საფასური
 (732) შპს „რიელ ისთეით კომპანი“
 კოსტავას ქ.2, ხაშური, საქართველო

(111) M 2006 17114 R
 (141) 2017 02 28, არ არის გადახდილი რეგისტრაციის შემდგომი 10 წლით გაგრძელების საფასური
 (732) შპს „ვაზი -1“
 სოფ. წეროვანი, 3318, მცხეთის რაიონი, საქართველო

(111) M 2006 17115 R
 (141) 2017 02 28, არ არის გადახდილი რეგისტრაციის შემდგომი 10 წლით გაგრძელების საფასური
 (732) შპს „ოქროს ხვანჭკარა“
 კოსტავას ქ. 41, 0179, თბილისი, საქართველო

(111) M 2006 17116 R
 (141) 2017 02 28, არ არის გადახდილი რეგისტრაციის შემდგომი 10 წლით გაგრძელების საფასური
 (732) სს „თელიანი ველი“
 თბილისის გზატ. 3, 2200, თელავი, საქართველო

(111) M 2006 17120 R
 (141) 2017 02 28, არ არის გადახდილი რეგისტრაციის შემდგომი 10 წლით გაგრძელების საფასური
 (732) ევერედი (პროპრიეტარი) ლიმიტიდ ევერედ როუდი, სტრუანდელი, პორტ-ელიზბეტი, ისტენ კეიპი, სამხრეთ აფრიკა

(111) M 2006 17121 R
 (141) 2017 02 28, არ არის გადახდილი რეგისტრაციის შემდგომი 10 წლით გაგრძელების საფასური
 (732) ევერედი (პროპრიეტარი) ლიმიტიდ ევერედ როუდი, სტრუანდელი, პორტ-ელიზბეტი, ისტენ კეიპი, სამხრეთ აფრიკა

(111) M 2006 17122 R
 (141) 2017 02 28, არ არის გადახდილი რეგისტრაციის შემდგომი 10 წლით გაგრძელების საფასური

(732) ჰარინგტონ დიველოპმენტ ინკ.
 არანგო-ორილაკ ბლდგ, ისტ 54 სტრიტი, პანამა, პანამა

(111) M 2006 17123 R
 (141) 2017 02 28, არ არის გადახდილი რეგისტრაციის შემდგომი 10 წლით გაგრძელების საფასური
 (732) ჰარინგტონ დიველოპმენტ ინკ.
 არანგო-ორილაკ ბლდგ, ისტ 54 სტრიტი, პანამა, პანამა

(111) M 2006 17125 R
 (141) 2017 02 28, არ არის გადახდილი რეგისტრაციის შემდგომი 10 წლით გაგრძელების საფასური
 (732) ზიზიკო თურმანიძე
 კეკელიძის ქ. 6, ბ. 1, 0179, თბილისი, საქართველო

(111) M 2006 17127 R
 (141) 2017 02 28, არ არის გადახდილი რეგისტრაციის შემდგომი 10 წლით გაგრძელების საფასური
 (732) ტოვარისტვო ზ ობმევენოიუ ვიდაპოვიდალნისტიუ „ნოვიე პროდუქტი“
 სპორტიენაია პლოშად, 3, 01033 კიევი, უკრაინა

(111) M 1996 3938 R1
 (141) 2007 02 15, არ არის გადახდილი რეგისტრაციის შემდგომი 10 წლით გაგრძელების საფასური
 (732) არუო ვიჟინ კანსონ
 ვიდალონ-დავეზიე 07100 ანონე, საფრანგეთი

(111) M 1996 3944 R1
 (141) 2007 02 15, არ არის გადახდილი რეგისტრაციის შემდგომი 10 წლით გაგრძელების საფასური
 (732) ატლანტიკ ინდასტრიზ ს/ე 309 გტ, უგლანდ ჰაუზი, საუთ ჩერჩ სტრიტი, ჯორჯ-ტაუნი, გრანდ-კაიმანი BWI, კაიმანის კუნძულები

(111) M 1996 3946 R1
 (141) 2007 02 15, არ არის გადახდილი რეგისტრაციის შემდგომი 10 წლით გაგრძელების საფასური
 (732) ატლანტიკ ინდასტრიზ

<p>ს/ყ 309 გტ, უგლანდ ჰაუზი, საუთ ჩერჩ სტრიტი, ჯორჯ-ტაუნი, გრანდ-კაიმანი BWI, კაიმანის კუნძულები</p>	<p>ვეენა 455, NL-3013 AL როტერდამი, ნიდერლანდი</p>
<p>(111) M 1996 3947 R1 (141) 2007 02 15, არ არის გადახდილი რეგისტრაციის შემდგომი 10 წლით გაგრძელების საფასური (732) ატლანტიკ ინდასტრიზ ს/ყ 309 გტ, უგლანდ ჰაუზი, საუთ ჩერჩ სტრიტი, ჯორჯ-ტაუნი, გრანდ-კაიმანი BWI, კაიმანის კუნძულები</p>	<p>(111) M 1996 3972 R1 (141) 2007 02 15, არ არის გადახდილი რეგისტრაციის შემდგომი 10 წლით გაგრძელების საფასური (732) უნილევერ ნ.ვ. ვეენა 455, NL-3013 AL როტერდამი, ნიდერლანდი</p>
<p>(111) M 1996 3949 R1 (141) 2007 02 15, არ არის გადახდილი რეგისტრაციის შემდგომი 10 წლით გაგრძელების საფასური (732) კას პოკლენ ს.ა. F-60 330 ლე პლესი-ბელვეილი, საფრანგეთი</p>	<p>(111) M 1996 3973 R1 (141) 2006 08 14, არ არის გადახდილი რეგისტრაციის შემდგომი 10 წლით გაგრძელების საფასური (732) უნილევერ ნ.ვ. ვეენა 455, NL-3013 AL როტერდამი, ნიდერლანდი</p>
<p>(111) M 1996 3950 R1 (141) 2007 02 15, არ არის გადახდილი რეგისტრაციის შემდგომი 10 წლით გაგრძელების საფასური (732) ჯაპან ტობაკო ინკ. 2-2-1, ტორანომონი, მინატო-კუ, ტოკიო, იაპონია</p>	<p>(111) M 1996 3974 R1 (141) 2007 02 15, არ არის გადახდილი რეგისტრაციის შემდგომი 10 წლით გაგრძელების საფასური (732) უნილევერ ნ.ვ. ვეენა 455, NL-3013 AL როტერდამი, ნიდერლანდი</p>
<p>(111) M 1996 3953 R1 (141) 2007 02 15, არ არის გადახდილი რეგისტრაციის შემდგომი 10 წლით გაგრძელების საფასური (732) ფკა უს ლლკ 1000 კრაისლერ დრაივი, სიტი-ოფ-ობურნ-ჰილზი, მიჩიგანი 48326, აშშ</p>	<p>(111) M 1996 3975 R1 (141) 2007 02 15, არ არის გადახდილი რეგისტრაციის შემდგომი 10 წლით გაგრძელების საფასური (732) უნილევერ ნ.ვ. ვეენა 455, NL-3013 AL როტერდამი, ნიდერლანდი</p>
<p>(111) M 1996 3954 R1 (141) 2007 02 15, არ არის გადახდილი რეგისტრაციის შემდგომი 10 წლით გაგრძელების საფასური (732) ლუ ფრანს, სოსიეტე პარ აქციონ სიმპლიფი ბატიმენტ საარინენი, 3 რიუ საარინენი, 94150 რანგის, საფრანგეთი</p>	<p>(111) M 1996 3984 R1 (141) 2007 02 15, არ არის გადახდილი რეგისტრაციის შემდგომი 10 წლით გაგრძელების საფასური (732) უნილევერ ნ.ვ. ვეენა 455, NL-3013 AL როტერდამი, ნიდერლანდი</p>
<p>(111) M 1996 3969 R1 (141) 2007 02 15, არ არის გადახდილი რეგისტრაციის შემდგომი 10 წლით გაგრძელების საფასური (732) უნილევერ ნ.ვ.</p>	<p>(111) M 1996 3985 R1 (141) 2007 02 15, არ არის გადახდილი რეგისტრაციის შემდგომი 10 წლით გაგრძელების საფასური (732) სან 99 ლიმიტიდ, ბრიტანეთის კომპანია 37-39 კონვეი სტრიტი, ლონდონი W1T 6ST, გაერთიანებული სამეფო</p>

(111) M 1996 3988 R1
 (141) 2007 02 15, არ არის გადახდილი რეგისტრაციის შემდგომი 10 წლით გაგრძელების საფასური
 (732) იგლო ნედერლანდ ბ.ვ. ლანგესტეინ 102, 3342 LG ჰენდრიკ-ილო-ამბახი, ნიდერლანდი

(111) M 1996 3994 R1
 (141) 2007 02 15, არ არის გადახდილი რეგისტრაციის შემდგომი 10 წლით გაგრძელების საფასური
 (732) უნილვეერ ნ.ვ. ვენა 455, NL-3013 AL როტერდამი, ნიდერლანდი

(111) M 1996 3997 R1
 (141) 2007 02 15, არ არის გადახდილი რეგისტრაციის შემდგომი 10 წლით გაგრძელების საფასური
 (732) ეკეს შპირიტუოზენ & ვაინ გმბჰ ლუდვიგ-ეკეს-ალე 6, 55268 ნიდერ-ოლმი, გერმანია

(111) M 1996 3998 R1
 (141) 2007 02 15, არ არის გადახდილი რეგისტრაციის შემდგომი 10 წლით გაგრძელების საფასური
 (732) ჟან პატუ უორლდვაიდ ლიმიტიდ ამერტრანს პარკი, ბუში მილ ლეინი უეტფორდ ჰერთი, WD24 7JG, გაერთიანებული სამეფო

(111) M 1996 4003 R1
 (141) 2007 02 19, არ არის გადახდილი რეგისტრაციის შემდგომი 10 წლით გაგრძელების საფასური
 (732) ე.პ.ს. „შროშანი“ იოსებობის ქ. 53, სად.3, ბ.45, 0160, თბილისი, საქართველო

(111) M 1996 4009 R1
 (141) 2007 02 19, არ არის გადახდილი რეგისტრაციის შემდგომი 10 წლით გაგრძელების საფასური
 (732) კორგი ს.პ.ა. 9, სტრადა სტატალე 468, I-42015 კორეჯო (რეჯო ემილია), იტალია

(111) M 1996 4024 R1
 (141) 2007 02 19, არ არის გადახდილი რეგისტრაციის შემდგომი 10 წლით გაგრძელების საფასური

(732) ლანქსეს დოიჩლანდ გმბჰ 51369 ლევერკუზენი, გერმანია

(111) M 1996 4027 R1
 (141) 2007 02 19, არ არის გადახდილი რეგისტრაციის შემდგომი 10 წლით გაგრძელების საფასური
 (732) ტრიუმფ ინტერნაციონალ ავ მიუნხენი, 80335, გერმანია

(111) M 1996 4028 R1
 (141) 2007 02 19, არ არის გადახდილი რეგისტრაციის შემდგომი 10 წლით გაგრძელების საფასური
 (732) ტრიუმფ ინტერნაციონალ ავ მიუნხენი, 80335, გერმანია

(111) M 1996 4038 R1
 (141) 2007 02 19, არ არის გადახდილი რეგისტრაციის შემდგომი 10 წლით გაგრძელების საფასური
 (732) ჯენერალიტატ დე კატალონია-დეპარტამენტ დ'აგრიკულტურა რამადურია ი პესკა 105, პასეიგ დე გრასია, E-08008 ბარსელონა, ესპანეთი

(111) M 1996 4044 R1
 (141) 2007 02 19, არ არის გადახდილი რეგისტრაციის შემდგომი 10 წლით გაგრძელების საფასური
 (732) უნილვეერ ნ.ვ. ვენა 455, NL-3013 AL როტერდამი, ნიდერლანდი

(111) M 1996 4045 R1
 (141) 2007 02 22, არ არის გადახდილი რეგისტრაციის შემდგომი 10 წლით გაგრძელების საფასური
 (732) სუმიტომო ქემიკალ კო., ლტდ 27-1, შინკავა 2-ჩომე, ჩუო-კუ, ტოკიო 104-8260, იაპონია

(111) M 1996 4046 R1
 (141) 2007 02 22, არ არის გადახდილი რეგისტრაციის შემდგომი 10 წლით გაგრძელების საფასური
 (732) სუმიტომო ქემიკალ კო., ლტდ 27-1, შინკავა 2-ჩომე, ჩუო-კუ, ტოკიო 104-8260, იაპონია

(111) M 1996 4047 R1
 (141) 2007 02 22, არ არის გადახდილი რეგისტრაციის შემდგომი 10 წლით გაგრძელების საფასური
 (732) სუმიტომო ქემიკალ კო., ლტდ 27-1, შინკავა 2-ჩომე, ჩუო-კუ, ტოკიო 104-8260, იაპონია

(111) M 1996 4050 R1
 (141) 2007 02 22, არ არის გადახდილი რეგისტრაციის შემდგომი 10 წლით გაგრძელების საფასური
 (732) არეს ტრადინგ ს.ა. ზონ ინდუსტრიელ დე ლ'ოურიეტაზი, CH-1170 აუბონე, შვეიცარია

(111) M 1996 4055 R1
 (141) 2007 02 22, არ არის გადახდილი რეგისტრაციის შემდგომი 10 წლით გაგრძელების საფასური
 (732) შვარც ფარმა ავ ალფრედ-ნობელ შტრასე 10, D-40789 მონჰაიმი, გერმანია

(111) M 1996 4058 R1
 (141) 2007 02 22, არ არის გადახდილი რეგისტრაციის შემდგომი 10 წლით გაგრძელების საფასური
 (732) ლანიერ უორლდუაიდ, ინკ. 2300 პარკლეიკ დრაივი, ატლანტა, GA 30345, აშშ

(111) M 1996 4059 R1
 (141) 2007 02 22, არ არის გადახდილი რეგისტრაციის შემდგომი 10 წლით გაგრძელების საფასური
 (732) ლანიერ უორლდუაიდ, ინკ. 2300 პარკლეიკ დრაივი, ატლანტა, GA 30345, აშშ

(111) M 1996 4060 R1
 (141) 2007 02 22, არ არის გადახდილი რეგისტრაციის შემდგომი 10 წლით გაგრძელების საფასური
 (732) ლანიერ უორლდუაიდ, ინკ. 2300 პარკლეიკ დრაივი, ატლანტა, GA 30345, აშშ

(111) M 1996 4062 R1
 (141) 2007 02 22, არ არის გადახდილი რეგისტრაციის შემდგომი 10 წლით გაგრძელების საფასური

(732) პი ემ პი აი ლღკ ჰანტონ & უილიამს, 951 ისტ ბირდ სტრიტი, რიჩმონდი, ვირჯინია 23219, აშშ

(111) M 1996 4063 R1
 (141) 2007 02 22, არ არის გადახდილი რეგისტრაციის შემდგომი 10 წლით გაგრძელების საფასური
 (732) პი ემ პი აი ლღკ ჰანტონ & უილიამს, 951 ისტ ბირდ სტრიტი, რიჩმონდი, ვირჯინია 23219, აშშ

(111) M 1996 4064 R1
 (141) 2007 02 22, არ არის გადახდილი რეგისტრაციის შემდგომი 10 წლით გაგრძელების საფასური
 (732) პი ემ პი აი ლღკ ჰანტონ & უილიამს, 951 ისტ ბირდ სტრიტი, რიჩმონდი, ვირჯინია 23219, აშშ

(111) M 1996 4065 R1
 (141) 2007 02 22, არ არის გადახდილი რეგისტრაციის შემდგომი 10 წლით გაგრძელების საფასური
 (732) ფილიპ მორის ბრენდს სარლ კე ჟანრენო 3, 2000 ნეეშატელი, შვეიცარია

(111) M 1996 4069 R1
 (141) 2007 02 22, არ არის გადახდილი რეგისტრაციის შემდგომი 10 წლით გაგრძელების საფასური
 (732) პერნო რიკარ ესპანა სა კალე ცეზარ ვალესო 24, პოლიგონო ინდუსტრიელ გედალაპორსე, 29002 მალაგა, ესპანეთი

(111) M 1996 4071 R1
 (141) 2007 02 22, არ არის გადახდილი რეგისტრაციის შემდგომი 10 წლით გაგრძელების საფასური
 (732) პერნო რიკარ ესპანა სა ავენიდა ორტეგა ი გასეტ n° 201, 29006 მალაგა, ესპანეთი

(111) M 1996 4072 R1
 (141) 2007 02 22, არ არის გადახდილი რეგისტრაციის შემდგომი 10 წლით გაგრძელების საფასური
 (732) პერნო რიკარ ესპანა სა ავენიდა ორტეგა ი გასეტ N 201, 29006 მალაგა, ესპანეთი

(111) M 1996 4089 R1

(141) 2007 02 26, არ არის გადახდილი
რეგისტრაციის შემდგომი 10 წლით
გაგრძელების საფასური

(732) ჰერც არმატურენ გეს.მ.ბ.პ.
რიჰარდ-შტრაუს-შტრასე 22, A-1232 ვენა,
ავსტრია, ავსტრია

(111) M 1996 4091 R1

(141) 2006 08 28, არ არის გადახდილი
რეგისტრაციის შემდგომი 10 წლით
გაგრძელების საფასური

(732) გრან მულენ დე პარი ს.ა.
99, რიუ მირაბო, F-94853 ივრი-სურ-სენ
სედექსი, საფრანგეთი

(111) M 1996 4093 R1

(141) 2006 08 28, არ არის გადახდილი
რეგისტრაციის შემდგომი 10 წლით
გაგრძელების საფასური

(732) გრან მულენ დე პარი ს.ა.
99, რიუ მირაბო, F-94853 ივრი-სურ-სენ
სედექსი, საფრანგეთი

(111) M 1996 4097 R1

(141) 2007 02 26, არ არის გადახდილი
რეგისტრაციის შემდგომი 10 წლით
გაგრძელების საფასური

(732) ბრისტოლ-მაიერს სკუიბ კომპანი
(დელავერის კორპორაცია)
345 პარკ ავენიუ, ნიუ-იორკი, ნიუ-იორკი
10154, აშშ

(111) M 1996 4098 R1

(141) 2007 02 26, არ არის გადახდილი
რეგისტრაციის შემდგომი 10 წლით
გაგრძელების საფასური

(732) ბრისტოლ-მაიერს სკუიბ კომპანი
(დელავერის კორპორაცია)
345 პარკ ავენიუ, ნიუ-იორკი, ნიუ-იორკი
10154, აშშ

სისტემური საძიებლები გამოგონებები

საერთაშორისო კლასიფიკაციის ინდექსის და განაცხადის
გამოქვეყნების ნომრის შესაბამისობის ცხრილი

საერთაშორისო კლასიფიკაციის ინდექსი (51)	განაცხადის გამოქვეყნების ნომერი (10)
A 61 K 31/205; A 61 P 9/10; A 61 P 13/12	AP 2017 13706 A
A 61 M 15/00	AP 2017 13678 A
B 01 D 11/02	AP 2017 14233 A
C 07 D 295/096	AP 2017 13919 A
C 07 D 401/14; C 07 D 405/14; C 07 D 413/14; C 07 D 231/38; C 07 D 401/04; C 07 D 401/06; C 07 D 403/02; C 07 D 403/06; C 07 D 417/02; C 07 D 417/04; C 07 D 417/06; C 07 D 277/56; C 07 D 403/04; A 61 P 19/00; A 61 P 11/00	AP 2017 13757 A
C 07 D 498/00	AP 2017 13141 A
E 04 G 3/30	AP 2017 13150 A

განაცხადის გამოქვეყნების ნომრის დასაერთაშორისო
კლასიფიკაციის ინდექსის შესაბამისობის ცხრილი

განაცხადის გამოქვეყნების ნომერი (10)	საერთაშორისო კლასიფიკაციის ინდექსი (51)
AP 2017 13141 A	C 07 D 498/00
AP 2017 13150 A	E 04 G 3/30
AP 2017 13678 A	A 61 M 15/00
AP 2017 13706 A	A 61 K 31/205; A 61 P 9/10; A 61 P 13/12
AP 2017 13757 A	C 07 D 401/14; C 07 D 405/14; C 07 D 413/14; C 07 D 231/38; C 07 D 401/04; C 07 D 401/06; C 07 D 403/02; C 07 D 403/06; C 07 D 417/02; C 07 D 417/04; C 07 D 417/06; C 07 D 277/56; C 07 D 403/04; A 61 P 19/00; A 61 P 11/00
AP 2017 13919 A	C 07 D 295/096
AP 2017 14233 A	B 01 D 11/02

საერთაშორისო კლასიფიკაციის ინდექსის, პატენტის ნომრის და გამოქვეყნების ნომრის შესაბამისობის ცხრილი

საერთაშორისო კლასიფიკაციის ინდექსი (51)	პატენტის ნომერი (11)	ბანაცხადის გამოქვეყნების ნომერი (10)
A 61 K 9/00; A 61 K 31/167; A 61 P 29/00	P 2017 6689 B	AP 2017 13679 A
A 61 K 312/517; C 07 D 239/94; A 61 P 35/00	P 2017 6688 B	AP 2017 13566 A
C 07 B 45/04	P 2017 6687 B	AP 2017 13560 A
C 07 D 237/32; C 07 D 487/04; C 07 D 491/048; C 07 D 495/04; C 07 D 498/04; C 07 D 513/04; A 61 K 31/502; A 61 P 35/00	P 2017 6691 B	AP 2017 13901 A
C 07 D 401/04; C 07 D 498/04	P 2017 6690 B	AP 2017 13824 A
C 07 D 401/14; C 07 D 405/14; C 07 D 401/10; C 07 D 471/04; C 07 D 491/10; C 07 D 498/04; A 61 K 31/4709; A 61 P 35/00; A 61 P 37/00	P 2017 6686 B	AP 2017 13527 A
C 07 D 403/12; C 07 D 401/14; C 07 D 405/14; C 07 D 413/14; C 07 D 213/74; C 07 D 213/75; C 07 D 233/88; C 07 D 401/04; C 07 D 401/12; C 07 D 403/04; C 07 D 237/20; C 07 D 405/04; C 07 D 405/12; C 07 D 239/42; C 07 D 241/20	P 2017 6692 B	AP 2017 13933 A
C 09 B 69/10; C 09 D 11/00; G 07 D 7/00	P 2017 6685 B	AP 2017 13492 A

პატენტის ნომრის, ბანაცხადის გამოქვეყნების ნომრის და საერთაშორისო კლასიფიკაციის ინდექსის შესაბამისობის ცხრილი

პატენტის ნომერი (11)	ბანაცხადის გამოქვეყნების ნომერი (10)	საერთაშორისო კლასიფიკაციის ინდექსი (51)
P 2017 6685 B	AP 2017 13492 A	C 09 B 69/10; C 09 D 11/00; G 07 D 7/00
P 2017 6686 B	AP 2017 13527 A	C 07 D 401/14; C 07 D 405/14; C 07 D 401/10; C 07 D 471/04; C 07 D 491/10; C 07 D 498/04; A 61 K 31/4709; A 61 P 35/00; A 61 P 37/00
P 2017 6687 B	AP 2017 13560 A	C 07 B 45/04
P 2017 6688 B	AP 2017 13566 A	A 61 K 312/517; C 07 D 239/94; A 61 P 35/00
P 2017 6689 B	AP 2017 13679 A	A 61 K 9/00; A 61 K 31/167; A 61 P 29/00
P 2017 6690 B	AP 2017 13824 A	C 07 D 401/04; C 07 D 498/04
P 2017 6691 B	AP 2017 13901 A	C 07 D 237/32; C 07 D 487/04; C 07 D 491/048; C 07 D 495/04; C 07 D 498/04; C 07 D 513/04; A 61 K 31/502; A 61 P 35/00
P 2017 6692 B	AP 2017 13933 A	C 07 D 403/12; C 07 D 401/14; C 07 D 405/14; C 07 D 413/14; C 07 D 213/74; C 07 D 213/75; C 07 D 233/88; C 07 D 401/04; C 07 D 401/12; C 07 D 403/04; C 07 D 237/20; C 07 D 405/04; C 07 D 405/12; C 07 D 239/42; C 07 D 241/20

**ბანაცხადის ნომრის, ბანაცხადის გამოქვეყნების ნომრის
და პატენტის ნომრის შესაბამისობის ცხრილი**

ბანაცხადის ნომერი (21)	ბანაცხადის გამოქვეყნების ნომერი (10)	პატენტის ნომერი (11)
AP 2012 013492	AP 2017 13492 A	P 2017 6685 B
AP 2014 013527	AP 2017 13527 A	P 2017 6686 B
AP 2013 013560	AP 2017 13560 A	P 2017 6687 B
AP 2013 013566	AP 2017 13566 A	P 2017 6688 B
AP 2013 013679	AP 2017 13679 A	P 2017 6689 B
AP 2013 013824	AP 2017 13824 A	P 2017 6690 B
AP 2013 013901	AP 2017 13901 A	P 2017 6691 B
AP 2014 013933	AP 2017 13933 A	P 2017 6692 B

სასარგებლო მოდელები

**საერთაშორისო კლასიფიკაციის ინდექსის, პატენტის ნომრის
და გამოქვეყნების ნომრის შესაბამისობის ცხრილი**

საერთაშორისო კლასიფიკაციის ინდექსი (51)	პატენტის ნომერი (11)	ბანაცხადის გამოქვეყნების ნომერი (10)
C 10 L 10/00	U 2017 1938 Y	AU 2017 14041 U

**პატენტის ნომრის, ბანაცხადის გამოქვეყნების ნომრის
და საერთაშორისო კლასიფიკაციის ინდექსის შესაბამისობის ცხრილი**

პატენტის ნომერი (11)	ბანაცხადის გამოქვეყნების ნომერი (10)	საერთაშორისო კლასიფიკაციის ინდექსი (51)
U 2017 1938 Y	AU 2017 14041 U	C 10 L 10/00

**ბანაცხადის ნომრის, ბანაცხადის გამოქვეყნების ნომრის
და პატენტის ნომრის შესაბამისობის ცხრილი**

ბანაცხადის ნომერი (21)	ბანაცხადის გამოქვეყნების ნომერი (10)	პატენტის ნომერი (11)
AU 2016 014041	AU 2017 14041 U	U 2017 1938 Y

დიზაინები

საერთაშორისო კლასიფიკაციის ინდექსის და განაცხადის
გამოქვეყნების ნომრის შესაბამისობის ცხრილი

საერთაშორისო კლასიფიკაციის ინდექსი (51)	განაცხადის გამოქვეყნების ნომერი (10)
25-01	AD 2017 942 S

განაცხადის გამოქვეყნების ნომრის და საერთაშორისო
კლასიფიკაციის ინდექსის შესაბამისობის ცხრილი

განაცხადის გამოქვეყნების ნომერი (10)	საერთაშორისო კლასიფიკაციის ინდექსი (51)
AD 2017 942 S	25-01

დაქარაზებული პროცედურით რეგისტრირებული დიზაინები

საერთაშორისო კლასიფიკაციის ინდექსის და პატენტის ნომრის
შესაბამისობის ცხრილი

საერთაშორისო კლასიფიკაციის ინდექსი (51)	პატენტის ნომერი (11)
09-03	D 2017 708 S
14-04	D 2017 709 S
18-03	D 2017 710 S

პატენტის ნომრის და საერთაშორისო კლასიფიკაციის ინდექსის
შესაბამისობის ცხრილი

პატენტის ნომერი (11)	საერთაშორისო კლასიფიკაციის ინდექსი (51)
D 2017 708 S	09-03
D 2017 709 S	14-04
D 2017 710 S	18-03

განაცხადის ნომრის და პატენტის ნომრის შესაბამისობის ცხრილი

განაცხადის ნომერი (21)	პატენტის ნომერი (11)
AD 2017 956	D 2017 709 S
AD 2017 957	D 2017 710 S
AD 2017 961	D 2017 708 S

სასაქონლო ნიშნები

რეგისტრაციის ნომრის, განაცხადის ნომრის,
განაცხადის გამოქვეყნების ნომრისა და ბიულეტენის ნომრის
შესაბამისობის ცხრილი

რეგისტრაციის ნომერი (111)	განაცხადის ნომერი (210)	განაცხადის გამოქვეყნების ნომერი (260)	ბიულეტენის ნომერი
1	2	3	4
M 2017 28601 R	AM 91874	-	12(472)2017
M 2017 28602 R	AM 92486	-	12(472)2017
M 2017 28603 R	AM 92487	-	12(472)2017
M 2017 28604 R	AM 81461	AM 2017 81461 A	5(465)2017
M 2017 28605 R	AM 81462	AM 2017 81462 A	5(465)2017
M 2017 28606 R	AM 83830	AM 2017 83830 A	3(463)2017
M 2017 28607 R	AM 85115	AM 2016 85115 A	18(454)2016
M 2017 28608 R	AM 85828	AM 2017 85828 A	5(465)2017
M 2017 28609 R	AM 86055	AM 2016 86055 A	23(459)2016
M 2017 28610 R	AM 86391	AM 2016 86391 A	22(458)2016
M 2017 28611 R	AM 86392	AM 2016 86392 A	22(458)2016
M 2017 28612 R	AM 86461	AM 2016 86461 A	23(459)2016
M 2017 28613 R	AM 86599	AM 2016 86599 A	22(458)2016
M 2017 28614 R	AM 86667	AM 2016 86667 A	22(458)2016
M 2017 28615 R	AM 86752	AM 2016 86752 A	24(460)2016
M 2017 28616 R	AM 86877	AM 2016 86877 A	22(458)2016
M 2017 28617 R	AM 86886	AM 2017 86886 A	4(464)2017
M 2017 28618 R	AM 86893	AM 2016 86893 A	23(459)2016
M 2017 28619 R	AM 86896	AM 2017 86896 A	3(463)2017
M 2017 28620 R	AM 86898	AM 2016 86898 A	23(459)2016
M 2017 28621 R	AM 86903	AM 2016 86903 A	22(458)2016
M 2017 28622 R	AM 87075	AM 2017 87075 A	3(463)2017
M 2017 28623 R	AM 87195	AM 2017 87195 A	2(462)2017
M 2017 28624 R	AM 87342	AM 2017 87342 A	1(461)2017
M 2017 28625 R	AM 87343	AM 2017 87343 A	1(461)2017
M 2017 28626 R	AM 87371	AM 2017 87371 A	1(461)2017
M 2017 28627 R	AM 87372	AM 2017 87372 A	1(461)2017
M 2017 28628 R	AM 87382	AM 2016 87382 A	1(461)2017
M 2017 28629 R	AM 87383	AM 2016 87383 A	1(461)2017
M 2017 28630 R	AM 87384	AM 2016 87384 A	1(461)2017
M 2017 28631 R	AM 87385	AM 2016 87385 A	1(461)2017
M 2017 28632 R	AM 87387	AM 2016 87387 A	1(461)2017
M 2017 28633 R	AM 87528	AM 2017 87528 A	3(463)2017
M 2017 28634 R	AM 87529	AM 2017 87529 A	2(462)2017
M 2017 28635 R	AM 87530	AM 2017 87530 A	2(462)2017
M 2017 28636 R	AM 87531	AM 2017 87531 A	2(462)2017
M 2017 28637 R	AM 87532	AM 2017 87532 A	2(462)2017
M 2017 28638 R	AM 87554	AM 2017 87554 A	4(464)2017
M 2017 28639 R	AM 87588	AM 2017 87588 A	3(463)2017
M 2017 28640 R	AM 87589	AM 2017 87589 A	3(463)2017
M 2017 28641 R	AM 87625	AM 2017 87625 A	4(464)2017
M 2017 28642 R	AM 87626	AM 2017 87626 A	4(464)2017
M 2017 28643 R	AM 87629	AM 2017 87629 A	4(464)2017
M 2017 28644 R	AM 87688	AM 2017 87688 A	4(464)2017
M 2017 28645 R	AM 87776	AM 2017 87776 A	3(463)2017
M 2017 28646 R	AM 87781	AM 2017 87781 A	4(464)2017

1	2	3	4
M 2017 28647 R	AM 87802	AM 2017 87802 A	5(465)2017
M 2017 28648 R	AM 87902	AM 2017 87902 A	4(464)2017
M 2017 28649 R	AM 87936	AM 2017 87936 A	4(464)2017
M 2017 28650 R	AM 87976	AM 2017 87976 A	4(464)2017
M 2017 28651 R	AM 87983	AM 2017 87983 A	4(464)2017
M 2017 28652 R	AM 87984	AM 2017 87984 A	4(464)2017
M 2017 28653 R	AM 87985	AM 2017 87985 A	4(464)2017
M 2017 28654 R	AM 87990	AM 2017 87990 A	4(464)2017
M 2017 28655 R	AM 88001	AM 2017 88001 A	4(464)2017
M 2017 28656 R	AM 88072	AM 2017 88072 A	4(464)2017
M 2017 28657 R	AM 88073	AM 2017 88073 A	4(464)2017
M 2017 28658 R	AM 88074	AM 2017 88074 A	4(464)2017
M 2017 28659 R	AM 88075	AM 2017 88075 A	4(464)2017
M 2017 28660 R	AM 88077	AM 2017 88077 A	4(464)2017
M 2017 28661 R	AM 92122	-	12(472)2017

ბანაცხადის გამოქვეყნების ნომრის და ბანაცხადის ნომრის
შესაბამისობის ცხრილი

ბანაცხადის გამოქვეყნების ნომერი (260)	ბანაცხადის ნომერი (210)	1	2
1	2		
AM 2017 82231 A	AM 82231	AM 2017 89048 A	AM 89048
AM 2017 85008 A	AM 85008	AM 2017 89088 A	AM 89088
AM 2017 85814 A*	AM 85814*	AM 2017 89102 A	AM 89102
AM 2017 86579 A*	AM 86579*	AM 2017 89103 A	AM 89103
AM 2017 87243 A	AM 87243	AM 2017 89112 A	AM 89112
AM 2017 87417 A	AM 87417	AM 2017 89130 A	AM 89130
AM 2017 88669 A	AM 88669	AM 2017 89194 A	AM 89194
AM 2017 88675 A	AM 88675	AM 2017 89195 A	AM 89195
AM 2017 88816 A	AM 88816	AM 2017 89197 A	AM 89197
AM 2017 88818 A	AM 88818	AM 2017 89208 A	AM 89208
AM 2017 88819 A	AM 88819	AM 2017 89217 A	AM 89217
AM 2017 88826 A	AM 88826	AM 2017 89224 A	AM 89224
AM 2017 88828 A	AM 88828	AM 2017 89330 A	AM 89330
AM 2017 88836 A	AM 88836	AM 2017 89393 A	AM 89393
AM 2017 88893 A	AM 88893	AM 2017 89454 A	AM 89454
AM 2017 88919 A	AM 88919	AM 2017 89455 A	AM 89455
AM 2017 88929 A	AM 88929	AM 2017 89464 A	AM 89464
AM 2017 89012 A	AM 89012	AM 2017 89472 A	AM 89472
AM 2017 89015 A	AM 89015	AM 2017 89489 A	AM 89489
AM 2017 89042 A	AM 89042	AM 2017 89507 A	AM 89507
AM 2017 89046 A	AM 89046	AM 2017 89512 A	AM 89512
		AM 2017 89538 A	AM 89538
		AM 2017 89548 A	AM 89548
		AM 2017 89549 A	AM 89549
		AM 2017 89637 A	AM 89637

ბანაცხადის გამოქვეყნების ნომრის საქიჯელი საქონლისა
და/ან მომსახურების კლასის მიხედვით

საქონლისა და/ან მომსახურების კლასი (511)	ბანაცხადის გამოქვეყნების ნომერი (260)	1	2
1	AM 2017 89330 A	30	AM 2017 89637 A
2	AM 2017 89102 A	32	AM 2017 82231 A
2	AM 2017 89103 A	32	AM 2017 88818 A
3	AM 2017 89224 A	32	AM 2017 89455 A
3	AM 2017 89489 A	32	AM 2017 89472 A
3	AM 2017 89548 A	33	AM 2017 87243 A
3	AM 2017 89549 A	33	AM 2017 88819 A
5	AM 2017 88919 A	33	AM 2017 88826 A
5	AM 2017 89464 A	33	AM 2017 88828 A
5	AM 2017 89489 A	33	AM 2017 88836 A
5	AM 2017 89548 A	33	AM 2017 89012 A
5	AM 2017 89549 A	33	AM 2017 89015 A
9	AM 2017 86579 A*	34	AM 2017 88893 A
9	AM 2017 89088 A	34	AM 2017 89112 A
11	AM 2017 86579 A*	34	AM 2017 89130 A
11	AM 2017 88816 A	34	AM 2017 89194 A
12	AM 2017 88675 A	34	AM 2017 89195 A
13	AM 2017 89102 A	34	AM 2017 89197 A
13	AM 2017 89103 A	34	AM 2017 89489 A
14	AM 2017 89102 A	34	AM 2017 89507 A
14	AM 2017 89103 A	35	AM 2017 86579 A*
16	AM 2017 89102 A	35	AM 2017 89088 A
16	AM 2017 89103 A	35	AM 2017 89194 A
16	AM 2017 89489 A	35	AM 2017 89195 A
16	AM 2017 89548 A	35	AM 2017 89197 A
28	AM 2017 89102 A	35	AM 2017 89489 A
28	AM 2017 89103 A	37	AM 2017 85008 A
29	AM 2017 87417 A	37	AM 2017 86579 A*
30	AM 2017 82231 A	37	AM 2017 88669 A
30	AM 2017 89042 A	38	AM 2017 89088 A
30	AM 2017 89046 A	39	AM 2017 89088 A
30	AM 2017 89048 A	42	AM 2017 89088 A
30	AM 2017 89538 A	43	AM 2017 89088 A
30	AM 2017 89548 A	43	AM 2017 82231 A
30	AM 2017 89549 A	43	AM 2017 85814 A*
		43	AM 2017 88929 A
		43	AM 2017 89217 A
		43	AM 2017 89512 A
		44	AM 2017 89194 A
		44	AM 2017 89195 A
		44	AM 2017 89197 A
		44	AM 2017 89393 A
		44	AM 2017 89454 A

დაჩქარებული პროცედურით რეგისტრირებული სასაქონლო ნიშნის
ნომრის სამიჯნაბელი საქონლისა და/ან მომსახურების კლასის მიხედვით

საქონლისა და/ან მომსახურების კლასი (511)	დაჩქარებული პროცედურით რეგისტრირებული სასაქონლო ნიშნის ნომერი (111)
1	2
9	M 2017 28602 R
25	M 2017 28603 R
28	M 2017 28602 R
32	M 2017 28661 R
33	M 2017 28601 R
35	M 2017 28602 R
35	M 2017 28661 R
41	M 2017 28602 R

სამრეწველო საკუთრების ოფიციალური ბიულეტენი

12(472)

ბიულეტენების ქართული და ინგლისურენოვანი გამოცემების ელექტრონული ვერსიის გაცნობა შესაძლებელია საქპატენტის ვებგვერდზე (www.sakpatenti.org.ge).

შენიშვნა:

ბიულეტენებში გამოქვეყნებული ობიექტების ზუსტი გამოსახულებები იხილეთ საქპატენტის ვებგვერდზე განთავსებულ ელექტრონულ ვერსიაში.

მთავარი რედაქტორი:	ნ. ბებრიშვილი
კორექტორი:	ლ. ჭანტურია
დამკავალონებელი:	მ. ორდენიძე
	ქ. სვანიძე
პოლიგრაფიული ჯგუფი:	მ. მეჩტიშვილი
	ი. გოგოლაშვილი
	ლ. დოლიძე

ხელმოწერილია გამოსაცემად: 2017 06 23

ტირაჟი: 25
შეკვეთა №12