

საქართველოს ინტელექტუალური საკუთრების  
ეროვნული ცენტრი  
**საქპატენტი**

**სამრეწველო საკუთრების  
ო ფ ი ს ი ა ლ უ რ ი  
ბ ი უ ლ ე ტ ე ნ ი**

**12(520)**

**გამოგონებები**

**სასარგებლო მოდელები**

**დიზაინები**

**სასაქონლო ნიშნები**

**საქონლის ადგილწარმოშობის დასახელებები**

# საერთაშორისო კოდეზი ბიბლიოგრაფიული მონაცემების იდენტიფიკაციისთვის

## გამოგონებები, სასარგებლო მოდელები

- (10) – ექსპერტიზაგადასმული განაცხადის გამოქვეყნების ნომერი
- (11) – პატენტის ნომერი და სახეობის კოდი
- (21) – განაცხადის სარეგისტრაციო ნომერი
- (22) – განაცხადის შეტანის თარიღი
- (23) – სავაჭრო ნიშნის პრიორიტეტის თარიღი ან ადრინდელი პრიორიტეტის მქონე განაცხადის შეტანის თარიღი და, თუ შესაძლებელია, განაცხადის ომერი
- (24) – თარიღი, რომლიდანაც იწყება პატენტის მოქმედება
- (31) – საპრიორიტეტო განაცხადის ნომერი
- (32) – საპრიორიტეტო განაცხადის შეტანის თარიღი
- (33) – კოდი ქვეყნის ან რეგიონული ორგანიზაციისა, რომლის უწყებამაც მიანიჭა ნომერი საპრიორიტეტო განაცხადს
- (44) – დამავი სახეობის კური ანონსი, მაგრამ ექსპერტიზაგადასმული განაცხადის გამოქვეყნების თარიღი და ბიულეტენის ნომერი
- (45) – რეგისტრაცია გათვლილი საპატენტო სახეობის გამოქვეყნების თარიღი
- (51) – საერთაშორისო საპატენტო კლასიფიკაციის ინდექსი

- (54) – გამოგონების დასახელება
- (57) – რეფერატის ტექსტი
- (60) – სრულ ექსპერტიზაგადასმული გამოგონებაზე უცხოური საპატენტო უწყების მიერ გაცემული დამავი სახეობის ნომერი, თარიღი, რომლიდანაც იწყება ამ დამავი სახეობის მოქმედება, და კოდი ქვეყნის ან რეგიონული ორგანიზაციისა, რომლის უწყებამაც გასცა ეს დამავი სახეობა
- (62) – უფრო ადრინდელი განაცხადის ნომერი და, თუ შესაძლებელია, წარდგენის თარიღი გამოცალკევებული განაცხადის შემთხვევაში
- (71) – განმცხადებლის სახელი, გვარი (ქვეყნის კოდი)
- (72) – გამოგონებულის სახელი, გვარი (ქვეყნის კოდი)
- (73) – პატენტმფლობელის სახელი, გვარი (ქვეყნის კოდი), მისამართი
- (74) – წარმომადგენლის ან პატენტმფლობელის სახელი, გვარი
- (85) – საერთაშორისო განაცხადის უროვნული ფაზის დაწყების თარიღი
- (86) – საერთაშორისო განაცხადის ნომერი და შეტანის თარიღი
- (87) – საერთაშორისო განაცხადის გამოქვეყნების ნომერი და თარიღი

## ლიზინი

- (10) – განაცხადის გამოქვეყნების ნომერი
- (11) – პატენტის ნომერი და სახეობის კოდი ან რეგისტრაციის ნომერი
- (15) – რეგისტრაციის თარიღი/პატენტის გაგრძელების თარიღი
- (18) – პატენტის ან რეგისტრაციის მოქმედების ვადის გასვლის სავარაუდო თარიღი
- (21) – განაცხადის ნომერი
- (22) – განაცხადის შეტანის თარიღი
- (23) – სავაჭრო ნიშნის პრიორიტეტის თარიღი ან ადრინდელი პრიორიტეტის მქონე განაცხადის შეტანის თარიღი და, თუ შესაძლებელია, განაცხადის ნომერი
- (24) – თარიღი, რომლიდანაც იწყება პატენტის მოქმედება
- (28) – ღიზანების რაოდენობა განაცხადში
- (30) – საპრიორიტეტო მონაცემები (განაცხადის ნომერი, განაცხადის შეტანის თარიღი და ორსაოიანი კოდი იმ ორგანიზაციის იდენტიფიკაციისათვის, სადაც იყო წარდგენილი საპრიორიტეტო განაცხადი)
- (31) – საპრიორიტეტო განაცხადის ნომერი
- (32) – საპრიორიტეტო განაცხადის შეტანის თარიღი
- (33) – კოდი ქვეყნის ან რეგიონული ორგანიზაციისა, რომლის უწყებამაც მიანიჭა ნომერი საპრიორიტეტო განაცხადს
- (34) – IASO-ს სტანდარტის (ST.3) შესაბამის ორსაოიანი კოდი იმ ორგანიზაციის იდენტიფიკაციისათვის, სადაც იყო წარდგენილი საპრიორიტეტო განაცხადი
- (44) – ღიზანის გამოქვეყნების თარიღი და ბიულეტენის ნომერი (პირველი პუბლიკაცია)

- (45) – საერთაშორისო ბიუროს მიერ დარეგისტრირებული ღიზანის გამოქვეყნების თარიღი და ბიულეტენის ნომერი
- (51) – ღიზანის საერთაშორისო კლასიფიკაცია (ლოკარნოს კლასიფიკაციის კლასი და ქვეკლასი)
- (54) – ღიზანის დასახელება
- (55) – ღიზანის გამოცხადება
- (57) – ღიზანის არსებითი ნიშნების აღწერა, ფერის ჩათვლით
- (58) – ყველა სახის ცვლილების შესახებ რეესტრში ჩანაწერის შეტანის თარიღი
- (62) – ადრინდელი განაცხადის, რეგისტრაციის ან სახეობის ნომერი და, თუ შესაძლებელია, წარდგენის თარიღი, გამოცალკევებული განაცხადის შემთხვევაში
- (71) – განმცხადებლის სახელი, გვარი (ქვეყნის კოდი), მისამართი
- (72) – ავტორის სახელი, გვარი ან დასახელება (ქვეყნის კოდი)
- (73) – პატენტმფლობელის სახელი, გვარი (ქვეყნის კოდი), მისამართი
- (74) – წარმომადგენლის სახელი, გვარი და მისამართი
- (81) – შესაბამისი მონაწილე მხარეები:
  - II. მონაწილე მხარეები, აღნიშნული 1960 წლის აქტის თანახმად
  - III. მონაწილე მხარეები, აღნიშნული 1999 წლის აქტის თანახმად
- (85) – მფლობელის მუდმივი საცხოვრებელი ადგილი
- (86) – მფლობელის მოქალაქეობა
- (87) – მფლობელის საცხოვრებელი ადგილი
- (88) – ქვეყანა, სადაც მფლობელს აქვს ნამდვილი და მოქმედი სამრეწველო ან სავაჭრო სანარმო

## სასაქონლო ნიშნები

- (111) – რეგისტრაციის ნომერი
- (151) – რეგისტრაციის თარიღი
- (156) – რეგისტრაციის ვადის გაგრძელების თარიღი
- (181) – რეგისტრაციის ვადის გასვლის სავარაუდო თარიღი
- (186) – ვადის გაგრძელების გასვლის სავარაუდო თარიღი
- (141) – რეგისტრაციის მოქმედების ვადის გაუქმების თარიღი
- (210) – განაცხადის ნომერი
- (220) – განაცხადის შეტანის თარიღი
- (230) – სავაჭრო ნიშნის მონაცემები
- (260) – ნომერი განაცხადისა, რომელზედაც გამოკანონდა ექსპერტიზის დადებითი გადაწყვეტილება რეგისტრაციის შესახებ (გამოქვეყნების ნომერი)
- (310) – პირველი განაცხადის ნომერი
- (320) – პირველი განაცხადის შეტანის თარიღი
- (330) – პირველი განაცხადის მიმღები უროვნული ან რეგიონული უწყების ან ორგანიზაციის საიდენტიფიკაციო კოდი
- (51) – საქონლისა და მომსახურების საერთაშორისო კლასიფიკაცია სასაქონლო ნიშნის რეგისტრაციისათვის და/ან კლასიფიკირებული საქონლისა და/ან მომსახურების ჩამონათვალი
- (531) – სასაქონლო ნიშნის გამოცხადებითი ელემენტების აღწერა სასაქონლო ნიშნების გამოცხადებითი ელემენტების საერთაშორისო კლასიფიკაციის (ვენის კლასიფიკაცია) მიხედვით

- (540) – ნიშნის გამოცხადება
- (550) – სასაქონლო ნიშნის ტიპი ან სახეობა
- (580) – განაცხადსა და ნიშნის რეგისტრაციისთან დაკავშირებული ყველა სახის ცვლილებაზე ჩანაწერის შეტანის თარიღი
- (591) – ინფორმაცია განცხადებულ ფერებზე
- (731) – განმცხადებლის სახელი და მისამართი
- (732) – მფლობელის სახელი და მისამართი
- (740) – წარმომადგენლის სახელი და მისამართი
- (750) – მიმონწერის მისამართი
- (770) – ცვლილებაზე განმცხადებლის ან მფლობელის სახელი და მისამართი უფლების გადაცემის შემთხვევაში
- (771) – ცვლილებაზე განმცხადებლის ან მფლობელის სახელი და მისამართი უფლების გადაცემის გარეშე
- (791) – ლიცენზიაციის სახელი და მისამართი
- (793) – ლიცენზიის პირობები და/ან შეზღუდვაზე მიწიშება (ლიცენზიის სახე, სალიცენზიო ხელშეკრულების ნომერი, სალიცენზიო ხელშეკრულების თარიღი, სალიცენზიო ხელშეკრულების მოქმედების ვადა)
- (800) – სასაქონლო ნიშნის რეგისტრაციის მონაცემები ნიშნების საერთაშორისო რეგისტრაციის მდრიდის ხელშეკრულებასთან დაკავშირებული პროტოკოლის მიხედვით (საერთაშორისო რეგისტრაციის ნომერი)

- (21) AP 0000 000000 – გამოგონებაზე განაცხადის ნომერი
- (10) AP 0000 0000 A – გამოგონებაზე განაცხადის გამოქვეყნების ნომერი (პირველი პუბლიკაცია)
- (11) P 0000 0000 B – გამოგონების პატენტის ნომერი (მეორე პუბლიკაცია)
- (21) API 0000 000000 – შემოტანილ პატენტზე განაცხადის ნომერი
- (11) PI 0000 0000 A – შემოტანილი პატენტის ნომერი (პირველი პუბლიკაცია)
- (21) AU 0000 000000 – სასარგებლო მოდელებზე განაცხადის ნომერი
- (10) AU 0000 000 U – სასარგებლო მოდელებზე განაცხადის გამოქვეყნების ნომერი (პირველი პუბლიკაცია)
- (11) U 0000 000 Y – სასარგებლო მოდელების პატენტის ნომერი (მეორე პუბლიკაცია)
- (21) AD 0000 000000 – ღიზანზე განაცხადის ნომერი
- (10) AD 0000 000 S – ღიზანზე განაცხადის გამოქვეყნების ნომერი (პირველი პუბლიკაცია)
- (11) D 0000 000 S – ღიზანის პატენტის ნომერი (მეორე პუბლიკაცია)

- M – სასაქონლო ნიშანი
- (210) AM 0000 000000 – განაცხადის ნომერი
- (260) AAM 0000 00000 A – განაცხადის გამოქვეყნების ნომერი
- (111) M 0000 00000 R – რეგისტრაციის ნომერი
- MMM0000 00000 Rn – მომდევნო ვადით რეგისტრაციის ნომერი, სადაც n=1, 2, 3...
- M 0000 00000 R(P) – რეგისტრაციის ნომერი ნიშანზე უფლების ნაწილობრივი გადაცემისას
- \* – საქპატენტის სააპელაციო პალარის გადაწყვეტილების შემდეგ გამოქვეყნებული განაცხადის ნომერი
- \*\* – სასამართლოს გადაწყვეტილების შემდეგ გამოქვეყნებული განაცხადის ნომერი

## გამოგონებებისა და სასარგებლო მოდელების საერთაშორისო კლასიფიკაციის იდენტიფიკაცია

- განყოფილება A – ადამიანის პირველადი მოთხოვნილების საგნები
- განყოფილება B – ტექნოლოგიური პროცესები; ტრანსპორტირება
- განყოფილება C – ქიმიკა; მეტალურგია
- განყოფილება D – საფეიქრო ნაწარმი; ქალაქი
- განყოფილება E – მშენებლობა; საბითო საქმი; სტაციონარული ნაგებობები
- განყოფილება F – მექანიკა; განათება; გათბობა; იარაღი; ასაფეთქებელი საშუალებები
- განყოფილება G – ფიზიკა
- განყოფილება H – ელექტრონობა

**ისმო-ს წევრი სახელმწიფოებისა და ორგანიზაციების აღნიშვნის  
ორასოიანი კოდეზი  
(ისმოს სტანდარტი ST.3)**

AD	ანდორა	GD	გრენადა	MY	მალაიზია
AE	არაბთა გაერთიანებული საამიროები	GE	საქართველო	MZ	მოზამბიკი
AF	ავღანეთი	GG	გენზი	NA	ნამიბია
AG	ანტიგუა და ბარბუდა	GH	განა	NE	ნიგერი
AI	ანგილია	GI	გიბრალტარი	NG	ნიგერია
AL	ალბანეთი	GL	გრენლანდია	NI	ნიჟარაგუა
AM	სომხეთი	GM	გამბია	NL	ნიდერლანდები
AN	ანტილის კუნძულები (ნიდერლანდები)	GN	გვინეა	NO	ნორვეგია
AO	ანგოლა	GQ	ეკვატორული გვინეა	NP	ნეპალი
AP	ინტელექტუალური საკუთრების აფრიკის რეგიონალური ორგანიზაცია (ARIPO)	GR	საბერძნეთი	NR	ნაურუ
AR	არგენტინა	GS	სამხრეთი ჯორჯია და სამხრეთი სენდვიჩის კუნძულები	NZ	ახალი ზელანდია
AT	ავსტრია	GT	გვატემალა	OA	აფრიკის ინტელექტუალური საკუთრების ორგანიზაცია (OAPI)
AU	ავსტრალია	GW	გვინეა-ბისაუ	OM	ომანი
AW	არუბა	GY	გაიანა	PA	პანამა
AZ	აზერბაიჯანი	HK	ჰონგ კონგი	PE	პერუ
BA	ბოსნია და ჰერცეგოვინა	HN	ჰონდურასი	PG	პაპუა-ახალი გვინეა
BB	ბარბადოსი	HR	ხორვატია	PH	ფილიპინები
BD	ბანგლადეში	HT	ჰაიტი	PK	პაკისტანი
BE	ბელგია	HU	უნგრეთი	PL	პოლონეთი
BF	ბურკინა-ფასო	IB	ინტელექტუალური საკუთრების მსოფლიო ორგანიზაციის (ისმო, WIPO) საერთაშორისო ბიურო	VE	ვენესუელა
BG	ბულგარეთი	ID	ინდონეზია	VG	ვირჯინის კუნძულები (ბრიტანეთი)
BH	ბაჰრეინი	IE	ირლანდია	PY	პარაგვაი
BI	ბურუნდი	IL	ისრაელი	QA	კატარი
BJ	ბენინი	IM	მენის კუნძული	QZ	ევროპის თანამეგობრობის მცენარეთა ჯიშების უწყება (CPVO)
BM	ბერმუდის კუნძულები	IN	ინდოეთი	RO	რუმინეთი
BN	ბრუნეი-დარუსალამი	IQ	ირაკი	RS	სერბია
BO	ბოლივია	IR	ირანის ისლამური რესპუბლიკა	RU	რუსეთის ფედერაცია
BR	ბრაზილია	IS	ისლანდია	RW	რუანდა
BS	ბაჰამის კუნძულები	IT	იტალია	SA	საუდის არაბეთი
BT	ბჰუტანი	JE	ჯეზი	SB	სოლომონის კუნძულები
BV	ბუვეტის კუნძულები	JM	იამაიკა	SC	სეიშელის კუნძულები
BW	ბოტსვანა	JO	იორდანია	SD	სუდანი
BX	ბენელუქსის ინტელექტუალური საკუთრების უწყება (BOIP)	JP	იაპონია	SE	შვედეთი
BY	ბელორუსია	KE	კენია	SG	სინგაპური
BZ	ბელისი	KG	ყირგიზეთი	SH	წმინდა ჰელენის კუნძული
CA	კანადა	KH	კამბოჯა	SI	სლოვენია
CD	კონგოს დემოკრატიული რესპ.	KI	კირიბატი	SK	სლოვაკია
CF	ცენტრალური აფრიკის რესპ.	KM	კომორის კუნძულები	SL	სიერა-ლეონე
CG	კონგო	KN	სენტ კიტსი და ნევისი	SM	სან-მარინო
CH	შვეიცარია	KP	კორეის სახალხო დემოკრატიული რესპუბლიკა	SN	სენეგალი
CI	კოტ-დ'ივუარი	KR	კორეის რესპუბლიკა	SO	სომალი
CK	კუკის კუნძულები	KW	კუვეიტი	SR	სურინამი
CL	ჩილე	KY	კაიმენის კუნძულები	ST	სან-ტომე და პრინსიპი
CM	კამერუნი	KZ	ყაზახეთი	SV	სალვადორი
CN	ჩინეთი	LA	ლაოსი	SY	სირია
CO	კოლუმბია	LB	ლიბანი	SZ	სვაზილენდი
CR	კოსტა-რიკა	PT	პორტუგალია	TC	თურქის და კაიკოსის კუნძულები
CU	კუბა	PW	პალაუ	TD	ჩადი
CV	მწვანე კონცხის კუნძულები	LC	სენტ-ლუსია	TG	ტოგო
CY	კვიპროსი	LI	ლიხტენშტაინი	TH	ტაილანდი
CZ	ჩეხეთის რესპუბლიკა	LK	შრი-ლანკა	TJ	ტაჯიკეთი
DE	გერმანია	LR	ლიბერია	TL	ტიმოლ-ლესტე
DJ	ჯიბუტი	LS	ლესოტო	TM	თურქმენეთი
DK	დანია	LT	ლიტვა	TN	ტუნისი
DM	დომინიკა	LU	ლუქსემბურგი	TO	ტონგა
DO	დომინიკელთა რესპუბლიკა	LV	ლატვია	TR	თურქეთი
DZ	ალჟირი	LY	ლიბია	TT	ტრინიდადი და ტობაგო
EA	ევრაზიის საპატენტო ორგანიზაცია (EAPO)	MA	მაროკო	TV	ტუვალუ
EC	ეკვადორი	MC	მონაკო	TW	ტაივანი, ჩინეთის პროვინცია
EE	ესტონეთი	MD	რესპუბლიკა მოლდოვა	TZ	ტანზანია
EG	ეგვიპტე	ME	ჩერნოგორია (მონტენეგრო)	UA	უკრაინა
EH	დასავლეთი საჰარა	MG	მადაგასკარი	UG	უგანდა
EM	შინაგანი ბაზრის ჰარმონიზაციის უწყება (სასაქონლო ნიშნები და სამრეწველო ნიშნები (OHIM) ევროპის საპატენტო უწყება (EPO))	MK	მაკედონია ყოფილი იუგოსლავიის რესპუბლიკა	US	ამშ
EP	ევროპის საპატენტო უწყება (EPO)	ML	მალი	UY	ურუგვაი
ER	ერიტრეა	MM	მიანმა	UZ	უზბეკეთი
ES	ესპანეთი	MN	მონღოლეთი	VA	ვატიკანი
ET	ეთიოპია	MO	მაკაო	VC	სანტ-ვინსენტი და გრენადინები
FI	ფინეთი	MP	ჩრდ. მარიანას კუნძულები	VN	ვიეტნამი
FJ	ფიჯი	MR	მავრიტანია	VU	ვანუატუ
FK	ფოლკლენდის კუნძულები	MS	მონსერატი	WO	WIPO-ინტელექტუალური საკუთრების მსოფლიო ორგანიზაცია
FO	ფარერის კუნძულები	MT	მალტა	WS	სამოა
FR	საფრანგეთი	MU	მავრიკია	XN	ნორდული საპატენტო ინსტიტუტი (NPI)
GA	გაბონი	MV	მალდივის კუნძულები	YE	იემენი
GB	დიდი ბრიტანეთი	MW	მალავი	ZA	სამხრეთ აფრიკა
GC	სპარსეთის ყურის არაბული სახელმწიფოების თანამშრომლობის საბჭოს უწყება (GCC)	MX	მექსიკა	ZM	ზამბია
				ZW	ზიმბაბვე

# შ ი ნ ა ა რ ს ი

<b>გამოქვეყნებული ოქმი</b> .....	3
<b>გამოგონება</b>	
• განაცხადები, რომლებზეც გამოტანილია გადაწყვეტილება პატენტის გაცემის შესახებ .....	4
• გამოგონების პატენტები .....	8
<b>სასარგებლო მოდელები</b>	
• განაცხადები, რომლებზეც გამოტანილია გადაწყვეტილება პატენტის გაცემის შესახებ .....	10
• სასარგებლო მოდელების პატენტები .....	11
<b>დიზაინები</b>	
• განაცხადები, რომლებზეც გამოტანილია გადაწყვეტილება რეგისტრაციის შესახებ .....	12
• რეგისტრირებული დიზაინები .....	22
<b>სასაქონლო ნიშნები</b>	
• ეროვნული პროცედურით შემოტანილი განაცხადები, რომლებზეც გამოტანილია გადაწყვეტილება რეგისტრაციის შესახებ .....	23
• რეგისტრირებული სასაქონლო ნიშნები .....	51
• დაჩქარებული პროცედურით რეგისტრირებული სასაქონლო ნიშნები .....	56
• საერთაშორისო სასაქონლო ნიშნები, რომლებზეც გამოტანილია გადაწყვეტილება დაცვის მინიჭების შესახებ .....	66
• საერთაშორისო სასაქონლო ნიშნები, რომლებსაც მიენიჭათ დაცვა საქართველოში .....	112
<b>საქონლის ადგილწარმოშობის დასახელებები</b>	
• საქონლის ადგილწარმოშობის რეგისტრაციაში ცვლილების შეტანა .....	120
• ლისაბონის შეთანხმების თანახმად, საერთაშორისო რეგისტრაციის საფუძველზე საქართველოში განსახილველად მიღებული საქონლის ადგილწარმოშობის დასახელებები .....	121
<b>ოფისიალური შეცვლილებები</b>	
<b>გამოგონება</b>	
• პატენტის მოქმედების აღდგენა .....	123
• პატენტების გაუქმება აღდგენის უფლებით .....	123
• პატენტების მოქმედების აღდგენის ვადის ამოწურვა .....	125
• დაცვის დამატებითი მონუმობის გაცემა .....	127
<b>სასარგებლო მოდელები</b>	
• პატენტის მოქმედების აღდგენა .....	127
• პატენტის გაუქმება აღდგენის უფლებით .....	127
• პატენტის მოქმედების აღდგენის ვადის ამოწურვა .....	127
<b>დიზაინები</b>	
• რეგისტრაციის გაუქმება .....	128
<b>სასაქონლო ნიშნები</b>	
• რეგისტრაციის მოქმედების ვადის გაგრძელება .....	129
• უფლებების სრული გადაცემა .....	132
• მფლობელის სახელის და/ან მისამართის ცვლილება .....	133
• სასაქონლო ნიშნის რეგისტრაციის შეწყვეტა .....	135
<b>სისტემური საძიებლები</b>	
გამოგონება .....	138
სასარგებლო მოდელები .....	139
დიზაინები .....	140
სასაქონლო ნიშნები .....	142

# გამოქვეყნებული ობიექტები

## გამომცემები

- განაცხადები, რომლებზეც გამოტანილია გადაწყვეტილება პატენტის გაცემის შესახებ: 14772, 14773; 14099; 14637; 14745; 14392; 14851, 14852
- პატენტები: 6981-6985

## სასარგებლო მოდელები

- განაცხადები, რომლებზეც გამოტანილია გადაწყვეტილება პატენტის გაცემის შესახებ: 14890; 14893
- პატენტები: 2011, 2012

## ღიჯანიები

- განაცხადები, რომლებზეც გამოტანილია გადაწყვეტილება რეგისტრაციის შესახებ: 1076; 1072; 1074
- რეგისტრირებული ღიჯანიები: 809-811

## სასაქონლო ნიშნები

- ეროვნული პროცედურით გამოტანილი განაცხადები: 100017; 100031; 100044; 100046; 100048; 100052; 100061; 100076; 100078; 100089; 100092; 100370; 100373; 100381; 100384-100386; 100402; 100405; 100424; 100439; 100442; 100445; 100448; 100449; 100453; 100455-100458; 100462; 100587; 100591, 100592; 100594; 100599; 100601; 100603; 100605; 100606; 100769, 100770; 100789; 100802; 96343; 99353; 99526; 99528, 99529; 99656; 99940; 99967, 99968; 99975; 99979-99984; 99987
- რეგისტრირებული სასაქონლო ნიშნები: 31314-31366
- დამატებითი პროცედურით რეგისტრირებული სასაქონლო ნიშნები: 31307-31313; 31367-31370
- სავაჭრო ნიშნების სასაქონლო ნიშნები, რომლებზეც გამოტანილია გადაწყვეტილება დაცვის მინიჭების შესახებ: 100203; 100205, 100206; 100211; 95387\*; 97117\*; 97574; 98132; 98360; 98476; 98602; 98826; 98843; 98870; 98876; 98928; 98945; 98948, 98949; 98957, 98958; 99013; 99015; 99032; 99088; 99095; 99097; 99108; 99110; 99113; 99115, 99116; 99128-99132; 99134-99138; 99201; 99214; 99223, 99224; 99231; 99241, 99242; 99246; 99262, 99263; 99265; 99268, 99269; 99273; 99275-99278; 99282; 99284; 99370; 99372; 99380, 99381; 99384; 99391; 99393; 99398; 99411, 99412; 99415; 99417; 99419, 99420; 99543; 99545; 99575; 99612; 99629; 99632; 99681-99683; 99743; 99844; 99848, 99849; 99851-99853; 99855-99857; 99859, 99860
- სავაჭრო ნიშნების სასაქონლო ნიშნები, რომლებსაც მიენიჭა დაცვა საქართველოში: 91372; 93176; 93676; 94646; 95390; 95613, 95614; 96514; 97041; 97114; 97275; 97355; 97358; 97518; 97522; 97539; 97554; 97599-97605; 97607, 97608; 97618, 97619; 97621; 97626; 97631-97633; 97635; 97641; 97643; 97645-97648; 97650; 97658; 97660; 97676; 97711, 97712; 97723, 97724; 97726, 97727; 97729; 97735; 97751; 97754, 97755; 97841; 97864-97866; 97869-97873; 97907; 97909-97915; 97946, 97947; 97952-97955; 98017, 98018; 98023, 98024; 98031; 98033-98035; 98038; 98089; 98118-98125; 98127; 98130; 98139; 98143-98145; 98250; 98316; 98320; 98331; 98334; 98344-98346; 98356-98358; 98365; 98367, 98368

## საქონლის ადგილწარმოშობის დასახელებები:

- საქონლის ადგილწარმოშობის დასახელების რეგისტრაციაში ცვლილების შეტანა სპანეთში
- ლისაბონის შეთანხმების თანახმად, სავაჭრო ნიშნების რეგისტრაციის საფუძველზე საქართველოში განსახილველად მიღებული საქონლის ადგილწარმოშობის დასახელებები 1545, 1546; 4722, 4723

# გამომონებები

## ბანასხადები, რომლებზეც გამოტანილია გადაწყვეტილება კატენის გასემის შესახებ

გადაწყვეტილების გასაჩივრება შესაძლებელია საქპატენტის სააპელაციო პალატაში გამოქვეყნებიდან 3 თვის ვადაში ან მცხეთის რაიონული სასამართლოს ადმინისტრაციულ საქმეთა კოლეგიაში 1 თვის ვადაში (მის.: ქ. მცხეთა, სამხედროს ქ. №17).

### ბანყოფილება A

#### A 61

(10) AP 2019 14772 A (51) Int. Cl. (2006)  
A 61 K 35/76

(21) AP 2018 14772 (22) 2018 05 02

(71) სს „ბიოქიმფარმი“ (GE)  
გოთუას ქ. 3, 0160, თბილისი,  
საქართველო (GE)

(72) რატი ლოლიჯაშვილი (GE);  
მარიამ ძულიაშვილი (GE);  
ირინა პაპუკაშვილი (GE);  
ალექსანდრე ლოლიჯაშვილი (GE)

(54) **ბასტრონტემრული ინფექციების  
საწინააღმდეგო ანტიმიკრობული  
კომპოზიცია და მისი გამოყენება**

(57) ანტიმიკრობული კომპოზიცია შეიცავს Shigella flexneri-სადმი მგრძობიარე ბაქტერიოფაგების შტამებს: DSM 32619 და DSM 32620, Shigella sonnei-სადმი მგრძობიარე ბაქტერიოფაგების შტამებს: DSM 32621 და DSM 32622, Salmonella choleraesuis-სადმი მგრძობიარე ბაქტერიოფაგის შტამს DSM 32625, Salmonella newport-სადმი მგრძობიარე ბაქტერიოფაგის შტამს DSM 32624, Salmonella paratyphi A-სადმი მგრძობიარე ბაქტერიოფაგის შტამს DSM 32623, Salmonella typhimurium-სადმი მგრძობიარე ბაქტერიოფაგის შტამს DSM 32626, Salmonella paratyphi B-სადმი მგრძობიარე ბაქტერიოფაგის შტამს DSM 32627, Salmonella heidelberg-სადმი მგრძობიარე ბაქტერიოფაგის შტამს DSM 32628, Escherichia coli-სადმი მგრძობიარე ბაქტერიოფაგების შტამებს: DSM 32612, DSM 32611, DSM 32610, Proteus vulgaris-სადმი მგრძობიარე ბაქტერიოფაგების შტამებს: DSM 32613, DSM 32614, DSM 32615, Staphylococcus aureus-სადმი მგრძობიარე ბაქტერიოფაგების შტამებს: DSM 32631, DSM 32629, DSM 32630, Pseudomonas aeruginosa-სადმი მგრძობიარე ბაქტერიოფაგების შტამებს: DSM 32616, DSM 32618, DSM 32617, Enterococcus-სადმი მგრძობიარე ბაქტერიოფაგების შტამებს: DSM 32632

და DSM 32633, და არააუცილებლად, ფარმაცევტულად მისაღებ დანამატს. ამასთან, ყველა ზემოაღნიშნული ბაქტერიოფაგი დეპონირებულია მიკროორგანიზმებისა და უჯრედული კულტურების გერმანულ კოლექციაში (DSMZ). კომპოზიციას იყენებენ ნაწლავური ინფექციების სამკურნალოდ და/ან საპროფილაქტიკოდ როგორც ადამიანებში, ისე ცხოველებსა და ფრინველებში.

მუხლები: 11 დამოუკიდებელი  
5 დამოკიდებული

ფიგურა: 35

(10) AP 2019 14773 A (51) Int. Cl. (2006)  
A 61 K 35/76

(21) AP 2018 14773 (22) 2018 05 02

(71) სს „ბიოქიმფარმი“ (GE)  
გოთუას ქ. 3, 0160, თბილისი,  
საქართველო (GE)

(72) ალექსანდრე ლოლიჯაშვილი (GE);  
რატი ლოლიჯაშვილი (GE);  
მარიამ ძულიაშვილი (GE);  
ირინა პაპუკაშვილი (GE)

(54) **ანტიმიკრობული კომპოზიცია და  
მისი გამოყენება**

(57) ანტიმიკრობული კომპოზიცია შეიცავს Staphylococcus aureus-სადმი მგრძობიარე ბაქტერიოფაგების შტამებს: DSM 32631, DSM 32629, DSM 32630, Streptococcus pyogenes-სადმი მგრძობიარე ბაქტერიოფაგების შტამებს: DSM 32634, DSM 32635, Escherichia coli-სადმი მგრძობიარე ბაქტერიოფაგების შტამებს: DSM 32612, DSM 32611, DSM 32610, Proteus vulgaris-სადმი მგრძობიარე ბაქტერიოფაგების შტამებს: DSM 32613, DSM 32614, DSM 32615, Pseudomonas aeruginosa-სადმი მგრძობიარე ბაქტერიოფაგების შტამებს: DSM 32616, DSM 32618, DSM 32617 და არააუცილებლად, ფარმაცევტულად მისაღებ დანამატს. ამასთან, ყველა ზემოაღნიშნული ბაქტერიოფაგი დეპონირებულია მიკროორგანიზმებისა და უჯრედული კულტურების გერმანულ კოლექციაში (DSMZ). კომპოზიციას იყენებენ ჩირქოვან-ანთებითი ინფექციების სამკურნალოდ და/ან

საპროფილაქტიკოდ როგორც ადამიანებში, ისე ცხოველებსა და ფრინველებში.  
 მუხლები: 7 დამოუკიდებელი  
 10 დამოკიდებული  
 ფიგურა: 22

**(10) AP 2019 14099 A (51) Int. Cl. (2006)**  
**A 61 K 39/00**  
**C 12 P 21/08**  
**C 07 K 16/00**

- (21) AP 2014 14099 (22) 2014 08 20
- (31) 13198859; 61/907,691; 61/869,528
- (32) 2013 12 20; 2013 11 22; 2013 08 23
- (33) EP; US; US
- (71) მაკროჯენიკს ინკ. (US)  
 9704 მედიკალ სენტერ დრაივი, როკვილი,  
 MD 20850 (US)
- (72) პოლ ა. მური (US);  
 ჯონათან ლი (US);  
 ფრანსინ, ზიფენ ჩენი (US);  
 ლესლი ს. ჯონსონი (US);  
 კალპანა შაჰი (US);  
 ეზიო ბონვინი (US)
- (74) თამაზ შილაკაძე
- (85) 2016 03 22
- (86) PCT/US2014/051793, 2014 08 20
- (54) **GPA33 და CD3-ის შეკავშირების  
 უნარის მქონე ბისპეციფიკური  
 დიასხეულები და მათი გამოყენება**
- (57) გამოგონება ეხება ბისპეციფიკურ დიასხე-  
 ულს, რომელსაც შეუძლია სპეციფიკურად  
 შეუკავშირდეს CD3 ეპიტოპს T-უჯრედების  
 ზედაპირზე და GPA33 ეპიტოპს სიმსივნური  
 უჯრედების ზედაპირზე. აღნიშნულ ანტისხე-  
 ულებს იყენებენ GPA33-ის ექსპრესიასთან და-  
 კავშირებული კიბოს სამკურნალოდ.  
 მუხლები: 9 დამოუკიდებელი  
 8 დამოკიდებული  
 ფიგურა: 15

## ბაზოზონები B

### B 60

**(10) AP 2019 14637 A (51) Int. Cl. (2006)**  
**B 60 L 9/00**  
**B 61 C 3/00**

- (21) AP 2016 14637 (22) 2016 10 18
- (31) 201510742981.1
- (32) 2015 11 04
- (33) CN
- (71) შუქოუ ცრც თაიმს ელექტრიკ კო.,  
 ლტდ (CN)  
 N 169 შიდაი როუდ, შიფენგ დისტრიქტ,  
 შუქოუ, ჰუმან 412001, ჩინეთის სახალხო  
 რესპუბლიკა (CN)
- (72) ჯაი ჰე (CN);  
 ვენჯაო იანგ (CN);  
 ჯიან ჟოუ (CN);  
 ლი ქსინ (CN);  
 კიუპონგ ჟანგ (CN);  
 იუე ვუ (CN);  
 განგ ჟენგ (CN);  
 დონგ ჩენ (CN);  
 ჟილინ რონგ (CN)
- (74) გიორგი ღვინჯილია
- (85) 2017 12 01
- (86) PCT/CN2016/102425, 2016 10 18
- (54) **მატარებლის ძრავას წვევის სისტემა  
 და ენერჯის კონტროლის მეთოდი**
- (57) წარმოდგენილია მატარებლის მოტორვა-  
 გონური სექციის წვევის სისტემა და ენერჯის  
 მართვის მეთოდი. წვევის სისტემაში შედის:  
 წრედის სწრაფმოქმედი ამომრთველი, რომე-  
 ლიც დაკავშირებულია ელექტრომომარაგე-  
 ბის ქსელთან; ძირითადი/დამხმარე ინვერტო-  
 რი, რომელიც შუალედური DC კონტურის სა-  
 შუალეობით დაკავშირებულია წრედის სწრაფ-  
 მოქმედ ამომრთველთან და გამოიყენება  
 ელექტრომომარაგების ქსელიდან მიწოდებუ-  
 ლი DC-ს ინვერტირებისათვის AC-დ და შემ-  
 დგე AC-ს გამოტანისათვის; მაღალი ძაბვის  
 დეტექტორი, რომელიც დაკავშირებულია  
 ელექტრომომარაგების ქსელთან და გამოი-  
 ყენება ელექტრომომარაგების ქსელის ძაბვის  
 დეტექტირებისათვის; ამძრავის მართვის  
 ბლოკი, რომელიც გამოიყენება მაღალი ძაბ-  
 ვის დეტექტორის საშუალებით მიღებული  
 დეტექტირების შედეგის საფუძველზე იმის  
 დასადგენად, არის თუ არა ელექტრომომარა-  
 გების ქსელის ძაბვა ნორმალური და თუ  
 ელექტრომომარაგების ქსელის ძაბვა ნორმა-  
 ლურზე მეტია, წრედის სწრაფმოქმედი ამომ-  
 რთველის მეშვეობით წრედის გათიშვისათ-  
 ვის, რათა განხორციელდეს იქნეს ძირითადი  
 /დამხმარე ინვერტორის დაცვა გადამეტაბ-

ვისაგან.  
 მუხლები: 2 დამოუკიდებელი  
 13 დამოკიდებული  
 ფიგურა: 2

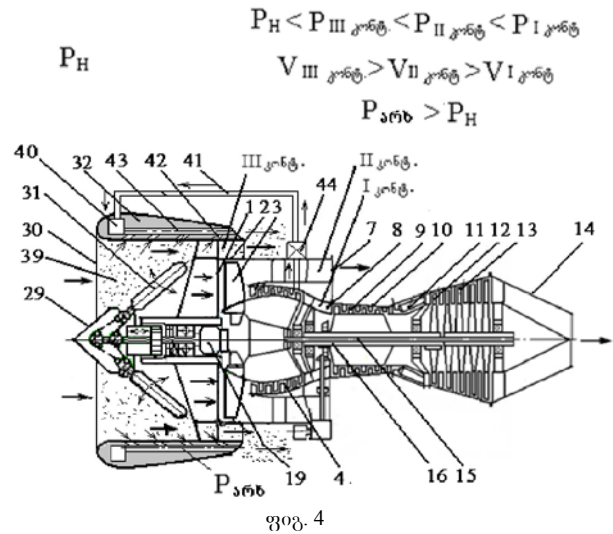
გადასვლა და საწყის მდგომარეობაში დაბრუნება.  
 მუხლები: 1 დამოუკიდებელი  
 2 დამოკიდებული  
 ფიგურა: 11

**B 64**

(10) AP 2019 14745 A (51) Int. Cl. (2006)  
 B 64 D 27/10  
 F 02 K 3/077

(21) AP 2018 14745 (22) 2018 04 05  
 (71) ანდრო მაისურაძე (GE)  
 მ. მესხის ქ. 18, 0101, თბილისი,  
 საქართველო (GE)  
 (72) ანდრო მაისურაძე (GE)  
 (54) ტურბოროტატიული ძრავა დამცავი  
 მოდულით

(57) ძრავა შეიცავს ორკონტურულ საბაზო ტურბოროტატიულ ძრავას 1 და უცხო სხეულების მოხვედრისაგან დამცავ და მესამე კონტურის მაფორმირებელ მოდულს 30. საბაზო ძრავა შეიცავს: მეორე კონტურის კორპუსს 2, არარეგულირებად ფრთებიან ვენტილატორს 3, დაბალი წნევის კომპრესორის როტორს 4, პირველი და მეორე კონტურების კორპუსების დამაკავშირებელ დგარს 5, მაღალი წნევის კომპრესორის როტორს 9, პირველი კონტურის გარე კორპუსს 10, წვის კამერას 11, მაღალი წნევის ტურბინას 12, დაბალი წნევის ტურბინას 13, პირველი კონტურის რეაქტიულ საქმენს 14, დაბალი წნევის ტურბინისა და დაბალი წნევის კომპრესორის როტორის დამაკავშირებელ ლიდვს 15, მაღალი წნევის ტურბინისა და მაღალი წნევის კომპრესორის როტორის დამაკავშირებელ ღრუ ლიდვს 16, ძრავას გაშვების საპაერო ტურბინას 17, ხოლო უცხო სხეულების მოხვედრისაგან დამცავი და მესამე კონტურის მაფორმირებელი მოდული შეიცავს შიგა 20 და გარე 32 კორპუსებს, სადაც შიგა კორპუსში განლაგებულია ელექტრომაგნიტური ქურო 18, რომელიც საბაზო ძრავას, კერძოდ, დაბალი წნევის ტურბინისა და დაბალი წნევის კომპრესორის როტორის დამაკავშირებელ ლიდვს 15 ან არარეგულირებად ფრთებიან ვენტილატორს ძრავა გენერატორის 19 გავლით აკავშირებს საპაერო ხრახნთან. მოდულის შიგა კორპუსში განთავსებულია, ასევე, საკისრების კვანძი 21, დენმომხსნელი კვანძი 24, საპაერო ხრახნის ფრთების ისრისებურ კონფიგურაციაში გადაწყვენი მექანიზმი შესრულებული ბიჯური ძრავების 26 სახით. ბიჯური ძრავების მეშვეობით მიიღწევა როგორც ხრახნის ფრთების მობრუნება თავისი ვერტიკალური დერძის ირგვლივ, ასევე ისრისებურ მდგომარეობაში



**ბანყოფილება C**

**C 07**

(10) AP 2019 14392 A (51) Int. Cl. (2006)  
 C 07 K 16/28

(21) AP 2015 014392 (22) 2015 06 19  
 (31) 62/017,467  
 (32) 2014 06 26  
 (33) US  
 (71) მაკროჯენიკს ინკ. (US)  
 9704 მედიკალ სენტერ დრაივი, როკვილი,  
 MD 20850 (US)  
 (72) ეზიო ბონინი (US);  
 დესლი ს. ჯონსონი (US);  
 კალპანა შაპი (US);  
 როს ლა მოტე-მოსი (US);  
 პოლ ა. მური (US);  
 სკოტ კოენიგი (US)  
 (74) თამაზ შილაკაძე  
 (85) 2017 01 23  
 (86) PCT/US2015/036634, 2015 06 19  
 (54) Pd-1 და Lag-3-თან იმპროვატიული  
 ლობის მქონე კოვალენტური შიგა-  
 ვშირეპული დიასხეულები და მათი  
 გამოყენება

(57) გამოგონება ეხება ბისპეციფიკურ დიასხეულებს, რომლებიც შეიცავს ერთმანეთთან კოვალენტურად დაკავშირებულ ოთხ პოლიპეპტიდურ ჯაჭვს, რომლებიც ასოცირდებიან



იმგვარად, რომ წარმოქმნიან ეპიტოპის შემაკავშირებელ საიტებს, რომლებიც იმუნოსპეციფიკურია როგორც PD-1, ისე LAG-3 ეპიტოპების მიმართ. აღნიშნულ დიასხეულებს იყენებენ კიბოს სამკურნალოდ.

მუხლები: 6 დამოუკიდებელი  
13 დამოკიდებული  
ფიგურა: 9

## ბანყოფილება G

### G 01

(10) AP 2019 14851 A (51) Int. Cl. (2006)  
G 01 R 35/00

(21) AP 2018 14851 (22) 2018 08 06

(71) საქართველოს ტექნიკური  
უნივერსიტეტის არჩილ ელიაშვილის  
სახელობის მართვის სისტემების  
ინსტიტუტი (GE)  
ე. მინდელის ქ. 10, 0186, თბილისი,  
საქართველო (GE)

(72) პანაიოტ სტავრიანიდი (GE);  
ნუგზარ ყავლაშვილი (GE);  
ოთარ ლაბაძე (GE);  
ლევან გვარამაძე (GE)

(54) კალიბრატორის დენის სტაბილიზაციის ხერხი

(57) წარმოდგენილია კალიბრატორის დენის სტაბილიზაციის ხერხი, რომელიც ითვალისწინებს დენის რეგულირებას გამოსასვლელზე ფილტრის მქონე სამფაზა ძალოვანი ტირისტორული გამმართველის გამოყენებით. ხერხის მიხედვით გამოსასვლელზე დენის სიზუსტის გასაზრდელად ტირისტორების მოკვეთის კუთხე ავტომატურად კორექტირდება დატვირთვის დენით ტემპერატურის, ძალოვანი ქსელის ძაბვის და სიხშირის ცვლილებისას გამოსასვლელზე დენის ციფრულ ფორმაში გარდაქმნის და მიღებული შედეგის კალიბრატორის შესასვლელზე მოცემულ მნიშვნელობასთან შედარების შედეგად.

მუხლები: 1 დამოუკიდებელი  
ფიგურა: 2

(10) AP 2019 14852 A (51) Int. Cl. (2006)  
G 01 R 35/00

(21) AP 2018 14852 (22) 2018 08 06

(71) საქართველოს ტექნიკური  
უნივერსიტეტის არჩილ ელიაშვილის  
სახელობის მართვის სისტემების  
ინსტიტუტი (GE)  
ე. მინდელის ქ. 10, თბილისი, 0186,

საქართველო (GE)  
(72) ნუგზარ ყავლაშვილი (GE);  
ლევან გვარამაძე (GE);  
პანაიოტ სტავრიანიდი (GE);  
ოთარ ლაბაძე (GE)

(54) დენის კალიბრატორი

(57) დენის კალიბრატორი შეიცავს შესასვლელ რეგისტრს, გამოსასვლელზე ფილტრის მქონე სამფაზა ძალოვანი გამმართველს, მიერთებულს ქსელთან ოპტოტირისტორების გავლით, რომელთა შუქდიოდების შესასვლელი მიერთებულია ინვერტორების გავლით მრიცხველების გამოსასვლელებთან ყოველ სამფაზა ხაზში. კალიბრატორი დამატებით შეიცავს ანალოგურ-ციფრულ გარდაქმნელს, ციფრულ კომპარატორს, მოკვეთის კუთხის დაყენების კორექციის მრიცხველს, ელემენტს ან და კორექციის იმპულსების გენერატორს.

მუხლები: 1 დამოუკიდებელი  
ფიგურა: 2

## ბამოზონების კატეგორია

### ბანყოფილება A

#### A 61

- (11) P 2019 6983 B** (51) **Int. Cl. (2006)**  
**A 61 K 31/44**  
**C 07 D 213/22**  
**C 07 D 401/04**
- (10) AP 2019 14237 A (44) 4(512)/2019  
 (21) AP 2015 14237  
 (22) 2015 01 13  
 (24) 2015 01 13  
 (31) 62/054,742; 61/927,055  
 (32) 2014 01 14; 2014 01 14  
 (33) US; US  
 (86) PCT/US2015/011191, 2015 01 13  
 (73) მილენიუმ ფარმასიუტიკალს ინკ. (US)  
 40 ლენდსლოუნ სტრიტ, კემბრიჯი,  
 მასაჩუსეტსი 02139 (US)  
 (72) ინდუ, ტ. ბჰარატჰანი (US);  
 კრის ბლეკბერნი (US);  
 ჯეფრი, პ. კიაუარი (US);  
 ჯოუჰარა ჩუიტარი (US);  
 კორტნი ა. კალისი (US);  
 ნატალი დ'ამორი (US);  
 პოლ, ე. ფლეშინგი (US);  
 კენეთ მ. გიგსტადი (US);  
 კრისტა ე. გიპსონი (US);  
 მარიო უირარი (US);  
 იუნბო ჰუ (US);  
 ჯენის ლი (US);  
 გან ლი (US);  
 მანსურეჰ რეზაი (US);  
 მაიკლ, დ. სინტჩაკი (US);  
 ფრანსუა სუსი (US);  
 სტეფენ გ. სტრაუდი (US);  
 ტრისია ჯ. ვოსი (US);  
 ტეზუ-ტშინ ვონგი (US);  
 ჰე სიუი (US);  
 ტიანლინ სიუი (US);  
 ინჩუნ ე (US)  
 (74) შალვა გვარამაძე  
 (54) **ჰეტიროლოგიები და მათი გამოყენება**

**A 61 P 27/02**  
**A 61 P 27/06**

- (10) AP 2019 14215 A (44) 4(512)/2019  
 (21) AP 2015 14215  
 (22) 2015 01 08  
 (24) 2015 01 08  
 (31) 2014-002810  
 (32) 2014 01 10  
 (33) JP  
 (86) PCT/JP2015/050334, 2015 01 08  
 (73) სანტენ ფარმასიუტიკალ კო., ლტდ (JP)  
 9-19, შიმოშინჯო 3-ჩომე, ჰიგაშიოდო-  
 გაგა-კუ, ოსაკა-ში, ოსაკა 5338651 (JP)  
 (72) იოკო ენდო (JP)  
 (74) შალვა გვარამაძე  
 (54) **პირიდილამინოკომარესპური**  
**ნაერთის შემცველი ფარმაცევტული**  
**კომპოზიციები**

**(11) P 2019 6984 B** (51) **Int. Cl. (2006)**  
**A 61 K 31/501**  
**A 61 P 25/00**  
**A 61 P 25/14**

- (10) AP 2019 14284 A (44) 4(512)/2019  
 (21) AP 2015 14284  
 (22) 2015 03 06  
 (24) 2015 03 06  
 (31) 1403944.0  
 (32) 2014 03 06  
 (33) GB  
 (86) PCT/GB2015/050654, 2015 03 06  
 (73) ტაკედა ფარმასიუტიკალ კომპანი  
 ლიმიტედ (JP)  
 1-1, დოშომაჩი 4-ჩომე, ჩოუ-კუ, ოსაკა-ში,  
 ოსაკა 541-0045 (JP)  
 (72) სარა ალმონდი (GB)  
 (74) ალექსანდრე გეგეჰკორი  
 (54) **პირიდოზინის წარმოებულები**  
**ატაქსიური დარღვევის პრევენცი-**  
**ისთვის ან მკურნალობისთვის**  
**ბამოსაქმენებლად**

**(11) P 2019 6982 B** (51) **Int. Cl. (2006)**  
**A 61 K 31/444**  
**A 61 K 9/08**  
**A 61 K 47/04**  
**A 61 K 47/12**  
**A 61 K 47/18**  
**A 61 K 47/22**  
**A 61 K 47/32**  
**A 61 P 9/12**

## განყოფილება B

### B 25

- (11) P 2019 6981 B (51) Int. Cl. (2006)  
B 25 J 9/10
- (10) AP 2019 14568 A (44) 2(510)/2019
- (21) AP 2016 14568
- (22) 2016 03 07
- (24) 2016 03 07
- (31) 201510155279.5
- (32) 2015 04 02
- (33) CN
- (86) PCT/CN2016/075793, 2016 03 07
- (73) სუჯოუ შენიუნ რობოტ კო., ელტედე (CN)  
No.2 ქსუ იანგ როუდ, სიუიგუან  
ინდასტრიალ ზონე სუჯოუ სიტი,  
ცზიანსუ, 215151 (CN)
- (72) ლუ პანგენი (CN);  
გე ვენლონგი (CN);  
ჰუ გუოპინგი (CN)
- (74) ლილიანა დარახველიძე
- (54) **რობოტი, შესრულებული პარალე-  
ლოგრამის პრინციპის გამოყენებით**

## განყოფილება E

### E 02

- (11) P 2019 6985 B (51) Int. Cl. (2006)  
E 02 B 3/16  
E 02 B 3/10  
E 00 B 3/12
- (10) AP 2018 14325 A (44) 24(508)/2018
- (21) AP 2015 14325
- (22) 2015 04 23
- (24) 2015 04 23
- (31) MI2014A000766
- (32) 2014 04 24
- (33) IT
- (86) PCT/EP2015/058788, 2015 04 23
- (73) კარპი ტეს ბ.ვ. (NL)  
სპორავენ 88, NL- 2651 AV ბერკელ  
ენ როდენრეის (NL)
- (72) ალბერტო მარია სკუერო (NL)
- (74) ლილიანა დარახველიძე
- (54) **ხერხი და სისტემა კიდროტიმნი-  
კური კონსტრუქციის ბეტონის ძვანე  
წყალგაუმტარი საფარის დასამაბრე-  
ბლად**

# სასარგებლო მოდელები

## ბანასხალები, რომლებზეც გამოტანილია გადაწყვეტილება პატენტის გასაქმის შესახებ

გადაწყვეტილების გასაჩივრება შესაძლებელია საქპატენტის სააპელაციო პალატაში გამოქვეყნებიდან 3 თვის ვადაში ან მცხეთის რაიონული სასამართლოს ადმინისტრაციულ საქმეთა კოლეგიაში 1 თვის ვადაში (მის.: ქ. მცხეთა, სამხედროს ქ. №17).

### ბანყოფილება A

#### A 47

(10) AU 2019 14890 U (51) Int. Cl. (2006)  
A 47 C 17/62

(21) AU 2018 14890 (22) 2018 10 02

(71) სერგო ჯორბენაძე (GE)  
რ.თაბუკაშვილის ქ. 46, ბ. 8, 0108,  
თბილისი, საქართველო (GE)

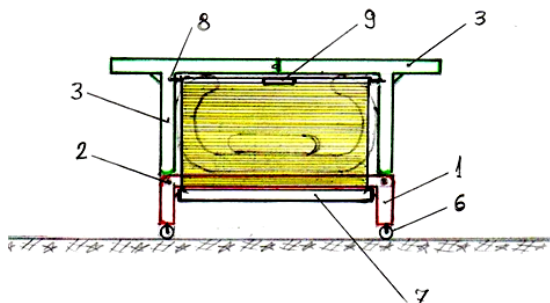
(72) სერგო ჯორბენაძე (GE)

(54) მამიდა-საწოლი „სერმა“

(57) მამიდა-საწოლი შეიცავს ჩარჩოს 1, წყვილ ბრტყელ ელემენტს 3, რომლებსაც გააჩნია ვერტიკალურ სიბრტყეში მობრუნების შესაძლებლობა და შესრულებულია საწოლის თავების ან მამიდის ზედაპირის ფორმირების შესაძლებლობით, ამასთან, ბრტყელი ელემენტები აღჭურვილია ფიქსატორებით 4 მამიდის ზედაპირის ფორმირებისას მათ შორის გასართი კავშირის უზრუნველსაყოფად. ბრტყელი ელემენტები მიერთებულია ჩარჩოსთან სახსრულად დგარების მეშვეობით, რომლებიც წარმოადგენს ფილას, ხოლო ჩარჩო აღჭურვილია საყრდენი გორგოლაჭებითა 6 და რულონური ქაღალუხებით 7.

მუხლები: 1 დამოუკიდებელი

ფიგურა: 3



ფიგ. 1

### ბანყოფილება C

#### C 12

(10) AU 2019 14893 U (51) Int. Cl. (2006)  
C 12 G 3/00

(21) AU 2018 14893 (22) 2018 10 04

(71) ზურაბ ძნელაძე (GE)  
მეცნიერების ქ. 9, ბ. 5, 3500, ოზურგეთი,  
საქართველო (GE)

(72) ზურაბ ძნელაძე (GE)

(74) ნანი ძნელაძე

(54) ღვინის ჯიშური თვისებების მქონე

მაბარალკოპოლური სასმელის მიღების ხერხი

(57) ხერხი ითვალისწინებს ღვინომასალის სპირტულ ექსტრაქციას 96%-იანი ეთილის სპირტით 33 გრადუს ტემპერატურაზე, ღვინოსა და სპირტის 1:1,8 თანაფარდობით, სპირტული ნაყენის დაყოვნებას არანაკლებ 2 დღე-ღამის განმავლობაში, გაფილტვრას, 65%-იანი სპირტ შემცველობის გაფილტვრული ღვინის სპირტული ნაყენით დამუშავებას იგივე ღვინომასალისგან მიღებული დისტილირით, თანაფარდობით 2:1-თან, ნარევის გაფილტვრას, დაყოვნებას არა ნაკლებ 10 დღე-ღამისა და დავარგებას მუხის კასრებში არანაკლებ 4 თვისა.

მუხლები: 1 დამოუკიდებელი

## სასარგებლო მოდელის კატეგორია

## განყოფილება A

## A 61

- (11) U 2019 2011 Y (51) Int. Cl. (2006)  
A 61 K 35/78  
A 61 K 8/04
- (10) AU 2019 14814 U (44) 4(512)/2019  
(21) AU 2018 14814  
(22) 2018 06 15  
(24) 2018 06 15
- (73) სათუნა ზენაიშვილი (GE)  
ნუცუბიძის IV მკრ., კორპ. 12, ბ. 62,  
0183, თბილისი, საქართველო (GE)
- (72) სათუნა ზენაიშვილი (GE)
- (54) ცელულოზის საწინააღმდეგო  
ბასახლოში კონსემტიკური კრემი

## განყოფილება C

## C 08

- (11) U 2019 2012 Y (51) Int. Cl. (2006)  
C 08 L 63/00
- (10) AU 2019 14635 U (44) 3(511)/2019  
(21) AU 2017 14635  
(22) 2017 11 29  
(24) 2017 11 29
- (73) ომარ მუკბანიანი (GE)  
ჭოპორტის ქ. 28, 0192, თბილისი,  
საქართველო (GE);  
ჯიმშერ ანელი (GE)  
მუხიანის IV კვ., კორპ. 8, ბ. 142, 0172,  
თბილისი, საქართველო (GE);  
ელიზა მარქარაშვილი (GE)  
ს. მირიანაშვილის ქ., IV ჩიხი, ბ. 18, 0131  
თბილისი, საქართველო (GE);  
თამარ თათრიშვილი (GE)  
სოფ. დილომი, გ. ათონელის ქ. 19, 3305,  
თბილისი, საქართველო (GE)
- (72) ომარ მუკბანიანი (GE);  
ჯიმშერ ანელი (GE);  
ელიზა მარქარაშვილი (GE);  
თამარ თათრიშვილი (GE)
- (54) პოლიმერული კომპოზიტი

# დიზაინები

## ბანასხაღები, რომლებზეც გამოტანილია გადაწყვეტილება რეგისტრაციის შესახებ

გადაწყვეტილების გასაჩივრება შესაძლებელია საქპატენტის სააპელაციო პალატაში გამოქვეყნებიდან 3 თვის ვადაში ან მცხეთის რაიონული სასამართლოს ადმინისტრაციულ საქმეთა კოლეგიაში 1 თვის ვადაში (მის.: ქ. მცხეთა, სამხედროს ქ. №17).

(10) AD 2019 1076 S

(51) 07-02

(21) AD 2019 1076

(22) 2019 02 11

(28) 3

(71) არშელიკ ანონიმ სირკეტი (TR)

E5 ანკარა ასფალტი უზერი, ტუზლა, სტამბოლი, 34950, თურქეთი (TR)

(72) ჯან ონურ ვანჯი (TR);

ესე ჩინარ (TR);

დოღან ჯან საღიროსმანოღლუ (TR);

ნიჰატ ღურანი (TR);

ტამერ იუსეკ (TR);

იოზღემ ქოქ გიულტეკინ (TR);

გიოზემ ღურკოღლუ ემრე (TR);

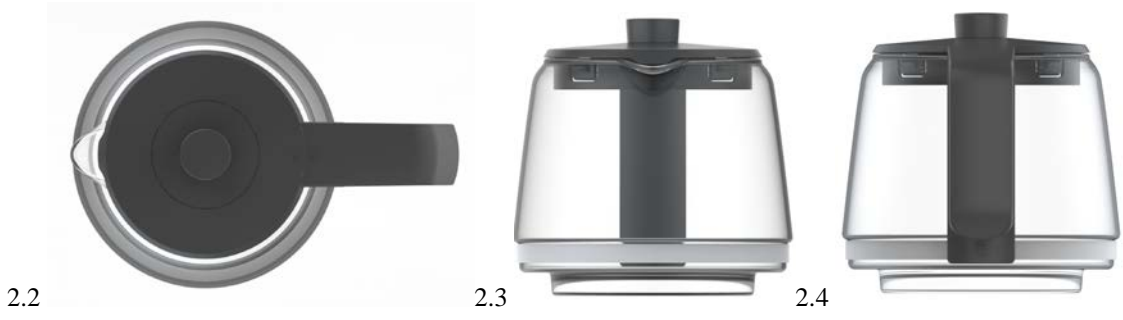
ასლი იოქმენი (TR)

(74) ალექსანდრე გეგეჭკორი (GE)

(54) 1. ჩაის მოსამზადებელი აპარატი; 2. ჩაის დასაყენებელი ჩაიღანი; 3. ჩაიღანი

(55)





(10) AD 2019 1072 S

(51) 09-01

(21) AD 2019 1072

(22) 2019 01 05

(28) 19

(71) გიორგი ზაუტაშვილი (GE)

დ. თავდადებულის ქ. 3, 4800, ყვარული, საქართველო (GE)

(72) გიორგი ზაუტაშვილი (GE)

(74) გიორგი ქართველიშვილი (GE)

(54) 1.-19. პოტილუბი

(55)



1.1



2.1



2.2



2.3



3.1



3.2



3.3



4.1



5.1





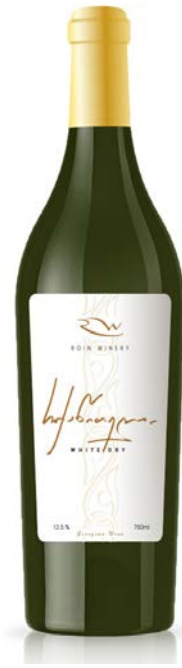
6.1



7.1



8.1



9.1



10.1



11.1



12.1



13.1



14.1



15.1



15.2



16.1



16.2



17.1



17.2



18.1



19.1





5.1



6.1



7.1



8.1



9.1



10.1



11.1



12.1



13.1



14.1



15.1



16.1





**ვარენიკი**  
ВАРЕНИКИ WITH POTATO

**შენიშვნა:**  
ჩვენი ადამიანები კარგად ვიცნობენ მათ, ვინც ხელნაკეთი ვარენიკის სიყვარულით სარგობს.

**შენიშვნები:**

- აღწერილობითი ნაწილი უნდა იყოს დაზიანებული.
- მომზადებისას უნდა გამოიყენოს მხოლოდ ხელნაკეთი ვარენიკი. არაა ადრეობის მნიშვნელობა.
- მომზადებისას უნდა გამოიყენოს მხოლოდ ხელნაკეთი ვარენიკი.

**შენიშვნები:**  
მომზადებისას უნდა გამოიყენოს მხოლოდ ხელნაკეთი ვარენიკი.

**400 ₾ ± 5%**

**haha**

დასაყვანილი სტრუქტურა  
მომზადებულია მხარში "G&A Group"  
დარბაზი თავდასულები 29.  
თბილისი, საქართველო.

**სამუშაო სახელი:**  
თბილისი გე  
+995 501 990065  
რეზერვაცია  
www.reza.ge

48661084581667

20-1

**21.1**

**22.1**

**23.1**

**24.1**

## რეგისტრირებული ლიზაინები

**(11) D 2019 810 S**                      **(51) 06-03**  
(10) AD 2019 1057 S                      (44) 2019 03 11 №5  
(21) AD 2018 1057  
(22) 2018 09 18  
(24) 2018 09 18  
(28) 1  
(18) 2023 09 18  
(73) დავით აბუთიძე (GE)  
ვარკეთილი 3, I მკრ., კორპ. 25, ბ. 9, 0163,  
თბილისი, საქართველო (GE)  
(72) დავით აბუთიძე (GE)  
(54) **ბასაშელი მამიდა**

---

**(11) D 2019 809 S**                      **(51) 19-08**  
(10) AD 2019 1056 S                      (44) 2019 03 11 №5  
(21) AD 2018 1056  
(22) 2018 09 10  
(24) 2018 09 10  
(28) 8  
(18) 2023 09 10  
(73) სს „თელიანი ველი“ (GE)  
თბილისის გზატკეცილი 3, 2200, თელავი,  
საქართველო (GE)  
(72) ზაქარია მესრობოვი (GE);  
რუსლან ბერიძე (GE)  
(54) **1.-8. ეტიკეტი**

---

**(11) D 2019 811 S**                      **(51) 21-01**  
(10) AD 2019 1063 S                      (44) 2019 03 11 №5  
(21) AD 2018 1063  
(22) 2018 11 07  
(24) 2018 11 07  
(28) 5  
(18) 2023 11 07  
(73) შპს „ზარაფხანა“ (GE)  
ლუბლიანას ქ. 15, 0159, თბილისი,  
საქართველო (GE)  
(72) ქეთევან ჭიჭივეიშვილი (GE);  
თეა თეთრაძე (GE)  
(54) **1.-5. ჰაღრაპი**

---



# სასაქონლო ნიშნები

## ეროვნული პროცედურით შემოტანილი განაცხადები, რომლებზეც გამოტანილია გადაწყვეტილება რეზისტრაციის შესახებ

გადაწყვეტილების გასაჩივრება შესაძლებელია საქპატენტის სააპელაციო პალატაში გამოქვეყნებიდან 3 თვის ვადაში ან მცხეთის რაიონული სასამართლოს ადმინისტრაციულ საქმეთა კოლეგიაში 1 თვის ვადაში (მის.: ქ. მცხეთა, სამხედროს ქ. №17).

(260) AM 2019 100017 A  
(210) AM 100017  
(220) 2018 10 23  
(731) შპს „ავერსი-ფარმა“  
დავით აღმაშენებლის გამზ. 148/2, 0112,  
თბილისი, საქართველო  
(540)

**კლარია**  
**Клария**  
**Claria**

(591) შავ-თეთრი  
(511)  
5 – სამკურნალო წამლო საშუალება (ფარმაცევტული პროდუქტი, მედიკამენტი).

(260) AM 2019 100031 A  
(210) AM 100031  
(220) 2018 10 24  
(731) შპს „იმპექსფარმი“  
მდ. მტკვრის მარჯვენა სანაპიროზე,  
ბაქტერიოფაგისაკენ ჩასასვლელი გზის  
მიმდებარედ, თბილისი, 0160, საქართველო  
(740) ნუგზარ ქსოველი  
(540)



(591) თეთრი, ყვითელი, იისფერი  
(531) 26.01.10; 26.01.11; 26.07.17; 28.19; 29.01.13  
(511)  
35 – საცალო ან საბითუმო ვაჭრობის მომსახურება ფარმაცევტული, ვეტერინარული და პიჯიენური პრეპარატებისთვის და სამედიცინო უზრუნველყოფისთვის; საცალო ავთიაქები, საბითუმო ავთიაქები, ინტერნეტ-ავთიაქები, ონლაინ ავთიაქები, ტელეავთიაქები.

(260) AM 2019 100044 A  
(210) AM 100044  
(220) 2018 10 26  
(731) გრანგლერ ეპერელ კორპ.  
3411 სილვერსაიდ როუდი, უილმინგტონი,  
შტატი დელავერი 19810, აშშ  
(740) შალვა გვარამაძე  
(540)

**INDIGOOD**

(591) შავ-თეთრი  
(511)  
25 – ტანსაცმელი, ფეხსაცმელი, თავსაბურავი.  
40 – მასალების დამუშავება, კერძოდ, ქაფში შეღებვის ეკოლოგიურად სუფთა პროცესი.

(260) AM 2019 100046 A  
(210) AM 100046  
(220) 2018 10 26  
(731) ანზორ კარდანიოვი  
საბჭოს ქ. 162, ბ. 24, ჩერკესკი, ყარაჩაი-  
ჩერქეზეთის რესპუბლიკა, სტავროპოლის  
მხარე, რუსეთის ფედერაცია  
(740) დავით ძამუკაშვილი  
(540)

**БИРИН БИРИН**

(591) შავ-თეთრი  
(511)  
5 – კვების (საკვები) დანამატები ადამიანისა და ცხოველებისათვის; ფარმაცევტული პრეპარატები; მედიკამენტები.

(260) AM 2019 100048 A  
(210) AM 100048  
(220) 2018 10 29  
(731) აჯიო ფარმაცევტიკალს ლტდ  
38 ნანდჯიოტ, ინდ. ესტეიტ, კურლა-  
ანდხერი როაუდ, სეიფდჰუდ, მუმბაი  
400 072, ინდოეთი  
(740) ალექსანდრე კვერნაძე  
(540)

**ZEMO ZEMO**

(591) შავ-თეთრი  
(511)

5 – ფარმაცევტული და ვეტერინარული პრეპარატები; სამედიცინო დანიშნულების ჰიგიენური პრეპარატები; სამედიცინო ან ვეტერინარული დანიშნულების დიეტური საკვები და ნივთიერებები, ბავშვთა საკვები; დიეტური დანამატები ადამიანებისა და ცხოველებისათვის; საღებუნები, სახვევი მასალა; კბილის დასაბუნნი და კბილის ტვიფრის დასამზადებელი მასალა; მადეზინფიცირებელი საშუალებები; მავნე ცხოველების გასანადგურებელი პრეპარატები; ფუნგიციდები, ჰერბიციდები.

(260) AM 2019 100052 A

(210) AM 100052

(220) 2018 10 30

(731) შპს „ნანოსამყარო“

გორგასალის ქ. 103, 3 კორპ. 7ა, 0114, თბილისი, საქართველო

(5400



(591) თეთრი, ცისფერი

(531) 01.13.15; 26.04.01; 26.04.05; 26.04.13; 26.04.16; 26.04.24; 27.05.24; 28.19; 29.01.12

(511)

3 – მათეორეული პრეპარატები და სხვა სარეცხი ნივთიერებები; წმენდის, გაპრიალების, გაუცხიმოვნებისა და აბრაზიული დამუშავების პრეპარატები; საპნები; პარფიუმერია, ეთერზეთები, კოსმეტიკური საშუალებები, თმის ღოსიონები; კბილის ფხვნილები და პასტები.

5 – ფარმაცევტული და ვეტერინარული პრეპარატები; სანიტარული პრეპარატები სამედიცინო მიზნებისათვის; დიეტური ნივთიერებები სამედიცინო მიზნებისათვის, ბავშვთა კვება; საღებუნები, გადასახვევი საშუალებები; კბილის დასაბუნნი საშუალებები, კბილის ტვიფრის დასამზადებელი საშუალებები; დეზინფექტანტები; მავნე ცხოველების გასანადგურებელი საშუალებები; ფუნგიციდები, ჰერბიციდები.

21 – საოჯახო და სამზარეულო ჭურჭელი და ჭურჭლეული (კეთილშობილი ლითონებისაგან დამზადებულის ან დაფარულის გარდა); სავარცხლები და ღრუბლები; ჯაგრისები (ფუნჯების გარდა); მასალები ჯაგრისის ნაკეთობისათვის;

სამარჯვები წმენდისა და დასუფთავებისათვის; ლითონის ნეჭა; დაუმუშავებელი ან ნახევრად-დამუშავებული მინა (სამწმენდლო მინის გარდა); მინის, ფაიფურისა და ქაშანურის ნაკეთობა, რომელიც არ მიეკუთვნება სხვა კლასებს.

(260) AM 2019 100061 A

(210) AM 100061

(220) 2018 10 31

(310) 74945

(320) 04 05 2018

(330) JM

(731) ეფლ ინკ

უან ეფლ პარკ უეი, კალიფორნია,

კუპერტინო, 95014, აშშ

(740) თამარ კოჭლამაზაშვილი

(540)

## AIRPODS

(591) შავ-თეთრი

(511)

10 – ზოგად გამაჯანსაღებელი მოწყობილობები, რომლებიც გამოიყენება ჯანმრთელობისთვის, ფიტნესისთვის, ფიზიკური ვარჯიშებისთვის და ჯანსაღი ცხოვრების წესისთვის, კერძოდ, გადამწოდები, მონიტორები, აკუსტიკური სისტემები და დისფლეები ბიომეტრიული მონაცემების, გულის შეკუმშვების სიხშირის, სხეულის მოძრაობაზე ინფორმაციის და დამწვარი კალორიების გაზომვისთვის, ასახვისთვის, თვალის მიდევნებისთვის, ანგარიშგებისთვის, კონტროლისთვის, შენახვისთვის და გადაცემისთვის; სმენადაქვეითებულებისთვის განკუთვნილი სმენის აპარატები; სამედიცინო მოწყობილობები და ხელსაწყოები; სამედიცინო ანალიზში გამოსაყენებელი აპარატურა; სამედიცინო დანიშნულების საკონტროლო-საცდელი მოწყობილობები; პულსის საზომი მოწყობილობები; სამედიცინო დანიშნულების თერმომეტრები; სპირომეტრები (სამედიცინო მოწყობილობები); სტომატოლოგიური აპარატურა და მოწყობილობები; ყურის ტამპონები (ყურების დაცვის სამარჯვები); საწოლარიანი საბავშვო ბოთლები; ჩასახვის საწინააღმდეგო არაქიმიური საშუალებები; თმის პროტექტები; ორთოპედიული თაბაშირის სახვევები; მასალები ნაკერების დადებისთვის.

14 – საათები და სხვა ქრონომეტრიული ხელსაწყოები; მაჯის საათები; საათები, მაჯის საათების გარდა; ქრონოგრაფები, რომლებიც გამოიყენება ქრონომეტრების სახით; საათის სამაჯურები; ბუდეები საათებისთვის და სხვა ქრონომეტრიული ხელსაწყოებისთვის; დეტალები საათებისთვის და სხვა ქრონომეტრიული ხელსაწყოებისთვის; საიუველირო ნაწარმი; კეთილშობილი ლითონების შენადნობები; კეთილშობილი ლითონებისგან დამზადებული ყუთები.

28 – თამაშები; სათამაშოები; პორტატიული სათამაშო მოწყობილობები; ელექტრული კომპიუტერული თამაშები ტელეკომუნიკაციებთან გამოყენებისთვის ადაპტირებულის გარდა; გართობისთვის განკუთვნილი ელექტრული და ელექტრონული მოწყობილობები (ავტომატური, წინასწარი გადახდის გარეშე); ვიდეოთამაშები ტელეკომუნიკაციებთან გამოყენებისთვის ადაპტირებულის გარდა; კომპიუტერული სათამაშო აპარატები, მონეტებით მომუშავე აპარატების გარდა და ტელეკომუნიკაციებთან გამოყენებისთვის ადაპტირებული მოწყობილობების გარდა; თამაშები და სათამაშოები ვიდეოგამომყვანით; ინტერაქტიული კომპიუტერული სათამაშოები და თამაშები; ასახვის საშუალებების შემცველი ავტომატური მანქანები ვიდეოთამაშებისთვის; საშუალებები კომპიუტერული თამაშებისთვის, მოწყობილობები, რომლებიც განკუთვნილია ელექტრონული თამაშების და ვიდეოთამაშებისთვის და რომლებიც არ არის ჩართული სხვა კლასებში; სათამაშო მისადგამები; დამცავი აფსკები სათამაშო კონსოლების ეკრანებისთვის; პროგრამები კომპიუტერული თამაშებისთვის; პორტატიული თამაშები თხევადკრისტალური დისფლექტებით; კონტროლერები სათამაშო კონსოლებისთვის; სარწვეველა ცხენები [სათამაშოები], მანქანები პინბოლისთვის; პინბოლის სათამაშო მანქანები [სათამაშოები]; მუსიკალური სათამაშოები; თამაშები და სათამაშოები; სათამაშო აუდიოაპარატურა; მუსიკალური ხარდასშები [სათამაშოები]; მუსიკალური ინსტრუმენტები [სათამაშოები] ან საბავშვო მუსიკალური ინსტრუმენტები; სათამაშო მოწყობილობები კასეტების მოსმენისა და მელოდიების აღწარმოებისთვის; სათამაშოები ბატარეებზე; ელექტრონული სათამაშოები; სათამაშო კომპიუტერები (არაფუნქციონირებადი); სათამაშო მობილური ტელეფონები (არაფუნქციონირებადი); თოჯინები; სათამაშო ნიღბები და სამასკარადო ნიღბები; სათამაშოები სუვენირების სახით; თოვლიანი მინის ბუშტები; გმირების ფიგურები და მათი საკუთონო; თოჯინების ტანსაცმელი და აქსესუარები, რომლებიც არ არის ჩართული სხვა კლასებში; პოკის თამაშები; სათამაშო სატვირთო ავტომობილები; ელექტრონულად მართვადი სათამაშო სატრანსპორტო საშუალებები, ბალიშები ველოსიპედების საჯდომებისთვის, გასასეირნებელი სატრანსპორტო საშუალებები [სათამაშოები]; სატრანსპორტო საშუალებების, მატარებლების და თვითმფრინავების მასშტაბური მოდელები; სათამაშო მატარებლები; სათამაშო რკინიგზის მოდელები, სატრანსპორტო საშუალებების ასაწყობი მასშტაბური მოდელები [სათამაშოები], გასაბერი სათამაშოები; სატრანსპორტო საშუალებები [სათამაშოები]; სადღესასწაულო მოსართავები; საპაერო და გასაბერი ბუშტები; თამაშები და ფანტები; ელემენტების ნაკრებისგან შემდგარი

თავსატეხები სურათის შესადგენად [პაზლები]; რბილი სათამაშოები ცხოველების სახით, სათამაშო ბანკები, სათამაშო კონსტრუქტორები; ბურთები; მფრინავი თევზები [სათამაშოები], სალონის (ოთახის) თამაშები; წნევის ქვეშ ჩამოსხმით დამზადებული მოდელები; სამშენებლო კუბურები [სათამაშოები], სათამაშოების ყუთები, ლატარიის ბილეთები, მფრინავი დისკები [სათამაშოები], თავსატეხები, სათამაშოები ძაღლებისთვის, სათამაშოები კატებისთვის; დრონები [სათამაშოები]; სათამაშოები; კონტროლერები სათამაშოებისთვის; მაგიდის თამაშები; საბანქოვე თამაშები; სათამაშო ბანქო; სათამაშო ბურთები; ბილიარდის მაგიდები, ბილიარდის ბურთები, ბილიარდის ჯოხები (კი) და სხვა აღჭურვილობა ბილიარდისთვის, გოლფის ბურთები, ნაჭდევები ბურთებისთვის [გოლფი], მარკერები გოლფის ბურთებისთვის, მოწყობილობები სათამაშო ბურთების პროცირებისთვის, ბილიარდის მაგიდები, ჯოხები (კი), სამკუთხედის ფორმის ჩარჩო ბურთების განლაგებისთვის პირამიდის ფორმით და ბურთები პულისთვის; სპორტული ტრენაჟორები; ძაღოსნური ტრენაჟორები; ესპანდერები, ესპანდერები [ტრენაჟორები]; ღვედები ძაღოსნებისთვის [სპორტული საქონელი]; ღვედები სიმძიმეების აწვეისთვის და სხვა სპორტული და სატანგარჯიშო საკუთონო; საკუთონო მშვიდის ტეორცინისთვის; სატანგარჯიშო და სპორტული საქონელი, რომელიც არ განეკუთვნება სხვა კლასებს; გორგოლაჭებიანი დაფები სრიალისთვის; ტობოგანები, ციგები [სპორტული საქონელი]; ციგები [სპორტული საქონელი]; დარტსი (დარტი) (დროტიკები), დარტის სათამაშო სამიზნეები; სანადირო სატყუარები; აუზები [ნაწარმი თამაშებისთვის და სპორტისთვის]; პლასტიკისგან დამზადებული მიმართველი დარები თამაშებისთვის; ბეისბოლის ხელთათმანები; ციგურები; ნაძვისხის მოსართავები; ტკაცუნები-სიურპრიზები [საშობაო კრეკერები]; სათევზაო ანკესები; სათევზაო მოწყობილობები, ჯოხები მაჟორეტებისთვის; საკამუფლაჟო ეკრანები [სპორტული საქონელი]; ლატარიის ბილეთები გადასაფხეკი ფენით; ოფლის შთამნთქმელი ღენტები ბიტებისთვის და ჩოგნებისთვის.

(260) AM 2019 100076 A

(210) AM 100076

(220) 2018 11 05

(731) შპს „ნეოლეთ“

ლიზიკო ქავთარაძის ქ. 1, სად. 3, ბლოკი 3, ბ. 63, ვაკის რაიონი, 0179, თბილისი, საქართველო

(540)

**nCARD**

(591) შავ-თეთრი  
(511)  
36 – საღებავებო ბარათებით მომსახურება.

(260) AM 2019 100078 A  
(210) AM 100078  
(220) 2018 11 06  
(731) შპს „დაისი+“  
საქნავთის დასახლება, ნაკვეთი 07/006,  
0198, თბილისი, საქართველო  
(540)



(591) წითელი, თეთრი  
(531) 27.05.09; 27.05.10; 29.01.01  
(511)  
21 – საოჯახო და სამზარეულო ჭურჭელი და ჭურჭლეული (კეთილშობილი ლითონებისაგან დამზადებულის ან დაფარულის გარდა); სავარცხლები და ღრუბლები; ჯაგრისები (ფუნჯების გარდა); მასალები ჯაგრისის ნაკეთობისათვის; სამარჯვები წმენდისა და დასუფთავებისათვის; ლითონის ნეჭა; დაუშუშავებელი ან ნახევრადამუშავებული მინა (სამშენებლო მინის გარდა); მინის, ფაიფურისა და ქაშანურის ნაკეთობა, რომელიც არ მიეკუთვნება სხვა კლასებს.

(260) AM 2019 100089 A  
(210) AM 100089  
(220) 2018 11 07  
(731) რიჯენტ პოსტიპალიტი უოლდვაილ ინკ.  
უგლენდ ჰაუსი, პ.ო. ბოქს 309, გრანდ  
კაიმანი, KY1-1104, კაიმანის კუნძულები  
(740) თამაზ შილაკაძე  
(540)

**REGENT**

(591) შავ-თეთრი  
(511)  
35 – მესამე პირებისთვის სასტუმროს მენეჯმენტთან დაკავშირებული მომსახურება. სასტუმროს ფრენშიაზინგთან დაკავშირებული მომსახურება; საქმიანი რჩევები და კონსულტაციები დაკავშირებული სასტუმროს მენეჯმენტთან, მუშაობასა და ფრენშიაზინგთან; სასტუმროებით და სხვა დროებითი საცხოვრებელი უზრუნველყოფის საქმიანობის მართვა; სასტუმროებსა და უძრავ ქონებასთან დაკავშირებული მარკეტინგული მომსახურება; მომხმარებლის ლოიალურობის და წამახალისებელი პროგრამების მართვა; სამომხმარებლო ლოიალურობის და წამა-

ხალისებელი პროგრამების სარეკლამო მომსახურება.

36 – უძრავ ქონებასთან დაკავშირებული მომსახურება, კერძოდ, ბინების, კონდომინიუმების (ერთობლივ მფლობელობაში არსებული საცხოვრებლის), თაიმშერული უძრავი ქონების, საცხოვრებელი უძრავი ქონების, საკურორტო უძრავი ქონების განვითარება, ლიზინგი, მართვა, გაქირავება და საბროკერო მომსახურება, და მათთან დაკავშირებული კომფორტული შესაძლებლობებით და პირობებით უზრუნველყოფა; უძრავი ქონების თაიმშერული გაცვლითი მომსახურება.

43 – სასტუმროებით, საცხოვრებლით და დროებითი საცხოვრებლით მომსახურება; სასტუმროებთან, საცხოვრებელთან და დროებით საცხოვრებელთან დაკავშირებული ინფორმაციით მომსახურება; სასტუმროების, საცხოვრებლის და დროებითი საცხოვრებლის დაჯავშნის მომსახურება; რესტორნებით, ბარებით, კოქტილ-ბარებით, კაფეებით, ყავის მაღაზიებით და სასაუზმეებით მომსახურება; კეიტერინგული მომსახურება საკვებითა და სასმელებით უზრუნველყოფა; რესტორნის დაჯავშნის მომსახურება; კონფერენციების, შეხვედრების, ღონისძიებების და გამოფენების მოწყობილობებით და მომსახურების საშუალებებით უზრუნველყოფა; სკამების, მაგიდების, მაგიდის თეთრეულის და მინის ჭურჭლის გაქირავება.

(260) AM 2019 100092 A  
(210) AM 100092  
(220) 2018 11 07  
(731) კალესან სადლიკ ვე ჰიჯიენ იურიუნლერი  
სანაი ვე თიჯარეთ ლიმიტედ შირქეთი  
3.ორგანიზე სანაი ბიოლგესი, კამილ  
შერბეთი ბულვარი, №46, შეჰითკამილ /  
გაზიანტეპი, თურქეთი  
(740) პავლე მეიფარიანი  
(540)



(591) შავ-თეთრი  
(511)  
5 – ფარმაცევტული და ვეტერინარული პრეპარატები სამედიცინო მიზნებისათვის; ქიმიური პრეპარატები სამედიცინო და ვეტერინარული მიზნებისათვის, ქიმიური რეაქტივები (რეაგენტები) ფარმაცევტული და ვეტერინარული მიზნებისათვის; სამედიცინო (სამკურნალო) კოსმეტიკა; დიეტური დანამატები ფარმაცევტული და ვეტერინარული მიზნებისათვის; დიეტური საკვები დანამატები; კვების დანამატები (ბიოლოგიურად

აქტიური საკვები დანამატები); გასახდომად განკუთვნილი სამედიცინო პრეპარატები; ბავშვთა კვება; სამედიცინო მიზნებისათვის განკუთვნილი ბალახები და ბალახეული სასმელები; სტომატოლოგიური პრეპარატები და ამ კლასში შემავალი სტომატოლოგიური მიზნებისათვის განკუთვნილი საქონელი, კბილის დასაბუენი მასალები, კბილის ტვიფრის დასამზადებელი მასალა, სტომატოლოგიური წებო (ადჰეზივები) და მასალები კბილების მკურნალობისათვის; სამედიცინო დანიშნულების ჰიგიენური პრეპარატები; ჰიგიენური საფენები (მენსტრუალური საფენები); ჰიგიენური ტამპონები (მენსტრუალური ტამპონები); საღებუნები; სახვევი მასალა; ქაღალდისგან და ქსოვილისგან დამზადებული საფენები, ამოსაფენები და საფენი-საცვალი ბავშვებისათვის, დიდებისათვის და შინაური ცხოველებისათვის; მანე ცხოველების გასანადგურებელი პრეპარატები; ჰერბიციდები, ფუნგიციდები, პრეპარატები მღრღნელების გასანადგურებლად; დეოდორანტები (დეზოდორანტები), რომლებიც არ არის განკუთვნილი ადამიანებისთვის ან ცხოველებისთვის; ჰაერის გამწმენდი პრეპარატები; ჰაერის მადეზოდორირებელი საშუალებები; მადეზინფიცირებელი საშუალებები; ანტისეპტიკური საშუალებები; სარეცხი საშუალებები სამედიცინო მიზნებისათვის; სამედიცინო საპონი; მადეზინფიცირებელი საპონი; ანტიბაქტერიული ხელის ლოსიონები.

- (260) AM 2019 100370 A
- (210) AM 100370
- (220) 2018 11 09
- (731) შპს „ბერიკა“  
ი. ჭავჭავაძის გამზ. I შესახ., კორპ. 6, ბ. 80,  
0194, თბილისი, საქართველო

(540)

**ღვინის აღმართი**  
**gvinis agmarti**  
**ГВИНИС АГМАРТИ**

- (591) შავ-თეთრი
- (511)
- 33 – ალკოჰოლიანი სასმელები (ღუდის გარდა).

- (260) AM 2019 100373 A
- (210) AM 100373
- (220) 2018 11 09
- (731) ვლადიმერ ჩირგაძე  
გაგარინის ქ. 4/4, სადრ. 2, სართ. 7,  
ბ. 56, 0160, თბილისი, საქართველო

(540)



- (591) შავი, ვერცხლისფერი
- (531) 03.03.01; 03.03.15; 24.01.09; 27.05.01; 27.05.24
- (511)
- 12 – სატრანსპორტო საშუალებები; ხმელეთზე წყალსა და ჰაერში გადასაადგილებელი აპარატები.

- (260) AM 2019 100381 A
- (210) AM 100381
- (220) 2018 11 12
- (731) შპს „აგროკონსორციუმი წეროვანი“  
სოფ. წეროვანი, 3300 მცხეთა, საქართველო
- (740) ვახტანგ ტოროტაძე

(540)

**ზაფხულის თელიანი**

- (591) შავ-თეთრი
- (511)
- 29 – ხორცი, თევზი, ფრინველი და ნანადირევი; ხორცის ექსტრაქტები; დაკონსერვებული, გამხმარი და თბურად დამუშავებული ბოსტნეული და ხილი; ყელე, მურაბა, კომპოტი; კვერცხი, რძე და რძის ნაწარმი; ზეთები და საკვები ცხიმები.

- (260) AM 2019 100384 A
- (210) AM 100384
- (220) 2018 11 12
- (731) შპს „ბერიკა“  
ი. ჭავჭავაძის გამზ. I შესახ., კორპ. 6, ბ. 80,  
0194, თბილისი, საქართველო

(540)

**jardeli**  
**ჯარდელი**  
**ДЖАРЕЛИ**

- (591) შავ-თეთრი
- (511)
- 33 – ალკოჰოლიანი სასმელები (ღუდის გარდა).

(260) AM 2019 100385 A  
(210) AM 100385  
(220) 2018 11 12  
(731) შპს „ბერიკა“  
ი. ჭავჭავაძის გამზ. I შესახ., კორპ. 6, ბ. 80,  
0194, თბილისი, საქართველო  
(540)

**tabakoni**  
**ტაბაკონი**  
**табакони**

(591) შავ-თეთრი  
(511)  
33 – ალკოჰოლიანი სასმელები (ლუდის გარდა).

(260) AM 2019 100386 A  
(210) AM 100386  
(220) 2018 11 12  
(731) შპს „ბერიკა“  
ი. ჭავჭავაძის გამზ. I შესახ., კორპ. 6, ბ. 80,  
0194, თბილისი, საქართველო  
(540)

**asperani**  
**ასპერანი**  
**асперани**

(591) შავ-თეთრი  
(511)  
33 – ალკოჰოლიანი სასმელები (ლუდის გარდა).

(260) AM 2019 100402 A  
(210) AM 100402  
(220) 2018 11 14  
(731) შპს „აგრონომი“  
გოთუას ქ. 12ა, 0160, თბილისი,  
საქართველო  
(540)

**JAGUAR**  
**იაგუარი**  
**ЯГУАР**

(591) შავ-თეთრი  
(511)  
5 – პესტიციდი.

(260) AM 2019 100405 A  
(210) AM 100405  
(220) 2018 11 14  
(731) შპს „პრეფერენს ჰოტელ ნეგორქ“  
დემეტრე თავდადებულის ქ., შეს. 10,  
ბათუმი, საქართველო

(540)



(591) თეთრი, ნაცრისფერი  
(531) 26.04.02; 26.04.22; 26.04.24; 27.05.10; 27.05.24  
(511)  
35 – რეკლამა; მართვა საქმიან სფეროში; ადმინისტრირება საქმიან სფეროში; საოფისე სამსახური.

36 – დაზღვევა; ფინანსებთან დაკავშირებული საქმიანობა; ფულად-საკრედიტო ოპერაციები; უძრავ ქონებასთან დაკავშირებული ოპერაციები.

41 – აღზრდა; სასწავლო პროცესის უზრუნველყოფა; გართობა; სპორტული და კულტურულ-საგანმანათლებლო ღონისძიებების ორგანიზება.

43 – საკვები პროდუქტებითა და სასმელებით უზრუნველყოფა; დროებითი საცხოვრებელი უზრუნველყოფა.

(260) AM 2019 100424 A  
(210) AM 100424  
(220) 2018 11 20  
(731) შპს „თალისმანი“  
ნ. ცხვედაძის ქ. 28, 0162, თბილისი,  
საქართველო  
(540)

**Chateau Aragvi**

(591) შავ-თეთრი  
(511)  
33 – ალკოჰოლიანი სასმელები (ლუდის გარდა).

(260) AM 2019 100439 A  
(210) AM 100439  
(220) 2018 11 21  
(731) გეტც ფარმა ინტერნეშნლ ფზ ელელსი  
ოფის No.1307, 13 ფლორ, ალ-ტურაია  
ტაუერ 1, დუბაი მედია სიტი, დუბაი,  
არაბთა გაერთიანებული საამიროები  
(740) მერაბ კვიციანი  
(450)

**TAMIZET**

(591) შავ-თეთრი  
(531) 27.05.01  
(511)  
5 – ფარმაცევტული პრეპარატები.

(260) AM 2019 100442 A  
 (210) AM 100442  
 (220) 2018 11 21  
 (731) ფარმაცია & აპჯონ კომპანი ლდკ  
 7000 პორტუგალია, როუდ, კალამაზო, MI 49001, აშშ  
 (740) შალვა გვარამაძე  
 (540)

**UPJOHN**

(591) შავ-თეთრი  
 (511)  
 10 – ქირურგიული, სამედიცინო, სტომატოლოგიური და ვეტერინარული აპარატურა და ინსტრუმენტები; კიდურების, თვალისა და კბილების პროთეზები; ორთოპედიული ნაწარმი; ნაკერების დასადები მასალა; თერაპიული და დამხმარე მოწყობილობები ადაპტირებული ქმედითი უუნარობისთვის; მასაჟის ხელსაწყო - აპარატურა; აპარატურა, მოწყობილობები და საკუთნოები ჩვილი ბავშვებისათვის; აპარატურა, მოწყობილობები და საკუთნოები სექსუალური აქტივობისათვის; ოფთალმოლოგიური დანიშნულების სამედიცინო მოწყობილობები.

(260) AM 2019 100445 A  
 (210) AM 100445  
 (220) 2018 11 22  
 (731) საქართველოში INPHA LLP-ის  
 წარმომადგენლობითი ოფისი  
 ბესიკის ქ. 4-ის მიმდებარედ (ნაკვეთი 46/10), 0108, თბილისი, საქართველო  
 (540)

**Анукури  
 ანუკური  
 Anucure**

(591) შავ-თეთრი  
 (511)  
 5 – ფარმაცევტული და ვეტერინარული პრეპარატები; სანიტარული პრეპარატები სამედიცინო მიზნებისათვის; დიეტური ნივთიერებები სამედიცინო მიზნებისათვის, ბავშვთა კვება; სალბუნები, გადასახვევი საშუალებები; კბილის დასაბუნინი საშუალებები, კბილის ტვიფრის დასამზადებელი საშუალებები; დეზინფექტანტები; მავნე ცხოველების გასანადგურებელი საშუალებები; ფუნგიციდები, ჰერბიციდები.

(260) AM 2019 100448 A  
 (210) AM 100448  
 (220) 2018 11 22  
 (731) საქართველოში INPHA LLP-ის  
 წარმომადგენლობითი ოფისი  
 ბესიკის ქ. 4-ის მიმდებარედ (ნაკვეთი 46/10), 0108, თბილისი, საქართველო

(540)  
**Ардеиседон  
 არდისედონი  
 Ardeysedon**  
 (591) შავ-თეთრი  
 (511)  
 5 – ფარმაცევტული და ვეტერინარული პრეპარატები; სანიტარული პრეპარატები სამედიცინო მიზნებისათვის; დიეტური ნივთიერებები სამედიცინო მიზნებისათვის, ბავშვთა კვება; სალბუნები, გადასახვევი საშუალებები; კბილის დასაბუნინი საშუალებები, კბილის ტვიფრის დასამზადებელი საშუალებები; დეზინფექტანტები; მავნე ცხოველების გასანადგურებელი საშუალებები; ფუნგიციდები, ჰერბიციდები.

(260) AM 2019 100449 A  
 (210) AM 100449  
 (220) 2018 11 22  
 (731) საქართველოში INPHA LLP-ის  
 წარმომადგენლობითი ოფისი  
 ბესიკის ქ. 4-ის მიმდებარედ (ნაკვეთი 46/10), 0108, თბილისი, საქართველო  
 (540)

**Кайностат  
 კაინოსტატი  
 Kaynostat**

(591) შავ-თეთრი  
 (511)  
 5 – ფარმაცევტული და ვეტერინარული პრეპარატები; სანიტარული პრეპარატები სამედიცინო მიზნებისათვის; დიეტური ნივთიერებები სამედიცინო მიზნებისათვის, ბავშვთა კვება; სალბუნები, გადასახვევი საშუალებები; კბილის დასაბუნინი საშუალებები, კბილის ტვიფრის დასამზადებელი საშუალებები; დეზინფექტანტები; მავნე ცხოველების გასანადგურებელი საშუალებები; ფუნგიციდები, ჰერბიციდები.

(260) AM 2019 100453 A  
 (210) AM 100453  
 (220) 2018 11 22  
 (731) საქართველოში INPHA LLP-ის  
 წარმომადგენლობითი ოფისი  
 ბესიკის ქ. 4-ის მიმდებარედ (ნაკვეთი 46/10), 0108, თბილისი, საქართველო  
 (540)

**Лактозим  
 ლაქტოზიმი  
 Lactozim**

(591) შავ-თეთრი  
(511)

5 – ფარმაცევტული და ვეტერინარული პრეპარატები; სანიტარული პრეპარატები სამედიცინო მიზნებისათვის; დიეტური ნივთიერებები სამედიცინო მიზნებისათვის, ბავშვთა კვება; სალბუნები, გადასახვევი საშუალებები; კბილის დასაბუნნი საშუალებები, კბილის ტვიფრის დასამზადებელი საშუალებები; დეზინფექტანტები; მავნე ცხოველების გასანადგურებელი საშუალებები; ფუნგიციდები, ჰერბიციდები.

(260) AM 2019 100455 A  
(210) AM 100455  
(220) 2018 11 22

(731) საქართველოში INPHA LLP-ის წარმომადგენლობითი ოფისი ბესიკის ქ. 4-ის მიმდებარედ (ნაკვეთი 46/10), 0108, თბილისი, საქართველო

(540)

**Нодемокс  
ნოდემოქსი  
Nodemoks**

(591) შავ-თეთრი  
(511)

5 – ფარმაცევტული და ვეტერინარული პრეპარატები; სანიტარული პრეპარატები სამედიცინო მიზნებისათვის; დიეტური ნივთიერებები სამედიცინო მიზნებისათვის, ბავშვთა კვება; სალბუნები, გადასახვევი საშუალებები; კბილის დასაბუნნი საშუალებები, კბილის ტვიფრის დასამზადებელი საშუალებები; დეზინფექტანტები; მავნე ცხოველების გასანადგურებელი საშუალებები; ფუნგიციდები, ჰერბიციდები.

(260) AM 2019 100456 A  
(210) AM 100456  
(220) 2018 11 22

(731) საქართველოში INPHA LLP-ის წარმომადგენლობითი ოფისი ბესიკის ქ. 4-ის მიმდებარედ (ნაკვეთი 46/10), 0108, თბილისი, საქართველო

(540)

**Офтамакс  
ოფთამაქსი  
Oftamaks**

(591) შავ-თეთრი  
(511)

5 – ფარმაცევტული და ვეტერინარული პრეპარატები; სანიტარული პრეპარატები სამედიცინო მიზნებისათვის; დიეტური ნივთიერებები სამედი-

ცინო მიზნებისათვის, ბავშვთა კვება; სალბუნები, გადასახვევი საშუალებები; კბილის დასაბუნნი საშუალებები, კბილის ტვიფრის დასამზადებელი საშუალებები; დეზინფექტანტები; მავნე ცხოველების გასანადგურებელი საშუალებები; ფუნგიციდები, ჰერბიციდები.

(260) AM 2019 100457 A  
(210) AM 100457  
(220) 2018 11 22

(731) საქართველოში INPHA LLP-ის წარმომადგენლობითი ოფისი ბესიკის ქ. 4-ის მიმდებარედ (ნაკვეთი 46/10), 0108, თბილისი, საქართველო

(540)

**Офтасиал  
ოფთასიალი  
Oftassiale**

(591) შავ-თეთრი  
(511)

5 – ფარმაცევტული და ვეტერინარული პრეპარატები; სანიტარული პრეპარატები სამედიცინო მიზნებისათვის; დიეტური ნივთიერებები სამედიცინო მიზნებისათვის, ბავშვთა კვება; სალბუნები, გადასახვევი საშუალებები; კბილის დასაბუნნი საშუალებები, კბილის ტვიფრის დასამზადებელი საშუალებები; დეზინფექტანტები; მავნე ცხოველების გასანადგურებელი საშუალებები; ფუნგიციდები, ჰერბიციდები.

(260) AM 2019 100458 A  
(210) AM 100458  
(220) 2018 11 22

(731) საქართველოში INPHA LLP-ის წარმომადგენლობითი ოფისი ბესიკის ქ. 4-ის მიმდებარედ (ნაკვეთი 46/10), 0108, თბილისი, საქართველო

(540)

**Ретиновит  
რეტინოვიტი  
Retinovit**

(591) შავ-თეთრი  
(511)

5 – ფარმაცევტული და ვეტერინარული პრეპარატები; სანიტარული პრეპარატები სამედიცინო მიზნებისათვის; დიეტური ნივთიერებები სამედიცინო მიზნებისათვის, ბავშვთა კვება; სალბუნები, გადასახვევი საშუალებები; კბილის დასაბუნნი საშუალებები, კბილის ტვიფრის დასამზადებელი საშუალებები; დეზინფექტანტები; მავნე



ცხოველების გასანადგურებელი საშუალებები; ფუნგიციდები, ჰერბიციდები.

- (260) AM 2019 100462 A
- (210) AM 100462
- (220) 2018 11 22
- (731) საქართველოში INPHA LLP-ის წარმომადგენლობითი ოფისი ბესიკის ქ. 4-ის მიმდებარედ (ნაკვეთი 46/10), 0108, თბილისი, საქართველო
- (540)

**Сафлогин**  
**საფლოგინი**  
**Saflogin**

- (591) შავ-თეთრი
- (511) 5 – ფარმაცევტული და ვეტერინარული პრეპარატები; სანიტარული პრეპარატები სამედიცინო მიზნებისათვის; დიეტური ნივთიერებები სამედიცინო მიზნებისათვის, ბავშვთა კვება; საღებუნები, გადასახვევი საშუალებები; კბილის დასაბუნებელი საშუალებები, კბილის ტვიფრის დასამზადებელი საშუალებები; დეზინფექტანტები; მავნე ცხოველების გასანადგურებელი საშუალებები; ფუნგიციდები, ჰერბიციდები.

- (260) AM 2019 100587 A
- (210) AM 100587
- (220) 2018 11 26
- (731) ვახტანგ იურიევიჩი კასრადე ულ. მაიაკოვსკოვო, დ. 49, კვ. 19, ომსკი, 644010, რუსეთის ფედერაცია
- (740) თამარ კოჭლამაზაშვილი
- (540)



- (591) შავ-თეთრი
- (531) 01.15.05; 11.03.04; 14.05.02; 14.05.09; 15.07.01
- (511) 30 – ვანილის არომატიზატორები კულინარიაში გამოყენებისთვის; არომატიზატორები საკონდიტრო ნაწარმისთვის, ეთერზეთების გარდა; არო-

მატიზატორები სასმელებისთვის, ეთერზეთების გარდა; ყავის არომატიზატორები; საკვები არომატიზატორები, ეთერზეთების გარდა; ბადიანი [ვარსკვლავისებური ანისული]; ბაოცზი [ჩინური ღვეხელი]; მარცვლოვანი ბატონები; მარცვლოვანი ბატონები ცილების მაღალი შემცველობით; ბლინები; კერძები ატრიის საფუძველზე; ლიოფილიზებული კერძები, რომლებშიც მაკარონი წარმოდგენს ძირითად ინგრედიენტს; ლიოფილიზებული კერძები, რომლებშიც ბრინჯი წარმოდგენს ძირითად ინგრედიენტს; ბრიოში; ბუღუერი; ფუნთუშები; საკვები ბრინჯის ქაღალდი; საკვები ქაღალდი; ბურიტო; ვანილინი [ვანილინის შემცველი]; ვარენიკები [ფარშირებული ცომის ბურთები]; ვაფლი; ვერმიშელი; ნატურალური დამატკობელი ნივთიერებები; შემკვრელი ნივთიერებები ძეგვეულისთვის; შემკვრელი ნივთიერებები ნაყინისთვის; ზღვის წყალი საკვების დასამზადებლად; წყალმცენარეები [საკაზმი]; ალასო გაღებები; მიხაკი [სანელებელი]; სარკისებური ჭიქური ტკბილი ერბოხელი ცომისგან დამზადებული ნაწარმისთვის; გლუკოზა კულინარიული ნაწარმისთვის; მდოგვი; ნაფიცხარი („გრენკი“); დამუშავებული წიწიბურა; გლუტენის დანამატები კულინარიული მიზნებისთვის; საფუარი; საკვები პროდუქტებისთვის განკუთვნილი შემასქელებლები; დედა (რძე-მეფა პროდუქციის დასამზადებლად), ხაში (ცომის), კვეთი, დვრიტა, საკვეთი (ყველის); მსუბუქი საუზმე ბრინჯის საფუძველზე; მსუბუქი საუზმე პურის მარცვლეულის საფუძველზე; ყავის შემცველები; მცენარეული ყავის შემცველები; საკაზმები საღათებისთვის; ზეფირი [საკონდიტრო ნაწარმი]; ხილის უელეს ნაწარმი [საკონდიტრო ნაწარმი]; ტორტის მოსართავი ტკბილეულის ნაწარმი; ნაძვისხის მოსართავი საკონდიტრო ნაწარმი; ტკბილი ცომისგან დამზადებული საკონდიტრო ნაწარმი, უპირატესად გულსართიანი; ფქვილის ნაწარმი; საკონდიტრო ნაწარმი არაქისის საფუძველზე; საკონდიტრო ნაწარმი ნუშის საფუძველზე; მაკარონის ნაწარმი; კოჭა [სანელებელი]; გაყინული იოგურტი [ნაყინი]; კაკაო; ღვინის ქვა კულინარიული მიზნებისთვის; კაპერსები; კარამელი [კამფეტები]; კარი [საკაზმი]; კეტჩუპი [სოუსი]; კამბაპი [კორეული კერძი ბრინჯის საფუძველზე]; კიმჩი-ქონი [ფერმენტირებული ბოსტნეულის ოლაღები]; დამუშავებული კინოა; ქიში; საკვები წებოვანა; კლიოცკები ფქვილის საფუძველზე; კამფეტები; ლაკრიცის კამფეტები [საკონდიტრო ნაწარმი]; პიტნის კამფეტები; სუნთქვის გამაგრილებელი პიტნის კამფეტები; რძიანი კამფეტები; დარიჩინი [სანელებელი]; ყავა; დაუმუშავებელი ყავა; საკვები სახამებელი; კრეკერები; მოსახარში კრები; სიმინდის ბურღული; მანანას ბურღული; შვრიის ბურღული; ქერის ბურღული; საკვები ბურღულები; ყინულის კუბურები; დაფქული

სიმინდი; მოხალეული სიმინდი; ხორციანი კულე-  
ბიაკა; კურკუმა; კუსკუსი [ბურღული]; ატრია;  
ატრია სობა; ატრია უდონი; საცივებელი ყინუ-  
ლი; ბუნებრივი ან ხელოვნური ყინული; საკვები  
ყინული; ბრინჯის კვერები; ღომპერი [კვერები  
კარტოფილის საფუძველზე]; მაიონეზი; მაკარო-  
ნი [ნუშის ნამცხვარი]; მაკარონი; მალტოზა; ღო-  
მი; მარინადი წვრილად დაჭრილი ბოსტნეულის-  
გან ცხარე საკაზმით [პიკალილი]; მარინადები;  
მარციპანი; თაფლი; მისო [საკაზმი]; ფუტკრის  
სადედე რძე; ნაყინი; პარკოსნების ფქვილი; წიწი-  
ბურას ფქვილი; ტაპიოკის ფქვილი; კარტოფი-  
ლის ფქვილი; სიმინდის ფქვილი; ნიგვისის (თხი-  
ლის) ფქვილი; საკვები ფქვილი; ხორბლის ფქვი-  
ლი; სოიის ფქვილი; ქერის ფქვილი; სადესერტე  
მუსები [საკონდიტრო ნაწარმი]; შოკოლადის მუ-  
სები; მიუსლი; პიტნა საკონდიტრო ნაწარმისთ-  
ვის; რძიანი კაკაოს სასმელები; რძიანი ყავის სა-  
სმელები; ყავის სასმელები; სასმელები კაკაოს  
საფუძველზე; სასმელები გვირილის საფუძველ-  
ზე; ჩაის სასმელები; რძიან-შოკოლადიანი სას-  
მელები; შოკოლადის სასმელები; არასამკურნა-  
ლო ნაყენები; გასუფთავებული შვრია; გასუფ-  
თავებული დაღერდილი შვრია; ოკონომიაკი [პი-  
კანტური იაპონური ბლინები]; ონიგირი [ბრინ-  
ჯის ბურთები]; მუსკატის კაკალი; თხილი შოკო-  
ლადში; ლაკრიცის ჩხირები [საკონდიტრო ნა-  
წარმი]; სოიის პასტა [საკაზმი]; პასტილა [სა-  
კონდიტრო ნაწარმი]; ცუკატი პასტილა [საკონ-  
დიტრო ნაწარმი]; ბადაგი; ცომში გამომცხვარი  
პაშტეტი; პელმენი [ხორციით ფარშირებული ცო-  
მის ბურთები]; პილპილი; სურნელოვანი პილპი-  
ლი; ჭოტოსანი წიწაკა [სპეციები]; პესტო [სოუსი];  
ნამცხვარი; მშრალი ნამცხვარი; პიბიმპაბი  
[ბოსტნეულთან და საქონლის ხორციან შერეუ-  
ლი ბრინჯი]; ღვეზელი; პიცა; ხორციანი ნაწებ-  
ლები; პომადურა [საკონდიტრო ნაწარმი]; პოპ-  
კორნი; ფხვნილები ნაყინის მოსამზადებლად;  
პურის საცხობი ფხვნილები; მდოგვის ფხვნილი;  
პრალინე; არომატული საკვები პრეპარატები; სა-  
კაზმები; პროდუქტები სახლის პირობებში ხორ-  
ცის დარბილებისთვის; მარცვლოვანი პროდუქ-  
ტები; პროდუქტები შვრიის საფუძველზე; პრო-  
პოლისი; თაფლკვერები; სუნელ-სანელებლები;  
პტიფურები [ღვეზელები]; ბრინჯის პუდინგი; პუ-  
დინგები [მობრაწული]; ფქვილის შაქარი საკონ-  
დიტრო ნაწარმისთვის; ხილის პიურე [სოუსები];  
რავიოლი; რამენი [იაპონური კერძი ატრიის სა-  
ფუძველზე]; სადეჭი რეზინები; სუნთქვის გამაგ-  
რილებელი სადეჭი რეზინები; რელიში [საკაზ-  
მი]; ბრინჯი; სწრაფი მომზადების ბრინჯი; ხორ-  
ბლის დივები საკვებში გამოყენებისთვის; გაზა-  
ფხულის რულეტი; საგო; შაქარი; პადმის შაქა-  
რი; ქუნჯუთის თესლები [საკაზმი]; სელის თეს-  
ლები კულინარიაში გამოყენებისთვის [საკაზ-  
მი]; დამუშავებული თესლები, რომლებიც გამო-  
იყენება საკაზმის სახით; ანისულის თესლები;

აგავის სიროფი [ბუნებრივი დამატებობელი]; ოქ-  
როს სიროფი; მელისას სიროფი; ტკბილეულ-  
ობა; ცომის ნარევი ოკონომიაკისთვის [იაპონური  
პიკანტური ბლინები]; საკვები სოდა [ნატრიუმის  
ბიკარბონატი საკვების დასამზადებლად]; საკ-  
ვებში გამოსაყენებელი ალაო; მარილი საკვები  
პროდუქტების დაკონსერვებისთვის; სუფრის მა-  
რილი; ნიახურის მარილი; სორბეტი [ნაყინი]; შე-  
მადგენლობები შაშხის მოსარკველისთვის; შტო-  
შის სოუსი [საკაზმი]; სოიის სოუსი; ტომატის  
სოუსი; ვაშლის სოუსი [საკაზმი]; სოუსები [სა-  
კაზმები]; სოუსები პასტისთვის; სპაგეტი; სპე-  
ციები; სპრედები შოკოლადის საფუძველზე; შო-  
კოლადის სპრედები თხილით; სტაბილიზატო-  
რები ათქვეფილი ნაღებისთვის; ყინულის ბურ-  
ბუშელა დატკბილული წითელი პარკოსნებით;  
ორცხობილა; ორცხობილას საფენელი; სუში;  
სემბეი [ბრინჯის კრეკერები]; სენდვიჩები; ტაბუ-  
ლე; ტაკოსი; ტაპიოკა; მუავე კალიუმის ტარტრა-  
ტი კულინარიაში გამოყენებისთვის; ტარტები;  
მზა ცომი; ცომი საკონდიტრო ნაწარმისთვის;  
ნუშის ცომი; ბრინჯის ცომი კულინარიაში გა-  
მოყენებისთვის; ერბოზელი ცომი საკონდიტ-  
რო ნაწარმისთვის; ტორტილები; ბოსტნის დაკო-  
ნსერვებული ბალახეული [სპეციები]; შოკოლა-  
დის მოსართავები ტორტებისთვის; ძმარი; ლუ-  
დის ძმარი; ფერმენტები ცომისთვის; პალაგი; პუ-  
რი; პური უმარილო ცომისაგან; ფანტელები [მა-  
რცვლეულის პროდუქტები]; სიმინდის ფანტე-  
ლები; შვრიის ფანტელები; ჰოთ-დოგები; ყვავი-  
ლები ან ფოთლები, რომლებიც გამოიყენება  
ჩაის შემცველების სახით; ცხაოცხი [ჩინური  
პელმენი]; ვარდკაჭაჭა [ყავის შემცველი]; ჩაი;  
ყინულიანი ჩაი; ჩაი [საკაზმი]; დანაყილი  
ნიორი [საკაზმი]; ჩიზბურგერები [სენდვიჩები];  
ჩოუ-ჩოუ [საკაზმი]; შაფრანი [სპეციები]; შოკო-  
ლადი; საკვები ალაოს ექსტრაქტი; საკვები ესენ-  
ციები, ეთეროვანი ესენციების და ეთერზეთების  
გარდა; გასუფთავებული ქერი.

32 – უალკოჰოლო აპერიტივები; ქერის ღვინო  
[ლუდი]; ლითიუმიანი წყალი; ზელტერის წყა-  
ლი; სოდიანი წყალი; წყლები [სასმელები]; გა-  
ზიანი წყლები; მინერალური წყლები [სასმე-  
ლები]; სუფრის წყლები; ბურახი [უალკოჰოლო  
სასმელები]; უალკოჰოლო კოქტეილები; კოქტე-  
ილები ლუდის საფუძველზე; ლიმონათი; უალ-  
კოჰოლო სასმელები; იზოტონური სასმელები;  
სასმელები თაფლის საფუძველზე; სასმელები  
ბრინჯის საფუძველზე, რძის შემცველების  
გარდა; სასმელები სოიის საფუძველზე, რძის  
შემცველების გარდა; უალკოჰოლო სასმელები  
ალოე ვერას საფუძველზე; სასმელები რძის  
შრატის საფუძველზე; პროტეინით გამდიდრებუ-  
ლი სასმელები სპორტული; უალკოჰოლო გა-  
მაგრილებელი სასმელები; უალკოჰოლო სასმე-  
ლები ყავის გემოთი; უალკოჰოლო სასმელები  
ჩაის გემოთი; ხილის უალკოჰოლო სასმელები;

ენერგეტიკული სასმელები; ხილის უაღკოპოლო ნექტარები რბილობით; ორშადი; ლუდი; კოჭას ლუდი; ალაოს ლუდი; ფხვნილები გაზიანი სასმელების დამზადებისთვის; სასაპარილი [უაღკოპოლო სასმელი]; სიროფები ღიმონათებისთვის; სიროფები სასმელებისთვის; სმუზი [სასმელები ხილის ან ბოსტნეულის ნარეგების საფუძველზე]; ტომატის წვენი [სასმელი]; ვაშლის წვენი უაღკოპოლო; ბოსტნეულის წვენები [სასმელები]; ხილის წვენები; შემადგენლობები გაზიანი წყლის დასამზადებლად; შემადგენლობები ლიქიორების დასამზადებლად; შემადგენლობები სასმელების დასამზადებლად; ტკბილი; ყურძნის არაფერმენტირებული ტკბილი; ლუდის ტკბილი; ალაოს ტკბილი; ტაბლეტები გაზიანი სასმელების დასამზადებლად; შარბათი [სასმელი]; ხილის ექსტრაქტები უაღკოპოლო; სვიის ექსტრაქტები ლუდის დასამზადებლად; ესენციები სასმელების დასამზადებლად.

35 – ტელესაკომუნიკაციო მომსახურების აბონირება მესამე პირებისთვის; იმპორტ-ექსპორტის სააგენტოები; სარეკლამო სააგენტოები; საქონლის დემონსტრირება; სარეკლამო მასალების განახლება; გამოფენების ორგანიზება კომერციული ან სარეკლამო მიზნებისთვის; სავაჭრო ბაზრობების ორგანიზება კომერციული ან სარეკლამო მიზნებისთვის; სარეკლამო მასალების გაფორმება; საქონლის პრეზენტაცია ყველა სახის მედიასაშუალებებზე საცალო გაყიდვის მიზნით; მესამე პირებისთვის საქონლის წინ წაწევა; ნიმუშების გავრცელება; სარეკლამო მასალების გავრცელება; რეკლამა; ინტერაქტიური რეკლამა კომპიუტერულ ქსელში; საქონელზე შეკვეთების დამუშავების პროცესების მართვა; მომსახურება მომარაგების სფეროში მესამე პირებისთვის [საქონლის შესყიდვა და საქონლით მეწარმეების უზრუნველყოფა]; სუბსანარდო მომსახურება [კომერციული დახმარება].

43 – შეხვედრების ჩასატარებლად შენობების იჯარით აღება; სასაუბრეები; კაფეები; კაფეტერიები; ავეჯის, მაგიდის თეთრეულის და ჭურჭლის გაქირავება; სასმელი წყლის სარიკვებელი მოწყობილობების [დისპენსერების] გაქირავება; რესტორნები; თვითმომსახურების რესტორნები; სასადილოები საწარმოებში და სასწავლო დაწესებულებებში; ბარების მომსახურება; კერძების დამზადებასთან და მათი სახელში მიტანასთან დაკავშირებული მომსახურება; ვაშოკუ რესტორნების მომსახურება.

(260) AM 2019 100591 A

(210) AM 100591

(220) 2018 11 26

(731) ალიბაბა გრუპ ჰოლდინგ ლიმიტიდ ფორს ფლორ, უან კეპიტალ პლეის, პ.ო.

ბოქს 847, ჯორჯ თაუნი, გრანდ კაიმანი, კაიმანის კუნძულები  
(740) თამაზ შილაკაძე  
(540)



(591) შავი, თეთრი, ნაცრისფერი  
(531) 24.17.08; 27.05.01; 27.05.10; 27.05.22  
(511)

9 – სამეცნიერო, საზღვაო, გეოდეზიური, ფოტოგრაფიული, კინემატოგრაფიული, ოპტიკური, ამწონი, გამზომი, სასიგნალო, საკონტროლო (შემოწმების), სამაშველო და სასწავლო ხელსაწყოები და ინსტრუმენტები; ელექტროობის გადაცემის, განაწილების, გარდაქმნის, დაგროვების, რეგულირების ან მართვის ხელსაწყოები და ინსტრუმენტები; ხმის ან გამოსახულების ჩამწერი, გადამცემი და აღმწარმოებელი აპარატურა; ინფორმაციის მაგნიტური მატარებლები, ჩამწერი დისკები; მექანიზმები აპარატებისათვის წინასწარი გადახდით; სალაროს აპარატები, საანგარიშო მანქანები, ინფორმაციის დასამუშავებელი აღჭურვილობა, კომპიუტერები; კომპიუტერული პროგრამები; მესამე პირებისთვის და მესამე პირებისგან ელექტრონული გადახდების დამუშავების პროგრამული უზრუნველყოფა; საიდენტიფიკაციო (ამოცნობა) პროგრამული უზრუნველყოფა; ინტერნეტით მოწოდებული კომპიუტერის პროგრამული უზრუნველყოფა; კომპიუტერის პროგრამული უზრუნველყოფა ინტერაქტიური გართობისთვის, რომელიც მომხმარებელს აძლევს ნახვის, მოსმენის და თამაშის გამოცდილების მოდიფიკაციის შესაძლებლობას აუდიო, ვიდეო და აუდიო-ვიზუალური ელემენტების ჩვენების და შესრულების შერჩევის და კლასიფიცირების მეშვეობით; ჩატვირთვადი აუდიო, ვიზუალური და აუდიო-ვიზუალური ფაილები და ჩანაწერები, დაკავშირებული მულტიმედიურ გასართობ პროგრამებსა და კონტენტთან (შიგთავსთან); ონლაინური ელექტრონული გამოცემები (ჩატვირთვადი ინტერნეტიდან ან კომპიუტერული ქსელიდან ან კომპიუტერული მონაცემთა ბაზებიდან); სწრაფი შეტყობინებების პროგრამული უზრუნველყოფა; ფაილების გაზიარების პროგრამული უზრუნველყოფა; საკომუნიკაციო პროგრამული უზრუნველყოფა მონაცემების, აუდიოს, ვიდეოს, გამოსახულებების და გრაფიკის ელექტრონული გაცვლისთვის კომპიუტერის, მობილურის, უსადენო და სატელეკომუნიკაციო ქსელების მეშვეობით; კომპიუტერის პროგრამულ-

ლი უზრუნველყოფა აპლიკაციის სახით მობილური მოწყობილობებისა და კომპიუტერებისთვის; პროგრამული უზრუნველყოფის აპლიკაციები მობილური მოწყობილობებისთვის; კომპიუტერის პროგრამული უზრუნველყოფა გამოსახულებების, გრაფიკის, აუდიოს, ვიდეოს და ტექსტის დამუშავებისთვის; ჩატვირთვადი კომპიუტერული პროგრამული უზრუნველყოფა ინტერნეტის მეშვეობით ინფორმაციის, მონაცემების, დოკუმენტების, ხმის და გამოსახულების ელექტრონული გადაცემის ხელშეწყობის მიზნით; ჩატვირთვადი კომპიუტერული პროგრამული უზრუნველყოფა, რომელიც მომხმარებელს აძლევს ინტერნეტ-ტექნოლოგიაზე დაფუძნებულ შესვლურებსა და მეცადინეობებში მონაწილეობის მიღების შესაძლებლობას, მონაცემებთან, დოკუმენტებთან, გამოსახულებებთან და პროგრამულ აპლიკაციებთან წვდომის შესაძლებლობით ვებ-ბროუზერის მეშვეობით; ჩატვირთვადი კომპიუტერული პროგრამული უზრუნველყოფა კომპიუტერებთან და კომპიუტერულ ქსელებთან დისტანციური წვდომის, ნახვისა და მართვისათვის; ჩატვირთვადი, „მონაცემთა „ღრუბელში“ დამუშავების პროგრამული უზრუნველყოფა; ჩატვირთვადი, „ღრუბელზე“ დაფუძნებული პროგრამული უზრუნველყოფა; ჩატვირთვადი ელექტრონული გამოცემები ჟურნალების, სტატიების, ბროშურების, საინფორმაციო ფურცლების, მონაცემთა ცხრილების, საინფორმაციო მასალების, სახელმძღვანელო მონაცემების სახით, დაკავშირებული ბიზნესის, ელექტრონული ვაჭრობის, საინფორმაციო ტექნოლოგიების, მონაცემთა „ღრუბელში“ დამუშავების, ტელეკომუნიკაციების, ინტერნეტის, ბიზნესის და ელექტრონული ვაჭრობის სწავლების, საქმიანობის, გაყიდვების, მარკეტინგის და საფინანსო მენეჯმენტის სფეროსთან; კომპიუტერული პერიფერიული მოწყობილობები; ნოუთბუქები; ლეპტოპები; პორტატიული კომპიუტერები; ჯიბის კომპიუტერები; პერსონალური ციფრული დამხმარეები; პერსონალური მედია-პლეერები; მობილური ტელეფონები; სმარტფონები; ციფრული კამერები; ბატარეების და აკუმულატორის დამტენები; კომპიუტერული სამუშაო სადგურები; კომპიუტერული სერვერები; კომპიუტერული და სატელეკომუნიკაციო ქსელის აპარატურული უზრუნველყოფა; კომპიუტერული ქსელის ადაპტერები, გადამრთველები, როუტერები და ჰაბები; უსადენო და სადენიანი მოდემები და საკომუნიკაციო ბარათები და მოწყობილობები; ლეპტოპის დამკურები, კომპიუტერის ჩანთები; ცეცხლმქრობები; კომპიუტერის ტექნიკური და პროგრამულ-აპარატურული უზრუნველყოფა; კომპიუტერული პროგრამები (ინტერნეტიდან ჩატვირთვადი პროგრამული უზრუნველყოფის ჩათვლით); ავტომატური სანავიგაციო სისტემები; კომპაქტური დისკები; ციფრული მუსიკა (ინტერნეტიდან ჩატ-

ვირთვადი); სატელეკომუნიკაციო აპარატურა; თაგვის ბალიშები; მობილური ტელეფონის ყურმილები; მობილური ტელეფონის აქსესუარები; ჩატვირთვადი თამაშები, სურათები, კინოფილმები, კინო და მუსიკა; სასიგნალო სისტემები; ვიდეო-სამეთვალყურეო კამერები; მობილური რადიო და სატელევიზიო მაუწყებლობის კვანძები; სატელევიზიო მაუწყებლობის მოწყობილობები; ფოტოაპარატები, ვიდეოკამერები; ყურსასმენები; ყურში მოსათავსებელი ტელეფონები; ხმამაღლა მოლაპარაკებები; სანავიგაციო და ადგილმდებარეობის განმსაზღვრელი გლობალური სისტემების (GPS) აპარატურა და მოწყობილობები; კომპიუტერული, ელექტრონული და ვიდეო-თამაშების პროგრამები და პროგრამული უზრუნველყოფა (ინტერნეტიდან ჩატვირთვადი პროგრამული უზრუნველყოფის ჩათვლით); თხევად-კრისტალური დისპლეები სატელეკომუნიკაციო და ელექტრონული მოწყობილობებისთვის; ტელევიზორის ბლოკ-მისაღებად; დისტანციური მართვის პულტები; მონაცემთა შენახვის პროგრამები; სათვალეები და მზის სათვალეები; ელექტრონული ფირნიშები, საგზაო ნიშნები; კოდირებული და მაგნიტური საბანკო საკრედიტო, სადებეტო, ნაღდი ფულის მისაღები და საიდენტიფიკაციო ბარათები; ავტომატური საბანკო ავტომატები; ბანკომატები; ელექტრონული წიგნის წამკითხველები; ცარიელი ტონერ-კარტრიჯები პრინტერებისა და ფოტო-ასლის გადაღების მოწყობილობებისთვის; ჩვილი ბავშვის მონიტორები; ჩვილი ბავშვის ვიდეო-მონიტორები; ობიექტივის „ბლენდა“; პლანშეტური კომპიუტერები; კოდირებული გასაღებ-ბარათები; 3D სათვალეები; მეხსიერების ბარათები ვიდეო-თამაშების აპარატებისთვის; ყველა შეტანილი მე-9 კლასში.

36 – დაზღვევა; ფინანსებთან დაკავშირებული საქმიანობა; ფულად-საკრედიტო ოპერაციები; უძრავ ქონებასთან დაკავშირებული ოპერაციები; კლირინგი და მორიგებითი საფინანსო ოპერაციები გლობალური კომპიუტერული ქსელების მეშვეობით; ონლაინ საბანკო მომსახურება და საფინანსო მომსახურება; საკრედიტო ბარათებით მომსახურება, ჩეკების და მათი გადახდების დამუშავება და გადაცემა, და საფინანსო ოპერაციების დაზღვევა; ფულადი სახსრების გადაზღვრის სამსახურები; მესამე პირებისთვის ფულადი სახსრების გადაზღვრა ელექტრონული საშუალებებით; მესამე პირებისთვის გადახდების გადაცემა ინტერნეტის მეშვეობით; ფინანსური მომსახურება ანგარიშების გამოწერის და საგადასახადო დავალებების დამუშავების მომსახურების სახით; იჯარების და ქირავნობის მოწყობა და მართვა; უძრავი ქონების გაქირავება და იჯარა; უძრავი ქონების შეფასება; უძრავი ქონების შეფასება, უძრავი ქონების დაფინანსება, უძრავი ქონების ინვესტირება; უძრავი ქონე-

ბასთან დაკავშირებული საშუაშაველო საქმიანობა; უძრავი ქონების სააგენტოებით მომსახურება; საცხოვრებელი უზრუნველყოფის სააგენტოებით მომსახურება; სადაზღვევო სამსახურები; უძრავი ქონების მართვა და კონსულტაციები; იჯარის საფასურის ამოღება; საოფისე ფართის გაქირავება (უძრავი ქონება); აპარტამენტებისა და ბინების გაქირავება; ფინანსებთან დაკავშირებული ინფორმაციით უზრუნველყოფა ინტერნეტის მეშვეობით; სეიფში შენახვა და სამოგზაურო ვაუჩერების გაცემის სამსახურები; კაპიტალის დაბანდება (ინვესტირება); ფინანსური შეფასება (დაზღვევა, საბანკო ოპერაციები, უძრავი ქონება); ფინანსების და ქონების მართვა; სადაზღვევო და საფინანსო მომსახურება; საფინანსო მომსახურების უზრუნველყოფა სატელეკომუნიკაციო საშუალებებით; კონსულტაციები და რჩევები საფინანსო სფეროში; საბანკო მომსახურება ინტერნეტის მეშვეობით; ონლაინ საბანკო მომსახურება კომპიუტერული მონაცემთა ბაზებიდან ან ინტერნეტიდან; საბირჟო შუამავლობა, საბირჟო კოტირება; საბირჟო შუამავლობა, ფინანსური ანალიზი; სადებეტო ბარათებით მომსახურება, საგადასახადო ბარათებით მომსახურება და საჩეკო გარანტიებით მომსახურება; საბანკო, შემნახველი ანგარიშებით და საინვესტიციო მომსახურება; ფინანსური კლირინგი; საკრედიტო შემოწმება გლობალური კომპიუტერული საინფორმაციო ქსელის მეშვეობით; ელექტრონული საკრედიტო რისკების მართვის სამსახურები; ელექტრონული შექმნის გადახდის და ელექტრონული ანგარიშის გადახდის სამსახურები; საფინანსო ანგარიშების სადებეტო და საკრედიტო სამსახურები; ელექტრონული საბანკო მომსახურება; ბარათებზე შენახული თანხის, გადახდის ბარათების და სადებეტო ბარათების დაზღვევა; სატელეფონო საკრედიტო ბარათებით მომსახურება; საინფორმაციო მომსახურება დაკავშირებული ფინანსებსა და დაზღვევასთან ონლაინ რეჟიმში კომპიუტერული მონაცემთა ბაზებიდან ან ინტერნეტიდან; გაზის და ელექტროენერჯის საფასურის შეგროვების სამსახურები; ანტიკვარიატის შეფასება; ხელოვნების ნიმუშების შეფასება; საიუველირო ნაწარმის შეფასება; მეორადი მანქანების შეფასება; საგადასახადო ინფორმაციის მიწოდება (ფინანსური მომსახურება); საქველმოქმედო სახსრების შეგროვება; საქველმოქმედო სახსრების შეგროვების ორგანიზება; საქველმოქმედო სახსრების შეგროვება; ქადაღდის ფულის და მონეტების დამთვლელი ან დამუშავების მანქანების გაქირავება; ბანკომატების ან ავტომატური სალარო აპარატების გაქირავება; ონლაინ გადახდის მომსახურება; სეიფში შენახვის მომსახურება; ფულადი სახსრების მოზიდვა სამშენებლო პროექტებისთვის; იმპორტ-ექსპორტის კლირინგის სააგენტოები (საბაჟო კლირინგი); ზე-

მთ აღნიშნულ მომსახურებასთან დაკავშირებული კონსულტაციები, ინფორმაცია და რჩევები; ყველა შეტანილი 36-ე კლასში.

42 – სამეცნიერო და ტექნოლოგიური მომსახურება და მასთან დაკავშირებული სამეცნიერო კვლევა და დამუშავება, სამრეწველო ანალიზისა და სამეცნიერო კვლევასთან დაკავშირებული მომსახურება; ტექნიკური პროექტების კვლევა; ისეთი ტექნოლოგიური ვეგ-გვერდებით უზრუნველყოფა, რომელიც მომხმარებელს აძლევს ინფორმაციის და რჩევების გაზიარების საშუალებას; კომპიუტერების ტექნიკური და პროგრამული უზრუნველყოფის დამუშავება და სრულყოფა; პროგრამული უზრუნველყოფა მომსახურების სახით (SaaS); ინტერნეტის მეშვეობით ინფორმაციის, მონაცემების, დოკუმენტების და გამოსახულებების გადაცემასთან დაკავშირებული კომპიუტერული მომსახურება; ინტერაქტიურ კომპიუტერულ მონაცემთა ბაზებთან ონლაინ წვდომის უზრუნველყოფასთან დაკავშირებული კომპიუტერული მომსახურება, გამოსატყუელი კინოს პროგრამირების, წინასწარი ჩვენების, დაანონსების, სპორტული ღონისძიებების, კონცერტების, ინფორმაციით ცნობილ ადამიანებზე და გასართობი ახალი ამბების და სხვა მსგავსი ინფორმაციის სახით; აპლიკაციური მომსახურების პროვაიდერის (ASP) მომსახურება, კერძოდ, ჰოტინგ-კომპიუტერის პროგრამული უზრუნველყოფის აპლიკაციები მესამე პირებისთვის; აპლიკაციური მომსახურების პროვაიდერის (ASP) მომსახურება, რომელიც უზრუნველყოფს ინტერნეტ-ტექნოლოგიაზე დაფუძნებული კონფერენციების, აუდიო-კონფერენციების ჩატარების, ელექტრონული შეტყობინებების, დოკუმენტური თანამშრომლობის, ვიდეო-კონფერენციების ჩატარების და ხმის და ზარების დამუშავების პროგრამულ უზრუნველყოფას; ონლაინ, არაჩატვირთვადი პროგრამული უზრუნველყოფა მრავალრიცხოვანი პროგრამული უზრუნველყოფის აპლიკაციების ფუნქციური შეთავსების ხელშეწყობისთვის; კომპიუტერულ პროგრამულ უზრუნველყოფასა და აპლიკაციებთან დაკავშირებული ტექნიკური უზრუნველყოფის (ტექნიკური კონსულტაციების) მომსახურება გაწეული ონლაინ რეჟიმში, ელექტრონული ფოსტით და ტელეფონით; კომპიუტერული მომსახურება, კერძოდ, რეგისტრირებული მომხმარებლებისთვის ონლაინ-საზოგადოებების შექმნა დისკუსიებში მონაწილეობის მისაღებად, მათი თანატოლებიდან გამოხმაურებების მისაღებად, ვირტუალური საზოგადოებების შექმნა, სოციალური ქსელებით დაინტერესება და დოკუმენტების გაცვლა; ინტერნეტ მომხმარებლების კომპიუტერული ტექნოლოგიის სფეროში რჩევებით უზრუნველყოფა „ცხელი ხაზის“ დახმარებით; კომპიუტერული მომსახურება დაკავშირებული ინფორმაციის, საიტების და წყაროების ინდექსე-

ბის შექმნასთან კომპიუტერულ ქსელებში; საძიებო საშუალებებით ინტერნეტის უზრუნველყოფა; კომპიუტერების, ნოუთ-ბუქების, ლეპ-ტოპების, პორტატიული კომპიუტერების და ჯიბის კომპიუტერების პროექტირება; პირადი ციფრული დამხმარეების და პირადი მედია პლანეტების პროექტირება; მობილური ტელეფონების და „სმარტფონების“ პროექტირება; ციფრული ფოტოპარატების პროექტირება; კომპიუტერული მომსახურება; კომპიუტერული პროგრამების შედგენა; კომპიუტერიზაციის სამსახურები; კომპიუტერული ანალიზის სამსახური; ვირუსებისგან დასაცავად კომპიუტერული პროგრამების შედგენა; კომპიუტერული სისტემების პროგრამული უზრუნველყოფის მომსახურება; კომპიუტერული მომსახურება პირდაპირი კავშირის უზრუნველსაყოფად კომპიუტერის მომხმარებლებს შორის მონაცემების გაცვლის მიზნით; კომპიუტერული პროგრამული უზრუნველყოფის პროექტირება; კომპიუტერული სისტემების პროექტირება; ვებ-გვერდების პროექტირება და სრულყოფა; ვებ-გვერდების ჰოსტინგი მესამე პირებისთვის; ჰოსტინგ-კომპიუტერის აპლიკაციის პროგრამული უზრუნველყოფა მონაცემთა ბაზებიდან და კომპიუტერული ქსელებიდან ინფორმაციის მოსაძებნად და ამოსაღებად; ტექნიკური ინფორმაციით უზრუნველყოფა ბოლო მომხმარებლების სპეციალური მოთხოვნის საფუძველზე განხორციელებული ტელეფონის ან გლობალური კომპიუტერული ქსელების მეშვეობით; კომპიუტერის პროგრამულ უზრუნველყოფასთან დაკავშირებული კონსულტაციები; კომპიუტერის მონაცემთა ბაზებსა და ვებ-გვერდებზე შეკვეთილ ძიებასთან დაკავშირებული კომპიუტერული მომსახურება; კომპიუტერული და ელექტრონული სიგნალის კოდირება და დეკოდირება; ვიზიკური მონაცემების და დოკუმენტების ელექტრონულ მედია ფორმატში გადატანა; პროდუქტის შემოწმება და შეფასება; მომსახურება არქიტექტურის და დიზაინის სფეროში; შენობების, ოფისების და ბინების ინტერიერის გაფორმება; კომპიუტერთან და კომპიუტერულ ქსელთან დაკავშირებული ინფორმაციით მომსახურება; კომპიუტერული უსაფრთხოების დაცვის რისკების მართვის პროგრამებით უზრუნველყოფა; კომპიუტერული უსაფრთხოების ინფორმაციის, ცოდნისა და შემოწმების მომსახურება; ხარისხის უზრუნველყოფის მომსახურება; კომპიუტერული მომსახურება, დაკავშირებული საქმიანი ოპერაციების სერტიფიცირებასა და მასთან დაკავშირებული მოხსენებების მომზადებასთან; კომპიუტერული უსაფრთხოების მომსახურება კომპიუტერებთან, ელექტრონულ ქსელებთან და მონაცემთა ბაზებთან წვდომის საკონტროლოდ; კომპიუტერული ქსელების მეშვეობით მონაცემთა გადაცემის და ტრანზაქციების დაცვა; კონსულტაციების მონაცემთა დაცვის

სფეროში; კავშირგაბმულობის უსაფრთხოებასთან დაკავშირებული ტექნოლოგიური კონსულტაციები; კომპიუტერიზებული კავშირის ქსელების უსაფრთხოების სამსახურები; ინტერნეტის, საყოველთაო ქსელის (www) და კომპიუტერიზებული კავშირის ქსელების უსაფრთხოების სფეროსთან დაკავშირებული ინფორმაციით უზრუნველყოფა; ინტერნეტის, საყოველთაო ქსელის (www) და კომპიუტერიზებული კავშირის ქსელების უსაფრთხოების სფეროსთან, ინფორმაციის დაცვის სფეროსთან დაკავშირებული კონსულტაციები; ავთენტურობის სამსახური კომპიუტერული უსაფრთხოებისთვის; კომპიუტერული მომსახურება დაკავშირებული ელექტრონული ხელმოწერების ონლაინ ავთენტურობისთვის; გარე-მონაცემების სარეზერვო ასლების (ბეკაპი) გაკეთება; ელექტრონული მონაცემების შენახვა; კომპიუტერულ ტექნოლოგიებსა და პროგრამირებასთან დაკავშირებული ინფორმაციით უზრუნველყოფა ვებ-გვერდების მეშვეობით; მონაცემთა „დრუბელში“ დამუშავება; ქლაუდ-ჰოსტინგ-პროვაიდერის სერვისები; არაჩატვირთვადი „დრუბელზე“ დაფუძნებული პროგრამული უზრუნველყოფის და მონაცემთა „დრუბელში“ დამუშავების პროგრამული უზრუნველყოფის დროებითი გამოყენების უზრუნველყოფა; მონაცემების ელექტრონული შენახვა; ვირტუალური კომპიუტერული სისტემებით და ვირტუალური კომპიუტერული გარემოთი უზრუნველყოფა მონაცემთა „დრუბელში“ დამუშავების მეშვეობით; გართობის სფეროს პროგრამული უზრუნველყოფის გაქირავება; კარტოგრაფიული მომსახურება (რუკების შედგენა); ზემოთ აღნიშნულ მომსახურებასთან დაკავშირებული კონსულტაციები, ინფორმაცია და რჩევები; ყველა შერტირებული 42-ე კლასში.

- (260) AM 2019 100592 A
- (210) AM 100592
- (220) 2018 11 26
- (731) შპს „დავუდი“  
რუსთაველის ქ. 8, ჩიხი 1, მარნეული, საქართველო
- (540)

ООО "МСЛЗ"



- (591) შავ-თეთრი
- (531) 26.01.18; 27.05.01; 27.05.21; 28.05
- (511)
- 11 – განათების, გათბობის, ორთქლწარმოქმნის, საკვები პროდუქტის თბური დამუშავების, გასა-

ცივებელი, საშრობი, ვენტილაციის, წყალგამა-  
ნაწილებელი და სანიტარულ-ტექნიკური მოწყო-  
ბილობები.

- (260) AM 2019 100594 A
- (210) AM 100594
- (220) 2018 11 27
- (731) ზე ჯილდეტ კომპანი ელელსი  
უან ჯილდეტ პარკ, ბოსტონ, მასაჩუსეტს  
02127, აშშ
- (740) მერაბ კვიციანი
- (540)

## PROSERIES

- (591) შავ-თეთრი
- (531) 27.05.01
- (511)
- 3 – საპნები; პარფიუმერია; ეთერზეთები; კანის,  
თავის კანის და თმის გასაწმენდი, მოსაველე  
და გასაღამაზებელი საშუალებები; თმის ლო-  
სიონები; კბილის პასტები, ფხვნილები.

- (260) AM 2019 100599 A
- (210) AM 100599
- (220) 2018 11 27
- (731) ნინო ბახტაძე  
ქიული შარტავას ქ. 18, ბ. 15, 0160,  
თბილისი, საქართველო
- (540)

## I & B

- (591) შავ-თეთრი
- (511)
- 45 – იურიდიული და საპატენტო მომსახურება.

- (260) AM 2019 100601 A
- (210) AM 100601
- (220) 2018 11 27
- (731) ტოიოტა ჯიდოშა კაბუშიკი კაიშა  
(მოვაჭრე, როგორც ტოიოტა მტორ  
კორპორეიშენ)  
1, ტოიოტა-ჩო, ტოიოტა-ში, აიჩი-კენ,  
იაპონია
- (740) თამარ კოჭლამაზაშვილი
- (540)

## PROACE CITY

- (591) შავ-თეთრი
- (511)
- 12 – ავტომობილები და მათი ნაწილები, კონს-  
ტრუქციის ელემენტები, მათთვის განკუთვნილი  
მზიდი ნაწილები.

- (260) AM 2019 100603 A
- (210) AM 100603
- (220) 2018 11 29
- (731) ტოიოტა ჯიდოშა კაბუშიკი კაიშა  
(მოვაჭრე, როგორც ტოიოტა მტორ  
კორპორეიშენ)  
1, ტოიოტა-ჩო, ტოიოტა-ში, აიჩი-კენ,  
იაპონია
- (740) თამარ კოჭლამაზაშვილი
- (540)

## YARIS CROSS

- (591) შავ-თეთრი
- (511)
- 12 – ავტომობილები და მათი ნაწილები, კონს-  
ტრუქციის ელემენტები, მათთვის განკუთვნილი  
მზიდი ნაწილები.

- (260) AM 2019 100605 A
- (210) AM 100605
- (220) 2018 11 29
- (731) ინსტაგრამ ლღკ  
1601 ვილოუ როუდ, მენლო პარკ,  
კალიფორნია, 94025, აშშ
- (740) თამარ კოჭლამაზაშვილი
- (540)



- (591) თეთრი, იასამნისფერი, ვარდისფერი,  
ყვითელი, ნარინჯისფერი
- (531) 26.01.06; 26.04.01; 26.04.04; 26.04.07; 26.04.10;  
29.01.14
- (511)
- 9 – კომპიუტერის აპარატული საშუალებები;  
კომპიუტერის პროგრამული უზრუნველყოფა  
სოციალური ქსელებისათვის და ონლაინ საზო-  
გადოებებთან ინტერაქტიული კავშირისთვის;  
პროგრამული უზრუნველყოფის შემუშავების  
საშუალებები; პროგრამული უზრუნველყოფა  
გამოყენებითი პროგრამირების ინტერფეისის  
(API) სახით გამოყენებისთვის; გამოყენებითი  
პროგრამირების ინტერფეისი (API), რომელსაც  
იყენებენ პროგრამული უზრუნველყოფის და-  
ნართების შექმნისას; გამოყენებითი პროგრამი-  
რების ინტერფეისი (API) პროგრამული უზრუნ-  
ველყოფისთვის, რომელიც ხელს უწყობს ონლა-  
ინ მომსახურებას სოციალური ქსელებისთვის  
და მონაცემების ძიებისთვის, ჩატვირთვისთვის,  
გადმოტვირთვისთვის წვდომისთვის და მართ-

ვისთვის; კომპიუტერის პროგრამული უზრუნველყოფა ინტერნეტ საზოგადოების შექმნისთვის, მართვისთვის და ურთიერთობისთვის; პროგრამული უზრუნველყოფა ელექტრონული მედიის ან ინფორმაციის შექმნისათვის, რედაქტირებისთვის, ჩატვირთვისთვის, გადმოტვირთვისთვის, წვდომისთვის, ნახვისთვის, გაგზავნისთვის, ასახვისთვის, ტეგირებისთვის, ბლოგების წაყვანისთვის, ნაკადური გადაცემისთვის, ლინკირებისთვის, ანოტირებისთვის, აზრის გამოთქმისთვის, კომენტირებისთვის, ჩართვისთვის, გადაცემისთვის, დაშიარებისთვის და სხვაგვარად წარმოდგენისთვის კომპიუტერით ინტერნეტის და სხვა საკომუნიკაციო ქსელების მეშვეობით; პროგრამული უზრუნველყოფა გამოსახულებების, აუდიო, აუდიო-ვიზუალური, და ვიდეო კონტენტის შეცვლისთვის და მისი გადაცემის შესაძლებლობის უზრუნველყოფისთვის; პროგრამული უზრუნველყოფა ფოტოების, გამოსახულებების, აუდიო, ვიდეო და აუდიო-ვიზუალური კონტენტის, კერძოდ, გრაფიკის, ანიმაციის, ტექსტის, ნახატების გეოტაგების, მეტამონაცემების ტაგების, ჰიპერლინკების რედაქტირებისთვის ფოტოფილტრების და გაფართოებული რეალობის (AR) ეფექტების მეშვეობით; პროგრამული უზრუნველყოფა მონაცემების და ინფორმაციის შეგროვებისთვის, რედაქტირებისთვის, ორგანიზებისთვის, შეცვლისთვის, გადაცემისთვის, შენახვისთვის და გაცვლისთვის; კომპიუტერის პროგრამული უზრუნველყოფა ელექტრონული შეტყობინებების, გაფრთხილებების და შესხენებების გაგზავნისა და მიღებისთვის; საძიებო სისტემის პროგრამული უზრუნველყოფა; კომპიუტერის პროგრამული უზრუნველყოფა მესამე პირებისთვის რეკლამის შექმნისთვის, მართვისთვის, გაზომვისთვის და გავრცელებისთვის; რეკლამის სერვერი, კერძოდ, კომპიუტერის სერვერი ვებ-საიტებზე რეკლამის შენახვისთვის და მიწოდებისთვის; გაფართოებული რეალობის პროგრამული უზრუნველყოფა; პროგრამული უზრუნველყოფა ელექტრონული მონაცემების რეალურ მსოფლიო მოვლენებთან ინტეგრაციისთვის გართობის, განათლების, თამაშისა და სოციალურ ქსელებში ურთიერთობის მიზნით; პროგრამული უზრუნველყოფა მობილური პროგრამული უზრუნველყოფის დანართების შემუშავებისთვის, შეფასებისთვის, ტესტირებისთვის და ტექნიკური მომსახურებისთვის, რომლებიც განკუთვნილია ელექტრონული კავშირის პორტატიული მოწყობილობებისთვის, კერძოდ, მობილური ტელეფონებისთვის, სმარტფონებისთვის, პორტატიული კომპიუტერებისთვის და პლანშეტებისთვის; პროგრამული უზრუნველყოფა, კერძოდ, ინტერაქტიური ინტერფეისის ადამიანებსა და მანქანების შორის ურთიერთობის უზრუნველსაყოფად; მდებარეობის გათვალისწინებით პროგრამული უზრუნველყოფა,

ჩატვირთვადი კომპიუტერული პროგრამული უზრუნველყოფა და პროგრამული უზრუნველყოფის მობილური დანართები ლოკაციების ძიებისთვის, განსაზღვრისთვის და გაზიარებისთვის (დაშიარებისთვის); კომპიუტერის პროგრამული უზრუნველყოფა უსადენო კონტენტის, მონაცემების და ინფორმაციის მიწოდებისთვის; კომპიუტერის პროგრამული უზრუნველყოფა ელექტრონული მედიის და ინფორმაციის წვდომის, ასახვის, რედაქტირების, მიერთების, გაცვლის და სხვაგვარი უზრუნველყოფის გაადვილებისთვის ინტერნეტის და სხვა საკომუნიკაციო ქსელების მეშვეობით; კომპიუტერის პროგრამული უზრუნველყოფა, კერძოდ, დანართი, რომელიც უზრუნველყოფს სოციალური ქსელების ფუნქციონირებას; კომპიუტერის პროგრამული უზრუნველყოფა, ჩატვირთვადი პროგრამული უზრუნველყოფა და მობილური პროგრამული უზრუნველყოფის დანართი ვირტუალურ საზოგადოებებში ჯგუფების შექმნისთვის, მართვისთვის და მათი წვდომისთვის; ჩატვირთვადი პროგრამული უზრუნველყოფა გამოსახულების, აუდიო, აუდიო-ვიზუალური და ვიდეო კონტენტის და მათთან დაკავშირებული ტექსტის და მონაცემების ნახვისა და მათთან ურთიერთობისთვის; ჩატვირთვადი პროგრამული უზრუნველყოფა კონტენტის და კონტენტის გამომცემლების ძიებისთვის, და კონტენტის გამოწერისთვის; პროგრამული უზრუნველყოფა სოციალური მედია პროფილების და მომხმარებლების აკაუნტების შექმნისა და მართვისათვის; ინტერაქტიური ფოტო და ვიდეო აღჭურვილობა, კერძოდ, კოსიკები (ავტონომიური ცენტრები) ციფრული გამოსახულებების და ვიდეოს ჩაწერისთვის, ჩატვირთვისთვის, რედაქტირებისთვის, დაბეჭდვისა და გაზიარებისთვის (დაშიარებისთვის); პროგრამული უზრუნველყოფა, რომელიც ცალკეულ პირებს, ჯგუფებს, კომპანიებს და ბრენდებს აძლევს ინტერნეტში განთავსების და იქ არსებობის შენარჩუნების შესაძლებლობას მარკეტინგული მიზნებისთვის; პროგრამული უზრუნველყოფა, რომელიც რეკლამების შემქმნელებს აძლევს ონლაინ საზოგადოებებთან კავშირის და ურთიერთობის შესაძლებლობას; პროგრამული უზრუნველყოფა მულტიმედიური კონტენტის ნაკადური გადაცემისთვის; კომპიუტერის პროგრამული უზრუნველყოფა; კომპიუტერის პროგრამული უზრუნველყოფა ელექტრონული შეტყობინებების, გრაფიკის, გამოსახულებების, აუდიო- და აუდიო-ვიზუალური კონტენტის გადაცემისთვის და მიღებისთვის ინტერნეტის და სხვა საკომუნიკაციო ქსელების მეშვეობით; პროგრამული უზრუნველყოფა გამოსახულებების, გრაფიკის, აუდიო- და ვიდეო კონტენტის და ტექსტის დამუშავებისთვის; პროგრამული უზრუნველყოფა შეტყობინებების გაცვლისათვის.



35 – მომსახურება მარკეტინგის, რეკლამის და საქონლის და მომსახურების წინ წაწვევის სფეროში, კერძოდ, ინფორმაციის შეთავაზება ფასდაკლებებზე, კუპონებზე, ვაუჩერებზე, მესამე პირების საცალო გაყიდვების საიტებზე, და სხვა პირების საქონელზე და მომსახურებაზე სპეციალურ შეთავაზებებზე; მარკეტინგული კვლევების და საინფორმაციო მომსახურების შეთავაზება; მესამე პირების საქონლის და მომსახურების წინ წაწვევა ინტერნეტის და სხვა საკომუნიკაციო ქსელების მეშვეობით; ბიზნეს და სარეკლამო მომსახურება, კერძოდ, მედია-დაგეგმვა და მედია შესყიდვები მესამე პირებისთვის; ბიზნეს და სარეკლამო მომსახურება, კერძოდ, სარეკლამო მომსახურება სარეკლამო დინამიკის თვალის მიდევნებისთვის, რეკლამის მართვისთვის, განაწილებისთვის და რეკლამის მომსახურებისთვის, სარეკლამო მონაცემების ანალიზისათვის, სარეკლამო ინფორმაციის მოწოდებისთვის, და, აგრეთვე, სარეკლამო საქმიანობის ოპტიმიზაციისთვის; კონსულტაციები რეკლამის და მარკეტინგის სფეროში, კერძოდ, სარეკლამო და მარკეტინგული მომსახურების მოდიფიკაცია დამკვეთის სურვილის მიხედვით; ინტერნეტ მომსახურების შეთავაზება გამყიდველების მყიდველებთან დაკავშირებისთვის; მესამე პირების საქონლის და მომსახურების რეკლამირება, მარკეტინგი და წინ წაწვევა სხვადასხვა ღონისძიებებზე ფოტო და ვიდეო მასალის შეთავაზების გზით; ონლაინ საშუალებების შეთავაზება სარეკლამო ღონისძიებების ნაკადური ტრანსლაციისთვის; სპეციალური ღონისძიებების ორგანიზება და ჩატარება კომერციული ან სარეკლამო მიზნებისთვის; ონლაინ ბიზნეს კატალოგების შეთავაზება, რომლებშიც წარმოდგენილია მესამე პირების საქმიანობა, საქონელი და მომსახურება.

38 – ფოტო გაზიარების და ვიდეო გაზიარების მომსახურება, კერძოდ, ციფრული ფოტოფაილების, ვიდეო და აუდიო ვიზუალური კონტენტის ელექტრონული გადაცემა ინტერნეტის მომხმარებლებს შორის; ტელეკომუნიკაციები; კომპიუტერულ ელექტრონულ და ონლაინ მონაცემთა ბაზებთან წვდომის უზრუნველყოფა; ტელესაკომუნიკაციო მომსახურება, კერძოდ, მონაცემების, შეტყობინებების, გრაფიკის, ფოტოების, გამოსახულებების, აუდიო- და ვიდეო კონტენტის და ინფორმაციის ელექტრონული გადაცემა; ონლაინ ფორუმების უზრუნველყოფა იმ თემებზე საერთო ინტერესის საგანს; ონლაინ საკომუნიკაციო ლინკების შეთავაზება, რომლებიც გადასცემენ მობილურ მოწყობილობებს და ინტერნეტის მომხმარებლებს სხვა ლოკალურ და გლობალურ ვებ-საიტებზე; მესამე პირების ვებ-საიტებზე ან მესამე პირების სხვა ელექტრონულ კონტენტზე წვდომის გაადვილება უნივერსალური რეგისტრაციის მეშვეობით; ონლაინ ჩეტრუმების, შეტყობინების მყისიერი გაცვლის მომსახურების, და განცხადებების ელექტრონული დაფების შეთავაზება; აუდიო, ტექსტური და ვიდეო მაუწყებლობა ინტერნეტის და სხვა საკომუნიკაციო ქსელების მეშვეობით; სოციალური ქსელების სფეროში კომპიუტერულ მონაცემთა ბაზებთან წვდომის უზრუნველყოფა; პირინგული ფოტო გაზიარების და მონაცემთა გაზიარების მომსახურება, კერძოდ, ციფრული ფოტოფაილების, გრაფიკის და აუდიო კონტენტის ელექტრონული გადაცემა ინტერნეტის მომხმარებლებს შორის; ტელესაკომუნიკაციო და პირინგული ქსელების კომპიუტერული მომსახურება, კერძოდ, გამოსახულებების, აუდიო- და ვიდეო კონტენტის, ფოტოების, ვიდეომონაცემების, ტექსტის, შეტყობინებების, რეკლამის, მედია რეკლამის და ინფორმაციის ელექტრონული გადაცემა; ნაკადური ვიდეო, აუდიო-ვიზუალური და ინტერაქტიური აუდიო-ვიზუალური კონტენტი და მათი ნაკადური მაუწყებლობა ინტერნეტის მეშვეობით.

41 – გართობასთან დაკავშირებული მომსახურება, ონლაინ ფორუმის შეთავაზება გართობის და ბიზნესის სფეროში კონტენტის, მონაცემების და ინფორმაციის გავრცელებისთვის სოციალური ქსელების მეშვეობით; გართობასთან დაკავშირებული მომსახურება, კერძოდ, წვდომის უზრუნველყოფა ინტერაქტიურ ელექტრონულ და ონლაინ მონაცემებთან, რომლებიც მოიცავს მომხმარებლის მიერ განსაზღვრულ კონტენტს, მესამე პირების კონტენტს, ფოტოებს, ვიდეო, აუდიო, ვიზუალურ და აუდიო-ვიზუალურ მასალას, რომლებიც წარმოადგენს საერთო ინტერესის საგანს; ფოტო გაზიარების და ვიდეო გაზიარების მომსახურება; ელექტრონული გამოცემლობის მომსახურება მესამე პირებისთვის; ონლაინ ჟურნალები, კერძოდ, ვებბლოგები (ბლოგები), რომლებიც მოიცავს მომხმარებლების მიერ განსაზღვრულ კონტენტს; კომპიუტერული, ელექტრონული და ონლაინური მონაცემთა ბაზების შეთავაზება გართობის სფეროში; გამომცემლობასთან დაკავშირებული მომსახურება, კერძოდ, ელექტრონული პუბლიკაციების გამოცემა მესამე პირებისთვის; ფოტო და ვიდეოკოსკების (ინტერაქტიური ინფორმაციის ავტონომიური ცენტრი) გაქირავება ფოტოების და ვიდეო მასალის ჩაწერისთვის, ჩატვირთვისთვის, რედაქტირებისთვის და გაზიარებისთვის; გართობასთან დაკავშირებული მომსახურება, კერძოდ, ონლაინ მომსახურების შეთავაზება გასართობი კონტენტის ნაკადური გადაცემისთვის და გასართობი ღონისძიებების ნაკადური ვიდეოგადაცემისთვის; ლაივ გამოფენების და კონფერენციების ორგანიზება კულტურის, გართობის და სოციალური ქსელების სფეროში არაკომერციული და არასაქმიანი მიზნებისთვის;



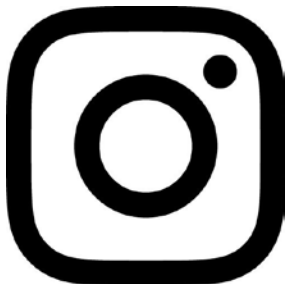
რუნველყოფის შეთავაზება მომხმარებლის ადგილმდებარეობის გაზიარებისთვის (დაშინებისთვის) და ასახვისთვის, სხვა მომხმარებლებთან საქმიანობის დაგეგმვის და რეკომენდაციების გამოქვეყნების მიზნით; დანართების სერვისის პროვაიდერი (ASP), რომელიც წარმოადგენს პროგრამულ უზრუნველყოფას, რომელიც აადვილებს მომხმარებლის ადგილმდებარეობის გაზიარებას (დაშინებას) და ასახვას, სხვა მომხმარებლებთან საქმიანობის დაგეგმვას და რეკომენდაციების გამოქვეყნებას; დროებითი გამოყენებისთვის პროგრამული უზრუნველყოფის შეთავაზება სოციალური და დანიშნულების ადგილის კარტირებისთვის; დანართების სერვისის პროვაიდერი (ASP), რომელიც წარმოადგენს პროგრამულ უზრუნველყოფას სოციალური და დანიშნულების ადგილების კარტირების გაადვილებისთვის; დროებითი გამოყენებისთვის არაჩტვირთვადი, ადგილის გათვალისწინებით შექმნილი პროგრამული უზრუნველყოფის შეთავაზება იმ საქონლის, მომსახურების, და ღონისძიებების ადგილმდებარეობის ძიებისთვის, განსახილვერისთვის, და გაზიარებისთვის, რომლებიც წარმოადგენენ ინტერესის საგანს; დანართების სერვისის პროვაიდერი (ASP), რომელიც წარმოადგენს ადგილის გათვალისწინებით შექმნილ პროგრამულ უზრუნველყოფას იმ საქონლის, მომსახურების, და ღონისძიებების ადგილმდებარეობის ძიებისთვის, განსახილვერისთვის, და გაზიარებისთვის, რომლებიც წარმოადგენენ ინტერესის საგანს; პლატფორმა, როგორც მომსახურება (PAAS), რომელიც წარმოადგენს პროგრამული უზრუნველყოფის პლატფორმებს რეკლამის შექმნისა და გავრცელებისთვის; დროებითი გამოყენებისთვის არაჩტვირთვადი პროგრამული უზრუნველყოფის შეთავაზება ფოტოების, გამოსახულებების და აუდიო, ვიდეო და აუდიო-ვიზუალური კონტენტის რედაქტირებისთვის ფოტოფილტრების გაფართოებული რეალობის (AR) ეფექტების მეშვეობით, კერძოდ, გრაფიკის, ანიმაციის, ტექსტის, ნახატების, გეოტაგების, მეტამონაცემების ტაგების, ჰიპერლინკების; დროებითი გამოყენებისთვის არაჩტვირთვადი პროგრამული უზრუნველყოფის შეთავაზება ელექტრონული მედია საშუალებების ნახვისა და მათთან ურთიერთობისთვის, კერძოდ, გამოსახულებების, აუდიო-ვიზუალური და ვიდეო კონტენტის, ნაკადური ვიდეოს, კომენტარების, რეკლამების, ახალი ამბების და ინტერნეტ ლინკების; დროებითი გამოყენებისთვის არაჩტვირთვადი პროგრამული უზრუნველყოფის შეთავაზება კონტენტის და კონტენტის გამომწერისთვის; დროებითი გამოყენებისთვის არაჩტვირთვადი პროგრამული უზრუნველყოფის შეთავაზება გამოსახულებების, ვიდეო და აუდიო-ვიზუალური მასალების ორგანიზებისთვის მეტა-

მონაცემების ტაგების გამოყენებით; დანართების სერვისის პროვაიდერი (ASP), რომელიც წარმოადგენს პროგრამულ უზრუნველყოფას სოციალური ქსელებისთვის, სოციალური ქსელის კონტენტის მართვისთვის, ვირტუალური საზოგადოების შექმნისთვის, და გამოსახულებების, აუდიო- და ვიდეო კონტენტის, ფოტოების, ვიდეომასალის, მონაცემების, ტექსტის, შეტყობინებების, რეკლამის, მედია რეკლამის, სარეკლამო შეტყობინებების და ინფორმაციის გადაცემისთვის; დანართების სერვისის პროვაიდერი (ASP), რომელიც წარმოადგენს გამოყენებითი პროგრამირების ინტერფეისის (API) პროგრამულ უზრუნველყოფას, რომელიც აადვილებს ონლაინ მომსახურებას სოციალური ქსელებისთვის, პროგრამული უზრუნველყოფის დანართების შემუშავებას; პლატფორმა, როგორც მომსახურება (PAAS), რომელიც წარმოადგენს პროგრამული უზრუნველყოფის პლატფორმებს სოციალური ქსელებისთვის, სოციალური ქსელების კონტენტის მართვისთვის და გამოსახულებების, აუდიო- და ვიდეო კონტენტის, ფოტოების, ვიდეომასალის, მონაცემების, ტექსტის, შეტყობინებების, რეკლამის, მედია რეკლამის, სარეკლამო შეტყობინებების და ინფორმაციის გადაცემისთვის; კომპიუტერის პროგრამული უზრუნველყოფის გაქირავება, რომელიც მომხმარებლებს აძლევს გამოსახულებების, ვიდეომასალის და აუდიო-ვიზუალური კონტენტის გადმოტვირთვის, რედაქტირების, და გაზიარების შესაძლებლობას; კომპიუტერული მომსახურება, კერძოდ, მომხმარებლის მიერ განსახილვერული კონტენტის და რეკლამის ონლაინ კურირება და სოციალური მედია-არხების შექმნა; დროებითი გამოყენებისთვის არაჩტვირთვადი პროგრამული უზრუნველყოფის შეთავაზება ფოტოების გადაღებისთვის და აუდიო, აუდიო-ვიზუალური და ვიდეო კონტენტის ჩაწერისთვის; დროებითი გამოყენებისთვის არაჩტვირთვადი პროგრამული უზრუნველყოფის შეთავაზება გამოსახულებების, აუდიო-ვიზუალური და ვიდეო კონტენტის და მათთან დაკავშირებული ტექსტების და მონაცემების გადმოტვირთვისთვის, ჩატვირთვისთვის, დაარქივებისთვის, გადაცემის შესაძლებლობის უზრუნველყოფისთვის, და გაზიარებისთვის; დროებითი გამოყენებისთვის არაჩტვირთვადი პროგრამული უზრუნველყოფის შეთავაზება მულტიმედიური კონტენტის ნაკადური გადაცემისთვის; დროებითი გამოყენებისთვის არაჩტვირთვადი პროგრამული უზრუნველყოფის შეთავაზება ცალკეული პირების, ჯგუფების, კომპანიების, და ბრენდების ინტერნეტში განთავსებისთვის და ამ არსებობის შენარჩუნებისთვის; დროებითი გამოყენებისთვის არაჩტვირთვადი პროგრამული უზრუნველყოფის შეთავაზება რეკლამების შექმნელების ონლაინ საზოგადოებებთან კავშირისთვის და ურთიერთობის-

თვის; დროებითი გამოყენებისთვის არაჩატვირთვადი პროგრამული უზრუნველყოფის შეთავაზება ფოტოების გადაღებისა და რედაქტირებისთვის და ვიდეოების ჩაწერისა და რედაქტირებისთვის; დანართების სერვისის პროვაიდერი (ASP), რომელიც წარმოადგენს პროგრამულ უზრუნველყოფას, რომელიც იძლევა ან აადვილებს ფოტოების გადაღების და რედაქტირების და ვიდეოების გადაღების და რედაქტირების შესაძლებლობას; კომპიუტერის პროგრამული უზრუნველყოფის შემუშავება; ონლაინ რეჟიმში არაჩატვირთვადი პროგრამული უზრუნველყოფის შეთავაზება; დანართების სერვისის პროვაიდერი (ASP); ონლაინ მომსახურების შეთავაზება, რომელიც მომხმარებლებს აძლევს აუდიო და ვიდეო მასალის, ფოტოების, გამოსახულებების, ტექსტის, გრაფიკის და მონაცემების ჩატვირთვის, შეცვლის და გაზიარების შესაძლებლობას.

45 – სოციალური კავშირების სფეროში და სოციალური ქსელებით გაცნობის სფეროში მომსახურება; სოციალური ქსელების, სოციალურ ქსელებში გაერთიანების და სოციალური ქსელებით გაცნობის სფეროში კომპიუტერის მონაცემთა ბაზების და ინტერნეტ მონაცემთა ბაზების წვდომის უზრუნველყოფა მათში ძიების განხორციელების შესაძლებლობით; სოციალური ქსელების ონლაინ მომსახურება; ბიზნესის იდენტიფიკაციის შემოწმების მომსახურება.

- (260) AM 2019 100606 A
- (210) AM 100606
- (220) 2018 11 29
- (731) ინსტაგრამ ლღკ  
1601 ვილოუ როუდ, მენლო პარკ,  
კალიფორნია, 94025, აშშ
- (740) თამარ კოჭლამაზაშვილი
- (540)



- (591) შავ-თეთრი
  - (531) 26.01.06; 26.04.01; 26.04.04; 26.04.10
  - (511)
- 9 – კომპიუტერის აპარატული საშუალებები; კომპიუტერის პროგრამული უზრუნველყოფა სოციალური ქსელებისათვის და ონლაინ საზოგადოებებთან ინტერაქტიური კავშირისთვის; პროგრამული უზრუნველყოფის შემუშავების საშუალებები; პროგრამული უზრუნველყოფა

გამოყენებითი პროგრამირების ინტერფეისის (API) სახით გამოყენებისთვის; გამოყენებითი პროგრამირების ინტერფეისი (API), რომელსაც იყენებენ პროგრამული უზრუნველყოფის დანართების შექმნისას; გამოყენებითი პროგრამირების ინტერფეისი (API) პროგრამული უზრუნველყოფისთვის, რომელიც ხელს უწყობს ონლაინ მომსახურებას სოციალური ქსელებისთვის და მონაცემების ძიებისთვის, ჩატვირთვისთვის, გადმოტვირთვისთვის წვდომისთვის და მართვისთვის; კომპიუტერის პროგრამული უზრუნველყოფა ინტერნეტ საზოგადოების შექმნისთვის, მართვისთვის და ურთიერთობისთვის; პროგრამული უზრუნველყოფა ელექტრონული მედიის ან ინფორმაციის შექმნისათვის, რედაქტირებისთვის, ჩატვირთვისთვის, გადმოტვირთვისთვის, წვდომისთვის, ნახვისთვის, გაგზავნისთვის, ასახვისთვის, ტეგირებისთვის, ბლოგების წაყვანისთვის, ნაკადური გადაცემისთვის, ლინკირებისთვის, ანოტირებისთვის, აზრის გამოთქმისთვის, კომენტარებისთვის, ჩართვისთვის, გადაცემისთვის, დაშიარებისთვის და სხვაგვარად წარმოდგენისთვის კომპიუტერით ინტერნეტის და სხვა საკომუნიკაციო ქსელების მეშვეობით; პროგრამული უზრუნველყოფა გამოსახულებების, აუდიო, აუდიო-ვიზუალური, და ვიდეო კონტენტის შეცვლისთვის და მისი გადაცემის შესაძლებლობის უზრუნველყოფისთვის; პროგრამული უზრუნველყოფა ფოტოების, გამოსახულებების, აუდიო, ვიდეო და აუდიო-ვიზუალური კონტენტის, კერძოდ, გრაფიკის, ანიმაციის, ტექსტის, ნახატების გეოტაგების, მეტამონაცემების ტაგების, ჰიპერლინკების რედაქტირებისთვის ფოტოფილტრების და გაფართოებული რეალობის (AR) ეფექტების მეშვეობით; პროგრამული უზრუნველყოფა მონაცემების და ინფორმაციის შეგროვებისთვის, რედაქტირებისთვის, ორგანიზებისთვის, შეცვლისთვის, გადაცემისთვის, შენახვისთვის და გაცვლისთვის; კომპიუტერის პროგრამული უზრუნველყოფა ელექტრონული შეტყობინებების, გაფრთხილებების და შეხსენებების გაგზავნისა და მიღებისთვის; საძიებო სისტემის პროგრამული უზრუნველყოფა; კომპიუტერის პროგრამული უზრუნველყოფა მესამე პირებისთვის რეკლამის შექმნისთვის, მართვისთვის, გაზომვისთვის და გავრცელებისთვის; რეკლამის სერვერი, კერძოდ, კომპიუტერის სერვერი ვებ-საიტებზე რეკლამის შენახვისთვის და მიწოდებისთვის; გაფართოებული რეალობის პროგრამული უზრუნველყოფა; პროგრამული უზრუნველყოფა ელექტრონული მონაცემების რეალურ მსოფლიო მოვლენებთან ინტეგრაციისთვის გართობის, განათლების, თამაშისა და სოციალურ ქსელებში ურთიერთობის მიზნით; პროგრამული უზრუნველყოფა მობილური პროგრამული უზრუნველყოფის დანართების შემუშავებისთვის, შეფასებისთვის, ტეს-

ტირებისთვის და ტექნიკური მომსახურებისთვის, რომლებიც განკუთვნილია ელექტრონული კავშირის პორტატიული მოწყობილობებისთვის, კერძოდ, მობილური ტელეფონებისთვის, სმარტფონებისთვის, პორტატიული კომპიუტერებისთვის და პლანშეტებისთვის; პროგრამული უზრუნველყოფა, კერძოდ, ინტერაქტიური ინტერფეისი ადამიანებსა და მანქანების შორის ურთიერთობის უზრუნველსაყოფად; მდებარეობის გათვალისწინებით პროგრამული უზრუნველყოფა, ჩატვირთვადი კომპიუტერული პროგრამული უზრუნველყოფა და პროგრამული უზრუნველყოფის მობილური დანართები ლოკაციების ძიებისთვის, განსაზღვრისთვის და გაზიარებისთვის (დაშიარებისთვის); კომპიუტერის პროგრამული უზრუნველყოფა უსადენო კონტენტის, მონაცემების და ინფორმაციის მიწოდებისთვის; კომპიუტერის პროგრამული უზრუნველყოფა ელექტრონული მედიის და ინფორმაციის წვდომის, ასახვის, რედაქტირების, მიერთების, გაცვლის და სხვაგვარი უზრუნველყოფის გაადვილებისთვის ინტერნეტის და სხვა საკომუნიკაციო ქსელების მეშვეობით; კომპიუტერის პროგრამული უზრუნველყოფა, კერძოდ, დანართი, რომელიც უზრუნველყოფს სოციალური ქსელების ფუნქციონირებას; კომპიუტერის პროგრამული უზრუნველყოფა, ჩატვირთვადი პროგრამული უზრუნველყოფა და მობილური პროგრამული უზრუნველყოფის დანართი ვირტუალურ საზოგადოებებში ჯგუფების შექმნისთვის, მართვისთვის და მათი წვდომისთვის; ჩატვირთვადი პროგრამული უზრუნველყოფა გამოსახულების, აუდიო, აუდიო-ვიზუალური და ვიდეო კენტენტის და მათთან დაკავშირებული ტექსტის და მონაცემების ნახვისა და მათთან ურთიერთობისთვის; ჩატვირთვადი პროგრამული უზრუნველყოფა კონტენტის და კონტენტის გამოცემების ძიებისთვის, და კონტენტის გამოწერისთვის; პროგრამული უზრუნველყოფა სოციალური მედია პროფილების და მომხმარებლების აკაუნტების შექმნისა და მართვისათვის; ინტერაქტიური ფოტო და ვიდეო აღჭურვილობა, კერძოდ, კოსკები (ავტონომიური ცენტრები) ციფრული გამოსახულებების და ვიდეოს ჩაწერისთვის, ჩატვირთვისთვის, რედაქტირებისთვის, დაბეჭდვისა და გაზიარებისთვის (დაშიარებისთვის); პროგრამული უზრუნველყოფა, რომელიც ცალკეულ პირებს, ჯგუფებს, კომპანიებს და ბრენდებს აძლევს ინტერნეტში განთავსების და იქ არსებობის შენარჩუნების შესაძლებლობას მარკეტინგული მიზნებისთვის; პროგრამული უზრუნველყოფა, რომელიც რეკლამების შემქმნელებს აძლევს ონლაინ საზოგადოებებთან კავშირის და ურთიერთობის შესაძლებლობას; პროგრამული უზრუნველყოფა მულტიმედიაური კონტენტის ნაკადური გადაცემისთვის; კომპიუტერის პროგრამული უზრუნველყოფა; კომპიუ-

ტერის პროგრამული უზრუნველყოფა ელექტრონული შეტყობინებების, გრაფიკის, გამოსახულებების, აუდიო- და აუდიო-ვიზუალური კონტენტის გადაცემისთვის და მიღებისთვის ინტერნეტის და სხვა საკომუნიკაციო ქსელების მეშვეობით; პროგრამული უზრუნველყოფა გამოსახულებების, გრაფიკის, აუდიო- და ვიდეოკონტენტის და ტექსტის დამუშავებისთვის; პროგრამული უზრუნველყოფა შეტყობინებების გაცვლისათვის.

35 – მომსახურება მარკეტინგის, რეკლამის და საქონლის და მომსახურების წინ წაწევის სფეროში, კერძოდ, ინფორმაციის შეთავაზება ფასდაკლებებზე, კუპონებზე, ვაუჩერებზე, მესამე პირების საცალო გაყიდვების საიტებზე, და სხვა პირების საქონელზე და მომსახურებაზე სპეციალურ შეთავაზებებზე; მარკეტინგული კვლევების და საინფორმაციო მომსახურების შეთავაზება; მესამე პირების საქონლის და მომსახურების წინ წაწევა ინტერნეტის და სხვა საკომუნიკაციო ქსელების მეშვეობით; ბიზნეს და სარეკლამო მომსახურება, კერძოდ, მედია-დაგეგმვა და მედია შესყიდვები მესამე პირებისთვის; ბიზნეს და სარეკლამო მომსახურება, კერძოდ, სარეკლამო მომსახურება სარეკლამო დინამიკისთვის, განაწილებისთვის და რეკლამის მომსახურებისთვის, სარეკლამო მონაცემების ანალიზისათვის, სარეკლამო ინფორმაციის მიწოდებისთვის, და, აგრეთვე, სარეკლამო საქმიანობის ოპტიმიზაციისთვის; კონსულტაციები რეკლამის და მარკეტინგის სფეროში, კერძოდ, სარეკლამო და მარკეტინგული მომსახურების მოდიფიკაცია დამკვეთის სურვილის მიხედვით; ინტერნეტ მომსახურების შეთავაზება გამყიდველების მყიდველებთან დაკავშირებისთვის; მესამე პირების საქონლის და მომსახურების რეკლამირება, მარკეტინგი და წინ წაწევა სხვადასხვა ღონისძიებებზე ფოტო და ვიდეო მასალის შეთავაზების გზით; ონლაინ საშუალებების შეთავაზება სარეკლამო ღონისძიებების ნაკადური ტრანსლაციისთვის; სპეციალური ღონისძიებების ორგანიზება და ჩატარება კომერციული ან სარეკლამო მიზნებისთვის; ონლაინ ბიზნეს კატალოგების შეთავაზება, რომლებშიც წარმოდგენილია მესამე პირების საქმიანობა, საქონელი და მომსახურება.

38 – ფოტო გაზიარების და ვიდეო გაზიარების მომსახურება, კერძოდ, ციფრული ფოტოფაილების, ვიდეო და აუდიო ვიზუალური კონტენტის ელექტრონული გადაცემა ინტერნეტის მომხმარებლებს შორის; ტელეკომუნიკაციები; კომპიუტერულ ელექტრონულ და ონლაინ მონაცემთა ბაზებთან წვდომის უზრუნველყოფა; ტელესაკომუნიკაციო მომსახურება, კერძოდ, მონაცემების, შეტყობინებების, გრაფიკის, ფოტოების, გამოსა-

ხულებების, აუდიო- და ვიდეო კონტენტის და ინფორმაციის ელექტრონული გადაცემა; ონლაინ ფორუმების უზრუნველყოფა იმ თემებზე საერთოებრივად, რომლებიც წარმოადგენენ საერთო ინტერესის საგანს; ონლაინ საკომუნიკაციო ლინკების შეთავაზება, რომლებიც გადასცემენ მობილურ მოწყობილობებს და ინტერნეტის მომხმარებლებს სხვა ლოკალურ და გლობალურ ვებ-საიტებზე; მესამე პირების ვებ-საიტებზე ან მესამე პირების სხვა ელექტრონულ კონტენტზე წვდომის გაადვილება უნივერსალური რეგისტრაციის მეშვეობით; ონლაინ ჩეტრუმების, შეტყობინების მისიერი გაცვლის მომსახურების, და განცხადებების ელექტრონული დაფების შეთავაზება; აუდიო, ტექსტური და ვიდეო მაუწყებლობა ინტერნეტის და სხვა საკომუნიკაციო ქსელების მეშვეობით; სოციალური ქსელების სფეროში კომპიუტერულ მონაცემთა ბაზებთან წვდომის უზრუნველყოფა; პირინგული ფოტო გაზიარებების და მონაცემთა გაზიარებების მომსახურება, კერძოდ, ციფრული ფოტოფაილების, გრაფიკის და აუდიო კონტენტის ელექტრონული გადაცემა ინტერნეტის მომხმარებლებს შორის; ტელესაკომუნიკაციო და პირინგული ქსელების კომპიუტერული მომსახურება, კერძოდ, გამოსახულებების, აუდიო- და ვიდეოკონტენტის, ფოტოების, ვიდეომონაცემების, ტექსტის, შეტყობინებების, რეკლამის, მედია რეკლამის და ინფორმაციის ელექტრონული გადაცემა; ნაკადური ვიდეო, აუდიო-ვიზუალური და ინტერაქტიური აუდიო-ვიზუალური კონტენტი და მათი ნაკადური მაუწყებლობა ინტერნეტის მეშვეობით.

41 – გართობასთან დაკავშირებული მომსახურება, ონლაინ ფორუმის შეთავაზება გართობის და ბიზნესის სფეროში კონტენტის, მონაცემების და ინფორმაციის გავრცელებისთვის სოციალური ქსელების მეშვეობით; გართობასთან დაკავშირებული მომსახურება, კერძოდ, წვდომის უზრუნველყოფა ინტერაქტიურ ელექტრონულ და ონლაინ მონაცემებთან, რომლებიც მოიცავს მომხმარებლის მიერ განსაზღვრულ კონტენტს, მესამე პირების კონტენტს, ფოტოებს, ვიდეო, აუდიო, ვიზუალურ და აუდიო-ვიზუალურ მასალას, რომლებიც წარმოადგენს საერთო ინტერესის საგანს; ფოტო გაზიარების და ვიდეო გაზიარების მომსახურება; ელექტრონული გამომცემლობის მომსახურება მესამე პირებისთვის; ონლაინ ჟურნალები, კერძოდ, ვებლოგები (ბლოგები), რომლებიც მოიცავს მომხმარებლების მიერ განსაზღვრულ კონტენტს; კომპიუტერული, ელექტრონული და ონლაინური მონაცემთა ბაზების შეთავაზება გართობის სფეროში; გამომცემლობასთან დაკავშირებული მომსახურება, კერძოდ, ელექტრონული პუბლიკაციების გამოცემა მესამე პირებისთვის; ფოტო და ვიდეოკოლექციების (ინტერაქტიური ინფორმაციის

ავტონომიური ცენტრი) გაქირავება ფოტოების და ვიდეო მასალის ჩაწერისთვის, ჩატვირთვისთვის, რედაქტირებისთვის და გაზიარებისთვის; გართობასთან დაკავშირებული მომსახურება, კერძოდ, ონლაინ მომსახურების შეთავაზება გასართობი კონტენტის ნაკადური გადაცემისთვის და გასართობი ღონისძიებების ნაკადური ვიდეოგადაცემისთვის; ლაივ გამოფენების და კონფერენციების ორგანიზება კულტურის, გართობის და სოციალური ქსელების სფეროში არაკომერციული და არასაქმიანი მიზნებისთვის; გართობასთან დაკავშირებული ინფორმაციის შეთავაზება საძიებო ინდექსებიდან და მონაცემთა ბაზებიდან, ტექსტის, ელექტრონული დოკუმენტების, მონაცემთა ბაზების, გრაფიკის, ფოტოგამოსახულებების და აუდიო-ვიზუალური ინფორმაციის ჩათვლით, ინტერნეტის და სხვა საკომუნიკაციო ქსელების მეშვეობით; გართობასთან და განათლებასთან დაკავშირებული მომსახურება, კერძოდ, ინტერნეტის მეშვეობით არაჩატვირთვადი ფილმების, სატელევიზიო შოუების, ვებ-ტრანსლაციების, აუდიო-ვიზუალური და მულტიმედიური ნაწარმოებების და, აგრეთვე, ფილმებთან, სატელევიზიო შოუებთან, ვებ-ტრანსლაციებთან, აუდიო-ვიზუალურ და მულტიმედიურ ნაწარმოებებთან დაკავშირებული ინფორმაციის, გამომხაურების და რეკომენდაციების შეთავაზება.

42 – კომპიუტერული მომსახურება, კერძოდ, ვირტუალური საზოგადოებების შექმნა დარეგისტრირებული მომხმარებლებისთვის ჯგუფების, შეხვედრების და ღონისძიებების ორგანიზებისთვის, დისკუსიებში მონაწილეობის მიღებისთვის, და სოციალურ, საქმიან და საზოგადოებრივ ქსელებში ჩართვისათვის; კომპიუტერული მომსახურება, კერძოდ, მესამე პირებისთვის ვებ-მომსახურების ჰოსტინგი შეხვედრების, ღონისძიებების და ინტერაქტიური დისკუსიების ორგანიზებისთვის და ჩატარებისთვის ინტერნეტის და სხვა საკომუნიკაციო ქსელების მეშვეობით; კომპიუტერული მომსახურება შექმნის პირობების გათვალისწინებით ელექტრონული პერსონალური და ჯგუფური პროფილების ან ვებგვერდების სახით, რომლებიც მოიცავს მომხმარებლის მიერ განსაზღვრულ ან დაზუსტებულ ინფორმაციას, ვიდეომასალის, გამოსახულებების, ტექსტების, და მონაცემების ჩათვლით; კომპიუტერული მომსახურება, კერძოდ, საძიებო სისტემების შეთავაზება ინტერნეტის ან სხვა საკომუნიკაციო ქსელების მეშვეობით ინფორმაციის მიღებისთვის; ინტერნეტ-მომსახურება იმ ტექნოლოგიით, რომელიც ინტერნეტ-მომხმარებლებს აძლევს სოციალურ ქსელებში პერსონალური პროფილების შექმნის შესაძლებლობას, რომლებიც მოიცავს სოციალურ და საქმიან ინფორმაციას, ასეთი ინფორმაციის გადაცემისთვის და გაზიარებისთვის რამდენიმე ონლაინ-სერვის

შორის ურთიერთობისთვის და სოციალურ ქსელებში მათი აკაუნტების მართვისთვის; სოციალური ქსელებისთვის განკუთვნილი არაჩატვირთვადი პროგრამული უზრუნველყოფის დროებითი გამოყენებისთვის შეთავაზება ვირტუალური საზოგადოების შექმნისათვის და აუდიო და ვიდეომასალის, გამოსახულებების, ტექსტის, კონტენტის და მონაცემების გადაცემისთვის; დანართების სერვისის პროვაიდერის (ASP) მომსახურება, კერძოდ, მესამე პირების პროგრამული უზრუნველყოფის დანართების ჰოსტინგი; პროგრამული უზრუნველყოფა, როგორც მომსახურება (SAAS), რომელიც წარმოადგენს პროგრამულ უზრუნველყოფას ელექტრონული შეტყობინებების, შესენებების და გაფრთხილებების გაგზავნისა და მიღებისთვის; დროებითი გამოყენებისთვის ონლაინ რეჟიმში არაჩატვირთვადი პროგრამული უზრუნველყოფის შეთავაზება მესამე პირებისთვის რეკლამის დაპროექტებისთვის, შექმნისთვის, მართვისთვის, გაზომვისთვის, ანალიზისთვის, გავრცელებისთვის და მომსახურებისთვის; ინტერნეტ-რეკლამის შექმნის პლატფორმის პროვაიდერი, კერძოდ, არაჩატვირთვადი პროგრამული უზრუნველყოფების შეთავაზება, რომლებიც ონლაინ რეკლამის მყიდველებს და გამყიდველებს აძლევს სარეკლამო ინვენტარის გაყიდვის და ყიდვის შესაძლებლობას; დანართების სერვისის პროვაიდერი (ASP), რომელიც წარმოადგენს პროგრამულ უზრუნველყოფას, რომელიც განკუთვნილია ონლაინ რეკლამის და მარკეტინგული კვლევების შექმნისთვის, გაყიდვისთვის, დაპროექტებისთვის, მართვისთვის, თვალის მიდევნებისთვის, შეფასებისთვის, ოპტიმიზაციისთვის, პოზიციონირებისთვის, ანალიზისთვის, მიწოდებისთვის და ანგარიშების შედგენისთვის; ონლაინ-მომსახურების შეთავაზება, რომელიც მომხმარებლებს აძლევს გაფართოებული რეალობის კონტენტის, ინფორმაციის, გამოცდილების და მონაცემების ჩატვირთვის, შეცვლის და გაზიარების შესაძლებლობას; პროგრამული უზრუნველყოფის შეთავაზება პორტატიული კომპიუტერული მოწყობილობებისათვის, კერძოდ, მობილური ტელეფონებისთვის, სმარტფონებისთვის, პორტატიული კომპიუტერებისთვის და პლანშეტებისთვის განკუთვნილი მობილური პროგრამული უზრუნველყოფის დანართების შემუშავებისთვის, შეფასებისთვის, ტესტირებისთვის და ტექნიკური მომსახურებისთვის; დროებითი გამოყენებისთვის არაჩატვირთვადი პროგრამული უზრუნველყოფის შეთავაზება ელექტრონული გადახდების დამუშავების უზრუნველსაყოფად; გამოყენებითი პროგრამირების ინტერფეისის (API) პროგრამული უზრუნველყოფის შეთავაზება, რომელიც გამოიყენება ელექტრონული შეტყობინებების და აუდიო, ვიდეომასალის, გამოსახულებების, ტექსტის, კონტენტის და მონაცემების გადაცემისთვის; დრო-

ებითი გამოყენებისთვის არაჩატვირთვადი პროგრამული უზრუნველყოფის შეთავაზება ელექტრონული შეტყობინებების გაგზავნისთვის; კარტირების (ტოპოგრაფიული) მომსახურება; კარტირების მომსახურებისთვის არაჩატვირთვადი პროგრამული უზრუნველყოფის შეთავაზება დროებითი გამოყენებისთვის; დანართების სერვისის პროვაიდერი (ASP), რომელიც წარმოადგენს პროგრამულ უზრუნველყოფას კარტირების მომსახურებისთვის; დროებითი გამოყენებისთვის არაჩატვირთვადი პროგრამული უზრუნველყოფის შეთავაზება მომხმარებლის ადგილმდებარეობის გაზიარებისთვის (დაზიარებისთვის) და ასახვისთვის, სხვა მომხმარებლებთან საქმიანობის დაგეგმვის და რეკომენდაციების გამოქვეყნების მიზნით; დანართების სერვისის პროვაიდერი (ASP), რომელიც წარმოადგენს პროგრამულ უზრუნველყოფას, რომელიც აადვილებს მომხმარებლის ადგილმდებარეობის გაზიარებას (დაზიარებას) და ასახვას, სხვა მომხმარებლებთან საქმიანობის დაგეგმვას და რეკომენდაციების გამოქვეყნებას; დროებითი გამოყენებისთვის პროგრამული უზრუნველყოფის შეთავაზება სოციალური და დანიშნულების ადგილის კარტირებისთვის; დანართების სერვისის პროვაიდერი (ASP), რომელიც წარმოადგენს პროგრამულ უზრუნველყოფას სოციალური და დანიშნულების ადგილების კარტირების გაადვილებისთვის; დროებითი გამოყენებისთვის არაჩატვირთვადი, ადგილის გათვალისწინებით შექმნილი პროგრამული უზრუნველყოფის შეთავაზება იმ საქონლის, მომსახურების, და ღონისძიებების ადგილმდებარეობის ძიებისთვის, განსაზღვრისთვის, და გაზიარებისთვის, რომლებიც წარმოადგენენ ინტერესის საგანს; დანართების სერვისის პროვაიდერი (ASP), რომელიც წარმოადგენს ადგილის გათვალისწინებით შექმნილ პროგრამულ უზრუნველყოფას იმ საქონლის, მომსახურების, და ღონისძიებების ადგილმდებარეობის ძიებისთვის, განსაზღვრისთვის, და გაზიარებისთვის, რომლებიც წარმოადგენენ ინტერესის საგანს; პლატფორმა, როგორც მომსახურება (PAAS), რომელიც წარმოადგენს პროგრამული უზრუნველყოფის პლატფორმებს რეკლამის შექმნისა და გავრცელებისთვის; დროებითი გამოყენებისთვის არაჩატვირთვადი პროგრამული უზრუნველყოფის შეთავაზება ფოტოების, გამოსახულებების და აუდიო, ვიდეო და აუდიო-ვიზუალური კონტენტის რედაქტირებისთვის ფოტოფილტრების გაფართოებული რეალობის (AR) ეფექტების მეშვეობით, კერძოდ, გრაფიკის, ანიმაციის, ტექსტის, ნახატების, გოტაგების, მეტამონაცემების ტაგების, ჰიპერლინკების; დროებითი გამოყენებისთვის არაჩატვირთვადი პროგრამული უზრუნველყოფის შეთავაზება ელექტრონული მედია საშუალებების ნახვისა და მათთან ურთიერთობისთვის, კერძოდ,

გამოსახულებების, აუდიო-ვიზუალური და ვიდეო კონტენტის, ნაკადური ვიდეოს, კომენტარების, რეკლამების, ახალი ამბების და ინტერნეტ ლინკების; დროებითი გამოყენებისთვის არაჩატვირთვადი პროგრამული უზრუნველყოფის შეთავაზება კონტენტის და კონტენტის გამომცემლობის ძიებისთვის და კონტენტის გამოწერისთვის; დროებითი გამოყენებისთვის არაჩატვირთვადი პროგრამული უზრუნველყოფის შეთავაზება გამოსახულებების, ვიდეო და აუდიო-ვიზუალური მასალების ორგანიზებისთვის მეტამონაცემების ტაგების გამოყენებით; დანართების სერვისის პროვაიდერი (ASP), რომელიც წარმოადგენს პროგრამულ უზრუნველყოფას სოციალური ქსელებისთვის, სოციალური ქსელის კონტენტის მართვისთვის, ვირტუალური საზოგადოების შექმნისთვის, და გამოსახულებების, აუდიო- და ვიდეო კონტენტის, ფოტოების, ვიდეომასალის, მონაცემების, ტექსტის, შეტყობინებების, რეკლამის, მედია რეკლამის, სარეკლამო შეტყობინებების და ინფორმაციის გადაცემისთვის; დანართების სერვისის პროვაიდერი (ASP), რომელიც წარმოადგენს გამოყენებითი პროგრამირების ინტერფეისის (API) პროგრამულ უზრუნველყოფას, რომელიც აადვილებს ონლაინ მომსახურებას სოციალური ქსელებისათვის, პროგრამული უზრუნველყოფის დანართების შემუშავებას; პლატფორმა, როგორც მომსახურება (PAAS), რომელიც წარმოადგენს პროგრამული უზრუნველყოფის პლატფორმებს სოციალური ქსელებისთვის, სოციალური ქსელების კონტენტის მართვისთვის და გამოსახულებების, აუდიო- და ვიდეო კონტენტის, ფოტოების, ვიდეომასალის, მონაცემების, ტექსტის, შეტყობინებების, რეკლამის, მედია რეკლამის, სარეკლამო შეტყობინებების და ინფორმაციის გადაცემისთვის; კომპიუტერის პროგრამული უზრუნველყოფის გაქირავება, რომელიც მომხმარებლებს აძლევს გამოსახულებების, ვიდეომასალის და აუდიო-ვიზუალური კონტენტის გადმოტვირთვის, რედაქტირების, და გაზიარების შესაძლებლობას; კომპიუტერული მომსახურება, კერძოდ, მომხმარებლის მიერ განსაზღვრული კონტენტის და რეკლამის ონლაინ კურირება და სოციალური მედია-არხების შექმნა; დროებითი გამოყენებისთვის არაჩატვირთვადი პროგრამული უზრუნველყოფის შეთავაზება ფოტოების გადაღებისთვის და აუდიო, აუდიო-ვიზუალური და ვიდეო კონტენტის ჩაწერისთვის; დროებითი გამოყენებისთვის არაჩატვირთვადი პროგრამული უზრუნველყოფის შეთავაზება გამოსახულებების, აუდიო-ვიზუალური და ვიდეო კონტენტის და მათთან დაკავშირებული ტექსტების და მონაცემების გადმოტვირთვისთვის, ჩატვირთვისთვის, დაარქივებისთვის, გადაცემის შესაძლებლობის უზრუნველყოფისთვის, და გაზიარებისთვის; დროებითი გამოყენებისთვის არაჩატვირ-

თვადი პროგრამული უზრუნველყოფის შეთავაზება მულტიმედია კონტენტის ნაკადური გადაცემისთვის; დროებითი გამოყენებისთვის არაჩატვირთვადი პროგრამული უზრუნველყოფის შეთავაზება ცალკეული პირების, ჯგუფების, კომპანიების, და ბრენდების ინტერნეტში განთავსებისთვის და ამ არსებობის შენარჩუნებისთვის; დროებითი გამოყენებისთვის არაჩატვირთვადი პროგრამული უზრუნველყოფის შეთავაზება რეკლამების შექმნელების ონლაინ საზოგადოებებთან კავშირისთვის და ურთიერთობისთვის; დროებითი გამოყენებისთვის არაჩატვირთვადი პროგრამული უზრუნველყოფის შეთავაზება ფოტოების გადაღებისა და რედაქტირებისთვის და ვიდეოების ჩაწერისა და რედაქტირებისთვის; დანართების სერვისის პროვაიდერი (ASP), რომელიც წარმოადგენს პროგრამულ უზრუნველყოფას, რომელიც იძლევა ან აადვილებს ფოტოების გადაღების და რედაქტირების და ვიდეოების გადაღების და რედაქტირების შესაძლებლობას; კომპიუტერის პროგრამული უზრუნველყოფის შემუშავება; ონლაინ რეჟიმში არაჩატვირთვადი პროგრამული უზრუნველყოფის შეთავაზება; დანართების სერვისის პროვაიდერი (ASP); ონლაინ მომსახურების შეთავაზება, რომელიც მომხმარებლებს აძლევს აუდიო და ვიდეო მასალის, ფოტოების, გამოსახულებების, ტექსტის, გრაფიკის და მონაცემების ჩატვირთვის, შეცვლის და გაზიარების შესაძლებლობას.

45 – სოციალური კავშირების სფეროში და სოციალური ქსელებით გაცნობის სფეროში მომსახურება; სოციალური ქსელების, სოციალურ ქსელებში გაერთიანების და სოციალური ქსელებით გაცნობის სფეროში კომპიუტერის მონაცემთა ბაზების და ინტერნეტ მონაცემთა ბაზების წვდომის უზრუნველყოფა მათში ძიების განხორციელების შესაძლებლობით; სოციალური ქსელების ონლაინ მომსახურება; ბიზნესის იდენტიფიკაციის შემოწმების მომსახურება.

- (260) AM 2019 100769 A
- (210) AM 100769
- (220) 2018 12 08
- (731) შპს „გაერთიანებული თამბაქოს სააგენტო“ კრწანისის II შეს. 15, კორპ. 2, ბ. 25, თბილისი, საქართველო
- (740) გიორგი მეიფარიანი
- (540)





(591) ლურჯი, თეთრი, წითელი, მუქი რუხი, ღია რუხი  
 (531) 01.01.04; 01.01.10; 24.01.03; 24.01.07; 24.01.13; 26.04.02; 26.04.05; 26.04.16; 26.04.22; 26.04.24; 26.11.11; 26.11.13; 27.05.24; 29.01.15  
 (511)  
 34 – თამბაქო, სიგარეტები, სიგარილები, სიგარები, თამბაქოს ნაწარმი, სიგარეტის ქაღალდი, სიგარეტის ფილტრები, სიგარეტის ქაღალდის ბუკლეტები, სიგარეტის ჰილზები, სანთებლები, მწვეველთა სხვა საკუთნო, ასანთი.

(260) AM 2019 100770 A  
 (210) AM 100770  
 (220) 2018 12 08  
 (731) შპს „გაერთიანებული თამბაქოს სააგენტო“ კრწანისის II შეს. 15, კორპ. 2, ბ. 25, თბილისი, საქართველო  
 (740) გიორგი მეიფარიანი  
 (540)



(591) ლურჯი, თეთრი, წითელი, მუქი რუხი, ღია რუხი  
 (531) 01.01.01; 01.01.04; 01.01.10; 24.01.03; 24.01.07; 26.04.24; 26.13.25; 29.01.15  
 (511)  
 34 – თამბაქო, სიგარეტები, სიგარილები, სიგარები, თამბაქოს ნაწარმი, სიგარეტის ქაღალდი, სიგარეტის ფილტრები, სიგარეტის ქაღალდის ბუკლეტები, სიგარეტის ჰილზები, სანთებლები, მწვეველთა საკუთნო, ასანთი.

(260) AM 2019 100789 A  
 (210) AM 100789  
 (220) 2018 12 14  
 (731) მერაბ აბაზაძე  
 წინამძღვრიშვილის ქ. 60, თბილისი, საქართველო  
 (540)



(591) მწვანე, ყვითელი, ნაცრისფერი  
 (531) 27.05.01; 27.05.19; 29.01.13  
 (511)  
 19 – არალითონური სამშენებლო მასალა; სამშენებლო დანიშნულების ხისტი მიღები; ასფალტი, ფისები და ბიტუმი; არალითონური მოძრავი კონსტრუქციები და ნაგებობები; არალითონური ძეგლები.

(260) AM 2019 100802 A  
 (210) AM 100802  
 (220) 2018 12 18  
 (731) შპს „სანუს ვიტა“  
 გიორგი სააკაძის დაღმართი 6, კომერციული ფართი 11, ვაკე-საბურთალოს რაიონი, თბილისი, საქართველო  
 (740) მონიკა კვარაცხელია  
 (540)

## NUCLEODIN НУКЛЕОДИН ნუკლეოდინი

(591) შავ-თეთრი  
 (511)  
 5 – ფარმაცევტული და ვეტერინარული პრეპარატები; სანიტარული პრეპარატები სამედიცინო მიზნებისათვის; დიეტური ნივთიერებები სამედიცინო მიზნებისათვის, ბავშვთა კვება; საღებუნები, გადასახვევი საშუალებები; კბილის დასაბეჭენი საშუალებები, კბილის ტვიფრის დასამზადებელი საშუალებები; დეზინფექტანტები; მავნე ცხოველების გასანადგურებელი საშუალებები; ფუნგიციდები, ჰერბიციდები.

(260) AM 2019 96343 A  
 (210) AM 96343  
 (220) 2018 10 15  
 (731) ბოსნალიჟეკი, ფარმაცეუტიკალ ენდ ქემიკალ ინდუსტრი, ჯონიტ სტოკ კომპანი 71000 სარაევო, შუკიჩევა 53, ბოსნია და ჰერცეგოვინა  
 (740) გიორგი კანკავა  
 (540)

## LYSOBACT RINO

(591) შავ-თეთრი  
 (511)  
 5 – ფარმაცევტული და ვეტერინარული პრეპარატები; სანიტარული პრეპარატები სამედიცინო მიზნებისათვის; დიეტური ნივთიერებები სამედიცინო მიზნებისათვის, ბავშვთა კვება; საღებუნები, გადასახვევი საშუალებები; კბილის დასაბეჭენი საშუალებები, კბილის ტვიფრის დასამზადებელი საშუალებები; დეზინფექტანტები; მავნე

ცხოველების გასანადგურებელი საშუალებები; ფუნგიციდები, ჰერბიციდები.

(260) AM 2019 99353 A

(210) AM 99353

(220) 2018 09 13

(731) შპს „ალპენ მილკ“

დავით აღმაშენებლის ქ. 28/1, ახალქალაქი, საქართველო

(740) შალვა გვარამაძე

(540)

### Golden Javakheti

(591) შავ-თეთრი

(526) Javakheti

(511)

29 – რძე და რძის პროდუქტები; ზეთები და საკვები ცხიმები.

(260) AM 2019 99526 A

(210) AM 99526

(220) 2018 09 26

(731) ობშჩესტვო ს ოგრანიჩენილი

ოტვეტსტვენოსტიუ „კოორდინირიუში რასპრედელიტელნი ცენტრ „ეფკო-კასკად“ ულ. ფრუნზე, დ. 4, გ. ალექსეევკა, 309850, ბელგოროდსკაია ობლასტი, რუსეთის ფედერაცია

(740) თამაზ შილაკაძე

(540)

### ნატურალაიფი

(591) შავ-თეთრი

(511)

29 – რძე და რძის ნაწარმი, ცხიმები და საკვები ზეთები, მარგარინის, ბუტერბროდებისთვის ცხიმოვანი ნარევების (სპრედები) ჩათვლით; ნაღების კარაქი.

30 – პურ-ფუნთუშეული, საკონდიტრო ნაწარმი, ნაყინი; საფუარი, საცხობი ფხვნილები; მდოგვი; ძმარი, საკმაზები, მაიონეზის და სოუსების ჩათვლით; სანელებლები.

35 – სასურსათო საქონლის რეკლამა, მესამე პირებისთვის გაყიდვების ხელშეწყობა, კერძოდ, ზემოთ აღნიშნული სასურსათო საქონლით საცალო და საბითუმო ვაჭრობა.

(260) AM 2019 99528 A

(210) AM 99528

(220) 2018 09 26

(731) ობშჩესტვო ს ოგრანიჩენილი

ნოსტიუ „კოორდინირიუში რასპრედელიტელნი ცენტრ „ეფკო-კასკად“ ულ. ფრუნზე, დ. 4, ალექსეევკა, 309850,

ბელგოროდსკაია ობლასტი, რუსეთის ფედერაცია

(740) თამაზ შილაკაძე

(540)

### Naturalife

(591) შავ-თეთრი

(511)

29 – რძე და რძის ნაწარმი, ცხიმები და საკვები ზეთები, მარგარინის, ბუტერბროდებისთვის ცხიმოვანი ნარევების (სპრედები) ჩათვლით; ნაღების კარაქი.

30 – პურ-ფუნთუშეული, საკონდიტრო ნაწარმი, ნაყინი; საფუარი, საცხობი ფხვნილები; მდოგვი; ძმარი, საკმაზები, მაიონეზის და სოუსების ჩათვლით; სანელებლები.

35 – სასურსათო საქონლის რეკლამა, მესამე პირებისთვის გაყიდვების ხელშეწყობა, კერძოდ, ზემოთ აღნიშნული სასურსათო საქონლით საცალო და საბითუმო ვაჭრობა.

(260) AM 2019 99529 A

(210) AM 99529

(220) 2018 09 26

(731) ობშჩესტვო ს ოგრანიჩენილი

ნოსტიუ „კოორდინირიუში რასპრედელიტელნი ცენტრ „ეფკო-კასკად“ ულ. ფრუნზე, დ. 4, ალექსეევკა, 309850, ბელგოროდსკაია ობლასტი, რუსეთის ფედერაცია

(740) თამაზ შილაკაძე

(540)

### Натуралайф

(591) შავ-თეთრი

(511)

29 – რძე და რძის ნაწარმი, ცხიმები და საკვები ზეთები, მარგარინის, ბუტერბროდებისთვის ცხიმოვანი ნარევების (სპრედები) ჩათვლით; ნაღების კარაქი.

30 – პურ-ფუნთუშეული, საკონდიტრო ნაწარმი, ნაყინი; საფუარი, საცხობი ფხვნილები; მდოგვი; ძმარი, საკმაზები, მაიონეზის და სოუსების ჩათვლით; სანელებლები.

35 – სასურსათო საქონლის რეკლამა, მესამე პირებისთვის გაყიდვების ხელშეწყობა, კერძოდ, ზემოთ აღნიშნული სასურსათო საქონლით საცალო და საბითუმო ვაჭრობა.

(260) AM 2019 99656 A

(210) AM 99656

(220) 2018 10 02

(731) შპს „გლობალ ტობაკო პარტნერს“

ზღვისუბნის დასახ. III მკრ., I კვარტ.,

კორპ. 70, ბ. 17, ნაძალადევის რაიონი,  
0191, თბილისი, საქართველო  
(740) ნაზელ კლოიანი  
(540)

**MILENIUM**

(591) წითელი, თეთრი, ცისფერი  
(531) 26.04.18; 26.04.24; 27.05.01; 29.01.13  
(511)  
34 – თამბაქო; მწვეველთა საკუთნო; ასანთი.

(260) AM 2019 99940 A  
(210) AM 99940  
(220) 2018 10 20  
(731) ნოვა პროლაქშენს  
ფალია შვილის ქ. 64, 0179, თბილისი,  
საქართველო  
(540)

## იდეა, ფული და ერთი შანსი

(591) შავ-თეთრი  
(511)  
41 – სატელევიზიო გასართობი გადაცემა, სატელევიზიო ბიზნეს-შემცენებითი გადაცემა.

(260) AM 2019 99967 A  
(210) AM 99967  
(220) 2018 10 22  
(731) ემპრესა კუბანა დელ ტაბაკო (კუბატაბაკო)  
კალე ნუევა No.75 ე/უნივერსიდად ი პედრო-  
სო, მუნიციპალიტეტი სერრო, პროვინსია ლა პაე-  
ნა, კუბა  
(740) თამაზ შილაკაძე  
(540)



(591) წითელი, ყვითელი, ლურჯი, მწვანე,  
ღია ლურჯი, ყავისფერი, შავ-თეთრი,  
იისფერი  
(531) 02.01.02; 02.01.04; 02.01.20; 02.01.21; 03.01.08;  
03.02.01; 03.02.13; 03.03.01; 03.04.11;  
24.07.01; 24.07.13; 27.05.01; 29.01.15

(511)  
34 – თამბაქო, სიგარეტის, სიგარეტების, სიგარი-  
ლოების, ჩიბუხებისათვის დაჭრილი თამბაქოს  
ჩათვლით; მწვეველთა საკუთნო, საფერფლეების,  
სიგარის საჭრელების, ასანთის კოლოფების, სი-  
გარის კოლოფების ჩათვლით; ასანთი.

(260) AM 2019 99968 A  
(210) AM 99968  
(220) 2018 10 22  
(731) მაილან ინსტიტიუშნლ ინკ.  
1718 ნორთოკ კორტ, როკფორდი,  
ილინოისი, 61103, აშშ  
(740) თამარ კოჭლამაზაშვილი  
(540)

## OGIVRI

(591) შავ-თეთრი  
(511)  
5 – კიბოს სამკურნალო ფარმაცევტული პრეპა-  
რატები.

(260) AM 2019 99975 A  
(210) AM 99975  
(220) 2018 10 23  
(731) ბაიერ ინტელექტუალ პროპერტი გმბჰ  
ალფრედ-ნობელ-შტრასე 10, 40789  
მონჩვიში რეინსუ, გერმანია  
(740) შალვა გვარამაძე  
(540)

## FALCON

(591) შავ-თეთრი  
(511)  
5 – მანე ცხოველების გასანადგურებელი პრეპა-  
რატები; ფუნგიციდები, ჰერბიციდები.

(260) AM 2019 99979 A  
(210) AM 99979  
(220) 2018 10 23  
(731) შპს „ავერსი-ფარმა“  
დავით აღმაშენებლის გამზ. 148/2, 0112,  
თბილისი, საქართველო  
(540)

## ურიტვისტი Уритвист Uritwist

(591) შავ-თეთრი  
(511)  
5 – სამკურნალო საშუალება (ფარმაცევ-  
ტული პროდუქტი, მედიკამენტი).

(260) AM 2019 99980 A  
(210) AM 99980  
(220) 2018 10 23  
(731) შპს „ავერსი-ფარმა“  
დავით აღმაშენებლის გამზ. 148/2, 0112,  
თბილისი, საქართველო  
(540)

**ინდიცელი**  
**Индицел**  
**Indicell**

(591) შავ-თეთრი  
(511)  
5 – სამკურნალობად საშუალება (ფარმაცევტული პროდუქტი, მედიკამენტი).

(260) AM 2019 99981 A  
(210) AM 99981  
(220) 2018 10 23  
(731) შპს „ავერსი-ფარმა“  
დავით აღმაშენებლის გამზ. 148/2, 0112,  
თბილისი, საქართველო  
(540)

**ვერტუნა**  
**Вертуна**  
**Vertuna**

(591) შავ-თეთრი  
(511)  
5 – სამკურნალობად საშუალება (ფარმაცევტული პროდუქტი, მედიკამენტი).

(260) AM 2019 99982 A  
(210) AM 99982  
(220) 2018 10 23  
(731) შპს „ავერსი-ფარმა“  
დავით აღმაშენებლის გამზ. 148/2, 0112,  
თბილისი, საქართველო  
(540)

**აპანიკი**  
**Апаник**  
**Apanic**

(591) შავ-თეთრი  
(511)  
5 – სამკურნალობად საშუალება (ფარმაცევტული პროდუქტი, მედიკამენტი).

(260) AM 2019 99983 A  
(210) AM 99983  
(220) 2018 10 23

(731) შპს „ავერსი-ფარმა“  
დავით აღმაშენებლის გამზ. 148/2, 0112,  
თბილისი, საქართველო  
(540)

**ჰერნიზონი**  
**Гернизон**  
**Hernizon**

(511)  
5 – სამკურნალობად საშუალება (ფარმაცევტული პროდუქტი, მედიკამენტი).

(260) AM 2019 99984 A  
(210) AM 99984  
(220) 2018 10 23  
(731) შპს „ავერსი-ფარმა“  
დავით აღმაშენებლის გამზ. 148/2, 0112,  
თბილისი, საქართველო  
(540)

**ტარალიდი**  
**Таралид**  
**Taralid**

(591) შავ-თეთრი  
(511)  
5 – სამკურნალობად საშუალება (ფარმაცევტული პროდუქტი, მედიკამენტი).

(260) AM 2019 99987 A  
(210) AM 99987  
(220) 2018 10 23  
(731) შპს „ავერსი-ფარმა“  
დავით აღმაშენებლის გამზ. 148/2, 0112,  
თბილისი, საქართველო  
(540)

**ბილიტენი**  
**Билитен**  
**Biliten**

(591) შავ-თეთრი  
(511)  
5 – სამკურნალობად საშუალება (ფარმაცევტული პროდუქტი, მედიკამენტი).

## რეგისტრირებული სასაქონლო ნიშნები

(111) M 2019 31314 R  
(151) 2019 06 17  
(181) 2029 06 17  
(260) AM 2016 89112 A  
(220) 2016 10 24

(732) პარინგტონ დეველოპმენტ ინკ.  
ელვირა მენდესის სტრიტი, ვალარინო  
ბლდგ, მე-3 სართ., პანამა, პანამის  
რესპუბლიკა

(111) M 2019 31315 R  
(151) 2019 06 17  
(181) 2029 06 17  
(260) AM 2017 95215 A  
(220) 2017 11 28

(732) შპს „მაგნეტიკ“  
ნონეშვილის ქ. 58, ბ.57, 6000, ბათუმი,  
საქართველო

(111) M 2019 31316 R  
(151) 2019 06 17  
(181) 2029 06 17  
(260) AM 2017 95527 A  
(220) 2017 12 15

(732) სინერჯი ფროუე იონეთიმი ელექტრიკ  
ელექტრონიკ ვე სადლიქ თექნოლო  
ჟილერი დიშ თიჯარეთ ლიმიტედ  
შირქეთი  
იუქარი დუდულლეუ მაჰალესი, ვუს-  
ლათ სოქაქ, N4-1, იუმრანიე/სტამბული,  
თურქეთი

(111) M 2019 31317 R  
(151) 2019 06 17  
(181) 2029 06 17  
(260) AM 2018 96215 A  
(220) 2018 02 02

(732) თინათინ გახლიძე  
ილორის ქ. 23, 0153, თბილისი,  
საქართველო

(111) M 2019 31318 R  
(151) 2019 06 17  
(181) 2029 06 17  
(260) AM 2018 96312 A  
(220) 2018 08 10

(732) აკადემი სემპლა ენდ მენტალ არიტმეტიკ  
იუ სი მას სდნ. ბიეიხდი.  
BO3-A-11, დეველ 11, ბუტიკ-ოფის 3,

მენარა 3 A, NO. 3 ჯვალან ბანგსარ, კლ  
ეკო სიტი, კუალა ლუმპური, 59200,  
მალაიზია

(111) M 2019 31319 R  
(151) 2019 06 17  
(181) 2029 06 17  
(260) AM 2018 96801 A  
(220) 2018 03 12

(732) პარინგტონ დეველოპმენტ ინკ.  
ელვირა მენდესის სტრიტი, ვალარინო  
ბლდგ, მე-3 სართ., პანამა, პანამის  
რესპუბლიკა

(111) M 2019 31320 R  
(151) 2019 06 17  
(181) 2029 06 17  
(260) AM 2018 97222 A  
(220) 2018 04 12

(732) შპს „აგროტალ“  
ვასტანგ გორგასლის ქ. 15, წნორი, 4200,  
სიღნაღი, საქართველო

(111) M 2019 31321 R  
(151) 2019 06 17  
(181) 2029 06 17  
(260) AM 2018 97365 A  
(220) 2018 04 17

(732) დიმიტრი ტაბაღუა  
შ. ნუცუბიძის ქ. 77ა, ბ. 10, 0177,  
თბილისი, საქართველო

(111) M 2019 31322 R  
(151) 2019 06 17  
(181) 2029 06 17  
(260) AM 2018 97403 A  
(220) 2018 04 25

(732) უსამა კაფა  
კიევის რეგიონი, კიევ-სვიატოჰინსკის  
რაიონი, სოფ. პეტროპავლივსკა  
ბორშაგივკა, ქ. ვიშნევაია, 45, 08130,  
უკრაინა

(111) M 2019 31323 R  
(151) 2019 06 17  
(181) 2029 06 17  
(260) AM 2018 97411 A  
(220) 2018 04 26

(732) ი/მ მიხეილ ყიფიანი  
ნუცუბიძის პლატო, III მკრ., 2 კვარტ.,  
კორპ. 9, ბ. 16, 0183, თბილისი,  
საქართველო

(111) M 2019 31324 R  
(151) 2019 06 17  
(181) 2029 06 17  
(260) AM 2018 97464 A  
(220) 2018 05 07

(732) სენსო ვიტა ფარმასი  
ნიკოლოზ ყიფშიძის ქ. 12ბ, ბ. 51,  
თბილისი, საქართველო

(111) M 2019 31325 R  
(151) 2019 06 17  
(181) 2029 06 17  
(260) AM 2018 97710 A  
(220) 2018 05 18

(732) მედაკ გეზელ შაფტ ფიურ კლინიშე  
სპეციალპრეპარატე მბპ  
თეატერშტრასე 6, 22880 ვედელი,  
გერმანია

(111) M 2019 31326 R  
(151) 2019 06 17  
(181) 2029 06 17  
(260) AM 2018 97768 A  
(220) 2018 05 21

(732) შპს „სპორტ ნუთრიშენ“  
სოფ. უბისა, ხარაგაული, საქართველო

(111) M 2019 31327 R  
(151) 2019 06 17  
(181) 2029 06 17  
(260) AM 2018 97876 A  
(220) 2018 05 25

(732) უაბ ეკოფოტონას  
გელიმინო გამზ. 47A-7, 01109 ვილნიუსი,  
ლიტვა

(111) M 2019 31328 R  
(151) 2019 06 17  
(181) 2029 06 17  
(260) AM 2018 97957 A  
(220) 2018 06 01

(732) შპს „ივერიაფარმა“  
დაბა წყნეთი, ზონა „ბ“, კოტეჯი 7, 0181,  
თბილისი, საქართველო

(111) M 2019 31329 R  
(151) 2019 06 17  
(181) 2029 06 17  
(260) AM 2018 97959 A  
(220) 2018 06 03

(732) შპს „ისსი როიალტი“  
რიბინოვიას ქ., სახლი 26, ნაგებობა 1,  
სართ. 7, ოთახი 4, 121417 მოსკოვი,  
რუსეთის ფედერაცია

(111) M 2019 31330 R  
(151) 2019 06 17  
(181) 2029 06 17  
(260) AM 2018 98164 A  
(220) 2018 06 19

(732) შალვა ხარგელია  
ისაკაძის ქ. 12, ბ. 44, თბილისი,  
საქართველო

(111) M 2019 31331 R  
(151) 2019 06 17  
(181) 2029 06 17  
(260) AM 2018 98201 A  
(220) 2018 06 25

(732) შპს „გრანდ როიალი“  
ალექსანდრე ყაზბეგის გამზ. 28, 0177,  
თბილისი, საქართველო

(111) M 2019 31332 R  
(151) 2019 06 17  
(181) 2029 06 17  
(260) AM 2018 98202 A  
(220) 2018 06 25

(732) შპს „გრანდ როიალი“  
ალექსანდრე ყაზბეგის გამზ. 28, 0177,  
თბილისი, საქართველო

(111) M 2019 31333 R  
(151) 2019 06 17  
(181) 2029 06 17  
(260) AM 2018 98204 A  
(220) 2018 06 25

(732) კაინიო სმარტ ლოჯისტიკს პოლდინგ  
ლიმიტიდ  
ფორს ფლორი, უან კეპიტალ პლეისი,  
საფოსტო ყუთი 847, გრანდ კაიმანი,  
KY1-1103, კაიმანის კუნძულები

(111) M 2019 31334 R  
(151) 2019 06 17  
(181) 2029 06 17  
(260) AM 2018 98205 A

(220) 2018 06 25 (732) კაინიო სმარტ ლოჯისტიკს ჰოლდინგ ლიმიტიდ ფორს ფლორი, უან კეპიტალ პლეისი, საფოსტო ყუთი 847, გრანდ კაიშანი, KY1-1103, კაიშანის კუნძულები	(732) მაკდონალდ'ზ ინტერნეშენელ პროპერტი კომპანი, ლტდ კორპორაცია ორგანიზებულია და საქმიანობს დელავერის შტატის კანონების მიხედვით 110 ნორთ კარპენტერ სტრიტ, ჩიკაგო, ილინოისის შტატი 60607, აშშ
(111) M 2019 31335 R (151) 2019 06 17 (181) 2029 06 17 (260) AM 2018 98209 A (220) 2018 06 26 (732) ა(ა)იპ საქართველოს ფერმერთა ასოციაცია ა.კ. ხორავას ქ. 4, ძველი თბილისის რაიონი, თბილისი, საქართველო	(111) M 2019 31340 R (151) 2019 06 17 (181) 2029 06 17 (260) AM 2018 98390 A (220) 2018 07 05 (732) დრუსტრეო ზა მარკეტინსკი პრომოტივნი ი პროდუქცისკი უსლუგი ექმ გრუპ დოოელ სკოპიე ულ. ნაუმ ნაუმოვსკი ბორჩე ბრ. 50/3-11, სკოპიე, მაკედონია
(111) M 2019 31336 R (151) 2019 06 17 (181) 2029 06 17 (260) AM 2018 98212 A (220) 2018 06 26 (732) შპს „ასკანელი ძმები“ კახეთის გზატკ. 110ა, 0198, თბილისი, საქართველო	(111) M 2019 31341 R (151) 2019 06 17 (181) 2029 06 17 (260) AM 2018 98393 A (220) 2018 07 06 (732) ფეისბუქ ინკ. (დელავერის კორპორაცია) 1601 ვილოუ როუდ, მენლო პარკი, კალიფორნია, 94025, აშშ
(111) M 2019 31337 R (151) 2019 06 17 (181) 2029 06 17 (260) AM 2018 98238 A (220) 2018 06 29 (732) მონსტერ ენერჯი კომპანი, დელავერის შტატის კორპორაცია I მონსტერ უეი, კორონა, კალიფორნიის შტატი 92879, აშშ	(111) M 2019 31342 R (151) 2019 06 17 (181) 2029 06 17 (260) AM 2018 98417 A (220) 2018 07 11 (732) ეფლ ინკ. უან ეფლ პარკ უეი, კალიფორნია, კუპერტინო, 95014, აშშ
(111) M 2019 31338 R (151) 2019 06 17 (181) 2029 06 17 (260) AM 2018 98245 A (220) 2018 07 02 (732) ფეისბუქ ინკ. (დელავერის კორპორაცია) 1601 ვილოუ როუდ, მენლო პარკი, კალიფორნია, 94025, აშშ	(111) M 2019 31343 R (151) 2019 06 17 (181) 2029 06 17 (260) AM 2018 98442 A (220) 2018 07 16 (732) სიქს კონტინენტს ლიმიტიდ ბროუდვოტა პარკი, დენემი, ბაკინგემშირი UB9 5HR, გაერთიანებული სამეფო
(111) M 2019 31339 R (151) 2019 06 17 (181) 2029 06 17 (260) AM 2018 98249 A (220) 2018 07 02	(111) M 2019 31344 R (151) 2019 06 17 (181) 2029 06 17 (260) AM 2018 98697 A (220) 2018 07 27

(732) გიორგი ცირამუა  
უნივერსიტეტის ქ. 19, 0186, თბილისი,  
საქართველო

(111) M 2019 31345 R  
(151) 2019 06 17  
(181) 2029 06 17  
(260) AM 2018 99050 A  
(220) 2018 08 17

(732) შპს „სიტუაციონისტი“  
ადამ მიცკევიჩის ქ. 6, ბ. 27, საბურთალოს  
რაიონი, თბილისი, საქართველო

(111) M 2019 31346 R  
(151) 2019 06 17  
(181) 2029 06 17  
(260) AM 2019 101233 A  
(220) 2019 01 15

(732) ქოუსთ რესერჩ ელ ელ სი  
1209 ორინჯ სტრიტ, ვილმინგტონი  
დელავერის შტატი 19801, აშშ

(111) M 2019 31347 R  
(151) 2019 06 17  
(181) 2029 06 17  
(260) AM 2015 82231 A  
(220) 2015 05 23

(732) შპს „კოფისტა“  
9 აპრილის ქ. 3, 0118, თბილისი,  
საქართველო;  
მიხეილ ფარულავა  
ბელიაშვილის ქ. 2, თბილისი,  
საქართველო

(111) M 2019 31348 R  
(151) 2019 06 17  
(181) 2029 06 17  
(260) AM 2018 97018 A  
(220) 2018 03 27

(732) შპს „ბრაუო აირ“  
აეროპორტის დასახ. 42, ბ. 20, 0182,  
თბილისი, საქართველო

(111) M 2019 31349 R  
(151) 2019 06 17  
(181) 2029 06 17  
(260) AM 2018 97797 A  
(220) 2018 05 23

(732) ზუფა, ლღკ  
6650 საუთ ტორი პაინზ დრაივი, ლას-  
ვეგასი, ნევადა 89118, აშშ

(111) M 2019 31350 R  
(151) 2019 06 17  
(181) 2029 06 17  
(260) AM 2018 97798 A  
(220) 2018 05 23

(732) ზუფა, ლღკ  
6650 საუთ ტორი პაინზ დრაივი, ლას-  
ვეგასი, ნევადა 89118, აშშ

(111) M 2019 31351 R  
(151) 2019 06 17  
(181) 2029 06 17  
(260) AM 2018 97799 A  
(220) 2018 05 23

(732) ზუფა, ლღკ  
6650 საუთ ტორი პაინზ დრაივი, ლას-  
ვეგასი, ნევადა 89118, აშშ

(111) M 2019 31352 R  
(151) 2019 06 17  
(181) 2029 06 17  
(260) AM 2018 97800 A  
(220) 2018 05 23

(732) ზუფა, ლღკ  
6650 საუთ ტორი პაინზ დრაივი, ლას-  
ვეგასი, ნევადა 89118, აშშ

(111) M 2019 31353 R  
(151) 2019 06 17  
(181) 2029 06 17  
(260) AM 2018 97801 A  
(220) 2018 05 23

(732) ზუფა, ლღკ  
6650 საუთ ტორი პაინზ დრაივი, ლას-  
ვეგასი, ნევადა 89118, აშშ

(111) M 2019 31354 R  
(151) 2019 06 17  
(181) 2029 06 17  
(260) AM 2018 97802 A  
(220) 2018 05 23

(732) ზუფა, ლღკ  
6650 საუთ ტორი პაინზ დრაივი, ლას-  
ვეგასი, ნევადა 89118, აშშ

(111) M 2019 31355 R  
(151) 2019 06 17  
(181) 2029 06 17  
(260) AM 2018 97803 A  
(220) 2018 05 23

(732) ზუფა, ლღკ



6650 საუთ ტორი პაინზ დრაივი, ლას-  
ვეგასი, ნევადა 89118, აშშ

(220) 2018 06 22  
(732) შელ ბრენდს ინტერნეშენელ ავ  
ბარერმატე, 6340 ბარი, შვეიცარია

(111) M 2019 31356 R  
(151) 2019 06 18  
(181) 2029 06 18  
(260) AM 2018 97904 A  
(220) 2018 05 31  
(732) შპს „მულტი კოლორი“  
ვ. ჯანჯღღავას ქ., II შეს. 10, გლდან-  
ნაძალადევის რაიონი, 0153, თბილისი,  
საქართველო

(111) M 2019 31362 R  
(151) 2019 06 18  
(181) 2029 06 18  
(260) AM 2018 98189 A  
(220) 2018 06 22  
(732) შელ ბრენდს ინტერნეშენელ ავ  
ბარერმატე, 6340 ბარი, შვეიცარია

(111) M 2019 31357 R  
(151) 2019 06 18  
(181) 2029 06 18  
(260) AM 2018 97996 A  
(220) 2018 06 08  
(732) ზუფა, ლლკ  
6650 საუთ ტორი პაინზ დრაივი, ლას-  
ვეგასი, ნევადა 89118, აშშ

(111) M 2019 31363 R  
(151) 2019 06 18  
(181) 2029 06 18  
(260) AM 2018 98210 A  
(220) 2018 06 26  
(732) შპს „აქვა გეო“  
სოფ. მისაქციელი, 3308, მცხეთა,  
საქართველო

(111) M 2019 31358 R  
(151) 2019 06 18  
(181) 2029 06 18  
(260) AM 2018 98015 A  
(220) 2018 06 13  
(732) ილიკაფე ს.პ.ა.  
ვია ფლაეია, 110, 34147 ტრიესტი (TS),  
იტალია

(111) M 2019 31364 R  
(151) 2019 06 18  
(181) 2029 06 18  
(260) AM 2018 98232 A  
(220) 2018 06 28  
(732) შელ ბრენდს ინტერნეშენელ ავ  
ბარერმატე, 6340 ბარი, შვეიცარია

(111) M 2019 31359 R  
(151) 2019 06 18  
(181) 2029 06 18  
(260) AM 2018 98186 A  
(220) 2018 06 22  
(732) შელ ბრენდს ინტერნეშენელ ავ  
ბარერმატე, 6340 ბარი, შვეიცარია

(111) M 2019 31365 R  
(151) 2019 06 18  
(181) 2029 06 18  
(260) AM 2018 98574 A  
(220) 2018 07 19  
(732) ევროდრაგ ლაბორატორის ბ.ვ.  
რეგულუსვეგ 11, 2516 AC, პაავა,  
ნიდერლანდები

(111) M 2019 31360 R  
(151) 2019 06 18  
(181) 2029 06 18  
(260) AM 2018 98187 A  
(220) 2018 06 22  
(732) შელ ბრენდს ინტერნეშენელ ავ  
ბარერმატე, 6340 ბარი, შვეიცარია

(111) M 2019 31366 R  
(151) 2019 06 18  
(181) 2029 06 18  
(260) AM 2018 98575 A  
(220) 2018 07 19  
(732) ილდის პოლდინგ ანონიმ შირქეთი  
ქისიქლი მაჰალესი ჩეშმე ჩიქმაზი,  
სოქაქ No:6/1 იუსქიუდარ სტამბოლი,  
თურქეთი

(111) M 2019 31361 R  
(151) 2019 06 18  
(181) 2029 06 18  
(260) AM 2018 98188 A

## დაჩქარებული პროცედურით რეგისტრირებული სასაქონლო ნიშნები

რეგისტრაციის გაუქმების მოთხოვნით საჩივრის შეტანა შესაძლებელია საქპატენტის სააპელაციო პალატაში გამოქვეყნებიდან 3 თვის ვადაში.

(111) M 2019 31307 R

(151) 2019 06 06

(181) 2029 06 06

(210) AM 102934

(220) 2019 05 03

(732) შპს „ბორან ლაითი“

მარნეულის ქ. 44, 0165, ფონიჭალა,  
თბილისი, საქართველო

(540)



(591) წითელი, თეთრი

(531) 27.05.01; 27.05.17; 29.01.01

(511)

7 – მანქანები და ჩარხები; მოტორები და ძრავები (მიწისზედა სატრანსპორტო საშუალებებში გამოსაყენებლის გარდა); შეერთებები და გადაცემის ელემენტები (მიწისზედა სატრანსპორტო საშუალებებში გამოსაყენებლის გარდა); სასოფლო-სამეურნეო იარაღი, განსხვავებული ხელის იარაღისგან; ინკუბატორები. სავაჭრო აპარატები.

8 – ხელის ინსტრუმენტები და იარაღები (ხელით სამართავი); მჭრელი ნაკეთობა; ცივი იარაღი; სამართებლები.

(111) M 2019 31308 R

(151) 2019 06 07

(181) 2029 06 07

(210) AM 103010

(220) 2019 05 06

(732) შპს „აპო ტრიდინგი“

ეიფშიძის ქ. 49ა, ბ. 22, თბილისი,  
საქართველო

(540)



**APOMOTORS**  
AUTOPARTS & OIL LUBRICANTS

(591) შავი, მწვანე, თეთრი

(531) 26.03.23; 26.11.03; 26.11.06; 26.11.08;  
26.13.25; 27.05.09; 27.05.10; 29.01.12

(511)

4 – ტექნიკური ზეთები და საპოხები; საზეთო მასალები; მტვრის შთამნთქმელი, დამსველფებელი და შემკვრელი შედგენილობები; საწვავი (მათ შორის, ძრავას ბენზინი) და გასანათებელი ნივთიერებები; გასანათებელი პატრუქები და სანთლები.

(111) M 2019 31309 R

(151) 2019 06 11

(181) 2029 06 11

(210) AM 103024

(220) 2019 05 08

(732) შპს „პოლიმეტრია“

ვაჟა-ფშაველას გამზ.71, ბლოკი 2,  
ფართი 5, ვაკის რაიონი, 0186, თბილისი,  
საქართველო

(740) შალვა გვარამაძე

(540)

## PHYTOMETRIA

(591) შავ-თეთრი

(511)

3 – მათეთრებელი პრეპარატები და სხვა სარეცხი ნივთიერებები; წმენდის, გაპრიანების, გაუცხიმოვნებისა და აბრაზიული დამუშავების პრეპარატები; საპნები; პარფიუმერია, კოსმეტიკური საშუალებები, თმის ღოსიონები; კბილის ფხენილები და პასტები; წებოები (ხელოვნური თმის დასამაგრებელი); სახეხი ქვები; საღესი პრეპარატები; საპარსი ჩხირები (შემკვრელი); ამბრი (პარფიუმერია); სარეცხისათვის ბზინვარების მიმნიჭებელი პრეპარატები; კროკუსი [აბრაზიული მასალა]; საპნები (ქსოვილის ფერის გამახალისებელი); თეთრულის ლილა; ბადიანის ესენცია; აბაზანის კოსმეტიკური პრეპარატები; საპარსი საპნები; ტუჩის საცხი; კოსმეტიკური ბამბის ტამპონები; ბამბის ტამპონიანი კოსმეტიკური ჩხირები; კოსმეტიკური ნიღბები; შესათეთრებელი ცარცი; კანის მათეთრებელი კრემები; კრემები (სახის კანის მათეთრებელი); გასაფერმკრთალებელი პრეპარატები (ტყავის); მათეთრებელი მარილები; მათეთრებელი სოდა; მათეთრებელი პრეპარატები [სარეცხი საშუალება]; ბზი-

ნვარების მიმნიჭებელი პრეპარატები (სარეცხისათვის); პირის ღრუს საღებები, სამედიცინო დანიშნულების გარდა; ლაკი (ფრჩხილების); მაკიაჟის საშუალებები; თმის ლოსიონები; ლითონკარბიდები [აბრაზივები]; სილიციუმკარბიდი [აბრაზივი]; ვულკანური ნაცარი წმენდისათვის; ფესხაცმლის საცხი; თმის საღებავები; დასახვევი პრეპარატები (თმის); წამწამები (ხელოვნური); წამწამების კოსმეტიკური საშუალებები; გაკრიალების პრეპარატები; გასაპრიალებელი პრეპარატები; ფესხაცმლის ცვილი; აგეჯისა და იატაკის გასაპრიალებელი საშუალებები; ბრწყინვალეების მიმნიჭებელი პრეპარატები [საპრიალებელი]; ხარაზის ცვილი; თეთრეულის ცვილი; უღვაშის ცვილი; იატაკის ცვილი; გასაპრიალებელი ცვილი; თერძის ცვილი; ოდეკოლონი; საღებრები ტუალეტში ჩამდინარე წყლისათვის; დამცავი შედგენილობები (ტყავის) [გასაპრიალებელი საშუალებები]; კორუნდი [აბრაზივი]; კოსმეტიკური საშუალებები ცხოველებისათვის; კოსმეტიკური ნაკრები; კოსმეტიკური საშუალებები; ბამბა, კოსმეტიკური; გამწმენდი ცარცი; ლაქების ამოსაყვანი საშუალებები; კოსმეტიკური ფანქრები; გასაპრიალებელი პასტები; კოსმეტიკური კრემები; გამწმენდი სოდა; პასტები (სამართებლის სალესი ღვედების); საცხები (ტყავის); სარეცხი საშუალებები [დეტერგენტები], სამრეწველო და სამედიცინო დანიშნულების გარდა; გამწმენდი ხსნარები; განცხიმვის საშუალებები, სამრეწველო დანიშნულების გარდა; მაკიაჟის მოსაცილებელი პრეპარატები; კბილის პასტები, ფხვნილები; მინაღულის, ხაშურის მოსაცილებელი პრეპარატები, საყოფაცხოვრებო დანიშნულების; აღმასის მტვერი (აბრაზივი); ანტისტატიკები საყოფაცხოვრებო მიზნებისათვის; ზუმფარის ქაღალდი; ლაკის მოსაცილებელი პრეპარატები; ზუმფარის ტილო; საღებავის მოსაცილებელი პრეპარატები; ლაკის მოსაცილებელი პრეპარატები; კალიუმის ჰიდროქლორიდი (ჟაველის წყალი); სურნელოვანი წყალი; ტუალეტის წყალი; ზუმფარა; საკმეველი; დეპილაციის [თმის მოსაცილებელი] საშუალებები; ცვილი-დეპილატორი (თმის მოსაშორებელი); სარეცხის ჩასაღობი პრეპარატები; ეთერის ესენციები; მაკიაჟი; გამწმენდი პრეპარატები; საღებავინფექციო საშუალებები (პარფიუმერია); ვაზელინი, კოსმეტიკური; ცხიმები კოსმეტიკური მიზნებისათვის; წყალბადის ზეჟანგი კოსმეტიკური მიზნებისათვის; ჰელიოტროპინი; კოსმეტიკური ზეთები; გამწმენდი ზეთები; ზეთები სუნამოსა და არომატული საშუალებებისათვის; ტუალეტის ზეთები; იონონი [პარფიუმერია]; კოსმეტიკური ლოსიონები; რძე (ტუალეტის); მათეთრებელი პრეპარატები [სარეცხი საშუალება]; ჰიგიენუ-

რი საშუალებები [პარფიუმერია, კოსმეტიკა, ტუალეტის საკუთნო]; საქარე მინების გასაწმენდი სითხეები; პეწის მიმცემი პრეპარატები [გასახამებელი]; წარბების კოსმეტიკური საშუალებები; მუშკი; გამანეიტრალებელი საშუალებები (თმის პერმანენტული დახვევისას გამოსაყენებელი); შამპუნები; სუნამოები; ფრჩხილები (ხელოვნური); ფრჩხილების მოსაველებელი პრეპარატები; შპალერის გასაწმენდი პრეპარატები; გასაპრიალებელი ქაღალდი; მინის ზუმფარა; პარფიუმერია; კანის მოსაველებელი კოსმეტიკური საშუალებები; საპნები (ფეხის გაოფლიანების საწინააღმდეგო); გასაპრიალებელი ძელაკები; პემზა; კოსმეტიკური საცხები; კოსმეტიკური პუდრი; საპარსი პრეპარატები; დეზოდორანტები (საპონი); თეთრეულისათვის სურნელის მიმნიჭებელი არომატული ნივთიერებები [საშე]; ნაჭერი საპონი; ნატრიუმის თუთქი; ფანქრები (წარბების); ტალკი [ტუალეტის საშუალება]; კოსმეტიკური საღებავები; სკიპიდარი განცხიმვისათვის; სკიპიდრის ზეთი განცხიმვისათვის; ტერპენები [ეთეზეთები]; აბრაზიული ტილო; აბრაზიული ქაღალდი; მინის აბრაზივიანი ზუმფარის ტილო; გაოფლიანების საწინააღმდეგო ტუალეტის საშუალებები; გაოფლიანების საწინააღმდეგო საპონი; დიატომური მიწა [საპრიალებელი]; აბრაზივები; აბრაზიული ქაღალდი; ნიშადურის სპირტი [სარეცხი საშუალება, დეტერგენტი]; ალუმინის შაბი (შემკვრელი ნივთიერება); ჟანგის მოსაცილებელი პრეპარატები; მზის სხივებისაგან დამცავი საშუალებები; გამახალისებელი ქიმიური პრეპარატები (ფერების) [სარეცხი საშუალება]; აბაზანის მარილი, სამედიცინო დანიშნულების გარდა; წვერ-ულვაშის საღებავები; გასახდომი კოსმეტიკური პრეპარატები; ხელოვნური წამწამების მისამაგრებელი წებო; საღებავის მოსაცილებელი პრეპარატები; ადამიანებისთვის ან ცხოველებისთვის განკუთვნილი დეოდორანტები; დეკორატიული გადასაყვანი ნახატები კოსმეტიკური მიზნებისათვის; შემკვრელი ნივთიერებები კოსმეტიკური მიზნებისათვის; გაუფერულების საშუალებები, კოსმეტიკური მიზნებისათვის; დამარბილებლები რეცხვისათვის (ქსოვილის); კბილის პროთეზის გამწმენდი პრეპარატები; ჩასაღენი მიღების გამწმენდი პრეპარატები; შამპუნები (შინაური ცხოველების); კოსმეტიკური ლოსიონით გაჟღენთილი ხელსახოცები; გასაპრიალებელი პრეპარატები (კბილის პროთეზის); მწებავი ნივთიერებები კოსმეტიკური მიზნებისათვის; პარსვის შემდეგ გამოსაყენებელი ლოსიონები; თმის ლაკი; ტუში [წამწამებისა და წარბების საღებავი]; სუნთქვის გამახალისებელი აეროზოლები; მშრალი წმენდის პრეპარატები; იატაკის ცვილის მოსაცილებელი

პრეპარატები [გამწმენდი საშუალებები]; გასრიალების თავიდან ასაცილებელი იატაკის ცვილი; გასრიალების თავიდან ასაცილებელი იატაკის სითხეები; შეკუმშული ჰაერის ბალონები (დალაგებისა და დასუფთავებისას გამოსაყენებელი); გელები (კბილების გასათეთრებელი); სარეცხი საშუალებებით გაუღვნილი; ნაჭრები დალაგებისათვის; საკმეველის ჩხირები; საშრობები ჭურჭლის სარეცხი მანქანებისათვის; ჰაერის არომატიზირებელი პრეპარატები; სუნთქვის გამახალისებელი ლენტი; დეოდორანტები შინაური ცხოველებისათვის; გამოსარეცხი საშუალებები სანიტარული მოხმარებისათვის და დეოდორანტები პირადი მოხმარებისათვის; ტუჩის მბზინავი საცხი, ბალზამების გარდა, მედიცინური დანიშნულებისათვის; ფხვიერი შამპუნები; ფრჩხილების მხატვრული სტიკერები; მზის სხივებისაგან დამცავი საშუალებები; ფესსაცმლის საცხი; ტუჩის საცხის ჩასადები; არასამედიცინო აბაზანის საშუალებები; თმის კონდენციონერი; თმის გასასწორებელი საშუალებები; მაკიაჟის მოსაშორებელი; გაუღვნილი ხელსახოცები; კოსმეტიკაში გამოსაყენებელი კოლაგენის პრეპარატები; კბილის გამათეთრებელი ლენტები; საპნები; თმის ღოსიონები; იატაკის ცვილი; სარეცხი საშუალებები (დეტერგენტები), სამრეწველო და სამედიცინო დანიშნულების გარდა; განცხიმვის საშუალებები, სამრეწველო დანიშნულების გარდა; კბილის პასტები, ფხვნილები; მინაღულის, ხაშურის მოსაცილებელი პრეპარატები, საყოფაცხოვრებო დანიშნულების; ჰიგიენური საშუალებები; შამპუნები; სკიპიდარი განცხიმვისათვის; მინის ტილო (აბრაზიული ტილო); შამპუნები შინაური ცხოველებისათვის (არასამედიცინო საწმენდი პრეპარატები); მასაჟის გელები, სამედიცინო გამოყენების გარდა; ბალზამები, გარდა სამედიცინო დანიშნულებისა; მშრალი შამპუნები; გამწმენდები პირადი ინტიმური ჰიგიენისთვის, არასამედიცინო; ფრჩხილების ღაკის მოსაშორებელი; იატაკის ცვილი; შამპუნები ცხოველებისთვის (არასამედიცინო საწმენდი პრეპარატები); თვალების გამოსარეცხი, არასამედიცინო გამოყენების; ვაგინალური ხსნარები პირადი სანიტარიისთვის ან დეოდორანტად.

5 – ფარმაცევტული და ვეტერინარული პრეპარატები; სამედიცინო დანიშნულების ჰიგიენური პრეპარატები; სამედიცინო და ვეტერინარული დანიშნულების დიეტური საკვები და ნივთიერებები, ბავშვთა კვება; დიეტური დანამატები ადამიანებისა და ცხოველებისათვის; საღებუნები, სახვევი მასალა; კბილის დასაბუნჯი და კბილის ტვიფრის დასამზადებელი მასალა; მადეზინფიცირებელი საშუალებები; მანე ცხოველების გასანადგურებელი პრეპა-

რატები; სტომატოლოგიური აბრაზიული მასალა; აკონიტინი; კბილის პროთეზის წებო; ჰაერის გამწმენდი პრეპარატები; ცილოვანი საკვები პროდუქტები სამედიცინო მიზნებისათვის; ცილოვანი პრეპარატები სამედიცინო მიზნებისათვის; სამედიცინო სპირტი; ალდეჰიდები ფარმაცევტული მიზნებისათვის; ძვირფასი ლითონების შენადნობები სტომატოლოგიური მიზნებისათვის; სტომატოლოგიური ამაღვამა; ანესთეზიის საშუალებები; მანე ცხოველების გასანადგურებელი პრეპარატები; მოყინვის საწინააღმდეგო მალამოები ფარმაცევტული მიზნებისათვის; ჰემოროის სამკურნალო პრეპარატები; სახლის სოკოს გასანადგურებელი საშუალებები; ჩრჩილისაგან დამცავი პრეპარატები; პარაზიტების საწინააღმდეგო პრეპარატები; ანტისეპტიკური საშუალებები; ბამბა, ანტისეპტიკური; დიურეზის საწინააღმდეგო პრეპარატები; მეტეკების სამკურნალო ფანქრები; ბამბა, ასეპტიკური; ბუხსაჭერი წებოვანი ქაღალდი; ფხვის კოჟრის საწინააღმდეგო რგოლები; სამედიცინო დანიშნულების აბაზანის პრეპარატები; მარილები (მინერალური წყლის აბაზანების); ჟანგბადის აბაზანები; ზღვის წყალი სამკურნალო აბაზანებისათვის; აბაზანის თერაპიული პრეპარატები; ბალზამის პრეპარატები სამედიცინო მიზნებისათვის; სახვევი ბანდები; ბალზამი სამედიცინო მიზნებისათვის; მსხვილფხვარ რქოსანი პირუტყვის დასაბანი საშუალებები; ბიოციდები; ბისმუტის პრეპარატები ფარმაცევტული მიზნებისათვის; ტყვიის საფენები; ინსექტიციდები; კანფეტები, სამკურნალო; სამკურნალო ტალახი; სამედიცინო ნალექი (ტალახი); ტალახი (სამკურნალო); დამწვრობის დასამუშავებელი პრეპარატები; ძვლის კოჟრების სამკურნალო პრეპარატები; კალომელი; ესპანურას ფხვნილი; რეზინი სტომატოლოგიური მიზნებისათვის; სიროფები, ვაჟინები ფარმაცევტული მიზნებისათვის; კაფსულები მედიკამენტებისათვის; ფარმაცევტული პრეპარატები; სახვევები ცხელი საფენებისათვის; ქამრები ქალის ჰიგიენური საფენებისათვის; ბამბა, სამედიცინო; ნაძენძი სამედიცინო მიზნებისათვის; კირის პრეპარატები ფარმაცევტული მიზნებისათვის; ძაღლების დასაბანი საშუალებები; რეპელენტები (ძაღლების); ქიმიურ-ფარმაცევტული პრეპარატები; ქლორალჰიდრატი ფარმაცევტული მიზნებისათვის; ქლოროფორმი; სიგარეტები თამბაქოს გარეშე სამედიცინო მიზნებისათვის; სტომატოლოგიური ცემენტი; ჩლიქების ცემენტი (ცხოველთა); საყალიბე ცვილი სტომატოლოგიური მიზნებისათვის; საკმევი სანთლები; პარაზიტების საწინააღმდეგო საყელურები ცხოველებისათვის; თვალის საფენი; კომპრესები; ვიტამინის პრეპარატები; გამტარები

(ელექტროკარდიოგრაფის; ელექტროდების ქიმიური); შეკრულობის საწინააღმდეგო წამლები; კონტაქტური ლინზების ხსნარები; ქიმიური კონტრაცეპტივები; კონტრასტული რადიოლოგიური ნივთიერებები სამედიცინო მიზნებისათვის; კოურის მოსაცილებელი პრეპარატები; ბამბა, სამედიცინო; მზით დამწვრობის საწინააღმდეგო პრეპარატები ფარმაცევტული მიზნებისათვის; კაუსტიკური ფანქრები; მოყინვის სამკურნალო პრეპარატები; ჰემოსტატიკური ფანქრები; კურარე; ვაქცინები; სარეცხი საშუალებები სამედიცინო მიზნებისათვის; კბილის დასაბუნე მასალები; კბილის ტვიფრის დასამზადებელი მასალა; კბილის ლაკები; კბილის მასტიკა; სახვევი მასალა, სამედიცინო; ფაიფური კბილის პროთეზებისათვის; კბილის ამოჭრის გასაადვილებელი პრეპარატები; სისხლის გასაწმენდი საშუალებები; მადეზინფიცირებელი საშუალებები ჰიგიენური მიზნებისათვის; დეოდორანტები, რომელიც არ არის განკუთვნილი ადამიანებისთვის და ცხოველებისთვის; თაგვების გასანადგურებელი პრეპარატები; სამედიცინო დანიშნულების დიაბეტური პური; საჭმლის მონელების ხელშემწყობი საშუალებები ფარმაცევტული მიზნებისათვის; დიგიტალინი; ტკივილგამაყუჩებელი საშუალებები; მედიკამენტები; მედიკამენტებიანი ყუთები, პორტატიული; მაგნეზია ფარმაცევტული მიზნებისათვის; მინერალური წყლები სამედიცინო მიზნებისათვის; მარილები (მინერალური წყლის); თერმული წყლები; ელექსირები [ფარმაცევტული პრეპარატები]; ლეიკოპლასტირის მოსაცილებელი გამხსნელები; სპოროვანების საწინააღმდეგო პრეპარატები; ტამპონები (ჭრილობის შეხორცებისას გამოსაყენებელი); მარილები სამედიცინო მიზნებისათვის; რთული ეთერები ფარმაცევტული მიზნებისათვის; მარტივი ეთერები ფარმაცევტული მიზნებისათვის; სახვევი მასალა (ქირურგიული); ფქვილი ფარმაცევტული მიზნებისათვის; რძის ფხვნილი ბავშვთა კვებისათვის; სიცხის დამწვევი საშუალებები; ნაყენები (სამკურნალო); თევზის ქონი; ნერვული სისტემის გასამაგრებელი საშუალებები; გვიაკოლი ფარმაცევტული მიზნებისათვის; ჭის წამლები; სახვევი დოლბანდი; საფადართო საშუალებები; ჟელატინი სამედიცინო მიზნებისათვის; ნადველა ფარმაცევტული მიზნებისათვის; ბაქტერიციდები; გლიცეროფოსფატები; რეზინი სამედიცინო მიზნებისათვის; საცხები სამედიცინო მიზნებისათვის; საცხები ვეტერინარული მიზნებისათვის; წველის დროს გამოსაყენებელი საცხები; ქიმიური პრეპარატები ორსულობის დიაგნოსტიკისათვის; ზეთები (სამკურნალო); ჰემატოგენი; ჰემოგლობინი; ბალახები (სამკურნალო); ჰორმონები სამედიცინო მიზნებისათ-

ვის; ჰიდრასტინი; ჰიდრასტინინი; ბამბა, ჰიგროსკოპიული; ბამბა, ჰიგროსკოპიული; სპერმა (ხელოვნური განაყოფიერების); რეპელენტები; იოდის ნაყენი; პეპტონები ფარმაცევტული მიზნებისათვის; იოდოფორმი; იალაპა; რძის ფერმენტები ფარმაცევტული მიზნებისათვის; ალაოს რძის სასმელები სამედიცინო მიზნებისათვის; ცხოველების დასაბანი საშუალებები; ლოსიონები ფარმაცევტული მიზნებისათვის; ლაქტოზა ფარმაცევტული მიზნებისათვის; რძის შაქარი ფარმაცევტული მიზნებისათვის; ჭუპრების გასანადგურებელი პრეპარატები; საფუარი ფარმაცევტული მიზნებისათვის; ლოკოკინების გასანადგურებელი პრეპარატები; მალამოები; ლუპულინი ფარმაცევტული მიზნებისათვის; საღვჭი რეზინი სამედიცინო მიზნებისათვის; ქვედა საცვალი, ჰიგიენური; ქალის ჰიგიენური ქვედა საცვალი; ჭრაქის საწინააღმდეგო ქიმიური პრეპარატები; ალაო ფარმაცევტული მიზნებისათვის; გოგირდის ჩხირები (მადეზინფიცირებელი საშუალებები); პომადები სამედიცინო მიზნებისათვის; ნაყენები სამედიცინო მიზნებისათვის; შრატები; ვერცხლისწყლის მალამოები; მიკროორგანიზმების საკვები ნივთიერებები; მიკროორგანიზმების კულტურები სამედიცინო და ვეტერინარული მიზნებისათვის; კარამელი ფარმაცევტული მიზნებისათვის; კარამელი ფარმაცევტული მიზნებისათვის; ვირთაგვების საწამლაგი; ბუხსაჭერები (წებოვანი); ბუხების გასანადგურებელი პრეპარატები; ლოსიონები ვეტერინარული მიზნებისათვის; ნარკოტიკები; საყნოსავი მარილები; მალამოები ფარმაცევტული მიზნებისათვის; ოპიუმის პრეპარატები; ოპიუმი; ოპოდელდოკი; ორგანოთერაპიის პრეპარატები; სტომატოლოგიური ამაღლამები; პექტინები ფარმაცევტული მიზნებისათვის; მენსტრუალური ტამპონები; ჰიგიენური ტამპონები; მენსტრუალური საფენები; პირსახოცები (ჰიგიენური); ფენოლი ფარმაცევტული მიზნებისათვის; ქადალდი მდოგვის საღებუნებისათვის; კანის მოსაველები ფარმაცევტული პრეპარატები; ფარმაცევტული პრეპარატები (ქერტლის საწინააღმდეგო); პეპსინები ფარმაცევტული მიზნებისათვის; კაფსულები ფარმაცევტული მიზნებისათვის; პირველი სამედიცინო დახმარების ნაკრებები, პორტატიული; ფოსფატები ფარმაცევტული მიზნებისათვის; ფილოქსერას საწინააღმდეგოდ დასამუშავებელი ქიმიური პრეპარატები; გაოფლიანების საწინააღმდეგო საშუალებები (ფეხის); პლაზმა (სისხლის); შხამები; კალიუმის მარილები სამედიცინო მიზნებისათვის; პირეტრუმის ფხვნილი; კვებრახო სამედიცინო მიზნებისათვის; სინამაქი სამედიცინო მიზნებისათვის; ქინოლინი სამედიცინო მიზნებისათვის; რადიოაქტიური

ნივთიერებები სამედიცინო მიზნებისათვის; რადიუმი სამედიცინო მიზნებისათვის; მატონიზებელი საშუალებები [სამკურნალო პრეპარატები]; აზოტმჟავა ბისმუტის ფუძემარტილი ფარმაცევტული მიზნებისათვის; სარსაპარილა სამედიცინო მიზნებისათვის; სისხლი სამედიცინო მიზნებისათვის; წურბლები სამედიცინო მიზნებისათვის; მხრის ქირურგიული სახვევები; ტრანკვილიზატორები; საძილე საშუალებები; ნატრიუმის მარილები სამედიცინო მიზნებისათვის; სტერილიზაციის პრეპარატები; სტრიქინი; შემკვრელი საშუალებები; შაქარი სამედიცინო მიზნებისათვის; მედიცინაში გამოსაყენებელი სულფამიდური პრეპარატები; სამედიცინო სანთლები; ღვინის ქვა ფარმაცევტული მიზნებისათვის; ტიმოლი ფარმაცევტული მიზნებისათვის; ოფლდენის საწინააღმდეგო საშუალებები; ჩრჩილისაგან დამცავი საშუალებებით გაუღვნილი ქაღალდი; ვეტერინარული პრეპარატები; ჩირქგროვის პრეპარატები; აცეტატები ფარმაცევტული მიზნებისათვის; მჟავები ფარმაცევტული მიზნებისათვის; ლენტები (სამედიცინო მწვებავი); ალკალოიდები სამედიცინო მიზნებისათვის; დიეტური საკვები პროდუქტი სამედიცინო მიზნებისათვის; ბავშვთა კვება; ალუმინის აცეტატი ფარმაცევტული მიზნებისათვის; მზით დამწვრობის საწინააღმდეგო მაღამოები; წყლის აბაზანების მარილები სამედიცინო მიზნებისათვის; სასმელი სოდა ფარმაცევტული მიზნებისათვის; ბიოლოგიური პრეპარატები სამედიცინო მიზნებისათვის; ბრომი ფარმაცევტული მიზნებისათვის; დიეტური სასმელები სამედიცინო მიზნებისათვის; ქაფურის ზეთი სამედიცინო მიზნებისათვის; ქაფური სამედიცინო მიზნებისათვის; შაქარყინული სამედიცინო მიზნებისათვის; ლეციტინი სამედიცინო მიზნებისათვის; აირები სამედიცინო მიზნებისათვის; პიგიური საფენები ტრუსებისათვის; დედარძე ფარმაცევტული მიზნებისათვის; გასახდომად განკუთვნილი სამედიცინო პრეპარატები; ცელულოზის რთული ეთერები ფარმაცევტული მიზნებისათვის; კაუსტიკები ფარმაცევტული მიზნებისათვის; ცელულოზის მარტივი ეთერები ფარმაცევტული მიზნებისათვის; ქიმიური პრეპარატები ფარმაცევტული მიზნებისათვის; კოლოდიუმი ფარმაცევტული მიზნებისათვის; ღვინის მჟავას მჟავა ქვა ფარმაცევტული მიზნებისათვის; კრეოზოტი ფარმაცევტული მიზნებისათვის; მედიკამენტები სტომატოლოგიური მიზნებისათვის; მედიკამენტები ადამიანებისათვის; მედიკამენტები ვეტერინარული მიზნებისათვის; დიაგნოსტიკური პრეპარატები სამედიცინო მიზნებისათვის; გლიცერინი სამედიცინო მიზნებისათვის; მიქსტურები; ფერმენტები ფარმაცევტული მიზნებისათვის; გოგირდის ფხვნილი სამე-

დიცინო მიზნებისათვის; ფორმალდეჰიდი ფარმაცევტული მიზნებისათვის; ფუმიგაციის პრეპარატები სამედიცინო მიზნებისათვის; გალმჟავა ფარმაცევტული მიზნებისათვის; ვახელინი სამედიცინო მიზნებისათვის; გლუკოზა სამედიცინო მიზნებისათვის; გუმიგუტი სამედიცინო მიზნებისათვის; გურიუნბალზამი სამედიცინო მიზნებისათვის; აბუსალათინის ზეთი სამედიცინო მიზნებისათვის; წყალბადის ხეჯანგი სამედიცინო მიზნებისათვის; იოდი ფარმაცევტული მიზნებისათვის; იოდიდები ფარმაცევტული მიზნებისათვის; ტუტე ლითონების იოდიდები ფარმაცევტული მიზნებისათვის; იზოტოპები სამედიცინო მიზნებისათვის; დიეტური ნივთიერებები სამედიცინო მიზნებისათვის; საფენები შარდის ან განავლის შეუკავებლობით დაავადებულთათვის; შეუკავებლობით დაავადებულთა პიგიური საფენები; ბიოლოგიური პრეპარატები ვეტერინარული მიზნებისათვის; ქიმიური პრეპარატები სამედიცინო მიზნებისათვის; ქიმიური პრეპარატები ვეტერინარული მიზნებისათვის; რეაქტივები სამედიცინო ან ვეტერინარული მიზნებისათვის (ქიმიური); გამწმენდი პრეპარატები (კონტაქტური ლინზების); დიასტაზა სამედიცინო მიზნებისათვის; დიეტური ბოჭკო; ფერმენტები სამედიცინო მიზნებისათვის; ფერმენტები ვეტერინარული მიზნებისათვის; ფერმენტული პრეპარატები სამედიცინო მიზნებისათვის; ფერმენტული პრეპარატები ვეტერინარული მიზნებისათვის; ქვედა საცვალი (შეუკავებლობით დაავადებულთა), შემწოვი; სიკატივები [გამომშრობი ნივთიერებები] სამედიცინო მიზნებისათვის; სამკურნალო ლოსიონებით გაუღვნილი ხელსახოცები; მიკროელემენტების შემცველი პრეპარატები ადამიანისა და ცხოველებისათვის; ლეიკოპლასტიკი; ამინომჟავები სამედიცინო მიზნებისათვის; ამინომჟავები ვეტერინარული მიზნებისათვის; ბალიშები (ძუძუთი კვებისას გამოსაყენებელი პატარა); მადეზინფიცირებელი საშუალებები ქიმიური ტუალეტებისათვის; თევზის ფქვილი ფარმაცევტული მიზნებისათვის; მინერალური საკვები დანამატები; პირის ღრუს მოვლის სამედიცინო საშუალებები; კვების დანამატები; ძვლის ცემენტი ქირურგიული და ორთოპედიული მიზნებისათვის; მწერების გასადევნი შესახრჩოლებლები; აკარიციდები; ანტიბიოტიკები; მადის დასათრგუნი საშუალებები სამედიცინო მიზნებისათვის; ბრონქების გასაფართოებელი პრეპარატები; ბალიშები (კოჟრის); მოლესკინი სამედიცინო მიზნებისათვის; ვაგინალური ხსნარები; თმის ზრდის ხელშემწყობი სამედიცინო პრეპარატები; სტეროიდები; დამხმარე საშუალებები სამედიცინო მიზნებისათვის; ცოცხალი ქსოვილების ქირურგიული იმპლანტები;

თვალის სახვევები სამედიცინო მიზნებისათვის; ჟანგბადი სამედიცინო მიზნებისათვის; დეზოდორანტები (ტანსაცმლისა და ქსოვილის); ჰაერის მადეზოდორირებელი საშუალებები; გამოსარეცხი საშუალებები სამედიცინო მიზნებისათვის; ღეროვანი უჯრედები სამედიცინო მიზნებისათვის; ღეროვანი უჯრედები ვეტერინარული მიზნებისათვის; ბიოლოგიური ქსოვილის კულტურები, სამედიცინო დანიშნულების ბიოლოგიური ქსოვილის კულტურები, ვეტერინარული დანიშნულების; სამედიცინო დანიშნულების გამაგრებელი სპრეი; პირადი მოხმარების საცხები ინტიმური ადგილებისთვის; მარგალიტის ფხვნილი სამედიცინო მიზნებისათვის; სექსუალური აქტივობის შესამცირებელი პრეპარატები; ბავშვის საფენები; ბავშვის საფენი-საცვალი; თვალის დასაბანი სამედიცინო საშუალებები; მადის დასაქვეითებელი აბები; გასახდომი აბები; გასარუჯი აბები; ანტიოქსიდანტური აბები; დიეტური დანამატები ცხოველებისთვის; დიეტური ცილოვანი დანამატები; საფუარის დიეტური დანამატები; დედარძის დიეტური დანამატები; პროპოლისის სამედიცინო მიზნებისათვის; პროპოლისის დიეტური დანამატები; ფერმენტული დიეტური დანამატები; გლუკოზის დიეტური დანამატები; ლეციტინის დიეტური დანამატები; კაზეინის დიეტური დანამატები; პროტეინული დიეტური დანამატები; პროტეინული დანამატები ცხოველებისთვის; რეაქტიული ქაღალდი სამედიცინო ან ვეტერინარული მიზნებისათვის; სამედიცინო სპირტი; მანე ცხოველების გასანადგურებელი პრეპარატები; ცხოველთა საფენები; სადუზინფექციო საშუალებები; ქირურგიული წებო; სადიაგნოსტიკო ბიოლოგიური მარკერი სამედიცინო მიზნებისთვის; აენეს სამკურნალო საშუალებები; სამედიცინო საკვები ცხოველთათვის; სადიაგნოსტიკო საშუალებები ვეტერინარული მიზნებისთვის; ბამბის ჩხირები სამედიცინო მიზნებისთვის; ბამბის ტამპონები სამედიცინო მიზნებისთვის; ჩვილთა ფორმულა (რძიანი ნარევი); რძის ფხვნილი ჩვილებისათვის; ტრანსპლანტატი (ცოცხალი ქსოვილები); კოლაგენი სამედიცინო მიზნებისათვის; წამლები; მიკროორგანიზმების პრეპარატები, სამედიცინო და ვეტერინარული დანიშნულების; მსხვილფეხა რქოსანი პირუტყვის დასაბანი საშუალებები (ინსექტიციდები); ძაღლების დასაბანი საშუალებები (ინსექტიციდები); ცხოველების დასაბანი საშუალებები; ძვლის ცემენტი ქირურგიული და ორთოპედიული დანიშნულების; ვაგინალური ხსნარები, სამედიცინო დანიშნულების; თვალის დასაბანი საშუალებები; რეაქტიული ქაღალდი სამედიცინო დანიშნულების; სექსუალური სტიმულატორი გელები; იმუნოსტიმუ-

ლატორები; საკვები დანამატები თერაპიული ან სამედიცინო გამოყენებისთვის; გაყინული-გამხმარი საკვები ადაპტირებული სამედიცინო გამოყენებისთვის; ლიოფილიზებული საკვები ადაპტირებული სამედიცინო გამოყენებისთვის; ჰომოგენიზებული საკვები ადაპტირებული სამედიცინო გამოყენებისთვის; წინასწარ გამზადებული შპრიცები სამედიცინო გამოყენებისთვის; გაყინული-გამხმარი ხორცი ადაპტირებული სამედიცინო გამოყენებისთვის; ლიოფილიზებული ხორცი ადაპტირებული სამედიცინო გამოყენებისთვის; ინდიკატორული ქაღალდი ვეტერინარული გამოყენებისთვის; შემკვრელები სამედიცინო გამოყენებისთვის; ტილების სამკურნალო პრეპარატები (პედიკულიციდები); ტილების საწინააღმდეგო შამპუნები; ინსექტიციდური შამპუნები ცხოველის; ინსექტიციდური ვეტერინარული სარეცხები; ანტიბაქტერიული საპონი; ხელების დასამუშავებელი ანტიბაქტერიული საშუალება; პარსვის შემდგომი სამკურნალო ლოსიონი; სამკურნალო შამპუნები; სამკურნალო სატუალეტო ნივთები; თმის სამკურნალო ლოსიონები; სამკურნალო მშრალი შამპუნები; სამკურნალო შამპუნები შინაური ცხოველებისთვის; მადეზინფიცირებელი საპნები; სამკურნალო საპნები; სამკურნალო დანიშნულების კბილის პასტები.

10 - ქირურგიული, სამედიცინო, სტომატოლოგიური და ვეტერინარული ხელსაწყოები და ინსტრუმენტები; კიდურების, თვალისა და კბილების პროთეზები; ორთოპედიული ნაწარმი; ნაკერების დასადები მასალა; მუცლის ასაკრავი ქამრები; კორსეტები (მუცლის ასაკრავი); ლეიბები (სამშობიარო); სმენის აპარატები; სასმენი ლულები; მომჭერები [ქირურგიული]; ნემსები, სამედიცინო; ნაკერების დასადები ნემსები; პესარიუმები [საშვილოსნოს რგოლები]; ცხელი ჰაერის თერაპიული აპარატები; ცხელი ჰაერის ვიბრატორები, სამედიცინო; ქვესადები მუშამბა ავადმყოფის საწოლისათვის; მუშამბები (შეუკავებლობით დაავადებულთა); კათეტერები; ძუძუთი კვების სამარჯვები; რადიუმის მილაკები, სამედიცინო; კბილების ამოჭრის შესამსუბუქებელი რგოლები; ორთოპედიული სახვევები სახსრებისათვის; არტაშანი (მოტეხილი კიდურის დასაფიქსირებლად), ქირურგიული; ბანდაჟები, ელასტიკური; გაღვანური ქამრები, სამედიცინო; რენტგენის აპარატები სამედიცინო მიზნებისთვის; შესადგმელი დამის ჭურჭელი (ჰიგიენური); შესადგმელი დამის ჭურჭელი, სამედიცინო; სამეანო ხელსაწყოები ვეტერინარიისთვის; საწოვარიანი ბოთლები (ჩვილის); ქირურგიული დანები; სკაღპელები; სამედიცინო ფეხსაცმელი; გამფართოებლები [ქირურგია]; საფურთხელები, სამედიცინო;

კვტგუტი; საკაცები, ბორბლიანი; საკაცები (სანიტარული); ორთოპედიული ნაწარმი; თი-აქრის ბანდაჟები; ფესსაცმლის სუპინატორები; დამაწენარებელი პერანგები; კანიულები [ღრუ ნემსები]; ხელთათმანები, სამედიცინო; სხეულის ღრუების გამოსარეცხი ხელსაწყოები; ქამრები, სამედიცინო; ბანდაჟი ორსულებისათვის; ორთოპედიული ქამრები; სტომატოლოგიური სავარძლები; კასტრირების პინცეტები; სათბურა-ბალიშები, ელექტრული, სამედიცინო მიზნებისთვის; ორთოპედიული ფეხსაცმელი; კბილები (ხელოვნური); ქირურგიული ღრუბლები; ქირურგიული აპარატურა და ინსტრუმენტები; სამედიცინო ინსტრუმენტების ჩანთები; ძაფები, ქირურგიული; ანესთეზიის აპარატები; ქირურგიული მაკრატლები; თერმოელექტრული კომპრესები [ქირურგია]; კომპრესორები, ქირურგიული; საწვეთურები, სამედიცინო; დანები (კოჟრის მოსაცილებელი); კოსმეტიკური მასაჟის ხელსაწყოები; სამედიცინო ბალიშები; ქირურგიისთვის განკუთვნილი მჭრელი ინსტრუმენტები; ინკუბატორები, სამედიცინო; კოფრები (წამლის მისაღები); ენის საფხეკები; პინცეტები (ყურის); სტომატოლოგიური ბორები; სტომატოლოგიური ხელსაწყოები და ინსტრუმენტები; შტიფტები კბილის პროთეზისათვის; კბილების პროთეზი; ლანცეტები; სტომატოლოგიური სარკეები; სათითურები; შპრიცები ინექციისათვის; მილაკები, სამედიცინო (სადრენაჟო); წყლიანი პარკები, სამედიცინო; რენტგენის, რადიოლოგიური აპარატების ეკრანები; ელექტროკარდიოგრაფები; ზონდები, სამედიცინო; ტუმბოები, სამედიცინო; სისხლის ანალიზის აპარატურა; სავარძლები, სამედიცინო ან სტომატოლოგიური; ბოთლი-საწვეთურები, სამედიცინო; სამედიცინო მანუშები; გაღვანოთერაპიის აპარატურა; მასაჟის ხელთათმანები; გასტროსკოპები; ეინულიანი ბუშტები; ჰემოციტომეტრი (სისხლის ფორმული ელემენტების რაოდენობის დამდგენი ხელსაწყო); ლეიბები (წყლიანი), სამედიცინო; შპრიცები კანქვეშა ინექციისათვის; ბალიშები (სამუცლე); ინჰალატორები; ინჟექტორები, სამედიცინო; ბალიშები (უძილობის საწინააღმდეგო); უროლოგიური ხელსაწყოები და ინსტრუმენტები; ჩაბერვის აპარატები [ინსულფაცია]; ოყნები; ულტრაიისფერი სხივების ღამპები, სამედიცინო; ღაზურები, სამედიცინო; რძის გამოსაწველები; ნათურები, სამედიცინო; პულვერიზატორები, სამედიცინო; შარდმომდებები [შარდის დასაგროვებელი ჭურჭელი]; პროთეზები (ყბის); ნარკოზის ნიღბები; მასაჟის ხელსაწყოები; სამედიცინო ხელსაწყოები და ინსტრუმენტები; ფარმაცევტული და სამედიცინო ჭურჭელი; ჩემოდნები სამედიცინო ინსტრუმენტებისათვის; კიდურების პროთეზები; ქირურ-

გიული სარკეები; სამედიცინო ავეჯი, სპეციალური; სამედიცინო ინსტრუმენტები; საჭიპე ქამრები; ოფთალმოპეტრები; ოფთალმოსკოპები; სმენის დამცავი აპარატები; ხელოვნური კანი ქირურგიული მიზნებისათვის; ბუნიკები (ყავარჯნის); აბების შემეყვანი მოწობილობები; პრეზერვატივები; სისხლის არტერიული წნევის გასაზომი ხელსაწყოები; კვარცის ღამპები, სამედიცინო; რენტგენის აპარატები და დანადგარები, სამედიცინო მიზნებისთვის; რენტგენოგრაფები, სამედიცინო; რადიოლოგიური აპარატურა, სამედიცინო; რენტგენოთერაპიის აპარატები; სარეანიმაციო აპარატურა; რენტგენის მილაკები; რენტგენის გამოსხივებისგან დამცავი; ხელსაწყოები, სამედიცინო მიზნებისათვის; რესპირატორები ხელოვნური სუნთქვისათვის; ხელოვნური სუნთქვის აპარატები; ქირურგიული ხერხები; პროთეზები (ძუძუს); საშვილოსნოს შპრიცები; ვაგინალური სასხურები; სტეტოსკოპები; საწოვარები (ჩვილის) [მატყუარა]; ბრტყელტერფიანობისას გამოსაყენებელი საყრდენები; სიყრუის სამკურნალო აპარატურა; დამჭერი სახვევები; ნაკერების დასადები მასალა; მაგიდები (საოპერაციო); ტროაკარები; შარდსადინარის ზონდები; შარდსადინარის შპრიცები; კოტოშები; ვეტერინარული ხელსაწყოები და ინსტრუმენტები; ვიბრაციული აპარატები საწოლისათვის; ვიბრომასაჟორები; თვალის პროთეზები; აეროზოლის ხელსაწყოები, სამედიცინო მიზნებისთვის; გასაბერი ბალიშები, სამედიცინო; გასაბერი ლეიბები, სამედიცინო; შპრიცები, სამედიცინო; ელასტიკური ქირურგიული წინდები; ვენების ვარიკოზული ვაგანიერების სამკურნალო წინდები; ყავარჯნები; საწოვარიანი ბოთლის სახურავები; საწოვარები (ჩვილის საკვები ბოთლის); ღანჩები (ორთოპედიული ფეხსაცმლის); სტერილური ზეწრები, ქირურგიული; სამედიცინო საწოლები, სპეციალური; ელექტროდები, სამედიცინო; ქამრები, ელექტრული, სამედიცინო; ფიზიკური ვარჯიშის აპარატურა, სამედიცინო; ინკუბატორები ახალშობილთათვის; სხეულის ღრუების გამოსასუფთავებელი ჯავრისები; სტომატოლოგიური აპარატურა, ელექტრული; აპარატურა სამედიცინო ანალიზისათვის; ულტრაიისფერი სხივების ფილტრები, სამედიცინო; ფუმიგაციის აპარატები, სამედიცინო; კორსეტები, სამედიცინო; კონტრაცეპტივები, არაქიმიური; ელექტროსაბნები, სამედიცინო; თმის პროთეზები; სამუხლები, ორთოპედიული; შიდათვალის (ინტრაოკულარული) პროთეზები (ლინზები) იმპლანტაციისათვის; თვალშივა პროთეზები [ლინზები] იმპლანტაციისათვის; ბალიშები (ნაწოლების წარმოქმნის საწინააღმდეგო); ფიზიოთერაპიის აპარატურა; სპირომეტრები [სამედიცინო ხელსაწყოები]; თერმო-



მეტრები, სამედიცინო; აკუპუნქტურული ნემსები; საოპერაციო ტანსაცმელი, სპეციალური; სადიაგნოსტიკო სამედიცინო აპარატები; ელექტროაკუპუნქტურის ინსტრუმენტები; კარდიოსტიმულატორები; ინვალიდების გადასადგილებელი სამარჯვეები; ნიღბები სამედიცინო პერსონალისათვის; თაბაშირის სახვევები ორთოპედიული მიზნებისთვის; ქირურგიული ხეწრები; ხელოვნური მასალის ქირურგიული იმპლანტანტები; თერმოკომპრესები პირველადი სამედიცინო დახმარებისათვის; სკამები (დამის ქოთნის); დეფიბრილატორები; დიალიზატორები; მავთულის მიმმართველები, სამედიცინო; ორთოდონტოლოგიური ხელსაწყოები; ტრაქციული აპარატები, სამედიცინო; კონტეინერები (სამედიცინო ნარჩენების სპეციალური); სამხარიდლიე [დამჭერი ბანდაჟები]; ვაგინალური ოენა; სასიყვარულო თოჯინები (სექს-თოჯინები); მიკროდერმაბრაზიის აპარატი; სხეულის რეაბილიტაციის აპარატურა სამედიცინო მიზნებისთვის; პულსის გასახომი ხელსაწყო; სტენტიები; ყურის საცობები (ყურის დამცავი საშუალებები); თერმომეტრები სამედიცინო მიზნებისათვის; შრომისუნარო ადამიანებისათვის დამხმარე სასიარულო ჩარჩოები; ტომოგრაფიული მოწყობილობები სამედიცინო მიზნებისათვის; აკნეს სამკურნალო აპარატურები; სამურველები; ოთხფეხიანი ჯოხები სამედიცინო მიზნებისთვის (ბორბლებიანი); ენდოსკოპიური კამერები სამედიცინო მიზნებისათვის; კარდიომონიტორი; კორსეტები; სექსუალური აქსესუარები; გონებისთვის განკუთვნილი ელექტრონული სტიმულატორები (ფეისმეიკერები); იმპლანტირებადი კანქვეშა წამლის მიწოდების მოწყობილობები; ბიოდეგრადირებადი ძვლების ფიქსაციური იმპლანტანტები; ენის დეპრესორები სამედიცინო მიზნებისათვის; ნაზალური ასპირატორები (ცხვირის); კბილის დამცავები სტომატოლოგიური მიზნებისათვის; მენსტრუალური ჭიქები; ქირურგიული გამფართოებლები; ოთხთვლიანი საკაცები; ყავარჯნის ბუნიკები; ბურთულის სასროლი იარაღი; გასაბერი ლეიბები სამედიცინო მიზნებისთვის; სამედიცინო საწოლები სამედიცინო მიზნებისთვის; ფიზიკური ვარჯიშის აპარატურა სამედიცინო მიზნებისთვის; მუხლის სახვევები, ორთოპედიული; სასუნთქი ნიღბები ხელოვნური სუნთქვისათვის; ორთოპედიული რეზინის თასები; ბაქტერიების ამოსაცნობი ანალიზატორები, სამედიცინო მიზნებისთვის; DNA-სა და RNA-ს შესამოწმებელი აპარატურა, სამედიცინო მიზნებისთვის; აპარატურები ღეროვანი უჯრედების აღდგენისთვის, სამედიცინო მიზნებისთვის; სხეულის ცხიმის მონიტორები; სხეულის შემადგენლობის მონიტორები; ფეხის თითის სეპარატორები ორთო-

პედიული მიზნებისთვის; რევმატიზმის საწინააღმდეგო სამაჯურები; რგოლები (რევმატიზმის საწინააღმდეგო); სამაჯურები სამედიცინო მიზნებისათვის.

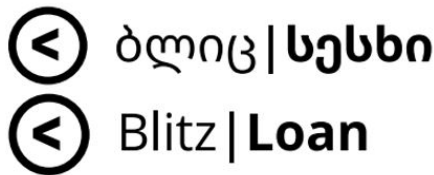
35 – რეკლამა; საოფისე სამსახური; დახმარება საქმიანობის მართვაში; ცნობები საქმიანი ოპერაციების შესახებ; აფიშების განთავსება; იმპორტ-ექსპორტის სააგენტოები; ინფორმაციის სააგენტოების მომსახურება, კომერციული; ანალიზი (თვითღირებულების); სარეკლამო მასალის გავრცელება; ფოტოკოპირების მომსახურება; დაქირავების სააგენტოების მომსახურება; საოფისე აპარატურის და აღჭურვილობის გაქირავება; საბუღალტრო აღრიცხვა; ანგარიშების მდგომარეობაზე ანგარიშის შედგენა; კომერციული საქმიანობის აუდიტი; ბეჭდვა; საქონლის დემონსტრირება; სარეკლამო მასალის გავრცელება ფოსტით სავარაუდო მომხმარებელზე; დოკუმენტაციის რეპროდუცირება; განახლება (სარეკლამო მასალის); გავრცელება (ნიმუშების); კომერციული საქმიანობის ეფექტურობის ექსპერტიზის მომსახურება; აუქციონით გაყიდვა; კომერციული საქმიანობის შეფასება; გაქირავება (სარეკლამო მასალის); გამოქვეყნება (სარეკლამო ტექსტების); რადიორეკლამა; საზოგადოებრივი ურთიერთობის სფეროში გაწეული მომსახურება; სტენოგრაფისტთა სამსახური; ტელერეკლამა; კავშირგაბმულობის შეტყობინებათა ჩაწერა (საოფისე სამსახური); ვიტრინების გაფორმება; სარეკლამო სააგენტოების სერვისი; მოდელის მიერ გაწეული მომსახურება საქონლის რეკლამის ან გასაღებაში ხელშეწყობის მიზნით; მონაცემთა ავტომატიზებული ბაზის მართვა; ეკონომიკური პროგნოზირება.

42 – სამეცნიერო და ტექნოლოგიური მომსახურება და მასთან დაკავშირებული სამეცნიერო კვლევა და დამუშავება; კომპიუტერების ტექნიკური და პროგრამული უზრუნველყოფის დამუშავება და სრულყოფა; ნავთობის საბადოების შესწავლა ექსპლოატაციის მიზნით; მომსახურება არქიტექტურის საკითხებში; კონსულტაციები არქიტექტურის საკითხებში; დაგეგმვა (მშენებლობის); ტექნიკური კვლევა; ნავთობის ჭაბურღილების კონტროლი; კოსმეტოლოგიური კვლევა; გაფორმება (ინტერიერის); დიზაინი (სამრეწველო); დიზაინი (შეფუთვის); გამოცდა (მასალების); ტექნიკური პროექტების შესწავლა; გეოლოგიური ძიება; ნავთობის საბადოების ძიება; საინჟინერო სამსახური; ამინდის პროგნოზი; აგეგმვა (გეოლოგიური); გაქირავება (კომპიუტერების); კომპიუტერული პროგრამების შედგენა.

44 – სამედიცინო მომსახურება; ვეტერინარული მომსახურება; მომსახურება ცხოველებისა

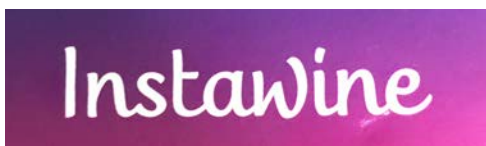
და ადამიანების ჰიგიენისა და კოსმეტიკის სფეროში; ცხოველების მოშენება; საზოგადოებრივი აბანოები; თურქული აბანოთი მომსახურება; სილამაზის საღონებით მომსახურება; სამედიცინო კლინიკური მომსახურება; ქიროპრაქტიკა (მანუალური თერაპია); საპარიკმახეროები; გვირგვინების დამზადება; დასასვენებელი სახლებით მომსახურება; საავადმყოფოებით მომსახურება (ჰოსპიტლები); სანიტარული სამსახური; მასაჟი; სამედიცინო დახმარება; ოპტიკოსების სამსახური; ფიზიოთერაპია; სანატორიუმით მომსახურება; ვეტერინარული სამსახური; სტომატოლოგის მომსახურება; კლინიკებით მომსახურება; ცხოველების ჰიგიენა; სისხლის ბანკი; ყვავილების კომპოზიციების შედგენა; ჰოსპისებით მომსახურება; მანიკური; ბეზიაქალის მომსახურება.

(111) M 2019 31310 R  
(151) 2019 06 11  
(181) 2029 06 11  
(210) AM 102556  
(220) 2019 04 10  
(732) სს „პაშა ბანკი საქართველო“  
გ. ტაბიძის ქ. 1/ გ. ლეონიძის ქ. 2, 0105,  
თბილისი, საქართველო  
(540)



(591) შავ-თეთრი  
(531) 26.01.01; 26.01.06; 26.01.10; 26.01.16;  
26.11.07; 27.05.01  
(511)  
36 – დაზღვევა; ფინანსებთან დაკავშირებული საქმიანობა; ფულად-საკრედიტო ოპერაციები; უძრავ ქონებასთან დაკავშირებული ოპერაციები.

(111) M 2019 31311 R  
(151) 2019 06 13  
(181) 2029 06 13  
(210) AM 103480  
(220) 2019 06 06  
(732) შპს „ინსტავაინი“  
სულხან ცინცაძის ქ. 59 ბ. 41, 0160,  
თბილისი, საქართველო  
(540)



(591) თეთრი, იასამნისფერი  
(531) 26.04.02; 26.04.22; 26.04.24; 27.05.01;  
27.05.19; 27.05.24; 29.01.13  
(511)  
33 – ღვინო

(111) M 2019 31312 R  
(151) 2019 06 13  
(181) 2029 06 13  
(210) AM 103180  
(220) 2019 05 20  
(732) სს „ინტურისტ იქსო კაზინო ბათუმი“  
ხულოს რაიონი, მე-5, I ჩიხი 1,  
ტაბახმელა, 6000, საქართველო  
(540)



(591) ოქროსფერი, შავი  
(531) 26.04.02; 26.04.22; 26.04.24; 26.11.08;  
27.05.01; 27.05.09; 27.05.10; 27.05.11;  
27.05.24; 29.01.12

(526) BATUMI  
(511)  
28 – სათამაშო აპარატები აზარტული თამაშებისთვის.

41 – კაზინოთი მომსახურების უზრუნველყოფა (აზარტული თამაშები).

(111) M 2019 31313 R  
(151) 2019 06 14  
(181) 2029 06 14  
(210) AM 103463  
(220) 2019 06 04  
(732) ელიზბარ აჯალიევი  
სოფ. სართიჭალა, გარდაბნის რაიონი,  
საქართველო  
(540)

**AŞ MEDTAL**

(591) შავ-თეთრი  
(511)  
12 – სატრანსპორტო საშუალებები; ხმელეთზე, წყალსა და ჰაერში გადასადგილებელი აპარატები.

(111) M 2019 31367 R  
(151) 2019 06 18  
(181) 2029 06 18  
(210) AM 103558

- (220) 2019 06 07  
 (732) შპს „ფორმულა პროექტო ფროდაქშენი“  
 მიცკევიჩის ქ. 29 (ნაკ.15/39), მანსარდა,  
 0194, თბილისი, საქართველო  
 (540)



- (591) შავი, წითელი, ყვითელი, ნარინჯისფერი  
 (531) 23.01.01; 26.01.01; 26.01.03; 26.01.12;  
 26.01.16; 26.01.20; 26.04.02; 26.04.10;  
 26.04.24; 28.19; 29.01.14  
 (511)  
 41 – აღზრდა; სასწავლო პროცესის უზრუნველყოფა; გართობა; სპორტული და კულტურულ-საგანმანათლებლო ღონისძიებების ორგანიზება.

- (111) M 2019 31368 R  
 (151) 2019 06 18  
 (181) 2029 06 18  
 (210) AM 103433  
 (220) 2019 06 03  
 (732) გიორგი კუხიანიძე  
 ბესიკის ქ. 14, თბილისი, საქართველო  
 (540)



- (591) წითელი, თეთრი  
 (531) 26.01.03; 26.01.22; 26.01.24; 28.19; 29.01.12  
 (511)  
 36 – დაზღვევა; ფინანსებთან დაკავშირებული საქმიანობა; ფულად-საკრედიტო ოპერაციები; უძრავ ქონებასთან დაკავშირებული ოპერაციები.  
 37 – მშენებლობა; რემონტი; დანადგარების დაყენება.

- (111) M 2019 31369 R  
 (151) 2019 06 18  
 (181) 2029 06 18

- (210) AM 103434  
 (220) 2019 06 03  
 (732) გიორგი კუხიანიძე  
 ბესიკის ქ. 14, თბილისი, საქართველო  
 (540)



- (591) წითელი, თეთრი  
 (531) 26.01.01; 26.01.03; 26.01.22; 26.01.24;  
 27.05.24; 29.01.12  
 (511)  
 36 – დაზღვევა; ფინანსებთან დაკავშირებული საქმიანობა; ფულად-საკრედიტო ოპერაციები; უძრავ ქონებასთან დაკავშირებული ოპერაციები.  
 37 – მშენებლობა; რემონტი; დანადგარების დაყენება.

- (111) M 2019 31370 R  
 (151) 2019 06 19  
 (181) 2029 06 19  
 (210) AM 102163  
 (220) 2019 03 13  
 (732) შპს „ტიფლისსკი ვინნი პოგრებ“  
 იუმაშვილის ქ. 27, 0198, თბილისი,  
 საქართველო  
 (740) შალვა გვარამაძე  
 (540)

**Дом Руставели**  
**Rustaveli House**  
**სახლი რუსთაველზე**

- (591) შავ-თეთრი  
 (526) Руставели, Rustaveli, რუსთაველი  
 (511)  
 33 – ალკოჰოლიანი სასმელები (ღუღის გარდა).

## საერთაშორისო სასაქონლო ნიშნები, რომლებზეც ბამოტანილია გადაწყვეტილება დასვის მინიჭების შესახებ

გადაწყვეტილების გასაჩივრება შესაძლებელია საქაატენტის სააპელაციო პალატაში გამოქვეყნებიდან 3 თვის ვადაში ან მცხეთის რაიონული სასამართლოს ადმინისტრაციულ საქმეთა კოლეგიაში 1 თვის ვადაში (მის.: ქალაქი მცხეთა, სამხედროს ქ. №17).

(260) AM 2019 100203 A

(800) 1430767

(151) 2018 09 13

(891) 2018 09 13

(731) VALIO LTD

Meijeritie 6, FI-00370 Helsinki, Finland

(540)

### CARBO

(591) Black, white

(511)

29 – Meat, fish, poultry and game; meat extracts; preserved, frozen, dried and cooked fruits and vegetables; jellies, jams, compotes; eggs; milk and milk products; yoghurt; cream; sour cream; whipped cream; milk drinks; milk-based beverages containing mainly milk; milkshakes; soured milk; kephir, koumiss; whey; cottage cheese; cheese; cheese products; cheese spreads; milk powder; dried whey products; whey powders; butter; margarine; dairy spreads.

42 – Scientific and technological services and research and design relating thereto; industrial analysis and research services; industrial analysis and research in the agricultural sector; agricultural research; agricultural research services; agrochemical research services; research relating to agricultural technology; research relating to food production; agricultural quality control; quality control services relating to foodstuffs; testing on agriculture; testing of research relating to foodstuffs; biotechnological research relating to agriculture; biochemical research and analysis; research relating to cultivation in agriculture; chemical analysis of land; research relating to the analysis of waste, toxins, pesticides; providing of information relating to safety in the use of fertilisers, manures and chemicals used in agriculture; information, advisory and consultancy services relating to all the aforesaid services.

44 – Agriculture services; information services relating to the use of chemicals, fertilizers and manures in agriculture; cultivation advisory services relating to agriculture; agricultural services relating to environmental conservation; farming services; professional consultancy relating to agriculture; advisory and consultancy services relating to weed, pest and vermin control in agriculture; information services relating to the use of fertilizers used in agriculture; advisory and consultancy services relating to the use of non-chemical treatments for sustainable agriculture;

information services relating to the use of chemicals used in agriculture; information, advisory and consultancy services relating to all the aforesaid services.

(260) AM 2019 100205 A

(800) 1430791

(151) 2018 09 17

(891) 2018 09 17

(731) BIOGEN MA, INC.

225 Binney Street, Cambridge MA 02142, USA

(540)

### ADUHELM

(591) Black, white

(511)

5 – Pharmaceutical preparations for the treatment of neurological disorders.

(260) AM 2019 100206 A

(800) 1430820

(151) 2018 05 28

(891) 2018 05 28

(731) REGNERBAU CALW GMBH

Industriestr. 19-29, 75382 Althengstett, Germany

(540)

### PERROT

(591) Black, white

(511)

11 – Irrigation systems and their parts for horticulture, agriculture, sports facilities, dust suppression, deicing, industrial installations and equipment, in particular large-area sprinklers, slow-irrigation sprinklers, full- and part-circle sprinklers, spray nozzles, rain guns, pop-up sprinklers, mobile sprinklers, greenhouse and cold-frame box sprinklers, sprinklers for combating frost, long-range sprinklers, rotary sprinklers, sector sprinklers and rocker-arm sprinklers; mobile irrigation apparatus, in particular sprinkler systems for horticulture, agriculture, sports facilities, golf courses, riding facilities, race tracks, dust suppression, deicing, industrial installations and equipment; mobile irrigation apparatus, in particular watering machines for horticulture, agriculture, sports facilities, golf courses, riding facilities, race tracks,

dust suppression, deicing, industrial installations and equipment.

(260) AM 2019 100211 A

(800) 1430925

(151) 2018 09 10

(891) 2018 09 10

(731) VIVACITY ENGINEERING PTY LTD  
3 Sefton Road, THORNLEIGH NSW 2120,  
Australia

(540)

## MEGAPOXY

(591) Black, white

(511)

1 – Adhesives and plastic additives for concrete and steel.

(260) AM 2019 95387 A\*

(800) 1377953

(151) 2016 09 14

(891) 2016 09 14

(731) CONTER SRL  
Viale Europa, 12 I-26855 LODI VECCHIO  
(LO), Italy

(540)

# VIDAL

(591) Black and white

(531) 27.05.17

(511)

5 – foodstuffs for children and sick persons; plasters; bandaging materials; preparations for destroying weeds and vermin; pesticides; fungicides;

(260) AM 2019 97117 A\*

(800) 1395394

(151) 2017 12 12

(891) 2017 12 12

(731) ADP GAUSELMANN GMBH  
Mercur-Allee 1-15; 32339 Espelkamp,  
Germany

(540)

## Gladiator

(591) Black, white

(511)

9 – electronic terminals for generating lottery tickets;

(260) AM 2019 97574 A

(800) 1358925

(151) 2016 02 26

(891) 2018 04 09

(731) COOPERATIVA CERAMICA D'IMOLA  
S.C.

Via Vittorio Veneto, 13, I-40026 IMOLA  
(BOLOGNA), Italy

(540)



EVOLUTIONSTILE

(591) Black, white

(531) 26.04.22; 26.04.24; 27.05.10; 27.05.22;  
27.05.24

(511)

19 – Tiles, not of metal, for building; floor tiles, not of metal; parquet flooring and parquet slabs; floors, not of metal; building stone; mosaics for building; ceilings, not of metal; duckboards, not of metal; luminous paving blocks; partitions, not of metal; non-metal coverings; non-metal roof coverings; wood panelling; signalling panels, non-luminous and non-mechanical, not of metal; marble; stones; cement slabs; building materials and components, not of metal; tiles; fireproof tiles; translucent tiles (not of metal); ceramic tiles for flooring; ceramic tiles for paving; ceramic tiles for internal walls; ceramic tiles for external floors; ceiling tiles (non-metallic); tiles, not of metal, for building exteriors; building bricks, not of metal; facing bricks, not of metal; parquet flooring; parquet wood flooring; parquet floor boards; roofing tiles, not of metal; roof construction materials, not of metal; cladding panels, not of metal, for roofs; covering panels, not of metal, for roofs; non-metal roof coverings; non-metallic roofing plates; veneers; pavements; floorboards; flooring screeds; pavement screeds; flooring (non-metallic); paving cobblestones; paving blocks; paving stones; ceramic coverings for floor; non-metallic paving products; floors, not of metal; non-metallic flooring materials; paving blocks, not of metal; building panels, not of metal; wall panelling, not of metal; non-metallic cladding panels; non-metal floor panels; non-metallic interlocking panels for building; translucent building panels made from plastic materials; non-metallic waterproofing boards; signs, and information and advertising displays, non-metallic (terms too vague in the opinion of the International Bureau – Rule 13(2)(b) of the Common Regulations); non-metallic sidings; coatings (building materials); non-metallic facing bricks; cementitious waterproofing coatings; non-metallic wall claddings; wall panelling made of non-metallic materials; facing panels of non-metallic

materials; non-metallic building slabs; fire burrs; non-metallic ceiling tiles; non-metallic ceiling panels; non-metallic cladding for ceilings; non-metal coverings for ceilings; signs made of plastic (non-luminous and non-mechanical); partitions, not of metal; screed coatings; building glass; figurines, statuettes of stone, concrete or marble included in this class; marble for building.

39 – Transport of goods; packaging and storage of goods; delivery of goods; warehousing of products; delivery of goods; packing of goods.

(260) AM 2019 98132 A  
 (800) 1407560  
 (151) 2018 03 08  
 (891) 2018 03 08  
 (731) VIASAT, INC.  
 6155 El Camino Real, Carlsbad, CA 92009,  
 USA  
 (540)



(591) Black, white  
 (531) 24.17.02; 26.11.03; 26.11.11; 26.11.13;  
 27.05.01  
 (511)  
 9 – Communication terminal equipment, namely, modems, receivers, radios, simulators and networks for satellite and terrestrial communication terminals.

(260) AM 2019 98360 A  
 (800) 1129503  
 (151) 2012 05 29  
 (891) 2018 06 01  
 (731) DIDIS LTD.  
 Pravda Street 1, BG-9700 Shoumen, Bulgaria  
 (540)

## LORELLI

(591) Black, white  
 (511)  
 10 – Babies' pacifiers (teats), teething rings; feeding bottles, feeding bottle valves, feeding bottle teats; spoons for administering medicine; breast pumps.  
 12 – Baby carriages, strollers; covers and hoods for baby carriages, covers and hoods for strollers; safety seats for children (for vehicles), infant car seats; children's bicycles, (for transport).  
 20 – Furniture, mirrors, picture frames; goods (not included in other classes) of wood, cork, reed, cane, wicker, horn, bone, ivory, whalebone, shell, amber, mother-of-pearl, meerschaum and substitutes for all these materials, or of plastics.

24 – Textiles and textile goods, not included in other classes; textile sheets, bed linen, towels of textile; bed and table covers.

28 – Games and playthings; gymnastic and sporting articles not included in other classes; decorations for Christmas trees.

(260) AM 2019 98476 A  
 (800) 1410823  
 (151) 2018 04 11  
 (891) 2018 04 11  
 (731) ROTO FRANK AG  
 Wilhelm-Frank-Platz 1, 70771 Leinfelden-  
 Echterdingen, Germany  
 (540)

## Roto NX

(591) Black, white  
 (511)  
 6 – Turn and/or tilt fittings of metal for windows and window doors; parts of metal of turn and/or tilt fittings for windows and window doors, namely, hinges, corner pivot rests, tilting bearings, bearing blocks, night-vents, couplings and other devices for force transfer for opening and closing windows and window doors, connecting rods, coupling pieces for connecting rods, corner drives, stay arms, scissor stays, sliders, cover rails including face plates, guide rails, abutments, spacers, stops, mechanical gears, gearbox housings, gear wheels, toothed racks, escutcheons, covering caps, dead-bolts including flush bolts, locking pins, locking tongues, strikers including striker plates; the aforesaid goods excluding locks, lock cylinders, keys; fasteners of metal for turn and/or tilt fittings for windows and window doors, namely, screws, bolts, nuts, rivets, washers, dowels; window handles of metal, window door handles of metal.

7 – Electromotive drives for turn and/or tilt fittings for windows and window doors.

9 – Electric and electronic control and regulating apparatus; electric and electronic circuits and other electric and electronic elements for building technology; all the aforesaid goods for turn and/or tilt fittings for windows and window doors; electric, electronic, optical and acoustical control and signalling apparatus and devices for status monitoring of turn and/or tilt fittings for windows and window doors; electric, electronic, optical and acoustical indicators for turn and/or tilt fittings for windows and window doors.

20 – Turn and/or tilt fittings of plastics for windows and window doors; parts of plastics of turn and/or tilt fittings for windows and window doors, namely, hinges, corner pivot rests, tilting bearings, bearing blocks, night-vents, couplings and other devices for force transfer for opening and closing windows and

window doors, connecting rods, coupling pieces for connecting rods, corner drives, stay arms, scissor stays, sliders, cover rails including face plates, guide rails, abutments, spacers, stops, mechanical gears, gearbox housings, gear wheels, toothed racks, escutcheons, covering caps, dead-bolts including flush bolts, locking pins, locking tongues, strikers including striker plates; the aforesaid goods excluding locks, lock cylinders, keys; fasteners of plastics for turn and/or tilt fittings for windows and window doors, namely, screws, bolts, nuts, rivets, washers, dowels; window handles not of metal, window door handles not of metal.

(260) AM 2019 98602 A

(800) 1413029

(151) 2017 12 20

(891) 2017 12 20

(731) XIAOMI SINGAPORE PTE. LTD.

60 Paya Lebar Road, #08-28 Paya Lebar Square, Singapore 409051, Singapore

(540)

# fotophone

(591) Black, white

(531) 27.05.01

(511)

35 – Advertisement and publicity services by television, radio, mail; advertisement for others on the Internet; advertising; advertising and promotional services; advertising and publicity services; advertising by mail order; advertising flyer distribution for others; advertising in periodicals, brochures and newspapers; advertising in the popular and professional press; advertising services; advertising through all public communication means; commercial information and advice for consumers [consumer advice shop]; commercial information; compilation of advertisements for use as web pages on the Internet; advertisement via mobile phone networks; commercial information services provided by access to a computer database; compilation and systemization of information into computer databases; compiling of information into computer databases; computer assisted business information; on-line advertising on a computer network; online advertising via a computer communications network; online promotion on a computer network; advertising by transmission of on-line publicity for third parties through electronic communications networks.

38 – Advisory services relating to telecommunications; advisory services relating to communications equipment; audio communications services; audiovisual communication services; cellular communications services; cellular telephone communication; communication by mobile telephone; communicati-

ons by cellular phones; communications by means of mobile phones; communications by mobile phones; communications consultancy; communications via fibre-optic networks; consultancy services relating to telecommunications; data communication by electronic means; data communication services; electronic communication services; electronic network communications; mobile radio communications; mobile radio telephone services; mobile telephone communication; mobile telephone communication services; mobile telephone services; mobile telephony; operation of cellular communications systems; provision of communications information; provision of electronic communications facilities; provision of information relating to communications; provision of private mobile radio communication services; rental of communications apparatus; rental of smartphones; car telephone communications services; cellular radio telephone services; communication between computers; communication by computer; communication by electronic computer terminals; communication of information by computer; communication services between computers; communication services over computer networks; communications by computer terminals; communications by telephone; computer aided transmission of images; computer aided transmission of information and images; computer aided transmission of messages; computer aided transmission of messages and images; computer bulletin board services; computer communication services; computer communications for the transmission of information; computer data transmission services; computer intercommunication; computer network communication services; computer telephony services; computer transmission of information accessed via a code or a terminal; computer transmission services; computer-aided transmission of messages; electronic communication service by means of computer; electronic transmission of data and documents via computer terminals and electronic devices; forwarding of messages by telephone; maritime radio-telephone network services; netcasting [broadcasting over a global computer network]; paging services [radio, telephone or other means of electronic communication]; pay telephone communication services; providing access to computer networks; providing access to computer software; providing access to online computer databases; providing multiple use access to global computer information networks for the transfer and dissemination of a wide range of information; providing on-line forums for transmission of messages among computer users; providing telecommunications connections to a global computer network; providing user access to a global computer network; providing user access to computer programmes in data networks; providing user access to global computer network and online sites containing information on a wide range of topics; providing user access to global computer net-

works; provision of access to a global computer network; provision of communications between computers; provision of communications by telephone; radio telephone communication services; radio/telephone paging services; rental of access time to global computer networks; rental of cellular telephones; rental of computer communication apparatus and instruments; rental of telecommunication equipment including telephones and facsimile apparatus; rental of telephone apparatus; rental of telephone circuits; rental of telephone lines; rental of telephones; secure telecommunications services [providing secure telecommunication connections and access including to computers and the global computer network]; telephone communication services; telephone communications; telephone paging services; telephone services; telephone voice messaging services; transmission of data by computer; transmission of information by computer; transmission of information by telephone; transmission of information on a wide range of topics, including online and over a global computer network; transmission of information via computers connected to the same telematic network; transmission of messages by computer; transmission of messages by telephone; transmission of telephone calls; video telephone services; web portal services [providing user access to global computer network]; wireless telephone services.

42 – Design and development of software in the field of mobile applications; design of mobile telephones; smartphone software design; unlocking of mobile phones; updating of smartphone software; advice relating to the design of computer hardware; advisory services relating to computer programming; advisory services relating to computer software; advisory services relating to computer system analysis; advisory services relating to computer system design; advisory services relating to the design and development of computer hardware; analytical services relating to computers; back-up of computer data; computer aided design of molds; computer aided graphic design; computer analysis; computer database design consultancy services; computer design; computer design services; computer disaster recovery services; computer engineering; computer firewall services; computer graphics design services; computer hardware design; computer hire; computer network configuration services; computer network design for others; computer network services; computer program advisory services; computer program maintenance services; computer program updating services; computer programming; computer programming consultancy; computer programming in the medical field; computer programming of computer games; computer programming of video games; computer programming services for commercial analysis and reporting; computer rental; computer research services; computer security consultancy; computer security engineering; computer security servi-

ces [design and development of secure computer hardware, software and systems]; computer security services [programming and software installation, repair and maintenance services]; computer security services [testing and risk assessment of computer networks]; computer security threat analysis for protecting data; computer services in the nature of hosting web sites for others; computer site design; computer software advisory services; computer software consultancy; computer software consulting; computer software design; computer software development; computer software programming services; computer software rental; computer software development; computer software programming services; computer software rental; computer system analysis; computer system design; computer system integration services; computer systems analysis; computer systems design; computer systems integration services; computer technology consultancy; computer time-sharing; computer virus protection services; computer website design; configuration of computer software; consultancy in the design and development of computer hardware; consultancy in the field of computer security; consultancy in the field of computer software; consultation services relating to computer software; conversion of computer programs and data, other than physical conversion; copying of computer software; creating of computer programs; creating of home pages for computer networks; data conversion of computer programs and data, not physical conversion; debugging computer software for others; design and development of computer game software; design and development of computer hardware; design and development of computer hardware and software; design and development of computer hardware for the manufacturing industries; design and development of computer software; design and development of wireless computer networks; design and maintenance of computer sites for third parties; design and writing of computer software; design of computer codes; design of computer databases; design of computer hardware; design of computer languages; design of computer programs; design of computer software; design of computers; design of computers for others; design of mobile telephones; design of telephones; design, maintenance, development and updating of computer software; design, maintenance, rental and updating of computer software; designing computer software for controlling self-service terminals; developing computer programs for electronic cash register systems; developing computer software; development and creation of computer programmes for data processing; development of computer based networks; development of computer codes; development of computer hardware for computer games; development of computer programmes; development of computer software; development of computer software application solutions; development of computer system; diagnosis of faults



in computer software; digital compression of computer data; document data transfer from one computer format to another; duplication of computer programs; engineering services relating to computer programming; engineering services relating to computers; hosting computer sites [web sites]; installation and maintenance of computer software; installation of computer software; installation, maintenance and repair of computer software; installation, maintenance and repair of software for computer systems; installation, repair and maintenance of computer software; installing computer programs; rental of computers in a cafe environment; leasing of computer apparatus; leasing of computer programs; leasing of computers; maintenance and updating of computer software; maintenance and upgrading of computer software; maintenance of computer programs; maintenance of computer programs; maintenance of computer software; maintenance of computer software relating to computer security and prevention of computer risks; maintenance of computer software used for operating filling apparatus and machines; modifying of computer programs; monitoring of computer systems by remote access; monitoring of computer systems for detecting unauthorized access or data breach; monitoring of computer systems to detect breakdowns; personal computer hire; preparation of reports relating to computer programs; preparation of reports relating to computers; professional consultancy relating to computer security; providing information on computer technology and programming via a web site; providing information, including online, about design and development of computer hardware and software; provision of information relating to computer programming; provision of information relating to computer programs; remote computer backup services; rental and maintenance of computer software; rental of computer apparatus; rental of computer equipment; rental of computer firmware; rental of computer hardware; rental of computer hardware and computer peripherals; rental of computer hardware and computer software; rental of computer hardware and software; rental of computer middleware; rental of computer programs; rental of computer software; rental of computer software and programs; rental of computers; renting computer software; repair of computer software; repair of damaged computer programs; research and development of computer software; research relating to computer programming; research relating to computers; research, development, design and upgrading of computer software; scientific computer programming services; security assessment services for computer networks; security risk assessment services relating to computer systems; services for maintenance of computer software; services for renting computers; services for reproducing computer programs; services for updating computer software; technical advice relating to operation of computers; tes-

ting of computer installations; testing of computer programs; testing of computer software; testing of computers; updating of computer software; updating of computer programs; updating of computer programs for third parties; updating of computer software; updating of computer software relating to computer security and prevention of computer risks; updating of home pages for computer networks; updating of computer programs for memory banks of computer systems; upgrading of computer software; writing and updating computer software; writing of computer programs; writing of computer software; recovery of computer data; development of computer programs recorded on data media (software) designed for use in construction and automated manufacturing (cad/cam); computer software design for others.

---

(260) AM 2019 98826 A

(800) 1415665

(151) 2018 03 30

(891) 2018 03 30

(731) DAIICHI SANKYO COMPANY, LIMITED  
3-5-1, Nihonbashi Honcho, Chuo-ku, Tokyo  
103-8426, Japan

(540)

## Амлифенд

(591) Black, white

(531) 28.05

(511)

5 – Pharmaceutical preparations and substances.

---

(260) AM 2019 98843 A

(800) 1415991

(151) 2018 05 21

(891) 2018 05 21

(731) Gesellschaft mit beschränkter Haftung  
"EHRMANN"

pos. RAOS, 15, Ramenskiy r-n, RU-140126  
Moscow Region, Russian Federation

(540)



(591) Blue, white, green

(531) 05.03.13; 05.03.15; 20.05.21; 26.04.05;  
26.04.15; 26.04.22; 26.04.24; 26.11.14;  
27.05.07; 27.05.24; 29.01.13

(511)

29 – Milk and milk products.

(260) AM 2019 98870 A

(800) 1416405

(151) 2018 04 20

(891) 2018 04 20

(731) SWISS KRONO Tec GmbH  
Friedrichstraße 94, 10117 Berlin,  
Germany

(540)

## KRONOPOL

(591) Black, white

(511)

20 – Furniture, including goods for furniture decorating and interior decorating, namely coated, lacquered, and printed chipboards, MDF boards, LDF boards, HDF boards and CDF boards as furniture parts, shelves [furniture parts], countertops [furniture parts]; boards and moulded bodies being parts of furniture, the above-mentioned goods also with a melamine surface; furniture consisting of biomaterial including, but not limited to, organic raw materials of biological origin, such as wood, wood fibres, grasses, or plastics including, but not limited to, bioplastics or biomaterial-plastic composite materials or biomaterial-plastic material mixes, the above-mentioned materials with or without the addition of mineral or other fillers; work counters [furniture]; wooden shelving [furniture]; edge beadings, corner protectors, edgings, edge borders, decorative edging strips [furniture parts] consisting of biomaterial including, but not limited to, organic raw materials of biological origin, such as wood, wood fibres, grasses, or plastics including, but not limited to, bioplastics or biomaterial-plastic composite materials or biomaterial-plastic material mixes, the above-mentioned materials with or without the addition of mineral or other fillers; extruded plastics edge beadings for furniture; corner protectors of plastics; edgings of plastic for furniture; plastic edging materials for shelving; decorative edging strips of wood for use with furniture; decorative edging strips of plastic for use with fitted furniture; crates and pallets, non-metallic; furniture panels, also furniture panels consisting of biomaterial including, but not limited to, organic raw materials of biological origin, such as wood, wood fibres, grasses, or plastics including, but not limited to, bioplastics or biomaterial-plastic composite materials or biomaterial-plastic material mixes, the above-mentioned materials with or without the addition of mineral or other fillers; containers, not of metal, for storage and transport.

27 – Carpets; door mats; mats.

35 – Product sampling for the purpose of presentation and sale to third parties; retail and wholesale services in relation furniture and goods for interior and exterior decorating.

(260) AM 2019 98876 A

(800) 1065074

(151) 2010 11 16

(891) 2018 06 26

(731) BORA CREATIONS S.L.

Calle Velázquez, (Pto. de Andratx), 11,  
E-07157 Andratx Balears, Spain

(540)



(591) Black, white

(531) 26.01.18; 26.15.01; 27.05.21

(511)

3 – Hair dyes and colorants, soaps, perfumery, essential oils, cosmetics, hair lotions, preparations for the cleaning, care and beautification of the skin, the scalp and the nails, cosmetics for decorative purposes, false eyelashes, nail care preparations (included in this class), nail varnish, nail varnish removing preparations, preparations for modeling and shaping false nails (included in this class).

4 – Candles, perfumed candles (included in this class).

8 – Hand-operated apparatus and instruments for the cosmetic and decorative care of the fingernails and toenails, in particular, emery boards for nails; nail scissors; tweezers.

14 – Paste jewellery.

16 – Paper stationery, paper, cardboard and goods made from these materials, not included in other classes.

21 – Combs and brushes (except paint brushes), sponges for cosmetic purposes, brushes for cosmetic purposes.

25 – Clothing, footwear, headgear.

26 – Hair ornaments, in particular, hair pins, hair bands and elastic hair bands and hair beads.

35 – Wholesaling, retailing, in-store sales, catalog sales and sales via computer networks of cosmetic goods.

(260) AM 2019 98928 A

(800) 1416724

(151) 2018 03 09

(891) 2018 03 09

(731) NOKIA CORPORATION

Karaportti 3, FI-02610 Espoo, Finland

(540)

# NOKIA

(591) Black, white

(531) 27.05.17

(511)

11 – Apparatus for lighting, heating, steam generating, cooking, refrigerating, drying, ventilating, water supply and sanitary purposes; air conditioning installations and apparatus; air filtering installations, apparatus and machines; cooling installations, appliances and machines; filters for ventilation apparatus [parts of household or industrial tallations]; heating installations; lamps; light bulbs; lighting installations; nuclear reactors; atomic piles; refrigerating appliances and installations; sanitary installations; sauna and spa bath installations; steam generating installations; tanning apparatus [sun beds]; ventilation [air-conditioning] installations; water distribution installations; watering installations, automatic; watering machines for agricultural purposes; parts, fittings and accessories of all the aforementioned goods.

35 – Advertising; business management; business administration; office functions; publicity; rental of advertising space; arranging subscriptions to telecommunication services for others; auctioneering; accounting; providing business and commercial information; commercial or industrial management assistance; commercial information and advice for consumers [consumer advice shop]; commercial administration of the licensing of the goods and services of others; collection, compilation, processing, management, updating and maintenance of data in computer databases; compilation of statistics; cost price analysis; data search in computer files for others; demonstration of goods; distribution of samples; document reproduction; economic forecasting; import-export agency services; computerized file management; market studies; marketing; office machines and equipment rental; provision of an on-line marketplace for buyers and sellers of goods and services; arranging and conducting of commercial, trade and business conferences, shows and exhibitions; outsourcing services [business assistance]; personnel management consultancy; presentation of goods on communication media, for retail purposes; procurement services for others; public relations; search engine optimization for sales promotion; sponsorship search; telemarketing services; telephone answering for unavailable subscribers; rental of vending machines; web site traffic optimization; wholesale, retail and online store services in the field

of telecommunication devices, equipment, systems, software and solutions comprised of telecommunication devices and software; wholesale, retail and online store services in the field of phones, computers, computer hardware and computer software; wholesale, retail and online store services in the field of handheld mobile digital electronic devices for capturing, receiving, collecting, recording, reading, displaying, organizing, editing, transmitting, sharing, manipulating and reviewing data, text, maps, images and sounds; wholesale, retail and online store services in the field of entertainment apparatus and equipment for recording, capturing, storing, processing, editing, displaying, transmission or reproduction and play back of sound, images or video and for playing video and software games; wholesale, retail and online store services in the field of multimedia apparatus and equipment; wholesale, retail and online store services in the field of telecommunication devices, sensors, printers, energy management systems, home automation systems, security systems, computing devices, fitness and health-monitoring equipment and apparatus; wholesale, retail and online store services in the field of horological and chronometric instruments, household and kitchen utensils, clothing, footwear and headgear, games and playthings, machine tools, digital maps, musical instruments, optical goods, location tracking devices, computing devices enabling the user to obtain location-related and contextually relevant information and carrying cases for such products; wholesale, retail and online store services in the field of medical apparatus and instruments, pharmaceuticals, veterinary and sanitary preparations, physical therapy and sporting equipment; wholesale, retail and online store services in the field of white goods, heating, cooking, cooling and lighting apparatus and equipment, household appliances, sanitary installations, wearable computing devices, navigation devices, Global Positioning System [GPS] apparatus, audiovisual equipment, information technology equipment; retail and wholesale services in the field of machine to machine (M2M) communications equipment and devices; data processing services; collecting and processing of business data in computer databases; administration of consumer loyalty programs; arranging and conducting incentive rewards programs to promote the sale of goods and services; compilation of business data regarding the purchase and sale of a wide variety of products and services of others in computer databases; customer experience management (CEM) services; predictive business analytics services; information, advisory and consultancy services relating to all the aforesaid services.

(260) AM 2019 98945 A

(800) 1417277

(151) 2018 03 19

(891) 2018 03 19  
 (731) GRUPO ALVIC FR MOBILIARIO, S.L.  
 Ctra. Alcalá la Real, s/n., E-23660  
 ALCAUDETE (Jaén), Spain  
 (540)



by ALVIC

(591) Black, white  
 (531) 25.05.02; 26.04.07; 26.04.18; 27.05.09;  
 27.05.10  
 (511)  
 19 – Wooden boards; boards not of metal for building; laminated particleboards; laminates not of metal.  
 20 – Furniture, kitchen furniture, furniture for bathroom use; office furniture: table tops; panels for furniture.

(260) AM 2019 98948 A  
 (800) 1417319  
 (151) 2018 04 13  
 (891) 2018 04 13  
 (731) Closed Joint Stock Company "BOBRUYSK BREWERY"  
 ul. Nakhimova, 1-1, Bobrujsk, Mogilevskaya obl, Belarus

(540)



(591) Blue, dark blue, white and grey  
 (531) 03.07.07; 03.07.16; 03.07.24; 26.01.01;  
 26.01.15; 26.04.06; 26.04.07; 26.04.18;  
 26.04.24; 28.05; 29.01.13  
 (511)  
 32 – Beers.

(260) AM 2019 98949 A  
 (800) 1417341  
 (151) 2018 04 03

(891) 2018 04 03  
 (731) COMPUTER BETTING COMPANY GMBH  
 Fuchselbachstraße 7, A-4060 Leonding,  
 Austria  
 (540)



(591) Red and yellow  
 (531) 04.05.03; 26.04.04; 26.04.05; 26.04.22;  
 27.03.02; 27.05.02; 27.05.24; 29.01.14  
 (511)  
 9 – Computer software; software.  
 41 – Entertainment.  
 42 – Computer programming and software development; design of computer software; design of computer hardware.

(260) AM 2019 98957 A  
 (800) 1289401  
 (151) 2015 12 04  
 (891) 2018 06 28  
 (731) LTD "VALENTA-INTELLEKT"  
 str. 2, d. 18, ul. Generala Dorokhova,  
 RU-119530 Moscow, Russian Federation  
 (540)



(591) Green, red, white, black  
 (531) 09.01.01; 09.01.06; 09.03.01; 19.13.21; 28.05;  
 29.01.13  
 (526) ®, Грамицидин С 1,5 МГ лечит больное горло 20 таблеток для рассасывания  
 (511)  
 5 – Antibiotics; germicides; veterinary preparations; pharmaceutical preparations for human purposes; drugs for medical purposes; medicines for human purposes; medicines for veterinary purposes; pharmaceutical preparations.

(260) AM 2019 98958 A  
 (800) 1296502  
 (151) 2016 01 29  
 (891) 2018 06 22

(731) SHANGHAI UNITED IMAGING  
HEALTHCARE CO., LTD.  
No.2258 Chengbei Rd., Jiading District,  
Shanghai, China

(540)

**UNITED  
IMAGING** 

(591) Black, white

(531) 24.01.03; 27.05.01

(511)

10 – Medical apparatus and instruments; diagnostic apparatus for medical purposes; beds, specially made for medical purposes; medical X-ray apparatus; protection devices against X-rays, for medical purposes; apparatus and installations for the production of X-rays, for medical purposes; radiological apparatus for medical purposes; radiotherapy apparatus; medical ultrasound apparatus; isotope facilities used for medical diagnose/treatment.

(260) AM 2019 99013 A

(800) 1417844

(151) 2018 06 12

(891) 2018 06 12

(731) RESPONSIBLE GOLD OPERATIONS LTD.  
109 North Post Oak Lane, Suite 435,  
Houston TX 77024, USA

(540)

## **EMERGENT TECHNOLOGY**

(591) Black, white

(511)

36 – Providing an on-line exchange for trading in virtual currency and electronic money; brokerage services in the nature of virtual currency and electronic money trading; electronic funds transfer services; financial services, namely, providing a virtual currency for use by and transfer among members of an on-line community via a global computer network; currency trading services; currency transfer services; virtual currency exchange transaction services for transferable electronic cash equivalent units having specified cash value; provision of prepaid tokens, namely, processing electronic payments made through prepaid purchase tokens; money transfer services; currency dealing services; brokerage of currency; electronic cash transactions; issuance of virtual currency tokens; virtual money exchange services; commodity trading services.

(260) AM 2019 99015 A

(800) 1417955

(151) 2018 06 12

(891) 2018 06 12

(731) EMERGENT PAYMENTS, INC.

2445 Augustine Dr., Suite 460, Santa  
Clara CA 95054, USA

(540)

## **EMERGENT PAYMENTS**

(591) Black, white

(526) PAYMENTS

(511)

36 – Accepting, processing, and reconciling financial and payment transactions; financial transaction services, namely, providing secure commercial transactions and payment and funds transfer options; tax calculation, collection, remittance and payment processing services.

(260) AM 2019 99032 A

(800) 1418241

(151) 2018 06 19

(891) 2018 06 19

(731) NV Biscuits Delacre SA

Avenue Emile van Becelaere 2; B-1170  
Watermael-Boitsfort, Belgium

(540)

## **BIARRITZ**

(591) Black, white

(511)

30 – Biscuits and cookies, cakes, pastry, confectionery, chocolate and chocolate-based products.

(260) AM 2019 99088 A

(800) 1418619

(151) 2018 04 13

(891) 2018 04 13

(731) The Heat Company Aktivwärme- und

Aktivkühlprodukte GmbH

Ennsparck 20, A-5541 Altenmarkt im Pongau,  
Austria

(540)

## **THE HEAT COMPANY**

(591) Black, white

(511)

10 – Heating pads for therapeutic purposes.

11 – Heating pads for warming other than for medical purposes.

25 – Clothing; gloves [clothing].

(260) AM 2019 99095 A

(800) 1419000

(151) 2017 04 03

(891) 2017 04 03

(731) INITIATIVES FOR DEVELOPMENT OF

ARMENIA Charity Foundation

2/2 Melik-Adamyanyan, 0010 Yerevan, Armenia

(540)

## Aurora Humanitarian Initiative

(591) Black, white

(511)

41 – Education; providing of training; entertainment; sporting and cultural activities.

(260) AM 2019 99097 A

(800) 1419012

(151) 2018 03 21

(891) 2018 03 21

(731) PALITRUMLAB LIMITED LIABILITY COMPANY

Nobelya 7, pom. 47, territory of, the Skolkovo Innovation Center, RU-143026 Moscow, Russian Federation

(540)



(591) Gray, blue and green

(531) 26.01.02; 26.01.03; 26.01.24; 27.05.17; 27.05.22; 29.01.14

(511)

9 – Monitors [computer programs]; computer software, recorded; computer programs, recorded; computer programs [downloadable software]; computer operating programs, recorded; electronic publications, downloadable; data processing apparatus.

35 – Opinion polling; market studies; business investigations; business research; marketing research; data search in computer files for others; publication of publicity texts; on-line advertising on a computer network; compilation of information into computer databases; systemization of information into computer databases; public relations.

38 – Providing access to databases; transmission of digital files.

42 – Installation of computer software; computer software consultancy; information technology [IT] consultancy; scientific research; software as a service [SaaS]; maintenance of computer software; providing search engines for the internet; computer system design; rental of computer software; computer software design; computer programming.

(260) AM 2019 99108 A

(800) 1419296

(151) 2018 04 20

(891) 2018 04 20

(731) SWISS KRONO Tec GmbH

Friedrichstraße 94, 10117 Berlin, Germany

(540)



BY SWISS KRONO GROUP

(591) Black, white

(531) 24.13.01; 24.13.05; 24.13.22; 24.13.26; 26.01.03; 26.01.18; 26.01.24; 27.05.09; 27.05.10

(511)

20 – Furniture, including goods for furniture decorating and interior decorating, namely coated, lacquered, and printed chipboards, MDF boards, LDF boards, HDF boards and CDF boards as furniture parts, shelves [furniture parts], countertops [furniture parts]; boards and moulded bodies being parts of furniture, the above-mentioned goods also with a melamine surface; furniture consisting of biomaterial including, but not limited to, organic raw materials of biological origin, such as wood, wood fibres, grasses, or plastics including, but not limited to, bioplastics or biomaterial-plastic composite materials or biomaterial-plastic material mixes, the above-mentioned materials with or without the addition of mineral or other fillers; work counters [furniture]; wooden shelving [furniture]; edge beadings, corner protectors, edgings, edge borders, decorative edging strips [furniture parts] consisting of biomaterial including, but not limited to, organic raw materials of biological origin, such as wood, wood fibres, grasses, or plastics including, but not limited to, bioplastics or biomaterial-plastic composite materials or biomaterial-plastic material mixes, the above-mentioned materials with or without the addition of mineral or other fillers; extruded plastics edge beadings for furniture; corner protectors of plastics; edgings of plastic for furniture; plastic edging materials for shelving; decorative edging strips of wood for use with furniture; decorative edging strips of plastic for use with fitted furniture; crates and pallets, non-metallic; furniture panels, also furniture panels consisting of biomaterial including, but not limited to, organic raw materials of biological origin, such as wood, wood fibres, grasses, or plastics including, but not limited to, bioplastics or biomaterial-plastic composite materials or biomaterial-plastic material mixes, the above-mentioned materials with or without the addition of mineral or other fillers; containers, not of metal, for storage and transport.

27 – Carpets; door mats; mats.

35 – Product sampling for the purpose of presentation and sale to third parties; retail and wholesale services in relation furniture and goods for interior and exterior decorating.

(260) AM 2019 99110 A

(800) 1419304

(151) 2018 04 20

(891) 2018 04 20

(731) SWISS KRONO Tec GmbH

Friedrichstraße 94, 10117 Berlin, Germany

(540)



BY SWISS KRONO GROUP

(591) Red, grey and white

(531) 24.13.01; 24.13.05; 24.13.22; 24.13.26;  
26.01.03; 26.01.18; 26.01.24; 27.05.09;  
27.05.10; 29.01.13

(511)

20 – Furniture, including goods for furniture decorating and interior decorating, namely coated, lacquered, and printed chipboards, MDF boards, LDF boards, HDF boards and CDF boards as furniture parts, shelves [furniture parts], countertops [furniture parts]; boards and moulded bodies being parts of furniture, the above-mentioned goods also with a melamine surface; furniture consisting of biomaterial including, but not limited to, organic raw materials of biological origin, such as wood, wood fibres, grasses, or plastics including, but not limited to, bioplastics or biomaterial-plastic composite materials or biomaterial-plastic material mixes, the above-mentioned materials with or without the addition of mineral or other fillers; work counters [furniture]; wooden shelving [furniture]; edge beadings, corner protectors, edgings, edge borders, decorative edging strips [furniture parts] consisting of biomaterial including, but not limited to, organic raw materials of biological origin, such as wood, wood fibres, grasses, or plastics including, but not limited to, bioplastics or biomaterial-plastic composite materials or biomaterial-plastic material mixes, the above-mentioned materials with or without the addition of mineral or other fillers; extruded plastics edge beadings for furniture; corner protectors of plastics; edgings of plastic for furniture; plastic edging materials for shelving; decorative edging strips of wood for use with furniture; decorative edging strips of plastic for use with fitted furniture; crates and pallets, non-metallic; furniture panels, also furniture panels consisting of biomaterial including, but not limited to, organic raw materials of biological origin, such as wood, wood fibres, grasses, or plastics including, but not limited to, bioplastics or biomaterial-plastic composite materials or biomaterial-plastic material mixes, the above-mentioned materials with or without the addition of mineral or other fillers; containers, not of metal, for storage and transport.

27 – Carpets; door mats; mats.

35 – Product sampling for the purpose of presentation and sale to third parties; retail and wholesale

services in relation furniture and goods for interior and exterior decorating.

(260) AM 2019 99113 A

(800) 1419426

(151) 2018 05 16

(891) 2018 05 16

(731) TURKIYE CUMHURİYETİ ZIRAAT

BANKASI ANONİM ŞİRKETİ

Doganbey M. Ataturk Blv. N:8, ULUS

ALTINDAG, ANKARA, Turkey

(540)



(591) Red.

(531) 27.05.10; 29.01.01

(511)

9 – Measurement apparatus and equipment including those for scientific, nautical, topographic, meteorologic, industrial and laboratory purposes, thermometers, not for medical purposes, barometers, ammeters, voltmeters, hygrometers, testing apparatus not for medical purposes, telescopes, periscopes, direct-transmission or reproduction of sound or images, cameras, photographic cameras, television apparatus, video recorders, CD and DVD players and recorders, MP3 players, computers, desktop computers, tablet computers, wearable technological devices (smart watches, wristbands, head-mounted devices) microphones, loudspeakers, earphones, telecommunications apparatus, apparatus for the reproduction of sound or images, computer peripheral devices, cell phones, covers for cell phones, telephone apparatus, computer printers, scanners [data processing equipment], photocopiers; magnetic and optic data carriers and computer software and programmes recorded there-to, downloadable and recordable electronic publications, encoded magnetic and optic cards, movies, tv series and video music clips recorded on magnetic, optical and electronic media; antennas, satellite antennas, amplifiers for antennas, parts of the aforementioned goods; ticket dispensers, automatic teller machines (ATM); electronic components used in the electronic parts of machines and apparatus, semi-conductors, electronic circuits, integrated circuits, chips [integrated circuits], diodes, transistors [electronic], magnetic heads for electronic apparatus, electronic locks, photocells, remote control apparatus for opening and closing doors, optical sensors; counters and quantity indicators for measuring the quantity of consumption, automatic time switches; clothing for protection against accidents, irradiation and fire, safety vests and life-saving apparatus and equipment; eyeglasses, sunglasses, optical lenses and cases, containers, parts and components thereof; apparatus and instruments for conducting, transforming, accumula-

ting or controlling electricity, electric plugs, junction boxes [electricity], electric switches, circuit breakers, fuses, lighting ballasts, battery starter cables, electrical circuit boards, electric resistances, electric sockets, transformers [electricity], electrical adapters, battery chargers, electric door bells, electric and electronic cables, batteries, electric accumulators, solar panels for production of electricity; alarms and anti-theft alarms, other than for vehicles, electric bells; signalling apparatus and instruments, luminous or mechanical signs for traffic use; fire extinguishing apparatus, fire engines, fire hose and fire hose nozzles; radar apparatus, sonars, night vision apparatus and instruments; decorative magnets; metronomes.

36 – Insurance services; financial and monetary affairs; real estate brokers, real estate agencies and real estate management; customs brokerage services.

(260) AM 2019 99115 A

(800) 1419536

(151) 2017 12 21

(891) 2017 12 21

(731) BAYER AKTIENGESELLSCHAFT  
Kaiser-Wilhelm-Allee, 51373 Leverkusen,  
Germany

(540)



(591) Bright Green, Bright Blue and Dark Blue

(531) 24.13.05; 24.13.22; 24.13.25; 26.01.03;  
26.01.18; 29.01.13

(511)

1 – Chemicals used in industry, science and photography, as well as in agriculture, horticulture and forestry; unprocessed artificial resins, unprocessed plastics; manures; fire extinguishing compositions; tempering and soldering preparations; chemical substances for preserving foodstuffs; tanning substances; adhesives used in industry; growing media, fertilisers and chemicals for use in agriculture, horticulture and forestry; chemicals for use in aquaculture; chemical preparations for the treatment of seeds; chemical substances, chemical materials and chemical preparations, and natural fertilisers; plant growth regulating preparations.

3 – Bleaching preparations and other substances for laundry use; cleaning, polishing, scouring and abrasive preparations; non-medicated soaps; perfumery,

essential oils, non-medicated cosmetics, non-medicated hair lotions; non-medicated dentifrices.

5 – Medical preparations; veterinary preparations; pharmaceutical preparations; pharmaceuticals and natural remedies; dietary supplements and dietetic preparations; dietary supplements for humans and animals; dietetic food and substances adapted for medical or veterinary use, food for babies; sanitary preparations and articles; disinfectants and antiseptics; preparations for destroying vermin; fungicides; herbicides; medicated and sanitising soaps and detergents; medical dressings, coverings and applicators; pest control preparations and articles; plasters, materials for dressings; material for stopping teeth, dental wax.

9 – Scientific, nautical, surveying, photographic, cinematographic, optical, weighing, measuring, signalling, checking (supervision), life-saving and teaching apparatus and instruments; recorded content; magnetic data carriers, recording discs; software; computer software; application software; information technology and audio-visual, multimedia and photographic devices; apparatus for recording, transmission or reproduction of sound or images; optical devices, enhancers and correctors; scientific research and laboratory apparatus, educational apparatus and simulators; data processing equipment; computers.

10 – Surgical, medical, dental and veterinary apparatus and instruments; medical and veterinary apparatus and instruments; prosthetics and artificial implants; artificial limbs, eyes and teeth; orthopedic articles; orthopedic and mobility aids; therapeutic and assistive devices adapted for the disabled; physical therapy equipment; massage apparatus; apparatus, devices and articles for nursing infants.

31 – Raw and unprocessed agricultural, aquacultural, horticultural and forestry products; raw and unprocessed grains and seeds; fresh fruits and vegetables, fresh herbs; natural plants and flowers; bulbs, seedlings and seeds for planting; foodstuffs and beverages for animals; agricultural and aquacultural crops, horticulture and forestry products; foodstuffs and fodder for animals; fodder; animal foodstuffs.

35 – Advertising, marketing and promotional consultancy, advisory and assistance services; business administration; business management; business advice; business consulting; business assistance, management and administrative services; business analysis, research and information services; advertising and promotion services and related consulting; provision of an on-line marketplace for buyers and sellers of goods and services; sales promotions for others; retail and wholesale services in relation to medical preparations, veterinary preparations, pharmaceutical preparations, pharmaceuticals and natural remedies, dietary supplements and dietetic preparations, dietary supplements for humans and animals,



dietetic food and substances adapted for medical or veterinary use, food for babies, sanitary preparations and articles, disinfectants and antiseptics, preparations for destroying vermin, fungicides, herbicides, medicated and sanitising soaps and detergents, medical dressings, coverings and applicators, pest control preparations and articles, plasters, materials for dressings, material for stopping teeth, dental wax.

41 – Education; providing of training; entertainment; sporting and cultural activities; publishing and reporting; entertainment, education and instruction services.

42 – Scientific and technological services and research and design relating thereto; industrial analysis and research services; design and development of computer hardware and software; science and technology services; information technology [IT] consulting services; software development, programming and implementation; software research; design, development and implementation of software.

44 – Medical services; veterinary services; hygienic and beauty care for human beings; hygienic and beauty care for animals; agriculture, aquaculture, horticulture and forestry services; human healthcare services; animal healthcare services.

(260) AM 2019 99116 A  
(800) 1419617  
(151) 2018 04 20  
(891) 2018 04 20  
(731) SWISS KRONO Tec GmbH  
Friedrichstraße 94, 10117 Berlin, Germany  
(540)

## KRONOTEX

(591) Black, white  
(511)  
20 – Furniture, including goods for furniture decorating and interior decorating, namely coated, lacquered, and printed chipboards, MDF boards, LDF boards, HDF boards and CDF boards as furniture parts, shelves [furniture parts], countertops [furniture parts]; boards and moulded bodies being parts of furniture, the above-mentioned goods also with a melamine surface; furniture consisting of biomaterial including, but not limited to, organic raw materials of biological origin, such as wood, wood fibres, grasses, or plastics including, but not limited to, bioplastics or biomaterial-plastic composite materials or biomaterial-plastic material mixes, the above-mentioned materials with or without the addition of mineral or other fillers; work counters [furniture]; wooden shelving [furniture]; edge beadings, corner protectors, edgings, edge borders, decorative edging strips [furniture parts] consisting of biomaterial including, but not limited to, organic raw materials of biological origin, such as wood, wood fibres, grasses,

or plastics including, but not limited to, bioplastics or biomaterial-plastic composite materials or biomaterial-plastic material mixes, the above-mentioned materials with or without the addition of mineral or other fillers; extruded plastics edge beadings for furniture; corner protectors of plastics; edgings of plastic for furniture; plastic edging materials for shelving; decorative edging strips of wood for use with furniture; decorative edging strips of plastic for use with fitted furniture; crates and pallets, non-metallic; furniture panels, also furniture panels consisting of biomaterial including, but not limited to, organic raw materials of biological origin, such as wood, wood fibres, grasses, or plastics including, but not limited to, bioplastics or biomaterial-plastic composite materials or biomaterial-plastic material mixes, the above-mentioned materials with or without the addition of mineral or other fillers; containers, not of metal, for storage and transport.

27 – carpets; door mats; mats.

35 – Product sampling for the purpose of presentation and sale to third parties; retail and wholesale services in relation to furniture and goods for interior and exterior decorating.

(260) AM 2019 99128 A  
(800) 1419955  
(151) 2018 04 20  
(891) 2018 04 20  
(731) SWISS KRONO Tec GmbH  
Friedrichstraße 94, 10117 Berlin, Germany  
(540)



(591) Black, white  
(531) 24.13.01; 24.13.05; 24.13.22; 24.13.26;  
26.01.03; 26.01.18; 26.01.24; 27.05.09;  
27.05.10  
(511)  
20 – Furniture, including goods for furniture decorating and interior decorating, namely coated, lacquered, and printed chipboards, MDF boards, LDF boards, HDF boards and CDF boards as furniture parts, shelves [furniture parts], countertops [furniture parts]; boards and moulded bodies being parts of furniture, the above-mentioned goods also with a melamine surface; furniture consisting of biomaterial including, but not limited to, organic raw materials of biological origin, such as wood, wood fibres, grasses, or plastics including, but not limited to, bioplastics or biomaterial-plastic composite materials or biomaterial-plastic material mixes, the above-mentioned materials with or without the addition of mineral or other fillers; work counters [furniture]; wooden shelving [furniture]; edge beadings, corner protectors, edgings, edge borders, decorative edging

strips [furniture parts] consisting of biomaterial including, but not limited to, organic raw materials of biological origin, such as wood, wood fibres, grasses, or plastics including, but not limited to, bioplastics or biomaterial-plastic composite materials or biomaterial-plastic material mixes, the above-mentioned materials with or without the addition of mineral or other fillers; extruded plastics edge beadings for furniture; corner protectors of plastics; edgings of plastic for furniture; plastic edging materials for shelving; decorative edging strips of wood for use with furniture; decorative edging strips of plastic for use with fitted furniture; crates and pallets, non-metallic; furniture panels, also furniture panels consisting of biomaterial including, but not limited to, organic raw materials of biological origin, such as wood, wood fibres, grasses, or plastics including, but not limited to, bioplastics or biomaterial-plastic composite materials or biomaterial-plastic material mixes, the above-mentioned materials with or without the addition of mineral or other fillers; containers, not of metal, for storage and transport.

27 – Carpets; door mats; mats.

35 – Product sampling for the purpose of presentation and sale to third parties; retail and wholesale services in relation furniture and goods for interior and exterior decorating.

(260) AM 2019 99129 A

(800) 1419963

(151) 2018 01 18

(891) 2018 01 18

(731) ESPT GO LIMITED

9 Vasili Michaelides Street, CY-3026

Limassol, Cyprus

(540)



(591) Red and white

(531) 25.07.03; 26.04.02; 26.04.22; 26.04.24;

26.07.25; 26.15.09; 29.01.12

(511)

9 – Software; games software; process controlling software; cloud computing software; file sharing software; video game software; financial management software; computer software packages; electronic game software; computer telephony software; instant messaging software; data communications software; software for computers; network management software; embedded operating software; operating system software; computer software platforms; interactive entertainment software; children's educational software; application software for televisions; soft-

ware for online messaging; computer video game software; software for mobile phones; computer software applications, downloadable; computer e-commerce software; computer programs [downloadable software]; programs (computer -) [downloadable software]; smartphone software applications, downloadable; virtual reality games software; downloadable computer software applications; application software for mobile phones; application software for smart phones; electronic mail and messaging software; software for optical character recognition; computer software for business purposes; augmented reality software for creating maps; computer software downloaded from the internet; computer software for wireless network communications; software for processing images, graphics and text; communication software for connecting computer network users; software for the processing of business transactions; software for the analysis of business data; software applications for use with mobile devices; computer programmes; illuminated advertising signs; computer software for advertising; software for embedding online advertising on websites; data storage devices; data storage discs; data loggers and recorders; digital data recording media; optical data storage drives; data protection backup units; computer software for creating searchable databases of information and data; memories for data processing equipment; computer networking and data communications equipment; computer software for database management; electronic databases recorded on computer media; electrical and electronic apparatus for logging data; electrical and electronic instruments for storing data; computer software to enable retrieval of data; data processing equipment and accessories (electrical and mechanical); computer software for application and database integration; data carriers for computers having software recorded thereon; computer software for authorising access to data bases; computer software to enable the searching of data; memory devices for use with data processing apparatus; downloadable computer software for the management of data; downloadable computer software for the transmission of data; computer software to enable searching and retrieval of data; computer programs for accessing, browsing and searching online databases; central processing units for processing information, data, sound or images.

35 – Marketing; targeted marketing; direct marketing consulting; advertising and marketing; marketing advisory services; marketing consultation services; marketing research and analysis; search engine marketing services; providing business marketing information; estimations for marketing purposes; design of marketing surveys; analysis of marketing trends; conducting of marketing studies; advertising, marketing and promotional services; providing marketing information via websites; advice relating to marketing management; market research and marke-

ting studies; advertising, marketing and promotion services; marketing (business advice relating to -); provision of information relating to marketing; distribution of advertising, marketing and promotional material; marketing the goods and services of others; video recordings for marketing purposes (production of -); business advice relating to marketing management consultations; consulting services in the field of internet marketing; advertising, marketing and promotional consultancy, advisory and assistance services; rental of all publicity and marketing presentation materials; marketing services provided by means of digital networks; marketing the goods and services of others by distributing coupons; advertising and marketing services provided by means of blogging; advertising; advertising research services; publicity and advertising; mail-order advertising; press advertising consultancy; classified advertising services; updating advertising material; advertising for others; production of advertising matter; design of advertising logos; consultancy relating to advertising; advertising and marketing consultancy; pay per click advertising; advertising and promotion services; radio and television advertising; advertising via the internet; advertising and marketing services; production of advertising films; advertising, including on-line advertising on a computer network; advertising services of a radio and television advertising agency; providing searchable online advertising guides; intermediary services relating to advertising; advisory services relating to advertising; arranging advertising contracts for others; production of visual advertising matter; provision of information relating to advertising; advertising on the internet for others; advertising in periodicals, brochures and newspapers; modelling for advertising or sales promotion; arranging of presentations for advertising purposes; online advertising on a computer network; advertising services provided over the internet; compilation of statistics relating to advertising; provision of advertising space on electronic media; rental of advertising space on web sites; on-line advertising on computer networks; provision of advertising space, time and media; on-line advertising via a computer communications network; preparation of mailing lists for direct mail advertising services [other than selling]; advertising services to promote public awareness of the benefits of shopping locally; direct mail advertising to attract new customers and to maintain the existing customer base; consultancy regarding public relations communication strategies; rental of advertising time on communication media; data processing; data management; data entry and data processing; business management services relating to data processing; data file administration; administrative data processing; computerised data management; analysis of business data stored in computer databases; computer data processing; computerised data-base management; database management servi-

ces; computer database management; data processing for businesses; compilation of business data; provision of business data; management of computer databases; analysis of market research data; preparation of business statistical data; data processing for the collection of data for business purposes; collection and systematization of business data; provision of computerised business information data; advertising services relating to data bases; computer databases (compilation of information into -); data search in computer files for others; provision of computerised data relating to business; services comprising the transcription of statistical data; services comprising the composition of statistical data; compilation and input of information into computer databases.

38 – Communications consultancy; radio communications; communications services; communication by computer; interactive communication services; electronic communication services; audiovisual communication services; electronic network communications; wireless communication services; computer communication and internet access; data communication services accessible by password; data communication services by electronic means; transmission of data by communications satellite; electronic communications services for the transmission of data; communication services for the transmission of information; communication of data by means of radio; data communication services accessible by access code; advisory and consultancy services relating to wireless communications and wireless communications equipment; provision of information relating to communications; transmission of messages, data and content via the internet and other communications networks; provision of communications facilities for the interchange of digital data; communication services for the transmission of information by electronic means; providing high speed access to computer and communication networks; data transmission and data broadcasting; transmission of data; e-mail data services; data bank interconnection services; electronic data interchange services; digital transmission of data; electronic transmission of data; transfer of data by radio; voice and data transmission services; data communication by electronic means; computer-aided transmission of data; data transmission by electronic mail; providing telecommunications connections to databases; packet transmission of data and images; consultancy services relating to data communications; arranging access to a computer database; provision of access to computer databases; electronic transmission of instant messages and data; leasing access time to a computer database; transmission of computerised data by means of cable; transmission of data, sound and images via satellites; cable transmission of sounds, images, signals and data; providing access to electronic communications networks and electronic databases; providing

telecommunications connections to a global computer network or databases; provision of telecommunications links to computer databases and websites on the internet; transmission of data or audio visual images via a global computer network or the internet; transmission of data, audio, video and multimedia files, including downloadable files and files streamed over a global computer network.

41 – Entertainment provided via a global communication network; game services provided by means of communications by computer terminals or mobile telephone; provision of audio and visual media via communications networks; training in communication techniques; electronic data processing training; educational services relating to data processing; library services related to data stored and retrieved by electronic means.

42 – Programming of software for online advertising; designing websites for advertising purposes; hosting electronic memory space on the internet for advertising goods and services; development of software for communication systems; maintenance and updating of software for communication systems; online data storage; maintenance of database software; data security services; data migration services; data duplication and conversion services, data coding services; recovery of computer data; electronic data storage services; data back-up services; rental of data processing apparatus; design of data storage systems; creating programmes for data processing; rental of computer database software; research relating to data processing; design and development of databases; design services relating to data processors; computer programming services for data warehousing; computer services concerning electronic data storage; development of programmes for data processing; engineering consultancy relating to data processing; reconstruction of database systems for others; installation and maintenance of database software; programming of software for database management; temporary electronic storage of information and data; software engineering services for data processing programs; preparation of computer programs for data processing; design and development of computer database software; development of systems for the transmission of data; hosting of computerized data, files, applications and information; design and development of software for database management; design of software for data and multimedia content conversion from and to different protocols; design and development of computer software for evaluation and calculation of data; design and development of computer software for reading, transmitting and organising data; development of software for data and multimedia content conversion from and to different protocols; software creation; software design; computer software installation; software consultancy

services; software engineering services; software development services; updating of software; software installation; computer software development; software as a service; software design and development; smartphone software design; computer software design; design of software; computer software maintenance; update of computer software; software (rental of computer -); leasing of computer software; installation of computer software; software development, programming and implementation; programming of video game software; software as a service [SaaS]; computer programming and software design; hosting services and software as a service and rental of software; computer and software consultancy services; rental of software for inventory management; updating and design of computer software; programming of software for internet platforms; support and maintenance services for computer software; services for the leasing of computer software; design of software for audio and video operators; consultancy and advice on computer software and the design and development of computer hardware; installation, maintenance, updating and upgrading of computer software; development of software solutions for internet providers and internet users; rental of computer software, data processing equipment and computer peripheral devices; analytical services relating to computer programmes; development and creation of computer programmes for data processing; services for the updating of computer programmes; duplicating computer programmes; installation of computer programmes.

---

(260) AM 2019 99130 A

(800) 1419969

(151) 2018 06 07

(891) 2018 06 07

(731) APPLE INC.

One Apple Park Way, Cupertino CA 95014,  
USA

(540)

## TEXTURE

(591) Black, white

(511)

9 – Downloadable on-line magazine featuring information in the corporate, high technology, entertainment and tourism industries.

---

(260) AM 2019 99131 A

(800) 1419982

(151) 2018 01 18

(891) 2018 01 18

(731) ESPT GO LIMITED

9 Vasili Michaelides Street, CY-3026  
Limassol, Cyprus

(540)



(591) Black, white

(531) 26.04.18; 26.15.09; 27.05.15

(511)

9 – Software; games software; process controlling software; cloud computing software; file sharing software; video game software; financial management software; computer software packages; electronic game software; computer telephony software; instant messaging software; data communications software; software for computers; network management software; embedded operating software; operating system software; computer software platforms; interactive entertainment software; children's educational software; application software for televisions; software for online messaging; computer video game software; software for mobile phones; computer software applications, downloadable; computer e-commerce software; computer programs [downloadable software]; programs (computer -) [downloadable software]; smartphone software applications, downloadable; virtual reality games software; downloadable computer software applications; application software for mobile phones; application software for smart phones; electronic mail and messaging software; software for optical character recognition; computer software for business purposes; augmented reality software for creating maps; computer software downloaded from the internet; computer software for wireless network communications; software for processing images, graphics and text; communication software for connecting computer network users; software for the processing of business transactions; software for the analysis of business data; software applications for use with mobile devices; computer programmes; illuminated advertising signs; computer software for advertising; software for embedding online advertising on websites; data storage devices; data storage discs; data loggers and recorders; digital data recording media; optical data storage drives; data protection backup units; computer software for creating searchable databases of information and data; memories for data processing equipment; computer networking and data communications equipment; computer software for database management; electronic databases recorded on computer media; electrical and electronic apparatus for logging data; electrical and electronic instruments for storing data; computer software to enable retrieval of data; data

processing equipment and accessories (electrical and mechanical); computer software for application and database integration; data carriers for computers having software recorded thereon; computer software for authorising access to data bases; computer software to enable the searching of data; memory devices for use with data processing apparatus; downloadable computer software for the management of data; downloadable computer software for the transmission of data; computer software to enable searching and retrieval of data; computer programs for accessing, browsing and searching online databases; central processing units for processing information, data, sound or images.

35 – Marketing; targeted marketing; direct marketing consulting; advertising and marketing; marketing advisory services; marketing consultation services; marketing research and analysis; search engine marketing services; providing business marketing information; estimations for marketing purposes; design of marketing surveys; analysis of marketing trends; conducting of marketing studies; advertising, marketing and promotional services; providing marketing information via websites; advice relating to marketing management; market research and marketing studies; advertising, marketing and promotion services; marketing (business advice relating to -); provision of information relating to marketing; distribution of advertising, marketing and promotional material; marketing the goods and services of others; video recordings for marketing purposes (production of -); business advice relating to marketing management consultations; consulting services in the field of internet marketing; advertising, marketing and promotional consultancy, advisory and assistance services; rental of all publicity and marketing presentation materials; marketing services provided by means of digital networks; marketing the goods and services of others by distributing coupons; advertising and marketing services provided by means of blogging; advertising; advertising research services; publicity and advertising; mail-order advertising; press advertising consultancy; classified advertising services; updating advertising material; advertising for others; production of advertising matter; design of advertising logos; consultancy relating to advertising; advertising and marketing consultancy; pay per click advertising; advertising and promotion services; radio and television advertising; advertising via the internet; advertising and marketing services; production of advertising films; advertising, including on-line advertising on a computer network; advertising services of a radio and television advertising agency; providing searchable online advertising guides; intermediary services relating to advertising; advisory services relating to advertising; arranging advertising contracts for others; production of visual advertising matter; provision of information relating to advertising; advertising on the internet for others;

advertising in periodicals, brochures and newspapers; modelling for advertising or sales promotion; arranging of presentations for advertising purposes; online advertising on a computer network; advertising services provided over the internet; compilation of statistics relating to advertising; provision of advertising space on electronic media; rental of advertising space on web sites; on-line advertising on computer networks; provision of advertising space, time and media; on-line advertising via a computer communications network; preparation of mailing lists for direct mail advertising services [other than selling]; advertising services to promote public awareness of the benefits of shopping locally; direct mail advertising to attract new customers and to maintain the existing customer base; consultancy regarding public relations communication strategies; rental of advertising time on communication media; data processing; data management; data entry and data processing; business management services relating to data processing; data file administration; administrative data processing; computerised data management; analysis of business data stored in computer databases; computer data processing; computerised data-base management; database management services; computer database management; data processing for businesses; compilation of business data; provision of business data; management of computer databases; analysis of market research data; preparation of business statistical data; data processing for the collection of data for business purposes; collection and systematization of business data; provision of computerised business information data; advertising services relating to data bases; computer databases (compilation of information into -); data search in computer files for others; provision of computerised data relating to business; services comprising the transcription of statistical data; services comprising the composition of statistical data; compilation and input of information into computer databases.

38 – Communications consultancy; radio communications; communications services; communication by computer; interactive communication services; electronic communication services; audiovisual communication services; electronic network communications; wireless communication services; computer communication and internet access; data communication services accessible by password; data communication services by electronic means; transmission of data by communications satellite; electronic communications services for the transmission of data; communication services for the transmission of information; communication of data by means of radio; data communication services accessible by access code; advisory and consultancy services relating to wireless communications and wireless communications equipment; provision of information relating to communications; transmission of messages, data

and content via the internet and other communications networks; provision of communications facilities for the interchange of digital data; communication services for the transmission of information by electronic means; providing high speed access to computer and communication networks; data transmission and data broadcasting; transmission of data; e-mail data services; data bank interconnection services; electronic data interchange services; digital transmission of data; electronic transmission of data; transfer of data by radio; voice and data transmission services; data communication by electronic means; computer-aided transmission of data; data transmission by electronic mail; providing telecommunications connections to databases; packet transmission of data and images; consultancy services relating to data communications; arranging access to a computer database; provision of access to computer databases; electronic transmission of instant messages and data; leasing access time to a computer database; transmission of computerised data by means of cable; transmission of data, sound and images via satellites; cable transmission of sounds, images, signals and data; providing access to electronic communications networks and electronic databases; providing telecommunications connections to a global computer network or databases; provision of telecommunications links to computer databases and websites on the internet; transmission of data or audio visual images via a global computer network or the internet; transmission of data, audio, video and multimedia files, including downloadable files and files streamed over a global computer network.

41 – Entertainment provided via a global communication network; game services provided by means of communications by computer terminals or mobile telephone; provision of audio and visual media via communications networks; training in communication techniques; electronic data processing training; educational services relating to data processing; library services related to data stored and retrieved by electronic means.

42 – Programming of software for online advertising; designing websites for advertising purposes; hosting electronic memory space on the Internet for advertising goods and services; development of software for communication systems; maintenance and updating of software for communication systems; online data storage; maintenance of database software; data security services; data migration services; data duplication and conversion services, data coding services; recovery of computer data; electronic data storage services; data back-up services; rental of data processing apparatus; design of data storage systems; creating programmes for data processing; rental of computer database software; research relating to data processing; design and development of databases; design services relating to data proces-

sors; computer programming services for data warehousing; computer services concerning electronic data storage; development of programmes for data processing; engineering consultancy relating to data-processing; reconstruction of database systems for others; installation and maintenance of database software; programming of software for database management; temporary electronic storage of information and data; software engineering services for data processing programs; preparation of computer programs for data processing; design and development of computer database software; development of systems for the transmission of data; hosting of computerized data, files, applications and information; design and development of software for database management; design of software for data and multimedia content conversion from and to different protocols; design and development of computer software for evaluation and calculation of data; design and development of computer software for reading, transmitting and organising data; development of software for data and multimedia content conversion from and to different protocols; software creation; software design; computer software installation; software consultancy services; software engineering services; software development services; updating of software; software installation; computer software development; software as a service; software design and development; smartphone software design; computer software design; design of software; computer software maintenance; update of computer software; software (rental of computer -); leasing of computer software; installation of computer software; software development, programming and implementation; programming of video game software; software as a service [SaaS]; computer programming and software design; hosting services and software as a service and rental of software; computer and software consultancy services; rental of software for inventory management; updating and design of computer software; programming of software for internet platforms; support and maintenance services for computer software; services for the leasing of computer software; design of software for audio and video operators; consultancy and advice on computer software and the design and development of computer hardware; installation, maintenance, updating and upgrading of computer software; development of software solutions for internet providers and internet users; rental of computer software, data processing equipment and computer peripheral devices; analytical services relating to computer programmes; development and creation of computer programmes for data processing; services for the updating of computer programmes; duplicating computer programmes; installation of computer programmes.

(260) AM 2019 99132 A

(800) 1419995

(151) 2018 04 20

(891) 2018 04 20

(731) SWISS KRONO Tec GmbH

Friedrichstraße 94, 10117 Berlin, Germany

(540)



(591) Black, white

(531) 24.13.01; 24.13.05; 24.13.22; 24.13.26;

26.01.03; 26.01.18; 26.01.24; 27.05.09;

27.05.10

(511)

20 – Furniture, including goods for furniture decorating and interior decorating, namely coated, lacquered, and printed chipboards, MDF boards, LDF boards, HDF boards and CDF boards as furniture parts, shelves [furniture parts], countertops [furniture parts]; boards and moulded bodies being parts of furniture, the above-mentioned goods also with a melamine surface; furniture consisting of biomaterial including, but not limited to, organic raw materials of biological origin, such as wood, wood fibres, grasses, or plastics including, but not limited to, bioplastics or biomaterial-plastic composite materials or biomaterial-plastic material mixes, the above-mentioned materials with or without the addition of mineral or other fillers; work counters [furniture]; wooden shelving [furniture]; edge beadings, corner protectors, edgings, edge borders, decorative edging strips [furniture parts] consisting of biomaterial including, but not limited to, organic raw materials of biological origin, such as wood, wood fibres, grasses, or plastics including, but not limited to, bioplastics or biomaterial-plastic composite materials or biomaterial-plastic material mixes, the above-mentioned materials with or without the addition of mineral or other fillers; extruded plastics edge beadings for furniture; corner protectors of plastics; edgings of plastic for furniture; plastic edging materials for shelving; decorative edging strips of wood for use with furniture; decorative edging strips of plastic for use with fitted furniture; crates and pallets, non-metallic; furniture panels, also furniture panels consisting of biomaterial including, but not limited to, organic raw materials of biological origin, such as wood, wood fibres, grasses, or plastics including, but not limited to, bioplastics or biomaterial-plastic composite materials or biomaterial-plastic material mixes, the above-mentioned materials with or without the addition of mineral or other fillers; containers, not of metal, for storage and transport.

27 – carpets; door mats; mats.

35 – Product sampling for the purpose of presentation and sale to third parties; retail and wholesale

services in relation to furniture and goods for interior and exterior decorating.

(260) AM 2019 99134 A

(800) 1420009

(151) 2018 04 24

(891) 2018 04 24

(731) Pryvatne aktsionerne tovarystvo  
"KHARKIVSKA BISKVITNA FABRYKA"  
vul. Lozivska, 8, Kharkiv 61017, Ukraine

(540)

**КРЕКЕР**  
**БУКОВКИ**

(591) Black, white

(531) 28.05

(526) Kreker

(511)

30 – Biscuits.

(260) AM 2019 99135 A

(800) 1420012

(151) 2018 01 18

(891) 2018 01 18

(731) ESPT GO LIMITED  
9 Vasili Michaelides Street, CY-3026  
Limassol, Cyprus

(540)



(591) Red and white

(531) 26.04.18; 26.04.24; 26.15.09; 27.05.15;  
29.01.12

(511)

9 – Software; games software; process controlling software; cloud computing software; file sharing software; video game software; financial management software; computer software packages; electronic game software; computer telephony software; instant messaging software; data communications software; software for computers; network management software; embedded operating software; operating system software; computer software platforms; interactive entertainment software; children's educational software; application software for televisions; software for online messaging; computer video game

software; software for mobile phones; computer software applications, downloadable; computer e-commerce software; computer programs [downloadable software]; programs (computer -) [downloadable software]; smartphone software applications, downloadable; virtual reality games software; downloadable computer software applications; application software for mobile phones; application software for smart phones; electronic mail and messaging software; software for optical character recognition; computer software for business purposes; augmented reality software for creating maps; computer software downloaded from the internet; computer software for wireless network communications; software for processing images, graphics and text; communication software for connecting computer network users; software for the processing of business transactions; software for the analysis of business data; software applications for use with mobile devices; computer programmes; illuminated advertising signs; computer software for advertising; software for embedding online advertising on websites; data storage devices; data storage discs; data loggers and recorders; digital data recording media; optical data storage drives; data protection backup units; computer software for creating searchable databases of information and data; memories for data processing equipment; computer networking and data communications equipment; computer software for database management; electronic databases recorded on computer media; electrical and electronic apparatus for logging data; electrical and electronic instruments for storing data; computer software to enable retrieval of data; data processing equipment and accessories (electrical and mechanical); computer software for application and database integration; data carriers for computers having software recorded thereon; computer software for authorising access to data bases; computer software to enable the searching of data; memory devices for use with data processing apparatus; downloadable computer software for the management of data; downloadable computer software for the transmission of data; computer software to enable searching and retrieval of data; computer programs for accessing, browsing and searching online databases; central processing units for processing information, data, sound or images.

35 – Marketing; targeted marketing; direct marketing consulting; advertising and marketing; marketing advisory services; marketing consultation services; marketing research and analysis; search engine marketing services; providing business marketing information; estimations for marketing purposes; design of marketing surveys; analysis of marketing trends; conducting of marketing studies; advertising, marketing and promotional services; providing marketing information via websites; advice relating to marketing management; market research and marketing studies; advertising, marketing and promotion



services; marketing (business advice relating to -); provision of information relating to marketing; distribution of advertising, marketing and promotional material; marketing the goods and services of others; video recordings for marketing purposes (production of -); business advice relating to marketing management consultations; consulting services in the field of internet marketing; advertising, marketing and promotional consultancy, advisory and assistance services; rental of all publicity and marketing presentation materials; marketing services provided by means of digital networks; marketing the goods and services of others by distributing coupons; advertising and marketing services provided by means of blogging; advertising; advertising research services; publicity and advertising; mail-order advertising; press advertising consultancy; classified advertising services; updating advertising material; advertising for others; production of advertising matter; design of advertising logos; consultancy relating to advertising; advertising and marketing consultancy; pay per click advertising; advertising and promotion services; radio and television advertising; advertising via the internet; advertising and marketing services; production of advertising films; advertising, including on-line advertising on a computer network; advertising services of a radio and television advertising agency; providing searchable online advertising guides; intermediary services relating to advertising; advisory services relating to advertising; arranging advertising contracts for others; production of visual advertising matter; provision of information relating to advertising; advertising on the internet for others; advertising in periodicals, brochures and newspapers; modelling for advertising or sales promotion; arranging of presentations for advertising purposes; online advertising on a computer network; advertising services provided over the internet; compilation of statistics relating to advertising; provision of advertising space on electronic media; rental of advertising space on web sites; on-line advertising on computer networks; provision of advertising space, time and media; on-line advertising via a computer communications network; preparation of mailing lists for direct mail advertising services [other than selling]; advertising services to promote public awareness of the benefits of shopping locally; direct mail advertising to attract new customers and to maintain the existing customer base; consultancy regarding public relations communication strategies; rental of advertising time on communication media; data processing; data management; data entry and data processing; business management services relating to data processing; data file administration; administrative data processing; computerised data management; analysis of business data stored in computer databases; computer data processing; computerised data-base management; database management services; computer database management; data proce-

ssing for businesses; compilation of business data; provision of business data; management of computer databases; analysis of market research data; preparation of business statistical data; data processing for the collection of data for business purposes; collection and systematization of business data; provision of computerised business information data; advertising services relating to data bases; computer databases (compilation of information into -); data search in computer files for others; provision of computerised data relating to business; services comprising the transcription of statistical data; services comprising the composition of statistical data; compilation and input of information into computer databases.

38 – Communications consultancy; radio communications; communications services; communication by computer; interactive communication services; electronic communication services; audiovisual communication services; electronic network communications; wireless communication services; computer communication and internet access; data communication services accessible by password; data communication services by electronic means; transmission of data by communications satellite; electronic communications services for the transmission of data; communication services for the transmission of information; communication of data by means of radio; data communication services accessible by access code; advisory and consultancy services relating to wireless communications and wireless communications equipment; provision of information relating to communications; transmission of messages, data and content via the internet and other communications networks; provision of communications facilities for the interchange of digital data; communication services for the transmission of information by electronic means; providing high speed access to computer and communication networks; data transmission and data broadcasting; transmission of data; e-mail data services; data bank interconnection services; electronic data interchange services; digital transmission of data; electronic transmission of data; transfer of data by radio; voice and data transmission services; data communication by electronic means; computer-aided transmission of data; data transmission by electronic mail; providing telecommunications connections to databases; packet transmission of data and images; consultancy services relating to data communications; arranging access to a computer database; provision of access to computer databases; electronic transmission of instant messages and data; leasing access time to a computer database; transmission of computerised data by means of cable; transmission of data, sound and images via satellites; cable transmission of sounds, images, signals and data; providing access to electronic communications networks and electronic databases; providing telecommunications connections to a global compu-

ter network or databases; provision of telecommunications links to computer databases and websites on the internet; transmission of data or audio visual images via a global computer network or the internet; transmission of data, audio, video and multimedia files, including downloadable files and files streamed over a global computer network.

41 – Entertainment provided via a global communication network; game services provided by means of communications by computer terminals or mobile telephone; provision of audio and visual media via communications networks; training in communication techniques; electronic data processing training; educational services relating to data processing; library services related to data stored and retrieved by electronic means.

42 – Programming of software for online advertising; designing websites for advertising purposes; hosting electronic memory space on the internet for advertising goods and services; development of software for communication systems; maintenance and updating of software for communication systems; online data storage; maintenance of database software; data security services; data migration services; data duplication and conversion services, data coding services; recovery of computer data; electronic data storage services; data back-up services; rental of data processing apparatus; design of data storage systems; creating programmes for data processing; rental of computer database software; research relating to data processing; design and development of databases; design services relating to data processors; computer programming services for data warehousing; computer services concerning electronic data storage; development of programmes for data processing; engineering consultancy relating to data-processing; reconstruction of database systems for others; installation and maintenance of database software; programming of software for database management; temporary electronic storage of information and data; software engineering services for data processing programs; preparation of computer programs for data processing; design and development of computer database software; development of systems for the transmission of data; hosting of computerized data, files, applications and information; design and development of software for database management; design of software for data and multimedia content conversion from and to different protocols; design and development of computer software for evaluation and calculation of data; design and development of computer software for reading, transmitting and organising data; development of software for data and multimedia content conversion from and to different protocols; software creation; software design; computer software installation; software consultancy services; software engineering services; software development services; updating of

software; software installation; computer software development; software as a service; software design and development; smartphone software design; computer software design; design of software; computer software maintenance; update of computer software; software (rental of computer -); leasing of computer software; installation of computer software; software development, programming and implementation; programming of video game software; software as a service [SaaS]; computer programming and software design; hosting services and software as a service and rental of software; computer and software consultancy services; rental of software for inventory management; updating and design of computer software; programming of software for internet platforms; support and maintenance services for computer software; services for the leasing of computer software; design of software for audio and video operators; consultancy and advice on computer software and the design and development of computer hardware; installation, maintenance, updating and upgrading of computer software; development of software solutions for internet providers and internet users; rental of computer software, data processing equipment and computer peripheral devices; analytical services relating to computer programmes; development and creation of computer programmes for data processing; services for the updating of computer programmes; duplicating computer programmes; installation of computer programmes.

(260) AM 2019 99136 A

(800) 1420042

(151) 2018 01 23

(891) 2018 01 23

(731) Euro Games Technology Ltd.

"Maritsa" Str. 4, "Vranya-Lozen-Triugulnika",  
BG-1151 Sofia, Bulgaria

(540)

**100 BURNING HOT**

(591) Green and brown

(531) 27.05.02; 27.05.03; 27.07.11; 29.01.12

(511)

9 – Apparatus for recording, transmission or reproduction of sound or image, computer software, recorded, monitors, computer hardware.

28 – Games that are not included in other classes, gaming machines operating with coins, banknotes and cards; gaming machines for gambling.

(260) AM 2019 99137 A

(800) 1420043

(151) 2018 04 20

(891) 2018 04 20

(731) SWISS KRONO Tec GmbH

Friedrichstraße 94, 10117 Berlin, Germany

(540)



(591) Black, white

(531) 24.13.01; 24.13.05; 24.13.22; 24.13.26;  
26.01.03; 26.01.18; 26.01.24; 27.05.09;  
27.05.10

(511)

20 – Furniture, including goods for furniture decorating and interior decorating, namely coated, lacquered, and printed chipboards, MDF boards, LDF boards, HDF boards and CDF boards as furniture parts, shelves [furniture parts], countertops [furniture parts]; boards and moulded bodies being parts of furniture, the above-mentioned goods also with a melamine surface; furniture consisting of biomaterial including, but not limited to, organic raw materials of biological origin, such as wood, wood fibres, grasses, or plastics including, but not limited to, bioplastics or biomaterial-plastic composite materials or biomaterial-plastic material mixes, the above-mentioned materials with or without the addition of mineral or other fillers; work counters [furniture]; wooden shelving [furniture]; edge beadings, corner protectors, edgings, edge borders, decorative edging strips [furniture parts] consisting of biomaterial including, but not limited to, organic raw materials of biological origin, such as wood, wood fibres, grasses, or plastics including, but not limited to, bioplastics or biomaterial-plastic composite materials or biomaterial-plastic material mixes, the above-mentioned materials with or without the addition of mineral or other fillers; extruded plastics edge beadings for furniture; corner protectors of plastics; edgings of plastic for furniture; plastic edging materials for shelving; decorative edging strips of wood for use with furniture; decorative edging strips of plastic for use with fitted furniture; crates and pallets, non-metallic; furniture panels, also furniture panels consisting of biomaterial including, but not limited to, organic raw materials of biological origin, such as wood, wood fibres, grasses, or plastics including, but not limited to, bioplastics or biomaterial-plastic composite materials or biomaterial-plastic material mixes, the above-mentioned materials with or without the addition of mineral or other fillers; containers, not of metal, for storage and transport.

27 – carpets; door mats; mats.

35 – Product sampling for the purpose of presentation and sale to third parties; retail and wholesale services in relation to furniture and goods for interior and exterior decorating.

(260) AM 2019 99138 A

(800) 1420105

(151) 2018 04 20

(891) 2018 04 20

(731) SWISS KRONO Tec GmbH

Friedrichstraße 94, 10117 Berlin, Germany

(540)



BY SWISS KRONO GROUP

(591) Red, blue, light blue, grey, white

(531) 24.13.01; 24.13.05; 24.13.22; 24.13.26;  
26.01.03; 26.01.18; 26.01.24; 27.05.09;  
27.05.10; 29.01.14

(511)

20 – Furniture, including goods for furniture decorating and interior decorating, namely coated, lacquered, and printed chipboards, MDF boards, LDF boards, HDF boards and CDF boards as furniture parts, shelves [furniture parts], countertops [furniture parts]; boards and moulded bodies being parts of furniture, the above-mentioned goods also with a melamine surface; furniture consisting of biomaterial including, but not limited to, organic raw materials of biological origin, such as wood, wood fibres, grasses, or plastics including, but not limited to, bioplastics or biomaterial-plastic composite materials or biomaterial-plastic material mixes, the above-mentioned materials with or without the addition of mineral or other fillers; work counters [furniture]; wooden shelving [furniture]; edge beadings, corner protectors, edgings, edge borders, decorative edging strips [furniture parts] consisting of biomaterial including, but not limited to, organic raw materials of biological origin, such as wood, wood fibres, grasses, or plastics including, but not limited to, bioplastics or biomaterial-plastic composite materials or biomaterial-plastic material mixes, the above-mentioned materials with or without the addition of mineral or other fillers; extruded plastics edge beadings for furniture; corner protectors of plastics; edgings of plastic for furniture; plastic edging materials for shelving; decorative edging strips of wood for use with furniture; decorative edging strips of plastic for use with fitted furniture; crates and pallets, non-metallic; furniture panels, also furniture panels consisting of biomaterial including, but not limited to, organic raw materials of biological origin, such as wood, wood fibres, grasses, or plastics including, but not limited to, bioplastics or biomaterial-plastic composite materials or biomaterial-plastic material mixes, the above-mentioned materials with or without the addition of mineral or other fillers; containers, not of metal, for storage and transport.

27 – carpets; door mats; mats.

35 – Product sampling for the purpose of presentation and sale to third parties; retail and wholesale services in relation to furniture and goods for interior and exterior decorating.

- (260) AM 2019 99201 A  
 (800) 1420121  
 (151) 2018 01 23  
 (891) 2018 01 23  
 (731) Euro Games Technology Ltd.  
 "Maritsa" Str. 4, "Vranya-Lozen-Triugulnika",  
 BG-1151 Sofia, Bulgaria  
 (540)



- (591) Yellow, red, green, purple, blue, black  
 (531) 27.05.02; 27.05.03; 27.07.11; 29.01.15  
 (511)  
 9 – Apparatus for recording, transmission or reproduction of sound or image, computer software, recorded, monitors, computer hardware.  
 28 – Games, gaming machines operating with coins, banknotes and cards; gaming machines for gambling.

- (260) AM 2019 99214 A  
 (800) 1420373  
 (151) 2018 03 19  
 (891) 2018 03 19  
 (731) WEICHAİ POWER CO., LTD.  
 197, Section A, Fu Shou East Street,  
 High Technology Industrial, Development  
 Zone, Weifang, 261061 Shandong, China  
 (540)

**WEICHAİ**

- (591) Black, white  
 (531) 27.05.17  
 (511)  
 4 – Lubricating oil; industrial oil; motor oil; gear oil; fuel; mineral fuel; industrial wax; candles; dust removing preparations; electricity.  
 7 – Hydraulic controls for machines, motors and engines; hydraulic pressure coupling ware; steam engines; agricultural machines; net hauling machines [fishing]; elevating apparatus; metalworking machines; foundry machines; igniting devices for internal combustion engines; fuel conversion apparatus for internal combustion engines; internal combustion engine; generators of electricity; pistons [parts of machines or engines]; pumps [parts of machines, engines or motors]; bearings [parts of machines]; transmissions for machines; bulldozers; hydroelectric power generating equipment; electron industry equipment; extractors for mines.  
 12 – Lorries; vehicle wheel tires; boats; aerial conveyors; electric vehicles; vehicles for locomotion by

land, air, water or rail; engines for land vehicles; driving motors for land vehicles; transmissions, for land vehicles; transmission shafts for land vehicles; yachts; brake shoes for vehicles.

37 – Building construction supervision; construction; mining extraction; upholstering; heating equipment installation and repair; machinery installation, maintenance and repair; motor vehicle maintenance and repair; shipbuilding; painting services; vulcanization of tires [repair].

- (260) AM 2019 99223 A  
 (800) 1420588  
 (151) 2018 05 16  
 (891) 2018 05 16  
 (731) OLIP ITALIA S.P.A.  
 Via Confine, 13, FRAZ. COLA' LAZISE  
 (VR), Italy  
 (540)

## HIGHWAY

- (591) Black, white  
 (511)  
 25 – Footwear; belts [clothing]; slippers; sandals; bath sandals; shoes; gymnastic shoes; half-boots; boots; ankle boots; wooden shoes; pumps [footwear]; moccasins.

- (260) AM 2019 99224 A  
 (800) 1420605  
 (151) 2018 07 30  
 (891) 2018 07 30  
 (731) PIVOVAROV ANDREY  
 ALEKSANDROVICH  
 ul. Vybornaya, 130/1, kv. 5, RU-630126  
 Novosibirsk, Russian Federation  
 (540)

## PASSIM

- (591) Black, white  
 (511)  
 30 – Vanilla flavorings for culinary purposes; flavorings, other than essential oils, for cakes; flavorings, other than essential oils, for beverages; coffee flavorings; food flavorings, other than essential oils; star aniseed; cereal bars; high-protein cereal bars; pancakes; noodle-based prepared meals; freeze-dried dishes with the main ingredient being pasta; freeze-dried dishes with the main ingredient being rice; buns; bread rolls; edible rice paper; burritos; vanillin [vanilla substitute]; vareniki [stuffed dumplings]; waffles; vermicelli [noodles]; natural sweeteners; sausage binding materials; binding agents for ice cream; sea water for cooking; seaweed [condiment]; malt biscuits; cloves [spice]; mirror icing [mirror glaze]; cake frosting [icing]; glucose for culinary purposes; mustard; gluten additives for culinary purposes;

yeast; thickening agents for cooking foodstuffs; leaven; rice-based snack food; cereal-based snack food; artificial coffee; vegetal preparations for use as coffee substitutes; dressings for salad; fruit jellies [confectionery]; candy decorations for cakes; confectionery for decorating Christmas trees; cakes; pastries; peanut confectionery; almond confectionery; pasta; ginger [spice]; frozen yogurt [confectionery ices]; cocoa; cream of tartar for culinary purposes; capers; caramels [candy]; curry [spice]; ketchup [sauce]; quiches; gluten prepared as foodstuff; flour-based dumplings; sweetmeats [candy]; liquorice [confectionery]; peppermint sweets; dulce de leche; cinnamon [spice]; coffee; unroasted coffee; starch for food; crackers; custard; hominy grits; semolina; oatmeal; crushed barley; groats for human food; ice cubes; corn, milled; corn, roasted; meat pies; turmeric; couscous [semolina]; noodles; ice for refreshment; ice, natural or artificial; edible ices; candy; rice cakes; mayonnaise; macaroons [pastry]; macaroni; maltose; hominy; piccalilli; marinades; marzipan; honey; soya bean paste [condiment]; royal jelly; ice cream; bean meal; tapioca flour; potato flour; corn flour; nut flours; flour; wheat flour; soya flour; barley meal; dessert mousses [confectionery]; chocolate mousses; muesli; mint for confectionery; cocoa beverages with milk; coffee beverages with milk; coffee-based beverages; cocoa-based beverages; chamomile-based beverages; tea-based beverages; chocolate beverages with milk; chocolate-based beverages; infusions, not medicinal; crushed oats; husked oats; nutmegs; chocolate-coated nuts; stick liquorice [confectionery]; pastilles [confectionery]; molasses for food; pâtés en croûte; pelmeni [dumplings stuffed with meat]; pepper; allspice; peppers [seasonings]; pesto [sauce]; cookies; petit-beurre biscuits; pies; pizzas; meat gravies; fondants [confectionery]; popcorn; powders for making ice cream; baking powder; mustard meal; pralines; condiments; meat tenderizers for household purposes; cereal preparations; oat-based food; propolis; gingerbread; spices; petits fours [cakes]; rice puddings; puddings; cake powder; fruit coulis [sauces]; ravioli; chewing gum; relish [condiment]; rice; instant rice; wheat germ for human consumption; spring rolls; sago; palm sugar; sugar; sesame seeds [seasonings]; linseed for culinary purposes [seasoning]; processed seeds for use as a seasoning; aniseed; agave syrup [natural sweetener]; golden syrup; confectionery; baking soda [bicarbonate of soda for cooking purposes]; malt for human consumption; salt for preserving foodstuffs; cooking salt; celery salt; sherbets [ices]; ham glaze; soya sauce; tomato sauce; sauces [condiments]; pasta sauce; spaghetti; seasonings; chocolate-based spreads; chocolate spreads containing nuts; preparations for stiffening whipped cream; rusks; breadcrumbs; sushi; sandwiches; tabbouleh; tacos; tapioca; tarts; dough; pastry dough; almond paste; rice pulp for culinary purposes; cake dough; garden herbs, preserved [sea-

sonings]; chocolate decorations for cakes; vinegar; beer vinegar; ferments for pastes; halvah; bread; unleavened bread; chips [cereal products]; corn flakes; oat flakes; hot dog sandwiches; flowers or leaves for use as tea substitutes; chicory [coffee substitute]; tea; iced tea; chutneys [condiments]; minced garlic [condiment]; cheeseburgers [sandwiches]; chowchow [condiment]; saffron [seasoning]; chocolate; malt extract for food; essences for foodstuffs, except etheric essences and essential oils; husked barley.

(260) AM 2019 99231 A

(800) 1339032

(151) 2016 11 30

(891) 2018 08 03

(731) AYDINLAR YEDEK PARÇA SANAYİ VE  
TİCARET ANONİM ŞİRKETİ

Konya Org. Sanayi Böl., İhsandede Cd. No:7,  
Selçuklu Konya, Turkey

(540)



(591) Yellow and purple

(531) 03.01.01; 03.01.26; 27.05.11; 27.05.24;  
29.01.13

(511)

35 – Advertising, marketing and public relations; organization of exhibitions and trade fairs for commercial or advertising purposes; office functions; secretarial services; arranging newspaper subscriptions for others; compilation of statistics; rental of office machines; systemization of information into computer databases; telephone answering for unavailable subscribers; business management, business administration and business consultancy; accounting; commercial consultancy services; personnel placement; employment agencies; personnel recruitment; import-export agencies; business appraisal services for commercial or industrial products; auctioneering.

(260) AM 2019 99241 A

(800) 1420923

(151) 2018 06 25

(891) 2018 06 25

(731) Ranova GbR (vertretungsberechtigter  
Gesellschafter: Dr. Bertram Braun, 59199  
Bönen)  
Holbeinstraße 10a, 59423 Unna, Germany

(540)

**Blikk**

(591) Black, white

(511)

42 – Scientific and technological services and research and design relating thereto; industrial analysis and research services; design and development of computer hardware and software; research relating to medicine; scientific investigations for medical purposes; provision of information and data relating to medical research and development; advise, consultancy and information for the aforesaid services, included in this class.

44 – Medical services; veterinary services; hygienic and beauty care for human beings or animals; agriculture, horticulture and forestry services; medical examinations; services of a doctor; services of a radiologist; services of a radiology practice; medical consultations; medical screening; medical analysis services for cancer diagnosis and prognosis; medical analysis for the diagnosis and treatment of persons; medical diagnostic services (carrying out tests and analysis); x-ray examinations for medical purposes; advise, consultancy and information for the aforesaid services, included in this class; medical analysis services relating to the treatment of persons provided by a medical laboratory.

(260) AM 2019 99242 A

(800) 1420935

(151) 2018 06 18

(891) 2018 06 18

(731) IVOCLAR VIVADENT AG

Bendererstrasse 2, FL-9494 Schaan,  
Liechtenstein

(540)

**Tetric PowerFill**

(591) Black, white

(511)

5 – Materials for use in dentistry; materials and auxiliary materials for the manufacture of dental impressions, models, crowns, bridges, inlays, prostheses, artificial teeth; materials for the characterization of teeth; dental filling materials; materials for relining teeth; materials for root canal filling; core build-up materials for use in dentistry; dental luting materials; materials for cosmetic restoration of damaged teeth; dental composites; dental cements; color stains for use in dentistry; materials for repairing damaged teeth; opaque materials for dental use.

(260) AM 2019 99246 A

(800) 1421038

(151) 2018 04 24

(891) 2018 04 24

(731) Pryvatne aktsionerne tovarystvo

"KHARKIVSKA BISKVITNA FABRYKA"

vul. Lozivska, 8, Kharkiv 61017, Ukraine

(540)

**ГРАФИНЯ ВИШЕНКА**

(591) Black, white

(531) 28.05

(511)

30 – Sponge cakes; cookies; buns; wafers; confectionery; pastries; confectionery for decorating Christmas trees; fruit jelly [confectionery]; cakes; peanut confectionery; almond confectionery; pies; cocoa; cocoa-based ingredients for confectionery products; caramels [candy]; candy; liquorice [confectionery]; peppermint sweets; petit-beurre biscuits; sugar candy; marzipan; custard; pastilles [confectionery]; lozenges [confectionery]; petits fours [cakes]; biscuits; pies; fondants [confectionery]; corn flakes; pralines; gingerbread; puddings; cake powder; sugar; pastry dough; rusks; sandwiches; tarts; candy decorations for cakes; halvah; chips [cereal products]; chocolate.

(260) AM 2019 99262 A

(800) 1421420

(151) 2018 08 08

(891) 2018 08 08

(731) JANSSEN PHARMACEUTICA NV

Turnhoutseweg 30, Beerse, B-2340, Belgium

(540)

**RYDEXTO**

(591) Black, white

(511)

5 – Human pharmaceutical preparations.

(260) AM 2019 99263 A

(800) 1421499

(151) 2018 01 11

(891) 2018 01 11

(731) MENZEL JÜRGEN

Fasanenweg 7, 74254 Offenau, Germany

(540)

**FALCON**

(591) Black, white

(511)

11 – Luminaires; lighting apparatus; lighting apparatus made of LED (lighting emitted diodes); lamps; lamps in form of LED (lighting emitted diodes); flat panel lighting apparatus; lighting installations; lighting fittings; lighting fittings made of LED (lighting emitted diodes); electric lamps; electric light fittings; electric light fittings in form of LED (lighting emitted diodes); computer-controlled lighting apparatus; computer-controlled lighting apparatus with LED (lighting emitted diodes); industrial lighting fixtures; industrial LED lighting fixtures; LED lighting insta-

llations; electrical lighting fixtures; electrical lighting fixtures with LED (light emitted diodes); electric LED track lighting systems; electric track lighting units; lighting and lighting reflectors; lamp reflectors; LED lamp reflectors; filters for use with lighting apparatus; lighting fixtures for household use; lighting devices for showcases; LED lighting devices for showcases; luminous tubes for lighting purposes; LED luminous tubes for lighting purposes; lighting for display purposes; LED lighting for display purposes; film stage lighting apparatus; LED lighting apparatus for film stages; color filters for lighting apparatus; LED light bulbs; LED luminaires; LED light strips; LED safety lamps; LED candles; lighting devices for light-emitting diodes (LEDs); lighting equipment; color filters for lighting equipment; color filters for lighting devices with LED (light emitting diodes).

42 – Engineering research; engineering services, in particular services of an electrical engineer; engineering consultancy services; technological engineering analysis; technical engineering; engineering technology and computer-aided engineering services; engineering services relating to energy supply systems; engineering services relating to lighting equipment; engineering services relating to LED lighting equipment; engineering services in the field of energy technology; research in the field of science provided by engineers, in particular in the field of energy supply and lighting; research in the field of science provided by engineers; research in the field of technology provided by engineers; research and development services in the field of engineering; engineering services relating to the design of lighting installations; engineering services relating to the design of energy-saving lighting plans and lighting installations.

(260) AM 2019 99265 A

(800) 1421533

(151) 2018 05 03

(891) 2018 05 03

(731) KİLİM MOBİLYA ANONİM ŞİRKETİ

Organize Sanayi Bölgesi 43. Cadde, No:27  
Melikgazi, Kayseri, Turkey

(540)



(591) White, red and dark grey

(531) 26.03.23; 26.04.05; 26.04.12; 26.04.18;  
26.04.24; 27.05.24; 29.01.13

(511)

20 – Furniture, made of any kind of material, mattresses, pillows, air mattresses and cushions, not for medical purposes, water beds, not for medical purposes, mirrors, beehives, artificial honeycombs and sections of wood for honeycombs, bouncing chairs for babies, playpens for babies, cradles, infant walkers, display boards, frames for pictures and paintings, identification plates, identification tags, nameplates, identification labels made of wood or synthetic materials, packaging containers of wood or plastics, casks for use in transportation or storage, barrels, storage drums, tanks, boxes, storage containers, transportation containers, chests, loading pallets and closures for the aforementioned goods, of wood or plastics, drapery hardware, namely, traverse rods, poles, curtain hooks, curtain rods and finials of wood or synthetic materials, furniture fittings, of wood or synthetic materials, wood knobs or plastic knobs, ornaments and decorative goods of wood, cork, reed, cane, wicker, horn, bone, ivory, whalebone, shell, amber, mother-of-pearl, meerschaum, beeswax, plastic or plaster, included in this class, namely figurines and holiday ornaments for walls and sculptures all made of wood, baskets made of wood, fishing baskets, kennels, nesting boxes and beds for household pets, portable ladders and mobile boarding stairs of wood or synthetic materials, bamboo curtains, roller indoor blinds [for interiors], slatted indoor blinds, stripped indoor blinds, bead curtains for decoration, curtain hooks, curtain rings, curtain tie-backs, curtain rods, non-metal wheel chocks.

35 – Advertising, marketing and public relations, organization of exhibitions and trade fairs for commercial or advertising purposes, office functions, secretarial services, arranging newspaper subscriptions for others, compilation of statistics, rental of office machines, systemization of information into computer databases, telephone answering for unavailable subscribers, business management, business administration and business consultancy, accounting, commercial consultancy services, personnel recruitment, personnel placement, employment agencies, import-export agencies, temporary personnel placement services, auctioneering, the bringing together, for the benefit of others, of furniture, made of any kind of material, mattresses, pillows, air mattresses and cushions, not for medical purposes, water beds, not for medical purposes, mirrors, beehives, artificial honeycombs and sections of wood for honeycombs, bouncing chairs for babies, playpens for babies, cradles, infant walkers, display boards, frames for pictures and paintings, identification plates, identification tags, nameplates, identification labels made of wood or synthetic materials, packaging containers of wood or plastics, casks for use in transportation or storage, barrels, storage drums, tanks, boxes, storage containers, transportation containers, chests, loading pallets and closures for the aforementioned goods, of

wood or plastics, small hardware goods of wood or synthetic materials, furniture fittings, of wood or synthetic materials, opening and closing mechanisms of wood or synthetic materials, ornaments and decorative goods of wood, cork, reed, cane, wicker, horn, bone, ivory, whalebone, shell, amber, mother-of-pearl, meerschaum, beeswax, plastic or plaster, namely figurines and holiday ornaments for walls and sculptures all made of wood, baskets made of wood, fishing baskets, kennels, nesting boxes and beds for household pets, portable ladders and mobile boarding stairs of wood or synthetic materials, bamboo curtains, roller indoor blinds [for interiors], slatted indoor blinds, strip curtains, bead curtains for decoration, curtain hooks, curtain rings, curtain tie-backs, curtain rods, non-metal wheel chocks, enabling customers to conveniently view and purchase those goods, such services may be provided by retail stores, wholesale outlets, by means of electronic media or through mail order catalogues.

(260) AM 2019 99268 A

(800) 1421560

(151) 2018 04 30

(891) 2018 04 30

(731) ANHUI TIANYU AUTO PARTS  
MANUFACTURING CO., LTD  
EAST ROAD, NO.1471, LANGYA  
DISTRICT OF CHUZHOU, 239000 ANHUI,  
China

(540)



(591) Black, white

(531) 27.01.01

(511)

12 – Connecting rods for land vehicles, other than parts of motors and engines; brake pads for automobiles; shock absorbers for automobiles; torsion bars for vehicles; transmissions for land vehicles; transmission shafts for land vehicles; steering wheels for vehicles; small motor vehicle; cars / motor cars / automobiles; torque converters for land vehicles.

(260) AM 2019 99269 A

(800) 1421565

(151) 2018 06 06

(891) 2018 06 06

(731) JIANGSU DONGCHENG POWER TOOLS  
CO., LTD.  
Tianfen Town, Qidong City, 226244 Jiangsu,  
China

(540)

## Dong Cheng

(591) Black, white

(511)

9 – Measures, namely, carpenters' rules, marking gauge for joinery purposes, angle gauges, vernier calipers; micrometers gauges; tripods for cameras; surveying apparatus and instruments, namely, laser leels, surveyors' levels, line lasers, laser rangefinders, laser direction instruments, bevels, levels, distance measuring apparatus, altimeters, clinometers; electric wires; electric cables; armatures for use in electrical apparatus; protection devices for personal use against accidents namely, protective helmets, protective masks, safety belts other than for vehicle seat and sports equipments, dust protective goggles and masks, safety goggles, clothing for protection against accidents, irradiation and fire; eyeglasses; electric accumulators; battery chargers.

(260) AM 2019 99273 A

(800) 1421632

(151) 2018 02 26

(891) 2018 02 26

(731) LAPINA YELYZAVETA VALERIIVNA  
vul. Nova, 27, s. Novooleksandrivka,  
Dniprovskiy r-n, Dnipropetrovska obl. 52070,  
Ukraine

(540)

# SUBJ:

(591) Black, white

(511)

35 – Opinion polling; arranging newspaper subscriptions for others; arranging subscriptions to telecommunication services for others; business management of performing artists; business management of hotels; business management of sports people; business management of reimbursement programmes for others; typing; provision of an on-line marketplace for buyers and sellers of goods and services; writing of curriculum vitae for others; commercial intermediation services; procurement services for others [purchasing goods and services for other businesses]; photocopying services; secretarial services; public relations; data search in computer files for others; presentation of goods on communication media, for retail purposes; telephone answering for unavailable subscribers; office machines and equipment rental; rental of photocopying machines; direct mail advertising; psychological testing for the selection of personnel; publication of publicity texts; radio advertising; registration of written communications and data; advertising; pay per click advertising; billposting; advertising by mail order; on-line advertising on a computer network; document reproduction;



sales promotion for others; shorthand; transcription of communications [office functions]; television advertising; telemarketing services; negotiation and conclusion of commercial transactions for third parties; professional business consultancy; the bringing together for the benefit of others, of a variety of goods for cosmetic, cosmetological, medical and hygienic purposes [excluding the transport thereof], enabling customers to conveniently view and purchase those goods in retail stores, wholesale outlets, through vending machines, mail order catalogues or by means of electronic media, for example, through web sites or television shopping programmes.

41 – Academies [education]; educational services; videotaping; arranging and conducting of congresses; arranging and conducting of colloquiums; arranging and conducting of conferences; arranging and conducting of concerts; arranging and conducting of in-person educational forums; arranging and conducting of workshops [training]; arranging and conducting of seminars; arranging and conducting of symposiums; arranging of beauty contests; electronic desktop publishing; nursery schools; educational examination; providing on-line videos, not downloadable; providing on-line electronic publications, not downloadable; providing on-line music, not downloadable; providing television programmes, not downloadable, via video-on-demand transmission services; providing films, not downloadable, via video-on-demand transmission services; correspondence courses; education information; training services provided via simulators; tutoring; scriptwriting, other than for advertising purposes; organization of balls; organization of exhibitions for cultural or educational purposes; organization of competitions [education or entertainment]; organization of fashion shows for entertainment purposes; educational services provided by schools; party planning [entertainment]; coaching [training]; club services [entertainment or education]; health club services [health and fitness training]; translation; ticket agency services [entertainment]; photographic reporting; practical training [demonstration]; vocational retraining; vocational guidance [education or training advice]; on-line publication of electronic books and journals; publication of books; publication of texts, other than publicity texts; theatre productions.

(260) AM 2019 99275 A

(800) 1421716

(151) 2018 05 16

(891) 2018 05 16

(731) WILO SE

Nortkirchenstr. 100, 44263 Dortmund,  
Germany

(540)

**Flumen**

(591) Black, white

(511)

7 – Pumps; pump installations; pumps (parts of machines); pumps for heating installations; pumps for pressure increase; electrical pumps (machines); pumps (parts of machines, engines or motors); self-regulating pumps (other than for the delivery of fuel at filling stations); base plate mounted pumps; glanded pumps; glandless pumps; multi-stage centrifugal pumps; well pumps; insulation jackets being parts of pumps; pump diaphragms; mixers; elevating apparatus (machines); condensate lifting units; mechanical lifting apparatus for waste water and excrements; motors (other than for land vehicles); crankcases for machines, motors and engines; compressors for refrigerators; sewage pulverizers; water supply machines (pumps); pneumatic pumps; pump-motor assemblies; automated assembly machines; parts and fittings for all the aforesaid goods, included in this class.

9 – Apparatus, instruments and cables for electricity; optical devices, enhancers and correctors; measuring, detecting and monitoring instruments, indicators and controllers; scientific research and laboratory apparatus, educational apparatus and simulators; devices and apparatus for the analysis of water; devices for dosing of water; solenoid dosing valves; electric control apparatus; electrotechnical components; electric loss indicators; electric installations for the remote control of electric operations; electric apparatus for commutation; regulating apparatus (electric); distribution consoles (electricity); control panels (electricity); electro-dynamic apparatus for the remote control of signals; electric coils; junction boxes (electricity); sprinkler systems and water systems for fire protection; laboratory devices for the measuring and evaluation of water quality (included in this class); testing apparatus, not for medical purposes; electric installations for the remote control of industrial operations; apparatus and instruments for physics; electric sensors; heat regulating apparatus; thermometers, not for medical purposes; thermostats; temperature sensors; temperature switches; parts and fittings for all the aforesaid goods, included in this class.

11 – Water softening apparatus and installations; water conditioning apparatus and installations; sewage treatment (purification) installations; HVAC systems (heating, ventilation and air conditioning); sewage disposal plants; hot water heating installations; heating elements; heating apparatus; heating boilers; heat pumps; heat accumulators; heat exchangers, not part of machines; solar thermal collectors (heating); water heaters; water conduits installations; water distribution installations; pressure water tanks; humidifiers; cooling installations and machines; water cooling systems, namely open or closed circuit cooling towers, refrigerating appliances and installa-

tions; waste water treatment installations; water supply installations, in particular water collection systems and installations for water recovery; installations for water treatment (included in this class); water purification installations; sewage purification installations; parts and fittings for all the aforesaid goods, included in this class; waste water purification installations.

(260) AM 2019 99276 A

(800) 1421734

(151) 2018 03 06

(891) 2018 03 06

(731) Tovarichtchestvo s ogranitchennoy otvetstvennostyu "DOROMARINE" ul. Satpayeva, dom 29D, Bostandykskiy raion, 050000 g. Almaty, Kazakhstan

(540)



(591) Blue, dark blue, light blue, sky blue, green, light green, lime green, yellow, brown, light brown, red, purple, violet, pink, black, lilac, magenta and orange

(531) 01.03.02; 01.03.20; 01.15.24; 02.05.08; 02.05.22; 02.05.23; 27.03.12; 27.05.02; 27.05.08; 27.05.10; 29.01.15

(511)

5 – Acaricides; aconitine; alkaloids for medical purposes; alginates for pharmaceutical purposes; algicides; aldehydes for pharmaceutical purposes; dental amalgams of gold; dental amalgams; amino acids for veterinary purposes; amino acids for medical purposes; analgesics; anaesthetics; antibiotics; antiseptics; medicine cases, portable, filled; first-aid boxes, filled; aluminium acetate for pharmaceutical purposes; acetates for pharmaceutical purposes; germicides; balms for medical purposes; bandages for dressings; biocides; bromine for pharmaceutical purposes; paper for mustard plasters; fly catching paper; reagent paper for medical or veterinary purposes; mothproofing paper; petroleum jelly for medical purposes; vaccines; oxygen baths; antiseptic cotton; aseptic cotton; absorbent cotton; wadding for medical purposes; cotton for medical purposes; dietetic substances adapted for medical use; radiological contrast substances for medical purposes; nutritive substances for microorganisms; radioactive substances for medical purposes; melissa water for pharmaceutical purposes; sea water for medicinal bathing; mineral waters for medical purposes; thermal water; dietary fiber; molding wax for dentists; gases for medical purposes; guaiacol for pharmaceutical purposes; hematogen; hemoglobin; hydrastine; hydrastinine; glycerine for medical purposes; glycerophosphates; glucose for medical purposes; gentian for pharma-

ceutical purposes; hormones for medical purposes; mustard for pharmaceutical purposes; mustard plasters; mud for baths; medicinal mud; gamboge for medical purposes; gurjun balsam for medical purposes; air deodorising preparations; deodorants, other than for human beings or for animals; deodorants for clothing and textiles; diastase for medical purposes; digitalin; mineral food supplements; nutritional supplements; albumin dietary supplements; dietary supplements for animals; alginate dietary supplements; glucose dietary supplements; casein dietary supplements; lecithin dietary supplements; linseed oil dietary supplements; propolis dietary supplements; protein dietary supplements; protein supplements for animals; royal jelly dietary supplements; pollen dietary supplements; wheat germ dietary supplements; linseed dietary supplements; enzyme dietary supplements; yeast for pharmaceutical purposes; gelatine for medical purposes; cod liver oil; isotopes for medical purposes; insecticides; iodine for pharmaceutical purposes; iodides for pharmaceutical purposes; alkaline iodides for pharmaceutical purposes; iodoform; calomel [fungicide]; tartar for pharmaceutical purposes; camphor for medical purposes; capsules for medicines; cachets for pharmaceutical purposes; hemostatic pencils; wart pencils; caustic pencils; carbolineum [parasiticide]; caustics for pharmaceutical purposes; cachou for pharmaceutical purposes; quassia for medical purposes; quebracho for medical purposes; oxygen for medical purposes; gallic acid for pharmaceutical purposes; acids for pharmaceutical purposes; adhesives for dentures; stem cells for veterinary purposes; stem cells for medical purposes; cocaine; collodion for pharmaceutical purposes; corn rings for the feet; candy, medicated; angostura bark for medical purposes; barks for pharmaceutical purposes; cedar wood for use as an insect repellent; condurango bark for medical purposes; croton bark; mangrove bark for pharmaceutical purposes; myrobalan bark for pharmaceutical purposes; quinquina for medical purposes; medicinal roots; rhubarb roots for pharmaceutical purposes; lint for medical purposes; starch for dietetic or pharmaceutical purposes; creosote for pharmaceutical purposes; blood for medical purposes; cultures of microorganisms for medical or veterinary use; curare; dental lacquer; liquorice for pharmaceutical purposes; lactose for pharmaceutical purposes; candy for medical purposes; adhesive plasters; medicines for alleviating constipation; adhesive tapes for medical purposes; lecithin for medical purposes; lotions for veterinary purposes; lotions for pharmaceutical purposes; personal sexual lubricants; lupulin for pharmaceutical purposes; magnesia for pharmaceutical purposes; liniments; ointments for pharmaceutical purposes; sunburn ointments; mercurial ointments; frostbite salve for pharmaceutical purposes; gauze for dressings; medicinal oils; mustard oil for medical purposes; camphor oil for medical purposes; castor

oil for medical purposes; oil of turpentine for pharmaceutical purposes; dill oil for medical purposes; dental mastics; dental abrasives; dental impression materials; teeth filling material; dressings, medical; surgical dressings; drugs for medical purposes; medicines for veterinary purposes; serotherapeutic medicines; medicines for human purposes; medicines for dental purposes; menthol; medicinal drinks; moleskin for medical purposes; almond milk for pharmaceutical purposes; royal jelly for pharmaceutical purposes; milk ferments for pharmaceutical purposes; Irish moss for medical purposes; flour for pharmaceutical purposes; linseed meal for pharmaceutical purposes; fish meal for pharmaceutical purposes; fly glue; mint for pharmaceutical purposes; dietetic beverages adapted for medical purposes; malted milk beverages for medical purposes; narcotics; medicinal infusions; tincture of iodine; eucalyptol for pharmaceutical purposes; tinctures for medical purposes; opium; opodeldoc; decoctions for pharmaceutical purposes; antiparasitic collars for animals; stick liquorice for pharmaceutical purposes; sulfur sticks [disinfectants]; pastilles for pharmaceutical purposes; pectin for pharmaceutical purposes; pepsins for pharmaceutical purposes; peptones for pharmaceutical purposes; hydrogen peroxide for medical purposes; pesticides; food for babies; leeches for medical purposes; blood plasma; eyepatches for medical purposes; poultices; compresses; scapulars for surgical purposes; babies' diapers; diapers for pets; bunion pads; breast-nursing pads; pomades for medical purposes; powder of cantharides; pyrethrum powder; anti-uric preparations; bacterial preparations for medical and veterinary use; bacteriological preparations for medical and veterinary use; balsamic preparations for medical purposes; albuminous preparations for medical purposes; biological preparations for veterinary purposes; biological preparations for medical purposes; veterinary preparations; bismuth preparations for pharmaceutical purposes; vitamin preparations; diagnostic preparations for medical purposes; therapeutic preparations for the bath; hemorrhoid preparations; preparations for callouses; preparations to facilitate teething; preparations for the treatment of burns; fumigation preparations for medical purposes; ophotherapy preparations; air purifying preparations; medicated eye-washes; bronchodilating preparations; preparations for reducing sexual activity; sterilising preparations; soil-sterilising preparations; corn remedies; pharmaceutical preparations for treating dandruff; preparations for destroying noxious animals; herbicides; preparations for destroying dry rot fungus; larvae exterminating preparations; fly destroying preparations; preparations for destroying mice; slug exterminating preparations; vermin destroying preparations; pharmaceutical preparations for skin care; contact lens cleaning preparations; lime-based pharmaceutical preparations; medicinal hair growth preparations; opiates; anti-

cryptogamic preparations; aloe vera preparations for pharmaceutical purposes; preparations of trace elements for human and animal use; sulfonamides [medicines]; pharmaceutical preparations; pharmaceutical preparations for treating sunburn; enzyme preparations for veterinary purposes; enzyme preparations for medical purposes; chemico-pharmaceutical preparations; chemical preparations for veterinary purposes; chemical preparations for the diagnosis of pregnancy; chemical preparations for medical purposes; chemical preparations to treat wheat blight; vine disease treating chemicals; chemical preparations to treat mildew; chemical preparations for treating phyloxera; chemical preparations for pharmaceutical purposes; chilblain preparations; mothproofing preparations; collyrium; lead water; chemical conductors for electrocardiograph electrodes; albuminous foodstuffs for medical purposes; dietetic foods adapted for medical purposes; by-products of the processing of cereals for dietetic or medical purposes; sanitary towels; panty liners [sanitary]; propolis for pharmaceutical purposes; pearl powder for medical purposes; radium for medical purposes; hydrated chloral for pharmaceutical purposes; solvents for removing adhesive plasters; vaginal washes for medical purposes; solutions for contact lenses; chemical reagents for medical or veterinary purposes; gum for medical purposes; rubber for dental purposes; chewing gum for medical purposes; insect repellents; insect repellent incense; repellents for dogs; tissues impregnated with pharmaceutical lotions; sarsaparilla for medical purposes; sugar for medical purposes; asthmatic tea; fumigating sticks; linseed for pharmaceutical purposes; tobacco-free cigarettes for medical purposes; siccatives [drying agents] for medical purposes; syrups for pharmaceutical purposes; turpentine for pharmaceutical purposes; milking grease; greases for veterinary purposes; greases for medical purposes; lacteal flour for babies; soporifics; bicarbonate of soda for pharmaceutical purposes; bath salts for medical purposes; salts for mineral water baths; salts for medical purposes; potassium salts for medical purposes; sodium salts for medical purposes; smelling salts; mineral water salts; malt for pharmaceutical purposes; semen for artificial insemination; alcohol for pharmaceutical purposes; medicinal alcohol; alloys of precious metals for dental purposes; ergot for pharmaceutical purposes; cooling sprays for medical purposes; adjuvants for medical purposes; styptic preparations; vermifuges; disinfectants for hygiene purposes; disinfectants for chemical toilets; douching preparations for medical purposes; appetite suppressants for medical purposes; medical preparations for slimming purposes; parasitocides; mouthwashes for medical purposes; febrifuges; depuratives; animal washes [insecticides]; detergents for medical purposes; cattle washes [insecticides]; dog washes [insecticides]; vesicants; purgatives; remedies for perspiration; remedies for foot

perspiration; chemical contraceptives; antiparasitic preparations; sedatives; laxatives; tonics [medicines]; nervines; digestives for pharmaceutical purposes; media for bacteriological cultures; steroids; strychnine; suppositories; serums; tanning pills; appetite suppressant pills; slimming pills; antioxidant pills; sanitary tampons; vulnery sponges; thymol for pharmaceutical purposes; biological tissue cultures for veterinary purposes; biological tissue cultures for medical purposes; smoking herbs for medical purposes; medicinal herbs; surgical implants comprised of living tissues; pants, absorbent, for incontinents; sanitary panties; babies' diaper-pants; charcoal for pharmaceutical purposes; fennel for medical purposes; porcelain for dental prostheses; phenol for pharmaceutical purposes; enzymes for veterinary purposes; enzymes for medical purposes; ferments for pharmaceutical purposes; formic aldehyde for pharmaceutical purposes; phosphates for pharmaceutical purposes; fungicides; quinine for medical purposes; chinoline for medical purposes; diabetic bread adapted for medical use; chloroform; flowers of sulfur for pharmaceutical purposes; cement for animal hooves; bone cement for surgical and orthopaedic purposes; dental cements; medicinal tea; herbal teas for medicinal purposes; eucalyptus for pharmaceutical purposes; tobacco extracts [insecticides]; extracts of hops for pharmaceutical purposes; elixirs [pharmaceutical preparations]; ethers for pharmaceutical purposes; esters for pharmaceutical purposes; cellulose esters for pharmaceutical purposes; cellulose ethers for pharmaceutical purposes; jujube, medicated; jujube, medicated; rat poison; poisons; bacterial poisons; jalap; bath preparations for medical purposes; belts for sanitary napkins [towels]; cream of tartar for pharmaceutical purposes.

29 – Ajvar [preserved peppers]; aloe vera prepared for human consumption; alginates for culinary purposes; anchovy, not live; peanuts, prepared; albumen for culinary purposes; white of eggs; beans, preserved; soya beans, preserved, for food; bouillon; ginger jam; ham; fatty substances for the manufacture of edible fats; edible birds' nests; peas, preserved; mushrooms, preserved; game, not live; gelatine; meat jellies; jellies for food; fruit jellies; yolk of eggs; coconut fat; bone oil for food; lard; suet for food; edible fats; fruit-based snack food; charcuterie; raisins; caviar; fish roe, processed; yogurt; sauerkraut; kephir [milk beverage]; isinglass for food; clams, not live; milk shakes; black pudding; compotes; meat, tinned; vegetables, tinned; fish, tinned; fruits, tinned; bouillon concentrates; gherkins; shrimps, not live; prawns, not live; buttercream; croquettes; silkworm chrysalis for human consumption; kumys [milk beverage]; spiny lobsters, not live; lecithin for culinary purposes; salmon, not live; onions, preserved; margarine; marmalade; oils for food; peanut butter; cocoa butter for food; coconut oil for food; coconut butter; corn oil for food; sesame oil for food; olive

oil for food; palm oil for food; palm kernel oil for food; sunflower oil for food; colza oil for food; butter; shellfish, not live; almonds, ground; animal marrow for food; mussels, not live; milk; condensed milk; albumin milk; soya milk; fish meal for human consumption; vegetable mousses; fish mousses; fruit pulp; meat; meat, preserved; milk beverages, milk predominating; vegetables, preserved; vegetables, dried; vegetables, cooked; potato fritters; olives, preserved; lobsters, not live; coconut, desiccated; nuts, prepared; tomato puree; liver pâté; pectin for culinary purposes; liver; pickles; jams; powdered eggs; milk products; kimchi [fermented vegetable dish]; fish-based foodstuffs; prostokvasha [soured milk]; poultry, not live; pollen prepared as foodstuff; cranberry compote; apple puree; crayfish, not live; crustaceans, not live; fish, preserved; fish, not live; salted fish; ryazhenka [fermented baked milk]; vegetable salads; fruit salads; bacon; sardines, not live; pork; herrings, not live; seeds, prepared; sunflower seeds, prepared; cream [dairy products]; whipped cream; fat-containing mixtures for bread slices; smetana [sour cream]; tomato juice for cooking; vegetable juices for cooking; salted meats; sausages; sausages in batter; preparations for making bouillon; preparations for making soup; tripe; soups; vegetable soup preparations; whey; cheese; tahini [sesame seed paste]; tofu; sea-cucumbers, not live; sea-cucumbers, not live; truffles, preserved; tuna, not live; oysters, not live; milk ferments for culinary purposes; rennet; fish fillets; dates; crystallized fruits; frozen fruits; fruit, preserved; fruit preserved in alcohol; fruit, stewed; potato flakes; hummus [chickpea paste]; fruit peel; preserved garlic; lentils, preserved; potato chips; low-fat potato chips; fruit chips; non-alcoholic eggnog; seaweed extracts for food; meat extracts; snail eggs for consumption; eggs; curd; flaxseed oil for culinary purposes; marmalade; piccalilli; toasted laver.

31 – Algarovilla for animal consumption; oranges, fresh; peanuts, fresh; draff; beans, fresh; wreaths of natural flowers; grapes, fresh; algae, unprocessed, for human or animal consumption; fruit residue [marc]; dog biscuits; peas, fresh; mushroom spawn for propagation; mushrooms, fresh; trees; palm trees; turf, natural; unsawn timber; undressed timber; yeast for animal consumption; Christmas trees; edible chews for animals; live animals; menagerie animals; peanut cake for animals; oil cake; maize cake for cattle; rape cake for cattle; bagasses of cane [raw material]; cereal seeds, unprocessed; grains [cereals]; grains for animal consumption; lime for animal forage; fish spawn; cocoa beans, raw; potatoes, fresh; chestnuts, fresh; copra; raw barks; rough cork; animal foodstuffs; pet food; stall food for animals; bird food; strengthening animal forage; chicory roots; roots for animal consumption; nettles; groats for poultry; maize; edible sesame, unprocessed; shrubs; rose bushes; spiny lobsters, live; lemons,

fresh; vine plants; onions, fresh; flower bulbs; leeks, fresh; olives, fresh; bran mash for animal consumption; shellfish, live; almonds [fruits]; mussels, live; peanut meal for animals; linseed meal for animal consumption; meal for animals; flax meal [fodder]; rice meal for forage; fish meal for animal consumption; straw mulch; beverages for pets; oats; vegetables, fresh; cucumbers, fresh; lobsters, live; nuts [fruits]; coconuts; kola nuts; bran; distillery waste for animal consumption; residue in a still after distillation; palms [leaves of the palm tree]; cuttle bone for birds; peppers [plants]; aromatic sand [litter] for pets; locust beans, raw; locust beans, raw; locust beans, raw; citrus fruit, fresh; mash for fattening livestock; animal fattening preparations; preparations for egg laying poultry; fishing bait, live; by-products of the processing of cereals, for animal consumption; seed germ for botanical purposes; poultry, live; wheat; pollen [raw material]; crayfish, live; crustaceans, live; seedlings; plants; aloe vera plants; plants, dried, for decoration; rhubarb, fresh; rice, unprocessed; rye; wheat germ for animal consumption; fish, live; lettuce, fresh; beet, fresh; linseed for animal consumption; hay; coconut shell; bred stock; sanded paper [litter] for pets; malt for brewing and distilling; straw [forage]; straw litter; salt for cattle; trunks of trees; wood chips for the manufacture of wood pulp; litter peat; garden herbs, fresh; sea-cucumbers, live; sugarcane; truffles, fresh; squashes, fresh; oysters, live; fruit, fresh; hazelnuts, fresh; fodder; hops; flowers, natural; flowers, dried, for decoration; lentils, fresh; pine cones; hop cones; spinach, fresh; juniper berries; eggs for hatching, fertilized; silkworm eggs; barley; berries, fresh; silkworms; chicory; sea-cucumbers, live; seeds; litter for animals.

(260) AM 2019 99277 A  
(800) 1421797  
(151) 2018 05 24  
(891) 2018 05 24  
(731) Zakrytoe aktsionerное obshchestvo  
"STAVROPOLSKY BRLR"  
Broylernaya zona N1, Broylernaya,  
promyshlennaya zona, Shpakovsky r-n,  
RU-355026 Stavropolsky krai, Russian  
Federation  
(540)

# URUSSA

(591) Red  
(531) 27.05.17; 29.01.01  
(511)  
29 – Meat, fish, poultry and game; meat extracts;  
preserved, dried and cooked fruits and vegetables;

jellies, jams, compotes; eggs; milk and milk products; oils and fats for food.

(260) AM 2019 99278 A  
(800) 1421805  
(151) 2018 06 12  
(891) 2018 06 12  
(731) H. Lundbeck A/S  
Ottiliavej 9, DK-2500 Valby, Denmark  
(540)

## ITUIDY

(591) Black, white  
(511)  
5 – Pharmaceuticals and medical preparations and substances; vaccines; pharmaceutical preparations and substances for the prevention and treatment of disorders and diseases in, generated by or acting on the central nervous system; pharmaceutical preparations and substances acting on the central nervous system; central nervous system stimulants; pharmaceutical preparations and substances for the prevention and treatment of psychiatric and neurological disorders and diseases; pharmaceutical preparations and substances for the prevention and treatment of dementia, Alzheimer's disease and disorder, dizziness, seizures, stroke, depression, cognitive impairment, cognitive disorders and diseases, mood disorders, psychosis, anxiety, apathy, epilepsy, Lennox-Gastaut syndrome (LGS), sclerosis, porphyria, Huntington's disease and disorder, insomnia, Parkinson's disease and disorder, falls, movement disorders and diseases, tremor, schizophrenia, bipolar disorder and disease, mania, ADHD, PTSD, agitation, aggression, autism, melancholy, OCD, Tourette's syndrome, PSP, restlessness, akathisia, fatigue, somnolence, nausea, cancer, migraine, pain, alcoholism and dependency; preparations, substances, reagents and agents for diagnostic and medical purposes.

(260) AM 2019 99282 A  
(800) 1421861  
(151) 2018 05 17  
(891) 2018 05 17  
(731) Limited Liability Company "WIMM-BILL-DANN FOODS"  
Dmitrovskoe shosse, d. 108, RU-127591  
Moscow, Russian Federation  
(540)



(591) Light green, green, lilac, white, light grey, grey, dark grey, red, yellow, orange, blue, pink, dark brown, brown, beige and black  
 (531) 03.07.06; 03.07.24; 03.07.25; 05.07.08; 24.13.01; 24.17.05; 25.05.01; 28.05; 29.01.15

(511)  
 5 – Food for babies; babies' diapers; infant formula; lacteal flour for babies.

29 – Bouillon; meat jellies; jellies for food; fruit jellies; edible fats; fruit-based snack food; yogurt; kephir [milk beverage]; milk shakes; compotes; meat, tinned; vegetables, tinned; fish, tinned; fruits, tinned; buttercream; croquettes; kumys [milk beverage]; marmalade; oils for food; butter; milk; rice milk; condensed milk; soya milk; albumin milk; powdered milk; vegetable mousses; fish mousses; fruit pulp; milk beverages, milk predominating; vegetables, preserved; vegetables, cooked; vegetables, dried; potato fritters; jams; milk products; curd; prostokvasha [sour milk]; cranberry compote; apple purée; ryazhenka [fermented baked milk]; vegetable salads; fruit salads; bacon; whipped cream; cream [dairy products]; fat-containing mixtures for bread slices; smetana [sour cream]; vegetable juices for cooking; tomato juice for cooking; soups; vegetable soup preparations; whey; cheese; tofu; milk ferments for culinary purposes; rennet; crystallized fruits; frozen fruits; fruit, preserved; fruit, stewed; potato flakes; fruit peel; potato chips; low-fat potato chips; berries, preserved; eggs.

32 – Aerated water; mineral water [beverages]; waters [beverages]; table waters; kvass [non-alcoholic beverage]; cocktails, non-alcoholic; lemonades; non-alcoholic beverages; whey beverages; non-alcoholic fruit juice beverages; fruit nectars, non-alcoholic; sarsaparilla [non-alcoholic beverage]; smoothies; vegetable juices [beverages]; fruit juices; tomato juice [beverage]; cider, non-alcoholic; preparations for making aerated water; preparations for making beverages; non-alcoholic fruit extracts.

(260) AM 2019 99284 A  
 (800) 1421881  
 (151) 2018 01 23  
 (891) 2018 01 23  
 (731) Euro Games Technology Ltd.  
 "Maritsa" Str. 4, "Vranya-Lozen-Triugulnika",  
 BG-1151 Sofia, Bulgaria

(540)

**100 SUPER HOT**

(591) Yellow, red, brown, light yellow and black.  
 (531) 27.05.02; 27.05.03; 27.07.11; 29.01.12  
 (511)  
 9 – Apparatus for recording, transmission or reproduction of sound or image, computer software, recorded, monitors, computer hardware.

28 – Games that are not included in other classes, gaming machines operating with coins, banknotes and cards; gaming machines for gambling.

(260) AM 2019 99370 A  
 (800) 1422024  
 (151) 2018 07 06  
 (891) 2018 07 06  
 (731) Public Joint-Stock Company "KRASNYJ OCTYABR"  
 ul. Malaya Krasnoselskaya, d. 7, str. 24,  
 RU-107140 Moscow, Russian Federation

(540)



(591) White, brown, orange, dark yellow, green, light green, dark brown, black, yellow and pink  
 (531) 03.04.02; 05.05.04; 27.05.02; 28.05; 29.01.13  
 (511)  
 35 – Sales promotion for others; organization of trade fairs for commercial or advertising purposes; demonstration of goods; advertising.

(260) AM 2019 99372 A  
 (800) 1422160  
 (151) 2018 02 27  
 (891) 2018 02 27  
 (731) GRYGOROVYCH SVITLANA  
 ANATOLIIVNA  
 vul. Shepeleva 4, kv. 1, Kyiv 03061, Ukraine

(540)

**KODI STYLE  
 STUDIO**

(591) Black, white  
 (511)  
 41 – Academies [education]; teaching; videotaping; arranging and conducting of conferences; arranging and conducting of concerts; arranging and conducting of congresses; arranging and conducting of in-person educational forums; arranging and conducting of seminars, arranging and conducting of symposiums; arranging and conducting of workshops [training]; arranging of beauty contests; electronic desktop publishing; nursery schools; animal training; dubbing; educational examination; providing on-line electronic publications, not downloadable; providing on-line videos, not downloadable; correspondence

courses; education information; tutoring; organization of exhibitions for cultural or educational purposes; organization of fashion shows for entertainment purposes; organization of competitions [education or entertainment]; educational services provided by schools; practical training [demonstration].

44 – Hairdressing; visagists' services; beauty salon services; manicuring.

(260) AM 2019 99380 A

(800) 1422307

(151) 2018 05 29

(891) 2018 05 29

(731) TIANJIN AULION HEAVY INDUSTRIES CO., LTD.  
NO.77, GAOXIN ROAD, BEICHEN  
SCIENCE AND TECHNOLOGY PARK,  
TIANJIN, China

(540)

**LOVOL**

(591) Black, white

(531) 27.05.02

(511)

7 – Harvesting machines; handling apparatus for loading and unloading; excavators; cutting machines; dynamos; trussing apparatus for hay; diesel engines other than for land vehicles; gear boxes other than for land vehicles; agricultural machines; earth moving machines; loader; machines, namely seed sowers.

12 – Tractors; cars; electric motorcycles; automobiles; engines for land vehicles; tractors; electric tricycles; motor tricycles; vehicles, namely vans; fork lift trucks; motorcycles; electric bicycles.

(260) AM 2019 99381 A

(800) 1422321

(151) 2018 07 12

(891) 2018 07 12

(731) Riedel Communications International GmbH  
Uellendahler Str. 353, 42109 Wuppertal,  
Germany

(540)

**DEFINID**

(591) Black, white

(511)

9 – Studio engineering apparatus, namely apparatus for recording, playing and storing audio data; software, in particular application software for mobile terminals; telecommunications equipment, signalling and checking (supervision) apparatus and instruments, apparatus for recording, transmission or reproduction of sound or images; data processing apparatus and computers, network data processing apparatus and network computers, all for use on audio, video and telecommunications networks; audio, video and/or telecommunications networks and components therefor.

roduction of sound or images; data processing apparatus and computers, network data processing apparatus and network computers, all for use on audio, video and telecommunications networks; audio, video and/or telecommunications networks and components therefor.

(260) AM 2019 99384 A

(800) 1422405

(151) 2018 05 23

(891) 2018 05 23

(731) ION MOS S.R.L.

Str. Rovine nr. 3, bl. 65, Sc. A, parter, Ap. 4,  
sector 2, Bucuresti, Romania

(540)



(591) Red (Pantone 185)

(531) 11.01.20; 11.01.25; 27.03.15; 27.05.01;  
27.05.08; 29.01.01

(511)

30 – Coffee, tea, cocoa and artificial coffee; rice, tapioca and sago; flour and preparations made from cereals; bread, pastries and confectionery; edible ices; sugar, honey, treacle; yeast, baking-powder; salt; mustard; vinegar, sauces (condiments); spices; ice (frozen water).

(260) AM 2019 99391 A

(800) 1422674

(151) 2018 04 09

(891) 2018 04 09

(731) QUANZHOU HUMTTO OUTDOOR PRODUCTS, CO., LTD.

No.8 Hebin East Road, Shuanggou, Meiling  
Street, Jinjiang, Quanzhong City, Fujian  
Province, China

(540)



(591) Black, white

(531) 26.03.18; 26.03.23; 27.05.01; 27.05.09;  
27.05.10; 27.05.22

(511)  
25 – Clothing; ready-made clothing; bathing suits; waterproof clothing; shoes; hats; hosiery; gloves [clothing]; scarfs; leather belt (clothing).

(260) AM 2019 99393 A  
(800) 1422754  
(151) 2018 08 17  
(891) 2018 08 17  
(731) JANSSEN PHARMACEUTICA NV  
Turnhoutseweg 30, B-2340 Beerse, Belgium  
(540)

## FLOCLARIS

(591) Black, white  
(511)  
5 – Human pharmaceutical preparations.

(260) AM 2019 99398 A  
(800) 1422963  
(151) 2018 04 16  
(891) 2018 04 16  
(731) PUZZLEPOWER – UNIPESSOAL, LDA.  
Avenida Barros e Soares, EN 101,  
Edifício Bmcar, P-4715-214 Braga,  
Portugal  
(540)



## GIANNI KAVANAGH

(591) Black, white  
(531) 05.05.04; 05.05.19; 05.05.20; 05.05.21  
(511)  
25 – Clothing.

(260) AM 2019 99411 A  
(800) 1423228  
(151) 2018 04 09  
(891) 2018 04 09  
(731) Bahram GHLIGGHANLO  
Ataköy 7-8-9-10 Kisim Mah., Yüzücü Talat  
Yüzmen Sokak No:4J/86, Bakirköy,  
İSTANBUL, Turkey  
(540)

## PRESTON

(591) Black, white  
(531) 27.05.17  
(511)  
34 – Tobacco, chewing tobacco, cigarettes, cigars; smokers' articles including those made of precious

metals; pipes, mouthpieces for cigars and cigarettes, ashtrays, tobacco boxes, pocket apparatus for rolling cigarettes, cigarette paper, tobacco pipes, firestones, lighters for smokers; matches.

(260) AM 2019 99412 A  
(800) 1423266  
(151) 2018 01 25  
(891) 2018 01 25  
(731) Euro Games Technology Ltd.  
"Maritsa" Str. 4, "Vranya-Lozen-Triugulnika",  
BG-1151 Sofia, Bulgaria  
(540)



(591) Yellow, blue and brown  
(531) 26.04.04; 26.04.08; 26.04.09; 26.04.18;  
27.05.02; 27.07.02; 29.01.13  
(511)  
9 – Apparatus for recording, transmission or reproduction of sound or images, computer software/re-recorded, monitors, computer hardware.  
28 – Games, that are not included in other classes, gaming machines operating with coins, banknotes and cards; gaming machines for gambling.

(260) AM 2019 99415 A  
(800) 1423337  
(151) 2017 11 14  
(891) 2017 11 14  
(731) MERAN OTO İNŞ. MOBİLYA KIRT.  
ELEKTRONİK MADEN PETROL ENERJİ  
HİZM. SAN VE TİC. A.Ş.  
Merkez Mah. Prof. Dr. Nurettin, Mazhar Öktel  
Cad. No:8/6, Şişli, İstanbul, Turkey  
(540)



(591) Black, white and orange  
(531) 26.13.25; 27.05.01; 27.05.24; 29.01.13  
(511)  
20 – Furniture, made of any kind of material, mattresses; pillows; air mattresses and cushions, not for medical purposes, water beds, mirrors, beehives, artificial honeycombs and sections of wood for honeycombs, bouncing chairs for babies, playpens for babies, cradles, infant walkers, display boards, fra-



mes for pictures and paintings, identification plates, identification tags, nameplates, identification labels made of wood or synthetic materials, packaging containers of wood or plastics, casks for use in transportation or storage, barrels, storage drums, tanks, boxes, storage containers, transportation containers, chests, loading pallets and closures for the aforementioned goods, of wood or plastics, small hardware goods of wood or synthetic materials included in this class, furniture fittings, of wood or synthetic materials, opening and closing mechanisms of wood or synthetic materials, ornaments and decorative goods of wood, cork, reed, cane, wicker, horn, bone, ivory, whalebone, shell, amber, mother-of-pearl, meerschaum, beeswax, plastic or plaster namely figurines, holiday ornaments for walls, sculptures, trophies of plastic, baskets, not of metal, fishing baskets, kennels, nesting boxes and beds for household pets, portable ladders and mobile boarding stairs of wood or synthetic materials, bamboo curtains, roller indoor blinds [for interiors], slatted indoor blinds, bead curtains for decoration, bead curtains for decoration, curtain hooks, curtain rings, curtain tie-backs, curtain rods, non-metal wheel chocks.

35 – Advertising, marketing and public relations; organization of exhibitions and trade fairs for commercial or advertising purposes; design of advertising materials; provision of an online marketplace for buyers and sellers of goods and services, office functions; secretarial services; arranging newspaper subscriptions for others; compilation of statistics; rental of office machines; systemization of information into computer databases; telephone answering for unavailable subscribers, business management, business administration and business consultancy; accounting; commercial consultancy services; personnel recruitment, personnel placement, employment agencies, import-export agencies; temporary personnel placement services, auctioneering, the bringing together, for the benefit of others, of furniture, made of any kind of material, mattresses, pillows, air mattresses and cushions, not for medical purposes, water beds, mirrors, beehives, artificial honeycombs and sections of wood for honeycombs, bouncing chairs for babies, playpens for babies, cradles, infant walkers, display boards, frames for pictures and paintings, identification plates, identification tags, nameplates, identification labels made of wood or synthetic materials, packaging containers of wood or plastics, casks for use in transportation or storage, barrels, storage drums, tanks, boxes, storage containers, transportation containers, chests, loading pallets and closures for the aforementioned goods, of wood or plastics, small hardware goods of wood or synthetic materials included in this class, furniture fittings, of wood or synthetic materials, opening and closing mechanisms of wood or synthetic materials, ornaments and decorative goods of wood, cork, reed,

cane, wicker, horn, bone, ivory, whalebone, shell, amber, mother-of-pearl, meerschaum, beeswax, plastic or plaster namely figurines, holiday ornaments for walls, sculptures, trophies, baskets, fishing baskets, kennels, nesting boxes and beds for household pets, portable ladders and mobile boarding stairs of wood or synthetic materials, bamboo curtains, roller indoor blinds [for interiors], slatted indoor blinds, trip curtains, bead curtains for decoration, curtain hooks, curtain rings, curtain tie-backs, curtain rods, non-metal wheel chocks, enabling customers to conveniently view and purchase those goods, such services may be provided by retail stores, wholesale outlets, by means of electronic media or through mail order catalogues.

(260) AM 2019 99417 A

(800) 1423372

(151) 2018 04 25

(891) 2018 04 25

(731) HUAWEI TECHNOLOGIES CO., LTD.

Administration Building, Huawei Technologies Co., Ltd., Bantian, Longgang District, Shenzhen, China

(540)



(591) Black, white

(531) 27.05.01; 27.05.21; 27.07.01; 27.07.11

(511)

9 – Smartphones; smartwatches; smartglasses; wearable activity trackers; protective films adapted for smartphones; cases for smartphones; covers for smartphones; cabinets for loudspeakers; digital photo frames; network communication apparatus; selfie sticks (hand-held monopods); modems; microphones; sleeves for laptops; electric batteries; tablet computers; battery chargers; mobile power source (rechargeable batteries); laptop computers; headphones; virtual reality headsets; loudspeakers; set-top boxes; notebook computers; digital video recorders for cars; earphones; portable media players; humanoid robots with artificial intelligence; computer software applications, downloadable; sound transmitting apparatus; computer programs, recorded; camcorders; cameras (photography); smart rings; downloadable graphics for mobile phones; wearable computers; personal digital assistants (PDAs); audio interfaces; security surveillance robots; selfie sticks adapted for mobile phones; wearable video display monitors; selfie lenses; telecommunication apparatus in the form of jewelry; USB cables.

(260) AM 2019 99419 A  
(800) 988602  
(151) 2008 12 02  
(891) 2018 12 03  
(731) YOUNG LIFE

Legal Department, 420 N. Cascade Avenue,  
Colorado Springs CO 80903, USA

(540)



(591) Black, white  
(531) 26.03.23; 27.05.10; 27.05.22  
(511)

25 – Clothing, namely, men's and women's shirts, tee shirts, golf shirts, polo-style shirts, jackets, vests, sweat shirts, hooded sweat shirts, shorts, baseball-style caps, beanies, visors.

45 – Evangelistic and Christian ministerial services directed towards middle school, high school, and college students.

(260) AM 2019 99420 A  
(800) 1064336  
(151) 2010 10 28  
(891) 2018 07 31

(731) ALEXANDRA MELANIE GLADEN  
Klingäckerstr. 35, 72766 Reutlingen, Germany

(540)

**GLADEN**

(591) Black, white  
(511)

9 – Speakers and compiled from this speaker systems, speaker boxes, accessories for above mentioned speaker systems (included in this class), especially crossovers, power amplifiers and voltage stabilizers.

(260) AM 2019 99543 A  
(800) 1423682  
(151) 2018 07 17  
(891) 2018 07 17  
(731) LIPSY LIMITED

Desford Road, Enderby, Leicester LE19 4AT,  
United Kingdom

(540)



(591) Black, white  
(531) 02.09.01; 27.05.21  
(511)

25 – Clothing; footwear; headgear; belts for clothing; sleep masks.

(260) AM 2019 99545 A  
(800) 1423702  
(151) 2017 12 14  
(891) 2017 12 14

(731) WORLD MEDICINE İLAÇ SANAYİ VE  
TİCARET ANONİM ŞİRKETİ  
Evren Mah. Camiyolu, Cad. No.50 Kat 1 B,  
Zemin 4-5-6 Güneşli, Bağcılar, İstanbul,  
Turkey

(540)

**SAXAPARIN**  
**САКСАПАРИН**

(591) Black, white  
(531) 28.05  
(511)

5 – Medicines for human purposes, medicines for veterinary purposes, vitamin preparations, chemical preparations for medical purposes, dietetic substances adapted for medical use, dietetic foods adapted for medical purposes, baby foods, medicinal herbs, herbal beverages adapted for medical purposes, nutritional supplements, pollen dietary supplements, mineral food supplements, protein dietary supplements, dietary supplements for animals, fodder supplements for veterinary purposes, medicines for dental purposes, hygienic products for medical purposes including sanitary pads, breast-nursing pads and bunion pads, waddings for medical purposes, plasters for medical purposes, dressings for medical purposes, babies' napkins, preparations for destroying noxious plants, preparations for destroying noxious animals, fungicides, deodorants other than for human beings or for animals, air deodorising preparations, disinfectants for hygiene purposes, antiseptics, detergents for medical purposes.

(260) AM 2019 99575 A  
(800) 1424279  
(151) 2018 05 03  
(891) 2018 05 03  
(731) APPLE INC.

One Apple Park Way, Cupertino CA 95014,  
USA

(540)



(591) Blue, white and black  
(531) 26.01.12; 26.01.18; 26.11.12; 27.05.01;  
29.01.13

(511)  
42 – Design and development of computer hardware and software for video and music recognition; electronic data storage; providing computer hardware or software information online; computer software services, namely technical support services for video and music recognition software; providing on-line non-downloadable software for sound, video, and music recognition; providing online non-downloadable software enabling discovery, interaction with, and sharing of audio, video, printed, multimedia, or augmented reality content.

45 – Online social networking services.

(260) AM 2019 99612 A  
(800) 1425377  
(151) 2018 05 24  
(891) 2018 05 24  
(731) Obshchestvo s ogranichennoy otvetstvennostyu "DREHSLER IMMO-SERVIS"  
Zagorodnoye sh., 10, korp. 4, RU-117152  
Moscow, Russian Federation  
(540)



(591) Red, beige and white  
(531) 04.05.05; 25.01.15; 27.01.12; 27.05.01; 28.05;  
29.01.13

(511)  
29 – Bouillon; broth; fatty substances for the manufacture of edible fats; peas, preserved; mushrooms, preserved; gelatin; jellies for food; yolk of eggs; edible fats; bouillon concentrates; broth concentrates; shrimps, not live; onions, preserved; vegetable oils for food; shellfish, not live; mussels, not live; fish meal for human consumption; fruit pulp; meat; vegetables, dried; nuts, prepared; tomato paste; powdered eggs; milk products; fish-based foodstuffs; cranberry compote; apple purée; fat-containing mixtures for bread slices; preparations for making bouillon; preparations for making soup; tripe; soups; vegetable soup preparations; tuna, not live; oysters, not live; frozen fruits; potato flakes; lentils, preserved; potato chips; potato crisps; fruit chips; seaweed extracts for food; meat extracts.

30 – Food flavorings, other than essential oils; food flavourings, other than essential oils; vanillin [vanilla substitute]; vermicelli [noodles]; natural sweete-

ners; glucose for culinary purposes; mustard; thickening agents for cooking foodstuffs; pasta; cocoa; gruel, with a milk base, for food; gluten prepared as foodstuff; starch for food; groats for human food; corn, milled; maize, milled; pastries; noodles; ribbon vermicelli; flour; meal; muesli; coffee-based beverages; tea-based beverages; chocolate-based beverages; cocoa-based beverages; nutmegs; pepper; pizzas; popcorn; powders for making ice cream; condiments; oat-based food; rice; sugar; confectionery; sugar confectionery; cooking salt; spaghetti; seasonings; rusks; vinegar; ferments for pastes; chicory [coffee substitute]; tea; essences for foodstuffs, except etheric essences and essential oils.

31 – Peanuts, fresh; beans, fresh; fruit residue [marc]; marc; peas, fresh; mushrooms, fresh; potatoes, fresh; chestnuts, fresh; maize; nuts [fruits].

(260) AM 2019 99629 A  
(800) 1248378  
(151) 2014 10 09  
(891) 2018 09 11  
(731) MERZ PHARMA GMBH & CO. KGAA  
Eckenheimer Landstr. 100, 60318 Frankfurt  
am Main, Germany  
(540)



(591) Light green, dark green and white  
(531) 02.09.12; 29.01.12  
(511)  
3 – Cosmetics.

5 – Pharmaceutical products, food supplements.

(260) AM 2019 99632 A  
(800) 1367221  
(151) 2017 07 05  
(891) 2018 08 16  
(731) Obshchestvo s ogranichennoy otvetstvennostyu "STRATFORD GLOBAL"  
ul. Belkinskaya, d. 25, podiezd 5, pom. 1,  
Obninsk, RU-249034 Kaluzhskaya obli.,  
Russian Federation  
(540)

# SURF

(591) Black, white  
(531) 27.05.17

(511)  
43 – Café services.

(260) AM 2019 99681 A  
(800) 1425572  
(151) 2018 02 12  
(891) 2018 02 12

(731) EDMARK INDUSTRIES SDN BHD  
No.20, Jalan BK 1/13, Kinrara Industrial  
Park, Selangor Darul Ehsan, 47180 Puchong,  
Malaysia

(540)

**EDMARK®**

(591) Blue, white and red.  
(531) 27.05.01; 29.01; 29.01.12  
(511)

3 – Skin care preparations; skin care cosmetics; skin lotions, skin creams, skin care oils; facial wash; household cleaning preparations; polishing and scouring preparations; toothpastes; hair shampoos; body shampoos; cleansing preparations for personal use; essential oils; aromatic oils; aromatherapy preparations; feminine wash, soap (terms considered too vague by the International Bureau – rule 13 (2) (b) of the Common Regulations).

5 – Food supplements, nutritional supplements, dietary supplements, health supplement (term considered too vague by the International Bureau – rule 13 (2) (b) of the Common Regulations); medicinal ointments; medicinal oils; protein dietary supplements; pharmaceuticals; pharmaceutical preparations.

30 – Coffee, tea and cocoa; coffee mixtures; instant coffee; chocolate coffee; chocolate-based drinks; chocolate beverages; tea-based drinks; protein-enriched chocolate drinks; cereals; cereal bars and energy bars; cereal-based snacks; chocolate bars; wafers; wafer biscuits.

32 – Non-alcoholic beverages; preparations for making beverages; beverages containing chlorophyll (terms considered too vague by the International Bureau – rule 13 (2) (b) of the Common Regulations); beverages containing spirulina (terms considered too vague by the International Bureau – rule 13 (2) (b) of the Common Regulations); protein-enriched drinks (terms considered too vague by the International Bureau – rule 13 (2) (b) of the Common Regulations); sports drinks; energy drinks; soft drinks; fruit beverages; vegetable-based beverages; plant beverages (terms considered too vague by the International Bureau – rule 13 (2) (b) of the Common Regulations); plant extract preparations (terms considered too vague by the International Bureau – rule 13 (2) (b) of the Common Regulations); soya-based beverages, other than milk substitutes.

35 – Retail and wholesale services of various goods namely food supplements, beverages, cereals, energy bars, skin care products, personal care, cosmetics, household products, kitchenware, tableware, utensils and household cleaning products; electronic commerce services (terms considered too vague by the International Bureau – rule 13 (2) (b) of the Common Regulations); provision of business opportunity, technical assistance, training and management relating to network marketing (terms considered too vague by the International Bureau – rule 13 (2) (b) of the Common Regulations); direct distribution (terms considered too vague by the International Bureau – rule 13 (2) (b) of the Common Regulations); network marketing and multi-level marketing services; direct sale (terms considered too vague by the International Bureau – rule 13 (2) (b) of the Common Regulations); business management advice and assistance; business marketing, online marketing, product marketing services; product merchandising services; display services for merchandise; online advertising services; online business networking services; business networking.

(260) AM 2019 99682 A  
(800) 1425600  
(151) 2018 07 03  
(891) 2018 07 03

(731) BITFURY GROUP LIMITED  
c/o Harneys Services (Cayman) Limited,  
4th Floor, Harbour Place, 103 South Church  
Street, PO Box 10240, KY1-1002 George  
Town, Cayman Islands

(540)



(591) Black, white  
(531) 26.13.25  
(511)

9 – Downloadable computer software frameworks for creating, designing, developing and implementing private and public blockchains; downloadable computer software for enabling encrypted, verifiable, and immutable records of transactions and documents; downloadable computer software for enabling encrypted, verifiable, and immutable records of transactions and documents in the fields of logistics, finance, virtual currency, legal agreements, and digital rights management; downloadable computer software for managing, validating, authenticating, securing and transmitting encrypted data; downloadable computer software for use in the design and imple-

mentation of blockchains and blockchain-based computer applications; downloadable electronic databases for use in the design and implementation of blockchains and blockchain-based computer applications.

42 – Data encryption and decryption; coding and decoding of data; database design; computer programming, namely, developing blockchains for use by others; non-downloadable computer software frameworks for creating, designing, developing and implementing private and public blockchains; non-downloadable computer software for enabling encrypted, verifiable, and immutable records of transactions and documents; non-downloadable computer software for enabling encrypted, verifiable, and immutable records of transactions and documents in the fields of logistics, finance, virtual currency, legal agreements, and digital rights management; non-downloadable computer software for managing, validating, authenticating, securing and transmitting encrypted data; non-downloadable computer software for use in the design and implementation of blockchains and blockchain-based computer applications; non-downloadable electronic databases for use in the design and implementation of blockchains and blockchain-based computer applications; advice and consultancy relating to all of the foregoing.

(260) AM 2019 99683 A

(800) 1425661

(151) 2018 04 10

(891) 2018 04 10

(731) IPQ IP Specialists AB

Mailbox 550, SE-114 11 Stockholm, Sweden

(540)

## ITSAPARK

(591) Black, white

(511)

35 – Retail services in relation to hand soaps, body soaps, shampoos, conditioners, body lotions, hair creams, hair masks, non-medical skin lotions, hand balms, body scrubs, washing detergent, washing up liquid, sunglasses, headphones, mobile phone cases, jewelry, watches, table mats (paper), table cloths (paper), paper napkins, notebooks, pencils, pens, crayons, paper clips, erasers, tape (for office use), books, magazines (periodical); retail services in relation to paper, erasers, bags, trunks, rucksacks, computer bags, wallets, belts, umbrellas; retail services in relation to clothing, underwear, swimwear, footwear, headgear; marketing services.

(260) AM 2019 99743 A

(800) 1189859

(151) 2013 11 01

(891) 2018 08 21

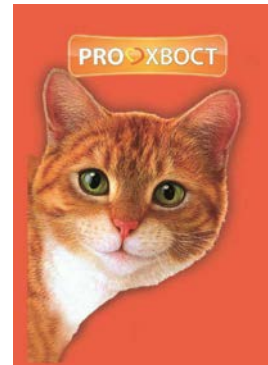
(731) Obschestvo s ogranichennoy otvetstvennostju "WELLCORM"

Centralnaya str. 46, office 205, Murino,

Vsevolozhsky district, RU-188661 Leningrad

Region, Russian Federation

(540)



(591) Orange, white, brown, pink, black, green, yellow and red

(531) 03.01.06; 03.01.16; 27.05.11; 29.01.13

(511)

5 – Animal feed supplements for veterinary purposes; dietary supplements for animals; dietetic animal foodstuffs for medical purposes; medicated animal feed.

31 – Animal foodstuffs, namely foodstuffs for cats; pet food, namely foods for cats; strengthening animal forage, namely strengthening forage for cats; animal fattening preparations.

35 – Import-export agencies; marketing analysis services; analysis of response to advertising; demonstration of goods; demonstration of goods for animals for advertising purposes; arranging contracts for the buying and selling of goods for animals; arranging advertising and promotional contracts for others; commercial information and advice for consumers [consumer advice shop]; marketing research; procurement of contracts for others relating to the sale of goods for animals; marketing; organization of exhibitions for commercial or advertising purposes; arranging and conducting of promotional and marketing events; organization and management of customer loyalty programs; organization of events, exhibitions, fairs and shows for commercial, promotional and advertising purposes; organization, operation and supervision of sales and promotional incentive schemes; organization, operation and supervision of loyalty and incentive schemes; presentation of goods for animals on communication media, for retail purposes; sales promotion for others; conducting marketing studies and market analysis; promoting the goods and services of others; telemarketing services; procurement services for others [purchasing goods and services for other businesses]; services on wholesale and retail of goods for animals; services on wholesale and retail of forages for animals; services in delivery sale of goods for animals; services of shops in retail of goods for animals.

(260) AM 2019 99844 A  
 (800) 1428244  
 (151) 2018 08 27  
 (891) 2018 08 27  
 (731) Closed Joint Stock Company "SOTEX"  
 PHARMFIRM"  
 pos. Belikovo, d.11, selskoe poselenie,  
 Bereznyakovskoe, Sergievo-Posadsky,  
 municipal district, RU-141345 Moscow  
 region, Russian Federation

(540)

## CALMIREX

(591) Black, white  
 (511)  
 5 – Analgesics; anaesthetics; antibiotics; antiseptics;  
 balms for medical purposes; first-aid boxes, filled;  
 hematogen; dietetic foods adapted for medical pur-  
 poses; dietetic substances adapted for medical use;  
 dietary supplements for animals; nutritional supple-  
 ments; capsules for medicines; cachets for pharma-  
 ceutical purposes; candy, medicated; candy for me-  
 dical purposes; adhesive plasters; liniments; oint-  
 ments for pharmaceutical purposes; medicinal oils;  
 drugs for medical purposes; pharmaceutical prepa-  
 rations; chemico-pharmaceutical preparations; mus-  
 tard plasters; vaccines; vitamin preparations.

(260) AM 2019 99848 A  
 (800) 1428335  
 (151) 2018 07 10  
 (891) 2018 07 10  
 (731) Limited Liability Company "Meat processing  
 plant REMIT"  
 Khudozhestvenny pr-d, 2D, Podolsk,  
 RU-142111 Moscow region, Russian  
 Federation

(540)



(591) Orange, dark blue, golden, yellow and white  
 (531) 19.03.24; 25.01.15; 25.01.19; 26.13.25;  
 27.05.09; 27.05.11; 29.01.14  
 (526) EXTRA EXCLUSIVE, EASY OPEN,  
 OTBORNOE MYASO, AROMATNYE SPETSII,  
 OTMENNYI VKUS, ®  
 (511)  
 29 – Charcuterie; blood sausage; sausages; sausages  
 in batter; hot dog sausages; corn dogs.

(260) AM 2019 99849 A  
 (800) 1428339  
 (151) 2018 08 14  
 (891) 2018 08 14  
 (731) BENEFIT COSMETICS LLC  
 225 Bush Street, 20th Floor, San Francisco  
 CA 94104, USA

(540)

## BENEFIT

(591) Black, white  
 (511)  
 3 – Cosmetics, namely, skin cleansing creams; night  
 creams; facial creams; skin fresheners; beauty masks  
 or facial packs; bath oils; perfumed bath oils; cologne-  
 nes; eye shadow; mascara; lipstick; lip gloss; rouge;  
 liquid rouge; body lotions; sun tan lotion and sun tan  
 ultraviolet block; skin cleansers, cream, lotion,  
 masks, moisturizer, concealers, scrubs; non-medica-  
 ted lip balm; body cream, oil, and scrubs; make-up;  
 eye make-up; blush; cosmetic pencils; sun block;  
 self-tanning skin preparations; facial cleaners, cre-  
 ams, masks and scrubs; perfume; cologne; scented  
 body spray; make-up remover.

(260) AM 2019 99851 A  
 (800) 952634  
 (151) 2008 01 22  
 (891) 2018 09 24  
 (731) T.M. LEWIN & SONS LTD  
 6-7 St Cross St Courtyard, London EC1N  
 8UA, United Kingdom

(540)

## T.M. LEWIN

(591) Black, white  
 (531) 27.05.01; 27.05.17  
 (511)  
 25 – Clothing; footwear; headgear.

(260) AM 2019 99852 A  
 (800) 1277018  
 (151) 2014 08 20  
 (891) 2018 05 25  
 (731) Sergio TEGON  
 Via del Giardinier, 1, I-30030  
 MARTELLAGO (VE), Italy

(540)

## SERGIO TEGON

(591) Black, white  
 (511)  
 3 – Almond soap; soap; shaving soap; hair lotions;  
 cleansing milk for toilet purposes; shampoos; soap  
 for foot perspiration; deodorant soap; cakes of toilet  
 soap; antiperspirant soap; bath salts, not for medical  
 purposes; dry shampoo; shampoo; ointments for

cosmetic use; conditioning balsam; hair conditioner; facial cleansing milk; bath lotion; cosmetic bath salts; non-medicated hand lotions; lacquer-removing preparations; creams for leather; leather preserving polishes; almond oil; badian essence; bergamot oil; essential oils of cedarwood; essential oils of lemon; ethereal essences; essential oils; extracts of flowers [perfumes]; flower bases for perfumes; fumigation preparations [perfumes]; gaultheria oil; geraniol; heliotropine; jasmine oil; lavender oil; oils for perfumes and scents; rose oil; mint essence [essential oil]; mint for perfumery; musk [perfumery]; perfumery; terpenes [essential oils]; aromatics [essential oils]; cosmetic oils; perfumes for industrial purposes; scented soaps; oils for perfumes and scents; amber [perfume]; cosmetic preparations for baths; lipsticks; cotton sticks for cosmetic purposes; beauty masks; skin whitening creams; nail polish; make-up preparations; hair dyes; hair waving preparations; false eyelashes; cosmetic preparations for eyelashes; eau de Cologne; cosmetic kits; cosmetics; cotton wool for cosmetic purposes; cosmetic pencils; cosmetic creams; make-up removing preparations; lavender water; scented water; depilatory preparations; depilatory wax; make-up; petroleum jelly for cosmetic purposes; greases for cosmetic purposes; hydrogen peroxide for cosmetic purposes; toiletries; eyebrow cosmetics; neutralizers for permanent waving; perfumes; false nails; nail care preparations; cosmetic preparations for skin care; pomades for cosmetic purposes; make-up powder; shaving preparations; eyebrow pencils; cosmetic dyes; antiperspirants [toiletries]; almond milk for cosmetic purposes; sunscreen preparations; sun-tanning preparations [cosmetics]; beard dyes; cosmetic preparations for slimming purposes; deodorants for human beings; decorative transfers for cosmetic purposes; astringents for cosmetic purposes; bleaching preparations [decolorants] for cosmetic purposes; tissues impregnated with cosmetic lotions; after-shave lotions; hair spray; mascara; anti-wrinkle cream; eye shadow; hair colorants; hair tonic; hair dyeing preparations; dentifrices; preparations for cleaning dentures; breath freshening sprays; dental bleaching gels; scented wood; incense; sachets for perfuming linen; potpourris [fragrances]; cosmetics for animals; air fragrance preparations.

9 – Optical lenses; optical goods; eyeglass chains; eyeglass cases; spectacle glasses; eyeglass frames; pince-nez; eyeglasses; sunglasses.

14 – Precious metals, unwrought or semiwrought; alloys of precious metal; boxes of precious metal; jewelry cases [caskets]; bracelets [jewellery]; charms [jewellery]; trinkets [jewellery]; brooches [jewellery]; chains [jewellery]; necklaces [jewellery]; tie clips; diamonds; jewellery; ornamental pins; semi-precious stones; precious stones; statues of precious metal; paste jewellery [costume jewellery];

rings [jewellery]; earrings; cuff links; figurines [statuettes] of precious metal; tie pins; key rings [trinkets or fobs]; clocks; wristwatches; watch bands; watch chains; chronographs [watches]; chronometers; clock cases; watches; watch glasses; movements for clocks and watches; alarm clocks; watch cases; stopwatches.

18 – Leather, unworked or semi-worked; imitation leather; purses; card cases [notecases]; hat boxes of leather; backpacks; rucksacks; pocket wallets; shopping bags; attaché cases; handbags; travelling bags; briefcases; travelling sets [leatherware]; cases, of leather or leatherboard; vanity cases, not fitted; key cases; imitation leather cases; cheque wallets made of leather; passport wallets of leather; umbrellas; parasols; walking sticks; leather leashes.

25 – Overalls; shoulder wraps; camisoles; underclothing; dressing gowns; sweaters; shirts; short-sleeve shirts; clothing; furs [clothing]; tights; combinations [clothing]; corselets; suits; ready-made clothing; trousers; outerclothing; knitwear [clothing]; corsets [underclothing]; waistcoats; coats; jerseys [clothing]; skirts; sports jerseys; singlets; cuffs; pelisses; beach clothes; pyjamas; dresses; underpants; brassieres; overcoats; jackets [clothing]; bath-robos; parkas; pe-tticoats; slips [undergarments]; clothing of imitations of leather; clothing of leather; tee-shirts; leggings [leg warmers]; wind jackets; down jackets; children's clothing; babies' pants [clothing]; layettes [clothing]; clothing for gymnastics; waterproof clothing; raincoats; dance clothing; footwear; bath slippers; boots; half-boots; gaiters; slippers; sandals; shoes; heels; berets; caps [headwear]; hats; headgear for wear; ear muffs [clothing]; headbands [clothing]; stockings; hosiery; socks; garters; leggings; ankle socks; gloves [clothing]; shawls; neckties; scarves; fur stoles; bandanas [neckerchiefs]; ascots; bow tie; belts [clothing]; girdles; leather belts [clothing]; chasubles; sashes for wear; wimples; maniples; shower caps; sleep masks; wedding dresses.

35 – Advertising; business management; business administration; office functions; franchising, namely consultation and assistance in business management, organization and promotion; wholesale and retail sale services of bleaching preparations and other substances for laundry use, cleaning, polishing, scouring and abrasive preparations, soaps, perfumery, essential oils, cosmetics, hair lotions, dentifrices, scientific, nautical, surveying, photographic, cinematographic, optical, weighing, measuring, signalling, checking (supervision), life-saving and teaching apparatus and instruments, apparatus and instruments for conducting, switching, transforming, accumulating, regulating or controlling electricity, apparatus for recording, transmission or reproduction of sound or images, magnetic data carriers, recording discs, compact discs, DVDs and other digital recording media, mechanisms for coin-operated apparatus,

cash registers, calculating machines, data processing equipment, computers, computer software, fire-extinguishing apparatus, precious metals and their alloys and goods in precious metals or coated therewith, jewellery, precious stones, horological and chronometric instruments, leather and imitations of leather, and goods made of these materials, animal skins, hides, trunks and travelling bags, umbrellas and parasols, walking sticks, whips, harness and saddlery, clothing, footwear, headgear.

(260) AM 2019 99853 A  
 (800) 1315086  
 (151) 2016 05 16  
 (891) 2018 08 31  
 (731) FUJIAN SBS ZIPPER SCIENCE & TECHNOLOGY CO., LTD.  
 Shenhui Wulou Goudong Industry Zone,  
 Jinjiang, 362246 Fujian, China

(540)



(591) Black, white  
 (531) 27.05.17; 27.05.23  
 (511)

26 – Hat ornaments, not of precious metal; shoe ornaments, not of precious metal; trimmings for clothing; shoe buckles; dress fastenings; buttons; snap fasteners; zip fasteners for bags; buckles.

(260) AM 2019 99855 A  
 (800) 1375724  
 (151) 2017 09 18  
 (891) 2018 06 21  
 (731) HUNAN SINOBROOM HEAVY INDUSTRY CO., LTD.  
 No.128, East Jinzhou Avenue, Ningxiang  
 High-tech Industrial Park, Changsha, Hunan,  
 China

(540)



(591) Black, white  
 (531) 26.13.25; 27.05.01; 27.05.21  
 (511)

7 – Lifts, other than ski-lifts; elevating apparatus; lifting apparatus; lift operating apparatus; hoists; handling apparatus for loading and unloading; belt conveyors; bulldozers; extractors for mines; mixers [machines].

(260) AM 2019 99856 A  
 (800) 1388620  
 (151) 2017 11 20

(891) 2018 08 30  
 (731) MA HUANHUAN  
 No.808, Tower A, Taipingyang Dasha,  
 No.176, Heishui Road, Kuancheng District,  
 Changchun City, Jilin Province, China

(540)



(591) Black, white  
 (531) 27.05.01  
 (511)

35 – Sales promotion for others; procurement services for others [purchasing goods and services for other businesses]; marketing; telemarketing services; business information; personnel management consultancy; business auditing; provision of an on-line marketplace for buyers and sellers of goods and services.

(260) AM 2019 99857 A  
 (800) 1394654  
 (151) 2017 12 14  
 (891) 2018 05 18

(731) SPECIALES GILLARDEAU  
 Baie de Sinche, F-17560 BOURCEFRANC-  
 LE-CHAPUS, France

(540)



(591) Black, white  
 (531) 26.01.01; 26.01.04; 26.01.18; 26.01.24; 27.05;  
 27.05.21; 27.05.24

(511)  
 29 – Fish; canned fish; preserved fish; salted fish; shellfish, not live; crustaceans, not live; oysters, not live; fish meal for human consumption; foods prepared from fish; seaweed extracts for food.

31 – Live fish; live shellfish; live crustaceans; live oysters; fish spawn; algae for human or animal consumption.

35 – Retail services for fish, canned fish, preserved fish, salted fish, shellfish (not live), crustaceans (not live), oysters (not live), fish meal for human consumption, foods prepared from fish, seaweed extracts for food, live fish, live shellfish, live crustaceans, live oysters, fish roe, algae for human or animal consumption.



(260) AM 2019 99859 A

(800) 1407663

(151) 2018 02 20

(891) 2018 07 24

(731) OLEG KONSTANTINOVICH

MIKHAYLYUKOV

Solnechnaya ul., d. 7/1, der. Pozdnyakovo,

Krasnogorskiy r-n, RU-143421 Moscovskaya

obl., Russian Federation

(540)

# POLUS

(591) Black, white

(531) 27.05.01; 27.05.17

(511)

34 – Matches; tips of yellow amber for cigar and cigarette holders; tobacco; tobacco pouches; cigarette tips; cigarette filters; lighters for smokers; gas containers for cigar lighters; tobacco pipes; books of cigarette papers; absorbent paper for tobacco pipes; chewing tobacco; cigars; cigar cutters; cigar cases; cigarette cases; cigar holders; cigarettes containing tobacco substitutes, not for medical purposes; cigarettes; pocket machines for rolling cigarettes; cigarette holders; mouthpieces for cigarette holders; cigarette paper; cigarillos; pipe cleaners for tobacco pipes; firestones; herbs for smoking; pipe racks for tobacco pipes; match holders; tobacco jars; snuff; snuff boxes; matchboxes; ashtrays for smokers; spittoons for tobacco users; humidors; liquid solutions for use in electronic cigarettes; oral vaporizers for smokers; flavorings, other than essential oils, for tobacco; flavorings, other than essential oils, for use in electronic cigarettes.

(511)

5 – Pharmaceutical products, medical and veterinary preparations; sanitary products for medical purposes; dietetic food and substances for medical or veterinary use, food for babies; food supplements for humans and animals; plasters, materials for dressings; material for dental fillings and dental impressions; disinfectants; products for destroying vermin; fungicides, herbicides.

(260) AM 2019 99860 A

(800) 1425948

(151) 2018 06 05

(891) 2018 09 24

(731) ALPEN PHARMA AG

Casinoplatz 2, CH-3011 Bern, Switzerland

(540)



(591) Black, white

(531) 26.04.03; 26.04.04; 26.04.09; 26.04.22;  
26.04.24; 26.11.14; 27.05.24

**საერთაშორისო სასაქონლო ნიშნები,  
რომლებსაც მიენიჭათ დასვა საქართველოში**

(260) AM 2019 91372 A  
(800) 1255373  
(151) 2015 04 08  
(181) 2025 04 08  
(891) 2017 01 17

(511) 02, 06, 09, 14, 16, 18, 26, 28, 35, 36, 38, 40,  
41, 42, 44, 45

(260) AM 2019 93176 A  
(800) 1352295  
(151) 2017 04 13  
(181) 2027 04 13  
(891) 2017 04 13  
(511) 03, 05, 29, 30, 32

(260) AM 2019 96514 A  
(800) 1387847  
(151) 2017 11 24  
(181) 2027 11 24  
(891) 2017 11 24  
(511) 03

(260) AM 2019 93676 A  
(800) 1358268  
(151) 2017 05 04  
(181) 2027 05 04  
(891) 2017 05 04

(260) AM 2019 97041 A  
(800) 1394580  
(151) 2017 06 28  
(181) 2027 06 28  
(891) 2017 06 28  
(511) 07, 09, 35, 38, 41, 42, 45

(260) AM 2019 94646 A  
(800) 1232715  
(151) 2014 11 13  
(181) 2024 11 13  
(891) 2017 09 27  
(551) Collective

(260) AM 2019 97114 A  
(800) 1395378  
(151) 2017 11 30  
(181) 2027 11 30  
(891) 2017 11 30  
(511) 31

(260) AM 2019 95390 A  
(800) 801821  
(151) 2003 04 14  
(181) 2023 04 14  
(891) 2017 11 09  
(511) 25

(260) AM 2019 97275 A  
(800) 1230520  
(151) 2014 06 16  
(181) 2024 06 16  
(891) 2018 02 20  
(511) 25, 28, 41

(260) AM 2019 95613 A  
(800) 1378788  
(151) 2017 06 07  
(181) 2027 06 07  
(891) 2017 06 07  
(511) 02, 06, 09, 14, 16, 18, 26, 28, 35, 36, 38, 40,  
41, 42, 44, 45

(260) AM 2019 97355 A  
(800) 963147  
(151) 2008 03 27  
(181) 2028 03 27  
(891) 2018 03 28  
(511) 07, 09

(260) AM 2019 95614 A  
(800) 1378789  
(151) 2017 06 07  
(181) 2027 06 07  
(891) 2017 06 07

(260) AM 2019 97358 A  
(800) 1227460  
(151) 2014 09 24  
(181) 2024 09 24  
(891) 2017 10 25  
(511) 05

(260) AM 2019 97518 A  
 (800) 1398168  
 (151) 2017 12 27  
 (181) 2027 12 27  
 (891) 2017 12 27  
 (511) 09, 16, 41

(891) 2017 12 11  
 (511) 07, 19, 20, 37, 42

(260) AM 2019 97522 A  
 (800) 1398322  
 (151) 2017 12 04  
 (181) 2027 12 04  
 (891) 2017 12 04  
 (511) 09

(260) AM 2019 97603 A  
 (800) 1399897  
 (151) 2017 11 30  
 (181) 2027 11 30  
 (891) 2017 11 30  
 (511) 19

(260) AM 2019 97539 A  
 (800) 1398874  
 (151) 2018 02 12  
 (181) 2028 02 12  
 (891) 2018 02 12  
 (511) 12

(260) AM 2019 97604 A  
 (800) 1399918  
 (151) 2018 01 10  
 (181) 2028 01 10  
 (891) 2018 01 10  
 (511) 11, 35

(260) AM 2019 97554 A  
 (800) 1399171  
 (151) 2018 01 12  
 (181) 2028 01 12  
 (891) 2018 01 12  
 (511) 03

(260) AM 2019 97605 A  
 (800) 1399919  
 (151) 2018 01 10  
 (181) 2028 01 10  
 (891) 2018 01 10  
 (511) 12

(260) AM 2019 97599 A  
 (800) 1399819  
 (151) 2017 09 18  
 (181) 2027 09 18  
 (891) 2017 09 18  
 (511) 09, 36

(260) AM 2019 97607 A  
 (800) 1399985  
 (151) 2018 01 31  
 (181) 2028 01 31  
 (891) 2018 01 31  
 (511) 30

(260) AM 2019 97600 A  
 (800) 1399832  
 (151) 2017 09 19  
 (181) 2027 09 19  
 (891) 2017 09 19  
 (511) 29, 30, 35

(260) AM 2019 97608 A  
 (800) 1399994  
 (151) 2018 01 09  
 (181) 2028 01 09  
 (891) 2018 01 09  
 (511) 03, 05, 35, 44

(260) AM 2019 97601 A  
 (800) 1399845  
 (151) 2017 11 08  
 (181) 2027 11 08  
 (891) 2017 11 08  
 (511) 03

(260) AM 2019 97618 A  
 (800) 206412  
 (151) 1958 01 13  
 (181) 2028 01 13  
 (891) 2018 03 28  
 (511) 06

(260) AM 2019 97602 A  
 (800) 1399880  
 (151) 2017 12 11  
 (181) 2027 12 11

(260) AM 2019 97619 A  
 (800) 1104934  
 (151) 2011 04 20  
 (181) 2021 04 20  
 (891) 2017 11 09  
 (511) 01, 04

(260) AM 2019 97621 A  
 (800) 1186494  
 (151) 2013 10 29  
 (181) 2023 10 29  
 (891) 2018 03 20  
 (511) 09, 25

(891) 2017 11 14  
 (511) 06, 11, 17

(260) AM 2019 97626 A  
 (800) 1400365  
 (151) 2017 07 06  
 (181) 2027 07 06  
 (891) 2017 07 06  
 (511) 07, 09, 11, 12

(260) AM 2019 97645 A  
 (800) 1400815  
 (151) 2017 12 14  
 (181) 2027 12 14  
 (891) 2017 12 14  
 (511) 38, 41, 44

(260) AM 2019 97631 A  
 (800) 1400423  
 (151) 2018 02 02  
 (181) 2028 02 02  
 (891) 2018 02 02  
 (511) 09, 28

(260) AM 2019 97646 A  
 (800) 1400843  
 (151) 2017 10 26  
 (181) 2027 10 26  
 (891) 2017 10 26  
 (511) 03, 08, 18, 21, 26, 35

(260) AM 2019 97632 A  
 (800) 1400424  
 (151) 2018 02 01  
 (181) 2028 02 01  
 (891) 2018 02 01  
 (511) 09, 28

(260) AM 2019 97647 A  
 (800) 1400903  
 (151) 2018 02 06  
 (181) 2028 02 06  
 (891) 2018 02 06  
 (511) 29

(260) AM 2019 97633 A  
 (800) 1400428  
 (151) 2018 02 20  
 (181) 2028 02 20  
 (891) 2018 02 20  
 (511) 09, 28

(260) AM 2019 97648 A  
 (800) 1400907  
 (151) 2018 01 16  
 (181) 2028 01 16  
 (891) 2018 01 16  
 (511) 09, 35, 42

(260) AM 2019 97635 A  
 (800) 1400460  
 (151) 2017 12 26  
 (181) 2027 12 26  
 (891) 2017 12 26  
 (511) 09, 28

(260) AM 2019 97650 A  
 (800) 1401017  
 (151) 2017 11 06  
 (181) 2027 11 06  
 (891) 2017 11 06  
 (511) 10

(260) AM 2019 97641 A  
 (800) 1400687  
 (151) 2018 01 25  
 (181) 2028 01 25  
 (891) 2018 01 25  
 (511) 09, 22, 24, 25

(260) AM 2019 97658 A  
 (800) 1401288  
 (151) 2017 10 16  
 (181) 2027 10 16  
 (891) 2017 10 16  
 (511) 07, 35

(260) AM 2019 97643 A  
 (800) 1400759  
 (151) 2017 11 14  
 (181) 2027 11 14

(260) AM 2019 97660 A  
 (800) 1401370  
 (151) 2018 01 09  
 (181) 2028 01 09  
 (891) 2018 01 09  
 (511) 32

(260) AM 2019 97676 A  
 (800) 1384587  
 (151) 2017 09 06  
 (181) 2027 09 06  
 (891) 2018 03 29  
 (511) 05

(891) 2018 04 11  
 (511) 12

(260) AM 2019 97711 A  
 (800) 1401520  
 (151) 2018 01 08  
 (181) 2028 01 08  
 (891) 2018 01 08  
 (511) 29, 30

(260) AM 2019 97735 A  
 (800) 1402315  
 (151) 2017 10 16  
 (181) 2027 10 16  
 (891) 2017 10 16  
 (511) 30, 35

(260) AM 2019 97712 A  
 (800) 1401549  
 (151) 2017 12 07  
 (181) 2027 12 07  
 (891) 2017 12 07  
 (511) 19

(260) AM 2019 97751 A  
 (800) 1148843  
 (151) 2012 12 27  
 (181) 2022 12 27  
 (891) 2018 05 02  
 (511) 05

(260) AM 2019 97723 A  
 (800) 1401782  
 (151) 2018 02 14  
 (181) 2028 02 14  
 (891) 2018 02 14  
 (511) 09, 10

(260) AM 2019 97754 A  
 (800) 1344919  
 (151) 2017 01 20  
 (181) 2027 01 20  
 (891) 2018 05 03  
 (511) 18, 25, 35

(260) AM 2019 97724 A  
 (800) 1401859  
 (151) 2018 03 16  
 (181) 2028 03 16  
 (891) 2018 03 16  
 (511) 05

(260) AM 2019 97755 A  
 (800) 1386677  
 (151) 2017 08 09  
 (181) 2027 08 09  
 (891) 2018 04 26  
 (511) 18, 28, 37, 41

(260) AM 2019 97726 A  
 (800) 1401949  
 (151) 2018 03 23  
 (181) 2028 03 23  
 (891) 2018 03 23  
 (511) 33

(260) AM 2019 97841 A  
 (800) 1403259  
 (151) 2017 06 26  
 (181) 2027 06 26  
 (891) 2017 06 26  
 (511) 08, 16, 22, 23, 24, 26, 28

(260) AM 2019 97727 A  
 (800) 1402040  
 (151) 2017 12 14  
 (181) 2027 12 14  
 (891) 2017 12 14  
 (511) 05

(260) AM 2019 97864 A  
 (800) 1403763  
 (151) 2018 04 16  
 (181) 2028 04 16  
 (891) 2018 04 16  
 (511) 05

(260) AM 2019 97729 A  
 (800) 1402083  
 (151) 2018 04 11  
 (181) 2028 04 11

(260) AM 2019 97865 A  
 (800) 1403873  
 (151) 2017 10 20  
 (181) 2027 10 20  
 (891) 2017 10 20  
 (511) 09, 38, 41

(260) AM 2019 97866 A  
 (800) 1403892  
 (151) 2017 12 27  
 (181) 2027 12 27  
 (891) 2017 12 27  
 (511) 30, 32, 43

891) 2018 03 19  
 (511) 05

(260) AM 2019 97869 A  
 (800) 836751  
 (151) 2004 04 09  
 (181) 2024 04 09  
 (891) 2018 03 30  
 (511) 09

(260) AM 2019 97910 A  
 (800) 1404001  
 (151) 2017 02 10  
 (181) 2027 02 10  
 (891) 2017 02 10  
 (511) 01, 04, 06, 07, 09, 11, 12, 17

(260) AM 2019 97870 A  
 (800) 1073487  
 (151) 2011 03 08  
 (181) 2021 03 08  
 (891) 2018 05 08  
 (511) 16

(260) AM 2019 97911 A  
 (800) 1404006  
 (151) 2017 05 10  
 (181) 2027 05 10  
 (891) 2017 05 10  
 (511) 03, 05, 10, 16, 24, 25

(260) AM 2019 97871 A  
 (800) 1074202  
 (151) 2011 03 08  
 (181) 2021 03 08  
 (891) 2018 05 08  
 (511) 16

(260) AM 2019 97912 A  
 (800) 1404028  
 (151) 2017 09 25  
 (181) 2027 09 25  
 (891) 2017 09 25  
 (511) 16, 41

(260) AM 2019 97872 A  
 (800) 1329101  
 (151) 2016 05 09  
 (181) 2026 05 09  
 (891) 2018 02 12  
 (511) 03, 05, 35

(260) AM 2019 97913 A  
 (800) 1404037  
 (151) 2017 11 15  
 (181) 2027 11 15  
 (891) 2017 11 15  
 (511) 09, 25, 41

(260) AM 2019 97873 A  
 (800) 1378095  
 (151) 2017 10 06  
 (181) 2027 10 06  
 (891) 2018 04 23  
 (511) 30

(260) AM 2019 97914 A  
 (800) 1404043  
 (151) 2017 12 01  
 (181) 2027 12 01  
 (891) 2017 12 01  
 (511) 05, 16, 29, 30, 43, 44

(260) AM 2019 97907 A  
 (800) 1403964  
 (151) 2017 11 14  
 (181) 2027 11 14  
 (891) 2017 11 14  
 (511) 06, 09, 25

(260) AM 2019 97915 A  
 (800) 1404078  
 (151) 2017 11 10  
 (181) 2027 11 10  
 (891) 2017 11 10  
 (511) 25

(260) AM 2019 97909 A  
 (800) 1403991  
 (151) 2018 03 19  
 (181) 2028 03 19

(260) AM 2019 97946 A  
 (800) 1125979  
 (151) 2012 06 06  
 (181) 2022 06 06  
 (891) 2018 04 09  
 (511) 01, 02, 16, 17

(260) AM 2019 97947 A  
 (800) 1159822  
 (151) 2013 02 06  
 (181) 2023 02 06  
 (891) 2018 05 15  
 (511) 30, 35, 39, 41, 42, 44

(891) 2018 03 05  
 (511) 09

(260) AM 2019 97952 A  
 (800) 1213842  
 (151) 2014 06 13  
 (181) 2024 06 13  
 (891) 2018 05 08  
 (511) 03

(260) AM 2019 98024 A  
 (800) 1405339  
 (151) 2018 04 17  
 (181) 2028 04 17  
 (891) 2018 04 17  
 (511) 01

(260) AM 2019 97953 A  
 (800) 1314275  
 (151) 2016 05 18  
 (181) 2026 05 18  
 (891) 2018 05 03  
 (511) 03

(260) AM 2019 98031 A  
 (800) 1405501  
 (151) 2017 12 08  
 (181) 2027 12 08  
 (891) 2017 12 08  
 (511) 09

(260) AM 2019 97954 A  
 (800) 1379687  
 (151) 2017 10 24  
 (181) 2027 10 24  
 (891) 2018 04 26  
 (511) 03

(260) AM 2019 98033 A  
 (800) 1405532  
 (151) 2017 11 27  
 (181) 2027 11 27  
 (891) 2017 11 27  
 (511) 09

(260) AM 2019 97955 A  
 (800) 1399844  
 (151) 2017 11 01  
 (181) 2027 11 01  
 (891) 2018 05 11  
 (511) 01, 04, 37, 39, 42

(260) AM 2019 98034 A  
 (800) 1405583  
 (151) 2018 02 21  
 (181) 2028 02 21  
 (891) 2018 02 21  
 (511) 09, 35, 36, 38, 39, 41, 42, 43, 45

(260) AM 2019 98017 A  
 (800) 1405169  
 (151) 2017 12 22  
 (181) 2027 12 22  
 (891) 2017 12 22  
 (511) 30

(260) AM 2019 98035 A  
 (800) 1405591  
 (151) 2017 11 22  
 (181) 2027 11 22  
 (891) 2017 11 22  
 (511) 34

(260) AM 2019 98018 A  
 (800) 1405174  
 (151) 2018 02 07  
 (181) 2028 02 07  
 (891) 2018 02 07  
 (511) 36

(260) AM 2019 98038 A  
 (800) 1405639  
 (151) 2018 01 31  
 (181) 2028 01 31  
 (891) 2018 01 31  
 (511) 36

(260) AM 2019 98023 A  
 (800) 1405324  
 (151) 2018 03 05  
 (181) 2028 03 05

(260) AM 2019 98089 A  
 (800) 1406637  
 (151) 2017 12 21  
 (181) 2027 12 21  
 (891) 2017 12 21  
 (511) 35

(260) AM 2019 98118 A  
(800) 1407100  
(151) 2018 03 12  
(181) 2028 03 12  
(891) 2018 03 12  
(511) 01, 35

---

(260) AM 2019 98119 A  
(800) 1407122  
(151) 2018 03 08  
(181) 2028 03 08  
(891) 2018 03 08  
(511) 09, 38

---

(260) AM 2019 98120 A  
(800) 1407126  
(151) 2018 02 23  
(181) 2028 02 23  
(891) 2018 02 23  
(511) 09

---

(260) AM 2019 98121 A  
(800) 1407141  
(151) 2018 03 13  
(181) 2028 03 13  
(891) 2018 03 13  
(511) 03

---

(260) AM 2019 98122 A  
(800) 1407182  
(151) 2018 02 23  
(181) 2028 02 23  
(891) 2018 02 23  
(511) 35, 42

---

(260) AM 2019 98123 A  
(800) 1407216  
(151) 2017 11 27  
(181) 2027 11 27  
(891) 2017 11 27  
(511) 09

---

(260) AM 2019 98124 A  
(800) 1407245  
(151) 2017 11 17  
(181) 2027 11 17  
(891) 2017 11 17  
(511) 01, 03, 09, 11, 12, 14, 25, 28, 29, 32, 35, 36,  
38, 39, 41, 43

---

(260) AM 2019 98125 A  
(800) 1407357  
(151) 2018 03 29  
(181) 2028 03 29  
(891) 2018 03 29  
(511) 05

---

(260) AM 2019 98127 A  
(800) 1407439  
(151) 2017 12 21  
(181) 2027 12 21  
(891) 2017 12 21  
(511) 09, 10, 28

---

(260) AM 2019 98130 A  
(800) 1407467  
(151) 2018 02 21  
(181) 2028 02 21  
(891) 2018 02 21  
(511) 09

---

(260) AM 2019 98139 A  
(800) 1203376  
(151) 2014 03 26  
(181) 2024 03 26  
(891) 2018 05 30  
(511) 29, 30, 32

---

(260) AM 2019 98143 A  
(800) 1337606  
(151) 2017 01 23  
(181) 2027 01 23  
(891) 2018 04 25  
(511) 25

---

(260) AM 2019 98144 A  
(800) 1381315  
(151) 2017 09 20  
(181) 2027 09 20  
(891) 2018 04 27  
(511) 05

---

(260) AM 2019 98145 A  
(800) 1390094  
(151) 2018 01 05  
(181) 2028 01 05  
(891) 2018 04 26  
(511) 05

---

(260) AM 2019 98250 A  
(800) 1407613  
(151) 2018 04 09



(181) 2028 04 09  
 (891) 2018 04 09  
 (511) 03, 05

(891) 2018 02 20  
 (511) 03, 07, 08

(260) AM 2019 98316 A  
 (800) 1409020  
 (151) 2018 03 22  
 (181) 2028 03 22  
 (891) 2018 03 22  
 (511) 30

(260) AM 2019 98356 A  
 (800) 1410151  
 (151) 2018 03 13  
 (181) 2028 03 13  
 (891) 2018 03 13  
 (511) 07, 37

(260) AM 2019 98320 A  
 (800) 1409104  
 (151) 2018 03 19  
 (181) 2028 03 19  
 (891) 2018 03 19  
 (511) 05

(260) AM 2019 98357 A  
 (800) 1410152  
 (151) 2018 03 02  
 (181) 2028 03 02  
 (891) 2018 03 02  
 (511) 25

(260) AM 2019 98331 A  
 (800) 1409672  
 (151) 2018 02 27  
 (181) 2028 02 27  
 (891) 2018 02 27  
 (511) 25, 35

(260) AM 2019 98358 A  
 (800) 675962  
 (151) 1997 07 14  
 (181) 2027 07 14  
 (891) 2017 07 17  
 (511) 06, 20

(260) AM 2019 98334 A  
 (800) 1409709  
 (151) 2018 04 18  
 (181) 2028 04 18  
 (891) 2018 04 18  
 (511) 14

(260) AM 2019 98365 A  
 (800) 1234372  
 (151) 2014 07 31  
 (181) 2024 07 31  
 (891) 2018 02 14  
 (511) 25

(260) AM 2019 98344 A  
 (800) 1409885  
 (151) 2018 02 15  
 (181) 2028 02 15  
 (891) 2018 02 15  
 (511) 35, 38, 41

(260) AM 2019 98367 A  
 (800) 1310362  
 (151) 2016 05 20  
 (181) 2026 05 20  
 (891) 2018 05 15  
 (511) 05

(260) AM 2019 98345 A  
 (800) 1409917  
 (151) 2017 12 20  
 (181) 2027 12 20  
 (891) 2017 12 20  
 (511) 03

(260) AM 2019 98368 A  
 (800) 1331354  
 (151) 2016 10 26  
 (181) 2026 10 26  
 (891) 2018 05 15  
 (511) 05

(260) AM 2019 98346 A  
 (800) 1409948  
 (151) 2018 02 20  
 (181) 2028 02 20

---

# საქონლის ადგილწარმოშობის დასახელებები

## საქონლის ადგილწარმოშობის დასახელების რეგისტრაციის სვლილების შეტანა

### ხვანჭკარა

(რეგ. №1, თარიღი: 14.07.2005 წ.)

სსიპ საქართველოს ინტელექტუალური საკუთრების ეროვნული ცენტრის – საქპატენტის სასაქონლო ნიშნების, გეოგრაფიული აღნიშვნებისა და დიზაინების დეპარტამენტის უფროსის მოვალეობის შემსრულებლის 2019 წლის 19 მივნისის №52106/06 ბრძანების საფუძველზე, შეიცვალა საქართველოს ინტელექტუალური საკუთრების ეროვნულ ცენტრში – საქპატენტში რეგისტრირებული ადგილწარმოშობის დასახელების ღვინო „ხვანჭკარას“ წარმოების სფეციფიკაცია.

აღნიშნული ინფორმაცია, „საქონლის ადგილწარმოშობის დასახელებებისა და გეოგრაფიული აღნიშვნების შესახებ“ საქართველოს კანონის თანახმად, ქვეყნდება საქართველოს სამრეწველო საკუთრების ოფიციალურ ბიულეტენსა და ერთ ცენტრალურ გაზეთში. მასალების გამოქვეყნებიდან 3 თვის ვადაში საქპატენტში წარმოდგენილი შენიშვნები და დამატებითი ინფორმაცია შესასწავლად გადაეგზავნება საქართველოს გარემოს დაცვისა და სოფლის მეურნეობის სამინისტროს. თუ 3 თვის განმავლობაში საქპატენტში არ შემოვა რაიმე ინფორმაცია აღნიშნულ მასალებთან დაკავშირებით, გამოქვეყნებული მონაცემები ღვინის ადგილწარმოშობის დასახელების „ხვანჭკარას“ შესახებ აისახება ადგილწარმოშობის დასახელებისა და გეოგრაფიული აღნიშვნების სახელმწიფო რეესტრში.

### სპეციფიკაციას დაემატოს მე-15 პუნქტი შემდეგი რედაქციით:

„15. გარდამავალი დებულებები

ამ წარმოების სპეციფიკაციის მე-9 პუნქტის მოთხოვნათა მიუხედავად, ყურძნის გადამამუშავება და ღვინის წარმოება დასაშვებია ხვანჭკარას მიკროზონის ფარგლებს გარეთაც, საქართველოს ტერიტორიის ფარგლებში, 2020 წლის დეკემბრამდე.“

ლისაზონის შეთანხმების თანახმად, სავრთაშორისო რეგისტრაციის  
საფუძველზე საქართველოში განსახილველად მიღებული  
საქონლის აღზილნარმოშობის დასახელებები

გადაწყვეტილების გასაჩივრება შესაძლებელია საქპატენტის სააპელაციო პალატაში გამოქვეყნებიდან 3 თვის ვადაში ან მცხეთის რაიონული სასამართლოს ადმინისტრაციულ საქმეთა კოლეგიაში 1 თვის ვადაში (მის.: ქალაქი მცხეთა, სამხედროს ქ. №17).

საიდენტიფიკაციო ნომერი: 1545

სავრთაშორისო რეგისტრაციის ნომერი: 1111

სავრთაშორისო რეგისტრაციის თარიღი: 2018 04 15

განაცხადის შეტანის თარიღი: 2018 06 09

ადგილწარმოშობის დასახელება: ABGINEH TEHRAN

საქონლის დასახელება, რომლისთვისაც მოითხოვება ადგილწარმოშობის რეგისტრაცია:

21 – Glassware.

განმცხადებლის სახელი და მისამართი: Producer or groups of producers benefiting from the appellation of origin concerned: The Institute of Crafts Artists and Craftsmen Association./Shahre Rey (City of Rey ) of Tehran Province./, ირანი

საიდენტიფიკაციო ნომერი: 1546

სავრთაშორისო რეგისტრაციის ნომერი: 1112

სავრთაშორისო რეგისტრაციის თარიღი: 2018 05 18

განაცხადის შეტანის თარიღი: 2018 06 09

ადგილწარმოშობის დასახელება: YAHUALICA

საქონლის დასახელება, რომლისთვისაც მოითხოვება ადგილწარმოშობის რეგისტრაცია:

31 – Chili.

განმცხადებლის სახელი და მისამართი: The Mexican State shall be the holder of the Appellation of Origin "YAHUALICA" and the latter may only be used by means of authorization issued by the Mexican Institute of Industrial Property to natural or legal persons meeting the requirements established in Article 169 of the Law of Industrial Property. / The region for the Yahuualica Appellation of Origin is made up of 11 municipalities, 9 of which are located in the Los Altos region of the State of Jalisco and correspond to Yahuualica de González Gallo, Mexiticacán, Teocaltiche, Cañadas de Obregón, Jalostotitlán, Encarnación de Díaz, Villa Hidalgo, Cuquío and Ixtlahuacán del Río, and 2 municipalities in the State of Zacatecas, Nochistlán de Mejía and Apulco. /, მექსიკა

საიდენტიფიკაციო ნომერი: 4722

საერთაშორისო რეგისტრაციის ნომერი: 1113

საერთაშორისო რეგისტრაციის თარიღი: 2018 06 19

განაცხადის შეტანის თარიღი: 2018 10 23

ადგილწარმოშობის დასახელება: GAZZ E ISFAHAN E IRAN

საქონლის დასახელება, რომლისთვისაც მოითხოვება ადგილწარმოშობის რეგისტრაცია:

30 – Gaz (Persian Nougat).

განმცხადებლის სახელი და მისამართი: Producer or groups of producers benefiting from the appellation of origin concerned. Institute of the Union for the production and sale of Gaz and confectionery in Isfahan. / Region of Isfahan city, ირანი

---

საიდენტიფიკაციო ნომერი: 4723

საერთაშორისო რეგისტრაციის ნომერი: 1114

საერთაშორისო რეგისტრაციის თარიღი: 2018 06 19

განაცხადის შეტანის თარიღი: 2018 10 23

ადგილწარმოშობის დასახელება: TERAVERTAN E MAHALLAT

საქონლის დასახელება, რომლისთვისაც მოითხოვება ადგილწარმოშობის რეგისტრაცია:

1 – Travertine.

განმცხადებლის სახელი და მისამართი: Producer or groups of producers benefiting from the appellation of origin concerned. Industrial Estates Corporation of Markazi Province. Region of Mahallat County., ირანი

---

---

# ოფიციალური შეტყობინებები

## ბამობონებები

### პატენტების მოქმედების აღდგენა

(21) AP 2013 13532

**(11) P 2017 6767 B**

(73) ჩიესი ფარმასეუტიჩი ს.პ.ა.

(54) კორტიკოსტეროიდის და გეტა-ადრენერგული აგენტის შემცველი მშრალი უხვნილის  
შემაღმელობა ინჰალაციის გზით შეშვანისათვის

პატენტი გაუქმებული იყო: 2019 01 23

პატენტის მოქმედების აღდგენის თარიღი: 2019 06 25

---

(21) AP 2015 14335

**(11) P 2018 6888 B**

(73) სააქციო საზოგადოება „ოლაინფარმ“

(54) ფარმაცევტული კომპოზიცია იმ დაავადებების პრევენციისა და მკურნალობისათვის,  
რომლებიც დაკავშირებულია გაზრდილ ინფიცირებად ავთვის ოქსიდის სინთაზასთან

პატენტი გაუქმებული იყო: 2019 05 14

პატენტის მოქმედების აღდგენის თარიღი: 2019 06 25

---

### პატენტების გაუქმება აღდგენის უფლებით

(21) AP 2007 10111

**(11) P 2009 4643 B**

(73) დევი ვასაძე

(54) სპაბილო კავშირბაგამულობის დისტანციურად მართვადი კომპლექსური სისტემა

პატენტის გაუქმების თარიღი: 2019 06 05

პატენტის მოქმედების აღდგენა შესაძლებელია: 2020 06 05-მდე

---

(21) AP 2010 11815

**(11) P 2013 5759 B**

(73) ანზორ გეწაძე;

ლეილა გეწაძე

(54) ბასტიტის, კოლიტის და კატარის სამკურნალო ნაკრები

პატენტის გაუქმების თარიღი: 2019 05 28

პატენტის მოქმედების აღდგენა შესაძლებელია: 2020 05 28-მდე

---

(21) AP 2010 11816

**(11) P 2013 5760 B**

(73) ანზორ გეწაძე;

ლეილა გეწაძე;

თამარ მაჩიტაძე;

ნატალი სამსარაძე

(54) ჰაიმორიტის და ფრონტიტის სამკურნალო საშუალება

პატენტის გაუქმების თარიღი: 2019 05 28

პატენტის მოქმედების აღდგენა შესაძლებელია: 2020 05 28-მდე

---

(21) AP 2010 11817

**(11) P 2013 5761 B**

(73) ანზორ გეწაძე;

ლელია გეწაძე

(54) **ბრონქიტების (მწვავე, ქრონიკული), ბრონქიალური ასთმის სამკურნალო მცენარეული ნაპრები**

პატენტის გაუქმების თარიღი: 2019 05 28

პატენტის მოქმედების აღდგენა შესაძლებელია: 2020 05 28-მდე

---

(21) AP 2010 11818

**(11) P 2013 5762 B**

(73) ანზორ გეწაძე;

ლელია გეწაძე

(54) **ბუსინოლის (ჰემოროის) სამკურნალო ნაპრები**

პატენტის გაუქმების თარიღი: 2019 05 28

პატენტის მოქმედების აღდგენა შესაძლებელია: 2020 05 28-მდე

---

(21) AP 2010 12510

**(11) P 2014 6190 B**

(73) ჰ. ლუნდბეკ ა/ს

(54) **ნალტრექსონიდან ნალგეფენის ჰიდროქლორიდის მიღების ხერხი**

პატენტის გაუქმების თარიღი: 2019 05 21

პატენტის მოქმედების აღდგენა შესაძლებელია: 2020 05 21-მდე

---

(21) AP 2013 13108

**(11) P 2015 6272 B**

(73) ლევან ნიკოლაძე;

ვიანესლავ ზაგორუიჩენკო

(54) **ხრახუნული ტურბინა**

პატენტის გაუქმების თარიღი: 2019 06 05

პატენტის მოქმედების აღდგენა შესაძლებელია: 2020 06 05-მდე

---

(21) AP 2012 13332

**(11) P 2016 6529 B**

(73) აკვო ნობელ კემიკალზ ინტერნეშნლ ბ.ვ.

(54) **მოქნივლის საწინააღმდეგო კომპოზიციის**

პატენტის გაუქმების თარიღი: 2019 06 05

პატენტის მოქმედების აღდგენა შესაძლებელია: 2020 06 05-მდე

---

(21) AP 2012 13333

**(11) P 2016 6530 B**

(73) აკვო ნობელ კემიკალზ ინტერნეშნლ ბ.ვ.

(54) **მოქნივლის საწინააღმდეგო კომპოზიციის**

პატენტის გაუქმების თარიღი: 2019 06 05

პატენტის მოქმედების აღდგენა შესაძლებელია: 2020 06 05-მდე

---

(21) AP 2014 13487

**(11) P 2016 6427 B**

(73) ნიკოლოზ მარგიანი;

ზურაბ ადამია;

რევაზ კოსრეიძე;

გიორგი მუმლაძე;

---

ნათელა პაპუნაშვილი;  
დალი ძანაშვილი  
(54) **მაღალტემპერატურული ზეგამტარი კერამიკა**  
პატენტის გაუქმების თარიღი: 2019 06 05  
პატენტის მოქმედების აღდგენა შესაძლებელია: 2020 06 05-მდე

---

(21) AP 2014 13488  
(11) **P 2016 6428 B**  
(73) ნიკოლოზ მარგიანი;  
ზურაბ ადამია;  
რევაზ კოსრეიძე;  
გიორგი მუშლაძე;  
ნათელა პაპუნაშვილი;  
დალი ძანაშვილი  
(54) **მაღალტემპერატურული ზეგამტარი კერამიკა**  
პატენტის გაუქმების თარიღი: 2019 06 05  
პატენტის მოქმედების აღდგენა შესაძლებელია: 2020 06 05-მდე

---

(21) AP 2016 14155  
(11) **P 2018 6814 B**  
(73) საქართველოს ტექნიკური უნივერსიტეტი  
(54) **კრიტიკული მითეროლოგიური სიტუაციის მონიტორინგის, დეტექტირებისა და შეტყობინების სისტემა**  
პატენტის გაუქმების თარიღი: 2019 05 24  
პატენტის მოქმედების აღდგენა შესაძლებელია: 2020 05 24-მდე

---

(21) AP 2015 14338  
(11) **P 2018 6922 B**  
(73) ჩიესი ფარმასეუტიჩი ს.პ.ა.  
(54) **ამინოესთერის წარმოებულები**  
პატენტის გაუქმების თარიღი: 2019 06 03  
პატენტის მოქმედების აღდგენა შესაძლებელია: 2020 06 03-მდე

---

(21) AP 2005 9723  
(11) **P 2011 5316 B**  
(73) ინტერდიჯიტალ ტექნოლოჯი კორპორეიშენ  
(54) **ხერხი და მოწყობილობა მოკლე შეტყობინების მომსახურების ხელშესაწყობად**  
პატენტის გაუქმების თარიღი: 2019 05 25  
პატენტის მოქმედების აღდგენა შესაძლებელია: 2020 05 25-მდე

---

## პატენტების მოქმედების აღდგენის ვადის ამოწურვა

(21) AP 2007 10102  
(11) **P 2008 4429 B**  
(73) გიორგი გურეშიძე  
(54) **მოწყობილობა მავთულის სივრცული კარკასის გვერდითი და ტოტალური ბაღისებრი პანელების წვნისათვის**  
პატენტის გაუქმების თარიღი: 2018 05 29  
პატენტის მოქმედების აღდგენის ვადა ამოიწურა: 2019 05 29-მდე

---

(21) AP 2006 10483

**(11) P 2009 4787 B**

(73) აზიენდე ქიმიჩე რიუნიტე ანჯელინი ფრანჩესკო ა.ვ.რ.ა.ფ. ს.პ.ა.

(54) **მაღის ღარღვევის სამკურნალო, 1-(3-ჰლოროფენილ)-3-ალკილპიპერაზინის შემცველი შარმატეფტული კომპოზიცია**

პატენტის გაუქმების თარიღი: 2018 06 02

პატენტის მოქმედების აღდგენის ვადა ამოიწურა: 2019 06 02-მდე

---

(21) AP 2008 11569

**(11) P 2012 5582 B**

(73) ნოვარტის აგ

(54) **სომატოსტატინის წარმოებულის შემცველი ხანგრძლივი გამოთავისუფლების კომპოზიცია**

**მიკრონაწილაკეზი**

პატენტის გაუქმების თარიღი: 2018 05 23

პატენტის მოქმედების აღდგენის ვადა ამოიწურა: 2019 05 23-მდე

---

(21) AP 2010 12512

**(11) P 2015 6223 B**

(73) ინტერმუნ ინკ.

(54) **პირფენიდონის სინთეზის გაუმჯობესებული ხერხი**

პატენტის გაუქმების თარიღი: 2018 06 02

პატენტის მოქმედების აღდგენის ვადა ამოიწურა: 2019 06 02-მდე

---

(21) AP 2016 14157

**(11) P 2017 6806 B**

(73) გოგა ჩახაია;

ლევან წულუკიძე;

რობერტ დიაკონიძე;

ნუგზარ კვაშილავა;

შორენა კუპრეიშვილი;

ირინა ხუბულავა

(54) **ცხაურას ტიპის ღვარცოფსაწინააღმდეგო ნაბეზობა**

პატენტის გაუქმების თარიღი: 2018 05 27

პატენტის მოქმედების აღდგენის ვადა ამოიწურა: 2019 05 27-მდე

---

(21) AP 2016 14158

**(11) P 2017 6807 B**

(73) გოგა ჩახაია;

ლევან წულუკიძე;

რობერტ დიაკონიძე;

ნუგზარ კვაშილავა;

შორენა კუპრეიშვილი;

ირინა ხუბულავა

(54) **ბამბოლი ტიპის ღვარცოფსაწინააღმდეგო ნაბეზობა**

პატენტის გაუქმების თარიღი: 2018 05 27

პატენტის მოქმედების აღდგენის ვადა ამოიწურა: 2019 05 27-მდე

---



## დაცვის დამატებითი მოწოდების გაცემა

(11) P 2012 5522 B  
(10) AP 2011 11599 A  
(21) AP 2008 11599  
(22) 2008 05 13  
(54) ახალი პიპერაზინის მარტივები, როგორც D3/D2 ანტაგონისტები  
პატენტის მოქმედების სავარაუდო ვადა: 2033 05 13-მდე

---

## სასარგებლო მოდელები

### პატენტის მოქმედების აღდგენა

(21) AU 2016 14360  
(11) U 2018 1967 Y  
(73) ამირან გარდაფხაძე  
(54) უალკოჰოლო მატონიზებელი სასმელი  
პატენტი გაუქმებული იყო: 2018 12 22  
პატენტის მოქმედების აღდგენის თარიღი: 2019 06 25

---

### პატენტის გაუქმება აღდგენის უფლებით

(21) AU 2013 13112  
(11) U 2014 1825 Y  
(73) ელგუჯა შაფაქიძე;  
ვლადიმერ მირუაშვილი  
(54) აბრეშუმის პარკიდან გაწის ამოსახვევი მოწყობილობა  
პატენტის გაუქმების თარიღი: 2019 06 06  
მოდელის მოქმედების აღდგენა შესაძლებელია: 2020 06 06-მდე

---

### პატენტის მოქმედების აღდგენის ვადის ამოწურვა

(21) AU 2015 13851  
(11) U 2017 1933 Y  
(73) თამაზ კუჭავა  
(54) თმის სპარეზი ინსტრუმენტი  
პატენტის გაუქმების თარიღი: 2018 06 09  
პატენტის მოქმედების აღდგენის ვადა ამოიწურა: 2019 06 09-მდე

---

## ლიზინები

### რეგისტრაციის გაუქმება

#### (11) D 2014 574 S

(73) საქართველოს შინაგან საქმეთა სამინისტრო (GE)

გ. გულუას ქ. 10, თბილისი, საქართველო (GE)

(54) სსიპ „112“-ის დროშა, მოსამსახურეთა სამსახურებრივი ტანსაცმლის ატრიბუტიკა: წოდების ნიშნები, ემბლემები, სამკლავური, ჟეტონი, სამკერდე ნიშანი, სსიპ დაცვის პოლიციის დეპარტამენტის დროშა, მოსამსახურეთა სამსახურებრივი ტანსაცმლის ატრიბუტიკა: წოდების ნიშნები, ემბლემები, სამკლავური, ჟეტონი, ლოგო, სსიპ მომსახურების სააგენტოს მოსამსახურეთა სამსახურებრივი ტანსაცმლის ლოგო, ემბლემები, შინაგან საქმეთა სამინისტროს გერბი, შინაგან საქმეთა სამინისტროს დროშა, შსს კადრების მთავარი სამმართველოს ლოგო, შსს საპატრულო პოლიციის მოსამსახურეთა სამსახურებრივი ტანსაცმლის ატრიბუტიკა: წოდების ნიშნები, ემბლემები, სამკლავური, შსს სპეციალური და საგანგებო ღონისძიებების ცენტრის მოსამსახურეთა სამსახურებრივი ტანსაცმლის ემბლემები, შსს უბნის ინსპექტორის ფორმის სამსახურებრივი ტანსაცმლის ატრიბუტიკა: წოდების ნიშნები, ემბლემები, სამკლავური, ჟეტონი

(18) 2018 11 22

(58) 2019 06 13

#### (11) D 2014 575 S

(73) საქართველოს შინაგან საქმეთა სამინისტრო (GE)

გ. გულუას ქ. 10, თბილისი, 0114, საქართველო (GE)

(54) სსიპ „112“-ის მოსამსახურეთა სამსახურებრივი ტანსაცმელი, სსიპ აკადემიის მსმენელთა ტანსაცმელი, სსიპ დაცვის პოლიციის დეპარტამენტის მოსამსახურეთა სამსახურებრივი ტანსაცმელი, სსიპ მომსახურების სააგენტოს მოსამსახურეთა სამსახურებრივი ტანსაცმელი, შსს ადამიანის უფლებათა დაცვისა და მონიტორინგის მთავარი სამმართველოს მოსამსახურეთა სამსახურებრივი ტანსაცმელი, შსს გენერალური ინსპექციის სამსახურებრივი ტანსაცმელი, შსს კადრების მთავარი სამმართველოს მოსამსახურეთა სამსახურებრივი ტანსაცმელი, შსს საექსპერტო-კრიმინალისტიკური მთავარი სამმართველოს მოსამსახურეთა სამსახურებრივი ტანსაცმელი, შსს საპატრულო პოლიციის დეპარტამენტის მოსამსახურეთა სამსახურებრივი ტანსაცმელი, შსს სპეციალური და საგანგებო ღონისძიებების ცენტრის მოსამსახურეთა სამსახურებრივი ტანსაცმელი, შსს უბნის ინსპექტორის სამსახურებრივი ტანსაცმელი

(18) 2018 11 22

(58) 2019 06 13

#### (11) D 2014 582 S

(73) გიორგი გახარია (GE)

დელისის II ქუჩა, 24, 0177, თბილისი, საქართველო (GE)

(54) სარეკლამო კონსტრუქცია მონიტორით

(18) 2018 12 11

(58) 2019 06 13

## სასაქონლო ნიშნები

### რეგისტრაციის მოქმედების ვადის გაგრძელება

(111) M 1999 11462 R2

(156) 1999 02 10

(186) 2029 02 10

(732) რედ ბუდ გმბჰ

ამ ბრუნენ 1, A-5330, ფუშლ-ამ-ზეე,  
ავსტრია

(732) ვაიეტ ლლეკ

235 ისტ 42-ე სტრიტი, ნიუ-იორკი,  
ნიუ-იორკი 10017, აშშ

(111) M 1999 11463 R2

(156) 1999 02 10

(186) 2029 02 10

(732) რედ ბუდ გმბჰ

ამ ბრუნენ 1, A-5330, ფუშლ-ამ-ზეე,  
ავსტრია

(111) M 1999 12493 R2

(156) 1999 07 12

(186) 2029 07 12

(732) ბრიჯსტოუნ კორპორეიშენ

1-1, კიობაში 3-ჩომე, ჩუო-კუ, ტოკიო,  
იაპონია

(111) M 1999 11464 R2

(156) 1999 02 10

(186) 2029 02 10

(732) რედ ბუდ გმბჰ

ამ ბრუნენ 1, A-5330, ფუშლ-ამ-ზეე,  
ავსტრია

(111) M 1999 12627 R2

(156) 1999 08 24

(186) 2029 08 24

(732) ტოიოტა ჯიდოშა კაბუშიკი კაიშა

(აგრეთვე ვაჭრობს, როგორც ტოიოტა  
მოტორ კორპორეიშენ)  
1, ტოიოტა-ჩო, ტოიოტა-ში, აიჩი-კენ,  
იაპონია

(111) M 1999 11893 R2

(156) 1999 04 26

(186) 2029 04 26

(732) დრ. თაისს ნატურვარენ გმბჰ

მიხელინშტრასე 10, 66424 ჰომბურგი,  
გერმანია

(111) M 2008 18828 R1

(156) 2008 11 03

(186) 2028 11 03

(732) სს „კორპორაცია ქინძმარაული“

ილია ჭავჭავაძის ქ. 55, 4800, ყვარელი,  
საქართველო

(111) M 1999 11894 R2

(156) 1999 04 26

(186) 2029 04 26

(732) დრ. თაისს ნატურვარენ გმბჰ

მიხელინშტრასე 10, 66424 ჰომბურგი,  
გერმანია

(111) M 2009 19094 R1

(156) 2009 02 13

(186) 2029 02 13

(732) შპს „თ.ბ.თ. ჯგუფი“

გამსახურდიას გამზ. 24ა, ბ. 18, 0194,  
თბილისი, საქართველო

(111) M 1999 11895 R2

(156) 1999 04 26

(186) 2029 04 26

(732) დრ. თაისს ნატურვარენ გმბჰ

მიხელინშტრასე 10, 66424 ჰომბურგი,  
გერმანია

(111) M 1999 12522 R2

(156) 1999 07 12

(186) 2029 07 12

(732) ნისან ჯიდოშა კაბუშიკი კაიშა

(ვაჭრობს, აგრეთვე როგორც ნისან  
მოტორ კო., ლტდ)  
2 ტაკარაჩო, კანაგავა-კუ, იოკოჰამა-ში,  
კანაგავა-კენ, იაპონია

(111) M 1999 12660 R2

(156) 1999 08 24

(186) 2029 08 24

(111) M 2008 18885 R1

(156) 2008 11 17

(186) 2028 11 17

(732) სს „არგო“  
ლილო, ლოჭინის ხევი (ნაკვ. 05/001),  
0151, თბილისი, საქართველო

(732) შრი ლანკა ტიი ბორდ  
ტიი პრომოუშენ დაივიჟენი, 574/1 გაღე  
როუდი, კოლომბო 3, შრი-ლანკა

(111) M 2008 18886 R1  
(156) 2008 11 17  
(186) 2028 11 17  
(732) სს „არგო“  
ლილო, ლოჭინის ხევი (ნაკვ.05/001),  
0151, თბილისი, საქართველო

(111) M 2009 19246 R1  
(156) 2009 04 21  
(186) 2029 04 21  
(732) ესიტი ჰიჯიენ ენდ ჰელს აკტიბოლაგ  
SE-405 03 გეტებორგი, შვედეთი

(111) M 2008 18990 R1  
(156) 2008 12 15  
(186) 2028 12 15  
(732) სიმონს & სიმონს ლღპ  
სიტი პოინტი, უან როუპმეიკერ სტრიტი,  
ლონდონი, EC2Y 9SS, გაერთიანებული  
სამეფო

(111) M 2009 19345 R1  
(156) 2009 05 15  
(186) 2029 05 15  
(732) ჯიმ-მარკ ინკ.  
კალიფორნიის კორპორაცია  
71 სტივენსონ სტრიტი, სეიტი 2200,  
სან-ფრანცისკო, კალიფორნია 94105,  
აშშ

(111) M 1999 12094 R2  
(156) 1999 05 10  
(186) 2029 05 10  
(732) კუტექს ინკ.  
უან ნიუ-იორკ პლაზა, ნიუ-იორკი,  
ნიუ-იორკი 10004, აშშ

(111) M 2009 19531 R1  
(156) 2009 07 13  
(186) 2029 07 13  
(732) ნგკ სპარკ პლაგ კო., ლტდ  
14-18, ტაკატსუჯი-ჩო, მიზუჰო-კუ,  
ნაგოია-სიტი, 467-8525, იაპონია

(111) M 2009 19159 R1  
(156) 2009 03 30  
(186) 2029 03 30  
(732) სს „კორპორაცია ქინძმარაული“  
ილია ჭავჭავაძის ქ. 55, 4800, ყვარელი,  
საქართველო

(111) M 2009 19532 R1  
(156) 2009 07 13  
(186) 2029 07 13  
(732) ნგკ სპარკ პლაგ კო., ლტდ  
14-18, ტაკატსუჯი-ჩო, მიზუჰო-კუ,  
ნაგოია-სიტი, 467-8525, იაპონია

(111) M 2009 19294 R1  
(156) 2009 05 15  
(186) 2029 05 15  
(732) სს „კორპორაცია „ქინძმარაული“  
ილია ჭავჭავაძის ქ. 55, 4800, ყვარელი,  
საქართველო

(111) M 2009 19580 R1  
(156) 2009 07 24  
(186) 2029 07 24  
(732) პანასონიკ კორპორეიშენ  
1006, თაზა კადომა, კადომა-ში, ოსაკა  
571-8501, იაპონია

(111) M 2009 19295 R1  
(156) 2009 05 15  
(186) 2029 05 15  
(732) სს „კორპორაცია „ქინძმარაული“  
ილია ჭავჭავაძის ქ. 55, 4800, ყვარელი,  
საქართველო

(111) M 2009 19867 R1  
(156) 2009 10 16  
(186) 2029 10 16  
(732) ობშჩესტვო ს ოგრანიზენი  
ოტვეტსტვენოსტიუ „სტრატეგია“  
ულ. ბოლშაია პუშკარსკაია 20,  
ლიტერა A, ოფის 5-311, 199155,  
სანქტ-პეტერბურგი, რუსეთის  
ფედერაცია

(111) M 2009 19252 R1  
(156) 2009 04 29  
(186) 2029 04 29

(111) M 2009 19868 R1 (156) 2009 10 16 (186) 2029 10 16 (732) ობშჩესტვო ს ოგრანიჩენილი ოტვეტსტვენოსტიუ „სტრატეგია“ ულ. ბოლ შაია პუშკარსკაია 20, ლიტერა A, ოფის 5-311, 199155, სანქტ-პეტერბურგი, რუსეთის ფედერაცია	მიხელინშტრასე 10, 66424 ჰომბურგი, გერმანია
(111) M 2009 19785 R1 (156) 2009 09 11 (186) 2029 09 11 (732) ასტექს ფარმასეუტიკალს, ინკ. 4420 როუზეუდ დრაივი, სუიტ 200 პლიზენტონი, კალიფორნია 94588, აშშ	(111) M 1999 12114 R2 (156) 1999 05 10 (186) 2029 05 10 (732) დიეზელ ს.პ.ა ვია დელ'ინდუსტრია 4-6, 36042 ბრეგანცე (VI), იტალია
(111) M 1999 12853 R2 (156) 1999 10 22 (186) 2029 10 22 (732) ატომიკ აუსტრია გმბჰ ატომიკ შტრასე 1, 5541 ალტენმარკტ-იმ-პონგო, აუსტრია	(111) M 1999 12088 R2 (156) 1999 05 10 (186) 2029 05 10 (732) ეუროპკარ ინტერნაციონალ (ს.ა.ს.უ.) 3, აგენიუ დიუ სენტრი, გიანკური 78280, საფრანგეთი
(111) M 1999 11715 R2 (156) 1999 03 16 (186) 2029 03 16 (732) რემეტსმა სიგარეტენფაბრიკენ გმბჰ მაქს-ბორნ-შტრასე 4, D-22761 ჰამბურგი, გერმანია	(111) M 1999 12318 R2 (156) 1999 05 27 (186) 2029 05 27 (732) რაინმეტალ აუტომოტივ აგ კარლ-შმიდტ-შტრასე 2-8, 74172 ნეკარსულმი, გერმანია
(111) M 1999 12170 R2 (156) 1999 05 12 (186) 2029 05 12 (732) ზე იოკოჰამა რაბერ კო., ლტდ 36-11, შიმბაში 5-ჩომე, მინატო-კუ, ტოკიო, იაპონია	(111) M 1999 12274 R2 (156) 1999 05 17 (186) 2029 05 17 (732) ჯონსონ & ჯონსონ უან ჯონსონ & ჯონსონ პლაზა, ნიუ-ბრანზუიკი, ნიუ-ჯერზი 08933, აშშ
(111) M 1999 12112 R2 (156) 1999 05 10 (186) 2029 05 10 (732) ივეკო ს.პ.ა. ვია პუგლია 35, ტურინი, ს/კ 10156, იტალია	(111) M 1999 12476 R2 (156) 1999 07 09 (186) 2029 07 09 (732) სეიკო პოლდინგს კაბუშიკი კაიშა (მოვატრე, როგორც სეიკო პოლდინგს კორპორეიშენ) 5-11, გინზა, 4-ჩომე, ჩუო-კუ, ტოკიო, იაპონია
(111) M 1999 12147 R2 (156) 1999 05 12 (186) 2029 05 12 (732) დრ. თაისს ნატურვარენ გმბჰ	

უფლებების სრული ბალანსი

(111) M 1997 6302 R  
(732) ბიკ-სემი გმპპ  
აბელშტრასე 45, 46483 ვესელი, გერმანია  
(770) პოლიად სერვისეზ გმპპ  
სტუბენვალდ-ალეე 21, 64625 ბენსჰაიმი,  
გერმანია  
(580) 07 05 2019

ლიტერა A, ოფის 5-311, 199155,  
სანქტ-პეტერბურგი, რუსეთის  
ფედერაცია  
(770) ობშჩესტვო ს ოგრანიჩენი  
ოტვეტსტვენოსტიუ „ბიოტეხ“  
ულ. ურალსკაია, დომ 17, კორპ. 3,  
ლიტერ E, 199155, სანქტ-პეტერბურგი,  
რუსეთის ფედერაცია  
(580) 27 05 2019

(111) M 1997 6061 R  
(732) ბიკ-სემი გმპპ  
აბელშტრასე 45, 46483 ვესელი, გერმანია  
(770) პოლიად სერვისეზ გმპპ  
სტუბენვალდ-ალეე 21, 64625 ბენსჰაიმი,  
გერმანია  
(580) 07 05 2019

(111) M 2009 19868 R  
(732) ობშჩესტვო ს ოგრანიჩენი  
ოტვეტსტვენოსტიუ „სტრატეგია“  
ულ. ბოლშაია პუშკარსკაია 20,  
ლიტერა A, ოფის 5-311, 199155,  
სანქტ-პეტერბურგი, რუსეთის  
ფედერაცია  
(770) ობშჩესტვო ს ოგრანიჩენი  
ოტვეტსტვენოსტიუ „ბიოტეხ“  
ულ. ურალსკაია, დომ 17, კორპ. 3,  
ლიტერ E, 199155, სანქტ-პეტერბურგი,  
რუსეთის ფედერაცია  
(580) 27 05 2019

(111) M 1997 6062 R  
(732) ბიკ-სემი გმპპ  
აბელშტრასე 45, 46483 ვესელი, გერმანია  
(770) პოლიად სერვისეზ გმპპ  
სტუბენვალდ-ალეე 21, 64625 ბენსჰაიმი,  
გერმანია  
(580) 07 05 2019

(111) M 2014 24459 R  
(732) შპს „არქი პრომოუშენ“  
ციფშიძის ქ. 15, ვაკე-საბურთალოს  
რაიონი, საქართველო  
(770) შპს „არქი“  
გამრეკელის ქ. 19, 0160, თბილისი,  
საქართველო  
(580) 29 05 2019

(111) M 2007 18017 R  
(732) კია მორტორს კორპორეიშენ  
12, ჰეილდელფენ-რო, სეოჩო-გუ, სეული,  
კორეის რესპუბლიკა  
(770) ჰიუნდაი კორპორეიშენ  
226, შინმუნრო-1 კა, ჯონგნო-გუ, სეული,  
კორეის რესპუბლიკა  
(580) 27 05 2019

(111) M 1997 4390 R  
(732) ზე ბლეკ & დეკერ კორპორეიშენ  
701 ისტ ჯოპა როუდი, ტაუსონი,  
მერილენდი 21286, საქართველო  
(770) ირვინ ინდასტრიალ ტულ კომპანი  
701 ისტ ჯოპა როუდი, ტაუსონი,  
მერილენდი 21286, აშშ  
(580) 07 06 2019

(111) M 1999 12094 R  
(732) კუტექს, ინკ.  
უან ნიუ-იორკ პლაზა, ნიუ-იორკი,  
ნიუ-იორკი 10004, აშშ  
(770) რეველონ კონსუმერ პროდაქტს  
კორპორეიშენ, დელავერის შტატის  
კორპორაცია  
უან ნიუ-იორკ პლაზა, ნიუ-იორკი,  
ნიუ-იორკი 10004, აშშ  
(580) 13 05 2019

(111) M 2009 19867 R  
(732) ობშჩესტვო ს ოგრანიჩენი  
ოტვეტსტვენოსტიუ „სტრატეგია“  
ულ. ბოლშაია პუშკარსკაია 20,

მფლობელის სახელის და/ან მისამართის ცვლილება

(111) M 2019 30854 R  
 (732) ბადრი ბაგათელია  
 ირ. აბაშიძის ქ. 70, ბ. 76, 0162, თბილისი,  
 საქართველო  
 (770) ბადრი ბაგათელია  
 ირაკლი აბაშიძის ქ. 24, ბ. 26, 0179,  
 თბილისი, საქართველო  
 (580) 06 05 2019

(111) M 1999 12660 R  
 (732) ვაიეც ლლა  
 235 ისტ 42-ე სტრიტი, ნიუ-იორკი,  
 ნიუ-იორკი 10017, აშშ  
 (770) ვაიეც ლლა  
 ფაიფ ჯირალდა ფარმზი, მედისონი,  
 ნიუ-ჯერსი 07940, აშშ  
 (580) 22 05 2019

(111) M 1999 12623 R  
 (732) ე.ი. დიუ პონ დე ნემურ ენდ კომპანი  
 ჩესტნატ რან პლაზა, 974 სენტერ როუდი,  
 უილმინგტონი, დელავერი 19805, აშშ  
 (770) ე.ი. დიუ პონ დე ნემურ ენდ კომპანი  
 1007 მარკეტ სტრიტი, უილმინგტონი,  
 დელავერი 19898, აშშ  
 (580) 03 06 2019

(111) M 2007 17791 R  
 (732) ბრისტოლ-მაიერს სკუიბ ჰოლდინგს  
 აილენდ ანლიმიტიდ კომპანი  
 პინტერბერგშტრასე 16, 6312  
 სტეინჰაუზენი, შვეიცარია  
 (770) ბრისტოლ-მაიერს სკუიბ ჰოლდინგს  
 აილენდ  
 პინტერბერგშტრასე 16, 6312  
 სტეინჰაუზენი, შვეიცარია  
 (580) 07 06 2019

(111) M 2007 17792 R  
 (732) ბრისტოლ-მაიერს სკუიბ ჰოლდინგს  
 აილენდ ანლიმიტიდ კომპანი  
 პინტერბერგშტრასე 16, 6312  
 სტეინჰაუზენი, შვეიცარია  
 (770) ბრისტოლ-მაიერს სკუიბ ჰოლდინგს  
 აილენდ  
 პინტერბერგშტრასე 16, 6312  
 სტეინჰაუზენი, შვეიცარია  
 (580) 07 06 2019

(111) M 1999 12094 R  
 (732) რეველონ კონსუმერ პროდაქტს  
 კორპორეიშენ, დელავერის შტატის  
 კორპორაცია  
 უან ნიუ-იორკ პლაზა, ნიუ-იორკი,  
 ნიუ-იორკი 10004, აშშ  
 (770) რეველონ კონსუმერ პროდაქტს  
 კორპორეიშენ, დელავერის შტატის  
 კორპორაცია  
 237 პარკ ავენიუ, ნიუ-იორკი, ნიუ-იორკი  
 10017, აშშ  
 (580) 13 05 2019

(111) M 2009 19345 R  
 (732) ჯიმ-მარკ ინკ.  
 კალიფორნიისკორპორაცია  
 71 სტივენსონ სტრიტი, სვიტი 2200,  
 სან-ფრანცისკო, კალიფორნია 94105,  
 აშშ  
 (770) ჯიმ-მარკ ინკ.  
 კალიფორნიისკორპორაცია  
 500 ჰოვარდ სტრიტი, სან-ფრანცისკო,  
 კალიფორნია 94105, აშშ  
 (580) 14 05 2019

(111) M 2009 19867 R  
 (732) ობშესტვო ს ოგრანიჩენნოი  
 ოტვეტსტვენოსტიუ „ბიოტეხ“  
 ულ. ურალსკაია, დომ 17, კორპ. 3,  
 ლიტერ E, 199155, სანქტ-პეტერბურგი,  
 რუსეთის ფედერაცია  
 (770) ობშესტვო ს ოგრანიჩენნოი  
 ოტვეტსტვენოსტიუ „ბიოტეხ“  
 ვ.ო. სრედნი პრ., დომ 41, კვ. 208, 199004,  
 სანქტ-პეტერბურგი, რუსეთის  
 ფედერაცია  
 (580) 27 05 2019

(111) M 2009 19868 R  
 (732) ობშესტვო ს ოგრანიჩენნოი  
 ოტვეტსტვენოსტიუ „ბიოტეხ“  
 ულ. ურალსკაია, დომ 17, კორპ. 3,  
 ლიტერ E, 199155, სანქტ-პეტერბურგი,  
 რუსეთის ფედერაცია  
 (770) ობშესტვო ს ოგრანიჩენნოი  
 ოტვეტსტვენოსტიუ „ბიოტეხ“  
 ვ.ო. სრედნი პრ., დომ 41, კვ. 208, 199004,  
 სანქტ-პეტერბურგი, რუსეთის  
 ფედერაცია  
 (580) 27 05 2019

(111) M 2009 19602 R  
 (732) შპს „ჯი-ემ-პი“  
 სოფ. ფონიჭალა 65, 0165, თბილისი,  
 საქართველო  
 (770) შპს „ჯი-ემ-პი“  
 ზემო ვეძისის ქ. 103, 0160, თბილისი,  
 საქართველო  
 (580) 14 05 2019

(111) M 2009 19785 R  
 (732) ასტექს ფარმასეუტიკალს, ინკ.  
 4140 დუბლინ ბულვარი, სუიტ 200,  
 დუბლინი, კალიფორნია 94568, აშშ  
 (770) სუპერჯენ, ინკ.  
 4140 დუბლინ ბულვარი, სუიტ 200,  
 დუბლინი, კალიფორნია 94568, აშშ  
 (580) 07 05 2019

(111) M 2009 19603 R  
 (732) შპს „ჯი-ემ-პი“  
 სოფ. ფონიჭალა 65, 0165, თბილისი,  
 საქართველო  
 (770) შპს „ჯი-ემ-პი“  
 ზემო ვეძისის ქ. 103, 0160, თბილისი,  
 საქართველო  
 (580) 14 05 2019

(111) M 2009 19859 R  
 (732) შპს „ჯი-ემ-პი“  
 სოფ. ფონიჭალა 65, 0165, თბილისი,  
 საქართველო  
 (770) შპს „ჯი-ემ-პი“  
 ზემო ვეძისის ქ. 103, 0160, თბილისი,  
 საქართველო  
 (580) 14 05 2019

(111) M 2009 19604 R  
 (732) შპს „ჯი-ემ-პი“  
 სოფ. ფონიჭალა 65, 0165, თბილისი,  
 საქართველო  
 (770) შპს „ჯი-ემ-პი“  
 ზემო ვეძისის ქ. 103, 0160, თბილისი,  
 საქართველო  
 (580) 14 05 2019

(111) M 1999 12114 R  
 (732) დიეზელ ს.პ.ა  
 ვია დელ'ინდუსტრია 4-6, 36042 ბრეგანცე  
 (VI), იტალია  
 (770) დიეზელ ს.პ.ა  
 7, ვია დელ ინდუსტრია, I-36060 მოლეგნა,  
 იტალია  
 (580) 22 04 2019

(111) M 2009 19605 R  
 (732) შპს „ჯი-ემ-პი“  
 სოფ. ფონიჭალა 65, 0165, თბილისი,  
 საქართველო  
 (770) შპს „ჯი-ემ-პი“  
 ზემო ვეძისის ქ. 103, 0160, თბილისი,  
 (580) 14 05 2019

(111) M 2015 26363 R  
 (732) ალტრა ლლკ  
 1500 საუთ 1000 ვესტი, ლოგანი იუტა  
 84321, აშშ  
 (770) აიკონ - ალტრა ლლკ, იუტას  
 შეზღუდული პასუხისმგებლობის  
 კომპანია  
 1500 საუთ 1000 ვესტი, ლოგანი იუტა  
 84321, აშშ  
 (580) 07 06 2019

(111) M 2009 20076 R  
 (732) შპს „ჯი-ემ-პი“  
 სოფ. ფონიჭალა 65, 0165, თბილისი,  
 საქართველო  
 (770) შპს „ჯი-ემ-პი“  
 ზემო ვეძისის ქ. 103, 0160, თბილისი,  
 საქართველო  
 (580) 14 05 2019

(111) M 1997 4390 R  
 (732) ირვინ ინდასტრიალ ტულ კომპანი  
 701 ისტ ჯოპა როუდი, ტაუსონი,  
 მერილენდი 21286, აშშ  
 (770) ირვინ ინდასტრიალ ტულ კომპანი  
 29 ისტ სტეფენსონ სტრიტი,  
 ფრიპორტი, ილინოისი 61032, აშშ  
 (580) 07 06 2019

(111) M 2009 19785 R  
 (732) ასტექს ფარმასეუტიკალს, ინკ.  
 4420 როუზეუდ დრაივი, სუიტ 200  
 პლიზენტონი, კალიფორნია 94588, აშშ  
 (770) ასტექს ფარმასეუტიკალს, ინკ.  
 4140 დუბლინ ბულვარი, სუიტ 200,  
 დუბლინი, კალიფორნია 94568, აშშ  
 (580) 07 05 2019



სასაქონლო ნიშნების რეგისტრაციის შეწყვეტა

(111) M 1998 11151 R  
 (151) 1998 11 27  
 (732) ნსი პროდაქტს ინკ.  
 75 უესტ სენტერ სტრიტი, პროვო, იუტა  
 84601, აშშ

(111) M 2008 18920 R  
 (151) 2008 11 28  
 (732) შპს „სასტუმროებისა და რესტორნების  
 მენეჯმენტ ჯგუფი-m/group“  
 მარშალ გელოვანის გამზ. 2, სართ. 5,  
 0159, თბილისი, საქართველო

(111) M 1998 11155 R  
 (151) 1998 11 27  
 (732) ნსი პროდაქტს ინკ.  
 75 უესტ სენტერ სტრიტი, პროვო, იუტა  
 84601, აშშ

(111) M 2008 18921 R  
 (151) 2008 11 28  
 (732) შპს „სასტუმროებისა და რესტორნების  
 მენეჯმენტ ჯგუფი-m/group“  
 მარშალ გელოვანის გამზ. 2, სართ. 5,  
 0159, თბილისი, საქართველო

(111) M 1998 11219 R  
 (151) 1998 12 09  
 (732) კონსტრუქციონ ინდუსტრიალ დე ლა  
 მედიტერანე კნიმ  
 35, რიუ ბასანო, 75008 პარიზი,  
 საფრანგეთი

(111) M 2008 18922 R  
 (151) 2008 11 28  
 (732) შპს „სასტუმროებისა და რესტორნების  
 მენეჯმენტ ჯგუფი-m/group“  
 მარშალ გელოვანის გამზ. 2, სართ. 5,  
 0159, თბილისი, საქართველო

(111) M 1998 11221 R  
 (151) 1998 12 09  
 (732) მალტოს ლიმიტიდ  
 შპ. ენდრიუს ჰაუზი, კელვინ-ქლოუზი,  
 ზე ლინკსი, ბერჩუდი, უორინგტონი,  
 ჩეშირი, WA3 7PB, გაერთიანებული  
 სამეფო

(111) M 2008 18923 R  
 (151) 2008 11 28  
 (732) შპს „სასტუმროებისა და რესტორნების  
 მენეჯმენტ ჯგუფი-m/group“  
 მარშალ გელოვანის გამზ. 2, სართ. 5,  
 0159, თბილისი, საქართველო

(111) M 1998 11190 R  
 (151) 1998 12 02  
 (732) ჯაპან ტობაკო ინკ.  
 2-2-1, ტორანომონი, მინატო-კუ, ტოკიო,  
 იაპონია

(111) M 2008 18925 R  
 (151) 2008 11 28  
 (732) შპს „სასტუმროებისა და რესტორნების  
 მენეჯმენტ ჯგუფი-m/group“  
 მარშალ გელოვანის გამზ. 2, სართ. 5,  
 0159, თბილისი, საქართველო

(111) M 1998 11244 R  
 (151) 1998 12 09  
 (732) ვაიეტ ლლკ  
 ფაივ ჯირადა ფარმზი, მედისონი,  
 ნიუ-ჯერსი, 07940, აშშ

(111) M 2008 18926 R  
 (151) 2008 11 28  
 (732) შპს „სასტუმროებისა და რესტორნების  
 მენეჯმენტ ჯგუფი-m/group“  
 მარშალ გელოვანის გამზ. 2, სართ. 5,  
 0159, თბილისი, საქართველო

(111) M 2008 18919 R  
 (151) 2008 11 28  
 (732) შპს „სასტუმროებისა და რესტორნების  
 მენეჯმენტ ჯგუფი-m/group“  
 მარშალ გელოვანის გამზ.2, მე-5 სართ.,  
 0159, თბილისი, საქართველო

(111) M 2008 18928 R  
 (151) 2008 11 28  
 (732) „ტამბორ ლიმიტიდ“  
 ინდასტრიალ ზონე, აკკო, ისრაელი

(111) M 2008 18929 R  
 (151) 2008 11 28  
 (732) შპს „ქორქოლიანი თრეიდინგი“  
 უიული შარტავას ქ. 43, 0160, თბილისი,  
 საქართველო

(111) M 2008 18938 R  
 (151) 2008 11 28  
 (732) იოსებ კირცხალია  
 ზემო ვაკის (რ. ჯაფარიძის) ქ. 9, 0179,  
 თბილისი, საქართველო

(111) M 2008 18931 R  
 (151) 2008 11 28  
 (732) ვან ნელე ტაბაკ ნედერლანდ ბე  
 სლახტედიკ 28 ა, 8501 ZA უაური,  
 ნიდერლანდები

(111) M 2008 18941 R  
 (151) 2008 11 28  
 (732) შპს „სახალხო აფთიაქი“  
 დ. ბაქრაძის ქ. 6, 0119, თბილისი,  
 საქართველო

(111) M 1998 11101 R  
 (151) 1998 11 25  
 (732) ოტომობილ პეუო  
 75 ავენიუ დე ლა გრანდ-არმე, F-75116  
 პარიზი, საფრანგეთი

(111) M 2008 18942 R  
 (151) 2008 11 28  
 (732) ეგოშ დიოდისერდიარ ნიილვანოშან  
 მიუკელე რესვენტარშაშაგ  
 30-38, კერეშტური უტ. ბუდაპეშტი,  
 H-1106, უნგრეთი

(111) M 2008 18932 R  
 (151) 2008 11 28  
 (732) იოსებ კირცხალია  
 ზემო ვაკის (რ. ჯაფარიძის) ქ. 9, 0179,  
 თბილისი, საქართველო

(111) M 1999 12133 R  
 (151) 1999 05 12  
 (732) მარს ინკორპორეტიდ  
 6885 ელმ სტრიტი, მაკლინი, ვირჯინია  
 22101-3883, აშშ

(111) M 2008 18933 R  
 (151) 2008 11 28  
 (732) იოსებ კირცხალია  
 ზემო ვაკის (რ. ჯაფარიძის) ქ. 9, 0179,  
 თბილისი, საქართველო

(111) M 2008 18943 R  
 (151) 2008 11 28  
 (732) სააქციო საზოგადოება „ჯი პი სი“  
 მარჯანიშვილის ქ. 26, 0102, თბილისი,  
 საქართველო

(111) M 2008 18934 R  
 (151) 2008 11 28  
 (732) შპს „ქორქოლიანი თრეიდინგი“  
 უიული შარტავას ქ. 43, 0160, თბილისი,  
 საქართველო

(111) M 2008 18944 R  
 (151) 2008 11 28  
 (732) კარენ ვარდანიანი  
 ბაირონის ქ.3, ბ. 36, ერევანი, სომხეთი

(111) M 2008 18936 R  
 (151) 2008 11 28  
 (732) იოსებ კირცხალია  
 ზემო ვაკის (რ. ჯაფარიძის) ქ. 9, 0179,  
 თბილისი, საქართველო

(111) M 2008 18945 R  
 (151) 2008 11 28  
 (732) კარენ ვარდანიანი  
 ბაირონის ქ.3, ბ. 36, ერევანი, სომხეთი

(111) M 2008 18937 R  
 (151) 2008 11 28  
 (732) იოსებ კირცხალია  
 ზემო ვაკის (რ. ჯაფარიძის) ქ. 9, 0179,  
 თბილისი, საქართველო

(111) M 2008 18953 R  
 (151) 2008 11 28  
 (732) როტაფარმ ლიმიტიდ  
 48 ქუინ ენ სტრიტი, ლონდონი W1G9JJ,  
 გაერთიანებული სამეფო

(111) M 2008 18963 R  
 (151) 2008 11 28  
 (732) სს „ქართული ფოლადი“  
 გაგარინის ქ. 12, 3077, რუსთავი,  
 საქართველო

(111) M 1998 11203 R  
 (151) 1998 12 02  
 (732) კორნინგ ინკორპორეტიდ  
 უან რივერფორნტ პლაზა, კორნინგი,  
 სტეიტ-ოფ-ნიუ-იორკი 14831, აშშ

(111) M 2008 18964 R  
 (151) 2008 11 28  
 (732) სს „ქართული ფოლადი“  
 გაგარინის ქ. 12, 3077, რუსთავი,  
 საქართველო

(111) M 1998 11139 R  
 (151) 1998 11 27  
 (732) ჟე მარკ  
 23, რიუ რასპაი, 94200 ივრი-სიურ-სენი,  
 საფრანგეთი

(111) M 2008 18966 R  
 (151) 2008 11 28  
 (732) სს „ქართული ფოლადი“  
 გაგარინის ქ. 12, 3077, რუსთავი,  
 საქართველო

(111) M 1998 11145 R  
 (151) 1998 11 27  
 (732) იროკო ფარმასიუტიკალს ლლკ  
 უან კრესაენტ დრაივი, სუიტ 400,  
 ფილადელფია პენსილვანია 19112, აშშ

(111) M 2008 18967 R  
 (151) 2008 11 28  
 (732) შპს „ნატურფარმი“  
 ვარკეთილი 3, III მკრ, კორპ. 303-ის  
 მიმდებარე ტერიტორია, 0163, თბილისი,  
 საქართველო

(111) M 1998 11207 R  
 (151) 1998 12 02  
 (732) როდია  
 110 ესპლანად შარლ დე გოლი, იმებლ  
 კორ დეფანსი, ტურ A 92400 კურბევუა,  
 საფრანგეთი

(111) M 2008 18968 R  
 (151) 2008 11 28  
 (732) ს/ს „ვისოლ პეტროლიუმ ჯორჯია“  
 ილია ჭავჭავაძის გამზ. 74ბ, 0162,  
 თბილისი, საქართველო

(111) M 2018 30018 R  
 (151) 2018 08 13  
 (732) შპს „ჯი-ემ-პი“  
 სოფ. ფონიჭალა 65, 0165, თბილისი,  
 საქართველო

(111) M 2008 18969 R  
 (151) 2008 11 28  
 (732) ს/ს „ვისოლ პეტროლიუმ ჯორჯია“  
 ილია ჭავჭავაძის გამზ. 74ბ, 0162,  
 თბილისი, საქართველო

(111) M 1998 11233 R  
 (151) 1998 12 09  
 (732) მარს ინკორპორეტიდ  
 დელავერისკორპორაცია  
 6885 ელმ სტრიტი, მაკ-ლინი, ვირჯინია  
 22101-3883, აშშ

(111) M 1998 11165 R  
 (151) 1998 11 30  
 (732) ინტერპარფიუმ ს.ა.  
 4 რონ პუან დე შამზ ელიზე, 75008  
 პარიზი, საფრანგეთი

(111) M 1998 11236 R  
 (151) 1998 12 09  
 (732) ინტერპარფიუმ ს.ა.  
 4 რონ პუან დე შამზ ელიზე, 75008  
 პარიზი, საფრანგეთი

(111) M 1998 11138 R  
 (151) 1998 11 27  
 (732) ჰენკელ კომანდიტგეზელშაფტ აუფ  
 აქციონ  
 ჰენკელ შტრასე 67, D-40191  
 დიუსელდორფი, გერმანია

## სისტემური საძიებლები გამოგონებები

**საერთაშორისო კლასიფიკაციის ინდექსის და განაცხადის  
გამოქვეყნების ნომრის შესაბამისობის ცხრილი**

საერთაშორისო კლასიფიკაციის ინდექსი (51)	განაცხადის გამოქვეყნების ნომერი (10)
A 61 K 35/76	AP 2019 14772 A
A 61 K 35/76	AP 2019 14773 A
A 61 K 39/00; C 12 P 21/08; C 07 K 16/00	AP 2019 14099 A
B 60 L 9/00; B 61 C 3/00	AP 2019 14637 A
B 64 D 27/10; F 02 K 3/077	AP 2019 14745 A
C 07 K 16/28	AP 2019 14392 A
G 01 R 35/00	AP 2019 14851 A
G 01 R 35/00	AP 2019 14852 A

**განაცხადის გამოქვეყნების ნომრის და საერთაშორისო  
კლასიფიკაციის ინდექსის შესაბამისობის ცხრილი**

განაცხადის გამოქვეყნების ნომერი (10)	საერთაშორისო კლასიფიკაციის ინდექსი (51)
AP 2019 14099 A	A 61 K 39/00; C 12 P 21/08; C 07 K 16/00
AP 2019 14392 A	C 07 K 16/28
AP 2019 14637 A	B 60 L 9/00; B 61 C 3/00
AP 2019 14745 A	B 64 D 27/10; F 02 K 3/077
AP 2019 14772 A	A 61 K 35/76
AP 2019 14773 A	A 61 K 35/76
AP 2019 14851 A	G 01 R 35/00
AP 2019 14852 A	G 01 R 35/00

**საერთაშორისო კლასიფიკაციის ინდექსის, პატენტის ნომრისა  
და გამოქვეყნების ნომრის შესაბამისობის ცხრილი**

საერთაშორისო კლასიფიკაციის ინდექსი (51)	პატენტის ნომერი (11)	განაცხადის გამოქვეყნების ნომერი (10)
A 61 K 31/44; C 07 D 213/22; C 07 D 401/04	P 2019 6983 B	AP 2019 14237 A
A 61 K 31/444; A 61 K 9/08; A 61 K 47/04; A 61 K 47/12; A 61 K 47/18; A 61 K 47/22; A 61 K 47/32; A 61 P 9/12; A 61 P 27/02; A 61 P 27/06	P 2019 6982 B	AP 2019 14215 A
A 61 K 31/501; A 61 P 25/00; A 61 P 25/14	P 2019 6984 B	AP 2019 14284 A
B 25 J 9/10	P 2019 6981 B	AP 2019 14568 A
E 02 B 3/16; E 02 B 3/10; E 00 B 3/12	P 2019 6985 B	AP 2018 14325 A

**პატენტის ნომრის, განაცხადის გამოქვეყნების ნომრისა და საერთაშორისო კლასიფიკაციის ინდექსის შესაბამისობის ცხრილი**

პატენტის ნომერი (11)	განაცხადის გამოქვეყნების ნომერი (10)	საერთაშორისო კლასიფიკაციის ინდექსი (51)
P 2019 6981 B	AP 2019 14568 A	B 25 J 9/10
P 2019 6982 B	AP 2019 14215 A	A 61 K 31/444; A 61 K 9/08; A 61 K 47/04; A 61 K 47/12; A 61 K 47/18; A 61 K 47/22; A 61 K 47/32; A 61 P 9/12; A 61 P 27/02; A 61 P 27/06
P 2019 6983 B	AP 2019 14237 A	A 61 K 31/44; C 07 D 213/22; C 07 D 401/04
P 2019 6984 B	AP 2019 14284 A	A 61 K 31/501; A 61 P 25/00; A 61 P 25/14
P 2019 6985 B	AP 2018 14325 A	E 02 B 3/16; E 02 B 3/10; E 00 B 3/12

**განაცხადის ნომრის, განაცხადის გამოქვეყნების ნომრისა და პატენტის ნომრის შესაბამისობის ცხრილი**

განაცხადის ნომერი (21)	განაცხადის გამოქვეყნების ნომერი (10)	პატენტის ნომერი (11)
AP 2015 14215	AP 2019 14215 A	P 2019 6982 B
AP 2015 14237	AP 2019 14237 A	P 2019 6983 B
AP 2015 14284	AP 2019 14284 A	P 2019 6984 B
AP 2015 14325	AP 2018 14325 A	P 2019 6985 B
AP 2016 14568	AP 2019 14568 A	P 2019 6981 B

**სასარგებლო მოდელები**

**საერთაშორისო კლასიფიკაციის ინდექსის და განაცხადის გამოქვეყნების ნომრის შესაბამისობის ცხრილი**

საერთაშორისო კლასიფიკაციის ინდექსი (51)	განაცხადის გამოქვეყნების ნომერი (10)
A 47 C 17/62	AU 2019 14890 Y
C 12 G 3/00	AU 2019 14893 Y

**განაცხადის გამოქვეყნების ნომრის და საერთაშორისო კლასიფიკაციის ინდექსის შესაბამისობის ცხრილი**

განაცხადის გამოქვეყნების ნომერი (10)	საერთაშორისო კლასიფიკაციის ინდექსი (51)
AU 2019 14890 Y	A 47 C 17/62
AU 2019 14893 Y	C 12 G 3/00

**საერთაშორისო კლასიფიკაციის ინდექსის, პატენტის ნომრისა და გამოქვეყნების ნომრის შესაბამისობის ცხრილი**

საერთაშორისო კლასიფიკაციის ინდექსი (51)	პატენტის ნომერი (11)	ბანაცხადის გამოქვეყნების ნომერი (10)
A 61 K 35/78; A 61 K 8/04	U 2019 2011 Y	AU 2019 14814 U
C 08 L 63/00	U 2019 2012 Y	AU 2019 14635 U

**პატენტის ნომრის, ბანაცხადის გამოქვეყნების ნომრისა და საერთაშორისო კლასიფიკაციის ინდექსის შესაბამისობის ცხრილი**

პატენტის ნომერი (11)	ბანაცხადის გამოქვეყნების ნომერი (10)	საერთაშორისო კლასიფიკაციის ინდექსი (51)
U 2019 2011 Y	AU 2019 14814 U	A 61 K 35/78; A 61 K 8/04
U 2019 2012 Y	AU 2019 14635 U	C 08 L 63/00

**ბანაცხადის ნომრის, ბანაცხადის გამოქვეყნების ნომრისა და პატენტის ნომრის შესაბამისობის ცხრილი**

ბანაცხადის ნომერი (21)	ბანაცხადის გამოქვეყნების ნომერი (10)	პატენტის ნომერი (11)
AU 2017 14635	AU 2019 14635 U	U 2019 2012 Y
AU 2018 14814	AU 2019 14814 U	U 2019 2011 Y

**ღიზინები**

**საერთაშორისო კლასიფიკაციის ინდექსის და ბანაცხადის გამოქვეყნების ნომრის შესაბამისობის ცხრილი**

საერთაშორისო კლასიფიკაციის ინდექსი (51)	ბანაცხადის გამოქვეყნების ნომერი (10)
07-02	AD 2019 1076 S
09-01	AD 2019 1072 S
09-05	AD 2019 1074 S

**ბანაცხადის გამოქვეყნების ნომრის და საერთაშორისო კლასიფიკაციის ინდექსის შესაბამისობის ცხრილი**

ბანაცხადის გამოქვეყნების ნომერი (10)	საერთაშორისო კლასიფიკაციის ინდექსი (51)
AD 2019 1072 S	09-01
AD 2019 1074 S	09-05
AD 2019 1076 S	07-02

**საერთაშორისო კლასიფიკაციის ინდექსის, კატეგორიის ნომრისა  
და გამოქვეყნების ნომრის შესაბამისობის ცხრილი**

საერთაშორისო კლასიფიკაციის ინდექსი (51)	რეგისტრაციის ნომერი (11)	ბანაცხადის გამოქვეყნების ნომერი (10)
06-03	D 2019 810 S	AD 2019 1057 S
19-08	D 2019 809 S	AD 2019 1056 S
21-01	D 2019 811 S	AD 2019 1063 S

**კატეგორიის ნომრის, ბანაცხადის გამოქვეყნების ნომრისა  
და საერთაშორისო კლასიფიკაციის ინდექსის შესაბამისობის ცხრილი**

რეგისტრაციის ნომერი (11)	ბანაცხადის გამოქვეყნების ნომერი (10)	საერთაშორისო კლასიფიკაციის ინდექსი (51)
D 2019 809 S	AD 2019 1056 S	19-08
D 2019 810 S	AD 2019 1057 S	06-03
D 2019 811 S	AD 2019 1063 S	21-01

**ბანაცხადის ნომრის, ბანაცხადის გამოქვეყნების ნომრისა  
და კატეგორიის ნომრის შესაბამისობის ცხრილი**

ბანაცხადის ნომერი (21)	ბანაცხადის გამოქვეყნების ნომერი (10)	რეგისტრაციის ნომერი (11)
AD 2018 1056	AD 2019 1056 S	D 2019 809 S
AD 2018 1057	AD 2019 1057 S	D 2019 810 S
AD 2018 1063	AD 2019 1063 S	D 2019 811 S

## სასაქონლო ნიშნები

რეგისტრაციის ნომრის, განაცხადის ნომრის,  
განაცხადის გამოქვეყნების ნომრისა და ბიულეტენის ნომრის  
შესაბამისობის ცხრილი

რეგისტრაციის ნომერი (11)	განაცხადის ნომერი (210)	განაცხადის გამოქვეყნების ნომერი (260)	ბიულეტენის ნომერი
1	2	3	4
M 2019 31307 R	AM 102934	-	12(520)2019
M 2019 31308 R	AM 103010	-	12(520)2019
M 2019 31309 R	AM 103024	-	12(520)2019
M 2019 31310 R	AM 102556	-	12(520)2019
M 2019 31311 R	AM 103480	-	12(520)2019
M 2019 31312 R	AM 103180	-	12(520)2019
M 2019 31313 R	AM 103463	-	12(520)2019
M 2019 31314 R	AM 89112	AM 2016 89112 A	12(472) 2017
M 2019 31315 R	AM 95215	AM 2018 95215 A	16(500)2018
M 2019 31316 R	AM 95527	AM 2019 95527 A	2(510)2019
M 2019 31317 R	AM 96215	AM 2018 96215 A	16(500)2018
M 2019 31318 R	AM 96312	AM 2019 96312 A	4(512)2019
M 2019 31319 R	AM 96801	AM 2018 96801 A	22(506)2018
M 2019 31320 R	AM 97222	AM 2018 97222 A	22(506)2018
M 2019 31321 R	AM 97365	AM 2018 97365 A	22(506)2018
M 2019 31322 R	AM 97403	AM 2018 97403 A	22(506)2018
M 2019 31323 R	AM 97411	AM 2019 97411 A	1(509)2019
M 2019 31324 R	AM 97464	AM 2018 97464 A	24(508)2018
M 2019 31325 R	AM 97710	AM 2018 97710 A	24(508)2018
M 2019 31326 R	AM 97768	AM 2018 97768 A	24(508)2018
M 2019 31327 R	AM 97876	AM 2019 97876 A	1(509)2019
M 2019 31328 R	AM 97957	AM 2019 97957 A	2(510)2019
M 2019 31329 R	AM 97959	AM 2019 97959 A	2(510)2019
M 2019 31330 R	AM 98164	AM 2019 98164 A	3(511)2019
M 2019 31331 R	AM 98201	AM 2019 98201 A	3(511)2019
M 2019 31332 R	AM 98202	AM 2019 98202 A	3(511)2019
M 2019 31333 R	AM 98204	AM 2019 98204 A	3(511)2019
M 2019 31334 R	AM 98205	AM 2019 98205 A	3(511)2019
M 2019 31335 R	AM 98209	AM 2019 98209 A	4(512)2019
M 2019 31336 R	AM 98212	AM 2019 98212 A	3(511)2019
M 2019 31337 R	AM 98238	AM 2019 98238 A	3(511)2019
M 2019 31338 R	AM 98245	AM 2019 98245 A	3(511)2019
M 2019 31339 R	AM 98249	AM 2019 98249 A	4(512)2019
M 2019 31340 R	AM 98390	AM 2019 98390 A	4(512)2019
M 2019 31341 R	AM 98393	AM 2019 98393 A	3(511)2019
M 2019 31342 R	AM 98417	AM 2019 98417 A	4(512)2019
M 2019 31343 R	AM 98442	AM 2019 98442 A	4(512)2019
M 2019 31344 R	AM 98697	AM 2019 98697 A	4(512)2019
M 2019 31345 R	AM 99050	AM 2019 99050 A	5(513)2019
M 2019 31346 R	AM 101233	AM 2019 101233 A	2(510)2019
M 2019 31347 R	AM 82231	AM 2015 82231 A	12(472)2017
M 2019 31348 R	AM 97018	AM 2018 97018 A	22(506)2018
M 2019 31349 R	AM 97797	AM 2018 97797 A	23(507)2018
M 2019 31350 R	AM 97798	AM 2018 97798 A	23(507)2018
M 2019 31351 R	AM 97799	AM 2018 97799 A	23(507)2018
M 2019 31352 R	AM 97800	AM 2018 97800 A	23(507)2018



1	2	3	4
M 2019 31353 R	AM 97801	AM 2018 97801 A	23(507)2018
M 2019 31354 R	AM 97802	AM 2018 97802 A	23(507)2018
M 2019 31355 R	AM 97803	AM 2018 97803 A	23(507)2018
M 2019 31356 R	AM 97904	AM 2019 97904 A	2(510)2019
M 2019 31357 R	AM 97996	AM 2019 97996 A	2(510)2019
M 2019 31358 R	AM 98015	AM 2019 98015 A	1(509)2019
M 2019 31359 R	AM 98186	AM 2019 98186 A	4(512)2019
M 2019 31360 R	AM 98187	AM 2019 98187 A	4(512)2019
M 2019 31361 R	AM 98188	AM 2019 98188 A	4(512)2019
M 2019 31362 R	AM 98189	AM 2019 98189 A	4(512)2019
M 2019 31363 R	AM 98210	AM 2019 98210 A	5(513)2019
M 2019 31364 R	AM 98232	AM 2019 98232 A	3(511)2019
M 2019 31365 R	AM 98574	AM 2019 98574 A	4(512)2019
M 2019 31366 R	AM 98575	AM 2019 98575 A	4(512)2019
M 2019 31367 R	AM 103558	-	12(520)2019
M 2019 31368 R	AM 103433	-	12(520)2019
M 2019 31369 R	AM 103434	-	12(520)2019
M 2019 31370 R	AM 102163	-	12(520)2019

**ბანაცხადის გამოქვეყნების ნომრის და ბანაცხადის ნომრის შესაბამისობის ცხრილი**

ბანაცხადის გამოქვეყნების ნომერი (260)	ბანაცხადის ნომერი (210)	1	2
1	2		
AM 2019 100017 A	AM 100017	AM 2019 100457 A	AM 100457
AM 2019 100031 A	AM 100031	AM 2019 100458 A	AM 100458
AM 2019 100044 A	AM 100044	AM 2019 100462 A	AM 100462
AM 2019 100046 A	AM 100046	AM 2019 100587 A	AM 100587
AM 2019 100048 A	AM 100048	AM 2019 100591 A	AM 100591
AM 2019 100052 A	AM 100052	AM 2019 100592 A	AM 100592
AM 2019 100061 A	AM 100061	AM 2019 100594 A	AM 100594
AM 2019 100076 A	AM 100076	AM 2019 100599 A	AM 100599
AM 2019 100078 A	AM 100078	AM 2019 100601 A	AM 100601
AM 2019 100089 A	AM 100089	AM 2019 100603 A	AM 100603
AM 2019 100092 A	AM 100092	AM 2019 100605 A	AM 100605
AM 2019 100370 A	AM 100370	AM 2019 100606 A	AM 100606
AM 2019 100373 A	AM 100373	AM 2019 100769 A	AM 100769
AM 2019 100381 A	AM 100381	AM 2019 100770 A	AM 100770
AM 2019 100384 A	AM 100384	AM 2019 100789 A	AM 100789
AM 2019 100385 A	AM 100385	AM 2019 100802 A	AM 100802
AM 2019 100386 A	AM 100386	AM 2019 96343 A	AM 96343
AM 2019 100402 A	AM 100402	AM 2019 99353 A	AM 99353
AM 2019 100405 A	AM 100405	AM 2019 99526 A	AM 99526
AM 2019 100424 A	AM 100424	AM 2019 99528 A	AM 99528
AM 2019 100439 A	AM 100439	AM 2019 99529 A	AM 99529
AM 2019 100442 A	AM 100442	AM 2019 99656 A	AM 99656
AM 2019 100445 A	AM 100445	AM 2019 99940 A	AM 99940
AM 2019 100448 A	AM 100448	AM 2019 99967 A	AM 99967
AM 2019 100449 A	AM 100449	AM 2019 99968 A	AM 99968
AM 2019 100453 A	AM 100453	AM 2019 99975 A	AM 99975
AM 2019 100455 A	AM 100455	AM 2019 99979 A	AM 99979
AM 2019 100456 A	AM 100456	AM 2019 99980 A	AM 99980
		AM 2019 99981 A	AM 99981
		AM 2019 99982 A	AM 99982
		AM 2019 99983 A	AM 99983
		AM 2019 99984 A	AM 99984
		AM 2019 99987 A	AM 99987

ბანაცხადის გამოქვეყნების ნომრის საძიებელი საქონლისა  
და/ან მომსახურების კლასის მიხედვით

საქონლისა და/ან მომსახურების კლასი (511)	ბანაცხადის გამოქვეყნების ნომერი (260)
1	2
3	AM 2019 100052 A
3	AM 2019 100594 A
5	AM 2019 100017 A
5	AM 2019 100046 A
5	AM 2019 100048 A
5	AM 2019 100052 A
5	AM 2019 100092 A
5	AM 2019 100402 A
5	AM 2019 100439 A
5	AM 2019 100445 A
5	AM 2019 100448 A
5	AM 2019 100449 A
5	AM 2019 100453 A
5	AM 2019 100455 A
5	AM 2019 100456 A
5	AM 2019 100457 A
5	AM 2019 100458 A
5	AM 2019 100462 A
5	AM 2019 100802 A
5	AM 2019 96343 A
5	AM 2019 99968 A
5	AM 2019 99975 A
5	AM 2019 99979 A
5	AM 2019 99980 A
5	AM 2019 99981 A
5	AM 2019 99982 A
5	AM 2019 99983 A
5	AM 2019 99984 A
5	AM 2019 99987 A
9	AM 2019 100591 A
9	AM 2019 100605 A
9	AM 2019 100606 A
10	AM 2019 100061 A
10	AM 2019 100442 A
11	AM 2019 100592 A
12	AM 2019 100373 A
12	AM 2019 100601 A
12	AM 2019 100603 A
14	AM 2019 100061 A
19	AM 2019 100789 A
21	AM 2019 100052 A
21	AM 2019 100078 A
25	AM 2019 100044 A
28	AM 2019 100061 A

1	2
29	AM 2019 100381 A
29	AM 2019 99353 A
29	AM 2019 99526 A
29	AM 2019 99528 A
29	AM 2019 99529 A
30	AM 2019 100587 A
30	AM 2019 99526 A
30	AM 2019 99528 A
30	AM 2019 99529 A
32	AM 2019 100587 A
33	AM 2019 100370 A
33	AM 2019 100384 A
33	AM 2019 100385 A
33	AM 2019 100386 A
33	AM 2019 100424 A
34	AM 2019 100769 A
34	AM 2019 100770 A
34	AM 2019 99656 A
34	AM 2019 99967 A
35	AM 2019 100031 A
35	AM 2019 100089 A
35	AM 2019 100405 A
35	AM 2019 100587 A
35	AM 2019 100605 A
35	AM 2019 100606 A
35	AM 2019 99526 A
35	AM 2019 99528 A
35	AM 2019 99529 A
36	AM 2019 100076 A
36	AM 2019 100089 A
36	AM 2019 100405 A
36	AM 2019 100591 A
38	AM 2019 100605 A
38	AM 2019 100606 A
40	AM 2019 100044 A
41	AM 2019 100405 A
41	AM 2019 100605 A
41	AM 2019 100606 A
41	AM 2019 99940 A
42	AM 2019 100591 A
42	AM 2019 100605 A
42	AM 2019 100606 A
43	AM 2019 100089 A
43	AM 2019 100405 A
43	AM 2019 100587 A
45	AM 2019 100599 A
45	AM 2019 100605 A
45	AM 2019 100606 A

დაჩქარებული პროცედურით რეგისტრირებული სასაქონლო ნიშნის  
ნომრის სამიჯნაბლი საქონლისა და/ან მომსახურების კლასის მიხედვით

საქონლისა და/ან მომსახურების კლასი (51)	დაჩქარებული პროცედურით რეგისტრირებული სასაქონლო ნიშნის ნომერი (11)
3	M 2019 31309 R
4	M 2019 31308 R
5	M 2019 31309 R
7	M 2019 31307 R
8	M 2019 31307 R
10	M 2019 31309 R
12	M 2019 31313 R
28	M 2019 31312 R
33	M 2019 31311 R
33	M 2019 31370 R
35	M 2019 31309 R
36	M 2019 31310 R
36	M 2019 31368 R
36	M 2019 31369 R
37	M 2019 31368 R
37	M 2019 31369 R
41	M 2019 31312 R
41	M 2019 31367 R
42	M 2019 31309 R
44	M 2019 31309 R

სამრეწველო საკუთრების  
ოფიციალური ბიულეტენი

12(520)

გამოგონებები  
სასარგებლო მოდელები  
დიზაინები  
სასაქონლო ნიშნები  
საქონლის აღბილწარმოშობის დასახელებები

მთავარი რედაქტორი:	ნ. ბებრიშვილი
პორექტორი:	ლ. ჭანტურია
დამკავალონებელი:	მ. ორდენიძე
	ქ. სვანიძე
პოლიგრაფიული ჯგუფი:	მ. მეჩტიშვილი
	ი. გოგოლაშვილი
	ლ. დოლიძე

ხელმოწერილია გამოსაცემად: 2019 06 24

ტირაჟი: 25  
შეკვეთა №12

ბიულეტენის ელექტრონული ვერსიის გაცნობა შესაძლებელია საქპატენტის ვებგვერდზე.