

საქართველოს ინტელექტუალური საკუთრების
ეროვნული ცენტრი
საქპატენტი

სამრეწველო საკუთრების
ო ფ ი ს ი ა ლ უ რ ი
ბიულეტენი

13(377)

გამოგონებები
სასარგებლო მოდელები
დიზაინები
სასაქონლო ნიშნები

საერთაშორისო კოდეზი ბიბლიოგრაფიული მონაცემების იდენტიფიკაციისთვის

გამოგონებები, სასარგებლო მოდელები

- (10) – ექსპერტიზაგადაცემული განაცხადის გამოქვეყნების ნომერი
- (11) – პატენტის ნომერი და სახეობის კოდი
- (21) – განაცხადის სარეგისტრაციო ნომერი
- (22) – განაცხადის შეტანის თარიღი
- (23) – სავაჭრო ნიშნის პრიორიტეტის თარიღი ან ადრინდელი პრიორიტეტის მქონე განაცხადის შეტანის თარიღი და, თუ შესაძლებელია, განაცხადის ომერი
- (24) – თარიღი, რომლიდანაც იწყება პატენტის მოქმედება
- (31) – საპრიორიტეტო განაცხადის ნომერი
- (32) – საპრიორიტეტო განაცხადის შეტანის თარიღი
- (33) – კოდი ქვეყნის ან რეგიონული ორგანიზაციისა, რომლის უწყებამაც მიანიჭა ნომერი საპრიორიტეტო განაცხადს
- (44) – დამავი სახეობის კური ანონსი, მაგრამ ექსპერტიზაგადაცემული განაცხადის გამოქვეყნების თარიღი და ბიულეტენის ნომერი
- (45) – რეგისტრაცია გათვლილი საპატენტო სახეობის გამოქვეყნების თარიღი
- (51) – საერთაშორისო საპატენტო კლასიფიკაციის ინდექსი

- (54) – გამოგონების დასახელება
- (57) – რეფერატის ტექსტი
- (60) – სრულ ექსპერტიზაგადაცემულ გამოგონებაზე უცხოური საპატენტო უწყების მიერ გაცემული დამავი სახეობის ნომერი, თარიღი, რომლიდანაც იწყება ამ დამავი სახეობის მოქმედება, და კოდი ქვეყნის ან რეგიონული ორგანიზაციისა, რომლის უწყებამაც გასცა ეს დამავი სახეობა
- (62) – უფრო ადრინდელი განაცხადის ნომერი და, თუ შესაძლებელია, წარდგენის თარიღი გამოცალკევებული განაცხადის შემთხვევაში
- (71) – განმცხადებლის სახელი, გვარი (ქვეყნის კოდი)
- (72) – გამომგონებლის სახელი, გვარი (ქვეყნის კოდი)
- (73) – პატენტმფლობელის სახელი, გვარი (ქვეყნის კოდი), მისამართი
- (74) – წარმომადგენლის ან პატენტმმენებულის სახელი, გვარი
- (85) – საერთაშორისო განაცხადის უროვნული ფაზის დაწყების თარიღი
- (86) – საერთაშორისო განაცხადის ნომერი და შეტანის თარიღი
- (87) – საერთაშორისო განაცხადის გამოქვეყნების ნომერი და თარიღი

ლიზინი

- (10) – განაცხადის გამოქვეყნების ნომერი
- (11) – პატენტის ნომერი და სახეობის კოდი ან რეგისტრაციის ნომერი
- (15) – რეგისტრაციის თარიღი/პატენტის გაგრძელების თარიღი
- (18) – პატენტის ან რეგისტრაციის მოქმედების ვადის გასვლის სავარაუდო თარიღი
- (21) – განაცხადის ნომერი
- (22) – განაცხადის შეტანის თარიღი
- (23) – სავაჭრო ნიშნის პრიორიტეტის თარიღი ან ადრინდელი პრიორიტეტის მქონე განაცხადის შეტანის თარიღი და, თუ შესაძლებელია, განაცხადის ნომერი
- (24) – თარიღი, რომლიდანაც იწყება პატენტის მოქმედება
- (28) – ღიზინების რაოდენობა განაცხადში
- (30) – საპრიორიტეტო მონაცემები (განაცხადის ნომერი, განაცხადის შეტანის თარიღი და ორასოიანი კოდი იმ ორგანიზაციის იდენტიფიკაციისათვის, სადაც იყო წარდგენილი საპრიორიტეტო განაცხადი)
- (31) – საპრიორიტეტო განაცხადის ნომერი
- (32) – საპრიორიტეტო განაცხადის შეტანის თარიღი
- (33) – კოდი ქვეყნის ან რეგიონული ორგანიზაციისა, რომლის უწყებამაც მიანიჭა ნომერი საპრიორიტეტო განაცხადს
- (34) – ILM-ს სტანდარტის (ST.3) შესაბამის ორასოიანი კოდი იმ ორგანიზაციის იდენტიფიკაციისათვის, სადაც იყო წარდგენილი საპრიორიტეტო განაცხადი
- (44) – ღიზინის გამოქვეყნების თარიღი და ბიულეტენის ნომერი (პირველი პუბლიკაცია)

- (45) – საერთაშორისო ბიუროს მიერ დარეგისტრირებული ღიზინის გამოქვეყნების თარიღი და ბიულეტენის ნომერი
- (51) – ღიზინის საერთაშორისო კლასიფიკაცია (ლოკარნოს კლასიფიკაციის კლასი და ქვეკლასი)
- (54) – ღიზინის დასახელება
- (55) – ღიზინის გამოცხადება
- (57) – ღიზინის არსებითი ნიშნების აღწერა, ფერის ჩათვლით
- (58) – ყველა სახის ცვლილების შესახებ რეესტრში ჩანაწერის შეტანის თარიღი
- (62) – ადრინდელი განაცხადის, რეგისტრაციის ან სახეობის ნომერი და, თუ შესაძლებელია, წარდგენის თარიღი, გამოცალკევებული განაცხადის შემთხვევაში
- (71) – განმცხადებლის სახელი, გვარი (ქვეყნის კოდი), მისამართი
- (72) – ავტორის სახელი, გვარი ან დასახელება (ქვეყნის კოდი)
- (73) – პატენტმფლობელის სახელი, გვარი (ქვეყნის კოდი), მისამართი
- (74) – წარმომადგენლის სახელი, გვარი და მისამართი
- (81) – შესაბამისი მონაწილე მხარეები:
 - II. მონაწილე მხარეები, აღნიშნული 1960 წლის აქტის თანახმად
 - III. მონაწილე მხარეები, აღნიშნული 1999 წლის აქტის თანახმად
- (85) – მფლობელის მუდმივი საცხოვრებელი ადგილი
- (86) – მფლობელის მოქალაქეობა
- (87) – მფლობელის საცხოვრებელი ადგილი
- (88) – ქვეყანა, სადაც მფლობელს აქვს ნამდვილი და მოქმედი სამრეწველო ან სავაჭრო სანარმო

სასაქონლო ნიშნები

- (111) – რეგისტრაციის ნომერი
- (151) – რეგისტრაციის თარიღი
- (156) – რეგისტრაციის ვადის გაგრძელების თარიღი
- (181) – რეგისტრაციის ვადის გასვლის სავარაუდო თარიღი
- (186) – ვადის გაგრძელების გასვლის სავარაუდო თარიღი
- (141) – რეგისტრაციის მოქმედების ვადის გაუქმების თარიღი
- (210) – განაცხადის ნომერი
- (220) – განაცხადის შეტანის თარიღი
- (230) – სავაჭრო ნიშნის მონაცემები
- (260) – ნომერი განაცხადისა, რომელზედაც გამოკანონდა ექსპერტიზის დადებითი გადაწყვეტილება რეგისტრაციის შესახებ (გამოქვეყნების ნომერი)
- (310) – პირველი განაცხადის ნომერი
- (320) – პირველი განაცხადის შეტანის თარიღი
- (330) – პირველი განაცხადის მიმღები უროვნული ან რეგიონული უწყების ან ორგანიზაციის საიდენტიფიკაციო კოდი
- (51) – საქონლისა და მომსახურების საერთაშორისო კლასიფიკაცია სასაქონლო ნიშნის რეგისტრაციისათვის და/ან კლასიფიკირებული საქონლისა და/ან მომსახურების ჩამონათვალი
- (531) – სასაქონლო ნიშნის გამოცხადების თარიღი და/ან ელემენტების აღწერა სასაქონლო ნიშნის გამოცხადების თარიღის საერთაშორისო კლასიფიკაციის (ვენის კლასიფიკაცია) მიხედვით

- (540) – ნიშნის გამოცხადება
- (550) – სასაქონლო ნიშნის ტიპი ან სახეობა
- (580) – განაცხადსა და ნიშნის რეგისტრაციისთან დაკავშირებული ყველა სახის ცვლილებაზე ჩანაწერის შეტანის თარიღი
- (591) – ინფორმაცია განცხადებულ ფერებზე
- (731) – განმცხადებლის სახელი და მისამართი
- (732) – მფლობელის სახელი და მისამართი
- (740) – წარმომადგენლის სახელი და მისამართი
- (750) – მიმონწერის მისამართი
- (770) – ცვლილებაზე განმცხადებლის ან მფლობელის სახელი და მისამართი უფლების გადაცემის შემთხვევაში
- (771) – ცვლილებაზე განმცხადებლის ან მფლობელის სახელი და მისამართი უფლების გადაცემის გარეშე
- (791) – ლიცენზიაციის სახელი და მისამართი
- (793) – ლიცენზიის პირობები და/ან შეზღუდვაზე მინიშნება (ლიცენზიის სახე, სალიცენზიო ხელშეკრულების ნომერი, სალიცენზიო ხელშეკრულების თარიღი, სალიცენზიო ხელშეკრულების მოქმედების ვადა)
- (800) – სასაქონლო ნიშნის რეგისტრაციის მონაცემები ნიშნის საერთაშორისო რეგისტრაციის მდრიდის ხელშეკრულებასთან დაკავშირებული პროტოკოლის მიხედვით (საერთაშორისო რეგისტრაციის ნომერი)

- (21) AP 0000 000000 – გამოგონებაზე განაცხადის ნომერი
- (10) AP 0000 0000 A – გამოგონებაზე განაცხადის გამოქვეყნების ნომერი (პირველი პუბლიკაცია)
- (11) P 0000 0000 B – გამოგონების პატენტის ნომერი (მეორე პუბლიკაცია)
- (21) API 0000 000000 – შემოტანილ პატენტზე განაცხადის ნომერი
- (11) PI 0000 0000 A – შემოტანილი პატენტის ნომერი (პირველი პუბლიკაცია)
- (21) AU 0000 000000 – სასარგებლო მოდელებზე განაცხადის ნომერი
- (10) AU 0000 000 U – სასარგებლო მოდელებზე განაცხადის გამოქვეყნების ნომერი (პირველი პუბლიკაცია)
- (11) U 0000 000 Y – სასარგებლო მოდელების პატენტის ნომერი (მეორე პუბლიკაცია)
- (21) AD 0000 000000 – ღიზინზე განაცხადის ნომერი
- (10) AD 0000 000 S – ღიზინზე განაცხადის გამოქვეყნების ნომერი (პირველი პუბლიკაცია)
- (11) D 0000 000 S – ღიზინის პატენტის ნომერი (მეორე პუბლიკაცია)

- M – სასაქონლო ნიშანი
- (210) AM 0000 000000 – განაცხადის ნომერი
- (260) AAM 0000 00000 A – განაცხადის გამოქვეყნების ნომერი
- (111) M 0000 00000 R – რეგისტრაციის ნომერი
- MMM0000 00000 Rn – მომდევნო ვადით რეგისტრაციის ნომერი, სადაც n=1, 2, 3...
- M 0000 00000 R(P) – რეგისტრაციის ნომერი ნიშანზე უფლების ნაწილობრივი გადაცემისას
- * – საქპატენტის სააპელაციო პალარის გადაწყვეტილების შემდეგ გამოქვეყნებული განაცხადის ნომერი
- ** – სასამართლოს გადაწყვეტილების შემდეგ გამოქვეყნებული განაცხადის ნომერი

გამოგონებებისა და სასარგებლო მოდელების საერთაშორისო კლასიფიკაციის იდენტიფიკაცია

- განყოფილება A – ადამიანის პირველადი მოთხოვნილების საგნები
- განყოფილება B – ტექნოლოგიური პროცესები; ტრანსპორტირება
- განყოფილება C – ქიმიკა; მეტალურგია
- განყოფილება D – საფეიქრო ნაწარმი; ქალაქი
- განყოფილება E – მშენებლობა; საბითონ საქმი; სტაციონარული ნაგებობები
- განყოფილება F – მექანიკა; განათება; გათბობა; იარაღი; ასაფეთქებელი საშუალებები
- განყოფილება G – ფიზიკა
- განყოფილება H – ელექტრონა

**ისმო-ს წევრი სახელმწიფოებისა და ორგანიზაციების აღნიშვნის
ორასოიანი კოდეზი
(ისმოს სტანდარტი ST.3)**

AD	ანდორა	GD	გრენადა	MY	მალაიზია
AE	არაბთა გაერთიანებული საამიროები	GE	საქართველო	MZ	მოზამბიკი
AF	ავღანეთი	GG	გენზი	NA	ნამიბია
AG	ანტიგუა და ბარბუდა	GH	განა	NE	ნიგერი
AI	ანგილია	GI	გიბრალტარი	NG	ნიგერია
AL	ალბანეთი	GL	გრენლანდია	NI	ნიჟარაგუა
AM	სომხეთი	GM	გამბია	NL	ნიდერლანდები
AN	ანტილის კუნძულები (ნიდერლანდები)	GN	გვინეა	NO	ნორვეგია
AO	ანგოლა	GQ	ეკვატორული გვინეა	NP	ნეპალი
AP	ინტელექტუალური საკუთრების აფრიკის რეგიონალური ორგანიზაცია (ARIPO)	GR	საბერძნეთი	NR	ნაურუ
AR	არგენტინა	GS	სამხრეთი ჯორჯია და სამხრეთი სენდვიჩის კუნძულები	NZ	ახალი ზელანდია
AT	ავსტრია	GT	გვატემალა	OA	აფრიკის ინტელექტუალური საკუთრების ორგანიზაცია (OAPI)
AU	ავსტრალია	GW	გვინეა-ბისაუ	OM	ომანი
AW	არუბა	GY	გაიანა	PA	პანამა
AZ	აზერბაიჯანი	HK	ჰონგ კონგი	PE	პერუ
BA	ბოსნია და ჰერცეგოვინა	HN	ჰონდურასი	PG	პაპუა-ახალი გვინეა
BB	ბარბადოსი	HR	ხორვატია	PH	ფილიპინები
BD	ბანგლადეში	HT	ჰაიტი	PK	პაკისტანი
BE	ბელგია	HU	უნგრეთი	PL	პოლონეთი
BF	ბურკინა-ფასო	IB	ინტელექტუალური საკუთრების მსოფლიო ორგანიზაციის (ისმო, WIPO) საერთაშორისო ბიურო	VE	ვენესუელა
BG	ბულგარეთი	ID	ინდონეზია	VG	ვირჯინის კუნძულები (ბრიტანეთი)
BH	ბაჰრეინი	IE	ირლანდია	PY	პარაგვაი
BI	ბურუნდი	IL	ისრაელი	QA	კატარი
BJ	ბენინი	IM	მენის კუნძული	QZ	ევროპის თანამეგობრობის მცენარეთა ჯიშების უწყება (CPVO)
BM	ბერმუდის კუნძულები	IN	ინდოეთი	RO	რუმინეთი
BN	ბრუნეი-დარუსალამი	IQ	ირაკი	RS	სერბია
BO	ბოლივია	IR	ირანის ისლამური რესპუბლიკა	RU	რუსეთის ფედერაცია
BR	ბრაზილია	IS	ისლანდია	RW	რუანდა
BS	ბაჰამის კუნძულები	IT	იტალია	SA	საუდის არაბეთი
BT	ბჰუტანი	JE	ჯეზი	SB	სოლომონის კუნძულები
BV	ბუვეტის კუნძულები	JM	იამაიკა	SC	სეიშელის კუნძულები
BW	ბოტსვანა	JO	იორდანია	SD	სუდანი
BX	ბენელუქსის ინტელექტუალური საკუთრების უწყება (BOIP)	JP	იაპონია	SE	შვედეთი
BY	ბელორუსია	KE	კენია	SG	სინგაპური
BZ	ბელისი	KG	ყირგიზეთი	SH	წმინდა ჰელენის კუნძული
CA	კანადა	KH	კამბოჯა	SI	სლოვენია
CD	კონგოს დემოკრატიული რესპ.	KI	კირიბატი	SK	სლოვაკია
CF	ცენტრალური აფრიკის რესპ.	KM	კომორის კუნძულები	SL	სიერა-ლეონე
CG	კონგო	KN	სენტ კიტსი და ნევისი	SM	სან-მარინო
CH	შვეიცარია	KP	კორეის სახალხო დემოკრატიული რესპუბლიკა	SN	სენეგალი
CI	კოტ-დ'ივუარი	KR	კორეის რესპუბლიკა	SO	სომალი
CK	კუკის კუნძულები	KW	კუვეიტი	SR	სურინამი
CL	ჩილე	KY	კაიმენის კუნძულები	ST	სან-ტომე და პრინსიპი
CM	კამერუნი	KZ	ყაზახეთი	SV	სალვადორი
CN	ჩინეთი	LA	ლაოსი	SY	სირია
CO	კოლუმბია	LB	ლიბანი	SZ	სვაზილენდი
CR	კოსტა-რიკა	PT	პორტუგალია	TC	თურქის და კაიკოსის კუნძულები
CU	კუბა	PW	პალაუ	TD	ჩადი
CV	მწვანე კონცხის კუნძულები	LC	სენტ-ლუსია	TG	ტოგო
CY	კვიპროსი	LI	ლიხტენშტაინი	TH	ტაილანდი
CZ	ჩეხეთის რესპუბლიკა	LK	შრი-ლანკა	TJ	ტაჯიკეთი
DE	გერმანია	LR	ლიბერია	TL	ტიმოლ-ლესტე
DJ	ჯიბუტი	LS	ლესოტო	TM	თურქმენეთი
DK	დანია	LT	ლიტვა	TN	ტუნისი
DM	დომინიკა	LU	ლუქსემბურგი	TO	ტონგა
DO	დომინიკელთა რესპუბლიკა	LV	ლატვია	TR	თურქეთი
DZ	ალჟირი	LY	ლიბია	TT	ტრინიდადი და ტობაგო
EA	ევრაზიის საპატენტო ორგანიზაცია (EAPO)	MA	მაროკო	TV	ტუვალუ
EC	ეკვადორი	MC	მონაკო	TW	ტაივანი, ჩინეთის პროვინცია
EE	ესტონეთი	MD	რესპუბლიკა მოლდოვა	TZ	ტანზანია
EG	ეგვიპტე	ME	ჩერნოგორია (მონტენეგრო)	UA	უკრაინა
EH	დასავლეთი საჰარა	MG	მადაგასკარი	UG	უგანდა
EM	მინაგანი ბაზრის ჰარმონიზაციის უწყება (სასაქონლო ნიშნების და სამრეწველო ნიშნების (OHIM) ევროპის საპატენტო უწყება (EPO))	MK	მაკედონია ყოფილი იუგოსლავიის რესპუბლიკა	US	აშშ
EP	ევროპის საპატენტო უწყება (EPO)	ML	მალი	UY	ურუგვაი
ER	ერიტრეა	MM	მიანმა	UZ	უზბეკეთი
ES	ესპანეთი	MN	მონღოლეთი	VA	ვატიკანი
ET	ეთიოპია	MO	მაკაო	VC	სანტ-ვინსენტი და გრენადინები
FI	ფინეთი	MP	ჩრდ. მარიანას კუნძულები	VN	ვიეტნამი
FJ	ფიჯი	MR	მავრიტანია	VU	ვანუატუ
FK	ფოლკლენდის კუნძულები	MS	მონსერატი	WO	WIPO-ინტელექტუალური საკუთრების მსოფლიო ორგანიზაცია
FO	ფარერის კუნძულები	MT	მალტა	WS	სამოა
FR	საფრანგეთი	MU	მავრიკია	XN	ნორდული საპატენტო ინსტიტუტი (NPI)
GA	გაბონი	MV	მალდივის კუნძულები	YE	იემენი
GB	დიდი ბრიტანეთი	MW	მალავი	ZA	სამხრეთ აფრიკა
GC	სპარსეთის ყურის არაბული სახელმწიფოების თანამშრომლობის საბჭოს უწყება (GCC)	MX	მექსიკა	ZM	ზამბია
				ZW	ზიმბაბვე

შ ი ნ ა ა რ ს ი

გამოქვეყნებული ობიექტები	3
გამოგონებები	
• განაცხადები, რომლებზეც გამოტანილია გადაწყვეტილება პატენტის გაცემის შესახებ	4
• გამოგონების პატენტები	7
სასარგებლო მოდელები	
• განაცხადი, რომელზეც გამოტანილია გადაწყვეტილება პატენტის გაცემის შესახებ	11
• სასარგებლო მოდელების პატენტები	12
დიზაინები	
• განაცხადები, რომლებზეც გამოტანილია გადაწყვეტილება რეგისტრაციის შესახებ	13
• რეგისტრირებული დიზაინები	16
• დიზაინები, რომლებიც რეგისტრირებულია საერთაშორისო ბიუროში საქართველოს ტერიტორიაზე უფლებათა გავრცელების მოთხოვნით	17
სასაქონლო ნიშნები	
• ეროვნული პროცედურით შემოტანილი განაცხადები, რომლებზეც გამოტანილია გადაწყვეტილება რეგისტრაციის შესახებ	72
• რეგისტრირებული სასაქონლო ნიშნები	88
• დაჩქარებული პროცედურით რეგისტრირებული სასაქონლო ნიშნები	92
• საერთაშორისო სასაქონლო ნიშნები, რომლებზეც გამოტანილია გადაწყვეტილება დაცვის მინიჭების შესახებ	96
• საერთაშორისო სასაქონლო ნიშნები, რომლებსაც მიენიჭათ დაცვა საქართველოში	144
ოფიციალური შეტყობინებები	
სასაქონლო ნიშნები	
• რეგისტრაციის მოქმედების ვადის გაგრძელება	154
• უფლებების სრული გადაცემა	155
• მფლობელის სახელისა და/ან მისამართის ცვლილება	156
• ცვლილება სასაქონლო ნიშნის რეესტრში	158
• საერთაშორისო სასაქონლო ნიშნის რეგისტრაციის გაუქმება ა	158
სისტემური საძიებლები	
გამოგონებები	159
სასარგებლო მოდელები	161
დიზაინები	162
სასაქონლო ნიშნები	163

გამოქვეყნებული ობიექტები

გამოგონებები

- განაცხადები:
11543; 12303; 12793; 12633; 12759; 12723; 11468; 12319
- პატენტები:
5866-5880

სასარგებლო მოდელები

- განაცხადი:
12894
- პატენტი:
1771-1773

ღიზინები

- განაცხადი:
748; 745
- რეგისტრირებული ღიზინი:
548-550
- ღიზინები, რომლებიც რეგისტრირებულია სავაჭრო ბიუროში საქართველოს ტერიტორიაზე უფლებათა გაცემის მოთხოვნით:
78264; 78266; 79448; 80708; 80709; 80742; 78804, 78805; 79690; 78379; 79550; 79592; 79601, 79602; 79607, 79608; 79912; 80388; 80834; 80838; 80857; 80862; 80864

სასაქონლო ნიშნები

- ეროვნული პროცედურით შემოტანილი განაცხადები:
67277; 67281; 67594; 68745; 68780; 68783, 68784; 68786-68788; 68809; 68827, 68828; 68847, 68848; 68851, 68852; 68854; 68875; 68882, 68883; 68908, 68909; 69020, 69021-69030; 69033, 69034; 69044; 69078; 69385; 66955*; 66962*, 66963*
- რეგისტრირებული სასაქონლო ნიშნები:
23783-23825
- დამატებითი პროცედურით რეგისტრირებული სასაქონლო ნიშნები:
23780; 23782; 23826-23835
- სავაჭრო ბიუროს სასაქონლო ნიშნები, რომლებზეც გამოტანილია გადაწყვეტილება დაცვის მიწვევის შესახებ:
67643; 67651; 67743; 67757; 67762; 67765; 67773; 67845; 67901; 67905; 67907; 67910; 67915, 67916; 67924; 68021; 68024; 68078; 68094; 68242; 68292; 68298; 68375; 68380; 68417; 68430-68439; 68441; 68444; 68446-68457; 68459-68461; 68470-68472; 68474; 68476; 68509; 68515; 68519; 68533; 68576-68582; 68584, 68586; 68603, 68604; 68606; 68608-68614; 68616; 68618-68621; 68623-68626; 68628; 68636, 68637; 68649-68652; 68655, 68656; 68669, 68670; 68676-68682; 68684, 68685; 68687; 68731-68744; 68748-68754; 68771-68777; 68799-68805; 68816; 68821-68824; 68830-68832; 68834, 68835; 68998; 66227*; 66540*; 66645*
- სავაჭრო ბიუროს სასაქონლო ნიშნები, რომლებსაც მიენიჭათ დაცვა საქართველოში:
64291; 65548; 64411; 65025; 65843; 66423; 66945; 66985, 66986; 66988-66993; 66995-667004; 67038-67042; 67044-67048; 67050-67054; 67080-67085; 67087, 67088; 67090-67092; 67095-67100; 67127; 67140-67142; 67145-67150; 67152, 67153; 67209; 67222-67225; 67227-67234; 67264-67270; 67272-67276; 67283-67286; 67289; 67291; 67350-67357; 67362; 67364; 67366-67369; 67374; 67419-67421; 67425, 67426; 67430; 67437, 67438; 67476-67478; 67484-67486; 67488-67490; 67492; 67494; 67556; 67624; 67626; 67628-67631; 67633, 67734; 67636; 67640; 67642; 67874

გამომგონებები

ბანასხაღები, რომლებზეც გამოტანილია გადაწყვეტილება პატენტის ბასემის შესახებ

გადაწყვეტილების გასაჩივრება შესაძლებელია საქპატენტის სააპელაციო პალატაში გამოქვეყნებიდან 3 თვის ვადაში ან მცხეთის რაიონული სასამართლოს ადმინისტრაციულ საქმეთა კოლეგიაში 1 თვის ვადაში (მის.: ქ. მცხეთა, სამხედროს ქ. №17).

ბანყოფილება A

A 01

(10) AP 2013 11543 A (51) Int. Cl. (2006)

A 01 H 5/00
A 01 H 5/10
C 12 N 15/82
C 12 N 9/88

(21) AP 2008 011543 (22) 2008 04 03

(31) 60/910,028

(32) 2007 04 04

(33) US

(71) ბასუ პლანტ საინს გმბჰ (DE)

კარლ-ბოშ-შტრასე 38, 67056

ლუდვიგსჰაფენი (DE)

(72) ჯონ.ა. მკელვერი (US);

ბაიჯეი სინგი (US)

(74) ალექსანდრე ქართველიშვილი

(85) 2009 11 04

(86) PCT/US2008/059257, 2008 04 03

(54) **AHAS მუტანტები**

(57) გამოგონება ეხება აცეტოლქიძროქსიმუავას სინთეზას დიდი სუბერთეულის პოლიპეპტიდების (AHASL) მაკოდირებელ პოლინუკლეოტიდებს, რომლებიც შეიცავენ ორმაგ ან სამმაგ მუტაციებს და რომლებიც სხვადასხვა ერთეულებიან და ორეულებიან სასოფლო-სამეურნეო კულტურებს ანიჭებენ მომატებულ რეზისტენტობას პერბიციდების მიმართ.

მუხლები: 33 დამოუკიდებელი

17 დამოკიდებული

ფიგურა: 12

(10) AP 2013 12303 A (51) Int. Cl. (2006)

A 01 N 43/80
A 01 N 43/90
C 07 D 413/04

(21) AP 2009 012303 (22) 2009 12 11

(31) 0823002.1

(32) 2008 12 17

(33) GB

(71) სინჯენტა პარტიციპეიშენს აგ (CH)

შვარცვალდალე 215, CH-4058,

ბაზელი (CH)

(72) კამილა კორსი (IT);

სებასტიან ფოლკერ ვენდებორნი (DE);

კარლა ბობიო (IT);

ჯილალი კესაბი (IE);

პიტერ შნაიტერი (CH);

ვალერია გრასო (IT);

ში-ფუ ლი (US);

მიქეი გლიდტი (US);

ულრის იოჰანეს ჰაასი (DE)

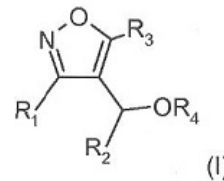
(74) თამარ კოჭლამაზაშვილი

(85) 2011 07 15

(86) PCT/EP2009/066965, 2009 12 11

(54) **იზოქსაზოლის წარმოებულები და მათი გამოყენება მცენარეების ზრდის რეგულატორების სახით**

(57) ნაერთი, ფორმულით (I),



მათი შემცველი სასოფლო-სამეურნეო კომპოზიციები და მათი გამოყენება მცენარეების ზრდის რეგულირებისათვის.

მუხლები: 5 დამოუკიდებელი

16 დამოკიდებული

ცხრილი: 2

A 23

(10) AP 2013 12793 A (51) Int. Cl. (2006)

A 23 L 2/00

(21) AP 2012 012793 (22) 2012 07 16

(71) ავთანდილ მახარობლიძე (GE)

ი.ჭავჭავაძის გამზ. 11, ბ. 17, 0179,

თბილისი (GE);

ქეთევან მაღლაკელიძე (GE)

ილია ჭავჭავაძის გამზ.11, ბ. 17, 0179,

თბილისი (GE);

კობა გურიელიძე (GE)

ა. ნათიშვილის ქ. 4, 0102, თბილისი (GE)

(72) ავთანდილ მახარობლიძე (GE);

ქეთევან მაღლაკელიძე (GE);

კობა გურიელიძე (GE)

(54) მატონიზირებელ - პროფილაქტიკური უალკოჰოლო სასმელი და სიროფი მის დასამზადებლად

(57) სასმელი შეიცავს შავი ან/და მწვანე ჩაის ლიოფილიზირებულ კონცენტრატს, შაქარს, წითელ ღვინოს, კამელინს, ლიმონმჟავას, ნატრიუმის ბენზოატს, ნახშირორჟანგსა და წყალს, ხოლო სიროფი, რომლის საფუძველზეც მზადდება სასმელი, შეიცავს: შავი ან/და მწვანე ჩაის ლიოფილიზირებულ კონცენტრატს, შაქარს, წითელ ღვინოს, კამელინს, ლიმონმჟავას, ნატრიუმის ბენზოატსა და წყალს.
 მუხლები: 2 დამოუკიდებელი
 2 დამოკიდებული

A 61

(10) AP 2013 12633 A (51) Int. Cl. (2006) A 61 K 9/20 A 61 K 31/495

(21) AP 2010 012633 (22) 2010 08 23
 (31) PA200900950; 61/236223
 (32) 2009 08 24; 2009 08 24
 (33) DK; US
 (71) ჰ. ლუნდბეკ ა/ს (DK)
 ოტილიავეი 9, DK-2500 ვალბიუ (DK)
 (72) ასტრიდ-მარია ჰეიერი (DK);
 პერნილე გუნდორფ დრევესი (DK);
 იენს კატები (SE)
 (74) შალვა გვარამაძე
 (85) 2012 03 19
 (86) PCT/DK2010/050216, 2010 08 23
 (54) **1-[2-(2,4-დიმეთილ-ფენილსულფონილ)-ფენილ] პიპერაზინის შემცველი ახალი კომპოზიციები**

(57) ფარმაცევტული კომპოზიცია, რომელიც აქტიური კომპონენტის სახით შეიცავს 1-[2-(2,4-დიმეთილ-ფენილსულფონილ)-ფენილ]პიპერაზინს და მისი ფარმაცევტულად მისაღები მუავა-ადიტიურ მარილები ადაპტირებულია იმგვარად, რომ აღნიშნული ნაერთი არ გამოთავისუფლდება კუჭში.
 მუხლები: 2 დამოუკიდებელი
 11 დამოკიდებული

განყოფილება C

C 02

(10) AP 2013 12759 A (51) Int. Cl. (2006) C 02 F 1/64 C 02 F 1/28

(21) AP 2012 012759 (22) 2012 06 20
 (71) თამაზ აგლაძე (GE)
 იოსელიანის ქ. 2, ბ. 62, 0171, თბილისი (GE);
 ჯემალ შენგელია (GE)
 ნუცუბიძის ქ. 2, ბ. 9, 0177, თბილისი (GE);
 მაია გაბრიჩიძე (GE)
 მ. ჯავახიშვილის ქ. 21, ბ. 7, 0108, თბილისი (GE);
 მარინე დონაძე (GE)
 მუხიანის IVბ მკრ., კორპ. 31, ბ. 18, 0172, თბილისი (GE)
 (72) თამაზ აგლაძე (GE);
 ჯემალ შენგელია (GE);
 მაია გაბრიჩიძე (GE);
 მარინე დონაძე (GE)

(54) მანბანუმის დიოქსიდით მოდიფიცირებული ცეოლიტის მიღების ხერხი

(57) მაღალი ელექტროქიმიური და კატალიზური აქტიურობის Y-მოდულირების MnO₂-ით მოდიფიცირებული ცეოლიტის მიღების ხერხი, რომელიც გამოიყენება მანვანე მინარეგებისაგან წყლისა და ჰაერის გაწმენდის პროცესებისათვის.
 მუხლები: 1 დამოუკიდებელი

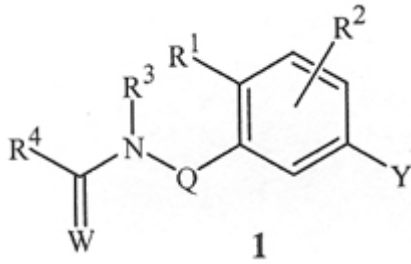
C 07

(10) AP 2013 12723 A (51) Int. Cl. (2006) C 07 D 405/04 A 01 N 43/56

(21) AP 2010 012723 (22) 2010 10 12
 (31) 61/255996
 (32) 2009 10 29
 (33) US
 (71) ე.ი. დიუ პონ დე ნემურ ენდ კომპანი (US)
 1007 მარკეტ სტრიტი, უილმინგტონი, DE 19898 (US)
 (72) ჯონ ლოურენს ანდრეასი II (US);
 ენდრიუ ედმუნდ თავი (US)
 (74) თამაზ შილაკაძე
 (85) 2012 05 25
 (86) PCT/US2010/052228, 2010 10 12

(54) ჰეტირობიციკლ-ჩანაცვლებული აზოლილ პენსოლის ფუნქციონალიზაცია

(57) ჰეტირობიციკლ-ჩანაცვლებული აზოლილ პენსოლის ნაერთები, ფორმულით (I),



მათი ოქსიდები, მარილები და ფარმაცევტული კომპოზიციები, რომლებიც გამოიყენება მცენარეებში სოკოვანი პათოგენებით გამოწვეული დაავადებების რეგულირებისათვის.
 მუხლები: 4 დამოუკიდებელი
 5 დამოკიდებული

(10) AP 2013 11468 A (51) Int. Cl. (2006)
 C 07 K 14/605
 A 61 K 38/26

(21) AP 2008 011468 (22) 2008 02 13
 (31) 60/890,087; 60/938,565
 (32) 2007 02 15; 2007 05 17
 (33) US; US
 (71) ინდიანა უნივერსიტი რისერჩ ენდ ტექნოლოჯი კორპორეიშენ (US)
 351 ვესტ 10ს სტრიტი, ინდიანაპოლისი, IN 46202 (US)
 (72) ჯონატან დეი (US);
 ჯემს პატერსონი (US);
 ჯოზეფ ჩაბენე (US);
 მარია დიმარჩი (US);
 დევიდ სმაილი (US);
 რიჩარდ დ. დიმარჩი (US)
 (74) თამაზ შილაკაძე
 (85) 2009 09 11
 (86) PCT/US2008/053857, 2008 02 13
 (54) **გლუკაგონ/GLP-1 რეცეპტორის კო-აგონისტები**

(57) წარმოდგენილია მოდიფიცირებული გლუკაგონის პეპტიდები, რომლებსაც აქვს მომატებული აქტივობა გლუკაგონის რეცეპტორის მიმართ ბუნებრივ გლუკაგონთან შედარებით და ავლენენ გლუკაგონ/GLP-1 რეცეპტორის თანაგონისტის აქტივობას. გლუკაგონის პეპტიდების მოდიფიკაცია ხორციელდება ლაქტამის ხიდაკების წარმოქმნით ამინომჟავების გვერდით ჯაჭვებს შორის გარკვეულ პოზიციებზე აღნიშნულ პეპტიდებს იყენებენ დიაბეტისა და სიმსუქნის საწინააღმდეგოდ, ამ დაავადებების სამკურნალო სხვა აგენტებთან კომბინაციაში.
 მუხლები: 11 დამოუკიდებელი
 52 დამოკიდებული
 ფიგურა: 10

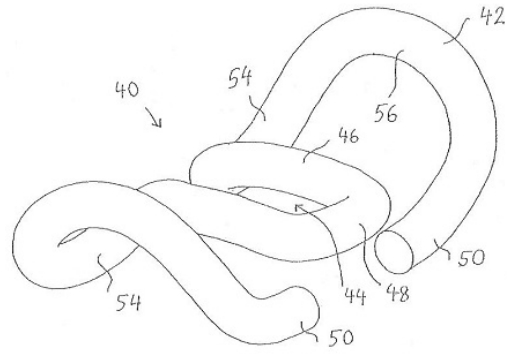
განყოფილება E

E 01

(10) AP 2013 12319 A (51) Int. Cl. (2006)
 E 01 B 9/30
 E 01 B 9/48

(21) AP 2009 012319 (22) 2009 09 02
 (31) 08 172 979.0
 (32) 2008 12 29
 (33) EP
 (71) ფოსლო ვერკე გმბჰ (DE)
 ფოსლოშტრასე 4, 58791, ვერდოლი (DE)
 (72) ვინფრიდ ბესტერლინგი (DE);
 ფარხად ესფანდიარი (DE);
 მისაელ შტაიდლი (DE)
 (74) თამარ კოჭლამაზაშვილი
 (85) 2011 07 28
 (86) PCT/EP2009/061331, 2009 09 02
 (54) **ღრეპაღი ღამჯიმი მომჭარი და რელსების სამაბრი მოწყობილობა**

(57) მომჭერი 40 შეიცავს ცენტრალურ ცალულს 44, რომელსაც აქვს რკალისებრი ცენტრალური მონაკვეთით 48 შეერთებული ორი შიგა ფეხი 46, და ცენტრალური ცალულის შიგა ფეხებით შეერთებულ მარყუქებს 42, რომლებიც ვრცელდება დამჭიმი მომჭერის 40 თავისუფალი ბოლოების მიმართულებით. მარყუქები შესრულებულია ისე, რომ თითოეულ მათგანს დაუტვირთავ მდგომარეობაში ჰქონდეს ცენტრალური ცალულის ზედა სიბრტყის (E2) ზევით, შიგა ფეხების უბანში, მაქსიმალური სიმაღლე (H), სულ მცირე, 20 მმ, უპირატესად 24 მმ. მომჭერის რელსებზე საფიქსაციოდ საკლემე ჭანჭიკს 24, რომელსაც აქვს თავი 26, აქვს ცენტრალური ცალულის შიგა ფეხებზე დაყრდნობის შესაძლებლობა.
 მუხლები: 2 დამოუკიდებელი
 9 დამოკიდებული
 ფიგურა: 7



ფიგ. 1

გამომგონების კატეგორია

განყოფილება A

A 01

(11) P 2013 5880 B (51) Int. Cl. (2006)
A 01 D 46/26

- (10) AP 2013 12683 A (44) 6(370)/2013
- (21) AP 2012 012683
- (22) 2012 04 27
- (24) 2012 04 27
- (73) ნუგზარ ებანოძე (GE)
ზურაბ ჭავჭავაძის ქ. 50, კოტეჯი 2/38,
4600, ქუთაისი (GE);
ვიტალი დუნდუა (GE)
გამსახურდიას ქ. 12/ 63, 4600,
ქუთაისი (GE)
- (72) ნუგზარ ებანოძე (GE);
ვიტალი დუნდუა (GE)
- (54) ხეხილის ნაყოფის საბერძში
მანქანა

A 47

(11) P 2013 5877 B (51) Int. Cl. (2006)
A 47 G 19/22

- (10) AP 2013 12528 A (44) 6(370)/2013
- (21) AP 2012 012528
- (22) 2012 02 06
- (24) 2012 02 06
- (73) კახა ჩომასიძე (GE)
ოსეგლიანის ქ. 19, 0171, თბილისი (GE)
- (72) კახა ჩომასიძე (GE)
- (54) ჰიძა

A 61

(11) P 2013 5872 B (51) Int. Cl. (2006)
A 61 K 31/216
A 61 K 31/513
A 61 P 35/00
A 61 P 35/04

- (10) AP 2013 12190 A (44) 6(370)/2013
- (21) AP 2009 012190
- (22) 2009 09 15
- (24) 2009 09 15
- (31) 08164589.7; 09151211.1
- (32) 2008 09 18; 2009 01 23
- (33) EP; EP
- (86) PCT/EP2009/061948, 2009 09 15
- (73) „გრინდეკსი“, ე ჯოინტ სტოკ
კომპანი (LV)
53, კრუსტიფელს სტრიტ, 1057 რიგა (LV)

- (72) ილმარს სტონანსი (LV);
ივარს კალვინში (LV);
ირინა შესტაკოვა (LV)
- (74) ხათუნა იმნაძე
- (54) 1-(2-ტეტრაჰიდროფუზილ)-5-
ფთორურაცინისა და კოფეინმჟავა
ფენეტილ ეთერის ფარმაცევტული
კომბინაცია სიმსივნის ორალური
მკურნალობისთვის

(11) P 2013 5873 B (51) Int. Cl. (2006)
A 61 K 36/00
A 61 K 35/64
A 61 K 35/54

- (10) AP 2013 12325 A (44) 6(370)/2013
- (21) AP 2011 012325
- (22) 2011 08 04
- (24) 2011 08 04
- (73) მანანა შუბითიძე (GE)
გლდანის III მკრ., კორპ. 13ა, ბ. 32, 0167,
თბილისი (GE)
- (72) მანანა შუბითიძე (GE)
- (54) კანის ჩირქოვანი დაავადებების,
ჰრილოვებისა და დამწვრობის
სამკურნალო მაღამო

(11) P 2013 5874 B (51) Int. Cl. (2006)
A 61 K 36/00
A 61 K 35/64

- (10) AP 2013 12326 A (44) 6(370)/2013
- (21) AP 2011 012326
- (22) 2011 08 04
- (24) 2011 08 04
- (73) მანანა შუბითიძე (GE)
გლდანის III მკრ., კორპ. 13ა, ბ. 32, 0167,
თბილისი (GE)
- (72) მანანა შუბითიძე (GE)
- (54) ტუბერკულოზის სამკურნალო
საშუალება

(11) P 2013 5875 B (51) Int. Cl. (2006)
A 61 K 35/56

- (10) AP 2013 12509 A (44) 6(370)/2013
- (21) AP 2011 012509
- (22) 2011 12 21
- (24) 2011 12 21
- (73) შპს „ი-ბი-სი ფარმაცია“ (GE)
მარჯვენა ხანაპიროს, №10ა, 0108,
თბილისი (GE)
- (72) ბექა ბეჟანიძე (GE)
- (74) შალვა გვარამაძე

(54) მიღების ხერხი და გამოყენება
პრეპარატისა მოზარდის ზრდის
სტიმულირებისათვის

როლანდ ჯაფარიძე (GE)
ბუხაიძის ქ. 21, 0102, თბილისი (GE);
ნიკოლოზ ბუჩუკური (GE)
დიღმის მას., V კვარტ., კორპ.24ა, ბ. 11,
0159, თბილისი (GE);
ლეილა კორძასია (GE)
სოფ. დიღომი, 0126, თბილისი (GE)

ბანყოფილება B

B 21

(11) P 2013 5870 B (51) Int. Cl. (2006)
B 21 C 23/14
B 21 C 25/02

(10) AP 2013 12068 A (44) 6(370)/2013

(21) AP 2011 012068

(22) 2011 01 21

(24) 2011 01 21

(73) ჯემალ ლომსაძე (GE)
ფანასკერტელის ქ. 19, ბ. 170, 0194,
თბილისი (GE);
ზურაბ ლომსაძე (GE)
ფანასკერტელის ქ. 19, ბ. 170, 0194,
თბილისი (GE);
სანდრო ქათამაძე (GE)
პეკინის ქ. 13, ბ. 57, 0171, თბილისი (GE);
სლავა მებონია (GE)
გლდანის ხევი, კორპ. 3ა, ბ. 55, 0153,
თბილისი (GE)

(72) ჯემალ ლომსაძე (GE);
ზურაბ ლომსაძე (GE);
სანდრო ქათამაძე (GE);
სლავა მებონია (GE)

(54) პროფილური ნაწარმის
ბამოსაწენი ინსტრუმენტი

(72) ოთარ ასათიანი (GE);
რევაზ მახარობლიძე (GE);
იგორ ლაგვილავა (GE);
ავთანდილ კობახიძე (GE);
როლანდ ჯაფარიძე (GE);
ნიკოლოზ ბუჩუკური (GE);
ლეილა კორძასია (GE)

(54) ტანდემთვლიანი თვითმავალი
შასის ტანდემის წინა თვლის
ავტომატურად დამტვირთავი
მოწყობილობა

B 66

(11) P 2013 5869 B (51) Int. Cl. (2006)
B 66 D 5/26

(10) AP 2013 12017 A (44) 3(367)/2013

(21) AP 2010 012017

(22) 2010 11 29

(24) 2010 11 29

(73) სიმონ ბიწაძე (GE)
ანაგის ქ. 6, ბ. 85, 0160, თბილისი (GE);
რუსუდან ბიწაძე (GE)
პეკინის ქ. 31გ, ბ. 29, 0160, თბილისი (GE)

(72) სიმონ ბიწაძე (GE);
რუსუდან ბიწაძე (GE)

(54) მანქანის მარჯვენა მხარის
საბიძგებელი

B 60

(11) P 2013 5868 B (51) Int. Cl. (2006)
B 60 G 21/06

(10) AP 2013 11955 A (44) 6(370)/2013

(21) AP 2010 011955

(22) 2010 09 29

(24) 2010 09 29

(73) ოთარ ასათიანი (GE)
ქეთევან წამებულის გამზ. 65ა, ბ. 13, 0144,
თბილისი (GE);
რევაზ მახარობლიძე (GE)
გურამიშვილის გამზ. 5 ბ, ბ. 65, 0192,
თბილისი (GE);
იგორ ლაგვილავა (GE)
ნუცუბიძის ფერდ., IV მკრ., კორპ. 21,
ბ. 29, 0183, თბილისი (GE);
ავთანდილ კობახიძე (GE)
ნუცუბიძის ფერდ., II მკრ., IV კვარტ.,
კორპ. 1, ბ. 30, 0183, თბილისი (GE);

განყოფილება C

C 05

- (11) P 2013 5876 B** (51) **Int. Cl. (2006)**
C 05 C 1/02
- (10) AP 2013 10866 A (44) 6(370)/2013
 (21) AP 2007 010866
 (22) 2007 01 13
 (24) 2007 01 13
 (31) 60/758,642; 11/622,878
 (32) 2006 01 13; 2007 01 12
 (33) US; US
 (86) PCT/US2007/060535, 2007 01 13
 (73) ჰანიველ ინტერნეიშენელ ინკ. (US)
 101 კოლამბია როუდ, ლოუ დეპარტმენტ,
 ს.ე. 2245, მორისთაუნი, NJ 07962-2245 (US)
 (72) ჯეიმს, ა. კვიდერი (US);
 რიხარდ, ჯ. უილიამსი (US)
 (74) თამარ კოჭლამაზაშვილი
 (54) **ამონიუმის ნიტრატის**
შემცველი სტაბილიზირებული
კომპოზიციები

- (11) P 2013 5879 B** (51) **Int. Cl. (2006)**
C 07 D 231/56
C 07 F 3/02
- (10) AP 2013 12611 A (44) 6(370)/2013
 (21) AP 2010 012611
 (22) 2010 07 28
 (24) 2010 07 28
 (31) 09425314.3
 (32) 2009 08 03
 (33) EP
 (86) PCT/EP2010/060937, 2010 07 28
 (73) აზიენდე ქიმიკე რიუნიტე ანჯელინი
 ფრანჩესკო ა.ც.რ.ა.ფ. ს.პ.ა. (IT)
 ვიალე ამელია 70, I-00181 რომი (IT)
 (72) ჯულიანო კარანჩოლო
 ტორკიაროლო (IT);
 ტომაზო იაკონანჯელი (IT);
 გვიდო ფურლოტი (IT)
 (74) ლილიანა დარახველიძე
 (54) **1-ბენზილ-3-ჰიდროქსიმეთილ-1**
H-ინდაზოლის და მისი წარმოებუ-
ლების მიღების ხერხი და სპირო
მაგნიუმ-შემცველი შუალედური
ნაერთები

C 07

- (11) P 2013 5878 B** (51) **Int. Cl. (2006)**
C 07 D 231/56
C 07 F 3/02
- (10) AP 2013 12610 A (44) 6(370)/2013
 (21) AP 2010 012610
 (22) 2010 07 28
 (24) 2010 07 28
 (31) 09425314.3
 (32) 2009 08 03
 (33) EP
 (86) PCT/EP2010/060941, 2010 07 28
 (73) აზიენდე ქიმიკე რიუნიტე ანჯელინი
 ფრანჩესკო ა.ც.რ.ა.ფ. ს.პ.ა. (IT)
 ვიალე ამელია 70, I-00181 რომი (IT)
 (72) ჯულიანო კარანჩოლო
 ტორკიაროლო (IT);
 ტომაზო იაკონანჯელი (IT);
 გვიდო ფურლოტი (IT)
 (74) ლილიანა დარახველიძე
 (54) **1- ბენზილ-3-ჰიდროქსიმეთილ-**
1H-ინდაზოლის და მისი წარმოებუ-
ლების მიღების ხერხი და სპირო
მაგნიუმ-შემცველი შუალედური
ნაერთები

- (11) P 2013 5867 B** (51) **Int. Cl. (2006)**
C 07 D 475/04
A 61 K 31/519
- (10) AP 2013 11921 A (44) 6(370)/2013
 (21) AP 2008 011921
 (22) 2008 02 20
 (24) 2008 02 20
 (31) PCT/EP2008/052037
 (32) 2008 02 20
 (33) WO
 (86) PCT/EP2008/052037, 2008 02 20
 (73) გნოსის ს.პ.ა. (IT)
 ვია ლავორატორი აუტობიანკი, 1, I- 20033
 დესიო (MI) (IT)
 (72) ერმანო ვალოტი (IT);
 დავიდ ბიანკი (IT);
 მარკო ვალეტი (IT)
 (74) თამაზ შილაკაძე
 (54) **ფოლატები, მათი კომპოზი-**
ციები და გამოყენება

განყოფილება E

E 05

- (11) P 2013 5871 B (51) Int. Cl. (2006)
E 05 B 35/00
- (10) AP 2013 12164 A (44) 6(370)/2013
(21) AP 2009 012164
(22) 2009 08 25
(24) 2009 08 25
(31) 193931
(32) 2008 09 07
(33) IL
(86) PCT/US2009/054835, 2009 08 25
(73) მულ-ტი-ლოკ ტექნოლოჯის ლტდ (IL)
საფოსტო ყუთი 637, 81104, იავენე,
ისრაელი (IL)
(72) ეფი ბენ-აპარონი (IL);
დენი მარკბრეიტი (IL)
(74) თამარ კოჭლამაზაშვილი
(54) **საკონტაქტო ელემენტის
შემცველი ბასალების
მოწყობილობა და საკეტის
კომპლექტი**
-

განყოფილება F

F 01

- (11) P 2013 5866 B (51) Int. Cl. (2006)
F 01 B 17/02
F 02 G 1/04
F 01 K 25/08
- (10) AP 2013 11075 A (44) 6(370)/2013
(21) AP 2007 011075
(22) 2007 07 17
(24) 2007 07 17
(31) 0606647
(32) 2006 07 21
(33) FR
(86) PCT/EP2007/057380, 2007 07 17
(73) ემ დი აი - მტორ დიველოპმენტ
ინტერნეიშენალ ს.ა. (LU)
23 რიუ ბიუმონტ, L-1219, ლუქსემ-
ბურგი (LU)
(72) გაი ნეგრე (FR);
კირილ ნეგრე (FR)
(74) შალვა გვარამაძე
(54) **კრიობენული კრავას გუშაობის
ხერხი ბარემოს ტემპერატურით
ბანპირობებულ თბურ ენერჯიაზე
და მუდმივი წნევის პირობებში
მომუშავე კრავასატვის**
-

სასარგებლო მოდელები

ბანასხადი, რომელზეც გამოტანილია გადაწყვეტილება პატენტის გასემის შესახებ

გადაწყვეტილების გასაჩივრება შესაძლებელია საპატენტის სააპელაციო პალატაში გამოქვეყნებიდან 3 თვის ვადაში ან მცხეთის რაიონული სასამართლოს ადმინისტრაციულ საქმეთა კოლეგიაში 1 თვის ვადაში (მის.: ქ. მცხეთა, სამხედროს ქ. №17).

ბანყოფილება E

E 03

(10) AU 2013 12894 U (51) Int. Cl. (2006)
E 03 B 7/07

(21) AU 2012 012894 (22) 2012 11 14

(71) მამუკა მაჭარაშვილი (GE)

ლ. ლაგურაშვილის ქ. 5/13, 0179,
თბილისი (GE)

(72) მამუკა მაჭარაშვილი (GE)

(54) **წყალსაზომი კვანძი**

(57) კვანძი შეიცავს მომხმარებლისათვის წყალმიმყვან მილსადენთან დამაკავშირებელ წყალსაზომ მრიცხველს, მაერთებელს, წყლის გამწმენდ ფილტრს, დაყენებულს მრიცხველის წინ და გადაამყვან შტუცერს. მაერთებელი შესრულებულია, მაგალითად, ვენტილის კორპუსის სახით. მის კორპუსზე გადაამყვანი შტუცერის საშუალებით დაყენებულია სამკაპა, რომლის მეორე ბოლოზე დაყენებულია შტუცერი მასში კოაქსიალურად ჩამაგრებული მილით, რომელიც გადის მაერთებლის კორპუსზე დაყენებულ გადაამყვან შტუცერში. შტუცერზე დაყენებულია ჩამკეტი მოწყობილობა, ხოლო წყალსაზომი მრიცხველიდან გამომავალი მილი დაკავშირებულია სამკაპასთან.

მუხლები: 1 დამოუკიდებელი

1 დამოკიდებული

ფიგურა: 3

სასარგებლო მოდელის კატეგორიები

განყოფილება A

A 61

- (11) U 2013 1772 Y (51) Int. Cl. (2006)
A 61 M 3/00
(10) AU 2013 12659 U (44) 6(370)/2013
(21) AU 2012 012659
(22) 2012 04 05
(24) 2012 04 05
(73) გონა ჭიჭინაძე (GE)
პეკინის ქ. 7, ბ. 62, 0160, თბილისი (GE)
(72) გონა ჭიჭინაძე (GE)
(54) **სამარჯვო საინჟინერო შპრიცისათვის**
-

განყოფილება E

E 05

- (11) U 2013 1773 Y (51) Int. Cl. (2006)
E 05 F 1/00
(10) AU 2013 12695 U (44) 6(370)/2013
(21) AU 2012 012695
(22) 2012 05 04
(24) 2012 05 04
(73) მაკა სირბილაძე (GE)
ირ. აბაშიძის ქ. 64, ბ. 33, 0162,
თბილისი (GE)
(72) მაკა სირბილაძე (GE)
(54) **მრავალბინიანი სახლის საღარბაზოს
პარპის ბაღების ხმრხი**
-

განყოფილება B

B 67

- (11) U 2013 1771 Y (51) Int. Cl. (2006)
B 67 D 1/04
(10) AU 2013 12571 U (44) 6(370)/2013
(21) AU 2012 012571
(22) 2012 02 13
(24) 2012 02 13
(73) შპს „ქინძმარაულის მარანი“ (GE)
სოფ. გაგაზი, 4805, ყვარელი (GE)
(72) გონა ცინცაძე (GE)
(74) ვახტანგ ტოროტაძე
(54) **საცალო ვაჭრობისას ღვინის შენახვა-
ჩამოსხმის ხმრხი**
-

ლიზაინები

ბანასხაღები, რომლებზეც გამოტანილია გადაწყვეტილება რეგისტრაციის შესახებ

გადაწყვეტილების გასაჩივრება შესაძლებელია საქპატენტის სააპელაციო პალატაში გამოქვეყნებიდან 3 თვის ვადაში ან მცხეთის რაიონული სასამართლოს ადმინისტრაციულ საქმეთა კოლეგიაში 1 თვის ვადაში (მის.: ქ. მცხეთა, სამხედროს ქ. №17).

(10) AD 2013 748 S

(51) 09-03
09-05

(21) AD 2013 000748

(22) 2013 04 18

(28) 4

(71) დავით შამირიძე (GE)

მარტყოფის შეს. 12, 0103, თბილისი (GE)

(72) დავით შამირიძე (GE)

(54) საშუთავი

(55)





4.1



4.2



4.3



4.4

- (10) AD 2013 745 S (51) 32-00
(21) AD 2013 000745 (22) 2013 04 05
(28) 2
(71) შპს „აისი“ (GE)
ეველშვილის ქ. 37, 1500, გურჯაანი (GE)
(72) გურამ ბერიკაშვილი (GE)
(74) ეთერ მდივანი
(54) 1. ბრავიკული კომბინაცია; 2. ბრავიკული სიმბოლო
(55)



რეგისტრირებული ლიზაინები

(11) D 2013 548 S **(51) 32-00**
(10) AD 2013 726 S (44) 6(370)/2013
(21) AD 2012 000726 (22) 2012 10 23
(24) 2012 10 23
(28) 1
(18) 2017 10 23
(73) შპს „ნემერა“ (GE)
 ვაჟა-ფშაველას II კვარტ., კორპ. 5, ბ. 50,
 0186, თბილისი (GE)
(72) ანრი სიღამონიძე (GE)
(74) დავით ძამუკაშვილი
(54) **ბრაზიკული სიმბოლო**

(11) D 2013 549 S **(51) 32-00**
(10) AD 2013 727 S (44) 6(370)/2013
(21) AD 2012 000727 (22) 2012 10 23
(24) 2012 10 23
(28) 12
(18) 2017 10 23
(73) შპს „ნემერა“ (GE)
 ვაჟა-ფშაველას II კვარტ., კორპ. 5, ბ. 50,
 0186, თბილისი (GE)
(72) ანრი სიღამონიძე (GE)
(74) დავით ძამუკაშვილი
(54) **ბაზორმეზა აირის გალონისათვის**

(11) D 2013 550 S **(51) 32-00**
(10) AD 2013 728 S (44) 6(370)/2013
(21) AD 2012 000728 (22) 2012 10 23
(24) 2012 10 23
(28) 11
(18) 2017 10 23
(73) შპს „ნემერა“ (GE)
 ვაჟა-ფშაველას II კვარტ., კორპ. 5, ბ. 50,
 0186, თბილისი (GE)
(72) ანრი სიღამონიძე (GE)
(74) დავით ძამუკაშვილი
(54) **ბაზორმეზა შფუთვისათვის**
 (მუჟაოს მუთისათვის)

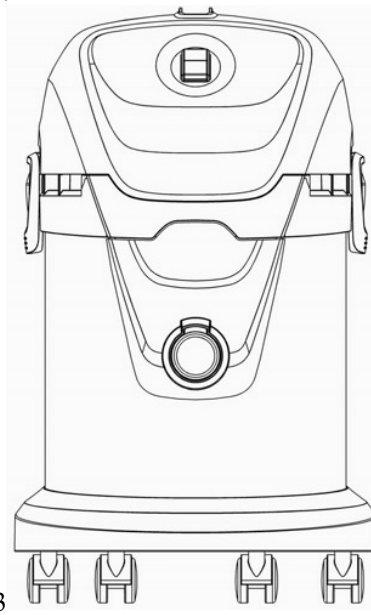
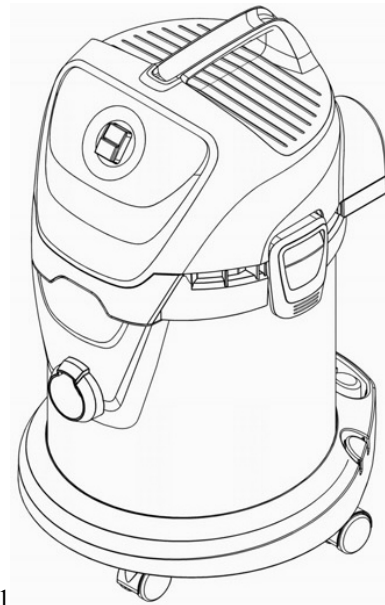
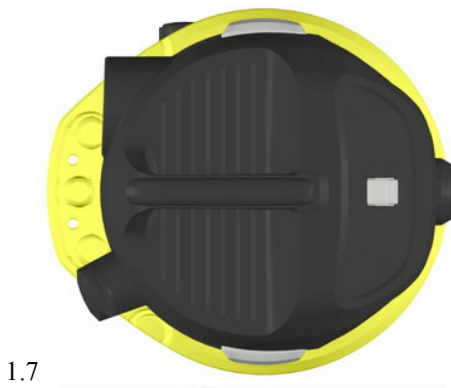
ლიზინები, რომლებიც რეგისტრირებულია სავაჭრო ნიშნად ბიუროში საქართველოს ტერიტორიაზე უფლებათა გავრცელების მოთხოვნით

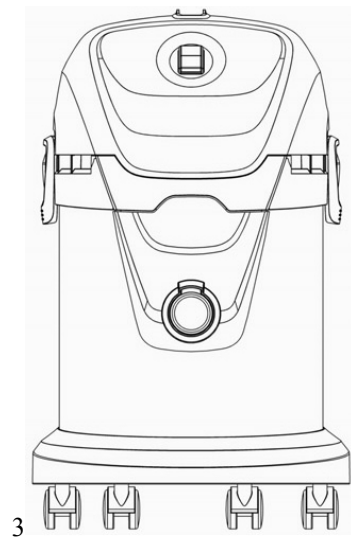
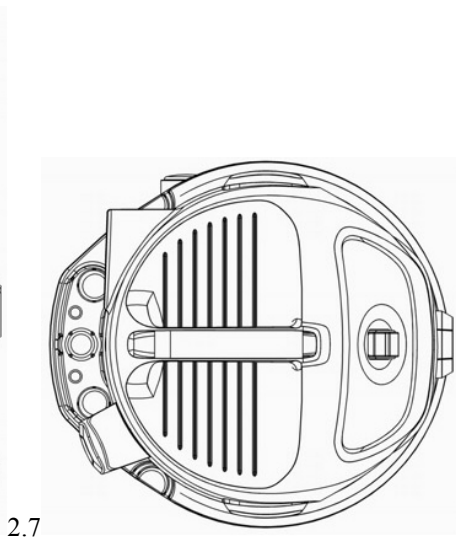
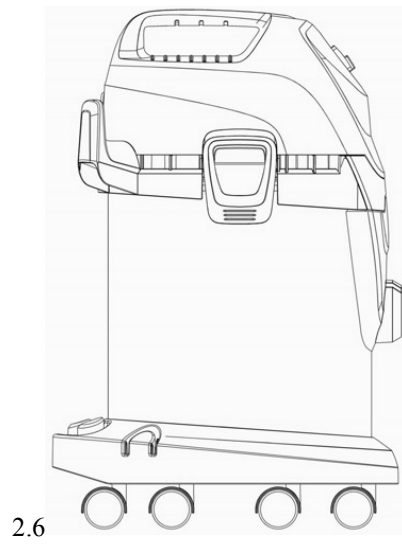
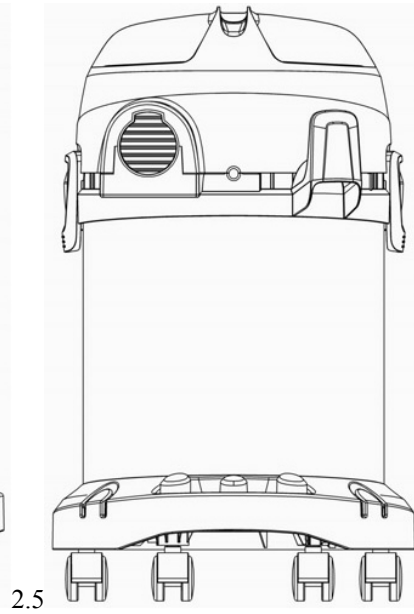
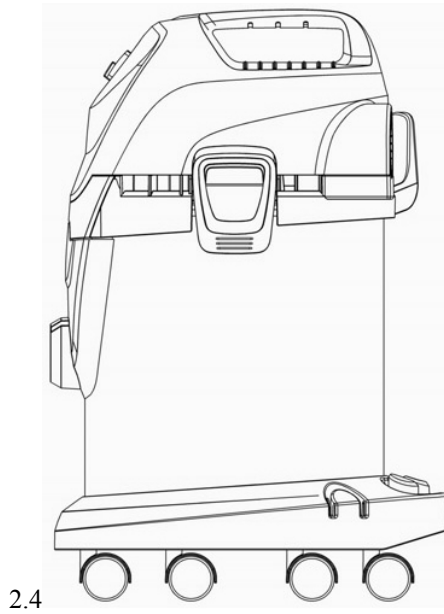
(ჰაბის შეთანხმების 1960 წლის აქტისა და/ან 1999 წლის ჟენევის აქტის თანახმად)

გადაწვეტილების გასაჩივრება შესაძლებელია საქპატენტის სააპელაციო პალატაში გამოქვეყნებიდან 3 თვის ვადაში ან მცხეთის რაიონული სასამართლოს ადმინისტრაციულ საქმეთა კოლეგიაში 1 თვის ვადაში (მის.: ქ. მცხეთა, სამხედროს ქ. №17).

- (11) DM/078264 (51) 15-05
- (15) 2012 05 04 (45) 2013/18 (2013 05 10)
- (22) 2012 05 04
- (28) 3
- (73) ALFRED KÄRCHER GMBH & CO. KG
Alfred-Kärcher-Straße 28-40, 71364 Winnenden (DE)
- (85) EM
- (86) DE, EM
- (87) DE, EM
- (88) DE, EM
- (89) EM
- (81) II. KP, MA. III. BA, CH, EG, EM, GE, HR, LI, MD, ME, MK, MN, OM, TR
- (54) 1.-3. Vacuum cleaners
- (55)







(11) DM/078266

(51) 15-05

(15) 2012 05 04

(45) 2013/18 (2013 05 10)

(22) 2012 05 04

(28) 3

(73) ALFRED KÄRCHER GMBH & CO. KG

Alfred-Kärcher-Straße 28-40, 71364 Winnenden (DE)

(85) EM

(86) DE, EM

(87) DE, EM

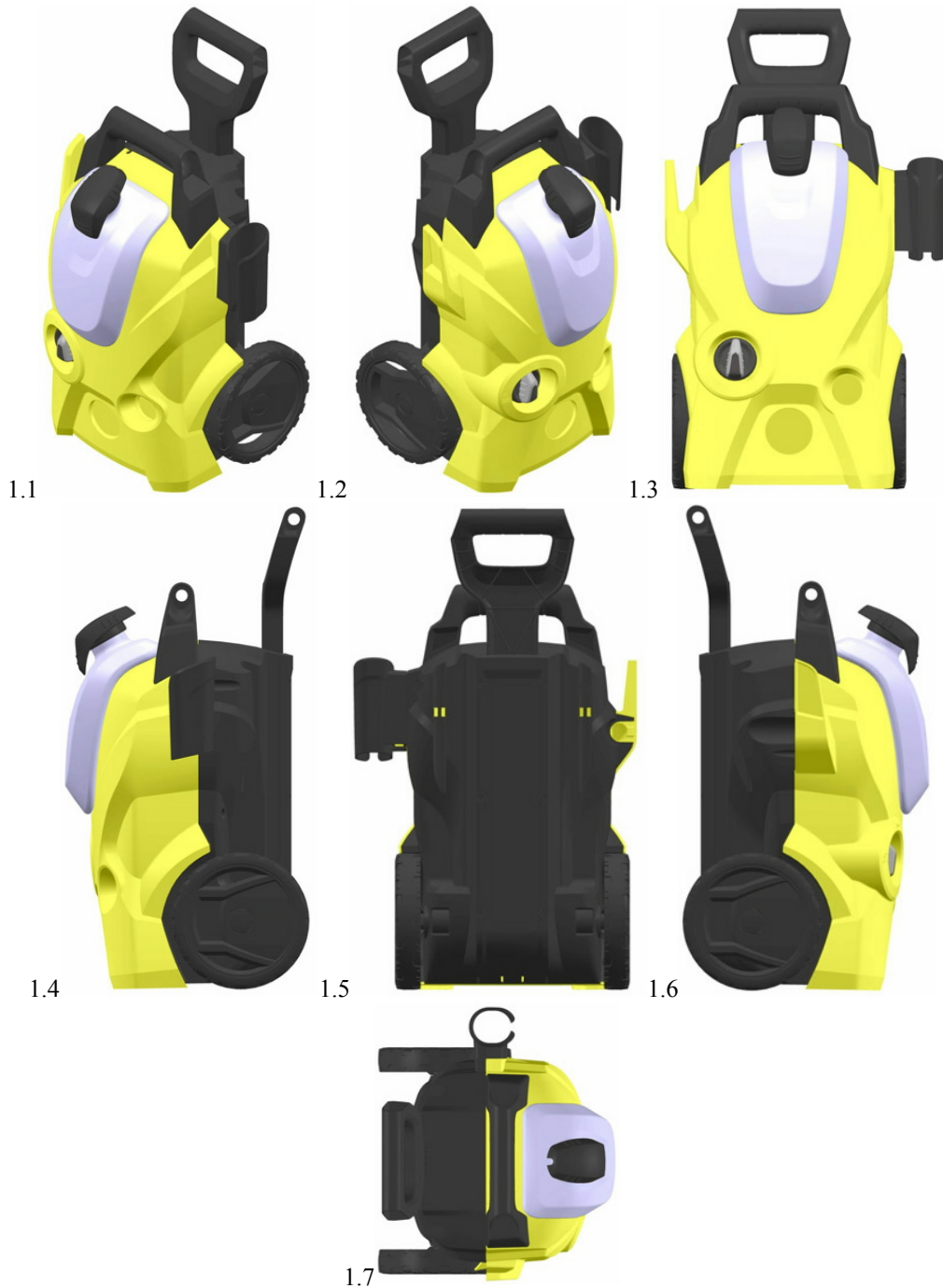
(88) DE, EM

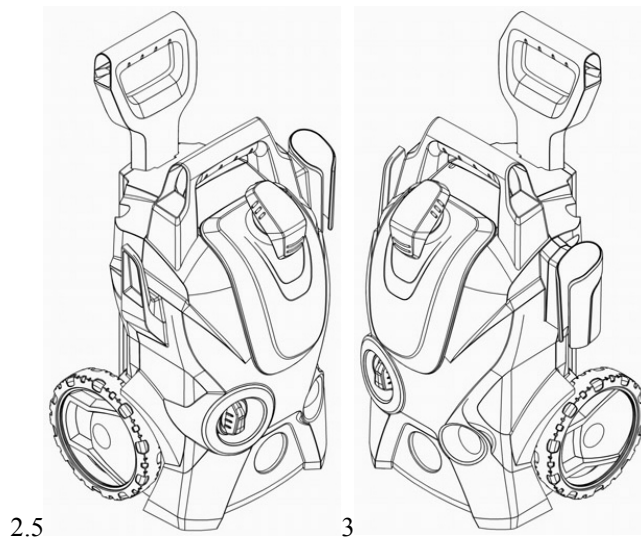
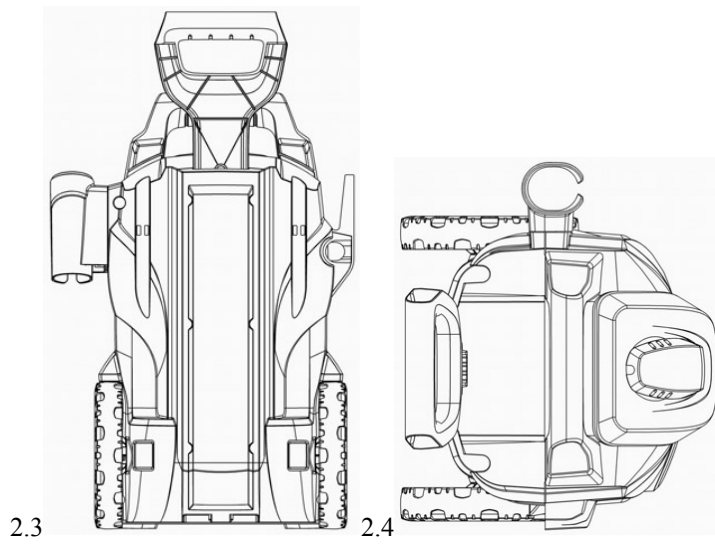
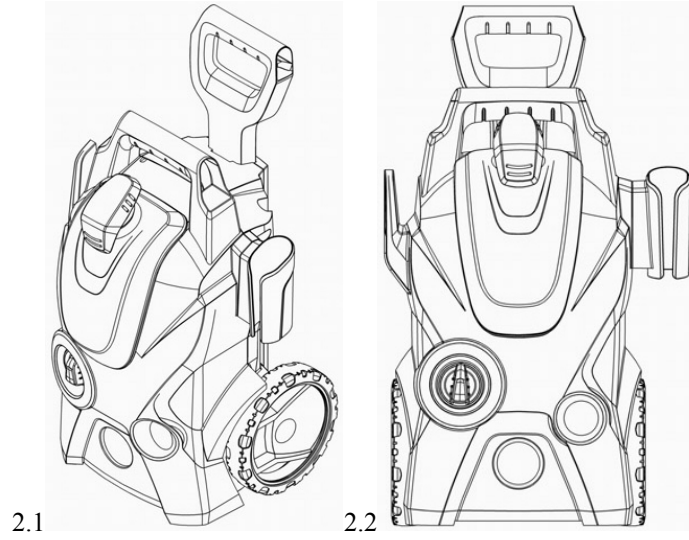
(89) EM

(81) II. KP, MA. III. BA, CH, EG, EM, GE, HR, LI, MD, ME, MK, MN, OM, TR

(54) 1.-3. High pressure cleaners

(55)





(11) DM/079448

(51) 10-02

(15) 2012 11 06

(45) 2013/18 (2013 05 10)

(22) 2012 11 06

(28) 1

(73) SWATCH AG (SWATCH SA)(SWATCH LTD.)

Jakob-Stämpfli-Strasse 94, CH-2502 Biel/Bienne (CH)

(85) CH

(86) CH

(87) CH

(88) CH

(89) CH

(81) II. BZ, MA. III. AL, AM, AZ, BA, CH, EM, GE, HR, KG, LI, MC, MD, ME, MK, MN, NO, OM, SG, TJ, TN, TR, UA

(72) Mod. No. 1: Ylenia Agate, Swatchlab, Via Archimede 6, IT-20129 Milano

(54) 1. Wristwatch

(55)

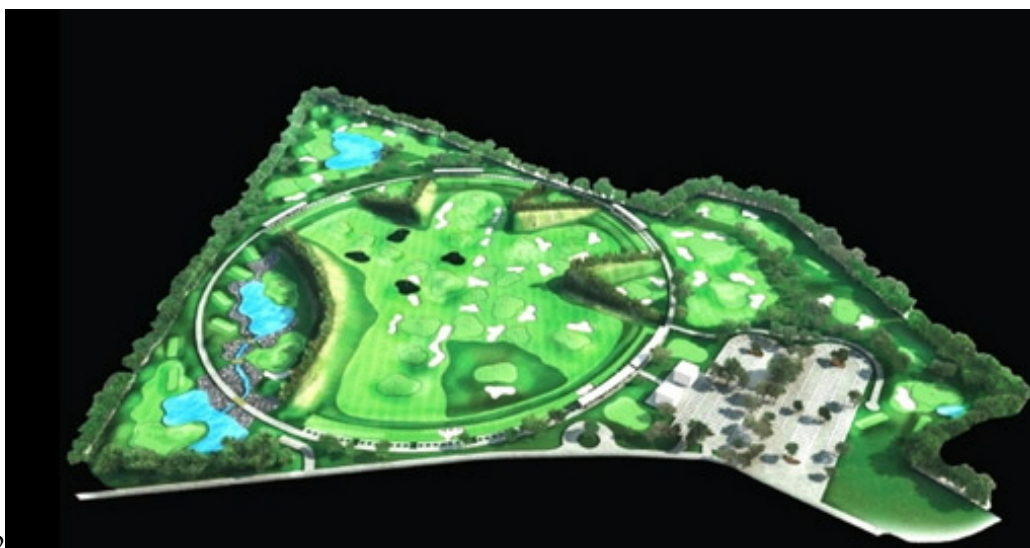


1

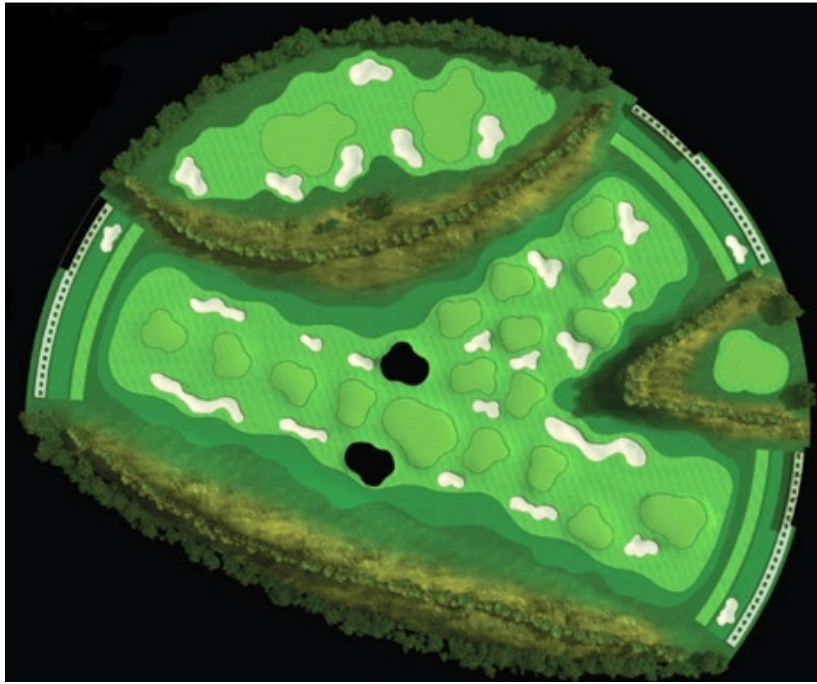
- (11) **DM/080708** **(51) 19-08**
- (15) 2013 03 20 (45) 2013/18 (2013 05 10)
- (22) 2012 10 26
- (28) 3
- (73) GF LINK 194 rue de la Limite
F-01700 BEYNOST (FR)
- (85) FR, EM
- (86) FR, EM
- (87) FR, EM
- (88) FR, EM
- (89) FR
- (81) II. BZ, MA. III. AL, AM, AZ, BA, CH, EG, EM, GE, GH, HR, IS, KG, LI, MC, MD, ME, MK, MN, NA,
NO, OA, OM, SG, SY, TN, TR, UA
- (72) Jocelyn CROUZET
194 rue de la Limite, F-01700 Beynost
- (54) 1.-3. Golf course architect plans
- (55)



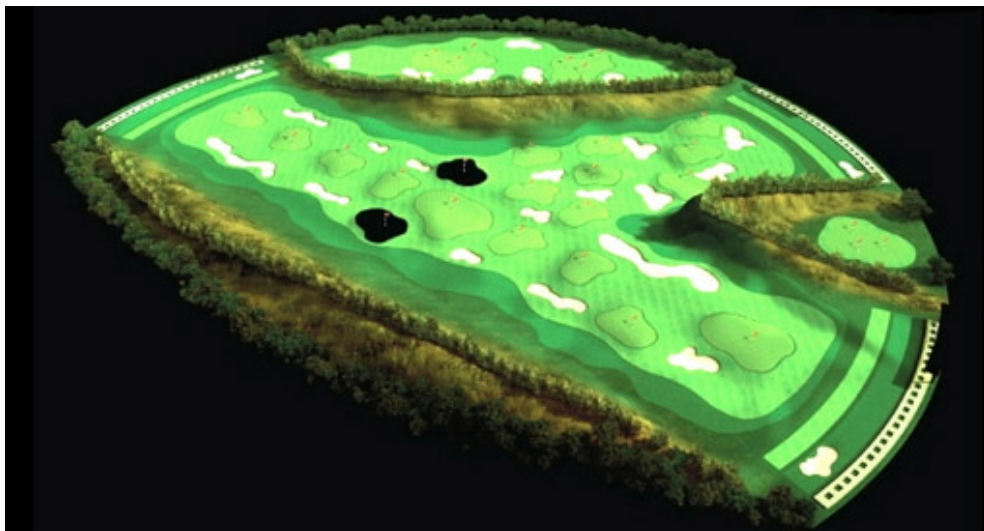
1.1



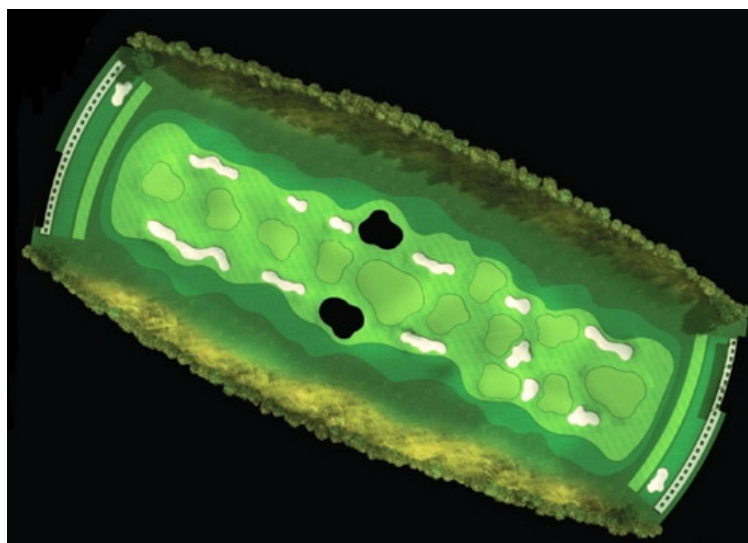
1.2



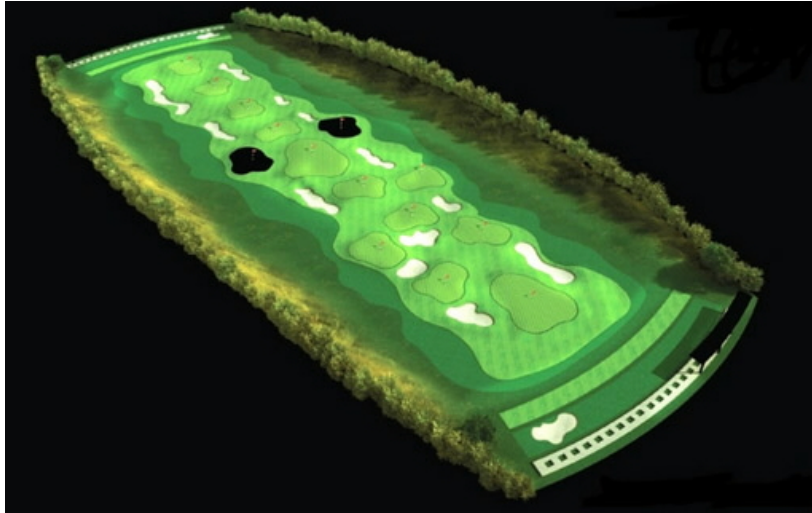
2.1



2.2



3.1



3.2

(11) DM/080709

(51) 11-01

(15) 2013 02 14

(45) 2013/18 (2013 05 10)

(22) 2012 03 23

(28) 69

(73) MESSIKA DESIGN SAS

64 Rue Lafayette, F-75009 PARIS (FR)

(85) FR, EM

(86) FR, EM

(87) FR, EM

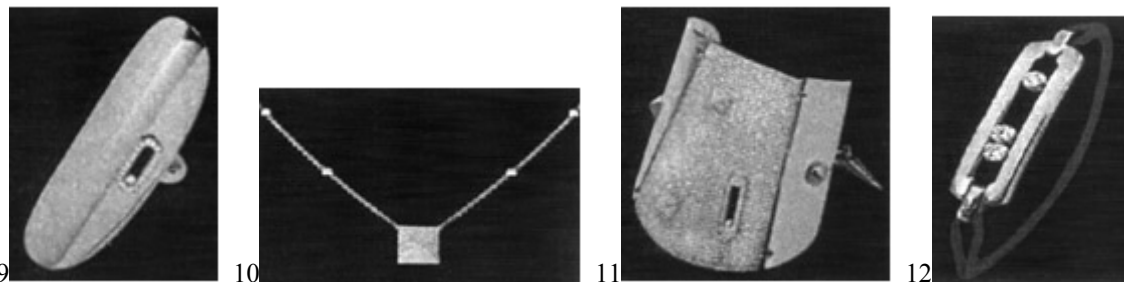
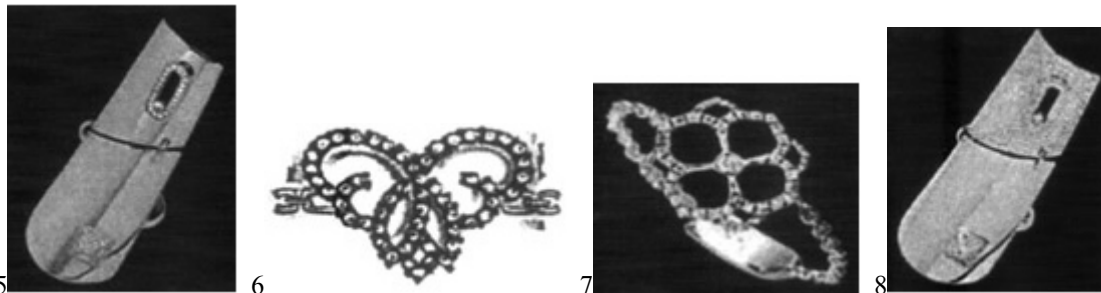
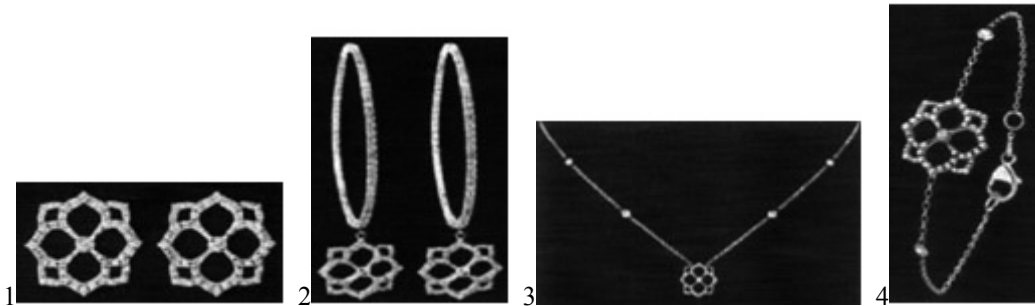
(88) FR, EM

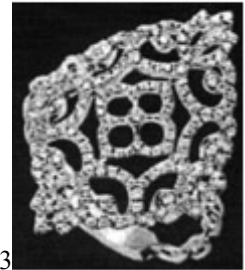
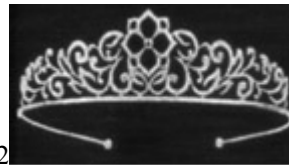
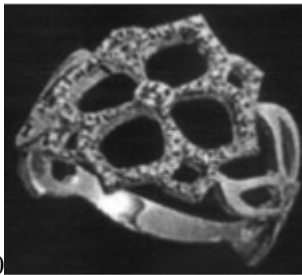
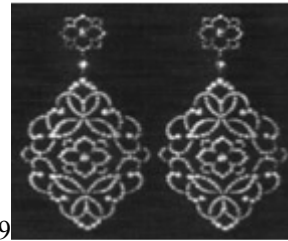
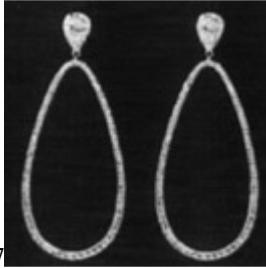
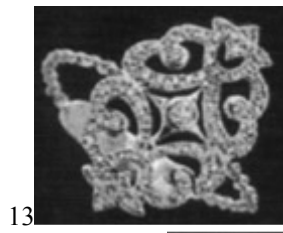
(89) FR

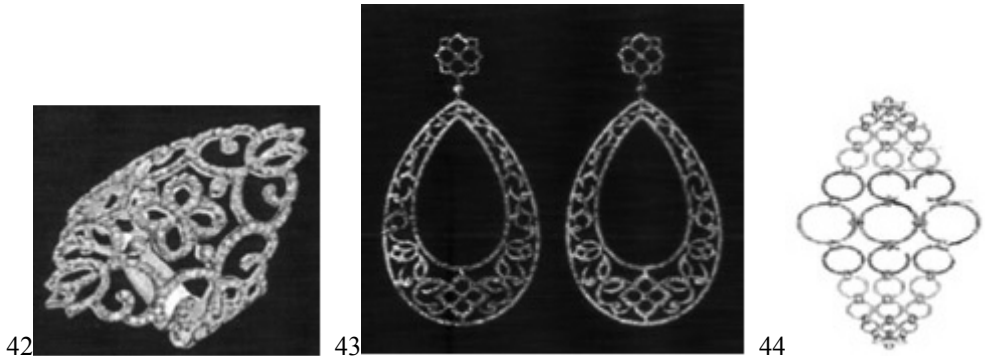
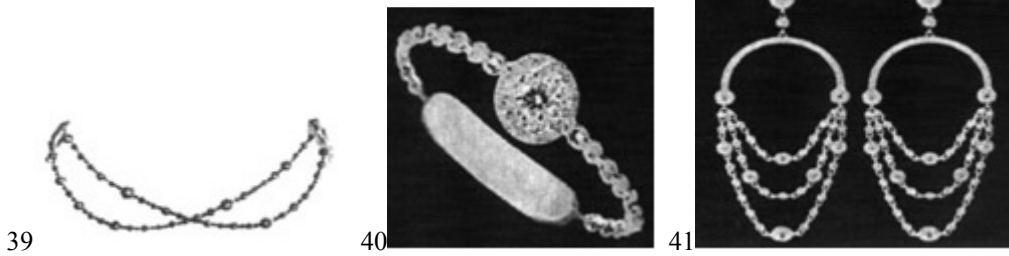
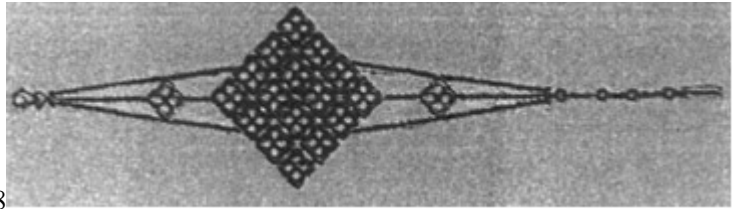
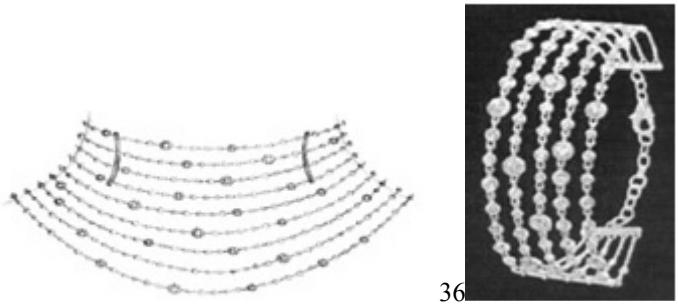
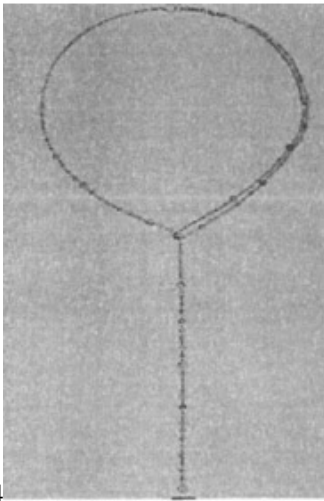
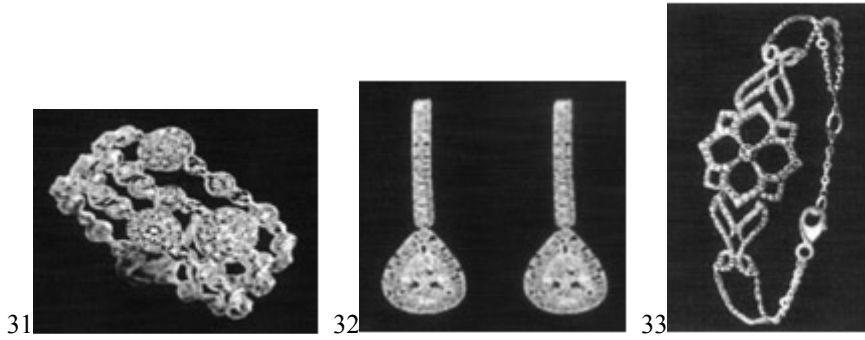
(81) II. CI, KP, MA. III. AL, AM, AZ, BA, CH, EG, EM, GE, KG, LI, MC, ME, MK, NO, OA, OM, RS, SG, TR, UA

(54) 1.-2. Earrings; 3. Pendant; 4. Bracelet; 5.-9. Finger rings; 10. Pendant; 11. Bracelet; 12. Man's bracelet; 13. Finger ring; 14. Bracelet; 15. Finger ring; 16. Bracelet; 17. Earrings; 18. Finger ring; 19. Earrings; 20. Finger ring; 21. Bracelet; 22. Diadem; 23. Finger ring; 24. Bracelet; 25. Finger ring; 26.-27. Bracelets; 28. Necklace; 29. Finger ring; 30. Bracelet; 31. Three-row ring; 32. Earrings; 33. Bracelet; 34.-35. Necklaces; 36. Bracelet; 37. Necklace; 38. Bracelet; 39. Necklace; 40. Finger ring; 41. Earrings; 42. Finger ring; 43. Earrings; 44. Bracelet; 45. Finger ring; 46.-47. Necklaces; 48. Bracelet; 49. Bangle; 50. Earrings; 51. Finger ring; 52. Bracelet; 53.-54. Finger rings; 55. Hair pin; 56. Pendant; 57. Finger ring; 58. Bracelet; 59. Earrings; 60.-61. Necklaces; 62.-63. Earrings; 64.-67. Finger rings; 68. Earrings; 69. Finger ring

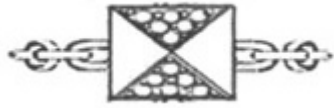
(55)



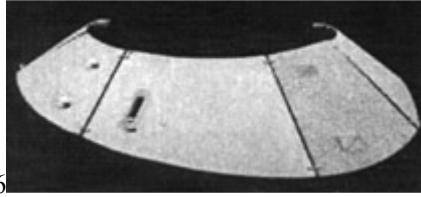




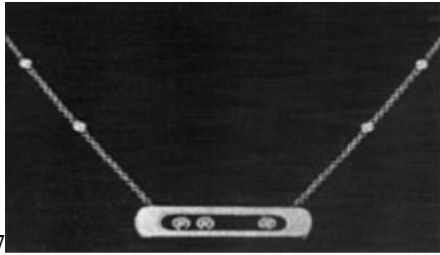
45



46



47



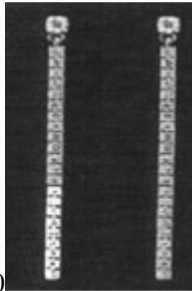
48



49



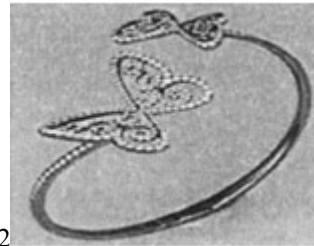
50



51



52



53



54



55



56



57

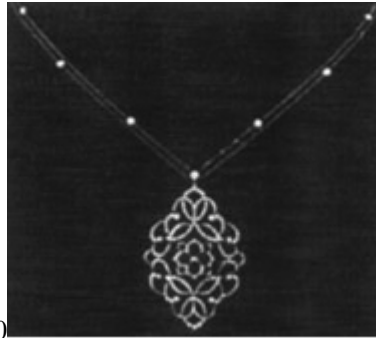


58





59



60



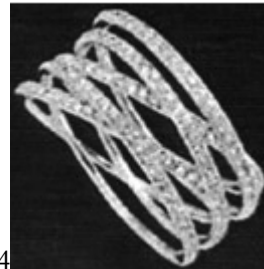
61



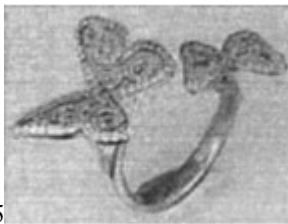
62



63



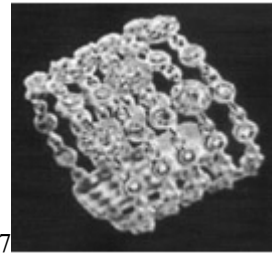
64



65



66



67



68



69

(11) DM/080742

(51) 13-03

(15) 2012 11 26

(45) 2013/18 (2013 05 10)

(22) 2012 11 26

(28) 18

(30) 02.11.2012; 2012/07010; TR

(73) DERNEK GRUP ELEKTRİK ELEKTRONİK DIŞ TİCARET VE SANAYİ LİMİTED ŞİRKETİ

Kartaltepe Mahallesi, Teyyareci Nurettin Sokak, Funda Apt. No:2, Daire:9, Bakırköy - İstanbul (TR)

(85) TR

(86) TR

(87) TR

(88) n/a

(89) TR

(81) III. AL, AM, AZ, BA, BG, EE, EG, EM, GE, GH, HR, HU, KG, LT, LV, ME, MK, MN, NA, OA, OM, PL, RO, RS, SI, SY, TJ, UA

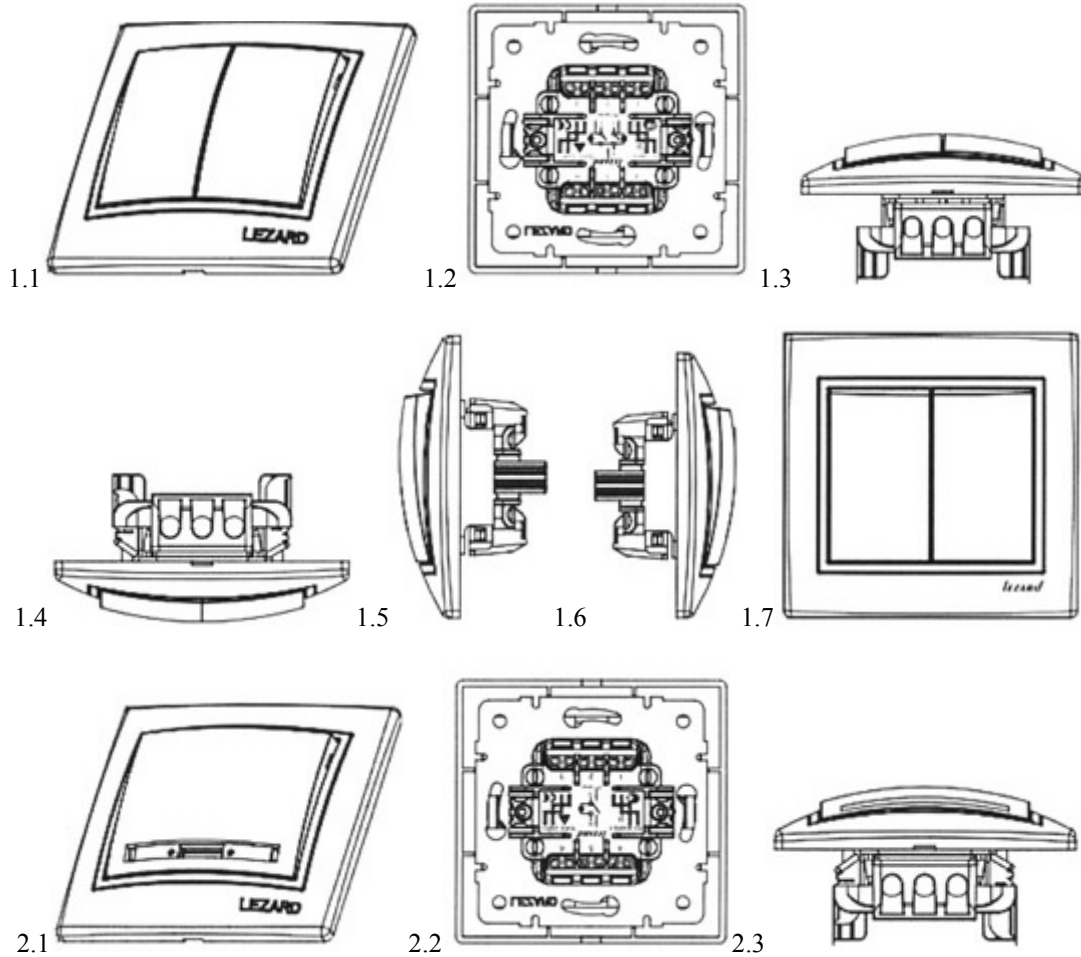
(72) TUNCAY CEYRAN

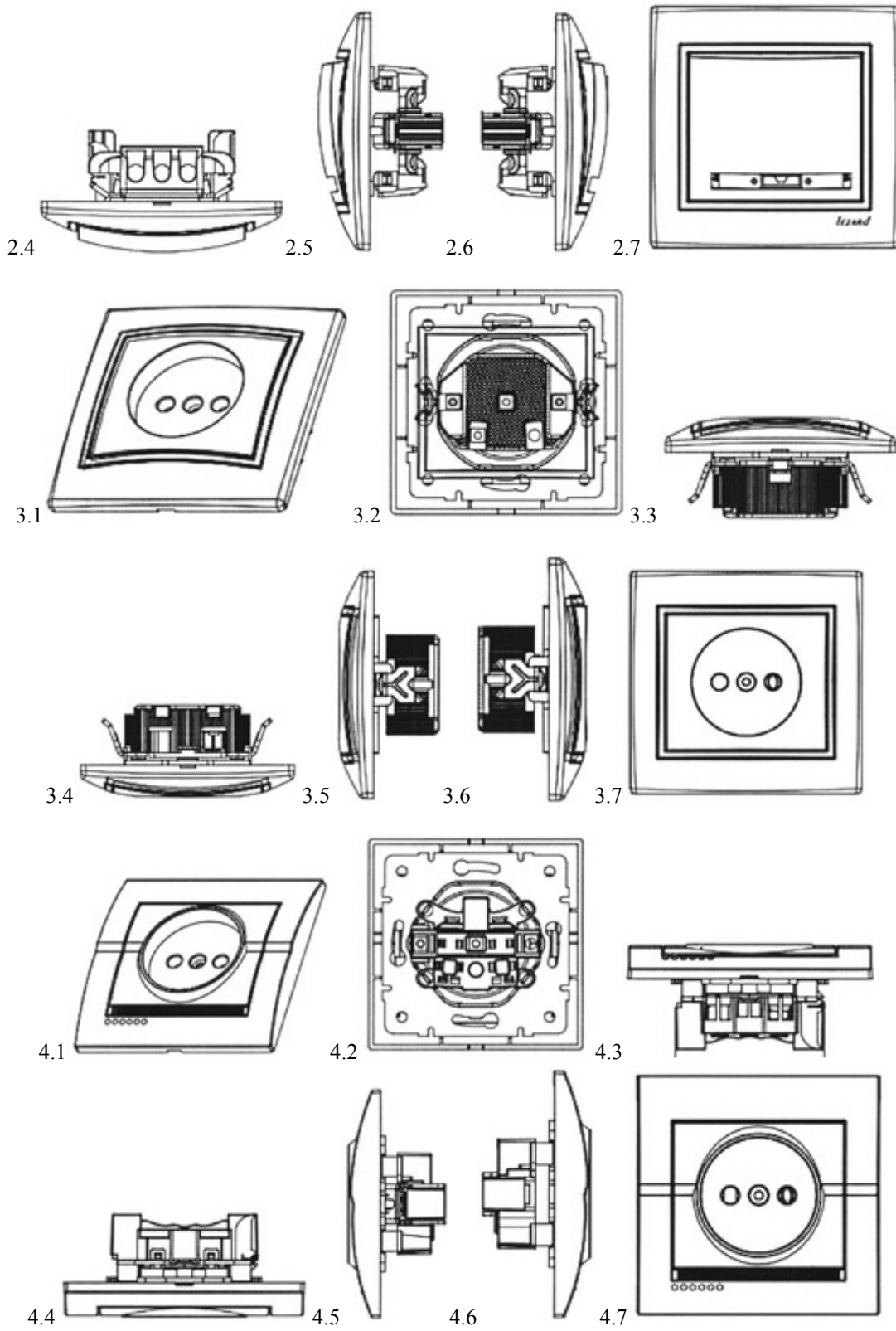
Kartaltepe Mah. Teyyareci Nurettin Sok. Funda Apt. No:2 D:9 BAKIRKOY-ISTANBUL

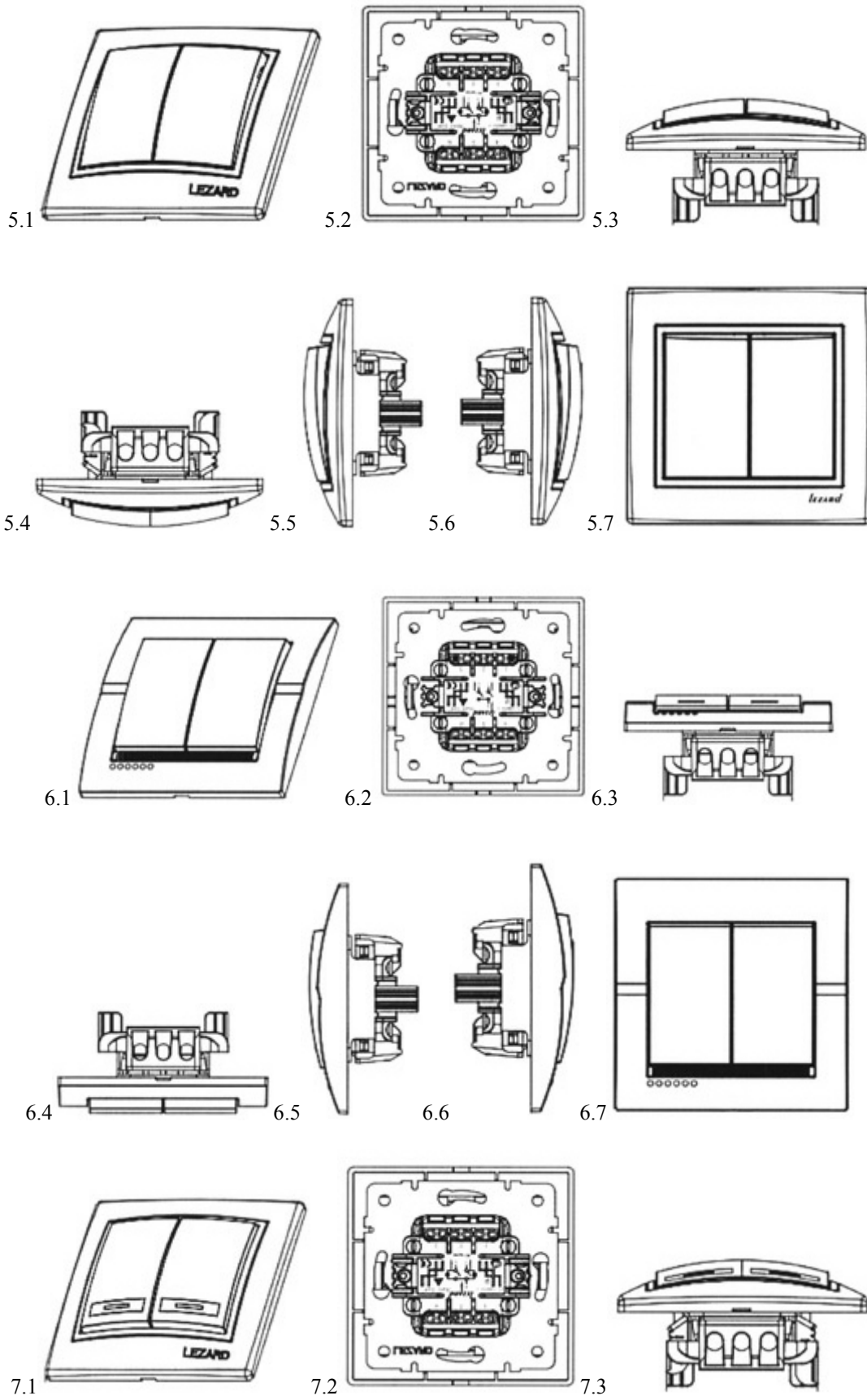
(54) 1.-2. Switches; 3.-4. Plugs; 5.-9. Switches; 10.-13. Multi-plugs; 14. Switch; 15.-16. Plugs;

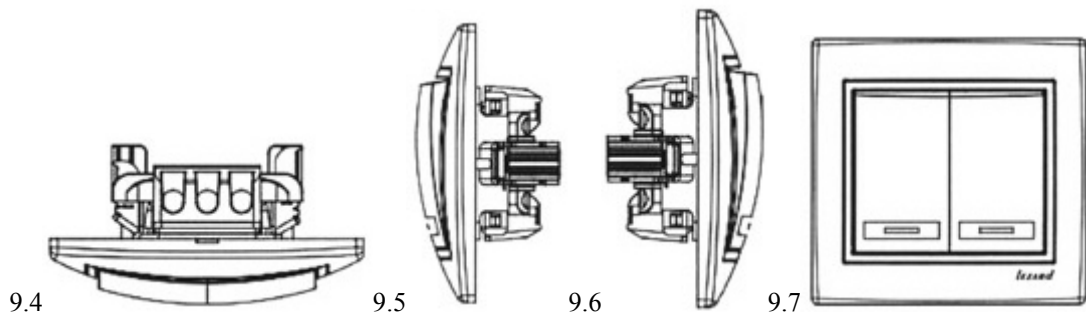
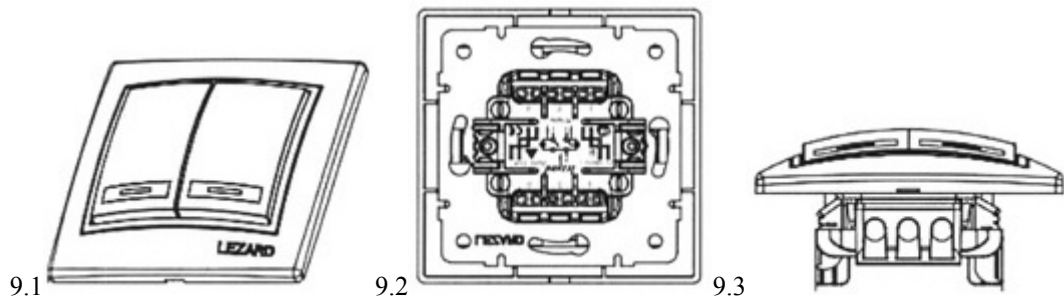
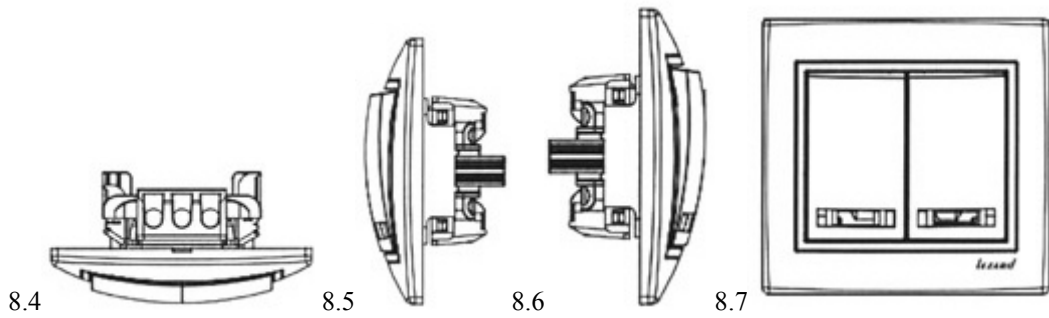
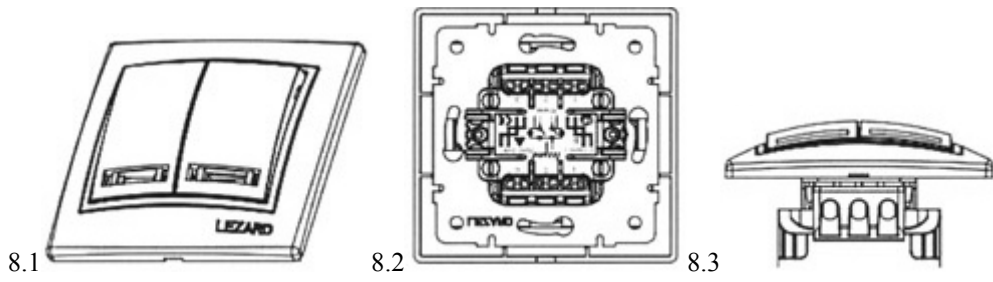
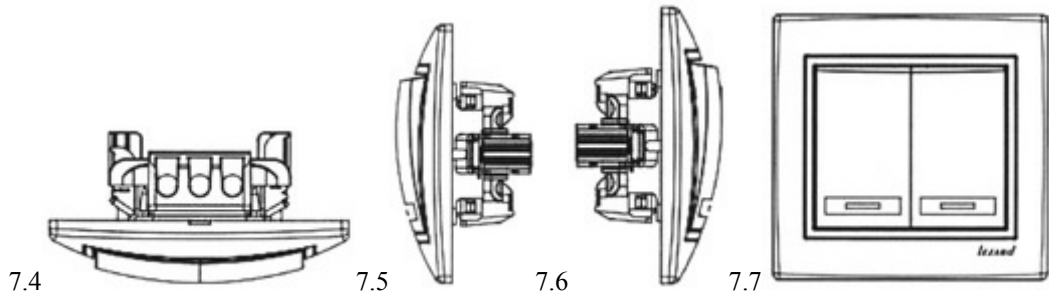
17.-18. Multi-plugs

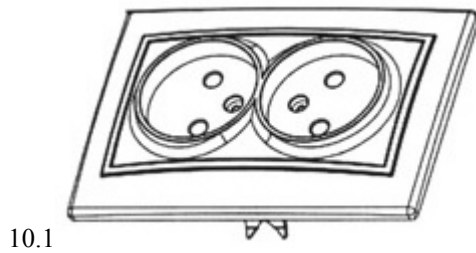
(55)



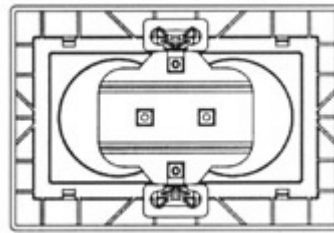




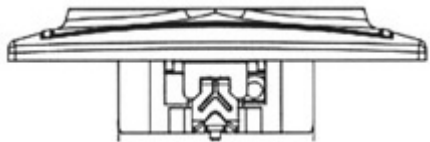




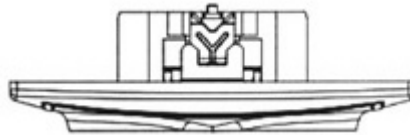
10.1



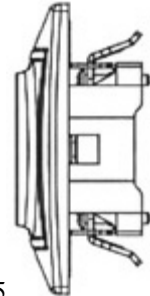
10.2



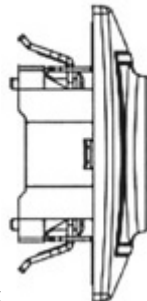
10.3



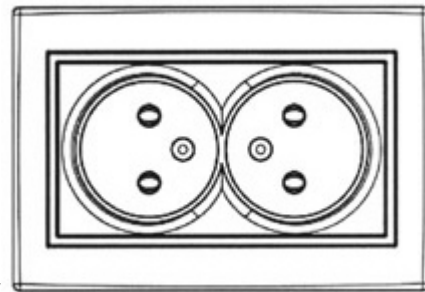
10.4



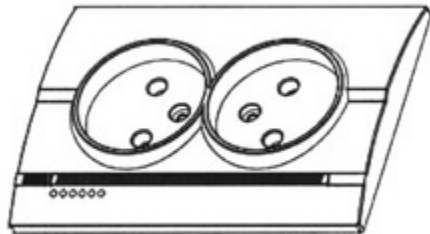
10.5



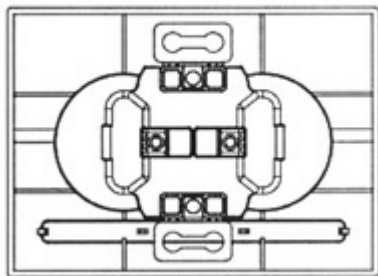
10.6



10.7



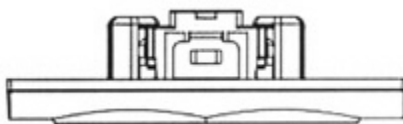
11.1



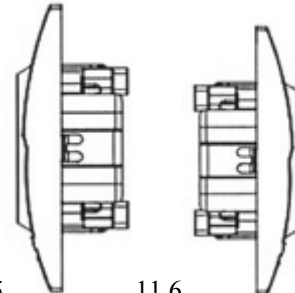
11.2



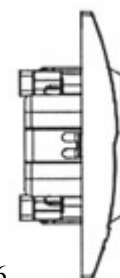
11.3



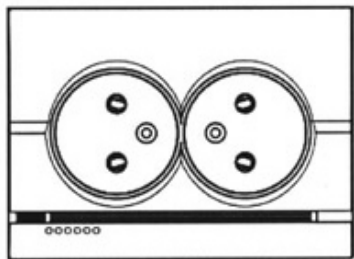
11.4



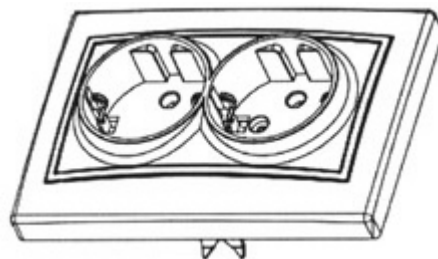
11.5



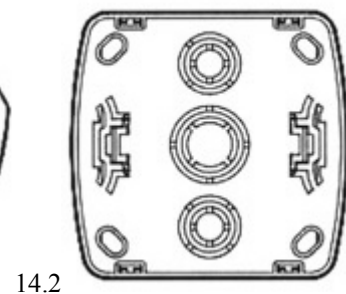
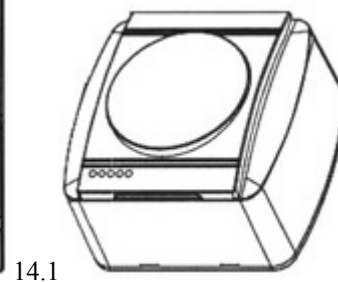
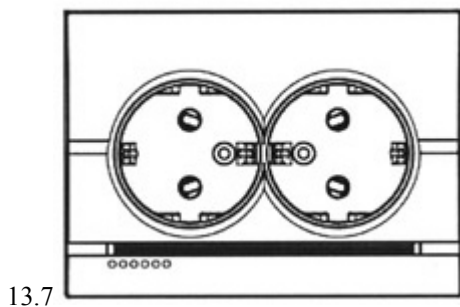
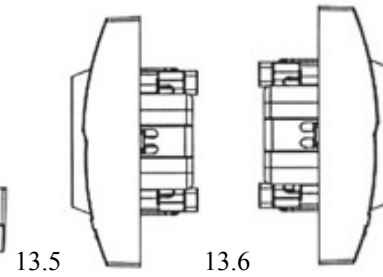
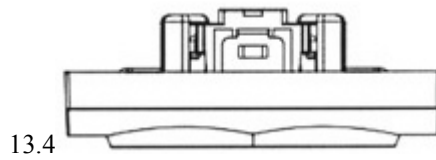
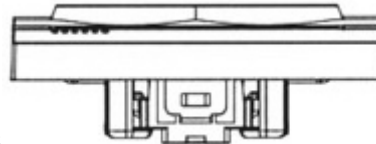
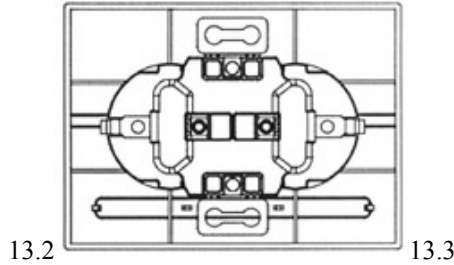
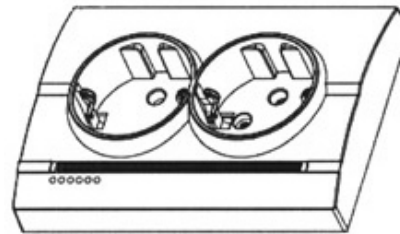
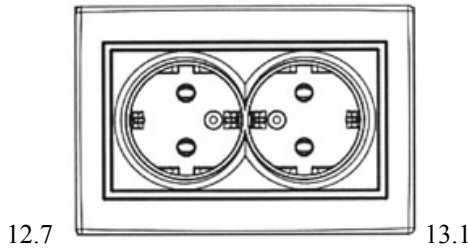
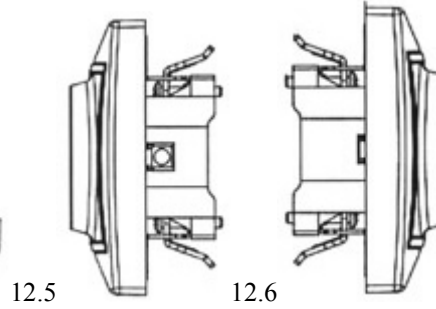
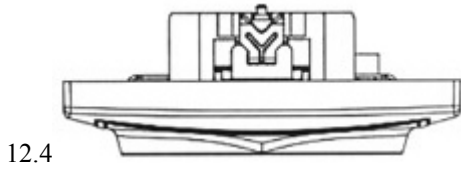
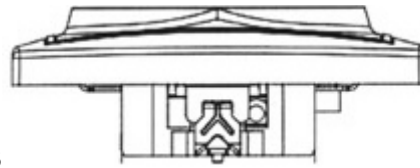
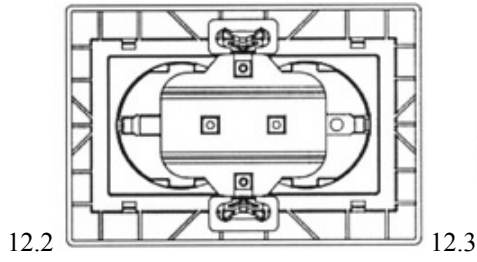
11.6

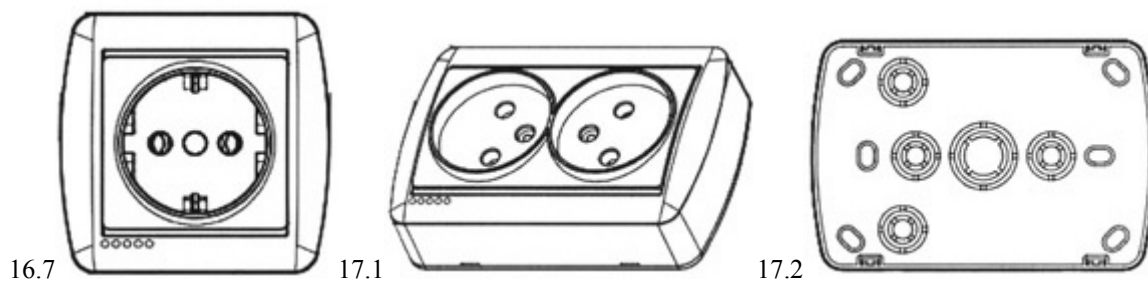
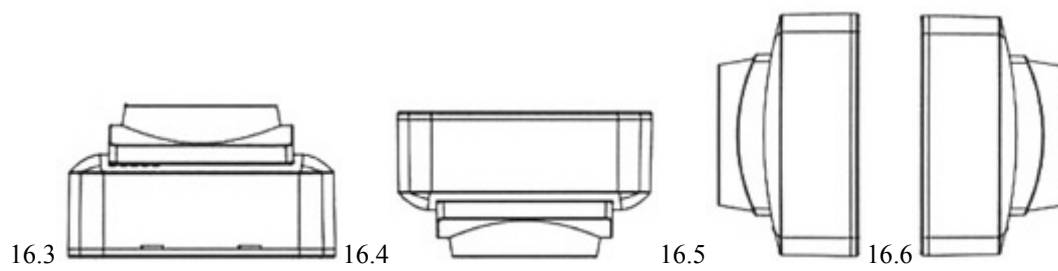
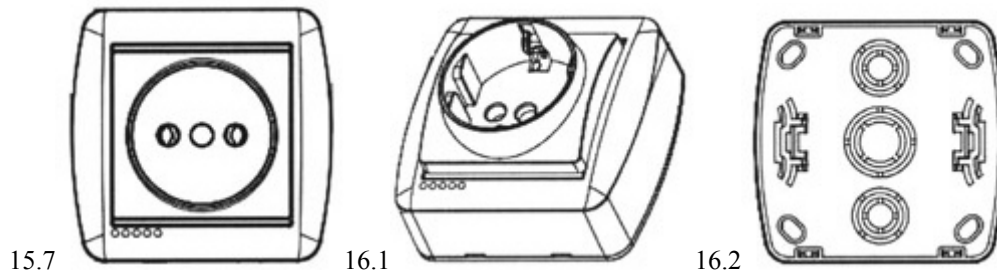
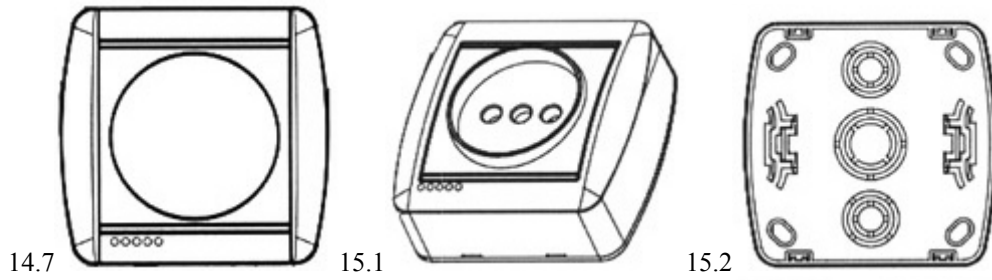
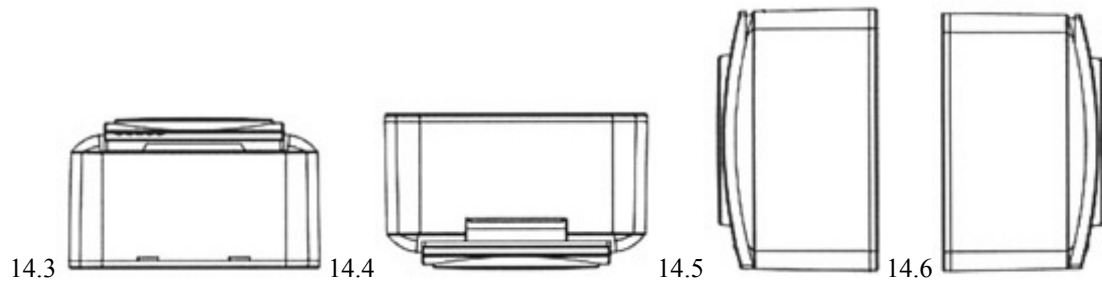


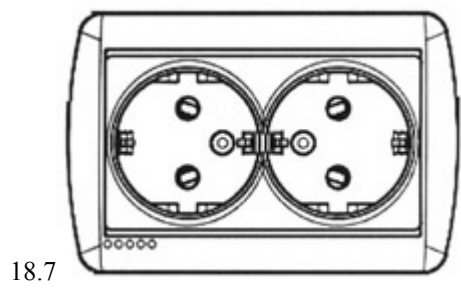
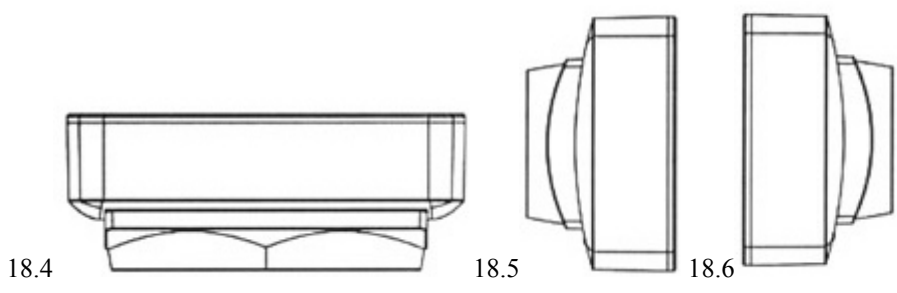
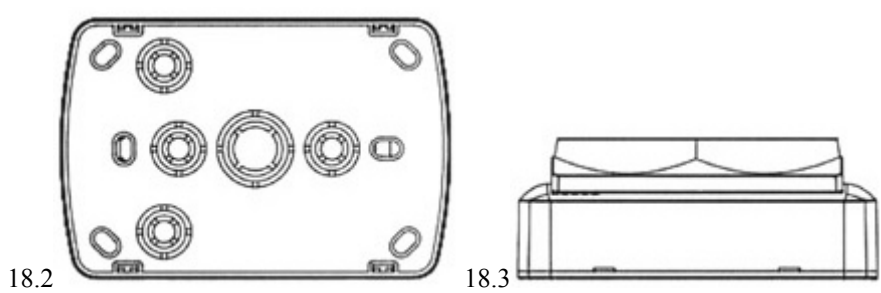
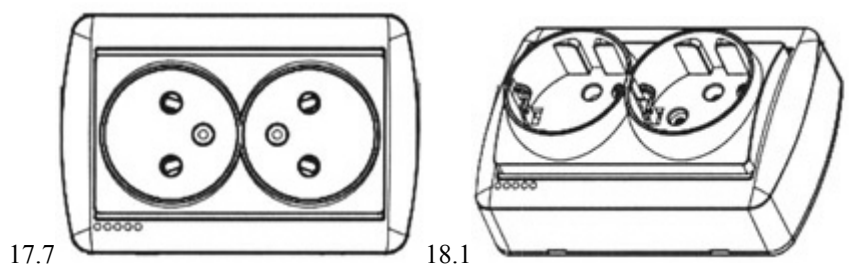
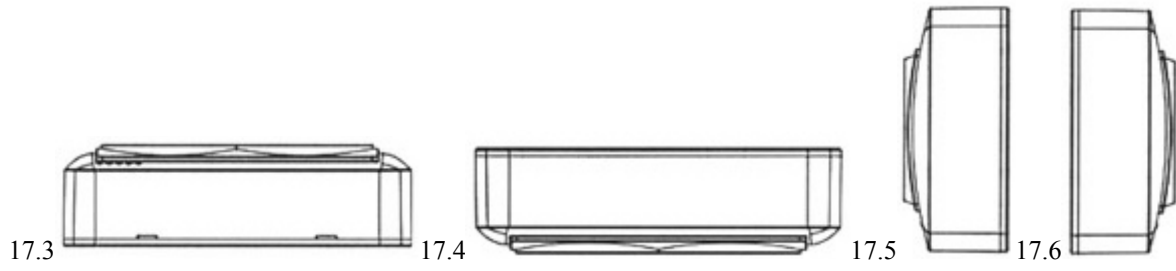
11.7



12.1







(11) DM/078804

(15) 2012 06 11

(22) 2012 06 11

(28) 3

(73) DAIMLER AG

Mercedesstrasse 137, 70327 Stuttgart (DE)

(85) DE, EM

(86) DE, EM

(87) DE, EM

(88) DE, EM

(89) EM

(81) III. AL, AM, AZ, BA, BW, CH, EG, EM, GE, KG, MD, MK, TJ, TR

(54) 1. Vehicle; 2.-3. Cabins for commercial vehicles

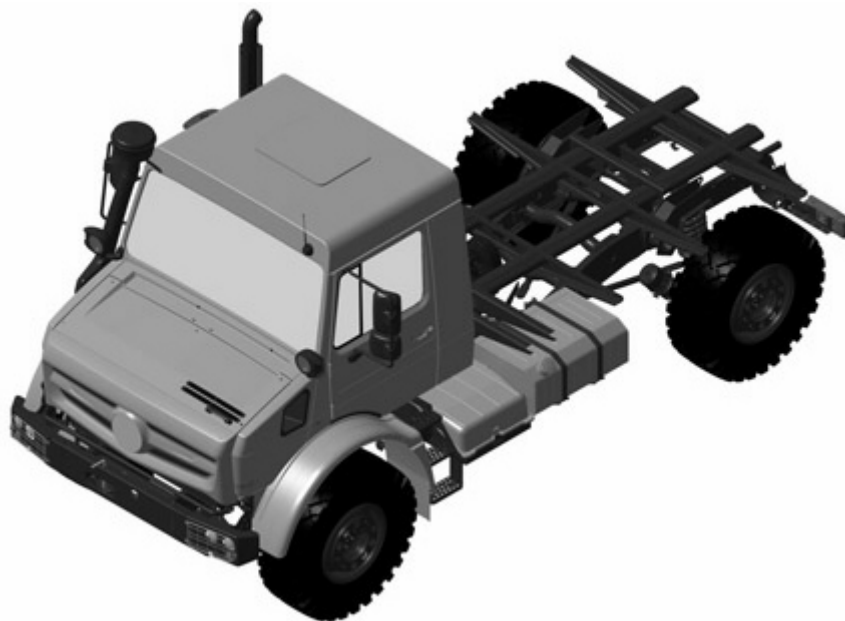
(55)

(51) 12-08

(45) 2013/19 (2013 05 17)



1.1



1.2



1.3



1.4



1.5



2.1



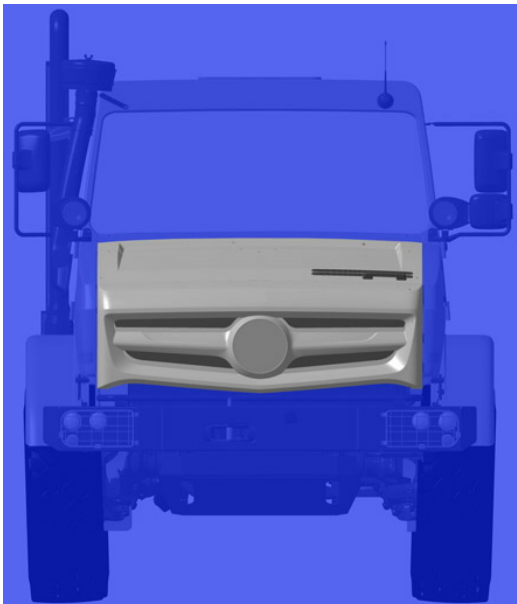
2.2



2.3



2.4



3.1



3.2

(11) DM/078805

(15) 2012 06 11

(22) 2012 06 11

(28) 3

(73) DAIMLER AG

Mercedesstrasse 137, 70327 Stuttgart (DE)

(85) DE, EM

(86) DE, EM

(87) DE, EM

(88) DE, EM

(89) EM

(81) III. AL, AM, AZ, BA, BW, CH, EG, EM, GE, KG, MD, MK, TJ, TR

(54) 1.-2. Cabins for commercial vehicles; 3. Vehicle

(55)

(51) 12-08

(45) 2013/19 (2013 05 17)



1.1



1.2



1.3



1.4



2.1



2.2



2.3



2.4



3.1



3.2



3.3



3.4

(11) DM/079690

(51) 09-03

(15) 2012 11 16

(45) 2013/19 (2013 05 17)

(22) 2012 11 16

(28) 5

(73) NOKIA CORPORATION

Keilalahdentie 4, FI-02150 Espoo (FI)

(85) EM

(86) EM

(87) EM

(88) EM

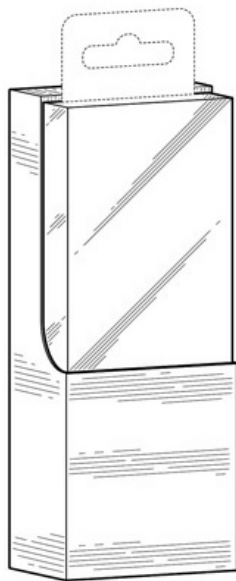
(89) EM

(81) III. AL, AM, BW, CH, EG, EM, GE, HR, IS, LI, MK, MN, NA, NO, SG, TR, UA (30) 16.05.2012;
29/422,073; US

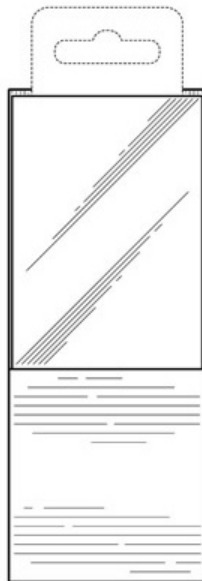
(72) (a) Mari-Annika Oja, Kiviparintie 9 D 45, FI-00920 Helsinki; (b) Mika Mattila, Sienestäjänkatu 7,
FI-33580 Tampere; (c) Oliverio Cruz-diaz, Polvikatu 2E 30, FI-33100 Tampere

(54) 1.-5. Packagings

(55)



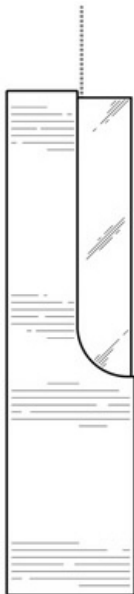
1.1



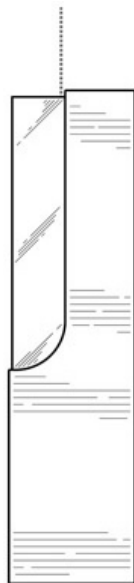
1.2



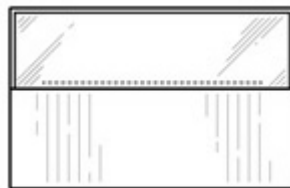
1.3



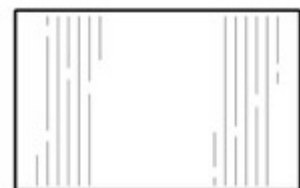
1.4



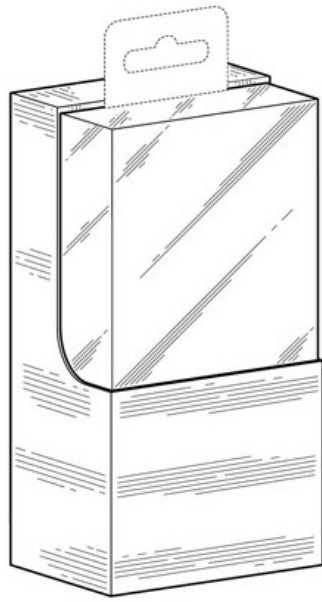
1.5



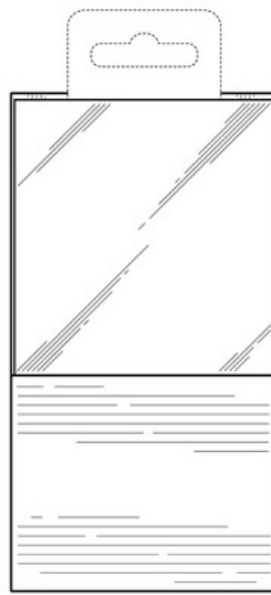
1.6



1.7



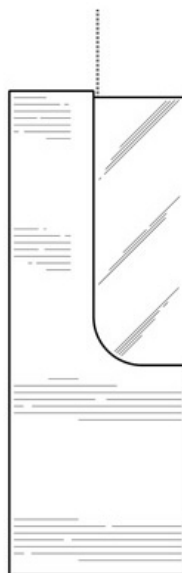
2.1



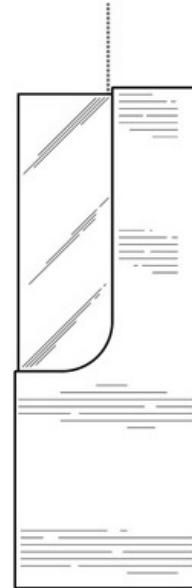
2.2



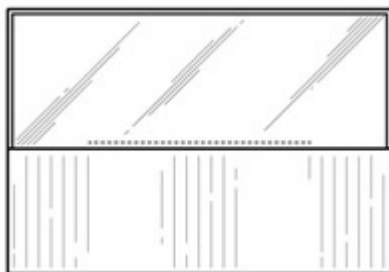
2.3



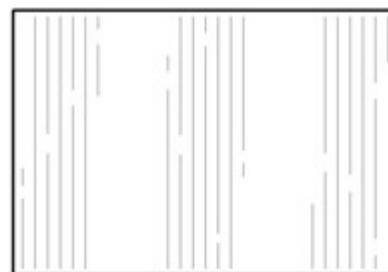
2.4



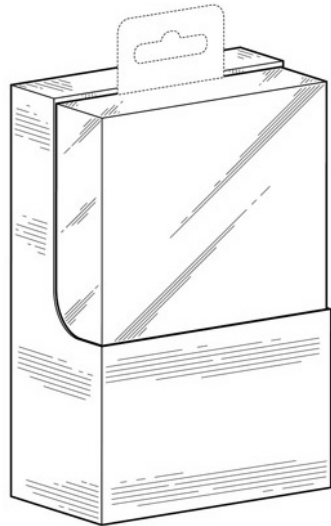
2.5



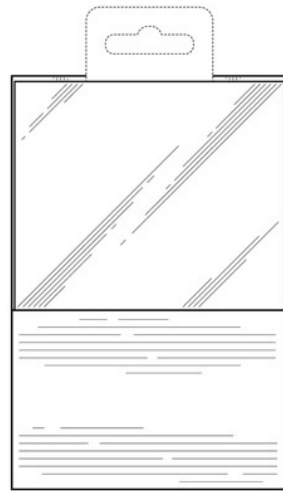
2.6



2.7



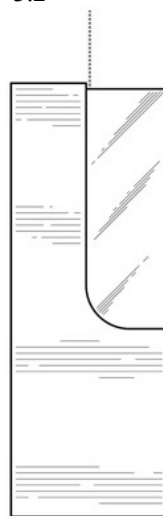
3.1



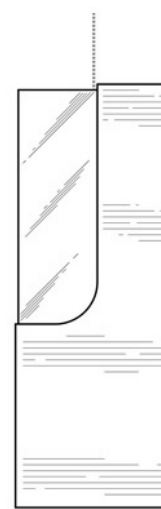
3.2



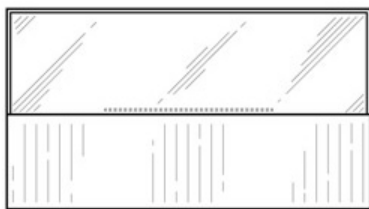
3.3



3.4



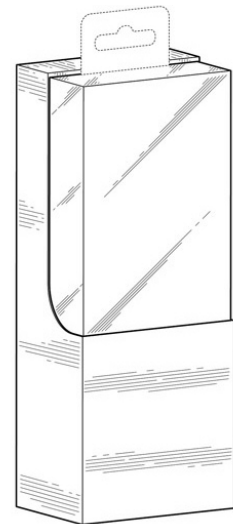
3.5



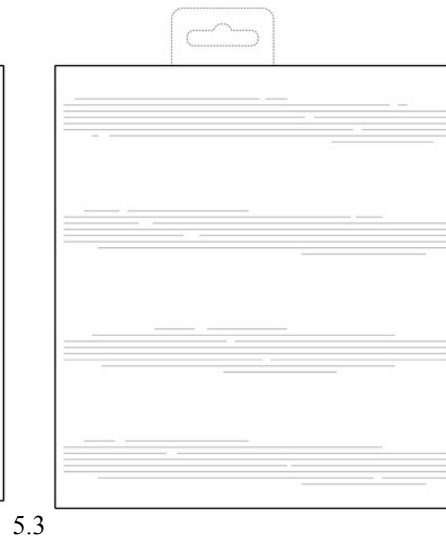
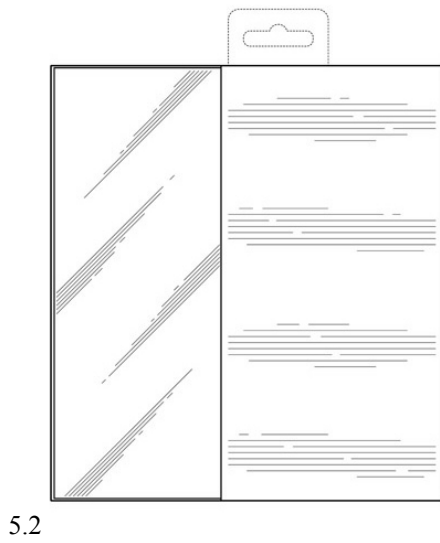
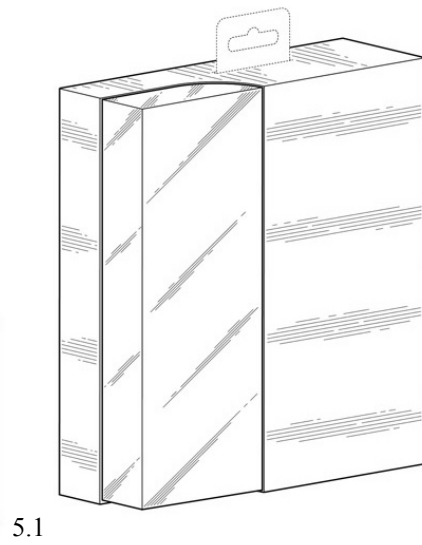
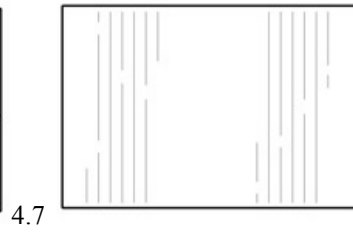
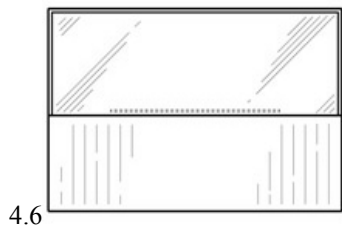
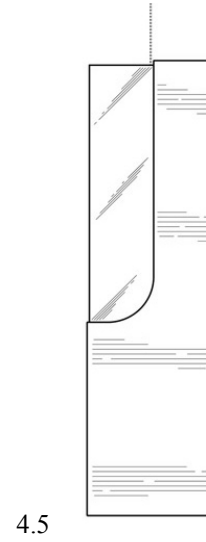
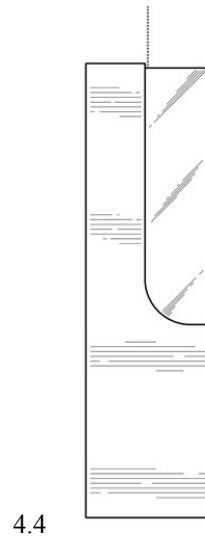
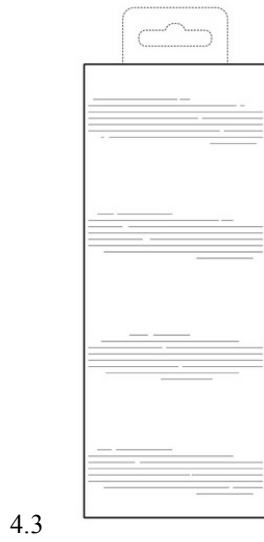
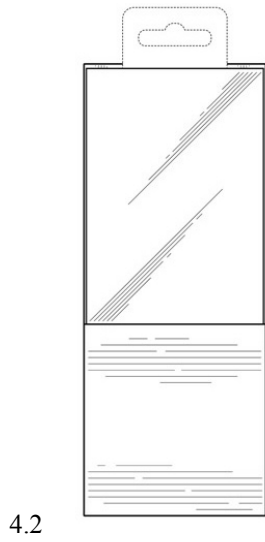
3.6

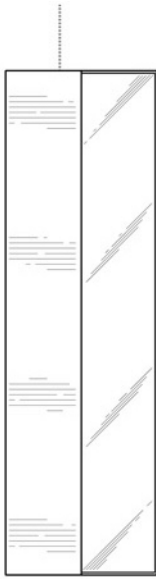


3.7



4.1

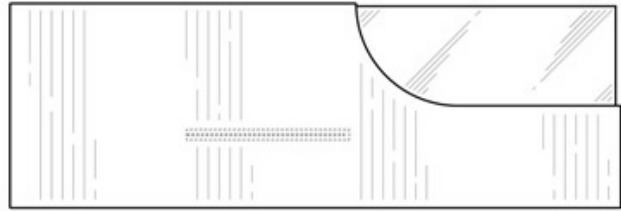




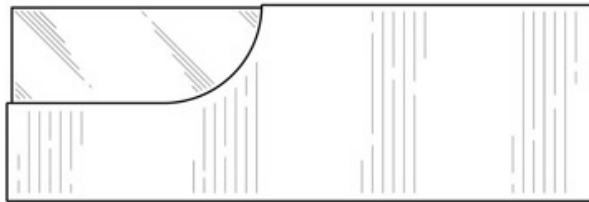
5.4



5.5



5.6



5.7

(11) DM/078379

(15) 2012 05 21

(22) 2012 05 21

(28) 6

(73) ALFRED KÄRCHER GMBH & CO. KG

Alfred-Kärcher-Straße 28-40, 71364 Winnenden (DE)

(85) EM

(86) DE, EM

(87) DE, EM

(88) DE, EM

(89) EM

(81) II. KP, MA. III. BA, CH, EG, EM, GE, HR, LI, MD, ME, MK, MN, OM, TR

(54) 1.-6. Fluid distribution equipment

(55)

(51) 23-01

(45) 2013/20 (2013 05 24)



1.1



1.2



1.3



1.4



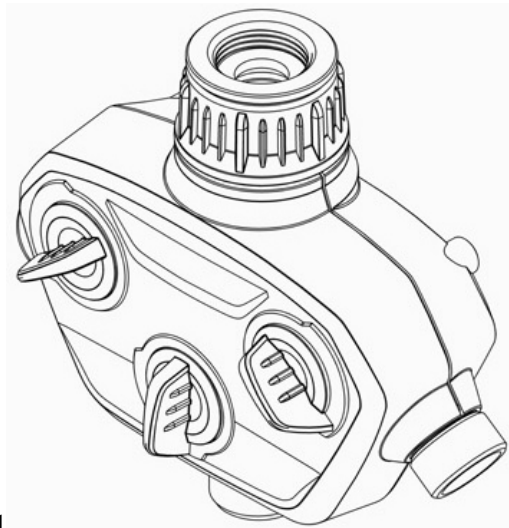
1.5



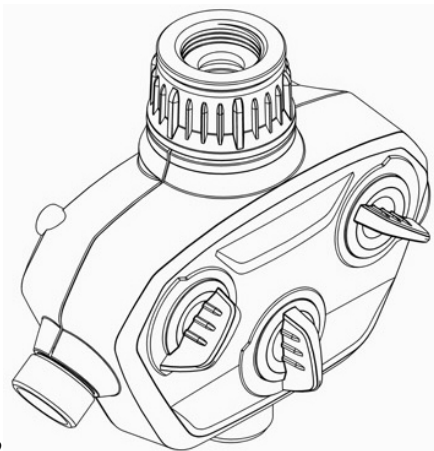
1.6



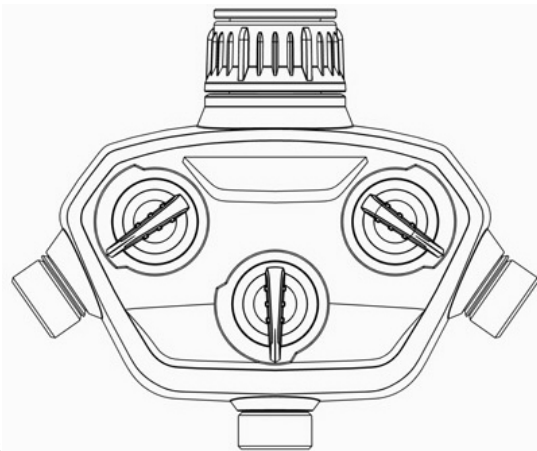
1.7



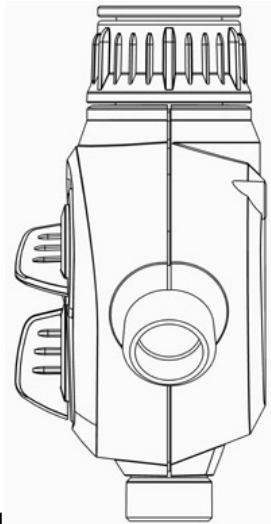
2.1



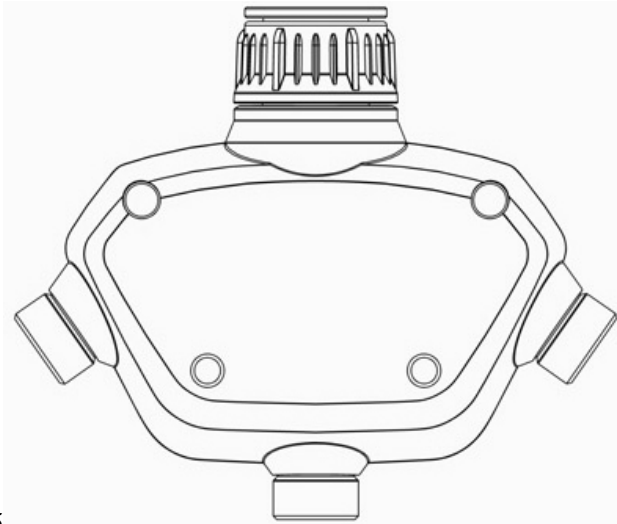
2.2



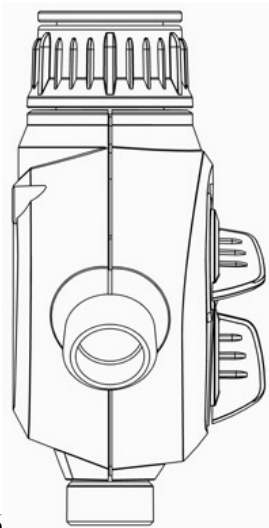
2.3



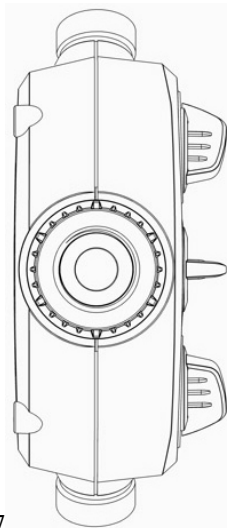
2.4



2.5



2.6



2.7



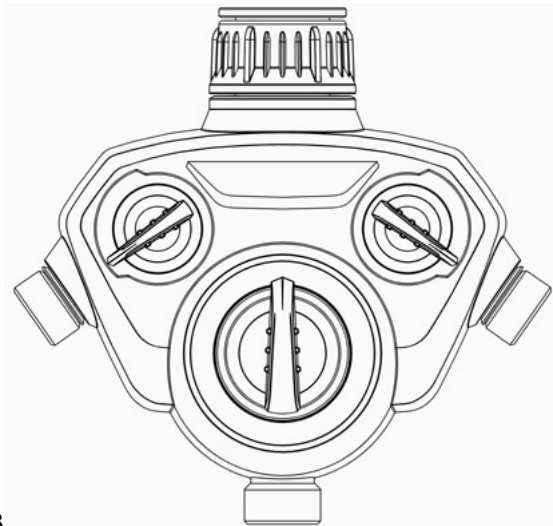
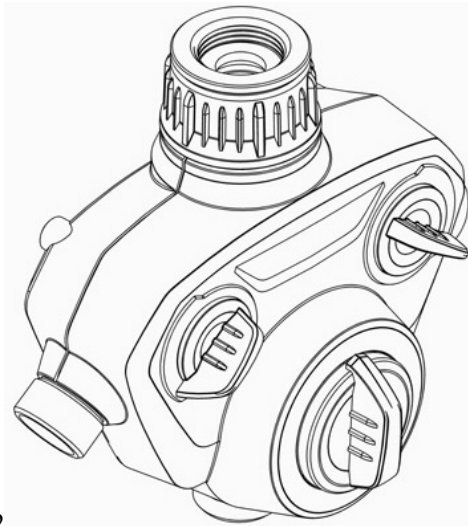
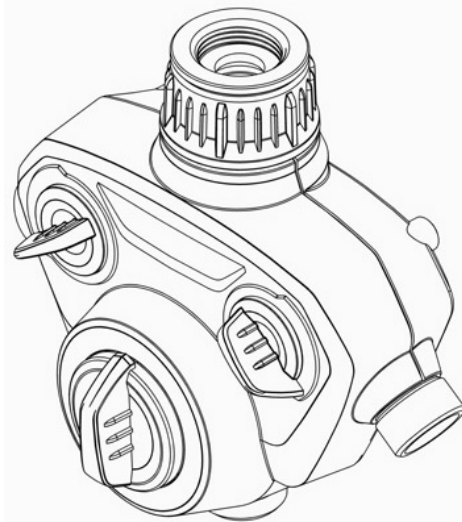
3.1

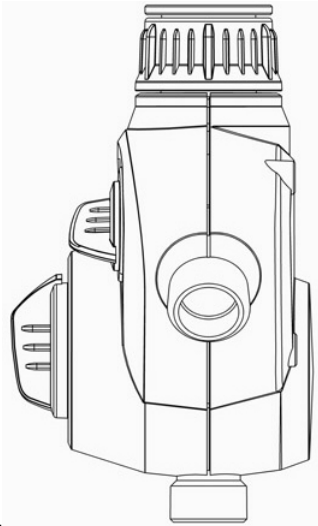


3.2

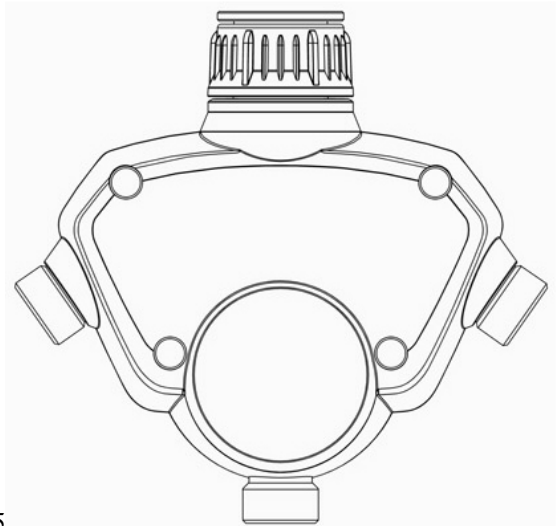


3.3

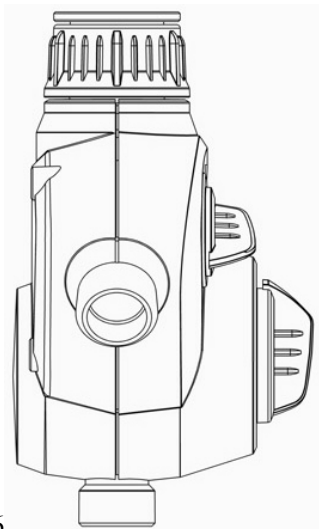




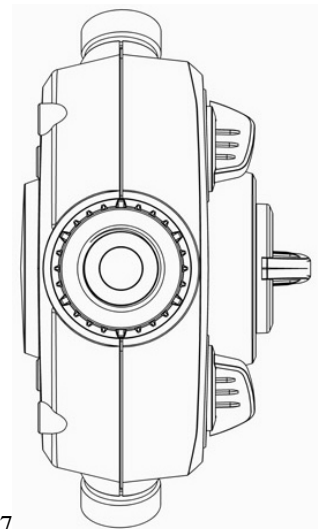
4.4



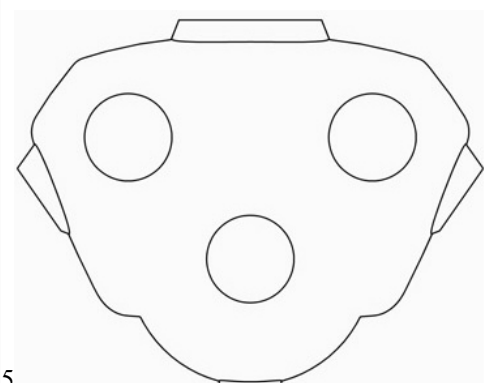
4.5



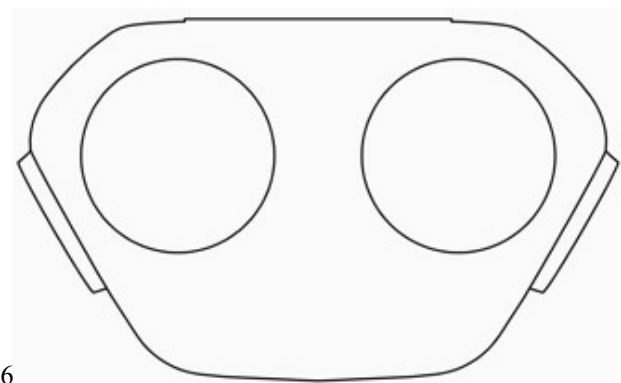
4.6



4.7



5



6

(11) DM/079550

(51) 10-02

(15) 2012 11 21

(45) 2013/20 (2013 05 24)

(22) 2012 11 21

(28) 2

(73) SWATCH AG (SWATCH SA)(SWATCH LTD)

Jakob-Stämpfli-Strasse 94, CH-2502 Bienne (CH)

(85) CH

(86) CH

(87) CH

(88) CH

(89) CH

(81) II. BZ, MA. III. AL, AM, AZ, BA, CH, EM, GE, HR, KG, LI, MC, MD, ME, MK, MN, NO, OM, SG, TJ, TN, TR, UA

(72) No.1.: Danilo Sala, Swatchlab, Via Archimede 6, IT-20129 Milano; No.2: Rossana Boffi, Swatchlab, Via Archimede 6, IT-20129 Milano

(54) 1.-2. Wristwatches

(55)



(11) DM/079592

(15) 2012 11 21

(22) 2012 11 21

(28) 1

(73) SWATCH AG (SWATCH SA)(SWATCH LTD.)

Jakob-Stämpfli-Strasse 94, CH-2502 Biel/Bienne (CH)

(85) CH

(86) CH

(87) CH

(88) CH

(89) CH

(81) II. BZ, MA. III. AL, AM, AZ, BA, CH, EM, GE, HR, KG, LI, MC, MD, ME, MK, MN, NO, SG, TJ, TN, TR, UA

(72) Antonio Fazio

Avenue de Cour 40, CH-1007 Lausanne

(54) 1. Wristwatch

(55)

(51) 10-02

(45) 2013/20 (2013 05 24)



1

(11) DM/079601

(51) 10-02

(15) 2012 11 21

(45) 2013/20 (2013 05 24)

(22) 2012 11 21

(28) 7

(73) SWATCH AG (SWATCH SA)(SWATCH LTD.)

Jakob-Stämpfli-Strasse 94, CH-2502 Biel/Bienne (CH)

(85) CH

(86) CH

(87) CH

(88) CH

(89) CH

(81) IL, BZ, MA, III. AL, AM, AZ, BA, CH, EM, GE, HR, KG, LI, MC, MD, ME, MK, MN, NO, OM, SG, TJ, TN, TR, UA

(72) Mod. No. 1, No. 2, No. 5, No. 7: Antonio Fazio, Avenue de Cour 40, CH-1007 Lausanne; Mod. No. 3 et No. 6: Michelangelo Pellegrino, Swatchlab, Via Archimede 6, IT-20129 Milano; Mod. No. 4: Claudia Cannone, Swatchlab, Via Archimede 6, IT-20129 Milano

(54) 1.-7. Wristwatches with digital display

(55)



(11) DM/079602

(51) 11-01

(15) 2012 11 23

(45) 2013/20 (2013 05 24)

(22) 2012 11 23

(28) 2

(73) THE SWATCH GROUP MANAGEMENT SERVICES AG (THE SWATCH GROUP MANAGEMENT SERVICES SA) (THE SWATCH GROUP MANAGEMENT SERVICES LTD)
Seevorstadt 6, CH-2502 Biel/Bienne (CH)

(85) CH

(86) CH

(87) CH

(88) CH

(89) CH

(81) II. BZ, MA. III. AL, AM, AZ, BA, CH, EM, GE, HR, KG, LI, MC, MD, ME, MK, MN, NO, OM, SG, TJ, TN, TR, UA

(72) Iza EMCH

Vigner 6, 2072 St. Blaise SUISSE

(54) 1. Necklace; 2. Pair of earrings

(55)



(11) DM/079607

(51) 10-02

(15) 2012 11 21

(45) 2013/20 (2013 05 24)

(22) 2012 11 21

(28) 1

(73) SWATCH AG (SWATCH SA)(SWATCH LTD.)

Jakob-Stämpfli-Strasse 94, CH-2502 Biel/Bienne (CH)

(85) CH

(86) CH

(87) CH

(88) CH

(89) CH

(81) II. BZ, MA. III. AL, AM, AZ, BA, CH, EM, GE, HR, KG, LI, MC, MD, ME, MK, MN, NO, OM, SG, TJ, TN, TR, UA

(72) Lorenzo Vallone

Swatchlab, Via Archimede 6, IT-20129 Milano

(54) 1. Wristwatch

(55)



1

(11) DM/079608

(51) 10-02

(15) 2012 11 21

(45) 2013/20 (2013 05 24)

(22) 2012 11 21

(28) 6

(73) SWATCH AG (SWATCH SA)(SWATCH LTD.)

Jakob-Stämpfli-Strasse 94, CH-2502 Biel/Bienne (CH)

(85) CH

(86) CH

(87) CH

(88) CH

(89) CH

(81) IL, BZ, MA, III. AL, AM, AZ, BA, CH, EM, GE, HR, KG, LI, MC, MD, ME, MK, MN, NO, OM, SG, TJ, TN, TR, UA

(72) Mod. No. 1: Claudia Carieri, Swatchlab, Via Archimede 6, IT-20129 Milano; Mod. No. 2, No. 3, No.4: Francesca Errani, Swatchlab, Via Archimede 6, IT-20129 Milano; Mod. No. 5: Andrea Arrigoni, Swatchlab, Via Archimede 6, IT-20129 Milano; Mod. No. 6: Ylenia Agate, Swatchlab, Via Archimede 6, IT-20129 Milano

(54) 1.-6. Wristwatches

(55)



(11) DM/079912

(51) 09-01, 03

(15) 2012 11 20

(45) 2013/20 (2013 05 24)

(22) 2012 11 20

(28) 2

(73) INSTITUTE HYALUAL GMBH

Birkenstrasse 47, CH-6343 Rotkreuz (CH)

(85) --

(86) n/a

(87) n/a

(88) CH

(89) CH

(81) IL, KP, MA, III. AM, AZ, CH, EG, EM, GE, HR, IS, LI, MC, MD, MK, NO, OA, RS, SG, SY, TJ, TN, TR, UA

(72) Flat 5

2 Ormond street, Bondi beach, NSW 2026

(54) 1. Packaging for cosmetic products; 2. Spray bottle for cosmetics

(55)



(11) DM/080388

(51) 26-05

(15) 2012 11 23

(45) 2013/20 (2013 05 24)

(22) 2012 11 23

(28) 15

(73) YORULMAZER, RAFET EREN

Askerocagi Caddesi No:15 Suzer Plaza Kat:30/31, Sisli Istanbul (TR)

(85) --

(86) TR

(87) n/a

(88) n/a

(89) TR

(81) III. AL, AM, AZ, BA, BW, CH, EG, EM, GE, GH, HR, IS, KG, LI, MC, MD, ME, MK, MN, NA, NO, OA, OM, RS, RW, SG, ST, TJ, TN, UA

(72) YORULMAZER, Rafet Eren,

Askerocagi Caddesi No.15 Suzer Plaza Kat 30/31 Sisli, ISTANBUL TURKEY

(54) 1.-5. Wall fixtures; 6. Lampshades; 7.-15. Chandeliers

(55)



1.1



1.2



2.1



2.2



3



4



5



6



7



8



9



10



11.1



11.2



- (11) **DM/080834** (51) **06-01**
 (15) 2013 01 31 (45) 2013/20 (2013 05 24)
 (22) 2013 01 31
 (28) 1
 (30) 25.10.2012; 002125328-0001; EM
 (73) DOBRE KRZESŁO SPÓŁKA Z OGRANICZONĄ ODPOWIEDZIALNOSCIA
 ul. Kobiałka 9, PL-09-411 Płock (PL)
 (85) --
 (86) PL, EM
 (87) PL, EM
 (88) PL, EM
 (89) PL
 (81) III. AL, BA, CH, EG, GE, HR, MD, ME, MK, NO, RS, TR, UA
 (72) Robert Garbaszewski
 Nowa Biala 8p, PL-09-411 Biala
 (54) 1. Chair
 (55)



(11) DM/080838

(51) 26-05

(15) 2013 04 12

(45) 2013/20 (2013 05 24)

(22) 2013 04 12

(28) 5

(73) VAPIANO FRANCHISING GMBH & CO. KG

Karl-Marx-Strasse 22-24, 12529 Schönefeld (DE)

(85) DE, EM

(86) DE, EM

(87) DE, EM

(88) DE, EM

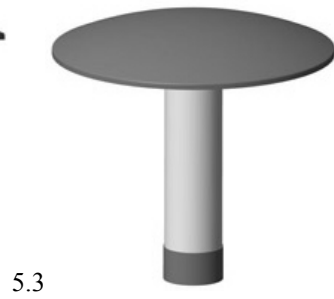
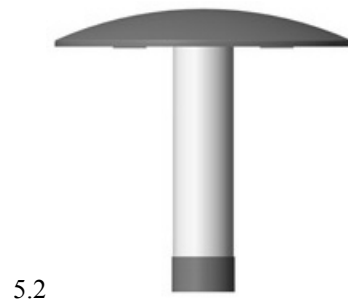
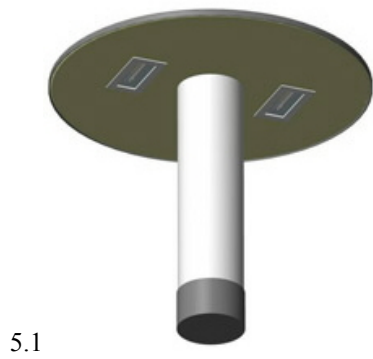
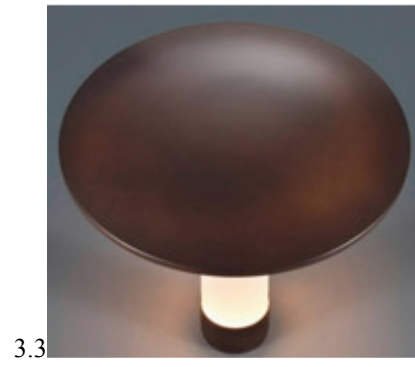
(89) DE

(81) II. KP, MA. III. BA, CH, EG, GE, LI, ME, NA, NO, OA, OM, RS, SG, SY, TN, UA

(54) 1.-5. Lamps

(55)





(11) DM/080857

(51) 13-03

(15) 2013 04 29

(45) 2013/20 (2013 05 24)

(22) 2013 04 29

(28) 4

(73) GUNSAN ELEKTRIK MALZEMELERI SANAYI VE TICARET ANONIM SIRKETI

Osmangazi Mahallesi Yildirim Beyazit Caddesi No:29, Sancaktepe/Istanbul (TR)

(85) --

(86) TR

(87) TR

(88) TR

(89) TR

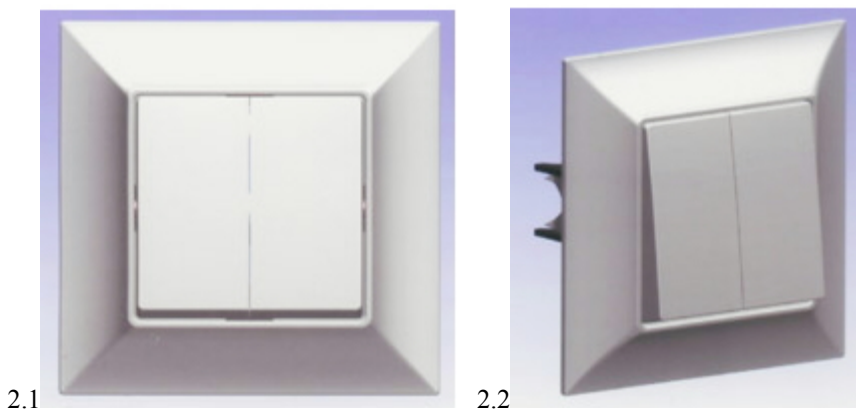
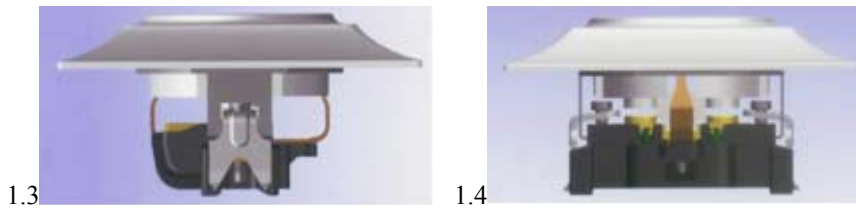
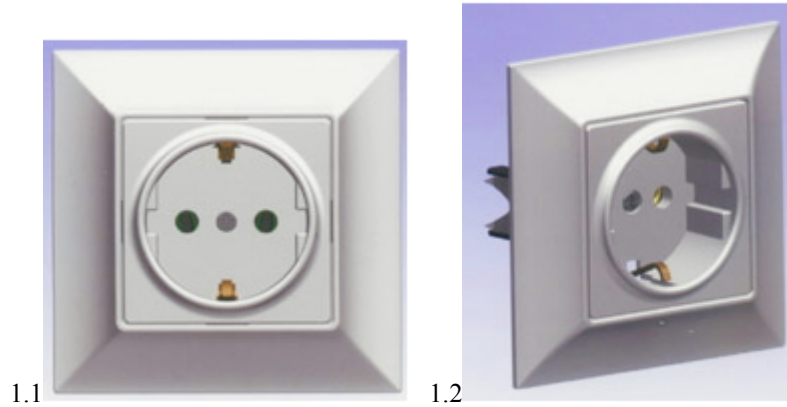
(81) III. AM, AZ, BA, EM, GE, HR, KG, MD, MK, RS

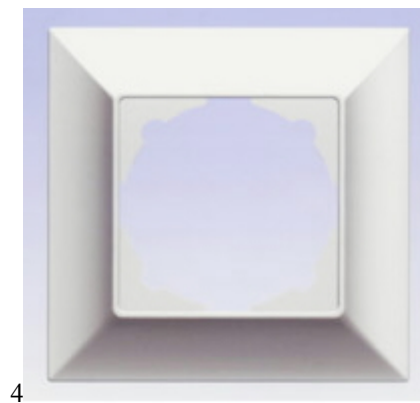
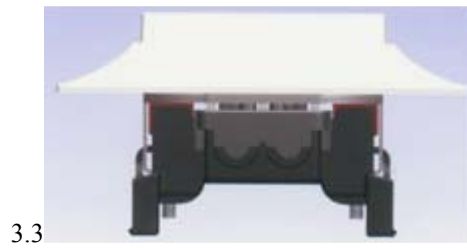
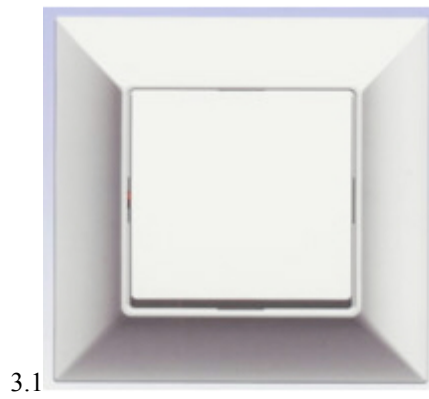
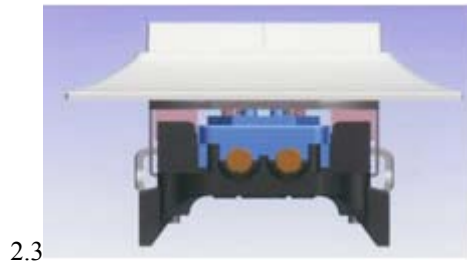
(72) MURAT GUN

Osmangazi Mahallesi Yildirim Beyazit Caddesi No:29 Sancaktepe/Istanbul

(54) 1. Grounded socket; 2. Commutator; 3. Electric switch; 4. Electric switch frame

(55)





(11) DM/080862

(15) 2013 04 26

(22) 2013 04 26

(28) 1

(30) 04.04.2013; 002213694-0001; EM

(73) SAVERGLASS

3 rue de la Gare, F-60960 FEUQUIERES (FR)

(85) FR, EM

(86) FR, EM

(87) FR, EM

(88) FR, EM

(89) FR

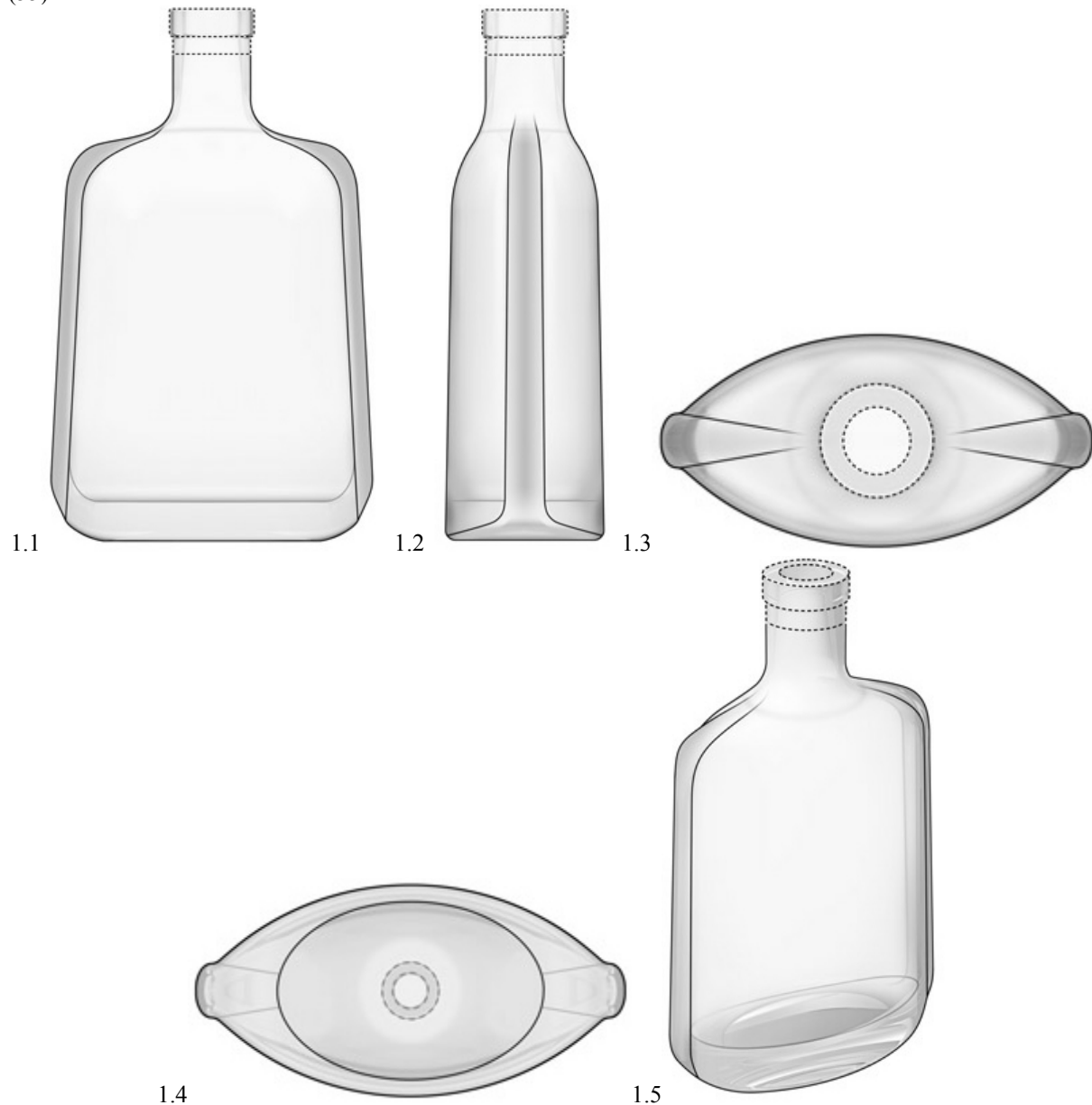
(81) III. AM, AZ, BA, CH, EG, GE, HR, MC, MD, ME, MK, NO, RS, SG, TR, UA

(54) 1. Bottle

(55)

(51) 09-01

(45) 2013/20 (2013 05 24)



(11) DM/080864

(51) 09-01

(15) 2013 04 26

(45) 2013/20 (2013 05 24)

(22) 2013 04 26

(28) 1

(30) 04.04.2013; 002213686-0001; EM

(73) SAVERGLASS

3 rue de la Gare, F-60960 FEUQUIERES (FR)

(85) FR, EM

(86) FR, EM

(87) FR, EM

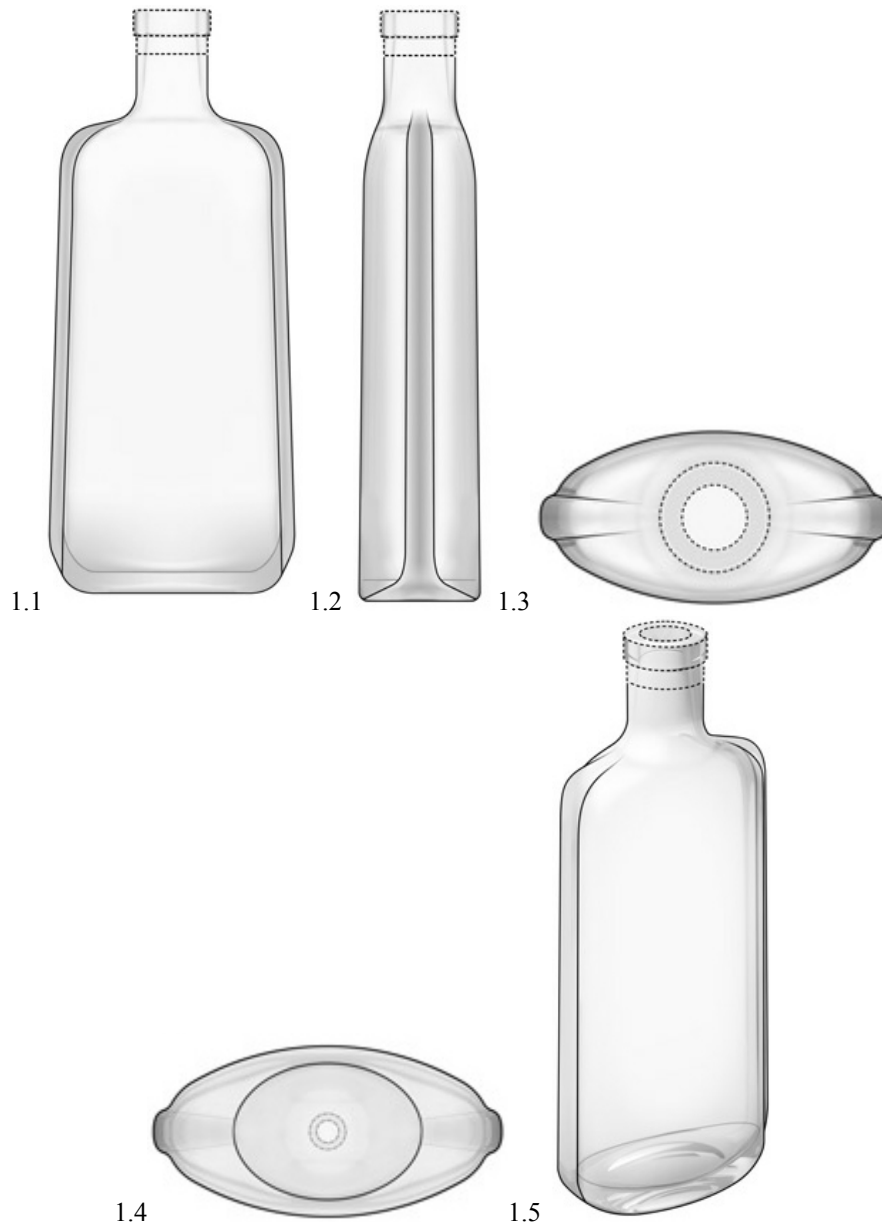
(88) FR, EM

(89) FR

(81) III. AM, AZ, BA, CH, EG, GE, HR, MC, MD, ME, MK, NO, RS, SG, TR, UA

(54) 1. Bottle

(55)



სასაქონლო ნიშნები

ეროვნული პროცედურით შემოტანილი განაცხადები, რომლებზეც გამოტანილია გადაწყვეტილება რეგისტრაციის შესახებ

გადაწყვეტილების გასაჩივრება შესაძლებელია საქპატენტის სააპელაციო პალატაში გამოქვეყნებიდან 3 თვის ვადაში ან მცხეთის რაიონული სასამართლოს ადმინისტრაციულ საქმეთა კოლეგიაში 1 თვის ვადაში (მის.: ქ. მცხეთა, სამხედროს ქ. №17).

(260) AM 2013 67277 A

(210) AM 067277

(220) 2012 05 10

(731) შპს „ბაღლის“

დავით აღმაშენებლის 115-დ, 0170,
ახალქალაქი, საქართველო

(740) დავით იეგოიანი

(540)



(591) თეთრი, მწვანე, ნაცრისფერი

(531) 25.01.15-26.01.18-27.05.22-27.05.24-
28.19.00-29.01.15-

(526) **დისკლამაცია** – ნიშანი დაცულია მთლიანობაში. ნიშანში შემავალი ყველა სიტყვიერი ელემენტი გარდა სიტყვისა "SMB" არ ექვემდებარება დამოუკიდებელ სამართლებრივ დაცვას.

(511)

32 – ლუდი.

(591) თეთრი, წითელი, ოქროსფერი,
ნაცრისფერი

(531) 25.01.15-26.01.18-27.05.22-27.05.24-
28.19.00-29.01.15-

(526) **დისკლამაცია** – ნიშანი დაცულია მთლიანობაში. ნიშანში შემავალი ყველა სიტყვიერი ელემენტი გარდა სიტყვისა "SMB" არ ექვემდებარება დამოუკიდებელ სამართლებრივ დაცვას.

(511)

32 – ლუდი.

(260) AM 2013 67594 A

(210) AM 067594

(220) 2012 12 03

(731) ე.ი.დიუ პონ ნემურ ენდ კომპანი

1007 მარკეტ სტრიტი, უილმინგტონი,
დელავერის შტატი 19898, აშშ

(740) თამაზ შილაკაძე

(540)

HECTOR

(591) შავ-თეთრი

(511)

5 – სოფლის მეურნეობაში გამოსაყენებელი პერბიციდები.

(260) AM 2013 67281 A

(210) AM 067281

(220) 2012 05 10

(731) შპს „ბაღლის“

დავით აღმაშენებლის 115-დ, 0170,
ახალქალაქი, საქართველო

(740) დავით იეგოიანი

(540)



(260) AM 2013 68745 A

(210) AM 068745

(220) 2012 09 05

(731) ჰარინგტონ დიველოპმენტ ინკ.

არანგო ორილაკ ბლდგ. ისტ 54 სტრიტი,
პანამა

(740) გივი აკოფაშვილი

(540)

B2B

(591) შავ-თეთრი

(511)

34 – სიგარეტი, თამბაქო, თამბაქოს ნაწარმი, მწვევლთა საკუთნო, სანთებელა, ასანთი.

(260) AM 2013 68780 A
 (210) AM 068780
 (220) 2012 09 10
 (731) შპს "Novator Pharma"
 სოფ. ირგანხაი, 1707, დმანისის რაიონი,
 საქართველო
 (540)

Clopidocsan

(591) შავ-თეთრი
 (511)
 5 – ფარმაცევტული პრეპარატები.

(260) AM 2013 68783 A
 (210) AM 068783
 (220) 2012 09 10
 (731) შპს "Novator Pharma"
 სოფ. ირგანხაი, 1707, დმანისის რაიონი,
 საქართველო
 (540)

Novacetrin

(591) შავ-თეთრი
 (511)
 5 – ფარმაცევტული პრეპარატები

(260) AM 2013 68784 A
 (210) AM 068784
 (220) 2012 09 10
 (731) შპს "Novator Pharma"
 სოფ. ირგანხაი, 1707, დმანისის რაიონი,
 საქართველო
 (540)

Vasterid

(591) შავ-თეთრი
 (511)
 5 – ფარმაცევტული პრეპარატები.

(260) AM 2013 68786 A
 (210) AM 068786
 (220) 2012 09 11
 (731) შპს "Novator Pharma"
 სოფ. ირგანხაი, 1707, დმანისის რაიონი,
 საქართველო
 (540)

Sumpicil

(591) შავ-თეთრი
 (511)
 5 – ფარმაცევტული პრეპარატები.

(260) AM 2013 68787 A
 (210) AM 068787
 (220) 2012 09 11

(731) შპს "Novator Pharma"
 სოფ. ირგანხაი, 1707, დმანისის რაიონი,
 საქართველო
 (540)

Sterinazol

(591) შავ-თეთრი
 (511)
 5 – ფარმაცევტული პრეპარატები.

(260) AM 2013 68788 A
 (210) AM 068788
 (220) 2012 09 11
 (731) შპს "Novator Pharma"
 სოფ. ირგანხაი, 1707, დმანისის რაიონი,
 საქართველო
 (540)

Bigpotenzin

(591) შავ-თეთრი
 (511)
 5 – ფარმაცევტული პრეპარატები.

(260) AM 2013 68809 A
 (210) AM 068809
 (220) 2012 09 12
 (731) სს „თბილისის თამბაქო“
 გ. ნადარეიშვილის ქ. 5ა, 0137, თბილისი,
 საქართველო
 (740) თეა გოგსაძე
 (540)



(591) ნაცრისფერი, რუხი, წითელი,
 შინდისფერი, ლურჯი, შავი
 (531) 19.03.24-27.05.24-29.01.13-
 (526) **დისკლამაცია** – სასაქონლო ნიშანში
 გამოყენებული საქართველოში სარეალიზა-
 ციოდ განკუთვნილი თამბაქოს ნაწარმის შემ-
 ცველების ზღვრულად დასაშვები ნორმების,

მათი გაზომვისა და რეგულირების წესების და სამედიცინო გამაფრთხილებელი ჩანაწერები დამოუკიდებელ სამართლებრივ დაცვას არ ექვემდებარება.

(511)

34 – დამუშავებული ან დაუმუშავებელი თამბაქო; თამბაქოს ნაწარმი, სიგარეტის, სიგარეტების, სიგარილოების, ხელით გასახვევი სიგარეტის თამბაქოს, ჩიბუხის თამბაქოს, საღეჭი თამბაქოს, საბურნუთე თამბაქოსა და კრეტეკის (თამბაქოსა და მიხაკის შემცველი სიგარეტი) ჩათვლით; თამბაქოს შემცველეები (არასამედიცინო დანიშნულების); მწვევლთა საკუთნო სიგარეტის ქაღალდისა და სიგარეტის ჰილზების (მუნდშტუკების), სიგარეტის ფილტრების, თამბაქოს ქილების, სიგარეტის კოლოფებისა და საფერფლეების, ჩიბუხების, სიგარეტის გადასახვევი ჯიბის მოწყობილობების, სანთებლების ჩათვლით; ასანთი.

(260) AM 2013 68827 A

(210) AM 068827

(220) 2012 09 13

(731) შანხაი ფეისუნ კომუნიკეიშენ კო., ლტდ. ბილდინგ 20, 90, HQ ბიზნეს პარკი, 4855 გუანგფუდინ როუდი, სონგჯიანგ დისტრიქტი, შანხაი, ჩინეთი

(740) შალვა გვარამაძე

(540)

PHICOMM

(591) შავ-თეთრი

(531) 27.05.17-

(511)

9 – კომპიუტერები, კომპიუტერის კლავიატურა; კომპიუტერული პროგრამები [ჩატვირთვადი პროგრამული უზრუნველყოფა]; „თავი“ [ინფორმაციის დამუშავებელი მოწყობილობა]; ელექტრონული პუბლიკაციები, ჩატვირთვადი; „თავის“ ბალიშები; „ლეპტოპის“ ტიპის კომპიუტერები; სანავიგაციო ინსტრუმენტები; რადიოტელეფონის აპარატები; თანამგზავრული სანავიგაციო აპარატურა; ნავიგაციის და მდებარეობის განმსაზღვრელი გლობალური სისტემის [GPS] აპარატურა; ფიჭური ტელეფონის თასები; სამონიტორინგო ელექტროაპარატურა; ჩატვირთვადი ზარის ხმები მობილური ტელეფონისთვის; ყურსასმენები; გადასატანი მედია-ფლეიერები; ჩატვირთვადი მუსიკალური ფაილები; ელექტროკონვერტორები (გარდამქმნელები); შტეფსელები, როზეტები და სხვა კონტაქტები [ელექტროკავშირები]; ელექტრობატარეების დამუშავებლები; ელექტრობატარეები; ელექტროაკუმულატორები; „ნოუთ-ბუკის“ ტიპის კომპიუტერები; კომუტატორები (გამანაწილებელი დაფები); რადიოები; ელვასარიდები (მეხამრიდები); ჩატვირთვა-

დი გამოსახულებიანი ფაილები; გალვანური ელემენტები.

(260) AM 2013 68828 A

(210) AM 068828

(220) 2012 09 13

(731) შანხაი ფეისუნ კომუნიკეიშენ კო., ლტდ. ბილდინგ 20, 90, HQ ბიზნეს პარკი, 4855 გუანგფუდინ როუდი, სონგჯიანგ დისტრიქტი, შანხაი, ჩინეთი

(740) შალვა გვარამაძე

(540)

PHICOMM

(591) შავ-თეთრი

(531) 27.05.19-

(511)

35 – ქუჩის რეკლამები; საქონლის დემონსტრირება; რეკლამები; ვიტრინების გაფორმება; რეკლამები ონლაინ რეჟიმში კომპიუტერულ ქსელებში; საქონლის პრეზენტაცია საკომუნიკაციო საშუალებებში, საცალო ვაჭრობის მიზნით; დემონსტრირებაში მომსახურებები სარეკლამო მიზნებისთვის; მესამე პირთათვის საქონლის და მომსახურებების ლიცენზიის კომერციული ადმინისტრირება; საქონლის გასაღების სტიმულირება მესამე პირთათვის; მარკეტინგი.

(260) AM 2013 68847 A

(210) AM 068847

(220) 2012 09 14

(731) ამერიკენ-სიგარეტ კომპანი (ოფერსიზ) ლიმიტედ

ცელერეგ 4, ცუგი CH 6300, შვეიცარია

(740) თამარ კოჭლამაზაშვილი

(540)

ვოგო

(591) შავ-თეთრი

(531) 28.19.00-

(511)

34 – სიგარეტი; თამბაქო; თამბაქოს ნაწარმი; სანთებლები, ასანთი; მწვევლთა საკუთნო.

(260) AM 2013 68848 A

(210) AM 068848

(220) 2012 09 14

(731) ბრიტიშ ამერიკან ტობაკო (ბრენდს) ინკ. (დელავერის კორპორაცია)

2711 სენტერვილ როუდი, სუიტ 300, უილმინგტონი, დელავერი 19808, აშშ

(740) თამარ კოჭლამაზაშვილი

(540)

ვაისროი

(591) შავ-თეთრი
 (531) 28.19.00-
 (511)
 34 – სიგარეტი; თამბაქო; თამბაქოს ნაწარმი;
 სანთებლები, ასანთი; მწვეველთა საკუთნო.

(260) AM 2013 68851 A
 (210) AM 068851
 (220) 2012 09 14
 (731) ბრიტიშ ამერიკან ტობაკო (ბრენდს) ინკ.
 (დელავერის კორპორაცია)
 2711 სენტერვილ როუდი, სუიტ 300,
 უილმინგტონი, დელავერი 19808, აშშ
 (740) თამარ კოჭლამაზაშვილი
 (540)

კენტი კაფსულა

(591) შავ-თეთრი
 (531) 28.19.00-
 (511)
 34 – სიგარეტი; თამბაქო; თამბაქოს ნაწარმი;
 სანთებლები, ასანთი; მწვეველთა საკუთნო.

(260) AM 2013 68852 A
 (210) AM 068852
 (220) 2012 09 14
 (731) ბრიტიშ ამერიკან ტობაკო (ბრენდს) ინკ.
 (დელავერის კორპორაცია)
 2711 სენტერვილ როუდი, სუიტ 300,
 უილმინგტონი, დელავერი 19808, აშშ
 (740) თამარ კოჭლამაზაშვილი
 (540)

კენტი ეიჩ-დი

(591) შავ-თეთრი
 (531) 28.19.00-
 (511)
 34 – სიგარეტი; თამბაქო; თამბაქოს ნაწარმი;
 სანთებლები, ასანთი; მწვეველთა საკუთნო.

(260) AM 2013 68854 A
 (210) AM 068854
 (220) 2012 09 14
 (731) ბრიტიშ ამერიკან ტობაკო (ბრენდს) ინკ.
 (დელავერის კორპორაცია)
 2711 სენტერვილ როუდი, სუიტ 300,
 უილმინგტონი, დელავერი 19808, აშშ
 (740) თამარ კოჭლამაზაშვილი
 (540)

ლაქი სტრაიკი

(591) შავ-თეთრი
 (531) 28.19.00-

(511)
 34 – სიგარეტი; თამბაქო; თამბაქოს ნაწარმი;
 სანთებლები, ასანთი; მწვეველთა საკუთნო.

(260) AM 2013 68875 A
 (210) AM 068875
 (220) 2012 09 18
 (731) ბრიტიშ ამერიკან ტობაკო (ბრენდს) ინკ.
 (დელავერის კორპორაცია)
 2711 სენტერვილ როუდი, სუიტ 300,
 უილმინგტონი, დელავერი 19808, აშშ
 (740) თამარ კოჭლამაზაშვილი
 (540)



(591) ლურჯი, ჩალისფერი
 (531) 26.01.05-26.04.10-29.01.12-
 (511)
 34 – სიგარეტი, თამბაქო, თამბაქოს ნაწარმი;
 სანთებლები, ასანთი, მწვეველთა საკუთნო.

(260) AM 2013 68882 A
 (210) AM 068882
 (220) 2012 09 18
 (731) ჰენკელ აგ & კო. კგაა
 ჰენკელშტრასე 67, D-40589
 დიუსელდორფი, გერმანია
 (740) შალვა გვარამაძე
 (540)

და ლაქები ვერ შეგაჩერებთ თქვენ

(591) შავ-თეთრი
 (511)
 3 – მათეორეზი პრეპარატები და სხვა სა-
 რეცხი საშუალებები; გარეცხვა-გაფლავების
 აგენტები თეთრეულისათვის და ჭურჭლეუ-
 ლისთვის, ქსოვილის დამარბილებლები, სა-
 რეცხი სახამებელი ლაქების ამომყვანი აგენ-
 ტები; წმენდის, გაპრიალების, გაუცხიმოვნე-
 ბის და აბრაზიული დამუშავების პრეპარატე-
 ბი; საპნები, ეთერზეთები არომატების სახით
 რეცხვის დროს გამოყენებისთვის.

- (260) AM 2013 68883 A
- (210) AM 068883
- (220) 2012 09 19
- (731) შპს „დენტსტალი“
სოფ. წინანდალი, 2217, თელავის
რაიონი, საქართველო
- (540)



- (591) წითელი, თეთრი, შავი
- (531) 02.09.04-02.09.10-24.09.07-26.04.03-
- (511)

3 – მათეთრებელი პრეპარატები და სხვა სარეცხი ნივთიერებები; წმენდის, გაპრიალების, გაუცხიმოვნებისა და აბრაზიული დამუშავების პრეპარატები; საპნები; პარფიუმერია, ეთერზეთები, კოსმეტიკური საშუალებები, თმის ლოსიონები; კბილის ფხვნილები და პასტები.

5 – ფარმაცევტული და ვეტერინარული პრეპარატები; სამედიცინო დანიშნულების ჰიგიენური პრეპარატები; სამედიცინო დანიშნულების დიეტური ნივთიერებები, ბავშვთა კვება; საღებუნები, სახევეი მასალა; კბილის დასაბუნნი და კბილის ტვიფრის დასამზადებელი მასალა; მადეზინფიცირებელი საშუალებები; მანეცხოველების გასანადგურებელი პრეპარატები; ფუნგიციდები, ჰერბიციდები.

10 – ქირურგიული, სამედიცინო, სტომატოლოგიური და ვეტერინარული ხელსაწყოები და ინსტრუმენტები; კიდურების, თვალისა და კბილების პროთეზები; ორთოპედიული ნაწარმი; ნაკერების დასადები მასალა.

- (260) AM 2013 68908 A
- (210) AM 068908
- (220) 2012 09 20
- (731) ათლიტე (იტმ) ინკ.
2 ფოლსომ სტრიტი, სან-ფრანცისკო,
კალიფორნია 94105, აშშ
- (740) თამარ კოჭლამაზაშვილი
- (540)

ATHLETA

- (591) შავ-თეთრი
- (511)
- 25 – ტანსაცმელი, ფეხსაცმელი, თავსაბურავები.

- (260) AM 2013 68909 A
- (210) AM 068909
- (220) 2012 09 20
- (731) ათლიტე (იტმ) ინკ.
2 ფოლსომ სტრიტი, სან-ფრანცისკო,
კალიფორნია 94105, აშშ
- (740) თამარ კოჭლამაზაშვილი
- (540)

BANANA REPUBLIC

- (591) შავ-თეთრი
- (511)
- 18 – ტყავი და ტყავის იმიტაცია, მათი ნაწარმი, რომელიც არ მიეკუთვნება სხვა კლასებს; ცხოველთა ტყავი, ბეწვეული; სამგზავრო სკივრები, ჩემოდნები; წვიმისა და მზის ქოლგები და ხელჯოხები; შოლტები, მათრახები, ცხენის აღკაზმულობა და სასარაჯე ნაკეთობა.

- (260) AM 2013 69020 A
- (210) AM 069020
- (220) 2012 09 26
- (731) ვენდის ინტერნეშენელ, ინკ. (შტატ
ოჰაიოს კორპორაცია)
4288 უესტ დუბლინ გრენვილ როუდი,
დუბლინი, ოჰაიო 43017, აშშ
- (740) თამარ კოჭლამაზაშვილი
- (540)

BACONATOR

- (591) შავ-თეთრი
- (511)
- 29 – ხორცი, თევზი, ფრინველი და ნანადირევი; ხორცის ექსტრაქტები; დაკონსერვებული, გამხმარი და თბურად დამუშავებული ბოსტნეული და ხილი; ჟელე, მურაბა, კომპოტი; კვერცხი, რძე და რძის პროდუქტები; ზეთები და საკვები ცხიმები. აბრეშუმის ჭიის ჭუპრები, საკვები; აივარი (დაკონსერვებული წიწაკა); ალოე ხისხებრი, ადამიანებისათვის; ათქვეფილი ნაღები; არაქისი, დამუშავებული; არაქისის კარაქი; ბეკონი; ბოსტნეული, დაკონსერვებული; ბოსტნეული, თბურად დამუშავებული; ბოსტნეულის კონსერვები; ბოსტნეულის სალათები; ბოსტნეულის ჩირი; ბოსტნეულის წვენი კულინარიისათვის; ბოსტნეულის წვნიანები; ბულიონები; ბულიონის კონცენტრატები; ბულიონის მოსამზადებელი შედგენილობები; გაყინული ხილი; გუფთა; დაკვიპილი ბოსტნეულის მწნილი ცხარე სანელებლებით; დამარილებული თევზი; დამარილებული ხორცი; დასპირტული ხილი; ვაშლის პიურე; ზეთისხილი, დაკონსერვებული; ზეთის ხეტი; თევზეული, საკვები; თევზი (დამარილებული -); თევზი, არაცოცხალი; თევზი, დაკონსერვებული; თევზის კონსერვები; თევზის ფილე; თევზის ფქვილი, საკვები; თევზის ხიზი-

ლალა (დამუშავებული); თევზის წებო, საკვები; თესლი (დამუშავებული); თესლი (მზესუმზირას დამუშავებული); თვითნამუშაო მარცხი; თინუსი; იოგურტი; კაკალი, დამუშავებული; კაკაოს კარაქი; კარაქი (არაქისის -); კარტოფილის მაჭკატები; კარტოფილის ფანტელები; კარტოფილის ჩიპსები; კარტოფილის ხრაშუნა; კეფირი [რძის ნაწარმი]; კვერცხი; კვერცხის გული; კვერცხის ფხვნილი; კვერცხის ცილა; კიბო, არაცოცხალი; კიბორჩხალა, არაცოცხალი; კომბოსტოს მწნილი; კონფიტიური, ჯემები კონცენტრატები (ბულიონის); კორნიშონი, ნეკა კიტრი; კრევეტები, არაცოცხალი; კუმისი [რძის სასმელი]; ლანგუსტები, არაცოცხალი; ლეციტინი საკულინარო მიზნებისათვის; ლოკოინას კვერცხი, საკვები; ღორი; მარგარინი; მაჭიკი [კვეთი]; მზესუმზირას ზეთი; მიდიები, არაცოცხალი; მოლუსკები, არაცოცხალი; მურაბები; მუსები (თევზის); მუსები (მცენარეული); მუცლის ქონი, საკვები; მუსულო, დაკონსერვებული; ნაკლებციხიმიანი ჩიპსები; ნანადირევი; ნაღები (ათქვეფილი -); ნაღები [რძის ნაწარმი]; ნაღების კარაქი; ნაღების კრემი; ნიორი (დაკონსერვებული); ნუში, დანაყილი; ომარები, არაცოცხალი; ორაგული; ოსპი, დაკონსერვებული; პალმის ზეთი; პალმის თესლის ზეთი; პომიდურის პასტა; პომიდურის წვენი კულინარიისათვის; პარკოსნები, დაკონსერვებული; პაშტეტი (ღვიძლის); პიკული; ჟელატინი, საკვები; ჟელე, საკვები; რაფისის ზეთი; რბილობი (ხილის -); რძე; რძის კოქტეილები; რძიანი სასმელები რძის ჭარბი შემცველობით; რძის ნაწარმი; რძის ცილა; საკვები ალგინატები; საკვები ზეთები; საკვები პექტინები; საკვები პროტეინები; საკვები ცილები; საკვები წყალმცენარის ექსტრაქტები (უალკოჰოლო); საკვები ძვლის ტვინი; საღათები (ბოსტნეულის -); საღათები (ხილის -); სარდინები; სარკალით დაფარული ხილი; საუზმეული (ხილზე დამზადებული -); სელის ზეთი საკულინარო მიზნებისათვის; სიმინდის ზეთი; სისხლზე დამზადებული ძეხვი; სოიას მარცვლები საკვებისათვის, დაკონსერვებული; სოიას რძე [რძის შემცველი]; სოკო, დაკონსერვებული; სოსისი; სოსისი საფანელში; ტაჰინი [ქუნჯუთის თესლის ცომისებრი მასა]; ტოფუ [სოიას ხაჭო]; ტრეპანგები, არაცოცხალი; ტრიუფელი [თირკმელა სოკო], დაკონსერვებული; ფანტელი (კარტოფილის -); ფერმენტირებული ბოსტნეულის საკვები [კომპი]; ფერმენტები (რძის) საკულინარო მიზნებისათვის; ფილე (თევზის -); ფინიკი; ფრინველის ბუდეები [საკვები]; ფხვნილი (კვერცხის -); ქაფშია, ქამსა; ქაშაყი; ქიშიში; ქოქოსის ზეთი; ქოქოსის კაკალი, გამომშრალი; ქოქოსის კარაქი; ქოქოსის ცხიმი; ქუნჯუთის ზეთი; ღვიძლი; ღვიძლის პაშტეტი; ღორის ქონი; ღორის

ხორცი; ყვავილის მტვერი, საკვები; ყველი; შებრაწული წყალმცენარეები; შიგნეული; შინაური ფრინველი, არაცოცხალი; შრატი, ღო; შტოშის პიურე; ჩიპსები (კარტოფილის -); ჩიპსები (ხილის -); ცედრა (ხილის); ცხიმების ნარევი ბუტერბროდებისათვის; ცხიმი (ქოქოსის -); ცხიმის შემცველი ნივთიერებები საკვები ცხიმის დასამზადებლად; ძეხვეული; ძეხვი (სისხლზე დამზადებული -); ძვლის ტვინი (საკვები -); ძვლის ცხიმი, საკვები; წვენი კულინარიისათვის (ბოსტნეულის -); წვნიანები; წვნიანები (ბოსტნეულის -); წვნიანის მოსამზადებელი შედგენილობები; წყალმცენარეები (შებრაწული -); წყალმცენარეების ექსტრაქტები საკვებისათვის; ხამანწკები, არაცოცხალი; ხახვი, დაკონსერვებული; ხიხილა; ხილზე დამზადებული საუზმეული; ხილი (სარკალით დაფარული -); ხილი, თბურად დამუშავებული; ხილის კონსერვები; ხილის უელე; ხილის რბილობი; ხილის საღათები; ხილის ჩიპსები; ხილის ჩირი; ხილის ცედრა; ხორცი; ხორცი (დამარილებული -); ხორცი, დაკონსერვებული; ხორცის ექსტრაქტები; ხორცის კონსერვები; ხორცის უელე; ხრაშუნა (კარტოფილის -); ჯანჯაფილის მურაბა; ჰიუმუსი [თურქული მუსუდოს ცომი].

43 – საკვები პროდუქტებითა და სასმელებით უზრუნველყოფა; დროებითი საცხოვრებელი უზრუნველყოფა. ადგილების დაჯავშნა პანსიონებში; ადგილების დაჯავშნა სასტუმროში; ავეჯის, მაგიდის თეთრეულისა და ჭურჭლის გაქირავება; ბავშვთა ბაგები; ბანაკები (დასასვენებელი -) [საცხოვრებელი უზრუნველყოფა]; ბარების მომსახურება; გაქირავება (გადასატანი ნაგებობების)*; გაქირავება (დროებითი საცხოვრებლის -); დასასვენებელი ბანაკები [საცხოვრებელი უზრუნველყოფა]; დაჯავშნა (დროებითი საცხოვრებლის -); დროებითი საცხოვრებელი უზრუნველყოფის ბიუროები [სასტუმროები, პანსიონები]; დროებითი საცხოვრებლის გაქირავება; დროებითი საცხოვრებლის დაჯავშნა; თავშესაფრები (მოხუცებულთა -); თვითმომსახურების რესტორნები; კარვების გაქირავება; კაფეები; კაფეტერიები; კემპინგებით უზრუნველყოფა; მოტელები; მოხუცებულთა თავშესაფრები; ნაგებობების გაქირავება (გადასატანი -); პანსიონები; პანსიონები (ცხოველთა -); რესტორნები; რესტორნები (თვითმომსახურების -); საკვების შეკვით დამზადება და შინ მიტანა; სასადილოები (დაწესებულებების -); სასაუზმეები; სასტუმროები; ტურბაზები; უზრუნველყოფა (კემპინგებით -) შეხვედრების ჩასატარებელი ოთახების გაქირავება; ცხოველთა პანსიონები.

- (260) AM 2013 69021 A
- (210) AM 069021
- (220) 2012 09 26
- (731) ვენდი'ს ინტერნეშენელ, ინკ. (შტატ ოჰაიოს კორპორაცია)
4288 უესტ დუბლინ გრენვილ როუდი,
დუბლინი, ოჰაიო 43017, აშშ
- (740) თამარ კოჭლამაზაშვილი
- (540)

DAVE'S HOT 'N JUICY

- (591) შავ-თეთრი
- (511)

29 – ხორცი, თევზი, ფრინველი და ნანადირევი; ხორცის ექსტრაქტები; დაკონსერვებული, გამხმარი და თბურად დამუშავებული ბოსტნეული და ხილი; ყვლე, მურაბა, კომპოტი; კვერცხი, რძე და რძის პროდუქტები; ზეთები და საკვები ცხიმები. აბრეშუმის ჭიის ჭურჭლები, საკვები; აივარი (დაკონსერვებული წიწაკა); ალოე ხისებრი, ადამიანებისათვის; ათქვეფილი ნაღები; არაქისი, დამუშავებული; არაქისის კარაქი; ბეკონი; ბოსტნეული, დაკონსერვებული; ბოსტნეული, თბურად დამუშავებული; ბოსტნეულის კონსერვები; ბოსტნეულის სალათები; ბოსტნეულის ჩირი; ბოსტნეულის წვენი კულინარიისათვის; ბოსტნეულის წვნიანები; ბულიონები; ბულიონის კონცენტრატები; ბულიონის მოსამზადებელი შედგენილობები; გაყინული ხილი; გუფთა; დაკეპილი ბოსტნეულის მწნილი ცხარე სანელებლებით; დამარილებული თევზი; დამარილებული ხორცი; დასპირტული ხილი; ვაშლის პიურე; ზეთისხილი, დაკონსერვებული; ზეთუნის ზეთი; თევზეული, საკვები; თევზი (დამარილებული -); თევზი, არაცოცხალი; თევზი, დაკონსერვებული; თევზის კონსერვები; თევზის ფილე; თევზის ფქვილი, საკვები; თევზის ხიზილალა (დამუშავებული); თევზის წებო, საკვები; თესლი (დამუშავებული); თესლი (მხესუმხირას დამუშავებული); თვითნამჟავი მაწონი; თინუსი; იოგურტი; კაკალი, დამუშავებული; კაკოს კარაქი; კარაქი (არაქისის -); კარტოფილის მაჭკატები; კარტოფილის ფანტელები; კარტოფილის ჩიპსები; კარტოფილის სრაშუნა; კეფირი [რძის ნაწარმი]; კვერცხი; კვერცხის გული; კვერცხის ფხვნილი; კვერცხის ცილა; კიბო, არაცოცხალი; კიბორჩხალა, არაცოცხალი; კომბოსტოს მწნილი; კონფიტიური, ჯემები კონცენტრატები (ბულიონის); კორნიშონი, ნეკა კიტრი; კრევეტები, არაცოცხალი; კუმისი [რძის ხასმელი]; ლანგუსტები, არაცოცხალი; ლეციტინი საკულინარო მიზნებისათვის; ლოკოკინას კვერცხი, საკვები; ღორი; მარგარინი; მაჭიკი [კვეთი]; მხესუმხირას ზეთი; მიდიები, არაცოცხალი; მოლუსკები, არაცოცხალი; მურაბები; მუსები (თევზის); მუსები (მცენარეული); მუცლის ქონი, საკვები;

მუსულო, დაკონსერვებული; ნაკლებცხიმოვანი ჩიპსები; ნანადირევი; ნაღები (ათქვეფილი -); ნაღები [რძის ნაწარმი]; ნაღების კარაქი; ნაღების კრემი; ნიორი (დაკონსერვებული); ნუში, დანაყილი; ომარები, არაცოცხალი; ორბული; ოსპი, დაკონსერვებული; პალმის ზეთი; პალმის თესლის ზეთი; პომიდვრის პასტა; პომიდვრის წვენი კულინარიისათვის; პარკოსნები, დაკონსერვებული; პაშტეტი (ღვიძლის); პიკული; ყვლატინი, საკვები; ყვლე, საკვები; რაფსის ზეთი; რბილობი (ხილის -); რძე; რძის კოქტეილები; რძიანი სასმელები რძის ჭარბი შემცველობით; რძის ნაწარმი; რძის ცილა; საკვები ალგინატები; საკვები ზეთები; საკვები პექტინები; საკვები პროტეინები; საკვები ცილები; საკვები წყალმცენარის ექსტრაქტები (უალკოჰოლო); საკვები ძვლის ტვინი; სალათები (ბოსტნეულის -); სალათები (ხილის -); სარდინები; სარკალით დაფარული ხილი; საუზმეული (ხილზე დამზადებული -); სელის ზეთი საკულინარო მიზნებისათვის; სიმინდის ზეთი; სისხლზე დამზადებული ძეხვი; სოიას მარცვლები საკვებისათვის, დაკონსერვებული; სოიას რძე [რძის შემცველი]; სოკო, დაკონსერვებული; სოსისი; სოსისი საფანელში; ტაპინი [ქუნჯუთის თესლის ცომისებრი მასა]; ტოფუ [სოიას ხაჭო]; ტრეპანგები, არაცოცხალი; ტრიუფელი [თირკმელა სოკო], დაკონსერვებული; ფანტელი (კარტოფილის -); ფერმენტირებული ბოსტნეულის საკვები [კიმჩი]; ფერმენტები (რძის) საკულინარო მიზნებისათვის; ფილე (თევზის -); ფინიკი; ფრინველის ბუდეები [საკვები]; ფხვნილი (კვერცხის -); ქაფშია, ქამსა; ქაშაყი; ქიშმიში; ქოქოსის ზეთი; ქოქოსის კაკალი, გამომშრალი; ქოქოსის კარაქი; ქოქოსის ცხიმი; ქუნჯუთის ზეთი; ღვიძლი; ღვიძლის პაშტეტი; ღორის ქონი; ღორის ხორცი; ყვავილის მტვერი, საკვები; ყველი; შებრაწული წყალმცენარეები; შიგნეული; შინაური ფრინველი, არაცოცხალი; შრატი, ღრ; შტოშის პიურე; ჩიპსები (კარტოფილის -); ჩიპსები (ხილის -); ცედრა (ხილის); ცხიმების ნარევი ბუტერბროდებისათვის; ცხიმი (ქოქოსის -); ცხიმის შემცველი ნივთიერებები საკვები ცხიმის დასამზადებლად; ძეხვეული; ძეხვი (სისხლზე დამზადებული -); ძვლის ტვინი (საკვები -); ძვლის ცხიმი, საკვები; წვენი კულინარიისათვის (ბოსტნეულის -); წვნიანები; წვნიანები (ბოსტნეულის -); წვნიანის მოსამზადებელი შედგენილობები; წყალმცენარეები (შებრაწული -); წყალმცენარეების ექსტრაქტები საკვებისათვის; ხამანწკები, არაცოცხალი; ხახვი, დაკონსერვებული; ხიზილალა; ხილზე დამზადებული საუზმეული; ხილი (სარკალით დაფარული -); ხილი, თბურად დამუშავებული; ხილის კონსერვები; ხილის ყვლე; ხილის რბილობი; ხილის სალათები;

ხილის ჩიპსები; ხილის ჩირი; ხილის ცედრა; ხორცი; ხორცი (დამარილებული -); ხორცი, დაკონსერვებული; ხორცის ექსტრაქტები; ხორცის კონსერვები; ხორცის ქულე; ხრაშუნა (კარტოფილის -); ჯანჯაფილის მურაბა; პიუმუსი [თურქული მუხუდოს ცომი].

43 – საკვები პროდუქტებითა და სასმელებით უზრუნველყოფა; დროებითი საცხოვრებელი უზრუნველყოფა. ადგილების დაჯავშნა პანსიონებში; ადგილების დაჯავშნა სასტუმროში; ავეჯის, მაგიდის თეთრეულისა და ჭურჭლის გაქირავება; ბავშვთა ბაგები; ბანაკები (დასასვენებელი -) [საცხოვრებელი უზრუნველყოფა]; ბარების მომსახურება; გაქირავება (გადასატანი ნაგებობების)*; გაქირავება (დროებითი საცხოვრებლის -); დასასვენებელი ბანაკები [საცხოვრებელი უზრუნველყოფა]; დაჯავშნა (დროებითი საცხოვრებლის -); დროებითი საცხოვრებელი უზრუნველყოფის ბიუროები [სასტუმროები, პანსიონები]; დროებითი საცხოვრებლის გაქირავება; დროებითი საცხოვრებლის დაჯავშნა; თავშესაფრები (მოსუცებულთა -); თვითმომსახურების რესტორნები; კარვების გაქირავება; კაფები; კაფეტერიები; კემპინგებით უზრუნველყოფა; მოტელები; მოსუცებულთა თავშესაფრები; ნაგებობების გაქირავება (გადასატანი -); პანსიონები; პანსიონები (ცხოველთა -); რესტორნები; რესტორნები (თვითმომსახურების -); საკვების შეკვეთით დამზადება და შინ მიტანა; სასადილოები (დაწესებულებების -); სასაუზმეები; სასტუმროები; ტურბაზები; უზრუნველყოფა (კემპინგებით -) შეხვედრების ჩასატარებელი ოთახების გაქირავება; ცხოველთა პანსიონები.

(260) AM 2013 69022 A

(210) AM 069022

(220) 2012 09 26

(731) ვენდი'ს ინტერნეშენელ, ინკ. (შტატ ოჰაიოს კორპორაცია)
4288 უესტ დუბლინ გრენვილ როუდი,
დუბლინი, ოჰაიო 43017, აშშ

(740) თამარ კოჭლამაზაშვილი

(540)



(591) შავ-თეთრი

(531) 02.05.01-26.01.14-26.01.21-28.19.00-

(511)

29 – ხორცი, თევზი, ფრინველი და ნანადირევი; ხორცის ექსტრაქტები; დაკონსერვებული, გამხმარი და თბურად დამუშავებული ბოსტნეული და ხილი; ქულე, მურაბა, კომპოტი; კვერცხი, რძე და რძის პროდუქტები; ზეთები და საკვები ცხიმები. აბრეშუმის ჭიის ჭუპრები, საკვები; აივარი (დაკონსერვებული წიწკა); ალუე ხისხები, ადამიანებისათვის; ათქვეფილი ნაღები; არაქისი, დამუშავებული; არაქისის კარაქი; ბეკონი; ბოსტნეული, დაკონსერვებული; ბოსტნეული, თბურად დამუშავებული; ბოსტნეულის კონსერვები; ბოსტნეულის სალათები; ბოსტნეულის ჩირი; ბოსტნეულის წვენი კულინარიისათვის; ბოსტნეულის წვინანები; ბულიონები; ბულიონის კონცენტრატები; ბულიონის მოსამზადებელი შედგენილობები; გაყინული ხილი; გუფთა; დაკეპილი ბოსტნეულის მწნილი ცხარე სანელებლებით; დამარილებული თევზი; დამარილებული ხორცი; დასპირტული ხილი; ვაშლის პიურე; ზეთისხილი, დაკონსერვებული; ზეთისხილის ზეთი; თევზეული, საკვები; თევზი (დამარილებული -); თევზი, არაცოცხალი; თევზი, დაკონსერვებული; თევზის კონსერვები; თევზის ფილე; თევზის ფქვილი, საკვები; თევზის ხიხილალა (დამუშავებული); თევზის წებო, საკვები; თესლი (დამუშავებული); თესლი (მზესუმშირას დამუშავებული); თვითნამჟავი მაწონი; თინუსი; იოგურტი; კაკალი, დამუშავებული; კაკოს კარაქი; კარაქი (არაქისის -); კარტოფილის მაჭკატები; კარტოფილის ფანტელები; კარტოფილის ჩიპსები; კარტოფილის ხრაშუნა; კეფირი [რძის ნაწარმი]; კვერცხი; კვერცხის გული; კვერცხის ფხენილი; კვერცხის ცილა; კიბო, არაცოცხალი; კიბორჩხალა, არაცოცხალი; კომბოსტოს მწნილი; კონფიტიური, ჯემები კონცენტრატები (ბულიონის); კორნიშონი, ნეკა კიტრი; კრეკეტები, არაცოცხალი; კუმისი [რძის სასმელი]; ლანგუსტები, არაცოცხალი; ლეციტინი საკულინარო მიზნებისათვის; ლოკოკინას კვერცხი, საკვები; ლორი; მარგარინი; მაჭკიკი [კვეთი]; მზესუმშირას ზეთი; მიდიები, არაცოცხალი; მოლუსკები, არაცოცხალი; მურაბები; მუსები (თევზის); მუსები (მცენარეული); მუცლის ქონი, საკვები; მუსულო, დაკონსერვებული; ნაკლებცხიმოანი ჩიპსები; ნანადირევი; ნაღები (ათქვეფილი -); ნაღები [რძის ნაწარმი]; ნაღების კარაქი; ნაღების კრემი; ნიორი (დაკონსერვებული); ნუში, დანაყილი; ომარები, არაცოცხალი; ორაგული; ოსპი, დაკონსერვებული; პალმის ზეთი; პალმის თესლის ზეთი; პომიდვრის პასტა; პომიდვრის წვენი კულინარიისათვის; პარკოსნები, დაკონსერვებული; პაშტეტი (ღვიძლის); პიკული; ქელატინი, საკვები; ქულე, საკვები; რაფსის ზეთი; რბილობი (ხო-

ლის -); რძე; რძის კოქტილები; რძიანი სასმელები რძის ჭარბი შემცველობით; რძის ნაწარმი; რძის ცილა; საკვები ალგინატები; საკვები ზეთები; საკვები პექტინები; საკვები პროტეინები; საკვები ცილები; საკვები წყალმცენარის ექსტრაქტები (უალკოჰოლო); საკვები ძვლის ტვინი; სალათები (ბოსტნეულის -); სალათები (ხილის -); სარდინები; სარკალით დაფარული ხილი; საუზმეული (ხილზე დამზადებული -); სელის ზეთი საკულინარო მიზნებისათვის; სიმინდის ზეთი; სისხლზე დამზადებული ძეხვი; სოიას მარცვლები საკვებისათვის, დაკონსერვებული; სოიას რძე [რძის შემცველი]; სოკო, დაკონსერვებული; სოსისი; სოსისი საფანელში; ტაპინი [ქუნჯუთის თესლის ცომისებრი მასა]; ტოფუ [სოიას ხაჭო]; ტრეპანგები, არაცოცხალი; ტრიუფელი [თირკმელა სოკო], დაკონსერვებული; ფანტელი (კარტოფილის -); ფერმენტირებული ბოსტნეულის საკვები [კიმი]; ფერმენტები (რძის) საკულინარო მიზნებისათვის; ფილე (თევზის -); ფინიკი; ფრინველის ბუდეები [საკვები]; ფხვნილი (კვერცხის -); ქაფშია, ქამსა; ქაშია; ქიშიში; ქოქოსის ზეთი; ქოქოსის კაკალი, გამომშრალი; ქოქოსის კარაქი; ქოქოსის ცხიმი; ქუნჯუთის ზეთი; ღვიძლი; ღვიძლის პაშტეტი; ღორის ქონი; ღორის ხორცი; ყვავილის მტვერი, საკვები; ყველი; შებრაწული წყალმცენარეები; შიგნეული; შინაური ფრინველი, არაცოცხალი; შრატი, დო; შტოშის პიურე; ჩიპსები (კარტოფილის -); ჩიპსები (ხილის -); ცედრა (ხილის); ცხიმების ნარევი ბუტერბროდებისათვის; ცხიმი (ქოქოსის -); ცხიმის შემცველი ნივთიერებები საკვები ცხიმის დასამზადებლად; ძეხვეული; ძეხვი (სისხლზე დამზადებული -); ძვლის ტვინი (საკვები -); ძვლის ცხიმი, საკვები; წვენი კულინარიისათვის (ბოსტნეულის -); წვნიანები; წვნიანები (ბოსტნეულის -); წვნიანის მოსამზადებელი შედგენილობები; წყალმცენარეები (შებრაწული -); წყალმცენარეების ექსტრაქტები საკვებისათვის; ხამანწკები, არაცოცხალი; ხახვი, დაკონსერვებული; ხიზილალა; ხილზე დამზადებული საუზმეული; ხილი (სარკალით დაფარული -); ხილი, თბურად დამუშავებული; ხილის კონსერვები; ხილის ქვლე; ხილის რბილობი; ხილის სალათები; ხილის ჩიპსები; ხილის ჩირი; ხილის ცედრა; ხორცი; ხორცი (დამარილებული -); ხორცი, დაკონსერვებული; ხორცის ექსტრაქტები; ხორცის კონსერვები; ხორცის ქვლე; ხრაშუნა (კარტოფილის -); ჯანჯაფილის მურაბა; ჰიუმუსი [თურქული მუხუდოს ცომი].

43 - საკვები პროდუქტებითა და სასმელებით უზრუნველყოფა; დროებითი საცხოვრებელი უზრუნველყოფა. ადგილების დაჯავშნა პანსიონებში; ადგილების დაჯავშნა სასტუმრო-

ში; ავეჯის, მაგიდის თეთრეულისა და ჭურჭლის გაქირავება; ბავშვთა ბაგები; ბანაკები (დასასვენებელი -) [საცხოვრებელი უზრუნველყოფა]; ბარების მომსახურება; გაქირავება (გადასატანი ნაგებობების)*; გაქირავება (დროებითი საცხოვრებლის -); დასასვენებელი ბანაკები [საცხოვრებელი უზრუნველყოფა]; დაჯავშნა (დროებითი საცხოვრებლის -); დროებითი საცხოვრებელი უზრუნველყოფის ბიუროები [სასტუმროები, პანსიონები]; დროებითი საცხოვრებლის გაქირავება; დროებითი საცხოვრებლის დაჯავშნა; თავშესაფრები (მოხუცებულთა -); თვითმომსახურების რესტორნები; კარგების გაქირავება; კაფეები; კაფეტერიები; კემპინგებით უზრუნველყოფა; მოტელები; მოხუცებულთა თავშესაფრები; ნაგებობების გაქირავება (გადასატანი -); პანსიონები; პანსიონები (ცხოველთა -); რესტორნები; რესტორნები (თვითმომსახურების -); საკვების შეკვეთით დამზადება და შინ მიტანა; სასადილოები (დაწესებულებების -); სასაუზმეები; სასტუმროები; ტურბახები; უზრუნველყოფა (კემპინგებით -) შეხვედრების ჩასატარებელი ოთახების გაქირავება; ცხოველთა პანსიონები.

(260) AM 2013 69023 A

(210) AM 069023

(220) 2012 09 26

(731) ვენდის ინტერნეშენელ, ინკ. (შტატ ოჰაიოს კორპორაცია)
4288 უესტ დუბლინ გრენვილ როუდი,
დუბლინი, ოჰაიო 43017, აშშ

(740) თამარ კოჭლამაზაშვილი

(540)



(591) შავ-თეთრი

(531) 02.05.01-26.01.14-26.01.21-28.19.00-

(511)

29 – ხორცი, თევზი, ფრინველი და ნანადირევი; ხორცის ექსტრაქტები; დაკონსერვებული, გამხმარი და თბურად დამუშავებული ბოსტნეული და ხილი; ქვლე, მურაბა, კომპოტი; კვერცხი, რძე და რძის პროდუქტები; ზეთები და საკვები ცხიმები. აბრეშუმის ჭიის ჭუპრები, საკვები; აივარი (დაკონსერვებული წიწკა); ალოე ხისხებრი, ადამიანებისათვის; ათქვეფილი ნაღები; არაქისი, დამუშავებული; არაქისის კარაქი; ბეკონი; ბოსტნეული, დაკონსერვებული; ბოსტნეული, თბურად დამუშავებუ-

ლი; ბოსტნეულის კონსერვები; ბოსტნეულის სალათები; ბოსტნეულის ჩირი; ბოსტნეულის წვენი კულინარიისათვის; ბოსტნეულის წვინანები; ბულიონები; ბულიონის კონცენტრატები; ბულიონის მოსამზადებელი შედგენილობები; გაყინული ხილი; გუფთა; დაკეპილი ბოსტნეულის მწნილი ცხარე სანელებლებით; დამარილებული თევზი; დამარილებული ხორცი; დასპირტული ხილი; ვაშლის პიურე; ზეთისხილი, დაკონსერვებული; ზეთუნის ზეთი; თევზეული, საკვები; თევზი (დამარილებული -); თევზი, არაცოცხალი; თევზი, დაკონსერვებული; თევზის კონსერვები; თევზის ფილე; თევზის ფქვილი, საკვები; თევზის ხიზილალა (დამუშავებული); თევზის წებო, საკვები; თესლი (დამუშავებული); თესლი (მზესუმზირას დამუშავებული); თვითნამჟავი მაწონი; თინუსი; იოგურტი; კაკალი, დამუშავებული; კაკაოს კარაქი; კარაქი (არაქისის -); კარტოფილის მაჭკატები; კარტოფილის ფანტელები; კარტოფილის ჩიპსები; კარტოფილის სრაშუნა; კეფირი [რძის ნაწარმი]; კვერცხი; კვერცხის გული; კვერცხის ფხვნილი; კვერცხის ცილა; კიბო, არაცოცხალი; კიბორჩხალა, არაცოცხალი; კომბოსტოს მწნილი; კონფიტიური, ჯემები კონცენტრატები (ბულიონის); კორნიშონი, ნეკა კიტრი; კრევეტები, არაცოცხალი; კუმისი [რძის სასმელი]; ლანგუსტები, არაცოცხალი; ლეციტინი საკულინარო მიზნებისათვის; ლოკოინას კვერცხი, საკვები; ღორი; მარგარინი; მაჭიკი [კვეთი]; მზესუმზირას ზეთი; მიდიები, არაცოცხალი; მოლუსკები, არაცოცხალი; მურაბები; მუსები (თევზის); მუსები (მცენარეული); მუცლის ქონი, საკვები; მუსხდო, დაკონსერვებული; ნაკლებციხიმიანი ჩიპსები; ნანადირევი; ნაღები (ათქვეფილი -); ნაღები [რძის ნაწარმი]; ნაღების კარაქი; ნაღების კრემი; ნიორი (დაკონსერვებული); ნუში, დანაყილი; ომარები, არაცოცხალი; ორაგული; ოსპი, დაკონსერვებული; პალმის ზეთი; პალმის თესლის ზეთი; პომიდვრის პასტა; პომიდვრის წვენი კულინარიისათვის; პარკოსნები, დაკონსერვებული; პაშტეტი (ღვიძლის); პიკული; ჟელატინი, საკვები; ჟელე, საკვები; რაფსის ზეთი; რბილობი (ხილის -); რძე; რძის კოქტეილები; რძიანი სასმელები რძის ჭარბი შემცველობით; რძის ნაწარმი; რძის ცილა; საკვები ალგინატები; საკვები ზეთები; საკვები პექტინები; საკვები პროტეინები; საკვები ცილები; საკვები წყალმცენარის ექსტრაქტები (უალკოჰოლო); საკვები ძვლის ტვინი; სალათები (ბოსტნეულის -); სალათები (ხილის -); სარდინები; სარკალით დაფარული ხილი; საუზმეული (ხილზე დამზადებული -); სელის ზეთი საკულინარო მიზნებისათვის; სიმინდის ზეთი; სისხლზე დამზადებული ძეხვი; სოიას მარცვლები საკვებისათვის, დაკონსერვებუ-

ლი; სოიას რძე [რძის შემცველი]; სოკო, დაკონსერვებული; სოსისი; სოსისი საფანელი; ტაპინი [ქუჩუთის თესლის ცომისებრი მასა]; ტოფუ [სოიას ხაჭო]; ტრეპანგები, არაცოცხალი; ტრიუფელი [თირკმელა სოკო], დაკონსერვებული; ფანტელი (კარტოფილის -); ფერმენტირებული ბოსტნეულის საკვები [კომჩი]; ფერმენტები (რძის) საკულინარო მიზნებისათვის; ფილე (თევზის -); ფინიკი; ფრინველის ბუდეები [საკვები]; ფხვნილი (კვერცხის -); ქაფშია, ქამსა; ქაშაყი; ქიშიში; ქოქოსის ზეთი; ქოქოსის კაკალი, გამომშრალი; ქოქოსის კარაქი; ქოქოსის ცხიმი; ქუჩუთის ზეთი; ღვიძლი; ღვიძლის პაშტეტი; ღორის ქონი; ღორის ხორცი; ყვავილის მტვერი, საკვები; ყვავილი; შებრაწული წყალმცენარეები; შიგნეული; შინაური ფრინველი, არაცოცხალი; შრავტი, დო; შტომის პიურე; ჩიპსები (კარტოფილის -); ჩიპსები (ხილის -); ცედრა (ხილის); ცხიმების ნარევი ბუტერბროდებისათვის; ცხიმი (ქოქოსის -); ცხიმის შემცველი ნივთიერებები საკვები ცხიმის დასამზადებლად; ძეხვეული; ძეხვი (სისხლზე დამზადებული -); ძვლის ტვინი (საკვები -); ძვლის ცხიმი, საკვები; წვენი კულინარიისათვის (ბოსტნეულის -); წვინანები; წვინანები (ბოსტნეულის -); წვინანის მოსამზადებელი შედგენილობები; წყალმცენარეები (შებრაწული -); წყალმცენარეების ექსტრაქტები საკვებისათვის; ხამანწკები, არაცოცხალი; ხახვი, დაკონსერვებული; ხიზილალა; ხილზე დამზადებული საუზმეული; ხილი (სარკალით დაფარული -); ხილი, თბურად დამუშავებული; ხილის კონსერვები; ხილის ჟელე; ხილის რბილობი; ხილის სალათები; ხილის ჩიპსები; ხილის ჩირი; ხილის ცედრა; ხორცი; ხორცი (დამარილებული -); ხორცი, დაკონსერვებული; ხორცის ექსტრაქტები; ხორცის კონსერვები; ხორცის ჟელე; სრაშუნა (კარტოფილის -); ჯანჯაფილის მურაბა; ჰიუმუსი [თურქული მუსხდოს ცომი].

43 - საკვები პროდუქტებითა და სასმელებით უზრუნველყოფა; დროებითი საცხოვრებლით უზრუნველყოფა. ადგილების დაჯავშნა პანსიონებში; ადგილების დაჯავშნა სასტუმროში; ავეჯის, მაგიდის თეთრეულისა და ჭურჭლის გაქირავება; ბავშვთა ბაგები; ბანაკები (დასასვენებელი -) [საცხოვრებლით უზრუნველყოფა]; ბარების მომსახურება; გაქირავება (გადასატანი ნაგებობების)*; გაქირავება (დროებითი საცხოვრებლის -); დასასვენებელი ბანაკები [საცხოვრებლით უზრუნველყოფა]; დაჯავშნა (დროებითი საცხოვრებლის -); დროებითი საცხოვრებლით უზრუნველყოფის ბიუროები [სასტუმროები, პანსიონები]; დროებითი საცხოვრებლის გაქირავება; დროებითი საცხოვრებლის დაჯავშნა; თავშესაფრები (მოხუცებულთა -); თვითმომსახურების რეს-

ტორნები; კარვების გაჭირავება; კაფეები; კაფეტერიები; კემპინგებით უზრუნველყოფა; მოტელები; მოსუცებულთა თავშესაფრები; ნაგებობების გაჭირავება (გადასატანი -); პანსიონები; პანსიონები (ცხოველთა -); რესტორნები; რესტორნები (თვითმომსახურების -); საკვების შეკვეთით დამზადება და შინ მიტანა; სასადილოები (დაწესებულებების -); სასაუზმეები; სასტუმროები; ტურბაზები; უზრუნველყოფა (კემპინგებით -) შეხვედრების ჩასატარებელი ოთახების გაჭირავება; ცხოველთა პანსიონები.

(260) AM 2013 69024 A

(210) AM 069024

(220) 2012 09 26

(731) შპს „საფეხბურთო კლუბი „დინამო თბილისი“
დიდმის მასივი, მე-3 კვარტალი,
საფეხბურთო-სამწვრთნელო ბაზა, 0159,
თბილისი, საქართველო

(740) გიორგი თაქთაქიშვილი

(540)



(591) თეთრი, წითელი, ლურჯი

(531) 26.01.18-27.05.21-27.05.24-29.01.13-

(526) **დისკლამაცია** – სასაქონლო ნიშანი დაცულია მთლიანობაში, ცალკეული სიტყვიერი აღნიშვნა "TBILISI" დამოუკიდებელ დაცვას არ ექვემდებარება.

(511)

14 – კეთილშობილი ლითონები და მათი შენადნობები, მათგან დამზადებული ან დაფარული ნაკეთობა, რომელიც არ მიეკუთვნება სხვა კლასებს; საიუველირო ნაწარმი, ძვირფასი ქვები; საათები და სხვა ქრონომეტრული ხელსაწყოები.

16 – ქაღალდი, მუყაო და მათი ნაკეთობა, რომელიც არ მიეკუთვნება სხვა კლასებს; ნაბეჭდი პროდუქცია; მასალა საამკინძაო სამუშაოებისათვის; ფოტოსურათები; საწერ-ქაღალდის საქონელი; საკანცელარიო და საყოფაცხოვრებო დანიშნულების მწებავი ნივთიერებები; მხატვართა საკუთნო; ფუნჯები; საბეჭდი მანქანები და ოფისის საკუთნო (ავეჯის გარდა); სასწავლო მასალა და თვალსაჩინოება (ხელსაწყოების გარდა); პლასტმასის შესაფუ-

თი მასალა (რომელიც არ მიეკუთვნება სხვა კლასებს); შრიფტი; ტიპოგრაფიული კლიშე.

21 – საოჯახო და სამზარეულო ჭურჭელი და ჭურჭლეული (კეთილშობილი ლითონებისაგან დამზადებული ან დაფარული გარდა); სავარცხლები და ღრუბლები; ჯაგრისები (ფუნჯების გარდა); მასალები ჯაგრისის ნაკეთობისათვის; სამარჯვები წმენდისა და დასუფთავებისათვის; ლითონის ნეჭა; დაუმუშავებელი ან ნახევრადდამუშავებული მინა (სამშენებლო მინის გარდა); მინის, ფაიფურისა და ქაშანურის ნაკეთობა, რომელიც არ მიეკუთვნება სხვა კლასებს.

24 – ქსოვილები და საფეიქრო ნაწარმი, რომელიც არ მიეკუთვნება სხვა კლასებს; საბნები, გადასაფარებლები და სუფრები.

25 – ტანსაცმელი, ფეხსაცმელი, თავსაბურავი.

35 – რეკლამა; მართვა საქმიან სფეროში; აღმინისტრირება საქმიან სფეროში; საოფისე სამსახური.

41 – აღზრდა; სასწავლო პროცესის უზრუნველყოფა; გართობა; სპორტული და კულტურულ-საგანმანათლებლო ღონისძიებების ორგანიზება.

43 – საკვები პროდუქტებითა და სასმელებით უზრუნველყოფა; დროებითი საცხოვრებელი უზრუნველყოფა.

(260) AM 2013 69025 A

(210) AM 069025

(220) 2012 09 26

(731) შპს „საფეხბურთო კლუბი „დინამო თბილისი“
დიდმის მასივი, მე-3 კვარტალი,
საფეხბურთო-სამწვრთნელო ბაზა, 0159,
თბილისი, საქართველო

(740) გიორგი თაქთაქიშვილი

(540)



(591) ოქროსფერი, მუქი ლურჯი

(531) 25.07.07-

(511)

14 – კეთილშობილი ლითონები და მათი შენადნობები, მათგან დამზადებული ან დაფარული ნაკეთობა, რომელიც არ მიეკუთვნება სხვა კლასებს; საიუველირო ნაწარმი, ძვირფასი ქვები; საათები და სხვა ქრონომეტრული ხელსაწყოები.

16 – ქაღალდი, მუყაო და მათი ნაკეთობა, რომელიც არ მიეკუთვნება სხვა კლასებს; ნაბეჭდი პროდუქცია; მასალა საამკინძაო სამუშაოებისათვის; ფოტოსურათები; საწერ-ქაღალდის საქონელი; საკანცელარიო და საყოფაცხოვრებო დანიშნულების მწებავი ნივთიერებები; მხატვართა საკუთნო; ფუნჯები; საბეჭდი მანქანები და ოფისის საკუთნო (ავეჯის გარდა); სასწავლო მასალა და თვალსაჩინოება (ხელსაწყოების გარდა); პლასტმასის შესაფუთი მასალა (რომელიც არ მიეკუთვნება სხვა კლასებს); შრიფტი; ტიპოგრაფიული კლიშე.

21 – საოჯახო და სამზარეულო ჭურჭელი და ჭურჭლეული (კეთილშობილი ლითონებისაგან დამზადებულის ან დაფარულის გარდა); სავარცხლები და დრუბლები; ჯაგრისები (ფუნჯების გარდა); მასალები ჯაგრისის ნაკეთობისათვის; სამარჯვეები წმენდისა და დასუფთავებისათვის; ლითონის ნეჭა; დაუმუშავებული ან ნახევრადდამუშავებული მინა (სამშენებლო მინის გარდა); მინის, ფაიფურისა და ქაშანურის ნაკეთობა, რომელიც არ მიეკუთვნება სხვა კლასებს.

24 – ქსოვილები და საფეიქრო ნაწარმი, რომელიც არ მიეკუთვნება სხვა კლასებს; საბნები, გადასაფარებლები და სუფრები.

25 – ტანსაცმელი, ფეხსაცმელი, თავსაბურავი.

35 – რეკლამა; მართვა საქმიან სფეროში; ადმინისტრირება საქმიან სფეროში; საოფისე სამსახური.

41 – აღზრდა; სასწავლო პროცესის უზრუნველყოფა; გართობა; სპორტული და კულტურულ-საგანმანათლებლო ღონისძიებების ორგანიზება.

43 – საკვები პროდუქტებითა და სასმელებით უზრუნველყოფა; დროებითი საცხოვრებელი უზრუნველყოფა.

(260) AM 2013 69026 A

(210) AM 069026

(220) 2012 09 26

(731) შპს „საფეხბურთო კლუბი „დინამო თბილისი“

დიდმის მასივი, მე-3 კვარტალი, საფეხბურთო-სამწვრთნელი ბაზა, 0159, თბილისი, საქართველო

(740) გიორგი თაქთაქიშვილი

(540)



(591) თეთრი, ლურჯი

(531) 27.05.21-29.01.04-

(511)

14 – კეთილშობილი ლითონები და მათი შენადნობები, მათგან დამზადებული ან დაფარული ნაკეთობა, რომელიც არ მიეკუთვნება სხვა კლასებს; საიუველირო ნაწარმი, ძვირფასი ქვები; საათები და სხვა ქრონომეტრული ხელსაწყოები.

16 – ქაღალდი, მუყაო და მათი ნაკეთობა, რომელიც არ მიეკუთვნება სხვა კლასებს; ნაბეჭდი პროდუქცია; მასალა საამკინძაო სამუშაოებისათვის; ფოტოსურათები; საწერ-ქაღალდის საქონელი; საკანცელარიო და საყოფაცხოვრებო დანიშნულების მწებავი ნივთიერებები; მხატვართა საკუთნო; ფუნჯები; საბეჭდი მანქანები და ოფისის საკუთნო (ავეჯის გარდა); სასწავლო მასალა და თვალსაჩინოება (ხელსაწყოების გარდა); პლასტმასის შესაფუთი მასალა (რომელიც არ მიეკუთვნება სხვა კლასებს); შრიფტი; ტიპოგრაფიული კლიშე.

21 – საოჯახო და სამზარეულო ჭურჭელი და ჭურჭლეული (კეთილშობილი ლითონებისაგან დამზადებულის ან დაფარულის გარდა); სავარცხლები და დრუბლები; ჯაგრისები (ფუნჯების გარდა); მასალები ჯაგრისის ნაკეთობისათვის; სამარჯვეები წმენდისა და დასუფთავებისათვის; ლითონის ნეჭა; დაუმუშავებული ან ნახევრადდამუშავებული მინა (სამშენებლო მინის გარდა); მინის, ფაიფურისა და ქაშანურის ნაკეთობა, რომელიც არ მიეკუთვნება სხვა კლასებს.

24 – ქსოვილები და საფეიქრო ნაწარმი, რომელიც არ მიეკუთვნება სხვა კლასებს; საბნები, გადასაფარებლები და სუფრები.

25 – ტანსაცმელი, ფეხსაცმელი, თავსაბურავი.

35 – რეკლამა; მართვა საქმიან სფეროში; ადმინისტრირება საქმიან სფეროში; საოფისე სამსახური.

41 – აღზრდა; სასწავლო პროცესის უზრუნველყოფა; გართობა; სპორტული და კულტურულ-საგანმანათლებლო ღონისძიებების ორგანიზება.

43 – საკვები პროდუქტებითა და სასმელებით უზრუნველყოფა; დროებითი საცხოვრებელი უზრუნველყოფა.

(260) AM 2013 69027 A

(210) AM 069027

(220) 2012 09 26

(731) შპს „საფეხბურთო კლუბი „დინამო თბილისი“

დიდმის მასივი, მე-3 კვარტალი,

საფეხბურთო-სამწვრთნელო ბაზა, 0159,
თბილისი, საქართველო
(740) გიორგი თაქთაქიშვილი
(540)



(591) თეთრი, წითელი, ლურჯი
(531) 26.01.18-27.05.21-28.19.00-29.01.13-
(526) **დისკლამაცია** – სასაქონლო ნიშანი და-
ცულია მთლიანობაში, ცალკეული სიტყვიერი
აღნიშვნა „თბილისი“ დამოუკიდებელ დაცვას
არ ექვემდებარება.

(511)
14 – კეთილშობილი ლითონები და მათი შე-
ნადნობები, მათგან დამზადებული ან დაფა-
რული ნაკეთობა, რომელიც არ მიეკუთვნება
სხვა კლასებს; საიუველირო ნაწარმი, ძვირფა-
სი ქვები; საათები და სხვა ქრონომეტრული
ხელსაწყოები.

16 – ქაღალდი, მუყაო და მათი ნაკეთობა, რო-
მელიც არ მიეკუთვნება სხვა კლასებს; ნაბეჭ-
დი პროდუქცია; მასალა საამკინძაო სამუშაო-
ებისათვის; ფოტოსურათები; საწერ-ქაღალ-
დის საქონელი; საკანცელარიო და საყოფაც-
ხოვრებო დანიშნულების მწებავი ნივთიერე-
ბები; მხატვართა საკუთნო; ფუნჯები; საბეჭდი
მანქანები და ოფისის საკუთნო (ავეჯის გარ-
და); სასწავლო მასალა და თვალსაჩინოება
(ხელსაწყოების გარდა); პლასტმასის შესაფუ-
თი მასალა (რომელიც არ მიეკუთვნება სხვა
კლასებს); შრიფტი; ტიპოგრაფიული კლიშე.

21 – საოჯახო და სამზარეულო ჭურჭელი და
ჭურჭლეული (კეთილშობილი ლითონებისა-
გან დამზადებულის ან დაფარულის გარდა);
სავარცხლები და ღრუბლები; ჯაგრისები (ფუ-
ნჯების გარდა); მასალები ჯაგრისის ნაკეთო-
ბისათვის; სამარჯვები წმენდისა და დასუფ-
თავებისათვის; ლითონის ნეჭა; დაუმუშავებე-
ლი ან ნახევრადდამუშავებული მინა (სამშე-
ნებლო მინის გარდა); მინის, ფაიფურისა და
ქაშანურის ნაკეთობა, რომელიც არ მიეკუთ-
ნება სხვა კლასებს.

24 – ქსოვილები და საფეიქრო ნაწარმი, რო-
მელიც არ მიეკუთვნება სხვა კლასებს; საბნე-
ბი, გადასაფარებლები და სუფრები.

25 – ტანსაცმელი, ფეხსაცმელი, თავსაბურავი.

35 – რეკლამა; მართვა საქმიან სფეროში; ად-
მინისტრირება საქმიან სფეროში; საოფისე სა-
მსახური.

41 – აღზრდა; სასწავლო პროცესის უზრუნ-
ველყოფა; გართობა; სპორტული და კულტუ-
რულ-საგანმანათლებლო ღონისძიებების ორ-
განიზება.

43 – საკვები პროდუქტებითა და სასმელებით
უზრუნველყოფა; დროებითი საცხოვრებელი
უზრუნველყოფა.

(260) AM 2013 69028 A
(210) AM 069028
(220) 2012 09 26
(731) შპს „საფეხბურთო კლუბი „დინამო
თბილისი“
დიდმის მასივი, მე-3 კვარტალი,
საფეხბურთო-სამწვრთნელო ბაზა, 0159,
თბილისი, საქართველო
(740) გიორგი თაქთაქიშვილი
(540)

დინამო

(591) შავ-თეთრი
(511)
14 – კეთილშობილი ლითონები და მათი შე-
ნადნობები, მათგან დამზადებული ან დაფა-
რული ნაკეთობა, რომელიც არ მიეკუთვნება
სხვა კლასებს; საიუველირო ნაწარმი, ძვირფა-
სი ქვები; საათები და სხვა ქრონომეტრული
ხელსაწყოები.

16 – ქაღალდი, მუყაო და მათი ნაკეთობა, რო-
მელიც არ მიეკუთვნება სხვა კლასებს; ნაბეჭ-
დი პროდუქცია; მასალები საამკინძაო სამუშაო-
ებისათვის; ფოტოსურათები; საწერ-ქაღალ-
დის საქონელი; საკანცელარიო და საყოფაც-
ხოვრებო დანიშნულების მწებავი ნივთიერე-
ბები; მხატვართა საკუთნო; ფუნჯები; საბეჭდი
მანქანები და ოფისის საკუთნო (ავეჯის გარ-
და); სასწავლო მასალა და თვალსაჩინოება
(ხელსაწყოების გარდა); პლასტმასის შესაფუ-
თი მასალა (რომელიც არ მიეკუთვნება სხვა
კლასებს); შრიფტი; ტიპოგრაფიული კლიშე.

21 – საოჯახო და სამზარეულო ჭურჭელი და
ჭურჭლეული (კეთილშობილი ლითონებისა-
გან დამზადებულის ან დაფარულის გარდა);
სავარცხლები და ღრუბლები; ჯაგრისები
(ფუნჯების გარდა); მასალები ჯაგრისის
ნაკეთობისათვის; სამარჯვები წმენდისა და
დასუფთავებისათვის; ლითონის ნეჭა;
დაუმუშავებელი ან ნახევრადდამუშავებული
მინა (სამშენებლო მინის გარდა); მინის, ფაი-
ფურისა და ქაშანურის ნაკეთობა, რომელიც
არ მიეკუთვნება სხვა კლასებს.

24 – ქსოვილები და საფეიქრო ნაწარმი, რომელიც არ მიეკუთვნება სხვა კლასებს; საბნები, გადასაფარებლები და სუფრები.

25 – ტანსაცმელი, ფეხსაცმელი, თავსაბურავი.

35 – რეკლამა; მართვა საქმიან სფეროში; ადმინისტრირება საქმიან სფეროში; საოფისე სამსახური.

36 – დაზღვევა; ფინანსებთან დაკავშირებული საქმიანობა; ფულად-საკრედიტო ოპერაციები; უძრავ ქონებასთან დაკავშირებული ოპერაციები.

41 – აღზრდა; სასწავლო პროცესის უზრუნველყოფა; გართობა; სპორტული და კულტურულ-საგანმანათლებლო ღონისძიებების ორგანიზება.

43 – საკვები პროდუქტებითა და სასმელებით უზრუნველყოფა; დროებითი საცხოვრებელი უზრუნველყოფა.

(260) AM 2013 69029 A

(210) AM 069029

(220) 2012 09 26

(731) შპს „საფეხბურთო კლუბი „დინამო თბილისი“

დიდმის მასივი, მე-3 კვარტალი, საფეხბურთო-სამწვრთნელო ბაზა, 0159, თბილისი, საქართველო

(740) გიორგი თაქთაქიშვილი

(540)

მეტი ვიდრე ფეხბურთი

(591) შავ-თეთრი

(511)

14 – კეთილშობილი ლითონები და მათი შენადნობები, მათგან დამზადებული ან დაფარული ნაკეთობა, რომელიც არ მიეკუთვნება სხვა კლასებს; საიუველირო ნაწარმი, ძვირფასი ქვები; საათები და სხვა ქრონომეტრული ხელსაწყოები.

16 – ქაღალდი, მუყაო და მათი ნაკეთობა, რომელიც არ მიეკუთვნება სხვა კლასებს; ნაბეჭდი პროდუქცია; მასალა საამკინძაო სამუშაოებისათვის; ფოტოსურათები; საწერ-ქაღალდის საქონელი; საკანცელარიო და საყოფაცხოვრებო დანიშნულების მწებავი ნივთიერებები; მხატვართა საკუთნო; ფუნჯები; საბეჭდი მანქანები და ოფისის საკუთნო (ავეჯის გარდა); სასწავლო მასალა და თვალსაჩინოება (ხელსაწყოების გარდა); პლასტმასის შესაფუთი მასალა (რომელიც არ მიეკუთვნება სხვა კლასებს); შრიფტი; ტიპოგრაფიული კლიშე.

21 – საოჯახო და სამზარეულო ჭურჭელი და ჭურჭლეული (კეთილშობილი ლითონებისა-

გან დამზადებულის ან დაფარულის გარდა); სავარცხლები და ღრუბლები; ჯაგრისები (ფუნჯების გარდა); მასალები ჯაგრისის ნაკეთობისათვის; სამარჯვები წმენდისა და დასუფთავებისათვის; ლითონის ნეჭა; დაუმუშავებელი ან ნახევრადდამუშავებული მინა (სამშენებლო მინის გარდა); მინის, ფაიფურისა და ქაშანურის ნაკეთობა, რომელიც არ მიეკუთვნება სხვა კლასებს.

24 – ქსოვილები და საფეიქრო ნაწარმი, რომელიც არ მიეკუთვნება სხვა კლასებს; საბნები, გადასაფარებლები და სუფრები.

25 – ტანსაცმელი, ფეხსაცმელი, თავსაბურავი.

35 – რეკლამა; მართვა საქმიან სფეროში; ადმინისტრირება საქმიან სფეროში; საოფისე სამსახური.

41 – აღზრდა; სასწავლო პროცესის უზრუნველყოფა; გართობა; სპორტული და კულტურულ-საგანმანათლებლო ღონისძიებების ორგანიზება.

43 – საკვები პროდუქტებითა და სასმელებით უზრუნველყოფა; დროებითი საცხოვრებელი უზრუნველყოფა.

(260) AM 2013 69030 A

(210) AM 069030

(220) 2012 09 26

(731) შპს „საფეხბურთო კლუბი „დინამო თბილისი“

დიდმის მასივი, მე-3 კვარტალი, საფეხბურთო-სამწვრთნელო ბაზა, 0159, თბილისი, საქართველო

(740) გიორგი თაქთაქიშვილი

(540)

MORE THAN FOOTBALL

(591) შავ-თეთრი

(511)

14 – კეთილშობილი ლითონები და მათი შენადნობები, მათგან დამზადებული ან დაფარული ნაკეთობა, რომელიც არ მიეკუთვნება სხვა კლასებს; საიუველირო ნაწარმი, ძვირფასი ქვები; საათები და სხვა ქრონომეტრული ხელსაწყოები.

16 – ქაღალდი, მუყაო და მათი ნაკეთობა, რომელიც არ მიეკუთვნება სხვა კლასებს; ნაბეჭდი პროდუქცია; მასალა საამკინძაო სამუშაოებისათვის; ფოტოსურათები; საწერ-ქაღალდის საქონელი; საკანცელარიო და საყოფაცხოვრებო დანიშნულების მწებავი ნივთიერებები; მხატვართა საკუთნო; ფუნჯები; საბეჭდი მანქანები და კანტორის საკუთნო (ავეჯის გარდა); სასწავლო მასალა და თვალსაჩინოება (ხელსაწყოების გარდა); პლასტმასის

შესაფუთი მასალა (რომელიც არ მიეკუთვნება სხვა კლასებს); შრიფტი; ტიპოგრაფიული კლიშე.

21 – საოჯახო და სამზარეულო ჭურჭელი და ჭურჭლეული (კეთილშობილი ლითონებისაგან დამზადებულის ან დაფარულის გარდა); სავარცხლები და ღრუბლები; ჯაგრისები (ფუნჯების გარდა); მასალები ჯაგრისის ნაკეთობისათვის; სამარჯვები წმენდისა და დასუფთავებისათვის; ლითონის ნეჭა; დაუმუშავებელი ან ნახევრადდამუშავებული მინა (სამშენებლო მინის გარდა); მინის, ფაიფურისა და ქაშანურის ნაკეთობა, რომელიც არ მიეკუთვნება სხვა კლასებს.

24 – ქსოვილები და საფეიქრო ნაწარმი, რომელიც არ მიეკუთვნება სხვა კლასებს; საბნები, გადასაფარებლები და სუფრები.

25 – ტანსაცმელი, ფეხსაცმელი, თავსაბურავი.

35 – რეკლამა; მართვა საქმიან სფეროში; ადმინისტრირება საქმიან სფეროში; საოფისე სა მსახური.

41 – აღზრდა; სასწავლო პროცესის უზრუნველყოფა; გართობა; სპორტული და კულტურულ-საგანმანათლებლო ღონისძიებების ორგანიზება.

43 – საკვები პროდუქტებითა და სასმელებით უზრუნველყოფა; დროებითი საცხოვრებელი უზრუნველყოფა.

- (260) AM 2013 69033 A
- (210) AM 069033
- (220) 2012 09 27
- (310) 20120701
- (320) 2012 05 21
- (330) AZ
- (731) ბრიტიშ ამერიკენ ტობაკო (ბრენდს) ლიმიტედ

გლოუბ ჰაუზი, 4 ტემპლ პლეისი, ლონდონი WC2R 2 PG, გაერთიანებული სამეფო

(740) თამარ კოჭლამაზაშვილი

(540) **iCHOOSE**

(591) შავ-თეთრი

(511)

34 – სიგარეტი; თამბაქო; თამბაქოს ნაწარმი; სანთებლები; ასანთი; მწვეველთა საკუთნო.

- (260) AM 2013 69034 A
- (210) AM 069034
- (220) 2012 09 27
- (731) ბრიტიშ ამერიკან ტობაკო (ბრენდს) ინკ. (დელავერის კორპორაცია)

2711 სენტერვილ როუდი, სუიტ 300, უილმინგტონი, დელავერი 19808, აშშ
(740) თამარ კოჭლამაზაშვილი
(540)

KENT SILVER NEO

(591) შავ-თეთრი
(511)
34 – სიგარეტი; თამბაქო; თამბაქოს ნაწარმი; სანთებლები; ასანთი; მწვეველთა საკუთნო.

- (260) AM 2013 69044 A
- (210) AM 069044
- (220) 2012 09 27
- (731) ნისან ჯიდოშა კაბუშიკი კაიშა (აგრეთვე ვაჭრობს, როგორც ნისან მტორ კო., ლტდ) N2 ტაკარაჩო, კანაგავა-კუ, იოკოჰამა-ში, კანაგავა-კენ, იაპონია

(740) შალვა გვარამაძე
(540)

NISSAN NP300

(591) შავ-თეთრი
(511)
12 – ავტომობილები, ვაგონეტები, სატვირთო მანქანები, ფურგონები, აქტიური დასვენებისათვის განკუთვნილი სპორტული ავტომობილები, ავტობუსები, რეკრიაციული ავტომობილები (RV), სპორტული მანქანები, სარბოლი მანქანები, სატვირთო მანქანები, ჩანგლიანი მტვირთავი მანქანები და ურიკასაწვევარები (ტრაქტორები) და მათი სტრუქტურული ნაწილები და ფიტინგები, ტრაქტორები, მოპარვის საწინააღმდეგო სიგნალიზაცია სატრანსპორტო საშუალებებისათვის; რეზინის წებვადი საკერებლები საღებებისა და კამერების შეკეთებისათვის, ყველა შემავალი საერთაშორისო კლასში 12.

- (260) AM 2013 69078 A
- (210) AM 069078
- (220) 2012 09 28
- (731) კარენ აკოპიან რ. თაბუკაშვილის ქ. №2, 0800, ახალციხე, საქართველო

(540) **მაკარენა**
MAKARENA
МАКАРЕНА

(591) შავ-თეთრი
(511)
29 – ხორცისა და თევზის კონსერვი; დაკონსერვებული მუხუდო და სიმინდი; პომიდვრის პასტა.

30 – ყავა და ყავის შემცველები; ხსნადი ყავა; კაკაო; საკაზმები, მათ შორის, შავი პილპილი.

(260) AM 2013 69385 A

(210) AM 069385

(220) 2012 10 25

(731) ე.ი.დიუ პონ ნემურ ენდ კომპანი
1007 მარკიტ სტრიტი, უილმინგტონი,
დელავერის შტატი 19898, აშშ

(740) თამაზ შილაკაძე

(540)

ჰექტორ

(591) შავ-თეთრი

(531) 28.19.00-

(511)

5 – სოფლის მეურნეობაში გამოყენებული პესტიციდები, ჰერბიციდები, ფუნგიციდები.

(260) AM 66955 A*

(210) AM 066955

(220) 2012 04 17

(731) მარს, ინკორპორეტიდ
6885 ელმ სტრიტი, მაკლინი, ვირჯინია
22101-3883, აშშ

(740) თამარ კოჭლამაზაშვილი

(540)

VITAL PROTECTION

(591) შავ-თეთრი

(511)

31 – სოფლის მეურნეობის, ბაღჩა-ბაღისა და ტყის პროდუქტები და მარცვლეული, რომელიც არ მიეკუთვნება სხვა კლასებს; ცოცხალი ცხოველები; ფრინველები და თევზები; ახალი ხილი და ბოსტნეული; ცხოველების საკვები, მელანთევზის ქაფი; ცხოველებისათვის განკუთვნილი ძვლები და საღებავები; ცხოველების ტუალეტისათვის განკუთვნილი შემავსებლები; ცხოველების სარგებლობისათვის განკუთვნილი მასალები; არომატიზირებული ქვიშა, რომელიც განკუთვნილია ცხოველების სარგებლობისათვის.

(260) AM 66962 A*

(210) AM 066962

(220) 2012 04 17

(731) ბერლინ-ხემი აგ
გლინიკერ ვეგ 125, 12489 ბერლინი,
გერმანია

(740) გიორგი ღვინჯილია

(540)

OLTAR

(591) შავ-თეთრი

(511)

5 – ფარმაცევტული პრეპარატები, მედიკამენტები, დიეტური ნივთიერებები სამედიცინო დანიშნულებებისათვის.

(260) AM 66963 A*

(210) AM 066963

(220) 2012 04 17

(731) ბერლინ-ხემი აგ
გლინიკერ ვეგ 125, 12489 ბერლინი,
გერმანია

(740) გიორგი ღვინჯილია

(540)

OLTAR

(591) შავ-თეთრი

(511)

5 – ფარმაცევტული პრეპარატები, მედიკამენტები, დიეტური ნივთიერებები სამედიცინო დანიშნულებისათვის.

რეგისტრირებული სასაქონლო ნიშნები

(111) M 2013 023783 R
 (151) 2013 06 25
 (181) 2023 06 25
 (260) AM 2012 64112 A
 (220) 2011 09 15
 (732) ტაკედა ფარმასეუტიკალ კომპანი
 ლიმიტიდ
 1-1, დოშომანი 4-ჩომე, ჩუო-კუ, ოსაკა,
 იაპონია

(111) M 2013 023788 R
 (151) 2013 06 25
 (181) 2023 06 25
 (260) AM 2012 66111 A
 (220) 2012 02 07
 (732) პოდ ენტონი საადი
 5 პით როუ, დურბანი, კვა ზუელუ
 ნატალი, სამხრეთ აფრიკა

(111) M 2013 023784 R
 (151) 2013 06 25
 (181) 2023 06 25
 (260) AM 2012 64113 A
 (220) 2011 09 15
 (732) ტაკედა ფარმასეუტიკალ კომპანი
 ლიმიტიდ
 1-1, დოშომანი 4-ჩომე, ჩუო-კუ, ოსაკა,
 იაპონია

(111) M 2013 023789 R
 (151) 2013 06 25
 (181) 2023 06 25
 (260) AM 2012 66112 A
 (220) 2012 02 07
 (732) ჯენერალ მოტორს ლლკ
 300 რენესენს სენტერი, სიტი-ოფ-
 დეტროიტი, მიჩიგანის შტატი 48265-3000,
 აშშ

(111) M 2013 023785 R
 (151) 2013 06 25
 (181) 2023 06 25
 (260) AM 2013 65008 A
 (220) 2011 11 24
 (732) სს „ივერია“
 გუდაუთის ქ.№7, დიდუბის რაიონი, 0119,
 თბილისი, საქართველო

(111) M 2013 023790 R
 (151) 2013 06 25
 (181) 2023 06 25
 (260) AM 2012 66201 A
 (220) 2012 02 14
 (732) ნისან ჯიდოშა კაბუშიკი კაიშა
 (აგრეთვე ვაჭრობს, როგორც ნისან
 მოტორ კო. ლტდ)
 N2 ტაკარანო, კანაგავა-კუ, იოკოჰა-
 მა-ში, კანაგავა-კენ, იაპონია

(111) M 2013 023786 R
 (151) 2013 06 25
 (181) 2023 06 25
 (260) AM 2013 65215 A
 (220) 2011 12 06
 (732) შპს „პრიმა-ვიტა“
 საქ. სამხედრო გზისა და ასმეტელის
 ქუჩის გადაკვეთა, 0159, თბილისი,
 საქართველო

(111) M 2013 023791 R
 (151) 2013 06 25
 (181) 2023 06 25
 (260) AM 2012 66335 A
 (220) 2012 02 24
 (732) შპს „ტიფლისსკი ვინნი პოგრებ“
 იუმაშევის ქ.27, 0198, თბილისი,
 საქართველო

(111) M 2013 023787 R
 (151) 2013 06 25
 (181) 2023 06 25
 (260) AM 2012 66109 A
 (220) 2012 02 07
 (732) ტაკედა ფარმასეუტიკალ კომპანი
 ლიმიტიდ
 1-1, დოშომანი 4-ჩომე, ჩუო-კუ, ოსაკა,
 იაპონია

(111) M 2013 023792 R
 (151) 2013 06 25
 (181) 2023 06 25
 (260) AM 2012 66336 A
 (220) 2012 02 24
 (732) შპს „ტიფლისსკი ვინნი პოგრებ“
 იუმაშევის ქ.27, 0198, თბილისი,
 საქართველო

(111) M 2013 023793 R
 (151) 2013 06 25
 (181) 2023 06 25
 (260) AM 2012 66337 A
 (220) 2012 02 24
 (732) შპს „ტიფლისსკი ვინნი პოგრებ“
 იუმაშევის ქ.27, 0198, თბილისი,
 საქართველო

(111) M 2013 023799 R
 (151) 2013 06 25
 (181) 2023 06 25
 (260) AM 2012 66387 A
 (220) 2012 02 29
 (732) დისკოვერი კომუნიკეიშენს, ლღც
 უან დისკოვერი პლეისი, სიღვერ-
 სპრინგი, მერილენდი 20910, აშშ

(111) M 2013 023794 R
 (151) 2013 06 25
 (181) 2023 06 25
 (260) AM 2012 66338 A
 (220) 2012 02 24
 (732) შპს „ტიფლისსკი ვინნი პოგრებ“
 იუმაშევის ქ.27, 0198, თბილისი,
 საქართველო

(111) M 2013 023800 R
 (151) 2013 06 25
 (181) 2023 06 25
 (260) AM 2012 66452 A
 (220) 2012 03 09
 (732) ებოტ ჰელსქეა პროდაქტს ბ.გ.
 ს.ი. ვან პოუტენლან 36, 1381 CP ვისპი,
 ნიდერლანდი

(111) M 2013 023795 R
 (151) 2013 06 25
 (181) 2023 06 25
 (260) AM 2012 66339 A
 (220) 2012 02 24
 (732) შპს „ტიფლისსკი ვინნი პოგრებ“
 იუმაშევის ქ.27, 0198, თბილისი,
 საქართველო

(111) M 2013 023801 R
 (151) 2013 06 25
 (181) 2023 06 25
 (260) AM 2012 66453 A
 (220) 2012 03 09
 (732) ებოტ ჰელსქეა პროდაქტს ბ.გ.
 ს.ი. ვან პოუტენლან 36, 1381 CP ვისპი,
 ნიდერლანდი

(111) M 2013 023796 R
 (151) 2013 06 25
 (181) 2023 06 25
 (260) AM 2012 66343 A
 (220) 2012 02 27
 (732) კარენ ვარდანიანი
 ბაირონის ქ.3, ბინა 36, ერევანი, სომხეთი

(111) M 2013 023802 R
 (151) 2013 06 25
 (181) 2023 06 25
 (260) AM 2013 66568 A
 (220) 2012 03 19
 (732) მონსტერ ენერჯი კომპანი, დელავერის
 შტატის კორპორაცია
 550 მონიკა სერკლი, სუიტ 201, კორონა,
 კალიფორნიის შტატი 92880, აშშ

(111) M 2013 023797 R
 (151) 2013 06 25
 (181) 2023 06 25
 (260) AM 2012 66346 A
 (220) 2012 02 27
 (732) კარენ ვარდანიანი
 ბაირონის ქ.3, ბინა 36, ერევანი, სომხეთი

(111) M 2013 023803 R
 (151) 2013 06 25
 (181) 2023 06 25
 (260) AM 2012 66584 A
 (220) 2012 03 20
 (732) სვიატოსლავ ნეჩიტაილო
 01001, კიევი 1, ზანკოვეცკაიას ქუჩა 4,
 ბ. 27, უკრაინა

(111) M 2013 023798 R
 (151) 2013 06 25
 (181) 2023 06 25
 (260) AM 2012 66347 A
 (220) 2012 02 27
 (732) კარენ ვარდანიანი
 ბაირონის ქ.3, ბინა 36, ერევანი, სომხეთი

(111) M 2013 023804 R
 (151) 2013 06 25
 (181) 2023 06 25
 (260) AM 2012 66838 A
 (220) 2012 04 04

(732) კარენ ვარდანიანი
ბაირონის ქ. 3, ბინა 36, ერევანი, სომხეთი

(111) M 2013 023805 R

(151) 2013 06 25

(181) 2023 06 25

(260) AM 2012 66862 A

(220) 2012 04 06

(732) კობა ნადარეიშვილი
ცხვედაძის ქ. 17, 0160, თბილისი,
საქართველო

(111) M 2013 023806 R

(151) 2013 06 25

(181) 2023 06 25

(260) AM 2013 66925 A

(220) 2012 04 12

(732) იოშპე-მაქსიონ ს/ა
რუა ლუიჯი გაღვანი, 145, 13° ანდარი,
04575-020 სან-პაულუ, SP, ბრაზილია

(111) M 2013 023807 R

(151) 2013 06 25

(181) 2023 06 25

(260) AM 2013 66926 A

(220) 2012 04 12

(732) იოშპე-მაქსიონ ს/ა
რუა ლუიჯი გაღვანი, 145, 13° ანდარი,
04575-020 სან-პაულუ, SP, ბრაზილია

(111) M 2013 023808 R

(151) 2013 06 25

(181) 2023 06 25

(260) AM 2013 66927 A

(220) 2012 04 12

(732) ფორტინ მიუპლენვერკე გმბ & კო. კგ
ფრინგშტრასე 1, 40221 დიუსელდორფი,
გერმანია

(111) M 2013 023809 R

(151) 2013 06 25

(181) 2023 06 25

(260) AM 2013 67056 A

(220) 2012 04 23

(732) შპს „ჩექსდერი 22“
კოსტავას ქ. 67/85, 0171, თბილისი,
საქართველო

(111) M 2013 023810 R

(151) 2013 06 25

(181) 2023 06 25

(260) AM 2013 67183 A

(220) 2012 04 30

(732) ევ არ ეს ჰოუტელ გრუპ (ლუქს)

ს.ა რ. ლ.

37, რიუ დ'ანვერსი, L-1130 ლუქსემბურ-
გი, გრანდ-დაჩი ოვ ლუქსემბურგი,
ლუქსემბურგი

(111) M 2013 023811 R

(151) 2013 06 25

(181) 2023 06 25

(260) AM 2013 67184 A

(220) 2012 04 30

(732) ევ არ ეს ჰოუტელ გრუპ (ლუქს)

ს.ა რ. ლ.

37, რიუ დ'ანვერსი, L-1130 ლუქსემბურ-
გი, გრანდ-დაჩი ოვ ლუქსემბურგი,
ლუქსემბურგი

(111) M 2013 023812 R

(151) 2013 06 25

(181) 2023 06 25

(260) AM 2013 67185 A

(220) 2012 04 30

(732) ევ არ ეს ჰოუტელ გრუპ (ლუქს)

ს.ა რ. ლ.

37, რიუ დ'ანვერსი, L-1130 ლუქსემბურ-
გი, გრანდ-დაჩი ოვ ლუქსემბურგი,
ლუქსემბურგი

(111) M 2013 023813 R

(151) 2013 06 25

(181) 2023 06 25

(260) AM 2013 67186 A

(220) 2012 04 30

(732) ფეამონტ სპას ინკ.
155 ველინგტონ სტრიტ ვესტი,
ტორონტო, ონტარიო M5V 0C3, კანადა

(111) M 2013 023814 R

(151) 2013 06 25

(181) 2023 06 25

(260) AM 2013 67187 A

(220) 2012 04 30

(732) შანხაი ფეიხუნ კომუნიკეიშენ კო., ლტდ.
ბილდინგ 20, 90, HQ ბიზნეს პარკი,
4855 გუანგფულის როუდი, სონგჯიანგ
დისტრიქტი, შანხაი, ჩინეთი

(111) M 2013 023815 R

(151) 2013 06 25

(181) 2023 06 25

(260) AM 2013 67200 A

(220) 2012 05 01

(732) სს „საქართველოს ბარმენტა
ასოციაცია“
დელისის მე-3 ქუჩა №15, 0117, თბილისი,
საქართველო

(111) M 2013 023816 R
(151) 2013 06 25
(181) 2023 06 25
(260) AM 2013 67235 A
(220) 2012 05 02

(732) ტეიჯინ ფარმა ლიმიტიდ
2-1, კასუმიგასეკი 3-ჩომე, ჩიიოდა-კუ,
ტოკიო, იაპონია

(111) M 2013 023817 R
(151) 2013 06 25
(181) 2023 06 25
(260) AM 2013 67261 A
(220) 2012 05 08

(732) ნოვარტის აგ
4002 ბახელი, შვეიცარია

(111) M 2013 023818 R
(151) 2013 06 25
(181) 2023 06 25
(260) AM 2013 67282 A
(220) 2012 05 10

(732) იშიპარა სანგიო კაიშა, ლტდ.
3-15, ელობორი, 1-ჩომე, ნიში-კუ, ოსაკა,
იაპონია

(111) M 2013 023819 R
(151) 2013 06 25
(181) 2023 06 25
(260) AM 2013 67337 A
(220) 2012 05 15

(732) შალვა გვარამაძე
ბასტრიონის ქ., 1 კორპუსი, ბინა 10, 0160,
თბილისი, საქართველო

(111) M 2013 023820 R
(151) 2013 06 25
(181) 2023 06 25
(260) AM 2013 67343 A
(220) 2012 05 16

(732) ეგიშ დიოდისერდიარ ნიილვანოშან
მიუკედე რესვენტარშაშაგ
30-38, კერესტური უტ. H-1106 ბუდაპეშტი,
უნგრეთი

(111) M 2013 023821 R
(151) 2013 06 25
(181) 2023 06 25
(260) AM 2013 67345 A
(220) 2012 05 16

(732) მონსტერ ენერჯი კომპანი, დელავერის
შტატის კორპორაცია
550 მონიკა სერკლი, სუიტ 201, კორონა,
კალიფორნიის შტატი 92880, აშშ

(111) M 2013 023822 R
(151) 2013 06 25
(181) 2023 06 25
(260) AM 2013 67346 A
(220) 2012 05 16

(732) მონსტერ ენერჯი კომპანი, დელავერის
შტატის კორპორაცია
550 მონიკა სერკლი, სუიტ 201, კორონა,
კალიფორნიის შტატი 92880, აშშ

(111) M 2013 023823 R
(151) 2013 06 25
(181) 2023 06 25
(260) AM 2013 67360 A
(220) 2012 05 17

(732) ფილიპ მორის პროდაქტს ს.ა.
კე უანრენო 3, 2000 ნევშატელი,
შვეიცარია

(111) M 2013 023824 R
(151) 2013 06 25
(181) 2023 06 25
(260) AM 2013 67540 A
(220) 2012 06 01

(732) ონკოლიტიკს ბაიოტეკ ინკ.
სუიტ 210, 1167 კენსინგტონ ქრესენტი,
N.W., კალგარი, ალბერტა T2N 1X7,
კანადა

(111) M 2013 023825 R
(151) 2013 06 25
(181) 2023 06 25
(260)
(220) 2013 03 21

(732) რიტრექტებლ ტექნოლოჯის, ინკ.
511 ლობო დეინ, ლიტლ-ელმი, ტეხასი
75068, აშშ

დაქარაზებული პროცედურით რეგისტრირებული სასაქონლო ნიშნები

რეგისტრაციის გაუქმების მოთხოვნით საჩივრის შეტანა შესაძლებელია საქპატენტის სააპელაციო პალატაში გამოქვეყნებიდან 3 თვის ვადაში.

(111) M 2013 23780 R

(151) 2013 06 18

(181) 2023 06 18

(210) AM 072510

(220) 2013 06 04

(732) ერგუვენ უგურ იაშარ

ბოგაზიჯის რაიონი, ეთი-ს ქუჩა, 14/12

არჰავი ართვინი, თურქეთი

(740) ირაკლი საფარიძე

(540)

VRISI

(591) შავ-თეთრი

(511)

41 – აღზრდა; სასწავლო პროცესის უზრუნველყოფა; გართობა; სპორტული და კულტურულ-საგანმანათლებლო ღონისძიებების ორგანიზება.

43 – საკვები პროდუქტებითა და სასმელებით უზრუნველყოფა; დროებითი საცხოვრებელი უზრუნველყოფა.

44 – სამედიცინო მომსახურება; ვეტერინარული მომსახურება; მომსახურება ცხოველებისა და ადამიანების ჰიგიენისა და კოსმეტიკის სფეროში; მომსახურება სოფლის მეურნეობის, მეზღვრობისა და მეტყვეობის სფეროში.

(111) M 2013 23782 R

(151) 2013 06 20

(181) 2023 06 20

(210) AM 072560

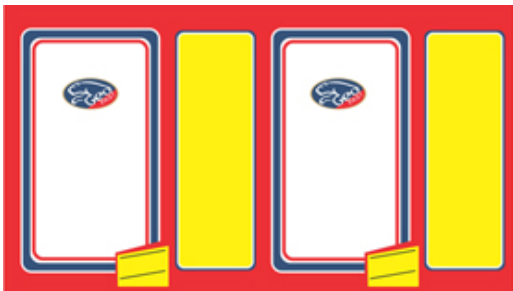
(220) 2013 06 07

(732) შპს „ჯეოპასტი“

საბურთალოს ქ. №43, ბინა 13, 0102,

თბილისი, საქართველო

(540)



(591) წითელი, ღურჯი, ყვითელი, თეთრი, ოქროსფერი, შავი

(531) 03.01.06-19.03.24-26.04.07-26.04.08-29.01.14-

(526) დისკლამაცია – "Geo Past" დამოუკიდებელ სამართლებრივ დაცვას არ ექვემდებარება.

(511)

30 – ყავა, ჩაი, კაკაო, შაქარი, ბრინჯი, ტაპიოკა (მანიოკა), საგო, ყავის შემცველები; ფქვილი და მარცვლოვანი პროდუქტი, პურ-ფუნთუშეული, საკონდიტრო ნაწარმი, ნაყინი; თაფლი, ბადაგის ვაჭინი; საფუარი, საცხობი ფხვნილები; მარილი, მღოგვი; ძმარი, საკაზმები; სანელებლები; საკვები ყინული, საკვები სოდა.

35 – რეკლამა; მართვა საქმიან სფეროში; ადმინისტრირება საქმიან სფეროში; საოფისე სამსახური, საცალო და საბითუმო ვაჭრობა, მომარაგების მომსახურება მესამე პირთათვის, საქონლის გასაღებაში ხელშეწყობა მესამე პირთათვის.

(111) M 2013 23826 R

(151) 2013 06 26

(181) 2023 06 26

(210) AM 072455

(220) 2013 05 31

(732) ტექნო ტრონიკს გალფ.

ჯებელ ალი ფრი ზონ, დუბაი, არაბთა გაერთიანებული საამიროები

(740) ხათუნა იმნაძე

(540)



(591) შავ-თეთრი

(531) 27.05.01-27.05.19-

(511)

35 – რეკლამა; მართვა საქმიან სფეროში; ადმინისტრირება საქმიან სფეროში; საოფისე სამსახური.

(111) M 2013 23827 R

(151) 2013 06 26

(181) 2023 06 26

(210) AM 072456

(220) 2013 05 31

(732) ტექნო ტრონიკს გალფ.

ჯებელ ალი ფრი ზონ, დუბაი, არაბთა გაერთიანებული საამიროები

(740) ხათუნა იმნაძე

(540)



(591) ეოლოსფერი, ფირუზისფერი

(531) 01.15.23-28.05.00-29.01.01-29.01.12-

(511)

35 – რეკლამა; მართვა საქმიან სფეროში; აღმინისტრირება საქმიან სფეროში; საოფისე სამსახური.

(111) M 2013 23828 R

(151) 2013 06 26

(181) 2023 06 26

(210) AM 072457

(220) 2013 05 31

(732) ტექნო ტრონიკს გალფ.

ჯებელ ალი ფრი ზონ, დუბაი, არაბთა გაერთიანებული საამიროები

(740) ხათუნა იმნაძე

(540)



(591) შავი, წითელი

(531) 01.01.10-27.05.07-29.01.12-

(511)

7 – მანქანები და ჩარხები; მოტორები და ძრავები (მიწისზედა სატრანსპორტო საშუალებებისათვის განკუთვნილის გარდა); შეერთებები და გადაცემის ელემენტები (მიწისზედა სატრანსპორტო საშუალებებისათვის განკუთვნილის გარდა); სასოფლო-სამეურნეო იარაღები, განსხვავებულნი ხელის იარაღებისაგან; ინკუბატორები.

8 – ხელის იარაღები და ინსტრუმენტები (ხელით სამართავი); მჭრელი ნაკეთობა; ცივი იარაღი; სამართებლები.

9 – სამეცნიერო, საზღვაო, გეოდეზიური, ფოტოგრაფიული, კინემატოგრაფიული, ოპტიკური, ამწონი, გამზომი, სასიგნალო, საკონტროლო (შემოწმების), სამაშველო და სასწავლო ხელსაწყოები და ინსტრუმენტები; ელექტრობის გადაცემის, განაწილების, გარდაქმნის, დაგროვების, რეგულირების ან მართვის ხელ-

საწყოები და ინსტრუმენტები; ხმის ან გამოსახულების ჩამწერი, გადამცემი და აღმწარმოებელი აპარატურა; ინფორმაციის მაგნიტური მატარებლები, ხმის ჩამწერი დისკები; სავაჭრო ავტომატები და მექანიზმები აპარატებისათვის წინასწარი გადახდით; საღაროს აპარატები, საანგარიშო მანქანები, ინფორმაციის დასამუშავებელი აღჭურვილობა და კომპიუტერები; ცეცხლმქრობები.

11 – განათების, გათბობის, ორთქლწარმოქმნის, საკვები პროდუქტის თბური დამუშავების, გასაცივებელი, საშრობი, ვენტილაციის, წყალგამანაწილებელი და სანიტარულ-ტექნიკური მოწყობილობები.

35 – რეკლამა; მართვა საქმიან სფეროში; აღმინისტრირება საქმიან სფეროში; საოფისე სამსახური.

(111) M 2013 23829 R

(151) 2013 06 26

(181) 2023 06 26

(210) AM 072458

(220) 2013 05 31

(732) ტექნო ტრონიკს გალფ.

ჯებელ ალი ფრი ზონ, დუბაი, არაბთა გაერთიანებული საამიროები

(740) ხათუნა იმნაძე

(540)



(591) მუქი ლურჯი, თეთრი

(531) 26.04.22-26.04.24-27.05.24-29.01.12-

(511)

7 – მანქანები და ჩარხები; მოტორები და ძრავები (მიწისზედა სატრანსპორტო საშუალებებისათვის განკუთვნილის გარდა); შეერთებები და გადაცემის ელემენტები (მიწისზედა სატრანსპორტო საშუალებებისათვის განკუთვნილის გარდა); სასოფლო-სამეურნეო იარაღები, განსხვავებულნი ხელის იარაღებისაგან; ინკუბატორები.

8 – ხელის იარაღები და ინსტრუმენტები (ხელით სამართავი); მჭრელი ნაკეთობა; ცივი იარაღი; სამართებლები.

9 – სამეცნიერო, საზღვაო, გეოდეზიური, ფოტოგრაფიული, კინემატოგრაფიული, ოპტიკური, ამწონი, გამზომი, სასიგნალო, საკონტროლო (შემოწმების), სამაშველო და სასწავლო ხელსაწყოები და ინსტრუმენტები; ელექტრობის გადაცემის, განაწილების, გარდაქმნის, დაგროვების, რეგულირების ან მართვის ხელსაწყოები და ინსტრუმენტები; ხმის ან გამოსახულების ჩამწერი, გადამცემი და აღმწარმოებელი აპარატურა; ინფორმაციის მაგნიტური მატარებლები, ხმის ჩამწერი დისკები; სავაჭრო ავტომატები და მექანიზმები აპარატებისათვის წინასწარი გადახდით; საღაროს აპარატები, საანგარიშო მანქანები, ინფორმაციის დასამუშავებელი აღჭურვილობა და კომპიუტერები; ცეცხლმქრობები.

ბელი აპარატურა; ინფორმაციის მაგნიტური მატარებლები, ხმის ჩამწერი დისკები; სავაჭრო ავტომატები და მექანიზმები აპარატებისათვის წინასწარი გადახდით; საღაროს აპარატები, საანგარიშო მანქანები, ინფორმაციის დასამუშავებელი აღჭურვილობა და კომპიუტერები; ცეცხლმქრობები.

11 – განათების, გათბობის, ორთქლწარმოქმნის, საკვები პროდუქტის თბური დამუშავების, გასაცივებელი, საშრობი, ვენტილაციის, წყალგამანაწილებელი და სანიტარულ-ტექნიკური მოწყობილობები.

35 – რეკლამა; მართვა საქმიან სფეროში; ადმინისტრირება საქმიან სფეროში; საოფისე სამსახური.

- (111) M 2013 23830 R
- (151) 2013 06 26
- (181) 2023 06 26
- (210) AM 072459
- (220) 2013 05 31
- (732) ტექნო ტრონიკს გალფ-ჯებელ ალი ფრი ზონ, დუბაი, არაბთა გაერთიანებული საამიროები
- (740) ხათუნა იმნაძე
- (540)



- (591) შავ-თეთრი
- (531) 27.05.01-26.01.18-
- (511)

7 – მანქანები და ჩარხები; მოტორები და ძრავები (მიწისზედა სატრანსპორტო საშუალებებისათვის განკუთვნილის გარდა); შეერთებები და გადაცემის ელემენტები (მიწისზედა სატრანსპორტო საშუალებებისათვის განკუთვნილის გარდა); სასოფლო-სამეურნეო იარაღები, განსხვავებული ხელის იარაღებისაგან; ინკუბატორები.

8 – ხელის იარაღები და ინსტრუმენტები (ხელით სამართავი); მჭრელი ნაკეთობა; ცივი იარაღი; სამართებლები.

9 – სამეცნიერო, საზღვაო, გეოდეზიური, ფოტოგრაფიული, კინემატოგრაფიული, ოპტიკური, ამწონი, გამზომი, სასიგნალო, საკონტროლო (შემოწმების), სამაშველო და სასწავლო ხელსაწყოები და ინსტრუმენტები; ელექტრობის გადაცემის, განაწილების, გარდაქმნის, დაგროვების, რეგულირების ან მართვის ხელსაწყოები და ინსტრუმენტები; ხმის ან გამოსახულების ჩამწერი, გადამცემი და აღმწარმოებელი აპარატურა; ინფორმაციის მაგნიტური

მატარებლები, ხმის ჩამწერი დისკები; სავაჭრო ავტომატები და მექანიზმები აპარატებისათვის წინასწარი გადახდით; საღაროს აპარატები, საანგარიშო მანქანები, ინფორმაციის დასამუშავებელი აღჭურვილობა და კომპიუტერები; ცეცხლმქრობები.

11 – განათების, გათბობის, ორთქლწარმოქმნის, საკვები პროდუქტის თბური დამუშავების, გასაცივებელი, საშრობი, ვენტილაციის, წყალგამანაწილებელი და სანიტარულ-ტექნიკური მოწყობილობები.

35 – რეკლამა; მართვა საქმიან სფეროში; ადმინისტრირება საქმიან სფეროში; საოფისე სამსახური.

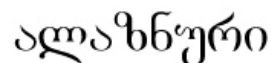
- (111) M 2013 23831 R
- (151) 2013 07 01
- (181) 2023 07 01
- (210) AM 072749
- (220) 2013 06 18
- (732) შპს „აისი“
კავკასიონის ქ. 41, ბინა 17, 2200, თელავი, საქართველო
- (540)



- (591) წითელი
- (531) 28.19.00-29.01.01-
- (511)

29 – ხორცი, თევზი, ფრინველი და ნანადირევი; ხორცის ექსტრაქტები; დაკონსერვებული, გამხმარი და თბურად დამუშავებული ბოსტნეული და ხილი; ჟელე, მურაბა, კომპოტი; კვერცხი, რძე და რძის პროდუქტები; ზეთები და საკვები ცხიმები, ყველა საქონელი, შემაჯავლი ამ კლასში.

- (111) M 2013 23832 R
- (151) 2013 07 02
- (181) 2023 07 02
- (210) AM 072731
- (220) 2013 06 17
- (732) შპს „ქიმერიონი“
სოფელი ჩუმლაყი, 1519, გურჯაანის რაიონი, საქართველო
- (540)



- (591) შავ-თეთრი
- (531) 28.19.00-
- (511)
- 33 – ალკოჰოლიანი სასმელი (ლეუდის გარდა).

(111) M 2013 23833 R
(151) 2013 07 02
(181) 2023 07 02
(210) AM 072732
(220) 2013 06 17
(732) შპს „ქიმერიონი“
სოფელი ჩუმლაყი, 1519, გურჯაანის
რაიონი, საქართველო
(540)

მარულა

(591) შავ-თეთრი
(531) 28.19.00-
(511)
33 – ალკოჰოლიანი სასმელი (ღუდის გარდა).

(111) M 2013 23834 R
(151) 2013 07 02
(181) 2023 07 02
(210) AM 072733
(220) 2013 06 17
(732) შპს „ქიმერიონი“
სოფელი ჩუმლაყი, 1519, გურჯაანის
რაიონი, საქართველო
(540)

ანგური

(591) შავ-თეთრი
(531) 28.19.00-
(511)
33 – ალკოჰოლიანი სასმელი (ღუდის გარდა).

(111) M 2013 23835 R
(151) 2013 07 02
(181) 2023 07 02
(210) AM 072734
(220) 2013 06 17
(732) შპს „ქიმერიონი“
სოფელი ჩუმლაყი, 1519, გურჯაანის
რაიონი, საქართველო
(540)

ჩქერა

(591) შავ-თეთრი
(531) 28.19.00-
(511)
33 – ალკოჰოლიანი სასმელი (ღუდის გარდა).

**საერთაშორისო სასაქონლო ნიშნები, რომლებზეც
გამოტანილია გადაწყვეტილება დაცვის მინიჭების შესახებ**

გადაწყვეტილების გასაჩივრება შესაძლებელია საქპატენტის სააპელაციო პალატაში გა-
მოქვეყნებიდან 3 თვის ვადაში ან მცხეთის რაიონული სასამართლოს ადმინისტრაციულ საქმე-
თა კოლეგიაში 1 თვის ვადაში (მის.: ქალაქი მცხეთა, სამხედროს ქ. №17).

(260) AM 2013 67643 A
(800) 1116162
(731) ADVANTA NETHERLANDS HOLDINGS
B.V.
Strawinskylaan 11436 NL-1077 XX
Amsterdam, Netherlands

(540)

HYSUN

(591) Black, white
(511)
31 – Agricultural seeds, including oil-bearing seeds.

(260) AM 2013 67651 A
(800) 1116329
(731) "Waterlok" Ltd.
27/41 Fuchik st. 0048 Yerevan, Armenia

(540)

Aparan

(591) White, light and dark blue
(511)
32 – Spring water.

(260) AM 2013 67743 A
(800) 1117115
(731) JANSSEN PHARMACEUTICA NV
Turnhoutseweg 30, B-2340 BEERSE,
Belgium

(540)

VIVURE

(591) Black, white
(511)
5 – Human pharmaceutical preparations.

(260) AM 2013 67757 A
(800) 1117176
(731) GUCCIO GUCCI S.P.A.
Via Tornabuoni, 73/R, I-50123 FIRENZE,
Italy

(540)

JACKIE

(591) Black, white

(511)
18 – Leather and imitations of leather, and goods
made of these materials and not included in other
classes; animal skins, hides; trunks and travelling
bags; umbrellas and parasols; walking sticks; whips,
harness and saddlery.

(260) AM 2013 67762 A
(800) 1117281
(731) SCA HYGIENE PRODUCTS AB
SE-405 03 Göteborg, Sweden

(540)

LIBERO AIRTECH

(591) Black, white
(511)
5 – Disposable diapers and diaper pants for babies
made of paper and/or cellulose; diapers and diaper
pants made of paper and/or cellulose; diapers and
diaper pants made of textile.

(260) AM 2013 67765 A
(800) 1117335
(731) Henkel AG & Co. KGaA
Henkelstr. 67, 40589 Düsseldorf, Germany

(540)

MEGA-CAPS

(591) Black, white
(511)
3 – Bleaching preparations and other substances for
laundry use; detergents for laundry and crockery,
fabric softeners, laundry starch, stain removing pre-
parations; cleaning, polishing, scouring and abrasive
preparations; soaps; essential oils being scents for
laundry.

(260) AM 2013 67773 A
(800) 1117469
(731) ANKERPOORT N.V.
Op de Bos 300, NL-6223 EP Maastricht,
Netherlands

(540)

MANGALOX

(591) Black, white
(511)
1 – Chemicals used in industry, science and photo-
graphy; manganese based chemicals as unprocessed

material for the manufacture of pigments for glass, glazes and ceramics; manganese based oxidizers; unprocessed manganese based chemical compositions for the manufacture of fluxes; unprocessed artificial resins, unprocessed plastics; manures; fire extinguishing compositions; tempering, soldering and welding preparations; additives and oxidisers for use in tempering, soldering and welding preparations; chemical additives and oxidisers also to affect the flux characteristics of chemicals and chemical mixtures for industrial use; unprocessed chemicals for casting powders; oxidants for use in the foundry industry; oxidisers and additives for paints; chemicals used in vitreous enamel primer layers; chemical means for preserving foodstuffs; tanning substances; adhesives used in industry; depolarizers for use in industry.

2 – Paints, varnishes, lacquers; preservatives against rust and against deterioration of wood; colorants; colourants for glass and ceramic, as well as for use in the production of bricks and roof tiles; colourants for vitreous enamel; manganese based pigments, also in powdered form; mordants; raw natural resins; metals in foil and powder form for painters, decorators, printers and artists.

(260) AM 2013 67845 A

(800) 1116731

(731) KERTEN

Kerten, Park View, Beech Hill Office
Campus, Clonskeagh, DUBLIN 4, Ireland

(540)



(591) Black, white, red

(511)

41 – Entertainment; sporting and cultural events.

43 – Providing of food and drink; temporary accommodation.

(260) AM 2013 67901 A

(800) 1117858

(731) Henkel AG & Co. KGaA

Henkelstraße 67, 40589 Düsseldorf, Germany

(540)

XTREME ENERGY

(591) Black, white

(511)

3 – Soaps, perfumery, essential oils; preparations for body and beauty care excluding shaving cosmetics and shaving preparations, in particular shaving balms, shaving creams, shaving foams, shaving gels, shaving mousses, shaving soaps, after-shave balms,

after-shave creams, after-shave emulsions, after-shave gels, after-shave lotions, pre-shave lotions; deodorants for personal use; cosmetic preparations for care and treatment of hair; non-medicated toothpastes and mouthwashes.

(260) AM 2013 67905 A

(800) 1117900

(731) GUTTA WERKE GmbH Bau- und

Heimwerkerprodukte

Bahnhofstr. 51-57, 77746 Schutterwald,

Germany

(540)

guttagarden

(591) Black, white

(511)

6 – Greenhouses (of metal).

19 – Building materials (non-metallic); pipes and tubes; geotextiles, namely mats and matting and non-woven fabrics made of plastic for gardening and landscaping; trellises made of plastic for gardening and landscaping; non-metallic transportable buildings; greenhouses (not of metal).

21 – Vessels and containers of plastic for the garden.

(260) AM 2013 67907 A

(800) 1117902

(731) ZAKRITOYE AKTSIONERNOYE

OBSHCHESTVO "RADIO RECORD"

corp.1, 105, pr. Stachek, RU-199303 Saint-Petersburg, Russian Federation

(540)

«РАДИО РЕКОРД»

«RADIO RECORD»

(591) Black, white

(511)

38 – Message sending; radio broadcasting.

41 – Discotheque services; education information; recreation information; entertainment information; production of radio programmes; organization of balls; providing of recreation facilities; arranging and conducting of conferences; arranging and conducting of workshops [training] by the radio; arranging and conducting of seminars by the radio; organization of competitions [education or entertainment] by the radio; operating lotteries; radio entertainment; rental of sound recordings; rental of audio equipment; amusements; news reporters services by the radio; music composition services; recording studio services; production of shows.

(260) AM 2013 67910 A
 (800) 1117954
 (731) B.S.A.
 33, avenue du Maine, Tour Maine
 Montparnasse, F-75015 PARIS, France
 (540)



(591) Red, brown, yellow
 (511)
 20 – Food packaging containers of plastic.

21 – Household or kitchen utensils and containers; butter dishes, butter-dish covers, cheese-dish covers; glassware, porcelain and earthenware not included in other classes, namely boxes of glass, vases, tableware, glasses (receptacles), flasks.

29 – Milk and milk products, butter, cream [dairy product], yogurts, cheese and other milk products, dairy and cheese specialities, spreadable dairy specialities, prepared and cooked dishes made with the above products; edible oils and fats; spreadable fats, margarine.

(260) AM 2013 67915 A
 (800) 1117991
 (731) Publichne aktsionerne tovarystvo "Zaporizkyi avtomobilebudivnyi zavod"
 8, prospect Lenina, Zaporizhzhia 69600,
 Ukraine
 (540)



(591) Black, white
 (511)
 12 – Automobile bodies; automobile chains; automobile chassis; automobiles; axles for vehicles; bands for wheel hubs; brake linings for vehicles; brake pads for automobiles; brake shoes for vehicles; brakes for vehicles; bumpers for vehicles; caps for vehicle petrol (gas) tanks; cars; clutches for land vehicles; connecting rods for land vehicles, other than parts of motors and engines; couplings for land vehicles; covers for vehicle steering wheels; direction signals for vehicles; doors for vehicles; engines for land vehicles; gear boxes for land vehicles; gearing for land vehicles; headlight wipers; head-rests for vehicle seats; hoods for vehicle engines; hoods for vehicles; horns for vehicles; hub caps; hubs for vehicle wheels; hydraulic circuits for

vehicles; luggage carriers for vehicles; luggage nets for vehicles; mudguards; rearview mirrors; reduction gears for land vehicles; rims for vehicle wheels; safety belts for vehicle seats; seat covers for vehicles; shock absorbers for automobiles; shock absorbing springs for vehicles; spare wheel covers; spoilers for vehicles; sports cars; steering wheels for vehicles; sun-blinds adapted for automobiles; suspension shock absorbers for vehicles; torque converters for land vehicles; torsion bars for vehicles; traction engines; trailer hitches for vehicles; transmission chains for land vehicles; transmission shafts for land vehicles; transmissions for land vehicles; undercarriages for vehicles; upholstery for vehicles; valves for vehicle tires (tyres); vans (vehicles); vehicle covers (shaped); vehicle seats; vehicle suspension springs; vehicle wheels; windscreen wipers; windcreens.

(260) AM 2013 67916 A
 (800) 1117997
 (731) TSN Brands LTD
 Geneva Place, Waterfront Drive, P.O. Box
 3469, Road Town, Tortola, British Virgin
 Islands
 (540)

MARTY RAY

(591) Black, white
 (511)
 32 – Aperitifs, non-alcoholic; waters (beverages); cocktails, non-alcoholic; lemonades; non-alcoholic beverages; non-alcoholic fruit juice beverages; beer; vegetable juices (beverages); fruit juices; preparations for making beverages.

33 – Aperitifs; brandy; wine; piquette; whisky; vodka; gin; cocktails; anise (liqueur); alcoholic beverages (except beer); alcoholic beverages containing fruit; spirits (beverages); rum; cider; alcoholic extracts.

35 – Import-export agencies; rental of advertising space; auditing; efficiency experts; demonstration of goods; opinion polling; marketing studies; on-line advertising on a computer network; business information; business investigations; professional business consultancy; updating of advertising material; organization of exhibitions for commercial or advertising purposes; organization of trade fairs for commercial or advertising purposes; business management assistance; auctioneering; sales promotion (for others); publication of publicity texts; radio commercials; direct mail advertising; dissemination of advertising matter; advertising; television advertising; procurement services for others (purchasing goods and services for other businesses); publicity columns preparation; public relations.

(260) AM 2013 67924 A
 (800) 1118043
 (731) DR. THEISS NATURWAREN GMBH
 Michelinstrasse 10, 66424 Homburg,
 Germany

(540)



(591) Green and white

(511)

3 – Soaps; Perfumery, essential oils, cosmetics, hair lotions; Dentifrices.

5 – Pharmaceutical and veterinary preparations; sanitary preparations for medical purposes; Dietetic substances adapted for medical use; Plasters, materials for dressings.

(260) AM 2013 68021 A
 (800) 1118866

(731) Obschestvo s ogranitchenoy otvetstvennostiu "Slavyanka plus"
 ul. 1 Konnoy Armii, d.65, Stari Oskol,
 RU-309506 Region de Belgorod, Russian Federation

(540)



(591) Black, white

(511)

30 – Peanut confectionery; waffles; confectionery for decorating Christmas trees; cocoa products; caramels [candy]; confectionery, including pastry; candy, including mint-flavored candy; starch for food; milled corn; popcorn; marzipan; honey; almond confectionery; cookies, including almond cookies; muesli; fondants [confectionery]; oat-based food; pastilles [confectionery]; cakes; petits fours [cakes]; crackers; cake powder; pralines; gingerbread; candy sugar; tarts; chips [cereal products]; chocolate.

(260) AM 2013 68024 A
 (800) 1118913
 (731) L'OREAL

14 rue Royale, F-75008 PARIS, France

(540)



(591) Black, white

(511)

3 – Perfumes, toilet water; bath and shower gels and salts for non-medical use; toilet soap; body deodorants; cosmetics, particularly face, body and hand creams, milks, lotions, gels and powders; tanning and after-sun milks, gels and oils (cosmetics); make-up preparations; shampoos; gels, mousses, balms and aerosol products for hair care and hair styling;

hair spray; hair dyes and bleaching products; hair waving and setting products; essential oils.

(260) AM 2013 68078 A
 (800) 1119243

(731) Gadget IP, LLC
 7881 Pheasant Wood Dr. Sandy UT 84093,
 USA

(540)



(591) Black, white

(511)

1 – Chemical composition for providing waterproof coatings.

(260) AM 2013 68094 A
 (800) 1119534

(731) DELPHI TECHNOLOGIES, INC.
 5725 Delphi Drive, Troy MI 48098, USA

(540)



(591) Black, white

(511)

7 – Motor vehicle products, namely, ignition wiring systems, ignition heat shields, starters, starter alternators, drive systems for land vehicles, emission reduction units for land vehicles, fuel management systems comprised of fuel pumps, fuel injectors, fuel filters, engine parts, namely, electronic fuel injection modules, catalytic converters, exhaust pipes and silencers, air intake manifolds, oil coolers, radiators for engines, water pumps, compressors.

9 – GPS navigation systems, radios, audio and sound systems and parts and accessories; motor vehicle products, namely, computer hardware, batteries, fuel cells, electrical connectors and electronic controls for land vehicles.

(260) AM 2013 68242 A
 (800) 1120933

(731) WORLD MEDICINE İLAÇLARI LİMİTED ŞİRKETİ
 Evren Mah., Camiyolu Cad. No.50 K.2,
 GÜNEŞLİ/BAĞCILAR/İSTANBUL, Turkey

(540)



(591) Black, white

(511)

5 – Medicines for human purposes, medicines for veterinary purposes, chemical preparations for medical purposes, dietetic substances adapted for medical use; dietetic foods adapted for medical pur-

poses; baby foods, medicinal herbs, herbal beverages adapted for medical purposes; medicines for dental purposes, hygienic products for medical purposes including pads, waddings for medical purposes, plasters for medical purposes, dressings for medical purposes, preparations for destroying noxious plants, preparations for destroying noxious animals, fungicides, deodorants other than for personal use, disinfectants for hygiene purposes, antiseptics, detergents for medical purposes.

29 – Dietary supplements and food supplements, not for medical use, not included in other classes, dietetic food for non-medical purposes whose primary ingredients consist of protein and fats which are combined with or without vitamins, carbohydrates, mineral salts, minerals and trace elements, amino acids, fatty acids, pollen preparations.

(260) AM 2013 68292 A
(800) 1121053

(731) BRISA BRIDGESTONE SABANCI LASTIK SANAYI VE TICARET ANONIM SIRKETI Sabanci Center, Kule 2, Kat: 7-8-9, 4. Levent ISTANBUL, Turkey

(540)

Lassa Maxiways

(591) Black, white
(511)

12 – Tyres, inner and outer tyres for vehicles, tubeless tyres.

(260) AM 2013 68298 A
(800) 1121217

(731) FLEXITALLIC INVESTMENTS, INC.
201 Kingwood Medical Drive, Suite B200
Kingwood TX 77339, USA

(540)

CHANGE

(591) Black, white
(511)

17 – Gaskets and gasket material for industrial applications; seals and sealing material for industrial applications; jointings and jointing material for industrial applications; pipe jointing compounds; packing material for forming seals; packing and insulating material.

(260) AM 2013 68375 A
(800) 1121382

(731) Joint Stock Company "Lekhim"
Shota Rustaveli str., 23, Kiev 01033, Ukraine

(540)



(591) White, red, light blue and dark blue
(511)

5 – Bactericidal preparations for impregnation of dressings for medical treatment of burns; bacterial preparations for medical and veterinary use for impregnation of dressings for medical treatment of burns; bacteriological preparations for medical and veterinary use for impregnation of dressings for medical treatment of burns; febrifuges for impregnation of dressings for medical treatment of burns; medicines for human purposes for impregnation of dressings for medical treatment of burns; pharmaceutical preparations for impregnation of dressings for medical treatment of burns.

(260) AM 2013 68380 A

(800) 1121559

(731) FERRERO S.p.A.

Piazzale Pietro Ferrero, I-12051 ALBA (CN), Italy

(540)



(591) Brown, light brown, dark brown, white, black, gold, red and beige

(511)

30 – Coffee, tea, sugar, rice, tapioca, sago, artificial coffee; flour and preparations made from cereals (excluded forages); bread, biscuits, cakes, pastry and confectionery, edible ice-creams; honey, treacle; yeast and baking-powder; salt, mustard; pepper, vinegar, sauces; spices; ice; cocoa, cocoa-based products, specially paste for chocolate beverages, chocolate paste, chocolate, cocoa-based spread creams, pralines, chocolate products for Christmas trees decorations, products consisting of edible chocolate toppings with alcoholic stuff, sugar articles, pastry, namely fresh and long life pastry; chewing gum, chewing gum without sugar, candies without sugar.

(260) AM 2013 68417 A

(800) 1121812

(731) ZENTIVA GROUP, A.S.

U kabelovny 130 CZ-102 37 Praha 10 – dolní Měcholupy, Czech Republic

(540)

COGNOMEM

(591) Black, white
(511)
5 – Medicines, pharmaceutical preparations for human use.

(260) AM 2013 68430 A
(800) 1121870
(731) HERMANN HARTJE KG
Deichstraße 120-122, 27318 Hoya, Germany
(540)



(591) Black, white
(511)
12 – Land vehicles, motor vehicles, bicycles, accessories for bicycles, namely brakes for bicycles, grips for bicycles, child bicycle seats, net protection stretcher for bicycles; parts for vehicles.

(260) AM 2013 68431 A
(800) 1121900
(731) PHILIP MORRIS BRANDS SÀRL
Quai Jeanrenaud 3, CH-2000 Neuchâtel,
Switzerland
(540)

HYBRID

(591) Black, white
(511)
34 – Tobacco, raw or manufactured; tobacco products, including cigars, cigarettes, cigarillos, tobacco for roll-your-own cigarettes, pipe tobacco, chewing tobacco, snuff tobacco, kretek; snus; tobacco substitutes (not for medical purposes); smokers' articles, including cigarette paper and tubes, cigarette filters, tobacco tins, cigarette cases and ashtrays, pipes, pocket apparatus for rolling cigarettes, lighters; matches.

(260) AM 2013 68432 A
(800) 1121901
(731) EGIS GYÓGYSZERGYÁR Nyilvánosan
Működő Részvénytársaság
Keresztúri út 30-38 H-1106 Budapest,
Hungary
(540)

EMPIL

(591) Black, white
(511)
5 – Pharmaceutical preparations for human use.

(260) AM 2013 68433 A
(800) 1121902
(731) EGIS GYÓGYSZERGYÁR Nyilvánosan
Működő Részvénytársaság
Keresztúri út 30-38 H-1106 Budapest,
Hungary
(540)

HIPOREN

(591) Black, white
(511)
5 – Pharmaceutical preparations for human use.

(260) AM 2013 68434 A
(800) 1121903
(731) EGIS GYÓGYSZERGYÁR Nyilvánosan
Működő Részvénytársaság
Keresztúri út 30-38 H-1106 Budapest,
Hungary
(540)

NOBABELLE

(591) Black, white
(511)
5 – Pharmaceutical preparations for human use.

(260) AM 2013 68435 A
(800) 1121904
(731) EGIS GYÓGYSZERGYÁR Nyilvánosan
Működő Részvénytársaság
Keresztúri út 30-38 H-1106 Budapest,
Hungary
(540)

ПРАБЕГИН

(591) Black, white
(511)
5 – Pharmaceutical preparations for human use.

(260) AM 2013 68436 A
(800) 1121905
(731) EGIS GYÓGYSZERGYÁR Nyilvánosan
Működő Részvénytársaság
Keresztúri út 30-38 H-1106 Budapest,
Hungary
(540)

EGIRAMLON

(591) Black, white
(511)
5 – Pharmaceutical preparations for human use.

(260) AM 2013 68437 A
(800) 1121919
(731) KRKA, tovarna zdravil, d.d., Novo mesto
Šmarješka cesta 6, SI-8501 Novo mesto,
Slovenia

(540)

AMLECCA

(591) Black, white

(511)

5 – Pharmaceutical preparations.

(260) AM 2013 68438 A

(800) 1121926

(731) LATICE TRADING LIMITED

Kallipoleos 44, Third Floor, CY-1071

Nicosia, Cyprus

(540)



(591) Black, white

(511)

1 – Anhydrides; adhesives for industrial purposes; auxiliary fluids for use with abrasives; brake fluid; glue for industrial purposes; mastic for leather; filler for vehicle bodies; cement for pneumatic tires; oil cements [putty]; hardeners; plasticizers; separating and unsticking [ungluing] preparations; solvents for varnishes; coolants for vehicle engines; compositions for repairing inner tubes of tires; tire repairing compositions; enzymes for industrial purposes; industrial chemicals; oil cement [putty].

2 – Anti-corrosive preparations and anti-rust oils; primers (paints); preservatives against rust and against deterioration of wood; paints; dyes; dyestuffs; lacquers; mastic (natural resin); thickeners for paints; boiled oils; metals in powder form for painters / decorators; undercoating for vehicle chassis; varnishes; siccatives [drying agents] for paints; anti-rust greases; anti-rust preparations; enamels.

3 – Abrasive paper; emery paper; polishing paper; cleaning, polishing, degreasing and abrasive preparations; shining preparations [polish]; grinding preparations; emery cloth; glass cloth; tissues for polishing; tissues impregnated with cosmetic lotions; scouring solutions.

(260) AM 2013 68439 A

(800) 1121934

(731) Janssen Pharmaceutica NV

Turnhoutseweg 30, B-2340 BEERSE,

Belgium

(540)

PUROFEX

(591) Black, white

(511)

5 – Human pharmaceutical preparations.

(260) AM 2013 68441 A

(800) 1122005

(731) INDUSTRIAS QUIMICAS DEL VALLES, S.A.

Avda. Rafael Casanova, 81, E-08100 Mollet del Valles (Barcelona), Spain

(540)

CUPERVAL

(591) Black, white

(511)

5 – Fungicides, insecticides and herbicides.

(260) AM 2013 68444 A

(800) 1122071

(731) VITANE GMBH

Pfaffenrieder Str. 7, 82515 Wolfratshausen, Germany

(540)



(591) Black, white

(511)

10 – Surgical, medical, dental and veterinary apparatus and instruments; artificial limbs, eyes and teeth; orthopedic articles; suture materials; condoms; contraceptives [apparatus].

(260) AM 2013 68446 A

(800) 1122085

(731) ROSENBERGER Hochfrequenztechnik GmbH & Co. KG

Hauptstr. 1, 83413 Fridolfing, Germany

(540)

RoPD

(591) Black, white

(511)

9 – Electric and electronic apparatus and instruments for scientific, nautical, surveying, photographic, cinematographic, optical, weighing, measuring, signalling, checking (supervision), life-saving and teaching purposes; electric and electronic apparatus and instruments for conducting, operating, converting, storing, regulating and controlling of electricity, including the aforesaid goods in the field of high-frequency engineering, electronic components, electric and electronic switches and circuits, including power regulators and connecting elements, including pin and socket connections (included in this class); electric cables; fiberglass cables; optic fiber cables, beam waveguides, cable trees, electric cable connectors, cable couplings, cable sockets, cable distributor housing, cable protective housing, cable splicing modules, cable chutes as well as cable mounts; apparatus for recording and transmission of sound

and images; magnetic data carriers; data-processing equipment and computers; machine-readable data carriers of all types with programs installed; accumulators (electric), batteries, electric, for vehicles, accumulator jars, accumulator boxes, grids for batteries, chargers for electric batteries, plates for batteries, acidimeters for batteries, energy storage devices (electric).

(260) AM 2013 68447 A

(800) 1122101

(731) ODINTSOVO CONFECTIONERY PLANT, LTD.

20, Maliye Vyazemy, Odintsovo District, RU-143040 Moscow Region, Russian Federation

(540)



(591) Shades of red color, brown, gold and white

(511)

30 – Chocolate, chocolate products; confectionery; sweetmeats [candy]; ice-cream, frozen confectionery.

(260) AM 2013 68448 A

(800) 1122102

(731) SUGABEE ŞEKERLEME GIDA İNŞAAT SANAYİ İÇ VE DIŞ TİC. LTD. ŞTİ.

Saray Mah. 100, Sok. No:16, Kazan ANKARA, Turkey

(540)



(591) Amber, burgundy, red and white

(511)

30 – Coffee, cocoa, coffee or cocoa based beverages, chocolate based beverages; pasta, a traditional Turkish dish consisting of spiced meat mixtures in a dough wrapper served with yogurt (manti), noodles; pastry and bakery products and desserts; honey, royal jelly, propolis; seasonings for foods; yeast, baking powder; natural additives, non-medical, for improving the texture, color and freshness of flour products; all kinds of flour, semolina, corn starch; granulated sugar, sugar, powdered sugar; teas, ice tea; candies, chocolates, biscuits, crackers, waffles;

chewing gums; ice creams, edible ice; salt; cereals (grains) and rice; grape molasses (pekmez).

(260) AM 2013 68449 A

(800) 1122113

(731) UNIGUM GIDA MADDELERİ SANAYİ TİCARET ANONİM ŞİRKETİ

Konaklar Mah. Çınar Sk. Emlak Bankası Apt. D. 20 No: 1 4.Levent, İstanbul, Turkey

(540)

Dr. Gum

(591) Black, white

(511)

30 – Coffee, cocoa, coffee or cocoa based beverages, chocolate based beverages, pasta, ravioli, home made macaroni, bakery and pastry products, sweets, honey, royal jelly, propolis, food flavorings other than essential oils; yeasts, baking powder, natural substances for improving shape and color of baked products and retarding its period of getting stale, all kinds of flour, semolina, starch; granulated sugar, cubed sugar, powdered sugar; chocolates, biscuits, crackers, wafer, chewing gums, ice creams, edible ice, salt, cereals, and cereal products.

(260) AM 2013 68450 A

(800) 1122121

(731) International Private Label Products LTD

Identification No: 51-337306-8, 194 Derech Acco St' 27000 Kiriya Bialik, Israel

(540)

PRIMO

פרימו

(591) Black, white

(511)

3 – Bleaching preparations and other substances for laundry use; cleaning, polishing, scouring and abrasive preparations; soaps; perfumery, essential oils, cosmetics, hair lotions; dentifrices.

(260) AM 2013 68451 A

(800) 1122169

(731) ANHUI HUALING AUTOMOBILE CO., LTD.

Maanshan Economic and Technological, Development Zone Anhui, China

(540)



(591) Black, white
(511)

12 – Vehicles for locomotion by land, air, water or rail; automobiles; trucks; vehicle chassis; automobile bodies; vehicle wheels; concrete mixing vehicles; tilting-carts; vans (vehicles); trailers (vehicles); axles for vehicles; gear boxes for land vehicles; hoods for vehicle engines; sun-blinds adapted for automobiles; vehicle seats; upholstery for vehicles; vehicle bumpers; doors for vehicles; cable transport apparatus and installations; driving motors for land vehicles; motors for land vehicles; hand cars; sleighs (vehicles); tires for vehicle wheels.

(260) AM 2013 68452 A
(800) 1122197

(731) FLEXITALLIC INVESTMENTS, INC.
201 Kingwood Medical Drive, Suite B200
Kingwood TX 77339, USA

(540)

change

(591) Black, white
(511)

17 – Gaskets and gasket material for industrial applications; seals and sealing material for industrial applications; jointings and jointing material for industrial applications; pipe jointing compounds; packing material for forming seals; packing and insulating material.

(260) AM 2013 68453 A
(800) 1122207

(731) N.V. NUTRICIA
Eerste Stationsstraat 186, Zoetermeer
NL-2712 HM, Netherlands

(540)



(591) Blue, dark blue, light blue, white
(511)

5 – Dietetic substances and foods adapted for medical use, including nutritional supplements; food and drinks for pregnant, lactating and breast feeding women, for medical use; food and drinks for babies; food and drinks for babies with special nutritional needs; food containing cereals and/or preparations based on cereals for babies; infant milk formula in liquid and powder form for medical use; infant milk formula; vitamins and minerals for pregnant and lactating mothers; milks for pregnant and lactating mothers for medical use.

29 – Milk and milk products; food and drinks for pregnant, lactating and breast feeding women, not

included in other classes; milk for pregnant and lactating mothers.

30 – Preparations based on cereals; breakfast cereal products; food and drinks for pregnant, lactating and breast feeding women, not included in other classes; food containing cereals and/or preparations based on cereals for infants.

41 – Education and providing of training, including education and providing of training in the fields of medicine, health care, lifestyle, hygiene, beauty, food and drink, parenting, pregnancy and nutrition, including baby nutrition; provision of education and training services by means of the Internet or via an on-line forum, including education and training in the fields of medicine, health care, lifestyle, hygiene, beauty, food and drink, parenting, pregnancy and nutrition, including baby nutrition; education and providing of training in the field of baby nutrition foodstuffs and beverages, including dietetic foodstuffs and beverages, as well as in the fields of sanitary services, body and beauty care for babies, infants and pregnant, lactating and breast feeding women; arranging, organising and conducting of conferences and seminars, including by means of the Internet, in the fields of medicine, health care, lifestyle, hygiene, beauty, parenting, pregnancy and nutrition, including baby nutrition; arranging, organising and conducting of seminars and conferences relating to foodstuffs and beverages, including dietetic foodstuffs and beverages, as well as in the field of sanitary services, body and beauty care for babies, infants and pregnant, lactating and breast feeding women.

(260) AM 2013 68454 A
(800) 1122215

(731) Blommer Chocolate Company
600 West Kinzie Street, Chicago IL 60610,
USA

(540)

BLOMMER

(591) Black, white
(511)

30 – Milk chocolate, dark chocolate, chocolate liquor, chocolate liquor wafers, flavored confectioner coatings, disks and drops, namely, carob coatings, yogurt coatings, ice cream coatings, liquid ice cream chips, and chocolate and confectioner coating disks with colored sugar shells; cocoa powder, and chocolate covered peanuts.

(260) AM 2013 68455 A
(800) 1122234

(731) PRO BONO BIO ENTREPRENEUR
LIMITED
4th floor, Reading Bridge House, George
Street, Reading, Berkshire RG1 8LS, United
Kingdom

(540)

ROSSOSEQ

(591) Black, white

(511)

5 – Pharmaceutical preparations and substances; veterinary and sanitary preparations and substances; chemical preparations for pharmaceutical purposes; topical and parenteral preparations of vesicles; chemical preparations in the form of vesicles for medical and veterinary purposes; chemical membranes and chemical aggregates for medical and veterinary purposes; preparations of arachidonic acids; dispersions and dry preparations of liposomal active substances for use as a pharmaceutical, cosmetic and veterinary substance carrier; cosmetic preparations for medical use; local anaesthetics; lipids for topical and parenteral use; creams, dispersions, lotions, ointments, gels, solutions, sprays, lacquers and film forming solution for the treatment of dermal conditions associated with deep layers of the skin beneath the epidermis; surfactants for use in the treatment of diseases affecting the immune system, inflammatory diseases, diseases of the skin, hair and ear, the treatment of inflammation, atopic eczema, dishydrotic hand eczema, plaque type psoriasis, seborrhoeic eczema, acne vulgaris, pain, or fungal infection and disorders related to the skin.

10 – Medical devices for topical use in the treatment of dermal conditions associated with deep layers of the skin beneath the epidermis; molecular filtering devices for medical use; medical, veterinary and surgical apparatus, instruments and devices; inhalers; injection apparatus, instruments and devices; apparatus, instruments and devices for dispensing medical, surgical and veterinary preparations, dispersions, creams, powders, tablets and pills; instruments and devices for the administration of skin disease therapy and prophylaxis preparations and substances; parts and fittings for all of the aforesaid.

(260) AM 2013 68456 A

(800) 1122235

(731) Gerry Weber International AG
Neulehenstrasse 8, 33790 Halle, Germany

(540)

GERRY WEBER

(591) Black, white

(511)

3 – Perfumery, cosmetics, deodorants for personal use, soaps, shampoos, hair lotions, after-shave lotions, sun-tanning preparations (cosmetics).

8 – Razors (including cases), razor blades, shaving cases, abrading instruments; nail files, nail scissors, individually and combined in sets, tweezers, knives, scissors, manicure sets; cutlery, forks and spoons, also made of precious metal as well as silver plated; feeding cutlery and children's cutlery.

9 – Spectacles (optics), sunglasses, spectacle frames and spectacle cases.

11 – Lighting apparatus, lamps (electric), lamp shades (including holders), sockets for electric lights, hanging devices for lamps; sanitary apparatus and installations; torches; bedwarmers; electric blankets; hot water bottles.

14 – Jewellery, clocks and watches, watch bands.

16 – Paper, cardboard and goods made of these materials included in this class, printed matter, photographs, stationery, packaging material made of paper or plastics, included in this class; albums, calendars, note books, pen cases, seals and sealing wax, stamps and inking pads, writing paper, books, newspapers and periodicals, magazines, office requisites, except furniture.

18 – Goods made of leather and imitations of leather (included in this class), trunks and travelling bags, umbrellas and parasols.

20 – Furniture, mirrors, frames; works of art of wood, plaster, plastic or wax; cases of wood or plastic; paintings painted on wooden or plastic canvases; picture frames; coat hangers and clothes hooks, not of metal; tailors' dummies and coatstands; curtain rods, curtain hooks and rings; covers for clothing (wardrobe); mattresses, air mattresses and air cushions (each not for medical purposes); sleeping bags for sport and camping; corks for bottles and closures for bottles and stoppers (not of metal); room dividers (furniture); blinds (rollable curtains) of wood or bamboo; wickerwork; high chairs for children; safety closures and safety devices for furniture, in particular drawer locking devices, drawer stoppers, corner protectors, door stoppers, window safety devices and refrigerator safety devices (aforementioned goods not of metal).

21 – Shaving brushes, clothing stretchers, brushes (included in this class) in particular for the cleaning of clothing articles and shoes as well as for cosmetic purposes, flasks, glassware, trouser presses, trouser stretchers, insulating flasks, insulated containers for beverages, insulated containers for food, combs, comb cases, cork screws, tie presses, picnic baskets, polishing gloves, polishing leather, shaving brush holder, basting spoons for kitchen use, shoe horns, shoe trees (stretchers), soap dispensers, bootjacks, drinking vessels, drinking glasses, toothbrushes.

24 – Materials, woven materials and textiles, knitted fabric (included in this class); bed blankets, bed linen and bed clothes; covers for cushions, table cloths, table runners and table linen (not of paper); sleeping bags (sheeting); curtains of textiles or plastics; curtains; linings; home textiles; furniture covers or covers of plastic or textiles; protective coverings for furniture; place settings, not of paper; bed covers, travelling rugs (lap robes); towels of textile, napkins of textile, handkerchiefs of textile.

25 – Clothing, footwear, headgear.

28 – Games, gymnastics and sport articles, included in this class, golf bags, golf gloves, billiard balls, billiard cues, billiard tables, board games, parlour games, golf clubs, golf bags, with or without wheels, card games, nordic walking sticks, chess games, skis, snowboards, bags especially adapted for sport articles; tennis rackets.

35 – Retail and wholesale services (including tele-shopping programmes) for the goods: cleaning, polishing, degreasing and abrasive substances, soaps, perfumery goods, essential oils, cosmetics, deodorants for personal use, soaps, shampoos, hair lotions, toothpaste, aftershave, sun tanning preparations (cosmetics), razors (including cases), razor blades, shaving cases, abrading instruments, nail files, nail scissors, individually and combined in sets, tweezers, knives, scissors, manicure sets, cutlery, forks and spoons, also made of precious metal as well as silver plated, feeding cutlery and children's cutlery, hand tools and instruments, included in class 8, scientific, nautical, surveying, photographic, film, optical, weighing, measuring, signalling, regulating, life-saving and teaching apparatus and instruments, apparatus and instruments to conduct, switch, transform, accumulate, regulate and control electricity, apparatus for the recording, transmission and reproduction of sound and pictures, magnetic recordal carriers, records, automatic distribution machines, mechanisms for coin-operated apparatus, cash registers, calculating machines, data processing apparatus and computers, fire extinguishers, lighting apparatus, lamps (electric), lamp shades (including holders), sockets for electric lights, hanging devices for lamps, sanitary apparatus and installations, torches, bed warmers, electric blankets, hot water bottles, jewellery and precious stones, watches and chronometrical instruments, paper, cardboard and goods made of these materials included in class 16, printed matter, photographs, stationery, packaging material made of paper or plastics, included in class 16, albums, calendars, note books, pen cases, seals and sealing wax, stamps and inking pads, writing paper, books, newspapers and periodicals, magazines, office requisites, except furniture, leather and imitations of leather and goods made of these materials, included in class 18, skins and furs, travelling trunks and suitcases, umbrellas, parasols and walking sticks, whips, harnesses and saddlery, furniture, mirrors, frames, works of art of wood, plaster, plastic or wax, cases of wood or plastic, paintings painted on wooden or plastic canvases, jewellery cases (not of precious metal), picture frames, coat hangers and clothes hooks, not of metal, tailors' dummies and coatstands, curtain rods, curtain hooks and rings, covers for clothing (wardrobe), mattresses, air mattresses and air cushions (each not for medical purposes), sleeping bags for sport and camping, corks

for bottles and closures for bottles and stoppers (not of metal), room dividers (furniture), blinds (rollable curtains) of wood or bamboo, wickerwork, high chairs for children, safety closures and safety devices for furniture, in particular drawer locking devices, drawer stoppers, corner protectors, door stoppers, socket protection devices, window safety devices and refrigerator safety devices (aforementioned goods not of metal), shaving brushes, clothing stretchers, brushes (included in class 21) in particular for the cleaning of clothing articles and shoes as well as for cosmetic purposes, flasks, glassware, trouser presses, trouser stretchers, insulating flasks, insulated containers for beverages, insulated containers for food, combs, comb cases, cork screws, tie presses, picnic baskets, polishing gloves, polishing leather, shaving brush holder, basting spoons for kitchen use, shoe horns, shoe trees (stretchers), soap dispensers, boot jacks, drinking vessels, drinking glasses, toothbrushes, materials, woven materials and textiles, knitted fabric (included in class 24), bed blankets, bed linen and bed clothes, covers for cushions, table cloths, table runners and table linen (not of paper), sleeping bags (sheeting), curtains of textiles or plastics, curtains, linings, home textiles, furniture covers or covers of plastic or textiles, protective coverings for furniture, place settings, not of paper, bed covers, travelling rugs (lap robes), towels of textile, napkins of textile, handkerchiefs of textile, clothing articles, footwear, headgear, games, gymnastics and sport articles, included in class 28, golf bags, golf gloves, billiard balls, billiard cues, billiard tables, board games, parlour games, golf clubs, golf bags, with or without wheels, card games, nordic walking sticks, chess games, skis, snowboards, bags especially adapted for sport articles, tennis rackets; online and catalogue mail-order services in the above-mentioned fields; commercial administration of the licensing of the goods and services of others; sponsoring in the form of advertisements; organising and running of fashion shows for advertising and sales purposes; organising and running of exhibitions fairs) for commercial and advertising purposes.

36 – Financial consultancy and sponsorship, in particular in the film sector; franchising, namely the procurement of financial know-how; services of a property developer, namely financial preparation of building projects; financial and real estate services (including procurement and rental); issue of tokens of value.

39 – Transport; packaging and storage of goods; transport of people and goods, in particular with motor vehicles, rail vehicles, ships and aeroplanes; arranging, booking and procuring tours, excursions and cruises; arranging of transport services; arranging, booking and procuring of tours, day trips and city trips; travel advice and escorting of travellers; parcel and goods delivery; organisation of tours,

holidays and sightseeing tours; services of a travel agent (included in this class), in particular consultation and booking of tours, information on tours as well as procurement of traffic services and tours; delivery, sending and supply of newspapers and magazines.

41 – Sports and cultural activities; entertainment; presentation of live performances, party planning (entertainment), organisation of sports competitions; providing on-line electronic publications, not downloadable; modelling for artists; film and television production; publication of electronic media, in particular CDs and DVDs; production and reproduction of data, speech, text, sound and image recordings on machine-readable data carriers, in particular video tapes, CDs and DVDs; production of video and computer games; rental of cinematographic, video and television films; presentation of cinematographic, video and television films; publication of books, newspapers and magazines; production of cartoon films.

42 – Design and creation of homepages and internet sites; services of a graphic designer; graphic arts designing; services of a fashion designer; digital image editing (graphic services); material testing with textiles; provision or rental of electronic storage space (web space) in the Internet; quality control.

45 – Licensing for franchising concepts; licensing of computer software; licensing of intellectual property and copyrights, in particular of trademark rights; copyright management; rental of clothing and costumes; license trading with regards to film, television and video.

(260) AM 2013 68457 A

(800) 1122241

(731) PRO BONO BIO ENTREPRENEUR
LIMITED

4th floor, Reading Bridge House, George
Street, Reading, Berkshire RG1 8LS,
United Kingdom

(540)

FLEXISEQ

(591) Black, white

(511)

1 – Lipids and surfactants for use in industry and science; surfactants and lipids for use in personal care products, chemical products for in vitro or in vivo use in research and development.

5 – Pharmaceutical preparations and substances; veterinary and sanitary preparations and substances; chemical preparations for pharmaceutical purposes; diagnostic preparations and substances, all for in vivo use; pharmaceuticals in the field of osteoarthritis, oncology, cardiovascular disease, respiratory disease, inflammation, infection, gastrointestinal di-

seases and central nervous system diseases; diagnostic preparations for medical and veterinary use; topical and parenteral preparations of vesicles; chemical preparations in the form of vesicles for medical and veterinary purposes; chemical membranes and chemical aggregates for medical and veterinary purposes; preparations of arachidonic acids; dispersions and dry preparations of liposomal active substance carriers for pharmaceutical, cosmetic and veterinary substances; cosmeceutical preparations for medical use; local anaesthetics; steroids; anti-inflammatory drugs; pharmaceuticals for the treatment of nail fungal infections; vaccines; immunotherapeutic vaccines; lipids for topical and parenteral use; creams, dispersions, lotions, ointments, gels, solutions, sprays, lacquers and film forming solution for the treatment of pain or inflammation; surfactants for use in the treatment of or prevention of cancer, infectious disease, fungal diseases, disease caused by parasites, eye disease, diseases of the central and peripheral nervous systems, cardiovascular disease, diseases affecting the immune system, inflammatory diseases, inherited disease, single gene disorders, diseases of the mouth, teeth, skin, hair and ear, bone and blood diseases and reproductive system disorders, the treatment of inflammation, asthma, atopic eczema, dishydrotic hand eczema, plaque type psoriasis, seborrhoeic eczema, acne vulgaris, bronchospasm, atherothrombotic cardiovascular disorders, venous thrombotic disorders, pain, dysmenorrhea, hypercholesterolemia, hypertriglyceridemia, fatty acid metabolism, metal or other toxicity, Alzheimer's disease, gout or macular degeneration, such as AMD, or fungal infection and disorders related to fatty acid deficiencies.

10 – Medical devices for topical use in the treatment of pain; molecular filtering devices for medical use; medical, veterinary and surgical apparatus, instruments and devices; inhalers; injection apparatus, instruments and devices; apparatus, instruments and devices for dispensing medical, surgical and veterinary preparations, dispersions, creams, powders, tablets and pills; instruments and devices for the administration of pain relief therapy and prophylaxis preparations and substances; parts and fittings for all of the aforesaid.

(260) AM 2013 68459 A

(800) 1122267

(731) CELGENE CORPORATION

86 Morris Avenue, Summit, NJ 07901, USA

(540)

TIME TO LIVE

(591) Black, white

(511)

41 – Educational and entertainment services, namely, programs about the improvements made in mul-

tiple myeloma treatment showcased through patient success stories accessible by radio, television, satellite, audio, video and computer networks; entertainment in the nature of documentaries; entertainment information services, namely, providing information and news releases about the improvements made in multiple myeloma treatment; development and dissemination of educational materials of others in the field of multiple myeloma; conducting educational exhibitions in the nature of multiple myeloma and improvements made in multiple myeloma treatment; educational services, namely, conducting programs in the field of multiple myeloma and improvements made in multiple myeloma treatment; educational services, namely, conducting classes, seminars, conferences, workshops, field trips in the field of multiple myeloma and improvements made in multiple myeloma treatment and distribution of material in connection therewith.

(260) AM 2013 68460 A
 (800) 1122292
 (731) TECHNICAL RUBBER COMPANY, INC.
 200 E. Coshocton Street, P.O. Box 486,
 Johnstown OH 43031, USA

(540)
TRUFLEX/PANG

(591) Black, white
 (511)
 12 – Automotive tire and tube repair materials, namely, tube and tire repair kits consisting of rubber inserts used to fill nail holes or other injuries to a tire, tire patches, vulcanizing liquid cement and activator used together to adhere repairs to tire, insert tool to assist inserting nail hole repair insert, and carrying case; patches for tube and tire repairs; tubeless tire puncture repair kits consisting of rubber inserts to fill nail holes or other injuries to a tire, tire plugs, tire patches, liquid cement and activator used together to adhere repairs to tire, insert tool to assist inserting nail hole repair insert, and carrying case; quick patches; bias ply tire section repair units, namely, tire patches and vulcanizing liquid cement and activator used together to adhere repairs to tire; radial tire nail hole repair kits, namely, rubber inserts to fill nail holes or other injuries to a tire, tire plugs, insert tools, tire patches, and liquid cement and activator used together to adhere repairs to tire; bias ply tire repair units, namely, rubber inserts to fill nail holes or other injuries to a tire, tire patches, liquid cement and activator used together to adhere repairs to tire, and insert tools; radial tire repair units, namely, inserts to fill nail holes or other injuries to a tire, tire patches, liquid cement and activator used together to adhere repairs to tire, and insert tools; and self vulcanizing liquid cement and activator used together to adhere repairs to tire.

(260) AM 2013 68461 A
 (800) 1122294
 (731) Closed Joint-Stock Company "FABRIKA
 "RUSSKIY SHOKOLAD"
 ul. Vereyskaya, d. 29, str. 143, RU-121357
 Moscow, Russian Federation

(540)



(591) Yellow, light yellow, dark yellow, white, brown, dark brown, light brown, red, light red and green

(511)
 30 – Chocolate.

(260) AM 2013 68470 A
 (800) 1122295
 (731) Closed Joint-Stock Company "FABRIKA
 "RUSSKIY SHOKOLAD"
 ul. Vereyskaya, d. 29, str. 143, RU-121357
 Moscow, Russian Federation

(540)



(591) Yellow, light yellow, dark yellow, white, brown, dark brown, light brown, red, green, dark green and light green

(511)
 30 – Chocolate.

- (260) AM 2013 68471 A
 (800) 1122296
 (731) Closed Joint-Stock Company "FABRIKA
 "RUSSKIY SHOKOLAD"
 ul. Vereyskaya, d. 29, str. 143, RU-121357
 Moscow, Russian Federation

(540)



- (591) Yellow, light yellow, dark yellow, white,
 brown, dark brown, light brown, red, dark red,
 grey, pink, light pink and green

(511)
 30 – Chocolate.

- (260) AM 2013 68472 A
 (800) 1122315
 (731) Adtex AS
 Postboks 9 Øvre Ullern, N-0331 Oslo,
 Norway

(540)

ALYCORE

- (591) Black, white
 (511)
 9 – Protective body armor, namely, ballistic, bullet,
 blast, slash and stab resistant clothing; protective
 body armor, namely, ballistic, bullet, blast, slash and
 stab resistant vests.

- (260) AM 2013 68474 A
 (800) 1122345
 (731) WOLF OIL CORPORATION N.V.
 Georges Gilliotstraat 52, B-2620, Hemiksem,
 Belgium

(540)



- (591) Blue, black, white and grey

- (511)
 4 – Industrial oils and greases; lubricants; dust ab-
 sorbing, wetting and binding compositions fuels,
 including motor spirit, and illuminants.

- (260) AM 2013 68476 A
 (800) 1122353
 (731) EGIS GYOGYSZERGYÁR Nyilvánosan
 Működő Részvénytársaság
 Kereszturi ut 30-38, H-1106 Budapest,
 Hungary

(540)

RENINORM

- (591) Black, white
 (511)
 5 – Pharmaceutical preparations for human use.

- (260) AM 2013 68509 A
 (800) 1122407
 (731) POZEN Inc.
 1414 Raleigh Road, Chapel Hill, NC 27517,
 USA

(540)

ASPROMA

- (591) Black, white
 (511)
 5 – Pharmaceuticals, preparations and medications
 for prevention and treatment of cardiovascular and
 cerebrovascular diseases and disorders; aspirin; anti-
 thrombotic pharmaceuticals, preparations and medi-
 cations; pharmaceuticals, preparations and medica-
 tions for inhibiting platelet activation and aggrega-
 tion; pharmaceuticals, preparations and medications
 for suppressing gastric acid; pharmaceuticals, prepa-
 rations and medications for prevention and treatment
 of gastrointestinal diseases and disorders.

- (260) AM 2013 68515 A
 (800) 1122436
 (731) Nuplex Resins B.V.
 Synthesebaan 1, Bergen op Zoom, 4612 RB,
 Netherlands

(540)

SETAQUA

- (591) Black, white
 (511)
 1 – Chemicals used in industry, science and photo-
 graphy, as well as in agriculture, horticulture and
 forestry; unprocessed artificial resins, unprocessed
 plastics; water-borne resins for paint and coatings;
 manures; fire extinguishing compositions; tempering
 and soldering preparations; chemical substances for
 preserving foodstuffs; tanning substances; adhesives
 used in industry.

(260) AM 2013 68519 A
 (800) 1122496
 (731) Vitfoss A/S; Ulsnæs 34, DK-6300 Grasten,
 Denmark
 (540)

Vitfoss

(591) Green
 (511)
 1 – Chemicals used in agriculture, horticulture and forestry; manures.

5 – Pharmaceutical and veterinary preparations; sanitary preparations for medical purposes; dietetic food and substances adapted for medical or veterinary use; dietary supplements for animals; plasters, materials for dressings; disinfectants; preparations for destroying vermin; fungicides, herbicides.

(260) AM 2013 68533 A
 (800) 1122610
 (731) SOCIÉTÉ DES PRODUITS NESTLÉ S.A.
 CH-1800 Vevey, Switzerland
 (540)



(591) Red, orange, yellow, white and black
 (511)
 30 – Coffee, coffee-based beverages and preparations; iced coffee; tea, preparations and beverages made with tea; iced tea; malt-based preparations for consumption; cocoa and cocoa based preparations and beverages; chocolate, chocolate goods, chocolate-based preparations and beverages; confectionery sugar confectionery, sweetmeats; sugar; chewing gum not for medical purposes; baked goods, bread, pastries; biscuits, cakes, cookies, wafers, caramels; ice cream, water-based ices, sherbets, iced confectionery, ice-cream cakes, ice desserts, frozen yogurts; breakfast cereals, muesli, corn flakes, cereal bars, ready-to-eat cereals; cereal preparations; pizzas; sandwiches; farinaceous food paste and ready-to-bake cake dough preparations.

(260) AM 2013 68576 A
 (800) 1123173
 (731) Obshestvo s ogranichennoy otvetstvennostyu
 "VYSOTA"
 Profsoyusnaya ul., 26/44, office II, room 1,
 RU-117292 Moscow, Russian Federation
 (540)

ВЫСОТА

(591) Black, white
 (511)
 32 – Beer; aerated water; mineral water [beverages]; non-alcoholic beverages; non-alcoholic fruit juice beverages; fruit juices; syrups for beverages; preparations for making beverages.
 33 – Alcoholic beverages, except beer.

(260) AM 2013 68577 A
 (800) 1123195
 (731) ANS BODRUM OTELCILIK VE TURIZM
 ANONIM SIRKETI
 Ankara Asfaltı 105, Evler Halk Sokak
 Siddiklar, Is Merkezi No:56/6 Kozyatagi,
 Kadikoy ISTANBUL, Turkey

(540)
CATODON YACHTS

(591) Black, white
 (511)
 12 – Automobiles, trucks, buses, tow trucks, tractors, refrigerated vehicles, namely, trailers, trucks, vehicles mixing and transporting concrete, military vehicles for transport purposes, namely, boats, automobiles; ambulances, watering trucks, hose trucks, sports cars, motorized golf carts, garbage trucks, mobile funeral service vehicles, namely, hearses; mobile kitchens, namely, trailers containing kitchens, forklifts, namely, forklift trucks, sewage trucks, automobile engines, automobile chassis, axles for land vehicles; automobile parts, namely, axletrees, connecting rods for land vehicles other than parts of motors and engines; transmissions gearboxes, parts for land vehicles, namely, clutches; jet engines for use with land vehicles, transmission chains for land vehicles, gears for vehicles, land vehicle tires, wheel rims for vehicles, connecting pushrods for land vehicles, not being engine parts; automobile bodies, automobile bumpers, land vehicle doors, automobile hoods, automobile fenders, vehicle parts, namely shock absorbers; hydraulic, pneumatic, electric or mechanical suspension springs for motor cars, vehicle parts, namely cylinders and parts, namely, springs for shock absorbers for motor cars, brake cylinders; brakes for land vehicles, brake linings and shoes for land vehicles, fuel tanks for vehicles, namely, land vehicles, automobiles; mudguards for bicycles and motorbikes, bicycles, motorbikes, mopeds and motorized scooters, and their bodies, handlebars; land vehicle trunks, tipping bodies for lorries, tractor trailers, frigorific trunks for trailers; vehicle seats, head supports for motor car seats, safety seats for children in vehicles, shaped and fitted vehicle covers, sunshades for automobile windshields, trailer hitches for vehicles, profile bars made of metal or synthetic materials for vehicles for decoration purposes; directional signals for vehicles, windshield wipers for vehicles, windshield wiper

arms for land vehicles; tires, inner tubes and tubeless tires, all for vehicles; tire-fixing sets comprised of tire patches and tire valves; rubber patches for vehicle tires, adhesive rubber patches for repairing inner tubes; valves for vehicle tires; windows for vehicles, safety windows for vehicles, rearview mirrors and side mirrors for vehicles; land vehicle parts, namely tire chains, car door wedges; bicycle and ski carriers, saddles for vehicles, namely, bicycles; tire inflating pumps; anti-theft alarms for motor cars, horns for vehicles, namely automobiles; safety belts for automobiles, airbags for vehicles, vehicle seat covers; baby strollers, wheelchairs, baby carriages; railway hand cars, shopping carts, single or multi-cycle, carrier tricycles, and household goods handling carts, namely shopping carts; railway vehicles, namely locomotives, trains, tramways, street cars, wagon cars; water vehicles and parts, namely, vessels, rowboats, motorboats, ships, yachts, cutter boats, boats, ferryboats, canoes, steering gears, rudders, spars, timbers, fenders, screw propellers, funnels (smokestacks), hulls for water vehicles; air vehicles and parts, namely vehicles and parachutes.

39 – Land, air and sea transport of passengers; transport commission agency services in the nature of arranging excursions for tourists, freight commission agency services in the nature of freight brokerage, ship agency services in the nature of freight ship transport, ambulance transport services, private chauffeur services, airplane piloting services, tourist bureau services in the nature of tourist agency services and tour guide services, making reservations and bookings for transportation and travel and tour tickets, tour organization services, message and goods delivery by courier, distribution of goods by mail services, namely, cargo handling, shipping and delivery services, namely, pickup, transportation, and delivery of packages and letters by various modes of transportation, distribution services, namely, delivery of newspapers, package delivery services via airline transportation; rental of land, air and sea vehicles; parking lot services, garage space rental services; boat sheltering services in the nature of boat storage; pipeline transport services, namely, transmission of oil and gas through pipelines; electricity distribution services; water supply services; vehicle and goods rescue services; storage, packaging and crating of baggages; garbage storage and transport services, waste collection and transport services; rental of divers' decompression chambers.

(260) AM 2013 68578 A
(800) 1123220
(731) Nuplex Resins B.V.
Synthesebaan 1, Bergen op Zoom, 4612 RB,
Netherlands
(540)

SETAL

(591) Black, white
(511)
1 – Synthetic resins.

(260) AM 2013 68579 A
(800) 1123221
(731) Nuplex Resins B.V.
Synthesebaan 1, Bergen op Zoom, 4612 RB,
Netherlands
(540)

SETALUX

(591) Black, white
(511)
1 – Synthetic resins.

(260) AM 2013 68580 A
(800) 1123222
(731) Nuplex Resins B.V.
Synthesebaan 1, Bergen op Zoom, 4612 RB,
Netherlands
(540)

SETAMINE

(591) Black, white
(511)
1 – Synthetic resins.

(260) AM 2013 68581 A
(800) 1123253
(731) Henkel AG & Co. KGaA
Henkelstr. 67, 40589 Düsseldorf, Germany
(540)

Schwarzkopf

COLOR 1

(591) Black, white
(511)
3 – Hair lotions, preparations for caring, cleaning, tinting, coloring, bleaching, fixing hair.

(260) AM 2013 68582 A
(800) 1123258
(731) Dr. Theiss Naturwaren GmbH
Michelinstrasse 10, 66424 Homburg,
Germany
(540)

proff

(591) Green and white
(511)
3 – Soaps; perfumery; essential oils; cosmetics; hair lotions; dentifrices.

5 – Pharmaceutical and veterinary preparations and substances; hygienic preparations for medical purposes; dietary supplements for medical purposes; plasters; materials for dressings.

(260) AM 2013 68584 A

(800) 1123266

(731) BELITHA INVESTMENTS LIMITED
Agapinoros 2, Iris Tower, 7th floor, flat/office
702, CY-1076 Nicosia, Cyprus

(540)



(591) Red and grey

(511)

35 – Wholesales and retail sales of agricultural machinery, road building machinery, freight vehicles and spare parts therefor; sales promotion for others.

37 – Building; construction; repair; installation services; agricultural, road building machinery and freight vehicle maintenance.

(260) AM 2013 68586 A

(800) 1123269

(731) Astellas Pharma Europe B.V.
Sylviusweg 62, NL-2333 BE Leiden,
Netherlands

(540)

ЛОКОБЕЙЗ

(591) Black, white

(511)

3 – Cosmetic creams and ointments; ointment bases for use in cosmetics.

5 – Medicines and pharmaceutical products; medicated creams and ointments; dermatological products; ointment bases for use in medical, pharmaceutical and dermatological products.

(260) AM 2013 68603 A

(800) 1123287

(731) Association des Opérateurs postaux publics européens AISBL, en abrégé POSTEUROP
Boulevard de la Woluwe 34, B-1200
Bruxelles, Belgium

(540)



(591) Black, white

(511)

35 – Advertising; business management; business administration; office functions; commercial lobbying.

36 – Insurance underwriting; financial affairs; monetary affairs; real estate affairs.

39 – Transport; packaging and storage of goods; arranging of tours.

41 – Educational services; providing of training; entertainment; sporting and cultural activities.

45 – Legal services; security services for the protection of property and individuals; personal and social services provided by others to meet the needs of individuals; political lobbying.

(260) AM 2013 68604 A

(800) 1123295

(731) IMPACT ECONOMY SA
Parc scientifique EPFL, PSE-C, CH-1015
Lausanne, Switzerland

(540)

Impact Economy

(591) Black, white

(511)

35 – Advertising; business management; business administration; office functions.

36 – Insurance underwriting; financial services; real estate agency; financial operations; stockbroker services; financial services provided via the Internet; issuance of coupons in the context of award or loyalty programs; financial information services.

41 – Educational services; providing of training; entertainment; sporting and cultural activities.

(260) AM 2013 68606 A

(800) 1123323

(731) SUZHOU KINGSWOOD PRINTING INK CO., LTD.
3-1, Wangzhuanglu, Dongqiao Kaifaqu,
Panyang Gongyeyuan, Xiangchengqu, Suzhou
215000 Jiangsu, China

(540)



(591) Black, white

(511)

2 – Ink for leather; printing ink; engraving ink; ink (toner) for photocopiers; toners (ink) for photocopiers; toner cartridges, filled, for printers and photocopiers; ink cartridges for computers, printers, and word processors; ink cartridges for laser printers; ink cartridges for inkjet printers; toner for copiers.

(260) AM 2013 68608 A

(800) 1123340

(731) Siemens Aktiengesellschaft
Wittelsbacherplatz 2, 80333 München,
Germany

(540)

SIMOSEC

(591) Black, white

(511)

9 – Medium voltage switchgear.

(260) AM 2013 68609 A

(800) 1123381

(731) CHEN CHUNHONG

No.39 Changming Seven Groups, Chaonan Village, Jingang Town, Zhangjiagang City, Jiangsu Province, China

(540)



(591) Black, white

(511)

25 – Clothing; footwear; boots; hats; hosiery; gloves (clothing); scarfs; straps.

(260) AM 2013 68610 A

(800) 1123401

(731) DEPEND COSMETIC AB

Box 4054, SE-300 04 Halmstad, Sweden

(540)

DEPEND

(591) Black, white

(511)

3 – Nail polish; nail polish remover; false nails; adhesives for affixing false nails; nail glitter; nail care preparations; glue for strengthening nails; eye make-up; eye make-up remover; cosmetic eye pencils; cosmetic preparations for eyelashes; false eyelashes; adhesives for false eyelashes; eyelash dye; cosmetic dyes for eyebrows; glitter for cosmetic purposes; hair dyes; hair bleach.

(260) AM 2013 68611 A

(800) 1123409

(731) ZENTIVA GROUP, A.S.

U kabelovny 130 CZ-102 37 Praha 10 – dolní Měcholupy, Czech Republic

(540)

TERINDROS

(591) Black, white

(511)

5 – Medicines, pharmaceutical preparations for human use.

(260) AM 2013 68612 A

(800) 1123410

(731) PAULINE

10 Impasse du Grand Jardin – ZAC de la Moinerie, F-35400 SAINT MALO, France

(540)



(591) Pantone codes: mandarin: 1665C; cherry:

207C; plum: 7646C; turquoise: 7466C;

and anis: 7492C

(511)

3 – Toiletries; tissues impregnated with cosmetic lotions; cleansing milks; anti-perspirants, soaps, soap bars, deodorants for personal use; deodorant soaps; oils for cosmetic use; perfumery oils; toiletry oils; perfumery preparations, eaux de toilette, perfumed waters, perfumes, cologne; essential oils; ethereal oils; flower extracts (perfumery); cosmetics, cosmetic preparations for skin, body and facial care; cosmetic creams; cosmetic lotions; cosmetic sun-tanning preparations; beauty masks; cosmetic bath preparations; bath salts, not for medical use; aromatics (essential oils); cosmetic kits; cosmetic preparations for slimming purposes; cotton buds for cosmetic use; after-shave lotions; cotton buds for cosmetic use; depilatories; depilatory preparations; nail care preparations; dentifrices; make-up and make-up removing preparations, lipsticks, mascara, make-up, nail polish; eyelash cosmetics; eyebrow cosmetics; eyebrow pencils; make-up powder; cosmetic pencils; cosmetic hair care preparations; hair lotions; hair dyes; hair waxes; hair oil; hair gel; hair spray; bleach for cosmetic use, shampoos; decorative transfers for cosmetic use; false nails; false eyelashes; incense; sachets for perfuming linen; potpourris.

9 – Optical goods; glasses (optics); sunglasses; eyeglass frames; eyeglass cases; eyeglass lenses; sound and video recordings; compact disks and CD-ROMs; pre-recorded compact disks and CD-ROMs containing information relating to fashion, and/or entertainment, and/or music, and/or videos, and/or films, and/or books, and/or television, and/or games and/or sports; optical data media; pre-payment musical automata (jukeboxes); apparatus, instruments and media for recording, reproducing, storing, processing, manipulating, transmitting, broadcasting, retrieving, downloading and reproducing music, sounds, images, texts, data; computer software for transmitting sounds, images, text and data via communications networks; transmitters and receivers (audio; video); tapes; cassettes, audio cassettes, video cassettes; magnetic cards; memory or microchip cards; compact disks and other data media; optical and magnetic devices, all containing or designed to contain audio and/or video recordings; audio and/or video recordings; headphone receivers; mobile telephone cases; cases for apparatus, ins-

truments and media for recording, reproducing, storing, processing, manipulating, transmitting, broadcasting, retrieving, downloading and reproducing of music, sounds, images, texts, data; downloadable electronic publications; protective helmets for sports.

14 – Precious metals and their alloys other than for dental use, jewelry, costume jewelry, jewelry, precious stones, horological and chronometric instruments; watches, watch cases, watch straps, alarm clocks, clocks; rings, ring bands (jewelry), earrings, bracelets, brooches (jewelry), necklaces, jewelry cases (of precious metal), trinkets, tie clips, tiepins, caskets of precious metal; boxes of precious metal; statues of precious metal; novelty key holders.

16 – Paper, cardboard (unprocessed, semi-finished or for stationery purposes); printed matter; stationery; pencils; pens; electric or non-electric pencil sharpeners; transfers (decalcomanias); paper clasps; drawing kits; bookmarks; page markers; bookmarks; note clips; bookends; non-textile labels; plastic packaging materials, namely plastic packaging bags, sachets, films and sheets; sachets (envelopes, small bags) for packaging (of paper); packages and/or packaging cartons; posters; advertisement boards of paper or cardboard; albums; stickers (stationery); pads (stationery); calendars; notebooks; booklets; binders (office requisites); document folders; catalogs; printed matter; newspapers; pamphlets; publications, particularly publications relating to fashion; bookbindings; bookbinding articles; indexes; magazines (periodicals); postcards; office requisites (except furniture); cardboard or paper boxes; paper bins; patterns for dressmaking and sewing, table linen of paper.

18 – Leather and imitation leather and goods made thereof (leather and imitation leather) not included in other classes, namely travel chests, bags and sets, vanity cases (not fitted), trunks, suitcases, book bags, briefcases and attaché-cases, travel cases, card cases, wallets and coin purses (not of precious material), handbags; umbrellas, parasols, sunshades and walking sticks; whips, harness and saddlery; key cases (leather goods); school satchels; purses; document cases; backpacks; school bags; beach bags; shopping bags; wheeled bags; garment bags (for travel); sports bags except those adapted to the goods they are intended to contain; boxes of leather or imitation leather; bands of leather or imitation leather; straps of leather or imitation leather or leatherboard; animal collars of leather or imitation leather; clothing for animals; leashes; muzzles; animal skins, pelts and hides; leather or imitation leather goods (except cases adapted to the goods they are intended to contain), gloves, leather.

24 – Fabrics for textile use, bed and table covers, lingerie fabric, table and household linen (except

paper table linen), upholstery fabrics, bed covers, bedspreads, sheets, mattress covers, hand-towels of textile, cushion covers, quilt covers, tablecloths (not of paper), rugs, pillow cases, textile or plastic curtains, table napkins of textile, bath towels of textile; bath linen (except clothing); bath towels; washcloths; cotton fabrics, cotton goods; sleeping bags; textile blinds; stickable adhesive fabric; elastic fabrics; fabric labels, cloth, fiberglass fabrics for textile use; textile filtering materials, calico fabrics; jersey fabric; jute fabric; woollen cloths; woolen fabric; linen fabric; bed linen; fabrics of imitation animal skins; textile wall hangings, eiderdowns (down coverlets); tiebacks of textile; runners, quilts; bedspreads; textile labels; linings (textile); protective covers for furniture; drawsheets, travel rugs; mosquito nets; textile handkerchiefs, table mats; veiling.

25 – Clothing, clothing for men, clothing for women, clothing for children; clothing of leather or imitation leather; suits, coveralls (clothing); dresses, skirts, underskirts, pants, Bermuda shorts, shorts; shirts, short-sleeved shirts, blouses, singlets, T-shirts, tank tops; vests, sweaters, jumpers, knitwear; jackets, gabardines, raincoats, coats, overcoats, parkas, pea jackets, quilted jackets; chasubles; sports clothing, sports jerseys, sports footwear, cycling shorts; ski clothing, ski boots, ski shoes; swimwear, bathing caps, swimming trunks, bathing suits, bathrobes, bath sandals, bath shoes, dressing gowns; pajamas, nightdresses, house dresses; suspenders, belts (clothing); socks, tights, stockings, corsets; collar protectors, sashes for wear, scarves, mufflers, bandanas, furs, muffs, mittens, gloves (clothing); shawls, ponchos; boas (necklets); body linen, body wear, lingerie, underwear, briefs, panties, bodysuits (underclothing), leotards (bodysuits), crop tops, underpants, brassieres; baby layettes; baby bibs not of paper; headgear; headbands (clothing), berets, caps, baseball caps, hats, ear muffs, hoods, visors (headgear); footwear (except orthopedic footwear); sandals, boots, espadrilles, beach footwear, flip-flops, slippers, booties.

35 – Retail sale of clothing, underclothing, footwear, headgear, fashion accessories (belts, hats, sashes for wear, scarves, gloves, handbags, corrective glasses, sunglasses, brooches, badges, small leather goods), home accessories (candlesticks, candles, candle holders, electric hot plates, lighting fixtures, mirrors, panels, posters, picture frames, trinket baskets, magnets, statuettes, chairs, stools, benches, dinner tables, console tables, worktables, desks, coffee tables, serving trolleys, shelving units, cupboards, sideboards, chests of drawers, trunks, beds, floor rugs, cushions, clocks, vases, jars, hooks and clothes hangers, curtains, artificial flowers), household linen, jewelry, cosmetics, perfumery, luggage; wholesale of clothing, underclothing, footwear, headgear, fashion accessories (belts, hats, sashes for wear, scarves, glo-

ves, handbags, corrective glasses, sunglasses, brooches, badges, small leather goods), home accessories (candlesticks, candles, candle holders, electric hot plates, lighting fixtures, mirrors, graphics, posters, picture frames, trinket baskets, magnets, statuettes, chairs, stools, benches, dinner tables, console tables, worktables, desks, coffee tables, serving trolleys, shelving units, cupboards, sideboards, chests of drawers, trunks, beds, floor rugs, cushions, clocks, vases, jars, hooks and clothes hangers, curtains, artificial flowers), household linen, jewelry, cosmetics, perfumery, luggage; commercial information and advice for consumers; import-export of clothing, underclothing, footwear, headgear, fashion accessories, home accessories, household linen, jewelry, cosmetics, perfumery, luggage; advertising; services for distributing advertisements, publishing of advertising texts, sales promotion for third parties, billposting; updating of advertising documentation; distribution and dissemination of advertising materials, namely samples; product demonstration services; modeling for advertising or sales promotion; advertising, namely the drafting of media plans; arranging of exhibitions for commercial or promotional purposes; advertising sponsorship service; business management; business administration; office functions; data recording and processing services, namely data input, compilation and systemization; computer file management services; collection of data in a central file; systemization of data in a central file; business management assistance services; business management and organization consulting; corporate management assistance provided to commercial or industrial companies; retail sale services relating to entertainment, namely pre-recorded musical and audiovisual works; retail sale of entertainment goods, namely pre-recorded musical and audiovisual works.

41 – Entertainment, radio entertainment, television entertainment, entertainment information; providing of training; videotape recording (filming), providing on-line electronic publications (not downloadable); editing and publishing of texts, illustrations, books, magazines, newspapers, periodicals and more generally of any publication other than advertising texts, including electronic and digital publications; publishing of texts, images, audio and/or video works, particularly via communication networks; arranging of lotteries and games of all kinds; arranging of exhibitions for cultural or educational purposes; arranging of competitions (education or entertainment); arranging of sports competitions; production of films, production of shows, particularly concerts, musical shows; videotape film production; production of music; practical training (demonstration); game services provided on-line (via a computer network); leisure services; arranging of beauty contests; arranging of shows (impresario services), arranging of fashion events; arranging and conducting of

training workshops, arranging and conducting of colloquiums, conventions, seminars, symposiums; photography services, photographic reporting; party planning (entertainment); music editing services; entertainment, via communications networks; editing of multimedia content in the fields of fashion, music, videos, films, entertainment, games, sports.

42 – Computer systems installation analysis; graphic arts design services, packaging design services, fashion design services, styling; database recovery; computer systems design, design (development) of computer software, installation of computer software, updating of computer software, rental of computer software; quality control; research in cosmetology; creation and maintenance of web sites for third parties, hosting of web sites.

(260) AM 2013 68613 A

(800) 1123459

(731) Inostrannoe tchastnoe ounitarnoe proizvodstvenno-torgovoe predpriatie "KARAVAN" korporatsii "Kamberli Marketing Korp." komm. 2, d. 1, oul. Zavodskaja, Zaslavl, 223034 Minskaia obl., Belarus

(540)



(591) White, yellow, brown, blue, gold, black, red and beige

(511)

30 – Coffee.

(260) AM 2013 68614 A

(800) 1123486

(731) Closed Joint Stock Company "Europa Plus" bldg.5, d.21, Stanislavskogo str., RU-109004 Moscow, Russian Federation

(540)



(591) Grey and red

(511)

9 – Juke boxes [musical]; apparatus for recording, transmission or reproduction of sound or images;

sound recording apparatus; sound transmitting apparatus; video cassettes; floppy disks; phonograph records; sound recording discs; disks [magnetic]; optical discs; electronic notice boards; mouse pads; compact discs [read-only memory]; compact discs [audio-video]; MP3 discs; magnetic tapes; videotapes; decorative magnets; sound recording carriers; magnetic data media; optical data media; computer operating programs, recorded; computer programmes [programs], recorded; computer software [recorded]; monitors [computer programs]; computer game programs; computer programs [downloadable software]; radios; vehicle radios.

16 – Paper, cardboard and goods made from these materials; printed matter; fountain pens; albums; scrapbooks; posters; tickets; note books; pamphlets; booklets; newspapers; calendars; catalogues; cards; magazines [periodicals]; periodicals; prospectuses; photographs; labels, not of textile.

25 – Clothing, footwear, headgear.

35 – Rental of advertising space; transcription; opinion polling; marketing studies; business information; compilation of statistical information; marketing research; business management of performing artists; news clipping services; updating of advertising material; word processing; organization of exhibitions for commercial or advertising purposes; rental of advertising time on communication media; publicity material rental; publication of publicity texts; radio advertising; radio commercials; direct mail advertising; dissemination of advertising matter; advertising; publicity; on-line advertising on a computer network; advertising by mail order; commercial information and advice for consumers [consumer advice shop]; writing of publicity texts.

38 – News agencies; wire service; television broadcasting; cable television broadcasting; electronic bulletin board services [telecommunications services]; information about telecommunication; message sending; computer aided transmission of messages and images; sending of telegrams; radio broadcasting; cellular telephone communication; communications by computer terminals; satellite transmission; paging services [radio, telephone or other means of electronic communication]; teleconferencing services; telecommunications; communications by fiber [fibre] optic networks; broadcasting in a global computer network.

41 – Education; discotheque services; publication of books, magazines, newspapers, reference information editions; education information; recreation information; entertainment information; club services [entertainment or education]; night clubs; microfilming; videotape editing; production of radio and television programmes; music-halls; game services provided on-line [from a computer network]; pro-

viding on-line electronic publications [not downloadable]; organization of balls; providing of training; providing recreation facilities; organization of competitions [education or entertainment]; operating lotteries; organization of shows [impresario services]; television entertainment; presentation of live performances; theatre productions; videotape film production; film production, other than advertising films; rental of sound recordings; electronic desktop publishing; publication of electronic books and journals on-line; publication of texts [other than publicity texts]; radio entertainment; entertainer services; amusements; videotaping; entertainment; news reporters services; party planning [entertainment]; recording studio services; photographic reporting; production of shows; layout services, other than for advertising purposes; organization of sports events; organization of events for cultural or educational purposes; writing of texts, other than publicity texts.

(260) AM 2013 68616 A

(800) 1123494

(731) Vossloh AG

Vosslohstrasse 4, 58791 Werdohl, Germany

(540)

Vossloh

(591) Black, white

(511)

6 – Common metals and their alloys; metal building materials; transportable buildings of metal; materials of metal for railway tracks; non-electric cables and wires of common metal; ironmongery, small items of metal hardware; pipes and tubes of metal, safes, goods of common metal, included in this class; beacons of metal, non-luminous, containers of metal; turntables (railways); railway sleepers of metal, screw rings; railway switches; badges of metal for vehicles; railway points; badges of metal for vehicles; boarding stairs of metal; loading gauge rods, of metal, for railway wagons; masts of metal; pallets of metal for handling, loading and transport; stops of metal; pipes and pipelines of metal; fish plates (rails); signs (non-luminous and non-mechanical) of metal; steel structures; tanks of metal; frames of metal for buildings; plates of metal for attaching rails for railway vehicles, in particular guide plates, pressure dispense plates, packing plates, base plates, support plates, ribbed plates; springs of metal for attaching rails for railway vehicles, in particular tension clamps and coils springs; gauge adjustment rails, sockets and wedges of metal for attaching rails for railway vehicles; assembly hooks of metal for attaching rails for railway vehicles; clamps of metal of attaching rails for railway vehicles; covers of metal for attaching rails for railway vehicles; parts for the aforementioned goods included in this class.

9 – Scientific, nautical, surveying, photographic, cinematographic, optical, weighing, measuring, signa-

ling, checking (supervision), life-saving and teaching apparatus and instruments; electric apparatus and instruments for railway and transport purposes, included in this class; apparatus for recording, transmission or reproduction of sound or images; magnetic data carriers; automatic vending machines and mechanisms for coin-operated apparatus; cash registers, calculating machines, data processing equipment and computers; fire-extinguishing apparatus; electric batteries for vehicles; alarm apparatus; electric display apparatus; electronic display boards; electric installations for the remote control of industrial operations; automatic input devices; beacons, luminous; observation instruments; integrated circuit chips; chronographs (time recording apparatus); magnetic encoders; computers; recorded computer software; computer peripheral devices; remote control apparatus for rail traffic; distance measuring apparatus; ticket dispensers; milage recorders for vehicles; steering apparatus, automatic, for vehicles; speed checking apparatus for vehicles; remote control apparatus; masts for wireless aerials; radio-telephony sets; magnetic cards, chip cards; luminous signs; monitors; signalling whistles; radar apparatus; relays, electric; electric switching apparatus, distribution consoles, control panels; mechanical signs; luminous signs; transmitters of electronic signals; apparatus for controlling and safe guarding rail traffic; signals, luminous or mechanical; electricity conduits; electric monitoring installations; audiovisual, recording, reproduction and teaching apparatus; satellite navigation equipment; electric and electronic apparatus and components for the aforementioned apparatus, in particular for rail vehicles and trolleybuses, and for monitoring and controlling conveyor installations, including flashers, dimmer switches, engine speed sensors, over speed monitors, electro pneumatic contactors, electronic multifunction relays, electronic contactor-controller/brake control circuits, limit switches, contactor-controllers/brake switches, direct current to direct current converters, direct current chopper converters, weight indicators, auxiliary contactors, loudspeaker systems, emergency brake switches, direction changers, switching elements, emergency pull switches, signal transmitters, latching relays, keyboard switches, dead man's handles, current collectors, converters and transducers for on-board electrical systems; computer programs and software for control engineering devices in rail vehicles and trolleybuses, off-track running witches for belt conveyors, off-track monitors for bucket-chain conveyors; parts of the aforementioned goods included in this class.

11 – Heating, ventilating, air conditioning and lighting apparatus for vehicles.

12 – Vehicles; apparatus for locomotion by land, air or water; vehicle brakes, brake shoes for vehicles; trolleys; bogies for railway cars; rolling stock for

railways; railway couplings; tipping apparatus (parts of wagons); bogies for railway carriages; sleeping berths for railway carriages; railway wheels; vehicle seats, doors for vehicles, windows for vehicles, in particular for railway carriages; luggage nets, luggage racks for vehicles; gearboxes for land vehicles; refrigerator carriages; wagon couplings; elevating tailgates for land vehicles; propulsion mechanisms, turbines, drive machines, gears, motors and engines for locomotives and other land vehicles; buffers for railway rolling stock; locomotives; sleeping cars; dining cars; wagons; tipping apparatus; parts for the aforementioned goods, included in this class; electric motors, and gears and brakes for vehicles; parts of the aforementioned goods included in this class.

19 – Building materials (non-metallic); non-metallic rigid pipes for building; asphalt, pitch and bitumen; non-metallic transportable buildings; reinforcing materials, not of metal, for building; beacons, not of metal, non-luminous, concrete building elements; railway sleepers, not of metal; windows, doors, not of metal; masts of non-metallic materials; signalling panels and signals, non-luminous and non-mechanical, not of metal; posts, not of metal, for electric power lines; tanks, not of metal; framework, not of metal; wall linings, not of metal, for building; plates as building material, not of metal for attaching rails for railway vehicles, in particular guide plates, pressure dispense plates, elastic distance plates, packing plates, base plates, support plates, ribbed plates; gauge adjustment rails, sockets and wedges, not of metal, for attaching rails for railway vehicles; covers, not of metal, for rail fastenings; supporting strips and supporting gantries, not of metal; parts for the aforementioned goods included in this class.

20 – Furniture, mirrors, picture frames; goods (included in this class) of wood, cork, reed, cane, wicker, horn, bone, ivory, whalebone, shell, amber, mother-of-pearl, meerschaum and substitutes for all these materials, or of plastics; loading gauge rods, not of metal, for railway wagons; plates, registration not of metal; conveying, loading and transport pallets, not of metal; tanks, not of metal or masonry; plugs, not of metal; clamps, not of metal, in particular rail mountings for holding attenuators.

36 – Financing services for locomotives and trains.

37 – Building construction; maintenance, care, servicing and repair of locomotives, trains and railway carriages of all kinds, of rails, points, railway installation equipment and fittings, and of guide systems (hardware) and network structures (hardware) connected therewith; all services in the railway and railway transport sector; fitting, maintenance and repair of electric, pneumatic, hydraulic and electronic apparatus and components in vehicles.

39 – Transport; packaging and storage of goods; travel arrangement; transport of persons; freight for-

warding; railway transport; rental of locomotives, vehicles and wagons, warehouses and storage containers; portage; transport brokerage; tracking and monitoring of vehicle locations by computers; passenger information in connection with railway transport.

40 – Treatment of materials; treatment and machining of metal plates; welding work for third parties; treatment of rails for railway vehicles.

42 – Scientific and technological services and research and development related thereto; industrial analysis and research services; creation and development of computers and software; engineering services; technical consultancy in the field of railway and traffic; technical project management in the field of electronic data processing; electronic storage of computer programs on networks; providing computer programs on data networks; preparation of technical expertises; construction drafting; technical survey of average car use; checking the roadworthiness of vehicles for security reasons.

(260) AM 2013 68618 A

(800) 1123564

(731) SIEMENS AKTIENGESELLSCHAFT
Wittelsbacherplatz 2, 80333 München,
Germany

(540)

NXPLUS

(591) Black, white

(511)

9 – Medium voltage switchgear.

(260) AM 2013 68619 A

(800) 1123586

(731) Limited Liability Company
"KINOMANIYA.TV"
str. 1,11, 1-iy Magistralniy pr-zd, RU-123290
Moscow, Russian Federation

(540)

МУЛЬТИМАНИЯ

(591) Black, white

(511)

35 – Advertising; publicity; advertising planning, creating and positioning; publicity material rental; rental of advertising time on communication media; television advertising; television commercials; sales promotion for others; business management; arranging contracts for the buying and selling of goods; business consultancy.

38 – Television broadcasting; cable television broadcasting; transmission of information; transmission of information in computer networks; news agencies; sending of telegrams; videoconferencing.

41 – Educational services; instruction services; teaching; tuition; education; organization of competitions [entertainment]; arranging of business meetings; arranging and conducting of congresses, conferences, presentations; concerts; game services provided on-line from a computer network; providing recreation facilities; providing recreation; organization of mass entertainment events; television entertainment; cinema presentations; movie theatre presentations; amusements; entertainment; arranging and conducting of evening parties and holidays parties; production of shows; organization of shows [impresario services]; theatre productions; operating lotteries; rental of videotapes; rental of animated films; rental of cine-films; rental of motion pictures; leasing or rental of audio and video recordings; timing of sports events; dubbing; videotaping; movie studios; videotape editing; production of television programmes; production (editing) of television programmes and films; videotape film production; film production; production of animated films; subtitling; scriptwriting services; providing on-line electronic publications, not downloadable; digital imaging services; photographic reporting; photography; education information; recreation information; entertainment information; news reporters services.

(260) AM 2013 68620 A

(800) 1123592

(731) Company Limited "UK Solnechnye
produkty"
d. 3, 1-y Grayvoronovsky pr-d, RU-109518
Moscow, Russian Federation

(540)

МАСЛЕНА

(591) Black, white

(511)

3 – Bleaching preparations and other substances for laundry use; cleaning, polishing, degreasing and abrasive preparations; soaps; perfumes, essential oils, cosmetics, hair lotions; dentifrices.

29 – Meat, fish, poultry and game; meat extracts; preserved, dried and cooked fruits and vegetables; jellies, jams, compotes; eggs, milk and milk products; edible oils and fats.

(260) AM 2013 68621 A

(800) 1123655

(731) Federal State Unitary Company "Microgen
Scientific Industrial Company for
Immunobiological Medicines" of the Ministry
of Health and Social Department of the
Russian Federation
15, 1st Dubrovskaya, RU-115088 Moscow,
Russian Federation

(540)

HONDROLON

(591) Black, white

(511)

5 – Pharmaceutical preparations, drugs for medical purposes.

(260) AM 2013 68623 A

(800) 1123678

(731) Baltika Breweries

3, 6-th Verkhny pereulok, RU-194292 Saint Petersburg, Russian Federation

(540)

ARSENALNOYE

(591) Black, white

(511)

32 – Aperitifs, non-alcoholic; waters [beverages]; kvass [non-alcoholic beverage]; cocktails, non-alcoholic; lemonades; peanut milk [non-alcoholic beverage]; non-alcoholic beverages; isotonic beverages; non-alcoholic honey-based beverages; whey beverages; non-alcoholic fruit juice beverages; milk of almonds [beverage]; fruit nectars, non-alcoholic; orgeat; beer; beer, non-alcoholic; powders for effervescing beverages; sarsaparilla [non-alcoholic beverage]; syrups for lemonade; syrups for beverages; vegetable juices [beverages]; fruit juices; preparations for making aerated water; preparations for making liqueurs; preparations for making mineral water; preparations for making beverages; must; beer wort; malt wort; pastilles for effervescing beverages; sherbets [beverages]; non-alcoholic fruit extracts; extracts of hops for making beer; essences for making beverages.

33 – Aperitifs; arrack [arak]; brandy; wine; whisky; vodka; gin; digesters [liqueurs and spirits]; cocktails; liqueurs; alcoholic beverages, except beer; spirits [beverages]; distilled beverages; mead [hydromel]; peppermint liqueurs; bitters; rum; sake; cider; rice alcohol; alcoholic extracts; fruit extracts, alcoholic; alcoholic essences.

(260) AM 2013 68624 A

(800) 1123695

(731) OPULENT CONSULTANTS LIMITED

Palladium House, 1/4 Argyll Street, London W1F 7LD, United Kingdom

(540)

MDMIL

(591) Black, white

(511)

5 – Food for babies, dietetic foods adapted for medical purposes.

(260) AM 2013 68625 A

(800) 1123696

(731) OPULENT CONSULTANTS LIMITED

Palladium House, 1/4 Argyll Street, London W1F 7LD, United Kingdom

(540)



(591) Blue, white

(511)

5 – Food for babies, dietetic foods adapted for medical purposes.

(260) AM 2013 68626 A

(800) 1123732

(731) AVON PRODUCTS, INC.

World Headquarters, 777 Third Avenue, New York, NY 10017, USA

(540)

BALLROOM BEAUTY

(591) Black, white

(511)

3 – Non-medicated toilet preparations; toiletries; skin care preparations; skin moisturizers; body and beauty care preparations; powders, creams and lotions, all for the face, hands and body; cosmetic sun-tan preparations; soaps; shower and bath preparations; beauty masks; talcum powder; nail polish; nail polish remover; enamel for nails; false nails; adhesives for cosmetic purposes; cosmetics; eye makeup remover, eye shadow, eye liner, mascara, lipstick, lip liner, lip gloss; make-up foundation; blusher; tissues impregnated with cosmetic lotions; cotton sticks for cosmetic purposes; cotton wool for cosmetic purposes; preparations for cleaning, moisturising, colouring and styling the hair; preparations for cleaning the teeth; shaving and aftershave preparations; perfumes, fragrances, toilet waters, eau de cologne; deodorants and anti-perspirants for personal use; essential oils (cosmetic); all the aforesaid being alone, in combination and/or in gift sets comprised of some or all of these items.

(260) AM 2013 68628 A

(800) 1123755

(731) COMPAGNIE GERVAIS DANONE

17 boulevard Haussmann, F-75009 PARIS, France

(540)

OIKOS

(591) Black, white

(511)

29 – Milk; dairy products particularly dairy desserts, yogurts, drinking yogurts, soft white cheese, "petit suisse" cheese.

(260) AM 2013 68636 A
(800) 1123761
(731) N.V. Nutricia
Eerste Stationsstraat 186, NL-2712 HM
ZOETERMEER, Netherlands

(540)

PRECINUTRI

(591) Black, white
(511)
5 – Dietetic substances adapted for medical use; (fortifying) food for medical use including food for babies, infants and invalids; food for babies.
29 – Milk and milk products.

(260) AM 2013 68637 A
(800) 1123763
(731) Obshchestvo s ogranichennoy
otvetstvennostyu Nauchno-proizvodstvennoe
predpriyatie "Tulskaya industria LTD"
6, proezd Timiryazeva, RU-300012 Tula,
Russian Federation

(540)

ГИАТУРОН HYATURON

(591) Black, white
(511)
5 – Balms for medical purposes; vaccines; dietetic substances adapted for medical use; mineral food supplements; nutritional supplements; acids for pharmaceutical purposes; confectionery, medicated; starch for dietetic or pharmaceutical purposes; lotions for pharmaceutical purposes; liniments; medicinal oils; drugs for medical purposes; medicinal drinks; medicinal infusions; tinctures for medical purposes; decoctions for pharmaceutical purposes; pomades for medical purposes; albuminous preparations for medical purposes; vitamin preparations; pharmaceutical preparations for skin care; preparations of trace elements for human and animal use; pharmaceutical preparations; chemico-pharmaceutical preparations; albuminous foodstuffs for medical purposes; food for babies; dietetic foods adapted for medical purposes; tissues impregnated with pharmaceutical lotions; adjuvants for medical purposes; tonics [medicines]; nervines; digestives for pharmaceutical purposes; enzymes for veterinary purposes; enzymes for medical purposes; ferments for pharmaceutical purposes; elixirs [pharmaceutical preparations].

(260) AM 2013 68649 A
(800) 787116
(731) Deutsche Amphibolin-Werke von Robert
Murjahn Stiftung & Co KG
Roßdörfer Straße 50, 64372 Ober-Ramstadt,
Germany

(540)

CAPATECT

(591) Black, white
(511)
1 – Unprocessed artificial resins in powder, granular or liquid form as additives to nonmetallic building materials; adhesive substances for industrial use; adhesive materials for constructions.
2 – Colours, varnishes, lacquers; rust protection agents; mastics; coatings for protecting heat-insulating and insulating materials for protection against mechanical, chemical and meteorological influences.
17 – Heat-insulating and insulating materials (included in this class).
19 – Artificial stones, building materials (nonmetallic), coatings for protecting heat-insulating and insulating materials for protection against mechanical, chemical and meteorological influences.

(260) AM 2013 68650 A
(800) 790208
(731) HERZ ARMATUREN GES.M.B.H.
Richard-Strauss-Straße 22, A-1232 Wien,
Austria

(540)

ГЕРЦ

(591) Black, white
(511)
6 – Fittings of metal or mainly of metal, especially for heating, steam generating, cooking, refrigerating, drying, ventilation apparatus and water pipes as well as for sanitary installations and residual water conduits, especially for central heating equipment, for solar plants, heat exchangers, steam, compressed air, water and gas lines and pipes; valves for heating bodies, bypasses, pipe couplings, these products being of metal or mainly of metal; screws, nuts, sleeves, metal ironmongery and locksmithing articles, metal pipes, parts and fittings of metal or mainly of metal, the abovementioned goods; plinths of metal or mainly of metal, fastenings for radiators, holding wires of metal for gas pipes and electrical conduits.
7 – Valves, pipes, cocks and pistons (parts of machines) and components thereof, separators (non-automatic) for steam heating installations.
9 – Electrical equipment, electrical connection parts and display apparatus (electric); detectors, electronic display panels; weighing, measuring and signalling and monitoring apparatus and instruments; measuring and counting apparatus; apparatus for measuring and displaying temperature, apparatus for measuring and displaying water level, apparatus for measuring and displaying pressure, remote-control ap-

paratus, regulating apparatus, thermostats; all the aforesaid goods being also electronically controlled; parts, fittings and accessories for the abovementioned goods, namely valve caps, remote switches, electric cables, solenoid-operated valves, membranes, calibrating rings, illuminated signboards, pressure gauges, switches, timer switches (other than for clock movements), ringing bells, sirens, variometers for all of the aforementioned goods, valves for thermostats, computer programs (recorded).

11 – Heating apparatus for steam generation, drying, ventilation, sanitary installations and water pipes; valves as well as fittings for actuating and adjusting the aforementioned goods; regulating and security fittings for heating apparatus, steam generation, cooking, refrigeration, drying, ventilation and water pipes as well as for sanitary installations, radiators and residual water conduits, especially for central heating equipment, solar plants, heat exchangers, steam, compressed air, water and gas lines and pipes; parts, fittings and accessories for all of the aforementioned goods, namely endpieces for gas burners, igniters (igniting apparatus), compensating reservoirs for central heating, hand basins, clack valves for radiators and heating installations; stopper plugs for heating bodies; humidifiers for heating elements of central heating systems.

17 – Semi-processed plastic goods, sealing, caulking and insulating material; hoses; fittings made of mainly non-metal materials for steam pipes, compressed air, heating, water and gas as well as for heating apparatus, steam generation, drying, ventilation and water pipes as well as for sanitary installations; fittings made of mainly non-metal materials for central heating systems; bypasses, pipe couplings made of mainly non-metal materials, seals, non-metal pipe couplings and joints made of non-metallic materials.

19 – Fittings made of non-metallic materials for apparatus for heating, steam generation, cooking, refrigeration, drying, ventilation and water pipes as well as for sanitary installations, especially for central heating installations, steam, compressed air, water and gas lines and pipes; non-metallic pipes as well as parts, fittings and accessories for the abovementioned goods, namely bypass pipes and flow pipes (not of metal); pipes, branch parts and line pipes (not of metal), non-metallic plinths; rigid pipes.

20 – Fittings made of non-metallic materials for apparatus for heating, steam generation, cooking, refrigeration, drying ventilation and water pipes as well as for sanitary installations, especially for central heating installations, for steam, compressed air, water and gas lines and pipes, as well as parts, fittings and accessories for the abovementioned goods, namely closing caps not of metal; clack valves of plastic or mostly made of plastics for line pipes, valves, swing valves (not of metal), flap valves (not of metal).

22 – Clamping wires not made of metal for gas pipes and electrical conduits.

37 – Construction, repair, and installation and maintenance work.

(260) AM 2013 68651 A

(800) 836586

(731) TAPMARK

Rue Beyaert 54, B-7500 TOURNAI, Belgium
(540)

TAPE A L'OEIL

(591) Black, white

(511)

24 – Textiles and textile goods, not included in other classes, namely household linen, table linen, bath linen (except clothing), bed linen, pocket handkerchiefs.

25 – Clothing, footwear, headgear.

26 – Lace and embroidery, ribbons and braid.

(260) AM 2013 68652 A

(800) 896350

(731) AKTSIONERNO DRUJESTVO "VINPROM PESHTERA"

"Brezovska" str. 126, BG-4003 PLOVDIV,
Bulgaria
(540)



(591) Black, cherry-red, green-blue, golden yellow and dark golden yellow

(511)

33 – Alcoholic beverages (except beers).

(260) AM 2013 68655 A

(800) 932232

(731) Jet Set AG

Via Maistra 35, CH-7500 St. Moritz,
Switzerland

(540)

JET SET

(591) Black, white

(511)

16 – Stationery.

18 – Leather and imitation leather, goods made thereof included in this class; animal skins, hides; trunks and suitcases; travelling bags, handbags, school bags, sports bags, bathing bags, shopping bags and wallets; umbrellas, parasols and walking sticks; whips, harness and saddlery.

25 – Clothing, including sports clothing, jeans and leather clothing; footwear, including boots, slippers, sports footwear and shoes, headgear.

28 – Gymnastics and sports articles included in this class.

(260) AM 2013 68656 A

(800) 974240

(731) KATSAN GIDA SANAYI VE TICARET LIMITED SIRKETI
Inönü Caddesi No: 92 Gürpınar,
Büyüçekmece, TR-34528 ISTANBUL,
Turkey

(540)



(591) Black, white

(511)

29 – Meat, fish, poultry and game; meat extracts; preserved, frozen, dried and cooked fruits and vegetables; jellies, jams, compotes; eggs, milk and milk products; edible oils and fats.

30 – Coffee, tea, cocoa, sugar, rice, tapioca, sago, artificial coffee; flour and preparations made from cereals, bread, pastry and confectionery, ices; honey, treacle; yeast, baking-powder; salt, mustard; vinegar, sauces (condiments); spices; ice.

32 – Beers; mineral and aerated waters and other non-alcoholic drinks; fruit drinks and fruit juices; syrups and other preparations for making beverages.

(260) AM 2013 68669 A

(800) 1123949

(731) BONAITI SERRATURE S.P.A.
Via Fratelli Bonacina, 20, I-23801
CALOLZIOCORTE (LECCO), Italy

(540)

BONAITI

(591) Black, white

(511)

6 – Locks, parts and components therefor.

(260) AM 2013 68670 A

(800) 1123950

(731) AZIENDE CHIMICHE RIUNITE ANGELINI
FRANCESCO A.C.R.A.F. S.p.A.
Viale Amelia, 70, I-00181 ROMA, Italy

(540)

ANGELINI

(591) Black, white

(511)

35 – Advertising; business management; business administration; office functions.

39 – Transport; packaging and storage of goods; travel arrangement.

41 – Education; providing of training; entertainment; sporting and cultural activities.

42 – Scientific and technological services and research and design relating thereto; industrial analysis and research services; design and development of computer hardware and software.

44 – Medical services; veterinary services; hygienic and beauty care for human beings or animals; agriculture, horticulture and forestry services.

(260) AM 2013 68676 A

(800) 1123961

(731) Blancpain SA (Blancpain AG) (Blancpain Ltd)
Le Rocher 12, CH-1348 Le Brassus,
Switzerland

(540)



(591) Black, white

(511)

14 – Precious metals and their alloys and goods in precious metals or coated therewith not included in other classes; jewelry, precious stones; timepieces and chronometric instruments.

(260) AM 2013 68677 A

(800) 1123985

(731) NOVOFLEET GmbH + Co. KG
Balcke-Dürr-Allee 3, 40882 Rattlingen,
Germany

(540)



(591) Black, white

(511)

4 – Industrial oils and greases; liquid and gaseous fuels; all the aforesaid goods being motor vehicle fuels.

7 – Motor car accessories as far as included in this class, namely engine parts for land craft vehicles.

12 – Motor car accessories as far as included in this class.

35 – Services of a filling station and its sales and service businesses, namely computer based preparation and balancing of invoices of fees for border clearance (office functions); computer based preparation of invoices of cargo and cargo procurement costs (office functions); input of data in data processing devices in the field of border clearance and ferry service, for access entitlement to toll roads and tunnels; issue and balance (office functions) of corresponding service cards without payment function in the field of border clearance and ferry service for access entitlement to toll roads and tunnels; computer based preparation of invoices of tunnel fees (office functions); computer based preparation of invoices of repair services (office functions); computer based preparation and processing of invoices of fuels, ferry fees, motorway fees, tolls and/or value-added tax (office functions); foreign value-added tax return service (office functions); business management; business administration; office functions; advertising; recording of personal and vehicle related data (office functions); computer based compilation and processing by preparation of statistics and statistical analysis of motor vehicle master data, preparation of tank data invoices, preparation of invoices of motor vehicle costs and revenues; systematically computer based capture of data and systematic capture and planning both in terms of organisation and business planning of motor vehicles and orders, updating of order administration (data) in computer data banks; administration of addresses; services in the field of cashless roadside supply for national and international acting enterprises of commercial goods haulage traffic and of commercial passenger transportation, of commercially used vehicle fleets consisting of automobiles and/or heavy trucks and in the field of transportation, namely preparation of invoices based mainly on customer oriented developed software programs, computer based preparation and processing of invoices of fuels, ferry fees, motorway fees, tolls and/or value-added tax; preparation of vehicle related statistics; provision of contracts for mobile phone services;

vehicle fleet management; provision for third parties of contracts for the supply of maintenance and repair services, especially of repair of wear of vehicles in line with exhaust emission test and inspections by the technical supervisory association; provision for third parties of contracts for the supply of tyres, replacement of tyres and services of refitting and repair of tyres.

36 – Issue of service cards with payment function to industrial freight and passenger transport businesses for the cashless in-transit supplying of automobiles including automobile fleets, heavy trucks, busses and their drivers; issue of service cards as magnetic and/or chip cards with payment function for third parties for the cashless in-transit supply; computer aided settlement of finance transactions/deals, monetary transactions with service cards with payment function; financial settlement of foreign value-added tax refunds, namely clearing (accounting transactions); freight-forwarding services, namely customs clearance for third parties; border clearance and ferry services, namely customs clearance for third parties; collection of use fees by the issue of vignettes; insurance; financial services; monetary transactions; factoring; credit financing-leasing of new and second hand vehicles; credit financing-leasing consulting; consulting in the area of vehicle costs and vehicle investment; preparation of financial cost analysis; arrangement and settlement of payments like motor vehicle taxes, parking taxes, costs for rental cars or broadcast fees for third parties (electronically transfer of capital); border clearance and ferry service, for access entitlement to toll roads and tunnels by the issue of vignettes; financial services namely vehicles leasing operations also out of the place of contract including the safety equipment: breakdown triangle, first-aid box, towing rope, warning lights or high visibility jackets.

37 – Services of a motor vehicle repair workshop; service station services and sales and services relating thereto, namely washing and refuelling of motor vehicles, cleaning of motor vehicles, repair and maintenance of motor vehicles; breakdown assistance, namely repair and maintenance of motor vehicles on site and at motor vehicle repair workshops; repair and maintenance of tyres and motor vehicle cooling systems; installation work; installation and maintenance of toll logging and toll billing equipment.

38 – Provision of multilingual breakdown services, namely radio service; procurement of access to technical expert knowledge of motor vehicle specialists via telecommunication and via the Internet; telecommunications, including radio services for radio guidance of motor vehicles in industrial freight and commercial passenger transportation; telecommunication services for nationally and internationally operating industrial freight and passenger

transport services, namely the transmission of information about the state of roads, the traffic situation, the location of service stations, the location of vehicles and the price of fuel at home and abroad via the Internet and radio services; transmission of information relating to the price of fuel at home and abroad.

39 – Breakdown assistance, namely the towing away and recovery of motor vehicles; rental services, namely rental of busses, motor vehicles for the freight-forwarding sector; transport of motor vehicles by rail; accident services, namely leasing of replacement motor vehicles and towing vehicles; packaging and storage of goods; travel arrangement; transshipment of transport goods; rental of leasing vehicles; rental of motor vehicles also out of the contract place including the safety equipment: breakdown triangle, first-aid box, towing rope, warning lights or high visibility jackets; location of broken-down vehicles through computer-aided map systems by means of electronic navigation and locating equipment; rental services, namely rental of motor vehicles for the building area as well as further special-purpose vehicles.

41 – Provision of multilingual breakdown services, namely, interpreting services.

42 – Installation and maintenance of software for toll registration and toll invoicing devices; compilation of computer software and programs for data processing; electronic data storage; technical development of magnetic and chip cards and other computer-aided insurance and financial verification (software); design, development and compilation of computer hardware and computer software and programs.

44 – Breakdown services, namely medical care.

(260) AM 2013 68678 A

(800) 1123987

(731) Shenzhen Huntkey Chiyuan Industrial Co., Ltd

2F, No. 1 Factory, Huntkey Industrial Park,
Zhonghao Industrial Area, Xuexiang Village,
Bantian Sub-district, Longgang District,
Shenzhen Guangdong, China

(540)

HUNTKEY

(591) Black, white

(511)

9 – Photocopiers (photographic, electrostatic, thermic), facsimile machines, intercommunication apparatus, telephone receivers, electro-dynamic apparatus for the remote control of signals, modems, video telephones, communication carrier devices, optical communication apparatus, programmable telephone exchange apparatus, cabinets for loudspeakers, mic-

rophones, audiovisual teaching apparatus, electric cables, electric wires, insulated copper wire, wafers (silicon slices), monocrystalline silicon wafers, electric resistors, automation installations for power distribution stations (included in this class), magnetic encoded cards, magnetic data media, magnetic encoders, monitors (computer hardware), mouse (data processing equipment), optical discs, anti-theft warning apparatus, scanners (data processing equipment), optical disc drives (for computers), magnetic disc drives (for computers), electronic pocket translators, laptop computers, computer keyboard covers, money counting and sorting machines, mechanisms for coin-operated apparatus, ticket dispensers, parking meters, electric devices for recording employees' attendance, calculating machines, data processing equipment, computer memories, accumulator boxes, bar code readers, fire alarms, electronic pens (visual display units), computer peripheral devices, electronic installations for the remote control of industrial operations; recorded computer software, floppy disks, voltage regulators, computer keyboards, electronic displays, computer mice, battery chargers, batteries, computers, printers for use with computers, computer peripheral apparatus; plugs, sockets and other contacts (electric connections); connections, electric; computer chassis; cases for mobile phones; protective covers and cases for laptops.

11 – Air purifying apparatus and machines; air sterilisers; air filtering installations; air deodorising apparatus; bread toasters; griddles (cooking appliances); bread baking machines; coffee machines, electric; coffee filters, electric; cooking utensils, electric.

(260) AM 2013 68679 A

(800) 1124003

(731) IRONFX FINANCIAL SERVICES LIMITED

17 Grigoriou Xenopoulou, Totalserve House,
CY-3106 Limassol, Cyprus

(540)

IronForex

(591) Black, white

(511)

36 – Financial affairs.

(260) AM 2013 68680 A

(800) 1124016

(731) Otkrytoe aktsionerное obshchestvo

"Federalnaya gidrogeneriruyushchaya kompaniya-RusGidro"

dom No51, ul.Respubliki, g. Krasnojarsk,
RU-660075 Krasnoyarskiy kray, Russian Federation

(540)

RusHydro

(591) Black, white

(511)

9 – Apparatus and instruments for conducting, switching, transforming, accumulating, regulating or controlling electricity.

35 – Import-export agencies; commercial information agencies; cost price analysis; auditing; employment agencies; computerized file management; demonstration of goods; transcription; opinion polling; marketing studies; business information; commercial information and advice for consumers [consumer advice shop]; business research; marketing research; personnel recruitment; business management and organization consultancy; business organization consultancy; business management consultancy; professional business consultancy; business management of performing artists; news clipping services; organization of exhibitions for commercial or advertising purposes; organization of trade fairs for commercial or advertising purposes; business appraisals; business management assistance; commercial or industrial management assistance; presentation of goods on communication media, for retail purposes; sales promotion for others; advertising; procurement services for others [purchasing goods and services for other businesses]; efficiency experts.

37 – Construction, including construction of hydroelectric power plants; pier breakwater building; underwater construction; interference suppression in electrical installations.

39 – Electricity distribution; distribution of energy; transport.

40 – Production of energy.

42 – Technical project studies; engineering; research in the field of environmental protection; underwater exploration; technical research; quality control; construction drafting; consultancy in the field of energy-saving; surveying.

(260) AM 2013 68681 A

(800) 1124072

(731) Axellus A/S

Industrigrenen 10, DK-2635 Ishøj, Denmark

(540)

ROSENOID

(591) Black, white

(511)

5 – Vitamin preparations and mineral preparations, food supplements and natural medicines; pharmaceutical and veterinary preparations; sanitary preparations for medical purposes; dietetic substances adapted for medical use, food for babies; plasters,

materials for dressings; material for stopping teeth, dental wax; disinfectants; preparations for destroying vermin; fungicides, herbicides.

(260) AM 2013 68682 A

(800) 1124079

(731) Boehringer Ingelheim International GmbH
55218 Ingelheim, Germany

(540)

Стриверди

(591) Black, white

(511)

5 – Pharmaceutical preparations.

(260) AM 2013 68684 A

(800) 1124085

(731) A. MAX A. I A. KRZEWSKY SPÓLKA
JAWNAul. Elewatorska, nr 17A, PL-15-620 Białystok,
Poland

(540)



(591) Red and white

(511)

12 – Cars.

37 – Motor vehicle maintenance and repair; installation of gas systems.

(260) AM 2013 68685 A

(800) 1124089

(731) KABUSHIKI KAISHA SHOGAKUKAN
SHUEISHA PRODUCTION (also trading as
Shogakukan-Shueisha Productions Co., Ltd.)
30, Kanda Jinbocho 2-Chome, Chiyoda-Ku,
Tokyo 101-8415, Japan

(540)



(591) Black, white

(511)

41 – Game services provided on-line from a computer network; providing amusement arcade services; providing amusement facilities; amusement parks; providing karaoke services; recreation information; amusements; entertainment; entertainment information; club services (entertainment or education); educational services; correspondence courses;

publication of books; publication of electronic books and journals on-line; art exhibitions; providing on-line electronic publications, not downloadable; on-line services of reference libraries for literature and documentary records; providing copyrighted works in the nature of cartoon programs via a global computer network; arranging or organization of showing movies, shows, plays or musical performances; movie showing, movie film production, or movie film distribution; providing sounds and/or images over communications networks; providing animation pictures and images via the Internet; providing pictures, images and/or sounds of cartoon characters and game characters; production of radio or television programs; planning and production of cartoon programs; arranging and conducting of concerts; organization, management or arrangement of entertainment (excluding movies, shows, plays, musical performances, sports, horse races, bicycle races, boat races and autoraces); organization of competitions (education or entertainment); arrangement or conducting of character shows; holiday camp services; sports camp services; organization of fashion shows for entertainment purposes; organization of competitions for education or entertainment; rental of sound recordings; rental of videotapes or videodisks.

(260) AM 2013 68687 A

(800) 1124093

(731) Toruńskie Zakłady Materiałów
Opatunkowych, Spółka Akcyjna
Żółkiewskiego 20/26, PL-87-100 Toruń,
Poland

(540)

fixovis

(591) Black, white

(511)

5 – Nonwoven adhesive tapes; adhesive tapes with absorbent pad.

(260) AM 2013 68731 A

(800) 1124593

(731) Ravensburger Aktiengesellschaft
Robert-Bosch-Str. 1, 88214 Ravensburg,
Germany

(540)

Ravensburger

(591) Black, white

(511)

9 – Games recorded on data carriers of all kinds, in particular CDs, CD-ROMs and PC/CD-ROM computer games and console-based video games; recorded sound and image carriers, in particular films, recording discs, sound tapes, sound cassettes, compact discs, video discs, films and tapes; slides, magnetic data carriers, floppy discs, software.

16 – Printed matter, namely childrens', young peoples', non-fiction and colouring books; decalcomanias, decals.

28 – Games, in particular parlour games, educational games and puzzles; playthings, in particular toys of wood, plastic, paper and cardboard, handicraft bags and handicraft boxes with working materials, colouring books, painting templates with painting utensils; gymnastic and sporting articles, included in this class; playing cards.

(260) AM 2013 68732 A

(800) 1124608

(731) HIPP & Co
Brünigstrasse 141, CH-6072 Sachseln,
Switzerland

(540)



(591) Magenta, cyan, orange (Pantone 165C) and violet (Pantone 526C)

(511)

5 – Protein preparations derived from vegetable and animal products for medical purposes, for human consumption; pharmaceutical products; dietetic substances for children and invalids, adapted for medical use; food for babies; dietetic foods for medical use; lotions, creams and bath preparations for medical purposes, in particular for babies and infants; breast-nursing pads; foodstuffs and non-alcoholic beverages for dietetic purposes and dietary purposes, all for medical purposes (including all being frozen food); dietetic foodstuffs for medical purposes and/or food supplements for medical and/or non-medical purposes, with a base of proteins, fats, carbohydrates and/or roughage, including all with added vitamins, fatty acids, minerals, trace elements, either singly or in combination.

29 – Protein preparations extracted from vegetable and animal products for human consumption; meat, fish, poultry, game and meat products; meat extracts; meat, fish, fruit and vegetable jellies; jams; compotes; eggs, milk, dairy products, namely butter, cheese, cream, yoghurt, cottage cheese, milk powder and lactoprotein for food; fruit bars, mainly consisting of fruits and cereals, muesli, nuts and/or sugar; children's desserts, in particular desserts mainly consisting of milk and/or fruit; desserts and sweet dishes, mainly consisting of milk, including binding agents of all kinds; desserts and sweet dishes, mainly consisting of fruit; prepared and semi-prepared meals, mainly made from meat, poultry, game, fish, fruit, vegetables, eggs, milk products, pulses and/or potatoes; soups; meat, fish, poultry, game, vegetable,

fruit and milk preserves; bee preparations for human consumption, namely pollen prepared as foodstuffs; edible oils and fats; including all the aforesaid goods for non-medical dietetic purposes and non-medical dietary purposes; dietetic foodstuffs for non-medical purposes, with a base of proteins and/or fats, with added vitamins, fatty acids, minerals, trace elements, either singly or in combination; including all the aforesaid goods in frozen form.

30 – Tea, tea beverages, cocoa, sugar, glucose, rice, tapioca, sago, flour, semolina, cereal flakes and cereal preparations (except foodstuffs for animals), bread, biscuits, cakes, pastries, long-life pastries; cereal and rice based snack food, confectionery, pasta, chocolate, sugar products; glucose for food, bee preparations for human consumption, namely royal jelly and propolis (bee glue); children's desserts, in particular sweet dishes, mainly consisting of sugar, cocoa, chocolate and/or starch; desserts and sweet dishes, mainly consisting of sugar and chocolate, including binding agents of all kinds; prepared meals and semi-prepared meals, mainly made from cereal preparations, rice and/or pasta; spices; muesli, consisting predominantly of cereals, containing fruits, nuts and/or sugar; cereal bars, mainly consisting of cereals and/or muesli containing nuts, fruits and/or sugar; ready-to-serve cereal food, prepared and semi-prepared food of bran, including pastries; including all the aforesaid goods for non-medical dietetic purposes and non-medical dietary purposes; dietetic foodstuffs for non-medical purposes, with a base of carbohydrates and/or roughage, with added vitamins, fatty acids, minerals, trace elements, either singly or in combination; all the aforesaid goods also in frozen form.

32 – Non-alcoholic beverages, in particular fruit juices, fruit juice drinks; fruit syrups and other non-alcoholic fruit preparations for making non-alcoholic beverages; including all the aforesaid goods for non-medical dietetic purposes and non-medical dietary purposes.

(260) AM 2013 68733 A

(800) 1124626

(731) ZHEJIANG FULINWANGJIA
DECORATION MATERIAL Co., Ltd
No. 2, Lianhuashan Road, Lianhuashan
Industrial Park, Economic Development
Zone, Jiangshan City, Zhejiang Province,
China

(540)

FOLEVO

(591) Black, white

(511)

6 – Common metals, unwrought or semi-wrought; staircases of metal; doors of metal; windows of me-

tal; locks of metal, other than electric; ceilings of metal; fittings of metal for furniture; aluminum-plastic board; spring locks; hardware of metal, small.

19 – Plywood; windows and doors made of glass fiber reinforced plastics; artificial stone; ceilings, not of metal; veneers; floors, not of metal; glass mosaics; wood panelling; staircases, not of metal; glazed tiles; granite; doors, not of metal; wall tiles, not of metal, for building; marble; shutters, not of metal; floor tiles, not of metal.

20 – Covers for clothing (wardrobe); cabinet work; sideboards; tea table; sofas; furniture; ladders of wood or plastics; spring mattresses; seats; dressing tables; tables; showcases (furniture); cupboards; chests of drawers; counters (tables); washstands (furniture); plate racks; chopping blocks (tables); boxes of wood or plastic; furniture partitions of wood; office furniture; door fittings, not of metal.

(260) AM 2013 68734 A

(800) 1124632

(731) SANTEN PHARMACEUTICAL CO., LTD.
3-9-19, Shimoshinjo, Higashiyodogawa-ku,
Osaka 533-8651, Japan

(540)

CAHTEH

(591) Black, white

(511)

5 – Pharmaceutical, veterinary and sanitary preparations; oiled paper for medical purposes; adhesive wafer dressings; gauze for dressings; empty capsules for pharmaceuticals; eye patches for medical purposes; ear bandages; menstruation bandages; menstruation tampons; sanitary napkins; sanitary panties; absorbent cotton; adhesive plasters; bandages for dressings; collodion for pharmaceutical purposes; breast-nursing pads; dental materials; bracelets for medical purposes; incontinence diapers; mothproof paper; lactose (milk sugar) for medical purposes; cotton swabs for medical use.

10 – Lenses (intraocular prostheses) for surgical implantation; intraocular lens injector; medical machines and apparatus; ice bag pillows (for medical purposes); triangular bandages; supportive bandages; surgical catguts; feeding cups (for medical purposes); dropping pipettes (for medical purposes); teats; medical ice bags; medical ice bag holders; nursing appliances; vacuum bottles for nursing; finger guards (for medical purposes); contraceptives (apparatus); artificial tympanic membranes; prosthetic or filling materials (not for dental use); esthetic massage apparatus for industrial purposes; electric massage apparatus for household use; gloves for medical purposes; sanitary masks.

(260) AM 2013 68735 A
(800) 1124641
(731) International Business Company IPO group
AG
103 Sham Peng Tong Plaza, Victoria, Mahe,
Seychelles, Seychelles

(540)

RITTER

(591) Black, white
(511)
18 – Leather and imitations of leather, and goods made of these materials and not included in other classes; trunks and travelling bags.
25 – Clothing, footwear, headgear.
26 – Lace and embroidery, ribbons and braid.
35 – Retail sales and wholesale services.
40 – Treatment of materials.
42 – Industrial and scientific research and development.

(260) AM 2013 68736 A
(800) 1124669
(731) TEPLOVOE OBORUDOVANIE
Moskovskoe schosse 44, Tosnenski r-n,
Leningradskaja obl., RU-187000 Tosno,
Russian Federation

(540)



(591) Black, white
(511)
11 – Boilers, other than parts of machines; Water heaters; Showers; Thermostatic valves; Air conditioning apparatus; Gas boilers; Heating boilers; Taps; Mixer taps for water pipes; Heaters for baths; Heat pumps; Heating apparatus for solid, liquid or gaseous fuels; Heating apparatus, electric; Hot air apparatus; Safety accessories for water or gas apparatus and pipes; Regulating and safety accessories for gas apparatus; Regulating accessories for water or gas apparatus and pipes; Regulating and safety accessories for water apparatus; Heat regenerators; Water purification installations; Water softening apparatus and installations; Heating installations; Hot water heating installations.

(260) AM 2013 68737 A
(800) 1124670
(731) AVON PRODUCTS, INC.
World Headquarters, 777 Third Avenue,
New York, NY 10017, USA

(540)

AVON IRRESISTIBLY SEXY

(591) Black, white

(511)

3 – Non-medicated toilet preparations; toiletries; skin care preparations; skin moisturizers; body and beauty care preparations; powders, creams and lotions, all for the face, hands and body; cosmetic sun-tan preparations; soaps; shower and bath preparations; beauty masks; talcum powder; nail polish; nail polish remover; enamel for nails; false nails; adhesives for cosmetic purposes; cosmetics; eye makeup remover, eye shadow, eye liner, mascara, lipstick, lip liner, lipgloss; make-up foundation; blusher; tissues impregnated with cosmetic lotions; cotton sticks for cosmetic purposes; cotton wool for cosmetic purposes; preparations for cleaning, moisturising, colouring and styling the hair; preparations for cleaning the teeth; shaving and aftershave preparations; perfumes, fragrance, toilet waters, eau de cologne; deodorants and anti-perspirants for personal use; essential oils (cosmetic); all the aforesaid being alone, in combination and/or in gift sets comprised of some or all of these items.

(260) AM 2013 68738 A

(800) 1124671

(731) AVON PRODUCTS, INC.

World Headquarters, 777 Third Avenue,
New York, NY 10017, USA

(540)

A-F 33

(591) Black, white

(511)

3 – Non-medicated toilet preparations; toiletries; skin care preparations; skin moisturizers; body and beauty care preparations; powders, creams and lotions, all for the face, hands and body; soaps; shower and bath preparations; beauty masks; talcum powder; nail polish; nail polish remover; enamel for nails; false nails; adhesives for cosmetic purposes; cosmetics; eye makeup remover, eye shadow, eye liner, mascara, lipstick, lip liner, lipgloss; make-up foundation; blusher; tissues impregnated with cosmetic lotions; cotton sticks for cosmetic purposes; cotton wool for cosmetic purposes; preparations for cleaning, moisturising, colouring and styling the hair; preparations for cleaning the teeth; shaving and aftershave preparations; perfumes, fragrance, toilet waters, eau de cologne; deodorants and anti-perspirants for personal use; essential oils (cosmetic); all the aforesaid being alone, in combination and/or in gift sets comprised of some or all of these items.

(260) AM 2013 68739 A
 (800) 1124678
 (731) ARCADIA GROUP BRANDS LIMITED
 Colegrave House, 70 Berners Street,
 London W1T 3NL, United Kingdom
 (540)

EVANS

(591) Black, white
 (511)
 35 – The bringing together in a retail clothes store, for the benefit of others, of a variety of goods, enabling customers to conveniently view and purchase those goods; the bringing together, for the benefit of others, of a variety of goods, enabling customers to conveniently view and purchase those goods in a retail store specialising in the sale of clothing, footwear, hair accessories, bags, millinery, jewellery, imitation jewellery, watches, eyewear and/or sporting clothing; the bringing together, for the benefit of others, of pictorial images of clothing, footwear, hair accessories, bags, millinery, jewellery, imitation jewellery, watches, eyewear and/or sporting clothing in the form of a presentation, enabling customers to conveniently view and purchase those goods through a television shopping channel; the bringing together, for the benefit of others, of a variety of descriptions of, or pictorial images of, goods in a clothing and/or accessories catalogue, enabling customers to conveniently view and purchase those goods by mail order; the bringing together, for the benefit of others, of a variety of descriptions of, or pictorial images of, goods from a clothing and accessories Internet Website, enabling customers to conveniently view and purchase those goods by means of telecommunications; provision of information to customers and advice and assistance in the selection of goods as aforesaid; customer service desks; window dressing; arranging window displays; business administration.

(260) AM 2013 68740 A
 (800) 1124682
 (731) N.V. Perricone LLC
 639 Research Parkway, Meriden CT 06450,
 USA

(540)
PERRICONE MD

(591) Black, white
 (511)
 3 – Beauty serums; body and beauty care cosmetics; cosmetic creams for skin care; cosmetic preparations for skin renewal; cosmetic sunscreen preparations; cosmetics; eye cream; facial moisturizer with SPF; hand creams; lip balm; make-up foundations; non-medicated acne treatment preparations; skin cleansers; skin conditioners; skin cream; skin lotion; skin moisturizer; skin toners.
 5 – Dietary and nutritional supplements.

(260) AM 2013 68741 A
 (800) 1058100
 (731) Bayerische Motoren Werke Aktiengesellschaft
 Petuelring 130, 80809 München, Germany
 (540)

BMW Motorsport

(591) Black, white
 (511)
 16 – Paper, cardboard and goods made from these materials, not included in other classes; photographs; printed matter, in particular brochures, posters, catalogues, manuals and handbooks, cards, stickers; stationery; office requisites (except furniture), pen cases.
 18 – Goods made of leather and imitations of leather, included in this class, in particular bags, trunks and travelling bags, purses, pockets wallets, key cases, business cards cases (included in this class), shopping bags; umbrellas, parasols.
 25 – Clothing, footwear, headgear.

(260) AM 2013 68742 A
 (800) 1095596
 (731) I.C.O.N. EUROPE, S.L.
 RÚA AMOR RUIBAL, N° 11 ENTLO.
 E-36203 VIGO (PONTEVEDRA), Spain
 (540)

(591) Black, white
 (511)
 3 – Hair care products, essential oils only intended for hair care and cosmetics only intended for hair care.

(260) AM 2013 68743 A
 (800) 1113249
 (731) GILEAD SCIENCES LIMITED
 IDA Business and Technology park,
 Carrigtohill, Cork, Ireland
 (540)

STRIBILD

(591) Black, white
 (511)
 5 – Pharmaceutical and veterinary preparations; pharmaceuticals for the treatment of HIV infection; antivirals; drugs for use in the treatment of infectious diseases.

(260) AM 2013 68744 A
 (800) 1119867
 (731) H. Lundbeck A/S
 Ottiliavej 9, DK-2500 Valby, Denmark
 (540)

BRINTELLIX

(591) Black, white
 (511)
 5 – Pharmaceutical preparations; pharmaceutical preparation and substances for the prevention and treatment of disorders and diseases in, generated from or affecting the central nervous system; pharmaceutical preparations and substances acting on the central nervous system; central nervous system stimulants; pharmaceutical preparations and substances for the prevention and treatment of psychiatric and neurological diseases and disorders; pharmaceutical preparations and substances for the prevention and treatment of Alzheimer's disease, depression, psychosis, anxiety, epilepsy, sclerosis, porphyries, Huntington's disease, insomnia, Parkinson disease, schizophrenia, bipolar disorder, oncology, pain, alcoholism and dependency; preparations, substances, reagents and agents for diagnostic and medical purposes.

(260) AM 2013 68748 A
 (800) 1120396
 (731) H. Lundbeck A/S
 Ottiliavej 9, DK-2500 Valby, Denmark
 (540)

REXULTI

(591) Black, white
 (511)
 5 – Pharmaceutical preparations; pharmaceutical preparation and substances for the prevention and treatment of disorders and diseases in, generated from or affecting the central nervous system; pharmaceutical preparations and substances acting on the central nervous system; central nervous system stimulants; pharmaceutical preparations and substances for the prevention and treatment of psychiatric and neurological diseases and disorders; pharmaceutical preparations and substances for the prevention and treatment of Alzheimer's disease, depression, psychosis, anxiety, epilepsy, sclerosis, porphyries, Huntington's disease, insomnia, Parkinson disease, schizophrenia, bipolar disorder, oncology, pain, alcoholism and dependency; preparations, substances, reagents and agents for diagnostic and medical purposes.

(260) AM 2013 68749 A
 (800) 1124684
 (731) MODULAR PROFESSIONAL SRL
 Via Palù, 34, I-31020 SAN VENDEMIANO
 (TV), Italy

(540)



(591) Blue (Pantone 280C), green (Pantone 355C)
 and red (Pantone 186C)

(511)
 7 – Dishwashing machines.

11 – Catering equipment, namely gas and electric kitchen machines for cooking, gas and electric ovens, gas electric deep fryers, gas and electric hobs, gas and electric pasta cookers; devices with cylindrical container (pan type) suitable for cooking food and running on gas or electricity, electric cookers, gas and electric grill surfaces; gas and electric devices with containers suitable for different types of cooking; gas and electric grills, gas and electric bain-marie cooking, gas and electric salamanders, cooking ceramic surfaces; gas stoves with vertical flame burners and grills for round pans suitable for cooking in Chinese restaurants (or Chinese type); gas and electric ovens, convection ovens, steam ovens, gas and electric pizza ovens, fridges, refrigerators, refrigerated display units, refrigerated counters, freezers, refrigerating rooms, blast chillers, basins, parts of sanitary installations, ventilation hoods; refrigerated display cabinet, heated display cabinets.

20 – Work or storage tables to be used in restaurant kitchens or in work and storage areas; work tables; trolleys.

35 – Advertising; business management; business administration, office functions; sales promotion for others including service of shops, on line, by e mail, telephone and by telemarketing especially for dishwashing machines, catering equipment, namely gas and electric kitchens, gas and electric ovens, gas electric deep fryers, gas and electric hobs, gas and electric pasta cookers, devices with cylindrical container (pan type) suitable for cooking food and running on gas or electricity, electric cookers, gas and electric grill surfaces, gas and electric devices with containers suitable for different types of cooking, gas and electric grills, gas and electric bain-marie cooking, gas and electric salamanders, ceramic surfaces, gas kitchens with vertical flame burners and grills of support for round pans suitable for cooking in Chinese restaurants (or Chinese type), gas and electric ovens, convection ovens, steam ovens, gas and electric pizza ovens, fridges, refrigerators, refrigerated display units, refrigerated counters, freezers, refrigerating rooms, blast chillers, basins, ventilation hoods, work or storage tables to be used in restaurant kitchens or in work and storage areas, work tables, set of heated or non-heated tables suitable for fast food delivery, trolleys, including service of shops, on-line, by e-mail, telephone and by telemarketing.

- (260) AM 2013 68750 A
 (800) 1124698
 (731) Tovarystvo z obmezheniou vidpovidalnistiu
 Firma "GALST" LTD
 58, Chornovola St., apt. 2, Ivano-Frankivsk
 76018, Ukraine
 (540)



- (591) Golden, brown and red
 (511)
 30 – Custard; coffee; unroasted coffee; artificial coffee; coffee flavorings; coffee-based beverages; coffee beverages with milk; vegetal preparations for use as coffee substitutes; cocoa; cocoa beverages with milk; coffee products; cooking salt; cocoa-based beverages; tea-based beverages; chocolate-based beverages; chicory (coffee substitute); sweetmeats (candy); tea; iced tea; chocolate beverages with milk.
 35 – Advertising; business management; business administration; office functions.

- (260) AM 2013 68751 A
 (800) 1124714
 (731) BACARDI & COMPANY LIMITED
 Aeulestrasse 5, FL-9490 Vaduz, Liechtenstein
 (540)



- (591) Black, white
 (511)
 32 – Beers; mineral and aerated waters and other non-alcoholic beverages; fruit beverages and fruit juices; syrups and other preparations for making beverages.

- (260) AM 2013 68752 A
 (800) 1124731
 (731) TOVARYSTVO Z OBMEZHENOIU
 VIDPOVIDALNISTIU "MMD"
 vul. Oblisky, 129, m. Dolyna, Ivano-
 Frankivs'ka obl. 77503, Ukraine
 (540)

ХРУМКА, КHRUMKA

- (591) Black, white
 (511)
 30 – Peanut confectionery; farinaceous foods; pastries; bread rolls; buns; waffles; pasties; oat flakes; oat-based food; biscuits; fruit jellies (confectionery); chewing gum; frozen yoghurt (confectionery ices);

caramels (candy); lozenges (confectionery); confectionery; corn, roasted; pop corn; corn flakes; turmeric for food; confectionery for decorating Christmas trees; liquorice (confectionery); candy; honey; macaroons (pastry); almond confectionery; ice cream nutmegs; muesli; peppermint sweets; stick liquorice (confectionery); cookies; quiches; chips (cereal products); bee glue; ginger bread; spices; puddings; rice; rice cakes; malt biscuits; rusks; breadcrumbs; petit-beurre biscuits; cakes; petits fours (cakes); crackers; cakes; tarts; sherbets (ices); halvah; bread; sweetmeats (candy); sugar.

- (260) AM 2013 68753 A
 (800) 284969B
 (731) H. Lundbeck A/S
 Ottiliavej 9, DK-2500 Copenhagen Valby,
 Denmark
 (540)

FLUANXOL

- (591) Black, white
 (511)
 5 – Pharmaceutical and veterinary products, chemical products for medical hygiene, plasters, disinfectants.

- (260) AM 2013 68754 A
 (800) 403100
 (731) Boehringer Ingelheim Pharma GmbH & Co.
 KG
 55218 Ingelheim, Germany
 (540)

GLURENORM

- (591) Black, white
 (511)
 5 – Pharmaceutical and veterinary preparations, chemicals for sanitary purposes; plasters, materials for dressings; material for dental fillings and dental impressions; disinfectants; preparations for weed and pest control.

- (260) AM 2013 68771 A
 (800) 1124754
 (731) Limited liability company "ARDA-
 TRADING"
 Mira street, 29/28, Sinelnikovo,
 Dnipropetrovsk region, Ukraine
 (540)



(591) Black, white
 (511)
 33 – Alcoholic beverages (except beers).

(260) AM 2013 68772 A
 (800) 1124772

(731) NIPPON STEEL & SUMITOMO METAL CORPORATION
 No. 6-1, Marunouchi 2-chome, Chiyoda-ku,
 Tokyo 100-8071, Japan

(540)

NSSMC

(591) Black, white
 (511)

6 – Alloys of common metal; aluminium; aluminium foil; aluminium wire; balls of steel; boxes of common metal; brackets of metal for building; brass, unwrought or semi-wrought; brazing alloys; rods of metal for brazing; building boards of metal; buildings of metal; cast iron, unwrought or semi-wrought; cast steel; common metals, unwrought or semi-wrought; containers of metal for storage; copper, unwrought or semi-wrought; crash barriers of metal for roads; fittings of metal for building; flanges of metal (collars); foundry moulds of metal; framework of metal for building; gold solder; indium; ingots of common metal; iron ores; iron, unwrought or semi-wrought; iron wire; joists of metal; lead, unwrought or semi-wrought; linings of metal (building); man-hole covers of metal; manifolds of metal for pipelines; materials of metal for funicular railway permanent ways; metals in powder form; nickel; niobium; pillars of metal for buildings; pipe muffers of metal; poles of metal; posts of metal; props of metal; railroad ties of metal; rails of metal; railway material of metal; railway sleepers of metal; reinforcing materials of metal for building; sheet piles of metal; sheets and plates of metal; silver plated tin alloy; silver solder; sleeves (metal hardware); soldering wire of metal; steel alloys; steel pipes; steel sheets; steel strip; steel, unwrought or semi-wrought; steel wire; strap-hinges of metal; tantalum (metal); tin; tinplate; tinplate packings; titanium; titanium iron; tombac; trellis of metal; tubes of metal; tungsten; vanadium; rods of metal for welding; wire of common metal; wire of common metal alloys, except fuse wire; wire rope; zirconium; steel bars; steel stands; steel cables; steel forgings; wire of metal for welding; heavy steel plates; hot-rolled steel sheets and coils; cold-rolled steel sheets and coils; tin free steel sheets and coils; electrical steel sheets; galvanized steel sheets and coils; bars and plates of copper; bars and plates of zinc; copper sheets; steel bands; advertisement columns of metal; alloy rolls; alloy steel for construction and steel brackets; metal alloys for battery electrodes; alloys of nonferrous metals; alloys, heat-resistant, acid-resistant and corrosion-resistant; aluminium pipes; aluminum and its alloys;

anchor plates; anchors; angle irons; angle valves (of metal, not machine elements); antenna wire; anti-friction metal; anti-friction metal for iron alloys; anvils; armour plate; artificial fish reefs of metal; automatic control valves (of metal, not machine elements); ball valves (of metal, not machine elements); bands of metal for tying-up purposes; bars; bars for metal railings; beacons of metal (non luminous); bells; bells for animals; billets; bindings of metal; bins of metal; blooms (metallurgy); bolts of metal; bottles (metal containers) for compressed gas or liquid air; branching pipes of metal; brass and its alloys; brass sheet, strip, bar; bronzes (works of art); building materials of metal; building materials, pipes and tubes of metal (none being boiler tubes or parts or machines), all included in this class; building panels of metal; buildings, transportable, of metal; mooring buoys of metal; butterfly valves (of metal, not machine elements); cable joints of metal, non-electric; cables and wires (non-electric); cans of metal; casings of metal for oil wells; cast iron vessels (not included in other classes); casters of metal; castings; castings, foils, powder, and rolled, drawn or extruded semi-finished articles of titanium or its alloys; ceilings of metal; chains of metal (except driving chains for vehicles); chains for dogs; chimneys of metal; chromium; clad steel plates and sheets; cladding of metal for construction and building; clips of metal for cables and pipes; closures of metal for containers; cocks (of metal, not machine elements); collars of metal for fastening pipes; collecting pipes of metal; columns of metal; common metal gauges for automobiles; common metal works of art; common metals and their alloys; common metals, unwrought or semi-wrought, not included in other classes; containers of metal; containers of metal for compressed gas or liquid air; containers of metal for liquid fuel; containers of metal for storing acids; containers of metal for transport; copper and its alloys; copper sheet, strip, bar; cotter pins; couplings of metal; drain pipes of metal; duckboards of metal; ductile cast iron rolls; ducts and pipes of metal for central heating installations; elbows of metal for pipes; extrusion steels; fish plates (rails); fittings of metal for furniture; fittings of metal for windows; fittings of pipework of metal; flanges of metal; flashing of metal, for building; floor tiles of metal; forgings; foundry and anvils made of steel; frame work of metal for prefabrication; frames of metal for building; free cutting steel plates and sheets; full metallic buildings; gas cylinders; girders of metal; gratings of metal; gravestones of metal; grilles of metal; guard rails for city streets; guard rails of metal; gutter pipes of metal; gutters of metal; handcuffs; hardware and ironmongers articles; hardware of metal; hollow steel bars; hoop iron; hoop steel; industrial packaging containers of metal; ingots of metals, not of precious metals; iron; iron sheets; iron slabs; iron strip; ironmongery; iron and

steels; junctions of metal for pipes; keys; locks; locks of metal, other than electric; locks of metal; lubricating nipples; machine belt fasteners of metal; magnesium; materials of metal for railway tracks; metal bottle for air compression and liquid compression valves; metal conduit, for cables and pipes; metal cylinders for compressed gas, semi-wrought; metal flanges; metal foundation plate for buildings; metal frames for packing, for purposes of transport and storage of pipes; metal joinery fittings; metal junctions for pipes; metal latches for gates; metal lids and caps (for industrial packaging containers); metal materials for building construction or for structure; metal materials for skeletons or frames for building or construction; metal moulds for forming cement products not being parts of machines; metal pipes and tubes; metal pipes and tubes for boilers, semi-wrought; metal pulleys; metal pulleys, springs and valves (not including machine elements); metal sheets for building use; metal stoppers (for industrial packaging containers); metal tombs; metal wires; metal wires rods, non-electric; metallic alloy pipes; metallic barrels; metallic bins; metallic caps for containers; metallic capsules for compressed gas; metallic hose for vacuum cleaners; metallic key carriers; metallic non-luminous nor mechanical road signals; metallic pipes; swimming pools (metal structures); metallic winding keys; metals and their alloys; meteorological instruments of metal; metal alloys; miscellaneous hardware of metal; miscellaneous pilings of metal; miscellaneous steel pipes; molybdenum; mooring bollards of metal; nails and screws of metal; non-electric cables and wires of common metal; nonferrous metals and their alloys; nozzles of metal; nuts (of metal); nuts and screws made of metal; oil pipe; ores; ores of common metal; ores of metal, except sodium, potassium and calcium, not included in fuel; packaging containers of metal; partitions of metal for office use; partitions of metals; pegs of metal; penstock pipes of metal; petroleum and casing pipes of metal; pilings of metal; pipe fittings of metal; pipe joints of metal; pipelines of metal; pipes of metal (not being parts of machines and/or of boilers); pipes and tubes of metal; pipes and tubes of metal and their alloys, not being parts of machines or parts of cooling, warming and distilling installations; pipes of metal; pipes of metal, for central heating installations; pipework of metal; pipework of metal, not included in metal materials for building or construction; pitons of metal (mountaineering equipment); plugs of metal; posts of metal for electric lines; poultry house of metal; prebuilt metallic houses and other buildings, prebuilt metallic sections and panels therefor; prefabricated building assembly kits of metal; prefabricated building assembly kits of metal, for skeletons or frames; props of metal for bridges; rails and other metallic materials for railway tracks; railway points; railway switches; rare-earth alloys for magnets; refractory cons-

truction materials of metal; reinforcing materials of metal for machine belts; reinforcing materials of metal for pipes; reinforcing materials, of metal, for concrete; reservoirs of metal; road signs of metal (not luminous nor mechanical); rolled and cast building materials; rolled steels; roof coverings of metal; roof flashing of metal; roofing of metal; ropes of metal; safety boxes; safety cashboxes; sand molds of metal; screws of metal; sealing caps of metal; recycled products of iron and steel; semi-finished steel; semi-products of steel; shaped objects made of steel (not included in other classes); sheet bars of metal; sheet irons; shoe nails; shuttering of metal for concrete; signboards of metal; welding metals; metal slabs; springs (metal hardware); springs and valves (not being parts of machines); springs for furniture (metal hardware); spurs; stainless-steel coils; steel; steel (rolled) for rolling operations; steel angles; steel balls, not included in other classes; steel blooms; steel buildings; steel frames and racks for buildings; steel framework for pre-fabrication; steel joists for use in building; steel material; steel or metallic water and gas pipe; loading and unloading steel pallets; steel panels for flooring; steel tubes; steel pipes and tubes for boilers, semi-wrought; steel pipes for air-bag parts; steel pipes for boilers, semi-wrought; steel pipes for boilers (semi-finished products); steel plates; steel poles; steel poles and tubes for air-bag components; steel rails; steel tapered poles; steel for use in manufacturing tires; steel tubes; steel tubes for boilers, semi-wrought; steels for automobiles; steels for bearings; steels for boilers; steels for machine structural use; steels for pressure vessels; steels for ship structural use; steels, heat-resistant, acid-resistant and corrosion-resistant; stopper-shaped or lid-shaped metallic shield for protecting screw parts of pipes; straps of metal for handling loads; strips of metal; tanks of metal; thread of metal for tying-up purposes; metal foil for cooking; titanium alloys; titanium bars; tool boxes of metal, empty; transportable buildings of metal; traps for wild animals; tree protectors of metal; tube and pipe of steel; unwrought and partially wrought common metals and alloys; valves of metal, other than parts of machines; vice benches of metal; wall cladding of metal for building; wall linings of metal for building; wall plugs of metal; water-pipes of metal; wild animal traps; wire nets and bands of metal; zinc and its alloys; zinc-coated steel sheets; brass sheets.

7 – Air suction machines; bending machines; compressed air machines; compressed air pumps; compressors (machines); condensing installations for chemical processing; control mechanisms for metalworking machines, construction machines and loading-unloading machines; converters for steel works; crushing machines for metalworking, construction loading-unloading and chemical processing; cutting machines for metalworking and construction; drainage machines for construction; apparatus for

dressing for metalworking; finishing machines for metalworking; gasifiers; ac generators of electricity; dc generators of electricity; grinding machines; guides for metalworking machines; hand-held tools, other than hand-operated; heat exchangers for chemical processing machines; hemming machines; holding devices for metalworking machine tools; apparatus for metal working machining; metal drawing machines; metalworking machines; moulding machines for metalworking; moulds (parts of machines); paring machines for metalworking; pneumatic transporters; electric machines and apparatus for polishing metal surface; presses for metalworking; presses (machines for chemical processing purposes); rams (machines); rolling mill cylinders; rolling mills; sewage pulverizers; slide rests (parts of machines); trimming machines for metalworking; vibrators (machines) for industrial use; waste compacting machines; industrial waste disposers (machines); welding apparatus, gas-operated; welding machines, electric; robots for metal working; continuous caster machines; apparatus for the treatment of metal giving a pickling effect on the surface; apparatus for tin-plating on the surface of metal; annealing machines for metalworking; piston rings; AC generators (alternators); AC motors and DC motors (not including those for land vehicles but including parts for any AC motors and DC motors); actuators for air vehicles; aeronautical engines; aeronautical motors; agricultural implements; air separation apparatus; all being accessories to photo-type and relief printing; ammonia plants; anti-pollution devices for motors and engines; asphalt finishers; automobile crank shafts and camshafts; axles for machines; back-hoe dragline and hydroexcavators; bearings (machine elements not for land vehicles); bearings for transmission shafts; mechanical speed variators; speed reducers or variators; belts for conveyors; belts for machines; belts for motors and engines; blow moulding machines; boiler tubes (parts of machines); brakes (machine elements not for land vehicles); bucket wheel reclaimers; butane carburetors; carburetor feeders; carburetors; casting machines, for non-ferrous metals; cement plants; centrifuges (machines); centrifuges being centrifugal separators; chain feeders for ball mills; pharmaceutical oxidative synthesizing apparatus; chemical processing machines and apparatus; clamshell classifier; classifier for classifying solids suspended in liquids, being a machines; coal and ore dressing plants; cold strip mills for non-ferrous metals; condensers (steam) (parts of machines); construction machines and apparatus; continuous sintering plants; mechanical control apparatus for machines, engines and motors; converters for steel works; conveyors and auxiliary machines; copper rolling presses for textile printing; couplings other than for land vehicles; cranes and their parts and accessories; crank shafts; cranks (parts of machines); crawler-shovel-cranes; crusher; crusher for

mines; crushing rolls and roll housings; cryogenic separation apparatus; cutters; cyclo drives; cyclo reduction gear (machine); cylinder forming machines; DC generators; die-cutting and tapping machines; diggers (machines); dish washing machines for household purposes; drag line; drilling rigs, floating or non-floating; drilling towers; drums (parts of machines); dynamo brushes; electric circuit board processing machines; electric food blenders (for household purposes); electric wax-polishing machines for household purposes; electric winder; electrical wire and cable manufacturing machines; electronic motors; ethane recovery apparatus; excavating machines and parts thereof; exhaust manifold for engines; exhausts for motors and engines; extruders; fans and blowing machinery; machine feeder; feeding apparatus for engine boilers; film laminators; filters; flanges; flotation machines for chemical industries; sintering plant; sulphuric acid manufacturing plant; salt manufacturing plant; ladder excavator for construction; sheer press for metal fabrication; mineral dressing plant for mining; forging presses; gas liquefying apparatus; gas separation apparatus; machine parts being gear and pinion couplers and draft gears and spare parts not included in other classes; gear box; handling equipment for heating furnaces and soaking pits; heat exchangers for plants (parts of machines); helium liquefying apparatus; high pressure cleaning machines; high pressure washers; hydraulic controller for machines, motors and engines; hydraulic door openers and closers (parts of machines); hydraulic presses; hydraulic pumps; hydraulic pumps for industrial machines; hydraulic valves; hydrogen recovery apparatus; impeller shaft for compressors; incubators; incubators for eggs; variable gears and other parts and accessories for power engines included in this class; inflation film extruding machines; injection blow moulding machines; ladder excavators; large size agricultural implements; levellers; link-belt truck cranes; liquid crystal panel etching equipment; liquid crystal panel washing apparatus; LNG carburetors; loading-unloading machines and apparatus; LPG carburetors; machine coupling and transmission components (except for land vehicles); machine couplings and belting (except for vehicles); machine elements (not for land vehicles); machines and apparatus for the electronic industry; manifold (exhaust) for engines; manufacturing plant; mechanical presses; MEMS (micro electro mechanical systems) coating equipment; MEMS (micro electro mechanical systems) etching equipment; metalworking machine tools; mills; milling machines; mine haulage apparatus; mineral dressing plant; mixers; motor-driven machines for the chemical industry; motors and engines (except for land vehicles); motors, electric, other than for land vehicles; mufflers for motors and engines; natural gas condensers (parts of machines); nautical engines; non-electric prime movers, not for land vehicles

(other than for water mills and wind mills); nozzles and blades of turbines; oil coolers for aeronautical engines; oil refining machines; other metal-processing machines; ozonolysis processing apparatus; parts for non-electric prime movers for land vehicles; parts for power engines and related equipment; pipe mills; pistons; power couplings; pressure tank and parts of machines; printing dies; printing machines; pump diaphragms; pumps (parts of machines, engines or motors); radiators (cooling) for motors and engines; reduction gears other than for land vehicles; road stabilizing machines; roll and roll housing (parts of machines); roll and roll-housings; rolling mills and their parts and fittings; rolls for rolling mills; salt manufacturing plant; screening machines; rolls for rolling mills; semiconductor manufacturing machines and systems; separators; sewing machines; shaft couplings or connectors (machine elements not for land vehicles); shaft units; shafts, axles or spindles (not for land vehicles); power shears; ships' gears and pinions; shock absorbers (machine elements not for land vehicles); shovel parts for machines; shuttles (parts of machines); silencers for motors and engines; silicon dioxide film deposition apparatus; sintering plant; concrete slab cooling machines; springs (parts of machines); stackers; stacker reclaimers; starters for aeronautical engines; starters for motors and engines; steam condensers (parts of machines); steam engine boilers; die-cutting and tapping machines; steel making converters; steel mill cranes; steel sheet processing lines; steel frames and shafts; body straighteners (machines); sulphuric acid plants; superchargers; synthetic resin plants; threading machines; tools and instruments and parts thereof for metal fabrication; transmission gears; transmission shafts, other than for land vehicles; transmissions for machines; transmissions, other than for land vehicles; ultraviolet light irradiation machinery for water purification; unloaders, loaders, and their related equipment; vacuum cleaners for household purposes; valves (machine elements not for land vehicles); washing apparatus; washing machines for household purposes; waste compacting machines and apparatus; waste crushing machines; water heaters (parts of machines); wheel cranes; wire rod mills; weaving machines; automobile crankshafts; camshafts for use as parts of vessels, aircrafts, railway rolling stocks, automobiles and two-wheeled motor vehicles; crankshafts for use as parts of vessels, aircrafts, railway rolling stocks, automobiles and two-wheeled motor vehicles; heat exchangers for land vehicles; non-electric prime movers for land vehicles (not including "their parts").

12 – AC motors or DC motors for land vehicles (not including "their parts"); adhesive rubber patches for repairing tubes or tires; aerial conveyors; aeronautical apparatus; aeroplanes; air bags (safety devices for automobiles); aircraft and their parts and fittings; air-cushion vehicles; rolling stocks; aircrafts, auto-

mobiles, bicycles, motorcycles, rolling stocks for railways and ships and their parts; anti-theft alarms for vehicles; anti-theft devices for vehicles; automobiles and their parts and fittings; axle boxes for locomotives; axle journals; axles; axles (rolling stock parts and accessories); axles for land vehicle wheels; axles for vehicles; baby carriages; bicycle trailers (Riyakah); bicycles and their parts and fittings; bodies (of railway cars); bogie trucks (rolling stock parts and accessories); bogies; bogies for railway cars; brake linings for vehicles; brake segments for vehicles; brake shoes for vehicles; brakes (for land vehicles); brakes for vehicles; buffers for railway rolling stock; cable cars; car truck coupler; car trucks; carriages and parts and accessories thereof; carts; chassis (of railway cars); command gear units (rolling stock parts and accessories); connecting rods for land vehicles, other than parts of motors and engines; coupler and draft gears for use as parts of vessels, aircrafts, railway rolling stocks, automobiles and two-wheeled motor vehicles; coupler for automobiles; coupling chains for rolling stock; couplings for land vehicles; draft gears all included in this class being parts and fittings of rolling stock; driveshaft for use as parts of vessels, aircrafts, railway rolling stocks, automobiles, two-wheeled motor vehicles and bicycles; driving gear units; driving gears; electric leather belts for land vehicles; engagement apparatus (rolling stock parts and accessories); flanges for railway wheel tires (tyres); fork lift trucks; gear and pinion coupler and draft gear for use as parts of vessels, aircrafts, railway rolling stocks, automobiles, two-wheeled motor vehicles and bicycles; gear boxes for land vehicles; gear units for use as parts of vessels, aircrafts, railway rolling stocks, automobiles, two-wheeled motor vehicles and bicycles; gearing for land vehicles; gears and pinion; hand cars; handstraps (for railway cars); horse drawn carriages; hydraulic circuits for vehicles; inner tubes for tires; leaf-springs for use as parts of vessels, aircrafts, railway rolling stocks, automobiles, two-wheeled motor vehicles and bicycles; leather belts for transport; transmission components for land vehicles; metal wheels for rolling stock and steel tyres for use therewith; mine trolleys (carriages); motor coaches; motorcycles; parachutes; parts and accessories for railway freight and passenger cars, namely, railway trucks, wheels, axles, and wheel-axle units; parts and fittings for automobiles; pedicabs; power conversion elements for land vehicles; propeller shafts for use as parts of vessels, aircrafts, railway rolling stocks, automobiles and two-wheeled motor vehicles; puller cars for mining; pusher cars for mining; railway couplings; railway freight cars; railway rolling stock and their parts and fittings; reduction gears for land vehicles; rickshaws; road vehicles and parts thereof; rolling stock and parts and fittings thereof; rolling stock for railways; ropeways for cargo or freight handling; rotative

power transmission belts connecting engines and radiator cooling fans (for land vehicles); rotor discs for vehicle braking systems; seat covers for vehicles; shafts, axles or spindles, bearings, shaft couplings or connectors, power transmissions and gearings (for land vehicles); ships; ships' steering gears; ships' hulls and parts thereof included in this class; shock absorbers and shock absorbing springs (for land vehicles); shock absorbers for railway cars and motorcars; shock absorbing springs for vehicles; sleighs and sleds (vehicles); solid rolled wheels (rolling stock parts and accessories); space vehicles; spindle assemblies with rotors for land vehicles; suspension springs for land vehicles; springs for rolling stocks; springs for vehicles; suspension stabilizers; steel rims for rolling stock wheels; steel tires (rolling stock parts and accessories); stern frames and shafts; suspension shock absorbers for vehicles; suspension springs; suspension systems and accessories therefore; tires for automobiles; traction engines; traction or hitching apparatus (rolling stock parts and accessories); tractors; train and parts and fittings therefore; transmission shafts for land vehicles; trucks; two-wheeled motor vehicles and their parts and fittings; undercarriages (for railway cars); undercarriages for vehicles; unloading tipplers (for tilting railway freight cars); valve stems for vehicles tires; couplers for use as parts of vessels, aircrafts, railway rolling stocks, automobiles and two-wheeled motor vehicles; vehicle suspension springs; vehicle wheels; vehicles, ships and other carrying vehicles and parts thereof; vehicles, structural and component parts thereof; vessels and their parts and fittings; water bikes (personal watercrafts); wheels; wheel centers (rolling stock parts and accessories); wheel rims; wheel-axle units; wheelbarrows; wheelchairs; wheels (for railway cars); ingot buggies; mine car; parts and accessories for railway locomotives.

(260) AM 2013 68773 A
(800) 1124829
(731) CHANGSHU TONGRUN AUTO
ACCESSORY CO., LTD.
New Longteng Industrial Park, Changshu
Economic Development Zone, Jiangsu
Province, China

(540)



(591) Black, white
(511)
7 – Lifts, other than ski-lifts; elevators (lifts); elevating apparatus; escalators; moving staircases (escalators); truck lifts; wagon lifts.

(260) AM 2013 68774 A
(800) 1124867
(731) Société des Produits Nestlé S.A.
CH-1800 Vevey, Switzerland

(540)

THE U LIVES LIKE YOU

(591) Black, white
(511)
11 – Apparatus for heating and foaming milk; electric apparatus for preparing beverages; electric coffee machines, coffee pots and electric percolators; parts and component parts for all the aforesaid goods.

(260) AM 2013 68775 A
(800) 1124869
(731) LODESTAR ANSTALT
Lova-Center, P.O.Box 1150, FL-9490 Vaduz,
Liechtenstein

(540)

AFTER DARK

(591) Black, white
(511)
34 – Tobacco; smokers' articles; cigarettes; cigars; matches; lighters for smokers; ashtrays for smokers.

(260) AM 2013 68776 A
(800) 1124988
(731) HONDA MOTOR CO., LTD.
1-1, Minami-Aoyama 2-chome, Minato-ku,
Tokyo 107-8556, Japan

(540)



(591) Dark blue and blue
(511)
12 – Automobiles and their parts and fittings; two-wheeled motor vehicles, bicycles and their parts and fittings.

(260) AM 2013 68777 A
(800) 1125007
(731) OPEL SPECIAL VEHICLES GMBH
Mainzer Str. (Adam Opel AG – M55),
65428 Rüsselsheim, Germany

(540)

ADAM

(591) Black, white
(511)
9 – Sunglasses; bags for mobile telephones; magnets; all the aforesaid goods included in this class.

14 – Jewellery; clocks; key chains; mobile phone charms; key fobs; badges of precious metals; all the aforesaid goods included in this class.

16 – Printed matter; stationery; office requisites (other than furniture); stickers; notepads; jotters; ball-point pens; pens; all the aforesaid goods included in this class.

21 – Heat insulated containers for beverages; drinking vessels; all the aforesaid goods included in this class.

28 – Games; playthings, except billiard cues and accessories therefor (toys), snooker cues and accessories therefor (toys), pool cues and accessories therefor (toys) and bags, cases and quivers specially adapted for all the aforesaid cues (toys); sporting articles, except billiard cues and accessories therefor (sporting articles), snooker cues and accessories therefor (sporting articles), pool cues and accessories therefor (sporting articles) and bags, cases and quivers specially adapted for all the aforesaid cues (sporting articles); toy cars; model cars; soft toys; teddy bears; electronic games (including video games), except as accessory apparatus for television sets; playing cards; flying discs (frisbees); footballs; basketballs; softballs; all the aforesaid goods included in this class.

(260) AM 2013 68799 A

(800) 1125018

(731) ROBERTO CAVALLI S.P.A.

Piazza San Babila, 3, I-20122 MILANO, Italy

(540)



(591) Black, white

(511)

9 – Optical apparatus and instruments, optical lenses, magnifying glasses, monocles, binoculars, opera glasses, goggles for sports, goggles for skiing, contact lenses, cases for contact lenses, spectacles, sunglasses, pince-nez; pince-nez mountings, cases for spectacles and sunglasses, cases for pince-nez, chains for spectacles and for sunglasses, frames for spectacles and sunglasses, eyeglass cords; telephone receivers, telephone apparatus, video telephones, mobile phones, antennas for mobile phones, batteries for mobile phones, chargers for mobile phones, cases for mobile phones, mobile phone straps, microphones for mobile phones, loudspeakers for mobile phones, earphones for mobile phones, hands-free kits for mobile phones; apparatus and instruments for recording, transmission or reproduction of sounds or images, magnetic data carriers, recording discs, sound recording discs, sound recor-

ding carriers, radios, television apparatus, recorded video discs, recorded video tapes, video recorders, games adapted for use with television receivers, compact discs, compact disc players, compact disc portable music players, cases for portable music players; video cassettes, DVD players, DVD recorders; photographic and cinematographic apparatus and instruments, television cameras, digital cameras, video cameras; apparatus for recording, data processing and computer equipment, recorded computer software, downloadable computer programs, computers, floppy disks, computer keyboards, compact discs, computer peripheral devices, magnetic cards, monitors, optical discs, notebook computers, mouse pads, computer game programs; chronographs, electronic agendas; protective helmets.

14 – Precious metals and their alloys and goods in precious metals or coated therewith, precious stones and their imitations, jewelry cases, boxes of precious metal, jewelry and imitation of jewelry, earrings, bracelets, trinkets, brooches, tie clips, pins, necklaces, rings, cufflinks, key rings, shoe ornaments of precious metal, clocks and watches, chronometers, alarm clocks, wrist watches, table clocks, pocket watches, cases for watches, watch chains, watch bands and straps.

18 – Leather and imitations of leather, and goods made of these materials and not included in other classes; purses, school bags, school satchels, card cases, travelling trunks, backpacks, rucksacks, wallets, shopping bags, attaché cases, beach bags, handbags, travelling bags, handbag frames, pouches, briefcases, cases of leather, vanity cases not fitted, leather key cases, suitcases, bags for sports, hat boxes of leather, garment bags for travel, leather shoulder belts, leather straps, fur, raw skins, dog collars, clothing for pets, umbrellas, walking sticks; whips, saddlery, harness fittings.

25 – Clothing, overalls, underwear, sweaters, shirts, jumpers, suits, ready-made clothing, trousers, outer clothing, knitwear, coats, skirts, petticoats, pullovers, overcoats, jackets, stuff jackets, ski jackets, ski pants, parkas, clothing of leather, T-shirts, blouses, pants, dressing gowns, formal dresses, vests, jerseys, pajamas, bathrobes, brassieres, camisoles, corselets, slippers, children's clothing, layettes, bathing caps, bathing suits, clothing for gymnastics, waterproof clothing, raincoats, masquerade costumes; footwear, slippers, bath slippers, boots, sport boots, horse-riding boots, galoshes, shoes, beach shoes, sandals, sport shoes, gymnastic shoes, overshoes; headgear, hats, caps, cap peaks; socks, sock suspenders, stockings, garters, gloves, mittens, muffs, shawls, ties, neckties, scarves and foulards, veils, bandanas, fur stoles, belts; wedding dresses.

35 – Advertising; business management; business administration; office functions; dissemination of

advertisements; dissemination of advertising matter; rental of advertising spaces; commercial or industrial business management consultancy and assistance; professional business consultancy; modelling for advertising or business promotion; franchising, namely services provided by a franchisor in helping, managing and developing commercial enterprises (services for third parties); gathering various goods allowing the consumer to view and buy the aforesaid goods in retail stores.

(260) AM 2013 68800 A

(800) 1125041

(731) LEGRAND FRANCE

128 avenue du M^{ar}echal de Lattre-de-Tassigny, F-87000 LIMOGES, France;
LEGRAND SNC

128, avenue du M^{ar}echal de Lattre-de-Tassigny, F-87000 LIMOGES, France

(540)

ETIKA

(591) Black, white

(511)

9 – Electric fittings and wiring accessories, including electric switches, switches with illuminated indicators, two-way switches, badge or card-operated switches (in particular for hotel rooms), timer switches or time delay switches, intermediate switches, push-button switches, key-operated switches and key-operated push-buttons, indicator lamps, signal lamps, cable outlets, cutouts, circuit-breakers, blanking plates, self-contained indicator units, beaconing lighting units (electric), switches, relays, fuses, sensors, infra-red sensors, automatic time switches for lighting and/or electric installations, indicators and signal lamps (electric), contactors (electric), relays (electric), thermostats, light dimmers (regulators), variable power regulators, speed controllers (other than for machines and engines), supply units (electric), transformers, repeaters (electric), sensors, access control readers, switches and devices for controlling roller shutters, blinds and/or ventilation, auxiliary contact interfaces (electric), sockets, plugs and other contacts (electric connections), television sockets, telephone sockets, loudspeaker sockets, microphone sockets, computer connectors, lightning arrester sockets, electric sockets for vacuum cleaning installations; electric control and remote control apparatus and installations, especially for lighting, shutters, blinds, projection screens, locks and, in general, all electrically operated apparatus; apparatus and instruments for remote controlling, signaling, monitoring, remote surveillance, checking (supervision), access control, detecting, alarms; electric or radio controlled bus units, transmitters and receivers (remote control), in particular infrared transmitters and receivers, radio transmitters (remote control), single or multiple function

electric control units, remote controls, remote control relays; holding frames and plates for electrical installation equipment; electric conductors, especially electric wires, leads, cables, rails and buses; installation and/or distribution structural profiles for electric conductors and/or equipment, including cable wireways, columns and troughs; transmitting sets; audio- and video-receivers; electrical power supplies; modular couplers; electric filters; rail connectors (electric); modular power units (electric); luminous signs; beacons, luminous; signs, luminous; lighted bollards, light tables, button lights, bulkhead lights and light-boxes for beaconing, signaling, billboard advertising and/or advertising; beaconing indicator lights; mechanisms for electric fittings and wiring accessories and electric control equipment; parts and components of all the aforementioned products.

(260) AM 2013 68801 A

(800) 1125048

(731) Clariant AG

Rothausstrasse 61, CH-4132 Muttenz,
Switzerland

(540)

CLARIANT

(591) Black, white

(511)

1 – Chemicals used in industry, science and photography, as well as in agriculture, horticulture and forestry; unprocessed artificial resins, unprocessed plastics; fertilizers; fire extinguishing compositions; tempering and soldering preparations; chemical substances for preserving foodstuffs; tanning substances; adhesives for industrial purposes.

2 – Paints, varnishes, lacquers; preservatives against rust and against deterioration of wood; colorants; mordants; raw natural resins; metals in foil and powder form for painters, decorators, printers and artists.

3 – Bleaching preparations and other substances for laundry use; cleaning, polishing, degreasing and abrasive preparations; soap; perfumery, essential oils, cosmetics, hair lotions; dentifrices.

4 – Industrial oils and greases; lubricants; dust absorbing, wetting and binding compositions; fuels (including motor spirit) and illuminants; candles and wicks for lighting.

5 – Dietetic food and substances adapted for medical or veterinary use, food for babies; dietary supplements for humans and animals; disinfectants; products for destroying vermin; fungicides, herbicides.

7 – Catalytic converters.

9 – Scientific, nautical, surveying, photographic, cinematographic, optical, weighing, measuring, signaling, checking (supervision), life-saving and teaching apparatus and instruments; apparatus and instruments for conducting, switching, transforming, accumulating, regulating or controlling electricity; apparatus for recording, transmission or reproduction of sound or images; magnetic data carriers, recording discs; compact discs, DVDs and other digital recording media; mechanisms for coin-operated apparatus; cash registers, calculating machines, data processing equipment, computers; computer software; fire-extinguishing apparatus.

16 – Paper, cardboard and goods made from these materials, included in this class; printed matter; bookbinding material; photographs; stationery; adhesives (glues) for stationery or household purposes; artists' materials; paintbrushes; typewriters and office requisites (except furniture); instructional or teaching material (except apparatus); plastic materials for packaging (included in this class); printing type; printing blocks.

17 – Rubber, gutta-percha, gum, asbestos, mica and goods made from these materials included in this class; plastics in extruded form for use in manufacture; packing, stopping and insulating materials; flexible pipes, not of metal.

18 – Leather and imitations of leather, and goods made of these materials and not included in other classes; animal skins; trunks and travelling bags; umbrellas, parasols; walking sticks; whips, harness and saddlery.

19 – Non-metallic building materials; rigid pipes, not of metal, for building; asphalt, pitch and bitumen; transportable buildings, not of metal; monuments, not of metal.

31 – Agricultural, horticultural and forestry products and grains not included in other classes; live animals; fresh fruits and vegetables; seeds; natural plants and flowers; foodstuffs for animals; malt.

35 – Advertising; business management; business administration; office functions.

36 – Insurance underwriting; financial affairs; monetary affairs; real estate affairs.

37 – Construction; repairs (except repairs in the field of automobiles); installation services.

38 – Telecommunications.

39 – Transport; packaging and storage of goods; arranging of tours.

40 – Treatment of materials.

41 – Educational services; providing of training; entertainment; sporting and cultural activities.

42 – Scientific and technological services and research and design relating thereto; industrial analysis and research services; design and development of computers and software.

45 – Legal services; security services for the protection of property and individuals; detective agencies; baby sitting; escorting in society (chaperoning), mediation; marriage agencies, dating services; horoscope casting; undertaking, cremation, organization of religious meetings; clothing rental

(260) AM 2013 68802 A

(800) 1125079

(731) Otsuka Pharmaceutical Co., Ltd.
2-9, Kanda-Tsukasamachi, Chiyoda-ku,
Tokyo 101-8535, Japan

(540)

DELAWIN

(591) Black, white

(511)

5 – Pharmaceutical preparations; antituberculous agents.

(260) AM 2013 68803 A

(800) 1125080

(731) Otsuka Pharmaceutical Co., Ltd.
2-9, Kanda-Tsukasamachi, Chiyoda-ku,
Tokyo 101-8535, Japan

(540)

DELASERA

(591) Black, white

(511)

5 – Pharmaceutical preparations; antituberculous agents.

(260) AM 2013 68804 A

(800) 1125081

(731) Otsuka Pharmaceutical Co., Ltd.
2-9, Kanda-Tsukasamachi, Chiyoda-ku,
Tokyo 101-8535, Japan

(540)

DELTIBA

(591) Black, white

(511)

5 – Pharmaceutical preparations; antituberculous agents.

(260) AM 2013 68805 A

(800) 1125117

(731) Ravago S.A.
16, rue Notre Dame, L-2240
LUXEMBOURG, Luxembourg

(540)

ENSOFT

(591) Black, white

(511)

1 – Chemicals used in industry, science and photography, as well as in agriculture, horticulture and forestry; unprocessed artificial resins, unprocessed plastics; fertilizers; fire extinguishing compositions; tempering and soldering preparations; chemical substances for preserving foodstuffs; tanning substances; adhesives for industrial purposes; unprocessed plastics in the form of granules; chemical additives for industrial use; bleaching preparations (decolorants) for industrial purposes; biochemical catalysts; color-brightening chemicals for industrial use; bases (chemicals); cellulose acetate (semi-finished good); cellulose acetate (raw material); cellulose derivatives (chemicals); cellulose esters for industrial purposes; chemical intensifiers for rubber; chemicals and chemical compositions for industrial use; degumming preparations; detergent additives to gasoline; filtering materials (unprocessed plastics); plastics (chemicals); dispersions of plastics; gum arabic for industrial purposes; agents for dissolving gum; chemical preparations for the manufacture of paints; oil-bleaching chemicals, oil-purifying chemicals, oil-separating chemicals; chemical additives for oils; chemicals for the manufacture of paints; vulcanising preparations; vulcanisation accelerators.

17 – Rubber, gutta-percha, gum, asbestos, mica and goods made from these materials and not included in other classes; gum, raw or partly processed; plastics in extruded form for use in manufacture; rubber raw or semi-worked; rubber solutions; synthetic rubber; plastic materials in extruded form for industrial use; packing, stopping and insulating materials; flexible pipes, not of metal; base elements consisting of plastic granules for industrial use; plastic yarn; plastic film other than for wrapping; plastic fibers other than for textile use; artificial or synthetic resins (semi-finished goods); adhesive strips other than for stationery or household purposes and not for medical use; latex (rubber); packing (cushioning, stuffing) materials of rubber or plastic; padding or stuffing materials of rubber or plastics; plastic sheeting for agricultural purposes; rings of rubber; liquid rubber; sleeves of rubber for protecting parts of machines; rubber stoppers; shock absorbing buffers of rubber; threads of plastic for soldering, stops of rubber; padding materials of rubber or plastic; plastic yarn for soldering; threads of rubber not for use in textiles; rubber material for recapping tires; valves of india-rubber or vulcanized fiber; viscose sheets other than for wrapping; elastic threads not for use in textiles; insulating materials; plastics for electric, heat and sound insulation; plastic materials for industrial use in the form of sheets, slabs, rods or shafts, particularly mastics, resins of plastic, dry

mixtures of plastics, powders of plastic, granules of plastic and fine particles of plastic; base compounds and/or master batches made with plastics, resins or rubber; sheets of recycled cellulose, other than for wrapping.

40 – Treatment of materials; processing of plastics; processing of raw or recycled plastic materials; processing of raw or recycled plastic materials into semi-finished goods; molding by injection, blowing, rotational molding, milling and spraying, mixing and assembly of plastics; vulcanization (treatment of materials); mixing of materials (toll compounding) for others; assembling materials for others; decontamination of hazardous materials; destruction of waste and trash; refuse and plastics; processing of plastics; information on the processing of materials for industrial purposes; processing of petroleum and plastics; waste treatment (transformation); garbage and waste recycling; recycling of goods for others.

(260) AM 2013 68816 A

(800) 1125112

(731) AVIA INTERNATIONAL

Badenerstrasse 329, CH-8003 ZURICH,
Switzerland

(540)



(591) Red

(511)

4 – Industrial oils and greases; lubricants; motor fuels; motor fuels, in particular petrol, gasoline, kerosene; fuels, in particular fuel oil and pellets; gas and additives for fuel oil; solidified gases; non-chemical additives for fuels; liquid gases; concentrated natural gas; waxes; petroleum; paraffin; petroleum jelly; natural gas; petroleum products; petroleum product derivatives; petroleum additives; liquefied gases; petroleum jelly for industrial purposes; natural gas derived from petroleum products; petrolatum for industrial purposes; electrical energy (power), including for actuating motors and engines for motor vehicles.

(260) AM 2013 68821 A

(800) 1125163

(731) BIOFARMA

50 rue Carnot, F-92284 SURESNES CEDEX,
France

(540)

ARIPAM

(591) Black, white

(511)
5 – Pharmaceutical preparations for the prevention and/or treatment of cardiovascular diseases.

(260) AM 2013 68822 A

(800) 1125169

(731) BESINS HEALTHCARE LUXEMBOURG S.A.R.L.

67, Boulevard Grande-Duchesse Charlotte,
L-1331 Luxembourg, Luxembourg

(540)

Андрогель

(591) Black, white

(511)

5 – Hormone-based pharmaceutical preparations.

(260) AM 2013 68823 A

(800) 1125251

(731) PRADA S.A.

23, rue Aldringen, L-1118 Luxembourg,
Luxembourg

(540)

PRZ
POLARIZED

(591) Black, white

(511)

9 – Sunglasses; eyeglasses; eyeglass cases; eyeglass chains; eyeglass cords; eyeglass frames; spectacles; spectacle cases; spectacle frames; spectacle glasses; spectacle chains; contact lenses; eyeglass lenses; contact lens cases.

(260) AM 2013 68824 A

(800) 1125305

(731) GIONTAS HOLDINGS LIMITED

Themistokli Dervi, 48 Centennial Building,
3rd floor, flat/office 303, CY-1066 Nicosia,
Cyprus

(540)



(591) Red, wine red, green, dark green, black, white and light yellow

(511)

32 – Beer; beers; mineral waters; aerated waters; non-alcoholic fruit juice beverages; fruit juices; syrups and other preparations for making for beverages; aperitifs, non-alcoholic; non-alcoholic energy drinks; water beverages; flavored waters; table wa-

ters; non-alcoholic fruit extracts; essences for making beverages; kvass; cocktails, non-alcoholic; lemonades; non-alcoholic beverages; peanut milk (soft drink); isotonic beverages; whey beverages; milk of almonds (beverage); fruit nectars, non-alcoholic; orgeat; beer-based beverages; beverages containing beer; powders for effervescing beverages; sarsaparilla (soft drink); syrups for lemonade; tomato juice; apple juice; vegetable juices; soda water; sweet waters; must; grape must, unfermented; malt wort; sorbets in the nature of beverages; berry juices and beverages; citrus juices and beverages; fruit drinks and beverages.

33 – Alcoholic beverages, except beer; digesters; alcoholic beverages containing fruit; alcoholic beverages with herbs; aperitifs; arak; brandy; vermouth; wines; sparkling wines; piquette; whisky; gin; alcoholic extracts; fruit extracts, alcoholic; alcoholic essences; energy cocktails alcoholic; low-alcohol beverages and drinks; liqueurs; distilled beverages; hydromel; bitters; rum; sake; cider; rice alcohol; spirits; mint liqueur.

(260) AM 2013 68830 A

(800) 1125315

(731) FXDirect Dealer LLC

75 Park Place, 4th Floor New York,
NY 10007, USA

(540)

FXDD

(591) Black, white

(511)

9 – Computer programs for use by professionals in the financial and securities market in connection with trading commodities, futures, options, equities, debt instruments and foreign exchange.

36 – Full line of financial services via a global communications network, namely, commodity exchange services in relation to exchange-traded futures contracts; foreign exchange trading and hedge fund investment services; stock futures and options brokering; securities brokerage services; mutual funds management, and any related trading services, namely, trading of securities, securities index futures, securities options, and overseas market securities futures; financial investment planning, research, and analysis; money exchange and remittance; financial portfolio management, consultation and arbitrage.

41 – Educational services, namely, conducting currency trading tutoring courses on the Internet and through the use of supporting printed and audio-visual materials distributed as course materials in connection therewith.

(260) AM 2013 68831 A
 (800) 1125350
 (731) LABORATOIRES SVR
 ZAC de la Tremblaie, Rue de la Mare à Blot,
 F-91220 Le Plessis Pate, France
 (540)



(591) Black, white
 (511)
 3 – Perfumery; toilet soap; cosmetics; essential oils; cosmetic preparations and lotions for hair care; antiperspirants and deodorants for personal use (perfumery).
 5 – Pharmaceutical preparations; pharmaceutical preparations for skin and hair care; dermatological preparations.

(260) AM 2013 68832 A
 (800) 1125361
 (731) PHILIP MORRIS PRODUCTS S.A.
 Quai Jeanrenaud 3, CH-2000 Neuchâtel,
 Switzerland
 (540)



(591) Gray, silver, blue, orange and white
 (511)
 34 – Tobacco, raw or manufactured; tobacco products, including cigars, cigarettes, cigarillos, tobacco for roll-your-own cigarettes, pipe tobacco, chewing tobacco, snuff tobacco, kretek; snus; tobacco substitutes (not for medical purposes); smokers' articles, including cigarette paper and tubes, cigarette filters, tobacco tins, cigarette cases and ashtrays, pipes, pocket apparatus for rolling cigarettes, lighters; matches.

(260) AM 2013 68834 A
 (800) 1125375
 (731) BIOFARMA
 50 rue Carnot, F-92284 SURESNES CEDEX,
 France
 (540)

ARIFAM

(591) Black, white
 (511)
 5 – Pharmaceutical preparations for the prevention and/or treatment of cardiovascular diseases.

(260) AM 2013 68835 A
 (800) 1125377
 (731) BIOFARMA
 50 rue Carnot, F-92284 SURESNES CEDEX,
 France
 (540)

ARVAXOR

(591) Black, white
 (511)
 5 – Pharmaceutical and veterinary preparations; sanitary preparations for medical purposes; dietetic products and foodstuffs for medical or veterinary use; food for babies; dietary supplements for humans and animals; plasters, materials for dressings; material for dental fillings and dental impressions; disinfectants; pesticides; fungicides, herbicides; medicated bath preparations; chemical preparations for medical or pharmaceutical use; medicinal herbs; herbal teas; parasiticides; alloys of precious metals for dental purposes.

(260) AM 2013 68998 A
 (800) 1126927
 (731) LINIFICIO E CANAPIFICIO NAZIONALE
 S.P.A.
 Via F. Turati, 16/18, I-20121 MILANO, Italy
 (540)



ZIGNAGO TESSILE

(591) Black, white
 (511)
 24 – Textiles and textile goods, not included in other classes; bed covers, table covers.

(260) AM 66227 A*
 (800) 1104905
 (731) Intel Corporation
 2200 Mission College Boulevard, Santa Clara,
 CA 95052, USA
 (540)



(591) Black, white

(511)
9 – Computer software for use in searching for browsing, and purchasing software on an electronic database.

35 – Retail store services featuring computer software; providing consumer information in the field of computer software and consumer reviews of computer software.

42 – Providing a website featuring technical information relating to computer software (terms considered too vague by the International Bureau – rule 13.2.b) of the Common Regulations); updating of computer software.

(260) AM 66540 A*
(800) 1107363
(731) NIKON CORPORATION
12-1, Yurakucho 1-chome, Chiyoda-Ku,
Tokyo 100-8331, Japan

(540)


(591) Black, white

(511)
7 – Semiconductor manufacturing machines and systems; polishing machines and apparatus for wafer.

9 – Scientific, nautical, surveying, photographic, cinematographic, optical, weighing, measuring, signalling, checking (supervision), life-saving and teaching apparatus and instruments; apparatus and instruments for conducting, switching, transforming, accumulating, regulating or controlling electricity; apparatus for recording, transmission or reproduction of sound or images; magnetic data carriers, recording discs; automatic vending machines and mechanisms for coin-operated apparatus; cash registers, calculating machines, data processing equipment and computers; fire-extinguishing apparatus; photographic equipment and parts and accessories therefor; cameras and parts and accessories therefor; digital cameras and parts and accessories therefor; camera lenses; batteries and battery chargers for cameras and digital cameras; remote controls for cameras and digital cameras; cases for cameras and digital cameras; straps for cameras and digital cameras; optical apparatus and instruments; binoculars; telescopes; range finders; computer software for editing and managing of photographs and movies; electronic publications; non-contact measuring machines and instruments; computer software; liquid crystal projector; cameras with liquid crystal projector; digital cameras with liquid crystal projector; microscopes; electron microscopes; biological microscopes; X-ray electron microscopes; rifle scope; telescopic sights; monoculars; spectacles; eyeglasses; glasses; eyewear; ophthalmic lenses; optical lenses;

lenses for spectacles; lenses for eyeglasses; lenses for glasses; lenses for eyewear; eyeglass frames; solid state memory card; flash memory card; cell culture and observation system; magnifying glasses; crossbow scope; digital photo frame; telescope for firearm; sighting telescopes for firearms; liquid crystal manufacturing machines and systems; semiconductor exposure apparatus; liquid crystal exposure apparatus; semiconductor testing apparatus; liquid crystal testing apparatus; parts and accessories for semiconductor manufacturing machines and systems; parts and accessories for liquid crystal manufacturing machines and systems; parts and accessories for semiconductor exposure apparatus; parts and accessories for liquid crystal exposure apparatus; parts and accessories for semiconductor testing apparatus; parts and accessories for liquid crystal testing apparatus; parts and accessories for polishing machines and apparatus for wafer.

(260) AM 66645 A*
(800) 1108151
(731) Xylem Water Solutions AB
SE-361 80 Emmaboda, Sweden

(540)
EXPERIOR

(591) Black, white

(511)
7 – Electronically monitored and controlled submersible pumping systems comprised of a electric motor driven pump, electric motor, electric motor speed controller and electronic pump condition monitor.

9 – Pre-programmed and programmable variable frequency drive control system for controlling the operation of an electric motor driven submersible pump.

**საერთაშორისო სასაქონლო ნიშნები,
რომლებსაც მიენიჭათ დაცვა საქართველოში**

(260) AM 2012 64291 A
(800) 885779
(151) 2005 05 04
(181) 2015 05 04
(511) 03, 25, 30, 35

(260) AM 2013 66985 A
(800) 1110597
(151) 2012 02 10
(181) 2022 02 10
(511) 29, 30

(260) AM 2012 65548 A
(800) 1099191
(151) 2011 05 03
(181) 2021 05 03
(511) 07, 08, 17, 37, 38

(260) AM 2013 66986 A
(800) 1110599
(151) 2011 11 18
(181) 2021 11 18
(511) 16

(260) AM 2013 64411 A
(800) 643517
(151) 2005 08 17
(181) 2015 08 17
(511) 04

(260) AM 2013 66988 A
(800) 1110605
(151) 2011 12 27
(181) 2021 12 27
(511) 21

(260) AM 2013 65025 A
(800) 1095605
(151) 2011 10 11
(181) 2021 10 11
(511) 25

(260) AM 2013 66989 A
(800) 1110628
(151) 2011 10 19
(181) 2021 10 19
(511) 05

(260) AM 2013 65843 A
(800) 1102084
(151) 2011 10 20
(181) 2021 10 20
(511) 30

(260) AM 2013 66990 A
(800) 1110634
(151) 2011 12 22
(181) 2021 12 22
(511) 04, 37

(260) AM 2013 66423 A
(800) 1106475
(151) 2011 04 01
(181) 2021 04 01
(511) 09, 19, 20, 35, 37

(260) AM 2013 66991 A
(800) 1110636
(151) 2011 12 22
(181) 2021 12 22
(511) 35, 37

(260) AM 2013 66945 A
(800) 737916
(151) 2010 05 25
(181) 2020 05 25
(511) 09, 12, 25, 28

(260) AM 2013 66992 A
(800) 1110637
(151) 2011 12 12
(181) 2021 12 12
(511) 06, 07, 37, 42

(260) AM 2013 66993 A
 (800) 1110642
 (151) 2011 10 10
 (181) 2021 10 10
 (511) 05

(260) AM 2013 67002 A
 (800) 1110742
 (151) 2011 11 25
 (181) 2021 11 25
 (511) 30

(260) AM 2013 66995 A
 (800) 1110655
 (151) 2011 09 21
 (181) 2021 09 21
 (511) 12, 35, 36, 37, 42

(260) AM 2013 67003 A
 (800) 1110771
 (151) 2012 01 27
 (181) 2022 01 27
 (511) 05

(260) AM 2013 66996 A
 (800) 1110696
 (151) 2011 12 26
 (181) 2021 12 26
 (511) 03, 16, 18, 21, 25, 26, 28, 35

(260) AM 2013 67004 A
 (800) 1110772
 (151) 2012 01 27
 (181) 2022 01 27
 (511) 05

(260) AM 2013 66997 A
 (800) 1110697
 (151) 2011 12 26
 (181) 2021 12 26
 (511) 03, 16, 18, 25, 26, 28, 35

(260) AM 2013 67038 A
 (800) 678311
 (151) 2007 07 28
 (181) 2017 07 28
 (511) 05

(260) AM 2013 66998 A
 (800) 1110698
 (151) 2011 12 21
 (181) 2021 12 21
 (511) 03, 16, 18, 20, 21, 25, 26, 28, 35

(260) AM 2013 67039 A
 (800) 807276
 (151) 2003 07 16
 (181) 2013 07 16
 (511) 05

(260) AM 2013 66999 A
 (800) 1110699
 (151) 2011 12 21
 (181) 2021 12 21
 (511) 16, 18, 25, 26, 35

(260) AM 2013 67040 A
 (800) 840060
 (151) 2004 08 16
 (181) 2014 08 16
 (511) 05

(260) AM 2013 67000 A
 (800) 1110731
 (151) 2011 12 23
 (181) 2021 12 23
 (511) 05

(260) AM 2013 67041 A
 (800) 878186
 (151) 2005 12 02
 (181) 2015 12 02
 (511) 35, 42, 44

(260) AM 2013 67001 A
 (800) 1110732
 (151) 2011 12 23
 (181) 2021 12 23
 (511) 05

(260) AM 2013 67042 A
 (800) 880621
 (151) 2006 02 24
 (181) 2016 02 24
 (511) 03

(260) AM 2013 67044 A
 (800) 894039
 (151) 2006 07 19
 (181) 2016 07 19
 (511) 05, 29

(260) AM 2013 67053 A
 (800) 1076518
 (151) 2011 03 30
 (181) 2021 03 30
 (511) 05

(260) AM 2013 67045 A
 (800) 939118
 (151) 2007 06 06
 (181) 2017 06 06
 (511) 08, 11, 16, 20, 21, 24, 27, 28, 35

(260) AM 2013 67054 A
 (800) 1089303
 (151) 2011 06 16
 (181) 2021 06 16
 (511) 05

(260) AM 2013 67046 A
 (800) 1005137
 (151) 2009 01 27
 (181) 2019 01 27
 (511) 18, 25, 28

(260) AM 2013 67080 A
 (800) 1111548
 (151) 2012 01 20
 (181) 2022 01 20
 (511) 14, 18, 35

(260) AM 2013 67047 A
 (800) 1099104
 (151) 2011 09 10
 (181) 2021 09 10
 (511) 02, 03, 04, 05, 06, 08, 09, 11, 12, 14, 16, 18,
 20, 21, 24, 25, 26, 27, 28, 35

(260) AM 2013 67081 A
 (800) 1111589
 (151) 2011 12 08
 (181) 2021 12 08
 (511) 05, 10

(260) AM 2013 67048 A
 (800) 1104378
 (151) 2011 01 06
 (181) 2021 01 06
 (511) 09, 11

(260) AM 2013 67082 A
 (800) 1111600
 (151) 2012 01 25
 (181) 2022 01 25
 (511) 05

(260) AM 2013 67050 A
 (800) 1040112
 (151) 2010 02 23
 (181) 2020 02 23
 (511) 05

(260) AM 2013 67083 A
 (800) 1111601
 (151) 2012 01 25
 (181) 2022 01 25
 (511) 05

(260) AM 2013 67051 A
 (800) 1072650
 (151) 2010 10 21
 (181) 2020 10 21
 (511) 03, 09, 14, 16, 18, 24, 25, 35, 41, 42

(260) AM 2013 67084 A
 (800) 1111602
 (151) 2011 12 09
 (181) 2021 12 09
 (511) 33

(260) AM 2013 67052 A
 (800) 1072990
 (151) 2010 10 08
 (181) 2020 10 08
 (511) 12

(260) AM 2013 67085 A
 (800) 1111608
 (151) 2012 01 27
 (181) 2022 01 27
 (511) 25, 35

(260) AM 2013 67087 A
 (800) 1111635
 (151) 2011 12 14
 (181) 2021 12 14
 (511) 05

(260) AM 2013 67098 A
 (800) 668634
 (151) 2006 11 11
 (181) 2016 11 11
 (511) 09, 24, 25

(260) AM 2013 67088 A
 (800) 1111693
 (151) 2012 03 09
 (181) 2022 03 09
 (511) 05

(260) AM 2013 67099 A
 (800) 771294
 (151) 2011 11 08
 (181) 2021 11 08
 (511) 29, 30

(260) AM 2013 67090 A
 (800) 1111724
 (151) 2011 11 22
 (181) 2021 11 22
 (511) 06, 16, 35

(260) AM 2013 67100 A
 (800) 830388
 (151) 2004 04 09
 (181) 2014 04 09
 (511) 04

(260) AM 2013 67091 A
 (800) 1111738
 (151) 2011 10 17
 (181) 2021 10 17
 (511) 11, 20, 21

(260) AM 2013 67127 A
 (800) 1111947
 (151) 2012 01 26
 (181) 2022 01 26
 (511) 25

(260) AM 2013 67092 A
 (800) 1111748
 (151) 2012 01 31
 (181) 2022 01 31
 (511) 07

(260) AM 2013 67140 A
 (800) 1112109
 (151) 2011 12 28
 (181) 2021 12 28
 (511) 09, 35, 37, 38, 42

(260) AM 2013 67095 A
 (800) 386068
 (151) 2012 01 13
 (181) 2022 01 13
 (511) 05

(260) AM 2013 67141 A
 (800) 1112116
 (151) 2011 11 30
 (181) 2021 11 30
 (511) 03

(260) AM 2013 67096 A
 (800) 433381
 (151) 2007 09 19
 (181) 2017 09 19
 (511) 01, 05, 09, 10, 12, 16, 17, 18, 19, 20, 21, 22,
 23, 24, 25, 26, 27, 28

(260) AM 2013 67142 A
 (800) 1112117
 (151) 2012 01 17
 (181) 2022 01 17
 (511) 12, 35, 42

(260) AM 2013 67097 A
 (800) 511209
 (151) 2007 04 08
 (181) 2017 04 08
 (511) 03

(260) AM 2013 67145 A
 (800) 1112134
 (151) 2012 01 30
 (181) 2022 01 30
 (511) 03, 05

(260) AM 2013 67146 A
(800) 1112162
(151) 2011 12 21
(181) 2021 12 21
(511) 05

(260) AM 2013 67147 A
(800) 1112163
(151) 2011 12 21
(181) 2021 12 21
(511) 05

(260) AM 2013 67148 A
(800) 1112164
(151) 2011 12 21
(181) 2021 12 21
(511) 05

(260) AM 2013 67149 A
(800) 1112170
(151) 2012 02 01
(181) 2022 02 01
(511) 05

(260) AM 2013 67150 A
(800) 583969
(151) 2012 03 16
(181) 2022 03 16
(511) 11

(260) AM 2013 67152 A
(800) 808667
(151) 2003 06 30
(181) 2013 06 30
(511) 25

(260) AM 2013 67153 A
(800) 830719
(151) 2004 06 11
(181) 2014 06 11
(511) 05

(260) AM 2013 67209 A
(800) 1112392
(151) 2012 02 13
(181) 2022 02 13
(511) 03, 09, 14, 16, 18, 25

(260) AM 2013 67222 A
(800) 1112606
(151) 2012 02 28
(181) 2022 02 28
(511) 11

(260) AM 2013 67223 A
(800) 1112609
(151) 2012 01 24
(181) 2022 01 24
(511) 25

(260) AM 2013 67224 A
(800) 1112618
(151) 2012 03 09
(181) 2022 03 09
(511) 32

(260) AM 2013 67225 A
(800) 1112627
(151) 2011 11 29
(181) 2021 11 29
(511) 05

(260) AM 2013 67227 A
(800) 1112681
(151) 2012 03 02
(181) 2022 03 02
(511) 25

(260) AM 2013 67228 A
(800) 1112688
(151) 2011 11 07
(181) 2021 11 07
(511) 18, 25

(260) AM 2013 67229 A
(800) 1112691
(151) 2011 11 09
(181) 2021 11 09
(511) 18, 25, 35

(260) AM 2013 67230 A
(800) 1112692
(151) 2011 12 13
(181) 2021 12 13
(511) 07, 09

(260) AM 2013 67231 A
 (800) 1112699
 (151) 2012 01 19
 (181) 2022 01 19
 (511) 35, 41

(260) AM 2013 67268 A
 (800) 1112819
 (151) 2012 01 23
 (181) 2022 01 23
 (511) 01

(260) AM 2013 67232 A
 (800) 1112710
 (151) 2012 01 10
 (181) 2022 01 10
 (511) 30

(260) AM 2013 67269 A
 (800) 1112820
 (151) 2012 01 23
 (181) 2022 01 23
 (511) 03

(260) AM 2013 67233 A
 (800) 539504
 (151) 2009 05 26
 (181) 2019 05 26
 (511) 05

(260) AM 2013 67270 A
 (800) 1112836
 (151) 2011 11 03
 (181) 2021 11 03
 (511) 09, 35, 38, 42

(260) AM 2013 67234 A
 (800) 848504
 (151) 2005 03 16
 (181) 2015 03 16
 (511) 30

(260) AM 2013 67272 A
 (800) 1112850
 (151) 2011 12 21
 (181) 2021 12 21
 (511) 09, 41, 42

(260) AM 2013 67264 A
 (800) 1112759
 (151) 2012 04 04
 (181) 2022 04 04
 (511) 05

(260) AM 2013 67273 A
 (800) 1112883
 (151) 2012 02 24
 (181) 2022 02 24
 (511) 12

(260) AM 2013 67265 A
 (800) 1112774
 (151) 2012 03 15
 (181) 2022 03 15
 (511) 05

(260) AM 2013 67274 A
 (800) 1112899
 (151) 2012 02 28
 (181) 2022 02 28
 (511) 03

(260) AM 2013 67266 A
 (800) 1112785
 (151) 2012 03 13
 (181) 2022 03 13
 (511) 07

(260) AM 2013 67275 A
 (800) 1112914
 (151) 2012 02 15
 (181) 2022 02 15
 (511) 03

(260) AM 2013 67267 A
 (800) 1112805
 (151) 2012 02 07
 (181) 2022 02 07
 (511) 25

(260) AM 2013 67276 A
 (800) 1112920
 (151) 2012 02 21
 (181) 2022 02 21
 (511) 35, 36

(260) AM 2013 67283 A
(800) 1112924
(151) 2012 03 22
(181) 2022 03 22
(511) 12

(260) AM 2013 67284 A
(800) 1112947
(151) 2012 03 02
(181) 2022 03 02
(511) 25

(260) AM 2013 67285 A
(800) 1112952
(151) 2011 12 29
(181) 2021 12 29
(511) 14, 18, 25

(260) AM 2013 67286 A
(800) 1112996
(151) 2012 01 11
(181) 2022 01 11
(511) 31

(260) AM 2013 67289 A
(800) 1113004
(151) 2012 03 06
(181) 2022 03 06
(511) 33

(260) AM 2013 67291 A
(800) 1113072
(151) 2012 02 14
(181) 2022 02 14
(511) 14

(260) AM 2013 67350 A
(800) 1113472
(151) 2012 03 13
(181) 2022 03 13
(511) 07

(260) AM 2013 67351 A
(800) 1113474
(151) 2011 10 12
(181) 2021 10 12
(511) 14, 18, 25, 35

(260) AM 2013 67352 A
(800) 1113482
(151) 2012 03 14
(181) 2022 03 14
(511) 07, 41

(260) AM 2013 67353 A
(800) 1113490
(151) 2011 12 19
(181) 2021 12 19
(511) 07, 09, 12

(260) AM 2013 67354 A
(800) 1113504
(151) 2012 01 17
(181) 2022 01 17
(511) 09

(260) AM 2013 67355 A
(800) 1113515
(151) 2012 01 16
(181) 2022 01 16
(511) 05, 10

(260) AM 2013 67356 A
(800) 1113555
(151) 2012 03 16
(181) 2022 03 16
(511) 30

(260) AM 2013 67357 A
(800) 1113560
(151) 2012 03 15
(181) 2022 03 15
(511) 32

(260) AM 2013 67362 A
(800) 1113563
(151) 2011 07 21
(181) 2021 07 21
(511) 09, 28, 32, 38, 41, 42, 45

(260) AM 2013 67364 A
(800) 1113610
(151) 2011 12 29
(181) 2021 12 29
(511) 29, 30, 32

(260) AM 2013 67366 A
 (800) 1113654
 (151) 2012 03 14
 (181) 2022 03 14
 (511) 36

(260) AM 2013 67425 A
 (800) 1114468
 (151) 2011 08 01
 (181) 2021 08 01
 (511) 16, 18, 19, 20, 25, 26, 35, 36, 38, 39, 41, 42

(260) AM 2013 67367 A
 (800) 1113658
 (151) 2012 02 09
 (181) 2022 02 09
 (511) 16, 29, 30, 35, 38, 41

(260) AM 2013 67426 A
 (800) 1114478
 (151) 2012 02 24
 (181) 2022 02 24
 (511) 05

(260) AM 2013 67368 A
 (800) 1113680
 (151) 2012 01 24
 (181) 2022 01 24
 (511) 01, 11, 12, 17, 19

(260) AM 2013 67430 A
 (800) 1114527
 (151) 2011 12 02
 (181) 2021 12 02
 (511) 01, 17

(260) AM 2013 67369 A
 (800) 1113704
 (151) 2012 03 13
 (181) 2022 03 13
 (511) 09

(260) AM 2013 67437 A
 (800) 1114557
 (151) 2012 03 09
 (181) 2022 03 09
 (511) 27

(260) AM 2013 67374 A
 (800) 1113746
 (151) 2012 01 06
 (181) 2022 01 06
 (511) 08, 11, 14, 21, 24

(260) AM 2013 67438 A
 (800) 1114588
 (151) 2012 03 18
 (181) 2022 03 18
 (511) 05

(260) AM 2013 67419 A
 (800) 1114409
 (151) 2011 12 29
 (181) 2021 12 29
 (511) 10, 18, 25

(260) AM 2013 67476 A
 (800) 1114766
 (151) 2011 11 07
 (181) 2021 11 07
 (511) 06, 19, 20

(260) AM 2013 67420 A
 (800) 1114441
 (151) 2012 03 30
 (181) 2022 03 30
 (511) 34

(260) AM 2013 67477 A
 (800) 1114775
 (151) 2012 01 18
 (181) 2022 01 18
 (511) 05

(260) AM 2013 67421 A
 (800) 1114447
 (151) 2012 03 22
 (181) 2022 03 22
 (511) 12

(260) AM 2013 67478 A
 (800) 1114776
 (151) 2012 01 18
 (181) 2022 01 18
 (511) 05

(260) AM 2013 67484 A
(800) 1114780
(151) 2012 02 07
(181) 2022 02 07
(511) 05

(260) AM 2013 67485 A
(800) 1114781
(151) 2012 02 07
(181) 2022 02 07
(511) 05

(260) AM 2013 67486 A
(800) 1114802
(151) 2012 03 02
(181) 2022 03 02
(511) 33

(260) AM 2013 67488 A
(800) 1114831
(151) 2012 04 20
(181) 2022 04 20
(511) 34

(260) AM 2013 67489 A
(800) 1114832
(151) 2012 04 19
(181) 2022 04 19
(511) 34

(260) AM 2013 67490 A
(800) 1114837
(151) 2012 02 14
(181) 2022 02 14
(511) 36

(260) AM 2013 67492 A
(800) 1114917
(151) 2012 02 29
(181) 2022 02 28
(511) 36

(260) AM 2013 67494 A
(800) 1114966
(151) 2012 03 23
(181) 2022 03 23
(511) 01, 05

(260) AM 2013 67556 A
(800) 1115396
(151) 2012 03 22
(181) 2022 03 22
(511) 12

(260) AM 2013 67624 A
(800) 1115848
(151) 2012 03 22
(181) 2022 03 22
(511) 09, 41

(260) AM 2013 67626 A
(800) 1115884
(151) 2012 02 09
(181) 2022 02 09
(511) 03, 18, 25

(260) AM 2013 67628 A
(800) 1115938
(151) 2011 10 12
(181) 2021 10 12
(511) 04, 07, 09, 12, 35, 36, 37, 38, 39, 41, 42, 44, 45

(260) AM 2013 67629 A
(800) 1115948
(151) 2012 01 12
(181) 2022 01 12
(511) 25, 35

(260) AM 2013 67630 A
(800) 1115951
(151) 2011 12 07
(181) 2021 12 07
(511) 09, 11, 20

(260) AM 2013 67631 A
(800) 1116018
(151) 2012 03 07
(181) 2022 03 07
(511) 14

(260) AM 2013 67633 A
(800) 1116023
(151) 2012 01 19
(181) 2022 01 19
(511) 07, 11, 37

(260) AM 2013 67634 A
(800) 1116048
(151) 2012 03 26
(181) 2022 03 26
(511) 09

(260) AM 2013 67636 A
(800) 1116072
(151) 2012 01 03
(181) 2022 01 03
(511) 07, 11, 20

(260) AM 2013 67640 A
(800) 1116115
(151) 2012 04 19
(181) 2022 04 19
(511) 05

(260) AM 2013 67642 A
(800) 1116128
(151) 2012 03 22
(181) 2022 03 22
(511) 03

(260) AM 2013 67874 A
(800) 1117596
(151) 2012 03 15
(181) 2022 03 15
(511) 05

მოქონალური შეცვლინებები

სასაქონლო ნიშნები

რეგისტრაციის მოქმედების ვადის გაგრძელება

(111) M 2003 15138 R1

(156) 2013 05 28

(186) 2023 05 28

(732) ობიექტის ს. ოგრანიზაციის
ოტვეტსტვენოსტიუ „კობრა“
ინტერნეშენელ ფარმ“
141190, მოსკოვსკაია ობლ., გ. ფრიაზინო,
ულ. პოპოვა 2ა, კ. 2, რუსეთის
ფედერაცია

(111) M 2003 15139 R1

(156) 2013 05 28

(186) 2023 05 28

(732) ობიექტის ს. ოგრანიზაციის
ოტვეტსტვენოსტიუ „კობრა“
ინტერნეშენელ ფარმ“
141190, მოსკოვსკაია ობლ., გ. ფრიაზინო,
ულ. პოპოვა 2ა, კ. 2, რუსეთის
ფედერაცია

(111) M 2003 15226 R1

(156) 2013 08 14

(186) 2023 08 14

(732) ზე კოკა-კოლა კომპანი
უან კოკა-კოლა პლაზა, ატლანტა,
ჯორჯია 30313, აშშ

(111) M 2003 15227 R1

(156) 2013 08 14

(186) 2023 08 14

(732) ზე კოკა-კოლა კომპანი
უან კოკა-კოლა პლაზა, ატლანტა,
ჯორჯია 30313, აშშ

(111) M 2003 15230 R1

(156) 2013 08 14

(186) 2023 08 14

(732) ზე კოკა-კოლა კომპანი
უან კოკა-კოლა პლაზა, ატლანტა,
ჯორჯია 30313, აშშ

(111) M 2003 15232 R1

(156) 2013 08 14

(186) 2023 08 14

(732) ნინტენდო კო., ლტდ
11-1, ჰოკოტატე-ჩო, კამიტობა, მინამი-კუ,
კუოტო-ში, კუოტო, იაპონია

(111) M 2003 15233 R1

(156) 2013 08 14

(186) 2023 08 14

(732) ნინტენდო კო., ლტდ
11-1, ჰოკოტატე-ჩო, კამიტობა, მინამი-კუ,
კუოტო-ში, კუოტო, იაპონია

(111) M 2003 15234 R1

(156) 2013 08 14

(186) 2023 08 14

(732) ნინტენდო კო., ლტდ
11-1, ჰოკოტატე-ჩო, კამიტობა, მინამი-კუ,
კუოტო-ში, კუოტო, იაპონია

უფლებების სრული ბაღასემა

(111) M 2006 016814 R
 (732) ზაკრიტოე აქციონერნოე ობშესტვო
 „ტმ „ელისევესკიე“
 ულ. კრილატსკაია, დ. 5, 121552 მოსკოვი,
 რუსეთის ფედერაცია
 (770) ზაკრიტოე აქციონერნოე ობშესტვო
 „ტოვარნი ზნაკ „ელისევესკიე“
 ულიცა კრილატსკაია, დომ 5, მოსკოვი
 121552, რუსეთის ფედერაცია
 (580) 2013 06 24

(111) M 2006 016815 R
 (732) ზაკრიტოე აქციონერნოე ობშესტვო
 „ტმ „ელისევესკიე“
 ულ. კრილატსკაია, დ. 5, 121552 მოსკოვი,
 რუსეთის ფედერაცია
 (770) ზაკრიტოე აქციონერნოე ობშესტვო
 „ტოვარნი ზნაკ „ელისევესკიე“
 ულიცა კრილატსკაია, დომ 5, მოსკოვი
 121552, რუსეთის ფედერაცია
 (580) 2013 06 24

(111) M 2007 017878 R
 (732) მოთიფ ქუიუმჯულუქ სანაიი ვე
 თიჯარეთ ლიმიტიდ შირქეთი,
 ვეზირხან ჯადესი, No: 101, ჩემმბერლი-
 თაშ-ემინონიუ, სტამბოლი, თურქეთი
 (770) დავით კიკნაძე
 ვახტანგ გორგასალის შესახვ. 3-44, 0105,
 თბილისი, საქართველო
 (580) 2013 06 28

(111) M 2010 020683 R
 (732) თინათინ აფხაიძე
 კორნგასე 20, 2300 გროსენცერდორფი
 ავსტრია
 (770) შპს „ლოიდლი“
 წერეთლის გამზ. 87, 0119, თბილისი,
 საქართველო
 (580) 2013 06 24

(111) M 2011 021809 R
 (732) თინათინ აფხაიძე
 კორნგასე 20, 2300 გროსენცერდორფი
 ავსტრია
 (770) შპს „ლოიდლი“
 წერეთლის გამზ. 87, 0119, თბილისი,
 საქართველო
 (580) 2013 06 24

(111) M 2011 021903 R
 (732) თინათინ აფხაიძე
 კორნგასე 20, 2300 გროსენცერდორფი
 თბილისი, ავსტრია
 (770) შპს „ლოიდლი“
 წერეთლის გამზ. 87, 0119, თბილისი,
 საქართველო
 (580) 2013 06 19

(111) M 2012 023148 R
 (732) შპს „აისი“
 კავკასიონის 41, ბინა 17, 2200, თელავი,
 საქართველო
 (770) ინდ მეწარმე „კახაბერ მექვეერიშვილი“
 კავკასიონის ქ. 41, ბინა 17, 2200, თელავი,
 საქართველო
 (580) 2013 06 24

(111) M 1998 009574 R1
 (732) სკა ჰაიგინ პროდუქტს აბ
 ბეკსშტენსგატან 5, SE-405 03
 გეტებორგი, შვედეთი
 (770) სკა ჰაიგინ პროდუქტს ჰოგეზანდ ბ.გ.
 აბრამსკადე 6, 9601 კმ ჰოგეზანდი,
 ნიდერლანდი
 (580) 2013 06 28

ფულგელის სახელისა და/ან მისამართის ცვლილება

(111) M 1999 012294 R1
(732) სტეიტ ლფ არტ ბ.ვ.
ვესტერმანსტრაატ 1, 7131 EH
ლიხტენვორდე, ნიდერლანდი
(770) სტეიტ ლფ არტ ბ.ვ.
დოქტ. ბესელინკსტრაატ 1, 7131 EC
ლიხტენვორდე, ნიდერლანდი
(580) 2013 06 24

(111) M 2010 020797 R
(732) პარინგტონ დიველოპმენტ ინკ.
მოსფონ ბილდინგი, 2 ფლორი, ისტ 54
სტრიტი, პანამა, პანამა
(770) პარინგტონ დიველოპმენტ ინკ.
არანგო ორილაკ ბლდგ, ისტ 54 სტრიტი,
პანამა
(580) 2013 06 24

(111) M 2010 020797 R
(732) პარინგტონ დეველოპმენტ ინკ.,
ელვირა მენდეზის სტრიტი, ვალარინო
ბლდგ, მე-3 სართული, პანამა, პანამა
(770) პარინგტონ დიველოპმენტ ინკ.
მოსფონ ბილდინგი, 2 ფლორი, ისტ 54
სტრიტი, პანამა, პანამა
(580) 2013 06 24

(111) M 2011 021497 R
(732) პარინგტონ დიველოპმენტ ინკ.
მოსფონ ბილდინგი, 2 ფლორი, ისტ 54
სტრიტი, პანამა, პანამა
(770) პარინგტონ დეველოპმენტ ინკ.
არანგო-ორილაკ ბლდგ., ისტ სტრიტი 54,
პანამა, პანამა
(580) 2013 06 24

(111) M 2011 021497 R
(732) პარინგტონ დეველოპმენტ ინკ.
ელვირა მენდეზის სტრიტი, ვალარინო
ბლდგ, მე-3 სართული, პანამა, პანამა
(770) პარინგტონ დიველოპმენტ ინკ.,
მოსფონ ბილდინგი, 2 ფლორი, ისტ 54
სტრიტი, პანამა, პანამა
(580) 2013 06 24

(111) M 2011 021687 R
(732) პარინგტონ დიველოპმენტ ინკ.,
მოსფონ ბილდინგი, 2 ფლორი, ისტ 54
სტრიტი, პანამა, პანამა

(770) პარინგტონ დიველოპმენტ ინკ.
არანგო ორილაკ ბლდგ, ისტ სტრიტი
54, პანამა
(580) 2013 06 24

(111) M 2011 021687 R
(732) პარინგტონ დეველოპმენტ ინკ.
ელვირა მენდეზის სტრიტი, ვალარინო
ბლდგ, მე-3 სართული, პანამა, პანამა
(770) პარინგტონ დიველოპმენტ ინკ.
მოსფონ ბილდინგი, 2 ფლორი, ისტ 54
სტრიტი, პანამა, პანამა
(580) 2013 06 24

(111) M 2011 021901 R
(732) პარინგტონ დიველოპმენტ ინკ.
მოსფონ ბილდინგი, 2 ფლორი, ისტ 54
სტრიტი, პანამა, პანამა
(770) პარინგტონ დიველოპმენტ ინკ.
არანგო ორილაკ ბლდგ, ისტ სტრიტი
54, პანამა
(580) 2013 06 24

(111) M 2011 021901 R
(732) პარინგტონ დეველოპმენტ ინკ.
ელვირა მენდეზის სტრიტი, ვალარინო
ბლდგ, მე-3 სართული, პანამა, პანამა
(770) პარინგტონ დიველოპმენტ ინკ.,
მოსფონ ბილდინგი, 2 ფლორი, ისტ 54
სტრიტი, პანამა, პანამა
(580) 2013 06 24

(111) M 2011 021902 R
(732) პარინგტონ დიველოპმენტ ინკ.
მოსფონ ბილდინგი, 2 ფლორი, ისტ 54
სტრიტი, პანამა, პანამა
(770) პარინგტონ დიველოპმენტ ინკ.
არანგო ორილაკ ბლდგ, ისტ სტრიტი
54, პანამა
(580) 2013 06 24

(111) M 2011 021902 R
(732) პარინგტონ დეველოპმენტ ინკ.
ელვირა მენდეზის სტრიტი, ვალარინო
ბლდგ, მე-3 სართული, პანამა, პანამა
(770) პარინგტონ დიველოპმენტ ინკ.
მოსფონ ბილდინგი, 2 ფლორი, ისტ 54
სტრიტი, პანამა, პანამა
(580) 2013 06 24

(111) M 2011 021995 R

(732) პარინგტონ დიველოპმენტ ინკ.
მოსფონ ბილდინგი, 2 ფლორი, ისტ 54
სტრიტი, პანამა, პანამა

(770) პარინგტონ დიველოფმენტ ინკ.
არანგო ორილაკ ბლდგ, ისტი სტრიტი
54, პანამა

(580) 2013 06 24

(111) M 2011 021995 R

(732) პარინგტონ დეველოპმენტ ინკ.
ელვირა მენდეზის სტრიტი, ვალარინო
ბლდგ, მე-3 სართული, პანამა, პანამა

(770) პარინგტონ დიველოპმენტ ინკ.
მოსფონ ბილდინგი, 2 ფლორი, ისტ 54
სტრიტი, პანამა, პანამა

(580) 2013 06 24

(111) M 2013 023495 R

(732) პარინგტონ დიველოპმენტ ინკ.
მოსფონ ბილდინგი, 2 ფლორი, ისტ 54
სტრიტი, პანამა, პანამა

(770) პარინგტონ დიველოფმენტ ინკ.
არანგო ორილაკ ბლდგ, ისტი სტრიტი
54, პანამა

(580) 2013 06 24



(111) M 2013 023495 R

(732) პარინგტონ დეველოპმენტ ინკ.
ელვირა მენდეზის სტრიტი, ვალარინო
ბლდგ, მე-3 სართული, პანამა, პანამა

(770) პარინგტონ დიველოპმენტ ინკ.
მოსფონ ბილდინგი, 2 ფლორი, ისტ 54
სტრიტი, პანამა, პანამა

(580) 2013 06 24

ცვლილება სასაქონლო ნიშნის რეგისტრში

ბიულეტენი №	გვ.	ბანასხანდის ნომერი (260)	საერთო კოდი	ბამოქვეყნებული იყო	უნდა იყოს
23(363)	74	AM 2012 A 23085 R	(511)	(111) M 2012 23085 R (151) 2012 11 19 (181) 2022 11 19 (210) AM 069615 (220) 2012 11 08 (732) რევაზ ბოჭორიშვილი რჩეულიშვილის ქუჩა, კორპ.4, ბინა 12, 0179, თბილისი, საქართველო (740) გიორგი თაქთაქიშვილი (540)  (591) ლურჯი (531) 28.19.00-29.01.04- (511) 35 – ვაჭრობის, მათ შორის, საკონდიტრო ნაწარმით ვაჭრობის მომსახურება.	(111) M 2012 23085 R (151) 2012 11 19 (181) 2022 11 19 (210) AM 069615 (220) 2012 11 08 (732) რევაზ ბოჭორიშვილი რჩეულიშვილის ქუჩა, კორპ.4, ბინა 12, 0179, თბილისი, საქართველო (740) გიორგი თაქთაქიშვილი (540)  (591) ლურჯი (531) 28.19.00-29.01.04- (511) 30 – საკონდიტრო ნაწარმით ტორტებისა და სხვადასხვა ნამცხვრების ჩათვლით. 35 – ვაჭრობის, მათ შორის, საკონდიტრო ნაწარმით ვაჭრობის მომსახურება.

საუპიქველი: საქპატენტის თავმჯდომარის 2013 წლის 24 ივნისის ბრძანება №50 საქპატენტთან არსებული სააპელაციო პალატის 2013 წლის 22 აპრილის № 33-03/13 გადაწყვეტილების აღსასრულებლად.
 (580) 2013 06 24

საერთაშორისო სასაქონლო ნიშნის რეგისტრაციის გაუქმება

(800) 943950
 (151) 2007 10 26
 (731) Monsieur François CARONIA
 Château Périgord 1, 6 Lacets St Léon,
 MC-98000 Monaco, Monaco
 (540)



საუპიქველი: საქპატენტის თავმჯდომარის 2013 წლის 25 ივნისის ბრძანება №53 თბილისის საქალაქო სასამართლოს სამოქალაქო საქმეთა კოლეგიის 2013 წლის 15 აპრილის გადაწყვეტილების (საქმე №2/2533-13 წ.) აღსასრულებლად.
 (141) 2013 07 01

სისტემური საძიებლები გამოგონებები

**საერთაშორისო კლასიფიკაციის ინდექსის და განაცხადის
გამოქვეყნების ნომრის შესაბამისობის ცხრილი**

საერთაშორისო კლასიფიკაციის ინდექსი (51)	განაცხადის გამოქვეყნების ნომერი (10)
A 01 H 5/00; A 01 H 5/10; C 12 N 15/82; C 12 N 9/88	AP 2013 11543 A
A 01 N 43/80; A 01 N 43/90; C 07 D 413/04	AP 2013 12303 A
A 23 L 2/00	AP 2013 12793 A
A 61 K 9/20; A 61 K 31/495	AP 2013 12633 A
C 02 F 1/64; C 02 F 1/28	AP 2013 12759 A
C 07 D 405/04; A 01 N 43/56	AP 2013 12723 A
C 07 K 14/605; A 61 K 38/26	AP 2013 11468 A
E 01 B 9/30; E 01 B 9/48	AP 2013 12319 A

**განაცხადის გამოქვეყნების ნომრის და საერთაშორისო
კლასიფიკაციის ინდექსის შესაბამისობის ცხრილი**

განაცხადის გამოქვეყნების ნომერი (10)	საერთაშორისო კლასიფიკაციის ინდექსი (51)
AP 2013 11468 A	C 07 K 14/605; A 61 K 38/26
AP 2013 11543 A	A 01 H 5/00; A 01 H 5/10; C 12 N 15/82; C 12 N 9/88
AP 2013 12303 A	A 01 N 43/80; A 01 N 43/90; C 07 D 413/04
AP 2013 12319 A	E 01 B 9/30; E 01 B 9/48
AP 2013 12633 A	A 61 K 9/20; A 61 K 31/495
AP 2013 12723 A	C 07 D 405/04; A 01 N 43/56
AP 2013 12759 A	C 02 F 1/64; C 02 F 1/28
AP 2013 12793 A	A 23 L 2/00

**საერთაშორისო კლასიფიკაციის ინდექსის, პატენტის ნომრისა
და გამოქვეყნების ნომრის შესაბამისობის ცხრილი**

საერთაშორისო კლასიფიკაციის ინდექსი (51)	პატენტის ნომერი (11)	განაცხადის გამოქვეყნების ნომერი (10)
1	2	3
A 01 D 46/26	P 2013 5880 B	AP 2013 12683 A
A 47 G 19/22	P 2013 5877 B	AP 2013 12528 A
A 61 K 31/216; A 61 K 31/513; A 61 P 35/00 A 61 P 35/04	P 2013 5872 B	AP 2013 12190 A
A 61 K 36/00; A 61 K 35/64; A 61 K 35/54	P 2013 5873 B	AP 2013 12325 A
A 61 K 36/00; A 61 K 35/64	P 2013 5874 B	AP 2013 12326 A
A 61 K 35/56	P 2013 5875 B	AP 2013 12509 A
B 21 C 23/14; B 21 C 25/02	P 2013 5870 B	AP 2013 12068 A
B 60 G 21/06	P 2013 5868 B	AP 2013 11955 A
B 66 D 5/26	P 2013 5869 B	AP 2013 12017 A
C 05 C 1/02	P 2013 5876 B	AP 2013 10866 A
C 07 D 231/56; C 07 F 3/02	P 2013 5878 B	AP 2013 12610 A

1	2	3
C 07 D 231/56; C 07 F 3/02	P 2013 5879 B	AP 2013 12611 A
C 07 D 475/04; A 61 K 31/519	P 2013 5867 B	AP 2013 11921 A
E 05 B 35/00	P 2013 5871 B	AP 2013 12164 A
F 01 B 17/02; F 02 G 1/04; F 01 K 25/08	P 2013 5866 B	AP 2013 11075 A

პატენტის ნომრის, განაცხადის გამოქვეყნების ნომრისა და საერთაშორისო კლასიფიკაციის ინდექსის შესაბამისობის ცხრილი

პატენტის ნომერი (11)	განაცხადის გამოქვეყნების ნომერი (10)	საერთაშორისო კლასიფიკაციის ინდექსი (51)
P 2013 5866 B	AP 2013 11075 A	F 01 B 17/02; F 02 G 1/04; F 01 K 25/08
P 2013 5867 B	AP 2013 11921 A	C 07 D 475/04; A 61 K 31/519;
P 2013 5868 B	AP 2013 11955 A	B 60 G 21/06
P 2013 5869 B	AP 2013 12017 A	B 66 D 5/26
P 2013 5870 B	AP 2013 12068 A	B 21 C 23/14; B 21 C 25/02
P 2013 5871 B	AP 2013 12164 A	E 05 B 35/00
P 2013 5872 B	AP 2013 12190 A	A 61 K 31/216; A 61 K 31/513; A 61 P 35/00; A 61 P 35/04
P 2013 5873 B	AP 2013 12325 A	A 61 K 36/00; A 61 K 35/64; A 61 K 35/54
P 2013 5874 B	AP 2013 12326 A	A 61 K 36/00; A 61 K 35/64
P 2013 5875 B	AP 2013 12509 A	A 61 K 35/56
P 2013 5876 B	AP 2013 10866 A	C 05 C 1/02
P 2013 5877 B	AP 2013 12528 A	A 47 G 19/22
P 2013 5878 B	AP 2013 12610 A	C 07 D 231/56; C 07 F 3/02
P 2013 5879 B	AP 2013 12611 A	C 07 D 231/56; C 07 F 3/02
P 2013 5880 B	AP 2013 12683 A	A 01 D 46/26

განაცხადის ნომრის, განაცხადის გამოქვეყნების ნომრისა და პატენტის ნომრის შესაბამისობის ცხრილი

განაცხადის ნომერი (21)	განაცხადის გამოქვეყნების ნომერი (10)	პატენტის ნომერი (11)
AP 2007 010866	AP 2013 10866 A	P 2013 5876 B
AP 2007 011075	AP 2013 11075 A	P 2013 5866 B
AP 2008 011921	AP 2013 11921 A	P 2013 5867 B
AP 2010 011955	AP 2013 11955 A	P 2013 5868 B
AP 2010 012017	AP 2013 12017 A	P 2013 5869 B
AP 2011 012068	AP 2013 12068 A	P 2013 5870 B
AP 2009 012164	AP 2013 12164 A	P 2013 5871 B
AP 2009 012190	AP 2013 12190 A	P 2013 5872 B
AP 2011 012325	AP 2013 12325 A	P 2013 5873 B
AP 2011 012326	AP 2013 12326 A	P 2013 5874 B
AP 2011 012509	AP 2013 12509 A	P 2013 5875 B
AP 2012 012528	AP 2013 12528 A	P 2013 5877 B
AP 2010 012610	AP 2013 12610 A	P 2013 5878 B
AP 2010 012611	AP 2013 12611 A	P 2013 5879 B
AP 2012 012683	AP 2013 12683 A	P 2013 5880 B

სასარგებლო მოდელები

**საერთაშორისო კლასიფიკაციის ინდექსის და განაცხადის
გამოქვეყნების ნომრის შესაბამისობის ცხრილი**

საერთაშორისო კლასიფიკაციის ინდექსი (51)	განაცხადის გამოქვეყნების ნომერი (10)
E 03 B 7/07	AU 2013 12894 U

**განაცხადის გამოქვეყნების ნომრის და საერთაშორისო
კლასიფიკაციის ინდექსის შესაბამისობის ცხრილი**

განაცხადის გამოქვეყნების ნომერი (10)	საერთაშორისო კლასიფიკაციის ინდექსი (51)
AU 2013 12894 U	E 03 B 7/07

**საერთაშორისო კლასიფიკაციის ინდექსის, პატენტის ნომრისა
და გამოქვეყნების ნომრის შესაბამისობის ცხრილი**

საერთაშორისო კლასიფიკაციის ინდექსი (51)	პატენტის ნომერი (11)	განაცხადის გამოქვეყნების ნომერი (10)
A 61 M 3/00	U 2013 1772 Y	AU 2013 12659 U
B 67 D 1/04	U 2013 1771 Y	AU 2013 12571 U
E 05 F 1/00	U 2013 1773 Y	AU 2013 12695 U

**პატენტის ნომრის, განაცხადის გამოქვეყნების ნომრისა
და საერთაშორისო კლასიფიკაციის ინდექსის შესაბამისობის ცხრილი**

პატენტის ნომერი (11)	განაცხადის გამოქვეყნების ნომერი (10)	საერთაშორისო კლასიფიკაციის ინდექსი (51)
U 2013 1771 Y	AU 2013 12571 U	B 67 D 1/04
U 2013 1772 Y	AU 2013 12659 U	A 61 M 3/00
U 2013 1773 Y	AU 2013 12695 U	E 05 F 1/00

**განაცხადის ნომრის, განაცხადის გამოქვეყნების ნომრისა
და პატენტის ნომრის შესაბამისობის ცხრილი**

განაცხადის ნომერი (21)	განაცხადის გამოქვეყნების ნომერი (10)	პატენტის ნომერი (11)
AU 2012 012571	AU 2013 12571 U	U 2013 1771 Y
AU 2012 012659	AU 2013 12659 U	U 2013 1772 Y
AU 2012 012695	AU 2013 12695 U	U 2013 1773 Y

ღიზინები

საერთაშორისო კლასიფიკაციის ინდექსის და განაცხადის
გამოქვეყნების ნომრის შესაბამისობის ცხრილი

საერთაშორისო კლასიფიკაციის ინდექსი (51)	განაცხადის გამოქვეყნების ნომერი (10)
09-03; 09-05	AD 2013 748 S
32-00	AD 2013 745 S

განაცხადის გამოქვეყნების ნომრის და საერთაშორისო
კლასიფიკაციის ინდექსის შესაბამისობის ცხრილი

განაცხადის გამოქვეყნების ნომერი (10)	საერთაშორისო კლასიფიკაციის ინდექსი (51)
AD 2013 748 S	09-03; 09-05
AD 2013 745 S	32-00

საერთაშორისო კლასიფიკაციის ინდექსის, კატეგორიის ნომრისა
და გამოქვეყნების ნომრის შესაბამისობის ცხრილი

საერთაშორისო კლასიფიკაციის ინდექსი (51)	კატეგორიის ნომერი (11)	განაცხადის გამოქვეყნების ნომერი (10)
32-00	D 2013 548 S	AD 2013 726 S
32-00	D 2013 549 S	AD 2013 727 S
32-00	D 2013 550 S	AD 2013 728 S

კატეგორიის ნომრის, განაცხადის გამოქვეყნების ნომრისა
და საერთაშორისო კლასიფიკაციის ინდექსის შესაბამისობის ცხრილი

კატეგორიის ნომერი (11)	განაცხადის გამოქვეყნების ნომერი (10)	საერთაშორისო კლასიფიკაციის ინდექსი (51)
D 2013 548 S	AD 2013 726 S	32-00
D 2013 549 S	AD 2013 727 S	32-00
D 2013 550 S	AD 2013 728 S	32-00

განაცხადის ნომრის, განაცხადის გამოქვეყნების ნომრისა
და კატეგორიის ნომრის შესაბამისობის ცხრილი

განაცხადის ნომერი (21)	განაცხადის გამოქვეყნების ნომერი (10)	კატეგორიის ნომერი (11)
AD 2012 000726	AD 2013 726 S	D 2013 548 S
AD 2012 000727	AD 2013 727 S	D 2013 549 S
AD 2012 000728	AD 2013 728 S	D 2013 550 S

სასაქონლო ნიშნები

რეგისტრაციის ნომრის, განაცხადის ნომრის,
განაცხადის გამოქვეყნების ნომრისა და ბიულეტენის ნომრის
შესაბამისობის ცხრილი

რეგისტრაციის ნომერი (11)	განაცხადის ნომერი (210)	განაცხადის გამოქვეყნების ნომერი (260)	ბიულეტენის ნომერი
1	2	3	4
M 2013 23780 R	AM 2013 72510	-	13(377) 2013
M 2013 23782 R	AM 2013 72560	-	13(377) 2013
M 2013 23783 R	AM 2011 64112	AM 2012 64112 A	23(363) 2012
M 2013 23784 R	AM 2011 64113	AM 2012 64113 A	23(363) 2012
M 2013 23785 R	AM 2011 65008	AM 2013 65008 A	4(368) 2013
M 2013 23786 R	AM 2011 65215	AM 2013 65215 A	3(367) 2013
M 2013 23787 R	AM 2012 66109	AM 2012 66109 A	23(363) 2012
M 2013 23788 R	AM 2012 66111	AM 2012 66111 A	23(363) 2012
M 2013 23789 R	AM 2012 66112	AM 2012 66112 A	23(363) 2012
M 2013 23790 R	AM 2012 66201	AM 2012 66201 A	24(364) 2012
M 2013 23791 R	AM 2012 66335	AM 2012 66335 A	23(363) 2012
M 2013 23792 R	AM 2012 66336	AM 2012 66336 A	23(363) 2012
M 2013 23793 R	AM 2012 66337	AM 2012 66337 A	23(363) 2012
M 2013 23794 R	AM 2012 66338	AM 2012 66338 A	23(363) 2012
M 2013 23795 R	AM 2012 66339	AM 2012 66339 A	23(363) 2012
M 2013 23796 R	AM 2012 66343	AM 2012 66343 A	24(364) 2012
M 2013 23797 R	AM 2012 66346	AM 2012 66346 A	24(364) 2012
M 2013 23798 R	AM 2012 66347	AM 2012 66347 A	24(364) 2012
M 2013 23799 R	AM 2012 66387	AM 2012 66387 A	23(363) 2012
M 2013 23800 R	AM 2012 66452	AM 2012 66452 A	24(364) 2012
M 2013 23801 R	AM 2012 66453	AM 2012 66453 A	24(364) 2012
M 2013 23802 R	AM 2012 66568	AM 2013 66568 A	5(369) 2013
M 2013 23803 R	AM 2012 66584	AM 2012 66584 A	23(363) 2012
M 2013 23804 R	AM 2012 66838	AM 2012 66838 A	24(364) 2012
M 2013 23805 R	AM 2012 66862	AM 2012 66862 A	23(363) 2012
M 2013 23806 R	AM 2012 66925	AM 2013 66925 A	1(365) 2013
M 2013 23807 R	AM 2012 66926	AM 2013 66926 A	1(365) 2013
M 2013 23808 R	AM 2012 66927	AM 2013 66927 A	4(368) 2013
M 2013 23809 R	AM 2012 67056	AM 2013 67056 A	3(367) 2013
M 2013 23810 R	AM 2012 67183	AM 2013 67183 A	6(370) 2013
M 2013 23811 R	AM 2012 67184	AM 2013 67184 A	6(370) 2013
M 2013 23812 R	AM 2012 67185	AM 2013 67185 A	6(370) 2013
M 2013 23813 R	AM 2012 67186	AM 2013 67186 A	3(367) 2013
M 2013 23814 R	AM 2012 67187	AM 2013 67187 A	3(367) 2013
M 2013 23815 R	AM 2012 67200	AM 2013 67200 A	4(368) 2013
M 2013 23816 R	AM 2012 67235	AM 2013 67235 A	5(369) 2013
M 2013 23817 R	AM 2012 67261	AM 2013 67261 A	5(369) 2013
M 2013 23818 R	AM 2012 67282	AM 2013 67282 A	4(368) 2013
M 2013 23819 R	AM 2012 67337	AM 2013 67337 A	5(369) 2013
M 2013 23820 R	AM 2012 67343	AM 2013 67343 A	4(368) 2013
M 2013 23821 R	AM 2012 67345	AM 2013 67345 A	4(368) 2013
M 2013 23822 R	AM 2012 67346	AM 2013 67346 A	4(368) 2013
M 2013 23823 R	AM 2012 67360	AM 2013 67360 A	4(368) 2013
M 2013 23824 R	AM 2012 67540	AM 2013 67540 A	5(369) 2013
M 2013 23825 R	AM 2013 71464	-	13(377) 2013

1	2	3	4
M 2013 23826 R	AM 2013 72455	-	13(377) 2013
M 2013 23827 R	AM 2013 72456	-	13(377) 2013
M 2013 23828 R	AM 2013 72457	-	13(377) 2013
M 2013 23829 R	AM 2013 72458	-	13(377) 2013
M 2013 23830 R	AM 2013 72459	-	13(377) 2013
M 2013 23831 R	AM 2013 72749	-	13(377) 2013
M 2013 23832 R	AM 2013 72731	-	13(377) 2013
M 2013 23833 R	AM 2013 72732	-	13(377) 2013
M 2013 23834 R	AM 2013 72733	-	13(377) 2013
M 2013 23835 R	AM 2013 72734	-	13(377) 2013

**ბამოქვეყნების ნომრის და განაცხადის ნომრის
შესაბამისობის ცხრილი**

ბამოქვეყნების ნომერი (260)	განაცხადის ნომერი (210)	1	2
1	2	AM 2013 68883 A	AM 2012 68883
AM 2013 67277 A	AM 2012 67277	AM 2013 68908 A	AM 2012 68908
AM 2013 67281 A	AM 2012 67281	AM 2013 68909 A	AM 2012 68909
AM 2013 67594 A	AM 2012 67594	AM 2013 69020 A	AM 2012 69020
AM 2013 68745 A	AM 2012 68745	AM 2013 69021 A	AM 2012 69021
AM 2013 68780 A	AM 2012 68780	AM 2013 69022 A	AM 2012 69022
AM 2013 68783 A	AM 2012 68783	AM 2013 69023 A	AM 2012 69023
AM 2013 68784 A	AM 2012 68784	AM 2013 69024 A	AM 2012 69024
AM 2013 68786 A	AM 2012 68786	AM 2013 69025 A	AM 2012 69025
AM 2013 68787 A	AM 2012 68787	AM 2013 69026 A	AM 2012 69026
AM 2013 68788 A	AM 2012 68788	AM 2013 69027 A	AM 2012 69027
AM 2013 68809 A	AM 2012 68809	AM 2013 69028 A	AM 2012 69028
AM 2013 68827 A	AM 2012 68827	AM 2013 69029 A	AM 2012 69029
AM 2013 68828 A	AM 2012 68828	AM 2013 69028 A	AM 2012 69028
AM 2013 68847 A	AM 2012 68847	AM 2013 69029 A	AM 2012 69029
AM 2013 68848 A	AM 2012 68848	AM 2013 69030 A	AM 2012 69030
AM 2013 68851 A	AM 2012 68851	AM 2013 69033 A	AM 2012 69033
AM 2013 68852 A	AM 2012 68852	AM 2013 69034 A	AM 2012 69034
AM 2013 68854 A	AM 2012 68854	AM 2013 69044 A	AM 2012 69044
AM 2013 68875 A	AM 2012 68875	AM 2013 69078 A	AM 2012 69078
AM 2013 68882 A	AM 2012 68882	AM 2013 69385 A	AM 2012 69385
		AM 2013 66955 A*	AM 2012 66955
		AM 2013 66962 A*	AM 2012 66962
		AM 2013 66963 A*	AM 2012 66963

ბანასხადის გამოქვეყნების ნომრის საძიებელი საქონლისა
და/ან მომსახურების კლასის მიხედვით

საქონლისა და/ან მომსახურების კლასი (511)	ბანასხადის გამოქვეყნების ნომერი (260)	1	2
1	2	25	AM 2013 69025 A
3	AM 2013 68882 A	25	AM 2013 69026 A
3	AM 2013 68883 A	25	AM 2013 69027 A
5	AM 2013 67594 A	25	AM 2013 69028 A
5	AM 2013 68780 A	25	AM 2013 69029 A
5	AM 2013 68783 A	25	AM 2013 69030 A
5	AM 2013 68784 A	29	AM 2013 69020 A
5	AM 2013 68786 A	29	AM 2013 69021 A
5	AM 2013 68787 A	29	AM 2013 69022 A
5	AM 2013 68788 A	29	AM 2013 69023 A
5	AM 2013 68883 A	29	AM 2013 69078 A
5	AM 2013 69385 A	30	AM 2013 69078 A
5	AM 2013 66962 A*	31	AM 2013 66955 A*
5	AM 2013 66963 A*	32	AM 2013 67277 A
9	AM 2013 68827 A	32	AM 2013 67281 A
10	AM 2013 68883 A	34	AM 2013 68745 A
12	AM 2013 69044 A	34	AM 2013 68809 A
14	AM 2013 69024 A	34	AM 2013 68847 A
14	AM 2013 69025 A	34	AM 2013 68848 A
14	AM 2013 69026 A	34	AM 2013 68851 A
14	AM 2013 69027 A	34	AM 2013 68852 A
14	AM 2013 69028 A	34	AM 2013 68854 A
14	AM 2013 69029 A	34	AM 2013 68875 A
14	AM 2013 69030 A	34	AM 2013 69033 A
16	AM 2013 69024 A	34	AM 2013 69034 A
16	AM 2013 69025 A	35	AM 2013 68828 A
16	AM 2013 69026 A	35	AM 2013 69024 A
16	AM 2013 69027 A	35	AM 2013 69025 A
16	AM 2013 69028 A	35	AM 2013 69026 A
16	AM 2013 69029 A	35	AM 2013 69027 A
16	AM 2013 69030 A	35	AM 2013 69028 A
18	AM 2013 68909 A	35	AM 2013 69029 A
21	AM 2013 69024 A	35	AM 2013 69030 A
21	AM 2013 69025 A	41	AM 2013 69024 A
21	AM 2013 69026 A	41	AM 2013 69025 A
21	AM 2013 69027 A	41	AM 2013 69026 A
21	AM 2013 69028 A	41	AM 2013 69027 A
21	AM 2013 69029 A	41	AM 2013 69028 A
21	AM 2013 69030 A	41	AM 2013 69029 A
24	AM 2013 69024 A	41	AM 2013 69030 A
24	AM 2013 69025 A	43	AM 2013 69020 A
24	AM 2013 69026 A	43	AM 2013 69021 A
24	AM 2013 69027 A	43	AM 2013 69022 A
24	AM 2013 69028 A	43	AM 2013 69023 A
24	AM 2013 69029 A	43	AM 2013 69024 A
24	AM 2013 69030 A	43	AM 2013 69025 A
25	AM 2013 68908 A	43	AM 2013 69026 A
25	AM 2013 69024 A	43	AM 2013 69027 A
		43	AM 2013 69028 A
		43	AM 2013 69029 A
		43	AM 2013 69030 A

დაჩქარებული პროცედურით რეგისტრირებული სასაქონლო ნიშნის
ნომრის საძიებელი საქონლისა და/ან მომსახურების ქლასის მიხედვით

საქონლისა და/ან მომსახურების კლასი (511)	დაჩქარებული პროცედურით რეგისტრირებული სასაქონლო ნიშნის ნომერი (111)
7	M 2013 23828 R
7	M 2013 23829 R
7	M 2013 23830 R
8	M 2013 23828 R
8	M 2013 23829 R
8	M 2013 23830 R
9	M 2013 23828 R
9	M 2013 23829 R
9	M 2013 23830 R
11	M 2013 23828 R
11	M 2013 23829 R
11	M 2013 23830 R
29	M 2013 23831 R
30	M 2013 23782 R
33	M 2013 23832 R
33	M 2013 23833 R
33	M 2013 23834 R
33	M 2013 23835 R
35	M 2013 23782 R
35	M 2013 23826 R
35	M 2013 23827 R
35	M 2013 23828 R
35	M 2013 23829 R
35	M 2013 23830 R
41	M 2013 23780 R
43	M 2013 23780 R
44	M 2013 23780 R

სამრეწველო საკუთრების ოფისიალური ბიულეტენი

13(377)

ბიულეტენების ქართული და ინგლისურენოვანი გამოცემების ელექტრონული ვერსიის გაცნობა შესაძლებელია საქპატენტის ვებგვერდზე (www.sakpatenti.org.ge).

შენიშვნა:

ბიულეტენებში გამოქვეყნებული ობიექტების ზუსტი გამოსახულებები იხილეთ საქპატენტის ვებგვერდზე განთავსებულ ელექტრონულ ვერსიაში.

მთავარი რედაქტორი:	ნ. ბებრიშვილი
პორექტორი:	ლ. ჭანტურია
დამკაბადონებელი:	მ. ორდენიძე
	ქ. სვანიძე
კოლიბრაფიული ჯგუფი:	მ. მეჩტიშვილი
	ი. გოგოლაშვილი
	ლ. დოლიძე

ხელმოწერილია გამოსაცემად: 2013 07 08

ტირაჟი: 40
შეკვეთა №13