



სამრეწველო საკუთრების ოფიციალური ბიულეტენი

გამოგონებები
სასარგებლო მოდელები
დიზაინები
სასაქონლო ნიშნები



საქართველოს ინტელექტუალური
საკუთრების ეროვნული ცენტრი
საქპატენტი
SAKPATENTI
NATIONAL INTELLECTUAL PROPERTY
CENTER OF GEORGIA
www.sakpatenti.gov.ge

საერთაშორისო კოდები გიზლიობრაფიული მონაცემების იდენტიფიკაციისათვის

გამომონებები, სასარგებლო მოდელები

- (10) - ექსპერტიზაგაეული განაცხადის გამოქვეყნების ნომერი/ განაცხადის გამოქვეყნების ნომერი***
- (11) - პატენტის ნომერი/ პატენტის ნომერი*** რეგისტრირებული სასარგებლო მოდელების ნომერი***
- (21) - განაცხადის ნომერი
- (22) - განაცხადის შეტანის თარიღი
- (23) - საგამოფენო პრიორიტეტის თარიღი
- (24) - თარიღი, რომლიდანაც იწყება პატენტის მოქმედება
- (31) - საპრიორიტეტო განაცხადის ნომერი
- (32) - საპრიორიტეტო განაცხადის შეტანის თარიღი
- (33) - კოდი ქვეყნისა ან რეგიონული ორგანიზაციისა, რომლის უწყებამაც მიანიჭა ნომერი საპრიორიტეტო განაცხადს
- (43) - განაცხადის გამოქვეყნების თარიღი, ბიულეტენის ნომერი***
- (44) - დამცავი საბუთის ჯერ არმქონე, მაგრამ ექსპერტიზაგაეული განაცხადის გამოქვეყნების თარიღი და ბიულეტენის ნომერი
- (45) - პატენტის გამოქვეყნების თარიღი/ პატენტის გამოქვეყნების თარიღი*** რეგისტრირებული სასარგებლო მოდელების გამოქვეყნების თარიღი***
- (51) - საერთაშორისო საპატენტო კლასიფიკაციის ინდექსი
- (54) - გამოგონების დასახელება/ სასარგებლო მოდელების დასახელება
- (57) - რეზიუმე ტექსტი
- (60) - სრულ ექსპერტიზაგაეული გამოგონებაზე უცხოური საპატენტო უწყების მიერ გაცემული დამცავი საბუთის ნომერი, თარიღი, რომლიდანაც იწყება ამ დამცავი საბუთის მოქმედება, და კოდი ქვეყნისა ან რეგიონული ორგანიზაციისა, რომლის უწყებამაც გასცა ეს დამცავი საბუთი
- (62) - ადრინდელი განაცხადის ნომერი და ნარდგენის თარიღი გამოყოფილი განაცხადის შემთხვევაში
- (71) - განმცხადებლის სახელი, გვარი ან დასახელება (ქვეყნის კოდი, მისამართი)
- (72) - გამომგონებლის სახელი, გვარი (ქვეყნის კოდი)
- (73) - პატენტმფლობელის/ პატენტმფლობელის***/ რეგისტრირებული სასარგებლო მოდელების მფლობელის*** სახელი, გვარი ან დასახელება (ქვეყნის კოდი, მისამართი)
- (74) - ნარმომადგენლის ან პატენტრწმუნებულის სახელი, გვარი
- (85) - საერთაშორისო (PCT) განაცხადის ეროვნული ფაზის დაწყების თარიღი
- (86) - საერთაშორისო (PCT) განაცხადის ნომერი და შეტანის თარიღი
- (87) - საერთაშორისო (PCT) განაცხადის გამოქვეყნების ნომერი და თარიღი
- (94) - დაცვის დამატებითი მოწმობით გაგრძელებული პატენტის მოქმედების ვადის ამონაწერის თარიღი

ლიზინები

- (10) - განაცხადის გამოქვეყნების ნომერი
- (11) - პატენტის ნომერი და სახეობის კოდი ან რეგისტრაციის ნომერი
- (15) - რეგისტრაციის თარიღი/პატენტის გაგრძელების თარიღი
- (18) - პატენტის ან რეგისტრაციის მოქმედების ვადის გასვლის საგარეულო თარიღი
- (21) - განაცხადის ნომერი
- (22) - განაცხადის შეტანის თარიღი
- (23) - საგამოფენო პრიორიტეტის თარიღი ან ადრინდელი პრიორიტეტის მქონე განაცხადის შეტანის თარიღი და, თუ შესაძლებელია, განაცხადის ნომერი
- (24) - თარიღი, რომლიდანაც იწყება პატენტის მოქმედება
- (28) - დიზაინების რაოდენობა განაცხადში
- (30) - საპრიორიტეტო მონაცემები (განაცხადის ნომერი, განაცხადის შეტანის თარიღი და ორსაიანი კოდი იმ ორგანიზაციის იდენტიფიკაციისათვის, სადაც იყო ნარდგენილი საპრიორიტეტო განაცხადი)
- (31) - საპრიორიტეტო განაცხადის ნომერი
- (32) - საპრიორიტეტო განაცხადის შეტანის თარიღი
- (33) - კოდი ქვეყნისა ან რეგიონული ორგანიზაციისა, რომლის უწყებამაც მიანიჭა ნომერი საპრიორიტეტო განაცხადს
- (34) - ისმო-ს სტანდარტის (მთ.3) შესაბამისი ორსაიანი კოდი იმ ორგანიზაციის იდენტიფიკაციისათვის, სადაც იყო ნარდგენილი საპრიორიტეტო განაცხადი
- (44) - დიზაინის გამოქვეყნების თარიღი და ბიულეტენის ნომერი (პირველი პუბლიკაცია)
- (45) - საერთაშორისო ბიუროს მიერ დარეგისტრირებული დიზაინის გამოქვეყნების თარიღი და ბიულეტენის ნომერი
- (51) - დიზაინების საერთაშორისო კლასიფიკაცია (ლოკარნოს კლასიფიკაციის კლასი და ქვეკლასი)
- (54) - დიზაინის დასახელება
- (55) - დიზაინის გამოსახულება
- (57) - დიზაინის არსებითი ნიშნების აღწერა, ფერის ჩათვლით
- (58) - ყველა სახის ცვლილების შესახებ რეესტრში ჩანაწერის შეტანის თარიღი
- (62) - ადრინდელი განაცხადის, რეგისტრაციის ან საბუთის ნომერი და, თუ შესაძლებელია, ნარდგენის თარიღი, გამოცალკევებული განაცხადის შემთხვევაში
- (71) - განმცხადებლის სახელი, გვარი (ქვეყნის კოდი), მისამართი
- (72) - ავტორის სახელი, გვარი ან დასახელება (ქვეყნის კოდი)
- (73) - პატენტმფლობელის სახელი, გვარი (ქვეყნის კოდი), მისამართი
- (74) - ნარმომადგენლის სახელი, გვარი და მისამართი
- (81) - შესაბამისი მონაწილე მხარეები:
 - II. მონაწილე მხარეები, აღნიშნული 1960 წლის აქტის თანახმად
 - III. მონაწილე მხარეები, აღნიშნული 1999 წლის აქტის თანახმად
- (85) - მფლობელის მუდმივი საცხოვრებელი ადგილი
- (86) - მფლობელის მოქალაქეობა
- (87) - მფლობელის საცხოვრებელი ადგილი
- (88) - ქვეყანა, სადაც მფლობელს აქვს ნამდვილი და მოქმედი სამრეწველო ან საეჭრო სანარმო

სასაქონლო ნიშნები

- (111) - რეგისტრაციის ნომერი
- (151) - რეგისტრაციის თარიღი
- (156) - რეგისტრაციის ვადის გაგრძელების თარიღი
- (181) - რეგისტრაციის ვადის გასვლის საგარეულო თარიღი
- (186) - ვადის გაგრძელების ვადის გასვლის საგარეულო თარიღი
- (141) - რეგისტრაციის მოქმედების ვადის გაუქმების თარიღი
- (210) - განაცხადის ნომერი
- (220) - განაცხადის შეტანის თარიღი
- (230) - საგამოფენო მონაცემები
- (260) - ნომერი განაცხადისა, რომელზედაც გამოტანილია ექსპერტიზის დადებითი გადაწყვეტილება რეგისტრაციის შესახებ (გამოქვეყნების ნომერი)
- (310) - პირველი განაცხადის ნომერი
- (320) - პირველი განაცხადის შეტანის თარიღი
- (330) - პირველი განაცხადის მიმღები ეროვნული ან რეგიონული უწყების ან ორგანიზაციის საიდენტიფიკაციო კოდი
- (511) - საქონლისა და მომსახურების საერთაშორისო კლასიფიკაცია სასაქონლო ნიშნის რეგისტრაციისათვის და/ან კლასიფიკირებული საქონლისა და/ან მომსახურების ჩამონათვალი
- (526) - დისკლამაცია
- (531) - სასაქონლო ნიშნის გამოსახულებითი ელემენტების აღწერა სასაქონლო ნიშნების გამოსახულებითი ელემენტების საერთაშორისო კლასიფიკაციის (ვენის კლასიფიკაცია) მიხედვით
- (540) - ნიშნის გამოსახულება
- (550) - სასაქონლო ნიშნის ტიპი ან სახეობა
- (551) - მითითება, რომ ნიშანი არის კოლექტიური, სასერტიფიკაციო ან საგარანტო
- (554) - სამგანზომილებიანი (მოცულობითი) ნიშანი
- (580) - განაცხადსა და ნიშნის რეგისტრაციისთან დაკავშირებული ყველა სახის ცვლილებაზე ჩანაწერის შეტანის თარიღი
- (591) - ინფორმაცია განაცხადებულ ფერებზე
- (731) - განმცხადებლის სახელი და მისამართი
- (732) - მფლობელის სახელი და მისამართი
- (740) - ნარმომადგენლის სახელი და მისამართი
- (750) - მიმონერის მისამართი
- (770) - ცვლილებამდე განმცხადებლის ან მფლობელის სახელი და მისამართი უფლების გადაცემის შემთხვევაში
- (771) - ცვლილებამდე განმცხადებლის ან მფლობელის სახელი და მისამართი უფლების გადაცემის გარეშე
- (791) - ლიცენზიატის სახელი და მისამართი
- (793) - ლიცენზიის პირობები და/ან შეზღუდვაზე მინიშნება (ლიცენზიის სახე, სალიცენზიო ხელშეკრულების ნომერი, სალიცენზიო ხელშეკრულების თარიღი, სალიცენზიო ხელშეკრულების მოქმედების ვადა)
- (800) - სასაქონლო ნიშნის რეგისტრაციის მონაცემები ნიშნების საერთაშორისო რეგისტრაციის მადრიდის ხელშეკრულებასთან დაკავშირებული პროტოკოლის მიხედვით (საერთაშორისო რეგისტრაციის ნომერი)
- (852) - ნაწილობრივ გაუქმებული საქონლის/მომსახურების ჩამონათვალი
- (891) - შემდგომი გაერცელების თარიღი

- (21) AP 0000 000000 - გამოგონების განაცხადის ნომერი
- (10) AP 0000 0000 A - გამოგონების განაცხადის გამოქვეყნების ნომერი
- (11) P 0000 0000 B - გამოგონების პატენტის ნომერი/ პატენტის ნომერი***
- (21) API 0000 000000 - შემოტანილი პატენტზე განაცხადის ნომერი
- (11) PI 0000 0000 A - შემოტანილი პატენტის ნომერი
- (21) AU 0000 000000 - სასარგებლო მოდელების განაცხადის ნომერი
- (10) AU 0000 000 U - სასარგებლო მოდელების განაცხადის გამოქვეყნების ნომერი
- (11) U 0000 000 Y - სასარგებლო მოდელების პატენტის ნომერი/ რეგისტრირებული სასარგებლო მოდელების ნომერი***
- (21) AD 0000 000000 - დიზაინზე განაცხადის ნომერი
- (10) AD 0000 000 S - დიზაინზე განაცხადის გამოქვეყნების ნომერი (პირველი პუბლიკაცია)
- (11) D 0000 000 S - რეგისტრირებული დიზაინი
- (21) AP 0000 000000 - გამოგონების განაცხადის ნომერი
- (10) AP 0000 0000 A - გამოგონების განაცხადის გამოქვეყნების ნომერი
- (11) P 0000 0000 B - გამოგონების პატენტის ნომერი/ პატენტის ნომერი***
- (21) API 0000 000000 - შემოტანილი პატენტზე განაცხადის ნომერი
- (11) PI 0000 0000 A - შემოტანილი პატენტის ნომერი
- (21) AU 0000 000000 - სასარგებლო მოდელების განაცხადის ნომერი
- (10) AU 0000 000 U - სასარგებლო მოდელების განაცხადის გამოქვეყნების ნომერი
- (11) U 0000 000 Y - სასარგებლო მოდელების პატენტის ნომერი/ რეგისტრირებული სასარგებლო მოდელების ნომერი***
- (21) AD 0000 000000 - დიზაინზე განაცხადის ნომერი
- (10) AD 0000 000 S - დიზაინზე განაცხადის გამოქვეყნების ნომერი (პირველი პუბლიკაცია)
- (11) D 0000 000 S - რეგისტრირებული დიზაინი

გამომონებებისა და სასარგებლო მოდელების საერთაშორისო კლასიფიკაციის ინდექსები

- განყოფილება A - ადამიანის პირველადი მოთხოვნების საგნები
- განყოფილება B - ტექნოლოგიური პროცესები; ტრანსპორტირება
- განყოფილება C - ქიმიკა; მეტალურგია
- განყოფილება D - საფიქრო ნაწარმი; ქალაქი
- განყოფილება E - მშენებლობა; სამთო საქმე; სტაციონარული ნაგებობები
- განყოფილება F - მექანიკა; განათება; გათბობა; იარაღი; ასაფეთქებელი საშუალებები
- განყოფილება G - ფიზიკა
- განყოფილება H - ელექტრობა

* საქპატენტის სააპელაციო პალატის გადაწყვეტილების შემდეგ გამოქვეყნებული განაცხადის ნომერი
** სასამართლოს გადაწყვეტილების შემდეგ გამოქვეყნებული განაცხადის ნომერი
*** საქართველოს საპატენტო კანონი 2023 წლის 16 მაისს (№2883-სამ-სამ) შეტანილი ცვლილების შესაბამისად გამოქვეყნებული მასალები

სამრეწველო საკუთრების ოფიციალური ბიულეტენი

გამოგონებები

სასარგებლო მოდელები

დიზაინები

სასაქონლო ნიშნები

შ ი ნ ა ა რ ს ი

გამოქვეყნებული ობიექტები	3
გამოგონებები	
• განაცხადები, რომლებზეც გამოტანილია გადაწყვეტილება პატენტის გაცემის შესახებ	4
• გამოგონების პატენტები	9
• განაცხადი ***	10
სასარგებლო მოდელები	
• განაცხადები, რომლებზეც გამოტანილია გადაწყვეტილება პატენტის გაცემის შესახებ	11
• სასარგებლო მოდელების პატენტი	13
დიზაინები	
დიზაინები, რომლებიც რეგისტრირებულია საერთაშორისო ბიუროში საქართველოს ტერიტორიაზე უფლებათა გავრცელების მოთხოვნით	14
სასაქონლო ნიშნები	
• ეროვნული პროცედურით შემოტანილი განაცხადები, რომლებზეც გამოტანილია გადაწყვეტილება რეგისტრაციის შესახებ	23
• რეგისტრირებული სასაქონლო ნიშნები	32
• დაჩქარებული პროცედურით რეგისტრირებული სასაქონლო ნიშნები	36
• საერთაშორისო სასაქონლო ნიშნები, რომლებსაც მიენიჭა დაცვა საქართველოში	45
ოფიციალური შეტყობინებები	
გამოგონებები	
• პატენტის მოქმედების აღდგენა	50
• პატენტების გაუქმება აღდგენის უფლებით	50
• პატენტების მოქმედების აღდგენის ვადის ამოწურვა	52
• პატენტმფლობელების მისამართის ცვლილებები	53
სასარგებლო მოდელები	
• პატენტის მოქმედების აღდგენა	55
• პატენტების გაუქმება აღდგენის უფლებით	55
• პატენტის მოქმედების აღდგენის ვადის ამოწურვა	56
დიზაინები	
• დიზაინის რეგისტრაციის მოქმედების ვადის გაგრძელება	56
• დიზაინების რეგისტრაციის მოქმედების გაუქმება	56
• საერთაშორისო დიზაინების რეგისტრაციის მოქმედების ვადის გაგრძელება	57
სასაქონლო ნიშნები	
• რეგისტრაციის მოქმედების ვადის გაგრძელება	60
• უფლებების სრული გადაცემა	66
• მფლობელების სახელის და/ან მისამართის ცვლილებები	69
• სასაქონლო ნიშნების რეგისტრაციის გაუქმება	72
• სალიცენზიო ხელშეკრულების რეგისტრაცია	74
სისტემური საკიბელები	
გამოგონებები	75
სასარგებლო მოდელები	77
სასაქონლო ნიშნები	78

ბამოქვეყნებული ობიექტები

ბამოგონებები

- ბანაცხადები, რომლებზეც ბამოტანილია გადაწყვეტილება პატენტის გაცემის შესახებ:
15876; 15746; 15959; 15338; 15860; 15018; 16061; 15516; 15895, 15896
- პატენტები:
7518, 7519
- ბანაცხადი: ***
16266

სასარგებლო მოდელები

- ბანაცხადები, რომლებზეც ბამოტანილია გადაწყვეტილება პატენტის გაცემის შესახებ:
15890; 16020
- პატენტი:
2152

ღიზანებები

ღიზანებები, რომლებიც რეგისტრირებულია სავაჭრო ბიუროში სავაჭრო ნიშნის ტერიტორიაზე უფლებათა გავრცელების მოთხოვნით:
228121; 228236; 228299; 224517; 224701

სასაქონლო ნიშნები

- ეროვნული პროცედურით შემოტანილი ბანაცხადები, რომლებზეც ბამოტანილია გადაწყვეტილება რეგისტრაციის შესახებ:
120615-120617; 120619; 120621; 120626, 120627; 120700; 120702; 120706; 120724, 120730-120734; 120736, 120737; 120814; 120820; 120823; 120825; 120835, 120836; 120842; 120858; 120861; 120935; 120942
- რეგისტრირებული სასაქონლო ნიშნები:
36992-37030
- დაჩქარებული პროცედურით რეგისტრირებული სასაქონლო ნიშნები:
36967-36991; 37031
- სავაჭრო ნიშნის სასაქონლო ნიშნები, რომლებსაც მიენიჭა დაცვა სავაჭრო ნიშნის სახით:
117001; 117798; 118037; 118040; 118060; 118190; 118248; 118250-118253; 118255, 118256; 118258-118267; 118271; 118273, 118274; 118283; 118318; 118323; 118360; 118363-118365; 118568, 118569; 118574; 118584; 118588-18590; 118592; 118595-118597; 118599-118601; 118674; 118709; 118713; 118715; 118718; 118874-118880

გამომგონებები

ბანაცხადები, რომლებზეც გამოტანილია გადაწყვეტილება პატენტის გაცემის შესახებ

გადაწყვეტილების გასაჩივრება შესაძლებელია საქპატენტის სააპელაციო პალატაში გამოქვეყნებიდან 3 თვის ვადაში ან მცხეთის რაიონული სასამართლოს ადმინისტრაციულ საქმეთა კოლეგიაში 1 თვის ვადაში (მის.: ქ. მცხეთა, სამხედროს ქ. №17).

ბანყოფილება A

A 61

(10) AP 2023 15876 A (51) Int. Cl. (2006)

A 61 H 33/06

A 61 K 8/67

A 61 K 8/97

A 61 Q 19/00

(21) AP 2022 15876 (22) 2022 02 04

(31) AM20210023

(32) 2021 03 19

(33) AM

(71) არმენ გეგორგიანი (AM)

დავთაშენის მე-2 ოლქი 47, ბ. 4, 0054,

ერევანი, სომხეთი (AM)

(72) არმენ გეგორგიანი (AM)

(74) ვახტანგ ტოროტაძე

(54) კანის ღრმა წმენდის ხერხი

(57) კანის წმენდის ხერხი ითვალისწინებს კანის წინასწარ გაწმენდას, ცხლად დაორთქვლას და შემდეგ პილინგს. პილინგი ტარდება ორ ეტაპად. პირველ ეტაპზე ტარდება ქიმიური პილინგი 50-85°C ტემპერატურაზე, 30-45 წუთის განმავლობაში, პაციენტის სხეულის ორთქლის კაბინაში დაორთქვლის გზით, ორთქლის ნარევი, რომელიც შედგება სამკურნალო მცენარეებთან კონტაქტის შედეგად მიღებული აქტიური ნივთიერებების შემცველი ღვინის ორთქლისაგან. მეორე ეტაპზე ტარდება მექანიკური პილინგი პიურეთი, რომელიც შეიცავს ცხელ უალკოჰოლო ღვინოს, ყურძნის დაფქულ თესლს, ნედლად დაფქულ ყურძენს, ყურძნის თესლის ზეთსა და ცხელ წყალს.

მუხლები: 1 დამოუკიდებელი

(10) AP 2023 15746 A (51) Int. Cl. (2006)

A 61 K 31/53

A 61 P 35/00

C 07 D 451/04

C 07 D 471/10

C 07 D 491/107

C 07 D 519/00

C 07 D 401/14

C 07 D 513/10

C 07 D 403/04

(21) AP 2020 15746 (22) 2020 03 30

(31) 62/828,356; 62/992,558

(32) 2019 04 02; 2020 03 20

(33) US; US

(71) ერეი ბიოფარმა ინკ. (US)

3200 ვალნატ სტრიტ, ბოულდერი,

კოლორადო, 80301, აშშ (US)

(72) ჯეიმს ფ. ბლეიკი (US);

ადამ ვ. კუკი (US);

მარკ ჯოსეფ ჩიკარელი (US);

მოჰამედ ს.ა. ელსაედი (US);

ჯეი ბრედფორდ ფელი (US);

ჯონ პ. ფიშერი (US);

რონალდ ჯეი ჰინკლინი (US);

ორენ ტ. მაკნალტი (US);

მაკედონიო ჯ. მეჰია (US);

იუტონგ ჯიანგი (US);

ქრისტინა ე. ვონგი (US);

მართა ე. როდრიგუზი (US);

მარკ ლოურენს ბოის (US)

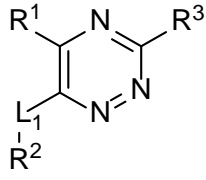
(74) თამარ კოჭლამაზაშვილი

(85) 2021 10 01

(86) PCT/IB2020/053019, 2020 03 30

(54) პროტეინტიროზინფოსფოტაზას ინჰიბიტორები

(57) გამოგონება ეხება 1,2,4-ტრიაზინ-3-ილურ ნაერთებს ფორმულით I



ან მათ სტერეოიზომერებს, ტაუტომერებს ან მათ ფარმაცევტულად მისაღებ მარილებს. ასევე, მათ შემცველ ფარმაცევტულ კომპოზიციებს და გამოყენებას ჰიპერპროლიფერაციული დაავადებების სამკურნალოდ და პროფილაქტიკაში.

მუხლები: 12 დამოუკიდებელი
19 დამოკიდებული

(10) AP 2023 15959 A (51) Int. Cl. (2006)
A 61 K 38/20
A 61 K 31/473
A 61 P 35/00
C 07 D 219/06

(21) AP 2020 15959 (22) 2020 10 22
(31) 2019134800
(32) 2019 10 29
(33) RU

(71) ნაუჩნო-ტექნოლოგიჩესკაია ფარმაცევტი-ჩესკაია ფირმა „პოლისან“ (ოოო „ნტფფ „პოლისან“) (RU)
ულ. სალოვა, დ. 72, კორპ. 2, ლიტ. A, სანქტ-პეტერბურგი, რუსეთი, 192102, რუსეთის ფედერაცია (RU)

(72) ალექსეი ლეონიდოვიჩ კოვალენკო (RU);
ანდრეი იურევიჩ პეტროვი (RU)

(74) თამარ კოჭლამაზაშვილი
(85) 2022 05 27

(86) PCT/RU2020/050289, 2020 10 22
(54) ახალი ქიმიური ნაერთი L-ლიზინის 9-ოქსო-აკრიდინილ-10-აცეტატი

(57) ახალი ქიმიური ნართი L-ლიზინის 9-ოქსო-აკრიდინილ-10-აცეტატი, რომელიც ახდენს ინტერლეიკინ-24-ის და სიმსივნეების ნეკროზის ფაქტორი-ბეტას პროდუცირების სტიმულირებას და გამოიყენება ადიუვანტის სახით ონკოლოგიური დაავადებების კომბინირებულ თერაპიაში.

მუხლები: 2 დამოუკიდებელი
1 დამოკიდებული

(10) AP 2023 15338 A (51) Int. Cl. (2006)
A 61 K 39/12
C 07 K 14/18
C 12 N 7/00

(21) AP 2018 15338 (22) 2018 10 10
(31) 201721036696
(32) 2017 10 16
(33) IN

(71) სერუმ ინსტიტუტე ოფ ინდია პრივატე ლიმიტედ (IN)
212/2, ოფფ სოლი პონავალა როად, ჰადაპსარ, პუნე, მაჰარაშტრა, 411028, ინდოეთი (IN)

(72) რაჯეევ მეჰლა (IN);
როჰიტ ბაპურავ სონარ (IN);
სანდეეპ დინკარ ბარასკარ (IN);
შაშვიკანტ ჯანარდან გჰოდეკარ (IN);
კუმარ ვინიტ (IN);
რავენდრა იეოლდეკარ ლეენა (IN);
მჰალასაკანტ დჰერე რაჯეევ (IN)

(74) გიორგი ღვინჯილია
(85) 2020 05 15

(86) PCT/IN2018/050645, 2018 10 10
(54) სტაბილური იმუნოგენური კომპოზიცი-ციები, მათ შორის, რეკომბინანტული, ცოცხალი, მაგრამ უნარდაქვეითებულ დენგეს (DEN) ვირუსს, რომელიც შერჩეულია DEN-1, DEN-2, DEN-3 და DEN-4 შემცველი ჯგუფიდან, საქაროზას და გლიცინს; ამასთან, კომპოზიციები ლიოფილიზებულია და ინარჩუნებს ვირუსის სიცოცხლისუნარიანობას, იმუნოგენურობას და სტაბილურობას რეკონსტრუირების შემდეგ.

(57) წარმოდგენილია იმუნოგენური კომპოზიციები, რომლებიც შეიცავს: ერთ ან მეტ რეკომბინანტულ, ცოცხალ, მაგრამ უნარდაქვეითებულ დენგეს (DEN) ვირუსს, რომელიც შერჩეულია DEN-1, DEN-2, DEN-3 და DEN-4 შემცველი ჯგუფიდან, საქაროზას და გლიცინს; ამასთან, კომპოზიციები ლიოფილიზებულია და ინარჩუნებს ვირუსის სიცოცხლისუნარიანობას, იმუნოგენურობას და სტაბილურობას რეკონსტრუირების შემდეგ.

მუხლები: 3 დამოუკიდებელი
23 დამოკიდებული
ფიგურა: 24

(10) AP 2023 15860 A (51) Int. Cl. (2006)
A 61 L 27/26
A 61 L 27/36
A 61 L 27/38
A 61 L 27/54
B 33 Y 70/00
B 33 Y 80/00

(21) AP 2020 15860 (22) 2020 07 21
(31) 19461559.7; 19218191.5

- (32) 2019 07 22; 2019 12 19
- (33) EP; EP
- (71) შპს „პოლბიონიკა“ (PL)
ულ. რიდიგერა 8, ვარშავა, 01-793, პოლონეთი (PL)
- (72) გრეგორე ტიმბიცი (PL);
მაგდალენა გომოლკა (PL);
პატრიცია კოვალსკა (PL);
პიოტრ სივონიუკ (PL);
ტომაშ ბრინიარსკი (PL);
ტომაშ დობრჟანსკი (PL);
პაველ ტუროვსკი (PL);
იგორ ზამორა (PL);
მარტა კლაკ (PL);
ანდჟეი ბერმან (PL);
ევა ოლენდერ (PL);
რადოსლავ ოლკოვსკი (PL);
არტურ კამინსკი (PL);
კატარჟინა კოსოვსკა (PL);
მიქალ ვსჟოლა (PL)
- (74) ირაკლი გვილია
- (85) 2022 01 24
- (86) PCT/IB2020/056856, 2020 07 21
- (54) ღებრბინტის არშინცველი დეცელულარიზებული უჯრედგარე მატრიქსის მომზადების ხერხი და ბიომელონიანი საგან-სომილიპიანი ბეჭდვისათვის
- (57) გამოგონება ეხება უდეტერგენტო დეცელულარიზებული უჯრედგარე მატრიქსის (dECM), უდეტერგენტო დეცელულარიზებული უჯრედგარე მატრიქსის ფხვნილის და თხევადი სახით მომზადების ხერხს, პირველად ბიომელანს და მის მომზადების ხერხს, სისხლძარღვთა ბიომელანს და მის მომზადების ხერხს, სამგანზომილებიან სტრუქტურას, რომელიც შეიცავს პირველად ბიომელანს და/ან სისხლძარღვთა ბიომელანს და მის მომზადების ხერხს.
მუხლები: 8 დამოუკიდებელი
5 დამოკიდებული
ფიგურა.: 15

ბანყოფილება B

B 01

- (10) AP 2023 15018 A (51) Int. Cl. (2006)
B 01 D 47/00
B 01 D 53/14
B 01 D 53/92
B 03 C 5/00
- (21) AP 2016 15018 (22) 2016 08 31
- (31) 62/376,619
- (32) 2016 08 18
- (33) US
- (71) პასიფიკ გრინ ტექნოლოჯის ინკ. (US)
5205 პროსპექტ როუდი, სუიტი 135-226,
სან-ხოსე, კალიფორნია, 95129, აშშ (US)
- (72) კენეტ ჯეიმსი მაკლელანდ (CA)
- (74) ალექსანდრე გეგეჭკორი
- (85) 2019 03 01
- (86) PCT/CA2016/000223, 2016 08 31
- (54) სველი ბაჭყალით ინტეგრირებული სისტემა
- (57) მოცემული გამოგონება ეხება გაუმჯობესებულ სისტემას წვის და წვის გარეშე პროცესების შედეგად წარმოქმნილი ჰაერის დამაბინძურებელი ნივთიერებების მოსაცილებლად, რომლებიც რეგულირდება გარემოს დაცვის სააგენტოების მიერ. დამაბინძურებელი ნივთიერებები მოიცავს, და ამავროულად არ შემოიფარგლება ჩამოთვლილით, მყარ ნაწილაკებს, მყავურ აირებს, მათ შორის, გოგირდის ორჟანგს, ქლორწყალბადს და ფთორწყალბადს, ლითონებს, როგორცაა ვერცხლისწყალი, დიოქსინები, აქროლადი ორგანული ნაერთები და რეაგენტები, როგორცაა ამონიუმი. სისტემის მიერ ხდება დამაბინძურებული აირის ნაკადის შეგროვება და დამუშავება ორგვარი სველი გაწმენდის ტექნოლოგიის გამოყენებით. აირი ჯერ გადის სველი აირსაწმენდის რეაქტორში, რომელსაც შეუძლია ურთიერთქმედების განხორციელება აირსა და შერჩეულ თხევად გამწმენდ რეაგენტს შორის ერთ ან მეტ კონტაქტის ადგილზე. გამწმენდი გარემო შერჩეულია პროცესის განმავლობაში თავისი რეაქტიულობის მიხედვით დამაბინძურებელ ნივთიერებებთან, ასევე, ღირებულების და გარემოზე ზეგავლენის მიხედვით. გამწმენდი რეაქტორის გამოსასვლელიდან აირი მიემართება სველ ელექტროსტატიკურ დამლექ მოწყობილობაში ნარჩენი დამაბინძურებელი ნივთიერებების მოსაცილებლად ძალზე მაღალი მწარმოებლობით.

მუხლები: 2 დამოუკიდებელი
13 დამოკიდებული
ფიგურა: 5

(10) AP 2023 16061 A (51) Int. Cl. (2006)
B 01 J 19/00

(21) AP 2022 16061 (22) 2022 10 20

(71) დავითი გელენიძე (GE)
რუსთავის გზატკეცილი 28, ბ. 57, 0165,
თბილისი, საქართველო (GE);
გელა გელაშვილი (GE)
ფალიაშვილის ქ.78, ბ. 138, 0162, თბილისი,
საქართველო (GE);
სსიპ „შოთა რუსთაველის საქართველოს
ეროვნული სამეცნიერო ცენტრი“ (GE)
ალექსიძის II შესახვევი 2, თბილისი,
საქართველო (GE);
სსიპ „ივანე ჯავახიშვილის სახელობის
თბილისის სახელმწიფო უნივერსი-
ტეტი“ (GE)
ილია ჭავჭავაძის გამზ. 1, თსუ-ს I კორპუსი,
0179, თბილისი, საქართველო (GE)

(72) დავითი გელენიძე (GE);
გელა გელაშვილი (GE)

(54) ღენგამტარი მასალის აორთქლების
ხერხი ნანოზომის ნაწილაკების
მისაღებად

(57) წარმოდგენილია დენგამტარი მასალის
ნანონაწილაკების მიღების ხერხი, რომელიც ით-
ვალისწინებს ცილინდრულ რეაქტორში ორი
ელექტროდის შემცველი ერთი განმმუხტველით
წარმუხტველი ფორმის სტაბილური პლაზმურ-
ი გარემოს შექმნასა და მის ზემოქმედებას უშუ-
ალოდ განმმუხტველის ერთი მილისებრი ელექ-
ტროდიდან მიწოდებულ დენგამტარ მასალაზე,
ამ მასალის ღობასა და ნაწილობრივ აორთქ-
ლებას. დენგამტარი მასალის გაღობილ ნა-
წილს აგროვებენ რეაქტორის შუა ნაწილში გან-
თავსებულ შემკრებში და აგრძელებენ მასზე
პლაზმური გარემოს ზემოქმედებას. აორთქლე-
ბულ დენგამტარ მასალას ატარებენ პლაზმურ
გარემოში, გატარების შედეგად მიღებული დენ-
გამტარი მასალის ნანონაწილაკები გამოაქვთ
რეაქტორიდან ცილინდრული რეაქტორის ზედა
ნაწილში განთავსებული გრაფიტული მილის
მეშვეობით.
მუხლები: 1 დამოუკიდებელი
ფიგურა: 2

ბანყოფილება C

C 21

(10) AP 2023 15516 A (51) Int. Cl. (2006)
C 21 C 1/10
C 21 C 7/06
C 22 C 28/00
C 22 C 33/00
C 22 C 35/00

(21) AP 2019 15516 (22) 2019 06 07
(31) 20180804
(32) 2018 06 11
(33) NO

(71) ელკემ ასა (NO)
დრამენსვეიენ 169, 0277, ოსლო,
ნორვეგია (NO)

(72) ამელი დიოდონე (FR);
ოლე სვეინ კლევანი (NO)

(74) თამაზ შილაკაძე

(85) 2020 12 11

(86) PCT/NO2019/050116, 2019 06 07

(54) შენადნობი სილიციუმის საფუძველზე,
მისი მიღების ხერხი და ასევე შენად-
ნობის გამოყენება

(57) გამოგონება ეხება შენადნობს სილიციუმის
საფუძველზე, რომელიც შეიცავს მას %-ში:
Si – 45-95;
C მაქს. – 0,05;
Cr 0,4-30;
Al – 0,01-10;
Ca – 0,01-0,3;
Ti მაქს. – 0,10;
Mn – 25-მდე;
P – 0,005-0,07;
S – 0,001-0,02%;
Fe დანარჩენი და შემთხვევითი მინარევეები ჩვე-
ულებრივი ოდენობით, აღნიშნული შენადნობის
წარმოების ხერხს და მის გამოყენებას.
მუხლები: 4 დამოუკიდებელი
10 დამოკიდებული
ცხრილი: 5

C 22

- (10) AP 2023 15895 A (51) Int. Cl. (2006)
 C 22 B 15/00
 C 22 B 3/00
 C 22 B 47/00
- (21) AP 2020 15895 (22) 2020 07 27
 (31) 19190915.9
 (32) 2019 08 09
 (33) EP
 (71) უმიკორი (BE)
 რიუ დიუ მარაის 31, B-1000 ბრიუსელი,
 ბელგია (BE)
- (72) მიშელ დანიელსი (BE);
 ჟან სოიერი (BE);
 მაიკლ ბალტესი (BE);
 მარგოტ ნევენი (BE);
 ჟან ლეისენი (BE)
- (74) თამაზ შილაკაძე
 (85) 2022 03 07
 (86) PCT/EP2020/071079, 2020 07 27
 (54) ოქსიდური მაღნეპიდან ლითონების
 ალგებრის ხერხი
- (57) ოქსიდური მადნებიდან, კერძოდ, პოლიმე-
 ტალური კვანძებიდან ძვირფასი ლითონების
 ალდგენის ხერხი. ხერხი შესაფერისია Cu, Co, Ni,
 Fe და Mn-ის ალდგენისთვის. მოცემული ხერხი,
 მათ შორის, ხასიათდება Fe-ის დამუშავებით,
 რომელიც იხსნება და ინახება ხსნარში კრისტა-
 ლიზაციის საფეხურამდე, და არ ხდება მისი მო-
 ცილება ადრეულ საფეხურზე. მიიღება Mn-Fe
 შერეული ნაშთი, რომელიც თერმული დამუშა-
 ვების შემდეგ იძლევა Mn-Fe ოქსიდს, რომელიც
 შესაფერისია ფოლადის ან მანგანუმის წარმოე-
 ბისთვის. მიიღება Cu, Co და Ni-ს შესანიშნავი
 გამოსავალი, ხოლო Fe გამოიტუტება და ვალო-
 რიზდება Mn-თან ერთად.
- მუხლები: 1 დამოუკიდებელი
 5 დამოკიდებული
- ფიგურა: 1
 ცხრილი: 6

ბანეოზილება H

H 04

- (10) AP 2023 15896 A (51) Int. Cl. (2006)
 H 04 R 9/06
- (21) AP 2022 15896 (22) 2022 03 08
 (71) ვასილ პეტრიაშვილი (GE)
 ნუცუბიძის ფერდობი, III მ/რ, III კვარტ.,
 კორპ. 8, ბ. 1, თბილისი, 0183, საქართველო (GE);
 ვაჟა ეზუგბაია (GE)
 გლდანის V მ/რ, კორპ. 18, ბ. 87, 0107,
 თბილისი, საქართველო (GE);
 ირაკლი პეტრიაშვილი (GE)
 ნუცუბიძის ფერდობი, III მ/რ, III კვარტ.,
 კორპ. 8, ბ. 1, თბილისი, 0183, საქარ-
 თველო (GE)
- (72) ვასილ პეტრიაშვილი (GE);
 ვაჟა ეზუგბაია (GE);
 ირაკლი პეტრიაშვილი (GE)
- (74) ნიკოლოზ გოგილიძე
 (54) ელექტროაკუსტიკური ხმამაღლამოლა-
 პარაკი
- (57) გამოგონებით შემოთავაზებულია ელექტ-
 როაკუსტიკური ხმამაღლამოლაპარაკე, რომე-
 ლიც შეიცავს ბგერითი ტალღების გამომსხივე-
 ბელ ელემენტს, რომელიც შესრულებულია სამ-
 განზომილებიანი სპირალის სახით დახვეული
 ერთი ან მეტი ფირფიტის სახით და ამძრავს ფი-
 რფიტის მიერ რხევითი მოძრაობის შესასრუ-
 ლებლად.
- მუხლები: 1 დამოუკიდებელი
 1 დამოკიდებული
- ფიგურა: 6

ბამოგონების პატენტები

ბანყოფილება A

A 61

- (11) P 2023 7518 B (51) Int. Cl. (2006)
A 61 K 31/52
A 61 K 39/12
- (10) AP 2023 15308 A (44) 5(608)/2023
(21) AP 2018 15308
(22) 2018 09 07
(24) 2018 09 07
(31) 17189890.1; 17196684.9
(32) 2017 09 07; 2017 10 16
(33) EP; EP
(86) PCT/EP2018/074202, 2018 09 07
- (73) აიკურის გმბჰ & კო. კგ (DE)
ფრედერიკ-ებერტ-შტრასსე 475 42117,
ვუპერტალი, გერმანია (DE)
- (72) დანიელა პოლსენი (DE);
ანდრეას ურბანი (DE);
იბირონკ ადი (DE);
ტამარა პფაფი (DE);
სტეფან მენი (DE);
ვილემ სლუტი (DE)
- (74) თამაზ შილაკაძე
- (54) კომბინირებული თერაპია B ჰეპატიტის ვირუსით (HBV) ინფიცირებული პაციენტებისთვის, Parapoxvirus Ovis (PPVO) და დამატებითი ერთი ანტივირუსული საშუალების გამოყენებით

- (72) ზენონ, დ კონტეატის (US);
მინგზონგ ლი (US);
სამუელ, კ. რეზნიკ (US);
ჟიჰუა სუი (US)

- (74) შალვა გვარამაძე
(54) MAT2A-ს AZA-ჰეპარობიციკლური ინჰიბიტორები და ბამოგონების ხერხები კიბოს სამკურნალოდ

- (11) P 2023 7519 B (51) Int. Cl. (2006)
A 61 K 31/5025
A 61 P 35/00
C 07 D 487/04
C 07 D 471/20
C 07 D 471/04

- (10) AP 2023 15703 A (44) 4(607)/2023
(21) AP 2019 15703
(22) 2019 12 27
(24) 2019 12 27
(31) 62/785,519
(32) 2018 12 27
(33) US
(86) PCT/US2019/068652, 2019 12 27
- (73) ლე ლაბორატუარ სერვიე (FR)
50 რიუ კარნო, სიურენი სედექსი, 92284,
საფრანგეთი (FR)

ბანაცხალი***

ბანყოფილება A

A 01

(10) AP 2021 16266 A (51) A 01 G 17/16

(43) 2023 07 10 №13

(21) AP 2021 16266 (22) 2021 11 16

(31) 2011704; 2011705

(32) 2020 11 16; 2020 11 16

(32) FR; FR

(71) ჟორჟ მონდრაფინა (PT)

რუა ვალე ვინტე მოუროსკინტა დუ
ფეტუ, 2490-625 ოურემი, პორტუგალია (PT)

(72) ჟორჟ მონდრაფინა (PT)

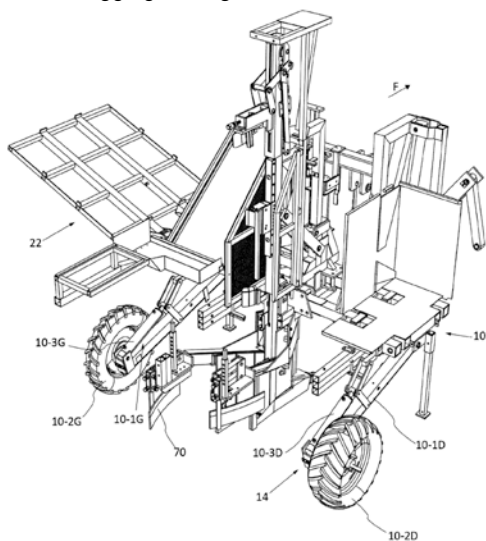
(74) შალვა გვარამაძე

(85) 2023 06 11

(86) PCT/EP2021/081778, 2021 11 16

(54) შეწყვილებული მრავალფუნქციური
მოწყობილობა ვენახის აქსესუარების,
კერძოდ, სარების ინსტალაციისათვის

(57) მრავალფუნქციური მოწყობილობა ვენახის
აქსესუარების, კერძოდ, სარების/მარკერების უწყვეტი ინსტალაციისათვის, მოიცავს ბორბლებზე
დამაგრებულ ჩარჩოს (10) (10-2G, 10-2D) და გან-
კუთვნილია წევის საშუალებებთან შეწყვილე-
ბისთვის, F მოძრაობის მიმართულების შესაბა-
მისად; აგრეთვე, იგი იმით ხასიათდება, რომ მო-
იცავს მიწაში ჩასარჭობ საშუალებას (12), აღჭურ-
ვილს ორმაგი ჩაქუჩით (24), ერთი სარებისთვის
და ერთი მარკერებისთვის.



ფიგ. 1

სასარბებლო მოდელები

ბანაცხადები, რომლებზეც გამოტანილია გადაწყვეტილება პატენტის გაცემის შესახებ

გადაწყვეტილების გასაჩივრება შესაძლებელია საქპატენტის სააპელაციო პალატაში გამოქვეყნებიდან 3 თვის ვადაში ან მცხეთის რაიონული სასამართლოს ადმინისტრაციულ საქმეთა კოლეგიაში 1 თვის ვადაში (მის.: ქ. მცხეთა, სამხედროს ქ. №17).

ბანყოფილება A

A 23

(10) AU 2023 15890 U (51) Int. Cl. (2006)

A 23 K 1/16

(21) AU 2022 15890 (22) 2022 03 02

(71) იამზე ბეშენაძე (GE)

ვარკეთილი, IV მ/რ, მე-2 რიგი, კორპ.14-ის
მიმდებარედ, 0163, თბილისი, საქართველო (GE)

(72) იამზე ბეშენაძე (GE);

ნაზიბროლა კლარჯიშვილი (GE);

მაია გოგალაძე (GE);

გიორგი ჩაგელიშვილი (GE);

ეთერი სალუქვაძე (GE);

ლეილა ჯაფარიძე (GE)

(54) ხელატური მიკროელემენტების

დანამატი ფრინველთა კვებაში

(57) ხელატურის შემცველი ქიმიური დანამატი ფრინველთა საკვებში, რომელიც შეიცავს Zn, Mn, Fe, Co, Cu, Cr და I2-ის მეთიონინიან ხელატებს გ/100კგ კომბინირებულ საკვებზე კომპონენტების შემდეგი თანაფარდობით:

Mn(Mt)₂·4H₂O – 37.52- 51.23;

Zn(Mt)₂·2H₂O – 23.68-32.78;

Fe(Mt)₂ – 17.72-24.53;

Co(Mt)₂·2H₂O – 0.187-0.259;

Cu(Mt)₂ – 3.196-4.420;

Cr(Mt)₃·2H₂O – 0.374-0.518;

I(Mt)·4H₂O – 1.664-3.200

მუხლები: 1 დამოუკიდებელი

ცხრილი: 1

ბანყოფილება C

C 04

(10) AU 2023 16020 U (51) Int. Cl. (2006)

C 04 B 35/45

H 01 L 39/00

(21) AU 2022 16020 (22) 2022 08 06

(71) ნიკოლოზ მარგიანი (GE)

ვაჟა-ფშაველას გამზ., IV კვარტ., კორპ. 4, ბ. 27, 0186, თბილისი, საქართველო (GE);

იამზე ქვარცხავა (GE)

დემეტრე თავდადებულის ქ.7, ბ. 27, 4400,

ფოთი, საქართველო (GE);

გიორგი მუმლაძე (GE)

პოლიტოვსკაიას ქ. 47, ბ. 91, 0186,

თბილისი, საქართველო (GE);

ვახტანგი ჟღამაძე (GE)

ვარკეთილი 3, I მ/რ, კორპ. 3, ბ. 108, 0163,

თბილისი, საქართველო (GE);

რევაზ კობრეიძე (GE)

ვაჟა-ფშაველას გამზ., III კვარტ., კორპ. 7, ბ. 4, 0186, თბილისი, საქართველო (GE);

ნათია მარგიანი (GE)

ვაჟა-ფშაველას გამზ., IV 4 კვარტ., კორპ. 4,

ბ. 27, 0186, თბილისი, საქართველო (GE)

(72) ნიკოლოზ მარგიანი (GE);

იამზე ქვარცხავა (GE);

გიორგი მუმლაძე (GE);

ვახტანგი ჟღამაძე (GE);

რევაზ კობრეიძე (GE);

ნათია მარგიანი (GE)

(54) ბაუმჟობისებრი სიმკვარის ფაქტორის მქონე თერმოელექტრული

კერამიკა

კერამიკა

(57) თერმოელექტრული კერამიკა, რომელიც Bi₂O₃, SrO, Co₃O₄ ოქსიდებთან ერთად დამატებით შეიცავს ნატრიუმის ბორატს (ბორაქსს) – Na₂B₄O₇-ს, კომპონენტების შემდეგი თანაფარდობით (მას. %):

$\text{Bi}_2\text{O}_3 - 55,9 \div 56,0$

$\text{SrO} - 23,6 \div 24,2$

$\text{Co}_3\text{O}_4 - 19,2 \div 19,3$

$\text{Na}_2\text{B}_4\text{O}_7 - 0,6 \div 1,2$

მუხლები: 1 დამოუკიდებელი

**ლიზინები, რომლებიც რეგისტრირებულია საქართველოს
ბიუროში საქართველოს ტერიტორიაზე უფლებათა
ბავრცელების მოთხოვნით**

გადაწყვეტილების გასაჩივრება შესაძლებელია საქპატენტის სააპელაციო პალატაში გამოქვეყნებიდან 3 თვის ვადაში ან მცხეთის რაიონული სასამართლოს ადმინისტრაციულ საქმეთა კოლეგიაში 1 თვის ვადაში (მის.: ქ. მცხეთა, სამხედროს ქ. №17).

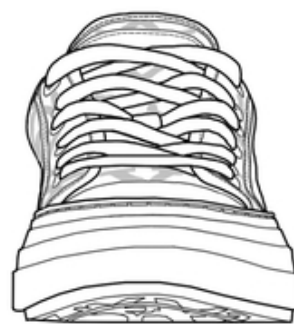
- (11) DM/228 121 (51) 10-07
- (15) 2023 04 06 (44) 16/2023 (2023 04 21)
- (22) 2023 04 06
- (28) 1
- (73) Rolex SA
rue François-Dussaud 3-5-7, 1211 Genève 26 (CH)
- (85) CH
- (86) CH
- (87) CH
- (88) CH
- (89) CH
- (81) III. WS, KG, LI, CA, GE, OM, MK, BA, RS, NO, EG, JM, RU, RW, EM, IS, AM, BW, TJ, MD, BY, VN, TN, GB, KH, TR, SR, MN, GH, ST, IL, KP, JP, KR, MX, AL, BN, UA, OA, NA, SG, MA, MC, BZ, ME, AZ, TM, SM
- (72) Davide AIROLDI
16 rue du Grand-Bureau, 1227, Genève (CH)
- (74) Bugnion S.A.
10, Route de Florissant, Case postale 375, 1211 Genève 12 (CH)
- (46) 2023 04 21
- (54) 1. WATCH CASE
- (55)



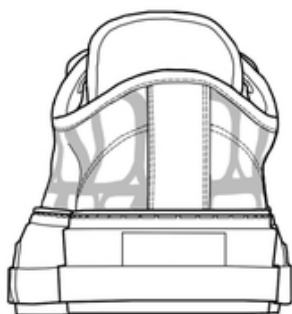
- (11) DM/228 236 (51) 02-04
 (15) 2023 04 07 (44) 17/2023 (2023 04 28)
 (22) 2023 04 07
 (28) 2
 (73) Valentino S.p.A.
 Via Turati 16/18, I-20121 Milano (EM)
 (85) –
 (86) EM, IT
 (87) EM, IT
 (88) EM, IT
 (89) EM
 (81) III. KG, UA, GE, TR, RU, JP, TJ, KR, EM, AZ, GB
 (72) Pierpaolo PICCIOLI
 C/o Valentino S.p.A., Via Turati, 16/18, I-20121, Milano (IT)
 (74) Jacobacci & Partners S.p.A. / Matteo Mozzi
 Via Senato, 8, I-20121 Milano (IT)
 (46) 2023 04 28
 (54) 1. SHOE, 2. SHOE
 (55)



1.1



1.2



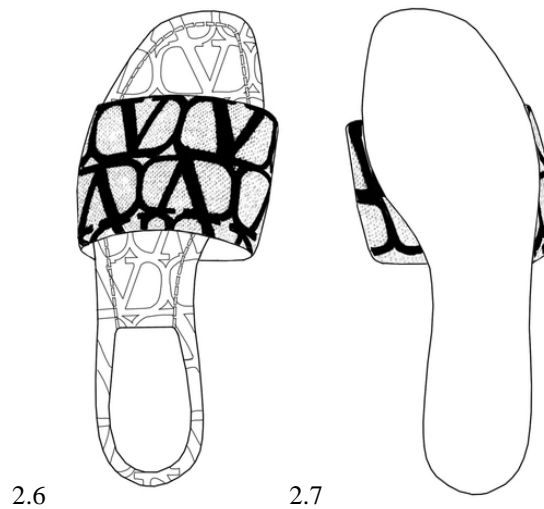
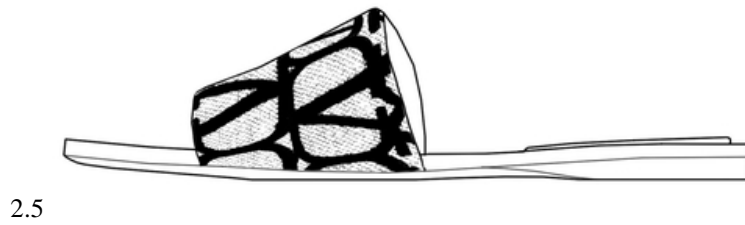
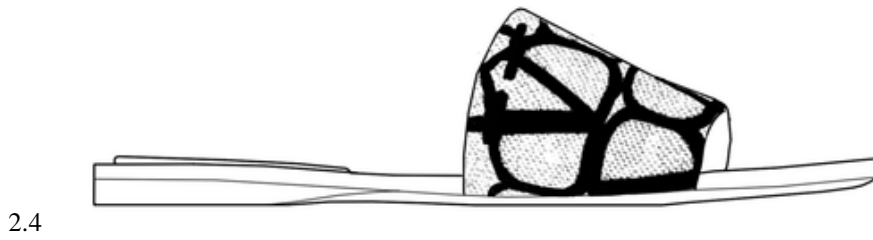
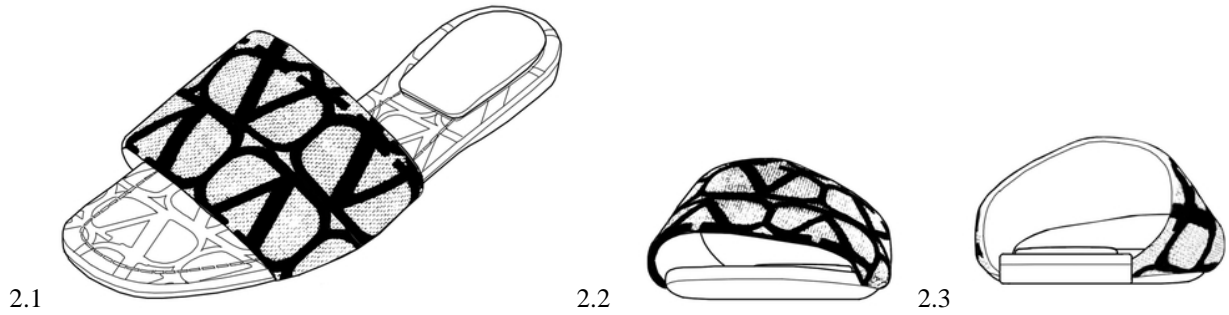
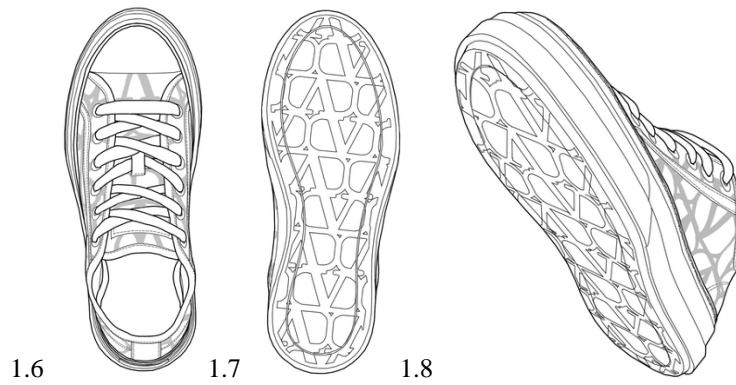
1.3



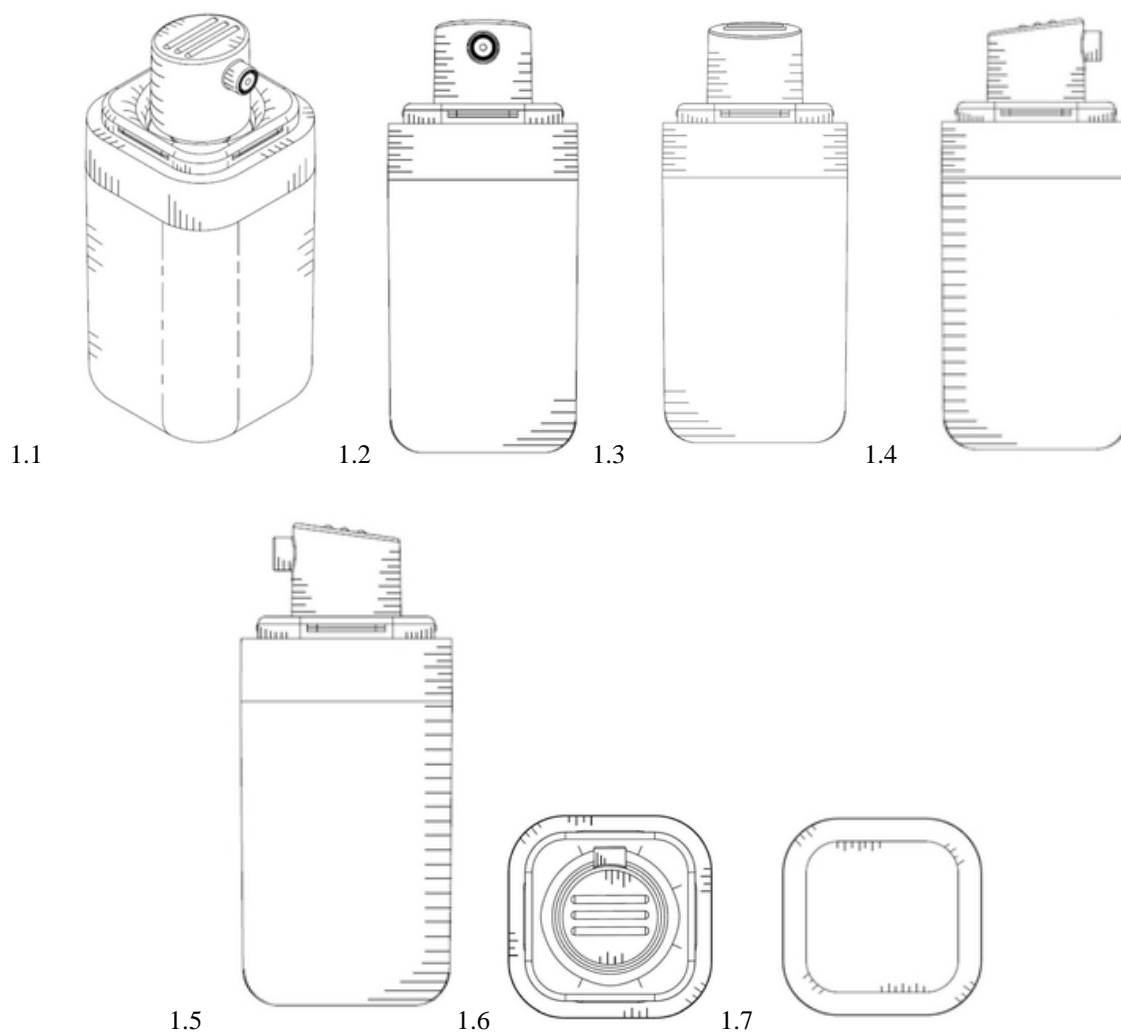
1.4

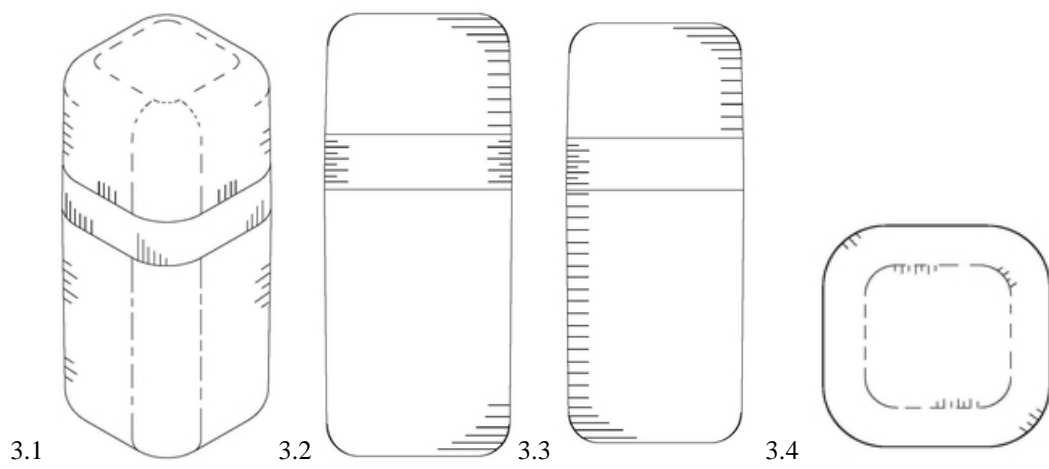
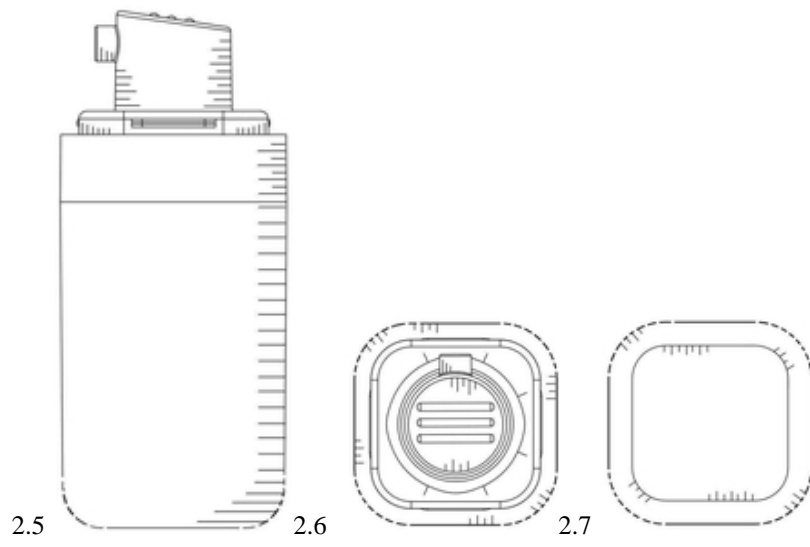
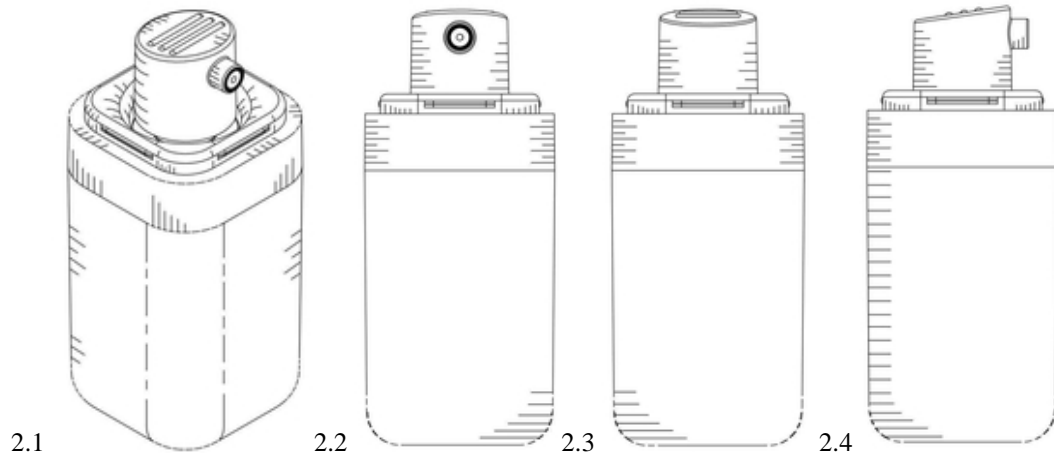


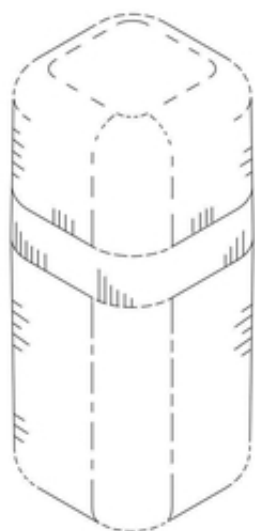
1.5



- (11) DM/228 299 (51) 09-01
- (15) 2023 09 22 (44) 17/2023 (2023 04 28)
- (22) 2023 09 22
- (28) 4
- (30) No1: 31.03.2022; 211539; CA; No2: 31.03.2022; 211539; CA; No3: 31.03.2022; 211539; CA; No4: 31.03.2022; 211539; CA
- (73) Feather Company LTD.
1040 Lorne Street, Unit 7, P3C 4R9 Sudbury, Ontario (CA)
- (85) CA
- (86) CA
- (87) CA
- (88) CA
- (89) CA
- (81) III. WS, LI, GE, US, NO, RU, EM, IS, AM, MD, VN, GB, ST, IL, CH, JP, KR, MX, UA, OA, SG, MC, BZ, AZ, SM
- (72) Patrick LEHOUX
284 David Street, P3E 1T8, Sudbury, Ontario (CA);
Mitch THOMPSON
496 Telstar Avenue, P3E 5K8, Sudbury, Ontario (CA)
- (74) MBM Intellectual Property Law LLP
275 Slater Street, 14th Floor, K1P 5H9 Ottawa, Ontario (CA)
- (46) 2023 04 28
- (54) 1.-2. AEROSOL DISPENSER, 3.-4. AEROSOL DISPENSER WITH LID
- (55)







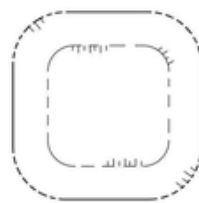
4.1



4.2

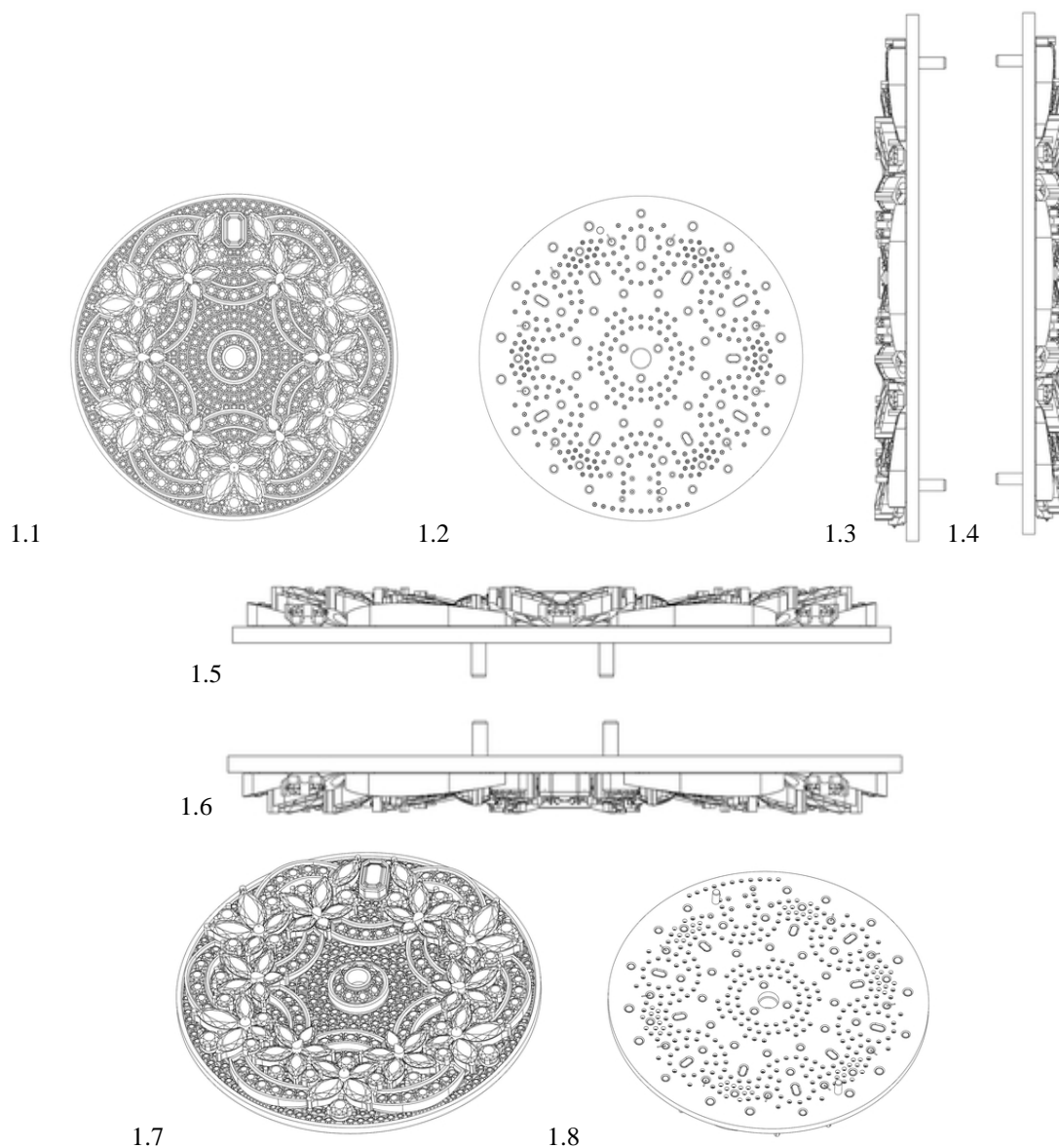


4.3



4.4

- (11) DM/224 517 (51) 10-07
 (15) 2022 10 26 (44) 17/2023 (2023 04 28)
 (22) 2022 10 26
 (28) 1
 (73) Harry Winston SA
 Chemin du Tourbillon 8, 1228 Plan-les-Ouates (CH)
 (85) CH
 (86) CH
 (87) CH
 (88) CH
 (89) CH
 (81) III. KG, LI, OM, MK, GE, CA, BA, NO, RU, EM, AM, MD, TN, GB, TR, MN, CH, AL, UA, SG, MA, MC,
 BZ, ME, AZ
 (72) Sandra GARSAUD
 c/o Harry Winston SA, Chemin du Tourbillon 8, 1228, Plan-les-Ouates (CH)
 (74) The Swatch Group AG (The Swatch Group SA) (The Swatch Group Ltd.)
 Faubourg du Lac 6, 2501 Biel/Bienne (CH)
 (46) 2023 04 28
 (54) 1. WATCH DIAL
 (55)



- (11) DM/224 701 (51) 11-01
 (15) 2022 10 31 (44) 18/2023 (2023 05 05)
 (22) 2022 10 31
 (28) 1
 (73) Harry Winston SA
 Chemin Du Tourbillon 8, 1228 Plan-les-Ouates (CH)
 (85) CH
 (86) CH
 (87) CH
 (88) CH
 (89) CH
 (81) III. KG, LI, CA, OM, GE, MK, BA, NO, RU, EM, AM, MD, TN, GB, TR, MN, CH, AL, UA, MA, SG, MC, BZ, ME, AZ
 (72) Rie Yatsugi-Kang
 C/o Harry Winston Inc. 718 Fifth Avenue, 10019, New York (US)
 (74) The Swatch Group AG (The Swatch Group SA) (The Swatch Group Ltd.)
 Faubourg Du Lac 6, 2501 Biel/Bienne (CH)
 (46) 2023 05 05
 (54) 1. NECKLACE
 (55)



1.1



1.2



1.3



1.4



1.5



1.6



1.7



1.8



1.9

სასაქონლო ნიშნები

ეროვნული პროცედურით შემოტანილი ბანაცხადები, რომლებზეც ბამოტანილია გადაწყვეტილება რეგისტრაციის შესახებ

გადაწყვეტილების გასაჩივრება შესაძლებელია საქპატენტის სააპელაციო პალატაში გამოქვეყნებიდან 3 თვის ვადაში ან მცხეთის რაიონული სასამართლოს ადმინისტრაციულ საქმეთა კოლეგიაში 1 თვის ვადაში (მის.: ქ. მცხეთა, სამხედროს ქ. №17).

(260) AM 2023 120615 A

(210) AM 120615

(220) 2022 12 05

(731) ჰილ'ზ პეტ ნუტრიშენ ინკ.

დელავერის კორპორაცია

400 SW ეითს ავენიუ, ტოპეკა, კანზასი

66603, აშშ

(740) თამაზ შილაკაძე

(540)



(591) შავი, თეთრი, წითელი, ლურჯი, ღია
ნაცრისფერი, მუქი ნაცრისფერი

(531) 25.03.13; 26.04.09; 26.11.02; 26.11.05;

26.11.12; 27.05.01; 27.05.09; 27.05.10;

27.05.21; 27.05.24; 29.01.15

(511)

31 – შინაური (ოთახის) ცხოველების საკვები.

(260) AM 2023 120616 A

(210) AM 120616

(220) 2022 12 05

(731) ჰილ'ზ პეტ ნუტრიშენ ინკ.

დელავერის კორპორაცია

400 SW ეითს ავენიუ, ტოპეკა, კანზასი

66603, აშშ

(740) თამაზ შილაკაძე

(540)



(591) შავი, თეთრი, წითელი, ლურჯი, ღია
ნაცრისფერი, მუქი ნაცრისფერი

(531) 25.03.13; 26.04.09; 27.05.01; 27.05.09;

27.05.10; 27.05.21; 27.05.24; 29.01.15

(511)

31 – შინაური (ოთახის) ცხოველების საკვები.

(260) AM 2023 120617 A

(210) AM 120617

(220) 2022 12 05

(731) შპს „ვივინ“

ილია ჭავჭავაძის გამზ. 51, კორპ. 2, ბ. 62,

0165, თბილისი, საქართველო

(540)



(591) შავ-თეთრი

(531) 01.15.03; 27.05.04; 28.19

(511)

35 – რეკლამა; ბიზნესის მართვა; ბიზნესის ად-
მინისტრირება; საოფისე მომსახურება.

38 – სატელეკომუნიკაციო მომსახურება.

41 – განათლება; სასწავლო პროცესის უზრუნ-
ველყოფა; გართობა; სპორტული და კულტუ-
რული ღონისძიებები.

(260) AM 2023 120619 A

(210) AM 120619

(220) 2022 12 06

(731) შპს „ფუდმარტი“

თენგიზ ჩანტლაძის ქ. 40, დიდი ლილო, თეთრი ხევის დასახლება, 0109, სამგორის რაიონი, თბილისი, საქართველო

(540)



(591) 161515 შავი, FFFCFC თეთრი, EF420E

წითელი, FFF60A ყვითელი

(531) 10.03.10; 10.03.11; 19.01.12; 26.04.01;

26.04.04; 26.04.07; 26.04.16; 26.04.22; 28.19;

29.01.14

(511)

16 – ქაღალდი და მუყაო; ნაბეჭდი მასალა; საამკინძაო მასალა; ფოტოფირები; საკანცელარიო და საოფისე საკუთვნო, ავეჯის გარდა; საკანცელარიო და საყოფაცხოვრებო დანიშნულების წებოები; მხატვრების საკუთვნო და სახატავი მასალა; სახატავი ფუნჯები; სასწავლო და სადემონსტრაციო მასალა; პლასტმასის ფურცლები, ფირები და ტომრები, როგორც შესაფუთი მასალა; ტიპოგრაფიული შრიფტები, ტიპოგრაფიული კლიშეები.

29 – ხორცი, თევზი, ფრინველი და ნანადირევი; ხორცის ექსტრაქტები; დაკონსერვებული, გაყინული, გამხმარი და მოხარშული ან შემწვარი ხილი და ბოსტნეული; ჟელეები, ხილფაფები, კომპოტები; კვერცხი; რძე, ყველი, კარაქი, იოგურტი და რძის სხვა პროდუქტები; საკვები ზეთები და ცხიმები.

30 – ყავა, ჩაი, კაკაო და ყავის შემცველები; ბრინჯი, მაკარონი და ატრია; ტაპიოკა და საგო; ფქვილი და მარცვლეულის პროდუქტი; პურ-ფუნთუშეული, მაკარონი და საკონდიტრო ნაწარმი; შოკოლადი; ნაყინი, შარბათი და სხვა საკვები ყინული; შაქარი, თაფლი, ზაფხა; საფუარი, საცხობი ფხვნილები; მარილი, სანელებლები, საკმაზები, დაკონსერვებული მწვანილი; ძმარი, საწებლები და სხვა საკმაზი; ყინული (გაყინული წყალი).

31 – სოფლის მეურნეობის, მეზღობის და მეტყვეობის დაუმუშავებელი პროდუქტი; ნედლი და დაუმუშავებელი მარცვლეული და თესლეული; ახალი ხილი და ბოსტნეული, ახალი მწვანილი; ბუნებრივი მცენარეულობა და ყვავილები; სათესლე ბოლქვები და თესლი; ცოცხალი ცხოველები; ცხოველთა საკვები და სასმელი ალაო.

32 – ლუდი; არაალკოჰოლური სასმელები; მინერალური და გაზიანი წყლები; ხილის სასმელები და წვენები; სიროფები და სხვა არაალკოჰოლური შედგენილობები სასმელების დასამზადებლად.

(260) AM 2023 120621 A

(210) AM 120621

(220) 2022 12 07

(731) შპს „პოდსი“

გივი კარტოზიას ქ. 2, ბ. 61, 0177, საბურთალოს რაიონი, თბილისი, საქართველო

(540)



(591) შავ-თეთრი

(531) 26.04.02; 26.04.05; 26.04.22; 26.04.24;

27.05.04; 27.05.24

(511)

32 – ლუდი; არაალკოჰოლური სასმელები; მინერალური და გაზიანი წყლები; ხილის სასმელები და წვენები; სიროფები და სხვა არაალკოჰოლური შედგენილობები სასმელების დასამზადებლად.

33 – ალკოჰოლური სასმელები, ლუდის გარდა; ალკოჰოლური შედგენილობები სასმელების დასამზადებლად.

34 – თამბაქო და თამბაქოს შემცველები; სიგარეტები და სიგარები; ელექტრონული სიგარეტები და პირის ღრუს აეროზოლები მწველთათვის; მწველთა საკუთვნო; ასანთი.

35 – რეკლამა; ბიზნესის მართვა; ბიზნესის ადმინისტრირება; საოფისე მომსახურება.

(260) AM 2023 120626 A

(210) AM 120626

(220) 2022 12 08

(731) შპს „ჯოს! ვაინს“

ლიზიკო ქავთარაძის ქ. 1, თბილისი,
საქართველო

(540)



(591) შავი, ნარინჯისფერი

(531) 26.04.02; 26.04.05; 26.04.22; 27.05.09;
27.05.10; 29.01.12

(511)

35 – რეკლამა; ბიზნესის მართვა; ბიზნესის ად-
მინისტრირება; საოფისე მომსახურება.

(260) AM 2023 120627 A

(210) AM 120627

(220) 2022 12 08

(731) ალკალოიდ ად სკოპიე

ბულვ. ალექსანდერ მაკედონსკი 12, 1000
სკოპიე, ჩრდილოეთ მაკედონიის
რესპუბლიკა

(740) შალვა გვარამაძე

(540)

TOLZANO

(591) შავ-თეთრი

(511)

5 – კარდიო-ვასკულარული ფარმაცევტული
პრეპარატები; ფარმაცევტული პრეპარატები ჰი-
პერქოლესტეროლემიის სამკურნალოდ.

(260) AM 2023 120700 A

(210) AM 120700

(220) 2022 12 09

(731) შპს „ჯი თი სი ჯგუფი“

ექვთიმე ხელაძის ქ. 33, 0131, თბილისი,
საქართველო

(740) ვახტანგ ტოროტაძე

(540)



(591) 402300 ყავისფერი, D11F22 წითელი,

FFEE07 ყვითელი, შავი

(531) 26.04.03; 26.04.05; 26.04.09; 27.05.17;
27.05.23; 29.01.14

(511)

35 – სამშენებლო მასალებით, დანადგარებითა
და მოწყობილობებით საცალო და საბითუმო
ვაჭრობა; სამშენებლო ბიზნესში მართვა, ადმი-
ნისტრირება, რეკლამა.

(260) AM 2023 120702 A

(210) AM 120702

(220) 2022 12 10

(731) შპს „არკოზ გაზახ ცემენტის ქარხანა“

სოფ. დაშ სალახლი, გაზახის რაიონი,
აზერბაიჯანი

(740) გიორგი მეიფარიანი

(540)



(591) შავ-თეთრი

(531) 02.09.14; 02.09.18; 26.05.01; 26.05.12;
26.13.25; 27.05.01

(511)

19 – არალითონური სამშენებლო მასალები, მათ
შორის, ცემენტი, ბეტონი, კირის ხსნარები, კომ-
პონენტები და დანამატები კლინკერსა და ცე-
მენტისათვის, ბეტონისათვის განკუთვნილი
კომპონენტი, დანამატები, აგრეგატები ბეტო-
ნისათვის (სილა და ხრეში); ასფალტი, ბიტუმი
და ფისები; მშენებლობისათვის განკუთვნილი
მზა არალითონური ელემენტები, მათ შორის,
არალითონური ხისტი მილები; არალითონური
გადაადგილებადი კონსტრუქციები და ნაგებო-
ბები.35 – კონსულტაციები ბიზნესის ორგანიზების
სფეროში; პროფესიული ბიზნეს-კონსულტაცი-

ები, მარკეტინგი და კონტროლთან დაკავშირებული მომსახურება; სამშენებლო მასალების საცალო გაყიდვის მომსახურება (ე. ი. საქონლის გამოცდა და აგრეთვე სხვადასხვა სახის საქონლის თავმოყრა ერთ ადგილას მომხმარებლისათვის მისაღებ პირობებში გაყიდვის მიზნით); სამშენებლო მრეწველობისათვის განკუთვნილ ნაკეთობებთან დაკავშირებული მომსახურება; ფრენჩაიზინგი კომერციულ ცოდნაში, საქონლის დემონსტრირება; კომერციული (საცალო და საბითუმო) საწარმოების მართვა; ნიმუშების გავრცელება.

39 – ტრანსპორტირება, კერძოდ, სამშენებლო მასალების ტრანსპორტირება; საქონლის შეფუთვა და შენახვა, კერძოდ, სამშენებლო მასალების შეფუთვა და შენახვა.

(260) AM 2023 120706 A

(210) AM 120706

(220) 2022 12 12

(731) შპს „ეი-ბი-ეფ“

ვაზიანის დასახლება 1320,
სოფ. მარტყოფი, გარდაბანი,
საქართველო

(540)

ღვინო, რომელიც ბედნიერებას იმახსოვრებს

(591) შავ-თეთრი

(531) 28.19

(511)

32 – ლუდი; არაალკოჰოლური სასმელები; მინერალური და გაზიანი წყლები; ხილის სასმელები და წვენები; სიროფები და სხვა არაალკოჰოლური შედგენილობები სასმელების დასამზადებლად.

33 – ღვინოები, კერძოდ, სუფრის, ცქრიალა, შემაგრებული და დესერტის ღვინოები; ლიქიორი; ბრენდი; არაყი.

(260) AM 2023 120724 A

(210) AM 120724

(220) 2022 12 13

(731) სეგო სა

19 რუ რენე ჟაკ, ისი-ლე-მულინო, 92130,
საფრანგეთი

(740) გიორგი ქართველიშვილი

(540)



(591) შავ-თეთრი

(531) 27.05.01

(511)

41 – სასწავლო კურსების და გამოცდების მომზადება; სასწავლო კურსების და გამოცდების შემუშავება; მასალის გამოქვეყნება, რომლებზე წვდომა შესაძლებელია მონაცემთა ბაზებიდან ან ინტერნეტიდან; სასწავლო და საინსტრუქციო მასალების წარმოება და გაქირავება; საინფორმაციო ბიულეტენებში გამოქვეყნების მომსახურება; ტრენინგთან დაკავშირებული ინფორმაციის მიწოდება; ელექტრონული გამოცემების უზრუნველყოფა; კურსების ორგანიზება დისტანციური სწავლების გამოყენებით; ონლაინ რეჟიმში მიწოდებული დისტანციური სწავლების მომსახურებები; სემინარები; კონგრესების ორგანიზება და ჩატარება; კოლოკვიუმების ორგანიზება და ჩატარება; კონფერენციების ორგანიზება და ჩატარება; დაჯილდოების მასპინძლობა (ორგანიზება); წვრთნა (ვარჯიში); დაუსწრებელი კურსების ორგანიზება; გართობის მომსახურება; დაუსწრებელი სწავლება; წვრთნა; უწყვეტი ვარჯიში; კარიერული ინფორმაცია და საკონსულტაციო მომსახურება (საგანმანათლებლო და სასწავლო რჩევები); უწყვეტი განათლების შესახებ ინფორმაციის მიწოდება ინტერნეტის საშუალებით; მასტერ-კლასების ორგანიზება და ჩატარება; საგანმანათლებლო გამოცდების უზრუნველყოფა; ვარჯიში; ონლაინ ვარჯიშების უზრუნველყოფა; გამოცდების მოწყობა კულტურული ან საგანმანათლებლო მიზნებისთვის; პროფესიულ მომზადებასთან დაკავშირებული კონფერენციების ორგანიზება; შეკრებების მოწყობა სავარჯიშო მიზნებისთვის; სავარჯიშო კურსების ორგანიზება; მასტერ-კლასების და სემინარების ორგანიზება და ჩატარება; ორიენტირება (პროფესიული) (რჩევები განათლებისა და სწავლების სფეროში); ბექდური მასალის გამოცემა, გარდა სარეკლამო ტექსტებისა, ელექტრონული ფორმით; ტექსტების გამოქვეყნება, გარდა სარეკლამო ტექსტებისა; ელექტრონული წიგნებისა და ჟურნალების ონლაინ გამოცემა; ელექტრონული გამოცემის მომსახურება; საგანმანათლებლო-აღმზრდელობითი მომსახურება; აუდიომოწყობილობების გაქირავება.

(260) AM 2023 120730 A
 (210) AM 120730
 (220) 2022 12 15
 (731) შპს „ბიოტეკსი“
 იუმაშევის ქ. 8, თბილისი, საქართველო
 (540)



(591) მწვანე, თეთრი
 (531) 05.03.14; 27.05.07; 29.01.03
 (511)
 5 – ფარმაცევტული, სამედიცინო და ვეტერინარული პრეპარატები; სამედიცინო დანიშნულების ჰიგიენური პრეპარატები; სამედიცინო ან ვეტერინარული გამოყენებისთვის ვარგისი დიეტური საკვები და ნივთიერებები, საკვები ჩვილებისთვის; დიეტური დანამატები ადამიანებისა და ცხოველებისთვის; ლეიკოპლასტიკი, სახვევი მასალა; კბილების დასამაგრებელი მასალა, სტომატოლოგიური ცვილი; სადეზინფექციო საშუალებები; მავნე მწერების გასანადგურებელი პრეპარატები, ფუნგიციდები, ჰერბიციდები.

35 – რეკლამა; ბიზნესის მართვა; ბიზნესის ადმინისტრირება; საოფისე მომსახურება.

(260) AM 2023 120731 A
 (210) AM 120731
 (220) 2022 12 15
 (731) ალკალოიდ ად სკოპიე
 ბულვ. ალექსანდერ მაკედონსკი 12, 1000, სკოპიე, ჩრდილოეთ მაკედონიის რესპუბლიკა
 (740) შალვა გვარამაძე
 (540)

MOPIVOX

(591) შავ-თეთრი
 (511)
 5 – ფარმაცევტული პრეპარატები ადამიანებისათვის.

(260) AM 2023 120732 A
 (210) AM 120732
 (220) 2022 12 15
 (731) ალკალოიდ ად სკოპიე
 ბულვ. ალექსანდერ მაკედონსკი 12, 1000, სკოპიე, ჩრდილოეთ მაკედონიის რესპუბლიკა

(740) შალვა გვარამაძე
 (540)

LOXELLO

(591) შავ-თეთრი
 (511)
 5 – ფარმაცევტული პრეპარატები ადამიანებისათვის.

(260) AM 2023 120733 A
 (210) AM 120733
 (220) 2022 12 15
 (731) ალკალოიდ ად სკოპიე
 ბულვ. ალექსანდერ მაკედონსკი 12, 1000 სკოპიე, ჩრდილოეთ მაკედონიის რესპუბლიკა
 (740) შალვა გვარამაძე
 (540)

LAPPOXO

(591) შავ-თეთრი
 (511)
 5 – ფარმაცევტული პრეპარატები გასტროენტეროლოგიური დარღვევების სამკურნალოდ.

(260) AM 2023 120734 A
 (210) AM 120734
 (220) 2022 12 15
 (731) ალკალოიდ ად სკოპიე
 ბულვ. ალექსანდერ მაკედონსკი 12, 1000 სკოპიე, ჩრდილოეთ მაკედონიის რესპუბლიკა
 (740) შალვა გვარამაძე
 (540)

LESORO

(591) შავ-თეთრი
 (511)
 5 – ფარმაცევტული პრეპარატები გასტროენტეროლოგიური დარღვევების სამკურნალოდ.

(260) AM 2023 120736 A
 (210) AM 120736
 (220) 2022 12 15
 (731) გეტო ფარმა ინტერნეიშენელ ფზ ლლს ოფისი N1307, 13 ფლოორ, ალ-თურაია თაურ 1, დუბაი მედია სითი, არაბთა გაერთიანებული საამიროები
 (740) ნინო ბახტაძე

(540)

Norplat

(591) შავ-თეთრი

(511)

5 – ფარმაცევტული, სამედიცინო და ვეტერინარული პრეპარატები; სამედიცინო დანიშნულების ჰიგიენური პრეპარატები; სამედიცინო ან ვეტერინარული გამოყენებისთვის ვარგისი დიეტური საკვები და ნივთიერებები, საკვები ჩვილებისთვის; დიეტური დანამატები ადამიანებისა და ცხოველებისთვის; ლეიკოპლასტიკი, სახვევი მასალა; კბილების დასამაგრებელი მასალა, სტომატოლოგიური ცვილი; სადეზინფექციო საშუალებები; მავნე მწერების გასანადგურებელი პრეპარატები; ფუნგიციდები, ჰერბიციდები.

(260) AM 2023 120737 A

(210) AM 120737

(220) 2022 12 15

(731) ზურაბ თოფურაძე

ნუცუბიძის ფერდობი, III მ/რ, II კვარტ.,
კორპ. 3, ბ. 1, თბილისი, საქართველო

(740) ხათუნა იმნაძე

(540)

სესილია Cecilia

(591) შავ-თეთრი

(511)

33 – ღვინო, ბრენდი, ყურძნის ჭაჭისაგან დამზადებული არაყი.

(260) AM 2023 120814 A

(210) AM 120814

(220) 2022 12 16

(731) შპს „სპრაიბი“

კესკლინას რაიონი, ტარტუს გზა 83-701,
ტალინი, 10115, ესტონეთი

(740) მარიამ ღუბიანური;

ნიკოლოზ ჩომახიძე

(540)



(591) F40C0C წითელი, თეთრი

(531) 18.05.01; 18.05.03; 29.01.01

(511)

9 – კომპიუტერული პროგრამები, კომპიუტერული პროგრამები ჩაწერილი, პროგრამული უზრუნველყოფა, კომპიუტერული თამაშები, პროგრამები, კომპიუტერის პროგრამული უზრუნველყოფა, ჩაწერილი; კომპიუტერული სისტემის პროგრამული უზრუნველყოფის აპლიკაცია, ჩასატვირთი; კომპიუტერული პროგრამები, მათ შორის, ჩასატვირთი პროგრამული უზრუნველყოფა; კომპიუტერული თამაშების პროგრამული უზრუნველყოფა.

41 – აზარტული თამაშები, კაზინოთი მომსახურების უზრუნველყოფა, ონლაინ კაზინოთი მომსახურების უზრუნველყოფა, თამაშების ინტერაქტიული უზრუნველყოფა კომპიუტერულ ქსელში.

42 – კომპიუტერული პროგრამების შექმნა და განვითარება, კომპიუტერის პროგრამული უზრუნველყოფის დამუშავება, კომპიუტერის პროგრამულ უზრუნველყოფასთან დაკავშირებული კონსულტაციები, კომპიუტერის პროგრამული უზრუნველყოფის გაქირავება, ინსტალაცია, მოდერნიზაცია, ტექნიკური მომსახურება კომპიუტერული პროგრამების შედგენა, კომპიუტერული პროგრამების გამრავლება, კომპიუტერული საიტების განთავსება (ვებ-საიტები), კომპიუტერული სისტემების ანალიზი, კომპიუტერული სისტემების პროექტირება.

(260) AM 2023 120820 A

(210) AM 120820

(220) 2022 12 19

(731) შპს „ვისტა გრუპ“

ლიზიკო ქავთარაძის ქ. 1, ბ. 10, თბილისი,
საქართველო

(740) ნინო ბახტაძე

(540)



VISTA GROUP
ვისტა ჯგუფი

(591) მწვანე, შავი, თეთრი

(531) 26.11.03; 26.11.05; 26.11.11; 27.01.25;

27.05.01; 29.01.12

(511)
36 – დაზღვევა; ფინანსური საქმიანობა; ფულად-საკრედიტო საქმიანობა; უძრავ ქონებასთან დაკავშირებული საქმიანობა (მათ შორის, კერძო სახლებისა და აუზების გაქირავება).

37 – სამშენებლო მომსახურება; სამონტაჟო და სარემონტო მომსახურება; სამთო მოპოვება, ნავთობისა და გაზის ჭაბურღილები.

(260) AM 2023 120823 A

(210) AM 120823

(220) 2022 12 19

(731) შპს „ფიერნა“

მ. თოიძის ქ. 13, თბილისი, საქართველო

(740) გიორგი თაქთაქიშვილი

(540)



(591) ბაცი ცისფერი, მუქი ცისფერი, თეთრი

(531) 01.15.05; 01.15.15; 05.03.13; 05.03.15; 26.01.13; 26.01.15; 26.01.16; 26.01.21; 26.04.10; 29.01.12

(511)

1 – სასოფლო-სამეურნეო სასუქი.

(260) AM 2023 120825 A

(210) AM 120825

(220) 2022 12 19

(731) შპს „მეოთხე სართული“

კრწანისის ქუჩა, სალამის ქუჩა 6, სართ. 3, შენობა 1, თბილისი, საქართველო

(740) ზურაბ ბეჟაშვილი;

იოანე იარაჯული;

ლია შიხიაშვილი

(540)



(591) ლურჯი, თეთრი

(531) 24.17.09; 26.11.08; 27.05.11; 29.01.04

(511)

43 – საკვებით და სასმელით უზრუნველყოფა; დროებითი საცხოვრებელი უზრუნველყოფა.

(260) AM 2023 120835 A

(210) AM 120835

(220) 2022 12 20

(731) შპს „იფელი“

ევგენი ხარაძის ქ. 2ა, 0153, თბილისი, საქართველო

(540)



(554) მოცულობითი

(591) ღია ნარინჯისფერი, ნარინჯისფერი, ნაცრისფერი, ღია მწვანე, მუქი მწვანე, თეთრი

(531) 05.03.13; 05.07.02; 19.03.24; 25.07.08; 29.01.13

(511)

30 – ყავა, ჩაი, კაკაო და ყავის შემცველები; ბრინჯი, მაკარონი და ატრია; ტაპიოკა და საგო; ფქვილი და მარცვლეულის პროდუქტი; პურ-ფუნთუშეული, მაკარონი და საკონდიტრო ნაწარმი; შოკოლადი; ნაყინი, შარბათი და სხვა საკვები ყინული; შაქარი, თაფლი, ბადაგი; საფუარი, საცხობი ფხვნილები; მარილი, სანელებლები, საკმაზები, დაკონსერვებული მწვანე ხაჭაპური, მმარი, საწებლები და სხვა საკმაზი; ყინული (გაყინული წყალი).

(260) AM 2023 120836 A

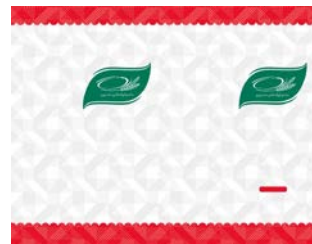
(210) AM 120836

(220) 2022 12 20

(731) შპს „იფელი“

ევგენი ხარაძის ქ. 2ა, 0153, თბილისი, საქართველო

(540)



(554) მოცულობითი
 (591) ღია წითელი, მუქი წითელი, ღია მწვანე, მუქი მწვანე, ნაცრისფერი, თეთრი
 (531) 05.03.13; 05.07.02; 19.03.24; 25.07.08; 29.01.13
 (511)
 30 – ყავა, ჩაი, კაკაო და ყავის შემცველები; ბრინჯი, მკარონი და ატრია; ტაპიოკა და საგო; ფქვილი და მარცვლეულის პროდუქტი; პურ-ფუნთუშეული, მკარონი და საკონდიტრო ნაწარმი; შოკოლადი; ნაყინი, შარბათი და სხვა საკვები ყინული; შაქარი, თაფლი, ბადაგი; საფუარი, საცხობი ფხვნილები; მარილი, სანელებლები, საკმაზები, დაკონსერვებული მწვანილი; ძმარი, საწებლები და სხვა საკმაზი; ყინული (გაყინული წყალი).

(260) AM 2023 120842 A
 (210) AM 120842
 (220) 2022 12 21
 (731) ვახტანგ კანდელაკი
 აბაშიძის ქ. 14, ბ. 20, თბილისი, საქართველო
 (540)

canapé
კანაპე
КАНАПЕ

(591) შავ-თეთრი
 (511)
 35 – რეკლამა; ბიზნესის მართვა; ბიზნესის ადმინისტრირება; საოფისე მომსახურება.

(260) AM 2023 120858 A
 (210) AM 120858
 (220) 2022 12 22
 (731) ეიჩბისი პროდაქტს ინდასტრის ლიმიტიდ
 182 სანტონბური როუდ, ბენგ ვა
 პასიჩაროენ, ბანგკოკი, 10160, ტაილანდი
 (740) ლილიანა დარახველიძე
 (540)



(591) შავ-თეთრი
 (531) 01.15.19; 26.11.12; 27.05.01
 (511)
 3 – დეოდორანტები ადამიანის ან ცხოველები-სათვის; ოფლის საწინააღმდეგო საშუალებები პირადი მოხმარებისთვის; არასამკურნალო საკნები; არასამკურნალო შამპუნი.

(260) AM 2023 120861 A
 (210) AM 120861
 (220) 2022 12 22
 (731) პეპსიკო ინკ.
 700 ანდერსონ ჰილ როუდი, პერჩეიზი, ნიუ-იორკი, 10577, აშშ
 (740) თამარ კოჭლამაზაშვილი
 (540)

აირჩიე უფრო მეტი

(591) შავ-თეთრი
 (511)
 32 – ლუდი; მინერალური და გაზიანი წყალი და სხვა უალკოჰოლო სასმელები; ხილის სასმელები და ხილის წვენები; ვაჭინები და სასმელების დასამზადებელი სხვა შედგენილობები.

(260) AM 2023 120935 A
 (210) AM 120935
 (220) 2022 12 23
 (310) 306002261
 (320) 2022 07 05
 (330) HK
 (731) იმირაკლ (ჰკ) ლიმიტიდ
 19H მაქსგრანდ პლაზა N 3 ტაი იაუ სტ
 სან პო კონგ კლნ, ჰონგ-კონგი
 (740) გიორგი თაქთაქიშვილი
 (540)



ELFBAR

(591) შავ-თეთრი
 (531) 05.03.13; 05.03.15; 26.01.06; 27.05.01

(511)

34 – თამბაქო; თამბაქოს შემცველების შემცველი სიგარეტები, არასამედიცინო დანიშნულების; ელექტრონული სიგარეტები; თხევადი ხსნარები ელექტრონულ სიგარეტებში გამოსაყენებლად; სიგარეტები ფილტრით; პირის ღრუს ამორთქლებლები მწველთათვის; სანთებლები; სიგარეტის ფილტრები; სიგარეტები; არომატული ნივთიერებები ელექტრონულ სიგარეტებში გამოსაყენებლად, ეთერზეთების გარდა; ჩიბუხების სადგარები; თამბაქოს ქისები; ჩიბუხები; პორტსიგარები; სიგარები; მოსაწევი ბალახები; სიგარის კოლოფები; თამბაქოს ჭურჭელი; საფერფლეები მწველთათვის; ასანთი.

(260) AM 2023 120942 A

(210) AM 120942

(220) 2022 12 26

(731) ობშჩესტვო ს ოგრანიჩენოი

ოტვეტსტვენოსტიუ „უტა“

ულ. კოსტინა, 13, პომ. 28, კომნატა 20,

RU-603000 ნიჟნი ნოვგოროდი, რუსეთის

ფედერაცია

(740) ლილიანა დარახველიძე

(540)

Дедушка Гиви

(591) შავ-თეთრი

(511)

33 – აპერიტივები; ღვინო; ღვინო ყურძნის წიპწიდან; ჯინი; დიჯესტივები [ლიქიორი და ალკოჰოლიანი სასმელები]; კოქტეილები; ანისულის ლიქიორი; ლიქიორები; ალკოჰოლიანი მარცვლეულის გამოხდილი სასმელები; ალკოჰოლიანი სასმელები შაქრის ლერწმის საფუძველზე; შერეული ალკოჰოლიანი სასმელები, გარდა ლუდის შემცველი სასმელებისა; ალკოჰოლიანი სასმელები, გარდა ლუდისა; ხილის შემცველი ალკოჰოლიანი სასმელები; ღვინოზე დაფუძნებული სასმელები; სპირტიანი სასმელები; გამოხდით მიღებული სასმელები; თაფლის სასმელი [თაფლუჭი], [მედოვუხა]; პიტნის ნაყენი; მწარე ნაყენები; მსხლის სიდრი; სიდრი; ალკოჰოლიანი ექსტრაქტები; ხილის ალკოჰოლიანი ექსტრაქტები; ალკოჰოლიანი ესენციები.

რეგისტრირებული სასაქონლო ნიშნები

(111) M 2023 36992 R (151) 2023 07 03 (181) 2033 07 03 (260) AM 2022 118474 A (220) 2022 07 08 (732) შპს „რიჩ გრუპ“ სოფ. მულანლო, მარნეულის რაიონი, საქართველო	სოფ. მულანლო, მარნეულის რაიონი, საქართველო
(111) M 2023 36993 R (151) 2023 07 03 (181) 2033 07 03 (260) AM 2022 118475 A (220) 2022 07 08 (732) შპს „რიჩ გრუპ“ სოფ. მულანლო, მარნეულის რაიონი, საქართველო	(111) M 2023 36997 R (151) 2023 07 03 (181) 2033 07 03 (260) AM 2022 118218 A (220) 2022 06 17 (732) ბკაირატ ჯენერალ ტრეიდინგ (ლ.ლ.კ) ოფისი 2802, ვესტბერი ოფისისტაუერი - მარასი დრაივი - ბიზნეს ბეი, დუბაი, არაბთა გაერთიანებული საამიროები
(111) M 2023 36994 R (151) 2023 07 03 (181) 2033 07 03 (260) AM 2022 119000 A (220) 2022 08 15 (732) შპს „ქართული ღვინის სახლი“ სოფ. ზეგაანი, 1500, გურჯაანი, საქართველო	(111) M 2023 36998 R (151) 2023 07 03 (181) 2033 07 03 (260) AM 2022 118566 A (220) 2022 07 14 (732) უოლდუაიდ ფრენჩაიზ სისტემზ ინკ. უან სტარპოინტ, სტამფორდი, კონექტიკუტი 06902, აშშ
(111) M 2023 36995 R (151) 2023 07 03 (181) 2033 07 03 (260) AM 2022 118639 A (220) 2022 07 18 (732) ნიკოვენჩურს ჰოლდინგს ლიმიტედ გლოუბ ჰაუზ, 1 უოტერ სტრიტ, ლონდონი, WC2R 3LA, გაერთიანებული სამეფო	(111) M 2023 36999 R (151) 2023 07 03 (181) 2033 07 03 (260) AM 2022 118229 A (220) 2022 06 21 (732) ფმკ კორპორეიშენ 2929 უოლნათ სთრიტ, ფილადელფია, პენსილვანია, 19104, აშშ; ფმკ აგრო სინგაპური პტე ლტდ. 10 მარინა ბულვარი, N40 - 01, მარინა ბეი ფაინენშელ სენტერ, სინგაპური, 018983, სინგაპური
(111) M 2023 36996 R (151) 2023 07 03 (181) 2033 07 03 (260) AM 2022 118473 A (220) 2022 07 08 (732) შპს „რიჩ გრუპ“	(111) M 2023 37000 R (151) 2023 07 03 (181) 2033 07 03 (260) AM 2022 118730 A (220) 2022 07 25 (732) შპს „ეს ფი ბარ ისთ“ დემეტრე თავდადებულის ქ. 50, ბ. 91, 6000, ბათუმი, საქართველო

(111) M 2023 37001 R
 (151) 2023 07 03
 (181) 2033 07 03
 (260) AM 2022 118658 A
 (220) 2022 07 21
 (732) ალერგან ჰოლდინგს ფრანს სას
 თურ CBX, 1 ფასერელ დე რეფლე,
 92400 ქერბევუა, საფრანგეთი

(111) M 2023 37006 R
 (151) 2023 07 04
 (181) 2033 07 04
 (260) AM 2022 117727 A
 (220) 2022 05 10
 (732) შპს „აგრონომი“
 ბ. კვერნაძის ქ. 35, მე-2 შესას., სართ. 3,
 0171, თბილისი, საქართველო

(111) M 2023 37002 R
 (151) 2023 07 04
 (181) 2033 07 04
 (260) AM 2022 118916 A
 (220) 2022 08 05
 (732) შპს „ავტო-ბანი 2000“
 ვეიქრების ქ. 14, თბილისი, საქართველო

(111) M 2023 37007 R
 (151) 2023 07 04
 (181) 2033 07 04
 (260) AM 2022 118852 A
 (220) 2022 08 04
 (732) შპს „კ.კახეთი“
 საირმის ქ. 55, ბ. 85, 0194, თბილისი,
 საქართველო

(111) M 2023 37003 R
 (151) 2023 07 04
 (181) 2033 07 04
 (260) AM 2022 118918 A
 (220) 2022 08 05
 (732) შპს „ავტო-ბანი 2000“
 ვეიქრების ქ. 14, თბილისი, საქართველო

(111) M 2023 37008 R
 (151) 2023 07 04
 (181) 2033 07 04
 (260) AM 2022 118657 A
 (220) 2022 07 21
 (732) ალერგან ჰოლდინგს ფრანს სას
 თურ CBX, 1 ფასერელ დე რეფლე,
 92400 ქერბევუა, საფრანგეთი

(111) M 2023 37004 R
 (151) 2023 07 04
 (181) 2033 07 04
 (260) AM 2022 118729 A
 (220) 2022 07 25
 (732) შპს „ეს ფი ბარ ისთ“
 დემეტრე თავდადებულის ქ. 50, ბ. 91,
 6000, ბათუმი, საქართველო

(111) M 2023 37009 R
 (151) 2023 07 04
 (181) 2033 07 04
 (260) AM 2022 118721 A
 (220) 2022 07 22
 (732) შპს „ვილა გოდოლი“
 ალ. ყაზბეგის გამზ. 11ა, ბ. 42, 0160,
 თბილისი, საქართველო

(111) M 2023 37005 R
 (151) 2023 07 04
 (181) 2033 07 04
 (260) AM 2022 119116 A
 (220) 2022 08 25
 (732) შპს „ჩირინა“
 გუდიაშვილის ქ. 9, 0105, თბილისი,
 საქართველო

(111) M 2023 37010 R
 (151) 2023 07 04
 (181) 2033 07 04
 (260) AM 2022 118660 A
 (220) 2022 07 21
 (732) ოატ აგურიო კაბუშივი კაიშა, ბიზნესს
 აწარმოებს როგორც ოატ აგურიო კო., ლტდ.
 1-3-1, კანდა ოგავა-მაჩი, ჩიიოდა-კუ,
 ტოკიო, იაპონია

<p>(111) M 2023 37011 R (151) 2023 07 04 (181) 2033 07 04 (260) AM 2022 118312 A (220) 2022 06 30 (732) ზე პროკტერ ენდ გემბლ კომპანი უან პროკტერ ენდ გემბლ პლაზა, ცინცინატი, ოჰაიო 45202, აშშ</p>	<p>(220) 2022 06 28 (732) შპს „აგრონომი“ ბ. კვერნაძის ქ. 35, 2 შესას., სართ. 3, 0171, თბილისი, საქართველო</p>
<p>(111) M 2023 37012 R (151) 2023 07 04 (181) 2033 07 04 (260) AM 2022 118917 A (220) 2022 08 05 (732) შპს „ავტო-ბანი 2000“ ფეიქრების ქ. 14, თბილისი, საქართველო</p>	<p>(111) M 2023 37017 R (151) 2023 07 04 (181) 2033 07 04 (260) AM 2022 118233 A (220) 2022 06 21 (732) არტესსენსე ეფზისი ელობ ოფის No. E2-127G-14, ჰემრაია ფრი ზონ, შარჯა, არაბთა გაერთიანებული საამიროები</p>
<p>(111) M 2023 37013 R (151) 2023 07 04 (181) 2033 07 04 (260) AM 2022 118246 A (220) 2022 06 23 (732) შპს „წინანდალი+“ ჭირნახულის ქ. 5-7, სამგორის რაიონი, თბილისი, საქართველო</p>	<p>(111) M 2023 37018 R (151) 2023 07 04 (181) 2033 07 04 (260) AM 2022 118168 A (220) 2022 06 16 (732) შპს „ქართული ღვინის სახლი“ სოფ. ზეგანი, 1500, გურჯაანი, საქართველო</p>
<p>(111) M 2023 37014 R (151) 2023 07 04 (181) 2033 07 04 (260) AM 2022 118751 A (220) 2022 07 27 (732) სანკისტ გროვერს ინკ. 27770 N. ენტერტეინმენტ დრაივ, ვალენსია, კალიფორნია, 91355, აშშ</p>	<p>(111) M 2023 37019 R (151) 2023 07 04 (181) 2033 07 04 (260) AM 2022 118643 A (220) 2022 07 19 (732) შპს „თბილისის თავისუფალი უნივერ- სიტეტი“ დავით აღმაშენებლის ხეივანი 240, თბილისი, საქართველო</p>
<p>(111) M 2023 37015 R (151) 2023 07 04 (181) 2033 07 04 (260) AM 2022 118752 A (220) 2022 07 27 (732) სანკისტ გროვერს ინკ. 27770 N. ენტერტეინმენტ დრაივ, ვალენსია, კალიფორნია 91355, აშშ</p>	<p>(111) M 2023 37020 R (151) 2023 07 04 (181) 2033 07 04 (260) AM 2022 118648 A (220) 2022 07 19 (732) კერტენ ანლიმიტიდ კომპანი 13-18 სითი ქიი, დუბლინი 2, ირლანდია</p>
<p>(111) M 2023 37016 R (151) 2023 07 04 (181) 2033 07 04 (260) AM 2022 118302 A</p>	<p>(111) M 2023 37021 R (151) 2023 07 04 (181) 2033 07 04 (260) AM 2019 100058 A (220) 2019 04 03</p>

(732) გსპ ტრეიდმარკს ლიმიტიდ
აფროდიტის, 25, 2ნდ ფლორი,
ფლექტ/ოფის 204, ნიქოზია, კვიპროსი

ლევან გოთუას ქ. 8, თბილისი,
საქართველო

(111) M 2023 37022 R
(151) 2023 07 04
(181) 2033 07 04
(260) AM 2022 118154 A
(220) 2022 06 15
(732) შპს „ორი ნაბიჯი“
ნავთლულის ქ. 39-41, 0113, ისნის რაიონი,
თბილისი, საქართველო

(111) M 2023 37027 R
(151) 2023 07 04
(181) 2033 07 04
(260) AM 2022 117733 A
(220) 2022 05 10
(732) შპს „აგრონომი“
ბ. კვერნაძის ქ. 35, მე-2 შესას. სართ. 3,
0171, თბილისი, საქართველო

(111) M 2023 37023 R
(151) 2023 07 04
(181) 2033 07 04
(260) AM 2022 118415 A
(220) 2022 07 08
(732) შპს „პრემიერა.ტმ“
ტრიკოტაჟის ქ. 3/ ვ. ნინუას ქ. 3/ გლდან-
ნაძალადევის რაიონი, თბილისი,
საქართველო

(111) M 2023 37028 R
(151) 2023 07 04
(181) 2033 07 04
(260) AM 2022 117623 A
(220) 2022 04 28
(732) სს „ფუდმარტი“
თ. ჩანტლაძის ქ. 40, დიდი ლილო, თეთრი
ხევის დასახლება, 0109, სამგორის რაიონი,
თბილისი, საქართველო

(111) M 2023 37024 R
(151) 2023 07 04
(181) 2033 07 04
(260) AM 2022 118846 A
(220) 2022 08 03
(732) შპს „ეს ფი ბარ ისთ“
დემეტრე თავადადებულის ქ. 50, ბ. 91,
6000, ბათუმი, საქართველო

(111) M 2023 37029 R
(151) 2023 07 04
(181) 2033 07 04
(260) AM 2022 117902 A
(220) 2022 05 20
(732) სს „ფუდმარტი“
თენგიზ ჩანტლაძის ქ. 40, 0109, თბილისი,
საქართველო

(111) M 2023 37025 R
(151) 2023 07 04
(181) 2033 07 04
(260) AM 2022 118759 A
(220) 2022 07 28
(732) შპს „ბაფფალოს“
მიხეილ თამარაშვილის ქ. 13ო, 163ბ,
თბილისი, საქართველო

(111) M 2023 37030 R
(151) 2023 07 04
(181) 2033 07 04
(260) AM 2022 117903 A
(220) 2022 05 20
(732) სს „ფუდმარტი“
თენგიზ ჩანტლაძის ქ. 40, 0109, თბილისი,
საქართველო

(111) M 2023 37026 R
(151) 2023 07 04
(181) 2033 07 04
(260) AM 2022 118755 A
(220) 2022 07 28
(732) შპს „ბატონო“

დაჩქარებული პროცედურით რეგისტრირებული სასაქონლო ნიშნები

რეგისტრაციის გაუქმების მოთხოვნით საჩივრის შეტანა შესაძლებელია საქპატენტის სააპელაციო პალატაში გამოქვეყნებიდან 3 თვის ვადაში.

(111) M 2023 36967 R
(151) 2023 06 23
(181) 2033 06 23
(210) AM 123214
(220) 2023 06 07
(732) შპს „ბიოტექსი“
იუმაშვილის ქ. 8, თბილისი, საქართველო
(540)

მანგუსტი Mangust

(591) შავ-თეთრი
(511)
5 – ფარმაცევტული, სამედიცინო და ვეტერინარული პრეპარატები; სამედიცინო დანიშნულების ჰიგიენური პრეპარატები; სამედიცინო ან ვეტერინარული გამოყენებისთვის ვარგისი დიეტური საკვები და ნივთიერებები, საკვები ჩვილებისთვის; დიეტური დანამატები ადამიანებისა და ცხოველებისთვის; ლეიკოპლასტიკი, სახვევი მასალა; კბილების დასამაგრებელი მასალა, სტომატოლოგიური ცვილი; სადეზინფექციო საშუალებები; მავნე მწერების გასანადგურებელი პრეპარატები, ფუნგიციდები, ჰერბიციდები.

და საცხოვრებელი უძრავი ქონების მართვის სამსახურები; შენობების მართვა [უძრავი ქონების მომსახურება]; აპარტამენტების მართვა; შენობების, აპარტამენტების, სასტუმროს ტიპის საცხოვრებლის და საცხოვრებელი უძრავი ქონების მართვა სასტუმროებსა და სასტუმრო კომპლექსებში; ფინანსური და უძრავი ქონების მართვა ისეთი საცხოვრებლისა და საცხოვრებელი ფართებისა, როგორცაა სასტუმროები, მოტელები, სასტუმრო კომპლექსები, აპარტამენტები, სასტუმრო რეზიდენციები, ტურისტული სახლები და სხვა საცხოვრებელი ადგილები დასასვენებლად და თავისუფალი დროის გასატარებლად; საცხოვრებელი ბინების, აპარტამენტების, სტუდიოების, ოთახების სასტუმროს დაწესებულებებში, სასტუმრო კომპლექსებში, სასტუმრო რეზიდენციებში და სხვა საცხოვრებელი ადგილების გაყიდვა ან გაქირავება დასასვენებლად და თავისუფალი დროის გასატარებლად; საცხოვრებლის გაქირავება და მართვა მესამე პირებისთვის; საზიარო საკუთრებაში მქონე უძრავი ქონების გაქირავება; თაიმშერული უძრავი ქონების მართვისა და გაქირავების მომსახურება; დახმარება და საკონსულტაციო მომსახურება უძრავი ქონების სფეროში.

(111) M 2023 36968 R
(151) 2023 06 23
(181) 2033 06 23
(210) AM 123223
(220) 2023 06 08
(732) აკკორ
82 რიუ ჰენრი ფარმენი, 92130 ისი-ლე-მულინო, საფრანგეთი
(740) თამაზ შილაკაძე
(540)

MERCURE

(591) შავ-თეთრი
(511)
36 – უძრავი ქონებასთან დაკავშირებული საქმიანობა; უძრავი ქონების მართვა; უძრავი ქონების ადმინისტრირება; აპარტამენტების, შენობების

(111) M 2023 36969 R
(151) 2023 06 23
(181) 2033 06 23
(210) AM 123228
(220) 2023 06 08
(732) შპს „სმარტ გრუფი“
ხვანჭკარის ქ. 12, 0178, თბილისი, საქართველო
(540)



(591) 000000 შავ-თეთრი
(531) 26.04.01; 26.04.07; 26.04.09; 27.05.01; 27.05.10; 28.19

(511)
41 – განათლება; სასწავლო პროცესის უზრუნველყოფა; გართობა; სპორტული და კულტურული ღონისძიებები.

(111) M 2023 36970 R

(151) 2023 06 23

(181) 2033 06 23

(210) AM 123346

(220) 2023 06 13

(732) შპს „ალესოფტ“

ნუცუბიმის ფერდობი, II მ/რ., IV კვარტ., კორპ. 2, საცხოვრებელი ფართი 76, 0162, ვაკის რაიონი, თბილისი, საქართველო

(540)

(591) შავ-თეთრი

(531) 27.05.01; 27.05.12; 27.05.17; 27.07.11; 27.07.17; 27.07.21

(511)

42 – სამეცნიერო და ტექნოლოგიური მომსახურება და მათთან დაკავშირებული სამეცნიერო კვლევები და ნაშრომები; სამრეწველო ანალიზი, სამრეწველო კვლევა და სამრეწველო დიზაინი; ხარისხის კონტროლისა და ავთენტურობის დადგენის სამსახური; კომპიუტერებისა და კომპიუტერული პროგრამების შექმნა და განვითარება. ინფორმაციულ ტექნოლოგიასთან (IT) დაკავშირებული მომსახურებები, მათ შორის, კომპიუტერული ტექნოლოგიების სფეროში პროგრამების შექმნა, განვითარება და აღნიშნული მომსახურების მიწოდება კლიენტებისთვის.

(111) M 2023 36971 R

(151) 2023 06 23

(181) 2033 06 23

(210) AM 123213

(220) 2023 06 06

(732) შპს „ნიუ ფარმა“

ცაბაძის ქ. კორპ. 5, ბ. 32, გორი, საქართველო

(540)

მიოზალი

Miozal

Миозал

(591) შავ-თეთრი

(511)

5 – ფარმაცევტული პრეპარატები; სამედიცინო დანიშნულების ჰიგიენური პრეპარატები; სამედიცინო დანიშნულების დიეტური საკვები და ნივთიერებები, ბავშვთა საკვები; დიეტური დანამატები ადამიანებისათვის; კბილის დასაბჯენი და კბილის ტვიფრის დასამზადებელი მასალა.

(111) M 2023 36972 R

(151) 2023 06 23

(181) 2033 06 23

(210) AM 123082

(220) 2023 05 30

(732) კოსტანტინე მაჭავარიანი

სოფ. იგორეთი, ხარაგაული, საქართველო; ალექსანდრე მესხი

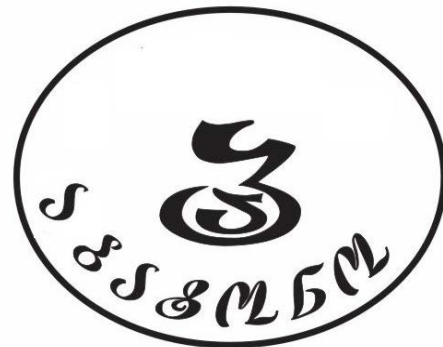
ბერი გაბრიელ სალოსის ქ. 136, ბ. 27, თბილისი, საქართველო;

მურმანი მესხი

ბერი გაბრიელ სალოსის ქ., მე-7 შესახვევი, კორპ. 1, ბ. 98, თბილისი, საქართველო

(740) შალვა გვარამაძე

(540)



(591) შავ-თეთრი

(531) 26.01.02; 26.01.20; 26.01.21; 26.01.22; 28.19

(511)

43 – რესტორნებით მომსახურება; საკვებისა და სასმელის ადგილზე მიტანა; სწრაფი კვების ობიექტების მომსახურება.

(111) M 2023 36973 R
 (151) 2023 06 23
 (181) 2033 06 23
 (210) AM 119488
 (220) 2022 09 19
 (732) შპს „ვენუინ ბრევიנג კომპანი“
 სოფ. წილკანი, 3319, მცხეთა, საქართველო
 (540)



(591) 5B545 რუხი, FFFFFFF თეთრი, 000000 შავი
 (531) 03.01.01; 03.01.02; 03.01.16; 26.04.02;
 26.04.22; 26.04.24; 26.11.08; 27.05.01;
 27.05.09; 27.05.10; 27.05.11; 27.05.24
 (511)
 32 – ლუდი.

(111) M 2023 36974 R
 (151) 2023 06 23
 (181) 2033 06 23
 (210) AM 123328
 (220) 2023 06 12
 (732) სს „თიბისი ბანკი“
 მარჯანიშვილის ქ. 7, 0102, თბილისი,
 საქართველო
 (740) მარიამი უსენაშვილი
 (540)



(591) FFFFFFF თეთრი, 3CF0AA მწვანე, 00ADEE
 ლაჟვარდისფერი/ცისფერი
 (531) 26.03.03; 26.03.04; 26.03.24; 27.05.01;
 29.01.13
 (511)
 36 – დაზღვევა; ფინანსური საქმიანობა; ფულად-საკრედიტო საქმიანობა; უძრავ ქონებასთან დაკავშირებული საქმიანობა.

42 – სამეცნიერო და ტექნოლოგიური მომსახურება და მათთან დაკავშირებული სამეცნიერო კვლევები და ნაშრომები; სამრეწველო ანალიზი, სამრეწველო კვლევა და სამრეწველო დიზაინი; ხარისხის კონტროლისა და ავთენტურობის დადგენის სამსახური; კომპიუტერებისა და კომპიუტერული პროგრამების შექმნა და განვითარება.

(111) M 2023 36975 R
 (151) 2023 06 23
 (181) 2033 06 23
 (210) AM 123329
 (220) 2023 06 12
 (732) სს „თიბისი ბანკი“
 მარჯანიშვილის ქ. 7, 0102, თბილისი,
 საქართველო
 (740) მარიამი უსენაშვილი
 (540)



(591) 3CF0AA მწვანე, თეთრი, 00ADEE
 ლაჟვარდისფერი/ცისფერი
 (531) 26.03.03; 26.03.04; 26.03.24; 27.05.01;
 29.01.13
 (511)
 36 – დაზღვევა; ფინანსური საქმიანობა; ფულად-საკრედიტო საქმიანობა; უძრავ ქონებასთან დაკავშირებული საქმიანობა.

42 – სამეცნიერო და ტექნოლოგიური მომსახურება და მათთან დაკავშირებული სამეცნიერო კვლევები და ნაშრომები; სამრეწველო ანალიზი, სამრეწველო კვლევა და სამრეწველო დიზაინი; ხარისხის კონტროლისა და ავთენტურობის დადგენის სამსახური; კომპიუტერებისა და კომპიუტერული პროგრამების შექმნა და განვითარება.

(111) M 2023 36976 R
 (151) 2023 07 03
 (181) 2033 07 03
 (210) AM 119899
 (220) 2022 10 20
 (732) პაბლიცის გრუპე სა

133, ავენიუ დე შანზ-ელიზე, F-75008
პარიზი, საფრანგეთი
(740) გიორგი თაქთაქიშვილი
(540)

SAATCHI & SAATCHI

(591) შავ-თეთრი
(511)

35 – კონსულტაციები ბიზნესის მართვისა და ორგანიზების საკითხებში; ბიზნესის ადმინისტრირება; კომერციული, სარეკლამო, კომუნიკაციისა და მარკეტინგის სტრატეგიების კონსულტაცია, შემუშავება და დანერგვა; ეკონომიკური პროგნოზირება; კვლევები ბიზნესის სფეროში; ბაზრის შესწავლა; ბიზნესის მონაცემების კვლევა, კომპილაცია, დამუშავება და ანალიზი; მონაცემების განახლება და შენახვა კომპიუტერის მონაცემთა ბაზებში; სარეკლამო და მარკეტინგის მომსახურება; საქონლის და/ან მომსახურების გაყიდვის ხელშეწყობის მომსახურება; მარკეტინგი, რეკლამა, კონტენტის შემუშავება და ბრენდთან დაკავშირებული კონსულტაციები, ბრენდის კომუნიკაციის სტრატეგიის მომსახურების სფეროში; ბრენდინგის მომსახურება, კერძოდ, ანალიზი და კონსულტაცია ბიზნესისთვის განკუთვნილ ბრენდებზე; გაყიდვების ხელშეწყობასთან დაკავშირებული რჩევების მომსახურება; ბიზნეს მონაცემების ანალიზი მონაცემების მეცნიერების სფეროში და მისი საკონსულტაციო მომსახურება; მარკეტინგული ანალიზი ციფრული მედია ატრიბუციის გაზომვის და ოპტიმიზაციის მომსახურების სახით; მომხმარებლის სეგმენტირების მომსახურება, კერძოდ, მარკეტინგული მომსახურება მომხმარებლის მიერ ქცევის კვლევისა და მომხმარებლის ტენდენციების ანალიზის სახით; მომხმარებლის ინტერესებისა და ყიდვის ჩვევების ანალიზთან დაკავშირებული ბიზნეს კონსულტაციებისა და რჩევების მომსახურება; რეკლამის მართვის მომსახურება, კერძოდ, კომერციული და სარეკლამო მასალისა და მედიის მართვა; მედიის შესყიდვისა და დაგეგმვის მომსახურება; ყველა საკომუნიკაციო საშუალებების სარეკლამო სივრცის და დროის გაქირავება და შესყიდვა; ტექსტების, გამოსახულებების, კონტენტისა და სარეკლამო მასალის (ბროშურები, პროსპექტები, ნაბეჭდი მასალა, პირდაპირი საფოსტო დაგზავნის კამპანია, მედია კომპლექტები, ნიმუშები) შექმნა, დაწერა, რედაქტირება, გამოქვეყნება და გავრცელება; მესამე პირთა პროდუქტებისა და მომსახურების ხელშეწყობა; ხმის, ვიდეოსა და კინემატოგრაფიული ნაწარ-

მოებების სარეკლამო მიზნით წარმოება, პოსტ-წარმოება, რედაქტირება, გამოქვეყნება, გავრცელება, გაქირავება და პროექტირება; სცენარების წერა სარეკლამო მიზნებისათვის; მოდელების მიერ გაწეული მომსახურება სარეკლამო მიზნით; საკონსულტაციო მომსახურება ვებ-საიტების სამომხმარებლო დატვირთულობის ოპტიმიზაციასთან დაკავშირებით; ბიზნეს ინფორმაციის, ბიზნეს სტატისტიკის და კომერციული ინფორმაციის უზრუნველყოფა, კომპილაცია და ანალიზი; ღონისძიებების ორგანიზება, შემუშავება და მართვა კომერციული ან სარეკლამო მიზნებისათვის; ღონისძიებების ორგანიზების კონსულტაცია, შემუშავება და ჩატარება კომერციული ან სარეკლამო მიზნებისათვის; საზოგადოებასთან ურთიერთობის მომსახურება; კომერციული ლობიზმის მომსახურება; ბიზნეს-სამუშაო მომსახურება, რომელიც დაკავშირებულია დაფინანსების საჭიროების მქონე მეწარმეებისათვის პოტენციური კერძო ინვესტორების შერჩევასთან; რჩევების მომსახურება, რომელიც დაკავშირებულია რეკლამის სპონსორობის კვლევასთან; სოციალური მედიის სტრატეგიის კონსულტაცია; სოციალური მედია გაერთიანებების მართვა; ონლაინ სარეკლამო მომსახურება კომპიუტერულ ქსელებში; ბიზნეს საქმიანობის შეფასება; კომერციული საკითხების შეფასება; ბრენდის შეფასების მომსახურება; ბიზნეს სტრატეგიის მომსახურება; ბრენდის სტრატეგიის მომსახურება. აღნიშნული მომსახურებები არ მოიცავს საათების, დროის საზომი მოწყობილობების და ჰჰვიანი საათების წარმოების, გაყიდვის, გავრცელების და კომერციალიზაციის მომსახურებას.

(111) M 2023 36977 R

(151) 2023 07 03

(181) 2033 07 03

(210) AM 123425

(220) 2023 06 21

(732) სს „სითი თრაველ“

ლეს და მარია კაჩინსკების ქ. 1ა, 6000,
ბათუმი, საქართველო

(540)



(591) თეთრი, შავი, ოქროსფერი
(531) 03.07.17; 04.05.02; 04.05.03; 04.05.04;
27.05.01; 29.01.13

(511)
36 – დაზღვევასთან დაკავშირებული საშუალო-
მაღლო საქმიანობა; ბინების გაქირავება.

39 – სამოგზაურო ტურების ორგანიზება; მგზავ-
რების გადაყვანა; სამოგზაურო ბილეთების და-
ჯავშნა.

41 – ექსკურსიების მოწყობა.

43 – ადგილების დაჯავშნა პანსიონებში; ადგი-
ლების დაჯავშნა სასტუმროში.

(111) M 2023 36978 R

(151) 2023 07 03

(181) 2033 07 03

(210) AM 122978

(220) 2023 05 25

(732) ობმჩესტოვ ს ოგრანიჩენოი ოტვეტსტვენ-
ნოსტიუ „პერვიაი ექსპედიციონაია
კომპანია“

I-ი ვიაზოვსკი პერეულოვ 4, სტრ. 19,
109428, მოსკოვი, რუსეთის ფედერაცია

(740) გიორგი თაქთაქიშვილი

(540)



(591) ლურჯი, წითელი, თეთრი

(531) 24.17.01; 24.17.02; 26.04.09; 27.05.17;
27.05.23; 29.01.12

(511)

39 – საჭაერო გადაზიდვები; თვითმფრინავების
გაქირავება; კრუიზების ორგანიზება; ჯავშნიანი
ტრანსპორტით გადაზიდვა; ბარჟით გადაზიდ-
ვა; წყლის ტრანსპორტის გაქირავება; წყლის
ტრანსპორტის შენახვა; ბოთლებში ჩამოსხმის
მომსახურება; გადაზიდვა წყლის ტრანსპორ-
ტით; სამოგზაურო ბილეთების დაჯავშნა; ავ-
ტობუსებით გადაყვანა; ავტომობილების გაქი-
რავება; ავტომობილებით გადაზიდვა; საჭაპანო
ტრანსპორტით გადაყვანა; ავტომობილების პა-
რკირების მომსახურება; მძღოლის მომსახურე-
ბა; საკურიერო მომსახურება [კორესპონდენ-
ციის ან საქონლის ადგილზე მიტანა]; გაზეთე-
ბის მიტანა; ფოსტით შეკვეთილი საქონლის ად-
გილზე მიტანა; საქონლის ადგილზე მიტანა;
ელექტროენერჯის განაწილება; მოგზაურთა
თანხლება; ბორნით გადაზიდვა; ყვავილების

ადგილზე მიტანა; საფოსტო გზავნილების დაფ-
რანკვა; ფრახტი [გემით ტვირთის გადაზიდვა];
დაფრახტვა; ფრახტთან დაკავშირებული საშუა-
მაღლო საქმიანობა; ტვირთის ექსპედიცია; ავ-
ტოფარეხის გაქირავება; საჩუქრების შეფუთვის
მომსახურება; ფასეულობის ჯავშნიანი ტრანს-
პორტით გადაზიდვა; გადაზიდვები სატვირთო
ავტოტრანსპორტით; ცხენების გაქირავება; ენ-
ერჯის განაწილება; ყინულმჭრელების მომსა-
ხურება; თანამგზავრების გაშვება მესამე პირ-
თათვის; ლიხტირების მომსახურება; საზღვაო
გადაზიდვები; ავტობუსების გაქირავება; კო-
რესპონდენციის მიტანა; რაბის ჭიშკრების მოქ-
მედებაში მოყვანა; საქონლის დაფასოება; ამანა-
თების მიტანა; ავტოტრანსპორტის სადგომების
გაქირავება; მგზავრების გადაყვანა; ლოცმანის
სამსახური; ელექტრონულ მატარებლებზე შენა-
ხული მონაცემების ან დოკუმენტების ფიზიკუ-
რად შენახვა; სასაქონლო წყლის ტრანსპორტით
მომსახურება; ტვირთების გადაზიდვა; სარკი-
ნიგზო გადაზიდვა; სარკინიგზო სამგზავრო ვა-
გონების გაქირავება; ვაგონების გაქირავება; სა-
ფრენი აპარატების ძრავების გაქირავება; საყი-
ნულე კამერების გაქირავება; მაცივრების გაქი-
რავება; ჩადირული გემების ამოწვევა; ავეჯის გა-
დაზიდვა სხვა ადგილზე გადასვლისას; მყვინ-
თავის ზარხუფის გაქირავება; მყვინთავის სკა-
ფანდრის გაქირავება; საწყობების გაქირავება;
საქონლის შესანახი კონტეინერების გაქირავება;
სატრანსპორტო საშუალებების დახურული სა-
დგომების გაქირავება; სარბოლი მანქანების გა-
ქირავება; სავარძელი-ეტლების გაქირავება; სა-
მაშველო სამსახური [გადაყვანა]; გადაზიდვა
სამდინარო ტრანსპორტით; ქონების გადარჩე-
ნის მომსახურება; გემების გადარჩენის სამსახუ-
რი; საზღვაო გადაზიდვებთან დაკავშირებული
შუამავლობა; საქონლის შენახვა საწყობებში;
დატვირთვა-განტვირთვის მომსახურება; შენახ-
ვის მომსახურებასთან დაკავშირებული ინფორ-
მაციის მიწოდება; ტაქსის მომსახურება; ბუქსირ-
ება; ტრანსპორტის მოძრაობასთან დაკავშირე-
ბული ინფორმაცია; სატრანსპორტო სამსახური;
ავეჯის გადაზიდვა; გადაზიდვის ლოგისტიკა;
ნარჩენების გადაზიდვა და შენახვა; მილსადე-
ნით გადაზიდვა; მოგზაურთა გადაყვანა; გა-
დაზიდვასთან დაკავშირებული საშუამაღლო
საქმიანობა; გადაზიდვებთან დაკავშირებული
ინფორმაციის მიწოდება; სატრანსპორტო სა-
შუალებების დაჯავშნა; სამოგზაურო მარშრუ-
ტების დაჯავშნა; გადმოტვირთვის მომსახურე-
ბა; წყალქვეშა სამაშველო სამსახური; ბუქსირე-
ბა სატრანსპორტო საშუალებების დაზიანების

შემთხვევაში; სატრანსპორტო საშუალებების გაქირავება; წყალგანაწილება; წყალმომარაგება; საქონლის შეფუთვა.

(111) M 2023 36979 R

(151) 2023 07 03

(181) 2033 07 03

(210) AM 123365

(220) 2023 06 16

(732) შპს „ემ თიმი“

ვაზისუბნის დასახ., III მ/რ, II კვარტ.,
კორპ. 15, ბ. 236, ისნის რაიონი,
თბილისი, საქართველო

(540)



(591) E9E3EA თეთრი, D98BEF იასამნისფერი

(531) 24.15.03; 24.15.11; 24.15.15; 26.04.02;

26.04.05; 26.04.16; 26.04.22; 26.04.24;

27.05.01; 29.01.12

(511)

36 – დაზღვევა; ფინანსური საქმიანობა; ფულად-საკრედიტო საქმიანობა; უძრავ ქონებასთან დაკავშირებული საქმიანობა.

(111) M 2023 36980 R

(151) 2023 07 03

(181) 2033 07 03

(210) AM 123335

(220) 2023 06 12

(732) შპს „ნიუ ფარმა“

ცაბაძის ქ. კორპ. 5, ბ. 32, გორი,
საქართველო

(540)

ჰემოქსანი

Немоксан

Гемоксан

(591) შავ-თეთრი

(511)

5 – ფარმაცევტული პრეპარატები; სამედიცინო დანიშნულების ჰიგიენური პრეპარატები; სამედიცინო დანიშნულების დიეტური საკვები და ნივთიერებები, ბავშვთა საკვები; დიეტური და-

ნამატები ადამიანებისათვის; კბილის დასაბჯენი და კბილის ტვიფრის დასამზადებელი მასალა.

(111) M 2023 36981 R

(151) 2023 07 03

(181) 2033 07 03

(210) AM 123406

(220) 2023 06 16

(732) შპს „ელთ ბილდინგი“

რეჯებ ნიჟარაძის ქ. 18, კომერციული
ფართი 1, 6000, ბათუმი, საქართველო

(540)



(591) ცისფერი, თეთრი

(531) 27.05.01; 27.05.10; 29.01.12

(511)

36 – დაზღვევა; ფინანსური საქმიანობა; ფულად-საკრედიტო საქმიანობა; უძრავ ქონებასთან დაკავშირებული საქმიანობა.

43 – საკვებით და სასმელით უზრუნველყოფა; დროებითი საცხოვრებლით უზრუნველყოფა.

(111) M 2023 36982 R

(151) 2023 07 03

(181) 2033 07 03

(210) AM 123211

(220) 2023 06 06

(732) შპს „პარაგრაფ თბილისი სიტი“

ილია ჭავჭავაძის გამზ. 37 მ, თბილისი,
საქართველო

(540)



(591) მწვანე, ოქროსფერი

(531) 26.04.07; 26.04.22; 26.04.24; 27.05.15;
27.05.24; 29.01.12

(511)
43 – საკვებით და სასმელით უზრუნველყოფა;
დროებითი საცხოვრებლით უზრუნველყოფა.

(111) M 2023 36983 R

(151) 2023 07 03

(181) 2033 07 03

(210) AM 123210

(220) 2023 06 06

(732) შპს „პარაგრაფ თბილისი სიტი“
ილია ჭავჭავაძის გამზ. 37 მ, თბილისი,
საქართველო

(540)



(591) მწვანე, ოქროსფერი

(531) 26.04.02; 26.04.07; 26.04.22; 26.04.24;
29.01.12

(511)
43 – საკვებით და სასმელით უზრუნველყოფა;
დროებითი საცხოვრებლით უზრუნველყოფა.

(111) M 2023 36984 R

(151) 2023 07 03

(181) 2033 07 03

(210) AM 123209

(220) 2023 06 06

(732) შპს „პარაგრაფ თბილისი სიტი“
ილია ჭავჭავაძის გამზ. 37 მ, თბილისი,
საქართველო

(540)

ostigan

(591) შავ-თეთრი

(531) 27.05.11

(511)

43 – საკვებით და სასმელით უზრუნველყოფა;
დროებითი საცხოვრებლით უზრუნველყოფა.

(111) M 2023 36985 R

(151) 2023 07 03

(181) 2033 07 03

(210) AM 123208

(220) 2023 06 06

(732) შპს „პარაგრაფ თბილისი სიტი“
ილია ჭავჭავაძის გამზ. 37 მ, თბილისი,
საქართველო

(540)

ოსტიგანო

(591) შავ-თეთრი

(531) 28.19

(511)

43 – საკვებით და სასმელით უზრუნველყოფა;
დროებითი საცხოვრებლით უზრუნველყოფა.

(111) M 2023 36986 R

(151) 2023 07 03

(181) 2033 07 03

(210) AM 123207

(220) 2023 06 06

(732) შპს „პარაგრაფ თბილისი სიტი“
ილია ჭავჭავაძის გამზ. 37 მ, თბილისი,
საქართველო

(540)

GULAMA
ALL DAY

(591) შავ-თეთრი

(531) 27.05.11

(511)

43 – საკვებით და სასმელით უზრუნველყოფა;
დროებითი საცხოვრებლით უზრუნველყოფა.

(111) M 2023 36987 R

(151) 2023 07 03

(181) 2033 07 03

(210) AM 123206

(220) 2023 06 06

(732) შპს „პარაგრაფ თბილისი სიტი“

ილია ჭავჭავაძის გამზ. 37 მ, თბილისი,
საქართველო
(540)



(591) შავ-თეთრი
(531) 28.19
(511)
43 – საკვებით და სასმელით უზრუნველყოფა;
დროებითი საცხოვრებლით უზრუნველყოფა.

(111) M 2023 36988 R
(151) 2023 07 03
(181) 2033 07 03
(210) AM 123205
(220) 2023 06 06

(732) შპს „პარაგრაფ თბილისი სითი“
ილია ჭავჭავაძის გამზ. 37 მ, თბილისი,
საქართველო
(540)



(591) შავ-თეთრი
(531) 05.03.20; 27.05.08
(511)
43 – საკვებით და სასმელით უზრუნველყოფა;
დროებითი საცხოვრებლით უზრუნველყოფა.

(111) M 2023 36989 R
(151) 2023 07 03
(181) 2033 07 03
(210) AM 123204
(220) 2023 06 06

(732) შპს „პარაგრაფ თბილისი სითი“
ილია ჭავჭავაძის გამზ. 37 მ, თბილისი,
საქართველო
(540)



(591) შავ-თეთრი

(531) 05.03.20; 27.05.08; 28.19
(511)
43 – საკვებით და სასმელით უზრუნველყოფა;
დროებითი საცხოვრებლით უზრუნველყოფა.

(111) M 2023 36990 R
(151) 2023 07 03
(181) 2033 07 03
(210) AM 123203
(220) 2023 06 06

(732) შპს „პარაგრაფ თბილისი სითი“
ილია ჭავჭავაძის გამზ. 37 მ, თბილისი,
საქართველო
(540)



(591) შავ-თეთრი
(531) 27.05.15
(511)
43 – საკვებით და სასმელით უზრუნველყოფა;
დროებითი საცხოვრებლით უზრუნველყოფა.

(111) M 2023 36991 R
(151) 2023 07 03
(181) 2033 07 03
(210) AM 123202
(220) 2023 06 06

(732) შპს „პარაგრაფ თბილისი სითი“
ილია ჭავჭავაძის გამზ. 37 მ, თბილისი,
საქართველო
(540)



(591) შავ-თეთრი

(531) 27.05.15; 28.19

(511)

43 – საკვებით და სასმელით უზრუნველყოფა; დროებითი საცხოვრებელი უზრუნველყოფა.

(111) M 2023 37031 R

(151) 2023 07 05

(181) 2033 07 05

(210) AM 123501

(220) 2023 06 27

(732) შპს „ბირჟა“

ტიციან ტაბიძის ქ. 114, თბილისი,

საქართველო

(540)



(591) შავ-თეთრი

(531) 26.04.02; 26.04.05; 26.04.22; 26.04.24;
27.05.01; 27.05.24

(511)

41 – გართობა; სპორტული და კულტურული ღონისძიებები. თამაშების ორგანიზება; თამაშებით უზრუნველყოფა; სამაგიდო თამაშების ორგანიზება; სამაგიდო თამაშების მომსახურება; ვიდეო თამაშების მომსახურება; საგანმანათლებლო თამაშებით უზრუნველყოფა.

43 – საკვებით და სასმელით უზრუნველყოფა; დროებითი საცხოვრებელი უზრუნველყოფა. ბარ-რესტორნების მომსახურება; დამის კლუბების მომსახურება; რესტორნიდან თან წადებით მომსახურება.

**საერთაშორისო სასაქონლო ნიშნები, რომლებსაც მიენიჭა
დაცვა საქართველოში**

(260) AM 2023 117001 A
(800) 1648736
(151) 2021 10 07
(181) 2031 10 07
(891) 2021 10 07
(511) 09, 28, 41

(260) AM 2023 118250 A
(800) 1667534
(151) 2022 02 08
(181) 2032 02 08
(891) 2022 02 08
(511) 30

(260) AM 2023 117798 A
(800) 1635903
(151) 2021 07 12
(181) 2031 07 12
(891) 2022 01 13
(511) 36, 41, 43, 44

(260) AM 2023 118251 A
(800) 1667567
(151) 2022 04 27
(181) 2032 04 27
(891) 2022 04 27
(511) 06

(260) AM 2023 118037 A
(800) 1664089
(151) 2021 11 04
(181) 2031 11 04
(891) 2021 11 04
(511) 04, 35, 35

(260) AM 2023 118252 A
(800) 1667616
(151) 2022 01 19
(181) 2032 01 19
(891) 2022 01 19
(511) 09, 16

(260) AM 2023 118040 A
(800) 1664246
(151) 2021 12 15
(181) 2031 12 15
(891) 2021 12 15
(511) 43

(260) AM 2023 118253 A
(800) 1667635
(151) 2021 11 09
(181) 2031 11 09
(891) 2021 11 09
(511) 03, 07, 08, 09, 10, 11, 21, 25

(260) AM 2023 118060 A
(800) 1505765
(151) 2019 06 19
(181) 2029 06 19
(891) 2022 05 16
(511) 37, 42

(260) AM 2023 118255 A
(800) 1667737
(151) 2022 05 04
(181) 2032 05 04
(891) 2022 05 04
(511) 03

(260) AM 2023 118190 A
(800) 1666668
(151) 2022 04 11
(181) 2032 04 11
(891) 2022 04 11
(511) 09

(260) AM 2023 118256 A
(800) 1667748
(151) 2022 04 26
(181) 2032 04 26
(891) 2022 04 26
(511) 29

(260) AM 2023 118248 A
(800) 1667456
(151) 2021 11 30
(181) 2031 11 30
(891) 2021 11 30
(511) 05, 30, 32, 35, 41, 43

(260) AM 2023 118258 A
(800) 1667961
(151) 2022 01 26
(181) 2032 01 26
(891) 2022 01 26
(511) 09, 16, 28, 38, 41, 42

(260) AM 2023 118259 A
(800) 1668056
(151) 2021 10 08
(181) 2031 10 08
(891) 2021 10 08
(511) 01, 02, 03, 04, 05, 06, 07, 08, 09, 10, 11, 12, 16,
17, 19, 20, 21, 22, 25, 27, 35, 36, 37, 39, 40, 41,
42

(260) AM 2023 118260 A
(800) 1668106
(151) 2022 04 04
(181) 2032 04 04
(891) 2022 04 04
(511) 03, 05

(260) AM 2023 118261 A
(800) 1668150
(151) 2022 04 08
(181) 2032 04 08
(891) 2022 04 08
(511) 03, 05, 08, 11

(260) AM 2023 118262 A
(800) 1668192
(151) 2022 04 24
(181) 2032 04 24
(891) 2022 04 24
(511) 18

(260) AM 2023 118263 A
(800) 1668197
(151) 2022 05 04
(181) 2032 05 04
(891) 2022 05 04
(511) 05

(260) AM 2023 118264 A
(800) 1668231
(151) 2022 04 01
(181) 2032 04 01
(891) 2022 04 01
(511) 01, 16

(260) AM 2023 118265 A
(800) 1668232
(151) 2022 05 19
(181) 2032 05 19
(891) 2022 05 19
(511) 05

(260) AM 2023 118266 A
(800) 1668235
(151) 2022 04 01
(181) 2032 04 01
(891) 2022 04 01
(511) 01, 16

(260) AM 2023 118267 A
(800) 1668236
(151) 2022 04 01
(181) 2032 04 01
(891) 2022 04 01
(511) 01, 16

(260) AM 2023 118271 A
(800) 1668325
(151) 2022 04 29
(181) 2032 04 29
(891) 2022 04 29
(511) 05

(260) AM 2023 118273 A
(800) 1668363
(151) 2022 05 06
(181) 2032 05 06
(891) 2022 05 06
(511) 09

(260) AM 2023 118274 A
(800) 1668387
(151) 2022 01 07
(181) 2032 01 07
(891) 2022 01 07
(511) 41

(260) AM 2023 118283 A
(800) 1540159
(151) 2020 04 30
(181) 2030 04 30
(891) 2022 06 08
(511) 07, 29, 30, 32, 43

(260) AM 2023 118318 A
(800) 1668796
(151) 2022 03 21
(181) 2032 03 21
(891) 2022 03 21
(511) 14

(260) AM 2023 118323 A
 (800) 1668991
 (151) 2022 01 13
 (181) 2032 01 13
 (891) 2022 01 13
 (511) 33, 35

(260) AM 2023 118574 A
 (800) 1671481
 (151) 2022 06 09
 (181) 2032 06 09
 (891) 2022 06 09
 (511) 33

(260) AM 2023 118360 A
 (800) 1499205
 (151) 2019 03 27
 (181) 2029 03 27
 (891) 2022 06 10
 (511) 11, 17, 37

(260) AM 2023 118584 A
 (800) 1671902
 (151) 2022 01 19
 (181) 2032 01 19
 (891) 2022 01 19
 (511) 12

(260) AM 2023 118363 A
 (800) 1648038
 (151) 2021 12 14
 (181) 2031 12 14
 (891) 2022 05 27
 (511) 03, 05, 10

(260) AM 2023 118588 A
 (800) 1672105
 (151) 2022 01 19
 (181) 2032 01 19
 (891) 2022 01 19
 (511) 12

(260) AM 2023 118364 A
 (800) 1652166
 (151) 2021 08 17
 (181) 2031 08 17
 (891) 2022 06 03
 (511) 03, 35

(260) AM 2023 118589 A
 (800) 1672108
 (151) 2022 01 19
 (181) 2032 01 19
 (891) 2022 01 19
 (511) 12

(260) AM 2023 118365 A
 (800) 1652810
 (151) 2022 01 13
 (181) 2032 01 13
 (891) 2022 06 14
 (511) 05, 44

(260) AM 2023 118590 A
 (800) 1672109
 (151) 2022 01 19
 (181) 2032 01 19
 (891) 2022 01 19
 (511) 12

(260) AM 2023 118568 A
 (800) 1671285
 (151) 2022 05 05
 (181) 2032 05 05
 (891) 2022 05 05
 (511) 33

(260) AM 2023 118592 A
 (800) 1672175
 (151) 2022 05 18
 (181) 2032 05 18
 (891) 2022 05 18
 (511) 06, 35, 40, 42

(260) AM 2023 118569 A
 (800) 1671301
 (151) 2022 05 31
 (181) 2032 05 31
 (891) 2022 05 31
 (511) 29, 30

(260) AM 2023 118595 A
 (800) 1672291
 (151) 2022 04 22
 (181) 2032 04 22
 (891) 2022 04 22
 (511) 09

(260) AM 2023 118596 A
(800) 1672370
(151) 2022 06 14
(181) 2032 06 14
(891) 2022 06 14
(511) 09

(260) AM 2023 118713 A
(800) 1350712
(151) 2016 09 20
(181) 2026 09 20
(891) 2022 07 01
(511) 36

(260) AM 2023 118597 A
(800) 1672404
(151) 2022 01 13
(181) 2032 01 13
(891) 2022 01 13
(511) 09, 28, 38, 41, 42

(260) AM 2023 118715 A
(800) 1487296
(151) 2019 07 15
(181) 2029 07 15
(891) 2022 06 07
(511) 10

(260) AM 2023 118599 A
(800) 1672468
(151) 2022 06 17
(181) 2032 06 17
(891) 2022 06 17
(511) 09

(260) AM 2023 118718 A
(800) 1611194
(151) 2021 04 20
(181) 2031 04 20
(891) 2022 05 26
(511) 05

(260) AM 2023 118600 A
(800) 1672496
(151) 2022 01 24
(181) 2032 01 24
(891) 2022 01 24
(511) 09, 37, 42

(260) AM 2023 118874 A
(800) 1675731
(151) 2022 01 30
(181) 2032 01 30
(891) 2022 01 30
(511) 11

(260) AM 2023 118601 A
(800) 1672497
(151) 2022 01 16
(181) 2032 01 16
(891) 2022 01 16
(511) 09

(260) AM 2023 118875 A
(800) 1675733
(151) 2022 04 28
(181) 2032 04 28
(891) 2022 04 28
(511) 30

(260) AM 2023 118674 A
(800) 1673071
(151) 2022 06 29
(181) 2032 06 29
(891) 2022 06 29
(511) 33

(260) AM 2023 118876 A
(800) 1675751
(151) 2022 06 21
(181) 2032 06 21
(891) 2022 06 21
(511) 03, 05

(260) AM 2023 118709 A
(800) 1674106
(151) 2022 05 18
(181) 2032 05 18
(891) 2022 05 18
(511) 03, 05, 10, 16

(260) AM 2023 118877 A
(800) 1675783
(151) 2022 02 04
(181) 2032 02 04
(891) 2022 02 04
(511) 29, 30, 31

(260) AM 2023 118878 A
(800) 1675812
(151) 2022 04 27
(181) 2032 04 27
(891) 2022 04 27
(511) 09, 36, 42

(260) AM 2023 118879 A
(800) 1675813
(151) 2022 04 27
(181) 2032 04 27
(891) 2022 04 27
(511) 09, 36, 42

(260) AM 2023 118880 A
(800) 1675907
(151) 2022 03 01
(181) 2032 03 01
(891) 2022 03 01
(511) 09, 16, 18, 25, 35, 38, 41, 42, 45

ოფიციალური შეტყობინებები

ბამობონებები

პატენტის მოქმედების აღდგენა

(21) AP 2021 15650

(11) P 2022 7444 B

(73) სიმონ ბიწაძე;

რუსუდან ბიწაძე

(54) მანქანის მართვის სისტემის სარეგულირებელი

პატენტის გაუქმების თარიღი: 2023 06 04

პატენტის მოქმედების აღდგენის თარიღი: 2023 07 10

პატენტების გაუქმება აღდგენის უფლებით

(21) AP 2006 11053

(11) P 2012 5481 B

(73) ჯეოქს ს.პ.ა.

(54) მანქანის მართვის სისტემის მართვის ელემენტი, ასევე

მართვის ელემენტის მართვის სისტემის მართვის ელემენტი და ასევე მართვის სისტემის მართვის ელემენტი

პატენტის გაუქმების თარიღი: 2023 06 20

პატენტის მოქმედების აღდგენის ზღვრული თარიღი: 2024 06 20

(21) AP 2010 13376

(11) P 2022 7397 B

(73) ვერტექს ფარმასიუტიკალზ ინკორპორეტიდ

(54) ბრინჯის მარცხენა მხარის მართვის სისტემის მართვის ელემენტი

პატენტის გაუქმების თარიღი: 2023 06 17

პატენტის მოქმედების აღდგენის ზღვრული თარიღი: 2024 06 17

(21) AP 2014 13503

(11) P 2016 6467 B

(73) ილია ედიშერაშვილი;

გიორგი სოლოლაშვილი

(54) მანქანის მართვის სისტემის მართვის ელემენტი

პატენტის გაუქმების თარიღი: 2023 06 19

პატენტის მოქმედების აღდგენის ზღვრული თარიღი: 2024 06 19

(21) AP 2015 14392

(11) P 2019 7034 B

(73) მაკროჯენიკს ინკ

(54) PD-1 და LAG-3-თან იმუნორეგულაციის მართვის სისტემის მართვის ელემენტი

მართვის ელემენტი და მათი მართვის ელემენტი

პატენტის გაუქმების თარიღი: 2023 06 19

პატენტის მოქმედების აღდგენის ზღვრული თარიღი: 2024 06 19

(21) AP 2020 15364

(11) P 2022 7347 B

(73) არჩილ ფრანგიშვილი;

ლევან იმნაიშვილი;

მაგული ბედინიშვილი;

ქეთევან ცომაია

(54) ბიომეტრიული საარჩევნო სისტემა

პატენტის გაუქმების თარიღი: 2023 06 11

პატენტის მოქმედების აღდგენის ზღვრული თარიღი: 2024 06 11

(21) AP 2020 15368

(11) P 2022 7390 B

(73) ვიქტორ ზვიადაური;

თენგიზ ნადირაძე;

გიორგი თუმანიშვილი;

თამაზ ნატრიაშვილი;

დავით სახვაძე;

სსიპ „რაფიელ დვალის მანქანათა მექანიკის ინსტიტუტი“ ;

შოთა რუსთაველის საქართველოს ეროვნული სამეცნიერო ფონდი

(54) მოწყობილობა ფხვიერი შემავსირებადი მასალის გუნკპრიდან ღოჭირებულ

მიწოდების, ტრანსპორტირებისა და გაცრისათვის

პატენტის გაუქმების თარიღი: 2023 06 16

პატენტის მოქმედების აღდგენის ზღვრული თარიღი: 2024 06 16

(21) AP 2020 15372

(11) P 2021 7302 B

(73) სოფიო ბურჯანაძე;

ჯანო ბურჯანაძე;

გიორგი ბურჯანაძე;

გიორგი წივწივაძე

(54) ოზონის ბენერაციის სისტემა

პატენტის გაუქმების თარიღი: 2023 06 17

პატენტის მოქმედების აღდგენის ზღვრული თარიღი: 2024 06 17

(21) AP 2019 15536

(11) P 2022 7441 B

(73) ტედვე დელავერ ინკ.

(54) საინფორმაციო საცობი აქტივირებული შემჭიდრობით

პატენტის გაუქმების თარიღი: 2023 06 21

პატენტის მოქმედების აღდგენის ზღვრული თარიღი: 2024 06 21

(21) AP 2019 15556

(11) P 2023 7500 B

(73) სია ემტეკო ჰოლდინგ

(54) ელარაპონის ან მისი ფარმაცევტულად მისაღები მარილების თხევადი ღოზური ფორმა, რომელიც სტაბილურია შენახვის, ტრანსპორტირების და მოხმარების პირობებში

პატენტის გაუქმების თარიღი: 2023 06 19

პატენტის მოქმედების აღდგენის ზღვრული თარიღი: 2024 06 19

პატენტების მოქმედების აღდგენის ვადის ამოწურვა

(21) AP 2006 10476

(11) P 2012 5397 B

(73) ენდორემერშ ინკ.

(54) სპირალზე 12 მიმართული არასტეროიდული ანტი-ანდროგენები

პატენტის გაუქმების თარიღი: 2022 06 16

პატენტის მოქმედების აღდგენის ვადის ამოწურვის თარიღი: 2023 06 16

(21) AP 2011 12259

(11) P 2014 6132 B

(73) ლე ლაბორატუარ სერვიე

(54) სინუსური კვანძის IF არხების ინჰიბიტორის და ანბიოტინზინ-ბარლამქმენელი შემრმენთვის ინჰიბიტორის კომბინაციის გამომწევა ბულის უკმარისობის სამკურნალოდ

პატენტის გაუქმების თარიღი: 2022 06 10

პატენტის მოქმედების აღდგენის ვადის ამოწურვის თარიღი: 2023 06 10

(21) AP 2010 12538

(11) P 2015 6325 B

(73) ვერტექს ფარმასიუთიქალზ ინჟორფორეითიდ

(54) ბრიკის ვირუსების რეპლიკაციის ინჰიბიტორები

პატენტის გაუქმების თარიღი: 2022 06 17

პატენტის მოქმედების აღდგენის ვადის ამოწურვის თარიღი: 2023 06 17

(21) AP 2010 13375

(11) P 2020 7129 B

(73) ვერტექს ფარმასიუთიქალზ ინჟორფორეითიდ

(54) ბრიკის ვირუსების რეპლიკაციის ინჰიბიტორები

პატენტის გაუქმების თარიღი: 2022 06 17

პატენტის მოქმედების აღდგენის ვადის ამოწურვის თარიღი: 2023 06 17

(21) AP 2016 14669

(11) P 2021 7271 B

(73) მაკროჯენიკს ინკ.

(54) კომბინაციური თერაპია კიბოს სამკურნალოდ

პატენტის გაუქმების თარიღი: 2022 06 09

პატენტის მოქმედების აღდგენის ვადის ამოწურვის თარიღი: 2023 06 09

(21) AP 2017 14978

(11) P 2020 7160 B

(73) ვერნალის (რ&დ) ლტდ

ლე ლაბორატუარ სერვიე

(54) ახალი პიკირიდინის წარმოებულები, მათი მიღების ხერხი და მათი შემცველი
ფარმაცევტული კომპოზიციები

პატენტის გაუქმების თარიღი: 2022 06 09

პატენტის მოქმედების აღდგენის ვადის ამოწურვის თარიღი: 2023 06 09

(21) AP 2017 14982

(11) P 2020 7161 B

(73) ლე ლაბორატუარ სერვიე;

ვერნალის (რ&დ) ლტდ

(54) ახალი (ჰეტირ)არილ-ჩანაცვლებული-პიკირიდინის წარმოებულები, მათი მიღების
ხერხი და მათი შემცველი ფარმაცევტული კომპოზიციები

პატენტის გაუქმების თარიღი: 2022 06 09

პატენტის მოქმედების აღდგენის ვადის ამოწურვის თარიღი: 2023 06 09

პატენტფლობების მისამართის ცვლილებები

(21) AP 2011 12462

(11) P 2014 6086 B

(54) აუდიოდეკორი და დეკორების ხერხი ეფექტური დაუნმიქშირების გამოყენებით

პატენტფლობელის ახალი დასახელება და მისამართი: დოლბი ლებორატორიზ ლაისენსინგ კორპო-
რეიშნ (US)

100 პოტრერო ავენიუ, სან-ფრანცისკო,

კალიფორნია 94103- 4813, აშშ (US);

დოლბი ინტერნეშნლ აბ (IE)

77 სერ ჯონ როჯერსონ'ს ქეი, ბლოკი „ც“,

გრანდ კანალ დოქლენდს, დუბლინი,

D 02 VK60, ირლანდიის რესპუბლიკა (IE)

პატენტფლობელის ყოფილი დასახელება და მისამართი: დოლბი ინტერნეშნლ აბ (IE)

აპოლო ბილდინგ, 3E, ჰერიკერბერგვეე 1-35,

NL-1101 CN ამსტერდამ ზუიდ-ოსტი,

ნიდერლანდები (NL);

დოლბი ლებორატორიზ ლაისენსინგ კორ-

პორეიშნ (US)

100 პოტრერო ავენიუ, სან-ფრანცისკო,

კალიფორნია 94103 - 4813, აშშ (US)

რექსტრში შეტანის თარიღი: 2023 06 19

(21) AP 2011 13095

(11) P 2017 6694 B

(54) ბოპირდის დიოქსიდის რეპენერაციული ალბუმინა გამონაბოლქვი აირებიდან

პატენტფლობელის ახალი დასახელება და მისამართი: მეკს ინკ. (US)

575 მერივილ სენტერ დრაივი, სუიტ 400,
სტ. ლუისი, მისური (US)

პატენტფლობელის ყოფილი დასახელება და მისამართი: მეკს ინკ.

14522 საუს აუთერ ფორთი დრაივი,
ჩესტერფილდი, მისური 63017, აშშ (US)

რეესტრში შეტანის თარიღი: 2023 09 16

(21) AP 2015 14481

(11) P 2019 6960 B

(54) ხმოვანი სიბნალების პარამეტრული მიქშირება

პატენტფლობელის ახალი დასახელება და მისამართი: დოლბი ინტერნეშნლ აბ (IE)

77 სერ ჯონ როჯერსონ'ს ქეი, ბლოკი „ც“,
გრანდ კანალ დოქლენდს, დუბლინი,
D 02 VK60, ირლანდიის რესპუბლიკა (IE)

პატენტფლობელის ყოფილი დასახელება და მისამართი: დოლბი ინტერნეშნლ აბ (IE)

აპოლო ბილდინგ, 3E, ჰერიკერბერგვეგ 1-35,
NL-1101 CN ამსტერდამ ზუიდ-ოსტი,
ნიდერლანდები (NL);

რეესტრში შეტანის თარიღი: 2023 06 19

(21) AP 2018 15136

(11) P 2021 7226 B

(54) კარმონიული ტრანსკოჟერის უკან თავსებადი ინტეგრაცია ხმოვანი სიბნალების მაღალი სიხშირეების რეკონსტრუქციისათვის

პატენტფლობელის ახალი დასახელება და მისამართი: დოლბი ინტერნეშნლ აბ (IE)

77 სერ ჯონ როჯერსონ'ს ქეი, ბლოკი „ც“,
გრანდ კანალ დოქლენდს, დუბლინი,
D 02 VK60, ირლანდიის რესპუბლიკა (IE)

პატენტფლობელის ყოფილი დასახელება და მისამართი: დოლბი ინტერნეშნლ აბ (IE)

აპოლო ბილდინგ, 3E, ჰერიკერბერგვეგ 1-35,
NL-1101 CN ამსტერდამ ზუიდ-ოსტი,
ნიდერლანდები (NL);

რეესტრში შეტანის თარიღი: 2023 06 19

სასარბებლო მოდელები პატენტის მოქმედების აღდგენა

(21) AU 2017 14511
(11) U 2018 1988 Y
(73) ზაურ კაჭარავა
(54) შპალერის მავთულეხე ბანლაბეზული სასოფლო-სამეურნეო მცენარეების საყრდენი მოწყობილობა
პატენტის გაუქმების თარიღი: 2023 06 08
პატენტის მოქმედების აღდგენის თარიღი: 2023 07 10

პატენტების გაუქმება აღდგენის უფლებით

(21) AU 2019 15116
(11) U 2021 2070 Y
(73) ელენა შაფაქიძე;
მარინე ნადირაშვილი;
ვერა მაისურაძე;
იოსებ გეჯაძე;
მარინე ავალიანი;
თამარ პეტრიაშვილი;
ივანე ჯავახიშვილის სახელობის თბილისის სახელმწიფო უნივერსიტეტი;
შოთა რუსთაველის ეროვნული სამეცნიერო ფონდი
(54) გეოლოგიური მონიტორინგის მასალის შემადგენლობა
პატენტის გაუქმების თარიღი: 2023 06 18
პატენტის მოქმედების აღდგენის ზღვრული თარიღი: 2024 06 18

(21) AU 2021 15658
(11) U 2022 2127 Y
(73) რამაზ გახოკიძე;
სოფიო ბურჯანაძე;
გიორგი ბურჯანაძე;
ჯანო ბურჯანაძე;
ნიკოლოზ მექვაბიშვილი
(54) მოწყობილობა ღებინებებისათვის ვირუსის Covid 19-ის წინააღმდეგ
პატენტის გაუქმების თარიღი: 2023 06 10
პატენტის მოქმედების აღდგენის ზღვრული თარიღი: 2024 06 10

პატენტის მოქმედების აღდგენის ვადის ამოწურვა

(21) AU 2018 14810

(11) U 2021 2072 Y

(73) ვოლოდიმირ ჟულინსკი

(54) მყარი მაღნეული და არამაღნეული სასარგებლო წიაღისეულის, ტექნოგენური და მემორადი ნედლეულის დასაყოფი და გასამდიდრებელი მძიმე სუსპენზია

პატენტის გაუქმების თარიღი: 2022 06 13

პატენტის მოქმედების აღდგენის ვადის ამოწურვის თარიღი: 2023 06 13

დიზაინები

დიზაინის რეგისტრაციის მოქმედების ვადის გაბრძნობა

(11) D 2018 788 S

(73) შპს ჩერი (GE)

დიდი ლილო, ნაკვეთი 726, 0198, თბილისი, საქართველო (GE)

(54) 1.-4. ალუმინის კაფსულები ქავისთვის, დასუფული ალუმინიზირებული ფოლგით

(24) 2018 09 21

(18) 2028 09 21

(58) 2023 06 28

დიზაინების რეგისტრაციის მოქმედების გაუქმება

(11) D 2018 772 S

(73) თეიმურაზ ქოქაშვილი (GE)

იმერეთის ქ. 69, 0180, თბილისი, საქართველო (GE)

(54) ხინკლის ფორმის ბოთლი

(18) 2022 11 27

(58) 2023 06 26

(11) D 2018 743 S

(73) შპს „ვაზიანი კომპანი“ (GE)

მშვიდობის ქ. 42, 2200, თელავი, საქართველო (GE)

(54) 1.-3. მჭიკჭიტი

(18) 2022 12 07

(58) 2023 06 26

(11) D 2018 742 S

(73) რუსუდან შეწირული (GE)

ს. ცინცაძის ქ. 56, ბ. 41, 0160, თბილისი, საქართველო (GE)

(54) ხელნაკეთი ნაძსოვი ჩანთა

(18) 2022 12 13
(58) 2023 06 29

საერთაშორისო დონაციათა რეგისტრაციის მოქმედების ვადის
გაბრძანება

(11) DM/101385
(73) May-Agro Tohumculuk Sanayi Ve Ticaret Anonim Şirketi
Samanlı Mahallesi, Yiğitler Caddesi, No: 28, YILDIRIM-BURSA (TR)
(15) 2018 05 15
(24) 2018 05 15
(18) 2028 05 15
(28) 1
(28') 1
(54) LOGO

(11) DM/101720
(73) Steven Daniels
32 Toucan Street, Trowbridge BA14 7FY (EM)
(15) 2018 05 15
(24) 2018 05 15
(18) 2028 05 15
(28) 1
(28') 1
(54) SET OF GAME PIECES

(11) DM/101 738
(73) Harry Winston SA
Chemin Du Tourbillon 8, CH-1228, Plan-les-Ouates (CH)
(15) 2018 06 13
(24) 2018 06 13
(18) 2028 06 13
(28) 3
(28') 3
(54) 1. FINGER RING, 2. PENDANT, 3. FINGER RING

(11) DM/101 744
(73) Belenos Clean Power Holding Ag (Belenos Clean Power Holding SA) (Belenos Clean Power Holding LTD)
C/O EM Microelectronic-Marin, Rue Des Sors 3, 2074, CH-Marin (CH)
(15) 2018 06 15
(24) 2018 06 15
(18) 2028 06 15
(28) 1
(28') 1
(54) 1. COMPRESSOR

(11) DM/64607
(73) Cottier-Angeli David
5C Route Des Jeunes 1227 Geneva (CH)
(15) 2003 10 27
(24) 2003 10 27
(18) 2028 10 27
(28) 1
(28') 1
(54) SNAIL SHELL PENIS COVER

(11) DM/80951
(73) Soremartec S.A.
Findel Business Center, Complexe B, Rue De Trèves, L-2632 Findel (LU)
(15) 2013 05 15
(24) 2013 05 15
(18) 2028 05 15
(28) 8
(28') 3
(54) 1.-4. BOXES (PACKAGING), 5. SHAPED WRAPPING (PACKAGING), 6. JAR (PACKAGING),
7.-8. SHAPED WRAPPINGS (PACKAGING)

(11) DM/81087
(73) Omega SA (Omega AG) (Omega LTD.)
Jakob-Stämpfli-Strasse 96, CH-2502 Biel/Bienne (CH)
(15) 2013 06 17
(24) 2013 06 17
(18) 2028 06 17
(28) 2
(28') 2
(54) DIAL, WATCH

(11) DM/81178
(73) Omega SA (Omega AG) (Omega LTD.)
Jakob-Stämpfli-Strasse 96, CH-2502 Biel/Bienne (CH)
(15) 2013 06 21
(24) 2013 06 21
(18) 2028 06 21
(28) 3
(28') 3
(54) 1. WATCH; 2. DIAL; 3. BRACELET CLASP

(11) DM/81619
(73) Procredit Holding AG & CO. KGAA
Rohmerplatz 33-37, 60486 Frankfurt am Main (DE)
(15) 2013 08 26
(24) 2013 08 26
(18) 2028 08 26
(28) 1
(28') 1
(54) LOGO

(11) DM/81812
(73) Piaggio & C. S.P.A.
Viale Rinaldo Piaggio, 25, I-56025 Pontedera (Pisa) (IT)
(15) 2013 08 06
(24) 2013 08 06
(18) 2028 08 06
(28) 3
(28') 3
(54) MOTOR SCOOTERS

(11) DM/82795
(73) Swatch Ag (Swatch SA) (Swatch LTD.)
Jakob-Stämpfli-Strasse 94, CH-2502 Biel/Bienne (CH)
(15) 2013 06 18
(24) 2013 06 18
(18) 2028 06 18
(28) 4
(28') 4
(54) WRISTWATCHES

სასაქონლო ნიშნები

რეგისტრაციის მოქმედების ვადის გაგრძელება

(111) M 2003 15061 R2

(151) 2003 03 28

(186) 2033 03 28

(732) ინტერკონტინენტალ გრეიტ ბრენდზ ლლკ
100 დიფორისტ ავენიუ, ისტ ჰანოვერი,
ნიუ-ჯერზი, 07936, აშშ

(111) M 2003 15221 R2

(151) 2003 07 30

(186) 2033 07 30

(732) შპს „ჯი ემ ფარმასიუტიკალს“
რუსთავის გზატ. 52, 0114, თბილისი,
საქართველო

(111) M 2003 15213 R2

(151) 2003 07 16

(186) 2033 07 16

(732) ფარმა მარ ს.ა., ესპანეთის კორპორაცია
ავდა. დე ლოს რეიესი, პოლ. ინდ. მინა,
კოლმენარ ვიეხო, 28770 მადრიდი,
ესპანეთი

(111) M 2003 15305 R2

(151) 2003 10 29

(186) 2033 10 29

(732) ჰიუნდაი მოტორ კომპანი
231, იანგჯაი-დონგი, სეოჩო-გუ, სეული,
137-938, კორეის რესპუბლიკა

(111) M 2003 15245 R2

(151) 2003 09 29

(186) 2033 09 29

(732) ზე კოკა-კოლა კომპანი, დელავერის
შტატის კორპორაცია
უან კოკა-კოლა პლაზა, ატლანტა, ჯორჯია
30313, აშშ

(111) M 2013 23482 R1

(151) 2013 03 27

(186) 2033 03 27

(732) შპს „უნიმედ გრუპ კორპ“
ად. მიცკევიჩის ქ. 29, ბ. 61, 0194, თბილისი,
საქართველო

(111) M 2003 15246 R2

(151) 2003 09 29

(186) 2033 09 29

(732) ზე კოკა-კოლა კომპანი, დელავერის
შტატის კორპორაცია
უან კოკა-კოლა პლაზა, ატლანტა, ჯორჯია
30313, აშშ

(111) M 2013 23608 R1

(151) 2013 04 26

(186) 2033 04 26

(732) ბასფ აგროქემიკალ პროდაქტს ბ.ვ.
გრონიგენსინგელ 1, EA არნემი,
ნიდერლანდები

(111) M 2003 15220 R2

(151) 2003 07 30

(186) 2033 07 30

(732) შპს „ჯი ემ ფარმასიუტიკალს“
რუსთავის გზატ. 52, 0114, თბილისი,
საქართველო

(111) M 2013 23425 R1

(151) 2013 03 13

(186) 2033 03 13

(732) შპს „ავერსი-ფარმა“
დავით აღმაშენებლის გამზ. 148/2, 0112,
თბილისი, საქართველო

(111) M 2013 23426 R1

(151) 2013 03 13

(186) 2033 03 13

(732) შპს „ავერსი-ფარმა“
დავით აღმაშენებლის გამზ. 148/2, 0112,
თბილისი, საქართველო

(111) M 2013 23427 R1
 (151) 2013 03 13
 (186) 2033 03 13
 (732) შპს „ავერსი-ფარმა“
 დავით აღმაშენებლის გამზ. 148/2, 0112,
 თბილისი, საქართველო

(111) M 2013 23433 R1
 (151) 2013 03 13
 (186) 2033 03 13
 (732) შპს „ავერსი-ფარმა“
 დავით აღმაშენებლის გამზ. 148/2, 0112,
 თბილისი, საქართველო

(111) M 2013 23428 R1
 (151) 2013 03 13
 (186) 2033 03 13
 (732) შპს „ავერსი-ფარმა“
 დავით აღმაშენებლის გამზ. 148/2, 0112,
 თბილისი, საქართველო

(111) M 2013 23434 R1
 (151) 2013 03 13
 (186) 2033 03 13
 (732) შპს „ავერსი-ფარმა“
 დავით აღმაშენებლის გამზ. 148/2, 0112,
 თბილისი, საქართველო

(111) M 2013 23429 R1
 (151) 2013 03 13
 (186) 2033 03 13
 (732) შპს „ავერსი-ფარმა“
 დავით აღმაშენებლის გამზ. 148/2, 0112,
 თბილისი, საქართველო

(111) M 2013 23435 R1
 (151) 2013 03 13
 (186) 2033 03 13
 (732) შპს „ავერსი-ფარმა“
 დავით აღმაშენებლის გამზ. 148/2, 0112,
 თბილისი, საქართველო

(111) M 2013 23430 R1
 (151) 2013 03 13
 (186) 2033 03 13
 (732) შპს „ავერსი-ფარმა“
 დავით აღმაშენებლის გამზ. 148/2, 0112,
 თბილისი, საქართველო

(111) M 2013 23436 R1
 (151) 2013 03 13
 (186) 2033 03 13
 (732) შპს „ავერსი-ფარმა“
 დავით აღმაშენებლის გამზ. 148/2, 0112,
 თბილისი, საქართველო

(111) M 2013 23431 R1
 (151) 2013 03 13
 (186) 2033 03 13
 (732) შპს „ავერსი-ფარმა“
 დავით აღმაშენებლის გამზ. 148/2, 0112,
 თბილისი, საქართველო

(111) M 2013 23437 R1
 (151) 2013 03 13
 (186) 2033 03 13
 (732) შპს „ავერსი-ფარმა“
 დავით აღმაშენებლის გამზ. 148/2, 0112,
 თბილისი, საქართველო

(111) M 2013 23432 R1
 (151) 2013 03 13
 (186) 2033 03 13
 (732) შპს „ავერსი-ფარმა“
 დავით აღმაშენებლის გამზ. 148/2, 0112,
 თბილისი, საქართველო

(111) M 2013 23438 R1
 (151) 2013 03 13
 (186) 2033 03 13
 (732) შპს „ავერსი-ფარმა“
 დავით აღმაშენებლის გამზ. 148/2, 0112,
 თბილისი, საქართველო

(111) M 2013 23721 R1
 (151) 2013 06 07
 (186) 2033 06 07
 (732) კვს ტექნოლოჯი ჰოლდინგზ ლტკ

250 ვისი სტრიტი, 15თ ფლორი,
ნიუ-იორკი, ნიუ-იორკი 10281, აშშ

1° ა/ზ, მარვილა, 1950-326 ლისაბონი,
პორტუგალია

(111) M 2013 23703 R1
(151) 2013 05 20
(186) 2033 05 20
(732) კპს ტექნოლოჯი ჰოლდინგზ ლლკ
250 ვისი სტრიტი, 15თ ფლორი,
ნიუ-იორკი, ნიუ-იორკი 10281, აშშ

(111) M 2013 24020 R1
(151) 2013 09 17
(186) 2033 09 17
(732) აკციონერნოე ობჩესტვო „ნიჟეგოროდსკი
ხიმიკო-ფარმაცევტიჩესკი ზავოდ“
სალგანსკაია სტ., 7, ნიჟნი-ნოვგოროდი,

(111) M 2013 23704 R1
(151) 2013 05 20
(186) 2033 05 20
(732) კპს ტექნოლოჯი ჰოლდინგზ ლლკ
250 ვისი სტრიტი, 15თ ფლორი,
ნიუ-იორკი, ნიუ-იორკი 10281, აშშ

(111) M 2013 23802 R1
(151) 2013 06 25
(186) 2033 06 25
(732) მონსტერ ენერჯი კომპანი, დელავერის
შტატის კორპორაცია
1 მონსტერ უეი, კორონა, კალიფორნიის
შტატი 92879, აშშ

(111) M 2013 23965 R1
(151) 2013 09 02
(186) 2033 09 02
(732) ბაკარდი მარტინი პატრონ
ინტერნაციონალ გმბჰ
კუაიშტრასე 11, 8200 შაფჰაუზენი,
შვეიცარია

(111) M 2013 23643 R1
(151) 2013 04 26
(186) 2033 04 26
(732) იაკობს დაუვე ეგბერტს ფრ სას
30 ბის, რიუ დე პარადის, 75010 პარიზი,
საფრანგეთი

(111) M 2013 23788 R1
(151) 2013 06 25
(186) 2033 06 25
(732) პოლ ენტონი საადი
5 ჰით როუ, დურბანი, კვა ზულუ
ნატალი, სამხრეთ აფრიკის რესპუბლიკა

(111) M 2013 24252 R1
(151) 2013 11 18
(186) 2033 11 18
(732) ბრაზერ ინდასტრიზ ლტდ.
15-1 ნაეშირო-ჩო, მიზუჰო-კუ, ნაგოია-ში,
467-8561, იაპონია

(111) M 2013 23590 R1
(151) 2013 04 12
(186) 2033 04 12
(732) შპს „უნიმედ გრუპ კორპ“
გიორგი სააკაძის დაღმართი 6, სართ. 3,
კომერციული ფართი, 11, 0177, თბილისი,
საქართველო

(111) M 2013 23762 R1
(151) 2013 06 07
(186) 2033 06 07
(732) ბრაუნ-ფორმენ კორპორეიშენ
(დელავერი, აშშ კორპორაცია)
850 დიქსი ჰაივეი, 40210 ლუისვილი,
კენტუკი, აშშ

(111) M 2013 23751 R1
(151) 2013 06 07
(186) 2033 06 07
(732) ვასკონსელოს & გონსალვეს, ს.ა.
რუა და სინტურა დო პორტო, პრედო ბ,

(111) M 2013 23858 R1
(151) 2013 07 19
(186) 2033 07 19
(732) ეგიშ დიოდისერდიარ ზრტ (შემოკლებით:
ეგიშ ზრტ)

30-38, კერესტური უტ., H-1106,
ბუდაპეშტი, უნგრეთი

ყაზბეგის გამზ. 12ბ, სართ. 5, 0160,
თბილისი, საქართველო

(111) M 2013 23821 R1
(151) 2013 06 25
(186) 2033 06 25
(732) მონსტერ ენერჯი კომპანი, დელავერის
შტატის კორპორაცია
1 მონსტერ უეი, კორონა, კალიფორნიის
შტატი 92879, აშშ

(111) M 2013 23920 R1
(151) 2013 08 14
(186) 2033 08 14
(732) შპს „ორისი“
ყაზბეგის გამზ. 12ბ, სართ. 5, 0160,
თბილისი, საქართველო

(111) M 2013 23822 R1
(151) 2013 06 25
(186) 2033 06 25
(732) მონსტერ ენერჯი კომპანი, დელავერის
შტატის კორპორაცია
1 მონსტერ უეი, კორონა, კალიფორნიის
შტატი 92879, აშშ

(111) M 2013 23924 R1
(151) 2013 08 14
(186) 2033 08 14
(732) შვედონ ინტელექტუალ პროპერტი ლლკ
კომპანია ორგანიზებულია და საქმიანობს
დელავერის შტატის კანონმდებლობის
მიხედვით
6001 ბოლინგერ კანიონ როუდი, სან-
რამონი, კალიფორნია 94583, აშშ

(111) M 2013 23902 R1
(151) 2013 08 14
(186) 2033 08 14
(732) შპს „ჯი ემ ფარმასიუთიქალს“
რუსთავის გზატ. 52, 0114, თბილისი,
საქართველო

(111) M 2013 23980 R1
(151) 2013 09 02
(186) 2033 09 02
(732) შპს „უნიმედ გრუპ კორპ“
ად. მიცკევიჩის ქ. 29, ბ. 61, 0194, თბილისი,
საქართველო

(111) M 2013 23905 R1
(151) 2013 08 14
(186) 2033 08 14
(732) მონსტერ ენერჯი კომპანი, დელავერის
შტატის კორპორაცია
1 მონსტერ უეი, კორონა, კალიფორნიის
შტატი 92879, აშშ

(111) M 2013 24037 R1
(151) 2013 09 17
(186) 2033 09 17
(732) ალმირალ, ს.ა.
რონდა ხენერალ მიტრე, 151, 08022
ბარსელონა, ესპანეთი

(111) M 2012 22681 R1
(151) 2012 06 15
(186) 2032 06 15
(732) შპს „კუპერსბერგ ჯორჯია“
საირმის ქ. კორპ. 3, ბ. 35, ვაკე-
საბურთალოს რაიონი, თბილისი,
საქართველო

(111) M 2013 23932 R1
(151) 2013 08 14
(186) 2033 08 14
(732) კოლეჯიტ-პალმოლივ კომპანი,
დელავერის შტატის კორპორაცია
300 პარკ ავენიუ, ნიუ-იორკი, ნიუ-იორკი
10022, აშშ

(111) M 2013 23919 R1
(151) 2013 08 14
(186) 2033 08 14
(732) შპს „ორისი“

(111) M 2013 24206 R1
(151) 2013 11 04
(186) 2033 11 04
(732) შვედონ ინტელექტუალ პროპერტი ლლკ

<p>კომპანია ორგანიზებულია და საქმიანობს დელავერის შტატის კანონმდებლობის მიხედვით 6001 ბოლინგერ კანიონ როუდი, სან-რამონი, კალიფორნიის შტატი 94583, აშშ</p>	<p>(111) M 2013 24268 R1 (151) 2013 11 18 (186) 2033 11 18 (732) შპს „უნიმედ გრუპ კორპ“ ად. მიცკევიჩის ქ. 29, ბ. 61, 0194, თბილისი, საქართველო</p>
<p>(111) M 2013 24207 R1 (151) 2013 11 04 (186) 2033 11 04 (732) შვერონ ინტელექტუალ პროპერტი ლღკ კომპანია ორგანიზებულია და საქმიანობს დელავერის შტატის კანონმდებლობის მიხედვით 6001 ბოლინგერ კანიონ როუდი, სან-რამონი, კალიფორნიის შტატი 94583, აშშ</p>	<p>(111) M 2013 24090 R1 (151) 2013 09 30 (186) 2033 09 30 (732) მევაპ ბრენდო (ს) კ ტ ე ლტდ N. 5 ინტერნეშენელ ბიზნეს პარკ, #05-00 მევაპ ბილდინგი, 609914, სინგაპური</p>
<p>(111) M 2013 24208 R1 (151) 2013 11 04 (186) 2033 11 04 (732) შვერონ ინტელექტუალ პროპერტი ლღკ კომპანია ორგანიზებულია და საქმიანობს დელავერის შტატის კანონმდებლობის მიხედვით 6001 ბოლინგერ კანიონ როუდი, სან-რამონი, კალიფორნიის შტატი 94583, აშშ</p>	<p>(111) M 2013 24353 R1 (151) 2013 12 13 (186) 2033 12 13 (732) აკკორ 82 რიუ ჰენრი ფარმენი, 92130 ისი-ლე-მულინო, საფრანგეთი</p>
<p>(111) M 2013 23937 R1 (151) 2013 08 14 (186) 2033 08 14 (732) შპს „ჯი ემ ფარმასიუთიქალს“ რუსთავის გზატ. 52, 0114, თბილისი, საქართველო</p>	<p>(111) M 2014 24773 R1 (151) 2014 05 07 (186) 2034 05 07 (732) შპს „ავია სერვისი“ ილია ჭავჭავაძის გამზ. 39ა, 0162, თბილისი, საქართველო</p>
<p>(111) M 2013 23938 R1 (151) 2013 08 14 (186) 2033 08 14 (732) შპს „ჯი ემ ფარმასიუთიქალს“ რუსთავის გზატ. 52, 0114, თბილისი, საქართველო</p>	<p>(111) M 2013 23873 R1 (151) 2013 08 02 (186) 2033 08 02 (732) შპს „ჩერი“ დიდი ლილო, ნაკვეთი 726 , 0198, თბილისი, საქართველო</p>
<p>(111) M 2013 23939 R1 (151) 2013 08 14 (186) 2033 08 14 (732) შპს „ჯი ემ ფარმასიუთიქალს“ რუსთავის გზატ. 52, 0114, თბილისი, საქართველო</p>	<p>(111) M 2013 23867 R1 (151) 2013 07 29 (186) 2033 07 29 (732) შპს „ჩერი“ დიდი ლილო, ნაკვეთი 726 , 0198, თბილისი, საქართველო</p>
<p>(111) M 2013 23961 R1 (151) 2013 08 21 (186) 2033 08 21 (732) სს „სადაზღვევო კომპანია ალდაგი“</p>	<p>(111) M 2013 23961 R1 (151) 2013 08 21 (186) 2033 08 21 (732) სს „სადაზღვევო კომპანია ალდაგი“</p>

(ს/კ 404476189)
პუშკინის ქ. 3, ძველი თბილისის რაიონი,
თბილისი, საქართველო

(111) M 2013 23871 R1
(151) 2013 08 01
(186) 2033 08 01
(732) შ.პ.ს. „ალფა“
თევდორე მღვდლის ქ. 53, 0154,
თბილისი, საქართველო

(111) M 2013 24062 R1
(151) 2013 09 20
(186) 2033 09 20
(732) შპს „ალფა“
თევდორე მღვდლის ქ. 53, 0154,
თბილისი, საქართველო

(111) M 2014 24487 R1
(151) 2014 02 12
(186) 2034 02 12
(732) ი/მ გიორგი შოთაძე
დილომი, VI კვარტ., კორპ. 16, ბ. 21, 0159,
თბილისი, საქართველო

(111) M 2014 24868 R1
(151) 2014 05 30
(186) 2034 05 30
(732) შპს „ქართული ღვინისა და
ალკოჰოლური სასმელების კომპანია“
სოფ. აჩინებული, თელავი, 2200,
საქართველო

უფლებების სრული ბაღაცემა

(111) M 1998 11175 R
(732) ჰენკელ აგ & კო. კგაა
ჰენკელშტრასე 67, 40589 დიუსელდორფი,
გერმანია
(770) ოოო ჰენკელ რუს
კოლოკოლნიკოვ პერეულოვ 11, მოსკოვი
107045, რუსეთის ფედერაცია
(580) 2023 06 16

(ხინონ ზრტ.); ხინონ ფარმასიუტიკალ
ენდ ქემიკალ უორკს პრაივიტ კო. ლტდ;
(ხინონ პრაივიტ კო. ლტდ.); ხინონ
ზავოდ ფარმაცევტიჩეს ი ხიმიჩესკიხ
იხდელიი ზაკრიტოი ა/ო. (ჰინონ ზა/ო)
H-1045 ბუდაპეშტი, ტო უტცა 1-5,
უნგრეთი
(580) 2023 06 27

(111) M 1998 11247 R
(732) ოპელა ჰელსკვარ ჰანგარი კვტ
2112 ვერემედჰაზ, ლევაი უტცა 5,
უნგრეთი
(770) ხინონ დიოდისერ ეს ვედესეტი ტერმეკვ
დიარა ზარტკერიუნენ მიუკედე რტ
(ხინონ ზრტ.); ხინონ ფარმასიუტიკალ
ენდ ქემიკალ უორკს პრაივიტ კო. ლტდ;
(ხინონ პრაივიტ კო. ლტდ.); ხინონ
ზავოდ ფარმაცევტიჩესკიხ ი ხიმიჩესკიხ
იხდელიი ზაკრიტოი ა/ო. (ჰინონ ზა/ო)
H-1045 ბუდაპეშტი, ტო უტცა 1-5,
უნგრეთი
(580) 2023 06 26

(111) M 1999 11562 R
(732) ოპელა ჰელსკვარ ჰანგარი კვტ
2112 ვერემედჰაზ, ლევაი უტცა 5,
უნგრეთი
(770) ხინონ დიოდისერ ეს ვედესეტი ტერმეკვ
დიარა ზარტკერიუნენ მიუკედე რტ
(ხინონ ზრტ.); ხინონ ფარმასიუტიკალ
ენდ ქემიკალ უორკს პრაივიტ კო. ლტდ;
(ხინონ პრაივიტ კო. ლტდ.); ხინონ
ზავოდ ფარმაცევტიჩეს ი ხიმიჩესკიხ
იხდელიი ზაკრიტოი ა/ო. (ჰინონ ზა/ო)
H-1045 ბუდაპეშტი, ტო უტცა 1-5,
უნგრეთი
(580) 2023 06 27

(111) M 1998 11252 R
(732) ოპელა ჰელსკვარ ჰანგარი კვტ
2112 ვერემედჰაზ, ლევაი უტცა 5,
უნგრეთი
(770) ხინონ დიოდისერ ეს ვედესეტი ტერმეკვ
დიარა ზარტკერიუნენ მიუკედე რტ
(ხინონ ზრტ.); ხინონ ფარმასიუტიკალ
ენდ ქემიკალ უორკს პრაივიტ კო. ლტდ;
(ხინონ პრაივიტ კო. ლტდ.); ხინონ
ზავოდ ფარმაცევტიჩესკიხ ი ხიმიჩესკიხ
იხდელიი ზაკრიტოი ა/ო. (ჰინონ ზა/ო)
H-1045 ბუდაპეშტი, ტო უტცა 1-5,
უნგრეთი
(580) 2023 06 27

(111) M 2004 15723 R
(732) მონდელეზ ეუროპ გმბჰ
ლინდბერგ-ალეე 1, გლატპარკ 8152,
შვეიცარია
(770) კრაფტ ფუდს დენმარკ ინტელექტუალ
პროპერტი აჰს
რინგაგერ 2 A, 2, DK-2605 ბრონდბი, დანია
(580) 2023 06 02

(111) M 1999 11558 R
(732) ოპელა ჰელსკვარ ჰანგარი კვტ
2112 ვერემედჰაზ, ლევაი უტცა 5,
უნგრეთი
(770) ხინონ დიოდისერ ეს ვედესეტი ტერმეკვ
დიარა ზარტკერიუნენ მიუკედე რტ

(111) M 1996 2082 R
(732) ჯნტლ კონსიუმერ ჰელს I (სუიცერლენდ)
გმბჰ
გუბელშტრასე 34, CH-6300 ცუგი,
შვეიცარია
(770) იანსენ ფარმაცევტიკა ნ.ვ.
30, ტურნჰოლტსევეგ, ბ-2340 ბეერსე,
ბელგია
(580) 2023 06 02

(111) M 1998 11096 R
 (732) ჯენტლ კონსიუმერ ჰელს I (სუიცერლენდ) გმბჰ
 გუბელშტრასე 34, CH-6300 ცუგი, შვეიცარია
 (770) იანსენ ფარმაცევტიკა ნ.ვ.
 30, ტურნჰოლტსევეგ, ბ-2340 ბეერსე, ბელგია
 (580) 2023 06 02

(111) M 2012 22472 R
 (732) ჯენტლ კონსიუმერ ჰელს I (სუიცერლენდ) გმბჰ
 გუბელშტრასე 34, CH-6300 ცუგი, შვეიცარია
 (770) სილაგ გმბჰ ინტერნემენელ
 ლანდის & გირ-შტრასე 1, CH-6300 ცუგი, შვეიცარია
 (580) 2023 06 02

(111) M 1997 5903 R
 (732) ჯენტლ კონსიუმერ ჰელს I (სუიცერლენდ) გმბჰ
 გუბელშტრასე 34, CH-6300 ცუგი, შვეიცარია
 (770) იანსენ ფარმაცევტიკა ნ.ვ.
 30, ტურნჰოლტსევეგ, ბ-2340 ბეერსე, ბელგია
 (580) 2023 06 02

(111) M 2013 24088 R
 (732) ლჯ ჰ&ჰ კო., ლტდ.
 58, საემუნან-რო, ჯონგნო-გუ, სეული, კორეის რესპუბლიკა
 (770) ზიფეისშოპ კო., ლტდ.
 58 საემუნან-რო, ჯონგნო-გუ, სეული, 110-783, კორეის რესპუბლიკა
 (580) 2023 06 27

(111) M 1997 6389 R
 (732) ოპელა ჰელსკეარ ჰანგარი კვტ
 2112 ვერემედჰაზ, ლევაი უტცა 5, უნგრეთი
 (770) ხინოინ დიოდისერ ეს ვედესეტი ტერმეკეკ
 დიარა ზარტკერიუენ მიუკედე რტ (ხინოინ ზრტ.); ხინოინ ფარმასიუტიცალ ენდ ქემიკალ უორკს პრაივიტ კო. ლტდ; (ხინონ პრაივიტ კო. ლტდ.); ხინოინ ზავოდ ფარმაცევტიჩებ ი ხიმიჩესკიბ იზდელიი ზაკრიტოი ა/ო. (ჰინოინ ზა/ო) H-1045 ბუდაპეშტი, ტო უტცა 1-5, უნგრეთი
 (580) 2023 06 26

(111) M 2016 27881 R
 (732) მეტა პლატფორმს, ინკ.
 1601 უილოუ როუდ, მენლო პარკი, კალიფორნია 94025, აშშ
 (770) მეტა პლატფორმს ტექნოლოჯიზ, ლლკ
 1601 უილოუ როუდ, მენლო პარკი, კალიფორნია 94025, აშშ
 (580) 2023 05 10

(111) M 1997 4825 R
 (732) მონდელეზ ეუროპ გმბჰ
 ლინდბერგ-ალეე 1, გლატპარკ 8152, შვეიცარია
 (770) კრაფტ ფუდს დენმარკ ინტელექტუალ პროპერტი აჰს
 რინგაგერ 2 A, 2, DK-2605 ბრონდბი, დანია
 (580) 2023 06 02

(111) M 2012 22471 R
 (732) ჯენტლ კონსიუმერ ჰელს I (სუიცერლენდ) გმბჰ
 გუბელშტრასე 34, CH-6300 ცუგი, შვეიცარია
 (770) სილაგ გმბჰ ინტერნემენელ
 ლანდის & გირ-შტრასე 1, CH-6300 ცუგი, შვეიცარია
 (580) 2023 06 02

(111) M 1996 4255 R
 (732) მონდელეზ ეუროპ გმბჰ
 ლინდბერგ-ალეე 1, გლატპარკ 8152, შვეიცარია
 (770) კრაფტ ფუდს დენმარკ ინტელექტუალ პროპერტი აჰს
 რინგაგერ 2 A, 2, DK-2605 ბრონდბი, დანია
 (580) 2023 06 02

(111) M 2018 29969 R

(732) ჯენტლ კონსიუმერ ჰელს I (სუიცერლენდ)
გმბჰ

გუბელშტრასე 34, CH-6300 ცუგი,
შვეიცარია

(770) სილაგ გმბჰ ინტერნაციონალ

გუბელშტრასე 34, CH-6300, ცუგი,
შვეიცარია

(580) 2023 06 02

(111) M 2018 29970 R

(732) ჯენტლ კონსიუმერ ჰელს I (სუიცერლენდ)
გმბჰ

გუბელშტრასე 34, CH-6300 ცუგი,
შვეიცარია

(770) სილაგ გმბჰ ინტერნაციონალ

გუბელშტრასე 34, CH-6300, ცუგი,
შვეიცარია

(580) 2023 06 02

მფლობელების სახელის და/ან მისამართის ცვლილებები

(111) M 1997 4658 R
 (732) სონი გრუპ კორპორეიშენ
 1-7-1კონანი, მინატო-კუ, ტოკიო, იაპონია
 (770) სონი კორპორეიშენ
 1-7-1კონანი, მინატო-კუ, ტოკიო, იაპონია
 (580) 2023 06 13

(111) M 2022 35602 R
 (732) შპს „მნ დისტრიბუშენ“
 ელეფთერ ანდრონიკაშვილის ქ. 143,
 გლდანის რაიონი, თბილისი, საქართველო
 (770) შპს ბესტ გრუპი“
 კოსტავას ქ. 47/57, საბურთალოს რაიონი,
 თბილისი, საქართველო
 (580) 2023 06 16

(111) M 2023 36423 R
 (732) ევია ლლკ
 350 მტ. კემბელ ავენიუ მორისტაუნ,
 ნიუ-ჯერსი 07960, აშშ
 (770) ევია ინკ.
 350 მტ. კემბელ ავენიუ მორისტაუნ,
 ნიუ-ჯერსი 07960, აშშ
 (580) 2023 06 13

(111) M 2023 36424 R
 (732) ევია ლლკ
 350 მტ. კემბელ ავენიუ მორისტაუნ,
 ნიუ-ჯერსი 07960, აშშ
 (770) ევია ინკ.
 350 მტ. კემბელ ავენიუ მორისტაუნ,
 ნიუ-ჯერსი 07960, აშშ
 (580) 2023 06 13

(111) M 2023 36695 R
 (732) ევია ლლკ
 350 მტ. კემბელ ავენიუ მორისტაუნ,
 ნიუ-ჯერსი 07960, აშშ
 (770) ევია ინკ.
 350 მტ. კემბელ ავენიუ მორისტაუნ,
 ნიუ-ჯერსი 07960, აშშ
 (580) 2023 06 13

(111) M 2023 36785 R
 (732) ევია ლლკ
 350 მტ. კემბელ ავენიუ მორისტაუნ,
 ნიუ-ჯერსი 07960, აშშ
 (770) ევია ინკ.
 350 მტ. კემბელ ავენიუ მორისტაუნ,
 ნიუ-ჯერსი 07960, აშშ
 (580) 2023 06 13

(111) M 2001 13991 R
 (732) ევია ლლკ
 350 მტ. კემბელ ავენიუ მორისტაუნ,
 ნიუ-ჯერსი 07960, აშშ
 (770) ევია ინკ.
 350 მტ. კემბელ ავენიუ მორისტაუნ,
 ნიუ-ჯერსი 07960, აშშ
 (580) 2023 06 13

(111) M 2001 13993 R
 (732) ევია ლლკ
 350 მტ. კემბელ ავენიუ მორისტაუნ,
 ნიუ-ჯერსი 07960, აშშ
 (770) ევია ინკ.
 350 მტ. კემბელ ავენიუ მორისტაუნ,
 ნიუ-ჯერსი 07960, აშშ
 (580) 2023 06 13

(111) M 2003 15220 R
 (732) შპს „ჯი ემ ფარმასიუთიქალს“
 რუსთავის გზატ. 52, 0114, თბილისი,
 საქართველო
 (770) შპს „ჯი-ემ-პი“
 ზემო ვეძისის ქ. 103, 0160, თბილისი,
 საქართველო
 (580) 2023 06 02

(111) M 2003 15221 R
 (732) შპს „ჯი ემ ფარმასიუთიქალს“
 რუსთავის გზატ. 52, 0114, თბილისი,
 საქართველო
 (770) შპს „ჯი-ემ-პი“
 ზემო ვეძისის ქ. 103, 0160, თბილისი,
 საქართველო
 (580) 2023 06 02

(111) M 1994 139 R
(732) პროექტერ & გემბლ თიუქეთიმ მალარი
სანაი ანონიმ შირქეთი
ნიდაქულე ათაშეპირ სითესი ჯ ქაფისი
ბარბაროს მაჰალესი ბეგონია სოქაქ
No:3E სტამბოლი, თურქეთი
(770) პროექტერ & გემბლ თიუქეთიმ მალარი
სანაი ანონიმ შირქეთი
ისერენქიო მაჰალეს ასქენტ სოქაქ No: 3ა
ოზელ იმერი 14-15-16-17-18-19-20-21,
ათაშეპირი, სტამბოლი, თურქეთი
(580) 2023 05 10

(111) M 1997 7389 R
(732) სონი გრუპ კორპორეიშენ
1-7-1კონანი, მინატო-კუ, ტოკიო, იაპონია
(770) სონი კორპორეიშენ
1-7-1კონანი, მინატო-კუ, ტოკიო, იაპონია
(580) 2023 06 13

(111) M 1997 7311 R
(732) სონი გრუპ კორპორეიშენ
1-7-1კონანი, მინატო-კუ, ტოკიო, იაპონია
(770) სონი კორპორეიშენ
1-7-1კონანი, მინატო-კუ, ტოკიო, იაპონია
(580) 2023 06 13

(111) M 1997 7313 R
(732) სონი გრუპ კორპორეიშენ
1-7-1კონანი, მინატო-კუ, ტოკიო, იაპონია
(770) სონი კორპორეიშენ
1-7-1კონანი, მინატო-კუ, ტოკიო, იაპონია
(580) 2023 06 13

(111) M 1997 7395 R
(732) სონი გრუპ კორპორეიშენ
1-7-1კონანი, მინატო-კუ, ტოკიო, იაპონია
(770) სონი კორპორეიშენ
1-7-1კონანი, მინატო-კუ, ტოკიო, იაპონია
(580) 2023 06 13

(111) M 2012 23096 R
(732) ქჰჯ თურქი გიდა სანაი ანონიმ შირქეთი
ნისპეთიე ჯადდესი, აქმერქეზ ალიშვერიმ
მერქეზი, B ბლოკ, ქათ: 5, ეთილერ,
ბეშიქთაშ-სტამბოლი, თურქეთი
(770) ასსან გიდა სანაი ვე თიჯარეთ ანონიმ
შირქეთი

ნისპეთიე ჯადდესი, აქმერქეზ ალიშვერიმ
მერქეზი, B ბლოკ, ქათ: 5, ეთილერ,
ბეშიქთაშ-სტამბოლი, თურქეთი
(580) 2023 05 29

(111) M 2013 23623 R
(732) დბ ბევერიჯიზ ანლიმიტიდ კომპანი
საუთგეით, დუბლინ როუდ, დროგჰედა,
ქაუნთი მით, A92 YK7W, ირლანდია
(770) დბ ბევერიჯიზ ანლიმიტიდ კომპანი
პო ბოქს 309GT, უგლანდ ჰაუზი,
საუთ ჩერჩ სტრიტი, ჯორჯ ტაუნი,
დიდი კაიმანი, კაიმანის კუნძულები
(580) 2023 05 08

(111) M 2013 24026 R
(732) უიშვიკალ ჰოლდინგ ლიმიტიდ
აეირინის 119, 3041 ლიმასოლი, კვიპროსი
(770) უიშვიკალ ჰოლდინგ ლიმიტიდ
არტ. მაკარიუ III, 197 გალა ტაუერი,
ბინა/ოფისი 301, 3030 ლიმასოლი,
კვიპროსი
(580) 2023 05 14

(111) M 2013 23902 R
(732) შპს „ჯი ემ ფარმასიუთიქალს“
რუსთავის გზატ. 52, 0114, თბილისი,
საქართველო
(770) შპს „ჯი-ემ-პი“
ქვემო ფონიჭალის დასახ. 65, 0165,
თბილისი, საქართველო
(580) 2023 06 02

(111) M 2013 23937 R
(732) შპს „ჯი ემ ფარმასიუთიქალს“
რუსთავის გზატ. 52, 0114, თბილისი,
საქართველო
(770) შპს „ჯი-ემ-პი“
ფონიჭალა 65, 0165, თბილისი, საქართველო
(580) 2023 06 02

(111) M 2013 23938 R
(732) შპს „ჯი ემ ფარმასიუთიქალს“
რუსთავის გზატ. 52, 0114, თბილისი,
საქართველო
(770) შპს „ჯი-ემ-პი“
ფონიჭალა 65, 0165, თბილისი, საქართველო

(580) 2023 06 02

(111) M 2013 23939 R

(732) შპს „ჯი ემ ფარმასიუტიქალს“

რუსთავის გზატ. 52, 0114, თბილისი, საქართველო

(770) შპს „ჯი-ემ-პი“

ფონიჭალა 65, 0165, თბილისი, საქართველო

(580) 2023 06 02

(111) M 2013 23657 R

(732) აქციონერნოე ობსჩესტვო

„პეტერბურგსკი მელნიჩნი კომბინატ“
4 პრედპორტოვი პროეზდ, 5, 196240

სანქტ-პეტერბურგი, რუსეთის ფედერაცია

(770) ოტკრიტოე აქციონერნოე ობსჩესტვო

„პეტერბურგსკი მელნიჩნი კომბინატ“
4 პრედპორტოვი პროეზდ, 5, 196240

სანქტ-პეტერბურგი, რუსეთის ფედერაცია

(580) 2023 05 22

(111) M 1999 12015 R

(732) სონი გრუპ კორპორეიშენ

1-7-1კონანი, მინატო-კუ, ტოკიო, იაპონია

(770) სონი კორპორეიშენ

1-7-1კონანი, მინატო-კუ, ტოკიო, იაპონია

(580) 2023 06 13

(111) M 2015 26058 R

(732) ჯკ ნიუ რითეილ აგ

ინერ გიუთერშტრასე 2, 6300 ცუგი, შვეიცარია

(770) სბმ კრეატივე ბრანდს მარკენ გმბჰ

კალანდერგასე 4, ციურიხი, შვეიცარია

(580) 2023 06 02

(111) M 2016 26705 R

(732) სონი გრუპ კორპორეიშენ

1-7-1 კონან მინატო-კუ, ტოკიო, იაპონია

(770) სონი კორპორეიშენ

1-7-1 კონან მინატო-კუ, ტოკიო, იაპონია

(580) 2023 06 13

(111) M 2018 30096 R

(732) ევეია ლლკ

350 მტ. კემბელ ავენიუ მორისტაუნ,
ნიუ-ჯერსი 07960, აშშ

(770) ევეია ინკ.

350 მტ. კემბელ ავენიუ მორისტაუნ,
ნიუ-ჯერსი 07960, აშშ

(580) 2023 06 13

(111) M 2017 28827 R

(732) ქჰჯ თურქი გიდა სანაიი ანონიმ შირქეთი
ნისპეთიე ჯადდესი, აქმერქეზ ალიშვერიმ
მერქეზი, B ბლოკ, ქათ: 5, ეთილერ,
ბემიქთამ – სტამბოლი, თურქეთი

(770) ასსან გიდა სანაიი ვე თიჯარეთ ანონიმ
შირქეთი

ნისპეთიე ჯადდესი, აქმერქეზ ალიშვერიმ
მერქეზი, B ბლოკ, ქათ: 5, ეთილერ,
ბემიქთამ – სტამბოლი, თურქეთი

(580) 2023 06 02

სასაქონლო ნიშნების რეგისტრაციის განუქმება

(111) M 2002 14843 R
(151) 2002 12 12
(732) შპს „სტანდარტ ტობაკო ინკორპორეტიდ“
აბუსერიძე-ტბელის ქ. 13, 0120, თბილისი,
საქართველო
(141) 2023 06 26

(111) M 2012 23161 R
(151) 2012 12 10
(732) შპს „სისკონ“
პეკინის ქ. 41, 0194, თბილისი,
საქართველო
(141) 2023 06 26

(111) M 2002 14852 R
(151) 2002 12 12
(732) სი გროუპ სვიტცერლანდ (სჰაა) გმბჰ
კასტელივეგ 7, 4133 პრატელნი, შვეიცარია
(141) 2023 06 26

(111) M 2012 23162 R
(151) 2012 12 10
(732) შპს „სისკონ“
პეკინის ქ. 41, 0194, თბილისი,
საქართველო
(141) 2023 06 27

(111) M 2012 23154 R
(151) 2012 12 10
(732) შპს „ჰოლდინგ. ჯი“
მარშალ გელოვანის გამზ. 2, 0159, ვაკე-
საბურთალოს რაიონი, თბილისი,
საქართველო
(141) 2023 06 22

(111) M 2012 23165 R
(151) 2012 12 10
(732) სელჯინ კორპორეიშენ
86 მორის ავენიუ, სამიტი, ნიუ-ჯერზი
07901, აშშ
(141) 2023 06 27

(111) M 2012 23155 R
(151) 2012 12 10
(732) შპს „ჰოლდინგ. ჯი“
მარშალ გელოვანის გამზ. 2, 0159, ვაკე-
საბურთალოს რაიონი, თბილისი,
საქართველო
(141) 2023 06 23

(111) M 2012 23166 R
(151) 2012 12 10
(732) ლიდერ კოსმეტიკ სანაი ვე ტიჯარეთ
ლიმიტედ შირკეთი
მიმარ სინან მაჰალესი იუნუს ემრე კადესი
N 38, დილოვასი - გებზე - ქოჩაელი,
თურქეთი
(141) 2023 06 27

(111) M 2012 23156 R
(151) 2012 12 10
(732) შპს „აგრო-ვესტ“
კოსტავას I შესახ. 11, ბ. 11, თბილისი,
საქართველო
(141) 2023 06 23

(111) M 2012 23168 R
(151) 2012 12 10
(732) მარს ინკორპორეტიდ
6885 ელმ სტრიტი, მაკ-ლინი, ვირჯინია
22101-3883, აშშ
(141) 2023 06 27

(111) M 2012 23157 R
(151) 2012 12 10
(732) შპს „აგრო-ვესტ“
კოსტავას I შესახ. 11, ბ. 11, თბილისი,
საქართველო
(141) 2023 06 22

(111) M 2012 23171 R
(151) 2012 12 10
(732) რიდ ელსევიერ პროპერტიზ ინკ.
1105 ნორთ მარკეტ სტრიტი, სუიტი 501,
უილმინგტონი, დელავერი 19801, აშშ
(141) 2023 06 27

(111) M 2012 23172 R
 (151) 2012 12 10
 (732) რიდ ელსევიერ პროპერტიზ ინკ.,
 1105 ნორთ მარკეტ სტრიტი, სუიტი 501,
 უილმინგტონი, დელავერი 19801, აშშ
 (141) 2023 06 27

3620 ჰავს კროს როუდი, ბილდინგი B,
 მე-3 სართ. მემფისი, ტენესი 38125, აშშ
 (141) 2023 06 27

(111) M 2012 23173 R
 (151) 2012 12 10
 (732) რიდ ელსევიერ პროპერტიზ ინკ.
 1105 ნორთ მარკეტ სტრიტი, სუიტი 501,
 უილმინგტონი, დელავერი 19801, აშშ
 (141) 2023 06 27

(111) M 2012 23188 R
 (151) 2012 12 10
 (732) ო.ო.ო რუსინვესტ
 ნოვომიტიშინსკი პროსპექტი, 41, კორპ. 1,
 მიტიში, მოსკოვსკაია ობლასტი,
 141018, რუსეთის ფედერაცია
 (141) 2023 06 27

(111) M 2012 23174 R
 (151) 2012 12 10
 (732) რიდ ელსევიერ პროპერტიზ ინკ.
 1105 ნორთ მარკეტ სტრიტი, სუიტი 501,
 უილმინგტონი, დელავერი 19801, აშშ
 (141) 2023 06 27

(111) M 2012 23194 R
 (151) 2012 12 10
 (732) შპს „ახალი ქსელები“
 ანა პოლიტკოვსკაიას ქ. 16, 0186,
 თბილისი, საქართველო
 (141) 2023 06 22

(111) M 2012 23176 R
 (151) 2012 12 10
 (732) შპს „Piazza Management“
 ილია ჭავჭავაძის ქ. 5, 6000, ბათუმი,
 საქართველო
 (141) 2023 06 22

(111) M 2012 23195 R
 (151) 2012 12 10
 (732) კრეველ მოიზელბახ გმბჰ
 კრეველშტრასე 2, DE-53783 აიტორფი,
 გერმანია
 (141) 2023 06 27

(111) M 2012 23177 R
 (151) 2012 12 10
 (732) შპს „Piazza Management“
 ილია ჭავჭავაძის ქ. 5, 6000, ბათუმი,
 საქართველო
 (141) 2023 06 22

(111) M 2012 23196 R
 (151) 2012 12 10
 (732) კრეველ მოიზელბახ გმბჰ
 კრეველშტრასე 2, DE-53783 აიტორფი,
 გერმანია
 (141) 2023 06 27

(111) M 2012 23183 R
 (151) 2012 12 10
 (732) ბესტ ვესტერნ ინტერნეშენელ ინკ.
 6201 ნორტ 24 პარკვეი, ფენიქსი, არიზონა
 85016, აშშ
 (141) 2023 06 27

(111) M 2012 23197 R
 (151) 2012 12 10
 (732) მოჰამად სადაი მოსტაფა გჰოლამი
 პ.ო. ბოქს: 1752, დუბაი, არაბთა
 გაერთიანებული საამიროები
 (141) 2023 06 27

(111) M 2012 23187 R
 (151) 2012 12 10
 (732) ფედერალ ექსპრეს კორპორეიშენ
 შტატ დელავერის კორპორაცია

(111) M 2012 23199 R
 (151) 2012 12 10
 (732) შპს „უნიმედ გრუპ კორპ“
 ად. მიცკევიჩის ქ. 29, ბ. 61, 0194, თბილისი,
 საქართველო
 (141) 2023 06 26

(111) M 2012 23204 R
(151) 2012 12 10
(732) სს „საქართველოს ბანკი“
გაგარინის ქ. 29ა, 0160, თბილისი,
საქართველო
(141) 2023 06 22

(111) M 2012 23206 R
(151) 2012 12 12
(732) კახაბერ სუთიძე
ცაგარელის ქ. 43, 0194, თბილისი,
საქართველო
(141) 2023 06 22

(111) M 2012 23205 R
(151) 2012 12 10
(732) სს „საქართველოს ბანკი“
გაგარინის ქ. 29ა, 0160, თბილისი,
საქართველო
(141) 2023 06 22

(111) M 2012 23226 R
(151) 2012 12 24
(732) შპს „მშენებელი 2004“
მშვიდობის ქ. 1, 3700, რუსთავი,
საქართველო
(141) 2023 07 04

სალიცენზიო ხელშეკრულების რეგისტრაცია

(111) M 2021 33750 R
(732) სალი ზერეი
იუზიილ მაკ. ბარბაროს, კად. 7. სოკ, № 14, ბაღჩილარ, თურქეთი
(791) ფუად კასუმოვი
ს. მულანლო მე-13 ქ. 6, გარდაბანი, საქართველო
(793) №1815
04 03 2023-დან ნიშნის მოქმედების ვადით ექსკლუზიური
25 – ტანსაცმელი, ფეხსაცმელი, თავსაბურავი.

სისტემური საძიებლები გამოგონებები

საერთაშორისო კლასიფიკაციის ინდექსის და ბანაცხალის
გამოქვეყნების ნომრის შესაბამისობის ცხრილი

საერთაშორისო კლასიფიკაციის ინდექსი (51)	ბანაცხალის გამოქვეყნების ნომერი (10)
A 61 H 33/06; A 61 K 8/67; A 61 K 8/97; A 61 Q 19/00	AP 2023 15876 A
A 61 K 31/53; A 61 P 35/00; C 07 D 451/04; C 07 D 471/10; C 07 D 491/107; C 07 D 519/00; C 07 D 401/14; C 07 D 513/10; C 07 D 403/04	AP 2023 15746 A
A 61 K 38/20; A 61 K 31/473; A 61 P 35/00; C 07 D 219/06	AP 2023 15959 A
A 61 K 39/12; C 07 K 14/18; C 12 N 7/00	AP 2023 15338 A
A 61 L 27/26; A 61 L 27/36; A 61 L 27/38; A 61 L 27/54; B 33 Y 70/00; B 33 Y 80/00	AP 2023 15860 A
B 01 D 47/00; B 01 D 53/14; B 01 D 53/92; B 03 C 5/00	AP 2023 15018 A
B 01 J 19/00	AP 2023 16061 A
C 21 C 1/10; C 21 C 7/06; C 22 C 28/00; C 22 C 33/00; C 22 C 35/00	AP 2023 15516 A
C 22 B 15/00; C 22 B 3/00; C 22 B 47/00	AP 2023 15895 A
H 04 R 9/06	AP 2023 15896 A

ბანაცხალის გამოქვეყნების ნომრის და საერთაშორისო
კლასიფიკაციის ინდექსის შესაბამისობის ცხრილი

ბანაცხალის გამოქვეყნების ნომერი (10)	საერთაშორისო კლასიფიკაციის ინდექსი (51)
AP 2023 15018 A	B 01 D 47/00; B 01 D 53/14; B 01 D 53/92; B 03 C 5/00
AP 2023 15338 A	A 61 K 39/12; C 07 K 14/18; C 12 N 7/00
AP 2023 15516 A	C 21 C 1/10; C 21 C 7/06; C 22 C 28/00; C 22 C 33/00; C 22 C 35/00
AP 2023 15746 A	A 61 K 31/53; A 61 P 35/00; C 07 D 451/04; C 07 D 471/10; C 07 D 491/107; C 07 D 519/00; C 07 D 401/14; C 07 D 513/10; C 07 D 403/04
AP 2023 15860 A	A 61 L 27/26; A 61 L 27/36; A 61 L 27/38; A 61 L 27/54; B 33 Y 70/00; B 33 Y 80/00
AP 2023 15876 A	A 61 H 33/06; A 61 K 8/67; A 61 K 8/97; A 61 Q 19/00
AP 2023 15895 A	C 22 B 15/00; C 22 B 3/00; C 22 B 47/00
AP 2023 15896 A	H 04 R 9/06
AP 2023 15959 A	A 61 K 38/20; A 61 K 31/473; A 61 P 35/00; C 07 D 219/06
AP 2023 16061 A	B 01 J 19/00

საერთაშორისო კლასიფიკაციის ინდექსის, პატენტის ნომრისა
და გამომქვეყნების ნომრის შესაბამისობის ცხრილი

საერთაშორისო კლასიფიკაციის ინდექსი (51)	პატენტის ნომერი (11)	ბანაცხაღის გამომქვეყნების ნომერი (10)
A 61 K 31/52; A 61 K 39/12	P 2023 7518 B	AP 2023 15308 A
A 61 K 31/5025; A 61 P 35/00; C 07 D 487/04; C 07 D 471/20; C 07 D 471/04	P 2023 7519 B	AP 2023 15703 A

პატენტის ნომრის, ბანაცხაღის გამომქვეყნების ნომრისა
და საერთაშორისო კლასიფიკაციის ინდექსის შესაბამისობის ცხრილი

პატენტის ნომერი (11)	ბანაცხაღის გამომქვეყნების ნომერი (10)	საერთაშორისო კლასიფიკაციის ინდექსი (51)
P 2023 7518 B	AP 2023 15308 A	A 61 K 31/52; A 61 K 39/12
P 2023 7519 B	AP 2023 15703 A	A 61 K 31/5025; A 61 P 35/00; C 07 D 487/04; C 07 D 471/20; C 07 D 471/04

ბანაცხაღის ნომრის, ბანაცხაღის გამომქვეყნების ნომრისა
და პატენტის ნომრის შესაბამისობის ცხრილი

ბანაცხაღის ნომერი (21)	ბანაცხაღის გამომქვეყნების ნომერი (10)	პატენტის ნომერი (11)
AP 2018 15308	AP 2023 15308 A	P 2023 7518 B
AP 2019 15703	AP 2023 15703 A	P 2023 7519 B

ბანაცხაღი***

საერთაშორისო კლასიფიკაციის ინდექსის და ბანაცხაღის
გამომქვეყნების ნომრის შესაბამისობის ცხრილი

საერთაშორისო კლასიფიკაციის ინდექსი (51)	ბანაცხაღის გამომქვეყნების ნომერი (10)
A 01 G 17/16	AP 2021 16266 A

ბანაცხაღის გამომქვეყნების ნომრის და საერთაშორისო
კლასიფიკაციის ინდექსის შესაბამისობის ცხრილი

ბანაცხაღის გამომქვეყნების ნომერი (10)	საერთაშორისო კლასიფიკაციის ინდექსი (51)
AP 2021 16266 A	A 01 G 17/16

სასარბებლო მოდელები

საერთაშორისო კლასიფიკაციის ინდექსის და განაცხადის
გამოქვეყნების ნომრის შესაბამისობის ცხრილი

საერთაშორისო კლასიფიკაციის ინდექსი (51)	განაცხადის გამოქვეყნების ნომერი (10)
A 23 K 1/16	AU 2023 15890 U
C 04 B 35/45; H 01 L 39/00	AU 2023 16020 U

განაცხადის გამოქვეყნების ნომრის და საერთაშორისო
კლასიფიკაციის ინდექსის შესაბამისობის ცხრილი

განაცხადის გამოქვეყნების ნომერი (10)	საერთაშორისო კლასიფიკაციის ინდექსი (51)
AU 2023 15890 U	A 23 K 1/16
AU 2023 16020 U	C 04 B 35/45; H 01 L 39/00

საერთაშორისო კლასიფიკაციის ინდექსის, პატენტის ნომრისა
და გამოქვეყნების ნომრის შესაბამისობის ცხრილი

საერთაშორისო კლასიფიკაციის ინდექსი (51)	პატენტის ნომერი (11)	განაცხადის გამოქვეყნების ნომერი (10)
A 23 L 1/236	U 2023 2152 Y	AU 2023 16017 U

პატენტის ნომრის, განაცხადის გამოქვეყნების ნომრისა
და საერთაშორისო კლასიფიკაციის ინდექსის შესაბამისობის ცხრილი

პატენტის ნომერი (11)	განაცხადის გამოქვეყნების ნომერი (10)	საერთაშორისო კლასიფიკაციის ინდექსი (51)
U 2023 2152 Y	AU 2023 16017 U	A 23 L 1/236

განაცხადის ნომრის, განაცხადის გამოქვეყნების ნომრისა
და პატენტის ნომრის შესაბამისობის ცხრილი

განაცხადის ნომერი (21)	განაცხადის გამოქვეყნების ნომერი (10)	პატენტის ნომერი (11)
AU 2022 16017	AU 2023 16017 U	U 2023 2152 Y

სასაქონლო ნიშნები

რეგისტრაციის ნომრის, განაცხადის ნომრის, განაცხადის გამოქვეყნების
ნომრისა და ბიულეტენის ნომრის შესაბამისობის ცხრილი

რეგისტრაციის ნომერი (111)	განაცხადის ნომერი (210)	განაცხადის გამოქვეყნების ნომერი (260)	ბიულეტენის ნომერი
M 2023 36967 R	AM 123214	-	13(616)2023
M 2023 36968 R	AM 123223	-	13(616)2023
M 2023 36969 R	AM 123228	-	13(616)2023
M 2023 36970 R	AM 123346	-	13(616)2023
M 2023 36971 R	AM 123213	-	13(616)2023
M 2023 36972 R	AM 123082	-	13(616)2023
M 2023 36973 R	AM 119488	-	13(616)2023
M 2023 36974 R	AM 123328	-	13(616)2023
M 2023 36975 R	AM 123329	-	13(616)2023
M 2023 36976 R	AM 119899	-	13(616)2023
M 2023 36977 R	AM 123425	-	13(616)2023
M 2023 36978 R	AM 122978	-	13(616)2023
M 2023 36979 R	AM 123365	-	13(616)2023
M 2023 36980 R	AM 123335	-	13(616)2023
M 2023 36981 R	AM 123406	-	13(616)2023
M 2023 36982 R	AM 123211	-	13(616)2023
M 2023 36983 R	AM 123210	-	13(616)2023
M 2023 36984 R	AM 123209	-	13(616)2023
M 2023 36985 R	AM 123208	-	13(616)2023
M 2023 36986 R	AM 123207	-	13(616)2023
M 2023 36987 R	AM 123206	-	13(616)2023
M 2023 36988 R	AM 123205	-	13(616)2023
M 2023 36989 R	AM 123204	-	13(616)2023
M 2023 36990 R	AM 123203	-	13(616)2023
M 2023 36991 R	AM 123202	-	13(616)2023
M 2023 36992 R	AM 118474	AM 2023 118474 A	5(608)2023
M 2023 36993 R	AM 118475	AM 2023 118475 A	5(608)2023
M 2023 36994 R	AM 119000	AM 2023 119000 A	5(608)2023
M 2023 36995 R	AM 18639	AM 2023 118639 A	5(608)2023
M 2023 36996 R	AM 118473	AM 2023 118473 A	5(608)2023
M 2023 36997 R	AM 118218	AM 2023 118218 A	1(604)2023
M 2023 36998 R	AM 118566	AM 2023 118566 A	3(606)2023
M 2023 36999 R	AM 118229	AM 2023 118229 A	2(605)2023
M 2023 37000 R	AM 118730	AM 2023 118730 A	4(607)2023
M 2023 37001 R	AM 118658	AM 2023 118658 A	5(608)2023
M 2023 37002 R	AM 118916	AM 2023 118916 A	5(608)2023
M 2023 37003 R	AM 118918	AM 2023 118918 A	5(608)2023
M 2023 37004 R	AM 118729	AM 2023 118729 A	4(607)2023
M 2023 37005 R	AM 119116	AM 2023 119116 A	5(608)2023
M 2023 37006 R	AM 117727	AM 2022 117727 A	24(603)2022
M 2023 37007 R	AM 118852	AM 2023 118852 A	5(608)2023
M 2023 37008 R	AM 118657	AM 2023 118657 A	5(608)2023

1	2	3	4
M 2023 37009 R	AM 118721	AM 2023 118721 A	5(608)2023
M 2023 37010 R	AM 118660	AM 2023 118660 A	5(608)2023
M 2023 37011 R	AM 118312	AM 2023 118312 A	4(607)2023
M 2023 37012 R	AM 118917	AM 2023 118917 A	5(608)2023
M 2023 37013 R	AM 118246	AM 2023 118246 A	1(604)2023
M 2023 37014 R	AM 118751	AM 2023 118751 A	4(607)2023
M 2023 37015 R	AM 118752	AM 2023 118752 A	4(607)2023
M 2023 37016 R	AM 118302	AM 2023 118302 A	4(607)2023
M 2023 37017 R	AM 118233	AM 2023 118233 A	1(604)2023
M 2023 37018 R	AM 118168	AM 2023 118168 A	4(607)2023
M 2023 37019 R	AM 118643	AM 2023 118643 A	4(607)2023
M 2023 37020 R	AM 118648	AM 2023 118648 A	4(607)2023
M 2023 37021 R	AM 100058	AM 2023 100058 A	3(606)2023
M 2023 37022 R	AM 118154	AM 2023 118154 A	1(604)2023
M 2023 37023 R	AM 118415	AM 2023 118415 A	2(605)2023
M 2023 37024 R	AM 118846	AM 2023 118846 A	5(608)2023
M 2023 37025 R	AM 118759	AM 2023 118759 A	5(608)2023
M 2023 37026 R	AM 118755	AM 2023 118755 A	5(608)2023
M 2023 37027 R	AM 117733	AM 2022 117733 A	24(603)2022
M 2023 37028 R	AM 117623	AM 2022 117623 A	24(603)2022
M 2023 37029 R	AM 117902	AM 2022 117902 A	24(603)2022
M 2023 37030 R	AM 117903	AM 2022 117903 A	24(603)2022
M 2023 37031 R	AM 123501	-	13(616)2023

ბანაცხადის გამოქვეყნების ნომრისა და ბანაცხადის ნომრის
შესაბამისობის ცხრილი

ბანაცხადის გამოქვეყნების ნომერი (260)	ბანაცხადის ნომერი (210)	1	2
1	2	AM 2023 120731 A	AM 120731
		AM 2023 120732 A	AM 120732
		AM 2023 120733 A	AM 120733
		AM 2023 120734 A	AM 120734
		AM 2023 120736 A	AM 120736
		AM 2023 120737 A	AM 120737
		AM 2023 120814 A	AM 120814
		AM 2023 120820 A	AM 120820
		AM 2023 120823 A	AM 120823
		AM 2023 120825 A	AM 120825
		AM 2023 120835 A	AM 120835
		AM 2023 120836 A	AM 120836
		AM 2023 120842 A	AM 120842
		AM 2023 120858 A	AM 120858
		AM 2023 120861 A	AM 120861
		AM 2023 120935 A	AM 120935
		AM 2023 120942 A	AM 120942
AM 2023 120615 A	AM 120615		
AM 2023 120616 A	AM 120616		
AM 2023 120617 A	AM 120617		
AM 2023 120619 A	AM 120619		
AM 2023 120621 A	AM 120621		
AM 2023 120626 A	AM 120626		
AM 2023 120627 A	AM 120627		
AM 2023 120700 A	AM 120700		
AM 2023 120702 A	AM 120702		
AM 2023 120706 A	AM 120706		
AM 2023 120724 A	AM 120724		
AM 2023 120730 A	AM 120730		

ბანაცხავის გამომქვეყნების ნომრის საბიუჯეტო საქონლისა
და/ან მომსახურების კლასის მიხედვით

საქონლისა და/ან მომსახურების კლასი (511)	ბანაცხავის გამომქვეყნების ნომერი (260)	1	2
1	2	32	AM 2023 120621 A
1	AM 2023 120823 A	32	AM 2023 120706 A
3	AM 2023 120858 A	32	AM 2023 120861 A
5	AM 2023 120627 A	33	AM 2023 120621 A
5	AM 2023 120730 A	33	AM 2023 120706 A
5	AM 2023 120731 A	33	AM 2023 120737 A
5	AM 2023 120732 A	33	AM 2023 120942 A
5	AM 2023 120733 A	34	AM 2023 120621 A
5	AM 2023 120734 A	34	AM 2023 120935 A
5	AM 2023 120736 A	35	AM 2023 120617 A
9	AM 2023 120814 A	35	AM 2023 120621 A
16	AM 2023 120619 A	35	AM 2023 120626 A
19	AM 2023 120702 A	35	AM 2023 120700 A
29	AM 2023 120619 A	35	AM 2023 120702 A
30	AM 2023 120619 A	35	AM 2023 120730 A
30	AM 2023 120835 A	35	AM 2023 120842 A
30	AM 2023 120836 A	36	AM 2023 120820 A
31	AM 2023 120615 A	37	AM 2023 120820 A
31	AM 2023 120616 A	38	AM 2023 120617 A
31	AM 2023 120619 A	39	AM 2023 120702 A
32	AM 2023 120619 A	41	AM 2023 120617 A
		41	AM 2023 120724 A
		41	AM 2023 120814 A
		42	AM 2023 120814 A
		43	AM 2023 120825 A

დაჩქარებული პროცედურით რეგისტრირებული სასაქონლო ნიშნის ნომრის
საბიუჯეტო საქონლისა და/ან მომსახურების კლასის მიხედვით

საქონლისა და/ან მომსახურების კლასი (511)	დაჩქარებული პროცედურით რეგისტრირებული სასაქონლო ნიშნის ნომერი (111)
5	M 2023 36967 R
5	M 2023 36971 R
5	M 2023 36980 R
32	M 2023 36973 R
35	M 2023 36976 R
36	M 2023 36968 R
36	M 2023 36974 R
36	M 2023 36975 R
36	M 2023 36977 R
36	M 2023 36979 R
36	M 2023 36981 R
39	M 2023 36977 R
39	M 2023 36978 R
41	M 2023 36969 R
41	M 2023 36977 R
41	M 2023 37031 R
42	M 2023 36970 R
42	M 2023 36974 R
42	M 2023 36975 R
43	M 2023 36972 R
43	M 2023 36977 R
43	M 2023 36981 R
43	M 2023 36982 R
43	M 2023 36983 R
43	M 2023 36984 R
43	M 2023 36985 R
43	M 2023 36986 R
43	M 2023 36987 R
43	M 2023 36988 R
43	M 2023 36989 R
43	M 2023 36990 R
43	M 2023 36991 R
43	M 2023 37031 R

სამრეწველო საკუთრების
ოფიციალური ბიულეტენი

13(616)

გამოგონებები
სასარგებლო მოდელები
ღიზინები
სასაქონლო ნიშნები

მთავარი რედაქტორი:	ნ. ბებრიშვილი
კორექტორი:	ლ. ჭანტურია
დამკაბადონებლები:	მ. ორდენიძე ქ. სვანიძე
პოლიგრაფიული ჯგუფი:	მ. მეჩტიშვილი ი. გოგოლაშვილი ლ. დოლიძე

ISSN 2720-8478

ხელმოწერილია გამოსაცემად 2023 07 07

ტირაჟი 10
შეკვეთა №13

ბიულეტენის ელექტრონული ვერსიის გაცნობა შესაძლებელია საქპატენტის ვებგვერდზე

**ისომ-ს წევრი სახელმწიფოებისა და ორგანიზაციების აღმნიშვნელი
ორასოიანი კოდები
(ისომს სტანდარტი ST.3)**

AD	ანდორა	GD	გრენადა	MY	მალიზია
AE	არაბთა გაერთიანებული საამიროები	GE	საქართველო	MZ	მოზამბიკი
AF	ავღანეთი	GG	გენზი	NA	ნამიბია
AG	ანტიგუა და ბარბუდა	GH	განა	NE	ნიგერი
AI	ანგილია	GI	გიბრალტარი	NG	ნიგერია
AL	ალბანეთი	GL	გრენლანდია	NI	ნიკარაგუა
AM	სომხეთი	GM	გამბია	NL	ნიდერლანდები
AN	ანტილის კუნძულები (ნიდერლანდები)	GN	გვინეა	NO	ნორვეგია
AO	ანგოლა	GQ	ეკვატორული გვინეა	NP	ნეპალი
AP	ინტელექტუალური საკუთრების აფრიკის რეგიონალური ორგანიზაცია (ARIPO)	GR	საბერძნეთი	NR	ნაურუ
AR	არგენტინა	GS	სამხრეთი ჯორჯია და სამხრეთი სენდვიჩის კუნძულები	NZ	ახალი ზელანდია
AT	ავსტრია	GT	გვატემალა	OA	აფრიკის ინტელექტუალური საკუთრების ორგანიზაცია (OAPI)
AU	ავსტრალია	GW	გვინეა-ბისაუ	OM	ომანი
AW	არუბა	GY	გაიანა	PA	პანამა
AZ	აზერბაიჯანი	HK	ჰონ კონგი	PE	პერუ
BA	ბოსნია და ჰერცეგოვინა	HN	ჰონდურასი	PG	პაპუა-ახალი გვინეა
BB	ბარბადოსი	HR	ხორვატია	PH	ფილიპინები
BD	ბანგლადეში	HT	ჰაიტი	PK	პაკისტანი
BE	ბელგია	HU	უნგრეთი	PL	პოლონეთი
BF	ბურკინა-ფასო	IB	ინტელექტუალური საკუთრების მსოფლიო ორგანიზაციის (ისმო, WIPO) საერთაშორისო ბიურო	PY	პარაგვაი
BG	ბულგარეთი	ID	ინდონეზია	QA	კატარი
BH	ბაჰრეინი	IE	ირლანდია	QZ	ევროპის თანამეგობრობის მცენარეთა ჯიშების უწყება (CPVO)
BI	ბურუნდი	IL	ისრაელი	RO	რუმინეთი
BJ	ბენინი	IM	მენის კუნძული	RS	სერბია
BM	ბერმუდის კუნძულები	IN	ინდოეთი	RU	რუსეთის ფედერაცია
BN	ბრუნეი-დარუსალამი	IQ	ერაყი	RW	რუანდა
BO	ბოლივია	IR	ირანის ისლამური რესპუბლიკა	SA	საუდის არაბეთი
BR	ბრაზილია	IS	ისლანდია	SB	სოლომონის კუნძულები
BS	ბაჰამის კუნძულები	IT	იტალია	SC	სეიშელის კუნძულები
BT	ბჰუტანი	JE	ჯეიზი	SD	სუდანი
BV	ბუვეტის კუნძულები	JM	იამაიკა	SE	შვედეთი
BW	ბოტსვანა	JO	იორდანია	SG	სინგაპური
BX	ბენელუქსის ინტელექტუალური საკუთრების უწყება (BOIP)	JP	იაპონია	SH	წმინდა ელენეს კუნძული
BY	ბელორუსის რესპუბლიკა	KE	კენია	SI	სლოვენია
BZ	ბელიზი	KG	ყირგიზეთი	SK	სლოვაკია
CA	კანადა	KH	კამბოჯა	SL	სიერა-ლეონე
CD	კონგოს დემოკრატიული რესპ.	KI	კირიბატი	SM	სან-მარინო
CF	ცენტრალური აფრიკის რესპ.	KM	კომორის კუნძულები	SN	სენეგალი
CG	კონგო	KN	სენტ კიტსი და ნევისი	SO	სომალი
CH	შვეიცარია	KP	კორეის სახალხო დემოკრატიული რესპუბლიკა	SR	სურინამი
CI	კოტ-დ'ივუარი	KR	კორეის რესპუბლიკა	ST	სან-ტომე და პრინსიპი
CK	კუკის კუნძულები	KW	კუვეიტი	SV	სალვადორი
CL	ჩილე	KY	კაიმენის კუნძულები	SY	სირია
CM	კამერუნი	KZ	ყაზახეთი	SZ	სვაზილენდი
CN	ჩინეთი	LA	ლაოსი	TC	თერქსის და კაიკოსის კუნძულები
CO	კოლუმბია	LB	ლიბანი	TD	ჩადი
CR	კოსტა-რიკა	PT	პორტუგალია	TG	ტოგო
CU	კუბა	PW	პალაუ	TH	ტაილანდი
CV	მნგანე კონცხის კუნძულები	LC	სენტ-ლუსია	TJ	ტაჯიკეთი
CY	კვიპროსი	LI	ლიხტენშტაინი	TL	ტიმორ-ლესტე
CZ	ჩეხეთის რესპუბლიკა	LK	შრი-ლანკა	TM	თურქმენეთი
DE	გერმანია	LR	ლიბერია	TN	ტუნისი
DJ	ჯიბუტი	LS	ლესოტო	TO	ტონგა
DK	დანია	LT	ლიტვა	TR	თურქეთი
DM	დომინიკა	LU	ლუქსემბურგი	TT	ტრინიდადი და ტობაგო
DO	დომინიკელთა რესპუბლიკა	LV	ლატვია	TV	ტუვალუ
DZ	ალჟირი	LY	ლიბია	TW	ტაივანი, ჩინეთის პროვინცია
EA	ევრაზიის საპატენტო ორგანიზაცია (EAPO)	MA	მაროკო	TZ	ტანზანია
EC	ეკვადორი	MC	მონაკო	UA	უკრაინა
EE	ესტონეთი	MD	მოლდოვას რესპუბლიკა	UG	უგანდა
EG	ეგვიპტე	ME	ჩერნოგორია (მონტენეგრო)	US	აშშ
EH	დასავლეთი საჰარა	MG	მადაგასკარი	UY	ურუგვაი
EM	შინაგანი ბაზრის ჰარმონიზაციის უწყება (სასაქონლო ნიშნები და დიზაინი (OHIM))	MK	მაკედონია ყოფილი იუგოსლავიის რესპუბლიკა	UZ	უზბეკეთი
EP	ევროპის საპატენტო უწყება (EUEPO)	ML	მალი	VA	ვატიკანი
ER	ერიტრეა	MM	მიანმა	VC	სანტ-ვინსენტი და გრენადინები
ES	ესპანეთი	MN	მონღოლეთი	VE	ვენესუელა
ET	ეთიოპია	MO	მაკაო	VG	ვირჯინის კუნძულები (ბრიტანეთი)
FI	ფინეთი	MP	ჩრდ. მარიანას კუნძულები	VN	ვიეტნამი
FJ	ფიჯი	MR	მავრიტანია	VU	ვანუატუ
FK	ფოლკლენდის კუნძულები	MS	მონსერატი	WO	WIPO-ინტელექტუალური საკუთრების მსოფლიო ორგანიზაცია
FO	ფარერის კუნძულები	MT	მალტა	WS	სამოა
FR	საფრანგეთი	MU	მავრიკია	XN	ნორდული საპატენტო ინსტიტუტი (NPI)
GA	გაბონი	MV	მალდივის კუნძულები	YE	იემენი
GB	დიდი ბრიტანეთი	MW	მალავი	ZA	სამხრეთ აფრიკა
GC	სპარსეთის ყურის არაბული სახელმწიფოების თანამშრომლობის საბჭოს უწყება (GCC)	MX	მექსიკა	ZM	ზამბია
				ZW	ზიმბაბვე