

საქართველოს ინტელექტუალური საკუთრების  
ეროვნული ცენტრი  
**საქპატენტი**

სამრეწველო საკუთრების  
ო ფ ი ს ი ა ლ უ რ ი  
**ბიულეტენი**

**14(378)**

გამოგონებები  
სასარგებლო მოდელები  
დიზაინები  
სასაქონლო ნიშნები

# საერთაშორისო კოდეზი ბიბლიოგრაფიული მონაცემების იდენტიფიკაციისთვის

## გამოგონებები, სასარგებლო მოდელები

- (10) – ექსპერტიზაგადასმული განაცხადის გამოქვეყნების ნომერი
- (11) – პატენტის ნომერი და სახეობის კოდი
- (21) – განაცხადის სარეგისტრაციო ნომერი
- (22) – განაცხადის შეტანის თარიღი
- (23) – სავაჭრო ნიშნის პრიორიტეტის თარიღი ან ადრინდელი პრიორიტეტის მქონე განაცხადის შეტანის თარიღი და, თუ შესაძლებელია, განაცხადის ომერი
- (24) – თარიღი, რომლიდანაც იწყება პატენტის მოქმედება
- (31) – საპრიორიტეტო განაცხადის ნომერი
- (32) – საპრიორიტეტო განაცხადის შეტანის თარიღი
- (33) – კოდი ქვეყნის ან რეგიონული ორგანიზაციისა, რომლის უწყებამაც მიანიჭა ნომერი საპრიორიტეტო განაცხადს
- (44) – დამავი სახეობის კური ანონსი, მაგრამ ექსპერტიზაგადასმული განაცხადის გამოქვეყნების თარიღი და ბიულეტენის ნომერი
- (45) – რეგისტრაცია გათვლილი საპატენტო სახეობის გამოქვეყნების თარიღი
- (51) – საერთაშორისო საპატენტო კლასიფიკაციის ინდექსი

- (54) – გამოგონების დასახელება
- (57) – რეფერატის ტექსტი
- (60) – სრულ ექსპერტიზაგადასმული გამოგონებაზე უცხოური საპატენტო უწყების მიერ გაცემული დამავი სახეობის ნომერი, თარიღი, რომლიდანაც იწყება ამ დამავი სახეობის მოქმედება, და კოდი ქვეყნის ან რეგიონული ორგანიზაციისა, რომლის უწყებამაც გასცა ეს დამავი სახეობა
- (62) – უფრო ადრინდელი განაცხადის ნომერი და, თუ შესაძლებელია, წარდგენის თარიღი გამოცალკევებული განაცხადის შემთხვევაში
- (71) – განმცხადებლის სახელი, გვარი (ქვეყნის კოდი)
- (72) – გამომგონებლის სახელი, გვარი (ქვეყნის კოდი)
- (73) – პატენტმფლობელის სახელი, გვარი (ქვეყნის კოდი), მისამართი
- (74) – წარმომადგენლის ან პატენტმწმუნებულის სახელი, გვარი
- (85) – საერთაშორისო განაცხადის უროვნული ფაზის დაწყების თარიღი
- (86) – საერთაშორისო განაცხადის ნომერი და შეტანის თარიღი
- (87) – საერთაშორისო განაცხადის გამოქვეყნების ნომერი და თარიღი

## ლიზინი

- (10) – განაცხადის გამოქვეყნების ნომერი
- (11) – პატენტის ნომერი და სახეობის კოდი ან რეგისტრაციის ნომერი
- (15) – რეგისტრაციის თარიღი/პატენტის გაგრძელების თარიღი
- (18) – პატენტის ან რეგისტრაციის მოქმედების ვადის გასვლის სავარაუდო თარიღი
- (21) – განაცხადის ნომერი
- (22) – განაცხადის შეტანის თარიღი
- (23) – სავაჭრო ნიშნის პრიორიტეტის თარიღი ან ადრინდელი პრიორიტეტის მქონე განაცხადის შეტანის თარიღი და, თუ შესაძლებელია, განაცხადის ნომერი
- (24) – თარიღი, რომლიდანაც იწყება პატენტის მოქმედება
- (28) – ღიზანების რაოდენობა განაცხადში
- (30) – საპრიორიტეტო მონაცემები (განაცხადის ნომერი, განაცხადის შეტანის თარიღი და ორასოიანი კოდი იმ ორგანიზაციის იდენტიფიკაციისათვის, სადაც იყო წარდგენილი საპრიორიტეტო განაცხადი)
- (31) – საპრიორიტეტო განაცხადის ნომერი
- (32) – საპრიორიტეტო განაცხადის შეტანის თარიღი
- (33) – კოდი ქვეყნის ან რეგიონული ორგანიზაციისა, რომლის უწყებამაც მიანიჭა ნომერი საპრიორიტეტო განაცხადს
- (34) – IASO-ს სტანდარტის (ST.3) შესაბამის ორასოიანი კოდი იმ ორგანიზაციის იდენტიფიკაციისათვის, სადაც იყო წარდგენილი საპრიორიტეტო განაცხადი
- (44) – ღიზანის გამოქვეყნების თარიღი და ბიულეტენის ნომერი (პირველი პუბლიკაცია)

- (45) – საერთაშორისო ბიუროს მიერ დარეგისტრირებული ღიზანის გამოქვეყნების თარიღი და ბიულეტენის ნომერი
- (51) – ღიზანის საერთაშორისო კლასიფიკაცია (ლოკარნოს კლასიფიკაციის კლასი და ქვეკლასი)
- (54) – ღიზანის დასახელება
- (55) – ღიზანის გამოცხადება
- (57) – ღიზანის არსებითი ნიშნების აღწერა, ფერის ჩათვლით
- (58) – ყველა სახის ცვლილების შესახებ რეესტრში ჩანაწერის შეტანის თარიღი
- (62) – ადრინდელი განაცხადის, რეგისტრაციის ან სახეობის ნომერი და, თუ შესაძლებელია, წარდგენის თარიღი, გამოცალკევებული განაცხადის შემთხვევაში
- (71) – განმცხადებლის სახელი, გვარი (ქვეყნის კოდი), მისამართი
- (72) – ავტორის სახელი, გვარი ან დასახელება (ქვეყნის კოდი)
- (73) – პატენტმფლობელის სახელი, გვარი (ქვეყნის კოდი), მისამართი
- (74) – წარმომადგენლის სახელი, გვარი და მისამართი
- (81) – შესაბამისი მონაწილე მხარეები:
  - II. მონაწილე მხარეები, აღნიშნული 1960 წლის აქტის თანახმად
  - III. მონაწილე მხარეები, აღნიშნული 1999 წლის აქტის თანახმად
- (85) – მფლობელის მუდმივი საცხოვრებელი ადგილი
- (86) – მფლობელის მოქალაქეობა
- (87) – მფლობელის საცხოვრებელი ადგილი
- (88) – ქვეყანა, სადაც მფლობელს აქვს ნამდვილი და მოქმედი სამრეწველო ან სავაჭრო სანარმო

## სასაქონლო ნიშნები

- (111) – რეგისტრაციის ნომერი
- (151) – რეგისტრაციის თარიღი
- (156) – რეგისტრაციის ვადის გაგრძელების თარიღი
- (181) – რეგისტრაციის ვადის გასვლის სავარაუდო თარიღი
- (186) – ვადის გაგრძელების გასვლის სავარაუდო თარიღი
- (141) – რეგისტრაციის მოქმედების ვადის გაუქმების თარიღი
- (210) – განაცხადის ნომერი
- (220) – განაცხადის შეტანის თარიღი
- (230) – სავაჭრო ნიშნის მონაცემები
- (260) – ნომერი განაცხადისა, რომელზედაც გამოკანონდა ექსპერტიზის დადებითი გადაწყვეტილება რეგისტრაციის შესახებ (გამოქვეყნების ნომერი)
- (310) – პირველი განაცხადის ნომერი
- (320) – პირველი განაცხადის შეტანის თარიღი
- (330) – პირველი განაცხადის მიმღები უროვნული ან რეგიონული უწყების ან ორგანიზაციის საიდენტიფიკაციო კოდი
- (51) – საქონლისა და მომსახურების საერთაშორისო კლასიფიკაცია სასაქონლო ნიშნის რეგისტრაციისათვის და/ან კლასიფიკირებული საქონლისა და/ან მომსახურების ჩამონათვალი
- (531) – სასაქონლო ნიშნის გამოცხადების თარიღი და/ან სასაქონლო ნიშნის გამოცხადების თარიღი ელემენტების საერთაშორისო კლასიფიკაციის (ვენის კლასიფიკაცია) მიხედვით

- (540) – ნიშნის გამოცხადება
- (550) – სასაქონლო ნიშნის ტიპი ან სახეობა
- (580) – განაცხადსა და ნიშნის რეგისტრაციისთან დაკავშირებული ყველა სახის ცვლილებაზე ჩანაწერის შეტანის თარიღი
- (591) – ინფორმაცია განცხადებულ ფერებზე
- (731) – განმცხადებლის სახელი და მისამართი
- (732) – მფლობელის სახელი და მისამართი
- (740) – წარმომადგენლის სახელი და მისამართი
- (750) – მიმონწერის მისამართი
- (770) – ცვლილებაზე განმცხადებლის ან მფლობელის სახელი და მისამართი უფლების გადაცემის შემთხვევაში
- (771) – ცვლილებაზე განმცხადებლის ან მფლობელის სახელი და მისამართი უფლების გადაცემის გარეშე
- (791) – ლიცენზიაციის სახელი და მისამართი
- (793) – ლიცენზიის პირობები და/ან შეზღუდვაზე მიხედვით (ლიცენზიის სახე, სალიცენზიო ხელშეკრულების ნომერი, სალიცენზიო ხელშეკრულების თარიღი, სალიცენზიო ხელშეკრულების მოქმედების ვადა)
- (800) – სასაქონლო ნიშნის რეგისტრაციის მონაცემები ნიშნის საერთაშორისო რეგისტრაციის მდრიდის ხელშეკრულებასთან დაკავშირებული პროტოკოლის მიხედვით (საერთაშორისო რეგისტრაციის ნომერი)

- (21) AP 0000 000000 – გამოგონებაზე განაცხადის ნომერი
- (10) AP 0000 0000 A – გამოგონებაზე განაცხადის გამოქვეყნების ნომერი (პირველი პუბლიკაცია)
- (11) P 0000 0000 B – გამოგონების პატენტის ნომერი (მეორე პუბლიკაცია)
- (21) API 0000 000000 – შემოტანილ პატენტზე განაცხადის ნომერი
- (11) PI 0000 0000 A – შემოტანილი პატენტის ნომერი (პირველი პუბლიკაცია)
- (21) AU 0000 000000 – სასარგებლო მოდელებზე განაცხადის ნომერი
- (10) AU 0000 000 U – სასარგებლო მოდელებზე განაცხადის გამოქვეყნების ნომერი (პირველი პუბლიკაცია)
- (11) U 0000 000 Y – სასარგებლო მოდელების პატენტის ნომერი (მეორე პუბლიკაცია)
- (21) AD 0000 000000 – ღიზანზე განაცხადის ნომერი
- (10) AD 0000 000 S – ღიზანზე განაცხადის გამოქვეყნების ნომერი (პირველი პუბლიკაცია)
- (11) D 0000 000 S – ღიზანის პატენტის ნომერი (მეორე პუბლიკაცია)

- M – სასაქონლო ნიშანი
- (210) AM 0000 000000 – განაცხადის ნომერი
- (260) AAM 0000 00000 A – განაცხადის გამოქვეყნების ნომერი
- (111) M 0000 00000 R – რეგისტრაციის ნომერი
- MMM0000 00000 Rn – მომდევნო ვადით რეგისტრაციის ნომერი, სადაც n=1, 2, 3...
- M 0000 00000 R(P) – რეგისტრაციის ნომერი ნიშანზე უფლების ნაწილობრივი გადაცემისას
- \* – საქპატენტის სააპელაციო პალარის გადაწყვეტილების შემდეგ გამოქვეყნებული განაცხადის ნომერი
- \*\* – სასამართლოს გადაწყვეტილების შემდეგ გამოქვეყნებული განაცხადის ნომერი

## გამოგონებებისა და სასარგებლო მოდელების საერთაშორისო კლასიფიკაციის იდენტიფიკაცია

- განყოფილება A – ადამიანის პირველადი მოთხოვნილების საგნები
- განყოფილება B – ტექნოლოგიური პროცესები; ტრანსპორტირება
- განყოფილება C – ქიმიკა; მეტალურგია
- განყოფილება D – საფეიქრო ნაწარმი; ქალაქი
- განყოფილება E – მშენებლობა; საბითო საქმი; სტაციონარული ნაგებობები
- განყოფილება F – მექანიკა; განათება; გათბობა; იარაღი; ასაფეთქებელი საშუალებები
- განყოფილება G – ფიზიკა
- განყოფილება H – ელექტრონა

**ისმო-ს წევრი სახელმწიფოებისა და ორგანიზაციების აღნიშვნის  
ორასობიანი კოდეზი  
(ისმოს სტანდარტი ST.3)**

AD	ანდორა	GD	გრენადა	MY	მალაიზია
AE	არაბთა გაერთიანებული საამიროები	GE	საქართველო	MZ	მოზამბიკი
AF	ავღანეთი	GG	გენზი	NA	ნამიბია
AG	ანტიგუა და ბარბუდა	GH	განა	NE	ნიგერი
AI	ანგილია	GI	გიბრალტარი	NG	ნიგერია
AL	ალბანეთი	GL	გრენლანდია	NI	ნიჟარაგუა
AM	სომხეთი	GM	გამბია	NL	ნიდერლანდები
AN	ანტილის კუნძულები (ნიდერლანდები)	GN	გვინეა	NO	ნორვეგია
AO	ანგოლა	GQ	ეკვატორული გვინეა	NP	ნეპალი
AP	ინტელექტუალური საკუთრების აფრიკის რეგიონალური ორგანიზაცია (ARIPO)	GR	საბერძნეთი	NR	ნაურუ
AR	არგენტინა	GS	სამხრეთი ჯორჯია და სამხრეთი სენდვიჩის კუნძულები	NZ	ახალი ზელანდია
AT	ავსტრია	GT	გვატემალა	OA	აფრიკის ინტელექტუალური საკუთრების ორგანიზაცია (OAPI)
AU	ავსტრალია	GW	გვინეა-ბისაუ	OM	ომანი
AW	არუბა	GY	გაიანა	PA	პანამა
AZ	აზერბაიჯანი	HK	ჰონგ კონგი	PE	პერუ
BA	ბოსნია და ჰერცეგოვინა	HN	ჰონდურასი	PG	პაპუა-ახალი გვინეა
BB	ბარბადოსი	HR	ხორვატია	PH	ფილიპინები
BD	ბანგლადეში	HT	ჰაიტი	PK	პაკისტანი
BE	ბელგია	HU	უნგრეთი	PL	პოლონეთი
BF	ბურკინა-ფასო	IB	ინტელექტუალური საკუთრების მსოფლიო ორგანიზაციის (ისმო, WIPO) საერთაშორისო ბიურო	VE	ვენესუელა
BG	ბულგარეთი	ID	ინდონეზია	VG	ვირჯინის კუნძულები (ბრიტანეთი)
BH	ბაჰრეინი	IE	ირლანდია	PY	პარაგვაი
BI	ბურუნდი	IL	ისრაელი	QA	კატარი
BJ	ბენინი	IM	მენის კუნძული	QZ	ევროპის თანამეგობრობის მცენარეთა ჯიშების უწყება (CPVO)
BM	ბერმუდის კუნძულები	IN	ინდოეთი	RO	რუმინეთი
BN	ბრუნეი-დარუსალამი	IQ	ერაყი	RS	სერბია
BO	ბოლივია	IR	ირანის ისლამური რესპუბლიკა	RU	რუსეთის ფედერაცია
BR	ბრაზილია	IS	ისლანდია	RW	რუანდა
BS	ბაჰამის კუნძულები	IT	იტალია	SA	საუდის არაბეთი
BT	ბჰუტანი	JE	ჯეზი	SB	სოლომონის კუნძულები
BV	ბუვეტის კუნძულები	JM	იამაიკა	SC	სეიშელის კუნძულები
BW	ბოტსვანა	JO	იორდანია	SD	სუდანი
BX	ბენელუქსის ინტელექტუალური საკუთრების უწყება (BOIP)	JP	იაპონია	SE	შვედეთი
BY	ბელორუსია	KE	კენია	SG	სინგაპური
BZ	ბელისი	KG	ყირგიზეთი	SH	წმინდა ჰელენის კუნძული
CA	კანადა	KH	კამბოჯა	SI	სლოვენია
CD	კონგოს დემოკრატიული რესპ.	KI	კირიბატი	SK	სლოვაკია
CF	ცენტრალური აფრიკის რესპ.	KM	კომორის კუნძულები	SL	სიერა-ლეონე
CG	კონგო	KN	სენტ კიტსი და ნევისი	SM	სან-მარინო
CH	შვეიცარია	KP	კორეის სახალხო დემოკრატიული რესპუბლიკა	SN	სენეგალი
CI	კოტ-დ'ივუარი	KR	კორეის რესპუბლიკა	SO	სომალი
CK	კუკის კუნძულები	KW	კუვეიტი	SR	სურინამი
CL	ჩილე	KY	კაიმენის კუნძულები	ST	სან-ტომე და პრინსიპი
CM	კამერუნი	KZ	ყაზახეთი	SV	სალვადორი
CN	ჩინეთი	LA	ლაოსი	SY	სირია
CO	კოლუმბია	LB	ლიბანი	SZ	სვაზილენდი
CR	კოსტა-რიკა	PT	პორტუგალია	TC	თურქის და კაიკოსის კუნძულები
CU	კუბა	PW	პალაუ	TD	ჩადი
CV	მწვანე კონცხის კუნძულები	LC	სენტ-ლუსია	TG	ტოგო
CY	კვიპროსი	LI	ლიხტენშტაინი	TH	ტაილანდი
CZ	ჩეხეთის რესპუბლიკა	LK	შრი-ლანკა	TJ	ტაჯიკეთი
DE	გერმანია	LR	ლიბერია	TL	ტიმოლ-ლესტე
DJ	ჯიბუტი	LS	ლესოტო	TM	თურქმენეთი
DK	დანია	LT	ლიტვა	TN	ტუნისი
DM	დომინიკა	LU	ლუქსემბურგი	TO	ტონგა
DO	დომინიკელთა რესპუბლიკა	LV	ლატვია	TR	თურქეთი
DZ	ალჟირი	LY	ლიბია	TT	ტრინიდადი და ტობაგო
EA	ევრაზიის საპატენტო ორგანიზაცია (EAPO)	MA	მაროკო	TV	ტუვალუ
EC	ეკვადორი	MC	მონაკო	TW	ტაივანი, ჩინეთის პროვინცია
EE	ესტონეთი	MD	რესპუბლიკა მოლდოვა	TZ	ტანზანია
EG	ეგვიპტე	ME	ჩერნოგორია (მონტენეგრო)	UA	უკრაინა
EH	დასავლეთი საჰარა	MG	მადაგასკარი	UG	უგანდა
EM	მინაგანი ბაზრის ჰარმონიზაციის უწყება (სასაქონლო ნიშნების და სამრეწველო ნიშნების (OHIM) ევროპის საპატენტო უწყება (EPO))	MK	მაკედონია ყოფილი იუგოსლავიის რესპუბლიკა	US	აშშ
EP	ევროპის საპატენტო უწყება (EPO)	ML	მალი	UY	ურუგვაი
ER	ერიტრეა	MM	მიანმა	UZ	უზბეკეთი
ES	ესპანეთი	MN	მონღოლეთი	VA	ვატიკანი
ET	ეთიოპია	MO	მაკაო	VC	სანტ-ვინსენტი და გრენადინები
FI	ფინეთი	MP	ჩრდ. მარიანას კუნძულები	VN	ვიეტნამი
FJ	ფიჯი	MR	მავრიტანია	VU	ვანუატუ
FK	ფოლკლენდის კუნძულები	MS	მონსერატი	WO	WIPO-ინტელექტუალური საკუთრების მსოფლიო ორგანიზაცია
FO	ფარერის კუნძულები	MT	მალტა	WS	სამოა
FR	საფრანგეთი	MU	მავრიკია	XN	ნორდული საპატენტო ინსტიტუტი (NPI)
GA	გაბონი	MV	მალდივის კუნძულები	YE	იემენი
GB	დიდი ბრიტანეთი	MW	მალავი	ZA	სამხრეთ აფრიკა
GC	სპარსეთის ყურის არაბული სახელმწიფოების თანამშრომლობის საბჭოს უწყება (GCC)	MX	მექსიკა	ZM	ზამბია
				ZW	ზიმბაბვე

# შ ი ნ ა ა რ ს ი

<b>გამოქვეყნებული ობიექტები</b> .....	3
<b>გამოგონებები</b>	
• განაცხადები, რომლებზეც გამოტანილია გადაწყვეტილება პატენტის გაცემის შესახებ .....	4
• გამოგონების პატენტები .....	13
<b>სასარგებლო მოდელები</b>	
• განაცხადები, რომლებზეც გამოტანილია გადაწყვეტილება პატენტის გაცემის შესახებ .....	17
• სასარგებლო მოდელების პატენტი .....	20
<b>დიზაინები</b>	
• რეგისტრირებული დიზაინი .....	21
<b>სასაქონლო ნიშნები</b>	
• ეროვნული პროცედურით შემოტანილი განაცხადები, რომლებზეც გამოტანილია გადაწყვეტილება რეგისტრაციის შესახებ .....	22
• რეგისტრირებული სასაქონლო ნიშნები .....	35
• დაჩქარებული პროცედურით რეგისტრირებული სასაქონლო ნიშნები .....	38
• საერთაშორისო სასაქონლო ნიშნები, რომლებზეც გამოტანილია გადაწყვეტილება დაცვის მინიჭების შესახებ .....	41
• საერთაშორისო სასაქონლო ნიშნები, რომლებსაც მიენიჭათ დაცვა საქართველოში .....	102
<b>ოფიციალური შეტყობინებები</b>	
<b>სასაქონლო ნიშნები</b>	
• რეგისტრაციის მოქმედების ვადის გაგრძელება .....	105
• უფლებების სრული გადაცემა .....	107
• მფლობელის სახელისა და/ან მისამართის ცვლილება .....	109
<b>სისტემური საძიებლები</b>	
გამოგონებები .....	110
სასარგებლო მოდელები .....	113
დიზაინები .....	114
სასაქონლო ნიშნები .....	115

# გამოქვეყნებული ობიექტები

## გამოგონებები

- **განაცხადები:**  
12603; 12500; 11889; 12453; 12369, 12370; 11894; 12458; 12356; 12569; 12066; 11957; 12410; 12264; 12358; 11624; 12386; 12245; 12341; 12561; 12800
- **პატენტები:**  
5881-5895

## სასარგებლო მოდელები

- **განაცხადები:**  
12891; 12605; 12657; 12902
- **პატენტები:**  
1174

## ღიზინები

- **რეგისტრირებული ღიზინი:**  
551

## სასაქონლო ნიშნები

- **ეროვნული ჰროცედურით შემოტანილი განაცხადები:**  
68767; 68879-68881; 69241-69243; 69306, 69307; 69312; 69314; 69330; 69335; 69451, 69452; 69494; 69656, 69657; 69693; 69721, 69722; 69724; 69751; 69753; 69799-69801; 69809; 69812; 69817; 69823-69825; 69857-69859; 67188\*
- **რეგისტრირებული სასაქონლო ნიშნები:**  
23781; 23842-23864
- **დაქარაზებული ჰროცედურით რეგისტრირებული სასაქონლო ნიშნები:**  
23836- 23841; 23865
- **საერთაშორისო სასაქონლო ნიშნები, რომლებზეც გამოტანილია გადაწყვეტილება დაცვის მინიჭების შესახებ:**  
68294; 68473; 68475; 68541-68550; 68555-68557; 68559-68563; 68567-68575; 68583; 68638-68648; 68686; 68871, 68872; 68943, 68944; 68946-68949; 68951-68956; 68958-68964; 68966; 68974-68991; 68993-68997; 68999; 69035-69043; 69045-69048; 69050; 69084-69087; 69114; 69117; 69268; 69429; 69432-69435; 69747; 66696\*; 67122\*; 67132\*
- **საერთაშორისო სასაქონლო ნიშნები, რომლებსაც მიენიჭათ დაცვა საქართველოში:**  
66565; 66596; 66615; 66622; 66664, 66665; 66667; 66675; 66678; 66685; 66707; 66710; 66712; 66795; 66809, 66810; 66812-66814; 66823; 66938; 67005; 67049; 67117; 67271; 67316-67321; 67323-67335

# გამომგონებები

## ბანასხალაზი, რომელზეც გამოტანილია გადაწყვეტილება პატენტის ბასემის შესახებ

გადაწყვეტილების გასაჩივრება შესაძლებელია საქპატენტის სააპელაციო პალატაში გამო-  
ქვეყნებიდან 3 თვის ვადაში ან მცხეთის რაიონული სასამართლოს ადმინისტრაციულ საქმეთა  
კოლეგიაში 1 თვის ვადაში (მის.: ქ. მცხეთა, სამხედროს ქ. №17).

### ბანყოფილება A

#### A 01

(10) AP 2013 12603 A (51) Int. Cl. (2006)  
A 01 C 1/00

(21) AP 2012 012603 (22) 2012 02 29

(71) ეთერ ქემერტელიძე (GE)  
პეკინის გამზ. 33ა, ბ. 40, 0160,  
თბილისი (GE);  
მარიამ ბენიძე (GE)  
ნუცუბიძის ქ. 211, კორპ. 2, ბ. 12, 0186,  
თბილისი (GE);  
ალექსანდრე სხირტლაძე (GE)  
ზაპესის ქ. 3, ბ. 37, 0117, თბილისი (GE);  
პეტრე ნასყიდაშვილი (GE)  
ვაჟა-ფშაველას გამზ. VI კვ., კორპ. 20, ბ. 3,  
0131 (GE);  
ივანე ზედგენიძე (GE)  
იჭავჭავაძის გამზ. 75, კორპ. 5, ბ. 25-26,  
0179, თბილისი (GE)

(72) ეთერ ქემერტელიძე (GE);  
მარიამ ბენიძე (GE);  
ალექსანდრე სხირტლაძე (GE);  
პეტრე ნასყიდაშვილი (GE);  
ივანე ზედგენიძე (GE)

(54) მცენარეთა ზრდის სტიმულატორის  
„აღმშინის“ მიღების ხერხი

(57) ხერხი ითვალისწინებს იუკა დიდებულის  
ყვავილების დაქუცმაცებას, ოთხჯერადად ექ-  
სტრაქციას 70%-იანი ეთილის ან მეთილის  
სპირტით, სადაც პირველ, მეორე და მესამე ექ-  
სტრაქციას ახორციელებენ ოთახის ტემპერა-  
ტურაზე, ხოლო მეოთხე ექსტრაქციას - 50°C  
ტემპერატურაზე, მიღებული ექსტრაქტიდან  
სპირტის გამოხდას, გამოხდის შემდეგ დარჩე-  
ნილი სითხის გამოწვლილვას ათჯერ წყლით  
გაჯერებული ბუთანოლით, ბუთანოლიანი ექ-  
სტრაქტიდან ორგანული გამხსნელის გამოხ-  
დას, სტეროიდული გლიკოზიდების გადაღვე-  
ვას აცეტონიდან, ნალექის გაფილტვრას,  
შრობას და დაქუცმაცებას.  
მუხლები: 1 დამოუკიდებელი

(10) AP 2013 12500 A (51) Int. Cl. (2006)

A 01 N 25/04

A 01 N 49/00

A 01 N 55/00

A 01 N 55/10

A 01 N 65/00

A 61 K 31/695

(21) AP 2010 012500 (22) 2010 05 12

(31) 0908226.4; 0912209.4

(32) 2009 05 14; 2009 07 14

(33) GB; GB

(71) თორნტონ ენდ როს ლიმიტედ (GB)  
ლინტუეიტი, ჰადერსფილდი,  
HD7 5QH (GB)

(72) ნაიჯელ კუპერი (GB)

(74) თამარ კოჭლამაზაშვილი

(85) 2011 12 14

(86) PCT/GB2010/000933, 2010 05 12

(54) მშობარაზიტების საწინააღმდე-  
გო კომპოზიციის და მისი  
ბაზოფენება

(57) კომპოზიცია შეიცავს აქტიური ინგრედიე-  
ნტის და მატარებლის ნარევს ემულგატო-  
რთან, სადაც აქტიური ინგრედიენტის სახით  
გამოყენებულია მაღალი სიბლანტის არააქ-  
როლადი სილოქსანი, მატარებლის სახით გა-  
მოყენებულია დაბალი სიბლანტის არააქრო-  
ლადი სილოქსანი, ხოლო ემულგატორის სა-  
ხით გამოყენებულია სილიკონის თანაპო-  
ლიმერი.

მუხლები: 3 დამოუკიდებელი

21 დამოკიდებული

ფიგურა: 2

#### A 23

(10) AP 2013 11889 A (51) Int. Cl. (2006)  
A 23 F 3/14

(21) AP 2010 011889 (22) 2010 07 16

(71) ნატო ლაბარტყავა (GE)  
პეკინის ქ. 15, ბ. 10, 0171, თბილისი (GE);  
ანა ლაბარტყავა (GE)

პეკინის ქ. 15, ბ. 10, 0171, თბილისი (GE)

(72) ნატო ლაბარტყავა (GE);

ანა ლაბარტყავა (GE)

(54) კომპოზიცია ჩაის სასმელის მისაღებად

(57) კომპოზიცია წონით ნაწილებში, შეიცავს: 0,5-2 შავ ან მწვანე ჩაის გრანულებს, 0,5-2 პიტნის ან კომშის ფოთლებს, 2-8 კვაწარახს. მუხლები: 1 დამოუკიდებელი 1 დამოკიდებული

A 61 K 31/7004  
A 61 K 31/7008  
A 61 K 31/06  
A 61 P 3/06  
A 61 P 3/08  
A 61 P 3/10

(21) AP 2010 012369 (22) 2010 02 11  
(31) 61/152,302  
(32) 2009 02 13  
(33) US

(10) AP 2013 12453 A (51) Int. Cl. (2006)

A 61 K 8/67  
A 61 K 8/34  
A 61 K 8/36  
A 61 K 8/49  
A 61 K 8/92  
A 61 Q 19/02

(21) AP 2010 012453 (22) 2010 05 12  
(31) 0953180  
(32) 2009 05 14  
(33) FR

(71) პიერ ფაბრ დერმო-კოსმეტიკ (FR)  
45, პლას აბელ ჟანს, 92100 ბულონი - ბილანკორი (FR)

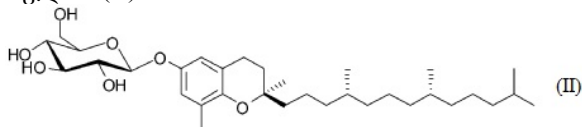
(72) სტეფან პუანი (FR);  
ფრანსუაზ ბელობრი (FR);  
ჟან-ილარ სორატი (CH);  
ოლივიე სორგი (CH);  
ბერუზ კასრაც (CH)

(74) შალვა გვარამაძე  
(85) 2011 11 14

(86) PCT/EP2010/056533, 2010 05 12

(54) დელტა-ტოკოფერილ-კარბოჰიდრატის ბაზოფენევა დეპიგმენტირების აბენტის სახით

(57) დელტა-ტოკოფერილ-კარბოჰიდრატს ფორმულით (II)



იყენებენ კოსმეტიკური დეპიგმენტირების აგენტის სახით.

მუხლები: 2 დამოუკიდებელი 9 დამოკიდებული

(71) ბოერინგერ ინგელჰაიმ ინტერნაციონალ გმბჰ (DE)  
ბინგერ შტრასე 173, 55216 ინგელჰაიმ ამრაინ (DE)

(72) პეტერ აიკელმანი (DE);  
მიჰაელ მარკი (DE);  
ლეო ჯონ სემანი (US);  
ლეო ტომასი (DE);  
ული ბროედლი (DE);  
როლფ გრემპლერი (DE)

(74) თამარ კოჭლამაზაშვილი  
(85) 2011 09 12

(86) PCT/EP2010/051736, 2010 02 11

(54) SGLT-2 ინჰიბიტორის, DPP-IV-ინჰიბიტორის და არასაკმარისად დამატებითი ანტიდიაბეტური აბენტის შემცველი ფარმაცევტული კომპოზიცია და მისი გამოყენება

(57) ფარმაცევტული კომპოზიცია, რომელიც შეიცავს SGLT2 ინჰიბიტორს, DPP-IV ინჰიბიტორს და დიაბეტის საწინააღმდეგო აგენტს, შერჩეულს ჯგუფიდან G3, გამოიყენება გლუკოზისადმი დარღვეული ტოლერანტობის, ჰიპერგლიკემიისა და შაქრიანი დიაბეტის სამკურნალოდ.

მუხლები: 2 დამოუკიდებელი 8 დამოკიდებული

(10) AP 2013 12370 A (51) Int. Cl. (2006)

A 61 K 31/00  
A 61 K 31/70  
A 61 K 31/7004  
A 61 K 31/7008  
A 61 K 45/06  
A 61 P 3/06  
A 61 P 3/08  
A 61 P 3/10  
A 61 K 31/522

(21) AP 2010 012370 (22) 2010 02 11  
(31) 61/152,306  
(32) 2009 02 13  
(33) US

(71) ბოერინგერ ინგელჰაიმ ინტერნაციონალ გმბჰ (DE)  
ბინგერ შტრასე 173, 55216 ინგელჰაიმ ამრაინ (DE)

(72) ვოლფრამ აიზენრაიხი (DE)

A 61

(10) AP 2013 12369 A (51) Int. Cl. (2006)

A 61 K 31/00  
A 61 K 31/155  
A 61 K 31/198  
A 61 K 31/341  
A 61 K 31/351  
A 61 K 31/39  
A 61 K 31/403  
A 61 K 31/4439  
A 61 K 31/70

(21) AP 2010 012370 (22) 2010 02 11  
(31) 61/152,306  
(32) 2009 02 13  
(33) US

(71) ბოერინგერ ინგელჰაიმ ინტერნაციონალ გმბჰ (DE)  
ბინგერ შტრასე 173, 55216 ინგელჰაიმ ამრაინ (DE)

(72) ვოლფრამ აიზენრაიხი (DE)



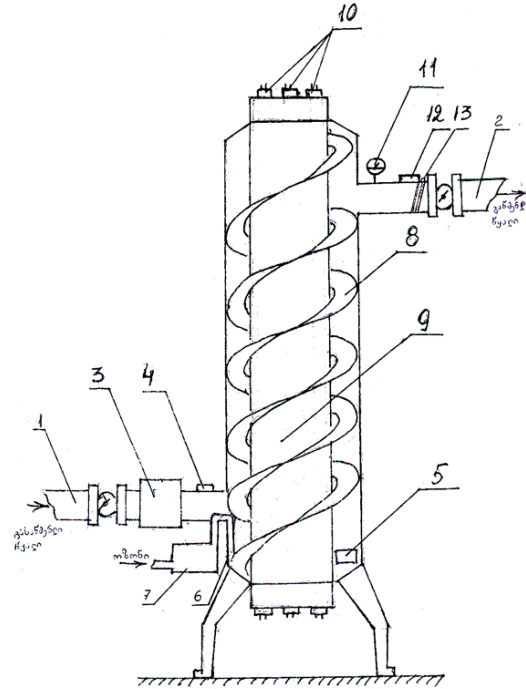
(74) თამარ კოჭლამაზაშვილი  
 (85) 2011 09 12  
 (86) PCT/EP2010/051735, 2010 02 11  
 (54) **ლინაგლიპტინის და SGLT-2 ინჰიბიტორის შემცველი ფარმაცევტული კომპოზიცია და მისი გამოყენება**

(57) ლინაგლიპტინის შემცველი ფარმაცევტული კომპოზიცია, მისი დოზირებული ფორმა, მიღების ხერხი და მისი გამოყენება სამკურნალო საშუალებად.

მუხლები: 4 დამოუკიდებელი  
 12 დამოკიდებული

ცხრილი: 1  
 ფიგურა: 3

მუხლები: 1 დამოუკიდებელი  
 ფიგურა: 1



**ბანყოფილება C**

**C 02**

(10) AP 2013 11894 A (51) Int. Cl. (2006)  
 C 02 F 1/32

(21) AP 2010 011894 (22) 2010 07 21

(71) შ.პ.ს. „ეკო ლაინ“ (GE)  
 ლომოურის ქ. 1/3, ბ. 12, 0103,  
 თბილისი (GE)

(72) მალხაზ ქათამაძე (GE);  
 სარქის მარქარიანი (GE);  
 თენგიზ კალანდაძე (GE);  
 სარიბეგ შახდინაროვი (GE);  
 გეგორქ მარქარიანი (GE)

(54) **წყლის გაწმენალობის კომპლექსური მოდული**

(57) მოდული შეიცავს ცილინდრული ფორმის დახურულ კორპუსს შემშვები და გამომშვები მილყელებით 1 და 2, ულტრაბგერითი გარდამქმნელით 5, საფრქვეველით 6 და კატალიზატორით 7 ოზონ-პაეროვანი ნარევისათვის. კორპუსის შუაში ჩამაგრებულია კვარცის შალითა ბაქტერიოციდული ლამფებით 10 და ტურბულატორი 8, გამოსასვლელ მილყელში 2 ჩადგმულია ვერცხლის ელექტროდები 12, კორპუსს აქვს ზედა და ქვედა წაკვეთილი ბოლოები და სარკისებრი შუქამრეკლი შიგა ზედაპირი. ქვედა შემშვებ მილყელში 1 მოთავსებულია სპილენძის ელექტროდები 3. ტურბულატორი წარმოადგენს უჟანგავი ლითონის პოლირებულ ზამბარას, რომელიც მიმართულია ქვემოდან ზევით და მჭიდროდაა ჩადგმული კვარცის შალითასა და კორპუსის შიგა ზედაპირს შორის კორპუსში წყლის გადინების დროისა და მანძილის გასაზრდელად.

**C 04**

(10) AP 2013 12458 A (51) Int. Cl. (2006)  
 C 04 B 35/01  
 H 01 L 39/12

(21) AP 2011 012458 (22) 2011 11 17

(71) ნიკოლოზ მარგიაანი (GE)  
 ვაჟა-ფშაველას გამზ. IV კვარტ., კორპ. 4,  
 ბ. 27, 0186, თბილისი (GE);  
 თამაზ მედლოძე (GE)  
 დიდი დილომი, გ.ბრწყინვალეს ქ. 4, ბ. 39,  
 0131, თბილისი (GE);  
 ნათელა პაპუნაშვილი (GE)  
 დოლიძის ქ. კორპ. 15, ბ. 19, 0171,  
 თბილისი (GE);  
 მელიტონ ჭუბაბრია (GE)  
 კოსტავას ქ. 74, ბ. 19, 0115, თბილისი (GE);  
 გურანდა შურღაია (GE)  
 გლდანის I მკრ., კორპ. 6, ბ. 111, 0167,  
 თბილისი (GE);  
 დალი ძანაშვილი (GE)  
 ნუცუბიძის ფერდ. III მკრ., II კვარტ.,  
 კორპ. 5, ბ. 7, 0183, თბილისი (GE)

(72) ნიკოლოზ მარგიაანი (GE);  
 თამაზ მედლოძე (GE);  
 ნათელა პაპუნაშვილი (GE);  
 მელიტონ ჭუბაბრია (GE);  
 გურანდა შურღაია (GE);  
 დალი ძანაშვილი (GE)

(54) **მაღალტემპერატურული ზემამტარი კერამიკა**



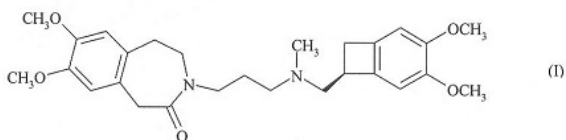
(57) მაღალტემპერატურული ზეგამტარი კერამიკა, რომელიც შეიცავს ოქსიდებს: Bi<sub>2</sub>O<sub>3</sub>, PbO, SrO, CaO და BN-ს, კომპონენტების შემდეგი თანაფარდობით (მას.%)  
 Bi<sub>2</sub>O<sub>3</sub> - 38.69 - 38.71  
 PbO - 6.52 - 6.54  
 SrO - 20.24 - 20.26  
 CaO - 10.95 - 10.96  
 CuO - 23.30 - 23.33  
 BN - 0.20 - 0.30  
 მუხლები: 1 დამოუკიდებელი

**C 07**

**(10) AP 2013 12356 A (51) Int. Cl. (2006)**  
**C 07 D 223/16**  
**A 61 K 31/55**  
**A 61 P 9/10**  
**A 61 P 9/06**  
**A 61 P 9/04**

(21) AP 2010 012356 (22) 2010 02 03  
 (31) 09/00457  
 (32) 2009 02 04  
 (33) FR  
 (71) ლე ლაბორატუარ სერვიე (FR)  
 35, რიუ დე ვერდიუ, F-92284 სურანს  
 სედექსი (FR)  
 (72) ჟან-ლუი პეგლიონი (FR);  
 აიმე დესინგესი (FR);  
 ბერნარ სერკიზი (FR);  
 ჟან-მიშელ ლერესტი (FR);  
 ჟან-პიერ ლეკუვი (FR)  
 (74) თამაზ შილაკაძე  
 (85) 2011 08 29  
 (86) PCT/FR2010/000080, 2010 02 03  
 (54) **ივაბრაღინის და მისი**  
**ფარმაცევტულად მისაღები მჟავა-**  
**ადიტიური მარილების სინთეზის**  
**ახალი ხერხი**

(57) ივაბრაღინის, ფორმულით I,



სინთეზის ხერხი და მისი ფარმაცევტულად მისაღები მჟავასთან ადიტიური მარილები.  
 მუხლები: 2 დამოუკიდებელი  
 9 დამოკიდებული

**(10) AP 2013 12569 A (51) Int. Cl. (2006)**  
**C 07 D 223/16**  
**A 61 K 31/55**

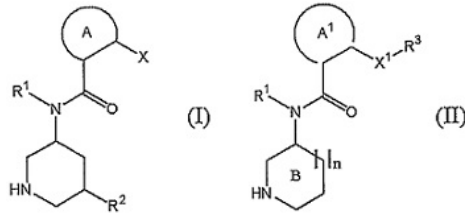
(21) AP 2012 012569 (22) 2012 02 10  
 (31) 11.00446

(32) 2011 02 14  
 (33) FR  
 (71) ლე ლაბორატუარ სერვიე (FR)  
 35, რიუ დე ვერდიუ, 92284 სურანს,  
 სედექსი (FR)  
 (72) ჟან-ლუი პეგლიონი (FR);  
 აიმე დესინგესი (FR)  
 (74) თამაზ შილაკაძე  
 (54) **ივაბრაღინის და მისი**  
**ფარმაცევტულად მისაღები მჟავა-**  
**ადიტიური მარილების სინთეზის**  
**ახალი ხერხი**

(57) გამოგონება ეხება ივაბრაღინის ანუ 3-{3-[[[(7S)-3,4-დიმეთოქსიბიციკლო [4.2.0] ოქტა-1,3,5-ტრიენ-7-ილ]მეთილ}(მეთილ)ამინო]-პროპილ}-7,8-დიმეთოქსი-1,3,4,5-ტეტრაჰიდრო-2H-3-ბენზოჰეპინ-2-ონის სინთეზის ახალ ხერხს.  
 მუხლები: 3 დამოუკიდებელი  
 14 დამოკიდებული

**(10) AP 2013 12066 A (51) Int. Cl. (2006)**  
**C 07 D 233/90**  
**C 07 D 401/12**  
**C 07 D 401/14**  
**C 07 D 407/12**  
**C 07 D 409/06**  
**C 07 D 409/14**  
**C 07 D 413/06**  
**C 07 D 413/14**  
**C 07 D 417/06**  
**C 07 D 417/12**  
**C 07 D 471/04**  
**C 07 D 487/04**  
**C 07 D 487/08**  
**C 07 D 495/04**

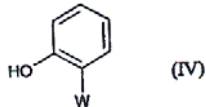
(21) AP 2009 012066 (22) 2009 06 17  
 (31) 2008-161049; 2009-004882  
 (32) 2008 06 19; 2009 01 13  
 (33) JP; JP  
 (71) ტაკედა ფარმაცევტიკალ კომპანი  
 ლიმიტიდ (JP)  
 1-1, დოშომაჩი 4-ჩომე, ჩუო-კუ, ოსაკა-ში,  
 ოსაკა, 541-0045 (JP)  
 (72) ტაკანობუ კუროიგა (JP);  
 იასუჰირო იმაედა (JP);  
 კოუიჩი ივანაგა (JP);  
 ნაოჰირო ტაია (JP);  
 ჰიდეკაზუ ტოკუჰარა (JP);  
 იოშიიუკი ფუკასე (JP)  
 (74) შალვა გვარამაძე  
 (85) 2011 01 18  
 (86) PCT/JP2009/061438, 2009 06 17  
 (54) **ჰმტმრციკლური ნაერთი და მისი**  
**გამოყენება**  
 (57) ჰეტეროციკლური ნაერთები, ზოგადი ფორმულით (I) და (II),



მათი მარილები, რომლებიც წარმოადგენენ რენინის ინჰიბიტორებს, გამოიყენება ჰიპერტენზიის სამკურნალოდ.  
 მუხლები: 10 დამოუკიდებელი  
 2 დამოკიდებული

**(10) AP 2013 11957 A (51) Int. Cl. (2006)**  
**C 07 D 239/52**  
**C 07 C 59/64**

- (21) AP 2006 011957 (22) 2006 04 13
- (62) 0508422.3 2005 04 26 (GB)
- (31) 0508422.3
- (32) 2005 04 26
- (33) GB
- (71) სინჯუნტა ლიმიტედ (GB)  
 იუროპეან რეჯიონალ სენტრ, პრისტლი როუდ, სურეი რესერჩ პარკ, გილდფორდი, სურეი GU2 7YH (GB)
- (72) ალან, ჯონ უიტონი (NZ);  
 ევან, კემპბელ ბოიდი (GB);  
 ჯეკ ვასი (GB)
- (74) თამარ კოჭლამაზაშვილი  
 (85) 2010 09 29  
 (86) PCT/GB2006/001361, 2006 04 13  
 (54) **ჰიპოტენზიული ნაერთები**  
 (57) ნაერთის, ფორმულით (IV),

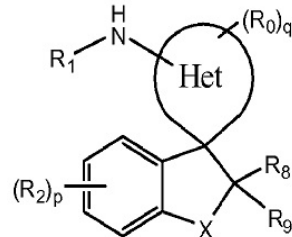


რომლის W ჩამნაცვლებელი არის მეთილ(E)-2-(3-მეთოქსი) აკრილატის ჯგუფი, მიღების ხერხი ნაერთის, ფორმულით (IV), რომლის W ჩამნაცვლებელი არის მეთილ-2-(3,3-დიმეთოქსი) პროპანოატის ჯგუფი, ურთიერთქმედებით რეაგენტთან, რომელიც წარმოადგენს ჰიდროქსილის ჯგუფის დამცავს, მიღებული ნაერთიდან მეთანოლის მოხლეჩვა და ჰიდროქსილის დამცავი ჯგუფის მოცილება მიზნობრივი ნაერთის წარმოქმნით.  
 მუხლები: 1 დამოუკიდებელი  
 ცხრილი: 7

**(10) AP 2013 12410 A (51) Int. Cl. (2006)**  
**C 07 D 277/60**  
**C 07 D 271/12**  
**C 07 D 235/02**  
**C 07 D 239/70**

**C 07 D 491/10**  
**C 07 D 487/10**  
**C 07 D 403/06**  
**C 07 D 405/12**  
**C 07 D 498/10**  
**A 61 K 31/4245**  
**A 61 K 31/4184**  
**A 61 K 31/4188**  
**A 61 K 31/517**  
**A 61 K 31/519**  
**A 61 K 31/428**

- (21) AP 2010 012410 (22) 2010 03 12
- (31) 61/210146; 61/307542
- (32) 2009 03 13; 2010 02 24
- (33) US; US
- (71) ვიტა ფარმასიუტიკალზ, ინკ (US)  
 502 ვესტ ოფის ცენტრ დრაივი, ფორტ ვაშინგტონი, პენსილვანია 19034 (US);  
 ბორინგერ ინგელჰეიმ ინტერნეიშენალ გმპ (DE)  
 ბინგერ შტრასე 173, 55216 ინგელჰეიმ ამ რეინი (DE)
- (72) სალვასიონ კაკატიანი (US);  
 დევიდ ა. კლერმონი (US);  
 ლორენს ვ. დილარდი (US);  
 კლაუს ფუჩსი (DE);  
 ნიკლას ჰეინე (DE);  
 ლანჯი ჯია (CN);  
 კატერინა ლეფტერისი (US);  
 ბრაიან მაკკევერი (US);  
 ენჯელ მორალეს-რამოსი (US);  
 სურეშ სინგი (US);  
 შანკარ ვენკატრამანი (US);  
 უ გუოშენ (CN);  
 უ ჩუნჟენ (US);  
 სიუ ჩუნჟენ (CN);  
 ცზინ იუანი (CN);  
 იაუნ ჩენი (US)
- (74) თამაზ შილაკაძე  
 (85) 2011 10 10  
 (86) PCT/US2010/027173, 2010 03 12  
 (54) **ბეტა - სეპტინაზას ინჰიბიტორები**  
 (57) ნაერთები, ზოგადი ფორმულით (I)



და მათი შეცვლილი ფარმაცევტული კომპოზიციები, რომლებიც წარმოადგენენ BACE-ს ინჰიბიტორებს, გამოიყენება ნეიროდეგენერატიული დაავადებების სამკურნალოდ.  
 მუხლები: 4 დამოუკიდებელი  
 20 დამოკიდებული

(10) AP 2013 12264 A (51) Int. Cl. (2006)  
 C 07 D 311/74  
 C 07 D 319/20  
 C 07 D 327/06  
 C 07 D 405/12  
 C 07 D 411/12  
 A 61 P 25/00  
 A 61 K 31/4433  
 A 61 K 31/353

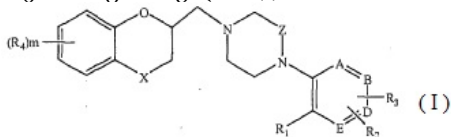
(21) AP 2009 012264 (22) 2009 11 20  
 (31) 61/193,355  
 (32) 2008 11 20  
 (33) US  
 (71) ორიონ კორპორეიშენ (FI)  
 ორიონინტიე 1, FI - 02200 ესპოო (FI)

(72) დევიდ დინ ბელე (FI);  
 პატრიკ ჰოლმი (FI);  
 არტო ტოლვანენი (FI);  
 გერდ ვოლფარტი (FI)

(74) თამაზ შილაკაძე  
 (85) 2011 06 17  
 (86) PCT/FI2009/000097, 2009 11 20

(54) არილ პიპერაზინები და მათი  
 გამოყენება, როგორც ალფა2C  
 ანტაგონისტები

(57) ნაერთი, ფორმულით (I),

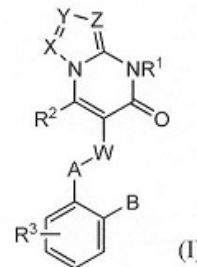


ფარმაცევტული კომპოზიცია მის საფუძველზე და მისი გამოყენება ისეთი დაავადებების სამკურნალოდ, რომლებიც საჭიროებენ ალფა2C-ადრენორეცეპტორის ანტაგონისტებს.  
 მუხლები: 7 დამოუკიდებელი  
 18 დამოკიდებული  
 ცხრილი: 1

(10) AP 2013 12358 A (51) Int. Cl. (2006)  
 C 07 D 487/04  
 A 61 K 31/519  
 A 61 P 9/00

(21) AP 2010 012358 (22) 2010 01 29  
 (31) 2009 - 020720  
 (32) 2009 01 30  
 (33) JP  
 (71) ტაკედა ფარმასიუტიკალ კომპანი  
 ლიმიტიდ (JP)  
 1-1, დოშომაჩი 4-ჩომე, ჩუო-კუ, ოსაკა-ში,  
 ოსაკა 5410045 (JP)  
 (72) ტსუიოში მაეკავა (JP);  
 ჰიდეიუკი იგავა (JP)  
 (74) შალვა გვარამაძე  
 (85) 2011 08 30  
 (86) PCT/JP2010/051651, 2010 01 29  
 (54) შეუღლებული რბოლიანი ნაერთები  
 და მათი გამოყენება

(57) ანგიოტენზინ II რეცეპტორის ანტაგონისტური აქტივობის და პეროქსიზომის პროლიფერატორით აქტივირებული Y რეცეპტორის აგონისტური აქტიურობის მქონე ჰეტეროციკლური ნაერთები, ფორმულით (I),



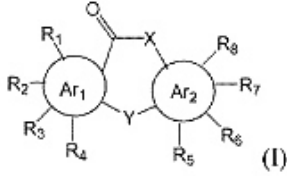
რომლებიც გამოიყენება სისხლის მიმოქცევის სისტემის დაავადებების სამკურნალოდ.  
 მუხლები: 10 დამოუკიდებელი  
 15 დამოკიდებული

(10) AP 2013 11624 A (51) Int. Cl. (2006)  
 C 07 D 523/14  
 C 07 D 498/14  
 C 07 D 497/14  
 C 07 D 495/14  
 C 07 D 493/14  
 C 07 D 487/14  
 C 07 D 487/04  
 C 07 D 243/38  
 C 07 D 321/10  
 A 61 K 31/55  
 A 61 K 31/5513  
 A 61 K 31/553  
 A 61 K 31/554  
 A 61 P 3/00  
 A 61 P 3/04  
 A 61 P 3/06  
 A 61 P 3/10  
 A 61 P 9/10  
 A 61 P 9/12  
 A 61 P 43/00

(21) AP 2007 011624 (22) 2007 05 29  
 (31) PCT/CN2007/070059  
 (32) 2007 05 29  
 (33) IB  
 (71) შანხაი ინსტიტუტე ოფ მატერია  
 მედიკა, ჩაინიზ აკადემი ოფ საიენს (CN)  
 555 ზუ ჩონგ ში როუდ ქ. შანხაი,  
 201203 (CN)  
 (72) ჯიანხუა შენი (CN);  
 ინგ ლენგი (CN);  
 ჰუალიანგ იანგი (CN);  
 იუნჰუა ჩენი (CN)  
 (74) ლილიანა დარახველიძე  
 (85) 2009 12 28  
 (86) PCT/CN2007/070059, 2007 05 29  
 (54) 7-ჰეპტინი ციკლის მქონე  
 ნაერთები და მათი ფარმაკოლოგიური  
 გამოყენება დიაბეტის და მეთაბოლური

**სინდრომის პრევენციისა და მკურნალობისათვის**

(57) შვიდწევრიანი რგოლის მქონე ტრიციკლური ნაერთი, ფორმული (I),



რომლის X ჩამნაცვლებელი არის O, ხოლო Y შერჩეულია O, N, S, SO<sub>2</sub>, ამასთან R<sub>1</sub>, R<sub>2</sub>, R<sub>3</sub>, R<sub>4</sub>, R<sub>5</sub>, R<sub>6</sub>, R<sub>7</sub>, R<sub>8</sub>, Ar<sub>1</sub> და Ar<sub>2</sub> ჩამნაცვლებლების მნიშვნელობები მოყვანილია გამოგონების ფორმულაში, ფარმაცევტული კომპოზიცია მათ საფუძველზე და გამოყენება დიაბეტის და მეტაბოლური სინდრომების პროფილაქტიკისათვის ან სამკურნალოდ.

მუხლები: 5 დამოუკიდებელი  
5 დამოკიდებული

ფიგურა: 6  
ცხრილი: 9

**(10) AP 2013 12486 A (51) Int. Cl. (2006) C 07 K 14/785 A 61 K 38/00**

- (21) AP 2010 012486 (22) 2010 05 31
- (31) 09162052.6
- (32) 2009 06 05
- (33) EP
- (71) ჩიეხი ფარმაცეუტიკი ს.პ.ა. (IT)  
ვია პალერმო, 26/A, I - 43100 პარმა (IT)
- (72) ფაუსტო პივეტი (IT);  
მონიკა ბოჩი (IT);  
ანამარია სოლიანი რაჩინი (IT)

(74) შალვა გვარამაძე  
(85) 2011 12 02  
(86) PCT/EP2010/003293, 2010 05 31  
(54) **სურფაქტანტი ცილის B (SP - B) და სურფაქტანტი ცილის C (SP-C) ანალოგების შემცველი გაუმჯობესებული რეკონსტიტუციური სურფაქტანტური კომპოზიცია**

(57) რეკონსტიტუციური სურფაქტანტური კომპოზიცია, რომელიც შეიცავს ლიპიდურ მატარებელს, ნატიური სურფაქტანტური პროტეინის (SP-C) პოლიპეპტიდურ ანალოგს და ნატიური სურფაქტანტური პროტეინის (SP-B) პოლიპეპტიდურ ანალოგს, გამოიყენება (RDS) რესპირატორული დისტრესს სინდრომის სამკურნალოდ.

მუხლები: 5 დამოუკიდებელი  
10 დამოკიდებული

**ბანყოფილება E**

**E 01**

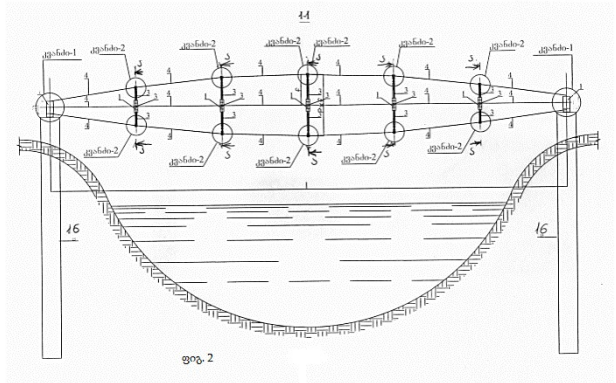
**(10) AP 2013 12245 A (51) Int. Cl. (2006) E 01 D 18/00**

- (21) AP 2011 012245 (22) 2011 06 01
- (71) ბიჭიკო სურგულაძე (GE)  
გლდანის მას., I მკრ., კორპ. 19, ბ. 34, 0167, თბილისი (GE);  
გიორგი ბერაძე (GE)  
გამსახურდიას გამზ. 18, ბ.25, 0194, თბილისი (GE)
- (72) ბიჭიკო სურგულაძე (GE);  
გიორგი ბერაძე (GE)

**(54) მილსადენების დიდგალიანი ბადისაშვლელის წინასწარ დაკაბული კომბინირებული კონსტრუქცია**

(57) კონსტრუქციის მილსადენზე მიმაგრებულია მოძრავი საყრდენები, შესრულებული რგაკუთხა ფორმის პრიზმებისაგან 1, რომელთა ოთხ ფერდზე რადიალურად მიმაგრებულია პარაბოლური მოხაზულობის ზედასარტყელიანი, თაღოვანი წამწები ან ხაზოვანი კოტეხები 2, ხოლო დანარჩენ ოთხ ფერდზე ერთი ბოლოთი რადიალურად მიმაგრებულ დგარებზე განთავსებულია ბაგირები 4, რომელთა ბოლოები სახსრულად არის ჩამაგრებული ბურჯებზე მილსადენის საყრდენ კვანძებთან 6, დგარებს 3 თავისუფალ მხარეზე ბოლოებზე აქვს შიგა კუთხვილი 7 და მათში ჩახრახნულია ბოლოზე გარეკუთხვილიანი, მთლიანგანიკვეთიანი ღეროები 8, აღჭურვილი კონტრქანჩითა 9 და ოთხკუთხა ნაწილით, რომელშიც შესრულებულია ჯვრისებრი ნახვრეტები 10 ბაგირების დასაძაბავი სამარჯვის გასატარებლად. მთლიანგანიკვეთიანი ღეროების მხარე ბოლოები სახსრულად ჩამაგრებულია ღია პროფილისაგან შესრულებულ სადებში 11, რომლებზეც, ბაგირის დგართან დასაკავშირებლად, ხისტადაა დამაგრებული ბუდე 13 მასში სახსრულად ჩამაგრებული ორნაწილიანი კლემით 12, რომელშიც გატარებულია ბაგირი.

მუხლები: 1 დამოუკიდებელი  
ფიგურა: 8



**E 04**

(10) AP 2013 12341 A (51) Int. Cl. (2006)  
E 04 B 2/28  
E 04 B 1/76

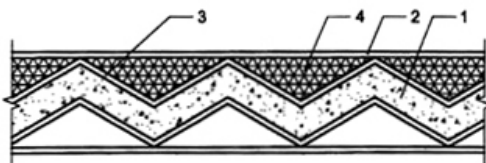
(21) AP 2011 012341 (22) 2011 08 18  
(71) ვლადიმერ ლოლაძე (GE)  
ფალიაშვილის ქ. 37/2, 0179,  
თბილისი (GE);  
შახი ბაქანიძე (GE)  
გლდანის მას. VIII მკრ., კორპ. 13, ბ. 50,  
0107, თბილისი (GE);  
გიორგი ლოლაძე (GE)  
ფალიაშვილის ქ. 37/2, 0179,  
თბილისი (GE);  
ნინო მსხილაძე (GE)  
ფანასკერტელის ქ. 19, ბ. 54, 0194,  
თბილისი (GE);  
ვახტანგ პირმისაშვილი (GE)  
გვეტაძის ქ. 8, ბ. 17, 0154, თბილისი (GE);  
ვახტანგ ლოლაძე (GE)  
ფალიაშვილის ქ. 37/2, 0179,  
თბილისი (GE)

(72) ვლადიმერ ლოლაძე (GE);  
შახი ბაქანიძე (GE);  
გიორგი ლოლაძე (GE);  
ნინო მსხილაძე (GE);  
ვახტანგ პირმისაშვილი (GE);  
ვახტანგ ლოლაძე (GE)

(54) მრავალშრიანი, მრავალფუნქციური  
შემოფარბლავი კონსტრუქცია

(57) შემომფარგლავი კონსტრუქცია გამოიყენება მზიდი და/ან საიზოლაციო ელემენტების სახით და შეიცავს შიგა მზიდ შრეს 1 და გარე ჰიდრო- და/ან თბოსაიზოლაციო შრეს 4, რომლებიც გარედან დაფარულია მოსაპირკეთებელი ელემენტებით 2. მზიდ შრეს განიკვეთში აქვს ზიგზაგისებური, ტეხილი ან კლაკნილი მოხაზულობა და შესრულებულია მოუხსნადი ყალიბის ფარებს შორის ჩაგებული ბეტონით, ბეტონის ანაკრები დაროვანი ელემენტებით ან ქვის წყობით, ხოლო ჰიდრო- და/ან თბოსაიზოლაციო შრე მოთავსებულია მზიდ შრესა და მოსაპირკეთებელ ელემენტებს შორის სივრცეში მთლიანად ან ნაწილობრივ, სადაც შეუესებელი სივრცეები განკუთვნილია სავენტრაციო ან გამდინარე არხების სახით გამოსაყენებლად.

მუხლები: 1 დამოუკიდებელი  
ფიგურა: 19



ფიგ. 1

**განყოფილება F**

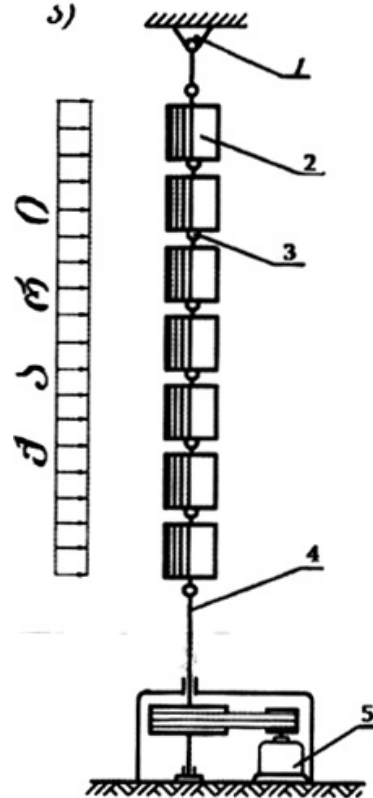
**F 03**

(10) AP 2013 12561 A (51) Int. Cl. (2006)  
F 03 D 3/00

(21) AP 2012 012561 (22) 2012 02 07  
(71) ვლადიმერ ჩხაიძე (GE)  
ახმეტელის ქ.5, ბ.41, 6010, ბათუმი (GE)  
(72) ვლადიმერ ჩხაიძე (GE)  
(54) ქარის აგრეგატი

(57) ქარის აგრეგატი შეიცავს საყრდენს 1 და მასზე ვერტიკალურად დაკიდებულ როტორს, რომელიც მულტიპლიკატორის საშუალებით მიერთებულია გენერატორთან 5. ამასთან, როტორი შესრულებულია ერთმანეთთან თანმიმდევრულად და სახსრულად 3 დაკავშირებული ცილინდრული მრავალფორთიანი 6 სექციების 2 სახით.

მუხლები: 1 დამოუკიდებელი  
ფიგურა: 3



ფიგ. 1

## ბანყოფილება G

### G 10

(10) AP 2013 12800 A (51) Int. Cl. (2006)  
G 10 D 7/10

(21) AP 2012 012800 (22) 2012 07 17

(71) ჯემალ გოგისვანიძე (GE)  
ვაზისუბნის დასახლება კორპ. 2ა, ბ. 43,  
0152, თბილისი (GE)

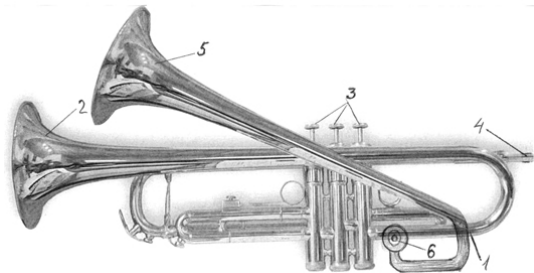
(72) ჯემალ გოგისვანიძე (GE)

(54) საყვირი „ჯემალი“

(57) ჩასაბერი საკრავი შეიცავს ორმაგად და-  
ღუნულ მილისებრ ჭაურს 1, მასთან დაკავში-  
რებულ მილძაბრას 2, სამ დგუშიან სარქველს  
3, სატუჩეს 4, მეორე მილძაბრას 5, დაკავშირე-  
ბულს ორმაგად დაღუნულ მილისებრ ჭაურ-  
თან 1 და ჰაერის ნაკადის მილძაბრებში ცალ-  
ცალკე ან ერთდროულად მიმწოდ ჰაერის გა-  
დასაშვებ სარქველს 6.

მუხლები: 1 დამოუკიდებელი

ფიგურა: 1



ბამომონების კატეგორია

ბანყოფილება A

A 24

- (11) P 2013 5893 B (51) Int. Cl. (2006)  
A 24 D 3/14  
A 24 D 3/16
- (10) AP 2013 12474 A (44) 7(371)/2013  
(21) AP 2009 012474  
(22) 2009 04 30  
(24) 2009 04 30  
(31) PCT/HU2009/000041  
(32) 2009 04 30  
(33) HU  
(86) PCT/HU2009/000041, 2009 04 30  
(73) პეტერ სელეში (HU)  
ტერეკბალინტი უტ 36, H-1112  
ბუდაპეშტი (HU);  
იენე ჩანი (HU)  
H-1124 ლეიტე ეტ 15, უნგრეთი (HU)  
(72) ტიბორ სარვაში (HU)  
(74) თამაზ შილაკაძე  
(54) სიბარების ფილტრი

A 47

- (11) P 2013 5881 B (51) Int. Cl. (2006)  
A 47 C 27/06
- (10) AP 2013 11823 A (44) 7(371)/2013  
(21) AP 2008 011823  
(22) 2008 10 28  
(24) 2008 10 28  
(31) 11/978,869  
(32) 2007 10 29  
(33) US  
(86) PCT/US2008/012198, 2008 10 28  
(73) დრიმველ, ლტდ (US)  
2215-ბ რენესანს დრაივ, სიუტ 12,  
ლას ვეგასი, ნე 89119 (US)  
(72) მაიკლ ს. დეფრანკსი (US);  
ჟერემი ლინი (US)  
(74) ალექსანდრე გეგეჭკორი  
(54) კომბინირებული ცილინდრული  
და კონუსური ხამბარები

A 61

- (11) P 2013 5892 B (51) Int. Cl. (2006)  
A 61 K 31/422  
A 61 K 9/00  
A 61 K 9/06  
A 61 K 9/20  
A 61 P 13/02  
A 61 P 15/00  
A 61 P 15/02  
A 61 P 31/04
- (10) AP 2013 12459 A (44) 7(371)/2013  
(21) AP 2010 012459  
(22) 2010 04 19  
(24) 2010 04 19  
(31) 09158221.3  
(32) 2009 04 20  
(33) EP  
(86) PCT/EP2010/055090, 2010 04 19  
(73) პოლიქემ ს.ა. (LU)  
50, ვალ ფლეური, ლ-1526, ლუქსემ-  
ბურგი (LU)  
(72) ფედერიკო მაილენდი (IT)  
(74) გიორგი თაქთაქიშვილი  
(54) ნიფურატილის გამოყენება  
ატოპიური გამოწვევით გამოწვეული ინფექცი-  
ების სამკურნალოდ

- (11) P 2013 5891 B (51) Int. Cl. (2006)  
A 61 M 5/24  
B 05 C 17/01  
A 61 M 5/00  
B 05 C 17/00
- (10) AP 2013 12336 A (44) 7(371)/2013  
(21) AP 2010 012336  
(22) 2010 01 14  
(24) 2010 01 14  
(31) 0900199  
(32) 2009 01 16  
(33) FR  
(86) PCT/EP2010/050411, 2010 01 14  
(73) პრიმექუალ ს.ა. (CH)  
17, როუ დეს პიერეს-დუ-ნიტონ, CH-1207  
ჟენევა (CH)  
(72) დავიდ ვეილი (CH);  
პიერ-ივ შასო (CH)  
(74) შალვა გვარამაძე  
(54) მშენებრივი მოწყობილობა



## ბანყოფილეზა B

### B 01

- (11) P 2013 5886 B (51) Int. Cl. (2006)  
B 01 J 20/18  
C 02 F 1/28  
C 02 F 1/64
- (10) AP 2013 12156 A (44) 6(370)/2013  
(21) AP 2011 012156  
(22) 2011 03 29  
(24) 2011 03 29  
(73) თამაზ აგლაძე (GE)  
ოსეღიანის ქ. 2, ბ. 62, 0171,  
თბილისი (GE);  
ჯემალ შენგელია (GE)  
ნუცუბიძის ქ. 2, ბ. 9, 0177, თბილისი (GE)
- (72) თამაზ აგლაძე (GE);  
ჯემალ შენგელია (GE)
- (54) **წყლის გაწმენდისათვის მანბანუმის დროშის მემცველი მფილტრავი მასალის მიღების ხერხი**

### B 22

- (11) P 2013 5885 B (51) Int. Cl. (2006)  
B 22 F 3/14
- (10) AP 2013 12080 A (44) 7(371)/2013  
(21) AP 2011 012080  
(22) 2011 02 03  
(24) 2011 02 03  
(73) სსიპ „ფერდინანდ თავაძის მეტალურგიისა და მასალათმცოდნეობის ინსტიტუტი“ (GE)  
აღ. ყაზბეგის გამზ. 15, 0160,  
თბილისი (GE)
- (72) დავით სახვაძე (GE);  
გიორგი თავაძე (GE);  
ალექსანდრე შტეინბერგი (US);  
ჯუმბერ ხანთაძე (GE);  
გიგო ჯანდიერი (GE);  
ოთარ ოქროსცვარიძე (GE)
- (54) **წმენდისათვის მფილტრავი მასალის მიღების ხერხი**

## ბანყოფილეზა C

### C 02

- (11) P 2013 5887 B (51) Int. Cl. (2006)  
C 02 F 1/00
- (10) AP 2013 12171 A (44) 6(370)/2013  
(21) AP 2011 012171  
(22) 2011 04 06  
(24) 2011 04 06  
(73) ციციხოველი კურცხალია (GE)  
ივ. ჯავახიშვილის ქ. 73, 0164,  
თბილისი (GE);  
ნიკოლოზ ენუქიძე (GE)  
უზნაძის ქ. 35, 0190, თბილისი (GE);  
ზაირა სიმონია (GE)  
სააკაძის ქ. 84, 0180, თბილისი (GE);  
ნოდარ ჩხეიძე (GE)  
რუსთაველის ქ. 2/27, ბ. 60, 6000,  
ბათუმი (GE);  
ეთერ ნადირაშვილი (GE)  
ვახისუბანი, IV მკრ., I კვარტ., კორპ. 8,  
ბ.132, 0177, თბილისი (GE);  
გულნარა პავლიაშვილი (GE)  
ვაჟა-ფშაველას გამზ., VI კვარტ.,  
კორპ. 15, ბ. 41, 0186, თბილისი (GE);  
გიორგი ბურჯანაძე (GE)  
დიდმის მას., VI კვარტ., კორპ. 5, ბ. 25,  
0159, თბილისი (GE)
- (72) ნიკოლოზ ენუქიძე (GE);  
ზაირა სიმონია (GE);  
ნოდარ ჩხეიძე (GE);  
ეთერ ნადირაშვილი (GE);  
გულნარა პავლიაშვილი (GE);  
გიორგი ბურჯანაძე (GE)
- (54) **სპილენძის მფილტრავი მასალის მიღების ხერხი**

### C 07

- (11) P 2013 5895 B (51) Int. Cl. (2006)  
C 07 C 173/06  
C 07 C 167/40
- (10) AP 2013 12581 A (44) 7(371)/2013  
(21) AP 2012 012581  
(22) 2012 02 20  
(24) 2012 02 20  
(73) ეთერ ქემერტელიძე (GE)  
პეკინის გამზ. 33ა, ბ. 40, 0160,  
თბილისი (GE);  
ალექსანდრე სხირტლაძე (GE)  
ზაკესის ქ. 3, ბ. 37, 0117, თბილისი (GE);  
ცისანა სულაქველიძე (GE)  
ნუცუბიძის ქ. 40, ბ. 40, 0177,  
თბილისი (GE)
- (72) ეთერ ქემერტელიძე (GE);

ალექსანდრე სხირტლაძე (GE);  
 ცისანა სულაქველიძე (GE)  
 (54) **დიგიტონინის მიღების ხერხი**

(11) P 2013 5883 B (51) Int. Cl. (2006)  
 C 07 D 213/82  
 A 61 K 31/44  
 A 61 P 13/02  
 (10) AP 2013 12013 A (44) 7(371)/2013  
 (21) AP 2009 012013  
 (22) 2009 04 22  
 (24) 2009 04 22  
 (31) 2008-113135  
 (32) 2008 04 23  
 (33) JP  
 (86) PCT/JP2009/058434, 2009 04 22  
 (73) ტაკედა ფარმაცეუტიკალ კომპანი  
 ლიმიტიდ (JP)  
 1-1, დოშომაჩი 4-ჩომე, ჩუო-კუ, ოსაკა-ში,  
 ოსაკა, 541-0045 (JP)  
 (72) მასატო იოშიდა (JP);  
 ნობუკი საკაუჩი (JP);  
 აიუმუ სატო (JP)  
 (74) შალვა გვარამაძე  
 (54) **იმინოპირიდინის წარმოებულები  
 და მისი გამოყენება**

(11) P 2013 5882 B (51) Int. Cl. (2006)  
 C 07 D 401/04  
 A 61 K 31/506  
 A 61 P 35/02  
 (10) AP 2013 11960 A (44) 7(371)/2013  
 (21) AP 2009 011960  
 (22) 2009 03 02  
 (24) 2009 03 02  
 (31) 12/042,235; 12/042,247  
 (32) 2008 03 04; 2008 03 04  
 (33) US; US  
 (86) PCT/IB2009/005421, 2009 03 02  
 (73) ნატკო ფარმა ლიმიტედ (IN)  
 ნატკო ჰაუს, როუდ 2, ბანჯარა ჰილზ,  
 ჰაიდარაბად, ანდჰრა პრადეშ 50003-3 (IN)  
 (72) ამალა, კიშან კომპელა (IN);  
 სრინივას რაჩაკონდა (IN);  
 ბსუჯანგა, რაო აღიბხატლა  
 კალისატია (IN);  
 ნანაპანენი ვეინკაიას ჩოვდარი (IN)  
 (74) თამარ კოჭლამაზაშვილი  
 (54) **ფენილამინო პირიმიდინ  
 წარმოებულების კრისტალური ფორმა**

**განყოფილება E**

**E 04**

(11) P 2013 5884 B (51) Int. Cl. (2006)  
 E 04 B 1/19  
 (10) AP 2013 12079 A (44) 7(371)/2013  
 (21) AP 2011 012079  
 (22) 2011 02 02  
 (24) 2011 02 02  
 (73) ნუგ ზარ შაიშმელაშვილი (GE)  
 ვაჟა-ფშაველას გამზ., V კვარტ., კორპ. 2,  
 ბ. 43, 0186, თბილისი (GE);  
 დავით აზარიანი (GE)  
 გლდანულა, კორპ.3ა, ბ. 18, 0153,  
 თბილისი (GE)  
 (72) ნუგ ზარ შაიშმელაშვილი (GE);  
 დავით აზარიანი (GE)  
 (54) **პარალელურსართყლებიანი  
 სტრუქტურული ფერმა**

**განყოფილება F**

**F 03**

(11) P 2013 5890 B (51) Int. Cl. (2006)  
 F 03 G 3/00  
 (10) AP 2013 12305 A (44) 7(371)/2013  
 (21) AP 2011 012305  
 (22) 2011 07 15  
 (24) 2011 07 15  
 (31) 099123470  
 (32) 2010 07 16  
 (33) TW  
 (73) ჰუნ სიან ე (TW)  
 № 314, სექ. 3, ჩუნშან რდ., ური დისტ.,  
 ტაიჩუნ სიტი, ტაივანი (TW)  
 (72) ჰუნ სიან ე (TW)  
 (74) თამაზ შილაკაძე  
 (54) **მოწყობილობა ელემენტრონების  
 სიმძიმის კალიბრაციის გენერირებისათვის**

**F 16**

(11) P 2013 5888 B (51) Int. Cl. (2006)  
 F 16 H 1/00  
 (10) AP 2013 12173 A (44) 6(370)/2013  
 (21) AP 2011 012173  
 (22) 2011 04 07  
 (24) 2011 04 07

- (73) რევზ ვარსიმაშვილი (GE)  
ვაჟა-ფშველას გამზ., V კვარტ., კორპ. 4,  
ბ. 82, 0186, თბილისი (GE);  
მერაბ კახიანი (GE)  
სულხან ცინცაძის ქ. 56, ბ. 1, 0160,  
თბილისი (GE);  
ზურაბ ვარსიმაშვილი (GE)  
მცხეთის ქ. 20, ბ. 34, 0179, თბილისი (GE);  
აკაკი კახიანი (GE)  
სულხან ცინცაძის ქ. 56, ბ. 1, 0160,  
თბილისი (GE);  
რევზ კახიანი (GE)  
სულხან ცინცაძის ქ. 56, ბ.1, 0160,  
თბილისი (GE)
- (72) რევზ ვარსიმაშვილი (GE);  
მერაბ კახიანი (GE);  
ზურაბ ვარსიმაშვილი (GE);  
აკაკი კახიანი (GE);  
რევზ კახიანი (GE)
- (54) სიჩქარეთა ვარიანტორი

- (72) კენეტ ლ. იეზელ (US);  
გრეგორი ლ. პუკეტ (US);  
რიჩარდ ლ. გოსვიკ (US)
- (74) ალექსანდრე გეგუჭკორი
- (54) ორმაზი ჩაკეტვისა ღა ბაზოზონების  
საცობი

(11) P 2013 5894 B (51) Int. Cl. (2006)  
F 16 H 3/36  
B 60 K 17/06

- (10) AP 2013 12499 A (44) 7(371)/2013  
(21) AP 2011 012499  
(22) 2011 12 13  
(24) 2011 12 13  
(73) მერაბ ბიბილური (GE)  
ბოგდან ხმელნიცკის ქ. 155, ბ. 17, 0113,  
თბილისი (GE);  
გელა ყიფიანი (GE)  
ძმები ზუბალაშვილების II ჩიხი 13, 0108,  
თბილისი (GE);  
მალხაზ ნიკოლაძე (GE)  
ვაჟა-ფშველას გამზ. 6, ბ. 34, 0160,  
თბილისი (GE)
- (72) მერაბ ბიბილური (GE);  
გელა ყიფიანი (GE);  
მალხაზ ნიკოლაძე (GE)
- (54) სიჩქარეთა კოლოზი

(11) P 2013 5889 B (51) Int. Cl. (2006)  
F 16 L 55/12

- (10) AP 2013 12224 A (44) 7(371)/2013  
(21) AP 2009 012224  
(22) 2009 03 25  
(24) 2009 03 25  
(31) 12/256,150  
(32) 2008 10 22  
(33) US  
(86) PCT/US2009/038272, 2009 03 25  
(73) ტღვ ღელავერ, ინკ. (US)  
1100 მარკეტ სტრიტ, სუიტ 780,  
ვილმინგტონი, DE 19801 (US)

# სასარგებლო მოდელები

## ბანასხაღები, რომლებზეც გამოტანილია გადაწყვეტილება პატენტის გასემის შესახებ

გადაწყვეტილების გასაჩივრება შესაძლებელია საქპატენტის სააპელაციო პალატაში გამოქვეყნებიდან 3 თვის ვადაში ან მცხეთის რაიონული სასამართლოს ადმინისტრაციულ საქმეთა კოლეგიაში 1 თვის ვადაში (მის.: ქ. მცხეთა, სამხედროს ქ. №17).

### ბანყოფილება A

#### A 21

(10) AU 2013 12891 U (51) Int. Cl. (2006)  
A 21 C 9/06

(21) AU 2012 012891 (22) 2012 11 13

(71) ომარ მარსაგიშვილი (GE)

ერწანისის ქ. 3, კორპ. „ბ“, ბ. 2, 0114,  
თბილისი (GE)

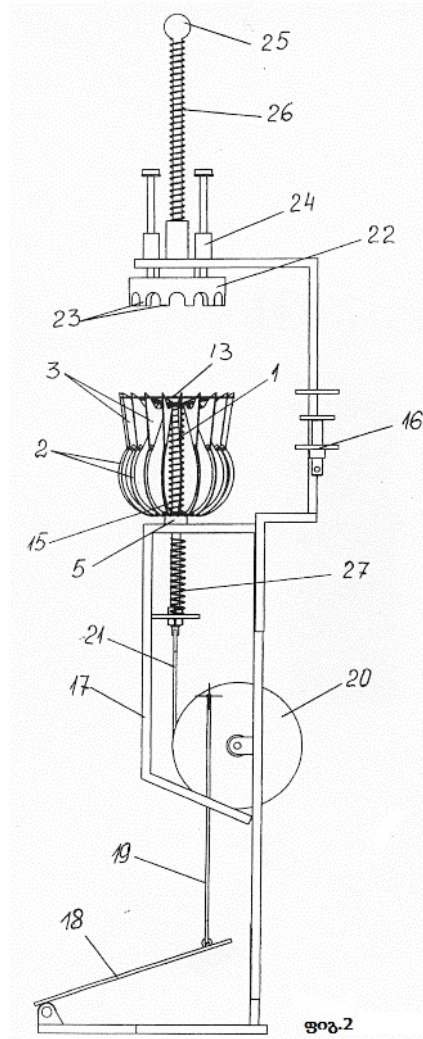
(72) ომარ მარსაგიშვილი (GE)

(54) ხინკლის ფორმირების მოწყობილობა

(57) მოწყობილობა შეიცავს ვერტიკალურ ღერძს 1, ცომისა და შიგთავსის მოსათავსებელ წრიულ ფირფიტას 13, ზედა 4 და ქვედა 5 კონიზონტალურ დისკოებს, რომლებიც ერთმანეთთან სახსრულად არის დაკავშირებული დამჭერებისა 2 და მაფორმირებელი ფრთების 3 საშუალებით. ზედა დისკო დამაგრებულია ვერტიკალურ ღერძზე, ხოლო ზედა და ქვედა დისკოებს შორის, ვერტიკალურ ღერძზე ჩამოცმულია ზამბარა 15. მოწყობილობა დამატებით აღჭურვილია ვერტიკალურ სიბრტყეში უკუქცევით-წინსვლითი მოძრაობის შესაძლებლობის მქონე ცომის მაფორმირებელი ცილინდრული ფორმის თავით 22, რომელიც განლაგებულია ცომისა და შიგთავსის მოსათავსებელი წრიული ფირფიტის ზემოთ და აქვს მთელ პერიმეტრზე თანაბრად განაწილებული ქვემოთ მიმართული შვერილები 23 ცომზე ნაკეცების წინასწარ შესასრულებლად. მოწყობილობა დაყენებულია კონსტრუქციის 16 მქონე სადგარზე 17, ხოლო ვერტიკალურ ღერძს გააჩნია უკუქცევით-წინსვლითი მოძრაობის შესაძლებლობა ამძრავის საშუალებით. ამძრავი შესრულებულია ფეხის სატერფულისა 18 და მასთან წვეის 19 მეშვეობით დაკავშირებული შკივის 20 სახით, რომელზეც მოდებულია ვერტიკალურ ღერძთან დამაკავშირებელი წვევა 21.

მუხლები: 1 დამოუკიდებელი

ფიგურა: 12



**A 61**

(10) AU 2013 12605 U (51) Int. Cl. (2006)  
A 61 K 36/00

(21) AU 2012 012605 (22) 2012 02 29  
(71) ეთერ ქემერტელიძე (GE)  
პეკინის გამზ. 33ა, ბ. 40, 0160,  
თბილისი (GE);  
მარიამ ბენიძე (GE)  
ნუცუბიძის ქ. 211, კორპ. 2, ბ. 12, 0186,  
თბილისი (GE);  
ალექსანდრე სხირტლაძე (GE)  
ზაპვის ქ. 3, ბ. 37, 0117, თბილისი (GE)

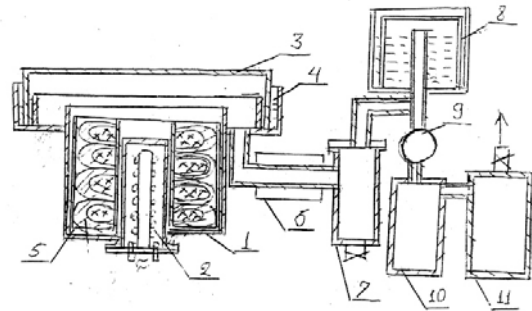
(72) ეთერ ქემერტელიძე (GE);  
მარიამ ბენიძე (GE);  
ალექსანდრე სხირტლაძე (GE)

(54) ათეროსკლეროზის სამკურნალო  
მცენარეული პრეპარატის მიღების  
ხერხი

(57) მცენარე კუროსთავიდან Tribulus terrestris ათეროსკლეროზის სამკურნალო პრეპარატის მიღების ხერხი ითვალისწინებს მცენარის მიწისზედა ნაწილების სპირტით ორჯერად ექსტრაქციას ოთახის ტემპერატურაზე, სპირტის გადადენას, წლიანი ექსტრაქტის გასუფთავებას ქლოროფორმით, ვაკუუმში შესქელებას და მცენარის წვრილდისპერსიული ფხვნილის შერევას, ამასთან, ექსტრაქტში ფუროსტანოლების რაოდენობა აღწევს 42%-ს, ხოლო კაფესულის შიგთავსში ფუროსტანოლური გლიკოზიდების რაოდენობა 18%-მდეა გაზრდილი.  
მუხლები: 1 დამოუკიდებელი

(54) ავტომატური გაცვეთილი  
საბურავების გაღასამუშავებელი  
დანადგარი

(57) ავტომატური გაცვეთილი საბურავების გაღასამუშავებელი დანადგარი შეიცავს ლითონის კორპუსს 1, დახურულ ელექტროსახურებლებს 2, თავსახურს 3, სითხის საკეტს 4, საბურავების კონტეინერს 5, მაცივარს 6, სითხის საგროველს 7, პირველ და მეორე აირსაცავებს 8 და 10, კომპრესორს 9, ფილტრს 10 და მაღალი წნევის კომპრესორს 11.  
მუხლები: 1 დამოუკიდებელი  
ფიგურა: 1



**განყოფილება B**

**B 29**

(10) AU 2013 12657 U (51) Int. Cl. (2006)  
B 29 B 17/00

(21) AU 2012 012657 (22) 2012 04 05  
(71) არტურ სულამანიძე (GE)  
დიდშის მას., V კვარტ., 20 კორპ., ბ. 6,  
0159, თბილისი (GE);  
გურამ გორდაძე (RU)  
117342, გ. მოსკვა, ულ. პროფსოიუნაია  
დ.75, კ. 3, კვ. 4 (RU);  
როლანდ ლაბაძე (GE)  
ნუცუბიძის ფერდ., IV მკრ., სტუ-ს საერთო  
საცხოვრებელი, კორპ. 2., ბ. 212ა, 0183,  
თბილისი (GE)

(72) არტურ სულამანიძე (GE);  
გურამ გორდაძე (RU);  
როლანდ ლაბაძე (GE)

**განყოფილება E**

**E 03**

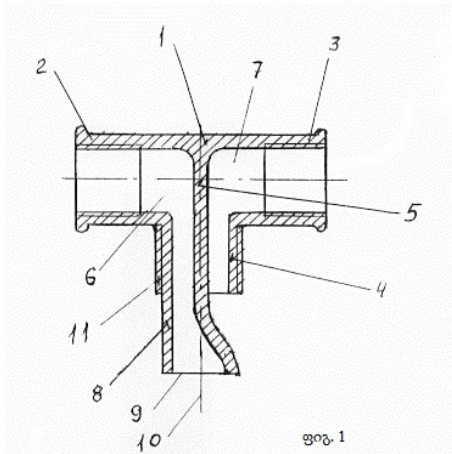
(10) AU 2013 12902 U (51) Int. Cl. (2006)  
E 03 C 1/04  
E 03 B 7/00

(21) AU 2012 012902 (22) 2012 11 21  
(71) მამუკა მაჭარაშვილი (GE)  
ლ. ლაგურაშვილის ქ. 5/13, 0179,  
თბილისი (GE)

(72) მამუკა მაჭარაშვილი (GE)  
(54) მამრთიბელი სამკაპა

(57) მამრთიბელი სამკაპა შეიცავს კორპუსს 1 კუთხვილებით აღჭურვილი სამი განშტოებით, რომელთაგან ორი 2 და 3 განლაგებულია ერთმანეთის გასწვრივ, ხოლო მესამე 4 – მათ მიმართ ვერტიკალურად. ერთმანეთის გასწვრივ განლაგებულ განშტოებებს შორის შესრულებულია ტიხარი 5, რომელიც ვრცელდება ვერტიკალურ განშტოებაში 4 ისე, რომ სამკაპას ღრუს ყოფს ორ ნაწილად 6 და 7. სამკაპას ვერტიკალური განშტოების ღრუს ერთი ნაწილის 6 გასწვრივ აქვს წაგრძელებული უბანი 8 ხორთუმის სახით, რომლის გამოსასვლელი ნახვრეტის 9 დერძი ემთხვევა ვერტიკალური განშტოების ნახვრეტის 10 დერძს. ვერტიკალურ განშტოებას აქვს გარე კუთხვილი 11.

მუხლები: 1 დამოუკიდებელი  
ფიგურა: 2



## სასარგებლო მოდელის კატენტი

### განყოფილება A

#### A 61

- (11) U 2013 1774 Y (51) Int. Cl. (2006)  
A 61 K 36/00
- (10) AU 2013 12070 U (44) 6(370)/2013
- (21) AU 2011 012070
- (22) 2011 01 24
- (24) 2011 01 24
- (73) რაულ გოცირიძე (GE)  
ლუკა ასათიანის ქ. 2/27, ბ. 53, 6000,  
ბათუმი (GE);  
ალიოშა ბაკურიძე (GE)  
ჯანაშიას ქ. 30/55, 0179, თბილისი (GE)
- (72) რაულ გოცირიძე (GE);  
ალიოშა ბაკურიძე (GE)
- (54) კვიპაროტიმეტორული  
მოქმედების ფიტოკრეპარატი
-



## რეგისტრირებული ღიზინი

- (11) **D 2013 551 S**                      (51) **09-01**  
(10) AD 2013 729 S                      (44) 7(371)/2013  
(21) AD 2012 000729  
(22) 2012 11 16  
(24) 2012 11 16  
(18) 2017 11 16  
(73) გელა გამტკიცულაშვილი (GE)  
თბილისის გამზ. 3, ბ. 8, 2200,  
თელავი (GE);  
გია გამტკიცულაშვილი (GE)  
ვაჟა-ფშაველას გამზ. 71, ბ. 7, 0186,  
თბილისი (GE)  
(72) გელა გამტკიცულაშვილი (GE);  
გია გამტკიცულაშვილი (GE)  
(54) **ჯურჯელი**
-

# სასაქონლო ნიშნები

## ეროვნული პროცედურით შემოტანილი განაცხადები, რომლებზეც გამოტანილია გადაწყვეტილება რეგისტრაციის შესახებ

გადაწყვეტილების გასაჩივრება შესაძლებელია საქპატენტის სააპელაციო პალატაში გამოქვეყნებიდან 3 თვის ვადაში ან მცხეთის რაიონული სასამართლოს ადმინისტრაციულ საქმეთა კოლეგიაში 1 თვის ვადაში (მის.: ქ. მცხეთა, სამხედროს ქ. №17).

(260) AM 2013 68767 A

(210) AM 068767

(220) 2012 09 06

(731) გრანტ ვარდანიანი

ნ. დუმანის 1, ბინა 76, ერევანი, სომხეთი

(740) დავით ზურაბიშვილი

(540)



(591) ვერცხლისფერი, თეთრი, რუხი

(531) 10.01.16-24.09.07-25.07.25-27.05.05-  
27.05.24-29.01.12-

(511)

34 – თამბაქო; მწვევლთა საკუთონო; ასანთი.

(260) AM 2013 68879 A

(210) AM 068879

(220) 2012 09 18

(731) ოდონ ტურიზმ ისლექტმეჯილიდი ა.შ.

ჯუმჯურიეტ ჯად. №181 პარბიე შიშლი  
სტამბოლი, თურქეთი

(740) ხათუნა იმნაძე

(540)



(591) ლურჯი, თეთრი, წითელი, ცისფერი, ღია  
და მუქი მწვანე, ღია და მუქი ყვითელი

(531) 26.01.12-27.05.05-27.05.17-

(511)

39 – ტრანსპორტირება; საქონლის შეფუთვა და შენახვა; აღამიანთა გადაყვანა და საქონლის გადაზიდვა, კერძოდ, სახმელეთო, სარკინიგზო, საზღვაო და საჰაერო გზებით, მებარგულის მომსახურება; ფულისა და ძვირფასეულობის გადაზიდვა; ტუროპერატორების მომსახურება; ტურისტული მომსახურება და ნიშნულების ადგილზე, სახმელეთო გადაზიდვების ორგანიზება, მიღების, გადაყვანის, განთავსების უზრუნველყოფის ჩათვლით, მშობლიურ ენაზე მოლაპარაკე გიდების მომსახურება, დამატებითი ტურებისა და უკან დაბრუნების მომსახურება, მოგზაურობის, ექსკურსიებისა და კრუიზების შეკვეთა და ორგანიზება, სატრანსპორტო მომსახურების ორგანიზება; საყვინთა კოსტიუმების გაქირავება; ექსკურსიების ორგანიზება, შეკვეთა და მოწოდება, ერთდღიანი მოგზაურობები და ტურისტული ტურები; სამოგზაურო კონსულტაციები და მოგზაურთა თანხლება; თვითმფრინავების გაქირავება, შეკვეთა და უზრუნველყოფა; გემების, კერძოდ, ნიჩბიანი და მოტორიანი ნაგების გაქირავება, შეკვეთა და უზრუნველყოფა; იალქნიანი ხომალდები და კანოე, მოტორიანი ტრანსპორტის გაქირავება, შეკვეთა და უზრუნველყოფა; ავტომობილების, ველოსიპედებისა და ცხენების გაქირავება, შეკვეთა და უზრუნველყოფა; პაკეტების მიტანა; მოგზაურობების, არდადეგებისა და ტურისტული ტურების ორგანიზება, ტურისტული სააგენტოს მომსახურება (რომელიც შესულია ამ კლასში), კერძოდ, საკონსულტაციო და შეკვეთის მომსახურება მოგზაურობისთვის, მოგზაურობის შესახებ ინფორმაციით უზრუნველყოფა, სატრანსპორტო მომსახურებისა და მოგზაურობის ორგანიზება; დაჯავშნის მომსახურება მოგზაურობისათვის (რომელიც შესულია ამ კლასში), ინტერნეტ-ინფორმაცია მოგზაურობის შესახებ, კერძოდ, დაჯავშნისა და შეკვეთის შესახებ ტურიზმისა და ბიზნესტურიზმის სექტორში (ონლაინ ტურისტული სააგენტოები); ჟურნალ-გაზეთების ადგილზე მიტანა, გაგზავნა და დისტრიბუცია; სატელეფონო კონსულტაციები ქოლცენტრე-

ბისა და „ცხელი ხაზების“ საშუალებით მოზაურობებთან დაკავშირებით, ბიზნესმოზაურობის ჩათვლით, და ლოგისტიკის, ტრანსპორტირებისა და შენახვის სფეროში; სატრანსპორტო მომსახურება, სახელდობრ, მზავრთა ან სატვირთო ავტომანქანების ტრეკინგი კომპიუტერის ან გლობალური პოზიციონირების სისტემის (GPS) საშუალებით; ინფორმაცია მოძრაობის შესახებ.

43 – დროებითი საცხოვრებელი უზრუნველყოფის დაწესებულებები (სასტუმრო, პანსიონატი), დროებითი საცხოვრებელი უზრუნველყოფა (დროებითი საცხოვრებლის გაქირავება), დროებითი საცხოვრებლის დაჯავშნა (დროებითი), ბარის მომსახურება, კაფე-კავერია, საზოგადოებრივი კვება (საკვებითა და სასმელით უზრუნველყოფა), დღის ბაგები (საბავშვო ბაგა), თავშესაფრები (მოხუცთა თავშესაფრები), ტურისტული თავშესაფრები, სასტუმროების დაჯავშნა, სასტუმრო სახლები (პანსიონატები), მოტელები, შეხვედრების მოსაწყობი დარბაზების გაქირავება, დროებითი საცხოვრებლის გაქირავება-დაჯავშნა, რესტორნები, თვითმომსახურების რესტორნები, მოხუცთა თავშესაფრების თვითმომსახურების რესტორნები, ტურისტული თავშესაფრების სასაუზმეები.

- (260) AM 2013 68880 A
- (210) AM 068880
- (220) 2012 09 18
- (731) ამერიკან ინტერნეშენელ გრუპ, ინკ.  
180 მეიდენ ლეინი, ნიუ-იორკი, შტატი  
ნიუ-იორკი 10038, აშშ
- (740) შალვა გვარამაძე
- (540)



- (591) შავ-თეთრი
- (531) 26.04.24-27.05.24-
- (511)

36 – დაზღვევა; საფინანსო საქმიანობა; ფულად-საკრედიტო ოპერაციები; უძრავ ქონებასთან დაკავშირებული ოპერაციები; მომსახურებები გადაზღვევის საკითხებში უბედური შემთხვევის და ჯანმრთელობის, ავტომობილების და რეკრეაციული ავტომობილების, ავიაციის, ბიზნესის შეწყვეტის, ბიზნესის ანტიკრიზისული მენეჯმენტის, დირექტორების და მოხელეების ვალდებულებების (პასუხისმგებლობის), არაშრომისუნარიანობის (ინვალიდობის), მოსამსახურეთა შემოსავლების, მოსამსახურეთა ექსპლუატაციის წესებზე ვა-

ლდებულებების, გარემოს დაცვის სფეროში ვალდებულებების, შეცდომების და შეცდომათა გაპარვის, ღონისძიებათა გაუქმების, ლოიალობის და დანაშაულის, ფიდუციური ვალდებულებების, თაღლითობის, ზოგადი ვალდებულებების, სამშობლოს უსაფრთხოების და ტერორიზმის, ქურდობის იდენტიფიკაციის, ადამიანთა გატაცების და გამოსყიდვის/გამოძალგის, სიცოცხლის, გირაოს გარანტიის, ქსელის უსაფრთხოების და საიდუმლოების, პროდუქტების ხარისხზე პასუხისმგებლობის, პროფესიული პასუხისმგებლობის (ვალდებულებების), საკუთრების და კატასტროფების, ხელახალი დაზღვევის, თავდუბობის, კომერციული კრედიტის და პოლიტიკური რისკების, მოზაურობის და მუშაკთა კომპენსაციის სფეროში; მომსახურებები ფინანსური რისკების მენეჯმენტის სფეროში; ანუიტეტის ანდერაიტინგი; ანუიტეტის ემისია და ადმინისტრირება; საკენსო გეგმების ფინანსური ადმინისტრირება; საკონსულტაციო მომსახურებები ინვესტირების სფეროში; ინვესტირების მართვა; ორმხრივი ინვესტირების ფონდი; უძრავ ქონებასთან დაკავშირებული დაგირავება-სესხების საკითხებში მომსახურებები; მენეჯმენტის/ინვესტირების საკითხებში მომსახურებები უძრავ ქონებასთან დაკავშირებით; მორიგ გადასახადებთან დაკავშირებული მომსახურებები სესხების საკითხებში; დაზღვევასთან დაკავშირებული საშუაშაველო საქმიანობა და მომსახურების სააგენტოები გამოყენებული თვითმფრინავების სფეროში.

- (260) AM 2013 68881 A
- (210) AM 068881
- (220) 2012 09 18
- (220) 2012 09 18
- (731) ამერიკან ინტერნეშენელ გრუპ, ინკ.  
180 მეიდენ ლეინი, ნიუ-იორკი, შტატი  
ნიუ-იორკი 10038, აშშ
- (740) შალვა გვარამაძე
- (540)



- (591) შავ-თეთრი
- (531) 26.04.22-27.05.23-
- (511)

36 – დაზღვევა; საფინანსო საქმიანობა; ფულად-საკრედიტო ოპერაციები; უძრავ ქონებასთან დაკავშირებული ოპერაციები; მომსახურებები გადაზღვევის საკითხებში უბედური შემთხვევის და ჯანმრთელობის, ავტომობილების და რეკრეაციული ავტომობილების,

ავიაციის, ბიზნესის შეწყვეტის, ბიზნესის ანტიკრიზისული მენეჯმენტის, დირექტორების და მოხელეების ვალდებულებების (პასუხისმგებლობის), არაშრომისუნარიანობის (ინვალიდობის), მოსამსახურეთა შემოსავლების, მოსამსახურეთა ექსპლუატაციის წესებზე ვალდებულებების, გარემოს დაცვის სფეროში ვალდებულებების, შეცდომების და შეცდომათა გაპარვის, ღონისძიებათა გაუქმების, ლოიალობის და დანაშაულის, ფილუციური ვალდებულებების, თაღლითობის, ზოგადი ვალდებულებების, სამშობლოს უსაფრთხოების და ტერორიზმის, ქურდობის იდენტიფიკაციის, ადამიანთა გატაცების და გამოსყიდვის/გამოძალის, სიცოცხლის, გირაოს გარანტიის, ქსელის უსაფრთხოების და საიდუმლოების, პროდუქტების ხარისხზე პასუხისმგებლობის, პროფესიული პასუხისმგებლობის (ვალდებულებების), საკუთრების და კატასტროფების, ხელახალი დაზღვევის, თავდებობის, კომერციული კრედიტის და პოლიტიკური რისკების, მოგზაურობის და მუშაკთა კომპენსაციის სფეროში; მომსახურებები ფინანსური რისკების მენეჯმენტის სფეროში; ანუიტეტის ანდერაიტინგი; ანუიტეტის ემისია და ადმინისტრირება; საპენსიო გეგმების ფინანსური ადმინისტრირება; საკონსულტაციო მომსახურებები ინვესტირების სფეროში; ინვესტირების მართვა; ორმხრივი ინვესტირების ფონდი; უძრავ ქონებასთან დაკავშირებული დაგირავება-სესხების საკითხებში მომსახურებები; მენეჯმენტის/ინვესტირების საკითხებში მომსახურებები უძრავ ქონებასთან დაკავშირებით; მორიგ გადასახადებთან დაკავშირებული მომსახურებები სესხების საკითხებში; დაზღვევასთან დაკავშირებული საშუაშაველო საქმიანობა და მომსახურების სააგენტოები გამოყენებული თვითმფრინავების სფეროში.

- (260) AM 2013 69241 A
- (210) AM 069241
- (220) 2012 10 15
- (731) რაკ კერამიკს პ.ს.კ.  
ს.ყ. 4714, ელ-ჯაზიერა ელ-ჰამრა მეინ როუდი რას-ელ-ხაიმაჰი, არაბთა გაერთიანებული საამიროები
- (740) თამაზ შილაკაძე
- (540)



- (591) წითელი, კრემისფერი
- (531) 24.09.07-24.09.25-29.01.13-
- (511)
- 8 – მჭრელი ინსტრუმენტები და ნაკეთობა, მათ შორის, ჩანგლები, დანები, კოვზები, სუფრის საკუთონო, არაკეთილშობილი ლითონის.
- 21 – ფაიფურისაგან, გამჭვირვალე ფაიფურისაგან და მინისგან დამზადებული სამზარეულო და საყოფაცხოვრებო ჭურჭელი და სათაფრები (კონტეინერები), ფაიფურისაგან, გამჭვირვალე ფაიფურისაგან და მინისგან დამზადებული მაგიდის ჭურჭელი, ბოთლები, ნიჟარები, საპნის დამჭერები, პირსახოცის საკიდრები, ტუალეტის ქაღალდის დამჭერები.
- 24 – მაგიდის თეთრეული.

- (260) AM 2013 69242 A
- (210) AM 069242
- (220) 2012 10 15
- (731) კლუდი-რაკ ლლკ  
ს.ყ. 6679, ელ-ჯაზიერა ელ-ჰამრა მეინ როუდი რას-ელ-ხაიმაჰი, არაბთა გაერთიანებული საამიროები
- (740) თამაზ შილაკაძე
- (540)



- (591) ღია მწვანე, თეთრი
- (531) 26.04.24-26.11.08-27.05.11-27.05.24-29.01.12-
- (511)
- 6 – ლითონის მიღები და მიღსადენები.

11 – სანიტარულ-ტექნიკური მოწყობილობები, მათ შორის, ტუალეტის უნიტაზები, დასაჯლომები და ავზები, ბიდეები, აბაზანის ნიჟარები, აბაზანები, საშხაპე აბაზანები და ქვეშსადგამები, პისუარები და ტიხრები, სამზარეულოს ნიჟარები, საერთო სარგებლობის ნიჟარები, არხისებური რეზერვუარები, ტუალეტის და ნიჟარის ტრაპები და სიფონები.

- (260) AM 2013 69243 A
- (210) AM 069243
- (220) 2012 10 15
- (731) ელევანს კერამიკს ლლკ  
ს.ყ. 4569, ელ-ჯაზიერა ელ-ჰამრა მეინ როუდი რას-ელ-ხაიმაჰი, არაბთა გაერთიანებული საამიროები
- (740) თამაზ შილაკაძე

(540)



(591) ნარინჯისფერი, ნაცრისფერი  
(531) 27.05.01-29.01.12-  
(511)

19 – სამშენებლო მასალები (არალითონური), მათ შორის, შეხლუდვის გარეშე, არალითონური ფილები კედლებისა და იატაკებისათვის.

(260) AM 2013 69306 A

(210) AM 069306

(220) 2012 10 18

(731) აკკორ

110 ავენიუ დიუ ფრანს, 75013 პარიზი, საფრანგეთი

(740) ლილიანა დარახველიძე

(540)

**PULLMAN**

(591) შავ-თეთრი

(511)

35 – ადმინისტრაციული საქმიანობა ბიზნესის სფეროში სასტუმროების (ოტელების), მოტელების, სასტუმრო კომპლექსების, აპარტ-ოტელების, აპარტამენტების და დროებითი საცხოვრებლის მიმართ; ადმინისტრაციული საქმიანობა ბიზნესის სფეროში რესტორნების მიმართ; სასტუმროების (ოტელების), მოტელების, სასტუმრო კომპლექსების, აპარტ-ოტელების, აპარტამენტების და დროებითი საცხოვრებლების კომერციული მართვა; სასტუმროების (ოტელების) და რესტორნების ბიზნესის მართვაში დახმარება; ბიზნესის სფეროში მენეჯმენტი; სასტუმროების (ოტელების) და რესტორნების მომსახურების სფეროში რეკლამა.

43 – სასტუმროები (ოტელები), კვების პროდუქტების და სასმელების უზრუნველყოფის მომსახურება, დროებითი საცხოვრებლის უზრუნველყოფა, მოტელები, რესტორნები, კაფეტერიები, კაფეები, ბარები (კლუბების გარდა), დასასვენებელი ბაზები (ბანაკები), დროებითი საცხოვრებელი ადგილების დაჯავშნა, კონსულტაციები და რჩევები (არაკომერციული) სასტუმროების (ოტელების) და რესტორნების სფეროში.

(260) AM 2013 69307 A

(210) AM 069307

(220) 2012 10 18

(731) აკკორ

110 ავენიუ დიუ ფრანს, 75013 პარიზი, საფრანგეთი

(740) ლილიანა დარახველიძე

(540)



(591) მუქი რუხი ფერი (პანტონ 432C), თეთრი

(531) 26.04.24-27.05.24-

(526) **დისკლამაცია** – სასაქონლო ნიშანი დაცულია მთლიანობაში, ნიშანში შემავალი სიტყვიერი ელემენტები "HOTELS AND RESORTS" არ წარმოადგენს დამოუკიდებელი სამართლებრივი დაცვის საგანს.

(511)

35 – ადმინისტრაციული საქმიანობა ბიზნესის სფეროში სასტუმროების (ოტელების), მოტელების, სასტუმრო კომპლექსების, აპარტ-ოტელების, აპარტამენტების და დროებითი საცხოვრებლის მიმართ; ადმინისტრაციული საქმიანობა ბიზნესის სფეროში რესტორნების მიმართ; სასტუმროების (ოტელების), მოტელების, სასტუმრო კომპლექსების, აპარტ-ოტელების, აპარტამენტების და დროებითი საცხოვრებლების კომერციული მართვა; სასტუმროების (ოტელების) და რესტორნების ბიზნესის მართვაში დახმარება; ბიზნესის სფეროში მენეჯმენტი; სასტუმროების (ოტელების) და რესტორნების მომსახურების სფეროში რეკლამა.

43 – სასტუმროები (ოტელები), კვების პროდუქტების და სასმელების უზრუნველყოფის მომსახურება, დროებითი საცხოვრებლის უზრუნველყოფა, მოტელები, რესტორნები, კაფეტერიები, კაფეები, ბარები (კლუბების გარდა), დასასვენებელი ბაზები (ბანაკები), დროებითი საცხოვრებელი ადგილების დაჯავშნა, კონსულტაციები და რჩევები (არაკომერციული) სასტუმროების (ოტელების) და რესტორნების სფეროში.

(260) AM 2013 69312 A

(210) AM 069312

(220) 2012 10 18

(731) ჰასად ფუდ კომპანი ქ.ს.კ.

ჰასად ფუდ ბილდინგი, პ.ო. ბოქს 25566, დოჰა, კატარი

(740) გიორგი თაქთაქიშვილი

(540)



(591) შავ-თეთრი

(531) 05.03.14-05.05.20-26.01.06-28.01.00-

(511)

29 – ხორცი, თევზი, ფრინველი და ნანადირევი; ხორცის ექსტრაქტები; დაკონსერვებული

ლი, გამხმარი და თბურად დამუშავებული ბოსტნეული და ხილი; ქელე, მურაბა, კომპოტი; კვერცხი, რძე და რძის ნაწარმი; ხეთები და საკვები ცხიმები.

30 – ყავა, ჩაი, კაკაო, შაქარი, ბრინჯი, ტაპიოკა (მანიოკა), საგო, ყავის შემცველები; ფქვილი და მარცვლოვანი პროდუქტი, პურ-ფურთუშეული, საკონდიტრო ნაწარმი, ნაყინი; თაფლი, ბადაგის ვაჭინი; საფუარი, საცხობი ფხვნილები; მარილი, მდოგვი; ძმარი, საკაზმები; სანელებლები; საკვები ყინული, საწებლები, სალათის საკაზმები.

31 – სოფლის მეურნეობის, ბაღჩა-ბაღისა და ტყის პროდუქტები და თესლეული, რომელიც მიეკუთვნება ამ კლასს, სახელდობრ, სასოფლო-სამეურნეო თესლეული, ბაღჩა-ბაღის თესლეული; ქიმიური ნაწარმით დამუშავებული და/ან დაფარული სასოფლო-სამეურნეო თესლეული და ბაღჩა-ბაღის თესლეული; ცოცხალი მცენარეები; ცხოველების საკვები.

44 – მომსახურება სოფლის მეურნეობის სფეროში, სახელდობრ, მცენარეების მოშენება და რჩევები მცენარეების მოშენებაში მესამე პირთათვის; ბაღჩა-ბაღის მომსახურება; კონსულტაციები სოფლის მეურნეობის საკითხებში; რჩევები კულტივაციასთან დაკავშირებით სოფლის მეურნეობის სფეროში; სოფლის მეურნეობის, ბაღჩა-ბაღისა და ტყის მომსახურებასთან დაკავშირებული ინფორმაციით უზრუნველყოფა, მათ შორის, ონ-ლაინ რეჟიმში; ბაღჩა-ბაღთან დაკავშირებული რჩევებით მომსახურება; მეზღვრობა-მეზოსტნეობა; ტყის მომსახურება; სოფლის მეურნეობის, ბაღჩა-ბაღისა და ტყის მავნებლების განადგურების მომსახურება.

(260) AM 2013 69314 A  
(210) AM 069314  
(220) 2012 10 18  
(731) დეკორტ, ინკ.  
შტატი კენტუკის კორპორაცია, ს/ყ 297,  
სტენფორდი, შტატი კენტუკი 40484, აშშ  
(740) შალვა გვარამაძე  
(540)



(591) შავ-თეთრი  
(531) 26.01.02-26.01.20-26.11.13-27.05.24-  
(511)  
2 – აკრილის საღებავები, რომელიც გამოიყენება დეკორატიულ-გამოყენებით ხელოვნება-

სა და ხალხურ შემოქმედებაში; ლაქები, პოლიტურები, ფიქსატივები [ლაქები], ემალები [ლაქები], რომელიც გამოიყენება დეკორატიულ-გამოყენებით ხელოვნებასა და ხალხურ შემოქმედებაში; გამზავებლები და მედიუმები (დანამატები) საღებავისთვის, რომელიც გამოიყენება აკრილის საღებავებთან; საღებავების ფენები, რომელიც გამოიყენება დეკორატიულ-გამოყენებით ხელოვნებასა და ხალხურ შემოქმედებაში; საგრუნტავები, რომელიც გამოიყენება დეკორატიულ-გამოყენებით ხელოვნებასა და ხალხურ შემოქმედებაში.

(260) AM 2013 69330 A  
(210) AM 069330  
(220) 2012 10 22  
(731) შპს „ავერსი-ფარმა“  
დავით აღმაშენებლის გამზ., 148/2, 0112,  
თბილისი, საქართველო  
(540)

**მობიკამი**  
**Мобикам**  
**Mobycam**

(591) შავ-თეთრი  
(511)  
5 – სამკურნალო საშუალება (ფარმაცევტული პროდუქტი, მედიკამენტი).

(260) AM 2013 69335 A  
(210) AM 069335  
(220) 2012 10 23  
(731) კრაისლერ გრუპ ლღკ  
1000 კრაისლერ დრაივი, სიტი-ოფ-  
ობურნ-ჰილზი, მიჩიგანი 48326, აშშ  
(740) გიორგი თაქთაქიშვილი  
(540)

**CHEROKEE**

(591) შავ-თეთრი  
(511)  
12 – მოტორიანი სატრანსპორტო საშუალებები და მათი ნაწილები.

(260) AM 2013 69451 A  
(210) AM 069451  
(220) 2012 10 30  
(310) 85/612,515  
(320) 2012 04 30  
(330) US  
(731) ზე რონალდ რეიგან პრეზიდენტის  
ფაუნდემენტი  
40 პრეზიდენტის დრაივი, სიმი-ველი,  
კალიფორნია 93065, აშშ



(740) გიორგი მეიფარიანი  
(540)

**REAGAN FREEDOM CENTER**

(591) შავ-თეთრი  
(511)

35 – საინფორმაციო მომსახურება, სახელდობრ, ვებსაიტების მეშვეობით აუდიო, ვიდეო, ფოტოგრაფიული და პროზაული სახით პრეზენტაციების წარდგენა ისტორიის, სამოქალაქო სამართლის და სამოქალაქო საზოგადოების, სახელმწიფო მართვის საკითხებში; სუვენირებით მოვაჭრე საცალო ვაჭრობის ონლაინ მაღაზიები; სუვენირებით მოვაჭრე საცალო ვაჭრობის მაღაზიები; ღონისძიებებზე ბილეთების ონლაინური გაყიდვა.

36 – საქველმოქმედო თანხების მოზიდვა.

41 – მუზეუმების და ბიბლიოთეკების მომსახურება; საგანმანათლებლო მომსახურება, სახელდობრ, სემინარების და საგანმანათლებლო პროგრამების მომსახურება, სახელდობრ, სემინარების და საგანმანათლებლო პროგრამების ჩატარება ისტორიის, სამოქალაქო სამართლის და სამოქალაქო საზოგადოების, სახელმწიფო მართვის საკითხებში; ინტერნეტ (ონლაინ) კონფერენციები ისტორიის, სამოქალაქო სამართლის და სამოქალაქო საზოგადოების, სახელმწიფო მართვის საკითხებში; გართობების, ისტორიული გამოფენების და მსგავსი ღონისძიებების პირდაპირ ეთერში წარდგენით საზოგადოებრივი ღონისძიებების ორგანიზება და ჩატარება.

(260) AM 2013 69452 A  
(210) AM 069452  
(220) 2012 10 30

(731) ჯენერალ მოტორს ლღკ  
300 რენეისენს სენტერი, სიტი ოფ  
დეტროიტი, 48265-3000 მიჩიგანი, აშშ

(740) გიორგი თაქთაქიშვილი  
(540)

**DOCKSPOT**

(591) შავ-თეთრი  
(531) 27.05.17-  
(511)

9 – ენერჯის უსადენო გადაცემის აპარატები პორტატიული ელექტრონული ხელსაწყოების ინდუქციური დამუხტვისათვის.

(260) AM 2013 69494 A  
(210) AM 069494  
(220) 2012 10 31

(731) არეს ტრეიდიנג ს.ა.  
ზონ ინდუსტრიელ დე ლ'ოურიეტაზი,

CH-1170 ობონი, შვეიცარია  
(740) შალვა გვარამაძე  
(540)

**SAIZEN**

(591) შავ-თეთრი  
(511)

5 – ფარმაცევტული და ვეტერინარული პრეპარატები; ჰიგიენური პრეპარატები სამედიცინო მიზნებისათვის; დიეტური თვისებების მქონე ნივთიერებები სამედიცინო მიზნებისათვის.

(260) AM 2013 69656 A  
(210) AM 069656  
(220) 2012 11 12

(731) ფილიპ მორის პროდაქტს ს.ა.  
კე ჟანრენო 3, 2000 ნევშატელი,  
შვეიცარია

(740) შალვა გვარამაძე  
(540)



(591) სხვადასხვა ტონის ცისფერი, ლურჯი, თეთრი, წითელი

(531) 03.01.02-24.01.15-24.17.09-25.01.01-27.05.10-29.01.14-

(511)

34 – დამუშავებული ან დაუმუშავებელი თამბაქო; თამბაქოს პროდუქტები, სიგარეტების, სიგარეტების, სიგარილოების, საკუთარ სიგარეტში გასახვევი თამბაქოს, ჩიბუხის თამბაქოს, საღებავი თამბაქოს, საბურნუთე თამბაქოს, კრეტეის ჩათვლით; თამბაქო „სნუსი“; თამბაქოს შემცველფლები (არასამედიცინო დანიშნულების); მწველთა საკუთონო სიგარეტის ქაღალდის და მილაკების (მუნდშტუკების), სიგარეტის ფილტრების, თამბაქოს ქილების, სიგარეტის კოლოფების და საფერფლეების, ჩიბუხების, სიგარეტის გადასახვევი ჯიბის მოწყობილობების, სანთებელეების ჩათვლით; ასანთები.

(260) AM 2013 69657 A  
(210) AM 069657  
(220) 2012 11 12

(731) ფილიპ მორის პროდაქტს ს.ა.



კე უანრენო 3, 2000 ნეუშატელი,  
შვეიცარია  
(740) შალვა გვარამაძე  
(540)



(591) ნაცრისფერი, სხვადასხვა ტონის  
ლურჯი, თეთრი, წითელი  
(531) 03.01.02-24.01.15-24.17.09-25.01.01-  
27.05.10-29.01.14-

(511)  
34 – დამუშავებული ან დაუმუშავებელი თამბაქო; თამბაქოს პროდუქტები, სიგარეტის, სიგარეტების, სიგარილოების, საკუთარ სიგარეტში გასახვევი თამბაქოს, ჩიბუხის თამბაქოს, საღეჭი თამბაქოს, საბურნუთე თამბაქოს, კრეტეკის ჩათვლით; თამბაქო „სნუსი“; თამბაქოს შემცველები (არასამედიცინო დანიშნულების); მწვევლთა საკუთონო სიგარეტის ქაღალდის და მილაკების (მუნდშტუკების), სიგარეტის ფილტრების, თამბაქოს ქილების, სიგარეტის კოლოფების და საფერფლეების, ჩიბუხების, სიგარეტის გადასახვევი ჯიბის მოწყობილობების, სანთებელების ჩათვლით; ასანთები.

(260) AM 2013 69693 A  
(210) AM 069693  
(220) 2012 11 15  
(731) ს.კ. ჯონსონ & სან, ინკ.  
უისკონსინის კორპორაცია, 1525 ჰოუგ  
სტრიტი, რასინი, უისკონსინის შტატი  
53403-2236, აშშ  
(740) შალვა გვარამაძე  
(540)

### FOOTSILK

(591) შავ-თეთრი  
(511)  
3 – არასამედიცინო დანიშნულების ფეხის მოსავლელი საშუალებები, ფეხსაცმელში ფეხის გახეხვისაგან დამცავი არასამედიცინო დანიშნულების აეროზოლები.

(260) AM 2013 69721 A  
(210) AM 069721  
(220) 2012 11 16  
(731) ტრანსატლანტიკ ჰოლდინგ ზ, ინკ.  
80 პაინ სტრიტ, ნიუ-იორკი, შტატი  
ნიუ-იორკი 10005, აშშ  
(740) შალვა გვარამაძე  
(540)

### TRANSRE

(591) შავ-თეთრი  
(511)  
36 – დაზღვევა, ხელახლა დაზღვევა და სადაზღვევო ადმინისტრაციული მომსახურებები.

(260) AM 2013 69722 A  
(210) AM 069722  
(220) 2012 11 16  
(731) ტრანსატლანტიკ ჰოლდინგ ზ, ინკ.  
80 პაინ სტრიტ, ნიუ-იორკი, შტატი  
ნიუ-იორკი 10005, აშშ  
(740) შალვა გვარამაძე  
(540)



(591) Black, white  
(531) 26.01.12-27.05.17-  
(511)  
36 – დაზღვევა, ხელახლა დაზღვევა და სადაზღვევო ადმინისტრაციული მომსახურებები.

(260) AM 2013 69724 A  
(210) AM 069724  
(220) 2012 11 19  
(310) 85/727676  
(320) 2012 09 12  
(330) US  
(731) იბეი ინკ.  
2145 ჰამილტონ ავენიუ, სან-ხოსე,  
კალიფორნია, CA 95125, აშშ  
(740) თამაზ შილაკაძე  
(540)



(591) წითელი, ლურჯი, ყვითელი, მწვანე  
(531) 27.05.17-29.01.14-  
(511)  
35 – სავაჭრო მომსახურება „ონლაინ“ რეჟიმში, კერძოდ, საქონლის და მომსახურების გამყიდველებისა და მყიდველებისათვის მოქმედი ონლაინ ბაზრები; სავაჭრო მომსახურება

„ონლაინ“ რეჟიმში, სადაც გამყიდველები გაყიდვის და შექენის მიზნით ათავსებენ საქონელს და მომსახურებას ან ვაჭრობას ახორციელებენ ინტერნეტით მესამე პირებისათვის საქონლისა და მომსახურების გაყიდვების ხელშეწყობის მიზნით კომპიუტერული ქსელის მეშვეობით. გამყიდველთა საქონლისა და მომსახურების შეფასებითი უკუკავშირის და რეიტინგების, გამყიდველთა საქონლისა და მომსახურების ფასების, მყიდველთა და გამყიდველთა მხრიდან შესრულების და მიწოდების უზრუნველყოფა და აღნიშნულთან დაკავშირებული საყოველთაო საეკონომიკური გამოცდილებით უზრუნველყოფის მომსახურება; ონლაინ რეჟიმში საძიებო სარეკლამო ცნობარით უზრუნველყოფა ონლაინ გამყიდველების საქონელსა და მომსახურებასთან დაკავშირებით; მყიდველებისა და გამყიდველების უზრუნველყოფა საძიებო შეფასებითი მონაცემთა ბაზებით ონლაინ რეჟიმში; რეკლამა და სარეკლამო მომსახურება; საქმიანობასთან დაკავშირებული მომსახურება, კერძოდ, ვებგვერდებით უზრუნველყოფა, რაც აძლევს მომხმარებელს დაკვეთით დამზადებული ვებგვერდების შექმნის საშუალებას მომხმარებლის მიერ განსაზღვრული ინფორმაციის მოსაპოვებლად ინტელექტუალური საკუთრების უფლებებთან და ინტელექტუალურ საკუთრებაზე სამართლებრივ ზემოქმედებასთან დაკავშირებით, პროგრამის მონაწილეებისათვის ინფორმაციის მოძიებაზე და მოთხოვნებთან დაკავშირებით დახმარების გაწევის მიზნით, მესამე პირების მხრიდან ინტელექტუალური საკუთრების უფლებების გამოყენებაზე „ონლაინ“ ბაზრებზე.

- (260) AM 2013 69751 A
- (210) AM 069751
- (220) 2012 11 21
- (731) შპს „მატრიქსი“  
თაყაიშვილის ქ. 80, 6000, ბათუმი,  
საქართველო
- (740) გივი აკოფაშვილი
- (540)

## MASSIMO

- (591) შავ-თეთრი
- (531) 27.05.01-
- (511)
- 34 – სიგარეტი, თამბაქო; თამბაქოს ნაწარმი, მწვევლთა საკუთონო, სანთებელა, ასანთი.

- (260) AM 2013 69753 A
- (210) AM 069753
- (220) 2012 11 21
- (731) ჩაინა ფაუ კორპორეიშენ ლიმიტიდ

N2259, დონგფენგ სტრიტი, ნეშნელ ჩანგჩუნ ქსიქსინგ ეკონომიკ-ტექნოლოჯიკალ დიველოპმენტ ვარუა, ჯილინ პროვინსი, ჩინეთი

- (740) გიორგი თაქთაქიშვილი
- (540)

## BESTURN

- (591) შავ-თეთრი
- (531) 27.05.17-
- (511)

12 – ხმელეთზე, ჰაერში, წყალზე ან სარკინიგზო გადაადგილების საშუალებები; ავტომობილები; ელექტრონული სატრანსპორტო საშუალებები; ძრავები და/ან მოტორები სახმელეთო სატრანსპორტო საშუალებებისათვის; სატრანსპორტო საშუალებების შასები; ავტომობილის ძარები; სატრანსპორტო საშუალებების თვლები; გადასაკრავები სატრანსპორტო საშუალებების სალონისათვის; გატაცების საწინააღმდეგო მოწყობილობები სატრანსპორტო საშუალებებისათვის; საბურავები სატრანსპორტო საშუალებების თვლისათვის.

37 – სატრანსპორტო საშუალებების ტექნიკური მომსახურება; სატრანსპორტო საშუალებების რემონტი; სატრანსპორტო საშუალებების ანტიკოროზიული დამუშავება; ავტოგასამართი სადგურები; სატრანსპორტო საშუალებების დაზეთვა; სატრანსპორტო საშუალებების გაზგასამართი სადგურები; სატრანსპორტო საშუალებების პოლირება; სატრანსპორტო საშუალებების წმენდა; სატრანსპორტო საშუალებების რეცხვა.

- (260) AM 2013 69799 A
- (210) AM 069799
- (220) 2012 11 26
- (731) ესპრიტ ინტერნეშენელ  
(კალიფორნიის შტატის შეზღუდული პასუხისმგებლობის ამხანაგობა)  
1370 ბროდვეი, ნიუ-იორკი, ნიუ-იორკი  
10018, აშშ
- (740) თამარ კოჭლამაზაშვილი
- (540)

## EDC

- (591) შავ-თეთრი
- (511)
- 18 – ტყავი და ტყავის იმიტაცია, მათი ნაწარმი, რომელიც არ მიეკუთვნება სხვა კლასებს; ცხოველთა ტყავი, ბეწვეული; სამგზავრო სკივრები, ჩემოდნები; ჩანთები, მათ შორის, ქალის ჩანთები; ტყავისაგან და ტყავ-მუყაოსაგან დამზადებული კეისები; პორტილედები (სამგზავრო ჩანთები ტანსაცმლისათ-

ვის); ჩანთები ფეხსაცმლებისათვის; ტურის-ტულის ზურგჩანთები; სპორტსმენებისა და ტანმვარჯიშეებისათვის განკუთვნილი ჩანთები; ზურგტომრები და ზურგჩანთები; მხარზე ჩამოსაკიდი ჩანთები გრძელ ქამრებზე; სანივთე ტომრები და ჩანთები; მოცულობითი მრავალფუნქციური (სამეურნეო) ჩანთები; ჩანთა საყიდლებისთვის; ტურისტებისა და ალპინისტებისათვის განკუთვნილი ჩანთები; სკოლის ჩანთები; ჩანთა-ქამარი; პლაჟის ჩანთები; საგზაო ჩანთები და ჩემოდნები; საბარგო საჭდე; საკოლიაჟი; ბრტყელი ჩემოდნები (დიპლომატები); პორტმანეები; საფულეები; საფულე-რედიკიულები; პორტმანეები სავიზიტო ბარათებისა და ბარათებისათვის; საქალაქდები; პორტფელები (ტყავგალანტერეა); საუზმის ჩანთები; წელზე შესაკრავი ჩანთები ქამრით; კოსმეტიკისა და ტუალეტის საკუთნობისათვის განკუთვნილი ნესესერები (ცარიელი); გასადების ბუდეები; ქამრები და თასმები, რომლებიც შეტანილია მე-18 კლასში; სამხარიდლივე; წვიმისა და მზის ქოლგები და ხელჯოხები; შოლტები, მათრახები, ცხენის აღკაზმულობა და სასარაჯე ნაკეთობა.

25 – ტანსაცმელი, ფეხსაცმელი, თავსაბურავები; ქალის, მამაკაცისა და ბავშვის ტანსაცმელი; გამოსასვლელი ტანსაცმელი; საზეიმო ღონისძიებისათვის განკუთვნილი ტანსაცმელი; ყოველდღიური ტანსაცმელი; საშინაო ტანსაცმელი; სპორტული ტანსაცმელი; წყალგაუმტარი ტანსაცმელი; კოსტიუმები; ჟილეტები; პიჯაკები; პალტოები; ქურთუკი-პარკა; ქურთუკები; ფუფაიკა; ქარგაუმტარი ქურთუკები; ტოპები (ბრეტელიანი მაისური); ბლუზები; პერანგები; მაისური (ფეხბურთელისა); პერანგო-პოლო; ტოლსტოურა, სპორტული პერანგები და ფუფაიკები; პერანგები გოლფისთვის, პერანგები რეგბისთვის, ტუნიკა, სარაფნები, კოფთები, სპორტული სავარჯიშო კოსტიუმები; თოვლისგან დამცავი კოსტიუმები (კომბინეზონები); ნაქსოვი ტანსაცმელი, ტრიკოტაჟის ტანსაცმელი; სვიტრები, პულოვერები, კარდიგანი; შარვლები, ჯინსები, პანტალონები, შარვალი-სლაკსები; ვარჯიშისთვის განკუთვნილი შარვლები, შორტები; კაბები, ქვედაბოლოები, ქვედაბოლო-შარვალი; წინდა, ლეგინსები, მადალყელიანი წინდა, კოლგოტკები; ძილისთვის განკუთვნილი ტანსაცმელი; პიჟამო; დამის პერანგები; დამის გარეპერანგები; პენიუარები; საშინაო ხალათები; აბანოს ხალათები; საცურაო კოსტიუმები, საბანაო კოსტიუმი; საბანაო ტრუსები; საბანაო პანტალონები, პლაჟის ტანსაცმელი; წინდის ნაწარმი; ქალის საცვლები, ბიუს-ჰალტერები, პანტალონები, ტრუსები (საბანაო ტრუსები); საცვლები; სამასკარადო ტანსაცმელი; ფორმის ტანსაცმელი; სამუშაო ტანსა-

ცმელი; შარფები; პელერინა; შალი; ქუდი, კეპები; მზის საწინააღმდეგო წინაფრა (ტანსაცმელი); საყურისები (ტანსაცმელი); ყელსაბამები; ხელთათმანები; ქამრები (ტანსაცმელი); ბაფთები და თავზე შემოსაკრავი; ხელზე შემოსაკრავი; ბრეტელები, აჭიმები, შარვლის ქამრები (ტყავის და ტყავის იმიტაციის გარდა); ყოველდღიური ფეხსაცმელი; სპორტული ფეხსაცმელი; ყელიანი ფეხსაცმელი; კროსოვკები; მოკასინები; ფეხსაცმელი, დასვენებისთვის განკუთვნილი ფეხსაცმელი, სანდლები, ფლოსტები; ფეხსაცმელი გოლფისთვის.

(260) AM 2013 69800 A

(210) AM 069800

(220) 2012 11 26

(731) ესპრიტ ინტერნეშენელ

(კალიფორნიის შტატის შეზღუდული პასუხისმგებლობის ამხანაგობა)

1370 ბროდვეი, ნიუ-იორკი, ნიუ-იორკი 10018, აშშ

(740) თამარ კოჭლამაზაშვილი

(540)

## ESPRIT

(591) შავ-თეთრი

(511)

18 – ტყავი და ტყავის იმიტაცია, მათი ნაწარმი, რომელიც არ მიეკუთვნება სხვა კლასებს; ცხოველთა ტყავი, ბეწვეული; სამგზავრო სკივრები, ჩემოდნები; ჩანთები, მათ შორის, ქალის ჩანთები; ტყავისაგან და ტყავ-მუეაოსაგან დამზადებული კეისები; პორტილედები (სამგზავრო ჩანთები ტანსაცმლისათვის); ჩანთები ფეხსაცმლებისათვის; ტურისტული ზურგჩანთები; სპორტსმენებისა და ტანმვარჯიშეებისათვის განკუთვნილი ჩანთები; ზურგტომრები და ზურგჩანთები; მხარზე ჩამოსაკიდი ჩანთები გრძელ ქამრებზე; სანივთე ტომრები და ჩანთები; მოცულობითი მრავალფუნქციური (სამეურნეო) ჩანთები; ჩანთა საყიდლებისთვის; ტურისტებისა და ალპინისტებისათვის განკუთვნილი ჩანთები; სკოლის ჩანთები; ჩანთა-ქამარი; პლაჟის ჩანთები; საგზაო ჩანთები და ჩემოდნები; საბარგო საჭდე; საკოლიაჟი; ბრტყელი ჩემოდნები (დიპლომატები); პორტმანეები; საფულეები; საფულე-რედიკიულები; პორტმანეები სავიზიტო ბარათებისა და ბარათებისათვის; საქალაქდები; პორტფელები (ტყავგალანტერეა); საუზმის ჩანთები; წელზე შესაკრავი ჩანთები ქამრით; კოსმეტიკისა და ტუალეტის საკუთნობისათვის განკუთვნილი ნესესერები (ცარიელი); გასადების ბუდეები; ქამრები და თასმები, რომლებიც შეტანილია მე-18 კლასში; სამხარიდლივე; წვიმისა და მზის ქოლგები და ხელჯო-

ხები; შოლტები, მათრახები, ცხენის აღკაზმულობა და სასარაჯე ნაკეთობა.

25 – ტანსაცმელი, ფეხსაცმელი, თავსაბურავები; ქაღისი, მამაკაცისა და ბავშვის ტანსაცმელი; გამოსასვლელი ტანსაცმელი; საზეიმო ღონისძიებისათვის განკუთვნილი ტანსაცმელი; ყოველდღიური ტანსაცმელი; საშინაო ტანსაცმელი; სპორტული ტანსაცმელი; წყალგაუმტარი ტანსაცმელი; კოსტიუმები; ჟილეტები; პიჯაკები; პალტოები; ქურთუკი-პარკა; ქურთუკები; ფუფაიკა; ქარგაუმტარი ქურთუკები; ტოპები (ბრეტელიანი მაისური); ბლუზები; პერანგები; მაისური (ფეხბურთელისა); პერანგი-პოლო; ტოლსტოურა, სპორტული პერანგები და ფუფაიკები; პერანგები გოლფისთვის, პერანგები რეგბისთვის, ტუნიკა, სარაფნები, კოფთები, სპორტული სავარჯიშო კოსტიუმები; თოვლისგან დამცავი კოსტიუმები (კომბინეზონები); ნაქსოვი ტანსაცმელი, ტრიკოტაჟის ტანსაცმელი; სვიტრები, პულოვერები, კარდიგანი; შარვლები, ჯინსები, პანტალონები, შარვალი-სლაკსები; ვარჯიშისთვის განკუთვნილი შარვლები, შორტები; კაბები, ქვედაბოლოები, ქვედაბოლო-შარვალი; წინდა, ლეგინსები, მაღალყელიანი წინდა, კოლგოტკები; ძილისთვის განკუთვნილი ტანსაცმელი; პიჯამო; დამის პერანგები; დამის გარეპერანგები; პენიუარები; საშინაო ხალათები; აბანოს ხალათები; საცურაო კოსტიუმები, საბანაო კოსტიუმი; საბანაო ტრუსები; საბანაო პანტალონები, პლაჟის ტანსაცმელი; წინდის ნაწარმი; ქაღისი საცვლები, ბიუსჰალტერები, პანტალონები, ტრუსები (საბანაო ტრუსები); საცვლები; სამასკარადო ტანსაცმელი; ფორმის ტანსაცმელი; სამუშაო ტანსაცმელი; შარფები; პელერინა; შალი; ქუდი, კეპები; მზის საწინააღმდეგო წინაფრა (ტანსაცმელი); საყურისები (ტანსაცმელი); ყელსაბამები; ხელთათმანები; ქამრები (ტანსაცმელი); ბაფთები და თავზე შემოსაკრავი; ხელზე შემოსაკრავი; ბრეტელები, აჭიმები, შარვლის ქამრები (ტყავის და ტყავის იმიტაციის გარდა); ყოველდღიური ფეხსაცმელი; სპორტული ფეხსაცმელი; ყელიანი ფეხსაცმელი; კროსოვკები; მოკასინები; ფეხსაცმელი, დასვენებისთვის განკუთვნილი ფეხსაცმელი, სანდლები, ფლოსტები; ფეხსაცმელი გოლფისთვის.

(260) AM 2013 69801 A

(210) AM 069801

(220) 2012 11 26

(731) ესპრიტ ინტერნეშენელ

(კალიფორნიის შტატის შეზღუდული პასუხისმგებლობის ამხანაგობა)

1370 ბროდვეი, ნიუ-იორკი, ნიუ-იორკი 10018, აშშ

(740) თამარ კოჭლამაზაშვილი

(540)

ESPRIT

(591) შავ-თეთრი

(531) 27.05.01-

(511)

18 – ტყავი და ტყავის იმიტაცია, მათი ნაწარმი, რომელიც არ მიეკუთვნება სხვა კლასებს; ცხოველთა ტყავი, ბეწვეული; სამგზავრო სკივრები, ჩემოდნები; ჩანთები, მათ შორის, ქაღისი ჩანთები; ტყავისაგან და ტყავ-მუყაოსაგან დამზადებული კეისები; პორტილედები (სამგზავრო ჩანთები ტანსაცმლისათვის); ჩანთები ფეხსაცმლებისათვის; ტურისტული ზურგჩანთები; სპორტსმენებისა და ტანმოვარჯიშეებისათვის განკუთვნილი ჩანთები; ზურგტომრები და ზურგჩანთები; მხარზე ჩამოსაკიდი ჩანთები გრძელ ქამრებზე; სანივთე ტომრები და ჩანთები; მოცულობითი მრავალფუნქციური (სამეურნეო) ჩანთები; ჩანთა საყიდლებისთვის; ტურისტებისა და ალპინისტებისათვის განკუთვნილი ჩანთები; სკოლის ჩანთები; ჩანთა-ქამარი; პლაჟის ჩანთები; საგზაო ჩანთები და ჩემოდნები; საბარგო საჭდე; საკეოიაჟი; ბრტყელი ჩემოდნები (დიპლომატები); პორტმანეები; საფულეები; საფულე-რედიკიულები; პორტმანეები სავიზიტო ბარათებისა და ბარათებისათვის; საქაღალდეები; პორტფელეები (ტყავაგალანტერეა); საუზმის ჩანთები; წელზე შესაკრავი ჩანთები ქამრით; კოსმეტიკისა და ტუალეტის საკუთნობისათვის განკუთვნილი ნესესერები (ცარიელი); გასაღების ბუდეები; ქამრები და თასმები, რომლებიც შეტანილია მე-18 კლასში; სამხარიდლივე; წვიმისა და მზის ქოლგები და ხელჯოხები; შოლტები, მათრახები, ცხენის აღკაზმულობა და სასარაჯე ნაკეთობა.

(260) AM 2013 69809 A

(210) AM 069809

(220) 2012 11 27

(731) სილაგ გმბჰ ინტერნაციონალ

ლანდის+გირ-შტრასე 1, CH-6300 ცუგი, შვეიცარია

(740) გიორგი თაქთაქიშვილი

(540)



(591) თეთრი, რუხი, ვარდისფერი, ლურჯი, ცისფერი  
(531) 02.09.10-24.15.13-29.01.14-  
(511)

5 – ფარმაცევტული და ვეტერინარული პრეპარატები; სამედიცინო დანიშნულების ჰიგიენური ნაწარმი; სამედიცინო დანიშნულების სამკურნალო ნაწარმი, სამედიცინო დანიშნულების ქიმიური ნაწარმი.

(260) AM 2013 69812 A  
(210) AM 069812  
(220) 2012 11 28  
(731) შპს „გეო-ალკო“  
ლილოს 51, 0103, თბილისი,  
საქართველო  
(740)  
(540)



(591) შავ-თეთრი  
(531) 05.07.10-11.03.02-24.01.03-24.01.10-  
24.01.15-25.01.05-27.05.05-28.19.00-  
(511)  
33 – ალკოჰოლური სასმელები (ლუდის გარდა).

(260) AM 2013 69817 A  
(210) AM 069817  
(220) 2012 11 29  
(731) სს „ვერე XXI“-ს საოჯახო  
მედიცინის სასწავლო კლინიკური  
ცენტრი  
ქიანელის ქ. 18, 0119, თბილისი,  
საქართველო  
(740)  
(540)



(591) რუხი და ღია მწვანე  
(531) 26.03.24-27.05.19-28.19.00-29.01.12-  
(511)  
44 – სამედიცინო მომსახურება.

(260) AM 2013 69823 A  
(210) AM 069823  
(220) 2012 11 29  
(731) მიცუბიში ჯიდოშა კოგიო  
კაბუშიკი კაიშა

33-8, შიბა 5-ჩომე, მინატო-კუ, ტოკიო,  
იაპონია

(740) თამარ კოჭლამაზაშვილი  
(540)

## FORTIS

(591) შავ-თეთრი  
(511)  
12 – ავტომობილები, ავტომობილების ნაწილები და დეტალები.

(260) AM 2013 69824 A  
(210) AM 069824  
(220) 2012 11 29  
(731) მიცუბიში ჯიდოშა კოგიო  
კაბუშიკი კაიშა  
33-8, შიბა 5-ჩომე, მინატო-კუ, ტოკიო,  
იაპონია  
(740) თამარ კოჭლამაზაშვილი  
(540)

## LANCER

(591) შავ-თეთრი  
(511)  
12 – ავტომობილები, ავტომობილების ნაწილები და დეტალები.

(260) AM 2013 69825 A  
(210) AM 069825  
(220) 2012 11 29  
(731) მიცუბიში ჯიდოშა კოგიო  
კაბუშიკი კაიშა  
33-8, შიბა 5-ჩომე, მინატო-კუ, ტოკიო,  
იაპონია  
(740) თამარ კოჭლამაზაშვილი  
(540)

## PAJERO

(591) შავ-თეთრი  
(511)  
12 – ავტომობილები, ავტომობილების ნაწილები და დეტალები.

(260) AM 2013 69857 A  
(210) AM 069857  
(220) 2012 11 30  
(731) ელდარ იუქურიძე  
შუკოვსკის ქ. 19, ბინა 9, ქ. ოდესა,  
უკრაინა  
(740) შალვა გვარამაძე  
(540)





(591) შავ-თეთრი  
 (531) 26.13.25-27.05.17-  
 (511)  
 33 – ალკოჰოლიანი სასმელი (ლუდის გარდა)

(260) AM 2013 69858 A  
 (210) AM 069858  
 (220) 2012 11 30  
 (731) შვედონ ინტელექტუალ პროპერტი ლლკ კომპანია ორგანიზებულია და საქმიანობს დელავერის შტატის კანონმდებლობის მიხედვით 6001 ბოლინგერ კანიონ როუდი, სან-რამონი, კალიფორნიის შტატი 94583, აშშ  
 (740) შალვა გვარამაძე  
 (540)



(591) შავ-თეთრი  
 (531) 26.11.12-27.05.08-  
 (511)  
 1 – გაზოლინის დანამატები და ძრავას საწვავის დანამატები.  
 4 – ძრავას საწვავი, სახეთი საშუალებები, საპოხი საშუალებები, ზეთები და საპოხები (კონსტისტენტური).

(260) AM 2013 69859 A  
 (210) AM 069859  
 (220) 2012 11 30  
 (731) სუმიტომო ქემიკალ კო. ლტდ, 27-1, შინკავა 2-ჩომე, ჩუო-კუ, ტოკიო 104-8260, იაპონია  
 (740) შალვა გვარამაძე  
 (540)



(591) შავ-თეთრი  
 (511)  
 1 – ინსექტიციდების, ფუნგიციდების და ჰერბიციდების წარმოებაში გამოყენებისათვის განკუთვნილი ქიმიური ნაწარმი.  
 5 – ინსექტიციდები, ფუნგიციდები და ჰერბიციდები და სარეველების მოსასპობი და პარაზიტების გასანადგურებელი პრეპარატები.

(260) AM 67188 A\*  
 (210) AM 067188  
 (220) 2012 04 30  
 (731) ბეიაზ ქალით ვე პიიენიქ იუტიუნლერ თემიზლიქ ინშათ სანაიო თიჯარეთ ლიმითედ შირქეთი ჰაჯი საბანჯი ორგანიზე სანაიო ბოლგესი, 28. ჯადე No: 5 იურეჯირ – აღანა, თურქეთი  
 (740) გიორგი თაქთაქი შვილი  
 (540)



(591) წითელი  
 (531) 27.05.03-29.01.01-  
 (511)  
 3 – მათერებელი პრეპარატები და სხვა სარეცხი ნივთიერებები; წმენდის, გაპრიალების, გაუცხიმოვნებისა და აბრაზიული დამუშავების პრეპარატები; საპნები; პარფიუმერია, ეთერ ზეთები, კოსმეტიკური საშუალებები, თმის ღოსიონები; კბილის ფხვნილები და პასტები.

5 – ვეტერინარული პრეპარატები; სამედიცინო დანიშნულების ჰიგიენური პრეპარატები; სამედიცინო და ვეტერინარული დანიშნულების დიეტური საკვები და ნივთიერებები, ბავშვთა კვება; საკვები დანამატები ადამიანებისა და ცხოველებისათვის; საღებუნები, სახვევი მასალა; კბილის დასაბუნე და კბილის ტვიფრის დასამზადებელი მასალა; მადეზინფიცირებელი საშუალებები; მავნე ცხოველების გასანადგურებელი პრეპარატები; ფუნგიციდები, ჰერბიციდები; ჰაერის გამაზღაურებელი და ჰაერის გამწმენდი პრეპარატები, დეზოდორანტები, პირადი მოხმარების დეზოდორანტების გარდა; ჰიგიენური ნაწარმი, ჰიგიენური ტამპონები მენსტრუაციისათვის, ერთჯერადი სახვევები შეუკავებლობით დაავადებულებისათვის, ერთჯერადი საფენები; საღებუნები სამედიცინო მიზნებისათვის, ბანდაჟები, სახვევი ბანდები.

16 – ქალაღდი, მუყაო და მათი ნაკეთობა, რომელიც არ მიეკუთვნება სხვა კლასებს; ნაბეჭდი პროდუქცია; მასალები საამკინძაო საშუალებისათვის; ფოტოსურათები; საწერ-ქალაღდის საქონელი; საკანცელარიო და საყოფაცხოვრებო დანიშნულების მწებავი ნივთიერებები; მხატვართა საკუთნო; ფუნჯები; საბეჭდი მანქანები და ოფისის საკუთნო (ავეჯის გარდა); სასწავლო მასალა და თვალსაჩინოება (ხელსაწყოების გარდა); პლასტმასის შესაფუთი მასალა (რომელიც არ მიეკუთვნება

სხვა კლასებს); შრიფტი; ტიპოგრაფიული კლიშე; ხელის ქაღალდის პირსახოცები, სახის ქაღალდის პირსახოცები, ტუალეტის ქაღალდი, ქაღალდის ხელსახოცები, ბავშვის ქაღალდის სახვევები, ბავშვის ერთჯერადი სახვევები ქაღალდის და ცელულოზისაგან, ქაღალდის სუფრები, ქაღალდის ტილოები სამზარეულოსათვის, ქაღალდის ან მუყაოს გრაფინის სადგარები, ქაღალდის მაქმანის ნივთები კულისარული ნაწარმის მოსართავად.

---

## რეგისტრირებული სასაქონლო ნიშნები

(111) M 2013 023781 R

(151) 2013 06 19

(181) 2023 06 19

(260) AM 2012 66475 A

(220) 2012 03 12

(732) შპს „სუელიკო“

ჯინჭარაძის ქ. 14, ბინა 2, 6000, ბათუმი,  
საქართველო

(260) AM 2012 65946 A

(220) 2012 01 24

(732) სს „ქართული ლუდის კომპანია“

სოფ. საგურამო, 3311, მცხეთის რაიონი,  
საქართველო

(111) M 2013 023842 R

(151) 2013 07 19

(181) 2023 07 19

(260) AM 2011 60071 A

(220) 2010 11 02

(732) ბერლინ-ხემი აგ

გლინიკერ ვეგ 125, 12489 ბერლინი,  
გერმანია

(111) M 2013 023847 R

(151) 2013 07 19

(181) 2023 07 19

(260) AM 2012 65947 A

(220) 2012 01 24

(732) სს „ქართული ლუდის კომპანია“

სოფ. საგურამო, 3311, მცხეთის რაიონი,  
საქართველო

(111) M 2013 023843 R

(151) 2013 07 19

(181) 2023 07 19

(260) AM 2011 60072 A

(220) 2010 11 02

(732) ბერლინ-ხემი აგ

გლინიკერ ვეგ 125, 12489 ბერლინი,  
გერმანია

(111) M 2013 023848 R

(151) 2013 07 19

(181) 2023 07 19

(260) AM 2012 66039 A

(220) 2012 02 01

(732) სს „ქართული ლუდის კომპანია“

სოფ. საგურამო, 3311, მცხეთის რაიონი,  
საქართველო

(111) M 2013 023844 R

(151) 2013 07 19

(181) 2023 07 19

(260) AM 2012 63006 A

(220) 2011 06 30

(732) სს „ლიბერთი ბანკი“

ილია ჭავჭავაძის გამზ. 74, 0162,  
თბილისი, საქართველო

(111) M 2013 023849 R

(151) 2013 07 19

(181) 2023 07 19

(260) AM 2012 66040 A

(220) 2012 02 01

(732) სს „ქართული ლუდის კომპანია“

სოფ. საგურამო, 3311, მცხეთის რაიონი,  
საქართველო

(111) M 2013 023845 R

(151) 2013 07 19

(181) 2023 07 19

(260) AM 2012 63395 A

(220) 2011 07 26

(732) სს „ლიბერთი ბანკი“

ილია ჭავჭავაძის გამზ. 74, 0162,  
თბილისი, საქართველო

(111) M 2013 023850 R

(151) 2013 07 19

(181) 2023 07 19

(260) AM 2012 66041 A

(220) 2012 02 01

(732) სს „ქართული ლუდის კომპანია“

სოფ. საგურამო, 3311, მცხეთის რაიონი,  
საქართველო

(111) M 2013 023846 R

(151) 2013 07 19

(181) 2023 07 19

(111) M 2013 023851 R

(151) 2013 07 19

(181) 2023 07 19

(260) AM 2012 66048 A

(220) 2012 02 01

(732) სს „ქართული ლუდის კომპანია“



სოფ. საგურამო, 3311, მცხეთის რაიონი, საქართველო	(260) AM 2013 67133 A (220) 2012 04 26 (732) ტოიოტა ჯიდოშა კაბუშიკი კაიშა (მოვაჭრე როგორც ტოიოტა მტორ კორპორეიშენ) 1, ტოიოტა-ჩო, ტოიოტა-ში, აიჩი-კენი, იაპონია
(111) M 2013 023852 R (151) 2013 07 19 (181) 2023 07 19 (260) AM 2013 66408 A (220) 2012 03 05 (732) ფიშერ ფარმასიუტიკალზ ლიმიტიდ 9 ბარ იოჩაი სტრიტი, ბნეი-ბრაკი, ისრაელი	(111) M 2013 023858 R (151) 2013 07 19 (181) 2023 07 19 (260) AM 2013 67344 A (220) 2012 05 16 (732) ეგიშ დიოდისერდიარ ნიილგანოშან მიუკედე რესვენტარშაშაგ 30-38, კერესტური უტ. H-1106 ბუდაპეშტი, უნგრეთი
(111) M 2013 023853 R (151) 2013 07 19 (181) 2023 07 19 (260) AM 2013 66534 A (220) 2012 03 15 (732) ფიშერ ფარმასიუტიკალზ ლიმიტიდ 9 ბარ იოჩაი სტრიტი, ბნეი-ბრაკი, ისრაელი	(111) M 2013 023859 R (151) 2013 07 19 (181) 2023 07 19 (260) AM 2013 67394 A (220) 2012 05 21 (732) შეზღუდული პასუხისმგებლობის საზოგადოება „იმერეთი“ ილია ჭავჭავაძის გამზ. 53ა, 4600, ქუთაისი, საქართველო
(111) M 2013 023854 R (151) 2013 07 19 (181) 2023 07 19 (260) AM 2013 66614 A (220) 2012 03 21 (732) სვიატოსლავ ნეჩიტაილო 01001, კიევი 1, ზანკოვეცკაიას ქუჩა 4, ბ. 27, უკრაინა	(111) M 2013 023860 R (151) 2013 07 19 (181) 2023 07 19 (260) AM 2013 67412 A (220) 2012 05 23 (732) ილია უსურგუნაშვილი საბურთალოს ქ. 30ა, ბინა 49, 0160, თბილისი, საქართველო
(111) M 2013 023855 R (151) 2013 07 19 (181) 2023 07 19 (260) AM 2013 66829 A (220) 2012 04 03 (732) შპს „მატრიქსი“ ე. თაყაიშვილის ქ. 80, 6000, ბათუმი, საქართველო	(111) M 2013 023861 R (151) 2013 07 19 (181) 2023 07 19 (260) AM 2013 67413 A (220) 2012 05 23 (732) აბრაქსის ბიოსაიენს, ლლკ 11755 უიდშირის ბუღვარი, 20 ფლორი, ლოს-ანჯელესი, CA 90025, აშშ
(111) M 2013 023856 R (151) 2013 07 19 (181) 2023 07 19 (260) AM 2013 66850 A (220) 2012 04 05 (732) ვია ტიკარაძე ილია ჭავჭავაძის ქ. 15, 4200, სიღნაღი, საქართველო	(111) M 2013 023862 R (151) 2013 07 19 (181) 2023 07 19 (260) AM 2013 67417 A (220) 2012 05 23 (732) მარს, ინკორპორეითიდ
(111) M 2013 023857 R (151) 2013 07 19 (181) 2023 07 19	

6885 ელმ სტრიტ, მაკლინი, ვირჯინია  
22101-3883, აშშ

---

(111) M 2013 023863 R  
(151) 2013 07 19  
(181) 2023 07 19  
(260) AM 2013 67460 A  
(220) 2012 05 28  
(732) შპს „ფერმო ფენსი“  
დიდი დილომი, ფარნავაზის გამზ.  
ავტოსადგომის (პურის საცხობის)  
მიმდებარედ, 0131, თბილისი,  
საქართველო

---

(111) M 2013 023864 R  
(151) 2013 07 19  
(181) 2023 07 19  
(260) AM 2013 67697 A  
(220) 2012 06 19  
(732) მაგდა კველიშვილი  
ჯანსუღ კახიძის (ყოფ. კრილოვის) ქ. 12,  
0102, თბილისი, საქართველო

---

## დაქარაუბული პროცედურით რეგისტრირებული სასაქონლო ნიშნები

რეგისტრაციის გაუქმების მოთხოვნით საჩივრის შეტანა შესაძლებელია საქპატენტის სააპელაციო პალატაში გამოქვეყნებიდან 3 თვის ვადაში.

(111) M 2013 23836 R

(151) 2013 07 08

(181) 2023 07 08

(210) AM 072194

(220) 2013 05 13

(732) თინათინ აფხაიძე

წერეთლის გამზ. 87, 0119, თბილისი,  
საქართველო

(740) დავით გუგავა

(540)



(591) ბორდოსფერი და თეთრი

(531) 26.01.20-26.07.05-28.19.00-29.01.01-

(526) **დისკლამაცია** – სასაქონლო ნიშანი დაცულია მთლიანობაში, სიტყვიერი აღნიშვნები „სატრაპეზო“, „საუკეთესო ხარისხი“ დამოუკიდებელ სამართლებრივ დაცვას არ ექვემდებარება.

(511)

29 – ხორცი, თევზი, ფრინველი და ნანადირევი; ხორცის ექსტრაქტები; დაკონსერვებული, გამხმარი და თბურად დამუშავებული ბოსტნეული და ხილი; კვლე, მურაბა, კომპოტი; კვერცხი, რძე და რძის პროდუქტები; ზეთები და საკვები ცხიმები.

30 - ყავა, ჩაი, კაკაო, შაქარი, ბრინჯი, ტაპიოკა (მანიოკა), საგო, ყავის შემცველები; ფქვილი და მარცვლოვანი პროდუქტი, პურ-ფუნთუშეული, საკონდიტრო ნაწარმი, ნაყინი; თაფლი, ბადავის ვაჟინი; საფუარი, საცხობი ფხვნილები; მარილი, მდოგვი; ძმარი, საკაზმები; სანელებლები; საკვები ყინული.

31 – სოფლის მეურნეობის, ბაღჩა-ბაღისა და ტყის პროდუქტები და მარცვლეული, რომელიც არ მიეკუთვნება სხვა კლასებს; ცოცხალი ცხოველები; ახალი ხილი და ბოსტნეული; თესლეული, ცოცხალი მცენარეები და ყვავილები; ცხოველთა საკვები; ალაო.

43 – საკვები პროდუქტებითა და სასმელებით უზრუნველყოფა; დროებითი საცხოვრებელი უზრუნველყოფა.

(111) M 2013 23837 R

(151) 2013 07 08

(181) 2023 07 08

(210) AM 072790

(220) 2013 06 20

(732) შპს "Global Education LLC"

კოსტავას ქ. 27, 0179, თბილისი,  
საქართველო

(540)



(591) მწვანე, თეთრი

(531) 26.04.24-26.11.13-27.05.24-29.01.12-

(511)

16 – ქაღალდი, მუყაო და მათი ნაკეთობა, რომელიც არ მიეკუთვნება სხვა კლასებს; ნაბეჭდი პროდუქტია; მასალები საამქინძაო სამუშაოებისათვის; ფოტოსურათები; საწერ-ქაღალდის საქონელი; საკანცელარიო და საყოფაცხოვრებო დანიშნულების მწვანე ნივთიერებები; მხატვართა საკუთონო; ფუნჯები; საბეჭდი მანქანები და ოფისის საკუთონო (ავეჯის გარდა); სასწავლო მასალა და თვალსაჩინოება (ხელსაწყოების გარდა); პლასტმასის შესაფუთი მასალა (რომელიც არ მიეკუთვნება სხვა კლასებს); შრიფტი; ტიპოგრაფიული კლიშე.

41 – აღზრდა; სასწავლო პროცესის უზრუნველყოფა; გართობა; სპორტული და კულტურულ-საგანმანათლებლო ღონისძიებების ორგანიზება.

(111) M 2013 23838 R

(151) 2013 07 08

(181) 2023 07 08

(210) AM 072792

(220) 2013 06 20

(732) ობშჩესტვო ს ოგრანიზენი

ოტვეტსტვენოსტიუ „ლიმის“

ულ. შელკოვიჩნაია, 42-44, კიევი, 01601,

უკრაინა

(740) გიორგი თაქთაქი შვილი

(540)



(591) შავ-თეთრი  
 (531) 26.04.24-27.05.24-28.05.00-  
 (526) **დისკლამაცია** – სასაქონლო ნიშანი დაცულია მთლიანობაში, სიტყვიერი აღნიშვნა "электронинструмент" დამოუკიდებელ სამართლებრივ დაცვას არ ექვემდებარება.  
 (511)

7 – მანქანები და ჩარხები; მოტორები და ძრავები (მიწისზედა სატრანსპორტო საშუალებებისათვის განკუთვნილის გარდა); შეერთებები და გადაცემის ელემენტები (მიწისზედა სატრანსპორტო საშუალებებისათვის განკუთვნილის გარდა); სასოფლო-სამეურნეო იარაღები, განსხვავებული ხელის იარაღებისაგან; საღებავის საფრქვევლები [მანქანები]; მღებავი მანქანები; ბეტონსარევი [მანქანები]; შივიები [მანქანათა ნაწილები]; სამთო ბურღები; საბურღი პერფორატორები; ბურღები [მანქანათა ნაწილები]; ვაკუუმტუმბოები [მანქანები]; ჩარხები; საწრფეველები მანქანები; ცენტრიდანული ტუმბოები; შემწოვი დანადგარები სამრეწველო მიზნებისათვის; აირის შესაკუმში, შემწოვი და გადამტანი ჰაერსაბერი მანქანები; გაზონსაკრეჭები [მანქანები]; ცვლადი დენის გენერატორები; მუდმივი დენის გენერატორები; დენის გენერატორები; პიდრავლიკური ძრავები; საღესი ჩარხები; ხის დასამუშავებელი ჩარხები; სადაღავი მანქანები; სატეხი ჩარხები; ხელის ელექტრული დრელები; დასაქუცმაცებელი მანქანები; ელექტროსურები; ელექტროგენერატორები; ავარიული სიმძლავრის გენერატორები; ელექტროძრავები, სახმელეთო ტრანსპორტში გამოსაყენებლის გარდა; ელექტრორკალური შეღებების აპარატები; ელექტრორკალური ჭრის აპარატები; შეღებების აპარატები, ელექტრული; აირშესადრებელი აპარატები; ქვის დასამუშავებელი ჩარხები; წებოს დასატანი პისტოლეტები, ელექტრული; კომპრესორები [მანქანები]; სათიბლები; ჯაჭვური ხერხები; საპრიალებელი მანქანები და მოწყობილობები, ელექტრული; ცვილით საპრიალებელი მოწყობილობები და სამარჯვები; ხაღინების გასაწმენდი მანქანები და მოწყობილობები, ელექტრული; ლითონდამუშავების ჩარხები; სარეცხი მოწყობილობები; მაღალი წნევით წმენდის მოწყობილობები; სარეცხი მანქანები; მიქსერები, სარევიები [მანქანები]; პნევმატიკური ჩაქუჩები; საჭირხნისები; ტუმბოები [მანქანები]; სახეინკლო მაკრატლები, ელექტრული; ელექტროსარჩილავები; ელექტროშეღებების აპარატები; ხერხები [მანქანები]; მტვერსასრუტები; ამწევი მოწყობილობები; საღებავის საფრქვევლები; სარწყავები [მანქანები]; ხელის ინსტრუმენტები, ხელით სამართავის გარდა; სახარატო ჩარხები; სახეხი ჩარხები; საღესი ქარგოლები [მანქანათა ნაწილები]; სახეხი ქარ-

გოლები [მანქანათა ნაწილები]; მუსები ელექტროამძრავით [მანქანათა ნაწილები].

(111) M 2013 23839 R  
 (151) 2013 07 16  
 (181) 2023 07 16  
 (210) AM 072875  
 (220) 2013 06 28  
 (732) თენგიზი აბესაძე  
 მ. დვალის შვილის ქ. 15, 4600, ქუთაისი, საქართველო  
 (740) არჩილ გეგუჩაძე  
 (540)



(591) შავ-თეთრი  
 (531) 27.05.21-  
 (511)  
 41 – აღზრდა; სწავლების უზრუნველყოფა, გაართობა; სპორტული და კულტურული საქმიანობა.  
 43 – საკვებითა და სასმელებით მომარაგება და მათი დროებით განთავსება.  
 44 – ადამიანებისა და ცხოველების ჰიგიენური და კოსმეტიკური მომსახურება.

(111) M 2013 23840 R  
 (151) 2013 07 16  
 (181) 2023 07 16  
 (210) AM 072883  
 (220) 2013 06 28  
 (732) ნისან ჯიდოშა კაბუშიკი კაიშა  
 (აგრეთვე ვაჭრობს, როგორც ნისან მოტორ კო., ლტდ.)  
 N2 ტაკარაჩო, კანაგავა-კუ, იოკოჰამა-ში, კანაგავა-კენ, იაპონია  
 (740) შალვა გვარამაძე  
 (540)

**I N F I N I T I**

(591) შავ-თეთრი  
 (531) 27.05.17-  
 (511)  
 30 – საკონდიტრო ნაწარმი, შოკოლადი, პიტნა საკონდიტრო ნაწარმისათვის, ჩაი, შოკოლადის ფუძეზე დამზადებული სასმელები, ყავის ფუძეზე დამზადებული სასმელები, ჩაის ფუძეზე დამზადებული სასმელები, გალექები,

კანფეტები საჭმლისთვის, ყავა, მოუხალავი  
ყავა, ბისკვიტები.

- (111) M 2013 23841 R  
(151) 2013 07 18  
(181) 2023 07 18  
(210) AM 072868  
(220) 2013 06 27  
(732) მედაკ გეზელშაფტ ფიურ კლინიშე  
შპეციალპრეპარატე მბპ  
თეატერშტრასე 6, 22880, ვედელი,  
გერმანია  
(740) გიორგი თაქთაქიშვილი  
(540)

## Методжект

- (591) შავ-თეთრი  
(511)  
5 – კიბოსა და აუტომუნური დაავადებების  
სამკურნალო ფარმაცევტული პრეპარატები.

- (111) M 2013 23865 R  
(151) 2013 07 19  
(181) 2023 07 19  
(210) AM 073035  
(220) 2013 07 09  
(732) შპს „სტრომოსი“  
თბილისი-წითელი ხიდის გზატკეცილის  
21-ე კილომეტრის მიმდებარე  
ტერიტორია, 3700, რუსთავი,  
საქართველო  
(740) ნათია ჯეჯელავა  
(540)



- (591) წითელი, თეთრი  
(531) 26.01.12-26.01.18-27.05.21-  
(511)  
12 – სატრანსპორტო საშუალებები; ხმელეთ-  
ზე, წყალსა და ჰაერში გადასადგილებელი  
აპარატები.  
39 – ტრანსპორტირება; საქონლის შეფუთვა  
და შენახვა; მოგზაურობის ორგანიზება.  
41 – აღზრდა; სასწავლო პროცესის უზრუნვე-  
ლყოფა; გართობა; სპორტული და კულტურ-  
ულ-საგანმანათლებლო ღონისძიებების ორ-  
განიზება.

**საერთაშორისო სასაქონლო ნიშნები, რომლებზეც  
გამოტანილია გადაწყვეტილება დაცვის მინიჭების შესახებ**

გადაწყვეტილების გასაჩივრება შესაძლებელია საქპატენტის სააპელაციო პალატაში გამოქვეყნებიდან 3 თვის ვადაში ან მცხეთის რაიონული სასამართლოს ადმინისტრაციულ საქმეთა კოლეგიაში 1 თვის ვადაში (მის.: ქალაქი მცხეთა, სამხედროს ქ. №17).

- (260) AM 2013 68294 A
- (800) 1121070
- (731) CALENDAR KOKOKU CO., LTD.  
21-20, Higashinodacho 1-chome,  
Miyakojima-ku, Osaka-shi, Osaka 534-0024,  
Japan

(540)



- (591) Black, white
- (511)  
16 – Bags of paper for packaging; binders; boxes of cardboard or paper; calendars; paper; pen cases; printed matter; stationery.

- (260) AM 2013 68473 A
- (800) 1122327
- (731) Grupo Massimo Dutti, S.A.  
Avenida de la Diputación, edificio Inditex,  
E-15142 ARTEIXO (A Coruña), Spain

(540)



- (591) Black, white
- (511)  
3 – Soaps; perfumery, essential oils, cosmetics, hair lotions; dentifrices; shampoos; cosmetic kits; hair removers; make-up removing preparations; deodorants for personal use (perfumery); lipstick; cosmetic pencils; hair and nail lacquers; lacquer-removing agents; tissues impregnated with cosmetic lotions; towelettes, wet wipes or cloths impregnated with cosmetic lotions or detergents, after-shave lotions; lotions for cosmetic use; make-up products; ointments for cosmetic use; products for imparting a fragrance to clothes; nail care products; bleaches for cosmetic use; flower extracts (perfumery); decora-

tive patterns for cosmetic use; false eyelashes and nails; pumice stone; cosmetic preparations for slimming; cosmetic preparations for baths; hair-waving preparations; washing agents; toiletries; oral care products for non-medical use; bath salts, not for medical use; sanitary products which are personal hygiene products; oils for toiletry purposes; sunscreen products (cosmetic skin-tanning preparations); eau de cologne; deodorant soaps; talcum powder for toiletry purposes; adhesives for cosmetic use; greases for cosmetic use; abrasives; shaving products; cotton sticks for cosmetic use; beauty masks; mustache wax; bleaching products; hair dyes; eyebrow cosmetics; hair removal wax; shampoos for pets; cosmetics for animals; cosmetic creams; disinfectant soaps; bars of soap; soap for preventing foot perspiration; cleansing milks; scented water; perfumes; cosmetics for eyelashes; skin care cosmetics; make-up powder; adhesives for affixing hairpieces; softeners; cosmetic dyes; dye-removing agents; toilet water.

- (260) AM 2013 68475 A
- (800) 1122351
- (731) Proizvodstvennoe Respublikanskoe  
Unitarnoe Predpriyatie "Minskintercaps"  
ul. Inzhenernaya 26, 220075 Minsk, Belarus

(540)

**Урсокапс**

- (591) Black, white
- (511)  
5 – Pharmaceutical and veterinary preparations.

- (260) AM 2013 68541 A
- (800) 1122729
- (731) I.M.M. HYDRAULICS S.P.A.  
Via Italia, 49-51, EX Contrada Saletti, Zona  
Industriale, ATESSA (Chieti), Italy

(540)



- (591) Black, white

(511)  
6 – Metal pipes and tubes; metal pipes and metal fittings therefor; metal junctions for pipes; elbows of metal for pipes; metal pipe collars; metal pipe fittings for compressed air pipes; metal hose fittings.

17 – Flexible pipes, not of metal; rubber tubes and pipes; rings of rubber for use as pipe connection seals; pipe gaskets; hydraulic hoses made of rubber.

37 – Installation, repair and maintenance of pipes and tubes and metal and rubber fittings therefor.

(260) AM 2013 68542 A

(800) 1122856

(731) Zentiva Group, a.s.

U kabelovny 130 CZ-102 37 Praha 10 – dolní Měcholupy, Czech Republic

(540)

## SIDATRIA

(591) Black, white

(511)

5 – Medicines, pharmaceutical preparations for human use.

(260) AM 2013 68543 A

(800) 1122857

(731) Zentiva Group, a.s.

U kabelovny 130 CZ-102 37 Praha 10 – dolní Měcholupy, Czech Republic

(540)

## TERIPAOS

(591) Black, white

(511)

5 – Medicines, pharmaceutical preparations for human use.

(260) AM 2013 68544 A

(800) 1122858

(731) Zentiva Group, a.s.

U kabelovny 130 CZ-102 37 Praha 10 – dolní Měcholupy, Czech Republic

(540)

## TERIPOS

(591) Black, white

(511)

5 – Medicines, pharmaceutical preparations for human use.

(260) AM 2013 68545 A

(800) 1122862

(731) PATCH MEDIA CORPORATION;

584 BROADWAY, SUITE 1206,  
NEW YORK NY 10012, USA

(540)

## PATCH

(591) Black, white

(511)

35 – Advertising services, namely, providing space in an online newspaper and dissemination of advertisements and classified advertising for others online and on wireless and mobile devices; providing news, information and listings on a variety of topics of general and local interest, namely, politics and business.

38 – Providing streaming video and audio material on the Internet and on wireless and mobile devices.

41 – Providing online non-downloadable newspapers featuring news, information and listings on a variety of topics of general and local interest; providing news, information and listings on a variety of topics of general and local interest, namely, news in the nature of current events reporting, sports, entertainment, the arts, and leisure activities.

(260) AM 2013 68546 A

(800) 1122890

(731) charmante srl; Via Bassa di Casalmoro, 3, I-46042 Asola (MN), Italy

(540)



(591) Black, white

(511)

25 – Clothing for children, namely ready made clothing, jackets, briefs, pants, coats, hosiery, shirts, underwear, clothing accessories, swimsuits, Bermuda, shirts.

(260) AM 2013 68547 A

(800) 1122902

(731) JIANGSU SUN & MOON LIGHTING CO., LTD.

Jianhu Economic Development Zone Jiangsu Province, China

(540)



(591) Black, white



(511)  
11 – Lamps; light bulbs; electric lamps; lighters; lamp casings; discharge tubes, electric, for lighting; lighting apparatus and installations; germicidal lamps for purifying air; street lamps; ultraviolet ray lamps, not for medical purposes.

(260) AM 2013 68548 A

(800) 1122923

(731) Heineken Brouwerijen B.V.  
Tweede Weteringplantsoen 21, NL-1017  
ZD Amsterdam, Netherlands

(540)



(591) Various shades of green, white, black, grey and red

(511)

32 – Beers.

(260) AM 2013 68549 A

(800) 1122935

(731) Zentiva, k.s.  
U Kabelovny 130, CZ-102 37 Praha  
10 – Dolní Měcholupy, Czech Republic

(540)

**HEPAROID**

(591) Black, white

(511)

5 – Medicines, human pharmaceutical preparations.

(260) AM 2013 68550 A

(800) 1122936

(731) Kabushiki Kaisha Miyake Design  
Jimsho (also trading as Miyake Design  
Studio)  
1-23 Ohyamacho, Shibuya-ku, Tokyo  
151-0065, Japan

(540)

**PLEATS  
PLEASE**  
ISSEY MIYAKE

(591) Black, white

(511)

3 – Soaps and detergents; dentifrices; make-up powders, toilet water; cosmetic creams; cheek colors; cosmetic rouges; hair care cosmetic preparations; liquid perfumes; perfumes; cleansing cosmetic creams; cosmetic lotions; skin cosmetic preparations; bath cosmetics; hair lotions; eye cosmetics; eyebrow cosmetics; talcum powders for toilet use; depilatories; body deodorant cosmetics; perfumery, fragrances and incenses; abrasive papers; abrasive cloth; abrasive sand; artificial pumice stones; polishing papers; false nails; false eyelashes.

21 – Industrial packaging containers of glass; industrial packaging containers of ceramics; clothes brushes; face-powder cases; pocket mirrors; pocket mirrors bags; combs; comb cases; cosmetic cream cases; make-up sets; toilet sponges; toilet brushes; fitted vanity cases; perfume sprayers; powder compacts; soap holders and boxes; nail brushes; powder puffs; shaving brushes; shaving brush stands; hair brushes; lip brushes; eyebrow brushes; soap trays; toilet cases; cosmetic and toilet utensils; shoe brushes; shoe horns; shoe shine cloths; handy shoe shiners; shoe-trees; brushes; polishing cloth.

(260) AM 2013 68555 A

(800) 1122961

(731) Zakrytoe Aktsionernoe Obschestvo "T.B.M."  
Volkovskoe Schosse, Vladenie 15, Building 1,  
RU-141006 Mytischy, Moskovskaya Obl.,  
Russian Federation

(540)

**ALUMARK**

(591) Black, white

(511)

6 – Common metals and their alloys; metal building materials; transportable buildings of metal; materials of metal for railway tracks; non-electric cables and wires of common metal; ironmongery, small items of metal hardware; pipes and tubes of metal; safes; goods of common metal [not included in other classes]; ores; anchors; fittings of metal for building; letters and numerals of common metal, except type; screws of metal; sleeves [metal hardware]; signboards of metal; nuts of metal; nails; brads; doors of metal; packaging containers of metal; bungs of metal; latch bars of metal; window fasteners of metal; crampions of metal [cramps]; rivets of metal; padlocks; locks of metal, other than electric; spring locks; box fasteners of metal; door bolts; bolts; door bells, non-electric; hardware of metal, small; framework of metal for building; cornices of metal; keys; bed casters of metal; furniture casters of metal; pillars of metal for buildings; rings of common metal for keys; copper rings; ferrules of metal; rings of metal; door fittings, of metal; fittings of metal for

windows; buildings, transportable, of metal; buildings of metal; door cases of metal; roofing of metal; brackets of metal for building; hooks [metal hardware]; hooks for slate [metal hardware]; hooks of metal for clothes rails; clothes hooks of metal; scaffolding of metal; staircases of metal; ladders of metal; reinforcing materials of metal for building; building materials of metal; door knockers; porches of metal [building]; wall claddings of metal [building]; wall linings of metal [building]; cladding of metal for construction and building; moldings of metal for cornices; laths of metal; fences of metal; latticework of metal; ironwork for doors; ironwork for windows; windows of metal; casement windows of metal; props of metal; wainscotting of metal; partitions of metal; lintels of metal; strap-hinges of metal; floor tiles, of metal; tiles of metal for building; anchor plates; tile floorings of metal; iron slabs; roof coverings of metal; floors of metal; sills of metal; ceilings of metal; door closers, non-electric; door openers, non-electric; iron wire; washers of metal; springs [metal hardware]; window frames of metal; frames of metal for building; gratings of metal; furnace fireguards; pulleys of metal, other than for machines; runners of metal for sliding doors; window pulleys; door handles of metal; bindings of metal; shutters of metal; outdoor blinds of metal; statues of common metal; statuettes of common metal; pegs of metal; bars for metal railings; posts of metal; steps [ladders] of metal; slings of metal for handling loads; stair treads [steps] of metal; identity plates of metal; angle irons; stops of metal; door stops of metal; window stops of metal; door panels of metal; fittings of metal for beds; fittings of metal for furniture; safety chains of metal; tiles of metal; balls of steel; hinges of metal; window casement bolts; lock bolts.

19 – Building materials (non-metallic); non-metallic rigid pipes for building; asphalt, pitch and bitumen; non-metallic transportable buildings; monuments, not of metal; door casings, not of metal; window frames, not of metal; beams, not of metal; balustrading; stained-glass windows; gates, not of metal; plaster; folding doors, not of metal; doors, not of metal; worked timber; veneer wood; moldable wood; jalousies, not of metal; framework, not of metal, for building; wood pulp board, for building; building cardboard; bricks; buildings, not of metal; buildings, transportable, not of metal; stringers [parts of staircases], not of metal; roofing, not of metal; paint spraying booths, not of metal; building timber; manufactured timber; sawn timber; wood, semi-worked; staircases, not of metal; stair-treads [steps], not of metal; reinforcing materials, not of metal, for building; bituminous products for building; tar; planks [wood for building]; building materials, not of metal; mosaics for building; porches, not of metal, for building; wall claddings, not of metal, for building; moldings, not of metal,

for building; moldings, not of metal, for cornices; coatings [building materials]; laths, not of metal; wood panelling; wall linings, not of metal, for building; fences, not of metal; latticework, not of metal; windows, not of metal; wainscotting, not of metal; parquet flooring; partitions, not of metal; floors, not of metal; ceilings, not of metal; lintels, not of metal; casement windows, not of metal; tiles, not of metal, for building; floor tiles, not of metal; asbestos mortar; insect screens not of metal; shutters, not of metal; building glass; safety glass; insulating glass [building]; window glass, except glass for vehicle windows; plate glass [windows], for building; angle irons, not of metal; plywood; door panels, not of metal; cement; pantiles; schists; roofing slates; slag [building material]; clinker stone; blinds [outdoor], not of metal and not of textile.

20 – Furniture, mirrors, picture frames; goods (not included in other classes) of wood, cork, reed, cane, wicker, horn, bone, ivory, whalebone, shell, amber, mother-of-pearl, meerschaum and substitutes for all these materials, or of plastics; settees; curtain rods; bed casters, not of metal; furniture casters, not of metal; curtain rings; chests of drawers; containers, not of metal [storage, transport]; armchairs; bedsteads of wood; beds; curtain hooks; ladders of wood or plastics; furniture of metal; office furniture; school furniture; curtain rails; furniture; furniture partitions of wood; mirror tiles; loading pallets, not of metal; transport pallets, not of metal; handling pallets, not of metal; head-rests [furniture]; trestles [furniture]; racks [furniture]; furniture shelves; wood ribbon; latches, not of metal; picture frames; curtain rollers; writing desks; seats of metal; benches [furniture]; sofas; filing cabinets; tables; steps [ladders], not of metal; chairs [seats]; placards of wood or plastics; footstools; crates; edgings of plastic for furniture; door fittings, not of metal; bed fittings, not of metal; moldings for picture frames; furniture fittings, not of metal; window fittings, not of metal; cupboards; bamboo curtains; slatted indoor blinds; indoor window blinds [shades] [furniture]; woven timber blinds [furniture].

35 – Advertising; business management; business administration; office functions; arranging subscriptions to telecommunication services for others; import-export agencies; advertising agencies; commercial information agencies; cost price analysis; rental of advertising space; auditing; employment agencies; computerized file management; accounting; invoicing; demonstration of goods; transcription; opinion polling; marketing studies; business information; commercial information and advice for consumers [consumer advice shop]; business research; marketing research; personnel recruitment; business management and organization consultancy; personnel management consultancy; business

organization consultancy; business management consultancy; professional business consultancy; layout services for advertising purposes; business management of performing artists; news clipping services; updating of advertising material; word processing; secretarial services; shorthand; organization of exhibitions for commercial or advertising purposes; arranging newspaper subscriptions for others; organization of trade fairs for commercial or advertising purposes; shop window dressing; business appraisals; evaluation of standing timber; evaluation of wool; payroll preparation; data search in computer files for others; sponsorship search; business management assistance; commercial or industrial management assistance; presentation of goods on communication media, for retail purposes; economic forecasting; auctioneering; sales promotion for others; office machines and equipment rental; rental of advertising time on communication media; publicity material rental; rental of vending machines; rental of photocopying machines; publication of publicity texts; typing; radio advertising; bill-posting; distribution of samples; dissemination of advertising matter; writing of publicity texts; on-line advertising on a computer network; advertising by mail order; television advertising; document reproduction; compilation of statistics; compilation of information into computer databases; business inquiries; systemization of information into computer databases; tax preparation; drawing up of statements of accounts; publicity columns preparation; psychological testing for the selection of personnel; business management of hotels; commercial administration of the licensing of the goods and services of others; administrative processing of purchase orders; public relations; modelling for advertising or sales promotion; relocation services for businesses; price comparison services; procurement services for others [purchasing goods and services for other businesses]; outsourcing services [business assistance]; telephone answering for unavailable subscribers; photocopying; efficiency experts.

37 – Building construction; repair; installation services; building sealing; repair information; construction information; building construction supervision; rental of construction equipment; rental of cranes [construction equipment]; rental of bulldozers; rental of excavators; warehouse construction and repair; installation and repair of doors and windows; furniture maintenance.

(260) AM 2013 68556 A  
(800) 1122967  
(731) DE MATTEIS AGROALIMENTARE S.p.A.  
Via Amoretta, Parco San Nicola, 6/E, I-83100  
AVELLINO, Italy

(540)



(591) Green, gold and white  
(511)  
30 – Dried pasta made from durum wheat semolina.

(260) AM 2013 68557 A  
(800) 1122982  
(731) Henkel AG & Co. KGaA  
Henkelstraße 67, 40589 Düsseldorf, Germany  
(540)

## AQUENCE

(591) Black, white  
(511)  
1 – Chemicals used in industry; adhesives used in industry.  
3 – Bleaching preparations and other substances for laundry use; cleaning, polishing, scouring and abrasive preparations; soaps; all the above mentioned goods not for personal use.

(260) AM 2013 68559 A  
(800) 1123006  
(731) Church & Dwight Co., Inc.  
500 Charles Ewing Boulevard, Ewing NJ  
08628, USA  
(540)



(591) Orange, red and white  
(511)  
2 – Paint; odor controlling ingredient sold as an integral component of paint.

(260) AM 2013 68560 A  
(800) 1123020  
(731) BAGI – PROFESSIONAL CLEANING  
PRODUCST L.T.D., Identification  
No.: 514196625; 194 Derech Acco St', 27000  
Kiryat Bialik, Israel

(540)

**BAMI**

**BAMI**

**באמי**

(591) Black, white

(511)

3 – Bleaching preparations and other substances for laundry use; cleaning, polishing, scouring and abrasive preparations; soaps; perfumery, essential oils, cosmetics, hair lotions; dentifrices.

(260) AM 2013 68561 A

(800) 1123075

(731) Omega SA (Omega AG) (Omega Ltd.)  
Jakob-Stämpfli-Strasse 96, CH-2502  
Biel/Bienne, Switzerland

(540)

**SEAMASTER BULLHEAD**

(591) Black, white

(511)

14 – Precious metals and their alloys and goods in precious metals or coated therewith, included in this class; jewelry, precious stones; timepieces and chronometric instruments.

(260) AM 2013 68562 A

(800) 1123076

(731) Omega SA (Omega AG) (Omega Ltd.)  
Jakob-Stämpfli-Strasse 96, CH-2502  
Biel/Bienne, Switzerland

(540)

**OMEGA DEWDROP**

(591) Black, white

(511)

14 – Precious metals and their alloys and goods in precious metals or coated therewith, included in this class; jewelry, precious stones; timepieces and chronometric instruments.

(260) AM 2013 68563 A

(800) 1123078

(731) IVECO S.p.A.  
Via Puglia, 35, I-10156 TORINO, Italy

(540)

**STRALIS HI-WAY**

(591) Black, white

(511)

12 – Vehicles and apparatus for locomotion by land.

25 – Clothing, footwear, headgear.

37 – Building construction; repair; installation services.

(260) AM 2013 68567 A

(800) 1123081

(731) VERSALIS S.p.A.; Piazza Boldrini, 1,  
I-20097 SAN DONATO MILANESE (MI),  
Italy

(540)

**VERSALIS**

(591) Black, white

(511)

1 – Chemicals used in industry, science and photography, as well as in agriculture, horticulture and forestry; unprocessed artificial resins, unprocessed plastics; manures; fire extinguishing compositions; tempering and soldering preparations; chemical substances for preserving foodstuffs; tanning substances; adhesives used in industry.

17 – Rubber, gutta-percha, gum, asbestos, mica and goods made from these materials and not included in other classes; plastics in extruded form for use in manufacture; packing, stopping and insulating materials; flexible pipes, not of metal.

(260) AM 2013 68568 A

(800) 1123108

(731) Limited Liability Company "Timole"  
Yuzhnoportovaya, 7, str. 7, RU-105088  
Moscow, Russian Federation

(540)



(591) White, black and red

(511)

25 – Clothing; footwear; headwear.

(260) AM 2013 68569 A

(800) 1123110

(731) Joint-Stock Company "Krasnyj Ocyabr"  
ul. Malaya Krasnoselskaya, d. 7, str. 24,  
RU-107140 Moscow, Russian Federation

(540)

**Sweet treasure  
plenty of pleasure**

(591) Black, white

(511)

30 – Cocoa; sugar; flour and preparations made from cereals, namely cereal based snack foods, high protein cereal bars; pastry; confectionery made of sugar, namely candy, sweets, praline, chocolate, pastilles, halvah, wafers; honey.

(260) AM 2013 68570 A  
 (800) 1123112  
 (731) Toruńskie Zakłady Materiałów  
 Opatrunkowych, Spółka Akcyjna  
 Żółkiewskiego 20/26, PL-87-100 Toruń,  
 Poland  
 (540)

## ambulex

(591) Black, white  
 (511)  
 10 – Gloves for medical purposes.

(260) AM 2013 68571 A  
 (800) 1123113  
 (731) Товариство З Обмеженоу  
 Відповідальності Alfa-Grupa; vul. Kirova,  
 6, Sumy 40030, Ukraine  
 (540)

## DekART

(591) Black, white  
 (511)  
 2 – Paints, varnishes, lacquers; preservatives against  
 rust and against deterioration of wood; colorants;  
 mordants; raw natural resins; metals in foil and  
 powder form for painters, decorators, printers and  
 artists; agglutinants for paints; enamels (varnishes);  
 protective preparations for metals; badigeon;  
 pigments; coatings (paints); anti-corrosive prepara-  
 tions; thinners for lacquers, thinners for paints.

(260) AM 2013 68572 A  
 (800) 1123115  
 (731) Foreign Private Enterprise "Perfumes  
 and Cosmetics Factory "Sontsa"  
 Proektiruemaya street 1, 213760 Osipovichy,  
 Mogilev region, Belarus  
 (540)

## ЧАЙКА

(591) Black, white  
 (511)  
 3 – Bleaching preparations and other substances for  
 laundry use; cleaning, polishing, scouring and  
 abrasive preparations; soaps; perfumery, essential  
 oils, cosmetics, hair lotions; dentifrices.

(260) AM 2013 68573 A  
 (800) 1123128  
 (731) RICHTER GEDEON NYRT.  
 Gyömrői út 19-21, H-1103 BUDAPEST,  
 Hungary  
 (540)

## ДРИТРАК

(591) Black, white

(511) 5 – Pharmaceutical preparations.

(260) AM 2013 68574 A  
 (800) 1123149  
 (731) Joint stock company "RIMERA"  
 d. 53, ul. Sushevsky val, RU-127521  
 Moscow, Russian Federation  
 (540)



(591) White, grey  
 (511)  
 6 – Aluminium; fittings of metal for compressed air  
 ducts; fittings of metal for building; white metal;  
 beacons of metal, non-luminous; vats of metal;  
 girders of metal; joists of metal; bottles [metal  
 containers] for compressed gas or liquid air;  
 preserving boxes of metal; reels of metal, non-  
 mechanical, for flexible hoses; swimming pools  
 [metal structures]; beryllium [glucinium]; blooms  
 [metallurgy]; ingots of common metal; bolts of  
 metal; eye bolts; casks of metal; mooring buoys of  
 metal; barrels of metal; identification bracelets of  
 metal, for hospitals; bronze; bells; bells for animals;  
 letters and numerals of common metal, except type;  
 silos of metal; busts of common metal; vanadium;  
 bird baths [structures of metal]; vice benches of  
 metal; screws of metal; aviaries of metal [struc-  
 tures]; tungsten; hoppers of metal, non-mechanical;  
 gates of metal; sleeves [metal hardware]; signboards  
 of metal; diving boards of metal; loading gauge rods,  
 of metal, for railway wagons; nuts of metal; galena  
 [ore]; celtium [hafnium]; nails; brads; horseshoe  
 nails; germanium; vice claws of metal; doors of  
 metal; chimney pots of metal; memorial plaques, of  
 metal; paving blocks of metal; tombstone plaques of  
 metal; chimney shafts of metal; packaging  
 containers of metal; containers of metal for storing  
 acids; tins of metal; jalousies of metal; iron,  
 unwrought or semi-wrought; gutters of metal;  
 tinplate; bolts, flat; window fasteners of metal;  
 crampons of metal [cramps]; binding screws of  
 metal for cables; wheel clamps [boots]; rivets of  
 metal; padlocks; locks of metal for vehicles; locks of  
 metal, other than electric; locks of metal for bags;  
 spring locks; box fasteners of metal; machine belt  
 fasteners of metal; door bolts of metal; bottle caps of  
 metal; closures of metal for containers; bolts; bungs  
 of metal; latches of metal; tension links; stretchers  
 for metal bands [tension links]; wire stretchers  
 [tension links]; couplings of metal for chains; door  
 bells, non-electric; signs, non-luminous and non-

mechanical, of metal, for roads; signs, non-luminous and non-mechanical, of metal; numberplates, of metal; bronzes [works of art]; works of art of common metal; hardware of metal, small; indium; cabanas of metal; telephone booths of metal; cadmium; paint spraying booths, of metal; ropes of metal; telpher cables; greenhouse frames of metal; framework of metal for building; cornices of metal; skating rinks [structures of metal]; cermets; drain traps [valves] of metal; keys; knobs of metal; cobalt, raw; chill-molds [foundry]; elbows of metal for pipes; bed casters of metal; furniture casters of metal; manifolds of metal for pipelines; pillars of metal for buildings; sealing caps of metal; tent pegs of metal; rings of common metal for keys; copper rings; ferrules of metal; ferrules of metal for handles; stop collars of metal; door fittings, of metal; fittings of metal for windows; buildings, transportable, of metal; steel buildings; guard rails of metal; baskets of metal; cashboxes of metal; door cases of metal; stringers [parts of staircases] of metal; taps for casks, of metal; tubing of metal; casings of metal for oilwells; roofing of metal; brackets of metal for building; turntables [railways]; manhole covers of metal; pitons of metal [mountaineering equipment]; hooks [metal hardware]; pot hooks of metal; hooks for slate [metal hardware]; hooks of metal for clothes rails; clothes hooks of metal; chicken-houses, of metal; brass, unwrought or semi-wrought; bands of metal for tying-up purposes; scaffolding of metal; staircases of metal; ladders of metal; limonite; steel sheets; cast steel; traps for wild animals; magnesium; manganese; reinforcing materials, of metal, for concrete; reinforcing materials of metal for machine belts; reinforcing materials of metal for pipes; reinforcing materials of metal for building; materials of metal for funicular railway permanent ways; railway material of metal; building materials of metal; masts of metal; steel masts; copper, unwrought or semi-wrought; sheets and plates of metal; common metals, unwrought or semi-wrought; pyrophoric metals; molybdenum; door knockers; monuments of metal; pipe muffs of metal; porches of metal [building]; tombs of metal; bronzes for tombstones; roof flashing of metal; fish plates [rails]; flashing of metal, for building; anvils; anvils [portable]; beak-irons [bick-irons]; ferrules of metal for walking sticks; rope thimbles of metal; handcuffs; duckboards of metal; nickel-silver; nickel; niobium; grease nipples; thread of metal for tying-up purposes; binding thread of metal for agricultural purposes; house numbers of metal, non-luminous; braces of metal for handling loads; wall claddings of metal [building]; moldings of metal for cornices; laths of metal; barrel hoops of metal; palings of metal; tree protectors of metal; crash barriers of metal for roads; latticework of metal; ironwork for doors; ironwork for windows; windows

of metal; casement windows of metal; tin; shuttering of metal for concrete; filings of metal; props of metal; cask stands of metal; poles of metal, for electric lines; wainscotting of metal; signalling panels, non-luminous and non-mechanical, of metal; branching pipes of metal; partitions of metal; lintels of metal; strap-hinges of metal; shims; rocket launching platforms of metal; platforms, prefabricated, of metal; transport pallets of metal; floor tiles, of metal; tiles of metal for building; anchor plates; armour plate; gravestone slabs of metal; tile floorings of metal; iron slabs; lead seals; loading pallets, of metal; handling pallets of metal; firedogs [andirons]; armour plating; roof coverings of metal; floors of metal; sills of metal; ceilings of metal; gold solder; silver solder; door closers, non-electric; valves of metal, other than parts of machines; door openers, non-electric; collars of metal for fastening pipes; water-pipe valves of metal; floating docks of metal for mooring boats; aluminium wire; iron wire; wire of common metal; wire of common metal alloys, except fuse wire; barbed wire; copper wire, not insulated; steel wire; washers of metal; springs [metal hardware]; rods of metal for welding; rods of metal for brazing and welding; enclosures of metal for tombs; window frames of metal; frames of metal for building; containers of metal for liquid fuel; containers of metal for compressed gas or liquid air; floating containers of metal; rails of metal; belts of metal for handling loads; gratings of metal; furnace fireguards; runners of metal for sliding doors; window pulleys; iron ores; ores of metal; chrome ores; tool handles of metal; door handles of metal; scythe handles of metal; broom handles of metal; knife handles of metal; pilings of metal; lead, unwrought or semi-wrought; safes [strong boxes]; vaults of metal [burial]; buckles of common metal [hardware]; door scrapers; cable joints of metal, non-electric; junctions of metal for pipes; nozzles of metal; anti-friction metal; silver plated tin alloy; alloys of common metal; bindings of metal; sheaf binders of metal; shutters of metal; outdoor blinds of metal; steel alloys; hoop iron; hoop steel; steel, unwrought or semi-wrought; tinfoil; statues of common metal; figurines [statuettes] of common metal; tombstone stelae of metal; pegs of metal; pins [hardware]; bars for metal railings; posts of metal; advertisement columns of metal; telegraph posts of metal; railway points; steps [ladders] of metal; slings of metal for handling loads; stair treads [steps] of metal; identity plates of metal; tantalum [metal]; troughs of metal for mixing mortar; greenhouses of metal, transportable; titanium; wire cloth; tombac; boarding stairs of metal, mobile, for passengers; cables of metal, non-electric; wire rope; pipework of metal; penstock pipes of metal; gutter pipes of metal; ducts of metal for ventilating and air conditioning installations; drain pipes of metal;



chimneys of metal; pipes of metal; steel pipes; mooring bollards of metal; turnstiles; angle irons; tinplate packings; door stops of metal; stops of metal; sash fasteners of metal for windows; bicycle parking installations of metal; towel dispensers, fixed, of metal; tungsten iron; iron ores; silicon iron; ferrotitanium; chrome iron; door panels of metal; flanges of metal [collars]; weather vanes of metal; aluminium foil; foils of metal for wrapping and packaging; ice moulds of metal; foundry molds [moulds] of metal; fittings of metal for coffins; fittings of metal for beds; fittings of metal for furniture; clips of metal for cables and pipes; chromium; cattle chains; safety chains of metal; chains of metal; zinc; zirconium; tiles of metal; cast iron, unwrought or semi-wrought; balls of steel; hinges of metal; poles of metal; crampons [climbing irons]; safety cashboxes; pulleys of metal, other than for machines; railway sleepers of metal; window casement bolts; cotter pins of metal; spurs; roller blinds of steel; building boards of metal; furnace fire screens; insect screens of metal; badges of metal for vehicles; lock bolts; bins of metal; tool chests of metal, empty; chests of metal for food; boxes of common metal; letter boxes of metal.

7 – Welding machines, electric; aerated beverage-making machines; soldering apparatus, gas-operated; vulcanisation apparatus; acetylene cleaning apparatus; apparatus for drawing up beer under pressure; aerated water making apparatus; inking apparatus for printing machines; aerators; expansion tanks [parts of machines]; drums [parts of machines]; reels, mechanical, for flexible hoses; concrete mixers [machines]; reels [parts of machines]; bobbins for weaving looms; flues for engine boilers; harrows; bulldozers; hoppers [mechanical discharging]; mine borers; truck lifts; waggon lifts; printing rollers for machines; rolling mill cylinders; crank shafts; transmission shafts, other than for land vehicles; valves [parts of machines]; fans for motors and engines; saw benches [parts of machines]; winnowers; bearings [parts of machines]; water heaters [parts of machines]; winches; drilling rigs, floating or non-floating; lawnmowers [machines]; card clothing [parts of carding machines]; emergency power generators; alternators; dynamos; bicycle dynamos; current generators; generators of electricity; exhausts for motors and engines; mufflers for motors and engines; silencers for motors and engines; drilling heads [parts of machines]; drilling bits [parts of machines]; cylinder heads for engines; soldering blow pipes, gas-operated; raking machines; stalk separators [machines]; sieves [machines or parts of machines]; mud catchers and collectors [machines]; tarring machines; engines, other than for land vehicles; motors, other than for land vehicles; hydraulic engines and motors; aeronautical engines; aeroplane engines; engines for air cushion vehicles;

compressed air engines; jet engines other than for land vehicles; engines for boats; driving motors other than for land vehicles; de-aerators for feedwater; disintegrators; tympan [parts of printing presses]; holding devices for machine tools; blade holders [parts of machines]; turf removing ploughs; pressure reducers [parts of machines]; pump diaphragms; chisels for machines; jacks [machines]; rack and pinion jacks; moving pavements [sidewalks]; electric hand drills; grinders/crushers, electric, for household purposes; reapers; reapers and binders; millstones; rakes for raking machines; shredders [machines] for industrial use; injectors for engines; incubators for eggs; tools [parts of machines]; hand-held tools, other than hand-operated; air condensers; capstans; calenders; mangles; rotary steam presses, portable, for fabrics; ditchers [ploughs]; carburettors; carriages for knitting machines; sliders for knitting machines; crankcases for machines, motors and engines; road rollers; steamrollers; pressure valves [parts of machines]; clack valves [parts of machines]; can openers, electric; cowlings [parts of machines]; guards [parts of machines]; hoods [parts of machines]; machine wheels; freewheels other than for land vehicles; machine boiler scale collectors; lasts for shoes [parts of machines]; brake shoes other than for vehicles; ball rings for bearings; piston segments; grease rings [parts of machines]; reapers and threshers; coalcutting machines; fittings for engine boilers; compressors [machines]; air pumps [garage installations]; compressors for refrigerators; conveyors [machines]; belt conveyors; converters for steel works; aerocondensers; condensers [steam] [parts of machines]; diggers [machines]; rams [machines]; thermic lances [machines]; mechanized livestock feeders; root slicers [machines]; boxes for matrices [printing]; gear boxes other than for land vehicles; grease boxes [parts of machines]; housings [parts of machines]; harvesting machines; steam engine boilers; coffee grinders, other than hand-operated; taps [parts of machines, engines or motors]; roller bridges; cranes [lifting and hoisting apparatus]; drain cocks; spray guns for paint; cranks [parts of machines]; grindstones [parts of machines]; potters' wheels; cultivators [machines]; motorized cultivators; ploughshares; belts for conveyors; igniting magnetos; igniting magnetos for engines; handling machines, automatic [manipulators]; lubricators [parts of machines]; churns; matrices for use in printing; machine fly-wheels; hair clipping machines for animals; machines for the textile industry; paper machines; vibrators [machines] for industrial use; bellows [machines]; knitting machines; bending machines; ironing machines; mineworking machines; net hauling machines [fishing]; bottle sealing machines; sealing machines for industrial purposes; embossing machines; engraving machines; finishing machines; garbage



disposals; stropping machines; earth moving machines; cord making machines; lace making machines; butter machines; cigarette machines for industrial purposes; sausage machines; stereotype machines; hosiery looms; crushing machines; grinding machines; rammers [machines]; dyeing machines; bottle washing machines; dishwashers; bottle filling machines; racket stringing machines; leather-working machines; dairy machines; glass working machines; tobacco processing machines; corn husking machines; grain husking machines; painting machines; oil refining machines; peeling machines; sifting machines; printing machines for use on sheet metal; brewing machines; colour-washing machines; whitewashing machines; leather paring machines; bitumen making machines; edible pastes making machines; sugar making machines; weeding machines; cinder sifters [machines]; puddling machines; notchers [machine tools]; bread cutting machines; blowing machines for the compression, exhaustion and transport of gases; road making machines; railroad constructing machines; rail-laying machines; bottle capping machines; bottle stoppering machines; trash compacting machines; blowing machines for the compression, sucking and carrying of grain; die-stamping machines; stamping machines; darning machines; drainage machines; wrapping machines; bookbinding apparatus and machines for industrial purposes; machines and apparatus for cleaning, electric; machines and apparatus for carpet shampooing, electric; machines and apparatus for polishing [electric]; sizing machines; punching machines; riveting machines; kitchen machines, electric; foundry machines; smoothing presses; fleshing machines; rinsing machines; flour mill machines; hemming machines; wringing machines for laundry; steam engines; printing machines; rotary printing presses; typographic machines; braiding machines; compressed air machines; type-setting machines [printing]; apparatus for dressing; apparatus for machining; trimming machines; spinning frames; spinning machines; heel-making machines; filling machines; friezing machines; cutting machines; road sweeping machines [self-propelled]; satinizing machines; agricultural machines; sorting machines for industry; stitching machines; washing machines; washing machines [laundry]; coin-operated washing machines; clippers [machines]; drying machines; looms [machines]; kneading machines; beating machines; beaters, electric; packaging machines; molding machines; moulding machines; type-setting machines [photocomposition]; carding machines; sewing machines; typecasting machines; electromechanical machines for chemical industry; labellers [machines]; ore treating machines; milking machines; mills [machines]; mills for household purposes, other than hand-operated; pepper mills other than hand-operated; flour mills; centrifugal

mills; hydraulic controls for machines, motors and engines; machine wheelwork; pneumatic controls for machines, motors and engines; feeders [parts of machines]; forge bellows; mixers [machines]; blenders, electric, for household purposes; agitators; vacuum cleaner bags; threshing machines; pneumatic hammers; hammers [parts of machines]; tilt hammers; power hammers; reeling apparatus, mechanical; motors for boats; clutches other than for land vehicles; meat choppers [machines]; meat mincers [machines]; superchargers; guides for machines; vacuum cleaner attachments for disseminating perfumes and disinfectants; pumps [machines]; pumps [parts of machines, engines or motors]; aerating pumps for aquaria; vacuum pumps [machines]; compressed air pumps; pumps for heating installations; beer pumps; lubricating pumps; centrifugal pumps; blades [parts of machines]; knives for mowing machines; chaff cutter blades; knives, electric; scissors, electric; shears, electric; bearing brackets for machines; atomisers [machines]; pulverisers [machines]; spraying machines; agricultural implements other than hand-operated; axles for machines; steam traps; chucks [parts of machines]; drill chucks [parts of machines]; exhaust manifold for engines; soldering irons, gas-operated; superheaters; gears, other than for land vehicles; reduction gears other than for land vehicles; propulsion mechanisms other than for land vehicles; drilling machines; saws [machines]; chain saws; guns [tools using explosives]; glue guns, electric; compressed air guns for the extrusion of mastics; carburetter feeders; feeding apparatus for engine boilers; loading ramps; ploughs; pneumatic transporters; hangers [parts of machines]; anti-friction bearings for machines; anti-friction pads for machines; roller bearings; self-oiling bearings; bearings for transmission shafts; ball-bearings; journal boxes [parts of machines]; elevators [lifts]; lifts, other than ski-lifts; hoists; pulleys; saw blades [parts of machines]; pistons [parts of machines or engines]; dashpot plungers [parts of machines]; plunger pistons; pistons for engines; pistons for cylinders; catalytic converters; torque converters other than for land vehicles; fuel conversion apparatus for internal combustion engines; presses [machines for industrial purposes]; presses; fodder presses; printing presses; typographic presses; swaging machines; transmissions for machines; elevator belts; lift belts; pedal drives for sewing machines; high pressure washers; cleaning appliances utilizing steam; food processors, electric; springs [parts of machines]; spinning wheels; punches for punching machines; kick starters for motorcycles; vacuum cleaners; tambours for embroidery machines; radiators [cooling] for motors and engines; sewage pulverizers; air brushes for applying colour; regulators [parts of machines]; pressure regulators [parts of machines]; feedwater

regulators; speed governors for machines, engines and motors; knives [parts of machines]; cutting blow pipes, gas-operated; loom shafts; gears for weaving looms; belts for machines; fan belts for motors and engines; dynamo belts; belts for motors and engines; adhesive bands for pulleys; sifters; robots [machines]; stuffing boxes [parts of machines]; paper feeders [printing]; whisks, electric, for household purposes; sparking plugs for internal combustion engines; glow plugs for diesel engines; tedding machines; separators; steam/oil separators; cream/milk separators; sowers [machines]; mixing machines; snow ploughs; sheaf-binding machines; joints [parts of engines]; shaft couplings [machines]; fruit presses, electric, for household purposes; chaff cutters; suction cups for milking machines; stands for machines; machine tools; woodworking machines; sharpening machines; die-cutting and tapping machines; trueing machines; mortising machines; stone working machines; metalworking machines; threading machines; planing machines; looms; lathes [machine tools]; milling machines; metal drawing machines; rolling mills; starters for motors and engines; stators [parts of machines]; glaziers' diamonds [parts of machines]; tables for machines; derricks; slide rests [parts of machines]; couplings other than for land vehicles; heat exchangers [parts of machines]; grating machines for vegetables; control cables for machines, engines or motors; boiler tubes [parts of machines]; turbines other than for land vehicles; hydraulic turbines; turbocompressors; connecting rods for machines, motors and engines; central vacuum cleaning installations; suction machines for industrial purposes; vehicle washing installations; degreasers [machines]; dust exhausting installations for cleaning purposes; mineral water making machines; sifting installations; pneumatic tube conveyors; dust removing installations for cleaning purposes; condensing installations; air suction machines; dividing machines; igniting devices for internal combustion engines; washing apparatus; binding apparatus for hay; extractors for mines; hydraulic door openers and closers [parts of machines]; pneumatic door openers and closers [parts of machines]; anti-pollution devices for motors and engines; curtain drawing devices, electrically operated; adhesive tape dispensers [machines]; beverage preparation machines, electromechanical; food preparation machines, electromechanical; control mechanisms for machines, engines or motors; shoe polishers, electric; machines and apparatus for wax-polishing, electric; air cushion devices for moving loads; handling apparatus for loading and unloading; elevating apparatus; aprons [parts of machines]; filter presses; filters [parts of machines or engines]; filtering machines; filters for cleaning cooling air, for engines; molds [parts of machines]; printing plates; brake segments other

than for vehicles; journals [parts of machines]; centrifugal machines; elevator chains [parts of machines]; driving chains other than for land vehicles; cylinders for motors and engines; cylinders for machines; printing cylinders; shuttles [parts of machines]; universal joints [cardan joints]; pulleys [parts of machines]; vacuum cleaner hoses; brushes [parts of machines]; dynamo brushes; brushes, electrically operated; carbon brushes [electricity]; ejectors; fuel economisers for motors and engines; excavators; shovels, mechanical; agricultural elevators; motors, electric, other than for land vehicles; electric hammers; parquet wax-polishers, electric; cartridges for filtering machines; escalators; automatic grapnels for marine purposes.

35 – Import-export agencies; commercial information agencies; advertising agencies; cost price analysis; rental of advertising space; auditing; employment agencies; computerized file management; accounting; efficiency experts; demonstration of goods; transcription; opinion polling; marketing studies; business information; business investigations; marketing research; personnel recruitment; business organization consultancy; business management consultancy; professional business consultancy; business management of performing artists; news clipping services; updating of advertising material; word processing; secretarial services; shorthand; organization of exhibitions for commercial or advertising purposes; arranging newspaper subscriptions for others; organization of trade fairs for commercial or advertising purposes; shop window dressing; business appraisals; payroll preparation; data search in computer files for others; business management assistance; commercial or industrial management assistance; economic forecasting; auctioneering; sales promotion for others; office machines and equipment rental; rental of advertising time on communication media; publicity material rental; rental of vending machines; rental of photocopying machines; publication of publicity texts; typing; radio advertising; bill-posting; distribution of samples; dissemination of advertising matter; advertising; on-line advertising on a computer network; advertising by mail order; television advertising; document reproduction; compilation of information into computer databases; business inquiries; systemization of information into computer databases; tax preparation; drawing up of statements of accounts; publicity columns preparation; psychological testing for the selection of personnel; business management of hotels; public relations; business management assistance, including managing company services; relocation services for businesses; procurement services for others [purchasing goods and services for other businesses]; telephone answering for unavailable subscribers; photocopying services.

(260) AM 2013 68575 A  
 (800) 1123151  
 (731) Obshchestvo S Ogranichennoy  
 Otvetstvennostyu "General Distribution  
 Company"  
 Chelaybinskaya Street, 19, Bld.4, Office 3,  
 RU-105568 Moscow, Russian Federation

(540)

## SQUESITO

(591) Black, white  
 (511)  
 11 – Electric coffee machines, electric coffee  
 makers; electric coffee filters and electric coffee  
 percolators; roasters for roasting coffee.

30 – Coffee and coffee-based beverages.

(260) AM 2013 68583 A  
 (800) 1123265  
 (731) Foreign Private Enterprise "Perfumes  
 and Cosmetics Factory "Sontsa"  
 Proektiruemaya street 1, 213760 Osipovich,  
 Mogilev region, Belarus

(540)

## МАРА

(591) Black, white  
 (511)  
 3 – Bleaching preparations and other substances for  
 laundry use; cleaning, polishing, scouring and  
 abrasive preparations; soaps; perfumery, essential  
 oils, cosmetics, hair lotions; dentifrices.

35 – Advertising; business management; business  
 administration; office functions.

37 – Cleaning of clothing; diaper cleaning; dry  
 cleaning; laundering; washing.

(260) AM 2013 68638 A  
 (800) 1123766  
 (731) Kurchenko Oleg Volodimirovich  
 Vul. Artema, 58/2 kv. 5, Kyiv 04053, Ukraine

(540)

## АЛБА

(591) Black, white  
 (511)  
 5 – Pharmaceutical preparations including medicines  
 for normalization of thyroid gland function; mineral  
 food supplements.

(260) AM 2013 68639 A  
 (800) 1123770  
 (731) Astellas Pharma Inc.  
 5-1, Nihonbashi-Honcho 2-chome, Chuo-ku,  
 Tokyo 103-8411, Japan

(540)

## TRANSVAX

(591) Black, white  
 (511)  
 5 – Vaccines for human use.

(260) AM 2013 68640 A  
 (800) 1123778  
 (731) Philip Morris Brands Sàrl  
 Quai Jeanrenaud 3, CH-2000 Neuchâtel,  
 Switzerland

(540)

*EASYLift*

(591) Black, white  
 (511)  
 34 – Tobacco, raw or manufactured; tobacco  
 products, including cigars, cigarettes, cigarillos,  
 tobacco for roll-your-own cigarettes, pipe tobacco,  
 chewing tobacco, snuff tobacco, kretek; snus;  
 tobacco substitutes (not for medical purposes);  
 smokers' articles, including cigarette paper and  
 tubes, cigarette filters, tobacco tins, cigarette cases  
 and ashtrays, pipes, pocket apparatus for rolling  
 cigarettes, lighters; matches.

(260) AM 2013 68641 A  
 (800) 1123793  
 (731) Astellas Pharma Europe B.V.  
 Sylviusweg 62, NL-2333 BE Leiden,  
 Netherlands

(540)

## ЛОКОБЕЙЗ РИПЕА

(591) Black, white  
 (511)  
 3 – Cosmetic creams and ointments; ointment bases  
 for use in cosmetics.  
 5 – Medicines and pharmaceutical products;  
 medicated creams and ointments; dermatological  
 products; ointment bases for use in medical,  
 pharmaceutical and dermatological products.

(260) AM 2013 68642 A  
 (800) 1123803  
 (731) KOSAN KOZMETİK SANAYİ VE  
 TİCARET ANONİM ŞİRKETİ  
 Gebze Organize Sanayi Bölgesi, İhsan Dede  
 Cad. No.133, TR-41480 Gebze, Kocaeli,  
 Turkey

(540)

*flormar*

(591) Black, white

(511)

3 – Soaps for personal use, bath foam and salt, shampoos, hair tonics, hair conditioners, hair lotions, styling gel, brilliantine, preparations for hair cleaning, hair waving preparations, hair dyes, hair sprays, depilatory preparations, mouth washes not for medical purposes, tooth pastes, cosmetic creams and lotions, essential oils, make up powders, sun-tanning preparations, shaving foam and soap, cosmetic preparations for skin care, cleaning preparations for skin, skin tonics, moisturizers, cosmetic creams, beauty masks, make-up, make-up powder, make-up preparations, mascaras, cosmetic pencils, lipsticks, nail polish, nail varnish, nail polish remover, make-up removers, perfumes, colognes, aftershave lotions and creams, deodorants for personal use, baby lotions, baby oil, baby powder and skin tonics for cosmetic use, cosmetic creams, cleaning milk for babies.

(260) AM 2013 68643 A

(800) 1123833

(731) REPSOL, S.A.

C/ Méndez Álvaro 44, E-28045 Madrid, Spain

(540)



(591) Orange, red, dark blue and white

(511)

28 – Games, toys; gymnastic and sporting articles not included in other classes; decorations for Christmas trees.

(260) AM 2013 68644 A

(800) 1123849

(731) Closed Joint Stock Company

"Europa Plus"

bldg.5, d.21, Stanislavskogo str., RU-109004

Moscow, Russian Federation

(540)



(591) Grey and red

(511)

9 – Juke boxes [musical]; apparatus for recording, transmission or reproduction of sound or images; sound recording apparatus; sound transmitting apparatus; video cassettes; floppy disks; phonograph records; sound recording discs; disks [magnetic]; optical discs; electronic notice boards; mouse pads;

compact discs [read-only memory]; compact discs [audio-video]; MP3 discs; magnetic tapes; videotapes; decorative magnets; sound recording carriers; magnetic data media; optical data media; computer operating programs, recorded; computer programmes [programs], recorded; computer software [recorded]; monitors [computer programs]; computer game programs; computer programs [downloadable software]; radios; vehicle radios.

16 – Paper, cardboard and goods made from these materials; printed matter; fountain pens; albums; scrapbooks; posters; tickets; note books; pamphlets; booklets; newspapers; calendars; catalogues; cards; magazines [periodicals]; periodicals; prospectuses; photographs; labels, not of textile.

25 – Clothing, footwear, headgear.

35 – Rental of advertising space; transcription; opinion polling; marketing studies; business information; compilation of statistical information; marketing research; business management of performing artists; news clipping services; updating of advertising material; word processing; organization of exhibitions for commercial or advertising purposes; rental of advertising time on communication media; publicity material rental; publication of publicity texts; radio advertising; radio commercials; direct mail advertising; dissemination of advertising matter; advertising; publicity; on-line advertising on a computer network; advertising by mail order; commercial information and advice for consumers [consumer advice shop]; writing of publicity texts.

38 – News agencies; wire service; television broadcasting; cable television broadcasting; electronic bulletin board services [telecommunications services]; information about telecommunication; message sending; computer aided transmission of messages and images; sending of telegrams; radio broadcasting; cellular telephone communication; communications by computer terminals; satellite transmission; paging services [radio, telephone or other means of electronic communication]; teleconferencing services; telecommunications; communications by fiber [fibre] optic networks; broadcasting in a global computer network.

41 – Education; discotheque services; publication of books, magazines, newspapers, reference information editions; education information; recreation information; entertainment information; club services [entertainment or education]; night clubs; microfilming; videotape editing; production of radio and television programmes; music-halls; game services provided on-line [from a computer network]; providing on-line electronic publications [not downloadable]; organization of balls; providing of training; providing recreation facilities; organization of competitions [education or entertain-

ment]; operating lotteries; organization of shows [impresario services]; television entertainment; presentation of live performances; theatre productions; videotape film production; film production, other than advertising films; rental of sound recordings; electronic desktop publishing; publication of electronic books and journals on-line; publication of texts [other than publicity texts]; radio entertainment; entertainer services; amusements; videotaping; entertainment; news reporters services; party planning [entertainment]; recording studio services; photographic reporting; production of shows; layout services, other than for advertising purposes; organization of sports events; organization of events for cultural or educational purposes; writing of texts, other than publicity texts.

(260) AM 2013 68645 A  
(800) 1123878  
(731) Bayer Consumer Care AG  
Peter Merian Str. 84, CH-4052 Basel,  
Switzerland

(540)

## BEPANSCAR

(591) Black, white

(511)

3 – Cosmetics.

5 – Pharmaceutical preparations.

(260) AM 2013 68646 A  
(800) 660356  
(731) Crystalex CZ, s.r.o.  
Masarykovo nábřeží 236/30, CZ-110 00 Praha  
1, Nové Mesto, Czech Republic

(540)

*Crystalex*

(591) Black, white

(511)

21 – Articles made of plain and decorated utility and art glass.

(260) AM 2013 68647 A  
(800) 784208  
(731) MEB  
81 rue Jouffroy, F-75017 PARIS, France

(540)

## ERIC BOMPARD

(591) Black, white

(511)

24 – Textile fabrics, woollen fabrics, cashmere fabrics; bed and table linen of textile, sheets, pillow cases, bedspreads, bath linen (except clothing); face

towels of textile; tissues, of textile, for removing make-up; household linen; fabric labels; lap-robos of cashmere; bed blanket of cashmere, plaid blankets of cashmere.

25 – Clothing, ready-made clothing of cashmere for men, women and children; knitwear and hoisery; lingerie, undergarments, pyjamas, dressing gowns, jumpers, skirts, dresses, undershorts, trousers, jackets, coats, shirts, stoles, belts (clothing), gloves, head coverings, headgear for wear, caps; socks, stockings, tights; footwear (except orthopaedic footwear), slippers, slippers, bathing drawers; sportswear, excluding diving suits; waterproof clothing.

(260) AM 2013 68648 A  
(800) 785336  
(731) Toruńskie Zakłady Materiałów  
Opatrunkowych, Spółka Akcyjna  
ul. Żółkiewskiego 20/26, , PL-87-100,  
Toruń, Poland

(540)



(591) Blue, navy blue, white

(511)

5 – Sanitary towels, panty liners, gynaecological towels, cotton wool for hygienic purposes and articles made from cotton wool for hygienic purposes, tampons, tissues impregnated with pharmaceutical lotions.

(260) AM 2013 68686 A  
(800) 1124092  
(731) Toruńskie Zakłady Materiałów  
Opatrunkowych, Spółka Akcyjna  
Żółkiewskiego 20/26, PL-87-100  
Toruń, Poland

(540)

## plastovis

(591) Black, white

(511)

5 – Nonwoven adhesive tapes; adhesive tapes with absorbent pad.

(260) AM 2013 68871 A  
(800) 1086920  
(731) Bohemia Jihlava, a.s.  
Koněvova 1271/101, CZ-130 00 Praha 3,  
Czech Republic

(540)



(591) Black, white

(511)

21 – Works of art of porcelain, terracotta or glass, crystal glass.

(260) AM 2013 68872 A

(800) 1106875

(731) Kurchenko Alexander Vladimirovich

21, kvart. 4, pgt. Krasnoobsk, r-n

Novosibirskiy, RU-630501 Novosibirskaya

obl., Russian Federation

(540)

**Sakura**

(591) Black, white

(511)

4 – Christmas tree candles; candles; perfumed candles; wax candles; wicks for candles.

6 – Greenhouse frames of metal; baskets of metal; money boxes of metal; brackets of metal for building; hooks [metal hardware]; staircases of metal; ladders of metal; scythe handles of metal; knife handles of metal; safes [strong boxes]; statuettes of common metal; steps [ladders] of metal; greenhouses of metal, transportable ice moulds of metal; cashboxes of metal; safety cashboxes; bins of metal ; tool boxes of metal, empty; chests of metal for food; boxes of common metal; letter boxes of metal.

7 – Welding machines, electric; soldering apparatus, gas-operated; vulcanisation apparatus; reels, mechanical, for flexible hoses; concrete mixers [machines]; lawnmowers [machines]; emergency power generators; alternators; dynamos; current generators; generators of electricity; drilling bits [parts of machines]; raking machines; holding devices for machine tools; jacks [machines]; rack and pinion jacks; electric hand drills [including accumulator drills, hammer drills, power-operated wrenches, power screwdrivers]; grinders/crushers, electric, for household purposes; shredders [machines] for industrial use; incubators for eggs; hand-held tools, other than hand-operated [including electric fretsaws, accumulator screwdrivers, perforating machines, electric tile saws, electric planers, heat guns]; can openers, electric; compressors

[machines] including compressors for cars; air pumps [garage installations]; mowing and reaping machines; coffee grinders, other than hand-operated; spray guns for paint; sharpening wheels [parts of machines]; cultivators [machines]; churns; hair cutting machines for animals; ironing machines; engraving machines; blade sharpening [stropping] machines; butter machines; crushing machines, including slicers; dyeing machines; dishwashers; bread cutting machines; machines and apparatus for cleaning, electric; machines and apparatus for carpet shampooing, electric; machines and apparatus for polishing [electric]; kitchen machines, electric; rinsing machines; wringing machines for laundry; pneumatic hammers; vacuum cleaner attachments for disseminating perfumes and disinfectants; pumps [machines]; knives, electric; scissors, electric; agricultural implements other than hand-operated; drill chucks [parts of machines]; soldering irons, gas-operated; saws [machines]; chain saws; glue guns, electric; compressed air guns for the extrusion of mastics; food processors, electric; vacuum cleaners; air brushes for applying colour; cutting blow pipes, gas-operated; whisks, electric, for household purposes; separators; snow ploughs ; fruit presses, electric, for household purposes; machine tools; woodworking machines; lathes [machine tools]; milling machines; sharpening machines; planing machines; drill machines; table saws; grating machines for vegetables; beverage preparation machines, electromechanical; food preparation machines, electromechanical; shoe polishers, electric; machines and apparatus for wax-polishing, electric; vacuum cleaner hoses; parquet wax-polishers, electric.

8 – Glaziers' diamonds [parts of hand tools]; razors, electric or non-electric; scythe stones; sharpening steels; carpenters' augers; crow bars; hoes [hand tools]; table forks, including dessert forks; forks; lawn clippers [hand instruments]; nail drawers [hand tools]; rakes [hand tools]; cutter bars; whetstone holders; priming irons [hand tools]; lifting jacks, hand-operated; drills; bits [hand tools]; chisels; cutlery; garden tools, hand-operated; abrading instruments [hand instruments]; depilation appliances, electric and non-electric; sharpening instruments; nail clippers, electric or non-electric; oyster openers; glazing irons; tube cutting instruments; riveters [hand tools]; expanders [hand tools]; cutting tools [hand tools]; hand tools, hand-operated; picks [hand tools]; stone hammers; sharpening stones; centre punches [hand tools]; daggers; pickaxes; mallets [hand instruments]; punch pliers [hand tools]; blades [weapons]; annular screw plates; spanners [hand tools]; breast drills; holing axes; diggers [hand tools]; scythes; rams [hand tools]; emery grinding wheels; sledgehammers; thistle extirpators [hand tools]; pliers; ice picks; blades [hand tools]; razor blades; jig-saws;

spatulas [hand tools]; spades [hand tools]; trowels; hair clippers for personal use, electric and non-electric; beard clippers; hair clippers for animals [hand instruments]; taps [hand tools]; fireplace bellows [hand tools]; hammers [hand tools]; fullers [hand tools]; hammer sharpeners; masons' hammers; riveting hammers [hand tools]; mattocks; fleshing knives [hand tools]; manicure sets; manicure sets, electric; pedicure sets; needle files; files [tools]; hand pumps; shaving cases; cheese slicers, non-electric; egg slicers, non-electric; pizza cutters, non-electric; blades for planes; scaling knives; molding irons; can openers, non-electric; braiders [hand tools]; budding knives; hunting knives; penknives; grafting tools [hand tools]; pruning shears; knives; shears; border shears; scissors; vegetable knives; agricultural implements, hand-operated; side arms, other than firearms; screwdrivers, including cross screwdrivers, slot screwdrivers; reamer sockets; drill holders [hand tools]; perforating tools [hand tools]; nail files; nail files, electric; saws [hand tools]; tweezers; hair-removing tweezers; guns, hand-operated, for the extrusion of mastics; guns [hand tools]; dies [hand tools]; fruit pickers [hand tools]; saw blades [parts of hand tools]; table cutlery [knives, forks and spoons]; hand implements for hair curling non-electric; money scoops; fingernail polishers, electric or non-electric; pin punches; nail punches; punches [hand tools]; insecticide sprayers [hand tools]; reamers; weeding forks [hand tools]; frames for handsaws; saw holders; rasps [hand tools]; cutters; cleavers; graving tools [hand tools]; planes; augers [hand tools]; bits [parts of hand tools]; hollowing bits [parts of hand tools]; pruning scissors; silver plate [knives, forks and spoons]; pruning knives; sickles; drawing knives; scrapers [hand tools]; trowels [gardening]; mortise chisels; clamps for carpenters or coopers; hatchets; adzes [tools]; vices; hoop cutters [hand tools]; axes; fulling tools [hand tools]; ratchets [hand tools]; tube cutters [hand tools]; squares [hand tools]; flat irons, non-electric; irons [non-electric hand tools]; razor cases; embossers [hand tools]; scraping tools [hand tools]; awls; choppers [knives]; palette knives; bayonets; nippers; curling tongs; nutcrackers; sugar tongs; cuticle nippers; nail nippers; eyelash curlers.

9 – Dvd players; answering machines; accumulators, electric; accumulators, electric, for vehicles; ammeters; aerials; remote control apparatus; sound recording apparatus; sound transmitting apparatus; electrical apparatus for sealing plastics [packaging]; electric arc cutting apparatus; electric arc welding apparatus; electric welding apparatus; electric apparatus for commutation; intercommunication apparatus; projection apparatus; soldering apparatus, electric; blueprint apparatus; blinkers [signalling lights]; telephone apparatus; telephone transmitters; facsimile machines; igniting apparatus, electric, for igniting at a distance; anode batteries; galvanic

batteries; batteries for pocketlamps; batteries for lighting; solar batteries; batteries, electric; balances [steelyards]; binoculars; scales; precision balances; camcorders; video telephones; video screens; viewfinders, photographic; plugs, sockets and other contacts [electric connections]; voltmeters; switch-boxes [electricity]; current rectifiers; loudspeakers; range finders; dictating machines; locks, electric; inverters [electricity]; measuring instruments; coaxial cables; fibre [fiber (am)] optic cables; cables, electric; calculating machines; protective helmets; computer keyboards; mouse pads; commutators; compact discs [audio-video]; computers; notebook computers; branch boxes [electricity]; distribution boxes [electricity]; connectors [electricity]; junction boxes [electricity]; surveying chains; rulers [measuring instruments]; measuring spoons; magnifying glasses [optics]; magnets; decorative magnets; mouse [data processing equipment]; protective masks; rules [measuring instruments]; carpenters' rules; dressmakers' measures; microphones; modems; monitors [computer hardware]; headphones; socks, electrically heated; sound recording carriers; magnetic data media; optical data media; weighing machines; ohmmeters; oscillographs; sunglasses; transmitters [telecommunication]; transmitters of electronic signals; switches, electric; compact disc players; cassette players; hair-curlers, electrically heated; make-up removing appliances, electric; weighing apparatus and instruments; nautical apparatus and instruments; measuring apparatus; measuring devices, electric; navigation apparatus for vehicles [on-board computers]; precision measuring apparatus; audio receivers and video receivers; record players; distribution consoles [electricity]; control panels [electricity]; transmitting sets [telecommunication]; radios; vehicle radios; scanners [data processing equipment]; connections for electric lines; protection devices for personal use against accidents; radio receivers; personal stereos; hands free kits for phones; television apparatus; portable telephones; thermometers, not for medical purposes; transformers [electricity]; telephone receivers; levels [instruments for determining the horizontal]; amplifiers; video recorders; sound reproduction apparatus; data processing apparatus; chargers for electric batteries; acoustic couplers; anti-theft warning apparatus; alarms; readers [data processing equipment]; flat irons, electric; magic lanterns; optical lamps; signal lanterns; cameras [photography]; cases especially made for photographic apparatus and instruments; egg timers [sandglasses]; stands for photographic apparatus; projection screens; welding electrodes; soldering irons, electric; galvanic cells.

11 – Lamp shades; steam accumulators; heat accumulators; defrosters for vehicles; water heaters [apparatus]; distillation apparatus; desiccating apparatus; air deodorising apparatus; tanning



apparatus [sun beds]; ionisation apparatus for the treatment of air; coffee roasters; beverages cooling apparatus; hand drying apparatus for washrooms; water purifying apparatus and machines; refrigerating apparatus and machines; drying apparatus and installations; freezers; drying apparatus; fruit roasters; bidets; boilers, other than parts of machines; bath tubs; bath tubs for sitz baths; waffle irons, electric; fans [air-conditioning]; electric fans for personal use; roasting spits; water heaters; air reheaters; extractor hoods for kitchens; hot water bottles; stills; refrigerating containers; gas lighters; shower cubicles [enclosures (am)]; turkish bath cabinets, portable; heating apparatus; refrigerating chambers; fireplaces, domestic; autoclaves [electric pressure cookers]; air conditioning apparatus; coffee machines, electric; lights, electric, for christmas trees; safety lamps; gas lamps; curling lamps; germicidal lamps for purifying air; light bulbs for directional signals for vehicles; soldering lamps; ultraviolet ray lamps, not for medical purposes; electric lamps; chandeliers; barbecues; bread baking machines; watering machines for agricultural purposes; disposable sterilization pouches; heaters for heating irons; immersion heaters; heating apparatus for defrosting windows of vehicles; refrigerating appliances and installations; blankets, electric, not for medical purposes; lamp reflectors; vehicle reflectors; steam boilers, other than parts of machines; pasteurisers; lamp casings; coffee percolators, electric; furnaces, other than for experimental purposes; bakers' ovens; microwave ovens [cooking apparatus]; cookers; kitchen ranges [ovens]; heating cushions [pads], electric, not for medical purposes; cooking utensils, electric; griddles [cooking appliances]; fumigation apparatus, not for medical purposes; water filtering apparatus; air purifying apparatus and machines; ice machines and apparatus; cooling appliances and installations; cooking apparatus and installations, including braziers, pancakes (electric), deep fat fryers, roasters; lighting apparatus and installations; cooking rings; lighting apparatus for vehicles; heating apparatus, electric; steam facial apparatus [saunas]; roasting jacks; anti-dazzle devices for automobiles [lamp fittings]; plate warmers; electric appliances for making yogurt; rotisseries; anti-glare devices for vehicles [lamp fittings]; radiators [heating]; central heating radiators; radiators, electric; sinks; flushing tanks; lamps; toilet seats; sterilizers; hair driers [dryers]; air driers [dryers]; laundry dryers, electric; toasters; humidifiers for central heating radiators; wash-hand basins [parts of sanitary installations]; toilet bowls; bath installations; air conditioning installations; air conditioners for vehicles; water purification installations; air filtering installations; steam generating installations; heating installations; heaters for vehicles; air cooling apparatus; furnaces; vehicle headlights; coffee filters, electric; filters for

drinking water; lanterns; pocket searchlights; lanterns for lighting; chinese lanterns; fountains; refrigerators; kettles, electric; heating elements.

12 – Vehicles; apparatus for locomotion by land, air or water; luggage carriers for vehicles; vehicle bumpers; bicycles; motors for cycles; bicycle bells; vehicle wheels; wheels for bicycles, cycles; side cars; baskets adapted for cycles; panniers adapted for cycles; gear boxes for land vehicles; mopeds; motorcycles; repair outfits for inner tubes; adhesive rubber patches for repairing inner tubes; bicycle pumps; pedals for cycles; carts; anti-dazzle devices for vehicles; bicycle frames; safety belts for vehicle seats; rudders; bicycle handle bars; cranks for cycles; kick sledges; bicycle saddles; luggage nets for vehicles; dress guards for bicycles, cycles; vehicle seats; scooters [vehicles]; bicycle spokes; vehicle wheel spokes; water vehicles; cycle cars; vehicles for locomotion by land, water; electric vehicles; remote control vehicles, other than toys; tricycles; carrier tricycles; cycle stands; hubs for vehicle wheels; cycle hubs; wheelbarrows; luggage trucks; tilting-carts; goods handling carts; cleaning trolleys; brakes for vehicles; bicycle brakes; transmissions, for land vehicles; bicycle stands; bicycle chains; driving chains for land vehicles; anti-skid chains; covers for vehicle steering wheels; saddle covers for bicycles or motorcycles; seat covers for vehicles; automobile chassis; gears for cycles; tubeless tires [tyres] for bicycles, cycles; bicycle tires [tyres]; automobile tires [tyres]; tires for vehicle wheels; vehicle wheel tires [tyres]; pneumatic tires [tyres]; mudguards; cycle mudguards; motors, electric, for land vehicles.

14 – Anchors [clock and watch making]; barrels [clock and watch making]; alarm clocks; watch cases; pendulums [clock and watch making]; chronometrical instruments; watch springs; stopwatches; watch crystals; clock hands [clock and watch making]; cases for clock- and watchmaking; cases for watches [presentation]; chronographs [watches]; chronometers; chronoscopes; watch chains; dials [clock and watch making]; clocks; watches; atomic clocks; sundials; clocks and watches, electric; control clocks [master clocks]; wristwatches; jewellery cases [caskets].

17 – Watering hose.

20 – Barrels, not of metal; curtain holders, not of textile material; keyboards for hanging keys; curtain tie-backs; bamboo; rattan; works of art, of wood, wax, plaster or plastic; curtain rods; wind chimes [decoration]; bottle casings of wood; ladders of wood or plastics; stakes for plants or trees; flower-pot pedestals; mats, removable, for sinks; curtain rollers; tool handles, not of metal; knife handles, not of metal; scythe handles, not of metal; sealing caps, not of metal; statues of wax, plaster or plastic;

bamboo curtains; letter boxes, not of metal or masonry; bottle racks; towel dispensers, fixed, not of metal.

21 – China ornaments; dishes; saucers; goblets; boxes for sweetmeats; lunch boxes; bottles; carboys; busts of china, terra-cotta or glass; vases; epergnes; fruit cups; waffle irons non-electric; ice buckets; coal scuttles; buckets made of woven fabrics; cooking skewers, of metal; carpet beaters [hand instruments]; signboards of porcelain or glass; candle extinguishers; flower pots; cruets; decanters; toothpick holders; holders for flowers and plants [flower arranging]; ironing boards; cutting boards for the kitchen; bread boards; washing boards; strainers; smoke absorbers for household purposes; containers for household or kitchen use; kitchen containers; boxes of glass; glass jars [carboys]; heat-insulated containers; thermally insulated containers for food; glass flasks [containers]; frying pans; closures for pot lids; buckskin for cleaning; toothpicks; ceramics for household purposes; majolica; works of art, of porcelain, terra-cotta or glass; cleaning instruments, hand-operated; stew-pans; covers, not of paper, for flower pots; shaving brushes; cages for household pets; polishing leather; boot trees [stretchers]; piggy banks, not of metal; bread baskets, domestic; baskets for domestic use; cookie jars; tea caddies; earthenware saucepans; cauldrons; coffee percolators, non-electric; coffeepots, non-electric; coffee grinders, hand-operated; beer mugs; pot lids; butter-dish covers; covers for dishes; cheese-dish covers; buttonhooks; jugs; perfume burners; portable coldboxes, non-electric; watering cans; mixing spoons [kitchen utensils]; basting spoons, for kitchen use; scoops [tableware]; pie servers; spatulas [kitchen utensils]; butter dishes; polishing materials for making shiny, except preparations, paper and stone; noodle machines, hand-operated; polishing apparatus and machines, for household purposes, non-electric; pepper mills, hand-operated; isothermic bags; confectioners' decorating bags [pastry bags]; basins [bowls]; mosaics of glass, not for building; mouse traps; cooking pot sets; nozzles for watering cans; spouts; nozzles for sprinkler hose; fitted picnic baskets, including dishes; fiberglass thread, not for textile use; cookie [biscuit] cutters; pastry cutters; sprinklers; sprinklers for watering flowers and plants; cotton waste for cleaning; wool waste for cleaning; cleaning tow; chopsticks; cocktail stirrers; pepper pots; gloves for household purposes; polishing gloves; gardening gloves; plates to prevent milk boiling over; trays for domestic purposes; lazy susans; vegetable dishes; cabarets [trays]; heaters for feeding bottles, non-electric; candlesticks; trivets [table utensils]; coasters, not of paper and other than table linen; menu card holders; knife rests for the table; flat-iron stands; egg cups; gridiron supports; abrasive pads for kitchen purposes; pads for

cleaning; drinking troughs; powdered glass for decoration; pottery; cooking pots; autoclaves [pressure cookers], non-electric; painted glassware; tableware, other than knives, forks and spoons; porcelain ware; crockery; crystal [glassware]; cosmetic utensils; trouser presses; cruet stands for oil and vinegar; spice sets; food cooling devices, containing heat exchange fluids, for household purposes; apparatus for wax-polishing, non-electric; menu card holders; knife rests for the table; flat-iron stands; egg cups; gridiron supports; abrasive pads for kitchen purposes; pads for cleaning; drinking troughs; powdered glass for decoration; pottery; cooking pots; autoclaves [pressure cookers], non-electric; painted glassware; tableware, other than knives, forks and spoons; porcelain ware; crockery; crystal [glassware]; cosmetic utensils; trouser presses; cruet stands for oil and vinegar; spice sets; food cooling devices, containing heat exchange fluids, for household purposes; apparatus for wax-polishing, non-electric; bottle openers; glove stretchers; boot jacks; crumb trays; tie presses; clothes-pegs; glass caps; dusting apparatus, non-electric; soap dispensers; griddles [cooking utensils]; sieves [household utensils]; drinking horns; shoe horns; candle rings; knobs of porcelain; salad bowls; sugar bowls; beaters, non-electric; whisks, non-electric, for household purposes; services [dishes]; coffee services; liqueur sets; tea services, horns; cinder sifters [household utensils]; tea strainers; siphons for carbonated water; pipettes [wine-tasters]; rolling pins, domestic; hot pots, not electrically heated; blenders, non-electric, for household purposes; fruit presses, non-electric, for household purposes; salt cellars; drinking vessels; vessels of metal for making ices and iced drinks; refrigerating bottles; cups of paper or plastic; glass [receptacles]; drinking glasses; statues of porcelain, terra-cotta or glass; figurines [statuettes] of porcelain, terra-cotta or glass; glass for vehicle windows [semi-finished product]; plate glass [raw material]; opal glass; glass incorporating fine electrical conductors; enamelled glass; glass, unworked or semi-worked, except building glass; soup bowls; clothes racks, for drying; basins [receptacles]; table plates; disposable table plates; graters [household utensils]; insulating flasks; indoor terrariums [plant cultivation]; cloth for washing floors; cloths for cleaning; furniture dusters; litter boxes [trays] for pets; urns; domestic grinders, non-electric; wax-polishing appliances, non-electric, for shoes; sprinkling devices; utensils for household purposes; kitchen utensils; cooking utensils, non-electric; strainers for household purposes; coffee filters, non-electric; flasks; bottle gourds; molds [kitchen utensils]; ice cube molds [moulds]; cake molds [moulds]; deep fryers, non-electric; bread bins; fly catchers [traps or whisks]; teapots; kettles, non-electric; cups; garlic presses [kitchen utensils]; ironing board covers, shaped; tea

balls; glass bowls; mops; mixers, manual [cocktail shakers]; corkscrews; dustbins.

(260) AM 2013 68943 A

(800) 1126211

(731) Obshchestvo s Ogranichennoi

Otvetstvennostyu "LUDING"

Ryabinovaya Street, 55, Building 3,

RU-121471 Moscow, Russian Federation

(540)

## MAC INGAL

(591) Black, white

(511)

32 – Beers; mineral and aerated waters and other non-alcoholic beverages; fruit beverages and fruit juices; syrups and other preparations for making beverages; aerated water; aloe vera drinks, non-alcoholic; aperitifs, non-alcoholic; beer; beer wort; cider, non-alcoholic; cocktails, non-alcoholic; essences for making beverages; extracts of hops for making beer; fruit juices; fruit nectars, non-alcoholic; ginger beer; grape must, unfermented; isotonic beverages; kvass [non-alcoholic beverage]; lemonades; lithia water; malt beer; malt wort; milk of almonds [beverage]; mineral water [beverages]; must; non-alcoholic beverages; non-alcoholic fruit extracts; non-alcoholic fruit juice beverages; non-alcoholic honey-based beverages; orgeat; pastilles for effervescing beverages; peanut milk [non-alcoholic beverage]; powders for effervescing beverages; preparations for making aerated water; preparations for making beverages; preparations for making liqueurs; preparations for making mineral water; sarsaparilla [non-alcoholic beverage]; seltzer water; sherbets [beverages]; smoothies; soda water; syrups for beverages; syrups for lemonade; table waters; tomato juice [beverage]; vegetable juices [beverages]; waters [beverages]; whey beverages.

33 – Alcoholic beverages (except beers); alcoholic beverages containing fruit; alcoholic beverages, except beer; alcoholic essences; alcoholic extracts; anise [liqueur]; anisette [liqueur]; aperitifs; arrack [arak]; bitters; brandy; cider; cocktails; curacao; digesters [liqueurs and spirits]; distilled beverages; fruit extracts, alcoholic; gin; kirsch; liqueurs; mead [hydromel]; peppermint liqueurs; perry; piquette; pre-mixed alcoholic beverages, other than beer-based; rice alcohol; rum; sake; spirits [beverages]; vodka; whisky; wine.

35 – Advertising; business management; business administration; office functions; administrative processing of purchase orders; advertising agencies; advertising by mail order; advisory services for business management; arranging newspaper subscriptions for others; arranging subscriptions to telecommunication services for others; auctioneering; auditing; bill-posting; bookkeeping; business

appraisals; business information; business inquiries; business investigations; business management and organization consultancy; business management assistance; business management consultancy; business management of hotels; business management of performing artists; business management of sports people; business organization consultancy; business research; commercial administration of the licensing of the goods and services of others; commercial information agencies; commercial information and advice for consumers [consumer advice shop]; commercial or industrial management assistance; compilation of information into computer databases; compilation of statistics; computerized file management; cost price analysis; data search in computer files for others; demonstration of goods; direct mail advertising; dissemination of advertising matter; distribution of samples; document reproduction; drawing up of statements of accounts; economic forecasting; efficiency experts; employment agencies; import-export agencies; invoicing; layout services for advertising purposes; marketing; marketing research; marketing studies; modelling for advertising or sales promotion; news clipping services; office machines and equipment rental; on-line advertising on a computer network; opinion polling; organization of exhibitions for commercial or advertising purposes; organization of fashion shows for promotional purposes; organization of trade fairs for commercial or advertising purposes; outsourcing services [business assistance]; payroll preparation; personnel management consultancy; personnel recruitment; photocopying services; presentation of goods on communication media, for retail purposes; price comparison services; procurement services for others [purchasing goods and services for other businesses]; production of advertising films; professional business consultancy; psychological testing for the selection of personnel; public relations; publication of publicity texts; publicity columns preparation; publicity material rental; radio advertising; relocation services for businesses; rental of advertising space; rental of advertising time on communication media; rental of photocopying machines; rental of vending machines; sales promotion for others; secretarial services; shop window dressing; shorthand; sponsorship search; systemization of information into computer databases; tax preparation; telemarketing services; telephone answering for unavailable subscribers; television advertising; transcription; typing; updating of advertising material; word processing; writing of publicity texts.

39 – Transport; packaging and storage of goods; travel arrangement; air transport; aircraft rental; ambulance transport; arranging of cruises; arranging of tours; barge transport; boat rental; boat storage; boat transport; booking of seats for travel; bottling services; bus transport; car parking; car rental; car

transport; carting; chauffeur services; courier services [messages or merchandise]; delivery of goods; delivery of goods by mail order; delivery of newspapers; distribution of energy; electricity distribution; escorting of travelers; ferry-boat transport; flower delivery; franking of mail; freight [shipping of goods]; freight brokerage [forwarding (Am.)]; freight forwarding; freighting; garage rental; guarded transport of valuables; hauling; horse rental; ice-breaking; launching of satellites for others; lighterage services; marine transport; message delivery; motor coach rental; operating canal locks; packaging of goods; parcel delivery; parking place rental; passenger transport; piloting; pleasure boat transport; portorage; railway coach rental; railway transport; railway truck rental; refloating of ships; refrigerator rental; removal services; rental of diving bells; rental of diving suits; rental of freezers; rental of motor racing cars; rental of storage containers; rental of vehicle roof racks; rental of warehouses; rental of wheelchairs; rescue operations [transport]; river transport; salvage of ships; salvaging; shipbrokerage; sightseeing [tourism]; stevedoring; storage; storage information; storage of goods; streetcar transport; taxi transport; towing; traffic information; transport and storage of trash; transport brokerage; transport by pipeline; transport of travelers; transport reservation; transportation information; travel reservation; underwater salvage; unloading cargo; vehicle breakdown assistance [towing]; vehicle rental; water distribution; water supplying; wrapping of goods.

43 – Services for providing food and drink; temporary accommodation; accommodation bureaux [hotels, boarding houses]; bar services; boarding for animals; boarding house bookings; boarding houses; cafeterias; cafes; canteens; day-nurseries [creches]; food and drink catering; holiday camp services [lodging]; hotel reservations; hotels; motels; providing campground facilities; rental of chairs, tables, table linen, glassware; rental of cooking apparatus; rental of drinking water dispensers; rental of meeting rooms; rental of temporary accommodation; rental of tents; rental of transportable buildings; restaurants; retirement homes; self-service restaurants; snack-bars; temporary accommodation reservations; tourist homes.

(260) AM 2013 68944 A

(800) 1126212

(731) Obshchestvo s Ogranichennoi  
Otvetsvennostyu "LUDING"  
Ryabinovaya Street, 55, Building 3,  
RU-121471 Moscow, Russian Federation

(540)

**SIR EAMON**

(591) Black, white

(511)

32 – Beers; mineral and aerated waters and other non-alcoholic beverages; fruit beverages and fruit juices; syrups and other preparations for making beverages; aerated water; aloe vera drinks, non-alcoholic; aperitifs, non-alcoholic; beer; beer wort; cider, non-alcoholic; cocktails, non-alcoholic; essences for making beverages; extracts of hops for making beer; fruit juices; fruit nectars, non-alcoholic; ginger beer; grape must, unfermented; isotonic beverages; kvass [non-alcoholic beverage]; lemonades; lithia water; malt beer; malt wort; milk of almonds [beverage]; mineral water [beverages]; must; non-alcoholic beverages; non-alcoholic fruit extracts; non-alcoholic fruit juice beverages; non-alcoholic honey-based beverages; orgeat; pastilles for effervescing beverages; peanut milk [non-alcoholic beverage]; powders for effervescing beverages; preparations for making aerated water; preparations for making beverages; preparations for making liqueurs; preparations for making mineral water; sarsaparilla [non-alcoholic beverage]; seltzer water; sherbets [beverages]; smoothies; soda water; syrups for beverages; syrups for lemonade; table waters; tomato juice [beverage]; vegetable juices [beverages]; waters [beverages]; whey beverages.

33 – Alcoholic beverages (except beers); alcoholic beverages containing fruit; alcoholic beverages, except beer; alcoholic essences; alcoholic extracts; anise [liqueur]; anisette [liqueur]; aperitifs; arrack [arak]; bitters; brandy; cider; cocktails; curacao; digesters [liqueurs and spirits]; distilled beverages; fruit extracts, alcoholic; gin; kirsch; liqueurs; mead [hydromel]; peppermint liqueurs; perry; piquette; pre-mixed alcoholic beverages, other than beer-based; rice alcohol; rum; sake; spirits [beverages]; vodka; whisky; wine.

35 – Advertising; business management; business administration; office functions; administrative processing of purchase orders; advertising agencies; advertising by mail order; advisory services for business management; arranging newspaper subscriptions for others; arranging subscriptions to telecommunication services for others; auctioneering; auditing; bill-posting; bookkeeping; business appraisals; business information; business inquiries; business investigations; business management and organization consultancy; business management assistance; business management consultancy; business management of hotels; business management of performing artists; business management of sports people; business organization consultancy; business research; commercial administration of the licensing of the goods and services of others; commercial information agencies; commercial information and advice for consumers [consumer advice shop]; commercial or industrial management assistance; compilation of information into computer databases; compilation of statistics; computerized

file management; cost price analysis; data search in computer files for others; demonstration of goods; direct mail advertising; dissemination of advertising matter; distribution of samples; document reproduction; drawing up of statements of accounts; economic forecasting; efficiency experts; employment agencies; import-export agencies; invoicing; layout services for advertising purposes; marketing; marketing research; marketing studies; modelling for advertising or sales promotion; news clipping services; office machines and equipment rental; on-line advertising on a computer network; opinion polling; organization of exhibitions for commercial or advertising purposes; organization of fashion shows for promotional purposes; organization of trade fairs for commercial or advertising purposes; outsourcing services [business assistance]; payroll preparation; personnel management consultancy; personnel recruitment; photocopying services; presentation of goods on communication media, for retail purposes; price comparison services; procurement services for others [purchasing goods and services for other businesses]; production of advertising films; professional business consultancy; psychological testing for the selection of personnel; public relations; publication of publicity texts; publicity columns preparation; publicity material rental; radio advertising; relocation services for businesses; rental of advertising space; rental of advertising time on communication media; rental of photocopying machines; rental of vending machines; sales promotion for others; secretarial services; shop window dressing; shorthand; sponsorship search; systemization of information into computer databases; tax preparation; telemarketing services; telephone answering for unavailable subscribers; television advertising; transcription; typing; updating of advertising material; word processing; writing of publicity texts.

39 – Transport; packaging and storage of goods; travel arrangement; air transport; aircraft rental; ambulance transport; arranging of cruises; arranging of tours; barge transport; boat rental; boat storage; boat transport; booking of seats for travel; bottling services; bus transport; car parking; car rental; car transport; carting; chauffeur services; courier services [messages or merchandise]; delivery of goods; delivery of goods by mail order; delivery of newspapers; distribution of energy; electricity distribution; escorting of travelers; ferry-boat transport; flower delivery; franking of mail; freight [shipping of goods]; freight brokerage [forwarding (Am.)]; freight forwarding; freighting; garage rental; guarded transport of valuables; hauling; horse rental; ice-breaking; launching of satellites for others; lighterage services; marine transport; message delivery; motor coach rental; operating canal locks; packaging of goods; parcel delivery; parking place rental; passenger transport; piloting; pleasure boat transport; portage; railway coach rental; railway transport; railway truck rental; refloating of ships; refrigerator rental; removal services; rental of diving

bells; rental of diving suits; rental of freezers; rental of motor racing cars; rental of storage containers; rental of vehicle roof racks; rental of warehouses; rental of wheelchairs; rescue operations [transport]; river transport; salvage of ships; salvaging; shipbrokerage; sightseeing [tourism]; stevedoring; storage; storage information; storage of goods; streetcar transport; taxi transport; towing; traffic information; transport and storage of trash; transport brokerage; transport by pipeline; transport of travelers; transport reservation; transportation information; travel reservation; underwater salvage; unloading cargo; vehicle breakdown assistance [towing]; vehicle rental; water distribution; water supplying; wrapping of goods.

43 – Services for providing food and drink; temporary accommodation; accommodation bureaux [hotels, boarding houses]; bar services; boarding for animals; boarding house bookings; boarding houses; cafeterias; cafes; canteens; day-nurseries [creches]; food and drink catering; holiday camp services [lodging]; hotel reservations; hotels; motels; providing campground facilities; rental of chairs, tables, table linen, glassware; rental of cooking apparatus; rental of drinking water dispensers; rental of meeting rooms; rental of temporary accommodation; rental of tents; rental of transportable buildings; restaurants; retirement homes; self-service restaurants; snack-bars; temporary accommodation reservations; tourist homes.

(260) AM 2013 68946 A  
(800) 1126246  
(731) NOVARTIS AG  
CH-4002 Basel, Switzerland  
(540)

## AIRFLUSOL

(591) Black, white  
(511)  
5 – Pharmaceutical preparations, namely broncho-dilating and anti-asthma preparations.

(260) AM 2013 68947 A  
(800) 1126254  
(731) Sodrugestvo Group S.A.  
36-38 Grand Rue, L-1660 LUXEMBOURG,  
Luxembourg  
(540)

ГРУППА КОМПАНИЙ  
**СОДРУЖЕСТВО**

(591) White, green, violet  
(511)  
29 – Meat, fish, poultry and game; meat extracts; preserved, frozen, dried and cooked fruits and

vegetables; jellies, jams, compotes; eggs, milk and milk products; edible oils and fats.

31 – Grains and agricultural, horticultural and forestry products not included in other classes; live animals; fresh fruits and vegetables; seeds; natural plants and flowers; foodstuffs for animals; malt.

39 – Transport; packaging and storage of goods; travel arrangement.

(260) AM 2013 68948 A

(800) 1126263

(731) LESAFFRE ET COMPAGNIE; 41, rue Etienne Marcel, F-75001 Paris, France

(540)



(591) Black, white

(511)

30 – Flour and preparations made from cereals, bread, pastry and confectionery, edible ices; honey, treacle; yeast, yeast extracts, bread improvers; baking powder; salt; yeast, ferments, flavors and aromatic preparations for food; mixes for making bakery products; bakery mixes (ready-to-use bread-making mixes); yeast-based preparation for bread, Viennese pastries and pizza dough.

(260) AM 2013 68949 A

(800) 1126292

(731) Open Joint Stock Company "KAMAZ"  
2 Building, Avtozavodsky Prospect, City of Naberezhnye Chelny, RU-423827 Republic of Tatarstan, Russian Federation

(540)



(591) Black, white

(511)

28 – Toy vehicles; Jigsaw puzzles; Toys; Games; Building blocks [toys]; Scale model vehicles; Appliances for Gymnastics; Radio-controlled toy vehicles; Machines for Physical exercises; Building games.

(260) AM 2013 68951 A

(800) 1126293

(731) Open Joint Stock Company "KAMAZ"  
2 Building, Avtozavodsky Prospect, City of Naberezhnye Chelny, RU-423827 Republic of Tatarstan, Russian Federation

(540)



(591) Black, white

(511)

28 – Toy vehicles; Jigsaw puzzles; Toys; Games; Building blocks [toys]; Scale model vehicles; Appliances for Gymnastics; Radio-controlled toy vehicles; Machines for Physical exercises; Building games.

(260) AM 2013 68952 A

(800) 1126312

(731) Modern Times Group MTG AB  
Box 2094, SE-103 13 Stockholm, Sweden

(540)



(591) Black, white

(511)

35 – advertising and sales promotion services; business management; business consultancy; business management consultancy; business administration; rental of advertising space; provision of television advertising commercials, provision of radio advertising commercials and provision of mobile television advertising commercials; provision of advertising space/time for sponsors; rental of advertising space on the internet and via mobile telephones; production of filmed/graphic advertising material for use in marketing or sponsorship; provision of information, advisory and consultancy services relating to advertising and promotional services; provision of information, advisory and consultancy services relating to organization, operation and supervision of sales and promotional incentive schemes; provision of information, advisory and consultancy services relating to rental of advertising space, television advertising commercials, radio advertising commercials, mobile television advertising commercials, preparation and presentation of audio visual display for advertising purposes, dissemination of advertising matter and the arranging and conducting of trade shows and exhibitions; compilation of business statistics and commercial information; marketing studies; business planning, inspection, surveys and appraisal services; provision of business information; compilation and provision of computerized business information data; compilation of business statistics and commercial information, all relating to television, radio

and satellite broadcasting; advisory and information services relating to the aforesaid.

38 – Transmission of audio, video and images by means of telecommunication devices including mobile telephones; cable, satellite and terrestrial television broadcasting; television, internet and radio broadcasting; computer aided transmission of messages and images; satellite transmission; telecommunication; provision of information about telecommunication; rental of telecommunications, communications and broadcasting apparatus; provision of user access to telecommunication networks; provision of information about broadcasting via the Internet; professional consultancy services relating to television and radio broadcasting, transmission and communication services; provision of information, advisory and consultancy services relating to broadcasting and transmission of radio or television programs or computer aided transmission of messages and images; provision of information, advisory and consultancy services relating to communications services by satellite, television, mobile telephones and radio; provision of information, advisory and consultancy services relating to news agency services; provision of information, advisory and consultancy services relating to hiring, rental and leasing of communications apparatus and the provision of telecommunications links to computer databases and websites on the Internet; provision of information, advisory and consultancy services relating to telecommunications services dedicated to retailing goods through interactive communications with customers; provision of information, advisory and consultancy services relating to broadcasting and transmission of interactive television services; provision of information, advisory and consultancy services relating to broadcasting and transmission of interactive television, interactive entertainment and interactive competitions; provision of information services relating to the aforesaid.

41 – Amusement, education and entertainment services including television and radio entertainment; production and performing of shows, theatre and other amusement performances; film, radio and video production; provision of film studios; recording studio and recording studio services; production of radio and television programmes; information regarding amusement, education and entertainment services; rental of movies, videotapes, DVDs and radio and television programmes; provision of information, advisory and consultancy services relating to education and entertainment services; provision of information, advisory and consultancy services relating to education and entertainment provided on-line and/or via the Internet; provision of information, advisory and consultancy services relating to television and

radio entertainment services; provision of information, advisory and consultancy services relating to entertainment and education services provided on-line and/or via an interactive television platform; provision of information, advisory and consultancy services relating to interactive games, interactive entertainment and interactive competitions; provision of information, advisory and consultancy services relating to betting, gaming and gambling services; organization of conferences, lectures and symposiums relating to television and radio; provision of information, advisory and consultancy services relating to television viewing guide services; information services related to the aforesaid.

(260) AM 2013 68953 A

(800) 1126313

(731) Modern Times Group MTG AB

Box 2094, SE-103 13 Stockholm, Sweden

(540)



(591) Black, white

(511)

35 – Advertising and sales promotion services; business management; business consultancy; business management consultancy; business administration; rental of advertising space; provision of television advertising commercials, provision of radio advertising commercials and provision of mobile television advertising commercials; provision of advertising space/time for sponsors; rental of advertising space on the internet and via mobile telephones; production of filmed/graphic advertising material for use in marketing or sponsorship; provision of information, advisory and consultancy services relating to advertising and promotional services; provision of information, advisory and consultancy services relating to organization, operation and supervision of sales and promotional incentive schemes; provision of information, advisory and consultancy services relating to rental of advertising space, television advertising commercials, radio advertising commercials, mobile television advertising commercials, preparation and presentation of audio visual display for advertising purposes, dissemination of advertising matter and the arranging and conducting of trade shows and exhibitions; compilation of business statistics and commercial information; marketing studies; business planning, inspection, surveys and appraisal services; provision of business information; compilation and provision of computerized business information data; compilation of business statistics and com-



mercial information, all relating to television, radio and satellite broadcasting; advisory and information services relating to the aforesaid.

38 – Transmission of audio, video and images by means of telecommunication devices including mobile telephones; cable, satellite and terrestrial television broadcasting; television, internet and radio broadcasting; computer aided transmission of messages and images; satellite transmission; telecommunication; provision of information about telecommunication; rental of telecommunications, communications and broadcasting apparatus; provision of user access to telecommunication networks; provision of information about broadcasting via the Internet; professional consultancy services relating to television and radio broadcasting, transmission and communication services; provision of information, advisory and consultancy services relating to broadcasting and transmission of radio or television programs or computer aided transmission of messages and images; provision of information, advisory and consultancy services relating to communications services by satellite, television, mobile telephones and radio; provision of information, advisory and consultancy services relating to news agency services; provision of information, advisory and consultancy services relating to hiring, rental and leasing of communications apparatus and the provision of telecommunications links to computer databases and websites on the Internet; provision of information, advisory and consultancy services relating to telecommunications services dedicated to retailing goods through interactive communications with customers; provision of information, advisory and consultancy services relating to broadcasting and transmission of interactive television services; provision of information, advisory and consultancy services relating to broadcasting and transmission of interactive television, interactive entertainment and interactive competitions; provision of information services relating to the aforesaid.

41 – Amusement, education and entertainment services including television and radio entertainment; production and performing of shows, theatre and other amusement performances; film, radio and video production; provision of film studios; recording studio and recording studio services; production of radio and television programmes; information regarding amusement, education and entertainment services; rental of movies, videotapes, DVDs and radio and television programmes; provision of information, advisory and consultancy services relating to education and entertainment services; provision of information, advisory and consultancy services relating to education and entertainment provided on-line and/or via the Internet; provision of information, advisory and

consultancy services relating to television and radio entertainment services; provision of information, advisory and consultancy services relating to entertainment and education services provided on-line and/or via an interactive television platform; provision of information, advisory and consultancy services relating to interactive games, interactive entertainment and interactive competitions; provision of information, advisory and consultancy services relating to betting, gaming and gambling services; organization of conferences, lectures and symposiums relating to television and radio; provision of information, advisory and consultancy services relating to television viewing guide services; information services related to the aforesaid.

(260) AM 2013 68954 A

(800) 1126316

(731) AS KATRE KONFEKSİYON  
KUYUMCULUK SANAYİ VE DIŞ  
TİCARET LİMİTED ŞİRKETİ  
Hamidiye Mah. Söyler Cad. No:6, Kağıthane  
İSTANBUL, Turkey

(540)



(591) Black, white

(511)

25 – Clothing, not being protective clothing, incorporating reflective or fluorescent elements or material and socks, footwear, headgear.

(260) AM 2013 68955 A

(800) 1126326

(731) KUVERA S.P.A.  
Piazza dei Martiri, 30, I-80121 NAPOLI, Italy

(540)

# CARPISA

(591) Black, white

(511)

14 – Precious metals, unwrought or semi-wrought; gold unwrought or beaten; alloys of precious metal; silver, unwrought or beaten; boxes of precious metal; jewellery cases; amulets; jewellery made of silver; bracelets; charms; trinkets; brooches; chains; necklaces; tie clips; ivory (jewellery), jewellery, medallions (jewellery); medals; ornaments (jewellery); ornamental pins; pearls (jewellery); semi-precious stones; precious stones; statues of precious metal; rings (jewellery); hat ornaments of precious metal; earrings; shoe ornaments of precious metal; pendants; ankle bracelets; cufflinks; pins; tie

pins; key rings; clocks; wristwatches; watch bands; watch straps; straps for wristwatches; dials; watch chains; chronographs (watches); chronometers; chronometrical instruments; clocks and watches, electric; cases for clock and watchmaking; clocks cases; watches; alarm clocks; watch cases; stopwatches; speaker clock; watch bag (sheath).

18 – Leather and imitation of leather and goods made of these materials namely, leatherboard, unworked or semi-worked leather, chamois leather other than for cleaning purposes, hat, boxes of leather; leather laces; straps for skates; leather straps; leather twist; leather trimmings for furniture; bands of leather; boxes of leather; leather shoulder straps; furniture coverings of leather; cushion padding made for saddlery; bags, handbags, handbag frames; shoulder bags; tool bags sold empty; purses, chain mesh purses; wallets, pocket wallets; luggage, pouches; rucksacks, backpacks; shopping bags; game bags; school bags; school satchels; sling bags for carrying infants; wheeled shopping bags; bags for climbers; bags for campers; beach bags; bags of leather for packaging; haversack; garment bags for travel; net bags for shopping; bags for sport; imitation leather cases; canvas cases; cheque wallets of leather; passport wallets; collars for animal and pets; muzzles; covers for animals; clothing for pets; dog collars; attaché cases; credit card cases of leather; card cases (notecases); cases of leather; document cases; key cases; music cases; empty cosmetic cases; empty toiletry cases, trunks; travelling bags, valises; travelling sets; travelling trunks; vanity cases sold empty; suitcase handles; suitcases; briefcases; animal skins; hides; pelts; cattle skins; covering of skins; kid; moleskin; fur-skins; fur; beach parasols; walking sticks; mountaineering sticks; alpenstocks; canes; walking stick seats; walking cane handles; walking stick handles; whips; harness and saddlery.

25 – Articles of clothing namely jackets, shirts, shirt front; tee-shirts; ties, trousers, coats, sweaters, skirts, pullover, socks, stockings, tights, gloves, belts, scarves, jeans, underwear, nightwear, pajamas; sashes for wear; bathrobes; braces; berets; sun visors; muffs; ear muffs; neckwear; neckties; bow tie; panty hose; garters; kerchiefs; bandanas; brassieres; underpants; camisoles; cuffs; fur stoles; knitwear (clothing); overcoats; parkas; shawls; smocks; suits; uniforms; waistcoats; lingerie; bodices (lingerie); clothing for gymnastics; tracksuits, swimsuits, beach clothes, swimwear; sportswear; mittens; smocks; overalls; dress shields; shoulder wraps; collars (clothing); collar protectors; pants; drawers; dressing gowns; jumpers; chemisettes; furs; (clothing) detachable collars; combinations clothing; underwear (anti-sweat); corselets; ready-made clothing; breeches for wear; outer-clothing; ready-made lining (parts of clothing); shirt yokes; gabardines (clothing); corsets; vests; waistcoats; jerseys (clothing); liveries; sports jerseys;

singlets; wristbands (clothing); aprons; pelisses (clothing); pockets for clothing; frocks; topcoats; togas; stuff jackets (clothing); paper clothing; petticoats; slips; teddies; clothing of leather; clothing of imitation of leather; fishing vests; wind resistant jacket for "wind vests/wind jackets; down garment; women's bellyband; children's clothing; babies' pant; layettes clothing; bibs not of paper; motorists' clothing; wet suits for water-skiing; cyclists' clothing; bathing caps; bathing drawers; bathing trunks; clothing for judo; clothing for wrestling; waterproof clothing; raincoat; poncho; rain cape; masquerade costumes; saris; theatrical costumes; clothing for dancing; shoes, sport shoes; sneakers; beach shoes, bath sandals, sandals; ski boots; boots, slippers; football shoes; football boots; gymnastic shoes; jumping shoes; running shoe (with metal nails); shoe for climbing mountains; footwear; bath slippers; half-boots; lace boots; galoshes; gaiters; gaiter strap; soles for footwear; boots for sports; rain boot; insole; caps (headwear); shower caps; skull caps; hoods; hats; hat frames; cap peaks; headgear for wear; ear muffs; headbands; hosiery; sock suspenders; garters; stocking suspenders; leggings; ankle socks; muffs; mittens; boas (necklets); shawls; pelerines; veils; mantillas; ascots; pocket squares; suspenders; girdles; trouser straps; money belts (clothing); leather belts (clothing); sashes for wear; wedding dresses.

(260) AM 2013 68956 A

(800) 1126332

(731) VALENTINO S.P.A.

Via Turati, 16/18, I-20121 MILANO, Italy

(540)



(591) Red and black

(511)

14 – Precious metals and their alloys and goods in precious metals or coated therewith, precious stones and their imitations, jewelry cases, boxes of precious metal, jewelry and imitation of jewelry, earrings, bracelets, trinkets, brooches, tie clips, pins, necklaces, rings, cuff links, key rings, shoe ornaments of precious metal, clocks and watches, chronometers, alarm clocks, wrist watches, table clocks, pocket watches, cases for watches, watch chains, watch bands and straps.

(260) AM 2013 68958 A

(800) 1126343

(731) Tonghua Dongbao Pharmaceutical Co. Ltd.

Dongbao Xincun, Tonghua County,  
Jilin Province, China

(540)

**Ganshulin**

(591) Black, white

(511)

5 – Pharmaceutical preparations for human use.

(260) AM 2013 68959 A

(800) 1126344

(731) Tonghua Dongbao Pharmaceutical Co., Ltd.  
Dongbao Xincun, Tonghua County,  
Jilin Province, China

(540)

**dongbao**

(591) Black, white

(511)

5 – Pharmaceutical preparations for human use.

(260) AM 2013 68960 A

(800) 1126378

(731) SOREMARTEC SA  
Rue Joseph Netzer 5, B-6700 ARLON,  
Belgium

(540)



(591) Light green, dark green, yellow, white and black

(511)

5 – Confectionery; sweets and chewing gum; sugar-free sweets and chewing gum; all aforementioned goods for medical purposes.

30 – Confectionery; sweets and chewing gum; sugar-free sweets and chewing gum; all aforementioned goods not for medical purposes.

(260) AM 2013 68961 A

(800) 818851

(731) MIRATO S.P.A.  
Strada Provinciale Est Sesia, I-28064  
LANDIONA (NO), Italy

(540)



(591) Black, white

(511)

3 – Perfumery; essential oils; cosmetics; hair lotions and soaps, in particular liquid soaps, personal detergents, shower creams, bubble bath, bath salts; cosmetic creams; anti-cellulitis creams; anti-

cellulitis strips (cosmetic products); anti-cellulitis muds (cosmetic products); cosmetic products for giving tone to the bust, anti-striae and remodelling cosmetic products for the abdomen and hips.

(260) AM 2013 68962 A

(800) 852100

(731) HENDERSON S.R.L.  
Via Padova, 214, I-30030 VIGONOVO  
(VENEZIA), Italy

(540)

**HENDERSON**

(591) Black, white

(511) 25 – Footwear in general, not for sports.

(260) AM 2013 68963 A

(800) 933068

(731) HELL ENERGY Magyarország Kft  
Károlyi krt. 1, 1/2, H-1075 Budapest, Hungary

(540)



(591) Red, yellow, brown

(511)

32 – Non-alcoholic beverages; energy drinks.

(260) AM 2013 68964 A

(800) 1043219

(731) Leder & Schuh International AG  
Lastenstr. 11, A-8020 Graz, Austria

(540)

**SHOEMANIC**

(591) Black, white

(511)

18 – Bags, pouches, shoulder bags, purses, pocket wallets, trunks and travelling bags, all the aforesaid goods in particular of leather or imitation leather; shoe bags and shoe pouches.

25 – Clothing, shoes, boots, slippers, sandals, half-boots, hiking shoes, espadrilles, gymnastic shoes, rubber boots, socks, stockings, tights, leg warmers, insoles.

35 Retail services of a shoe shop, in particular assortment of various goods (except the transport thereof), for others, to enable customers to view and purchase these goods, with regard to the following goods: chemical preparations, in particular impregnating preparations, leather stretch spray, cleaning preparations and care preparations, sunglasses, real and imitation jewellery, clocks, alarm clocks, office requisites (except furniture), bags, pouches, shoulder bags, purses, wallets, trunks

and travelling bags, all the aforesaid goods in particular of leather or imitations of leather, shoe carriers and shoe bags, belt bags, shoe blocks, neckerchieves, shoes, boots, slippers, sandals, ankle boots, hiking shoes, espadrilles, plimsolls, rubber boots, socks, stockings, tights, leg warmers, inner soles, clothing, underwear, headgear, scarves, gloves, bikinis, sweat bands, headbands, belts, shoe laces, hair slides, games, toys, gymnastic and sporting articles, decorations for Christmas trees; retail services with regard to the following goods: chemicals, in particular impregnating preparations, leather stretch spray, cleaning preparations and care preparations, sunglasses, real and costume jewellery, clocks and watches, alarm clocks, office requisites (except furniture), bags, pouches, shoulder bags, purses, wallets, trunks and travelling bags, all the aforesaid goods in particular of leather or imitations of leather, shoe carriers and shoe bags, belt bags, shoe trees, neckerchieves, shoes, boots, slippers, sandals, calf boots, hiking shoes, espadrilles, plimsolls, rubber boots, socks, stockings, tights, leg warmers, inner soles, clothing, underwear, headgear, scarves, gloves, bikinis, sweat bands, headbands, belts, shoelaces, hair slides, games, playthings, gymnastic and sporting articles, decorations for Christmas trees.

(260) AM 2013 68966 A

(800) 1121319

(731) TOD'S S.p.A.

Via Filippo Della Valle, 1, I-63811  
Sant'Elpidio a Mare (FM), Italy

(540)



(591) Black, white

(511)

3 – Perfumery and cosmetics, namely perfume, eau de Cologne, rose water, Cologne, after shave lotions, make-up, personal deodorants and antiperspirants, essential oils for personal use, soaps, shaving soaps, bath oils, bath foams, bath cream, bath salts for cosmetic purposes, cleansing soaps for personal hygiene, shower soaps, shaving lotions, shaving creams, beauty creams, vanishing creams, skin lotions, hand creams, lotions, body milk, cosmetic preparations for slimming purposes, sun oils, sun milks, sunscreen lotions, talcum powder, tissues impregnated with cosmetic lotions, cotton stick for cleaning ears, cotton wool for cosmetic purposes, eyebrow pencils, eye liners, mascaras; face powder, lipsticks, eye make-up removers, skin milks, cleansing lotions, hair care preparations, shampoos, hair oils, henna, hair lotions, hair creams, hair sprays, hair decolorants, nail polish, depilatories,

cosmetic kits, dentifrices; laundry preparations, namely cleaning, polishing, scouring and abrasive preparations, bleach and laundry detergents; shoe and boot creams and polishes.

9 – Spectacles, sunglasses, lenses and frames therefor, contact lenses, optical lenses, magnifying glasses, cases, chains and cords for glasses and spectacles, parts and fittings, for all the aforesaid goods; leather covers for portable multimedia players, for mobile phones, for DVDs, for CDs, for computer cables, for audio reproduction devices, for palmtops, for electronic agendas, for photographic cameras and for film cameras.

14 – Watches and clocks, pendulum clocks, chronographs and chronometers, rough gemstones, precious stones, diamond, coral jewellery, emerald, sapphire, ruby, opal, topaz, aquamarine, earrings, rings, necklaces, bracelets, ornamental pins made of precious metal, shoe ornaments of precious metal, pearl, boxes of precious metal, jewels cases of precious metal, brooches, pins, tie clips, cuff links, leather bracelets.

18 – Bags, handbags, traveling bags, briefcases, leather briefcases, leather credit card holders, wallets, leather document briefcases, leather key cases, purses, trunks, suit cases, cosmetic bags, sports bags included in this class, bags for athletic equipment, evening and shoulder bags for ladies, leather shopping bags, school bags, garment bags for travel, suit carriers for travel, shoe bags for travel, beach bags, rucksacks, diaper bags, backpacks, Boston bags, traveling trunks, duffel bags, overnight bags, carry-on bags, bags for mountain-climbing, satchels, opera bags, vanity cases (not fitted), hides, cases and boxes made of leather, bags made of leather for packaging, leather straps, umbrellas, leather leashes.

25 – Leather coats, leather jackets, leather trousers, leather skirts, leather tops, leather raincoats, leather long coats, leather overcoats, leather belts, leather braces for clothing, belts, suits, padded jackets, jackets, stuff jackets, jumpers, trousers, jeans, skirts, dresses, coats, overcoats, cloaks, raincoats, parkas, pullovers, shirts, T-shirts, blouses, sweaters, underwear, baby-dolls being nightwear, bathrobes, bathing costumes, negligée, swim suits, dressing gowns, nightgowns, one-piece dresses, two-piece dresses, evening dresses, shawls, scarves, ties, neckties, gentlemen suits, women's clothing, dress shirts, aloha shirts, sweat shirts, under shirts, polo shirts, body suits, blazers, shorts, sport shirts; shoes, athletic shoes, slippers, overshoes, low heel shoes, leather shoes, rubber shoes, galoshes, golf shoes, wooden clog, angler shoes, basketball shoes, dress shoes, heels, hiking shoes, rugby shoes, boxing shoes, base ball shoes, vinyl shoes, beach shoes, inner soles, soles for footwear, footwear upper,

heelpieces for shoes and boots, non-slipping pieces for shoes and boots, tips for footwear, rain shoes, track-racing shoes, work shoes, straw shoes, gymnastic shoes, boots, ski boots, half boots, arctic boots, football boots, laced boots, field hockey shoes, hand ball shoes, esparto shoes or sandals, sandals, bath sandals; gloves, gloves for protection against cold, leather gloves, mittens; hats and caps, visor (headgear), leather hats and caps.

(260) AM 2013 68974 A

(800) 1126392

(731) Sopro Bauchemie GmbH

Biebricher Strasse 74, 65203 Wiesbaden,  
Germany

(540)

## DF 10

(591) Black, white

(511)

1 – Chemical products for industrial purposes; impregnating preparations; adhesives used in industry, in particular made of synthetic resins; chemical products for industrial purposes being additives for building materials, chemical products for industrial purposes being additives for screed, concrete and mortar; liquid plastics, unprocessed included in this class; preservatives for building materials (except for organic substances); tempering agents for concrete, mortar and screed, included in this class, namely for preventing drying out of concrete and mortar, screed and pre-fabricated concrete components, for rendering concrete screed resistant against impacts, abrasion, freeze and chemical stress, for increasing imperviousness against liquid and gases as well as for controlling the working consistency; unprocessed artificial resin; surface-active agents (tensides); damp proofing preparations for brickwork, except paints; horticulture chemicals; antifreeze; chemical products as aid for removing and cleaning joint compounds; solvents for paints, varnishes and lacquers; silicones.

17 – Building materials with damping and insulating properties; rubber, gutta-percha, gum, asbestos, mica and goods made from these materials, included in this class; goods made of plastics as semi-finished products; artificial and synthetic resins (semi-finished products), resins for fabricating adhesives (semi-finished products); cast resins including silica sand (semi-finished products); sealing, packing and insulating materials, sealing tapes, sealing collars; rubber gloves for insulating purposes, not for household purposes; joint fillers (sealant compounds for joints); insulating coating agents paints and insulating lacquers; insulating paints; self-adhesive tapes, other than stationery and not for medical or household purposes; insulating coatings and insulating materials; filling material as insulating,

damping and sealing materials; bituminous coatings for roofing for sealing and insulating purposes.

19 – Building materials (non-metallic); building materials (non-metallic), namely hydraulic binding agents such as cement, lime, gypsum and as additives for binding and hardening concrete, mortar and stony building materials; building materials (non-metallic), namely mixtures of hydraulic binding agents with aggregates, puzzolanic materials (concrete additives) and/or chemical substances (concrete additives); mortar (building material), plaster (coatings), screeds (building material); reinforcing fabrics (non-metallic) for building purposes; contact sludges (non-metallic) for building purposes; building materials, non-metallic, in the form of filling materials for building purposes for preparing surfaces made of concrete, mortar and other stony building materials; silica sand for building purposes; bitumen; bituminous products for building; pipes, not of metal for building purposes; concrete, concrete building elements; roof coverings, not of metal; bituminous coatings for roofing (except for sealing and insulating purposes); windows, not of metal; felts for building; gravel; sand for building purposes; prefabricated swimming pools (not of metal); prefabricated chimneys, not of metal; floor tiles, not of metal, tile floorings, not of metal; binding material for road repair, road coating materials.

(260) AM 2013 68975 A

(800) 1126398

(731) NOVOFLEET GmbH + Co. KG

Balcke-Dürr-Allee 3, 40882 Ratingen,  
Germany

(540)

## NOVOFLEET

(591) Black, white

(511)

4 – Industrial oils and greases; liquid and gaseous fuels; all the aforesaid goods being motor vehicle fuels.

7 – Motor car accessories as far as included in this class, namely engine parts for land craft vehicles.

12 – Motor car accessories as far as included in this class.

35 – Services of a filling station and its sales and service businesses, namely computer based preparation and balancing of invoices of fees for border clearance (office functions); computer based preparation of invoices of cargo and cargo procurement costs (office functions); input of data in data processing devices in the field of border clearance and ferry service, for access entitlement to toll roads and tunnels; issue and balance (office functions) of corresponding service cards without

payment function in the field of border clearance and ferry service for access entitlement to toll roads and tunnels; computer based preparation of invoices of tunnel fees (office functions); computer based preparation of invoices of repair services (office functions); computer based preparation and processing of invoices of fuels, ferry fees, motorway fees, tolls and/or value-added tax (office functions); foreign value-added tax return service (office functions); business management; business administration; office functions; advertising; recording of personal and vehicle related data (office functions); computer based compilation and processing by preparation of statistics and statistical analysis of motor vehicle master data, preparation of tank data invoices, preparation of invoices of motor vehicle costs and revenues; systematically computer based capture of data and systematic capture and planning both in terms of organisation and business planning of motor vehicles and orders, updating of order administration (data) in computer data banks; administration of addresses; services in the field of cashless roadside supply for national and international acting enterprises of commercial goods haulage traffic and of commercial passenger transportation, of commercially used vehicle fleets consisting of automobiles and/or heavy trucks and in the field of transportation, namely preparation of invoices based mainly on customer oriented developed software programs, computer based preparation and processing of invoices of fuels, ferry fees, motorway fees, tolls and/or value-added tax; preparation of vehicle related statistics; provision of contracts for mobile phone services; vehicle fleet management; provision for third parties of contracts for the supply of maintenance and repair services, especially of repair of wear of vehicles in line with exhaust emission test and inspections by the technical supervisory association; provision for third parties of contracts for the supply of tyres, replacement of tyres and services of refitting and repair of tyres.

36 – Issue of service cards with payment function to industrial freight and passenger transport businesses for the cashless in-transit supplying of automobiles including automobile fleets, heavy trucks, busses and their drivers; issue of service cards as magnetic and/or chip cards with payment function for third parties for the cashless in-transit supply; computer aided settlement of finance transactions/deals, monetary transactions with service cards with payment function; financial settlement of foreign value-added tax refunds, namely clearing (accounting transactions); freight-forwarding services, namely customs clearance for third parties; border clearance and ferry services, namely customs clearance for third parties; collection of use fees by the issue of vignettes; insurance; financial services; monetary transactions; factoring; credit financing-

leasing of new and second hand vehicles; credit financing-leasing consulting; consulting in the area of vehicle costs and vehicle investment; preparation of financial cost analysis; arrangement and settlement of payments like motor vehicle taxes, parking taxes, costs for rental cars or broadcast fees for third parties (electronically transfer of capital); border clearance and ferry service, for access entitlement to toll roads and tunnels by the issue of vignettes; financial services namely vehicles leasing operations also out of the place of contract including the safety equipment: breakdown triangle, first-aid box, towing rope, warning lights or high visibility jackets.

37 – Services of a motor vehicle repair workshop; service station services and sales and services relating thereto, namely washing and refuelling of motor vehicles, cleaning of motor vehicles, repair and maintenance of motor vehicles; breakdown assistance, namely repair and maintenance of motor vehicles on site and at motor vehicle repair workshops; repair and maintenance of tyres and motor vehicle cooling systems; installation work; installation and maintenance of toll logging and toll billing equipment.

38 – Provision of multilingual breakdown services, namely radio service; procurement of access to technical expert knowledge of motor vehicle specialists via telecommunication and via the Internet; telecommunications, including radio services for radio guidance of motor vehicles in industrial freight and commercial passenger transportation; telecommunication services for nationally and internationally operating industrial freight and passenger transport services, namely the transmission of information about the state of roads, the traffic situation, the location of service stations, the location of vehicles and the price of fuel at home and abroad via the Internet and radio services; transmission of information relating to the price of fuel at home and abroad.

39 – Breakdown assistance, namely the towing away and recovery of motor vehicles; rental services, namely rental of busses, motor vehicles for the freight-forwarding sector; transport of motor vehicles by rail; accident services, namely leasing of replacement motor vehicles and towing vehicles; packaging and storage of goods; travel arrangement; transshipment of transport goods; rental of leasing vehicles; rental of motor vehicles also out of the contract place including the safety equipment: breakdown triangle, first-aid box, towing rope, warning lights or high visibility jackets; location of broken-down vehicles through computer-aided map systems by means of electronic navigation and locating equipment; rental services, namely rental of motor vehicles for the building area as well as further special-purpose vehicles.



41 – Provision of multilingual breakdown services, namely, interpreting services.

42 – Installation and maintenance of software for toll registration and toll invoicing devices; compilation of computer software and programs for data processing; electronic data storage; technical development of magnetic and chip cards and other computer-aided insurance and financial verification (software); design, development and compilation of computer hardware and computer software and programs.

44 – Breakdown services, namely medical care.

(260) AM 2013 68976 A

(800) 1126399

(731) NOVOFLEET GmbH + Co. KG  
Balcke-Dürr-Allee 3, 40882 Ratingen,  
Germany

(540)



(591) Red (Pantone 186C)

(511)

4 – Industrial oils and greases; liquid and gaseous fuels; all the aforesaid goods being motor vehicle fuels.

7 – Motor car accessories as far as included in this class, namely engine parts for land craft vehicles.

12 – Motor car accessories as far as included in this class.

35 – Services of a filling station and its sales and service businesses, namely computer based preparation and balancing of invoices of fees for border clearance (office functions); computer based preparation of invoices of cargo and cargo procurement costs (office functions); input of data in data processing devices in the field of border clearance and ferry service, for access entitlement to toll roads and tunnels; issue and balance (office functions) of corresponding service cards without payment function in the field of border clearance and ferry service for access entitlement to toll roads and tunnels; computer based preparation of invoices of tunnel fees (office functions); computer based preparation of invoices of repair services (office functions); computer based preparation and processing of invoices of fuels, ferry fees, motorway fees, tolls and/or value-added tax (office functions); foreign value-added tax return service (office functions); business management; business administration; office functions; advertising; recording of personal and vehicle related data (office functions); computer based compilation and processing by preparation of statistics and statistical analysis of

motor vehicle master data, preparation of tank data invoices, preparation of invoices of motor vehicle costs and revenues; systematically computer based capture of data and systematic capture and planning both in terms of organisation and business planning of motor vehicles and orders, updating of order administration (data) in computer data banks; administration of addresses; services in the field of cashless roadside supply for national and international acting enterprises of commercial goods haulage traffic and of commercial passenger transportation, of commercially used vehicle fleets consisting of automobiles and/or heavy trucks and in the field of transportation, namely preparation of invoices based mainly on customer oriented developed software programs, computer based preparation and processing of invoices of fuels, ferry fees, motorway fees, tolls and/or value-added tax; preparation of vehicle related statistics; provision of contracts for mobile phone services; vehicle fleet management; provision for third parties of contracts for the supply of maintenance and repair services, especially of repair of wear of vehicles in line with exhaust emission test and inspections by the technical supervisory association; provision for third parties of contracts for the supply of tyres, replacement of tyres and services of refitting and repair of tyres.

36 – Issue of service cards with payment function to industrial freight and passenger transport businesses for the cashless in-transit supplying of automobiles including automobile fleets, heavy trucks, busses and their drivers; issue of service cards as magnetic and/or chip cards with payment function for third parties for the cashless in-transit supply; computer aided settlement of finance transactions/deals, monetary transactions with service cards with payment function; financial settlement of foreign value-added tax refunds, namely clearing (accounting transactions); freight-forwarding services, namely customs clearance for third parties; border clearance and ferry services, namely customs clearance for third parties; collection of use fees by the issue of vignettes; insurance; financial services; monetary transactions; factoring; credit financing-leasing of new and second hand vehicles; credit financing-leasing consulting; consulting in the area of vehicle costs and vehicle investment; preparation of financial cost analysis; arrangement and settlement of payments like motor vehicle taxes, parking taxes, costs for rental cars or broadcast fees for third parties (electronically transfer of capital); border clearance and ferry service, for access entitlement to toll roads and tunnels by the issue of vignettes; financial services namely vehicles leasing operations also out of the place of contract including the safety equipment: breakdown triangle, first-aid box, towing rope, warning lights or high visibility jackets.



37 – Services of a motor vehicle repair workshop; service station services and sales and services relating thereto, namely washing and refuelling of motor vehicles, cleaning of motor vehicles, repair and maintenance of motor vehicles; breakdown assistance, namely repair and maintenance of motor vehicles on site and at motor vehicle repair workshops; repair and maintenance of tyres and motor vehicle cooling systems; installation work; installation and maintenance of toll logging and toll billing equipment.

38 – Provision of multilingual breakdown services, namely radio service; procurement of access to technical expert knowledge of motor vehicle specialists via telecommunication and via the Internet; telecommunications, including radio services for radio guidance of motor vehicles in industrial freight and commercial passenger transportation; telecommunication services for nationally and internationally operating industrial freight and passenger transport services, namely the transmission of information about the state of roads, the traffic situation, the location of service stations, the location of vehicles and the price of fuel at home and abroad via the Internet and radio services; transmission of information relating to the price of fuel at home and abroad.

39 – Breakdown assistance, namely the towing away and recovery of motor vehicles; rental services, namely rental of busses, motor vehicles for the freight-forwarding sector; transport of motor vehicles by rail; accident services, namely leasing of replacement motor vehicles and towing vehicles; packaging and storage of goods; travel arrangement; transshipment of transport goods; rental of leasing vehicles; rental of motor vehicles also out of the contract place including the safety equipment: breakdown triangle, first-aid box, towing rope, warning lights or high visibility jackets; location of broken-down vehicles through computer-aided map systems by means of electronic navigation and locating equipment; rental services, namely rental of motor vehicles for the building area as well as further special-purpose vehicles.

41 Provision of multilingual breakdown services, namely, interpreting services.

42 – Installation and maintenance of software for toll registration and toll invoicing devices; compilation of computer software and programs for data processing; electronic data storage; technical development of magnetic and chip cards and other computer-aided insurance and financial verification (software); design, development and compilation of computer hardware and computer software and programs.

44 – Breakdown services, namely medical care.

(260) AM 2013 68977 A

(800) 1126423

(731) AG CHEMI GROUP s.r.o.

Rybničná 18/1, CZ-162 00 Praha 6,  
Czech Republic

(540)



(591) Gray, white, dark green, light green  
and yellow-green

(511)

1 – Chemicals used in industry, science and photography, as well as in agriculture, horticulture and forestry; unprocessed artificial resins; unprocessed plastics; fertilizers; fire extinguishing compositions; tempering and soldering preparations; chemical substances for preserving foodstuffs; tanning substances; adhesives for industrial purposes.

4 – Industrial oils and greases; lubricants; dust absorbing, wetting and binding compositions; fuels (including motor spirit) and illuminants; candles and wicks for lighting.

35 – Propaganda (publicity); advertising; business management; business administration; office functions; retail sale of the goods listed in classes 1 and 4.

(260) AM 2013 68978 A

(800) 1126430

(731) LISEC Holding GmbH

Bahnhofstraße 34, A-3363 Amstetten-  
Hausmending, Austria

(540)



(591) Red

(511)

7 – Machines for glass working, production of insulating glass and laminated glass, mechanical devices for the automatic production of insulating glass, glass cutting tables, glass washing machines, machines for the production of spacer frames for insulating glass, apparatus for the applying of spacer frames and for the assembly of insulating glass, apparatus for the pressing and sealing of insulating glass; apparatus for the filling of insulating glass with gas, mechanical devices for the sorting of cut glass and insulating glass; apparatus for the manufacturing of solar cells and photovoltaic

devices; machines for the grinding and for the polishing of plate glass, apparatus for the handling of plate glass.

9 – Photovoltaic modules and photovoltaic cells.

11 – Photovoltaic devices.

19 – Insulating glass, laminated glass, toughened safety glass.

21 – Plate glass.

42 – Technical planning and structural planning of devices for the manufacturing of insulating glass, design of programs for the controlling of devices for the cutting of glass and the manufacturing of insulating glass; design of photovoltaic modules and photovoltaic cells.

---

(260) AM 2013 68979 A

(800) 1126461

(731) Zentiva, k.s.

U Kabelovny 130, CZ-102 37 Praha

10 – Dolní Měcholupy, Czech Republic

(540)

## ZOLAZENTA

(591) Black, white

(511)

5 – Medicines, pharmaceutical preparations for human use.

---

(260) AM 2013 68980 A

(800) 1126495

(731) BIOFARMA

50 rue Carnot, F-92284 SURESNES CEDEX,

France

(540)

## SEKOIA

(591) Black, white

(511)

42 – Scientific research for medical purposes namely medical studies and clinical studies.

---

(260) AM 2013 68981 A

(800) 1126529

(731) MANGAROCA S.A.

65 Boulevard Grande-Duchesse Charlotte,

L-1331 LUXEMBOURG, Luxembourg

(540)

# HARI-MAU

(591) White, red and metallic golden-yellow

(511)

33 – Liqueurs, aperitifs with alcohol.

(260) AM 2013 68982 A

(800) 1126539

(731) TOYOTA MOTOR EUROPE,

en agrégé TME, société anonyme;

Avenue du Bourget 60, B-1140 Bruxelles,

Belgium

(540)

## SKYVIEW

(591) Black, white

(511)

12 – Vehicles; roofs and other body items for vehicle tops.

---

(260) AM 2013 68983 A

(800) 1126550

(731) Barry Callebaut AG

Westpark, Pfingstweidstrasse 60, CH-8005

Zürich, Switzerland

(540)

## CACAO BARRY

(591) Black, white

(511)

29 – Jams and fillings made from fruit, particularly jams and fillings made from fruit resistant to baking or boiling; prepared nuts; preparations for food containing prepared nuts; nut paste; nut-based fillings, particularly nut-base fillings resistant to baking or boiling.

---

(260) AM 2013 68984 A

(800) 1126551

(731) Barry Callebaut AG

Westpark, Pfingstweidstrasse 60, CH-8005

Zürich, Switzerland

(540)

## CALLEBAUT

(591) Black, white

(511)

29 – Jams and fillings made from fruit, particularly jams and fillings made from fruit resistant to baking or boiling; prepared nuts; preparations for food containing prepared nuts; nut paste; nut-based fillings, particularly nut-base fillings resistant to baking or boiling.

---

(260) AM 2013 68985 A

(800) 1126593

(731) MODULAR PROFESSIONAL SRL

Via Palù, 34, I-31020

SAN VENDEMIANO (TV), Italy

(540)

 **MODULAR**  
PROFESSIONAL

(591) Black, white

(511)

7 – Dishwashing machines.

11 – Catering equipment, namely gas and electric kitchen machines for cooking, gas and electric ovens, gas electric deep fryers, gas and electric hobs, gas and electric pasta cookers; devices with cylindrical container (pan type) suitable for cooking food and running on gas or electricity, electric cookers, gas and electric grill surfaces; gas and electric devices with containers suitable for different types of cooking; gas and electric grills, gas and electric bain-marie cooking, gas and electric salamanders, cooking ceramic surfaces; gas stoves with vertical flame burners and grills for round pans suitable for cooking in chinese restaurants (or chinese type); gas and electric ovens, convection ovens, steam ovens, gas and electric pizza ovens, fridges, refrigerators, refrigerated display units, refrigerated counters, freezers, refrigerating rooms, blast chillers, basins (parts of sanitary installations), ventilation hoods; refrigerated display cabinets; heated display cabinets.

20 – Work or storage tables to be used in restaurant kitchens or in work and storage areas; work tables; trolleys.

35 – Advertising; business management; business administration, office functions; sales promotion for others including service of shops, on line, by e mail, telephone and by telemarketing especially for dishwashing machines, catering equipment, namely gas and electric kitchens, gas and electric ovens, gas electric deep fryers, gas and electric hobs, gas and electric pasta cookers, devices with cylindrical container (pan type) suitable for cooking food and running on gas or electricity, electric cookers.

(260) AM 2013 68986 A

(800) 1126640

(731) OTKRYTOE AKTSIONERNOE

OBSHESTVO "WIMM-BILL-DANN  
PRODUKTY PITANIYA"

komn. 306, d.16/15, Yauzsky bulvar,

RU-109028 Moscow, Russian Federation

(540)



(591) Red, blue, white, sky blue

(511)

5 – Balms for medical purposes; candy, medicated; confectionery, medicated; medicinal drinks; lacteal

flour for babies; dietetic beverages adapted for medical purposes; vitamin preparations; pharmaceutical preparations; food for babies; dietetic foods adapted for medical purposes; digestives for pharmaceutical purposes; elixirs [pharmaceutical preparations].

29 – Bouillon, broth; jellies for food; fruit jellies; fruit-based snack food; charcuterie, sausages; yoghurt, yogurt; kefir [milk beverage], kephir [milk beverage]; meat, tinned [canned (am.)]; vegetables, tinned [canned (am.)]; fish, tinned [canned (am.)]; fruits, tinned [canned (am.)]; buttercream; croquettes; marmalade; coconut oil, colza oil for food, corn oil, edible oils, maize oil, olive oil for food, palm kernel oil for food, palm oil for food, rape oil for food, sesame oil, sunflower oil for food; butter; milk; soya milk [milk substitute]; fruit pulp; milk beverages, milk predominating; vegetables, dried; vegetables, cooked; jams; cream [dairy products], koumiss [koumiss] [milk beverage], kumys [kumys] [milk beverage], milk products, whey; foods prepared from fish, salted fish; curd; cranberry sauce [compote]; apple puree; vegetable salads; fruit salads; whipped cream; fat-containing mixtures for bread slices; soups; cheese; crystallized fruits, frosted fruits; frozen fruits; fruit, preserved; fruit, stewed; potato flakes; potato chips, potato crisps; fruit chips; eggs.

30 – Cookies; waffles; cereal-based snack food; pastries; farinaceous food pastes; macaroni; pasta; pasty, pate [pastries]; frozen yogurt [confectionery ices]; cocoa; cocoa products; caramels [candy]; gruel, with a milk base, for food; sweetmeats [candy]; crackers; crushed barley, groats for human food, husked barley, sago, semolina; farinaceous foods; candy for food; custard; honey; ice cream; sherbets [ices], sorbets [ices]; barley meal, bean meal, corn flour, corn meal, flour for food, maize flour, maize meal, meal, mustard meal, oatmeal, potato flour for food, soya flour, tapioca flour for food, wheat flour; muesli; cocoa beverages with milk; coffee beverages with milk; coffee-based beverages; tea-based beverages; chocolate beverages with milk; chocolate-based beverages; cocoa-based beverages; infusions, not medicinal; biscuits, macaroons [pastry], malt biscuits, petit-beurre biscuits; pies; popcorn; powders for ice cream; condiments; cereal preparations; flour-milling products; gingerbread; puddings; chewing gum, not for medical purposes; rice; sugar; confectionery; sugar confectionery; cooking salt; seasonings; rusks; halvah; bread; chips [cereal products], corn flakes, maize flakes, oat flakes; tea; iced tea; chocolate.

32 – Aperitifs, non-alcoholic; aerated water, lithia water, mineral water [beverages], seltzer water, soda water, table waters, waters [beverages]; kvass [non-alcoholic beverage]; cocktails, non-alcoholic;

lemonades; non-alcoholic beverages; whey beverages; non-alcoholic fruit juice beverages; fruit nectars, non-alcoholic; powders for effervescing beverages; syrups for beverages; tomato juice [beverage]; cider, non-alcoholic; vegetable juices [beverages]; fruit juices; preparations for making beverages.

(260) AM 2013 68987 A

(800) 1126645

(731) Open-Type Joint Stock Company  
"Confectionary Concern Babayevsky"  
d. 7, ul. Malaya Krasnoselskaya, RU-107140  
Moscow, Russian Federation

(540)

**Artify your life**

(591) Black, white

(511)

30 – Cocoa; sugar; flour and preparations made from cereals, namely cereal based snack food, high-protein cereal bars; pastry; confectionery made of sugar, namely candy, sweets, praline, chocolate, pastilles, halvah, wafers; honey.

(260) AM 2013 68988 A

(800) 1126656

(731) HOYA MEDICAL SINGAPORE PTE. LTD.  
455A, Jalan Ahmad Ibrahim, Singapore  
639939, Singapore

(540)

**VIVINEX**

(591) Black, white

(511)

10 – Intraocular Lenses.

(260) AM 2013 68989 A

(800) 1126722

(731) Fédération Internationale de Football  
Association (FIFA); FIFA-Strasse 20,  
CH-8044 Zürich, Switzerland

(540)

**ФИФА**

(591) Black, white

(511)

3 – Cosmetics; soaps; cosmetic preparations for bath; body, face, cosmetic, bath powders; perfumes; pre-shave and after shave lotions; shaving creams; shampoos, conditioners; toothpaste, mouth washes; dental rinses, breath refreshers; dental bleaching creams; teeth whiteners (strips and pastes); non medicated denture cleanser tablets; deodorants and antiperspirants for personal use; hand cream, foot creams; nourishing creams, skin creams; facial cleansing cream; facial masks; anti-wrinkle

formulas; anti-aging lotions and moisturizers; skin care oils; skin care gels; skin cleanser preparations for face and body; make-up removal preparations; sunscreen lotions and sun care creams; body sprays for cosmetic purposes; baby shampoos; baby oil; baby lotions; baby body washes; baby powder; impregnated baby cloths; baby wipes; cotton swabs for cosmetic purposes; cotton balls for cosmetic purposes; face paint; hair lotions, hair lacquers; make-up preparations, make-up removing preparations; make up foundations, foundations preparations, eye shadow, mascaras; liners for the eye; eyelid shadows, blushers, face blushers, concealers (cosmetic); eye shadows, face powder, cosmetic pencils; decorative transfers for cosmetic purposes; lip care preparations; lip gloss; lip pomades; lipsticks; lip liners cleaning, polishing, scouring, abrasive preparations for household purposes; laundry powder detergents; synthetic household detergents; shoe polish and waxes; polishing agents for preservation of leather; leather waxes; cream for leather; pastes for polishing leather.

5 – Pharmaceutical products; creams, balms and sprays for the treatment of rheumatic pain, muscle sprains, bruises; dental wax; medical hygienic products; eye care medicines; medicinal tea; nutritional additives for medical purposes or nutritional additives for dietetic purposes; food for babies; vitamin products; beverages enriched with added vitamins [for medical purposes]; nutritional shakes for use as a meal substitute; products for purification and deodorization of the air; vehicle deodorisers; adhesive bandages, liquid bandages for shin wounds, wound dressings for home or personal use; first-aid creams, gels, liquids and sprays for the treatment of wounds, burns, blisters, itch and sunburn; antiseptic and germ treatments; filled first aids kits; diaper rash treatment ointment; skin care ointments; adhesives for dental use; pharmaceutical pain relievers, for sinus, allergy and anti itch treatments; sleep pills and tablets; cough treatment preparations; cold treatment preparations; anti-diarrhea medication; oral care products and treatments for yeast infections; pharmaceutical preparations for the treatment of stomach and digestive disease; motions sickness treatment preparations; non-medicated vapor treatment preparations; calcium supplements in chewable solid form; sanitary tampons, sanitary panties and pads; personal lubrication products; menopause treatment preparations; nursing pads; eye drops, contact lens fluids; medical blood testing strips; migraine treatment preparations; acne treatment medication; antibiotic preparations.

9 – Eyeglasses, sunglasses, diving and swimming goggles, cases and cords for diving and swimming goggles, cases and cords for sunglasses and glasses; binoculars; magnets and decorative magnets;

directional compasses; apparatus for recording, transmitting, editing, mixing and reproducing of sound and/or images; radios; televisions; flat screens; liquid crystal displays; high definition and plasma screens; home cinema systems; video recorders; CD players; portable CD players; DVD players; MP3 players; apparatus for reading digital music; cassette players; portable cassette players; mini-disc players; portable radios; loudspeakers; headphones; earphones; microphones; remote controls, voice-activated remote control; navigation apparatus; personal digital assistants (PDA); computers; data processors; computer keyboards; computer monitors; modems; computer carrying cases; computer mouses; pads for computer mouses; electronic pocket translators; dictating machines; electronic notebooks and agendas; scanners; printers; photocopy machines; facsimile transmission machines; telephones; telephone answering apparatus; video telephones; cellular telephones; cell phone covers; devices for handsfree use of mobile phones; earphones and headsets for mobile phones; keyboards for mobile phones; mobile phone straps; special bags for carrying mobile phones; mobile phones with integrated cameras and video cameras; calculating machines; credit card reading machines; cash exchanging machines; automated teller machines; video cameras, camcorders; photographic equipment, cameras (film cameras), projectors, exposed films, slides, flash bulbs, camera and camera accessory cases and straps, batteries; machines and programs for karaoke; hand-held electronic games adapted for use with television receivers only; video games; video game machines; gaming consoles; video game cassettes; video game discs; voice-activated or hand-operated game control pads and game controllers; pre-recorded computer software including software for games; computer programs; databases; screen saver programs for computers; magnetic, numerical or analogical carriers for recording sound or images; video discs, video tapes, magnetic tapes, magnetic discs, DVDs, floppy discs, optical discs, compact discs, mini-discs, CD ROMs, all the aforementioned being blank or pre recorded with music, sound or images (which may be animated); holograms; microchip or magnetic cards (encoded); memory adapters (computer equipment); memory cards; memory sticks; microchip cards; microchip or magnetic credit cards, microchip or magnetic phone cards, microchip or magnetic cards for automated teller and money exchange machines, microchip or magnetic prepaid cards for mobile phones, microchip or magnetic travel and entertainment cards, microchip or magnetic cheque guarantee and debit cards; credit cards of plastic; electric irons; security alarms; electronic vending machines; windsocks; solar cells and panels for electricity generation; distance measuring apparatus; speed

measuring and indication equipment; tire pressure sensor; tire pressure gauge; publications in electronic form supplied by CD-ROM, by databases and on the Internet; downloadable electronic maps; audio receivers, audio amplifiers; television tubes; cathode ray tubes; set top boxes, namely computer software and hardware which can convert, supply and transmit audio and video data; disc drives; hand-held game machines with liquid crystal displays; packaged semi-conductors; integrated circuits containing programming used for audio, video or computer data processing; rechargeable batteries; audio and video data processors and converters; data transmission cables; electronic commerce payment machine; protective helmets for sports; magnetic encoded identification bracelets; electronic tickets, encoded; tickets in the form of magnetic cards; contact lenses, receptacle for the cleaning and storing of contact lenses.

10 – Personal diagnostic appliances for medical purposes; medical measurement apparatus and instruments; massage apparatus for personal use; physical exercise apparatus for medical purpose; medical diagnostic imaging equipment; condoms; supportive bandages; ice and thermal bags for medical purposes; diabetes lancets; glucose monitoring systems and meters; solutions to check the accuracy of the diabetes meters; devices and equipment used in minimally invasive surgery; orthopaedic products (internal subcutaneous implants only) specifically excluding any form of footwear or insoles; wound closure products; sterilization devices for medical use and associated disinfectant for sterilization; blood typing and screening equipment; blood glucose monitoring systems; medical implants.

12 – Bicycles, motorbikes, motor scooters, automobiles, trucks, vans, caravans, buses, refrigerated vehicles, aeroplanes and boats; hot-air balloons, airships; tires, inner tubes for tires, rubber tread patterns for use in retreading of tires, material and kits for the repair of tires and inner tubes; adhesive rubber patches for the repair of tires and inner tubes, valves for tires, tire inflation apparatus, non-skid devices for vehicle tires, namely, spikes and snow chains; wheels, wheel rims, wheel rim bands, hubcaps; tire covers; alloys for wheels; automobile accessories, namely, sun screens, roof racks, sports racks, seat covers, car covers; prams, strollers; car seats for babies or children; engines for land vehicles.

14 – Jewellery, necklaces; precious stones; crystals and gemstones; watches; wristwatches, watch straps, clocks; stopwatches; pendulums; medallions, pendants, brooches; bracelets, leather bracelets; pins (jewellery); team and player trading pins (jewellery); tie clips and tie pins; cufflinks; medals, commemorative medals of precious metal, commemorative

plates, trophies, statues and sculptures, decorative pins for hats, all these products being of precious metal; decorative key chains; coins; medals and badges for clothing of precious metal; decorative key holders, decorative key-holders of plastic; medallions not of precious metal.

16 – 16 Money clips for holding bank notes, metal money clips; table cloths of paper; napkins of paper; bags of paper; invitation cards; greeting cards; gift wrap; paper coasters, placemats and table sets, garbage bags of paper or plastic; food storage wrappers; paper coffee filters; labels (not of textiles), towels of paper; wet paper towels, toilet paper; make-up removing towelettes made of paper; boxed tissues; paper handkerchiefs; babies' diapers of paper; stationery and school supplies (except equipment); typewriting machines; typewriter paper; copying paper (stationery articles), envelopes, themed pads of paper, blocks of paper, notebooks; note paper; writing paper, scribble pads; binders, archiving boxes; document sleeves, book covers; bookmarks; lithographies; paintings (framed or unframed); painting pads, colouring books, drawing and activity books; luminous paper; adhesive note paper; crepe paper; tissue paper, staples, flags of paper; pennants of paper; writing instruments; pens; pencils; ball-point pens; pen sets; pencil sets; porous-point pens, colouring pens; rolling ball pens; broad-tip markers; ink; ink pads, rubber stamps; paint boxes; paint and colouring pencils; chalk; decorations for pencils (stationery articles); printing blocks; magazines; newspapers; books and journals, particularly dealing with athletes or sport events; printed teaching materials; schedules (for recording results); event programs; event albums; photograph albums; autograph books; address books; diaries; personal organisers, roadmaps; entry tickets; tickets; scratch cards; cheques; printed timetables; pamphlet and brochures; comic strips; collectable trading cards, sports trading cards; bumper stickers; stickers; sticker albums; calendars; posters; photographs; postcards; postage stamps, commemorative stamp sheets; advertising signs and banners and materials of paper or cardboard; decals; heat transfers not of textile, office requisites (except furniture); correction fluids; rubber erasers; pencil sharpeners; stands for writing implements; paper clips; drawing pins; rulers, adhesive tape for stationery; dispensers for adhesive tape; staplers; stencils; document sleeves; clip boards; notepad holders; bookends; stamps; phone, ATM, travel and entertainment, cheque guarantee and debit cards made of paper or cardboard, credit cards (not encoded) of paper or cardboard; luggage tags; passport holders.

18 – Leather and imitation leather; leather straps; umbrellas, parasols; sport bags (other than those adapted for products they are designed to contain); leisure bags; travelling bags, backpacks; tote bags,

school bags; belt bags, hand bags, bags of leather; ball-shaped bags of leather; beach bags, suit carriers; suit cases; straps for suitcases; voyage bags; briefcases; vanity cases (empty); toilet bags; key cases; document holders; wallets; purses; cheque holders; pet clothing, collars for pets, animal leashes.

25 – Clothing; footwear; headgear; shirts; knit shirts; jerseys, pullovers, tank tops; T-shirts; singlets; sleeveless singlets, dresses; skirts; underwear; swimwear, bikinis; shorts; pants; sweaters; bonnets; caps; hats; scarves; headscarves, shawls; visors; warm-up suits; sweatshirts; jackets; sports jackets; stadium jackets; blazers; rainwear; coats; uniforms; ties; wristbands; headbands; gloves; aprons; bibs (not of paper); pyjamas; toddler and infant playwear; socks and hosiery; suspenders; belts; braces; sandals, thong sandals.

28 – Games and playthings; sport balls; board games; tables for table football; stuffed dolls and animals; toy vehicles; puzzles; jigsaw puzzles; balloons; inflatable toys; playing cards; confetti; articles for gymnastics and sport, appliances for gymnastics; soccer equipment, namely, soccer balls, gloves, knee pads, elbow pads, shoulder pads, shin guards, soccer goals, soccer goal walls; sporting bags and containers adapted for carrying sports articles; party hats (toys); hand-held electronic games other than those adapted for use with television receivers only; foam hands (toys); toy robots for entertainment use, arcade games; replica models of aircraft, toys for pet animals.

29 – Meat; fish; poultry; game; meat extracts preserved; cooked fruits and vegetables; canned fruits and vegetables; frozen fruits and vegetables; frozen meat, fish and poultry; edible oils and fats; potato chips; French fries; processed nuts; jams; jellies; fish and meat preserves; milk, milk drink products; yoghurt drinks; milk shakes; dairy products; cheese; soya milk (milk substitute).

30 – Coffee; tea; cocoa; sugar; honey; molasses, yeast; artificial coffee; flour; soya flour; preparations made from cereals; cereals; bread; pastries; cakes, cookies; crackers; candies; ice cream; confectionery; chocolate confectionery; chocolate; rice; dried cereal flakes; corn chips; mustard; vinegar, sauces (condiments); spices; salt; dietary supplements made from flour, plant extracts, cereals, rice, tapioca, sago, including those which contain vitamins, minerals, essential fatty acids and trace elements, other than for medical use; low calorie sweeteners.

32 -Soft drinks; concentrates, syrups and powder for making soft drinks; mineral and aerated waters; other non-alcoholic drinks; energy drinks; isotonic drinks; hypertonic drinks; hypotonic drinks; fruit and vegetable beverages; fruit and vegetable juices; frozen fruit drinks; non-carbonated, non-alcoholic frozen flavoured beverages; beverages enriched with



added vitamins not for medical purposes; beers; lagers and ales; non alcoholic beer.

35 – Employment agencies; personnel recruitment services; publication advertisement services; agencies for advertising of publicity materials; advertising agency services; Internet advertising services; dissemination of advertising; advertising space rental services; rental of advertising time in film credits; television and radio advertising services; advertising in the form of animation; promotion agency services, sport and public relations promotion agency services; market study services; marketing research services; public opinion polling services; organisation of exhibitions for commerce or publicity; organisation of publicity for commercial exhibitions; database management services; compilation of statistics; services in the field of data collection and of statistical and other information on sports performances; business management and organisation consultancy; business consultancy services; organising of promotional competitions; provision of business information; publicity of sports events in the domain of soccer; retail services in relation to goods of common metal, machines and machine tools, hand tools and implements, optical and audio-visual and magnetic and electrical/electronic apparatus/equipment, medical apparatus/equipment, lighting and heating and cooking and refrigerating and drying and ventilating apparatus/equipment, vehicles and their accessories, goods of precious metals, jewellery and chronometric instruments, badges and pins, musical instruments, paper and cardboard goods, printed matter and stationery, tickets for sporting events, leather and imitation leather goods, luggage and bags and holders, umbrellas, house ware, furniture, promotional and display articles, textile goods, clothing and headgear and footwear, embroidery and ribbons and braid and derivative goods, floor/ground coverings, games and playthings and sporting articles, food and food products, soft drinks and alcoholic drinks, solvents, paraffin, wax, bitumen and petroleum, fuels, oils and lubricants, transmission fluids, brake fluids, anti-freeze agents, coolants, hydraulic fluids, greases; convenience store services in this class including retailing of food and beverage products; retail sale and supply of beverages through vending machines; retailing services relating to filling stations and shops located on filling stations; the bringing together, for the benefit of others, of goods of common metal, machines and machine tools, hand tools and implements, optical and audio-visual and magnetic and electrical/electronic apparatus/equipment, medical apparatus/equipment, lighting and heating and cooking and refrigerating and drying and ventilating apparatus/equipment, vehicles and their accessories, goods of precious metals, jewellery and chronometric instruments, badges and pins, musical

instruments, paper and cardboard goods, printed matter and stationery, tickets for sporting events, leather and imitation leather goods, luggage and bags and holders, umbrellas, house ware, furniture, promotional and display articles, textile goods, clothing and headgear and footwear, embroidery and ribbons and braid and derivative goods, floor/ground coverings, games and playthings and sporting articles, food and food products, soft drinks and alcoholic drinks, solvents, paraffin, wax, bitumen and petroleum, fuels, oils and lubricants, transmission fluids, brake fluids, anti-freeze agents, coolants, hydraulic fluids, greases (excluding the transport thereof) enabling customers to conveniently view and purchase those goods via a retail store or via the Internet or via wireless electronic communication device; advertising and promotion services; advertising through sponsorship; information services in relation to advertising and promotion, business information services, all provided on-line from a computer database or the Internet or a wireless electronic communication device; compilation of advertisements for use as web pages on the Internet or on wireless electronic communication device; provision of space on web sites on the Internet for advertising goods and services; auctioneering provided on the Internet or on wireless electronic communication device; compilation of directories for publishing on the Internet or on wireless electronic communication device; business administration services for the processing of sales made on the Internet or on wireless electronic communication device; sales promotion, namely, providing advantage programs for customers; ticket sales promotion services; customer loyalty services and customer club services, for commercial, promotional and/or advertising purposes; distributing loyalty and encoded member cards which may hold personal user identity data for controlling access to sports stadiums; archiving of data in a central database, notably for still and moving images; promotion of sports events in the domain of soccer; promotion of goods and services of third parties, by means of contractual agreements, particularly sponsorship and licensing agreements, providing them with increased brand awareness and enhanced image derived from cultural and sporting events, particularly international events; business sponsorship research in relation to football competitions.

36 – Issuance and management of credit cards and traveller cheques; financing services; banking services, credit and investment services; insurance services; leasing services; financial support of sporting events; information services related to finance and insurance, provided on-line from a computer database or the Internet or on wireless electronic communication device; home banking; Internet or wireless electronic communication



banking services; services of payment via mobile phone; research of financial sponsorship in relation to football competitions; real estate consultancy; real estate management services.

38 – Telecommunication services, communications by mobile telephones; communications by electronic computer terminals, databases and Internet related telecommunications networks and wireless electronic communication devices; communication by telephone; communication by radio; communications by facsimile; paging by radio; communications by teleconferencing; television broadcasting; cable television broadcasting; radio broadcasting; press and information agency services; leasing of telephone sets, facsimile and other communication equipment; broadcasting of a commercial site on the Internet or on wireless electronic communication device; radio and television programming and broadcasting services provided via the Internet or on wireless electronic communication device; electronic messaging; providing access and leasing of access time to computer bulletin boards and real-time chat forums via a global computer network; providing online chat rooms and electronic bulletin boards for registered users for transmission of messages, photo management and photo sharing including uploading, editing, organising and sharing the photos with other users; providing online chat rooms and electronic bulletin boards for registered users for social networking; providing access to web sites containing maps, information about driving directions and the location of businesses; transmission of messages and images via computer; provision of access to home and office shopping and ordering services via computer, a global computer network and/or interactive communications technologies; electronic mail services; providing access time to the Internet or wireless electronic communication; providing telecommunications connections to the Internet or databases; providing access to digital music web sites on the Internet or on wireless electronic communication device; broadcasting of radio and television programs related to sports and sporting events; providing access to chat rooms for the transmission of information through computers; providing connections to computer installations (telecommunications services); providing access to a central database server (IT service); providing access to a centralized computer and computer databases (IT service); providing access to the Internet via a global computer network or via wireless electronic communication device (IT service); providing access to web sites containing digital music via a global computer network or wireless electronic communication device (IT service); providing access to MP3 web sites on the Internet via a global computer network or via wireless electronic communication device (IT service); streaming of video and audio material from

the Internet; digital music streaming by mobile phones; providing access to search engines for retrieving data and information via global networks.

39 – Travel agency services, namely, organising trips, reservations for trips; airline, railway, boat, bus and van transportation services; air transportation services featuring a frequent flyer bonus programme; tour boat services; tour operation services; vehicle rental services; parking lot services; taxi services; freight shipping services; transport of goods by motor vehicle, lorry, rail, ship and aeroplane; packaging of goods; transport and delivery of goods, in particular documents, packages, parcels and letters; postal, courier and messenger delivery services, in particular, distribution of newspapers, magazines and books; warehousing services; distribution of water, heat, gas, oil or electricity; distribution (transport) of films and recordings of sound and images; distribution (transport) of tickets; navigation services; distribution (transport), supply and storage of fuel, oil, petroleum, gas, lubricants, solvents, paraffin, wax and bitumen; transmission, distribution of electricity; transport of oil and gas by pipeline; transport and storage of waste; professional consultancy services relating to the distribution of power and electricity.

41 – Education; training; providing of training courses; entertainment, organisation of lotteries and competitions; fun park services; health and fitness club services; betting and gaming services relating to or in conjunction with sports; entertainment services provided at or relating to sports events; entertainment services in the form of public viewings of sports events; sporting and cultural activities; organisation of sporting and cultural events and activities; organisation of sporting competitions; organisation of sporting events in the field of soccer, providing sports facilities; rental services for audio and video equipment; production, presentation, publication and/or rental of films, sound and video recordings; publication and/or rental of interactive educational and entertainment products, namely films and books; publication of interactive educational and entertainment products, namely compact discs, DVDs, mini-discs, CD-Roms; publication of statistics; publication of statistics and other information on sports performances; radio and television coverage of sporting events; production and editing services for radio and television program and video tapes; production of animated movies, production of animated television programs; seat booking services for shows and sporting events; ticket reservation services for entertainment and sporting events; timing of sports events; recording of sports events; organisation of beauty contests; interactive entertainment; on-line gambling services; provision of games over the Internet or on wireless electronic

communication device; providing of raffle services; information relating to entertainment or education, provided on-line from a computer database or the Internet or on wireless electronic communication device; electronic games services provided by means of the Internet or on wireless electronic communication device (entertainment); providing on-line electronic publications; publication of books; publication of electronic books and journals on-line; entertainment services in the form of chat rooms on the Internet or on wireless electronic communication device; entertainment services in the form of cinema performances; providing digital music from the Internet or on wireless electronic communication device; providing digital music from MP3 Internet web sites or by wireless electronic communication device; photography, audio, and videotaping production services; information provided on-line from a computer database or from the Internet, related to sports or sporting events; interpreter services; Provision of sports information related to statistical information; logging of sports record; provision of entertainment infrastructures, namely, VIP lounges and sky boxes both on and off site sports facilities for entertainment purposes; organization of computer game competitions; computer game competitions organized on-line; translation services; sports tickets agency services; rental of interactive educational and entertainment products, namely interactive compact discs, DVDs, mini-discs, CD-ROMs and computer games.

42 – Leasing of computer programs; leasing of computers; computer consulting services; data processing (programming); computer software design services; designing of web sites or sites on wireless electronic communication device; creation, and maintenance of web sites; installation and maintenance of computer software; creation and maintenance of web sites and of wireless electronic communication networks; connection and leasing of computer software; compilation of web sites in computer networks (particularly the Internet) or on wireless electronic communication; introduction of websites on the internet or on wireless electronic communication; hosting of websites on the Internet or on wireless electronic communication device; provision of computer programs; providing search engines for the internet; downloadable software to enable users to create and share text, documents, images, photos, videos, maps and roadmaps; computer services, namely, creating virtual communities for registered users to organize groups and events, participate in discussions, and engage in social, business and community networking; analysis services for exploration in the oil and gas industry; exploration to locate oil and gas; analyses (services of) for exploiting oilfields; consulting services relating to technology in the oil industry; analysis, advisory, consultancy and design services related to technology in the oil, petroleum industries;

technical consulting, technical design and technical planning of photovoltaic installations; technical consulting, technical design and technical planning of wind installations; advisory and consultancy services in relation to electronic control units for monitoring solar electric and/or wind power systems; design of energy and power systems; analysis relating to energy and power needs of others; development of energy and power management systems; project studies and professional consultancy services all relating to power and energy needs of others; design services for power plants.

43 – Restaurant services, fast food restaurant services; hospitality services, in particular providing of food and drink; hospitality suites, namely, provision of accommodation, food or drink, both on and off site sports facilities; catering services; hotel services; lodging and boarding services, reservation of hotels and temporary lodgings.

---

(260) AM 2013 68990 A  
(800) 1126723  
(731) SHL Telemedicine International Ltd.  
90 Yigal Alon St. 67891 Tel Aviv, Israel  
(540)



(591) Black, white  
(511)  
9 – Devices and apparatus used for lifesaving; apparatus for the purpose of recording and transferring of sound and vision.  
10 – Apparatus in the medical field.  
38 – Services of transmission of medical information and data.  
42 – Development and design services of computer hardware and software for medical monitoring and inspection services.  
44 – Services in the medical field.

---

(260) AM 2013 68991 A  
(800) 1126748  
(731) Kira Plastinina Style, Ltd.  
app. 311 A, Building 3, 108, Dmitrovskoe  
shosse, RU-127591 Moscow,  
Russian Federation  
(540)

*Kira Plastinina*

(591) Dark-pink

(511)

3 – Abrasives; amber [perfume]; scale removing preparations for household purposes; antistatic preparations for household purposes; aromatics [essential oils]; air fragrancing preparations; flavourings for cakes [essential oils]; flavourings for beverages [essential oils]; breath freshening sprays; canned pressurized air for cleaning and dusting purposes; balms other than for medical purposes; lip glosses; polishing stones; abrasive paper; emery paper; polishing paper; petroleum jelly for cosmetic purposes; shoe wax; cobblers' wax; cotton wool for cosmetic purposes; sachets for perfuming linen; drying agents for dishwashing machines; adhesives for cosmetic purposes; scented water; potassium hypochloride; javelle water; lavender water; toilet water; laundry wax; floor wax; parquet floor wax; non-slipping wax for floors; depilatory wax; moustache wax; tailors' wax; polish for furniture and flooring; shoemakers' wax; polishing wax; massage gels other than for medical purposes; heliotropine; dental bleaching gels; geraniol; make-up; deodorants for pets; deodorants for human beings or for animals; scented wood; perfumes; non-slipping liquids for floors; windscreen cleaning liquids; windshield cleaning liquids; greases for cosmetic purposes; volcanic ash for cleaning; perfumery; decorative transfers for cosmetic purposes; ionone [perfumery]; shaving stones [astringents]; smoothing stones; eyebrow pencils; cosmetic pencils; silicon carbide [abrasive]; carbides of metal [abrasives]; alum stones [astringents]; tripoli stone for polishing; adhesives for affixing false eyelashes; adhesives for affixing false hair; quillaia bark for washing; corundum [abrasive]; laundry blueing; beard dyes; colorants for toilet purposes; cosmetic dyes; laundry starch; starch for laundry purposes; laundry glaze; creams for leather; waxes for leather; polishing creams; cosmetic creams; skin whitening creams; jewellers' rouge; polishing rouge; incense; hair spray; nail polish; nail varnish; hair lotions; lotions for cosmetic purposes; after-shave lotions; beauty masks; oils for perfumes and scents; oils for cosmetic purposes; oils for toilet purposes; essential oils; ethereal oils; essential oils of cedarwood; essential oils of lemon; oils for cleaning purposes; bergamot oil; gaultheria oil; jasmine oil; lavender oil; almond oil; rose oil; oil of turpentine for degreasing; whiting; cleaning chalk; almond milk for cosmetic purposes; cleansing milk for toilet purposes; musk [perfumery]; soap; disinfectant soap; deodorant soap; shaving soap; soap for brightening textile; cakes of toilet soap; medicated soap; antiperspirant soap; soap for foot perspiration; almond soap; mint for perfumery; cosmetic kits; emery; nail art stickers; false nails; eau de cologne; bases for flower perfumes; cotton sticks for cosmetic purposes; swabs [toiletries]; joss sticks; pastes for

razor strops; dentifrices; pumice stone; hydrogen peroxide for cosmetic purposes; breath freshening strips; abrasive cloth; sandcloth; glass cloth; lipsticks; pomades for cosmetic purposes; shaving preparations; cosmetic preparations for baths; toiletries; hair waving preparations; laundry soaking preparations; grinding preparations; sharpening preparations; douching preparations for personal sanitary or deodorant purposes [toiletries]; smoothing preparations [starching]; color-removing preparations; leather bleaching preparations; polishing preparations; denture polishes; mouth washes, not for medical purposes; cosmetic preparations for slimming purposes; starch glaze for laundry purposes; refurbishing preparations; fabric softeners for laundry use; laundry bleach; dry-cleaning preparations; paint stripping preparations; lacquer-removing preparations; make-up removing preparations; floor wax removers [scouring preparations]; varnish-removing preparations; rust removing preparations; nail care preparations; cleaning preparations; preparations for cleaning dentures; wallpaper cleaning preparations; preparations for unblocking drain pipes; bleaching preparations [laundry]; laundry preparations; washing preparations; aloe vera preparations for cosmetic purposes; sunscreen preparations; color-brightening chemicals for household purposes [laundry]; shining preparations [polish]; make-up powder; diamantine [abrasive]; stain removers; scouring solutions; false eyelashes; tissues impregnated with cosmetic lotions; safrol; blueing for laundry; turpentine, for degreasing; potpourris [fragrances]; bleaching soda; washing soda, for cleaning; bath salts, not for medical purposes; bleaching salts; fumigation preparations [perfumes]; leather preservatives [polishes]; ammonia [volatile alkali] [detergent]; astringents for cosmetic purposes; eyebrow cosmetics; make-up preparations; sun-tanning preparations [cosmetics]; hair colorants; hair dyes; neutralizers for permanent waving; preparations to make shiny the leaves of plants; cosmetic preparations for eyelashes; depilatories; depilatory preparations; cosmetic preparations for skin care; boot cream; boot polish; shoe cream; shoe polish; cosmetics; cosmetics for animals; mascara; detergents other than for use in manufacturing operations and for medical purposes; degreasers other than for use in manufacturing processes; bleaching preparations [decolorants] for cosmetic purposes; antiperspirants [toiletries]; talcum powder, for toilet use; terpenes [essential oils]; emery cloth; cloths impregnated with a detergent for cleaning; shampoos; shampoos for pets; dry shampoos; glass paper; sandpaper; soda lye; extracts of flowers [perfumes]; ethereal essences; badian essence; mint essence [essential oil].

9 – DVD players; ticket dispensers; coin-operated musical automata [juke boxes]; answering machines;

motor fire engines; accumulators, electric; accumulators, electric, for vehicles; batteries, electric, for vehicles; actinometers; alidades; altimeters; ammeters; anemometers; anodes; aerials; antennas; anticathodes; apertometers [optics]; high-frequency apparatus; testing apparatus not for medical purposes; remote control apparatus; electro-dynamic apparatus for the remote control of railway points; electro-dynamic apparatus for the remote control of signals; monitoring apparatus, electric; sound recording apparatus; global positioning system [GPS] apparatus; distillation apparatus for scientific purposes; diffraction apparatus [microscopy]; air analysis apparatus; apparatus to check franking; apparatus to check stamping mail; sound transmitting apparatus; apparatus for fermentation [laboratory apparatus]; breathing apparatus for underwater swimming; breathing apparatus, except for artificial respiration; x-rays producing apparatus and installations, not for medical purposes; cash registers; electric apparatus for commutation; intercommunication apparatus; stills for laboratory experiments; projection apparatus; radiological apparatus for industrial purposes; x-ray apparatus not for medical purposes; blueprint apparatus; blinkers [signalling lights]; stereoscopic apparatus; telephone apparatus; facsimile machines; phototelegraphy apparatus; igniting apparatus, electric, for igniting at a distance; acid hydrometers; salinometers; acidimeters for batteries; aerometers; beacons, luminous; accumulator jars; battery jars; barometers; anode batteries; high tension batteries; galvanic batteries; batteries for lighting; solar batteries; batteries, electric; balances [steelyards]; steelyards [lever scales]; betatrons; binoculars; electronic tags for goods; lens hoods; magnetic tape units for computers; computer memory devices; fire hose nozzles; encoded identification bracelets, magnetic; safety tarpaulins; signalling buoys; life buoys; marking buoys; directional compasses; vacuum gauges; electrolyzers; variometers; verniers; scales; letter scales; weighbridges; precision balances; levelling staffs [surveying instruments]; rods [surveying instruments]; camcorders; video cassettes; video telephones; video screens; viewfinders, photographic; plugs, sockets and other contacts [electric connections]; micrometer screws for optical instruments; viscosimeters; circuit closers; wavemeters; voltmeters; switchboxes [electricity]; current rectifiers; gas testing instruments; gasometers [measuring instruments]; galvanometers; hands free kits for phones; heliographic apparatus; hygrometers; hydrometers; weights; peepholes [magnifying lenses] for doors; holograms; plotters; loudspeakers; sounding leads; plumb bobs; range finders; telemeters; densimeters; densitometers; optical goods; detectors; smoke detectors; counterfeit [false] coin detectors; slides [photography]; transparencies [photography]; slide projectors; transparency projection apparatus; diaphragms [photography]; dictating machines; dynamometers; light-emitting diodes [LED]; floppy disks; phono-

graph records; sound recording discs; disks, magnetic; optical discs; calculating disks; disk drives for computers; juke boxes for computers; DNA chips; electronic notice boards; bullet-proof waistcoats [vests]; life jackets; identification threads for electric wires; nose clips for divers and swimmers; locks, electric; bells [warning devices]; alarm bells, electric; electric door bells; signal bells; acoustic conduits; mirrors for inspecting work; road signs, luminous or mechanical; mechanical signs; signs, luminous; marine depth finders; probes for scientific purposes; buzzers; needles for record players; styli for record players; measures; pressure measuring apparatus; simulators for the steering and control of vehicles; inverters [electricity]; pressure indicators; temperature indicators; incubators for bacteria culture; measuring instruments; cosmographic instruments; mathematical instruments; levelling instruments; instruments containing eyepieces; surveying instruments; azimuth instruments; interfaces for computers; ionization apparatus not for the treatment of air or water; spark-guards; coaxial cables; fibre optic cables; cables, electric; calipers; slide calipers; screw-tapping gauges; calculating machines; pocket calculators; decompression chambers; cinematographic cameras; electronic pens [visual display units]; holders for electric coils; identity cards, magnetic; video game cartridges; encoded magnetic cards; riding helmets; protective helmets; carriers for dark plates [photography]; automated teller machines [ATM]; cathodes; spools [photography]; choking coils [impedance]; coils, electric; electromagnetic coils; cinematographic film, exposed; computer keyboards; solenoid valves [electromagnetic switches]; wire connectors [electricity]; electronic agendas; push buttons for bells; mouse pads; magnetic encoders; anti-dazzle shades; anti-glare visors; collectors, electric; calibrating rings; protective suits for aviators; commutators; compact discs [audio-video]; compact discs [read-only memory]; comparators; marine compasses; computers; laptop computers; notebook computers; condensers [capacitors]; contacts, electric; wind socks for indicating wind direction; branch boxes [electricity]; distribution boxes [electricity]; junction boxes [electricity]; accumulator boxes; battery boxes; cabinets for loudspeakers; diving suits; garments for protection against fire; galena crystals [detectors]; reflecting discs for wear, for the prevention of traffic accidents; covers for electric outlets; logs [measuring instruments]; lasers, not for medical purposes; lactodensimeters; lactometers; vacuum tubes [radio]; darkroom lamps [photography]; thermionic tubes; thermionic valves; amplifying tubes; amplifying valves; flashlights [photography]; head cleaning tapes [recording]; magnetic tapes; videotapes; surveying chains; fire escapes; rulers [measuring instruments]; slide-rules; contact lenses; correcting lenses [optics]; optical lenses; optical condensers; sounding lines; electricity conduits; measuring spoons; magnifying glasses [optics]; thread counters; waling glasses; magnets;

decorative magnets; crash test dummies; resuscitation mannequins [teaching apparatus]; mouse [data processing equipment]; manometers; pressure gauges; divers' masks; solderers' helmets; protective masks; materials for electricity mains [wires, cables]; accounting machines; voting machines; money counting and sorting machines; material testing instruments and machines; furniture especially made for laboratories; megaphones; portable media players; diaphragms [acoustics]; diaphragms for scientific apparatus; metal detectors for industrial or military purposes; metronomes; rules [measuring instruments]; carpenters' rules; dressmakers' measures; mechanisms for coin-operated apparatus; mechanisms for counter-operated apparatus; coin-operated mechanisms for television sets; shutter releases [photography]; micrometer gauges; micrometers; microprocessors; microscopes; microtomes; microphones; modems; lightning arresters; lightning conductors [rods]; monitors [computer hardware]; monitors [computer programs]; terminals [electricity]; junction sleeves for electric cables; cases fitted with dissecting instruments [microscopy]; teeth protectors; kneepads for workers; headphones; surveyors' levels; sound recording carriers; magnetic data media; optical data media; socks, electrically heated; computer software, recorded; sheaths for electric cables; identification sheaths for electric wires; weighing machines; punched card machines for offices; life saving apparatus and equipment; shoes for protection against accidents, irradiation and fire; objectives [lenses] [optics]; lenses for astrophotography; egg-candlers; extinguishers; fire extinguishing apparatus; electrified fences; limiters [electricity]; clothing for protection against accidents, irradiation and fire; clothing for protection against fire; asbestos clothing for protection against fire; clothing especially made for laboratories; ozonisers [ozonators]; octants; eyepieces; ohmmeters; wrist rests for use with computers; spectacle frames; eyeglass frames; pince-nez mountings; oscillographs; plumb lines; mirrors [optics]; spectacles [optics]; sunglasses; goggles for sports; signalling panels, luminous or mechanical; radio pagers; eyeglasses; pince-nez; electronic pocket translators; transmitters [telecommunication]; transmitters of electronic signals; switches, electric; periscopes; gloves for divers; gloves for protection against accidents; gloves for protection against x-rays for industrial purposes; asbestos gloves for protection against accidents; furnaces for laboratory use; ovens for laboratory use; pipettes; pyrometers; planimeters; plane tables [surveying instruments]; plates for batteries; wafers [silicon slices]; printed circuit boards; compact disc players; cassette players; sound recording strips; x-ray films, exposed; films, exposed; life-saving rafts; laboratory trays; semiconductors; polarimeters; fire engines; graduated glassware; measuring glassware; life belts; fuses; circuit breakers; converters, electric; telerupters; food analysis apparatus; diagnostic apparatus, not

for medical purposes; distance recording apparatus; distance measuring apparatus; speed measuring apparatus [photography]; appliances for measuring the thickness of leather; apparatus for measuring the thickness of skins; speed checking apparatus for vehicles; teaching apparatus; time recording apparatus; hemline markers; apparatus and instruments for astronomy; surveying apparatus and instruments; weighing apparatus and instruments; nautical apparatus and instruments; navigational instruments; optical apparatus and instruments; apparatus and instruments for physics; chemistry apparatus and instruments; measuring apparatus; measuring devices, electric; boiler control instruments; meteorological instruments; naval signalling apparatus; observation instruments; navigation apparatus for vehicles [on-board computers]; satellite navigational apparatus; regulating apparatus, electric; precision measuring apparatus; audio and video receivers; prisms [optics]; printers for use with computers; retorts' stands; apparatus for changing record player needles; drainers for use in photography; photographic racks; cleaning apparatus for phonograph records; cleaning apparatus for sound recording discs; fire beaters; sighting telescopes for firearms; test tubes; pressure indicator plugs for valves; magnetic wires; telegraph wires; telephone wires; wires, electric; conductors, electric; copper wire, insulated; wires of metal alloys [fuse wire]; computer programmes [programs], recorded; computer game programs; computer programs [downloadable software]; computer operating programs, recorded; record players; central processing units [processors]; rods for water diviners; electronic publications, downloadable; distribution consoles [electricity]; control panels [electricity]; radar apparatus; masts for wireless aerials; transmitting sets [telecommunication]; radios; vehicle radios; sprinkler systems for fire protection; frames for photographic transparencies; screens for photoengraving; walkie-talkies; voltage surge protectors; voltage regulators for vehicles; stage lighting regulators; light dimmers [regulators], electric; speed regulators for record players; cell switches [electricity]; reducers [electricity]; washing trays [photography]; marking gauges [joinery]; time switches, automatic; relays, electric; safety restraints, other than for vehicle seats and sports equipment; x-ray photographs, other than for medical purposes; rheostats; respirators for filtering air; respiratory masks, other than for artificial respiration; retorts; refractometers; refractors; grids for batteries; speaking tubes; horns for loudspeakers; saccharometers; light conducting filaments [optical fibers]; traffic-light apparatus [signalling devices]; dog whistles; signalling whistles; sextants; inductors [electricity]; life nets; safety nets; nets for protection against accidents; fire alarms; signals, luminous or mechanical; sirens; scanners [data processing equipment]; smart cards [integrated circuit cards]; connections for electric lines; connections, electric; couplings, electric; connectors [electricity]; sonars;

sound locating instruments; lighting ballasts; resistances, electric; spectrograph apparatus; spectroscopes; speed indicators; alcoholmeters; satellites for scientific purposes; protection devices for personal use against accidents; audiovisual teaching apparatus; radiotelegraphy sets; radiotelephony sets; spectacle glasses; glass covered with an electrical conductor; anti-glare glasses; optical glass; personal stereos; stereoscopes; stands for photographic apparatus; fire boats; sulphitometers; drying racks [photography]; spherometers; integrated circuits; printed circuits; counters; meters; parking meters; kilometer recorders for vehicles; milage recorders for vehicles; revolution counters; abacuses; egg timers [sandglasses]; hourglasses; taximeters; ear plugs for divers; tachometers; word processors; television apparatus; telescopes; teleprompters; teleprinters; teletypewriters; portable telephones; theodolites; thermometers, not for medical purposes; thermostats; thermostats for vehicles; crucibles [laboratory]; cupels [laboratory]; tone arms for record players; totalizators; transistors [electronic]; transponders; protractors [measuring instruments]; transformers [electricity]; step-up transformers; vehicle breakdown warning triangles; triodes; starter cables for motors; discharge tubes, electric, other than for lighting; capillary tubes; neon signs; x-ray tubes not for medical purposes; telephone receivers; gauges; quantity indicators; automatic indicators of low pressure in vehicle tires [tyres]; gasoline gauges; petrol gauges; water level indicators; electric loss indicators; light-emitting electronic pointers; clinometers; gradient indicators; inclinometers; slope indicators; mercury levels; spirit levels; urinometers; amplifiers; particle accelerators; electric installations for the remote control of industrial operations; steering apparatus, automatic, for vehicles; balancing apparatus; video recorders; sound reproduction apparatus; invoicing machines; tape recorders; protection devices against x-rays, not for medical purposes; railway traffic safety appliances; data processing apparatus; oxygen transvasing apparatus; theft prevention installations, electric; film cutting apparatus; drying apparatus for photographic prints; optical character readers; centering apparatus for photographic transparencies; dosage dispensers; dosimeters; battery chargers; chargers for electric batteries; acoustic [sound] alarms; sounding apparatus and machines; apparatus for editing cinematographic film; cathodic anti-corrosion apparatus; couplers [data processing equipment]; anti-theft warning apparatus; computer peripheral devices; anti-interference devices [electricity]; demagnetizing apparatus for magnetic tapes; acoustic couplers; alarms; fog signals, non-explosive; whistle alarms; adding machines; readers [data processing equipment]; heat regulating apparatus; photocopiers [photographic, electrostatic, thermic]; bar code readers; downloadable ring tones for mobile phones; downloadable image files; downloadable music files; animated cartoons; filters [photography]; filters for respiratory masks; filters

for ultraviolet rays, for photography; usb flash drives; magic lanterns; optical lamps; optical lanterns; signal lanterns; cameras [photography]; glazing apparatus for photographic prints; shutters [photography]; darkrooms [photography]; photometers; flash-bulbs [photography]; enlarging apparatus [photography]; photovoltaic cells; containers for contact lenses; spectacle cases; eyeglass cases; pince-nez cases; containers for microscope slides; cases especially made for photographic apparatus and instruments; chromatography apparatus for laboratory use; chronographs [time recording apparatus]; laboratory centrifuges; eyeglass chains; pince-nez chains; cyclotrons; compasses [measuring instruments]; frequency meters; time clocks [time recording devices]; fire blankets; chips [integrated circuits]; jigs [measuring instruments]; pedometers; meteorological balloons; electrified rails for mounting spot lights; asbestos screens for firemen; fire hose; protective helmets for sports; cell phone straps; eyeglass cords; pince-nez cords; tripods for cameras; switchboards; distribution boards [electricity]; screens [photography]; workmen's protective face-shields; projection screens; radiology screens for industrial purposes; fluorescent screens; exposure meters [light meters]; ducts [electricity]; galvanic cells; epidiascopes; ergometers; armatures [electricity].

14 – Agates; diamonds; amulets [jewellery]; anchors [clock and watch making]; barrels [clock and watch making]; bracelets [jewellery]; straps for wristwatches; watch bands; watch straps; charms [jewellery]; trinkets [jewellery]; key rings [trinkets or fobs]; brooches [jewellery]; alarm clocks; pins [jewellery]; ornamental pins; tie pins; beads for making jewelry; pearls made of ambroid [pressed amber]; busts of precious metal; jet, unwrought or semi-wrought; pearls [jewellery]; copper tokens; tie clips; cuff links; badges of precious metal; gold, unwrought or beaten; cloisonné jewellery; ivory [jewellery]; works of art of precious metal; jewellery; jewellery of yellow amber; iridium; precious stones; semi-precious stones; spun silver [silver wire]; necklaces [jewellery]; rings [jewellery]; boxes of precious metal; watch cases; clock cases; pendulums [clock and watch making]; medals; medallions [jewellery]; precious metals, unwrought or semi-wrought; movements for clocks and watches; clockworks; coins; gold thread [jewellery]; threads of precious metal [jewellery]; wire of precious metal [jewellery]; silver thread; olivine [gems]; osmium; palladium; platinum [metal]; chronometrical instruments; watch springs; rhodium; ruthenium; stopwatches; silver, unwrought or beaten; earrings; ingots of precious metals; alloys of precious metal; statues of precious metal; figurines [statuettes] of precious metal; watch crystals; watch glasses; paste jewellery; clock hands [clock and watch making]; ornaments [jewellery];

shoe ornaments of precious metal; hat ornaments of precious metal; ornaments of jet; cases for watches [presentation]; cases for clock- and watchmaking; chronographs [watches]; chronometers; chronoscopes; chains [jewellery]; watch chains; dials [clock and watch making]; atomic clocks; watches; sundials; clocks and watches, electric; control clocks [master clocks]; clocks; wristwatches; jewellery cases [caskets]; spinel [precious stones].

18 – Alpenstocks; mountaineering sticks; pocket wallets; card cases [notecases]; reins; harness fittings; parts of rubber for stirrups; chamois leather, other than for cleaning purposes; skins of chamois, other than for cleaning purposes; umbrellas; parasols; saddlery; frames for umbrellas or parasols; handbag frames; cases, of leather or leatherboard; valves of leather; whips; imitation leather; leather, unworked or semi-worked; leatherboard; casings, of leather, for springs; umbrella rings; hat boxes of leather; boxes of leather or leather board; boxes of vulcanised fibre; chain mesh purses; purses; fastenings for saddles; butts [parts of hides]; saddle trees; bags [envelopes, pouches] of leather, for packaging; moleskin [imitation of leather]; travelling sets [leatherware]; knee-pads for horses; muzzles; halters; head-stalls; vanity cases, not fitted; leather thread; leather twist; furniture coverings of leather; gut for making sausages; clothing for pets; covers for animals; trimmings of leather for furniture; collars for animals; music cases; slings for carrying infants; gold beaters' skin; cat o' nine tails; leather leads; leather leashes; pads for horse saddles; horseshoes; bands of leather; coverings of skins [furs]; horse blankets; bandoliers; shoulder belts [straps] of leather; briefcases; traces [harness]; fur; fur-skins; haversacks; leather straps; leather thongs; straps for soldiers' equipment; harness straps; harness traces; straps for skates; straps of leather [saddlery]; chin straps, of leather; stirrup leathers; umbrella handles; walking cane handles; walking stick handles; suitcase handles; backpacks; rucksacks; travelling bags; riding saddles; net bags for shopping; umbrella or parasol ribs; stirrups; bags for climbers; sling bags for carrying infants; garment bags for travel; valises; handbags; tool bags of leather, empty; beach bags; bags for sports; bags for campers; shopping bags; wheeled shopping bags; school bags; school satchels; pouch baby carriers; travelling trunks; nose bags [feed bags]; bridoons; canes; walking sticks; umbrella sticks; walking stick seats; bits for animals [harness]; bridles [harness]; harness for animals; key cases; horse collars; trunks [luggage]; suitcases; attaché cases; covers for horse-saddles; saddle cloths for horses; umbrella covers; kid; curried skins; animal skins; pelts; cattle skins; leather laces; blinders [harness]; blinkers [harness]; game bags [hunting accessories].

21 – Autoclaves [pressure cookers], non-electric; indoor aquaria; buckets; pails; china ornaments; dishes; paper plates; vegetable dishes; saucers;

goblets; mugs; boxes for sweetmeats; bottles; carboys; busts of china, terra-cotta or glass; vases; epergnes; fruit cups; bird baths; baby baths, portable; plungers for clearing blocked drains; waffle irons, non-electric; coolers [ice pails]; buckets made of woven fabrics; whisks, non-electric, for household purposes; cooking skewers, of metal; rails and rings for towels; clothing stretchers; hair for brushes; birdcages; funnels; carpet beaters [hand instruments]; signboards of porcelain or glass; candle extinguishers; flower pots; chamber pots; glue-pots; cruets; decanters; large-toothed combs for the hair; combs for animals; tea cosies; abrasive sponges for scrubbing the skin; sponges for household purposes; toilet sponges; deodorising apparatus for personal use; sponge holders; toothpick holders; dishes for soap; soap holders; napkin holders; holders for flowers and plants [flower arranging]; shaving brush stands; toilet paper holders; soap dispensers; ironing boards; cutting boards for the kitchen; bread boards; washing boards; strainers; smoke absorbers for household purposes; containers for household or kitchen use; kitchen containers; glass jars [carboys]; heat-insulated containers; heat insulated containers for beverages; thermally insulated containers for food; glass flasks [containers]; frying pans; closures for pot lids; buckskin for cleaning; toothpicks; ceramics for household purposes; majolica; works of art, of porcelain, terra-cotta or glass; brush goods; domestic grinders, non-electric; cleaning instruments, hand-operated; cabarets [trays]; stew-pans; covers, not of paper, for flower pots; shaving brushes; cages for household pets; polishing leather; hot pots, not electrically heated; glass bulbs [receptacles]; boot trees [stretchers]; napkin rings; poultry rings; rings for birds; piggy banks; bread baskets, domestic; baskets for domestic use; waste paper baskets; feeding troughs; mangers for animals; lunch boxes; cookie jars; tea caddies; washtubs; earthenware saucepans; mess-tins; cauldrons; coffee percolators, non-electric; coffeepots, non-electric; coffee grinders, hand-operated; fused silica [semi-worked product], other than for building; beer mugs; tankards; rat traps; pot lids; aquarium hoods; butter-dish covers; covers for dishes; cheese-dish covers; buttonhooks; jugs; pitchers; perfume burners; non-electric portable coldboxes; watering cans; insect traps; mixing spoons [kitchen utensils]; basting spoons, for kitchen use; scoops [tableware]; pie servers; spatulas [kitchen utensils]; butter dishes; material for brush-making; polishing materials for making shiny, except preparations, paper and stone; noodle machines, hand-operated; polishing apparatus and machines, for household purposes, non-electric; pepper mills, hand-operated; mills for domestic purposes, hand-operated; feather-dusters; brooms; isothermic bags; confectioners' decorating bags [pastry bags]; mixers, manual [cocktail



shakers]; bowls [basins]; mosaics of glass, not for building; saucepan scourers of metal; soap boxes; mouse traps; cooking pot sets; nozzles for watering cans; spouts; nozzles for sprinkler hose; fitted picnic baskets, including dishes; toilet cases; floss for dental purposes; fiberglass thread, not for textile use; cookie [biscuit] cutters; pastry cutters; sprinklers; sprinklers for watering flowers and plants; cotton waste for cleaning; wool waste for cleaning; cleaning tow; chopsticks; cocktail stirrers; pepper pots; gloves for household purposes; polishing gloves; gardening gloves; plates to prevent milk boiling over; trays for domestic purposes; trays for domestic purposes, of paper; lazy susans; heaters for feeding bottles, non-electric; candelabra [candlesticks]; trivets [table utensils]; coasters, not of paper and other than table linen; menu card holders; knife rests for the table; flat-iron stands; egg cups; gridiron supports; abrasive pads for kitchen purposes; pads for cleaning; drinking troughs; powdered glass for decoration; pottery; pots; cooking pots; painted glassware; tableware, other than knives, forks and spoons; porcelain ware; crockery; crystal [glassware]; cosmetic utensils; toilet utensils; trouser presses; cruet stands for oil and vinegar; make-up removing appliances; spice sets; food cooling devices, containing heat exchange fluids, for household purposes; apparatus for wax-polishing, non-electric; bottle openers; glove stretchers; boot jacks; crumb trays; tie presses; clothes-pegs; glass caps; powder compacts; perfume sprayers; powder puffs; dusting apparatus, non-electric; toilet paper dispensers; combs; electric combs; griddles [cooking utensils]; sifters [household utensils]; drinking horns; shoe horns; candle rings; salad bowls; sugar bowls; beaters, non-electric; services [dishes]; coffee services [tableware]; liqueur sets; tea services [tableware]; sieves [household utensils]; cinder sifters [household utensils]; tea strainers; pipettes [wine-tasters]; siphons for carbonated water; rolling pins, domestic; steel wool for cleaning; currycombs; blenders, non-electric, for household purposes; fruit presses, non-electric, for household purposes; drinking straws; salt cellars; drinking vessels; vessels of metal for making ices and iced drinks; refrigerating bottles; cups of paper or plastic; glass [receptacles]; drinking glasses; statues of porcelain, earthenware, ceramic or glass; figurines [statuettes] of porcelain, ceramic, earthenware or glass; glass for vehicle windows [semi-finished product]; plate glass [raw material]; opal glass; opaline glass; glass incorporating fine electrical conductors; enamelled glass; glass, unworked or semi-worked, except building glass; glass wool other than for insulation; vitreous silica fibers [fibres], not for textile use; fiberglass other than for insulation or textile use; clothes racks, for drying; soup bowls; drying racks for washing; basins [receptacles]; table plates; disposable table plates;

graters [household utensils]; insulating flasks; indoor terrariums [plant cultivation]; indoor terrariums [vivariums]; cloth for washing floors; cloths for cleaning; dusting cloths [rags]; furniture dusters; litter boxes [trays] for pets; urns; aerosol dispensers, not for medical purposes; wax-polishing appliances, non-electric, for shoes; water apparatus for cleaning teeth and gums; electric devices for attracting and killing insects; sprinkling devices; utensils for household purposes; kitchen utensils; cooking utensils, non-electric; strainers for household purposes; coffee filters, non-electric; flasks; bottle gourds; drinking flasks for travelers; molds [kitchen utensils]; cake molds [moulds]; ice cube molds [moulds]; cookery molds [moulds]; deep fryers, non-electric; comb cases; bread bins; fly catchers [traps or whisks]; teapots; kettles, non-electric; cups; garlic presses [kitchen utensils]; ironing board covers, shaped; tea balls; glass bowls; mops; mop wringers; corkscrews; animal bristles [brushware]; pig bristles; dishwashing brushes; brushes for cleaning tanks and containers; lamp-glass brushes; horse brushes; scrubbing brushes; toothbrushes; toothbrushes, electric; carpet sweepers; brushes for footwear; shoe brushes; tar-brushes, long handled; toilet brushes; electric brushes, except parts of machines; brushes; eyebrow brushes; nail brushes; nest eggs, artificial; boxes of metal, for dispensing paper towels; dustbins; garbage cans; refuse bins; trash cans; window-boxes; boxes of glass.

25 – Wimples; bandanas [neckerchiefs]; body linen [garments]; underclothing; underwear; sweat-absorbent underclothing [underwear]; anti-sweat underclothing; anti-sweat underwear; berets; overalls; smocks; boas [necklets]; teddies [undergarments]; half-boots; ski boots; boots for sports; breeches for wear; trousers; football boots; football shoes; brassieres; detachable collars; collars [clothing]; shoulder wraps; shirt yokes; veils [clothing]; gabardines [clothing]; galoshes; neckties; ascots; leggings [leg warmers]; gaiters; spats; boot uppers; corselets; jerseys [clothing]; vests; waistcoats; singlets; sports jerseys; hosiery; heels; drawers [clothing]; pants; hoods [clothing]; hat frames [skeletons]; pockets for clothing; collar protectors; cap peaks; sun visors; visors [hat-making]; tights; slips [undergarments]; combinations [clothing]; wet suits for water-skiing; bodices [lingerie]; corsets [underclothing]; suits; bathing suits; swimsuits; masquerade costumes; beach clothes; jackets [clothing]; stuff jackets [clothing]; fishing vests; leggings [trousers]; liveries; camisoles; cuffs; wristbands [clothing]; short-sleeve shirts; mantillas; coats; sleep masks; furs [clothing]; mittens; miters [hats]; muffs [clothing]; footmuffs, not electrically heated; heelpieces for footwear; bibs, not of paper; fur stoles; ear muffs [clothing]; socks; beach shoes; sports shoes; footwear; paper clothing; outerclothing; ready-made clothing; motorists'

clothing; cyclists' clothing; clothing for gymnastics; clothing of imitations of leather; clothing of leather; uniforms; clothing; fittings of metal for footwear; maniples; overcoats; topcoats; parkas; pelerines; gloves [clothing]; ski gloves; pyjamas; bathing drawers; bathing trunks; shirt fronts; scarfs; scarves; pocket squares; dresses; waterproof clothing; headbands [clothing]; garters; sock suspenders; stocking suspenders; ready-made linings [parts of clothing]; dress shields; soles for footwear; braces for clothing [suspenders]; lace boots; girdles; belts [clothing]; money belts [clothing]; layettes [clothing]; non-slipping devices for footwear; jumpers [pullovers]; heelpieces for stockings; welts for footwear; chasubles; shirts; wooden shoes; sandals; bath sandals; boots; sarongs; jumper dresses; pinafore dresses; saris; sweaters; footwear uppers; inner soles; bath slippers; togas; knitwear [clothing]; underpants; gymnastic shoes; slippers; shoes; skull caps; turbans; headgear for wear; aprons [clothing]; tee-shirts; dressing gowns; bath robes; top hats; tips for footwear; stockings; sweat-absorbent stockings; shawls; caps [headwear]; paper hats [clothing]; shower caps; bathing caps; sashes for wear; studs for football boots; hats; babies' pants [clothing]; gaiter straps; trouser straps; pelisses; esparto shoes or sandals; skirts; petticoats; skorts.

(260) AM 2013 68993 A

(800) 1126841

(731) Europäische Handball Föderation (EHF)  
Hoffpürgasse 18, A-1120 Wien, Austria

(540)



(591) Black, white

(511)

16 – Printed matter, in particular posters, placards, books, magazines and newspapers related to handball, newsletters related to handball, pictorial print, calendars, printed notepads, stickers, albums made of paper, scrapbooks, paper pennants and greeting cards; printed tickets for sports games and events; ring binders made of paper; paper gift bags; picture postcards; stationery; note paper; envelopes; souvenir articles made of paper with themes of sports events in the field of handball (insofar as contained in this class); guide books and reference books for handball, brochures in the field of handball; photographs; all the aforementioned goods to be related to or associated with the game, match, competition, sport or championships of handball.

35 – Advertising, business management; office functions; all the aforementioned services to be related to or associated with the game, match, competition, sport or championships of handball.

41 – Entertainment in the nature of professional and non-professional handball games, matches, competitions and championships; sporting and cultural activities, in particular, the organisation of professional and non-professional handball games, matches, competitions and championships and of handball related conferences, exhibitions, educational programs and galas; all the aforementioned services to be related to or associated with the game, match, competition, sport or championships of handball.

(260) AM 2013 68994 A

(800) 1126862

(731) OKYANUS KİMYA HIRDAVAT  
ELEKTRİKLİ EL ALETLERİ VE  
ELEKTRONİK MALZEMELERİ İTHALAT  
İHRACAT SANAYİ TİCARET LİMİTED  
ŞİRKETİ  
Hadımköy Mahallesi, Arpaslan Sokak No: 10,  
Arnavutköy-İstanbul, Turkey

(540)

## ARTOS

(591) Black, white

(511)

1 – Industrial chemicals; chemicals for use in textile and tanning (except paints), unprocessed synthetic materials; unprocessed plastic, unprocessed artificial resins for specific use and industry, oil-separating chemicals, distilled water, industrial gases, substances for maintaining fresh foodstuffs namely chemical products, food preservative compositions; chemical compositions for use in the refrigeration; salts for industrial purposes; chemical preparations for scientific purposes; chemical substances for analyses in laboratories, other than for medical or veterinary purposes; chemical test papers; radioactive elements for scientific purposes; chemical reagents; chemical preparations for use in photography, namely, photosensitive papers, foils, and films; unexposed cinematographic and photographic films, unexposed roentgen films, chemical preparations used in film processing; chemicals for agriculture, horticulture, and forestry, namely, fertilizers, seaweeds (fertilizers), humus, culture soil, soil-conditioning chemicals, plant growth regulating preparations, grafting mastic for trees and tree cavity fillers, fertilizing peat, chemical preparations to prevent mildew and fungus; fire extinguishing compositions, agglutinants for concrete and cement, waterproofing chemicals; adhesives for wall tiles, glues, other than for stationery or household purposes; chemical additives

to motor fuel, brake fluids, antifreeze, engine-decarbonising chemicals, coolants for vehicle engines and anti-boil preparations thereof; chemical filtering materials; preparations for lime and alga prevention, lime and alga removing preparations; chemical chimney cleaners; drilling muds for drilling machines; glaziers' putty.

17 – Insulating materials for sound, heat and electricity; fibers (glass) for insulation, semi-processed foams for insulation, non-conducting materials for retaining heat; insulators for electric mains; insulating fabrics; foils of metal for insulating; insulating paints; insulating paper; asbestos paper; asbestos cloth; asbestos fabrics; adhesive bands other than stationery and not for medical or household purposes; insulating tape and band; asbestos coverings; asbestos sheets; asbestos felt; rubber stoppers; expansion joint fillers; chemical compositions for repairing leaks; flexible plumbing pipes of plastic, rubber or natural rubber, canvas hose pipes, fire hoses, flexible compressed air pipe fittings, not of metal, pipe fittings, vehicle radiator connecting hoses, synthetic plastic as semi-finished products in form of foils, plates, rods, profiles, hoses, tubes, blocks, foam rubber, natural rubber, synthetic resins, rubber, cellulose acetate film, plastic film other than for wrapping, semi-processed brake lining material, clutch linings, rubber thread not for textile use, plastic fibers, natural rubber threads not for textile use, natural rubber and rubber bags for merchandise packaging, goods made of rubber, natural rubber, plastic and similar materials, namely, rubber and natural rubber pads (shock absorber), expansion bellows, rubber stoppers, sealing plugs made primarily from rubber, billets from rubber, sleeves and brackets of rubber, foam rubber for protecting parts of machinery, rings of rubber for use as pipe connection seals, gasket sealer for use in plumbing, gasket rings, padding materials of rubber or plastics.

(260) AM 2013 68995 A

(800) 1126863

(731) OKYANUS KİMYA HIRDAVAT  
ELEKTRİKLİ EL ALETLERİ VE  
ELEKTRONİK MALZEMELERİ İTHALAT  
İHRACAT SANAYİ TİCARET LİMİTED  
ŞİRKETİ  
Hadımköy Mahallesi, Arpaslan Sokak No: 10,  
Arnavutköy-İstanbul, Turkey

(540)

**goldhill**

(591) Black, white

(511)

1 – Industrial chemicals; chemicals for use in textile and tanning (except paints), unprocessed synthetic materials; unprocessed plastic, unprocessed artificial

resins for specific use and industry, oil-separating chemicals, distilled water, industrial gases, substances for maintaining fresh foodstuffs namely chemical products, food preservative compositions; chemical compositions for use in the refrigeration; salts for industrial purposes; chemical preparations for scientific purposes; chemical substances for analyses in laboratories, other than for medical or veterinary purposes; chemical test papers; radioactive elements for scientific purposes; chemical reagents; chemical preparations for use in photography, namely, photosensitive papers, foils, and films; unexposed cinematographic and photographic films, unexposed roentgen films, chemical preparations used in film processing; chemicals for agriculture, horticulture, and forestry, namely, fertilizers, seaweeds (fertilizers), humus, culture soil, soil-conditioning chemicals, plant growth regulating preparations, grafting mastic for trees and tree cavity fillers, fertilizing peat, chemical preparations to prevent mildew and fungus; fire extinguishing compositions, agglutinants for concrete and cement, waterproofing chemicals; adhesives for wall tiles, glues, other than for stationery or household purposes; chemical additives to motor fuel, brake fluids, antifreeze, engine-decarbonising chemicals, coolants for vehicle engines and anti-boil preparations thereof; chemical filtering materials; preparations for lime and alga prevention, lime and alga removing preparations; chemical chimney cleaners; drilling muds for drilling machines; glaziers' putty.

17 – Insulating materials for sound, heat and electricity; fibers (glass) for insulation, semi-processed foams for insulation, non-conducting materials for retaining heat; insulators for electric mains; insulating fabrics; foils of metal for insulating; insulating paints; insulating paper; asbestos paper; asbestos cloth; asbestos fabrics; adhesive bands other than stationery and not for medical or household purposes; insulating tape and band; asbestos coverings; asbestos sheets; asbestos felt; rubber stoppers; expansion joint fillers; chemical compositions for repairing leaks; flexible plumbing pipes of plastic, rubber or natural rubber, canvas hose pipes, fire hoses, flexible compressed air pipe fittings, not of metal, pipe fittings, vehicle radiator connecting hoses, synthetic plastic as semi-finished products in form of foils, plates, rods, profiles, hoses, tubes, blocks, foam rubber, natural rubber, synthetic resins, rubber, cellulose acetate film, plastic film other than for wrapping, semi-processed brake lining material, clutch linings, rubber thread not for textile use, plastic fibers, natural rubber threads not for textile use, natural rubber and rubber bags for merchandise packaging, goods made of rubber, natural rubber, plastic and similar materials, namely, rubber and natural rubber pads (shock absorber), expansion bellows, rubber

stoppers, sealing plugs made primarily from rubber, billets from rubber, sleeves and brackets of rubber, foam rubber for protecting parts of machinery, rings of rubber for use as pipe connection seals, gasket sealer for use in plumbing, gasket rings, padding materials of rubber or plastics.

(260) AM 2013 68996 A

(800) 1126912

(731) ZAHİT ALÜMİNYUM VE PLASTİK  
SANAYİ TİCARET LİMİTED ŞİRKETİ  
Hacı Sabancı Organize Sanayi Bölgesi,  
Cumhuriyet Bulvarı No: 12, YAKAPINAR  
ADANA, Turkey

(540)

**zahit**

(591) Dark green, yellow

(511)

6 – Non-precious metal ores, common metals and their alloys and semi-manufactured products of common metals and their alloys; metal building products for sheltering, preserving, conserving, covering, girdling, warehousing (including metal ladders), metal floors, metal staircases, metal gates and fences, metal railings for fences, metal roofing, metal palings; metal products manufactured for sifting, filtering and similar purposes, namely, metal window screens, drain traps (valves) of metal; metal doors and windows, metal rolling shutters, metal жалусии, metallic door handles, metallic window handles, metal panels of doors and windows; metal cables and wires not for electrical purposes; ironmongery (hardware) articles, small items of metal hardware, namely, screws, nails, bolts, nuts, metal chains, pulley; ducts of metal for ventilating and air conditioning and heating installations, metal roof vents for residential and commercial buildings, metal vent covers for HVAC ducts, drains and pitch pans, metal chimneys, chimney cowls of metal, metal manhole covers for drains, poles of metal for electric power lines, metal gratings; signs, non-luminous and non-mechanical, of metal; signaling panels, non-luminous and non-mechanical, of metal; identity plates of metal; metal pipes for liquid or gas transfer and their connection parts (including valves of metal, drilling pipes of metal); metal cash boxes; materials of metal for railway construction; metal bollards, metal mooring buoys, anchors for sea vehicles; metallic moulds for metal casting; works of art made of common metals and their alloys; metal bottle caps; poles of metal; metal pallets, metal ropes for lifting, loading and transportation, metal wires, cords, columns, strips, bands and tapes for use in lifting and carrying loads.

(260) AM 2013 68997 A

(800) 1126917

(731) Toruńskie Zakłady Materiałów  
Opatrunkowych Spółka Akcyjna  
ul. Żółkiewskiego 20/26, PL-87-100 Toruń,  
Poland

(540)

**matodrape**

(591) Black, white

(511)

10 – Surgical drapes, including sheets, drapes, medical fixing tapes, limb covers, pouches, incise films; under pads for delivery and baby sets, underpads for incontinents; set of drapes, surgical sets; covers and tunnel covers for medical equipment cables and medical equipment made of synthetic materials; medical cable organizers made of synthetic materials.

16 – Disposable bibs made of paper and/or cellulose.

(260) AM 2013 68999 A

(800) 1126932

(731) MWS Auto Chemie GmbH  
Gerichtsweg 28, 04103 Leipzig, Germany

(540)



(591) Black, white

(511)

1 – Antifreeze; gas purifying preparations; brake fluid; fluids for hydraulic circuits; engine-decarbonising chemicals; anti-knock substances for internal combustion engines; coolants for vehicle engines; anti-boil preparations for engine coolants; chemical additives for oils; detergent additives to petrol (gasoline); additives, chemical, to motor fuel; dehydrating preparations for industrial purposes; degreasing preparations for use in manufacturing processes; disincrustants; compositions for repairing inner tubes of tires (tyres); tire repairing compositions; mastic for tires (tyres); automobile body fillers; emollients for industrial purposes; combusting preparations (chemical additives to motor fuel); fuel-saving preparations; acidulated water for recharging batteries; tensio-active agents; industrial chemicals; anti-incrustants; radiator flushing chemicals; power steering fluid; transmission fluid; opacifiers for glass; anti-tarnishing chemicals for windows; glass-frosting chemicals; alcohol; mordants for metals; filtering materials (chemical preparations); oil-purifying chemicals; refrigerating preparations.

3 – Windscreen cleaning liquids.

4 – Lubricating graphite; additives, non-chemical, to motor-fuel; moistening oil; wool grease; ligroin; mazut; grease for belts; lubricating grease; lubricants; lubricating oil; cutting fluids; motor oil; oleine; textile oil; industrial grease; industrial oil; oils for paints.

(260) AM 2013 69035 A

(800) 1127128

(731) Cockburn & Ca., S.A.

Rua das Coradas, 13 – Apartado 20,  
P-4431-951 Vila Nova de Gaia, Portugal

(540)

**COCKBURN'S**

(591) Black, white

(511)

33 – Alcoholic beverages (except beers).

(260) AM 2013 69036 A

(800) 1127143

(731) Dr. Theiss Naturwaren GmbH

Michelinstrasse 10, 66424 Homburg,  
Germany

(540)



(591) Green and white

(511)

3 – Soaps; Perfumery, essential oils, cosmetics, hair lotions; Dentifrices.

5 – Pharmaceutical and veterinary preparations; Sanitary preparations for medical purposes; Dietetic substances adapted for medical use; Plasters, materials for dressings.

(260) AM 2013 69037 A

(800) 1127144

(731) OLEINA SA

Route de Florissant 13, CH-1206 Genève,  
Switzerland

(540)



(591) Black, white

(511)

29 – Food oil.

(260) AM 2013 69038 A

(800) 1127167

(731) Martin und Gerda Essl Sozialpreis

gemeinnützige Privatstiftung  
Aufeldstraße 17-23, A-3403 Klosterneuburg,  
Austria

(540)



(591) Green

(511)

35 – Arranging and conducting advertising events; planning of advertising initiatives; presentation of companies on the Internet and in other media for advertising purposes; advertising including promotion of products and services of third parties through sponsoring arrangements and licence agreements relating to international events; advertising; publicity columns preparations; advertising on the Internet for others.

41 – Information on events (entertainment); conducting of live events; organisation and conducting of cultural and sporting events; arranging and conducting of congresses; arranging and conducting of symposiums.

42 – Conducting scientific studies; economic surveys; inquiries, research in databases and on the Internet for scientific and research purposes; scientific research; updating of websites; design and maintenance of websites for others.

(260) AM 2013 69039 A

(800) 1127172

(731) Sopro Bauchemie GmbH

Biebricher Strasse 74, 65203 Wiesbaden,  
Germany

(540)

**AEB**

(591) Black, white

(511)

1 – Chemical products for industrial purposes; impregnating preparations; adhesives used in industry, in particular made of synthetic resins; chemical products for industrial purposes being additives for building materials, chemical products for industrial purposes being additives for screed, concrete and mortar; liquid plastics, unprocessed included in this class; preservatives for building materials (except for organic substances); tempering agents for concrete, mortar and screed, included in this class, namely for preventing drying out of concrete and mortar, screed and pre-fabricated concrete components, for rendering concrete screed resistant against impacts, abrasion, freeze and chemical stress, for increasing imperviousness

against liquid and gases as well as for controlling the working consistency; unprocessed artificial resin; surface-active agents (tensides); damp proofing preparations for brickwork, except paints; horticulture chemicals; antifreeze; chemical products as aid for removing and cleaning joint compounds; solvents for paints, varnishes and lacquers; silicones.

17 – Building materials with damping and insulating properties; rubber, gutta-percha, gum, asbestos, mica and goods made from these materials, included in this class; goods made of plastics as semi-finished products; artificial and synthetic resins (semi-finished products), resins for fabricating adhesives (semi-finished products); cast resins including silica sand (semi-finished products); sealing, packing and insulating materials, sealing tapes, sealing collars; rubber gloves for insulating purposes, not for household purposes; joint fillers (sealant compounds for joints); insulating coating agents paints and insulating lacquers; insulating paints; self-adhesive tapes, other than stationery and not for medical or household purposes; insulating coatings and insulating materials; filling material as insulating, damping and sealing materials; bituminous coatings for roofing for sealing and insulating purposes.

19 – Building materials (non-metallic); building materials (non-metallic), namely hydraulic binding agents such as cement, lime, gypsum and as additives for binding and hardening concrete, mortar and stony building materials; building materials (non-metallic), namely mixtures of hydraulic binding agents with aggregates, puzzolanic materials (concrete additives) and/or chemical substances (concrete additives); mortar (building material), plaster (coatings), screeds (building material); reinforcing fabrics (non-metallic) for building purposes; contact sludges (non-metallic) for building purposes; building materials, non-metallic, in the form of filling materials for building purposes for preparing surfaces made of concrete, mortar and other stony building materials; silica sand for building purposes; bitumen; bituminous products for building; pipes, not of metal for building purposes; concrete, concrete building elements; roof coverings, not of metal; bituminous coatings for roofing (except for sealing and insulating purposes); windows, not of metal; felts for building; gravel; sand for building purposes; prefabricated swimming pools (not of metal); prefabricated chimneys, not of metal; floor tiles, not of metal, tile floorings, not of metal; binding material for road repair, road coating materials.

(260) AM 2013 69040 A

(800) 1127185

(731) Zakrytoe Aktsionernoe Obschestvo "I-Teco"  
Street Bolshaya Nikitskaya, 24, bldg. 5, floor

2, RU-103009 Moscow, Russian Federation  
(540)

**AVTEKO**

(591) White, black, light green

(511)

9 – DVD players; ticket dispensers; juke boxes, musical; distribution machines, automatic; motor fire engines; answering machines; accumulators, electric; accumulators, electric, for vehicles; actinometers; alidades; altimeters; ammeters; anemometers; anodes; aerials; anticathodes; apertometers [optics]; divers' apparatus; high-frequency apparatus; testing apparatus not for medical purposes; remote control apparatus; electro-dynamic apparatus for the remote control of railway points; electro-dynamic apparatus for the remote control of signals; monitoring apparatus, electric; sound recording apparatus; distillation apparatus for scientific purposes; diffraction apparatus [microscopy]; air analysis apparatus; apparatus to check franking; sound transmitting apparatus; electrical apparatus for sealing plastics [packaging]; apparatus for fermentation [laboratory apparatus]; electric arc cutting apparatus; electric arc welding apparatus; electric welding apparatus; breathing apparatus, except for artificial respiration; breathing apparatus for underwater swimming; x-rays producing apparatus and installations, not for medical purposes; cash registers; electric apparatus for commutation; intercommunication apparatus; stills for laboratory experiments; projection apparatus; roentgen apparatus not for medical purposes; radiological apparatus for industrial purposes; soldering apparatus, electric; blueprint apparatus; blinkers [signalling lights]; stereoscopic apparatus; telegraphs [apparatus]; telephone apparatus; telephone transmitters; facsimile machines; phototelegraphy apparatus; igniting apparatus, electric, for igniting at a distance; acid hydrometers; salinometers; acidimeters for batteries; aerometers; beacons, luminous; barometers; anode batteries; galvanic batteries; batteries for pocketlamps; batteries for lighting; solar batteries; batteries, electric; balances [steelyards]; gasoline pumps for service stations; betatrons; binoculars; electronic tags for goods; magnetic tape units for computers; computer memories; fire hose nozzles; encoded identification bracelets, magnetic; safety tarpaulins; signalling buoys; life buoys; marking buoys; directional compasses; vacuum gauges; electrolyzers; variometers; scales; letter scales; weighbridges; precision balances; levelling staffs [surveying instruments]; camcorders; video cassettes; video telephones; video screens; viewfinders, photographic; plugs, sockets and other contacts [electric connections]; micrometer screws for optical instruments; viscosimeters; circuit closers; wavemeters; voltmeters; coin-operated gates for car parks or parking lots; mechanical signs; switchboxes [electricity]; current



rectifiers; jigs [measuring instruments]; gas testing instruments; gasometers; galvanometers; heliographic apparatus; hygrometers; hydrometers; weights; peepholes [magnifying lenses] for doors; holograms; plotters; loudspeakers; sounding leads; plumb bobs; range finders; densimeters; densitometers; optical goods; detectors; galena crystals [detectors]; smoke detectors; counterfeit [false] coin detectors; slides [photography]; slide projectors; diaphragms [photography]; dictating machines; dynamometers; floppy disks; phonograph records; disks, magnetic; optical discs; calculating disks; disk drives for computers; juke boxes for computers; dna chips; electronic notice boards; capacity measures; swimming jackets; bullet-proof waistcoats [vests (am.)]; life jackets; identification threads for electric wires; nose clips for divers and swimmers; locks, electric; bells [warning devices]; alarm bells, electric; electric door bells; signal bells; acoustic conduits; mirrors for inspecting work; road signs, luminous or mechanical; signs, luminous; marine depth finders; probes for scientific purposes; buzzers; buzzers, electric; needles for record players; gauges; pressure measuring apparatus; simulators for the steering and control of vehicles; inverters [electricity]; pressure indicators; indicators [electricity]; temperature indicators; incubators for bacteria culture; measuring instruments; mathematical instruments; levelling instruments; surveying instruments; azimuth instruments; interfaces for computers; ionisation apparatus, not for the treatment of air; spark-guards; coaxial cables; fibre [fiber (am.)] optic cables; cables, electric; calipers; slide calipers; screw-tapping gauges; calculating machines; pocket calculators; decompression chambers; cinematographic cameras; electronic pens [visual display units]; holders for electric coils; identity cards, magnetic; video game cartridges; encoded cards, magnetic; riding helmets; protective helmets; carriers for dark plates [photography]; automated teller machines [atm]; cathodes; choking coils [impedance]; coils, electric; electromagnetic coils; spools [photography]; cinematographic film, exposed; computer keyboards; solenoid valves [electromagnetic switches]; wire connectors [electricity]; electronic agendas; push buttons for bells; mouse pads; magnetic encoders; anti-dazzle shades; collectors, electric; calibrating rings; protective suits for aviators; commutators; compact discs [audio-video]; compact discs [read-only memory]; comparators; marine compasses; computers; notebook computers; capacitors; contacts, electric; contacts, electric, of precious metal; wind socks for indicating wind direction; branch boxes [electricity]; distribution boxes [electricity]; connectors [electricity]; junction boxes [electricity]; accumulator boxes; cabinets for loudspeakers; diving suits; reflecting discs for wear, for the prevention of traffic accidents; covers for electric outlets; logs

[measuring instruments]; lasers, not for medical purposes; lactodensimeters; lactometers; darkroom lamps [photography]; neon signs; thermionic lamps and tubes; thermionic valves [radio]; amplifying tubes; flashlights [photography]; head cleaning tapes [recording]; magnetic tapes; videotapes; surveying chains; fire escapes; rulers [measuring instruments]; slide-rules; contact lenses; correcting lenses [optics]; optical lenses; lens hoods; optical condensers; sounding lines; electricity conduits; measuring spoons; magnifying glasses [optics]; thread counters; magnets; decorative magnets; resuscitation mannequins [teaching apparatus]; mouse [data processing equipment]; manometers; divers' masks; solderers' helmets; protective masks; materials for electricity mains [wires, cables]; accounting machines; voting machines; money counting and sorting machines; material testing instruments and machines; hemline markers; megaphones; diaphragms [acoustics]; diaphragms for scientific apparatus; metal detectors for industrial or military purposes; metronomes; rules [measuring instruments]; carpenters' rules; dressmakers' measures; mechanisms for coin-operated apparatus; coin-operated mechanisms for television sets; shutter releases [photography]; micrometer gauges; microprocessors; microscopes; microtomes; microphones; modems; lightning conductors; monitors [computer hardware]; animated cartoons; terminals [electricity]; junction sleeves for electric cables; cases fitted with dissecting instruments [microscopy]; teeth protectors; knee-pads for workers; self-regulating fuel pumps; fuel dispensing pumps for service stations; headphones; surveyors' levels; verniers; sound recording carriers; magnetic data media; optical data media; socks, electrically heated; sheaths for electric cables; identification sheaths for electric wires; weighing machines; punched card machines for offices; furniture especially made for laboratories; shoes for protection against accidents, irradiation and fire; objectives [lenses] [optics]; lenses for astrophotography; egg-candlers; extinguishers; electrified fences; limiters [electricity]; clothing for protection against accidents, irradiation and fire; clothing for protection against fire; asbestos clothing for protection against fire; clothing especially made for laboratories; ozonisers [ozonators]; octants; eyepieces; ohmmeters; wrist rests for use with computers; spectacle frames; eyeglass frames; oscillographs; plumb lines; mirrors [optics]; spectacles [optics]; sunglasses; goggles for sports; signalling panels, luminous or mechanical; radio pagers; eyeglasses; electronic pocket translators; transmitters [telecommunication]; transmitters of electronic signals; switches, electric; periscopes; gloves for divers; asbestos gloves for protection against accidents; gloves for protection against accidents; gloves for protection against x-rays for industrial purposes; furnaces for laboratory experiments; pipettes;



pyrometers; planimeters; plane tables [surveying instruments]; plates for batteries; wafers [silicon slices]; compact disc players; cassette players; sound recording strips; roentgen films, exposed; films, exposed; life-saving rafts; laboratory trays; semi-conductors; polarimeters; fire engines; floats for bathing and swimming; graduated glassware; swimming belts; life belts; circuit breakers; fuses; converters, electric; telerupters; food analysis apparatus; diagnostic apparatus, not for medical purposes; hair-curlers, electrically heated; distance measuring apparatus; speed measuring apparatus [photography]; appliances for measuring the thickness of leather; apparatus for measuring the thickness of skins; speed checking apparatus for vehicles; teaching apparatus; time recording apparatus; make-up removing appliances, electric; distance recording apparatus; apparatus and instruments for astronomy; surveying apparatus and instruments; weighing apparatus and instruments; nautical apparatus and instruments; optical apparatus and instruments; apparatus and instruments for physics; chemistry apparatus and instruments; measuring apparatus; measuring devices, electric; boiler control instruments; cosmographic instruments; meteorological instruments; naval signalling apparatus; observation instruments; navigation apparatus for vehicles [on-board computers]; satellite navigational apparatus; regulating apparatus, electric; precision measuring apparatus; instruments containing eyepieces; audio-receivers and video-receivers; prisms [optics]; cigar lighters for automobiles; printers for use with computers; apparatus for changing record player needles; retorts' stands; drainers for use in photography; cleaning apparatus for phonograph records; fire beaters; sighting telescopes for firearms; test tubes; pressure indicator plugs for valves; magnetic wires; telegraph wires; telephone wires; wires, electric; conductors, electric; copper wire, insulated; fuse wire; computer operating programs, recorded; computer game programs; computer programs [downloadable software]; record players; central processing units [processors]; rods for water diviners; electronic publications, downloadable; distribution consoles [electricity]; control panels [electricity]; radar apparatus; vacuum tubes [radio]; masts for wireless aerials; transmitting sets [telecommunication]; radios; vehicle radios; frames for photographic transparencies; screens for photoengraving; walkie-talkies; voltage surge protectors; voltage regulators for vehicles; light dimmers [regulators], electric; stage lighting regulators; speed regulators for record players; cell switches [electricity]; washing trays [photography]; marking gauges [joinery]; time switches, automatic; relays, electric; safety restraints, other than for vehicle seats and sports equipment; x-ray photographs, other than for medical purposes; rheostats; respirators, other than

for artificial respiration; respirators for filtering air; retorts; refractometers; refractors; grids for batteries; horns for loudspeakers; saccharometers; light conducting filaments [optical fibers [fibres]]; traffic-light apparatus [signalling devices]; dog whistles; signalling whistles; sextants; inductors [electricity]; life nets; nets for protection against accidents; fire alarms; signals, luminous or mechanical; sirens; scanners [data processing equipment]; integrated circuit cards [smart cards]; connections for electric lines; connections, electric; sonars; sound locating instruments; lighting ballasts; resistances, electric; spectrograph apparatus; spectroscopes; speed indicators; alcoholmeters; satellites for scientific purposes; protection devices for personal use against accidents; audiovisual teaching apparatus; radiotelegraphy sets; radiotelephony sets; spectacle glasses; optical glass; glass covered with an electrical conductor; anti-glare glasses; personal stereos; stereoscopes; fire boats; sulphitometers; hands free kits for phones; drying racks [photography]; spherometers; integrated circuits; printed circuits; counters; parking meters; postage stamp meters; kilometer recorders for vehicles; revolution counters; abacuses; taximeters; ear plugs; ear plugs for divers; tachometers; word processors; television apparatus; telescopes; teleprompters; teleprinters; portable telephones; theodolites; thermometers, not for medical purposes; thermostats; thermostats for vehicles; crucibles [laboratory]; tone arms for record players; totalizers; transistors [electronic]; protractors [measuring instruments]; battery chargers; transformers [electricity]; vehicle breakdown warning triangles; starter cables for motors; discharge tubes, electric, other than for lighting; capillary tubes; x-rays tubes not for medical purposes; telephone receivers; turnstiles, automatic; quantity indicators; automatic indicators of low pressure in vehicle tires [tyres]; gasoline gauges; water level indicators; electric loss indicators; light-emitting electronic pointers; clinometers; levels [instruments for determining the horizontal]; mercury levels; spirit levels; urinometers; amplifiers; particle accelerators; sprinkler systems for fire protection; electric installations for the remote control of industrial operations; steering apparatus, automatic, for vehicles; balancing apparatus; video recorders; sound reproduction apparatus; invoicing machines; electroplating apparatus; door closers, electric; tape recorders; protection devices against x-rays [roentgen rays], not for medical purposes; apparatus for games adapted for use with an external display screen or monitor; railway traffic safety appliances; data processing apparatus; door openers, electric; oxygen transvasing apparatus; theft prevention installations, electric; electric devices for attracting and killing insects; amusement apparatus adapted for use with an external display screen or monitor; time clocks

[time recording devices]; film cutting apparatus; drying apparatus for photographic prints; optical character readers; elevator operating apparatus; centering apparatus for photographic transparencies; dosage dispensers; chargers for electric batteries; acoustic [sound] alarms; sounding apparatus and machines; life saving apparatus and equipment; apparatus for editing cinematographic film; cathodic anti-corrosion apparatus; couplers [data processing equipment]; computer peripheral devices; anti-interference devices [electricity]; demagnetizing apparatus for magnetic tapes; acoustic couplers; anti-theft warning apparatus; alarms; fog signals, non-explosive; adding machines; readers [data processing equipment]; heat regulating apparatus; photocopiers [photographic, electrostatic, thermic]; bar code readers; flat irons, electric; filters for respiratory masks; filters for ultraviolet rays, for photography; filters [photography]; magic lanterns; optical lanterns; signal lanterns; cameras [photography]; glazing apparatus for photographic prints; shutters [photography]; darkrooms [photography]; photometers; flash-bulbs [photography]; enlarging apparatus [photography]; photovoltaic cells; containers for contact lenses; spectacle cases; eyeglass cases; containers for microscope slides; cases especially made for photographic apparatus and instruments; chromatography apparatus for laboratory use; chronographs [time recording apparatus]; eyeglass chains; cyclotrons; compasses [measuring instruments]; frequency meters; egg timers [sandglasses]; fire blankets; chips [integrated circuits]; pedometers; meteorological balloons; electrified rails for mounting spot lights; asbestos screens for firemen; protective helmets for sports; eyeglass cords; stands for photographic apparatus; eyeshades; switchboards; distribution boards [electricity]; workmen's protective face-shields; projection screens; radiology screens for industrial purposes; fluorescent screens; screens [photography]; exposure meters [light meters]; welding electrodes; soldering irons, electric; ducts [electricity]; galvanic cells; epidiascopes; ergometers; armatures [electricity].

39 – Air transport; boat rental; parking place rental; booking of seats for travel; travel reservation; transport reservation; towing; vehicle towing; water distribution; delivery of newspapers; message delivery; parcel delivery; delivery of goods; delivery of goods by mail order; flower delivery; launching of satellites for others; traffic information; transportation information; storage information; arranging of cruises; arranging of tours; hauling; carting; transport and storage of trash; transporting furniture; removal services; barge transport; ferry-boat transport; transport of travellers; freight [shipping of goods]; armored-car transport; bus transport; car transport; boat transport; railway transport; marine transport; passenger transport;

river transport; portage; refloating of ships; shipbrokerage; transport brokerage; freight brokerage [forwarding (am.)]; operating canal locks; car rental; truck rental; rental of diving bells; rental of diving suits; rental of motor racing cars; rental of wheelchairs; rental of storage containers; horse rental; coach rental; frozen-food locker rental; vehicle rental; stevedoring; unloading cargo; electricity distribution; distribution of energy; packaging of goods; ambulance transport; garage rental; rental of vehicle roof racks; rental of warehouses; ice-breaking; piloting; water supplying; escorting of travellers; underwater salvage; salvage of ships; taxi transport; streetcar transport; transport by pipeline; rescue operations [transport]; wrapping of goods; car parking; chauffeur services; pleasure boat transport; courier services [messages or merchandise]; salvaging; transport; franking of mail; freighting; physical storage of electronically-stored data or documents; boat storage; storage of goods; storage; sightseeing [tourism]; freight forwarding.

41 – Modelling for artists; academies [education]; rental of tennis courts; lending libraries; booking of seats for shows; videotaping; nursery schools; physical education; discotheque services; animal training; dubbing; gaming; publication of books; education information; recreation information; entertainment information; movie studios; health club services; club services [entertainment or education]; night clubs; layout services, other than for advertising purposes; microfilming; videotape editing; production of radio and television programmes; music-halls; game services provided on-line from a computer network; providing on-line electronic publications, not downloadable; religious education; gymnastic instruction; correspondence courses; practical training [demonstration]; organization of balls; organization of exhibitions for cultural or educational purposes; providing recreation facilities; arranging and conducting of colloquiums; arranging and conducting of congresses; arranging and conducting of conferences; arranging and conducting of concerts; arranging and conducting of workshops [training]; arranging and conducting of seminars; arranging and conducting of symposiums; arranging of beauty contests; organization of competitions [education or entertainment]; operating lotteries; holiday camp services [entertainment]; organization of shows [impresario services]; organization of sports competitions; vocational guidance [education or training advice]; amusement parks; sign language interpretation; television entertainment; bookmobile services; providing karaoke services; providing golf facilities; providing sports facilities; providing amusement arcade services; cinema presentations; presentation of live performances; theatre productions; educational examination; timing of sports events; videotape film production; film production; rental of sound

recordings; rental of audio equipment; rental of camcorders; rental of video cassette recorders; rental of videotapes; rental of show scenery; rental of movie projectors and accessories; rental of cine-films; rental of stadium facilities; rental of lighting apparatus for theatrical sets or television studios; rental of radio and television sets; rental of skin diving equipment; rental of sports equipment, except vehicles; rental of stage scenery; electronic desktop publishing; publication of electronic books and journals on-line; publication of texts, other than publicity texts; radio entertainment; entertainer services; amusements; writing of texts, other than publicity texts; zoological gardens; news reporters services; party planning [entertainment]; music composition services; sport camp services; subtitling; providing casino facilities [gambling]; calligraphy services; providing museum facilities [presentation, exhibitions]; educational services; orchestra services; translation; scriptwriting services; ticket agency services [entertainment]; recording studio services; digital imaging services; photography; photographic reporting; circuses; boarding schools; production of shows.

42 – Computer systems analysis; chemical analysis; architecture; authenticating works of art; recovery of computer data; graphic arts designing; computer virus protection services; technical project studies; engineering; installation of computer software; weather forecasting; material testing; textile testing; bacteriological research; biological research; geological research; research in the field of environmental protection; cosmetic research; mechanical research; physics [research]; chemical research; research and development for others; analysis for oil-field exploitation; underwater exploration; technical research; calibration [measuring]; consultancy in the field of computer hardware; computer software consultancy; architectural consultation; oil-well testing; quality control; vehicle roadworthiness testing; land surveying; dress designing; updating of computer software; geological surveys; oil-field surveys; maintenance of computer software; design of interior decor; conversion of data or documents from physical to electronic media; urban planning; providing search engines for the internet; data conversion of computer programs and data [not physical conversion]; computer system design; rental of web servers; computer rental; rental of computer software; geological prospecting; oil prospecting; hosting computer sites [web sites]; duplication of computer programs; construction drafting; computer software design; cloud seeding; consultancy in the field of energy-saving; creating and maintaining web sites for others; computer programming; industrial design; chemistry services; packaging design; surveying.

(260) AM 2013 69041 A

(800) 1127221

(731) JEGI Limited

6 Westbury Drive, Newcastle Road, Lucan  
Co. Dublin, Ireland

(540)

## JEDWARD

(591) Black, white

(511)

3 – Soaps; perfumery, essential oils, cosmetics, hair lotions; dentifrices; skin care products; body and foot care products; fragrances; bath salts; cosmetic preparations for baths; body and shower products; body, face, skin and foot lotions and creams; toiletries; colognes; eau de toilettes; body firming gels and lotions; deodorants; eau de parfum; toilet water; hair preparations; preparations for the care and conditioning of the body, skin, scalp; bubble bath, bath gel, bath oil and shower gel.

9 – Sound, video and audio-visual recordings; downloadable sound, video and audio-visual recordings; computer application software for mobile phones; vinyl covers specially adapted for mobile phones, MP3 players, laptops, and gaming devices; sound, video and audio-visual recording apparatus and accessories; downloadable music and videos; downloadable graphics; computer software and programs; downloadable computer software containing sound and/or video recordings or telephone ring tones; downloadable ringtones and graphics; downloadable wallpapers, widgets, icons, photographs and banners; downloadable electronic publications and downloadable posters and photographs; downloadable podcasts in the field of music; downloadable electronic publications in the nature of books, magazines, newsletters, pamphlets, booklets and brochures in the field of music and entertainment; motion picture films featuring music and entertainment; digital video discs; video games software; electronic game programs; storage cases for CDs and DVDs; mobile telephone and personal electronic device cases and covers; accessories for mobile telephones and personal electronic devices; computer mouse pads; headphones; earphones; eyewear and sunglasses; eyewear accessories, namely straps, neck cords and head straps for eyewear.

14 – Precious metals and their alloys and goods in precious metals or coated therewith, not included in other classes; jewellery, precious stones; horological and chronometric instruments; key rings (trinkets and fobs); leather key fobs.

16 – Paper, cardboard and goods made from these materials, not included in other classes; printed matter; photographs; stationery; posters and songbooks; booklets; concert programmes; books; catalogues; folders; posters; calendars; magazines;

periodicals; greeting cards; postcards; school supplies; paper party supplies; notebooks; paper doll books; pens and writing instruments; decals; stickers; printed music; music scores; music books; instruction guides and manuals; music in sheet form; magazines and brochures in the area of music.

18 – Leather and imitations of leather, and goods made of these materials and not included in other classes; animal skins, hides; trunks and travelling bags; umbrellas, parasols and walking sticks; luggage, backpacks, bags and wallets; tote bags; carrying cases for audio equipment.

21 – Household or kitchen utensils and containers; combs and sponges; brushes (except paint brushes); glassware, porcelain and earthenware not included in other classes; mugs; door hangers.

25 – Clothing, footwear, headgear.

28 – Games and playthings; gymnastic and sporting articles not included in other classes; Christmas tree decorations; costume masks.

35 – Advertising; business management; business administration; online retail store services in connection with cosmetics, toiletries and fragrance products, sound, video and audio visual recordings, mobile phone and electronic device accessories and music merchandise, audio and video equipment and accessories, jewellery, key rings and watches, posters, calendars and printed matter, luggage, bags and carrying cases, clothing, footwear and headgear, games, playthings and sporting articles.

41 – Entertainment services; education and training; providing entertainment information, performances, non-downloadable audio and audiovisual recordings featuring music and musical-based entertainment, news, appearances, photographs, biographies and other entertainment information via a website; providing online journals, namely, blogs featuring information on recording artists; fan club services in the nature of entertainment; providing webcasts featuring music and musical-based entertainment.

(260) AM 2013 69042 A

(800) 1127232

(731) Obschestvo s ogranichennoi  
otvetstvennostyu "BioKontur"  
office 901, 82, ul. Podgornaya, RU-183001  
Murmansk, Russian Federation

(540)

**БИО/КОНТУР**

(591) White, light red

(511)

5 – Additives to fodder for medical purposes; mineral food-supplements; nutritional additives for

medical purposes; fishmeal for pharmaceutical purposes.

29 – Edible fats; food products made from fish.

35 – Advertising.

44 – Medical assistance.

(260) AM 2013 69043 A

(800) 1127253

(731) Europäische Handball Föderation (EHF)  
Hoffingergasse 18, A-1120 Wien, Austria

(540)



(591) White, dark blue, water blue, red and gold  
(511)

16 – Printed matter, in particular posters, placards, books, magazines and newspapers related to handball, newsletters related to handball, pictorial print, calendars, printed notepads, stickers, albums made of paper, scrapbooks, paper pennants and greeting cards; printed tickets for sports games and events; ring binders made of paper; paper gift bags; picture postcards; stationery; note paper; envelopes; souvenir articles made of paper with themes of sports events in the field of handball (included in this class); guide books and reference books for handball; brochures in the field of handball; photographs; all the aforementioned goods to be related to or associated with the game, match, competition, sport or championships of handball.

35 – Advertising, business management; office functions; all the aforementioned services to be related to or associated with the game, match, competition, sport or championships of handball.

41 – Entertainment in the nature of professional and non-professional handball games, matches, competitions and championships; sporting and cultural activities, in particular, the organisation of professional and non-professional handball games, matches, competitions and championships and of handball related conferences, exhibitions, educational programs and galas; all the aforementioned services to be related to or associated with the game, match, competition, sport or championships of handball.

(260) AM 2013 69045 A  
(800) 1127254  
(731) "Odnoklassniki" Company Limited  
str. 2, d. 47, Leningradsky pr-kt, RU-125167  
Moscow, Russian Federation

(540)  
**odnoklassniki**

(591) Black, white  
(511)  
35 – Advertising; business management; business administration; office functions; arranging subscriptions to telecommunication services for others; computerized file management; marketing research; layout services for advertising purposes; updating of advertising material; organization of exhibitions for commercial or advertising purposes; data search in computer files for others; rental of advertising time on communication media; publication of publicity texts; dissemination of advertising matter; on-line advertising on a computer network; compilation of statistics; compilation of information into computer databases; public relations; systemization of information into computer databases.

38 – Telecommunications; news agencies; broadcasting; providing access to databases; computer aided transmission of messages and images; communications of all kinds; services to provide communications.

41 – Entertainment; sporting and cultural activities; health club services [health and fitness training]; club services [cultural, entertainment or education]; night clubs; providing recreation facilities; recreation information; entertainment information; game services provided on-line from a computer network; electronic desktop publishing; production of shows; production of radio and television programmes; videotape film production; film production, other than advertising films; rental of videotapes; rental of motion pictures; news reporters services; ticket agency services [entertainment].

42 – Scientific and technological services and research and design relating thereto; design and development of computer hardware and software; computer system analysis; recovery of computer data; installation of computer software; computer system design; computer programming; conversion of data or documents from physical to electronic media; providing search engines for the internet; creating and maintaining web sites for others.

45 – Personal and social services rendered by others to meet the needs of individuals.

(260) AM 2013 69046 A  
(800) 1127275  
(731) Apple Inc.  
1 Infinite Loop, Cupertino, CA 95014, USA  
(540)

**MOUNTAIN LION**

(591) Black, white  
(511)  
9 – Computer operating system software and application development tool software.

---

(260) AM 2013 69047 A  
(800) 1127322  
(731) KRKA, tovarna zdravil, d.d., Novo mesto  
Šmarješka cesta 6, SI-8501 Novo mesto,  
Slovenia

(540)  
**CANSYTA**

(591) Black, white  
(511)  
5 – Pharmaceutical preparations.

---

(260) AM 2013 69048 A  
(800) 1127328  
(731) Société des Produits Nestlé S.A.  
CH-1800 Vevey, Switzerland  
(540)

**COOKIE CRISP**

(591) Black, white  
(511)  
30 – Ready-to-eat cereals; breakfast cereals, cereal bars.

---

(260) AM 2013 69050 A  
(800) 1127342  
(731) RHODIA CHIMIE  
40, rue de la Haie Coq, F-93300  
AUBERVILLIERS, France  
(540)



(591) Black, white

(511)

1 – Industrial chemicals; chemicals used in the industries producing perfumery, additives, cosmetics, foodstuffs and plastics; active principles and synthetic intermediates used in the industries producing perfumery, additives, cosmetics, foodstuffs and plastics; chemicals containing vanillin used in the industries producing perfumery, additives, cosmetics, foodstuffs and plastics; chemicals used in the pharmaceutical industry; active principles and synthetic intermediates used in the pharmaceutical industry; chemicals containing vanillin used in the pharmaceutical industry.

(260) AM 2013 69084 A

(800) 789346

(731) Meguin GmbH & Co. KG  
Mineraloelwerke  
Rodener Strasse 25, 66740 Saarlouis,  
Germany

(540)



(591) Black, white

(511)

4 – Lubricants; industrial oils and greases, including oils for engines, gearing oils, compressor oils as well as hydraulic oils; contact oils and greases.

(260) AM 2013 69085 A

(800) 917712

(731) PLUS INTERNATIONAL S.A.S.  
Roissy Pôle Aéroport Charles de Gaulle, 5 rue  
de la Haye, F-93290 Tremblay-en-France,  
France

(540)

## IXINA

(591) Black, white

(511)

20 – Furniture, mirrors, picture frames; goods (not included in other classes) of wood, cork, reed, cane, wicker, horn, bone, ivory, whalebone, shell, amber, mother-of-pearl, meerschaum, substitutes for all these materials or of plastics.

(260) AM 2013 69086 A

(800) 953785

(731) FAST ČR, a.s.  
Černokostelecká 2111, CZ-100 00 Praha 10,  
Czech Republic

(540)

## SENCOR

(591) Black, white

(511)

7 – Electric kitchen machines, namely, grinding machines, kneading machines, fruit presses, meat choppers, mixers, crushers, coffee grinders, pepper mills, dishwashers, washing machines, food processors, drying machines and vacuum cleaner attachments, cutters.

(260) AM 2013 69087 A

(800) 1025179

(731) FONEKS KOZMETİK SAĞLIK VE  
EĞİTİM HİZMETLERİ SANAYİ VE  
TİCARET LİMİTED ŞİRKETİ  
Karadeniz Mahallesi Mehmet Akif Caddesi  
1117/1 Sk. No:6, Gaziosmanpaşa, İstanbul,  
Turkey

(540)

## GUMMY

(591) Black, white

(511)

3 – Bleaching and cleaning preparations for laundry use, detergents for household use; perfumery, essential oils, cosmetics, hair lotions, soaps; scouring and abrasive products, namely, emery paper for nails, abrasive paste, pumice stones for personal use; polishing products, namely, leather polishes, polishes for metallic items, furniture polishes, floor polishes.

(260) AM 2013 69114 A

(800) 1128194

(731) ORIFLAME COSMETICS S.A.  
24, avenue Emile Reuter, L-2420  
LUXEMBURG, Luxembourg

(540)

## ORIFLAME ESPIONAGE

(591) Black, white

(511)

3 – Soaps, perfumery, essential oils, cosmetics, hair lotions; dentifrices.

(260) AM 2013 69117 A

(800) 1128196

(731) ORIFLAME COSMETICS S.A.  
24, avenue Emile Reuter, L-2420  
LUXEMBURG, Luxembourg

(540)

## YOUR DREAMS, OUR INSPIRATION – ORIFLAME

(591) Black, white

(511)

3 – Soaps, perfumery, essential oils, cosmetics, hair lotions; dentifrices.

35 – Advertising; business management; business administration; office functions.

(260) AM 2013 69268 A

(800) 1129869

(731) KRKA, tovarna zdravil, d.d., Novo mesto  
Šmarješka cesta 6, SI-8501 Novo mesto,  
Slovenia

(540)

**KAHCATA**

(591) Black, white

(511)

5 – Pharmaceutical preparations.

(260) AM 2013 69429 A

(800) 953901

(731) ZHEJIANG LONGYOU XINXIDI  
ELECTRONICS CO., LTD.

Chengnan Park, Longyou Industrial  
Development Zone, Zhejiang Province, China

(540)



(591) Black, white

(511)

9 – Satellite navigational apparatus; antennas; tape recorders; camcorders; video recorders; stands for photographic apparatus; meteorological instruments; measuring instruments; counters; measuring devices, electric; optical apparatus and instruments; material for electricity mains (wires, cables); couplings, electric; contacts, electric; lighting ballasts; chargers for electric batteries; door closers, electric; door openers, electric; computers; computer peripheral devices; distribution machines, automatic; alarms; electric door bells.

(260) AM 2013 69432 A

(800) 1071317

(731) OMV PETROL OFISI ANONIM  
SIRKETI

Eski Büyükdere Caddesi No: 33/37, Maslak-  
Besiktas-Istanbul, Turkey

(540)



(591) Red and white

(511)

4 – Industrial oils, industrial greases, industrial lubricants, engine oil, motor oil, grease for machines, automotive greases, cutting fluids, dust absorbing, wetting and binding compositions; solid fuels, namely, coal, coal briquettes, coke, lignite, charcoal briquettes; gaseous and liquid fuels, non-chemical additives for gaseous and liquid fuels; fuel for motor vehicles, namely, gasoline, diesel, fuel, oil; kerosene, non-chemical additives for engine oils, gasoline and diesel fuel; candles for lighting, wicks for oil lamps, illuminating wax, paraffin wax.

(260) AM 2013 69433 A

(800) 1109738

(731) Astellas Pharma Inc.

5-1, Nihonbashi-Honcho 2-chome, Chuo-ku,  
Tokyo 103-8411, Japan

(540)

**BETMIGA**

(591) Black, white

(511)

5 – Pharmaceutical preparations and substances.

(260) AM 2013 69434 A

(800) 1123240

(731) Honda Motor Co., Ltd.

1-1, Minami-Aoyama 2-chome, Minato-ku,  
Tokyo 107-8556, Japan

(540)

**i – VTEC**

(591) Black, white

(511)

12 – Automobiles and their parts and fittings; vessels and their parts and fittings; aircraft and their parts and fittings; two-wheeled motor vehicles and their parts and fittings; bicycles and their parts and fittings; non-electric prime movers for land vehicles (not including "their parts"); axles for vehicles; couplings for land vehicles; transmissions for land vehicles; transmission chains for land vehicles; transmission shafts for land vehicles; shock absorbers for automobiles; shock absorbing springs for vehicles; brakes for vehicles.

(260) AM 2013 69435 A

(800) 1123708

(731) Honda Motor Co., Ltd.

1-1, Minami-Aoyama 2-chome, Minato-ku,  
Tokyo 107-8556, Japan

(540)

**JAZZ**

(591) Black, white



(511)  
12 – Non-electric prime movers for land vehicles (not including "their parts"); axles for vehicles; couplings for land vehicles; transmissions for land vehicles; transmission chains for land vehicles; transmission shafts for land vehicles; shock absorbers for automobiles; shock absorbing springs for vehicles; brakes for vehicles; aircraft and their parts and fittings; automobiles and their parts and fittings; two-wheeled motor vehicles and their parts and fittings.

(260) AM 2013 69747 A  
(800) 1134508  
(731) Europäische Handball Föderation (EHF)  
Hoffingergasse 18, A-1120 Wien, Austria  
(540)



(591) White, dark blue, water blue, red and gold  
(511)

16 – Printed matter, in particular posters, placards, books, magazines and newspapers related to handball, newsletters related to handball, pictorial prints, calendars, printed notepads, stickers, albums made of paper, scrapbooks, paper pennants and greeting cards; printed tickets for sports games and events; ring binders made of paper; paper gift bags; picture postcards; stationery; note paper; envelopes; souvenir articles made of paper with themes of sports events in the field of handball (insofar as contained in this class); guide books and reference books for handball; brochures in the field of handball; photographs; all the aforementioned goods to be related to or associated with the game, match, competition, sport or championships of handball.

35 – Advertising, business management; office functions; all the aforementioned services to be related to or associated with the game, match, competition, sport or championships of handball.

41 – Entertainment in the nature of professional and non-professional handball games, matches, competitions and championships; sporting and cultural activities, in particular, the organisation of professional and non-professional handball games, matches, competitions and championships and of handball related conferences, exhibitions, educati-

onal programs and galas; all the aforementioned services to be related to or associated with the game, match, competition, sport or championships of handball.

(260) AM 66696 A\*  
(800) 701357  
(731) BELVEDERE; 10, Avenue Charles Jaffelin, F-21200 BEAUNE, France  
(540)

## DANZKA

(591) Black, white  
(511)  
33 – Alcoholic beverages (except beers) produced in Denmark.

(260) AM 2013 67122 A\*  
(800) 1111794  
(731) Airbus S.A.S.  
1, Rond Point Maurice Bellonte, F-31707  
Blagnac Cedex, France  
(540)



(591) Black, white  
(511)

7 – Aircraft engines; machines and machine tools especially for the manufacture and repair of vehicles and apparatus for locomotion by land, air and water and parts thereof and in particular for the manufacture and repair of aeronautical engines; motors and engines (except for land vehicles); machine coupling and transmission components (except for land vehicles); turbines other than for land vehicles; (auxiliary) power units other than for land vehicles; parts and connecting elements (fittings) for the aforesaid goods; tools (parts of machines); machine tools; aeronautical machines.

9 – Software; computer programs; computers; data processing apparatus; scientific (except for medical purposes), nautical, surveying, photographic, cinematographic, optical, weighing, measuring, signalling, checking (supervision), life-saving and teaching apparatus and instruments (included in this class); apparatus for recording, transmission or reproduction of sound or images; electronic publications, downloadable; magnetic data carriers, magnet recording carriers; information processing equipment and computers; pre-recorded and blank discs, pre-recorded and blank audio and video cassettes; pre-recorded and blank compact discs; transmitters, receivers, apparatus for transmitting electronic and radio signals; transponders; navigation apparatus for vehicles; navigational instruments; satellite navigational apparatus; avionics instruments,

equipment and systems related thereto; simulators for the steering and control of vehicles; flight simulation software; scientific satellites; satellites for receiving and transmitting radio signals; electric cables, fibre-optic cables; fuel dispensing pumps for service stations; sunglasses; satellites for scientific and commercial purposes; aeronautical appliances.

12 – Vehicles; apparatus for locomotion by land, air, water and rail; aircraft; spacecraft; launch vehicles for spacecraft; air balloons; aerostructures included in this class; aeronautical apparatus; screw-propellers; military vehicles for transport, in particular by air; seat covers for vehicles; parts and connecting elements (fittings) for all the aforesaid goods.

36 – Insurance; financial affairs; financing services; monetary affairs; hire-purchase financing, loans (financing); real estate affairs; financial sponsorship.

37 – Construction; repair, maintenance and dismantling, in particular in the field of vehicles and of apparatus for locomotion by land, air or water as well as driving motors; installation services; maintenance of computer hardware; vehicle service stations (refuelling and maintenance); refuelling of vehicles; air refuelling.

38 – Telecommunications; pager and mobile phone services and other electronic communication services; communication services provided by means of fibre-optic networks; telecommunication services via satellite; communication services via computer terminals; provision of telecommunication connections to a global computer network; telephone communication services; transmission of news and information; rental of telecommunication apparatus; rental of apparatus for transmitting images; rental of modems; transmission of messages and images by means of computers; communication services by computer terminals, radio and TV broadcasting; mobile phone services; satellite transmission services; rental of access time to computer databases; rental of access time to computers for handling of data.

39 – Transport; air transport; packaging and storage of goods; storage of aircrafts and parts of aircraft; travel arrangement; freighting; vehicle rental; air traffic management; traffic information; flight safety services, in particular the provision of information and advice regarding flight safety, technical and operational audits and risk management strategies; airport operation services, in particular airport management and organisation and guarantee and implementation of air about air travel.

41 – Education; training; training in the aeronautical field; arranging of air shows for information and entertainment purposes; entertainment; sporting and cultural activities; video-tape film production.

42 – Computer programming; industrial, scientific and technological services and research and design related thereto; industrial analyses; testing of installation of computer systems; computer pro-

gramming for the creation and restoration of computerized data in databases; professional scientific and technological consultancy, non-business; engineering services, providing valuations, calculations, research and opinions in the field of science and technology; engineering, physics and chemistry services; technical consultancy, assessment, research, testing and monitoring in the field of technology, in particular transport, environmental protection, energy technology; material testing; provision of meteorological information, in particular weather forecasting; drafting, design and development of computer hardware and software; drafting and design of computer images; engineering (technical assessment); maintenance of software; mechanical research; aeronautical research; computer programming; technological flight simulation services; technical project studies; technical research and consultancy; taking care of and research and consultancy in the field of environmental protection; management of jigs, tools and spares, in particular organisation, management and availability of jigs, tools and spares; industrial design; design of interior decor; graphic arts designing; maintenance of computer software; certification and re-certification of vehicles; technical flight tests.

(260) AM 67132 A\*

(800) 1112012

(731) Airbus S.A.S.

1, Rond Point Maurice Bellonte, F-31707  
Blagnac Cedex, France

(540)

## AIRBUS

(591) Black, white

(511)

7 – Aircraft engines; machines and machine tools especially for the manufacture and repair of vehicles and apparatus for locomotion by land, air and water and parts thereof and in particular for the manufacture and repair of aeronautical engines; motors and engines (except for land vehicles); machine coupling and transmission components (except for land vehicles); turbines other than for land vehicles; (auxiliary) power units other than for land vehicles; parts and connecting elements (fittings) for the aforesaid goods; tools (parts of machines); machine tools; aeronautical machines.

9 – Software; computer programs; computers; data processing apparatus; scientific (except for medical purposes), nautical, surveying, photographic, cinematographic, optical, weighing, measuring, signalling, checking (supervision), life-saving and teaching apparatus and instruments (included in this class); apparatus for recording, transmission or reproduction of sound or images; publications (electronic), downloadable; magnetic data carriers, ma-

gnet recording carriers; information processing equipment and computers; pre-recorded and blank discs, pre-recorded and blank audio and video cassettes; pre-recorded and blank compact discs; transmitters, receivers, apparatus for transmitting electronic and radio signals; transponders; navigation apparatus for vehicles; navigational instruments; satellite navigational apparatus; avionic instruments, equipment and systems related thereto; simulators for the steering and control of vehicles; flight simulation software; scientific satellites; satellites for receiving and transmitting radio signals; electric cables, fibre-optic cables; fuel dispensing pumps for service stations; sunglasses; satellites for scientific and commercial purposes; aeronautical appliances.

12 – Vehicles; apparatus for locomotion by land, air, water and rail; aircraft; spacecraft; launch vehicles for spacecraft; air balloons; aerostructures included in this class; aeronautical apparatus; screw-propellers; military vehicles for transport, in particular by air; seat covers for vehicles; parts and connecting elements (fittings) for all aforesaid goods.

36 – Insurance; financial affairs; financing services; monetary affairs; hire-purchase financing, loans (financing); real estate affairs; financial sponsorship.

37 – Construction; repair, maintenance and dismantling, in particular in the field of vehicles and of apparatus for locomotion by land, air or water as well as driving motors; installation services; maintenance of computer hardware; vehicle service stations (refuelling and maintenance); refuelling of vehicles; air refuelling; maintenance of measuring instruments, jigs, tools and spares.

38 – Telecommunications; pager and mobile phone services and other electronic communication services; communication services provided by means of fibre-optic networks; telecommunication services via satellite; communication services via computer terminals; provision of telecommunication connections to a global computer network; telephone communication services; transmission of news and information; rental of telecommunication apparatus; rental of apparatus for transmitting images; rental of modems; transmission of messages and images by means of computers; communication services by computer terminals, radio and TV broadcasting; mobile phone services; satellite transmission services; rental of access time to computer databases; rental of access time to computers for handling of data.

39 – Transport; air transport; packaging and storage of goods; storage of aircrafts and parts of aircraft; travel arrangement; freighting; vehicle rental; air traffic management; traffic information; flight safety services, in particular the provision of information and advice regarding flight safety, technical and

operational audits and risk management strategies; airport operation services, in particular airport management and organisation and guarantee and implementation of air traffic; air travel consultancy, in particular information about air travel; recovery and parts of aircraft.

40 – Recycling of aircrafts.

41 – Education; training; training in the aeronautical field; arranging of airshows for educational and entertainment purposes; entertainment; sporting and cultural activities; video-tape film production.

42 – Computer programming; industrial, scientific and technological services and research and design related thereto; industrial analyses; testing of installation of computer systems; computer programming for the creation and restoration of computerized data in databases; professional scientific and technological consultancy, non-business; engineering services, providing technical and industrial valuations, calculations, research and opinions in the field of science and technology; engineering, physics and chemistry services; technical consultancy, assessment, research, testing and monitoring in the field of technology, in particular transport, environmental protection, energy technology; material testing; provision of meteorological information, in particular weather forecasting; drafting, design and development of computer hardware and software; drafting and design of computer images; engineering (technical assessment); maintenance of software; mechanical research; aeronautical research; computer programming; technological flight simulation services; technical projects studies; technical research and consultancy; research and consultancy in the field of environmental protection; industrial design; design of interior decor; graphic arts designing; maintenance of computer software; testing services for the certification of quality or standards of vehicles; technical flight tests.

**საერთაშორისო სასაქონლო ნიშნები,  
რომლებსაც მიენიჭათ დაცვა საქართველოში**

(260) AM 2013 66565 A  
(800) 1107466  
(151) 2011 06 02  
(181) 2021 06 02  
(511) 16, 29, 30, 35

---

(260) AM 2013 66678 A  
(800) 1108560  
(151) 2011 12 27  
(181) 2021 12 27  
(511) 05

---

(260) AM 2013 66596 A  
(800) 1107869  
(151) 2011 07 04  
(181) 2021 07 04  
(511) 01, 35

---

(260) AM 2013 66685 A  
(800) 1108644  
(151) 2011 12 14  
(181) 2021 12 14  
(511) 16, 39

---

(260) AM 2013 66615 A  
(800) 1108005  
(151) 2012 01 26  
(181) 2022 01 26  
(511) 25

---

(260) AM 2013 66707 A  
(800) 1034371  
(151) 2010 01 21  
(181) 2020 01 21  
(511) 05

---

(260) AM 2013 66622 A  
(800) 1108051  
(151) 2012 01 03  
(181) 2022 01 03  
(511) 09

---

(260) AM 2013 66710 A  
(800) 1075192  
(151) 2011 03 19  
(181) 2021 03 19  
(511) 34

---

(260) AM 2013 66664 A  
(800) 1108367  
(151) 2011 09 14  
(181) 2021 09 14  
(511) 06, 11, 20, 21

---

(260) AM 2013 66712 A  
(800) 1094072  
(151) 2011 09 30  
(181) 2021 09 30  
(511) 05

---

(260) AM 2013 66665 A  
(800) 1108373  
(151) 2011 11 18  
(181) 2021 11 18  
(511) 30

---

(260) AM 2013 66795 A  
(800) 1109297  
(151) 2011 12 29  
(181) 2021 12 29  
(511) 04

---

(260) AM 2013 66667 A  
(800) 1108406  
(151) 2012 02 16  
(181) 2022 02 16  
(511) 35, 38, 41

---

(260) AM 2013 66809 A  
(800) 1017452  
(151) 2009 08 13  
(181) 2019 08 13  
(511) 09

---

(260) AM 2013 66675 A  
(800) 1108512  
(151) 2012 01 20  
(181) 2022 01 20  
(511) 03, 05, 08

---

(260) AM 2013 66810 A  
(800) 1041153  
(151) 2010 05 17  
(181) 2020 05 17  
(511) 09

---

(260) AM 2013 66812 A  
 (800) 579584  
 (151) 2011 11 27  
 (181) 2021 11 27  
 (511) 03, 05, 10, 11, 12, 16, 20, 24, 25, 28

(260) AM 2013 66813 A  
 (800) 638108  
 (151) 2005 02 06  
 (181) 2015 02 06  
 (511) 21

(260) AM 2013 66814 A  
 (800) 689899  
 (151) 2008 02 11  
 (181) 2018 02 11  
 (511) 05

(260) AM 2013 66823 A  
 (800) 776707  
 (151) 2012 02 01  
 (181) 2022 02 01  
 (511) 35, 36, 41, 42

(260) AM 2013 66938 A  
 (800) 1063850  
 (151) 2010 11 12  
 (181) 2020 11 12  
 (511) 21, 24, 35

(260) AM 2013 67005 A  
 (800) 1110779  
 (151) 2012 02 06  
 (181) 2022 02 06  
 (511) 05

(260) AM 2013 67049 A  
 (800) 1006548  
 (151) 2009 06 01  
 (181) 2019 06 01  
 (511) 14

(260) AM 2013 67117 A  
 (800) 1084965  
 (151) 2011 01 31  
 (181) 2021 01 31  
 (511) 33

(260) AM 2013 67271 A  
 (800) 1112841  
 (151) 2011 11 30

(181) 2021 11 30  
 (511) 06, 09, 12, 17, 20

(260) AM 2013 67316 A  
 (800) 1113454  
 (151) 2012 02 17  
 (181) 2022 02 17  
 (511) 32, 33

(260) AM 2013 67317 A  
 (800) 440541  
 (151) 2008 09 25  
 (181) 2018 09 25  
 (511) 07, 09

(260) AM 2013 67318 A  
 (800) 444060  
 (151) 2009 02 19  
 (181) 2019 02 19  
 (511) 03, 05, 10, 21

(260) AM 2013 67319 A  
 (800) 579829  
 (151) 2011 12 02  
 (181) 2021 12 02  
 (511) 06

(260) AM 2013 67320 A  
 (800) 643152  
 (151) 2005 08 07  
 (181) 2015 08 07  
 (511) 05

(260) AM 2013 67321 A  
 (800) 667076  
 (151) 2006 12 20  
 (181) 2016 12 20  
 (511) 03, 05

(260) AM 2013 67323 A  
 (800) 835148  
 (151) 2004 07 02  
 (181) 2014 07 02  
 (511) 18, 25

(260) AM 2013 67324 A  
 (800) 868871  
 (151) 2005 03 25  
 (181) 2015 03 25  
 (511) 25

(260) AM 2013 67325 A  
(800) 897406  
(151) 2006 07 31  
(181) 2016 07 31  
(511) 05

---

(260) AM 2013 67326 A  
(800) 955751  
(151) 2007 10 19  
(181) 2017 10 19  
(511) 09, 11, 42

---

(260) AM 2013 67327 A  
(800) 1042610  
(151) 2010 04 26  
(181) 2020 04 26  
(511) 05

---

(260) AM 2013 67328 A  
(800) 1062963  
(151) 2010 11 25  
(181) 2020 11 25  
(511) 03, 05, 44

---

(260) AM 2013 67329 A  
(800) 1065246  
(151) 2010 12 13  
(181) 2020 12 13  
(511) 03

---

(260) AM 2013 67330 A  
(800) 1080021  
(151) 2011 05 05  
(181) 2021 05 05  
(511) 03

---

(260) AM 2013 67331 A  
(800) 1085301  
(151) 2011 06 30  
(181) 2021 06 30  
(511) 25

---

(260) AM 2013 67332 A  
(800) 1107387  
(151) 2011 11 15  
(181) 2021 11 15  
(511) 36

---

(260) AM 2013 67333 A  
(800) 887069  
(151) 2006 03 14

(181) 2016 03 14  
(511) 35, 37

---

(260) AM 2013 67334 A  
(800) 1041644  
(151) 2010 03 04  
(181) 2020 03 04  
(511) 18, 25, 32

---

(260) AM 2013 67335 A  
(800) 1106759  
(151) 2011 11 07  
(181) 2021 11 07  
(511) 18, 25, 35

---

# მოქონალური შეფუთვები

## სასაქონლო ნიშნები

### რეგისტრაციის მოქმედების ვადის გაგრძელება

(111) M 2003 15046 R1  
(156) 2013 05 21  
(186) 2023 03 28  
(732) სს „საქართველოს ბანკი“  
გაგარინის ქ. 29ა, 0160, თბილისი,  
საქართველო

(111) M 2003 15104 R1  
(156) 2013 07 01  
(186) 2023 04 30  
(732) შპს "PSP"  
ზემო ვეძისის ქ. №103, 0160, თბილისი,  
საქართველო

(111) M 2003 15047 R1  
(156) 2013 05 21  
(186) 2023 03 28  
(732) სს „საქართველოს ბანკი“  
გაგარინის ქ. 29ა, 0160, თბილისი,  
საქართველო

(111) M 2003 15202 R1  
(156) 2013 06 27  
(186) 2023 06 27  
(732) რატიოფარმ გმბზ  
გრაფ-არკო-შტრასე 3, D-89079 ულმი,  
გერმანია

(111) M 2003 15100 R1  
(156) 2013 07 01  
(186) 2023 04 30  
(732) შპს "PSP"  
ზემო ვეძისის ქ. №103, 0160, თბილისი,  
საქართველო

(111) M 2003 15245 R1  
(156) 2013 09 29  
(186) 2023 09 29  
(732) ზე კოკა-კოლა კომპანი, დელავერის  
შტატის კორპორაცია  
უან კოკა-კოლა პლაზა, ატლანტა,  
ჯორჯია 30313, აშშ

(111) M 2003 15101 R1  
(156) 2013 07 01  
(186) 2023 04 30  
(732) შპს "PSP"  
ზემო ვეძისის ქ. №103, 0160, თბილისი,  
საქართველო

(111) M 2003 15246 R1  
(156) 2013 09 29  
(186) 2023 09 29  
(732) ზე კოკა-კოლა კომპანი, დელავერის  
შტატის კორპორაცია  
უან კოკა-კოლა პლაზა, ატლანტა,  
ჯორჯია 30313, აშშ

(111) M 2003 15102 R1  
(156) 2013 07 01  
(186) 2023 04 30  
(732) შპს "PSP"  
ზემო ვეძისის ქ. №103, 0160, თბილისი,  
საქართველო

(111) M 2003 15249 R1  
(156) 2013 09 29  
(186) 2023 09 29  
(732) ფილიპ მორის პროდაქტს ს.ა.  
კე უანრენო 3, 2000 ნევშატელი,  
შვეიცარია

(111) M 2003 15103 R1  
(156) 2013 07 01  
(186) 2023 04 30  
(732) შპს "PSP"  
ზემო ვეძისის ქ. №103, 0160, თბილისი,  
საქართველო

(111) M 2003 15250 R1  
(156) 2013 09 29  
(186) 2023 09 29  
(732) ფილიპ მორის პროდაქტს ს.ა.  
კე უანრენო 3, 2000 ნევშატელი,  
შვეიცარია



(111) M 2003 15251 R1

(156) 2013 09 29

(186) 2023 09 29

(732) ფილიპ მორის პროდაქტს ს.ა.  
კე ჟანრენო 3, 2000 ნევშატელი,  
შვეიცარია

---

(111) M 2003 15252 R1

(156) 2013 09 29

(186) 2023 09 29

(732) ფილიპ მორის პროდაქტს ს.ა.  
კე ჟანრენო 3, 2000 ნევშატელი,  
შვეიცარია

---

(111) M 2003 15254 R1

(156) 2013 09 29

(186) 2023 09 29

(732) მიცუბიში ჯილოშა კოგოი კაბუშიკი  
კაიშა  
33-8, შიბა 5-ჩომე, მინატო-კუ, ტოკიო,  
იაპონია

---

(111) M 2003 15282 R1

(156) 2013 10 15

(186) 2023 10 15

(732) მასტერკარდ ინტერნეშენელ  
ინკორპორეტიდ, დელავერის  
კორპორაცია  
2000 პერჩეიზ სტრიტი, პერჩეიზ,  
ნიუ-იორკი 10577-2509, აშშ

---

(111) M 2004 15562 R1

(156) 2014 06 15

(186) 2024 06 15

(732) ზე ბრიტიშ ბროდკასტინგ კორპორეიშენ  
ბროდკასტინგ ჰაუსი, ჰორტლენდ-  
პლეისი, ლონდონი W1A 1AA,  
გაერთიანებული სამეფო

---

უფლებების სრული ბალანსი

(111) M 1998 010229 R1  
 (732) ორგანონ ბიოსაინენსის ბ.ვ.  
 6, კლოსტერსტრატი, NL-5349 AB ოსი,  
 ნიდერლანდი  
 (770) ემ ეს დი ოსს ბ.ვ.  
 6, კლოსტერსტრატი, NL-5349 AB ოსი,  
 ნიდერლანდი  
 (580) 2013 07 01

(111) M 1999 012101 R1  
 (732) მერკ შარპ & დომე ბ.ვ.  
 ვარდერვეგ 39, 2013 BN ჰარლემი,  
 ნიდერლანდი  
 (770) ორგანონ ბიოსაინენსის ბ.ვ.  
 6, კლოსტერსტრატი, NL-5349 AB ოსი,  
 ნიდერლანდი  
 (580) 2013 07 01

(111) M 1998 010229 R1  
 (732) მერკ შარპ & დომე ბ.ვ.  
 ვარდერვეგ 39, 2013 BN ჰარლემი,  
 ნიდერლანდი  
 (770) ორგანონ ბიოსაინენსის ბ.ვ.  
 6, კლოსტერსტრატი, NL-5349 AB ოსი,  
 ნიდერლანდი  
 (580) 2013 07 01

(111) M 1999 012183 R1  
 (732) ორგანონ ბიოსაინენსის ბ.ვ.  
 6, კლოსტერსტრატი, NL-5349 AB ოსი,  
 ნიდერლანდი  
 (770) ემ ეს დი ოსს ბ.ვ.  
 6, კლოსტერსტრატი, NL-5349 AB ოსი,  
 ნიდერლანდი  
 (580) 2013 07 01

(111) M 1995 001034 R1  
 (732) იაგუარ ლენდ როვერ ლიმიტიდ  
 ები როუდი, უიტლი, კოვენტრი CV3 4LF,  
 გაერთიანებული სამეფო  
 (770) ლენდ როვერ  
 ბენბერი როუდი, ლაითორნი, უორიკი,  
 უორქშირი, CV35 0RG, გაერთიანებული  
 სამეფო  
 (580) 2013 07 09

(111) M 1999 012183 R1  
 (732) მერკ შარპ & დომე ბ.ვ.  
 ვარდერვეგ 39, 2013 BN ჰარლემი,  
 ნიდერლანდი  
 (770) ორგანონ ბიოსაინენსის ბ.ვ.  
 6, კლოსტერსტრატი, NL-5349 AB ოსი,  
 ნიდერლანდი  
 (580) 2013 07 01

(111) M 1995 001035 R1  
 (732) იაგუარ ლენდ როვერ ლიმიტიდ  
 ები როუდი, უიტლი, კოვენტრი CV3 4LF,  
 გაერთიანებული სამეფო  
 (770) ლენდ როვერ  
 ბენბერი როუდი, ლაითორნი, უორიკი,  
 უორქშირი, CV35 0RG, გაერთიანებული  
 სამეფო  
 (580) 2013 07 09

(111) M 1999 012254 R1  
 (732) ორგანონ ბიოსაინენსის ბ.ვ.  
 6, კლოსტერსტრატი, NL-5349 AB ოსი,  
 ნიდერლანდი  
 (770) ემ ეს დი ოსს ბ.ვ.  
 6, კლოსტერსტრატი, NL-5349 AB ოსი,  
 ნიდერლანდი  
 (580) 2013 07 01

(111) M 1999 012101 R1  
 (732) ორგანონ ბიოსაინენსის ბ.ვ.  
 6, კლოსტერსტრატი, NL-5349 AB ოსი,  
 ნიდერლანდი  
 (770) ემ ეს დი ოსს ბ.ვ.  
 6, კლოსტერსტრატი, NL-5349 AB ოსი,  
 ნიდერლანდი  
 (580) 2013 07 01

(111) M 1999 012254 R1  
 (732) მერკ შარპ & დომე ბ.ვ.  
 ვარდერვეგ 39, 2013 BN ჰარლემი,  
 ნიდერლანდი  
 (770) ორგანონ ბიოსაინენსის ბ.ვ.  
 6, კლოსტერსტრატი, NL-5349 AB ოსი,  
 ნიდერლანდი  
 (580) 2013 07 01

(111) M 1999 012396 R1  
 (732) იაგუარ ლენდ როვერ ლიმიტიდ  
 ები როუდი, უიტლი, კოვენტრი CV3 4LF,  
 გაერთიანებული სამეფო

(770) ლენდ როვერ  
ბენბერი როუდი, ლაითორნი, უორიკი,  
უორქშირი, CV35 0RG, გაერთიანებული  
სამეფო  
(580) 2013 07 02

---

(111) M 1999 012398 R1  
(732) იაგუარ ლენდ როვერ ლიმიტიდ  
ები როუდი, უიტლი, კოვენტრი CV3 4LF,  
გაერთიანებული სამეფო  
(770) ლენდ როვერ  
ბენბერი როუდი, ლაითორნი, უორიკი,  
უორქშირი, CV35 0RG, გაერთიანებული  
სამეფო  
(580) 2013-07-09

---

(111) M 2011 021751 R  
(732) იაგუარ ლენდ როვერ ლიმიტიდ  
ები როუდი, უიტლი, კოვენტრი CV3 4LF,  
გაერთიანებული სამეფო  
(770) ლენდ როვერ  
ბენბერი როუდი, გეიდონ, უორიკი,  
უორქშირი (580) 2013 07 02

---

(111) M 1997 005306 R1  
(732) ორგანონ ბიოსაინენსის ბ.ვ.  
6, კლოსტერსტრატი, NL-5349 AB ოსი,  
ნიდერლანდი  
(770) ემ ეს დი ოსს ბ.ვ.  
6, კლოსტერსტრატი, NL-5349 AB ოსი,  
ნიდერლანდი  
(580) 2013 07 01

---

(111) M 1997 005306 R1  
(732) მერკ შარპ & დომე ბ.ვ.  
ვარდერვეგ 39, 2013 BN ჰარლემი,  
ნიდერლანდი  
(770) ორგანონ ბიოსაინენსის ბ.ვ.  
6, კლოსტერსტრატი, NL-5349 AB ოსი,  
ნიდერლანდი  
(580) 2013 07 01

---

(111) M 1997 007366 R1  
(732) იაგუარ ლენდ როვერ ლიმიტიდ  
ები როუდი, უიტლი, კოვენტრი CV3 4LF,  
გაერთიანებული სამეფო  
(770) ლენდ როვერ  
ბენბერი როუდი, ლაითორნი, უორიკი,  
უორქშირი, CV35 0RG, გაერთიანებული  
სამეფო  
(580) 2013 07 02

---

(111) M 1995 000978 R1  
(732) იაგუარ ლენდ როვერ ლიმიტიდ  
ები როუდი, უიტლი, კოვენტრი CV3 4LF,  
გაერთიანებული სამეფო  
(770) ლენდ როვერ  
ბენბერი როუდი, ლაითორნი, უორიკი,  
უორქშირი, CV35 0RG, გაერთიანებული  
სამეფო  
(580) 2013 07 02

---

ფლობელის სახელისა და/ან მისამართის ცვლილება

(111) M 1999 011388 R1  
 (732) იაგუარ ლენდ როვერ ლიმიტიდ  
 ები როუდი, უიტლი, კოვენტრი CV3 4LF,  
 გაერთიანებული სამეფო  
 (770) იაგუარ კარზ ლიმიტიდ  
 ბრაუნზ ლეინი, ელესლი, კოვენტრი,  
 უორიქშირი CV5 9DR, ინგლისი,  
 გაერთიანებული სამეფო  
 (580) 2013 07 02

(111) M 2001 013715 R1  
 (732) იაგუარ ლენდ როვერ ლიმიტიდ  
 ები როუდი, უიტლი, კოვენტრი CV3 4LF,  
 გაერთიანებული სამეფო  
 (770) იაგუარ კარზ ლიმიტიდ  
 ბრაუნზ ლეინი, ელესლი, კოვენტრი,  
 უორიქშირი CV5 9DR, ინგლისი,  
 გაერთიანებული სამეფო  
 (580) 2013 07 02

(111) M 2000 013179 R1  
 (732) ტდკ კაბუშიკი კაიშა (ტდკ კორპორეიშენ)  
 3-9-1, შიბაურა, მინატო-კუ, ტოკიო,  
 იაპონია  
 (770) ტდკ კაბუშიკი კაიშა (ტდკ  
 კორპორეიშენ)  
 13-1, 1-ჩომე, ნიჰონბაში, ჩუო-კუ, ტოკიო,  
 იაპონია  
 (580) 2013 07 02

(111) M 2006 017112 R  
 (732) შპს „რიელ ისთეით კომპანი“  
 ყაზბეგის გამზ. 1, ბინა 8, 0160, თბილისი,  
 საქართველო  
 (770) შპს „რიელ ისთეით კომპანი“  
 კოსტავას ქ.2, ქ. ხაშური, საქართველო  
 (580) 2013 07 02

(111) M 2001 013689 R1  
 (732) იაგუარ ლენდ როვერ ლიმიტიდ  
 ები როუდი, უიტლი, კოვენტრი CV3 4LF,  
 გაერთიანებული სამეფო  
 (770) იაგუარ კარზ ლიმიტიდ  
 ბრაუნზ ლეინი, ელესლი, კოვენტრი,  
 უორიქშირი CV5 9DR, ინგლისი,  
 გაერთიანებული სამეფო  
 (580) 2013 07 02

(111) M 2010 020785 R  
 (732) ტდკ კაბუშიკი კაიშა (ტდკ  
 კორპორეიშენ),  
 3-9-1, შიბაურა, მინატო-კუ, ტოკიო,  
 იაპონია  
 (770) ტდკ კაბუშიკი კაიშა (ტდკ  
 კორპორეიშენ),  
 13-1, 1-ჩომე, ნიჰონბაში, ჩუო-კუ, ტოკიო,  
 იაპონია  
 (580) 2013 07 02

(111) M 2001 013695 R1  
 (732) იაგუარ ლენდ როვერ ლიმიტიდ  
 ები როუდი, უიტლი, კოვენტრი CV3 4LF,  
 გაერთიანებული სამეფო  
 (770) იაგუარ კარზ ლიმიტიდ  
 ბრაუნზ ლეინი, ელესლი, კოვენტრი,  
 უორიქშირი CV5 9DR, ინგლისი,  
 გაერთიანებული სამეფო  
 (580) 2013 07 02

(111) M 1998 008889 R1  
 (732) იაგუარ ლენდ როვერ ლიმიტიდ  
 ები როუდი, უიტლი, კოვენტრი CV3 4LF,  
 გაერთიანებული სამეფო  
 (770) იაგუარ კარზ ლიმიტიდ  
 ბრაუნზ ლეინი, ელესლი, კოვენტრი,  
 უორიქშირი CV5 9DR, ინგლისი,  
 გაერთიანებული სამეფო  
 (580) 2013 07 02

(111) M 2001 013714 R1  
 (732) იაგუარ ლენდ როვერ ლიმიტიდ  
 ები როუდი, უიტლი, კოვენტრი CV3 4LF,  
 გაერთიანებული სამეფო  
 (770) იაგუარ კარზ ლიმიტიდ  
 ბრაუნზ ლეინი, ელესლი, კოვენტრი,  
 უორიქშირი CV5 9DR, ინგლისი,  
 გაერთიანებული სამეფო  
 (580) 2013 07 02

# სისტემური საძიებლები გამომონებები

საერთაშორისო კლასიფიკაციის ინდექსის და განაცხადის  
გამოქვეყნების ნომრის შესაბამისობის ცხრილი

საერთაშორისო კლასიფიკაციის ინდექსი (51)	განაცხადის გამოქვეყნების ნომერი (10)
A 01 C 1/00	AP 2013 12603 A
A 01 N 25/04; A 01 N 49/00; A 01 N 55/00; A 01 N 55/10; A 01 N 65/00; A 61 K 31/695	AP 2013 12500 A
A 23 F 3/14	AP 2013 11889 A
A 61 K 8/67; A 61 K 8/34; A 61 K 8/36; A 61 K 8/49; A 61 K 8/92; A 61 Q 19/02	AP 2013 12453 A
A 61 K 31/00; A 61 K 31/155; A 61 K 31/198; A 61 K 31/341; A 61 K 31/351; A 61 K 31/39; A 61 K 31/403; A 61 K 31/4439; A 61 K 31/70; A 61 K 31/7004; A 61 K 31/7008; A 61 K 31/06; A 61 P 3/06; A 61 P 3/08; A 61 P 3/10	AP 2013 12369 A
A 61 K 31/00; A 61 K 31/70; A 61 K 31/7004; A 61 K 31/7008; A 61 K 45/06; A 61 P 3/06; A 61 P 3/08; A 61 P 3/10; A 61 K 31/522	AP 2013 12370 A
C 02 F 1/32	AP 2013 11894 A
C 04 B 35/01; H 01 L 39/12	AP 2013 12458 A
C 07 D 223/16; A 61 K 31/55; A 61 P 9/10; A 61 P 9/06; A 61 P 9/04	AP 2013 12356 A
C 07 D 223/16; A 61 K 31/55	AP 2013 12569 A
C 07 D 233/90; C 07 D 401/12; C 07 D 401/14; C 07 D 407/12; C 07 D 409/06; C 07 D 409/14; C 07 D 413/06; C 07 D 413/14; C 07 D 417/06; C 07 D 417/12; C 07 D 471/04; C 07 D 487/04; C 07 D 487/08; C 07 D 495/04	AP 2013 12066 A
C 07 D 239/52; C 07 C 59/64	AP 2013 11957 A
C 07 D 277/60; C 07 D 271/12; C 07 D 235/02; C 07 D 239/70; C 07 D 491/10; C 07 D 487/10; C 07 D 403/06; C 07 D 405/12; C 07 D 498/10; A 61 K 31/4245; A 61 K 31/4184; A 61 K 31/4188; A 61 K 31/517; A 61 K 31/519; A 61 K 31/428	AP 2013 12410 A
C 07 D 311/74; C 07 D 319/20; C 07 D 327/06; C 07 D 405/12; C 07 D 411/12; A 61 P 25/00; A 61 K 31/4433; A 61 K 31/353	AP 2013 12264 A
C 07 D 487/04; A 61 K 31/519; A 61 P 9/00	AP 2013 12358 A
C 07 D 523/14; C 07 D 498/14; C 07 D 497/14; C 07 D 495/14; C 07 D 493/14; C 07 D 487/14; C 07 D 487/04; C 07 D 243/38; C 07 D 321/10; A 61 K 31/55; A 61 K 31/5513; A 61 K 31/553; A 61 K 31/554; A 61 P 3/00; A 61 P 3/04; A 61 P 3/06; A 61 P 3/10; A 61 P 9/10; A 61 P 9/12; A 61 P 43/00	AP 2013 11624 A
C 07 K 14/785; A 61 K 38/00	AP 2013 12486 A
E 01 D 18/00	AP 2013 12245 A
E 04 B 2/28; E 04 B 1/76	AP 2013 12341 A
F 03 D 3/00	AP 2013 12561 A
G 10 D 7/10	AP 2013 12800 A

**განაცხადის გამოქვეყნების ნომრის და საერთაშორისო  
კლასიფიკაციის ინდექსის შესაბამისობის ცხრილი**

განაცხადის გამოქვეყნების ნომერი (10)	საერთაშორისო კლასიფიკაციის ინდექსი (51)
AP 2013 11624 A	C 07 D 523/14; C 07 D 498/14; C 07 D 497/14; C 07 D 495/14; C 07 D 493/14; C 07 D 487/14; C 07 D 487/04; C 07 D 243/38; C 07 D 321/10; A 61 K 31/55; A 61 K 31/5513; A 61 K 31/553; A 61 K 31/554; A 61 P 3/00; A 61 P 3/04; A 61 P 3/06; A 61 P 3/10; A 61 P 9/10; A 61 P 9/12; A 61 P 43/00
AP 2013 11889 A	A 23 F 3/14
AP 2013 11894 A	C 02 F 1/32
AP 2013 11957 A	C 07 D 239/52; C 07 C 59/64
AP 2013 12066 A	C 07 D 233/90; C 07 D 401/12; C 07 D 401/14; C 07 D 407/12; C 07 D 409/06; C 07 D 409/14; C 07 D 413/06; C 07 D 413/14; C 07 D 417/06; C 07 D 417/12; C 07 D 471/04; C 07 D 487/04; C 07 D 487/08; C 07 D 495/04
AP 2013 12245 A	E 01 D 18/00
AP 2013 12264 A	C 07 D 311/74; C 07 D 319/20; C 07 D 327/06; C 07 D 405/12; C 07 D 411/12; A 61 P 25/00; A 61 K 31/4433; A 61 K 31/353
AP 2013 12341 A	E 04 B 2/28; E 04 B 1/76
AP 2013 12356 A	C 07 D 223/16; A 61 K 31/55; A 61 P 9/10; A 61 P 9/06; A 61 P 9/04
AP 2013 12358 A	C 07 D 487/04; A 61 K 31/519; A 61 P 9/00
AP 2013 12369 A	A 61 K 31/00; A 61 K 31/155; A 61 K 31/198; A 61 K 31/341; A 61 K 31/351; A 61 K 31/39; A 61 K 31/403; A 61 K 31/4439; A 61 K 31/70; A 61 K 31/7004; A 61 K 31/7008; A 61 K 31/06; A 61 P 3/06; A 61 P 3/08; A 61 P 3/10
AP 2013 12370 A	A 61 K 31/00; A 61 K 31/70; A 61 K 31/7004; A 61 K 31/7008; A 61 K 45/06; A 61 P 3/06; A 61 P 3/08; A 61 P 3/10; A 61 K 31/522
AP 2013 12410 A	C 07 D 277/60; C 07 D 271/12; C 07 D 235/02; C 07 D 239/70; C 07 D 491/10; C 07 D 487/10; C 07 D 403/06; C 07 D 405/12; C 07 D 498/10; A 61 K 31/4245; A 61 K 31/4184; A 61 K 31/4188; A 61 K 31/517; A 61 K 31/519; A 61 K 31/428
AP 2013 12453 A	A 61 K 8/67; A 61 K 8/34; A 61 K 8/36; A 61 K 8/49; A 61 K 8/92; A 61 Q 19/02
AP 2013 12458 A	C 04 B 35/01; H 01 L 39/12
AP 2013 12486 A	C 07 K 14/785; A 61 K 38/00
AP 2013 12500 A	A 01 N 25/04; A 01 N 49/00; A 01 N 55/00; A 01 N 55/10; A 01 N 65/00; A 61 K 31/695
AP 2013 12561 A	F 03 D 3/00
AP 2013 12569 A	C 07 D 223/16; A 61 K 31/55
AP 2013 12603 A	A 01 C 1/00
AP 2013 12800 A	G 10 D 7/10

საერთაშორისო კლასიფიკაციის ინდექსის, პატენტის ნომრისა და გამოქვეყნების ნომრის შესაბამისობის ცხრილი

საერთაშორისო კლასიფიკაციის ინდექსი (51)	პატენტის ნომერი (11)	ბანაცხადის გამოქვეყნების ნომერი (10)
A 24 D 3/14; A 24 D 3/16	P 2013 5893 B	AP 2013 12474 A
A 47 C 27/06	P 2013 5881 B	AP 2013 11823 A
A 61 K 31/422; A 61 K 9/00; A 61 K 9/06; A 61 K 9/20; A 61 P 13/02; A 61 P 15/00; A 61 P 15/02; A 61 P 31/04	P 2013 5892 B	AP 2013 12459 A
A 61 M 5/24; B 05 C 17/01; A 61 M 5/00; B 05 C 17/00	P 2013 5891 B	AP 2013 12336 A
B 01 J 20/18; C 02 F 1/28, 1/64	P 2013 5886 B	AP 2013 12156 A
B 22 F 3/14	P 2013 5885 B	AP 2013 12080 A
C 02 F 1/00	P 2013 5887 B	AP 2013 12171 A
C 07 C 173/06; C 07 C 167/40	P 2013 5895 B	AP 2013 12581 A
C 07 D 213/82; A 61 K 31/44; A 61 P 13/02	P 2013 5883 B	AP 2013 12013 A
C 07 D 401/04; A 61 K 31/506; A 61 P 35/02	P 2013 5882 B	AP 2013 11960 A
E 04 B 1/19	P 2013 5884 B	AP 2013 12079 A
F 03 G 3/00	P 2013 5890 B	AP 2013 12305 A
F 16 H 1/00	P 2013 5888 B	AP 2013 12173 A
F 16 H 3/36; B 60 K 17/06	P 2013 5894 B	AP 2013 12499 A
F 16 L 55/12	P 2013 5889 B	AP 2013 12224 A

პატენტის ნომრის, ბანაცხადის გამოქვეყნების ნომრისა და საერთაშორისო კლასიფიკაციის ინდექსის შესაბამისობის ცხრილი

პატენტის ნომერი (11)	ბანაცხადის გამოქვეყნების ნომერი (10)	საერთაშორისო კლასიფიკაციის ინდექსი (51)
P 2013 5881 B	AP 2013 11823 A	A 47 C 27/06
P 2013 5882 B	AP 2013 11960 A	C 07 D 401/04; A 61 K 31/506; A 61 P 35/02
P 2013 5883 B	AP 2013 12013 A	C 07 D 213/82; A 61 K 31/44; A 61 P 13/02
P 2013 5884 B	AP 2013 12079 A	E 04 B 1/19
P 2013 5885 B	AP 2013 12080 A	B 22 F 3/14
P 2013 5886 B	AP 2013 12156 A	B 01 J 20/18; C 02 F 1/28, 1/64
P 2013 5887 B	AP 2013 12171 A	C 02 F 1/00
P 2013 5888 B	AP 2013 12173 A	F 16 H 1/00
P 2013 5889 B	AP 2013 12224 A	F 16 L 55/12
P 2013 5890 B	AP 2013 12305 A	F 03 G 3/00
P 2013 5891 B	AP 2013 12336 A	A 61 M 5/24; B 05 C 17/01; A 61 M 5/00; B 05 C 17/00
P 2013 5892 B	AP 2013 12459 A	A 61 K 31/422; A 61 K 9/00; A 61 K 9/06; A 61 K 9/20; A 61 P 13/02; A 61 P 15/00; A 61 P 15/02; A 61 P 31/04
P 2013 5893 B	AP 2013 12474 A	A 24 D 3/14; A 24 D 3/16
P 2013 5894 B	AP 2013 12499 A	F 16 H 3/36; B 60 K 17/06
P 2013 5895 B	AP 2013 12581 A	C 07 C 173/06; C 07 C 167/40



**ბანაცხადის ნომრის, ბანაცხადის გამოქვეყნების ნომრისა და პატენტის ნომრის შესაბამისობის ცხრილი**

ბანაცხადის ნომერი (21)	ბანაცხადის გამოქვეყნების ნომერი (10)	პატენტის ნომერი (11)
AP 2008 011823	AP 2013 11823 A	P 2013 5881 B
AP 2009 011960	AP 2013 11960 A	P 2013 5882 B
AP 2009 012013	AP 2013 12013 A	P 2013 5883 B
AP 2011 012079	AP 2013 12079 A	P 2013 5884 B
AP 2011 012080	AP 2013 12080 A	P 2013 5885 B
AP 2011 012156	AP 2013 12156 A	P 2013 5886 B
AP 2011 012171	AP 2013 12171 A	P 2013 5887 B
AP 2011 012173	AP 2013 12173 A	P 2013 5888 B
AP 2009 012224	AP 2013 12224 A	P 2013 5889 B
AP 2011 012305	AP 2013 12305 A	P 2013 5890 B
AP 2010 012336	AP 2013 12336 A	P 2013 5891 B
AP 2010 012459	AP 2013 12459 A	P 2013 5892 B
AP 2009 012474	AP 2013 12474 A	P 2013 5893 B
AP 2011 012499	AP 2013 12499 A	P 2013 5894 B
AP 2012 012581	AP 2013 12581 A	P 2013 5895 B

**სასარგებლო მოდელები**

**საერთაშორისო კლასიფიკაციის ინდექსის და ბანაცხადის გამოქვეყნების ნომრის შესაბამისობის ცხრილი**

საერთაშორისო კლასიფიკაციის ინდექსი (51)	ბანაცხადის გამოქვეყნების ნომერი (10)
A 21 C 9/06	AU 2013 12891 U
A 61 K 36/00	AU 2013 12605 U
B 29 B 17/00	AU 2013 12657 U
E 03 C 1/04; E 03 B 7/00	AU 2013 12902 U

**ბანაცხადის გამოქვეყნების ნომრის და საერთაშორისო კლასიფიკაციის ინდექსის შესაბამისობის ცხრილი**

ბანაცხადის გამოქვეყნების ნომერი (10)	საერთაშორისო კლასიფიკაციის ინდექსი (51)
AU 2013 12605 U	A 61 K 36/00
AU 2013 12657 U	B 29 B 17/00
AU 2013 12891 U	A 21 C 9/06
AU 2013 12902 U	E 03 C 1/04; E 03 B 7/00

**საერთაშორისო კლასიფიკაციის ინდექსის, პატენტის ნომრისა და გამოქვეყნების ნომრის შესაბამისობის ცხრილი**

საერთაშორისო კლასიფიკაციის ინდექსი (51)	პატენტის ნომერი (11)	ბანაცხადის გამოქვეყნების ნომერი (10)
A 61 K 36/00	U 2013 1774 Y	AU 2013 12070 U

**პატენტის ნომრის, განაცხადის გამოქვეყნების ნომრისა და საერთაშორისო კლასიფიკაციის ინდექსის შესაბამისობის ცხრილი**

პატენტის ნომერი (11)	განაცხადის გამოქვეყნების ნომერი (10)	საერთაშორისო კლასიფიკაციის ინდექსი (51)
U 2013 1774 Y	AU 2013 12070 U	A 61 K 36/00

**განაცხადის ნომრის, განაცხადის გამოქვეყნების ნომრისა და პატენტის ნომრის შესაბამისობის ცხრილი**

განაცხადის ნომერი (21)	განაცხადის გამოქვეყნების ნომერი (10)	პატენტის ნომერი (11)
AU 2011 012070	AU 2013 12070 U	U 2013 1774 Y

**ღიზინები**

**საერთაშორისო კლასიფიკაციის ინდექსის, პატენტის ნომრისა და გამოქვეყნების ნომრის შესაბამისობის ცხრილი**

საერთაშორისო კლასიფიკაციის ინდექსი (51)	პატენტის ნომერი (11)	განაცხადის გამოქვეყნების ნომერი (10)
09-01	D 2013 551 S	AD 2013 729 S

**პატენტის ნომრის, განაცხადის გამოქვეყნების ნომრისა და საერთაშორისო კლასიფიკაციის ინდექსის შესაბამისობის ცხრილი**

პატენტის ნომერი (11)	განაცხადის გამოქვეყნების ნომერი (10)	საერთაშორისო კლასიფიკაციის ინდექსი (51)
D 2013 551 S	AD 2013 729 S	09-01

**განაცხადის ნომრის, განაცხადის გამოქვეყნების ნომრისა და პატენტის ნომრის შესაბამისობის ცხრილი**

განაცხადის ნომერი (21)	განაცხადის გამოქვეყნების ნომერი (10)	პატენტის ნომერი (11)
AD 2012 000729	AD 2013 729 S	D 2013 551 S

## სასაქონლო ნიშნები

რეგისტრაციის ნომრის, განაცხადის ნომრის,  
განაცხადის გამოქვეყნების ნომრისა და ბიულეტენის ნომრის  
შესაბამისობის ცხრილი

რეგისტრაციის ნომერი (111)	განაცხადის ნომერი (210)	განაცხადის გამოქვეყნების ნომერი (260)	ბიულეტენის ნომერი
M 2013 23781 R	AM 2012 66475	AM 2012 66475 A	24(364) 2012
M 2013 23842 R	AM 2010 60071	AM 2011 60071 A	4(368) 2013
M 2013 23843 R	AM 2010 60072	AM 2011 60072 A	4(368) 2013
M 2013 23844 R	AM 2011 63006	AM 2012 63006 A	11(351) 2012
M 2013 23845 R	AM 2011 63395	AM 2012 63395 A	9(349) 2012
M 2013 23846 R	AM 2012 65946	AM 2012 65946 A	24(364) 2012
M 2013 23847 R	AM 2012 65947	AM 2012 65947 A	24(364) 2012
M 2013 23848 R	AM 2012 66039	AM 2012 66039 A	24(364) 2012
M 2013 23849 R	AM 2012 66040	AM 2012 66040 A	24(364) 2012
M 2013 23850 R	AM 2012 66041	AM 2012 66041 A	24(364) 2012
M 2013 23851 R	AM 2012 66048	AM 2012 66048 A	24(364) 2012
M 2013 23852 R	AM 2012 66408	AM 2013 66408 A	5(369) 2013
M 2013 23853 R	AM 2012 66534	AM 2013 66534 A	4(368) 2013
M 2013 23854 R	AM 2012 66614	AM 2013 66614 A	7(371) 2013
M 2013 23855 R	AM 2012 66829	AM 2013 66829 A	1(365) 2013
M 2013 23856 R	AM 2012 66850	AM 2013 66850 A	2(366) 2013
M 2013 23857 R	AM 2012 67133	AM 2013 67133 A	2(366) 2013
M 2013 23858 R	AM 2012 67344	AM 2013 67344 A	3(367) 2013
M 2013 23859 R	AM 2012 67394	AM 2013 67394 A	5(369) 2013
M 2013 23860 R	AM 2012 67412	AM 2013 67412 A	5(369) 2013
M 2013 23861 R	AM 2012 67413	AM 2013 67413 A	5(369) 2013
M 2013 23862 R	AM 2012 67417	AM 2013 67417 A	5(369) 2013
M 2013 23863 R	AM 2012 67460	AM 2013 67460 A	5(369) 2013
M 2013 23864 R	AM 2012 67697	AM 2013 67697 A	7(371) 2013
M 2013 23836 R	AM 2013 72194	-	14(378) 2013
M 2013 23837 R	AM 2013 72790	-	14(378) 2013
M 2013 23838 R	AM 2013 72792	-	14(378) 2013
M 2013 23839 R	AM 2013 72875	-	14(378) 2013
M 2013 23840 R	AM 2013 72883	-	14(378) 2013
M 2013 23841 R	AM 2013 72868	-	14(378) 2013
M 2013 23865 R	AM 2013 73035	-	14(378) 2013

**ბამოქვეყნების ნომრის და განაცხადის ნომრის  
შესაბამისობის სხრილი**

ბამოქვეყნების ნომერი (260)	განაცხადის ნომერი (210)	1	2
1	2		
AM 2013 68767 A	AM 2012 68767	AM 2013 69657 A	AM 2012 69657
AM 2013 68879 A	AM 2012 68879	AM 2013 69693 A	AM 2012 69693
AM 2013 68880 A	AM 2012 68880	AM 2013 69721 A	AM 2012 69721
AM 2013 68881 A	AM 2012 68881	AM 2013 69722 A	AM 2012 69722
AM 2013 69241 A	AM 2012 69241	AM 2013 69724 A	AM 2012 69724
AM 2013 69242 A	AM 2012 69242	AM 2013 69751 A	AM 2012 69751
AM 2013 69243 A	AM 2012 69243	AM 2013 69753 A	AM 2012 69753
AM 2013 69306 A	AM 2012 69306	AM 2013 69799 A	AM 2012 69799
AM 2013 69307 A	AM 2012 69307	AM 2013 69800 A	AM 2012 69800
AM 2013 69312 A	AM 2012 69312	AM 2013 69801 A	AM 2012 69801
AM 2013 69314 A	AM 2012 69314	AM 2013 69809 A	AM 2012 69809
AM 2013 69330 A	AM 2012 69330	AM 2013 69812 A	AM 2012 69812
AM 2013 69335 A	AM 2012 69335	AM 2013 69817 A	AM 2012 69817
AM 2013 69451 A	AM 2012 69451	AM 2013 69823 A	AM 2012 69823
AM 2013 69452 A	AM 2012 69452	AM 2013 69824 A	AM 2012 69824
AM 2013 69494 A	AM 2012 69494	AM 2013 69825 A	AM 2012 69825
AM 2013 69656 A	AM 2012 69656	AM 2013 69825 A	AM 2012 69825
		AM 2013 69857 A	AM 2012 69857
		AM 2013 69858 A	AM 2012 69858
		AM 2013 69859 A	AM 2012 69859
		AM 2013 67188 A*	AM 2012 67188

**განაცხადის ბამოქვეყნების ნომრის საძიებელი საქონლისა  
და/ან მომსახურების კლასის მიხედვით**

საქონლისა და/ან მომსახურების კლასი (511)	განაცხადის ბამოქვეყნების ნომერი (260)	1	2
1	2		
1	AM 2013 69858 A	16	AM 2013 67188 A*
1	AM 2013 69859 A	18	AM 2013 69799 A
2	AM 2013 69314 A	18	AM 2013 69800 A
3	AM 2013 67188 A*	18	AM 2013 69801 A
3	AM 2013 69693 A	19	AM 2013 69243 A
4	AM 2013 69858 A	21	AM 2013 69241 A
5	AM 2013 67188 A*	24	AM 2013 69241 A
5	AM 2013 69330 A	25	AM 2013 69799 A
5	AM 2013 69494 A	25	AM 2013 69800 A
5	AM 2013 69809 A	29	AM 2013 69312 A
5	AM 2013 69859 A	30	AM 2013 69312 A
6	AM 2013 69242 A	31	AM 2013 69312 A
8	AM 2013 69241 A	33	AM 2013 69812 A
9	AM 2013 69452 A	33	AM 2013 69857 A
11	AM 2013 69242 A	34	AM 2013 68767 A
12	AM 2013 69335 A	34	AM 2013 69656 A
12	AM 2013 69753 A	34	AM 2013 69657 A
12	AM 2013 69823 A	34	AM 2013 69751 A
12	AM 2013 69824 A	35	AM 2013 69306 A
12	AM 2013 69825 A	35	AM 2013 69307 A
		35	AM 2013 69451 A
		35	AM 2013 69724 A
		36	AM 2013 68880 A
		36	AM 2013 68881 A
		36	AM 2013 69451 A

1	2	1	2
36	AM 2013 69721 A	43	AM 2013 68879 A
36	AM 2013 69722 A	43	AM 2013 69306 A
37	AM 2013 69753 A	43	AM 2013 69307 A
39	AM 2013 68879 A	44	AM 2013 69312 A
41	AM 2013 69451 A	44	AM 2013 69817 A

დაჩქარებული პროცედურით რეგისტრირებული სასაქონლო ნიშნის ნომრის საძიებელი საქონლისა და/ან მომსახურების კლასის მიხედვით

საქონლისა და/ან მომსახურების კლასი (511)	დაჩქარებული პროცედურით რეგისტრირებული სასაქონლო ნიშნის ნომერი (111)
5	M 2013 23841 R
7	M 2013 23838 R
12	M 2013 23865 R
16	M 2013 23837 R
29	M 2013 23836 R
30	M 2013 23840 R
31	M 2013 23836 R
39	M 2013 23865 R
41	M 2013 23837 R
41	M 2013 23839 R
41	M 2013 23865 R
43	M 2013 23836 R
43	M 2013 23839 R
44	M 2013 23839 R

# სამრეწველო საკუთრების ოფისიალური ბიულეტენი

14(378)

ბიულეტენების ქართული და ინგლისურენოვანი გამოცემების ელექტრონული ვერსიის გაცნობა შესაძლებელია საქპატენტის ვებგვერდზე ([www.sakpatenti.org.ge](http://www.sakpatenti.org.ge)).

## შენიშვნა:

ბიულეტენებში გამოქვეყნებული ობიექტების ზუსტი გამოსახულებები იხილეთ საქპატენტის ვებგვერდზე განთავსებულ ელექტრონულ ვერსიაში.

მთავარი რედაქტორი:	ნ. ბებრიშვილი
რედაქტორი:	ა. შინაშვილი
პორექტორი:	ლ. ჭანტურია
დამკაბადონებელი:	მ. ორდენიძე
კოლიბრაფიული ჯგუფი:	მ. მეჩტიშვილი
	ი. გოგოლაშვილი
	ლ. დოლიძე

ხელმოწერილია გამოსაცემად: 2013 07 23

ტირაჟი: 40  
შეკვეთა №14