

საქართველოს ინტელექტუალური საკუთრების
ეროვნული ცენტრი
საქპატენტი

სამრეწველო საკუთრების
ო ფ ი ს ი ა ლ უ რ ი
ბიულეტენი

15(403)

**გამომონებები
სასარგებლო მოდელები
დიზაინები
სასაქონლო ნიშნები**

საერთაშორისო კოდეზი ბიბლიოგრაფიული მონაცემების იდენტიფიკაციისათვის

გამოგონებები, სასარგებლო მოდელები

- (10) – ექსპერტიზავალიდი განაცხადის გამოქვეყნების ნომერი
- (11) – პატენტის ნომერი და სახეობის კოდი
- (21) – განაცხადის სარეგისტრაციო ნომერი
- (22) – განაცხადის შეტანის თარიღი
- (23) – საგამოყენო პრიორიტეტის თარიღი ან აღინიშნული პრიორიტეტის მქონე განაცხადის შეტანის თარიღი და, თუ შესაძლებელია, განაცხადის ომერი
- (24) – თარიღი, რომლიდანაც იწყება პატენტის მოქმედება
- (31) – საპროორიტეტო განაცხადის ნომერი
- (32) – საპროორიტეტო განაცხადის შეტანის თარიღი
- (33) – კოდი ქვეყნის ან რეგიონული ორგანიზაციისა, რომლის უწყებამაც მიანიჭა ნომერი საპროორიტეტო განაცხადს
- (44) – დამცავი სახეობის ჯერ არმქონე, მაგრამ ექსპერტიზავალიდი განაცხადის გამოქვეყნების თარიღი და ბიულეტენის ნომერი
- (45) – რეგისტრაცია გავლელი საპატენტო სახეობის გამოქვეყნების თარიღი
- (51) – საერთაშორისო საპატენტო კლასიფიკაციის ინდექსი

- (54) – გამოგონების დასახელება
- (57) – რეზიუმე ტექსტი
- (60) – სრულ ექსპერტიზავალიდ გამოგონებაზე უცხოური საპატენტო უწყების მიერ გაცემული დამცავი სახეობის ნომერი, თარიღი, რომლიდანაც იწყება ამ დამცავი სახეობის მოქმედება, და კოდი ქვეყნის ან რეგიონული ორგანიზაციისა, რომლის უწყებამაც გასცა ეს დამცავი სახეობა
- (62) – უფრო აღინიშნული განაცხადის ნომერი და, თუ შესაძლებელია, წარდგენის თარიღი გამოცალკეებული განაცხადის შემთხვევაში
- (71) – განმცხადებლის სახელი, გვარი [ქვეყნის კოდი]
- (72) – გამომგონებლის სახელი, გვარი [ქვეყნის კოდი]
- (73) – პატენტფლობელის სახელი, გვარი [ქვეყნის კოდი], მისამართი
- (74) – წარმომადგენლის ან პატენტმწმუნებლის სახელი, გვარი
- (85) – საერთაშორისო განაცხადის ეროვნული ფაზის დანწყების თარიღი
- (86) – საერთაშორისო განაცხადის ნომერი და შეტანის თარიღი
- (87) – საერთაშორისო განაცხადის გამოქვეყნების ნომერი და თარიღი

ლიზინები

- (10) – განაცხადის გამოქვეყნების ნომერი
- (11) – პატენტის ნომერი და სახეობის კოდი ან რეგისტრაციის ნომერი
- (15) – რეგისტრაციის თარიღი/პატენტის გავრძელების თარიღი
- (18) – პატენტის ან რეგისტრაციის მოქმედების ვადის გასვლის საფარული თარიღი
- (21) – განაცხადის ნომერი
- (22) – განაცხადის შეტანის თარიღი
- (23) – საგამოყენო პრიორიტეტის თარიღი ან აღინიშნული პრიორიტეტის მქონე განაცხადის შეტანის თარიღი და, თუ შესაძლებელია, განაცხადის ნომერი
- (24) – თარიღი, რომლიდანაც იწყება პატენტის მოქმედება
- (28) – ღიზინების რაოდენობა განაცხადში
- (30) – საპროორიტეტო მონაცემები [განაცხადის ნომერი, განაცხადის შეტანის თარიღი და ორსაოიანი კოდი იმ ორგანიზაციის იდენტიფიკაციისათვის, სადაც იყო წარდგენილი საპროორიტეტო განაცხადი]
- (31) – საპროორიტეტო განაცხადის ნომერი
- (32) – საპროორიტეტო განაცხადის შეტანის თარიღი
- (33) – კოდი ქვეყნის ან რეგიონული ორგანიზაციისა, რომლის უწყებამაც მიანიჭა ნომერი საპროორიტეტო განაცხადს
- (34) – IUPAC-ის სტანდარტის (ST.3) შესაბამისი ორსაოიანი კოდი იმ ორგანიზაციის იდენტიფიკაციისათვის, სადაც იყო წარდგენილი საპროორიტეტო განაცხადი
- (44) – ღიზინის გამოქვეყნების თარიღი და ბიულეტენის ნომერი [პირველი პუბლიკაცია]

- (45) – საერთაშორისო ბიუროს მიერ დარეგისტრირებული ღიზინის გამოქვეყნების თარიღი და ბიულეტენის ნომერი
- (51) – ღიზინების საერთაშორისო კლასიფიკაცია (ლოკარნოს კლასიფიკაციის კლასი და ქვეკლასი)
- (54) – ღიზინის დასახელება
- (55) – ღიზინის გამოსახულება
- (57) – ღიზინის არსებითი ნიშნების აღწერა, ფერის ჩათვლით
- (58) – ყველა სახის ცვლილების შესახებ რეკომენდებული ჩანაწერის შეტანის თარიღი
- (62) – აღინიშნული განაცხადის, რეგისტრაციის ან სახეობის ნომერი და, თუ შესაძლებელია, წარდგენის თარიღი, გამოცალკეებული განაცხადის შემთხვევაში
- (71) – განმცხადებლის სახელი, გვარი [ქვეყნის კოდი], მისამართი
- (72) – ავტორის სახელი, გვარი ან დასახელება [ქვეყნის კოდი]
- (73) – პატენტფლობელის სახელი, გვარი [ქვეყნის კოდი], მისამართი
- (74) – წარმომადგენლის სახელი, გვარი და მისამართი
- (81) – შესაბამისი მონაწილე მხარეები:
 - II. მონაწილე მხარეები, აღნიშნული 1960 წლის აქტის თანახმად
 - III. მონაწილე მხარეები, აღნიშნული 1999 წლის აქტის თანახმად
- (85) – მფლობელის მუდმივი საცხოვრებელი ადგილი
- (86) – მფლობელის მოქალაქეობა
- (87) – მფლობელის საცხოვრებელი ადგილი
- (88) – ქვეყანა, სადაც მფლობელს აქვს ნამდვილი და მოქმედი სამრეწველო ან სავაჭრო სანაწიმი

სასაქონლო ნიშნები

- (111) – რეგისტრაციის ნომერი
- (151) – რეგისტრაციის თარიღი
- (156) – რეგისტრაციის ვადის გავრძელების თარიღი
- (181) – რეგისტრაციის ვადის გასვლის საფარული თარიღი
- (186) – ვადის გავრძელების გასვლის საფარული თარიღი
- (141) – რეგისტრაციის მოქმედების ვადის გაუქმების თარიღი
- (210) – განაცხადის ნომერი
- (220) – განაცხადის შეტანის თარიღი
- (230) – საგამოყენო მონაცემები
- (260) – ნომერი განაცხადისა, რომელზედაც გამოტანილია ექსპერტიზის დადებითი გადაწყვეტილება რეგისტრაციის შესახებ [გამოქვეყნების ნომერი]
- (310) – პირველი განაცხადის ნომერი
- (320) – პირველი განაცხადის შეტანის თარიღი
- (330) – პირველი განაცხადის მიმღები ეროვნული ან რეგიონული უწყების ან ორგანიზაციის საიდენტიფიკაციო კოდი
- (511) – საქონლისა და მომსახურების საერთაშორისო კლასიფიკაცია სასაქონლო ნიშნის რეგისტრაციისათვის და/ან კლასიფიკირებული საქონლისა და/ან მომსახურების ჩამონათვალი
- (526) – ლისენზაცია
- (531) – სასაქონლო ნიშნის გამოსახულებითი ელემენტების აღწერა სასაქონლო ნიშნის გამოსახულებითი ელემენტების საერთაშორისო კლასიფიკაციის (ვენის კლასიფიკაცია) მიხედვით

- (540) – ნიშნის გამოსახულება
- (550) – სასაქონლო ნიშნის ტიპი ან სახეობა
- (580) – განაცხადსა და ნიშნის რეგისტრაციისთან დაკავშირებული ყველა სახის ცვლილებაზე ჩანაწერის შეტანის თარიღი
- (591) – ინფორმაცია განაცხადებულ ფერებზე
- (731) – განმცხადებლის სახელი და მისამართი
- (732) – მფლობელის სახელი და მისამართი
- (740) – წარმომადგენლის სახელი და მისამართი
- (750) – მიმწოდებლის მისამართი
- (770) – ცვლილებამდე განმცხადებლის ან მფლობელის სახელი და მისამართი უფლების გადაცემის შემთხვევაში
- (771) – ცვლილებამდე განმცხადებლის ან მფლობელის სახელი და მისამართი უფლების გადაცემის გარეშე
- (791) – ლიცენზიაციის სახელი და მისამართი
- (793) – ლიცენზიის პირობები და/ან შეზღუდვაზე მინიშნება (ლიცენზიის სახე, სალიცენზიო ხელშეკრულების ნომერი, სალიცენზიო ხელშეკრულების თარიღი, სალიცენზიო ხელშეკრულების მოქმედების ვადა)
- (800) – სასაქონლო ნიშნის რეგისტრაციის მონაცემები ნიშნის საერთაშორისო რეგისტრაციის მდრიდის ხელშეკრულებასთან დაკავშირებული პროტოკოლის მიხედვით [საერთაშორისო რეგისტრაციის ნომერი]
- (891) – შემდგომი გავრცელების თარიღი

- (21) AP 0000 000000 – გამოგონებაზე განაცხადის ნომერი
- (10) AP 0000 0000 A – გამოგონებაზე განაცხადის გამოქვეყნების ნომერი [პირველი პუბლიკაცია]
- (11) P 0000 0000 B – გამოგონების პატენტის ნომერი [მეორე პუბლიკაცია]
- (21) API 0000 000000 – შემოტანილ პატენტზე განაცხადის ნომერი
- (11) PI 0000 0000 A – შემოტანილი პატენტის ნომერი [პირველი პუბლიკაცია]
- (21) AU 0000 000000 – სასარგებლო მოდელებზე განაცხადის ნომერი
- (10) AU 0000 000 U – სასარგებლო მოდელებზე განაცხადის გამოქვეყნების ნომერი [პირველი პუბლიკაცია]
- (11) U 0000 000 Y – სასარგებლო მოდელების პატენტის ნომერი [მეორე პუბლიკაცია]
- (21) AD 0000 000000 – ღიზინზე განაცხადის ნომერი
- (10) AD 0000 000 S – ღიზინზე განაცხადის გამოქვეყნების ნომერი [პირველი პუბლიკაცია]
- (11) D 0000 000 S – რეგისტრირებული ღიზინი

გამოგონებებისა და სასარგებლო მოდელების საერთაშორისო კლასიფიკაციის იდენტიფიკაცია

- განყოფილება A – ადამიანის პირველადი მოთხოვნილებების საგნები
- განყოფილება B – ტექნოლოგიური პროცესები; ტრანსპორტირება
- განყოფილება C – ქიმიკა; მეტალურგია
- განყოფილება D – საფეიქრო ნაწარმი; ქალაქი
- განყოფილება E – მშენებლობა; საძოვო საქმი; სტაციონარული ნაგებობები
- განყოფილება F – მექანიკა; განათება; გათბობა; იარაღი; ასაფეთქებელი სამუშაოები
- განყოფილება G – ფიზიკა
- განყოფილება H – ელექტრობა

- M – სასაქონლო ნიშანი
- (210) AM 0000 000000 – განაცხადის ნომერი
- (260) AAM 0000 00000 A – განაცხადის გამოქვეყნების ნომერი
- (111) M 0000 00000 Rn – რეგისტრაციის ნომერი
- MMM0000 00000 Rn – მომღვერო ვადით რეგისტრაციის ნომერი, სადაც n=1,2,3...
- M 0000 00000 R(P) – რეგისტრაციის ნომერი ნიშანზე უფლების ნაწილობრივი გადაცემისას
- * – საქპატენტის საპულააციო პალატის გადაწყვეტილების შემდეგ გამოქვეყნებული განაცხადის ნომერი
- ** – სასამართლოს გადაწყვეტილების შემდეგ გამოქვეყნებული განაცხადის ნომერი

**ისმო-ს წევრი სახელმწიფოებისა და ორგანიზაციების აღნიშვნის
ორასოიანი კოდეზი
(ისმოს სტანდარტი ST.3)**

AD	ანდორა	GD	გრენადა	MY	მალაიზია
AE	არაბთა გაერთიანებული საამიროები	GE	საქართველო	MZ	მოზამბიკი
AF	ავღანეთი	GG	გენზი	NA	ნამიბია
AG	ანტიგუა და ბარბუდა	GH	განა	NE	ნიგერი
AI	ანგილია	GI	გიბრალტარი	NG	ნიგერია
AL	ალბანეთი	GL	გრენლანდია	NI	ნიჟარაგუა
AM	სომხეთი	GM	გამბია	NL	ნიდერლანდები
AN	ანტილის კუნძულები (ნიდერლანდები)	GN	გვინეა	NO	ნორვეგია
AO	ანგოლა	GQ	ეკვატორული გვინეა	NP	ნეპალი
AP	ინტელექტუალური საკუთრების აფრიკის რეგიონალური ორგანიზაცია (ARIPO)	GR	საბერძნეთი	NR	ნაურუ
AR	არგენტინა	GS	სამხრეთი ჯორჯია და სამხრეთი სენდვიჩის კუნძულები	NZ	ახალი ზელანდია
AT	ავსტრია	GT	გვატემალა	OA	აფრიკის ინტელექტუალური საკუთრების ორგანიზაცია (OAPI)
AU	ავსტრალია	GW	გვინეა-ბისაუ	OM	ომანი
AW	არუბა	GY	გაიანა	PA	პანამა
AZ	აზერბაიჯანი	HK	ჰონგ კონგი	PE	პერუ
BA	ბოსნია და ჰერცეგოვინა	HN	ჰონდურასი	PG	პაპუა-ახალი გვინეა
BB	ბარბადოსი	HR	ხორვატია	PH	ფილიპინები
BD	ბანგლადეში	HT	ჰაიტი	PK	პაკისტანი
BE	ბელგია	HU	უნგრეთი	PL	პოლონეთი
BF	ბურკინა-ფასო	IB	ინტელექტუალური საკუთრების მსოფლიო ორგანიზაციის (ისმო, WIPO) საერთაშორისო ბიურო	VE	ვენესუელა
BG	ბულგარეთი	ID	ინდონეზია	VG	ვირჯინის კუნძულები (ბრიტანეთი)
BH	ბაჰრეინი	IE	ირლანდია	PY	პარაგვაი
BI	ბურუნდი	IL	ისრაელი	QA	კატარი
BJ	ბენინი	IM	მენის კუნძული	QZ	ევროპის თანამეგობრობის მცენარეთა ჯიშების უწყება (CPVO)
BM	ბერმუდის კუნძულები	IN	ინდოეთი	RO	რუმინეთი
BN	ბრუნეი-დარუსალამი	IQ	ირაკი	RS	სერბია
BO	ბოლივია	IR	ირანის ისლამური რესპუბლიკა	RU	რუსეთის ფედერაცია
BR	ბრაზილია	IS	ისლანდია	RW	რუანდა
BS	ბაჰამის კუნძულები	IT	იტალია	SA	საუდის არაბეთი
BT	ბჰუტანი	JE	ჯეზი	SB	სოლომონის კუნძულები
BV	ბუვეტის კუნძულები	JM	იამაიკა	SC	სეიშელის კუნძულები
BW	ბოტსვანა	JO	იორდანია	SD	სუდანი
BX	ბენელუქსის ინტელექტუალური საკუთრების უწყება (BOIP)	JP	იაპონია	SE	შვედეთი
BY	ბელორუსია	KE	კენია	SG	სინგაპური
BZ	ბელისი	KG	ყირგიზეთი	SH	წმინდა ჰელენის კუნძული
CA	კანადა	KH	კამბოჯა	SI	სლოვენია
CD	კონგოს დემოკრატიული რესპ.	KI	კირიბატი	SK	სლოვაკია
CF	ცენტრალური აფრიკის რესპ.	KM	კომორის კუნძულები	SL	სიერა-ლეონე
CG	კონგო	KN	სენტ კიტსი და ნევისი	SM	სან-მარინო
CH	შვეიცარია	KP	კორეის სახალხო დემოკრატიული რესპუბლიკა	SN	სენეგალი
CI	კოტ-დ'ივუარი	KR	კორეის რესპუბლიკა	SO	სომალი
CK	კუკის კუნძულები	KW	კუვეიტი	SR	სურინამი
CL	ჩილე	KY	კაიმენის კუნძულები	ST	სან-ტომე და პრინსიპი
CM	კამერუნი	KZ	ყაზახეთი	SV	სალვადორი
CN	ჩინეთი	LA	ლაოსი	SY	სირია
CO	კოლუმბია	LB	ლიბანი	SZ	სვაზილენდი
CR	კოსტა-რიკა	PT	პორტუგალია	TC	თურქის და კაიკოსის კუნძულები
CU	კუბა	PW	პალაუ	TD	ჩადი
CV	მწვანე კონცხის კუნძულები	LC	სენტ-ლუსია	TG	ტოგო
CY	კვიპროსი	LI	ლიხტენშტაინი	TH	ტაილანდი
CZ	ჩეხეთის რესპუბლიკა	LK	შრი-ლანკა	TJ	ტაჯიკეთი
DE	გერმანია	LR	ლიბერია	TL	ტიმოლ-ლესტე
DJ	ჯიბუტი	LS	ლესოტო	TM	თურქმენეთი
DK	დანია	LT	ლიტვა	TN	ტუნისი
DM	დომინიკა	LU	ლუქსემბურგი	TO	ტონგა
DO	დომინიკელთა რესპუბლიკა	LV	ლატვია	TR	თურქეთი
DZ	ალჟირი	LY	ლიბია	TT	ტრინიდადი და ტობაგო
EA	ევრაზიის საპატენტო ორგანიზაცია (EAPO)	MA	მაროკო	TV	ტუვალუ
EC	ეკვადორი	MC	მონაკო	TW	ტაივანი, ჩინეთის პროვინცია
EE	ესტონეთი	MD	რესპუბლიკა მოლდოვა	TZ	ტანზანია
EG	ეგვიპტე	ME	ჩერნოგორია (მონტენეგრო)	UA	უკრაინა
EH	დასავლეთი საჰარა	MG	მადაგასკარი	UG	უგანდა
EM	შინაგანი ბაზრის ჰარმონიზაციის უწყება (სასაქონლო ნიშნები და სამრეწველო ნიშნები (OHIM) ევროპის საპატენტო უწყება (EPO))	MK	მაკედონია ყოფილი იუგოსლავიის რესპუბლიკა	US	ამშ
EP	ევროპის საპატენტო უწყება (EPO)	ML	მალი	UY	ურუგვაი
ER	ერიტრეა	MM	მიანმა	UZ	უზბეკეთი
ES	ესპანეთი	MN	მონღოლეთი	VA	ვატიკანი
ET	ეთიოპია	MO	მაკაო	VC	სანტ-ვინსენტი და გრენადინები
FI	ფინეთი	MP	ჩრდ. მარიანას კუნძულები	VN	ვიეტნამი
FJ	ფიჯი	MR	მავრიტანია	VU	ვანუატუ
FK	ფოლკლენდის კუნძულები	MS	მოსკერავტი	WO	WIPO-ინტელექტუალური საკუთრების მსოფლიო ორგანიზაცია
FO	ფარერის კუნძულები	MT	მალტა	WS	სამოა
FR	საფრანგეთი	MU	მავრიკია	XN	ნორდული საპატენტო ინსტიტუტი (NPI)
GA	გაბონი	MV	მალდივის კუნძულები	YE	იემენი
GB	დიდი ბრიტანეთი	MW	მალავი	ZA	სამხრეთ აფრიკა
GC	სპარსეთის ყურის არაბული სახელმწიფოების თანამშრომლობის საბჭოს უწყება (GCC)	MX	მექსიკა	ZM	ზამბია
				ZW	ზიმბაბვე

შ ი ნ ა ა რ ს ი

გამოკვეთილი ობიექტები	3
-----------------------------	---

გამოგონები

• განაცხადები, რომლებზეც გამოტანილია გადაწყვეტილება პატენტის გაცემის შესახებ	4
• გამოგონების პატენტები	8

სასარგებლო მოდელები

• განაცხადები, რომლებზეც გამოტანილია გადაწყვეტილება პატენტის გაცემის შესახებ	12
• სასარგებლო მოდელების პატენტები.....	14

დიზაინები

• განაცხადები, რომლებზეც გამოტანილია გადაწყვეტილება რეგისტრაციის შესახებ	15
• რეგისტრირებული დიზაინი	18
• დაჩქარებული პროცედურით რეგისტრირებული დიზაინი.....	19

სასაქონლო ნიშნები

• ეროვნული პროცედურით შემოტანილი განაცხადები, რომლებზეც გამოტანილია გადაწყვეტილება რეგისტრაციის შესახებ	20
• რეგისტრირებული სასაქონლო ნიშნები	29
• დაჩქარებული პროცედურით რეგისტრირებული სასაქონლო ნიშნები	34
• საერთაშორისო სასაქონლო ნიშნები, რომლებზეც გამოტანილია გადაწყვეტილება დაცვის მინიჭების შესახებ	40
• საერთაშორისო სასაქონლო ნიშნები, რომლებსაც მიენიჭათ დაცვა საქართველოში.....	66

ოფიციალური შეტყობინება

გამოგონება,

• პატენტის მოქმედების აღდგენა	72
-------------------------------------	----

სასარგებლო მოდელი

• პატენტის მოქმედების აღდგენა	72
-------------------------------------	----

სასაქონლო ნიშანი

• გამოქვეყნებული ინფორმაციის კორექტირება.....	72
---	----

სისტემური საძიებლები

გამოგონები	73
სასარგებლო მოდელები	75
დიზაინები.....	76
სასაქონლო ნიშნები	78

გამოქვეყნებული ობიექტები

გამოგონებები

- განაცხადები:
13289; 13124; 12310; 12584; 12784; 12855; 12890; 12671
- პატენტები:
6128-6142

სასარგებლო მოდელები

- განაცხადები:
13297; 13353; 13167
- პატენტები:
1823, 1824

დიზაინები

- განაცხადები:
794; 796
- რეგისტრირებული დიზაინები:
585
- დაქარაზებული პროცედურით რეგისტრირებული დიზაინი
586

სასაქონლო ნიშნები

- ეროვნული პროცედურით შერეული განაცხადები:
72647; 73113; 73115; 73377; 73511; 73761; 73911, 73912; 73924-73926; 73928; 73929; 73931; 73937; 73939, 73940; 73944; 73964-73967; 74065; 74102; 74104, 74105; 74139; 74163; 74327; 74544; 74545; 74570, 74571; 74720; 74760-74762; 74979; 75102; 73104*
- რეგისტრირებული სასაქონლო ნიშნები:
25048-25095; 25100
- დაქარაზებული პროცედურით რეგისტრირებული სასაქონლო ნიშნები:
25039-25047; 25096-25099; 25101-25105
- სარეგისტრაციო სასაქონლო ნიშნები, რომლებზეც გამოტანილია გადაწყვეტილება დაცვის მინიმუმის შესახებ:
71431; 71626; 71869; 72132; 72353, 72354; 72368; 72376; 73030-73034; 73036-73038; 73040-73044; 73046; 73048, 73049; 73051-73067; 73686-73695; 73719; 73720; 73723-73725; 73782, 73783; 73785; 73787-73791; 73793-73803; 73998; 74285, 74286; 74289; 74293; 74308, 74309; 74424; 74431; 74441; 74444; 74446; 74448; 74451; 74457; 74615; 74617, 74618; 74620; 74625
- სარეგისტრაციო სასაქონლო ნიშნები, რომლებსაც მიენიჭათ დაცვა საქართველოში:
72198-72202; 72205-72208; 72210; 72213-72215; 72221, 72222; 72225, 72226; 72229-72232; 72234; 72236-72247; 72274; 72428-73430; 72435; 72437-73439; 72441, 72442; 72470; 72475; 72527; 72533, 72534; 72538; 72541-72543; 72547-72549; 72551; 72553-72555; 72711; 72715-72717; 72719; 72725; 72727; 72880, 72881; 72885, 72886; 72888, 72889; 72897; 74180-74182; 74184, 74185; 74187-74189; 70662*

გამოგონებები

ბანასხალაზი, რომელზეც გამოტანილია გადაწყვეტილება პატენტის ბასემის შესახებ

გადაწყვეტილების გასაჩივრება შესაძლებელია საქპატენტის სააპელაციო პალატაში გამოქვეყნებიდან 3 თვის ვადაში ან მცხეთის რაიონული სასამართლოს ადმინისტრაციულ საქმეთა კოლეგიაში 1 თვის ვადაში (მის.: ქ. მცხეთა, სამხედროს ქ. №17).

ბანყოფილება A

A 01

(10) AP 2014 13289 A (51) Int. Cl. (2006)
A 01 G 17/00

(21) AP 2013 013289 (22) 2013 11 11

(71) ვახტანგ სიმონია (GE)
სააკადის ქ.84, 0180, თბილისი (GE);
ჯამლეტ ბადაგაძე (GE)
ხევისპირის ქ.3, 0107, თბილისი (GE)

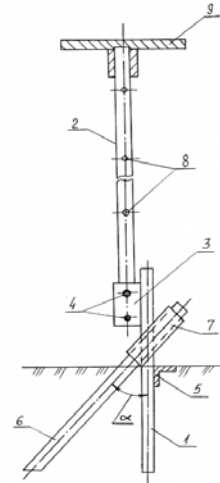
(72) ვახტანგ სიმონია (GE);
ჯამლეტ ბადაგაძე (GE)

(54) მენახის შპალერის ბოძი

(57) ბოძი შეიცავს ერთმანეთთან სახსნელად დაკავშირებულ მიწისქვეშა 1 და მიწისზედა 2 ნაწილებისაგან შემდგარ ღეროს. ბოძის მიწისქვეშა ნაწილი დამზადებულია ლითონის მასალისაგან, რომელზეც ხისტად დამაგრებულია კუთხოვანას ფორმის განივი კვეთის მქონე მდგრადობის უზრუნველყოფი ელემენტი 5. ბოძი დამატებით აღჭურვილია განმზღვენი დგარით 6, რომელიც მოთავსებულია ბოძის მიწისქვეშა ნაწილზე ხისტად დამაგრებულ მიმართველში 7. მიმართველი დაყენებულია დახრილად, რომლის დახრის კუთხე ვერტიკალური ღერძის მიმართ შეადგენს არანაკლებ 20°-ს. ბოძის მიწისზედა ნაწილზე, სხვადასხვა სიმაღლეზე შესრულებულია ნახვრეტები 8 შპალერის მავთულების გასატარებლად, ხოლო ბოძის მიწისზედა ნაწილის თავზე დაყენებულია განივი თამასა 9 სექციის საწინააღმდეგო ბადის დასამაგრებლად.

მუხლები: 1 დამოუკიდებელი
3 დამოკიდებული

ფიგურა: 1



ფიგ. 1

A 23

(10) AP 2014 13124 A (51) Int. Cl. (2006)
A 23 G 3/00

(21) AP 2013 013124 (22) 2013 06 20

(71) დოდო თავდიდიშვილი (GE)
ვარლამიშვილის ქ.9/30, 4600, ქუთაისი (GE);
მანანა ფხაკაძე (GE)
9 აპრილის ხეივანი 27/30, ქუთაისი, 4600 (GE);
ცირა ხუციძე (GE)
ჭაბუკიანის ქ. 2, 4600, ქუთაისი (GE);
ნინო მინაძე (GE)
დავით აღმაშენებლის გამზ. 44, 4600,
ქუთაისი (GE)

(72) დოდო თავდიდიშვილი (GE);
მანანა ფხაკაძე (GE);
ცირა ხუციძე (GE);
ნინო მინაძე (GE)

(54) დენერტი ფუტპრის პროლუქტაბი

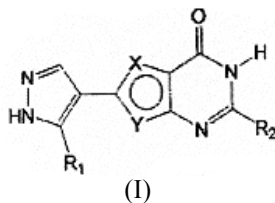
(57) დენერტი მას.%-ში, შეიცავს: 40-50 ხილკენკრის წვეწვანს ან ხილკენკრის წვეწვანის კუპაუს, 8-10 წყალს, 10-20 ჩაის ნაყენს, 14-16 თაფლს, 10-12 სიმინდის ფქვილს და 4-6 ყვავილის მტვერს.

მუხლები: 1 დამოუკიდებელი

ბის გამოყენება PDE10A ფერმენტის ინჰიბიტორებისთვის.
 მუხლები: 10 დამოუკიდებელი
 24 დამოკიდებული

(10) AP 2014 12855 A (51) Int. Cl. (2006)
 C 07 D 495/04
 A 61 K 31/519
 A 61 K 31/5377
 A 61 K 31/541
 A 61 P 35/00
 A 61 P 35/02
 A 61 P 35/04
 A 61 P 43/00
 C 07 D 519/00

- (21) AP 2011 012855 (22) 2011 02 16
 (31) 2010- 031899; 2010-131950
 (32) 2010 02 17; 2010 06 09
 (33) JP; JP
 (71) ტაკედა ფარმასიუტიკალ კომპანი
 ლიმიტიდ (JP)
 1-1, დოშომაჩი 4-ჩომე, ჩუო-კუ, ოსაკა-ში,
 ოსაკა 541- 0045 (JP)
 (72) მისაკი ჰომა (JP);
 ტორუ მიაზაკი (JP);
 იუია ოგურო (JP);
 ოსამუ კურასავა (JP)
 (74) შალვა გვარამაძე
 (85) 2012 09 12
 (86) PCT/JP2011/053303, 2011 02 16
 (54) **ჰეპატოციტული ნაერთები**
 (57) ნაერთი ფორმულით (I),



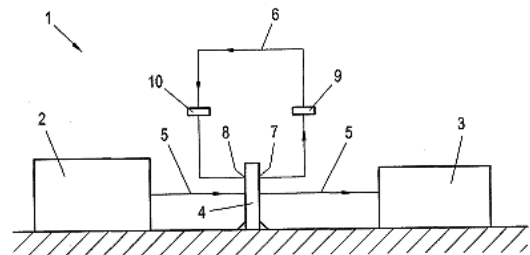
ან მისი მარილის ეფექტური რაოდენობის გამოყენება ძუძუმწოვარში კიბოს სამკურნალოდ.
 მუხლები: 12 დამოუკიდებელი
 9 დამოკიდებული
 ცხრილი: 6

C 10

(10) AP 2014 12890 A (51) Int. Cl. (2006)
 C 10 G 15/08
 B 01 J 19/10
 C 02 F 1/36
 B 01 F 7/00

- (21) AP 2011 012890 (22) 2011 04 14
 (31) A 597/2010; A 596/2010

- (32) 2010 04 14; 2010 04 14
 (33) AT; AT
 (71) პრისტეკ აგ (AT)
 ტეკ გეიტ ვენა საიენს ენდ ტექნოლოჯი
 პარკ, დონაუ-სიტი-შტრასე 1, A-1220
 ვენა (AT)
 (72) ხოსე მიქელ დელგადო კასტილო (ES);
 ანიბალ ლუის ვენესიანო რივერა (CL);
 როდიგერ უეე ნიურკი (DE);
 ფიოდორ ჩერნიკოვი (RU)
 (74) შალვა გვარამაძე
 (85) 2012 11 08
 (86) PCT/AT2011/000184, 2011 04 14
 (54) **სითხის, კერძოდ, ნავთობპროდუქტების დამუშავების სერვისი**
 (57) შემოთავაზებულია სითხის, კერძოდ, ნავთობპროდუქტების დამუშავების სერვისი დაბალმდულარე ფრაქციების ნაწილის გასაზრდელად. სერვისი ითვალისწინებს პირველი სისშირის მქონე გასწვრივი ტალღების გენერირებას, აღნიშნულ გასწვრივ ტალღებთან მოდების უბანში სითხეზე ზემოქმედებას და ამგვარად დამუშავებული სითხის ავზში მიწოდებას. დამუშავებული სითხის გამტარი და აღნიშნული მოდების უბნის უშუალოდ მიმდებარე, სულ ცოტა, ერთი მილი აგზნებულია მეორე სისშირის რხევებით, რომელიც აგზნებული სისტემის რეზონანსულ სისშირეს წარმოადგენს.
 მუხლები: 3 დამოუკიდებელი
 7 დამოკიდებული
 ფიგურა: 5
 ცხრილი: 1



ფიგ. 1

ბანყოფილება E

E 21

(10) AP 2014 12671 A (51) Int. Cl. (2006)

E 21 B 43/26

E 21 B 43/25

(21) AP 2010 012671 (22) 2010 08 17

(31) 61/276,950; 61/254,122; 61/297,097;
12/842,738

(32) 2009 09 18; 2009 10 22; 2010 01 21; 2010 07 23

(33) US; US; US; US

(71) ჰით ონ-ზე-ფლაი, ლლკ (US)
1027 ვესტ 11ს ავენიუ, კოვინგტონი,
LA 70433 (US)

(72) რენსომ, მარლ ჰეფლეი (US)

(74) თამაზ შილაკაძე

(85) 2012 04 17

(86) PCT/US2010/045791, 2010 08 17

(54) **წყლის სახურებელი მოწყობილობა და ხერხი მუშაობი ცხელი წყლის ნაკადის მიღებისათვის და ხერხი ჰიდრაულიზური გახლეჩისათვის გამოყენებლად**

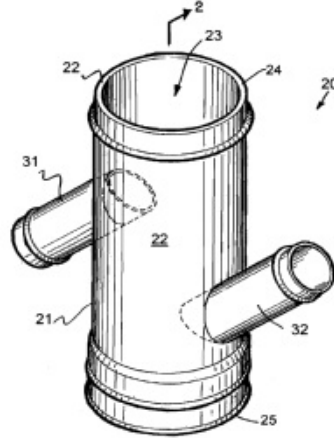
(57) ნავთობის შემცველი ნაყოფიერი ფენის ჰიდრაულიკური გახლეჩის ხერხი ითვალისწინებს წყლის რეზერვუარის მქონე ტრანსპორტირებადი წყლის სახურებელი დანადგარის მეშვეობით წყლის გაცხელებას 200° F (93.3°C). გარემო ტემპერატურის მქონე ცივი წყლის ნაკადი გადაეცემა წყლის წყაროდან შემრევს. შემრევს გააჩნია შემრევი ნახვრეტი წყლის წყაროდან ცივი წყლის შესაშვებად და გამომშვები ნახვრეტი, რომელიც უზრუნველყოფს ცივი და ცხელი წყლის ნარევის გამომშვებას. შემრევში შერევის შემდეგ, წყალი იღებს ტემპერატურას, რომელიც მისაღებია გახლეჩის პროცესში გამოყენებულ ქიმიურ რეაგენტებთან შესარევად, დაახლოებით 40° F -120° F +(4.4° C - 48.9° C+). ცივი და ცხელი წყლის ნარევი გამომშვები ნახვრეტის გავლით გადადის ბუფერულ ან შემრევ რეზერვუარში. შემრევ რეზერვუარში გაცხელებულ წყალს უმატებენ განსოლვის შემესებს და შერჩეულ ქიმიურ რეაგენტებს (არა აუცილებელი კომპონენტი). შემრევი რეზერვუარებიდან წყალი, მასში შერეული განსოლვის შემესების და დამატებული ქიმიურ რეაგენტებით, მიეწოდება ჭაბურღილს, ჰიდრაულიკური გახლეჩის საწარმოებლად. შემრევში, უპირატესად იყენებენ გვერდით მიღებს, რომლებიც უზრუნველყოფენ გაცხელებული წყლის შემრევში მახვილი კუთხით მიწოდებას. შემრევს, ასევე შეიძლება ჰქონდეს გვერდითი მილი, რომელიც გამოდის შემრევიდან ნაკადის მიმართულადად, პირველი გვერდითი მილის ხვეით, აღნიშნული მეორე გვერდითი მილიდან წყალი

მიღსადენით გადაეცემა სახურებელ დანადგარს.

მუხლები: 5 დამოუკიდებელი

17 დამოკიდებული

ფიგურა: 12



ფიგ. 1

გამომგონების კატეგორია

განყოფილება A

A 01

- (11) P 2014 6134 B** (51) **Int. Cl. (2006)**
A 01 N 37/18
A 01 K 31/16
- (10) AP 2014 12428 A (44) 1(389)/2014
 (21) AP 2010 012428
 (22) 2010 03 25
 (24) 2010 03 25
 (31) 61/163,958; 61/247,318
 (32) 2009 03 27; 2009 09 30
 (33) US; US
 (86) PCT/US2010/028653, 2010 03 25
 (73) მერკ შარპ & დოუმ კორპ. (US)
 126 ისტ ლინკოლნ ავენიუ, რავეი,
 ნიუ ჯერსი 07065 (US)
 (72) კრეიგ ა. კობერნი (US);
 ჯონ ა. მაკოლი (US);
 სტივენ უ. ლუდმერერი (US);
 კუნ ლუ (CN);
 ჯოზეფ პ. ვაკა (US);
 ხაო უ (CN);
 ბინ სუ (CN);
 რიჩარდ სოლი (US);
 ფეი სუნი (CN);
 სინხაი ვანი (CN);
 მან იანი (CN);
 ჩენჟენ ჩუანი (CN);
 მინგუი ჩუენი (CN);
 ბინ ჩუენი (CN);
 ცზიან ჩუუ (CN)
 (74) თამარ კოჭლამაზაშვილი
 (54) **C ჰეპატიტის ვირუსის რეპლიკაციის
 ინჰიბიტორები**

- (11) P 2014 6138 B** (51) **Int. Cl. (2006)**
A 01 N 43/38
A 61 K 31/40
- (10) AP 2014 12711 A (44) 8(396)/2014
 (21) AP 2010 012711
 (22) 2010 10 25
 (24) 2010 10 25
 (31) 61/254,395
 (32) 2009 10 23
 (33) US
 (86) PCT/US2010/053916, 2010 10 25
 (73) ჰელთ რისერჩ ინკ. (US)
 ელმ ენდ კარლტონ სტრიტს, ბაფალო,
 ნიუ-იორკი 14263 (US);
 პანასელა დეპს, ინკ. (US)
 73 პაი სტრიტ, ბაფალო, ნიუ-იორკი

- (72) კატერინა გუროვა (RU);
 ნატალია ნარიჟევა (RU)
 (74) შალვა გვარამაძე
 (54) **ანდროგენის რეცეპტორის მიმართ
 პოზიტიური კიბოს მკურნალობა**

A 21

- (11) P 2014 6142 B** (51) **Int. Cl. (2006)**
A 21 B 1/22
A 21 B 1/52
- (10) AP 2014 13005 A (44) 8(396)/2014
 (21) AP 2013 013005
 (22) 2013 02 19
 (24) 2013 02 19
 (73) ქართლოს გაბარაშვილი (GE)
 ნუცუბიძის ფერდ., II მკრ., I კვარტ.,
 კორპ. 1, ბ. 45, 0183, თბილისი (GE)
 (72) ქართლოს გაბარაშვილი (GE)
 (54) **თონე**

A 61

- (11) P 2014 6139 B** (51) **Int. Cl. (2006)**
A 61 K 9/00
A 61 K 47/14
- (10) AP 2014 12712 A (44) 8(396)/2014
 (21) AP 2010 012712
 (22) 2010 11 19
 (24) 2010 11 19
 (31) 61/262,719; 10164362.5
 (32) 2009 11 19; 2010 05 28
 (33) US; EP
 (86) PCT/EP2010/067844, 2010 11 19
 (73) სანტენ სას (FR)
 ბატიმან ქუნავენიდ IV, 1 ლუ პიერ ფონტენ,
 F-91000 ევრი (FR)
 (72) ჟან-სებასტიან გარიგი (FR);
 ფრედერიკ ლალემანდი (FR);
 ჯეფრი ჰეიერი (US)
 (74) შალვა გვარამაძე
 (54) **ბაღურის მდგომარეობების მკურნა-
 ლობა ინტრაოკულარული ტამპონა-
 დის გამოყენებით**

- (11) P 2014 6132 B** (51) **Int. Cl. (2006)**
A 61 K 31/4045
A 61 K 31/55
A 61 K 45/06
A 61 P 9/04
- (10) AP 2014 12259 A (44) 8(396)/2014

- (21) AP 2011 012259
- (22) 2011 06 10
- (24) 2011 06 10
- (31) 10/02525
- (32) 2010 06 15
- (33) FR
- (73) ლე ლაბორატუარ სერვიე (FR)
35, რიუ დე ვერდიუ, F-92284 სურანს
სედექსი (FR)
- (72) კრისტიან ტუილე (FR);
პოლუ მუდდერი (FR);
ჟან-პოლ ვილენი (FR);
მარი-დომინიკ ფრატასი (FR);
გი ლერებუ-პიჟონიერი (FR);
ლიუა ფელდმანი (FR);
ჟერომ რუსელი (FR)
- (74) თამაზ შილაკაძე
- (54) სინთეზური კვანძის IF არხების ინჰიბიტორის და ანტიოტენზინ - ბარდამ-ქმნელი შერევის ინჰიბიტორის კომბინაციის გამოყენება ბულის უმპარისობის სამკურნალოდ

განყოფილება B

B 22

- (11) P 2014 6136 B (51) Int. Cl. (2006)
B 22 D 41/00
- (10) AP 2014 12661 A (44) 8(396)/2014
- (21) AP 2012 012661
- (22) 2012 04 10
- (24) 2012 04 10
- (73) ოთარ ბარბაქაძე (GE)
მოსკოვის გამზ., V კვარტ., კორპ. 7, ბ. 26,
0145, თბილისი (GE);
ვასილ კოპალეიშვილი (GE)
ი. აბაშიძის ქ. 68, ბ. 47, 0162,
თბილისი (GE);
ლამარა კერესელიძე (GE)
ი. აბაშიძის ქ. 68, ბ. 47, 0162,
თბილისი (GE);
რობინზონ ლომიძე (GE)
რუსთაველის ქ. 19, ბ. 18, 3700,
რუსთავი (GE);
რამაზ ბაქრაძე (GE)
მე-12 მკრ., კორპ. 6, ბ. 176, 3700,
რუსთავი (GE);
გია ფუტყარაძე (GE)
მე-17 მკრ., კორპ. 17, ბ. 17, 3700,
რუსთავი (GE);
სალომე ბარბაქაძე (GE)
მოსკოვის გამზ., V კვარტ., კორპ. 7, ბ. 26,
0145, თბილისი (GE)

- (72) ოთარ ბარბაქაძე (GE);
ვასილ კოპალეიშვილი (GE);
ლამარა კერესელიძე (GE);
რობინზონ ლომიძე (GE);
რამაზ ბაქრაძე (GE);
გია ფუტყარაძე (GE);
სალომე ბარბაქაძე (GE)
- (54) თუჯის ნაღვლის ჩამოსასხმელი
ციცხვი

B 60

- (11) P 2014 6141 B (51) Int. Cl. (2006)
B 60 B 19/00
B 62 D 57/00
- (10) AP 2014 12997 A (44) 8(396)/2014
- (21) AP 2013 012997
- (22) 2013 02 12
- (24) 2013 02 12
- (73) ამირან რეხვიაშვილი (GE)
ვ. ჩიქოვანის ქ. 35, 0177, თბილისი (GE);
დავით ჩაჩანიძე (GE)
ს. ცინცაძის ქ. 77, ბ. 2ა (საბურთალოს
ქ. 53, ბ. 2ა), 0160, თბილისი (GE);
გიორგი რეხვიაშვილი (GE)
ვ. ჩიქოვანის ქ. 35, 0177, თბილისი (GE)
- (72) ამირან რეხვიაშვილი (GE);
დავით ჩაჩანიძე (GE);
გიორგი რეხვიაშვილი (GE)
- (54) სატრანსპორტო საშუალების მადრავი

B 61

- (11) P 2014 6130 B (51) Int. Cl. (2006)
B 61 G 3/10
B 61 G 5/06
- (10) AP 2014 12145 A (44) 8(396)/2014
- (21) AP 2011 012145
- (22) 2011 03 18
- (24) 2011 03 18
- (31) EP10 157 092.7; EP10 172 493.8
- (32) 2010 03 19; 2010 08 11
- (33) EP; EP
- (73) ვოით პატენტ გმბჰ (DE)
სანკტ პოლტენერ შტრასე 43, 89522
ჰაიდენჰაიმი (DE)
- (72) მარტინ შულერი (DE)
- (74) შალვა გვარამაძე
- (54) ცენტრალური გუფერული ავტომატური
ბადასახმელის ვაბონთშორის შეერთე-
ბის თაზი

ბანყოფილება C

C 07

- (11) P 2014 6131 B (51) Int. Cl. (2006)
 C 07 D 209/86
 C 07 D 209/88
 C 07 D 401/04
 C 07 D 487/04
 A 61 K 31/403
 A 61 P 33/00
 A 61 P 31/00
 A 61 P 35/00
 A 61 P 29/00
- (10) AP 2014 12213 A (44) 8(396)/2014
 (21) AP 2009 012213
 (22) 2009 10 05
 (24) 2009 10 05
 (31) 61/102,913
 (32) 2008 10 06
 (33) US
 (86) PCT/US2009/059558, 2009 10 05
 (73) ინკურონ, ლლკ (RU)
 6 სტალოვი პერეულოკ, ბლდ. 2,
 მოსკოვი 121069 (RU)
 (72) ჯონ ტუკერი (US);
 სერგეი სვირიდოვი (RU);
 ლეონიდ ბროდსკი (IL);
 კატრინ ბურკარტი (US);
 ანდრეი პურმალი (US);
 კატერინა გუროვა (RU);
 ანდრეი გუდკოვი (US)
 (74) თამაზ შილაკაძე
 (54) **პარბაზოლის ნაერთები და მათი
 თერაპიული გამოყენება**

- (11) P 2014 6135 B (51) Int. Cl. (2006)
 C 07 J 71/00
 A 61 K 31/58
 A 61 P 5/44
- (10) AP 2014 12612 A (44) 8(396)/2014
 (21) AP 2010 012612
 (22) 2010 09 01
 (24) 2010 09 01
 (31) 09011665.8; PCT/EP2010/005366
 (32) 2009 09 11; 2010 09 01
 (33) EP; WO
 (86) PCT/EP2010/005366, 2010 09 01
 (73) ჩიეხი ფარმასეუტიჩი ს.პ.ა. (IT)
 ვია პალერმო, 26/A, I - 43100 პარმა (IT)
 (72) ელისაბეტა არმანი (IT);
 ელეონორა გილინი (IT);
 ილარია პერეტო (IT);
 ანდრეა ვირდისი (IT)
 (74) შალვა გვარამაძე

- (54) პრემნანის წარმოებულები 16, 17 პო-
 ზიციში კონდენსირებული N-ჩანა-
 ცვლადული იზოქსანოლიდინის რბო-
 ლით რეზორც ანთიბიოტიკის სპონსორ-
 მდებო აბინტები

- (11) P 2014 6129 B (51) Int. Cl. (2006)
 C 07 K 16/28
 A 61 K 39/395
 A 61 P 37/06
 A 61 P 19/02
- (10) AP 2014 12063 A (44) 8(396)/2014
 (21) AP 2009 012063
 (22) 2009 07 15
 (24) 2009 07 15
 (31) 08160671.7; 09160326.6
 (32) 2008 07 17; 2009 05 15
 (33) EP; EP
 (86) PCT/EP2009/059030, 2009 07 15
 (73) ნოვარტის აგ (CH)
 ლიჰტენსტრასე 35, CH-4056 ბაზელი (CH)
 (72) ქრისტოფ ჰოისერი (CH);
 იულია ნოიგებაუერი (DE);
 ეველინ შაადტი (DE);
 შტეფანი ურლინგერი (DE);
 მაქსიმილიან ვოიხეგლშლაგერი (AT)
 (74) ალექსანდრე ქართველიშვილი
 (54) **თერაპიული ანტიბიოტიკების კომპო-
 ზიციები და მათი გამოყენება**

C 12

- (11) P 2014 6128 B (51) Int. Cl. (2006)
 C 12 N 15/82
 A 01 H 5/00
 A 01 H 5/10
 C 12 N 9/10
 C 12 N 9/88
- (10) AP 2014 11540 A (44) 8(396)/2014
 (21) AP 2008 011540
 (22) 2008 04 03
 (24) 2008 04 03
 (31) 60/910,008
 (32) 2007 04 04
 (33) US
 (86) PCT/IB2008/002645, 2008 04 03
 (73) ბასვ სე (DE)
 კარლ-ბოშ-შტრ. 38, 67056
 ლუდვიგსჰაფენი (DE);
 ვაიტერა, ინკ. (CA)
 2625 ვიკტორია ავენიუ, რიჯინა,
 სასკატჩუვანი, C4T 5T9 (CA)
 (72) კენინგ იაო (CA);
 დერეკ პოტსი (CA);

- დარიდ მელისი (CA)
 (74) თამარ კოჭლამაზაშვილი
 (54) **ჰემობინდი-მღვრადი კომპოსტოს მცენარეები და მათი გამოყენება**

C 21

- (11) P 2014 6137 B (51) Int. Cl. (2006) C 21 C 1/00**
 (10) AP 2014 12664 A (44) 8(396)/2014
 (21) AP 2012 012664
 (22) 2012 04 10
 (24) 2012 04 10
 (73) ოთარ ბარბაქაძე (GE)
 მოსკოვის გამზ., V კვარტ., კორპ. 7, ბ. 26, 0145, თბილისი (GE);
 ვასილ კობალეიშვილი (GE)
 ი. აბაშიძის ქ. 68, ბ. 47, 0162, თბილისი (GE);
 ლამარა კერესელიძე (GE)
 ი. აბაშიძის ქ. 68, ბ. 47, 0162, თბილისი (GE);
 რობინზონ ლომიძე (GE)
 რუსთაველის ქ. 19, ბ. 18, 3700, რუსთავი (GE);
 რამაზ ბაქრაძე (GE)
 მე-12 მკრ., კორპ. 6, ბ. 176, 3700, რუსთავი (GE);
 გია ფუტყარაძე (GE)
 მე-17 მკრ. კორპ. 17, ბ. 17, 3700, რუსთავი (GE);
 სალომე ბარბაქაძე (GE)
 მოსკოვის გამზ., V კვარტ., კორპ. 7, ბ. 26, 0145, თბილისი (GE)
 (72) ოთარ ბარბაქაძე (GE);
 ვასილ კობალეიშვილი (GE);
 ლამარა კერესელიძე (GE);
 რობინზონ ლომიძე (GE);
 რამაზ ბაქრაძე (GE);
 გია ფუტყარაძე (GE);
 სალომე ბარბაქაძე (GE)
 (54) **ციცხვი ნადრობის ღუმელსტარით დამუშავებისა და ჩამოსხმისათვის**

განყოფილება E

E 04

- (11) P 2014 6133 B (51) Int. Cl. (2006) E 04 C 2/26 E 04 B 2/10**
 (10) AP 2014 12322 A (44) 8(396)/2014
 (21) AP 2011 012322

- (22) 2011 08 01
 (24) 2011 08 01
 (73) თამაზ მუშეკუდიანი (GE)
 ბახტრიონის ქ. 29, ბ. 76, 0194, თბილისი (GE);
 ლევან მუშეკუდიანი (GE)
 ბახტრიონის ქ. 29, ბ. 76, 0194, თბილისი (GE);
 ლაშა მუშეკუდიანი (GE)
 ბახტრიონის ქ. 29, ბ. 76, 0194, თბილისი (GE)
 (72) თამაზ მუშეკუდიანი (GE);
 ლევან მუშეკუდიანი (GE);
 ლაშა მუშეკუდიანი (GE)
 (54) **სამშენებლო ბლოკი პარკასული კედლისათვის და მისთან აბეზული პარკასული კედელი**

განყოფილება F

F 27

- (11) P 2014 6140 B (51) Int. Cl. (2006) F 27 D 9/00**
 (10) AP 2014 12960 A (44) 8(396)/2014
 (21) AP 2013 012960
 (22) 2013 01 11
 (24) 2013 01 11
 (73) ოთარ ბარბაქაძე (GE)
 მოსკოვის გამზ., V კვარტ., კორპ. 7, ბ. 26, 0145, თბილისი (GE);
 ვასილ კობალეიშვილი (GE)
 ი. აბაშიძის ქ. 68, ბ. 47, 0162, თბილისი (GE);
 რობინზონ ლომიძე (GE)
 რუსთაველის ქ. 19, ბ. 18, 3700, რუსთავი (GE);
 ნუგზარ მუშლაძე (GE)
 XVII მკრ., კორპ. 1, ბ. 18, 3700, რუსთავი (GE);
 ზაზა ტაბატაძე (GE)
 VII მკრ. კორპ. 22, ბ. 55, 3700, რუსთავი (GE);
 სერგო კაციტაძე (GE)
 ქაშაკაშვილის ქ. 5, ბ. 9, 3700, რუსთავი (GE);
 სალომე ბარბაქაძე (GE)
 მოსკოვის გამზ., V კვარტ., კორპ. 7, ბ. 26, 0145, თბილისი (GE)
 (72) ოთარ ბარბაქაძე (GE);
 ვასილ კობალეიშვილი (GE);
 რობინზონ ლომიძე (GE);
 ნუგზარ მუშლაძე (GE);
 ზაზა ტაბატაძე (GE);
 სერგო კაციტაძე (GE);
 სალომე ბარბაქაძე (GE)
 (54) **მეტალურგიული ღუმელების მაცივებელი მოწყობილობა**

სასარგებლო მოდელები

ბანასხადები, რომლებზეც გამოტანილია გაღმარებითი პატენტის გასაქმების შესახებ

გაღმარებითების გასაქმება შესაძლებელია საქპატენტის სააპელაციო პალატაში გა-
მოქვეყნებიდან 3 თვის ვადაში ან მცხეთის რაიონული სასამართლოს ადმინისტრაციულ საქმე-
თა კოლეგიაში 1 თვის ვადაში (მის.: ქ. მცხეთა, სამხედროს ქ. №17).

განყოფილება A

A 47

(10) AU 2014 13297 U (51) Int. Cl. (2006)
A 47 J 37/00

(21) AU 2013 013297 (22) 2013 11 25

(71) მერაბ ბალათურია (GE)

ი.ჭავჭავაძის გამზ.34/3, 4600, ქუთაისი (GE)

(72) მერაბ ბალათურია (GE)

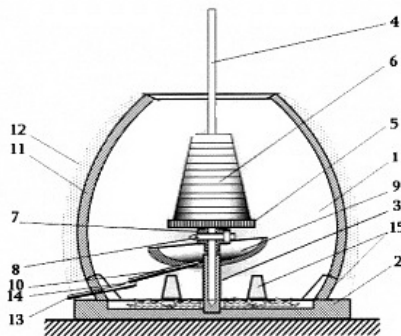
(74) არჩილ გეგუაძე

(54) მოწყობილობა ხორცპროდუქტების
თერმული დამუშავებისათვის

(57) მოწყობილობა შეიცავს თონის 1 ძირში 2
დამაგრებულ ცენტრალურ განლაგების მქო-
ნე საყრდენს 3, რომელზედაც შეუქმლად და-
მაგრებულია შამფური 4. შამფურზე დამაგრე-
ბულია საბჯენი 5 თერმული დამუშავებისათ-
ვის განკუთვნილი ობიექტისათვის 6. შამფურ-
ის საყრდენზე ჰერმეტიკულად დამაგრებულია
მასზე ჩამოცმული ჯამი 9, მისგან ექსცენ-
ტრულად გამოშვებული, რადიალურად გან-
ლაგებული, ქვემოთკენ დახრილი მიღველით
10. აღნიშნული მიღველი დარაკის 14 სა-
შუალებით დაკავშირებულია თონის კედელსა
11 და მის თერმოდამცავ შრეში 12 გამავალ,
ქვემოთკენ დახრილ მილთან 13. თონის კედ-
ელში, მის ძირთან ახლოს, შესრულებულია
თანაბარი ინტერვალებით განლაგებული სა-
პაერო ფანჯრები სახსნელი ხუფებით 15.

მუხლები: 1 დამოუკიდებელი

ფიგურა: 2



ფიგ. 1

A 61

(10) AU 2014 13353 U (51) Int. Cl. (2006)
A 61 K 8/368

A 61 K 7/155

(21) AU 2014 013353 (22) 2014 01 21

(71) ნადეჟდა მარგიშვილი (GE)

მთაწმინდის ქ. 12, ბ. 5, 0108, თბილისი (GE)

(72) ნადეჟდა მარგიშვილი (GE)

(54) ჰარბთმიანობის საწინააღმდეგო
საშუალება

(57) სასარგებლო მოდელი განეკუთვნება
კოსმეტოლოგიას, კერძოდ, ჰარბთმიანობის
საწინააღმდეგო ლოსიონს, რომელიც შეიცავს
საკვებ სოდას NaHCO_3 , ჰიდროპერიტს
 $\text{CO}(\text{NH}_2)_2$, ეთანოლს $\text{C}_2\text{H}_5\text{OH}$, ტუალეტის სა-
პონს, ლავანდის ზეთს და წყალს.

მუხლები: 1 დამოუკიდებელი

განყოფილება B

B 60

(10) AU 2014 13167 U (51) Int. Cl. (2006)
B 60 P 3/35

B 60 P 3/32

(21) AU 2013 013167 (22) 2013 07 18

(71) კონსტანტინე ჭრელაშვილი (GE)

დეპოს ქ. 68, 4600, ქუთაისი (GE);

ვილენი ჭრელაშვილი (GE)

დეპოს ქ. 68, 4600, ქუთაისი (GE)

(72) კონსტანტინე ჭრელაშვილი (GE);

ვილენი ჭრელაშვილი (GE)

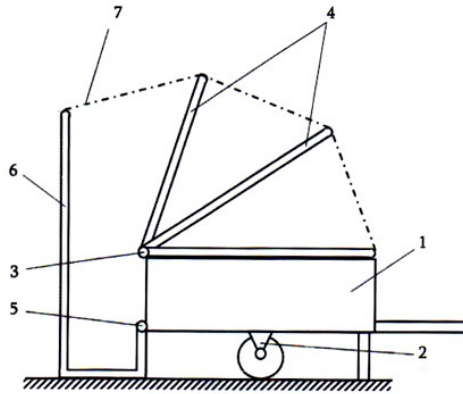
(54) მისაბმელი დასაკეცი ტენტი

(57) მისაბმელი დასაკეცი ტენტი, რომელიც
შეიცავს ძარას 1 შასით 2 და ძარის ჩარჩოზე
ორ თანადერძულ ჰორიზონტალურ სახსარს 3
და მათზე დამაგრებულ მაროსებრი გასაშ-
ლელ ტენტიურთ ნახევარჩარჩოებს 4. ძარა-

ზე, პორიზონტალური სახსრების ქვემოთ, შასიზე სახსრებით 5 დამაგრებულია L-ის მაგვარი პროფილის მქონე ნახევარჩარჩო 6, რომელზეც დამაგრებულია დასაკეცი ტენტის წინა კიდე 7.

მუხლები: 1 დამოუკიდებელი

ფიგურა: 2



ფიგ. 1

სასარგებლო მოდელების კატეგორიები

ბანყოფილება F

F 16

- (11) U 2014 1824 Y (51) Int. Cl. (2006)
F 16 D 9/02
C 09 K 3/14
- (10) AU 2014 13287 U (44) 8(396)/2014
 (21) AU 2013 013287
 (22) 2013 11 11
 (24) 2013 11 11
- (73) ღია გვენცაძე (GE)
 ვაჟა-ფშაველას გამზ. V კვარტ., კორპ. 4,
 ბ.184, 0186, თბილისი (GE);
 ელგუჯა ქუთელია (GE)
 დიდმის მას. V კვ., კორპ. 20, ბ. 97, 0159,
 თბილისი (GE);
 დავით გვენცაძე (GE)
 ვაჟა-ფშაველას გამზ., V კვარტ., კორპ. 4,
 ბ. 184, 0186, თბილისი (GE)
- (72) ღია გვენცაძე (GE);
 ელგუჯა ქუთელია (GE);
 დავით გვენცაძე (GE)
- (54) **ფრიქციული ზმსაღების კომპო-
 ზიციური მასალა**

- სერგო კაციტაძე (GE)
 ქაშაკაშვილის ქ. 5, ბ. 9, 3700, რუსთავი (GE);
 სალომე ბარბაქაძე (GE)
 მოსკოვის გამზ., V კვარტ., კორპ. 7, ბ. 26,
 0145, თბილისი (GE)
- (72) ოთარ ბარბაქაძე (GE);
 ვასილ კობალეიშვილი (GE);
 რობინზონ ლომიძე (GE);
 ნუგზარ მუმლაძე (GE);
 ზაზა ტაბატაძე (GE);
 სერგო კაციტაძე (GE);
 სალომე ბარბაქაძე (GE)
- (54) **შენადნობის ტემპერატურის საზომი
 თერმოწყვილი**

ბანყოფილება G

G 01

- (11) U 2014 1823 Y (51) Int. Cl. (2006)
G 01 K 1/10
- (10) AU 2014 12961 U (44) 8(396)/2014
 (21) AU 2013 012961
 (22) 2013 01 11
 (24) 2013 01 11
- (73) ოთარ ბარბაქაძე (GE)
 მოსკოვის გამზ., V კვარტ., კორპ. 7, ბ. 26,
 0145, თბილისი (GE);
 ვასილ კობალეიშვილი (GE)
 ი. აბაშიძის ქ. 68, ბ. 47, 0162, თბილისი (GE);
 რობინზონ ლომიძე (GE)
 რუსთაველის ქ. 19, ბ.18, 3700, რუსთავი (GE);
 ნუგზარ მუმლაძე (GE)
 XVII მკრ., კორპ. 1, ბ. 18, 3700, რუსთავი (GE);
 ზაზა ტაბატაძე (GE)

დიზაინები

ბანასხადი, რომელზეც გამოტანილია გადაწყვეტილება რეგისტრაციის შესახებ

გადაწყვეტილების გასაჩივრება შესაძლებელია საქპატენტის სააპელაციო პალატაში გამოქვეყნებიდან 3 თვის ვადაში ან მცხეთის რაიონული სასამართლოს ადმინისტრაციულ საქმეთა კოლეგიაში 1 თვის ვადაში (მის.: ქ. მცხეთა, სამხედროს ქ. №17).

- (10) AD 2014 794 S (51) 32-00
(21) AD 2014 000794
(22) 2014 04 17
(28) 2
(71) შპს "ბორან სოფქიმია" (GE)
მარნეულის ქ. 44, 0165, თბილისი (GE)
(72) ირაკლი დოლიძე (GE)
(54) ბრაზილი სიმბოლო
(55)

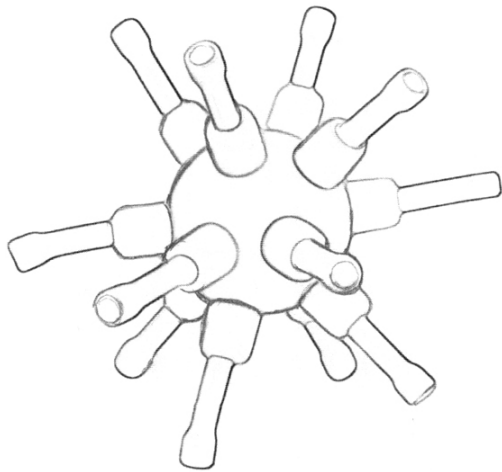


1

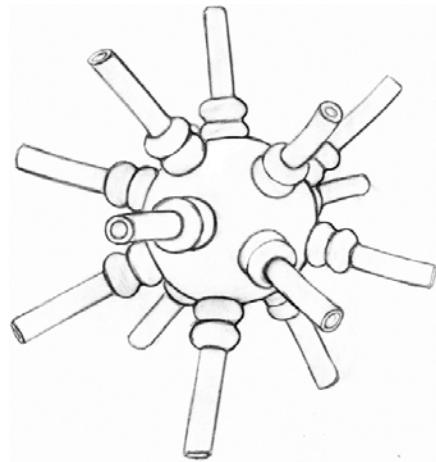


2

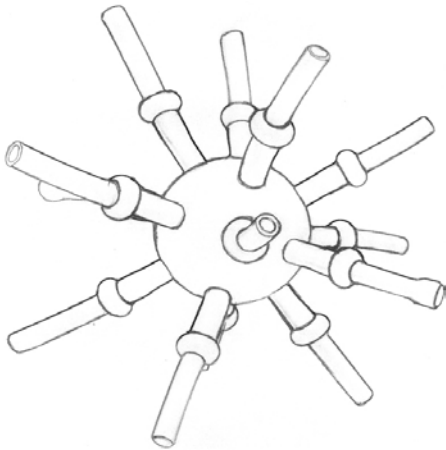
-
- (10) AD 2014 796 S (51) 21-01
(21) AD 2014 000796
(22) 2014 04 17
(28) 13
(71) ეთერ ჭკადუა (GE)
თამარაშვილის ქ. 11, ბ. 64, 0162, თბილისი (GE);
გოჩა ჭკადუა (GE)
თამარაშვილის ქ. 11, ბ. 64, 0162, თბილისი (GE)
(72) ეთერ ჭკადუა (GE);
გოჩა ჭკადუა (GE)
(54) სათამაშო
(55)



1



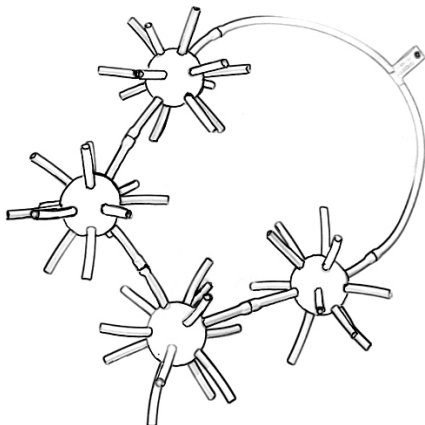
2



3



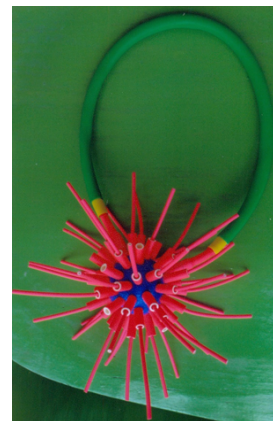
4



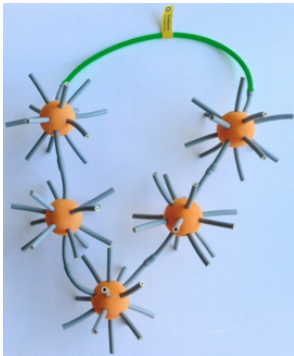
5



6



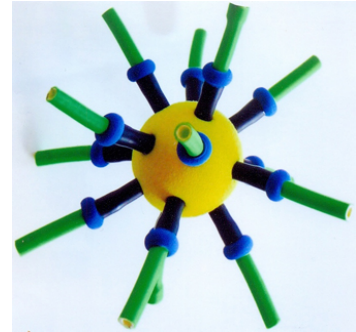
7



8



9



10



11



12



13

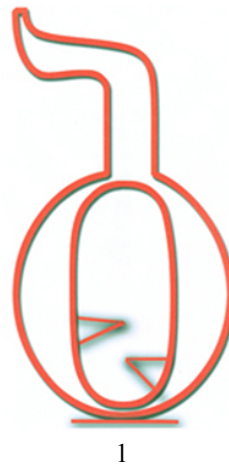
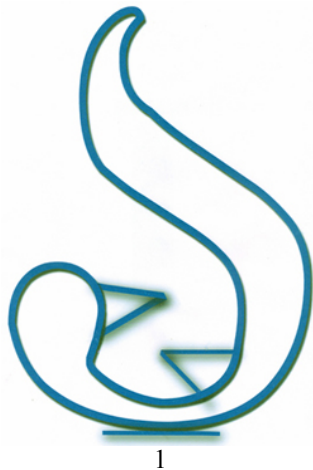
რეგისტრირებული ლიზანი

- (11) **D 2014 585 S** (51) **11-01**
(10) AD 2014 771 S (44) 8(396) 2014
(21) AD 2013 000771
(22) 2013 11 14
(24) 2013 11 14
(28) 3
(18) 2018 11 14
(73) ეკატერინე დადეშელი (GE)
 სტალინის ქ. 10/24, 1400, გორი (GE)
(72) ეკატერინე დადეშელი (GE)
(54) **კუჭონი**
-

დაქარაზული პროცედურით რეგისტრირებული ლიზანი

რეგისტრაციის გაუქმების მოთხოვნით საჩივრის შეტანა შესაძლებელია საკპატენტის სააპელაციო პალატაში გამოქვეყნებიდან 3 თვის ვადაში.

- (11) D 2014 586 S (51) 06-03
- (21) AD 2014 000809
- (22) 2014 07 14
- (24) 2014 07 14
- (28) 2
- (18) 2019 07 14
- (73) გარი ჩაფიდე (GE)
 სომღელის ქ. კორპ. 4, ბ. 27, 0182, თბილისი (GE)
- (72) გარი ჩაფიდე (GE)
- (54) **სასწავლო მერხი ბბერების გამოსახულებით**
- (55)



სასაქონლო ნიშნები

ეროვნული პროცედურით შემოტანილი განაცხადები, რომლებზეც გამოტანილია გადაწყვეტილება რეგისტრაციის შესახებ

გადაწყვეტილების გასაჩივრება შესაძლებელია საქპატენტის სააპელაციო პალატაში გამოქვეყნებიდან 3 თვის ვადაში ან მცხეთის რაიონული სასამართლოს ადმინისტრაციულ საქმეთა კოლეგიაში 1 თვის ვადაში (მის.: ქალაქი მცხეთა, სამხედროს ქ. №17).

(260) AM 2014 72647 A

(210) AM 072647

(220) 2013 06 12

(731) შპს „ვაინმენ შპს“

გუდიაშვილის ქ. 11, 0105, თბილისი,
საქართველო

(740) შალვა გვარამაძე

(540)

კახიფარის მარანი KAHIPARI MARANI

(591) შავ-თეთრი

(526) **დისკლამაცია** – ნიშანი დაცულია მთლიანობაში. სიტყვიერი აღნიშვნა „კახიფარი“ და „KAHIPARI“ არ ექვემდებარება დამოუკიდებელ სამართლებრივ დაცვას.

(511)

33 – ალკოჰოლიანი სასმელები (ღუდის გარდა).

(260) AM 2014 73113 A

(210) AM 073113

(220) 2013 07 15

(731) შპს „GVMT Group“

ისანი-სამგორის რ-ნი, კრწანისის II გას.,
11, თბილისი, საქართველო

(540)

Колхидский берег

(591) შავ-თეთრი

(526) **დისკლამაცია** – ნიშანი დაცულია მთლიანობაში. სიტყვიერი აღნიშვნა „Колхидский“ არ ექვემდებარება დამოუკიდებელ სამართლებრივ დაცვას.

(511)

33 – ალკოჰოლური სასმელები.

(260) AM 2014 73115 A

(210) AM 073115

(220) 2013 07 15

(731) შპს „GVMT Group“

ისანი-სამგორის რ-ნი, კრწანისის II გას.,
11, თბილისი, საქართველო

(540)

Солнечный Тифлиς

(591) შავ-თეთრი

(526) **დისკლამაცია** – ნიშანი დაცულია მთლიანობაში. სიტყვიერი აღნიშვნა „Тифლის“ არ ექვემდებარება დამოუკიდებელ სამართლებრივ დაცვას.

(511)

33 – ალკოჰოლური სასმელები

(260) AM 2014 73377 A

(210) AM 073377

(220) 2013 08 02

(731) ნოქსელ კორპორეიშენ

11050 იორკ როუდ, ჰუნტ ვალეი,
მერილენდის შტატი 21030-2098, აშშ

(740) შალვა გვარამაძე

(540)

EYE ENHANCERS

(591) შავ-თეთრი

(511)

3 – კოსმეტიკური საშუალებები.

(260) AM 2014 73511 A

(210) AM 073511

(220) 2013 08 13

(731) ტაკო ბელ კორპ.

კალიფორნიის კორპორაცია, 1 გლენ
ბელ ვეი, ირვინი, კალიფორნია
92618, აშშ

(740) თამარ კოჭლამაზაშვილი

(540)

LIVE MÁS

(591) შავ-თეთრი

(511)

29 – ხორცი, თევზი, ფრინველი და ნანადირევი; ხორცის ექსტრაქტები; დაკონსერვებული, გამხმარი და თბურად დამუშავებული ბოსტნეული და ხილი; ქვლე, მურაბა, კომპოტი; კვერცხი, რძე და რძის პროდუქტები; ზეთები და საკვები ცხიმები.

30 – ყავა, ჩაი, კაკაო და ყავის შემცველები, ბრინჯი, ტაპიოკა (მანიოკა) და საგო; ფქვილი და მარცვლოვანი პროდუქტი, პურ-ფუნთუშეული, საკონდიტრო ნაწარმი, ნაყინი, შაქარი, თაფლი, ბადავის ვაქინი; საფუარი, საცხობი ფხვნილები; მარილი, მდოგვი; ძმარი, საკაზმები; სანელებლები; საკვები ყინული.

43 – საკვები პროდუქტებითა და სასმელებით უზრუნველყოფა; დროებითი საცხოვრებელი უზრუნველყოფა.

(260) AM 2014 73761 A

(210) AM 073761

(220) 2013 08 30

(731) შპს „მაგთივინ“

აღმაშენებლის გამზ. N119, 0164, თბილისი, საქართველო

(740) ელგუჯა ამოზაშვილი

(540)

მაბთივიინი Magtiwin

(591) შავ-თეთრი

(511)

6 – ჩვეულებრივი ლითონები და მათი შენადნობები; ლითონის სამშენებლო მასალა; ლითონის მოძრავი კონსტრუქციები და ნაგებობები; ლითონის მასალა ლიანდაგებისათვის; ჩვეულებრივი ლითონის გვარლები და მავთული (არა ელექტრული); რკინა-კაგეული და საკეტი ნაწარმი; ლითონის მილები და მილსადენები; სეიფები; ჩვეულებრივი ლითონის ნაკეთობა, რომელიც არ მიეკუთვნება სხვა კლასებს; მადანი.

19 – არალითონური სამშენებლო მასალა; სამშენებლო დანიშნულების არალითონური ხისტი მილები; ასფალტი, ფისები და ბიტუმი; არალითონური მოძრავი კონსტრუქციები და ნაგებობები; არალითონური ძეგლები.

20 – ავეჯი, სარკეები, სურათების ჩარჩოები და ა.შ.; ხის, კორპის, ლელქაშის, ლერწმის, ტირიფის, რქის, ძვლის, სპილოს ძვლის, ვეშაპის უღვაშის, კუს ბაკნის, ნიჟარის, ქარვის, სადაფის, ზღვის ხვირთქლისა და ამ მასალების შემცველების ან პლასტმასისაგან დამზადებული ნაკეთობა.

35 – რეკლამა; მართვა საქმიან სფეროში; ადმინისტრირება საქმიან სფეროში; საოფისე სამსახური.

37 – მშენებლობა; რემონტი; დანადგარების დაყენება.

40 – მასალების დამუშავება.

(260) AM 2014 73911 A

(210) AM 073911

(220) 2013 09 11

(731) დომინო'ს აი პი ჰოლდერ ლლკ

24 ფრენკ ლოიდ რაიტ დრაივი, პ.ო. ბოქს 485, ენ-არბორი, მიჩიგანი 48106, აშშ

(740) თამარ კოჭლამაზაშვილი

(540)

DOMINO'S PIZZA

(591) შავ-თეთრი

(526) **დისკლამაცია** – ნიშანი დაცულია მთლიანობაში. სიტყვიერი აღნიშვნა „PIZZA“ არ ექვემდებარება დამოუკიდებელ სამართლებრივ დაცვას.

(511)

35 – შეკვეთით წასაღებად და მიწოდებით მომუშავე რესტორნების ონ-ლაინ მომსახურება; მომსახურება ფრანშიზის სფეროში, სახელდობრ, დახმარების გაწევა ბიზნესის მართვაში რესტორნების, გატანაზე მომუშავე რესტორნების და შეკვეთების სახელში მიტანაზე სპეციალიზირებული რესტორნების შექმნისას.

(260) AM 2014 73912 A

(210) AM 073912

(220) 2013 09 11

(731) დომინო'ს აი პი ჰოლდერ ლლკ

24 ფრენკ ლოიდ რაიტ დრაივი, პ.ო. ბოქს 485, ენ-არბორი, მიჩიგანი 48106, აშშ

(740) თამარ კოჭლამაზაშვილი

(540)

DOMINO'S

(591) შავ-თეთრი

(511)

30 – მზა პიცა, ცხელი და ცივი სენდვიჩები, პურის ჩხირები, ცომისგან ახლადგამოცხობილი ბურთულები ფუნთუშის სახით და მაკარონისაგან დამზადებული საუზმეულის შეკვეთით დამზადება, ადგილზე მოხმარებით ან წასაღებად, კამფეტები, გამომცხვარი ნაწარმი, ხაჭოს პუდინგი, გამომცხვარი დესერტები; ხმელი წიწაკა, რომელიც გამოიყენება საკაზმის სახით.

35 – შეკვეთით წასაღებად და მიწოდებით მომუშავე რესტორნების ონ-ლაინ მომსახურება; მომსახურება ფრანშიზის სფეროში, სახელდობრ, დახმარების გაწევა ბიზნესის მართვაში რესტორნების, გატანაზე მომუშავე რესტორნების და შეკვეთების სახელში მიტანაზე სპეციალიზირებული რესტორნების შექმნისას.

43 – რესტორნების მომსახურება, სახელდობრ, პიცის, სხვა კერძებისა და სასმელების

ადგილზე მოხმარებით, გატანით და მიწოდებით; წასაღებად მომუშავე რესტორნების მომსახურება; სახლში მიტანაზე სპეციალიზირებული რესტორნების მომსახურება.

- (260) AM 2014 73924 A
- (210) AM 073924
- (220) 2013 09 13
- (731) შპს „მედიკველი“
პ. მელიქი შვილის ქ.45, 0179, თბილისი, საქართველო
- (540)



- (591) თეთრი, მწვანე, მუქი ყვითელი
- (531) 05.05.04-28.19.00-29.01.13-
- (511)
- 44 – სამედიცინო მომსახურება.

- (260) AM 2014 73925 A
- (210) AM 073925
- (220) 2013 09 13
- (731) ამგენ ინკ.
უან ამგენ სენტა დრაივ, თაუზენდ ოუკს, შტატი კალიფორნია 91320-1799, აშშ
- (740) შალვა გვარამაძე
- (540)

DEPTARGIS

- (591) შავ-თეთრი
- (511)
- 5 – ფარმაცევტული პრეპარატები.

- (260) AM 2014 73926 A
- (210) AM 073926
- (220) 2013 09 13
- (310) 85883070
- (320) 2013 03 21
- (330) US
- (731) ამგენ ინკ.
უან ამგენ სენტა დრაივ, თაუზენდ ოუკს, შტატი კალიფორნია 91320-1799, აშშ
- (740) შალვა გვარამაძე
- (540)

KANJINTI

- (591) შავ-თეთრი
- (511)
- 5 – ფარმაცევტული პრეპარატები.

- (260) AM 2014 73928 A
- (210) AM 073928
- (220) 2013 09 16
- (731) შპს ღვინისა და ალკოჰოლური სასმელების კომპანია შაქრიანი
ე. ახვლედიანის ქ. 66, 2200, თელავი, საქართველო
- (540)

Shakriani Village Шакриани Вилледж შაქრიანი ვილეჯ

- (591) შავ-თეთრი
- (511)
- 33 – ღვინო და ალკოჰოლური სასმელები.

- (260) AM 2014 73929 A
- (210) AM 073929
- (220) 2013 09 16
- (731) შპს ღვინისა და ალკოჰოლური სასმელების კომპანია შაქრიანი
ე. ახვლედიანის ქ. 66, 2200, თელავი, საქართველო
- (540)

Shateau Shakriani Шато Шакриани შატო შაქრიანი

- (591) შავ-თეთრი
- (511)
- 33 – ღვინო და ალკოჰოლური სასმელები.

- (260) AM 2014 73931 A
- (210) AM 073931
- (220) 2013 09 16
- (731) შპს ღვინისა და ალკოჰოლური სასმელების კომპანია შაქრიანი
ე. ახვლედიანის ქ. 66, 2200, თელავი, საქართველო
- (540)

Shakriani Vineyards Шакриани Ваинярдс შაქრიანი ვაინიარდს

- (591) შავ-თეთრი
- (511)
- 33 – ღვინო და ალკოჰოლური სასმელები.

- (260) AM 2014 73937 A
- (210) AM 073937
- (220) 2013 09 16

- (731) შპს piazza management
ჭავჭავაძის ქ. N5, 6000, ბათუმი,
საქართველო
- (740) ირაკლი კანდელაკი
- (540)



- (591) ყავისფერი
- (531) 27.05.01-29.01.07-
- (511)
- 43 – სასტუმრო.

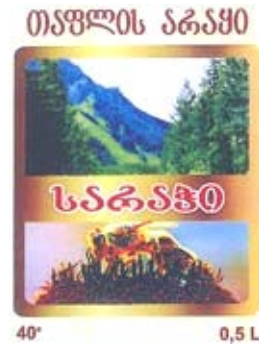
- (260) AM 2014 73939 A
- (210) AM 073939
- (220) 2013 09 17
- (731) ჟანომე სეუინგ მაშინ კომპანი ლიმიტედ.
1463 ჰადამა-მატი, ჰატიოი-სი, ტოკიო,
იაპონია
- (740) თამარ კოჭლამაზაშვილი
- (540)



- (591) შავ-თეთრი
- (531) 27.05.17-
- (511)
- 7 – ლითონდამამუშავებელი ჩარხები და მანქანები; წნეხები; წნეხები [სამრეწველო მანქანები]; ავტომატური ჭედვის მანქანები; საფრეზავი ჩარხი; სახარატო ჩარხი; მღუნავი მანქანები; საკრეჭი მანქანები; საჭრელი ჩარხები; საადიდვო დგანი; შემრევი მანქანები; სამრეწველო მიზნებისათვის განკუთვნილი დამქუცმაცებლები [მანქანები]; რობოტი [მანქანები]; ბიჯული ინდუქტორული ძრავები; ვაკუუმური სამსხმელო მანქანები; საფეიქრო მრეწველობისთვის განკუთვნილი მანქანები და ჩარხები; საფეიქრო მრეწველობის მანქანებისთვის [ჩარხებისათვის] განკუთვნილი ნაწილები, დეტალები და საკუთონო; საკერავი მანქანები; საკერავი მანქანებისათვის განკუთვნილი ნაწილები, დეტალები და საკუთონო; ჭურჭლის სარეცხი მანქანები; სარეცხი მანქანები, მრეცხავი მანქანები; მტვერსასრუტები; საკვები პროდუქტებისათვის განკუთვნილი ელექტრონული ბლენდერები; საუთოებელი მანქანები; საუთოებელი წნეხები; ტანსაცმლისთვის განკუთვნილი საწნეხი მანქანები; ტანსაცმლისთვის განკუთვნილი ელექტრონული საწნეხი მანქანები; ორთქლის საწნეხი მანქანები; წნეხები თეთრეულისათვის.

8 – ელექტრო უთოები; უთოები; თმის ელექტრო გასასწორებელი; ორთქლის ელექტრო უთოები; თმის დასახვევი ელექტრო მაშა; საუთოებელი წნეხები საყოფაცხოვრებო მიზნებისათვის; ტანსაცმლისთვის განკუთვნილი საწნეხი მანქანები საყოფაცხოვრებო მიზნებისათვის; ტანსაცმლისთვის განკუთვნილი ელექტრონული საწნეხი მანქანები საყოფაცხოვრებო მიზნებისათვის; ორთქლიანი საწნეხი მანქანები საყოფაცხოვრებო მიზნებისათვის; წნეხები თეთრეულისათვის საყოფაცხოვრებო მიზნებისათვის.

- (260) AM 2014 73940 A
- (210) AM 073940
- (220) 2013 09 18
- (731) ინდივიდუალური მეწარმე „გონა მეფარიშვილი“
სოფ. წითელიხევი, 1000, ბაღდათი,
საქართველო
- (540)



- (591) ყვითელი, მწვანე, ლურჯი, ყავისფერი, წითელი
- (531) 03.13.04-06.01.02-25.01.01-28.19.00-29.01.15-
- (526) დისკლამაცია – ნიშანი დაცულია მთლიანობაში. სიტყვიერი და ციფრობრივი აღნიშვნები „თაფლის არაყი“, „სარაჭი“, „40°“ და „0,5L“ არ ექვემდებარება დამოუკიდებელ სამართლებრივ დაცვას.
- (511)
- 33 – არაყი.

- (260) AM 2014 73944 A
- (210) AM 073944
- (220) 2013 09 18
- (731) კოლგეიტ-პალმოლივ კომპანი
შტატი დელავერის კორპორაცია, 300
პარკ ავენიუ, ნიუ-იორკი, ნიუ-იორკის
შტატი 10022, აშშ
- (740) შალვა გვარამაძე
- (540)

OPTIC WHITE

- (591) შავ-თეთრი

(511)
3 – კბილის პასტები, კბილის ფხვნილები და პრეპარატები კბილების გასათეთრებლად.

10 – აპარატურა და ინსტრუმენტები სტომატოლოგიური მიზნებისთვის, კბილების გასათეთრებელი პრეპარატები წინასწარ შევსებული შპრიც-კაღმისტრის ტიპის აპლიკატორის ჩათვლით.

21 – კბილის ჯაგრისები, ელექტრო კბილის ჯაგრისები.

(260) AM 2014 73964 A

(210) AM 073964

(220) 2013 09 20

(731) შპს „ტექნო ბუმი“
ვაჟა-ფშაველას გამზ. 30ა, 0160,
თბილისი, საქართველო

(740) შპს „ტექნო ბუმი“

(540)

რინოქსი

Rinox

(591) შავ-თეთრი

(531) 27.05.17-28.19.00-

(511)

35 – სავაჭრო საქმიანობა-საყოფაცხოვრებო და ნებისმიერი სხვა ტექნიკით ვაჭრობა.

(260) AM 2014 73965 A

(210) AM 073965

(220) 2013 09 20

(731) შპს „ტექნო ბუმი“
ვაჟა-ფშაველას გამზ. 30ა, 0160,
თბილისი, საქართველო

(740) შპს „ტექნო ბუმი“

(540)

პროზენტა

Prozenta

(591) შავ-თეთრი

(531) 27.05.17-28.19.00-

(511)

35 – სავაჭრო საქმიანობა-საყოფაცხოვრებო და ნებისმიერი სხვა ტექნიკით ვაჭრობა.

(260) AM 2014 73966 A

(210) AM 073966

(220) 2013 09 20

(731) შპს „ტექნო ბუმი“
ვაჟა-ფშაველას გამზ. 30ა, 0160,
თბილისი, საქართველო

(740) შპს „ტექნო ბუმი“

(540)

რავანელო

Ravanello

(591) შავ-თეთრი

(531) 27.05.17-28.19.00-

(511)

35 – სავაჭრო საქმიანობა-საყოფაცხოვრებო და ნებისმიერი სხვა ტექნიკით ვაჭრობა.

(260) AM 2014 73967 A

(210) AM 073967

(220) 2013 09 20

(731) შპს „ტექნო ბუმი“
ვაჟა-ფშაველას გამზ. 30ა, 0160,
თბილისი, საქართველო

(740) შპს „ტექნო ბუმი“

(540)

რიზერი

Risser

(591) შავ-თეთრი

(531) 27.05.17-28.19.00-

(511)

35 – სავაჭრო საქმიანობა-საყოფაცხოვრებო და ნებისმიერი სხვა ტექნიკით ვაჭრობა.

(260) AM 2014 74065 A

(210) AM 074065

(220) 2013 09 30

(731) შპს „ვაზი-1“
სოფ. წეროვანი, 3318, მცხეთა,
საქართველო

(740) დავით ბიჭიკაშვილი

(540)



Mildiani
FAMILY WINERY

(591) შავ-თეთრი
 (531) 01.15.23-24.01.03-27.05.04-
 (511)
 33 – ალკოჰოლიანი სასმელები, ღუდის
 გარდა.

(260) AM 2014 74102 A
 (210) AM 074102
 (220) 2013 09 30
 (310) 2013729544
 (320) 2013 08 28
 (330) RU
 (731) იუნიონ თობაქქო ენდ სიგარეტტე
 ინდასტრის
 პ.ო. ბოქს 851015, ამანი 11185, იორდანია
 (740) ქეთევან წაქაძე
 (540)

Mikado

(591) შავ-თეთრი
 (531) 27.05.17-
 (511)
 34 – სიგარეტის ფილტრი, სიგარეტები, პაპი-
 როსები.

(260) AM 2014 74104 A
 (210) AM 074104
 (220) 2013 09 30
 (731) ჯიანგჰუა ვონგ
 ჩენგჯიაკუნ, შანგ შუ ვილიჯ, ან'ჯი
 ქაუნთი, უეჯიანგის პროვინცია, ჩინეთი
 (740) შალვა გვარამაძე
 (540)



(591) შავ-თეთრი
 (531) 03.11.24-26.11.13-
 (511)
 20 – ბიბლიოთეკის თაროები; ბუფეტები, სერ-
 ვანტები; საწერი მაგიდები, მერხები; საოფისე
 ავეჯი; ავეჯი; დოკუმენტების შესანახი კარა-
 დები; სავარძლები, სკამები; სადემონსტრა-
 ციო სტენდები; მაგიდები; ლეიბები.

(260) AM 2014 74105 A
 (210) AM 074105
 (220) 2013 09 30
 (731) ჯიანგჰუა ვონგ
 ჩენგჯიაკუნ, შანგ შუ ვილიჯ, ან'ჯი

ქაუნთი, უეჯიანგის პროვინცია, ჩინეთი
 (740) შალვა გვარამაძე
 (540)



(591) შავ-თეთრი
 (531) 02.01.23-27.05.24-28.03.00-
 (511)
 20 – ბიბლიოთეკის თაროები; ბუფეტები, სერ-
 ვანტები; საწერი მაგიდები, მერხები; საოფისე
 ავეჯი; ავეჯი; დოკუმენტების შესანახი კარა-
 დები; სავარძლები, სკამები; სადემონსტრა-
 ციო სტენდები; მაგიდები; ლეიბები.

(260) AM 2014 74139 A
 (210) AM 074139
 (220) 2013 10 01
 (731) ელაიდ გლობალ ტობაკო ლტდ
 უეი ქორთ უესთ, იუნიონ როუდ, ფარნჰამ,
 სური GU 9 7PT, გაერთიანებული სამეფო
 (740) გივი აკოფაშვილი
 (540)

ZAFFERANO

(591) შავ-თეთრი
 (511)
 43 – საკეები პროდუქტებით და სასმელებით
 უზრუნველყოფის მომსახურება; რესტორნე-
 ბის, კაფეების, კაფეტერიების და ბარების
 მომსახურება.

(260) AM 2014 74163 A
 (210) AM 074163
 (220) 2013 10 02
 (731) საქართველოს არბიტრთა ასოციაცია
 ვაკე-საბურთალოს რაიონი, ვაჟა-ფშა-
 ველას გამზ.71, ოფისი N35/1, (ბლოკო
 4), თბილისი, საქართველო
 (740) თამარ როგავა
 (540)



(591) ლურჯი
 (531) 27.05.23-29.01.04-
 (511)
 45 – იურიდიული მომსახურება; საკუთრების
 ან ინდივიდუალურ პირთა დაცვის სამსახური;
 ინდივიდუალურ პირთა მოთხოვნილებების

დასაკმაყოფილებლად სხვა პირთა მიერ გაწეული პერსონალური და სოციალური მომსახურება; არბიტრაჟი.

(260) AM 2014 74327 A
(210) AM 074327
(220) 2013 10 11

(731) ჯოლიდონ ექსპორტ იმპორტ სრლ
სტრ. ტაბაქარილორ ნრ. 1, ჯუდეტულ
კლუჟ, კლუჟ ნაპოკა, 400139, რუმინეთი
(740) შალვა გვარამაძე
(540)

JOLIDON

(591) შავ-თეთრი
(531) 27.05.01-
(511)

3 – საბნები; პარფიუმერია, ეთერზეთები, კოსმეტიკური საშუალებები, თმის ლოსიონები; კბილის ფხვნილები და კბილის პასტები.

25 – ტანსაცმელი, ფეხსაცმელი, თავსაბურავი.

35 – რეკლამა; კომერციული საქმიანობის მართვა; კომერციული ადმინისტრირება.

(260) AM 2014 74544 A
(210) AM 074544
(220) 2013 10 30

(731) ელჯი ლაიფ საიენსიზ, ლტდ.
58, საემუნან-რო, ჩონოგუ, სეული
(კორეის რესპუბლიკა),
კორეის რესპუბლიკა
(740) თამარ კოჭლამაზაშვილი
(540)

ROVATITAN

(591) შავ-თეთრი
(511)

5 – ჰიპოტენზიური საშუალებები; ჰიპერტონიის საწინააღმდეგო საშუალებები; ჰიპერლიპიდემიის მკურნალობის პრეპარატები; გულ-სისხლძარღვთა სისტემის სამკურნალო საშუალებები; დიაბეტის მკურნალობისთვის განკუთვნილი ფარმაცევტული პრეპარატები; სიმსივნეების მკურნალობისთვის განკუთვნილი ფარმაცევტული პრეპარატები; ცენტრალური ნერვული სისტემისათვის განკუთვნილი ფარმაცევტული პრეპარატები; დერმატოლოგიური ფარმაცევტული საქონელი/ პრეპარატები /ნაწარმი; ქიმიურ-ფარმაცევტული პრეპარატები; ანტიბიოტიკები; კიბოს საწინააღმდეგო პრეპარატები; ანტიკოაგულანტები; სიმსივნეების ზრდის/განვითარების ჩახშობის საშუალებები/აგენტები; კანის ანტიინფექციური საშუალებები; ჰიპოგლიკემური საშუალებები/ აგენტები; სასუნთქი ორგანოებისათვის განკუთვ-

ნილი ფარმაცევტული პრეპარატები; სამკურნალო პრეპარატები სამედიცინო მიზნებისათვის; ფარმაცევტული პრეპარატები; ადამიანებისათვის განკუთვნილი სამკურნალო პრეპარატები; ვეტერინარული პრეპარატები; ფუნგიციდები, ჰერბიციდები; ინსექტიციდები.

(260) AM 2014 74545 A
(210) AM 074545
(220) 2013 10 30

(731) სელჯინ კორპორეი შენ
86 მორის ავენიუ, სამიტი, ნიუ-ჯერსი
07901, აშშ
(740) თამაზ შილაკაძე
(540)

OTE3IA

(591) შავ-თეთრი
(511)

5 – ფარმაცევტული პრეპარატები, მათ შორის, ციტოკინის მაინიმიზირებელი მედიკამენტები; იმუნოსისტემის მარეგულირებელი ფარმაცევტული პრეპარატები; ქრონიკული ანთებითი დაავადებების, მანკილოზებელი სპონდილოართრიტის, ფსორიაზის, ფსორიაზული ართრიტის და კიბოს სამკურნალო ფარმაცევტული პრეპარატები.

(260) AM 2014 74570 A
(210) AM 074570
(220) 2013 11 01

(731) ფილიპ მორის პროდაქტს ს.ა.
კე ჟანრენო 3, 2000 ნევშატელი,
შვეიცარია
(740) შალვა გვარამაძე
(540)



(591) ბორდო, ნაცრისფერი, ვერცხლისფერი, თეთრი

(531) 01.01.10-03.07.16-19.03.03-26.11.07-27.05.24-29.01.13-

(511)

34 – დამუშავებული ან დამუშავებელი თამბაქო; თამბაქოს პროდუქტები, სიგარეტების, სიგარეტების, სიგარილოების, საკუთარ სიგარეტში გასახვევი თამბაქოს, ჩიბუსის თამბაქოს, საღებავი თამბაქოს, საბურნუთე თამბაქოს,

კრეტკის ჩათვლით; თამბაქო „სნუსი“; თამბაქოს შემცველები (არასამედიცინო დანიშნულების); მწველთა საკუთონო სიგარეტის ქაღალდის და მილაკების (მუნდშტუკების), სიგარეტის ფილტრების, თამბაქოს ქილების, სიგარეტის კოლოფების და საფერფლეების, ჩიბუხების, სიგარეტის გადასახვევი ჯიბის მოწყობილობების, სანთებელების ჩათვლით; ასანთი.

- (260) AM 2014 74571 A
- (210) AM 074571
- (220) 2013 11 01
- (731) ფილიპ მორის პროდაქტს ს.ა.
კე უანრენო 3, 2000 ნეეშატელი,
შვეიცარია
- (740) შალვა გვარამაძე
- (540)



- (591) ცისფერი, სხვადასხვა ტონის ლურჯი, ნაცრისფერი, ვერცხლისფერი, თეთრი
- (531) 01.01.10-03.07.16-19.03.03-26.11.07-27.05.24-29.01.13-

(511)
34 – დამუშავებული ან დაუმუშავებელი თამბაქო; თამბაქოს პროდუქტები, სიგარეტების, სიგარეტების, სიგარილოების, საკუთარ სიგარეტში გასახვევი თამბაქოს, ჩიბუხის თამბაქოს, საღებავი თამბაქოს, საბურნუთე თამბაქოს, კრეტკის ჩათვლით; თამბაქო „სნუსი“; თამბაქოს შემცველები (არასამედიცინო დანიშნულების); მწველთა საკუთონო სიგარეტის ქაღალდის და მილაკების (მუნდშტუკების), სიგარეტის ფილტრების, თამბაქოს ქილების, სიგარეტის კოლოფების და საფერფლეების, ჩიბუხების, სიგარეტის გადასახვევი ჯიბის მოწყობილობების, სანთებელების ჩათვლით; ასანთი.

- (260) AM 2014 74720 A
- (210) AM 074720
- (220) 2013 11 12
- (731) შპს „სადაზღვევო კომპანია უნიონი“
ბუდაპეშტის ქ.15, 0160, თბილისი,
საქართველო
- (740) ნინა ჯავახიშვილი
- (540)

უფრო მშვიდად, უნიონის კოსტა

More assured, with Unison

- (591) ლურჯი
- (531) 27.05.01-28.19.00-29.01.04-
- (511)
- 36 – დაზღვევა; ფინანსებთან დაკავშირებული საქმიანობა; ფულად-საკრედიტო ოპერაციები; უძრავ ქონებასთან დაკავშირებული ოპერაციები.

- (260) AM 2014 74760 A
- (210) AM 074760
- (220) 2013 11 15
- (731) გიორგი პიპინაშვილი
დგებუადის ქ. 2, 0102, თბილისი,
საქართველო
- (540)



- (591) წითელი, ყვითელი, ნარინჯისფერი, ლურჯი, შავი, თეთრი
- (531) 26.01.12-26.01.24-26.04.10-26.11.08-26.11.09-28.19.00-29.01.13-

(511)
41 – აღზრდა; სასწავლო პროცესის უზრუნველყოფა; გართობა; სპორტული და კულტურულ-საგანმანათლებლო ღონისძიებების ორგანიზება.

- (260) AM 2014 74761 A
- (210) AM 074761
- (220) 2013 11 15
- (731) ვესტერნ გლოვ ვორკს
555 ლოგან ავენიუ უინიპეგი, მანიტობა
R3A 0S4, კანადა
- (740) თამაზ შილაკაძე
- (540)



- (591) შავ-თეთრი
- (531) 27.05.01-
- (526) დისკლამაცია – ნიშანი დაცულია მთლიანობაში. სიტყვიერი აღნიშვნა „JEANS“ არ ექვემდებარება დამოუკიდებელ სამართლებრივ დაცვას.
- (511)

25 – მოკლე შარვლები, კალსონები, ჯინსები, შარვლები, შლაქსები (განიერი შარვლები), მამაკაცის ტრუსები, შორტები, კაპრი (შარვლები მუხლს ქვემოთ), პერანგები, ქურთუკები, ბლუზები, ჟილეტები, მოკლესახელოიანი მაისურები, სვიტერები, გრძელსახელოიანი ბამ-

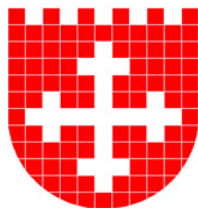
ბის ფუფაიკები (თბილი ნაქსოვი პერანგები), პალტოები, მანტოები.
35 – საცალო ვაჭრობის მომსახურება და ინტერაქტიურ რეჟიმში საცალო ვაჭრობის მაღაზიების მომსახურება დაკავშირებული ტანსაცმელთან და აქსესუარებთან.

- (260) AM 2014 74762 A
- (210) AM 074762
- (220) 2013 11 15
- (310) 85/942, 068
- (320) 2013 05 24
- (330) US
- (731) ტამარა მელონ, ლღკ
660 მედისონ ავენიუ, ნიუ-იორკი,
ნიუ-იორკი 10065, აშშ
- (740) თამაზ შილაკაძე
- (540)



- (591) შავ-თეთრი
- (531) 27.05.01-27.05.11-
- (511)
- 3 – კეთილსურნელოვანი საშუალებები.
- 9 – მზის სათვალეები, სათვალეები.
- 14 – მაჯის საათები, საიუველირო ნაწარმი, მანუეტის საკინძები, გასაღების ძეწკები და აქსესუარები.
- 18 – ქალის ხელჩანთები, საფულეები, მცირე ზომის ტყავის ნაწარმი და აქსესუარები.
- 25 – ფეხსაცმელი, საბანაო კოსტიუმები, ტყავის მანუეტები, სამოსელი და ტანსაცმელი.
- 35 – საცალო ვაჭრობის მაღაზიების მომსახურება, ინტერაქტიურ რეჟიმში საცალო ვაჭრობის მაღაზიების მომსახურება.

- (260) AM 2014 74979 A
- (210) AM 074979
- (220) 2013 11 29
- (731) შპს „არმუნჯი“
ზურაბ ჭავჭავაძის ქ. 56, 4800, ყვარელი,
საქართველო
- (540)



(591) წითელი, თეთრი

- (531) 24.01.03-24.01.10-24.01.13-24.13.01-29.01.12-
- (511)
- 33 – ალკოჰოლიანი სასმელები (ღუდის გარდა).

- (260) AM 2014 75102 A
- (210) AM 075102
- (220) 2013 12 10
- (731) შპს „B.T.B. ELEGANT“
ბესიკის ქ. 4, მიმდებარედ (ნაკვეთი 46/10),
1 სართ., 0108, თბილისი, საქართველო;
შპს „ELEGANT“
ბესიკის ქ. 4, ბ. 64, 0108, თბილისი,
საქართველო
- (540)



- (591) ყვითელი, ოქროსფერი, ყავისფერი სხვადასხვა ტონალობაში, წითელი, მწვანე, თეთრი, ღურჯი
- (531) 24.09.04-27.05.02-29.01.15-
- (511)
- 43 – საკეები პროდუქტებითა და სასმელებით უზრუნველყოფა; დროებითი საცხოვრებელი უზრუნველყოფა.

- (260) AM 73104 A *
- (210) AM 073104
- (220) 2013 07 15
- (731) კენტუკი ფრაიდ ჩიკენ ინტერნეშენელ
პოლდინგზ, ინკ.
1441 გარდინერ ლეინი, ლუისვილი,
კენტუკი 40213, აშშ
- (740) თამარ კოჭლამაზაშვილი
- (540)

iTWISTER

- (591) შავ-თეთრი
- (511)
- 30 – პური პიტა, რომლის შიგთავსს წარმოადგენს ერთი ან რამდენიმე ქვემოჩამოთვლილი ინგრედიენტი: ქათმის ხორცი (მომზადებული, მზეზე გამოყვანილი, შებოლილი), თევზი და/ან სოუსები, პროდუქტი განკუთვნილია საზოგადოებრივი კვების ადგილებში საჭმელად ან გასატანად.

რეგისტრირებული სასაქონლო ნიშნები

(111) M 2014 025048 R
 (151) 2014 07 28
 (181) 2024 07 28
 (260) AM 2014 49781 A
 (220) 2008 08 20
 (732) აიდეუს ბორჯომი ბევერიჯის კო.ნ.გ.
 თორის ქ.39, 1200, ბორჯომი,
 საქართველო

(111) M 2014 025053 R
 (151) 2014 07 28
 (181) 2024 07 28
 (260) AM 2014 70568 A
 (220) 2013 01 25
 (732) შპს „გურმე“
 დ. პასტერის ქ. N7ა, 0102, თბილისი,
 საქართველო

(111) M 2014 025049 R
 (151) 2014 07 28
 (181) 2024 07 28
 (260) AM 2014 69694 A
 (220) 2012 11 15
 (732) სს „RMG Cooper“
 დაბა კაზრეთი, 1100,
 ბოლნისი, საქართველო

(111) M 2014 025054 R
 (151) 2014 07 28
 (181) 2024 07 28
 (260) AM 2014 70700 A
 (220) 2013 02 01
 (732) მეი აღქოლღუ იჯქიღღერ სანაიი ვე
 თიჯარეთ ანონიმ შირქეთი
 აბიღე-ი ჰურრიეტ კად. N211 ბოღკან
 სენტა B ბლოკი სისღი 34381 სტამბოღი,
 თურქეთი

(111) M 2014 025050 R
 (151) 2014 07 28
 (181) 2024 07 28
 (260) AM 2014 69695 A
 (220) 2012 11 15
 (732) შპს „RMG Gold“
 დაბა კაზრეთი, 1100, ბოლნისი,
 საქართველო

(111) M 2014 025055 R
 (151) 2014 07 28
 (181) 2024 07 28
 (260) AM 2014 70701 A
 (220) 2013 02 01
 (732) მეი აღქოლღუ იჯქიღღერ სანაიი ვე
 თიჯარეთ ანონიმ შირქეთი
 აბიღე-ი ჰურრიეტ კად. N211 ბოღკან
 სენტა B ბლოკი სისღი 34381 სტამბოღი,
 თურქეთი

(111) M 2014 025051 R
 (151) 2014 07 28
 (181) 2024 07 28
 (260) AM 2013 70258 A
 (220) 2013 01 09
 (732) ფარმაცევტიკალ ქემიკალ კოსმეტიკ
 ინდასტრი აღკაღოიდ აღ-სკოპჯე
 აღექსანდრე მაკეღონელის ბუღღ., 12,
 1000 სკოპჯე, იუგოსღაღვის ყოფიღი
 რესპუბლიკა მაკეღონია

(111) M 2014 025056 R
 (151) 2014 07 28
 (181) 2024 07 28
 (260) AM 2014 70795 A
 (220) 2013 02 07
 (732) პერნო რიკარ მექსიკო, ს.ა. დე ს.გ.
 პასეო დე ლოს ტამარინდოს N100,
 ფლორს 3 & 4, ბოსკეს დე ლას ლომასი,
 კუაზიმაღპა დე მორეღოს 05120
 მექსიკო დ.ფ., მექსიკა

(111) M 2014 025052 R
 (151) 2014 07 28
 (181) 2024 07 28
 (260) AM 2013 70259 A
 (220) 2013 01 09
 (732) ფარმაცევტიკალ ქემიკალ კოსმეტიკ
 ინდასტრი აღკაღოიდ აღ-სკოპჯე
 აღექსანდრე მაკეღონელის ბუღღ., 12,
 1000 სკოპჯე, იუგოსღაღვის ყოფიღი
 რესპუბლიკა მაკეღონია

(111) M 2014 025057 R
 (151) 2014 07 28
 (181) 2024 07 28
 (260) AM 2014 70926 A
 (220) 2013 02 18
 (732) ჰარინგტონ დევეღოპმენტ ინკ.
 ეღვირა მენდესის სტრიტი, ვაღარინო
 ბღღღ, მე-3 სართული, პანამის
 რესპუბლიკა, პანამა

(111) M 2014 025058 R
 (151) 2014 07 28
 (181) 2024 07 28
 (260) AM 2014 70927 A
 (220) 2013 02 18
 (732) ჰარინგტონ დეველოპმენტ ინკ.
 ელვირა მენდესის სტრიტი, ვალარინო
 ბლდგ, მე-3 სართული,
 პანამის რესპუბლიკა, პანამა

(111) M 2014 025063 R
 (151) 2014 07 28
 (181) 2024 07 28
 (260) AM 2014 71019 A
 (220) 2013 02 22
 (732) ბიოგენ აიდეკ მა ინკ.
 მასაჩუსეტსის კორპორაცია,
 14 კემბრიჯ სენტერი, კემბრიჯი,
 მასაჩუსეტსი 02142, აშშ

(111) M 2014 025059 R
 (151) 2014 07 28
 (181) 2024 07 28
 (260) AM 2014 70928 A
 (220) 2013 02 18
 (732) ჰარინგტონ დეველოპმენტ ინკ.
 ელვირა მენდესის სტრიტი, ვალარინო
 ბლდგ, მე-3 სართული, პანამის
 რესპუბლიკა, პანამა

(111) M 2014 025064 R
 (151) 2014 07 28
 (181) 2024 07 28
 (260) AM 2014 71163 A
 (220) 2013 03 01
 (732) სათუნა დოლბაია
 კოსტავას ქ.4, ბინა 37, 4400, ფოთი,
 საქართველო

(111) M 2014 025060 R
 (151) 2014 07 28
 (181) 2024 07 28
 (260) AM 2014 70929 A
 (220) 2013 02 19
 (732) ინდ. მეწარმე „ია კვარაცხელია“
 ზ. გორგილაძის ქ. კორპ. 73, ბ. 12, 6000,
 ბათუმი, საქართველო

(111) M 2014 025065 R
 (151) 2014 07 28
 (181) 2024 07 28
 (260) AM 2014 71222 A
 (220) 2013 03 05
 (732) სააქციო საზოგადოება „ლომისი“
 სოფელი ნატახტარი, 3308, მცხეთის
 რაიონი, საქართველო

(111) M 2014 025061 R
 (151) 2014 07 28
 (181) 2024 07 28
 (260) AM 2014 70932 A
 (220) 2013 02 19
 (732) ჰარინგტონ დეველოპმენტ ინკ.
 ელვირა მენდესის სტრიტი, ვალარინო
 ბლდგ, მე-3 სართული, პანამის
 რესპუბლიკა, პანამა

(111) M 2014 025066 R
 (151) 2014 07 28
 (181) 2024 07 28
 (260) AM 2014 71223 A
 (220) 2013 03 05
 (732) სააქციო საზოგადოება „ლომისი“
 სოფელი ნატახტარი, 3308, მცხეთის
 რაიონი, საქართველო

(111) M 2014 025062 R
 (151) 2014 07 28
 (181) 2024 07 28
 (260) AM 2014 70933 A
 (220) 2013 02 19
 (732) ჰარინგტონ დეველოპმენტ ინკ.
 ელვირა მენდესის სტრიტი, ვალარინო
 ბლდგ, მე-3 სართული, პანამის
 რესპუბლიკა, პანამა

(111) M 2014 025067 R
 (151) 2014 07 28
 (181) 2024 07 28
 (260) AM 2014 71224 A
 (220) 2013 03 05
 (732) სააქციო საზოგადოება „ლომისი“
 სოფელი ნატახტარი, 3308, მცხეთის
 რაიონი, საქართველო

(111) M 2014 025068 R
 (151) 2014 07 28
 (181) 2024 07 28
 (260) AM 2014 71248 A
 (220) 2013 03 07
 (732) ჰარინგტონ დეველოპმენტ ინკ.
 ელვირა მენდესის სტრიტი, ვალარინო
 ბლდგ, მე-3 სართული, პანამის
 რესპუბლიკა, პანამა

(111) M 2014 025069 R
 (151) 2014 07 28
 (181) 2024 07 28
 (260) AM 2014 71261 A
 (220) 2013 03 07
 (732) შპს „ვინო გრადი“
 შ. ნუცუბიძის ფერდ. I მ/რ, კორპ. 12,
 ბინა 45, 0183, თბილისი, საქართველო

(111) M 2014 025070 R
 (151) 2014 07 28
 (181) 2024 07 28
 (260) AM 2014 71529 A
 (220) 2013 03 25
 (732) „ფელბრუკ პოლდინგს ლტდ“
 3რდ ფლორ, აირის ჰაუს, ჯონ კენედი
 სტრიტ 3106 ლიმასოლი, კვიპროსი

(111) M 2014 025071 R
 (151) 2014 07 28
 (181) 2024 07 28
 (260) AM 2014 71569 A
 (220) 2013 03 28
 (732) 24კინენ ტელევიჟენ ბ.ვ.
 დე პასაჟ 144, ამსტერდამ ზეიდოსტი,
 1101 AX, ნიდერლანდი

(111) M 2014 025072 R
 (151) 2014 07 28
 (181) 2024 07 28
 (260) AM 2014 71570 A
 (220) 2013 03 28
 (732) 24კინენ ტელევიჟენ ბ.ვ.
 დე პასაჟ 144, ამსტერდამ ზეიდოსტი,
 1101 AX, ნიდერლანდი

(111) M 2014 025073 R
 (151) 2014 07 28
 (181) 2024 07 28
 (260) AM 2014 71654 A
 (220) 2013 04 03

(732) ბიოგენ აიდეკ მა ინკ.
 მასაჩუსეტსის კორპორაცია,
 14 კემბრიჯ სენტერი, კემბრიჯი,
 მასაჩუსეტსი 02142, აშშ

(111) M 2014 025074 R
 (151) 2014 07 28
 (181) 2024 07 28
 (260) AM 2014 71655 A
 (220) 2013 04 03
 (732) სს „საბაღ დიშ თიჯარეთის
 წარმომადგენლობა საქართველოში“
 მეტეხის ქ. 22, 0103, თბილისი,
 საქართველო

(111) M 2014 025075 R
 (151) 2014 07 28
 (181) 2024 07 28
 (260) AM 2014 71731 A
 (220) 2013 04 08
 (732) შპს „ჯი-ემ-პი“
 ფონიჭალა 65, 0165, თბილისი,
 საქართველო

(111) M 2014 025076 R
 (151) 2014 07 28
 (181) 2024 07 28
 (260) AM 2014 71841 A
 (220) 2013 04 12
 (732) ფრეტიე სილვი
 5 რიუ დანიელ კასანოვა, 75001 პარიზი,
 საფრანგეთი

(111) M 2014 025077 R
 (151) 2014 07 28
 (181) 2024 07 28
 (260) AM 2014 71932 A
 (220) 2013 04 17
 (732) სკორპიუს
 55, რიუ ჟუფრუა დ'აბან, 75017 პარიზი,
 საფრანგეთი

(111) M 2014 025078 R
 (151) 2014 07 28
 (181) 2024 07 28
 (260) AM 2014 71937 A
 (220) 2013 04 17
 (732) ბრფ-ბრაზილ ფუდს ს/ა
 რ ჟორჯი ტზაშელ, 475 სითი ოვ იტაჟია,
 სანტა-კატარინას შტატი, ბრაზილია

(111) M 2014 025079 R
 (151) 2014 07 28
 (181) 2024 07 28
 (260) AM 2014 71961 A
 (220) 2013 04 19
 (732) შპს „ჯეოსელი“
 გოთუას ქ. N3, მტკვრის მარჯვენა
 სანაპირო, 0160, თბილისი, საქართველო

(111) M 2014 025080 R
 (151) 2014 07 28
 (181) 2024 07 28
 (260) AM 2014 71963 A
 (220) 2013 04 19
 (732) შპს „ჯეოსელი“
 გოთუას ქ. N3, მტკვრის მარჯვენა
 სანაპირო, 0160, თბილისი, საქართველო

(111) M 2014 025081 R
 (151) 2014 07 28
 (181) 2024 07 28
 (260) AM 2014 71994 A
 (220) 2013 04 23
 (732) შპს „გამომცემლობა ლელო“
 იოსებოძის ქ.49, 0160, თბილისი,
 საქართველო

(111) M 2014 025082 R
 (151) 2014 07 28
 (181) 2024 07 28
 (260) AM 2014 72070 A
 (220) 2013 04 29
 (732) ინტელ კორპორეიშენ
 2200 მიშენ კოლიჯ ბულვარი, სანტა-
 კლარა, კალიფორნია 95052-8119, აშშ

(111) M 2014 025083 R
 (151) 2014 07 28
 (181) 2024 07 28
 (260) AM 2014 72190 A
 (220) 2013 05 10
 (732) სრს ფარმასიუტიკალს პვტ. ლტდ.
 ოფის N601-605, ფლორი 6, მარათონ
 მაქსი, ბლდგ. N2, ღბს მარგ, მულუნდ-
 გორეგაონ ლინკ როუდი, მულუნდ-ვესტი,
 მუმბაი-400080, ინდოეთი

(111) M 2014 025084 R
 (151) 2014 07 28
 (181) 2024 07 28
 (260) AM 2014 72316 A
 (220) 2013 05 22

(732) ჰარინგტონ დეველოპმენტ ინკ.
 ელვირა მენდესის სტრიტი, ვალარინო
 ბლდგ, მე-3 სართული, პანამის
 რესპუბლიკა, პანამა

(111) M 2014 025085 R
 (151) 2014 07 28
 (181) 2024 07 28
 (260) AM 2014 72346 A
 (220) 2013 05 23
 (732) შპს უნიმედ გრუპ კორპ
 ვაკე-საბურთალოს რაიონი,
 ად. მიცკევიჩის ქ. 29, ბინა 61, თბილისი,
 საქართველო

(111) M 2014 025086 R
 (151) 2014 07 28
 (181) 2024 07 28
 (260) AM 2014 72506 A
 (220) 2013 06 04
 (732) შპს „დომოქიმი“
 ისნის ბაზრობის მოპირდაპირედ,
 ნაკვეთი 27/50, თბილისი, საქართველო

(111) M 2014 025087 R
 (151) 2014 07 28
 (181) 2024 07 28
 (260) AM 2014 72507 A
 (220) 2013 06 04
 (732) შპს „დომოქიმი“
 ისნის ბაზრობის მოპირდაპირედ,
 ნაკვეთი 27/50, თბილისი, საქართველო

(111) M 2014 025088 R
 (151) 2014 07 28
 (181) 2024 07 28
 (260) AM 2014 72509 A
 (220) 2013 06 04
 (732) შპს „დომოქიმი“
 ისნის ბაზრობის მოპირდაპირედ,
 ნაკვეთი 27/50, თბილისი, საქართველო

(111) M 2014 025089 R
 (151) 2014 07 28
 (181) 2024 07 28
 (260) AM 2014 72874 A
 (220) 2013 06 28
 (732) ჯენერალ მოტორს ლლკ
 300 რეინესანს სენტერი, სიტი ოფ
 დეტროიტი, მიჩიგანის შტატი 48265-3000,
 აშშ

(111) M 2014 025090 R
 (151) 2014 07 28
 (181) 2024 07 28
 (260) AM 2014 72954 A
 (220) 2013 07 03
 (732) ჰარინგტონ დეველოპმენტ ინკ.
 ელვირა მენდესის სტრიტი, ვალარიინო
 ბლდგ, მე-3 სართული, პანამის
 რესპუბლიკა, პანამა

(111) M 2014 025095 R
 (151) 2014 07 28
 (181) 2024 07 28
 (260) AM 2014 73276 A
 (220) 2013 07 30
 (732) ბრიტიშ ამერიკენ ტობაკო (ბრენდს) ინკ.
 (დელავერის კორპორაცია),
 2711 სენტერვილ როუდი, სუით 300,
 უილმინგტონი, დელავერი 19808, აშშ

(111) M 2014 025091 R
 (151) 2014 07 28
 (181) 2024 07 28
 (260) AM 2014 72972 A
 (220) 2013 07 05
 (732) შპს „ტექნო ბუმი“
 ვაჟა-ფშაველას გამზ. 30ა, 0160,
 თბილისი, საქართველო

(111) M 2014 025100 R
 (151) 2014 08 01
 (181) 2024 08 01
 (260) AM 2013 72291 A
 (220) 2013 05 20
 (732) ნუგ ზარ შვედიქ
 ეიფშიდის ქ. N20, 0162, თბილისი,
 საქართველო

(111) M 2014 025092 R
 (151) 2014 07 28
 (181) 2024 07 28
 (260) AM 2014 73105 A
 (220) 2013 07 15
 (732) პიცა ჰაბ ინტერნეიშენელ, ლ.ლ.კ.
 (ე. დელავერ ლიმიტედ ლაიფბილიტი
 კომპანი)
 7100 კორპორეიტ დრაივი, პლანო,
 ტეხასი, 75024, აშშ

(111) M 2014 025093 R
 (151) 2014 07 28
 (181) 2024 07 28
 (260) AM 2014 73181 A
 (220) 2013 07 25
 (732) გმ კორეა კომპანი
 199-1 ჩეონგჩეონ-2დონგი, ბუპიუნგ-გუ,
 ინჩეონი, კორეის რესპუბლიკა

(111) M 2014 025094 R
 (151) 2014 07 28
 (181) 2024 07 28
 (260) AM 2014 73241 A
 (220) 2013 07 29
 (732) შპს „მატრიქსი“,
 ე.თაყაიშვილის ქ., 80, 6000, ბათუმი,
 საქართველო

დაჩქარებული პროცედურით რეგისტრირებული სასაქონლო ნიშნები

რეგისტრაციის გაუქმების მოთხოვნით საჩივრის შეტანა შესაძლებელია საქპატენტის სააპელაციო პალატაში გამოქვეყნებიდან 3 თვის ვადაში.

(111) M 2014 25039 R

(151) 2014 07 15

(181) 2024 07 15

(210) AM 077626

(220) 2014 06 19

(732) შპს „ნიუსტარი“

ვაკე-საბურთალოს რ-ნი, ფალიაშვილი-
მოსაშვილის ქ. 85/24, 0160, თბილისი,
საქართველო

(540)

გორდა

(591) შავ-თეთრი

(511)

32 – ლუდი, მინერალური და გაზიანი წყალი და სხვა უაღკოპოლო სასმელები; ხილის სასმელები და ხილის წვენები; ვაუინები და სასმელების დასამზადებელი სხვა შედგენილობები;

33 – ალკოჰოლიანი სასმელები (ლუდის გარდა);

35 – რეკლამა; მართვა საქმიან სფეროში; ადმინისტრირება საქმიან სფეროში; საოფისე სამსახური.

(111) M 2014 25040 R

(151) 2014 07 18

(181) 2024 07 18

(210) AM 077710

(220) 2014 06 26

(732) გლობალგაზერინგ გრუპ ლიმიტიდ

59-65 უორშიპ სტრიტი, ლონდონი EC2A
2DU, გაერთიანებული სამეფო

(740) გიორგი თაქთაქიშვილი

(540)

GLOBAL GATHERING

(591) შავ-თეთრი

(511)

25 – ტანსაცმელი და თავსაბურავი.

41 – გართობის მომსახურება; მუსიკალური გართობის მომსახურება; ცოცხალი შესრულებით გართობითა და ჩაწერილი გართობით უზრუნველყოფა; ღამის კლუბების მომსახურება და ღონისძიებები; საცეკვაო კლუბების

მომსახურება; საცეკვაო ღონისძიებების, ღამის კლუბების ღონისძიებების, საკონცერტო ღონისძიებების, გამოსვლების, ბენდის ცოცხალი შესრულებით წარდგენისა და ფესტივალების ორგანიზება, ხელშეწყობა, წარმოება, მართვა, ჩატარება და დადგმა; მუსიკისა და სხვა გასართობი ღონისძიებების შერჩევა, წარდგენა და ჩატარების ადგილის დაქირავება; დიჯეების შერჩევა, წარდგენა და დაქირავება; ინტერნეტიდან ინტერაქტიული გამოცემების უზრუნველყოფა და ციფრული მუსიკა (არაჩატვირთვადი); მუსიკალური, ხმოვანი და ვიზუალური ჩანაწერების წარმოება; მუსიკალური და ტექსტური გამოცემის მომსახურება; კომპიუტერულ მონაცემთა ბაზიდან ან ინტერნეტიდან უზრუნველყოფილი გართობის მომსახურება; შეჯიბრებისა და თამაშების უზრუნველყოფა; ყველა ზემოხაზოვანი მომსახურებასთან დაკავშირებული საინფორმაციო, სარეკომენდაციო და საკონსულტაციო მომსახურება.

(111) M 2014 25041 R

(151) 2014 07 18

(181) 2024 07 18

(210) AM 077712

(220) 2014 06 26

(732) გლობალგაზერინგ გრუპ ლიმიტიდ

59-65 უორშიპ სტრიტი, ლონდონი EC2A
2DU, გაერთიანებული სამეფო

(740) გიორგი თაქთაქიშვილი

(540)



(591) შავ-თეთრი

(531) 26.04.18-26.04.24-27.05.15-27.05.22-

(511)

25 – ტანსაცმელი და თავსაბურავი.

41 – გართობის მომსახურება; მუსიკალური გართობის მომსახურება; ცოცხალი შესრულებით გართობითა და ჩაწერილი გართობით უზრუნველყოფა; ღამის კლუბების მომსახურება და ღონისძიებები; საცეკვაო კლუბების

მომსახურება და ღონისძიებები; მუსიკალური ღონისძიებები; მუსიკალური ფესტივალების მომსახურება; საცეკვაო ღონისძიებების, დამის კლუბების ღონისძიებების, საკონცერტო ღონისძიებების, გამოსვლების, ბენდის ცოცხალი შესრულებით წარდგენისა და ფესტივალების ორგანიზება, ხელშეწყობა, წარმოება, მართვა, ჩატარება და დადგმა; მუსიკისა და სხვა გასართობი ღონისძიებების შერჩევა, წარდგენა და ჩატარების ადგილის დაქირავება; დიჯეების შერჩევა, წარდგენა და დაქირავება; ინტერნეტიდან ინტერაქტიული გამოცემების უზრუნველყოფა და ციფრული მუსიკა (არაჩატვირთვადი); მუსიკალური, ხმოვანი და ვიზუალური ჩანაწერების წარმოება; მუსიკალური და ტექსტური გამოცემის მომსახურება; კომპიუტერულ მონაცემთა ბაზიდან ან ინტერნეტიდან უზრუნველყოფილი გართობის მომსახურება; შეჯიბრებისა და თამაშების უზრუნველყოფა; ყველა ზემოწამოთვლილ მომსახურებასთან დაკავშირებული საინფორმაციო, სარეკომენდაციო და საკონსულტაციო მომსახურება.

- (111) M 2014 25042 R
- (151) 2014 07 18
- (181) 2024 07 18
- (210) AM 077813
- (220) 2014 07 04

(732) შპს „ევროფარმა ჯორჯია“
 მაჩაბლის ქ. N5, 0105, თბილისი,
 საქართველო
 (740) ნია მასიუკოვიჩი
 (540)

ევროფარი
 Еврофар
 Eurofar

- (591) შავ-თეთრი
- (531) 27.05.05-28.05.00-28.19.00-
- (511)

5 – ფარმაცევტული და ვეტერინარული პრეპარატები; სანიტარული პრეპარატები სამედიცინო მიზნებისათვის; დიეტური ნივთიერებები სამედიცინო მიზნებისათვის, ბავშვთა კვება; საღებუნები, გადასახვევი საშუალებები; კბილის დასაბუნენი საშუალებები, კბილის ტვიფრის დასამზადებელი საშუალებები; დეზინფექტანტები; მავნე ცხოველების გასანად-

გურებელი საშუალებები; ფუნგიციდები, ჰერბიციდები.

- (111) M 2014 25043 R
- (151) 2014 07 07
- (181) 2024 07 07
- (210) AM 077841
- (220) 2014 07 07
- (732) სვის ფარმა ინტერნაციონალ აგ
 ვალდმანშტრასე 8, 8001 ციურიხი,
 შვეიცარია
- (740) შალვა გვარამაძე
 (540)



- (591) შავ-თეთრი
- (531) 26.01.12-26.02.07-28.05.00-
- (511)

5 – ფარმაცევტული და ვეტერინარული პრეპარატები; სამედიცინო დანიშნულების ჰიგიენური პრეპარატები; სამედიცინო და ვეტერინარული დანიშნულების დიეტური საკვები და ნივთიერებები; დიეტური დანამატები ადამიანებისათვის; მავნე ცხოველების გასანადგურებელი პრეპარატები; ფუნგიციდები.

- (111) M 2014 25044 R
- (151) 2014 07 22
- (181) 2024 07 22
- (210) AM 077886
- (220) 2014 07 09

(732) მეგი ვახტანგიშვილი
 სოფელი ქვემო სოღაშენი, 2218, თელავი,
 საქართველო
 (740) სოფიო ხუტუა
 (540)



- (591) შინდისფერი, თეთრი
- (531) 26.04.24-26.11.09-26.13.25-27.05.24-
- 28.01.00-29.01.12-

(511)
27 – ნოსები, ჭილოფები, საგებები, ლინოლე-
უმი და იატაკის სხვა საფარი; კედლის შპა-
ლერი და გადასაკრავი მასალა (არასაფე-
იქრო).

(111) M 2014 25045 R

(151) 2014 07 23

(181) 2024 07 23

(210) AM 077771

(220) 2014 07 02

(732) ბლასკო ფაინანს ლიმიტიდ
როუდ თაუნი, ტორტოლა, ვირჯინის
კუნძულები (დიდი ბრიტანეთი)

(740) ვასილ სოფრომაძე

(540)



(591) შავ-თეთრი

(531) 26.04.22-26.04.24-27.01.03-27.05.24-
28.19.00-

(511)

37 – მშენებლობა; რემონტი; დანადგარების
დაყენება.

(111) M 2014 25046 R

(151) 2014 07 23

(181) 2024 07 23

(210) AM 077783

(220) 2014 07 02

(732) ბლასკო ფაინანს ლიმიტიდ
როუდ თაუნი, ტორტოლა, ვირჯინის
კუნძულები (დიდი ბრიტანეთი)

(740) ვასილ სოფრომაძე

(540)



(591) შავ-თეთრი

(531) 26.04.22-26.04.24-27.01.03-27.05.24-
(511)

37 – მშენებლობა; რემონტი; დანადგარების
დაყენება.

(111) M 2014 25047 R

(151) 2014 07 23

(181) 2024 07 23

(210) AM 077840

(220) 2014 07 07

(732) სვის ფარმა ინტერნაციონალ აგ
ვალდმანშტრასე 8, 8001 ციურიხი,
შვეიცარია

(740) შალვა გვარამაძე

(540)



(591) შავ-თეთრი

(531) 26.01.12-26.02.07-27.05.05-

(511)

5 – ფარმაცევტული და ვეტერინარული
პრეპარატები; სამედიცინო დანიშნულების
ჰიგიენური პრეპარატები; სამედიცინო ან ვეტე-
რინარული დანიშნულების დიეტური საკვები
და ნივთიერებები; დიეტური დანამატები ად-
ამიანებისათვის; მანე ცხოველების გასანად-
გურებელი პრეპარატები; ფუნგიციდები.

(111) M 2014 25096 R

(151) 2014 07 28

(181) 2024 07 28

(210) AM 077808

(220) 2014 07 03

(732) შპს „ტიფლისსკი ვინი პოგრუბ“
იუმაშევის ქ.27., 0198, თბილისი,
საქართველო

(740) შალვა გვარამაძე

(540)



(591) შავ-თეთრი
 (531) 05.07.10-25.01.19-28.05.00-
 (526) **დისკლამაცია** – ნიშანი დაცულია მთლიანობაში. მასში შემავალი სიტყვიერი აღნიშვნები გარდა დასახელებისა „MTEBANI“ არ ექვემდებარება დამოუკიდებელ სამართლებრივ დაცვას.
 (511)
 33 – ღვინო.

(111) M 2014 25097 R
 (151) 2014 07 30
 (181) 2024 07 30
 (210) AM 077973
 (220) 2014 07 15
 (732) შპს „აპეტაიზერი“
 ვაკე-საბურთალოს რაიონი, საირმის ქ.83, ბინა 7, 0194, თბილისი, საქართველო
 (740)
 (540)



(591) შავი, ნაცრისფერი, ღია ნაცრისფერი
 (531) 01.15.05-27.05.01-27.05.10-
 (511)
 43 – საკეები პროდუქტებითა და სასმელებით უზრუნველყოფა; დროებითი საცხოვრებელი უზრუნველყოფა.

(111) M 2014 25098 R
 (151) 2014 07 31
 (181) 2024 07 31
 (210) AM 077918
 (220) 2014 07 11
 (732) შპს „საქართველოს ბანკის სასწავლო უნივერსიტეტი“
 მიცკევიჩის ქ. 29, 0194, თბილისი, საქართველო
 (740) გიორგი თაქთაქი შვილი
 (540)

მომავალი იწყება აქ
Future Starts Here

Будущее начинается здесь

(591) შავ-თეთრი
 (531) 27.05.05-28.05.00-28.19.00-
 (511)
 41 – აღზრდა; სასწავლო პროცესის უზრუნველყოფა; გართობა; სპორტული და კულტურულ-საგანმანათლებლო ღონისძიებების ორგანიზება.

(111) M 2014 25099 R
 (151) 2014 07 31
 (181) 2024 07 31
 (210) AM 077993
 (220) 2014 07 17
 (732) შპს „ვეროფარმა ჯორჯია“
 მაჩაბლის ქ. N5, 0105, თბილისი, საქართველო
 (740) ნია მასიუკოვიჩი
 (540)

კრილომი
Крилом
Krilom

(591) შავ-თეთრი
 (511)
 5 – ფარმაცევტული და ვეტერინარული პრეპარატები; სანიტარული პრეპარატები სამედიცინო მიზნებისათვის; დიეტური ნივთიერებები სამედიცინო მიზნებისათვის, ბავშვთა კვება; საღებუნები, გადასახვევი საშუალებები; კბილის დასაბუნნი საშუალებები, კბილის ტვიფრის დასამზადებელი საშუალებები; დეზინფექტანტები; მავნე ცხოველების გასანადგურებელი საშუალებები; ფუნგიციდები, ჰერბიციდები.

(111) M 2014 25101 R
 (151) 2014 08 01
 (181) 2024 08 01
 (210) AM 077949
 (220) 2014 07 14
 (732) შპს „ვალო-ქრისტი“
 შავშეთის ქ. 15, 6000, ბათუმი,
 საქართველო
 (540)



(591) მწვანე, წითელი, თეთრი
 (531) 05.03.16-27.05.21-28.05.00-29.01.03-
 (526) **დისკლამაცია** – ნიშანი დაცულია მთლიანობაში. სიტყვიერი აღნიშვნები „Для консервации крышки“, „Лучшие качества“ და „ДОМАШНИЙ ЗАПАС“ არ ექვემდებარება დამოუკიდებელ სამართლებრივ დაცვას.
 (511)
 6 – ბოთლის დასაცობი თაღფაქები, სახურავები.

(111) M 2014 25102 R
 (151) 2014 08 01
 (181) 2024 08 01
 (210) AM 077994
 (220) 2014 07 17
 (732) იოსებ კორცხალია
 ზემო ვაკის (რ. ჯაფარიძის) ქ. 9, 0179,
 თბილისი, საქართველო
 (740) ვახტანგ ტოროტაძე
 (540)



(591) ლურჯი, თეთრი, ნაცრისფერი
 (531) 07.01.24-28.19.00-29.01.13-
 (511) 37 – მშენებლობა; რემონტი; დანადგარების დაყენება.

(111) M 2014 25103 R
 (151) 2014 08 01
 (181) 2024 08 01
 (210) AM 077995
 (220) 2014 07 17
 (732) დეველოპური კომპანია მც კვადრანტი
 მაზნიაშვილის ქ. N4, კომერციული
 ფართი N2, სართული 1, 0102, თბილისი,
 საქართველო
 (740) ვახტანგ ტოროტაძე
 (540)



(591) წითელი, შავი, თეთრი
 (531) 07.01.24-07.03.11-24.17.01-27.05.23-
 29.01.13-
 (526) **დისკლამაცია** – ნიშანი დაცულია მთლიანობაში. სიტყვიერი აღნიშვნა „DEVELOPMENT & CONSTRUCTION“ არ ექვემდებარება დამოუკიდებელ სამართლებრივ დაცვას.
 (511)
 42 – სამეცნიერო და ტექნოლოგიური მომსახურება და მასთან დაკავშირებული კვლევა და დამუშავება; სამრეწველო ანალიზისა და სამეცნიერო კვლევასთან დაკავშირებული მომსახურება; კომპიუტერის ტექნიკური და პროგრამული უზრუნველყოფის დამუშავება და სრულყოფა.

(111) M 2014 25104 R
 (151) 2014 08 01
 (181) 2024 08 01
 (210) AM 078065
 (220) 2014 07 24
 (732) სს „კაპიტალ ბანკი“
 ვერცხლის ქ. N1, 0105, თბილისი,
 საქართველო
 (740) ნინო კანდელაკი
 (540)



(591) ნაცრისფერი, ვერცხლისფერი,
 ოქროსფერი, შავი
 (531) 24.01.15-27.05.05-28.19.00-29.01.13-
დისკლამაცია – ნიშანი დაცულია მთლიანობაში. სიტყვიერი აღნიშვნები „კაპიტალ“;

„CAPITAL“, „ბანკი“ და „BANK“ არ ექვემდებარება დამოუკიდებელ სამართლებრივ დაცვას.
(511)

35 – რეკლამა; მართვა საქმიან სფეროში; ადმინისტრირება საქმიან სფეროში; საოფისე სამსახური.

36 – დაზღვევა; ფინანსებთან დაკავშირებული საქმიანობა; ფულად-საკრედიტო ოპერაციები; უძრავ ქონებასთან დაკავშირებული ოპერაციები.

(111) M 2014 25105 R

(151) 2014 08 01

(181) 2024 08 01

(210) AM 078066

(220) 2014 07 24

(732) სს „კაპიტალ ბანკი“
ვერცხლის ქ. N1, 0105, თბილისი,
საქართველო

(740) ნინო კანდელაკი

(540)



(591) თეთრი, ლურჯი, ცისფერი

(531) 25.07.03-26.04.24-27.05.24-29.01.12-

(511)

35 – რეკლამა; მართვა საქმიან სფეროში; ადმინისტრირება საქმიან სფეროში; საოფისე სამსახური.

36 – დაზღვევა; ფინანსებთან დაკავშირებული საქმიანობა; ფულად-საკრედიტო ოპერაციები; უძრავ ქონებასთან დაკავშირებული ოპერაციები.

**საერთაშორისო სასაქონლო ნიშნები, რომლებზეც
ბამოტანილია გადაწყვეტილება დაცვის მინიჭების შესახებ**

გადაწყვეტილების გასაჩივრება შესაძლებელია საქპატენტის სააპელაციო პალატაში გამოქვეყნებიდან 3 თვის ვადაში ან მცხეთის რაიონული სასამართლოს ადმინისტრაციულ საქმეთა კოლეგიაში 1 თვის ვადაში (მის.: ქალაქი მცხეთა, სამხედროს ქ. №17).

(260) AM 2014 71431 A

(800) 1150864

(151) 2012 09 17

(731) İPEK KAĞIT SANAYİ VE TİCARET
ANONİM ŞİRKETİ

Kanyon Ofis Büyükdere Cad. No:185,
TR-34394 Levent/Istanbul, Turkey

(540)

ECO TOUCH

(591) Black, white

(511)

16 – Paper, cardboard and goods made from these materials, not included in other classes; napkins of paper, handkerchiefs of paper, toilet paper, towels of paper, face towels of paper; baby bibs of paper, table cloths of paper, table mats of paper, ornaments made of paper; paper, cardboard and plastic materials for packaging (not included in other classes); plastic sheets, sacks and bags for wrapping and packaging; bookbinding material; printers' type; printing blocks; printed matter; printed publications, calendars, posters, photographs, charts, stickers, stamps; stationery; office requisites, teaching material (except apparatus and furniture), paint brushes.

(260) AM 2014 71626 A

(800) 1152230

(151) 2012 10 15

(731) COTTON CLUB INVESTMENT LTD.

1 st Lipovy, building number 4, Moscow area,
Balashihinsky area, RU-143985 Sobolikh, Russian Federation

(540)

AURA

(591) Blue

(511)

21 – Abrasive sponges for scrubbing the skin; sponges for household purposes; toilet sponges; containers for household or kitchen use; kitchen containers; chamois leather for cleaning; toothpicks; brush goods; cleaning instruments, hand-operated; polishing leather; material for brush-making; polishing materials for making shiny, except preparations,

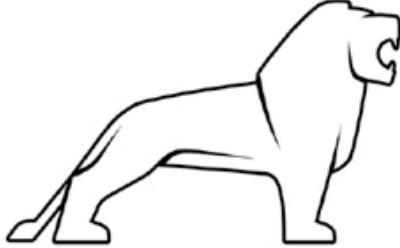
paper and stone; saucepan scourers of metal; gloves for household purposes; polishing gloves; gardening gloves; abrasive pads for kitchen purposes; scouring pads; crumb trays; cups of paper or plastic; drinking glasses; disposable table plates; cloth for washing floors; cloths for cleaning; dusting cloths [rags]; furniture dusters; kitchen utensils; ice cube molds [moulds]; dishwashing brushes; brushes for cleaning tanks and containers; lamp-glass brushes; horse brushes; scrubbing brushes; brushes for footwear; toilet brushes; steel wool; articles for cleaning purposes; steel wool for cleaning; glass [receptacles]; cooking utensils, non-electric; carpet sweepers.

22 – String; tarpaulins; wadding for filtering; clothes lines; textile fibers [fibres]; horsehair; hammocks; jute; wax ends; cord; cocoons; strips for tying-up vines; ladder tapes for Venetian blinds; rope ladders; liber; twine for nets; thread, not of metal, for wrapping or binding; sawdust; straw wrappers for bottles; tow; cotton tow; silk flock; tents; sails; sails for ski sailing; hemp; tarred brattice cloth; feathers for bedding; animal hair; fibrous gaskets for ships; down [feathers]; eiderdown; raffia; hemp bands; fleece wool; nets for camouflage; fishing nets; nets; glass fibers [fibres] for textile use; wood shavings; bags for washing hosiery; raw fibrous textile; network; car towing ropes; wool flock; raw cotton; covers for camouflage; raw silk; carded wool; camel hair; wool wool; combed wool; raw or treated wool; shorn wool; cords for hanging pictures, etc.; sash cords; wadding for padding and stuffing upholstery; kapok; raw linen [flax]; linters; padding materials, not of rubber or plastics; packing [cushioning, stuffing] materials, not of rubber or plastics; bags [sacks] for the transport and storage of materials in bulk; mail bags; binding thread, not of metal, for agricultural purposes; wrapping or binding bands, not of metal; bags [envelopes, pouches] of textile, for packaging; slings, not of metal, for handling loads; snares [nets]; sisal; sheaf-binding yarns; vitreous silica fibers [fibres] for textile use; braces, not of metal, for handling loads; straps, not of metal, for handling loads; cables, not of metal; vehicle covers, not fitted; spa covers, not fitted; unfitted covers for boats and marine vehicles.

41 – Discotheque services; recreation information; entertainment information.

44 – Consultancy in the field of agriculture, horticulture and forestry.

(260) AM 2014 71869 A
 (800) 1153302
 (151) 2012 12 19
 (731) MAN Truck & Bus AG
 Dachauer Str. 667, 80995 München, Germany
 (540)



(591) Black, white
 (511)
 36 – Insurance; financial affairs; monetary affairs.

(260) AM 2014 72132 A
 (800) 1155948
 (151) 2013 02 20
 (731) Ahava Dead Sea Laboratories Ltd.
 1 Arava St., P.O.Box 109, 70150 Airport City,
 Israel

(540) AHAVA
 (591) Black, white
 (511)
 3 – Cosmetics; toiletries; perfumeries; massaging oils; essential oils; non-medical preparations and substances for cleansing, treatment and care of the skin; non-medical preparations and substances for cleansing, treatment and care of the nails; non-medical preparations and substances for cleansing, treatment and care of the hair; non-medical preparations and substances for cleansing, treatment and care of the teeth and the gums; dentifrices; bath salts; soaps; home fragrance products.

35 – Retail sale services in the fields of cosmetics, toiletry, perfumery, massaging oils, essential oils, personal care products, preparations for cleansing, treatment and care of the skin, the nails, the hair, of the teeth and the gums, bath salts, soaps, home fragrance products, scented candles and related products.

44 – Spa services, namely, body treatments, massages, facial treatments, nail treatments, hair treatments, beauty salons, sauna and solarium services, advice and information in the field of health and beauty.

(260) AM 2014 72353 A
 (800) 1158126
 (151) 2013 03 18

(731) Henkel AG & Co. KgaA
 Henkelstr. 67, 40589 Düsseldorf, Germany
 (540)

SESSION LABEL

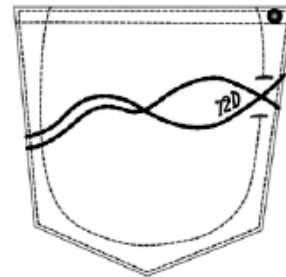
(591) Black, white
 (511)
 3 – Soaps, perfumery, ethereal oils, cosmetics, preparations for the conditioning, cleaning, tinting, dyeing, bleaching, fixing and waving of hair, hair lotions and shampoos for cosmetic purposes; dentifrices.

(260) AM 2014 72354 A
 (800) 1158133
 (151) 2013 03 29
 (731) RENAUD COINTREAU SAS
 25 boulevard Malesherbes, F-75008 PARIS,
 France
 (540)

SALERS

(591) Black, white
 (511)
 33 – Alcoholic beverages (except beers); cognac; eaux-de-vie (brandy); digesters (liqueurs and spirits); liqueurs; wines; spirits.

(260) AM 2014 72368 A
 (800) 1158331
 (151) 2013 04 09
 (731) GRUPPO COIN S.P.A.
 Via Terraglio, 17, I-30174 MESTRE (VE),
 Italy
 (540)



(591) Black, white
 (511)
 25 – Clothing articles, namely shirts, t-shirts, polo shirts, blouses, singlets, tank tops, sweat shirts, overalls, gym suits, pullovers, dresses, cardigans, jumpers, knitted wear, jerseys, vests, ponchos, capes, cloaks, parkas, sweaters, blazers, raincoats, anoraks, overcoats, coats, scarves, sports jackets, jerkins, leather jackets, jackets and wind resistant jackets, waistcoats, trousers, slacks, skirts, jeans, jogging pants, bermuda shorts, shorts, pants, babies' pants, underwear, panties, underpants, pantyhose, hosiery, socks,

stockings, tights, leotards, leggings, collars, tunics, petticoats, corsets, brassieres, camisoles, belts, suspenders, ties, neckties, ascots, gloves, fingerless gloves, mittens, foulards, shawls, sweatbands, warm-up suits, nightgowns, pajamas, nightwear, dressing gowns, dance clothes, beachwear, swimwear, bathing suits, bath robes.

(260) AM 2014 72376 A
(800) 1158448
(151) 2013 03 22
(731) Mexon OOD
266 Vasil Levski Str., BG-4003 Plovdiv,
Bulgaria

(540)



(591) Black, white
(511)
3 – Bleaching preparations and other substances for laundry use; cleaning, polishing, scouring and abrasive preparations; soaps; perfumery, essential oils, cosmetics, hair lotions; dentifrices.

5 – Biocides.

(260) AM 2014 73030 A
(800) 1164332
(151) 2013 03 29
(731) ÇETİN MOBİLYA EKİPMANLARI SAN.
VE TİC. LTD. ŞTİ.
Yeni Mah. 542, Sk. No:21, Gaziosmanpasa
Istanbul, Turkey

(540)



(591) Black, white, red
(511)
6 – Common metals and their alloys; metal building materials; transportable buildings of metal; materials of metal for railway tracks; non-electric cables and wires of common metal; ironmongery, small items of metal hardware; pipes and tubes of metal; safes; goods of common metal not included in other classes; ores.

(260) AM 2014 73031 A
(800) 1164348
(151) 2013 04 03
(731) SADE - COMPAGNIE GÉNÉRALE DE
TRAVAUX D'HYDRAULIQUE
28 rue de la Baume, F-75008 PARIS, France

(540)



(591) Black, white
(511)
37 – All work-related services concerning water supply, water distribution and sanitation and, in particular, drilling, pipes for drinking water, waste water, irrigation water, industrial water, as well as civil engineering structures, special structures, horizontal drilling operations, maintenance and management (installation, repair and maintenance) of networks, pipelines and gas pipelines.

42 – All engineering study services concerning water supply, water distribution and sanitation and, in particular, water catchment and probing services.

(260) AM 2014 73032 A
(800) 1164370
(151) 2013 05 07
(731) Hygiene360 AG
Büelstrasse 17, CH-8330 Pfäffikon ZH,
Switzerland

(540)



(591) Black, white
(511)
3 – All-purpose cleaners.

5 – All-purpose disinfectants, aseptic antibacterial alcohol-based gel for the skin, antibacterial sprays, disinfectants for sanitary purposes, disinfectants for medical instruments, disinfectants for surfaces; antibacterial cleaning products, antibacterial hand-washing products, disinfectant hand-washing products, disinfectant surface-cleaning products.

(260) AM 2014 73033 A
(800) 1164409
(151) 2013 05 17
(731) Apple Inc.
1 Infinite Loop, Cupertino, CA 95014, USA

(540)



(591) Orange, green, blue, white and gray
(511)

9 – Computer software for creating spreadsheets, tables, graphs, and charts, and for organizing and analyzing data, for home, education, business, and developer use.

(260) AM 2014 73034 A

(800) 1164410

(151) 2013 05 17

(731) Apple Inc.

1 Infinite Loop, Cupertino, CA 95014, USA

(540)



(591) Blue, silver, brown, white and gray

(511) 9 - Computer software for presentation graphics, namely, software for generating, storing, retrieving, manipulating and altering texts and graphics for use in presentations and utility programs for use therewith.

(260) AM 2014 73036 A

(800) 1164430

(151) 2012 12 12

(731) GOLD DROP Sp. z o.o.

Rzeczna 11d, PL-34-600 Limanowa, Poland

(540)

appi

(591) Black, white

(511)

2 – reservatives against rust, paints, lacquers, enamels, red lead, zinc oxide, titanium oxide, thinners, varnishes, mordants, pigments, colorants, ground metals being colorants and decorating agents.

3 – Household chemicals in the form of fabric softeners, stain removers, starch glaze for laundry purposes, preparations for removing floor polish, cleaning, bleaching, laundry, washing, rinsing, scouring and polishing preparations, disinfectant soap, cosmetics and personal hygiene preparations for persons and animals, car cosmetics, paint-stripping preparations, rust-removing preparations, abrasive and polishing preparations, agents for removing paint, lacquer, limescale and rust, preparations for cleaning installation pipes, degreasers other than for use in manufacturing processes, floor and furniture polishes, preservatives for furniture, floors, leather, imitation leather and vehicle bodies.

(260) AM 2014 73037 A

(800) 1164532

(151) 2013 05 14

(731) Tovarystvo z obmezhenoiu vidpovidalnistiu

"TORGOVYI DIM "GADIACHSYR-

Ukraina"

vul. Patrysa Lumumby, b. 4/6, korp. "V",

kimn. 1308 A, Kyiv, Pecherskyi raion 01042,

Ukraine

(540)



(591) Yellow, red and brown

(511)

29 – Butter; butter cream; cheese; chocolate nut butter; cocoa butter; coconut butter; condensed milk; curd; kefir [milk beverage]; koumiss [kumiss] [milk beverage]; milk beverages, milk predominating; milk products; milk shakes; milk; peanut butter; rennet; whey.

(260) AM 2014 73038 A

(800) 1164462

(151) 2013 02 06

(731) Zotter Holding GmbH & Co KG

Bergl 56, A-8333 Kornberg bei Riegersburg,

Austria

(540)

NUTTING HILL

(591) Black, white

(511)
30 – Confectionery with nuts; confectionery; chocolate; chocolate based goods; sweets (not included in other classes); cocoa.

(260) AM 2014 73040 A
(800) 1164471
(151) 2013 02 05
(731) SAADET GIDA PAZARLAMA SANAYİ VE TİCARET ANONİM ŞİRKETİ
Pinar Mahallesi, 19 Mayıs Bulvarı, No: 30, Esenyurt, İSTANBUL, Turkey

(540)
NAZAR İSTANBUL
(591) Black, white
(511)
30 – Chewing gum.

(260) AM 2014 73041 A
(800) 1164511
(151) 2013 04 10
(731) Wella GmbH
Sulzbacher Straße 40, 65824 Schwalbach am Taunus, Germany

(540)
**KOLESTON PERFECT
INNOSENSE**
(591) Black, white
(511)
3 – Preparations for the care, treatment, beautification and coloring of the hair.

(260) AM 2014 73042 A
(800) 1164562
(151) 2013 04 10
(731) EVER Neuro Pharma GmbH
Oberburgau 3, A-4866 Unterach am Attersee, Austria

(540)
PREPALEPAN
(591) Black, white
(511)
5 – Pharmaceutical and veterinary preparations.

(260) AM 2014 73043 A
(800) 1164624
(151) 2013 05 29
(731) SHAANXI HEAVY-DUTY AUTOMOBILE CO., LTD.
Jingwei Industrial Park, Xi'An Economic and Technological Development Zone Xi'An 710200 Shaanxi, China

(540)

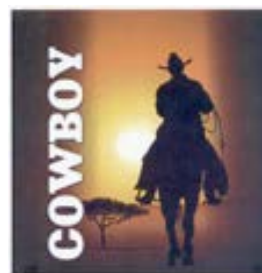


(591) Black, white
(511)
35 – Advertising; advertisement planning; commercial administration of the licensing of the goods and services of others; organization of exhibitions for commercial or advertising purposes; import-export agencies; sales promotion for others; business management assistance; relocation services for businesses; systemization of information into computer databases; accounting.

37 – Motor vehicle maintenance and repair; vehicle fueling stations; vehicle wash; vehicle service stations [refuelling and maintenance]; anti-rust treatment for vehicles; retreading of tires; vulcanization of tires [repair]; vehicle lubrication [greasing]; vehicle polishing.

(260) AM 2014 73044 A
(800) 1164626
(151) 2013 01 25
(731) Obschestvo s ogranitchnoi otvetstvennostyou "TRIUMPH"; 3, bldg. 1, Lesteva str. RU-115191 Moscow, Russian Federation

(540)



(591) White, black, and gradient shades of yellow, orange, burgundy, brown and beige
(511)
3 – Abrasives; amber [perfume]; antistatic preparations for household purposes; aromatics [essential oils]; air fragrancing preparations; flavourings for beverages [essential oils]; breath freshening sprays; balms other than for medical purposes; petroleum jelly for cosmetic purposes; shoe wax; adhesives for cosmetic purposes; scented water; javelle water; lavender water; toilet water; depilatory wax; mustache wax; shoemakers' wax; polishing wax; massage gels other than for medical purposes; dental bleaching gels; geraniol; make-up; deodorants for human beings or for animals; scented wood; perfumes; wind-

screen cleaning liquids; greases for cosmetic purposes; perfumery; decorative transfers for cosmetic purposes; ionone [perfumery]; shaving stones [astringents]; smoothing stones; cosmetics; beard dyes; cosmetic dyes; creams for leather; waxes for leather; polishing creams; cosmetic creams; skin whitening creams; incense; hair lotions; lotions for cosmetic purposes; after-shave lotions; beauty masks; oils for perfumes and scents; oils for cosmetic purposes; oils for toilet purposes; essential oils; essential oils of cedarwood; essential oils of citron; oils for cleaning purposes; bergamot oil; gaultheria oil; jasmine oil; lavender oil; almond oil; rose oil; oil of turpentine for degreasing; almond milk for cosmetic purposes; cleansing milk for toilet purposes; musk [perfumery]; soap; disinfectant soap; deodorant soap; shaving soap; cakes of toilet soap; medicated soap; antiperspirant soap; soap for foot perspiration; almond soap; mint for perfumery; cosmetic kits; emery; eau de cologne; joss sticks; pastes for razor strops; dentifrices; pumice stone; breath freshening strips; shaving preparations; cosmetic preparations for baths; toiletries; hair waving preparations; grinding preparations; douching preparations for personal sanitary or deodorant purposes [toiletries]; color-removing preparations; leather bleaching preparations; polishing preparations; mouth washes, not for medical purposes; refurbishing preparations; laundry bleach; dry-cleaning preparations; paint stripping preparations; lacquer-removing preparations; nail care preparations; cleaning preparations; aloe vera preparations for cosmetic purposes; sunscreen preparations; shining preparations [polish]; make-up powder; diamantine [abrasive]; scouring solutions; false eyelashes; tissues impregnated with cosmetic lotions; saffrol; potpourris [fragrances]; bath salts, not for medical purposes; fumigation preparations [perfumes]; leather preservatives [polishes]; astringents for cosmetic purposes; eyebrow cosmetics; make-up preparations; sun-tanning preparations [cosmetics]; hair colorants; cosmetic preparations for eyelashes; depilatories; depilatory preparations; cosmetic preparations for skin care; shoe and boot cream; shoe polish; cosmetics for animals; mascara; detergents other than for use in manufacturing operations and for medical purposes; antiperspirants [toiletries]; talcum powder, for toilet use; terpenes [essential oils]; emery cloth; shampoos; dry shampoos; glass paper; extracts of flowers [perfumes]; ethereal essences; badian essence; mint essence [essential oil]; sharpening preparations; washing and bleaching preparations; boot polish.

35 – Import-export agencies; commercial information agencies; advertising agencies; demonstration of goods; commercial information and advice for consumers [consumer advice shop]; layout services for advertising purposes; marketing; updating of ad-

vertising material; organization of exhibitions for commercial or advertising purposes; organization of trade fairs for commercial or advertising purposes; shop window dressing; presentation of goods on communication media, for retail purposes; auctioneering; sales promotion for others; rental of advertising time on communication media; publication of publicity texts; bill-posting; outdoor advertising; distribution of samples; dissemination of advertising matter; direct mail advertising; writing of publicity texts; advertising; publicity; on-line advertising on a computer network; advertising by mail order; television commercials; publicity columns preparation; telemarketing services; commercial administration of the licensing of the goods and services of others; administrative processing of purchase orders; modelling for advertising or sales promotion; procurement services for others [purchasing goods and services for other businesses].

(260) AM 2014 73046 A

(800) 1164675

(151) 2013 04 05

(731) SOREMARTEC S.A.

Findel Business Center, Complexe B, Rue de Trèves, L-2632 Findel, Luxembourg

(540)



(591) White, black, light brown, dark brown, beige (511)

30 – Pastry and confectionery; chocolate and products based on chocolate or cocoa, edible ices.

(260) AM 2014 73048 A

(800) 1164708

(151) 2013 04 30

(731) Hygiene360 AG

Büelstrasse 17, CH-8330 Pfäffikon ZH, Switzerland

(540)

PROSEPTUS

(591) Black, white

(511)

3 – All-purpose cleaners.

5 – All-purpose disinfectants, aseptic antibacterial alcohol-based gel for the skin, antibacterial sprays,

disinfectants for sanitary purposes, disinfectants for medical instruments, disinfectants for surfaces; antibacterial cleaning products, antibacterial hand-washing products, disinfectant hand-washing products, disinfectant surface-cleaning products.

(260) AM 2014 73049 A
 (800) 1164788
 (151) 2013 05 23
 (731) New Art Ltd for Jewels and Objects
 Gütschstrasse 4, CH-6312 Steinhausen,
 Switzerland
 (540)



(591) Brown
 (511)
 14 - Precious stones; gold; semi-precious stones; jewelry, precious stones; silver; table clocks; clock dials.
 16 - Engravings.
 40 - Gold-plating; silversmithing; gilding.

(260) AM 2014 73051 A
 (800) 1164822
 (151) 2012 12 12
 (731) Mechadyne International Limited
 Park Farm Technology Centre,
 Kirtlington/Kidlington, Oxfordshire OX5 3JQ,
 United Kingdom
 (540)



(591) Black, white
 (511)
 7 - Bearings; mechanical controls; engine noise shields; camshafts; actuators for camshafts; adjustable valve trains; hydraulic cylinders and hydraulic motors; engine mountings; parts for engines and motors; parts for engines and motors for vehicles.
 9 - Electronic control systems; electronic control systems for motor vehicles; electronic sensors, elec-

tronic processors, electronic measuring instruments; printed circuit boards; electric switches and relays; wiring harnesses; temperature sensors; voltage sensors; transducers; electronic control modules; integrated circuits; and parts and fittings for all the aforesaid goods.

12 - Motor vehicles; parts and fittings for motor land vehicles, namely under bonnet and under vehicle components, assemblies and sub-systems, engines and motors, vehicle axle assemblies, wheel hubs, springs, stabilizer bars, steering linkages, suspensions, torsion bars, brakes, brake pads, brake linings and braking installations, clutches, differential gears, drive gears, drive shafts, gear change selectors, transmissions, couplings, manual and power steering apparatus, steering columns and anti-theft devices; and parts and fittings for all the aforesaid goods.

42 - Research and development of industrial and scientific products; engineering design services; engineering drawing services; engineering testing services; design services, drawing services and testing services relating to automotive engineering; advisory and consultancy services relating to the above.

(260) AM 2014 73052 A
 (800) 1164848
 (151) 2013 03 19
 (731) SOREMARTEC S.A.
 Findel Business Center, Complexe B, Rue de
 Trèves, L-2632 Findel, Luxembourg
 (540)



(591) Black, white
 (511)
 30 - Pastry and confectionery; chocolate and chocolate-based products; edible ices.

(260) AM 2014 73053 A
 (800) 1164856
 (151) 2013 05 07
 (731) XIAMEN ZHENG LIMING
 METALLURGICAL MACHINERY CO.,
 LTD.
 187#, No.2 Zhen Nan Road, Tong'an, Xiamen,
 361000 Fujian, China
 (540)



(591) Black, white

(511)
7 – Colored metal-sheet roll forming machines; machining devices; metal processing machinery.

(260) AM 2014 73054 A
(800) 1164861
(151) 2013 04 30
(731) B.R.
32 avenue des Champs Elysées, F-75008
PARIS, France

(540)
The logo consists of the words "AMBASSADE DE LA BEAUTÉ" in a serif font, with "DE LA" in smaller letters between "AMBASSADE" and "BEAUTÉ". The text is white on a dark rectangular background.

(591) Blue
(511)
44 – Hygienic and beauty care for human beings; hygienic and beauty care for the face and body including massages; plastic surgery; beauty salons; hairdressing salons; mesotherapy; manicure services; information in the field of cosmetics and hygienic and beauty care.

(260) AM 2014 73055 A
(800) 1164864
(151) 2013 03 25
(731) Toruńskie Zakłady Materiałów
Opatrunkowych, Spółka Akcyjna;
Żółkiewskiego 20/26, PL-87-100 Toruń,
Poland

(540)
The logo features the word "AIR" in a bold, white, sans-serif font inside a blue circle. Two white arrows curve around the circle, one pointing up and one pointing down. Below the circle, the word "BREATHABLE" is written in a bold, blue, sans-serif font.

(591) Blue, white and dark navy blue
(511)
5 – Diaper for incontinents, diaper-pants for incontinents, urological pads for woman, urological pads for men, absorbent incontinents pants, absorbent incontinents liners.

(260) AM 2014 73056 A
(800) 1164867
(151) 2013 05 23
(731) NEW BELLE FOOTWEAR (SHENZHEN)
CO., LTD.
No. 99, Huaning West Road, Dalang Street,
Baoan District, Shenzhen City, Guangdong
Province, China

(540)
The logo consists of the word "STACCATO" in a bold, black, sans-serif font.

(591) Black, white
(511)
18 – Purses; handbags; briefcases; valises; rucksacks; key cases; umbrellas; envelopes, of leather, for packaging; shopping bags; vanity cases, not fitted.
25 – Shoes; masquerade costumes; raincoats; football shoes.

35 – Dissemination of advertising matter; advertising; advertising agencies; advertising agency specializing in the design and execution of word of mouth, viral, buzz and experiential marketing programs; special event planning for commercial, promotional or advertising purposes; business management and organization consultancy; commercial or industrial management assistance; business management of hotels; import-export agencies; sales promotion for others.

(260) AM 2014 73057 A
(800) 1164878
(151) 2013 03 28
(731) TOPBAŞ KUNDURA SANAYİ VE
TİCARET LİMİTED ŞİRKETİ;
Bursa İzmir Sürat Yolu, Selimşahlar Kasabası,
Selimşahlar, MANİSA, Turkey

(540)
The logo features the letters "UCS" in a bold, red, sans-serif font. To the right, the words "UNITED CLUB SPORT" are written in a bold, black, sans-serif font.

(591) Black, white, red
(511)
25 – Clothing; underwear, outer clothing, socks, footwear, headgear.

(260) AM 2014 73058 A
(800) 1164901
(151) 2013 04 30
(731) TRICOBİOTOS S.p.A.
Via di Spicciano, 11, I-59021 Vaiano (PO),
Italy

(540)
The logo consists of the word "COLOREVO" in a bold, black, sans-serif font.

(591) Black, white
(511)
3 – Hair care and treatment preparations; hair cream; hair conditioners; hair lacquers; hair styling waxes; hair colorants; hair color; hair lotions; waving preparations for the hair; preparations for setting hair; hair styling preparations; waving preparations for the hair; hair straightening preparations; bleaching

preparations [decolorants] for hair; hair spray; styling gels for the hair; hair shampoos; soaps and cleansers for the scalp; cosmetics for use on the hair.

(260) AM 2014 73059 A

(800) 1164904

(151) 2013 05 02

(731) ALEXANDRA ALBERTA CHIOLO S.P.A.
Via Emilio Morosini, 22, I-20135 MILANO
(MI), Italy

(540)



(591) Black, white

(511)

18 – Leather and imitations of leather, and goods made of these materials and not included in other classes; animal skins, hides; trunks and travelling bags; umbrellas and parasols; walking sticks; whips, harness and saddlery.

25 – Clothing, footwear, headgear.

(260) AM 2014 73060 A

(800) 1164918

(151) 2013 05 21

(731) NOVARTIS AG
CH-4002 Basel, Switzerland

(540)



(591) Black, white

(511)

10 – Medical and surgical ophthalmic apparatus and equipment.

(260) AM 2014 73061 A

(800) 1164962

(151) 2013 02 04

(731) ITALGOLD KUYUMCULUK SANAYI VE
TICARET LTD. STI.
Mimar Hayrettin Mah., Yeniçeriler Cad.
No:39, BEYAZIT FATİH/İSTANBUL,
Turkey

(540)



(591) Blue, white

(511)

14 – Jewellery, namely imitation jewellery and jewellery of precious metal and stones; gold thread [jewellery, jewelry (Am.)]; gold, unwrought or beaten; silver thread; silver, unwrought or beaten; bracelets [jewellery, jewelry (Am.)]; rings [jewellery, jewelry (Am.)]; chains [jewellery, jewelry (Am.)]; jewellery; jewelry; medallions [jewellery, jewelry (Am.)]; cuff links; tie pins; pins [jewellery, jewelry (Am.)]; ornamental pins; brooches [jewellery, jewelry (Am.)]; precious stones; ornaments [jewellery, jewelry (Am.)]; trinkets [jewellery, jewelry (Am.)]; statues of precious metal; statuettes of precious metal.

(260) AM 2014 73062 A

(800) 1165005

(151) 2013 02 07

(731) GOLDEN LADY COMPANY S.p.A.
Via Giacomo Leopardi, 3/5, I-46043
CASTIGLIONE DELLE STIVIERE (MN),
Italy

(540)

GOLDENPOINT

(591) Black, white

(511)

35 – Retail sales services on behalf of third parties that are provided by all means, including Internet, in connection to the following products: clothing, footwear, headgear, soaps, perfumery, essential oils, cosmetics, hair lotions, dentifrices, creams, lotions, gel and balsams for personal use, bath salts.

(260) AM 2014 73063 A

(800) 1165027

(151) 2013 04 29

(731) NOVARTIS AG
CH-4002 Basel, Switzerland

(540)

EYEFILE

(591) Black, white

(511)

44 – Provision of information online via a global communication network in the field of ophthalmology; provision of medical informations in the

field of ophthalmology; provision of information in the field of health.

(260) AM 2014 73064 A
 (800) 1165058
 (151) 2013 05 21
 (731) PIERRE FABRE DERMO-COSMETIQUE
 45 place Abel Gance, F-92100 BOULOGNE,
 France
 (540)

LUNARGAN

(591) Black, white
 (511)
 3 – Cosmetic products for skin hygiene, care and beauty; make-up products.
 5 – Dermo-cosmetic products for skin hygiene and care.

(260) AM 2014 73065 A
 (800) 1165087
 (151) 2013 02 14
 (731) BIOFARMA
 50 rue Carnot, F-92284 SURESNES CEDEX,
 France
 (540)

INTRICOR

(591) Black, white
 (511)
 5 – Pharmaceutical and veterinary products; sanitary products for medical purposes; dietetic food and substances for medical or veterinary use; food for babies; food supplements for humans and animals; plasters, materials for dressings; material for dental fillings and dental impressions; disinfectants; products for destroying vermin; fungicides, herbicides.

(260) AM 2014 73066 A
 (800) 1165144
 (151) 2012 12 12
 (731) Mechadyne International Limited
 Park Farm Technology Centre,
 Kirtlington/Kidlington, Oxfordshire OX5 3JQ,
 United Kingdom
 (540)

FlexValve

(591) Black, white
 (511)
 7 – Bearings; mechanical controls; engine noise shields; camshafts; actuators for camshafts; adjustable valve trains; hydraulic cylinders and hydraulic

motors; engine mountings; parts for engines and motors; parts for engines and motors for vehicles.

9 – Electronic control systems; electronic control systems for motor vehicles; electronic sensors, electronic processors, electronic measuring instruments; printed circuit boards; electric switches and relays; wiring harnesses; temperature sensors; voltage sensors; transducers; electronic control modules; integrated circuits; and parts and fittings for all the aforesaid goods.

12 – Motor vehicles; parts and fittings for motor land vehicles, namely under bonnet and under vehicle components, assemblies and sub-systems, engines and motors, vehicle axle assemblies, wheel hubs, springs, stabilizer bars, steering linkages, suspensions, torsion bars, brakes, brake pads, brake linings and braking installations, clutches, differential gears, drive gears, drive shafts, gear change selectors, transmissions, couplings, manual and power steering apparatus, steering columns and anti-theft devices; and parts and fittings for all the aforesaid goods.

42 – Research and development of industrial and scientific products; engineering design services; engineering drawing services; engineering testing services; design services, drawing services and testing services relating to automotive engineering; advisory and consultancy services relating to the above.

(260) AM 2014 73067 A
 (800) 584602
 (151) 2013 03 31
 (731) PIVIDAL Joseph-Marie
 1, avenue Montaigne, F-75008 PARIS, France
 (540)

LOLITA LEMPICKA

(591) Black, white
 (511)
 3 – Perfumery, cosmetics.

(260) AM 2014 73686 A
 (800) 1171485
 (151) 2013 07 08
 (731) Enterprise Holdings, Inc.
 600 Corporate Park Drive, St. Louis MO
 63105, USA
 (540)



(591) Black, white

(511)
35 – Customer loyalty services and customer club services, for commercial, promotional and/or advertising purposes.
39 – Vehicle rental and leasing services, and reservation services for the rental and leasing of vehicles.

(260) AM 2014 73687 A
(800) 1171488
(151) 2013 06 28
(731) SANITANA - FÁBRICA DE SANITÁRIOS DE ANADIA, S.A.
Zona Industrial de Anadia, P-3781-909
ANADIA, Portugal

(540)

SANITANA

(591) Black, white
(511)
11 – Sanitary apparatus and installations.

35 – Advertising; dissemination of advertising matter; marketing studies and research; import and export.

39 – Transport, storage, warehousing and distribution services of sanitary ware.

(260) AM 2014 73688 A
(800) 270493
(151) 1963 06 12
(891) 2013 06 13
(731) Gowan Comércio Internacional e Serviços, Limitada
Avenida do Infante 50, P-9004-521 Funchal, Madeira, Portugal

(540)

Dicarzol

(591) Black, white
(511) 1 - Products for protecting plants, products for preserving foodstuffs.

5 - Pesticides and herbicides, products for protecting plants, products for protecting animals against parasites and insects.

(260) AM 2014 73689 A
(800) 392322
(151) 1972 09 13
(891) 2013 03 12
(731) EGYT GYÓGYSZERVEGYÉSZETI GYÁR
30-38, Kereszturi ut, BUDAPEST X, Hungary

(540)

SENTACURIN

(591) Black, white
(511)
5 – Pharmaceutical preparation for human and veterinary use, proprietary medicines.

(260) AM 2014 73690 A
(800) 479641
(151) 1983 09 30
(891) 2013 06 13
(731) LABORATOIRES OMEGA PHARMA
FRANCE
20 rue André Gide, F-92320 Châtillon, France

(540)

SPREGAL

(591) Black, white
(511)
5 – Insecticides and, more specifically, an acaricide product.

(260) AM 2014 73691 A
(800) 655866
(151) 1996 05 30
(891) 2013 05 28
(731) AUDI AG
85045 Ingolstadt, Germany

(540)

S4

(591) Black, white
(511)
12 – Motor vehicles and parts for construction thereof (included in this class).

(260) AM 2014 73692 A
(800) 713914
(151) 1999 05 31
(891) 2013 03 12
(731) GRUPO ANGEL CAMACHO, S.L.
Avenida del Pilar, 6, E-41530 Morón de la Frontera (Sevilla), Spain

(540)



(591) Black, white
(511)
29 – Meat, fish, poultry and game; meat extracts; preserved, frozen, dried and cooked herbs and vegetables; jellies, jams, compotes; eggs, milk and dairy products; edible oils and fats.

(260) AM 2014 73693 A
 (800) 809586
 (151) 2003 07 29
 (891) 2013 07 30
 (731) Toruńskie Zakłady Materiałów
 Opatunkowych, Spółka Akcyjna
 ul. Żółkiewskiego 20/26, PL-87-100, Toruń,
 Poland

(540)

plastofilm

(591) Black, white
 (511)
 5 – Sticking plasters.

(260) AM 2014 73694 A
 (800) 818563
 (151) 2003 12 27
 (891) 2013 03 08
 (731) Messe München GmbH
 Am Messesee 2, 81829 München, Germany

(540)

MMI

(591) Black, white
 (511)
 16 – Printed matter except specialist journals and
 specialized information reports for industry and
 trade in the field of machines and devices for the
 treatment and processing of metal, wood, synthetics,
 ceramics or building material.

35 – Organisation of exhibitions and trade fairs for
 business and advertising purposes.

41 – Organisation of exhibitions and fairs for
 cultural and teaching purposes; organisation and
 arranging of congresses and meetings; publication
 and issuing of printed matter, except specialist
 journals and specialized information reports for
 industry and trade in the field of machines and
 devices for the treatment and processing of metal,
 wood, synthetics, ceramics or building material.

(260) AM 2014 73695 A
 (800) 1114563
 (151) 2012 04 02
 (891) 2013 04 29
 (731) SEXES spol. s r.o.
 Mileticova 44, SK-821 09 Bratislava, Slovakia

(540)

SEXES

(591) Black, white
 (511)
 5 – Medicinal drinks.
 32 – Non-alcoholic beverages.

(260) AM 2014 73719 A
 (800) 1171765
 (151) 2013 01 21
 (891)
 (731) DR. SERTUS İLAÇ SANAYİ VE TİCARET
 LİMİTED ŞİRKETİ;
 Evren Mah. Camiyolu Cad. No.50 K.2,
 Güneşli, Bağcılar, Istanbul, Turkey

(540)

SERTOFLEX

(591) Black, white
 (511)
 5 – Medicines for human purposes, medicines for
 veterinary purposes, chemical preparations for medi-
 cal purposes, dietetic substances adapted for medical
 use; dietetic foods adapted for medical purposes;
 amino acids for medical purposes, nutritional sub-
 stances, pollen dietary substances, mineral food sub-
 stances, protein dietary supplements, baby foods, me-
 dicinal herbs, herbal beverages adapted for medical
 purposes; medicines for dental purposes, hygienic
 products for medical purposes including pads,
 waddings for medical purposes, plasters for medical
 purposes, dressings for medical purposes, preparati-
 ons for destroying noxious plants, preparations for
 destroying noxious animals, fungicides, disinfectants
 for hygiene purposes, antiseptics, detergents for
 medical purposes.

(260) AM 2014 73720 A
 (800) 1171825
 (151) 2013 05 27
 (731) İSTİKBAL MOBİLYA SANAYİ VE
 TİCARET ANONİM ŞİRKETİ
 1. Organize Sanayi Bölgesi 8., Cadde No:60,
 MELİKGAZİ, KAYSERİ, Turkey

(540)

istikbal

(591) Black, white
 (511)
 20 – Furniture; mirrors; picture frames; goods (not
 included in other classes) of wood, cork, reed, cane,
 wicker, horn, bone, ivory, whalebone, shell, amber,
 mother-of-pearl, meerschaum and substitutes for all
 these materials, or of plastics, metal furniture and
 furniture for camping; bedding namely mattresses,
 spring mattresses, pillows and sleeping bags; loo-
 king glasses and furnishing or toilet mirrors; re-

gistration number plates not of metal; letter boxes not of metal or masonry.

24 – Textiles and textile goods, not included in other classes; bed and table covers.

27 – Carpets, rugs, mats and matting, linoleum and other materials for covering existing floors; non-textile wall hangings.

35 – Advertising; business management; business administration; office functions; the bringing together, for the benefit of others, of a variety of goods excluding the transport thereof, enabling customers to conveniently view and purchase those goods, namely, furniture, mirrors, frames for pictures and paintings, goods of wood, wax, cork, reed, cane, wicker, horn, bone, ivory, whalebone, shell, amber, mother-of-pearl, meerschaum and substitutes for all these materials and of plastics and gypsum, namely, nonmetal connections for furniture, parts for furniture, shelf connecting elements, fitted furniture cover not of fabric, drawer rails, furniture wheels, file cabinets, writing and drawing desks, working benches, bamboo curtains, window shade curtains, roller blind, bamboo band curtains, bead curtains for decorative purposes, curtain rails, curtain rings, curtain hooks, curtain bars, non-textile decorative wall panels, metal furniture and furniture for camping, namely, camping beds, inflatable beds, bedding, namely, mattresses, spring mattresses, pillows, and sleeping bags, looking glasses in the nature of mirrors, textile and textile goods, namely, curtains, shower curtains, household linen, bed sheets, pique fabric, pillowcases, quilts, quilts covers, unfitted armchair covers, unfitted coffee table covers, coverlets, fiber coverlets, bed blankets, textile wall hangings, hand and face towels, bath towels, woven or non-woven fabrics for furniture, bed covers, textile table cloths, carpets, mats, rugs, hall rugs, floor coverings made of synthetic material, namely, oilcloth, artificial grass, linoleum and other materials for covering existing floors, non textile wall hangings, gymnastic mats, wrestling cushions, non-textile wall coverings and wallpaper.

(260) AM 2014 73723 A

(800) 1171849

(151) 2013 07 08

(731) MERCK KGaA

Frankfurter Strasse 250, 64293

DARMSTADT, Germany

(540)

READYBAG

(591) Black, white

(511)

1 – Chemicals used in industry, science and photography, as well as in agriculture, horticulture and forestry; unprocessed artificial resins, unprocessed plastics; manures; fire extinguishing compositions; tempering and soldering preparations; chemical substances for preserving foodstuffs; tanning substances; adhesives used in industry; culture media.

(260) AM 2014 73724 A

(800) 1171853

(151) 2013 07 09

(731) KRKA, tovarna zdravil, d.d.

Novo mesto, Šmarješka cesta 6, SI-8501

Novo mesto, Slovenia

(540) LORTENIA

(591) Black, white

(511) 5 - Pharmaceutical preparations.

(260) AM 2014 73725 A

(800) 1171959

(151) 2013 06 14

(731) TURKIYE CUMHURİYETİ ZIRAAT

BANKASI ANONİM ŞİRKETİ

Doganbey M. Atatürk Blv. N:8, ULUS

ALTINDAG ANKARA, Turkey

(540)



(591) Black and red

(511)

9 – Measurement tools, instruments, indicators including the ones for scientific purposes and laboratory-use purposes and materials used in laboratories; apparatus for recording, transmission or reproduction of sound and images including apparatus and computer peripheral equipments for data processing, communication and reproduction; magnetic and optical data carriers and computer programs and software recorded on them, electronic publications which can be downloaded via computer networks and can be recorded on magnetic and optical mediums, cards with magnetic/optical reader; antennas, satellite antennas, amplifiers and parts thereof; ticket dispensers, ATMs; electronic components used at machines and equipments; meters and timers to get consuming amount for a specific period of time; protective clothes, protecting and life saving equipments including ear plugs for divers; glasses, sunglasses, contact lenses and their containers, cases, parts and accessories; controlling instruments and tools for conduction, conversion, storage of electrical energy including cables and power sources

used in electricity and electronics; cells, batteries, anodes and cathodes; instruments the main function of which is warning and alarm except for vehicle alarms, electric bells; tools and instruments of signalization, sign notification to be used in traffic; fire extinguishing apparatus and devices including vehicles for fire extinguishing purposes including fire hoses and valves; radar apparatus, sonars, apparatus and devices for the improvement of night sighting; magnets, decorative magnets.

36 – Insurance services; financial and monetary services; real estate broker and advisor services, real estate management services; customs brokerage services.

(260) AM 2014 73782 A
 (800) 1172231
 (151) 2013 05 07
 (731) Takeda Pharmaceutical Company Limited
 1-1, Doshomachi 4-chome, Chuo-ku,
 Osaka-shi Osaka 540-8645, Japan
 (540)

MELYZEM

(591) Black, white
 (511)
 5 – Pharmaceutical preparations.

(260) AM 2014 73783 A
 (800) 1172233
 (151) 2013 05 07
 (731) Takeda Pharmaceutical Company Limited
 1-1, Doshomachi 4-chome, Chuo-ku,
 Osaka-shi Osaka 540-8645, Japan
 (540)

LUCONOG

(591) Black, white
 (511) 5 - Pharmaceutical preparations.

(260) AM 2014 73785 A
 (800) 1172256
 (151) 2013 05 30
 (731) HANGZHOU SUPROR TRANSMISSION
 MACHINERY CO., LTD.
 No.10 Nanzhuang Road, Nanyang Town,
 Xiaoshan District, Hangzhou City,
 ZHEJIANG PROVINCE, China

(540)



(591) Black, white

(511)
 7 – Transmissions for machines; bearings [parts of machines]; roller bearings; propulsion mechanisms other than for land vehicles; reduction gears other than for land vehicles; universal joints [cardan joints]; shaft couplings [machines]; bearing brackets for machines; belts for machines; vibrators [machines] for industrial use.

(260) AM 2014 73787 A
 (800) 1172268
 (151) 2013 01 31
 (731) ATAKAN GRUP TEKSTİL SANAYİ VE
 TİCARET LİMİTED ŞİRKETİ
 Meşrutiyet Mahallesi Baytar Ahmet Sokak
 No:9, Şişli İstanbul, Turkey

(540)

dodona

(591) Black, white
 (511)
 25 – Clothing, footwear, headgear.

(260) AM 2014 73788 A
 (800) 1172284
 (151) 2013 04 24
 (731) Nacházel, s.r.o.
 Prumyslová 1472/11, CZ-102 19 Praha
 10 - Hostivar, Czech Republic

(540)

BIKEWORKX

(591) Black, white
 (511)
 3 – Cleaning and maintenance preparations for bicycles, polishing, scouring and abrasive preparations for bicycles.

4 – Fuel, lubricants, industrial and motor (engine) oils and greases, in particular grease and lubricating grease for bicycles.

35 – Wholesale and retail services in the field of cleaning and maintenance preparations for bicycles, of industrial oils and greases, lubricants and fuels, online or by mail order; import, export; representation and exclusive representation relating to the aforesaid products, business brokerage for others.

(260) AM 2014 73789 A
 (800) 1172289
 (151) 2013 05 21
 (731) Brandhouse Limited
 3rd Floor, Windward House, La Route de la
 Liberation, St Helier, Jersey JE2 3BQ,
 United Kingdom

(540)

OLYBET

(591) Black, white
 (511)
 41 – Education; providing of training, entertainment; sporting and cultural activities; instruction and training related to facilitating access for users to databases for gaming and gambling; instruction and training in relation to communications for providing access to computer networks, local networks and global networks for players; instruction and training for providing access to databases and allowing users to access databases; gambling; arranging and conducting of games, lotteries and betting on the telephone and on the Internet as well as providing and distributing of information related thereto; gambling services provided on-line also via gambling web sites.

(260) AM 2014 73790 A
 (800) 1172316
 (151) 2013 07 08
 (731) Enterprise Holdings, Inc.
 600 Corporate Park Drive, St. Louis MO
 63105, USA

(540)



(591) Black, white
 (511)
 35 – Customer loyalty services and customer club services, for commercial, promotional and/or advertising purposes.
 39 – Vehicle rental and leasing services, and reservation services for the rental and leasing of vehicles.

(260) AM 2014 73791 A
 (800) 1172326
 (151) 2013 06 21
 (731) BIOFARMA
 50 rue Carnot, F-92284 SURESNES CEDEX,
 France

(540)

DETRALEX

(591) Black, white

(511)
 3 – Cosmetics, in particular gels, ointments, creams, lotions and sprays; dermatological creams (other than for medical use); essential oils.

5 – Pharmaceutical and veterinary products; dermatological preparations for medical use; sanitary products for medical purposes; medicated bath preparations; dietetic food and substances adapted for medical or veterinary use, food for babies; herbal teas; food supplements for humans and animals; plasters, materials for dressings; material for dental fillings and dental impressions; disinfectants; products for destroying vermin; fungicides, herbicides.

10 – Surgical or medical apparatus and instruments; compression stockings, tights and socks; stockings, tights and socks for varicose veins; bandages for compression dressing.

25 – Clothing; underwear; stockings, tights, socks.

(260) AM 2014 73793 A
 (800) 1172345
 (151) 2013 07 23
 (731) JIANGSU DONGCHENG POWER TOOLS
 CO., LTD.
 Industrial Park, Tianfen Town, Qidong City,
 Jiangsu, China

(540)

Dongcheng

(591) Black, white
 (511)
 9 – Tool measuring instruments; carpenters' rules; marking gauges for joinery purposes; angle gauges; verniers; micrometer gauges; measuring apparatus, namely, laser levels, surveyors' levels, line lasers, laser rangefinders, laser direction instruments, bevels, levels, distance measuring apparatus, altimeters, clinometers; probes for scientific purposes, namely, wall scanners, metal detectors, laser detectors, laser scanners for inspection; electric wires; electric cables; printed circuits; armatures for use in electrical apparatus; electric switches; electric connectors; plugs, sockets and other electric connecting attachments; protection devices for personal use against accidents, namely, protective helmets, protective masks, safety belts other than for vehicle seats and sports equipments, dust protective goggles and masks, safety goggles, clothing for protection against accidents, irradiation and fire; sound alarms; eyeglasses; electric batteries; electric accumulators; battery chargers; electrically heated socks.

(260) AM 2014 73794 A
 (800) 1172358
 (151) 2013 07 31
 (731) Avon Products, Inc.
 World Headquarters, 777 Third Avenue,
 New York, NY 10017, USA

(540)

LITTLE PINK DRESS

(591) Black, white

(511)

3 – Non-medicated toilet preparations; toiletries; skin care preparations; skin moisturizers; body and beauty care preparations; powders, creams and lotions, all for the face, hands and body; cosmetic suntan preparations; soaps; shower and bath preparations; beauty masks; talcum powder; nail polish; nail polish remover; enamel for nails; false nails; adhesives for cosmetic purposes; cosmetics; eye makeup remover, eye shadow, eye liner, mascara, lipstick, lip liner, lip gloss; make-up foundation; blusher; tissues impregnated with cosmetic lotions; cotton sticks for cosmetic purposes; cotton wool for cosmetic purposes; preparations for cleaning, moisturising, colouring and styling the hair; preparations for cleaning the teeth; shaving and aftershave preparations; perfumes, fragrances, toilet waters, cologne; deodorants for human beings; anti-perspirants for personal use (toiletries); essential oils (cosmetic).

(260) AM 2014 73795 A
 (800) 1172359
 (151) 2013 07 31
 (731) Avon Products, Inc.
 World Headquarters, 777 Third Avenue,
 New York, NY 10017, USA

(540)

INFINITE LIFT

(591) Black, white

(511)

3 – Non-medicated toilet preparations; toiletries; skin care preparations; skin moisturizers; body and beauty care preparations; powders, creams and lotions, all for the face, hands and body; cosmetic suntan preparations; soaps; shower and bath preparations; beauty masks; talcum powder; nail polish; nail polish remover; enamel for nails; false nails; adhesives for cosmetic purposes; cosmetics; eye makeup remover, eye shadow, eye liner, mascara, lipstick, lip liner, lip gloss; make-up foundation; blusher; tissues impregnated with cosmetic lotions; cotton sticks for cosmetic purposes; cotton wool for cosmetic purposes; preparations for cleaning, moisturising, colouring and styling the hair; preparations for cleaning the teeth; shaving and aftershave pre-

parations; perfumes, fragrances, toilet waters, cologne; deodorants for human beings; anti-perspirants for personal use (toiletries); essential oils (cosmetic).

(260) AM 2014 73796 A

(800) 1172421

(151) 2013 02 28

(731) YETIGEL INTERNATIONAL S.A
 220, Rue Des 4 Gendarmes D'Ouvéa - Z.I
 Courtine, F-84000 Avignon, France

(540)

SCARFACE

(591) Black, white

(511)

25 – Clothing, footwear, headgear; non-slipping devices for footwear; motorists' clothing; bathing caps; swimsuits; bath robes; bath sandals; bath slippers; bandanas [neckerchiefs]; headbands [clothing]; stockings; sweat-absorbent stockings; bibs, not of paper; berets; overalls; boas [necklets]; teddies [undergarments]; hosiery; caps; shower caps; boots; half-boots; tips for footwear; suspenders; lace boots; collar protectors; camisoles; underpants (underwear); bathing trunks; skull caps; bodices; hoods [clothing]; hat frames [skeletons]; belts [clothing]; money belts [clothing]; shawls; footmuffs, not electrically heated; sweaters; hats; paper hats [clothing]; headgear; chasubles; socks; bedroom slippers; footwear; football boots; beach shoes; ski boots; footwear for sports; shirts; short-sleeve shirts; tights; collars (clothing); wet suits for water-skiing; slips [undergarments]; combinations [clothing]; ready-to-wear clothing; corselets; corsets; suits; costumes for fancy dress; ear muffs [clothing]; studs for football boots; neckties; breeches for wear; babies' pants; cycling clothing; dress shields; outer clothing; ready-made linings [parts of clothing]; sashes for wear; footwear uppers; shirt yokes; esparto shoes or sandals; fur stoles; detachable collars; fittings of metal for footwear; sock suspenders; scarves; furs [clothing]; gabardines [clothing]; girdles [underwear]; galoshes; ski gloves; gloves [clothing]; vests; spats; wimples; gymnastics shoes; clothing (garments); top hats; raincoats; leggings [leg warmers]; stocking suspenders; garters; jerseys [clothing]; skirts; skorts; petticoats; ascots; layettes (clothing); leggings [trousers]; liveries; singlets; cuffs; muffs [clothing]; maniples; coats; mantillas; sleep masks; mittens; miters [hats]; top coats; trousers; parkas; dressing gowns; pelerines; pelisses; beachwear; shirt fronts; pockets for clothing; pocket squares; ponchos; pullovers; pajamas; dresses; jumper dresses; wooden shoes; sandals; saris; sarongs; soles for footwear; inner soles; underpants; shoes; trouser straps; underwear; sweat-absorbent underwear; bras-

sieres; sports shoes; aprons [clothing]; heelpieces for footwear; heelpieces for stockings; heels; tee-shirts; boot uppers; togas; welts for footwear; knitwear [clothing]; turbans; uniforms; stuff jackets; jackets; fishing vests; clothing for gymnastics; clothing of leather; clothing of imitations of leather; paper clothing; cap peaks; half veils; shirts; leather or imitation leather clothing; belts (clothing); furs (clothing); gloves (clothing); scarves; neckties; hosiery; socks; bedroom slippers; beach, ski or sports footwear; underwear; bathing caps, caps, hats, beach footwear, masquerade costumes, leotards, singlets, t-shirts, money belts; suspenders; footwear, shirts; clothing of leather; scarves, ties, scarves; gloves; raincoats; underclothing and underwear; trousers; jackets and coats.

32 – Beers; mineral and aerated waters and other non-alcoholic beverages; beverages based on fruit and fruit juices; syrups and other preparations for making beverages; non-alcoholic aperitifs; wort for beer; beers; whey beverages; smoothies; effervescent beverage powders; isotonic beverages; preparations for making beverages; non-alcoholic beverages; non-alcoholic honey-based beverages; non-alcoholic aloe vera beverages; non-alcoholic cocktails; seltzer water; waters [beverages]; table waters; aerated waters; preparations for making aerated water; lithia waters; mineral waters [beverages]; preparations for making mineral water; essences for making beverages; non-alcoholic fruit extracts; fruit beverages (non-alcoholic); ginger beer; hop extracts for making beer; fruit juices; apple juices; vegetable juices [beverages]; kvass [non-alcoholic beverage]; milk of almonds [beverage]; peanut milk [non-alcoholic beverage]; lemonades; syrups for lemonade; preparations for making liqueurs; malt beer; malt wort; must; fruit nectars; orgeat; pastilles for effervescent beverages; grape wort; sarsaparilla [non-alcoholic beverage]; syrups for beverages; soda water; sherbets [beverages]; tomato juice (beverages); fruit juices and fruit-based beverages, frozen or for freezing; beverages with water and syrup, or fruit, or with other ingredients, packaged in flexible bags having the form of a liquid marketed lollipop that the consumer freezes prior to consumption; lemonades; fruit nectars; soda water; aperitifs, non-alcoholic, energy drinks with caffeine, guarana, taurine, glucuronolactone, gingseng; isotonic beverages; energy drinks; fruit nectars, soft drinks, smoothies (mixed fruit or vegetable beverages), sorbets (beverages), tomato juice (beverages); non-alcoholic honey beverages; preparations for making liqueurs; whey beverages; vegetable juices [beverages]; ginger beer; essences for making beverages, non-alcoholic fruit extracts.

(260) AM 2014 73797 A
(800) 1172394
(151) 2012 09 07
(731) ALMERA ELEKTRİK VE ELEKTRONİK
ÜRÜNLERİ İMALAT SANAYİ TİCARET
LİMİTED SİRKETİ
İSTOÇ Töptancılar Çarstst, 9. Ada.
No: 82/84, Bağçılar - İstanbul, Turkey
(540)



(591) Green, blue
(511)

9 – Apparatus and instruments used for measurement for scientific purposes and used in laboratory, apparatus for recording, transmission or reproduction of sound and images including data processing apparatus, communication devices, computer software and hardware; magnetic and optical data media and exposed camera films; antennas, satellite antennas, amplifiers and parts thereof; ticket automates, cash machines; electronic devices used in machines and devices, electronic semi-conductors, electronic integrated circuits, electronic chips; electric meters, water meters, gas meters, counters and timers used for measuring the consumption in a unit of time; protective clothing, life saving and protecting equipments; apparatus and instruments for transmitting, converting and storing electrical energy including cables and power supplies used in electric and electronic; electric door bells, alarms other than vehicle alarms; traffic signalization equipments; fire-extinguishing apparatus; including radars, submarine radars (sonars), night vision providing and increasing devices and apparatus, namely, night vision goggles; apparatus and machines for electrolysis and galvanization, anodes, cathodes; magnets, decorative magnets.

(260) AM 2014 73798 A
(800) 1172463
(151) 2013 07 08
(731) Monsieur SCHILLER Henri, Numa, Marcel
6 Avenue Emile Deschanel, F-75007 Paris,
France
(540)

ENDOMETHASONE

(591) Black, white
(511)

5 – Pharmaceutical, dental, veterinary and sanitary products, cloths and materials for dressings, materials for dental fillings and dental impressions, disinfectants.

(260) AM 2014 73799 A
 (800) 1172468
 (151) 2013 07 09
 (891)
 (731) "KYKNOS" GREEK CANNING
 COMPANY S.A.
 Sidiras Merarchias 15, GR-211
 00 NAFPLION, Greece

(540)



(591) Black, white
 (511)
 29 - Meat, fish, poultry and game; meat extracts; preserved, frozen, dried and cooked fruits and vegetables; jellies, jams, compotes; eggs, milk and milk products; edible oils and fats.

30 - Coffee, tea, cocoa, sugar, rice, tapioca, sago, artificial coffee; flour and preparations made from cereals, bread, pastry and confectionery, ices; honey, treacle; yeast, baking-powder; salt, mustard; vinegar, sauces (condiments); spices; ice.

31 - Agricultural, horticultural and forestry products and grains not included in other classes; live animals; fresh fruits and vegetables; seeds, natural plants and flowers; foodstuffs for animals, malt.

32 - Beers; mineral and aerated waters and other non-alcoholic drinks; fruit drinks and fruit juices; syrups and other preparations for making beverages.

(260) AM 2014 73800 A
 (800) 1172474
 (151) 2013 07 24
 (731) Igor Moiseyev State academic ensemble of
 popular dance
 ul. Tverskaya, 31/4 build. 1, RU-125009
 Moscow, Russian Federation

(540)



(591) Black, white
 (511)
 9 - Audio and video cassettes with recordings; magnetic and optical disks, including DVD with recordings.

16 - Printed materials; teaching materials and visual aids (except equipment).

25 - Clothing; footwear; headgear.

41 - Booking of seats for shows; videotaping; education information; entertainment information; videotape editing; music-halls; organization of balls; organization of exhibitions for cultural or educational purposes; providing recreation facilities; arranging and conducting of workshops (training); organization of competitions (education or entertainment); organization of shows (impresario services); presentation of live performances; videotape film production; rental of videotapes; entertainment; production of shows.

(260) AM 2014 73801 A
 (800) 1172492
 (151) 2013 08 09
 (731) Millennium Pharmaceuticals, Inc.
 40 Landsdowne Street, Cambridge, MA
 02139, USA

(540)

IPLARO

(591) Black, white
 (511)
 5 - Pharmaceutical preparations for human use, namely, for the treatment of hematological malignancies, cancer, auto-immune diseases and disorders and inflammatory diseases and disorders; pharmaceutical preparations for the treatment of cancer.

(260) AM 2014 73802 A
 (800) 1172493
 (151) 2013 08 09
 (731) Millennium Pharmaceuticals, Inc.
 40 Landsdowne Street, Cambridge,
 MA 02139, USA

(540)

NELTEO

(591) Black, white
 (511)
 5 - Pharmaceutical preparations for human use, namely, for the treatment of hematological malignancies, cancer, auto-immune diseases and disorders and inflammatory diseases and disorders; pharmaceutical preparations for the treatment of cancer.

(260) AM 2014 73803 A

(800) 1172494

(151) 2013 08 09

(731) Millennium Pharmaceuticals, Inc.
40 Landsdowne Street, Cambridge,
MA 02139, USA

(540)

NINLARO

(591) Black, white

(511)

5 – Pharmaceutical preparations for human use, namely, for the treatment of hematological malignancies, cancer, auto-immune diseases and disorders and inflammatory diseases and disorders; pharmaceutical preparations for the treatment of cancer.

(260) AM 2014 73998 A

(800) 1173649

(151) 2012 11 28

(891)

(731) BEIJING XIAOMI TECHNOLOGY CO.,
LTD.
2nd Floor, No. 2, Yong Jie North Road,
Haidian District, Beijing, China

(540)

MI

(591) Black, white

(511)

9 – Computer memories; recorded computer programmes; computer keyboards; recorded computer operating programs; computer peripheral devices, recorded computer software; recorded computer software; monitors; mouse; compact discs; printers for use with computers, central processing units; data processing equipment namely readers; scanners; notebook computers; calculators, electronic publications; downloadable software, namely computer programs; mouse pads; wrist rests for use with computers; computer game programs; downloadable mobile phone ringtones, downloadable music files; downloadable image files; universal serial bus flash disks; portable computers; galvanic cells; photocopiers, photographic, electrostatic and thermic, battery chargers; chargers for electric batteries; telephone apparatus; video telephones; portable telephones; mobile phone straps; GPS apparatus; hands free kits for phones; loudspeakers; cabinets for loudspeakers; microphones; television apparatus; compact discs; camcorders; headsets, headphones; DVD players; portable media players; cameras;

stereoscopes; telescopes; wafers; integrated circuits, sunglasses; counters; scales; animated cartoons.

35 – Public relations; economic forecasting; business management of hotels; price comparison services; rental of vending machines; shorthand; advertising; commercial administration of the licensing of the goods and services of others; sales promotion for others; marketing and promotion services; dissemination of advertising matter; demonstration of goods; direct mail advertising; distribution of samples; business investigations; organization of trade fairs for commercial or advertising purposes; layout services for advertising purposes; radio advertising, on-line advertising on a computer network; commercial information and advice for consumers, outsourcing services, television commercials; advertising agencies.

38 – Communications by fiber optic networks; delivery and transmission of greeting cards on-line, transmission of digital documents; radio broadcasting; telephone services; communications by telephone; cellular telephone communication, communications by computer terminals; information about telecommunication.

42 – Graphic arts designing; cloud seeding, digitization of documents, namely scanning; computer system remote monitoring; technical research; computer rental; computer programming; computer software design; updating of computer software; rental of computer software; maintenance of computer software, computer systems analysis; computer system design; installation of computer software; industrial design; packaging design services; conversion of data or documents from physical to electronic media; research and development for others.

(260) AM 2014 74285 A

(800) 1176424

(151) 2013 06 25

(731) Open Joint Stock Company "BELAZ" –
Management Company of Holding "BELAZ-
HOLDING"
40 let Oktyabrya str. 4, 222160 Zhodino,
Belarus

(540)

BELAZ

(591) Black, white

(511)

4 – Fuel; additives, non-chemical, to motor-fuel; cutting fluids; industrial grease; mazut; combustible oil; lubricating oil; industrial oil; motor oil; lubricants; non-slipping preparations for belts; lub-

ricating grease; grease for belts; diesel oil; fuel with an alcoholic base.

(260) AM 2014 74286 A

(800) 1176428

(151) 2013 08 20

(731) TELA BIO, Inc.

1 Great Valley Parkway, Suite 24, Malvern
PA 19355, USA

(540)

TELA

(591) Black, white

(511)

10 – Natural and biocompatible materials comprised of non-living tissue for implantation or application in a surgical site to restore, repair, or treat organ, tissue, and body structures.

(260) AM 2014 74289 A

(800) 1176529

(151) 2013 07 25

(731) PRIVATE JOINT STOCK COMPANY

"INDUSTRIAL ASSOCIATION "KONTI"

Bul. Shevchenko, 6-b, Donetsk 83015,
Ukraine

(540)

Сеня

(591) Black, white

(511)

30 – Coffee, tea, cocoa and artificial coffee; rice; tapioca and sago; flour and preparations made from cereals; bread, pastry and confectionery; ice cream; sugar, honey, treacle; yeast, baking-powder; salt; mustard; vinegar, sauces (condiments); spices; ice; peanut confectionery; high-protein cereal bars; biscuits; farinaceous foods; bakery confectionery products; bread rolls; bread rolls with fillings; waffles; waffle cakes; pasties; products of puff pastry stuffed; glazed and unglazed candies; candied roasted nuts; candied roasted nuts candies; desserts (confectionery); dragee (confectionery); fruit and berry jellies (confectionery); jellied confectionery; jelly candies; frozen kefir and yogurt (frozen confectionery); frozen bakery semi-finished products; marshmallow; marshmallow covered with chocolate; cacao and coffee beverages; coffee beverages with milk; cacao with milk; cacao products; caramels (candies); lozenges (confectionery); cakes; brittle; sugar confectionery; crackers; food starch; croissants; confectionery for decorating Christmas trees;

liquorice (confectionery); candy for food; marzipan; marzipan candies; almond confectionery; dessert mousses (confectionery); chocolate dessert mousses (confectionery); peppermint sweets; chocolate beverages; candy sets; paskha (Easter cake); pastilles; cookies; cookies covered with chocolate; pies (confectionery); quiches; fondants (confectionery); praline; gingerbread; gingerbread covered with chocolate; gingerbread covered with various fillings; puddings; Turkish delight; rice cakes; pastries; crescent rolls; rolls with various fillings (bakery confectionery products); sweets; dessert sauces; souffle (confectionery); chocolate soufflé (confectionery); souffle candies; souffle and jelly candies; tartlet; tarts; petits fours (cakes); chocolate pastries; cakes; fruit, citrus and berry ice; halvah; bakery products; candies; filled candies; waffle candies; toffee candies; chocolate; chocolate desserts; chocolate dragee with raisins or nuts; chocolate paste; chocolate candies; chocolate sticks; chocolate beverages with milk; chocolate figurines.

(260) AM 2014 74293 A

(800) 1176588

(151) 2013 01 22

(731) Rexam Plc

4 Millbank, London SW1P 3XR,
United Kingdom

(540)

РЕКСАМ

(591) Black, white

(511)

6 – Common metals and their alloys; containers of metal; cans of metal; pallets of metal; metal bottles; bottle caps; bottle closures; bottle seals; bottle fasteners; bottles of metal; capsules of metal for bottles; closures and seals of metal for containers, bottles, jars and cans; sheets of aluminium or other metals for the manufacture of containers; foils of metal for wrapping and packaging; metal ends and closures for attachment to cans and other containers; dispensers of metal; pumps of metal for attachment to aerosol cans and other containers; devices of metal for attachment to containers for dispensing the contents of those containers; lids and closures of metal; parts and fittings for all the aforesaid goods.

10 – Surgical, medical, dental and veterinary apparatus and instruments; orthopaedic articles; suture materials; inhalers; metering valves for inhalers; injectors for medical purposes; syringes for injections; syringes for medical or veterinary use; safety devices for medical syringes; nasal, buccal and auricular applicators, valves and pumps; nasal sprays; medical devices; diagnostic disposables for medical

use; infusion pumps; insulin pens; pump systems for spraying medications; eye droppers; dropper bottles for medical purposes; dermal pumps; dermal valves; medicine applicators; receptacles for applying medicines; contraceptive devices to deposit uterine implants; plastic and non-metal dispensers for medical purposes; containers for medical and healthcare purposes; dispensers, namely pumps, tubes, sprayers, nozzles for medical and healthcare purposes; non-metallic dispensers for medical, surgical, pharmaceutical and healthcare purposes and products; parts and fittings for all the aforesaid goods.

20 – Plastic containers; plastic containers for packaging; seals, lids and closures not of metal for containers; non-metallic containers and closures not of metal for containers; plastic and non-metal dispensers; plastic and non-metal pumps for attachment to containers; plastic and non-metal devices for attachment to containers for dispensing the contents of those containers; containers, lids and container closures for medical, surgical, pharmaceutical and healthcare purposes and products; plastic cans; non-metal closures for cans, bottles and jars; corks for bottles and other containers; pallets (not of metal); sealing caps and other devices for sealing; non-metallic lids and closures for containers, bottles and jars; closures for containers for medical and healthcare purposes; parts and fittings for all the aforesaid goods.

42 – Design services; packaging design; container, bottle and can design; information, advisory and consultancy services relating to the aforesaid services.

(260) AM 2014 74308 A
(800) 1176687
(151) 2013 04 03
(731) ROTAPHARM İLAÇLARI LİMİTED
ŞİRKETİ
Evren Mah. Camiyolu, Cad. No. 50 K.2,
GÜNEŞLİ BAĞCILAR İSTANBUL, Turkey

(540)

Brikeza
Брикеза

(591) Black, white
(511)

5 – Medicines for human purposes, medicines for veterinary purposes, chemical preparations for medical purposes, dietetic substances adapted for medical use; dietetic foods adapted for medical purposes; aminoacids for medical purposes, nutria-

tional supplements, pollen dietary substances, mineral food supplements, protein dietary supplements, baby foods, medicinal herbs, herbal beverages adapted for medical purposes; medicines for dental purposes, hygienic products for medical purposes including pads, waddings for medical purposes, plasters for medical purposes, dressings for medical purposes; preparations for destroying noxious plants, preparations for destroying noxious animals, fungicides; deodorants other than for human beings or for animals; disinfectants for hygiene purposes, anti-septics, detergents for medical purposes.

(260) AM 2014 74309 A
(800) 1176705
(151) 2013 07 03
(731) Dongguan HHS Heavy Duty Packaging
Co.,Ltd.
No.12-A Pusha South Road, Tangxia Town,
Dongguan City, Guangdong Province, China

(540)

HHS

(591) Black, white

(511)

16 – Wood pulp paper, advertisement boards of paper or cardboard, cardboard articles, white paperboard, paperboard boxes, brown paperboard, waterproof paperboard, fluting paper, paper for packaging, paper boxes.

(260) AM 2014 74424 A
(800) 1177684
(151) 2013 08 05
(731) Pryvatne aktsionerne tovarystvo "Chumak"
vul. Kozatska, 3, m. Kakhovka, Khersonska
obl. 74800, Ukraine

(540)

ФРУЗИ

(591) Black, white

(511)

5 – Lacteal flour for babies; food for babies.

29 – Jams; cream (dairy products); yoghurt; kefir (milk beverage); curd; milk shakes; koumiss (koumiss) (milk beverage); margarine; butter; buttercream; milk beverages, milk predominating; milk and milk products; whey; cheese; soya milk (milk substitute); tofu; fruit puree; fruit, stewed; milk ferments for culinary purposes; low-fat potato chips;

fruit chips; vegetable juices for cooking; vegetable puree; whipped cream.

32 – Non-alcoholic beverages; non-alcoholic honey-based beverages; non-alcoholic fruit extracts; fruit beverages and fruit juices; syrups and other preparations for making beverages; vegetable juices (beverages); fruit nectars, non-alcoholic; smoothies; sherbets (beverages).

33 – Alcoholic beverages, except beers.

(260) AM 2014 74431 A

(800) 1067110

(151) 2011 01 04

(891) 2013 08 08

(731) Bestway Inflatables & Material Corp.

3065 Cao An Road, 201812 Shanghai, China

(540)

Bestway

(591) Black, white

(511)

12 – Inflatable dinghies; rubber boats; canoes; inflatable water scooter; rudders; air pumps.

20 – Inflatable objects in PVC materials, namely: inflatable publicity objects, inflatable sofas and beds, inflatable armchairs and poufs, air mattresses, photo frames; sleeping bags; beds for camping.

28 – Inflatable toys and pleasure facilities in PVC materials, namely: puppets, animals, fishes, birds, trains, planes, utensils; pools; balls; armbands for swimming; ring floats; swimming fins; jet skis; ride-on in the shape on animals and fishes; floating mattresses, armchairs, seats; volley ball frames; jumping tubes and castles; soccer frames; playing houses.

(260) AM 2014 74441 A

(800) 1177736

(151) 2013 08 28

(731) CHATEAU CANON

Chateau Canon, F-33330 Saint-Emilion,
France

(540)

CROIX CANON

(591) Black, white

(511)

33 – Wines.

(260) AM 2014 74444 A

(800) 1177785

(151) 2013 06 22

(731) Zhejiang Aulmo Industrial Co., LTD.

No. 99, Dingxiang Road, Binhaiyuanqu,
Wenzhou Economic and Technological,
Development Zone, Zhejiang, China

(540)

AULMO

(591) Black, white

(511)

9 – Lighting ballasts; time switches, automatic; materials for electricity mains [wires, cables]; switches, electric; junction boxes [electricity]; light regulators [dimmers] [electric]; control panels [electricity]; plugs, sockets and other contacts [electric connections]; low voltage power supply; high & low voltage switchboard.

(260) AM 2014 74446 A

(800) 1177823

(151) 2013 04 30

(731) Schaper & Brümmer GmbH & Co. KG

Bahnhofstrasse 35, 38259 Salzgitter, Germany

(540)

ЦИСТИНОЛ

(591) Black, white

(511)

5 – Pharmaceutical, veterinary and sanitary preparations; hygienic preparations for medical purposes as far as included in this class; dietetic products and substances adapted for medical use; disinfectants; food supplements and nutritional additives for medical purposes; dietetic products and substances for non-medical purposes, mainly consisting of vitamins, vitamin derivatives, enzymes, amino acids, amino acids derivatives, mineral substances and/or trace elements; food supplements and nutritional additives for non-medical purposes, mainly consisting of vitamins, vitamin derivatives, enzymes, amino acids, amino acids derivatives, mineral substances and/or trace elements; food for babies; air deodorising preparations and air purifying preparations for medical purposes, as far as included in this class; mud for baths, oxygen baths, bath salts and bath preparations for medical and therapeutic purposes, as far as included in this class; medicinal teas, herbs teas for medical purposes, slimming tea for medical purposes; sunburn preparations for medical purposes, as far as included in this class; food supplements and nutritional additives for non-medical purposes, mainly consisting of proteins and fats; food supplements and nutritional additives for non-medical purposes, mainly consisting of carbonic hydrates.

29 – Products and substances for non-medical purposes, mainly consisting of protein and/or fats.

30 – Products and substances for non-medical purposes, mainly consisting of sugar; flavourings for beverages other than essential oils and essences for foodstuffs except etheric essences and essential oils.

(260) AM 2014 74448 A

(800) 1177832

(151) 2013 06 13

(731) HONDA MOTOR CO., LTD.

1-1, Minami-Aoyama 2-chome, Minato-ku,
Tokyo 107-8556, Japan

(540)

VEZEL

(591) Black, white

(511)

12 – Automobiles and their parts and fittings; vessels and their parts and fittings; aircraft and their parts and fittings; two-wheeled motor vehicles and their parts and fittings; bicycles and their parts and fittings; non-electric prime movers for land vehicles (not including "their parts"), namely, gasoline engines for land vehicles, diesel engines for land vehicles, kerosene engines for land vehicles, steam engines for land vehicles, turbojet engines for land vehicles, turboprop engines for land vehicles, ramjet engines for land vehicles, turbines for land vehicles; mechanical elements for land vehicles, namely, transmission shafts, axles or spindles for land vehicles, bearings for land vehicles, shaft couplings or connectors for land vehicles, power transmissions and gearings for land vehicles, shock absorbers for land vehicles, springs for land vehicles, brakes for land vehicles.

(260) AM 2014 74451 A

(800) 1177919

(151) 2013 08 05

(731) Pryvatne aktsionerne tovarystvo "Chumak"
vul. Kozatska, 3, m. Kakhovka, Khersonska
obl. 74800, Ukraine

(540)

FRUZI

(591) Black, white

(511)

5 – Lactal flour for babies; food for babies.

29 – Jams; cream (dairy products); yoghurt; kefir (milk beverage); curd; milk shakes; koumiss (kumiss) (milk beverage); margarine; butter; buttercream; milk beverages, milk predominating; milk and milk products; whey; cheese; soya milk (milk

substitute); tofu; fruit puree; fruit, stewed; milk ferments for culinary purposes; low-fat potato chips; fruit chips; vegetable juices for cooking; vegetable puree; whipped cream.

32 - Non-alcoholic beverages; non-alcoholic honey-based beverages; non-alcoholic fruit extracts; fruit beverages and fruit juices; syrups and other preparations for making beverages; vegetable juices (beverages); fruit nectars, non-alcoholic; smoothies; sherbets (beverages).

33 - Alcoholic beverages (except beers).

(260) AM 2014 74457 A

(800) 1178007

(151) 2013 02 22

(891)

(731) Open-Type Joint Stock Company "Krasnyj
Oktyabr"

ul. Malaya Krasnoselskaya, d. 7, RU-107140
Moscow, Russian Federation

(540)

Korovka for a green break

(591) Black, white

(511)

30 – Aromatic preparations for food; flavorings [flavourings], other than essential oils, for cakes; flavorings [flavourings], other than essential oils, for beverages; coffee flavorings [flavourings]; flavorrings, other than essential oils; star aniseed; high-protein cereal bars; pancakes; noodle-based prepared meals; buns; bread rolls; vanillin [vanilla substitute]; vanilla [flavoring] [flavouring]; vermicelli [noodles]; natural sweeteners; sausage binding materials; binding agents for ice cream [edible ices]; sea water for cooking; seaweed [condiment]; malt biscuits; cloves [spice]; mustard; gluten additives for culinary purposes; yeast; thickening agents for cooking foodstuffs; leaven; artificial coffee; vegetal preparations for use as coffee substitutes; dressings for salad; fruit jellies [confectionery]; confectionery for decorating christmas trees; cakes; peanut confectionery; almond confectionery; pastries; ginger [spice]; frozen yogurt [confectionery ices]; cocoa; capers; caramels; curry [spice]; gruel, with a milk base, for food; ketchup [sauce]; quiches; gluten prepared as foodstuff; sweetmeats; liquorice [confectionery]; peppermint sweets; cinnamon [spice]; coffee; unroasted coffee; starch for food; crackers; custard; corn, milled; corn, roasted; meat pies; turmeric for food; couscous [semolina]; farinaceous foods; noodles; ice for refreshment; ice, natural or artificial; edible ices; rice cakes; mayonnaise; ma-

caroons [pastry]; macaroni; maltose; hominy; marinades; marzipan; honey; royal jelly; ice cream; dessert mousses [confectionery]; chocolate mousses; muesli; mint for confectionery; cocoa beverages with milk; coffee beverages with milk; coffee-based beverages; tea-based beverages; chocolate beverages with milk; chocolate-based beverages; cocoa-based beverages; infusions, not medicinal; crushed oats; husked oats; nutmegs; stick liquorice [confectionery]; soya bean paste [condiment]; pastilles [confectionery]; molasses for food; pepper; peppers [seasonings]; pesto [sauce]; biscuits; petit-beurre biscuits; pies; pizzas; meat gravies; fondants [confectionery]; popcorn; powders for ice cream; baking powder; mustard meal; pralines; condiments; meat tenderizers, for household purposes; cereal preparations; flour-milling products; oat-based food; propolis; gingerbread; spices; petits fours [cakes]; puddings; cake powder; fruit coulis [sauces]; ravioli; chewing gum; relish [condiment]; rice; wheat germ for human consumption; spring rolls; sago; sugar; aniseed; linseed for human consumption; cake paste; baking soda [bicarbonate of soda for cooking purposes]; malt for human consumption; salt for preserving foodstuffs; cooking salt; celery salt; sorbets [ices]; ham glaze; soya sauce; tomato sauce; sauces [condiments]; spaghetti; seasonings; preparations for stiffening whipped cream; rusks; bread-crumbs; sushi; sandwiches; tabbouleh; tacos; tapioca; tarts; almond paste; tortillas; garden herbs, preserved [seasonings]; vinegar; beer vinegar; ferments for pastes; halvah; bread; unleavened bread; chips [cereal products]; corn flakes; oat flakes; chicory [coffee substitute]; tea; iced tea; chutneys [condiments]; cheeseburgers [sandwiches]; chow-chow [condiment]; saffron [seasoning]; chocolate; malt extract for food; essences for foodstuffs, except etheric essences and essential oils; husked barley; cheese-flavored corn snacks; waffles; cake frosting [icing]; rice-based snack food; cereal-based snack food; pasta; groats for human food; allspice; golden syrup; cream of tartar for culinary purposes.

(260) AM 2014 74615 A
 (800) 918102
 (151) 2006 11 10
 (891) 2013 08 27
 (731) Telefonaktiebolaget L M Ericsson
 Torshamnsgatan 23, Kista, Sweden
 (540)

ERICSSON

(591) Black, white
 (511)
 9 – Apparatus and instruments for data communication, satellite communication and telecommunication; apparatus and instruments for weighing,

measuring, signalling, checking (supervision) and teaching; apparatus for recording, transmission or reproduction of sound, images or light; data carriers, data processing equipment, computers, computer programs, peripheral equipment; optical apparatus and instruments; apparatus and instruments for monitoring for telecommunication networks and data communication networks; installation apparatus and instruments for data communication networks and telecommunication networks; batteries; electronic components; electrical and optical cables, electrical wires; base stations; radar equipment, ciphering equipment, crypto-aid equipment, display equipment, scanner equipment; aerials; parts and fittings for all the aforesaid goods.

11 – Apparatus for heating, refrigerating and ventilating.

16 – Printed matter, namely stationery, instructional and teaching material (except apparatus), periodicals, manuals, brochures, business cards, paper, cardboard and goods made from these materials, not included in other classes; bookbinding material; photographs.

35 – Advertising; business management; business administration; office functions.

36 – Leasing.

37 – Installation, maintenance and repair of telecommunication apparatus.

38 – Telecommunication services.

41 – Education within the data communication area, satellite communication area and telecommunication area; providing of training, conferences, seminars, congresses, correspondence courses; providing databases and directories in the fields of music, video, radio, television, news, sports, games, cultural events, entertainment and arts and leisure via communications networks; providing information, audio, video, graphics, text and other multimedia content in the fields of music, video, radio, television, news, sports, games, cultural events, entertainment and arts and leisure via communications networks.

42 – Consultancy services within the data communication area, satellite communication area and telecommunication area; basic research within physics, chemistry and engineering; services relating to data communication technique and satellite communication technique; computer programming, leasing of data processing equipment; customer services, namely technical analysis and consultation, computer diagnostic services, remote and/or on-site monitoring of computer systems, all in the field of data communication area, satellit

(260) AM 2014 74617 A
 (800) 973254
 (151) 2008 06 06
 (891) 2012 09 06
 (731) Tovarystvo z obmejenou vidpovialnistiou
 "Ukrayinski Djerela"
 rue Sortouvalna, 20, Kyiv 02081, Ukraine
 (540)

Serikoff

(591) Black, white
 (511)
 16 – Fountain pens; address stamps; aquarelles; albums; almanacs; architect's models; atlases; forms (printed); drawing pads; writing pads; pamphlets; booklets; signboards of paper or cardboard; printed publications; flags of paper; embroidery designs (patterns); tear-off calendars; viscose sheets for wrapping; greeting cards; newspapers; geographical maps; hygienic paper; terrestrial globes; flowerpot covers of paper; engravings; graphic representations; graphic prints; bibs of paper; babies' napkin-pants (diaper-pants) of paper and cellulose (disposable); babies' napkins of paper and cellulose (disposable); document laminators for office use; document files (stationery); clipboards; printed matter; printers' blankets, not of textile; printing blocks; printing type; printed publications; prints (engravings); labels, not of textile; magazines (periodicals); bookmarks; sealing machines for offices; sealing compounds for stationery purposes; note books; pads (stationery); drawing pads; writing or drawing books; newsletters; calendars; tracing paper; office requisites, except furniture; office perforators; stationery; cards; charts; paintings (pictures) framed or unframed; pictures; cardboard; wood pulp board (stationery); cardboard articles; catalogues; tickets; adhesives (glues) for stationery or household purposes; gums (adhesives) for stationery or household purposes; self-adhesive tapes for stationery or household purposes; books; comic books; envelopes (stationery); copying paper (stationery); boxes of cardboard or paper; drawing instruments; conical paper bags; document laminators for office use; adhesive bands for stationery or household purposes; sheets of reclaimed cellulose for wrapping; modeling materials; lithographs; lithographic works of art; pictures; decalcomanias; bags for microwave cooking; bags (envelopes, pouches) of paper or plastics for packaging; garbage bags of paper or plastics; duplicators; mimeograph apparatus and machines; musical greeting cards; waxed paper; teaching materials (except apparatus); stickers (stationery); handkerchiefs of paper; numbering apparatus;

wrappers (stationery); wrapping paper; covers (stationery); passport holders; pencils; pencil lead holders; packing paper; bookbinding material; etchings; packaging material made of starch; palettes for painters; paper bows; paper ribbons; paper clasps; paper knives (cutters) (office requisites); paper; paper sheets (stationery); paper for recording machines; wood pulp paper; folders for papers; parchment paper; periodicals; seals (stamps); stamp pads; writing materials; writing instruments; manuals (handbooks); stands for pens and pencils; photograph stands; coasters of paper; mats for beer glasses; place mats of paper; song books; posters; plans; plastic cling film, extensible, for palletization; plastic film wrapping; bottle wrappers of cardboard or paper; bottle envelopes of cardboard or paper; paper shredders (for office use); indexes; portraits; postcards; gummed cloth for stationery purposes; prospectuses; ledgers (books); graphic reproductions; hand labeling appliances; towels of paper; luminous paper; face towels of paper; napkins of paper for removing make-up; table napkins of paper; table cloth of paper; loose-leaf binders; paper clips; silver paper; table linen of paper; table napkins of paper; paper ribbons; letter trays; folders for papers; transparencies (stationery); stencils; stencils' plates; toilet paper; figurines (statuettes) of papier-mâché; paper coffee filters; filter paper; filtering materials (paper); school supplies (stationery).

(260) AM 2014 74618 A
 (800) 1014935
 (151) 2009 07 08
 (891) 2013 09 25
 (731) Limited Liability Company "Kernel-Capital"
 16 Nemyrovych-Danchenko Str., Kyiv 01133,
 Ukraine
 (540)

KERNEL

(591) Black, white
 (511)
 29 – Vegetable oils for food; sunflower oil for food.
 30 – Flour for food; cereal preparations; bread; salt; mustard; vinegar; sauces in the nature of condiments; condiments; spices; seasonings; ketchup; muesli; pepper; gruel, with a milk base, for food; chips (cereal products).
 35 – Advertising; business management; business administration; cost price analysis; accounting; marketing studies; organization of exhibitions for commercial or advertising purposes; business appraisals; demonstration of goods; business information; business inquiries; import-export agencies; export of a variety of goods, namely export of grain

and cereal products, sunflower seeds, sunflower oil, oil cake; import of agricultural equipment, plant-protecting agents, fertilizers, grain and cereal products, sunflower oil; marketing and consultancy; procurement services for others in the nature of purchasing goods and services for other businesses; dissemination of samples; on-line advertising on a computer network; sales promotion for others; the bringing together, for the benefit of others, of a variety of food and non-food products, enabling customers to conveniently view and purchase those goods at retail stores and wholesale outlets; purchasing of agricultural products, grain, cereal products, sunflower seeds for others; assistance in choosing and acquisition of various food and non-food products at retail stores and wholesale outlets; providing business information about various food and non-food products, as well as the services rendered, on the Internet, on web-sites and on web pages that allow customers to inspect and to buy those goods from web-sites and web pages and to get necessary information about these goods and services.

(511)

34 – Raw or manufactured tobacco and manufactured tobacco capsules.

(260) AM 2014 74620 A

(800) 1055257

(151) 2010 08 11

(891) 2013 09 10

(731) Vitamin Well AB

Box 2207, SE-104 22 Stockhol, Sweden

(540)

VITAMIN WELL

(591) Black, white

(511)

25 – Clothing, footwear, headgear.

30 – Nutritive preparations made of grain; chocolate.

32 – Mineral and aerated waters and other non-alcoholic drinks.

(260) AM 2014 74625 A

(800) 1171168

(151) 2013 06 26

(891) 2013 08 09

(731) JT International S.A.

1, Rue de la Gabelle, CH-1211 Genève 26,
Switzerland

(540)

ALERT

(591) Black, white

**საერთაშორისო სასაქონლო ნიშნები,
რომლებსაც მიენიჭა დაცვა საქართველოში**

(260) AM 2014 72198 A
(800) 1156364
(151) 2013 03 25
(181) 2023 03 25
(511) 05

(260) AM 2014 72207 A
(800) 1156459
(151) 2012 10 31
(181) 2022 10 31
(511) 09, 10, 11, 35, 37, 42

(260) AM 2014 72199 A
(800) 1156365
(151) 2013 03 25
(181) 2023 03 25
(511) 05

(260) AM 2014 72208 A
(800) 1156463
(151) 2012 10 31
(181) 2022 10 31
(511) 09, 10, 11, 35, 37, 42

(260) AM 2014 72200 A
(800) 1156373
(151) 2013 03 05
(181) 2023 03 05
(511) 09, 35, 37, 38, 39, 42

(260) AM 2014 72210 A
(800) 1156472
(151) 2013 01 15
(181) 2023 01 15
(511) 29, 30

(260) AM 2014 72201 A
(800) 1156380
(151) 2013 03 21
(181) 2023 03 21
(511) 05

(260) AM 2014 72213 A
(800) 1156518
(151) 2013 03 04
(181) 2023 03 04
(511) 01

(260) AM 2014 72202 A
(800) 1156391
(151) 2013 03 13
(181) 2023 03 13
(511) 36

(260) AM 2014 72214 A
(800) 1156525
(151) 2013 03 05
(181) 2023 03 05
(511) 09

(260) AM 2014 72205 A
(800) 1156424
(151) 2012 09 25
(181) 2022 09 25
(511) 05

(260) AM 2014 72215 A
(800) 1156543
(151) 2013 03 06
(181) 2023 03 06
(511) 05

(260) AM 2014 72206 A
(800) 1156431
(151) 2013 03 26
(181) 2023 03 26
(511) 09

(260) AM 2014 72221 A
(800) 1156595
(151) 2013 03 14
(181) 2023 03 14
(511) 05, 29

(260) AM 2014 72222 A
(800) 1156596
(151) 2013 03 14
(181) 2023 03 14
(511) 29, 30

(260) AM 2014 72225 A
(800) 1156632
(151) 2013 03 14
(181) 2023 03 14
(511) 04, 35

(260) AM 2014 72226 A
(800) 1156641
(151) 2013 03 18
(181) 2023 03 18
(511) 20, 35

(260) AM 2014 72229 A
(800) 1156648
(151) 2012 11 07
(181) 2022 11 07
(511) 09, 14

(260) AM 2014 72230 A
(800) 1156652
(151) 2013 02 14
(181) 2023 02 14
(511) 42

(260) AM 2014 72231 A
(800) 1156662
(151) 2013 03 26
(181) 2023 03 26
(511) 09

(260) AM 2014 72232 A
(800) 1156676
(151) 2013 03 18
(181) 2023 03 18
(511) 20, 24, 35

(260) AM 2014 72234 A
(800) 1156721
(151) 2012 12 06
(181) 2022 12 06
(511) 12

(260) AM 2014 72236 A
(800) 1156726
(151) 2012 11 21
(181) 2022 11 21
(511) 01, 03, 05, 41, 42

(260) AM 2014 72237 A
(800) 1156749
(151) 2013 02 21
(181) 2023 02 21
(511) 05

(260) AM 2014 72238 A
(800) 1156762
(151) 2013 03 06
(181) 2023 03 06
(511) 05

(260) AM 2014 72239 A
(800) 1156793
(151) 2013 02 25
(181) 2023 02 25
(511) 12

(260) AM 2014 72240 A
(800) 1156800
(151) 2013 03 26
(181) 2023 03 26
(511) 09

(260) AM 2014 72241 A
(800) 1156811
(151) 2013 03 29
(181) 2023 03 29
(511) 07, 11, 12

(260) AM 2014 72242 A
(800) 1156815
(151) 2013 03 28
(181) 2023 03 28
(511) 05

(260) AM 2014 72243 A
(800) 1156816
(151) 2013 03 28
(181) 2023 03 28
(511) 05

(260) AM 2014 72244 A
(800) 1156883
(151) 2013 03 25
(181) 2023 03 25
(511) 05

(260) AM 2014 72245 A
(800) 1156892
(151) 2013 02 05
(181) 2023 02 05
(511) 10

(260) AM 2014 72246 A
(800) 1156900
(151) 2013 03 13
(181) 2023 03 13
(511) 14

(260) AM 2014 72247 A
(800) 1156921
(151) 2013 02 01
(181) 2023 02 01
(511) 29, 30, 35, 43

(260) AM 2014 72274 A
(800) 1157251
(151) 2012 10 31
(181) 2022 10 31
(511) 09, 10, 11, 35, 37, 42

(260) AM 2014 72428 A
(800) 1158985
(151) 2013 03 20
(181) 2023 03 20
(511) 07

(260) AM 2014 72429 A
(800) 1158988
(151) 2013 03 26
(181) 2023 03 26
(511) 41

(260) AM 2014 72430 A
(800) 1159003
(151) 2012 09 27
(181) 2022 09 27
(511) 16, 35, 38, 40, 41, 42

(260) AM 2014 72435 A
(800) 1159017
(151) 2012 12 24
(181) 2022 12 24
(511) 05

(260) AM 2014 72437 A
(800) 1159089
(151) 2013 03 14
(181) 2023 03 14
(511) 21

(260) AM 2014 72438 A
(800) 1159105
(151) 2013 03 22
(181) 2023 03 22
(511) 30, 35

(260) AM 2014 72439 A
(800) 1159191
(151) 2013 01 22
(181) 2023 01 22
(511) 12, 39, 41, 43

(260) AM 2014 72441 A
(800) 1159198
(151) 2013 03 14
(181) 2023 03 14
(511) 21

(260) AM 2014 72442 A
(800) 1159213
(151) 2013 04 05
(181) 2023 04 05
(511) 03

(260) AM 2014 72470 A
(800) 1159423
(151) 2013 03 07
(181) 2023 03 07
(511) 37, 42, 43

(260) AM 2014 72475 A
(800) 1159464
(151) 2013 03 28
(181) 2023 03 28
(511) 03, 09, 14, 18, 25, 35, 38, 41, 42, 45

(260) AM 2014 72527 A
 (800) 1159633
 (151) 2013 04 25
 (181) 2023 04 25
 (511) 05

(260) AM 2014 72548 A
 (800) 1159991
 (151) 2013 01 16
 (181) 2023 01 16
 (511) 06, 07, 08, 09, 11, 42

(260) AM 2014 72533 A
 (800) 1159785
 (151) 2013 04 16
 (181) 2023 04 16
 (511) 03

(260) AM 2014 72549 A
 (800) 1159993
 (151) 2013 02 13
 (181) 2023 02 13
 (511) 18, 25

(260) AM 2014 72534 A
 (800) 1159821
 (151) 2013 01 14
 (181) 2023 01 14
 (511) 09, 35, 36, 38, 39, 41, 42, 45

(260) AM 2014 72551 A
 (800) 1159995
 (151) 2013 03 14
 (181) 2023 03 14
 (511) 03, 05

(260) AM 2014 72538 A
 (800) 1159825
 (151) 2013 01 14
 (181) 2023 01 14
 (511) 01, 05, 44

(260) AM 2014 72553 A
 (800) 1160078
 (151) 2013 03 06
 (181) 2023 03 06
 (511) 33

(260) AM 2014 72541 A
 (800) 1159903
 (151) 2013 04 22
 (181) 2023 04 22
 (511) 01, 30

(260) AM 2014 72554 A
 (800) 1160040
 (151) 2013 04 03
 (181) 2023 04 03
 (511) 30

(260) AM 2014 72542 A
 (800) 1159916
 (151) 2013 03 05
 (181) 2023 03 05
 (511) 05, 42

(260) AM 2014 72555 A
 (800) 1160086
 (151) 2013 03 21
 (181) 2023 03 21
 (511) 05

(260) AM 2014 72543 A
 (800) 1159934
 (151) 2013 04 06
 (181) 2023 04 06
 (511) 09

(260) AM 2014 72711 A
 (800) 1161306
 (151) 2013 04 16
 (181) 2023 04 16
 (511) 05

(260) AM 2014 72547 A
 (800) 1159983
 (151) 2013 02 05
 (181) 2023 02 05
 (511) 09, 14

(260) AM 2014 72715 A
 (800) 813249
 (151) 2003 07 04
 (891) 2013 04 04
 (181) 2013 07 04
 (511) 07

(260) AM 2014 72716 A
(800) 891710
(151) 2006 05 29
(891) 2013 03 21
(181) 2016 05 29
(511) 26

(260) AM 2014 72717 A
(800) 896314
(151) 2006 02 24
(891) 2013 05 09
(181) 2016 02 24
(511) 35, 36

(260) AM 2014 72719 A
(800) 956546
(151) 2008 01 22
(891) 2013 05 07
(181) 2018 01 22
(511) 12

(260) AM 2014 72725 A
(800) 1001129
(151) 2009 02 05
(891) 2013 05 10
(181) 2019 02 05
(511) 03, 44

(260) AM 2014 72727 A
(800) 1015735
(151) 2009 08 27
(891) 2013 05 09
(181) 2019 08 27
(511) 18, 25

(260) AM 2014 72880 A
(800) 1162630
(151) 2013 01 29
(181) 2023 01 29
(511) 03, 35

(260) AM 2014 72881 A
(800) 1162636
(151) 2013 03 20
(181) 2023 03 20
(511) 07, 08, 11, 21

(260) AM 2014 72885 A
(800) 1162674
(151) 2013 04 08
(181) 2023 04 08
(511) 05

(260) AM 2014 72886 A
(800) 1162720
(151) 2013 04 03
(181) 2023 04 03
(511) 30

(260) AM 2014 72888 A
(800) 1162746
(151) 2013 04 22
(181) 2023 04 22
(511) 05

(260) AM 2014 72889 A
(800) 1162747
(151) 2013 04 22
(181) 2023 04 22
(511) 05

(260) AM 2014 72897 A
(800) 1162830
(151) 2013 01 23
(181) 2023 01 23
(511) 05

(260) AM 2014 74180 A
(800) 1175462
(151) 2013 07 19
(181) 2023 07 19
(511) 30

(260) AM 2014 74181 A
(800) 1175496
(151) 2013 04 18
(181) 2023 04 18
(511) 07, 12

(260) AM 2014 74182 A
(800) 1175499
(151) 2013 03 18
(181) 2023 03 18
(511) 24, 35

(260) AM 2014 74184 A
(800) 1175520
(151) 2013 06 21
(181) 2023 06 21
(511) 14

(260) AM 2014 74185 A
(800) 1175522
(151) 2013 06 28
(181) 2023 06 28
(511) 09, 18, 25, 35

(260) AM 2014 74187 A
(800) 1175536
(151) 2013 07 17
(181) 2023 07 17
(511) 30

(260) AM 2014 74188 A
(800) 1175542
(151) 2013 07 12
(181) 2023 07 12
(511) 07, 12, 17, 19, 26

(260) AM 2014 74189 A
(800) 1175577
(151) 2013 06 28
(181) 2023 06 28
(511) 09, 11

(260) AM 2014 70662 A*
(800) 1043041
(151) 2010 04 01
(891) 2012 07 16
(181) 2020 04 01
(511) 31

მოციხილური შეტყობინებები

პატენტების მოქმედების აღდგენა

გამოგონება

(11) P 2002 2671 B

(73) როინ ნატეხია (GE)

(54) მცენარეული სამკურნალო საშუალება და მისი გამოყენება

პატენტის მოქმედების აღდგენის თარიღი: 2014 08 11

სასარგებლო მოდელი

(11) U 2013 1760 Y

(73) ქეთევან იმედაშვილი (GE)

(54) შპს-ის ნარჩენი პროდუქტისგან სასარგებლო ხსნარის მიღების ხერხი

პატენტის მოქმედების აღდგენის თარიღი: 2014 08 11

გამოქვეყნებული ინფორმაციის კორექტირება

სასაქონლო ნიშანი

ბიულეტენი №13(341)2014

გვ. 70, სვეტი I

ძველი	შეწესილი
<p>(260) AM 71960 A *</p> <p>(210) AM 071960</p> <p>(220) 2013 04 19</p> <p>(731) შპს „ჯეოსელი“ გოთუას ქ. №3, მტკვრისმარჯვენა სანაპირო, 0160, თბილისი, საქართველო</p> <p>(540)</p> <p style="text-align: center;">GEOCREDIT ჯეოკრედიტი</p>	<p>(260) AM 71960 A *</p> <p>(210) AM 071960</p> <p>(220) 2013 04 19</p> <p>(731) შპს „ჯეოსელი“ გოთუას ქ. №3, მტკვრისმარჯვენა სანაპირო, 0160, თბილისი, საქართველო</p> <p>(540)</p> <p style="text-align: center;">GEOCREDIT ჯეოკრედიტი</p>
<p>(511)</p> <p>16 – ქაღალდი, მუყაო და მათი ნაწარმი, რომელიც არ მიეკუთვნება სხვა კლასებს; ნაბეჭდი პროდუქცია; მასალა საამკინძაო სამუშაოებისათვის; ფოტოსურათები; საწერ-ქაღალდის საქონელი; საკანცელარიო და საყოფაცხოვრებო დანიშნულების მწებავი ნივთიერებები; მხატვართა საკუთონო; ფუნჯები; საბეჭდი მანქანები და ოფისის საკუთონო (ავეჯის გარდა); სასწავლო მასალა და თვალსაჩინოება (აპარატურის გარდა); პლასტმასის შესაფუთი მასალა (რომელიც არ მიეკუთვნება სხვა კლასებს); შრიფტი; ტიპოგრაფიული კლიშე.</p> <p>38 – კავშირგაბმულობა.</p>	<p>(591) შავ-თეთრი</p> <p>(511)</p> <p>16 – ქაღალდი, მუყაო და მათი ნაწარმი, რომელიც არ მიეკუთვნება სხვა კლასებს; ნაბეჭდი პროდუქცია; მასალა საამკინძაო სამუშაოებისათვის; ფოტოსურათები; საწერ-ქაღალდის საქონელი; საკანცელარიო და საყოფაცხოვრებო დანიშნულების მწებავი ნივთიერებები; მხატვართა საკუთონო; ფუნჯები; საბეჭდი მანქანები და ოფისის საკუთონო (ავეჯის გარდა); სასწავლო მასალა და თვალსაჩინოება (აპარატურის გარდა); პლასტმასის შესაფუთი მასალა (რომელიც არ მიეკუთვნება სხვა კლასებს); შრიფტი; ტიპოგრაფიული კლიშე.</p> <p>38 – კავშირგაბმულობა.</p>

სისტემური საძიებლები

გამომონებები

საერთაშორისო კლასიფიკაციის ინდექსის და განაცხადის
გამოქვეყნების ნომრის შესაბამისობის ცხრილი

საერთაშორისო კლასიფიკაციის ინდექსი (51)	განაცხადის გამოქვეყნების ნომერი (10)
A 01 G 17/00	AP 2014 13289 A
A 23 G 3/00	AP 2014 13124 A
A 61 K 31/44; A 01 N 43/42	AP 2014 12310 A
A 61 K 36/00	AP 2014 12584 A
C 07 D 471/04; A 61 K 31/4196; A 61 K 31/437; A 61 P 25/18; A 61 P 25/28	AP 2014 12784 A
C 07 D 495/04; A 61 K 31/519; A 61 K 31/5377; A 61 K 31/541; A 61 P 35/00; A 61 P 35/02; A 61 P 35/04; A 61 P 43/00; C 07 D 519/00	AP 2014 12855 A
C 10 G 15/08; B 01 J 19/10; C 02 F 1/36; B 01 F 7/00	AP 2014 12890 A
E 21 B 43/26; E 21 B 43/25	AP 2014 12671 A

განაცხადის გამოქვეყნების ნომრის და საერთაშორისო
კლასიფიკაციის ინდექსის შესაბამისობის ცხრილი

განაცხადის გამოქვეყნების ნომერი (10)	საერთაშორისო კლასიფიკაციის ინდექსი (51)
AP 2014 12310 A	A 61 K 31/44; A 01 N 43/42
AP 2014 12584 A	A 61 K 36/00
AP 2014 12671 A	E 21 B 43/26; E 21 B 43/25
AP 2014 12784 A	C 07 D 471/04; A 61 K 31/4196; A 61 K 31/437; A 61 P 25/18; A 61 P 25/28
AP 2014 12855 A	C 07 D 495/04; A 61 K 31/519; A 61 K 31/5377; A 61 K 31/541; A 61 P 35/00; A 61 P 35/02; A 61 P 35/04; A 61 P 43/00; C 07 D 519/00
AP 2014 12890 A	C 10 G 15/08; B 01 J 19/10; C 02 F 1/36; B 01 F 7/00
AP 2014 13124 A	A 23 G 3/00
AP 2014 13289 A	A 01 G 17/00

საერთაშორისო კლასიფიკაციის ინდექსის, პატენტის ნომრისა
და გამოქვეყნების ნომრის შესაბამისობის ცხრილი

საერთაშორისო კლასიფიკაციის ინდექსი (51)	პატენტის ნომერი (11)	განაცხადის გამოქვეყნების ნომერი (10)
1	2	3
A 01 N 37/18; A 01 K 31/16	P 2014 6134 B	AP 2014 12428 A
A 01 N 43/38; A 61 K 31/40	P 2014 6138 B	AP 2014 12711 A
A 21 B 1/22; A 21 B 1/52	P 2014 6142 B	AP 2014 13005 A
A 61 K 9/00; A 61 K 47/14	P 2014 6139 B	AP 2014 12712 A
A 61 K 31/4045, 31/55, 45/06; A 61 P 9/04	P 2014 6132 B	AP 2014 12259 A
B 22 D 41/00	P 2014 6136 B	AP 2014 12661 A
B 60 B 19/00; B 62 D 57/00	P 2014 6141 B	AP 2014 12997 A
B 61 G 3/10, 5/06	P 2014 6130 B	AP 2014 12145 A

1	2	3
C 07 D 209/86; C 07 D 209/88; C 07 D 401/04; C 07 D 487/04; A 61 K 31/403; A 61 P 33/00; A 61 P 31/00; A 61 P 35/00; A 61 P 29/00	P 2014 6131 B	AP 2014 12213 A
C 07 J 71/00; A 61 K 31/58; A 61 P 5/44	P 2014 6135 B	AP 2014 12612 A
C 07 K 16/28; A 61 K 39/395; A 61 P 37/06; A 61 P 19/02	P 2014 6129 B	AP 2014 12063 A
C 12 N 15/82; A 01 H 5/00; A 01 H 5/10; C 12 N 9/10; C 12 N 9/88	P 2014 6128 B	AP 2014 11540 A
C 21 C 1/00	P 2014 6137 B	AP 2014 12664 A
E 04 C 2/26; E 04 B 2/10	P 2014 6133 B	AP 2014 12322 A
F 27 D 9/00	P 2014 6140 B	AP 2014 12960 A

პატენტის ნომრის, განაცხადის გამოქვეყნების ნომრისა და საერთაშორისო კლასიფიკაციის ინდექსის შესაბამისობის ცხრილი

პატენტის ნომერი (11)	განაცხადის გამოქვეყნების ნომერი (10)	საერთაშორისო კლასიფიკაციის ინდექსი (51)
P 2014 6128 B	AP 2014 11540 A	C 12 N 15/82; A 01 H 5/00; A 01 H 5/10; C 12 N 9/10; C 12 N 9/88
P 2014 6129 B	AP 2014 12063 A	C 07 K 16/28; A 61 K 39/395; A 61 P 37/06; A 61 P 19/02
P 2014 6130 B	AP 2014 12145 A	B 61 G 3/10, 5/06
P 2014 6131 B	AP 2014 12213 A	C 07 D 209/86; C 07 D 209/88; C 07 D 401/04; C 07 D 487/04; A 61 K 31/403; A 61 P 33/00; A 61 P 31/00; A 61 P 35/00; A 61 P 29/00
P 2014 6132 B	AP 2014 12259 A	A 61 K 31/4045, 31/55, 45/06; A 61 P 9/04
P 2014 6133 B	AP 2014 12322 A	E 04 C 2/26; E 04 B 2/10
P 2014 6134 B	AP 2014 12428 A	A 01 N 37/18; A 01 K 31/16
P 2014 6135 B	AP 2014 12612 A	C 07 J 71/00; A 61 K 31/58; A 61 P 5/44
P 2014 6136 B	AP 2014 12661 A	B 22 D 41/00
P 2014 6137 B	AP 2014 12664 A	C 21 C 1/00
P 2014 6138 B	AP 2014 12711 A	A 01 N 43/38; A 61 K 31/40
P 2014 6139 B	AP 2014 12712 A	A 61 K 9/00; A 61 K 47/14
P 2014 6140 B	AP 2014 12960 A	F 27 D 9/00
P 2014 6141 B	AP 2014 12997 A	B 60 B 19/00; B 62 D 57/00
P 2014 6142 B	AP 2014 13005 A	A 21 B 1/22; A 21 B 1/52

განაცხადის ნომრის, განაცხადის გამოქვეყნების ნომრისა და პატენტის ნომრის შესაბამისობის ცხრილი

განაცხადის ნომერი (21)	განაცხადის გამოქვეყნების ნომერი (10)	პატენტის ნომერი (11)
1	2	3
AP 2008 011540	AP 2014 11540 A	P 2014 6128 B
AP 2009 012063	AP 2014 12063 A	P 2014 6129 B
AP 2009 012213	AP 2014 12213 A	P 2014 6131 B
AP 2010 012428	AP 2014 12428 A	P 2014 6134 B
AP 2010 012612	AP 2014 12612 A	P 2014 6135 B
AP 2010 012711	AP 2014 12711 A	P 2014 6138 B
AP 2010 012712	AP 2014 12712 A	P 2014 6139 B
AP 2011 012145	AP 2014 12145 A	P 2014 6130 B
AP 2011 012259	AP 2014 12259 A	P 2014 6132 B
AP 2011 012322	AP 2014 12322 A	P 2014 6133 B

1	2	3
AP 2012 012661	AP 2014 12661 A	P 2014 6136 B
AP 2012 012664	AP 2014 12664 A	P 2014 6137 B
AP 2013 012960	AP 2014 12960 A	P 2014 6140 B
AP 2013 012997	AP 2014 12997 A	P 2014 6141 B
AP 2013 013005	AP 2014 13005 A	P 2014 6142 B

სასარგებლო მოდელები

საერთაშორისო კლასიფიკაციის ინდექსის და განაცხადის გამოქვეყნების ნომრების შესაბამისობის ცხრილი

საერთაშორისო კლასიფიკაციის ინდექსი (51)	განაცხადის გამოქვეყნების ნომერი (10)
A 47 J 37/00	AU 2014 13297 U
A 61 K 8/368; A 61 K 7/155	AU 2014 13353 U
B 60 P 3/35; B 60 P 3/32	AU 2014 13167 U

განაცხადის გამოქვეყნების ნომრის და საერთაშორისო კლასიფიკაციის შესაბამისობის ცხრილი

განაცხადის გამოქვეყნების ნომერი (10)	საერთაშორისო კლასიფიკაციის ინდექსი (51)
AU 2014 13167 U	B 60 P 3/35; B 60 P 3/32;
AU 2014 13297 U	A 47 J 37/00; [8]
AU 2014 13353 U	A 61 K 8/368; A 61 K 7/155;

საერთაშორისო კლასიფიკაციის ინდექსის, პატენტის ნომრისა და გამოქვეყნების ნომრის შესაბამისობის ცხრილი

საერთაშორისო კლასიფიკაციის ინდექსი (51)	პატენტის ნომერი (11)	განაცხადის გამოქვეყნების ნომერი (10)
F 16 D 9/02; C 09 K 3/14	U 2014 1824 Y	AU 2014 13287 U
G 01 K 1/10	U 2014 1823 Y	AU 2014 12961 U

პატენტის ნომრის, განაცხადის გამოქვეყნების ნომრისა და საერთაშორისო კლასიფიკაციის ინდექსის შესაბამისობის ცხრილი

პატენტის ნომერი (11)	განაცხადის გამოქვეყნების ნომერი (10)	საერთაშორისო კლასიფიკაციის ინდექსი (51)
U 2014 1823 Y	AU 2014 12961 U	G 01 K 1/10
U 2014 1824 Y	AU 2014 13287 U	F 16 D 9/02; C 09 K 3/14

განაცხადის ნომრის, განაცხადის გამოქვეყნების ნომრისა და პატენტის ნომრის შესაბამისობის ცხრილი

განაცხადის ნომერი (21)	განაცხადის გამოქვეყნების ნომერი (10)	პატენტის ნომერი (11)
AU 2013 012961	AU 2014 12961 U	U 2014 1823 Y
AU 2013 013287	AU 2014 13287 U	U 2014 1824 Y

ღიზინები

საერთაშორისო კლასიფიკაციის ინდექსის და განაცხადის
გამოქვეყნების ნომრის შესაბამისობის ცხრილი

საერთაშორისო კლასიფიკაციის ინდექსი (51)	განაცხადის გამოქვეყნების ნომერი (10)
32-00	AD 2014 794 S
21-01	AD 2014 796 S

განაცხადის გამოქვეყნების ნომრის და საერთაშორისო
კლასიფიკაციის ინდექსის შესაბამისობის ცხრილი

განაცხადის გამოქვეყნების ნომერი (10)	საერთაშორისო კლასიფიკაციის ინდექსი (51)
AD 2014 794 S	32-00
AD 2014 796 S	21-01

საერთაშორისო კლასიფიკაციის ინდექსის, კატეგორიის ნომრისა
და გამოქვეყნების ნომრის შესაბამისობის ცხრილი

საერთაშორისო კლასიფიკაციის ინდექსი (51)	კატეგორიის ნომერი (11)	განაცხადის გამოქვეყნების ნომერი (10)
11-01	D 2014 585 S	AD 2014 771 S

კატეგორიის ნომრის, განაცხადის გამოქვეყნების ნომრისა
და საერთაშორისო კლასიფიკაციის ინდექსის შესაბამისობის ცხრილი

კატეგორიის ნომერი (11)	განაცხადის გამოქვეყნების ნომერი (10)	საერთაშორისო კლასიფიკაციის ინდექსი (51)
D 2014 585 S	AD 2014 771 S	11-01

განაცხადის ნომრის, განაცხადის გამოქვეყნების ნომრისა
და კატეგორიის ნომრის შესაბამისობის ცხრილი

განაცხადის ნომერი (21)	განაცხადის გამოქვეყნების ნომერი (10)	კატეგორიის ნომერი (11)
AD 2013 000771 S	AD 2014 771 S	D 2014 585 S

დაქარაზებული პროცედურით რეგისტრირებული ღიზინი

საერთაშორისო კლასიფიკაციის ინდექსის და კატეგორიის ნომრის
შესაბამისობის ცხრილი

საერთაშორისო კლასიფიკაციის ინდექსი (51)	კატეგორიის ნომერი (11)
06-03	D 2014 586 S

პატენტის ნომრის და საერთაშორისო კლასიფიკაციის ინდექსის
შესაბამისობის ცხრილი

პატენტის ნომერი (11)	საერთაშორისო კლასიფიკაციის ინდექსი (51)
D 2014 586 S	06-03

განაცხადის ნომრის და პატენტის ნომრის შესაბამისობის ცხრილი

განაცხადის ნომერი (21)	პატენტის ნომერი (11)
AD 2014 000809	D 2014 586 S

სასაქონლო ნიშნები

რეგისტრაციის ნომრის, განაცხადის ნომრის,
განაცხადის გამოქვეყნების ნომრისა და ბიულეტენის ნომრის
შესაბამისობის ცხრილი

რეგისტრაციის ნომერი (11)	განაცხადის ნომერი (210)	განაცხადის გამოქვეყნების ნომერი (260)	ბიულეტენის ნომერი
1	2	3	4
M 2014 25039 R	AM 2014 77626	-	15(403) 2014
M 2014 25040 R	AM 2014 77710	-	15(403) 2014
M 2014 25041 R	AM 2014 77712	-	15(403) 2014
M 2014 25042 R	AM 2014 77813	-	15(403) 2014
M 2014 25043 R	AM 2014 77841	-	15(403) 2014
M 2014 25044 R	AM 2014 77886	-	15(403) 2014
M 2014 25045 R	AM 2014 77771	-	15(403) 2014
M 2014 25046 R	AM 2014 77783	-	15(403) 2014
M 2014 25047 R	AM 2014 77840	-	15(403) 2014
M 2014 25048 R	AM 2008 49781	AM 2014 49781 A	6(394) 2014
M 2014 25049 R	AM 2012 69694	AM 2014 69694 A	6(394) 2014
M 2014 25050 R	AM 2012 69695	AM 2014 69695 A	6(394) 2014
M 2014 25051 R	AM 2013 70258	AM 2013 70258 A	24(388) 2013
M 2014 25052 R	AM 2013 70259	AM 2013 70259 A	24(388) 2013
M 2014 25053 R	AM 2013 70568	AM 2014 70568 A	1(389) 2014
M 2014 25054 R	AM 2013 70700	AM 2014 70700 A	1(389) 2014
M 2014 25055 R	AM 2013 70701	AM 2014 70701 A	1(389) 2014
M 2014 25056 R	AM 2013 70795	AM 2014 70795 A	1(389) 2014
M 2014 25057 R	AM 2013 70926	AM 2014 70926 A	4(392) 2014
M 2014 25058 R	AM 2013 70927	AM 2014 70927 A	4(392) 2014
M 2014 25059 R	AM 2013 70928	AM 2014 70928 A	4(392) 2014
M 2014 25060 R	AM 2013 70929	AM 2014 70929 A	1(389) 2014
M 2014 25061 R	AM 2013 70932	AM 2014 70932 A	4(392) 2014
M 2014 25062 R	AM 2013 70933	AM 2014 70933 A	4(392) 2014
M 2014 25063 R	AM 2013 71019	AM 2014 71019 A	2(390) 2014
M 2014 25064 R	AM 2013 71163	AM 2014 71163 A	3(391) 2014
M 2014 25065 R	AM 2013 71222	AM 2014 71222 A	1(389) 2014
M 2014 25066 R	AM 2013 71223	AM 2014 71223 A	1(389) 2014
M 2014 25067 R	AM 2013 71224	AM 2014 71224 A	1(389) 2014
M 2014 25068 R	AM 2013 71248	AM 2014 71248 A	4(392) 2014
M 2014 25069 R	AM 2013 71261	AM 2014 71261 A	4(392) 2014
M 2014 25070 R	AM 2013 71529	AM 2014 71529 A	5(393) 2014
M 2014 25071 R	AM 2013 71569	AM 2014 71569 A	2(390) 2014
M 2014 25072 R	AM 2013 71570	AM 2014 71570 A	2(390) 2014
M 2014 25073 R	AM 2013 71654	AM 2014 71654 A	2(390) 2014
M 2014 25074 R	AM 2013 71655	AM 2014 71655 A	6(394) 2014
M 2014 25075 R	AM 2013 71731	AM 2014 71731 A	7(395) 2014
M 2014 25076 R	AM 2013 71841	AM 2014 71841 A	1(389) 2014
M 2014 25077 R	AM 2013 71932	AM 2014 71932 A	1(389) 2014
M 2014 25078 R	AM 2013 71937	AM 2014 71937 A	1(389) 2014
M 2014 25079 R	AM 2013 71961	AM 2014 71961 A	1(389) 2014
M 2014 25080 R	AM 2013 71963	AM 2014 71963 A	1(389) 2014
M 2014 25081 R	AM 2013 71994	AM 2014 71994 A	5(393) 2014
M 2014 25082 R	AM 2013 72070	AM 2014 72070 A	4(392) 2014
M 2014 25083 R	AM 2013 72190	AM 2014 72190 A	4(392) 2014

1	2	3	4
M 2014 25084 R	AM 2013 72316	AM 2014 72316 A	4(392) 2014
M 2014 25085 R	AM 2013 72346	AM 2014 72346 A	4(392) 2014
M 2014 25086 R	AM 2013 72506	AM 2014 72506 A	6(394) 2014
M 2014 25087 R	AM 2013 72507	AM 2014 72507 A	6(394) 2014
M 2014 25088 R	AM 2013 72509	AM 2014 72509 A	6(394) 2014
M 2014 25089 R	AM 2013 72874	AM 2014 72874 A	5(393) 2014
M 2014 25090 R	AM 2013 72954	AM 2014 72954 A	7(395) 2014
M 2014 25091 R	AM 2013 72972	AM 2014 72972 A	5(393) 2014
M 2014 25092 R	AM 2013 73105	AM 2014 73105 A	5(393) 2014
M 2014 25093 R	AM 2013 73181	AM 2014 73181 A	7(395) 2014
M 2014 25094 R	AM 2013 73241	AM 2014 73241 A	6(394) 2014
M 2014 25095 R	AM 2013 73276	AM 2014 73276 A	6(394) 2014
M 2014 25096 R	AM 2014 77808	-	15(403) 2014
M 2014 25097 R	AM 2014 77973	-	15(403) 2014
M 2014 25098 R	AM 2014 77918	-	15(403) 2014
M 2014 25099 R	AM 2014 77993	-	15(403) 2014
M 2014 25100 R	AM 2013 72291	AM 2013 72291 A	24(388) 2013
M 2014 25101 R	AM 2014 77949	-	15(403) 2014
M 2014 25102 R	AM 2014 77994	-	15(403) 2014
M 2014 25103 R	AM 2014 77995	-	15(403) 2014
M 2014 25104 R	AM 2014 78065	-	15(403) 2014
M 2014 25105 R	AM 2014 78066	-	15(403) 2014

ბანაცხადის გამოქვეყნების ნომრის და ბანაცხადის ნომრის შესაბამისობის ცხრილი

ბანაცხადის გამოქვეყნების ნომერი (260)	ბანაცხადის ნომერი (210)
1	2
AM 2014 72647 A	AM 2013 72647
AM 2014 73113 A	AM 2013 73113
AM 2014 73115 A	AM 2013 73115
AM 2014 73377 A	AM 2013 73377
AM 2014 73511 A	AM 2013 73511
AM 2014 73761 A	AM 2013 73761
AM 2014 73911 A	AM 2013 73911
AM 2014 73912 A	AM 2013 73912
AM 2014 73924 A	AM 2013 73924
AM 2014 73925 A	AM 2013 73925
AM 2014 73926 A	AM 2013 73926
AM 2014 73928 A	AM 2013 73928
AM 2014 73929 A	AM 2013 73929
AM 2014 73931 A	AM 2013 73931
AM 2014 73937 A	AM 2013 73937
AM 2014 73939 A	AM 2013 73939
AM 2014 73940 A	AM 2013 73940
AM 2014 73944 A	AM 2013 73944

1	2
AM 2014 73964 A	AM 2013 73964
AM 2014 73965 A	AM 2013 73965
AM 2014 73966 A	AM 2013 73966
AM 2014 73967 A	AM 2013 73967
AM 2014 74065 A	AM 2013 74065
AM 2014 74102 A	AM 2013 74102
AM 2014 74104 A	AM 2013 74104
AM 2014 74105 A	AM 2013 74105
AM 2014 74139 A	AM 2013 74139
AM 2014 74163 A	AM 2013 74163
AM 2014 74327 A	AM 2013 74327
AM 2014 74544 A	AM 2013 74544
AM 2014 74545 A	AM 2013 74545
AM 2014 74570 A	AM 2013 74570
AM 2014 74571 A	AM 2013 74571
AM 2014 74720 A	AM 2013 74720
AM 2014 74760 A	AM 2013 74760
AM 2014 74761 A	AM 2013 74761
AM 2014 74762 A	AM 2013 74762
AM 2014 74979 A	AM 2013 74979
AM 2014 75102 A	AM 2013 75102
AM 2014 73104 A*	AM 2013 73104

ბანაცხადის გამოქვეყნების ნომრის საძიებელი საქონლისა და/ან მომსახურების კლასის მიხედვით

საქონლისა და/ან მომსახურების კლასი (511)	ბანაცხადის გამოქვეყნების ნომერი (260)	1	2
1	2		
3	AM 2014 73377 A	33	AM 2014 73113 A
3	AM 2014 73944 A	33	AM 2014 73115 A
3	AM 2014 74327 A	33	AM 2014 73928 A
3	AM 2014 74762 A	33	AM 2014 73929 A
5	AM 2014 73925 A	33	AM 2014 73931 A
5	AM 2014 73926 A	33	AM 2014 73940 A
5	AM 2014 74544 A	33	AM 2014 74065 A
5	AM 2014 74545 A	33	AM 2014 74979 A
6	AM 2014 73761 A	34	AM 2014 74102 A
7	AM 2014 73939 A	34	AM 2014 74570 A
8	AM 2014 73939 A	34	AM 2014 74571 A
9	AM 2014 74762 A	35	AM 2014 73761 A
10	AM 2014 73944 A	35	AM 2014 73911 A
14	AM 2014 74762 A	35	AM 2014 73912 A
18	AM 2014 74762 A	35	AM 2014 73964 A
19	AM 2014 73761 A	35	AM 2014 73965 A
20	AM 2014 73761 A	35	AM 2014 73966 A
20	AM 2014 74104 A	35	AM 2014 73967 A
20	AM 2014 74105 A	35	AM 2014 74327 A
21	AM 2014 73944 A	35	AM 2014 74761 A
25	AM 2014 74327 A	35	AM 2014 74762 A
25	AM 2014 74761 A	36	AM 2014 74720 A
25	AM 2014 74762 A	37	AM 2014 73761 A
29	AM 2014 73511 A	40	AM 2014 73761 A
30	AM 2014 73511 A	41	AM 2014 74760 A
30	AM 2014 73912 A	43	AM 2014 73511 A
30	AM 2014 73104 A*	43	AM 2014 73912 A
33	AM 2014 72647 A	43	AM 2014 73937 A
		43	AM 2014 74139 A
		43	AM 2014 75102 A
		44	AM 2014 73924 A
		45	AM 2014 74163 A

დაჩქარებული პროცედურით რეგისტრირებული სსსაქონლო ნიშნის ნომრის საძიებელი საქონლისა და/ან მომსახურების კლასის მიხედვით

საქონლისა და/ან მომსახურების კლასი (511)	დაჩქარებული პროცედურით რეგისტრირებული სსსაქონლო ნიშნის ნომერი (111)
1	2
5	M 2014 25042 R
5	M 2014 25043 R
5	M 2014 25047 R
5	M 2014 25099 R
6	M 2014 25101 R
25	M 2014 25040 R
25	M 2014 25041 R

1	2
27	M 2014 25044 R
32	M 2014 25039 R
33	M 2014 25039 R
33	M 2014 25096 R
35	M 2014 25039 R
35	M 2014 25037 R
35	M 2014 25104 R
35	M 2014 25105 R
36	M 2014 25104 R
36	M 2014 25105 R
37	M 2014 25045 R
37	M 2014 25046 R
37	M 2014 25102 R
41	M 2014 25040 R
41	M 2014 25041 R
41	M 2014 25098 R
42	M 2014 25103 R
43	M 2014 25097 R

სამრეწველო საკუთრების ოფისიალური ბიულეტენი

15(403)

ბიულეტენების ქართული და ინგლისურენოვანი გამოცემების ელექტრონული ვერსიის გაცნობა შესაძლებელია საქპატენტის ვებგვერდზე (www.sakpatenti.org.ge).

შენიშვნა:

ბიულეტენებში გამოქვეყნებული ობიექტების ზუსტი გამოსახულებები იხილეთ საქპატენტის ვებგვერდზე განთავსებულ ელექტრონულ ვერსიაში.

მთავარი რედაქტორი:	ნ. ბებრიშვილი
რედაქტორი:	ა. შიხაშვილი
კორექტორი:	ლ. ჭანტურია
დამგაბაღონებლები:	ლ. მძელური
პოლიგრაფიული ჯგუფი:	მ. მეჩტიშვილი ი. გოგოლაშვილი ლ. დოლიძე

ხელმოწერილია გამოსაცემად: 2014 08 08

ტირაჟი: 40
შეკვეთა №15