

საქართველოს ინტელექტუალური საკუთრების
ეროვნული ცენტრი
საქპატენტი

სამრეწველო საკუთრების
ო ფ ი ს ი ა ლ უ რ ი
ბიულეტენი

15(451)

გამოგონებები

სასარგებლო მოდელები

დიზაინები

სასაქონლო ნიშნები

საერთაშორისო კოდეზი ზიზლიოგრაფიული მონასეების იდენტიფიკაციისათვის

გამოგონებები, სასარგებლო მოდელები

- (10) – ექსპერტიზაგავლილი განაცხადის გამოქვეყნების ნომერი
- (11) – პატენტის ნომერი და სახეობის კოდი
- (21) – განაცხადის სარეგისტრაციო ნომერი
- (22) – განაცხადის შეტანის თარიღი
- (23) – სავაჭროპრიორიტეტის თარიღი ან ადრინდელი პრიორიტეტის მქონე განაცხადის შეტანის თარიღი და, თუ შესაძლებელია, განაცხადის ომერი
- (24) – თარიღი, რომლიდანაც იწყება პატენტის მოქმედება
- (31) – საპრიორიტეტო განაცხადის ნომერი
- (32) – საპრიორიტეტო განაცხადის შეტანის თარიღი
- (33) – კოდი ქვეყნის ან რეგიონული ორგანიზაციისა, რომლის უწყებამაც მიანიჭა ნომერი საპრიორიტეტო განაცხადს
- (44) – დამავი სახეობის კური ანონი, მაგრამ ექსპერტიზაგავლილი განაცხადის გამოქვეყნების თარიღი და ბიულეტენის ნომერი
- (45) – რეგისტრაცია გათლილი საპატენტო სახეობის გამოქვეყნების თარიღი
- (51) – საერთაშორისო საპატენტო კლასიფიკაციის ინდექსი

- (54) – გამოგონების დასახელება
- (57) – რეფერატის ტექსტი
- (60) – სრულ ექსპერტიზაგავლილ გამოგონებაზე უცხოური საპატენტო უწყების მიერ გაცემული დამავი სახეობის ნომერი, თარიღი, რომლიდანაც იწყება ამ დამავი სახეობის მოქმედება, და კოდი ქვეყნის ან რეგიონული ორგანიზაციისა, რომლის უწყებამაც გასცა ეს დამავი სახეობი
- (62) – უფრო ადრინდელი განაცხადის ნომერი და, თუ შესაძლებელია, წარდგენის თარიღი გამოცალკეებული განაცხადის შემთხვევაში
- (71) – განმცხადებლის სახელი, გვარი (ქვეყნის კოდი)
- (72) – გამოგონებულის სახელი, გვარი (ქვეყნის კოდი)
- (73) – პატენტმფლობელის სახელი, გვარი (ქვეყნის კოდი), მისამართი
- (74) – წარმომადგენლის ან პატენტმფლობელის სახელი, გვარი
- (85) – საერთაშორისო განაცხადის უროვნული ფაზის დაწყების თარიღი
- (86) – საერთაშორისო განაცხადის ნომერი და შეტანის თარიღი
- (87) – საერთაშორისო განაცხადის გამოქვეყნების ნომერი და თარიღი

ლიზინი

- (10) – განაცხადის გამოქვეყნების ნომერი
- (11) – პატენტის ნომერი და სახეობის კოდი ან რეგისტრაციის ნომერი
- (15) – რეგისტრაციის თარიღი/პატენტის გაგრძელების თარიღი
- (18) – პატენტის ან რეგისტრაციის მოქმედების ვადის გასვლის სავარაუდო თარიღი
- (21) – განაცხადის ნომერი
- (22) – განაცხადის შეტანის თარიღი
- (23) – სავაჭროპრიორიტეტის თარიღი ან ადრინდელი პრიორიტეტის მქონე განაცხადის შეტანის თარიღი და, თუ შესაძლებელია, განაცხადის ნომერი
- (24) – თარიღი, რომლიდანაც იწყება პატენტის მოქმედება
- (28) – ღიზინების რაოდენობა განაცხადში
- (30) – საპრიორიტეტო მონაცემები (განაცხადის ნომერი, განაცხადის შეტანის თარიღი და ორასოიანი კოდი იმ ორგანიზაციის იდენტიფიკაციისათვის, სადაც იყო წარდგენილი საპრიორიტეტო განაცხადი)
- (31) – საპრიორიტეტო განაცხადის ნომერი
- (32) – საპრიორიტეტო განაცხადის შეტანის თარიღი
- (33) – კოდი ქვეყნის ან რეგიონული ორგანიზაციისა, რომლის უწყებამაც მიანიჭა ნომერი საპრიორიტეტო განაცხადს
- (34) – IUPAC სტანდარტის (IUPAC) შესაბამისი ორასოიანი კოდი იმ ორგანიზაციის იდენტიფიკაციისათვის, სადაც იყო წარდგენილი საპრიორიტეტო განაცხადი
- (44) – ღიზინის გამოქვეყნების თარიღი და ბიულეტენის ნომერი (პირველი პუბლიკაცია)

- (45) – საერთაშორისო ბიუროს მიერ დარეგისტრირებული ღიზინის გამოქვეყნების თარიღი და ბიულეტენის ნომერი
- (51) – ღიზინების საერთაშორისო კლასიფიკაცია (ლოკარნოს კლასიფიკაციის კლასი და ქვეკლასი)
- (54) – ღიზინის დასახელება
- (55) – ღიზინის გამოცხადება
- (57) – ღიზინის არსებითი ნიშნების აღწერა, ფერის ჩათვლით
- (58) – ყველა სახის ცვლილების შესახებ რეესტრში ჩანაწერის შეტანის თარიღი
- (62) – ადრინდელი განაცხადის, რეგისტრაციის ან სახეობის ნომერი და, თუ შესაძლებელია, წარდგენის თარიღი, გამოცალკეებული განაცხადის შემთხვევაში
- (71) – განმცხადებლის სახელი, გვარი (ქვეყნის კოდი), მისამართი
- (72) – ავტორის სახელი, გვარი ან დასახელება (ქვეყნის კოდი)
- (73) – პატენტმფლობელის სახელი, გვარი (ქვეყნის კოდი), მისამართი
- (74) – წარმომადგენლის სახელი, გვარი და მისამართი
- (81) – შესაბამისი მონაწილე მხარეები:
 - II. მონაწილე მხარეები, აღნიშნული 1960 წლის აქტის თანახმად
 - III. მონაწილე მხარეები, აღნიშნული 1999 წლის აქტის თანახმად
- (85) – მფლობელის მუდმივი საცხოვრებელი ადგილი
- (86) – მფლობელის მოქალაქეობა
- (87) – მფლობელის საცხოვრებელი ადგილი
- (88) – ქვეყანა, სადაც მფლობელს აქვს ნამდვილი და მოქმედი სამრეწველო ან სავაჭრო სანარმო

სასაქონლო ნიშნები

- (111) – რეგისტრაციის ნომერი
- (151) – რეგისტრაციის თარიღი
- (156) – რეგისტრაციის ვადის გაგრძელების თარიღი
- (181) – რეგისტრაციის ვადის გასვლის სავარაუდო თარიღი
- (186) – ვადის გაგრძელების გასვლის სავარაუდო თარიღი
- (141) – რეგისტრაციის მოქმედების ვადის გაუქმების თარიღი
- (210) – განაცხადის ნომერი
- (220) – განაცხადის შეტანის თარიღი
- (230) – სავაჭროპრიორიტეტის მონაცემები
- (260) – ნომერი განაცხადისა, რომელზედაც გამოკანონდა ექსპერტიზის დადებითი გადაწყვეტილება რეგისტრაციის შესახებ (გამოქვეყნების ნომერი)
- (310) – პირველი განაცხადის ნომერი
- (320) – პირველი განაცხადის შეტანის თარიღი
- (330) – პირველი განაცხადის მიმღები უროვნული ან რეგიონული უწყების ან ორგანიზაციის საიდენტიფიკაციო კოდი
- (51) – საქონლისა და მომსახურების საერთაშორისო კლასიფიკაცია სასაქონლო ნიშნის რეგისტრაციისათვის და/ან კლასიფიკირებული საქონლისა და/ან მომსახურების ჩამონათვალი
- (531) – სასაქონლო ნიშნის გამოცხადების თარიღი და/ან სასაქონლო ნიშნის გამოცხადების თარიღი და/ან სასაქონლო ნიშნის გამოცხადების თარიღი და/ან სასაქონლო ნიშნის გამოცხადების თარიღი (პირველი პუბლიკაცია)

- (540) – ნიშნის გამოცხადება
- (550) – სასაქონლო ნიშნის ტიპი ან სახეობა
- (580) – განაცხადსა და ნიშნის რეგისტრაციისთან დაკავშირებული ყველა სახის ცვლილებაზე ჩანაწერის შეტანის თარიღი
- (591) – ინფორმაცია განცხადებულ ფერებზე
- (731) – განმცხადებლის სახელი და მისამართი
- (732) – მფლობელის სახელი და მისამართი
- (740) – წარმომადგენლის სახელი და მისამართი
- (750) – მიმონწერის მისამართი
- (770) – ცვლილებაზე განმცხადებლის ან მფლობელის სახელი და მისამართი უფლების გადაცემის შემთხვევაში
- (771) – ცვლილებაზე განმცხადებლის ან მფლობელის სახელი და მისამართი უფლების გადაცემის გარეშე
- (791) – ლიცენზიაციის სახელი და მისამართი
- (793) – ლიცენზიის პირობები და/ან შეზღუდვაზე მინიშნება (ლიცენზიის სახე, სალიცენზიო ხელშეკრულების ნომერი, სალიცენზიო ხელშეკრულების თარიღი, სალიცენზიო ხელშეკრულების მოქმედების ვადა)
- (800) – სასაქონლო ნიშნის რეგისტრაციის მონაცემები ნიშნის საერთაშორისო რეგისტრაციის მდრიდის ხელშეკრულებასთან დაკავშირებული პროტოკოლის მიხედვით (საერთაშორისო რეგისტრაციის ნომერი)

- (21) AP 0000 000000 – გამოგონებაზე განაცხადის ნომერი
- (10) AP 0000 0000 A – გამოგონებაზე განაცხადის გამოქვეყნების ნომერი (პირველი პუბლიკაცია)
- (11) P 0000 0000 B – გამოგონების პატენტის ნომერი (მეორე პუბლიკაცია)
- (21) API 0000 000000 – შემოტანილ პატენტზე განაცხადის ნომერი
- (11) PI 0000 0000 A – შემოტანილი პატენტის ნომერი (პირველი პუბლიკაცია)
- (21) AU 0000 000000 – სასარგებლო მოდელებზე განაცხადის ნომერი
- (10) AU 0000 000 U – სასარგებლო მოდელებზე განაცხადის გამოქვეყნების ნომერი (პირველი პუბლიკაცია)
- (11) U 0000 000 Y – სასარგებლო მოდელების პატენტის ნომერი (მეორე პუბლიკაცია)
- (21) AD 0000 000000 – ღიზინზე განაცხადის ნომერი
- (10) AD 0000 000 S – ღიზინზე განაცხადის გამოქვეყნების ნომერი (პირველი პუბლიკაცია)
- (11) D 0000 000 S – ღიზინის პატენტის ნომერი (მეორე პუბლიკაცია)

- M – სასაქონლო ნიშანი
- (210) AM 0000 000000 – განაცხადის ნომერი
- (260) AAM 0000 00000 A – განაცხადის გამოქვეყნების ნომერი
- (111) M 0000 00000 R – რეგისტრაციის ნომერი
- MMM0000 00000 Rn – მომდევნო ვადით რეგისტრაციის ნომერი, სადაც n=1, 2, 3...
- M 0000 00000 R(P) – რეგისტრაციის ნომერი ნიშანზე უფლების ნაწილობრივი გადაცემისას
- * – საქპატენტის საპატენტო პალარის გადაწყვეტილების შემდეგ გამოქვეყნებული განაცხადის ნომერი
- ** – სასამართლოს გადაწყვეტილების შემდეგ გამოქვეყნებული განაცხადის ნომერი

გამოგონებებისა და სასარგებლო მოდელების საერთაშორისო კლასიფიკაციის იდენტიფიკაცია

- განყოფილება A – ადამიანის პირველადი მოთხოვნილების საგნები
- განყოფილება B – ტექნოლოგიური პროცესები; ტრანსპორტირება
- განყოფილება C – ქიმიკა; მეტალურგია
- განყოფილება D – საფეიქრო ნაწარმი; ქალაქი
- განყოფილება E – მშენებლობა; საბით სექტი; სტაციონარული ნაგებობები
- განყოფილება F – მექანიკა; განათება; გათბობა; იარაღი; ასაფეთქებელი საშუალებები
- განყოფილება G – ფიზიკა
- განყოფილება H – ელექტრონა

**ისმომ-ს წევრი სახელმწიფოებისა და ორგანიზაციების აღნიშვნის
ორასობიანი კოდეზი
(ისმომ სტანდარტი ST.3)**

AD	ანდორა	GD	გრენადა	MY	მალაიზია
AE	არაბთა გაერთიანებული საამიროები	GE	საქართველო	MZ	მოზამბიკი
AF	ავღანეთი	GG	გენზი	NA	ნამიბია
AG	ანტიგუა და ბარბუდა	GH	განა	NE	ნიგერი
AI	ანგილია	GI	გიბრალტარი	NG	ნიგერია
AL	ალბანეთი	GL	გრენლანდია	NI	ნიჟარაგუა
AM	სომხეთი	GM	გამბია	NL	ნიდერლანდები
AN	ანტილის კუნძულები (ნიდერლანდები)	GN	გვინეა	NO	ნორვეგია
AO	ანგოლა	GQ	ეკვატორული გვინეა	NP	ნეპალი
AP	ინტელექტუალური საკუთრების აფრიკის რეგიონალური ორგანიზაცია (ARIPO)	GR	საბერძნეთი	NR	ნაურუ
AR	არგენტინა	GS	სამხრეთი ჯორჯია და სამხრეთი სენდვიჩის კუნძულები	NZ	ახალი ზელანდია
AT	ავსტრია	GT	გვატემალა	OA	აფრიკის ინტელექტუალური საკუთრების ორგანიზაცია (OAPI)
AU	ავსტრალია	GW	გვინეა-ბისაუ	OM	ომანი
AW	არუბა	GY	გაიანა	PA	პანამა
AZ	აზერბაიჯანი	HK	ჰონგ კონგი	PE	პერუ
BA	ბოსნია და ჰერცეგოვინა	HN	ჰონდურასი	PG	პაპუა-ახალი გვინეა
BB	ბარბადოსი	HR	ხორვატია	PH	ფილიპინები
BD	ბანგლადეში	HT	ჰაიტი	PK	პაკისტანი
BE	ბელგია	HU	უნგრეთი	PL	პოლონეთი
BF	ბურკინა-ფასო	IB	ინტელექტუალური საკუთრების მსოფლიო ორგანიზაციის (ისმომ, WIPO) საერთაშორისო ბიურო	VE	ვენესუელა
BG	ბულგარეთი	ID	ინდონეზია	VG	ვირჯინის კუნძულები (ბრიტანეთი)
BH	ბაჰრეინი	IE	ირლანდია	PY	პარაგვაი
BI	ბურუნდი	IL	ისრაელი	QA	კატარი
BJ	ბენინი	IM	მენის კუნძული	QZ	ევროპის თანამეგობრობის მცენარეთა ჯიშების უწყება (CPVO)
BM	ბერმუდის კუნძულები	IN	ინდოეთი	RO	რუმინეთი
BN	ბრუნეი-დარუსალამი	IQ	ირაკი	RS	სერბია
BO	ბოლივია	IR	ირანის ისლამური რესპუბლიკა	RU	რუსეთის ფედერაცია
BR	ბრაზილია	IS	ისლანდია	RW	რუანდა
BS	ბაჰამის კუნძულები	IT	იტალია	SA	საუდის არაბეთი
BT	ბჰუტანი	JE	ჯეზი	SB	სოლომონის კუნძულები
BV	ბუვეტის კუნძულები	JM	იამაიკა	SC	სეიშელის კუნძულები
BW	ბოტსვანა	JO	იორდანია	SD	სუდანი
BX	ბენელუქსის ინტელექტუალური საკუთრების უწყება (BOIP)	JP	იაპონია	SE	შვედეთი
BY	ბელორუსია	KE	კენია	SG	სინგაპური
BZ	ბელისი	KG	ყირგიზეთი	SH	წმინდა ჰელენის კუნძული
CA	კანადა	KH	კამბოჯა	SI	სლოვენია
CD	კონგოს დემოკრატიული რესპ.	KI	კირიბატი	SK	სლოვაკია
CF	ცენტრალური აფრიკის რესპ.	KM	კომორის კუნძულები	SL	სიერა-ლეონე
CG	კონგო	KN	სენტ კიტსი და ნევისი	SM	სან-მარინო
CH	შვეიცარია	KP	კორეის სახალხო დემოკრატიული რესპუბლიკა	SN	სენეგალი
CI	კოტ-დ'ივუარი	KR	კორეის რესპუბლიკა	SO	სომალი
CK	კუკის კუნძულები	KW	კუვეიტი	SR	სურინამი
CL	ჩილე	KY	კაიმენის კუნძულები	ST	სან-ტომე და პრინსიპი
CM	კამერუნი	KZ	ყაზახეთი	SV	სალვადორი
CN	ჩინეთი	LA	ლაოსი	SY	სირია
CO	კოლუმბია	LB	ლიბანი	SZ	სვაზილენდი
CR	კოსტა-რიკა	PT	პორტუგალია	TC	თურქის და კაიკოსის კუნძულები
CU	კუბა	PW	პალაუ	TD	ჩადი
CV	მწვანე კონცხის კუნძულები	LC	სენტ-ლუსია	TG	ტოგო
CY	კვიპროსი	LI	ლიხტენშტაინი	TH	ტაილანდი
CZ	ჩეხეთის რესპუბლიკა	LK	შრი-ლანკა	TJ	ტაჯიკეთი
DE	გერმანია	LR	ლიბერია	TL	ტიმოლ-ლესტე
DJ	ჯიბუტი	LS	ლესოტო	TM	თურქმენეთი
DK	დანია	LT	ლიტვა	TN	ტუნისი
DM	დომინიკა	LU	ლუქსემბურგი	TO	ტონგა
DO	დომინიკელთა რესპუბლიკა	LV	ლატვია	TR	თურქეთი
DZ	ალჟირი	LY	ლიბია	TT	ტრინიდადი და ტობაგო
EA	ევრაზიის საპატენტო ორგანიზაცია (EAPO)	MA	მაროკო	TV	ტუვალუ
EC	ეკვადორი	MC	მონაკო	TW	ტაივანი, ჩინეთის პროვინცია
EE	ესტონეთი	MD	რესპუბლიკა მოლდოვა	TZ	ტანზანია
EG	ეგვიპტე	ME	ჩერნოგორია (მონტენეგრო)	UA	უკრაინა
EH	დასავლეთი საჰარა	MG	მადაგასკარი	UG	უგანდა
EM	შინაგანი ბაზრის ჰარმონიზაციის უწყება (სასაქონლო ნიშნები და სამრეწველო ნიშნები (OHIM) ევროპის საპატენტო უწყება (EPO))	MK	მაკედონია ყოფილი იუგოსლავიის რესპუბლიკა	US	ამშ
EP	ევროპის საპატენტო უწყება (EPO)	ML	მალი	UY	ურუგვაი
ER	ერიტრეა	MM	მიანმა	UZ	უზბეკეთი
ES	ესპანეთი	MN	მონღოლეთი	VA	ვატიკანი
ET	ეთიოპია	MO	მაკაო	VC	სანტ-ვინსენტი და გრენადინები
FI	ფინეთი	MP	ჩრდ. მარიანას კუნძულები	VN	ვიეტნამი
FJ	ფიჯი	MR	მავრიტანია	VU	ვანუატუ
FK	ფოლკლენდის კუნძულები	MS	მონსერატი	WO	WIPO-ინტელექტუალური საკუთრების მსოფლიო ორგანიზაცია
FO	ფარერის კუნძულები	MT	მალტა	WS	სამოა
FR	საფრანგეთი	MU	მავრიკია	XN	ნორდული საპატენტო ინსტიტუტი (NPI)
GA	გაბონი	MV	მალდივის კუნძულები	YE	იემენი
GB	დიდი ბრიტანეთი	MW	მალავი	ZA	სამხრეთ აფრიკა
GC	სპარსეთის ყურის არაბული სახელმწიფოების თანამშრომლობის საბჭოს უწყება (GCC)	MX	მექსიკა	ZM	ზამბია
				ZW	ზიმბაბვე

შ ი ნ ა ა რ ს ი

გამოქვეყნებული ოქმი	3
გამოგონება	
• განაცხადები, რომლებზეც გამოტანილია გადანყვეტილება პატენტის გაცემის შესახებ	4
• გამოგონების პატენტები	8
სასარგებლო მოდელები	
• განაცხადები, რომლებზეც გამოტანილია გადანყვეტილება პატენტის გაცემის შესახებ	10
დიზაინები	
• რეგისტრირებული დიზაინები	11
• დიზაინები, რომლებიც რეგისტრირებულია საერთაშორისო ბიუროში საქართველოს ტერიტორიაზე უფლებათა გავრცელების მოთხოვნით	12
სასაქონლო ნიშნები	
• ეროვნული პროცედურით შემოტანილი განაცხადები, რომლებზეც გამოტანილია გადანყვეტილება რეგისტრაციის შესახებ	51
• დაჩქარებული პროცედურით რეგისტრირებული სასაქონლო ნიშნები	109
• საერთაშორისო სასაქონლო ნიშნები, რომლებზეც გამოტანილია გადანყვეტილება დაცვის მინიჭების შესახებ	113
• საერთაშორისო სასაქონლო ნიშნები, რომლებსაც მიენიჭათ დაცვა საქართველოში	154
სისტემური საძიებლები	
გამოგონება	164
სასარგებლო მოდელები	166
დიზაინები	166
სასაქონლო ნიშნები	167

გამოქვეყნებული ობიექტები

გამომცემები

- განცხადები, რომლებზეც გამოტანილია გადაწყვეტილება პატენტის გაცემის შესახებ: 13575; 13337; 13554; 13100; 13721; 13179; 13589; 13399; 13646
- პატენტები: 6520-6527

სასარგებლო მოდელები

- განცხადები, რომლებზეც გამოტანილია გადაწყვეტილება პატენტის გაცემის შესახებ: 13890; 13606

ღიზინები

- რეგისტრირებული ღიზინები: 688, 689
- ღიზინები, რომლებიც რეგისტრირებულია საერთაშორისო ბიუროში საქართველოს ტერიტორიაზე გავრცელების მოთხოვნით: 87450; 87453; 87519; 87521; 87594, 87595; 87638; 87751; 87803; 87829; 88452; 88575; 89993; 90773; 90783; 87748; 87752; 87754; 87868; 87875; 87883; 87891; 88461; 88472; 88502; 88591; 88674; 90941

სასაქონლო ნიშნები

- ეროვნული პროცედურით გამოტანილი განცხადები: 81461, 81462; 82909; 83885; 84196, 84197; 84236; 84530; 84673; 84675; 84691-84693; 84695, 84696; 84748, 84757, 84758; 84946; 84948-84951; 84965; 84967; 84969-84971; 84973-84976; 84978-84982; 84985; 85000; 85004; 85022; 85026; 85037, 85038; 85040-85045; 85047, 85048; 85067; 85089; 85106, 85107; 85117-85119; 85121; 85123; 85125; 85142; 85207; 85235; 85245; 85253-85255; 85259; 85283; 85307; 85309; 85310; 85321; 85341; 85343; 85393; 85395, 85396; 85432-85435; 85444, 85445; 85447; 85469; 85591; 85600; 85602; 85606; 85692; 85697, 85758; 85766; 85770; 85772
- დამკარგავი პროცედურით რეგისტრირებული სასაქონლო ნიშნები: 27408-27422
- საერთაშორისო სასაქონლო ნიშნები, რომლებზეც გამოტანილია გადაწყვეტილება დაცვის მიწვევის შესახებ: 81072*; 81840*; 83163*; 83397; 83486; 83799; 83875; 83937; 84112; 84114, 84115; 84119-84122; 84126; 84128-84130; 84142; 84200; 84237; 84248-84252; 84255, 84256; 84267-84276; 84280; 84283; 84290; 84292; 84300; 84307; 84309; 84311, 84312; 84320; 84323; 84325; 84342; 84347; 84369; 84401; 84411; 84423; 84440-84447; 84449; 84452; 84463, 84464; 84466; 84468; 84471; 84473-84475; 84477; 84480, 84481; 84489; 84491, 84492; 84500; 84507; 84531; 84534; 84545-84547; 84549; 84551, 84552; 84554; 84556-84558; 84564-84566; 84917; 84922; 84928; 85137
- საერთაშორისო სასაქონლო ნიშნები, რომლებსაც მიენიჭა დაცვა საქართველოში: 80791; 80859; 81000; 81099; 81309; 82541, 82542; 82572; 82575; 82577-82582; 82584-82586; 82591-82595; 82597, 82598; 82603; 82616-82618; 82622-82624; 82692-82694; 82696; 82698, 82699; 82701-82704; 82711, 82712; 82715; 82718; 82720, 82721; 82724; 82728-82732; 82734; 82737; 82741, 82742; 82747-82751; 82777; 82780; 82782; 82784, 82785; 82787, 82788; 82800, 82801; 82803, 82804; 82812-82814; 82816, 82817; 82842; 82844-82847; 82912, 82913; 82995-82998; 83003-83013; 83015-83021; 83023; 83033-83040; 83056; 83143, 83144; 83148, 83149; 83153; 83250-83252; 83275, 83276; 83278, 83279; 83308, 83309; 83311, 83312

გამოგონებები

ბანასხადები, რომლებზეც გამოტანილია გადაწყვეტილება პატენტის გასაქმის შესახებ

გადაწყვეტილების გასაჩივრება შესაძლებელია საქპატენტის სააპელაციო პალატაში გამოქვეყნებიდან 3 თვის ვადაში ან მცხეთის რაიონული სასამართლოს ადმინისტრაციულ საქმეთა კოლეგიაში 1 თვის ვადაში (მის.: ქ. მცხეთა, სამხედროს ქ. №17).

ბანყოფილება A

A 01

(10) AP 2016 13575 A (51) Int. Cl. (2006)
A 01 N 43/56
A 01 N 53/00
A 61 K 31/22
A 61 K 31/415
A 61 K 47/14
A 61 K 47/20
A 61 P 33/00

(21) AP 2013 013575 (22) 2013 02 22
(31) 61/602,472
(32) 2012 02 23
(33) US
(71) მერიად ინკ. (US)
3239 სეტელაიტ ბუღვარ, დულუტი,
ჯორჯია 30096 (US)
(72) მარკ დ. სოლი (US);
ჯეიმს პეიტი (US);
ლიზა ა. ბეიკერი (US)
(74) ლილიანა დარახველიძე
(85) 2014 09 22
(86) PCT/US2013/027312, 2013 02 22
(54) ფიპრონილისა და პერმეტირინის
შემცველი ტოპიკური
კომპოზიციები და მათი
ბამოყენება

(57) ტოპიკური კომპოზიციები შეიცავს ფიპრონილს, პერმეტირინს, ნეიტრალურ ზეთსა და N-მეთილპიროლიდონს. აღნიშნულ კომპოზიციას იყენებენ ცხოველის პარაზიტული დასნეობების საპროფილაქტიკოდ ან სამკურნალოდ.

მუხლები: 4 დამოუკიდებელი
19 დამოკიდებული
ფიგურა: 10

A 61

(10) AP 2016 13337 A (51) Int. Cl. (2006)
A 61 K 9/00
A 61 K 31/56
A 61 P 11/02

(21) AP 2012 013337 (22) 2012 05 24
(31) 10 2011 103 347. 9
(32) 2011 05 27
(33) DE
(71) მედა ფარმა გმპ & კო. კგ (DE)
ბენცსტრ. 1, 61352 ბად ჰომბურგი (DE)
(72) ანდრეა პილდებრანდ-ციორენერი (DE);
ჯოაკიმ მაუსი (DE);
ულრიხ მუნხელი (DE);
ჰანს ტრიტშლერი (DE);
მარიო ვეინგარტი (DE)

(74) შალვა გვარამაძე
(85) 2013 12 24
(86) PCT/EP2012/002222, 2012 05 24
(54) ნახალური დანიშნულების
ფარმაცევტული შემადგენლობა

(57) ნახალურ შემადგენლობას, რომელიც შეიცავს ფლუტიკაზონის პროპიონატს, მიკროკრისტალურ ცელულოზას, Na კარბოქსიმეთილცელულოზას, დინატრიუმ ედეტატს, პოლისორბატ 80-ს, გლიცერინსა და კონსერვანტს, იყენებენ ალერგიული რინიტის ან რინოკონიუქტივიტის საპროფილაქტიკოდ ან სამკურნალოდ.

მუხლები: 1 დამოუკიდებელი
1 დამოკიდებული
ფიგურა: 1

(10) AP 2016 13554 A (51) Int. Cl. (2006)
A 61 K 9/48
A 61 K 31/352
A 61 P 1/16
A 61 P 13/00
A 61 P 17/00
A 61 P 29/00
A 61 P 37/00
A 61 P 31/16
A 61 P 11/08
A 61 P 11/06

(21) AP 2013 013554 (22) 2013 01 04
(31) 10 2012 000 982.8; 10 2012 001 731.6
(32) 2012 01 20; 2012 01 31
(33) DE; DE
(71) მარია კლემენტინე მარტინ
კლოსტერფრაუ ვერტრიბსგეზელ შაფტ
გმპ (DE)

გერმონსმიულენგასე 1-11, 50670
კიოლნი (DE)

(72) პოლგერ მითინგი (DE);

პარალდ გრევე (DE)

(74) თამარ კოჭლამაზაშვილი

(85) 2014 08 19

(86) PCT/EP2013/000010, 2013 01 04

(54) **სისტემურად შესაყვანი**

ფორმები კონტროლირებადი

ბამოთავისუფლებით და

ბაშეჯობსეპეული სტაბილურობით

(57) გამოგონება ეხება მონოტერპენის შემცველ დოზურ ფორმას ორალური გამოყენებისათვის გული/გარსის სტრუქტურის მქონე კაფსულის სახით, მრავალშრიანი გარსით, სადაც დოზური ფორმა ხასიათდება გაუმჯობესებული შენახვის სტაბილურობით და გაუმჯობესებული მექანიკური, ოპტიკური და ტაქტილური თვისებებით.

მუხლები: 5 დამოუკიდებელი

7 დამოკიდებული

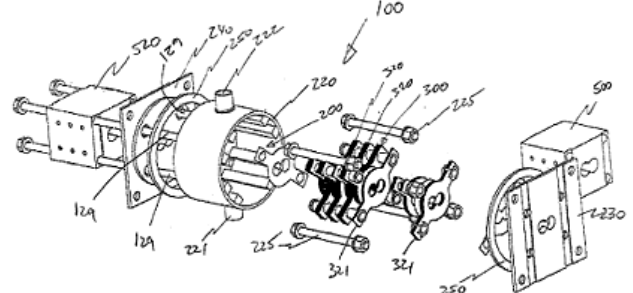
ფიგურა: 1

ცენტრალურ ნახვრეტს დაწნეხილი მასის მისაღებად და ფილტრის ფირფიტების შემცველ პაკეტს, რომელსაც აქვს ცენტრალური ნახვრეტიდან დაშორებით ფილტრის ფირფიტაში განვრცობილი გამჭოლი ხვრელი, ცენტრალური ნახვრეტიდან მოშორებით თხევადი ფაზის მისამართად.

მუხლები: 4 დამოუკიდებელი

22 დამოკიდებული

ფიგურა: 13



ფიგ. 2

ბანყოფილება B

B 01

(10) AP 2016 13100 A (51) Int. Cl. (2006)

B 01 D 25/02

B 30 B 9/12

C 12 P 7/10

(21) AP 2011 013100 (22) 2011 11 09

(31) 61/411,721

(32) 2010 11 09

(33) US

(71) გრინფილდ ეთანოლ ინკ. (CA)

20 ტორონტო სტრიტ, სუიტ 1400,

ტორონტო, ონტარიო M5C 2B8 (CA)

(72) რიჩარდ, რომეო ლეჰოუქსი (CA);

კრისტოფერ, ბრუს ბრუს ბრადტი (CA)

(74) შალვა გვარამაძე

(85) 2013 05 24

(86) PCT/CA2011/050695, 2011 11 09

(54) **მყარი/თხევადი ფაზების**

დამყოფი მოწყობილობა და

მყარი/თხევადი ფაზების შემცველი

ბიომასის დამუშავების ხერხი

(57) მოწყობილობა შეიცავს შემკრებ კამერას 200, შემოსახდერულს გარსაცმით 220 და შესასვლელი და გამოსასვლელი ფირფიტებით 230 და 240 და სულ ცოტა, ერთ ფილტრის ბლოკს 300, დაწნეხილი მასიდან თხევადი ფაზის გამოსაყოფად და შემკრებ კამერაში მისამართად, ამასთან, ფილტრის ბლოკი შეიცავს შემკრები კამერისაგან იზოლირებულ

B 09

(10) AP 2016 13721 A (51) Int. Cl. (2006)

B 09 B 3/00

B 03 B 9/06

B 07 B 9/00

(21) AP 2015 013721 (22) 2015 02 05

(71) ჯამლეტ ბადაგაძე (GE)

ხევისპირის ქ. 7, 0107, თბილისი (GE);

ვლადიმერ მირუაშვილი (GE)

დოლიძის ქ. 132, 0115, თბილისი (GE)

(72) ჯამლეტ ბადაგაძე (GE);

ვლადიმერ მირუაშვილი (GE)

(54) **საყოფაცხოვრებო მყარი**

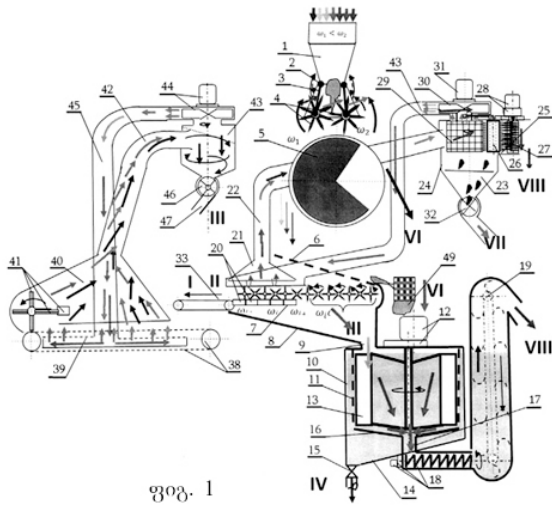
ნარჩენების გადასამუშავებელი

სახი

(57) სახი შეიცავს ნარჩენების მიმღებ ბუნკერს 1, რომლის ქვემოთ მოთავსებულია შეფუთული ნარჩენების დამშლელი მექანიზმი, რომელიც შესრულებულია პარალელურად განთავსებული დოლების 4 სახით, რომელთა ცილინდრულ ზედაპირზე დამაგრებულია წაწვეტილებული წკირები, დამშლელი მექანიზმის ქვემოთ თანამიმდევრობით განთავსებულია მაგნიტური სეპარატორი 5, შემდეგ ცხაურა 6, რომლის ბოლოსთან მოთავსებულია მახარისხებელი კონვეიერი 49, ამასთან, ცხაურას ქვემოთ განთავსებულია ბიტერების ბლოკი 7, რომლის თავზე მოთავსებულია პირველი შემწოვი მოწყობილობა 21, ხოლო ბიტერების ბლოკის ქვემოთ მოთავსებულია დაქანებული დარი 8, რომელიც დაკავშირებულია წყლიან ცილინდრთან 10, რომელშიც მოთავსებულია ცილინდრული ფორმის სახეხელა 11, რომლის შიგნით მოთავსებულია ფრთოვანა 13, ამას-

თან, ცილინდრის ცენტრში მოთავსებულია მილი 17, რომელიც შნეკური ტრანსპორტიორის 18 მეშვეობით დაკავშირებულია ელექტორთან 19, ხოლო ბიტერების ბლოკის ქვემოთ მოთავსებულია მახარისხებელი კონვეიერი 33, რომლის ქვემოთ მოთავსებულია ლენტის ტრანსპორტიორი 38, რომლის თავზე მოთავსებულია მეორე შემწოვი მოწეობილობა 40, ამასთან, ლენტის ტრანსპორტიორის ბოლოზე მოთავსებულია დამქუცმაცებელი აპარატი 41, მეორე შემწოვი მოწეობილობა კი აღჭურვილია ციკლონით 43, რომელიც დაკავშირებულია წნეხთან 48.

მუხლები: 1 დამოუკიდებელი
ფიგურა: 3



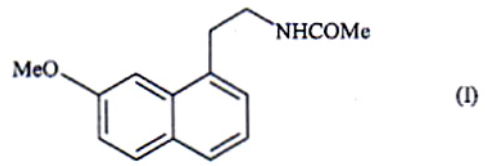
ფიგ. 1

ბანყოფილება C

C 07

- (10) AP 2016 13179 A (51) Int. Cl. (2006)
C 07 C 233/18
C 07 C 231/14
C 07 D 209/48
C 07 C 233/31
- (21) AP 2012 013179 (22) 2012 01 04
- (31) 11.00023
- (32) 2011 01 05
- (33) FR
- (71) ლე ლაბორატუარ სერვიე (FR)
35, რიუ დე ვერდიუ, 92284 სურანს
სედექსი (FR)
- (72) სამირ ზარდი (FR);
ბეატრის სირი (FR);
მედი ბუმედიენი (FR)
- (74) თამაზ შილაკაძე
- (85) 2013 07 29
- (86) PCT/FR2012/000004, 2012 01 04

- (54) აგომელატიინის სინთეზის ახალი ხერხი
- (57) აგომელატიინის, ფორმულით (I),

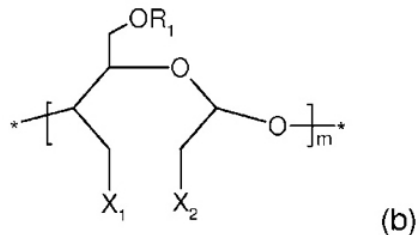
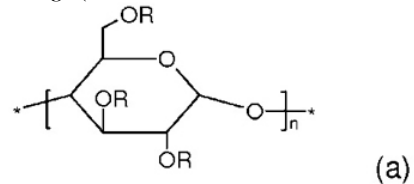


სინთეზის ხერხი. ახალი შუალედური ნაერთები და მათი გამოყენება აგომელატიინის სინთეზისათვის.
მუხლები: 7 დამოუკიდებელი
19 დამოუკიდებელი

C 08

- (10) AP 2016 13589 A (51) Int. Cl. (2006)
C 08 B 37/00
A 61 K 47/48
- (21) AP 2013 013589 (22) 2013 02 21
- (31) 12159710.8
- (32) 2012 03 15
- (33) EP
- (71) აზიენდე ქიმიხე რიუნიტე ანჯელინი
ფრანჩესკო ა.ც. რ.ა.ფ.ს.პ.ა. (IT)
ვიალე ამელია, 70, I-00181 რომი (IT)
- (72) ვინჩენცო რუსო (IT);
ელიზა ლიბერატი (IT);
ნიკოლა კაზოლა (IT)
- (74) ლილიანა დარახველიძე
- (85) 2014 10 03
- (86) PCT/EP2013/053422, 2013 02 21
- (54) კატიონური პოლიმერები
გლიკოპინის საფუძველზე

(57) კატიონური პოლიმერი გლიკოპინის საფუძველზე, რომელიც შეიცავს, სულ მცირე, ერთ განმეორებად სტრუქტურულ რგოლს შერჩეულ სტრუქტურული რგოლების ჯგუფიდან: ა) რგოლი ფორმულით: (ა) და ბ) რგოლი ფორმულით: (ბ),



რომელთა R, R₁, X₁, X₂ ჩამნაცვლებების და n, m ცვლადების მნიშვნელობები მოყვანილია

გამოგონების ფორმულაში. კომპლექსი მითითებული პოლიმერის და ანიონური ნაერთის, რომელიც შეიცავს აქტიურ ნაერთს და ნუკლეინის მუავას, საფუძველზე და მისი გამოყენება ანიონური ნაერთის გადატანისათვის ან ტრანსფექციისათვის განსაზღვრულ ფარმაკოლოგიურ სამიზნეში. ფარმაცევტული კომპოზიცია მითითებული კომპლექსის საფუძველზე.

მუხლები: 4 დამოუკიდებელი
11 დამოკიდებული
ცხრილი: 25
ფიგურა: 10

C 12

(10) AP 2016 13399 A (51) Int. Cl. (2006)
C 12 P 41/00
C 12 P 7/40
C 07 C 62/34
C 07 C 51/08
C 07 D 223/16

(21) AP 2014 013399 (22) 2014 02 26
(31) 13.51785
(32) 2013 02 28
(33) FR

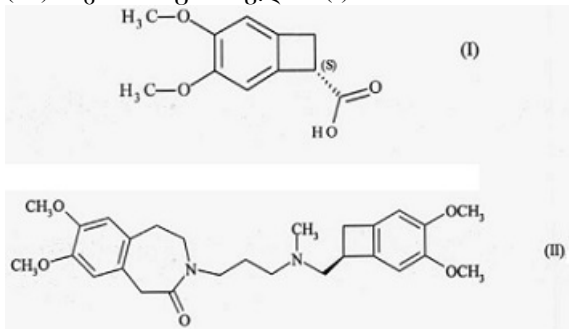
(71) ლე ლაბორატუარ სერვიე (FR)
35, რიუ დე ვერდიუ, 92284 სურანს
სელექსი (FR)

(72) სანდრინ პედრაგოსა მორო (FR);
ფრანსუა ლეფულონი (FR)

(74) თამაზ შილაკაძე

(54) (7S)-3,4- დიჰიდრომსიბინიკლო [4.2.0]
ოქტა-1,3,5-ტრიმ-7-კარბოქსილმჟავას
ფერმენტული სინთეზის ხერხი და
გამოყენება იზაბრიდინის და მისი
მარილების სინთეზში

(57) ნაერთის ფორმულით (I)



ფერმენტული სინთეზის ხერხი, გამოყენება იზაბრიდინის და მისი მარილების სინთეზში ფარმაცევტულად მისაღებ მუავასთან ერთად

მუხლები: 3 დამოუკიდებელი
11 დამოკიდებული
ფიგურა: 2

განყოფილება F

F 41

(10) AP 2016 13646 A (51) Int. Cl. (2006)
F 41 C 23/02
F 41 C 33/00
A 45 F 3/14

(21) AP 2013 013646 (22) 2013 02 12
(31) 2012117403
(32) 2012 04 27
(33) RU
(71) ვლადიმერ ვლადიმერის ძე
ხარლამპოვი (RU)
ვოლოკოლამსკოე შოსსე 13, კვ. 81,
125080, მოსკოვი (RU)

(72) ვლადიმერ ვლადიმერის ძე
ხარლამპოვი (RU)

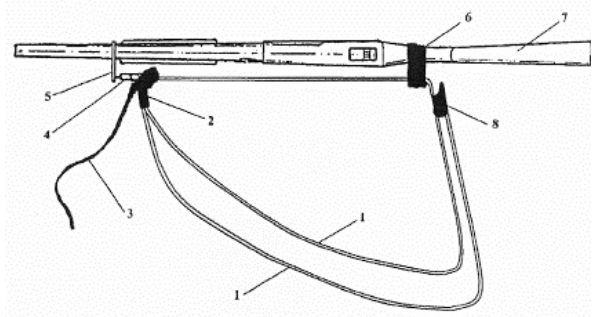
(74) ლარისა ამირხანიანი
(85) 2014 11 26

(86) PCT/RU2013/000102, 2013 02 12

(54) ტექნიკური იარაღის ღვედი „ДОЛГ МЗ“

(57) ღვედი შეიცავს სიგრძეზე რეგულირებად ჯამბარას 1 მარყუჟის სახით, ლულის ანტაბკას 5, იარაღის ლულის ბლოკთან სამაგრ სწრაფად გასართ ელემენტს და იარაღის კონდახთან სამაგრ ელემენტს 6, ჯამბარას რეგულირების კვანძს 2, მომჭიმ ლენტს 3, რომელიც გატარებულია ჯამბარას რეგულირების კვანძში და ერთი ბოლოთი დამაგრებულია სწრაფად გასართი ელემენტის გაფლით ლულის ანტაბკაზე, ხოლო მეორე ბოლო თავისუფალია, ამასთან, ღვედი დამატებით შეიცავს სწრაფი რეგულირების კვანძს 8, რომელზეც გადის ჯამბარა მარყუჟის სახით.

მუხლები: 1 დამოუკიდებელი
ფიგურა: 1



ფიგ. 1

გამომგონების კატეგორიები

განყოფილება A

A 01

- (11) P 2016 6525 B (51) Int. Cl. (2006)
A 01 B 43/00
- (10) AP 2016 13687 A (44) 8(444)/2016
(21) AP 2014 013687
(22) 2014 12 31
(24) 2014 12 31
(73) სსიპ სოფლის მეურნეობის
სამეცნიერო-კვლევითი ცენტრი (GE)
მარშალ გელოვანის გამზ. 6, 0159,
თბილისი (GE)
(72) ვლადიმერ მირუაშვილი (GE)
(54) ძვის ამბრეში და სამსხვრეში
მოწყობილობა

- (24) 2012 09 20
(31) 61/538,039
(32) 2011 09 22
(33) US
(86) PCT/US2012/056281, 2012 09 20
(73) ექსელიქსის, ინკ. (US)
210 ისტ გრანდ ავე., საუთ
სან ფრანცისკო, კალიფორნია 94080 (US)
(72) დანა ტ. აფტაბი (US);
დუგლას კლარი (US)
(74) შალვა გვარამაძე
(54) ოსტეოპოროზის მკურნალობა

A 61

- (11) P 2016 6521 B (51) Int. Cl. (2006)
A 61 K 31/47
A 61 K 6131/517
A 61 K 45/06
A 61 P 35/00
- (10) AP 2016 13323 A (44) 8(444)/2016
(21) AP 2010 013323
(22) 2010 08 06
(24) 2010 08 06
(62) 61/232.382 2009 08 07 (US)
(31) 61/232,382
(32) 2009 08 07
(33) US
(86) PCT/US2010/044749, 2010 08 06
(73) ექსელიქსის, ინკ. (US)
210 ისტ გრანდ ავენიუ, საუს
სან ფრანცისკო, CA 94080 (US)
(72) დანა ტ. აფტაბი (US);
ტომას მიულერი (DE);
აარონ ვეიცმანი (CA);
ჯეიმს ჰოლანდი (US)
(74) თამაზ შილაკაძე
(54) C-MET მოლეულატორების მიღების
ხერხები

განყოფილება B

B 01

- (11) P 2016 6524 B (51) Int. Cl. (2006)
B 01 D 29/28
- (10) AP 2016 13600 A (44) 8(444)/2016
(21) AP 2013 013600
(22) 2013 04 05
(24) 2013 04 05
(31) 61/620,772
(32) 2012 04 05
(33) US
(86) PCT/CA2013/050279, 2013 04 05
(73) გრინფილდ სპეშელტი ალკოჰოლს
ინკ. (CA)
20 ტორონტო სტრიტ, სუიტ 1400,
ტორონტო, ონტარიო M5C 2B8 (CA)
(72) რიჩარდ, რომეო ლეჰოუქსი (CA);
კრისტოფერ, ბრუს ბრადტი (CA)
(74) შალვა გვარამაძე
(54) მხარ/თხევალ მანებარ დასაყოფი
წყვილშენებიანი ემსტრუქტურული წნენი

- (11) P 2016 6523 B (51) Int. Cl. (2006)
A 61 K 31/47
A 61 P 19/10
- (10) AP 2016 13446 A (44) 8(444)/2016
(21) AP 2012 013446
(22) 2012 09 20

B 32

- (11) P 2016 6520 B (51) Int. Cl. (2006)
B 32 B 27/30
- (10) AP 2016 13291 A (44) 8(444)/2016
(21) AP 2012 013291
(22) 2012 05 02
(24) 2012 05 02
(31) 61/518,357
(32) 2011 05 04
(33) US
(86) PCT/US2012/000231, 2012 05 02

- (73) უნიხილ სოლუშენს ინკ. (US)
66 მიურეი პლეის, იორკი, პენსილვანია
17403 (US)
- (72) მაიკლ რეი ლიმენ (US)
- (74) გიორგი მეიფარიანი
- (54) **ბაუმფაბრიკის კოლიმერული
კომპოზიციის ცემენტზე დაფუძნებული
ფუძე - კონსტრუქციებისათვის**

- (32) 2011 08 24
- (33) US
- (86) PCT/US2012/052007, 2012 08 23
- (73) მილენიუმ ფარმასიუტიკალზ, ინკ. (US)
40 ლენდსლაუნ სტრიტი, კემბრიჯი,
MA 02139 (US)
- (72) ეშლი, სიუ მაკკარონი (US);
ტოდ, ბ. სელსი (US);
მეთიუ სტირლინგი (GB);
სტეფენ, გ. სტრაუდი (US)
- (74) თამაზ შილაკაძე
- (54) **NEDD8-ბამააქტიურებული
ფერმენტების ინჰიბიტორები**

ბანყოფილება C

C 07

- (11) **P 2016 6526 B** (51) **Int. Cl. (2006)**
C 07 D 401/04
C 07 D 401/12
C 07 D 401/14
C 07 D 403/04
C 07 D 451/12
C 07 D 487/14
C 07 D 498/08
- (10) AP 2016 13732 A (44) 8(444)/2016
- (21) AP 2013 013732
- (22) 2013 07 16
- (24) 2013 07 16
- (31) 61/708,521; 61/672,709
- (32) 2012 10 01; 2012 10 01
- (33) US; US
- (86) PCT/US2013/050746, 2013 07 16
- (73) ტაკედა ფარმასიუტიკალ კომპანი
ლიმიტედ (JP)
1-1, დოშომაჩი 4-ჩოუმ, ჩუო-კუ, ოსაკა-ში,
ოსაკა 541-0045 (JP)
- (72) სტივენ პიჩკოკი (US);
პოლგერ მონენშეინი (US);
პოლი რაიკარდი (US);
ჰუიკაი სუნი (US);
შოთა კიკუჩი (US);
ტოდ მაკლინი (US);
მარია ჰოპკინსი (US)
- (74) ალექსანდრე გეგეჰკორი
- (54) **5-HT3 რეცეპტორის ანტაგონისტები**

- (11) **P 2016 6522 B** (51) **Int. Cl. (2006)**
C 07 D 487/04
C 07 D 487/02
A 61 K 31/519
A 61 K 31/505
A 61 P 34/00
- (10) AP 2016 13424 A (44) 8(444)/2016
- (21) AP 2012 013424
- (22) 2012 08 23
- (24) 2012 08 23
- (31) 61/526,830

C 12

- (11) **P 2016 6527 B** (51) **Int. Cl. (2006)**
C 12 G 1/02
- (10) AP 2016 13481 A (44) 7(443)/2016
- (21) AP 2014 013481
- (22) 2014 05 29
- (24) 2014 05 29
- (73) ელგუჯა მექმარიაშვილი (GE)
მ. ბურძგლას ქ. 108, 0194, თბილისი (GE);
ნოდარ წიგნაძე (GE)
გლდანის მას., III მკრ., კორპ. 17, ბ. 65,
0167, თბილისი (GE);
აბესალომ ჭაფოძე (GE)
ჭიჭინაძის ქ. 1, კორპ. 6, ბ. 34, 0168,
თბილისი (GE);
მალხაზ ნიკოლაძე (GE)
ვაჟა-ფშაველას გამზ. 6, ბ. 34, 0160,
თბილისი (GE);
ილია მახარაშვილი (GE)
სოფ. ჯილაურა, 3303, მცხეთის რ-ნი (GE);
თინა ჩალაური (GE)
დაბა ზაპესი, ყაზბეგის ქ. 15, 0125,
თბილისი (GE)
- (72) ელგუჯა მექმარიაშვილი (GE);
ნოდარ წიგნაძე (GE);
აბესალომ ჭაფოძე (GE);
მალხაზ ნიკოლაძე (GE);
ილია მახარაშვილი (GE);
თინა ჩალაური (GE)
- (74) თინა ჩალაური
- (54) **ჭურბნის საჰქლავი მოწყობილობა**

სასარგებლო მოდელები

ბანასხალები, რომლებზეც გამოტანილია გადაწყვეტილება პატენტის გასემის შესახებ

გადაწყვეტილების გასაჩივრება შესაძლებელია საქპატენტის სააპელაციო პალატაში გამოქვეყნებიდან 3 თვის ვადაში ან მცხეთის რაიონული სასამართლოს ადმინისტრაციულ საქმეთა კოლეგიაში 1 თვის ვადაში (მის.: ქ. მცხეთა, სამხედროს ქ. №17).

ბანყოფილება A

A 22

- (10) AU 2016 13890 U (51) Int. Cl. (2006)
A 21 D 2/00
- (21) AU 2015 013890 (22) 2015 07 17
- (71) კონსტანტინე მადრაძე (GE)
ყიფშიძის ქ. 12, ბ. 10, 0162, თბილისი (GE);
ნუგზარ ჯოგლიძე (GE)
მიმინო შვილის ქ. 6, 0103, თბილისი (GE)
- (72) კონსტანტინე მადრაძე (GE);
ნუგზარ ჯოგლიძე (GE)
- (54) **შაქრიანი დიაბეტით
დაავადებულთა დიეტური კვების
კურ-ფუნქციონალური დასამზადებელი
კომპოზიცია**
- (57) კომპოზიცია შეიცავს ფქვილს, მარილს, საფუარს, წყალს, თხევადი ფაზით ანტიდიაბეტური თვისების მქონე მცენარეების – ასკილის, დაფნის ფოთლის, ღობიოს პარკების და მოცვის ფოთლების ექსტრაქტს დამზადებულს ჩვეულებრივ ან მინერალურ წყალზე და მყარი ფაზით დაქუცმაცებულ მიწავაშლას ნედლ ან მოხარშულ ძირხვენს ან მის ფქვილს, მთელ ან დაფქულ სელის მარცვალს, ქონდარს, ქინძის ფოთოლს, უცხო სუნელს, კვლიავს, დარიჩინს, კალინჯს და ხავერდას, ამასთან, კომპოზიცია წყლის სახით შეიცავს ჩვეულებრივ ან მინერალურ წყალს.
მუხლები: 1 დამოუკიდებელი
2 დამოკიდებული
-

ბანყოფილება G

G 09

- (10) AU 2016 13606 U (51) Int. Cl. (2006)
G 09 F 3/00
- (21) AU 2014 013606 (22) 2014 10 22
- (71) გონა ფიფია (GE)
ბუდაპეშტის ქ. 11, ბ. 55, 0160,
თბილისი (GE)
- (72) გონა ფიფია (GE)
- (74) ალექსანდრე კვერნაძე
- (54) **სარემკლამო საშუალება
დისტილირებული ალკოჰოლური
სასმელებისათვის**
- (57) სარემკლამო საშუალება შეიცავს ალკოჰოლური სასმელის ბოთლზე დამაგრებულ კაფსულებს, რომლებშიც განთავსებულია სხვადასხვა არომატის კონცენტრატები.
მუხლები: 1 დამოუკიდებელი
-

დიჯინები
რეგისტრირებული დიჯინები

(11) D 2016 689 S **(51) 09-03**
(10) AD 2016 897 S (44) 8(444)/2016
(21) AD 2016 000897
(22) 2016 01 22
(24) 2016 01 22
(28) 2
(18) 2021 01 22
(73) შპს კამბეჩოვანი (GE)
 ჩუბინაშვილის ქ. 50, თბილისი (GE)
(72) თეონა გაბეჩავა (GE)
(74) ლანა ჩერქეზიშვილი
(54) 1.-2. შმსაშუთი მუთი

(11) D 2016 688 S **(51) 32-00**
(10) AD 2016 885 S (44) 8(444)/2016
(21) AD 2015 000885
(22) 2015 10 29
(24) 2015 10 29
(28) 4
(18) 2020 10 29
(31) TR-2015/07019
(32) 2015 10 20
(33) TR
(73) ჰაიათ ქიმიკ სანაი ანონიმ შირქეთი (TR)
 მაჰირ იზ ჯადესი 25, ალთუნისადე,
 უსკუდარი, სტამბოლი, 34530,
 სტამბოლი (TR)
(72) ბურჩ ბექრეჟი (TR)
(74) თამაზ შილაკაძე
(54) ბრაზიკული სიმბოლო

ლიზანიები, რომლებიც რეგისტრირებულია სავრთავორისო ბიუროში საქართველოს ტერიტორიაზე უფლებათა გავრცელების მოთხოვნით

გადაწყვეტილების გასაჩივრება შესაძლებელია საქპატენტის სააპელაციო პალატაში გამო-
ქვეყნებიდან 3 თვის ვადაში ან მცხეთის რაიონული სასამართლოს ადმინისტრაციულ საქმეთა
კოლეგიაში 1 თვის ვადაში (მის.: ქ. მცხეთა, სამხედროს ქ. №17).

(11) DM/087450

(51) 10-02

(15) 2015 09 08

(45) 2016/22 (2016 06 03)

(22) 2015 09 08

(28) 4

(73) SWATCH AG (SWATCH SA) (SWATCH LTD.)

Jakob-Stämpfli-Strasse 94, CH-2502 Biel/Bienne (CH)

(85) CH

(86) CH

(87) CH

(88) CH

(89) CH

(81) II. BZ, MA III. AL, AM, AZ, BA, CH, EM, GE, KG, KR, LI, MD, ME, MK, MN, OM, TN, TR

(72) 1: Milko BOYAROV

Birmensdorferstrasse 197, 8003 Zürich, Suisse;

2: Andrea ARRIGONI

Via Ponte Seveso 39, 20125 Milano, Italie;

3: Anais KREBS

Rue de la Côte 21, 2000 Neuchâtel, Suisse;

4: Margherita TAGLIA

12, Graue Gasse, 8001 Zürich, Suisse

(54) 1.-4. Wristwatches

(55)



(11) DM/087453

(51) 10-02

(15) 2015 09 08

(45) 2016/22 (2016 06 03)

(22) 2015 09 08

(28) 2

(73) SWATCH AG (SWATCH SA) (SWATCH LTD.)

Jakob-Stämpfli-Strasse 94, CH-2502 Biel/Bienne (CH)

(85) CH

(86) CH

(87) CH

(88) CH

(89) CH

(81) II. BZ, MA III. AL, AM, AZ, BA, CH, EM, GE, KG, KR, LI, MD, ME, MK, MN, OM, TN, TR

(72) 1: Min KIM

St. Alban-Ring 238, 4052 Basel, Suisse;

2: Andrea ARRIGONI

Via Ponte Seveso 39, 20125 Milano, Italie

(54) 1.-2. Wristwatches

(55)



1.1



1.2



2.1



2.2

(11) DM/087519

(51) 10-02

(15) 2015 09 14

(45) 2016/22 (2016 06 03)

(22) 2015 09 14

(28) 5

(73) SWATCH AG (SWATCH SA) (SWATCH LTD.)

Jakob-Stämpfli-Strasse 94, CH-2502 Biel/Bienne (CH)

(85) CH

(86) CH

(87) CH

(88) CH

(89) CH

(81) II. BZ, MA III. AL, AM, AZ, BA, CH, EM, GE, KG, KR, LI, MD, ME, MK, MN, OM, TN, TR

(72) 2,4: Patrizio VITA

Via Congiunte Dx 30, 04010 Latina, Italie;

1,3: Anaïs KREBS

Rue de la Côte 21, 2000 Neuchâtel, Suisse;

5: Antonio FAZIO

ATO Avenue de Cour 40, 1007 Lausanne, Suisse

(54) 1.-5. Wristwatches

(55)





(11) DM/087521

(51) 10-02

(15) 2015 09 15

(45) 2016/22 (2016 06 03)

(22) 2015 09 15

(28) 3

(73) SWATCH AG (SWATCH SA) (SWATCH LTD.)

Jakob-Stämpfli-Strasse 94, CH-2502 Biel/Bienne (CH)

(85) CH

(86) CH

(87) CH

(88) CH

(89) CH

(81) II. BZ, MA III. AL, AM, AZ, BA, CH, EM, GE, KG, KR, LI, MD, ME, MK, MN, OM, TN, TR

(72) Milko BOYAROV

Birmensdorferstrasse 197, 8003 Zurich, Suisse

(54) 1.-3. Wristwatches

(55)



(11) DM/087594

(51) 10-02

(15) 2015 09 18

(45) 2016/22 (2016 06 03)

(22) 2015 09 18

(28) 7

(73) SWATCH AG (SWATCH SA) (SWATCH LTD.)

Jakob-Stämpfli-Strasse 94, CH-2502 Biel/Bienne (CH)

(85) CH

(86) CH

(87) CH

(88) CH

(89) CH

(81) II. BZ, MA III. AL, AM, AZ, BA, CH, EM, GE, KG, KR, LI, MD, ME, MK, MN, OM, TN, TR

(72) 1,2,5,6: Milko BOYAROV

Birmensdorferstrasse 197, 8003 Zürich, Suisse;

3: Stefano NOVAJRA

Via Unione 30, 22072 Cermenate (CO), Italie;

4: Patrizio VITA

Via Congiunte Dx 30, 04010 Latina (LT), Italie;

7: Anaïs KREBS

Rue de la Côte 21, 2000 Neuchâtel, Suisse

(54) 1.-7. Wristwatches

(55)



1.1



1.2



2.1



2.2





6.1



6.2



7.1



7.2

(11) DM/087595

(15) 2015 09 18

(22) 2015 09 18

(28) 1

(73) SWATCH AG (SWATCH SA) (SWATCH LTD.)

Jakob-Stämpfli-Strasse 94, CH-2502 Biel/Bienne (CH)

(85) CH

(86) CH

(87) CH

(88) CH

(89) CH

(81) II. BZ, MA III. AL, AM, AZ, BA, CH, EM, GE, KG, KR, LI, MD, ME, MK, MN, OM, TN, TR

(72) Andrea ARRIGONI

Via Ponte Seveso 39, 20125 Milano, Italie

(54) 1. Wristwatch

(55)

(51) 10-02

(45) 2016/22 (2016 06 03)



1.1



1.2

(11) DM/087638

(15) 2015 09 18

(22) 2015 09 18

(28) 1

(73) SWATCH AG (SWATCH SA) (SWATCH LTD.)

Jakob-Stämpfli-Strasse 94, CH-2502 Biel/Bienne (CH)

(85) CH

(86) CH

(87) CH

(88) CH

(89) CH

(81) II. BZ, MA III. AL, AM, AZ, BA, CH, EM, GE, KG, KR, LI, MD, ME, MK, MN, OM, TN, TR

(72) Danilo SALA

Via L. Muratori 9, 20050 Sovico, Italie

(54) 1. Wristwatch

(55)

(51) 10-02

(45) 2016/22 (2016 06 03)



1.1



1.2

(11) DM/087751

(15) 2015 09 29

(22) 2015 09 29

(28) 1

(73) SWATCH AG (SWATCH SA) (SWATCH LTD.)

Jakob-Stämpfli-Strasse 94, CH-2502 Biel/Bienne (CH)

(85) CH

(86) CH

(87) CH

(88) CH

(89) CH

(81) II. BZ, MA III. AL, AM, AZ, BA, CH, EM, GE, KG, KR, LI, MD, ME, MK, MN, OM, TN, TR

(72) Katharina BAUR

Ebersteinstrasse 26, 75177 Pforzheim, Allemagne

(54) 1. Wristwatch

(55)

(51) 10-02

(45) 2016/22 (2016 06 03)



1

(11) DM/087803

(51) 10-07

(15) 2015 09 30

(45) 2016/22 (2016 06 03)

(22) 2015 09 30

(28) 1

(73) SWATCH AG (SWATCH SA) (SWATCH LTD.)

Jakob-Stämpfli-Strasse 94, CH-2502 Biel/Bienne (CH)

(85) CH

(86) CH

(87) CH

(88) CH

(89) CH

(81) II. BZ, MA III. AL, AM, AZ, BA, CH, EM, GE, KG, KR, LI, MD, ME, MK, MN, OM, TN, TR

(72) Min KIM

St. Alban-Ring 238, 4052 Basel, Suisse

(54) 1. Watch strap

(55)



(11) DM/087829

(15) 2015 10 01

(22) 2015 10 01

(28) 1

(73) SWATCH AG (SWATCH SA) (SWATCH LTD.)

Jakob-Stämpfli-Strasse 94, CH-2502 Biel/Bienne (CH)

(85) CH

(86) CH

(87) CH

(88) CH

(89) CH

(81) II. BZ, MA III. AL, AM, AZ, BA, CH, EM, GE, KG, KR, LI, MD, ME, MK, MN, OM, TN, TR

(72) Claudia CANNONE

In der Ey 9,8047 Zurich, Suisse;

Patrizio VITA

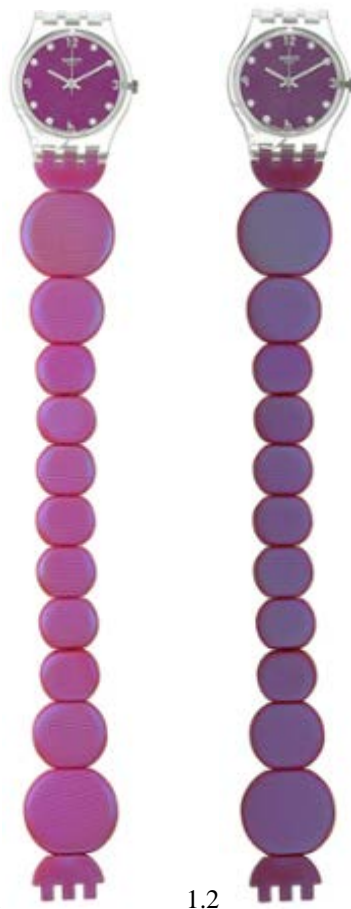
Via Congiunte Dx30, 04010 Latina (LT), Italie

(54) 1. Wristwatch

(55)

(51) 10-02

(45) 2016/22 (2016 06 03)



1.1

1.2

(11) DM/088452

(51) 10-07

(15) 2015 12 02

(45) 2016/22 (2016 06 03)

(22) 2015 12 02

(28) 1

(73) ETA SA MANUFACTURE HORLOGÈRE SUISSE

Schild-Rust-Strasse 17, CH-2540 Grenchen (CH)

(85) CH

(86) CH

(87) CH

(88) CH

(89) CH

(81) II. BZ, MA III. AL, AM, AZ, BA, CH, EM, GE, KG, KR, LI, MC, MD, ME, MK, MN, NO, OM, SG, TN, TR, UA

(72) Antonio MERINO

Rue Mercier 7, 2740 Moutier, Suisse;

Thierry CONUS

Rebweg 12, 2543 Lengnau, Suisse

(54) 1. Timepiece movement part

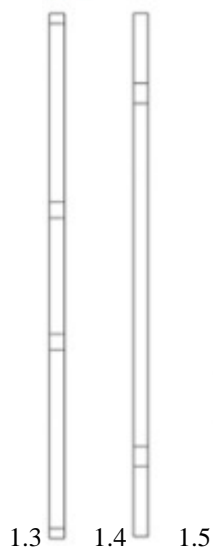
(55)



1.1



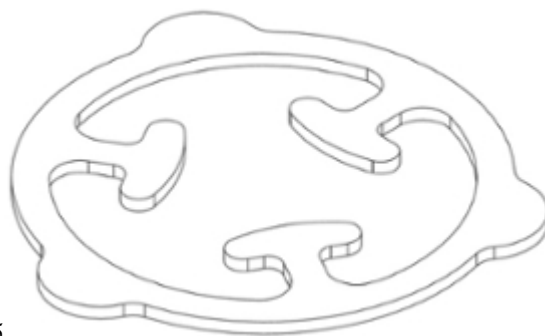
1.2



1.3

1.4

1.5



(11) DM/088575

(51) 32-00

(15) 2015 12 01

(45) 2016/22 (2016 06 03)

(22) 2015 12 01

(28) 1

(30) No. 1: 03.11.2015; 2015/07294; TR

(73) IPEK KAGIT SANAYI VE TICARET ANONIM SİRKETİ

Kanyon Ofis Büyükdere Caddesi No: 185, TR-34394, İstanbul (TR)

(85) TR

(86) TR

(87) TR

(88) TR

(89) TR

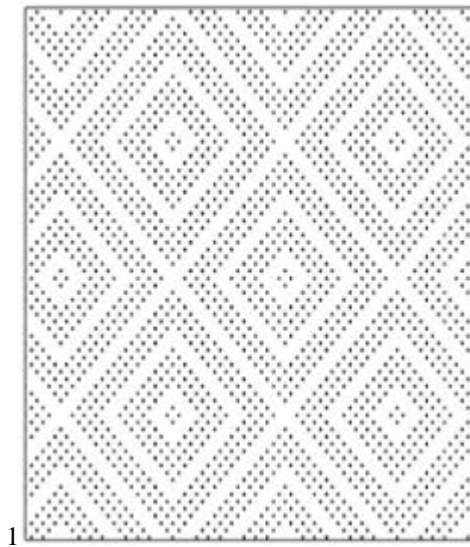
(81) III. AM, AZ, GE, KG, MK, TJ, UA

(72) Artur Koslowski

Karstrasse 90, 41068 Mönchengladbach, Germany

(54) 1. Surface pattern

(55)



(11) DM/089993

(51) 23-02

(15) 2015 11 30

(45) 2016/22 (2016 06 03)

(22) 2015 11 30

(28) 1

(30) No. 1: 11.11.2015; 2015/07495; TR

(73) IPEK KAGIT SANAYI VE TICARET ANONIM SirkETI

Kanyon Ofis Buyukdere Caddesi No: 185, TR-34394 Istanbul (TR)

(85) TR

(86) TR

(87) TR

(88) TR

(89) TR

(81) III. AL, AM, AZ, EG, EM, GE, MD, ME, MK, MN, NO, OM, RS, SY, UA

(72) MURAT ARMAGAN

Arman Tasarim, Goztepe Yolu Mah. Ataturk Cad. No:7 Kat:4 Anadolu Hisari, Beykoz, Istanbul, Turkey

(54) 1. Towel dispenser

(55)



1.1



1.2



1.3



1.4



1.5

(11) DM/090773

(51) 32-00

(15) 2016 05 20

(45) 2016/22 (2016 06 03)

(22) 2016 05 20

(28) 3

(73) VALENTINO S.P.A.

Via Turati, 16/18, I-20121 MILANO (IT)

(85) --

(86) IT, EM

(87) IT, EM

(88) IT, EM

(89) EM

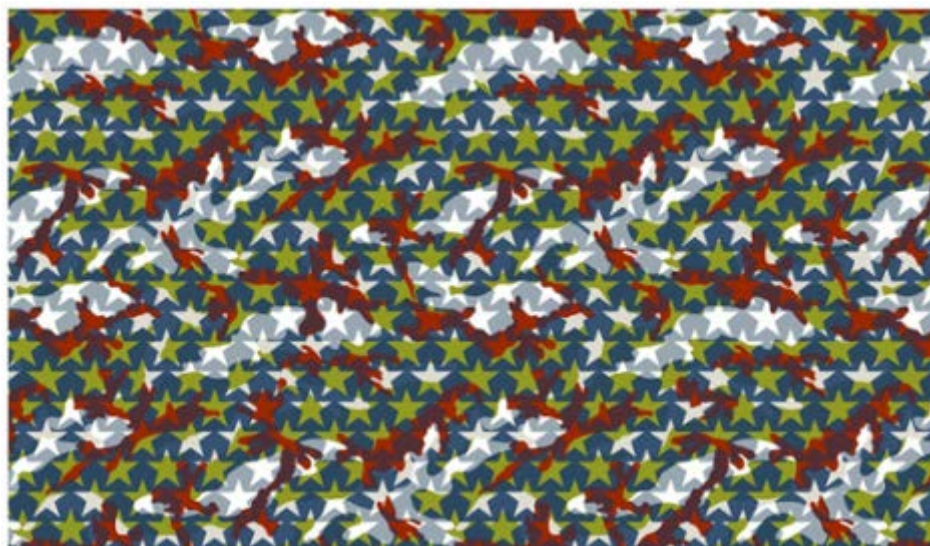
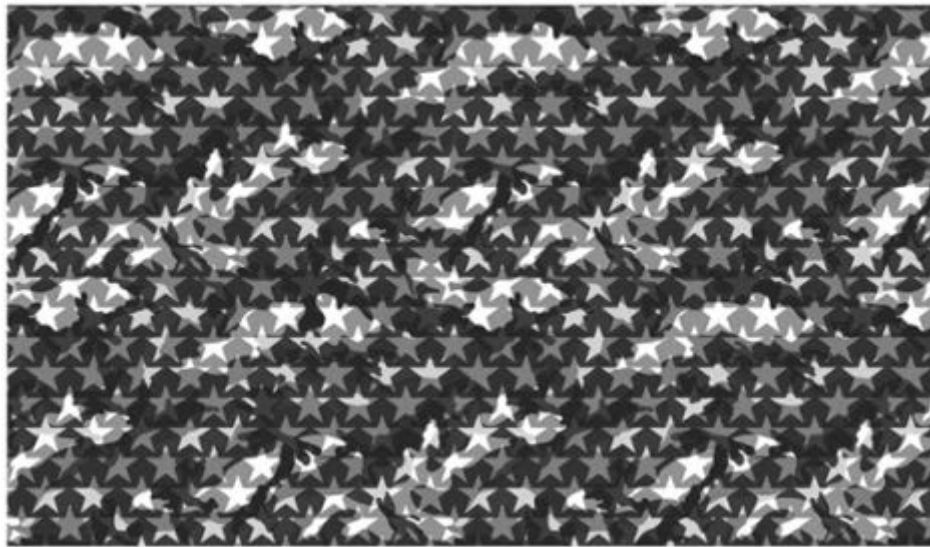
(81) III. AZ, EM, GE, KG, TJ, TR, UA

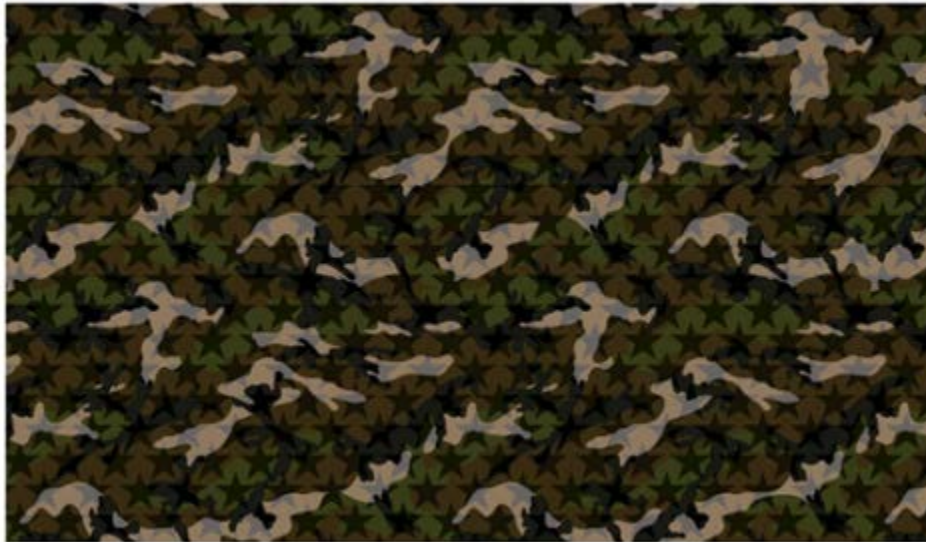
(72) SASSI Stefano

c/o VALENTINO S.p.A. Via Turati, 16/18, I-20121 Milano, Italy

(54) 1.-3. Ornamentation

(55)





3

(11) DM/090783

(15) 2016 02 11

(22) 2016 02 11

(28) 4

(73) BIOFARMA

50 rue Carnot, F-92284 SURESNES CEDEX (FR)

(85) –

(86) FR, EM

(87) –

(88) –

(89) FR

(81) II. MA III. BA, CH, EG, EM, GE, GH, ME, MK, NA, OA, OM, RS, SG, TN, TR, UA

(72) SERVIER INTERNATIONAL

50 rue Carnot, 92284 SURESNES Cédex, France

(54) 1.-4. Packagings

(55)

(51) 09-03

(45) 2016/22 (2016 06 03)



1.1



1.2



2



3



4

(11) DM/087748 (51) 10-02

(15) 2015 09 29 (45) 2016/23 (2016 06 10)

(22) 2015 09 29 (28) 4

(73) SWATCH AG (SWATCH SA) (SWATCH LTD.)

Jakob-Stämpfli-Strasse 94, CH-2502 Biel/Bienne (CH)

(85) CH

(86) CH

(87) CH

(88) CH

(89) CH

(81) II. BZ, MA III. AL, AM, AZ, BA, CH, EM, GE, KG, KR, LI, MD, ME, MK, MN, OM, TN, TR

(72) 1: Anais KREBS

Rue de la Côte 21, 2000 Neuchâtel, Suisse;

2: Martin NORRLIND

Ackersteinstrasse 167, 8049 Zurich, Suisse;

3: Milko BOYAROV

Birmensdorferstrasse 197, 8003 Zurich, Suisse;

4: Andrea ARRIGONI

Via Ponte Seveso 39, 20125 Milano, Italie

(54) 1.-4. Wristwatches

(55)





(11) DM/087752

(51) 10-02

(15) 2015 09 29

(45) 2016/23 (2016 06 10)

(22) 2015 09 29

(28) 1

(73) SWATCH AG (SWATCH SA) (SWATCH LTD.)

Jakob-Stämpfli-Strasse 94, CH-2502 Biel/Bienne (CH)

(85) CH

(86) CH

(87) CH

(88) CH

(89) CH

(81) II. BZ, MA III. AL, AM, AZ, BA, CH, EM, GE, KG, KR, LI, MD, ME, MK, MN, OM, TN, TR

(72) Milko BOYAROV

Birmensdorferstrasse 197, 8003 Zurich, Suisse

(54) 1. Wristwatch

(55)



(11) DM/087754

(15) 2015 09 30

(22) 2015 09 30

(28) 4

(73) SWATCH AG (SWATCH SA) (SWATCH LTD.)

Jakob-Stämpfli-Strasse 94, CH-2502 Biel/Bienne (CH)

(85) CH

(86) CH

(87) CH

(88) CH

(89) CH

(81) II. BZ, MA III. AL, AM, AZ, BA, CH, EM, GE, KG, KR, LI, MD, ME, MK, MN, OM, TN, TR

(72) Min KIM

St. Alban-Ring 238, 4052 Basel, Suisse

(54) 1.-4. Wristwatches

(55)

(51) 10-02

(45) 2016/23 (2016 06 10)



1.1



1.2



2.1



2.2



3.1



3.2



4

(11) DM/087868

(51) 10-02

(15) 2015 09 28

(45) 2016/23 (2016 06 10)

(22) 2015 09 28

(28) 7

(73) SWATCH AG (SWATCH SA) (SWATCH LTD.)

Jakob-Stämpfli-Strasse 94, CH-2502 Biel/Bienne (CH)

(85) CH

(86) CH

(87) CH

(88) CH

(89) CH

(81) II. BZ, MA III. AL, AM, AZ, BA, CH, EM, GE, KG, KR, LI, MD, ME, MK, MN, OM, TN, TR

(72) 1: Patrizio VITA

Via Congiunte Dx 30, 04010 Latina (LT), Italie;

2,3: Danilo SALA, Via L. Muratori 9, 20050 Sovico (MB), Italie;

4: Anna BORNHOLD

Weizenkampstrasse 201, 28199 Bremen, Allemagne;

5: Andrea ARRIGONI

Via Ponte Seveso 39, 20125 Milano, Italie;

6: Théodora QUIRICONI

Rue des Bains 40, 1205 Genève, Suisse;

7: Min KIM

St. Alban-Ring 238, 4052 Basel, Suisse

(54) 1.-7. Wristwatches

(55)



1.1

1.2

1.3



1.4





(11) DM/087875

(51) 10-02

(15) 2015 10 01

(45) 2016/23 (2016 06 10)

(22) 2015 10 01

(28) 2

(73) SWATCH AG (SWATCH SA) (SWATCH LTD.)

Jakob-Stämpfli-Strasse 94, CH-2502 Biel/Bienne (CH)

(85) CH

(86) CH

(87) CH

(88) CH

(89) CH

(81) II. BZ, MA III. AL, AM, AZ, BA, CH, EM, GE, KG, KR, LI, MD, ME, MK, MN, OM, TN, TR

(72) Anais KREBS

Rue de la Côte 21, 2000 Neuchâtel, Suisse

(54) 1.-2. Wristwatches

(55)



(11) DM/087883

(51) 10-07

(15) 2015 10 05

(45) 2016/23 (2016 06 10)

(22) 2015 10 05

(28) 1

(73) SWATCH AG (SWATCH SA) (SWATCH LTD.)

Jakob-Stämpfli-Strasse 94, CH-2502 Biel/Bienne (CH)

(85) CH

(86) CH

(87) CH

(88) CH

(89) CH

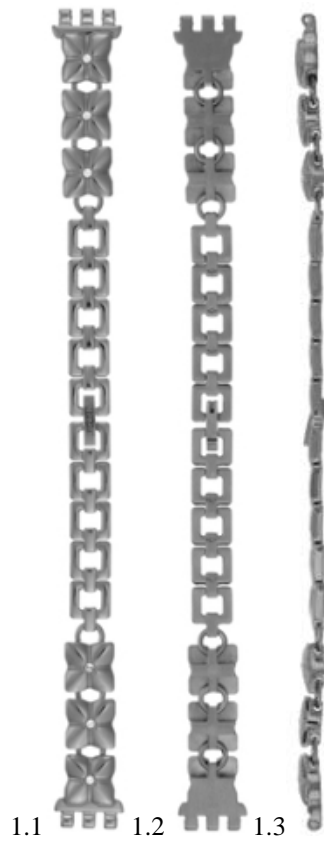
(81) II. BZ, MA III. AL, AM, AZ, BA, CH, EM, GE, KG, KR, LI, MD, ME, MK, MN, OM, TN, TR

(72) Esmeralda GALLUCCI

Rue des Jardins 12, 2502 Bienne, Suisse

(54) 1. Watch strap

(55)



(11) DM/087891

(51) 10-02

(15) 2015 10 08

(45) 2016/23 (2016 06 10)

(22) 2015 10 08

(28) 1

(73) SWATCH AG (SWATCH SA) (SWATCH LTD.)

Jakob-Stämpfli-Strasse 94, CH-2502 Biel/Bienne (CH)

(85) CH

(86) CH

(87) CH

(88) CH

(89) CH

(81) II. BZ, MA III. AL, AM, AZ, BA, CH, EM, GE, KG, KR, LI, MD, ME, MK, MN, OM, TN, TR

(72) Margherita TAGLIA

Wettingerweis 7, 8001 Zurich, Suisse

(54) 1. Wristwatch

(55)



1

(11) DM/088461

(15) 2015 12 07

(22) 2015 12 07

(28) 1

(73) HARRY WINSTON SA

Chemin du Tourbillon 8, CH-1228 Plan-les-Ouates (CH)

(85) CH

(86) CH

(87) CH

(88) CH

(89) CH

(81) II. BZ, MA III. AL, AM, AZ, BA, CH, EM, GE, KG, KR, LI, MC, MD, ME, MK, MN, NO, OM, SG, TN, TR, UA

(72) Rie YATSUGI-KANG

272 Highland St., NJ 07626 Cresskill, États-Unis d'Amérique

(54) 1. Pendant

(55)

(51) 11-01

(45) 2016/23 (2016 06 10)



(11) DM/088472

(51) 10-02

(15) 2015 12 08

(45) 2016/23 (2016 06 10)

(22) 2015 12 08

(28) 2

(73) ETA SA MANUFACTURE HORLOGÈRE SUISSE

Schild-Rust-Strasse 17, CH-2540 Grenchen (CH)

(85) CH

(86) CH

(87) CH

(88) CH

(89) CH

(81) II. BZ, MA III. AL, AM, AZ, BA, CH, EM, GE, KG, KR, LI, MC, MD, ME, MK, MN, NO, OM, SG, TN, TR, UA

(72) 1: Michaela KOCH

Mauschbacher Steig 33, 13437 Berlin, Allemagne;

2: Chiara GALVAGNI

Via al Cristo 1, 38068 Rovereto

(54) 1.-2. Wristwatches

(55)



1

2

(11) DM/088502

(51) 10-07

(15) 2015 12 08

(45) 2016/23 (2016 06 10)

(22) 2015 12 08

(28) 4

(73) RADO UHREN AG (RADO WATCH CO. LTD.)(MONTRES RADO SA)

Bielstrasse 45, CH-2543 Lengnau (CH)

(85) CH

(86) CH

(87) CH

(88) CH

(89) CH

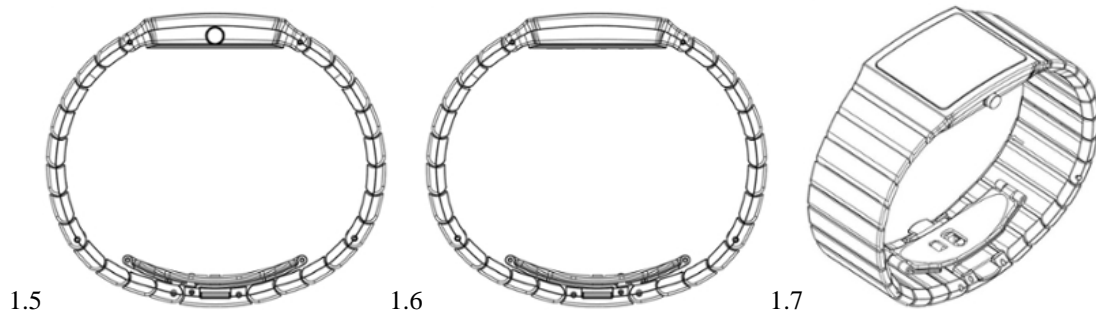
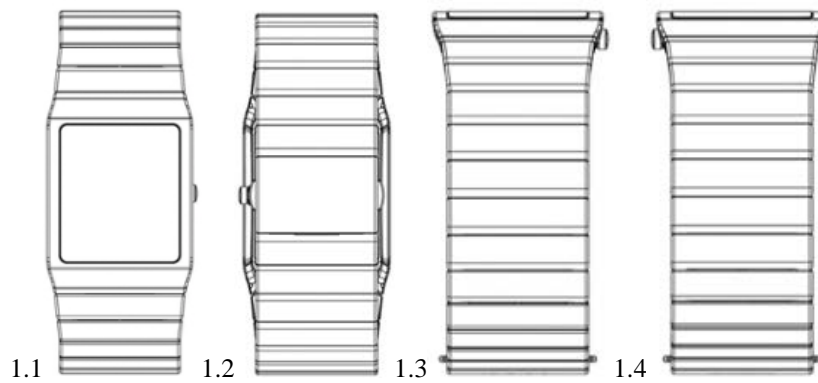
(81) II. BZ, MA III. AL, AM, AZ, BA, CH, EM, GE, KG, KR, LI, MC, MD, ME, MK, MN, NO, OM, SG, TN, TR, UA

(72) Konstantin GRCIC

Schraudolphstrasse 3, 80799 München, Allemagne

(54) 1.-3. Watch cases with bracelets; 4.-5. Dials

(55)



(11) DM/088591

(51) 10-07

(15) 2015 12 10

(45) 2016/23 (2016 06 10)

(22) 2015 12 10

(28) 3

(73) MONTRES JAQUET DROZ SA (MONTRES JAQUET DROZ AG) (MONTRES JAQUET DROZ LTD.)
Allée du Tourbillon 2, CH-2300 La Chaux-de-Fonds (CH)

(85) CH

(86) CH

(87) CH

(88) CH

(89) CH

(81) II. BZ, MA III. AL, AM, AZ, BA, CH, EM, GE, KG, KR, LI, MC, MD, ME, MK, MN, NO, OM, SG, TN, TR, UA

(72) Yann Leiggener

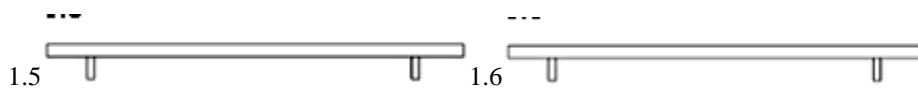
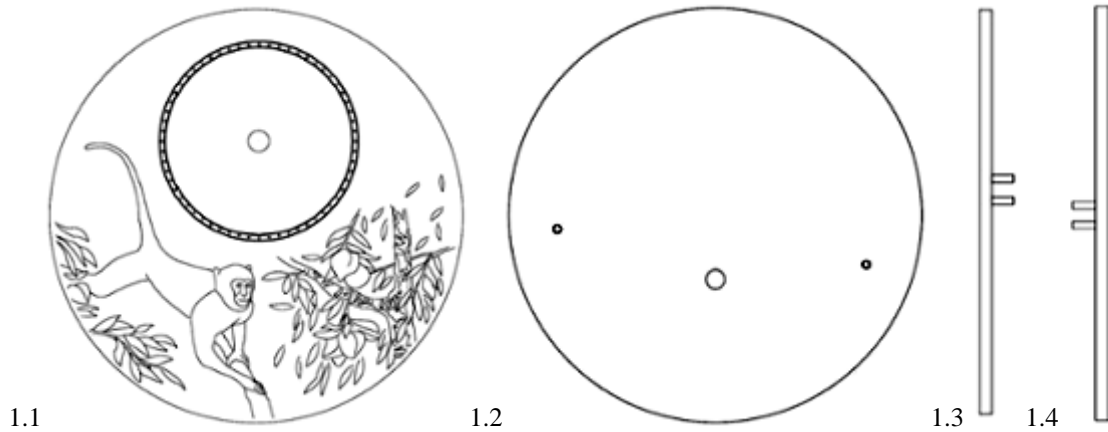
Rue du Soleil 16, 2300 La Chaux-de-Fonds, Suisse;

Christian Lattmann

Chemin de Château-Neuf 17, 1125 Monnaz, Suisse

(54) 1.-2. Dials; 3. Oscillating weight

(55)





2.2



2.3



2.4



2.5



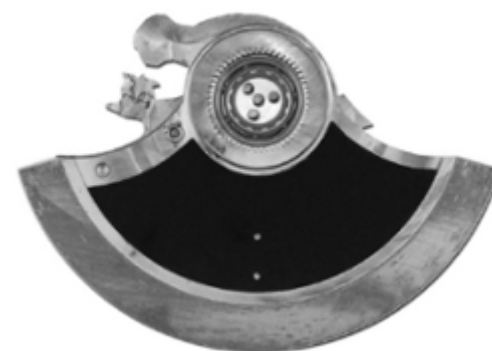
2.6



2.7



3.1



3.2



3.3



3.4



3.5



3.6



3.7

(11) DM/088674

(51) 11-01

(15) 2015 12 17

(45) 2016/24 (2016 06 17)

(22) 2015 12 17

(28) 1

(73) HARRY WINSTON SA

Chemin du Tourbillon 8, CH-1228 Plan-les-Ouates (CH)

(85) CH

(86) CH

(87) CH

(88) CH

(89) CH

(81) II. BZ, MA III. AL, AM, AZ, BA, CH, EM, GE, KG, KR, LI, MC, MD, ME, MK, MN, NO, OM, SG, TN, TR, UA

(72) Dominique RIVIERE

360 E. 72nd Street Apt. Nb 1003, 10021 New York N.Y., États-Unis d'Amérique

(54) 1. Necklace

(55)





1.6

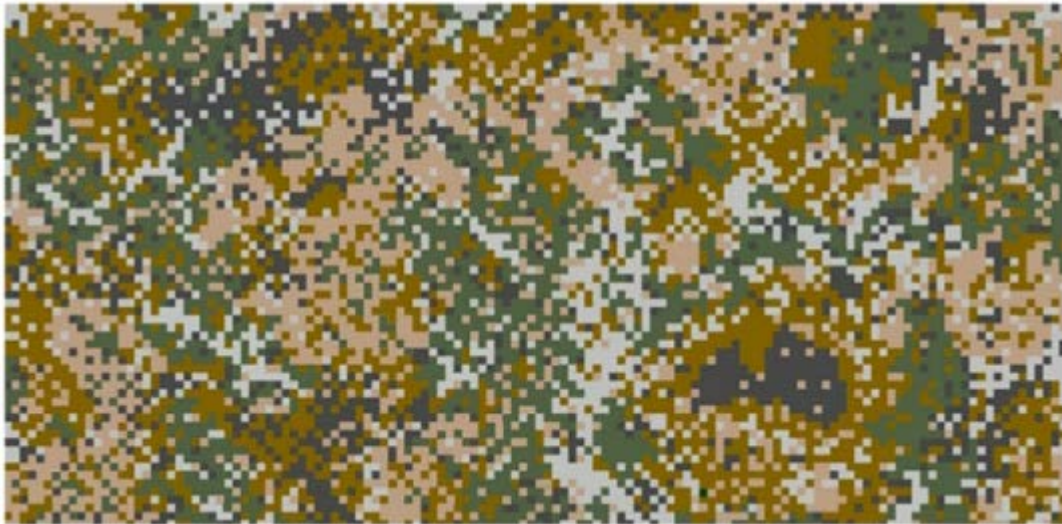


1.7



1.8

- (11) **DM/090941** (51) **32-00**
(15) 2016 04 11 (45) 2016/24 (2016 06 17)
(22) 2016 04 11 (28) 1
(73) NAF LOGISTICS COMMAND
 Vienibas alley 56, LV-1004 Riga (LV)
(85) LV, EM
(86) LV, EM
(87) LV, EM
(88) LV, EM
(89) LV
(81) III. AL, AM, AZ, BA, BG, BN, BW, CH, DE, DK, EE, EG, EM, ES, FI, FR, GE, GH, HR, HU, IS, JP, KG,
 LI, LT, LV, MC, MD, ME, MK, MN, NA, NO, OA, OM, PL, RO, RS, RW, SG, SI, ST, SY, TJ, TM, TN,
 TR, UA, US
(72) Dr. Igors Sitvjenkins
 Krustbaznicas street 9, LV-1006 Riga, Latvia
(54) 1. Surface pattern
(55)



სასაქონლო ნიშნები

ეროვნული პროცედურით შემოტანილი განაცხადები, რომლებზეც გამოტანილია გადაწყვეტილება რეზისტრაციის შესახებ

გადაწყვეტილების გასაჩივრება შესაძლებელია საქპატენტის სააპელაციო პალატაში გამოქვეყნებიდან 3 თვის ვადაში ან მცხეთის რაიონული სასამართლოს ადმინისტრაციულ საქმეთა კოლეგიაში 1 თვის ვადაში (მის.: ქ. მცხეთა, სამხედროს ქ. №17).

(260) AM 2016 81461 A

(210) AM 81461

(220) 2015 03 30

(731) ტიფანი ენდ კომპანი

727 ფიფხ ავენიუ, ნიუ-იორკის შტატი,

ნიუ-იორკი, აშშ

(740) გიორგი ბათლიძე

(540)

TIFFANY

(511)

3 – მათეთრებელი პრეპარატები და სხვა ნივთიერებები რეცხვისათვის; გამწმენდი, გასაპრიალებელი, მოსაცილებელი და აბრაზივი პრეპარატები; სახეზე, სკალპზე, თმაზე ან ფრჩხილზე წასასმელი პრეპარატები; კანის მოსავლელი კოსმეტიკური საშუალებები; კბილის გამწმენდი პრეპარატები; კბილის პასტები, ფხვნილები; საპნები; პარფიუმერია, ეთერ-ზეთები, სუნამოები; პარსვის შემდეგ გამოსაყენებელი ღოსიონები; ოდეკოლონი; ტუალეტის წყალი; ეთერის ესენციები; ჰაერის სურნელის პრეპარატები; კოსმეტიკური საშუალებები; თმის ღოსიონები; კოსმეტიკური კრემები [ნელსაცხებლები]; შამპუნები; თმის კონდიციონერები; ტანის ღოსიონები; დეზოდორანტები პირადი მოხმარებისათვის; გაოფლიანების საწინააღმდეგო ტუალეტის საშუალებები; ტუალეტის პრეპარატები, სამედიცინო დანიშნულების გარდა; ტყავის საწმენდი პროდუქტები; საშე [თეთრეულისათვის სურნელის მიმნიჭებელი არომატული ნივთიერებები]; არომატული ნივთიერებები [ეთერ-ზეთები]; შემკვრელი ნივთიერებები კოსმეტიკური მიზნებისათვის; მალამოები, სამედიცინო დანიშნულების გარდა; აბაზანის მარილი, სამედიცინო დანიშნულების გარდა; აბაზანის კოსმეტიკური პრეპარატები; კოსმეტიკური ნიღბები; ტუალეტის რძე; სარეცხი საშუალებებით გაუღებელი ნატრები დალაგებისათვის; კოსმეტიკური ნაკრები; თმის საღებავები; თმის ლაკი; საკმეველი; ტყავის დამცავი შედგენილობები [გასაპრიალებელი საშუალებები]/დამცავი შედგენილობები (ტყავის-) [გასაპრიალებელი საშუალებები]; გასაპრიალებელი პრეპარატები; გასაპრიალებელი ცვილი;

გასაპრიალებელი პასტები; ზუმფარა; ზუმფარის ქალაღი; კროკუსი [აბრაზიული მასალა]; გასაპრიალებელი აეროზოლები; ძვირფასეულობის გამწმენდები; გასაპრიალებელი ძელაკები; ძვირფასეულობის გასაპრიალებელი ტილოები; გასაპრიალებელი ქალაღი; ყვავილებისა და ბალახის არომატული ნარევი; დიატომური მიწა [საპრიალებელი]; ბრწყინვალეების მიმნიჭებელი პრეპარატები [საპრიალებელი]; საპარსი პრეპარატები; საპარსი საპნები.

8 – ხელის იარაღები და ინსტრუმენტები (ხელით სამართავი); მჭრელი ნაკეთობა; ცივი იარაღი; კალმის და ჯიბის დანები; მანიკურის იარაღები; მანიკურის ხელსაწყოების ნაკრები, პედიკურის ხელსაწყოების ნაკრები; ფრჩხილის ქლიბები, ფრჩხილის მოსატრეული ინსტრუმენტები, ფრჩხილის მაკრატლები; მაკრატლები, სამართებლები, ელექტრული და არაელექტრული, საპარსები და საკრეჭი ხელსაწყოები; ყველა ზემოაღნიშნული საქონელი, რომელიც ჯდება ამ კლასში; სუფრის საკუთნო, დანები, ჩანგლები, კოვზები და სუფრის გასაწყოები ნაწილები დამზადებული კეთილშობილი ლითონისაგან; სუფრის საკუთნო [დანა-ჩანგალი და კოვზები]; დანა, ჩანგალი და კოვზები ბავშვებისთვის; ბოთლის გასახსნელები; გარესახრახნები; კონსერვის გასახსნელები, არაელექტრული.

14 – კეთილშობილი ლითონები და მათი შენადნობები, მათგან დამზადებული ან დაფარული ნაკეთობა, რომელიც არ მიეკუთვნება სხვა კლასებს; კეთილშობილი ლითონები, დაუმუშავებელი ან ნაწილობრივ დამუშავებული; კეთილშობილი ლითონების შენადნობები; ოქრო, დაუმუშავებელი ან ნაჭედი; პალადიუმი; პლატინა; როდიუმი; რუთენიუმი; ვერცხლის ძაფები; ვერცხლი, დაუმუშავებელი ან ნაჭედი; გიშერი, დაუმუშავებელი ან ნაწილობრივ დამუშავებული; ოქროს ძაფები; ავგაროზები, ხელოვნური თვლები; საიუველირო ნაწარმი; სამაჯურები, ბროშები, ნიშნები, ქინძისთავები, საყურეები, ძეწკვები, ბრელოკები, მედალიონები, ყელსაბამები, თითის ბეჭდები,

ტიხრული მინანქარი; ძვირფასი ქვები და ოლივინი; ნახევრადძვირფასი ქვები და ოლივინი; აღმასები; მარგალიტი [ძვირფასეულობა]; ნიშნები კეთილშობილი ლითონებისაგან; კეთილშობილი ლითონების ზოდები; სამკაულების დასამზადებელი მძივები; საათები და ქრონომეტრული ხელსაწყოები, მათ შორის, მაჯის საათები, მადვიძარები, საათები, მაჯის საათების გარდა, ჯიბის საათები და ამავე მე-14 კლასში არსებული დროის მართვის ხელსაწყოები, რაც დამზადებულია ძვირფასი ლითონებისგან და შეტანილი არაა სხვა კლასში; საათის ბუდეები, მაჯის საათების გარდა; საათის სამაჯურები, საათის ძეწკები; მზის საათები; სტატუეტები, სამკაულები, ბრელოკები და მხატვრული ნაკეთობა კეთილშობილი ლითონებისაგან, სპილენძისგან ან ამ უკანასკნელთაგან დაფარული; ბიუსტები კეთილშობილი ლითონებისაგან; კოლოფები კეთილშობილი ლითონებისაგან; მონეტები; მანუეტის საკინძები, ჰალსტუხის ქინძისთავეები, ჰალსტუხის სამაგრები, ქინძისთავეები (დეკორატიული -), პიჯაკის ქინძისთავეები, ქუდის ქინძისთავეები, სამკაულები [ძვირფასეულობა]; ფეხსაცმლის მორთულობა; ძვირფასეულობის ყუთები და დამჭერები; მაჯის საათის კორპუსები; ბრელოკები გასაღებებისათვის; ძეწკები გასაღებებისათვის; მედლები, ტროფეები, წამლების ყუთები და საათის დასადგამები, დამზადებული ან დაფარული კეთილშობილი ლითონებით. საიუველირო რულონები.

16 – ქაღალდი, მუყაო და მათი ნაწარმი, რომელიც არ მიეკუთვნება სხვა კლასებს; ქაღალდის საქონელი, კერძოდ, ქაღალდის ლენტები, ქაღალდის ბაფთები; ქაღალდის ან მუყაოს ყუთები, შესაფუთი ქაღალდი, ქაღალდის ან/და მუყაოს პარკები, შესაფუთი საშუალებები ქაღალდის [ტომრები, კონვერტები, პარკები, ჩანთები]; უბის წიგნაკები; ბლოკნოტები; გარეკანები, ყდები [საკანცელარიო]; ბიუჯარები; ნაბეჭდი მასალა, კერძოდ, ნაბეჭდი სავაჭრო პარკები, ყუთები და ტომრები, ბროშურები, ჟურნალები, კატალოგები, ფოსტით შეკვეთილი კატალოგები, ბუკლეტები, საინფორმაციო ბიულეტენები, გაზეთები, გამოსცემები, კალენდრები, პროგრამები, სახელმძღვანელოები, ბლანკები, მოსაწვევები, დასადგამი ბარათები, ჩასანიშნი ბარათები, მისალოცი ღია ბარათები, ღია ბარათები, შეტყობინების ბარათები, წიგნები, საფოსტო მარკები, თვითწებვადი ეტიკეტები; საამკინძაო მასალა; წებვადი ლენტის მისაწოდებელი მოწყობილობები [ოფისის საკუთნო]; წებვადი ლენტები საკანცელარიო ან საყოფაცხოვრებო მიზნებისათვის; წიგნების მწკრივის სამაგრები; კარტოთეკები; დოკუმენტების სამჭე-

რები [საკანცელარიო]; პლანშეტები მომჭერთ; საკანცელარიო საქონელი (გრავირებულ და არაგრავირებულ); წებვადი მასალა საკანცელარიო ან საყოფაცხოვრებო მიზნებისათვის; სწრაფჩამკერები [ოფისის საკუთნო]; ჭიკარტები; ქაღალდის სამაგრები; პრეს-პაპიე; საწერი კომპლექტები; კალმისტრები; ფანქრები; ოქროს კალმები; ხაზვისა და ხატვის საკუთნო; კალმისტრის დამჭერები; გრიფელები ფანქრებისათვის; ფანქრის დამჭერები; ტარები კალმისათვის; ქვესადგამები კალმისტრებისა და ფანქრებისათვის; ფანქრის სათლელი მოწყობილობები, ელექტრული ან არაელექტრული; რეზინის საშლელები; სახაზავები; მხატვრების მასალა; ფერწერის ტილოები; ბლოკნოტები ხაზვის ან ხატვისათვის; ხაზვისა და ხატვის მასალები; სახატავი ფუნჯები; საფარგლები; პაპიე-მაშეს სტატუეტები; ლითოგრაფიები [ხელოვნების ნიმუშები]; ფერწერული ნახატები [სურათები], ჩარჩოიანი ან უჩარჩო; აფიშები, პლაკატები; ფოტოსურათები; სურათები, ნახატები; საბეჭდი მანქანები და ოფისის საკუთნო (ავეჯის გარდა); კოლოფები (ბეჭდებისა და შტემპელების -); შტემპელის ბალიშები; სასწავლო მასალა და თვალსაჩინოება (აპარატურის გარდა); პლასტმასის შესაფუთი მასალა (რომელიც არ მიეკუთვნება სხვა კლასებს); პრინტერის შრიფტები; ტიპოგრაფიული კლიშე; ალბომები, ქვესადგამები ფოტოსურათისათვის; დაფორები, საკალმები; საკანცელარიო კარადები [ოფისის საკუთნო], ელასტიკური შესაკრავები, პლანშეტები მომჭერთ, საქაღალდეები საბუთებისათვის, გლობუსები, შტემპელის ბალიშები, სამელნეები, საწერი მოწყობილობები, კალმები, პერფორატორები, ქაღალდების სამაგრები, პენალები, ფანქრის სათლელები, სამაგრები (საკანცელარიო -), სტეპლერები, ლანგრები ფულის დათვლისა და დახარისხებისათვის, საბეჭდი მანქანის კლავიშები, ლენტები საბეჭდი მანქანისათვის; ლანგრები კორექსონდენციისათვის; დამჭერები (ჩეკების წიგნაკის -); ფულის დამჭერები; ბანკნოტების დამჭერები; პასპორტის ყდები; ლოცვანი; სანიშნები; კორექსონდენციის გამხსნელები, ბიზნეს ბარათების დამჭერები; ტყავის უბის წიგნაკები და დოკუმენტის პორტფელები, ტყავის დლიურები.

18 – ტყავი და ტყავის იმიტაცია, მათი ნაწარმი, რომელიც არ მიეკუთვნება სხვა კლასებს; ცხოველთა ტყავი, კრუპონები; ტყავი, დაუმუშავებელი ან ნაწილობრივ დამუშავებული; მოლესკინი [ტყავის იმიტაცია]; სამხარიდლივე (ტყავის -); პატარა ჩემოდნები; ჩემოდნის სახელურები; ჩემოდნები და საკვოიავები; სამგზავრო ნესესერები [ტყავის ნაწარმი]; ჩემოდნის ტანისამოსი; ტანსაცმლის სამგზავრო

ჩანთები, თვითმფრინავის სამგზავრო კაბინის ჩანთები, ჩემოდნების ეტიკეტები; ქუდის ტყავის კოლოფები; ტყავის ჩანთები; ქალის ხელჩანთები, კლახის ჩანთები, ზურგჩანთები და პორტფელები, ატაშეკისები; პატარა ჩანთები, ტანსაცმლის ჩანთები, ქუდის ჩანთები, ზურგჩანთები, სასკოლო ჩანთები, ცილინდრის ფორმის ჩანთები, ხელზე გადასაკიდი ჩანთები, სპორტული დარბაზის ჩანთები, სპორტული ჩანთები (არა რომელიმე კონკრეტული სპორტის ხელსაწყოთვის), ალპინისტის და ტურისტული ჩანთები; ჩანთები საყიდლებისათვის, პლაჟის ჩანთები, ჯაჭვის საფულეები, ქალის ხელჩანთის კარკასები; კოსმეტიკური ჩანთები და ჩანთები ნესესერებისთვის, ცარიელი; საპარსის ნაკრების ჩანთები; ფეხსაცმლის ჩანთები; ამ კლასის პორტმონეები და საფულეები; ტყავის პორტმონეები და საფულეები; ტყავის ჩანთები ინსტრუმენტებისათვის, ცარიელი; ტომრები; გასაღების ბუდეები; საკრედიტო ბარათის ჩასაწყოები და საფულეები, საფულეები, მონეტების პორტმონეები და საფულეები; ტყავის უბის წიგნაკები და პორტფელები, ტყავის დლიურები, ტყავის სავიზიტო ბარათების ჩასაწყოები, დამჭერები და საფულეები; ქოლგები, მზის ქოლგები; ხელჯოხები; წვიმის ქოლგის შალითები; მათრახები, შოლტები, აღვირები და სასარაჯე ნაკეთობა; საყელურები, სადავეები და საბელები ცხოველებისთვის; ცხენის უნაგირები; ტყავის საყელურები შინაური ცხოველებისათვის, სადავეები და საბელები; ბავშვის სატარებელი საბელები; ბავშვის სატარებელი ჩანთები; ტყავის (ბავშვის სატარებელი -); ყუთები ტყავის ან ტყავ-მუყაოსაგან, სკივრები ტყავის ან ტყავ-მუყაოსაგან; ავეჯის ტყავის გადასაკრავები; შესაფუთი საშუალებები ტყავისაგან [ტომრები, კონვერტები, პარკები, ჩანთები]; სადავეები (ტყავის -); ბუდეები და შალითები.

21 - საყოფაცხოვრებო ან სამზარეულო კონტეინერები და ჭურჭლეული (რომელიც არ არის დამზადებული ან დაფარული კეთილშობილი ლითონებით); მოსართავი ობიექტები, ბოთლის გასასხნელები, სარიგებელი ლითონის ყუთები (ქაღალდის ხელსახოცის -), დეკორატიული ლანგრები ფინჯნების, სირჩებისა და სხვა ჭურჭლისათვის, მაგიდის გასაწყო ჭურჭელი, მაგიდის ზარები, მჭრელი ნაკეთობა, პილზნერის ბოკალი, ბარის აქსესუარები, ბარის ჭურჭელი, ბოკალები, კოქტეილის შემრევი, საზომი ჭიქები, ღვინის ჭიქები, სასმელის ჭურჭელი, ლიქიორის ჭურჭელი, მაღალი ჭიქები, შუშის ფინჯნები და შტოპორები, მაგიდის გასაწყო ჭურჭელი და თევზები, სადილის თევზები, სალათის

თევზები, დესერტის თევზები, პურის თევზები, კარაქის თევზები, თევზები, ფინჯნები და ლამბაქები, საწვენები და სხვა ჯამები, ჯამები მოხარშული ხილისთვის, ხის თევზები, თავლია და თავდახურული ჭურჭელი, სოუსების ჯამები და ლამბაქები, ლანგრები, წვენის ჯამები, ყავადნები და ჩაის დასაყენებელი ქეთლები, საშაქრები, სარძევეები, ჩასადებები (კვერცხის -), საკანფეტები, ღვინის ქულერები და საყინულე ვედროები, ჭაშნიკის ასაღები პიპეტები, ტოლჩები, დასაღვეი სურები, პუნშის ფინჯნები, ბოკალები, სირჩები, დოქები; კეთილშობილი ლითონებისგან დამზადებული მაგიდის გასაწყო ჭურჭელი, დანების, ჩანგლებისა და კოვზების გარდა; ლანგრები, ნამცხვრის ასაღებები, ლარნაკები, სანაყინები, სანელებლების ჭურჭელი, საყოფაცხოვრებო და სამზარეულო პატარა კონტეინერები, ყუთები, ბადიები, სათლები, საყინულე ვედროები, სათავსები, კალათები, პილპილის ხელით საფქვავეები, ვაზები, საკვების მოსამზადებელი ჭურჭელი, გრაფინები, ურნები, ყავის და ჩაის სერვიზები, შაქრის და რძის სერვიზები, პილპილის და მარილის სერვიზები, სანთლის დამჭერები და სასანთლები [შანდლები, კანდელაბრები], სანთლის საქრობები და სასანთლები [შანდლები, კანდელაბრები] (გარდა კეთილშობილი ლითონისგან დამზადებულისა), ხელსახოცის რგოლები; საკვები ჭურჭელი შინაური ცხოველებისათვის; სავარცხლები და ღრუბლები, თმის სავარცხლებისა და აბაზანის ღრუბლების ჩათვლით; სავარცხლის ბუდეები; ფუნჯები/ჯაგრისები (სახატავი ფუნჯების გარდა); თმის ჯაგრისები, ტანსაცმლის ჯაგრისების, სარეცხის სამაგრების, ტილოების ჯაგრისების, ფეხსაცმლის ჯაგრისების, მაკიაჟის ფუნჯების, კოსმეტიკური და საპარსი ფუნჯების ჩათვლით; აბაზანის ჯაგრისები; კბილის ჯაგრისები; კბილსაჩიქნები, ტანტრაბეჩები; კანის საწმენდი ჯაგრისები; შინაური ცხოველების დასავარცხნი ჯაგრისები; ჯაგრისები შინაური ცხოველებისათვის; ჯაგრისების ბუდეები; საპარსი ფუნჯის დამჭერები; ჯაგრისის დასამზადებელი მასალა; დასუფთავებისთვის განკუთვნილი საქონელი; ლითონის ნეჭა; დაუმუშავებელი ან ნახევრად დამუშავებული მინა (სამშენებლო მინის გარდა); ნესესერები (ტუალეტის საკუთნოს -); საპუდრები; კოსმეტიკური ჭურჭელი, საყოფაცხოვრებო; საპანის დამჭერები, სასაპნები, დოზატორები და დამჭერები; ფეხსაცმლის კაწაპები, ფეხსაცმლის სადგამები, ფეხსაცმლის გასაწვეი კალაპოტები, ფეხსაცმლის გასაპრიალებელი მოწყობილობა, არაელექტრული, ფეხსაცმლის საწმენდი ჩვრები; გასაპრიალებელი ჩვრები; საწ-

მენდი, მტვრის და გასაპრიადებელი ჩვრები; კეთილსურნელის პულვერიზატორები და დოზატორები, სუნამოს ფლაკონები, სუნამოს ბოთლები, სუნამოს კონტეინერები, სუნამოს კონტეინერები და ფულის კოლოფები; კეთილსურნელის სასაკმეველები; ეთერზეთების სასაკმეველები; ბროლის ჭურჭელი; ხელნაკეთი მინა; სათავსები (მინის -) [ჭურჭელი]; თიხის ჭურჭელი; ფაიფურის ნაწარმი; ფაიფურის ყვავილები; კერამიკის ჭურჭელი, ყულაბები, ფაიფური, ქაშანური და თიხა; ფაიფურის, ქაშანურის და თიხის ვაზები; მინის, ფაიფურისა და ქაშანურის ნაკეთობა, რომელიც არ მიეკუთვნება სხვა კლასებს; თიხის ან მინის კონტეინერები; თიხისგან დამზადებული მხატვრული ობიექტები; ბროლის ბურთები; ბროლის კანდელაბრები, შანდლები [სასანთლები]; ბროლის ვაზები; ბროლის საყინულე ვედროები; ბროლის ყუთები; ბროლის ბოკალები; ბროლის სასმელის ჭურჭელი; ბროლის მაღალი ჭიქები; ბროლის პილზნერის ბოკალები, ბროლის ღვინის ჭიქები; ბროლის კანაპეები; ნესესერები (ტუალეტის საკუთნოს -); კოსმეტიკური ღრუბლები; პუდრის ბუმბულა; ქაფის აპარატები; მაკიაჟის ღრუბლები, თვალის ფუნჯები; წარბის ფუნჯები; საპუდრეები; ტუალეტის საკუთნო; ტუალეტის ქაღალდის დამჭერები; წამლის ყუთები, ფინჯნები.

25 - ტანსაცმელი, ფეხსაცმელი, თავსაბურავი; კალსტუხები; ყელსახვევები; ქამრები; ხელთათმანები; უთითო თათმანი.

26 - მაქმანი და ნაქარგები, თასმა და ლენტები; დილები, ყანისნაღები და გასაყრელები, ქინძისთავები და ნემსები; ხელოვნური ყვავილეები; საყელოს სამაგრები; გასამყარებელი ელემენტები (საყელოს -); გალანტერეა; ხელოვნური გირლანდები, ყვავილწუნულები; ამოსაცნობი ნიშნები, კეთილშობილი ლითონებისაგან დამზადებულის გარდა; თმის სამაგრები; მძივის მარცვლები, გარდა საიუველირო ნაწარმისა და ბიჟუტერიის დამზადებისთვის; ქამრის ბალთები; რკალურები (თმის -); სანემსები; ბროშები [სამოსის საკუთნო]; აბზინდები [სამოსის საკუთნო]; დილები; თმის მოსართავები; პაპილოტები; თმის სარჭები; ქუდის მოსართავები, კეთილშობილი ლითონებისაგან დამზადებულის გარდა; ქინძისთავის ბალიშები; ორდენის ლენტები; როზეტები [გალანტერეა]; ფეხსაცმლის შესაკრავები; ფეხსაცმლის კაუჭები; ფეხსაცმლის ბალთები; ფეხსაცმლის ზონრები; ფეხსაცმლის მოსართავები, კეთილშობილი ლითონებისაგან დამზადებულის გარდა; გვირგვინები (ხელოვნური ყვავილების -); ელვა-შესაკრავები / ჩანთის ელვა-შესაკრავები.

28 - თამაშობები და სათამაშოები; სათამაშო სასტვენები, იო-იოები; ბანქო; ჟღარუნა სათამაშოები; თოჯინები და პლუმის სათამაშოები; ტანვარჯიშისა და სპორტისათვის განკუთვნილი საქონელი, რომელიც არ მიეკუთვნება სხვა კლასებს; გოლფის ჩანთები; გოლფის ბურთის დასადებები, გოლფის ბურთის კონტეინერები; ჩოგნების ჩანთები; ჩოგნები; ბურთები; ჟღარუნა სათამაშოები; ბობინები ანკეის მკედის დასახვევად; ფიფქებიანი ბურთები; მოსართავები (საშობაო ნაძვისხის -); საშობაო ნაძვისხეები; მენორა; კამათლები; საპნის ბუშტების გასაშვებები.

34 - თამბაქო; მწვეველთა საკუთნო, სიგარეტისა და სიგარეტის ყუთების ჩათვლით; ასანთი; ამ კლასის სათებლები; მუნდშტუკები სიგარეტისათვის და ფილტრები; საფერფლეები (ამ კლასის); ჩიბუხები; კეთილშობილი ლითონებისაგან დამზადებული სიგარეტის ყუთები; სიგარის ბოლოს საჭრელი სამარჯვები; ჩიბუხის სადგარები; საბურნუთები; თამბაქოს ჭურჭელი.

35 - ყრილობებისა და გამოფენების ორგანიზება ბიზნეს ან კომერციული მიზნით; საქონლის გასაღების მომსახურება; საცალო ვაჭრობის მაღაზიის მომსახურება; საფოსტო შეკვეთების მომსახურება; უნივერსალის მომსახურება; გაყიდვების მომსახურება ინტერნეტით ან მობილური ტელეფონით; კლიენტების ერთგულების პროგრამის განხორციელება; პირადი სავაჭრო მომსახურება; მოდის კონსულტაცია; სასაჩუქრე სერტიფიკატების და ბარათების გამოშვება, რომელიც შეიძლება გამოსყიდულ იქნეს საქონლის ან/და მომსახურებისათვის; საქონლის დემონსტრირება; საქორწინო რეესტრის მომსახურება; საჩუქრების რეესტრის მომსახურება; სასაჩუქრე ბარათების მომსახურება; საქმიანობის მართვა/მენეჯმენტი; საქმიანობის ადმინისტრირება; საოფისე სამსახური. ვებ-საიტზე ონლაინ საცალო ვაჭრობის ბმულების უზრუნველყოფა, ლიქიორის მაღაზია.

41 - გამართობების სამსახური; კაზინოს და ღამის კლუბების მომსახურების გაქირავება; საგანმანათლებლო-აღმზრდელობითი მომსახურება, კერძოდ, ბიზნესის, ტექნოლოგიების და სოციალური ქსელების სფეროში მასტერ-კლასების, კლასების, სემინარების, კონფერენციების და გამოფენების ორგანიზება და ჩატარება; გასართობი მომსახურებები, კერძოდ, წვეულების პროგრამის შედგენა და ორგანიზება; სამკაულების, აქსესუარების, ფუფუნების საგნების და ცხოვრების წესის პროდუქტების, თეატრალიზებული წარმოდგენების სფეროში წვეულების პროგრამის შედგენის კონსულტაცია, ორგანიზება, დას-

პონსორება და გამოფენების კურატორობა; ინტერნეტ საიტების სამსახური; ინტერპერსონალური ურთიერთობების, რომანტიკის და სიყვარულის, ჟურნალების და ბროშურების ვებ-საიტის აუდიო ვიზუალური ჩანაწერების, მოთხრობების, რჩევების უზრუნველყოფა [არაჩატვირთვადი]; ვებ-საიტზე გასართობი და კულტურული რჩევების, დანიშნულების სახელმძღვანელოების და ინტერაქტიული რუკების უზრუნველყოფა; ვებ-საიტზე კულტურული დაწესებულებების ბმულების უზრუნველყოფა; სხვადასხვა თემებზე ინფორმაციის ელექტრონული გამოცემა; სოციალური გასართობი ღონისძიებების დახვედრა, ორგანიზება და ჩატარება; განათლება; მასტერ-კლასების უზრუნველყოფა; გართობა; სპორტული და კულტურული აქტივობები; კომერციული მიზნებისათვის წვეულებებისა და კონცერტების ორგანიზება და ჩატარება; მედია და გასართობი მომსახურების გაწევა მრავალი მედია გადაცემაში პლატფორმების საშუალებით; კინოფილმების წარმოება, დოკუმენტური ფილმები, ტელე პროგრამები; კინოფილმები; დოკუმენტური ფილმები.

42 – დიზაინი და გაფორმება (ინტერიერის –); კვლევის, დამუშავების და დიზაინის მომსახურებები; სამეცნიერო და ტექნოლოგიური მომსახურება და მასთან დაკავშირებული სამეცნიერო კვლევა და დამუშავება; სამრეწველო ანალიზისა და სამეცნიერო კვლევასთან დაკავშირებული მომსახურება; კომპიუტერის ტექნიკისა და პროგრამული უზრუნველყოფის დამუშავება და დანერგვა; კომპიუტერის პროგრამული უზრუნველყოფის ინსტალაცია, მოდერნიზაცია და ტექნიკური მომსახურება; კომპიუტერული საიტების განთავსება [ვებ-საიტები]; კომპიუტერების გაქირავება; გაქირავება (ვებ-სერვერების –); გაქირავება (კომპიუტერის პროგრამული უზრუნველყოფის –); კომპიუტერული სისტემების ანალიზი; ინფორმაციული ტექნოლოგიების საკონსულტაციო მომსახურება; ვებ-საიტების პროექტირების კონსულტაცია; კომპიუტერის ტექნიკის პროექტირებისა და დამუშავების კონსულტაცია; კომპიუტერის პროგრამულ უზრუნველყოფასთან დაკავშირებული კონსულტაციები; ვებ-საიტების შექმნა და ტექნიკური უზრუნველყოფა მესამე პირთათვის; კომპიუტერული სისტემების პროექტირება; ახალი ნაწარმის კვლევა და დამუშავება მესამე პირთათვის; სერვერების განთავსება; კომპიუტერული პროგრამების შედგენა; პროგრამული უზრუნველყოფა როგორც მომსახურება; კომპიუტერული პროგრამებისთვის ონლაინ აპლიკაციების და სხვა საგნების მიწოდების მომსახურება; მონაცემებისა და ინფორმაციული პროგრამების გადადამუშავება [არაფიზიკური]; ხა-

რისხის შეფასება; საინჟინრო ექსპერტიზა; ქიმიური კვლევა; ბიოლოგიური კვლევა; პროგნოზი (ამინდის –); მასალების გამოცდა; კვლევა ფიზიკაში; დიზაინი (შეფუთვის –); პროდუქტისა და შეფუთვის დიზაინი; სამკაულებისა და მოდის საქონლის დიზაინი; არქიტექტურა; მოდელირება (ტანსაცმლის –); ავთენტიკურობის დადგენა (ხელოვნების ნიმუშების –); მხატვრული დიზაინი; ღირებულების გაფანტვა; ხელნაწერის ანალიზი; უხილავი აქტივების შეფასება; ტვირთის აწონვა სხვებისათვის; საინჟინრო სამსახური. დიზაინისა და ინტერიერის დიზაინის მომსახურება.

44 – სამედიცინო მომსახურება; ვეტერინარული მომსახურება; მომსახურება ცხოველებისა და ადამიანების ჰიგიენისა და კოსმეტიკის სფეროში; მომსახურება სოფლის მეურნეობის, მებაღეობისა და მეტყვეობის სფეროში; სპა; ბალნეოლოგიური კურორტი; ტანის მოვლის კოსმეტიკური მომსახურება; მასაჟი; ტანის კოსმეტიკური მეურნეობა; ტანის ცელულიტის მოცილება; სხეულის მუშაობის თერაპია და მკურნალობა; რეფლექსოლოგია; ჰიდროთერაპია; არომათერაპია; სახის მოვლა და სახის ნიღბები; საუნა; აბანოების უზრუნველყოფა; სალონები (სილამაზის –); ჰიგიენისა და სილამაზის მომსახურებები; თავის მოვლის კონსულტაცია; საპარიკმახეროები; ჯანმრთელობის ცენტრები; მანიკური; კანის მოვლის მომსახურება; კოსმეტოლოგია; მაკიაჟის მომსახურება; სილამაზის სალონები.

- (260) AM 2016 81462 A
- (210) AM 81462
- (220) 2015 03 30
- (731) ტიფანი ენდ კომპანი
727 ფიფზ ავენიუ, ნიუ-იორკის შტატი,
ნიუ-იორკი, აშშ
- (740) გიორგი ბათლიძე
- (540)



- (591) ცისფერი
- (531) 24.17.09, 26.04.22, 29.01.12
- (511)
- 3 – მათეთრებელი პრეპარატები და სხვა ნივთიერებები რეცხვისათვის; გამწმენდი, გასაპირიანებელი, მოსაცილებელი და აბრაზივი პრეპარატები; სახეზე, სკალპზე, თმაზე ან ფრჩხილზე წასასმელი პრეპარატები; კანის მოსაველედი კოსმეტიკური საშუალებები; კბი-

ლის გამწმენდი პრეპარატები; კბილის პასტები, ფხვნილები; საპნები; პარფიუმერია, ეთერზეთები, სუნამოები; პარსვის შემდეგ გამოსაყენებელი ლოსიონები; ოდეკოლონი; ტუალეტის წყალი; ეთერის ესენციები; ჰაერის სურნელის პრეპარატები; კოსმეტიკური საშუალებები; თმის ლოსიონები; კოსმეტიკური კრემები [ნელსაცხებლები]; შამპუნები; თმის კონდიციონერები; ტანის ლოსიონები; დეზოდორანტები პირადი მოხმარებისათვის; გაოფლიანების საწინააღმდეგო ტუალეტის საშუალებები; ტუალეტის პრეპარატები, სამედიცინო დანიშნულების გარდა; ტყავის საწმენდი პროდუქტები; საშე [თეთრეულისათვის სურნელის მიმნიჭებელი არომატული ნივთიერებები]; არომატული ნივთიერებები [ეთერზეთები]; შემკვრელი ნივთიერებები კოსმეტიკური მიზნებისათვის; მალამოები, სამედიცინო დანიშნულების გარდა; აბაზანის მარილი, სამედიცინო დანიშნულების გარდა; აბაზანის კოსმეტიკური პრეპარატები; კოსმეტიკური ნიღბები; ტუალეტის რძე; სარეცხი საშუალებებით გაუღვნილი ნაჭრები დაღაგებისათვის; კოსმეტიკური ნაკრები; თმის საღებავები; თმის ლაკი; საკმეველი; ტყავის დამცავი შედგენილობები [გასაპრიალებელი საშუალებები]/დამცავი შედგენილობები (ტყავის-) [გასაპრიალებელი საშუალებები]; გასაპრიალებელი პრეპარატები; გასაპრიალებელი ცვილი; გასაპრიალებელი პასტები; ზუმფარა; ზუმფარის ქაღალდი; კროკუსი [აბრაზიული მასალა]; გასაპრიალებელი აეროზოლები; ძვირფასეულობის გამწმენდები; გასაპრიალებელი ძელაკები; ძვირფასეულობის გასაპრიალებელი ტილოები; გასაპრიალებელი ქაღალდი; ყვავილებისა და ბალახის არომატული ნარევი; დიატომური მიწა [საპრიალებელი]; ბრწყინვალეების მიმნიჭებელი პრეპარატები [საპრიალებელი]; საპარსი პრეპარატები; საპარსი საპნები.

8 - ხელის იარაღები და ინსტრუმენტები (ხელით სამართავი); მჭრელი ნაკეთობა; ცივი იარაღი; კალმის და ჯიბის დანები; მანიკიურის იარაღები; მანიკიურის ხელსაწყოების ნაკრები, პედიკიურის ხელსაწყოების ნაკრები; ფრჩხილის ქლიბები, ფრჩხილის მოსაჭრელი ინსტრუმენტები, ფრჩხილის მაკრატლები; მაკრატლები, სამართებლები, ელექტროული და არაელექტროული, საპარსები და საკრეჭი ხელსაწყოები; ყველა ზემოაღნიშნული საქონელი, რომელიც ჯდება ამ კლასში; სუფრის საკუთნო, დანები, ჩანგლები, კოვზები და სუფრის გასაწყოები ნაწილები დამზადებული კეთილშობილი ლითონისაგან; სუფრის საკუთნო [დანა-ჩანგალი და კოვზები]; დანა, ჩანგალი და კოვზები ბავშვებისთვის; ბოთლის გასახ-

სნელები; გარესახრახნები; კონსერვის გასახსნელები, არაელექტროული.

9 - სამეცნიერო, საზღვაო, გეოდეზიური, ფოტოგრაფიული, კინემატოგრაფიული, ოპტიკური, ამწონი, გამზომი, სასიგნალო, საკონტროლო (შემოწმების), სამაშველო და სასწავლო ხელსაწყოები და ინსტრუმენტები; ელექტრობის გადაცემის, განაწილების, გარდაქმნის, დაგროვების, რეგულირების ან მართვის ხელსაწყოები და ინსტრუმენტები; ხმის ან გამოსახულების ჩამწერი, გადამცემი და აღმწარმოებელი აპარატურა; ინფორმაციის მაგნიტური მატარებლები, ხმის ჩამწერი დისკები; კომპაქტ-დისკები, DVD-პლეიერები და სხვა ციფრული ჩამწერი საშუალებები; მექანიზმები ავტომატებისათვის წინასწარი გადახდით; საღაროს აპარატები, კალკულატორები, მონაცემების დასამუშავებელი მოწყობილობები, კომპიუტერები; კომპიუტერის პროგრამული უზრუნველყოფა; ცეცხლმქრობები; ელექტრონული სასაჩუქრე ბარათები; სასაჩუქრე ბარათები (მაგნიტურკოდიანი -); მაგნიტური სასაჩუქრე ბარათების დამჭერი; პენსნეები; მზის სათვალეები; პენსნეს ჩარჩოები; ბუდეები (პენსნეს -) და ბუდეები მზის სათვალეებისთვის; ძეწკები და ზონრები პენსნეს და მზის სათვალეებისთვის; შუქდამცავი წინაფრები; ბუდეები (კონტაქტური ლინზების -); ლუპები [ოპტიკა]; ბინოკლები; მონოკლები; ბუსოლები; კამერები; რადიოხელსაწყოები; ტელეფონები და მობილური ტელეფონები; მობილური ტელეფონის თასმები, მობილური ტელეფონის აქსესუარები; მობილური ტელეფონის ჩასადებები და აქსესუარები; დენტე-ველი საათები; მაგნიტები; აუდიო-ვიზუალური მოწყობილობები; აუდიო-ვიზუალური ჩამწერები; ჩატვირთვადი აუდიო-ვიზუალური ჩამწერები; კომპიუტერები; ტაბლეტური კომპიუტერები; ელექტრონული საქონლის ბუდეები, დამცავები და აქსესუარები, მობილური ტელეფონები, გადასატანი მედია ფლეიერები, პერსონალური ციფრული დამხმარე მოწყობილობები; ჩამოტვირთვადი პროგრამები უკაბელო მობილური მოწყობილობებისთვის, კომპიუტერებისთვის და ტაბლეტებისთვის, რაც აუცილებელია მულტიმედიური კონტენტის დისტრიბუციისთვის, რაც შეიძლება შეიცავდეს ტექსტს, გრაფიკას, სურათებს, აუდიოს და ვიდეოს; გადმოწერადი ელექტრონული პუბლიკაციები, წიგნები, ბროშურები, კატალოგები და ბუკლეტები; სასიგნალო სასტკენები.

14 - კეთილშობილი ლითონები და მათი შენადნობები, მათგან დამზადებული ან დაფარული ნაკეთობა, რომელიც არ მიეკუთვნება სხვა კლასებს; კეთილშობილი ლითონები,

დაუმუშავებელი ან ნაწილობრივ დამუშავებულ; კეთილშობილი ლითონების შენადნობები; ოქრო, დაუმუშავებელი ან ნაჭედი; პალადიუმი; პლატინა; როდიუმი; რუთენიუმი; ვერცხლის ძაფები; ვერცხლი, დაუმუშავებელი ან ნაჭედი; გიშერი, დაუმუშავებელი ან ნაწილობრივ დამუშავებული; ოქროს ძაფები; ავგაროზები, ხელოვნური თევლები; საიუველირო ნაწარმი; სამაჯურები, ბროშები, ნიშნები, ქინძისთავეები, საყურები, ძეწკები, ბრელოკები, მედალიონები, ყელსაბამები, თითის ბეჭდები, ტისრული მინანქარი; ძვირფასი ქვები და ოლივინი; ნახევრადძვირფასი ქვები და ოლივინი; აღმასები; მარგალიტი [ძვირფასეულობა]; ნიშნები კეთილშობილი ლითონებისაგან; კეთილშობილი ლითონების ზოდები; სამკაულების დასამზადებელი მძივები; საათები და ქრონომეტრული ხელსაწყოები, მათ შორის, მაჯის საათები, მაღვიძარები, საათები, მაჯის საათების გარდა, ჯიბის საათები და ამავე მე-14 კლასში არსებული დროის მართვის ხელსაწყოები, რაც დამზადებულია ძვირფასი ლითონებისგან და შეტანილი არაა სხვა კლასში; საათის ბუდეები, მაჯის საათების გარდა; საათის სამაჯურები, საათის ძეწკები; მზის საათები; სტატუეტები, სამკაულები, ბრელოკები და მხატვრული ნაკეთობა კეთილშობილი ლითონებისაგან, სპილენძისგან ან ამ უკანასკნელთაგან დაფარული; ბიუსტები კეთილშობილი ლითონებისაგან; კოლოფები კეთილშობილი ლითონებისაგან; მონეტები; მანქეტის საკინძები, პალსტუხის ქინძისთავეები, პალსტუხის სამაგრები, ქინძისთავეები (დეკორატიული -), პიჯაკის ქინძისთავეები, ქუდის ქინძისთავეები, სამკაულები [ძვირფასეულობა]; ფეხსაცმლის მორთულობა; ძვირფასეულობის ყუთები და დამჭერები; მაჯის საათის კორპუსები; ბრელოკები გასაღებებისათვის; ძეწკები გასაღებებისათვის; მედლები, ტროფეები, წამლების ყუთები და საათის დასადგამები, დამზადებული ან დაფარული კეთილშობილი ლითონებით. საიუველირო რულონები.

16 – ქაღალდი, მუყაო და მათი ნაწარმი, რომელიც არ მიეკუთვნება სხვა კლასებს; ქაღალდის საქონელი, კერძოდ, ქაღალდის ლენტები, ქაღალდის ბაფთები; ქაღალდის ან მუყაოს ყუთები, შესაფუთი ქაღალდი, ქაღალდის ან/და მუყაოს პარკები, შესაფუთი საშუალებები ქაღალდის [ტომრები, კონვერტები, პარკები, ჩანთები]; უბის წიგნაკები; ბლოკნოტები; გარეკანები, ყდები [საკანცელარიო]; ბიუჯარები; ნაბეჭდი მასალა, კერძოდ, ნაბეჭდი სავაჭრო პარკები, ყუთები და ტომრები, ბროშურები, ჟურნალები, კატალოგები, ფოსტით შეკვეთილი კატალოგები, ბუკლეტები, საინფორმაციო ბიულეტენები, გაზეთები, გამოცე-

მები, კალენდრები, პროგრამები, სახელმძღვანელოები, ბლანკები, მოსაწვევები, დასადგამი ბარათები, ჩასანიშნი ბარათები, მისალოცი ღია ბარათები, ღია ბარათები, შეტყობინების ბარათები, წიგნები, საფოსტო მარკები, თვითწებვადი ეტიკეტები; საამკინძაო მასალა; წებვადი ლენტის მისაწოდებელი მოწყობილობები [ოფისის საკუთნო]; წებვადი ლენტები საკანცელარიო ან საყოფაცხოვრებო მიზნებისათვის; წიგნების მწკრივის სამაგრები; კარტოთეკები; დოკუმენტების სამჭერები [საკანცელარიო]; პლანშეტები მომჭერთ; საკანცელარიო საქონელი (გრავირებული და არაგრავირებული); წებვადი მასალა საკანცელარიო ან საყოფაცხოვრებო მიზნებისათვის; სწრაფჩამკერები [ოფისის საკუთნო]; ჭიკარტები; ქაღალდის სამაგრები; პრეს-პაპი; საწერი კომპლექტები; კალმისტრები; ფანქრები; ოქროს კალმები; ხაზვისა და ხატვის საკუთნო; კალმისტრის დამჭერები; გრიფები ფანქრებისათვის; ფანქრის დამჭერები; ტარები კალმისათვის; ქვესადგამები კალმისტრებისა და ფანქრებისათვის; ფანქრის სათლელი მოწყობილობები, ელექტრული ან არაელექტრული; რეზინის საშლელები; სახაზავები; მხატვრების მასალა; ფერწერის ტილოები; ბლოკნოტები ხაზვის ან ხატვისათვის; ხაზვისა და ხატვის მასალები; სახატავი ფუნჯები; საფარგლები; პაპი-მაშის სტატუეტები; ლითოგრაფიები [ხელოვნების ნიმუშები]; ფერწერული ნახატები [სურათები], ჩარჩოიანი ან უჩარჩო; აფიშები, პლაკატები; ფოტოსურათები; სურათები, ნახატები; საბეჭდი მანქანები და ოფისის საკუთნო (ავეჯის გარდა); კოლოფები (ბეჭდებისა და შტემპელების -); შტემპელის ბალიშები; სასწავლო მასალა და თვალსაჩინოება (აპარატურის გარდა); პლასტმასის შესაფუთი მასალა (რომელიც არ მიეკუთვნება სხვა კლასებს); პრინტერის შრიფტები; ტიპოგრაფიული კლიშე; ალბომები, ქვესადგამები ფოტოსურათისათვის; დაფორები, საკალმები; საკანცელარიო კარადები [ოფისის საკუთნო], ელასტიკური შესაკრავები, პლანშეტები მომჭერთ, საქაღალდეები საბუთებისათვის, გლობუსები, შტემპელის ბალიშები, სამელნეები, საწერი მოწყობილობები, კალმები, პერფორატორები, ქაღალდების სამაგრები, პენალები, ფანქრის სათლელები, სამაგრები (საკანცელარიო -), სტეპლერები, ლანგრები ფულის დათვლისა და დახარისხებისათვის, საბეჭდი მანქანის კლავიშები, ლენტები საბეჭდი მანქანისათვის; ლანგრები კორექსონდენციისათვის; დამჭერები (ჩეკების წიგნაკის -); ფულის დამჭერები; ბანკნოტების დამჭერები; პასპორტის ყდები; დოკვანი; სანიშნები; კორექსონდენციის გამხსნელები, ბიზნეს ბარათების დამჭერები;

ტყავის უბის წიგნაკები და დოკუმენტის პორტფელები, ტყავის დღიურები.

18 – ტყავი და ტყავის იმიტაცია, მათი ნაწარმი, რომელიც არ მიეკუთვნება სხვა კლასებს; ცხოველთა ტყავი, კრუპონები; ტყავი, დაუმუშავებელი ან ნაწილობრივ დამუშავებული; მოლესკინი [ტყავის იმიტაცია]; სამხარიდლივე (ტყავის –); პატარა ჩემოდნები; ჩემოდნის სახელურები; ჩემოდნები და საკვითაუბები; სამგზავრო ნესესერები [ტყავის ნაწარმი]; ჩემოდნის ტანსაცმლის სამგზავრო ჩანთები, თვითმფრინავის სამგზავრო კაბინის ჩანთები, ჩემოდნების ეტიკეტები; ქუდის ტყავის კოლოფები; ტყავის ჩანთები; ქალის ხელჩანთები, კლახის ჩანთები, ზურგჩანთები და პორტფელები, ატაშეკისები; პატარა ჩანთები, ტანსაცმლის ჩანთები, ქუდის ჩანთები, ზურგჩანთები, სასკოლო ჩანთები, ცილინდრის ფორმის ჩანთები, ხელზე გადასაკიდი ჩანთები, სპორტული დარბაზის ჩანთები, სპორტული ჩანთები (არა რომელიმე კონკრეტული სპორტის ხელსაწყოებისთვის), ალპინისტის და ტურისტული ჩანთები; ჩანთები საყიდლებისათვის, პლაჟის ჩანთები, ჯაჭვის საფულეები, ქალის ხელჩანთის კარკასები; კოსმეტიკური ჩანთები და ჩანთები ნესესერებისთვის, ცარიელი; საპარსის ნაკრების ჩანთები; ფეხსაცმლის ჩანთები; ამ კლასის პორტმონები და საფულეები; ტყავის პორტმონები და საფულეები; ტყავის ჩანთები ინსტრუმენტებისათვის, ცარიელი; ტომრები; გასაღების ბუდეები; საკრედიტო ბარათის ჩასაწყოები და საფულეები, საფულეები, მონეტების პორტმონები და საფულეები; ტყავის უბის წიგნაკები და პორტფელები, ტყავის დღიურები, ტყავის სავიზიტო ბარათების ჩასაწყოები, დამჭერები და საფულეები; ქოლგები, მზის ქოლგები; ხელჯოხები; წვიმის ქოლგის შალითები; მათრახები, შოლტები, აღვრები და სასარაჯე ნაკეთობა; საყელურები, სადავეები და საბელები ცხოველებისთვის; ცხენის უნაგირები; ტყავის საყელურები შინაური ცხოველებისათვის, სადავეები და საბელები; ბავშვის სატარებელი საბელები; ბავშვის სატარებელი ჩანთები; დვედები (ბავშვის სატარებელი –); ყუთები ტყავის ან ტყავ-მუყაოსაგან, სკივრები ტყავის ან ტყავ-მუყაოსაგან; ავეჯის ტყავის გადასაკრავები; შესაფუთი საშუალებები ტყავისაგან [ტომრები, კონვერტები, პარკები, ჩანთები]; სადავეები (ტყავის –); ბუდეები და შალითები.

21 – საყოფაცხოვრებო ან სამზარეულო კონტეინერები და ჭურჭლეული (რომელიც არ არის დამზადებული ან დაფარული კეთილშობილი ლითონებით); მოსართავი ობიექტები,

ბოთლის გასახსნელები, სარიგებელი ლითონის ყუთები (ქაღალდის ხელსახოცის –), დეკორატიული ლანგრები ფინჯნების, სირჩებისა და სხვა ჭურჭლისათვის, მაგიდის გასაწყოები ჭურჭელი, მაგიდის ზარები, მჭრელი ნაკეთობა, პილზნერის ბოკალი, ბარის აქსესუარები, ბარის ჭურჭელი, ბოკალები, კოქტეილის შემრევეები, საზომი ჭიქები, ღვინის ჭიქები, სასმელის ჭურჭელი, ლიქიორის ჭურჭელი, მაღალი ჭიქები, შუშის ფინჯნები და შტოპორები, მაგიდის გასაწყოები ჭურჭელი და თევზები, სადილის თევზები, სალათის თევზები, დესერტის თევზები, პურის თევზები, კარაქის თევზები, თევზები, ფინჯნები და ლამბაქები, საწვენები და სხვა ჯამები, ჯამები მოხარშული ხილისთვის, ხის თევზები, თავდია და თავდახურული ჭურჭელი, სოუსების ჯამები და ლამბაქები, ლანგრები, წვენი ჯამები, ყავადნები და ჩაის დასაყენებელი ქეთლები, საშაქრები, სარძევეები, ჩასადებები (კვერცხის –), საკანფეტები, ღვინის ქულერები და საყინულე ვედროები, ტაშნიკის ასაღები პიპეტები, ტოლჩები, დასალევი სურები, პუნშის ფინჯნები, ბოკალები, სირჩები, დოქები; კეთილშობილი ლითონებისგან დამზადებული მაგიდის გასაწყოები ჭურჭელი, დანების, ჩანგლებისა და კოვზების გარდა; ლანგრები, ნამცხვრის ასაღებები, ლარნაკები, სანაყინეები, სანელელების ჭურჭელი, საყოფაცხოვრებო და სამზარეულო პატარა კონტეინერები, ყუთები, ბადიები, სათლები, საყინულე ვედროები, სათავსები, კალათები, პილპილის ხელით საფქვავეები, ვაზები, საკვების მოსამზადებელი ჭურჭელი, გრაფინები, ურნები, ყავის და ჩაის სერვიზები, შაქრის და რძის სერვიზები, პილპილის და მარბლის სერვიზები, სანთლის დამჭერები და სასანთლები [შანდლები, კანდელაბრები], სანთლის საქრობები და სასანთლები [შანდლები, კანდელაბრები] (გარდა კეთილშობილი ლითონისგან დამზადებულისა), ხელსახოცის რგოლები; საკვები ჭურჭელი შინაური ცხოველებისათვის; სავარცხლები და დრუბლები, თმის სავარცხლებისა და აბაზანის დრუბლების ჩათვლით; სავარცხლის ბუდეები; ფუნჯები/ჯაგრისები (სახატავი ფუნჯების გარდა); თმის ჯაგრისების, ტანსაცმლის ჯაგრისების, სარეცხის სამაგრების, ტილოების ჯაგრისების, ფეხსაცმლის ჯაგრისების, მაკიაჟის ფუნჯების, კოსმეტიკური და საპარსი ფუნჯების ჩათვლით; აბაზანის ჯაგრისები; კბილის ჯაგრისები; კბილსაჩიქნები, ტანტრაბეჩები; კანის საწმენდი ჯაგრისები; შინაური ცხოველების დასავარცხნი ჯაგრისები; ჯაგრისები შინაური ცხოველებისათვის; ჯაგრისების ბუდეები; საპარსი ფუნჯის დამჭერები; ჯაგრისის დასამზადებელი მასალა;

დასუფთავებისთვის განკუთვნილი საქონელი; ლითონის ნეჭა; დაუმუშავებელი ან ნახევრად დამუშავებული მინა (სამშენებლო მინის გარდა); ნესესერები (ტუალეტის საკუთნოს –); საპუდრეები; კოსმეტიკური ჭურჭელი, საყოფაცხოვრებო; საპნის დამჭერები, სასაპნეები, დოზატორები და დამჭერები; ფეხსაცმლის კაწაბები, ფეხსაცმლის სადგამები, ფეხსაცმლის გასაწვევი კალაპოტები, ფეხსაცმლის გასაპრიალებელი მოწყობილობა, არაელექტრული, ფეხსაცმლის საწმენდი ჩვრები; გასაპრიალებელი ჩვრები; საწმენდი, მტვრის და გასაპრიალებელი ჩვრები; კეთილსურნელის პულვერიზატორები და დოზატორები, სუნამოს ფლაკონები, სუნამოს ბოთლები, სუნამოს კონტეინერები, სუნამოს კონტეინერები და ფულის კოლოფები; კეთილსურნელის სასაკმეველები; ეთერზეთების სასაკმეველები; ბროლის ჭურჭელი; ხელნაკეთი მინა; სათაფსები (მინის –) [ჭურჭელი]; თიხის ჭურჭელი; ფაიფურის ნაწარმი; ფაიფურის ყვავილები; კერამიკის ჭურჭელი, ყულაბები, ფაიფური, ქაშანური და თიხა; ფაიფურის, ქაშანურის და თიხის ვაზები; მინის, ფაიფურისა და ქაშანურის ნაკეთობა, რომელიც არ მიეკუთვნება სხვა კლასებს; თიხის ან მინის კონტეინერები; თიხისგან დამზადებული მხატვრული ობიექტები; ბროლის ბურთები; ბროლის კანდელაბრები, შანდლები [სასანთლები]; ბროლის ვაზები; ბროლის საყინულე ვედროები; ბროლის ყუთები; ბროლის ბოკალები; ბროლის სასმელის ჭურჭელი; ბროლის მაღალი ჭიქები; ბროლის პილზნერის ბოკალები, ბროლის ღვინის ჭიქები; ბროლის კანაპეები; ნესესერები (ტუალეტის საკუთნოს –); კოსმეტიკური ღრუბლები; პუდრის ბუმბულა; ქაფის აპარატები; მაკიაჟის ღრუბლები, თვალის ფუნჯები; წარბის ფუნჯები; საპუდრეები; ტუალეტის საკუთნო; ტუალეტის ქაღალდის დამჭერები; წამლის ყუთები, ფინჯნები.

25 – ტანსაცმელი, ფეხსაცმელი, თავსაბურავი; ჰალსტუხები; ყელსახვევები; ქამრები; ხელთათმანები; უთითო თათმანი.

26 – მაქმანი და ნაქარგები, თასმა და ლენტები; ღილები, ყანსნაღები და გასაყრელები, ქინძისთავები და ნემსები; ხელოვნი ყვავილეები; საყელოს სამაგრები; გასამყარებელი ელემენტები (საყელოს –); გალანტერეა; ხელოვნი გირლანდები, ყვავილწნულები; ამოსაცნობი ნიშნები, კეთილშობილი ლითონებისაგან დამზადებულის გარდა; თმის სამაგრები; მძივის მარცვლები, გარდა საიუველირო ნაწარმისა და ბიჟუტერიის დამზადებისთვის; ქამრის ბაღთები; რკალურები (თმის –); სანემსები; ბროშები [სამოსის საკუთნო]; აბზინდები [სამოსის საკუთნო]; ღილები; თმის

მოსართავეები; პაპილოტები; თმის სარტები; ქუდის მოსართავეები, კეთილშობილი ლითონებისაგან დამზადებულის გარდა; ქინძისთავის ბალიშები; ორდენის ლენტები; როზეტები [გალანტერეა]; ფეხსაცმლის შესაკრავები; ფეხსაცმლის კაუჭები; ფეხსაცმლის ბალთები; ფეხსაცმლის ზონრები; ფეხსაცმლის მოსართავეები, კეთილშობილი ლითონებისაგან დამზადებულის გარდა; გვირგვინები (ხელოვნური ყვავილების –); ელვა-შესაკრავები / ჩანთის ელვა-შესაკრავები.

28 – თამაშობები და სათამაშოები; სათამაშო სასტვენები, იო-იოები; ბანქო; ჟღარუნა სათამაშოები; თოჯინები და პლუმის სათამაშოები; ტანვარჯიშისა და სპორტისათვის განკუთვნილი საქონელი, რომელიც არ მიეკუთვნება სხვა კლასებს; გოლფის ჩანთები; გოლფის ბურთის დასადებები, გოლფის ბურთის კონტეინერები; ჩოგნების ჩანთები; ჩოგნები; ბურთები; ჟღარუნა სათამაშოები; ბობინები ანკესის მკედის დასახვევად; ფიფქებიანი ბურთები; მოსართავეები (საშობაო ნაძვისხის –); საშობაო ნაძვისხეები; მენორა; კამათლები; საპნის ბუშტების გასაშვებები.

34 – თამბაქო; მწვეველთა საკუთნო, სიგარეტისა და სიგარეტის ყუთების ჩათვლით; ასანთი; ამ კლასის სანთებლები; მუნდშტუკები სიგარეტისათვის და ფილტრები; საფერფლეები (ამ კლასის); ჩიბუხები; კეთილშობილი ლითონებისაგან დამზადებული სიგარეტის ყუთები; სიგარის ბოლოს საჭრელი სამარჯვეები; ჩიბუხის სადგარები; საბურნუთები; თამბაქოს ჭურჭელი.

35 – ყრილობებისა და გამოფენების ორგანიზება ბიზნეს ან კომერციული მიზნით; საქონლის გასადების მომსახურება; საცალო ვაჭრობის მაღაზიის მომსახურება; საფოსტო შეკვეთების მომსახურება; უნივერსალის მომსახურება; გაყიდვების მომსახურება ინტერნეტით ან მობილური ტელეფონით; კლიენტების ერთგულების პროგრამის განხორციელება; პირადი სავაჭრო მომსახურება; მოდის კონსულტაცია; სასაჩუქრე სერტიფიკატების და ბარათების გამოშვება, რომელიც შეიძლება გამოსყიდულ იქნეს საქონლის ან/და მომსახურებისათვის; საქონლის დემონსტრირება; საქორწინო რეესტრის მომსახურება; საჩუქრების რეესტრის მომსახურება; სასაჩუქრე ბარათების მომსახურება; საქმიანობის მართვა/მენეჯმენტი; საქმიანობის ადმინისტრირება; საოფისე სამსახური. ვებ-საიტზე ონლაინ საცალო ვაჭრობის ბმულების უზრუნველყოფა, ლიქიორის მაღაზია.

41 – გამართობების სამსახური; კაზინოს და ღამის კლუბების მომსახურების გაქირავება;

საგანმანათლებლო-აღმზრდელი მონაწილეობა, კერძოდ, ბიზნესის, ტექნოლოგიების და სოციალური ქსელების სფეროში მასტერ-კლასების, კლასების, სემინარების, კონფერენციების და გამოფენების ორგანიზება და ჩატარება; გასართობი მომსახურებები, კერძოდ, წვეულების პროგრამის შედგენა და ორგანიზება; სამკაულების, აქსესუარების, ფუფუნების საგნების და ცხოვრების წესის პროდუქტების, თეატრალიზებული წარმოდგენების სფეროში წვეულების პროგრამის შედგენის კონსულტაცია, ორგანიზება, დასპონსორება და გამოფენების კურატორობა; ინტერნეტ საიტების სამსახური; ინტერპერსონალური ურთიერთობების, რომანტიკის და სიყვარულის, ჟურნალების და ბროშურების ვებ-საიტის აუდიო ვიზუალური ჩანაწერების, მოთხრობების, რჩევების უზრუნველყოფა [არაჩატვირთვადი]; ვებ-საიტზე გასართობი და კულტურული რჩევების, დანიშნულების სახელმძღვანელოების და ინტერაქტიული რუკების უზრუნველყოფა; ვებ-საიტზე კულტურული დაწესებულებების ბმულების უზრუნველყოფა; სხვადასხვა თემებზე ინფორმაციის ელექტრონული გამოცემა; სოციალური გასართობი ღონისძიებების დახვედრა, ორგანიზება და ჩატარება; განათლება; მასტერ-კლასების უზრუნველყოფა; გართობა; სპორტული და კულტურული აქტივობები; კომერციული მიზნებისათვის წვეულებებისა და კონცერტების ორგანიზება და ჩატარება; მედია და გასართობი მომსახურების გაწევა მრავალი მედია გადაცემაში პლატფორმების საშუალებით; კინოფილმების წარმოება, დოკუმენტური ფილმები, ტელე პროგრამები; კინოფილმები; დოკუმენტური ფილმები.

42 – დიზაინი და გაფორმება (ინტერიერის –); კვლევის, დამუშავების და დიზაინის მომსახურებები; სამეცნიერო და ტექნოლოგიური მომსახურება და მასთან დაკავშირებული სამეცნიერო კვლევა და დამუშავება; სამრეწველო ანალიზისა და სამეცნიერო კვლევასთან დაკავშირებული მომსახურება; კომპიუტერის ტექნიკისა და პროგრამული უზრუნველყოფის დამუშავება და დანერგვა; კომპიუტერის პროგრამული უზრუნველყოფის ინსტალაცია, მოდერნიზაცია და ტექნიკური მომსახურება; კომპიუტერული საიტების განთავსება [ვებ-საიტები]; კომპიუტერების გაქირავება; გაქირავება (ვებ-სერვერების –); გაქირავება (კომპიუტერის პროგრამული უზრუნველყოფის –); კომპიუტერული სისტემების ანალიზი; ინფორმაციული ტექნოლოგიების საკონსულტაციო მომსახურება; ვებ-საიტების პროექტირების კონსულტაცია; კომპიუტერის ტექნიკის პროექტირებისა და დამუშავების კონსულტაცია; კომპიუტერის პროგრამულ უზრუნველ-

ყოფასთან დაკავშირებული კონსულტაციები; ვებ-საიტების შექმნა და ტექნიკური უზრუნველყოფა მესამე პირთათვის; კომპიუტერული სისტემების პროექტირება; ახალი ნაწარმის კვლევა და დამუშავება მესამე პირთათვის; სერვერების განთავსება; კომპიუტერული პროგრამების შედგენა; პროგრამული უზრუნველყოფა როგორც მომსახურება; კომპიუტერული პროგრამებისთვის ონლაინ აპლიკაციების და სხვა საგნების მიწოდების მომსახურება; მონაცემებისა და ინფორმაციული პროგრამების გადამუშავება [არაფიზიკური]; ხარისხის შეფასება; საინჟინრო ექსპერტიზა; ქიმიური კვლევა; ბიოლოგიური კვლევა; პროგნოზი (ამინდის –); მასალების გამოცდა; კვლევა ფიზიკაში; დიზაინი (შეფუთვის –); პროდუქტისა და შეფუთვის დიზაინი; სამკაულებისა და მოდის საქონლის დიზაინი; არქიტექტურა; მოდელირება (ტანსაცმლის –); ავთენტიკურობის დადგენა (ხელოვნების ნიმუშების –); მხატვრული დიზაინი; ღირებულების გაფანტვა; ხელნაწერის ანალიზი; უხილავი აქტივების შეფასება; ტვირთის აწონვა სხვებისათვის; საინჟინრო სამსახური. დიზაინისა და ინტერიერის დიზაინის მომსახურება.

44 – სამედიცინო მომსახურება; ვეტერინარული მომსახურება; მომსახურება ცხოველებისა და ადამიანების ჰიგიენისა და კოსმეტიკის სფეროში; მომსახურება სოფლის მეურნეობის, მეზღვრობისა და მეტყვევობის სფეროში; სპა; ბალნეოლოგიური კურორტი; ტანის მოვლის კოსმეტიკური მომსახურება; მასაჟი; ტანის კოსმეტიკური მკურნალობა; ტანის ცელულიტის მოცილება; სხეულის მუშაობის თერაპია და მკურნალობა; რეფლექსოლოგია; პიდროთერაპია; არომათერაპია; სახის მოვლა და სახის ნიღბები; საუნა; აბანოების უზრუნველყოფა; სალონები (სილამაზის –); ჰიგიენისა და სილამაზის მომსახურებები; თავის მოვლის კონსულტაცია; საპარიკმახერობი; ჯანმრთელობის ცენტრები; მანიკური; კანის მოვლის მომსახურება; კოსმეტოლოგია; მაკიაჟის მომსახურება; სილამაზის სალონები.

(260) AM 2016 82909 A

(210) AM 82909

(220) 2015 07 10

(731) შპს „NINA ANANIASHVILI & WINE ART“
თელავის რაიონი, სოფელი წინანდალი,
საქართველო

(740) ნინო ანანიაშვილი

(540)

La Nina

(511)
33 – ალკოჰოლიანი სასმელები (ღუდის გარდა).
35 – რეკლამა; მართვა საქმიან სფეროში; ადმინისტრირება საქმიან სფეროში; საოფისე სამსახური.

(260) AM 2016 83885 A
(210) AM 83885
(220) 2015 09 22
(731) შპს „აისი“
ვარკეთილი 3, 1 მ/რ, კორპ. 28, ბ. 26, 0163, თბილისი, საქართველო
(740) ირმა პატარაია
(540)

HOMO ჰომო

(511)
1 – ანტიფრიზი.
2 – საღებავები, ოლიფა, ლაკები.
4 – ტექნიკური ზეთები და საპოხები (კონსისტენტური); საზეთო მასალა; მტვრის შთამთქმელი, დამსველებელი და შემკვრელი შედგენილობები; საწვავი (მათ შორის, ძრავას ბენზინი) და გასანათებელი ნივთიერებები; გასანათებელი პატრუქები და სანთლები.

(260) AM 2016 84196 A
(210) AM 84196
(220) 2015 10 13
(731) ზაალ დუგლაძე
ონიაშვილის ქ. 74, 0160, თბილისი, საქართველო
(740) დიმიტრი ძამუკაშვილი
(540)



(591) მუქი ღურჯი, წითელი
(531) 03.07.24, 05.07.10, 27.01.12, 27.05.11, 29.01.12
(511)
33 – ალკოჰოლიანი სასმელები (ღუდის გარდა).
43 – საკვები პროდუქტებითა და სასმელებით უზრუნველყოფა; დროებითი საცხოვრებელი უზრუნველყოფა.

(260) AM 2016 84197 A
(210) AM 84197
(220) 2015 10 13
(731) ზაალ დუგლაძე
ონიაშვილის ქ. 74, 0160, თბილისი, საქართველო
(740) დიმიტრი ძამუკაშვილი
(540)

დუგლაძეების ღვინის კომპანია Dugladze Wine Company

(511)
33 – ღვინო.
43 – საკვები პროდუქტებითა და სასმელებით უზრუნველყოფა; დროებითი საცხოვრებელი უზრუნველყოფა.

(260) AM 2016 84236 A
(210) AM 84236
(220) 2015 10 19
(310) 86742458
(320) 2015 08 31
(330) US
(731) ვერაიზონ ტრეიდმარკ სერვისიზ ლღკ დელავერის შეზღუდული პასუხისმგებლობის კომპანია
1320 ნორთ კორტ ჰაუს როუდი, 9თ ფლორ, არლინგტონი, ვირჯინია 22201, აშშ
(740) შალვა გვარამაძე
(540)



(591) შავ-თეთრი
(531) 24.17.14, 27.05.17, 26.03.23
(511)
9 – სატელეკომუნიკაციო, სატელევიზიო, კომპიუტერული ქსელის და საინფორმაციო ტექნოლოგიის მოწოდებლობა, კომპონენტები და სისტემები; სატელეკომუნიკაციო პროგრამული უზრუნველყოფა; ტელეფონები, პლანშეტური კომპიუტერები და უსადენო საკომუნიკაციო მოწყობილობები ხმის, მონაცემების ან გამოსახულების გადასაცემად, მედია-ფლეიერები; სააბონენტო მისაღვამი ტელევიზორისთვის (TV); ციფრული ვიდეო ჩამწერები (DVR); ტელევიზორის, კომპიუტერის და სააბონენტო მისაღვამების დისტანციური მართვის მოწყობილობები; ციფრული მედიას ნაკადური გადაცემის მოწყობილობები; მოდემები და როუტერები; თანამგზავრული სანავიგაციო სისტემა, სახელდობრ, ადგილმდებარეობის განმსაზღვრელი გლობალური სისტემები (GPS); ტელეფონების, ფიჭური ტელეფონების, პლანშეტური კომპიუტერების და უსა-

დენო საკომუნიკაციო მოწყობილობების აქსესუარები, სახელდობრ, თავზე დასამაგრებელი ტელეფონები და ყურთსასმენები, ტელეფონის დამმუხტველები, ბატარეების დამმუხტველები, მანქანაზე დასამაგრებლები, მობილური ტელეფონების დამტყულები; სამუხტავი და დოკ-დანადგარები, ფიჭური ტელეფონების და პლანშეტური კომპიუტერების დამცავი ჩანთები, პორტატული ელექტრონული მოწყობილობების დამცავი შალითები და ჩანთები, ფიჭური ტელეფონების ბუდეები, მორგებული პლასტიკური ფირები კაშკაშის და გაკაწვრის საწინააღმდეგო დაცვისთვის, რომელიც გამოიყენება მობილური ტელეფონის დისფლექსიისთვის; უსადენო და მობილური მოლაპარაკებები; CD და DVD ქეისები, კომპიუტერის ჩანთები; „თაგვის“ ბალიშები; კომპიუტერის „თაგვები“; დეკორატიული მაგნიტები; უსადენო სატელეკომუნიკაციო მოწყობილობები აუდიო, ხმის, მონაცემების, გამოსახულების, ვიდეო და შეტყობინებების გადაცემისთვის, ინტერნეტში შედწევისათვის, სანავიგაციო და გზის მაჩვენებელ მომსახურებაში შედწევისათვის და მუსიკის, ვიდეოს და აპლიკაციების ეთერის მეშვეობით ჩატვირთვის შესაძლებლობით და რომელიც შეიძლება მოიცავდეს აგრეთვე მუსიკალურ ფლეიერს და კამერას. უსადენო საკომუნიკაციო მოწყობილობები ლოკალური, უსადენო ქსელური სისტემების შესაქმნელად; სატარებელი პერსონალური ელექტრონული მოწყობილობები და სენსორები, რომელიც ამუშავებს, ინახავს და გადაცემს მომხმარებლის ბიომეტრიულ მონაცემებს; ავარიანზე რეაგირების პერსონალური ელექტრონული სისტემები, რომელიც შედგება დილაკიანი ტანზე სატარებელი უსადენო მოწყობილობისგან, სადაც დილაკზე ხელის დაჭერით მომხმარებლები ატყობინებენ მესამე პირებს ავარიის შესახებ და დისტანციური მოწყობილობისგან, რომლის საშუალებითაც იკრიფება ნომერი ტელეფონზე დახმარების გაწევის მიზნით; ადგილმდებარეობის განმსაზღვრელი სატარებელი პერსონალური მოწყობილობები, რომელიც ადჭურვილია პროგრამული უზრუნველყოფით, რომელიც აძლევს შესაძლებლობას მშობლებს გააკონტროლონ თავიანთი ბავშვების ადგილმდებარეობა; კომპიუტერული აპარატურა და პროგრამული უზრუნველყოფა ტელეკომუნიკაციისთვის, ტელევიზიისთვის, კომპიუტერული ქსელისთვის და საინფორმაციო ტექნოლოგიებისთვის; პროგრამული უზრუნველყოფის აპლიკაციები გართობის, თამაშების და პროდუქციურობის ამადლების სფეროში; ქსელების მართვის პროგრამული უზრუნველყოფა, პროგრამული უზრუნველყოფა ქსელებში

შედწევის კონტროლისათვის გამოსაყენებლად და ქსელური დაცვის სისტემის შექმნისა და ტექნიკური უზრუნველყოფისათვის; კომპიუტერული პროგრამები გლობალურ კომპიუტერულ ქსელში და ინტერაქტიულ კომპიუტერულ საკომუნიკაციო ქსელში შედწევისათვის; კომპიუტერული პროგრამული უზრუნველყოფა გაშიფვრისათვის; კომპიუტერის და ქსელის დაცვის პროგრამული უზრუნველყოფა; პროგრამული უზრუნველყოფა მანქანიდან მანქანაზე (m2m ტიპის) მომსახურებისათვის, დაკავშირებული მოწყობილობებისთვის და ინტერნეტით ფიზიკური ობიექტების მაკონტროლებელი მოწყობილობებისთვის (IoT); დანართის დამუშავების პროგრამული უზრუნველყოფა (sdks) და გამოყენებითი პროგრამული ინტერფეისი (api) პროგრამული უზრუნველყოფის და აპლიკაციების შექმნისათვის, რომელიც ეხება მანქანიდან მანქანაზე (m2m ტიპის) და IoT მოწყობილობებს და IoT საქონელსა და მომსახურებებს; პროგრამული უზრუნველყოფა IoT ქსელისა და მონაცემთა კავშირისათვის, მოწყობილობების მართვისთვის, კონფიგურაციისთვის, მონაცემების მიწოდებისთვის, მენეჯმენტისთვის და მართვისთვის; პროგრამული უზრუნველყოფა, რომელიც აგროვებს და გადასცემს მონაცემებს m2m-დან და IoT დაკავშირებული მოწყობილობიდან და ახდენს მონაცემების ინტეგრირებას საწარმოებთან, ვებ-გვერდებთან და მობილურ ტელეფონებში გამოსაყენებელ პროგრამულ უზრუნველყოფასთან; გამოყენებითი პროგრამული უზრუნველყოფა, რომელიც უზრუნველყოფს ხმის, მონაცემების და ფოტოების გაზიარებას და გაზიარებას; პროგრამული უზრუნველყოფა ინტერნეტზე დაფუძნებული სატელევიზიო მომსახურების უზრუნველყოფისთვის; პროგრამული უზრუნველყოფა ტექსტების, მონაცემების, ფიგურების, გამოსახულების, ვიდეოების, ელექტრონული თამაშების, ციფრული მედია მონაცემების და ელექტრონული პუბლიკაციების ავტორიზებისათვის, ჩატვირთვისათვის, გადაცემისათვის, მიღებისათვის, რედაქტირებისათვის, გამოყოფისთვის, კოდირებისათვის, დეკოდირებისათვის, ჩვენებისათვის, თამაშისათვის, შენახვისა და მომზადებისათვის; ვიდეო და ელექტრონული თამაშების პროგრამები და პროგრამული უზრუნველყოფა; პროგრამული უზრუნველყოფა კონტენტების ნაკადური გადაცემისათვის; პროგრამული უზრუნველყოფა ვიდეოკლიპებისათვის; კომპიუტერული პროგრამული უზრუნველყოფა მონაცემებისა და ინფორმაციის შეგროვებისათვის, რედაქტირებისათვის, მომზადებისათვის, შესწორებისათვის, ბუკმარკინგისთვის, გადაცემისათ-

ვის, შენახვისათვის და გაზიარებისათვის; კომპიუტერული გამოყენებითი პროგრამული უზრუნველყოფა მობილური ტელეფონებისთვის, სახელდობრ, პროგრამული უზრუნველყოფა მონაცემების დამუშავებისათვის; კომპიუტერული გამოყენებითი პროგრამული უზრუნველყოფა მობილური ტელეფონებისთვის, სახელდობრ, პროგრამული უზრუნველყოფა კომუნიკაციის გამართვისათვის; ელექტრონული თამაშების პროგრამული უზრუნველყოფა უსადენო მოწყობილობებისათვის; ექსტიკულაციის ამომცნობი პროგრამული უზრუნველყოფა ხმის, გამოსახულების და მონაცემების გაზიარებისათვის; გამოყენებითი პროგრამული უზრუნველყოფა ინფორმაციის გადაცემისათვის, რომელიც ეხება ფიტნესს, აქტიურ ქმედებას და ჯანმრთელობას; გამოყენებითი პროგრამული უზრუნველყოფა ინფორმაციის მართვისათვის, რომელიც ეხება ჯანმრთელობას და ფიტნეს პროგრამებს; გამოყენებითი პროგრამული უზრუნველყოფა ბიომეტრული მონიტორინგის მოწყობილობებისთვის და მონაცემებისთვის; პროგრამული უზრუნველყოფა, რომელიც აძლევს ინფორმაციის გადაცემის შესაძლებლობას, რომელიც ეხება რუკების შედგენას, ნავიგაციას, ტრანსპორტს, ამინდს, საინტერესო წერტილებს, გადაცემას სატელეკომუნიკაციო ქსელში, ინტერნეტის ვებ-საიტებსა და ფიჭურ ტელეფონებში; კომპიუტერული აპარატურა და პროგრამული უზრუნველყოფის სისტემები, სახელდობრ, „ონბორდ“ დიაგნოსტიკის (obd) წამკითხველები, რადიო ტრანსივერები (მიმღებ-გადაცემები) და მოლაპარაკებები დაპროგრამებული თხიფების განთავსებისა და მათზე პასუხის გაცემისათვის გზებზე ტექნიკური დახმარების გაწევის მიზნით, ხმისა და მონაცემების გადაცემისათვის, სატრანსპორტო საშუალებების ადგილმდებარეობის განსაზღვრისთვის და ადგილისთვის, სატრანსპორტო საშუალებების დიაგნოსტიკისთვის რეალურ დროში, ავარიის შემთხვევის გამოვლენისათვის და გზებზე ტექნიკური დახმარების გაწევის კოორდინაციისთვის ინტერნეტის გლობალური ადგილმდებარეობის განმსაზღვრელი (GPS) სისტემების და ფიჭური ტელეკომუნიკაციების გამოყენებით; კომპიუტერული პროგრამული უზრუნველყოფა მოთხოვნის პასუხად გადაუდებელი საგზაო დახმარებისთვის მანქანის გადაგზავნის მომსახურებისათვის; მობილური აპლიკაციები, რომელიც უზრუნველყოფს ავტომობილის პარკირებისთვის საფასურის გადახდის ადრიცხვას; მობილური აპლიკაცია სატრანსპორტო საშუალებების რუკაზე ლოკალიზაციისთვის; კომპიუტერული პროგრამული უზრუნველყოფა სატრანსპორტო

საშუალებების ტექნიკური მდგომარეობის შესახებ შეტყობინებების გამომგზავნი მოწყობილობისათვის, რომელიც აძლევს საშუალებას მომხმარებელს მართოს შესხენებები; გამოყენებითი პროგრამული უზრუნველყოფა ფულის გადახდისათვის და ფულის გადაგზავნა-მიღებისათვის; გამოყენებითი პროგრამული უზრუნველყოფა, რომელიც ადვილებს მობილურ გადახდებს; ელექტრონული ფინანსური პლატფორმა, რომელიც მოიცავს გადახდის და სადებეტო ტრანზაქციების მრავალ ტიპს მობილური ტელეფონით.

14 – მაჯის საათები; სპორტული მაჯის საათები; საიუველირო ნაწარმი; საათები; წამ-ზომები.

16 – ნაბეჭდი ნაწარმი, სახელდობრ, სატელეფონო ცნობარები; პანფლეტები, ბროშურები, ნაბეჭდი ფურცლები და ბარათები და სასწავლო მასალა და თვალსაჩინოება ყველა ტელეკომუნიკაციების, კომპიუტერული ქსელის და საინფორმაციო ტექნოლოგიის სფეროში; ფანქრები; მელნის კალმისტრები; მარკერები; ბლოკნოტები; წებვადი ბლოკნოტები; პრეს-პაპიე; კალენდრები; ქაღალდის სტეპლერები; ფულის დამჭერები.

18 – სპორტული ჩანთები; ქოლგები; სავაჭრო ჩანთები; სავიზიტო ბარათების ქეისები; ზურგჩანთები; პორტფელები; ბარგის (სამგზავრო ჩანთის) საჭდეები (ბარგზე დასამაგრებლები).

24 – პირსახოცები გოლფისთვის; საბნები ვარეთ გამოყენებისათვის; პლაჟის პირსახოცები.

25 – ტანსაცმელი, სახელდობრ, კეპები, ჟაკეტები (ქურთუკები), პერანგები, შარვლები და ქუდები; პერანგები, შარვლები და ქუდები, რომლებიც შეიცავს მოწყობილობებს ბიომეტრული მონიტორინგისთვის; სატყაპუნო სანდლები; ყელსახვევები; ხელთათმანები; შარვები;

28 – გოლფის აღჭურვილობა, სახელდობრ, კორდის შესაკეთებელი აღჭურვილობა, გოლფის ბურთის მარკერები, გოლფის ბურთები და გოლფის ბურთის სანიშნეები; პლაჟის ბურთები; იო-იო (სათამაშო); მფრინავი დისკები (ბადრო); ბუშტები; კამათლები; დომინო; სათამაშო ბანქო; პოკერის ჩიპები; ფეხბურთის ბურთები.

35 – საცალო და „ონლაინ“ მაღაზიებით მომსახურება, რომელიც მოიცავს სატელეკომუნიკაციო და საინფორმაციო ტექნოლოგიებთან დაკავშირებულ საქონელსა და მომსახურებას, უსადენო ელექტრონულ მოწყობილობებს და აქსესუარებს, როგორცაა ყურთსას-

მენები, ბატარეები და ქავერები, სატარებელ უსადენო ტექნოლოგიებს, როგორცაა „სმარტ“ მაჯის საათები და ფიტნესის მოწყობილობები, თამაშების სამართავები და მოწყობილობები, მედია ნაკადურ გადაცემებს, საკაბელო ტელევიზიასთან დაკავშირებულ საქონელსა და მომსახურებებს, ფართო მოხმარების ელექტრონიკას, დაკავშირებულ მოწყობილობებს სახლისთვის, თერმოსტატების, განათების და სახლის უსაფრთხოების მოწყობილობების ჩათვლით და მომსახურება პროდუქციის დემონსტრირებაში; მომსახურება საკაბელო ტელევიზიით; ონლაინ-კუპონებისა და ფასდაკლების საშუალებით სატელეკომუნიკაციო საქონლისა და მომსახურების, საკაბელო ტელევიზიასთან დაკავშირებული TV საქონელისა და მომსახურების, ციფრული ტექნოლოგიის და ფართო მოხმარების ელექტრონიკის რეკლამა; მომსახურება საკაბელო ტელევიზიით; სააბონენტო მომსახურება ტელევიზიის, ფილმების, მუსიკის, ღონისძიებების პირდაპირი ეთერით, ვიდეოს, თამაშების და მულტიმედია კონტენტის ნაკადური გადაცემისათვის; ელექტრონული და ვებგვერდზე დამყარებული აუდიო, ვიდეო, მონაცემთა, თამაშების და მულტიმედია კონტენტის უზრუნველყოფა ტელევიზიის, კომპიუტერების, ხელის კომპიუტერების, მობილური ტელეფონების და სხვა პერსონალური ელექტრონული მოწყობილობების საშუალებით უფასო ან წინასწარ გადახდით ხელმოწერისათვის; საცალო ვაჭრობით მომსახურე მაღაზიები ონლაინ რეჟიმში; სპორტული შეჯიბრებების და ღონისძიებების პრომოუშენი მესამე პირთათვის; წამახალისებელი პროგრამების განხორციელება ტექნოლოგიისა და ინოვაციის ხელშეწყობისათვის; რეკლამა მობილურ ელექტრონულ მოწყობილობაზე მესამე პირთათვის; მონაცემების უზრუნველყოფა უსადენო კავშირის აბონენტთათვის საქონლისა და მომსახურების რეკლამა – ხელშეწყობისათვის მესამე პირთათვის; ფასდაკლების პროგრამის ადმინისტრირება, რომელიც აძლევს მონაწილეებს საშუალებას მოიპოვონ ფასდაკლება საქონელზე და მომსახურებაზე ფასდაკლების საწვევო ბარათის გამოყენებით; სარეკლამო და პრომოუშენის ტიპის მომსახურება, რომელიც მოიცავს საქონლისა და მომსახურების პრომოუშენს მესამე პირთათვის მათთვის ფასდაკლების უზრუნველყოფისთვის ავტორეზონტზე და სამოგზაურო მომსახურებაზე ფასდაკლების ჩათვლით; სატელეკომუნიკაციო და სატელევიზიო მომსახურების გასაღებაში ხელშეწყობა წამახალისებელი პროგრამების ადმინისტრირების გზით, რომლის საშუალებითაც მომხმარებლები მიიღებენ

ჯილდოს, რათა გაუწიონ რეკომენდაცია ახალ მომხმარებლებს; საქველმოქმედო მომსახურება, სახელდობრ, ეკოლოგიის პრობლემებზე, პოლიტიკაზე და ინიციატივებზე საზოგადოების ინფორმირება; საქველმოქმედო მომსახურება, სახელდობრ, დაქირავებულ მოხალისეთა პროგრამების და საყოფაცხოვრებო მომსახურების პროექტების ორგანიზება და განხორციელება.

36 – სპორტის, განათლების და გართობის პროგრამების და ღონისძიებების ფინანსური სპონსორობა; ფულის ელექტრონული გადარიცხვა; მომსახურებები ფინანსურ ტრანზაქციებში, სახელდობრ, უსაფრთხო კომერციული ტრანზაქციების და გადახდის ვარიანტების უზრუნველყოფის ჩათვლით; მომსახურება საქველმოქმედო ფონდებით, სახელდობრ, ფინანსური დახმარების გაწევის უზრუნველყოფა მესამე პირთა პროგრამებისა და მომსახურებებისთვის; გრანტებით უზრუნველყოფა გამოკვლევებისა და განათლების მიზნით განათლების, ოჯახური ძალადობის პრევენციის, ბავშვთა განათლების ხელშეწყობის მეცნიერების, ტექნოლოგიის, საინჟინრო და მათემატიკურ (STEM) საგნებში, ჯანდაცვასა და ჯანდაცვის ტექნოლოგიის, ეკოლოგიის და გონივრული ენერჯო სისტემების სფეროში.

37 – სატელეკომუნიკაციო ქსელებისა და მოწყობილობების, კომპიუტერული აპარატურის, კომპიუტერული სისტემების და საკომუნიკაციო ქსელების ინსტალაცია, ტექნიკური მომსახურება და რემონტი; მომსახურება სატელეფონო სადენების და სატელეფონო როზეტების ტექნიკურ მომსახურებასა და რემონტში; მომსახურება საგზაო ავარიის დროს დახმარების გაწევაში, სახელდობრ, სატელეფონო ზარებზე პასუხის გაცემა გზებზე ტექნიკური დახმარების გაწევისათვის, დაშვებული საღებების შეცვლისთვის, საავარიო საწვავის მიწოდებისათვის და გარე წყაროდან აკუმულატორის გაშვებისათვის; ტელეფონით ავტომატური მუშაობის კონსულტაციით და ინფორმაციით უზრუნველყოფა.

38 – სატელეკომუნიკაციო მომსახურებები; მომსახურება სატელევიზიო მაუწყებლობით, აუდიო და ვიდეო პროგრამების და სატელევიზიო პროგრამების გადაცემა და მაუწყებლობა ტელევიზიით, კომპიუტერით და უსადენო ელექტრონული მოწყობილობებით; ვიდეო მომსახურება შეკვეთით (VOD); მომსახურებები გადახდილი/გადასახდელი დროის მიხედვით (PPV); მისაღებად და ციფრული ხმის ჩამწერების (DVR) გაქირავება ტელევიზორთან გამოყენების მიზნით; სოციალური ქსელებისათვის სადისკუსიო ჯგუფების უზ-

რუნველყოფა ონლაინ-რეჟიმში; ტელევიზიის, ფილმების, მუსიკის, ღონისძიებების პირდაპირი ეთერით, ვიდეოს, თამაშების და მულტიმედია კონტენტის მესამე პირთათვის ელექტრონული და ნაკადური გადაცემა; სატელეკომუნიკაციო და საინფორმაციო ტექნოლოგიის სფეროში მომსახურება, სახელდობრ, ხმის, აუდიო, ვიდეო, გამოსახულების, ინფორმაციის, მონაცემების და სხვა კონტენტის გადაცემა სატელეკომუნიკაციო ქსელებით, უსადენო საკომუნიკაციო ქსელებით, ინტერნეტით, ბოჭკოვან-ოპტიკური საკომუნიკაციო ქსელებით, და სხვა კომპიუტერული მონაცემების ქსელებით; DSL და მაღალი სიჩქარის ინტერნეტ მომსახურება; ელექტრონული ფოსტით მომსახურება; გლობალურ საკომუნიკაციო ქსელში მრავალი მომხმარებლის ინტერაქტიული შედგენის უზრუნველყოფა; საბაზო ინტერნეტ ქსელით მომსახურება, სახელდობრ, მაღალი სიჩქარის ხაზები ან შეერთებების ნაკრებები, რომლებიც წარმოქმნის ძირითად ტრასას ქსელში; მომსახურება გლობალური ქსელით (WAN) გადაცემაში; „ეთერნეტ“ ქსელით გადაცემაში მომსახურება; მომსახურება გადაცემის ასინქრონული რეჟიმით (atm), სახელდობრ, ინფორმაციის გადაცემა, რომელიც კოდირებულია მცირე ფიქსირებული ზომის უჯრედებში; კომპლექსური მომსახურებებიანი ციფრული ქსელით (isdn) მომსახურება; ინტერნეტ პროტოკოლით (ip) საკომუნიკაციო მომსახურება, სახელდობრ, ინფორმაციის გადაცემა ინტერნეტის საშუალებით; მომსახურება ვირტუალური კერძო ქსელით (vpn) და კერძო არხების მომსახურება, სახელდობრ, კერძო და უსაფრთხო რეალური დროის ელექტრონული კომუნიკაციის უზრუნველყოფა კომპიუტერული ქსელით; მომსახურება, ელექტრონული მონაცემების გადაცემაში; მომსახურება კომპიუტერული ხმის, მონაცემების, ვიდეოს და მულტიმედია გადაცემებში, სატელეკომუნიკაციო შეერთებების უზრუნველყოფა ინტერნეტთან და სხვა კომპიუტერიზებულ კომუნიკაციებთან, მონაცემებთან და უსადენო ქსელებთან; მრავალი მომხმარებლის შედგენის უზრუნველყოფა უსადენო საკომუნიკაციო ქსელში; სატელეკომუნიკაციო რაბით მომსახურება, სახელდობრ, დამოუკიდებელ ტელეკომუნიკაციებსა და კომპიუტერულ ქსელებს შორის კავშირისათვის რაბით უზრუნველყოფა ინტერნეტ-ტრაფიკის გაზიარების მიზნით; ვიდეო, აუდიო და მონაცემებით სატელეფონო კონფერენციების მომსახურება; უსადენო სატელეკომუნიკაციო მომსახურება, სახელდობრ, ხმის და მონაცემების უსადენო გადაცემა; სატელეკომუნიკაციო მომსახურება, სახელდობრ, მომსახურება ხმის გადაცემაში

ინტერნეტ-პროტოკოლით (voip); ელექტრონული შეტყობინებებით მომსახურება; სატელეკომუნიკაციო და კომპიუტერიზებული კომუნიკაციების სფეროში კონსულტაციები; ქსელში პუნქტების შედგენის (NAP) უზრუნველყოფა ინტერნეტ-ტრაფიკის გაცვლისათვის ინტერნეტ-ტრაფიკის მატარებლებს შორის; მომსახურება ელექტრონული ფოსტით და ტექსტური შეტყობინებით; სატელეკომუნიკაციო და საინფორმაციო ტექნოლოგიების მომსახურება, სახელდობრ, მომსახურება ტელეფონით და ხმის გადაცემით; სატელეკონფერენციო მომსახურება; ხმის და მონაცემების ელექტრონული გადაცემა, დაშიფრვისა და დეშიფრაციის ჩათვლით; ინფორმაციის ტელემეტაკური გადაცემა; მონაცემების და ინფორმაციის ტელემეტრული გადაცემა; მომსახურება ტელეპრეზენტაციაში (დისტანციურ დასწრებაში); ინფორმაციის ტელემეტიკური გადაცემა, რომელიც ეხება სატრანსპორტო საშუალების უვნებლობას, უსაფრთხოებას, დიაგნოსტიკას და მენეჯმენტს; ორმხრივი უსადენო ფართოხაზოვანი საკომუნიკაციო მომსახურება მექანიკური სატრანსპორტო საშუალებების ფარგლებში; სატრანსპორტო საშუალებების სადიაგნოსტიკო ინფორმაციით და სატრანსპორტო საშუალებების სთვის ტექნიკური მომსახურების გაწევაზე შეხსენების უზრუნველყოფა ელექტრონული ფოსტით, ვებ-გვერდით და ფიჭური ტელეფონის გამოყენებით; სატელეკომუნიკაციო მომსახურება, სახელდობრ, დისტანციური ტელეფონით მომსახურების ცენტრებთან დაკავშირების შესაძლებლობა სატრანსპორტო საშუალებებიდან უბედურ შემთხვევაზე და საავარიო სიტუაციაზე შეტყობინების მიზნით ისე, რომ შესაძლებელი გახდეს სატრანსპორტო საშუალებების ადგილმდებარეობის დადგენა და სასწრაფო დახმარების გამწვევი სამსახურის (პერსონალის) გაგზავნა; ავარიულ სიტუაციებში მომსახურება, სახელდობრ, განგაშზე ელექტრონული შეტყობინების გადაგზავნა სატელეკომუნიკაციო ქსელების საშუალებით; მონაცემების და ინფორმაციის უსაფრთხო ელექტრონული გადაცემა ჯანდაცვის სფეროში; მომსახურება ტელე-პრეზენტაციაში (დისტანციური დასწრება); კონტენტის მიწოდებაში ქსელური მომსახურება; მომსახურება ციფრული მედია პლატფორმით ციფრული მედია – კონტენტის კოდირებისთვის, მიწოდებისთვის და ჩვენებისთვის; მომსახურება სატელეკომუნიკაციო – სააბონენტო მოწყობილობის გაქირავებაში (CPE); უფასო სატელეფონო მომსახურება; გამოძახებათა დამუშავების ცენტრების და კონტაქტ-ცენტრების მომსახურება; მომსახურება ავტო-მოპასუხით და გამოძახებების

მარშრუტიზაციაში; მომსახურება ხმის ელექტრონულ გადაზიდვაში, სახელდობრ, ხმოვანი შეტყობინების ტელეფონით ჩაწერა და გადაზიდვა, მომსახურება ტექსტების, ციფრების და სურათების უსადენო ციფრულ გადაცემაში და ელექტრონული ფოსტით მომსახურება; მანქანიდან მანქანაზე (m2m ტიპის) სატელეკომუნიკაციო მომსახურება; სატელეკომუნიკაციო მომსახურება ინტერნეტით ფიზიკური ობიექტების (IoT) გაკონტროლებაში; მონაცემების და ინფორმაციის ელექტრონული გადაცემის უზრუნველყოფა უსადენოდ დაკავშირებული მანქანიდან მანქანაზე (m2m ტიპის) მოწყობილობებთან, ქსელურად დაკავშირებულ მოწყობილობებთან და ინტერნეტთან დაკავშირებულ მოწყობილობებთან, რომელიც მოიცავს ინტერნეტით ფიზიკური ობიექტების გაკონტროლებას (IoT); მონაცემების ელექტრონული გადაცემა უსადენო ქსელებზე მანქანიდან მანქანაზე (m2m ტიპის) და IoT ტიპის მომსახურებისთვის და დაკავშირებული მოწყობილობებისთვის; მონაცემების ელექტრონული და ტელემატიკური გადაცემა, რომელიც ეხება აქტივების მონიტორინგს, ადგილმდებარეობის დადგენას, აღდგენას და კვლევას და დაკავშირებული მოწყობილობებს წარმოების სხვადასხვა სფეროებში; კონსულტაციები ტელეკომუნიკაციის მეშვეობით m2m ტიპის ტექნოლოგიის, დაკავშირებული მოწყობილობების, დისტანციური მართვის მოწყობილობების და IoT ტიპის მოწყობილობების სფეროში; მანქანიდან მანქანაზე (m2m ტიპის) მომსახურებები, სახელდობრ, სატრანსპორტო საშუალებების პარკების მენეჯმენტი; საქველმოქმედო მომსახურება, სახელდობრ, შეწირულობის უზრუნველყოფა უსადენო ტელეფონებით და უსადენო საეთერო დროის უზრუნველყოფა ოჯახური ძალადობის მსხვერპლთათვის და მასთან დაკავშირებული საადვოკატო ჯგუფებისათვის.

39 – მომსახურება, საგზაო ავარიის დროს დახმარების გაწევაში, სახელდობრ, მომსახურება ბუქსირსა, ჯალამბრით გადაადგილება და გასაღების მიწოდებაში; მომსახურება სატრანსპორტო საშუალებების ადგილმდებარეობის განსაზღვრაში გეოგრაფიული ინფორმაციის მიწოდების უზრუნველყოფის სახით, რომელიც ეხება სატრანსპორტო საშუალებების ადგილმდებარეობას; ინფორმაციის უზრუნველყოფა სატელეკომუნიკაციო ქსელების საშუალებით და ფიჭური ტელეფონებით, სახელდობრ, სატრანსპორტო საშუალებების მარშრუტირებაზე, ნავიგაციაზე, GPI-ის (ინფორმაცია გლობალურ ადგილმდებარეობაზე) შესახებ; საინფორმაციო მომსახურება ტრანსპორტის მოძრაობის შესახებ, სახელ-

დობრ, ტრანსპორტის მჭიდრო გადაადგილებაზე და მოგზაურობაზე, სახელდობრ, ავტოგასამართ სადგურებზე და ინფორმაციაზე საინტერესო ადგილების (ადგილმდებარეობის) შესახებ; ვებ-საიტების და ვებ-საიტების ბმულების უზრუნველყოფა, რომელიც ეხება გეოგრაფიულ ინფორმაციას, რუკის გამოსახელებას და მგზავრობის მარშრუტს; მონაცემების ელექტრონული შენახვა და დაარქივება მესამე პირთათვის; კომპიუტერისა და სატელეკომუნიკაციო მოწყობილობის შენახვა მესამე პირთათვის.

41 – გართობა სატელევიზიო საინფორმაციო პროგრამების და ვიზუალური და აუდიო პერფორმანსების სახით, ტელევიზიით, კომპიუტერით და უსადენო ელექტრონული მოწყობილობების გამოყენებით; მომსახურება ელექტრონულ თამაშებში, რომელიც ხელმისაწვდომია ინტერნეტით; მომსახურება გართობაში მულტიმედია გასართობი კონტენტის განვითარების, დამუშავების, წარმოების და წარმოების დასრულებასთან (post-production) დაკავშირებული მომსახურების სახით; მომსახურება გართობაში, სახელდობრ, სატელევიზიო, ვიდეო და პირდაპირ ეთერში კონტენტ-პროგრამებით უზრუნველყოფა სუბიექტთა ფართო-არჩევანის შესაძლებლობით; ინტერნეტ ვებგვერდის პორტალის უზრუნველყოფა გართობის სფეროში; ტოტალიზატორების და შეჯიბრება-კონკურსების მოწყობა-ორგანიზება, რომელიც რეკლამას გაუწევს სატელეკომუნიკაციო მომსახურების და უსადენო მოწყობილობების გამოყენებას; წამახალისებელ პრემიებზე პროგრამებით უზრუნველყოფა, რომელიც განკუთვნილია იმ მონაწილეთა დაჯილდოებისათვის, რომელიც ავლენს განვითარების მაღალ დონეს ინოვაციასა და ტექნოლოგიაში; მომსახურება სტადიონის ადგილმდებარეობის გაქირავებაში.

42 – კომპიუტერული მომსახურება და მომსახურება კომპიუტერული ქსელებით; სატელეკომუნიკაციო პროგრამული უზრუნველყოფით მომსახურება; კომპიუტერული მომსახურება, სახელდობრ, კომპიუტერული ქსელების ტექნიკური ექსპლუატაცია და მენეჯმენტი მესამე პირთათვის; მართვადი კომპიუტერული მომსახურება და ქსელების ტექნიკური ექსპლუატაცია მესამე პირთათვის; „დრუბლოვანი“ კომპიუტერული მომსახურება; მომსახურება „დრუბლოვანი“ ჰოსტინგის პროვაიდერთ; კომპიუტერული მომსახურება, სახელდობრ, დისტანციური და ადგილზე ინფორმაციის ტექნოლოგიური სისტემების მენეჯმენტი და ადმინისტრირება მესამე პირთათვის, რომელიც მოიცავს ვირტუალურ და ფიზიკურ ინფრასტრუქტურას, სერვერებს, შენახვის

(დაარქივების) სისტემებს, ქსელებს და პროგრამულ უზრუნველყოფას; კომპიუტერული მონაცემების აღდგენა და მათი დისტანციური დარეზერვირება; მომსახურება მონაცემების აღდგენაში და კომპიუტერის გადაუდებელი საავარიო მონაცემების აღდგენაში; ვირტუალური კომპიუტერული სისტემების და ვირტუალური კომპიუტერული გარემოს უზრუნველყოფა „დრუბლოვანი“ გამოთვლის გზით; კომპიუტერული მომსახურება, სახელდობრ, ინფრასტრუქტურის მართვის მომსახურების უზრუნველყოფა საზოგადოებრივი და კერძო „დრუბლოვანი“ გამოთვლითი ინფორმაციული ტექნოლოგიის და გამოყენებითი სისტემების მონიტორინგისთვის, ადმინისტრირებისთვის და მენეჯმენტისთვის; მომსახურება კერძო და საზოგადოებრივი „დრუბლოვანი“ გამოთვლელი გარემოს ინტეგრაციაში; მონაცემთა „დრუბლოვანი“ გამოთვლის და მონაცემთა „დრუბლოვანი“ შენახვის უზრუნველყოფა; საკონსულტაციო მომსახურებები „დრუბლოვანი“ გამოთვლის სფეროში; ტექნიკური საკონსულტაციო მომსახურებები მონაცემთა ცენტრის არქიტექტურისა და „დრუბლოვანი“ გამოთვლის გადაწყვეტის სფეროში; ლოკალური და დაშორებული მონაცემთა ცენტრის მოწყობილობის, მონაცემთა ბაზების და გამოყენებითი პროგრამული უზრუნველყოფის დისტანციური ადმინისტრირება და მენეჯმენტი მესამე პირთათვის; მომსახურება კომპიუტერის კოლოკაციაში, სახელდობრ, საშუალებების უზრუნველყოფა კომპიუტერის სერვერის განთავსებისთვის მესამე პირთა მოწყობილობებთან; მესამე პირთათვის კომპიუტერის სერვერების და ქსელის მოწყობილობებისათვის, უსაფრთხო და გარემოს მიხედვით რეგულირებადი საშუალებებით უზრუნველყოფა; ტექნიკური მონიტორინგი კომპიუტერის სერვერისათვის და ტელეკომუნიკაციისთვის და მესამე პირთა ქსელური მოწყობილობისთვის; კომპიუტერული ინფრასტრუქტურული მომსახურება, სახელდობრ, დისტანციურად შეღწევადი კომპიუტერული ქსელის სერვერების უზრუნველყოფა; კომპიუტერული მომსახურება, სახელდობრ, „ონლაინ“ რეჟიმში ვირტუალური გარემოს უზრუნველყოფა ვირტუალური გამოთვლისათვის, რომელიც მისაწვდომია ინტერნეტის და სხვა კომპიუტერული ქსელების საშუალებით; გამომთვლელი სიმძლავრის ღირებულება და გაქირავება, სახელდობრ, კომპიუტერული პროგრამული უზრუნველყოფის, კომპიუტერული აპარატურის და კომპიუტერული ქსელური მოწყობილობა – ადჭურვილობების; კომპიუტერული სერვერის ღირებულება; ვირტუალური ინფრასტრუქტურის და კომპიუტერული ქსელების ტექნიკური

მენეჯმენტი; არაჩატვირთვადი პროგრამული უზრუნველყოფის დროებითი გამოყენების უზრუნველყოფა „დრუბლოვანი“ კომპიუტერულ ქსელში შეღწევისა და გამოყენებისათვის; კომპიუტერული მომსახურება, სახელდობრ, კომპიუტერული სისტემების შეფასება და ანალიზი, შიდა კომპიუტერული სისტემების, საკუთარი კომპიუტერული ქსელის (ექსტრანეტის) კომპიუტერული სისტემების და გლობალური კომპიუტერული ქსელების სისტემების ჩათვლით, რათა უზრუნველყოფილი იყოს შესაბამისობა სამრეწველო სტანდარტებთან; მესამე პირთათვის კომპიუტერული პროგრამული უზრუნველყოფის განხორციელება-რეალიზაცია; „ონლაინ“ რეჟიმში არაჩატვირთვადი პროგრამული უზრუნველყოფის დროებითი გამოყენების უზრუნველყოფა პროგრამული უზრუნველყოფის დამუშავების კომპლექსის (SDK) და API (გამოყენებითი პროგრამული ინტერფეისი) ჩათვლით პროგრამულ უზრუნველყოფის განვითარებასა და ტექსტირებაში გამოყენების მიზნით; ინფორმაციის უზრუნველყოფა დამოუკიდებელი გამოყენებითი პროგრამული უზრუნველყოფით განვითარების სფეროში ინტერნეტის საშუალებით; მესამე პირთათვის კომპიუტერული ქსელებისა და კომპიუტერული სისტემების დიზაინი, განვითარება და განხორციელება; კომპიუტერული ქსელებისა და კომპიუტერული სისტემების მონიტორინგი, რათა გარანტირებული იყოს მათი სათანადო ფუნქციონირება; მომსახურება კომპიუტერის და კომპიუტერული ქსელების მონიტორინგში, სახელდობრ, ანგარიშების გენერაციის და ჩატვირთვის ბალანსი ხარისხის კონტროლის მიზნით; მომსახურება ავთენტურობის დადგენაში ტელეკომუნიკაციის და ქსელური მომსახურებების სფეროში; არაჩატვირთვადი ქსელების შესამოწმებელი პროგრამული უზრუნველყოფის დროებითი გამოყენების უზრუნველყოფა უსაფრთხო კომუნიკაციების და მონაცემთა ქსელების სფეროში; უსაფრთხოების სამსახურები „ონლაინ“ რეჟიმში, სახელდობრ, საკრედიტო ბარათის ტრანზაქციის ელექტრონული გზით გადაცემის უსაფრთხოებისა და ანონიმურობის უზრუნველყოფის სფეროში; პროექტირება ტელეკომუნიკაციების და კომპიუტერიზებული კომუნიკაციების და მონაცემთა ქსელის სფეროში; პროექტირებაში მომსახურება და მასთან დაკავშირებული კონსულტაციები ინფორმაციული ტექნოლოგიის, კომპიუტერული პროგრამირების, მონაცემთა ცენტრის მენეჯმენტსა და გლობალური კომპიუტერული ქსელების სფეროში; კომპიუტერული პროგრამული უზრუნველყოფის ინსტალაცია, ტექნიკური მომსახურება და რემონტი-აღდგენა; ოპერა-

ციული ელექტრონული საინფორმაციო ქსელები; კომპიუტერის ავარიული აღდგენის დაგეგმვა; ადგილობრივი და „დრუბლოვანი“ და ჰიბრიდულად გაერთიანებული სატელეკომუნიკაციო სისტემების პროექტირება; არაჩატვირთვადი პროგრამული უზრუნველყოფის დროებითი გამოყენების უზრუნველყოფა შესაბამისობის მენეჯმენტისა და რისკის ანალიზებისათვის კომპიუტერებისა და ქსელების უსაფრთხოების სფეროში; არაჩატვირთვადი ქსელების უსაფრთხოების პროგრამული უზრუნველყოფის დროებითი გამოყენების უზრუნველყოფა; კომპიუტერული კონსულტაციები ინტერნეტისა და ქსელების უსაფრთხოებისა და მონაცემებისა და ინფორმაციის უსაფრთხო გადაცემის სფეროში; მომსახურება ტექნიკურ კონსულტაციებში კომპიუტერული პროგრამული უზრუნველყოფის, კომპიუტერული აპარატურის და კომპიუტერული ქსელების სფეროში, სახელდობრ, კონსულტაციების უზრუნველყოფა პროექტირებაში, განხორციელებაში, კონფიგურაციაში და მათ გამოყენებაში; ტექნიკური საკონსულტაციო მომსახურება, სახელდობრ, კომპიუტერული აპარატურის გაუმართაობის და კომპიუტერული პროგრამული უზრუნველყოფის პრობლემების აღმოჩენა, რომელიც ეხება ვირტუალურ და ფიზიკურ ინფრასტრუქტურას, სერვერებს, შენახვის სისტემებს და ქსელებს; მომსახურება ტექნიკურ კონსულტაციებში კომპიუტერული პროგრამული უზრუნველყოფის სფეროში, სახელდობრ, კონსულტაციების უზრუნველყოფა, რომელიც ეხება პროგრამული უზრუნველყოფის ტექნიკურ მომსახურებას; მომსახურება ტექნიკურ მხარდაჭერაში, რომელიც ეხება კომპიუტერულ ინფრასტრუქტურულ ტექნოლოგიას, სახელდობრ, სერვერებისთვის, შენახვის სისტემებისთვის, ქსელებისთვის და პროგრამული უზრუნველყოფისთვის ტექნიკური რჩევებისა და ტექნიკური მხარდაჭერის სამსახურის ორგანიზებაში მომსახურებები; კომპიუტერული ქსელებისა და საკომუნიკაციო ქსელების უსაფრთხოების მომსახურება დაცვის სივრცე-ანიზაციის, უსაფრთხოებაზე მუქარის ანალიზის, ინფორმაციული უსაფრთხოების მართვის მომსახურების, დაუცველობის მართვის და შეფასების, მუქარის ანალიზის და კრიმინალისტიკის და არასანქცირებული შედევვისაგან დაცვის ტესტირების სახით; მომსახურება და პროგრამული უზრუნველყოფა მონაცემთა კოდირებაში; კომპიუტერული კონსულტაციები კომპიუტერული უსაფრთხოების სფეროში, რომელიც მოიცავს მონაცემების, კოდირებული მონაცემების და დეკოდირებული მონაცემების უსაფრთხო გადაცემას; მესამე პირთათვის საქონლისა და მომსახურე-

ბის ტექსტირება, ანალიზი და შეფასება კომპიუტერების და კომპიუტერული უსაფრთხოების შეფასების სფეროში; საკონსულტაციო მომსახურება კომპიუტერების უსაფრთხოებისა და საკომუნიკაციო ქსელების უსაფრთხოების სფეროში; აპლიკაციების და ვებსაიტების ჰოსტინგი მესამე პირთათვის; სატრანსპორტო საშუალებების დიაგნოსტიკის სფეროში და სატრანსპორტო საშუალებების დიაგნოსტიკაზე ჩანაწერების სფეროში ინფორმაციით უზრუნველყოფა კომპიუტერული საინფორმაციო ქსელის საშუალებით; სატრანსპორტო საშუალების გამოწვლილქვისა და მუშაობის მონიტორინგში მომსახურება; არაჩატვირთვადი პროგრამული უზრუნველყოფა მანქანიდან მანქანაზე (m2m ტიპის) მომსახურებისთვის და ქსელისა და ინტერნეტთან მიერთებული მოწყობილობისათვის; არაჩატვირთვადი პროგრამული უზრუნველყოფა ინტერნეტით ფიზიკური ობიექტების კონტროლის სისტემისათვის (IoT); პროგრამული უზრუნველყოფის პლატფორმა მანქანიდან მანქანაზე (m2m ტიპის) მომსახურების, IoT – მომსახურების და ინტერნეტთან დაკავშირებული და დისტანციური მოწყობილობების მენეჯმენტისთვის; პროგრამული უზრუნველყოფის პლატფორმები გარემოს, პროგრამული უზრუნველყოფის დამუშავების პაკეტების (sdk) და გამოყენებითი პროგრამული ინტერფეისის (api) განვითარების უზრუნველსაყოფად, რათა შეიქმნას აპლიკაციები მანქანიდან მანქანაზე (m2m ტიპის) მოწყობილობებისთვის, ქსელისთვის და ინტერნეტთან დაკავშირებული მოწყობილობისა და დისტანციურად-მართვადი მოწყობილობებისათვის და მანქანებისათვის და რომ გახდეს შესაძლებელი ინტეგრაცია და ავტომატიზაცია, უზრუნველყოფის, მონიტორინგისა და მართვისა ასეთი სახის მოწყობილობებისა და მანქანებისა; ვებპორტალის უზრუნველყოფა მანქანიდან მანქანაზე (m2m ტიპის) IoT მოწყობილობების ურთიერთკავშირის გამოყენების და ტექნიკური უზრუნველყოფის მონიტორინგისა და მართვისათვის; მანქანიდან მანქანაზე (m2m ტიპის) და IoT კომუნიკაციებისა და დაკავშირებული მოწყობილობების სფეროში ინჟინერინგში და კომპიუტერულ კონსულტაციებში და პროექტირებაში და განვითარებაში მომსახურებები; ტექნიკური მხარდაჭერა მანქანიდან მანქანაზე (m2m ტიპის) და IoT კომუნიკაციებსა და დაკავშირებულ მოწყობილობათა სფეროში; კომპიუტერული მომსახურება, სახელდობრ, ვირტუალური ერთობის შექმნა რეგისტრირებული მომხმარებლებისთვის დისკუსიებში მონაწილეობისა და ქსელებში მუშაობისათვის; არაჩატვირთვადი პროგრამული უზრუნველყოფა

აუდიო-ვიზუალური კონტენტის შეგროვებისათვის, რედაქტირებისათვის, გადაცემისათვის, შენახვისათვის და გაზიარებისათვის; არაჩატვირთვადი პროგრამული უზრუნველყოფის ვებსაიტის კომპონენტების დროებითი გამოყენებით უზრუნველყოფა, რომელიც მისცემს საშუალებას ვებსაიტის მომხმარებელს ატვირთოს, გააგზავნოს შეტობინება და აჩვენოს ვიდეოები „ონლაინ“ რეჟიმში გაზიარების მიზნით; ვებსაიტის კომპონენტების ტექნოლოგიის უზრუნველყოფა, რომელიც აძლევს საშუალებას ინტერნეტის მომხმარებელს განავითაროს ინდივიდუალური მუსიკალური რეპერტუარი, რომელიც წარმოქმნის პერსონიზირებულ საჩვენებელ კონტენტს და საშუალებას მისცემს კონტენტის დამოუკიდებელ ან ერთდროულ ნახვა-დათვალიერებას და გაზიარებას; ვებ-ჰოსტინგ-პლატფორმის უზრუნველყოფა არაჩატვირთვადი სათამაშო პროგრამული უზრუნველყოფისთვის; არაჩატვირთვადი სათამაშო პროგრამული უზრუნველყოფა; მუსიკის, აიდიო და ვიდეო კონტენტის ატვირთვა ინტერნეტში მესამე პირთათვის; კომპიუტერული მომსახურება, სახელდობრ, უსადენო ინტერნეტის მოხმარების სახის, უსადენო ინტერნეტ-ძიების სახის და უსადენოდ დაკავშირებული მომხმარებელთა ლოიალობის სახის მონიტორინგი, ანალიზი და ანგარიშის შედეგადად მესამე პირთა ვებ-გვერდებისთვის უსადენო კომუნიკაციების მომხმარებელთა ინდივიდუალურ ინტერესებზე გათვლილი მიზნობრივი სარეკლამო კამპანიისთვის; პროგრამული უზრუნველყოფა და პროგრამული უზრუნველყოფის პლატფორმები ციფრული ედვერტაიზერებისთვის და გამომცემლებისთვის საფირმონიშნის რეკლამირების მიზნით; პროგრამული უზრუნველყოფა ციფრული ედვერტაიზერებისა და გამომცემლებისათვის გამოსაყენებლად ციფრული რეკლამის განთავსების, ციფრული სარეკლამო სააგენტოების მართვის, სარეკლამო შთაბეჭდილებების ოპტიმიზაციის, მომხმარებელი-პოპულაციის მიზნობრივი რეკლამირების, სარეკლამო სააგენტოებზე თვალყურის დევნის, ანალიზისა და ინფორმირების, სარეკლამო ინვენტარიზაციის მართვის, ციფრული ედვერტაიზერების გამომცემელთან შეთავსების, აუქციონების და ბირჟების რეკლამირებაში მონაწილეობის და რეკლამის ყიდვა-გაყიდვის მიზნით; საქველმოქმედო მომსახურება, სახელდობრ, ფიჭური ტელეფონების და უფასო საეთერო დროის ჩუქება და ორგანიზაციების გრანტით უზრუნველყოფა და სხვა საქველმოქმედო მომსახურება, რომელიც ხელს შეუწყობს ოჯახური ძალადობის პრევენციას და ოჯახური ძალადობის მსხვერპლთა თანადგომას.

43 – არენა მომსახურება, სახელდობრ, ზოგადი დანიშნულების მოწყობილებებით სპორტული ღონისძიებების, კონცერტების, შეკრებების და გამოფენების უზრუნველყოფა.

45 – კომპიუტერების და კომპიუტერული ქსელების უსაფრთხოების მომსახურება; კომპიუტერების, ვებსაიტების, კომპიუტერული ქსელების და საკომუნიკაციო ქსელური სისტემების მონიტორინგი უსაფრთხოების მიზნით; მომხმარებლის ავთენტურობის დადგენის მომსახურებით უზრუნველყოფა უსაფრთხოების მიზნით; პირადი საიდენტიფიკაციო ინფორმაციის უზრუნველყოფა „დრუბლოვანი“ ავთენტურობის გზით უსაფრთხოების მიზნით; კომპიუტერული უსაფრთხოების მომსახურება მესამე პირთათვის ციფრული სერთიფიკატების და სხვა უსაფრთხოებასთან დაკავშირებული რწმუნების სიგელების გაცემის და მენეჯმენტის სახით; საავტომობილო პარკების მენეჯმენტი ავტომობილების მონიტორინგის სახით ტელემატიკების მეშვეობით უსაფრთხოების მიზნით; ინტერნეტისა და კომპიუტერული ქსელის უსაფრთხოების სფეროში ინფორმაციით უზრუნველყოფა; კონსულტაციები მონაცემების და პერსონალური მონაცემების უსაფრთხოების სფეროში; საკონსულტაციო მომსახურება კომპიუტერის, ქსელის და მონაცემების ერთიანობის (მთლიანობის) და დაცვის სფეროში; მონიტორინგი „ონლაინ“ რეჟიმში, რათა მოხდეს არალეგალური ფაილების გაზიარების პრევენცია და ელექტრონული ანგარიშების უზრუნველყოფა, რომელიც ეხება არალეგალური ფაილების გაზიარების ცდას ქსელზე ზემოთ აღნიშნულის გათვალისწინებით მთელს მსოფლიოში; ვებსაიტის კომპონენტების ინფორმაციით უზრუნველყოფა უსაფრთხოების სფეროში; კონსულტაციები უსაფრთხოების საკითხებში; მომსახურება უსაფრთხოების საკითხებში, სახელდობრ, ბიზნესის და სამთავრობო სააგენტოების უსაფრთხოების შეფასებაში; სოციალური ქსელების მომსახურება „ონლაინ“ რეჟიმში; საგზაო ავარიის დროს დახმარების გაწვევის სფეროში მომსახურება, სახელდობრ, საკეტების გაღება; მოპარული სატრანსპორტო საშუალებების აღმოჩენაში მომსახურება; მომსახურება საავარიო მონიტორინგის სფეროში, სახელდობრ, სატრანსპორტო საშუალებების ელექტრონული მოწყობილობის მონიტორინგი დისტანციური საინფორმაციო-ცნობათა მომსახურების საშუალებით, რათა გადაყვანილი იყოს დამხმარე პერსონალი, როცა გამოვლენილია ავარია; ავარიის დროს განგაშის მონიტორინგის სამსახური, სახელდობრ, საავარიო მოწყობილობების მონიტორინგი დისტანციური მონიტორინგული ცენტრით,

რათა გამოვლენილ იქნას ავარიის დროს ხალხის ჯანმრთელობის მდგომარეობა და უსაფრთხოების მომსახურებები და შეტყობინებები მესამე პირთათვის, უპირატესად ოჯახთან კონტაქტი, საავარიო მოპასუხე სადგურთან ან მომსვლელთან დაკავშირება. მომსახურება მოპარული სატრანსპორტო საშუალებების თვალის დევნაში;

(260) AM 2016 84530 A

(210) AM 84530

(220) 2015 11 05

(731) შპს „ფარდი მედიკალს“
ი. გრიშაშვილის ქ. 57, 0105, თბილისი, საქართველო

(740) ნინო მახარაძე

(540)

Millenium მილენიუმი Милениум

(511)

9 - სამეცნიერო, საზღვაო, გეოდეზიური, ფოტოგრაფიული, კინემატოგრაფიული, ოპტიკური, ამწონი, გამზომი, სასიგნალო, საკონტროლო (შემოწმების), სამაშველო და სასწავლო ხელსაწყოები და ინსტრუმენტები; ელექტრობის გადაცემის, განაწილების, გარდაქმნის, დაგროვების, რეგულირების ან მართვის ხელსაწყოები და ინსტრუმენტები; ხმის ან გამოსახულების ჩამწერი, გადამცემი და აღმწარმოებელი აპარატურა; ინფორმაციის მაგნიტური მატარებლები, ხმის ჩამწერი დისკები; კომპაქტდისკები, დივიდი და სხვა ციფრული ჩამწერი საშუალებები; მექანიზმები აპარატებისათვის წინასწარი გადახდით; საღაროს აპარატები, საანგარიშო მანქანები, ინფორმაციის დასამუშავებელი აღჭურვილობა, კომპიუტერები; კომპიუტერული პროგრამები; ცეცხლმქრობები.

10 - ქირურგიული, სამედიცინო, სტომატოლოგიური და ვეტერინარული ხელსაწყოები და ინსტრუმენტები; კიდურების, თვალისა და კბილების პროთეზები; ორთოპედიული ნაწარმი; ნაკერების დასადები მასალა.

(260) AM 2016 84673 A

(210) AM 84673

(220) 2015 11 13

(731) ვეიტროუზ ლიმიტიდ
171 ვიქტორია სტრიტი, ლონდონი, SW1E 5NN, ინგლისი, გაერთიანებული სამეფო

(740) თამაზ შილაკაძე

(540)

WAITROSE

(511)

3 - მათეორეული პრეპარატები და სხვა სარეცხი ნივთიერებები; წმენდის, გაპრიალების, გაუცხიმოვნებისა და აბრაზიული დამუშავების პრეპარატები; საპნები.

5 - ბავშვთა კვება; საღებუნები, სახვევი მასალა.

16 - ქაღალდი, მუყაო და მათი ნაწარმი, რომელიც არ მიეკუთვნება სხვა კლასებს; ნაბეჭდი პროდუქცია; საწერ-ქაღალდის საქონელი; პლასტმასის შესაფუთი მასალა.

21 - საოჯახო და სამზარეულო ჭურჭელი და ჭურჭლეული; მინის, ფაიფურისა და ქაშანურის ნაკეთობა.

29 - ხორცი, თევზი, ფრინველი და ნანადირევი; ხორცის ექსტრაქტები; დაკონსერვებული, გაყინული, გამხმარი და თბურად დამუშავებული ბოსტნეული და ხილი; ქვეღ, მურაბა, კომპოტი; კვერცხი, რძე და რძის პროდუქტები; ზეთები და საკვები ცხიმები.

30 - ყავა, ჩაი, კაკაო, შაქარი, ბრინჯი, ტაპიოკა, საგო, ყავის შემცველები; ფქვილი და მარცვლოვანი პროდუქტი, პურ-ფუნთოშეული, საკონდიტრო ნაწარმი, ნაყინი; თაფლი, ბადაგის ვაჟინი; საფუარი, საცხობი ფხვნილები; მარილი, მდოგვი; ძმარი, საკაზმები; სანელებლები; საკვები ყინული.

31 - ახალი ხილი და ბოსტნეული; თესლეული, ცოცხალი მცენარეები და ყვავილები.

32 - ლუდი; მინერალური და გაზიანი წყალი და სხვა უალკოჰოლო სასმელები; ხილის სასმელები და ხილის წვენები; ვაჟინები და სასმელების დასამზადებელი სხვა შედგენილობები.

33 - ალკოჰოლიანი სასმელები (ლუდის გარდა).

35 - უნივერსალური, სუპერმარკეტების და ინტერნეტ-საცალო ვაჭრობის მომსახურება, ონლაინურ/ინტერნეტ-მაღაზიების საცალო მომსახურება, ყველა დაკავშირებული ისეთი ნაწარმის გაყიდვებთან, როგორცაა გასაღამაზებელი საშუალებები, კოსმეტიკური საშუალებები, ტუალეტის საშუალებები, ურეცეპტოდ გასაყიდი ფარმაცევტული საშუალებები, ვიტამინები და მინერალები, საყოფაცხოვრებო დანიშნულების მანქანები, ხელის იარაღები, ოპტიკური საქონელი, ფოტოფირები და სხვა მედია საშუალებები და ბატარეები, საოჯახო ელექტრული და ელექტრონული

მოწობილობები, საკანცელარიო საქონელი და წიგნები, ტყავის საქონელი, ბარგის საკუთნო, ავეჯი, საოჯახო სათავსოები და ჭურჭლეული, საყოფაცხოვრებო ნივთები (ავეჯი), საფეიქრო ნაწარმი, ტანსაცმელი, გალანტერია, სათამაშოები და თამაშები, საკვები პროდუქტები, სასმელები, ალკოჰოლური სასმელების ჩათვლით, და თამბაქოს ნაწარმი; მესამე პირთათვის საქონლის, როგორცაა გასაღამაზებელი საშუალებები, კოსმეტიკური საშუალებები, ტუალეტის საშუალებები, ურეცეპტოდ გასაყიდი ფარმაცევტული საშუალებები, ვიტამინები და მინერალები, საყოფაცხოვრებო დანიშნულების მანქანები, ხელის იარაღები, ოპტიკური საქონელი, ფოტოფირები და სხვა მედია საშუალებები და ბატარეები, საოჯახო ელექტრონიკა და ელექტრონიკა მოწობილობები, საკანცელარიო საქონელი და წიგნები, ტყავის საქონელი, ბარგის საკუთნო, ავეჯი, საოჯახო სათავსოები და ჭურჭლეული, საყოფაცხოვრებო ნივთები (ავეჯი), საფეიქრო ნაწარმი, ტანსაცმელი, გალანტერია, სათამაშოები და თამაშები, საკვები პროდუქტები, სასმელები, ალკოჰოლური სასმელების ჩათვლით და თამბაქოს ნაწარმი, თავმოყრა და განთავსება მომხმარებლისათვის მოსახერხებლად მათი შესწავლისა და შექმნის მიზნით საყოველთაო, შერეული საქონლის ყიდვა-გაყიდვის ინტერნეტის ვებ-გვერდების მეშვეობით.

- (260) AM 2016 84675 A
- (210) AM 84675
- (220) 2015 11 13
- (731) ბლუ დიამონდ გროუერს
1802 C სტრიტი, საკრამენტო,
კალიფორნია 95811, აშშ
- (740) თამაზ შილაკაძე
- (540)



- (591) შავ-თეთრი
- (531) 25.01.05, 26.04.05, 27.05.01
- (511)
- 32 – ურძეო, კაკლის ან თხილის ბაზაზე დამზადებული უაღკოპოლო სასმელები; ნუშის რძე [სასმელი].

- (260) AM 2016 84691 A
- (210) AM 84691
- (220) 2015 11 16
- (731) შპს „საერთაშორისო კორპორაცია აი სი არ“
დ. აღმაშენებლის გამზ. 173, 0112,
თბილისი, საქართველო
- (740) მარიამ გობეჯიშვილი
- (540)

პომოდორისიმო
Pomodorrissimo
Помодориссимо

- (511)
- 43 – საკვები პროდუქტებითა და სასმელებით უზრუნველყოფა; დროებითი საცხოვრებელი უზრუნველყოფა.

- (260) AM 2016 84692 A
- (210) AM 84692
- (220) 2015 11 16
- (731) შპს „საერთაშორისო კორპორაცია აი სი არ“
დ. აღმაშენებლის გამზ. 173, 0112,
თბილისი, საქართველო
- (740) მარიამ გობეჯიშვილი
- (540)



- (591) წითელი, ნაცრისფერი
- (531) 05.09.15, 26.11.07, 26.11.08, 28.19, 29.01.12
- (511)
- 43 – საკვები პროდუქტებითა და სასმელებით უზრუნველყოფა; დროებითი საცხოვრებელი უზრუნველყოფა.

- (260) AM 2016 84693 A
- (210) AM 84693
- (220) 2015 11 16
- (731) შპს „საერთაშორისო კორპორაცია აი სი არ“
დ. აღმაშენებლის გამზ. 173, 0112,
თბილისი, საქართველო
- (740) მარიამ გობეჯიშვილი

(540)



**POMODORISSIMO
CAFE**

(591) წითელი, ნაცრისფერი
(531) 05.09.15, 26.11.08, 27.05.11, 29.01.12
(511)
43 – საკვები პროდუქტებითა და სასმელებით უზრუნველყოფა; დროებითი საცხოვრებელი უზრუნველყოფა.

(260) AM 2016 84695 A
(210) AM 84695
(220) 2015 11 16
(731) შპს „საერთაშორისო კორპორაცია აი სი არ“
დ. აღმაშენებლის გამზ. 173, 0112, თბილისი, საქართველო
(740) მარიამ გობეჯიშვილი
(540)



L'attanzi
CALZOLAIO

(591) თეთრი, შავი
(531) 15.07.01, 26.01.18, 27.05.10, 27.05.21
(511)
25 – ტანსაცმელი, ფეხსაცმელი, თავსაბურავი.
35 – რეკლამა; მართვა საქმიან სფეროში; ადმინისტრირება საქმიან სფეროში; საოფისე სამსახური.

(260) AM 2016 84696 A
(210) AM 84696
(220) 2015 11 16
(731) შპს „საერთაშორისო კორპორაცია აი სი არ“
დ. აღმაშენებლის გამზ. 173, 0112, თბილისი, საქართველო
(740) მარიამ გობეჯიშვილი

(540)



(591) შავი, თეთრი
(531) 09.05.02, 27.05.19, 27.07.01
(511)
25 – ტანსაცმელი, ფეხსაცმელი, თავსაბურავი.
35 – რეკლამა; მართვა საქმიან სფეროში; ადმინისტრირება საქმიან სფეროში; საოფისე სამსახური.

(260) AM 2016 84748 A
(210) AM 84748
(220) 2015 11 19
(731) შპს „საერთაშორისო კორპორაცია აი სი არ“
დ. აღმაშენებლის გამზ. 173, 0112, თბილისი, საქართველო
(740) მარიამ გობეჯიშვილი
(540)

Vambino
ბამბინო
Бамбино

(511)
25 – ტანსაცმელი, ფეხსაცმელი, თავსაბურავი.
35 – რეკლამა; მართვა საქმიან სფეროში; ადმინისტრირება საქმიან სფეროში; საოფისე სამსახური.

(260) AM 2016 84757 A
(210) AM 84757
(220) 2015 11 19
(731) ბაიერ ინტელექტუალ ფროფერტი გმბჰ
ალფრედ-ნობელ-შტრ. 10, 40789
მონჰაიმი რაინზჰე, გერმანია
(740) გიორგი ქართველიშვილი
(540)

ADVOCATE

(511)
5 – ანტიპარაზიტული პრეპარატები ცხოველგობისთვის.

(260) AM 2016 84758 A
(210) AM 84758
(220) 2015 11 19
(731) ბაიერ ინტელექტუალ ფროფერტი გმბჰ
ალფრედ-ნობელ-შტრ. 10, 40789
მონჰაიმი რაინზჰე, გერმანია
(740) გიორგი ქართველიშვილი

(540)

ADVANTIX

(511)

5 – ანტიპარაზიტული პრეპარატები ცხოველებსთვის.

(260) AM 2016 84946 A

(210) AM 84946

(220) 2015 12 01

(310) 29806

(320) 2015 06 30

(330) AD

(731) ბრიტიშ ამერიკენ ტობაკო (ბრენდს) ინკ. (დელავერის კორპორაცია) 2711 სენტერვილ როუდ, სუით 300, უილმინგტონი, დელავერი 19808, აშშ

(740) თამარ კოჭლამაზაშვილი

(540)



(591) თეთრი, შავი, ლურჯი, მწვანე, ყვითელი

(531) 01.15.09, 26.04.22, 27.05.21, 27.05.24, 29.01.15

(511)

34 – სიგარეტი; თამბაქო; თამბაქოს ნაწარმი; სანთებლები; ასანთი; მწვევლთა საკუთონო.

(260) AM 2016 84948 A

(210) AM 84948

(220) 2015 12 01

(731) ფილიპ მორის პროდაქტს ს. ა. კე ჟანრენო 3, 2000 ნევშატელი, შვეიცარია

(740) შალვა გვარამაძე

(540)

L & M NIGHT BLUE

(511)

34 – დამუშავებული ან დაუმუშავებელი თამბაქო; თამბაქოს პროდუქტები; სიგარები, სიგარეტები, სიგარილოები, საკუთარ სიგარეტში გასახვევი თამბაქო, ჩიბუხის თამბაქო, საღეჭი თამბაქო, საბურნუთე თამბაქო, კრეტეკი; თამბაქო „სნუსი“; თამბაქოს შემცველები (არასამედიცინო დანიშნულების); ელექტრონული სიგარეტები; თამბაქოს პროდუქტები, მისი შემდგომი გათბობის მიზნით; ელექტრონული მოწყობილობები და მათი ნაწილები სიგარე-

ტების ან თამბაქოს გასათბობად ინჰალაციისათვის ნიკოტინის შემცველი აეროზოლის გამოყოფის მიზნით; მწვევლთა საკუთონები, სიგარეტის ქაღალდი, სიგარეტის მილაკები (მუნდშტუკები), სიგარეტის ფილტრები, თამბაქოს ქილები, სიგარეტის კოლოფები, საფერფლები, ჩიბუხები, სიგარეტის გადასახვევი ჯიბის მოწყობილობები, სანთებლები, ასანთები.

(260) AM 2016 84949 A

(210) AM 84949

(220) 2015 12 01

(731) ფილიპ მორის პროდაქტს ს. ა. კე ჟანრენო 3, 2000 ნევშატელი, შვეიცარია

(740) შალვა გვარამაძე

(540)



(591) თეთრი, შავი, წითელი, ნაცრისფერი, ცისფერი

(531) 03.01.01, 24.17.09, 25.01.01, 26.11.12, 27.05.24, 29.01.15

(526) ნიშანი დაცულია მთლიანობაში. დამოუკიდებელ სამართლებრივ დაცვას არ ექვემდებარება: „Fine Cut Tobacco“, „Less Smell“.

(511)

34 – დამუშავებული ან დაუმუშავებელი თამბაქო; თამბაქოს პროდუქტები; სიგარები, სიგარეტები, სიგარილოები, საკუთარ სიგარეტში გასახვევი თამბაქო, ჩიბუხის თამბაქო, საღეჭი თამბაქო, საბურნუთე თამბაქო, კრეტეკი; თამბაქო „სნუსი“; თამბაქოს შემცველები (არასამედიცინო დანიშნულების); ელექტრონული სიგარეტები; თამბაქოს პროდუქტები, მისი შემდგომი გათბობის მიზნით; ელექტრონული მოწყობილობები და მათი ნაწილები სიგარეტების ან თამბაქოს გასათბობად ინჰალაციისათვის ნიკოტინის შემცველი აეროზოლის გამოყოფის მიზნით; მწვევლთა საკუთონები, სიგარეტის ქაღალდი, სიგარეტის მილაკები (მუნდშტუკები), სიგარეტის ფილტრები, თამ-

ბაქოს ქილები, სიგარეტის კოლოფები, საფერ-
ფლები, ჩიბუხები, სიგარეტის გადასახვევი
ჯიბის მოწობილობები, სანთებლები, ასან-
თები.

(260) AM 2016 84950 A

(210) AM 84950

(220) 2015 12 01

(731) ფილიპ მორის ბრენდზ სარლ
კე ჟანრენო 3, 2000 ნევშატელი,
შვეიცარია

(740) შალვა გვარამაძე

(540)

BOND STREET BLUE SELECTION

(511)

34 - დამუშავებული ან დაუმუშავებელი თამ-
ბაქო; თამბაქოს პროდუქტები; სიგარები, სიგა-
რეტები, სიგარილოები, საკუთარ სიგარეტში
გასახვევი თამბაქო, ჩიბუხის თამბაქო, საღეჭი
თამბაქო, საბურნუთე თამბაქო, კრეტეკი; თამ-
ბაქო „სნუსი“; თამბაქოს შემცველები (არა-
სამედიცინო დანიშნულების); ელექტრონული
სიგარეტები; თამბაქოს პროდუქტები, მისი
შემდგომი გათბობის მიზნით; ელექტრონული
მოწობილობები და მათი ნაწილები სიგარე-
ტების ან თამბაქოს გასათბობად ინჰალაცი-
ისათვის ნიკოტინის შემცველი აეროზოლის
გამოყოფის მიზნით; მწვევლთა საკუთონოები,
სიგარეტის ქაღალდი, სიგარეტის მილაკები
(მუნდშტუკები), სიგარეტის ფილტრები, თამ-
ბაქოს ქილები, სიგარეტის კოლოფები, საფერ-
ფლები, ჩიბუხები, სიგარეტის გადასახვევი
ჯიბის მოწობილობები, სანთებლები, ასან-
თები.

(260) AM 2016 84951 A

(210) AM 84951

(220) 2015 12 01

(731) მორისონ ბაუმორ დისტილერს ლიმიტიდ
სპრინგბერნ ბონდ, ქარლისლ სთრიტ,
სპრინგბერნ, გლახო G21 IEQ,
გაერთიანებული სამეფო

(740) შალვა გვარამაძე

(540)

GLEN GARIOCH

(511)

33 - ალკოჰოლიანი სასმელები (ლუდის გარ-
და); ვისკი.

(260) AM 2016 84965 A

(210) AM 84965

(220) 2015 12 01

(731) შპს „მომავლის რეკლამა“
თ. ჭოველიძის ქ. 13, 0108, თბილისი,
საქართველო

(540)

დარდიმანდი
Dardimandi

(511)

38 - კავშირგაბმულობა.

(260) AM 2016 84967 A

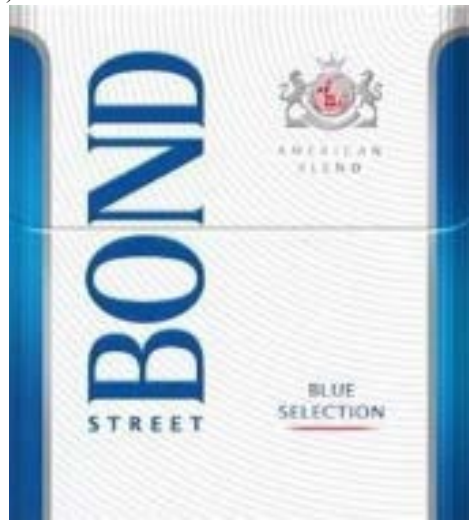
(210) AM 84967

(220) 2015 12 02

(731) ფილიპ მორის ბრენდზ სარლ
კე ჟანრენო 3, 2000 ნევშატელი,
შვეიცარია

(740) შალვა გვარამაძე

(540)



(591) სხვადასხვა ტონის ლურჯი და წითელი,
თეთრი, ნაცრისფერი

(531) 01.05.01, 19.03.03, 24.01.07, 26.11.07,
27.05.17, 29.01.14

(526) ნიშანი დაცულია მთლიანობაში. დამოუ-
კიდებელ სამართლებრივ დაცვას არ ექვემ-
დებარება: „AMERICAN BLEND“.

(511)

34 - დამუშავებული ან დაუმუშავებელი თამ-
ბაქო; თამბაქოს პროდუქტები; სიგარები, სიგა-
რეტები, სიგარილოები, საკუთარ სიგარეტში
გასახვევი თამბაქო, ჩიბუხის თამბაქო, საღეჭი
თამბაქო, საბურნუთე თამბაქო, კრეტეკი; თამ-
ბაქო „სნუსი“; თამბაქოს შემცველები (არა-
სამედიცინო დანიშნულების); ელექტრონული
სიგარეტები; თამბაქოს პროდუქტები, მისი
შემდგომი გათბობის მიზნით; ელექტრონული
მოწობილობები და მათი ნაწილები სიგარე-
ტების ან თამბაქოს გასათბობად ინჰალაცი-
ისათვის ნიკოტინის შემცველი აეროზოლის
გამოყოფის მიზნით; მწვევლთა საკუთონოები,
სიგარეტის ქაღალდი, სიგარეტის მილაკები
(მუნდშტუკები), სიგარეტის ფილტრები, თამ-
ბაქოს ქილები, სიგარეტის კოლოფები, საფერ-

ფლეები, ჩიბუხები, სიგარეტის გადასახვევი ჯიბის მოწყობილობები, სანთებლები, ასანთები.

(260) AM 2016 84969 A

(210) AM 84969

(220) 2015 12 02

(731) ფილიპ მორის ბრენდს სარლ
კე ჟანრენო 3, 2000 ნევშატელი,
შვეიცარია

(740) შალვა გვარამაძე

(540)

BOND STREET RED SELECTION

(511)

34 – დამუშავებული ან დაუმუშავებელი თამბაქო; თამბაქოს პროდუქტები; სიგარები, სიგარეტები, სიგარილოები, საკუთარ სიგარეტში გასახვევი თამბაქო, ჩიბუხის თამბაქო, საღებო თამბაქო, საბურნუთე თამბაქო, კრეტეკი; თამბაქო „სნუსი“; თამბაქოს შემცველები (არასამედიცინო დანიშნულების); ელექტრონული სიგარეტები; თამბაქოს პროდუქტები, მისი შემდგომი გათბობის მიზნით; ელექტრონული მოწყობილობები და მათი ნაწილები სიგარეტების ან თამბაქოს გასათბობად ინჰალაციისათვის ნიკოტინის შემცველი აეროზოლის გამოყოფის მიზნით; მწვევლთა საკუთონოები, სიგარეტის ქაღალდი, სიგარეტის მილაკები (მუნდშტუკები), სიგარეტის ფილტრები, თამბაქოს ქილები, სიგარეტის კოლოფები, საფერფლეები, ჩიბუხები, სიგარეტის გადასახვევი ჯიბის მოწყობილობები, სანთებლები, ასანთები.

(260) AM 2016 84970 A

(210) AM 84970

(220) 2015 12 02

(731) ფილიპ მორის ბრენდს სარლ
კე ჟანრენო 3, 2000 ნევშატელი,
შვეიცარია

(740) შალვა გვარამაძე

(540)



(591) სხვადასხვა ტონის წითელი, თეთრი, შავი, ლურჯი და ნაცრისფერი

(531) 01.05.01, 19.03.03, 24.01.07, 25.01.01,
26.11.07, 27.05.17, 29.01.14

(526) ნიშანი დაცულია მთლიანობაში. დამოუკიდებელ სამართლებრივ დაცვას არ ექვემდებარება: „AMERICAN BLEND“.

(511)

34 – დამუშავებული ან დაუმუშავებელი თამბაქო; თამბაქოს პროდუქტები; სიგარები, სიგარეტები, სიგარილოები, საკუთარ სიგარეტში გასახვევი თამბაქო, ჩიბუხის თამბაქო, საღებო თამბაქო, საბურნუთე თამბაქო, კრეტეკი; თამბაქო „სნუსი“; თამბაქოს შემცველები (არასამედიცინო დანიშნულების); ელექტრონული სიგარეტები; თამბაქოს პროდუქტები, მისი შემდგომი გათბობის მიზნით; ელექტრონული მოწყობილობები და მათი ნაწილები სიგარეტების ან თამბაქოს გასათბობად ინჰალაციისათვის ნიკოტინის შემცველი აეროზოლის გამოყოფის მიზნით; მწვევლთა საკუთონოები, სიგარეტის ქაღალდი, სიგარეტის მილაკები (მუნდშტუკები), სიგარეტის ფილტრები, თამბაქოს ქილები, სიგარეტის კოლოფები, საფერფლეები, ჩიბუხები, სიგარეტის გადასახვევი ჯიბის მოწყობილობები, სანთებლები, ასანთები.

(260) AM 2016 84971 A

(210) AM 84971

(220) 2015 12 02

(731) ფილიპ მორის ბრენდს სარლ
კე ჟანრენო 3, 2000 ნევშატელი,
შვეიცარია

(740) შალვა გვარამაძე

(540)

PARLIAMENT AQUA BLUE

(511)

34 – დამუშავებული ან დაუმუშავებელი თამბაქო; თამბაქოს პროდუქტები; სიგარები, სიგარეტები, სიგარილოები, საკუთარ სიგარეტში გასახვევი თამბაქო, ჩიბუხის თამბაქო, საღებო თამბაქო, საბურნუთე თამბაქო, კრეტეკი; თამბაქო „სნუსი“; თამბაქოს შემცველები (არასამედიცინო დანიშნულების); ელექტრონული სიგარეტები; თამბაქოს პროდუქტები, მისი შემდგომი გათბობის მიზნით; ელექტრონული მოწყობილობები და მათი ნაწილები სიგარეტების ან თამბაქოს გასათბობად ინჰალაციისათვის ნიკოტინის შემცველი აეროზოლის გამოყოფის მიზნით; მწვევლთა საკუთონოები, სიგარეტის ქაღალდი, სიგარეტის მილაკები (მუნდშტუკები), სიგარეტის ფილტრები, თამბაქოს ქილები, სიგარეტის კოლოფები, საფერფლეები, ჩიბუხები, სიგარეტის გადასახვევი ჯიბის მოწყობილობები, სანთებლები, ასანთები.

- (260) AM 2016 84973 A
- (210) AM 84973
- (220) 2015 12 02
- (731) ფილიპ მორის ბრენდზ სარლ
კე ჟანრენო 3, 2000 ნევშატელი,
შვეიცარია
- (740) შალვა გვარამაძე
- (540)



- (591) სხვადასხვა ტონის ლურჯი, ცისფერი და
წითელი, თეთრი, ნაცრისფერი, შავი
- (531) 25.01.01, 25.05.03, 25.07.15, 26.03.23,
27.05.17, 29.01.15

(511)
34 – დამუშავებული ან დაუმუშავებელი თამბაქო; თამბაქოს პროდუქტები; სიგარები, სიგარეტები, სიგარილოები, საკუთარ სიგარეტში გასახვევი თამბაქო, ჩიბუხის თამბაქო, საღეჭი თამბაქო, საბურნუთე თამბაქო, კრეტეკი; თამბაქო „სნუსი“; თამბაქოს შემცველელები (არასამედიცინო დანიშნულების); ელექტრონული სიგარეტები; თამბაქოს პროდუქტები, მისი შემდგომი გათბობის მიზნით; ელექტრონული მოწყობილობები და მათი ნაწილები სიგარეტების ან თამბაქოს გასათბობად ინჰალაციისათვის ნიკოტინის შემცველი აეროზოლის გამოყოფის მიზნით; მწველთა საკუთონოები, სიგარეტის ქაღალდი, სიგარეტის მილაკები (მუნდშტუკები), სიგარეტის ფილტრები, თამბაქოს ქილები, სიგარეტის კოლოფები, საფერფლეები, ჩიბუხები, სიგარეტის გადასახვევი ჯიბის მოწყობილობები, სანთებლები, ასანთები.

- (260) AM 2016 84974 A
- (210) AM 84974
- (220) 2015 12 02
- (731) ფილიპ მორის ბრენდზ სარლ

- კე ჟანრენო 3, 2000 ნევშატელი,
შვეიცარია
- (740) შალვა გვარამაძე
- (540)



- (591) სხვადასხვა ტონის წითელი, ლურჯი,
ცისფერი, თეთრი, ნაცრისფერი
- (531) 25.07.15, 26.03.23, 27.05.17, 29.01.14,
19.03.03, 25.01.01, 25.05.06

(511)
34 – დამუშავებული ან დაუმუშავებელი თამბაქო; თამბაქოს პროდუქტები; სიგარები, სიგარეტები, სიგარილოები, საკუთარ სიგარეტში გასახვევი თამბაქო, ჩიბუხის თამბაქო, საღეჭი თამბაქო, საბურნუთე თამბაქო, კრეტეკი; თამბაქო „სნუსი“; თამბაქოს შემცველელები (არასამედიცინო დანიშნულების); ელექტრონული სიგარეტები; თამბაქოს პროდუქტები, მისი შემდგომი გათბობის მიზნით; ელექტრონული მოწყობილობები და მათი ნაწილები სიგარეტების ან თამბაქოს გასათბობად ინჰალაციისათვის ნიკოტინის შემცველი აეროზოლის გამოყოფის მიზნით; მწველთა საკუთონოები, სიგარეტის ქაღალდი, სიგარეტის მილაკები (მუნდშტუკები), სიგარეტის ფილტრები, თამბაქოს ქილები, სიგარეტის კოლოფები, საფერფლეები, ჩიბუხები, სიგარეტის გადასახვევი ჯიბის მოწყობილობები, სანთებლები, ასანთები.

- (260) AM 2016 84975 A
- (210) AM 84975
- (220) 2015 12 02
- (731) ფილიპ მორის ბრენდზ სარლ
კე ჟანრენო 3, 2000 ნევშატელი,
შვეიცარია

(740) შალვა გვარამაძე
(540)



(591) სხვადასხვა ტონის წითელი, ლურჯი, ცისფერი, თეთრი, ნაცრისფერი, შავი
(531) 19.03.03, 25.01.01, 25.05.03, 25.07.15, 26.03.23, 27.05.24, 29.01.15

(511)
34 – დამუშავებული ან დაუმუშავებელი თამბაქო; თამბაქოს პროდუქტები; სიგარები, სიგარეტები, სიგარილოები, საკუთარ სიგარეტში გასახვევი თამბაქო, ჩიბუხის თამბაქო, საღებავი თამბაქო, საბურნუთე თამბაქო, კრეტეკი; თამბაქო „სნუსი“; თამბაქოს შემცველები (არასამედიცინო დანიშნულების); ელექტრონული სიგარეტები; თამბაქოს პროდუქტები, მისი შემდგომი გათბობის მიზნით; ელექტრონული მოწყობილობები და მათი ნაწილები სიგარეტების ან თამბაქოს გასათბობად ინჰალაციისათვის ნიკოტინის შემცველი აეროზოლის გამოყოფის მიზნით; მწვევლთა საკუთონოები, სიგარეტის ქაღალდი, სიგარეტის მილაკები (მუნდშტუკები), სიგარეტის ფილტრები, თამბაქოს ქილები, სიგარეტის კოლოფები, საფურფლეები, ჩიბუხები, სიგარეტის გადასახვევი ჯიბის მოწყობილობები, სანთებლები, ასანთები.

(260) AM 2016 84976 A
(210) AM 84976
(220) 2015 12 02
(731) ფილიპ მორის ბრენდზ სარლ
კე ჟანრენო 3, 2000 ნევშატელი,
შვეიცარია
(740) შალვა გვარამაძე

(540)

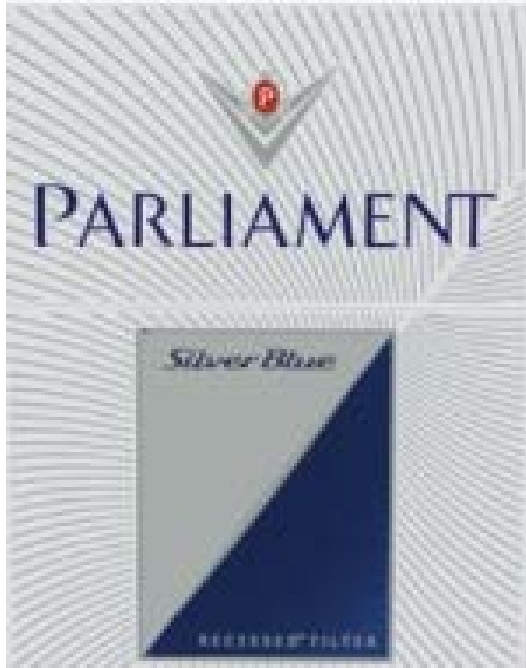


(591) სხვადასხვა ტონის წითელი, ლურჯი, ღია ცისფერი, თეთრი, ნაცრისფერი, შავი
(531) 19.03.03, 25.01.01, 25.05.03, 25.07.15, 26.03.23, 27.05.17, 29.01.15

(511)
34 – დამუშავებული ან დაუმუშავებელი თამბაქო; თამბაქოს პროდუქტები; სიგარები, სიგარეტები, სიგარილოები, საკუთარ სიგარეტში გასახვევი თამბაქო, ჩიბუხის თამბაქო, საღებავი თამბაქო, საბურნუთე თამბაქო, კრეტეკი; თამბაქო „სნუსი“; თამბაქოს შემცველები (არასამედიცინო დანიშნულების); ელექტრონული სიგარეტები; თამბაქოს პროდუქტები, მისი შემდგომი გათბობის მიზნით; ელექტრონული მოწყობილობები და მათი ნაწილები სიგარეტების ან თამბაქოს გასათბობად ინჰალაციისათვის ნიკოტინის შემცველი აეროზოლის გამოყოფის მიზნით; მწვევლთა საკუთონოები, სიგარეტის ქაღალდი, სიგარეტის მილაკები (მუნდშტუკები), სიგარეტის ფილტრები, თამბაქოს ქილები, სიგარეტის კოლოფები, საფურფლეები, ჩიბუხები, სიგარეტის გადასახვევი ჯიბის მოწყობილობები, სანთებლები, ასანთები.

(260) AM 2016 84978 A
(210) AM 84978
(220) 2015 12 02
(731) ფილიპ მორის ბრენდზ სარლ
კე ჟანრენო 3, 2000 ნევშატელი,
შვეიცარია
(740) შალვა გვარამაძე

(540)



(591) სხვადასხვა ტონის წითელი, ლურჯი, ვერცხლისფერი, თეთრი, ნაცრისფერი
(531) 19.03.03, 25.01.01, 25.05.03, 25.07.15, 26.03.23, 27.05.17, 29.01.15

(511)

34 – დამუშავებული ან დაუმუშავებელი თამბაქო; თამბაქოს პროდუქტები; სიგარები, სიგარეტები, სიგარილოები, საკუთარ სიგარეტში გასახვევი თამბაქო, ჩიბუხის თამბაქო, საღებავი თამბაქო, საბურნუთე თამბაქო, კრეტეკი; თამბაქო „სნუსი“; თამბაქოს შემცველები (არასამედიცინო დანიშნულების); ელექტრონული სიგარეტები; თამბაქოს პროდუქტები, მისი შემდგომი გათბობის მიზნით; ელექტრონული მოწყობილობები და მათი ნაწილები სიგარეტების ან თამბაქოს გასათბობად ინჰალაციისათვის ნიკოტინის შემცველი აეროზოლის გამოყოფის მიზნით; მწველთა საკუთვნოები, სიგარეტის ქაღალდი, სიგარეტის მილაკები (მუნდშტუკები), სიგარეტის ფილტრები, თამბაქოს ქილები, სიგარეტის კოლოფები, საფერფლეები, ჩიბუხები, სიგარეტის გადასახვევი ჯიბის მოწყობილობები, სანთებლები, ასანთები.

(260) AM 2016 84979 A

(210) AM 84979

(220) 2015 12 02

(731) ფილიპ მორის ბრენდზ სარლ
კე ჟანრენო 3, 2000 ნევშატელი,
შვეიცარია

(740) შალვა გვარამაძე

(540)

MARLBORO GOLD

(511)

34 – დამუშავებული ან დაუმუშავებელი თამბაქო; თამბაქოს პროდუქტები; სიგარები, სიგარეტები, სიგარილოები, საკუთარ სიგარეტში გასახვევი თამბაქო, ჩიბუხის თამბაქო, საღებავი თამბაქო, საბურნუთე თამბაქო, კრეტეკი; თამბაქო „სნუსი“; თამბაქოს შემცველები (არასამედიცინო დანიშნულების); ელექტრონული სიგარეტები; თამბაქოს პროდუქტები, მისი შემდგომი გათბობის მიზნით; ელექტრონული მოწყობილობები და მათი ნაწილები სიგარეტების ან თამბაქოს გასათბობად ინჰალაციისათვის ნიკოტინის შემცველი აეროზოლის გამოყოფის მიზნით; მწველთა საკუთვნოები, სიგარეტის ქაღალდი, სიგარეტის მილაკები (მუნდშტუკები), სიგარეტის ფილტრები, თამბაქოს ქილები, სიგარეტის კოლოფები, საფერფლეები, ჩიბუხები, სიგარეტის გადასახვევი ჯიბის მოწყობილობები, სანთებლები, ასანთები.

(260) AM 2016 84980 A

(210) AM 84980

(220) 2015 12 02

(731) ფილიპ მორის ბრენდზ სარლ
კე ჟანრენო 3, 2000 ნევშატელი,
შვეიცარია

(740) შალვა გვარამაძე

(540)

MARLBORO TOUCH

(511)

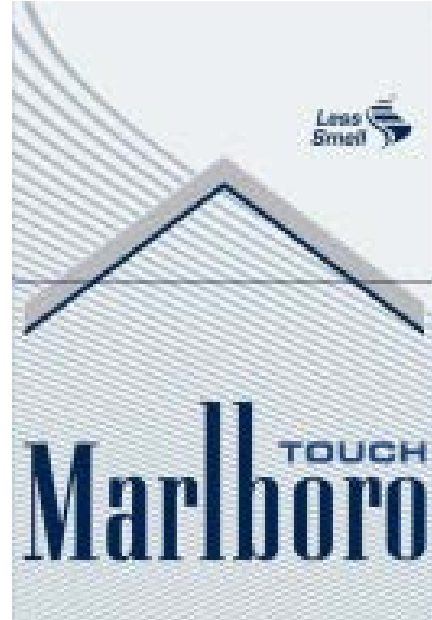
34 – დამუშავებული ან დაუმუშავებელი თამბაქო; თამბაქოს პროდუქტები; სიგარები, სიგარეტები, სიგარილოები, საკუთარ სიგარეტში გასახვევი თამბაქო, ჩიბუხის თამბაქო, საღებავი თამბაქო, საბურნუთე თამბაქო, კრეტეკი; თამბაქო „სნუსი“; თამბაქოს შემცველები (არასამედიცინო დანიშნულების); ელექტრონული სიგარეტები; თამბაქოს პროდუქტები, მისი შემდგომი გათბობის მიზნით; ელექტრონული მოწყობილობები და მათი ნაწილები სიგარეტების ან თამბაქოს გასათბობად ინჰალაციისათვის ნიკოტინის შემცველი აეროზოლის გამოყოფის მიზნით; მწველთა საკუთვნოები, სიგარეტის ქაღალდი, სიგარეტის მილაკები (მუნდშტუკები), სიგარეტის ფილტრები, თამბაქოს ქილები, სიგარეტის კოლოფები, საფერფლეები, ჩიბუხები, სიგარეტის გადასახვევი ჯიბის მოწყობილობები, სანთებლები, ასანთები.

(260) AM 2016 84981 A
 (210) AM 84981
 (220) 2015 12 02
 (731) ფილიპ მორის ბრენდზ სარლ
 კე ჟანრენო 3, 2000 ნევშატელი,
 შვეიცარია
 (740) შალვა გვარამაძე
 (540)



(591) სხვადასხვა ტონის ლურჯი, თეთრი
 (531) 19.03.03, 25.01.01, 25.05.03, 25.07.15,
 26.03.23, 27.05.24, 29.01.12
 (526) ნიშანი დაცულია მთლიანობაში. დამოუ-
 კიდებელ სამართლებრივ დაცვას არ ექვემდებ-
 არება: „LESS SMELL“.
 (511)
 34 – დამუშავებული ან დაუმუშავებელი თამ-
 ბაქო; თამბაქოს პროდუქტები; სიგარები, სიგა-
 რეტები, სიგარილოები, საკუთარ სიგარეტში
 გასასხვევი თამბაქო, ჩიბუხის თამბაქო, საღეჭი
 თამბაქო, საბურნუთე თამბაქო, კრეტეკი; თამ-
 ბაქო „სნუსი“; თამბაქოს შემცველები (არა-
 სამედიცინო დანიშნულების); ელექტრონული
 სიგარეტები; თამბაქოს პროდუქტები, მისი
 შემდგომი გათბობის მიზნით; ელექტრონული
 მოწყობილობები და მათი ნაწილები სიგარე-
 ტების ან თამბაქოს გასათბობად ინჰალაცი-
 ისათვის ნიკოტინის შემცველი აეროზოლის
 გამოყოფის მიზნით; მწველთა საკუთონები,
 სიგარეტის ქაღალდი, სიგარეტის მილაკები
 (მუნდშტუკები), სიგარეტის ფილტრები, თამ-
 ბაქოს ქილები, სიგარეტის კოლოფები, საფერ-
 ფლები, ჩიბუხები, სიგარეტის გადასახვევი
 ჯიბის მოწყობილობები, სანთებლები, ასან-
 თები.

(260) AM 2016 84982 A
 (210) AM 84982
 (220) 2015 12 02
 (731) ფილიპ მორის ბრენდზ სარლ
 კე ჟანრენო 3, 2000 ნევშატელი,
 შვეიცარია
 (740) შალვა გვარამაძე
 (540)



(591) სხვადასხვა ტონის ლურჯი, ცისფერი,
 ვერცხლისფერი, ნაცრისფერი
 (531) 19.03.03, 25.05.03, 25.07.15, 26.03.23,
 27.05.17, 29.01.12
 (526) ნიშანი დაცულია მთლიანობაში. დამოუ-
 კიდებელ სამართლებრივ დაცვას არ ექვემდებ-
 არება: „LESS SMELL“.
 (511)
 34 – დამუშავებული ან დაუმუშავებელი თამ-
 ბაქო; თამბაქოს პროდუქტები; სიგარები, სიგა-
 რეტები, სიგარილოები, საკუთარ სიგარეტში
 გასასხვევი თამბაქო, ჩიბუხის თამბაქო, საღეჭი
 თამბაქო, საბურნუთე თამბაქო, კრეტეკი; თამ-
 ბაქო „სნუსი“; თამბაქოს შემცველები (არა-
 სამედიცინო დანიშნულების); ელექტრონული
 სიგარეტები; თამბაქოს პროდუქტები, მისი
 შემდგომი გათბობის მიზნით; ელექტრონული
 მოწყობილობები და მათი ნაწილები სიგარე-
 ტების ან თამბაქოს გასათბობად ინჰალაცი-
 ისათვის ნიკოტინის შემცველი აეროზოლის
 გამოყოფის მიზნით; მწველთა საკუთონები,
 სიგარეტის ქაღალდი, სიგარეტის მილაკები
 (მუნდშტუკები), სიგარეტის ფილტრები, თამ-
 ბაქოს ქილები, სიგარეტის კოლოფები, საფერ-
 ფლები, ჩიბუხები, სიგარეტის გადასახვევი
 ჯიბის მოწყობილობები, სანთებლები, ასან-
 თები.

- (260) AM 2016 84985 A
- (210) AM 84985
- (220) 2015 12 02
- (731) ფილიპ მორის ბრენდზ სარლ
კე ჟანრენო 3, 2000 ნევშატელი,
შვეიცარია
- (740) შალვა გვარამაძე
- (540)

MARLBORO FLAVOR PLUS

(511)
34 – დაუმუშავებული ან დაუმუშავებელი თამბაქო; თამბაქოს პროდუქტები; სიგარები, სიგარეტები, სიგარილოები, საკუთარ სიგარეტში გასასხვევი თამბაქო, ჩიბუხის თამბაქო, საღებავი თამბაქო, საბურნუთე თამბაქო, კრეტეკი; თამბაქო „სნუსი“; თამბაქოს შემცველები (არასამედიცინო დანიშნულების); ელექტრონული სიგარეტები; თამბაქოს პროდუქტები, მისი შემდგომი გათბობის მიზნით; ელექტრონული მოწყობილობები და მათი ნაწილები სიგარეტების ან თამბაქოს გასათბობად ინჰალაციისათვის ნიკოტინის შემცველი აეროზოლის გამოყოფის მიზნით; მწვეველთა საკუთონები, სიგარეტის ქაღალდი, სიგარეტის მილაკები (მუნდშტუკები), სიგარეტის ფილტრები, თამბაქოს ქილები, სიგარეტის კოლოფები, საფურფლეები, ჩიბუხები, სიგარეტის გადასახვევი ჯიბის მოწყობილობები, სანთებლები, ასანთები.

- (260) AM 2016 85000 A
- (210) AM 85000
- (220) 2015 12 03
- (731) შპს „ჯეო დისტრიბუშენ გრუპი“
ა.კ. შანიძის ქ. 21, 0179, თბილისი,
საქართველო
- (740) გიორგი თაქთაქიშვილი
- (540)

პრიმო PRIMO PRIMO

(511)
29 – ზეთები და საკვები ცხიმები, მათ შორის, მარგარინი.
30 – მაიონეზი.
35 – საქონლით მომარაგება რეალიზაციის ჩათვლით, მათ შორის, საბითუმო და საცალო ვაჭრობა.

- (260) AM 2016 85004 A
- (210) AM 85004
- (220) 2015 12 03

- (310) 67292
- (320) 2015 06 03
- (330) JM
- (731) ევლ ინკ.
1, ინფინიტ ლუპი, კუპერტინო,
კალიფორნია 95014, აშშ
- (740) თამარ კოჭლამაზაშვილი
- (540)

WATCHOS

(511)
9 – კომპიუტერები; კომპიუტერის პერიფერიული მოწყობილობები; კომპიუტერის აპარატული საშუალებები; პორტატიული კომპიუტერები; პლანშეტური კომპიუტერები; გადასატანი კომპიუტერები; ჯიბის ციფრული ელექტრონული მოწყობილობები; ჯიბის ციფრული ელექტრონული მოწყობილობები, რომლებიც იძლევიან ინტერნეტში შესვლის და აგრეთვე, სატელეფონო ზარების, ფაქსიმილური შეტყობინებების, ელექტრონული წერილების და სხვა ციფრული მონაცემების გაგზავნის, მიღების და განთავსების შესაძლებლობას; კომპიუტერის გადასატანი პერიფერიული მოწყობილობები; კომპიუტერის გადასატანი აპარატურული საშუალებები; პერიფერიული აღჭურვილობა მობილური მოწყობილობებისათვის; გადასატანი ჯიბის ციფრული ელექტრონული მოწყობილობები, რომლებიც იძლევიან ინტერნეტში შესვლის და აგრეთვე, სატელეფონო ზარების, ფაქსიმილური შეტყობინებების, ელექტრონული წერილების და სხვა ციფრული მონაცემების გაგზავნის, მიღებისა და განთავსების შესაძლებლობას; რადიო, რადიომიმღებები და რადიოგადამცემები; მედია ფლეიერები; აუდიოსვეტები, ტელეფონის მოწყობილობები, ტელესაკომუნიკაციო მოწყობილობები, და კომპიუტერები, რომლებიც განკუთვნილია მოტორიანი სატრანსპორტო საშუალებების გამოყენებისთვის; ხმის ჩამწერი და ხმის ამომცნობი მოწყობილობები; საყურისები; საყურისები-სადებები; აუდიოსვეტები; მიკროფონები; აუდიო კომპონენტები და აქსესუარები; ბგერის ჩამწერი და ბგერის ამომცნობი მოწყობილობები; ციფრული აუდიო და ვიდეო ჩამწერი ფლეიერები და მაგნიტოფონები; აუდიო მაძლიერებლები და მიმღებები; აპარატურა ინფორმაციის ქსელური გადაცემისათვის; ელექტრონული კომუნიკაციის ელექტრონული აპარატურა და მოწყობილობები; კომუნიკაციის ელექტრონული მოწყობილობები და დანადგარები; ტელეფონები; მობილური ტელეფონები; უსადენო საკომუნიკაციო მოწყობილობები ხმის, მონაცემების, გამოსახულებების, აუდიო, ვიდეო და მულტიმედიაური კონტენტის გადაცემისთვის; კომპიუტერის კაბელები, მონიტორები, დისფლესი ეკრანები,

კლავიატურები, „თავის“ ტიპის მანიპულატორები; „თავი“-ს ქვესადგები, სტილუსები, პრინტერები, დისკური მაგროვებლები და მყარი დისკები; მოწყობილობები მონაცემების და მედია ფაილების შენახვისთვის; კომპიუტერის ჩიპები; ოპტიკური მოწყობილობები და ხელსაწყოები; ფოტოკამერები; აკუმულატორები; ტელევიზორები; ტელეგადამცემები; ტელეკომუნიკატორები; ტელევიზორის დეკოდერები; პოზიციონირების გლობალური სისტემების (GPS) აპარატები; ნავიგაციის ხელსაწყოები და იარაღები; პორტატული მოწყობილობები აუდიო და ვიდეო ფაილების გაშვებისთვის, ორგანიზებისთვის, ჩატვირთვისთვის, გადაცემისთვის, მანიპულირებისთვის და ნახვისთვის; პორტატული მოწყობილობები სვეტების, მაძლიერებლების, სტერეოსისტემების და გასართობი სისტემების კონტროლისთვის; პორტატული და გადასატანი მოწყობილობები აუდიო და ვიდეო ფაილების გაშვებისთვის, ორგანიზებისთვის, ჩატვირთვისთვის, გადაცემისთვის, მანიპულირებისთვის და ნახვისთვის; სტერეოსისტემები, სახლის კინოთეატრების სისტემები, და სახლის გასართობი სისტემები; სახლის კინოთეატრების და სახლის გასართობი სისტემები, რომლებიც შედგება აუდიო და ვიდეო ფაილებისაგან, სვეტებისგან, მაძლიერებლებისაგან და უსადენო ჯიბის მართვის პულტებისგან; კომპიუტერის პროგრამული უზრუნველყოფა; კომპიუტერის პროგრამული უზრუნველყოფა ოპერაციული სისტემებისთვის; კომპიუტერის პროგრამული უზრუნველყოფა დანართების დამუშავებისთვის; კომპიუტერის პროგრამული უზრუნველყოფა სხვა პროგრამული დანართების დამუშავებისთვის; კომპიუტერის პროგრამული უზრუნველყოფა მობილური მოწყობილობების, გადასატანი მოწყობილობების, მობილური ტელეფონების, კომპიუტერების, კომპიუტერის პერიფერიული მოწყობილობების და აუდიო და ვიდეო ფაილების აწყოებისთვის, კონფიგურირებისთვის, ოპერირებისთვის და კონტროლისთვის; კომპიუტერის პროგრამული უზრუნველყოფა მონაცემთა საძიებო ბაზების შექმნისათვის, რომლებიც შეიცავენ ინფორმაციას და მონაცემებს სოციალური ურთიერთობისთვის განკუთვნილი პირინგული მონაცემთა ბაზებისთვის; ჩატვირთვადი აუდიო და ვიდეო ჩანაწერები მუსიკალური ფაილებით, მუსიკალური გამოსვლებით და მუსიკალური ვიდეოთი; ჩატვირთვადი ელექტრონული წიგნები, ჟურნალები, პერიოდიკა, ბიულეტენები, გაზეთები, ჟურნალები, და სხვა პუბლიკაციები; ელექტრონი და ელექტრონიკური კონექტორები, მართებლები, ჩიპები, სადენები, კაბელები, დამტენი მოწყობილობები, დოკ სადგურები, შეუღლების ბლოკები

და ადაპტერები ზემოთ ჩამოთვლილი ყველა საქონლისთვის; შალითები, ჩანთები და ბუდეები, რომლებიც სპეციალურად ადაპტირებულია კომპიუტერებისთვის, კომპიუტერის პერიფერიული მოწყობილობებისთვის, კომპიუტერის აპარატული საშუალებებისთვის ჯიბის კომპიუტერებისთვის, პლანშეტური კომპიუტერებისთვის, გადასატანი კომპიუტერებისთვის, მობილური ტელეფონებისთვის, ტელეფონებისთვის, პორტატული და გადასატანი ციფრული მოწყობილობებისთვის, აუდიო და ვიდეო ფაილებისთვის; დისტანციური მართვის პულტები და გადასატანი მოწყობილობები აუდიო და ვიდეო ფაილების, სვეტების, მაძლიერებლების, სახლის კინოთეატრების და გასართობი სისტემების კონტროლისთვის; აქსესუარები; ნაწილები, ფიტინგები და ტესტირების აპარატურა ზემოთ ჩამოთვლილი ყველა საქონლისთვის; ელექტრონული ორგანიზირები; აპარატურა საფოსტო მარკებით გადახდის კონტროლისათვის; საღარო აპარატები; მექანიზმები წინასწარი გადახდის ავტომატებისთვის; დიქტოფონები; ხელსაწყოები კუთხეების და ნაწიბურების დამრგვალებისათვის; მანქანები არჩევნების დროს ხმების დათვლისათვის; ელექტრონული საჭდეები საქონლისთვის; მოწყობილობები პრიზების ამოღებისათვის; ფაქსები; ასაწონი იარაღები და ხელსაწყოები; საზომები; ელექტრონული დაფები განცხადებებისთვის; საზომი ხელსაწყოები; სილიციუმის პლატები (ინტეგრალური სქემები); ინტეგრალური სქემები; მაძლიერებლები; მაფლუორესცირებელი ეკრანები; ოპტიკური შუქსატარები; (ბოჭკოვანი); ელექტრონი დანადგარები სამრეწველო პროცესების დისტანციური მართვისათვის; მეხამრიდები; ელექტრონიკური აბაზანები; ცეცხლმქრობები; რენტგენის აპარატები სამრეწველო მიზნებისთვის; სამაშველო აღჭურვილობა; განგაშის სიგნალიზატორები; მზის სათვალეები; მულტიპლიკაციური ფილმები; ოვოსკოპები; სასტვენები ძაღლებისთვის ბრძანების გაცემისთვის; დეკორატიული მაგნიტები; ელექტროფიციურული დობეები; პორტატული მართვის პულტით მართვადი ავტომობილის შემნელებლები; წინდები ელექტროგათბობით.

14 – საათები და სხვა ქრონომეტრული ხელსაწყოები; მაჯის საათები; საათები, მაჯის საათების გარდა; საათები; მაჯის ქრონოგრაფები (საათები); ქრონომეტრები; თასმები საათებისთვის (სამაჯურები); საათის სამაჯურები; ბუდეები მაჯის საათებისთვის, საათებისთვის მაჯის საათების გარდა და სხვა ქრონომეტრული ხელსაწყოებისთვის; ნაწილები საათებისთვის, საათებისთვის მაჯის

საათების გარდა და სხვა ქრონოგრაფიული ხელსაწყოებისთვის; საიუველირო ნაწარმი.

42 – სამეცნიერო და ტექნოლოგიური მომსახურება და მასთან დაკავშირებული სამეცნიერო კვლევა და დამუშავება; სამრეწველო ანალიზთან და სამეცნიერო კვლევებთან დაკავშირებული მომსახურება; კომპიუტერებისთვის პროგრამების შედგენა; კომპიუტერის ტექნიკური და პროგრამული უზრუნველყოფის დამუშავება და სრულყოფა; კომპიუტერის აპარატული საშუალებების და მოწყობილობების და პროგრამული უზრუნველყოფის გაქირავება; კონსულტაციები კომპიუტერის აპარატურული საშუალებების და პროგრამული უზრუნველყოფის სფეროში; კონსულტაციები, მომსახურება და მხარდაჭერის სამსახური კომპიუტერული სისტემების, მონაცემთა ბაზების და დანართების დამუშავების, სფეროში; ონ-ლაინ რეჟიმში ინფორმაციის შეთავაზება კომპიუტერის მოწყობილობების და პროგრამული უზრუნველყოფის სფეროში; ვებ-საიტების შექმნა და ტექნიკური მომსახურება; კომპიუტერული საიტების (ვებ-საიტების) განთავსება; დანართების გაქირავების მომსახურების (ASP) შეთავაზება, რომელიც წარმოადგენს კომპიუტერის პროგრამული უზრუნველყოფის განთავსებას მესამე პირებისთვის; დანართების გაქირავების მომსახურების (ASP) შეთავაზება, რომელიც წარმოადგენს პროგრამულ უზრუნველყოფას; ონ-ლაინ რეჟიმში არაჩატვირთვადი პროგრამული უზრუნველყოფის შეთავაზება; საძიებო სისტემების შეთავაზება, რომლებიც იძლევიან მონაცემების მიღების შესაძლებლობას ინტერნეტის და სხვა ელექტრონული საკომუნიკაციო ქსელების მეშვეობით; კომპიუტერული მომსახურება, კერძოდ, მომხმარებლების დაკვეთით ახალი ამბების, სპორტის, ამინდის, კომენტარების და სხვა ინფორმაციის, პერიოდული გამოცემებიდან, ბლოგებიდან და საიტებიდან ამონაწერების, და სხვა ტექსტების, აუდიო, ვიდეო და მულტიმედია კონტენტის შეთავაზება; გლობალურ კომპიუტერულ ქსელში ხელმისაწვდომი ინფორმაციის, საიტების და სხვა რესურსების ონ-ლაინ რეჟიმში ინდექსირება [მესამე პირებისთვის]; მონაცემთა შენახვა ელექტრონული სახით; სოციალური ქსელების მომსახურება ონ-ლაინ რეჟიმში; სოციალური ქსელის ვებ-საიტის შეთავაზება; რუკების შედგენასთან დაკავშირებული მომსახურება; გეოგრაფიული რუკების შედგენასთან დაკავშირებული მომსახურება; საინფორმაციო და საკონსულტაციო მომსახურება, რომელიც ეხება ზემოთ ჩამოთვლილს.

- (260) AM 2016 85022 A
- (210) AM 85022
- (220) 2015 12 04
- (310) 67310
- (320) 2015 06 05
- (330) იამაიკა
- (731) ევლ ინკ.
1, ინფინიტ ლუპი, კუპერტინო,
კალიფორნია 95014, აშშ
- (740) თამარ კოჭლამაზაშვილი
- (540)

APPLE WALLET

(511)
9 – კომპიუტერები; კომპიუტერის პერიფერიული მოწყობილობები; კომპიუტერის აპარატული საშუალებები; პორტატიული კომპიუტერები; პლანშეტური კომპიუტერები; გადასატანი კომპიუტერები; ჯიბის ციფრული ელექტრონული მოწყობილობები; ჯიბის ციფრული ელექტრონული მოწყობილობები, რომლებიც იძლევიან ინტერნეტში შესვლის და აგრეთვე, სატელეფონო ზარების, ფაქსიმილური შეტყობინებების, ელექტრონული წერილების და სხვა ციფრული მონაცემების გაგზავნის, მიღების და განთავსების შესაძლებლობას; კომპიუტერის გადასატანი პერიფერიული მოწყობილობები; კომპიუტერის გადასატანი აპარატურული საშუალებები; პერიფერიული აღჭურვილობა მობილური მოწყობილობებისთვის; გადასატანი ჯიბის ციფრული ელექტრონული მოწყობილობები, რომლებიც იძლევიან ინტერნეტში შესვლის და აგრეთვე, სატელეფონო ზარების, ფაქსიმილური შეტყობინებების, ელექტრონული წერილების და სხვა ციფრული მონაცემების გაგზავნის, მიღებისა და განთავსების შესაძლებლობას; რადიო, რადიომიმღებები და რადიოგადამცემები; მედია ფლეიერები; აუდიოსვეტები, ტელეფონის მოწყობილობები, ტელესაკომუნიკაციო მოწყობილობები, და კომპიუტერები, რომლებიც განკუთვნილია მობილური სატრანსპორტო საშუალებების გამოყენებისთვის; ხმის ჩამწერი და ხმის ამომცნობი მოწყობილობები; საყურისები; საყურისები-სადები; აუდიოსვეტები; მიკროფონები; აუდიო კომპონენტები და აქსესუარები; ბგერის ჩამწერი და ბგერის ამომცნობი მოწყობილობები; ციფრული აუდიო და ვიდეო ჩამწერი ფლეიერები და მაგნიტოფონები; აუდიო მაძლიერებლები და მიმღებები; აპარატურა ინფორმაციის ქსელური გადაცემისათვის; ელექტრონული კომუნიკაციის ელექტრონული აპარატურა და მოწყობილობები; კომუნიკაციის ელექტრონული მოწყობილობები და დანადგარები; ტელეფონები; მობილური ტელეფონები; უსადენო საკომუნიკაციო მოწყობილობები ხმის, მონაცემების, გამოსახულებების

ბების, აუდიო, ვიდეო და მულტიმედია კონტენტის გადაცემისთვის; კომპიუტერის კაბელები, მონიტორები, დისფლესი ეკრანები, კლავიატურები, „თაგვის“ ტიპის მანიპულატორები; „თაგვი“-ს ქვესადებები, სტილუსები, პრინტერები, დისკური მაგროვებლები და მყარი დისკები; მოწყობილობები მონაცემების და მედია ფაილების შენახვისთვის; კომპიუტერის ჩიპები; ოპტიკური მოწყობილობები და ხელსაწყოები; ფოტოკამერები; აკუმულატორები; ტელევიზორები; ტელეგადამცემები; ტელემონიტორები; ტელევიზორის დეკოდერები; პოზიციონირების გლობალური სისტემების (GPS) აპარატები; ნავიგაციის ხელსაწყოები და იარაღები; პორტატული მოწყობილობები აუდიო და ვიდეო ფაილების გაშვებისთვის, ორგანიზებისთვის, ჩატვირთვისთვის, გადაცემისთვის, მანიპულირებისთვის და ნახვისთვის; პორტატული მოწყობილობები სვეტების, მაძლიერებლების, სტერეოსისტემების და გასართობი სისტემების კონტროლისთვის; პორტატული და გადასატანი მოწყობილობები აუდიო და ვიდეო ფაილების გაშვებისთვის, ორგანიზებისთვის, ჩატვირთვისთვის, გადაცემისთვის, მანიპულირებისთვის და ნახვისთვის; სტერეოსისტემები, სახლის კინოთეატრების სისტემები, და სახლის გასართობი სისტემები; სახლის კინოთეატრების და სახლის გასართობი სისტემები, რომლებიც შედგება აუდიო და ვიდეო ფლეიერებისაგან, სვეტებისგან, მაძლიერებლებისაგან და უსადენო ჯიბის მართვის პულტებისგან; კომპიუტერის პროგრამული უზრუნველყოფა; კომპიუტერის პროგრამული უზრუნველყოფა ოპერაციული სისტემებისთვის; კომპიუტერის პროგრამული უზრუნველყოფა დანართების დამუშავებისთვის; კომპიუტერის პროგრამული უზრუნველყოფა სხვა პროგრამული დანართების დამუშავებისთვის; კომპიუტერის პროგრამული უზრუნველყოფა მობილური მოწყობილობების, გადასატანი მოწყობილობების, მობილური ტელეფონების, კომპიუტერების, კომპიუტერის პერიფერიული მოწყობილობების და აუდიო და ვიდეო ფლეიერების აწებისთვის, კონფიგურირებისთვის, ოპერირებისთვის და კონტროლისთვის; კომპიუტერის პროგრამული უზრუნველყოფა მონაცემთა საძიებო ბაზების შექმნისთვის, რომლებიც შეიცავენ ინფორმაციას და მონაცემებს სოციალური ურთიერთობისთვის განკუთვნილი პირინგული მონაცემთა ბაზებისთვის; ჩატვირთვადი აუდიო და ვიდეო ჩანაწერები მუსიკალური ფაილებით, მუსიკალური გამოსვლებით და მუსიკალური ვიდეოთი; ჩატვირთვადი ელექტრონული წიგნები, ჟურნალები, პერიოდიკა, ბიულეტენები, გაზეთები, ჟურნალები, და სხვა პუბლიკაციები; ელექტრონი და ელექტრო-

ნული კონექტორები, მაერთებლები, ჩიპები, სადენები, კაბელები, დამტენი მოწყობილობები, დოკ სადგურები, შეუღლების ბლოკები და ადაპტერები ზემოთ ჩამოთვლილი ყველა საქონლისთვის; შალითები, ჩანთები და ბუდეები, რომლებიც სპეციალურად ადაპტირებულია კომპიუტერებისთვის, კომპიუტერის პერიფერიული მოწყობილობებისთვის, კომპიუტერის აპარატული საშუალებებისთვის ჯიბის კომპიუტერებისთვის, პლანშეტური კომპიუტერებისთვის, გადასატანი კომპიუტერებისთვის, მობილური ტელეფონებისთვის, ტელეფონებისთვის, პორტატული და გადასატანი ციფრული მოწყობილობებისთვის, აუდიო და ვიდეო ფლეიერებისთვის; დისტანციური მართვის პულტები და გადასატანი მოწყობილობები აუდიო და ვიდეო ფლეიერების, სვეტების, მაძლიერებლების, სახლის კინოთეატრების და გასართობი სისტემების კონტროლისთვის; აქსესუარები; ნაწილები, ფიტინგები და ტესტირების აპარატურა ზემოთჩამოთვლილი ყველა საქონლისთვის; ელექტრონული ორგანიზირები; აპარატურა საფოსტო მარკებით გადახდის კონტროლისათვის; სალარო აპარატები; მექანიზმები წინასწარი გადახდის ავტომატებისთვის; დიქტოფონები; ხელსაწყოები კუთხეების და ნაწიბურების დამრგვალებისათვის; მანქანები არჩევნების დროს ხმების დათვლისათვის; ელექტრონული საჭდეები საქონლისთვის; მოწყობილობები პრიზების ამოღებისათვის; ფაქსები; ასაწონი იარაღები და ხელსაწყოები; საზომები; ელექტრონული დაფები განცხადებებისთვის; საზომი ხელსაწყოები; სილიციუმის პლატები (ინტეგრალური სქემები); ინტეგრალური სქემები; მაძლიერებლები; მაფლუორესცირებელი ეკრანები; ოპტიკური შუქსატარები; (ბოჭკოვანი); ელექტრონი დანადგარები სამრეწველო პროცესების დისტანციური მართვისათვის; მეხამიდები; ელექტრონიზური აბაზანები; ცეცხლქრობები; რენტგენის აპარატები სამრეწველო მიზნებისთვის; სამაშველო აღჭურვილობა; განგაშის სიგნალიზატორები; მზის სათვალეები; მულტიპლიკაციური ფილმები; ოვოსკოპები; სასტვენიები ძაღლებისთვის ბრძანების გაცემისთვის; დეკორატიული მაგნიტები; ელექტროფიციური ღობეები; პორტატული მართვის პულტით მართვადი ავტომობილის შემხველები; წინდები ელექტროგაბობობით.

35 – მართვა საქმიან სფეროში; ადმინისტრირება საქმიან სფეროში; კონსულტაციები საქმიან სფეროში; საოფისე სამსახურის მომსახურების შეთავაზება; სარეკლამო სააგენტოების მომსახურება; რეკლამა, მარკეტინგული მომსახურება და მომსახურება ბაზარზე საქონლის წინააღმდეგ სფეროში; კონსულ-

ტაციები რეკლამის და მარკეტინგის სფეროში; გასაღების (გაყიდვების) სფეროში მომსახურება; საქონლის და მომსახურების წინააღმდეგობა მესამე პირებისთვის; მარკეტინგული კვლევების ჩატარება; რეკლამაზე საპასუხო რეაქციის ანალიზი და ბაზრის კვლევა; რეკლამის და სარეკლამო მასალების დიზაინი, შექმნა, მომზადება, წარმოება და გავრცელება მესამე პირებისთვის; მედიადაგვამვასთან დაკავშირებული მომსახურება (რეკლამის განთავსების ოპტიმალური არხების შერჩევა, რომელიც ხორციელდება სარეკლამო კამპანიის მაქსიმალური ეფექტურობის მიღწევის მიზნით); მომხმარებლების ღლიალურობის პროგრამების მართვა; წამახალისებელ ანაზღაურებასთან დაკავშირებული პროგრამების ორგანიზება და ჩატარება საქონლის და მომსახურების გასაღების სტიმულირებისთვის; კომპიუტერიზებული მონაცემთა ბაზების და ფაილების მართვა; მონაცემთა დამუშავებასთან დაკავშირებული მომსახურება; გლობალურ კომპიუტერულ ქსელებში და სხვა ელექტრონულ და საკომუნიკაციო ქსელებში ხელმისაწვდომი ინფორმაციისთვის, საიტებისთვის და სხვა რესურსებისთვის ინდექსების შექმნა (მესამე პირებისთვის); გლობალურ კომპიუტერულ ქსელებში და სხვა ელექტრონულ და საკომუნიკაციო ქსელებში ხელმისაწვდომი ინფორმაციის შეთავაზება, ძიება, ნახვა და ამოღება (მესამე პირებისთვის); გლობალური კომპიუტერული ქსელის და სხვა ელექტრონული საკომუნიკაციო ქსელების მეშვეობით მისაღები ინფორმაციის არსის შედგენა მომხმარებლების მოთხოვნის შესაბამისად; საქმინი, სამომხმარებლო და კომერციული ინფორმაციის შეთავაზება კომპიუტერული ქსელების და გლობალური საკომუნიკაციო ქსელების მეშვეობით; საქმიანი მომსახურება, კერძოდ, მესამე პირების ფართო სპექტრის საქონლის და მომსახურების ყიდვა-გაყიდვასთან დაკავშირებით კომპიუტერული მონაცემთა ბაზების შეთავაზება; ცნობარების და კატალოგების შედგენა ინტენეტში და სხვა ელექტრონულ, კომპიუტერულ და საკომუნიკაციო ქსელებში პუბლიკაციისთვის; საქონლის გაყიდვასთან დაკავშირებით საცალო მაღაზიების და ონლაინური საცალო მაღაზიების მომსახურება; საცალო მაღაზიების მომსახურება საქონლის გაყიდვასთან დაკავშირებით ინტერნეტის ქსელში და სხვა კომპიუტერულ, ელექტრონულ და საკომუნიკაციო ქსელებში; საცალო მაღაზიების მომსახურება წიგნებთან, ჟურნალებთან, პერიოდიკასთან, სარეკლამო პროსპექტებთან, ჟურნალებთან და სავაჭრო თემატის საკითხების ფართო სპექტრის მომცველ სხვა პუბლიკაციებთან დაკავშირებით საცალო მაღაზიების მომსახურება, რომელიც ხორციელდება ინტერნეტის და სხვა ელექტრონული და საკომუნიკაციო

ქსელების მეშვეობით; საცალო მაღაზიების მომსახურება გართობის, კერძოდ, კინოფილმების, სატელევიზიო პროგრამების, რეპორტაჟების და სპორტული მოვლენების, მუსიკალური ნაწარმოების, აუდიო და აუდიოვიზუალური სამუშაოების სფეროში საქონლის გაყიდვასთან დაკავშირებით ინტერნეტის ქსელის ან სხვა კომპიუტერული, ელექტრონული და საკომუნიკაციო ქსელების მეშვეობით; საცალო მაღაზიების მომსახურება კომპიუტერების, ელექტრონული და გასართობი საქონლის, ტელესაკომუნიკაციო მოწყობილობების, მობილური ტელეფონების, პორტატიული მობილური ციფრული ელექტრონული მოწყობილობების და სხვა საყოფაცხოვრებო ელექტრონიკის, კომპიუტერის პროგრამული უზრუნველყოფის, აქსესუარების, პერიფერიული აღჭურვილობის, და ამ საქონლის გადაზიდვისთვის განკუთვნილი ტევადობების სფეროში გაყიდვასთან დაკავშირებით ინტერნეტის ქსელის ან სხვა კომპიუტერული, ელექტრონული და საკომუნიკაციო ქსელების მეშვეობით; მაღაზიებში წარმოდგენილი საქონლის დემონსტრირება გლობალური საკომუნიკაციო ქსელების და სხვა ელექტრონული და საკომუნიკაციო ქსელების მეშვეობით; გამოწერასთან დაკავშირებული მომსახურება, კერძოდ, ტექსტური, საინფორმაციო, გრაფიკული, აუდიო, ვიდეო და მულტიმედიური კონტენტის გამოწერის შეთავაზება ინტერნეტის და სხვა ელექტრონული და საკომუნიკაციო ქსელების მეშვეობით; ჩატვირთვადი წინასწარ ჩაწერილი ტექსტების, მონაცემების, გამოსახულებების, აუდიო, ვიდეო და მულტიმედიური კონტენტის შეთავაზება საწევრო გადასახადების გადახდის ან წინასწარ გადახდის საფუძველზე ინტერნეტის ქსელების და სხვა ელექტრონული და საკომუნიკაციო ქსელების მეშვეობით; კომერციული, სავაჭრო და ბიზნეს-კონფერენციების, შოუების და გამოფენების ორგანიზება და ჩატარება; ზემოთ ჩამოთვლილ მომსახურებასთან დაკავშირებით ინფორმაციის შეთავაზება და კონსულტაციები.

36 – ფინანსებთან დაკავშირებული საქმიანობა; ფინანსური ოპერაციები და გარიგებები; ანგარიშების გადახდასთან დაკავშირებული მომსახურება; დაცული (უსაფრთხო) ტრანზაქციების განხორციელება; საკრედიტო და სედეტო ბარათებთან დაკავშირებული მომსახურება; ფულის გადახდის ავტორიზაციასთან, შემოწმებასთან და დამუშავებასთან დაკავშირებული მომსახურება; ფულის ელექტრონულ გადახდებთან და ფულადი სახსრების გადარიცხვებთან დაკავშირებული მომსახურება.

(260) AM 2016 85026 A
 (210) AM 85026
 (220) 2015 12 04
 (731) ნიკოლოზ იამანიძე
 არაგვის ქ. 5, 0179, თბილისი,
 საქართველო
 (740) ნიკოლოზ იამანიძე
 (540)

PROFIGROUP



(591) შავი, თეთრი, ყვითელი და წითელი
 (531) 03.07.08, 27.05.01, 29.01.14
 (511)

2 - საღებავები, ოლიფა, ლაკები; ლითონის კოროზიისა და მერქნის დაშლისაგან დამცავი ნივთიერებები; საღებარი ნივთიერებები; ამომჭმელები; დაუშუშავებელი ბუნებრივი ფისები; სამსატერო-დეკორატიული დანიშნულებისა და მსატერული ბეჭდვისათვის განკუთვნილი ფურცლოვანი და ფხვიერი ლითონები.

35 - რეკლამა; მართვა საქმიან სფეროში; აღმინისტრირება საქმიან სფეროში; საოფისე სამსახური.

(260) AM 2016 85037 A
 (210) AM 85037
 (220) 2015 12 07
 (310) 29882
 (320) 2015 07 13
 (330) AD
 (731) ბრიტიშ ამერიკენ ტობაკო (ბრენდს) ინკ.
 (დელავერის კორპორაცია)
 2711 სენტერვილ როუდ, სუით 300,
 უილმინგტონი, დელავერი 19808, აშშ
 (740) თამარ კოჭლამაზაშვილი
 (540)

MIX AROMA

(511)
 34 - სიგარეტი; თამბაქო; თამბაქოს ნაწარმი; სანთებლები; ასანთი; მწვეველთა საკუთნო.

(260) AM 2016 85038 A
 (210) AM 85038
 (220) 2015 12 07
 (310) 29884
 (320) 2015 07 14
 (330) AD
 (731) ბრიტიშ ამერიკენ ტობაკო (ბრენდს) ინკ.
 (დელავერის კორპორაცია)
 2711 სენტერვილ როუდ, სუით 300,
 უილმინგტონი, დელავერი 19808, აშშ

(740) თამარ კოჭლამაზაშვილი
 (540)

MIX COOL

(511)
 34 - სიგარეტი; თამბაქო; თამბაქოს ნაწარმი; სანთებლები; ასანთი; მწვეველთა საკუთნო.

(260) AM 2016 85040 A
 (210) AM 85040
 (220) 2015 12 07
 (731) დიპ ენ დიპ ინკ.
 5045 ორბიტორ დრ., ბლდგ 9, სვიტ 300,
 მისსისსოგა, ON, L4W 4Y4, კანადა
 (740) მერაბ კვიციანი
 (540)



(591) შავ-თეთრი
 (531) 26.01.22, 26.01.24, 27.05.24
 (511)

30 - ყავა, ჩაი, კაკაო, შაქარი, ყავის შემცველები, პური, ტკბილი ცომისაგან დამზადებული უპირატესად შიგთავსიანი საკონდიტრო ნაწარმი, ნამცხვრები, საკონდიტრო ნაწარმი, კრები, ვაფლი, ბლინები, საკვები ყინული, ყინული, ნაყინი, შოკოლადი, გალეტები და ვაფლები დაფარული შოკოლადით, საწუწნი კანფეტები, კანფეტები, საღებავი რეზინი, შაქარყინული, ტკბილეული, მუხუდოს ტკბილეული, პომადი [საკონდიტრო ნაწარმი].

43 - საკვებისა და სასმელების მიწოდების მომსახურება, მათ შორის, საკვების, სასმელების, ტკბილეულისა და დესერტების მიწოდების მომსახურება რესტორნებსა, კაფეტერიებსა და მობილურ სამზარეულოებში; საკვებისა და სასმელების შეკვეთით დამზადება და შინ მიტანა; ფრანჩაიზინგის მომსახურებები, რომელიც დაკავშირებულია 43-ე კლასთან.

(260) AM 2016 85041 A
 (210) AM 85041
 (220) 2015 12 07
 (731) აბდი იბრაჰიმ ილაჩ სანაი ვე თიჯარეთ ანონიმ შირქეთი
 რეშითფაშა მაჰალესი ესკი ბიუიუქდერე
 ჯადესი No:4 34467 მასლაქი სარიერი
 სტამბოლი, თურქეთი

(740) თამაზ შილაკაძე
(540)

Tiolepta

(511)
5 – ფარმაცევტული პრეპარატები.

(260) AM 2016 85042 A
(210) AM 85042
(220) 2015 12 07
(731) დიპ ენ დიპ ინკ.
5045 ორბიტორ დრ., ბლდგ 9, სვიტ 300,
მისისისოვა, ON, L4W 4Y4, კანადა
(740) მერაბ კვიციანი
(540)



(591) შავ-თეთრი
(531) 26.01.20, 26.01.24, 27.05.24, 27.05.08
(511)

30 – ყავა, ჩაი, კაკაო, შაქარი, ყავის შემცველელები, პური, ტკბილი ცომისაგან დამზადებული უპირატესად შიგთავსიანი საკონდიტრო ნაწარმი, ნამცხვრები, საკონდიტრო ნაწარმი, კრები, ვაფლი, ბლინები, საკვები ყინული, ყინული, ნაყინი, შოკოლადი, გალეტები და ვაფლები დაფარული შოკოლადით, საწუწნი კანფეტები, კანფეტები, საღებავი რეზინი, შაქარყინული, ტკბილეული, მუხუდოს ტკბილეული, პომადი [საკონდიტრო ნაწარმი].

43 – საკვებისა და სასმელების მიწოდების მომსახურება, მათ შორის, საკვების, სასმელების, ტკბილეულისა და დესერტების მიწოდების მომსახურება რესტორნებსა, კაფეტერიებსა და მობილურ სამზარეულოებში; საკვებისა და სასმელების შეკვეთით დამზადება და შინ მიტანა; ფრანჩაიზინგის მომსახურებები, რომელიც დაკავშირებულია 43-ე კლასთან.

(260) AM 2016 85043 A
(210) AM 85043
(220) 2015 12 07
(731) დიპ ენ დიპ ინკ.
5045 ორბიტორ დრ., ბლდგ 9, სვიტ 300,
მისისისოვა, ON, L4W 4Y4, კანადა
(740) მერაბ კვიციანი

(540)

dipndip

(591) შავი, რუხი,
(531) 27.05.07
(511)

30 – ყავა, ჩაი, კაკაო, შაქარი, ყავის შემცველელები, პური, ტკბილი ცომისაგან დამზადებული უპირატესად შიგთავსიანი საკონდიტრო ნაწარმი, ნამცხვრები, საკონდიტრო ნაწარმი, კრები, ვაფლი, ბლინები, საკვები ყინული, ყინული, ნაყინი, შოკოლადი, გალეტები და ვაფლები დაფარული შოკოლადით, საწუწნი კანფეტები, კანფეტები, საღებავი რეზინი, შაქარყინული, ტკბილეული, მუხუდოს ტკბილეული, პომადი [საკონდიტრო ნაწარმი].

43 – საკვებისა და სასმელების მიწოდების მომსახურება, მათ შორის, საკვების, სასმელების, ტკბილეულისა და დესერტების მიწოდების მომსახურება რესტორნებსა, კაფეტერიებსა და მობილურ სამზარეულოებში; საკვებისა და სასმელების შეკვეთით დამზადება და შინ მიტანა; ფრანჩაიზინგის მომსახურებები, რომელიც დაკავშირებულია 43-ე კლასთან.

(260) AM 2016 85044 A
(210) AM 85044
(220) 2015 12 07
(310) 29883
(320) 2015 07 13
(330) AD
(731) ბრიტიშ ამერიკენ ტობაკო (ბრენდს) ინკ.
(დელავერის კორპორაცია)
2711 სენტერვილ როუდ, სუით 300,
უილმინგტონი, დელავერი 19808, აშშ
(740) თამარ კოჭლამაზაშვილი
(540)

MIX FRESH

(511)
34 – სიგარეტი; თამბაქო; თამბაქოს ნაწარმი; სანთებლები; ასანთი; მწვევლთა საკუთნო.

(260) AM 2016 85045 A
(210) AM 85045
(220) 2015 12 07
(731) აბლი იბრაჰიმ ილაჩ სანაი ვე თიჯარეთ ანონიმ შირქეთი
რეშითფაშა მაჰალესი ესკი ბიუიუქდერე
ჯადესი No:4 34467 მასლაქი სარიერი
სტამბოლი, თურქეთი
(740) თამაზ შილაკაძე

(540)

თიოლეპტა

(511)

5 – ფარმაცევტული პრეპარატები.

(260) AM 2016 85047 A

(210) AM 85047

(220) 2015 12 07

(731) აბდი იბრაჰიმ ილახ სანაი ვე თიჯარეთ

ანონიმ შირქეთი

რეშითფაშა მაჰალესი ესქი ბიუიუქდერე

ჯადესი No:4 34467 მასლაქი სარიერი

სტამბოლი, თურქეთი

(740) თამაზ შილაკაძე

(540)

Tiolepta-B

(511)

5 – ფარმაცევტული პრეპარატები.

(260) AM 2016 85048 A

(210) AM 85048

(220) 2015 12 07

(731) აბდი იბრაჰიმ ილახ სანაი ვე თიჯარეთ

ანონიმ შირქეთი

რეშითფაშა მაჰალესი ესქი ბიუიუქდერე

ჯადესი No:4 34467 მასლაქი სარიერი

სტამბოლი, თურქეთი

(740) თამაზ შილაკაძე

(540)

თიოლეპტა-B

(511)

5 – ფარმაცევტული პრეპარატები.

(260) AM 2016 85067 A

(210) AM 85067

(220) 2015 12 08

(310) 67320

(320) 2015 06 08

(330) JM

(731) ეფლ ინკ.

1, ინფინიტ ლუპი, კუპერტინო,

კალიფორნია 95014, აშშ

(740) თამარ კოჭლამაზაშვილი

(540)

MAGIC KEYBOARD

(511)

9 – კომპიუტერები; კომპიუტერული პერიფერიული მოწყობილობები; კომპიუტერული მოწყობილობა; კომპიუტერების კლავიატურა; პორტატიული კომპიუტერები; პლანშეტური კომპიუტერები; გადასატანი კომპიუტერები;

კომპიუტერების კაბელები, მონიტორები და დისკლესი ეკრანები, „თავის“ ტიპის მანიპულატორები და „თავის“ ქვესადებები, სტილუსები, პრინტერები, დისკამპრავები და მყარი დისკები; ბატარეები ელექტრული; კომპიუტერული პროგრამული უზრუნველყოფა; ელექტრული და ელექტრონული კონექტორები, შემაერთებლები, ჩიპები, სადენები, კაბელები, სამუხტავი მოწყობილობები, დოკები, დოკ-სადგურები, ინტერფეისები და ადაპტერები ყველა ზემოხაზოთვლილი საქონლისათვის.

(260) AM 2016 85089 A

(210) AM 85089

(220) 2015 12 09

(731) შპს „ებრუ“

კ. აფსაზის ქ. 55, 0105, თბილისი,

საქართველო

(540)

NABEN

ნაბენ

HABEN

(511)

3 – შამპუნი, თმის ბალზამი, ლაკის მოსაცილებელი საშუალებები, კოსმეტიკური ზეთი, საღებავის გამხსნელი. თმის მოვლის საშუალებები.

35 – რეკლამა; მართვა საქმიან სფეროში; ადმინისტრირება საქმიან სფეროში; საოფისე სამსახური.

(260) AM 2016 85106 A

(210) AM 85106

(220) 2015 12 10

(731) შპს „ავერსი-ფარმა“

დავით აღმაშენებლის გამზ. 148/2, 0112,

თბილისი, საქართველო

(540)

ბესალატი

Бесалат

Besalat

(511)

5 – სამკურნალწამლო საშუალება (ფარმაცევტული პროდუქტი, მედიკამენტი).

(260) AM 2016 85107 A

(210) AM 85107

(220) 2015 12 10

(731) შპს „ავერსი-ფარმა“

დავით აღმაშენებლის გამზ. 148/2, 0112,

თბილისი, საქართველო

(540)

ბეკლაცინი
Beclacin
Беклацин

(511)

5 – სამკურნალო საშუალება (ფარმაცევტული პროდუქტი, მედიკამენტი).

(260) AM 2016 85117 A

(210) AM 85117

(220) 2015 12 10

(731) შპს „ავერსი-ფარმა“

დავით აღმაშენებლის გამზ. 148/2, 0112, თბილისი, საქართველო

(540)

ელომეტი
Еломет
Elomet

(511)

5 – სამკურნალო საშუალება (ფარმაცევტული პროდუქტი, მედიკამენტი).

(260) AM 2016 85118 A

(210) AM 85118

(220) 2015 12 10

(731) მილენიუმ & კოპორნ ინტერნეშენალ ლიმიტედ

36 რობინსონ როუდ N04-01 სიტი პაუს, სინგაპური 068877, სინგაპური

(740) გიორგი ღვინჯილია

(540)



(591) თეთრი, შავი

(531) 26.04.24, 27.05.24

(511)

35 – კლიენტთა ერთგულების მომსახურებები და კლიენტთა კლუბის მომსახურებები კომერციული, ხელშეწყობითი და/ან სარეკლამო მიზნებისათვის; კლიენტთა ერთგულების პროგრამები, რომლებიც წარადგენენ ერთგულების კუპონებს და ერთგულების ქულებს, რომლებიც უზრუნველყოფენ უპი-

რატესობებს მუდმივი კლიენტების დაჯილდოებისათვის.

43 – სასტუმროებისა და რესტორნების მომსახურებები პრივილეგიებული კლიენტებისათვის.

(260) AM 2016 85119 A

(210) AM 85119

(220) 2015 12 10

(731) შპს „ავერსი-ფარმა“

დავით აღმაშენებლის გამზ. 148/2, 0112, თბილისი, საქართველო

(540)

ფლუნატი
Флунат
Flunat

(511)

5 – სამკურნალო საშუალება (ფარმაცევტული პროდუქტი, მედიკამენტი).

(260) AM 2016 85121 A

(210) AM 85121

(220) 2015 12 10

(731) შპს „ავერსი-ფარმა“

დავით აღმაშენებლის გამზ. 148/2, 0112, თბილისი, საქართველო

(540)

იპოვიდი
Иповид
Ipovid

(511)

5 – სამკურნალო საშუალება (ფარმაცევტული პროდუქტი, მედიკამენტი).

(260) AM 2016 85123 A

(210) AM 85123

(220) 2015 12 10

(731) შპს „ავერსი-ფარმა“

დავით აღმაშენებლის გამზ. 148/2, 0112, თბილისი, საქართველო

(540)

ლიპიკაინი
Липикаин
Lipicain

(511)

5 – სამკურნალო საშუალება (ფარმაცევტული პროდუქტი, მედიკამენტი).

- (260) AM 2016 85125 A
- (210) AM 85125
- (220) 2015 12 11
- (310) 4-2015-503720
- (320) 2015 07 08
- (330) PH
- (731) ზე კოკა-კოლა კომპანი
უან კოკა-კოლა პლაზა, ატლანტა,
ჯორჯია 30313, აშშ
- (740) გიორგი თაქთაქიშვილი
- (540)

TASTE THE FEELING

- (511)
- 32 – ლუდი, მინერალური და გაზიანი წყალი და სხვა უალკოჰოლო სასმელები; ხილის სასმელები და ხილის წვენები; ვაუინები და სასმელების დასამზადებელი სხვა შედგენილობები.

- (260) AM 2016 85142 A
- (210) AM 85142
- (220) 2015 12 14
- (731) შპს „იმპერვეტო“
აკ. წერეთლის გამზ. 142, 0119, თბილისი,
საქართველო
- (540)

ფუტკარა

- (511)
- 20 – სეები, ფიჭა სკისთვის.
- 30 – თაფლი, ფუტკრის რძე არასამედიცინო, თაფლაკვერები.
- 33 – თაფლის სასმელები (თაფლუჭი).

- (260) AM 2016 85207 A
- (210) AM 85207
- (220) 2015 12 15
- (731) ეთი გიდა სანაი ვე თიჯარეთ
ანონიმ შირქეთი
ორგანიზე სანაი ბიოლგესი 11, ჯადღე
ესქიშეჰირ, თურქეთი
- (740) მერაბ კვიციანი
- (540)



- (554) მოცულობითი
- (591) შავი, ყავისფერი, ღია ყავისფერი, თეთრი
- (531) 08.01.15, 26.03.04, 29.01.12
- (511)
- 30 – ტკბილი ცომისაგან დამზადებული უპირატესად შიგთავსიანი საკონდიტრო ნაწარმი.

- (260) AM 2016 85235 A
- (210) AM 85235
- (220) 2015 12 17
- (731) ტოიოტა ჯიდოშა კაბუშიკი კაიშა
(მოვაჭრე, როგორც ტოიოტა მოტორ
კორპორეიშენ)
1, ტოიოტა-ჩო, ტოიოტა-ში, აიჩი-კენ,
იაპონია
- (740) თამარ კოჭლამაზაშვილი
- (540)

C-HR

- (511)
- 12 – ავტომობილები და მათი ნაწილები, კონსტრუქციის ელემენტები, მათთვის განკუთვნილი მზიდი ნაწილები.

- (260) AM 2016 85245 A
- (210) AM 85245
- (220) 2015 12 17
- (731) სვის ფარმა ინტერნაციონალ აგ
ვალდმანშტრასე 8, 8001 ციურიხი,
შვეიცარია
- (740) შალვა გვარამაძე
- (540)

СИРЕСП

- (511)
- 5 – ფარმაცევტული და ვეტერინარული პრეპარატები; სამედიცინო დანიშნულების ჰიგიენური პრეპარატები; სამედიცინო ან ვეტერინარული დანიშნულების დიეტური საკვები და ნივთიერებები; დიეტური დანამატები ადამიანებისათვის; მავნე ცხოველების გასანადგურებელი პრეპარატები; ფუნგიციდები.

- (260) AM 2016 85253 A
- (210) AM 85253
- (220) 2015 12 17
- (731) შპს „არტფარმა“
XV მ/რ., კორპ. 11, ბ. 74, რუსთავი,
საქართველო
- (740) გიორგი თაქთაქიშვილი
- (540)

ცინკევალინი Цинкевалин Zinkevalin

(511)
5 – ფარმაცევტული და ვეტერინარული პრეპარატები; სამედიცინო დანიშნულების ჰიგიენური პრეპარატები; სამედიცინო და ვეტერინარული დანიშნულების დიეტური საკვები და ნივთიერებები, საკვები დანამატები სამედიცინო მიზნებისათვის, მინერალური საკვები დანამატები.

(260) AM 2016 85254 A
(210) AM 85254
(220) 2015 12 17
(731) შპს „არტფარმა“
XV მ/რ., კორპ. 11, ბ. 74, რუსთავი,
საქართველო
(740) გიორგი თაქთაქიშვილი
(540)

სელევალინი
Селевалин
Selevalin

(511)
5 – ფარმაცევტული და ვეტერინარული პრეპარატები; სამედიცინო დანიშნულების ჰიგიენური პრეპარატები; სამედიცინო და ვეტერინარული დანიშნულების დიეტური საკვები და ნივთიერებები, საკვები დანამატები სამედიცინო მიზნებისათვის, მინერალური საკვები დანამატები.

(260) AM 2016 85255 A
(210) AM 85255
(220) 2015 12 17
(731) შპს „არტფარმა“
XV მ/რ., კორპ. 11, ბ. 74, რუსთავი,
საქართველო
(740) გიორგი თაქთაქიშვილი
(540)

კალციმერინი
Кальцимерин
Calcimerin

(511)
5 – ფარმაცევტული და ვეტერინარული პრეპარატები; სამედიცინო დანიშნულების ჰიგიენური პრეპარატები; სამედიცინო და ვეტერინარული დანიშნულების დიეტური საკვები და ნივთიერებები, საკვები დანამატები სამედიცინო მიზნებისათვის, მინერალური საკვები დანამატები.

(260) AM 2016 85259 A
(210) AM 85259
(220) 2015 12 17
(731) ჰაუს ოფ პრინს ა/ს
ვესტერ ფარიმაგსგადე 19, DK-1606,
კოპენჰაგენი V, დანია
(740) თამარ კოჭლამაზაშვილი
(540)

PRINCE

(511)
34 – სიგარეტი; თამბაქო; თამბაქოს ნაწარმი; სანთებლები; ასანთი; მწვევლთა საკუთნო.

(260) AM 2016 85283 A
(210) AM 85283
(220) 2015 12 18
(731) სვის ფარმა ინტერნაციონალ აგ
ვალდმანშტრასე 8, 8001 ციურისი,
შვეიცარია
(740) შალვა გვარამაძე
(540)

ПОЛЬМАТИН

(511)
5 – ფარმაცევტული და ვეტერინარული პრეპარატები; სამედიცინო დანიშნულების ჰიგიენური პრეპარატები; სამედიცინო ან ვეტერინარული დანიშნულების დიეტური საკვები და ნივთიერებები; დიეტური დანამატები ადამიანებისათვის; მავნე ცხოველების გასანადგურებელი პრეპარატები; ფუნგიციდები.

(260) AM 2016 85307 A
(210) AM 85307
(220) 2015 12 21
(731) ზე პროქტერ & გემბლ კომპანი
უნ პროქტერ & გემბლ პლაზა,
ცინცინატი, ოჰაიო 45202, აშშ
(740) მერაბ კვიციანიძე
(540)



(591) შავ-თეთრი
(531) 26.01.06, 27.05.17, 27.07.17, 28.05
(511)

3 – საპნები, კოსმეტიკური საშუალებები, თმის ლოსიონები, პრეპარატები კანის, თავის კანის და თმის გასაწმენდად, მოსაველად და გასალამაზებლად, ვარცხნილობის გასაკეთებელი პროდუქტები, თმის გასამუქებელი, გასაღიავებელი, შესაღები და გასაფერადებელი პრეპარატები.

- (260) AM 2016 85309 A
 (210) AM 85309
 (220) 2015 12 21
 (731) სუმბატ ტოპ-ბაშიანი
 ფარნავაზ მეფის ქ. 14, ბათუმი,
 საქართველო
 (740) გიორგი ქართველიშვილი
 (540)



- (591) შავ-თეთრი
 (531) 02.09.01, 25.01.01, 26.04.08, 26.04.09
 (511)
 30 – ყავა; ყავის არომატიზატორები; ყავის
 შემცველები; ყავის მცენარეული შემცვე-
 ლელები; დაუმუშავებელი ყავა; ყავის რძიანი
 სასმელები; ყავის სასმელები.

- (260) AM 2016 85310 A
 (210) AM 85310
 (220) 2015 12 21
 (731) უნივერსალ პროტეინ საპლიმენტს
 კორპორეიშენ დბა უნივერსალ
 ნუტრიშენ
 3 ტერმინალ როუდი, ნიუ-ბრანსუიკი,
 ნიუ-ჯერსი 08901, აშშ
 (740) თამაზ შილაკაძე
 (540)



- (591) შავ-თეთრი
 (531) 02.01.08, 27.03.02, 27.05.08, 27.05.17
 (511)
 5 – საკვები დანამატები.

- (260) AM 2016 85321 A
 (210) AM 85321
 (220) 2015 12 21
 (310) 2015723219
 (320) 2015 07 27
 (330) RU
 (731) კელოგ კომპანი

- უან კელოგ სქევა PO Box 3599,
 ბატლ კრიკ, მინიგანი 49016, აშშ
 (740) თამარ კოჭლამაზაშვილი
 (540)

KRAVE

- (511)
 30 – მარცვლეულის პროდუქტები საუზმისათ-
 ვის; მარცვლეული პროდუქტები; მსუბუქი
 საუზმეული პურეულის მარცვლოვნების სა-
 ფუძეველზე; მარცვლოვანი პატარა ბატონები;
 საკვები პროდუქტები დამუშავებული
 პურეულის მარცვლოვნების საფუძეველზე,
 რომლებიც გამოიყენება საუზმისთვის, მსუ-
 ბუქი საუზმეულის ან ინგრედიენტების სახით
 საჭმელის მოსამზადებლად.

- (260) AM 2016 85341 A
 (210) AM 85341
 (220) 2015 12 22
 (731) შპს „ქინძმარაული ყვარელი“
 საირმის ქ., კორპ. 4, ბ. 18, თბილისი,
 საქართველო
 (740) გიორგი ქართველიშვილი
 (540)

Iosif

Иосиф იოსები

- (591) შავ-თეთრი
 (531) 27.05.05, 28.05, 28.19
 (511)
 33 – ალკოჰოლიანი სასმელები (ღუდის გარდა).

- (260) AM 2016 85343 A
 (210) AM 85343
 (220) 2015 12 22
 (731) ებოტ პოინტ ოფ ქეა ინკ.
 (შტატ დელავერის კორპორაცია)
 400 კოლიჯ როუდ ისტ, პრინსტონი,
 ნიუ-ჯერსი 08540, აშშ
 (740) თამარ კოჭლამაზაშვილი
 (540)

I-STAT

- (511)
 5 – სამედიცინო დიაგნოსტიკისათვის გან-
 კუთვნილი რეაქტივები; სამედიცინო სფერო-
 ში ტესტირებისათვის განკუთვნილი პრეპა-
 რატები; სამედიცინო დიაგნოსტიკის მიზნები-
 სათვის განკუთვნილი კარტრიჯები რეაქტი-
 ვებით;
 9 – სისხლის, სითხეების და ორგანიზმის ქსო-
 ვილების გამოკვლევის/ტესტირებისათვის გა-

მოსაყენებელი კომპიუტერული პროგრამული უზრუნველყოფა და კომპიუტერული მოწყობილობა; სისხლის, სითხეების და ორგანიზმის ქსოვილების ტესტირების სისტემების კონფიგურირებისათვის გამოსაყენებელი კომპიუტერული პროგრამული უზრუნველყოფა და კომპიუტერული მოწყობილობა; სისხლის, სითხეების და ორგანიზმის ქსოვილების ტესტირების სისტემების ელექტრონული მონაცემთა შეუღლებისათვის გამოსაყენებელი კომპიუტერული პროგრამული უზრუნველყოფა და კომპიუტერული მოწყობილობა; სამედიცინო დიაგნოსტიკის სფეროში გამოსაყენებელი კომპიუტერული მოწყობილობა და პროგრამული უზრუნველყოფა; სამედიცინო დიაგნოსტიკური და/ან ლაბორატორიული ხელსაწყოების, აპარატებისა და ინსტრუმენტების მართვისთვის გამოსაყენებელი კომპიუტერული პროგრამული უზრუნველყოფა; სამედიცინო დიაგნოსტიკური და/ან ლაბორატორიული ხელსაწყოების, აპარატებისა და ინსტრუმენტებს შორის ინტერფეისის მართვისათვის განკუთვნილი კომპიუტერული მოწყობილობა და პროგრამული უზრუნველყოფა; კომპიუტერული პროგრამული უზრუნველყოფა და კომპიუტერული მოწყობილობა, სამედიცინო დიაგნოსტიკური ლაბორატორიის სამუშაო პროცესის მართვისათვის; კომპიუტერული პროგრამული უზრუნველყოფა და კომპიუტერული მოწყობილობა ლაბორატორიული ინფორმაციის მართვისთვის; კომპიუტერული პროგრამული უზრუნველყოფა და კომპიუტერული მოწყობილობა, რომელიც განკუთვნილია სამედიცინო დიაგნოსტიკური და/ან ლაბორატორიული მოწყობილობების, აპარატებისა და ხელსაწყოების კონტროლისათვის; კომპიუტერული პროგრამული უზრუნველყოფა და კომპიუტერული მოწყობილობა, რომელიც განკუთვნილია სამედიცინო დიაგნოსტიკური და/ან ლაბორატორიული მოწყობილობების, აპარატებისა და ხელსაწყოების მუშაობაში მოუგვარებლობის გამოვლინებისა და აღმოფხვრისათვის; კომპიუტერული პროგრამული უზრუნველყოფა და კომპიუტერული მოწყობილობა სამედიცინო დიაგნოსტიკური და/ან ლაბორატორიული ტესტირების მონაცემების დამუშავებისთვის.

- (260) AM 2016 85393 A
- (210) AM 85393
- (220) 2015 12 23
- (731) ამსტელ ბრაუერი ბ.ვ.
ტვედე ვეტერინგპლანტსუნ 21,
1017 ზდ ამსტერდამი, ნიდერლანდი
- (740) მერაბ კვიციანიძე

(540)



- (591) ვერცხლისფერი, თეთრი, წითელი, შავი, ჩალისფერი, რუხი, ოქროსფერის სხვადასხვა ელფერი, ლურჯის სხვადასხვა ელფერი, მწვანეს სხვადასხვა ელფერი
- (531) 06.07.01, 19.07.16, 25.01.19, 27.05.17, 29.01.15
- (511)
32 – ლუდი.

- (260) AM 2016 85395 A
- (210) AM 85395
- (220) 2015 12 24
- (731) ამერიკან-სიგარეტ კომპანი (ოგერსიზ) ლიმიტედ
ცელერვეგ 4, ცუგი CH 6300, შვეიცარია
- (740) თამარ კოჭლამაზაშვილი
- (540)

WINFIELD

- (511)
34 – სიგარეტი; თამბაქო; თამბაქოს ნაწარმი; სანთებლები; ასანთი; მწვევლთა საკუთონო.

- (260) AM 2016 85396 A
- (210) AM 85396
- (220) 2015 12 24
- (731) ბრიტიშ-ამერიკან ტობაკო (ბრენდზ) ლიმიტიდ
გლოუბ ჰაუსი, 4 ტემპლ პლეის,
ლონდონი WC2R 2PG, გაერთიანებული სამეფო
- (740) თამარ კოჭლამაზაშვილი

(540)



(591) თეთრი, ლურჯი, რუხი, შავი.
(531) 24.01.03, 26.11.08, 27.05.11, 29.01.14

(511)
34 – სიგარეტი; თამბაქო; თამბაქოს ნაწარმი; სანთებლები; ასანთი; მწვეველთა საკუთნო.

(260) AM 2016 85432 A

(210) AM 85432

(220) 2015 12 24

(731) კარერას ლიმიტიდ
გლობ ჰაუს, 4 ტემპლ პლეის, ლონდონი
WC2R 2PG, გაერთიანებული სამეფო

(740) თამარ კოჭლამაზაშვილი

(540)

CRAVEN

(511)

34 – სიგარეტი; თამბაქო; თამბაქოს ნაწარმი; სანთებლები; ასანთი; მწვეველთა საკუთნო.

(260) AM 2016 85433 A

(210) AM 85433

(220) 2015 12 24

(731) ბრიტიშ-ამერიკან ტობაკო (ბრენდზ)
ლიმიტიდ
გლოუზ ჰაუსი, 4 ტემპლ პლეის,
ლონდონი WC2R 2PG, გაერთიანებული
სამეფო

(740) თამარ კოჭლამაზაშვილი

(540)



(591) ცისფერი, თეთრი, ვერცხლისფერი,
რუხი

(531) 26.04.22, 26.04.24, 26.11.09, 27.05.24,
29.01.13

(511)

34 – სიგარეტი; თამბაქო; თამბაქოს ნაწარმი; სანთებლები; ასანთი; მწვეველთა საკუთნო.

(260) AM 2016 85434 A

(210) AM 85434

(220) 2015 12 25

(731) შპს „საერთაშორისო კორპორაცია
აი სი არ“

დ. აღმაშენებლის გამზ. 173/1, 0112,
თბილისი, საქართველო

(740) მარიამ გობეჯიშვილი

(540)

ICR

აი სი არ

(511)

35 – რეკლამა; მართვა საქმიან სფეროში; აღ-
მინისტრირება საქმიან სფეროში; საოფისე
სამსახური.

43 – საკვები პროდუქტებითა და სასმელებით
უზრუნველყოფა; დროებითი საცხოვრებელი
უზრუნველყოფა.

(260) AM 2016 85435 A

(210) AM 85435

(220) 2015 12 25

(731) ბრიტიშ-ამერიკან ტობაკო (ბრენდს) ინკ.
(დელავერის კორპორაცია)

2711 სენტერვილ როუდ, სუით 300,
უილმინგტონი, დელავერი 19808, აშშ

(740) თამარ კოჭლამაზაშვილი

(540)



(591) თეთრი, ლურჯი, ცისფერი, მწვანე,
ყვითელი, ოქროსფერი

(531) 26.13.25, 27.05.01, 29.01.13

(511)

34 – სიგარეტი; თამბაქო; თამბაქოს ნაწარმი; სანთებლები; ასანთი; მწვეველთა საკუთნო.

(260) AM 2016 85444 A

(210) AM 85444

(220) 2015 12 25

(731) ზაკრიტოე აქციონეროე ობშესტვო
„ფარმფირმა „სოტექსი“

პოს. ბელიკოვო, დ. 11, სელსკოე
პოსელენიე ბერეზნიაკოვსკოე, 141345,

მოსკოვსკაია ობლასტ, სერგოევო-
პოსადსკი მუნიციპალნი რაიონ,

რუსეთის ფედერაცია

(740) ხათუნა იმნაძე

(540)



(591) მუქი ლურჯი, ლურჯი, ცისფერი, თეთრი, ნაცრისფერი

(531) 01.15.24, 26.04.24, 27.05.10, 27.05.21, 29.01.13

(511)

3 – მათეორებელი პრეპარატები და სხვა სარეცხი ნივთიერებები; წმენდის, გაპრიალების, გაუცხიმოვნებისა და აბრაზიული დამუშავების პრეპარატები; საპნები; პარფიუმერია, ეთერზეთები, კოსმეტიკური საშუალებები, თმის ლოსიონები; კბილის ფხენილები და პასტები.

5 – ფარმაცევტული და ვეტერინარული პრეპარატები; სანიტარული პრეპარატები სამედიცინო მიზნებისათვის; დიეტური ნივთიერებები სამედიცინო მიზნებისათვის, ბავშვთა კვება; საღებუნები, გადასახვევი საშუალებები; კბილის დასაბუნნი საშუალებები, კბილის ტვიფრის დასამზადებელი საშუალებები; დეზინფექტანტები; მავნე ცხოველების გასანადგურებელი საშუალებები; ფუნგიციდები, ჰერბიციდები.

(260) AM 2016 85445 A

(210) AM 85445

(220) 2015 12 25

(731) ზაკრიტოე აქციონერნოე ობშესტვო

„ფარმფორმა „სტექსი“

პოს. ბელიკოვო, დ. 11, სელსკოე

პოსელენიე ბერეზნიაკოვსკოე, 141345,

მოსკოვსკაია ობლასტ, სერგიევო-

პოსადსკი მუნიციპალნი რაიონ,

რუსეთის ფედერაცია

(740) ხათუნა იმნაძე

(540)



(591) მუქი ლურჯი, ლურჯი, ცისფერი, თეთრი

(531) 19.07.26, 26.04.22, 26.04.24, 27.05.10, 27.05.21, 29.01.12

(511)

5 – ფარმაცევტული და ვეტერინარული პრეპარატები; სანიტარული პრეპარატები სამედიცინო მიზნებისათვის; დიეტური ნივთიერებები სამედიცინო მიზნებისათვის, ბავშვთა კვება; საღებუნები, გადასახვევი საშუალებები; კბილის დასაბუნნი საშუალებები, კბილის ტვიფრის დასამზადებელი საშუალებები; დეზინფექტანტები; მავნე ცხოველების გასანადგურებელი საშუალებები; ფუნგიციდები, ჰერბიციდები.

(260) AM 2016 85447 A

(210) AM 85447

(220) 2015 12 25

(731) ფეისბუქ, ინკ.

1601 უილოუ როუდი, მენლო პარკი,

კალიფორნიის შტატი 94025, აშშ

(740) თამაზ შილაკაძე

(540)



(591) შავ-თეთრი

(531) 26.04.18, 27.05.21

(511)

9 – კომპიუტერის აპარატურული უზრუნველყოფა; კომპიუტერის პროგრამული უზრუნველყოფა სოციალური ქსელებისათვის; კომპიუტერის პროგრამული უზრუნველყოფის შემუშავების ხელსაწყოები; კომპიუტერის პროგრამული უზრუნველყოფა აპლიკაციური პროგრამირების ინტერფეისის (API) სახით გამოსაყენებლად; აპლიკაციური პროგრამირების ინტერფეისის (API) გამოყენება პროგრამული უზრუნველყოფის აპლიკაციების ასაწყოებად; აპლიკაციური პროგრამირების ინტერფეისი (API) კომპიუტერის პროგრამული უზრუნველყოფისთვის, რომელიც ხელს უწყობს ინტერაქტიურ რეჟიმში მომსახურებას სოციალური ქსელებისათვის და მონაცემების ძებნას, გადაცემას, ჩატვირთვას, მონაცემებთან წვდომას და მართვას; კომპიუტერის პროგრამული უზრუნველყოფა ინტერაქტიურ რეჟიმში საზოგადოებრივი ჯგუფების შესაქმნელად, მართვისა და ურთიერთობისათვის; კომპიუტერის პროგრამული უზრუნველყოფა ღონისძიებების მოსაწყოებად; კომპიუტერის პროგრამული უზრუნველყოფა ელექტრონული მედიის ან ინფორმაციის შესაქმნელად, რედაქტირებისათვის, გადასაცემად, ჩასატვირთად, წვდომისთვის, სანახავად, გასაგზავნად, საჩვენებლად, მოსანიშნად, დღიურის

საწარმოებლად (ბლოგინგი), ნაკადურ რეჟიმში გადასაცემად, მისაბმელად, ანოტირებისთვის, გრძობების გამოსახატად, კომენტარების გასაკეთებლად, ჩასართავად, გადასაცემად და გასაზიარებლად და სხვაგვარად უზრუნველსაყოფად კომპიუტერის და კავშირის ქსელების მეშვეობით; კომპიუტერის პროგრამული უზრუნველყოფა, რომელიც იძლევა გამოსახულებების, აუდიო-ვიზუალური და ვიდეო-შინაარსების ცვლილების და გადაცემის შესაძლებლობას; კომპიუტერის პროგრამული უზრუნველყოფა, რომელიც უზრუნველყოფს მონაცემების და ინფორმაციის შეგროვებას, მართვას, რედაქტირებას, ორგანიზებას, ცვლილებას, გადაცემას, გაზიარება/განაწილებას და შენახვას; ჩასატვირთი ელექტრონული კომერციული კომპიუტერული პროგრამული უზრუნველყოფა, რომელიც მომხმარებელს აძლევს საშუალებას, განახორციელოს ელექტრონული საქმიანი ტრანზაქციები გლობალური კომპიუტერული და კავშირის ქსელების მეშვეობით; პროგრამული უზრუნველყოფა ელექტრონული შეტყობინების სიგნალების, ცნობების და შეხსენებების გასაგზავნად; პროგრამული უზრუნველყოფა ბრძანებების გადასაცემად; პროგრამული უზრუნველყოფა ელექტრონული შეტყობინებების გასაგზავნად და მისაღებად; კომპიუტერის საძიებო სისტემის პროგრამული უზრუნველყოფა; მაგნიტურკოდიანი სასაჩუქრე ბარათები; კომპიუტერის პროგრამული უზრუნველყოფა, რომელიც გამოიყენება მესამე პირებისათვის რეკლამის შექმნის, მართვის, შეფასების და გავრცელების მიზნით; Ad სერვერი, კერძოდ, კომპიუტერის სერვერი სარეკლამო განცხადებების შენახვის და ვებ-გვერდებისათვის მისაწოდებლად; ვირტუალური რეალობის თამაშების პროგრამული უზრუნველყოფა; ვირტუალური რეალობის თამაშების კომპიუტერული აპარატურული უზრუნველყოფა; კომპიუტერის პერიფერიული მოწყობილობები; ვირტუალური რეალობის პროგრამული უზრუნველყოფა, რომლის გამოყენებაც კომპიუტერებს, თამაშების ვიდეომისაღამებს, ხელით სამართავი თამაშების ვიდეომისაღამებს, პლანშეტურ კომპიუტერებს, მობილურ მოწყობილობებს და მობილურ ტელეფონებს აძლევს ვირტუალური რეალობის განცდის საშუალებას; ელექტრონული თამაშების პროგრამული უზრუნველყოფა უსადენო მოწყობილობებისთვის; ელექტრონული თამაშების პროგრამული უზრუნველყოფა ხელით სამართავი ელექტრონული მოწყობილობებისთვის; ვიდეო და კომპიუტერული თამაშების პროგრამები; ტარებადი(დატანილი) პერიფერიული მოწყობილობები კომპიუტერების, პლანშეტური კომპიუტერების, მობილური მოწყობილო-

ბების და მობილური ტელეფონებისთვის; ვირტუალური რეალობის პროგრამული უზრუნველყოფა; ვიდეოთამაშების პროგრამული უზრუნველყოფა; ინტერაქტიური მულტიმედიაური კომპიუტერული სათამაშო პროგრამები; ჩასატვირთი, ელექტრონული თამაშების პროგრამები; კომპიუტერული თამაშების პროგრამული უზრუნველყოფა; კომპიუტერის საყურისები; არასამედიცინო დანიშნულების ლაზერული მოწყობილობა; ტარებადი(დატანილი) კომპიუტერის პერიფერიული მოწყობილობები; პერიფერიული მოწყობილობები; დისტანციური კავშირის კომპიუტერის პროგრამული უზრუნველყოფა; გაფართოებული რეალობის პროგრამული უზრუნველყოფა, რომელიც გამოიყენება მობილურ მოწყობილობებში ელექტრონული მონაცემების მსოფლიოს რეალურ გარემოსთან გასართობი, საგანმანათლებლო, სათამაშო, კავშირის და სოციალურ ქსელებთან ინტეგრაციის მიზნით; მობილური აპლიკაციების ტიპის ჩასატვირთი პროგრამული უზრუნველყოფა პროგრამული უზრუნველყოფის შემუშავება-განვითარების კონფერენციებთან დაკავშირებულ ტექსტებთან, გამოსახულებებთან და ელექტრონულ მონაცემებთან წვდომისთვის და სანახავად; კომპიუტერული პროგრამული უზრუნველყოფა, რომელიც იძლევა მობილური პროგრამული უზრუნველყოფის აპლიკაციების შემუშავების, შეფასების, ტესტირების და ტექნიკური მომსახურების საშუალებას პორტატიული ელექტრონული კავშირის მოწყობილობებისთვის, კერძოდ, მობილური ტელეფონებისათვის, სმარტფონებისათვის, ჯიბის კომპიუტერებისათვის და პლანშეტური კომპიუტერებისთვის; კომპიუტერის პროგრამული უზრუნველყოფა ბუნებრივი ენის სამანქანო ბრძანებად გარდასაქმნელად; კომპიუტერის პროგრამული უზრუნველყოფა, კერძოდ, ინტერპრეტაციული ინტერფეისი ადამიანსა და მანქანას შორის ურთიერთობის ხელშეწყობის მიზნით; კომპიუტერის პროგრამული უზრუნველყოფა ხელოვნური ინტელექტის სფეროსთვის; კომპიუტერის პროგრამული უზრუნველყოფის შემუშავების მოწყობილობები, რომლებიც მობილური პროგრამული უზრუნველყოფის აპლიკაციებს აძლევენ შიდაინტერფეისთან წვდომის საშუალებას, კერძოდ, მონაცემების შენახვასთან, შეტყობინებების გადატანასთან და მომხმარებლის მართვასთან.

35 – მომსახურება დაკავშირებული მარკეტინგთან, რეკლამასთან და წახალისებასთან; ბაზრის კვლევა და საინფორმაციო მომსახურება; მესამე პირების საქონლისა და მომსახურების რეკლამირება კომპიუტერის და კავშირის ქსელების მეშვეობით; მომსახურება ბიზნესის და რეკლამის სფეროში, კერძოდ,

მედიადაგეგმარება და სარეკლამო დროის შესყიდვა მესამე პირებისათვის; მომსახურება ბიზნესის და რეკლამის სფეროში, კერძოდ, სარეკლამო მომსახურება დაკავშირებული სარეკლამო ეფექტის მონიტორინგთან, მართვასთან, რეკლამის გავრცელებასა და მიწოდებასთან, სარეკლამო მონაცემების ანალიზთან, სარეკლამო მონაცემების ანგარიშთან, სარეკლამო ეფექტის ოპტიმიზაციასთან; კონსულტაციები რეკლამის სფეროში, კერძოდ, მესამე პირებისათვის გასაღების ორგანიზებასა და სტიმულირებასთან დაკავშირებული ღონისძიებების მოთხოვნებთან შესაბამისობაში მოყვანა; კომერციული ინფორმაციით უზრუნველყოფა, კერძოდ, ანგარიშებით უზრუნველყოფილი რეკლამის მართვა, სარეკლამო ობიექტების განსაზღვრა და შენახული რეკლამის მართვა ელექტრონულად, გლობალურ კომპიუტერულ ქსელში გამოსაყენებლად; მესამე პირების მომსახურების, პროდუქტის გაცვლისა და გასაღების ხელშეწყობა კომპიუტერის და კავშირის ქსელების მეშვეობით; ინტერაქტიურ რეჟიმში საცალო მაღაზიების მომსახურება, გამოსატული მესამე პირებისათვის სამომხმარებლო საქონლის ფართო არჩევანის შეთავაზებაში, სასაჩუქრე ბარათების შეთავაზებაში, ციფრული მედიის მიწოდებაში, ვირტუალური რეალობის საყურისების და თავის ტელეფონების და ვირტუალური რეალობის შინაარსების და მონაცემების შეთავაზებაში; საქონლის და/ან მომსახურების გამყიდველებისათვის ბაზრის შეთავაზება ინტერაქტიურ რეჟიმში; ინტერაქტიურ რეჟიმში გამყიდველებსა და მყიდველებს შორის კავშირის დამყარების უზრუნველყოფის მომსახურება; მომხმარებლების საჩუქრებთან დაკავშირებული ინფორმაციის უზრუნველყოფის მომსახურება ინტერაქტიურ რეჟიმში; მესამე პირების საქონლისა და მომსახურების წახალისება ინტერაქტიურ რეჟიმში საჩუქრების შეთავაზებით; საქმიანი ქსელური კავშირები; დასაქმებასა და დაქირავებასთან დაკავშირებული მომსახურება; რეკლამისა და ინფორმაციის გავრცელების სამსახურები, კერძოდ, კლასიფიცირებული სარეკლამო სივრცის უზრუნველყოფა გლობალური კომპიუტერული ქსელის მეშვეობით; ინტერაქტიურ რეჟიმში კლასიფიკაციის სფეროსთან დაკავშირებული კომპიუტერულ მონაცემთა ბაზებით და საძიებო მონაცემთა ბაზებით უზრუნველყოფის სამსახურები; წინასწარი გადახდის სასაჩუქრე ბარათებით მომსახურება, კერძოდ, სასაჩუქრე ბარათის მოწოდების, რომლებიც შესაძლებელია საქონლის ან მომსახურების გამოსყიდვა, გაცემა; ქველმოქმედებასთან დაკავშირებული მომსახურება, კერძოდ, საზოგადოების ინფორმირე-

ბის ხელშეწყობა ქველმოქმედების, ფილანტროპის, მოხალისეობის, საზოგადოებრივი, სოციალური და ჰუმანიტარული საქმიანობის შესახებ; საკონკურსო და წამახალისებელი-საპრემიო პროგრამებით უზრუნველყოფა, რომლებიც განკუთვნილია პიროვნებების და ადამიანთა ჯგუფების, რომლებიც ეწევიან თვითგანვითარებას, თვითრეალიზაციას, ქველმოქმედებას, ფილანტროპულ, სამოხალისეო, საზოგადოებრივ, სოციალურ და ჰუმანიტარულ საქმიანობას და შემოქმედებითი შრომების განაწილებას, აღიარებისთვის, დაჯილდოებისა და წახალისებისთვის; გამოფენებისა და ღონისძიებების მოწყობა პროგრამული და აპარატურული უზრუნველყოფის სფეროში კომერციული ან სარეკლამო მიზნით; ასოციაციური მომსახურება პროფესიონალების და საქმიანი ადამიანების ინტერესების ხელშეწყობის მიზნით მობილური პროგრამული უზრუნველყოფის აპლიკაციების დამუშავების სფეროში.

36 – ფინანსებთან დაკავშირებული მომსახურება; მომსახურება დაკავშირებული ფინანსურ ოპერაციებთან, კერძოდ, ფინანსური ოპერაციების კლირინგი და მოწესრიგება კომპიუტერის და კავშირის ქსელების მეშვეობით; ანგარიშის გადახდის მონაცემების ელექტრონული დამუშავება და გადაცემა კომპიუტერის და კავშირის ქსელების მომხმარებლებისთვის; ფულადი სახსრების გადარიცხვა ელექტრონული ანგარიშგების სისტემაში; ანგარიშების გადახდასთან დაკავშირებული მომსახურება; ფინანსების გაცვლასთან დაკავშირებული მომსახურება, კერძოდ, ფულადი სახსრების ბრუნვის ვირტუალური უზრუნველყოფა ინტერაქტიური ერთობის წევრების მიერ გამოსაყენებლად კომპიუტერის და კავშირის ქსელების მეშვეობით.

38 – ფოტო- და ვიდეო-განაწილებასთან დაკავშირებული მომსახურება, კერძოდ, ინტერნეტის მომხმარებლებს შორის ციფრული ფოტო ფაილების, ვიდეო და აუდიო-ვიზუალური შინაარსების ელექტრონული გადაცემა; კავშირგაბმულობა; კომპიუტერის, ელექტრონულ და ინტერაქტიურ მონაცემთა ბაზებთან წვდომის უზრუნველყოფა; კავშირგაბმულობის სამსახურები, კერძოდ, ელექტრონული მედიის, მონაცემების, შეტყობინებების, გრაფიკული გამოსახულებების, გამოსახულებების, აუდიოს, ვიდეოს და ინფორმაციის ელექტრონული გადაცემა; ინტერაქტიური ფორუმების უზრუნველყოფა საერთო ინტერესის მქონე თემებთან კავშირისთვის; ინტერაქტიური კომუნიკაციის ღირებულებით უზრუნველყოფა, რომლებსაც გადაყავთ მობილური მოწყობილობა და ინტერნეტმომხმარებელი სხვა ადგი-

ლობრივ და გლობალურ ინტერაქტიურ ლოკაციებთან; მესამე პირების ვებ-გვერდებთან ან მესამე პირების სხვა ელექტრონულ შინაარსებთან წვდომის ხელშეწყობა უნივერსალური რეგისტრაციის მეშვეობით; სასაუბრო ოთახების, ელექტრონული ფოსტის და სწრაფი შეტყობინებების და განცხადების ელექტრონული დაფების ინტერაქტიურ რეჟიმში უზრუნველყოფის მომსახურება; აუდიო-, ვიდეო- და ტექსტური მაუწყებლობის მომსახურება კომპიუტერის და კავშირის სხვა ქსელების მეშვეობით, კერძოდ, მონაცემების, ინფორმაციის, აუდიოს და ვიდეოს ატვირთვა, ფოსტით გაგზავნა, ეკრანზე ჩვენება, შეცვლა, მონიშვნა (ტეგირება) და ელექტრონული გადაცემა; ხმის ინტერნეტ-პროტოკოლით გადაცემის (VOIP) მომსახურება; სატელეფონო კავშირის მოწყობილობა; სოციალური ქსელების, სოციალური გაცნობის და პარტნიორის არჩევის/ძიების სფეროსთან დაკავშირებული კომპიუტერის მონაცემთა ბაზებთან წვდომის უზრუნველყოფა.

41 – გართობასთან დაკავშირებული მომსახურება; განათლების, დასვენების და გართობის მიზნით, კომპიუტერული, ელექტრონული და ინტერაქტიური მონაცემთა ბაზებით უზრუნველყოფა გართობის, საშუალო განათლების, საკოლეჯო განათლების, სოციალური და საზოგადოებრივი ინტერესების მქონე ჯგუფების სფეროსთვის; ფოტო და ვიდეო განაწილებასთან დაკავშირებული მომსახურება; მესამე პირების ელექტრონული გამოცემებით მომსახურება; გართობის სამსახურები, კერძოდ, ინტერაქტიური და მრავალრიცხოვანი და ცალკეული მოთამაშეების იმ თამაშებით უზრუნველყოფა, რომლებსაც თამაშობენ კომპიუტერის და კავშირის ქსელებით მეშვეობით; ინტერაქტიური კომპიუტერული და ვიდეოთამაშების შესახებ ინფორმაციით უზრუნველყოფა კომპიუტერის და კავშირის ქსელების მეშვეობით; შეჯიბრებების და დამხმარე ღონისძიებების მოწყობა და ჩატარება ვიდეო მოთამაშეებისთვის და კომპიუტერული თამაშების მოთამაშეებისთვის; ინტერაქტიური რესურსებით უზრუნველყოფა პროგრამული უზრუნველყოფის შემქმნელებისთვის; საკონკურსო და წამახალისებელი-დაჯილდოების პროგრამები, შექმნილი ინდივიდების და ადამიანთა ჯგუფების აღიარების, დასაჩუქრების და წახალისებისათვის, რომლებიც ეწევიან თვითგანვითარების, თვითსრულყოფილების, საქველმოქმედო, ფილანტროპულ, სამოხალისეო, საზოგადოებრივ და სოციალურ საქმიანობას და ჰუმანიტარულ საქმიანობას და შემოქმედებითი შრომის პროდუქტის განაწილებას; საკონკურსო და წამახალისებელი-დაჯილდოების პროგრამების ორგანიზება და

სპონსორობა პროგრამული უზრუნველყოფის შემქმნელებისთვის; საგანმანათლებლო მასალების გამოცემა, კერძოდ, წიგნების, ჟურნალების, გაზეთების გამოცემა და ელექტრონული გამოცემები; საგანმანათლებლო-აღმზრდელობითი მომსახურება, კერძოდ, კონფერენციების, კონკურსების, სემინარების და ინტერაქტიური სწავლების ორგანიზება და ჩატარება რეკლამის, მარკეტინგის, სოციალური ქსელური კავშირების, ინტერნეტის და საზოგადოებრივი მედიის სფეროში, და მათთან დაკავშირებული საკურსო მასალების გავრცელება; ინტერაქტიური ჟურნალები, კერძოდ, მომხმარებლის მიერ განსაზღვრული შინაარსის მქონე ქსელური ჟურნალები (ბლოგები); გართობასთან დაკავშირებული მომსახურება, კერძოდ, ვირტუალური რეალობის თამაშები, ინტერაქტიური გართობა და ვირტუალური რეალობის შემცველი შინაარსები; კომპიუტერული თამაშებით უზრუნველყოფა ფართო ქსელების მომხმარებლების მიერ გამოსაყენებლად; ინტერაქტიური, გაფართოებული ვიდეოთამაშებით უზრუნველყოფა; ინტერაქტიურ გართობასთან, ვირტუალურ რეალობასთან, მომხმარებლის ელექტრონულ აპარატურასა და ვიდეოთამაშებით გართობის მრეწველობასთან დაკავშირებული გამოფენების ორგანიზება კულტურული ან საგანმანათლებლო მიზნით; საგანმანათლებლო კონფერენციების მოწყობა და ჩატარება; გამოფენებისა და ღონისძიებების ორგანიზება პროგრამული უზრუნველყოფის სრულყოფის სფეროში საგანმანათლებლო მიზნით; საგანმანათლებლო-აღმზრდელობითი მომსახურება, კერძოდ, კონფერენციების და სემინარების ორგანიზება და ჩატარება ხელოვნური ინტელექტის და ინტერნეტ-საგნების სფეროში.

42 – კომპიუტერის აპარატურული და პროგრამული უზრუნველყოფის დამუშავება და სრულყოფა; კომპიუტერული მომსახურება, კერძოდ, ვირტუალური კავშირების შექმნა რეგისტრირებული მომხმარებლებისთვის ჯგუფებისა და ღონისძიებების შესაქმნელად, განხილვებში მონაწილეობის მისაღებად, სოციალური, საქმიან და საზოგადოებრივ ქსელებში ჩასართავად; კომპიუტერული მომსახურება, კერძოდ, ელექტრონული მოწყობილობების ჰოსტინგი მესამე პირებისათვის კრებების, ღონისძიებების და ინტერაქტიური განხილვების ორგანიზება და ჩატარებისთვის კავშირის ქსელების მეშვეობით; კომპიუტერული მომსახურება დაკავშირებული სამომხმარებლო ვებ-გვერდებთან, რომლებიც ასახავენ მომხმარებლის მიერ არჩეულ ან განსაზღვრულ ინფორმაციას, პირად პროფილებს, აუდიო, ვიდეო, ფოტოგრაფიულ გამოსახულებებს, ტექსტებს, გრაფიკასა და მონაცემებს;

კომპიუტერული მომსახურება, კერძოდ, საძიებო საშუალებებით უზრუნველყოფა მონაცემების მოსაპოვებლად გლობალური კომპიუტერული ქსელის მეშვეობით; ვებ-გვერდების ისეთი ტექნოლოგიებით უზრუნველყოფა, რომელიც ინტერნეტმომხმარებელს აძლევს საშუალებას, შექმნას პირადი პროფილები, დაკავშირებული სოციალურ და საქმიან ქსელურ ინფორმაციასთან და ამგვარი ინფორმაციის გადაცემასთან და განაწილებასთან მრავალრიცხოვან ინტერნეტ-მოწოდებლობებს შორის; არაჩასატვირთი პროგრამული უზრუნველყოფის აპლიკაციებით დროებითი უზრუნველყოფა სოციალური ქსელებისათვის, ვირტუალური კავშირების შესაქმნელად, აუდიო, ვიდეო, ფოტოგრაფიული გამოსახულებების, ტექსტების, გრაფიკების და მონაცემების გადასაცემად; აპლიკაციური (გამოყენებითი) მომსახურების პროვაიდერის (ASP) მომსახურება, კერძოდ, კომპიუტერის პროგრამული უზრუნველყოფის აპლიკაციების პოსტინგი მესამე პირებისათვის; აპლიკაციური მომსახურების პროვაიდერი (ASP) გამოსახული პროგრამულ უზრუნველყოფაში, რომელსაც შეუძლია ან ხელს უწყობს ელექტრონული მედიის ან ინფორმაციის შექმნას, რედაქტირებას, ატვირთვას, ჩატვირთვას, წვდომას, დათვალიერებას, ფოსტით გაგზავნას, ეკრანზე გამოტანას, მონიშვნას, ბლოკირებას, ნაკადურობას, მიერთებას, ანოტაციას, განწყობის გამოხატვას, კომენტირებას, ჩართვას, გადაცემას და გაზიარებას ან სხვაგვარ უზრუნველყოფას კომპიუტერის და კავშირის ქსელების მეშვეობით; ინტერნეტ-სედილი მომსახურება, რომელიც მომხმარებელს აძლევს საშუალებას, გადასცეს პირადი საიდენტიფიკაციო მონაცემები და გაანაწილოს პირადი საიდენტიფიკაციო მონაცემები მრავალრიცხოვან ინტერნეტ-მოწოდებლობებს შორის; ინფორმაციით უზრუნველყოფა საინფორმაციო საძიებო ინდექსებიდან და მონაცემთა ბაზებიდან, მათ შორის, ტექსტებით, ელექტრონული დოკუმენტებით, მონაცემთა ბაზებით, გრაფიკული გამოსახულებებით, ელექტრონული მედიით, ფოტოგრაფიული გამოსახულებებით და აუდიო-ვიზუალური ინფორმაციით, კომპიუტერით და კავშირს ქსელების მეშვეობით; არაჩასატვირთი, ელექტრონული ვაჭრობის პროგრამული უზრუნველყოფით უზრუნველყოფა, რომელიც მომხმარებელს აძლევს, განახორციელოს საქმიანი ტრანზაქციები გლობალური კომპიუტერული ქსელის მეშვეობით; კომპიუტერული მომსახურება, კერძოდ, აპლიკაციური მომსახურების პროვაიდერი, გამოსატული აპლიკაციის პროგრამირების ინტერფეისის (API) პროგრამულ უზრუნველყოფაში ელექტრონული საქ-

მიანი ტრანზაქციების განსახორციელებლად გლობალური კომპიუტერული ქსელის მეშვეობით; პროგრამული უზრუნველყოფა მომსახურების სახით (SAAS) მომსახურება გამოხატული პროგრამულ უზრუნველყოფაში, ელექტრონული შეტყობინების მიღების სიგნალის გასაგზავნად, შეკვეთების გასაგზავნად და ელექტრონული შეტყობინებების გასაგზავნად და მისაღებად და მომხმარებლებისთვის ელექტრონული საქმიანი ტრანზაქციების განხორციელების შესაძლებლობის მისაცემად გლობალური კომპიუტერული ქსელის მეშვეობით; ინტერაქტიური, არაჩასატვირთი პროგრამული უზრუნველყოფის დროებითი გამოყენების უზრუნველყოფა მესამე პირებისათვის რეკლამის მართვის, შეფასების და მომსახურების მიზნით; აპლიკაციური მომსახურების პროვაიდერი, გამოსატული აპლიკაციის პროგრამირების ინტერფეისის (API) პროგრამულ უზრუნველყოფაში მესამე პირებისათვის მედიადაგეგმარების, მედიაყიდვის და რეკლამის მართვის, მონიტორინგის, ანგარიშგების და შეფასებისთვის; ინტერაქტიური, სარეკლამო-შესყიდვების პლატფორმის პროვაიდერი, კერძოდ, არაჩასატვირთი პროგრამული უზრუნველყოფით პროგრამებით უზრუნველყოფა, რომელიც ინტერაქტიური რეკლამის მყიდველებს და გამყიდველებს აძლევს სარეკლამო ინვენტარის შექმნის და გაყიდვის შესაძლებლობას; პლატფორმა მომსახურების სახით (PAAS) გამოსატული კომპიუტერის პროგრამული უზრუნველყოფის პლატფორმების სახით რეკლამის შესყიდვის და გავრცელების მიზნით; აპლიკაციური მომსახურების პროვაიდერი (ASP), გამოსატული პროგრამულ უზრუნველყოფაში, რომელიც განკუთვნილია ინტერაქტიური რეკლამის და მარკეტინგის შესაძენად, გასაყიდად, მონიტორინგისთვის, შესაფასებლად, ოპტიმიზაციისთვის, მიზნობრიობისთვის, ანალიზისთვის, მიწოდება და ანგარიშგებისთვის; აპლიკაციური მომსახურების პროვაიდერი (ASP), გამოსატული პროგრამულ უზრუნველყოფაში, რომელიც განკუთვნილია ინტერაქტიური სარეკლამო და მარკეტინგული კამპანიების შემუშავების და მართვისთვის; კომპიუტერული და ვიდეოთამაშების პროგრამული უზრუნველყოფის დამუშავება და სრულყოფა კომპიუტერებთან, ვიდეოთამაშების პროგრამულ სისტემებთან და კომპიუტერულ ქსელებთან გამოსაყენებლად; კომპიუტერული თამაშებისთვის კომპიუტერის აპარატურული უზრუნველყოფის სრულყოფა; ვიდეოთამაშების სრულყოფის მომსახურება; ინტერნეტგვერდებით უზრუნველყოფა, რაც აძლევს მომხმარებელს ვირტუალური რეალობის შემცველი შინაარსების და მონაცემების ატვირთვის,

შეცვლის და განაწილების საშუალებას; დამუშავების, დაპროექტების, კვლევითი, სრულყოფილების და შემოწმების სამსახურები მობილური აპლიკაციის პროგრამული უზრუნველყოფის სრულყოფილების სფეროში, დაკავშირებული ჰიპერლინკების გამოყენებასა და ფუნქციურობასთან; ტექნიკური კონსულტაციები მობილური აპლიკაციის პროგრამული უზრუნველყოფის სრულყოფილების სფეროში, დაკავშირებული ჰიპერლინკების გამოყენებასა და ფუნქციურობასთან; არაჩასატვირთი, კომპიუტერული პროგრამული უზრუნველყოფის დროებითი გამოყენების უზრუნველყოფა, რომელიც იძლევა მობილური პროგრამული უზრუნველყოფის აპლიკაციების სრულყოფილების, შეფასების, შემოწმების და ტექნიკური მომსახურების შესაძლებლობას პორტატიული, ელექტრონული კავშირის მოწყობილობებისთვის, კერძოდ, მობილური ტელეფონებისათვის, სმარტფონებისთვის, ჯიბის კომპიუტერებისთვის და პლანშეტებისთვის; საგანმანათლებლო მომსახურება, კერძოდ, ხელოვნური ინტელექტის და ინტერნეტ-საგნების სფეროსთან დაკავშირებული კონფერენციების და სემინარების ორგანიზება და ჩატარება.

45 - სოციალური გაცნობის, ქსელური კავშირის და პარტნიორის არჩევის/ძიების სამსახურები; სოციალური ქსელების, სოციალური გაცნობის და პარტნიორის არჩევის/ძიების სფეროსთან დაკავშირებული კომპიუტერის მონაცემთა ბაზებთან წვდომის უზრუნველყოფა; პირად სრულყოფილებასთან დაკავშირებული სოციალური მომსახურებით და ინფორმაციით უზრუნველყოფა, კერძოდ, მომსახურება დაკავშირებული თვითგანვითარებასთან, თვითრეალიზაციასთან, ქველმოქმედებასთან, ფილანტროპიასთან, მოხალისეობასთან, საზოგადოებრივ და სამოქალაქო მომსახურებასთან და ჰუმანიტარულ საქმიანობასთან; ელექტრონული ვაჭრობის ტრანზაქციებთან დაკავშირებული მომხმარებლის ამოცნობის სამსახურები; მომხმარებლის ამოცნობის უზრუნველყოფა ფულადი სახსრების ელექტრონული გადაგზავნისთვის, საკრედიტო და სადებეტო ბარათებისთვის და ელექტრონული საჩეკო ტრანზაქციებისთვის გლობალური კომპიუტერული ქსელის მეშვეობით.

- (260) AM 2016 85469 A
- (210) AM 85469
- (220) 2015 12 28
- (731) შპს „საერთაშორისო კორპორაცია აი სი არ“

დ. აღმაშენებლის გამზ. 173/1, 0112, თბილისი, საქართველო
 (740) მარიამ გობეჯიშვილი
 (540)



INTERNATIONAL CORPORATION

(591) წითელი, შავი
 (531) 26.01.06, 26.01.18, 27.05.05, 27.05.21
 (511)
 35 – რეკლამა; მართვა საქმიან სფეროში; აღმინისტრირება საქმიან სფეროში; საოფისე სამსახური.

- (260) AM 2016 85591 A
- (210) AM 85591
- (220) 2016 01 05
- (731) შპს „ეი-ბი-სი ფარმაცია“
 სანაპიროს ქ. 10, თბილისი, საქართველო
- (740) სალომე ჯვალაძე
- (540)

Rx.ge

(511)
 35 – რეკლამა; მართვა საქმიან სფეროში; აღმინისტრირება საქმიან სფეროში; საოფისე სამსახური.

44 – სამედიცინო მომსახურება; ვეტერინარული მომსახურება; მომსახურება ცხოველებისა და ადამიანების ჰიგიენისა და კოსმეტიკის სფეროში; მომსახურება სოფლის მეურნეობის, მებაღეობისა და მეტყვეობის სფეროში.

- (260) AM 2016 85600 A
- (210) AM 85600
- (220) 2016 01 05
- (731) შპს „ეი-ბი-სი ფარმაცია“
 სანაპიროს ქ. 10, თბილისი, საქართველო
- (740) სალომე ჯვალაძე
- (540)

Rp.ge

(511)
 35 – რეკლამა; მართვა საქმიან სფეროში; აღმინისტრირება საქმიან სფეროში; საოფისე სამსახური.

44 – სამედიცინო მომსახურება; ვეტერინარული მომსახურება; მომსახურება ცხოველებისა და ადამიანების ჰიგიენისა და კოსმეტიკის სფეროში; მომსახურება სოფლის მეურნეობის, მებაღეობისა და მეტყვეობის სფეროში.

(260) AM 2016 85602 A
(210) AM 85602
(220) 2016 01 05
(731) შპს „ეი-ბი-სი ფარმაცია“
სანაპიროს ქ. 10, თბილისი, საქართველო
(740) სალომე ჯელაძე
(540)

Rc.ge

(511)
35 – რეკლამა; მართვა საქმიან სფეროში; ადმინისტრირება საქმიან სფეროში; საოფისე სამსახური.

44 – სამედიცინო მომსახურება; ვეტერინარული მომსახურება; მომსახურება ცხოველებისა და ადამიანების ჰიგიენისა და კოსმეტიკის სფეროში; მომსახურება სოფლის მეურნეობის, მებაღეობისა და მეტყვევობის სფეროში.

(260) AM 2016 85606 A
(210) AM 85606
(220) 2016 01 05
(731) შპს „ეი-ბი-სი ფარმაცია“
სანაპიროს ქ. 10, თბილისი, საქართველო
(740) სალომე ჯელაძე
(540)

Rt.ge

(511)
35 – რეკლამა; მართვა საქმიან სფეროში; ადმინისტრირება საქმიან სფეროში; საოფისე სამსახური.

44 – სამედიცინო მომსახურება; ვეტერინარული მომსახურება; მომსახურება ცხოველებისა და ადამიანების ჰიგიენისა და კოსმეტიკის სფეროში; მომსახურება სოფლის მეურნეობის, მებაღეობისა და მეტყვევობის სფეროში.

(260) AM 2016 85692 A
(210) AM 85692
(220) 2016 01 11
(731) შპს „ვიოფისი“
ვაჟა-ფშაველას გამზ. 71, ბლოკი 4,
ოფისი 28, თბილისი,
საქართველო
(540)

Office

(591) ნარინჯისფერი, ცისფერი
(531) 27.05.22, 29.01.12
(511)
35 – რეკლამა; მართვა საქმიან სფეროში; ადმინისტრირება საქმიან სფეროში; საოფისე სამსახური.

(260) AM 2016 85697 A
(210) AM 85697
(220) 2016 01 12
(731) შპს „ბიო-მარგი“
სოფ. დიმი, ბაღდათის რაიონი,
საქართველო
(540)



(591) ოქროსფერი, ყავისფერი, თეთრი
(531) 24.09.01, 26.01.02, 26.01.20, 28.19, 29.01.13
(511)

29 – ხორცი, თევზი, ფრინველი და ნანადირევი; ხორცის ექსტრაქტები; დაკონსერვებული, გამხმარი და თბურად დამუშავებული ბოსტნეული და ხილი; კელე, მურაბა, კომპოტი; კვერცხი, რძე და რძის ნაწარმი; ზეთები და საკვები ცხიმები.

30 – ყავა, ჩაი, კაკაო, შაქარი, ბრინჯი, ტაპიოკა (მანიოკა), საგო, ყავის შემცველები; ფქვილი და მარცვლოვანი პროდუქტი, პურ-ფურთუშეული, საკონდიტრო ნაწარმი, ნაყინი; თაფლი, ბადაგის ვაჭინი; საფუარი, საცხობი ფხვნილები; მარილი, მდოგვი; ძმარი, საკაზმები; სანელებლები; საკვები ყინული.

35 – რეკლამა; მართვა საქმიან სფეროში; ადმინისტრირება საქმიან სფეროში; საოფისე სამსახური.

(260) AM 2016 85758 A
(210) AM 85758
(220) 2016 01 14
(731) დაბურ ინდია ლიმიტიდ
8/3, ასაფ ალი როუდი, ნიუ-დელი 110 002,
ინდოეთი
(740) გიორგი თაქთაქიშვილი
(540)



(591) თეთრი, მწვანე, ბაცი მწვანე, ყავისფერი, რუხი, ვარდისფერი, წითელი, ყვითელი, შავი
(531) 05.01.16, 10.05.01, 19.03.24, 27.05.03, 28.01, 29.01.15

(511)
3 – კბილის ფხვნილები, კბილის პასტები და პირის ღრუს მოვლის საშუალებები.

(260) AM 2016 85766 A
(210) AM 85766
(220) 2016 01 14
(310) 113255
(320) 2015 12 13
(330) BH
(731) ფილიპ მორის ბრენდზ სარლ
კე ჟანრენო 3, 2000 ნევშატელი,
შვეიცარია
(740) შალვა გვარამაძე
(540)



(591) წითელი, თეთრი
(531) 24.15.07, 27.05.04, 29.01.01
(511)

34 – დამუშავებული ან დაუმუშავებელი თამბაქო; თამბაქოს პროდუქტები; სიგარები, სიგარეტები, სიგარილოები, საკუთარ სიგარეტში გასახვევი თამბაქო, ჩიბუხის თამბაქო, საღებავი თამბაქო, საბურნუთე თამბაქო, კრეტეკი; თამბაქო „სნუსი“; თამბაქოს შემცველები (არასამედიცინო დანიშნულების); ელექტრონული სიგარეტები; თამბაქოს პროდუქტები, მისი შემდგომი გათბობის მიზნით; ელექტრონული მოწყობილობები და მათი ნაწილები სიგარეტების ან თამბაქოს გასათბობად ინჰალაციისათვის ნიკოტინის შემცველი აეროზოლის გამოყოფის მიზნით; მწვეველთა საკუთონები, სიგარეტის ქაღალდი, სიგარეტის მილაკები (მუნდშტუკები), სიგარეტის ფილტრები, თამბაქოს ქილები, სიგარეტის კოლოფები, საფურფლები, ჩიბუხები, სიგარეტის გადასახვევი ჯიბის მოწყობილობები, სანთებლები, ასანთები.

(260) AM 2016 85770 A
(210) AM 85770
(220) 2016 01 14
(731) მასტერკარდ ინტერნეშენელ
ინკორპორეტიდ, დელავერის
კორპორაცია
2000 პერჩიეზ სტრიტ, პერჩიეზ,
ნიუ-იორკი 10577, აშშ

(740) თამარ კოჭლამაზაშვილი
(540)



(591) წითელი, ყვითელი
(531) 26.01.06, 26.15.01, 29.01.12
(511)

9 – კომპიუტერის აპარატურული საშუალებების და პროგრამული უზრუნველყოფის პლატფორმები გადახდების, საბანკო ოპერაციების, საკრედიტო ბარათების, სადებეტო ბარათების, გადახდის ბარათების, ბანკომატების, შენახული თანხების, ფულადი სახსრების ელექტრონული გადაგზავნის სისტემების, ანგარიშების გადახდაზე მონაცემების ელექტრონული დამუშავების და გადაგზავნის ფულადი სახსრების გადახდის, ტრანზაქციების იდენტიფიკაციის, მარშრუტიზაციის, ელექტრონული გადახდების, ავტორიზაციასთან და გადახდასთან დაკავშირებული მომსახურების, თაღლითობის გამოვლენის და კონტროლის, ავარიულ სიტუაციებში აღდგენის და დაშიფვრის/გაშიფვრის გამარტივებისთვის და მართვისთვის; კომპიუტერის პროგრამული უზრუნველყოფა და აპარატურული საშუალებები, რომლებიც აადვილებს მახლობელი ველის (ზონის) კომუნიკაციის (NFC) მოწყობილობების და რადიოსიხშირული იდენტიფიკაციის მოწყობილობების (RFID) იდენტიფიკაციას და აუთენტიფიკაციას; კომპიუტერის პროგრამული უზრუნველყოფა და აპარატურული საშუალებები, რომლებიც შეიცავს ელექტრონულ (ციფრულ) საფულეს, რომელშიც შენახულია ინფორმაცია კლიენტის ანგარიშზე კუპონების, ვაუჩერების, ვაუჩერების კოდების და საცალო ვაჭრობისას შეღავათების მისაწვდომობისთვის და ლოიალურობის ან ფულად-საკრედიტო წახალისების მისაღებად, რომელიც შეიძლება ჩარიცხულ იქნეს მათ ანგარიშზე; სამეცნიერო ხელსაწყოები, აპარატები და იარაღები; ინფორმაციის მაგნიტური მატარებლები, ჩამწერი დისკები; მექანიზმები წინასწარი გადახდის აპარატებისთვის; საღაროს აპარატები; ინფორმაციის დამუშავებისთვის განკუთვნილი მოწყობილობა; კომპიუტერები, კომპიუტერის აპარატურული საშუალებები, კომპიუტერის პროგრამული უზრუნველყოფა და პროგრამები კომპიუტერებისთვის; ტელესაკომუნიკაციო და ელექტრონული აპარატები, ხელსაწყოები და იარაღები, კერძოდ, აპარატურა მონაცემების, მათ შორის, ხმის და

გამოსახულების რეგისტრაციისთვის, გადაცემისთვის და აღწარმოებისთვის; ჩანაწერის მაგნიტური მატარებლები; აპარატურა საფინანსო ანგარიშების თვალის მიდევნებისთვის, მართვისთვის და ანალიზისათვის გლობალური კომპიუტერული ქსელის მეშვეობით; კომპიუტერის აპარატურული საშუალებები და კომპიუტერის პროგრამული უზრუნველყოფა, კერძოდ, ლოკალური კომპიუტერული ქსელების და გლობალური კომპიუტერული ქსელების და ტერიტორიულად განაწილებული ქსელების შემუშავებისთვის, დაპროექტებისთვის, ტექნიკური მომსახურებისთვის და გამოყენებისთვის; სისტემები მესხიერების ბარათებიდან ინფორმაციის ამოკითხვისთვის და სისტემები დამხსომებელი მოწყობილობებიდან ინფორმაციის ამოკითხვისთვის, მათ შორის, ინტეგრალურ სქემებზე მესხიერებიდან და საკრედიტო, საბანკო ბარათების მესხიერებიდან; პუბლიკაციები ელექტრონული [ჩატვირთვადი]; საბეჭდო აპარატურა, მათ შორის, საბეჭდო აპარატურა, ხელსაწყოები, მოწყობილობები ინფორმაციის დამუშავების სისტემებისთვის და ფინანსური გარიგებების განხორციელების სისტემებისთვის; საბანკო ავტომატები და საღარო ავტომატები, მანქანები და მოწყობილობები საბანკო დაწესებულებებისთვის; მაკოდირებელი მოწყობილობები და მადეკოდირებელი მოწყობილობები; მოდემები; კომპიუტერის აპარატურული საშუალებები და კომპიუტერის პროგრამული უზრუნველყოფა გადახდის ოპერაციების, ელექტრონული საშუალებების დანხმარებით გადახდის გამართვისთვის უსადენო ქსელების, გლობალური კომპიუტერული ქსელების და/ან მობილური ტელესაკომუნიკაციო მოწყობილობების მეშვეობით; კომპიუტერის აპარატურული საშუალებები და პროგრამული უზრუნველყოფა დაშიფვრისთვის, შიფრის გასაღები, ციფრული სერტიფიკატები, ციფრული ხელმოწერები, პროგრამული უზრუნველყოფა მონაცემების უსაფრთხო შენახვისათვის, ძიებისთვის, მონაცემთა ამორჩევისთვის და კლიენტების კონფიდენციალური ინფორმაციის გადაცემისთვის, რომლებსაც იყენებენ კერძო პირები, საბანკო დაწესებულებები და საფინანსო-საკრედიტო დაწესებულებები; ჩატვირთვადი კომპიუტერული პროგრამები და გამოყენებითი პროგრამები მობილური ტელეფონებისთვის და სხვა ციფრული მოწყობილობებისათვის, რომლებიც მომხმარებელს აძლევს კუპონების, ვაუჩერების, ვაუჩერების კოდების, ფასდაკლებებზე ინფორმაციის, ფასების შედარებასთან დაკავშირებული ინფორმაციის, საქონლის მიმოხილვასთან დაკავშირებული ინფორმაციის, მესამე პირების საცალო ვაჭრობის ვებ-

საიტების ლინკების, ფასდაკლებასთან დაკავშირებული ინფორმაციის წვდომის შესაძლებლობას; გამოყენებითი კომპიუტერული პროგრამები და გამოყენებითი პროგრამები, რომლებიც მომხმარებელს აძლევს ფასდაკლებების შეთავაზების წვდომის და ფულადი ბონუსების მიღების საშუალებას, რომლებიც შეიძლება ჩარიცხულ იქნეს მათ ანგარიშებზე; გამოყენებითი პროგრამული დანართები უკონტაქტო გადახდის ტერმინალებთან გამოყენებისთვის საბითუმო ვაჭრობით დაკავებული პირებისთვის უკონტაქტო მობილური საბითუმო ვაჭრობის ტრანზაქციების, უკონტაქტო ლოიალურობის სერტიფიკატების, და უკონტაქტოდ ასახული კუპონების, შეღავათების, ფასდაკლებების, ვაუჩერების და სპეციალური შეთავაზებების წვდომისათვის; გამოყენებითი პროგრამები, რომლებიც ბითუმად მოვაჭრეებს აძლევს საშუალებას მიაწოდონ კუპონები, შეღავათები, ფასდაკლებები, ვაუჩერები და სპეციალური შეთავაზებები მომხმარებელს უშუალოდ მობილურ ტელესაკომუნიკაციო მოწყობილობებში, უკონტაქტო RFID ან NFC კავშირის საშუალებებით მიწოდების გზით; გამოყენებითი პროგრამები, რომლებიც ბითუმად მოვაჭრეებს აძლევს საშუალებას განათავსონ სმარტ განცხადებები საცალო ვაჭრობის და საბითუმო ვაჭრობის მაღაზიებში იმისათვის, რომ მომხმარებელს ჰქონდეს თავისი მობილური ტელესაკომუნიკაციო მოწყობილობების მეშვეობით კუპონების, შეღავათების, ფასდაკლებების, ვაუჩერების, სპეციალური შეთავაზებების წვდომის შესაძლებლობა უკონტაქტო RFID ან NFC მეშვეობით; ინტეგრალურ სქემებიან ჩიპები მობილურ ტელეფონებში და RFID ან NFC მოწყობილობებში გამოყენებისთვის; ბარათები მაგნიტური კოდით და ბარათები, რომლებიც შეიცავენ ინტეგრალურ სქემებიან ჩიპებს („სმარტ-ბარათები“); დაცული კოდირებული ბარათები; ნამდვილობის დამადასტურებელი კოდირებული ბარათები დაცვის ელემენტებით; საიდენტიფიკაციო კოდირებული ბარათები დაცვის ელემენტებით; ჰოლოგრაფების შემცველი ბარათები; კოდირებული სახარჯო ბარათები, საბანკო ბარათები, საკრედიტო ბარათები, სადებეტო ბარათები, მიკროპროცესორებიანი ბარათები, ბარათები შენახული თანხით სახსრების ჩადებულ ლიმიტით, ელექტრონული მონაცემების მატარებელი ბარათები, გადახდის ბარათები და კოდირებული გადახდის ბარათები; საბანკო ბარათები, მათ შორის, დაბეჭდილი საბანკო ბარათები, ბარათები და საბანკო ბარათები, რომლებიც იყენებენ მაგნიტურ დამხსომებელ მოწყობილობას და მესხიერებას ინტეგ-

რალურ სქემებზე; ბარათებიდან ამომკითხავი მოწოდებლობები; მაგნიტური კოდირებული ბარათებიდან ამომკითხავი მოწოდებლობები, მაგნიტური ამომკითხავი მოწოდებლობები კოდირებული ბარათებისთვის, ელექტრონული მონაცემების მატარებელი ბარათები, ელექტრონული მონაცემების მატარებელი ბარათებიდან ამომკითხავი მოწოდებლობები; და-შიფრის ელექტრონული ბლოკები, კომპიუტერის აპარატურული საშუალებები, კომპიუტერის ტერმინალები, კომპიუტერის პროგრამული უზრუნველყოფა, რომელიც განკუთვნილია საფინანსო სამსახურებში, საბანკო საქმიანობაში და ტელესაკომუნიკაციო დარგში გამოყენებისთვის; კომპიუტერის პროგრამული უზრუნველყოფა, რომელიც შემუშავებულია სმარტ-ბარათების ტერმინალებთან და ამომკითხავ მოწოდებლობებთან ურთიერთქმედების უზრუნველსაყოფად; ჩატვირთვადი ან წინასწარ ჩაწერილი პროგრამული უზრუნველყოფა, რომელიც მომხმარებელს აძლევს კუპონების, შეღავათების, ფასდაკლებების, ვაუნერების და სპეციალური შეთავაზებების წვდომის შესაძლებლობას ონლაინურ რეჟიმში ვებსაიტების მეშვეობით კუპონების, შეღავათების, ფასდაკლებების, ვაუნერების, და სპეციალური შეთავაზებების სკანირების მეშვეობით დაბეჭდილი მასალიდან და NFC-ამოქმედებული ანაბეჭდებისა და განცხადებებისთვის განკუთვნილ მობილურ ტელეფონებზე და სხვა მობილურ მოწოდებლობებზე განთავსების მეშვეობით და ასეთი კუპონების, შეღავათების, ფასდაკლებების, ვაუნერების და სპეციალური შეთავაზებების გაგზავნის შესაძლებლობას მობილურ ტელეფონებზე და სხვა მობილურ ტელესაკომუნიკაციო მოწოდებლობებზე საცალო და საბითუმო ვაჭრობის ადგილებზე ან ვაჭრობის ვირტუალურ წერტილებში გადახდისთვის; კომპიუტერის ჩიპები, რომლებიც ჩაშენებულია ტელეფონებში და სხვა სახის საკომუნიკაციო საშუალებებში; ტელესაკომუნიკაციო აღჭურვილობა; ნავაჭრის საფასურის გადახდის ტერმინალები და კომპიუტერის პროგრამული უზრუნველყოფა გარიგებებზე ინფორმაციის, საიდენტიფიკაციო ინფორმაციის და ფინანსური ინფორმაციის გადაცემისთვის, ასახვისთვის და შენახვისთვის საფინანსო სამსახურებში, საბანკო საქმიანობაში და ტელესაკომუნიკაციო დარგში გამოყენებისთვის; რადიოსიხშირული იდენტიფიკაციის მოწოდებლობები (ტრანსპონდერები), ელექტრონული აპარატურა საკრედიტო ბარათების არაპროლონგირებული კრედიტით (სახარჯო ბარათების), საბანკო ბარათების, საკრედიტო ბარათების, სადებეტო ბარათების და გადახდის ბარათების

ნამდვილობის შემოწმებისათვის; მანქანები, ავტომატები ნაღდი ფულის გაცემისათვის; კომპიუტერების პერიფერიული მოწოდებლობები და ელექტრონული საქონელი, კერძოდ, კალკულატორები, ჯიბის ელექტრონული ორგანიზერები, მობილური ტელეფონები, მობილური ტელეფონის ეურმილები, პლანშეტური კომპიუტერები, ციფრული ამომკითხავი მოწოდებლობები და ტელეფონების პერსონალური ციფრული დამხმარეები (PDAs).

16 – ქაღალდი, მუყაო და მათი ნაწარმი, რომელიც არ მიეკუთვნება სხვა კლასებს; ნაბეჭდი პროდუქცია; მასალები საამკინძაო სამუშაოებისათვის; ფოტოსურათები; საწერ-ქაღალდის საქონელი და საკანცელარიო საკუთნო; საკანცელარიო და საყოფაცხოვრებო დანიშნულების მწებავი ნივთიერებები; მხატვრებისთვის განკუთვნილი მასალები; მხატვრის ფუნჯები, საბეჭდი მანქანები და ოფისის საკუთნო (ავეჯის გარდა); სასწავლო მასალა და თვალსაჩინოება (აპარატურის გარდა); პლასტმასის შესაფუთი მასალა (რომელიც არ განეკუთვნება სხვა კლასებს); შრიფტები; ტიპოგრაფიული კლიშე; ბეჭდვითი გამოცემები, კერძოდ, ბუკლეტები, პროსპექტები, ინსტრუქციები, ბროშურები, გაზეთები, პერიოდული გამოცემები და ჟურნალები, სახელმძღვანელოები მომხმარებლებისთვის, ნაბეჭდი პროდუქცია, ყველაფერი დაკავშირებული საბანკო მომსახურებასთან, საკრედიტო ბარათებთან, სადებეტო ბარათებთან, ონლაინურ საცალო ვაჭრობასთან, ტელეკომუნიკაციებთან, მობილურ ტელეფონებთან და მობილურ ციფრულ ელექტრონულ მოწოდებლობებთან; ჟურნალები.

35 – მენეჯმენტი და კონსულტაციები ბიზნესის სფეროში; კონსულტაციები მარკეტინგის სფეროში; ბაზრის შესწავლა; ბარათების მფლობელების მყიდველობითი ქცევის თვალის მიდევნება, ანალიზი, პროგნოზირება და მასზე ინფორმაციის შემოთავაზება; მესამე პირების საქონლის და მომსახურების რეალიზაციის სტიმულირება, ხელშეწყობა წახალისების და შეღავათების საშუალებების შეთავაზების გზით, რომელთა ფორმირებაც ხდება საკრედიტო, სადებეტო და გადახდის ბარათების გამოყენებისას უსაღენო ქსელების საშუალებების, მობილური ტელესაკომუნიკაციო მოწოდებლობების ან გლობალური კომპიუტერული ქსელის მეშვეობით; ლოიალურობის პროგრამების და ბონუსების პროგრამების ადმინისტრირება უსაღენო ქსელების საშუალებების, მობილური ტელესაკომუნიკაციო მოწოდებლობების ან გლობალური კომპიუტერული ქსელის მეშვეობით; რეკლამა მესამე პირებისთვის უსაღენო ქსე-

ლების საშუალებების, მობილური ტელეკომუნიკაციო მოწყობილობების ან გლობალური კომპიუტერული ქსელის მეშვეობით; ადმინისტრაციული საქმიანობა ბიზნესის სფეროში; საოფისე სამსახური; დახმარება კომერციული ან სამრეწველო საქმიანობის მართვაში და დახმარება ბიზნესის მართვაში; სამეწარმეო საქმიანობის შეფასება; კონსულტაციები ბიზნესის მართვის საკითხში; კვლევები მარკეტინგის სფეროში; სტატისტიკური ინფორმაცია (საქმიანი); საფინანსო ანგარიშებთან დაკავშირებით ანგარიშების შედგენა; საბუღალტრო წიგნების წარმოება; საბუღალტრო აღრიცხვა; კვლევები ბიზნესის სფეროში; მომსახურება საზოგადოებრივი ურთიერთობების სფეროში; სარეკლამო ტექსტების გამოქვეყნება; სარეკლამო ფურცლების, ბროშურების გამოშვება, გამოცემა; მობილური ტელეკომუნიკაციო საშუალებების მეშვეობით შემოთავაზებული საცალო ვაჭრობის მომსახურება, საკრედიტო ბარათების და სადებეტო ბარათების უზრუნველყოფასთან დაკავშირებით; ონლაინურ რეჟიმში ქსელების ან სხვა ელექტრონული საშუალებების მეშვეობით და ელექტრონულ-გაციფრული ინფორმაციის გამოყენებით შემოთავაზებული საცალო ვაჭრობის მომსახურება, საკრედიტო ბარათების და სადებეტო ბარათების უზრუნველყოფასთან დაკავშირებით; კომპიუტერის მონაცემთა ბაზების მართვა; მონაცემთა დამუშავებასთან და ვერიფიკაციასთან (შემოწმებასთან) დაკავშირებული მომსახურება; ინფორმაციის შენახვასთან და ძიებასთან დაკავშირებული მომსახურება; მესამე პირების კონცერტების და კულტურული ღონისძიებების რეკლამირება/წინააღმდეგობა, გამოფენების/ექსპოზიციების ორგანიზება კომერციული ან სარეკლამო მიზნებით; ტრანსპორტირების, მოგზაურობის, სასტუმროების, დროებითი საცხოვრებელი ბინების, კვების პროდუქტების და მზა კერძების, სპორტის, ვართობების და ღირსშესანიშნაობების დათვალიერების, ტურისტული სააგენტოების და ტარიფების, განრიგთან, გადახიდვის ხერხებთან, მოგზაურობის ორგანიზებასთან დაკავშირებული ინფორმაციის რეკლამა უსაფრთხო ქსელების საშუალებების, მობილური ტელეკომუნიკაციო მოწყობილობების ან გლობალური კომპიუტერული ქსელების მეშვეობით; ინფორმაციის შეთავაზება, რომელიც დაკავშირებულია საქონლის და მომსახურების შექმნასთან ონლაინურ რეჟიმში ინტერნეტის და სხვა კომპიუტერული ქსელების მეშვეობით; მომხმარებლის შესახებ მონაცემების და კონკრეტული ინფორმაციის საცავების მომსახურება; ონლაინური და მობილური კატალოგების უზრუნველყოფა ბითუმად მოვაჭ-

რეებზე, რომელთა საქონელი ექვემდებარება უკონტაქტო მობილურ გადახდას და საქონლის და მომსახურების წინააღმდეგობის ამ არსის მეშვეობით; ზემოთ ჩამოთვლილ ყველა მომსახურებასთან დაკავშირებით ინფორმაციის და კონსულტაციების შეთავაზება.

36 – საფინანსო მომსახურება, კერძოდ, საბანკო მომსახურება, საკრედიტო ბარათების მომსახურება, სადებეტო ბარათების მომსახურება, გადახდის/ანგარიშსწორების ბარათების მომსახურება, ლიმიტირებული სახსრების მქონე წინასწარი გადახდის ბარათების მომსახურება, ელექტრონული საკრედიტო და სადებეტო ტრანზაქციები/ოპერაციები, გადახდებთან და გადახდაზე ანგარიშების წარდგენასთან დაკავშირებული მომსახურება, ფულადი სახსრების გაცემა, ჩეკების ნამდვილობის დადგენა, ჩეკების განაღდება, დეპოზიტებთან წვდომის შეთავაზება და ბანკომატების მომსახურება, ავტორიზაციის მომსახურება და ანგარიშსწორების მომსახურება, ტრანზაქციების, ოპერაციების შეჯერება, ფულადი სახსრების მართვა, კონსოლიდირებული ფონდების საანგარიშსწორებო მომსახურება, გაერთიანებული/კონსოლიდირებული სადავო საკითხების დამუშავება, საინფორმაციო მომსახურება მონაცემთა საცავებთან/ბანკებთან, კლიენტების პროფილებთან და მათთან შეერთებასთან, წვდომასთან, დაგების ლიკვიდაციასთან/მოგვარებასთან დაკავშირებით და მომსახურება კაპიტალის გადაადგილებაზე გადახდის ბარათების სფეროში; ელექტრონული გადახდების დამუშავებასთან დაკავშირებული მომსახურება, საგადასახადო ტრანზაქციების/ოპერაციების ნამდვილობის შემოწმებასთან და კონტროლთან დაკავშირებული მომსახურება, ფულადი სახსრების გადაადგილების მომსახურება, კერძოდ, უსაფრთხო ელექტრონული ტრანზაქციები/ოპერაციები ფულადი სახსრებით და ფულადი სახსრების ელექტრონული გადაგზავნა საზოგადოებრივი კომპიუტერული ქსელების მეშვეობით ელექტრონული ვაჭრობის, ფულადი სახსრების ელექტრონული გადაადგილების გამარტივებისთვის, ფინანსური ინფორმაციის შეთავაზება, კერძოდ, საკრედიტო და სადებეტო ბარათებზე მონაცემების, ფინანსური ანგარიშების მართვა, ფულადი სახსრების ელექტრონული გადაადგილების და ვალუტის გადაცვლის მომსახურება, რისკების ფინანსური შეფასების და მართვის მომსახურება მესამე პირებისთვის, სამომხმარებლო კრედიტების სფეროში; ფინანსური ინფორმაციის გავრცელება გლობალური კომპიუტერული ქსელის მეშვეობით, ფინანსური ინფორმაცია, რომელიც

აისახება კომპიუტერში, უსაფრთხო საინფორმაციო კომპიუტერული ქსელის მეშვეობით და კონსულტაციები ზემოთ მითითებულ ყველა მომსახურებასთან დაკავშირებით; ფინანსური მომსახურების შეთავაზება საცალო ვაჭრობის მომსახურების მხარდაჭერისათვის, რომელიც შემოთავაზებულია კავშირის მობილური საშუალებების მეშვეობით, კერძოდ, გადახდების სამსახური უსაფრთხო მონიტორინგების მეშვეობით; საფინანსო მომსახურების შეთავაზება საცალო ვაჭრობის მომსახურების მხარდაჭერისათვის, რომელიც შემოთავაზებულია ონლაინურ რეჟიმში, ელექტრონული ქსელების მეშვეობით; ფინანსური ანალიზი და კონსულტაციები; დაზღვევა, საფინანსო მოდერნიზაცია, ფულად-საკრედიტო ოპერაციები; საფინანსო მომსახურება; საბანკო მომსახურება და საკრედიტო მომსახურება; საკრედიტო ბარათების, სადებეტო ბარათების, ანგარიშსწორების ბარათების და ლიმიტირებული სახსრების მქონე წინასწარი გადახდის ბარათების მომსახურება; საბანკო ოპერაციებთან, გადახდებთან, დაკრედიტებასთან, დადებებთან, ანგარიშსწორებასთან, ფულადი სახსრების გაცემასთან, ელექტრონულ საფულეების წვდომასთან დაკავშირებული მომსახურება; ანგარიშების გადახდასთან დაკავშირებული მომსახურება; საკრედიტო ბარათების, სადებეტო ბარათების, ანგარიშსწორების ბარათების, წინასწარი გადახდის ბარათების და ელექტრონული საფულეების მომსახურება; ჩეკების ნამდვილობის შემოწმება და ჩეკების განაღდება; ბანკომატების მომსახურება; საფინანსო ოპერაციების, ტრანზაქციების დამუშავება, გაფორმება, როგორც ონლაინურ რეჟიმში მონაცემთა კომპიუტერული ბაზების ან ტელესაკომუნიკაციო საშუალებების მეშვეობით, ისე გაყიდვის ადგილებზე; ტექნოლოგიური სამსახურები, დოკუმენტების დამუშავება/გაფორმება ფინანსური ტრანზაქციებისათვის, რომლებსაც ახორციელებენ ბარათების მფლობელები ბანკომატების მეშვეობით; ბარათების მფლობელისათვის ბალანსზე, ფულის შეტანა-გამოტანაზე დაწვრილებითი ინფორმაციის შეთავაზება ბანკომატების მეშვეობით; ფინანსური ანგარიშსწორების და ფინანსური ავტორიზაციის მომსახურება ფინანსური გადახდების ტრანზაქციებთან დაკავშირებით; მოგზაურობის დაზღვევის მომსახურება; სამგზავრო ჩეკების და ვაუჩერების გამოცემა და განაღდება; გადაამხდლების აუთენტიფიკაცია; ფინანსური ინფორმაციის შემოწმება; ფინანსური ჩანაწერების ტექნიკური მხარდაჭერა; ფულადი სახსრების გადაგზავნა ელექტრონული ანგარიშსწორების სისტემაში და ვალუტის გადაცვლა; დისტან-

ციური გადახდების სამსახური; ფულადი სახსრების ჩადებული ლიმიტით შენახული სახსრების მქონე ელექტრონული გადახდის სისტემების მომსახურება; ფულადი სახსრების და ვალუტის გადაგზავნასთან დაკავშირებით მომსახურების შეთავაზება ელექტრონული ანგარიშსწორების სისტემაში, ელექტრონული გადახდების მომსახურება, წინასწარი გადახდის სატელეფონო ბარათების მომსახურება, ფულადი სახსრების გადახდა, გადახდა ნაღდი ფულით და ტრანზაქციების ავტორიზაცია და გადახდა; სადებეტო და საკრედიტო მომსახურების შეთავაზება რადიოსიხშირული საიდენტიფიკაციო მონიტორინგების (ტრანსპორტირების) დახმარებით; სადებეტო და საკრედიტო მომსახურების შეთავაზება კავშირგაბმულობის და ტელესაკომუნიკაციო მონიტორინგების დახმარებით; ჩეკების ნამდვილობის შემოწმება; სამგზავრო ჩეკების და სამგზავრო ვაუჩერების გამოცემასთან და დაფარვასთან (განაღდებასთან) დაკავშირებული მომსახურება; საცალო ვაჭრობის მომსახურების მხარდაჭერისთვის ფინანსური მომსახურების შეთავაზება მობილური ტელესაკომუნიკაციო საშუალებების, მათ შორის, გადახდების უსაფრთხო მონიტორინგების მეშვეობით; სადებეტო და საკრედიტო ტრანზაქციების დამუშავება სატელეფონო და ტელესაკომუნიკაციო ხაზების მეშვეობით; საცალო ვაჭრობის მხარდაჭერისთვის ფინანსური მომსახურების შეთავაზება ონლაინურ რეჟიმში, ქსელების ან სხვა ელექტრონული საშუალებების მეშვეობით ელექტრონულ-გაციფრულ ფორმაში ინფორმაციის გამოყენებით; ვალუტის გადაცვლასთან დაკავშირებული მომსახურება, კერძოდ, ვალუტის უსაფრთხო დაცვლა, მათ შორის, ფულადი სახსრების ელექტრონულ ფორმაში, კომპიუტერული ქსელების მეშვეობით სმარტ ბარათების წვდომის შესაძლებლობით; ვებ-საიტის მეშვეობით ანგარიშების გადახდის მომსახურების შეთავაზება; ონლაინ საბანკო მომსახურება; ფინანსური მომსახურება შეთავაზებული ტელეფონის და გლობალური კომპიუტერული ქსელის ან ინტერნეტის მეშვეობით; ფინანსური მომსახურება გლობალური კომპიუტერული ქსელის ან ინტერნეტის მეშვეობით; ფინანსური მომსახურება, კერძოდ, უკონტაქტო მობილური გადახდების უზრუნველყოფა საცალო ვაჭრობით დაკავებული პირებისთვის, ონლაინ და ერთიან სისტემაში; ფინანსური მომსახურება, კერძოდ, ღრუბლოვანი ელექტრონული (ციფრული) საფულის უზრუნველყოფა, რომელშიც შენახულია ინფორმაცია კლიენტის ანგარიშზე კუპონების, ვაუჩერების, ვაუჩერების კოდების, საცალო ვაჭრობით

დაკავებული პირის მიერ შეთავაზებული შეღავათების წვდომისთვის და ლოიალურობის პროგრამების და ფულადი ბონუსების მისაღებად, რომლებიც შეიძლება ჩარიცხული იქნეს მათ ანგარიშებზე „ქეშბექ“ სისტემის (ნაღდი ფულის დაბრუნება) მეშვეობით; მომსახურება უძრავი ქონების სფეროში; მომსახურება კერძო უძრავი ქონების სფეროში; უძრავი ქონების შეფასება; უძრავ ქონებაში ინვესტირების მართვა; უძრავ ქონებაში ინვესტირების სფეროში მომსახურება; უძრავი ქონების დაზღვევა; დაზღვევა ქონების/საკუთრების მფლობელებისათვის; ქონების და საკუთრების დაზღვევასთან დაკავშირებული მომსახურება; ფინანსირება უძრავი ქონების სფეროში; უძრავი ქონების ობიექტების დაფინანსება; უძრავ ქონებასთან დაკავშირებული ოპერაციებისას საბროკერო მომსახურება/შუამავლობა; უძრავი ქონების შეფასება (ექსპერტიზა); უძრავი ქონების სააგენტოების მომსახურება; უძრავი ქონების ღირებულების განსაზღვრა; უძრავი ქონების მართვა; უძრავ ქონებასთან დაკავშირებული ფინანსური ოპერაციების მართვა; უძრავ ქონებასთან დაკავშირებით სესხების შეთავაზება; უძრავი ქონების მშენებლობასთან, რემონტთან დაკავშირებული ფინანსური მომსახურება; ფინანსური საბროკერო მომსახურება უძრავი ქონების სფეროში; ფინანსური მომსახურება, რომელიც დაკავშირებულია უძრავ ქონებასთან, შენობებთან და ნაგებობებთან; უძრავი ქონების შექმნისთვის შეთავაზებული ფინანსური მომსახურება; უძრავი ქონების დაგირავების საფუძველზე საკრედიტო ხელშეკრულებების და სესხებთან დაკავშირებული შეთანხმებების მომზადება, შედგენა, ორგანიზება; უძრავი ქონების ერთობლივი მფლობელობის მომზადება, შედგენა, ორგანიზება; უძრავი ქონების შესყიდვისთვის ფინანსური უზრუნველყოფის ორგანიზება; დახმარება უძრავი ქონების შექმნისას და უძრავ ქონებაში კაპიტალდაბანდებებისას; უძრავ ქონებაში კაპიტალდაბანდება; კომერციული მიზნებისთვის გამოყენებული ქონების სფეროში ინვესტირება; საკუთრების, უძრავი ქონების ყიდვასთან დაკავშირებული ფინანსური მომსახურება; საკუთრების გაყიდვასთან დაკავშირებული ფინანსური მომსახურება; მიწის მთელი საკუთრების, უძრავი ქონების ფინანსური შეფასება სრული საკუთრების უფლებით; იჯარით აღებული საკუთრების ფინანსური შეფასება; უძრავი ქონების იჯარით აღების, იჯარით გაცემის ორგანიზება; უძრავი ქონების დაქირავების ორგანიზება; ქონების ლიზინგი; ქონების დაქირავება; უძრავი ქონების ლიზინგი; მიწის მთლიანი საკუთრების და უძრავი

ქონების სრული საკუთრების უფლებით ლიზინგი; ქონების მართვის მომსახურება, რომელიც დაკავშირებულია ტრანზაქციებთან უძრავ ქონებაში; ქონების ღირებულების შეფასება, ღირებულების განსაზღვრა; უძრავი ქონების, საკუთრების პორტფელის მართვა; ქონების მართვა; უძრავი ქონების ფლობასთან დაკავშირებული კონსულტაციები და რეკომენდაციები; უძრავი ქონების ღირებულების შეფასება/განსაზღვრასთან დაკავშირებული კონსულტაციები და რეკომენდაციები; კორპორატიული უძრავი ქონების დარგში კონსულტაციები და რეკომენდაციები; უძრავ ქონებასთან დაკავშირებული კომპიუტერიზებული საინფორმაციო მომსახურება; უძრავ ქონებასთან დაკავშირებული საკონსულტაციო მომსახურება; უძრავ ქონებასთან დაკავშირებული ინფორმაციის შეთავაზება; უძრავი ქონების ბაზართან დაკავშირებული ინფორმაციის შეთავაზება; უძრავი ქონების შექმნასთან დაკავშირებული კვლევები; უძრავი ქონების შერჩევასთან დაკავშირებული კვლევები; საკრედიტო დაფინანსება და აქტივების სეკურიტიზაცია; საგადასახადო, ვალდებულებების შესრულებასთან, საბანკო მომსახურებასთან, საკრედიტო ბარათებთან, სადებეტო ბარათებთან, გადახდის ბარათებთან და ბანკომატების მომსახურებასთან დაკავშირებული საკონსულტაციო მომსახურება.

38 – ტელეკომუნიკაციები; მობილური ტელეკომუნიკაციო მომსახურება; ტელესაკომუნიკაციო მომსახურება ინტერნეტის საფუძველზე; მონაცემების გადაცემასთან დაკავშირებული მომსახურება; მონაცემების ელექტრონული გადაცემა მანქანით წაკითხვადი კოდის გზით, რომელიც აისახება მობილური მოწყობილობის დისფლექსის ეკრანზე და გადაცემა დაშორებული პუნქტებიდან შემოსული მონაცემების დამუშავების გლობალური ქსელის, მათ შორის, ინტერნეტის მეშვეობით; საფინანსო მომსახურების სფეროში კომპიუტერის მონაცემთა ბანკიდან ან ინტერნეტიდან ინფორმაციის შეთავაზება ან ასახვა; მონაცემების გადაცემა ელექტრონული გამოსახულებების გამოყენების მეშვეობით, რომელთა დამუშავებაც ხდება სატელეფონო კავშირის ხაზებით; ელექტრონული ფოსტა, შეტყობინებების გაგზავნის და მიღების მომსახურება; მაუწყებლობა; მრავალმომხმარებლიანი წვდომის შეთავაზება უსაფრთხო კომპიუტერიზებულ საინფორმაციო ქსელთან საფინანსო მომსახურების სფეროში ინფორმაციის ერთობლიობის/რიგის გადაცემისთვის და გავრცელებისთვის; კომპიუტერის მონაცემთა ბაზის წვდომის დროის გაქირავება.

39 – ტრანსპორტირება; საქონლის შეფუთვა

და შენახვა; კრუიზების ორგანიზება; ინფორმაცია ტურისტებისთვის და ტურისტული სააგენტოების მომსახურება, ტურების ორგანიზება და მენეჯმენტი და ინფორმაცია ტრანსპორტირებაზე; ბილეთების გაყიდვის სააგენტოების მომსახურება; ბილეთების დაჯავშნა; ავტომობილების გაქირავების სააგენტოები; მოგზაურობასთან და ტრანსპორტთან დაკავშირებული ინფორმაციის შეთავაზება; დასვენების დღეების (ზეიმების), ექსკურსიების და მოგზაურობის ორგანიზება და შეკვეთა; საჰაერო გადაზიდვების მომსახურება და ავიაბილეთების ყიდვა-გაყიდვასთან დაკავშირებული მომსახურება; ავიაბილეთების, კრუიზის ბილეთების და მატარებლის ბილეთების დაჯავშნა და გაყიდვა; მოგზაურთა და მათი ბარგის თანხლება; ტურისტული სამსახური; ტურისტული სააგენტოების მომსახურება, კერძოდ, ტრანსპორტირებისთვის ბილეთების დაჯავშნა და გაყიდვა; საჰაერო გადაზიდვები; ექსკურსიების (მოგზაურობის) დროს გიდების მომსახურება; ავტომობილების გაქირავება; ყველა ზემოთ აღნიშნულთან დაკავშირებული რეკომენდაციები და კონსულტაციები; მოგზაურობის ორგანიზება და ამასთან დაკავშირებული ინფორმაცია, შემოთავაზებული ონლაინურ რეჟიმში კომპიუტერის მონაცემთა ბაზიდან ან ინტერნეტიდან; კომპიუტერიზებული დაჯავშნის მომსახურება მოგზაურებისთვის; მოგზაურობასთან დაკავშირებული ინფორმაციის შეთავაზება კომპიუტერით; მოგზაურობასთან დაკავშირებული მონაცემების შედარება.

42 – სამეცნიერო და ტექნოლოგიური მომსახურება და მათთან დაკავშირებული კვლევები და დიზაინი; სამრეწველო ანალიზი და კვლევები; კომპიუტერის აპარატურული საშუალებების და კომპიუტერის პროგრამული უზრუნველყოფის დიზაინი, შემუშავება და განახლება; არაჩატვირთვადი პროგრამული უზრუნველყოფის და გამოყენებითი პროგრამების (დანართების) დროებით სარგებლობაში შეთავაზება მახლობელი ველის (ზონის) კომუნიკაციის (NFC) მოწყობილობების აუთენტიფიკაციის და ციფრული მანდატის (სერტიფიკატის) მართვისთვის, განთავსებისთვის, გააქტიურებისთვის, მისაწვდომობის ანულირებისთვის; მობილური ციფრული მოწყობილობებისთვის კომპიუტერის აპარატურული საშუალებების და პროგრამული დანართების დიზაინი, შემუშავება, მომსახურება და განახლება; მობილური ტელეფონებისთვის და სხვა ციფრული მოწყობილობებისათვის ჩატვირთვადი კომპიუტერული პროგრამების და გამოყენებითი პროგრამული დანართების დიზაინი, შემუშავება, მომსახურება და განახლება, რომლებიც მომხმარებლებს აძლევენ

კუპონების, ვაუჩერების, ვაუჩერების კოდების, შეღავათებზე ინფორმაციის, ფასების შედარებასთან დაკავშირებული ინფორმაციის, საქონლის მიმოხილვის, მესამე პირების საცალო ვაჭრობის ვებსაიტების ლინკების და ფასდაკლებაზე ინფორმაციის წვდომის შესაძლებლობას; ჩატვირთვადი კომპიუტერული პროგრამების და გამოყენებითი პროგრამული დანართების დიზაინი, შემუშავება, მომსახურება და განახლება, რომლებიც მომხმარებლებს აძლევენ საქონლის შეთავაზებასთან წვდომის შესაძლებლობას და ფულადი ბონუსების მიღების შესაძლებლობას, რომლებიც შეიძლება ჩარიცხულ იქნეს მათ ანგარიშზე ქეშ-ბეკ (ნაღდი ფული უკან) სისტემის მეშვეობით; კონსულტაციები კომპიუტერის აპარატურულ საშუალებებთან და პროგრამულ უზრუნველყოფასთან დაკავშირებით; პროგრამირების საშუალებების უზრუნველყოფა და საკონსულტაციო მომსახურება კომპიუტერული სისტემების, მონაცემთა ბაზების და პროგრამული დანართების მართვისთვის; დანართების პროგრამული უზრუნველყოფის პროვაიდერის (ASP) მომსახურება; დანართების პროგრამული უზრუნველყოფის პროვაიდერის (ASP), როგორც მომსახურების პროგრამული უზრუნველყოფა ვაუჩერების, კუპონების, ვაუჩერების კოდების, სპეციალური შეთავაზებების, საქონლის მიმოხილვაზე ინფორმაციის, ფასების შედარებაზე ინფორმაციის, ვებსაიტების ლინკების მიღებისთვის, გადაცემისთვის და ასახვისთვის და მონაცემების მიღება და გადაცემა საქონლის და მომსახურების შეძენის მიზნით; დანართების პროგრამული უზრუნველყოფის პროვაიდერის რეკლამირების პროგრამული უზრუნველყოფა მესამე პირების საქონელთან და მომსახურებასთან დაკავშირებით ფასდაკლებებზე, ვაუჩერებზე და სპეციალურ შეთავაზებებზე მომხმარებლებისთვის ინფორმაციის უზრუნველსაყოფად; სოციალური ქსელების პროგრამულ მომსახურებასთან დაკავშირებით დანართების პროგრამული უზრუნველყოფის პროვაიდერის მომსახურება; გრაფიკული დიზაინი ინტერნეტში ვებ-გვერდების კომპილაციისთვის; კომპიუტერის აპარატურულ საშუალებებთან და კომპიუტერის პროგრამულ უზრუნველყოფასთან დაკავშირებული ინფორმაცია, მოწოდებული ონლაინურ რეჟიმში გლობალური კომპიუტერული ქსელიდან ან ინტერნეტიდან; ვებ-საიტების შექმნა და ტექნიკური მომსახურება/მხარდაჭერა; მესამე პირებისთვის ვებ-საიტების ჰოსტინგი; ვებ-გვერდების შექმნა; მერჩენდაიზერული (საბითუმო ვაჭრობა), სავაჭრო ფორმების ვებ-საიტების დიზაინი, შექმნა და ჰოსტინგი; ანგარიშების გადახდის ვებ-საიტების დიზაინი

ნი, შექმნა და პოსტინგი; მომსახურება, რომელიც განეკუთვნება კომპიუტერს და ინტერნეტს, კერძოდ, ონლაინური მონაცემთა ბაზების შეთავაზება გლობალური კომპიუტერული ქსელის მეშვეობით ნამდვილობის იდენტიფიკაციის და კონტროლის სფეროში; შენახული მონაცემების ძიებასთან დაკავშირებული მომსახურება; მონაცემთა ბაზების ობიექტების საცავების მომსახურება; საფინანსო ინფორმაციის მონაცემების დაშიფრვა და გაშიფრვა; ციფრული (ელექტრონული) ხელმოწერის აუთენტიფიკაცია მესამე პირების აუთენტიფიკაციისთვის, კერძოდ, მონაცემთა დაშიფრვა და მონაცემთა მთლიანობის კონტროლი; მესამე პირებისთვის დაშიფრული და ციფრულად (ელექტრონულად) ხელმოწერილი და აუთენტიფიცირებული მონაცემების უზრუნველყოფა მათი გამოყენებისთვის ციფრული სერტიფიკატების გაცემისას და ნამდვილობის დადგენისას დოკუმენტების აუთენტიფიკაციის, ციფრული დოკუმენტების ნამდვილობის შემოწმების, აუთენტიფიკაციის, გაცემის (გააქტიურების), გაგრძელების და მართვის სფეროში; ტექნიკური კონსულტაციები კომპიუტერული პროგრამირების, საფინანსო კომპიუტერული ქსელების, მონაცემთა დამუშავების, უსფრთხო კავშირის, მონაცემთა დაშიფრვის/კოდირების და გაშიფრვის/დეკოდირების და ლოკალური ქსელების უსაფრთხოების სფეროში; გლობალური კომპიუტერული ქსელის მეშვეობით ინფორმაციის გაგრძელება კომპიუტერის პროგრამული უზრუნველყოფის, კომპიუტერის აპარატურული საშუალებების, საფინანსო კომპიუტერული ქსელების და ლოკალური ქსელების სფეროში.

(260) AM 2016 85772 A

(210) AM 85772

(220) 2016 01 15

(731) ამგენ ინკ.

უან ამგენ სენტერ დრაივი, თაუზენდ-ოუკსი, კალიფორნია 91320-1799, აშშ

(740) შალვა გვარამაძე

(540)

PARSABIV

(511)

5 – ფარმაცევტული პრეპარატები; ფარმაცევტული პრეპარატები, რომლებიც გამოიყენება პარათიროიდული ჯირკვლის (ფარისებრახლო ჯირკვლის), გლანდულარული და ჰორმონალური დარღვევების მკურნალობისთვის; ფარმაცევტული პრეპარატები, რომლებიც გამოიყენება თირკმლისა და რენალური დარღვევების მკურნალობის დროს.

დაჩქარებული პროცედურით რეგისტრირებული სასაქონლო ნიშნები

რეგისტრაციის გაუქმების მოთხოვნით საჩივრის შეტანა შესაძლებელია საქპატენტის სააპელაციო პალატაში გამოქვეყნებიდან 3 თვის ვადაში.

- (111) M 2016 27408 R
- (151) 2016 07 22
- (181) 2026 07 22
- (210) AM 87686
- (220) 2016 06 23
- (732) შპს „გრიინ ინვესტ“
თაყაიშვილის ქ. 13, ბათუმი,
საქართველო
- (740) გიორგი თაქთაქიშვილი
- (540)

TERRASSA

(511)
43 – კაფეები, კაფეტერიები, ბარები, სასადილოები, რესტორნები და კვების სხვა ობიექტები; დროებითი საცხოვრებელი უზრუნველყოფა.

- (111) M 2016 27409 R
- (151) 2016 07 25
- (181) 2026 07 25
- (210) AM 87993
- (220) 2016 07 21
- (732) შპს „ციტრონი“
ნუცუბიძის I მ/რ., კორპ. 13, ბ. 47,
თბილისი, საქართველო
- (740) თამარ მაჭავარიანი
- (540)



- (591) თეთრი, შავი, ყვითელი
- (531) 05.07.12, 05.07.22, 27.05.10, 27.05.11, 29.01.13
- (511)

16 – ქაღალდი, მუყაო და მათი ნაკეთობა, რომელიც არ მიეკუთვნება სხვა კლასებს; ნაბეჭდი პროდუქცია; მასალები საამკინძაო სამუშაოებისათვის; ფოტოსურათები; საწერ-ქაღალდის საქონელი; საკანცელარიო და საყოფაცხოვრებო დანიშნულების მწებავი ნივთიერებები; მხატვართა საკუთნო; ფუნჯები; საბეჭდი მანქანები და ოფისის საკუთნო (ავეჯის გარდა); სასწავლო მასალა და თვალსაჩინოება (ხელსაწყოების გარდა); პლასტმასის შესაფუთი მასალა (რომელიც არ მიეკუთვნება სხვა კლასებს); შრიფტი; ტიპოგრაფიული კლიშე.

- (111) M 2016 27410 R
- (151) 2016 07 26
- (181) 2026 07 26
- (210) AM 87978
- (220) 2016 07 19
- (732) შპს „ჯ ჯ ალკო“
პეკინის გამზ. 17ა, ბ. 25, 0160, თბილისი,
საქართველო
- (540)



- (591) თეთრი, შავი, წითელი, ოქროსფერი
- (531) 05.07.02, 25.01.05, 26.01.17, 29.01.14
- (511)
- 32 – ლუდი, უალკოჰოლო/მინერალური სასმელები.
- 33 – ალკოჰოლიანი სასმელები (ლუდის გარდა).

- (111) M 2016 27411 R
- (151) 2016 07 26
- (181) 2026 07 26
- (210) AM 87716
- (220) 2016 06 27
- (732) შპს „ჯიბე“
ახვლედიანის ქ. 3, ისანი-სამგორის
რაიონი, თბილისი, საქართველო
- (740) ირაკლი გვილია
- (540)

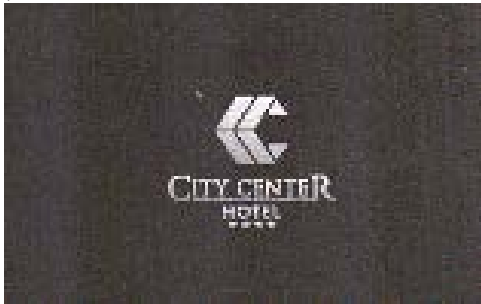


- (591) თეთრი, ლურჯი
- (531) 28.19, 29.01.04
- (511)
- 29 – ხორცი, თევზი, ფრინველი და ნანადირევი; ხორცის ექსტრაქტები; დაკონსერვებული

ლი, გამხმარი და თბურად დამუშავებული ბოსტნეული და ხილი; ქელე, მურაბა, კომპოტი; კვერცხი, რძე და რძის ნაწარმი; ზეთები და საკვები ცხიმები, ძეხვეული, სოსისი.

30 – ყავა, ჩაი, კაკაო, შაქარი, ბრინჯი, ტაპიოკა (მანიოკა), საგო, ყავის შემცველები; ფქვილი და მარცვლოვანი პროდუქტი, პურ-ფურთუშეული, საკონდიტრო ნაწარმი, ნაყინი; თაფლი, ბადაგის ვაჭინი; საფუარი, საცხობი ფხვნილები; მარილი, მღოვგი; ძმარი, საკახუმები; სანელებლები; საკვები ყინული.

(111) M 2016 27412 R
(151) 2016 07 26
(181) 2026 07 26
(210) AM 87895
(220) 2016 07 11
(732) შპს „ჰიო დეველოპმენტ“
ამაღლების ქ. 12, ბ. 69, 0105, თბილისი, საქართველო
(740) მეჭმეთ თაღი
(540)



(591) შავი და ვერცხლისფერი
(531) 26.04.22, 26.04.24, 27.05.22, 27.05.24
(511)
43 – სასტუმრო.

(111) M 2016 27413 R
(151) 2016 07 26
(181) 2026 07 26
(210) AM 87973
(220) 2016 07 18
(732) სააქციო საზოგადოება „ჯი პი სი“
მარჯანიშვილის ქ. 26, 0102, თბილისი, საქართველო
(740) დავით ზურაბიშვილი
(540)



(591) თეთრი, ღია ყავისფერი, ყავისფერი, შავი
(531) 26.04.22, 28.05, 29.01.13
(511)
3 – კოსმეტიკური საშუალებები.

(111) M 2016 27414 R
(151) 2016 07 26
(181) 2026 07 26
(210) AM 87914
(220) 2016 07 12
(732) „ორიჯინ“
1 რიუ დე ვარემბი, 1202 ქენევა, შვეიცარია
(740) გიორგი თაქთაქიშვილი
(540)



(591) თეთრი, მწვანე, შავი
(531) 26.04.18, 27.05.11, 29.01.12
(511)
45 – იურიდიული მომსახურება.

(111) M 2016 27415 R
(151) 2016 07 28
(181) 2026 07 28
(210) AM 87825
(220) 2016 07 05
(732) უნიმედ გრუპ კორპ.
სააკადის დაღმართი 6, კომერციული ფართი 11, თბილისი, საქართველო
(740) გურამ ჩაღუნელი
(540)

CORVADIN
КОРВАДИН
კორვალინი

(511)
5 – ფარმაცევტული და ვეტერინარული პრეპარატები; სანიტარული პრეპარატები სამედიცინო მიზნებისათვის; დიეტური ნივთიერებები სამედიცინო მიზნებისათვის, ბავშვთა კვება; საღებუნები, გადასახვევი საშუალებები; კბილის დასაბუნნი საშუალებები, კბილის ტვიფრის დასამზადებელი საშუალებები; დეზინფექტანტები; მავნე ცხოველების გასანადგურებელი საშუალებები; ფუნგიციდები, პერბიციდები.

(111) M 2016 27416 R
(151) 2016 07 28
(181) 2026 07 28
(210) AM 87827
(220) 2016 07 05
(732) უნიმედ გრუპ კორპ.
სააკადის დაღმართი 6, კომერციული ფართი 11, თბილისი, საქართველო
(740) გურამ ჩაღუნელი

(540)

**TEIMUROVI SPRAY, PASTA
ТЕЙМУРОВА СПРЕЙ, ПАСТА
თეიმუროვის სპრეი, პასტა**

(511)

5 – ფარმაცევტული და ვეტერინარული პრეპარატები; სანიტარული პრეპარატები სამედიცინო მიზნებისათვის; დიეტური ნივთიერებები სამედიცინო მიზნებისათვის, ბავშვთა კვება; საღებუნები, გადასახვევი საშუალებები; კბილის დასაბუნნი საშუალებები, კბილის ტვიფრის დასამზადებელი საშუალებები; დეზინფექტანტები; მანე ცხოველების გასანადგურებელი საშუალებები; ფუნგიციდები, ჰერბიციდები.

(111) M 2016 27417 R

(151) 2016 07 28

(181) 2026 07 28

(210) AM 87829

(220) 2016 07 05

(732) უნიმედ გრუპ კორპ.

სააკადის დაღმართი 6, კომერციული ფართი 11, თბილისი, საქართველო

(740) გურამ ჩაღუნელი

(540)



(554) მოცულობითი

(591) ლურჯი, წითელი, შავი

(531) 05.05.01, 19.03.24, 29.01.13

(511)

5 – ფარმაცევტული და ვეტერინარული პრეპარატები; სანიტარული პრეპარატები სამედიცინო მიზნებისათვის; დიეტური ნივთიერებები სამედიცინო მიზნებისათვის, ბავშვთა კვება; საღებუნები, გადასახვევი საშუალებები; კბილის დასაბუნნი საშუალებები, კბილის ტვიფრის დასამზადებელი საშუალებები; დეზინფექტანტები; მანე ცხოველების გასანადგურებელი საშუალებები; ფუნგიციდები, ჰერბიციდები.

(111) M 2016 27418 R

(151) 2016 07 28

(181) 2026 07 28

(210) AM 87979

(220) 2016 07 19

(732) ბლასკო ფაინანს ლიმიტიდ როულ თაუნი, ტორტოლა, ვირჯინის კუნძულები, გაერთიანებული სამეფო

(540)



(554) მოცულობითი

(591) შავ-თეთრი

(531) 26.04.22, 26.04.24, 27.01.02, 27.05.24

(511)

37 – მშენებლობა; რემონტი; დანადგარების დაყენება.

(111) M 2016 27419 R

(151) 2016 07 28

(181) 2026 07 28

(210) AM 87987

(220) 2016 07 20

(732) შპს „ზიპ კრედიტ“

გამსახურდიას გამზ. 34/აღ. ყაზბეგის გამზ. 2, 0160, თბილისი, საქართველო

(740) დოდო ქვარცხავა-ბენოზ

(540)



(591) წითელი, თეთრი

(531) 26.01.20, 28.19, 29.01.12

(511)

36 – ფულად-საკრედიტო ოპერაციები.

(111) M 2016 27420 R

(151) 2016 07 28

(181) 2026 07 28

(210) AM 87988

(220) 2016 07 20
(732) შპს „ზიპ კრედიტ“
გამსახურდიას გამზ. 34/აღ. ყაზბეგის
გამზ. 2, სართული 4, 0160, თბილისი,
საქართველო
(740) დოდო ქვარცხავა-ბეჩორ
(540)



(591) წითელი, თეთრი
(531) 26.01.20, 27.05.24, 29.01.12
(511)
36 – ფულად-საკრედიტო ოპერაციები.

(111) M 2016 27421 R
(151) 2016 08 01
(181) 2026 08 01
(210) AM 87690
(220) 2016 06 23
(732) შპს „ქართული ღვინისა და
ალკოჰოლური სასმელების კომპანია“
სოფ. აჩინებული, 2200, თელავი,
საქართველო
(740) მარიამ გოგიტიძე
(540)



(591) ოქროსფერი, წითელი
(531) 02.01.20, 27.05.10, 27.05.23, 29.01.12
(526) ნიშნი დაცულია მთლიანობაში. მასში
შემავალი სიტყვიერი ელემენტები „Georgian
Wines & Spirits“ არ ექვემდებარება დამოუკიდებელ
სამართლებრივ დაცვას.
(511)
32 – უალკოჰოლო სასმელები.
33 – ალკოჰოლური სასმელები (ღუდის გარდა).
35 – რეკლამა; მართვა საქმიან სფეროში; ად-
მინისტრირება საქმიან სფეროში; საოფისე
სამსახური.

(111) M 2016 27422
(151) 2016 08 01
(181) 2026 08 01
(210) AM 87789
(220) 2016 06 30
(732) შპს „ილგაზლი“
რუსთაველის ქ. 10, ბათუმი, საქართველო
(740) ჯუნა კიტაზბა
(540)

ILGAZLI

(511)
35 – რეკლამა; მართვა საქმიან სფეროში;
ადმინისტრირება საქმიან სფეროში; საოფისე
სამსახური.

საერთაშორისო სასაქონლო ნიშნები, რომლებზეც ბამოტანილია გადაწყვეტილება ღაცვის მინიჭების შესახებ

გადაწყვეტილების გასაჩივრება შესაძლებელია საქპატენტის სააპელაციო პალატაში გამოქვეყნებიდან 3 თვის ვადაში ან მცხეთის რაიონული სასამართლოს ადმინისტრაციულ საქმეთა კოლეგიაში 1 თვის ვადაში (მის.: ქალაქი მცხეთა, სამხედროს ქ. №17).

(260) AM 2016 81072 A*

(800) 1237077

(891) 2014 10 24

(731) FRIESLAND Brands B.V.

Stationsplein 4, NL-3818 LE AMERSFOORT;
Netherlands

(540)

НЕЖНЫЙ

(591) Black, white

(511)

30 – Pudding.

(260) AM 2016 81840 A*

(800) 1151855

(891) 2015 03 26

(731) Biorganon SA

5, rue des Granges, CH-1204 Genève;
Switzerland

(540)

VAGOSTABYL

(511)

5 – Pharmaceutical products.

(260) AM 2016 83163 A*

(800) 1256446

(891) 2015 05 22

(731) Joint Stock Company "TAKF"

ul. Oktyabrskaya, d. 22, RU-392000
Tambov; Russian Federation

(540)

МОРСКИЕ ПРОСТОРЫ

(591) Black and white

(511)

30 – Caramels [candy]; sweetmeats [candy];
pralines; fondants [confectionery]; chocolate;
pastries

(260) AM 2016 83397 A

(800) 1259507

(891) 2015 05 19

(731) Fapa Vital Anstalt

Eschnerstrasse 64, FL-9487 Bendern;
Liechtenstein

(540)

MF11RCE

(511)

5 – Nutritional supplements for medical purposes;
vitamin preparations; nutritional supplements based
on minerals, amino acids, trace element prepara-
tions; dietetic foods; medicinal herbs; nutritional
supplements for medical purposes and for use in
foods and dietary supplements for human consu-
mption.

(260) AM 2016 83486 A

(800) 1260243

(891) 2015 05 14

(731) Limited Liability Company "Elfa laboratory"

vul. Simi Sosninykh, 9, Kyiv 03148; Ukraine

(540)



(511)

3 – Bleaching preparations and other substances for
laundry use; cleaning and polishing preparations;
degreasing preparations, abrasives; soap; perfumes,
ethereal oils, cosmetics, hair lotions; dentifrices.

(260) AM 2016 83799 A

(800) 1263451

(891) 2015 05 25

(731) Pryvatne aktsionerne tovarystvo "Edem"

vul. Dachna, 24, m. Pidhorodne,
Dnipropetrovskiyi r-n Dnipropetrovska obl.
52001; Ukraine

(540)

anturAGe

(591) Black and red

(511)

1 – Adhesives for paperhanging.

27 – Wall hangings, not of textile; wallpaper; textile
wallpaper.

(260) AM 2016 83875 A

(800) 1263901

(891) 2015 04 10

(731) W. L. Gore & Associates, Inc.

555 Paper Mill Road, Newark DE 19711; USA

(540)



(591) Black, white

(511)

9 – Protective clothing, namely, glove inserts, pants, jackets, coats, coveralls, and footwear.

16 – Camouflage printed transfer paper.

24 – Fabric for the manufacture of clothing, namely, gloves, mittens, jerseys, jackets, coats, pants, vests, rain suits, singlets, crop tops, tights, shirts, shorts, leg warmers, knee warmers, footwear, hats, caps, neck gaiters, headbands, and underwear.

25 – Clothing, namely, gloves, mittens, jerseys, jackets, coats, pants, vests, rain suits, singlets, crop tops, tights, shirts, shorts, leg warmers, knee warmers, footwear, hats, caps, neck gaiters, headbands, and underwear.

(260) AM 2016 83937 A

(800) 1264554

(891) 2015 07 03

(731) OSMANLI REKLAM SANAYİ VE
TİCARET ANONİM ŞİRKETİ
ASO, 1. O.S.B., Anadolu Caddesi, No:13,
Sincan Ankara; Turkey

(540)



(591) Grey and black

(511)

6 – Metal panels or boards (non-luminous and non-mechanical) used for signalling, route showing, publicity purposes, signboards of metal, advertisement columns of metal, signaling panels of metal.

9 – Electronic boards and panels on the purpose of marking, displaying, routing, indicating, advertising, namely, electronic indicator boards, electronic notice boards, electronic advertising displays, illuminated signs used for advertising, electronic indicator panels.

20 – Furniture, made of any kind of material; display boards; display stands.

(260) AM 2016 84112 A

(800) 1266989

(891) 2014 12 12

(731) İNCİ MOBİLYA MALZEMELERİ
TİCARET VE SANAYİ ANONİM ŞİRKETİ
Yeşillik Caddesi, No: 250 / 4, Karabağlar –
İzmir; Turkey

(540)

yatsan

(591) Black, white

(511)

20 – Furniture, made of any kind of material; mattresses, pillows, air mattresses and cushions, not for medical purposes, sleeping bags for camping, water beds, not for medical purposes; mirrors; beehives, artificial honeycombs and sections of wood for honeycombs; bouncing chairs for babies, playpens for babies, cradles, infant walkers; display boards, frames for pictures and paintings, identification plates, identification tags, nameplates, identification labels made of wood or synthetic materials; packaging containers of wood or plastics, casks for use in transportation or storage, barrels, storage drums, tanks, boxes, storage containers, transportation containers, chests, loading pallets and closures for the aforementioned goods, of wood or plastics; small hardware goods of wood or synthetic materials included in this class, furniture fittings, of wood or synthetic materials, opening and closing mechanisms of wood or synthetic materials; ornaments and decorative goods of wood, wax, beeswax, plastic or plaster bone, ivory or plaster, included in this class; baskets, fishing baskets; kennels, nesting boxes and beds for household pets; portable ladders and mobile boarding stairs of wood or synthetic materials; bamboo curtains, roller indoor blinds, slatted indoor blinds, trip curtains, bead curtains for decoration, curtain hooks, curtain rings, curtain tie-backs, curtain rods; non-metal wheel chocks.

24 – Woven or non-woven textile fabrics; textile goods for household use, not included in other classes: curtains, bed covers, sheets (textile), pillowcases, blankets, quilts, towels; flags, pennants, labels of textile; swaddling blankets.

35 – Advertising, marketing and public relations; organization of exhibitions and trade fairs for commercial or advertising purposes; office functions; secretarial services; arranging newspaper subscriptions for others; compilation of statistics; rental of office machines; systemization of information into computer databases; telephone answering for unavailable subscribers; business management, business administration and business consultancy; accounting; commercial consultancy services; personnel recruitment, personnel placement, employment agencies, import-export

agencies; temporary personnel placement services; business appraisals; auctioneering; the bringing together, for the benefit of others, of a variety of goods, namely, surgical, medical, dental and veterinary apparatus and instruments, furniture especially made for medical purposes, artificial limbs and prostheses, medical orthopaedic articles, surgical gowns and surgical sterile sheets, adult sexual aids, condoms, babies' bottles, babies' pacifiers, teats, teethers for babies, lighting installations, lights for vehicles and interior-exterior spaces, heating and steam generating installations, stoves for heating purposes using solid, liquid or gas fuels, electric stoves for heating purposes, kitchen stoves, installations for air-conditioning and ventilating, cooling installations and freezers, electric and gas-powered devices, installations and apparatus for cooking, drying and boiling, electric laundry driers, hair driers, hand drying apparatus, sanitary installations, taps (faucets), shower installations, toilets (water-closets), shower and bathing cubicles, bath tubs, sinks, wash-hand basins (parts of sanitary installations), water softening apparatus, water purification apparatus, water purification installations, waste water purification installations, electric bed warmers and electric blankets, not for medical use, electric pillow warmers, electric or non-electric footwarmers, hot water bottles, filters for aquariums and aquarium filtration apparatus, industrial type installations for cooking, drying and cooling purposes, pasteurizers and sterilizers, paper and cardboard, paper and cardboard for packaging and wrapping purposes, cardboard boxes, paper towels, toilet paper, paper napkins, plastic materials for packaging and wrapping purposes, printing blocks and types, bookbinding material, printed matter, printed publications, calendars, posters, photographs (printed), paintings, stickers (stationery), postage stamps, stationery, office stationery, instructional and teaching material (except furniture and apparatus), writing and drawing implements, artists' materials, paper products for stationery purposes, adhesives for stationery purposes, office requisites, paint rollers and paintbrushes for painting, rosaries, furniture, made of any kind of material, mattresses, pillows, air mattresses and cushions, not for medical purposes, sleeping bags for camping, water beds, not for medical purposes, mirrors, beehives, artificial honeycombs and sections of wood for honeycombs, bouncing chairs for babies, playpens for babies, cradles, infant walkers, display boards, frames for pictures and paintings, identification plates, identification tags, nameplates, identification labels made of wood or synthetic materials, packaging containers of wood or plastics, casks for use in transportation or storage, barrels, storage drums, tanks, boxes, storage containers, transportation containers, chests, loading pallets and closures for

the aforementioned goods, of wood or plastics, small hardware goods of wood or synthetic materials included in this class, furniture fittings, of wood or synthetic materials, opening and closing mechanisms of wood or synthetic materials, ornaments and decorative goods of wood, wax, beeswax, plastic or plaster bone, ivory or plaster, included in this class, baskets, fishing baskets, kennels, nesting boxes and beds for household pets, portable ladders and mobile boarding stairs of wood or synthetic materials, bamboo curtains, roller indoor blinds, slatted indoor blinds, trip curtains, bead curtains for decoration, curtain hooks, curtain rings, curtain tie-backs, curtain rods, non-metal wheel chocks, hand-operated non-electric cleaning instruments, brushes, other than paintbrushes, steel chips for cleaning, sponges for cleaning, steel wool for cleaning, cloths of textile for cleaning, gloves for dishwashing, non-electric polishing machines for household purposes, brooms for carpets, mops, electric brushes, except parts of machines, toothbrushes, electric toothbrushes, dental floss, shaving brushes, hair brushes, combs, non-electric household or kitchen utensils, included in this class, clothes-pegs, pots and pans, ironing boards and shaped covers therefor, drying racks for washing, clothes drying hangers, cages for household pets, indoor aquariums, terrariums and vivariums for animal and plant cultivation, ornaments and decorative goods of glass, porcelain, earthenware or clay, included in this class, vases, mouse traps, insect traps, fly catchers, fly swatter, fly whisks, plastic taps for toilet holes for use against rats and insects, not parts of sanitary installations, electric devices for attracting and killing flies and insects, perfume burners, perfume sprayers, perfume vaporizers, electric or non-electric make-up removing appliances, powder puffs, toilet cases, nozzles for sprinkler hose, nozzles for watering cans, watering devices, garden watering cans, unworked or semi-worked glass, except building glass, mosaics of glass and powdered glass for decoration, except for building, glass wool other than for insulation or textile use, coupes as rewards for sports events, ropes, strings, rope ladders, hammocks, fishing nets, tents, awnings, tarpaulins, sails, vehicle covers, not fitted, bags of textile, for packaging, padding and stuffing materials, except of rubber and plastics, including those of wool and cotton, textile fibers, raw spun fiber, glass fibers for textile use, woven or non-woven textile fabrics, textile goods for household use, not included in other classes, curtains, bed covers, sheets (textile), pillowcases, blankets, quilts, towels, flags, pennants, labels of textile, swaddling blankets, carpets, rugs, mats, prayer rugs, linoleum, artificial turf, linoleum for covering floors, gymnasium mats, wallpaper, wall hangings not of textile, enabling customers to conveniently view and purchase those goods, such services may be provided by retail stores, wholesale

outlets, by means of electronic media or through mail order catalogues.

(260) AM 2016 84114 A

(800) 1267060

(891) 2015 03 11

(731) Institute Hyalual GmbH

Birkenstrasse 47, CH-6343 Rotkreuz;

Switzerland

(540)



(591) Black, white

(511)

3 – Abrasive paper; abrasives; adhesives for affixing false hair; adhesives for affixing false eyelashes; adhesives for cosmetic purposes; after-shave lotions; air fragrancing preparations; almond oil; almond soap; almond milk for cosmetic purposes; aloe vera preparations for cosmetic purposes; alum stones (astringents); amber (perfume); ammonia (volatile alkali) (detergent); antiperspirant soap; antiperspirants (toiletries); antistatic preparations for household purposes; aromatics (essential oils); astringents for cosmetic purposes; badian essence; balms other than for medical purposes; bases for flower perfumes; bath salts, not for medical purposes; bath preparations, not for medical purposes; beard dyes; beauty masks; bergamot oil; bleaching salts; bleaching soda; bleaching preparations (decolorants) for cosmetic purposes; breath freshening sprays; breath freshening strips; cake flavorings (essential oils); cakes of toilet soap; canned pressurized air for cleaning and dusting purposes; carbides of metal (abrasives); cleaning chalk; cleaning preparations; preparations for cleaning dentures; cleansing milk for toilet purposes; cloths impregnated with a detergent for cleaning; cobblers' wax; color - (colour-) brightening chemicals for household purposes (laundry); colorants for toilet purposes; colour-removing preparations; corundum (abrasive); cosmetic preparations for baths; cosmetic preparations for eyelashes; cosmetic kits; cosmetic pencils; cosmetic creams; cosmetic preparations for skin care; cosmetic dyes; cosmetic preparations for slimming purposes; cosmetics for animals; cosmetics; cotton swabs for cosmetic purposes; cotton wool for cosmetic purposes; creams for leather; decorative transfers for cosmetic purposes; degreasers other than for use in manufacturing processes; dental bleaching gels; dentifrices; denture polishes;

deodorant soap; deodorants for human beings or for animals; deodorants for pets; depilatory preparations; depilatory wax; detergents other than for use in manufacturing operations and for medical purposes; diamantine (abrasive); disinfectant soap; douching preparations for personal sanitary or deodorant purposes (toiletries); dry shampoos; dry-cleaning preparations; drying agents for dishwashing machines; eau de Cologne; emery paper; emery cloth; emery; essential oils of cedarwood; essential oils of lemon; essential oils of citron; ethereal essences; ethereal oils; extracts of flowers (perfumes); eyebrow cosmetics; eyebrow pencils; fabric softeners for laundry use; false eyelashes; false nails; flavorings (flavourings) for beverages (essential oils); floor wax removers (scouring preparations); fumigation preparations (perfumes); furbishing preparations; gaultheria oil; geraniol; glass cloth; greases for cosmetic purposes; grinding preparations; hair lotions; hair dyes; hair waving preparations; hair spray; hair conditioners; hair straightening preparations; heliotropine; henna (cosmetic dye); hydrogen peroxide for cosmetic purposes; incense; ionone (perfumery); jasmine oil; javelle water; joss sticks; lacquer-removing preparations; laundry blueing; laundry bleach; laundry glaze; laundry wax; laundry soaking preparations; laundry preparations; lavender water; lavender oil; leather bleaching preparations; leather preservatives (polishes); lip glosses; lipstick cases; lipsticks; lotions for cosmetic purposes; make-up preparations; make-up; mascara; massage gels other than for medical purposes; medicated soap; mint essence (essential oil); mint for perfumery; moustache wax; mouthwashes, not for medical purposes; musk (perfumery); nail varnish; nail care preparations; nail art stickers; neutralizers for permanent waving; non-slipping wax for floors; non-slipping liquids for floors; oil of turpentine for degreasing; oils for cosmetic purposes; oils for cleaning purposes; oils for perfumes and scents; oils for toilet purposes; paint stripping preparations; parquet floor wax; pastes for razor strops; perfumery; perfumes; petroleum jelly for cosmetic purposes; polish for furniture and flooring; polishing rouge; polishing preparations; polishing wax; polishing creams; polishing paper; polishing stones; pomades for cosmetic purposes; potpourris (fragrances); make-up powder; pumice stone; quillaia bark for washing; make-up removing preparations; rose oil; rust removing preparations; sachets for perfuming linen; saffrol; sandcloth; sandpaper; scale removing preparations for household purposes; scented wood; scented water; scouring solutions; shampoos; shampoos for pets; shaving stones (astringents); shaving soap; shaving preparations; shining preparations (polish); preparations to make shiny the leaves of plants; shoe cream; shoe wax; shoe polish; shoemakers' wax;

silicon carbide (abrasive); skin whitening creams; smoothing stones; smoothing preparations (starching); soap; soap for brightening textile; soap for foot perspiration; soda lye; stain removers; starch glaze for laundry purposes; starch for laundry purposes; sun-tanning preparations (cosmetics); sunscreen preparations; tailors' wax; talcum powder, for toilet use; terpenes (essential oils); tissues impregnated with cosmetic lotions; tissues impregnated with make-up removing preparations; toilet water; toiletries; tripoli stone for polishing; turpentine, for degreasing; preparations for unblocking drain pipes; varnish-removing preparations; volcanic ash for cleaning; wallpaper cleaning preparations; washing soda, for cleaning; whitening; windscreen cleaning liquids.

5 – Absorbent cotton; acaricides; acetates for pharmaceutical purposes; acids for pharmaceutical purposes; acne treatment preparations; aconitine; adhesive plasters; adhesive tapes for medical purposes; adhesives for dentures; adjuvants for medical purposes; air purifying preparations; air deodorizing preparations; albumin dietary supplements; albuminous foodstuffs for medical purposes; albuminous preparations for medical purposes; alcohol for pharmaceutical purposes; aldehydes for pharmaceutical purposes; algicides; alginate dietary supplements; alginates for pharmaceutical purposes; alkaline iodides for pharmaceutical purposes; alkaloids for medical purposes; alloys of precious metals for dental purposes; aloe vera preparations for pharmaceutical purposes; aluminium acetate for pharmaceutical purposes; amino acids for medical purposes; amino acids for veterinary purposes; anaesthetics; analgesics; angostura bark for medical purposes; animal washes; anti-rheumatism bracelets; anti-rheumatism rings; anti-uric preparations; antibiotics; anticryptogamic preparations; antioxidant pills; antiparasitic preparations; antiparasitic collars for animals; antiseptic cotton; antiseptics; appetite suppressants for medical purposes; appetite suppressant pills; articles for headache; aseptic cotton; asthmatic tea; babies' napkins (diapers); babies' napkin-pants (diaper-pants); bacterial poisons; bacterial preparations for medical and veterinary use; bacteriological preparations for medical and veterinary use; balms for medical purposes; balsamic preparations for medical purposes; bandages for dressings; barks for pharmaceutical purposes; bath preparations for medical purposes; bath salts for medical purposes; belts for sanitary napkins (towels); bicarbonate of soda for pharmaceutical purposes; biocides; biological preparations for medical purposes; biological preparations for veterinary purposes; biological tissue cultures for medical purposes; biological tissue cultures for veterinary purposes; bismuth preparations for pharmaceutical purposes;

bismuth subnitrate for pharmaceutical purposes; blood plasma; blood for medical purposes; bone cement for surgical and orthopaedic purposes; bouillons for bacteriological cultures; bracelets for medical purposes; breast-nursing pads; bromine for pharmaceutical purposes; bronchodilating preparations; bunion pads; cachets for pharmaceutical purposes; cachou for pharmaceutical purposes; preparations for callouses; calomel; camphor oil for medical purposes; camphor for medical purposes; candy, medicated; candy for medical purposes; capsules for medicines; carbolineum (parasiticide); casein dietary supplements; castor oil for medical purposes; cattle washes; caustic pencils; caustics for pharmaceutical purposes; cedar wood for use as an insect repellent; cellulose esters for pharmaceutical purposes; cellulose ethers for pharmaceutical purposes; cement for animal hooves; charcoal for pharmaceutical purposes; chemical conductors for electrocardiograph electrodes; chemical contraceptives; chemical preparations for the diagnosis of pregnancy; chemical preparations to treat mildew; chemical preparations to treat wheat blight (smut); chemical preparations for treating phylloxera; chemical preparations for pharmaceutical purposes; chemical preparations for medical purposes; chemical preparations for veterinary purposes; chemical reagents for medical or veterinary purposes; chemico-pharmaceutical preparations; chewing gum for medical purposes; chilblain preparations; chinoline for medical purposes; chloroform; cocaine; cod liver oil; collodion for pharmaceutical purposes; collyrium; compresses; condurango bark for medical purposes; solutions for contact lenses; contact lens cleaning preparations; cooling sprays for medical purposes; corn rings for the feet; corn remedies; cotton for medical purposes; cotton swabs for medical purposes; cream of tartar for pharmaceutical purposes; creosote for pharmaceutical purposes; croton bark; cultures of microorganisms for medical and veterinary use; curare; decoctions for pharmaceutical purposes; dental abrasives; dental amalgams; dental cements; dental impression materials; dental lacquer; dental mastics; dental amalgams of gold; deodorants, other than for human beings or for animals; deodorants for clothing and textiles; depuratives; preparations for destroying noxious animals; preparations for destroying dry rot fungus; preparations for destroying mice; detergents for medical purposes; diabetic bread adapted for medical use; diagnostic preparations for medical purposes; diagnostic biomarker reagents for medical purposes; diagnostic preparations for veterinary purposes; diapers for pets; diastase for medical purposes; dietary fibre; dietary supplements for animals; dietetic foods adapted for medical purposes; dietetic beverages adapted for medical purposes; dietetic substances adapted for medical use; digestives for pharmaceutical purposes;

digitalin; dill oil for medical purposes; disinfectants for hygiene purposes; disinfectants for chemical toilets; disinfectants; dog washes; dog lotions; douching preparations for medical purposes; dressings, medical; drugs for medical purposes; elixirs (pharmaceutical preparations); enzyme preparations for medical purposes; enzyme preparations for veterinary purposes; enzyme dietary supplements; enzymes for medical purposes; enzymes for veterinary purposes; ergot for pharmaceutical purposes; esters for pharmaceutical purposes; ethers for pharmaceutical purposes; eucalyptol for pharmaceutical purposes; eucalyptus for pharmaceutical purposes; extracts of hops for pharmaceutical purposes; eye-washes; eyepatches for medical purposes; preparations to facilitate teething; febrifuges; fennel for medical purposes; ferments for pharmaceutical purposes; first-aid boxes, filled; fish meal for pharmaceutical purposes; flour for pharmaceutical purposes; flowers of sulfur for pharmaceutical purposes; fly catching paper; fly glue; fly destroying preparations; food for babies; formic aldehyde for pharmaceutical purposes; frostbite salve for pharmaceutical purposes; fumigating sticks; fumigation preparations for medical purposes; fungicides; gallic acid for pharmaceutical purposes; gamboge for medical purposes; gases for medical purposes; gauze for dressings; gelatine for medical purposes; gentian for pharmaceutical purposes; germicides; glucose for medical purposes; glucose dietary supplements; glycerine for medical purposes; glycerophosphates; greases for medical purposes; greases for veterinary purposes; guaiacol for pharmaceutical purposes; gum for medical purposes; gurjun (gurjon, gurjan) balsam for medical purposes; haematogen; haemoglobin; haemorrhoid preparations; haemostatic pencils; headache pencils; herbal teas for medicinal purposes; herbicides; hormones for medical purposes; hydrastine; hydrastinine; hydrated chloral for pharmaceutical purposes; hydrogen peroxide for medical purposes; insect repellents; insect repellent incense; insecticides; iodides for pharmaceutical purposes; iodine for pharmaceutical purposes; iodoform; Irish moss for medical purposes; isotopes for medical purposes; jalap; jujube, medicated; lacteal flour for babies; larvae exterminating preparations; laxatives; lead water; lecithin for medical purposes; lecithin dietary supplements; leeches for medical purposes; preparations of lime for pharmaceutical purposes; liniments; linseed for pharmaceutical purposes; linseed meal for pharmaceutical purposes; linseed dietary supplements; linseed oil dietary supplements; lint for medical purposes; liquorice for pharmaceutical purposes; lotions for pharmaceutical purposes; lotions for veterinary purposes; lupulin for pharmaceutical purposes; magnesia for pharmaceutical purposes; malt for pharmaceutical purposes;

malted milk beverages for medical purposes; mangrove bark for pharmaceutical purposes; medical preparations for slimming purposes; medicated animal feed; medicinal alcohol; medicinal mud; medicinal infusions; medicinal tea; medicinal oils; medicinal herbs; medicinal roots; medicinal drinks; medicinal hair growth preparations; medicine cases, portable, filled; medicines for alleviating constipation; medicines for dental purposes; medicines for human purposes; medicines for veterinary purposes; melissa water for pharmaceutical purposes; menstruation bandages; menthol; mercurial ointments; milk ferments for pharmaceutical purposes; milk sugar for pharmaceutical purposes; milk of almonds for pharmaceutical purposes; milking grease; mineral waters for medical purposes; mineral water salts; mineral food supplements; mint for pharmaceutical purposes; moleskin for medical purposes; mothproofing preparations; mothproofing paper; moulding wax for dentists; mouthwashes for medical purposes; mud for baths; mustard oil for medical purposes; mustard for pharmaceutical purposes; mustard plasters; myrobalan bark for pharmaceutical purposes; napkins for incontinents; narcotics; nervines; nutritional supplements; nutritive substances for microorganisms; oil of turpentine for pharmaceutical purposes; ointments for pharmaceutical purposes; opiates; opium; opodeldoc; opotherapy preparations; oxygen baths; oxygen for medical purposes; pants, absorbent, for incontinents; panty liners (sanitary); paper for mustard plasters; parasiticides; pastilles for pharmaceutical purposes; pearl powder for medical purposes; pectin for pharmaceutical purposes; pepsins for pharmaceutical purposes; peptones for pharmaceutical purposes; pesticides; petroleum jelly for medical purposes; pharmaceutical preparations; pharmaceutical preparations for skin care; pharmaceutical preparations for skin care, including: pharmaceutical preparations for injections in or under the skin, infusion preparations for skin care, pharmaceutical preparations for skin care containing hyaluronic acid for smoothing wrinkles, biocompatible preparations intended for filling wrinkles, injectable dermal filler; pharmaceutical preparations for treating dandruff; phenol for pharmaceutical purposes; phosphates for pharmaceutical purposes; poisons; pollen dietary supplements; pomades for medical purposes; porcelain for dental prostheses; potassium salts for medical purposes; poultices; powder of cantharides; by-products of the processing of cereals for dietetic or medical purposes; propolis for pharmaceutical purposes; propolis dietary supplements; protein dietary supplements; protein supplements for animals; purgatives; pyrethrum powder; quassia for medical purposes; quebracho for medical purposes; quinine for medical purposes; quinquina for medical purposes; radioactive substances for medical

purposes; radiological contrast substances for medical purposes; radium for medical purposes; rat poison; reagent paper for medical or veterinary purposes; preparations for reducing sexual activity; remedies for foot perspiration; remedies for perspiration; repellents for dogs; rhubarb roots for pharmaceutical purposes; royal jelly for pharmaceutical purposes; royal jelly dietary supplements; rubber for dental purposes; salts for mineral water baths; salts for medical purposes; sanitary panties; sanitary tampons; sanitary towels; sarsaparilla for medical purposes; scapulars for surgical purposes; sea water for medicinal bathing; sedatives; semen for artificial insemination; serotherapeutic medicines; serums; personal sexual lubricants; siccatives (drying agents) for medical purposes; slimming pills; slug exterminating preparations; smelling salts; smoking herbs for medical purposes; sodium salts for medical purposes; soil-sterilising preparations; solvents for removing adhesive plasters; soporifics; starch for dietetic or pharmaceutical purposes; stem cells for medical purposes; stem cells for veterinary purposes; sterilising preparations; steroids; stick liquorice for pharmaceutical purposes; strychnine; styptic preparations; sugar for medical purposes; sulfonamides (medicines); sulfur sticks (disinfectants); sunburn preparations for pharmaceutical purposes; sunburn ointments; suppositories; surgical dressings; surgical implants comprised of living tissues; surgical implants comprised of living tissues including dermal implants; surgical glues; syrups for pharmaceutical purposes; tanning pills; tartar for pharmaceutical purposes; teeth filling material; therapeutic preparations for the bath; thermal water; thymol for pharmaceutical purposes; tincture of iodine; tinctures for medical purposes; tissues impregnated with pharmaceutical lotions; tobacco extracts (insecticides); tobacco-free cigarettes for medical purposes; tonics (medicines); preparations of trace elements for human and animal use; preparations for the treatment of burns; turpentine for pharmaceutical purposes; vaccines; vaginal washes; vermifuges; vermin destroying preparations; vesicants; veterinary preparations; vine disease treating chemicals; vitamin preparations; vulnerary sponges; wadding for medical purposes; wart pencils; wheat germ dietary supplements; yeast for pharmaceutical purposes; yeast dietary supplements.

(260) AM 2016 84115 A

(800) 1266437

(891) 2014 12 19

(731) Avigilon Corporation

Box 378, N11 – 1001 West Broadway,
V6H4E4 Vancouver, Canada

(540)

AVIGILON

(511)

6 – Metal brackets for use in connection with housings for cameras and security equipment.

9 – Security surveillance hardware, namely surveillance cameras, encoders, recorders, video analytics computer appliances; servers and power supplies; environmental enclosures, namely, structures specially adapted to hold and protect cameras from outside elements and tampering; optical lenses for closed-circuit television and video surveillance; security software, namely, user and/or operator software for controlling and monitoring live images from security surveillance cameras on a network and/or remotely via the internet; security software, namely, user and/or operator controlled software for automated recording, storage, retrieval, enhancement and analysis of images from security surveillance cameras; computer software and hardware for physical and logical identification of objects and access management, operating video surveillance and intrusion alarms, managing visitor controls and situational awareness event monitoring; joysticks used for controlling security surveillance equipment; keyboards; security and surveillance equipment for video and audio, namely, object recognition devices, motion detectors, sound detectors, traffic detectors, access door controllers, intrusion detectors; security and surveillance processing hardware and software for analyzing analog and digital video images to automatically extract, record and report information; computerized storage systems for video, audio and analytical information used for controlling security surveillance equipment; license plate recognition systems comprising vehicle recognition devices and license plate recognition devices; data processing apparatus; computer based apparatus for remotely accessing data; computer based apparatus for accessing data via wireless communications networks; computer based apparatus for accessing data via internet communications networks; encoded electronic integrated circuit cards and chip card reading devices; computer devices for reading smart cards, radio frequency identification devices and biometric information for monitoring security access, identification, inventory, or physical state; encoded electronic integrated circuits containing programming for use in controlling and monitoring security access, identification, inventory and physical state; radio frequency identification (RFID) credentials, namely, cards, tags; encoded electronic chip cards and integrated circuit cards, namely, smart cards, containing programming used to control and monitor security access, identification, inventory and physical state; low light technology in the nature of low light image sensors, noise reducing electronics, low light image processing software, semiconductors, and printed circuit boards containing same sold as an integral component of security survei-

llance cameras and systems; analytics equipment for point-of-sales (POS) security systems, namely, hardware and software for analyzing digital video images to extract, record and report information and associate that information with information received from POS equipment; Housings for cameras and security equipment; camera mounts and enclosures; cloud computing software for use in video surveillance and access control software systems.

35 – Security consulting, namely providing recommendations on products, namely video surveillance and access control systems.

36 – Security consulting, namely, video surveillance and access control system appraisals.

37 – Installation and repair of video surveillance and access control systems; computer services, namely, installation, implementation, and maintenance of hardware for security surveillance systems and access control systems.

38 – Providing access to video surveillance and access control systems; providing access via telecommunications to video surveillance and access control systems; providing access via telecommunications to data pertaining to video surveillance and access control systems; providing access to video surveillance and access control systems, data and databases via wireless communications services; electronic transmission of messages, data and reports via fixed and mobile computers, terminals, personal digital assistants (PDAS), smartphones and devices enabling multiple users access to a global security surveillance and access control information network; transmission of audio and video signals, namely, multiplexing video/audio data streams together for transmission over networks for security surveillance and access control systems.

41 – Training services, namely training regarding the installation, repair and use of security surveillance and access control hardware, software, and systems.

42 – Custom design and engineering of security surveillance and access control software and systems; providing temporary use of non-downloadable cloud computing software for use in the operation of video surveillance and access control systems; providing temporary use of a web-based non-downloadable software applications for use in video surveillance and access control services, consulting services in the field of the design and development of security surveillance systems and access control systems; consulting services in the field of the design and development of security surveillance systems and access control systems; computer services, namely, installation, implementation, maintenance and support in the nature of

diagnosing problems of software for security surveillance systems and access control systems.

45 – Computerized security services, namely, electronically monitoring, detecting and reporting on suspicious and abnormal patterns of activity.

(260) AM 2016 84119 A

(800) 1266445

(891) 2014 11 13

(731) Schmitz Cargobull AG

Siemensstraße 50, 48341 Altenberge;
Germany

(540)

CARGOBULL

(591) Black and white

(511)

6 – Common metals and their alloys; building materials and components of metal; transportable buildings of metal, in particular insulating panels with metal covering; locksmith's products and ironmongery, containers as well as transport and packaging objects of metal; doors, gates of metal; parts and accessories for all of the aforementioned goods as far as contained in this class.

9 – Measurement, optical, weighing, measuring, signal, checking (supervision), lifesaving apparatus and instruments; apparatus and instruments for conducting, switching, transforming, accumulating, regulating and controlling electricity; devices for recording, transmitting and reproducing sound and images; digital recording media; hardware for data processing, computers; computer software; anti-theft alarm devices; kilometer recorders for vehicles; remote controls; thermostats for vehicles; satellite navigators; speed checking apparatus for vehicles; GPS devices; interfaces (interface devices or programs for computers); parts and accessories for all of the aforementioned goods as far as contained in this class.

11 – Lighting, heating, cooling, drying, air conditioning devices, in particular portable cooling units; refrigerating appliances and installations, and evaporators; parts and accessories for all of the aforementioned goods as far as contained in this class.

12 – Vehicles and means of transport as well as their parts and accessories, in particular trailers [vehicles], wagons [vehicles], lower framework of wagons, chassis for (motor) vehicles, refrigerated vehicles, lorry bodies, box bodies, swap bodies, curtainsiders, dump wagons, dump trailers, dump bodies, semi trailers, container vehicles, vehicles with a moving floor; brake shoes for (motor) vehicles; vehicle brakes; axles; recuperative axle drives; shock absorbers for (motor) vehicles; suspension springs and control levers for vehicles; vehicle walls; vehicle

doors; vehicle roofs; vehicle tops; aerodynamic mounting parts for (motor) vehicles; couplings (connections) for vehicles; gears for (motor) vehicles; back-up warning devices for vehicles; hydraulic and mechanic devices for loading and unloading of (motor) vehicles; hydraulic circuits for vehicles; anti-theft systems for vehicles; anti-theft alarm systems for vehicles; mudguards as far as contained in this class.

19 – Building materials and components (not of metal); doors, gates (not of metal); structures and transportable buildings (not of metal), in particular insulating panels (not of metal); conducts for ventilation and air conditioning plants (not of metal); wall covering components (not of metal); wall and roof covers (not of metal); parts and accessories for all of the aforementioned goods as far as contained in this class.

36 – Insurance underwriting; financial affairs; financial consultation; financing; lease-purchase financing; the aforementioned services particularly related to (motor) vehicles; consultation and information related to aforementioned services as far as contained in this class.

37 – Repair and maintenance related to vehicles and means of transport as well as their parts and accessories, particularly related to trailers [vehicles], wagons [vehicles], lower framework of wagons, chassis for (motor) vehicles, refrigerated vehicles, lorry bodies, box bodies, swap bodies, curtainsiders, dump wagons, dump trailers, dump bodies, semi-trailers, container vehicles, vehicles with a moving floor, brake shoes for (motor) vehicles, vehicle brakes; axles, recuperative axle drives, shock absorbers for (motor) vehicles, suspension springs and control levers for vehicles, vehicle walls, vehicle doors, vehicle roofs, vehicle tops, aerodynamic mounting parts for (motor) vehicles, couplings (connections) for vehicles, gears for (motor) vehicles, back-up warning devices for vehicles, hydraulic and mechanical devices for loading and unloading (motor) vehicles, hydraulic circuits for vehicles, anti-theft systems for vehicles, anti-theft alarm systems for vehicles, mudguards, consultation and information related to the aforementioned services as far as contained in this class.

38 – Telecommunication services, in particular telematics services for (motor) vehicles; rental and leasing related to the aforementioned services as far as contained in this class; consultation and information related to aforementioned services as far as contained in this class.

39 – Transportation, in particular information on transportation opportunities; rental and leasing of vehicles and means of transport as well as their parts and accessories, in particular trailers [vehicles], wagons [vehicles], lower framework of wagons,

chassis for (motor) vehicles, refrigerated vehicles, lorry bodies, box bodies, swap bodies, curtainsiders, dump wagons, dump trailers, dump bodies, semi-trailers, container vehicles, vehicles with a moving floor; consultation and information related to the aforementioned services as far as contained in this class.

(260) AM 2016 84120 A

(800) 1266884

(891) 2015 03 13

(731) Alete GmbH

Siemensstraße 21, 61352 Bad Homburg v.d.H.

DE; Germany

(540)

Alete

(511)

3 – Skin care preparations, hair preparations and body care preparations.

5 – Food for babies; milk food for babies and kids; dietetic food, beverages and substances for medical and clinical purposes; food, beverages and food substances for babies, infants, children, pregnant women, nursing mothers and sick persons for medical and/or dietetic purposes; nutritional supplements; sanitary articles for medical purposes.

29 – Vegetables, potatoes, fruits, mushrooms, meat, poultry, game, fish in preserved, dried and cooked form, all the aforesaid goods also in combination with and in form of extracts, soups, jellies, pastes, convenience food, partly prepared meals, ready-to-eat snacks and semi-prepared meals; milk and milk products; cream; butter; cheese and cheese products; beverages and desserts based on milk; yogurt; beverages and desserts based on yogurt; soy milk and preparations based on soya, if included in this class; protein preparations for food purposes; meat and meat products, sausages and sausage products; soups, soup stocks, broths, stock cubes, bouillon; vegetable puree; fruit puree; all the aforesaid goods also in the form of dietetic substances for non-medical purposes.

30 – Drink powder and prepared beverages, if included in this class; ice tea; malt extracts for food purposes; cocoa, cocoa preparations and cocoa-based beverages; chocolate, chocolate preparations and chocolate-based beverages; baked goods and confectionery, pastries, cookies, waffles; puddings; ice cream and ice cream preparations; cakes; desserts based on pastry and/or confectionery and/or sugar confectionery and/or puddings; tea, tea extracts, infusions and tea beverages; breakfast cereal preparations, cereal preparations for food purposes, muesli; muesli-, cereal- and fruit bars; cereal porridge; semolina pudding; rice; pasta products; food preparations based on rice and/or flour; sauces;

spices, condiments; preserved garden herbs and preserved herb condiments; seasonings; convenience-products as aids in the kitchen consisting of spicy ingredients, food additives for non-nutritional purposes for use as flavoring, seasonings and food flavorings other than essential oils; milk-based porridge.

32 – Non-carbonated and carbonated water; mineral water; flavored water; fruit beverages, fruit juices; fruit nectars non-alcoholic; vegetable juice beverages; tomato juice beverages; lemonades; soda water; syrups and other preparations for non-alcoholic beverages; fermented beverages, if included in this class; isotonic beverages; malt beverages, if included in this class.

(260) AM 2016 84121 A

(800) 1266542

(891) 2015 08 13

(731) Intercontinental Great Brands LLC

100 Deforest Avenue, East Hanover NJ
07936; USA

(540)

OREO

(591) Black and white

(511)

30 – Bakery goods, biscuits, cookies, brownies, cheese cakes, cookie crumbs, frozen confections, ice-cream, ice-cream cones, puddings, pies, pie crusts and hot chocolate.

(260) AM 2016 84122 A

(800) 1266548

(891) 2015 08 13

(731) Bayer Oy

P.O. Box 415, FI-20101 Turku; Finland

(540)

UTEEQ

(511)

5 – Pharmaceutical preparations.

10 – Medical devices and apparatus.

(260) AM 2016 84126 A

(800) 1266910

(891) 2015 06 25

(731) GIORGIO ARMANI S.P.A.

Milan, Swiss Branch Mendrisio
Via Penate 4, CH-6850 Mendrisio; Switzerland

(540)

le Sac

11

(591) Blask, white

(511)

18 – Handbags; traveling bags; briefcases (leather goods); leather briefcases; credit card holders of leather; wallets; leather document briefcases; leather key cases; purses (coin purses); suitcases; empty bags for cosmetic products; sports bags included in this class; bags for sports equipment; shoulder bags for ladies; leather shopping bags; school bags; garment bags for travel; shoe bags for travel; beach bags; diaper bags; backpacks; Boston bags; traveling trunks; barrel bags; overnight bags; carry-on bags; satchels; evening purses [handbags]; vanity cases, not fitted; fur-skins; cases and boxes made of leather; leather bags for packaging; leather straps; umbrellas; leather leashes.

25 – Coats; jackets; trousers; skirts; tops (clothing); raincoats; overcoats; belts (clothing); suspenders for clothing; suits; stuff jackets; pullovers; jeans; dresses; pelerines; parkas; shirts; tee-shirts; cardigans; underwear; baby-dolls being nightwear; dressing gowns (bathrobes); swimming wear; negligees (underwear); bathing suits; dressing gowns (robes); shawls; sashes for wear; bolo ties; neckties; sweatshirts; undershirts; polo shirts; teddies (undergarments); shorts; stockings; socks; shoes; bedroom slippers; overshoes; galoshes; clogs (wooden shoes); shoe soles; uppers for footwear; boots; ski boots; half-boots; esparto shoes or sandals; sandals; bath sandals; gloves (clothing); mittens; hats and berets; visors (headwear).

(260) AM 2016 84128 A

(800) 1266675

(891) 2015 04 09

(731) MARKS AND SPENCER plc

Waterside House, 35 North Wharf Road,
London W2 1NW; United Kingdom

(540)

AUTOGRAPH

(511)

35 – The bringing together, for the benefit of others of a variety of goods, namely, beauty products, toiletries, machines for household use, hand tools, optical goods, cameras, CDs, DVDs, domestic electrical and electronic equipment, including white goods, jewellery, clocks, watches, stationery, publications, umbrellas, parasols, leather goods, luggage, bags, furniture, bathroom accessories, household containers and utensils, kitchen utensils and equipment, gardening equipment and utensils, furnishings, textiles, clothing, footwear, headgear, haberdashery, toys and games, sports equipment, foodstuffs, drinks, wines, flowers enabling customers to conveniently view and purchase those goods in a department store, retail store, super-market, café, from a catalogue by mail order or by

means of telecommunications or from an Internet website.

(260) AM 2016 84129 A

(800) 1266913

(891) 2015 06 23

(731) PIERRE FABRE DERMO-COSMETIQUE
45 place Abel Gance, F-92100 BOULOGNE;
France

(540)

PRUCIDINE – 4

(511)

1 – Active ingredient used in the composition of cosmetic products; active ingredient used in the composition of dermo-cosmetic products; active ingredient used in the composition of dermatological products; combination of active ingredients used in the composition of cosmetic products; combination of active ingredients used in the composition of dermo-cosmetic products; combination of active ingredients used in the composition of dermatological products.

(260) AM 2016 84130 A

(800) 1266947

(891) 2015 06 23

(731) SACENTRO-COMÉRCIO DE TÊXTEIS, S.A.
CENTRO EMPRESARIAL DE TALAÍDE
ESTRADA OCTÁVIO PATO Nº177, EDIFÍCIO
A, ARMAZEM 3, P-2785-723 SÃO DOMINGOS
DE RANA; Portugal

(540)

SACOR KIDS

(511)

25 – Clothing, footwear and headgear for men, women and children; clothing, namely, clothing for men, women and children, namely, belts, bermuda shorts, jackets, knitted shirts, overcoats, parkas, polo shirts, raincoats, scarves, shirts, shorts, socks, suits, sweatshirts, T-shirts, ties, trousers; clothing for men and women, namely, blazers and blouses; clothing for women and children, namely, dresses, skirts and tops; headgear for men, women and children, namely, hats and caps; footwear, namely, dress shoes, sport shoes, casual shoes, sandals, athletic shoes, all for men, women and children.

(260) AM 2016 84142 A

(800) 948331

(891) 2015 06 29

(731) Otkrytoe Aktionernoe Obschestvo
"PROGRESS"
Vladienie 2, ul. Angarskaya, RU-398902
Lipetsk; Russian Federation

(540)

ЛИПЕЦКИЙ БЮВЕТ

(591) Black-white

(511)

5 – Mineral waters for medical use; lacteal flour for babies; mother's milk substitutes; albumin milk; dietetic beverages for medical use; malted milk beverages for medical use; food for babies; dietetic foods for medical use; asthmatic tea; medicinal tea; slimming tea for medical use.

29 – Meat, fish, poultry and game; meat extracts; preserved, dried and cooked fruits and vegetables; jellies, jams, compotes; eggs, milk and dairy products; edible oils and fats; alginates for culinary use; anchovy; processed peanuts; albumen for food; egg white; preserved soya beans for food; preserved beans; bouillons; ginger (preserve); fatty substances for the manufacture of edible fats; edible birds' nests; preserved peas; preserved mushrooms; gelatine for food; meat jellies; jellies for food; fruit jellies; egg yolk; coconut fat; edible bone oil; lard for food; suet for food; fruit-based snacks; sausages; raisins; caviar; casein for food; sauerkraut; isinglass for food; black pudding (blood sausage); canned meat; canned fish; canned vegetables; gherkins; pink shrimps (prawns; not live); buttercream; croquettes (food); silkworm chrysalis for human consumption; spiny lobsters (not live); salmon; preserved onions (vegetables); margarine; piccalilli; marmalades; coconut oil; colza oil for food; edible oils; corn oil; rape oil for food; palm kernel oil (for food); edible olive oil; palm oil (food); sesame oil; sunflower oil for food; peanut butter; cocoa butter; coconut butter; butter; mussels; (not live); prepared almonds; animal marrow for food; clams (not live); soya milk (milk substitute); fish meal for human consumption; fruit pulps; preserved meat; preserved vegetables; dried vegetables; cooked vegetables; potato fritters; preserved olives; lobsters (not live); desiccated coconut; prepared walnuts; tomato purée; liver pâté; pectin for food; liver; pickles; jams; powdered eggs; ham; milk beverages where milk is predominating; cream (dairy product); kumys [kumyss] [milk beverage]; kephir [milk beverage]; whey; dairy products; yogurt; fermented vegetable foods (kimchi); salted fish; curd; protein for human consumption; poultry (meat); pollen prepared as foodstuff; cranberry sauce; apple purée; crayfish (not live); fishing products; salted fish; preserved fish; fruit salads; vegetable salads; bacon; sardines; pork; herrings; whipped cream; fat-containing mixtures for bread slices; tomato juice for cooking; vegetable juices for cooking; salted meats; sausages in batter; preparations for making bouillon; preparations for making soup; tripe; potages (soups); cheeses; vegetable soup preparations; whey; cheeses; tahin (sesame seed paste); tofu; sea cucumbers (not live);

preserved truffles; tuna fish; oysters (not live); rennet; fish fillets; dates; candied fruits; frozen fruits; preserved fruit; fruit preserved in alcohol; stewed fruit; potato flakes; hummus (chickpea paste); fruit peel; preserved lentils; potato chips; fruit chips; seaweed extracts for food; meat extracts; snail eggs (for consumption).

30 – Coffee, tea, cocoa, sugar, rice, tapioca, sago, artificial coffee; flours and preparations made from cereals, bread, pastry and confectionery, edible ices; honey, treacle; yeast, baking powder; salt, mustard; vinegar, sauces (condiments); spices; ice for refreshment; aromatic preparations for food; flavorings other than essential oils; flavorings [flavourings], other than essential oils, for cakes; flavorings, other than essential oils, for beverages; flavorings for cakes other than essential oils; star aniseed; cookies; pancakes; buns; bread rolls; vanillin (vanilla substitute); vanilla (flavoring); waffles; vermicelli; coffee flavorings; natural sweeteners; sausage binding materials; binding agents for edible ices; sea water (for cooking); seaweed (condiment); allspice; glucose for food; baking powder; thickening agents for cooking foodstuffs; rice-based snacks; cereal-based snacks; vegetable preparations for use as coffee substitutes; pastry; confectionery for decorating Christmas trees; fruit jellies (confectionery); cakes; pastry; peanut-based confectionery; almond-based confectionery; pasta; macaroni; pâté (pastries); frozen yogurt (edible ices); cocoa products; capers; caramels (candy); gruel, with a milk base, for food; quiches; gluten for food; candy; licorice (confectionery); peppermint sweets; unroasted coffee; farina for food; crackers; groats for human food; husked barley; crushed barley; sago; semolina; milled corn; roasted corn; corn flour; meat pâtés; turmeric for food; couscous (semolina); farinaceous foods; noodles; ice for refreshment; natural or artificial ice; ices for food; candied sugar for food; rice cakes; maltose; hominy; fruit jellies (confectionery); marzipan; custard; royal jelly for human consumption (not for medical use); ice cream; sherbets (ices); muesli; mint for confectionery; cocoa beverages with milk; coffee beverages with milk; coffee-based beverages; tea-based beverages; chocolate milk (beverage); chocolate-based beverages; cocoa-based beverages; non-medicinal infusions; crushed oats; husked oats; nutmegs; pastilles (confectionery); pepper; peppers (seasonings); petits fours (cakes); biscuits, cookies; macarons (pastry); malt biscuits; petit-beurre biscuits; pies; pizzas; meat gravies; fondants (confectionery); popcorn; powders for edible ices; pralines; condiments; meat tenderizers for household use; flour-milling products; oat-based food; starch products for food; propolis (bee glue) for human consumption; gingerbread; puddings; cake powder; ravioli; chewing gum, not for medical use; spring

rolls; aniseed; cake paste; sugar confectionery; malt for human consumption; salt for preserving foodstuffs; cooking salt; celery salt; spaghetti; seasonings; preparations for stiffening whipped cream; rusks; breadcrumbs; sushi; sandwiches; yeast in pill form not for medical use; tabbouleh; tacos; almond paste; tortillas; tarts; edible decorations for cakes; ferments for pastes; halvah; unleavened bread; dried cereal flakes; chicory (coffee substitute); iced tea; chocolate; malt extract for food; essences for foodstuffs (except etheric essences and essential oils); preserved garden herbs.

32 – Beers; mineral and aerated waters and other non-alcoholic beverages; fruit beverages and fruit juices; syrups and other preparations for making beverages; non-alcoholic aperitifs; seltzer water; waters (beverages); table waters; carbonated waters; lithia waters; mineral waters (beverages); soda water; kvass (non-alcoholic beverages); non-alcoholic cocktails; lemonades; peanut milk (soft drink); non-alcoholic beverages; isotonic beverages; non-alcoholic honey-based beverages; whey beverages; non-alcoholic fruit beverages; cranberry juices; milk of almonds (beverage); fruit nectars; orgeat; beers; ginger beer; malt beer; powders for effervescing beverages; sarsaparilla (non-alcoholic beverage); syrups for lemonade; syrups for beverages; tomato juices (beverages); apple juices; vegetable juices (beverages); fruit juices; products for making aerated water; preparations for making liqueurs; products for making mineral water; preparations for making beverages; must; grape must; beer wort; malt wort; pastilles for effervescing beverages; sherbets (beverages); non-alcoholic fruit extracts; extracts of hops for making beer; essences for making beverages.

33 – Alcoholic beverages (except beers); aperitifs; arak (arrack); eaux-de-vie (brandy); wines; piquette; whisky; anisette [liqueur]; kirsch; vodka; gin; digesters (liqueurs and spirits); cocktails; anise (liqueur); curaçao; liqueurs; alcoholic beverages (excluding beers); alcoholic beverages containing fruit; spirits; distilled beverages; mead [hydromell]; peppermint liqueur; bitters; rum; sake; ciders; perry; rice alcohol; alcoholic extracts; alcoholic fruit extracts; alcoholic essences.

(260) AM 2016 84200 A

(800) 1267499

(891) 2015 07 15

(731) SOCAR Energy Holdings AG

Nüscherstrasse 24 CH-8001 Zürich;

Switzerland

(540)

VELVET 98

(511)

4 – Industrial oils and greases; lubricants; fuels (including motor spirits); non-chemical additives to motor fuel; benzene; benzol; petrol [fuel]; raw or refined petroleum.

35 – Wholesale and retail sale services for industrial oils and greases, lubricants, non-chemical additives to motor fuel, benzene, benzol, gasoline [fuel], fuels for vehicles, crude or refined petroleum.

37 – Vehicle service stations (filling with fuel and maintenance).

40 – Treatment of materials; information relating to the treatment of materials; processing of petroleum; production of energy.

(260) AM 2016 84237 A

(800) 1267684

(891) 2015 07 06

(731) SANOFI BIOTECHNOLOGY

54 rue La Boétie, F-75008 Paris; France

(540)

DUPRIGET

(591) Black, white

(511)

5 – Pharmaceutical products.

(260) AM 2016 84248 A

(800) 1074294

(891) 2015 08 17

(731) NOKEN DESIGN, S.A.

Carretera Viver – Puerto Burriana,
Km 63,500 E-12540 Villarreal (Castellón);
Spain

(540)

noken

(591) Black, white

(511)

6 – 6 Common metals and their alloys; building materials of metal; buildings, transportable, of metal; railway material of metal; non-electric cables and wires of common metal; ironmongery and small items of metal hardware; pipes of metal; safes; goods of common metal not included in other classes; minerals; water-pipes of metal, water-pipe valves of metal, floor tiles and paving blocks of metal, bath cubicles of metal.

11 – Apparatus for lighting, heating, steam generating, cooking, refrigerating, drying, ventilating, water supply and sanitary purposes; taps; shower cubicles.

(260) AM 2016 84249 A

(800) 266300

(891) 2015 05 29

(731) Schlumberger Wein-und Sektkellerei GmbH
Heiligenstädter Straße 43, A-1190 Wien;
Austria

(540)

SCHLUMBERGER

(591) Black, white

(511)

33 – Sparkling wines, spirits.

(260) AM 2016 84250 A

(800) 641319

(891) 2015 08 11

(731) Syma Intercontinental AG

Panoramastrasse 19, CH-9533 Kirchberg;
Switzerland

(540)

SYMA

(511)

6 – Construction materials of metal, in particular metal construction elements for temporary stands at exhibitions, conferences and sporting events, transportable buildings of metal.

42 – Rental of construction elements for temporary stands and rental of transportable buildings for exhibitions, conferences and sporting events, not included in other classes.

(260) AM 2016 84251 A

(800) 1242590

(891) 2015 07 20

(731) NOVARTIS AG

CH-4002 Basel; Switzerland

(540)



(591) Light green and dark green

(511)

5 – Pharmaceutical preparations.

(260) AM 2016 84252 A

(800) 926654

(891) 2015 07 10

(731) Gebro Holding GmbH

A-6391 Fieberbrunn; Austria

(540)

PRIDAX

(511)
5 – Pharmaceutical and veterinary preparations especially anti-rheumatic preparations, analgesics of all kinds, anti-inflammatory preparations, anti-fever drugs, cold remedies; sanitary preparations for medical purposes.

(260) AM 2016 84255 A
(800) 953860
(891) 2015 08 18
(731) YouMedical Brands B.V.
Rijnsburgstraat 9-11, 8th floor, NL-1059 AT
Amsterdam; Netherlands

(540)

NAILNER

(511)
3 – Cleaning, polishing, degreasing and abrasive preparations for strengthening and/or care of hands, nails and feet; cosmetics for strengthening and/or care of hands, nails and feet; nail polish and products for strengthening and/or decoration of nails not included in other classes.

5 – Sanitary and pharmaceutical preparations for use in the framework of strengthening and/or care of hands, nails and feet.

(260) AM 2016 84256 A
(800) 1236891
(891) 2015 09 18
(731) UAB "Alfa Linija"
Vilniaus g. 31, LT-01402 Vilnius; Lithuania

(540)

SERMATROP ALFA

(591) Black, white

(511)

5 – Nutritional supplements.

(260) AM 2016 84267 A
(800) 1268683
(891) 2015 05 29
(731) NEOS S.P.A.
Via della Chiesa, 68, Somma Lombardo (VA);
Italy

(540)



(591) Red

(511)

39 – Air transport services, hire of road and air transport, reservation services for transportation by air, transportation logistics, reservation for

transportation by air, logistics for passenger and things transportation, arranging of flights and charter flights.

(260) AM 2016 84268 A
(800) 1267869
(891) 2015 07 16
(731) K-FREE TECHNOLOGY LIMITED
Room B201, Garden City Cyber Port,
No. 1079 Nanhai Road, Nanshan District,
Shenzhen; China

(540)



(591) Black and white

(511)

9 – Computers; electronic notice boards; portable telephones; camcorders; cameras [photography]; measuring instruments; alarms; batteries, electric; stabilized voltage power supply; eyeglasses.

(260) AM 2016 84269 A
(800) 1268691
(891) 2015 07 03
(731) BR Engineering Limited Liability Company
Sadovnicheskaya street, 71 bld. 5, RU-115035
Moscow; Russian Federation

(540)



(591) Black, white

(511)

12 – Motor buses; motor coaches; motor homes; cars; sports cars; concrete mixing vehicles; refrigerated vehicles; caravans; shock absorbers for automobiles; suspension shock absorbers for vehicles; space vehicles; aircraft; aeronautical apparatus, machines and appliances; air cushion vehicles; hot air balloons; luggage carriers for vehicles; ski carriers for cars; bumpers for automobiles; vehicle bumpers; tires for vehicle wheels; barges; brake shoes for vehicles; tailboard lifts [parts of land vehicles]; buffers for railway rolling stock; dining cars [carriages]; waggons; tilt trucks; carriages [railways]; sleeping cars; dining cars; refrigerated wagons [railroad vehicles]; transmission shafts for land vehicles; bicycles; valves for vehicle tires [tyres]; automobile hoods; pushchair hoods; hoods for vehicles; oars; sculls; paddles for canoes; screws [propellers] for ships; hydroplanes; seaplanes; flanges for railway wheel tires [tyres]; trucks; horns for vehicles; treads for

vehicles [tractor type]; doors for vehicles; motors for cycles; engines for land vehicles; jet engines for land vehicles; driving motors for land vehicles; screw-propellers; screw-propellers for boats; dirigible balloons [airships]; brake discs for vehicles; telfer railways [cable cars]; dredgers [boats]; trolleys; adhesive rubber patches for repairing inner tubes; rearview mirrors; portholes; cars for cable transport installations; inner tubes for bicycles, cycles; inner tubes for pneumatic tires [tyres]; hoods for vehicle engines; crankcases for land vehicle components, other than for engines; boats; caissons [vehicles]; wheels for bicycles, cycles; vehicle wheels; mine cart wheels; casters for trolleys [vehicles] [carts (Am.)]; brake pads for automobiles; hub caps; pushchairs; side cars; brake linings for vehicles; ships; baskets adapted for cycles; gear boxes for land vehicles; ships' hulls; panniers adapted for cycles; fenders for ships; bands for wheel hubs; ejector seats for aircraft; caps for vehicle petrol [gas] tanks; boat hooks; automobile bodies; tipping bodies for lorries [trucks]; bodies for vehicles; treads for retreading tires [tyres]; traction engines; locomotives; masts for boats; sprinkling trucks; propulsion mechanisms for land vehicles; mopeds; cycle cars; motorcycles; freewheels for land vehicles; clutches for land vehicles; repair outfits for inner tubes; air pumps [vehicle accessories]; pumps for bicycles, cycles; upholstery for vehicles; rims for wheels of bicycles, cycles; rims for vehicle wheels; windows for vehicles; omnibuses; axles for vehicles; headlight wipers; parachutes; ferry boats; pedals for cycles; gearing for land vehicles; carts; head-rests for vehicle seats; stands for bicycles, cycles [parts of bicycles, cycles]; vehicle running boards; air bags [safety devices for automobiles]; ski lifts; chairlifts; casings for pneumatic tires [tyres]; sleeping berths for vehicles; pontoons; torque converters for land vehicles; cigar lighters for automobiles; anti-glare devices for vehicles; anti-theft devices for vehicles; sun-blinds adapted for automobiles; non-skid devices for vehicle tires [tyres]; balance weights for vehicle wheels; shock absorbing springs for vehicles; frames for bicycles, cycles; spars for ships; reduction gears for land vehicles; safety belts for vehicle seats; security harness for vehicle seats; vehicle suspension springs; steering wheels for vehicles; rudders; handle bars for bicycles, cycles; cranks for cycles; aeroplanes; amphibious airplanes; sleighs [vehicles]; kick sledges; brake segments for vehicles; saddles for bicycles, cycles or motorcycles; bicycle saddles; luggage nets for vehicles; dress guards for bicycles, cycles; anti-theft alarms for vehicles; reversing alarms for vehicles; safety seats for children, for vehicles; vehicle seats; hydraulic circuits for vehicles; scooters [vehicles]; snowmobiles; rolling stock for railways; rolling stock for funicular railways; spokes for bicycles, cycles; vehicle wheel spokes; spoilers for vehicles;

air vehicles; vehicles for locomotion by land, air, water or rail; ambulances; water vehicles; remote control vehicles, other than toys; electric vehicles; tricycles; delivery tricycles; inclined ways for boats; windscreens; windshield wipers; cycle stands; cycle hubs; hubs for vehicle wheels; saddlebags adapted for bicycles; railway couplings; trailer hitches for vehicles; couplings for land vehicles; wheelbarrows; handling carts; two-wheeled trolleys; shopping trolleys [carts (Am.)]; hose carts; bogies for railway cars; casting carriages; tilting-carts; lifting cars [lift cars]; cleaning trolleys; brakes for bicycles, cycles; brakes for vehicles; torsion bars for vehicles; tractors; tramcars; transmissions, for land vehicles; military vehicles for transport; aerial conveyors; trailers [vehicles]; funnels for ships; funnels for locomotives; cleats [nautical]; turbines for land vehicles; direction indicators for bicycles; direction signals for vehicles; rowlocks; disengaging gear for boats; steering gears for ships; cable transport apparatus and installations; spoke clips for wheels; tipping apparatus, parts of trucks and waggons; funiculars; vans [vehicles]; automobile chains; chains for bicycles, cycles; driving chains for land vehicles; anti-skid chains; transmission chains for land vehicles; stroller covers [pushchairs]; spare wheel covers; covers for vehicle steering wheels; saddle covers for bicycles or motorcycles; seat covers for vehicles; vehicle covers [shaped]; automobile chassis; vehicle chassis; connecting rods for land vehicles, other than parts of motors and engines; axle journals; gears for cycles; tubeless tires [tyres] for bicycles, cycles; bicycle tires [tyres]; automobile tires [tyres]; vehicle wheel tires [tyres]; pneumatic tires [tyres]; pikes for tires [tyres]; davits for boats; launches; timbers [frames] for ships; mudguards; cycle mudguards; motors, electric, for land vehicles; yachts; armored cars; racing cars; go-carts; bicycle bells; wheelchairs; motorized golf carts [vehicles]; undercarriages for vehicles.

(260) AM 2016 84270 A

(800) 1267875

(891) 2015 07 29

(731) FOSHAN PHOENIX PET PRODUCTS CO., LTD

Yanbu Pingdi Xinji Gongyequ, Nanhai District, Foshan City, Guangdong Province; China

(540)

GNAWLERS

(591) Black and white

(511)

31 – Pet food; dog biscuits; edible chews for animals; products for animal litter; plants; nuts [fruits]; edible fungus, fresh; seeds for planting; menagerie animals.

(260) AM 2016 84271 A
 (800) 1268692
 (891) 2015 07 08
 (731) BryanskSpirProm Ltd.
 Gagarina boulevard, 14, RU-241050 Bryansk;
 Russian Federation
 (540)

BEAR FORCE

(511)
 33 – Wine; aperitifs; brandy; whisky; vodka; gin;
 liqueurs; alcoholic beverages containing fruit; spirits
 [beverages]; rum; hard cider; alcoholic extracts; fruit
 extracts, alcoholic; alcoholic beverages, except beer.

(260) AM 2016 84272 A
 (800) 1268750
 (891) 2015 07 30
 (731) VULM SK s.r.o.
 Tuhovská 18, SK-831 06 Bratislava; Slovakia
 (540)

INCOVENAL

(591) Black, white

(511)
 3 – Cosmetics.

5 – Pharmaceutical preparations; chemico-
 pharmaceutical products; chemical preparations for
 pharmaceutical use; biological preparations for
 medical use; chemical preparations for medical use;
 medicines for human medicine; medicinal products;
 anti-uric products; sanitary napkins for incontinence;
 absorbent underpants for incontinence; douching
 preparations for medical use; capsules for medicines;
 vitamin preparations.

(260) AM 2016 84273 A
 (800) 1267881
 (891) 2015 04 10
 (731) SOCIETE DE CONCEPTION ET
 D'EDITION
 20 boulevard Michel Strogoff, F-80440
 BOVES; France
 (540)



(591) Purple, grayish purple, reddish pink

(511)
 22 – Raw fibrous textile materials for covering walls
 or for decoration.

24 – Fabrics, hangings made wholly or partly of
 textile materials, whether adhesive or not, wall

decoration patterns made wholly or partly of textile
 materials, friezes of textile materials, household
 linen.

27 – Fabric, wall coverings and hangings made
 wholly or partly of paper, vinyl, non-woven
 material, adhering by hot or cold means, wall
 decoration patterns made wholly or partly of paper,
 vinyl or non-woven material, frieze of paper, vinyl
 or non-woven material; wall coverings, wall
 coverings made wholly or partly of textile materials,
 whether adhesive or not.

(260) AM 2016 84274 A
 (800) 1267893
 (891) 2015 08 03
 (731) Omega SA (Omega AG) (Omega Ltd.)
 Jakob-Stämpfli-Strasse 96, CH-2502
 Biel/Bienne; Switzerland
 (540)

OMEGA MASTER CHRONOMETER

(511)

14 – Precious metals and their alloys and goods
 made of these materials or coated therewith included
 in this class, jewelry, precious stones, jewelry cases,
 caskets (cases); timepieces and chronometric
 instruments, watch chains, presentation cases for
 timepieces, cases for timepieces.

(260) AM 2016 84275 A
 (800) 1268757
 (891) 2015 06 30
 (731) Bleskun Sergei Valeriyovych
 vul. Mykilsko-Slobidska, 1a, ap. 167, Kyiv,
 02002, Ukraine
 (540)



(591) Black, white

(511)
 33 – Alcoholic beverages containing fruit; alcoholic
 beverages, except beer; alcoholic essences; alcoholic
 extracts; anise (liqueur); anisette (liqueur); aperitifs;
 arak (arrack); baijiu (Chinese distilled alcoholic
 beverage); bitters; brandy; cider; cocktails; curacao;
 digesters (liqueurs and spirits); distilled beverages;
 fruit extracts, alcoholic; gin; hydromel (mead);
 kirsch; liqueurs; nira (sugarcane-based alcoholic
 beverage); peppermint liqueurs; perry; piquette; pre-
 mixed alcoholic beverages, other than beer-based;
 rice alcohol; rum; sake; spirits (beverages); vodka;
 whisky; wine.

35 – Administrative processing of purchase orders;

advertising; commercial administration of the licensing of the goods and services of others; commercial intermediation services; demonstration of goods; dissemination of advertising matter; distribution of samples; negotiation and conclusion of commercial transactions for third parties; on-line advertising on a computer network; organization of exhibitions for commercial or advertising purposes; organization of trade fairs for commercial or advertising purposes; presentation of goods on communication media, for retail purposes; procurement services for others (purchasing goods and services for other businesses); provision of an on-line marketplace for buyers and sellers of goods and services; rental of advertising time on communication media; sales promotion for others.

(260) AM 2016 84276 A
 (800) 1267894
 (891) 2015 08 03
 (731) Omega SA (Omega AG) (Omega Ltd.)
 Jakob-Stämpfli-Strasse 96, CH-2502
 Biel/Bienne; Switzerland
 (540)

Ω MASTER CHRONOMETER

(591) Black and white
 (511)
 14 – Precious metals and their alloys and goods made of these materials or coated therewith included in this class, jewelry, precious stones, jewelry cases, caskets (cases); timepieces and chronometric instruments, watch chains, presentation cases for timepieces, cases for timepieces.

(260) AM 2016 84280 A
 (800) 1267902
 (891) 2014 11 20
 (731) Stokke AS
 Parkgata 6, N-6003 Ålesund; Norway
 (540)



(591) Black and white
 (511)
 12 – Strollers, baby strollers, sports carriages, baby carriages and prams, including three-wheeled versions for ports use, including those fitted for or incorporating children's seats and/or shopping bags; transport trolleys; parts and fittings for the aforementioned goods, including wheels, inner tubes, undercarriages, seats, not included in other classes; safety seats for children for vehicles, car

seats for children; accessories specially adapted for strollers, baby strollers, sports carriages, baby carriages, prams and transport trolleys, including seats, stroller seats, sibling seats, extra seats, twin seat solutions, twin seat adaptors, carry cots (for babies), canopies, hoods, sun shades, sun sails, nettings, insect nets, mosquito nets, covers for baby carriages, fitted perambulator covers, rain covers, insulation covers, safety belts for baby carriages, harnesses for baby carriages, seat rails for baby carriages, stroller liners for babies, including headrests for vehicle seats of sport strollers, padded cushions, muffs for carriages, baskets for baby carriages, hooks for baby carriages, xtenders for baby carriages, bottle holders (structural parts of strollers), cup holders (structural parts of strollers), phone holders for baby carriages, smart phone and tablet holders for baby carriages, GPS unit holders for baby carriages, music player holder for baby carriages, wheeled boards, sibling boards, safety lights for baby carriages, electric assistance motor for baby carriages; accessories for children's safety seats for vehicles, including car seat carriers, car seat adaptors, seat covers for vehicles, car seat liners; interior equipment for cars, including car back-seat organiser, car back-seat protective mat, car back-seat surveillance mirrors; safety belts for vehicle seats for pregnant women; safety harnesses and belts for baby carriages and strollers, car seats and vehicle booster seats.

18 – Wheeled bags; shopping bags; diaper bags; changing bags; tote bags; transport bags; car seat bags; stroller bags; travel bags; parts and fittings for the aforementioned goods, not included in other classes; accessories specially adapted for wheeled bags, shopping bags; accessories specially adapted for strollers, baby strollers, sports carriages, baby carriages, prams and transport trolleys, namely bags, umbrellas, parasols and travelling bags; soft bags, semi-soft bag for babies with handles; baby carriers worn on the body, pouch baby carriers, wrap baby carriers, slings for carrying infants, sling bags for carrying infants, ring sling baby carriers, pouch sling baby carriers, Mei-Tai baby carriers, soft structured baby carriers, front facing baby carriers, backpacks for carrying babies, hip carriers for babies; accessories adapted for baby carriers worn on the body, including covers, rain protection cover, wind protection covers, storm covers, sun shades, transportation bags, sheepskin linings.

20 – Furniture including chairs, high chairs, beds including portable beds, travel beds, infant beds, sofa beds, wooden beds, cradles including bouncing cradles, bassinets, cribs, cots, Moses beds, bouncers, changing tables, chest of drawers, drawers, dressers, dressing table, desks, playpens, cupboards, storage racks, foot stools/step stools, portable child seats, baby changing tables, baby bouncers [seats], travel beds with integrated changing top, dressers with

integrated changing top; children's multi-functional furniture unit comprising a bassinet that may be converted into a crib, a bed or two chairs or a sofa; children's multi-functional furniture unit comprising a changing table for a baby that may be converted into a play table, a desk or an audio-visual stand or a bookshelf desk; children's multifunctional furniture unit comprising a bassinet that may be converted into a changing table or a play table; children's multifunctional furniture unit comprising a crib that may be converted into a sofa and/or children's bed and/or a changing table stand and/or a bassinet stand; accessories specially adapted for the aforementioned goods, including furniture covers, rails and straps, back rests, seat inserts, seat and back cushions for chairs, back supports for child seats, wall rails made of wood for hanging up portable child seats, mattresses including spring mattresses, pillows, cushions, bumper cushions, sleeping bags for babies, sleeping bags incorporating a pillow for babies, carrying cases for child seats, bed bases, bed frames, headboards, bed rails, guard rails, cushions for changing diapers on children, baby changing mats, baby changing platforms, portable baby bath seats for use in bath tubs, fitted covers for high chairs, booster seats and fitted covers therefor; pillows used for cradling, supporting, propping and feeding babies not for medical or therapeutic purposes, crib rail, fitted crib rail covers, crib bumpers, mats for playpens, cupboards, baskets and clothes rods, sold as a unit; parts and fittings for the aforementioned goods, not included in other classes including floor legs for seats, chair leg extenders, chair leg adapters, trays for highchair, table trays, table, protection mats; crib bumpers.

24 – Canopies for beds, cribs and bassinets; baby bedding; bundle bags (sheeting); blankets; fitted crib sheets; crib skirts; bouncer covers; diaper changing pad covers not of paper; bathroom textiles, including towels and cloths; bedroom textiles including pillow cases for pillows, sheets, blankets, cushion covers, bedspreads, duvet and bed linen; mosquito nets, including mosquito nets for beds and baby strollers; bed tents; curtains of textile; seat padding including seat inserts, terrycloth seat inserts, seat paddings for stroller seats, seat paddings for bouncers; seat rail covers; sleeping bags (sheeting).

(260) AM 2016 84283 A
 (800) 1268036
 (891) 2015 07 06
 (731) LABORATOIRES DE BIOLOGIE
 VEGETALE YVES ROCHER
 La Croix des Archers, F-56200
 LA GACILLY; France

(540)

COULEUR VEGETALE

(511)

3 – Soaps; deodorants for personal use; perfumes; perfumery products for cosmetic use; home perfuming products excluding vaporizers; essential oils; cosmetic shaving, pre-shave and after-shave products; cosmetic products in any galenic form not for medical use; cosmetic products for face and body care; cosmetic products for bathing and showering; cosmetic makeup products; sun care products for cosmetic use; hair treatment products for cosmetic use; cosmetic products for foot and hand care; nail care products.

(260) AM 2016 84290 A

(800) 1268073

(891) 2015 08 12

(731) UNIMASS STATIONERY CO., LTD.

2-No.13, South of Industrial Road, Xiaolan
 Town, Zhongshan City, 528415

GUANGDONG; China

(540)



(591) Black and white

(511)

16 – Stationery; writing cases [stationery]; pencil sharpeners, electric or non-electric; drawing instruments; drawing materials; gummed tape [stationery]; teaching materials [except apparatus]; albums; towels of paper.

(260) AM 2016 84292 A

(800) 1268087

(891) 2015 06 18

(731) Federalnoe Avtonomnoe Uchrezhdenie

"Rossiyskiy Morskoy Registr Suduhodstva"

Dvortsovaya nab., 8, RU-191186

Sankt-Peterburg; Russian Federation

(540)



(591) Black and white

(511)

39 – Information about the condition of the ships; transportation information; marine transport.

42 – Technical research; scientific research and development, including in regard to the safe

navigation of ships and the ecology; quality control, including the oversight of the implementation of requirements on ships, which ensure proper conditions for safe navigation and secure maritime transportation of goods; surveying; surveying (namely class assignment to ships); computer software design; research in the field of environmental protection; mechanical research; chemical research; underwater exploration; calibration [measuring].

(260) AM 2016 84300 A
(800) 1268251
(891) 2015 09 14
(731) NOVARTIS AG
CH-4002 Basel; Switzerland
(540)

NEXEON

(511)
10 – Medical and surgical ophthalmic instruments and apparatus; intraocular lenses.

(260) AM 2016 84307 A
(800) 1268874
(891) 2015 08 18
(731) HUKLA MATRATZEN BENELUX bvba
Bodemstraat 12, B-3830 Wellen; Belgium
(540)



(591) White, red, green and black
(511)
10 – Mattresses for medical purposes.
20 – Furniture, including mattresses, beds and bed parts, pillows, box springs and sleeping bags, not included in other classes.
24 – Textiles and textile goods, not included in other classes; bedspreads; tablecloths; bed linen.

(260) AM 2016 84309 A
(800) 1268944
(891) 2015 09 03
(731) Omega SA (Omega AG) (Omega Ltd.)
Jakob-Stämpfli-Strasse 96, CH-2502
Biel/Bienne; Switzerland
(540)



(591) Black, white
(511)
14 – Precious metals and their alloys and goods made of these materials or coated therewith included in this class; jewelry, jewelry boxes, cases, precious stones; timepieces and chronometric instruments, watch chains, presentation cases for timepieces, cases for timepieces; smart watches with extended functionality and connected watches as well as parts and accessories for the aforesaid goods.

(260) AM 2016 84311 A
(800) 1268995
(891) 2015 05 15
(731) FIDIA FARMACEUTICI S.p.A.
Via Ponte della Fabbrica, 3/A, I-35031
ABANO TERME (PD); Italy
(540)



(591) Grey, green, red
(511)
5 – Pharmaceutical preparations for the prevention and treatment of articular diseases, for degenerative and traumatic joint pathologies and of musculo-skeletal apparatus and for use during orthopaedic surgery; veterinary preparations; hygienic preparations for medical purposes; materials for dressings, disinfectants.

10 – Medical-surgical, sanitary, dental and veterinary apparatus and instruments; syringes and cannulae; applicators and medical devices for the administration of pharmaceutical preparations; medico-surgical devices for the treatment of degenerative and traumatic joint pathologies and of musculo-skeletal apparatus and for use during orthopaedic surgery.

44 – Medical services; veterinary services; services relating orthopaedic surgery.

(260) AM 2016 84312 A
(800) 1269011
(891) 2014 12 02
(731) GKG PRECISION MACHINE CO., LTD
4F, YongFeng Building, GuangMing Road,
DongCheng District, DongGuan City,
GuangDong Province; China
(540)



(591) Black, white
 (511)
 7 – Electrostatic industrial equipment, namely electrostatic generators, automatic electrostatic paint sprayers, automatic sprayers for electrostatic painting; electron industrial equipment, namely electronic label printing machines for commercial use (terms considered too vague by the International Bureau – rule 13.2.b) of the Common Regulations), electronic pre-inked stamp making machines, industrial printing machines; machines for processing printed circuit boards.

(260) AM 2016 84320 A
 (800) 1268301
 (891) 2015 08 13
 (731) Bayer Oy
 P.O. Box 415, FI-20101 Turku; Finland
 (540)

UTEQA

(511)
 5 – Pharmaceutical preparations.
 10 – Medical devices and apparatus

(260) AM 2016 84323 A
 (800) 1268312
 (891) 2015 08 06
 (731) Loewe, S.A.
 C/ Goya, N.4, E-28001 Madrid; Spain
 (540)

LOEWE 100

(511)
 3 – Perfumery products; perfumes; toilet waters; eau de Cologne; soaps for personal use; body, face and hand gels and lotions; deodorants for personal use; gels and preparations for the bath and shower.

(260) AM 2016 84325 A
 (800) 1268345
 (891) 2015 08 17
 (731) Omega SA (Omega AG) (Omega Ltd.)
 Jakob-Stämpfli-Strasse 96, CH-2502
 Biel/Bienne; Switzerland
 (540)

OMEGA BIG BOUNCE

(511)
 14 – Precious metals and their alloys and goods made of these materials or coated therewith included in this class; jewelry, jewelry boxes, cases, precious stones; timepieces and chronometric instruments, watch chains, presentation cases for timepieces, cases for timepieces.

(260) AM 2016 84342 A
 (800) 1268434
 (891) 2015 03 17
 (731) Closed Joint-Stock Company "AZNAR"
 named after Teumur Akhmadov
 120, Natavan str., AZ-2300 Goychay;
 Azerbaijan
 (540)

Grante



(591) Brown, beige, white, claret, red, dark pink, pink and light pink
 (511)
 32 – Non-alcoholic beverages; non-alcoholic fruit juice beverages; fruit nectars, non-alcoholic; syrups for lemonade; syrups for beverages; concentrated fruit juices; juices and fruitbased beverages (particularly berries) included in this class; preparations for making beverages; non-alcoholic fruit extracts; essences for making beverages; fruit concentrates and purees used for making beverages; frozen fruit-based beverages; fruit-based beverages; fruit-based soft drinks flavored with tea; essences for making non-alcoholic beverages, not in the nature of essential oils; vegetable juices [beverages]; pomegranate juice; fruit juice concentrates; fruit beverages and fruit juices; pomegranate-based beverages; fruit juices; aerated fruit juices.

(260) AM 2016 84347 A
 (800) 1268571
 (891) 2015 05 13
 (731) Lumileds Holding B.V.
 Schiphol Boulevard 127, NL-1118 BG
 Amsterdam; Netherlands
 (540)

LUMILEDS

(511)
 9 – Scientific, nautical, surveying, photographic, cinematographic, optical, weighing, measuring, signalling, checking (supervision), life-saving and teaching apparatus and instruments; apparatus and instruments for conducting, switching, transforming, accumulating, regulating or controlling electricity; control apparatus and computer software programs for lighting systems, not included in other classes;

light-emitting diodes (leds); led modules fully or partially consisting of integrated leds, oleds, polymer light-emitting diodes; led displays; automotive, industrial, construction, locomotive, aviation, navigation and marine safety-warning lights, namely, strobes, rotating lights and bar lights optical control apparatus; thermal control apparatus; apparatus for the recording, the transmission or the reproduction of sound or images; magnetic data carriers; driving video recorders; recording discs; compact discs, DVDs and other digital recording media; data processing equipment; computers; computer software; computer mice; data entry apparatus; trackballs; touch pads; joysticks; remote controls and peripheral control devices for personal computers, for media center pc; pointing devices not included in other classes and electronic, infrared and laser pointers, laser sensors, as well as apparatus combining the aforesaid functionalities; detectors, chips; operating software for the aforesaid goods; alarms; DECT (digital enhanced cordless telecommunications) monitors; thermometers and electronic thermometers, other than for medical purposes; electronic publications, provided online; storage media; interactive compact discs and cd-roms; records, tapes, discs, cassettes, cartridges, cards and other similar carriers, all containing or for recording sound, video, data, images, games, text, programs or information; computer software programs and software applications for mobile phones and other handheld mobile digital electronic devices, mobile apps; computer programs for accessing, browsing and searching online databases; computer software and firmware, namely operating system programs, data synchronization programs, and application development computer software programs for personal and handheld computers; electric monitoring apparatus; audio monitors; digital video monitors; monitors (hardware); chargers for electric batteries; battery chargers; batteries and rechargeable batteries; rechargeable battery pack; electrical power extension cords; charger stands for parent unit; digital photograph frames; stress meters not for medical use; parts for all the aforesaid goods.

10 – Light emitting diode (led) and ultraviolet light apparatus for lighting, incorporated into medical instruments; phototherapeutic apparatus for medical purposes, namely, a led (light-emitting diode) light source for medical and aesthetic skin treatments; ultraviolet light for medical purposes.

11 – Installations, apparatus and instruments for lighting, heating, steam generating, cooking, refrigerating, freezing, drying, ventilating, water supply, water treatment and sanitary purposes; retrofit light bulbs; bike lights; electric lamps; humidifying and dehumidifying installations, apparatus and instruments; apparatus and instruments for air conditioning; air filters, purifiers and humidifiers;

apparatus for lighting, namely, electric lamps, lighting fixtures and lighting installations; lighting fixtures, components of lighting fixtures, namely, electric lighting fixtures; electric devices used to control the colour and intensity of artificial light sold as components of lighting fixtures and controllers sold as components of lighting fixtures; led light bulbs; flashlights; lights for electric signs; electric lighting fixtures; lights and reflectors for lighting installations; automotive lighting and headlights; light-emitting diodes (leds) lighting fixtures for use in display, automotive, commercial, industrial, residential, and architectural accent lighting applications; ultraviolet lamps not for medical purposes; ultraviolet ray lamps, not for medical purposes; ultraviolet light emitting diodes (leds) devices and ultraviolet lamps not for medical purposes, namely, for use in disinfection and curing; ultraviolet lights for industrial application; parts of the aforesaid goods.

16 – Paper; cardboard; printed matter, newspapers, periodicals, books, catalogues, brochures, folders, posters, diaries, newsletters, printed publications and magazines; bookbinding material; photographs; stationery; writing materials; pencils; pens; materials for packaging; adhesive materials for stationery and household purposes; artists' materials; paint brushes; typewriters and office requisites (other than furniture); letter openers; instructional and teaching material not included in other classes; parts of the aforesaid goods.

35 – Retail services regarding the goods mentioned in the classes 9, 10, 11 and 16; advertising; business management; business administration; office functions.

37 – Building construction; repair and installation services regarding the goods mentioned in the classes 9, 10, 11 and 16.

42 – Scientific and technological services and research and design relating thereto; industrial analysis and research services; design and development of computer hardware and software; technological services and providing on-line non-downloadable software that enables users of computers and mobile devices to share information and images, to form virtual communities, to engage in social networking, to monitor babies and infants.

(260) AM 2016 84369 A
(800) 1196691
(891) 2015 07 20
(731) NOVARTIS AG
CH-4002 Basel; Switzerland
(540)

JADENU

(511)
5 – Pharmaceutical preparations.

(260) AM 2016 84401 A
(800) 1270074
(891) 2015 08 06
(731) Eldar Zhorajevych Iukuridze
vul. Zukovskogo, 19, kv. 9, Odessa, 65026,
Ukraine;
Tovarystvo z Obmezhenoiu Vidpovidalnistiu
"Promyslovo-Torgovelnia Kompanija
SHABO"
Vul. Dzerzhynskogo, 10, Shabo, Bilgorod-
Dnistovskij r-n, Odeska obl. 67770; Ukraine

(540)

SHABO
HELLO VODKA

(591) Black, white
(511)
33 – Vodka.

(260) AM 2016 84411 A
(800) 1270164
(891) 2015 02 27
(731) Apple Inc.
1 Infinite Loop, Cupertino CA 95014; USA

(540)

WATCH OS

(511)
9 – Computers; computer peripheral devices; sound recording and reproducing apparatus; MP3 and other digital format audio players; global positioning system (GPS) devices; wireless communication devices for voice, data or image transmission; computer software; computer game software and electronic games software.

(260) AM 2016 84423 A
(800) 934170
(891) 2015 09 30
(731) Theravance Biopharma Antibiotics IP, LLC
901 Gateway Boulevard, South San Francisco,
CA 94080; USA

(540)



(591) Purple, red
(511)
5 – Pharmaceutical preparations and substances; antibiotic preparations and substances for humans.

(260) AM 2016 84440 A
(800) 1269600
(891) 2015 04 28
(731) CPR Produktions- und Vertriebs GmbH
Im Kirchenfelde 8, 31157 Sarstedt; Germany
(540)

feelissimo

(511)
3 – Essential oils; non-medicated balms; massage gels; preparations for personal and beauty care; body oil.

5 – Oils for medical purposes; pharmaceutical preparations; lotions for pharmaceutical purposes; pharmaceutical preparations for skin care; personal sexual lubricants; hygiene products for personal use.

10 – Condoms; massage apparatus; vibromassage apparatus; esthetic massage apparatus; medical probe covers for medical purposes and medical inspections.

(260) AM 2016 84441 A
(800) 1269604
(891) 2015 05 06
(731) Toruńskie Zakłady Materiałów
Opatrunkowych, Spółka Akcyjna
Żółkiewskiego 20/26, PL-87-100 Toruń;
Poland

(540)



(591) Dark navy blue, orange, white and gray.
(511)
5 – Adhesive tapes for medical purposes.

(260) AM 2016 84442 A
(800) 1269607 A
(891) 2015 05 05
(731) Adam Opel AG
Bahnhofplatz, 65423 Ruesselsheim; Germany
(540)

Skyrock

(511)
12 – Motor vehicles, their parts and spare parts, included in this class.

27 – Floor mats for vehicles.

28 – Games and playthings; sporting articles; toy cars; model cars; plush toys; teddy bears; electronic games; video games apparatus; playing cards; flying discs; footballs; basketballs; softballs; all aforesaid goods included in this class.

(260) AM 2016 84443 A

(800) 1269614

(891) 2015 07 02

(731) Dart Industries Inc.

14901 S. Orange Blossom Trail, Orlando
FL 32837; USA

(540)

Confidence becomes you

(511)

14 – Jewelry.

18 – Tote bags; sports bags; fanny packs; travel bags; reusable shopping bags; cosmetic bags sold empty; toiletry bags sold empty; wheeled bags; backpacks; luggage; bags; beach bags; purses; shopping bags; suitcases.

21 – Household utensils and containers; kitchen utensils; kitchen containers; cookware; plastic water bottles sold empty; servingware; insulated bags and containers for food or beverages for domestic use; beverage ware; chopping boards; cooking pots and pans; dishes; trays for domestic purposes; drinking glasses; drinking vessels; mugs; glassware; bowls.

25 – Clothing, namely, hats, shirts, t-shirts, sweaters, jackets, sweatshirts, pants, aprons and pajamas; clothing; headgear.

35 – Retail store services, online retail store services, catalog ordering services, online ordering services and retail shop-at-home party services in the field of housewares, household utensils and containers, kitchen utensils and containers, kitchen hand tools and implements, cutlery, knives, bags, kitchen towels, cookbooks, food, toys, cosmetics, and personal care, body and beauty products; business organization and operation consulting services, namely, promoting the interests of women in gaining financial independence and personal empowerment through business opportunities; business organization and operation consulting services; product demonstration services; promotional services.

(260) AM 2016 84444 A

(800) 1102832

(891) 2015 10 01

(731) Piping Rock Health Products, LLC
2120 Smithtown Avenue, Ronkonkoma,
NY 11779; USA

(540)

PIPING ROCK

(591) Black, white

(511)

5 – Vitamins and vitamin preparations; vitamin supplements; mineral supplements; nutritional supplements; dietary supplements; food supplements; herbal supplements.

(260) AM 2016 84445 A

(800) 1178312

(891) 2015 08 04

(731) Open-Type Joint Stock Company

"ROT FRONT"

2-oy Novokuznetskiy pereulok, d. 13/15,
RU-115184 Moscow; Russian Federation

(540)



(591) Grey, white, black, dark grey, red, brown, dark red and light brown

(511)

30 – Coffee, tea, cocoa and artificial coffee; rice; tapioca and sago; flour and preparations made from cereals; bread, pastry and confectionery; ices; sugar, honey, treacle; yeast, baking-powder; salt; mustard; vinegar, sauces (condiments); spices; ice.

(260) AM 2016 84446 A

(800) 1198156

(891) 2015 08 21

(731) I.C.O.N. EUROPE, S.L.

RÚA AMOR RUIBAL, N°11 ENTLO.,
E-36203 VIGO (PONTEVEDRA); Spain

(540)



(591) Black, white

(511)

3 – Hair color.

(260) AM 2016 84447 A
 (800) 1222994
 (891) 2015 08 21
 (731) I.C.O.N. EUROPE, S.L.
 RÚA AMOR RUIBAL, N°11 ENTLO.,
 E-36203 VIGO (PONTEVEDRA); Spain



(540)
 (591) Red, black and gray
 (511)
 3 – Hair lotions; essential oils only intended for hair care; cosmetics only intended for hair care.

(260) AM 2016 84449 A
 (800) 1236074
 (891) 2015 07 01
 (731) AKTSIONERNO DROUJESTVO
 "BULGARTABAC-HOLDING"
 "Graf Ignatiev" Str. 62, BG-1000 SOFIA;
 Bulgaria



(540)
 (591) Black, white
 (511)
 34 – Tobacco; smokers' articles; matches; cigarettes; cigars; cigarillos; lighters for smokers; tobacco raw, manipulated or processed; tobacco products; cigarette filters; cigarette paper; ashtrays for smokers.

(260) AM 2016 84452 A
 (800) 1263783
 (891) 2015 10 01
 (731) Europcar International
 Bâtiment OP, 2 rue René Caudron, F-78960
 Voisins le Bretonneux; France



(540)
 (591) White, green and yellow

(511)
 12 – Vehicles; apparatus for locomotion by land, air or water; vehicles for locomotion by air, land or water; vehicles for travel by land, air, rail or water; motor vehicles for use in the transporting of people; automobiles for carrying goods; motor cars; cars for transporting people; cars for transporting goods; sports cars; touring cars; motor homes; mobile homes (caravans); motor caravans; vehicles in the nature of vans; motor vans; camper vans; camping cars; trucks being motor land vehicles; trucks for transporting; commercial trucks; industrial trucks; bicycles; motorcycles; lorries; coaches; buses.

35 – Advertising; business management; business administration; office functions; organisation, operation and supervision of loyalty and incentive schemes; advertising services provided via the internet; production of television and radio advertisements; accountancy; auctioneering; trade fairs; opinion polling; data processing; provision of business information; marketing services; promotion services; database management services; business information services provided online from a computer database or the internet; composing advertisements for use as web pages; market surveys; analysis of advertising response and market research; business services in the field of the rental of vehicles; transport business fleet management services; cost analysis and statistics relating to vehicles; business enquiries; business investigations; demonstration of computer products; computerised file management; collection and organization of data in a master file in the field of automobile advertising and vehicle rental; customer loyalty services and customer club services, for commercial, promotional and/or advertising purposes; organisation of exhibitions for advertising purposes relating to the automobile and vehicle rental fields; retail services connected with the sale of vehicles and apparatus for travel by land, air, rail or water; information and advice relating to all these services.

36 – Insurance; financial affairs; monetary affairs; credit services relating to motor vehicles; financial services relating to motor vehicles; financial services for the purchase of vehicles; provision of finance for the purchase of vehicles; financial services for the leasing of vehicles; insurance services relating to vehicles; financial services relating to the insurance of motor vehicles; lease purchase financing of vehicles; lease-financing consultancy; vehicle costs and vehicle investment consultancy; information and advice relating to all these services.

39 – Transport; packaging and storage of goods; travel arrangement; transportation of persons or merchandise (by air, land or water); arranging for the transportation of persons or merchandise (by air, land or water); rental of vehicles for locomotion by air, land or water; rental of cars, bicycles, moto-

rcycles, camping cars, trucks, lorries, vans, coaches, buses, caravans; vehicle leasing services; arranging for the rental of vehicles for locomotion by air, land or water; rental of vehicle equipment and accessories; vehicle and transport reservation services; chauffeur services; rental of chauffeur driven vehicles; car sharing; car pooling; transport fleet management services; haulage services; courier services (messages or merchandise); vehicle towing services; hiring of transportation vehicles; information and advice relating to all these services.

(260) AM 2016 84463 A

(800) 1269620

(891) 2015 05 26

(731) Obshchestvo S Ogranichennoy

Otvetstvennostju "SHAKHINTEKS

Interneshnl Kompani"

85/1 ul. Dnepropetrovskaya, RU-344093

Rostov-na-Donu; Russian Federation

(540)



(591) Red, blue and white

(511)

24 – Frieze [cloth]; household linen; diapered linen; bath linen except clothing; bed linen; table linen not of paper; buckram; fustian; fustian; sleeping bag sheets; felt; gauze [cloth]; jersey [fabric]; table runners; drugget; shower curtains of textile or plastic; curtains of textile or plastic; net curtains; zephyr [cloth]; banners; canvas for tapestry or embroidery; bolting cloth; crepe [fabric]; crepon; furniture coverings of textile; fabrics for textile use; filtering materials [textiles]; wall hangings of textile; non-woven textile fabrics; plastic material [substitute for fabrics]; textile materials; moleskin [fabric]; pillowcases; bed blankets; handkerchiefs of textile; traveling rugs [lap robes]; lap robes; coasters [table linen]; linings [textile]; hat linings; curtain holders of textile material; bed covers; bedspreads; coverlets [bedspreads]; bedspreads [bed covers]; bed covers [bedspreads]; bed covers of paper; furniture coverings of plastic; towels of textile; hemp cloth; gummed cloth other than for stationery; printers' blankets of textile; cloth; cloth; door curtains; bed clothes; sheets [textile]; eiderdowns [down coverlets]; washing mitts; shrouds; glass cloths; napkins, of cloth, for removing make-up; face towels of textile; table mats not of paper; place mats not of paper; mosquito nets; calico; oilcloths for use as tablecloths; tablecloths, not of paper; tablecloths not

of paper; billiard cloths; taffeta [cloth]; ticks [mattress covers]; tick [linen]; lingerie fabric; fabrics, impervious to gases, for aeronautical balloons; jute fabric; fabrics for footwear; ramie fabrics; esparto fabrics; rayon fabrics; fiberglass fabrics for textile use; adhesive fabric for application by heat; linen cloth; upholstery fabrics; cloth for furniture; upholstery fabric; hemp fabric; lining fabrics for footwear; traced cloths for embroidery; chenille fabric; printed calico cloth; bunting; knitted fabrics; cotton fabrics; cotton fabrics; silk fabrics for printing patterns; woolen cloth; woollen fabric; elastic fabrics; fabrics; fabric of imitation animal skins; haircloth [sackcloth]; cheese cloth; marabouts [cloths]; tulle; flags, not of paper; flags not of paper; flags; flannel [fabric]; sanitary flannel; trellis [cloth]; covers for cushions; fitted toilet lid covers of fabric; loose covers for furniture; pillow shams; cheviots [cloths]; silk fabrics; labels of cloth.

27 – Artificial turf; carpets; rugs; carpets for automobiles; bath mats; non-slip mats; tapestry-type wall hangings, other than of textile materials; linoleum; linoleum; wall hangings not of textile; gymnastic mats; wallpapers; paper for wall coverings; textile wallpaper; carpet underlay; vinyl floor coverings; mats of woven rope for ski slopes; floor coverings; products used as floor coverings; door mats; doormats; doormats; mats; reed mats.

35 – Arranging subscriptions to telecommunication services (for others); import-export agencies; commercial information agencies; advertising agencies; cost price analysis; rental of advertising space; company audits [commercial analyses]; employment agencies; computerized file management; accounting; book-keeping; invoicing; demonstration of goods; transcription of communications [office functions]; opinion polling; market study; business information; commercial information and advice for consumers (consumer advice shop); business investigations; business research; market research; personnel recruitment; business management and organization consultancy; business organization consultancy; business management consultancy; personnel management consultancy; professional business consultancy; layout services for advertising purposes; marketing; marketing services; business management of performing artists; business management of sports people; news clipping services; updating of advertising material; word processing; organization of exhibitions for commercial or advertising purposes; arranging newspaper subscriptions for others; organization of fashion shows for promotional purposes; organization of trade fairs for commercial or advertising purposes; shop window dressing; commercial business appraisal; payroll preparation; data search in computer files for others; search for sponsors; business management assistance; commercial or industrial company manage-

ment assistance; commercial or industrial company management assistance; presentation of goods on all communication media, for retail sale; economic forecasting; auctioneering; sales promotion for others; production of advertising films; office machine and equipment rental; rental of advertising time on all communication media; rental of advertising material; rental of vending machines; rental of photocopying machines; publication of advertising texts; radio advertising; bill-posting; distribution of samples; dissemination of advertisements; direct mail advertising [leaflets, prospectuses, printed matter, samples]; dissemination of advertising material [leaflets, prospectuses, printed matter, samples]; writing of advertising texts; advertising; online advertising on a computer network; advertising by mail order; television advertising; document reproduction; compilation of statistics; compilation of information into computer databases; business inquiries; systematization of data in a central file; advisory services for business management; tax preparation; drawing up of statements of accounts; telemarketing services; psychological testing for the selection of personnel; administrative management of hotels; commercial administration of the licensing of the goods and services of others; administrative processing of purchase orders; public relations; modeling services for advertising or sales promotion purposes; typing services; relocation services for businesses; price comparison services; secretarial services; procurement services for others [purchasing goods and services for other businesses]; shorthand services; outsourcing services [business assistance]; telephone answering for unavailable subscribers; photocopying services.

(260) AM 2016 84464 A
 (800) 1269624
 (891) 2015 07 24
 (731) Shandong Haohua Tire Limited Company
 Houzhen Industry Zone, Shouguang City,
 Shandong Province; China



(540)
 (591) Black and white
 (511)
 12 – Inner tubes for pneumatic tyres; casings for pneumatic tires (tyres); solid tires for vehicles; tires (vehicles); automobile tires; vehicles tires; anti-skid tyre nails (spikes for tyres); adhesive patches for repairing inner tubes; repair outfits for inner tubes; repair outfits for inner tubes; inner tubes for bicycles.

(260) AM 2016 84466 A
 (800) 1269680
 (891) 2015 07 28
 (731) SOMNIS BEDDING
 naamloze vennootschap
 Daknamstraat 89, B-9160 Lokeren; Belgium



(540)
 (591) White and green
 (511)
 10 – Mattresses for medical purposes.
 20 – Furniture, including mattresses, beds and bed parts, box springs, pillows, sleeping bags, not included in other classes; mirrors; picture frames; goods (not included in other classes) of wood, cork, reed, cane, wicker, horn, bone, ivory, whalebone, shell, amber, mother-of-pearl, meerschaum and substitutes for all these materials, or of plastics.
 24 – Textiles and textile goods, not included in other classes; bed covers; table covers; bed linen.

(260) AM 2016 84468 A
 (800) 1269774
 (891) 2015 05 06
 (731) Toruńskie Zakłady Materiałów
 Opatunkowych, Spółka Akcyjna
 Żółkiewskiego 20/26, PL-87-100 Toruń;
 Poland



(540)
 (591) Dark navy blue, orange, white, gray and yellow
 (554) Three-dimensional
 (511)
 5 – Adhesive tapes for medical purposes.

(260) AM 2016 84471 A
 (800) 1269801
 (891) 2015 07 03
 (731) PENSAN KALEM VE KAĞIT

SANAYİ TİCARET ANONİM ŞİRKETİ
Tevfikbey Mahallesi, Tahsin Tekoğlu Caddesi
No: 25, Sefaköy İstanbul; Turkey

(540)



(591) Navy and white

(526) – The trademark is protected as a whole. "®" shall not be subject to independent legal protection (511)

16 – Paper, cardboard and goods made from these materials, not included in other classes; printed matter; bookbinding material; photographs; stationery; adhesives for stationery or household purposes; artists' materials; paint brushes; typewriters and office requisites (except furniture); instructional and teaching material (except apparatus); plastic materials for packaging (not included in other classes); printers' type; printing blocks.

35 – The bringing together, for the benefit of others, paper, cardboard and goods made from these materials; printed matter; bookbinding material; photographs; stationery; adhesives for stationery or household purposes; artists' materials; paint brushes; typewriters and office requisites (except furniture); instructional and teaching material (except apparatus); plastic materials for packaging; printers' type; printing blocks; enabling customers to conveniently view and purchase those goods, such services may be provided by retail stores, wholesale outlets, by means of electronic media or through mail order catalogues.

(260) AM 2016 84473 A

(800) 1269832

(891) 2015 07 17

(731) Open-Type Joint Stock Company
"Confectionary Concern Babayevsky"
ul. Malaya Krasnoselskaya 7, RU-107140
Moscow; Russian Federation

(540)

ОРЕХОВАЯ РОЩА

(591) Black, white

(511)

30 – Confectionery.

(260) AM 2016 84474 A

(800) 1269852

(891) 2015 08 05

(731) ÇELİK MOTOR TİCARET ANONİM
ŞİRKETİ

Fatih Sultan Mehmet Mahallesi, Balkan
Caddesi No:58, Buyaka E blok, Tepeüstü
Ümraniye, İstanbul; Turkey

(540)



(591) Orange and white

(511)

39 – Transportation of passengers and goods by road, rail, sea and air; providing water, land and air vehicles for use in transport and arranging the rental thereof; organisation of travel tours; booking of travel; courier services [messages or merchandise].

(260) AM 2016 84475 A

(800) 1269861

(891) 2015 08 18

(731) Double Coin Holdings Ltd.
63 Si Chuan Road (M), 200002 Shanghai;
China

(540)



(591) Green

2 – Vehicle wheel tires [tyres]; pneumatic tires [tyres]; casings for pneumatic tires [tyres]; tyres for vehicle wheels; tyres, solid, for vehicle wheels; automobile tires [tyres]; inner tubes for pneumatic tires [tyres]; treads for retreading tires [tyres].

(260) AM 2016 84477 A

(800) 1269971

(891) 2014 11 03

(731) BELLE JARDIN COSMETICS
Wojciech Pawlowski
ul. Sportowa 1/5, PL-05-532 Baniocha;
Poland

(540)

Belle Jardin

(591) Black, white

(511)

3 – Cosmetics, creams, skin balsams, cosmetic masks, lotions and tonics; preparations for the bath and shower; shampoos, hair balsams, gels, hairsprays, hair mousse; creams, cosmetic lotions and gels for slimming purposes; depilatory creams and balsams after depilation; nail varnishes;

lipsticks; mascara; eye pencils and eye shadows; deodorants; toilet waters; perfumes; preparations for shaving and after shaving.

35 – Marketing and sales promotion; preparation of advertising campaigns on mass media and with the use of the Internet; organization of exhibitions for commercial or advertising purposes; business mediation; assistance in matching business partners and in the conclusion of commercial transactions; assistance in conducting commercial negotiations; retail or wholesale in traditional ways, by mail order and via the Internet of cosmetic products.

(260) AM 2016 84480 A
(800) 1269994
(891) 2015 04 02
(731) COMITATI OLIMPICI EUROPEI
Via della Pallacanestro, 19, Rome; Italy
(540)



LES COMITES OLYMPIQUES EUROPEENS
THE EUROPEAN OLYMPIC COMMITTEES

(591) Blue and black
(511)
41 – Education; providing of training; entertainment; sporting and cultural activities; organization of exhibitions for cultural and educational purposes; organization of lotteries and sports competitions; betting services and gaming related to sport; entertainment provided during or relating to sports events; organization of events and sporting and cultural activities; organization of sports competitions real or virtual; management of sports facilities; rental of audio and video equipment; production, radio television broadcast of sports and sporting events; production services for radio and television programs and video tapes; production of animated films; reservation of seats for shows and sports events; timing of sports events, offering games on the Internet, providing on-line electronic publications; publication of books, magazines, texts (except advertising texts) and periodicals; publication of books, magazines, texts (other than publicity) and periodic electronic on-line; digital music available on the Internet; digital music available on websites mp3; providing digital music from the internet; provision of on-line digital music; provision of sporting information; providing information relating to sports and sporting events; providing information relating to sports and sporting events via an on-line web site.

(260) AM 2016 84481 A
(800) 1270007
(891) 2015 07 02
(731) Dart Industries Inc.
14901 S. Orange Blossom Trail Orlando
FL 32837; USA
(540)

Tupperware
Confidence becomes you

(591) Black
(511)
14 – Jewelry.
18 – Tote bags; sports bags; fanny packs; travel bags; reusable shopping bags; cosmetic bags sold empty; toiletry bags sold empty; wheeled bags; backpacks; luggage; bags; beach bags; purses; shopping bags; suitcases.
21 – Household utensils and containers; kitchen utensils; kitchen containers; cookware; plastic water bottles sold empty; servingware; insulated bags and containers for food or beverages for domestic use; beverage ware; chopping boards; cooking pots and pans; dishes; trays for domestic purposes; drinking glasses; drinking vessels; mugs; glassware; bowls.
25 – Clothing, namely, hats, shirts, t-shirts, sweaters, jackets, sweatshirts, pants, aprons and pajamas; clothing; headgear.
35 – Retail store services, online retail store services, catalog ordering services, online ordering services and retail shop-at-home party services in the field of housewares, household utensils and containers, kitchen utensils and containers, kitchen hand tools and implements, cutlery, knives, bags, kitchen towels, cookbooks, food, toys, cosmetics, and personal care, body and beauty products; business organization and operation consulting services, namely, promoting the interests of women in gaining financial independence and personal empowerment through business opportunities; business organization and operation consulting services; product demonstration services; promotional services.

(260) AM 2016 84489 A
(800) 1270788
(891) 2015 08 12
(731) SANLIUYIDU (CHINA) CO., LTD.
Wuli Industrial Zone, Jinjiang City, 362200
Fujian Province; China
(540)

Innofashion

(591) Black,white

(511)

25 – Clothing; layettes [clothing]; swimsuits; waterproof clothing; children's clothing; shoes; hats; hosiery; neckties; leather belts (clothing); theatrical costumes; gloves [clothing]; wedding dresses; shower caps.

28 – Apparatus for games; toys; chess or any board game; playing balls; body-building apparatus; archery implements; machines for physical exercises; wrist guards for athletic use; plastic race tracks; ornaments for Christmas trees, except illumination articles and confectionery; fishing tackle; sweat absorbing stripes for bat or racket; twirling batons; roller skates.

(260) AM 2016 84491 A

(800) 1270470

(891) 2015 09 21

(731) NOVARTIS AG

CH-4002 Basel; Switzerland

(540)

LEGION

(511)

10 – Medical and surgical ophthalmic instruments and apparatus.

(260) AM 2016 84492 A

(800) 1270527

(891) 2015 09 09

(731) Roche Diagnostics GmbH

Sandhofer Strasse 116, 68305 Mannheim; Germany

(540)

VENTANA HE

(511)

1 – Chemical, biochemical and biological products, namely, tissue staining preparations for the treatment of tissue specimens for use in research, science and industry in the fields of histology and pathology; chemical reagents for use in research and industry in the fields of histology and pathology.

5 – Chemical, biochemical and biological products, namely, tissue staining preparations for the treatment of tissue specimens for medical and diagnostic purposes in the fields of histology and pathology; chemical reagents for medical and diagnostic purposes in the fields of histology and pathology.

(260) AM 2016 84500 A

(800) 1270594

(891) 2015 07 06

(731) KADING (FUJIAN) CHILDREN ARTICLES CO., LTD.

Jiangnan High & New Technology,
Electronic Area, Quanzhou Fujian; China

(540)



(591) Black and white

(511)

25 – Clothing; layettes; bathing suits; running shoes with metal nails; shoes; hats; hosiery; gloves [clothing]; neckties; leather belts for clothing.

(260) AM 2016 84507 A

(800) 1270604

(891) 2015 07 10

(731) UNIFREE DUTY FREE ISLETMECILIGI ANONIM SIRKETI

Buyukdere Cad. Bengun Han No:107 Kat:7, Gayrettepe Istanbul; Turkey

(540)



(591) Red, black and white

(511)

35 – Retail services in relation to food, confectionery, jewellery, non-alcoholic beverages, stationery, toys, tobacco, chocolate and coffee; retail services connected with the sale of clothing and clothing accessories; retail services in relation to alcoholic beverages except beer; retail services in relation to beer; department store retail services connected with the sale of beauty products, toiletries, machines for household use, hand tools, optical goods, domestic electrical and electronic equipment; retail services in relation to cosmetics and perfumery products.

(260) AM 2016 84531 A

(800) 1271032

(891) 2015 06 01

(731) Obshchestvo s Ogranichennoy

Otvettstvennostyu "MISTER RIGHT"

per. Maly Patriarshy, 3, RU-123001 Moscow; Russian Federation

(540)



(591) Black,white
(511)
44 – Hairdressing salons; beauty salons.

(260) AM 2016 84534 A
(800) 1271230
(891) 2015 09 04
(731) Messe München GmbH
Am Messesee 2, 81829 München; Germany
(540)



(591) Black-white
(511)
16 – Printed matter; magazines.

35 – Organisation of exhibitions and trade fairs for commercial and advertising purposes; publication and issuance of advertising texts.

41 – Arranging of exhibitions for cultural and teaching purposes; organisation and arranging of congresses and meetings; publication and issuance of printed matter (except for advertising purposes).

(260) AM 2016 84545 A
(800) 1271048
(891) 2015 07 10
(731) ALTINMARKA GIDA SANAYİ VE
TİCARET ANONİM ŞİRKETİ
Atatürk Mah., Atatürk Cad. No:2, Esenyurt
İstanbul; Turkey
(540)

S9

(591) Black,white
(511)
30 – Coffee, cocoa, coffee or cocoa based beverages; chocolate based beverages; pasta, patty, homemade pasta; pastry and bakery products; desserts; honey, royal jelly for human consumption, propolis for human consumption; flavourings for foods; vanillas, spices, sauces including tomato sauces yeasts, baking powder, any kind of flour, semolina, corn starch; granulated sugar, cubed sugar, powdered sugar; teas, iced teas; confectioneries, chocolates, chocolate biscuits; crackers, wafers, chewing gums; ice creams, edible salt; cereals for breakfast.

(260) AM 2016 84546 A
(800) 1271379
(891) 2015 08 03
(731) Wrocławskie Zakłady Zielarskie

"HERBAPOL" Spółka Akcyjna
ul. Św. Mikołaja 65/68, PL-50-951 Wrocław;
Poland

(540)

ГЕМОРОЛЬ

(591) Black, white
(511)
5 – Pharmaceutical preparations, herbal medicinal preparations.

(260) AM 2016 84547 A
(800) 1271052
(891) 2015 07 09
(731) EYFEL PARFÜM İTHALAT İHRACAT
SANAYİ VE TİCARET LİMİTED ŞİRKETİ
Orhanlı Mah. Dereboyu Cad. Asuman Sk.
No:16 Tuzla İstanbul; Turkey

(540)



(591) Black,white
(511)
3 – Bleaching and cleaning preparations; perfumery; cosmetics; fragrances; deodorants for personal use and animals; soaps; dental care preparations; abrasive preparations; emery cloth; sandpaper; pumice stone; abrasive pastes; polishing preparations for leather, vinyl, metal, wood.

35 – Advertising, marketing and public relations; organization of exhibitions and trade fairs for commercial or advertising purposes; office functions; secretarial services; arranging newspapers subscriptions for others; compilation of statistics; rental of office machines; systemization of information into computer databases; telephone answering for unavailable subscribers, business management, business administration and business consultancy; accounting; commercial consultancy services; personnel recruitment, personnel placement, employment agencies, import-export agencies; temporary personnel placement services; auctioneering; the bringing together, for the benefit of others, of a variety of goods, namely, bleaching and cleaning preparations, perfumery, cosmetics, fragrances, deodorants for personal use and animals, soaps, dental care preparations, abrasive, preparations, emery cloth, sandpaper, pumice stone, abrasive pastes, polishing preparations for leather, vinyl, metal, wood, enabling customers to conveniently view and purchase those goods, such service

maybe provided by retail stores, whole sale outlets, by means of electronic media or through mail order catalogues.

(260) AM 2016 84549 A

(800) 1271454

(891) 2015 06 26

(731) ITALIA INDEPENDENT S.P.A.

Corso XI Febbraio, 19, I-10152 TORINO;
Italy

(540)



(591) Black, white

(511)

9 – Scientific, nautical, surveying, photographic, cinematographic, optical, weighing, measuring, signalling, checking (supervision), life-saving and teaching apparatus and instruments; apparatus and instruments for conducting, switching, transforming, accumulating, regulating or controlling electricity; apparatus for recording, transmission or reproduction of sound or images; magnetic data carriers; recording discs; mechanisms for coin-operated apparatus; cash registers; calculating machines; data processing equipment; computers; fire-extinguishing apparatus; recorded computer operating programs; eyeglasses; sunglasses; spectacle frames; protective eyewear; non-prescription magnifying lenses for eyeglasses; eyewear cases; chains and cords for spectacles; parts and accessories for eyeglasses and sunglasses.

(260) AM 2016 84551 A

(800) 1271118

(891) 2015 07 07

(731) Textima Export Import GmbH

Frankfurter Alle 73 D, 10247 Berlin;
Germany

(540)

Textima

(511)

7 – Machines for the textile industry and parts thereof, particularly preparation machines for cotton spinning processes; preparation machines for worsted, semi-worsted and carded yarn spinning processes; chemical fibre spinning systems for filament and staple fibres; specialised systems for producing carbon fibres; ring and rotor spinning machines for short and long staple spinning; assembly, winding and twisting machines; machines for pile formation and formation of non-wovens with fibre opening, cleaning and mixing; systems for mechanic and thermal consolidation; machines for producing and finishing of glass fibre fabrics and glass fibre mesh, geotextiles, felts and automobile textiles; sewing-knitting machines; biaxial and

multi-axial machines; weaving machines; carpet weaving machines; insertion and knotting machines; shaft- , eccentric and jacquard machines; flat knitting machines; circular knitting machines; warp knitting machines; raschel machines; warp preparation machines; dry and wet finishing machines; dyeing machines; textile printing machines; stenters; air-conditioning and ventilation systems for textile mills and plants consisting thereof; machines for plastic processing and parts thereof, particularly hollow body extrusion machines; industrial cooling- and refrigerating machines and plants consisting thereof; dosing and mixing machines and plants consisting thereof; machines for high-quality bulk materials and plants consisting thereof; injection moulding machines and plants consisting thereof; profile extrusion tools (machine parts); plastic processing machines and plants consisting thereof; plastic recycling machines and plants consisting thereof.

37 – Installation of all machines and plants mentioned in class 07.

42 – Technical consultation services, particularly project planning; consultancy provided by engineers; industrial research and development; all aforementioned services for use with the above-mentioned machines.

(260) AM 2016 84552 A

(800) 1271153

(891) 2015 08 12

(731) Qingdao Grip Tyre Co., Ltd.

1-3, District B, 5th Floor of the 5th Section,
No.34 Shanghai Road, Free Trade Zone,
Qingdao City, 266000 Shandong Province;
China

(540)

(591) Black, white

(511)

12 – Automobile wheel axis holders; automobile wheels; cars; inner tubes for pneumatic tires (tyres); treads for retreading tires [tyres]; automobile tires [tyres]; bicycle tires [tyres]; pneumatic tires [tyres]; vehicle wheel tires [tyres]; air vehicles.

(260) AM 2016 84554 A

(800) 1271470

(891) 2015 09 02

(731) KIA MOTORS CORPORATION

12, Heolleung-ro, Seocho-gu, Seoul;
Republic of Korea

(540)

(591) Black-white
(511)
12 – Automobiles; passenger cars (automobiles); structural parts and fittings for automobiles; automobile door handles; air bags (safety devices for automobiles); windscreen wipers; hoods for automobile engines; air pumps for automobile; rearview mirrors for automobiles; bumpers for automobiles; automobile bodies; windcreens; safety seats for children, for automobiles; steering wheels for automobiles; automobile running boards; wheels for automobiles; engines for land vehicles; motors for land vehicles; seat covers for automobiles; bicycles.

(260) AM 2016 84556 A
(800) 1170045
(891) 2015 10 07
(731) IP HOLDINGS (ANTIGUA) LTD
51A St. Mary's Street, St. John's, Antigua;
Antigua and Barbuda
(540)

FOREXTIME

(511)
6 – Insurance; financial affairs; monetary affairs;
real estate affairs.

(260) AM 2016 84557 A
(800) 1170097
(891) 2015 10 07
(731) IP HOLDINGS (ANTIGUA) LTD
51A St. Mary's Street, St. John's, Antigua;
Antigua and Barbuda
(540)



(591) Orange and green
(511)
36 – Insurance; financial affairs; monetary affairs;
real estate affairs.

(260) AM 2016 84558 A
(800) 1175528
(891) 2015 08 26
(731) HARMENGTON LIMITED
Poseidonos 1, Ledra Business Centre,
Egkomi CY-2406 Nicosia; Cyprus
(540)



(591) Red and green
(511)
16 – Toilet paper; towels of paper; napkins of paper;
face towels of paper; handkerchiefs of paper.

(260) AM 2016 84564 A
(800) 1245529
(891) 2015 10 14
(731) Applebee's International, Inc.
450 North Brand Blvd., 7th Floor, Glendale
CA 91203 (United States of America); USA
(540)

APPLEBEE'S

(511)
43 – Restaurant services.

(260) AM 2016 84565 A
(800) 1248490
(891) 2015 07 27
(731) Joh. Wilh. von Eicken GmbH
Drechslerstrasse 1-3, 23556 Lübeck;
Germany
(540)

Cross

(511)
11 – Evaporators.

34 – Electronic cigarettes; tobacco substitutes;
cigarettes; cigarettes containing tobacco substitutes,
not for medical purposes; tobacco free cigarettes,
other than for medical purposes; cigarillos;
smokeless cigarette vaporizer pipes.

(260) AM 2016 84566 A
(800) 857716
(891) 2015 09 30
(731) GUANGDONG HOMEWAY
CERAMICS INDUSTRY CO., LTD
Development Zone, PhaseII, Yuantan Town
Ceramics Industrial City, Qingyuan City,
Guangdong Province; China
(540)



(591) Black, white
(511)
19 – Potters' clay (raw material); bricks; ceramic
tiles; wall tiles, not of metal, for building; tiles, not

of metal; mosaics for building; tile floorings, not of metal; tiles, not of metal, for building; floor tiles, not of metal; parquet floor boards.

(260) AM 2016 84917 A

(800) 1274035

(891) 2015 03 03

(731) TOYOTA JIDOSHA KABUSHIKI
KAISHA

(also trading as TOYOTA MOTOR
CORPORATION)

1, Toyota-cho, Toyota-shi, Aichi-ken
471-8571; Japan

(540)



(591) Black, white

(511)

1 – Industrial chemicals; coolants for vehicle engines; antifreeze; plastic adhesives, other than for stationery or household purposes; oil cement (putty); blueprint paper; photographic paper; photographic sensitizers; photographic dry plates; photographic developers; photographic fixing solutions; unexposed photographic films; chemical preparations for use in photography; artificial sweeteners (chemical preparations); flour for industrial purposes; starch for industrial purposes; unprocessed plastics (plastics in primary form).

2 – Dyestuffs; pigments; paints; printing ink; anti-rust greases; nonferrous metals in foil or powder form for painters, decorators, printers and artists; precious metals in foil or powder form for painters, decorators, printers and artists.

3 – Anti-static preparations for household purposes; de-greasing preparations for household purposes; rust removing preparations; stain removing benzine; fabric softeners for laundry use; laundry bleach; shoe and boot cream; shoe black (shoe polish); polishing preparations; soaps; detergents other than for use in manufacturing operations and for medical purposes; shampoos, windshield cleaning liquids; natural essential oils; synthetic perfumery; essential oils for use as food flavorings; aromatic oils; incense; fragrances; scented room sprays; abrasive paper; abrasive cloth; artificial pumice stone; polishing paper.

4 – Solid lubricants; grease for shoes and boots; preservatives for leather (oils and greases); solid fuels; liquid fuels; gaseous fuels; mineral oils and greases for industrial purposes (not for fuel); lubricating oil for motor vehicle engines; lubricating

grease for vehicles; non-mineral oils and greases for industrial purposes (not for fuel).

5 – Pharmaceutical preparations; veterinary preparations; sanitary preparations for medical purposes; vermin destroying preparations; fungicides; herbicides; lactose for pharmaceutical purposes; household deodorants; deodorizing room sprays; gauze for dressings; empty capsules for pharmaceuticals; eye patches for medical purposes; ear bandages; menstruation bandages; menstruation tampons; sanitary napkins; sanitary panties; absorbent cotton; adhesive plasters; bandages for dressings; breast-nursing pads; cotton swabs for medical purposes; incontinence diapers; babies' diapers of textile; mothproofing paper; lacteal flour for babies; semen for artificial insemination.

6 – Metal moulds for forming cement products; cotter pins of metal; containers of metal for transport; hardware of metal, small; keys; metal key blanks; metal nameplates and door nameplates; tool boxes of metal, empty; chains of metal for dogs.

7 – Sewing machines; internal combustion engines for power generation, other than for land vehicles; steam engines; steam engine boilers; jet engines other than for land vehicles; turbines other than for land vehicles; compressed air engines; mechanical engine parts for land vehicles; exhaust pipes for land vehicle engines; timing belts for land vehicle engines; mufflers for motors and engines; injectors for engines; fuel injectors; filter elements for fuel filters; radiators (cooling) for motors and engines; oil filters for motors and engines; air filters for automobile engines; filter elements for air cleaners for land vehicle engines; sparking plugs for internal combustion engines; glow plugs for diesel engines; transmission shafts, other than for land vehicles; shaft bearings (parts of machines); axles for machines; couplings other than for land vehicles; bearings (parts of machines); bearings for transmission shafts; bearings for machines; transmissions, other than for land vehicles; transmission gears for machines; power transmission belts for machines; driving chains other than for land vehicles; gear boxes other than for land vehicles; pulleys (parts of machines); shock absorbers for machines; springs (parts of machines); brakes for machines; brake segments other than for vehicles; brake linings other than for vehicles; brake pads other than for vehicles; brake shoes other than for vehicles; valves (parts of machines).

8 – Tweezers; hand tools; egg slicers, non-electric; sugar tongs; can openers, non-electric; nutcrackers; spoons; cheese slicers, non-electric; pizza cutters, non-electric; forks; bludgeons.

9 – Protective helmets; vehicle breakdown warning triangles; luminous or mechanical road signs; photographic, cinematographic and optical apparatus

and instruments; measuring apparatus; measuring instruments; testing apparatus not for medical purposes; surveying apparatus and instruments; battery chargers; regulating apparatus, electric; control panels (electricity); converters, electric; electrical adapters; fuses; inverters (electricity); plugs, sockets and other contacts (electric connections); relays, electric; resistances, electric; switches, electric; transformers (electricity); voltage regulators for vehicles; solar batteries; fuel cells; electric batteries; photovoltaic cells; electric batteries for automobiles; telecommunication devices and apparatus; mobile phone straps; mobile phone neck straps; mobile phone cases; mobile phone accessories; camera straps; loudspeakers; cabinets for loudspeakers; battery chargers for use with telephones; headphones; earphones; telephone apparatus; intercoms; mobile phones; antennas; audio- and video-receivers; camcorders; capacitors; compact disc players; digital cameras; digital photo frames; DVD players; electro-dynamic apparatus for the remote control of signals; electronic notice boards; facsimile machines; Global Positioning System (GPS) apparatus; hands free kits for phones; high-frequency apparatus; intercommunication apparatus; musical juke boxes; microphones; electric monitoring apparatus; navigation apparatus for vehicles (on-board computers); optical data media; personal stereos; portable media players; radar apparatus; radio pagers; radios; record players; remote control apparatus; satellite navigational apparatus; smartphones; sound recording apparatus; sound recording carriers; sound reproduction apparatus; sound transmitting apparatus; television apparatus; transmitters of electronic signals; vehicle radios; video recorders; personal computers; personal computers for vehicles; tablet computers; computers for use in remote monitoring of fuel cell power generators using communication networks; carrying cases adapted for computers; covers and cases for mobile telephones; covers and cases for tablet computers and notebook computers; computer programs for mobile phones; computer programs for fuel saving drive diagnosis devices; blank USB flash drives; computer keyboards; apparatus and installations for the production of X-rays, not for medical purposes; bar code readers; central processing units (processors); chips (integrated circuits); computer memory devices; computer operating programs, recorded; computer peripheral devices; computer programs, recorded; computer programs (downloadable software); computer software applications, downloadable; computer software, recorded; data processing apparatus; disks, magnetic; electronic agendas; electronic book readers; electronic pocket translators; electronic tags for goods; integrated circuit cards (smart cards); integrated circuits; interfaces for computers; lasers, not for medical purposes; light-emitting diodes

(LED); magnetic data media; marine depth finders; metal detectors for industrial or military purposes; microprocessors; mouse pads; mouse (computer peripheral); optical character readers, printed circuit boards; printed circuits; printers for use with computers; protection devices against X-rays, not for medical purposes; sonars; electronic components; electronic memory devices; fire boats; fire engines; eyeglasses; goggles for sports; spectacles (optics); sunglasses; eyeglass cases; eyeglass chains; eyeglass cords; eyeglass frames; contact lenses; containers for contact lenses; spectacle lenses; game programs for home video game machines; electronic circuits and CD-ROMs recorded with programs for hand-held games with liquid crystal displays; electric and electronic effects units for musical instruments; downloadable image files; pre-recorded video discs; pre-recorded videos; exposed cinematographic films; exposed slide films; slide film mounts; downloadable electronic publications.

10 – Pacifiers for babies; supportive bandages; catgut; feeding cups for medical purposes; teats; ice bags for medical purposes; medical ice bag holders; babies' bottles; nursing appliances; finger guards for medical purposes; esthetic massage apparatus for industrial purposes; medical apparatus and instruments; electric massage apparatus for household purposes; ear picks.

11 – Industrial furnaces; nuclear reactors; electric lamps; lighting apparatus and installations; lighting apparatus for vehicles; light-emitting diodes (LED) lighting apparatus; pocket searchlights; LED desk lights; LED light bulbs; headlights for automobiles; rear combination lamps for automobiles; electric laundry dryers for household purposes; humidifiers for household purposes; electric bath-water purifying apparatus for household purposes; air purifiers for household purposes; electric fans for personal use, water ionizers for household purposes; electrically heated carpets; electric cooking utensils for household purposes; electric coffee machines for household purposes; electric cooking stoves for household purposes; electric radiant heaters for household purposes; electric foot warmers for personal use; electric bread toasters for household purposes; electric kettles for household purposes; electric blankets for household purposes (not for medical purposes); electric refrigerators for household purposes; electric freezers for household purposes; electric cooking ovens for household purposes; microwave ovens (cooking apparatus) for household purposes; electromagnetic induction cookers for household purposes; futon driers for household purposes; electric hair dryers for personal use; hot plates for household purposes; electric space cooling apparatus for household purposes; extractor hoods for kitchens for household purposes; gas

lamps; oil lamps; lamp chimneys; warming pans; pocket warmers; hot water bottles.

12 – Driving motors for land vehicles; engine mounts for land vehicles; engines for land vehicles; jet engines for land vehicles; motors for land vehicles, propulsion mechanisms for land vehicles; turbines for land vehicles; axle bearings for land vehicles; axles for land vehicles; axle journals; axles for vehicles; cardan shafts for vehicles; universal joints for land vehicles; wheel bearings for land vehicles; automobile chains; connecting rods for land vehicles, other than parts of motors and engines; gear boxes for land vehicles; gearing for land vehicles; hydraulic circuits for vehicles; reduction gears for land vehicles; torque converters for land vehicles; transmission chains for land vehicles; transmission shafts for land vehicles; transmissions for land vehicles; power transmission belts for land vehicles; brake discs for vehicles; brake linings for vehicles; brake pads for automobiles; brake segments for vehicles; brake shoes for vehicles; brakes for vehicles; anti-theft alarms for vehicles; wheelchairs; electric motors, not including their parts, for land vehicles; vessels (boats and ships); structural parts for boats; aircraft; structural parts for aircraft; railway rolling stock; structural parts for trains; automobiles; structural parts for automobiles; fitted fabric covers for vehicle seat belts; cigar lighters for automobiles; two-wheeled motor vehicles; bicycles; structural parts for motorcycles; structural parts for bicycles; rickshaws; sleighs (vehicles); trolleys; carts; horse-drawn carriages; bicycle trailers.

13 – Firearms; ammunition for firearms; gunpowder; explosive powders; pyrotechnic products; tanks (weapons).

14 – Precious metals, unwrought or semi-wrought; semi-wrought precious stones and their imitations; keyrings (trinkets or fobs); jewelry cases (caskets or boxes); ornaments of precious metal; bracelets (jewelry); brooches (jewelry); necklaces (jewelry); pendants (jewelry); tie pins; badges of precious metal; charms (jewelry); cuff links; clocks; watches, horological and chronometric instruments and cases therefor; horological and chronometric instruments and parts thereof.

15 – Tuning apparatus for musical instruments; xylophones; musical instruments; music stands; conductors' batons; tuning forks.

16 – Pastes for stationery or household purposes; paper gift bags for wine; bags of paper for packaging; boxes of cardboard or paper; garbage bags of paper for household use; garbage bags of plastics for household use; paper; cardboard; stationery; neck straps for card holders; drawing pads; memo blocks; paper notebooks; stationery-type portfolios; file folders; writing instruments;

pouches for writing instruments; writing cases; terrestrial globes; paper bows for gift wrap; printed matter; magazines (periodicals); newsletters; plastic shopping bags.

17 – Mica, raw or partly processed; valves of india-rubber or vulcanized fiber, not including machine elements; plastic fibers, not for use in textiles; aramid fibers, not for textile use; plastic fibers for use in the manufacture of tire cord; industrial packaging containers of rubber; bottle stoppers of rubber; plastic substances, semi-processed.

18 – Bags of leather, for packaging; boxes of leather or leather board; envelopes, of leather, for packaging; pouches, of leather, for packaging; clothing for pets; collars for pets; leather leashes; bags for carrying animals; bags; drawstring pouches; coin purses, not of precious metal; briefcases; suitcases; wheeled shopping bags; attaché cases; shopping bags; bags for sports; rucksacks; small backpacks, school satchels; travelling bags; tote bags; travelling cases of leather; wallets, not of precious metal; business card cases; key cases; pocket wallets; purses; commutation-ticket holders of leather; credit card cases of leather; luggage tags of leather; vanity cases, not fitted; umbrellas; walking sticks; canes; metal parts of canes and walking-sticks; handles for canes and walking-sticks; saddlery.

19 – Non-metallic minerals for building or construction; ceramic bricks for use in refractory furnaces; ceramic drain pipes; ceramic roofing tiles; ceramic tiles; clay pipes and conduits; clay roofing tiles; clay slabs; earthenware tiles; fired bricks; fireplace bricks; fireproof tiles; refractory blocks, not of metal; refractory bricks, not of metal; refractory mortars; semi-refractory bricks, not of metal; unfired bricks; plastic boundary marking posts; plastic conduits for drainage; plastic floorboards; plastic pipes for plumbing purposes; plastic tiles; plastic wallboards; flooring or wall claddings of synthetic materials; asphalt; asphalted felt; asphalt roofing felt; asphalt roofing paper; rubber floor tiles; rubber flooring; stucco tiles; non-agricultural lime for use in construction; plaster for building purposes; buildings, transportable, not of metal; cement; concrete; concrete building elements; mortar for building; penstock pipes, not of metal; building glass.

20 – Cushions (furniture); pillows; mattresses; bottle casings of wood; crates; wood boxes, not including wooden stoppers, lids and covers; industrial packaging containers of bamboo; baskets, not of metal; nameplates, not of metal; identity plates, not of metal; fans for personal use, non-electric; beds for household pets; dog kennels; carrying cases for household pets; window shades; personal compact mirrors.

21 – Electric toothbrushes; powder compacts; toilet brushes; cosmetic utensils; toilet utensils; glass jars (carboys); glass vials (receptacles); cooking pots; frying pans; stew-pans; coffee filters, non-electric; coffee percolators, non-electric; kettles, non-electric; non-electric coffee drippers for brewing coffee; tableware, other than knives, forks and spoons; dishes, beer mugs; liqueur sets; lunch boxes; pitchers; salad bowls; saucers; services (dishes); table plates; teapots; glass tableware; cups; tea canisters; tumblers for use as drinking glasses; drinking glasses; non-electric portable coldboxes; food preserving jars of glass; drinking flasks for travellers; insulating flasks; cookware; drinking straws; cooking skewers; ice pails; whisks, non-electric; pepper pots; sugar bowls; salt shakers; funnels; corkscrews, non-electric; bottle openers, non-electric; egg cups; tart scoops; napkin holders; napkin rings; chopsticks; chopstick cases; sifters (household utensils); trays for domestic purposes; toothpicks; toothpick holders; cocktail shakers; coffee grinders, hand-operated; mills for domestic purposes, hand-operated; cutting boards for the kitchen; lemon squeezers (citrus juicers); waffle irons, non-electric; candle extinguishers; candlesticks; feeding vessels for pets; brushes for pets; birdcages; bird baths; vases; flower bowls; brushes for shoes and boots; shoe horns; shoe shine cloths; shoe-trees (stretchers); coffee services (tableware); plastic water bottle holders; aroma therapy pots and their parts.

22 – Tarpaulins; sails; cotton waddings for clothes; hammocks; cotton batting for futon; cordage; industrial packaging containers of textile; textile gift bags for wine; wrapping or binding bands, not of metal; tarpaulins, not for ships; tents, not for camping

23 – Thread; yarn.

24 – Woven fabrics, other than edging ribbons for tatami mats; towels of textile; handkerchiefs of textile; mosquito nets; sheets (textile); comforters (bedding); quilts; duvet covers; pillowcases; bed blankets; banners, not of paper; flags, not of paper; fitted toilet seat covers of textile; wall hangings of textile; curtains; tablecloths, not of paper; draperies (thick drop curtains); labels of cloth.

25 – Non-Japanese style outer clothing; coats; sweaters; cardigans; vests; waistcoats; shirts; cuffs; sport shirts; dresses; skirts; blouses; polo shirts; shirts for suits; sweatshirts; t-shirts; trousers; wind-resistant jackets; jerseys pants; jersey shirts; nightwear; underwear; swimsuits; sleep masks; aprons (clothing); socks; stockings; puttees and gaiters; fur stoles; shawls; scarves; Japanese style socks (tabi); Japanese style socks covers (tabi covers); gloves (clothing); neckties; neckerchiefs; bandanas (neckerchiefs); mufflers (neck scarves);

ear muffs (clothing); hoods (clothing); nightcaps; headgear for wear; caps (headwear); hats; visors (headwear); garters; sock suspenders; braces for clothing (suspenders); waistbands (parts of clothing); belts (clothing); shoes and boots, other than parts thereof such as shoe dowels, shoe pegs, tongues or pullstraps for shoes and boots, hobnails and protective metal fittings for shoes; driver's shoes; clothes for sports; wet suits for use by surfers; wetsuits for water-skiing; special footwear for sports (other than "horse-riding boots"); golf shoes; windsurfing shoes; bags for golf shoes.

26 – Badges for wear, not of precious metal; buckles (clothing accessories); brooches for clothing; special sash clips for obi (obi-dome); ornamental cloth patches; brassards; decorative articles for the hair; buttons; beads for handicraft work (haberdashery); snap fasteners; zippers; belt clasps; hook and pile fastening tapes; artificial flowers; false beards; false moustaches; hair curlers, non-electric; shoe ornaments, not of precious metal; shoe eyelets; shoe laces; metal fasteners for shoes and boots.

27 – Bath mats; Japanese rice straw mats (tatami mats); floor coverings; wall hangings, non-textile; artificial turf; gymnastic mats; wallpaper; floor mats for automobiles; carpets for automobiles.

28 – Toys for domestic pets; home video game machines; hand-held games with liquid crystal displays; toys; stuffed toys; toy vehicles; teddy bears; dolls; go games; dice; dice cups; chess games; checkers (games); conjuring apparatus; dominoes; playing cards; mah-jong; slot machines (gaming machines); billiard equipment; sports equipment; golf equipment; golf balls; golf ball markers; golf gloves; golf clubs; golf club heads; fitted head covers for golf clubs; golf bags, with or without wheels; sports bags shaped to contain specific sports apparatus; tennis equipment; tennis rackets; tennis balls; climbers' harness; sports equipment for surfing, water-skiing and scuba diving; machines for physical exercises; fishing tackle; butterfly nets.

29 – Edible oils and fats; milk products; processed meat products; meat, preserved; bottled fish products; canned fish products; fish, preserved; processed vegetables and fruits; pre-cooked curry stew; stews; soups; preparations for making soup

30 – Aromatic preparations for food; tea; coffee; cocoa; almond confectionery; biscuits; bread; buns; cakes; candy; caramels (candy); chewing gum; chips (cereal products); chocolate; confectionery; cookies; crackers; edible ices; fruit jellies (confectionery); ice cream; pastries; peppermint sweets; popcorn; puddings; rice cakes; rusks; sugar confectionery; waffles; soya bean paste (condiment); meat gravies; ketchup (sauce); soya sauce; vinegar; dressings for salad; mayonnaise; barbecue sauce; cereal prepa-

rations; cake dough; cereal bars; corn flakes; dough; macaroni; noodles; oat flakes; oatmeal; pasta; spaghetti.

31 – Fresh vegetables; fruits, fresh; plant seeds; bulbs; trees, turf (natural); dried flowers; seedlings; saplings; flowers, natural; potted dwarfed trees (bonsai).

32 – Beer; aerated water; carbonated beverages, non-alcoholic; mineral water (beverages); non-alcoholic beverages; fruit juices; vegetable juices (beverages); extracts of hops for making beer; whey beverages.

33 – Distilled rice spirits (awamori); sake; Japanese white liquor (shochu); Japanese rice alcohol; whisky; vodka; spirits (beverages); gin; brandy; rum; liqueurs; cocktails; fruit wines; wine; Japanese distilled beverages; alcoholic beverages, except beer and Japanese shochu-based beverages (chuhai); baijiu (Chinese distilled alcoholic beverage); Chinese white liquor (baiganr); sorghum-based Chinese spirits; hydromel (mead).

34 – Tobacco; smokers' articles; cigars; cigar cutters; cigar holders; cigar cases, humidors; matches; cigarette paper.

35 – Advertising and publicity services; promoting the goods and services of others through the administration of sales and promotional incentive schemes involving trading stamps; business management analysis or business consultancy; marketing research; business management of hotels; employment agencies; auctioneering; import-export agencies; arranging newspaper subscriptions for others; shorthand; transcription of communications (office functions); document reproduction; filing of documents or magnetic tapes (office functions); typing; publicity material rental; rental of typewriters and copying machines; providing employment information; rental of vending machines; retail services or wholesale services for automobiles.

36 – Banking services relating to the deposit of money; financing services; discount of bills; acceptance of bills of exchange; liability guarantee and acceptance of bills of exchange; securities lending; securities deposit services; safe deposit services for valuables; foreign currency exchange services; trusteeship of financial futures contracts; trusteeship of money, securities, personal property and land; foreign exchange transactions; issuing of letters of credit; brokerage services relating to hire-purchase; issuance of tokens of value; agencies for collecting gas or electric power utility payments; collection of payments for goods and services; trading of securities and bonds; trading of securities index futures for others; trading of securities options for others; agencies for brokerage of securities,

securities index futures, securities options and foreign market securities futures; trading of securities and securities index futures in overseas markets; securities underwriting; stock exchange quotations; agencies for trading of commodity futures; life insurance brokerage; life insurance underwriting services; brokerage of non-life insurance; claims adjustment for non-life insurance; non-life insurance underwriting; insurance premium rate computing; management of buildings; land management; real estate brokerage, management and appraisal services; real estate services relating to the sale, purchase and leasing of real estate; providing real estate information relating to property and land; antique appraisal; art appraisal; appraisal of precious stones; used automobiles appraisal; financial assessment of company credit; charitable fund raising; rental of paper money and coin counting machines.

37 – Construction of buildings, roads, bridges and dams; construction and maintenance services relating to civil engineering; construction of residential buildings; construction and repair of houses; custom construction of homes; shipbuilding; repair or maintenance of vessels; aircraft maintenance or repair; repair of bicycles; repair or maintenance of automobiles; repair or maintenance of railway rolling stocks; repair or maintenance of two-wheeled motor vehicles; repair or maintenance of movie projectors; repair or maintenance of photographic machines and apparatus; repair and maintenance of elevators (lifts); repair or maintenance of fire alarms; repair or maintenance of office machines and apparatus; repair or maintenance of air conditioning apparatus; repair or maintenance of burners; repair or maintenance of boilers; pump repair or maintenance; repair or maintenance of freezing machines and apparatus; repair or maintenance of computers, repair or maintenance of electronic machines and apparatus; repair or maintenance of telecommunication machines and apparatus; repair or maintenance of construction machines and apparatus; repair or maintenance of consumer electric appliances; repair or maintenance of electric lighting apparatus; repair or maintenance of power distribution or control machines and apparatus; repair or maintenance of power generators; repair or maintenance of electric motors; repair or maintenance of laboratory apparatus and instruments; repair or maintenance of measuring and testing machines; repair or maintenance of medical machines and apparatus; repair or maintenance of firearms; repair or maintenance of printing or bookbinding machines and apparatus; repair or maintenance of chemical processing machines and apparatus; repair or maintenance of glassware manufacturing machines and apparatus; repair or maintenance of fishing machines and instruments; repair or maintenance of metalworking machines

and tools; repair or maintenance of machines and instruments for making shoes; repair or maintenance of industrial furnaces; repair or maintenance of mining machines and apparatus; repair or maintenance of machines and apparatus for manufacturing rubber goods; repair or maintenance of semiconductor manufacturing machines and systems; repair or maintenance of machines and apparatus for processing food or beverages; repair or maintenance of machines and apparatus for lumbering, wood-working, or veneer or plywood making; repair or maintenance of textile machines and apparatus; repair or maintenance of tobacco processing apparatus; repair or maintenance of painting machines and apparatus; repair or maintenance of cultivating machines and implements; repair or maintenance of harvesting machines and implements; repair or maintenance of plant fiber processing machines and implements; repair or maintenance of fodder presses; repair or maintenance of fodder cutters; repair or maintenance of fodder mixers; repair or maintenance of fodder mills; repair or maintenance of milking machines; repair or maintenance of chick brooders; repair or maintenance of egg incubators; repair or maintenance of sericultural machines and implements; repair or maintenance of machines and apparatus for pulp-making, papermaking or paperworking; repair or maintenance of plastic processing machines and apparatus; repair or maintenance of packing or wrapping machines and apparatus; repair or maintenance of sewing machines; repair or maintenance of storage tanks; repair or maintenance of gasoline station equipment; repair or maintenance of mechanical parking systems; repair or maintenance of industrial dishwashing machines; repair or maintenance of industrial washing machines; repair or maintenance of vehicle washing installations; repair or maintenance of vending machines; repair or maintenance of amusement machines and apparatus; repair or maintenance of machines and apparatus for use in beauty salons or barbers' shops; repair or maintenance of water purifying apparatus; repair or maintenance of waste compacting machines and apparatus; repair or maintenance of waste crushing machines; repair or maintenance of diving machines and apparatus; repair of furniture; umbrella repair; repair or maintenance of musical instruments; safe maintenance and repair; shoe repair; repair or maintenance of clocks and watches; sharpening of scissors and kitchen knives; setup or repair of locks; repair or maintenance of gas water heaters; repair or maintenance of cooking pots and pans; repair of bags or pouches; repair of personal ornaments; repair of toys or dolls; repair of sports equipment; repair of billiard equipment; repair of game machines and apparatus; repair or maintenance of bathtubs; repair of toilet stool units with a washing water squirter; repair of fishing tackle; repair of

spectacles; fur care and repair; laundering; pressing of clothing; clothing repair; repair of tatami mats; chimney sweeping; cleaning of building exterior surfaces; window cleaning; carpet cleaning; floor polishing; septic tank cleaning; bathtub and bath boiler cleaning; street cleaning; cleaning of storage tanks; disinfecting of telephone handsets; vermin exterminating, other than for agriculture, forestry or horticulture; rental of construction machines and apparatus; rental of floor cleaning machines; rental of mops; rental of car washing apparatus; rental of electric washing machines; rental of mining machines and apparatus.

38 – Telecommunication (other than broadcasting); wireless mobile phone services; telex services; providing telecommunications connections to a global computer network; telegraph services; communications by telephone; facsimile transmission; radio paging services; transmission of sound, images and text data over the Internet; electronic bulletin board services over the Internet (telecommunications services); communications by telephone using internet lines; computer aided transmission of messages; providing information relating to data communications (including provision of information via wireless or cable communication networks); communications via satellite; electronic mail; providing telecommunications connections via computer terminals; value-added network communications; broadcasting; television broadcasting; cable television broadcasting; radio broadcasting; news agencies; rental of telecommunication equipment.

39 – Railway transport; car transport; provision of road and traffic information; chauffeur services; ship transport; air transport; packaging of goods; freight brokerage; stevedoring; removal services; ship-brokerage; refloating of ships; piloting; warehousing; temporary safekeeping of personal belongings; distribution of gas; electricity distribution; water distribution; distribution of heat; rental of warehouse space; car parking; operating toll roads; providing vessel mooring facilities; airport services; rental of storage containers; rental of pallets; car rental; rental of vessels; rental of bicycles; rental of aircraft; rental of mechanical parking systems; rental of packing or wrapping machines and apparatus; rental of refrigerator-freezers for household use; rental of freezers for household use; rental of wheelchairs; conducting of travel tours; travel tour guide services; travel arrangement and reservation services excluding those for lodging.

40 – Treatment or processing of cloth, clothing or fur; custom tailoring; embroidery services; metal treating; electroplating; millworking; annealing; metal tempering; hot dipping; processing of rubber; processing of plastic materials; ceramic processing; woodworking; paper treating; taxidermy; food smoking; freezing of foods; fruit crushing; proce-

ssing of foodstuffs for use in manufacture; processing of cinematographic films; photographic enlarging; photographic printing; photographic film development; bookbinding; recycling of waste; photogravure; rental of machines and apparatus for treating textiles; rental of machines and apparatus for film development, photograph printing, photograph enlargement or photograph finishing; rental of metal treating machines and tools; rental of bookbinding machines; rental of machines and apparatus for processing food or beverages; rental of machines and apparatus for lumbering, wood-working, or veneering or plywood making; rental of machines and apparatus for pulp-making, papermaking or paper-working; rental of waste compacting machines and apparatus; rental of waste crushing machines and apparatus; rental of chemical processing machines and apparatus; rental of glassware manufacturing machines and apparatus; rental of machines for making shoes; rental of tobacco processing machines; offset printing; photogravure printing; silkscreen printing; lithographic printing; letterpress printing; treatment of waste materials; destruction of waste and trash; knitting machine rental; rental of sewing machines; rental of space cooling apparatus for household purposes; rental of letterpress printing machines and apparatus; rental of space cooling apparatus for industrial purposes.

41 – Operating lotteries; educational and instruction services; educational and instruction services relating to arts and crafts; educational and instruction services relating to sport; educational and instruction services relating to music and dance; educational and training services relating to games; educational services provided by schools; provision of educational examinations and tests; provision of educational information; arranging and conducting of seminars; animal training; plant exhibitions; animal exhibitions; providing electronic publications from a global computer network or the Internet, not downloadable; reference libraries of literature and documentary records; book rental; art exhibitions; museum services; publication of books; organization of entertainment shows; organization of shows and concerts; organization, presentation and production of shows and live performances; cinema presentations; motion picture film production; distribution of motion picture films; providing on-line videos, not downloadable; live entertainment; production of television, mobile phone television and radio programs; production of radio and television programs for the Internet and other media; provision of multimedia entertainment programs by television, broadband, wireless and on-line services; production of videotape film in the fields of education, culture, entertainment or sports (not for movies or television programs and not for advertising or publicity); directing of radio and television programs;

organization of sports events and competitions; organization of professional golf tournaments or competitions; organization, arranging and conducting of soccer games; organization, arranging and conducting of sumo wrestling competitions; organization, arranging and conducting of boxing matches; organization, arranging and conducting of baseball games; organization of entertainment events; arranging of design contests; conducting of film festivals; arranging award ceremonies and gala evenings for entertainment purposes; organization of competitions and award ceremonies; organization of horse races; organization of bicycle races; organization, arranging and conducting of boat races; organization of automobile races; providing audio or video studio services; providing sports facilities; providing amusement facilities; providing theatre and cinema facilities; music-halls; providing exhibition facilities for photographs, paintings and works of art; booking of seats for entertainment events; rental of movie projectors; rental of cine-films; rental of musical instruments; rental of ski equipment; rental of skin diving equipment; rental of radio and television sets; rental of records; rental of recorded magnetic audio tapes; rental of image-recorded magnetic tapes; rental of toys; rental of amusement machines and apparatus; rental of game machines and apparatus; photography; language interpreter services; translation; rental of cameras; organization and presentation of shows, competitions, games, concerts and entertainment events; provision of entertainment; recording, production and distribution of films, video and audio recordings, radio and television programs; providing on-line images, videos, music and games, not downloadable, from a computer network.

42 – Providing weather information; architectural design; surveying; geological surveys; design of machines, apparatus and instruments, and their parts, as well as systems composed thereof; design services; computer programming; research for the pharmaceutical industry; laboratory research in the field of cosmetics; technical research in the field of food; conducting technical project studies for construction projects; research in the field of prevention of pollution; testing or research on electricity; testing or research on civil engineering; engineering research; calibration (measuring); mechanical research; rental of measuring apparatus; rental of computers; providing computer programs designed to the specifications of others; rental of laboratory apparatus and instruments.

43 – Providing temporary accommodation; agency services for the reservation of temporary accommodation; providing food and drink; bar services; cafe, cafeteria and restaurant services; boarding for animals; preschooler and infant care at daycare centers; retirement homes; providing day

care services for adults and children; providing conference rooms; providing facilities for exhibitions; rental of futon and quilts; rental of non-electric cooking heaters; rental of kitchen worktops; rental of kitchen sinks; rental of curtains for hotels; rental of beds; rental of furniture; rental of wall hangings for hotels; rental of floor coverings for hotels; rental of towels for hotels; providing facilities for wedding ceremonies.

44 – Beauty salons; barber shop services; provision of bath houses; garden or flower bed care; garden tree planting; fertilizer spreading; weed killing; vermin exterminating for agriculture, horticulture or forestry; massage and therapeutic shiatsu massage; moxibustion; treatment of dislocated joints, sprains or bone fractures; acupuncture; medical services; provision of medical information; physical examination; dental clinic services; preparation and dispensing of medication; dietary and nutritional guidance; animal breeding; veterinary services; animal grooming; nursing care; rental of potted plants; farming equipment rental; rental of ultrasonic medical diagnostic apparatus; rental of machines and apparatus for use in beauty salons or barbers' shops; rental of lawnmowers.

45 – Rental of safes; marriage partner introduction or dating services; funeral service undertaking; providing grave spaces or charnel houses; proxy services for application for automobile inspection; legal services relating to copyright licensing; security guarding for facilities; personal body guarding; investigation or surveillance services for checking background profiles; clothing rental; rental of fire alarms; rental of fire extinguishers.

(260) AM 2016 84922 A
 (800) 1274114
 (891) 2015 07 08
 (731) XINGYUAN TIRE GROUP CO., LTD
 Xishui Industrial Zone, Dongying,
 Shandong; China

(540)



(591) Black,white
 (511)

12 – Inner tubes for vehicle tires; tires for vehicle; treads for vehicles, namely roller belts; casings for pneumatic tires; treads for retreading tires; pneumatic tires; tires, solid, for vehicle; car tires; adhesive rubber patches for repairing inner tubes; repair outfits for inner tubes.

(260) AM 2016 84928 A
 (800) 1274238
 (891) 2015 06 25

(731) KALE BLOKBİMS HAFİF YAPI
 ELEMANLARI İNŞAAT MALZEMELERİ
 İNŞAAT TAAHHÜT MADENCİLİK
 NAKLİYAT TURİZM SANAYİ VE
 TİCARET ANONİM ŞİRKETİ
 Atatürk Üniversitesi Yerleşkesi,
 ATA Teknokent Teknoloji, Geliştirme
 Bölgesi B Blok No: 118, Erzurum; Turkey

(540)

KALEBLOKBİMS

(591) Black,white
 (511)

17 – Rubber, gutta-percha, gum, asbestos, mica and products or semi-manufactured products made of these goods not included in other classes, namely sound, heat and electrical insulation materials and substances; isolators, glass wool, foams, isolation plates, isolation plates made of micas, mats, fabrics, covers, asbestos papers, cardboard and pads for isolation, isolation paints and lacquers, filing pastes, adhesive bands not for stationery, domestic and medical purposes, isolation strips and bands, isolation strips and bands for buildings and vehicles, asbestos felts and fabrics, filling and buffering materials made of rubbers or plastics, chemical compositions for repairing leaks, washers, seals, gaskets, packing rings, cock gaskets; flexible pipes, hoses made of gum, plastic or rubber, textile hoses, nonmetal pipe covers and sleeves, hose sleeves, radiator hoses for vehicles; semi-manufactured synthetic substances (as powders, plates, rods and folios), sponges, rubbers, synthetic resins; gum, cellulose, plastic and viscose films and folios not for packaging or wrapping purposes; partially wrought linings; rubber threads for non-textile purposes; synthetic fibers, rubber threads; gum or rubber packaging bags; goods made of gum, rubber, plastic and similar products namely gum and rubber buffers (shock absorbent), bellows, stoppers, blocks, arms, elbows made of gum, foam and similar material for protecting machine parts; joints, joint packings, o rings, joint washers, motor joints, cylinder joints, tap joints, rubber or gum reinforcement materials.

19 – Asphalt, pitch, bitumen; building/construction/road construction materials for building, road construction, repairing and lining purposes; tar; dry mixtures (aggregates) prepared from concrete, gypsum, earth, clay, sand, gravel, mosaic, crashed stone, natural stone, artificial stone, and similar natural materials; aquarium sand; lime; cements; gypsums; ready cement, ready mortar, ready plaster, ready color piaster; natural stones, artificial stones; natural marbles, artificial marbles, indoor and outdoor facade coverings, indoor and floor coverings made of natural or artificial stones; tiles, faience,

paving stones, curb stones; concrete panels, concrete pipes, rigid pipes and their joint parts; cement pipes and their joint parts; boards, walls, beams and columns, roof components, prefabricated structures made of concrete, movable concrete structures; concrete posts, fence posts, concrete posts for electricity and communication lines, concrete barriers, head posts; gypsum panels, boards, walls, divisions, structure components, prefabricated structures made of gypsum; bricks, roof tiles, filling material, briquettes, hip tiles; asbestos pipes; traffic signs not of metal, non-luminous and non-mechanical, for roads; monuments and statuettes of stone, concrete and marble; dismountable wood structures and prefabricated structure components, wood panelling for building purposes, wood doors, windows and door and window cases, shutters, venetian blinds, rolling shutters, wainscoting, wooden divisions, cabins, huts made of wood; wooden parquets; counter plates; fiberboard; half processed timber, wood posts, wood timbers, planks, beams; mountable structures made of plastic and synthetic material, prefabricated structure units, plastic woodworks, divisions, cabins, plastic doors, windows and door and window cases, shutters, venetian blinds, rolling shutters; rigid pipes, not of metal and their parts; drain pipes, not of metal and their parts, discharge pipes, rain grooves, bent tubes, joints made of hard plastic for construction purposes; natural and synthetic coatings in the form of panels and sheets; building glass, namely, glass, double glass, glass plates for roofs, glass bricks, glass panels, glass tiles; bitumen cardboard coatings for roofing; bitumen coating for roofing; prefabricated swimming pools not of metal (structures).

(591) Black, white, red, blue and gray

(511)

30 – Biscuits, chocolates, pastries, crackers, wafers, cakes, pies, desserts; ice-creams, edible ices.

(260) AM 2016 85137 A

(800) 1239043

(891) 2015 10 02

(731) ETİ GIDA SANAYİ VE TİCARET

ANONİM ŞİRKETİ

Organize Sanayi Bölgesi 11.

Cadde ESKİŞEHİR; Turkey

(540)



**საერთაშორისო სასაქონლო ნიშნები,
რომლებსაც მიენიჭა დაცვა საქართველოში**

(260) AM 2016 80791 A
(800) 1233480
(151) 2014 05 20
(181) 2024 05 20
(891) 2014 05 20
(511) 07, 08, 09, 11, 28, 35, 36, 37, 39

(260) AM 2016 80859 A
(800) 1234871
(151) 2014 10 23
(181) 2024 10 23
(891) 2014 10 23
(511) 30

(260) AM 2016 81000 A
(800) 1236204
(151) 2014 11 26
(181) 2024 11 26
(891) 2014 11 26
(511) 05, 35

(260) AM 2016 81099 A
(800) 1237168
(151) 2014 09 24
(181) 2024 09 24
(891) 2014 09 24
(511) 03

(260) AM 2016 81309 A
(800) 1238809
(151) 2014 11 13
(181) 2024 11 13
(891) 2014 11 13
(511) 06, 11, 12, 19

(260) AM 2016 82541 A
(800) 1250004
(151) 2014 12 10
(181) 2024 12 10
(891) 2014 12 10
(511) 16

(260) AM 2016 82542 A
(800) 1250015
(151) 2015 03 25
(181) 2025 03 25

(891) 2015 03 25
(511) 08

(260) AM 2016 82572 A
(800) 1250284
(151) 2015 03 26
(181) 2025 03 26
(891) 2015 03 26
(511) 05

(260) AM 2016 82575 A
(800) 1250328
(151) 2015 04 24
(181) 2025 04 24
(891) 2015 04 24
(511) 42

(260) AM 2016 82577 A
(800) 270118
(151) 1963 05 31
(181) 2023 05 31
(891) 2015 03 26
(511) 05

(260) AM 2016 82578 A
(800) 927761
(151) 2006 11 10
(181) 2026 11 10
(891) 2015 03 24
(511) 09, 11, 16, 35, 36, 37, 38, 41, 42

(260) AM 2016 82579 A
(800) 957079
(151) 2007 06 29
(181) 2017 06 29
(891) 2015 03 03
(511) 16, 18

(260) AM 2016 82580 A
(800) 966931
(151) 2008 05 06
(181) 2018 05 06
(891) 2015 05 14
(511) 06, 20

(260) AM 2016 82581 A
 (800) 1033307
 (151) 2010 02 10
 (181) 2020 02 10
 (891) 2015 05 19
 (511) 03

(181) 2025 01 08
 (891) 2015 01 08
 (511) 33

(260) AM 2016 82582 A
 (800) 1046173
 (151) 2010 07 09
 (181) 2020 07 09
 (891) 2015 03 25
 (511) 05

(260) AM 2016 82594 A
 (800) 1250351
 (151) 2015 02 13
 (181) 2025 02 13
 (891) 2015 02 13
 (511) 05

(260) AM 2016 82584 A
 (800) 1159931
 (151) 2013 04 22
 (181) 2023 04 22
 (891) 2015 05 05
 (511) 43

(260) AM 2016 82595 A
 (800) 1250360
 (151) 2015 03 09
 (181) 2025 03 09
 (891) 2015 03 09
 (511) 33

(260) AM 2016 82585 A
 (800) 1169110
 (151) 2013 06 05
 (181) 2023 06 05
 (891) 2015 05 06
 (511) 03, 35

(260) AM 2016 82597 A
 (800) 1250372
 (151) 2015 04 30
 (181) 2025 04 30
 (891) 2015 04 30
 (511) 01

(260) AM 2016 82586 A
 (800) 1227769
 (151) 2014 10 06
 (181) 2024 10 06
 (891) 2015 03 23
 (511) 32, 33

(260) AM 2016 82598 A
 (800) 1250386
 (151) 2015 03 19
 (181) 2025 03 19
 (891) 2015 03 19
 (511) 14

(260) AM 2016 82591 A
 (800) 1250343
 (151) 2015 04 23
 (181) 2025 04 23
 (891) 2015 04 23
 (511) 05

(260) AM 2016 82603 A
 (800) 1250436
 (151) 2014 12 09
 (181) 2024 12 09
 (891) 2014 12 09
 (511) 05

(260) AM 2016 82592 A
 (800) 1250344
 (151) 2015 04 23
 (181) 2025 04 23
 (891) 2015 04 23
 (511) 05

(260) AM 2016 82616 A
 (800) 1251124
 (151) 2015 03 25
 (181) 2025 03 25
 (891) 2015 03 25
 (511) 03

(260) AM 2016 82593 A
 (800) 1250348
 (151) 2015 01 08

(260) AM 2016 82617 A
 (800) 1251125
 (151) 2015 03 20
 (181) 2025 03 20
 (891) 2015 03 20
 (511) 05

(260) AM 2016 82618 A
 (800) 1251158
 (151) 2015 05 01
 (181) 2025 05 01
 (891) 2015 05 01
 (511) 09

(181) 2024 12 10
 (891) 2014 12 10
 (511) 05

(260) AM 2016 82622 A
 (800) 1250443
 (151) 2014 12 10
 (181) 2024 12 10
 (891) 2014 12 10
 (511) 09, 14, 18

(260) AM 2016 82698 A
 (800) 1251299
 (151) 2014 12 10
 (181) 2024 12 10
 (891) 2014 12 10
 (511) 05

(260) AM 2016 82623 A
 (800) 1250471
 (151) 2015 02 18
 (181) 2025 02 18
 (891) 2015 02 18
 (511) 41

(260) AM 2016 82699 A
 (800) 1251313
 (151) 2015 04 08
 (181) 2025 04 08
 (891) 2015 04 08
 (511) 07, 09, 37

(260) AM 2016 82624 A
 (800) 1250476
 (151) 2015 04 20
 (181) 2025 04 20
 (891) 2015 04 20
 (511) 30, 32, 35

(260) AM 2016 82701 A
 (800) 1251323
 (151) 2015 03 27
 (181) 2025 03 27
 (891) 2015 03 27
 (511) 33, 35

(260) AM 2016 82692 A
 (800) 1251290
 (151) 2014 12 10
 (181) 2024 12 10
 (891) 2014 12 10
 (511) 05

(260) AM 2016 82702 A
 (800) 1251328
 (151) 2015 03 06
 (181) 2025 03 06
 (891) 2015 03 06
 (511) 09, 38, 42

(260) AM 2016 82693 A
 (800) 1251291
 (151) 2014 12 10
 (181) 2024 12 10
 (891) 2014 12 10
 (511) 05

(260) AM 2016 82703 A
 (800) 1251353
 (151) 2015 02 16
 (181) 2025 02 16
 (891) 2015 02 16
 (511) 05, 10

(260) AM 2016 82694 A
 (800) 1252155
 (151) 2015 02 19
 (181) 2025 02 19
 (891) 2015 02 19
 (511) 16

(260) AM 2016 82704 A
 (800) 1251369
 (151) 2015 03 27
 (181) 2025 03 27
 (891) 2015 03 27
 (511) 33, 35

(260) AM 2016 82696 A
 (800) 1251292
 (151) 2014 12 10

(260) AM 2016 82711 A
 (800) 1252169
 (151) 2015 03 25
 (181) 2025 03 25
 (891) 2015 03 25
 (511) 05

(260) AM 2016 82712 A
 (800) 1251370
 (151) 2015 03 27
 (181) 2025 03 27
 (891) 2015 03 27
 (511) 33, 35

(260) AM 2016 82729 A
 (800) 1252367
 (151) 2014 12 10
 (181) 2024 12 10
 (891) 2014 12 10
 (511) 05

(260) AM 2016 82715 A
 (800) 1251396
 (151) 2014 11 14
 (181) 2024 11 14
 (891) 2014 11 14
 (511) 07

(260) AM 2016 82730 A
 (800) 1252380
 (151) 2015 04 16
 (181) 2025 04 16
 (891) 2015 04 16
 (511) 05

(260) AM 2016 82718 A
 (800) 1251418
 (151) 2014 12 31
 (181) 2024 12 31
 (891) 2014 12 31
 (511) 05, 35

(260) AM 2016 82731 A
 (800) 1252389
 (151) 2014 12 10
 (181) 2024 12 10
 (891) 2014 12 10
 (511) 05

(260) AM 2016 82720 A
 (800) 1251461
 (151) 2015 04 09
 (181) 2025 04 09
 (891) 2015 04 09
 (511) 16

(260) AM 2016 82732 A
 (800) 1252390
 (151) 2014 11 14
 (181) 2024 11 14
 (891) 2014 11 14
 (511) 03, 05, 10

(260) AM 2016 82721 A
 (800) 1252347
 (151) 2015 04 23
 (181) 2025 04 23
 (891) 2015 04 23
 (511) 05

(260) AM 2016 82734 A
 (800) 630696
 (151) 1994 12 15
 (181) 2024 12 15
 (891) 2015 03 27
 (511) 06, 07, 09, 11, 12, 16, 17, 18, 19, 20, 24, 25,
 28, 29, 30, 31, 32, 35, 36, 37, 38, 39, 41, 42

(260) AM 2016 82724 A
 (800) 1251497
 (151) 2015 04 28
 (181) 2025 04 28
 (891) 2015 04 28
 (511) 18, 25

(260) AM 2016 82737 A
 (800) 686861
 (151) 1998 01 23
 (181) 2018 01 23
 (891) 2015 03 20
 (511) 34

(260) AM 2016 82728 A
 (800) 1251592
 (151) 2014 10 21
 (181) 2024 10 21
 (891) 2014 10 21
 (511) 01, 02, 03, 04, 05, 06, 07, 09, 12, 14, 16, 17,
 18, 19, 20, 21, 23, 25, 27, 28, 29, 31, 32, 35, 36, 37,
 39, 40, 41, 42, 43, 44

(260) AM 2016 82741 A
 (800) 1009958
 (151) 2009 04 08
 (181) 2019 04 08
 (891) 2015 02 20
 (511) 07, 09, 11, 12

(260) AM 2016 82742 A
 (800) 1205567
 (151) 2013 12 26
 (181) 2023 12 26
 (891) 2014 12 17
 (511) 08, 09, 11, 21

(260) AM 2016 82747 A
 (800) 1251705
 (151) 2015 03 20
 (181) 2025 03 20
 (891) 2015 03 20
 (511) 33

(260) AM 2016 82748 A
 (800) 1251748
 (151) 2015 04 23
 (181) 2025 04 23
 (891) 2015 04 23
 (511) 05

(260) AM 2016 82749 A
 (800) 1251763
 (151) 2015 03 25
 (181) 2025 03 25
 (891) 2015 03 25
 (511) 33

(260) AM 2016 82750 A
 (800) 1251789
 (151) 2015 05 06
 (181) 2025 05 06
 (891) 2015 05 06
 (511) 05

(260) AM 2016 82751 A
 (800) 1251802
 (151) 2014 11 27
 (181) 2024 11 27
 (891) 2014 11 27
 (511) 09, 41

(260) AM 2016 82777 A
 (800) 1252447
 (151) 2015 04 29
 (181) 2025 04 29
 (891) 2015 04 29
 (511) 03

(260) AM 2016 82780 A
 (800) 1252482
 (151) 2014 01 27

(181) 2024 01 27
 (891) 2014 01 27
 (511) 06, 07, 09, 35

(260) AM 2016 82782 A
 (800) 1252499
 (151) 2015 02 06
 (181) 2025 02 06
 (891) 2015 02 06
 (511) 04, 08, 14, 21, 24, 34, 35

(260) AM 2016 82784 A
 (800) 1252542
 (151) 2015 04 22
 (181) 2025 04 22
 (891) 2015 04 22
 (511) 05

(260) AM 2016 82785 A
 (800) 1252558
 (151) 2015 04 21
 (181) 2025 04 21
 (891) 2015 04 21
 (511) 01, 12, 16

(260) AM 2016 82787 A
 (800) 1252562
 (151) 2015 03 25
 (181) 2025 03 25
 (891) 2015 03 25
 (511) 02

(260) AM 2016 82788 A
 (800) 1252644
 (151) 2014 10 20
 (181) 2024 10 20
 (891) 2014 10 20
 (511) 25, 35

(260) AM 2016 82800 A
 (800) 1252761
 (151) 2015 01 14
 (181) 2025 01 14
 (891) 2015 01 14
 (511) 25, 35

(260) AM 2016 82801 A
 (800) 184765
 (151) 1955 05 12
 (181) 2025 05 12
 (891) 2015 05 13
 (511) 02

(260) AM 2016 82803 A
 (800) 860712
 (151) 2004 12 10
 (181) 2024 12 10
 (891) 2014 12 13
 (511) 25

(260) AM 2016 82804 A
 (800) 925856
 (151) 2007 04 06
 (181) 2017 04 06
 (891) 2015 06 08
 (511) 16, 39

(260) AM 2016 82812 A
 (800) 1226725
 (151) 2014 10 07
 (181) 2024 10 07
 (891) 2015 04 02
 (511) 05

(260) AM 2016 82813 A
 (800) 1237499
 (151) 2014 09 19
 (181) 2024 09 19
 (891) 2015 04 20
 (511) 29, 30

(260) AM 2016 82814 A
 (800) 1243198
 (151) 2015 02 20
 (181) 2025 02 20
 (891) 2015 06 08
 (511) 05

(260) AM 2016 82816 A
 (800) 1244934
 (151) 2015 03 13
 (181) 2025 03 13
 (891) 2015 06 05
 (511) 05

(260) AM 2016 82817 A
 (800) 1244936
 (151) 2015 03 13
 (181) 2025 03 13
 (891) 2015 06 05
 (511) 05

(260) AM 2016 82842 A
 (800) 1252867
 (151) 2015 02 19

(181) 2025 02 19
 (891) 2015 02 19
 (511) 05

(260) AM 2016 82844 A
 (800) 1252904
 (151) 2015 04 21
 (181) 2025 04 21
 (891) 2015 04 21
 (511) 29, 30, 43

(260) AM 2016 82845 A
 (800) 1253008
 (151) 2014 12 19
 (181) 2024 12 19
 (891) 2014 12 19
 (511) 10

(260) AM 2016 82846 A
 (800) 1252912
 (151) 2015 04 17
 (181) 2025 04 17
 (891) 2015 04 17
 (511) 38, 39, 43

(260) AM 2016 82847 A
 (800) 1252915
 (151) 2015 03 27
 (181) 2025 03 27
 (891) 2015 03 27
 (511) 33, 35

(260) AM 2016 82912 A
 (800) 492223
 (151) 1985 02 15
 (181) 2025 02 15
 (891) 2015 03 31
 (511) 06, 07, 09, 10, 14

(260) AM 2016 82913 A
 (800) 771135
 (151) 2001 11 27
 (181) 2021 11 27
 (891) 2015 06 15
 (511) 20, 24

(260) AM 2016 82995 A
 (800) 1254591
 (151) 2015 04 10
 (181) 2025 04 10
 (891) 2015 04 10
 (511) 03

(260) AM 2016 82996 A
(800) 1254596
(151) 2015 04 10
(181) 2025 04 10
(891) 2015 04 10
(511) 05, 29, 30

(260) AM 2016 82997 A
(800) 1254599
(151) 2015 04 20
(181) 2025 04 20
(891) 2015 04 20
(511) 14

(260) AM 2016 82998 A
(800) 1254600
(151) 2015 04 20
(181) 2025 04 20
(891) 2015 04 20
(511) 14

(260) AM 2016 83003 A
(800) 1254838
(151) 2015 04 27
(181) 2025 04 27
(891) 2015 04 27
(511) 05

(260) AM 2016 83004 A
(800) 1254839
(151) 2015 04 27
(181) 2025 04 27
(891) 2015 04 27
(511) 05

(260) AM 2016 83005 A
(800) 1254840
(151) 2015 04 27
(181) 2025 04 27
(891) 2015 04 27
(511) 05

(260) AM 2016 83006 A
(800) 1254841
(151) 2015 04 27
(181) 2025 04 27
(891) 2015 04 27
(511) 05

(260) AM 2016 83007 A
(800) 1254842
(151) 2015 04 27

(181) 2025 04 27
(891) 2015 04 27
(511) 05

(260) AM 2016 83008 A
(800) 1254843
(151) 2015 04 27
(181) 2025 04 27
(891) 2015 04 27
(511) 05

(260) AM 2016 83009 A
(800) 1254844
(151) 2015 04 27
(181) 2025 04 27
(891) 2015 04 27
(511) 05

(260) AM 2016 83010 A
(800) 1254845
(151) 2015 04 27
(181) 2025 04 27
(891) 2015 04 27
(511) 05

(260) AM 2016 83011 A
(800) 1254846
(151) 2015 04 27
(181) 2025 04 27
(891) 2015 04 27
(511) 05

(260) AM 2016 83012 A
(800) 1254847
(151) 2015 04 27
(181) 2025 04 27
(891) 2015 04 27
(511) 05

(260) AM 2016 83013 A
(800) 1254848
(151) 2015 04 27
(181) 2025 04 27
(891) 2015 04 27
(511) 05

(260) AM 2016 83015 A
(800) 1254863
(151) 2015 04 24
(181) 2025 04 24
(891) 2015 04 24
(511) 41

(260) AM 2016 83016 A
 (800) 1254875
 (151) 2015 05 26
 (181) 2025 05 26
 (891) 2015 05 26
 (511) 12, 37

(181) 2025 04 27
 (891) 2015 04 27
 (511) 05

(260) AM 2016 83017 A
 (800) 1254903
 (151) 2015 05 27
 (181) 2025 05 27
 (891) 2015 05 27
 (511) 05

(260) AM 2016 83034 A
 (800) 1254620
 (151) 2015 04 27
 (181) 2025 04 27
 (891) 2015 04 27
 (511) 05

(260) AM 2016 83018 A
 (800) 1254905
 (151) 2015 05 27
 (181) 2025 05 27
 (891) 2015 05 27
 (511) 05

(260) AM 2016 83035 A
 (800) 1254627
 (151) 2015 05 25
 (181) 2025 05 25
 (891) 2015 05 25
 (511) 16

(260) AM 2016 83019 A
 (800) 1254923
 (151) 2015 05 20
 (181) 2025 05 20
 (891) 2015 05 20
 (511) 05

(260) AM 2016 83036 A
 (800) 1254641
 (151) 2015 05 01
 (181) 2025 05 01
 (891) 2015 05 01
 (511) 14

(260) AM 2016 83020 A
 (800) 1254937
 (151) 2015 05 28
 (181) 2025 05 28
 (891) 2015 05 28
 (511) 03, 05

(260) AM 2016 83037 A
 (800) 1254675
 (151) 2015 02 18
 (181) 2025 02 18
 (891) 2015 02 18
 (511) 05

(260) AM 2016 83021 A
 (800) 1254981
 (151) 2015 01 22
 (181) 2025 01 22
 (891) 2015 01 22
 (511) 09

(260) AM 2016 83038 A
 (800) 1254678
 (151) 2015 02 23
 (181) 2025 02 23
 (891) 2015 02 23
 (511) 05

(260) AM 2016 83023 A
 (800) 1255035
 (151) 2014 08 07
 (181) 2024 08 07
 (891) 2014 08 07
 (511) 30

(260) AM 2016 83039 A
 (800) 1254689
 (151) 2015 04 22
 (181) 2025 04 22
 (891) 2015 04 22
 (511) 05

(260) AM 2016 83033 A
 (800) 1254618
 (151) 2015 04 27

(260) AM 2016 83040 A
 (800) 1254704
 (151) 2015 05 05
 (181) 2025 05 05
 (891) 2015 05 05
 (511) 29, 30

(260) AM 2016 83056 A
(800) 1255132
(151) 2015 01 19
(181) 2025 01 19
(891) 2015 01 19
(511) 05, 10

(260) AM 2016 83143 A
(800) 1240294
(151) 2014 12 05
(181) 2024 12 05
(891) 2015 04 10
(511) 03

(260) AM 2016 83144 A
(800) 1243732
(151) 2014 11 28
(181) 2024 11 28
(891) 2015 05 12
(511) 25

(260) AM 2016 83148 A
(800) 1255590
(151) 2015 03 16
(181) 2025 03 16
(891) 2015 03 16
(511) 05

(260) AM 2016 83149 A
(800) 1255591
(151) 2015 03 16
(181) 2025 03 16
(891) 2015 03 16
(511) 05

(260) AM 2016 83153 A
(800) 1256223
(151) 2015 05 26
(181) 2025 05 26
(891) 2015 05 26
(511) 12

(260) AM 2016 83250 A
(800) 1256916
(151) 2015 01 08
(181) 2025 01 08
(891) 2015 01 08
(511) 05, 32

(260) AM 2016 83251 A
(800) 1256923
(151) 2014 12 26

(181) 2024 12 26
(891) 2014 12 26
(511) 29, 30, 35

(260) AM 2016 83252 A
(800) 1256960
(151) 2015 03 02
(181) 2025 03 02
(891) 2015 03 02
(511) 09, 28, 41

(260) AM 2016 83275 A
(800) 1258280
(151) 2015 04 27
(181) 2025 04 27
(891) 2015 04 27
(511) 05

(260) AM 2016 83276 A
(800) 1258294
(151) 2015 05 29
(181) 2025 05 29
(891) 2015 05 29
(511) 05

(260) AM 2016 83278 A
(800) 1258306
(151) 2015 04 08
(181) 2025 04 08
(891) 2015 04 08
(511) 09, 38, 42

(260) AM 2016 83279 A
(800) 1258320
(151) 2015 06 03
(181) 2025 06 03
(891) 2015 06 03
(511) 05

(260) AM 2016 83308 A
(800) 1258654
(151) 2015 05 08
(181) 2025 05 08
(891) 2015 05 08
(511) 18

(260) AM 2016 83309 A
(800) 1258701
(151) 2015 02 06
(181) 2025 02 06
(891) 2015 02 06
(511) 03, 35, 44

(260) AM 2016 83311 A
(800) 1258711
(151) 2015 02 23
(181) 2025 02 23
(891) 2015 02 23
(511) 14

(260) AM 2016 83312 A
(800) 1258748
(151) 2015 04 15
(181) 2025 04 15
(891) 2015 04 15
(511) 05, 07, 09, 10, 11, 20, 35, 37

სისტემური საძიებლები გამომგონებები

საერთაშორისო კლასიფიკაციის ინდექსის და განაცხადის
გამოქვეყნების ნომრის შესაბამისობის ცხრილი

საერთაშორისო კლასიფიკაციის ინდექსი (51)	განაცხადის გამოქვეყნების ნომერი (10)
A 01 N 43/56; A 01 N 53/00; A 61 K 31/22; A 61 K 31/415; A 61 K 47/14; A 61 K 47/20; A 61 P 33/00	AP 2016 13575 A
A 61 K 9/00; A 61 K 31/56; A 61 P 11/02	AP 2016 13337 A
A 61 K 9/48; A 61 K 31/352; A 61 P 1/16; A 61 P 13/00; A 61 P 17/00; A 61 P 29/00; A 61 P 37/00; A 61 P 31/16; A 61 P 11/08; A 61 P 11/06	AP 2016 13554 A
B 01 D 25/02; B 30 B 9/12; C 12 P 7/10	AP 2016 13100 A
B 09 B 3/00; B 03 B 9/06; B 07 B 9/00	AP 2016 13721 A
C 07 C 233/18; C 07 C 231/14; C 07 D 209/48; C 07 C 233/31	AP 2016 13179 A
C 08 B 37/00; A 61 K 47/48	AP 2016 13589 A
C 12 P 41/00; C 12 P 7/40; C 07 C 62/34; C 07 C 51/08; C 07 D 223/16	AP 2016 13399 A
F 41 C 23/02; F 41 C 33/00; A 45 F 3/14	AP 2016 13646 A

განაცხადის გამოქვეყნების ნომრის და საერთაშორისო
კლასიფიკაციის ინდექსის შესაბამისობის ცხრილი

განაცხადის გამოქვეყნების ნომერი (10)	საერთაშორისო კლასიფიკაციის ინდექსი (51)
1	2
AP 2016 13100 A	B 01 D 25/02; B 30 B 9/12; C 12 P 7/10
AP 2016 13179 A	C 07 C 233/18; C 07 C 231/14; C 07 D 209/48; C 07 C 233/31
AP 2016 13337 A	A 61 K 9/00; A 61 K 31/56; A 61 P 11/02
AP 2016 13399 A	C 12 P 41/00; C 12 P 7/40; C 07 C 62/34; C 07 C 51/08; C 07 D 223/16
AP 2016 13554 A	A 61 K 9/48; A 61 K 31/352; A 61 P 1/16; A 61 P 13/00; A 61 P 17/00; A 61 P 29/00; A 61 P 37/00; A 61 P 31/16; A 61 P 11/08; A 61 P 11/06
AP 2016 13575 A	A 01 N 43/56; A 01 N 53/00; A 61 K 31/22; A 61 K 31/415; A 61 K 47/14; A 61 K 47/20; A 61 P 33/00
AP 2016 13589 A	C 08 B 37/00; A 61 K 47/48
AP 2016 13646 A	F 41 C 23/02; F 41 C 33/00; A 45 F 3/14
AP 2016 13721 A	B 09 B 3/00; B 03 B 9/06; B 07 B 9/00

**საერთაშორისო კლასიფიკაციის ინდექსის, პატენტის ნომრის
და გამოქვეყნების ნომრის შესაბამისობის ცხრილი**

საერთაშორისო კლასიფიკაციის ინდექსი (51)	პატენტის ნომერი (11)	ბანაცხადის გამოქვეყნების ნომერი (10)
A 01 B 43/00	P 2016 6525 B	AP 2016 13687 A
A 61 K 31/47; A 61 K 6131/517; A 61 K 45/06; A 61 P 35/00	P 2016 6521 B	AP 2016 13323 A
A 61 K 31/47; A 61 P 19/10	P 2016 6523 B	AP 2016 13446 A
B 01 D 29/28	P 2016 6524 B	AP 2016 13600 A
B 32 B 27/30	P 2016 6520 B	AP 2016 13291 A
C 07 D 401/04; C 07 D 401/12; C 07 D 401/14; C 07 D 403/04; C 07 D 451/12; C 07 D 487/14; C 07 D 498/08	P 2016 6526 B	AP 2016 13732 A
C 07 D 487/04; C 07 D 487/02; A 61 K 31/519; A 61 K 31/505; A 61 P 34/00	P 2016 6522 B	AP 2016 13424 A
C 12 G 1/02	P 2016 6527 B	AP 2016 13481 A

**პატენტის ნომრის, ბანაცხადის გამოქვეყნების ნომრის
და საერთაშორისო კლასიფიკაციის ინდექსის შესაბამისობის ცხრილი**

პატენტის ნომერი (11)	ბანაცხადის გამოქვეყნების ნომერი (10)	საერთაშორისო კლასიფიკაციის ინდექსი (51)
P 2016 6520 B	AP 2016 13291 A	B 32 B 27/30
P 2016 6521 B	AP 2016 13323 A	A 61 K 31/47; A 61 K 6131/517; A 61 K 45/06; A 61 P 35/00
P 2016 6522 B	AP 2016 13424 A	C 07 D 487/04; C 07 D 487/02; A 61 K 31/519; A 61 K 31/505; A 61 P 34/00
P 2016 6523 B	AP 2016 13446 A	A 61 K 31/47; A 61 P 19/10
P 2016 6524 B	AP 2016 13600 A	B 01 D 29/28
P 2016 6525 B	AP 2016 13687 A	A 01 B 43/00
P 2016 6526 B	AP 2016 13732 A	C 07 D 401/04; C 07 D 401/12; C 07 D 401/14; C 07 D 403/04; C 07 D 451/12; C 07 D 487/14; C 07 D 498/08
P 2016 6527 B	AP 2016 13481 A	C 12 G 1/02

**ბანაცხადის ნომრის, ბანაცხადის გამოქვეყნების ნომრის
და პატენტის ნომრის შესაბამისობის ცხრილი**

ბანაცხადის ნომერი (21)	ბანაცხადის გამოქვეყნების ნომერი (10)	პატენტის ნომერი (11)
AP 2012 013291	AP 2016 13291 A	P 2016 6520 B
AP 2010 013323	AP 2016 13323 A	P 2016 6521 B
AP 2012 013424	AP 2016 13424 A	P 2016 6522 B
AP 2012 013446	AP 2016 13446 A	P 2016 6523 B
AP 2014 013481	AP 2016 13481 A	P 2016 6527 B
AP 2013 013600	AP 2016 13600 A	P 2016 6524 B
AP 2014 013687	AP 2016 13687 A	P 2016 6525 B
AP 2013 013732	AP 2016 13732 A	P 2016 6526 B

სასარგებლო მოდელები

საერთაშორისო კლასიფიკაციის ინდექსის და განაცხადის
გამოქვეყნების ნომრის შესაბამისობის ცხრილი

საერთაშორისო კლასიფიკაციის ინდექსი (51)	განაცხადის გამოქვეყნების ნომერი (10)
A 21 D 2/00	AU 2016 13890 U
G 09 F 3/00	AU 2016 13606 U

განაცხადის გამოქვეყნების ნომრის და საერთაშორისო
კლასიფიკაციის ინდექსის შესაბამისობის ცხრილი

განაცხადის გამოქვეყნების ნომერი (10)	საერთაშორისო კლასიფიკაციის ინდექსი (51)
AU 2016 13606 U	G 09 F 3/00
AU 2016 13890 U	A 21 D 2/00

ღიზინები

საერთაშორისო კლასიფიკაციის ინდექსის, პატენტის ნომრის
და გამოქვეყნების ნომრის შესაბამისობის ცხრილი

საერთაშორისო კლასიფიკაციის ინდექსი (51)	პატენტის ნომერი (11)	განაცხადის გამოქვეყნების ნომერი (10)
09-03	D 2016 689 S	AD 2016 897 S
32-00	D 2016 688 S	AD 2016 885 S

პატენტის ნომრის, განაცხადის გამოქვეყნების ნომრის
და საერთაშორისო კლასიფიკაციის ინდექსის შესაბამისობის ცხრილი

პატენტის ნომერი (11)	განაცხადის გამოქვეყნების ნომერი (10)	საერთაშორისო კლასიფიკაციის ინდექსი (51)
D 2016 688 S	AD 2016 885 S	32-00
D 2016 689 S	AD 2016 897 S	09-03

განაცხადის ნომრის, განაცხადის გამოქვეყნების ნომრის
და პატენტის ნომრის შესაბამისობის ცხრილი

განაცხადის ნომერი (10)	განაცხადის გამოქვეყნების ნომერი (10)	პატენტის ნომერი (11)
AD 2015 000885	AD 2016 885 S	D 2016 688 S
AD 2016 000897	AD 2016 897 S	D 2016 689 S

სასაქონლო ნიშნები

რეგისტრაციის ნომრის, განაცხადის ნომრის,
განაცხადის გამოქვეყნების ნომრისა და ბიულეტენის ნომრის
შესაბამისობის ცხრილი

რეგისტრაციის ნომერი (111)	განაცხადის ნომერი (210)	განაცხადის გამოქვეყნების ნომერი (260)	ბიულეტენის ნომერი
1	2	3	4
M 2016 27408 R	AM 87686	–	15(451)2016
M 2016 27409 R	AM 87993	–	15(451)2016
M 2016 27410 R	AM 87978	–	15(451)2016
M 2016 27411 R	AM 87716	–	15(451)2016
M 2016 27412 R	AM 87895	–	15(451)2016
M 2016 27413 R	AM 87973	–	15(451)2016
M 2016 27414 R	AM 87914	–	15(451)2016
M 2016 27415 R	AM 87825	–	15(451)2016
M 2016 27416 R	AM 87827	–	15(451)2016
M 2016 27417 R	AM 87829	–	15(451)2016
M 2016 27418 R	AM 87979	–	15(451)2016
M 2016 27419 R	AM 87987	–	15(451)2016
M 2016 27420 R	AM 87988	–	15(451)2016
M 2016 27421 R	AM 87690	–	15(451)2016
M 2016 27422 R	AM 87789	–	15(451)2016

განაცხადის გამოქვეყნების ნომრის და განაცხადის ნომრის
შესაბამისობის ცხრილი

განაცხადის გამოქვეყნების ნომერი (260)	განაცხადის ნომერი (210)	1	2
1	2		
AM 2016 81461 A	AM 81461	AM 2016 84948	AM 84948
AM 2016 81462 A	AM 81462	AM 2016 84949	AM 84949
AM 2016 82909 A	AM 82909	AM 2016 84950	AM 84950
AM 2016 83885 A	AM 83885	AM 2016 84951	AM 84951
AM 2016 84196 A	AM 84196	AM 2016 84965	AM 84965
AM 2016 84197 A	AM 84197	AM 2016 84967	AM 84967
AM 2016 84236 A	AM 84236	AM 2016 84969	AM 84969
AM 2016 84530 A	AM 84530	AM 2016 84970	AM 84970
AM 2016 84673 A	AM 84673	AM 2016 84971	AM 84971
AM 2016 84675 A	AM 84675	AM 2016 84973	AM 84973
AM 2016 84691 A	AM 84691	AM 2016 84974	AM 84974
AM 2016 84692 A	AM 84692	AM 2016 84975	AM 84975
AM 2016 84693 A	AM 84693	AM 2016 84976	AM 84976
AM 2016 84695 A	AM 84695	AM 2016 84978	AM 84978
AM 2016 84696 A	AM 84696	AM 2016 84979	AM 84979
AM 2016 84748 A	AM 84748	AM 2016 84980	AM 84980
AM 2016 84757 A	AM 84757	AM 2016 84981	AM 84981
AM 2016 84758 A	AM 84758	AM 2016 84982	AM 84982
AM 2016 84946 A	AM 84946	AM 2016 84985	AM 84985
		AM 2016 85000	AM 85000
		AM 2016 85004	AM 85004
		AM 2016 85022	AM 85022
		AM 2016 85026	AM 85026
		AM 2016 85037	AM 85037

1	2
AM 2016 85038	AM 85038
AM 2016 85040	AM 85040
AM 2016 85041	AM 85041
AM 2016 85042	AM 85042
AM 2016 85043	AM 85043
AM 2016 85044	AM 85044
AM 2016 85045	AM 85045
AM 2016 85047	AM 85047
AM 2016 85048	AM 85048
AM 2016 85067	AM 85067
AM 2016 85089	AM 85089
AM 2016 85106	AM 85106
AM 2016 85107	AM 85107
AM 2016 85117	AM 85117
AM 2016 85118	AM 85118
AM 2016 85119	AM 85119
AM 2016 85121	AM 85121
AM 2016 85123	AM 85123
AM 2016 85125	AM 85125
AM 2016 85142	AM 85142
AM 2016 85207	AM 85207
AM 2016 85235	AM 85235
AM 2016 85245	AM 85245
AM 2016 85253	AM 85253
AM 2016 85254	AM 85254
AM 2016 85255	AM 85255
AM 2016 85259	AM 85259
AM 2016 85283	AM 85283

1	2
AM 2016 85307	AM 85307
AM 2016 85309	AM 85309
AM 2016 85310	AM 85310
AM 2016 85321	AM 85321
AM 2016 85341	AM 85341
AM 2016 85343	AM 85343
AM 2016 85393	AM 85393
AM 2016 85395	AM 85395
AM 2016 85396	AM 85396
AM 2016 85432	AM 85432
AM 2016 85433	AM 85433
AM 2016 85434	AM 85434
AM 2016 85435	AM 85435
AM 2016 85444	AM 85444
AM 2016 85445	AM 85445
AM 2016 85447	AM 85447
AM 2016 85469	AM 85469
AM 2016 85591	AM 85591
AM 2016 85600	AM 85600
AM 2016 85602	AM 85602
AM 2016 85606	AM 85606
AM 2016 85692	AM 85692
AM 2016 85697	AM 85697
AM 2016 85758	AM 85758
AM 2016 85766	AM 85766
AM 2016 85770	AM 85770
AM 2016 85772	AM 85772

ბანაცხადის გამოქვეყნების ნომრის საძიებელი საქონლისა და/ან მომსახურების კლასის მიხედვით

საქონლისა და/ან მომსახურების კლასი (511)	ბანაცხადის გამოქვეყნების ნომერი (260)
1	2
1	AM 2016 83885 A
2	AM 2016 83885 A
2	AM 2016 85026 A
3	AM 2016 81461 A
3	AM 2016 81462 A
3	AM 2016 84673 A
3	AM 2016 85089 A
3	AM 2016 85307 A
3	AM 2016 85444 A
3	AM 2016 85758 A
4	AM 2016 83885 A
5	AM 2016 84673 A
5	AM 2016 84757 A
5	AM 2016 84758 A
5	AM 2016 85041 A
5	AM 2016 85045 A

1	2
5	AM 2016 85047 A
5	AM 2016 85048 A
5	AM 2016 85106 A
5	AM 2016 85107 A
5	AM 2016 85117 A
5	AM 2016 85119 A
5	AM 2016 85121 A
5	AM 2016 85123 A
5	AM 2016 85245 A
5	AM 2016 85253 A
5	AM 2016 85254 A
5	AM 2016 85255 A
5	AM 2016 85283 A
5	AM 2016 85310 A
5	AM 2016 85343 A
5	AM 2016 85444 A
5	AM 2016 85445 A
5	AM 2016 85772 A
8	AM 2016 81461 A
8	AM 2016 81462 A
9	AM 2016 84236 A

1	2
9	AM 2016 84530 A
9	AM 2016 85004 A
9	AM 2016 85022 A
9	AM 2016 85067 A
9	AM 2016 85343 A
9	AM 2016 85447 A
9	AM 2016 85770 A
10	AM 2016 84530 A
12	AM 2016 85235 A
14	AM 2016 81461 A
14	AM 2016 81462 A
14	AM 2016 84236 A
14	AM 2016 85004 A
16	AM 2016 81461 A
16	AM 2016 81462 A
16	AM 2016 84236 A
16	AM 2016 84673 A
16	AM 2016 85770 A
18	AM 2016 81461 A
18	AM 2016 81462 A
18	AM 2016 84236 A
20	AM 2016 85142 A
21	AM 2016 81461 A
21	AM 2016 81462 A
21	AM 2016 84673 A
24	AM 2016 84236 A
25	AM 2016 81461 A
25	AM 2016 81462 A
25	AM 2016 84236 A
25	AM 2016 84695 A
25	AM 2016 84696 A
25	AM 2016 84748 A
26	AM 2016 81461 A
26	AM 2016 81462 A
28	AM 2016 81461 A
28	AM 2016 81462 A
28	AM 2016 84236 A
29	AM 2016 84673 A
29	AM 2016 85000 A
29	AM 2016 85697 A
30	AM 2016 84673 A
30	AM 2016 85000 A
30	AM 2016 85040 A
30	AM 2016 85042 A
30	AM 2016 85043 A
30	AM 2016 85142 A
30	AM 2016 85207 A
30	AM 2016 85309 A
30	AM 2016 85321 A
30	AM 2016 85697 A
31	AM 2016 84673 A
32	AM 2016 84673 A
32	AM 2016 84675 A
32	AM 2016 85125 A
32	AM 2016 85393 A
33	AM 2016 82909 A

1	2
33	AM 2016 84196 A
33	AM 2016 84197 A
33	AM 2016 84673 A
33	AM 2016 84951 A
33	AM 2016 85142 A
33	AM 2016 85341 A
34	AM 2016 81461 A
34	AM 2016 81462 A
34	AM 2016 84946 A
34	AM 2016 84948 A
34	AM 2016 84949 A
34	AM 2016 84950 A
34	AM 2016 84967 A
34	AM 2016 84969 A
34	AM 2016 84970 A
34	AM 2016 84971 A
34	AM 2016 84973 A
34	AM 2016 84974 A
34	AM 2016 84975 A
34	AM 2016 84976 A
34	AM 2016 84978 A
34	AM 2016 84979 A
34	AM 2016 84980 A
34	AM 2016 84981 A
34	AM 2016 84982 A
34	AM 2016 84985 A
34	AM 2016 85037 A
34	AM 2016 85038 A
34	AM 2016 85044 A
34	AM 2016 85259 A
34	AM 2016 85395 A
34	AM 2016 85396 A
34	AM 2016 85432 A
34	AM 2016 85433 A
34	AM 2016 85435 A
34	AM 2016 85766 A
35	AM 2016 81461 A
35	AM 2016 81462 A
35	AM 2016 82909 A
35	AM 2016 84236 A
35	AM 2016 84673 A
35	AM 2016 84695 A
35	AM 2016 84696 A
35	AM 2016 84748 A
35	AM 2016 85000 A
35	AM 2016 85022 A
35	AM 2016 85026 A
35	AM 2016 85089 A
35	AM 2016 85118 A
35	AM 2016 85434 A
35	AM 2016 85447 A
35	AM 2016 85469 A
35	AM 2016 85591 A
35	AM 2016 85600 A
35	AM 2016 85602 A
35	AM 2016 85606 A

1	2
35	AM 2016 85692 A
35	AM 2016 85697 A
35	AM 2016 85770 A
36	AM 2016 85022 A
36	AM 2016 84236 A
36	AM 2016 85447 A
36	AM 2016 85770 A
37	AM 2016 84236 A
38	AM 2016 84236 A
38	AM 2016 84965 A
38	AM 2016 85447 A
38	AM 2016 85770 A
39	AM 2016 84236 A
39	AM 2016 85770 A
41	AM 2016 81461 A
41	AM 2016 81462 A
41	AM 2016 84236 A
41	AM 2016 85447 A
42	AM 2016 81461 A
42	AM 2016 81462 A
42	AM 2016 84236 A
42	AM 2016 85004 A

1	2
42	AM 2016 85447 A
42	AM 2016 85770 A
43	AM 2016 84196 A
43	AM 2016 84197 A
43	AM 2016 84236 A
43	AM 2016 84691 A
43	AM 2016 84692 A
43	AM 2016 84693 A
43	AM 2016 85040 A
43	AM 2016 85042 A
43	AM 2016 85043 A
43	AM 2016 85118 A
43	AM 2016 85434 A
44	AM 2016 81461 A
44	AM 2016 81462 A
44	AM 2016 85591 A
44	AM 2016 85600 A
44	AM 2016 85602 A
44	AM 2016 85606 A
45	AM 2016 84236 A
45	AM 2016 85447 A

დაჩქარებული პროცედურით რეგისტრირებული სასაქონლო ნიშნის ნომრის საძიებელი საქონლისა და/ან მომსახურების კლასის მიხედვით

საქონლისა და/ან მომსახურების კლასი (511)	დაჩქარებული პროცედურით რეგისტრირებული სასაქონლო ნიშნის ნომერი (111)
1	2
3	M 2016 27413 R
5	M 2016 27415 R
5	M 2016 27416 R
5	M 2016 27417 R
16	M 2016 27409 R
29	M 2016 27411 R
30	M 2016 27411 R
32	M 2016 27410 R
32	M 2016 27421 R
33	M 2016 27410 R
33	M 2016 27421 R
35	M 2016 27421 R
35	M 2016 27422 R
36	M 2016 27419 R
36	M 2016 27420 R
37	M 2016 27418 R
43	M 2016 27408 R
43	M 2016 27412 R
45	M 2016 27414 R

სამრეწველო საკუთრების
ოფიციალური ბიულეტენი

15(451)

ბიულეტენების ქართული და ინგლისურენოვანი გამოცემების ელექტრონული ვერსიის გაცნობა შესაძლებელია საქპატენტის ვებგვერდზე (www.sakpatenti.org.ge).

შენიშვნა:

ბიულეტენებში გამოქვეყნებული ობიექტების ზუსტი გამოსახულებები იხილეთ საქპატენტის ვებგვერდზე განთავსებულ ელექტრონულ ვერსიაში.

მთავარი რედაქტორი:	ნ. ბებრიშვილი
კორექტორი:	ლ. ჭანტურია
დამკაბადონებელი:	მ. ორდენიძე
პოლიგრაფიული ჯგუფი:	მ. მეჩტიშვილი
	ი. გოგოლაშვილი
	ლ. დოლიძე

ხელმოწერილია გამოსაცემად: 2016 08 09

ტირაჟი: 25
შეკვეთა №15