

საქართველოს ინტელექტუალური საკუთრების
ეროვნული ცენტრი
საქპატენტი

სამრეწველო საკუთრების
ო ფ ი ს ი ა ლ უ რ ი
ბიულეტენი

16(380)

**გამოგონებები
სასარგებლო მოდელები
დიზაინები
სასაქონლო ნიშნები**

გამოქვეყნების თარიღი – 2013 08 26

საერთაშორისო კოდეზი ბიბლიოგრაფიული მონაცემების იდენტიფიკაციისათვის

გამოგონებები, სასარგებლო მოდელები

- (10) – ექსპერიმენტული განაცხადის გამოქვეყნების ნომერი
- (11) – პატენტის ნომერი და სახეობის კოდი
- (21) – განაცხადის სარეგისტრაციო ნომერი
- (22) – განაცხადის შეტანის თარიღი
- (23) – საგამოყენო პრიორიტეტის თარიღი ან აღინიშნული პრიორიტეტის მქონე განაცხადის შეტანის თარიღი და, თუ შესაძლებელია, განაცხადის ომერი
- (24) – თარიღი, რომლიდანაც იწყება პატენტის მოქმედება
- (31) – საპროორიტეტო განაცხადის ნომერი
- (32) – საპროორიტეტო განაცხადის შეტანის თარიღი
- (33) – კოდი ქვეყნის ან რეგიონული ორგანიზაციისა, რომლის უწყებამაც მიანიჭა ნომერი საპროორიტეტო განაცხადს
- (44) – დამცავი სახეობის ჯერ არმქონე, მაგრამ ექსპერიმენტული განაცხადის გამოქვეყნების თარიღი და ბიულეტენის ნომერი
- (45) – რეგისტრაცია გავლელი საპატენტო სახეობის გამოქვეყნების თარიღი
- (51) – საერთაშორისო საპატენტო კლასიფიკაციის ინდექსი

- (54) – გამოგონების დასახელება
- (57) – რეზიუმე ტექსტი
- (60) – სრულ ექსპერიმენტული გამოგონებაზე უცხოური საპატენტო უწყების მიერ გაცემული დამცავი სახეობის ნომერი, თარიღი, რომლიდანაც იწყება ამ დამცავი სახეობის მოქმედება, და კოდი ქვეყნის ან რეგიონული ორგანიზაციისა, რომლის უწყებამაც გასცა ეს დამცავი სახეობა
- (62) – უფრო აღინიშნული განაცხადის ნომერი და, თუ შესაძლებელია, წარდგენის თარიღი გამოცალკევებული განაცხადის შემთხვევაში
- (71) – განმცხადებლის სახელი, გვარი [ქვეყნის კოდი]
- (72) – გამომგონებლის სახელი, გვარი [ქვეყნის კოდი]
- (73) – პატენტფლობელის სახელი, გვარი [ქვეყნის კოდი], მისამართი
- (74) – წარმომადგენლის ან პატენტმფლობელის სახელი, გვარი
- (85) – საერთაშორისო განაცხადის ეროვნული ფაზის დანწყების თარიღი
- (86) – საერთაშორისო განაცხადის ნომერი და შეტანის თარიღი
- (87) – საერთაშორისო განაცხადის გამოქვეყნების ნომერი და თარიღი

ლიზინები

- (10) – განაცხადის გამოქვეყნების ნომერი
- (11) – პატენტის ნომერი და სახეობის კოდი ან რეგისტრაციის ნომერი
- (15) – რეგისტრაციის თარიღი/პატენტის გაგრძელების თარიღი
- (18) – პატენტის ან რეგისტრაციის მოქმედების ვადის გასვლის საფარული თარიღი
- (21) – განაცხადის ნომერი
- (22) – განაცხადის შეტანის თარიღი
- (23) – საგამოყენო პრიორიტეტის თარიღი ან აღინიშნული პრიორიტეტის მქონე განაცხადის შეტანის თარიღი და, თუ შესაძლებელია, განაცხადის ნომერი
- (24) – თარიღი, რომლიდანაც იწყება პატენტის მოქმედება
- (28) – ღიზინების რაოდენობა განაცხადში
- (30) – საპროორიტეტო მონაცემები [განაცხადის ნომერი, განაცხადის შეტანის თარიღი და ორსაოიანი კოდი იმ ორგანიზაციის იდენტიფიკაციისათვის, სადაც იყო წარდგენილი საპროორიტეტო განაცხადი]
- (31) – საპროორიტეტო განაცხადის ნომერი
- (32) – საპროორიტეტო განაცხადის შეტანის თარიღი
- (33) – კოდი ქვეყნის ან რეგიონული ორგანიზაციისა, რომლის უწყებამაც მიანიჭა ნომერი საპროორიტეტო განაცხადს
- (34) – IUPAC-ის სტანდარტის (ST.3) შესაბამისი ორსაოიანი კოდი იმ ორგანიზაციის იდენტიფიკაციისათვის, სადაც იყო წარდგენილი საპროორიტეტო განაცხადი
- (44) – ღიზინის გამოქვეყნების თარიღი და ბიულეტენის ნომერი [პირველი პუბლიკაცია]

- (45) – საერთაშორისო ბიუროს მიერ დარეგისტრირებული ღიზინის გამოქვეყნების თარიღი და ბიულეტენის ნომერი
- (51) – ღიზინების საერთაშორისო კლასიფიკაცია (ლოკარნოს კლასიფიკაციის უფასო და ქველასი)
- (54) – ღიზინის დასახელება
- (55) – ღიზინის გამოსახულება
- (57) – ღიზინის არსებითი ნიშნების აღწერა, ფერის ჩათვლით
- (58) – ყველა სახის ცვლილების შესახებ რეკომენდებული ჩანაწერის შეტანის თარიღი
- (62) – აღინიშნული განაცხადის, რეგისტრაციის ან სახეობის ნომერი და, თუ შესაძლებელია, წარდგენის თარიღი, გამოცალკევებული განაცხადის შემთხვევაში
- (71) – განმცხადებლის სახელი, გვარი [ქვეყნის კოდი], მისამართი
- (72) – ავტორის სახელი, გვარი ან დასახელება [ქვეყნის კოდი]
- (73) – პატენტფლობელის სახელი, გვარი [ქვეყნის კოდი], მისამართი
- (74) – წარმომადგენლის სახელი, გვარი და მისამართი
- (81) – შესაბამისი მონაწილე მხარეები:
 - II. მონაწილე მხარეები, აღნიშნული 1960 წლის აქტის თანახმად
 - III. მონაწილე მხარეები, აღნიშნული 1999 წლის აქტის თანახმად
- (85) – მფლობელის მუდმივი საცხოვრებელი ადგილი
- (86) – მფლობელის მოქალაქეობა
- (87) – მფლობელის საცხოვრებელი ადგილი
- (88) – ქვეყანა, სადაც მფლობელს აქვს ნამდვილი და მოქმედი სამრეწველო ან სავაჭრო სანაწიმი

სასაქონლო ნიშნები

- (111) – რეგისტრაციის ნომერი
- (151) – რეგისტრაციის თარიღი
- (156) – რეგისტრაციის ვადის გაგრძელების თარიღი
- (181) – რეგისტრაციის ვადის გასვლის საფარული თარიღი
- (186) – ვადის გაგრძელების გასვლის საფარული თარიღი
- (141) – რეგისტრაციის მოქმედების ვადის გაუქმების თარიღი
- (210) – განაცხადის ნომერი
- (220) – განაცხადის შეტანის თარიღი
- (230) – საგამოყენო მონაცემები
- (260) – ნომერი განაცხადისა, რომელზედაც გამოტანილია ექსპერიმენტის დადებითი გადაწყვეტილება რეგისტრაციის შესახებ [გამოქვეყნების ნომერი]
- (310) – პირველი განაცხადის ნომერი
- (320) – პირველი განაცხადის შეტანის თარიღი
- (330) – პირველი განაცხადის მიმღები ეროვნული ან რეგიონული უწყების ან ორგანიზაციის საიდენტიფიკაციო კოდი
- (511) – საქონლისა და მომსახურების საერთაშორისო კლასიფიკაცია სასაქონლო ნიშნის რეგისტრაციისათვის და/ან კლასიფიკირებული საქონლისა და/ან მომსახურების ჩამონათვალი
- (526) – ლისენზაცია
- (531) – სასაქონლო ნიშნის გამოსახულებითი ელემენტების აღწერა სასაქონლო ნიშნის გამოსახულებითი ელემენტების საერთაშორისო კლასიფიკაციის (ვენის კლასიფიკაცია) მიხედვით

- (540) – ნიშნის გამოსახულება
- (550) – სასაქონლო ნიშნის ტიპი ან სახეობა
- (580) – განაცხადსა და ნიშნის რეგისტრაციისთან დაკავშირებული ყველა სახის ცვლილებაზე ჩანაწერის შეტანის თარიღი
- (591) – ინფორმაცია განაცხადებულ ფერებზე
- (731) – განმცხადებლის სახელი და მისამართი
- (732) – მფლობელის სახელი და მისამართი
- (740) – წარმომადგენლის სახელი და მისამართი
- (750) – მიმონერის მისამართი
- (770) – ცვლილებამდე განმცხადებლის ან მფლობელის სახელი და მისამართი უფლების გადაცემის შემთხვევაში
- (771) – ცვლილებამდე განმცხადებლის ან მფლობელის სახელი და მისამართი უფლების გადაცემის გარეშე
- (791) – ლიცენზიაციის სახელი და მისამართი
- (793) – ლიცენზიის პირობები და/ან შეზღუდვაზე მინიშნება (ლიცენზიის სახე, სალიცენზიო ხელშეკრულების ნომერი, სალიცენზიო ხელშეკრულების თარიღი, სალიცენზიო ხელშეკრულების მოქმედების ვადა)
- (800) – სასაქონლო ნიშნის რეგისტრაციის მონაცემები ნიშნის საერთაშორისო რეგისტრაციის მდრიდის ხელშეკრულებასთან დაკავშირებული პროტოკოლის მიხედვით [საერთაშორისო რეგისტრაციის ნომერი]
- (891) – შემდგომი გავრცელების თარიღი

- (21) AP 0000 000000 – გამოგონებაზე განაცხადის ნომერი
- (10) AP 0000 0000 A – გამოგონებაზე განაცხადის გამოქვეყნების ნომერი [პირველი პუბლიკაცია]
- (11) P 0000 0000 B – გამოგონების პატენტის ნომერი [მეორე პუბლიკაცია]
- (21) API 0000 000000 – შემოტანილ პატენტზე განაცხადის ნომერი
- (11) PI 0000 0000 A – შემოტანილი პატენტის ნომერი [პირველი პუბლიკაცია]
- (21) AU 0000 000000 – სასარგებლო მოდელებზე განაცხადის ნომერი
- (10) AU 0000 000 U – სასარგებლო მოდელებზე განაცხადის გამოქვეყნების ნომერი [პირველი პუბლიკაცია]
- (11) U 0000 000 Y – სასარგებლო მოდელების პატენტის ნომერი [მეორე პუბლიკაცია]
- (21) AD 0000 000000 – ღიზინზე განაცხადის ნომერი
- (10) AD 0000 000 S – ღიზინზე განაცხადის გამოქვეყნების ნომერი [პირველი პუბლიკაცია]
- (11) D 0000 000 S – რეგისტრირებული ღიზინი

- M – სასაქონლო ნიშანი
- (210) AM 0000 000000 – განაცხადის ნომერი
- (260) AAM 0000 00000 A – განაცხადის გამოქვეყნების ნომერი
- (111) M 0000 00000 Rn – რეგისტრაციის ნომერი
- MMM0000 00000 Rn – მომღვერო ვადით რეგისტრაციის ნომერი, სადაც n=1,2,3...
- M 0000 00000 R(P) – რეგისტრაციის ნომერი ნიშანზე უფლების ნაწილობრივი გადაცემისას
- * – საქპატენტის საპულააციო პალატის გადაწყვეტილების შემდეგ გამოქვეყნებული განაცხადის ნომერი
- ** – სასამართლოს გადაწყვეტილების შემდეგ გამოქვეყნებული განაცხადის ნომერი

გამოგონებებისა და სასარგებლო მოდელების საერთაშორისო კლასიფიკაციის იდენტიფიკაცია

- განყოფილება A – ადამიანის პირველადი მოთხოვნილებების საგნები
- განყოფილება B – ტექნოლოგიური პროცესები; ტრანსპორტირება
- განყოფილება C – ქიმიკა; მეტალურგია
- განყოფილება D – საფეიქრო ნაწარმი; ქალაქი
- განყოფილება E – მშენებლობა; სამთო საქმე; სტაციონარული ნაგებობები
- განყოფილება F – მექანიკა; განათება; გათბობა; იარაღი; ასაფეთქებელი სამუშაოები
- განყოფილება G – ფიზიკა
- განყოფილება H – ელექტრობა

შ ი ნ ა ა რ ს ი

გამოკვეთილი ობიექტები 3

გამოგონება

- განაცხადები, რომლებზეც გამოტანილია გადაწყვეტილება პატენტის გაცემის შესახებ 4
- გამოგონების პატენტები 9

სასარგებლო მოდელები

- განაცხადები, რომლებზეც გამოტანილია გადაწყვეტილება პატენტის გაცემის შესახებ 11
- საარგებლო მოდელების პატენტები 14

დიზაინები

- განაცხადები, რომლებზეც გამოტანილია გადაწყვეტილება რეგისტრაციის შესახებ 16
- რეგისტრირებული დიზაინები 17

სასაქონლო ნიშნები

- ეროვნული პროცედურით შემოტანილი განაცხადები, რომლებზეც გამოტანილია გადაწყვეტილება რეგისტრაციის შესახებ 18
- რეგისტრირებული სასაქონლო ნიშნები 22
- საერთაშორისო სასაქონლო ნიშნები, რომლებზეც გამოტანილია გადაწყვეტილება დაცვის მინიჭების შესახებ 30
- საერთაშორისო სასაქონლო ნიშნები, რომლებსაც მიენიჭათ დაცვა საქართველოში 70

ოფიციალური შეტყობინებები

გამოგონება

- გამოგონებების პატენტების მოქმედების აღდგენა 79

სასარგებლო მოდელები

- საარგებლო მოდელების პატენტების მოქმედების აღდგენა 79

სისტემური საძიებლები

გამოგონება 80

სასარგებლო მოდელები 81

დიზაინი 83

სასაქონლო ნიშნები 84

გამოქვეყნებული ობიექტები

გამოგონებები

- განაცხადები:
11544; 10461; 12409; 12991; 12037; 12766; 12411; 11963; 11766
- პატენტები:
5911-5916

სასარგებლო მოდელები

- განაცხადები:
12234; 12936; 13049-13051; 12782; 13055
- პატენტები:
1775-1779

ღიზინი

- განაცხადი:
751
- რეგისტრირებული ღიზინი:
553

სასაქონლო ნიშნები

- ეროვნული უროცადურით შემოტანილი განაცხადები:
63054; 70310-70312; 70338; 70358; 70436; 70504; 70546; 70567; 70571
- რეგისტრირებული სასაქონლო ნიშნები:
23877-23954
- სავაჭრო ნიშნების სასაქონლო ნიშნები, რომლებზეც გამოტანილია გადაწყვეტილება ღიზინის მიწოდების შესახებ:
67800-67802; 67804-67807; 67965, 67966; 67968-67972; 67974; 67978-67980; 67982-67987; 68037-68045; 68271, 68272; 68275-68277; 68279-68282; 68285-68287; 68383-68387; 68391, 68392; 68394-68397; 68496-68499; 68597-68599; 68607; 68688; 68690; 68692; 68695; 68697-68699; 68702, 68703; 68705; 68707, 68708; 69051-69060; 69062-69065; 69123-69136; 69138-69142; 69162; 69165; 69172; 69174, 69175; 69177; 69179-69182; 69188-69191; 69193, 69194; 69197, 69198; 69200-69205; 69258; 69276; 69279, 69280
- სავაჭრო ნიშნების სასაქონლო ნიშნები, რომლებსაც მიენიჭათ ღიზინის სავაჭრო ნიშნი:
65128; 65222; 65254; 65255; 65318; 65447; 65598; 65933; 66598, 66599; 66620, 66621; 66625; 66666; 66669; 66703; 66705; 66708; 66811; 66936; 66939, 66940; 66943; 66987; 66994; 67033; 67089; 67143; 67144; 67226; 67293-67295; 67298-67301; 67303-67306; 67312; 67376; 67378, 67379; 67383, 67384; 67386; 67390; 67397, 67398; 67406-67411; 67415; 67418; 67432; 67440; 67442; 67447-67453; 67456; 67503, 67504; 67507; 67510; 67512-67514; 67537; 67551; 67583; 67586; 67588, 67589; 67591-67593; 67598-67601; 67603, 67604; 67675, 67676; 67775-67789; 67832; 67834; 67876-67879; 67882; 67890; 67893; 67897; 67991-68000

გამოგონებები

ბანასხაღები, რომლებზეც გამოტანილია გადაწყვეტილება პატენტის ბასემის შესახებ

გადაწყვეტილების გასაჩივრება შესაძლებელია საქპატენტის სააპელაციო პალატაში გამოქვეყნებიდან 3 თვის ვადაში ან მცხეთის რაიონული სასამართლოს ადმინისტრაციულ საქმეთა კოლეგიაში 1 თვის ვადაში (მის.: ქ. მცხეთა, სამხედროს ქ. №17).

ბანყოფილება A

A 61

(10) AP 2013 11544 A (51) Int. Cl. (2006)
A 61 K 6/00
A 61 K 38/00
C 07 K 14/00

(21) AP 2004 011544 (22) 2004 02 02
(62) 10/356,264 2003 01 31 (US)
(31) 10/356,264
(32) 2003 01 31
(33) US

(71) ბაიოჯენ აიდექ მა ინკ. (US)
14 კემბრიჯ ცენტრ, კემბრიჯი,
MA 02142 (US)

(72) დინას, ვენ-იი სახი (US);
ბლეიკ პეპინსკი, რ (US);
პაულა, ენ ბორიაკ-სიოდინი (US);
სტეფან, ს. მილერი (US);
ენტონი როსომანდო (US);
ლაურა სილვიანი (US)

(74) თამარ კოჭლამაზაშვილი
(85) 2009 11 04
(86) PCT/US2004/002763, 2004 02 02

(54) ნეიბლასტინის დიმერები

(57) გამოგონება ეხება პოლიმერ-კონიუგირებულ დიმერს, რომელიც შეიცავს ნეიბლასტინის მუტანტურ პოლიპეპტიდს, კერძოდ, ორ ნეიბლასტინ-პოლიპეპტიდს, რომელთა ამინომუჯვური თანამიმდევრობა წარმოადგენს NBN 104-ს (SEQ IDNO:16), სადაც ერთ-ერთი პოლიპეპტიდი გლიკოლიზებულია და ერთ-ერთი კონიუგირებულია სინთეზურ წყალში ხსნად პოლიმერთან, კერძოდ, პოლიეთილენგლიკოლთან. ასეთი დიმერები ავლენენ გახანგრძლივებულ ბიომისაწვდომობას, განხორციელების უპირატეს ვარიანტებში, გაზრდილ ბიოლოგიურ აქტივობას ველური ტიპის ნეიბლასტინის ფორმებთან შედარებით.

მუხლები: 1 დამოუკიდებელი
3 დამოკიდებული

(10) AP 2013 10461 A (51) Int. Cl. (2006)
A 61 K 38/00
C 07 K 7/00

(21) AP 2006 010461 (22) 2006 06 05
(31) 60/687.655
(32) 2005 06 03
(33) US

(71) აფიმაქს, ინკ. (US)
4001 მირანდა ავენიუ, პალო-ალტო,
კალიფორნია 94304 (US)

(72) ენ-მარი დუელიეუი (US);
რიჩარდ სტედი (US);
კერსტინ ლიოთერი (DE);
კეთრინ ვუდბიორნი (AU);
რობერტ ბარნეტ ნასო (US)

(74) გიორგი მეიფარიანი
(85) 2007 12 28

(86) PCT/US2006/021845, 2006 06 05

(54) ეპითელიუმის რეცეპტორის პეპტიდური კომპოზიციები და მათი გამოყენება

(57) ნაერთს, რომელიც შეიცავს პირველ პეპტიდურ და მეორე პეპტიდურ მონომერს, მათი კოვალენტური ბმით დამაკავშირებელ ლინკერულ ნაწილს, პოლიეთილენგლიკოლის (PEG) ნაწილსა და მისი ლინკერულ ნაწილთან კოვალენტური ბმით დამაკავშირებელ სპეისერულ ნაწილს, იყენებენ დიალიზისწინა, დიალიზში მყოფი ან ონკოლოგიურ პაციენტებში ერთროპოპეტივის დეფიციტის, ან სისხლის წითელი უჯრედების ნაკლებობის სამკურნალოდ.

მუხლები: 2 დამოუკიდებელი
19 დამოკიდებული

(10) AP 2013 12409 A (51) Int. Cl. (2006)
A 61 K 9/20
A 61 K 31/4453

(21) AP 2010 012409 (22) 2010 03 09
(31) 522/MUM/ 2009
(32) 2009 03 09
(33) IN

(71) დინემუ შანტილად პატელი (IN)
11/12 უდიოგ ნაგარ, ს გ როუდ,
გორეგაონი (W), მუმბაი 400 104 (IN);
საჩინ დინემუ პატელი (IN)
11/12 უდიოგ ნაგარ, ს გ როუდ,
გორეგაონი (W), მუმბაი 400 104 (IN);
შაშიკანტ პრაბჰუდას კურანი (IN)
11/12 უდიოგ ნაგარ, ს გ როუდ,
გორეგაონი (W), მუმბაი 400 104 (IN)

(72) დინემუ შანტილად პატელი (IN);
საჩინ დინემუ პატელი (IN);
შაშიკანტ პრაბჰუდას კურანი (IN)

(74) გიორგი მეიფარიანი

(85) 2011 10 06

(86) PCT/IN2010/000137, 2010 03 09

(54) ცენტრალური მოქმედების მიორმ-
ლაქსანტების კლასისგან შემდგომი
ნაერთების პროლონგირებული
მოქმედების ახალი შემდგენილობა

(57) კომპოზიცია შეიცავს სხვა სამკურნალო
ნივთიერებასთან კომბინირებულ ტოლპერო-
ზონს ან/და ეპერიზონს, ფარმაცევტულად მი-
საღებ დასამატებსა და, სულ მცირე, ერთ აქ-
ტიური ინგრედიენტის გამოთავისუფლების
გამახანგრძლივებელ აგენტს, ამასთან, ტოლ-
პერიზონის ან/და ეპერიზონის მასური თანა-
ფარდობა აქტიური ინგრედიენტის გამოთავი-
სუფლების გამახანგრძლივებელ აგენტთან
არის 1:0,5-დან 1:3-მდე.

მუხლები: 2 დამოუკიდებელი

13 დამოკიდებული

ფიგურა: 6

ბანყოფილება B

B 23

(10) AP 2013 12991 A (51) Int. Cl. (2006)
B 23 K 35/365
B 23 K 35/00

(21) AP 2013 012991 (22) 2013 02 04

(71) არტურ სულამანიძე (GE)
დიდმის მას., V კვარტ., კორპ. 20,
ბ. 6, 0159, თბილისი (GE);
გურამ დადიანიძე (GE)
გამსახურდიას გამზ. II კვარტ., კორპ. 8,
ბ. 4, 0160, თბილისი (GE);
ომარ ნიკოლავა (GE)
სამტრედიის ქ. 13, ბ. 9, 0119, თბილისი
(GE);
ავთანდილ ბერეჩიკიძე (GE)
ვაჟა-ფშაველას გამზ. 51, კორპ. 8, ბ.28,
0177, (GE)

(72) არტურ სულამანიძე (GE);

გურამ დადიანიძე (GE);

ომარ ნიკოლავა (GE);

ავთანდილ ბერეჩიკიძე (GE)

(54) ელექტროდების დანაფარი

(57) ელექტროდის დანაფარი შეიცავს ტიტანს,
ვანადიუმს, მანგანუმს, რკინას, ცირკონიუმს,
კალციუმს, ნიობიუმს, კობალტს, სპილენძს,
კალიუმს, კადმიუმს, ქრომს, ნიკელს, ალუ-
მინს, მაგნიუმს, სილიციუმს-ოქსიდების სახით
შემდეგი თანაფარდობით მას. %:

TiO ₂	29,0–34,88
VO ₂	0,2–0,585
MnO ₂	2,0–8,65
Fe ₂ O ₃	5,0–14,91
ZrO	0,01–0,11
CaO	5,0–13,72
NbO	0,001–0,009
Co ₂ O ₃	0,0001–0,015
CuO	0,002–0,005
K ₂ O	3,0–9,4
GdO	0,01–0,11
Gr ₂ O ₃	0,01–0,022
N iO	0,002–0,008
Al ₂ O ₃	5,0–10,95
MgO	0,5–1,5
SiO ₂	დანარჩენი

მუხლები: 1 დამოუკიდებელი

ცხრილი: 11

B 61

(10) AP 2013 12037 A (51) Int. Cl. (2006)
B 61 G 7/08
B 61 G 7/10

(21) AP 2010 012037 (22) 2010 12 16
 (31) 09 180 030.0
 (32) 2009 12 18
 (33) EP

(71) ვოით პატენტ გმბჰ (DE)
 სანკტ პოლტენერ შტრასე 43, 89522
 ჰაიდენჰაიმი (DE)

(72) იორნ შულცი (DE)

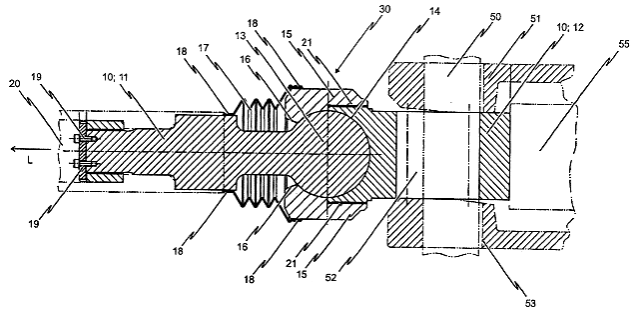
(74) შალვა გვარამაძე

(54) **ცენტრალური ბუფერული გადასაბმელი
 ლიანდაგზე მოძრაობის სატრანსპორტო
 საშუალებებისათვის**

(57) გადასაბმელი 1 შეიცავს სატრანსპორტო საშუალებების ვაგონის ძარასთან დაკავშირებულ მაერთებელ საწვევს 10 და, ასევე, ვაგონის ძარის გვერდითი დაბოლოების საპირისპიროდ მდებარე მაერთებელი საწვევის 10 წინა დაბოლოებასთან გათვალისწინებულ ავტოგადასაბმელის თავს 20. გადასაბმელის 1 ვერტიკალური და ჰორიზონტალური მოხვევის დროს კუთხური გადაადგილებისას მოხსენვევებში, დადმართებში თუ აღმართებზე მგზავრობის დროს ცენტრალური ბუფერის გადასაბმელით 1 შესაძლებელია ორი ერთმანეთთან გადაბმული ვაგონის ძარას შორის წვევის, დაჯახების ძალებისა და, ასევე, მატარებლის ნორმალური მსვლელობის დროს გრეხითი მოძრაობების გადაცემა. გამოგონების შესაბამისად, მაერთებელი საწვევი 10 დაყოფილია გადასაბმელის თავის მხრიდან განლაგებული წინა მონაკვეთად 11 და ვაგონის ძარას მხრიდან განლაგებული უკანა მონაკვეთად 12. ამასთან, მაერთებელი საწვევის წინა მონაკვეთი 11 მაერთებელი საწვევის უკანა მონაკვეთთან 12 ისეთნაირად არის დაკავშირებული, რომ სატრანსპორტო საშუალებების მოძრაობისას მაერთებელი საწვევის ორივე მონაკვეთს გააჩნია ერთიმეორის მიმართ გადაადგილების შესაძლებლობა.

მუხლები: 1 დამოუკიდებელი
 14 დამოკიდებული

ფიგურა: 4



ფიგ. 2ა

ბანყოფილება C

C 02

(10) AP 2013 12766 A (51) Int. Cl. (2006)
C 02 F 1/32
C 02 F 1/34
C 02 F 1/36
C 02 F 1/42
C 02 F 1/48
C 02 F 1/78

(21) AP 2012 012766 (22) 2012 06 27

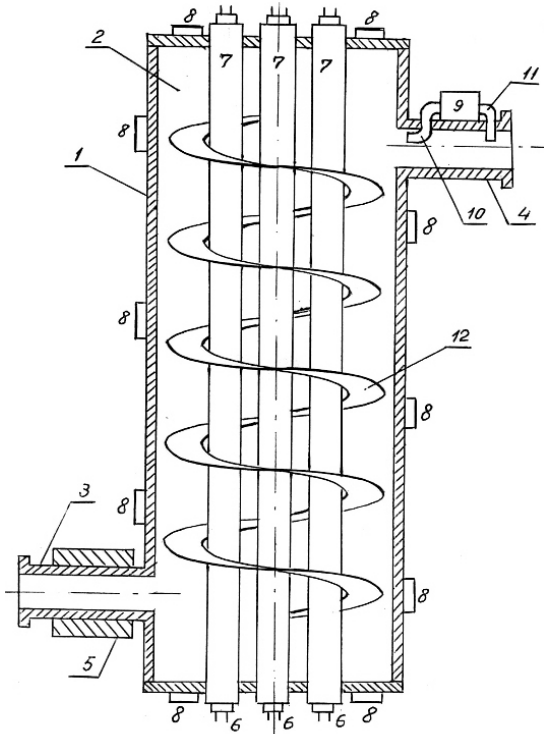
(71) სარქის მარქარიანი (GE)
 ცოტნე დადიანის ქ. 34, კორპ. 12, ბ. 41,
 0180, თბილისი (GE)

(72) სარქის მარქარიანი (GE)

(54) **წყლის კომპლექსური ბაზუნებოვნების
 ხერხი და მოდული მის ბანსახორცი-
 ელებლად**

(57) მოდული შეიცავს კორპუსს 1 მასში განლაგებული სტერილიზაციის კამერით 2, წყლის შემშვებ მილყელს 3, გამომშვებ მილყელს 4, შემშვებ მილყელზე ჩამოცემულ რგოლისებურ მუდმივ მაგნიტს 5, კვარცხის მილებში 7 ჩასმულ ულტრაიისფერ ბაქტერიციდულ გამოსხივების ნათურებს 6, ულტრაბგერით გარდამქმნელებს 8, ვერცხლსა და სპილენძის ელექტროდების შემცველ იონიზატორს 9 წყლის შესასვლელი მილაკით 10 და გამოსასვლელი მილაკით 11, და წყლის ტურბულიზატორს 12. შემშვები მილყელის 3 შიგა ზედაპირი და ტურბულიზატორის 12 ზედაპირი დაფარულია ტიტანის დიოქსიდის ნანონაწილაკების აფსკით. დასამუშავებელი წყლის სტერილიზაციის შემყვანი მილყელის 3 გავლით შედის კამერაში 2, სადაც ხდება მისი დამუშავება მაგნიტური ველის, ულტრაიისფერი გამოსხივების, ტიტანის დიოქსიდის

ნანონაწილაკების, ულტრაბგერითი ველის, ოზონისა და იონიზაციის გამოყენებით.
 მუხლები: 2 დამოუკიდებელი
 ფიგურა: 1



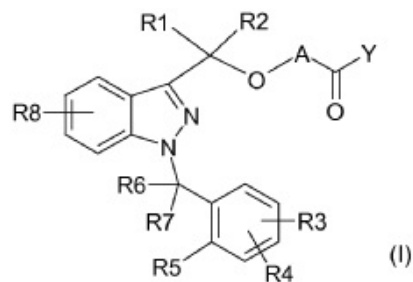
C 04

- (10) AP 2013 12411 A (51) Int. Cl. (2006) C 04 B 7/12
- (21) AP 2011 012411 (22) 2011 10 11
- (71) ვახტანგ კანკავა (GE); ნიკეას II შეს. 6/82, 4600, ქუთაისი (GE); გია ნაცვლიშვილი (GE); კოსტავას ქ. 45ბ, ბ. 31, 0179, თბილისი (GE); ზურაბ ხინჩაღაძე (GE); ვ.დოლიძის ქ. 27/19, 0171, თბილისი (GE); დავით ხინჩაღაძე (GE); ქურდიანის ქ. 21, 0112, თბილისი (GE); ალექსანდრე კანკავა (GE); ნიკეას II შეს. 6/82, 4600, ქუთაისი (GE)
- (72) ვახტანგ კანკავა (GE); გია ნაცვლიშვილი (GE); ზურაბ ხინჩაღაძე (GE); დავით ხინჩაღაძე (GE); ალექსანდრე კანკავა (GE)
- (54) მრავალკომპონენტური ცემენტი
- (57) მრავალკომპონენტური ცემენტი, რომელიც შეიცავს პორტლანდცემენტის კლინკერს, აგლოფორიტს, სამსხმელო წარმოების გამონამუშევარ საყალიბე მიწას ან მიკროკაუ-

მიწას (სპონგოლითი), ორწყლიან თაბაშირის ქვას და პოლიფუნქციონალურ მოდიფიკატორს კომპონენტების გარკვეული თანაფარდობით მას.%-ში.
 მუხლები: 4 დამოუკიდებელი
 ცხრილი: 1

C 07

- (10) AP 2013 11963 A (51) Int. Cl. (2006) C 07 D 231/56 A 61 K 31/415 A 61 P 13/00 A 61 P 25/00 A 61 P 29/00
- (21) AP 2009 011963 (22) 2009 03 05
- (31) 08425139.6; PCT/EP2009/052585
- (32) 2008 03 07; 2009 03 05
- (33) EP; WO
- (71) აზიენდე ქიმიხე რიუნიტე ანჯელინი ფრანჩესკო ა.ც.რ.ა.ფ. ს.პ.ა. (IT); ვიალე ამელია, 70, I-00181 რომი (IT)
- (72) ანჯელო გუგლიელმოტი (IT); გვიდო ფურლოტი (IT); ჯიორჯინა მანგანო (IT); ნიკოლა კაზოლა (IT); ბარბარა გაროფალო (IT)
- (74) ლილიანა დარასველიძე
- (85) 2010 10 06
- (86) PCT/EP2009/052585, 2009 03 05
- (54) 1-ბენზილ-3-ჰიდროქსიმეთილინფაზოლის ახალი წარმოებულები და მათი გამოყენება MCP-1-ის, CX3CR1-ის და p40-ის ექსპრესიაზე დაფუძნებულ დაავადებათა სამკურნალოდ
- (57) ნაერთი, ფორმულით (I)



ფარმაცევტული კომპოზიცია მის საფუძველზე და მისი გამოყენება MCP-1-ის, CX3CR1-ის და p-40-ის ექსპრესიაზე დაფუძნებულ დაავადებათა სამკურნალოდ.
 მუხლები: 4 დამოუკიდებელი
 15 დამოუკიდებელი
 ცხრილი: 4

ბანყოფილება F

F 03

(10) AP 2013 11766 A (51) Int. Cl. (2006)

F 03 G 3/00

(21) AP 2010 011766 (22) 2010 04 22

(71) მერაბ რუაძე (GE)

სოფ. ჩუმლაყი, გურჯაანის რ-ნი,
1519 (GE)

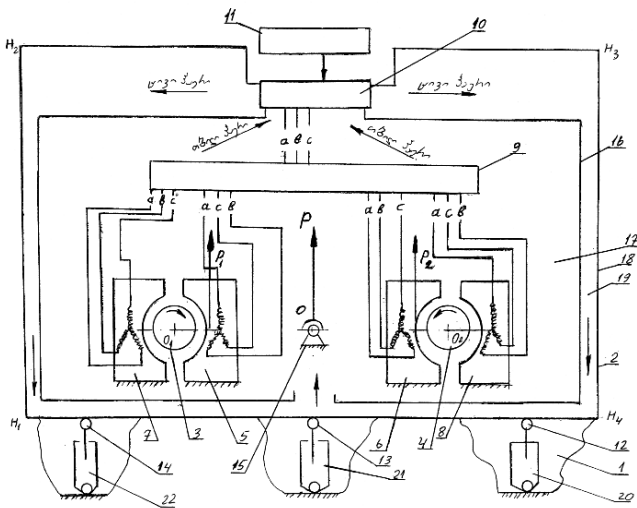
(72) მერაბ რუაძე (GE)

(54) ელექტრომაგნიტური ამპრაჰი

(57) ამპრაჰი შეიცავს გარსაცმში 1 ჰიდროცილინდრებითა 20, 21 და 22 და სახსრებით 12, 13, 14 და 15 ჩამაგრებულ კორპუსს 2, რომელშიც ჩასმულია ორი ელექტროძრავა სტატორითა 5, 6, 7 და 8 და როტორით 3 და 4, ამასთან, თითოეული როტორის გარშემო დამაგრებული სტატორი შესრულებულია ორი ნახევარცილინდრული ფორმის ელექტრომაგნიტების სახით, რომელთაგან ერთი 5 ან 6 ამპრაჰია, ხოლო მეორე კი 7 ან 8 სამუხრუჭე-სადატვირთვო, გარდა ამისა, მართვადი რელე 9 ელექტრულად დაკავშირებულია ამპრაჰ და სამუხრუჭე-სადატვირთვო ელექტრომაგნიტებთან რეაქციული წვეის ძალის წარმოსაქმნელად. ამპრაჰს აქვს ელექტროგენერატორითა და მაცივრით აღჭურვილი თბური ძრავა 10 და სითბური ენერჯის წყარო 11.

მუხლები: 1 დამოუკიდებელი

ფიგურა: 1



ბამომონების კატეგორიები

ბანყოფილება A

A 21

(11) P 2013 5916 B (51) Int. Cl. (2006)
A 21 C 9/06

(10) AP 2013 12672 A (44) 9(373)/2013

(21) AP 2012 012672

(22) 2012 04 19

(24) 2012 04 19

(73) დიმიტრი სანაძე (GE)
ვერიკო ანჯაფარიძის ქ. 4, 0179,
თბილისი (GE)

(72) დიმიტრი სანაძე (GE)

(54) შიშტიანის ცომეული ნაწარმის
ფორმირების მანქანა

(54) 1-ბენზოლ-3-ჰიდროქსიმეთილინდაზო-
ლის ახალი წარმოებულები და მათი
ბამოყენება MCP-1-ის, CX3CR1-ის და
p-40-ის ექსპრესიაზე დაფუძნებულ
დაავადებათა სამკურნალოდ

(11) P 2013 5913 B (51) Int. Cl. (2006)

C 07 D 231/54

C 07 D 401/12

A 61 K 31/416

A 61 K 31/435

A 61 P 3/10

A 61 P 9/00

A 61 P 13/00

(10) AP 2013 11966 A (44) 9(373)/2013

(21) AP 2009 011966

(22) 2009 03 06

(24) 2009 03 06

(31) 08425141.2; PCT/EP2009/052660

(32) 2008 03 07; 2009 03 06

(33) EP; WO

(86) PCT/EP2009/052660, 2009 03 06

(73) აზიენდე ქიმიკე რიუნიტე ანჯელინი
ფრანჩესკო ა.ც.რ.ა.ფ. ს.პ.ა. (IT)
ვიალე ამელია, 70, I-00181 რომი (IT)

(72) ანჯელო გუგლიელმოტი (IT);

გვიდო ფურლოტი (IT);

ჯიორჯინა მანგანო (IT);

ნიკოლა კაზოლა (IT)

(74) ლილიანა დარასველიძე

(54) 1-ბენზოლ-3-ჰიდროქსიმეთილინდაზო-
ლის ახალი წარმოებულები და მათი
ბამოყენება MCP-1-ის, CX3CR1-ის ექსპ-
რესიაზე დაფუძნებულ დაავადებათა
სამკურნალოდ

ბანყოფილება C

C 07

(11) P 2013 5912 B (51) Int. Cl. (2006)
C 07 D 231/56

A 61 K 31/415

A 61 P 13/00

A 61 P 25/00

A 61 P 29/00

(10) AP 2013 11965 A (44) 9(373)/2013

(21) AP 2009 011965

(22) 2009 03 05

(24) 2009 03 05

(31) 08425139.6; PCT/EP2009/052590

(32) 2008 03 07; 2009 03 05

(33) EP; WO

(86) PCT/EP2009/052590, 2009 03 05

(73) აზიენდე ქიმიკე რიუნიტე ანჯელინი
ფრანჩესკო ა.ც.რ.ა.ფ. ს.პ.ა. (IT)
ვიალე ამელია, 70, I-00181 რომი (IT)

(72) ანჯელო გუგლიელმოტი (IT);

გვიდო ფურლოტი (IT);

ჯიორჯინა მანგანო (IT);

ნიკოლა კაზოლა (IT);

ბარბარა გაროფალო (IT)

(74) ლილიანა დარასველიძე

(11) P 2013 5915 B (51) Int. Cl. (2006)

C 07 D 249/18

A 61 K 31/4196

A 61 P 25/22

A 61 P 25/24

(10) AP 2013 12416 A (44) 9(373)/2013

(21) AP 2008 012416

(22) 2008 07 23

(24) 2008 07 23

(62) MI 2007 A 001603 2007 08 03 (IT); 60/976535
2007 10 01 (US)

(31) MI 2007 A 001603; 60/976535

(32) 2007 08 03; 2007 10 01

(33) IT; US

სასარგებლო მოდელები

ბანასხადაზი, რომლებზეც გამოტანილია გადაწყვეტილება პატენტის გასემის შესახებ

გადაწყვეტილების გასაჩივრება შესაძლებელია საქპატენტის სააპელაციო პალატაში გამოქვეყნებიდან 3 თვის ვადაში ან მცხეთის რაიონული სასამართლოს ადმინისტრაციულ საქმეთა კოლეგიაში 1 თვის ვადაში (მის.: ქ. მცხეთა, სამხედროს ქ. №17).

ბანყოფილება A

A 45

(10) AU 2013 12234 U (51) Int. Cl. (2006)

A 45 D 34/04

(21) AU 2011 012234 (22) 2011 05 24

(71) იური სიჭინავა (GE)

ნუცუბიძის II მკრ., ჟღენტის ქ. 2ა, ბ. 25, 0183, თბილისი (GE);

დავით გზირიშვილი (GE)

ლაითურის ქ. 68, 0104, თბილისი (GE);

თენგიზ კუკავა (GE)

დიმიტრი თავდადებულის ქ., კორპ. 22, ბ. 16, 0131, თბილისი (GE);

თეიმურაზ დადიანი (GE)

თევდორე მღვდლის ქ. 49, ბ. 59, 0154, თბილისი (GE)

(72) იური სიჭინავა (GE);

დავით გზირიშვილი (GE);

თენგიზ კუკავა (GE);

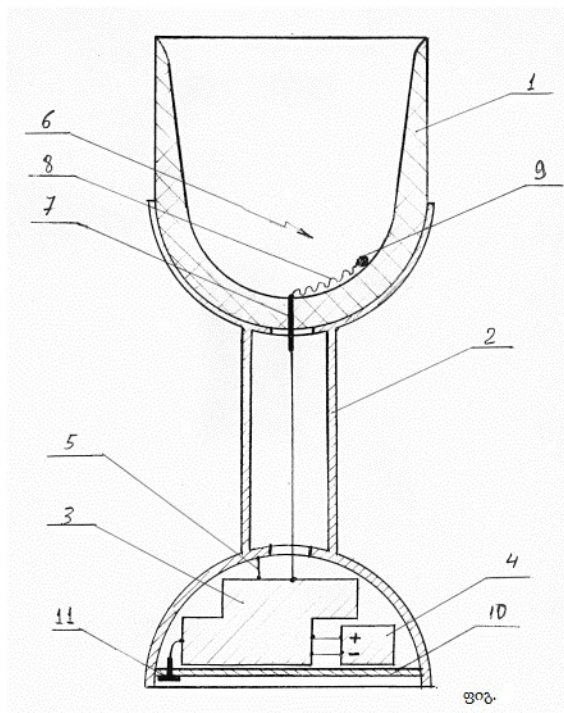
თეიმურაზ დადიანი (GE)

(54) სასმისი

(57) სასმისი შეიცავს ორი ნაწილისგან შედგენილ კორპუსს, ერთი ნაწილი შესრულებულია ჯამისმაგვარი ტევადობის 1 სახით და დამზადებულია დიელექტრიკული მასალისაგან, მაგალითად, სისგან, ხოლო მეორე შესრულებულია სადგამის 2 სახით და დამზადებულია ელექტროგამტარი მასალისაგან, მაგალითად, მელქიორისაგან. სადგამის ძირში განლაგებულია ბგერითი სინთეზატორი 3 და დამოუკიდებელი კვების წყარო 4. სადგამი სადენით 5 დაკავშირებულია ბგერით სინთეზატორთან, ხოლო ელექტროკონტაქტი 6 შესრულებულია ჯამისმაგვარი ტევადობის ფსკერში გამავალი ღეროს 7 და მასთან მოქნილი კავშირით 8 დაკავშირებული ბურთულასაგან 9.

მუხლები: 1 დამოუკიდებელი

ფიურა: 1



A 61

(10) AU 2013 12936 U (51) Int. Cl. (2006)
A 61 K 9/20
A 61 K 47/00

- (21) AU 2012 012936 (22) 2012 12 21
- (71) შპს „ავერსი-რაციონალი“ (GE)
ჭირნახულის ქ. 14, 0198, თბილისი (GE)
- (72) მალხაზ კურტანიძე (GE)
- (74) შალვა გვარამაძე
- (54) **ანტისეპტიკური საწუწნი ტაბლეტი ჟოლოს, თაფლის, ლიმონისა და ფოთოხლის არომატით**

(57) საწუწნი ტაბლეტი შეიცავს 2,4-დიქლორ-ბენზიდის სპირტს, ამილმეტაკრეზოლს, ლევომენტოლს, შაქარს, თხევად გლუკოზას, საღებავს, არომატიზატორსა და უწყლო ლიმონ-მუხლებს.
მუხლები: 1 დამოუკიდებელი

(10) AU 2013 13049 U (51) Int. Cl. (2006)
A 61 K 36/00

- (21) AU 2013 013049 (22) 2013 04 12
- (71) ზეზვა გაგნიძე (GE)
პირველი მაისის ქ. 41, 2200, თელავი (GE)
- (72) ზეზვა გაგნიძე (GE)
- (54) **ღვიძლის, კუჭ-ნაწლავის ტრაქტისა და ნერვული სისტემის პათოლოგიების სამკურნალო მედიკამენტი**

(57) მედიკამენტი წარმოადგენს ჟოლოს *Rubus ideaeus* ფოთლების, მარწყვის *Fragaria vesca* ფოთლების, გველის სუროს *Vinca*, ფურისუ-ლას *Primula* ფოთლების, ფარსმანდუკისა *Achillea millefolium* და თირკმლის ჩაის *Orthosiphon stamineus* შემცველი ნაკრების წყლიან ექსტრაქტს.
მუხლები: 1 დამოუკიდებელი
1 დამოკიდებული

(10) AU 2013 13050 U (51) Int. Cl. (2006)
A 61 K 36/00

- (21) AU 2013 013050 (22) 2013 04 12
- (71) ზეზვა გაგნიძე (GE)
პირველი მაისის ქ. 41, 2200, თელავი (GE)
- (72) ზეზვა გაგნიძე (GE)
- (54) **ღვიძლის, კუჭ-ნაწლავის ტრაქტისა და ნერვული სისტემის პათოლოგიების სამკურნალო მედიკამენტი**

(57) მედიკამენტი წარმოადგენს დიდილოს *Centaurea depressa* ყვავილის, გვირილას *Chamomila recutitae* ყვავილის, შვიტასა *Equisetum* და უკვდავს *Helichrysum* ყვავილის შემცველი ნაკრების წყლიან ექსტრაქტს.
მუხლები: 1 დამოუკიდებელი
1 დამოკიდებული

(10) AU 2013 13051 U (51) Int. Cl. (2006)
A 61 K 36/00

- (21) AU 2013 013051 (22) 2013 04 12
- (71) ზეზვა გაგნიძე (GE)
პირველი მაისის ქ. 41, 2200, თელავი (GE)
- (72) ზეზვა გაგნიძე (GE)
- (54) **ღვიძლის პათოლოგიებით გამოწვე-ული ასციტის სამკურნალო მედიკამენტი**

(57) მედიკამენტი წარმოადგენს გვირილას *Chamomila recutitae* ყვავილის, ფარსმანდუკის *Achillae milefolium*, გულყვითელას *Calendula officinalis* ყვავილის, ვარდკაჭკაჭას *Cichorium intybus* ყვავილისა და ასციტის *Rosa canina* ნა-ყოფის შემცველი ნაკრების წყლიან ექსტრაქტს.
მუხლები: 1 დამოუკიდებელი
1 დამოკიდებული

ბანყოფილება C

C 04

(10) AU 2013 12782 U (51) Int. Cl. (2006)
C 04 B 33/00

- (21) AU 2012 012782 (22) 2012 07 09
- (71) იოსებ კველიშვილი (GE)
ნუცუბიძის ფერდობი, IV მკრ., კორპ. 3, ბ. 25, 0183, თბილისი (GE);
შალვა გომურაშვილი (GE)
დიდმის მასივი, ა. ბელიაშვილის ქ. 40, ბ. 25, 0159, თბილისი (GE)
- (72) იოსებ კველიშვილი (GE);
შალვა გომურაშვილი (GE)
- (54) **სამშენებლო ნახაზი ფერადი დეკორატიული საკედლე მასალების დასამზადებლად**

(57) სამშენებლო ნახაზი ფერადი დეკორატიული საკედლე მასალების დასამზადებლად შეიცავს მას. %-ში: ცემენტს 12,0-15,0, კირქვას 50,0-60,0, კვარცის ქვიშას 15,0-20,0, თიხას 10,0-18,0 და პიგმენტს 2-6.
მუხლები: 1 დამოუკიდებელი

ბანყოფილება F

F 03

(10) AU 2013 13055 U (51) Int. Cl. (2006)

F 03 B 3/00

(21) AU 2013 013055 (22) 2013 04 15

(71) გრიგოლ კვარაცხელია (GE)

ი. პეტრიწის ქ. 15, ბ. 4, 0131, თბილისი (GE)

(72) გრიგოლ კვარაცხელია (GE)

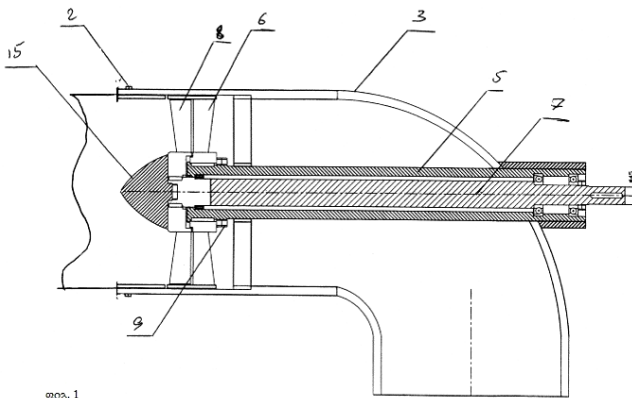
(54) ჰიდრომენერბეტიკული დანადგარი

(57) დანადგარი შეიცავს გენერატორს და ჰიდროდინამიკურ ამძრავს. ჰიდროდინამიკური ამძრავი ჩადგმულია წყალსატარში 1. წყალსატარს აქვს S-ის მაგვარი ფორმა და შესრულებულია ერთმანეთთან გასართი შეერთებით შეერთებული ორი ნაწილისაგან 3 და 4. ჰიდროდინამიკური ამძრავი შესრულებულია ორი ტურბინის სახით. პირველი ტურბინა შეიცავს დრუ ლილვს 5 და მასზე დასმულ მუშა თვალს 6, ხოლო მეორე ხსენებულ დრუ ლილვში გატარებულ ლილვს 7 და მუშა თვალს 8. ჰიდროდინამიკური ამძრავის და ტურბინის დამაკავშირებელი გარდამქმნელი მექანიზმი შესრულებულია დიფერენციალური პლანეტარული მულტიპლიკატორის სახით, სადაც მეორე ტურბინის ლილვი 7 შეერთებულია პლანეტარული მულტიპლიკატორის სატელიტური კბილანების 10 სატართან 11. სატელიტებთან მოდებული კბილა თვალი 12 დაკავშირებულია პირველი ტურბინის დრუ ლილვთან 5, ხოლო პლანეტარული გადაცემის ცენტრალური კბილანა 13 მიერთებულია გენერატორის შემავალ ლილვთან 14.

მუხლები: 1 დამოუკიდებელი

9 დამოკიდებული

ფიგურა: 3



ფიგ. 1

სასარგებლო მოდელის კატეგორიები

განყოფილება A

A 61

- (11) U 2013 1778 Y (51) Int. Cl. (2006)
A 61 K 31/00
A 61 K 9/48
A 61 K 47/00
- (10) AU 2013 12917 U (44) 9(373)/2013
 (21) AU 2012 012917
 (22) 2012 12 07
 (24) 2012 12 07
 (73) შპს „ავერსი-რაციონალი“ (GE)
 ჭირნახულის ქ. 14, 0198, თბილისი (GE)
 (72) მალხაზ კურტანიძე (GE)
 (74) შალვა გვარამაძე
 (54) **კომბინირებული ანტიანემიური
 საშუალების კაფსულა**

- (11) U 2013 1779 Y (51) Int. Cl. (2006)
A 61 K 36/00
A 61 K 9/08
A 61 K 47/00
- (10) AU 2013 12918 U (44) 9(373)/2013
 (21) AU 2012 012918
 (22) 2012 12 07
 (24) 2012 12 07
 (73) შპს „ავერსი-რაციონალი“ (GE)
 ჭირნახულის ქ. 14, 0198, თბილისი (GE)
 (72) მალხაზ კურტანიძე (GE)
 (74) შალვა გვარამაძე
 (54) **ჰეპატოპროტექტორული მოქმედების
 მქონე კომბინირებული მცენარეული
 პრეპარატი ხიროფის ფორმით**

განყოფილება C

C 12

- (11) U 2013 1775 Y (51) Int. Cl. (2006)
C 12 G 1/02
- (10) AU 2013 12450 U (44) 9(373)/2013
 (21) AU 2011 012450
 (22) 2011 11 09
 (24) 2011 11 09
 (73) მარინე ბეჟუაშვილი (GE)
 ცოტნე დადიანის ქ. 34, კორპ. 2, ბ. 11, 0180,
 თბილისი (GE);
 ლალი ელანიძე (GE)
 დავით რექტორის ქ. 46ა, 2200,
 თელავი (GE)
 (72) მარინე ბეჟუაშვილი (GE);
 ლალი ელანიძე (GE)
 (54) **ბიოლოგიურად აქტიური კვებოთი
 ღანამატის - "Georgian Vitae rimas XXI"
 წარმოების ხერხი**

C 13

- (11) U 2013 1777 Y (51) Int. Cl. (2006)
C 13 D 1/00
- (10) AU 2013 12706 U (44) 9(373)/2013
 (21) AU 2012 012706
 (22) 2012 05 10
 (24) 2012 05 10
 (73) ვახტანგ ცერცვაძე (GE)
 ბუხაიძის ქ. II მკრ. 13/59, 4600,
 ქუთაისი (GE);
 ომარ გაბადაძე (GE)
 სოფ. ორპირი, 4300, ტყიბული (GE);
 ამირან ხორხომელიძე (GE)
 დედანის ქ. 1, ჩიხი 3, 4600,
 ქუთაისი (GE);
 ვახტანგ ცერცვაძე (GE)
 მესამე მასივი, შუამთის ქ. კვარტ. 10,
 კორპ. 12, 0182, თბილისი (GE)
 (72) ვახტანგ ცერცვაძე (GE);
 ომარ გაბადაძე (GE);
 ამირან ხორხომელიძე (GE);
 ვახტანგ ცერცვაძე (GE)
 (54) **სტევიას შაქრის მიღების ხერხი**

ბანყოფილება E

E 04

(11) U 2013 1776 Y (51) Int. Cl. (2006)

E 04 H 6/00

(10) AU 2013 12591 U (44) 9(373)/2013

(21) AU 2012 012591

(22) 2012 02 23

(24) 2012 02 23

(73) ზაურ კაჭარავა (GE)

გლდანის მას., VIII მკრ., კორპ.12, ბ. 141,
0107, თბილისი (GE);

თეა კაჭარავა (GE)

გლდანის მას., VIII მკრ., კორპ.12, ბ. 141,
0107, თბილისი (GE);

ლამზირა რურუა (GE)

გლდანის მას., VIII მკრ., კორპ.12, ბ. 141,
0107, თბილისი (GE)

(72) ზაურ კაჭარავა (GE);

თეა კაჭარავა (GE);

ლამზირა რურუა (GE)

(54) მემანოზემული ავტოსაღრეში

ლიზანიები

ბანასხაღები, რომლებზეც გამოტანილია გადაწყვეტილება რეგისტრაციის შესახებ

გადაწყვეტილების გასაჩივრება შესაძლებელია საქპატენტის სააპელაციო პალატაში გამოქვეყნებიდან 3 თვის ვადაში ან მცხეთის რაიონული სასამართლოს ადმინისტრაციულ საქმეთა კოლეგიაში 1 თვის ვადაში (მის.: ქ. მცხეთა, სამხედროს ქ. №17).

(10) AD 2013 751 S (51) 09-01

(21) AD 2013 000751

(22) 2013 05 20

(28) 3

(71) ობშესტვო ს ოგრონიჩენოი ოტვეტსტვენოსტიუ „კრასნაია გორკა“ (RU)

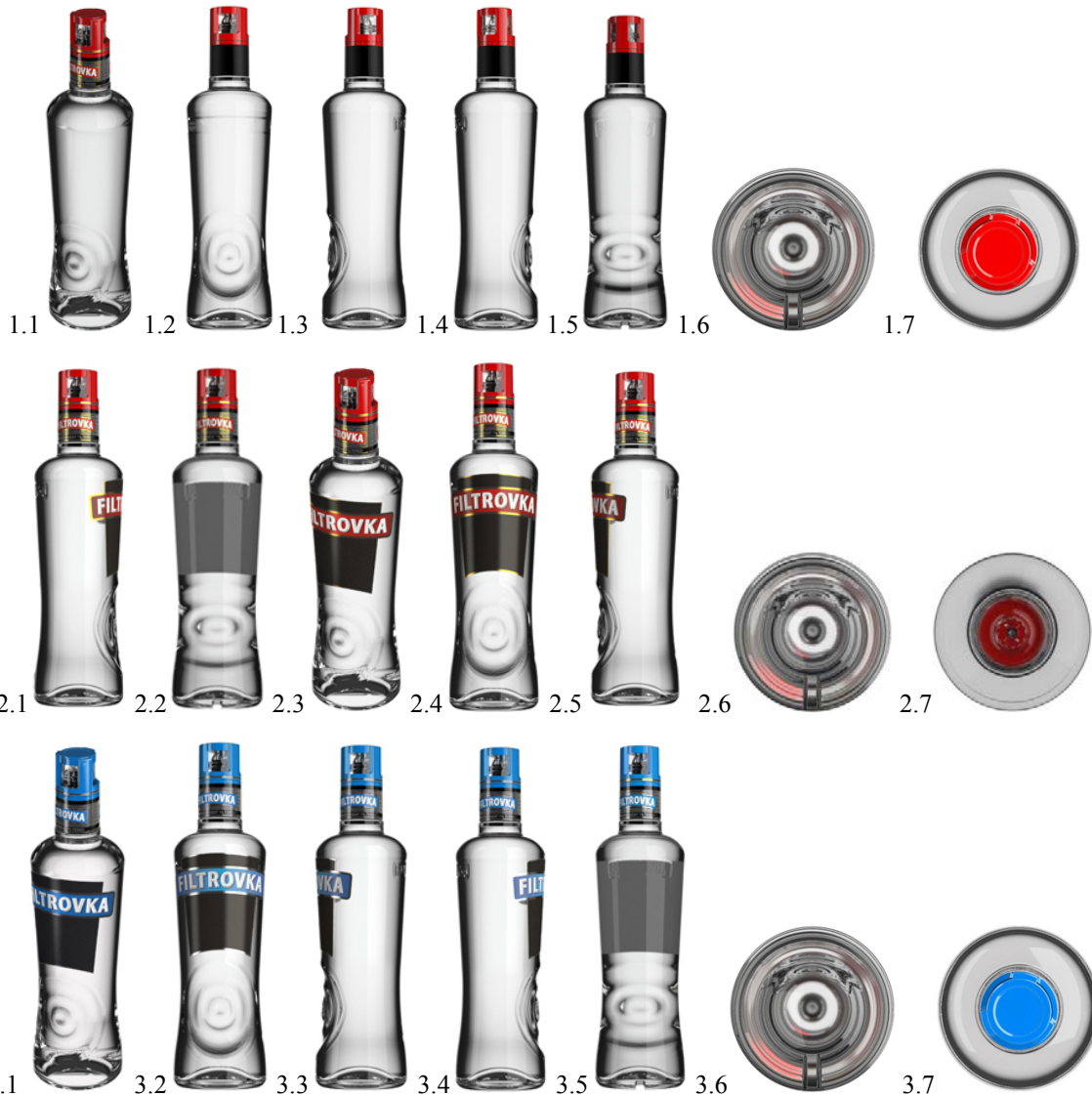
141014, მასკოვსკაია ობლასტ, გ. მიტიში, ულ. ცენტრალნაია, დ. 70ა (RU)

(72) პაველ ვერდევი დიმიტრის ძე (RU)

(74) ალექსანდრე გეგეჭკორი

(54) ბოთლი თავსახურით სხამელებისათვის

(55)



რეგისტრირებული ღიზინი

- (11) **D 2013 553 S** (51) **02-04**
(10) AD 2013 737 S (44) 9(373)/2013
(21) AD 2013 000737
(22) 2013 03 01
(24) 2013 03 01
(18) 2018 03 01
(73) სალომე მამრიკიშვილი (GE)
 ჭავჭავაძის გამზ. 16, ბ. 55, 0179,
 თბილისი (GE)
(72) სალომე მამრიკიშვილი (GE)
(54) **წინა სახელი**
-

სასაქონლო ნიშნები

ეროვნული პროცედურით შემოტანილი განაცხადები, რომლებზეც გამოტანილია გადაწყვეტილება რეგისტრაციის შესახებ

გადაწყვეტილების გასაჩივრება შესაძლებელია საქპატენტის სააპელაციო პალატაში გამოქვეყნებიდან 3 თვის ვადაში ან მცხეთის რაიონული სასამართლოს ადმინისტრაციულ საქმეთა კოლეგიაში 1 თვის ვადაში (მის.: ქ. მცხეთა, სამხედროს ქ. №17).

(260) AM 2013 63054 A

(210) AM 063054

(220) 2011 07 04

(731) ა(ა)იპ „ქართული მინა და მინერალური წყლები“

სოფ. ყვიბისი, ს/ს „საქართველოს მინერალური წყლები - ბორჯომის №2 ჩამომსხმელი ქარხნის“ ტერიტორია, 0112, ბორჯომი, საქართველო

(740) ალექსანდრე კვერნაძე

(540)



(591) მწვანე, ვარდისფერი, ცისფერი, ყავისფერი, თეთრი, შავი, ოქროსფერი, წითელი, ლურჯი

(531) 06.01.02-07.05.15-25.01.19-26.01.02-27.05.02-28.05.00-28.19.00-29.01.00-

(526) **დისკლამაცია** – სასაქონლო ნიშანი დაცულია მთლიანობაში, მასში არსებული სიტყვიერი აღნიშვნები "BORJOMI" და „ბორჯომი“, რომელიც წარმოადგენს საქონლის ადგილწარმოშობის დასახელებას დამოუკიდებელ სამართლებრივ დაცვას არ ექვემდებარება.

(511)

32 – მინერალური და გაზიანი წყალი და სხვა უაღკოპოლო სასმელები.

(260) AM 2013 70310 A

(210) AM 070310

(220) 2013 01 11

(731) ნოვარტის ავ

4002 ბაზელი, შვეიცარია

(740) შალვა გვარამაძე

(540)

SUREPAL

(591) შავ-თეთრი

(511)

5 – ფარმაცევტული პრეპარატები განკუთვნილი ადამიანისთვის.

10 – ფარმაცევტული პრეპარატების საინიექციო მოწყობილობა.

(260) AM 2013 70311 A

(210) AM 070311

(220) 2013 01 11

(731) ნოვარტის ავ

4002 ბაზელი, შვეიცარია

(740) შალვა გვარამაძე

(540)

SMARTFIT

(591) შავ-თეთრი

(511)

5 – ფარმაცევტული პრეპარატები განკუთვნილი ადამიანისთვის.

10 – ფარმაცევტული პრეპარატების საინიექციო მოწყობილობა.

(260) AM 2013 70312 A

(210) AM 070312

(220) 2013 01 14

(731) ზუმბა ფიტნეს, ლლკ

800 სილკს რან, სუიტ 2310,

ჰელენდელი, ფლორიდა 33009, აშშ

(740) პავლე მეიფარიანი

(540)

ZUMBA

(591) შავ-თეთრი

(511)

9 – ინფორმაციის ციფრული მატარებლები, წინასწარ ჩაწერილი ვიდეოკასეტების, ციფრული ვიდეოდისკების, ციფრული უნივერსალური დისკების, ჩასატვირთი აუდიო და ვიდეო ჩანაწერების, DVD-ების, მუსიკალური CD-ების, ბგერათჩანაწერების და მაღალი გარჩევითობის ციფრული დისკების ჩათვლით;

ვიდეოთამაშები; ჩასატვირთი პროგრამული უზრუნველყოფა ვიდეოთამაშებისათვის; პროგრამები ელექტრონული თამაშებისათვის; პროგრამული უზრუნველყოფა ელექტრონული თამაშებისათვის; ელექტრონული თამაშების პროგრამული უზრუნველყოფა უმაგთულო მოწყობილობებისათვის; პროგრამები ინტერაქტიური ვიდეოთამაშებისათვის; პროგრამები ვიდეო და კომპიუტერული თამაშებისათვის; ვიდეოთამაშების დისკები; ვიდეოთამაშების პროგრამული უზრუნველყოფა; ყველა ზემოაღნიშნული საქონელი დაკავშირებულია ფიტნესთან, ცეკვებთან და/ან ჯანმრთელობის შენარჩუნებასთან.

25 – ტანსაცმელი, ფეხსაცმელი, თავსაბურავები.

41 – აღზრდა; სასწავლო პროცესის უზრუნველყოფა; გართობა; სპორტული და კულტურულ-საგანმანათლებლო ღონისძიებები, გართობები, გართობის ინდუსტრიის მუშაკთა სერტიფიცირება და აკრედიტაცია სპორტულ და კულტურულ-საგანმანათლებლო ღონისძიებებში მონაწილეობისათვის; ყველა ზემოაღნიშნული მომსახურება დაკავშირებულია ცეკვებთან, ფიტნესთან და/ან ჯანმრთელობის შენარჩუნებასთან.

(260) AM 2013 70338 A
(210) AM 070338
(220) 2013 01 15

(731) ინდუსტრიალ დე ვალვულას, ს.ა. დე ს.გ. ავენიდა დე ლა ინდუსტრია, ლოტე 16, ფრასიონამიენტო ინდუსტრიალ ელ ტრებოლი, ტეპოცოტლანი, ესტადო დე მექსიკო, 54600, მექსიკა
(740) გიორგი თაქთაქიშვილი
(540)



(591) შავ-თეთრი
(531) 26.01.18-26.13.25-27.05.17-
(511)

6 – ჩვეულებრივი ლითონები და მათი შენადნობები; ლითონის სამშენებლო მასალა; ლითონის მოძრავი კონსტრუქციები და ნაგებობები; ლითონის მასალა ლიანდაგებისათვის; ჩვეულებრივი ლითონის გვარლები და მავთული (არა ელექტრული); რკინა-კავეულები და საკეტი ნაწარმი; ლითონის მიღები და მიღსადენები; სეიფები; ჩვეულებრივი ლითონის ნაკეთობა, სხვა კლასებში შეტანილის გარდა; მაღანი; მე-6 კლასის ყველა საქონელი სითხის მიღსადენების ხელით მართვადი ლითონის სარქველებისა და ლითონის საკუთნოს ჩათვლით.

7 – მანქანები და ჩარხები; მობილური და ძრავები (მიწისზედა სატრანსპორტო საშუალებებისათვის განკუთვნილის გარდა); შეერთებები და გადაცემის ელემენტები (მიწისზედა სატრანსპორტო საშუალებებისათვის განკუთვნილის გარდა); სასოფლო-სამეურნეო იარაღები, განსხვავებული ხელის იარაღებისაგან; ინკუბატორები.

(260) AM 2013 70358 A
(210) AM 070358
(220) 2013 01 17
(310) 20121112
(320) 2012 07 27
(330) AZ
(731) ბრიტიშ ამერიკან ტობაკო (ბრენდს) ინკ. (დელავერის კორპორაცია) 2711 სენტერვილ როუდი, სუიტ 300, უილმინგტონი, დელავერი 19808, აშშ
(740) თამარ კოჭლამაზაშვილი
(540)



(591) შავ-თეთრი
(531) 27.05.01-27.05.19-
(511)
34 – სიგარეტი; თამბაქო; თამბაქოს ნაწარმი; სანთებლები, ასანთი; მწვეველთა საკუთონი.

(260) AM 2013 70436 A
(210) AM 070436
(220) 2013 01 21
(310) 20121249
(320) 2012 08 27
(330) AZ
(731) ბრიტიშ ამერიკან ტობაკო (ბრენდს) ინკ. (დელავერის კორპორაცია) 2711 სენტერვილ როუდი, სუიტ 300, უილმინგტონი, დელავერი 19808, აშშ
(740) თამარ კოჭლამაზაშვილი
(540)



(591) შავ-თეთრი
(511)
34 – სიგარეტი; თამბაქო; თამბაქოს ნაწარმი; სანთებლები, ასანთი, მწვეველთა საკუთონი.

(260) AM 2013 70504 A
(210) AM 070504
(220) 2013 01 23
(731) ფარმაცევტიკალ ქემიკალ კოსმეტიკ ინდასტრი ალკალიიდ ად-სკოპჯე

ალექსანდრე მაკედონელის ბუღვ., 12,
1000 სკოპჯე, იუგოსლავიის ყოფილი
რესპუბლიკა მაკედონია
(740) ვახტანგ ტოროტაძე
(540)

CAPREZ

(591) შავ-თეთრი
(511)
5 – ფარმაცევტული პრეპარატები.

(260) AM 2013 70546 A
(210) AM 070546
(220) 2013 01 24
(731) ფილიპ მორის ბრენდზ სარლ
კე ჟანრენო 3, 2000 ნევშატელი,
შვეიცარია
(740) შალვა გვარამაძე
(540)



(591) თეთრი, წითელი, რუხი, სხვადასხვა
ტონალობის ცისფერი და ლურჯი
(531) 25.01.01-26.03.23-27.05.24-29.01.13-
(511)
34 – დამუშავებული ან დაუმუშავებელი თამ-
ბაქო; თამბაქოს პროდუქტები, სიგარეტის, სი-
გარეტების, სიგარილოების, საკუთარ სიგა-
რეტში გასახვევი თამბაქოს, ჩიბუხის თამბა-
ქოს, საღებავი თამბაქოს, საბურნუთე თამბაქოს,
კრეტეკის ჩათვლით; თამბაქო „სნუსი“; თამბა-
ქოს შემცველები (არასამედიცინო დანიშ-
ნულების); მწვევლთა საკუთონები სიგარე-
ტის ქაღალდის და სიგარეტის მილაკების (მუ-
ნდშტუკების), სიგარეტის ფილტრების, თამ-
ბაქოს ქილების, სიგარეტის კოლოფების და
საფერფლებების, ჩიბუხების, სიგარეტის გადა-
სახვევი ჯიბის მოწყობილობების, სანთებე-
ლების ჩათვლით; ასანთი.

(260) AM 2013 70567 A
(210) AM 070567
(220) 2013 01 25
(731) ზაკრიტოე აკციონერნოე ობშჩესტვო
„ინტერნეშნლ პეიპერ“
188991, გ. სვეტოგორსკი,
ულ. ზავოდსკაია, დ. 17, რუსეთის
ფედერაცია
(740) შალვა გვარამაძე

(540)



(591) შავ-თეთრი
(531) 05.01.01-24.01.10-26.03.04-
(511)
16 – ქაღალდი ტიპოგრაფიული სამუშაოსთ-
ვის, საბეჭდი ქაღალდი, საოფისე ქაღალდი,
ფაქსის ქაღალდი, საწერი ქაღალდი, საფოს-
ტო ქაღალდი, სახატავი ქაღალდი, სახაზავი
ქაღალდი.

(260) AM 2013 70571 A
(210) AM 070571
(220) 2013 01 25
(731) შპს Beauty Life
გაგარინის შესახვ. №2/5-4, სართ. 3,
ს.ფ. 4, 0160, თბილისი, საქართველო
(740) გიორგი თაქთაქი შვილი
(540)

Beauty Life

(591) შავ-თეთრი
(531) 27.05.17-
(511)
3 – მათეორეული პრეპარატები და სხვა სა-
რეცხი ნივთიერებები; წმენდის, გაპრიალების,
გაუცხიშოვნებისა და აბრაზიული დამუშავე-
ბის პრეპარატები; საპნები; პარფიუმერია,
ეთერზეთები, კოსმეტიკური საშუალებები,
თმის ღოსიონები; კბილის ფხვნილები და
პასტები.
5 – ფარმაცევტული და ვეტერინარული პრეპა-
რატები; სამედიცინო დანიშნულების ჰიგიენუ-
რი პრეპარატები; სამედიცინო და ვეტერინა-
რული დანიშნულების დიეტური საკვები და
ნივთიერებები, ბავშვთა კვება; დიეტური და-
ნამატები ადამიანებისა და ცხოველებისათ-
ვის; საღებუნები, სახვევი მასალა; კბილის და-
საბუნე და კბილის ტვიფრის დასამზადებელი
მასალა; მადეზინფიცირებელი საშუალებები;
მავნე ცხოველების გასანადგურებელი საშუა-
ლებები; ფუნგიციდები, ჰერბიციდები.
35 – რეკლამა; მართვა საქმიან სფეროში; ად-
მინისტრირება საქმიან სფეროში; საოფისე სა-
მსახური.

44 – სამედიცინო მომსახურება; ვეტერინარული მომსახურება; მომსახურება ცხოველებისა და ადამიანების ჰიგიენისა და კოსმეტიკის სფეროში; მომსახურება სოფლის მეურნეობის, მებაღეობისა და მეტყევეობის სფეროში.

რეგისტრირებული სასაქონლო ნიშნები

(111) M 2013 023877 R
(151) 2013 08 14
(181) 2023 08 14
(260) AM 2013 65204 A
(220) 2012 09 17
(732) კასა მია
დავით აღმაშენებლის ხეივანი, მე-12
კილომეტრი, 0131, თბილისი,
საქართველო

(111) M 2013 023882 R
(151) 2013 08 14
(181) 2023 08 14
(260) AM 2013 66537 A
(220) 2012 03 15
(732) ჯონსონ კონტროლს ჰიბრიდ ენდ
რისაიქლინგ გმბჰ
ამ ლაინოფერ 51, 30419 ჰანოვერი,
გერმანია

(111) M 2013 023878 R
(151) 2013 08 14
(181) 2023 08 14
(260) AM 2013 66481 A
(220) 2012 03 12
(732) შპს „ივერთა“
სანაპიროს 10, 0108, თბილისი,
საქართველო

(111) M 2013 023883 R
(151) 2013 08 14
(181) 2023 08 14
(260) AM 2013 66611 A
(220) 2012 03 21
(732) გიორგი კუდაშვილი
გამსახურდიას ქუჩა, კორპ. №11, ბინა 22,
0108, თბილისი, საქართველო

(111) M 2013 023879 R
(151) 2013 08 14
(181) 2023 08 14
(260) AM 2013 66516 A
(220) 2012 03 14
(732) ბარნსენდნოუბლ.კომ ლლკ
76 ნაინზ ავენიუ, 9 ფლორი, ნიუ-იორკი,
NY10011, აშშ

(111) M 2013 023884 R
(151) 2013 08 14
(181) 2023 08 14
(260) AM 2013 66746 A
(220) 2012 03 29
(732) შპს „მატრიქსი“
ე. თაყაიშვილის ქ., 80, 6000, ბათუმი,
საქართველო

(111) M 2013 023880 R
(151) 2013 08 14
(181) 2023 08 14
(260) AM 2013 66517 A
(220) 2012 03 14
(732) ბარნსენდნოუბლ.კომ ლლკ
76 ნაინზ ავენიუ, 9 ფლორი, ნიუ-იორკი,
NY10011, აშშ

(111) M 2013 023885 R
(151) 2013 08 14
(181) 2023 08 14
(260) AM 2013 67012 A
(220) 2012 04 20
(732) ექს ელ ენერჯი მარკეტინგ სპ. ზ. ო. ო
ულ. ნივოლევსკიეგო 17, 01-570
ვარშავა, პოლონეთი

(111) M 2013 023881 R
(151) 2013 08 14
(181) 2023 08 14
(260) AM 2013 66536 A
(220) 2012 03 15
(732) ჯონსონ კონტროლს ჰიბრიდ ენდ
რისაიქლინგ გმბჰ
ამ ლაინოფერ 51, 30419 ჰანოვერი,
გერმანია

(111) M 2013 023886 R
(151) 2013 08 14
(181) 2023 08 14
(260) AM 2013 67055 A
(220) 2012 04 23
(732) შპს „თეგეტა მოტორსი“
დავით აღმაშენებლის ხეივანი, მე-12 კმ.
№5, 0131, თბილისი, საქართველო

(111) M 2013 023887 R
 (151) 2013 08 14
 (181) 2023 08 14
 (260) AM 2013 67103 A
 (220) 2012 04 25
 (732) შპს „აქვა გეო“
 სოფ. მისაქციელი, 3308, მცხეთის
 რაიონი, საქართველო

(111) M 2013 023888 R
 (151) 2013 08 14
 (181) 2023 08 14
 (260) AM 2013 67156 A
 (220) 2012 04 27
 (732) შლუმბერგერ ლიმიტიდ
 5599 სან ფელიპე, 16 ფლორი, ჰიუსტონ,
 ტეხასი 77056, აშშ

(111) M 2013 023889 R
 (151) 2013 08 14
 (181) 2023 08 14
 (260) AM 2013 67175 A
 (220) 2012 04 27
 (732) ჰენკუკ ტაია კო., ლტდ
 #647-15, იოკსამ-დონგი, კანგნამ-გუ,
 სეული, კორეის რესპუბლიკა

(111) M 2013 023890 R
 (151) 2013 08 14
 (181) 2023 08 14
 (260) AM 2013 67178 A
 (220) 2012 04 30
 (732) ჰბი ბრენდიდ ეპერელ ლიმიტიდ, ინკ.
 1000 ისტ ჰეინს მილ როუდი, უინსტონ-
 სალეში NC 27105, აშშ

(111) M 2013 023891 R
 (151) 2013 08 14
 (181) 2023 08 14
 (260) AM 2013 67182 A
 (220) 2012 04 30
 (732) შპს „ლექსი 2004“
 თეველორე მღვდლის ქუჩა №53, 0154,
 თბილისი, საქართველო

(111) M 2013 023892 R
 (151) 2013 08 14
 (181) 2023 08 14
 (260) AM 2013 67203 A
 (220) 2012 05 01
 (732) ზე პროქტერ & გემბლ კომპანი
 უან პროქტერ & გემბლ პლაზა,
 ცინცინატი, ოჰაიო 45202, აშშ

(111) M 2013 023893 R
 (151) 2013 08 14
 (181) 2023 08 14
 (260) AM 2013 67204 A
 (220) 2012 05 01
 (732) სტიეფელ ლაბორატორის, ინკ.
 კორპორეიშენ სერვის კომპანი
 2711 სენტერვილ როუდი, სუიტ 400,
 ვილმინგტონი, შტატი დელავერი 19808,
 აშშ

(111) M 2013 023894 R
 (151) 2013 08 14
 (181) 2023 08 14
 (260) AM 2013 67205 A
 (220) 2012 05 01
 (732) სტიეფელ ლაბორატორის, ინკ.
 კორპორეიშენ სერვის კომპანი
 2711 სენტერვილ როუდი, სუიტ 400,
 ვილმინგტონი, შტატი დელავერი 19808,
 აშშ

(111) M 2013 023895 R
 (151) 2013 08 14
 (181) 2023 08 14
 (260) AM 2013 67206 A
 (220) 2012 05 01
 (732) გლაქსო გრუპ ლიმიტიდ
 980 გრიტ უესტ როუდი, ბრენტფორდი,
 მიდლსექსი TW8 9GS, გაერთიანებული
 სამეფო

(111) M 2013 023896 R
 (151) 2013 08 14
 (181) 2023 08 14
 (260) AM 2013 67245 A
 (220) 2012 05 04
 (732) შპს ქაპვეჯი პარკეტი
 წერეთლის გამზ. №74, კორპ. 6,
 თბილისი, საქართველო

(111) M 2013 023897 R
 (151) 2013 08 14
 (181) 2023 08 14
 (260) AM 2013 67247 A
 (220) 2012 05 07
 (732) კაიაბა ინდასტრი კო., ლტდ. (კაიაბა
 კოგოო კაბუშიკი კაიშა)
 უოლდ ტრეიდ სენტერ ბლდგ., 4-1,
 პამამატუ-ჩო 2-ჩომე, მინატო-კუ, ტოკიო,
 იაპონია

(111) M 2013 023898 R (151) 2013 08 14 (181) 2023 08 14 (260) AM 2013 67288 A (220) 2012 05 10 (732) ჰენკუკ ტაია კო., ლტდ №647-15, იოკსამ-დონგი, კანგნამ-გუ. სეული, კორეის რესპუბლიკა	უზნადის ქ. 91ა, 0102, თბილისი, საქართველო
(111) M 2013 023899 R (151) 2013 08 14 (181) 2023 08 14 (260) AM 2013 67349 A (220) 2012 05 16 (732) ბრაქინი ლიმიტედ ინტერშორენგბერს, როუდ თაუნი, ტორტოლა, ვირჯინის კუნძულები (დიდი ბრიტანეთი)	(111) M 2013 023904 R (151) 2013 08 14 (181) 2023 08 14 (260) AM 2013 67523 A (220) 2012 05 31 (732) ოკფ კორპორეიშენ 714, ბოკჯუნგ-დონგი, სუჯუნგ-გუ. სუნგნამ სიტი, გიონგჯი-დო 461-200, კორეის რესპუბლიკა
(111) M 2013 023900 R (151) 2013 08 14 (181) 2023 08 14 (260) AM 2013 67359 A (220) 2012 05 17 (732) ფილიპ მორის პროდაქტს ს.ა. კე ჟანრენო 3, 2000 ნეეშატელი, შეეიცარია	(111) M 2013 023905 R (151) 2013 08 14 (181) 2023 08 14 (260) AM 2013 67527 A (220) 2012 05 31 (732) მონსტერ ენერჯი კომპანი დელავერის შტატის კორპორაცია 550 მონიკა სერკლი, სუიტ 201, კორონა, კალიფორნიის შტატი 92880, აშშ
(111) M 2013 023901 R (151) 2013 08 14 (181) 2023 08 14 (260) AM 2013 67416 A (220) 2012 05 23 (732) პრაის კოსტკო ინტერნეშენელ, ინკ. 999 ლეიკ დრაივ, ისაქუა, ვაშინგტონი 98027, აშშ	(111) M 2013 023906 R (151) 2013 08 14 (181) 2023 08 14 (260) AM 2013 67528 A (220) 2012 05 31 (732) ფილიპ მორის ბრენდზ სარლ. კე ჟანრენო 3, 2000 ნეეშატელი, შეეიცარია
(111) M 2013 023902 R (151) 2013 08 14 (181) 2023 08 14 (260) AM 2013 67462 A (220) 2012 05 28 (732) შპს „ჯი-ემ-პი“ ქვემო ფონიჭალის დასახლება №65, 0165, თბილისი, საქართველო	(111) M 2013 023907 R (151) 2013 08 14 (181) 2023 08 14 (260) AM 2013 67529 A (220) 2012 05 31 (732) თუფაზერს ლიმიტიდ 12 კასლ სტრიტი, სენტ-ჰელიერი, JE2 3RT, ჯერზი
(111) M 2013 023903 R (151) 2013 08 14 (181) 2023 08 14 (260) AM 2013 67482 A (220) 2012 05 29 (732) მამუკა კიკალიშვილი	(111) M 2013 023908 R (151) 2013 08 14 (181) 2023 08 14 (260) AM 2013 67535 A (220) 2012 06 01 (732) ნიკოვენჩერს ლიმიტედ 1 ვოთერ სტრიტი, ლონდონი WC2R 3LA, გაერთიანებული სამეფო

(111) M 2013 023909 R
 (151) 2013 08 14
 (181) 2023 08 14
 (260) AM 2013 67538 A
 (220) 2012 06 01
 (732) ონკოლიტიკს ბაიოტექ ინკ.
 სვიტ 210, 1167 კენსინგტონ ქრესენტი,
 N.W., კალგარი, ალბერტა T2N 1X7,
 კანადა

(111) M 2013 023910 R
 (151) 2013 08 14
 (181) 2023 08 14
 (260) AM 2013 67539 A
 (220) 2012 06 01
 (732) ონკოლიტიკს ბაიოტექ ინკ.
 სვიტ 210, 1167 კენსინგტონ ქრესენტი,
 N.W., კალგარი, ალბერტა T2N 1X7,
 კანადა

(111) M 2013 023911 R
 (151) 2013 08 14
 (181) 2023 08 14
 (260) AM 2013 67560 A
 (220) 2012 06 05
 (732) ტოიოტა ჯიდოშა კაბუშიკი კაიშა
 (მოვატრე, აგრეთვე, როგორც ტოიოტა
 მოტორ კორპორეიშენ)
 1, ტოიოტა-ჩო, ტოიოტა-ში, აიჩი-კენი,
 იაპონია

(111) M 2013 023912 R
 (151) 2013 08 14
 (181) 2023 08 14
 (260) AM 2013 67565 A
 (220) 2012 06 06
 (732) სმიკ გლობალ ასსეტს გმბჰ
 კ.ო.ჰაეურსემანნ + პარტნერ აგ
 სჩვანენგასსე 5/7, 3011 ბერნი, შვეიცარია

(111) M 2013 023913 R
 (151) 2013 08 14
 (181) 2023 08 14
 (260) AM 2013 67566 A
 (220) 2012 06 06
 (732) სმიკ გლობალ ასსეტს გმბჰ
 კ.ო.ჰაეურსემანნ + პარტნერ აგ
 სჩვანენგასსე 5/7, 3011 ბერნი, შვეიცარია

(111) M 2013 023914 R
 (151) 2013 08 14
 (181) 2023 08 14
 (260) AM 2013 67567 A

(220) 2012 06 06
 (732) სმიკ გლობალ ასსეტს გმბჰ
 კ.ო.ჰაეურსემანნ + პარტნერ აგ
 სჩვანენგასსე 5/7, 3011 ბერნი,
 შვეიცარია

(111) M 2013 023915 R
 (151) 2013 08 14
 (181) 2023 08 14
 (260) AM 2013 67581 A
 (220) 2012 06 07
 (732) სტიეფელ ლაბორატორის, ინკ.
 კორპორეიშენ სერვის კომპანი,
 2711 სენტერვილ როუდი, სუიტ 400,
 უილმინგტონი, შტატი დელავერი 19801,
 აშშ

(111) M 2013 023916 R
 (151) 2013 08 14
 (181) 2023 08 14
 (260) AM 2013 67584 A
 (220) 2012 06 07
 (732) და ბევერიჯიზ ლიმიტიდ
 პო ბოქს 309GT, უგლანდ ჰაუზი, საუთ
 ჩერჩ სტრიტი, ჯორჯ ტაუნი, დიდი
 კაიშანი, კაიშანის კუნძულები

(111) M 2013 023917 R
 (151) 2013 08 14
 (181) 2023 08 14
 (260) AM 2013 67609 A
 (220) 2012 06 08
 (732) ბადრი იმნაძე
 ბარნოვის ქ. 184, 0179, თბილისი,
 საქართველო

(111) M 2013 023918 R
 (151) 2013 08 14
 (181) 2023 08 14
 (260) AM 2013 67610 A
 (220) 2012 06 11
 (732) შპს „რანდი“
 სოფელი ანგისა, 6409, ხელვაჩაური,
 საქართველო

(111) M 2013 023919 R
 (151) 2013 08 14
 (181) 2023 08 14
 (260) AM 2013 67611 A
 (220) 2012 06 11
 (732) შპს „ორისი“
 ნავთლუღის ქ. 2, 0113, თბილისი,
 საქართველო

(111) M 2013 023920 R
 (151) 2013 08 14
 (181) 2023 08 14
 (260) AM 2013 67612 A
 (220) 2012 06 11
 (732) შპს „ორისი“
 ნავთლულის ქ. 2, 0113, თბილისი,
 საქართველო

(111) M 2013 023921 R
 (151) 2013 08 14
 (181) 2023 08 14
 (260) AM 2013 67614 A
 (220) 2012 06 11
 (732) ვიივ ჰელსქეა უკ ლიმიტიდ
 980 გრეიტ უესტ როუდი, ბრენტფორდი,
 მიდლსექსი TW8 9GS, გაერთიანებული
 სამეფო

(111) M 2013 023922 R
 (151) 2013 08 14
 (181) 2023 08 14
 (260) AM 2013 67615 A
 (220) 2012 06 11
 (732) ვიივ ჰელსქეა უკ ლიმიტიდ
 980 გრეიტ უესტ როუდი, ბრენტფორდი,
 მიდლსექსი TW8 9GS, გაერთიანებული
 სამეფო

(111) M 2013 023923 R
 (151) 2013 08 14
 (181) 2023 08 14
 (260) AM 2013 67618 A
 (220) 2012 06 12
 (732) დბ ბევერიჯიზ ლიმიტიდ
 პო ბოქს 309GT, უგლანდ ჰაუზი, საუთ
 ჩერჩ სტრიტი, ჯორჯ ტაუნი, დიდი
 კაიმანი, კაიმანის კუნძულები

(111) M 2013 023924 R
 (151) 2013 08 14
 (181) 2023 08 14
 (260) AM 2013 67681 A
 (220) 2012 06 14
 (732) შვედონ ინტელექტუალ პროპერტი ლლკ
 კომპანია ორგანიზებულია და
 საქმიანობს დელავერის შტატის
 კანონმდებლობის მიხედვით,
 6001 ბოლინგერ კანიონ როუდი,
 სან-რამონი, კალიფორნია 94583,
 აშშ

(111) M 2013 023925 R
 (151) 2013 08 14
 (260) AM 2013 67690 A
 (220) 2012 06 15
 (732) პონდა მოტორ კო., ლტდ.
 1-1, მინამი-აოიამა 2-ჩომე, მინატო-კუ,
 107-8556 ტოკიო, იაპონია

(111) M 2013 023926 R
 (151) 2013 08 14
 (181) 2023 08 14
 (260) AM 2013 67698 A
 (220) 2012 06 19
 (732) გოგიტა სოზაშვილი
 სიმონ ჩიქოვანის ქ. 35, ბინა 7, 0171,
 თბილისი, საქართველო

(111) M 2013 023927 R
 (151) 2013 08 14
 (260) AM 2013 67703 A
 (220) 2012 06 20
 (732) ზე კოკა-კოლა კომპანი
 უან კოკა-კოლა პლაზა, ატლანტა,
 ჯორჯია 30313, აშშ

(111) M 203 023928 R
 (151) 2013 08 14
 (181) 2023 08 14
 (260) AM 2013 67704 A
 (220) 2012 06 21
 (732) აბდი იბრაჰიმ ილან სანაი ვე თიჯარეთ
 ანონიმ შირქეთი
 რეშითფაშა მაჰალესი ესქი ბიუიუქდერე
 ჯადესი No: 4, 34467 მასლაქი-სარიერი-
 სტამბოლი, თურქეთი

(111) M 2013 023929 R
 (151) 2013 08 14
 (181) 2023 08 14
 (260) AM 2013 67723 A
 (220) 2012 06 26
 (732) შპს „სტრომოსი“
 სტანისლაესკის ქ.5, 0159, თბილისი,
 საქართველო

(111) M 2013 023930 R
 (151) 2013 08 14
 (181) 2023 08 14
 (260) AM 2013 67753 A
 (220) 2012 06 27
 (732) უნილვეკერ ნ.ვ.

ვეენა 455, 3013 AL როტერდამი,
ნიდერლანდი

(111) M 2013 023931 R
(151) 2013 08 14
(181) 2023 08 14
(260) AM 2013 67888 A
(220) 2012 07 05
(732) სს ბანკი „რესპუბლიკა“
გრიგოლ აბაშიძის ქ. №2, 0179, თბილისი,
საქართველო

(111) M 2013 023932 R
(151) 2013 08 14
(181) 2023 08 14
(260) AM 2013 67976 A
(220) 2012 07 09
(732) კოლგეიტ-პადმოლივ კომპანი
დელავერის შტატის კორპორაცია
300 პარკ ავენიუ, ნიუ-იორკი, ნიუ-იორკი
10022, აშშ

(111) M 2013 023933 R
(151) 2013 08 14
(181) 2023 08 14
(260) AM 2013 68008 A
(220) 2012 07 11
(732) პოზნანსკე ზაკლადი ზელიარსკე
ჰერბაპოლ ს.ა.
ულ. ტოვაროვა 47/51, 61-896, პოზნანი,
პოლონეთი

(111) M 2013 023934 R
(151) 2013 08 14
(181) 2023 08 14
(260) AM 2013 68009 A
(220) 2012 07 11
(732) პოზნანსკე ზაკლადი ზელიარსკე
ჰერბაპოლ ს.ა.
ულ. ტოვაროვა 47/51, 61-896, პოზნანი,
პოლონეთი

(111) M 2013 023935 R
(151) 2013 08 14
(181) 2023 08 14
(260) AM 2013 68012 A
(220) 2012 07 11
(732) პოზნანსკე ზაკლადი ზელიარსკე
ჰერბაპოლ ს.ა.
ულ. ტოვაროვა 47/51, 61-896, პოზნანი,
პოლონეთი

(111) M 2013 023936 R
(151) 2013 08 14
(181) 2023 08 14
(260) AM 2013 68035 A
(220) 2012 07 11
(732) ზოეტის პროდაქტს ლლკ
100 კამპუს დრაივი, ფლორემ პარკი,
ნიუ-ჯერსი 07932, აშშ

(111) M 2013 023937 R
(151) 2013 08 14
(181) 2023 08 14
(260) AM 2013 68049 A
(220) 2012 07 12
(732) შპს „ჯი-ემ-პი“
ფონიჭალა 65, 0165, თბილისი,
საქართველო

(111) M 2013 023938 R
(151) 2013 08 14
(181) 2023 08 14
(260) AM 2013 68050 A
(220) 2012 07 12
(732) შპს „ჯი-ემ-პი“
ფონიჭალა 65, 0165, თბილისი,
საქართველო

(111) M 2013 023939 R
(151) 2013 08 14
(181) 2023 08 14
(260) AM 2013 68051 A
(220) 2012 07 12
(732) შპს „ჯი-ემ-პი“
ფონიჭალა 65, 0165, თბილისი,
საქართველო

(111) M 2013 023940 R
(151) 2013 08 14
(181) 2023 08 14
(260) AM 2013 68065 A
(220) 2012 07 16
(732) ჩაინა რესორსის სნოუ ბრევერიზ
კომპანი ლტდ.
რუუმ 306 ჩაინა რესორსის ბილდინგ, N8
ჯიანგოუმენ ნორთ ავენიუ, დონგჩენგ
დისტრიქტ, პეკინი 100005, ჩინეთი

(111) M 2013 023941 R
(151) 2013 08 14
(181) 2023 08 14
(260) AM 2013 68082 A
(220) 2012 07 17

(732) ზაკრიტოე აკციონერნოე ობშჩესტვო
„ტენსონიკოლ“
რუსეთი, 119049, ქ. მოსკოვი, კრიმსკი
ვალ, 8, რუსეთის ფედერაცია

(111) M 2013 023942 R
(151) 2013 08 14
(181) 2023 08 14
(260) AM 2013 68159 A
(220) 2012 07 25

(732) ზე ჩილდრენ'ზ პლეის რიტვილ სტორს,
ინკ.
500 პლაზა დრაივი, სეკაუკუსი,
ნიუ-ჯერზი, აშშ

(111) M 2013 023943 R
(151) 2013 08 14
(181) 2023 08 14
(260) AM 2013 68167 A
(220) 2012 07 26

(732) ზე ჯილეტ კომპანი
უან ჯილეტ პარკ, ბოსტონი,
მასაჩუსეტსი 02127, აშშ

(111) M 2013 023944 R
(151) 2013 08 14
(181) 2023 08 14
(260) AM 2013 68168 A
(220) 2012 07 26

(732) გალაჰერ ლიმიტიდ
მემბერს ჰილი, ბრუკლინდზ როუდი,
უეიბრიჯი, სარი KT13 0QU,
გაერთიანებული სამეფო

(111) M 2013 023945 R
(151) 2013 08 14
(181) 2023 08 14
(260) AM 2013 68307 A
(220) 2012 08 14

(732) ზაკლად ფარმაცეუტიჩნი ადამედ ფარმა
სპულკა აკცინა
ულ. შკოლნა 33, 95-054 კსავერუვი,
პოლონეთი

(111) M 2013 023946 R
(151) 2013 08 14
(181) 2023 08 14
(260) AM 2013 68308 A
(220) 2012 08 14

(732) ზაკლად ფარმაცეუტიჩნი ადამედ ფარმა
სპულკა აკცინა
ულ. შკოლნა 33, 95-054 კსავერუვი,
პოლონეთი

(111) M 2013 023947 R
(151) 2013 08 14
(181) 2023 08 14
(260) AM 2013 68309 A
(220) 2012 08 14

(732) ზაკლად ფარმაცეუტიჩნი ადამედ ფარმა
სპულკა აკცინა
ულ. შკოლნა 33, 95-054 კსავერუვი,
პოლონეთი

(111) M 2013 023948 R
(151) 2013 08 14
(181) 2023 08 14
(260) AM 2013 68348 A
(220) 2012 08 14

(732) ნოვარტის აგ
4002 ბაზელი, შვეიცარია

(111) M 2013 023949 R
(151) 2013 08 14
(181) 2023 08 14
(260) AM 2013 68368 A
(220) 2012 08 15

(732) შპს „ავერსი-ფარმა“
დავით აღმაშენებლის გამზ., 148/2, 0112,
თბილისი, საქართველო

(111) M 2013 023950 R
(151) 2013 08 14
(181) 2023 08 14
(260) AM 2013 68551 A
(220) 2012 08 24

(732) საქართველოს იუსტიციის სამინისტრო
გორგასლის №24ა, 0114, თბილისი,
საქართველო

(111) M 2013 023951 R
(151) 2013 08 14
(181) 2023 08 14
(260) AM 2013 68552 A
(220) 2012 08 24

(732) საქართველოს იუსტიციის სამინისტრო
გორგასლის №24ა, 0114, თბილისი,
საქართველო

(111) M 2013 023952 R
(151) 2013 08 14
(181) 2023 08 14
(260) AM 2013 68553 A
(220) 2012 08 24

(732) საქართველოს იუსტიციის სამინისტრო
გორგასლის №24ა, 0114, თბილისი,
საქართველო

(111) M 2013 023953 R
(151) 2013 08 14
(181) 2023 08 14
(260) AM 2013 68554 A
(220) 2012 08 24
(732) საქართველოს იუსტიციის სამინისტრო
გორგასლის №24ა, 0114, თბილისი,
საქართველო

(111) M 2013 023954 R
(151) 2013 08 14
(181) 2023 08 14
(260) –
(220) 2013 04 01
(732) ეფლ ინკ.
1, ინფინიტ ლუპი, კუპერტინო,
კალიფორნია 95014, აშშ

**საერთაშორისო სასაქონლო ნიშნები, რომლებზეც
ბამოტანილია გადაწყვეტილება დაცვის მინიჭების შესახებ**

გადაწყვეტილების გასაჩივრება შესაძლებელია საქპატენტის სააპელაციო პალატაში გამოქვეყნებიდან 3 თვის ვადაში ან მცხეთის რაიონული სასამართლოს ადმინისტრაციულ საქმეთა კოლეგიაში 1 თვის ვადაში (მის.: ქალაქი მცხეთა, სამხედროს ქ. №17).

(260) AM 2013 67800 A
(800) 1050765

(731) Abercrombie & Fitch Europe SA
Via Moree, CH-6850 Mendrisio, Switzerland
(540)

ABERCROMBIE & FITCH

(591) Black, white
(511)

3 – Bleaching preparations and other substances for laundry use; cleaning, polishing, scouring and abrasive preparations; soaps; perfumery, essential oils, cosmetics, hair lotions; dentifrices.

14 – Precious metals and their alloys and goods in precious metals or coated therewith not included in other classes; jewelry, precious stones; horological and chronometric instruments.

18 – Leather and imitation leather, goods made of these materials not included in other classes; animal skins, pelts and hides; trunks and suitcases; umbrellas, parasols and walking sticks; whips, harness and saddlery.

35 – Advertising; business management; business administration; office functions; retail store services for the retail sale of clothing, footwear, headgear, soaps, perfumes, essential oils, cosmetics, hair lotions, jewelry and bags; on-line retail store services for the retail sale of clothing, footwear, headgear, soaps, perfumes, essential oils, cosmetics, hair lotions, jewelry and bags.

(260) AM 2013 67801 A
(800) 1053593

(731) IDM Pharma SAS
11-15 quai de Dion Bouton, F-92816 Puteaux
Cedex, France
(540)

Mepact 

(591) Black, white
(511)

5 – Pharmaceutical products for cancer treatment.

(260) AM 2013 67802 A
(800) 1059404

(731) Abercrombie & Fitch Europe SA
Via Moree, CH-6850 Mendrisio, Switzerland

(540)

FIERCE

(591) Black, white
(511)

3 – Bleaching preparations and other substances for laundry use; cleaning, polishing, scouring and abrasive preparations; soap; perfumery, essential oils, cosmetics, hair lotions; dentifrices.

(260) AM 2013 67804 A
(800) 1062044

(731) Abercrombie & Fitch Europe SA
Via Moree, CH-6850 Mendrisio, Switzerland
(540)

HOLLISTER

(591) Black, white
(511)

25 – Clothing, footwear, headgear.

(260) AM 2013 67805 A
(800) 1062045

(731) Abercrombie & Fitch Europe SA
Via Moree, CH-6850 Mendrisio, Switzerland
(540)

ABERCROMBIE & FITCH

(591) Black, white
(511)

25 – Clothing, footwear, headgear.

(260) AM 2013 67806 A
(800) 1102099

(731) Velinor AG c/o Dr. iur. Adrian von Segesser
Kapellplatz 1, CH-6004 Luzern, Switzerland
(540)

МОВИПРЕП

(591) Black, white
(511)

5 – Pharmaceutical preparations.

(260) AM 2013 67807 A
(800) 1110748

(731) ISHIHARA SANGYO KAISHA, LTD.
3-15, Edobori, 1-Chome, Nishi-Ku, Osaka-Shi, Osaka 550-0002, Japan

(540)

SAMSON

(591) Black, white

(511)

5 – Herbicides; insecticides for agricultural purposes; nematocides for agricultural purposes; fungicides for agricultural purposes.

(260) AM 2013 67965 A

(800) 1118414

(731) Richter Gedeon Nyrt.

Gyömrői út 19-21, H-1103 Budapest,
Hungary

(540)

IPLEZA

(591) Black, white

(511)

5 – Pharmaceutical preparations.

(260) AM 2013 67966 A

(800) 1118415

(731) Richter Gedeon Nyrt.

Gyömrői út 19-21, H-1103 Budapest,
Hungary

(540)

REAGILA

(591) Black, white

(511)

5 – Pharmaceutical preparations.

(260) AM 2013 67968 A

(800) 1118532

(731) Obshchestvo s ogranichennoy

otvetstvennostyu "PLANET NEILZ"

str.1, 8, ul. Admirala Makarova, RU-125212
Moskva, Russian Federation

(540)



(591) Black, white

(511)

3 – Nail polish; oils for cosmetic purposes; lacquer-removing preparations; varnish removing preparations; nail care preparations; creams for leather; adhesives for cosmetic purposes.

8 – Hand tools, including manicure sets, manicure sets, electric; pedicure sets; pliers; nail clippers, electric or non-electric; cuticle nippers; nail files, electric or non-electric; scissors; tweezers; fingernail polishers, electric or non-electric.

11 – Drying apparatus and installations; sterilizers.

21 – Animal bristles [brushware]; brush goods; nail brushes; basins [bowls].

35 – Advertising; sales promotion for others; procurement services for others [purchasing goods and services for other businesses].

41 – Practical training [demonstration]; arranging and conducting of workshops [training]; organization of education courses.

44 – Pedicure; manicuring; massage; hairdressing salons; beauty salons; tattooing; physical therapy; beauty parlor.

(260) AM 2013 67969 A

(800) 1118538

(731) SOREMARTEC S.A.

Rue Joseph Netzer 5, B-6700 ARLON,
Belgium

(540)



(591) Black, dark orange, beige, white, pink, gray

(511)

16 – Paper, cardboard and goods made from these materials, not included in other classes; printed matter; bookbinding material; photographs; stationery; adhesives (glues) for stationery or household purposes; artists' materials; paintbrushes; typewriters and office requisites (except furniture); instructional or teaching material (except apparatus); plastic materials for packaging (not included in other classes); printing type; printing blocks.

25 – Clothing, footwear, headgear.

28 – Games, toys; gymnastic and sporting articles, not included in other classes; decorations for Christmas trees.

30 – Coffee, tea, cocoa, sugar, rice, tapioca, sago, artificial coffee; flour and preparations made from cereals, bread, pastry and confectionery, edible ices; honey, treacle; yeast, baking-powder; salt, mustard; vinegar, sauces (condiments); spices; ice for refreshment.

41 – Educational services; providing of training; entertainment; sporting and cultural activities.

(260) AM 2013 67970 A

(800) 1118556

(731) Nemiroff Intellectual Property Establishment

Städtle 31, FL-9490 Vaduz, Liechtenstein

(540)
**NEMIROFF – ENRICHING THE
 TASTE OF YOUR LIFE**

(591) Black, white
 (511)
 33 – Alcoholic beverages (except beers).

(260) AM 2013 67971 A
 (800) 1118575
 (731) Roche Diagnostics GmbH
 Sandhofer Straße 116, 68305 Mannheim,
 Germany

(540)
Акку-Чек Перформа

(591) Black, white
 (511)
 5 – Pharmaceutical and veterinary products; test
 strips for determining levels of blood glucose.

10 – Medical and surgical instruments and apparatus
 in the field of diabetes; blood glucose meters
 including accessories; insulin pumps including
 accessories; lancet devices and lancets.

(260) AM 2013 67972 A
 (800) 1118576
 (731) Ulrich Jüstrich Holding AG
 Unterdorf, CH-9428 Walzenhausen,
 Switzerland

(540)



(591) Black, white
 (511)
 3 – Bleaching preparations and other substances for
 laundry use; cleaning, polishing, scouring and
 abrasive preparations; soaps; perfumery; essential
 oils, cosmetics, hair lotions; dentifrices.

5 – Sanitary preparations for medical purposes;
 dietetic substances adapted for medical use, food for
 babies; disinfectants.

(260) AM 2013 67974 A
 (800) 1118676
 (731) Vivus, Inc.
 1172 Castro Street, Mountain View, CA
 94040, USA

(540)

SPEDRA

(591) Black, white
 (511)
 5 – Pharmaceutical preparations.

(260) AM 2013 67978 A
 (800) 1118704
 (731) MAGLITAL S.R.L.
 S.S. Flaminia Km. 145 Parrano, I-06032
 TREVİ (PG), Italy

(540)



(591) Black, white
 (511)
 14 – Jewelry and custom jewelry, namely chains,
 necklace, bracelets, rings, pendants, brooches,
 earrings, anklets, medals, cuff links, tie pins, tie
 clips; watches, watch bands, watch cases, watch
 chains, all made of gold, silver or other precious
 metals; precious stones.

26 – Lace and embroidery, ribbons and braid; bu-
 ttons, hooks and eyes, pins and needles; artificial
 flowers.

(260) AM 2013 67979 A
 (800) 1118706
 (731) KRKA, tovarna zdravil, d.d., Novo mesto
 Šmarješka cesta 6, SI-8501 Novo mesto,
 Slovenia

(540)

SEPTANAZ

(591) Black, white
 (511)
 5 – Pharmaceutical preparations.

(260) AM 2013 67980 A
 (800) 414210
 (731) ASK Chemicals Metallurgy GmbH
 Fabrikstraße 6, 84579 Unterneukirchen,
 Germany

(540)

Optigran

(591) Black, white
 (511)
 1 – Auxiliary agents for the foundry industry.
 6 – Auxiliary agents for the foundry industry, name-
 ly alloys of common metal for inoculation of liquid
 iron.

(260) AM 2013 67982 A
 (800) 480082
 (731) Société des Produits Nestlé S.A.
 CH-1800 Vevey, Switzerland

(540)

PEPTAMEN

(591) Black, white
 (511)
 5 – Dietetic foodstuffs and beverages.

(260) AM 2013 67983 A
 (800) 618208
 (731) SATISH WADHUMAL RAISINGHANI
 RAISINGHANI Ctra. Enmedio, 89, Pol.
 Famadas, E-08940 CORNELLA DE
 LLOBREGAT (BARCELONA), Spain
 (540)

SOGO

(591) Black, white
 (511)
 9 – Scientific, nautical, surveying, electrical, photo-
 graphic, cinematographic, optical, weighing, measur-
 ing, signalling, monitoring (checking), emergency
 (life-saving) and teaching apparatus and instruments;
 apparatus for recording, transmitting and reprodu-
 cing sound or images; magnetic data carriers, sound
 recording discs; automatic vending machines and
 mechanisms for coin-operated apparatus; cash
 registers, calculating machines, data processing and
 computer apparatus; fire extinguishers.

(260) AM 2013 67984 A
 (800) 635011
 (731) Abbott Products Operations AG
 Hegenheimermattweg 127, CH-4123
 Allschwil, Switzerland
 (540)

KPEOH

(591) Black, white
 (511)
 5 – Pharmaceutical products, namely medicines for
 digestive disorders.

(260) AM 2013 67985 A
 (800) 655865
 (731) AUDI AG
 85045 Ingolstadt, Germany
 (540)

A8

(591) Black, white
 (511)
 12 – Motor vehicles and parts for the construction
 thereof (included in this class).

(260) AM 2013 67986 A
 (800) 656269
 (731) SATISH WADHUMAL RAISINGHANI
 RAISINGHANI Ctra. Enmedio, 89, Pol.
 Famadas, E-08940 CORNELLA DE
 LLOBREGAT (BARCELONA), Spain
 (540)

PANACELL

(591) Black, white

(511)
 9 – Cells, batteries.

(260) AM 2013 67987 A
 (800) 758880
 (731) RENAULT s.a.s.
 F-92100 BOULOGNE-BILLANCOURT,
 France
 (540)

LAUREATE

(591) Black, white
 (511)
 12 – Vehicles; apparatus for locomotion by land;
 suspension shock absorbers for vehicles, anti-theft
 devices for vehicles, headrests for vehicle seats,
 automobiles, shock absorbers for automobiles, auto-
 mobile bonnets, automobile bodies, automobile
 chains, automobile chassis, bumpers for automo-
 biles, sun shields and visors for automobiles, anti-
 theft alarms for vehicles, reversing alarms for
 vehicles, horns for vehicles, luggage carriers for
 vehicles, tyres for vehicle wheels, torsion bars for
 vehicles, connecting rods for land vehicles (other
 than engine parts), gearboxes for land vehicles, caps
 for vehicle gas tanks, windscreens, pickup trucks,
 light trucks, trucks, bonnets for vehicles, bonnets for
 vehicle engines, vehicle bodies, crankcases for land
 vehicle components (other than for engines), safety
 belts for vehicle seats, anti-skid chains, driving
 chains for land vehicles, transmission chains for land
 vehicles, vehicle chassis, hydraulic circuits for ve-
 hicles, torque converters for land vehicles, reduction
 gears for land vehicles, direction signals for vehi-
 cles, electric motors for land vehicles, electric vehi-
 cles, clutches for land vehicles, child safety seats for
 vehicles, gearing for land vehicles, hubcaps, casings
 for pneumatic tyres, balance weights for vehicle
 wheels, axles, axle journals, windscreen wipers,
 brake linings for vehicles, brake shoes for vehicles,
 brake segments for vehicles, vehicle brakes, bands
 for wheel hubs, elevating tailgates (land vehicle
 parts), vehicle covers, seat covers for vehicles,
 vehicle wheel rims, engines for land vehicles, dri-
 ving motors for land vehicles, vehicle wheel hubs,
 mudguards, vehicle bumpers, air pumps (vehicle
 accessories), doors for vehicles, ski carriers for au-
 tomobiles, propulsion mechanisms for land vehicles,
 trailers (vehicles), trailer hitches for vehicles, shock
 absorbing springs for vehicles, vehicle suspension
 springs, rearview mirrors, vehicle wheels, freew-
 heels for land vehicles, security harness for vehicle
 seats, vehicle seats, sports cars, tractors, sleighs
 (vehicles), tramcars, transmission shafts for land
 vehicles, transmissions, for land vehicles, turbines
 for land vehicles, anti-glare devices for vehicles,
 quilted upholstery, upholstery padding for vehicles,
 vehicle tyres, windows for vehicles, steering wheels;
 vehicles for locomotion by land; motor cars, cars

powered by a combination of thermal and electrical energy; cycles, bicycles, motor scooters, motorcycles and tricycles; shock absorbers, horns and luminous warning signals and indicators, engine hoods, vehicle bodies, direction indicators, chains, brakes, brake linings, brake shoes, wheel rims and hubs, mudguards, air pumps, tyres, pedals, handlebars, kickstands, footrests, saddles, saddlebags; all these goods designed for cycles, bicycles, motorcycles, motor scooters and tricycles.

(260) AM 2013 68037 A
(800) 590088
(731) GESIPA Blindniettechnik GmbH
Nordendstrasse 13-39, 64546 Mörfelden-
Walldorf, Germany
(540)

AccuBird

(591) Black, white
(511)
7 – Motor-powered tools, particularly battery-powered tools, such as blind riveting tools.

(260) AM 2013 68038 A
(800) 755652
(731) T.A.FIN S.R.L.
Via del Progresso, 47/53, I-36020 Castegnero
(VI), Italy
(540)

TOMASETTO ACHILLE

(591) Black, white
(511)
12 – Vehicles; apparatus for locomotion by land, air or water; LPG and methane apparatus and components for vehicle traction.
36 – Insurance; financial affairs; monetary affairs; real estate affairs.
37 – Building construction; repair; installation services.

(260) AM 2013 68039 A
(800) 769507
(731) TePe Munhygienprodukter AB
Bronsåldersgatan 5, SE-213 76 Malmö,
Sweden
(540)

TePe

(591) Black, white
(511)
21 – Toothbrushes, toothpicks, dental floss, dental floss holders.

(260) AM 2013 68040 A
(800) 776363
(731) RAEYCO bvba
Eikenstraat 206, B-2840 Rumst, Belgium
(540)

GROGREEN

(591) Black, white
(511)
1 – Soil fertilizers.
31 – Agricultural, horticultural and forestry products and grains not included in other classes.

(260) AM 2013 68041 A
(800) 821086
(731) SMIRDEX S.A.
PO Box 109, GR-671 00 Lefki, Xanthi,
Greece
(540)

smirdex

(591) Black, white
(511)
3 – Coated abrasives, flexible abrasives, paper abrasives, cloth abrasives, abrasives made of vulcanized fibers.

(260) AM 2013 68042 A
(800) 1006407
(731) ABM ITALIA S.P.A.
Via Ing. Talierno, 1, RONCADELLE DI
ORMELLE (TV), Italy
(540)

AP medical

(591) Black, white
(511)
10 – Special containers and furniture for medical use.
20 – Containers, not of metal; furniture.
21 – Waste containers.

(260) AM 2013 68043 A
(800) 1057525
(731) Abercrombie & Fitch Europe SA
Via Moree, CH-6850 Mendrisio, Switzerland
(540)



(591) Black, white
(511)
3 – Bleaching preparations and other substances for laundry use; cleaning, polishing, scouring and abrasive preparations; soap; perfumery, essential oils, cosmetics, hair lotions; dentifrices.

14 – Precious metals and their alloys and goods made of or coated with these materials not included in other classes; jewelry, precious stones; timepieces and chronometric instruments.

18 – Leather and imitations of leather, and goods made of these materials and not included in other classes; animal skins; trunks and traveling bags; umbrellas, parasols and walking sticks; whips, harness and saddlery.

(260) AM 2013 68044 A
(800) 1107279
(731) Arena Pharmaceuticals GmbH
Untere Brühlstrasse 4, CH-4800 Zofingen,
Switzerland

(540)

BELVIQ

(591) Black, white
(511)
5 – Pharmaceutical products for human use; pharmaceutical preparations for the treatment or prevention of obesity; pharmaceutical preparations for controlling weight, weight loss and maintaining weight loss.

(260) AM 2013 68045 A
(800) 1116027
(731) FUNAI ELECTRIC CO., LTD.
7-1 Nadagaito 7-chome, Daito-shi, Osaka
574-0013, Japan

(540)

FUNAI

(591) Black, white
(511)
9 – Optical disc players; optical disc recorders; digital disc players; digital disc recorders; video disc players; video disc recorders; remote controllers for video disc players; remote controllers for video disc recorders; portable disc players; portable disc recorders; video tape players; video tape recorders; set top boxes (STBs); DVD players; DVD recorders; amplifiers; loudspeakers; audio reproducing apparatus; audio recording apparatus; navigation apparatus for vehicles (on-board computers); television receivers; tuners for TV receivers; telephones; mobile phones; telephone switchboards; digital cameras; digital photo frames; printers used for computers; scanners(data processing equipment); tuners for TV broadcasting; facsimile machines; movie projectors

and their parts; profile projectors and their parts; personal digital assistants (PDAs); batteries; battery boxes; battery chargers; batteries for computers; portable batteries; batteries for mobile phones; personal computers; mobile computers; tablet computers; video recording and reproducing apparatus; audio and video transmitting apparatus; audio and video receivers; video processing apparatus; video input and output apparatus; antennas; video cameras; computer software; personal digital assistants (PDAs) with communication function; portable communication terminal equipments with TV receiver; remote controllers for TV receivers; remote controllers for DVD players; remote controllers for computers; telephone apparatus; wire communication machines and apparatus; transmission machines and apparatus (for telecommunication); broadcasting machines and apparatus; radio communication machines and apparatus; radio application machines and apparatus; remote control telemetering machines and instruments; audio frequency machines and apparatus; video frequency machines and apparatus; parts and accessories for telecommunication machines and apparatus; electronic machines, apparatus and their parts; photographic machines and apparatus; cinematographic machines and apparatus; optical machines and apparatus; solar batteries; batteries and cells; condensers (capacitors); electric circuits and CD-ROMs recorded with programs for handheld games with liquid crystal displays; electronic publications.

(260) AM 2013 68271 A
(800) 475597
(731) LUXOTTICA GROUP S.p.A.
Via Cesare Cantù, 2, I-20123 MILANO, Italy

(540)



(591) Black, white
(511)
9 – Scientific, nautical, surveying, electric (including wireless apparatus), photographic, cinematographic, optical, weighing, measuring, signalling, checking (supervision), life-saving and teaching apparatus and instruments; coin or token-operated automatic apparatus; speaking machines; cash registers, calculating machines; fire extinguishers and, in particular, optical articles and eyewear in general and, in particular, correcting spectacles, sunglasses, eye-shades, masks and protective spectacles, corrective and/or protective lenses, contact lenses, spectacle frames, spectacle cases.

(260) AM 2013 68272 A
 (800) 541372
 (731) Nikko Entertainment B.V.
 Barnsteenstraat 8, NL-2403 CA Alphen
 aan den Rijn, Netherlands

(540)

NIKKO

(591) Black, white
 (511)
 9 – Portable electronic games and games apparatus designed solely for use with television sets; video games; software control equipment and devices for these games and apparatus.

28 – Games, toys, especially remote-controlled vehicles, cars, aircraft and boats; kits for toys; electronic portable games and toys other than those designed solely for use with a television receiver.

(260) AM 2013 68275 A
 (800) 719014
 (731) EGIS Gyógyszergyár Nyilvánosan Működő
 Részvénytársaság
 Keresztúri út 30-38, H-1106 Budapest,
 Hungary

(540)

GRIMODIN

(591) Black, white
 (511)
 5 – Pharmaceutical preparations for human purposes.

(260) AM 2013 68276 A
 (800) 742825
 (731) "KENDY" DROUJESTVO S
 OGRANITCHENA OTGOVORNOST
 101, oulitsa "Sofia", BG-1320 Bankya,
 Bulgaria

(540)

Lactoflor[®]

(591) Green and white
 (511)
 5 – Pharmaceutical preparations; dietetic substances adapted for medical use; vitamin preparations.

(260) AM 2013 68277 A
 (800) 797842
 (731) LUXOTTICA GROUP S.p.A.
 Via Cesare Cantù, 2, I-20123 MILANO, Italy

(540)

arnette

(591) Black, white
 (511)
 9 – Sunglasses, prescription glasses, fashion eye-wear, protective eyewear, masks and eyewear for sports, especially for motorcyclists, scooter drivers, cyclists, skiers and surfers, pilots, canoers, skaters and boxers; glasses for spectacles and masks; holders for spectacles, frames for spectacles and masks; cases for spectacles and masks; spectacle chains; contact lenses, magnifying glasses; binoculars; protective helmets for sports, especially for motorcyclists, scooter drivers, cyclists, skiers and surfers, pilots, canoers, skaters and boxers; clothing and gloves for protection against accidents in sports, especially for motorcyclists, scooter drivers, cyclists, skiers and surfers, pilots, canoers, skaters and boxers.

(260) AM 2013 68279 A
 (800) 899381
 (731) Almirall, S.A.
 Ronda General Mitre, 151, E-08022
 Barcelona, Spain

(540)

BRETARIS

(591) Black, white
 (511)
 5 – Pharmaceutical preparations.

(260) AM 2013 68280 A
 (800) 899385
 (731) Almirall, S.A.
 Ronda General Mitre, 151, E-08022
 Barcelona, Spain

(540)

GENUAIR

(591) Black, white
 (511)
 5 – Pharmaceutical preparations.

10 – Surgical and medical apparatus and instruments; inhaler.

(260) AM 2013 68281 A
 (800) 1002391
 (731) Brühl & Sippold GmbH
 Alter Bad Stebener Weg 1, Carlsgrün, 95138
 Bad Steben, Germany

(540)

brühl 

(591) Black and red
 (511)
 18 – Leather for upholstered furniture, trimmings of leather for furniture.

20 – Furniture, upholstered furniture, sofas, divans, armchairs, groups of upholstered furniture, upholstered office chairs; goods included in this class of wood, substitutes of wood or of plastics; edgings of plastic for furniture; doors for furniture; cupboards, tables, included in this class.

24 – Textiles and textile goods, included in this class; imitations of leather (textile) for upholstered furniture.

(260) AM 2013 68282 A

(800) 1009840

(731) Brioni S.p.A.

Via Nazareno Fonticoli, 3, I-65017 Penne,
Pescara, Italy

(540)

BRIONI

(591) Black, white

(511)

9 – Spectacles, swimming goggles, sunglasses, protective eyewear, sports eyewear, lenses for spectacles, eyepieces, spectacles holders, spectacles cases, spectacles chains, spectacles strings, spectacles frames.

(260) AM 2013 68285 A

(800) 1061038

(731) Scotch & Soda B.V.

Jacobus Spijkerdreef 20-24, NL-2132
PZ Hoofddorp, Netherlands

(540)

AMSTERDAMS BLAUW

(591) Black, white

(511)

14 – Precious metals and their alloys and goods in precious metals or coated therewith, not included in other classes; jewellery, precious stones; horological and chronometric instruments.

18 – Leather and imitations of leather, and goods made of these materials and not included in other classes; animal skins, hides; trunks and travelling bags; umbrellas, parasols and walking sticks; whips, harness and saddlery.

25 – Clothing, footwear, headgear.

(260) AM 2013 68286 A

(800) 1077137

(731) Public Joint Stock Company "Pharmstandard"

Likhachevsky proezd, d. 5 "B",
g. Dolgoprudny, RU-141700 Moscow Region,
Russian Federation

(540)

КОМБИЛИПЕН

(591) Black, white

(511)

5 – Acaricides; aconitine; alkaloids for medical purposes; algicides; aldehydes for pharmaceutical purposes; dental amalgams of gold; amino acids for veterinary purposes; amino acids for medical purposes; antibiotics; aluminium acetate for pharmaceutical purposes; acetates for pharmaceutical purposes; germicides; balms for medical purposes; hygienic bandages; bandages for dressings; biocides; bracelets for medical purposes; anti-rheumatism bracelets; bromine for pharmaceutical purposes; paper for mustard plasters; fly catching paper; mothproofing paper; petroleum jelly for medical purposes; vaccines; oxygen baths; antiseptic cotton; absorbent cotton; cotton for medical purposes; dietetic substances adapted for medical use; radiological contrast substances for medical purposes; nutritive substances for microorganisms; radioactive substances for medical purposes; bismuth subnitrate for pharmaceutical purposes; melissa water for pharmaceutical purposes; sea water for medicinal bathing; mineral water for medical purposes; thermal water; edible plant fibers, non-nutritive; molding wax for dentists; gases for medical purposes; guaiacol for pharmaceutical purposes; hematogen; hemoglobin; hydrastine; hydrastinine; glycerine for medical purposes; glycerophosphates; glucose for medical purposes; gentian for pharmaceutical purposes; hormones for medical purposes; mustard for pharmaceutical purposes; mustard plasters; mud for baths; medicinal mud; gamboge for medical purposes; gurjun (gurjun, gurjan) balsam for medical purposes; deodorants, other than for personal use; diastase for medical purposes; digitalin; additives to fodder for medical purposes; mineral food-supplements; nutritional additives for medical purposes; yeast for pharmaceutical purposes; gelatin for medical purposes; cod liver oil; isotopes for medical purposes; insecticides; iodine for pharmaceutical purposes; iodides for pharmaceutical purposes; alkaline iodides for pharmaceutical purposes; iodoform; calomel; cream of tartar for pharmaceutical purposes; tartar for pharmaceutical purposes; camphor for medical purposes; capsules for medicines; candy for medical purposes; lozenges for pharmaceutical purposes; pastilles for pharmaceutical purposes; hemostatic pencils; wart pencils; caustic pencils; carbolineum (parasiticide); caustics for pharmaceutical purposes; cachou for pharmaceutical purposes; quassia for medical purposes; quebracho for medical purposes; gallic acid for pharmaceutical purposes; acids for pharmaceutical purposes; adhesives for dentures; adhesive bands for medical purposes; cocaine; collodion for pharmaceutical purposes; corn rings for the feet; anti-rheumatism rings; candy, medicated; confectionery, medicated; angostura bark for medical purposes; barks for pharmaceutical purposes; cedar wood for use as an insect repellent; condurango bark

for medical purposes; croton bark; mangrove bark for pharmaceutical purposes; myrobalan bark for pharmaceutical purposes; cinchona for medical purposes; medicinal roots; rhubarb roots for pharmaceutical purposes; lint for medical purposes; starch for dietetic or pharmaceutical purposes; creosote for pharmaceutical purposes; blood for medical purposes; cultures of microorganisms for medical and veterinary use; curare; dental lacquer; liquorice for pharmaceutical purposes; lactose; milk sugar (lactose); adhesive plaster; court plaster; sticking plasters; medicines for alleviating constipation; lecithin for medical purposes; lotions for veterinary purposes; dog lotions; lotions for pharmaceutical purposes; lupulin for pharmaceutical purposes; magnesia for pharmaceutical purposes; liniments; ointments for pharmaceutical purposes; sunburn ointments; mercurial ointments; frostbite salve for pharmaceutical purposes; gauze for dressings; anti-horse-fly oils; medicinal oils; mustard oil for medical purposes; camphor oil for medical purposes; castor oil for medical purposes; oil of turpentine for pharmaceutical purposes; dill oil for medical purposes; dental mastics; dental abrasives; dental impression materials; teeth filling material; dressings, medical; surgical dressings; drugs for medical purposes; medicines for veterinary purposes; serotherapeutic medicines; medicines for human; medicines for dental purposes; menthol; medicinal drinks; moleskin for medical purposes; albuminous milk; milk of almonds for pharmaceutical purposes; royal jelly (for medical purposes); milk ferments for pharmaceutical purposes; Irish moss for medical purposes; lacteal flour for babies; flour for pharmaceutical purposes; linseed meal for pharmaceutical purposes; fishmeal for pharmaceutical purposes; fly catching adhesives; mint for pharmaceutical purposes; first-aid boxes, filled; medicine cases, portable, filled; dietetic beverages adapted for medical purposes; malted milk beverages for medical purposes; narcotics; medicinal infusions; tincture of iodine; eucalyptol for pharmaceutical purposes; tinctures for medical purposes; opium; opodeldoc; decoctions for pharmaceutical purposes; antiparasitic collars for animals; stick liquorice for pharmaceutical purposes; sulphur sticks (disinfectants); pants, absorbent, for incontinents; pectin for pharmaceutical purposes; napkins for incontinents; pepsins for pharmaceutical purposes; peptones for pharmaceutical purposes; hydrogen peroxide for medical purposes; pills for pharmaceutical purposes; leeches for medical purposes; blood plasma; plasters for medical purposes; eye patches for medical purposes; poultices; compresses; scapulars for surgical purposes; bunion pads; breast-nursing pads; pomades for medical purposes; powder of cantharides; pyrethrum powder; belts for sanitary napkins (towels); anti-uric preparations; bacterial preparations for medical and veterinary use; bacteriological preparations for medical and

veterinary use; balsamic preparations for medical purposes; albuminous preparations for medical purposes; biological preparations for veterinary purposes; biological preparations for medical purposes; veterinary preparations; bismuth preparations for pharmaceutical purposes; vitamin preparations; diagnostic preparations for medical purposes; therapeutic preparations for the bath; hemorrhoid preparations; preparations for callouses; preparations to facilitate teething; preparations for the treatment of burns; fumigation preparations for medical purposes; organotherapy preparations; air freshening preparations; air purifying preparations; bronchodilating preparations; sterilising preparations; soil-sterilising preparations; corn remedies; pharmaceutical preparations for treating dandruff; pesticides; herbicides; weed killers; preparations for destroying dry rot fungus; larvae exterminating preparations; fly destroying preparations; preparations for destroying mice; slug exterminating preparations; vermin destroying preparations; pharmaceutical preparations for skin care; contact lens cleaning preparations; preparations of lime for pharmaceutical purposes; bath preparations, medicated; medicinal hair growth preparations; opiates; anticryptogamic preparations; preparations of trace elements for human and animal use; sulphonamides (medicines); pharmaceutical preparations; sunburn preparations for pharmaceutical purposes; enzyme preparations for veterinary purposes; enzyme preparations for medical purposes; chemico-pharmaceutical preparations; chemical preparations for veterinary purposes; chemical preparations for the diagnosis of pregnancy; chemical preparations for medical purposes; chemical preparations to treat wheat blight (smut); vine disease treating chemicals; chemical preparations to treat mildew; chemical preparations for treating phylloxera; chemical preparations for pharmaceutical purposes; chilblain preparations; mothproofing preparations; eye-wash; lead water; chemical conductors for electrocardiograph electrodes; albuminous food-stuffs for medical purposes; food for babies; dietetic foods adapted for medical purposes; by-products of the processing of cereals for medical purposes; menstruation bandages; panty liners (sanitary); radium for medical purposes; hydrated chloral for pharmaceutical purposes; solvents for removing adhesive plasters; vaginal washes; solutions for contact lenses; chemical reagents for medical or veterinary purposes; gum for medical purposes; rubber for dental purposes; chewing gum for medical purposes; insect repellent incense; insect repellents; repellents for dogs; sanitary napkins; sanitary towels; tissues impregnated with pharmaceutical lotions; sarsaparilla (for medical purposes); sugar for medical purposes; asthmatic tea; fumigating pastilles; fumigating sticks; suppositories; linseed for pharmaceutical purposes; tobacco-free cigarettes for medical purposes; siccatives (drying agents) for medical pur-

poses; syrups for pharmaceutical purposes; turpentine for pharmaceutical purposes; milking grease; greases for veterinary purposes; greases for medical purposes; soporifics; bicarbonate of soda for pharmaceutical purposes; salts for mineral water baths; bath salts for medical purposes; salts for medical purposes; potassium salts for medical purposes; sodium salts for medical purposes; smelling salts; mineral water salts; malt for pharmaceutical purposes; semen for artificial insemination; alcohol for pharmaceutical purposes; alloys of precious metals for dental purposes; ergot for pharmaceutical purposes; anesthetics; antiseptics; analgesics; adjuvants for medical purposes; styptic preparations; anthelmintics; disinfectants for hygiene purposes; disinfectants for chemical toilets; appetite suppressants for medical purposes; medical preparations for slimming purposes; parasiticides; mouthwashes for medical purposes; febrifuges; depuratives; animal washes; detergents for medical purposes; cattle washes; dog washes; vesicants; articles for headache; remedies for perspiration; remedies for foot perspiration; chemical contraceptives; antiparasitic preparations; evacuants; laxatives; purgatives; tonics (medicines); nervines; digestives for pharmaceutical purposes; media for bacteriological cultures; steroids; strychnine; serums; sal ammoniac lozenges; menstruation tampons; vulnerary sponges; thymol for pharmaceutical purposes; surgical cloth (tissues); surgical tissues; smoking herbs for medical purposes; medicinal herbs; tranquilizers; surgical implants (living tissues); sanitary panties; charcoal for pharmaceutical purposes; fennel for medical purposes; porcelain for dental prostheses; phenol for pharmaceutical purposes; enzymes for veterinary purposes; enzymes for medical purposes; ferments for pharmaceutical purposes; formic aldehyde for pharmaceutical purposes; phosphates for pharmaceutical purposes; fungicides; quinine for medical purposes; chino line for medical purposes; diabetic bread; chloroform; flowers of sulphur for pharmaceutical purposes; cement for animal hooves; bone cement for surgical and orthopedic purposes; dental cements; herbs teas for medicinal purposes; reducing tea for medical purposes; eucalyptus for pharmaceutical purposes; tobacco extracts (insecticides); extracts of hops for pharmaceutical purposes; elixirs (pharmaceutical preparations); ethers for pharmaceutical purposes; esters for pharmaceutical purposes; cellulose esters for pharmaceutical purposes; jujube, medicated; rat poison; poisons; bacterial poisons; jalap.

(260) AM 2013 68287 A

(800) 1078012

(731) Idemitsu Kosan Co., Ltd.

1-1, 3-chome, Marunouchi, Chiyoda-ku,
Tokyo 100-8321, Japan

(540)

ZEPRO

(591) Black, white

(511)

1 – Power steering fluid; transmission fluid; transmission oils.

4 – Lubricants; lubricating oils; engine oils; gear oils.

(260) AM 2013 68383 A

(800) 1121573

(731) WOLF OIL CORPORATION N.V.

Georges Gilliotstraat 52, B-2620, Hemiksem,
Belgium

(540)



(591) Black, red, white and grey

(511)

4 – Industrial oils and greases; lubricants; dust absorbing, wetting and binding compositions fuels, including motor spirit, and illuminants.

(260) AM 2013 68384 A

(800) 1121574

(731) WOLF OIL CORPORATION N.V.

Georges Gilliotstraat 52, B-2620, Hemiksem,
Belgium

(540)



(591) Black, red, white and grey

(511)

4 – Industrial oils and greases; lubricants; dust absorbing, wetting and binding compositions fuels, including motor spirit, and illuminants.

(260) AM 2013 68385 A
 (800) 590313
 (731) EGIS GYOGYSZERGYÁR Nyilvánosan
 Működő Részvénytársaság
 Kereszturi ut 30-38, H-1106 Budapest,
 Hungary
 (540)

EMPERIN

(591) Black, white
 (511)
 5 – Pharmaceutical, veterinary and sanitary preparations.

(260) AM 2013 68386 A
 (800) 830660
 (731) FREDDY S.P.A.
 Via Gesù, 11, I-20121 MILANO, Italy
 (540)

FREDDY

(591) Black, white
 (511)
 25 – Clothing, footwear, headgear.

(260) AM 2013 68387 A
 (800) 901627
 (731) PRYNGEPS GALLERY S.p.A.
 Via Torino, 64, I-20123 MILANO, Italy
 (540)



PRYNGEPS MILANO 1956

(591) Black, white
 (511)
 14 – Gold; silver; platinum; precious metals and their alloys; objects made of precious metals and their alloys; diamonds; brilliants; precious stones; jewellery articles; jewels; cuff links and tie pins; wrist-watches; clocks in general; watch bands; chronometric instruments; jewellery articles plated with precious metals; clock and jewelry cases and caskets.

(260) AM 2013 68391 A
 (800) 1040748
 (731) OLIVIER-LANGLAIS
 Port du Havre n° 5531, Parc du Hode,
 F-76430 SAINT-VIGOR-D'YMONVILLE,
 France
 (540)

LØV ORGANIC

(591) Black, white
 (511)
 30 – Tea, non-medicinal infusions, coffee.

(260) AM 2013 68392 A
 (800) 1049548
 (731) BRUDER Spielwaren GmbH + Co. KG
 Bernbacher Straße 94-98, 90768 Fürth,
 Germany
 (540)

bruder

(591) Black, white
 (511)
 28 – Toys.

(260) AM 2013 68394 A
 (800) 1051681
 (731) CALZATURIFICIO LORI S.R.L.
 Via dell'Economia, 9, I-63821 PORTO
 SANTELPIDIO (FM), Italy
 (540)

LORIBLU

(591) Black, white
 (511)
 3 – Bleaching preparations and other substances for laundry use; cleaning, polishing, scouring and abrasive preparations; soaps; perfumery, essential oils, cosmetics, hair lotions; dentifrices.

18 – Leather and imitations of leather, and goods made of these materials and not included in other classes; animal skins, hides; trunks and travelling bags; umbrellas, parasols and walking sticks; whips, harness and saddlery.

25 – Clothing, footwear, headgear.

35 – Advertising; business management; business administration; office functions; presentation of goods on communication media for retail purposes.

(260) AM 2013 68395 A
 (800) 1087123
 (731) Bruder Spielwaren GmbH + Co. KG
 Bernbacher Strasse 94-98, 90768 Fürth,
 Germany
 (540)



(591) Black, white
 (511)
 28 – Toys.

(260) AM 2013 68396 A
 (800) 1087124
 (731) Bruder Spielwaren GmbH + Co. KG
 Bernbacher Strasse 94-98, 90768 Fürth,
 Germany
 (540)

bworld

(591) Black, white
(511)
28 – Toys.

(260) AM 2013 68397 A
(800) 806443
(731) BRUDER Spielwaren GmbH & Co. KG
Bernbacher Strasse 94-98, 90768 Fürth,
Germany
(540)



(591) Blue, red, green, white
(511)
28 – Toys.

(260) AM 2013 68496 A
(800) 577531
(731) SEMPERIT TECHNISCHE PRODUKTE
GESELLSCHAFT M.B.H.
Modecenterstrasse 22, A-1030 WIEN,
Austria
(540)



(591) Black, white
(511)
17 – Hoses made of rubber and/or synthetic material.

(260) AM 2013 68497 A
(800) 804501
(731) ARKRAY, Inc.; 57, Nishiaketa-cho, Higashi-
kujo, Minami-ku, Kyoto-shi, Kyoto 601-8045, Japan
(540)

GLUCOCARD

(591) Black, white
(511)
10 – Medical apparatus and instruments, and parts
and accessories for the aforesaid goods; diagnostic
devices for measuring blood glucoses levels; blood
collecting devices for diagnostic purposes; sensors
in use for diagnostic devices for measuring blood
glucose levels.

(260) AM 2013 68498 A
(800) 881528
(731) National Geographic Society
1145 17th Street, N.W. Washington,
DC 20036, USA

(540)



(591) Yellow
(511)
16 – Books, booklets, pamphlets, catalogs, charts,
posters, photographs; magazines, maps, globes
(terms considered too vague by the International
Bureau (rule 13(2)(b) of the common regulations).

(260) AM 2013 68499 A
(800) 887736
(731) National Geographic Society
1145 17th Street, N.W. Washington, DC
20036, USA
(540)

**NATIONAL
GEOGRAPHIC**

(591) Black, white
(511)
16 – Monthly periodical, books, maps, and other
publications.

(260) AM 2013 68597 A
(800) 1077643
(731) Sociedad Anónima DAMM
Calle Roselló, 515, E-08025 BARCELONA,
Spain
(540)

INEDIT

(591) Black, white
(511)
32 – Beers; mineral and aerated waters and other
non-alcoholic drinks; fruit drinks and fruit juices;
syrops and other preparations for making beverages.

(260) AM 2013 68598 A
(800) 1080276
(731) SANOFI PASTEUR
2, avenue Pont Pasteur, F-69007 LYON,
France
(540)

DENGUEVAX

(591) Black, white
(511)
5 – Pharmaceutical products, vaccines for human
use.

(260) AM 2013 68599 A
 (800) 1088836
 (731) COJOCARU Ruslan
 Str. M. Sadoveanu nr. 2, bloc 1, ap. 84,
 MD-2044 Chisinau, Republic of Moldova
 (540)

TUCANO

(591) Black, white
 (511)
 30 – Coffee, tea, cocoa, sugar, rice, tapioca, sago, artificial coffee; flour and preparations made from cereals, bread, pastry and confectionery, ices; honey, treacle; yeast, baking-powder; salt, mustard; vinegar, sauces (condiments); spices; ice for refreshment.
 43 – Services for providing food and drink; temporary accommodation.

(260) AM 2013 68607 A
 (800) 1122605
 (731) ETAM
 57-59, rue Henri Barbusse, F-92110 Clichy,
 France
 (540)

SUBLIMIZER by Etam

(591) Black, white
 (511)
 25 – Clothing, dresses, coats, ladies' suits, trousers, skirts, shirts, blouses, T-shirts, waistcoats, pullovers, jackets, shorts, gloves, stockings, socks, belts, scarves; pareus; night wear, pajamas, dressing gowns, nightgowns; lingerie articles, underclothing, bodysuits, briefs, brassieres, panties; dressing gowns; bathing suits, beach clothes, beach shoes; footwear (except orthopaedic footwear), boots, ankle boots, slippers, ballet shoes, headgear.

(260) AM 2013 68688 A
 (800) 1124094
 (731) Toruńskie Zakłady Materiałów
 Opatunkowych, Spółka Akcyjna
 Żółkiewskiego 20/26, PL-87-100 Toruń,
 Poland
 (540)

fixopore

(591) Black, white
 (511)
 5 – Nonwoven adhesive tapes; adhesive tapes with absorbent pad.

(260) AM 2013 68690 A
 (800) 1124095
 (731) Toruńskie Zakłady Materiałów
 Opatunkowych, Spółka Akcyjna
 Żółkiewskiego 20/26, PL-87-100 Toruń,
 Poland

(540)

Cannula plast

(591) Black, white
 (511)
 5 – Nonwoven dressings; sterile dressings; nonwoven dressings for cannula fixation.

(260) AM 2013 68692 A
 (800) 1124158
 (731) VISIA imaging S.r.l.
 Corso Italia 24,I-52027 San Giovanni
 Valdarno (AR), Italy
 (540)



(591) Black, white
 (511)
 42 – Design, development and maintenance of hardware and software for medical diagnostics.

(260) AM 2013 68695 A
 (800) 1124237
 (731) Zentiva, k.s.
 U Kabelovny 130, CZ-102 37 Praha
 10 – Dolní Měcholupy, Czech Republic
 (540)

NORMEG

(591) Black, white
 (511)
 5 – Medicines, pharmaceutical preparations for human use for the treatment of epilepsy containing the active substance "levetiracetam".

(260) AM 2013 68697 A
 (800) 1124250
 (731) SOPHARMA AD
 16, oulitsa "Iliensko chaussee" BG-1220
 SOFIA, Bulgaria
 (540)

АМБРОЛИТИН AMBROLYTIN АМБРОЛІТИН

(591) Black, white
 (511)
 5 – Pharmaceutical and veterinary preparations; sanitary preparations for medical purposes; dietetic substances adapted for medical use, food for babies; plasters, materials for dressings.

(260) AM 2013 68698 A
 (800) 1124252
 (731) Closed Joint Stock Company "GENERIUM"
 korp. 17, p. Volginskiy Petushinskiy r-n,
 RU-601125 Vladimir Region, Russian
 Federation

(540)
ИННОНАФАКТОР

(591) Black, white
 (511)
 5 – Pharmaceutical preparations; Mineral food supplements.

(260) AM 2013 68699 A
 (800) 1124253
 (731) Closed Joint Stock Company "GENERIUM"
 korp. 17, p. Volginskiy Petushinskiy r-n,
 RU-601125 Vladimir Region, Russian
 Federation

(540)
КОАГИЛ-VII

(591) Black, white
 (511)
 5 – Preparations for haemorrhage treatment in patients with hereditary or acquired hemophilia.

(260) AM 2013 68702 A
 (800) 1124277
 (731) Zentiva, k.s.
 U Kabelovny 130, CZ-102 37 Praha
 10 – Dolní Měcholupy, Czech Republic

(540)
MYWY

(591) Black, white
 (511)
 5 – Medicines, pharmaceutical preparations for human use included in the group of gynecological preparations.

(260) AM 2013 68703 A
 (800) 1124310
 (731) Vivus, Inc.
 1172 Castro Street, Mountain View,
 CA 94040, USA

(540)
QSIVA

(591) Black, white
 (511)
 5 – Pharmaceuticals for treatment and prevention of diseases and conditions in humans; pharmaceuticals for the treatment of erectile dysfunction and sexual dysfunctions and disorders in males and females, for the maintenance of sexual health, for treatment of

menopause and post-menopause symptoms and conditions, for treatment of hormonal disorders, for use in the treatment and prevention of endometriosis, osteoporosis, urinary incontinence and infertility, for the treatment of obesity, to facilitate weight loss and weight control, to suppress appetite and lower the threshold for satiety, for treatment of metabolic disorders, for treatment of diabetes, cardiovascular disorders and cardiovascular diseases in humans, and for treatment of sleep disorders and neurodegenerative diseases; contraceptive preparations for use in humans.

(260) AM 2013 68705 A
 (800) 1124325
 (731) GRUPPO COIN SpA
 Via Terraglio, 17, I-30174 VENEZIA
 MESTRE (VE), Italy
 (540)

all-users.it

(591) Black, white
 (511)
 3 – Bleaching preparations and other substances for laundry use; cleaning, polishing, scouring and abrasive preparations; soaps; perfumery, essential oils, cosmetics, hair lotions; dentifrices.

14 – Precious metals and their alloys and goods in precious metals or coated therewith, not included in other classes; jewellery, precious stones; horological and chronometric instruments.

18 – Leather and imitations of leather, and goods made of these materials and not included in other classes; animal skins, hides; trunks and travelling bags; umbrellas, parasols and walking sticks; whips, harness and saddlery.

24 – Textiles and textile goods, not included in other classes; bed and table covers.

25 – Clothing, footwear, headgear.

35 – Advertising services; business management; business administration; retail sale services and on-line sale services of cosmetics, perfumery, soaps, essential oils, incenses, lotions and body care articles, hair care preparations, dentifrices, goods in precious metals and their alloys and goods in precious metals or coated therewith, jewelry, precious stones, costume jewelry, horological and chronometric instruments, cases and other boxes for jewelry, costume jewelry and watches, leather and imitations of leather, and goods made of these materials, animal skins, trunks and travelling bags, umbrellas, parasols and walking sticks, whips, harness and saddlery, textile goods, household linen, bed linen, table linen, bath linen, clothing, footwear, headgear; services related to the management of department stores, stores and outlets; business mana-

gement services in relation to franchising; arranging, implementation, management and supervision of customer loyalty schemes, customer reward programs, customer incentive programs, also via the Internet.

(260) AM 2013 68707 A
(800) 1124327
(731) AUDI AG
85045 Ingolstadt, Germany
(540)

Q8

(591) Black, white
(511)
12 – Vehicles and their constructive parts; apparatus for locomotion by land, air or water.

18 – Leather and imitations of leather, and goods made of these materials (included in this class); animal skins, hides; trunks and travelling bags; umbrellas, parasols and walking sticks; whips, harness and saddlery.

28 – Games and playthings; gymnastic and sporting articles (included in this class); decorations for Christmas trees.

(260) AM 2013 68708 A
(800) 1124331
(731) ALSTOM
3, Avenue Andre Malraux, F-92300
Levallois-Perret, France
(540)

EURODUPLEX

(591) Black, white
(511)
9 – Electrical apparatus for signalling, controlling and checking, for fixed or street installations, for rolling stock for railways, subways, monorails and similar transport systems, for high speed and very high speed railway vehicles, for distributed or concentrated traction railway sets, for railway sets comprising a driving motor car or not, for railway sets, articulated or not.

12 – Rolling stock, generally for railways, subways, monorails and similar transport systems, including locomotives, carriages, driving motor cars, high speed and very high speed railway vehicles, distributed or concentrated traction railway sets, railway sets comprising a driving motor car or not, railway sets, articulated or not.

37 – Construction, repair, renovation, maintenance and installation of rolling stock in general, for railways, subways, monorails and similar transport systems, including locomotives, carriages, driving motor cars, high speed and very high speed railway

vehicles, distributed or concentrated traction railway sets, railway sets comprising a driving motor car or not, railway sets, articulated or not.

39 – Transporting of passengers in rolling stock in general for railways, subways, monorails and similar transport systems, including locomotives, carriages, driving motor cars, high speed and very high speed railway vehicles, distributed or concentrated traction railway sets, railway sets comprising a driving motor car or not, railway sets, articulated or not.

(260) AM 2013 69051 A
(800) 1127375
(731) Otkrytoe Aktsionernoe Obshchestvo
"Novosibkhimfarm"
275, ul. Dekabristov, RU-630028
Novosibirsk, Russian Federation
(540)

ТИГРОВЫЙ

(591) Black, white
(511)
5 – Germicides; mustard plasters; adhesive plaster; liniments; dressings, medical; plasters for medical purposes; bunion pads; preparations for the treatment of burns; pharmaceutical preparations for skin care; menstruation bandages; panty liners [sanitary]; sanitary napkins; tissues impregnated with pharmaceutical lotions; adjuvants for medical purposes.

(260) AM 2013 69052 A
(800) 1127430
(731) Twin Disc Incorporated
1328 Racine Street , Racine WI 53403, USA
(540)



(591) Black, white
(511)
7 – Marine transmissions, namely, boat transmissions.

(260) AM 2013 69053 A
(800) 1127435
(731) CHIESI FARMACEUTICI S.P.A.
Via Palermo, 26/A, I-43122 PARMA (PR),
Italy
(540)

NEXTHALER

(591) Black, white
(511)
5 – Pharmaceutical products.
10 – Device for the administration of medicinal substances in powder form, inhalers, parts and fittings for all such apparatus.

42 – Industrial analysis and research and in particular research of technologies for the administration of medicinal powders by inhalation.

(260) AM 2013 69054 A

(800) 1127437

(731) Beiersdorf AG

Unnastrasse 48, 20253 Hamburg, Germany

(540)



(591) Dark blue, white and silver.

(511)

3 – Soaps, perfumery, essential oils, cosmetics, deodorants and antiperspirants for personal use; preparations for the cleansing, care and embellishment of the hair.

(260) AM 2013 69055 A

(800) 1127466

(731) Sopro Bauchemie GmbH

Biebricher Strasse 74, 65203 Wiesbaden, Germany

(540)

RAM 3

(591) Black, white

(511)

1 – Chemical products for industrial purposes; impregnating preparations; adhesives used in industry, in particular made of synthetic resins; chemical products for industrial purposes being additives for building materials, chemical products for industrial purposes being additives for screed, concrete and mortar; liquid plastics, unprocessed included in this class; preservatives for building materials (except for organic substances); tempering agents for concrete, mortar and screed, included in this class, namely for preventing drying out of concrete and mortar, screed and pre-fabricated concrete components, for rendering concrete screed resistant against impacts, abrasion, freeze and chemical stress, for increasing imperviousness against liquid and gases as well as for controlling the working consistency; unprocessed artificial resin; surface-active agents (tensides); damp proofing preparations for brickwork, except paints; horticulture chemicals; anti-freeze; chemical products as aid for removing and cleaning joint compounds; solvents for paints, varnishes and lacquers; silicones.

17 – Building materials with damping and insulating properties; rubber, gutta-percha, gum, asbestos, mica and goods made from these materials, included in

this class; goods made of plastics as semi-finished products; artificial and synthetic resins (semi-finished products), resins for fabricating adhesives (semi-finished products); cast resins including silica sand (semi-finished products); sealing, packing and insulating materials, sealing tapes, sealing collars; rubber gloves for insulating purposes, not for household purposes; joint fillers (sealant compounds for joints); insulating coating agents paints and insulating lacquers; insulating paints; self-adhesive tapes, other than stationery and not for medical or household purposes; insulating coatings and insulating materials; filling material as insulating, damping and sealing materials; bituminous coatings for roofing for sealing and insulating purposes.

19 – Building materials (non-metallic); building materials (non-metallic), namely hydraulic binding agents such as cement, lime, gypsum and as additives for binding and hardening concrete, mortar and stony building materials; building materials (non-metallic), namely mixtures of hydraulic binding agents with aggregates, pozzolanic materials (concrete additives) and/or chemical substances (concrete additives); mortar (building material), plaster (coatings), screeds (building material); reinforcing fabrics (non-metallic) for building purposes; contact sludges (non-metallic) for building purposes; building materials, non-metallic, in the form of filling materials for building purposes for preparing surfaces made of concrete, mortar and other stony building materials; silica sand for building purposes; bitumen; bituminous products for building; pipes, not of metal for building purposes; concrete, concrete building elements; roof coverings, not of metal; bituminous coatings for roofing (except for sealing and insulating purposes); windows, not of metal; felts for building; gravel; sand for building purposes; prefabricated swimming pools (not of metal); prefabricated chimneys, not of metal; floor tiles, not of metal, tile floorings, not of metal; binding material for road repair, road coating materials.

(260) AM 2013 69056 A

(800) 1127467

(731) Sopro Bauchemie GmbH

Biebricher Strasse 74, 65203 Wiesbaden, Germany

(540)

DSF

(591) Black, white

(511)

1 – Chemical products for industrial purposes; impregnating preparations; adhesives used in industry, in particular made of synthetic resins; chemical products for industrial purposes being additives for building materials, chemical products for industrial

purposes being additives for screed, concrete and mortar; liquid plastics, unprocessed included in this class; preservatives for building materials (except for organic substances); tempering agents for concrete, mortar and screed, included in this class, namely for preventing drying out of concrete and mortar, screed and pre-fabricated concrete components, for rendering concrete screed resistant against impacts, abrasion, freeze and chemical stress, for increasing imperviousness against liquid and gases as well as for controlling the working consistency; unprocessed artificial resin; surface-active agents (tensides); damp proofing preparations for brickwork, except paints; horticulture chemicals; antifreeze; chemical products as aid for removing and cleaning joint compounds; solvents for paints, varnishes and lacquers; silicones.

17 – Building materials with damping and insulating properties; rubber, gutta-percha, gum, asbestos, mica and goods made from these materials, included in this class; goods made of plastics as semi-finished products; artificial and synthetic resins (semi-finished products), resins for fabricating adhesives (semi-finished products); cast resins including silica sand (semi-finished products); sealing, packing and insulating materials, sealing tapes, sealing collars; rubber gloves for insulating purposes, not for household purposes; joint fillers (sealant compounds for joints); insulating coating agents paints and insulating lacquers; insulating paints; self-adhesive tapes, other than stationery and not for medical or household purposes; insulating coatings and insulating materials; filling material as insulating, damping and sealing materials; bituminous coatings for roofing for sealing and insulating purposes.

19 – Building materials (non-metallic); building materials (non-metallic), namely hydraulic binding agents such as cement, lime, gypsum and as additives for binding and hardening concrete, mortar and stony building materials; building materials (non-metallic), namely mixtures of hydraulic binding agents with aggregates, pozzolanic materials (concrete additives) and/or chemical substances (concrete additives); mortar (building material), plaster (coatings), screeds (building material); reinforcing fabrics (non-metallic) for building purposes; contact sludges (non-metallic) for building purposes; building materials, non-metallic, in the form of filling materials for building purposes for preparing surfaces made of concrete, mortar and other stony building materials; silica sand for building purposes; bitumen; bituminous products for building; pipes, not of metal for building purposes; concrete, concrete building elements; roof coverings, not of metal; bituminous coatings for roofing (except for sealing and insulating purposes); windows, not of metal; felts for building; gravel; sand for building purposes; prefabricated swimming pools (not of metal); pre-

fabricated chimneys, not of metal; floor tiles, not of metal, tile floorings, not of metal; binding material for road repair, road coating materials.

(260) AM 2013 69057 A

(800) 1127468

(731) Sopro Bauchemie GmbH

Biebricher Strasse 74, 65203 Wiesbaden,
Germany

(540)

OPZ

(591) Black, white

(511)

1 – Chemical products for industrial purposes; impregnating preparations; adhesives used in industry, in particular made of synthetic resins; chemical products for industrial purposes being additives for building materials, chemical products for industrial purposes being additives for screed, concrete and mortar; liquid plastics, unprocessed included in this class; preservatives for building materials (except for organic substances); tempering agents for concrete, mortar and screed, included in this class, namely for preventing drying out of concrete and mortar, screed and pre-fabricated concrete components, for rendering concrete screed resistant against impacts, abrasion, freeze and chemical stress, for increasing imperviousness against liquid and gases as well as for controlling the working consistency; unprocessed artificial resin; surface-active agents (tensides); damp proofing preparations for brickwork, except paints; horticulture chemicals; antifreeze; chemical products as aid for removing and cleaning joint compounds; solvents for paints, varnishes and lacquers; silicones.

17 – Building materials with damping and insulating properties; rubber, gutta-percha, gum, asbestos, mica and goods made from these materials, included in this class; goods made of plastics as semi-finished products; artificial and synthetic resins (semi-finished products), resins for fabricating adhesives (semi-finished products); cast resins including silica sand (semi-finished products); sealing, packing and insulating materials, sealing tapes, sealing collars; rubber gloves for insulating purposes, not for household purposes; joint fillers (sealant compounds for joints); insulating coating agents paints and insulating lacquers; insulating paints; self-adhesive tapes, other than stationery and not for medical or household purposes; insulating coatings and insulating materials; filling material as insulating, damping and sealing materials; bituminous coatings for roofing for sealing and insulating purposes.

19 – Building materials (non-metallic); building materials (non-metallic), namely hydraulic binding agents such as cement, lime, gypsum and as additives for binding and hardening concrete, mortar

and stony building materials; building materials (non-metallic), namely mixtures of hydraulic binding agents with aggregates, puzzolanic materials (concrete additives) and/or chemical substances (concrete additives); mortar (building material), plaster (coatings), screeds (building material); reinforcing fabrics (non-metallic) for building purposes; contact sludges (non-metallic) for building purposes; building materials, non-metallic, in the form of filling materials for building purposes for preparing surfaces made of concrete, mortar and other stony building materials; silica sand for building purposes; bitumen; bituminous products for building; pipes, not of metal for building purposes; concrete, concrete building elements; roof coverings, not of metal; bituminous coatings for roofing (except for sealing and insulating purposes); windows, not of metal; felts for building; gravel; sand for building purposes; prefabricated swimming pools (not of metal); prefabricated chimneys, not of metal; floor tiles, not of metal, tile floorings, not of metal; binding material for road repair, road coating materials.

(260) AM 2013 69058 A

(800) 1127491

(731) Joint-Stock Company "Krasnyj Ocyabr"

Bersenevskaya naberejnaya, d. 6, RU-119072
Moscow, Russian Federation

(540)

АЛЁНКА

(591) Black, white

(511)

30 – Confectionery made of sugar, namely Turkish delight, pastilla (term too vague in the opinion of the International Bureau – Rule 13(2)(b) of the Common Regulations), marshmallow, chocolate spread, chocolate hazelnut spread, chocolate milk spread, caramels, candy, sweets, chocolate, praline, waffles; cocoa products, namely cocoa powder, cocoa mixes, cocoa spreads, cocoa-based beverages; pastries; waffle cake; marzipan; chocolate beverages; coffee-based beverages; coffee; tea; ice cream; bread.

(260) AM 2013 69059 A

(800) 1127513

(731) GES-TEKNİK KLİMA KONTROL VE VE
OTOMASYON SİSTEMLERİ SANAYİ
TİCARET ANONİM ŞİRKETİ

Girne Mahallesi, Irmak Sokak, Küçükyah İş
Merkeri C Blok No:10, Maltepe – İstanbul,
Turkey

(540)

smallart
all smart

(591) Green and white

(511)

11 – Lighting installations, lighting apparatus for vehicles, interior and exterior lights; lamps, light bulbs, projector lamps, lanterns, chandeliers, lamp glasses, lamp mantles, lamps for directional signals and parking lights of vehicles (bulbs), headlights, stop lights, light bulbs for signals and park lights, vehicle reflectors, reflector lamps; devices for heating and vapor producing installations, stoves (heating apparatus), boilers for central heating and natural gas installations, gas boilers, burners, heaters, heaters for baths, radiators, heat pumps, electric water boilers, solar collectors and devices (heating); heating apparatus for solid, liquid or gaseous fuels, cookers; air-conditioning installations and apparatus, air blowing fans, ventilators, air-conditioning apparatus including for vehicles; air sterilizers and purifying devices, installations and their parts and accessories for residences; refrigerators, deep freezers, ice boxes, ice machines and devices; electric and gas operated apparatus, machines and equipment used in cooking and boiling, namely, toasters, bread toasters, deep fryers, grills, ovens, stoves, electric popcorn poppers, autoclaves, coffee and tea machines, water boilers (kettles) and their parts; clothes drying machines (electric, for household purposes), electric hair-dryers, hand drying apparatus for wash-rooms.

(260) AM 2013 69060 A

(800) 1127523

(731) "Odnoklassniki" Company Limited

str. 2, d. 47, Leningradsky pr-kt, RU-125167
Moscow, Russian Federation

(540)

ОДНОКЛАСНИКИ

(591) Black, white

(511)

35 – Advertising; business management; business administration; office functions; arranging subscriptions to telecommunication services for others; computerized file management; marketing research; layout services for advertising purposes; updating of advertising material; organization of exhibitions for commercial or advertising purposes; data search in computer files for others; rental of advertising time on communication media; publication of publicity texts; dissemination of advertising matter; on-line advertising on a computer network; compilation of statistics; compilation of information into computer databases; public relations; systemization of information into computer databases.

38 – Telecommunications; news agencies; broadcasting; providing access to databases; computer aided transmission of messages and images; communi-

cations of all kinds; services to provide communications.

41 – Entertainment; sporting and cultural activities; health club services [health and fitness training]; club services [cultural, entertainment or education]; night clubs; providing recreation facilities; recreation information; entertainment information; game services provided on-line from a computer network; electronic desktop publishing; production of shows; production of radio and television programmes; videotape film production; film production, other than advertising films; rental of videotapes; rental of motion pictures; news reporters services; ticket agency services [entertainment].

42 – Scientific and technological services and research and design relating thereto; design and development of computer hardware and software; computer system analysis; recovery of computer data; installation of computer software; computer system design; computer programming; conversion of data or documents from physical to electronic media; providing search engines for the internet; creating and maintaining web sites for others.

45 – Personal and social services rendered by others to meet the needs of individuals.

(260) AM 2013 69062 A
 (800) 1127561
 (731) Joint Stock Company "Berezniki Soda Works"
 Novosodovaya Str., 19, RU-618400
 Berezniki, Perm Region, Russian Federation
 (540)



(591) Blue (Panton 2945C) and cyan (Panton 300C)
 (511)
 1 – Sodium Carbonate.

(260) AM 2013 69063 A
 (800) 1127563
 (731) AxiCorp Financial Services Pty Ltd
 Level 3, 80 Mount Street, NORTH SYDNEY,
 NSW 2060, Australia
 (540)

AXICORP

(591) Black, white
 (511)
 36 – Financial services; services relating to financial or monetary affairs; foreign exchange and international funds transfer services; provision of advice

relating to foreign exchange and funds transfer; financial brokerage services; investment banking services.

(260) AM 2013 69064 A
 (800) 1127564
 (731) AxiCorp Financial Services Pty Ltd
 Level 3, 80 Mount Street, NORTH SYDNEY,
 NSW 2060, Australia
 (540)

AXIFOREX

(591) Black, white
 (511)
 36 – Financial services; services relating to financial or monetary affairs; foreign exchange and international funds transfer services; provision of advice relating to foreign exchange and funds transfer; financial brokerage services; investment banking services.

(260) AM 2013 69065 A
 (800) 1127565
 (731) AxiCorp Financial Services Pty Ltd
 Level 3, 80 Mount Street, NORTH SYDNEY,
 NSW 2060, Australia
 (540)

AXITRADER

(591) Black, white
 (511)
 36 – Financial services; services relating to financial or monetary affairs; foreign exchange and international funds transfer services; provision of advice relating to foreign exchange and funds transfer; financial brokerage services; investment banking services.

(260) AM 2013 69123 A
 (800) 1127932
 (731) Combitec AB
 Svärdvägen 11, SE-182 33 DANDERYD,
 Sweden
 (540)

COMBITEC GROUP

(591) Black, white
 (511)
 7 – Machines; blowing machines for the compressor, exhaustion and transport of gases; lubricating pumps; lifting apparatus; machine tools; handling apparatus for loading and unloading; propulsion mechanisms other than for land vehicles; transmissions, other than for land vehicles; mine borers; speed governors for machines, engines and motors; valves (parts of machines); axles for machines; connecting rods for machines, motors and engines; guards (parts of machines); couplings other than for

land vehicles; handling machines, automatic (manipulators); robots (machines); motors, other than for land vehicles; control cables for machines, engines or motors; control mechanisms for machines, engines or motors; drilling bits (parts of machines); centrifugal pumps; drilling heads (parts of machines); bearing (parts of machines); cylinders for machines; separators; sorting machines for industry; clutches other than for land vehicles; pumps (parts of machines, engines or motors); suction machines for industrial purposes; tools (parts of machines); holding devices for machine tools; bearings for transmission shafts; pneumatic transporters; pumps (machines); pressure regulators (parts of machines); pressure valves (parts of machines); machine wheels; super heaters; super chargers; conveyors (machines); drilling rigs (floating or non-floating); controls (hydraulic) for machines, motors and engines; controls (pneumatic) for machines, motors and engines; crankcases for machines, motors and engines; electromechanical machines for chemical industry; oil refining machines; mufflers for motors and engines; machines, engines and motors used in power stations; generators, compressors, pumps, regulators, turbines, current generators and super heater and superchargers for power stations; self-regulating fuel pumps; fuel dispensing pumps for service stations.

9 – Material testing instruments and machines; testing apparatus not for medical purposes; gas testing instruments; gas meters; pressure gauges; sprinkler systems for fire protection; chemistry apparatus and instruments; electric installations for the remote control of industrial operation; apparatus and instruments for checking (supervision).

11 – Gas scrubbing apparatus; filters (parts of household or industrial installations); gas scrubbers (parts of gas installations); cooling installations for liquids; level controlling valves in tanks; oil burners; refining towers for distillation; cooling installations and machines; regulating accessories for water or gas apparatus and pipes; safety accessories for water or gas apparatus and pipes; coils (parts of distilling, heating or cooling installations); regulating and safety accessories for gas pipes; regulating and safety accessories for water apparatus; regulating and safety accessories for gas apparatus; oil-scrubbing apparatus; industrial purifying installations for the handling of waste, air, water and energy products including nuclear waste reactors; flare stacks for use in the oil industry; heating apparatus for solid, liquid or gaseous fuels; sun panels (heating); fuel economizers.

37 – Drilling for oil, gas, coal, water or other natural resources for the production of power and energy products; vehicle service stations; rebuilding machines that have been worn or partially destroyed; rental of construction equipment; construction; un-

derwater construction; building construction supervision; machinery installation, maintenance and repair; pipeline construction and maintenance.

(260) AM 2013 69124 A

(800) 1128198

(731) ORIFLAME COSMETICS S.A.
24, avenue Emile Reuter, L-2420
LUXEMBOURG, Luxembourg

(540)

ORIFLAME TYCOON

(591) Black, white

(511)

3 – Soaps, perfumery, essential oils, cosmetics, hair lotions; dentifrices.

(260) AM 2013 69125 A

(800) 1128201

(731) KRKA, tovarna zdravil, d.d., Novo mesto
Šmarješka cesta 6, SI-8501 Novo mesto,
Slovenia

(540)

ACABETA

(591) Black, white

(511)

5 – Pharmaceutical preparations.

(260) AM 2013 69126 A

(800) 1128215

(731) Banque Internationale à Luxembourg, en abrégé "BIL" société anonyme
Route d'Esch 69, L-2953 LUXEMBOURG,
Luxembourg

(540)



(591) Violet (Pantone 526c)

(511)

35 – Advertising; business management; business administration; office functions.

36 – Insurance underwriting; financial affairs; monetary affairs; real estate affairs.

45 – Legal services; security services for the protection of property and individuals; personal and social services provided by others to meet the needs of individuals.

(260) AM 2013 69127 A
 (800) 1128241
 (731) B.S.A.
 33, avenue du Maine, Tour Maine
 Montparnasse, F-75015 PARIS, France
 (540)

Ля Мотт

(591) Black, white
 (511)
 20 – Food packaging containers of plastic.

21 – Household or kitchen utensils and containers; butter holders, butter covers, cheese covers; glassware, porcelain and earthenware not included in other classes, namely glass boxes, vases, dishware, glasses (receptacles), vials.

29 – Milk and dairy products, butter, cream (dairy), yoghurt, cheese and other dairy products, dairy and cheese specialty products, specialty dairy spreads, prepared and cooked meals made with the above goods; edible oils and fats; fat-based spreads, margarine.

(260) AM 2013 69128 A
 (800) 1128281
 (731) ARCHOS
 12, rue Ampère, F-91430 IGNY, France
 (540)

Gbook

(591) Black, white
 (511)
 9 – Data processing equipment, computers, laptop computers, computer peripheral devices, computer terminals, mobile computer terminals, software; portable digital electronic devices (computers and miniature computers, terminals, telephones, personal stereos, readers, receivers), and related embedded or application software; self-contained digital electronic apparatus (computers and miniature computers, terminals, telephones, personal stereos, readers, receivers), and related software; personal digital assistants, digital agendas and organizers, electronic notebooks; mobile digital electronic devices (apparatus); electronic communication equipment and instruments; telecommunication apparatus and instruments; telephones, cordless telephones, mobile telephones, multifunctional mobile telephones, mobile digital electronic devices (apparatus) for sending and receiving electronic messages and other digital data; apparatus and instruments for sending, receiving, recording, transmitting, reproducing sound, images and other data; audiovisual apparatus, audio and video digital devices (apparatus); optical character readers; MP3 or MP4 readers and audio or video readers for other digital formats; digital readers and personal stereos, personal multimedia

players; digital television receivers; receiver or decoder boxes; electronic apparatus for educational purposes and related software; photographic cameras, video cameras, digital camcorders, photograph viewers; portable audiovisual leisure platform; magnetic, optical or digital recording media, radio tuners; application software for laptop computers and personal digital assistants; computer hardware (computers, terminals, telephones, personal stereos) and software enabling connection to global computer networks and secure private networks; computer hardware (receivers) and software designed for use in satellite navigation and positioning systems; computer game software; hard disks (computing); chips (integrated circuits), RAMs, ROMs; semiconductor memory apparatus; integrated circuit cards (smart cards), memory card readers; apparatus for data storage, hard disk units, miniature storage units for hard disk drives; DVD players, video recorders, CD writers, electric batteries, multi-connection audio-video adapters, audio-video remote controls, electronic extension boards for USB ports; audio-video headphones and earphones, stereophonic microphones, liquid-crystal display screens; electronic apparatus (computers, terminals, telephones, personal stereos, radio transmitters and receivers, remote controls, telephone transmitters) and related software in the field of automatic operations or home information systems; software for connecting to portable electronic apparatus to extend their functionalities or connection options; cases, boxes, guards for portable electronic apparatus (computers and miniature computers, terminals, telephones, personal stereos).

(260) AM 2013 69129 A
 (800) 1128315
 (731) Union des Associations Européennes de Football (UEFA)
 Route de Genève 46, CH-1260 Nyon, Switzerland
 (540)



(591) Red, gray, blue, white and black
 (511)
 14 – Jewelry, necklaces; jewelry; watches; wrist-watches, clocks; chronographs; clocks; medallions, jewel pendants, brooches; bracelets; pins (jewellery, jewelry (Am.)); pins (jewelry); tie clips and tie pins; cuff links; commemorative medals made of precious metal; prize cups, commemorative plates, trophies,

statues, sculptures, all of precious metal; decorative hat pins, key rings (trinkets or fobs), printed metal covers for collection purposes (pogs) all of precious metal; ornamental key rings; coins; medals for clothing; watch cases; badges of precious metal; alarm clocks; badges and pins (jewelry); leather bracelets; bracelets made of plastic; ornamental key rings made of plastic.

16 – Coloring and drawing books; activity books; magazines; newspapers; books and reviews, including those relating to sportsmen and sports events; bookmarkers; printed teaching material; score sheets; event programs; albums relating to events; photo albums; autograph books; printed timetables; pamphlets; collectible photographs of players; bumper stickers, stickers, albums, sticker albums; posters; photographs; tablecloths of paper; towels of paper; paper bags; invitation cards; greeting cards; gift wrap; paper coasters and place mats; garbage bags of paper or of plastic; food wrapping paper; sachets for preserving foodstuffs; paper coffee filters; labels, not of textile; towels of paper; wet wipes; toilet paper; tissues for removing make-up; boxes for handkerchiefs of paper and cardboard; tissues of paper; paper diapers; stationery and instructional and teaching material (except apparatus); typewriter paper; copying paper; envelopes; notepads; folders for papers; tissue paper; writing or drawing books; paper sheets for note taking; writing paper; binder paper; files; book cover paper; luminous paper; self-adhesive paper for notes; paperweights; crêpe paper; cloth paper; paper badges or insignia; flags of paper; flags of paper; writing instruments; fountain pens; pencils; ball-point pens; ball-point pen and pencil sets; felt-tip pens; fiber-tip pens and felt-tipped pens; marking pens; ink, inking pads, rubber stamps; typewriters, electric or non-electric; lithographs, lithographic works of art; paintings [pictures], framed or unframed; paint boxes, paints and colored pencils; chalks; pencil ornaments; blocks for printing; address books; diaries; personal organizers of paper; road maps; tickets, admission tickets, lottery tickets; scratch cards; checks; comic books; calendars; postcards; advertising panels, banners and equipment included in this class; transfers; sticking labels; office requisites, except furniture; correction fluids; rubber erasers; pencil sharpeners; stands and containers for office articles; paper-clips; drawing pins; rulers; adhesive tapes for stationery purposes, adhesive tape dispensers; staples for offices; marking templates; document holders; note clips; holders for notepads; cases for visiting cards; bookends; stamps (seals); postage stamps; credit cards, telephone cards, cash cards, cards for traveling and for shows, check guarantee cards and debit cards non-magnetic and of paper or cardboard; babies' diaper-pants of paper or cellulose (disposable); baggage tags of paper; passport cases; travelers checks; holders for

checkbooks; metal note clips; letter trays; leather tags for luggage.

21 – Utensils and containers for household or kitchen use (non-electric); tankards, drinking vessels, beer mugs, mugs, drinking cups and drinking glasses, plates and trays, trivets, decanters, coasters for glasses or bottles, saucers; teapots; oven mitts; gloves for household purposes; bottle openers; corkscrews; bottle openers; bottles; insulating flasks; non-electric containers for food and beverages; towel dispensers (of metal); hair brushes and combs; toothbrushes; dental floss; statues, sculptures and trophies in connection with soccer of porcelain, terra-cotta or glass; small decorative bottles for cosmetic purposes; clothes racks; money boxes, not of metal; drinking flasks for travelers; souvenir plates; beer pitchers; beer pitchers, tankards, teapots, all of precious metal; baskets for waste paper litter; baskets for domestic use.

25 – Clothing; shoes and footwear; headgear for wear; shirts; knitwear (clothing); jumpers; slipovers; tee-shirts; vests; singlets; sleeveless jerseys, dresses; skirts; underwear; bathing suits; bath robes; shorts; trousers; sweaters; caps; caps; hats; sashes for wear; scarfs, shawls; caps with visors; tracksuits for sports; sweatshirts; jackets, sports vests, stadium vests (marking vests); blazers; waterproof clothing; coats; uniforms; neckties; wrist bands; headbands; gloves; aprons; bibs, not of paper; pajamas; play suits for infants and children; socks and stockings; garters; belts; braces for clothing.

28 – Games and playthings; sports balls; play balloons; board games; tables for indoor football; dolls and plush toys; toy vehicles; jigsaw puzzles; balls; inflatable toys; toy disks (pogs); playing cards; confetti; gymnastic and sporting articles; soccer equipment, namely soccer balls, gloves, knee guards, elbow guards, shoulder pads, shin guards; soccer goals; sports bags and containers (adapted to objects) for carrying sports items; party hats (toys); electronic games other than those designed to be used only with television sets; hands made of rubber or of foam (toys); robots for entertainment; gymnastic appliances; kites; roller skates; toy scooters; skateboards; coin-operated video games for game halls (arcade games).

35 – Employment agencies; personnel recruitment; advertising; services of an advertising text publishing agency; services of an advertising agency; services of an advertising agency on a global computer network (the Internet) or via wireless electronic communication devices; dissemination of advertising matter; rental of advertising space; rental of advertising time in film credits; television advertising, radio advertising; advertising in the form of animated cartoons; promotional agency services, promotional agency services for sports and

public relations; promoting soccer events; market study services; market research services; public opinion polling services; organization of exhibitions for commercial or advertising purposes; advertising organization for trade fairs; compilation and systemization of data in data banks; services for managing data banks; compilation of statistics; advertising for sports events in connection with soccer; retail sales services and bringing together various products for others (except transport), namely clothing, footwear, headgear, sports articles, stationery, apparatus for the recording, transmission and reproduction of sound and/or images, books, newspapers, magazines, printed publications, video games, toys, dolls, badges and insignia, rings for keys, tickets, watches and jewelry, souvenir articles in connection with soccer, bags, luggage, towels, umbrellas, flags and pennants, alcoholic and non-alcoholic beverages, confectionery products, medical apparatus and instruments, vehicles and accessories for automobiles; retail sales services for solvents, waxes, bitumen and petroleum; gathering of the following goods for others (except transport) enabling customers to conveniently view and purchase such products in a store or on a global computer network (the Internet) or via wireless electronic communication devices, namely clothing, footwear, headgear, sports articles, stationery, apparatus for the recording, transmission and reproduction of sound and/or images, books, newspapers, magazines, printed publications, video games, toys, dolls, badges and insignia, rings for keys, tickets, watches and jewelry, souvenir articles in connection with soccer, bags, luggage, towels, umbrellas, flags and pennants, alcoholic and non-alcoholic beverages, confectionery products, medical apparatus and instruments, vehicles and accessories for automobiles; publicity and promotion services, information services concerning advertising and promotion, commercial information agency, all the aforesaid services offered online from a computer data bank or from a global computer network (the Internet) or via wireless electronic communication devices; designing and compiling advertising for use as Web site on a global computer network (the Internet) or via wireless electronic communication devices; provision of space on Web sites, for advertising of goods and services; auctioneering on a global computer network (the Internet) or via wireless electronic communication devices; collection of directories for publication on the Internet and on a wireless electronic communications network; commercial administration for processing commercial services on a global computer network (Internet) or via wireless electronic communication devices; compilation, creation and management of data, namely compiling domain names in a register; sales promotion, namely implementing preferential programs for customers; setting up of bonus programs for clients in stadiums

by means of distributing loyalty and encoded member cards which may hold personal user data; positioning, launch and management of loyalty programs, namely issuing of loyalty cards to supporters, which hold personal data on the identity of the cardholder; electronic commerce services (E-commerce), namely making product information available by means of telecommunication networks for advertising and sales purposes; compilation of information into computer databases and especially of still or animated images; electronic commerce services, namely online services for provision of goods purchase and sales contracts on behalf of others; promotion of sports events in the field of soccer; promotion of the goods and services of others, through contractual agreements, especially through partnership (sponsoring) and licenses, offering them higher profile and an enhanced image on the back of cultural and sporting events, particularly international events; compiling and recording of data and information on sports performances; services for the provision of human resources, particularly for selling beverages and foods; promoting soccer events; retailing services for interactive educational and entertainment products, interactive compact disks, CD-ROMs, and computer games; retail services especially on a global computer network, for interactive educational and entertainment products, interactive compact disks, CD-ROMs, and computer games; presentation of computer programs for retail purposes; procurement services for others (purchasing goods and services for other businesses); procurement services for others [purchasing goods and services for other businesses] for sports events or entertainment; promotion of the goods and services of others through contractual agreements, especially through partnership (sponsoring) and licenses, offering them enhanced public awareness and/or image and/or positive public opinion derived from cultural or sports events, particularly international events.

38 – Telecommunications; communication by mobile telephone; communication by telex; communication via electronic computer terminals linked to telecommunication networks, data banks and the Internet or via wireless electronic communication devices; telegraph services; communication by telephone; communications by facsimile; paging services; conference services by telephone or by video; television broadcasting; cable television program broadcasting; radio broadcasting; radio and television broadcasting of sports and sporting events; services of a press and information agency; other message transmission services; rental of telephones, facsimile machines and other telecommunication apparatus; transmission of commercial Internet pages online or via wireless electronic communication devices; services for transmitting and broadcasting television and radio programs

provided over the Internet or via any wireless electronic communication network; electronic transmission of messages; simultaneous broadcasting of film recordings and sound and video recordings; provision of access to telematic servers and to conversation groups in real time; computer aided transmission of messages and images; telecommunication via fiber-optic network; provision of a global computer network or interactive communications technologies for access to private and commercial purchasing and ordering services; telecommunication of computer information (including Web sites) and other data; transmitting of information (including sites on data communication networks) by means of telecommunication, of computer programs and other data; electronic mail; services for providing access to the Internet or to any wireless electronic communication network (telecommunication services); provision of connections for telecommunications with a global computer network or data banks; providing access to Web sites offering digital music on the Internet via a global computer network or via wireless electronic communication devices; leasing of access time to MP3 Web sites on a global computer network (the Internet) or via wireless electronic communication devices; rental of access time to a database server center (telecommunication services); rental of access time to a computer data base (telecommunication services); transmission of digital music by telecommunications; online transmission of electronic publications; digital music transmission on the Internet or via any wireless electronic communication network; digital music transmission via MP3 Internet sites; simultaneous broadcasting and/or uploading of film recordings and sound and video recordings (telecommunications); simultaneous broadcasting and/or uploading of interactive educational and entertainment products, interactive compact disks, CD-ROMs, computer programs and computer games (telecommunications); providing access to blackboards (display and advertisement notice boards) and discussion forums (chatrooms) in real time via a global computer network; rental and provision of access time to blackboards (information and advertisement notice boards) and to discussion forums (chatrooms) in real time by means of a global computer network (communication services); telecommunication services dedicated to retail sales via interactive communications with customers; telecommunication on multimedia; videotext and teletext transmission services; transmission of information via communication satellite, microwave or by electronic, digital or analog means; transmitting digital information by cable, wire or fiber; transmitting information by mobile telephones, telephones, fax machine and telex; telecommunication services for receiving and exchanging information, messages, images and data; implementation of chatrooms on the Internet or on

any wireless electronic communications network (telecommunications); providing access to search engines for obtaining data and information on global networks.

41- Education; providing of training; entertainment; operating lotteries, prize draws and competitions; betting and gaming services related to sports; party services for clients (sports, entertainment), namely the provision of admission tickets and sports information pamphlets for very important persons (VIPs), as well as guiding and bringing together very important persons (VIPs), to sports or entertainment events; hospitality services, namely customer reception services (entertainment services), including the provision of admission tickets to sports or entertainment events; entertainment services in connection with sports events; entertainment services in the form of public gatherings for the retransmission of sports events; sporting and cultural activities; organization of sporting and cultural events and activities; organization of sports competitions; organization of events relating to soccer; sport camp services; providing sports facilities; video and audiovisual systems rental; production, presentation, distribution and/or rental of film recordings and audio and video recordings; presentation, distribution and/or rental of interactive educational and entertainment products, interactive compact disks, CD-ROMs, and computer games; coverage of radio broadcast and televised sports events; production services for radio and television programs and video films; ticket reservation and booking services and information services for sports events or entertainment; timing during sports events; arranging of beauty contests; interactive entertainment; betting and gaming services on-line on the Internet or on any wireless electronic communications network; information in the field of entertainment (including in the field of sports), provided on-line from a computer database or via the Internet or via any wireless electronic communications network; services of electronic games transmitted by Internet or on mobile telephones; publication of books; publication of electronic books and newspapers on-line; audio and video recording services; production of animated cartoons for the movies, production of animated cartoons for television; rental of sound and picture recordings for entertainment purposes; information in the field of education provided on-line from a computer database or via the Internet or via any wireless electronic communications network; translation; photographic services; provision of entertainment infrastructures; ticket office services in connection with sports events; organizing and conducting congresses and seminars.

(260) AM 2013 69130 A
 (800) 1128329
 (731) Centrum Nauki Kopernik
 Wybrzeże Kościuszkowskie 20, PL-00-390
 Warszawa, Poland

(540)



(591) Black and white

(511)

9 – Scientific apparatus and instruments, teaching apparatus and instruments and parts therefor, optical, weighing, measuring, photographic, surveying and signalling apparatus and instruments, apparatus for recording, transmission or reproduction of sound or images, magnetic data carriers, recording discs and parts therefor, teaching articles, computer-controlled articles, computers, animated cartoons, decorative magnets, recorded computer software, computer game programs, computer programs, recorded, computer programs (downloadable software), transparencies, electronic publications (downloadable).

16 – Paper, cardboard and goods made from these materials, not included in other classes, printed matter, photographs, stationery, printed publications, books, photographs, leaflets, posters, albums, booklets, periodicals, calendars, catalogues, comics, printed matter, book jackets, drawing materials, stationery, books containing games, teaching and training materials.

35 – Advertising; office functions; sale of museum, scientific, popular science, educational and souvenir publications, souvenirs, educational toys and sets; marketing in the fields of science, entertainment and culture; dissemination of advertising matter; professional business consultancy relating to science, education and entertainment; sponsorship search; organisation of trade fairs.

41 – Education, providing of training, entertainment, cultural activities, teaching, education information, publishing, practical training, arranging of colloquiums, arranging of knowledge contests, publication of texts, publication of books, organisation of competitions (for educational, scientific or entertainment purposes), arranging and conducting of symposiums, arranging and conducting of seminars, amusement parks, organisation of exhibitions for cultural or educational purposes, arranging and conducting of congresses, arranging and conducting of conferences, education, online publication, providing museum facilities, practical training, amusement parks, production of shows; photographer services.

42 – Conducting of scientific and educational opinions, analysis, research and studies.

43 – Rental of meeting rooms, food and drink catering.

(260) AM 2013 69131 A

(800) 1128343

(731) BIOFARMA

50 rue Carnot, F-92284 SURESNES CEDEX,
 France

(540)

IMPLICOR

(591) Black, white

(511)

5 – Pharmaceutical and veterinary preparations; sanitary preparations for medical purposes; dietetic food and substances adapted for medical or veterinary use; food for babies; dietary supplements for humans and animals; plasters, materials for dressings; material for dental fillings and dental impressions; disinfectants; pesticides; fungicides, herbicides; bath preparations, medicated; chemical preparations for medical or pharmaceutical purposes; medicinal herbs; herbal teas for medicinal purposes; parasiticides; alloys of precious metals for dental purposes.

(260) AM 2013 69132 A

(800) 1128393

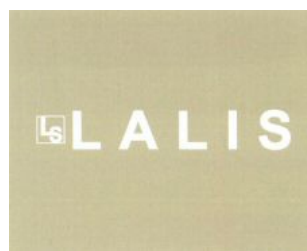
(731) Zakrytoe aktsionernoe obshchestvo

Promyshlenno-kommercheskaya firma

"ELEGANT"

ul. 20-ya liniya, dom 4, RU-344019 Rostov-na-Donu, Russian Federation

(540)



(591) White, biscuit

(511)

14 – Amulets (jewellery, jewelry (Am.)); bracelets (jewellery, jewelry (Am.)); straps for wristwatches; charms (jewellery, jewelry (Am.)); key rings (trinkets or fobs); brooches (jewellery, jewelry (Am.)); pins (jewellery, jewelry (Am.)); ornamental pins; tie pins; pearls made of ambroid (pressed amber); pearls (jewellery, jewelry (Am.)); tie clips; cuff links; badges of precious metal; jewellery; semi-precious stones; necklaces (jewellery, jewelry (Am.)); rings (jewellery, jewelry (Am.)); medallions (jewellery, jewelry (Am.)); earrings; ornaments (jewellery, jewelry (Am.)); shoe ornaments of precious metal; hat ornaments of precious metal; cases for watches

(presentation); chronographs (watches); chains (jewellery, jewelry (Am.)); watches; clocks and watches, electric; clocks; wristwatches; jewellery cases (caskets).

18 – Pocket wallets; card cases (notecases); umbrellas; parasols; purses; leather straps; backpacks; travelling bags; garment bags for travel; handbags; beach bags; bags for sports; bags for campers; wheeled shopping bags; key cases; suitcases; attaché cases.

25 – Bandanas (neckerchiefs); underclothing; sweat-absorbent underclothing (underwear); overalls; boas (necklets); teddies (undergarments); half-boots; breeches for wear; trousers; brassieres; veils (clothing); neckties; ascots; waistcoats; sports jerseys; hosiery; collar protectors; tights; combinations (clothing); suits; bathing suits; beach clothes; jackets (clothing); camisoles; wristbands (clothing); coats; furs (clothing); muffs (clothing); fur stoles; ear muffs (clothing); socks; beach shoes; sports shoes; footwear; outerclothing; ready-made clothing; clothing of imitations of leather; clothing of leather; clothing; overcoats; gloves (clothing); pyjamas; bathing drawers; scarfs; dresses; waterproof clothing; headbands (clothing); garters; lace boots; belts (clothing); money belts (clothing); pullovers; shirts; wooden shoes; sandals; boots; sweaters; togas; knitwear (clothing); underpants; shoes; headgear for wear; tee-shirts; dressing gowns; stockings; sweat-absorbent stockings; shawls; pelisses; skirts; petticoats.

35 – Shop window dressing; sales promotion for others; distribution of samples; procurement services for others (purchasing goods and services for other businesses); outsourcing services (business assistance).

(260) AM 2013 69133 A

(800) 1128434

(731) PROJETCLUB

4, boulevard de Mons, F-59650

VILLENEUVE D'ASCQ, France

(540)



(591) Black, white

(511)

9 – Projection screens; magnetic encoders; intercommunication apparatus; protection devices for personal use against accidents, namely protective eyewear, protective nets, safety restraints (other than

for vehicle seats or sports equipment), safety nets; sighting telescopes for firearms; apparatus and instruments for astronomy; scales, luminous beacons, barometers, altimeters; marking and signalling buoys, directional compasses, fog signals, protective helmets, swimming and life-saving belts, dog whistles, cardiac frequency meters; diving suits, gloves and masks, earplugs for divers; pedometers, gumshields; spectacles (optics); sunglasses, ski goggles, swimming goggles, spectacle cases, fire-extinguishing apparatus; bullet-proof vests; hydrometers, hygrometers, barometers, guidance systems (GPS); meteorological information systems (not measuring); binoculars, optical lamps, torch batteries, rules (measuring instruments), breathing apparatus for underwater swimming, instruments for navigation, observation instruments, photographic apparatus, waterproof photographic apparatus; exposed films for photographic cameras; life-saving rafts; speedometers, revolution counters, pedometers; limb guards (not for sports), namely workmen's protective face-shields, protective gloves, protective glasses, protective masks, protective helmets, clothing for protection against accidents, irradiation and fire, shoes for protection against accidents, irradiation and fire, knee-pads for workers; snorkels; nose clips; apparatus for underwater breathing; regulators for scuba divers; gloves for divers; diving goggles; diving suits; divers' masks; snorkels, boots for scuba divers; scuba diving masks; weight belts; computers for divers; diving instruments, namely manometers and directional compasses; eyeglass cords.

18 – Leather and imitations of leather; animal skins; Leather or imitation leather goods (excluding cases adapted to the products for which they are intended, gloves and belts), handbags, traveling bags; harness articles; trunks and travelling bags; umbrellas, parasols and walking sticks; whips, harness and saddlery; purses, satchels, pocket wallets, document holders, key cases (leatherware), school satchels, schoolbags, folders for documents, coin holders, not of precious metal, briefcases (leatherware), beach bags, bags for climbers; mountaineering sticks; saddle trees and straps; bridles (harness); bags for campers; game bags; collars, saddle covers, halters, all the above goods for horses; straps for skates; sling bags for carrying infants; game bags; harness for animals; bits (harness); rucksacks; sports bags (not fitted), traveling bags (not of leather or imitation leather), bags for climbing powder, bags for divers; walking stick seats.

20 – Furniture, camping furniture, mirrors; frames; baskets, not of metal; seatboxes; display boards; work benches; racks, bedding (excluding linen), sleeping bags for camping; mattresses; inflatable mattresses; covers for clothes (storage); nameplates and license plates, not of metal, locks, not of metal, for vehicles, infant walkers.

22 – Ropes (neither made of rubber, nor intended as strings for rackets or musical instruments), string, fishing nets, nets for camouflage, tents, tarpaulins (neither for rescue purposes, nor for pushchairs), sails (rig); stuffing, not of rubber or plastic; raw fibrous textile materials; sail bags; sail bags.

24 – Fabrics for textile use, water resistant fabrics; elastic fabrics, adhesive fabrics for application by heat; fabrics for manufacturing clothes and footwear; cloth; fabrics for manufacturing water sports articles, bath linen (except clothing), face towels (of textile materials), washing mitts, bath sheets; labels of cloth.

25 – Clothing for men, women and children namely knitwear, underwear, robes, bath robes, bathing suits, bathing caps; bath sandals and slippers; pajamas, dressing gowns, sweaters, skirts, frocks, trousers, jackets; coats, anoraks (non-waterproof), shirts, tee-shirts, layettes, neckties, scarves, belts, gloves (clothing), waterproof clothing, namely coats, waterproof coats, anoraks; ski suits, wet suits for water skiing, hats, caps, socks, stockings, tights, gaiters for skiing; footwear (except orthopedic footwear), slippers, boots; sports, beach and skiing footwear, after-ski boots, mountaineering shoes, soles; sportswear (except diving clothes), namely trousers, jackets, shorts; tee-shirts, sweaters; headbands (clothing).

28 – Games, toys, play balls; apparatus for gymnastics and sports; especially fishing, hunting and diving equipment, articles for the beach and swimming, skating boots with skates attached, roller skates, roller blades, bags for roller blades; boxing gloves; hang gliders; archery implements; covers for bows for archery; bows for archery; bob-sleighs; kites; traction kites; kite reels; strings for racquets; gut for rackets; tennis rackets, tennis racket covers; table tennis bats, table tennis bat covers, badminton rackets, badminton racket covers, shuttlecocks, balls; fishing tackle; sailboards, skegs, covers for sailboards, surf boards without automotive power (bodyboards); surf boards, covers especially designed for surfboards, floats; snowboards, boards for swimming; balls, baseball balls, balls for sports, nets (sports articles); golf clubs, tees for golf, nets for golf; golf equipment and accessories, head covers for golf clubs, golf bags (with or without wheels), skis, ski poles, waterskis, edges of skis, ski bindings, ski covers, snowshoes; snow-shoe covers; fishing rods and fishing accessories, covers for fishing rods, fishing reels, lines, floats, fish hooks, bait and lures; weights and dumbbells; crossbows and arrows; harpoon guns (sports articles); flippers for swimming; water games and toys; swimming pools (articles for sports or playing games); toboggans (games); skateboards; practical jokes (novelties); swings; billiard tables and billiard balls, billiard cues; stationary exercise bicycles; chest expanders; (chest

expanders); fencing weapons; hockey sticks; skittles and bowls; petanque balls, petanque ball covers; exercise machines; abdominal boards (gymnastics apparatus); equipment and accessories for climbing walls, namely climbing harnesses, handled jumars for rock-climbing; carabiners for rock-climbing; tables for table tennis; elbow guards (sports articles); knee guards (sports articles); shin guards (sports articles); golf gloves; fencing gauntlets, baseball mitts, boxing gloves; theatrical masks; sleighs (sports articles); sledges; scooters (toys); christmas tree ornaments, except illumination articles and confectionery; playing cards; ski masks; amusement machines, automatic and coin-operated; golf bags, tennis and racket sport bags; swimming belts.

35 – Advertising; business management; business administration; office functions retail sale of sports articles, also on-line.

41 – Educational services; providing of training; entertainment; sporting and cultural activities organization of sporting events.

(260) AM 2013 69134 A

(800) 1128449

(731) LATICE TRADING LIMITED

Kallipoleos 44, Third Floor, CY-1071

Nicosia, Cyprus

(540)



(591) Black, white

(511)

6 – Metal transportable buildings and installations; filler applicators for repairing automobile bodies; paint spraying booths of metal; painting booths for automobiles; painting preparation sites for automobiles.

7 – Air pumps [garage installations]; painting machines; machines and apparatus for softening; machines and apparatus for polishing; painting, varnishing and enameling guns; high pressure washers; central vacuum cleaning installations; oil replacing installations; washing installations for vehicles; washing installations for injectors; washing apparatus; apparatus and machine tools for mounting tires for automobiles; machines for finishing work; elevating apparatus; anti-pollution devices for motors and engines; gas suction machines; filters [parts of machines or engines]; filtering machines; silencers for motors and engines.

9 – Diagnostic apparatus, not for medical purposes; infrared driers; speed checking apparatus for vehicles; computer programs [downloadable softwa-

re]; diagnostic stands for mounting tires for automobiles; gas level indicators for vehicles; automatic steering apparatus for vehicles; balancing apparatus; chargers for electric batteries.

11 – Drying apparatus and installations; air conditioning apparatus; lamps for directional signals of automobiles; light bulbs for directional signals for vehicles; heating apparatus for defrosting windows of vehicles; vehicle reflectors; lighting apparatus for vehicles; air conditioners for vehicles; heaters for vehicles; headlights for automobiles; lights for automobiles; lights for vehicles.

12 – Casings for pneumatic tires; brake linings for vehicles; shock absorbers for automobiles; suspension shock absorbers for vehicles; vehicle bumpers; transmission shafts for land vehicles; hoods for vehicles; motors and engines for land vehicles; vehicle wheels; brake segments for vehicles; gear boxes for land vehicles; bodies for vehicles; elevating tailgates [parts of land vehicles]; clutches for land vehicles; vehicle repair kits; windows for vehicles; gearing for land vehicles; head-rests for vehicle seats; air bags [safety devices for automobiles]; anti-theft devices for vehicles; non-skid devices for vehicle tires; balance weights for vehicle wheels; shock absorbing springs for vehicles; safety belts for vehicle seats; vehicle suspension springs; steering wheels for vehicles; anti-theft alarms for vehicles; reversing alarms for vehicles; vehicle seats; children's safety seats [for vehicles]; exhaust gas separation circuits; windshield wipers; brakes for vehicles; transmissions for land vehicles; driving chains for land vehicles; seat covers for vehicles; automobile chassis; automobile tires; electric motors for land vehicles.

(260) AM 2013 69135 A

(800) 1128468

(731) Ravago S.A.

16, rue Notre Dame, L-2240

LUXEMBOURG, Luxembourg

(540)

ENPLAST

(591) Black, white

(511)

1 – Chemicals used in industry, science and photography, as well as in agriculture, horticulture and forestry; unprocessed artificial resins, unprocessed plastics; fertilizers; fire extinguishing compositions; tempering and soldering preparations; chemical substances for preserving foodstuffs; tanning substances; adhesives for industrial purposes; unprocessed plastics in the form of granules; chemical additives for industrial purposes; bleaching preparations (decolorants) for industrial purposes; biochemical catalysts; colour-brightening chemicals for industrial purposes; bases (chemical preparations);

cellulose acetate (semi-finished good); cellulose acetate (unprocessed); cellulose derivatives (chemicals); cellulose esters for industrial purposes; chemical intensifiers for rubber; chemical preparations and chemical compositions for industrial purposes; degumming preparations; detergent additives to gasoline; filtering materials (unprocessed plastics); plastic materials (chemical preparations); dispersions of plastics; gum arabic for industrial purposes; preparations for dissolving gum; chemical preparations for the manufacture of paints; oil-bleaching preparations, preparations for oil purification and oil separation; chemical additives for oils; chemical preparations for the manufacture of paints; vulcanising preparations; vulcanisation accelerators.

17 – Rubber, gutta-percha, gum, asbestos, mica and goods made from these materials and not included in other classes; raw or partly processed gum; plastics in extruded form for use in manufacture; raw or semi-worked rubber; rubber solutions; synthetic rubber; extruded plastic materials, for use in Industry; packing, stopping and insulating materials; flexible pipes, not of metal; base elements in the form of plastic pellets for use in industry; plastic yarn; plastic film other than for wrapping; plastic fibers other than for textile use; artificial or synthetic resins (semi-finished goods); adhesive strips other than for stationery or household purposes and not for medical use; latex (rubber); padding or stuffing materials of rubber or plastics, rings of rubber; liquid rubber; sleeves of rubber for protecting parts of machines; rubber stoppers; shock absorbing buffers of rubber; soldering yarn of plastic; stops of rubber; padding materials of rubber or plastic; threads of plastic for soldering, threads of rubber not for use in textiles; rubber material for recapping tires; valves of india-rubber or vulcanized fiber; viscose sheets, other than for wrapping; elastic threads, not for use in textiles; insulating material; plastics for electric, heat and sound insulation; plastic materials for industrial use in the form of sheets, slabs, rods or shafts, particularly mastics, resins of plastic materials, dry mixtures of plastic materials, powders of plastic materials, pellets of plastic materials and fine particles of plastic materials; base compounds and/or master batches made with plastics, resins or rubber; sheets of recycled cellulose, other than for wrapping.

40 – Treatment of materials; vulcanization (treatment of materials); mixing of materials (toll compounding) for others; assembling materials for others; decontamination of hazardous materials; destruction of waste and of trash; of refuse and of plastic materials; information on material treatment for use in industry; transformation of petroleum and plastics; recycling of goods for others, technical consultancy and advice (services provided by engineers), particularly in connection with transformation in the field of plastic materials and rubber;

consultancy in connection with the treatment of plastic materials in the framework of environmental protection.

42 – Scientific and technological services and research and design relating thereto; industrial analysis and research services; design and development of computers and software; research and development of new products for others; engineering; technical research; technical project studies; quality control; quality control in connection with product certification; material testing; chemistry services; chemical research and analysis; research in connection with environmental protection; computer programming; consulting in connection with computer software; consulting in connection with energy-saving; industrial design; packaging design; technical information services provided by engineers; research in bioplastics; research in connection with the polymers industry and the processing of plastics; design and development of new products for others.

(260) AM 2013 69136 A

(800) 1128477

(731) Jiangmen Dachangjiang Group Co., Ltd.
No. 5 Jiandabei Rd, Jiangmen City,
Guangdong Province, China

(540)



(591) Black, white

(511)

12 – Motorcycles; motorcycle wheels; hubs for motorcycle wheels; bicycles; mopeds; electric vehicles; cycle cars; anti-theft alarms for vehicles; tires for vehicle wheels; vehicles for locomotion by land, air, water or rail.

(260) AM 2013 69138 A

(800) 1128507

(731) Industria de Diseño Textil, S.A. (Inditex,
S.A.)
Avenida de la Diputación, Edificio Inditex,
E-15142 Arteixo (A Coruña), Spain

(540)

Z1975

(591) Black, white

(511)

3 – Bleaching preparations and other substances for laundry use; cleaning, polishing, degreasing and abrasive preparations; soap; perfumery, essential oils, cosmetics, hair lotions; dentifrices; shoe polish, cream and wax; tailors' wax; shoemakers' wax; wax for leather; depilatory wax; laundry wax; parquet

floor wax; shampoos; cosmetic kits; hair removers; make-up removing preparations; deodorants for personal use (perfumery); lipstick; cosmetic pencils; hair and nail lacquers; lacquer-removing agents; tissues impregnated with cosmetic lotions; cleaning tissues or cloths pre-moistened or impregnated with cosmetic lotions or with detergents; after-shave lotions; lotions for cosmetic use; make-up preparations; ointments for cosmetic use; stain removers; products for imparting a fragrance to clothes; nail care products; bleaches for cosmetic use; flower extracts (perfumery); incense; scented wood; decorative patterns for cosmetic use; false eyelashes and nails; pumice stone; fragrant potpourris; cosmetic preparations for slimming; cosmetic preparations for baths; hair-waving preparations; washing agents; toiletries; mouth care products not for medical use; bath salts, not for medical use; sanitary products which are personal hygiene products; oils for toiletry purposes; sunscreen preparations; cosmetic preparations for skin tanning; eau de cologne; deodorant soaps; talcum powder for toiletry purposes; adhesives for cosmetic use; greases for cosmetic use; abrasives; shaving products; brightening chemicals for household use (washing of linen); cotton sticks for cosmetic use; beauty masks; mustache wax; bleaching products; hair colorants; eyebrow cosmetics; hair removal wax; cleaning chalk; shampoos for pets; cosmetics for animals; cosmetic creams; disinfectant soaps; bars of soap; soap for preventing foot perspiration; detergents other than for use during manufacturing processes and those for medical use; laundry starch; cleansing milks; Javelle water; dry-cleaning preparations; scented water; perfumes; cosmetics for eyelashes; skin care cosmetics; make-up powder; adhesives for affixing hairpieces; fabric softeners for laundry use; cosmetic dyes; dye-removing agents; toilet water.

25 – Clothing, footwear, headgear; clothing for motorists and cyclists; bibs not of paper; headbands (clothing); bath robes; bathing suits; bathing caps and sandals; boas (necklets); babies' diaper pants (of textile materials); scarves; footwear for sports and beach shoes; hoods (clothing); shawls; belts (clothing); money belts (clothing); wet suits for water-skiing; neckties; corsets; mufflers; fur stoles; scarves; caps [headwear]; caps; gloves (clothing); raincoats; girdles; body linen [garments]; mantillas; stockings; socks; neckerchiefs; babies' diapers of textile; furs (clothing); pajamas; soles (for footwear); heels; veils (clothing); suspenders; clothing for gymnastics and sports; layettes (baby clothing); shoulder wraps; singlets; mittens; ear muffs (clothing); inner soles; bow ties; pareus; cuffs for clothing; dress shields; beach wear; overalls; pockets for clothing; sock suspenders; stocking suspenders; petticoats; tights or leotards; aprons (clothing); head dresses (headgear); beach clothes; uniforms; cap peaks; wooden shoes; caps; garters; coats; esparto

shoes or sandals; non-slipping devices for footwear; bath gowns; bath slippers; birettas; blouses; body suits (underwear); berets; footmuffs, not electrically heated; lace boots; boots; boot uppers; studs for football boots; half-boots; fittings of metal for footwear; tips for footwear; welts for footwear; heelpieces for footwear; pants; shirts; shirt yokes; mantillas; tee-shirts; tee-shirts (short-sleeved); bodices; vests; jackets; fishing vests; stuff jackets; combinations (clothing); slippers (underwear); ready-made clothing; detachable collars; clothing of leather; clothing of imitation leather; shower caps; slippers; skirts; trousers; ready-made linings (parts of clothing); overcoats (clothing); gabardines (clothing); gymnastic shoes; jerseys (clothing); pullovers; sweaters; liveries; muffs (for clothing); footwear uppers; pocket squares; parkas; pelerines; pelisses; spats; spats (leg protectors); knitwear; knitted clothing; clothing for gymnastics; outerclothing; underwear; sandals; saris; underpants; hats; toques; togas; gaiter straps; suits; turbans; clothing (garments); clothing; slippers; shoes; sport shoes.

(260) AM 2013 69139 A

(800) 1128518

(731) IIC-INTERSPORT International Corporation GmbH

Wölflistrasse 2 CH-3006 Bern, Switzerland

(540)

VENTMAX

(591) Black, white

(511)

24 – Fabrics; fabrics for textile use, elastic fabrics, fabrics for shoes, lining fabric for shoes; mesh-woven fabrics, fabrics of synthetic materials, elastic fabrics for clothes, fabrics and textile goods not included in other classes, blankets.

25 – Clothing, footwear, headgear, waterproof articles of clothing, waterproof jackets, waterproof clothing, gloves, ski gloves, sashes for wear, belts of textile, clothing for sport, sports clothes (casual wear), sports jerseys and sports breeches, sports trousers, climbing footwear, hiking footwear, sports shoes (casual footwear), boots for sports, footwear for athletics, running shoes, football shoes, golfing shoes, ski boots.

(260) AM 2013 69140 A

(800) 1128573

(731) TRANSALLIANCE SERVICE

5 rue Saint Léon, F-54000 NANCY, France

(540)



(591) Blue and orange

(511)

9 – Computer programs, software; optical, weighing, measuring, signalling, checking (supervision) apparatus and instruments; apparatus for recording, transmission, reproduction of sound, images or data; magnetic recording media, digital disks; data processing equipment and computers; electronic agendas; optical reader apparatus; bar code readers; road signs, luminous or mechanical; fog signals, non-explosive; starter cables for motors; fuel dispensing pumps for service stations; encoded cards, magnetic; protective helmets; integrated circuits; flashing lights (luminous signals); compact disks; speed checking apparatus for vehicles; optical data media; transmitting sets (telecommunication); transmitters of electronic signals; magnetic encoders; distance recording apparatus; interfaces for computers; readers (data processing equipment); optical character readers; navigation apparatus for vehicles; vehicle radios; remote control apparatus; kilometer recorders for vehicles.

35 – Advertising and business; business management; business management assistance; advertising agencies; procurement services for others (purchase of goods for other companies); marketing studies; compilation of information into computer databases; computerized file management; import-export agencies; rental of advertising space; business services, involvement in any form in financial, industrial, commercial, real-estate or other property companies of all kinds, existing or yet to be created; commercial portfolio management; public relations agencies; dissemination of advertising matter, including television and radio advertisements; publicity material rental and rental of billboards; aid and advice to companies, administrations and individuals for business management and organization; rental of office machines and appliances.

36 – Leasing of real estate; accommodation agencies; real estate affairs; leasing of real estate; real estate brokers; real estate appraisal, real estate management; renting of apartments, offices; property rentals; insurance and financial services; insurance underwriting services, particularly accident insurance; services in connection with financial affairs, particularly equity participation in financial, Industrial, commercial, real-estate or other property companies, existing or yet to be created; services in connection with managing buildings or business assets, particularly building management services, rental and valuation of real-estate property or money lending; financial and real-estate portfolio management.

37 – Construction; repair; installation services; vehicle breakdown assistance (repair); motor vehicle maintenance and repair; car wash; cleaning of buildings; rental of construction equipment; rental of

cleaning machines; warehouse construction and repair; rental of cranes; rebuilding engines that have been worn or partially destroyed; building construction and restoration services.

39 – Transportation by road, rail, river, sea and air of people, goods and freight; storage and warehousing services, including using strongrooms and cold stores; loading, unloading and removal services; delivery of goods; services for renting garages, parking places and warehouses; rental of railway cars; forwarding and distribution of goods; transportation in automobiles and trucks; rental of vehicles, automobiles, trucks; chauffeur services; packaging of goods; rental of storage containers; towing, collection, land or sea transportation and delivery of goods; packaging of goods; warehouses; storage of goods in a warehouse for protection or safekeeping purposes; vehicle garages; garage leasing; operation of rail-road ferries; tourism and travel agencies.

41 – Education; providing of training; arranging and conducting of conferences; practical training (demonstration); arranging and conducting of workshops; educational services, educational and vocational training institutions, publication of books and journals, subscriptions to books and journals, lending libraries; organization of shows and entertainment, particularly radio or television entertainment; film production, other than advertising films; rental of films and sound recordings and cinematographic projection apparatus; organization and participation in competitions and entertainment, particularly for sporting and cultural purposes.

(260) AM 2013 69141 A

(800) 1128663

(731) Lenovo (Beijing) Limited

No. 6 Chuangye Road, Shangdi Information Industry Base, Haidian District, 100085 Beijing, China

(540)

IdeaTV

(591) Black, white

(511)

9 – Televisions, including smart TVs and accessories.

(260) AM 2013 69142 A

(800) 1128664

(731) Lenovo (Beijing) Limited

No. 6 Chuangye Road, Shangdi Information Industry Base, Haidian District, 100085 Beijing, China

(540)

IdeaPhone

(591) Black, white

(511)

9 – Mobile telephones, including smart phones and accessories.

(260) AM 2013 69162 A

(800) 1128745

(731) TARKİM BİTKİ KORUMA SANAYİ VE TİCARET ANONİM ŞİRKETİ

Turgutlu Yolu 9 Km. Manisa, Turkey

(540)



(591) Dark green, light green, orange

(511)

5 – Pharmaceutical and veterinary preparations; chemicals for medical purposes; sanitary preparations for medical purposes; dietetic substances adapted for medical use; disinfectants, antiseptics, detergents for medical purposes; preparations for destroying vermin, fungicides, herbicides.

(260) AM 2013 69165 A

(800) 1128786

(731) UAB "PLUNGĒS KOOPERATĪVĒ PREKYBA"

Birutēs g. 50, LT-90112 Plungē, Latvia

(540)

САРИИИ

(591) Black, white

(511)

29 – Foods prepared from fish.

(260) AM 2013 69172 A

(800) 1128795

(731) Shanghai Feixun Communication Co., Ltd.

Building 20, 90, HQ Business Park, 4855 Guangfulin Road, Songjiang District, Shanghai, China

(540)

PHICOMM

(591) Black, white

(511)

38 – Communications by computer terminals; computer aided transmission of messages and images; information about telecommunication; rental of message sending apparatus; communications by fiber (fibre) optic networks; providing telecommunication connections to a global computer network; telecommunications routing and junction services; providing user access to global computer networks; cellular telephone communication.

42 – Computer programming; computer software design; computer virus protection services; creating and maintaining web sites for others; computer systems analysis; computer software consultancy; engineering; rental of web servers; computer system design; research and development for others.

(260) AM 2013 69174 A

(800) 1128820

(731) Avon Products, Inc.

World Headquarters, 777 Third Avenue,
New York, NY 10017, USA

(540)

LATIN SENSATION

(591) Black, white

(511)

3 – Non-medicated toilet preparations; toiletries; skin care preparations; skin moisturizers; body and beauty care preparations; powders, creams and lotions, all for the face, hands and body; cosmetic suntan preparations; soaps; shower and bath preparations; beauty masks; talcum powder; nail polish; nail polish remover; enamel for nails; false nails; adhesives for cosmetic purposes; cosmetics; eye makeup remover, eye shadow, eye liner, mascara, lipstick, lip liner, lip glosses; make-up foundation; blusher; tissues impregnated with cosmetic lotions; cotton sticks for cosmetic purposes; cotton wool for cosmetic purposes; preparations for cleaning, moisturising, colouring and styling the hair; preparations for cleaning the teeth; shaving and aftershave preparations; perfumes, fragrance, toilet waters, eau de cologne; deodorants and anti-perspirants for personal use; essential oils (cosmetic); all the aforesaid being alone, in combination and/or in gift sets comprised of some or all of these items.

(260) AM 2013 69175 A

(800) 1128822

(731) SLAMP S.p.A.

Via Tre Cannelle, 3 I-00040 Pomezia (RM),
Italy

(540)

SLAMP

(591) Black, white

(511)

11 – Apparatus for lighting, heating, steam generating, cooking, refrigerating, drying, ventilating, water supply and sanitary purposes.

(260) AM 2013 69177 A

(800) 1128887

(731) FUJIAN QUANZHOU PEAK SPORTS

PRODUCTS CO., LTD

Dongbaogongyequ, Donghai Jiedao,

Fengzequ, Quanzhou, 362000 Fujian, China

(540)

PEAK

(591) Black, white

(511)

25 – Clothing; shoes; jumping shoes; leather belts for clothing; neckties; waterproof clothing.

(260) AM 2013 69179 A

(800) 1128959

(731) HANGZHOU SICCOART-TECHNOLOGY
CO., LTD.

Room 1304, Section B, Building 18,
Hemuyuan, Gongshu District, Hangzhou City,
310011 Zhejiang Province, China

(540)

SURECCO

(591) Black, white

(511)

20 – Stools (furniture); rocking-chairs; writing desks; office furniture; chairs (seats); furniture of metal; washstands (furniture); arm chairs; cabinets; counters (tables); school furniture; beds; coat racks; hat racks; desks; umbrella stands; screens (furniture); book shelves; metal seats; sofas; settees; dressing tables; TV stands; coffee tables; stands for calculating machines; mattresses; mailboxes (non-metallic, non-masonry); non-metallic steps (ladders); picture frames; art wares of bamboo and wood; art wares of wood (using lacquer); inflatable advertising material; family pet boxes; decorations of plastic for foodstuffs; caskets; identification bracelets, not of metal, for hospitals; furniture non-metallic parts; cushions; curtain rings; curtain rails; curtain rods; curtain hooks; curtain plastic pulleys; wooden woven blinds (furniture); indoor window blinds (shades) (furniture).

(260) AM 2013 69180 A

(800) 1128994

(731) SIEGENIA-AUBI KG

Industriestrasse 1-3, 57234 Wilnsdorf,
Germany

(540)

TITAN iP

(591) Black, white

(511)

6 – Metal building materials, namely fittings for windows, glazed doors and doors; metal windows, glazed doors and doors.

7 – Metalworking machines and machines for the treatment and processing of building materials of wood, plastic or metal and machines for the manufacture of ventilation [air-conditioning] apparatus;

clutches for machines and couplings for machines for the manufacture of ventilation [air-conditioning] apparatus.

19 – Non-metallic building materials, namely windows, doors and skylights, profile strips (not of metal) for windows or doors, pipes (not of metal) for ventilating and air conditioning equipment.

20 – Door and window fittings not of metal, bars and bolts not of metal.

(260) AM 2013 69181 A

(800) 1128997

(731) Obschestvo s ogranichennoi otvetstvennostyu "BioKontur"
office 901, 82, ul. Podgornaya, RU-183001
Murmansk, Russian Federation

(540)



(591) White, black, grey, red, green, blue, pink, light brown, yellow, light yellow

(511)

5 – Additives to fodder for medical purposes; mineral food-supplements; nutritional additives for medical purposes; fishmeal for pharmaceutical purposes.

29 – Edible fats; food products made from fish.

35 – Advertising.

44 – Medical assistance.

(260) AM 2013 69182 A

(800) 1129003

(731) The Ecological and Toxicological Association of Dyes and Organic Pigments Manufacturers (ETAD)
Stadthausgasse 18, CH-4051 Basel,
Switzerland

(540)

ETAD

(591) Black, white

(511)

2 – Dyes, pigments, paints, lacquers.

42 – Scientific and technological services and research and design relating thereto; industrial analysis and research services; research concerning production and application of dyes, pigments, paints, lacquers, the application thereof and their effects on health and the environment; design and development

of computer hardware and software; installing computer programs; certification services (quality testing, quality management); quality control.

(260) AM 2013 69188 A

(800) 1129069

(731) Tovarischestvo s ogranichennoy otvetstvennostyu "Sovmestnoe Predpriyatie "Global Pharm"
ul. Zhandosova, 184 G, 050042 g. Almaty,
Kazakstan

(540)

Тамипул Tamipool

(591) Black, white

(511)

5 – Pharmaceutical preparations.

(260) AM 2013 69189 A

(800) 1129091

(731) "YURI GAGARIN" AD
ul. "Rogoshko shosse" 1, BG-4003 Plovdiv,
Bulgaria

(540)

STADIUM

(591) Black, white

(511)

16 – Paper, cardboard and goods made from these materials, not included in other classes; bookbinding material; photographs; stationery; adhesives for stationery or household purposes; artists' materials; paint brushes; typewriters and office requisites (except furniture); plastic materials for packaging (not included in other classes); printers' type; printing blocks.

34 – Tobacco; smokers' articles; matches.

(260) AM 2013 69190 A

(800) 1129092

(731) "YURI GAGARIN" AD
ul. "Rogoshko shosse" 1, BG-4003 Plovdiv,
Bulgaria

(540)

GRAND RACE

(591) Black, white

(511)

16 – Paper, cardboard and goods made from these materials, not included in other classes; printed matter; bookbinding material; photographs; stationery; adhesives for stationery or household purposes; artists' materials; paint brushes; typewriters

and office requisites (except furniture); instructional and teaching material (except apparatus); plastic materials for packaging (not included in other classes); printers' type; printing blocks.

34 – Tobacco; smokers' articles; matches.

(260) AM 2013 69191 A
(800) 1129129
(731) Apple Inc.
1 Infinite Loop, Cupertino, CA 95014, USA
(540)

IPHONE

(591) Black, white
(511)
25 – Clothing.

(260) AM 2013 69193 A
(800) 1129227
(731) MONTRES BREGUET SA
CH-1344 L'ABBAYE, Switzerland
(540)

BREGUET REINE DE NAPLES

(591) Black, white
(511)
14 – Timepieces and chronometric instruments.

(260) AM 2013 69194 A
(800) 1129236
(731) LEADON TOBACCO INTERNATIONAL
PTE LTD
141 Middle Road, #05-06 GSM Building,
Singapore 188976, Singapore
(540)

DESTER

(591) Black, white
(511)
32 – Beers.

(260) AM 2013 69197 A
(800) 1129242
(731) BGI Europe A/S
Bülowsvej 15, DK-1870 Frederiksberg,
Denmark
(540)

BGI

(591) Black, white
(511)
5 – Pharmaceutical preparations; serums; ointments for pharmaceutical purposes; pills for pharmaceutical purposes; anti-anoxia medicine; pharmaceutical preparations for use in vivo diagnostic or therapeutic use; diagnostic kits for use in disease testing;

haemoglobin; fodder additives for medical purposes; media for bacteriological cultures; enzymes for veterinary purposes; enzymes for medical purposes; pesticides for agricultural use; parts and fittings for the aforesaid goods (not included in other classes).

9 – Computers; electronic downloadable publications of journals and news letters in the field of biology, biochemistry, genomics, proteomics, cloning technology, human health, diagnostics, agriculture, bioinformatics; computer software and programs for bioinformatics analysis and research; computer software for scientific analysis of genetic sequences; monitoring devices for scientific use concerning physiological parameters (not for medical use); thermometers (not for medical use); pedometers; incubators for bacteria culture; microscopes and parts thereof; optical apparatus and instruments; protection devices against X-rays [Roentgen rays], not for medical purposes; bio-chip readers; bio-chips for use in scientific research, DNA identification, disease testing, drug screening and drug development; parts and fittings for the aforesaid goods (not included in other classes).

10 – Diagnostic equipment for use in disease testing; monitoring devices for medical use concerning physiological parameters; monitoring devices concerning health care, including blood pressure monitoring devices, heart monitoring devices; thermometers for medical use; parts and fittings for the aforesaid goods (not included in other classes).

42 – Agricultural research; environmental research; project studies in the field of biochemistry, biology, bacteriology, protein and genomics; biochemical, biological, bacteriological and genomics research and analysis; gene mapping and genetic testing for research purposes; consulting services in the fields of biotechnology and genetic science; scientific research in the field of genetics and genetic modification; providing information in the field of genetics research resources; laboratory research in the field of gen expression; sequencing services for research purposes, namely, plant and animal genome sequencing, microorganism genome sequencing, RNA sequencing, epigenomics sequencing, and sanger sequencing; sequencing services for complex disease research; design and development of computer software for scientific analysis of genetic sequences; providing data storage and cloud computing services for bioinformatics analysis; bioinformatics analysis service, namely, sequencing large-scale DNA, development of software and pipeline; providing varieties of bioinformatics and computational methods and tools for data analysis; development and maintenance of data management systems, supporting robust computational infrastructure, constructing database; development of genomics and bioinformatics applications; consultancy, advisory and information services for or in

relation to the aforementioned services (not included in other classes).

44 – Hospitals; pharmaceutical advice; telemedicine services; animal breeding; veterinary specialty services providing advanced medical, diagnostic or surgical services for animals; plant nurseries; plant breeding; aerial and surface spreading of fertilizers and other agricultural chemicals; lawn care; vermin exterminating for agriculture, horticulture and forestry; genetic counselling; genetic testing for medical purposes; clinical treatment; clinical laboratory services; consultancy, advisory and information services for or in relation to the aforementioned services (in included in other classes).

(260) AM 2013 69198 A

(800) 1129260

(731) EDITIONS PLAY BAC

33 rue du Petit Musc, F-75004 PARIS, France

(540)



(591) Dark blue, light blue, yellow, magenta

(511)

9 – Scientific, photographic, cinematographic, optical and teaching apparatus and instruments; interactive entertainment software, namely computer game software; interactive multimedia game programs; downloadable computer software for use with computers and computer games; game software, video game programs, all for use with computers, communication devices and mobile telephones; educational game software.

16 – Paper, cardboard; notebooks, albums, document folders, printed matter, books, newspapers, periodicals and journals; bookbinding materials, photographs, stationery products; adhesives for stationery or household purposes; paper or cardboard stands for photographs; writing paper and envelopes; artists' materials, paintbrushes, paintboxes, drawing kits; typewriters and office requisites (except furniture); instructional or teaching material (except apparatus); plastic materials for packaging namely bags, small bags, pouches, film of plastic (stretchable, extensible) for palletization; printing type, printing blocks; pens, stationery folders for conferences, note blocks, writing pads, visiting cards, checkbooks, postcards, stickers (stationery articles); posters; lithographic works of art; atlases; comic books; flags and pennants of paper; modeling materials; plastic materials for modeling and sculpting, blueprints, modeling pastes; fun and educational worksheets, for use in schools.

28 – Games, toys, educational games; decorations for Christmas trees (except illumination articles and

confectionery); automatic and electronic games other than coin-operated and those designed to be used only with a television set; playing cards; figurines and accessories for figurines, namely toy weapons, clothing, footwear, caps and hats for figurines; puppets; scale model vehicles; building games; building blocks; model kits (toys); animal figures (toys); balls and balloons; electronic games; audio-visual games, namely apparatus for games designed for use only with a television set.

41 – Education, training, entertainment; leisure services; interactive or non-interactive competition and game services; radio or television entertainment; cultural activities; teaching and training services; editing and publication of texts (other than advertising texts), illustrations, books, journals, newspapers, periodicals, magazines, publications of all types and in all forms, including electronic and digital publications, audio and/or visual media, multimedia data carriers (interactive disks, digital-audio read-only-memory compact disks), multimedia programs; initial and advanced teaching and education in all general-interest subjects; arranging of seminars, internships and courses (training); arranging of conferences, forums, congresses and colloquiums; production of radio and television programs, audiovisual and multimedia programs, for interactive or non-interactive use; organization of competitions in education or entertainment, games and information campaigns of an educational or entertainment nature, organization of professional or other events for cultural or educational purposes; production of informative programs, recreational radio and television programs, audiovisual and multimedia programs, for interactive or non-interactive use; organization of shows; production and rental of films and cassettes including video cassettes, and more generally all sound and/or visual media, and multimedia data carriers (interactive disks, digital-audio read-only-memory compact disks); lending of books and other publications; toy lending library services; club services (entertainment or education); practical training (demonstration); arranging and conducting of training workshops.

(260) AM 2013 69200 A

(800) 1129341

(731) Samsung Electronics CO., LTD.

129, Samsung-ro, Yeongtong-gu, Suwon-si, Gyeonggido, Republic of Korea

(540)

ALLSHARE

(591) Black, white

(511)

7 – Electric washing machines; electric vacuum cleaners for household purposes; electric vacuum cleaners; electric mixers for household purposes; automatic dishwashers; vacuum cleaner bags; robotic vacuum cleaners; robots.

9 – Television receivers [TV sets]; computers; printers for use with computers; photocopiers; electronic photocopiers; facsimile machines; monitors [computer hardware]; optical disc drives; hard disk drives; memory cards for computer; notebook computers; personal digital assistants [PDA]; semi-conductors; cellular telephones; DVD players; MPEG audio layer-3 [MP3] players; videocameras [camcorders]; digital cameras; mouse (data processing equipment).

11- Electric refrigerators; water purifiers for household purposes; ice refrigerators; gas ranges; air conditioners; ventilators; humidifiers; microwave ovens; air purifiers for household purposes; air purifying apparatus and machines.

(260) AM 2013 69201 A

(800) 1129384

(731) Joint-stock company "Eurasian Foods Corporation"

ul. Baizakova, 69, 050026 g. Almaty, Kazakhstan

(540)

EFC

(591) Black, white

(511)

29 – Meat, fish, poultry and game; meat extracts; preserved, dried and cooked fruits and vegetables (including tomato puree); jellies, jams, compotes; eggs, milk and milk products; edible oils and fats, including vegetable oils, blend of vegetable oils, oils for deep-fry, margarines, spreads, edible creams and pastes based on vegetable fats and suet for food, fat mixtures for sandwiches; sunflower seeds prepared, prepared nuts; potato chips; cutlets.

30 – Coffee, tea, cocoa, sugar, rice, tapioca (manioc); sago; artificial coffee; flour and preparations made from cereals, groats for human food (including buckwheat), bread, pastry and confectionary, ices; honey, treacle; yeast, baking-powder; salt, mustard, vinegar, sauces (condiments), including horseradish sauce, sauces, mayonnaise, ketchup; spices, edible ice; popcorn; semi-finished products included in this class, particularly ravioli, manty (dumplings), vareniki (dumplings).

43 – Services for providing food and drink; temporary accommodation.

(260) AM 2013 69202 A

(800) 1129389

(731) DÜNYA GÖZ HASTANESİ SANAYİ VE TİCARET ANONİM ŞİRKETİ

Nispetiye Cad., Aydın Sok., No. 1, Kat: 3, 1.Levent – Istanbul, Turkey

(540)

 **dünyagöz**

(591) Black, white, orange

(511)

44 – Medical services, namely, medical assistance services, hospitals, medical clinics, blood banks, dentist services, nursing care, optician services, physical rehabilitation, massage services, pharmaceutical advice, pharmacists' services to make up prescriptions, mental health services, psychiatric services; consultation services relating to beauty care, Turkish baths, beauty salons, cosmetician services; health spa services, namely, cosmetic body care services; hairdressing services, manicuring; veterinary services, animal grooming, animal breeding, animal care, pet care services, namely, dog walking, dog bathing, non-medicated pet grooming and in-home medical care; agricultural advisory services, gardener and gardening services, horticultural services, garden care services, lawn care services, plant care services, planting of trees, plant nurseries, insecticide spraying in agriculture, spreading of fertilizers and other agricultural chemicals by aerial or surface means, rental of agricultural equipment, landscaping services, namely, landscape design, landscape gardening.

(260) AM 2013 69203 A

(800) 1129393

(731) QIWI LIMITED

Kennedy 12, Business Centre Kennedy, 2nd Floor, P.O. 1087, Nicosia, Cyprus

(540)


QIWIPOST

(591) Yellow-orange, blue

(511)

39 – Transport; packaging and storage of goods; transport reservation; Message delivery; parcel delivery; delivery of goods; delivery of goods by mail order; Traffic information; transportation information; storage information; armored-car transport; transport brokerage; rental of storage containers; vehicle rental; packaging of goods; rental of warehouses; wrapping of goods; chauffeur services; courier services [messages or merchandise]; physical storage of electronically-stored data or documents; storage of goods; storage; freight forwarding.

(260) AM 2013 69204 A
 (800) 1129407
 (731) GRAYSTONE TRADING PTE LTD
 176 Joo Chiat Road, #02-02, Singapore
 427447, Singapore

(540)



(591) Black, white, green

(511)

9 – Computer data storage apparatus; computer hardware; computer installations (networks); computer installations for the communication of data; computer network apparatus; computer network installations; computer networks; computer networks for the communication of data; computer networks for the processing of data; computer networks for the storage of data; computer workstations (apparatus and installations); computers; data storage apparatus for computers; housings for computers; installations for use in forming computer networks; installations for use in the networking of computers; linked computer networks; linking units for computers; multiprocessor computer apparatus; network controllers being computer apparatus; network management computer software; work stations (computer apparatus); work stations (computers).

37 – Information technology (IT) services (computer and computer peripherals installation and maintenance); installation and repair of computer hardware; installation of computers; installation, maintenance and repair of computer hardware; maintenance and repair of computers; maintenance of computers; maintenance services relating to computer hardware.

(260) AM 2013 69205 A
 (800) 1129424
 (731) Kalisto Business Corp.
 P.O. Box 3321, Road Town, Tortola,
 British Virgin Islands

(540)



(591) White and dark pink

(511)

3 – Waxes for leather; boot cream; boot polish; shoe cream; shoe polish; polishing wax; shoe wax; creams for leather; refurbishing preparations; shining preparations (polish).

9 – Calculating machines; magnifying glasses (optics); decorative magnets; spectacles (optics); sung-

lasses; goggles for sports; eyeglasses; spectacle cases; eyeglass chains; eyeglass cords.

14 – Bracelets (jewellery); straps for wristwatches; key rings; key rings (trinkets or fobs); brooches (jewellery); ornamental pins; pins (jewellery); tie pins; pearls made of ambroid (pressed amber); busts of precious metal; tie clips; cuff links; works of art of precious metal; jewellery of yellow amber; necklaces (jewellery); rings (wedding rings, finger rings) (jewellery); boxes of precious metal; medals; medallions (jewellery); coins; earrings; figurines (statuettes) of precious metal; ornaments (jewellery); cases for clock and watchmaking; chronographs (watches); chains (jewellery); watch chains; watches; wristwatches; jewellery cases (caskets).

16 – Fountain pens; paper bows; writing pads; terrestrial globes; pencil holders; office perforators; punches (office requisites); bookmarkers; calendars; pencils; pictures; geographical maps; paintbrushes; painters' brushes; writing brushes; drawing pins; envelopes (stationery); adhesive tapes for stationery or household purposes; postage stamps; writing cases; writing cases (sets); covers (stationery); passport holders; musical greeting cards; greeting cards; postcards; conical paper bags; document files (stationery); papier mâché; boxes for pens; pens (office requisites); nibs; nibs of gold; coasters of paper; mats for beer glasses; photograph stands; paperweights; writing materials; school supplies (stationery); paper-clips; figurines (statuettes) of papier mâché; writing cases (stationery); flags of paper; photo-engravings.

18 – Purses; card cases (notecases); chamois leather, other than for cleaning purposes; umbrellas; parasols; briefcases; imitation leather; leather, unworked or semi-worked; cases, of leather or leatherboard; pocket wallets; chain mesh purses; bags (envelopes, pouches) of leather, for packaging; vanity cases, not fitted; music cases; bandoliers; backpacks; leather straps; travelling bags; travelling sets (leatherware); sling bags for carrying infants; garment bags for travel; handbags; wheeled shopping bags; beach bags; bags for sports; bags for campers; shopping bags; net bags for shopping; school bags; travelling trunks; walking sticks; umbrella sticks; walking stick seats; key cases (leatherware); valises; suitcases; attaché cases; umbrella covers.

20 – Busts of wood, wax, plaster or plastic; fans for personal use, non-electric; coat hangers; mirrors (looking glasses); hand-held mirrors (toilet mirrors); bamboo; goods of animal claws, animal hooves, corals, meerscham, whalebone, unworked or semi-worked, stag antlers, tortoiseshell, shells, amber, mother-of-pearl, horn, unworked or semi-worked, animal horns, rattan, included in this class; wickerwork; reeds (plaiting materials); works of art, of wood, wax, plaster or plastic; cabinet work; baskets,

not of metal; mobiles (decoration); wind chimes (decoration); decorative mobiles, sculptures of plastic; mouldings for picture frames; bamboo curtains; statuettes of wood, wax, plaster or plastic.

21 – China ornaments; busts of china, terra-cotta or glass; vases; trouser stretchers; clothing stretchers; shirt stretchers; combs; abrasive sponges for scrubbing the skin; works of art, of porcelain, terra-cotta or glass; polishing leather; pads for stretching shoes; chopsticks; gloves for household purposes; candelabra (candlesticks); glove stretchers; boot jacks; clothes-pegs; combs for the hair; shoe horns; figurines (statuettes) of porcelain, terra-cotta or glass; wax-polishing appliances, non-electric, for shoes; brushes for footwear.

25 – Bandanas (neckerchiefs); underwear; blouses; boas (necklets); breeches for wear; half-boots; trousers; brassieres; galoshes; neckties; boot uppers; waistcoats; knitwear (clothing); heels; pants; tights; combinations (clothing); bodices (lingerie); suits; swimsuits; jackets (clothing); sports jerseys; cuffs; sleep masks; heelpieces for boots and shoes; ear muffs (clothing); socks; bath slippers; beach shoes; boots for sports; footwear; outerclothing; ready-made clothing; clothing of imitations of leather; clothing of leather; jerseys (clothing); clothing; fittings of metal for shoes and boots; overcoats; gloves (clothing); pyjamas; bathing trunks; scarfs; frocks; coats; waterproof clothing; headbands (clothing); garters; soles for footwear; braces for clothing (suspenders); lace boots; belts (clothing); money belts (clothing); non-slipping devices for boots and shoes; pullovers; welts for boots and shoes; wooden shoes; shirts; sandals; boots; sweaters; inner soles; underpants; gymnastic shoes; slippers; shoes; headgear for wear; dressing gowns; tips for footwear; footwear uppers; shower caps; stockings; shawls; caps (headwear); sashes for wear; esparto shoes or sandals; skirts.

26 – Brooches (clothing accessories); pins, other than jewellery; toupees; artificial garlands; hair grips (slides); hair ornaments; plaited hair; false hair; shoe fasteners; fastenings for clothing; dress fastenings; hook and pile fastening tapes; slide fasteners (zippers); snap fasteners; shoe hooks; tinsels (trimmings for clothing); bows for the hair; wigs; hair bands; shoe buckles; buttons; hair nets; shoe ornaments, not of precious metal; trimmings for clothing; hat ornaments, not of precious metal; shoe laces; hair pins.

28 – Novelties for parties, dances (party favors, favours); building blocks (toys); starting blocks for sports; spinning tops (toys); jigsaw puzzles; dominoes; Christmas trees of synthetic material; kites; toys; plush toys; mobiles (toys); board games; kaleidoscopes; playing cards; confetti; dolls; marionettes; toy masks; theatrical masks; candle holders

for Christmas trees; ornaments for Christmas trees, except illumination articles and confectionery; chess games; checkers (games).

35 – Business management; business administration; office functions; demonstration of goods; marketing studies; business research; marketing research, advisory services for business management; business management consultancy; business management and organization consultancy; business organization consultancy; organization of exhibitions for commercial or advertising purposes; organization of trade fairs for commercial or advertising purposes; shop window dressing; business management assistance; auctioneering; sales promotion for others of goods, including sales through stores of goods of 3, 9, 14, 16, 18, 20, 21, 25, 26, 28 classes; distribution of samples; advertising; commercial administration of the licensing of the goods and services of others; public relations; procurement services for others (purchasing goods and services for other businesses); outsourcing services (business assistance); efficiency experts.

39 – Delivery of goods; portorage; transport brokerage; loading and unloading services; unloading cargo; rental of warehouses; packaging and storage of goods; storage; warehousing; freight forwarding.

42 – Graphic arts designing; research and development for others; quality control; dress designing; design of interior decor; industrial design; styling (industrial design); packaging design services.

(260) AM 2013 69258 A

(800) 1129738

(731) İMECE PLASTİK TARIM İNŞAAT
TAAHHÜT PETROL ÜRÜNLERİ VE GIDA
SANAYİ TİCARET ANONİM ŞİRKETİ
Organize Sanayi Bölgesi, Birinci Kısım,
6. Cadde No:18 Döşemealtı, Antalya, Turkey

(540)



(591) Green, white, blue, light blue

(511)

17 – Rubber, gutta-percha, gum, asbestos, mica and goods made from these materials and not included in other classes; plastics in extruded form for use in manufacture; packing, stopping and insulating materials; flexible pipes, not of metal.

(260) AM 2013 69276 A

(800) 1129918

(731) AMTEL HOLDINGS SINGAPORE PTE LTD

7500A Beach Road, #16-324 The Plaza,
SINGAPORE 199591, Singapore

(540)



(591) Black, white, red

(511)

35 – Advice relating to business management; advice relating to commercial management; advice relating to marketing management; advice relating to personnel management; advisory services for business management; advisory services relating to business management; advisory services relating to business risk management; business accounts management; business management; business management advice; business management advisory services; business management and administration services supporting utilisation of a global computer network; business management and organization consultancy; business management assistance; business management consultancy; business management of outsourcing; business management organization consultancy; business project management; commercial business management; commercial management advisory services; commercial management assistance; commercial management consultancy; commercial or industrial management assistance; company management (for others); computerised database management; computerised file management; computerised stock management; consultancy relating to business management; consultancy relating to personnel management; consultancy relating to the management of personnel; corporate management consultancy; data management (terms considered too vague by the International Bureau – rule 13.2.b) of the Common Regulations); data management advice (terms considered too vague by the International Bureau – rule 13.2.b) of the Common Regulations); data management consultancy (terms considered too vague by the International Bureau – rule 13.2.b) of the Regulations); database management; human resource management; inventory management services; logistics services (business management and organization of facilities and resources); management advice; management advisory services for businesses; management assistance in business affairs; management consultancy in information analysis (terms considered too vague by the International Bureau – rule 13.2.b) of the Common Regulations); management consultations relating to business; management of a retail enterprise for others; management of business (for others); management of business offices for others; management of business projects (for others);

marketing management advice; office management services (for others); personnel management; personnel management advice; personnel management assistance; personnel management consultancy; personnel resources management; project business management and administration; providing information, including online, about advertising, business management and administration & office functions; provision of business management assistance; provision of business management information; provision of information in relation to business management; risk management consultancy (business).

41 – Medical education services; medical tuition services.

44 – Healthcare; advisory services relating to medical problems; advisory services relating to medical services; aged care services (medical and nursing services); alternative medical services; analysis of tissues for medical treatment; arranging of medical treatment; behavioural analysis for medical purposes; breath testing for medical purposes; charitable services, namely providing medical services; complementary medical services; conducting of medical examinations; consultancy and advisory services in relation to medical services; dietetic counselling services (medical); genetic testing for medical purposes; health care consultancy services (medical); health farm services (medical); health resort services (medical); heat therapy (medical); life saving and life guarding services (medical aid and resuscitation); lifestyle counselling (medical); location of medical facilities for emergency medical treatment; medical advisory services; medical analysis services; medical assistance; medical care services; medical clinics; medical counselling; medical diagnostic services (testing and analysis); medical examination of individuals; medical health assessment services; medical nursing; medical screening; medical services; medical services for treatment of the skin; medical spa services; medical treatment services; nursing (medical); personal care services (medical nursing, health, hygiene and beauty care); preparation of psychological profiles for medical purposes; preparation of reports relating to medical matters; providing information including online, about medical services, and veterinary services; provision of medical assistance; provision of medical facilities; provision of medical information; provision of medical information relating to poisons; provision of medical services; provision of medical treatment; psychological testing for medical purposes; rental of equipment for medical purposes; rental of medical apparatus; rental of medical equipment and instruments; rescue operations (medical aid and resuscitation); respite care (medical and nursing services); services for the preparation of medical reports.

(260) AM 2013 69279 A
(800) 1129948
(731) Wiener Städtische Wechselseitiger
Versicherungsverein-Vermögensverwaltung-
Vienna Insurance Group
Schottenring 30, A-1010 Wien, Austria
(540)



WIENER STÄDTISCHE
VERSICHERUNGSVEREIN

(591) Black, white, Red
(511)
36 – Insurance, financial affairs.

(260) AM 2013 69280 A
(800) 1129999
(731) TARKİM BİTKİ KORUMA SANAYİ VE
TİCARET ANONİM ŞİRKETİ
Turgutlu Yolu 9 Km, Manisa, Turkey
(540)



(591) Dark green, light green, white, orange
(511)
5 – Pharmaceutical and veterinary preparations;
chemicals for medical purposes; sanitary prepara-
tions for medical purposes, dietetic substances
adapted for medical use; disinfectants, antiseptics,
detergents for medical purposes; preparations for
destroying vermin, fungicides, herbicides.

**საერთაშორისო სასაქონლო ნიშნები,
რომლებსაც მიენიჭათ დაცვა საქართველოში**

(260) AM 2012 65128 A
(800) 1096120
(151) 2011 06 03
(181) 2021 06 03
(511) 09, 15, 16, 18, 25, 41, 43

(260) AM 2013 65933 A
(800) 1102944
(151) 2011 10 18
(181) 2021 10 18
(511) 03

(260) AM 2013 65222 A
(800) 1096930
(151) 2011 09 12
(181) 2021 09 12
(511) 06

(260) AM 2013 66598 A
(800) 1107885
(151) 2011 11 08
(181) 2021 11 08
(511) 03

(260) AM 2013 65254 A
(800) 1097087
(151) 2011 09 09
(181) 2021 09 09
(511) 18, 25

(260) AM 2013 66599 A
(800) 1107886
(151) 2011 11 16
(181) 2021 11 16
(511) 08, 35

(260) AM 2013 65255 A
(800) 1097100
(151) 2011 09 12
(181) 2021 09 12
(511) 06

(260) AM 2013 66620 A
(800) 1108024
(151) 2011 09 27
(181) 2021 09 27
(511) 01, 16, 17

(260) AM 2013 65318 A
(800) 840321
(891) 2011 09 22
(151) 2004 09 14
(181) 2014 09 14
(511) 09, 41

(260) AM 2013 66621 A
(800) 1108026
(151) 2011 11 24
(181) 2021 11 24
(511) 03

(260) AM 2013 65447 A
(800) 874293
(891) 2011 07 25
(151) 2005 09 09
(181) 2015 09 09
(511) 03, 18, 25, 35

(260) AM 2013 66625 A
(800) 1108058
(151) 2012 01 06
(181) 2022 01 06
(511) 09, 18

(260) AM 2013 65598 A
(800) 905284
(151) 2006 06 14
(181) 2016 06 14
(511) 30

(260) AM 2013 66666 A
(800) 1108405
(151) 2011 12 23
(181) 2021 12 23
(511) 35, 38, 41

(260) AM 2013 66669 A
 (800) 1108420
 (151) 2012 01 26
 (181) 2022 01 26
 (511) 05

(260) AM 2013 66703 A
 (800) 948228
 (891) 2011 11 28
 (151) 2007 11 22
 (181) 2017 11 22
 (511) 06, 17, 19

(260) AM 2013 66705 A
 (800) 1030288
 (891) 2011 12 07
 (151) 2009 09 25
 (181) 2019 09 25
 (511) 05, 29, 32

(260) AM 2013 66708 A
 (800) 1056122
 (891) 2012 01 26
 (151) 2010 09 13
 (181) 2020 09 13
 (511) 03, 16, 29, 30, 32, 34

(260) AM 2013 66811 A
 (800) 572670
 (891) 2011 11 18
 (151) 2011 06 06
 (181) 2021 06 06
 (511) 14

(260) AM 2013 66936 A
 (800) 1053237
 (891) 2012 01 26
 (151) 2010 09 14
 (181) 2020 09 14
 (511) 31

(260) AM 2013 66939 A
 (800) 1079458
 (891) 2012 02 17
 (151) 2011 05 26
 (181) 2021 05 26
 (511) 09, 35, 42

(260) AM 2013 66940 A
 (800) 1082303
 (891) 2012 02 17
 (151) 2011 06 08
 (181) 2021 06 08
 (511) 09, 35, 42

(260) AM 2013 66943 A
 (800) 582985
 (891) 2012 02 01
 (151) 2012 01 31
 (181) 2022 01 31
 (511) 31

(260) AM 2013 66987 A
 (800) 1110604
 (151) 2011 11 10
 (181) 2021 11 10
 (511) 32, 33

(260) AM 2013 66994 A
 (800) 1110651
 (151) 2011 09 30
 (181) 2021 09 30
 (511) 03, 05, 16, 29, 30, 31, 32, 33, 35, 43

(260) AM 2013 67033 A
 (800) 1111153
 (151) 2012 02 10
 (181) 2022 02 10
 (511) 01, 06, 17, 19, 37

(260) AM 2013 67089 A
 (800) 1111709
 (151) 2011 05 24
 (181) 2021 05 24
 (511) 29, 30, 35

(260) AM 2013 67143 A
 (800) 1112131
 (151) 2012 01 12
 (181) 2022 01 12
 (511) 29, 30, 32

(260) AM 2013 67144 A
 (800) 1112133
 (151) 2012 01 30
 (181) 2022 01 30
 (511) 03, 05

(260) AM 2013 67226 A
(800) 1112633
(151) 2011 12 08
(181) 2021 12 08
(511) 42

(260) AM 2013 67293 A
(800) 1113103
(151) 2012 01 18
(181) 2022 01 18
(511) 05

(260) AM 2013 67294 A
(800) 1113109
(151) 2011 05 04
(181) 2021 05 04
(511) 41, 42

(260) AM 2013 67295 A
(800) 1113110
(151) 2012 02 14
(181) 2022 02 14
(511) 03, 05, 21

(260) AM 2013 67298 A
(800) 1113117
(151) 2011 11 04
(181) 2021 11 04
(511) 05

(260) AM 2013 67299 A
(800) 1113132
(151) 2011 09 12
(181) 2021 09 12
(511) 06, 07, 12

(260) AM 2013 67300 A
(800) 1113140
(151) 2012 02 09
(181) 2022 02 09
(511) 32

(260) AM 2013 67301 A
(800) 1113141
(151) 2012 01 24
(181) 2022 01 24
(511) 07, 12, 35, 37

(260) AM 2013 67303 A
(800) 1113152
(151) 2011 10 10
(181) 2021 10 10
(511) 03, 07, 08

(260) AM 2013 67304 A
(800) 1113153
(151) 2011 10 10
(181) 2021 10 10
(511) 03, 07, 08

(260) AM 2013 67305 A
(800) 1113221
(151) 2011 12 19
(181) 2021 12 19
(511) 05, 29, 30, 32

(260) AM 2013 67306 A
(800) 1113339
(151) 2011 12 14
(181) 2021 12 14
(511) 09, 14, 16, 18, 25, 35

(260) AM 2013 67312 A
(800) 1113375
(151) 2012 03 05
(181) 2022 03 05
(511) 05

(260) AM 2013 67376 A
(800) 1113779
(151) 2012 03 27
(181) 2022 03 27
(511) 05

(260) AM 2013 67378 A
(800) 1113819
(151) 2012 01 27
(181) 2022 01 27
(511) 34

(260) AM 2013 67379 A
(800) 1113827
(151) 2011 10 04
(181) 2021 10 04
(511) 05

(260) AM 2013 67383 A
 (800) 1113948
 (151) 2012 03 29
 (181) 2022 03 29
 (511) 05, 10

(260) AM 2013 67408 A
 (800) 1114296
 (151) 2011 12 13
 (181) 2021 12 13
 (511) 09, 41, 42

(260) AM 2013 67384 A
 (800) 1114005
 (151) 2011 12 02
 (181) 2021 12 02
 (511) 30

(260) AM 2013 67409 A
 (800) 1114319
 (151) 2011 11 30
 (181) 2021 11 30
 (511) 03

(260) AM 2013 67386 A
 (800) 1114098
 (151) 2012 03 01
 (181) 2022 03 01
 (511) 25

(260) AM 2013 67410 A
 (800) 1114320
 (151) 2011 11 30
 (181) 2021 11 30
 (511) 03

(260) AM 2013 67390 A
 (800) 691750
 (891) 2012 02 20
 (151) 2008 03 13
 (181) 2018 03 13
 (511) 05

(260) AM 2013 67411 A
 (800) 1114348
 (151) 2012 03 15
 (181) 2022 03 15
 (511) 01

(260) AM 2013 67397 A
 (800) 986052
 (891) 2012 02 05
 (151) 2008 11 12
 (181) 2018 11 12
 (511) 25

(260) AM 2013 67415 A
 (800) 1114368
 (151) 2012 03 09
 (181) 2022 03 09
 (511) 14

(260) AM 2013 67398 A
 (800) 987012
 (891) 2012 03 13
 (151) 2008 10 14
 (181) 2018 10 14
 (511) 30, 35, 43

(260) AM 2013 67418 A
 (800) 1114405
 (151) 2011 11 29
 (181) 2021 11 29
 (511) 03, 05

(260) AM 2013 67406 A
 (800) 1114146
 (151) 2011 12 21
 (181) 2021 12 21
 (511) 29, 30

(260) AM 2013 67432 A
 (800) 1114552
 (151) 2012 04 12
 (181) 2022 04 12
 (511) 05

(260) AM 2013 67407 A
 (800) 1114284
 (151) 2012 03 26
 (181) 2022 03 26
 (511) 41

(260) AM 2013 67440 A
 (800) 1114620
 (151) 2012 01 23
 (181) 2022 01 23
 (511) 05

(260) AM 2013 67442 A (800) 1114630 (151) 2012 02 21 (181) 2022 02 21 (511) 09	(511) 12
(260) AM 2013 67447 A (800) 1114670 (151) 2012 03 02 (181) 2022 03 02 (511) 05	(260) AM 2013 67456 A (800) 793581 (151) 2002 10 31 (181) 2012 10 31 (511) 35, 36, 41
(260) AM 2013 67448 A (800) 1114671 (151) 2012 03 02 (181) 2022 03 02 (511) 05	(260) AM 2013 67503 A (800) 1115007 (151) 2011 11 30 (181) 2021 11 30 (511) 03
(260) AM 2013 67449 A (800) 1114714 (151) 2012 04 12 (181) 2022 04 12 (511) 34	(260) AM 2013 67504 A (800) 1115048 (151) 2012 03 22 (181) 2022 03 22 (511) 32, 33
(260) AM 2013 67450 A (800) 479067 (891) 2012 03 30 (151) 2003 09 08 (181) 2013 09 08 (511) 12	(260) AM 2013 67507 A (800) 1115115 (151) 2012 02 29 (181) 2022 02 28 (511) 03
(260) AM 2013 67451 A (800) 525426 (891) 2012 03 26 (151) 2008 06 15 (181) 2018 06 15 (511) 05	(260) AM 2013 67510 A (800) 1115221 (151) 2012 03 16 (181) 2022 03 16 (511) 30
(260) AM 2013 67452 A (800) 534512 (891) 2012 03 30 (151) 2009 03 09 (181) 2019 03 09 (511) 12	(260) AM 2013 67512 A (800) 1115259 (151) 2012 01 18 (181) 2022 01 18 (511) 09, 28, 41
(260) AM 2013 67453 A (800) 708523 (891) 2012 03 30 (151) 2009 02 23 (181) 2019 02 23	(260) AM 2013 67513 A (800) 1115296 (151) 2012 04 03 (181) 2022 04 03 (511) 06, 07, 08, 14, 40, 42
	(260) AM 2013 67514 A (800) 1115315 (151) 2012 03 02 (181) 2022 03 02 (511) 30

(260) AM 2013 67537 A
 (800) 805430
 (891) 2012 03 29
 (151) 2003 05 23
 (181) 2013 05 23
 (511) 03

(260) AM 2013 67551 A
 (800) 1115350
 (151) 2011 11 29
 (181) 2021 11 29
 (511) 01, 02, 03, 19

(260) AM 2013 67583 A
 (800) 1115565
 (151) 2012 04 04
 (181) 2022 04 04
 (511) 12

(260) AM 2013 67586 A
 (800) 1115566
 (151) 2012 04 04
 (181) 2022 04 04
 (511) 12

(260) AM 2013 67588 A
 (800) 1115603
 (151) 2012 01 30
 (181) 2022 01 30
 (511) 18, 25

(260) AM 2013 67589 A
 (800) 1115634
 (151) 2011 12 23
 (181) 2021 12 23
 (511) 10, 24

(260) AM 2013 67591 A
 (800) 1115645
 (151) 2012 02 29
 (181) 2022 02 28
 (511) 29

(260) AM 2013 67592 A
 (800) 1115658
 (151) 2011 11 23
 (181) 2021 11 23
 (511) 05, 29

(260) AM 2013 67593 A
 (800) 1115670
 (151) 2012 01 25
 (181) 2022 01 25
 (511) 25, 35

(260) AM 2013 67598 A
 (800) 1115687
 (151) 2012 03 14
 (181) 2022 03 14
 (511) 30

(260) AM 2013 67599 A
 (800) 1115699
 (151) 2012 04 03
 (181) 2022 04 03
 (511) 32, 33

(260) AM 2013 67600 A
 (800) 1036023
 (891) 2011 10 21
 (151) 2010 03 17
 (181) 2020 03 17
 (511) 03, 18

(260) AM 2013 67601 A
 (800) 1089495
 (891) 2012 04 24
 (151) 2011 08 29
 (181) 2021 08 29
 (511) 05

(260) AM 2013 67603 A
 (800) 1107536
 (891) 2012 04 05
 (151) 2012 01 05
 (181) 2022 01 05
 (511) 05, 29

(260) AM 2013 67604 A
 (800) 855611
 (891) 2012 04 24
 (151) 2005 04 22
 (181) 2015 04 22
 (511) 33

(260) AM 2013 67675 A
 (800) 1060155
 (891) 2010 09 17

(151) 2010 11 05
(181) 2020 11 05
(511) 06, 08, 09, 11, 12

(260) AM 2013 67676 A
(800) 1062282
(891) 2012 04 24
(151) 2010 11 05
(181) 2020 11 05
(511) 06, 08, 09, 11, 12

(260) AM 2013 67775 A
(800) 1117484
(151) 2012 03 23
(181) 2022 03 23
(511) 05

(260) AM 2013 67776 A
(800) 1117496
(151) 2012 02 27
(181) 2022 02 27
(511) 05

(260) AM 2013 67777 A
(800) 1117516
(151) 2012 02 27
(181) 2022 02 27
(511) 05

(260) AM 2013 67778 A
(800) 1117522
(151) 2011 12 22
(181) 2021 12 22
(511) 09, 41, 42

(260) AM 2013 67779 A
(800) 1117524
(151) 2011 12 21
(181) 2021 12 21
(511) 03, 14, 18, 24, 25, 35

(260) AM 2013 67780 A
(800) 1117529
(151) 2012 02 07
(181) 2022 02 07
(511) 05

(260) AM 2013 67781 A
(800) 1117530
(151) 2012 02 07
(181) 2022 02 07
(511) 05

(260) AM 2013 67782 A
(800) 1117553
(151) 2012 03 14
(181) 2022 03 14
(511) 29, 30, 32

(260) AM 2013 67783 A
(800) 1117556
(151) 2012 04 09
(181) 2022 04 09
(511) 35, 36

(260) AM 2013 67784 A
(800) 1117565
(151) 2012 04 24
(181) 2022 04 24
(511) 25

(260) AM 2013 67785 A
(800) 1117566
(151) 2012 04 24
(181) 2022 04 24
(511) 25

(260) AM 2013 67786 A
(800) 1117587
(151) 2012 05 07
(181) 2022 05 07
(511) 33

(260) AM 2013 67787 A
(800) 1117588
(151) 2012 05 07
(181) 2022 05 07
(511) 33

(260) AM 2013 67788 A
(800) 1117589
(151) 2012 05 07
(181) 2022 05 07
(511) 33

(260) AM 2013 67789 A
 (800) 1117590
 (151) 2012 05 07
 (181) 2022 05 07
 (511) 33

(260) AM 2013 67890 A
 (800) 1117743
 (151) 2012 03 13
 (181) 2022 03 13
 (511) 07, 08, 21

(260) AM 2013 67832 A
 (800) 1116550
 (151) 2011 09 12
 (181) 2021 09 12
 (511) 06, 07, 12

(260) AM 2013 67893 A
 (800) 1117777
 (151) 2012 03 09
 (181) 2022 03 09
 (511) 05

(260) AM 2013 67834 A
 (800) 1116667
 (151) 2012 03 02
 (181) 2022 03 02
 (511) 03

(260) AM 2013 67897 A
 (800) 1117823
 (151) 2012 01 06
 (181) 2022 01 06
 (511) 21, 33

(260) AM 2013 67876 A
 (800) 1117616
 (151) 2012 03 17
 (181) 2022 03 17
 (511) 18

(260) AM 2013 67991 A
 (800) 858452
 (891) 2012 02 29
 (151) 2005 05 20
 (181) 2015 05 20
 (511) 03, 09, 18, 25

(260) AM 2013 67877 A
 (800) 1117648
 (151) 2012 01 27
 (181) 2022 01 27
 (511) 25, 35

(260) AM 2013 67992 A
 (800) 875518
 (891) 2012 03 29
 (151) 2005 12 16
 (181) 2015 12 16
 (511) 03

(260) AM 2013 67878 A
 (800) 1117649
 (151) 2012 03 06
 (181) 2022 03 06
 (511) 32

(260) AM 2013 67993 A
 (800) 973206
 (891) 2012 05 22
 (151) 2008 07 03
 (181) 2018 07 03
 (511) 33

(260) AM 2013 67879 A
 (800) 1117659
 (151) 2012 03 14
 (181) 2022 03 14
 (511) 29, 30

(260) AM 2013 67994 A
 (800) 976811
 (891) 2012 04 26
 (151) 2008 07 07
 (181) 2018 07 07
 (511) 03, 09, 14

(260) AM 2013 67882 A
 (800) 1117704
 (151) 2011 11 23
 (181) 2021 11 23
 (511) 05, 29

(260) AM 2013 67995 A
 (800) 1019640
 (891) 2012 05 23
 (151) 2009 10 21

(181) 2019 10 21
(511) 14, 18, 25

(260) AM 2013 67996 A
(800) 1027722
(891) 2012 04 17
(151) 2009 12 28
(181) 2019 12 28
(511) 05

(260) AM 2013 67997 A
(800) 1028903
(891) 2012 05 23
(151) 2010 01 13
(181) 2020 01 13
(511) 14, 18, 25

(260) AM 2013 67998 A
(800) 1040284
(891) 2012 05 23
(151) 2010 04 06
(181) 2020 04 06
(511) 14, 18, 25

(260) AM 2013 67999 A
(800) 1063131
2012 05 04
(151) 2010 12 15
(181) 2020 12 15
(511) 25, 35

(260) AM 2013 68000 A
(800) 1093518
(891) 2012 05 22
(151) 2011 07 14
(181) 2021 07 14
(511) 24

მოქონალური შეტყობინებები გამომონებები

პატენტების მოქმედების აღმკვეთი

(11) P 2008 4354 B

- (73) ზაურ ციხელაშვილი (GE);
დარეჯან გარუჩაია (GE);
იოსებ ციხელაშვილი (GE);
გიორგი მიქაძე (GE);
შოთა ციხელაშვილი (GE);
პაატა გიორგაძე (GE)

(54) მცურავი ნაპირდამცავი მოწყობილობა

პატენტის მოქმედების აღმკვეთის თარიღი: 2013 08 26

(11) P 2009 4807 B

- (73) ზაურ ციხელაშვილი (GE);
დარეჯან გარუჩაია (GE);
იოსებ ციხელაშვილი (GE);
გიორგი მიქაძე (GE);
შოთა ციხელაშვილი (GE);
პაატა გიორგაძე (GE)

(54) ნაპირდამცავი ნაბეჭობა

პატენტის მოქმედების აღმკვეთის თარიღი: 2013 08 26

სასარგებლო მოდელები

(11) U 2010 1587 Y

- (73) ალექსანდრე ატარშაკოვი (GE)
- ### (54) ლიფტის გამწვანებელი მოწყობილობა

პატენტის მოქმედების აღმკვეთის თარიღი: 2013 08 26

(11) U 2010 1603 Y

- (73) ვაჟა ნინიძე (GE)
- ### (54) მღობის წარმოების ხერხი

პატენტის მოქმედების აღმკვეთის თარიღი: 2013 08 26

(11) U 2012 1695 Y

- (73) ზაზა გელაგანი (GE)
- ### (54) ავტოტრანსპორტის მგზავრთა უსაფრთხოების მოწყობილობა

პატენტის მოქმედების აღმკვეთის თარიღი: 2013 08 26

(11) U 2012 1694 Y

- (73) ზურაბ ადამია (GE)
- ### (54) ელექტრონიკის წინააღმდეგობის გაზომვის ხერხი

პატენტის მოქმედების აღმკვეთის თარიღი: 2013 08 26

სისტემური საძიებლები გამომონებები

**საერთაშორისო კლასიფიკაციის ინდექსის და განაცხადის
გამოქვეყნების ნომრის შესაბამისობის ცხრილი**

საერთაშორისო კლასიფიკაციის ინდექსი (51)	განაცხადის გამოქვეყნების ნომერი (10)
A 61 K 6/00; A 61 K 38/00; C 07 K 14/00	AP 2013 11544 A
A 61 K 38/00; C 07 K 7/00	AP 2013 10461 A
A 61 K 9/20; A 61 K 31/4453	AP 2013 12409 A
B 23 K 35/365; B 23 K 35/00	AP 2013 12991 A
B 61 G 7/08; B 61 G 7/10	AP 2013 12037 A
C 02 F 1/32; C 02 F 1/34; C 02 F 1/36; C 02 F 1/42; C 02 F 1/48; C 02 F 1/78	AP 2013 12766 A
C 04 B 7/12	AP 2013 12411 A
C 07 D 231/56; A 61 K 31/415; A 61 P 13/00; A 61 P 25/00; A 61 P 29/00	AP 2013 11963 A
F 03 G 3/00	AP 2013 11766 A

**განაცხადის გამოქვეყნების ნომრის დასაერთაშორისო
კლასიფიკაციის ინდექსის შესაბამისობის ცხრილი**

განაცხადის გამოქვეყნების ნომერი (10)	საერთაშორისო კლასიფიკაციის ინდექსი (51)
AP 2013 11544 A	A 61 K 6/00; A 61 K 38/00; C 07 K 14/00
AP 2013 10461 A	A 61 K 38/00; C 07 K 7/00
AP 2013 11766 A	F 03 G 3/00
AP 2013 11963 A	C 07 D 231/56; A 61 K 31/415; A 61 P 13/00; A 61 P 25/00; A 61 P 29/00
AP 2013 12037 A	B 61 G 7/08; B 61 G 7/10
AP 2013 12409 A	A 61 K 9/20; A 61 K 31/4453
AP 2013 12411 A	C 04 B 7/12
AP 2013 12766 A	C 02 F 1/32; C 02 F 1/34; C 02 F 1/36; C 02 F 1/42; C 02 F 1/48; C 02 F 1/78
AP 2013 12991 A	B 23 K 35/365; B 23 K 35/0

**საერთაშორისო კლასიფიკაციის ინდექსის, პატენტის ნომრისა
და გამოქვეყნების ნომრის შესაბამისობის ცხრილი**

საერთაშორისო კლასიფიკაციის ინდექსი (51)	პატენტის ნომერი (11)	განაცხადის გამოქვეყნების ნომერი (10)
A 21 C 9/06	P 2013 5916 B	AP 2013 12672 A
C 07 D 231/54; C 07 D 401/12; A 61 K 31/416; A 61 K 31/435; A 61 P 3/10; A 61 P 9/00; A 61 P 13/00	P 2013 5913 B	AP 2013 11966 A
C 07 D 231/56; A 61 K 31/415; A 61 P 13/00; A 61 P 25/00; A 61 P 29/00	P 2013 5912 B	AP 2013 11965 A
C 07 D 249/18; A 61 K 31/4196; A 61 P 25/22; A 61 P 25/24	P 2013 5915 B	AP 2013 12416 A
C 12 N 15/82; C 12 N 9/24; C 12 N 9/26; C 12 N 9/40; A 01 H 5/10; A 61 K 38/43; A 61 K 38/47	P 2013 5914 B	AP 2013 11971 A
H 04 Q 3/00; H 04 Q 3/66; H 04 W 40/12	P 2013 5911 B	AP 2013 11836 A

კატეგორიის ნომრის, განაცხადის გამოქვეყნების ნომრისა და საერთაშორისო კლასიფიკაციის ინდექსის შესაბამისობის ცხრილი

კატეგორიის ნომერი (11)	განაცხადის გამოქვეყნების ნომერი (10)	საერთაშორისო კლასიფიკაციის ინდექსი (51)
P 2013 5911 B	AP 2013 11836 A	H 04 Q 3/00; H 04 Q 3/66; H 04 W 40/12
P 2013 5912 B	AP 2013 11965 A	C 07 D 231/56; A 61 K 31/415; A 61 P 13/00; A 61 P 25/00; A 61 P 29/00
P 2013 5913 B	AP 2013 11966 A	C 07 D 231/54; C 07 D 401/12; A 61 K 31/416; A 61 K 31/435; A 61 P 3/10; A 61 P 9/00; A 61 P 13/00
P 2013 5914 B	AP 2013 11971 A	C 12 N 15/82; C 12 N 9/24; C 12 N 9/26; C 12 N 9/40; A 01 H 5/10; A 61 K 38/43; A 61 K 38/47
P 2013 5915 B	AP 2013 12416 A	C 07 D 249/18; A 61 K 31/4196; A 61 P 25/22; A 61 P 25/24
P 2013 5916 B	AP 2013 12672 A	A 21 C 9/06

განაცხადის ნომრის, განაცხადის გამოქვეყნების ნომრისა და კატეგორიის ნომრის შესაბამისობის ცხრილი

განაცხადის ნომერი (21)	განაცხადის გამოქვეყნების ნომერი (10)	კატეგორიის ნომერი (11)
AP 2008 011836	AP 2013 11836 A	P 2013 5911 B
AP 2008 012416	AP 2013 12416 A	P 2013 5915 B
AP 2009 011965	AP 2013 11965 A	P 2013 5912 B
AP 2009 011966	AP 2013 11966 A	P 2013 5913 B
AP 2009 011971	AP 2013 11971 A	P 2013 5914 B
AP 2012 012672	AP 2013 12672 A	P 2013 5916 B

სასარგებლო მოდელები

საერთაშორისო კლასიფიკაციის ინდექსის და განაცხადის გამოქვეყნების ნომრის შესაბამისობის ცხრილი

საერთაშორისო კლასიფიკაციის ინდექსი (51)	განაცხადის გამოქვეყნების ნომერი (10)
A 45 D 34/04	AU 2013 12234 U
A 61 K 36/00	AU 2013 13049 U
A 61 K 36/00	AU 2013 13050 U
A 61 K 36/00	AU 2013 13051 U
A 61 K 9/20, 47/00	AU 2013 12936 U
C 04 B 33/00	AU 2013 12782 U
F 03 B 3/00	AU 2013 13055 U

ბანაცხადის გამოქვეყნების ნომრის და საერთაშორისო კლასიფიკაციის ინდექსის შესაბამისობის ცხრილი

ბანაცხადის გამოქვეყნების ნომერი (10)	საერთაშორისო კლასიფიკაციის ინდექსი (51)
AU 2013 12234 U	A 45 D 34/04
AU 2013 12782 U	C 04 B 33/00
AU 2013 12936 U	A 61 K 9/20, 47/00
AU 2013 13049 U	A 61 K 36/00
AU 2013 13050 U	A 61 K 36/00
AU 2013 13051 U	A 61 K 36/00
AU 2013 13055 U	F 03 B 3/00

საერთაშორისო კლასიფიკაციის ინდექსის, პატენტის ნომრისა და გამოქვეყნების ნომრის შესაბამისობის ცხრილი

საერთაშორისო კლასიფიკაციის ინდექსი (51)	პატენტის ნომერი (11)	ბანაცხადის გამოქვეყნების ნომერი (10)
A 61 K 31/00, 9/48, 47/00	U 2013 1778 Y	AU 2013 12917 U
A 61 K 36/00, 9/08, 47/00	U 2013 1779 Y	AU 2013 12918 U
C 12 G 1/02	U 2013 1775 Y	AU 2013 12450 U
C 13 D 1/00	U 2013 1777 Y	AU 2013 12706 U
E 04 H 6/00	U 2013 1776 Y	AU 2013 12591 U

პატენტის ნომრის, ბანაცხადის გამოქვეყნების ნომრისა და საერთაშორისო კლასიფიკაციის ინდექსის შესაბამისობის ცხრილი

პატენტის ნომერი (11)	ბანაცხადის გამოქვეყნების ნომერი (10)	საერთაშორისო კლასიფიკაციის ინდექსი (51)
U 2013 1775 Y	AU 2013 12450 U	C 12 G 1/02
U 2013 1776 Y	AU 2013 12591 U	E 04 H 6/00
U 2013 1777 Y	AU 2013 12706 U	C 13 D 1/00
U 2013 1778 Y	AU 2013 12917 U	A 61 K 31/00, 9/48, 47/00
U 2013 1779 Y	AU 2013 12918 U	A 61 K 36/00, 9/08, 47/00

ბანაცხადის ნომრის, ბანაცხადის გამოქვეყნების ნომრისა და პატენტის ნომრის შესაბამისობის ცხრილი

ბანაცხადის ნომერი (21)	ბანაცხადის გამოქვეყნების ნომერი (10)	პატენტის ნომერი (11)
AU 2011 012450	AU 2013 12450 U	U 2013 1775 Y
AU 2012 012591	AU 2013 12591 U	U 2013 1776 Y
AU 2012 012706	AU 2013 12706 U	U 2013 1777 Y
AU 2012 012917	AU 2013 12917 U	U 2013 1778 Y
AU 2012 012918	AU 2013 12918 U	U 2013 1779 Y

ღიზინები

საერთაშორისო კლასიფიკაციის ინდექსის და განაცხადის
გამოქვეყნების ნომრის შესაბამისობის ცხრილი

საერთაშორისო კლასიფიკაციის ინდექსი (51)	განაცხადის გამოქვეყნების ნომერი (10)
09-01	AD 2013 751 S

განაცხადის გამოქვეყნების ნომრის და საერთაშორისო
კლასიფიკაციის ინდექსის შესაბამისობის ცხრილი

განაცხადის გამოქვეყნების ნომერი (10)	საერთაშორისო კლასიფიკაციის ინდექსი (51)
AD 2013 751 S	09-01

საერთაშორისო კლასიფიკაციის ინდექსის, პატენტის ნომრისა
და გამოქვეყნების ნომრის შესაბამისობის ცხრილი

საერთაშორისო კლასიფიკაციის ინდექსი (51)	პატენტის ნომერი (11)	განაცხადის გამოქვეყნების ნომერი (10)
02-04	D 2013 553 S	AD 2013 737 S

პატენტის ნომრის, განაცხადის გამოქვეყნების ნომრისა
და საერთაშორისო კლასიფიკაციის ინდექსის შესაბამისობის ცხრილი

პატენტის ნომერი (11)	განაცხადის გამოქვეყნების ნომერი (10)	საერთაშორისო კლასიფიკაციის ინდექსი (51)
D 2013 553 S	AD 2013 737 S	02-04

განაცხადის ნომრის, განაცხადის გამოქვეყნების ნომრისა
და პატენტის ნომრის შესაბამისობის ცხრილი

განაცხადის ნომერი (21)	განაცხადის გამოქვეყნების ნომერი (10)	პატენტის ნომერი (11)
AD 2013 000737	AD 2013 737 S	D 2013 553 S

სასაქონლო ნიშნები

რეგისტრაციის ნომრის, განაცხადის ნომრის,
განაცხადის გამოქვეყნების ნომრისა და ბიულეტენის ნომრის
შესაბამისობის ცხრილი

რეგისტრაციის ნომერი (11)	განაცხადის ნომერი (210)	განაცხადის გამოქვეყნების ნომერი (260)	ბიულეტენის ნომერი
1	2	3	4
M 2013 23877 R	AM 2011 65204	AM 2013 65204 A	7(371) 2013
M 2013 23878 R	AM 2012 66481	AM 2013 66481 A	7(371) 2013
M 2013 23879 R	AM 2012 66516	AM 2013 66516 A	2(366) 2013
M 2013 23880 R	AM 2012 66517	AM 2013 66517 A	2(366) 2013
M 2013 23881 R	AM 2012 66536	AM 2013 66536 A	3(367) 2013
M 2013 23882 R	AM 2012 66537	AM 2013 66537 A	3(367) 2013
M 2013 23883 R	AM 2012 66611	AM 2013 66611 A	4(368) 2013
M 2013 23884 R	AM 2012 66746	AM 2013 66746 A	4(368) 2013
M 2013 23885 R	AM 2012 67012	AM 2013 67012 A	7(371) 2013
M 2013 23886 R	AM 2012 67055	AM 2013 67055 A	2(366) 2013
M 2013 23887 R	AM 2012 67103	AM 2013 67103 A	7(371) 2013
M 2013 23888 R	AM 2012 67156	AM 2013 67156 A	2(366) 2013
M 2013 23889 R	AM 2012 67175	AM 2013 67175 A	6(370) 2013
M 2013 23890 R	AM 2012 67178	AM 2013 67178 A	7(371) 2013
M 2013 23891 R	AM 2012 67182	AM 2013 67182 A	7(371) 2013
M 2013 23892 R	AM 2012 67203	AM 2013 67203 A	7(371) 2013
M 2013 23893 R	AM 2012 67204	AM 2013 67204 A	7(371) 2013
M 2013 23894 R	AM 2012 67205	AM 2013 67205 A	7(371) 2013
M 2013 23895 R	AM 2012 67206	AM 2013 67206 A	7(371) 2013
M 2013 23896 R	AM 2012 67245	AM 2013 67245 A	6(370) 2013
M 2013 23897 R	AM 2012 67247	AM 2013 67247 A	2(366) 2013
M 2013 23898 R	AM 2012 67288	AM 2013 67288 A	6(370) 2013
M 2013 23899 R	AM 2012 67349	AM 2013 67349 A	8(372) 2013
M 2013 23900 R	AM 2012 67359	AM 2013 67359 A	8(372) 2013
M 2013 23901 R	AM 2012 67416	AM 2013 67416 A	7(371) 2013
M 2013 23902 R	AM 2012 67462	AM 2013 67462 A	7(371) 2013
M 2013 23903 R	AM 2012 67482	AM 2013 67482 A	7(371) 2013
M 2013 23904 R	AM 2012 67523	AM 2013 67523 A	7(371) 2013
M 2013 23905 R	AM 2012 67527	AM 2013 67527 A	7(371) 2013
M 2013 23906 R	AM 2012 67528	AM 2013 67528 A	7(371) 2013
M 2013 23907 R	AM 2012 67529	AM 2013 67529 A	7(371) 2013
M 2013 23908 R	AM 2012 67535	AM 2013 67535 A	7(371) 2013
M 2013 23909 R	AM 2012 67538	AM 2013 67538 A	7(371) 2013
M 2013 23910 R	AM 2012 67539	AM 2013 67539 A	7(371) 2013
M 2013 23911 R	AM 2012 67560	AM 2013 67560 A	5(369) 2013
M 2013 23912 R	AM 2012 67565	AM 2013 67565 A	5(369) 2013
M 2013 23913 R	AM 2012 67566	AM 2013 67566 A	5(369) 2013
M 2013 23914 R	AM 2012 67567	AM 2013 67567 A	5(369) 2013
M 2013 23915 R	AM 2012 67581	AM 2013 67581 A	8(372) 2013
M 2013 23916 R	AM 2012 67584	AM 2013 67584 A	7(371) 2013
M 2013 23917 R	AM 2012 67609	AM 2013 67609 A	7(371) 2013
M 2013 23918 R	AM 2012 67610	AM 2013 67610 A	7(371) 2013
M 2013 23919 R	AM 2012 67611	AM 2013 67611 A	7(371) 2013
M 2013 23920 R	AM 2012 67612	AM 2013 67612 A	7(371) 2013
M 2013 23921 R	AM 2012 71603	AM 2013 67614 A	7(371) 2013

1	2	3	4
M 2013 23922 R	AM 2012 67615	AM 2013 67615 A	8(372) 2013
M 2013 23923 R	AM 2012 67618	AM 2013 67618 A	7(371) 2013
M 2013 23924 R	AM 2012 67681	AM 2013 67681 A	7(371) 2013
M 2013 23925 R	AM 2012 67690	AM 2013 67690 A	8(372) 2013
M 2013 23926 R	AM 2012 67698	AM 2013 67698 A	7(371) 2013
M 2013 23927 R	AM 2012 67703	AM 2013 67703 A	8(372) 2013
M 2013 23928 R	AM 2012 67704	AM 2013 67704 A	7(371) 2013
M 2013 23929 R	AM 2012 67723	AM 2013 67723 A	7(371) 2013
M 2013 23930 R	AM 2012 67753	AM 2013 67753 A	7(371) 2013
M 2013 23931 R	AM 2012 67888	AM 2013 67888 A	7(371) 2013
M 2013 23932 R	AM 2012 67976	AM 2013 67976 A	8(372) 2013
M 2013 23933 R	AM 2012 68008	AM 2013 68008 A	8(372) 2013
M 2013 23934 R	AM 2012 68009	AM 2013 68009 A	8(372) 2013
M 2013 23935 R	AM 2012 68012	AM 2013 68012 A	8(372) 2013
M 2013 23936 R	AM 2012 68035	AM 2013 68035 A	8(372) 2013
M 2013 23937 R	AM 2012 68049	AM 2013 68049 A	8(372) 2013
M 2013 23938 R	AM 2012 68050	AM 2013 68050 A	8(372) 2013
M 2013 23939 R	AM 2012 68051	AM 2013 68051 A	8(372) 2013
M 2013 23940 R	AM 2012 68065	AM 2013 68065 A	8(372) 2013
M 2013 23941 R	AM 2012 68082	AM 2013 68082 A	8(372) 2013
M 2013 23942 R	AM 2012 68159	AM 2013 68159 A	8(372) 2013
M 2013 23943 R	AM 2012 68167	AM 2013 68167 A	8(372) 2013
M 2013 23944 R	AM 2012 68168	AM 2013 68168 A	8(372) 2013
M 2013 23945 R	AM 2012 68307	AM 2013 68307 A	7(371) 2013
M 2013 23946 R	AM 2012 68308	AM 2013 68308 A	7(371) 2013
M 2013 23947 R	AM 2012 68309	AM 2013 68309 A	7(371) 2013
M 2013 23948 R	AM 2012 68348	AM 2013 68348 A	7(371) 2013
M 2013 23949 R	AM 2012 68368	AM 2013 68368 A	7(371) 2013
M 2013 23950 R	AM 2012 68551	AM 2013 68551 A	6(370) 2013
M 2013 23951 R	AM 2012 68552	AM 2013 68552 A	6(370) 2013
M 2013 23952 R	AM 2012 68553	AM 2013 68553 A	6(370) 2013
M 2013 23953 R	AM 2012 68554	AM 2013 68554 A	6(370) 2013
M 2013 23954 R	AM 2013 68554	-	16(380) 2013

**გამოქვეყნების ნომრის და განაცხადის ნომრის
შესაბამისობის ცხრილი**

გამოქვეყნების ნომერი (260)	განაცხადის ნომერი (210)
1	2
AM 2013 63054 A	AM 2011 63054
AM 2013 70310 A	AM 2013 70310
AM 2013 70311 A	AM 2013 70311
AM 2013 70312 A	AM 2013 70312

1	2
AM 2013 70338 A	AM 2013 70338
AM 2013 70358 A	AM 2013 70358
AM 2013 70436 A	AM 2013 70436
AM 2013 70504 A	AM 2013 70504
AM 2013 70546 A	AM 2013 70546
AM 2013 70567 A	AM 2013 70567
AM 2013 70571 A	AM 2013 70571

ბანაცხადის გამოქვეყნების ნომრის საძიებელი საქონლისა
და/ან მომსახურების კლასის მიხედვით

საქონლისა და/ან მომსახურების კლასი (511)	ბანაცხადის გამოქვეყნების ნომერი (260)	1	2
1	2	9	AM 2013 70312 A
3	AM 2013 70571 A	10	AM 2013 70310 A
5	AM 2013 70310 A	10	AM 2013 70311 A
5	AM 2013 70311 A	16	AM 2013 70567 A
5	AM 2013 70504 A	25	AM 2013 70312 A
5	AM 2013 70571 A	32	AM 2013 63054 A
6	AM 2013 70338 A	34	AM 2013 70358 A
7	AM 2013 70338 A	34	AM 2013 70436 A
		34	AM 2013 70546 A
		34	AM 2013 70546 A
		35	AM 2013 70571 A
		41	AM 2013 70312 A
		44	AM 2013 70571 A

სამრეწველო საკუთრების ოფისიალური ბიულეტენი

16(380)

ბიულეტენების ქართული და ინგლისურენოვანი გამოცემების ელექტრონული ვერსიის გაცნობა შესაძლებელია საქპატენტის ვებგვერდზე (www.sakpatenti.org.ge).

შენიშვნა:

ბიულეტენებში გამოქვეყნებული ობიექტების ზუსტი გამოსახულებები იხილეთ საქპატენტის ვებგვერდზე განთავსებულ ელექტრონულ ვერსიაში.

მთავარი რედაქტორი:	ნ. ბებრიშვილი
რედაქტორი:	ა. შიხაშვილი
კორექტორი:	ლ. ჭანტურია
დამაკაბადონებელი:	ქ. სვანიძე
პოლიგრაფიული ჯგუფი:	მ. მეჩიტაშვილი
	ი. გოგოლაშვილი
	ლ. დოლიძე

ხელმოწერილია გამოსაცემად: 2013 08 23

ტირაჟი: 40
შეკვეთა №16