

საქართველოს ინტელექტუალური საკუთრების
ეროვნული ცენტრი
საქპატენტი

სამრეწველო საკუთრების
ო ფ ი ს ი ა ლ უ რ ი
ბიულეტენი

16(404)

გამოგონებები
სასარგებლო მოდელები
დიზაინები
სასაქონლო ნიშნები

საერთაშორისო კოდეზი ბიბლიოგრაფიული მონაცემების იდენტიფიკაციისთვის

გამოგონებები, სასარგებლო მოდელები

- (10) – ექსპერტიზაგადასმული განაცხადის გამოქვეყნების ნომერი
- (11) – პატენტის ნომერი და სახეობის კოდი
- (21) – განაცხადის სარეგისტრაციო ნომერი
- (22) – განაცხადის შეტანის თარიღი
- (23) – სავაჭრო ნიშნის პრიორიტეტის თარიღი ან ადრინდელი პრიორიტეტის მქონე განაცხადის შეტანის თარიღი და, თუ შესაძლებელია, განაცხადის ომერი
- (24) – თარიღი, რომლიდანაც იწყება პატენტის მოქმედება
- (31) – საპრიორიტეტო განაცხადის ნომერი
- (32) – საპრიორიტეტო განაცხადის შეტანის თარიღი
- (33) – კოდი ქვეყნის ან რეგიონული ორგანიზაციისა, რომლის უწყებამაც მიანიჭა ნომერი საპრიორიტეტო განაცხადს
- (44) – დამავი სახეობის კური ანონსი, მაგრამ ექსპერტიზაგადასმული განაცხადის გამოქვეყნების თარიღი და ბიულეტენის ნომერი
- (45) – რეგისტრაცია გათვლილი საპატენტო სახეობის გამოქვეყნების თარიღი
- (51) – საერთაშორისო საპატენტო კლასიფიკაციის ინდექსი

- (54) – გამოგონების დასახელება
- (57) – რეფერატის ტექსტი
- (60) – სრულ ექსპერტიზაგადასმული გამოგონებაზე უცხოური საპატენტო უწყების მიერ გაცემული დამავი სახეობის ნომერი, თარიღი, რომლიდანაც იწყება ამ დამავი სახეობის მოქმედება, და კოდი ქვეყნის ან რეგიონული ორგანიზაციისა, რომლის უწყებამაც გასცა ეს დამავი სახეობა
- (62) – უფრო ადრინდელი განაცხადის ნომერი და, თუ შესაძლებელია, წარდგენის თარიღი გამოცალკევებული განაცხადის შემთხვევაში
- (71) – განმცხადებლის სახელი, გვარი (ქვეყნის კოდი)
- (72) – გამომგონებლის სახელი, გვარი (ქვეყნის კოდი)
- (73) – პატენტმფლობელის სახელი, გვარი (ქვეყნის კოდი), მისამართი
- (74) – წარმომადგენლის ან პატენტმწმუნებულის სახელი, გვარი
- (85) – საერთაშორისო განაცხადის უროვნული ფაზის დაწყების თარიღი
- (86) – საერთაშორისო განაცხადის ნომერი და შეტანის თარიღი
- (87) – საერთაშორისო განაცხადის გამოქვეყნების ნომერი და თარიღი

ლიზინი

- (10) – განაცხადის გამოქვეყნების ნომერი
- (11) – პატენტის ნომერი და სახეობის კოდი ან რეგისტრაციის ნომერი
- (15) – რეგისტრაციის თარიღი/პატენტის გაგრძელების თარიღი
- (18) – პატენტის ან რეგისტრაციის მოქმედების ვადის გასვლის სავარაუდო თარიღი
- (21) – განაცხადის ნომერი
- (22) – განაცხადის შეტანის თარიღი
- (23) – სავაჭრო ნიშნის პრიორიტეტის თარიღი ან ადრინდელი პრიორიტეტის მქონე განაცხადის შეტანის თარიღი და, თუ შესაძლებელია, განაცხადის ნომერი
- (24) – თარიღი, რომლიდანაც იწყება პატენტის მოქმედება
- (28) – ღიზანების რაოდენობა განაცხადში
- (30) – საპრიორიტეტო მონაცემები (განაცხადის ნომერი, განაცხადის შეტანის თარიღი და ორასოიანი კოდი იმ ორგანიზაციის იდენტიფიკაციისათვის, სადაც იყო წარდგენილი საპრიორიტეტო განაცხადი)
- (31) – საპრიორიტეტო განაცხადის ნომერი
- (32) – საპრიორიტეტო განაცხადის შეტანის თარიღი
- (33) – კოდი ქვეყნის ან რეგიონული ორგანიზაციისა, რომლის უწყებამაც მიანიჭა ნომერი საპრიორიტეტო განაცხადს
- (34) – IASO-ს სტანდარტის (ST.3) შესაბამის ორასოიანი კოდი იმ ორგანიზაციის იდენტიფიკაციისათვის, სადაც იყო წარდგენილი საპრიორიტეტო განაცხადი
- (44) – ღიზანის გამოქვეყნების თარიღი და ბიულეტენის ნომერი (პირველი პუბლიკაცია)

- (45) – საერთაშორისო ბიუროს მიერ დარეგისტრირებული ღიზანის გამოქვეყნების თარიღი და ბიულეტენის ნომერი
- (51) – ღიზანის საერთაშორისო კლასიფიკაცია (ლოკარნოს კლასიფიკაციის კლასი და ქვეკლასი)
- (54) – ღიზანის დასახელება
- (55) – ღიზანის გამოცხადება
- (57) – ღიზანის არსებითი ნიშნების აღწერა, ფერის ჩათვლით
- (58) – ყველა სახის ცვლილების შესახებ რეესტრში ჩანაწერის შეტანის თარიღი
- (62) – ადრინდელი განაცხადის, რეგისტრაციის ან სახეობის ნომერი და, თუ შესაძლებელია, წარდგენის თარიღი, გამოცალკევებული განაცხადის შემთხვევაში
- (71) – განმცხადებლის სახელი, გვარი (ქვეყნის კოდი), მისამართი
- (72) – ავტორის სახელი, გვარი ან დასახელება (ქვეყნის კოდი)
- (73) – პატენტმფლობელის სახელი, გვარი (ქვეყნის კოდი), მისამართი
- (74) – წარმომადგენლის სახელი, გვარი და მისამართი
- (81) – შესაბამისი მონაწილე მხარეები:
 - II. მონაწილე მხარეები, აღნიშნული 1960 წლის აქტის თანახმად
 - III. მონაწილე მხარეები, აღნიშნული 1999 წლის აქტის თანახმად
- (85) – მფლობელის მუდმივი საცხოვრებელი ადგილი
- (86) – მფლობელის მოქალაქეობა
- (87) – მფლობელის საცხოვრებელი ადგილი
- (88) – ქვეყანა, სადაც მფლობელს აქვს ნამდვილი და მოქმედი სამრეწველო ან სავაჭრო სანარმო

სასაქონლო ნიშნები

- (111) – რეგისტრაციის ნომერი
- (151) – რეგისტრაციის თარიღი
- (156) – რეგისტრაციის ვადის გაგრძელების თარიღი
- (181) – რეგისტრაციის ვადის გასვლის სავარაუდო თარიღი
- (186) – ვადის გაგრძელების გასვლის სავარაუდო თარიღი
- (141) – რეგისტრაციის მოქმედების ვადის გაუქმების თარიღი
- (210) – განაცხადის ნომერი
- (220) – განაცხადის შეტანის თარიღი
- (230) – სავაჭრო ნიშნის მონაცემები
- (260) – ნომერი განაცხადისა, რომელზედაც გამოკანონდა ექსპერტიზის დადებითი გადაწყვეტილება რეგისტრაციის შესახებ (გამოქვეყნების ნომერი)
- (310) – პირველი განაცხადის ნომერი
- (320) – პირველი განაცხადის შეტანის თარიღი
- (330) – პირველი განაცხადის მიმღები უროვნული ან რეგიონული უწყების ან ორგანიზაციის საიდენტიფიკაციო კოდი
- (51) – საქონლისა და მომსახურების საერთაშორისო კლასიფიკაცია სასაქონლო ნიშნის რეგისტრაციისათვის და/ან კლასიფიკირებული საქონლისა და/ან მომსახურების ჩამონათვალი
- (531) – სასაქონლო ნიშნის გამოცხადებითი ელემენტების აღწერა სასაქონლო ნიშნების გამოცხადებითი ელემენტების საერთაშორისო კლასიფიკაციის (ვენის კლასიფიკაცია) მიხედვით

- (540) – ნიშნის გამოცხადება
- (550) – სასაქონლო ნიშნის ტიპი ან სახეობა
- (580) – განაცხადსა და ნიშნის რეგისტრაციისთან დაკავშირებული ყველა სახის ცვლილებაზე ჩანაწერის შეტანის თარიღი
- (591) – ინფორმაცია განცხადებულ ფერებზე
- (731) – განმცხადებლის სახელი და მისამართი
- (732) – მფლობელის სახელი და მისამართი
- (740) – წარმომადგენლის სახელი და მისამართი
- (750) – მიმონწერის მისამართი
- (770) – ცვლილებაზე განმცხადებლის ან მფლობელის სახელი და მისამართი უფლების გადაცემის შემთხვევაში
- (771) – ცვლილებაზე განმცხადებლის ან მფლობელის სახელი და მისამართი უფლების გადაცემის გარეშე
- (791) – ლიცენზიაციის სახელი და მისამართი
- (793) – ლიცენზიის პირობები და/ან შეზღუდვაზე მიწინებვა (ლიცენზიის სახე, სალიცენზიო ხელშეკრულების ნომერი, სალიცენზიო ხელშეკრულების თარიღი, სალიცენზიო ხელშეკრულების მოქმედების ვადა)
- (800) – სასაქონლო ნიშნის რეგისტრაციის მონაცემები ნიშნების საერთაშორისო რეგისტრაციის მდრიდის ხელშეკრულებასთან დაკავშირებული პროტოკოლის მიხედვით (საერთაშორისო რეგისტრაციის ნომერი)

- (21) AP 0000 000000 – გამოგონებაზე განაცხადის ნომერი
- (10) AP 0000 0000 A – გამოგონებაზე განაცხადის გამოქვეყნების ნომერი (პირველი პუბლიკაცია)
- (11) P 0000 0000 B – გამოგონების პატენტის ნომერი (მეორე პუბლიკაცია)
- (21) API 0000 000000 – შემოტანილ პატენტზე განაცხადის ნომერი
- (11) PI 0000 0000 A – შემოტანილი პატენტის ნომერი (პირველი პუბლიკაცია)
- (21) AU 0000 000000 – სასარგებლო მოდელებზე განაცხადის ნომერი
- (10) AU 0000 000 U – სასარგებლო მოდელებზე განაცხადის გამოქვეყნების ნომერი (პირველი პუბლიკაცია)
- (11) U 0000 000 Y – სასარგებლო მოდელების პატენტის ნომერი (მეორე პუბლიკაცია)
- (21) AD 0000 000000 – ღიზანზე განაცხადის ნომერი
- (10) AD 0000 000 S – ღიზანზე განაცხადის გამოქვეყნების ნომერი (პირველი პუბლიკაცია)
- (11) D 0000 000 S – ღიზანის პატენტის ნომერი (მეორე პუბლიკაცია)

- M – სასაქონლო ნიშანი
- (210) AM 0000 000000 – განაცხადის ნომერი
- (260) AAM 0000 00000 A – განაცხადის გამოქვეყნების ნომერი
- (111) M 0000 00000 R – რეგისტრაციის ნომერი
- MMM0000 00000 Rn – მომდევნო ვადით რეგისტრაციის ნომერი, სადაც n=1, 2, 3...
- M 0000 00000 R(P) – რეგისტრაციის ნომერი ნიშანზე უფლების ნაწილობრივი გადაცემისას
- * – საქპატენტის სააპელაციო პალარის გადაწყვეტილების შემდეგ გამოქვეყნებული განაცხადის ნომერი
- ** – სასამართლოს გადაწყვეტილების შემდეგ გამოქვეყნებული განაცხადის ნომერი

გამოგონებებისა და სასარგებლო მოდელების საერთაშორისო კლასიფიკაციის იდენტიფიკაცია

- განყოფილება A – ადამიანის პირველადი მოთხოვნილების საგნები
- განყოფილება B – ტექნოლოგიური პროცესები; ტრანსპორტირება
- განყოფილება C – ქიმიკა; მეტალურგია
- განყოფილება D – საფეიქრო ნაწარმი; ქალაქი
- განყოფილება E – მშენებლობა; საბითონ საქმი; სტაციონარული ნაგებობები
- განყოფილება F – მექანიკა; განათება; გათბობა; იარაღი; ასაფეთქებელი საშუალებები
- განყოფილება G – ფიზიკა
- განყოფილება H – ელექტრონობა

**ისმო-ს წევრი სახელმწიფოებისა და ორგანიზაციების აღნიშვნის
ორასოიანი კოდეზი
(ისმოს სტანდარტი ST.3)**

AD	ანდორა	GD	გრენადა	MY	მალაიზია
AE	არაბთა გაერთიანებული საამიროები	GE	საქართველო	MZ	მოზამბიკი
AF	ავღანეთი	GG	გენზი	NA	ნამიბია
AG	ანტიგუა და ბარბუდა	GH	განა	NE	ნიგერი
AI	ანგილია	GI	გიბრალტარი	NG	ნიგერია
AL	ალბანეთი	GL	გრენლანდია	NI	ნიჟარაგუა
AM	სომხეთი	GM	გამბია	NL	ნიდერლანდები
AN	ანტილის კუნძულები (ნიდერლანდები)	GN	გვინეა	NO	ნორვეგია
AO	ანგოლა	GQ	ეკვატორული გვინეა	NP	ნეპალი
AP	ინტელექტუალური საკუთრების აფრიკის რეგიონალური ორგანიზაცია (ARIPO)	GR	საბერძნეთი	NR	ნაურუ
AR	არგენტინა	GS	სამხრეთი ჯორჯია და სამხრეთი სენდვიჩის კუნძულები	NZ	ახალი ზელანდია
AT	ავსტრია	GT	გვატემალა	OA	აფრიკის ინტელექტუალური საკუთრების ორგანიზაცია (OAPI)
AU	ავსტრალია	GW	გვინეა-ბისაუ	OM	ომანი
AW	არუბა	GY	გაიანა	PA	პანამა
AZ	აზერბაიჯანი	HK	ჰონგ კონგი	PE	პერუ
BA	ბოსნია და ჰერცეგოვინა	HN	ჰონდურასი	PG	პაპუა-ახალი გვინეა
BB	ბარბადოსი	HR	ხორვატია	PH	ფილიპინები
BD	ბანგლადეში	HT	ჰაიტი	PK	პაკისტანი
BE	ბელგია	HU	უნგრეთი	PL	პოლონეთი
BF	ბურკინა-ფასო	IB	ინტელექტუალური საკუთრების მსოფლიო ორგანიზაციის (ისმო, WIPO) საერთაშორისო ბიურო	VE	ვენესუელა
BG	ბულგარეთი	ID	ინდონეზია	VG	ვირჯინის კუნძულები (ბრიტანეთი)
BH	ბაჰრეინი	IE	ირლანდია	PY	პარაგვაი
BI	ბურუნდი	IL	ისრაელი	QA	კატარი
BJ	ბენინი	IM	მენის კუნძული	QZ	ეკვადორის თანამეგობრობის მცენარეთა ჯიშების უწყება (CPVO)
BM	ბერმუდის კუნძულები	IN	ინდოეთი	RO	რუმინეთი
BN	ბრუნეი-დარუსალამი	IQ	ირაკი	RS	სერბია
BO	ბოლივია	IR	ირანის ისლამური რესპუბლიკა	RU	რუსეთის ფედერაცია
BR	ბრაზილია	IS	ისლანდია	RW	რუანდა
BS	ბაჰამის კუნძულები	IT	იტალია	SA	საუდის არაბეთი
BT	ბჰუტანი	JE	ჯეზი	SB	სოლომონის კუნძულები
BV	ბუვეტის კუნძულები	JM	იამაიკა	SC	სეიშელის კუნძულები
BW	ბოტსვანა	JO	იორდანია	SD	სუდანი
BX	ბენელუქსის ინტელექტუალური საკუთრების უწყება (BOIP)	JP	იაპონია	SE	შვედეთი
BY	ბელორუსია	KE	კენია	SG	სინგაპური
BZ	ბელისი	KG	ყირგიზეთი	SH	წმინდა ჰელენის კუნძული
CA	კანადა	KH	კამბოჯა	SI	სლოვენია
CD	კონგოს დემოკრატიული რესპ.	KI	კირიბატი	SK	სლოვაკია
CF	ცენტრალური აფრიკის რესპ.	KM	კომორის კუნძულები	SL	სიერა-ლეონე
CG	კონგო	KN	სენტ კიტსი და ნევისი	SM	სან-მარინო
CH	შვეიცარია	KP	კორეის სახალხო დემოკრატიული რესპუბლიკა	SN	სენეგალი
CI	კოტ-დ'ივუარი	KR	კორეის რესპუბლიკა	SO	სომალი
CK	კუკის კუნძულები	KW	კუვეიტი	SR	სურინამი
CL	ჩილე	KY	კაიმენის კუნძულები	ST	სან-ტომე და პრინსიპი
CM	კამერუნი	KZ	ყაზახეთი	SV	სალვადორი
CN	ჩინეთი	LA	ლაოსი	SY	სირია
CO	კოლუმბია	LB	ლიბანი	SZ	სვაზილენდი
CR	კოსტა-რიკა	PT	პორტუგალია	TC	თურქის და კაიკოსის კუნძულები
CU	კუბა	PW	პალაუ	TD	ჩადი
CV	მწვანე კონცხის კუნძულები	LC	სენტ-ლუსია	TG	ტოგო
CY	კვიპროსი	LI	ლიხტენშტაინი	TH	ტაილანდი
CZ	ჩეხეთის რესპუბლიკა	LK	შრი-ლანკა	TJ	ტაჯიკეთი
DE	გერმანია	LR	ლიბერია	TL	ტიმოლ-ლესტე
DJ	ჯიბუტი	LS	ლესოტო	TM	თურქმენეთი
DK	დანია	LT	ლიტვა	TN	ტუნისი
DM	დომინიკა	LU	ლუქსემბურგი	TO	ტონგა
DO	დომინიკელთა რესპუბლიკა	LV	ლატვია	TR	თურქეთი
DZ	ალჟირი	LY	ლიბია	TT	ტრინიდადი და ტობაგო
EA	ევრაზიის საპატენტო ორგანიზაცია (EAPO)	MA	მაროკო	TV	ტუვალუ
EC	ეკვადორი	MC	მონაკო	TW	ტაივანი, ჩინეთის პროვინცია
EE	ესტონეთი	MD	რესპუბლიკა მოლდოვა	TZ	ტანზანია
EG	ეგვიპტე	ME	ჩერნოგორია (მონტენეგრო)	UA	უკრაინა
EH	დასავლეთი საჰარა	MG	მადაგასკარი	UG	უგანდა
EM	მინაგანი ბაზრის ჰარმონიზაციის უწყება (სასაქონლო ნიშნები და სამრეწველო ნიშნები (OHIM) ევროპის საპატენტო უწყება (EPO))	MK	მაკედონია ყოფილი იუგოსლავიის რესპუბლიკა	US	აშშ
EP	ევროპის საპატენტო უწყება (EPO)	ML	მალი	UY	ურუგვაი
ER	ერიტრეა	MM	მიანმა	UZ	უზბეკეთი
ES	ესპანეთი	MN	მონღოლეთი	VA	ვატიკანი
ET	ეთიოპია	MO	მაკაო	VC	სანტ-ვინსენტი და გრენადინები
FI	ფინეთი	MP	ჩრდ. მარიანას კუნძულები	VN	ვიეტნამი
FJ	ფიჯი	MR	მავრიტანია	VU	ვანუატუ
FK	ფოლკლენდის კუნძულები	MS	მონსერატი	WO	WIPO-ინტელექტუალური საკუთრების მსოფლიო ორგანიზაცია
FO	ფარერის კუნძულები	MT	მალტა	WS	სამოა
FR	საფრანგეთი	MU	მავრიკია	XN	ნორდული საპატენტო ინსტიტუტი (NPI)
GA	გაბონი	MV	მალდივის კუნძულები	YE	იემენი
GB	დიდი ბრიტანეთი	MW	მალავი	ZA	სამხრეთ აფრიკა
GC	სპარსეთის ყურის არაბული სახელმწიფოების თანამშრომლობის საბჭოს უწყება (GCC)	MX	მექსიკა	ZM	ზამბია
				ZW	ზიმბაბვე

შ ი ნ ა ა რ ს ი

გამოქვეყნებული ობიექტები	3
გამოგონებები	
• განაცხადები, რომლებზეც გამოტანილია გადანყვეტილება პატენტის გაცემის შესახებ	4
• გამოგონების პატენტები	6
სასარგებლო მოდელები	
• სასარგებლო მოდელების პატენტი	9
დიზაინები	
• რეგისტრირებული დიზაინი	10
• დაჩქარებული პროცედურით რეგისტრირებული დიზაინი	11
სასაქონლო ნიშნები	
• ეროვნული პროცედურით შემოტანილი განაცხადები, რომლებზეც გამოტანილია გადანყვეტილება რეგისტრაციის შესახებ	12
• დაჩქარებული პროცედურით რეგისტრირებული სასაქონლო ნიშნები	29
• საერთაშორისო სასაქონლო ნიშნები, რომლებზეც გამოტანილია გადანყვეტილება დაცვის მინიჭების შესახებ	33
• საერთაშორისო სასაქონლო ნიშნები, რომლებსაც მიენიჭა დაცვა საქართველოში	40
სისტემური საძიებლები	
გამოგონებები	51
სასარგებლო მოდელები	53
დიზაინები	53
სასაქონლო ნიშნები	55

გამოქვეყნებული ობიექტები

გამოგონებები

- განაცხადები:
12839; 13096; 12919; 12757
- პატენტები:
6143-6151

სასარგებლო მოდელები

- პატენტი:
1825

ღიზინები

- რეგისტრირებული ღიზინი:
587
- დაქარაზებული პროცედურით რეგისტრირებული ღიზინი:
588

სასაქონლო ნიშნები

- ეროვნული პროცედურით შემოტანილი განაცხადები, რომლებზეც გამოტანილია გადაწყვეტილება რეგისტრაციის შესახებ:
73134, 73135; 73154-73158; 73262*; 73277; 73341; 73371; 73484; 73486; 73734; 73951; 74247; 74351; 74573; 74846; 74982; 75095; 75114
- დაქარაზებული პროცედურით რეგისტრირებული სასაქონლო ნიშნები:
25106-25117
- სავაჭრო ნიშნის სასაქონლო ნიშნები, რომლებზეც გამოტანილია გადაწყვეტილება დაცვის მინიჭების შესახებ:
73804-73815; 73817-73822
- სავაჭრო ნიშნის სასაქონლო ნიშნები, რომლებსაც მიენიჭა დაცვა:
69778; 70451; 70530; 70539; 70639, 70640; 70657; 70862; 70875; 71108; 71120; 71155; 71297; 71458; 71472-71478; 71480-71485; 71500-71502; 71520; 71544; 71686; 71697; 72031; 72044; 72216; 72235; 72295-72300; 72303-72305; 72318-72320; 72329-72335; 72337; 72339, 72340; 72342-72345; 72347-72350; 72419-72427; 72431; 72443-72448; 72450-72452; 72454; 72461; 72532; 72608, 72609; 72612-72628; 72650; 72652-72658; 72705-72707; 72710; 72712-72714; 72718; 72720; 72724; 72728, 72729; 72890-72892; 72894-72896; 72899-72901; 72904, 72905; 72907; 72910, 72911; 72913-72917; 72919; 72921, 72922; 72924-72926; 73003, 73004; 73006; 73012; 73014-73016; 73018; 73023; 73026; 73219; 7331; 73343; 73345; 73356

გამომგონებები

განაცხადები, რომლებზეც გამოტანილია გადაწყვეტილება პატენტის გასაქმის შესახებ

გადაწყვეტილების გასაჩივრება შესაძლებელია საქპატენტის სააპელაციო პალატაში გამოქვეყნებიდან 3 თვის ვადაში ან მცხეთის რაიონული სასამართლოს ადმინისტრაციულ საქმეთა კოლეგიაში 1 თვის ვადაში (მის.: ქ. მცხეთა, სამხედროს ქ. №17).

განყოფილება A

A 23

(10) AP 2014 12839 A (51) Int. Cl. (2006)
A 23 G 3/00

(21) AP 2012 012839 (22) 2012 08 20

(71) სიმონ ბელელაძე (GE)

კოსტავას II შესახვ. 5ა, ბ. 22, 0179,
თბილისი (GE)

(72) სიმონ ბელელაძე (GE)

(54) **საკონდიტრო ნაწარმის დამზადების ხერხი**

(57) ხერხი ითვალისწინებს თათარის მოღუღებას, მოღუღებულ თათარის გასაცვივებლად დასხმას 3 მმ სისქის თხელი ფენის სახით გამაგრებულ მაგიდაზე 5 წთ-ის განმავლობაში, შემდეგ დაჭრას სასურველ ზომებად, დაჭრილ თათარაზე შიგთავსის მოთავსებას, გადახვევას, მოთავსებას შესაბამის ფორმაში და შრობას ორ ეტაპად, პირველ ეტაპზე შრობა წარმოებს ღუმელში 40-50°C ტემპერატურაზე 2-4 სთ-ის განმავლობაში, მეორე ეტაპზე შრობა წარმოებს საშრობ კამერაში ინფრაწითელი სხივების საშუალებით 40-60°C ტემპერატურაზე 30 წთ-ის განმავლობაში, შემდეგ კი გაგრილება 20-25°C ტემპერატურაზე ჰაერის შებერვით, ამასთან, შიგთავსის სახით იყენებენ ნივთს და/ან თხილს და/ან ქიმიურს და სხვა, რომელთა ამოვლაც ხდება თაფლში.

მუხლები: 1 დამოუკიდებელი

4 დამოკიდებული

განყოფილება C

C 05

(10) AP 2014 13096 A (51) Int. Cl. (2006)
C 05 F 7/00

C 05 F 17/00

C 02 F 3/30

C 05 D 9/00

(21) AP 2011 013096 (22) 2011 10 17

(31) PV 2010-778

(32) 2010 10 26

(33) CZ

(71) მანეტეკ ა.ს. (CZ)

პრალა 2-ვინოჰრადი, უ კანალკი 1359/4,
120 00 ჩეხეთის რესპუბლიკა (CZ)

(72) იან შულმანი (CZ)

(74) ალექსანდრე გეგუჭკორი

(85) 2013 05 23

(86) PCT/CZ2011/000101, 2011 10 17

(54) **ორბანული სასუში და მისი წარმოების ხერხი**

(57) ლიგნოცელულოზის შემცველი ნატურალური მასალისა და თხევადი ნარჩენების, კერძოდ, მეცხოველეობის პროდუქციის წარმოების თხევადი ნარჩენების კომპოსტირების მეშვეობით წარმოებული ორბანული სასუში, რომელიც შეიცავს მასის მიხედვით მშრალი ნივთიერების მინიმუმ 35%-ს, ორბანული ნივთიერების მინიმუმ 25%-ს, ჰუმუსის მინიმუმ 20%-სა და აზოტის მინიმუმ 1,5%-ს. ორბანული სასუშის წარმოების პროცესი ითვალისწინებს მასობრივად მასალაზე თხევადი ნარჩენების, კერძოდ, მეცხოველეობის თხევადი ნარჩენების, კვების მრეწველობის თხევადი ნარჩენების ან წყლის გამწმენდი მოწყობილობების შლამის დატანას. თხევადი ნარჩენების მასა შეიცავს მეცხოველეობის თხევადი ნარჩენების მინიმუმ 20%-ს, რომლებიც ჰომოგენიზებულია აგენტით. აგენტი შედგება სახამებლის წარმოებულზე ან ცელულოზის წარმოებულზე დაფუძნებული მასალებისაგან, რომლებიც ზრდის ტიქსოტროპიასა და მითითებული თხევადი ნარჩენების ზედაპირულ დაჭიმულობას, და გამყოფებისაგან, რომლებიც აბრკოლებს კოშტების წარმოქმნასა და

ზრდის სასამებლის ან ცელულოზის წარმოებულების ხსნადობას. სორციელდება მასობრივები მასალისა და თხევადი ნარჩენების შერევა, ნარევის აერაცია და დაშლა აერობული ბაქტერიული ზემოქმედების მეშვეობით, სულ ცოტა, ოთხი ციკლის განმავლობაში.

მუხლები: 1 დამოუკიდებელი
5 დამოკიდებული

C 07

(10) AP 2014 12919 A (51) Int. Cl. (2006) C 07 K 16/28 C 07 K 16/00 C 07 K 16/46 A 61 K 39/395 A 61 P 35/00

(21) AP 2009 012919 (22) 2009 12 02
(62) PCT/IB2008/055663 2008 12 02 (IB); 61/184502 2009 06 05 (US)
(31) PCT/IB2008/055663; 61/184502
(32) 2008 12 02; 2009 06 05
(33) IB; US
(71) პიერ ფაბრ მედიკამენტ (FR)
45, პლას აბელ განს, 92100 ბულონ-ბილანკური (FR)
(72) ლილიან გაეთშ (FR); ტიერი ვურშ (FR); სედრიკ ბეს (FR)
(74) გიორგი მეიფარიანი
(85) 2012 12 10
(86) PCT/EP2009/066201, 2009 12 02
(54) **ანტი-cMET ანტისეპული**
(57) წარმოდგენილია მონოკლონური ანტისეპული, რომლებიც სპეციფიკურად უკავშირდებიან ადამიანის c-Met რეცეპტორს. აღნიშნული ანტისეპული შეიცავენ მოდიფიცირებულ სახსრულ უბანს და გააჩნით c-Met რეცეპტორის დიმერიზაციის ინჰიბირების უნარი, რაც უზრუნველყოფს მათ გამოყენებას კიბოს საწინააღმდეგოდ.

მუხლები: 11 დამოუკიდებელი
18 დამოკიდებული
ფიგურა: 35

C 10

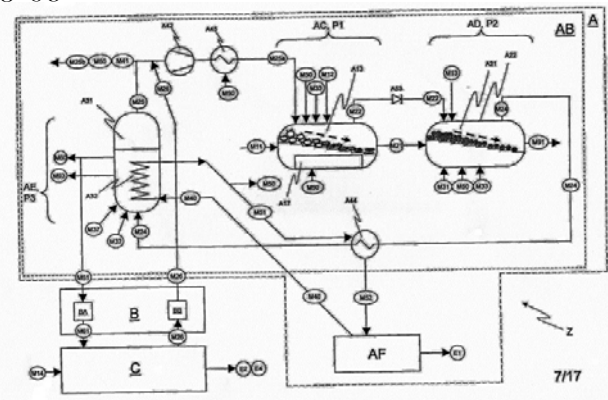
(10) AP 2014 12757 A (51) Int. Cl. (2006) C 10 J 3/66 C 07 C 29/151 C 10 G 2/00 F 01 K 23/06 F 02 C 3/28 F 23 J 15/06

(21) AP 2010 012757 (22) 2010 11 19
(31) 09176684.0; 10151481.8; 10151473.5; 10154449.2
(32) 2009 11 20; 2010 01 22; 2010 01 22; 2010 02 23
(33) EP; EP; EP; EP
(71) რე ლიცენც აგ (CH)
დამშტრასე 19, CH-6301 ცუგი (CH)
(72) მიკაელ რიუდლინგერი (CH)
(74) თამაზ შილაკაძე
(85) 2012 06 20
(86) PCT/EP2010/067847, 2010 11 19
(54) **ნახშირბადის შემცველი მასალის ობჟექტი და ქიმიური უტილიზაცია ენერჯის გამოყენებით**

(57) ხერხი ითვალისწინებს დამუშავების პირველ სტადიაზე (P1) ნახშირბადიანი მასალის (M10, M11) მიწოდებას და პიროლიზს, სადაც წარმოიქმნება პიროლიზური კოქსი (M21) და პიროლიზური აირი (M22). მეორე სტადიაზე (P2) ახდენენ პირველ სტადიაზე (P1) მიღებული პიროლიზური კოქსის (M21) გაზიფიკაციას, რომლის დროსაც წარმოიქმნება სინთეზ-აირი (M24), ხოლო წიდას და სხვა ნარჩენ მასალას (M91, M92) კი აცილებენ. გარდა ზემოაღნიშნულისა, მესამე სტადიაზე (P3) სინთეზ-აირს (M24), მიღებულს მეორე სტადიიდან (P2), გარდაქმნიან ნახშირ-წყალბადებად და/ან სხვა მყარ, თხევად და/ან აირადი სახის პროდუქტებად (M60, M61), რომლებსაც განტვირთავენ, ამასთან, ხსენებული სამი სტადია (P1, P2, P3) ქმნის შეკრულ ციკლს, სადაც მესამე (P3) სტადიიდან ნაჭარბი აირი (M25) გადააქვთ პირველ სტადიაზე (P1) და/ან მეორე სტადიაზე (P2), და პიროლიზური აირი (M22) პირველი სტადიიდან (P1), გადააქვთ მეორე სტადიაზე (P2) და/ან მესამე სტადიაზე (P3).

მუხლები: 2 დამოუკიდებელი
31 დამოკიდებული

ფიგურა: 17



ფიგ. 5

გამომგონების კატეგორიები

განყოფილება A

A 47

- (11) P 2014 6149 B (51) Int. Cl. (2006)
A 47 J 37/00
- (10) AP 2014 13145 A (44) 9(397)/2014
(21) AP 2013 013145
(22) 2013 06 27
(24) 2013 06 27
(73) კახაბერ დოძუაშვილი (GE)
ბარნოვის ქ.133, ბ.47, 0179, თბილისი (GE)
(72) კახაბერ დოძუაშვილი (GE)
(54) მოწყობილობა კვების პროდუქტების
თიხრი დამუშავებისათვის

A 61

- (11) P 2014 6145 B (51) Int. Cl. (2006)
A 61 K 9/00
A 61 K 9/16
A 61 K 9/20
A 61 K 31/431
A 61 K 31/7004
A 61 P 3/04
A 61 P 3/06
A 61 P 3/10
- (10) AP 2014 12371 A (44) 7(395)/2014
(21) AP 2010 012371
(22) 2010 02 11
(24) 2010 02 11
(31) 61/152,317; 61/254,033
(32) 2009 02 13; 2009 10 22
(33) US; US
(86) PCT/EP2010/051737, 2010 02 11
(73) ბოერინგერ ინგელჰაიმ ინტერნაციონალ
გმბჰ (DE)
ბინგერ შტრასე 173, 55216 ინგელჰაიმ ამ
რაინ (DE)
(72) ვოლფრამ აიზენრაიხი (DE);
ნადია ს. ლადიჟინსკი (US);
დენჰინგ ლი (US);
დენონ შულტცი (US);
ზერენ ვანგი (US);
სრირაჟ მანია (IN);
ალბერტ ბარტა (DE)
(74) თამარ კოჭლამაზაშვილი
(54) ფარმაცევტული კომპოზიციის,
რომელიც შეიცავს გლუკოკორტიკოიდ
დიფენილმეთანის წარმოებულს, მისი
ფარმაცევტული დოზური ფორმა, მათი
დამზადების ხერხი და მათი
გამოყენება პაციენტში გლიკემიური
კონტროლის გასაუმჯობესებლად

- (11) P 2014 6144 B (51) Int. Cl. (2006)
A 61 K 33/24
- (10) AP 2014 12340 A (44) 9(397)/2014
(21) AP 2011 012340
(22) 2011 08 16
(24) 2011 08 16
(73) ციალა გაბელია (GE)
ლიბანის ქ. 3, ბ. 58, 0189, თბილისი (GE);
სპარტაკ უროტაძე (GE)
ნუცუბიძის ქ. 77ბ, ბ. 54, 0177,
თბილისი (GE);
ლეილა ჯაფარიძე (GE)
ქურდიანის ქ. 1/6, 0101, თბილისი (GE);
ეთერ სალუქვაძე (GE)
დოლიძის ქ. კორპ. 26, ბ. 128, 0161,
თბილისი (GE)
(72) ციალა გაბელია (GE);
სპარტაკ უროტაძე (GE);
ლეილა ჯაფარიძე (GE);
ეთერ სალუქვაძე (GE)
(54) ასპან - თიხის საშუალებები
სამკურნალო საშუალების მიღების
ხერხი

- (11) P 2014 6148 B (51) Int. Cl. (2006)
A 61 M 5/50
- (10) AP 2014 12982 A (44) 9(397)/2014
(21) AP 2011 012982
(22) 2011 06 30
(24) 2011 06 30
(31) 12/827,548
(32) 2010 06 30
(33) US
(86) PCT/US2011/042628, 2011 06 30
(73) რეტრაკტებლ ტექნოლოჯის, ინკ. (US)
511 ლობო დეინ, ლიტლ ელმ, ტეხასი
75068 (US);
ტომას ჯ. შაუ (US)
5310 ბუენა ვისტა, ფრისკო,
ტეხასი 75034 (US)
(72) ტომას ჯ. შაუ (US);
ნი ჟუ (US)
(74) ალექსანდრე გეგუჭკორი
(54) სამედიცინო მოწყობილობა
შესაწავი ნემსითა და დეჟურის
მოძრაში შემზიღროებით

ბანყოფილება C

C 07

- (11) P 2014 6146 B (51) Int. Cl. (2006)
C 07 D 487/04
C 07 B 59/00
A 61 K 31/519
A 61 P 35/00
C 07 D 519/00
- (10) AP 2014 12834 A (44) 9(397)/2014
 (21) AP 2011 012834
 (22) 2011 02 17
 (24) 2011 02 17
 (31) 61/306248; 61/429372; 61/429997
 (32) 2010 02 19; 2011 01 03; 2011 01 05
 (33) US; US; US
 (86) PCT/EP2011/052353, 2011 02 17
 (73) ნოვარტის აგ (CH)
 ლისტშტრასე 35, CH-4056, ბაზელი (CH)
 (72) კრისტოფერ თომას ბრეინი (GB);
 იანგ შინ ჩო (KR);
 ჯონ, უილიამ ჯირალდესი (US);
 ბჰარატ ლაგუ (US);
 ჯულიან ლეველი (GB);
 მიქაელ ლუციო (US);
 ლოურენს ბლეს პერესი (US);
 იაპინგ ვანგი (CN);
 ფან იანგი (CN)
 (74) ალექსანდრე ქართველიშვილი
 (54) **პიროლიპირიმიდინის ნაერთები, როგორც CDK4/6-ის ინჰიბიტორები**

ბანყოფილება F

F 02

- (11) P 2014 6143 B (51) Int. Cl. (2006)
F 02 B 75/00
F 02 B 53/00
F 16 H 19/02
- (10) AP 2014 12127 A (44) 7(395)/2014
 (21) AP 2011 012127
 (22) 2011 03 07
 (24) 2011 03 07
 (73) იუზა ნაჭყებია (GE)
 სოფ. გვიშტიბი, 5400, წყალტუ-
 ბოს რ-ნი (GE)
 (72) იუზა ნაჭყებია (GE)
 (54) **როტორული თბური ძრავა**

F 24

- (11) P 2014 6151 B (51) Int. Cl. (2006)
F 24 H 1/12
- (10) AP 2014 12732 A (44) 7(395)/2014
 (21) AP 2012 012732
 (22) 2012 06 01
 (24) 2012 06 01
 (73) საქართველოს ტექნიკური
 უნივერსიტეტი (GE)
 კოსტავას ქ. 77, 0175, თბილისი (GE)
 (72) დავით თავხელიძე (GE);
 ნოდარ ქვეციშვილი (GE);
 გივი გოლეითიანი (GE);
 კონსტანტინე ფარცხალაძე (GE);
 მიხეილ ჯვანიკაშვილი (GE);
 დავით ნოზაძე (GE);
 სერგო სამხარაძე (GE)
 (74) გივი სიბაშვილი
 (54) **მქარ საწვავზე მომუშავე
 წყალსატობი პიროლიზური ძვაბი**

F 42

- (11) P 2014 6150 B (51) Int. Cl. (2006)
F 42 B 10/06
- (10) AP 2014 13194 A (44) 9(397)/2014
 (21) AP 2013 013194
 (22) 2013 08 14
 (24) 2013 08 14
 (73) ვასილ კოტორაშვილი (GE)
 სოფ. გლდანი, 3304, მცხეთა (GE)
 (72) ვასილ კოტორაშვილი (GE)
 (74) გელა ფერაძე
 (54) **სპორტული ან სანაღირო
 გლუმწვლიანი იარაღის ვაზნა**

ბანკოვნიკი G

G 07

- (11) P 2014 6147 B (51) Int. Cl. (2006)
G 07 D 7/20
G 06 Q 10/00
G 06 K 9/64
- (10) AP 2014 12949 A (44) 9(397)/2014
(21) AP 2008 012949
(22) 2008 10 14
(24) 2008 10 14
(62) PI 0800754-3 2008 03 25 (BR)
(31) PI 0800754-3
(32) 2008 03 25
(33) BR
(86) PCT/IB2008/002713, 2008 10 14
(73) სიკა კოლდინგ სს (CH)
ავენიუ დე ფლორისანტ 41, CH-1008
პრილი (CH)
(72) ჟოან აუგუსტო შაიდ ბუძინსკი (BR);
ფილიპი ამონ (CH);
მაირონ სეტო (CH)
(74) ქეთევან წაქაძე
(54) **საბნების წარმოების კონტროლის
ხერხი და სისტემა**
-

დიზაინები
რეგისტრირებული დიზაინი

(11) **D 2014 587 S** (51) **09-01**
(10) AD 2014 776 S (44) 9(397)/2014
(21) AD 2013 000776
(22) 2013 12 03
(24) 2013 12 03
(28) 2
(18) 2018 12 03
(73) თამაზ კახიძე (GE)
 დიდაქტარის ქ. 17, 6400, ხელვაჩაური (GE)
(72) თამაზ კახიძე (GE)
(54) **პოლიეთილენის ქილევი**

დაქარაზული პროცედურით რეგისტრირებული ლიზინი

რეგისტრაციის გაუქმების მოთხოვნით საჩივრის შეტანა შესაძლებელია საქატენტის სააპელაციო პალატაში გამოქვეყნებიდან 3 თვის ვადაში.

- (11) D 2014 588 S (51) 32-00
(21) AD 2014 000813 (22) 2014 08 05
(24) 2014 08 05
(28) 1
(18) 2019 08 05
(73) შპს „ჯორჯია ევრო კონცერტი“ (GE)
გლდანის II მკრ., კორპ. 28, ბ. 24, 0167, თბილისი (GE)
(72) ვლადიმერ იარემენკო (UA)
(54) ბრაზიკული სიმბოლო
(55)



სასაქონლო ნიშნები

ეროვნული პროცედურით შემოტანილი განაცხადები, რომლებზეც გამოტანილია გადაწყვეტილება რიზისტრაციის შესახებ

გადაწყვეტილების გასაჩივრება შესაძლებელია საქპატენტის სააპელაციო პალატაში გამოქვეყნებიდან 3 თვის ვადაში ან მცხეთის რაიონული სასამართლოს ადმინისტრაციულ საქმეთა კოლეგიაში 1 თვის ვადაში (მის.: ქ. მცხეთა, სამხედროს ქ. №17).

(260) AM 2014 73134 A

(210) AM 073134

(220) 2013 07 22

(731) არომა იუროპ ლიმიტიდ
აგაფონოს 11, კაპსალოს 3087,
ლიმასოლი 4044, კვიპროსი

(740) ლილიანა დარახველიძე

(540)

MARRONE ROSSO

(591) შავ-თეთრი

(511)

30 – ყავა, ჩაი, კაკაო, შაქარი, ბრინჯი, ტაპიოკა (მანიოკა), საგო, ყავის შემცველები; ფქვილი და მარცვლოვანი პროდუქტი, პურ-ფუნთუშეული, საკონდიტრო ნაწარმი, ნაყინი; თაფლი, ბადავის ვაჟინი; საფუარი, საცხობი ფხვნილები, მარილი, მღოვავი; ძმარი, საკაზმები; სანელებლები; საკვები ყინული.

43 – საკვები პროდუქტებითა და სასმელებით უზრუნველყოფა; კაფეები (კაფე); ბარები; რესტორნები.

(260) AM 2014 73135 A

(210) AM 073135

(220) 2013 07 22

(731) არომა იუროპ ლიმიტიდ
აგაფონოს 11, კაპსალოს 3087,
ლიმასოლი 4044, კვიპროსი

(740) ლილიანა დარახველიძე

(540)



(591) შავი, თეთრი, წითელი

(531) 05.05.20-26.01.06-27.05.24-29.01.13-

(511)

30 – ყავა, ჩაი, კაკაო, შაქარი, ბრინჯი, ტაპიოკა (მანიოკა), საგო, ყავის შემცველები; ფქვილი და მარცვლოვანი პროდუქტი, პურ-ფუნთუშეული, საკონდიტრო ნაწარმი, ნაყინი; თაფლი, ბადავის ვაჟინი; საფუარი, საცხობი ფხვნილები, მარილი, მღოვავი; ძმარი, საკაზმები; სანელებლები; საკვები ყინული.

43 – საკვები პროდუქტებითა და სასმელებით უზრუნველყოფა; კაფეები (კაფე); ბარები; რესტორნები.

(260) AM 2014 73154 A

(210) AM 073154

(220) 2013 07 22

(731) შპს "WORLD MEDICINE"

ბერბუთის ქ. №10/აღმასიანის ქ. №19/21
(ბლოკი II), ბ. 26 ბლოკი II, 0171,
თბილისი, საქართველო

(540)

პროლოზინი

ПРОЛОЗИН

PROLOZIN

(591) შავ-თეთრი

(511)

5 – ფარმაცევტული და ვეტერინარული პრეპარატები; სამედიცინო დანიშნულების ჰიგიენური პრეპარატები; სამედიცინო დანიშნულების დიეტური ნივთიერებები, ბავშვთა კვება; სალბუნები, სახვევი მასალა; კბილის დასაბუნებინი და კბილის ტვიფრის დასამზადებელი მასალა; მადეზინფიცირებელი საშუალებები; მანე ცხოველების გასანადგურებელი პრეპარატები; ფუნგიციდები, ჰერბიციდები.

(260) AM 2014 73155 A

(210) AM 073155

(220) 2013 07 22

(731) შპს "WORLD MEDICINE"

ბერბუთის ქ. №10/აღმასიანის ქ. №19/21
(ბლოკი II), ბ. 26 ბლოკი II, 0171,
თბილისი, საქართველო

(540)

ვირულონი

ВИРУЛОН

VIRULON

(591) შავ-თეთრი

(511)

5 – ფარმაცევტული და ვეტერინარული პრეპარატები; სამედიცინო დანიშნულების ჰიგიენური

რი პრეპარატები; სამედიცინო დანიშნულების დიეტური ნივთიერებები, ბავშვთა კვება; სალბუნები, სახვევი მასალა; კბილის დასაბუნებელი და კბილის ტვიფრის დასამზადებელი მასალა; მადეზინფიცირებელი საშუალებები; მაგნე ცხოველების გასანადგურებელი პრეპარატები; ფუნგიციდები, ჰერბიციდები.

(260) AM 2014 73156 A

(210) AM 073156

(220) 2013 07 22

(731) შპს "WORLD MEDICINE"

ბერბუთის ქ. №10/ალმასიანის ქ. №19/21

(ბლოკი II), ბ. 26 ბლოკი II, 0171,

თბილისი, საქართველო

(540)

მელოქსიდი
МЕЛОКСИД
MELOXID

(591) შავ-თეთრი

(511)

5 – ფარმაცევტული და ვეტერინარული პრეპარატები; სამედიცინო დანიშნულების ჰიგიენური პრეპარატები; სამედიცინო დანიშნულების დიეტური ნივთიერებები, ბავშვთა კვება; სალბუნები, სახვევი მასალა; კბილის დასაბუნებელი და კბილის ტვიფრის დასამზადებელი მასალა; მადეზინფიცირებელი საშუალებები; მაგნე ცხოველების გასანადგურებელი პრეპარატები; ფუნგიციდები, ჰერბიციდები.

(260) AM 2014 73157 A

(210) AM 073157

(220) 2013 07 22

(731) შპს "WORLD MEDICINE"

ბერბუთის ქ. №10/ალმასიანის ქ. №19/21

(ბლოკი II), ბ. 26 ბლოკი II, 0171,

თბილისი, საქართველო

(540)

რიპროზინი
РИПРОЗИН
RIPROZIN

(591) შავ-თეთრი

(511)

5 – ფარმაცევტული და ვეტერინარული პრეპარატები; სამედიცინო დანიშნულების ჰიგიენური პრეპარატები; სამედიცინო დანიშნულების დიეტური ნივთიერებები, ბავშვთა კვება; სალბუნები, სახვევი მასალა; კბილის დასაბუნებელი და კბილის ტვიფრის დასამზადებელი მასალა; მადეზინფიცირებელი საშუალებები; მაგნე ცხოველების გასანადგურებელი პრეპარატები; ფუნგიციდები, ჰერბიციდები.

(260) AM 2014 73158 A

(210) AM 073158

(220) 2013 07 22

(731) შპს "WORLD MEDICINE"

ბერბუთის ქ. №10/ალმასიანის ქ. №19/21

(ბლოკი II), ბ. 26 ბლოკი II, 0171,

თბილისი, საქართველო

(540)

ნაზომედი
HAZOMED
NAZOMED

(591) შავ-თეთრი

(511)

5 – ფარმაცევტული და ვეტერინარული პრეპარატები; სამედიცინო დანიშნულების ჰიგიენური პრეპარატები; სამედიცინო დანიშნულების დიეტური ნივთიერებები, ბავშვთა კვება; სალბუნები, სახვევი მასალა; კბილის დასაბუნებელი და კბილის ტვიფრის დასამზადებელი მასალა; მადეზინფიცირებელი საშუალებები; მაგნე ცხოველების გასანადგურებელი პრეპარატები; ფუნგიციდები, ჰერბიციდები.

(260) AM 2014 73262 A*

(210) AM 073262

(220) 2013 07 30

(731) ნიკაი გალფ ფზკო

პ.ო. ბოქს 9200, დუბაი, არაბთა

გაერთიანებული საამიროები

(740) გიორგი თაქთაქი შვილი

(540)

NIKURA

(591) შავ-თეთრი

(511)

7 – აცეტილენის გამწმენდი აპარატები; ბორბლების, შკივების ფრიქციული ღვედები; წებოვანი ღვედების მიმწოდებელი მოწყობილობა [მანქანები]; გაზიანი სასმელების დასამზადებელი მანქანები; გაზიანი წყლის დასამზადებელი აპარატები; აკვარიუმის აერირების ტუმბოები; აერატორები; ჰაერის კონდენსატორები; საფრენი აპარატების ძრავები; თვითმფრინავის ძრავები; ნიჩბიანი სარევიები; სასოფლო-სამეურნეო ელვატორები; სასოფლო-სამეურნეო იარაღი; სასოფლო-სამეურნეო მანქანები; საღებავის საფრქვევლები; ჰაერის კონდენსაციის მოწყობილობები; ტვირთის გადასაზიდი მოწყობილობები ჰაერის ბალიშზე; ძრავები სატრანსპორტო საშუალებებისათვის ჰაერის ბალიშზე; ჰაერის კომპრესორები [გარაჟის დანადგარები]; ჰაერგამწოვი მოწყობილობები; ცვლადი დენის გენერატორები; ანტიფრიქციული საკისრები [მანქანათა ნაწილები]; ანტიფრიქციული საკისრები [მანქანათა ნაწილები]; გამონახობლქვი აირის გამ-

წმენდი მოწყობილობები; საფარველები [მანქანათა ნაწილები]; საფრქვევლები [მანქანები]; პატარა ღუზები, ავტომატური [საზღვაო]; მანქანების დერძები; ბურთულსაკისრების რგოლები; ბურთულსაკისრები; საკისრების საყრდენები მანქანებისათვის; ტრანსმისიის ლილვის საკისრები; საკისარ-სადებები [მანქანათა ნაწილები]; საპენტი მანქანები, ელექტრული; საწევი მანქანები; ლუდის წნევით მიმწოდებელი მანქანები; ლუდის ტუმბოები; საბერველი მანქანები; ლენტური კონვეიერები; კონვეიერის ლენტები; მანქანების დვედები; ამძრავი დვედები მოტორებისა და ძრავებისათვის; მღუნავი მანქანები; სასმელების დასამზადებელი მანქანები, ელექტრომექანიკური; ველოსიპედების ასაწეობი დაზგები; მუდმივი დენის გენერატორები ველოსიპედებისათვის; თივის შესაკრავი მოწყობილობები; ბიტუმის დასამზადებელი მანქანები; მჭრელი პირების, საჭრისების დამჭერები [მანქანათა ნაწილები]; მჭრელი პირების, საჭრისების სალესი მანქანები; დანები [მანქანათა ნაწილები]; ბლენდერები, სარევი საყოფაცხოვრებო მიზნებისათვის; ჰაერსაბერი მანქანები; ჰაერშემწოვი მანქანები; აირის შესაკუმში, შემწოვი და გადამტანი ჰაერსაბერი მანქანები; მარცვლეულის შესამჭიდროებელი, შემწოვი და გადამტანი ჰაერსაბერი მანქანები; საქსოვი დაზგის ბობინები; ორთქლის ქვების ხაშურის კოლექტორები; ორთქლის ქვების მიღები [მანქანათა ნაწილები]; საამკინძაო აპარატები და მანქანები, სამრეწველო დანიშნულების; ბოთლის დასახუფრი მანქანები; ბოთლის ასაესები მანქანები; ბოთლის დასაღუჭი მანქანები; ბოთლის დასაცობი მანქანები; ბოთლის სარეცი მანქანები; მატრიცების ყუთები [პოლიგრაფია]; შემოსაწნავი მანქანები; მუხრუჭის ფრიცციული ზესადებები, სატრანსპორტო საშუალებებში გამოსაყენებლის გარდა; მუხრუჭის სეგმენტები, სატრანსპორტო საშუალებებში გამოსაყენებლის გარდა; მუხრუჭის ხუნდები, ბუნიკები, სატრანსპორტო საშუალებებში გამოსაყენებლის გარდა; პურის საჭრელი მანქანები; ლუდსახარში მანქანები; მუსები ელექტროამძრავით [მანქანათა ნაწილები]; მუსები [მანქანათა ნაწილები]; ბულოზერები; კარაქის დასამზადებელი მანქანები; კალანდრები; კონსერვის გასახსნელები, ელექტრული; კაბესტანები; ნახშირის მუსები ელექტრული მანქანებისათვის; კარბიურატორის მკვებავები; კარბიურატორები; საჩეხი სავარცხლის კომპლექტები [საჩეხი მანქანის ნაწილები]; საჩეხი მანქანები; ხალიჩების გასაწმენდი მანქანები და მოწყობილობები, ელექტრული; საფარველები [მანქანების ნაწილები]; საქსოვი მანქანის დგიმთამწევი; კარტრიჯები საფილტრი მანქანებისათვის; კატალიზური

გარდამქმნელები; ვაკუუმიური წმენდის ცენტრალური აპარატები; ცენტრიფუგები [მანქანები]; ცენტრიდანული წისკვილები; ცენტრიდანული ტუმბოები; ცენტრიფუგები [მანქანები]; ჩალასაჭრელის დანები; ჩალასაჭრელები; ჯაჭვური ხერხები; სატეხები მანქანებისათვის; ვაზნები [მანქანათა ნაწილები]; სადღვებლები; სიგარეტის დასამზადებელი სამრეწველო მანქანები; ნაცრისა და წიდის გასაცრელი მანქანები; საგდულიანი სარქველები [მანქანათა ნაწილები]; ორთქლით წმენდის ხელსაწყოები; დალაგებისა და დასუფთავების მანქანები და მოწყობილობები, ელექტრული; საკრეჭი მანქანები; გადაბმის ქუროები, სატრანსპორტო საშუალებებში გამოსაყენებლის გარდა; ქვანახშირის კომბაინები; ყავის საფქვავეები, ხელის საფქვავეების გარდა; სარეცი მანქანები წინასწარი გადახდით; შესათეთრებელი მანქანები; პნევმატიკური ძრავები; პნევმატიკური პისტოლეტები მასტიკის ექსტრუდირებისათვის; პნევმატიკური მანქანები; ჰაერის ტუმბოები; მაცივრის კომპრესორები; კომპრესორები [მანქანები]; ბეტონსარევი [მანქანები]; ორთქლის კონდენსატორები [მანქანათა ნაწილები]; კონდენსაციის დანადგარები; მართებელი საწევი ძრავებისათვის; მანქანების, ძრავების ან მოტორების მართვის გვარლები; მანქანების, ძრავების ან მოტორების მართვის მექანიზმები; მანქანების, ძრავების ან მოტორების მართვის ჰიდრავლიკური მექანიზმები; მანქანების, ძრავების ან მოტორების მართვის პნევმატიკური მექანიზმები; ფოლად-საღნობი კონვერტერები; კონვეიერები [მანქანები]; კორდის დამამზადებელი მანქანები; მარცვლოვანთა დასამარცვლი მანქანები; გადამმულები, სატრანსპორტო საშუალებებში გამოსაყენებლის გარდა; გარსაცმები [მანქანათა ნაწილები]; ამწეები; მრუდხარა მუხლა ლილვები; მოტორებისა და ძრავების კარტრები; მრუდხარები [მანქანათა ნაწილები]; ნაღების/რძის სეპარატორები; სამსხვრეველები საყოფაცხოვრებო მიზნებისათვის, ელექტრული; დასაქუცმაცებელი მანქანები; კულტივატორები [მანქანები]; დენის გენერატორები; ფრდის გასაწევი მოწყობილობები, ელექტრული; საჭრელი მანქანები; საჭრელი სანთურები, გაზზე მომუშავე; საჭრელი ჩარხები; ძრავას ცილინდრის სახურავები; მანქანის ცილინდრები; მოტორისა და ძრავას ცილინდრები; მანქანები რძის წარმოებისათვის; საკემსი მანქანები; ამორტიზატორის დგუშები [მანქანათა ნაწილები]; სასმელი წყლის დეაერატორები; განცხიმვის დანადგარები [მანქანები]; სატვირთო ისრები [ამწევი]; ამომკვეთი და შიგა კუთხვილის ამოსაჭრელი მანქანები; საშტამპავი მანქანები; მიწის სათხრელები [მანქანები]; ჭურჭლის სარეცი მანქანები; დე-

ზინტეგრატორები; სახნისიანი არხსათხრელები; დამყოფი მოწყობილობები; ჩამოსაშვები ონკანები [Vყალსაცლელები]; სადრენაჟო მანქანები; საწრფევებელი მანქანები; საბურღი ვაზნები [მანქანათა ნაწილები]; ბურღები [მანქანათა ნაწილები]; ბურღის თავები [მანქანათა ნაწილები]; საბურღი პერფორატორები; საბურღი კოშკურები; ხელის ელექტრული დრელები; ამძრავი ჯაჭვები, სატრანსპორტო საშუალებებში გამოსაყენებლის გარდა; Vყვის ძრავები, სატრანსპორტო საშუალებებში გამოსაყენებლის გარდა; დოლები [მანქანათა ნაწილები]; მტვრის გამწოვები [გამწმენდი დანადგარები]; მტვრის მოსაცილებლები [გამწმენდი დანადგარები]; მღებავი მანქანები; მუდმივი დენის გენერატორის ამძრავი ღვედები; მუდმივი დენის გენერატორის მუსები; მუდმივი დენის გენერატორები; მიწის სამუშაოების მანქანები; მაკარონის ნაწარმის დასამზადებელი მანქანები; ექვტორები; ელექტროურები; ელექტრომექანიკური მანქანები ქიმიური მრეწველობისათვის; ამწევი მოწყობილობები; ამწეების, ლიფტების ამძრავი ღვედები; ტვირთამწევი ჯაჭვები [მანქანათა ნაწილები]; ამწე მანქანები; გოფირების, ტვიფრის მანქანები; ავარიული სიმძლავრის გენერატორები; გემის ძრავები; ძრავები, სახმელეთო ტრანსპორტში გამოსაყენებლის გარდა; გრავირების მანქანები; ესკალატორები; ექსკავატორები; ძრავების დემფერები; საფართოებელი ავზები [მანქანათა ნაწილები]; გამოსაზიდი მოწყობილობები [სამთო საქმე]; ძრავას ვენტილატორის ამძრავი ღვედები; ძრავასა და მოტორის ვენტილატორები; მარცვლეულის შესამჭიდრობელი, შემწოვი და გადამტანი ჰაერსაბერი მანქანები; მიმწოვი მექანიზმები [მანქანათა ნაწილები]; სამანქანე ქვაბის მკვებავეები; სახმელი წყლის რეგულატორები; ჩამომსხმელი მანქანები; ფილტრი-წნეხები; ფილტრები [მოწყობილობები, აპარატები]; ძრავას გამაცივებელი ჰაერის გასაწმენდი ფილტრები; ფილტრები [მანქანის ან ძრავას ნაწილები]; საბოლოო დამუშავების მანქანები; ორთქლის ქვაბის, მანქანის მაკომპლექტებელი ნაწილები; გლემურძის ასაცლელი მანქანები; საფქვავე მანქანები; ალიბჭეები, აირსატარები, კვამლსადენები ორთქლის ქვაბისათვის; ფურაჟის წნეხები; კვების პროდუქტების დამამზადებელი მანქანები, ელექტრომექანიკური; სამზარეულოს პროცესორები [ელექტრული]; სამჭედლო საბერველები; სამსხმელო მანქანები; თავისუფალი სვლის ბორბლები, სატრანსპორტო საშუალებებში გამოსაყენებლის გარდა; რატინირების მანქანები; წვეწარწურები, საყოფაცხოვრებო დანიშნულების, ელექტრული; საწვავის გარდამქმნელები შიგაწვის ძრავასათვის; სათბობის ეკონომიზე-

რები ძრავასათვის; ნარჩენების დასაქუცმაცებელი მანქანები; აერატორები; გადაცემის კოლოფები, სატრანსპორტო საშუალებებში გამოსაყენებლის გარდა; საქსოვი დაზგების დგომთაცმა; კბილა გადაცემები, სატრანსპორტო საშუალებებში გამოსაყენებლის გარდა; ელექტროგენერატორები; მინის დასამუშავებელი მანქანები; მინასატრელები [მანქანათა ნაწილები]; გაშვებისწინა გათბობის სანთღები დიზელის ძრავასათვის; წებოს დასატანი პისტოლეტები, ელექტრული; მარცვლეულის საღერლი მანქანები; მარცვალის გამოსარჩევი მანქანები; ბოსტნეულის მექანიკური სახეხელები; სახეთი კოლოფები [მანქანათა ნაწილები]; სახეთი რგოლები [მანქანათა ნაწილები]; სამსხვრეველები საყოფაცხოვრებო მიზნებისათვის, ელექტრული; სამსხვრეველები; საღესი, სახეხი ქარგოლები [მანქანათა ნაწილები]; გარსაცმები [მანქანათა ნაწილები]; მანქანების, ჩარხების მიმმართველები; წებოს დასატანი პისტოლეტები, ელექტრული; ცხოველების გასაკრეჭი მანქანები; უროები [მანქანათა ნაწილები]; ხელის ინსტრუმენტები, ხელით სამართავის გარდა; დატვირთვა-განტვირთვის მოწყობილობები; ავტომატური მანიპულატორები [მანქანები]; საკიდრები [მანქანათა ნაწილები]; ფარცხები; სათიბელები; გამოსაზიდი მოწყობილობები [სამთო საქმე]; თბოგადამცემები [მანქანათა ნაწილები]; საქუსლე მანქანები; ამოსახვევი მანქანები [საკერავი]; მაღალი წნევით წმენდის მოწყობილობები; სატვირთო საწვევლები; მანქანებისა და ჩარხების მტრული ნაწილების დამჭერები გარსაცმები [მანქანათა ნაწილები]; განმტვირთავი ბუნკერები [მექანიკური]; ტრიკოტაჟის ტილოს საქსოვი მანქანები; კორპუსები [მანქანათა ნაწილები]; მარცვლეულის საღერლი მანქანები; კარის გასვლად-დასახური ჰიდრავლიკური მოწყობილობები [მანქანათა ნაწილები]; ჰიდრავლიკური ძრავები; ჰიდრავლიკური ტურბინები; ანთების მოწყობილობები შიგაწვის ძრავასათვის; ანთების მაგნეტო; ინჟუბატორი კვრცხებისათვის; ძრავას ინჟექტორები; მღებავი მოწყობილობები პოლიგრაფიული მანქანისათვის; საუთობელი მანქანები; დომკრატები [მანქანები]; რეაქტიული ძრავები, სახმელეთო ტრანსპორტში გამოსაყენებლის გარდა; შვერთებები [ძრავას ნაწილები]; ღერძკოლოფები, ბუქსები [მანქანათა ნაწილები]; ღერძებისა და ლიღვების პოჭოჭიკები [მანქანათა ნაწილები]; მოტოციკლის ფეხის სტარტერის გამშვები; სამზარეულოს მანქანები, ელექტრული; ცომის სახელი მანქანები, მექანიკური; საქსოვი მანქანები; დანები, ელექტრული; სათიბელას დანები; სატრელები [მანქანათა ნაწილები]; ეტიკეტის მისაკრავი მანქანები; მაქმანის დამამზადებელი მანქანები; ფეხსაც-

მლის კალაპოტები [მანქანათა ნაწილები]; სახარატო ჩარხები; გაზონსაკრეჭები [მანქანები]; ტყავის გამოსაჭრელი და დასამუშავებელი მანქანები; ტყავის დასამუშავებელი მანქანები; მოქნილი ამძრავები საწვევლისა და ლიფტისათვის; ამწევი მოწყობილობები; საწვევლები [სათხილამურო საწვევლების გარდა]; ჩასატვირთი ბაქნები; საქსოვი დაზგების დგიმები; საქსოვი დაზგები; ზეთის ტუმბოები; სახეთურები [მანქანათა ნაწილები]; მანქანის მქნევარები; ჩარხები; მანქანების ბორბლები; კბილა მექანიზმები; მანქანები, დაზგები საფეიქრო მრეწველობისათვის; საწრფეველები მანქანები; კალანდრები; გამოსაბოლქვი მილვლები ძრავასათვის; პოლიგრაფიული მატრიცები; სორცსაკეპები [მანქანები]; მექანიკური ბაგა ცხოველებისათვის [სანაყრე]; ადიდვის დგანები; ლითონდამუშავების ჩარხები; საწველი მანქანები; საფრეზავი ჩარხები; საყოფაცხოვრებო წისკვილები, ხელით სამართავის გარდა; წისკვილები [მანქანები]; წისკვილის ქვები, დოლაბები; სამთო ბურღები; მინერალური წყლის დასამზადებელი მანქანები; სამთო მანქანები; მიქსერები, სარევეები [მანქანები]; შემრევი მანქანები; საყალიბო მანქანები; სამსხმელო ფორმები [მანქანათა ნაწილები]; სატეხი ჩარხები; მოტორიზებული კულტივატორები; ელექტროძრავები, სახმელეთო ტრანსპორტში გამოსაყენებლის გარდა; ნავის მოტორები; ძრავები, სახმელეთო ტრანსპორტში გამოსაყენებლის გარდა; საყალიბო მანქანები; სამსხმელო ფორმები [მანქანათა ნაწილები]; მოძრავი ტროტუარები [მოძრავი ბილიკები ქვეითად მოსიარულეებისათვის]; მოძრავი კბეები [ესკალატორები]; სათბელები; ტალახსაჭერები, ჭუჭყსაჭერები [მანქანები]; მაყურჩები ძრავასა და მოტორისათვის; ბადეების ამოსაწევი მანქანები [თევზჭერა]; კრამიტის საჭრელი მანქანები; ამომკვეთი და შიგა კუთხვილის ამოსაჭრელი მანქანები; ნავთობის გასაწმენდი მანქანები; მადნის გადამამუშავებელი მანქანები, აღჭურვილობა; დასაფასოებელი მანქანები; შესაფუთი მანქანები; საღებავის საფრქვევლები; სამღებრო მანქანები; პოლიგრაფიული თვითდამწებები [ქაღალდის მიმწოდი მოწყობილობა]; ქაღალდის ფურცლების დამამზადებელი მანქანები; ქაღალდის დამამზადებელი მანქანები; სატეხი ჩარხები; იატაკის საპრიალებლები, ელექტრული; სატერფულიანი ამძრავები საკერავი მანქანებისათვის; ნაყოფისა და ბოსტნეულის გასაფცქნელი და გასათლელი მანქანები; პილპილის საფქვავეები, ხელით სამართავის გარდა; დგუშის რგოლები; ცილინდრის დგუშები; ძრავას დგუშები; დგუშები [მანქანის ან ძრავას ნაწილები]; სარანდი ჩარხები; გუთნები; გუთნის სახნისები; ამორტიზატორის დგუშები [მანქანათა ნაწილები]; კარის გასაღებ-დასახური პნევმატიკური მოწყობილობები [მანქანათა ნაწილები]; პნევმატიკური ჩაქურჩები; პნევმატიკური ტრანსპორტიორები; მილსადენით ტრანსპორტიორების პნევმატიკური დანადგარები; საპრიალებელი მანქანები და მოწყობილობები, ელექტრული; სამეთუნეო ქარგოლები; ამძრავიანი უროები; წნეხები; წნეხები [სამრეწველო მანქანები]; დეტანდერები [მანქანათა ნაწილები]; წნევის რეგულატორები [მანქანათა ნაწილები]; წნევის სარქვლები [მანქანათა ნაწილები]; საბეჭდი ცილინდრები; საბეჭდი მანქანები; ლითონის ფურცლებზე საბეჭდი მანქანები; საბეჭდი ფორმები; საბეჭდი წნეხები; საბეჭდი მანქანის საგორავი საღებავის ლილვაკები; ძალური გადაცემები, სახმელეთო ტრანსპორტში გამოსაყენებლის გარდა; პუდლინგვის მანქანები; პოლისპასტები; შიკვები [მანქანათა ნაწილები]; პულვერიზატორები [მანქანები]; ტუმბოს დიაფრაგმები, მემბრანები; ტუმბოები გამათბობელი დანადგარისათვის; ტუმბოები [მანქანები]; ტუმბოები [მანქანის, ძრავას ან მოტორის ნაწილები]; სახერეტი წნეხის პუნანსონები; სადაღავი მანქანები; ლარტციანი დომკრატები; ჩოგბურთის ჩოგანზე სიმების დასაჭიმი მანქანები; ძრავასა და მოტორის რადიატორები [მაცივარი]; ლიანდაგის დასაგები მანქანები; რკინიგზის სამშენებლო მანქანები; საფოცხი მანქანის კბილები; მექანიკური ფოცხები; დასაქუცმაცებელი მანქანები; ურნალები [მანქანები]; სამკალები; ძნასაკერელი სამკალები; მარცვლოვნების ასაღები კომბინები; რედუქციული გადაცემები, სახმელეთო ტრანსპორტში გამოსაყენებლის გარდა; მექანიკური ჯარები; საქსოვი დაზგის ბობინები; დოლები შლანგებისათვის, მექანიკური; ბობინები [მანქანათა ნაწილები]; რეგულატორები [მანქანათა ნაწილები]; დგუშის რგოლები; გასავლები მანქანები; მოქლონვის მანქანები; გზის სამშენებლო მანქანები; გზის სატკეპნები; გზის დასაგველი თვითმავალი მანქანები; რობოტები [მანქანები]; გორგოლაჭოვანი საკისრები; ხიდური ამწეები; საგლინი ჩარხის ლილვაკები; საგლინი დგანი; როტაციული საბეჭდი მანქანები; ორთქლის კალანდრები ქსოვილებისათვის, პორტატიული; სატინირების მანქანები; ძეხვეულის დასამზადებელი მანქანები; სახერხი დაზგები [მანქანათა ნაწილები]; ხერხის ტანები [მანქანისა და დაზგის ნაწილები]; ხერხები [მანქანები]; ელექტრომაკრატლები; შეერთებები [ძრავას ნაწილები]; პერმეტიზაციის მანქანები სამრეწველო მიზნებისათვის; თვითხეთვალი საკისრები; სეპარატორები; ჩამდინარე წყლის გამშხეფები; საკერავი მანქანები; მანქანის ლილვების შეერთებები; საღესი ჩარხები; საღესი, სახეხი

რის დგუშები [მანქანათა ნაწილები]; კარის გასაღებ-დასახური პნევმატიკური მოწყობილობები [მანქანათა ნაწილები]; პნევმატიკური ჩაქურჩები; პნევმატიკური ტრანსპორტიორები; მილსადენით ტრანსპორტიორების პნევმატიკური დანადგარები; საპრიალებელი მანქანები და მოწყობილობები, ელექტრული; სამეთუნეო ქარგოლები; ამძრავიანი უროები; წნეხები; წნეხები [სამრეწველო მანქანები]; დეტანდერები [მანქანათა ნაწილები]; წნევის რეგულატორები [მანქანათა ნაწილები]; წნევის სარქვლები [მანქანათა ნაწილები]; საბეჭდი ცილინდრები; საბეჭდი მანქანები; ლითონის ფურცლებზე საბეჭდი მანქანები; საბეჭდი ფორმები; საბეჭდი წნეხები; საბეჭდი მანქანის საგორავი საღებავის ლილვაკები; ძალური გადაცემები, სახმელეთო ტრანსპორტში გამოსაყენებლის გარდა; პუდლინგვის მანქანები; პოლისპასტები; შიკვები [მანქანათა ნაწილები]; პულვერიზატორები [მანქანები]; ტუმბოს დიაფრაგმები, მემბრანები; ტუმბოები გამათბობელი დანადგარისათვის; ტუმბოები [მანქანები]; ტუმბოები [მანქანის, ძრავას ან მოტორის ნაწილები]; სახერეტი წნეხის პუნანსონები; სადაღავი მანქანები; ლარტციანი დომკრატები; ჩოგბურთის ჩოგანზე სიმების დასაჭიმი მანქანები; ძრავასა და მოტორის რადიატორები [მაცივარი]; ლიანდაგის დასაგები მანქანები; რკინიგზის სამშენებლო მანქანები; საფოცხი მანქანის კბილები; მექანიკური ფოცხები; დასაქუცმაცებელი მანქანები; ურნალები [მანქანები]; სამკალები; ძნასაკერელი სამკალები; მარცვლოვნების ასაღები კომბინები; რედუქციული გადაცემები, სახმელეთო ტრანსპორტში გამოსაყენებლის გარდა; მექანიკური ჯარები; საქსოვი დაზგის ბობინები; დოლები შლანგებისათვის, მექანიკური; ბობინები [მანქანათა ნაწილები]; რეგულატორები [მანქანათა ნაწილები]; დგუშის რგოლები; გასავლები მანქანები; მოქლონვის მანქანები; გზის სამშენებლო მანქანები; გზის სატკეპნები; გზის დასაგველი თვითმავალი მანქანები; რობოტები [მანქანები]; გორგოლაჭოვანი საკისრები; ხიდური ამწეები; საგლინი ჩარხის ლილვაკები; საგლინი დგანი; როტაციული საბეჭდი მანქანები; ორთქლის კალანდრები ქსოვილებისათვის, პორტატიული; სატინირების მანქანები; ძეხვეულის დასამზადებელი მანქანები; სახერხი დაზგები [მანქანათა ნაწილები]; ხერხის ტანები [მანქანისა და დაზგის ნაწილები]; ხერხები [მანქანები]; ელექტრომაკრატლები; შეერთებები [ძრავას ნაწილები]; პერმეტიზაციის მანქანები სამრეწველო მიზნებისათვის; თვითხეთვალი საკისრები; სეპარატორები; ჩამდინარე წყლის გამშხეფები; საკერავი მანქანები; მანქანის ლილვების შეერთებები; საღესი ჩარხები; საღესი, სახეხი

ქარგოლები [მანქანათა ნაწილები]; ძნასაკონ-
ნები; ცხოველების საკრეჭი მანქანები; საკრე-
ჭი მაკრატლები, ელექტრული; ამორტიზატო-
რის დგუშები [მანქანათა ნაწილები]; ფესხაც-
მლის კალაპოტები [მანქანათა ნაწილები];
ფესხაცმლის საწმენდი მოწყობილობები,
ელექტრული; ერთნაწიანი ექსკავატორები;
დასაქუცმაცებელი მანქანები სამრეწველო მი-
ზნებისათვის; მაქოები [მანქანათა ნაწილები];
მოდრავი ბილიები ქვეითად მოსიარულეები-
სათვის [მოდრავი ტროტუარები]; ცხავეები [მან-
ქანები ან მანქანათა ნაწილები]; ცხრილები;
გასაცრელი დანადგარები; ნაყოფისა და ბოს-
ტნეულის გასაფცქვნიელი და გასათლელი
მანქანები; ძრავას მაყუჩები; დაკალიბრების
მანქანები; დაზვის, ჩარხის სუპორტები; საქ-
სოვი მანქანის დგიმთამწეები; პეწის მიმცემი
მანქანები; თოვლსაწმენდები; აირშედულების
აპარატები; აირშედულების სანთურები; აირის
სარჩილავეები; დამახარისხებელი სამრეწვე-
ლო მანქანები; სათესი მანქანები; ანთების
სანთლები შიგაწვის ძრავასათვის; სიჩქარის
რეგულატორები მანქანის, ძრავასა და მოტო-
რისათვის; საშრობი მანქანები; სართავი დაზ-
გები; სართავი მანქანები; სართავი ჯარები;
სადებავის საფრქვევლები; გამშხეფები [მანქა-
ნები]; ზამბარები [მანქანათა ნაწილები]; თხე-
მსაჭრელები [მანქანები]; საშტამპავი მანქა-
ნები; მანქანის სადგარები; მოტორისა და
ძრავას სტარტერები; სტატორები [მანქანათა
ნაწილები]; ორთქლის ქვაბები; ორთქლის
მანქანები; ორთქლის სეპარატორები; ორთქ-
ლისა და ზეთის ფაზების სეპარატორები;
გზის სატკეპნები; სტერეოტიპის დამამზად-
ებელი მანქანები; მოსაგვირისტებელი საკერა-
ვი მანქანები; ქვის დასამუშავებელი ჩარხები;
ჩალასაჭრელები; მჭრელი პირების, საჭრი-
სების საღესი მანქანები; ჩობლები [მანქანათა
ნაწილები]; შემწოვი დანადგარები სამრეწვე-
ლო მიზნებისათვის; შაქრის დასამზადებელი
მანქანები; საჭირხნისები; გადამეტსურების
დანადგარები; წნეხები ცხელი შტამპვისათ-
ვის; მანქანის მაგიდები; ქარგები საქარგი
მანქანისათვის; ონკანები [მანქანის, ძრავას ან
მოტორის ნაწილები]; გუდრონატორები; საწ-
ველი მანქანის ჭიქები; თივასაბრუნელები;
თერმული ბურღვის უანგბადის შუბები [მანქა-
ნები]; კუთხვილსაჭრელი ჩარხები; საღეწი
მანქანები; საჭედი უროები, მცირე ზომის;
კონსერვის გასახსნელები, ელექტრული; თამ-
ბაქოს დასამუშავებელი მანქანები; მჭრელი
ინსტრუმენტები [მანქანათა ნაწილები]; მგრე-
ხი მომენტის გარდამქმნელები, სახმელეთო
ტრანსპორტში გამოსაყენებლის გარდა; ამძ-
რავი ჯაჭვები, სახმელეთო ტრანსპორტში გა-
მოსაყენებლის გარდა; გადამცემი ლილვები,
სახმელეთო ტრანსპორტში გამოსაყენებლის

გარდა; მანქანის ამძრავები [ტრანსმისიები];
ტრანსმისიები, სახმელეთო ტრანსპორტში გა-
მოსაყენებლის გარდა; ნარჩენებისა და ნაგვის
დასაწნეხი მანქანები; საწრფევებელი მან-
ქანები; ვაგონის ამწეები; სახეხი ჩარხები;
თივის შესაკრავი მოწყობილობები; მილსადე-
ნით ტრანსპორტირების პნევმატიკური დანად-
გარები; ტურბინები, სახმელეთო ტრანსპორტ-
ში გამოსაყენებლის გარდა; ტურბოკომპრესო-
რები; კორდსაჭრელები; დეკელები [საბეჭდი
მანქანის დეტალები]; შრიფტსამსხმელო მან-
ქანები; ფოტოამკრები მანქანები; ამკრები პო-
ლიგრაფიული მანქანები; ტიპოგრაფიული სა-
ბეჭდი მანქანები; ტიპოგრაფიული წნეხები;
უნივერსალური კარდანული სახსრები; მტვე-
რსასრუტის საცმები არომატული და მადე-
ზინფიცირებელი ნივთიერებების გასაშხე-
ფად; მტვერსასრუტის ტომრები; მტვერსასრუ-
ტის შტანგები; მტვერსასრუტები; ვაკუუმტუმ-
ბოები [მანქანები]; ვენტილები [მანქანათა ნა-
წილები]; სატრანსპორტო საშუალებების რე-
ცხვის დანადგარები; ვიბრაციული მანქანები
სამრეწველო მიზნებისათვის; ვულკანიზა-
ციის აპარატები; ვაგონის ამწეები; სარეცხი
მოწყობილობები; სატრანსპორტო საშუალე-
ბების რეცხვის დანადგარები; სარეცხი მანქა-
ნები სამრეცხაობისათვის; ნარჩენებისა და
ნაგვის დასაწნეხი მანქანები; ნარჩენების და-
საქუცმაცებელი მანქანები; ნარჩენების დასა-
ქუცმაცებელი მანქანები; წყლის გამათბობ-
ლები; ჩამოსაშევი ონკანები [წყალსაცლელ-
ლები]; ცვილით საპრიალებელი მოწყობილო-
ბები და სამარჯვები; სამარგლავი მანქანები;
აირშესადულებელი აპარატები; შედულების
აპარატები, ელექტრული; სათქვეფები, სადღ-
ვებლები საყოფაცხოვრებო მიზნებისათვის,
ელექტრული; შესათეთრებელი მანქანები; ჯა-
ლამბრები; ყურძნის წნეხები; სანიავებლები;
ხის დასამუშავებელი ჩარხები; შესახვევი მან-
ქანები; სარეცხის საწური მანქანები; სავაჭრო
ავტომატები; სამუხრუჭე ზესადებები, სახმე-
ლეთო ტრანსპორტში გამოსაყენებლის გარ-
და; კარის გასაღები ელექტრული მოწყობი-
ლობები; კარის დასახური ელექტრული მოწ-
ყობილობები; ელექტრორკალური ჭრის აპა-
რატები; ელექტრორკალური შედულების აპა-
რატები; ელექტროშედულების აპარატები;
ელექტროშედულების ელექტროდები; გაღვა-
ნოპლასტიკის მანქანები; ლიფტის მართვის
მოწყობილობა; მოთუთიების მანქანები; საწ-
ვავის მიმწოდებელი ტუმბოები ავტოგასამარ-
თი სადგურისათვის; აირის სარჩილავი სან-
თურები; პლასტმასის დასამუშავებელი მანქა-
ნები; ელექტრული აპარატები პლასტმასის
პერმეტიზაციისათვის [შეფუთვა]; საწვავის
თვითრეგულირებადი ტუმბოები; შედულების
აპარატები, ელექტრული; სარჩილავეები, ელექტ-

ტრული; სარჩილავი ღამპები; ქარის ტურბინები. ბლენდერები; წვეწარები; სარეცხი მანქანები; ელექტრული ხორცსაკეპები; ყავის საფქვავეები; ზემოხამოთვლილი ნაწარმის საკუთონო, შეტანილი მე-7 კლასში.

9 – საანგარიშოები; აკუმულატორის კორპუსები; აკუმულატორის ქილები; აკუმულატორები, ელექტრული; ელექტროაკუმულატორები სატრანსპორტო საშუალებებისათვის; არემეტრები მქავასათვის [აციდომეტრები]; აციდომეტრები აკუმულატორული ბატარეისათვის; ბგერათგამტარები; კავშირის აკუსტიკური მოწყობილობები; აკუსტიკური [ხმოვანი] სასიგნალო მოწყობილობები; აქტინომეტრები; არითმომეტრები; ანტენები; აერომეტრები; უბის წიგნაკები, ელექტრონული; ჰაერის შედგენილობის ანალიზის აპარატები; სასიგნალო ზარები, ელექტრული; სასიგნალო მოწყობილობები; სპირტსაზომები; აღიდადები; ალტიმეტრები; ამპერმეტრები; ხმის გამაძლიერებლები; გამაძლიერებელი ელექტრონული მილაკები; გამაძლიერებელი ელექტრონული მილაკები; ანემომეტრები; მულტიპლიკაციური ფილმები; ანოდის ბატარეები; ანოდები; ავტომოპასუხეები; ანტენები; ანტიკათოდები; შუქდამცავი წინაფრები; შუქდამცავი მინები; შუქდამცავი წინაფრები; დაბრკოლებამდეგი მოწყობილობები [ელექტრობა]; გაქურდვის საწინააღმდეგო სასიგნალო მოწყობილობები [დამცავი სიგნალიზაცია; ღუხები [ელექტრობა]; აზბესტის ქსოვილის ტანსაცმელი ხანძრისაგან დასაცავად; აზბესტის ქსოვილის ხელთათმანები ხანძრისაგან დასაცავად; მესხანძრის დამცავი აზბესტის ეკრანები; ასტრონომიული ხელსაწყოები და ინსტრუმენტები; სასწავლო აუდიოვიზუალური აპარატურა; ბანკომატები; კუთხსაზომი ინსტრუმენტები; ცალსასწორები; ბალანსირების მოწყობილობები; შტრის-კოდის ამომკითხველი მოწყობილობები; ბარომეტრები; ბატარეები, ელექტრული; ელექტროაკუმულატორები სატრანსპორტო საშუალებებისათვის; ანთების სისტემის ბატარეები; ჯიბის ფარნის ბატარეები; აკუმულატორის კორპუსები; ამაღლებელი ტრანსფორმატორები; აკუმულატორის ქილები; ზარები [განგაშის სიგნალიზაციის მოწყობილობები]; ბეტატრონები; ორთქლის ქვების საკონტროლო-გამზომი ხელსაწყოები; განმამტოებელი კოლოფები [ელექტრობა]; სასუნთქი აპარატები, ხელოვნური სუნთქვის აპარატების გარდა; სასუნთქი აპარატები წყალქვეშა ცურვისათვის; ტყვი-აგუმტარი ჟილეტები; ზუმერები; კორპუსები ხმამაღლამოლაპარაკისათვის; კაბელები, ელექტრული; საანგარიშო დისკები; კალკულატორები; საკალიბრე რგოლები; კალიბრები; კონდენსატორები; კაპილარული მილები;

მეტრები ხუროსათვის; ინსტრუმენტების ნაკრები საანალიზო ნიმუშის მოსამზადებლად [მიკროსკოპია]; საღაროს აპარატები; კასეტის ფლეიერები; კათოდები; კათოდური მოწყობილობები კოროზიისაგან დასაცავად; რელექტორები [ელექტრობა]; ცენტრალური ბლოკები ინფორმაციის დასამუშავებლად [პროცესორები]; სამუხტავი მოწყობილობები ელექტროაკუმულატორისათვის; ქიმიური ხელსაწყოები და ინსტრუმენტები; ჩიპები [ინტეგრალური სქემები]; ინდუქციის კოჭები [გრაფილები]; ქრომატოგრაფები, ლაბორატორიული; ქრონოგრაფები [დროის ჩამწერი მოწყობილობები]; კინოფირების დასამონტაჟებელი ხელსაწყოები და სამარჯვები; კინოფირები, ექსპონირებელი; მცველები; ელექტროწრედის ჩამრთველები; აკუსტიკური დისკის გასაწმენდი სამარჯვები; ქანობსაზომები; სპეცტანსაცმელი, ლაბორატორიული; ტანსაცმელი უბედური შემთხვევის, გამოსხივებისა და ხანძრისაგან დასაცავად; ხანძრისაგან დამცავი ტანსაცმელი; კოაქსიალური კაბალები; კოჭები, ელექტრული; ელექტრომაგნიტური კოჭები; ელექტრული კოჭას კარკასები; მექანიზმები ავტომატებისათვის წინასწარი გადახდით; მექანიზმები ტელევიზორისათვის წინასწარი გადახდით; კოლექტორები, ელექტრული; კომუტაციის ელექტრული აპარატები; კომუტატორები; კომპაქტ-დისკის ფლეიერები; კომპაქტ-დისკები [აუდიო-ვიდეო]; კომპაქტ-დისკები [მულტივი დამმასხოვრებელი მოწყობილობა]; კომპარატორები; ბუსოლები; ფარგლები [გამზომი ინსტრუმენტები]; კომპიუტერული თამაშების პროგრამული უზრუნველყოფა; კომპიუტერის კლავიატურები; კომპიუტერის მეხსიერების ბლოკები; კომპიუტერის ოპერაციული პროგრამები, ჩაწერილი; კომპიუტერის პერიფერიული მოწყობილობა; კომპიუტერული პროგრამები, ჩაწერილი; კომპიუტერული პროგრამები [ჩასატვირთი პროგრამული უზრუნველყოფა]; კომპიუტერის პროგრამული უზრუნველყოფა, ჩაწერილი; კომპიუტერები; კონდენსატორები; გამტარები, ელექტრული; შეერთებები, ელექტრული; შეერთებები ელექტროსაზხებისათვის; საზური შემაერთებელი კოლოფები [ელექტრობა]; კონტაქტები, ელექტრული; მართვის პულტები, ელექტრული; კონვერტერები, გარდამქმნელები, ელექტრული; სპილენძის სადენი, იზოლირებული; კოსმოგრაფიის ხელსაწყოები; ყალბი მონეტის დეტექტორები; მრიცხველები; კომუტაციის მოწყობილობები [მონაცემების დასამუშავებელი მოწყობილობები]; შეერთებები, ელექტრული; დამცავი სახურავები შტეფსელის როხეტებისათვის; ტიგელები [ლაბორატორიული]; ტიგელები [ლაბორატორიული]; დენის გამმართველები; ციკლოტრონები;

ფოტოლაბორატორიის ლამპები; ფოტოლაბორატორიები; მონაცემთა დასამუშავებელი მოწყობილობები; დეკომპრესიის კამერები; მაგნიტური ლენტის განმაგნიტების მოწყობილობები; დენსიმეტრები; დენსიტომეტრები; დეტექტორები; დიაგნოსტიკის აპარატურა, არასამედიცინო; მემბრანები, აკუსტიკური; მემბრანები სამეცნიერო აპარატურისათვის; დიაფრაგმები [ფოტოგრაფია]; დიქტოფონები; დიფრაქციული აპარატები [მიკროსკოპია]; აირგანმუხტვის ელექტრული მილაკები, განათებისას გამოსაყენებლის გარდა; დისკამპრავები კომპიუტერისათვის; დისკები, მაგნიტური; მანძილსაზომი ხელსაწყოები; მანძილჩამწერი ხელსაწყოები; დისტილაციის აპარატები სამეცნიერო მიზნებისათვის; გამანაწილებელი დაფები [ელექტრობა]; გამანაწილებელი კოლოფები [ელექტრობა]; გამანაწილებელი პულტები [ელექტრობა]; მყვინთავის ნიღბები; სკაფანდრები მყვინთავებისათვის; DNA ჩიპები; სასტვენის ძაღლებისათვის ბრძანების მისაცემად; დოზატორები; საშრობი მოწყობილობები ფოტოგრაფიისათვის; მეტრები თერძისათვის; ფოტოსურათების საშრობი მოწყობილობები; საშრობი ქვესადგამები [ფოტოგრაფია]; გაყვანილობა [ელექტრობა]; DVD-პლეიერები; დინამომეტრები; საყვინთო ყურთსაცობები; კინოფირების დასამონტაჟებელი ხელსაწყოები და სამარჯვები; კვერცხის მოსახარში ტაიმერები [ქვიშის საათები]; ელექტროზარები კარისათვის; სამრეწველო პროცესების დისტანციური მართვის ელექტრული დანადგარები; დენის კარგვის ელექტრული ინდიკატორები; მაგისტრალური ელექტროსახები; ელექტროგადამცემი სახის მასალები [სადენები, კაბელები]; ელექტროფიციური რეზული ღობეები; ელექტროფიციური საღებავები სინათლის წერტილოვანი წყაროს დასამონტაჟებლად; სარკინიგზო ისრების დისტანციური მართვის ელექტროდინამიკური აპარატურა; სიგნალის დისტანციური მართვის ელექტროდინამიკური აპარატურა; ელექტროლიზის აბაზანები; ელექტრომაგნიტური კოჭები; განცხადებების ელექტრონული დაფები; ელექტრონული ფანქრები [თვალსაჩინო დემონსტრირების საშუალება]; ჯიბის ელექტრონული მთარგმნელები; ელექტრონული პუბლიკაციები, ჩატვირთვადი; ელექტრონული ეტიკეტი საქონლისათვის; გაღვანობლასტიკის მოწყობილობა; ლიფტის მართვის მოწყობილობა; მაგნიტურკოდირანი ბარათები; მაგნიტურკოდირანი საიდენტიფიკაციო სამაჯურები; ერგომეტრები; ექსპონომეტრები [განათების მზომები]; ცეცხლმქობები; ფაქსიმილეს აპარატები; ყაღბი მონეტის დეტექტორები; ფერმენტაციის აპარატები [ლაბორატორიული]; ფირსაჭრელი აპარატები; ფირები,

ექსპონირებელი; ფილტრები რესპირატორებისათვის; ხანძრის სიგნალიზატორები; ხანძრის ჩასაქრობი საბეკნელები; ხანძარსაწინააღმდეგო დამცავი შალითები; სახანძრო გემები; სახანძრო ტუმბოები; სახანძრო კიბეები; ცეცხლმქობები; ბრანდსპოიტები; ფლოპი-დისკები; ფლუორესცენციური ეკრანები; ნისლში გამოსაყენებელი სასიგნალო მოწყობილობები, არაფეთქებადი; საკვების ანალიზის ხელსაწყოები; დიაპოზიტივის ჩარჩოები; დაფრანკვის კონტროლის აპარატები; სიხშირის საზომები; ლაბორატორიული ღუმელები; ლაბორატორიული აღჭურვილობა, სპეციალური; დნობადი მავთულები; დნობადი მცველები; გალენიტის დეტექტორები; გაღვანური ბატარეები; გაღვანური ელემენტები; მოთუთიების მოწყობილობები; გაღვანომეტრები; აირის ანალიზატორები; ბენზინის დონის მაჩვენებლები; გაზომეტრები; საზომები; მინები დენგამტარი საფარი; მინის გრადუირებული ჭურჭელი; ფოტოსურათების გასაპრიანებელი მოწყობილობები; ხელთათმანები მყვინთავებისათვის; დამცავი ხელთათმანები; რენტგენის სხივებისაგან დამცავი ხელთათმანები სამრეწველო მიზნებისათვის; ქანობსაზომები; ცხაურები ელექტროაკუმულატორის ფირფიტებისათვის; ხელის გარეშე სასაუბრო კომპლექტები ტელეფონისათვის; ამომკითხავი თავაკების გასაწმენდი ლენტები; საყურისები; თბორეგულირების მოწყობილობები; პელიოგრაფები; შემოსაკეცი მარკერები; ანოდის ბატარეები; მაღალსიხშირული აპარატურა; ელექტრული კოჭას კარკასები; პოლოგრამები; რუპორები ხმამაღლამოლაპარაკებისათვის; პიდრომეტრები; პიგრომეტრები; საიდენტიფიკაციო გარსები ელექტროგამტარებისათვის; საიდენტიფიკაციო ძარღვები ელექტროგამტარებისათვის; საიდენტიფიკაციო მაგნიტური ბარათები; დისტანციური ანთების ელექტროაპარატები; ინკუბატორები ბაქტერიული კულტურებისათვის; ინდიკატორები [ელექტრობა]; ინდუქტორები [ელექტრობა]; მესხიერების ბარათები მიკროპროცესორით [სმარტ-ბარათები]; ინტეგრალური სქემები; სალაპარაკო აპარატები; ინტერფეისები კომპიუტერებისათვის; ინვერტორები [ელექტრობა]; ანგარიშის გამოსაწერი მოწყობილობა; იონიზაციის აპარატები, ჰაერის დამუშავების აპარატების გარდა; გაბარიტები [საზომი ინსტრუმენტები]; დისკამპრავები დისკების ავტომატური ცვლით კომპიუტერისათვის; მუსიკალური ავტომატები წინასწარი გადახდით; შემაერთებელი კოლოფები [ელექტრობა]; ელექტროკაბელის შემაერთებელი ქუროები; განვლილი მანძილის აღმრიცხველები სატრანსპორტო საშუალებებისათვის; სამუხლეები მუშისათვის; ლაბორატორიული ქვეშები; ლაქ-

ტოდენსიმეტრები; ლაქტომეტრები; ლუპტოპები [პორტატიული კომპიუტერები]; ლაზერები, არასამედიცინო; ტყავის სისქის გასაზომი ხელსაწყოები; წერილის სასწორები; ნიველირების ინსტრუმენტები; სარეყები [გეოდეზიური ინსტრუმენტები]; თარაზოები; სამაშველო ქამრები; სამაშველო ბაკენები; სამაშველო ჟილეტები; სამაშველო ბადეები; სამაშველო მოწყობილობა და აღჭურვილობა; სამაშველო ტივები; განათების რეგულატორები, ელექტრული; სინათლის გამოსხივების ელექტრონული მაჩვენებლები; განათების სისტემის ბალასტური წინაღობები; მესამიდეები; შემზღუფელები [ელექტრობა]; საკეტები, ელექტრული; ლაგები [გამზომი ინსტრუმენტები]; სმამაღლაძოლაპარაკები; „ჯადოსნური“ ფარნები; ინფორმაციის მაგნიტური მატარებლები; მაგნიტური კოდირების მოწყობილობები; მაგნიტური ლენტის ბლოკები კომპიუტერისათვის; მაგნიტური ლენტები; მაგნიტური სადენები; მაგნიტები; დეკორატიული მაგნიტები; მანომეტრები; საზღვაო კომპასები; ექოლოტები; მაჩვენებელი ბაკენები; რაისმუსები [სადურგლო]; რადიოანძები; მასალათა გამოცდის მანქანები და ხელსაწყოები; მათემატიკური ინსტრუმენტები; საზომები; გამზომი ხელსაწყოები; გამზომი ხელსაწყოები, ელექტრული; გამზომი ინსტრუმენტები; საწყაო კოზუბები; მექანიკური ფარნიშნები; მეგაფონები; ვერცხლისწყლიანი თარაზოები; ლითონის დეტექტორები სამრეწველო ან სამხედრო მიზნებისათვის; მეტეოროლოგიური ზონდები; მეტეოროლოგიური ხელსაწყოები; მრიცხველები; მეტრონომები; მიკრომეტრები; მიკრომეტრები; მიკროფონები; მიკროპროცესორები; მიკროსკოპები; მიკროტომები; განვლილი მანძილის აღმრიცხველები სატრანსპორტო საშუალებებისათვის; სარკები დათვალიერებითი სამუშაოებისათვის; მოდემები; ფულის დასათვლელი და დასახარისხებელი მანქანები; დამზერისა და კონტროლის აპარატები, ელექტრული; მონიტორები [კომპიუტერის აპარატული უზრუნველყოფა]; მონიტორები [კომპიუტერული პროგრამები]; „თავი“-ს ტიპის მანიპულატორები; „თავი“-ს ქვესადებები; მუსიკალური ავტომატები წინასწარი გადახდით; ნავიგაციის ხელსაწყოები და ინსტრუმენტები; საზღვაო სასიგნალო ხელსაწყოები; ნავიგაციის ხელსაწყოები სატრანსპორტო საშუალებებისათვის [ბორტის კომპიუტერები]; ნავიგაციის ინსტრუმენტები; ნემსები ფირსაკრავებისათვის; ნეონის ნიშნები; ავარიისაგან დამცავი ბადეები; ცხვირის მომჭერები მყვინთავისა და მოცურავისათვის; ნოუთბუკები [პორტატიული კომპიუტერები]; თვალთვალის ხელსაწყოები; ოქტანტები; ომეტრები; ოსცილოგრაფები; ჟანგბადის გადა-

სასხმელი [გადამშვები] მოწყობილობები; ოზონატორები; დროის აღმრიცხველები ფასიანი ავტოსადგომისათვის; ნაწილაკების ამანქარებლები; ბიჯსაზომები, პედომეტრები; პერისკოპები; პერსონალური სტერეომიმდებები; ხმის ჩასაწერი დისკები; ფოტოკოპირების მოწყობილობები [ფოტოგრაფიული, ელექტროსტატიკური, თბური]; ფოტომეტრები; ფოტოტელეგრაფიული აპარატები; ფოტოელემენტები ჩამკეტი ფენით; ფიზიკური ხელსაწყოები და ინსტრუმენტები; პიპეტები; პლანშეტები [გეოდეზიური ინსტრუმენტები]; პლანიმეტრები; აკუმულატორის ფირფიტები; მრუდჩამწერები; როზეტები, შტეფსელის ჩანგლები, [ელექტრული შეერთებები]; შვეულას ტყვიის ტვირთები; შვეულები; ჯიბის კალკულატორები; პოლარიმეტრები; გადასატანი ტელეფონები; საფოსტო მარკების აღმრიცხველები; პრეციზიული სასწორები; პრეციზიული გამზომი ხელსაწყოები; მანომეტრები; ავტომობილის საღებში დაბალი წნევის ავტომატური მაჩვენებლები; წნევის მაჩვენებელ-საცობები სარქველებისათვის; წნევის ინდიკატორები; წნევის გასაზომი აპარატები; ნაბეჭდი სქემები; კომპიუტერის პრინტერები; ზონდები სამეცნიერო კვლევისათვის; პროცესორები [ინფორმაციის დასამუშავებელი ცენტრალური ბლოკები]; საპროექციო აპარატები; საპროექციო ეკრანები; რენტგენის გამოსხივებისაგან დამცავი მოწყობილობები, არასამედიცინო; ინდივიდუალური დაცვის საშუალებები ავარიის დროს გამოსაყენებლად; დამცავი ჩაფხუტები, მუსარადები; სპორტსმენების დამცავი ჩაფხუტები, მუსარადები; დამცავი ნიღბები; მფრინავის დამცავი კომბინეზონები; ტრანსპორტირები [გამზომი ინსტრუმენტები]; პერფორირაბოტე მომუშავე აღჭურვილობა ოფისისათვის; ზარის დილაკები; პირომეტრები; რადენობის მაჩვენებლები; საშრობი მოწყობილობები ფოტოგრაფიისათვის; რადარები; პეიჯერები; რენტგენის აპარატები სამრეწველო მიზნებისათვის; რენტგენის აპარატის ეკრანები სამრეწველო მიზნებისათვის; რადიოხელსაწყოები; რადიოსატელეგრაფო სადგურები; რადიოსატელეფონო სადგურები; უსაფრთხოების მოწყობილობები სარკინგზო ტრანსპორტისათვის; მანძილსაზომები; ამომკითხავი მოწყობილობები [ინფორმაციის დასამუშავებელი მოწყობილობა]; აუდიო და ვიდეო მიმდებები; ფირსაკრავის ნემსის გამოსაცვლელი სამარჯვები; ფირსაკრავები; რედუქტორები [ელექტრობა]; სატრანსპორტო შემთხვევის თავიდან ასაცილებელი შუქამრეკლი რგოლები ტანსაცმელზე დასამაგრებლად; რეფრაქტომეტრები; რეფრაქტორები; მარეგულირებელი ხელსაწყოები, ელექტრული; რელეები, ელექტ-

ტრული; დისტანციური მართვის აპარატურა; წინაღობები, ელექტრული; რესპირატორები ჰაერის გასაფილტრად; რესპირატორები, ხელოვნური სუნთქვისათვის განკუთვნილის გარდა; მაშველების სავარჯიშო მანეკენები [სასწავლო ხელსაწყოები]; რეტორტები; რეტორტის დამჭერები; ბრუნთა რიცხვის მთვლელები; რეოსტატები; ცხენოსანთა ჩაფხუტები; საგზაო ნიშნები, მნათი ან მექანიკური; „ჯადოსნური“ ლერწები მიწისქვეშა წყაროების ადგილმდებარეობის დასადგენად; სარეყები [გეოდეზიური ინსტრუმენტები]; სახაზავები [გამზომი ინსტრუმენტები]; მეტრები [გამზომი ინსტრუმენტები]; საქარიმეტრები; სამაშველო ბადეები; უსაფრთხოების ღვედები, სატრანსპორტო საშუალებების სავარძლებისა და სპორტული აღჭურვილობის ღვედების გარდა; სამაშველო ბრეხენტი; არეომეტრები მარილიანი ხსნარისათვის; ნავიგაციის სატელიტური ხელსაწყოები სატელიტები სამეცნიერო კვლევისათვის; სასწორები; სკანერები [ინფორმაციის დასამუშავებელი მოწყობილობა]; რასტრები ფოტოტიპისათვის; ეკრანები [ფოტოგრაფია]; კუთხვილის კალიბრები; ნახევარგამტარები; სექსტანტები; გარსები ელექტრული კაბელისათვის; ფენსაცემელი უბედური შემთხვევის, გამოსხივებისა და ცეცხლისაგან დასაცავად; ფოტოსაკეტის გამშვები მოწყობილობები [ფოტოგრაფია]; ფოტოსაკეტები; სასიგნალო ზარები; სასიგნალო ფარნები; სასიგნალო ბაკენები; სასიგნალო პანელები, მნათი ან მექანიკური; სასიგნალო სასტვენები; სიგნალები, მნათი ან მექანიკური; მნათი ნიშნები; იმიტატორები სატრანსპორტო საშუალებების მართვისა და შემოწმებისათვის; სირენები; ტყავის სისქის გამზომი აპარატები; გასაშლელი კალიბრები; დიასკოპები; ლოგარითმული სახაზავები; დიაპოზიტივები [ფოტოგრაფია]; სმარტ-ბარათები [მეხსიერების ბარათები მიკროპროცესორით]; კვამლის დეტექტორები; შტეფსელის ჩანგლები, როზეტები [ელექტრული შეერთებები]; წინდები ელექტროგაბობით; მზის ბატარეები; შემდუღებლის ნიღბები; სოლენოიდური სარქველები [ელექტრომაგნიტური გადამრთველები]; სონარები; ხმოვანი სასიგნალო მოწყობილობები; სონომეტრები; ხმის ჩამწერი აპარატურა; ხმის ჩანაწერის მატარებლები; ხმის ჩანაწერი დისკები; ხმის ჩანაწერი ლენტები; ხმის აღმწარმოებელი აპარატები; ხმის გადამცემი აპარატები; ზონდირების აპარატები და მანქანები; საძირავები ლოტებისა და ზონდებისათვის; ლოტის ზონრები; ნაპერწკალსაქრობები; მეგაფონები; სპექტროგრაფები; სპექტროსკოპები; სიჩქარის კონტროლის ხელსაწყოები სატრანსპორტო საშუალებებისათვის; სპიდომეტრები; ფოტოგრაფირ-

ბის სისწრაფის საზომი ხელსაწყოები; ფირსაკრავის ბრუნთა რიცხვის რეგულატორები; სფერომეტრები; სპირტიანი თარაზობები; კოჭები [ფოტოგრაფია]; გამშხეფი სახანძრო სისტემები; სცენის განათების რეგულატორები; საფოსტო მარკებით გადახდის კონტროლის აპარატები; ფოტოაპარატის შტატივები; გამშვები ტროსები ძრავასათვის; ცალსასწორები; მართვის მოწყობილობები სატრანსპორტო საშუალებებისათვის, ავტომატური; სტერეოსკოპები; სტერეოსკოპული აპარატები; გამოსახდელი აპარატები ლაბორატორიისათვის; ხმის ჩანაწერი ლენტები; ნემსები ფირსაკრავისათვის; სულფიტომეტრები; გეოდეზიური ხელსაწყოები და ინსტრუმენტები; საზომი ჯაჭვი; ტოპოგრაფიული ინსტრუმენტები; საკომუტაციო დაფები; გადართვის კოლოფები [ელექტრობა]; გადამრთველები, ელექტრული; ტაქომეტრები; მაგნიტურ ლენტზე ჩამწერი მოწყობილობა [ხმის, გამოსახულების, ინფორმაციის]; ტაქსომეტრები; სასწავლო ხელსაწყოები; კბილების დამცავები [კაპა]; სატელეგრაფო სადენები; ტელეგრაფის აპარატები; მანძილსაზომები; ტელეფონის აპარატები; ტელეფონის ყურმილები; სატელეფონო გადამცემები; სატელეფონო სადენები; ტელეტაიპები; ტელემოკარნახე; დისტანციური მწვევებარები; ტელეტაიპები; ტელევიზორები; ტემპერატურის ინდიკატორები; კიდურა ქუროები [ელექტრობა]; სინჯარები; აპარატები ანალიზისათვის, არასამედიცინო; გაქურდვისაგან დამცავი ელექტრული მოწყობილობები; თეოდოლიტები; თერმოელექტრონული მილაკები; თერმოელექტრონული მილაკები; თერმომეტრები, არასამედიცინო; თერმოსტატები; თერმოსტატები სატრანსპორტო საშუალებებისათვის; ბილეთების გასაყიდი ავტომატები; სატაბელო დროის აღმრიცხველი საათები; დროის მარეგისტრირებელი ხელსაწყოები; დროის რელები, ავტომატური; ტონარები ფირსაკრავებისათვის; ტოტალიზატორები; შუქნიშნები [სიგნალიზაციის მოწყობილობები]; ტრანსფორმატორები [ელექტრობა]; ტრანზისტორები [ელექტრონიკა]; ელექტრონული სიგნალის გადამცემები; გადამცემები [კავშირგაბმულობა]; დისტანციური რადიოგადამცემები [კავშირგაბმულობა]; დიაპოზიტივები [ფოტოგრაფია]; დიასკოპები; სამფეხები ფოტოაპარატისათვის; ურინომეტრები; ვაკუუმეტრები; ვაკუუმნათურები [რადიო]; ვარიომეტრები; გამაფრთხილებელი სამკუთხედები გაუმართავი სატრანსპორტო საშუალებებისათვის; სატრანსპორტო საშუალებების რადიომიმდებები; ნონიუსები; ვიდეოკასეტები; ვიდეოთამაშების კარტრიჯები; ვიდეოჩამწერი მოწყობილობა; ვიდეოეკრანები; ვიდეოტელეფონები; მაგნიტური ლენ-

ტები ვიდეოჩაწერისათვის; ხედმებნები ფოტოაპარატისათვის; ვისკოზიმეტრები; ძაბვის რეგულატორები სატრანსპორტო საშუალებებისათვის; გადამტეხვისაგან დამცავი რეგულატორები; ვოლტმეტრები; ხმის დამთვლელი მანქანები; პლატები ინტეგრალური სქემებისათვის; რაციები, პორტატიული; სარეცხი აბაზანები [ფოტოგრაფია]; წყლის დონის მაჩვენებლები; ტაღლსაზომები; ხიდური, ბაქნიანი სასწორები; ამწონი ხელსაწყოები და ინსტრუმენტები; ამწონი მოწყობილობები; საწონები; ქარის მიმართულების მაჩვენებლები; კლემები [ელექტრული]; სადენები, ელექტრული; ლითონის შენადნობის მავთულები [დნობადი მავთულები]; სახის დამცავი ეკრანები მუშებისათვის; მაჯის საყრდენები კომპიუტერთან სამუშაოდ; რენტგენის ფირები, ექსპონირებული; რენტგენოგრაფები, არასამედიცინო; რენტგენის გამოსხივების რეგენერაციის აპარატები და დანადგარები, არასამედიცინო; რენტგენის მილაკები, არასამედიცინო; ჩანთები ლეპტოპებისათვის; ფიჭური ტელეფონების ზონრები; მანეკენები ქრამ-ტესტებისათვის; ციფრული ფოტოჩარჩოები; მუსიკალური ფაილები, ჩატვირთვადი; გამოსახულებების ფაილები, ჩატვირთვადი; მობილური ტელეფონის ზარების ფაილები, ჩატვირთვადი; სახანძრო შლანგები; სახანძრო პომპები; გლობალური პოზიციონირების სისტემის [GPS] აპარატები; ლაბორატორიული ცენტრიფუგები; პეტრის ფინჯანი; პიტოს მილაკი, პიტომეტრი; პორტატიული მედიაპლერები; ნაბეჭდი პლატები; ამამალელები ტრანსფორმატორები; სტრობოსკოპები; ტემპერატურის მაჩვენებელი ეტიკეტები, არასამედიცინო; საგზაო კონუსები; ტრანსპონდერები [მიმღებ-გადამცემები]; ტრიოდები; ფლემ-მეხსიერება; VCD, DVD, MP3 პლეერები და ჩამწერები; CD პლეერები და ჩამწერები; მანქანის სტერეომიმღებები; აუდიო მოლაპარაკებები; კასეტური პლეერები და ჩამწერები; რადიომიმღებები; მანქანის რადიომიმღებები; აბაზანის სასწორები; ტელეფონები; ტელეფონები ნომრის ამომცნობით; ზემოჩამოთვლილი ნაწარმის საკუთნო, შეტანილი მე-9 კლასში.

11 – აცეტილენის სანთურები; აცეტილენის ლამპები; აცეტილენის გენერატორები; სატრანსპორტო საშუალებების ჰაერის კონდიციონერები; ჰაერის კონდიციონერების აპარატები; ჰაერის კონდიციონერების დანადგარები; ჰაერის გამაცივებელი მოწყობილობები; ჰაერის დეჰიდორირების აპარატები; ჰაერის საშრობი მოწყობილობები; ჰაერის გასაფილტრი დანადგარები; ჰაერის გასაწმენდი აპარატები და მანქანები; ჰაერშემთბობები; ჰაერის სტერილიზატორები; საჰაერო სარქ-

ვლები ორთქლის გამათბობელი დანადგარისათვის; სპირტის სანთურები; ავტომობილის მძღოლის დაბრმავების საწინააღმდეგო მოწყობილობები [განათების მოწყობილობა]; სატრანსპორტო საშუალების მძღოლის დაბრმავების საწინააღმდეგო მოწყობილობები [განათების მოწყობილობა]; გაშხევის საწინააღმდეგო საცმები ონკანებისათვის; მგილტრავი მოწყობილობები აკვარიუმისათვის; აკვარიუმის შემთბობები; აკვარიუმის შენათების საშუალებები; რკალური ნათურები; ნაცრის გადასატანი მოწყობილობები, ავტომატური; ღუმლის სანაცრეები; ბირთვული რეაქტორები; ავტოკლავი [წვევის ქვეშ დამუშავების სწრაფსახარში ქვაბები], ელექტრული; ავტომობილის მაშუქები; საცხობი ღუმლები; მაყალი; სააბაზანოს საკუთნო; სააბაზანოს სანიტარულ-ტექნიკური აღჭურვილობა; აბაზანის პირნაკეთობა; სააბაზანოს სანიტარულ-ტექნიკური აღჭურვილობა; აბაზანები; დასაჯდომი აბაზანები; საწოლის სათბურები; სასმელის გასაცივებელი აპარატები; ველოსიპედის მაშუქები; ბიდეები; ელექტროსაბნები, არასამედიცინო; ბოილერის მიღები გამათბობელი დანადგარებისათვის; ბოილერები, მანქანათა ნაწილების გარდა; აირის სანთურის საცმები; პურის საცხობი მანქანები; პურის გასახეხი ტოსტერები; სანთურები; ლამპის სანთურები; ნახშირბადის ელექტროდები რკალური ლამპისათვის; ჭერის სანათი პლაფონები; ცენტრალური გათბობის რადიატორები; ჭადღები; კვამლსადენის საფარები; კვამლსადენის მიღები; ჩინური ფარნები; ნაძვისხის მონარტავი ელექტრონათურები; ქრომატოგრაფები სამრეწველო მიზნებისათვის; „სუფთა ოთახები“ [სანიტარულ-ტექნიკური აღჭურვილობა]; ყავის ფილტრები, ელექტრული; ყავის მადულარები, ელექტრული; ყავის პერკოლატორები, ელექტრული; ყავის მოსახალი აპარატები [როსტერები]; კლავინები [დისტილაციის, გათბობისა და სამაცივრო დანადგარების ნაწილები]; ჰაერის კონდიციონერების დანადგარები; სამზარეულოს ქურები; საკვების თბური დამუშავების აპარატები და დანადგარები; სამზარეულო გამახურებელი ხელსაწყოები; საკვების თბური დამუშავების ჭურჭლეული, ელექტრული; ღუმლის გასაცივებელი ავზები; სამაცივრო ხელსაწყოები და დანადგარები; სამაცივრო დანადგარები და მანქანები; სამაცივრო დანადგარები სითხეებისათვის; თამბაქოს სამაცივრო დანადგარები; სამაცივრო დანადგარები წყლისათვის; თმის დასახვევი ლამპები; ველოსიპედის მაშუქები; ფარსაკეტები საკვამლე მიღში წვეის რეგულირებისათვის [გათბობა]; ფრიტიურის ჭურჭელი, ელექტრული; ტრან-

სპორტის შემოყენვის საწინააღმდეგო საშუალებები; გაუწვლავის აპარატები საკვების ნარჩენებისათვის; სტომატოლოგიური საშრობი კარადები; დეზოდორირების აპარატები, არაპირადი მოხმარების; წყლის გამტკნარების დანადგარები; გამოსაშრობი აპარატები; აირ-განმუხტვის ელექტრული მილაკები განათებისათვის; დეზინფექციის აპარატები; ტუალეტის მადეზინფიცირებელი საშუალების გამანაწილებლები; ტუალეტის მადეზინფიცირებელი საშუალების გამანაწილებლები; სტერილიზაციის ერთჯერადი ტომსიკები; დისტილაციის აპარატები; დისტილაციის კოშკები; წყალქვეშა პროექტორები; წვეთოვანი საფრქვევლები [საირიგაციო საკუთნო]; საშრობი აპარატები; საშრობი აპარატები და დანადგარები; ფურაჟის საშრობი მოწყობილობები; იოგურტის მოსამზადებელი ელექტრული ხელსაწყოები; ელექტრონათურები; ხალიჩები ელექტროგათობით; საორთქლებლები; საფართოებელი ავსები გათბობის სისტემებისათვის; ამწოვები სამზარეულოსათვის; ჩინური ფარნები; ვენტილატორები [ჰაერის კონდიციონირება]; ელექტროვენტილატორები, საყოფაცხოვრებო; ვენტილატორები [ჰაერის კონდიციონირების დანადგარის ნაწილები]; კანალიზაციის ონკანები; მკვებავი დანადგარები გათბობის ქვებისათვის; ელექტრული გამათბობლის ვარვარის ძაფები; ვარვარის ძაფები ელექტრონათურებისათვის; ფილტრები ჰაერის კონდიციონირებისათვის; სასმელი წყლის ფილტრები; ფილტრები [საყოფაცხოვრებო და სამრეწველო დანადგარების ნაწილები]; ცეცხლრიკიანი ღუმლის ცხაურები; ბუხრები, ოთახის; ღუმლის ფასონური ამონაგი; ჩირადღნები ნავთობის მრეწველობისათვის; ჩირადღნები; ჩირადღნიანი პროექტორები; საცეცხლე მილები გათბობის ქვებისათვის; წყლის ჩამშვები მოწყობილობები; წყლის ჩამშვები მოწყობილობის რეზერვუარები; ფეხის მუფტები ელექტროგათობით; ფეხის სათბურები, ელექტრული და არაელექტრული; ფურაჟის გასაშრობი ხელსაწყოები; სამჭედლოები, პორტატული; შადრევნები; ღუმლის ლითონის არმატურე; გასაყინი კამერები; ფრიკციული ფალიები აირის სანთებლებისათვის; ხიდის გამოსაშრობი აპარატები; სათბობის ეკონომიზერები; ფუმიგაციის ხელსაწყოები, არასამედიცინო; ღუმლის სანაცრეები; ცეცხლრიკიანი ღუმლის ცხაურები; ღუმლის გასაცივებელი ავსები; ღუმლები, ლაბორატორიული გარდა; ღუმლის ფასონური ამონაგი; აირის ქვები; აირის სანთურები; აირსაცივრები, მანქანათა ნაწილების გარდა; აირის ლამპები; აირის სანთებლები; სკრუბერები [აირის დანადგარის ნაწილები]; აირის

გამწმენდი ხელსაწყოები; ბაქტერიების გასანადგურებელი სანთურები; ბაქტერიციდული ნათურები ჰაერის გასაწმენდად; წებოს გასათბობი ხელსაწყოები; შესაწვავი მოწყობილობები [სამზარეულოს საკუთნო]; გრილები [სამზარეულოს საკუთნო]; თმის საშრობები; პირსაბანი ოთახის ხელის საშრობი აპარატები; ფარები ავტომობილებისათვის; ქურები, ღუმლები, საცეცხლეები; სითბური აკუმულატორები; თბოგადამცემები, მანქანათა ნაწილების გარდა; სითბური ტუმბოები; სითბოს რეგენერატორები; საწოვარიანი ბოთლის ელექტროგამათბობლები; აბაზანის გამხურებლები; გამხურებლები უთოსათვის; სატრანსპორტო საშუალებების გამათბობლები; კალორიფერები; გათბობის ხელსაწყოები, ელექტრული; სატრანსპორტო საშუალებების მინების გამათბობლები; მყარ, თხევად და აირად სათბობზე მომუშავე გათბობის ხელსაწყოები; გათბობის ქვები; ბალიშები ელექტროგათობით, არასამედიცინო; გამხურებელი ელემენტები; ელექტრული გამათბობლის ვარვარის ძაფები; გათბობის დანადგარები; ცხელ წყალზე მომუშავე გათბობის დანადგარები; გათბობის ფილები; ამწოვები სამზარეულოსათვის; ცხელ ჰაერზე მომუშავე გათბობის აპარატები; ცხელი ჰაერის აბანოს საკუთნო; არხლუმლები; გამახურებელი ფილები; სათბურა; დამტენიანებლები ცენტრალური გათბობის რადიატორებისათვის; ჰიდრანტები; კარადასაყინულეები; ყინულის დასამზადებელი მანქანები და აპარატები; სითხეში ჩასაძირი გამხურებლები; ვარვარის სანთურები; ნაგავსაწვავი ღუმლები; ჰაერის იონიზაციის აპარატები; ჩაიდნები, ელექტრული; გამოსაწვავი ღუმლის აღჭურვილობა [საყრდენები]; გამოსაწვავი ღუმლები; სამზარეულოს ქურები [ღუმლები]; ლაბორატორიული სანთურები; ლაბორატორიული ნათურები; ნათურის ვაზნები; ლამპის მილაკები; ლამპის შუშა; ლამპის სფერული თალფაქები; ნათურის ვაზნები; ლამპის ამრეკლავები; აბაჟურები; სანათები; მოხვევის მაჩვენებელი ნათურები ავტომობილისათვის; ლამპის სფერული თალფაქები; აბაჟურის დამჭერები; განათების ფარნები; თეთრეულის საშრობები, ელექტრული; სამრეცხაოს ქვები; მაყალის ღავის ნატეხები; რეზერვუარში დონის მარეგულირებელი სარქვლები; ნათურის კოლბები; ელექტრონათურის კოლბები; მოხვევის მაჩვენებელი ნათურები სატრანსპორტო საშუალებებისათვის; შუქგამბნევეები; სანთებლები; განათების ხელსაწყოები და დანადგარები; სატრანსპორტო საშუალებების განათების ხელსაწყოები; საჰაერო ტრანსპორტის განათების სისტემები; ნაძვისხის მოსართავი ელექტრონათურები;

ავტომობილის მაშუქები; სატრანსპორტო საშუალებების მაშუქები; ღუმლის ჩასატვირთი მოწყობილობა; შენობის მნათი ნომრები; ლუმინესცენციური მილაკები განათებისათვის; მაგნიუმის ვარვარის ძაფები განათების ხელსაწყოებისათვის; ალაოს საშრობები; მიკროტალღური ღუმლები [სამზარეულოს საკუთნო]; მიკროტალღური ღუმლები სამრეწველო მიზნებისათვის; რძის გასაცივებელი დანადგარები; მეშახტის ლამპები; შემრევი ონკანები წყალსადენის მილისათვის; ბირთვული საწვავისა და ბირთვული რეაქციის შემანელებლის დასამუშავებელი დანადგარები; ბირთვული რეაქტორები; ზეთის სანთურები; ზეთის ლამპები; ზეთის გასაწმენდი აპარატები; დეკორატიული შადრევნები; ღუმლის ცეცხლგამძლე ამონაგი; ღუმლის ფასონური ამონაგი; ჟანგბად-წყალბადის სანთურები; ბალიშები ელექტროგათობით, არასამედიცინო; პასტერიზატორები; ბენზინის სანთურები; კანალიზაციის ონკანები; მილები [სანიტარულ-ტექნიკური სისტემის ნაწილები]; კერძის შესათბობი ხელსაწყოები; ჯიბის ფარნები; ჯიბის ფარნები, ელექტრული; ჯიბის სათბურები; პოლიმერიზაციის დანადგარები; წნევის ქვეშ დამუშავების სწრაფსახარში ქვაბები [ავტოკლავი], ელექტრული; საკვების წნევის ქვეშ დასამზადებელი სწრაფსახარში ქვაბები, ელექტრული; დაწნევის რეზერვუარები წყლის შესანახად; ბირთვული საწვავისა და ბირთვული რეაქციის შემანელებლის დასამუშავებელი დანადგარები; საპროექციო აპარატის ლამპები; ჩამდინარე წყლის გამწმენდი დანადგარები; რადიატორის საცობები; რადიატორები, ელექტრული; რადიატორები [გათბობა]; დისტრილაციით რაფინირების კოშკები; სამაცივრო აპარატები და მანქანები; სამაცივრო აღჭურვილობა და დანადგარები; სამაცივრო კარადები; სამაცივრო კამერები; სამაცივრო კონტეინერები; სამაცივრო ვიტრინები; მაცივრები; წყლის ან ორთქლის ხელსაწყოებისა და წყალსადენის ან აირსადენის მარეგულირებელი საკუთნო; აირის აპარატის მარეგულირებელი და დამცავი საკუთნო; აირსადენის მარეგულირებელი და დამცავი საკუთნო; წყალსადენის დანადგარების მარეგულირებელი და დამცავი საკუთნო; როსტერები; მოსახალი ხელსაწყოები; შამფურის საბრუნე სამარჯვები; შამფურები; შამფურიანი მოწყობილობები; წყლის ან ორთქლის ხელსაწყოებისა და წყალსადენის ან აირსადენის დამცავი საკუთნო; არაფეთქებადი უსაფრთხო ლამპები; სანიტარულ-ტექნიკური ხელსაწყოები და დანადგარები; საუნის აღჭურვილობა; სკრუბერები [აირის დანადგარის ნაწილები]; ჩირაღდნიანი პროექტორები; საშხაპე კაბინები;

შხაპები; ნიჟარები; ელექტრონათურის ვაზნები; წყლის დასარბილებელი აპარატები და ხელსაწყოები; მზის თბური კოლექტორები [გათბობა]; მზის ღუმლები; მინერალური წყლის აბაზანები; ჩირაღდნები ნავთობის მრეწველობისათვის; ტორშერები; ორთქლის აკუმულატორები; ორთქლის ქვაბები, მანქანათა ნაწილების გარდა; მშრალი ორთქლის სახის მოსაველელი აპარატები; ორთქლწარმოქმნელი დანადგარები; სტერილიზატორები; დისტრილატორები; ღუმლები; ღუმლები [გამათბობელი ხელსაწყოები]; ქუჩის ფარნები; ღუმლების ლითონის არმატურა; წყლის დაქლორვის დანადგარები საცურაო აუზებისათვის; ნამზეურის მისაღები აპარატები; კანალიზაციის ონკანები; ონკანები; თერმოსტატიკური სარქველები [გათბობის დანადგარის ნაწილები]; ტოსტერები; თამბაქოს საშრობები; უნიტაზები ტუალეტისათვის; ტუალეტის დასაჯდომები; გადასატანი ტუალეტები; ტუალეტები [ვატერკლოზეტები]; ჩირაღდნები განათებისათვის; თურქული აბანოს კაბინები, გადასატანი; ულტრაიისფერი გამოსხივების ლამპები, არასამედიცინო; პისუარები [სანიტარულ-ტექნიკური მოწყობილობა]; ფარები სატრანსპორტო საშუალებებისათვის; სატრანსპორტო საშუალებების ამრეკლაკები; ვენტილაციის დანადგარები და აპარატები [ჰაერის კონდიციონება]; ვენტილაციის დანადგარები სატრანსპორტო საშუალებებისათვის [ჰაერის კონდიციონება]; გამწოვი კარადები; გამწოვი კარადები, ლაბორატორიული; სავაფლები, ელექტრული; სამაცივრო კამერები; სათბურა, ლითონის; წყალსადენის ონკანის სადებები; პირსაბანები [სანიტარულ-ტექნიკური აღჭურვილობის ნაწილები]; სამრეცხაოს ქვაბები; ვატერკლოზეტები [ტუალეტები]; წყალსადენი დანადგარები; წყლის გამანაწილებელი დანადგარები; წყლის გასაფილტრი აპარატები; წყლის ჩამშვები მოწყობილობები; წყლის გამაცხელებლებლები; წყლის გასაცხელებელი აპარატები; წყალსადენი მოწყობილობები; წყლის გამწმენდი დანადგარები; წყლის გამწმენდი აპარატები და მანქანები; წყლის დასარბილებელი აპარატები და ხელსაწყოები; წყლის სტერილიზატორები; წყალმომარაგების სისტემის დანადგარები; სარწყავი დანადგარები, ავტომატური; სარწყავი სასოფლო-სამეურნეო მანქანები; მილები [სანიტარულ-ტექნიკური სისტემის ნაწილები]; წყლის გრივალური მოძრაობის წარმომქმნელი მოწყობილობები; პურის ღუმლები; სააბაზანოს ჰიდრომასაჟის აპარატები; განათების ხელსაწყოები [LED] სინათლის გამოსხივების დიოდებზე; საფეიქრო ორთქლის დანადგარები; ჰაერის კონდიციონერები; ჰაე-

რის კონდიციონერების ფილტრები; გამაცივებელი აპარატები; გასაყინი აპარატები; წყლის გამანაწილებლები; გაზქურები; ელექტროქურები; ტოსტერები; ღუმლები; ყავის მოსამზადებელი აპარატები; ბატიბუტის დასამზადებელი აპარატები; საკვების გრილზე დასამზადებელი ელექტრული აპარატები; ელექტროქვაბები და ტაფები; ბრინჯსახარში მოწობილობა; სახის საუნა; ფანრები; ჩირადნები; ზეთის რადიატორები; ელექტრული კვარცის გამათბობლები; გამაგრებელი ელექტრული ვენტილატორები; სანათი ლამპები; ზემოჩამოთვლილი ნაწარმის საკუთონ, შეტანილი მე-11 კლასში.

(260) AM 2014 73277 A

(210) AM 073277

(220) 2013 07 30

(731) ზე ჯილვტ კომპანი

უან ჯილვტ პარკი, ბოსტონი,

მასაჩუსეტსი 02127, აშშ

(740) შალვა გვარამაძე

(540)

Power Rush

(591) შავ-თეთრი

(511)

3 – მათეორებელი პრეპარატები და სხვა სარეცხი ნივთიერებები; წმენდის, გაპრიალების, გაუცხიმოვნებისა და აბრაზიული დამუშავების პრეპარატები; საპნები; პარფიუმერია, ეთერზეთები, კოსმეტიკური საშუალებები, თმის ლოსიონები; კბილის ფხვნილები და პასტები.

(260) AM 2014 73341 A

(210) AM 073341

(220) 2013 08 02

(731) ეგიშ ფარმასიუტიკალზ პლკ

კრესტური უტ. 30-38, H-1106 ბუდაპეშტი,

უნგრეთი

(740) ლილიანა დარახველიძე

(540)

CRALEX

(591) შავ-თეთრი

(511)

5 – ფარმაცევტული პრეპარატები ადამიანისათვის.

(260) AM 2014 73371 A

(210) AM 073371

(220) 2013 08 02

(731) მიტსუბიში ჯიდოშა კოჯიო კაბუშიკი კაიშა

33-8, შიბა 5-ჩომე, მინატო-კუ, ტოკიო,

იაპონია

(740) შალვა გვარამაძე

(540)

ATTRAGE

(591) შავ-თეთრი

(511)

12 – ავტომობილები და მათი ნაწილები და აქსესუარები; ორთველიანი მოტორიანი სატრანსპორტო საშუალებები, ველოსიპედები და მათი ნაწილები და აქსესუარები; არაელექტრული ამძრავები სახმელეთო ტრანსპორტისათვის (მათი ნაწილების გარდა); სახმელეთო სატრანსპორტო საშუალებების მექანიზმების ელემენტები, ცვლადი დენისა და მუდმივი დენის ძრავები სახმელეთო სატრანსპორტო საშუალებებისათვის (მათი ნაწილების გარდა); მოპარვის საწინააღმდეგო სიგნალიზაციები სატრანსპორტო საშუალებებისათვის.

(260) AM 2014 73484 A

(210) AM 073484

(220) 2013 08 09

(731) დავით კაჭარავა

ულ. რადუენია, 14, კორპ. 2, კვ. 21,

129344, მოსკოვი, რუსეთის ფედერაცია

(740) დავით ზურაბიშვილი

(540)

ДИВИСИАНО

DIWISIANI

ДИВИСИАНИ

(591) შავ-თეთრი

(511)

32 – ლუდი; მინერალური და გაზიანი წყალი და სხვა უალკოჰოლო სასმელები; ხილის სასმელები და ხილის წვენები; ვაჟინები და სასმელების დასამზადებელი სხვა შედგენილობები.

33 – ალკოჰოლიანი სასმელი (ლუდის გარდა).

43 – საკვები პროდუქტებითა და სასმელებით უზრუნველყოფა; დროებითი საცხოვრებელი უზრუნველყოფა.

(260) AM 2014 73486 A

(210) AM 073486

(220) 2013 08 09

(731) ტოიოტა ჯიდოშა კაბუშიკი კაიშა

(მოვაჭრე როგორც ტოიოტა მოტორ

კორპორეიშენ)

1, ტოიოტა-ჩო, ტოიოტა-ში, აიჩი-კენი,

იაპონია

(740) თამარ კოჭლამაზაშვილი

(540)

RC200t

(591) შავ-თეთრი

(511)
12 - ავტომობილები და მათი ნაწილები, კონსტრუქციის ელემენტები, მათთვის განკუთვნილი მზიდი ნაწილები.

(260) AM 2014 73734 A

(210) AM 073734

(220) 2013 08 29

(731) კარენ ვარდანიანი

ბაირონის ქ. 3, ბ. 36, ერევანი, სომხეთი

(740) დავით ზურაბიშვილი

(540)

ბრანდ კენდი თქვენი გემრიელი არჩევანი

ГРАНД КЕНДИ ВАШ ВКУСНЫЙ ВЫБОР

(591) შავ-თეთრი

(511)

30 - ყავა, ჩაი, კაკაო, შაქარი, ბრინჯი, ტაპიოკა (მანიოკა), საგო, ყავის შემცველები; საკონდიტრო ნაწარმი, ნაყინი; თაფლი, ბადაგის ვაყინი; საფუარი, საცხობი ფხვნილები; მარილი, მღოგვი; ძმარი, საკაზმები; სანელებლები; საკვები ყინული.

(260) AM 2014 73951 A

(210) AM 073951

(220) 2013 09 18

(731) შპს "WORLD MEDICINE"

ბერბუთის ქ. 10/ აღმასიანის ქ. 19-21, 0171, თბილისი, საქართველო

(540)

პროქსიდოლი

**PROXIDOL
ПРОКСИДОЛ**

(591) შავ-თეთრი

(511)

5 - ფარმაცევტული და ვეტერინარული პრეპარატები; სამედიცინო დანიშნულების ჰიგიენური პრეპარატები; სამედიცინო დანიშნულების დიეტური ნივთიერებები, ბავშვთა კვება; საღებუნები, სახვევი მასალა; კბილის დასაბუნებელი და კბილის ტვიფრის დასამზადებელი მასალა; მადეზინფიცირებელი საშუალებები; მავნე ცხოველების გასანადგურებელი პრეპარატები; ფუნგიციდები, პერბიციდები.

(260) AM 2014 74247 A

(210) AM 074247

(220) 2013 10 08

(731) ბონგრეინ ს.ა.

42 რიუ რიესეკი, 78220 ვიროფლეი, საფრანგეთი

(740) პავლე მეიფარიანი

(540)



(591) შავ-თეთრი

(531) 08.01.06-08.03.02-19.03.09-25.01.01-27.05.01-

(511)

29 - რძე, ყველი და რძის ნაწარმი; საფირმო ყველები; საკვები ზეთები და ცხიმები.

(260) AM 2014 74351 A

(210) AM 074351

(220) 2013 10 16

(310) 2013714232

(320) 2013 04 25

(330) RU

(731) ფეშენ უან ტელევიჟნ ლტკ.

820 მერიდიან ავე, სუიტ 100, 33139 მაიაში ბიჩ, ფლორიდა, აშშ

(740) ხათუნა იმნაძე

(540)

FASHION ONE

(591) შავ-თეთრი

(511)

38 - სატელევიზიო პროგრამების მაუწყებლობა.

41 - სატელევიზიო სანახაობა.

(260) AM 2014 74573 A

(210) AM 074573

(220) 2013 11 01

(731) ბიოგენ აიდეკ მა ინკ.

მასაჩუსეტსის კორპორაცია, 14 კემბრიჯ სენტერი, კემბრიჯი, მასაჩუსეტსი 02142, აშშ

(740) თამაზ შილაკაძე

(540)



(591) ნაცრისფერი, ცისფერი, მწვანე, ნარინჯისფერი

(531) 03.07.16-03.05.24-26.11.12-29.01.14-

(511)

5 - ნევროლოგიური დარღვევების სამკურნალო ფარმაცევტული პრეპარატები.

- (260) AM 2014 74846 A
 (210) AM 074846
 (220) 2013 11 22
 (731) ვესტინგჰაუს ელექტრიკ კორპორეიშენ
 51 ვესტ 52nd სტრიტი, ნიუ-იორკი,
 ნიუ-იორკი, 10019, აშშ
 (740) თამაზ შილაკაძე
 (540)



- (591) შავ-თეთრი
 (531) 26.01.18-27.05.05-
 (511)

7 – მანქანები და ჩარხები; მოტორები და ძრავები [მიწისზედა სატრანსპორტო საშუალებებისთვის განკუთვნილის გარდა]; ნარჩენების დასაქუცმაცებელი მანქანები; ნარჩენების და ნაგვის დასაწეხი მანქანები; ბლენდერები, სარევეები საყოფაცხოვრებო მიზნებისათვის, ელექტრული; სამზარეულოს პროცესორები, ელექტრული; შემრევეები [მანქანები]; ყავის საფქვავეები, ელექტრული; საყოფაცხოვრებო დანიშნულების ელექტროსამსხვრეველები საკეები პროდუქტებისთვის; საკეები პროდუქტების საჭრელი ელექტრომოწყობილობები; დანები, ელექტრული; საყოფაცხოვრებო დანიშნულების წვეწაწურები, ელექტრული; საყოფაცხოვრებო დანიშნულების მაკარონის ნაწარმის დასამზადებელი მანქანები; კონსერვის გასასხნელები, ელექტრული; ვაკუუმური შეფუთვის მანქანები; ტანსაცმლის დასაწეხი მანქანები, ელექტრული; ფეხსაცმლის საწმენდი მოწყობილობები, ელექტრული; ჭურჭლის სარეცხი მანქანების სადგარები (სარეცხი მანქანის ნაწილები); საუთობელი მანქანები; დალაგებისა და დასუფთავების მანქანები და მოწყობილობები, ელექტრული; მტვერსასრუტები; ორთქლით წმენდის ხელსაწყოები; ხალიჩების გასაწმენდი მოწყობილობები; საგველი მანქანები, ელექტრული; იატაკის სახეხი და საპრიალებელი მანქანები; იატაკის საპრიალებლები, ელექტრული; მაღალი წნევის ქვეშ სარეცხი მანქანები; დენის გენერატორები; ტურბინები, სახმელეთო ტრანსპორტში გამოსაყენებლის გარდა; კომპრესორები [მანქანები]; მოტორების და ძრავების მართვის მოწყობილობები, ელექტრული; სტარტერები მოტორებისა და ძრავებისათვის; ონკანები; ბობინები; მანქანები მშრალი წმენდისათვის.

9 – ამწონი, გამზომი, საკონტროლო (შემოწმების) ხელსაწყოები და ინსტრუმენტები; ელექტროობის გადაცემის, გადართვის, გარდაქმნის, დაგროვების, რეგულირების ან მართვის ხელსაწყოები და ინსტრუმენტები; ხმის ან გამოსახულების ჩამწერი გადაცემი და აღმწარმოებელი აპარატურა; ელექტრული და

ელექტრონული მართვის ხელსაწყოები და ინსტრუმენტები; ხელსაწყოების გამზომი ინსტრუმენტები; ტემპერატურის ინდიკატორები; ტემპერატურის გადამწოდები; სამზარეულოს ტაიმერები; სასწორები; გამზომი მოწყობილობები; საწყო კოვზები; იატაკის სასწორები; თერმომეტრები (არასამედიცინო დანიშნულების); ტელევიზორები; ვიდეომონიტორები; მონიტორები; DVD პლეიერები; ციფრული ფოტოჩარჩოები; პერსონალური კომპიუტერები; დამჭერები და ქვესადგამები ტელევიზორების დასამაგრებლად; კარის ზარები, ელექტრული; შიდა სატელეფონო კავშირის მოწყობილობები; საყურისები; ტელეფონის აპარატები; ტელეფონის აქსესუარები, მათ შორის, მობილური კავშირის ტელეფონები, პენსნეს ზონრები, კაბელის გასართები, კომუტაციის მოწყობილობები, ყურში ჩასადები სასმენები; ბატარეები და სამუხტავი მოწყობილობები; ფოტოელექტრული მოწყობილობები ელექტროობის გამოსამუშავებლად (ფოტოელექტრული სადგურები); მზის ელემენტებიანი პანელები ელექტროობის გამოსამუშავებლად; მართვის პულტები, [ელექტრული]; ადაპტერები, ელექტრული; ძალური ადაპტერები, კონექტორები [ელექტრული], ხაზური შემაერთებელი კოლოფები [ელექტრობა], შეერთებები და სხვა მოწყობილობები განათებისთვის, მათ შორის, განათების სისტემის ბალასტური წინაღობები, გადამყვანები, განათების სისტემის დისტანციური მართვის მოწყობილობები; ელექტროკაბელები და სადენები; საგროძვრებელი სადენები, ელექტრული; ელექტროსაგროძვრელები-განმარტოებლები; აკუმულატორის ფორფიტები; დეკორატიული ზესადებები გადამრთველის ფარზე; ელექტრული და ელექტრონული მართვის აპარატები გამოყენებული ენერგომარეგულირებელ მოწყობილობებთან და დანადგარებთან; გადამტანების ჩამსშობები; გადამტანებისგან დამცავი რეგულატორები; გადამრთველები, ელექტრული; რეგეები, ელექტრული; სალტესადენი; სენსორები [გამზომი აპარატურა], არასამედიცინო მიზნებისათვის; მცველები; დნობადი მცველები; ტრანსფორმატორები; მრიცხველები; საკომუტაციო დაფები; ელექტროგადამრთველების პანელები; გამანაწილებელი დაფები [ელექტრობა]; განცხადებების ელექტრონული დაფები; ნაბეჭდი პლატები; კომპიუტერის ინტერფეისის პლატები ენერჯის მართვის სისტემებისთვის.

11 – განათების, გათბობის, ორთქლწარმოქმნის, საკეები პროდუქტის თბური დამუშავების, გასაცივებელი, საშრობი, ვენტილაციის, წყალგამანაწილებელი და სანიტარულ-ტექნიკური მოწყობილობები; ჰაერის კონდიციონერის და გათბობის ცენტრალური სისტემები (hvac); ჰაერის კონდიციონერის სისტემები გათბობის ფუნქციით, ოთახის ხელგონური ბუხრები,

ჭერის ვენტილატორები; პორტატული ვენტილატორები; დამტენიანებლები; საშრობი მოწყობილობები; ჰაერსაწმენდები, არომატული საშუალებების გახურების მოწყობილობების სურნელის გამოსაყოფად; მაცივრები; გასაყინი კამერები, საცივებელი მოწყობილობები, სასმელების გასაცივებელი მოწყობილობები; სასმელების გასათბობი ელექტრომოწყობილობები, სამზარეულოს ელექტროქურები, სამზარეულოს გამწოვი მოწყობილობები, პანელური ქურები, სანთურებიანი ღუმელები; ღუმელები, საცხობი ღუმელები; ფურნაკები; მიკროტალღური ღუმელები; ტოსტერის ტიპის ღუმელები, ტოსტერები, ელექტროჩაინდები, ეავის მადუღარები, ელექტრული, ცივი ჩაის დასამზადებელი ელექტრომოწყობილობა; პურის საცხობი ღუმელები; სენდვიჩების და ბუტერბროდების დასამზადებელი მოწყობილობები; ელექტროსაგაფლავები; ფუნჩულების (დონატები) დასამზადებელი მოწყობილობები, ტაფები, გრილები [სამზარეულოს საკუთნო], ელექტროტაფები (გრილდი), როსტრები, მოწყობილობები შეწვის და მოხალვისთვის; ბოილერები (ორთქლის ქვაბები); ღრმა ტაფები, საკვების წნევისქვეშ დასამზადებელი სწრაფსახარში ელექტროქვაბები, ბრინჯსახარშები, ელექტრომოწყობილობები საკვების დაბალ ცეცხლზე მოსამზადებლად, საყოფაცხოვრებო დანიშნულების ორთქლსახარში ელექტრომოწყობილობები, სართულებიანი ორთქლის ქვაბები, ქოთნები ცხელი კერძებისთვის, ნაყინის მოსამზადებელი ელექტრომოწყობილობები; პოპკორნის მოსამზადებელი ელექტრომოწყობილობები; იოგურტის მოსამზადებელი ელექტრომოწყობილობები, საკვები პროდუქტების დეჰიდრატორები, საკვების სამარინადებელი მოწყობილობები, ღუდის ჩამოსასხმელი აპარატები, ლანგრების, სინების და ფინჯნების გასაცხელებელი მოწყობილობები; ტანსაცმლის და თეთრეულის საშრობი ელექტრომოწყობილობები და ორთქლწარმოქმნელი დანადგარები; ელექტროგანათების საშუალებები და პორტატული მოწყობილობები განათებისთვის, მათ შორის, ნათურის კოლბები, შიდა და გარე განათების ნათურები, კერძოდ, ღამის ნათურები, სასანთლე მოწყობილობები, სამუშაო ფარნები, სასიგნალო ფარნები, პროექტორები, ხელოვნური ელექტროსანთლები და დეკორატიული, სადღესასწაულო ნათურები და ღამპები; სტერილიზატორები; წყლის გასაცივებელი მოწყობილობები; წყლის გამწმენდი მოწყობილობები; წყლის დოზირების მოწყობილობები, ბადის დეკორატიული შადრევნები; სამრეწველო დანიშნულების პლაზმური ჩირადღენი და ფარნები ნაგავსაწვავი ღუმელებისთვის; ატომური ელექტროსადგურის დანადგარები.

- (260) AM 2014 74982 A
- (210) AM 074982
- (220) 2013 12 02
- (731) მერკ შარპ & დომე კორპ.
უან მერკ დრაივი, უაიტჰაუზ-სტეიშენი,
ნიუ-ჯერსი 08889, აშშ
- (740) თამაზ შილაკაძე
- (540)

NASONEX

- (591) შავ-თეთრი
- (511)
- 5 – ფარმაცევტული პრეპარატები.

- (260) AM 2014 75095 A
- (210) AM 075095
- (220) 2013 12 09
- (731) სოდილაქ
68, რიუ დე ვილიე, 92300 ლევალუა-პერე,
საფრანგეთი
- (740) პავლე მეიფარიანი
- (540)

MODILAC

- (591) შავი და თეთრი
- (511)
- 29 – რძე და რძის პროდუქტები, სახელობრ, ვიტამინებით გამდიდრებული რძე, არომატიზებული რძე, რძის დესერტები, იოგურტები, საკვები ზეთები და ცხიმები; კარაქი; ყველი; რძიანი სასმელები რძის ჭარბი შემცველობით.
- 30 – კაკაო; ფქვილი და მარცვლოვანი პროდუქტები; პურ-ფუნთუშეული, საკონდიტრო ნაწარმი; ნაყინი; საკაზმები; ყველის საკაზმი.
- 32 – მინერალური და გაზიანი წყალი და სხვა უაღკოპოლო სასმელები; ხილის სასმელები და ხილის წვენები; ვაჟინები და სასმელების დასამზადებელი სხვა შედგენილობები.

- (260) AM 2014 75114 A
- (210) AM 075114
- (220) 2013 12 12
- (731) მერკ შარპ & დომე ბ.ვ.
ვარდერვეგ 39, ჰარლემი 2013 BN,
ნიდერლანდი
- (740) თამაზ შილაკაძე
- (540)

PUREGON

- (591) შავ-თეთრი
- (511)
- 5 – ადამიანის რეპროდუცირების მასტიმულირებელი მედიკამენტები და ფარმაცევტული პრეპარატები.

დაჩქარებული პროცედურით რეგისტრირებული სასაქონლო ნიშნები

რეგისტრაციის გაუქმების მოთხოვნით საჩივრის შეტანა შესაძლებელია საქაბატენტის სააპელაციო პალატაში გამოქვეყნებიდან 3 თვის ვადაში.

- (111) M 2014 25106 R
- (151) 2014 08 06
- (181) 2024 08 06
- (210) AM 078026
- (220) 2014 07 21

(732) შპს „ვერომედია კომპანი“
 ლარისა რუდენკოს ქ. 6ა, ლიტერა "A",
 ნ/პ №112 (უკრაინა, კიევი, 02140),
 უკრაინა

- (740) ვახტანგ ტოროტაძე
- (540)



- (591) შავი, თეთრი, ნარინჯისფერი, ყვითელი, მწვანე, მუქი მწვანე, ვარდისფერი, ლურჯი, წითელი, ნაცრისფერი
- (531) 06.07.04-07.01.08-29.01.15-
- (526) **დისკლამაცია** – ნიშანი დაცულია მთლიანობაში. მასში შემავალი ფრაზა "Georgian Summer Fest" არ ექვემდებარება დამოუკიდებელ სამართლებრივ დაცვას.
- (511)
- 41 – საქართველოში ზაფხულის პერიოდში სხვადასხვა სახის მუსიკალური, გასართობი, სპორტული და კულტურულ-საგანმანათლებლო ფესტივალებისა და ღონისძიებების ორგანიზება.

- (111) M 2014 25107 R
- (151) 2014 08 06
- (181) 2024 08 06
- (210) AM 077916
- (220) 2014 07 11

(732) სს „საქართველოს ბანკის მომავლის ფონდი“
 გაგარინის ქ. 29ა, 0160, თბილისი,
 საქართველო

- (740) გიორგი თაქთაქიშვილი
- (540)

სიცოცხლის ხე

TREE OF LIFE

- (591) შავ-თეთრი
- (531) 27.05.05-28.19.00-
- (511)
- 9 – ვიდეო კლიპები.

16 – ქალაქი, მუყაო და მათი ნაკეთობა, რომელიც არ მიეკუთვნება სხვა კლასებს; ნაბეჭდი პროდუქცია; მასალები საამკინძაო სამუშაოებისათვის; ფოტოსურათები; საწერ-ქალაქის საქონელი; საკანცელარიო და საყოფაცხოვრებო დანიშნულების მწებავი ნივთიერებები; მხატვართა საკუთონო; ფუნჯები; საბეჭდი მანქანები და ოფისის საკუთონო (აგეჯის გარდა); სასწავლო მასალა და თვალსაჩინოება (ხელსაწყოების გარდა); პლასტმასის შესაფუთი მასალა (რომელიც არ მიეკუთვნება სხვა კლასებს); შრიფტი; ტიპოგრაფიული კლიშე.

25 – ტანსაცმელი, ფეხსაცმელი, თავსაბურავი.

36 – საქველმოქმედო საქმიანობა, გრანტების გაცემა.

41 – აღზრდა; სასწავლო პროცესის უზრუნველყოფა; გართობა; სპორტული და კულტურულ-საგანმანათლებლო ღონისძიებების ორგანიზება.

- (111) M 2014 25108 R
- (151) 2014 08 06
- (181) 2024 08 06
- (210) AM 077972
- (220) 2014 07 15

(732) დავით სტეფანიშვილი
 ვარკეთილი ზემო/პლატო 2 მ/რ, კორპ. 12,
 ბ. 75, 0322, თბილისი, საქართველო

(540)



- (591) მწვანე, თეთრი

(531) 01.05.02-05.01.01-29.01.03-
(511)

9 – სამეცნიერო, საზღვაო, გეოდეზიური, ფოტოგრაფიული, კინემატოგრაფიული, ოპტიკური, ამწონი, გამზომი, სასიგნალო, საკონტროლო (შემოწმების), სამაშველო და სასწავლო ხელსაწყოები და ინსტრუმენტები; ელექტრობის გადაცემის, განაწილების, გარდაქმნის, დაგროვების, რეგულირების ან მართვის ხელსაწყოები და ინსტრუმენტები; ხმის ან გამოსახულების ჩამწერი, გადამცემი და აღმწარმოებელი აპარატურა; ინფორმაციის მაგნიტური მატარებლები, ხმის ჩამწერი დისკები; სავაჭრო ავტომატები და მექანიზმები აპარატებისათვის წინასწარი გადახდით; საღაროს აპარატები, საანგარიშო მანქანები, ინფორმაციის დასამუშავებელი აღჭურვილობა და კომპიუტერები; ცეცხლქრობი ელემენტები.

35 – რეკლამა; მართვა საქმიან სფეროში; ადმინისტრირება საქმიან სფეროში; საოფისე სამსახური.

(111) M 2014 25109 R

(151) 2014 08 08

(181) 2024 08 08

(210) AM 078042

(220) 2014 07 22

(732) შპს „კახური ტრადიციული მეღვინეობა“
ქსნის ქ. 12, 0192, თბილისი, საქართველო

(740) ეკატერინე გოგოლაძე

(540)

ЭТЕРИАНИ

ETERIANI

ეთერიანი

(591) შავ-თეთრი

(531) 27.05.05-28.05.00-28.19.00-

(511)

33 – ალკოჰოლიანი სასმელები (ღუღის გარდა).

(111) M 2014 25110 R

(151) 2014 08 11

(181) 2024 08 11

(210) AM 078088

(220) 2014 07 28

(732) შპს „ვეროფარმა ჯორჯია“
მანაბლის ქ. №5, 0105, თბილისი,

საქართველო

(740) ნია მასიუკოვიჩი

(540)

Хеликс Плюс

Helix plus

Helix plus

(591) შავ-თეთრი

(531) 27.05.05-28.05.00-28.19.00-

(511)

5 – ფარმაცევტული და ვეტერინარული პრეპარატები; სანიტარული პრეპარატები სამედიცინო მიზნებისათვის; დიეტური ნივთიერებები სამედიცინო მიზნებისათვის, ბავშვთა კვება; საღებუნები, გადასახვევი საშუალებები; კბილის დასაბუნებელი საშუალებები, კბილის ტვიფრის დასამზადებელი საშუალებები; დეზინფექტანტები; მავნე ცხოველების გასანადგურებელი საშუალებები; ფუნგიციდები, ჰერბიციდები.

(111) M 2014 25111 R

(151) 2014 08 18

(181) 2024 08 18

(210) AM 076296

(220) 2014 03 18

(732) შპს „შამი“

ვარკეთილის დას., III მასივი, კვ. IV,
კორპ. „დ“, ბინა 9, 0182, თბილისი,
საქართველო

(740) გიორგი თაქთაქიშვილი

(540)



(591) წითელი, თეთრი

(531) 26.01.12-26.11.09-27.05.17-29.01.01-

(511)

7 – მიქსერები; ბლენდერები; წვეწვანები; მტვერსასრუტები; სამზარეულოს კომბაინები (სამზარეულოს პროცესორები); სარეცხი მანქანები; ელექტროხორცსაკეპები; აპარატები ნაყინის დასამზადებლად; ყავის საფქვავეები; ტანსაცმლის დასაუთოებელი მანქანები და პრესები; ყველა ზემოჩამოთვლილი საქონლის ნაწილები, შემავალი ამ კლასში.

11 – აპარატები ჰაერის კონდიციონერებისათვის; კონდიციონერები; ფილტრები ჰაერის კონდიციონერებისათვის; გასაცივებელი აპარატები; სამაცივრო აპარატები; მაცივრები; წყალგამანაწილებლები; გაზქურები; ელექტროქურები; ტოსტერები; ელექტროჩაიდნები; კომპაქტური ქურები; ღუმელები (გამათბობლები); ღუმელები, ფურნაკები; მიკროტალღური ღუმელები; აპარატები შეწვისათვის; ყავის მოსახალი აპარატები; ყავადანები; პოპკორნის დასამზადებელი აპარატები; გრილზე პროდუქტების დასამზადებელი ელექტროაპარატები; ელექტროქვაბები და ელექტროტაფები; ბრინჯსახარშები; სახის მოსავლელი მშრალი ორთქლის ხელსაწყოები; თმის საშრობები, ფენები; ფარნები; მცირე ზომის ფარნები; ზეთის

რადიატორები; ელექტრული კვარცის გამათბობლები; ვენტილატორები; ნათურები განათებისათვის; ყველა ზემოჩამოთვლილი საქონელი, შემავალი ამ კლასში.

- (111) M 2014 25112 R
- (151) 2014 08 18
- (181) 2024 08 18
- (210) AM 078170
- (220) 2014 07 31
- (732) შპს „მერსინ ტურიზმი“
გუდიაშვილის მოედანი №4, 0105,
თბილისი, საქართველო
- (740) ირაკლი გვილია
- (540)



- (591) ნაცრისფერი, თეთრი, ღია ყავისფერი
- (531) 03.01.01-27.05.10-27.05.11-29.01.13-
- (526) **დისკლამაცია** – ნიშანი დაცულია მთლიანობაში. მასში შემავალი ფრაზა "HOTEL & CASINO" არ ექვემდებარება დამოუკიდებელ სამართლებრივ დაცვას.
- (511)

41 – აღზრდა; სასწავლო პროცესის უზრუნველყოფა; გართობა; სპორტული და კულტურულ-საგანმანათლებლო ღონისძიებების ორგანიზება; კაზინოს (სამორინეს) და აზარტული თამაშების მომსახურების გაწევა.

43 – საკვები პროდუქტებითა და სასმელებით უზრუნველყოფა; დროებითი საცხოვრებელი უზრუნველყოფა.

- (111) M 2014 25113 R
- (151) 2014 08 18
- (181) 2024 08 18
- (210) AM 078192
- (220) 2014 08 01
- (732) შპს „ვეროფარმა ჯორჯია“
მაჩაბლის ქ. №5, 0105, თბილისი,
საქართველო
- (740) ნია მასიუკოვიჩი
- (540)

ვენოკომბი
Венокомб
Venocomb

(591) შავ-თეთრი

- (531) 27.05.05-28.05.00-28.19.00-
- (511)
- 5 – ფარმაცევტული და ვეტერინარული პრეპარატები; სანიტარული პრეპარატები სამედიცინო მიზნებისათვის; დიეტური ნივთიერებები სამედიცინო მიზნებისათვის, ბავშვთა კვება; საღებუნები, გადასახვევი საშუალებები; კბილის დასაბუნებელი საშუალებები, კბილის ტვიფრის დასამზადებელი საშუალებები; დეზინფექტანტები; მავნე ცხოველების გასანადგურებელი საშუალებები; ფუნგიციდები, ჰერბიციდები.

- (111) M 2014 25114 R
- (151) 2014 08 18
- (181) 2024 08 18
- (210) AM 078208
- (220) 2014 08 01
- (732) უგურ იაშარ ერგუევნ
ბოგაზიჯის რაიონი, ეთი-ს ქუჩა, 14/12
არჰავი ართვინი, თურქეთი
- (740) ირაკლი საფარიძე
- (540)

PASHA
ფაშა
ПАША

- (591) შავ-თეთრი
- (531) 27.05.05-28.05.00-28.19.00-
- (511)
- 43 – საკვები პროდუქტებითა და სასმელებით უზრუნველყოფა; დროებითი საცხოვრებელი უზრუნველყოფა

44 – სამედიცინო მომსახურება; ვეტერინარული მომსახურება; მომსახურება ცხოველებისა და ადამიანების პიგიენისა და კოსმეტიკის სფეროში; მომსახურება სოფლის მეურნეობის, მებღაჩეობისა და მეტყვევობის სფეროში

- (111) M 2014 25115 R
- (151) 2014 08 19
- (181) 2024 08 19
- (210) AM 078187
- (220) 2014 08 01
- (732) შპს „ვეროფარმა ჯორჯია“
მაჩაბლის ქ. №5, 0105, თბილისი,
საქართველო
- (740) ნია მასიუკოვიჩი
- (540)

კალმაცინ ფორტე
Кальмацин Форте
Calmazin Forte

(591) შავ-თეთრი

(531) 27.05.05-28.05.00-28.19.00-
(511)

5 – ფარმაცევტული და ვეტერინარული პრეპარატები; სანიტარული პრეპარატები სამედიცინო მიზნებისათვის; დიეტური ნივთიერებები სამედიცინო მიზნებისათვის, ბავშვთა კვება; საღებუნები, გადასახვევი საშუალებები; კბილის დასაბუნნი საშუალებები, კბილის ტვიფრის დასამზადებელი საშუალებები; დეზინფექტანტები; მანე ცხოველების გასანადგურებელი საშუალებები; ფუნგიციდები, ჰერბიციდები.

(111) M 2014 25116 R

(151) 2014 08 20

(181) 2024 08 20

(210) AM 078071

(220) 2014 07 24

(732) დავით ჯეჯელავა
თავისუფლების ქ. 3, 2800, ლანჩხუთი,
საქართველო

(740) ცირა ადიკაშვილი

(540)



(591) თეთრი, შავი, წითელი

(531) 24.15.01-26.03.23-27.01.25-29.01.12-

(526) **დისკლამაცია** – ნიშანი დაცულია მთლიანობაში. მასში შემავალი ფრაზა "AUTO" არ ექვემდებარება დამოუკიდებელ სამართლებრივ დაცვას.

(511)

35 – ავტომობილების იმპორტი და გაყიდვა.

(111) M 2014 25117 R

(151) 2014 08 20

(181) 2024 08 20

(210) AM 078276

(220) 2014 08 13

(732) შალვა ხეცურიანი
თამარ მეფის გამზ. 17, 0112, თბილისი,
საქართველო

(540)

ივერისი
Iverisi
Ивериси

(591) შავ-თეთრი

(511)

33 – ალკოჰოლიანი სასმელები (ლუდის გარდა).

საერთაშორისო სასაქონლო ნიშნები, რომლებზეც გამოტანილია გადაწყვეტილება დასვის მინიჭების შესახებ

გადაწყვეტილების გასაჩივრება შესაძლებელია საქპატენტის სააპელაციო პალატაში გამოქვეყნებიდან 3 თვის ვადაში ან მცხეთის რაიონული სასამართლოს ადმინისტრაციულ საქმეთა კოლეგიაში 1 თვის ვადაში (მის.: ქალაქი მცხეთა, სამხედროს ქ. №17).

(260) AM 2014 73804 A

(800) 1172495

(151) 2013 08 09

(731) Millennium Pharmaceuticals, Inc.

40 Landsdowne Street, Cambridge,

MA 02139, USA

(540)

NUSHORI

(591) Black, white

(511)

5 – Pharmaceutical preparations for human use, namely, for the treatment of hematological malignancies, cancer, auto-immune diseases and disorders and inflammatory diseases and disorders; pharmaceutical preparations for the treatment of cancer.

(260) AM 2014 73805 A

(800) 1172517

(151) 2013 05 30

(731) Hanchuan City Yabei children's

Production Co., Ltd

Huayan Farms, Hanchuan, 431607 Hubei,

China

(540)

world baby

(591) Black, white

(511)

12 – Hand cars; pushchairs; casters for trolleys [vehicles] [carts (Am.)]; shopping trolleys [carts (Am.)]; safety seats for children, for vehicles; sleighs [vehicles]; hoods for baby carriages; bicycles; motorcycles; wheelchairs.

(260) AM 2014 73806 A

(800) 1172530

(151) 2012 12 21

(731) Limited liability partnership

"WOOPPAY"

31, Gogolya street, 100008 Karaganda,

Kazakstan

(540)

wooppay

(591) Black, white

(511)

9 – Scientific, nautical, surveying, photographic, cinematographic, optical, weighing, measuring, signalling, checking (supervision), life-saving and teaching apparatus and instruments; apparatus and instruments for conducting, switching, transforming, accumulating, regulating or controlling electricity; apparatus for recording, transmission or reproduction of sound or images; magnetic data carriers, recording discs; cash registers, calculating machines, data processing equipment and computers; fire-extinguishing apparatus; abacuses; accounting machines; accumulator boxes; accumulator jars; accumulators, electric; accumulators, electric for vehicles; acid hydrometers; acidimeters for batteries; acoustic conduits; acoustic couplers; acoustic [sound] alarms; actinometers; adding machines; aerials; aerometers; electronic agendas; air analysis apparatus; alarm bells, electric; alarms; fire alarms; alcoholmeters; alidades; altimeters; ammeters; amplifiers; amplifying tubes; amplifying valves; anemometers; animated cartoons; anode batteries; anodes; answering machines; antennas; anti-cathodes; anti-dazzle shades; anti-glare glasses; anti-glare visors; anti-interference devices [electricity]; anti-theft warning apparatus; apertometers [optics]; armatures [electricity]; asbestos clothing for protection against fire; asbestos gloves for protection against accidents; asbestos screens for firemen; apparatus and instruments for astronomy; lenses for astrophotography; audiovisual teaching apparatus; automated teller machines [am]; protective suits for aviators; azimuth instruments; precision balances; balances [steelyards]; balancing apparatus; meteorological balloons; bar code readers; barometers; batteries, electric; batteries, electric, for vehicles; batteries for lighting; battery boxes; battery chargers; battery jars; beacons, luminous; signal bells; bells [warning devices]; betatrons; binoculars; blinkers [signalling lights]; blueprint apparatus; fire boats; boiler control instruments; encoded identification bracelets, magnetic; branch boxes [electricity]; breathing apparatus, except for artificial respiration; breathing apparatus for underwater swimming; bullet-proof waistcoats [vests (am.)]; marking buoys; signalling buoys; buzzers; cabinets for loudspeakers; coaxial cables; cables, electric; optic fibre cables [fiber (am.)]; junction sleeves for electric cables; calculating disks; calculating machines; calibrating rings; calipers; camcorders;

cinematographic cameras; cameras [photography]; capacitors; capillary tubes; encoded magnetic cards; carpenters' rules; carriers for dark plates [photography]; cases especially made for photographic apparatus and instruments; eyeglass cases; cases fitted with dissecting instruments [microscopy]; pince-nez cases; cash registers; cassette players; cathodes; cathodic anti-corrosion apparatus; cell switches [electricity]; centering apparatus for photographic transparencies; central processing units [processors]; eyeglass chains; chargers for electric batteries; chemistry apparatus and instruments; dna chips; chips [integrated circuits]; choking coils [impedance]; chromatography apparatus for laboratory use; chronographs [time recording apparatus]; apparatus for editing cinematographic film; cinematographic film, exposed; circuit breakers; circuit closers; cleaning apparatus for phonograph records; cleaning apparatus for sound recording discs; clinometers; nose clips for divers and swimmers; time clocks [time recording devices]; clothing especially made for laboratories; clothing for protection against accidents, irradiation and fire; clothing for protection against fire; coils, electric; electromagnetic coils; holders for electric coils; mechanisms for coin-operated apparatus; coin-operated mechanisms for television sets; collectors, electric; electric apparatus for commutation; commutators; compact disc players; compact discs [audio-video]; compact discs [read-only memory]; comparators; directional compasses; compasses [measuring instruments]; computer game programs; computer keyboards; computer memory devices; computer operating programs, recorded; computer peripheral devices; computer programmes [programs], recorded; computer programs [downloadable software]; computer software, recorded; computers; printers for use with computers; condensers [capacitors]; optical condensers; conductors, electric; lightning conductors; electricity conduits; connections, electric; connections for electric lines; connectors [electricity]; contact lenses; containers for contact lenses; contacts, electric; containers for microscope slides; control panels [electricity]; converters, electric; copper wire, insulated; correcting lenses [optics]; cosmographic instruments; counterfeit [false] coin detectors; mechanisms for counter-operated apparatus; counters; couplers [data processing equipment]; couplings, electric; covers for electric outlets; crucibles [laboratory]; cupels [laboratory]; current rectifiers; cyclotrons; darkroom lamps [photography]; darkrooms [photography]; magnetic data media; optical data media; data processing apparatus; decompression chambers; demagnetizing apparatus for magnetic tapes; densimeters; densitometers; detectors; metal detectors for industrial or military purposes; smoke detectors; diagnostic apparatus, not for medical purposes; diaphragms [acoustics];

diaphragms for scientific apparatus; diaphragms [photography]; dictating machines; diffraction apparatus [microscopy]; dimmers [light regulators], electric; discharge tubes, electric, other than for lighting; optical discs; disk drives for computers; disks, magnetic; distance measuring apparatus; distance recording apparatus; distillation apparatus for scientific purposes; distribution boards [electricity]; distribution boxes [electricity]; distribution consoles [electricity]; divers' masks; diving suits; dog whistles; dosage dispensers; dosimeters; drainers for use in photography; dressmakers' measures; drying apparatus for photographic prints; drying racks [photography]; ducts [electricity]; DVD players; dynamometers; ear plugs for divers; editing appliances for cinematographic films; egg timers [sandglasses]; egg-candlers; electric door bells; electric installations for the remote control of industrial operations; electric loss indicators; materials for electricity mains [wires, cables]; electrified fences; electrified rails for mounting spot lights; electro-dynamic apparatus for the remote control of railway points; electro-dynamic apparatus for the remote control of signals; electrolyzers; electronic notice boards; electronic pens [visual display units]; electronic pocket translators; electronic publications, downloadable; electronic tags for goods; magnetic encoders; enlarging apparatus [photography]; epidiascopes; ergometers; exposure meters [light meters]; extinguishers; eyeglass cords; eyeglass frames; eyeglasses; eyepieces; instruments containing eyepieces; workmen's protective face-shields; facsimile machines; false coin detectors; apparatus for fermentation [laboratory apparatus]; fibre [fiber (am.)] optic cables; film cutting apparatus; films, exposed; x-ray films, exposed; filters for respiratory masks; filters for ultraviolet rays, for photography; filters [photography]; fire beaters; fire blankets; fire engines; fire escapes; fire extinguishing apparatus; fire hose nozzles; flash-bulbs [photography]; flashing lights [luminous signals]; flashlights [photography]; floppy disks; fluorescent screens; fog signals, non-explosive; food analysis apparatus; frames for photographic transparencies; apparatus to check franking; frequency meters; furnaces for laboratory use; furniture especially made for laboratories; fuse wire; fuses; galena crystals [detectors]; galvanic batteries; galvanic cells; galvanometers; garments for protection against fire; gas testing instruments; gasoline gauges; gasometers [measuring instruments]; gauges; glass covered with an electrical conductor; graduated glassware; glazing apparatus for photographic prints; global positioning system [GPS] apparatus; gloves for divers; gloves for protection against accidents; gloves for protection against x-rays for industrial purposes; goggles for sports; gradient indicators; grids for batteries; hands free kits for phones; head cleaning tapes [recording]; headphones; heat regulating

apparatus; heliographic apparatus; protective helmets; protective helmets for sports; riding helmets; hemline markers; high tension batteries; high-frequency apparatus; holograms; horns for loudspeakers; hourglasses; hydrometers; hygrometers; identification sheaths for electric wires; identification threads for electric wires; identity cards, magnetic; igniting apparatus, electric, for igniting at a distance; electric apparatus for remote ignition; inclinometers; incubators for bacteria culture; quantity indicators; speed indicators; water level indicators; inductors [electricity]; integrated circuit cards [smart cards]; integrated circuits; intercommunication apparatus; interfaces for computers; inverters [electricity]; invoicing machines; ionization apparatus not for the treatment of air or water; juke boxes for computers; juke boxes, musical; junction boxes [electricity]; kilometer recorders for vehicles; knee-pads for workers; laboratory trays; lactodensimeters; lactometers; magic lanterns; optical lanterns; laptop computers; lasers, not for medical purposes; appliances for measuring the thickness of leather; lens hoods; optical lenses; letter scales; levelling instruments; levelling staffs [surveying instruments]; levels [instruments for determining the horizontal]; life belts; life buoys; life jackets; life nets; life saving apparatus and equipment; life-saving rafts; light conducting filaments [optical fibers [fibres]]; light dimmers [regulators], electric; traffic light apparatus [signalling devices]; light-emitting electronic pointers; lighting ballasts; lightning arresters; lightning conductors [rods]; limiters [electricity]; locks, electric; logs [measuring instruments]; loudspeakers; magnetic tape units for computers; magnetic tapes; magnetic wires; magnets; decorative magnets; magnifying glasses [optics]; resuscitation mannequins [teaching apparatus]; manometers; marine compasses; marine depth finders; marking gauges [joinery]; masts for wireless aerials; material testing instruments and machines; mathematical instruments; measures; measuring apparatus; measuring devices, electric; measuring glassware; measuring instruments; measuring spoons; megaphones; mercury levels; wires of metal alloys [fuse wire]; meteorological instruments; meters; metronomes; micrometer gauges; micrometer screws for optical instruments; micrometers; microphones; microprocessors; microscopes; microtomes; milage recorders for vehicles; mirrors for inspecting work; mirrors [optics]; modems; money counting and sorting machines; monitoring apparatus, electric; monitors [computer hardware]; monitors [computer programs]; motor fire engines; mouse [data processing equipment]; mouse pads; coin-operated musical automata [juke boxes]; nautical apparatus and instruments; naval signalling apparatus; navigation apparatus for vehicles [onboard computers]; navigational instruments; needles for record players;

neon signs; nets for protection against accidents; safety nets; notebook computers; objectives [lenses] [optics]; observation instruments; octants; ohmmeters; optical apparatus and instruments; optical character readers; optical fibers [fibres] [light conducting filaments]; optical glass; optical goods; optical lamps; oscillographs; ovens for laboratory use; oxygen transvasing apparatus; ozonisers [ozonators]; parking meters; particle accelerators; pedometers; peepholes [magnifying lenses] for doors; periscopes; personal stereos; petrol gauges; phonograph records; photocopiers [photographic, electrostatic, thermic]; photometers; phototelegraphy apparatus; photovoltaic cells; apparatus and instruments for physics; pince-nez; pince-nez chains; pince-nez cords; pince-nez mountings; pipettes; plane tables [surveying instruments]; planimeters; plates for batteries; plotters; plugs, sockets and other contacts [electric connections]; plumb bobs; plumb lines; pocket calculators; polarimeters; precision measuring apparatus; pressure gauges; automatic indicators of low pressure in vehicle tires [tyres]; pressure indicator plugs for valves; pressure indicators; pressure measuring apparatus; printed circuits; prisms [optics]; probes for scientific purposes; processors [central processing units]; computer operating programs recorded; projection apparatus; protection devices against x-rays, not for medical purposes; protection devices for personal use against accidents; protective masks; voltage surge protectors; protractors [measuring instruments]; punched card machines for offices; push buttons for bells; pyrometers; photographic racks; radar apparatus; radio pagers; radiological apparatus for industrial purposes; radiology screens for industrial purposes; radios; vehicle radios; radiotelegraphy sets; radiotelephony sets; railway traffic safety appliances; range finders; readers [data processing equipment]; audio and video receivers; telephone receivers; apparatus for changing record player needles; record players; apparatus for recording distance; reducers [electricity]; reflecting discs for wear, for the prevention of traffic accidents; refractometers; refractors; regulating apparatus, electric; light regulators [dimmers], electric; relays, electric; shutter releases [photography]; remote control apparatus; resistances, electric; respirators for filtering air; respirators, other than for artificial respiration; respiratory masks, other than for artificial respiration; safety restraints other than for vehicle seats and sports equipment; retorts; retorts' stands; revolution counters; rheostats; road signs, luminous or mechanical; rods for water diviners; rods [surveying instruments]; rulers [measuring instruments]; rules [measuring instruments]; saccharometers; safety tarpaulins; salinometers; satellite navigational apparatus; satellites for scientific purposes; scales; lever scales [steelyards]; scanners [data processing equipment]; screens for

photoengraving; screens [photography]; screw-tapping gauges; semi-conductors; sextants; sheaths for electric cables; shoes for protection against accidents, irradiation and fire; shutters [photography]; sighting telescopes for firearms; signal lanterns; signalling panels, luminous or mechanical; signalling whistles; signals, luminous or mechanical; transmitters of electronic signals; signs, luminous; simulators for the steering and control of vehicles; sirens; apparatus for measuring the thickness of skins; slide calipers; slide projectors; slide-rules; slides [photography]; slope indicators; smart cards [integrated circuit cards]; sockets, plugs and other contacts [electric connections]; socks, electrically heated; solar batteries; solderers' helmets; solenoid valves [electromagnetic switches]; sonars; sound alarms; sound locating instruments; sound recording apparatus; sound recording carriers; sound recording discs; sound recording strips; sound reproduction apparatus; sound transmitting apparatus; sounding apparatus and machines; sounding leads; sounding lines; spark-guards; speaking tubes; spectacle cases; spectacle frames; spectacle glasses; spectacles [optics]; spectrograph apparatus; spectrosopes; speed checking apparatus for vehicles; speed measuring apparatus [photography]; speed regulators for record players; spherometers; spirit levels; spools [photography]; sprinkler systems for fire protection; stage lighting regulators; apparatus to check stamping mail; stands for photographic apparatus; starter cables for motors; steelyards [lever scales]; steering apparatus, automatic, for vehicles; step-up transformers; stereoscopes; stereoscopic apparatus; stills for laboratory experiments; styli for record players; sulphitometers; sunglasses; surveying apparatus and instruments; surveying chains; surveying instruments; surveyors' levels; switchboards; switchboxes [electricity]; switches, electric; tachometers; tape recorders; taximeters; teaching apparatus; teeth protectors; telegraph wires; telemeters; telephone apparatus; telephone wires; portable telephones; teleprinters; teleprompters; telerupters; telescopes; teletypewriters; television apparatus; temperature indicators; terminals [electricity]; test tubes; testing apparatus not for medical purposes; theft prevention installations, electric; theodolites; thermionic tubes; thermionic valves; thermometers, not for medical purposes; thermostats; thermostats for vehicles; thread counters; ticket dispensers; time recording apparatus; time switches, automatic; automatic indicators of low pressure in vehicle tires; tone arms for record players; totalizers; traffic-light apparatus [signalling devices]; transformers [electricity]; transistors [electronic]; transmitters [telecommunication]; transmitting sets [telecommunication]; transparencies [photography]; transparency projection apparatus; transponders; tripods for cameras; electric discharge tubes, other than for lighting; automatic indicators of

low pressure in vehicle tyres; urinometers; vacuum gauges; vacuum tubes [radio]; variometers; vehicle breakdown warning triangles; verniers; bullet-proof vests (am.); video cassettes; video game cartridges; video recorders; video screens; video telephones; videotapes; viewfinders, photographic; viscosimeters; voltage regulators for vehicles; voltmeters; voting machines; wafers [silicon slices]; bullet-proof waistcoats; waling glasses; walkie-talkies; washing trays [photography]; wavemeters; weighbridges; weighing apparatus and instruments; weighing machines; weights; whistle alarms; wind socks for indicating wind direction; wire connectors [electricity]; wires, electric; word processors; wrist rests for use with computers; x-ray apparatus not for medical purposes; x-ray photographs, other than for medical purposes; x-ray tubes not for medical purposes; x-rays producing apparatus and installations, not for medical purposes.

36 – Accident insurance underwriting; accommodation bureaux [apartments]; actuarial services; financial analysis; antique appraisal; apartment house management; renting of apartments; art appraisal; jewellery appraisal; numismatic appraisal; real estate appraisal; stamp appraisal; bail-bonding; banking; home banking; brokerage; brokerage of carbon credits; business liquidation services, financial; capital investments; charitable fund raising; check verification; clearing, financial; clearing-houses, financial; rent collection; organization of collections; financial consultancy; insurance consultancy; credit bureaux; credit card services; issuance of credit cards; customs brokerage; debit card services; debt collection agencies; deposits of valuables; real estate agencies; real estate management; financial evaluation [insurance, banking, real estate]; financial evaluation of standing timber; financial evaluation of wool; repair costs evaluation; exchanging money; factoring; fiduciary; financial information; financial management; financial sponsorship; financing services; fire insurance underwriting; fiscal assessments; fund investments; electronic funds transfer; guarantees; health insurance underwriting; hire-purchase financing; housing agents; insurance information; instalment loans; insurance brokerage; insurance underwriting; capital investment; issue of tokens of value; issuing of travellers' checks; jewelry appraisal; lease-purchase financing; leasing of farms; leasing of real estate; lending against security; life insurance underwriting; loans [financing]; marine insurance underwriting; mortgage banking; mutual funds; pawnbrokerage; provident fund services; real estate brokers; rental of offices [real estate]; renting of flats; repair costs evaluation [financial appraisal]; retirement payment services; safe deposit services; savings bank services; securities brokerage; stock exchange quotations; stocks and bonds brokerage; surety services; issuing of travellers' checks

[cheques]; trusteeship; financial valuation of standing timber; fiscal valuations.

(260) AM 2014 73807 A
(800) 1172533
(151) 2013 02 05

(731) SAADET GIDA PAZARLAMA
SANAYİ VE TİCARET ANONİM ŞİRKETİ
Pinar Mahallesi, 19 Mayıs Bulvarı, № 30,
Esenyurt, İSTANBUL, Turkey

(540)

JELLOPY
FRESH VITAL

(591) Black, white
(511)
30 – Biscuits; chocolate; waffles; candy; crackers; muffins; pastry cream; marshmallows; pralines; cakes; corn chips; chips; halva; chewing gum.

(260) AM 2014 73808 A
(800) 1172537
(151) 2013 07 25

(731) QUANZHOU HONGSHENG LIGHT
INDUSTRY CO., LTD.
Luocheng Town, Huian County, Quanzhou
City, Fujian, China

(540)



(591) Black, white
(511)
18 – Purses; game bags (hunting accessories); attaché cases; bags for campers; valises; travelling bags; suitcase handles; travel bags; imitation leather; animal skins.

(260) AM 2014 73809 A
(800) 1172553
(151) 2013 04 09

(731) Zentiva Group, a.s.
U Kabelovny 130, CZ-102 37 Praha
10 – Dolní Měcholupy, Czech Republic

(540)

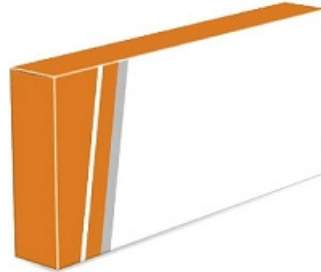
ZENBONE

(591) Black, white
(511)
5 – Medicines, pharmaceutical preparations for human use.

(260) AM 2014 73810 A
(800) 1172574
(151) 2013 07 02
(731) BIOFARMA

50 rue Carnot, F-92284 SURESNES CEDEX,
France

(540)



(591) Orange and gray
(511)
5 – Pharmaceutical and veterinary products; sanitary products for medical purposes; dietetic food and substances for medical or veterinary use; food for babies; food supplements for humans and animals; plasters, materials for dressings; material for dental fillings and dental impressions; disinfectants; products for destroying vermin; fungicides, herbicides.

(260) AM 2014 73811 A
(800) 1172579
(151) 2013 07 05

(731) GSH Trademarks Limited
Afroditis, 25 2nd floor, office 204, Nicosia,
Cyprus

(540)

LEAF organic vodka

(591) Black, white
(511)
33 – Vodka.

(260) AM 2014 73812 A
(800) 1172581
(151) 2013 07 12

(731) Dr. THEISS Naturwaren GmbH
Michelinstr. 10, 66424 Homburg, Germany

(540)

DR. THEISS

**AQUA
MED**

(591) Black, white
(511)
3 – Bleaching preparations and other substances for laundry use; cleaning, polishing, scouring and abrasive preparations; soaps; perfumery, ethereal oils, cosmetics, including non-medicated prepara-

tions for cleaning and caring for the skin, and hair care preparations; hair lotions; dentifrices.

5 – Pharmaceutical and veterinary preparations; medicines for human or veterinary purposes; sanitary preparations for medical purposes; food and dietetic substances adapted for medical use, food for babies; nutritional supplements; vitamin preparations, including beauty capsules; plasters, materials for dressings; material for stopping teeth, dental wax; disinfectants.

(260) AM 2014 73813 A
(800) 1172597
(151) 2013 07 30
(731) asCom Confection GmbH
Industriestr. 54, 69190 Walldorf, Germany
(540)

REXX

(591) Black, white
(511)
30 – Chewing gum, Bubble gum, Sweets, Lozenges, Peppermint sweets.

(260) AM 2014 73814 A
(800) 1172609
(151) 2013 07 09
(731) SWATCH AG (SWATCH SA)
(SWATCH LTD)
Jakob-Stämpfli-Strasse 94, CH-2502
Biel/Bienne, Switzerland
(540)

SCUBA LIBRE

(591) Black, white
(511)
14 – Precious metals and their alloys and goods made of these materials or coated therewith included in this class, namely figurines, trophies; jewelry, namely rings, earrings, cuff links, bracelets, charms, brooches, chains, necklaces, tie pins, tie clips, jewelry caskets (cases), cases; precious stones, semi-precious stones; timepieces and chronometric instruments, namely chronometers, chronographs, clocks, watches, wristwatches, wall clocks, alarm clocks as well as parts and accessories for the aforesaid goods, namely hands, anchors, pendulums, barrels, watch cases, watch straps, watch dials, clockworks, watch chains, movements for timepieces, watch springs, watch glasses, presentation cases for timepieces, cases for timepieces.

(260) AM 2014 73815 A
(800) 1172613
(151) 2013 05 28
(731) Henkel AG & Co. KGaA
Henkelstrasse 67, 40589 Düsseldorf, Germany

(540)



(591) Blue and yellow
(511)

3 – Bleaching preparations and other substances for laundry use, rinsing agents for laundry and tableware, stain removing preparations; cleaning, polishing, scouring and abrasive preparations, chemical agents for cleaning metal, enameled sheet metal, wood, cork, porcelain, ceramic, glass, plastic, leather and textiles; spot remover; soaps not for personal use, perfumery, essential oils.

5 – Disinfectants and deodorants other than for humans and animals.

21 – Sponges, brushes, cleaning cloths, cleaning purposes, hand-operated cleaning appliances, devices for dispensing sanitary cleaning and fragrance products, partially with the addition of disinfectant, included in this class.

(260) AM 2014 73817 A
(800) 1172658
(151) 2013 07 23
(731) NOVARTIS AG
CH-4002 Basel, Switzerland
(540)

LUMEO

(591) Black, white
(511)
10 – Medical and surgical ophthalmic instruments and apparatus; intraocular lenses.

(260) AM 2014 73818 A
(800) 1172676
(151) 2013 06 11
(731) Richter Gedeon Nyrt.
Gyömrői út 19-21, H-1103 Budapest, Hungary
(540)

КОБЕРАНДО

(591) Black, white
(511)
5 – Pharmaceutical preparations.

(260) AM 2014 73819 A
(800) 1172677
(151) 2013 06 11
(731) Richter Gedeon Nyrt.
Gyömrői út 19-21, H-1103 Budapest, Hungary

(540)

BOLTYOPAM

(591) Black, white

(511)

5 – Pharmaceutical preparations.

(260) AM 2014 73820 A

(800) 1172678

(151) 2013 06 11

(731) Richter Gedeon Nyrt.

Gyömrői út 19-21, H-1103 Budapest, Hungary

(540)

BICEROTIN

(591) Black, white

(511)

5 – Pharmaceutical preparations.

(260) AM 2014 73821 A

(800) 1172679

(151) 2013 06 11

(731) Richter Gedeon Nyrt.

Gyömrői út 19-21, H-1103 Budapest, Hungary

(540)

CARTERID

(591) Black, white

(511)

5 – Pharmaceutical preparations.

(260) AM 2014 73822 A

(800) 1172680

(151) 2013 06 11

(731) Richter Gedeon Nyrt.

Gyömrői út 19-21, H-1103 Budapest, Hungary

(540)

BARTOLICON

(591) Black, white

(511)

5 – Pharmaceutical preparations.

**საერთაშორისო სასაქონლო ნიშნები,
რომლებსაც მიენიჭა დაცვა საქართველოში**

(260) AM 2013 69778 A
(800) 1135117
(151) 2012 08 16
(181) 2022 08 16
(511) 05

(260) AM 2014 70862 A
(800) 1146119
(151) 2012 12 13
(181) 2022 12 13
(511) 03

(260) AM 2014 70451 A
(800) 1142453
(151) 2012 09 20
(181) 2022 09 20
(511) 03, 25

(260) AM 2014 70875 A
(800) 1146317
(151) 2012 12 03
(181) 2022 12 03
(511) 17, 35, 42

(260) AM 2014 70530 A
(800) 1143634
(151) 2011 10 31
(181) 2021 10 31
(511) 06, 06, 07, 07, 09, 09

(260) AM 2014 71108 A
(800) 1148057
(151) 2012 12 21
(181) 2022 12 21
(511) 34

(260) AM 2014 70539 A
(800) 724225
(151) 1999 12 02
(891) 2012 09 13
(181) 2019 12 02
(511) 03, 03

(260) AM 2014 71120 A
(800) 1148170
(151) 2012 12 24
(181) 2022 12 24
(511) 25

(260) AM 2014 70639 A
(800) 790510
(151) 2002 07 05
(891) 2012 11 05
(181) 2022 07 05
(511) 07, 07

(260) AM 2014 71155 A
(800) 1148349
(151) 2012 11 28
(181) 2022 11 28
(511) 29, 32

(260) AM 2014 70640 A
(800) 885211
(151) 2006 03 31
(891) 2012 10 05
(181) 2016 03 31
(511) 34, 34

(260) AM 2014 71297 A
(800) 1149762
(151) 2012 12 27
(181) 2022 12 27
(511) 01, 10, 42, 44

(260) AM 2014 70657 A
(800) 1021490
(151) 2009 10 05
(891) 2012 12 17
(181) 2019 10 05
(511) 29, 29

(260) AM 2014 71458 A
(800) 1151136
(151) 2013 01 15
(181) 2023 01 15
(511) 05

(260) AM 2014 71472 A
(800) 1151191
(151) 2012 11 07
(181) 2022 11 07
(511) 09, 35, 38, 42, 45

(260) AM 2014 71473 A (800) 1151199 (151) 2012 07 13 (181) 2022 07 13 (511) 32	(511) 20
(260) AM 2014 71474 A (800) 1151210 (151) 2012 07 30 (181) 2022 07 30 (511) 05	(260) AM 2014 71483 A (800) 1151297 (151) 2013 01 15 (181) 2023 01 15 (511) 30
(260) AM 2014 71475 A (800) 1151211 (151) 2012 07 30 (181) 2022 07 30 (511) 05	(260) AM 2014 71484 A (800) 1151308 (151) 2013 01 22 (181) 2023 01 22 (511) 03
(260) AM 2014 71476 A (800) 1151212 (151) 2012 07 30 (181) 2022 07 30 (511) 05	(260) AM 2014 71485 A (800) 1151332 (151) 2012 06 20 (181) 2022 06 20 (511) 03, 05, 29, 30, 32
(260) AM 2014 71477 A (800) 1151226 (151) 2012 10 30 (181) 2022 10 30 (511) 09	(260) AM 2014 71500 A (800) 1151418 (151) 2012 12 19 (181) 2022 12 19 (511) 19, 20, 35
(260) AM 2014 71478 A (800) 1151232 (151) 2012 10 26 (181) 2022 10 26 (511) 05	(260) AM 2014 71501 A (800) 1151432 (151) 2013 02 08 (181) 2023 02 08 (511) 05
(260) AM 2014 71480 A (800) 1151243 (151) 2012 11 13 (181) 2022 11 13 (511) 39, 41	(260) AM 2014 71502 A (800) 1151434 (151) 2013 01 11 (181) 2023 01 11 (511) 05
(260) AM 2014 71481 A (800) 1151249 (151) 2012 12 24 (181) 2022 12 24 (511) 12	(260) AM 2014 71520 A (800) 1127623 (151) 2012 05 16 (891) 2013 01 28 (181) 2022 05 16 (511) 30, 35
(260) AM 2014 71482 A (800) 1151274 (151) 2012 11 19 (181) 2022 11 19	(260) AM 2014 71544 A (800) 1151574 (151) 2012 08 14 (181) 2022 08 14 (511) 05

(260) AM 2014 71686 A
(800) 1152371
(151) 2012 08 23
(181) 2022 08 23
(511) 05, 35

(260) AM 2014 71697 A
(800) 1152431
(151) 2013 01 25
(181) 2023 01 25
(511) 10

(260) AM 2014 72031 A
(800) 1154902
(151) 2012 08 22
(181) 2022 08 22
(511) 30, 30, 32, 32

(260) AM 2014 72044 A
(800) 1155110
(151) 2012 10 31
(181) 2022 10 31
(511) 35, 38, 41

(260) AM 2014 72216 A
(800) 1156559
(151) 2013 01 15
(181) 2023 01 15
(511) 34, 35, 39

(260) AM 2014 72235 A
(800) 1156722
(151) 2012 11 28
(181) 2022 11 28
(511) 16, 35, 36, 41, 42

(260) AM 2014 72295 A
(800) 1157367
(151) 2013 02 12
(181) 2023 02 12
(511) 35, 36, 41

(260) AM 2014 72296 A
(800) 1157382
(151) 2012 12 20
(181) 2022 12 20
(511) 06, 08, 20, 22

(260) AM 2014 72297 A
(800) 1157422
(151) 2013 01 04

(181) 2023 01 04
(511) 32, 33

(260) AM 2014 72298 A
(800) 1157473
(151) 2013 03 07
(181) 2023 03 07
(511) 29, 30, 31

(260) AM 2014 72299 A
(800) 1157495
(151) 2013 03 19
(181) 2023 03 19
(511) 05

(260) AM 2014 72300 A
(800) 1157512
(151) 2013 03 08
(181) 2023 03 08
(511) 05

(260) AM 2014 72303 A
(800) 1157638
(151) 2013 03 07
(181) 2023 03 07
(511) 05

(260) AM 2014 72304 A
(800) 1157688
(151) 2013 01 24
(181) 2023 01 24
(511) 16

(260) AM 2014 72305 A
(800) 1157712
(151) 2012 08 28
(181) 2022 08 28
(511) 38, 42

(260) AM 2014 72318 A
(800) 1157797
(151) 2013 03 18
(181) 2023 03 18
(511) 05, 29, 30, 32

(260) AM 2014 72319 A
(800) 1157816
(151) 2013 04 08
(181) 2023 04 08
(511) 05

(260) AM 2014 72320 A
 (800) 1157868
 (151) 2012 08 06
 (181) 2022 08 06
 (511) 01, 06, 07, 09, 11, 19, 35, 36, 37, 39, 40, 42

(260) AM 2014 72329 A
 (800) 1157925
 (151) 2013 03 19
 (181) 2023 03 19
 (511) 05

(260) AM 2014 72330 A
 (800) 1157936
 (151) 2013 01 14
 (181) 2023 01 14
 (511) 04

(260) AM 2014 72331 A
 (800) 1157956
 (151) 2013 02 26
 (181) 2023 02 26
 (511) 05

(260) AM 2014 72332 A
 (800) 1157958
 (151) 2013 02 26
 (181) 2023 02 26
 (511) 05

(260) AM 2014 72333 A
 (800) 1157962
 (151) 2013 03 08
 (181) 2023 03 08
 (511) 05

(260) AM 2014 72334 A
 (800) 1157963
 (151) 2013 03 08
 (181) 2023 03 08
 (511) 05

(260) AM 2014 72335 A
 (800) 1157975
 (151) 2013 02 19
 (891)
 (181) 2023 02 19
 (511) 29, 30

(260) AM 2014 72337 A
 (800) 1157998
 (151) 2012 11 02

(181) 2022 11 02
 (511) 01, 03, 35, 37

(260) AM 2014 72339 A
 (800) 409593
 (151) 1974 07 30
 (891) 2012 07 18
 (181) 2014 07 30
 (511) 33

(260) AM 2014 72340 A
 (800) 470941
 (151) 1982 08 13
 (891) 2013 03 14
 (181) 2022 08 13
 (511) 07, 09, 11

(260) AM 2014 72342 A
 (800) 597895
 (151) 1993 01 28
 (891) 2013 02 25
 (181) 2023 01 28
 (511) 05

(260) AM 2014 72343 A
 (800) 670762
 (151) 1997 03 26
 (891) 2012 12 17
 (181) 2017 03 26
 (511) 16

(260) AM 2014 72344 A
 (800) 671163
 (151) 1997 03 26
 (891) 2013 02 25
 (181) 2017 03 26
 (511) 29

(260) AM 2014 72345 A
 (800) 862414
 (151) 2005 08 15
 (891) 2013 02 05
 (181) 2015 08 15
 (511) 05

(260) AM 2014 72347 A
 (800) 912895
 (151) 2006 07 12
 (891) 2013 03 27
 (181) 2016 07 12
 (511) 25, 28, 41

(260) AM 2014 72348 A
(800) 913494
(151) 2006 09 09
(891) 2013 03 27
(181) 2016 09 09
(511) 25, 28, 41

(260) AM 2014 72349 A
(800) 1043404
(151) 2010 06 12
(891) 2013 02 20
(181) 2020 06 12
(511) 05

(260) AM 2014 72350 A
(800) 1148989
(151) 2012 10 09
(891) 2013 03 06
(181) 2022 10 09
(511) 28

(260) AM 2014 72419 A
(800) 868014
(151) 2005 10 03
(891) 2013 05 16
(181) 2015 10 03
(511) 43

(260) AM 2014 72420 A
(800) 939396
(151) 2007 09 12
(891) 2013 02 12
(181) 2017 09 12
(511) 03

(260) AM 2014 72421 A
(800) 961228
(151) 2008 01 10
(891) 2013 02 19
(181) 2018 01 10
(511) 05

(260) AM 2014 72422 A
(800) 981295
(151) 2008 07 31
(891) 2013 03 04
(181) 2018 07 31
(511) 12

(260) AM 2014 72423 A
(800) 1044923
(151) 2010 06 25

(891) 2013 02 13
(181) 2020 06 25
(511) 29

(260) AM 2014 72424 A
(800) 1065210
(151) 2011 01 11
(891) 2013 03 12
(181) 2021 01 11
(511) 18, 25, 28

(260) AM 2014 72425 A
(800) 1065212
(151) 2011 01 11
(891) 2013 03 12
(181) 2021 01 11
(511) 18, 25, 28

(260) AM 2014 72426 A
(800) 1085838
(151) 2011 07 04
(891) 2013 03 11
(181) 2021 07 04
(511) 09, 14, 15

(260) AM 2014 72427 A
(800) 1107974
(151) 2012 02 10
(891) 2013 03 01
(181) 2022 02 10
(511) 05

(260) AM 2014 72431 A
(800) 1159008
(151) 2012 11 12
(181) 2022 11 12
(511) 30, 32

(260) AM 2014 72443 A
(800) 1159229
(151) 2012 12 03
(181) 2022 12 03
(511) 12, 20, 25

(260) AM 2014 72444 A
(800) 1159236
(151) 2013 02 07
(181) 2023 02 07
(511) 33

(260) AM 2014 72445 A
 (800) 1159237
 (151) 2013 02 07
 (181) 2023 02 07
 (511) 33

(181) 2022 07 07
 (511) 05

(260) AM 2014 72446 A
 (800) 1159238
 (151) 2013 02 07
 (181) 2023 02 07
 (511) 33

(260) AM 2014 72532 A
 (800) 1159773
 (151) 2013 03 15
 (181) 2023 03 15
 (511) 16, 36, 38, 41

(260) AM 2014 72447 A
 (800) 1159239
 (151) 2012 11 18
 (891) 2012 12 18
 (181) 2022 11 18
 (511) 05, 10, 25, 28, 41

(260) AM 2014 72608 A
 (800) 1160460
 (151) 2013 04 16
 (181) 2023 04 16
 (511) 05

(260) AM 2014 72448 A
 (800) 1159240
 (151) 2013 02 12
 (181) 2023 02 12
 (511) 09, 17

(260) AM 2014 72609 A
 (800) 1160467
 (151) 2013 03 27
 (181) 2023 03 27
 (511) 09

(260) AM 2014 72450 A
 (800) 1159283
 (151) 2013 03 19
 (181) 2023 03 19
 (511) 03

(260) AM 2014 72612 A
 (800) 1160469
 (151) 2013 04 16
 (181) 2023 04 16
 (511) 05

(260) AM 2014 72451 A
 (800) 1159291
 (151) 2013 03 12
 (181) 2023 03 12
 (511) 43

(260) AM 2014 72613 A
 (800) 1160470
 (151) 2013 04 16
 (181) 2023 04 16
 (511) 05

(260) AM 2014 72452 A
 (800) 1159293
 (151) 2013 04 19
 (181) 2023 04 19
 (511) 09

(260) AM 2014 72614 A
 (800) 471878
 (151) 1982 09 24
 (891) 2013 04 04
 (181) 2022 09 24
 (511) 05

(260) AM 2014 72454 A
 (800) 1159342
 (151) 2013 04 08
 (181) 2023 04 08
 (511) 05

(260) AM 2014 72615 A
 (800) 614586
 (151) 1994 01 19
 (891) 2013 04 03
 (181) 2014 01 19
 (511) 05

(260) AM 2014 72461 A
 (800) 1159374
 (151) 2012 07 07

(260) AM 2014 72616 A
 (800) 744588
 (151) 2000 09 20
 (891) 2012 11 23

(181) 2020 09 20
(511) 03

(260) AM 2014 72617 A
(800) 787005
(151) 2002 06 13
(891) 2013 04 22
(181) 2022 06 13
(511) 01

(260) AM 2014 72618 A
(800) 981105
(151) 2008 06 11
(891) 2013 05 02
(181) 2018 06 11
(511) 03

(260) AM 2014 72619 A
(800) 1085769
(151) 2011 04 08
(891) 2013 03 26
(181) 2021 04 08
(511) 01, 13, 44

(260) AM 2014 72620 A
(800) 1089599
(151) 2011 06 10
(891) 2013 04 08
(181) 2021 06 10
(511) 05

(260) AM 2014 72621 A
(800) 1089600
(151) 2011 06 10
(891) 2013 04 08
(181) 2021 06 10
(511) 05

(260) AM 2014 72622 A
(800) 1089601
(151) 2011 06 10
(891) 2013 04 08
(181) 2021 06 10
(511) 05

(260) AM 2014 72623 A
(800) 1098874
(151) 2011 11 21
(891) 2013 04 08
(181) 2021 11 21
(511) 05

(260) AM 2014 72624 A
(800) 1100174
(151) 2011 09 12
(891) 2013 03 12
(181) 2021 09 12
(511) 20, 35

(260) AM 2014 72625 A
(800) 1117506
(151) 2012 05 10
(891) 2013 03 04
(181) 2022 05 10
(511) 05

(260) AM 2014 72626 A
(800) 1123153
(151) 2012 03 02
(891) 2013 04 08
(181) 2022 03 02
(511) 05, 30

(260) AM 2014 72627 A
(800) 1137551
(151) 2012 04 25
(891) 2013 04 08
(181) 2022 04 25
(511) 03, 05, 16, 21, 25, 29, 30, 35, 41

(260) AM 2014 72628 A
(800) 1141037
(151) 2012 10 24
(891) 2013 04 08
(181) 2022 10 24
(511) 05

(260) AM 2014 72650 A
(800) 1160486
(151) 2013 03 22
(181) 2023 03 22
(511) 33

(260) AM 2014 72652 A
(800) 1160562
(151) 2013 01 18
(181) 2023 01 18
(511) 03, 04

(260) AM 2014 72653 A
(800) 1160587
(151) 2013 03 14
(181) 2023 03 14
(511) 09, 11

(260) AM 2014 72654 A
 (800) 1160588
 (151) 2013 03 14
 (181) 2023 03 14
 (511) 09, 11

(181) 2023 04 08
 (511) 35, 36, 37, 38, 39, 41, 42, 43, 44, 45

(260) AM 2014 72655 A
 (800) 1160629
 (151) 2012 10 04
 (181) 2022 10 04
 (511) 05

(260) AM 2014 72712 A
 (800) 1161307
 (151) 2013 04 09
 (181) 2023 04 09
 (511) 16, 35, 41

(260) AM 2014 72656 A
 (800) 1160645
 (151) 2013 02 04
 (181) 2023 02 04
 (511) 05

(260) AM 2014 72713 A
 (800) 876190
 (151) 2005 02 16
 (891) 2013 05 10
 (181) 2015 02 16
 (511) 01, 02, 17

(260) AM 2014 72657 A
 (800) 1160646
 (151) 2013 01 10
 (181) 2023 01 10
 (511) 05

(260) AM 2014 72714 A
 (800) 696669
 (151) 1998 06 29
 (891) 2013 02 26
 (181) 2018 06 29
 (511) 12, 17

(260) AM 2014 72658 A
 (800) 1160647
 (151) 2013 01 10
 (181) 2023 01 10
 (511) 05

(260) AM 2014 72718 A
 (800) 933987
 (151) 2007 08 06
 (891) 2013 05 07
 (181) 2017 08 06
 (511) 07

(260) AM 2014 72705 A
 (800) 1161202
 (151) 2012 06 22
 (181) 2022 06 22
 (511) 03, 05, 08, 10, 16, 21, 29, 30, 35, 44

(260) AM 2014 72720 A
 (800) 959878
 (151) 2007 12 19
 (891) 2013 04 04
 (181) 2017 12 19
 (511) 07

(260) AM 2014 72706 A
 (800) 1161209
 (151) 2013 01 28
 (181) 2023 01 28
 (511) 43

(260) AM 2014 72724 A
 (800) 981198
 (151) 2008 04 18
 (891) 2013 02 08
 (181) 2018 04 18
 (511) 07, 12, 17

(260) AM 2014 72707 A
 (800) 1161260
 (151) 2013 03 07
 (181) 2023 03 07
 (511) 03, 08, 18, 21

(260) AM 2014 72728 A
 (800) 1039594
 (151) 2010 04 21
 (891) 2013 04 10
 (181) 2020 04 21
 (511) 06

(260) AM 2014 72710 A
 (800) 1161287
 (151) 2013 04 08

(260) AM 2014 72729 A
 (800) 1133530
 (151) 2012 05 17
 (891) 2013 03 25
 (181) 2022 05 17
 (511) 05

(181) 2023 03 05
 (511) 33

(260) AM 2014 72890 A
 (800) 1162751
 (151) 2013 04 12
 (181) 2023 04 12
 (511) 03, 05

(260) AM 2014 72901 A
 (800) 1162914
 (151) 2013 03 13
 (181) 2023 03 13
 (511) 36

(260) AM 2014 72891 A
 (800) 1162781
 (151) 2013 03 18
 (181) 2023 03 18
 (511) 24, 35

(260) AM 2014 72904 A
 (800) 1162998
 (151) 2013 04 25
 (181) 2023 04 25
 (511) 07

(260) AM 2014 72892 A
 (800) 1162783
 (151) 2013 04 22
 (181) 2023 04 22
 (511) 25

(260) AM 2014 72905 A
 (800) 1163008
 (151) 2013 04 15
 (181) 2023 04 15
 (511) 04, 11, 34, 35

(260) AM 2014 72894 A
 (800) 1162791
 (151) 2013 01 24
 (181) 2023 01 24
 (511) 05

(260) AM 2014 72907 A
 (800) 1163014
 (151) 2013 03 19
 (181) 2023 03 19
 (511) 12, 37

(260) AM 2014 72895 A
 (800) 1162806
 (151) 2012 10 22
 (181) 2022 10 22
 (511) 03, 05, 10, 16

(260) AM 2014 72910 A
 (800) 1163039
 (151) 2013 05 07
 (181) 2023 05 07
 (511) 06

(260) AM 2014 72896 A
 (800) 1162816
 (151) 2013 05 07
 (181) 2023 05 07
 (511) 33

(260) AM 2014 72911 A
 (800) 1163058
 (151) 2013 05 08
 (181) 2023 05 08
 (511) 35

(260) AM 2014 72899 A
 (800) 1162849
 (151) 2013 03 15
 (181) 2023 03 15
 (511) 06, 09, 11, 37, 42

(260) AM 2014 72913 A
 (800) 1163117
 (151) 2013 03 21
 (181) 2023 03 21
 (511) 29, 31, 35

(260) AM 2014 72900 A
 (800) 1162893
 (151) 2013 03 05

(260) AM 2014 72914 A
 (800) 1163120
 (151) 2013 03 26
 (181) 2023 03 26
 (511) 01, 16, 31, 35, 42, 44

(260) AM 2014 72915 A
 (800) 1163133
 (151) 2013 04 09
 (181) 2023 04 09
 (511) 12, 35, 36

(260) AM 2014 72916 A
 (800) 1163171
 (151) 2013 05 07
 (181) 2023 05 07
 (511) 09

(260) AM 2014 72917 A
 (800) 1163190
 (151) 2013 04 12
 (181) 2023 04 12
 (511) 05

(260) AM 2014 72919 A
 (800) 1163210
 (151) 2013 05 24
 (181) 2023 05 24
 (511) 35, 36, 42

(260) AM 2014 72921 A
 (800) 580990
 (151) 1991 12 18
 (891) 2013 05 21
 (181) 2021 12 18
 (511) 33

(260) AM 2014 72922 A
 (800) 717432
 (151) 1999 07 23
 (891) 2013 04 03
 (181) 2019 07 23
 (511) 12

(260) AM 2014 72924 A
 (800) 1000559
 (151) 2008 06 19
 (891) 2013 05 02
 (181) 2018 06 19
 (511) 01, 02, 03, 05

(260) AM 2014 72925 A
 (800) 1118325
 (151) 2012 03 27
 (891) 2013 03 07
 (181) 2022 03 27
 (511) 19

(260) AM 2014 72926 A
 (800) 1151234
 (151) 2012 10 16
 (891) 2013 04 15
 (181) 2022 10 16
 (511) 05

(260) AM 2014 73003 A
 (800) 1164145
 (151) 2013 05 07
 (181) 2023 05 07
 (511) 25

(260) AM 2014 73004 A
 (800) 1164181
 (151) 2012 12 11
 (181) 2022 12 11
 (511) 05

(260) AM 2014 73006 A
 (800) 1164235
 (151) 2013 03 11
 (181) 2023 03 11
 (511) 32, 33, 35

(260) AM 2014 73012 A
 (800) 1164300
 (151) 2013 05 14
 (181) 2023 05 14
 (511) 29

(260) AM 2014 73014 A
 (800) 1164309
 (151) 2013 05 29
 (181) 2023 05 29
 (511) 09, 36, 44

(260) AM 2014 73015 A
 (800) 1164318
 (151) 2013 04 19
 (181) 2023 04 19
 (511) 05, 29, 35, 39

(260) AM 2014 73016 A
 (800) 813873
 (151) 2003 10 07
 (891) 2013 03 28
 (181) 2013 10 07
 (511) 09, 18, 25

(260) AM 2014 73018 A
(800) 926670
(151) 2007 05 09
(891) 2013 04 09
(181) 2017 05 09
(511) 05, 29, 31

(260) AM 2014 73023 A
(800) 1117291
(151) 2012 03 11
(891) 2013 03 20
(181) 2022 03 11
(511) 25, 26

(260) AM 2014 73026 A
(800) 1148430
(151) 2012 12 22
(891) 2013 04 26
(181) 2022 12 22
(511) 05, 29, 30

(260) AM 2014 73219 A
(800) 1166352
(151) 2013 05 15
(181) 2023 05 15
(511) 05

(260) AM 2014 73331 A
(800) 1167678
(151) 2013 03 27
(181) 2023 03 27
(511) 03, 04, 05, 16, 21, 28

(260) AM 2014 73343 A
(800) 1167831
(151) 2013 05 02
(181) 2023 05 02
(511) 24, 27

(260) AM 2014 73345 A
(800) 1167867
(151) 2013 03 29
(181) 2023 03 29
(511) 01, 04, 37

(260) AM 2014 73356 A
(800) 1168262
(151) 2013 03 12
(181) 2023 03 12
(511) 09

სისტემური საძიებლები გამოგონებები

საერთაშორისო კლასიფიკაციის ინდექსის და განაცხადის
გამოქვეყნების ნომრის შესაბამისობის ცხრილი

საერთაშორისო კლასიფიკაციის ინდექსი (51)	განაცხადის გამოქვეყნების ნომერი (10)
A 23 G 3/00	AP 2014 12839 A
C 05 F 7/00; C 05 F 17/00; C 02 F 3/30; C 05 D 9/00	AP 2014 13096 A
C 07 K 16/28; C 07 K 16/00; C 07 K 16/46; A 61 K 39/395; A 61 P 35/00	AP 2014 12919 A
C 10 J 3/66; C 07 C 29/151; C 10 G 2/00; F 01 K 23/06; F 02 C 3/28; F 23 J 15/06	AP 2014 12757 A

განაცხადის გამოქვეყნების ნომრის და საერთაშორისო
კლასიფიკაციის ინდექსის შესაბამისობის ცხრილი

განაცხადის გამოქვეყნების ნომერი (10)	საერთაშორისო კლასიფიკაციის ინდექსი (51)
AP 2014 12757 A	C 10 J 3/66; C 07 C 29/151; C 10 G 2/00; F 01 K 23/06; F 02 C 3/28; F 23 J 15/06
AP 2014 12839 A	A 23 G 3/00
AP 2014 12919 A	C 07 K 16/28; C 07 K 16/00; C 07 K 16/46; A 61 K 39/395; A 61 P 35/00
AP 2014 13096 A	C 05 F 7/00; C 05 F 17/00; C 02 F 3/30; C 05 D 9/00

საერთაშორისო კლასიფიკაციის ინდექსის, პატენტის ნომრისა
და გამოქვეყნების ნომრის შესაბამისობის ცხრილი

საერთაშორისო კლასიფიკაციის ინდექსი (51)	პატენტის ნომერი (11)	განაცხადის გამოქვეყნების ნომერი (10)
A 47 J 37/00	P 2014 6149 B	AP 2014 13145 A
A 61 K 9/00; A 61 K 9/16; A 61 K 9/20; A 61 K 31/431; A 61 K 31/7004; A 61 P 3/04; A 61 P 3/06; A 61 P 3/10	P 2014 6145 B	AP 2014 12371 A
A 61 K 33/24	P 2014 6144 B	AP 2014 12340 A
A 61 M 5/50	P 2014 6148 B	AP 2014 12982 A
C 07 D 487/04; C 07 B 59/00; A 61 K 31/519; A 61 P 35/00; C 07 D 519/00	P 2014 6146 B	AP 2014 12834 A
F 02 B 75/00; F 02 B 53/00; F 16 H 19/02	P 2014 6143 B	AP 2014 12127 A
F 24 H 1/12	P 2014 6151 B	AP 2014 12732 A
F 42 B 10/06	P 2014 6150 B	AP 2014 13194 A
G 07 D 7/20; G 06 Q 10/00; G 06 K 9/64	P 2014 6147 B	AP 2014 12949 A

პატენტის ნომრის, განაცხადის გამოქვეყნების ნომრისა და საერთაშორისო კლასიფიკაციის ინდექსის შესაბამისობის ცხრილი

პატენტის ნომერი (11)	განაცხადის გამოქვეყნების ნომერი (10)	საერთაშორისო კლასიფიკაციის ინდექსი (51)
P 2014 6143 B	AP 2014 12127 A	F 02 B 75/00; F 02 B 53/00; F 16 H 19/02
P 2014 6144 B	AP 2014 12340 A	A 61 K 33/24
P 2014 6145 B	AP 2014 12371 A	A 61 K 9/00; A 61 K 9/16; A 61 K 9/20; A 61 K 31/431; A 61 K 31/7004; A 61 P 3/04; A 61 P 3/06; A 61 P 3/10
P 2014 6146 B	AP 2014 12834 A	C 07 D 487/04; C 07 B 59/00; A 61 K 31/519; A 61 P 35/00; C 07 D 519/00
P 2014 6147 B	AP 2014 12949 A	G 07 D 7/20; G 06 Q 10/00; G 06 K 9/64
P 2014 6148 B	AP 2014 12982 A	A 61 M 5/50
P 2014 6149 B	AP 2014 13145 A	A 47 J 37/00
P 2014 6150 B	AP 2014 13194 A	F 42 B 10/06
P 2014 6151 B	AP 2014 12732 A	F 24 H 1/12

განაცხადის ნომრის, განაცხადის გამოქვეყნების ნომრისა და პატენტის ნომრის შესაბამისობის ცხრილი

განაცხადის ნომერი (21)	განაცხადის გამოქვეყნების ნომერი (10)	პატენტის ნომერი (11)
AP 2011 012127	AP 2014 12127 A	P 2014 6143 B
AP 2011 012340	AP 2014 12340 A	P 2014 6144 B
AP 2010 012371	AP 2014 12371 A	P 2014 6145 B
AP 2012 012732	AP 2014 12732 A	P 2014 6151 B
AP 2011 012834	AP 2014 12834 A	P 2014 6146 B
AP 2008 012949	AP 2014 12949 A	P 2014 6147 B
AP 2011 012982	AP 2014 12982 A	P 2014 6148 B
AP 2013 013145	AP 2014 13145 A	P 2014 6149 B
AP 2013 013194	AP 2014 13194 A	P 2014 6150 B

სასარგებლო მოდელები

საერთაშორისო კლასიფიკაციის ინდექსის, პატენტის ნომრისა
და გამოქვეყნების ნომრის შესაბამისობის ცხრილი

საერთაშორისო კლასიფიკაციის ინდექსი (51)	პატენტის ნომერი (11)	ბანაცხადის გამოქვეყნების ნომერი (10)
B 65 H 54/08, 7/04; G 01 N 33/36; D 01 B 7/04	U 2014 1825 Y	AU 2014 13112 U

პატენტის ნომრის, ბანაცხადის გამოქვეყნების ნომრისა
და საერთაშორისო კლასიფიკაციის ინდექსის შესაბამისობის ცხრილი

პატენტის ნომერი (11)	ბანაცხადის გამოქვეყნების ნომერი (10)	საერთაშორისო კლასიფიკაციის ინდექსი (51)
U 2014 1825 Y	AU 2014 13112 U	B 65 H 54/08, 7/04; G 01 N 33/36; D 01 B 7/04

ბანაცხადის ნომრის, ბანაცხადის გამოქვეყნების ნომრისა
და პატენტის ნომრის შესაბამისობის ცხრილი

ბანაცხადის ნომერი (21)	ბანაცხადის გამოქვეყნების ნომერი (10)	პატენტის ნომერი (11)
AU 2013 013112	AU 2014 13112 U	U 2014 1825 Y

ღიზინები

საერთაშორისო კლასიფიკაციის ინდექსის, პატენტის ნომრისა
და გამოქვეყნების ნომრის შესაბამისობის ცხრილი

საერთაშორისო კლასიფიკაციის ინდექსი (51)	პატენტის ნომერი (11)	ბანაცხადის გამოქვეყნების ნომერი (10)
09-01	D 2014 587 S	AD 2014 776 S

პატენტის ნომრის, ბანაცხადის გამოქვეყნების ნომრისა
და საერთაშორისო კლასიფიკაციის ინდექსის შესაბამისობის ცხრილი

პატენტის ნომერი (11)	ბანაცხადის გამოქვეყნების ნომერი (10)	საერთაშორისო კლასიფიკაციის ინდექსი (51)
D 2014 587 S	AD 2014 776 S	09-01

ბანაცხადის ნომრის, ბანაცხადის გამოქვეყნების ნომრისა და პატენტის ნომრის შესაბამისობის ცხრილი

ბანაცხადის ნომერი (21)	ბანაცხადის გამოქვეყნების ნომერი (10)	პატენტის ნომერი (11)
AD 2013 000776	AD 2014 776 S	D 2014 587 S

**დაქარაუბული პროცედურით რეგისტრირებული
ლიზენციები**

**საერთაშორისო კლასიფიკაციის ინდექსისა და პატენტის ნომრის
შესაბამისობის ცხრილი**

საერთაშორისო კლასიფიკაციის ინდექსი (51)	პატენტის ნომერი (11)
32-00	D 2014 588 S

**პატენტის ნომრის და საერთაშორისო კლასიფიკაციის ინდექსის
შესაბამისობის ცხრილი**

პატენტის ნომერი (11)	საერთაშორისო კლასიფიკაციის ინდექსი (51)
D 2014 588 S	32-00

ბანაცხადის ნომრის და პატენტის ნომრის შესაბამისობის ცხრილი

ბანაცხადის ნომერი (21)	პატენტის ნომერი (11)
AD 2014 000813	D 2014 588 S

სასაქონლო ნიშნები

რეგისტრაციის ნომრის, განაცხადის ნომრის,
განაცხადის გამოქვეყნების ნომრისა და ბიულეტენის ნომრის
შესაბამისობის ცხრილი

რეგისტრაციის ნომერი (11)	განაცხადის ნომერი (210)	განაცხადის გამოქვეყნების ნომერი (260)	ბიულეტენის ნომერი
M 2014 25106 R	AM 078026	-	16(404) 2014
M 2014 25107 R	AM 077916	-	16(404) 2014
M 2014 25108 R	AM 077972	-	16(404) 2014
M 2014 25109 R	AM 078042	-	16(404) 2014
M 2014 25110 R	AM 078088	-	16(404) 2014
M 2014 25111 R	AM 076296	-	16(404) 2014
M 2014 25112 R	AM 078170	-	16(404) 2014
M 2014 25113 R	AM 078192	-	16(404) 2014
M 2014 25114 R	AM 078208	-	16(404) 2014
M 2014 25115 R	AM 078187	-	16(404) 2014
M 2014 25116 R	AM 078071	-	16(404) 2014
M 2014 25117 R	AM 078276	-	16(404) 2014

გამოქვეყნების ნომრის და განაცხადის ნომრის
შესაბამისობის ცხრილი

გამოქვეყნების ნომერი (260)	განაცხადის ნომერი (210)
AM 2014 73134 A	AM 2013 73134
AM 2014 73135 A	AM 2013 73135
AM 2014 73154 A	AM 2013 73154
AM 2014 73155 A	AM 2013 73155
AM 2014 73156 A	AM 2013 73156
AM 2014 73157 A	AM 2013 73157
AM 2014 73158 A	AM 2013 73158
AM 2014 73262 A*	AM 2013 73262
AM 2014 73277 A	AM 2013 73277
AM 2014 73341 A	AM 2013 73341
AM 2014 73371 A	AM 2013 73371
AM 2014 73484 A	AM 2013 73484
AM 2014 73486 A	AM 2013 73486
AM 2014 73734 A	AM 2013 73734
AM 2014 73951 A	AM 2013 73951
AM 2014 74247 A	AM 2013 74247
AM 2014 74351 A	AM 2013 74351
AM 2014 74573 A	AM 2013 74573
AM 2014 74846 A	AM 2013 74846
AM 2014 74982 A	AM 2013 74982
AM 2014 75095 A	AM 2013 75095
AM 2014 75114 A	AM 2013 75114

**ბანაცხადის გამოქვეყნების ნომრის საქივბელი საქონლისა
და/ან მომსახურების კლასის მიხედვით**

საქონლისა და/ან მომსახურების კლასი (511)	ბანაცხადის გამოქვეყნების ნომერი (260)
3	AM 2014 73277 A
5	AM 2014 73154 A
5	AM 2014 73155 A
5	AM 2014 73156 A
5	AM 2014 73157 A
5	AM 2014 73158 A
5	AM 2014 73341 A
5	AM 2014 73951 A
5	AM 2014 74573 A
5	AM 2014 74982 A
5	AM 2014 75114 A
7	AM 2014 73262 A*
7	AM 2014 74846 A
9	AM 2014 73262 A*
9	AM 2014 74846 A
11	AM 2014 73262 A*
11	AM 2014 74846 A
12	AM 2014 73371 A
12	AM 2014 73486 A
29	AM 2014 74247 A
29	AM 2014 75095 A
30	AM 2014 73134 A
30	AM 2014 73135 A
30	AM 2014 73734 A
30	AM 2014 75095 A
32	AM 2014 73484 A
32	AM 2014 75095 A
33	AM 2014 73484 A
38	AM 2014 74351 A
41	AM 2014 74351 A
43	AM 2014 73134 A
43	AM 2014 73135 A
43	AM 2014 73484 A

დაჩქარებული პროცედურით რეგისტრირებული
სასაქონლო ნიშნის ნომრის საძიებელი საქონლისა
და/ან მომსახურების კლასის მიხედვით

საქონლისა და/ან მომსახურების კლასი (511)	დაჩქარებული პროცედურით რეგისტრირებული სასაქონლო ნიშნის ნომერი (111)
5	M 2014 25110 R
5	M 2014 25113 R
5	M 2014 25113 R
5	M 2014 25115 R
7	M 2014 25111 R
9	M 2014 25107 R
9	M 2014 25108 R
11	M 2014 25111 R
16	M 2014 25107 R
25	M 2014 25107 R
33	M 2014 25109 R
33	M 2014 25117 R
35	M 2014 25108 R
35	M 2014 25116 R
36	M 2014 25107 R
41	M 2014 25107 R
41	M 2014 25106 R
41	M 2014 25112 R
43	M 2014 25112 R
43	M 2014 25114 R
44	M 2014 25114 R

სამრეწველო საკუთრების ოფისიალური ბიულეტენი

16(404)

ბიულეტენების ქართული და ინგლისურენოვანი გამოცემების ელექტრონული ვერსიის გაცნობა შესაძლებელია საქპატენტის ვებგვერდზე (www.sakpatenti.org.ge).

შენიშვნა:

ბიულეტენებში გამოქვეყნებული ობიექტების ზუსტი გამოსახულებები იხილეთ საქპატენტის ვებგვერდზე განთავსებულ ელექტრონულ ვერსიაში.

მთავარი რედაქტორი:	ნ. ბებრიშვილი
პორექტორი:	ლ. ჭანტურია
დამკაბადონებელი:	მ. ორდენიძე
კოლიბრაფიული ჯგუფი:	მ. მეჩტიშვილი
	ი. გოგოლაშვილი
	ლ. დოლიძე

ხელმოწერილია გამოსაცემად: 2014 08 22

ტირაჟი: 40
შეკვეთა №16