

საქართველოს ინტელექტუალური საკუთრების  
ეროვნული ცენტრი  
**საქპატენტი**

სამრეწველო საკუთრების  
ო ფ ი ს ი ა ლ უ რ ი  
**ბიულეტენი**

**17(381)**

**გამოგონებები  
სასარგებლო მოდელები  
დიზაინები  
სასაქონლო ნიშნები**

გამოქვეყნების თარიღი – 2013 09 10

# საერთაშორისო კოდეზი ბიბლიოგრაფიული მონაცემების იდენტიფიკაციისათვის

## გამოგონებები, სასარგებლო მოდელები

- (10) – ექსპერიმენტული განაცხადის გამოქვეყნების ნომერი
- (11) – პატენტის ნომერი და სახეობის კოდი
- (21) – განაცხადის სარეგისტრაციო ნომერი
- (22) – განაცხადის შეტანის თარიღი
- (23) – საგამოყენებლო პრიორიტეტის თარიღი ან აღინიშნული პრიორიტეტის მქონე განაცხადის შეტანის თარიღი და, თუ შესაძლებელია, განაცხადის ომერი
- (24) – თარიღი, რომლიდანაც იწყება პატენტის მოქმედება
- (31) – საპროორიტეტო განაცხადის ნომერი
- (32) – საპროორიტეტო განაცხადის შეტანის თარიღი
- (33) – კოდი ქვეყნის ან რეგიონული ორგანიზაციისა, რომლის უწყებამაც მიანიჭა ნომერი საპროორიტეტო განაცხადს
- (44) – დამცავი სახეობის ჯერ არმქონე, მაგრამ ექსპერიმენტული განაცხადის გამოქვეყნების თარიღი და ბიულეტენის ნომერი
- (45) – რეგისტრაცია გავლელი საპატენტო სახეობის გამოქვეყნების თარიღი
- (51) – საერთაშორისო საპატენტო კლასიფიკაციის ინდექსი

- (54) – გამოგონების დასახელება
- (57) – რეზიუმე ტექსტი
- (60) – სრულ ექსპერიმენტული გამოგონებაზე უცხოური საპატენტო უწყების მიერ გაცემული დამცავი სახეობის ნომერი, თარიღი, რომლიდანაც იწყება ამ დამცავი სახეობის მოქმედება, და კოდი ქვეყნის ან რეგიონული ორგანიზაციისა, რომლის უწყებამაც გასცა ეს დამცავი სახეობა
- (62) – უფრო აღინიშნული განაცხადის ნომერი და, თუ შესაძლებელია, წარდგენის თარიღი გამოცალკევებული განაცხადის შემთხვევაში
- (71) – განმცხადებლის სახელი, გვარი [ქვეყნის კოდი]
- (72) – გამომგონებლის სახელი, გვარი [ქვეყნის კოდი]
- (73) – პატენტფლობელის სახელი, გვარი [ქვეყნის კოდი], მისამართი
- (74) – წარმომადგენლის ან პატენტმწებულის სახელი, გვარი
- (85) – საერთაშორისო განაცხადის ეროვნული ფაზის დანშვების თარიღი
- (86) – საერთაშორისო განაცხადის ნომერი და შეტანის თარიღი
- (87) – საერთაშორისო განაცხადის გამოქვეყნების ნომერი და თარიღი

## ლიზინები

- (10) – განაცხადის გამოქვეყნების ნომერი
- (11) – პატენტის ნომერი და სახეობის კოდი ან რეგისტრაციის ნომერი
- (15) – რეგისტრაციის თარიღი/პატენტის გავრძელების თარიღი
- (18) – პატენტის ან რეგისტრაციის მოქმედების ვადის გასვლის საფარული თარიღი
- (21) – განაცხადის ნომერი
- (22) – განაცხადის შეტანის თარიღი
- (23) – საგამოყენებლო პრიორიტეტის თარიღი ან აღინიშნული პრიორიტეტის მქონე განაცხადის შეტანის თარიღი და, თუ შესაძლებელია, განაცხადის ნომერი
- (24) – თარიღი, რომლიდანაც იწყება პატენტის მოქმედება
- (28) – ღიზინების რაოდენობა განაცხადში
- (30) – საპროორიტეტო მონაცემები [განაცხადის ნომერი, განაცხადის შეტანის თარიღი და ორსაოიანი კოდი იმ ორგანიზაციის იდენტიფიკაციისათვის, სადაც იყო წარდგენილი საპროორიტეტო განაცხადი]
- (31) – საპროორიტეტო განაცხადის ნომერი
- (32) – საპროორიტეტო განაცხადის შეტანის თარიღი
- (33) – კოდი ქვეყნის ან რეგიონული ორგანიზაციისა, რომლის უწყებამაც მიანიჭა ნომერი საპროორიტეტო განაცხადს
- (34) – IUPAC-ის სტანდარტის (ST.3) შესაბამისი ორსაოიანი კოდი იმ ორგანიზაციის იდენტიფიკაციისათვის, სადაც იყო წარდგენილი საპროორიტეტო განაცხადი
- (44) – ღიზინის გამოქვეყნების თარიღი და ბიულეტენის ნომერი [პირველი პუბლიკაცია]

- (45) – საერთაშორისო ბიუროს მიერ დარეგისტრირებული ღიზინის გამოქვეყნების თარიღი და ბიულეტენის ნომერი
- (51) – ღიზინების საერთაშორისო კლასიფიკაცია (ლოკარნოს კლასიფიკაციის კლასი და ქვეკლასი)
- (54) – ღიზინის დასახელება
- (55) – ღიზინის გამოსახულება
- (57) – ღიზინის არსებითი ნიშნების აღწერა, ფერის ჩათვლით
- (58) – ყველა სახის ცვლილების შესახებ რეკომენდებული ჩანაწერის შეტანის თარიღი
- (62) – აღინიშნული განაცხადის, რეგისტრაციის ან სახეობის ნომერი და, თუ შესაძლებელია, წარდგენის თარიღი, გამოცალკევებული განაცხადის შემთხვევაში
- (71) – განმცხადებლის სახელი, გვარი [ქვეყნის კოდი], მისამართი
- (72) – ავტორის სახელი, გვარი ან დასახელება [ქვეყნის კოდი]
- (73) – პატენტფლობელის სახელი, გვარი [ქვეყნის კოდი], მისამართი
- (74) – წარმომადგენლის სახელი, გვარი და მისამართი
- (81) – შესაბამისი მონაწილე მხარეები:
  - II. მონაწილე მხარეები, აღნიშნული 1960 წლის აქტის თანახმად
  - III. მონაწილე მხარეები, აღნიშნული 1999 წლის აქტის თანახმად
- (85) – მფლობელის მუდმივი საცხოვრებელი ადგილი
- (86) – მფლობელის მოქალაქეობა
- (87) – მფლობელის საცხოვრებელი ადგილი
- (88) – ქვეყანა, სადაც მფლობელს აქვს ნამდვილი და მოქმედი სამრეწველო ან სავაჭრო სანაწიმი

## სასაქონლო ნიშნები

- (111) – რეგისტრაციის ნომერი
- (151) – რეგისტრაციის თარიღი
- (156) – რეგისტრაციის ვადის გავრძელების თარიღი
- (181) – რეგისტრაციის ვადის გასვლის საფარული თარიღი
- (186) – ვადის გავრძელების გასვლის საფარული თარიღი
- (141) – რეგისტრაციის მოქმედების ვადის გაუქმების თარიღი
- (210) – განაცხადის ნომერი
- (220) – განაცხადის შეტანის თარიღი
- (230) – საგამოყენებლო მონაცემები
- (260) – ნომერი განაცხადისა, რომელზედაც გამოტანილია ექსპერიმენტის დადებითი გადაწყვეტილება რეგისტრაციის შესახებ [გამოქვეყნების ნომერი]
- (310) – პირველი განაცხადის ნომერი
- (320) – პირველი განაცხადის შეტანის თარიღი
- (330) – პირველი განაცხადის მიმღები ეროვნული ან რეგიონული უწყების ან ორგანიზაციის საიდენტიფიკაციო კოდი
- (511) – საქონლისა და მომსახურების საერთაშორისო კლასიფიკაცია სასაქონლო ნიშნის რეგისტრაციისათვის და/ან კლასიფიკირებული საქონლისა და/ან მომსახურების ჩამონათვალი
- (526) – ლისენზაცია
- (531) – სასაქონლო ნიშნის გამოსახულებითი ელემენტების აღწერა სასაქონლო ნიშნის გამოსახულებითი ელემენტების საერთაშორისო კლასიფიკაციის (ვენის კლასიფიკაცია) მიხედვით

- (540) – ნიშნის გამოსახულება
- (550) – სასაქონლო ნიშნის ტიპი ან სახეობა
- (580) – განაცხადსა და ნიშნის რეგისტრაციისთან დაკავშირებული ყველა სახის ცვლილებაზე ჩანაწერის შეტანის თარიღი
- (591) – ინფორმაცია განაცხადებულ ფერებზე
- (731) – განმცხადებლის სახელი და მისამართი
- (732) – მფლობელის სახელი და მისამართი
- (740) – წარმომადგენლის სახელი და მისამართი
- (750) – მიმწოდებლის მისამართი
- (770) – ცვლილებამდე განმცხადებლის ან მფლობელის სახელი და მისამართი უფლების გადაცემის შემთხვევაში
- (771) – ცვლილებამდე განმცხადებლის ან მფლობელის სახელი და მისამართი უფლების გადაცემის გარეშე
- (791) – ლიცენზიაციის სახელი და მისამართი
- (793) – ლიცენზიის პირობები და/ან შეზღუდვაზე მინიშნება (ლიცენზიის სახე, სალიცენზიო ხელშეკრულების ნომერი, სალიცენზიო ხელშეკრულების თარიღი, სალიცენზიო ხელშეკრულების მოქმედების ვადა)
- (800) – სასაქონლო ნიშნის რეგისტრაციის მონაცემები ნიშნის საერთაშორისო რეგისტრაციის მდრიდის ხელშეკრულებასთან დაკავშირებული პროტოკოლის მიხედვით [საერთაშორისო რეგისტრაციის ნომერი]
- (891) – შემდგომი გავრცელების თარიღი

- (21) AP 0000 000000 – გამოგონებაზე განაცხადის ნომერი
- (10) AP 0000 0000 A – გამოგონებაზე განაცხადის გამოქვეყნების ნომერი [პირველი პუბლიკაცია]
- (11) P 0000 0000 B – გამოგონების პატენტის ნომერი [მეორე პუბლიკაცია]
- (21) API 0000 000000 – შემოტანილ პატენტზე განაცხადის ნომერი
- (11) PI 0000 0000 A – შემოტანილი პატენტის ნომერი [პირველი პუბლიკაცია]
- (21) AU 0000 000000 – სასარგებლო მოდელებზე განაცხადის ნომერი
- (10) AU 0000 000 U – სასარგებლო მოდელებზე განაცხადის გამოქვეყნების ნომერი [პირველი პუბლიკაცია]
- (11) U 0000 000 Y – სასარგებლო მოდელების პატენტის ნომერი [მეორე პუბლიკაცია]
- (21) AD 0000 000000 – ღიზინზე განაცხადის ნომერი
- (10) AD 0000 000 S – ღიზინზე განაცხადის გამოქვეყნების ნომერი [პირველი პუბლიკაცია]
- (11) D 0000 000 S – რეგისტრირებული ღიზინი

## გამოგონებებისა და სასარგებლო მოდელების საერთაშორისო კლასიფიკაციის იდენტიფიკაცია

- განყოფილება A – ადამიანის პირველადი მოთხოვნილებების საგნები
- განყოფილება B – ტექნოლოგიური პროცესები; ტრანსპორტირება
- განყოფილება C – ქიმიკა; მეტალურგია
- განყოფილება D – საფეიქრო ნაწარმი; ქალაქი
- განყოფილება E – მშენებლობა; საბითონო საქმი; სტაციონარული ნაგებობები
- განყოფილება F – მექანიკა; განათება; გათბობა; იარაღი; ასაფეთქებელი სამუშაოები
- განყოფილება G – ფიზიკა
- განყოფილება H – ელექტრობა

- M – სასაქონლო ნიშანი
- (210) AM 0000 000000 – განაცხადის ნომერი
- (260) AAM 0000 00000 A – განაცხადის გამოქვეყნების ნომერი
- (111) M 0000 00000 Rn – რეგისტრაციის ნომერი
- MMM0000 00000 Rn – მომღვერო ვადით რეგისტრაციის ნომერი, სადაც n=1,2,3...
- M 0000 00000 R(P) – რეგისტრაციის ნომერი ნიშანზე უფლების ნაწილობრივი გადაცემისას
- \* – საქპატენტის სააუტომატო პალატის გადაწყვეტილების შემდეგ გამოქვეყნებული განაცხადის ნომერი
- \*\* – სასამართლოს გადაწყვეტილების შემდეგ გამოქვეყნებული განაცხადის ნომერი

**ისმო-ს წევრი სახელმწიფოებისა და ორგანიზაციების აღნიშვნის  
ორასოიანი კოდეზი  
(ისმოს სტანდარტი ST.3)**

AD	ანდორა	GD	გრენადა	MY	მალაიზია
AE	არაბთა გაერთიანებული საამიროები	GE	საქართველო	MZ	მოზამბიკი
AF	ავღანეთი	GG	გენზი	NA	ნამიბია
AG	ანტიგუა და ბარბუდა	GH	განა	NE	ნიგერი
AI	ანგილია	GI	გიბრალტარი	NG	ნიგერია
AL	ალბანეთი	GL	გრენლანდია	NI	ნიჟარაგუა
AM	სომხეთი	GM	გამბია	NL	ნიდერლანდები
AN	ანტილის კუნძულები (ნიდერლანდები)	GN	გვინეა	NO	ნორვეგია
AO	ანგოლა	GQ	ეკვატორული გვინეა	NP	ნეპალი
AP	ინტელექტუალური საკუთრების აფრიკის რეგიონალური ორგანიზაცია (ARIPO)	GR	საბერძნეთი	NR	ნაურუ
AR	არგენტინა	GS	სამხრეთი ჯორჯია და სამხრეთი სენდვიჩის კუნძულები	NZ	ახალი ზელანდია
AT	ავსტრია	GT	გვატემალა	OA	აფრიკის ინტელექტუალური საკუთრების ორგანიზაცია (OAPI)
AU	ავსტრალია	GW	გვინეა-ბისაუ	OM	ომანი
AW	არუბა	GY	გაიანა	PA	პანამა
AZ	აზერბაიჯანი	HK	ჰონგ კონგი	PE	პერუ
BA	ბოსნია და ჰერცეგოვინა	HN	ჰონდურასი	PG	პაპუა-ახალი გვინეა
BB	ბარბადოსი	HR	ხორვატია	PH	ფილიპინები
BD	ბანგლადეში	HT	ჰაიტი	PK	პაკისტანი
BE	ბელგია	HU	უნგრეთი	PL	პოლონეთი
BF	ბურკინა-ფასო	IB	ინტელექტუალური საკუთრების მსოფლიო ორგანიზაციის (ისმო, WIPO) საერთაშორისო ბიურო	PR	პრუსია
BG	ბულგარეთი	ID	ინდონეზია	PY	პარაგვაი
BH	ბაჰრეინი	IE	ირლანდია	QA	კატარი
BI	ბურუნდი	IL	ისრაელი	QZ	ევროპის თანამეგობრობის მცენარეთა ჯიშების უწყება (CPVO)
BJ	ბენინი	IM	მენის კუნძული	RO	რუმინეთი
BM	ბერმუდის კუნძულები	IN	ინდოეთი	RS	სერბია
BN	ბრუნეი-დარუსალამი	IQ	ერაყი	RU	რუსეთის ფედერაცია
BO	ბოლივია	IR	ირანის ისლამური რესპუბლიკა	RW	რუანდა
BR	ბრაზილია	IS	ისლანდია	SA	საუდის არაბეთი
BS	ბაჰამის კუნძულები	IT	იტალია	SB	სოლომონის კუნძულები
BT	ბჰუტანი	JE	ჯეზი	SC	სეიშელის კუნძულები
BV	ბუვეტის კუნძულები	JM	იამაიკა	SD	სუდანი
BW	ბოტსვანა	JO	იორდანია	SE	შვედეთი
BX	ბენელუქსის ინტელექტუალური საკუთრების უწყება (BOIP)	JP	იაპონია	SG	სინგაპური
BY	ბელორუსია	KE	კენია	SH	წმინდა ელენის კუნძული
BZ	ბელისი	KG	ყირგიზეთი	SI	სლოვენია
CA	კანადა	KH	კამბოჯა	SK	სლოვაკია
CD	კონგოს დემოკრატიული რესპ.	KI	კირიბატი	SL	სიერა-ლეონე
CF	ცენტრალური აფრიკის რესპ.	KM	კომორის კუნძულები	SM	სან-მარინო
CG	კონგო	KN	სენტ კიტსი და ნევისი	SN	სენეგალი
CH	შვეიცარია	KP	კორეის სახალხო დემოკრატიული რესპუბლიკა	SO	სომალი
CI	კოტ-დ'ივუარი	KR	კორეის რესპუბლიკა	SR	სურინამი
CK	კუკის კუნძულები	KW	კუვეიტი	ST	სან-ტომე და პრინსიპი
CL	ჩილე	KY	კაიმენის კუნძულები	SV	სალვადორი
CM	კამერუნი	KZ	ყაზახეთი	SY	სირია
CN	ჩინეთი	LA	ლაოსი	SZ	სვაზილენდი
CO	კოლუმბია	LB	ლიბანი	TC	თურქის და კაიკოსის კუნძულები
CR	კოსტა-რიკა	PT	პორტუგალია	TD	ჩადი
CU	კუბა	PW	პალაუ	TG	ტოგო
CV	მწვანე კონცხის კუნძულები	LC	სენტ-ლუსია	TH	ტაილანდი
CY	კვიპროსი	LI	ლიხტენშტაინი	TJ	ტაჯიკეთი
CZ	ჩეხეთის რესპუბლიკა	LK	შრი-ლანკა	TL	ტიმოლ-ლესტე
DE	გერმანია	LR	ლიბერია	TM	თურქმენეთი
DJ	ჯიბუტი	LS	ლესოტო	TN	ტუნისი
DK	დანია	LT	ლიტვა	TO	ტონგა
DM	დომინიკა	LU	ლუქსემბურგი	TR	თურქეთი
DO	დომინიკელთა რესპუბლიკა	LV	ლატვია	TT	ტრინიდადი და ტობაგო
DZ	ალჟირი	LY	ლიბია	TV	ტუვალუ
EA	ევრაზიის საპატენტო ორგანიზაცია (EAPO)	MA	მაროკო	TW	ტაივანი, ჩინეთის პროვინცია
EC	ეკვადორი	MC	მონაკო	TZ	ტანზანია
EE	ესტონეთი	MD	რესპუბლიკა მოლდოვა	UA	უკრაინა
EG	ეგვიპტე	ME	ჩერნოგორია (მონტენეგრო)	UG	უგანდა
EH	დასავლეთი საჰარა	MG	მადაგასკარი	US	ამშ
EM	შინაგანი ბაზრის ჰარმონიზაციის უწყება (სასაქონლო ნიშნები და სამრეწველო ნიშნები (OHIM) ევროპის საპატენტო უწყება (EPO))	MK	მაკედონია ყოფილი იუგოსლავიის რესპუბლიკა	UY	ურუგვაი
EP	ევროპის საპატენტო უწყება (EPO)	ML	მალი	UZ	უზბეკეთი
ER	ერიტრეა	MM	მიანმა	VA	ვატიკანი
ES	ესპანეთი	MN	მონღოლეთი	VC	სანტ-ვინსენტი და გრენადინები
ET	ეთიოპია	MO	მაკაო	VN	ვიეტნამი
FI	ფინეთი	MP	ჩრდ. მარიანას კუნძულები	VU	ვანუატუ
FJ	ფიჯი	MR	მავრიტანია	WO	WIPO-ინტელექტუალური საკუთრების მსოფლიო ორგანიზაცია
FK	ფოლკლენდის კუნძულები	MS	მოსკერავტი	WS	სამოა
FO	ფარერის კუნძულები	MT	მალტა	XN	ნორდული საპატენტო ინსტიტუტი (NPI)
FR	საფრანგეთი	MU	მავრიკია	YE	იემენი
GA	გაბონი	MV	მალდივის კუნძულები	ZA	სამხრეთ აფრიკა
GB	დიდი ბრიტანეთი	MW	მალავი	ZM	ზამბია
GC	სპარსეთის ყურის არაბული სახელმწიფოების თანამშრომლობის საბჭოს უწყება (GCC)	MX	მექსიკა	ZW	ზიმბაბვე

# შ ი ნ ა ა რ ს ი

გამოკვეთილი ობიექტები .....	3
-----------------------------	---

## გამოგონებები

• განაცხადები, რომლებზეც გამოტანილია გადაწყვეტილება პატენტის გაცემის შესახებ .....	4
• გამოგონების პატენტები .....	8

## სასარგებლო მოდელები

• განაცხადები, რომლებზეც გამოტანილია გადაწყვეტილება პატენტის გაცემის შესახებ .....	10
--	----

## დიზაინები

• განაცხადები, რომლებზეც გამოტანილია გადაწყვეტილება რეგისტრაციის შესახებ .....	11
• რეგისტრირებული დიზაინი .....	12
• საერთაშორისო ბუროში რეგისტრირებული დიზაინები, რომლებზეც გამოტანილია გადაწყვეტილება საქართველოს ტერიტორიაზე რეგისტრაციის მოქმედების გავრცელების შესახებ.....	13

## სასაქონლო ნიშნები

• ეროვნული პროცედურით შემოტანილი განაცხადები, რომლებზეც გამოტანილია გადაწყვეტილება რეგისტრაციის შესახებ .....	126
• რეგისტრირებული სასაქონლო ნიშნები .....	140
• დაჩქარებული პროცედურით რეგისტრირებული სასაქონლო ნიშნები.....	145
• საერთაშორისო სასაქონლო ნიშნები, რომლებზეც გამოტანილია გადაწყვეტილება დაცვის მინიჭების შესახებ .....	148
• საერთაშორისო სასაქონლო ნიშნები, რომლებსაც მიენიჭათ დაცვა საქართველოში .....	177

## სისტემური საძიებლები

გამოგონებები .....	182
სასარგებლო მოდელები .....	183
დიზაინი .....	184
სასაქონლო ნიშნები .....	185



# გამოქვეყნებული ობიექტები

## გამოგონებები

- განცხადები:  
12598; 12857; 12846; 12293; 12745; 12132; 12888; 12513
- პატენტები:  
5917-5919

## სასარგებლო მოდელი

- განცხადები:  
12916

## ღიზინი

- განცხადი:  
743; 750
- რეგისტრირებული ღიზინი:  
554
- ღიზინები, რომლებიც რეგისტრირებულია საერთაშორისო ბიუროში საქართველოს ტერიტორიაზე უფლებათა გაცვალაბის მოთხოვნით:  
80001; 81131; 81206; 79847-79850; 79870; 79919-79923; 79944; 79964; 80253; 78724, 78725; 79965; 79982

## სასაქონლო ნიშნები

- ეროვნული პროცედურით შერჩეული განცხადები:  
69806-69808; 69830, 69831; 69850; 69877; 69969, 69970; 69984; 70037; 70080; 70082-70084; 70111; 70115; 66279\*; 67057\*; 67475\*
- რეგისტრირებული სასაქონლო ნიშნები:  
23955; 23957; 23963-23995; 23997-24008
- დაქარაზებული პროცედურით რეგისტრირებული სასაქონლო ნიშნები:  
23956; 23958-23962; 24009-24011
- საერთაშორისო სასაქონლო ნიშნები, რომლებზეც გამოტანილია გადაწყვეტილება დაცვის მინიჭების შესახებ:  
67981; 68288-68290; 69095; 69107; 69163, 69164; 69171; 69173; 69176; 69178; 69183-69185; 69199; 69206-69208; 69210-69213; 69216-69219; 69254; 69256; 69262; 69275; 69278; 69283-69288; 69290-69304; 69308-69310; 69331; 69339; 69345; 69347, 69348; 69356; 69358; 69374; 69445; 69454; 69461; 69463; 69469; 69471; 69473; 67119\*; 67120\*
- საერთაშორისო სასაქონლო ნიშნები, რომლებსაც მიენიჭათ დაცვა საქართველოში:  
67292; 67302; 67310, 67311; 67314, 67315; 67375; 67381; 67387; 67399; 67405; 67441; 67443; 67500-67502; 67505, 67506; 67508; 67511; 67569; 67578; 67582; 67587; 67590; 67602; 67664-67666; 67668-67670; 67672-67674; 67677, 67678; 67873; 67875; 67880, 67881; 67883-67886; 67889; 67891, 67892; 67894, 67895; 67898-67900; 67927; 67929; 67936-67939; 67941-67944; 67946-67948

# გამომგონებები

## ბანასხალაზი, რომელზეც გამოტანილია გადაწყვეტილება პატენტის ბასემის შესახებ

გადაწყვეტილების გასაჩივრება შესაძლებელია საქპატენტის სააპელაციო პალატაში გამოქვეყნებიდან 3 თვის ვადაში ან მცხეთის რაიონული სასამართლოს ადმინისტრაციულ საქმეთა კოლეგიაში 1 თვის ვადაში (მის.: ქ. მცხეთა, სამხედროს ქ. №17).

### ბანყოფილება A

#### A 23

(10) AP 2013 12598 A (51) Int. Cl. (2006)  
A 23 G 3/00

(21) AP 2012 012598 (22) 2012 02 28

(71) გიორგი ხუციშვილი (GE)  
სანზონა, კორპ. 18გ., ბ. 1, 0141,  
თბილისი (GE)

(72) გიორგი ხუციშვილი (GE)

(54) **საკონდიტრო ნაწარმის დამზადების  
ხერხი**

(57) ხერხი ითვალისწინებს წინასწარ მომზადებულ ბადაგში თაფლისა და წალმის ნაცრის დამატებას, დაყოფნებას, დაყოფნების შემდეგ გაწურვას, გაწურულ ბადაგში კარტოფილის ფქვილის, სიმინდის სახამებლის ან აგარის დამატებას, აგრეთვე, ხორბლის ფქვილის ან ხორბლის ფქვილისა და სიმინდის ფქვილის ნარევის დამატებას, ხარშვას, ხარშვის დროს კაკოს ცხიმის დამატებას, შიგთავსის მომზადებას, ძაფზე ასხმას, ძაფზე ასხმული შიგთავსის თათარაში ამოვლებას, შრობას, შრობის პროცესში საკონდიტრო ნაწარმის ამოვლებას ბადაგისა და ღვინის ძმრის ნაზავში და შრობის გაგრძელებას.

მუხლები: 1 დამოუკიდებელი  
5 დამოკიდებული

### A 61

(10) AP 2013 12857 A (51) Int. Cl. (2006)  
A 61 L 11/00  
E 04 F 17/10  
B 65 F 7/00

(21) AP 2011 012857 (22) 2011 01 21

(31) 2010017

(32) 2010 02 19

(33) LT

(71) როლანდას ჩიჩიალისი (LT)

კაურიკშიოს ქ.7A-34, LT - 08454

ვილნიუსი (LT);

ვიტას კირკლაუსკასი (LT)

ჯანინსკიოს ქ. 17 - 42, LT - 01111

ვილნიუსი (LT);

საულიუს კირკლაუსკასი (LT)

სუბაციაუს ქ. 112-25 LT - 11343

ვილნიუსი (LT);

ვალერი ბელაკი (LT)

ფაბიჯონისკიუს ქ. 43-72 LT - 07119

ვილნიუსი (LT)

(72) როლანდას ჩიჩიალისი (LT)

(74) ნუგზარ ქსოვრელი

(85) 2012 09 17

(86) PCT/LT2011/000001, 2011 01 21

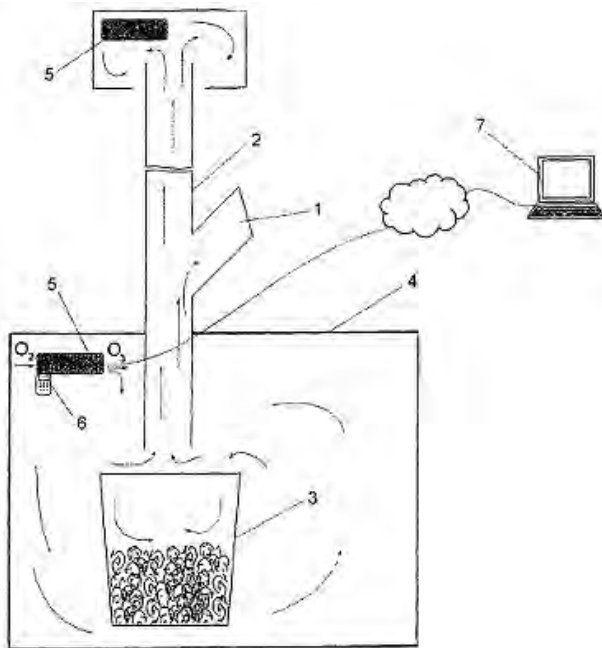
(54) **ნაგვის შემკრების სისტემების  
დეზინფექციისა და დეჰიდრირების  
სისტემა და ხერხი**

(57) ნაგვის შემკრების მოწყობილობის დეზინფექციისა და დეჰიდრირაციის სისტემა აღჭურვილია ოზონის გენერატორით, მართვის ცენტრალური მოწყობილობით, რომელიც განკუთვნილია ოზონის გენერატორის დაპროგრამებისა და ფუნქციონირებისათვის. გარდა ამისა, მას გააჩნია საშუალებები მიღებული ოზონის ნაგვის შემკრების მოწყობილობაში გასანაწილებლად, ამასთან, სისტემა დამატებით აღჭურვილია დისტანციური მართვის პულტით, რომელიც მიერთებულია მასთან სადენიანი ან უსადენო კავშირით.

მუხლები: 2 დამოუკიდებელი

3 დამოკიდებული

ფიგურა: 1



ფიგ. 1

ნტეინერის, გაჭუჭყიანებული ბორის ფხვნილისა და მასთან შერეული ორგანული მინარევების მოთავსებას დახშულ სივრცეში. დახშული სივრცე უზრუნველყოფილია სითბოს წყაროთი. ხერხი ასევე ითვალისწინებს გაჭუჭყიანებული ბორის ფხვნილისა და მასთან შერეული ორგანული მინარევების გასურებას ამადლებულ ტემპერატურამდე. ხერხი ითვალისწინებს ორგანული მინარევების გარდაქმნას ისე, რომ შემცირდეს ბორის ფხვნილთან შერეული ორგანული მინარევების რაოდენობა. სხვა ხერხი ითვალისწინებს ბორის ფხვნილთან შერეული ორგანული მინარევების რაოდენობის შემცირებას ისე, რომ იგი არ აღემატებოდეს ხსნადი ნაშთის, დაახლოებით, 0,1 მასურ პროცენტს.

მუხლები: 2 დამოუკიდებელი

13 დამოკიდებული

ფიგურა: 3

C 07

(10) AP 2013 12293 A

(51) Int. Cl. (2006)

C 07 D 263/50

C 07 D 277/18

C 07 D 285/08

C 07 D 413/12

C 07 D 417/12

C 07 D 275/03

(21) AP 2010 012293 (22) 2010 01 06

(31) 61/143,920; 61/245,726; 61/258,760

(32) 2009 01 12; 2009 09 25; 2009 11 06

(33) US; US; US

(71) პფაიზერ ლიმიტიდ (GB)

რამსგეიტ როუდ, სენდვიჩი, კენტი, CT 13 9NJ (GB);

იკაჯენ, ინკ. (US)

4222 ემპერორ ბულვარ სიუტ 350, დარემი, ჩრდილოეთ კაროლინა 27703 (US)

(72) სერჟ ბოდოინი (CA);

მაიკლ ქრისტოფერ ლოფერსვეილერი (US);

ქრისტოფერ ჯონ მარკოროთი (US);

ბრაიან ედვარდ მარონი (US);

დევიდ საიმონ მილანი (AU);

დევიდ ჯეიმს როუსონი (GB);

სტივენ მაიკლ რეისტერი (US);

კოსუკე სასაკი (JP);

რობერტ იან სტორერი (GB);

პოლ ენთონი სტაპლი (GB);

ნაიჯელ ალან სვეინი (GB);

ქრისტოფერ უილიამ ვესტი (US);

შულან ჟოუ (US)

(74) შალვა გვარამაძე

(85) 2011 07 12

(86) PCT/IB2010/050033, 2010 01 06

(54) სულფონამიდის წარმოებულება

განყოფილება C

C 01

(10) AP 2013 12846 A (51) Int. Cl. (2006)

C 01 B 35/00

(21) AP 2012 012846 (22) 2012 08 24

(31) 13/220053

(32) 2011 08 29

(33) US

(71) ჯენერალ ელექტრიკ კომპანი (US)

1 რივერ როუდ, სკინეკტედი, ნიუ-იორკი 12345 (US)

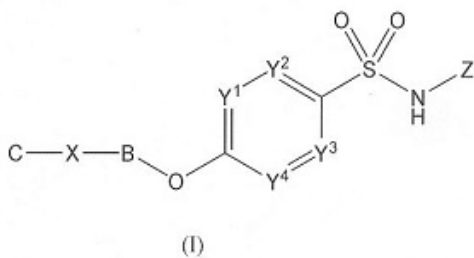
(72) ჯეიმზ მაიკლ ლასტიგი (US)

(74) შალვა გვარამაძე

(54) ბორის ფხვნილიდან მასშუქიანებული მინარევების მოცილების სერხები

(57) წარმოდგენილია გაჭუჭყიანებული ბორის ფხვნილიდან მასშუქიანებული მინარევების მოცილების სერხები. ერთი სერხი ითვალისწინებს გაჭუჭყიანებული ბორის ფხვნილის მიწოდებას, ამასთან, ბორის ფხვნილი შერეულია ორგანულ მინარევებთან. ხერხი ასევე ითვალისწინებს გაჭუჭყიანებული ბორის ფხვნილისა და მასთან შერეული ორგანული მინარევების მოთავსებას ინერტულ კონტეინერში. ხერხი ითვალისწინებს ინერტული კო-

(57) გამოგონება ეხება სულფონამიდურ ნაერთებს, ზოგადი ფორმულით (I)



მათ ფარმაცევტულად მისაღებ მარილებს, სოლვატებს და ტაუტომერებს, მათი მიღების სერსებს, მიღების სერსებში გამოყენებულ შუალედურ ნაერთებს, მათ შემცველ კომპოზიციებს და გამოყენებას, კერძოდ, ტკივილის სამკურნალოდ.

მუხლები: 15 დამოუკიდებელი  
12 დამოკიდებული

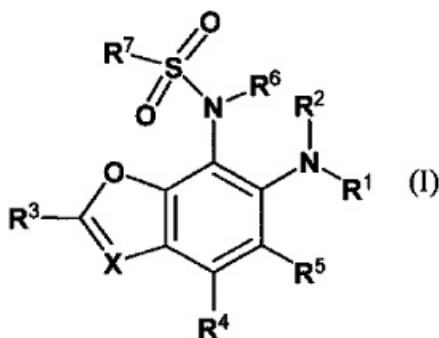
**(10) AP 2013 12745 A**      **(51) Int. Cl. (2006)**  
**C 07 D 263/56**  
**C 07 D 307/79**  
**A 61 K 31/423**  
**A 61 K 31/343**  
**A 61 P 29/00**  
**A 61 P 35/00**

(21) AP 2010 012745      (22) 2010 12 07  
(31) 3019/CHE/09; PCT/EP2010/069099  
(32) 2009 12 08; 2010 12 07  
(33) IN; WO

(71) ნოვარტის აგ (CH)  
ლიხტშტრასე 35, CH-4056, ბაზელი (CH)  
(72) მარკ ჯი ბოკი (US);  
დინეშ ჩიკანა (IN);  
კლაიფ მაკარტი (GB);  
ჰენრიკ მოებიცი (DE);  
ჩეტან პანდიტი (CA);  
რამულუ პოდუტოროი (IN)

(74) ალექსანდრე ქართველი შვილი  
(85) 2012 06 08  
(86) PCT/EP2010/069099, 2010 12 07  
(54) **სულფონამიდის ჰეტეროციკლური წარმოებულები**

(57) სულფონამიდის ჰეტეროციკლური ნაერთები, ზოგადი ფორმულით (I)



და მათი შემცველი ფარმაცევტული კომპოზიციები, რომლებიც წარმოადგენენ MEK-ის კინაზური აქტიურობის სპეციფიკურ ინჰიბიტორებს, გამოიყენება ჰიპერპროლიფერაციული დაავადებების სამკურნალოდ.

მუხლები: 5 დამოუკიდებელი  
12 დამოკიდებული

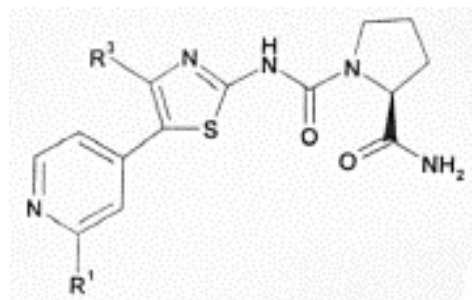
**(10) AP 2013 12132 A**      **(51) Int. Cl. (2006)**  
**C 07 D 417/14**  
**A 61 K 31/4439**  
**A 61 P 35/00**

(21) AP 2009 012132      (22) 2009 09 08  
(31) 08164104.5; 61/096,674  
(32) 2008 09 10; 2008 09 12  
(33) EP; US

(71) ნოვარტის აგ (CH)  
ლიხტშტრასე 35, CH-4056 ბაზელი (CH)  
(72) ჯიორჯიო კარავატი (CH);  
რობინ ალექ ფაირპარსტი (GB);  
პასკალ ფურე (FR);  
ვიტო ჯუაგნანო (IT);  
პატრიცია იმბახი (CH)

(74) ალექსანდრე ქართველი შვილი  
(85) 2011 03 10  
(86) PCT/EP2009/061644, 2009 09 08  
(54) **პირიფონ-4-ილ ჩანაცვლებული 2-პარბოქსამიდ-პიროლიდონ-ამიდ შარღოვანას წარმოებულები და მათი გამოყენება ფოსფატიდილინოზიტოლ 3-პინაზით განპირობებული დაავადებების სამკურნალოდ**

(57) მოცემული გამოგონება ეხება ნაერთს, ფორმულით (IA)



ან მის მარილს, ასევე, მათ კომპოზიციებს და გამოყენებას ფოსფატიდილინოზიტოლ 3-კინაზაზე დამოკიდებული დაავადებების, როგორცაა სიმსივნური დაავადებები და ლეიკოზები, სამკურნალოდ.

მუხლები: 10 დამოუკიდებელი  
6 დამოკიდებული

(10) AP 2013 12888 A

(51) Int. Cl. (2006)

C 07 D 487/04

A 61 K 31/4985

A 61 K 31/5517

A 61 P 1/00

A 61 P 7/02

A 61 P 9/12

A 61 P 25/06

A 61 P 25/18

A 61 P 25/22

(21) AP 2011 012888

(22) 2011 03 04

(31) 10159346.5

(32) 2010 04 08

(33) EP

(71) აზიენდე ქიმიკე რიუნიტე ანჯელინი ფრანჩესკო ა.ც.რ.ა.ფ. ს.პ.ა. (IT)

ვიალე ამელია 70, I-00181 რომი (IT)

(72) მარია ალესანდრა ალისი (IT);

ნიკოლა კაზოლა (IT);

გვიდო ფურლოტი (IT);

ბეატრიჩე გარონე (IT);

გაბრიელე მაგარო (IT);

ჯიორჯინა მანგანო (IT)

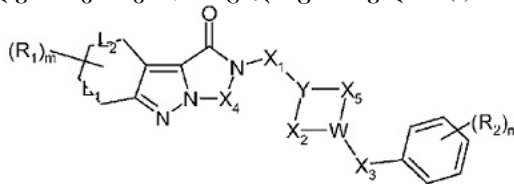
(74) ლილიანა დარასველიძე

(85) 2012 11 07

(86) PCT/EP2011/053270, 2011 03 04

(54) ტრიციკლური ინდაზოლური ნაერთი, მისი მიღების ხერხი და მისი შემცველი ფარმაცევტული კომპოზიცია

(57) გამოგონება ეხება ტრიციკლურ ინდაზოლურ ნაერთებს, ზოგადი ფორმულით (I)



მათ ფარმაცევტულად მისაღებ მარილებს, გამოყენებას, მიღების ხერხს და შუალედურ პროდუქტებს, ასევე, მათ შემცველ ფარმაცევტულ კომპოზიციებს.

მუხლები: 7 დამოუკიდებელი

8 დამოკიდებული

ფიგურა: 1

## C 12

(10) AP 2013 12513 A

(51) Int. Cl. (2006)

C 12 G 1/02

(21) AP 2011 012513

(22) 2011 12 26

(71) თემურ ღვინიანიძე (GE)

მგალობლიშვილის ქ. 14, 4600,

ქუთაისი (GE);

მურთაზ სვანიძე (GE)

გამსახურდიას ქ. 61ა/34, 4618,

ქუთაისი (GE);

დავით ღვინიანიძე (GE)

მგალობლიშვილის ქ. 14, 4600,

ქუთაისი (GE);

თეონა ღვინიანიძე (GE)

მგალობლიშვილის ქ. 14, 4600,

ქუთაისი (GE)

(72) თემურ ღვინიანიძე (GE);

მურთაზ სვანიძე (GE);

დავით ღვინიანიძე (GE);

თეონა ღვინიანიძე (GE)

(54) საღმსენებლო ლიტორული წითელი ბიო-ღვინო „ნიკალა“

(57) ლიტორული ბიო-ღვინო კომპონენტებს შეიცავს შემდეგი თანაფარდობით, მას.%-ში:

60-75 ღვინომასალა, 20-25 ყურძნის სეპაჟის შესქელებული ვაკუუმტკბილი და 8-12 ღვინოსპირტიანი ექსტრაქტი, ამასთან, ყურძნის სეპაჟის შესქელებული ვაკუუმტკბილის სახით, მას.%-ში შეიცავს: 7-10 დირბულას, 43-45 ჯვარისასა და 45-50 ოჯალემს, ხოლო ღვინოსპირტიანი ექსტრაქტის სახით შეიცავს დაქუცმაცებულ წიპწას, გამომშრალ და დაქუცმაცებულ ასკილს და 70 მოც.%-იან ღვინოსპირტის ნარევეს თანაფარდობით 1:1:1.

მუხლები: 1 დამოუკიდებელი

2 დამოკიდებული

ბამომონების კატეგორიები

ბანყოფილება A

A 61

- (11) P 2013 5917 B (51) Int. Cl. (2006)  
 A 61 K 39/395  
 C 07 K 16/00  
 C 12 N 5/10  
 G 06 F 19/00  
 C 12 N 15/13
- (10) AP 2013 12203 A (44) 10(374)/2013  
 (21) AP 2007 012203  
 (22) 2007 03 19  
 (24) 2007 03 19  
 (62) 60/783,622 2006 03 17 (US);  
 60/812,688 2006 06 09 (US);  
 60/873,802 2006 12 08 (US);  
 60/873,996 2006 12 08 (US)  
 (31) 60/783,622; 60/812,688; 60/873,802;  
 60/873,996  
 (32) 2006 03 17; 2006 06 09; 2006 12 08;  
 2006 12 08  
 (33) US; US; US; US  
 (86) PCT/US2007/006883, 2007 03 19  
 (73) ბაიოჯენ აიდეკ მა ინკ. (US)  
 14 კემბრიჯ სენტერ, კემბრიჯი,  
 მასაჩუსეტსი 02142 (US)  
 (72) სტივენ დემარესტი (US);  
 სკოტ გლეიზერი (US);  
 ბრაიან რობერტ მილერი (US);  
 ქსიუფენგ ვუ (US);  
 უილიამ ბ. სნაიდერი (US);  
 ნორმან ვანგი (US);  
 ლიზა ჯ. კრონერი (US);  
 ალექსეი ალექსანდროვიჩ ლუგოვსკოი (US)  
 (74) შალვა გვარამაძე  
 (54) სტაბილიზებული პოლიპეპტიდის  
 კომპოზიციები

ბანყოფილება C

C 07

- (11) P 2013 5919 B (51) Int. Cl. (2006)  
 C 07 D 213/61  
 C 07 D 213/89  
 A 61 K 31/44  
 A 61 P 11/00
- (10) AP 2013 12324 A (44) 10(374)/2013  
 (21) AP 2010 012324  
 (22) 2010 02 04  
 (24) 2010 02 04  
 (31) 09001660.1  
 (32) 2009 02 06  
 (33) EP  
 (86) PCT/EP2010/000676, 2010 02 04  
 (73) ჩიესი ფარმასეუტიჩი ს.პ.ა. (IT)  
 ვია პალერმო, 26/A, I- 43100, პარმა (IT)  
 (72) გაბრიელე ამარი (IT);  
 ელიზაბეტა არმანი (IT);  
 მაურიციო დელკანალე (IT)  
 (74) შალვა გვარამაძე  
 (54) ბენზოქსაზას(1-ფენილ-2-პირიდოლ-  
 4-ილ)ეტიდის რთული ეთერები,  
 რობორტ ფონფოლიმსთერაზას  
 ინჰიბიტორები

- (11) P 2013 5918 B (51) Int. Cl. (2006)  
 C 07 D 401/04  
 A 61 K 31/454  
 C 07 D 401/14  
 C 07 D 405/14  
 C 07 D 471/04
- (10) AP 2013 12248 A (44) 10(374)/2013  
 (21) AP 2009 012248  
 (22) 2009 11 12  
 (24) 2009 11 12  
 (31) 08169143.8; 61/193,333  
 (32) 2008 11 14; 2008 11 19  
 (33) EP; US  
 (86) PCT/EP2009/065031, 2009 11 12  
 (73) ნიკომედ გმბჰ (DE)  
 ბიკ-გულდენ-სტრიტ 2, 78467,  
 კონსტანცი (DE)  
 (72) იმრე შლეშინგერი (DE);  
 ბეატე შმიდტი (DE);  
 დიტერ ფლოკერზი (DE);  
 ჰერმან ტენორი (DE);  
 ქრისტოფ ციტი (DE);  
 არმინ ჰატცელმანი (DE);

- დეგენჰარდ მარკსი (DE);  
კლემენს ბრაუნი (DE);  
რაიმუნდ კულცერი (DE);  
ანკე ჰოისერი (DE);  
ჰანს-პიტერ კლეი (DE);  
გერტ ჟან სტერკი (NL)
- (74) თამარ კოჭლამაზაშვილი  
(54) **ახალი პირაზოლონის წარმოებულები  
და მათი ბამოზონება PDE4  
ინჰიბიტორებად**
-



---

# სასარგებლო მოდელი

## ბანასხადები, რომლებზეც გამოტანილია გადაწყვეტილება პატენტის ბასემის შესახებ

გადაწყვეტილების გასაჩივრება შესაძლებელია საქპატენტის სააპელაციო პალატაში გამოქვეყნებიდან 3 თვის ვადაში ან მცხეთის რაიონული სასამართლოს ადმინისტრაციულ საქმეთა კოლეგიაში 1 თვის ვადაში (მის.: ქ. მცხეთა, სამხედროს ქ. №17).

### ბანყოფილება A

#### A 61

(10) AU 2013 12916 U (51) Int. Cl. (2006)  
A 61 K 9/00

(21) AU 2012 012916 (22) 2012 12 07

(71) შპს „ავერსი-რაციონალი“ (GE)

ჭირნახელის ქ. 14, 0198, თბილისი (GE)

(72) მალხაზ კურტანიძე (GE)

(74) შალვა გვარამაძე

(54) ანტიჰიპერტენზიული სამკურნალო  
საშუალება ნონბლონ H-ის ტაბლეტი

(57) ტაბლეტი შეიცავს ნებივოლოლის ჰიდროქლორიდს, ჰიდროქლორთიაზიდს, მიკროკრისტალურ ცელულოზას, სიმინდის სახამებელს, ჰიპრომელოზას, პოლისორბატ-80-ს, ნატრიუმ კროსკარმელოზას, კოლოიდურ სილიციუმის დიოქსიდს და მაგნიუმის სტეარატს.

მუხლები: 1 დამოუკიდებელი

---

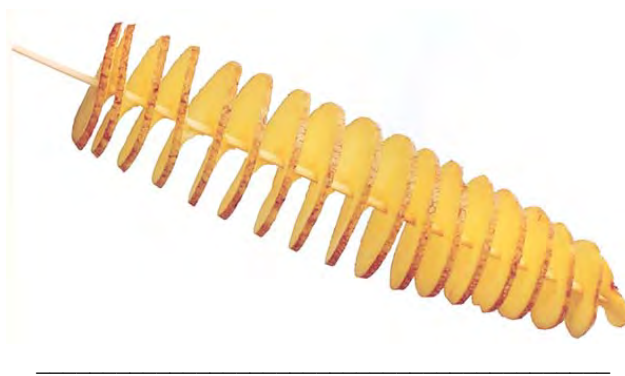
---

# ლიზანიები

## ბანასხაღები, რომლებზეც გამოტანილია გადაწყვეტილება რეგისტრაციის შესახებ

გადაწყვეტილების გასაჩივრება შესაძლებელია საქპატენტის სააპელაციო პალატაში გამოქვეყნებიდან 3 თვის ვადაში ან მცხეთის რაიონული სასამართლოს ადმინისტრაციულ საქმეთა კოლეგიაში 1 თვის ვადაში (მის.: ქ. მცხეთა, სამხედროს ქ. №17).

- (10) AD 2013 743 S (51) 01-02**  
(21) AD 2013 000743  
(22) 2013 04 01  
(28) 1  
(71) მამუკა მაჭარაშვილი (GE)  
ლ. ლაგურაშვილის ქ. 5/13, 0117, თბილისი (GE)  
(72) მამუკა მაჭარაშვილი  
(54) **პარტოზილის ხრაშუნა ხვეულა**  
(55)



- (10) AD 2013 750 S (51) 02-02**  
(21) AD 2013 000750  
(22) 2013 05 16  
(28) 2  
(71) რამაზ ჯიბლაშვილი (GE)  
ვ. ივერიელის ქ. 31/33, ბ. 6, 0144, თბილისი (GE)  
(72) რამაზ ჯიბლაშვილი  
(54) **საცურაო კოსტიუმი**  
(55)



1



2

## რეგისტრირებული ლიზინი

- (11) D 2013 554 S            (51) 09-03  
(10) AD 2013 731 S        (44) 10(374)/2013  
(21) AD 2012 000731      (22) 2012 12 28  
(24) 2012 12 28  
(28) 2  
(18) 2017 12 28  
(73) მანანა ჩუბინიძე (GE)  
    ს. ზაქარიაძის ქ. 14, 4600, ქუთაისი (GE);  
    ბათუ ფხაკაძე (GE)  
    ს. ზაქარიაძის ქ. 14, 4600, ქუთაისი (GE)  
(72) მანანა ჩუბინიძე (GE);  
    ბათუ ფხაკაძე (GE)  
(54) პლასტმასის დასაქმედი მუთი
-

**საერთაშორისო ბიუროში რეგისტრირებული ლიზანიები, რომლებზეც გამოტანილია გადაწყვეტილება საქართველოს ტერიტორიაზე რეგისტრაციის მოქმედების ბავრცხლების შესახებ**

გადაწყვეტილების გასაჩივრება შესაძლებელია საქპატენტის სააპელაციო პალატაში გამოქვეყნებიდან 3 თვის ვადაში ან მცხეთის რაიონული სასამართლოს ადმინისტრაციულ საქმეთა კოლეგიაში 1 თვის ვადაში (მის.: ქ. მცხეთა, სამხედროს ქ. №17).

(11) DM/080001 (51) 10-04

(15) 2012 12 24 (45) 2013/25 (2013 06 28)

(22) 2012 12 24 (28) 1

(73) KOMPOZIT KIMYA VE ELEKTROMEKANIK MALZEME SAN. VE TIC. A.S. Sanayi Mah. D-130  
Yanyol Cad. No:205/4, IZMIT KOCAELI (TR)

(85) --

(86) TR

(87) TR

(88) TR

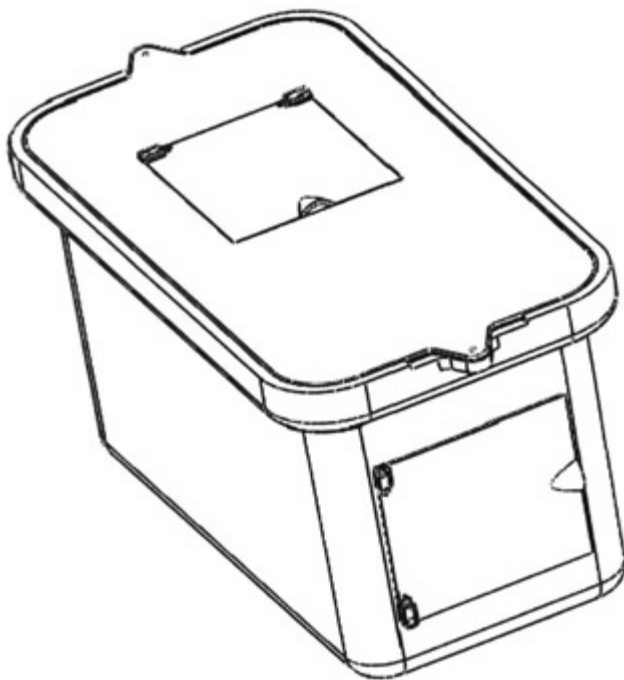
(89) TR

(81) III, AM, AZ, BG, EG, EM, GE, HU, KG, MD, OA, RO, RS, SY, TJ, TN, UA

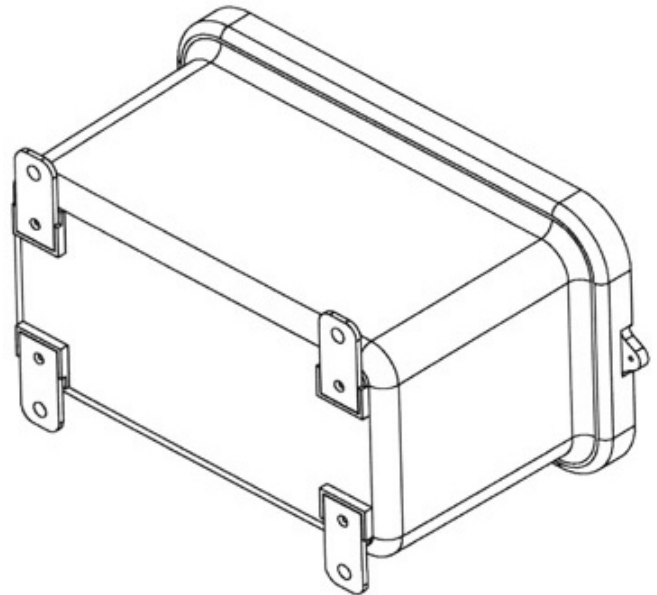
(72) ARDA YILDIZEL, Sanayi Mah. D-130, Yanyol Cad. No:205/4, IZMIT KOCAELI, TR

(54) 1. Water meter box

(55)



1.1



1.2

**(11) DM/081131 (51) 07-01**

(15) 2013 06 06 (45) 2013/26 (2013 07 05)

(22) 2013 06 06 (28) 3

(73) KORHAN PAZARLAMA VE DIS TICARET ANONIM SIRKETI B. Hayrettin Pasa Mah. 1058 Sk. No:38, TR-34100 KUCUKKOY/ISTANBUL (TR)

(85) –

(86) TR

(87) TR

(88) TR

(89) TR

(81) III. AZ, BA, CH, EG, EM, GE, HR, IS, ME, MK, OA, SG, SY, TN, UA

(72) IHSAN KÖSERECEP, B. Hayrettin Pasa Mah. 1058 Sk. No:38, TR-34100 KUCUKKOY/ISTANBUL

(54) 1. Jar; 2. Jar with lid; 3. Jar

(55)



1.1



1.2



1.3



2.1



2.2



2.3



2.4



2.5



3.1



3.2



3.3



3.4

**(11) DM/081206 (51) 25-03**

(15) 2013 02 26 (45) 2013/26 (2013 07 05)

(22) 2013 02 05 (28) 8

(30) 13.08.2012; D1200119; HU

(73) ATTILA SOLTÉSZ-NAGY, Zichy Jenő Street 11, Floor 5, Door 23.a, H-1066 Budapest (HU)

(85) HU, EM

(86) HU, EM

(87) HU, EM

(88) HU, EM

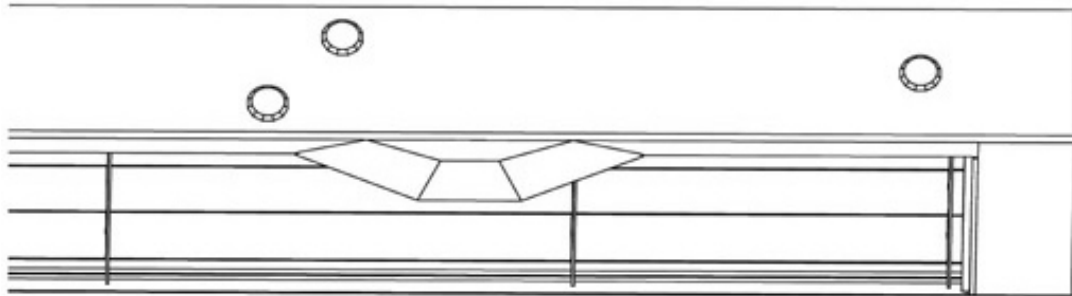
(89) HU

(81) II. BX. III. AL, AM, AZ, BA, CH, DE, EM, FR, GE, HR, IS, KG, LI, MC, MD, ME, MK, NO, PL, RO, RS, SG, TR, UA

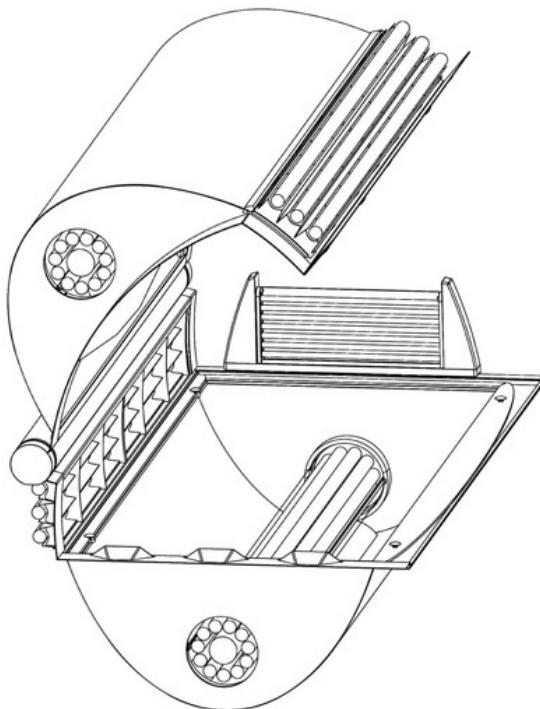
(72) Attila Soltész-Nagy, Zichy Jenő Street 11, Floor 5, Door 23.a, H-1066 Budapest

(54) 1.-8. Solarium equipment

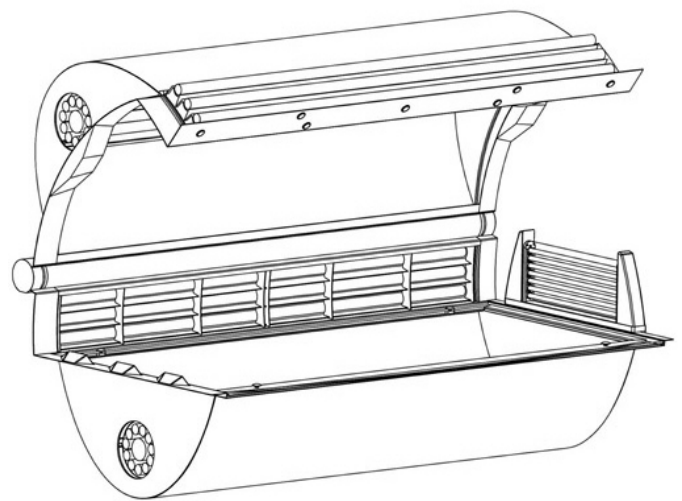
(55)



1.1

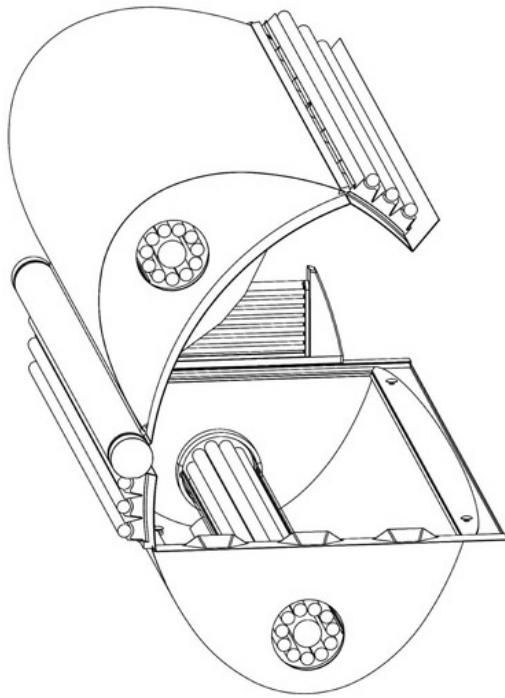


1.2

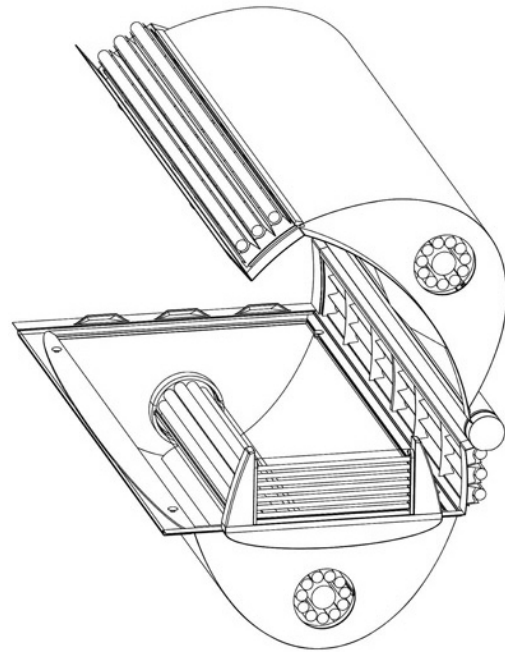


1.3

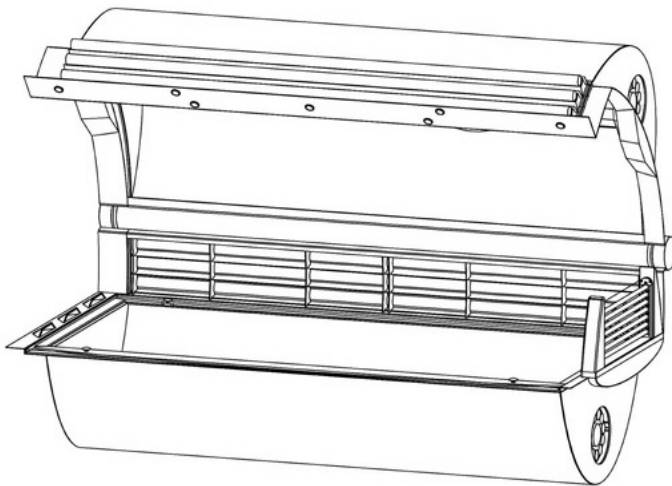




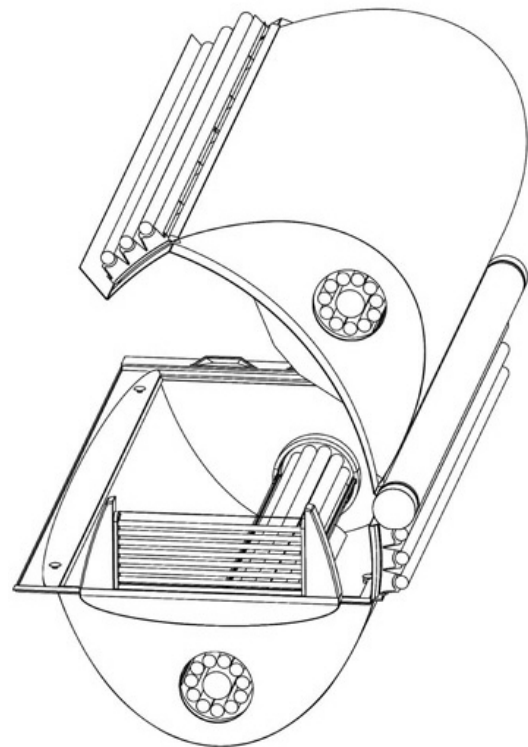
1.4



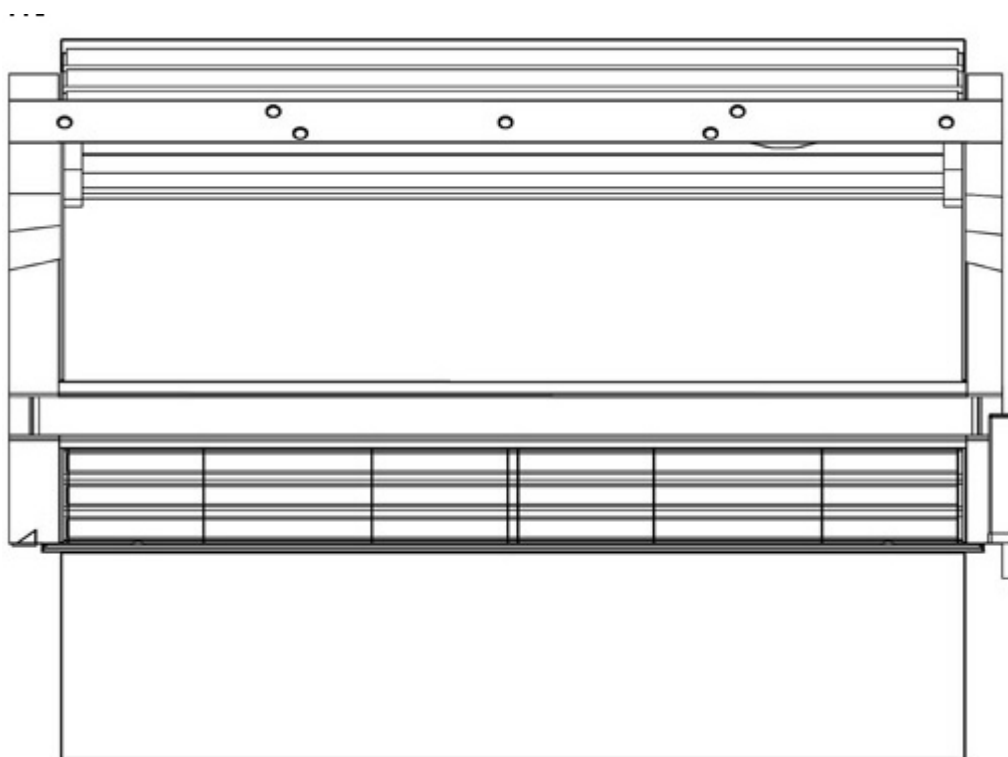
1.5



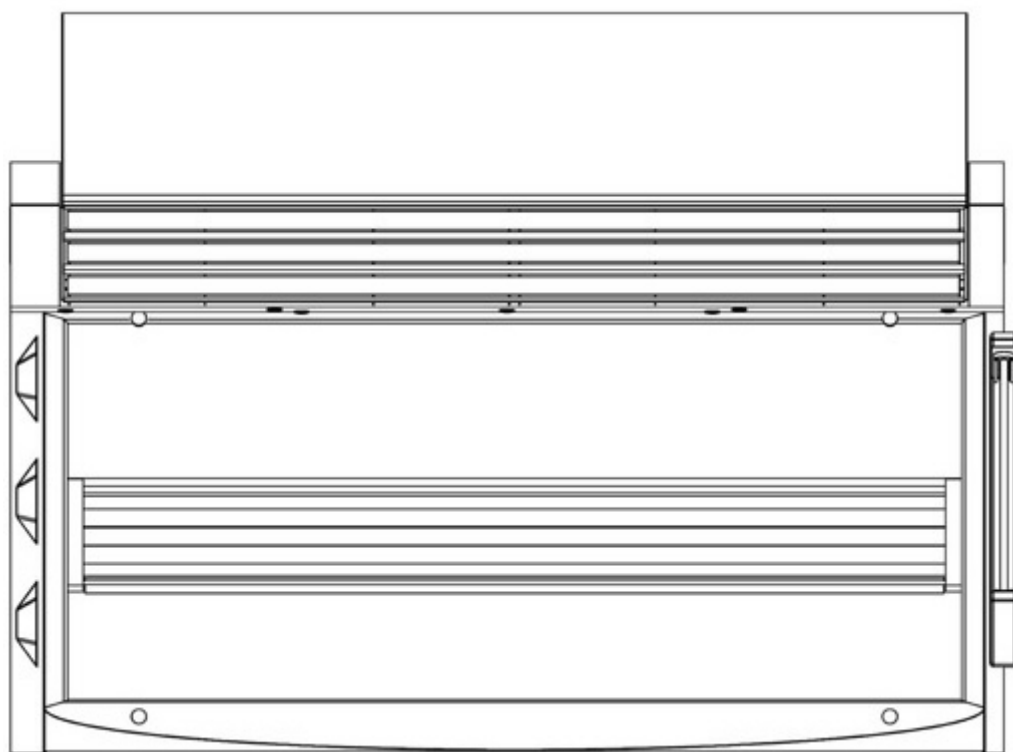
1.6



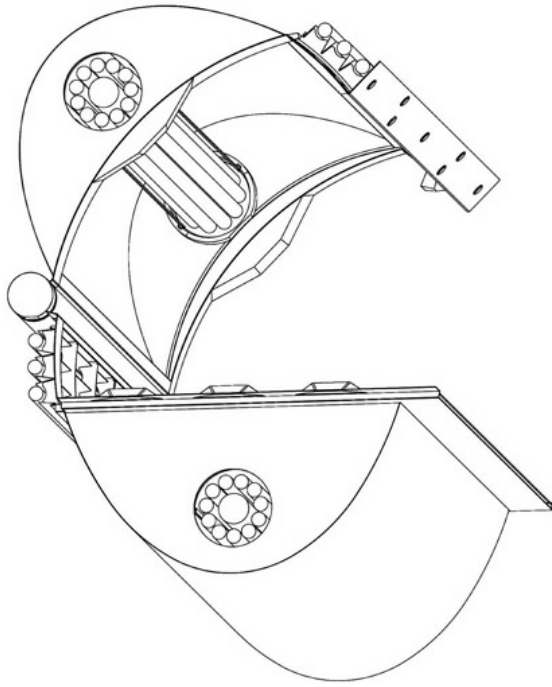
1.7



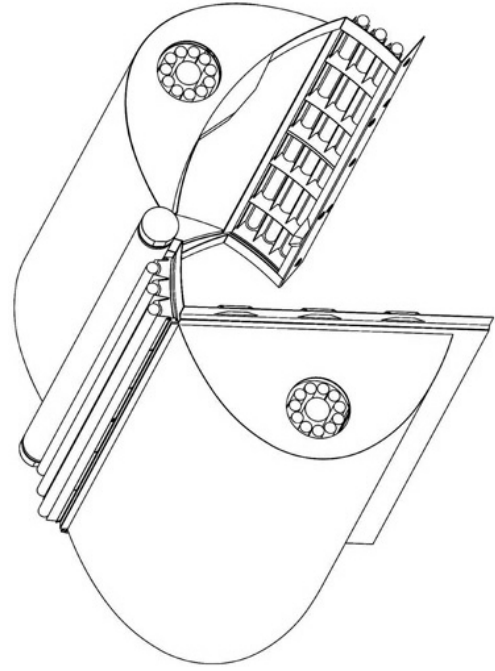
1.8



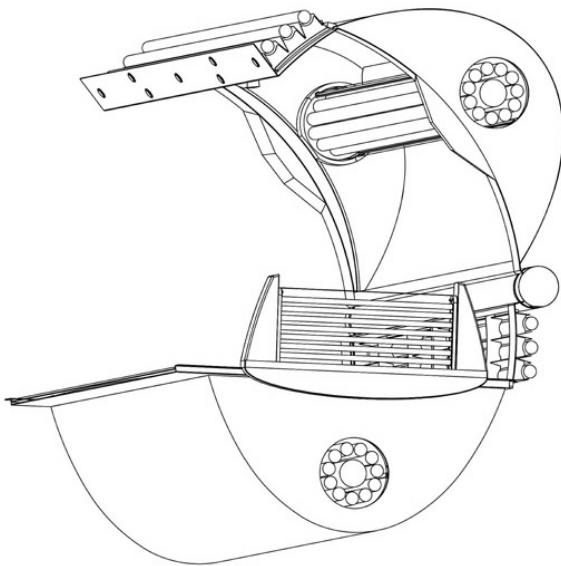
1.9



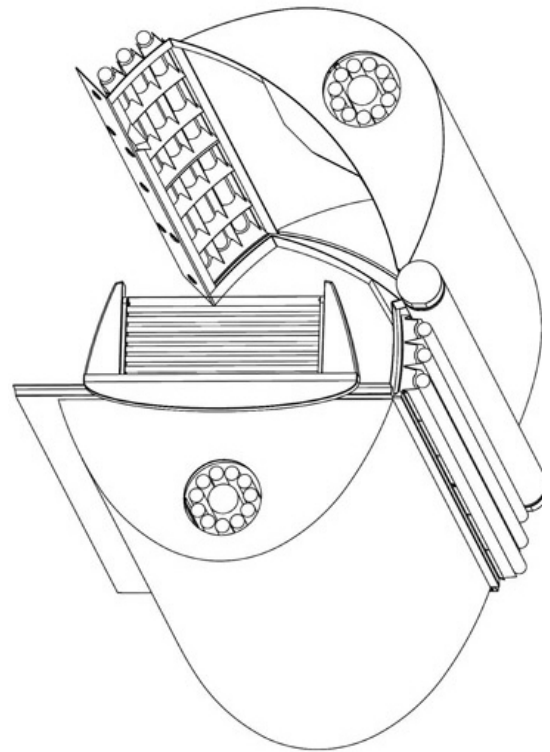
1.10



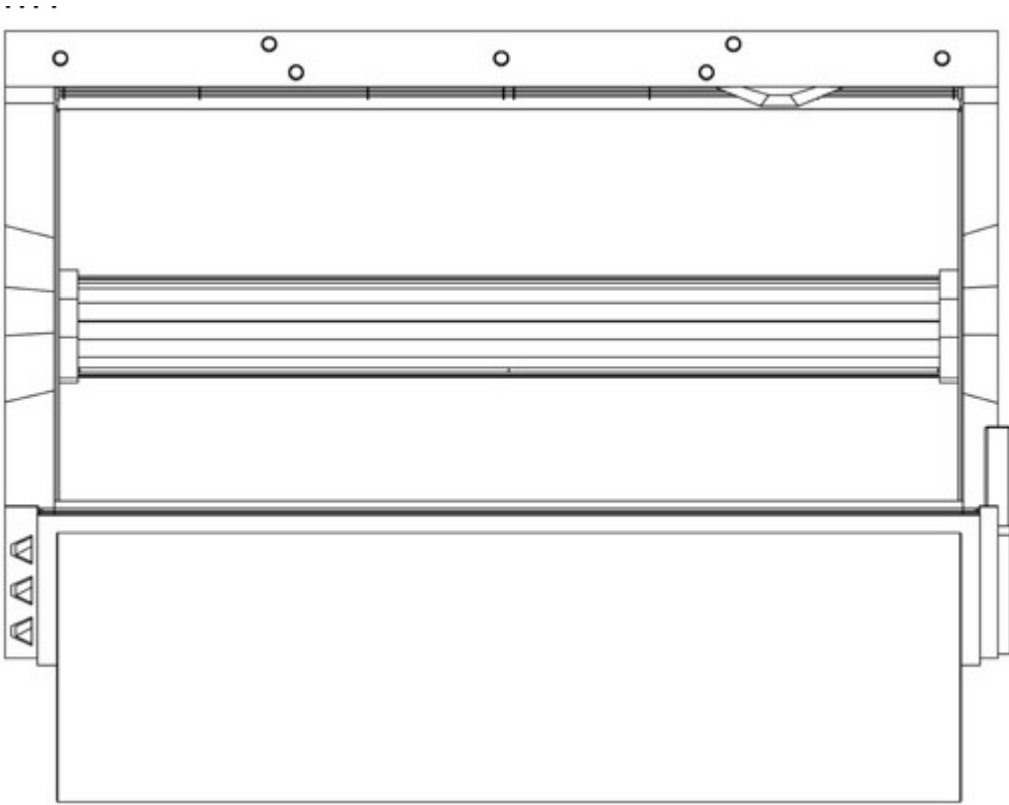
1.11



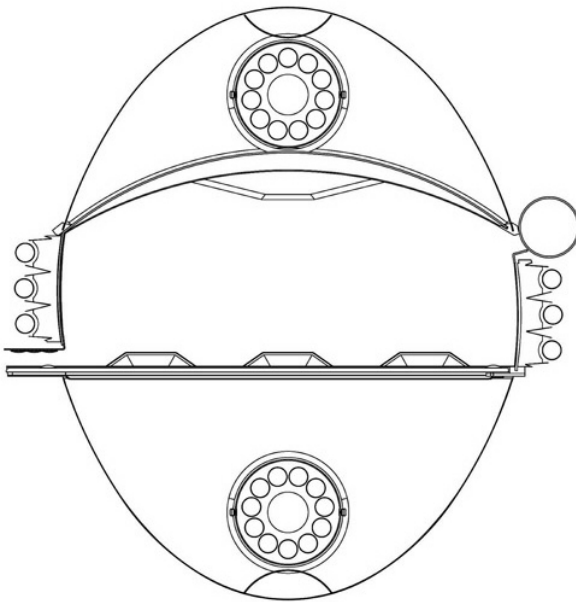
1.12



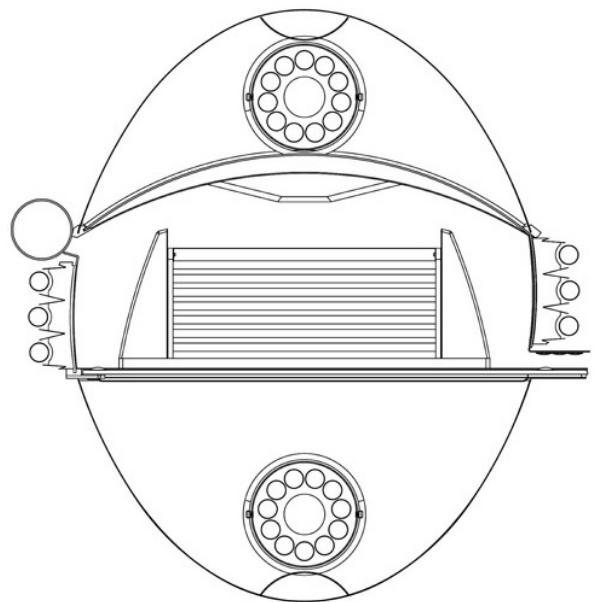
1.13



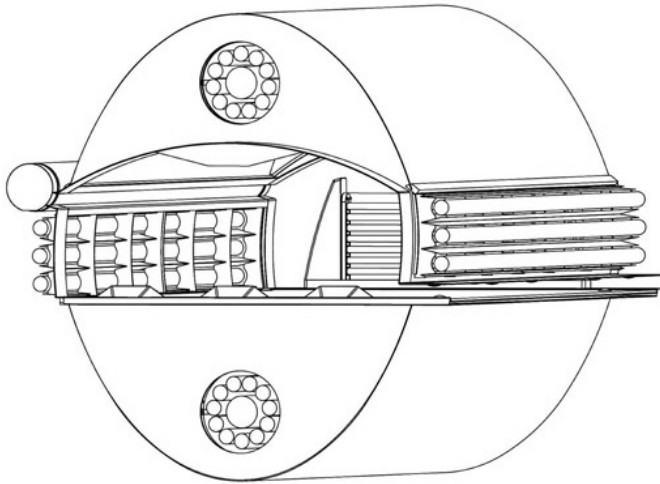
1.14



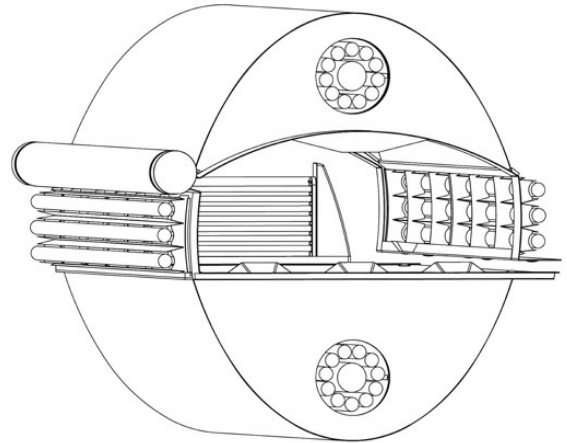
1.15



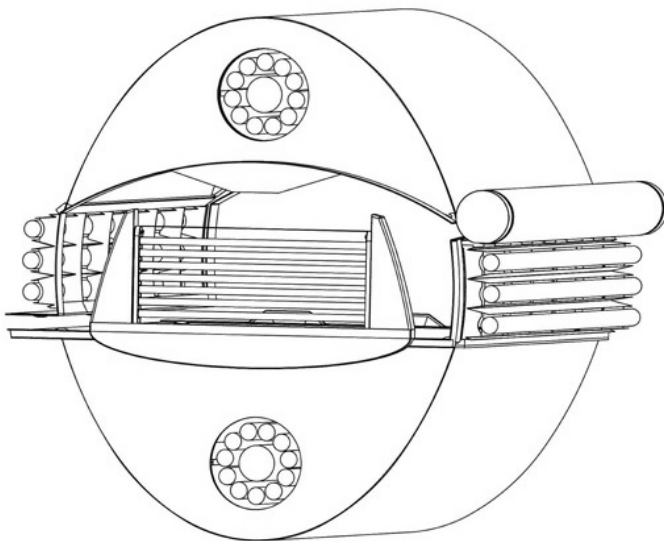
1.16



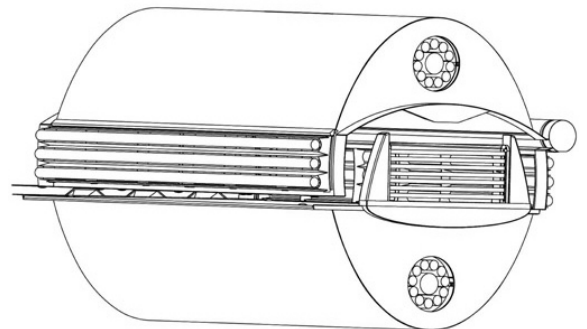
1.17



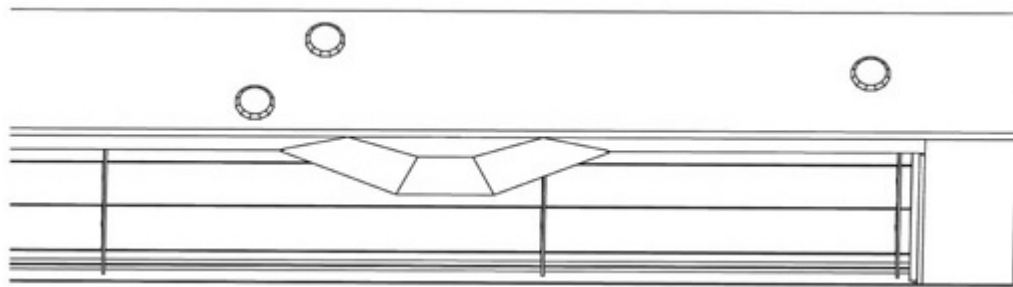
1.18



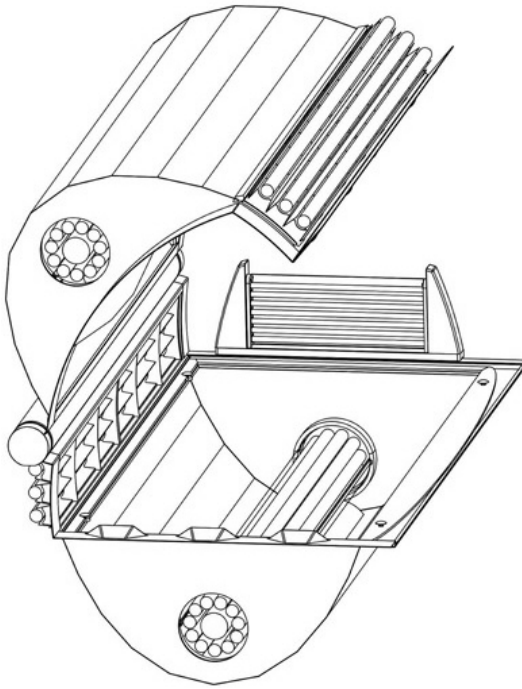
1.19



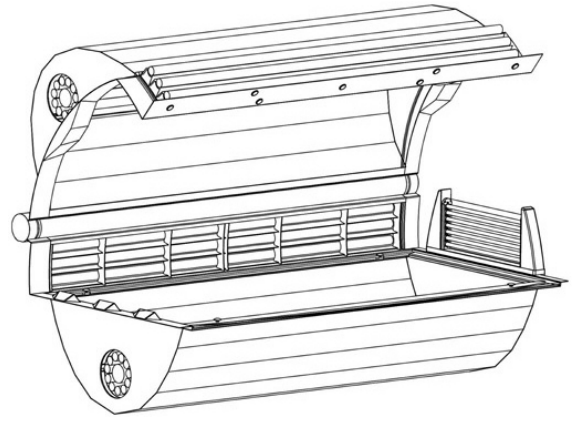
1.20



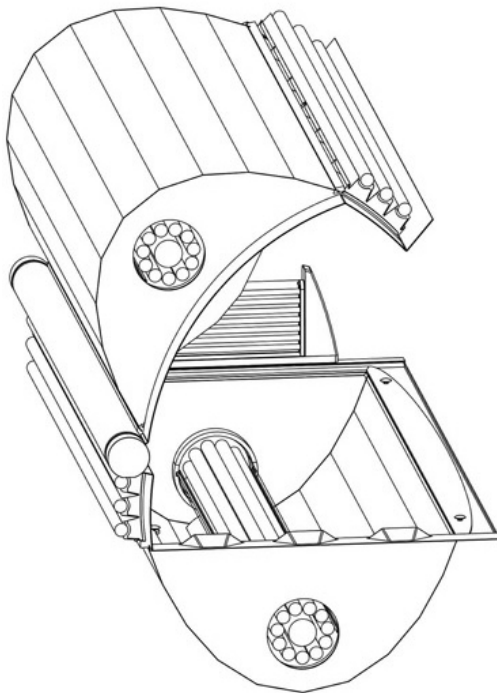
2.1



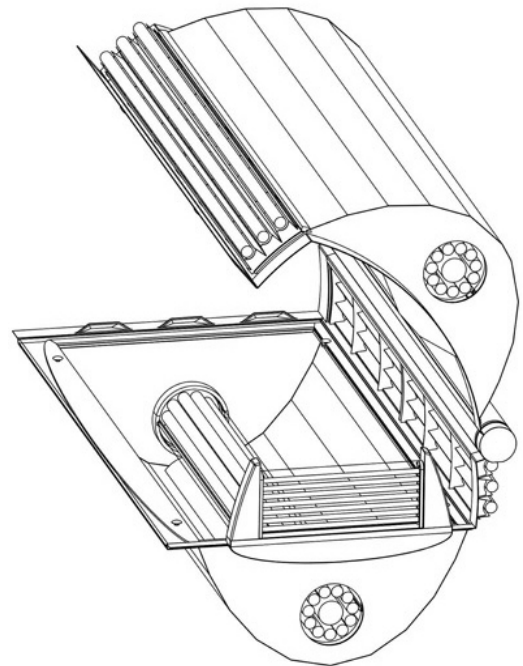
2.2



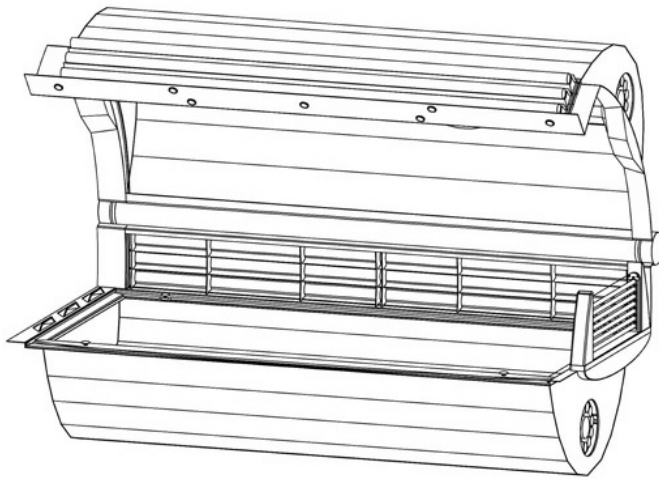
2.3



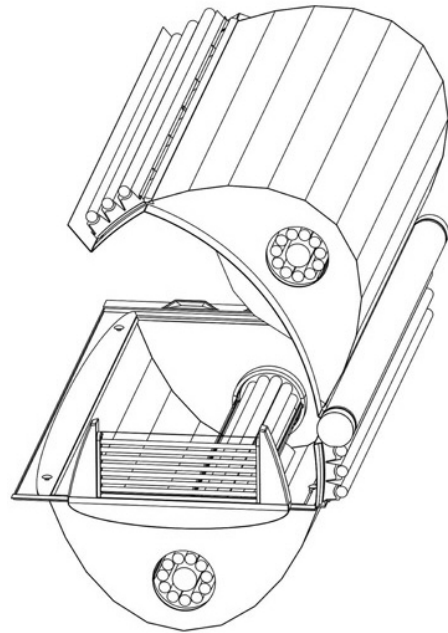
2.4



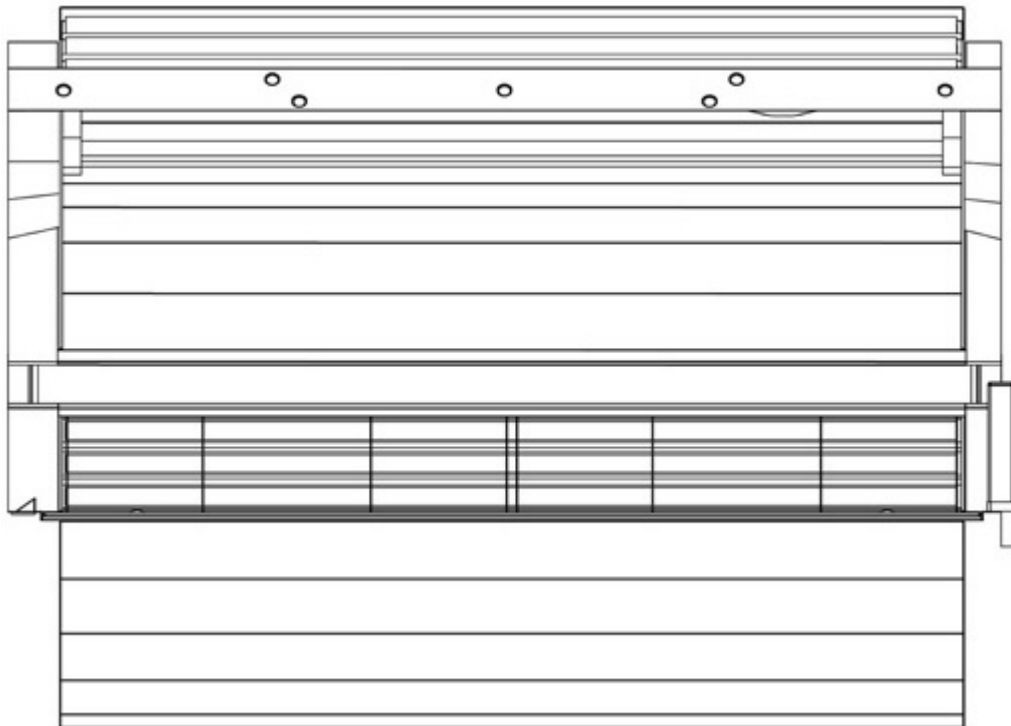
2.5



2.6

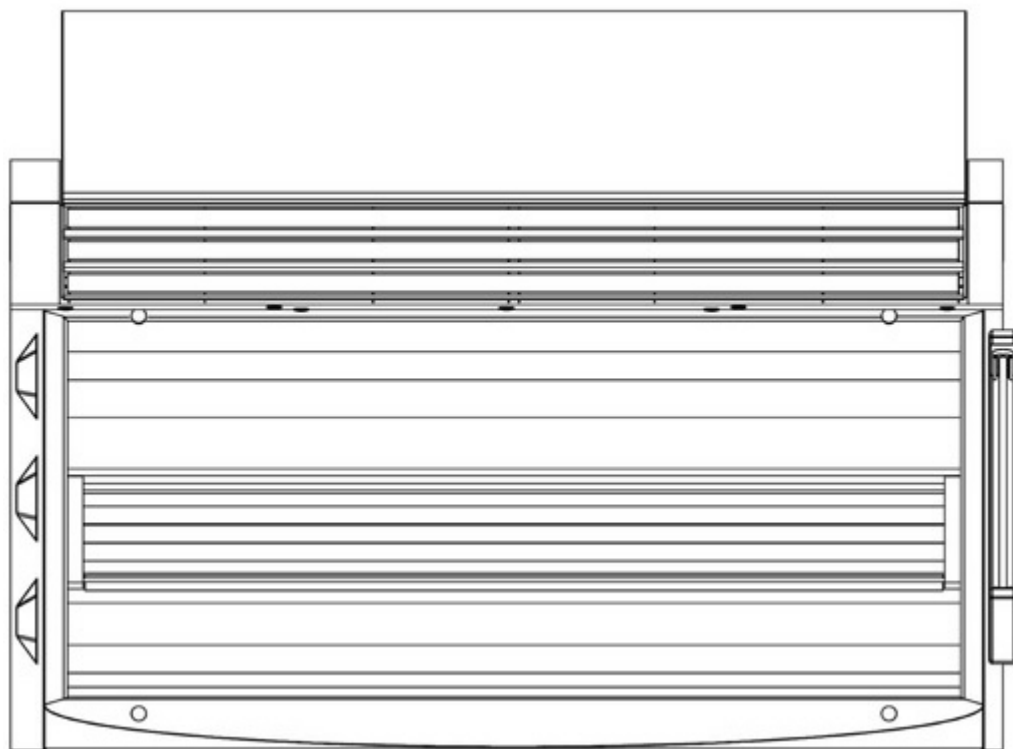


2.7

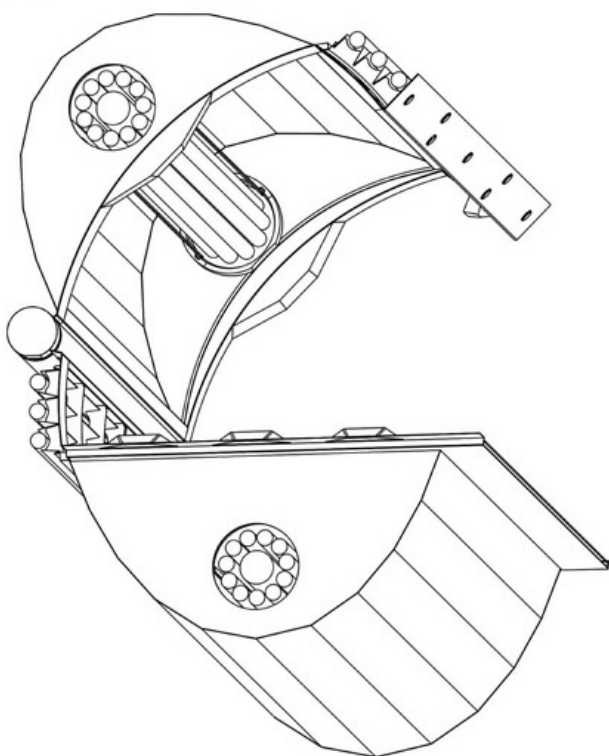


2.8

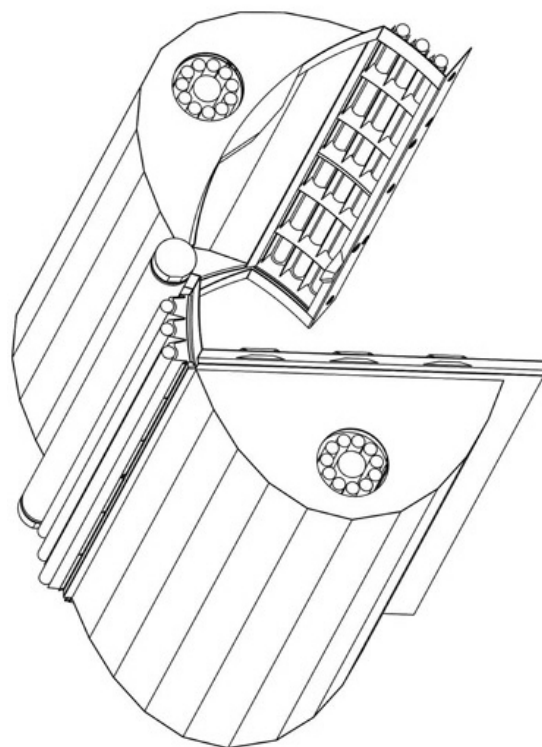




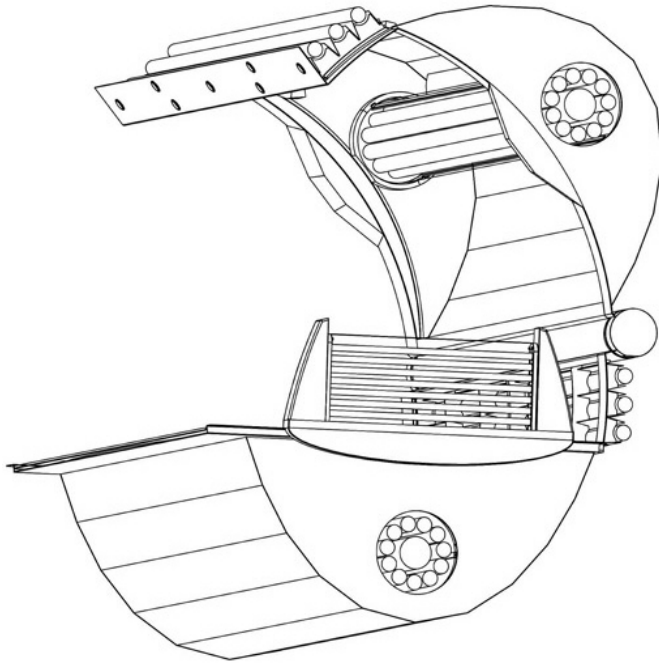
2.9



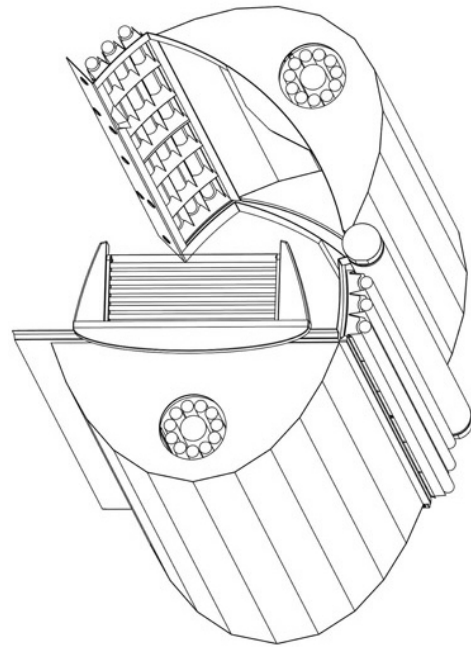
2.10



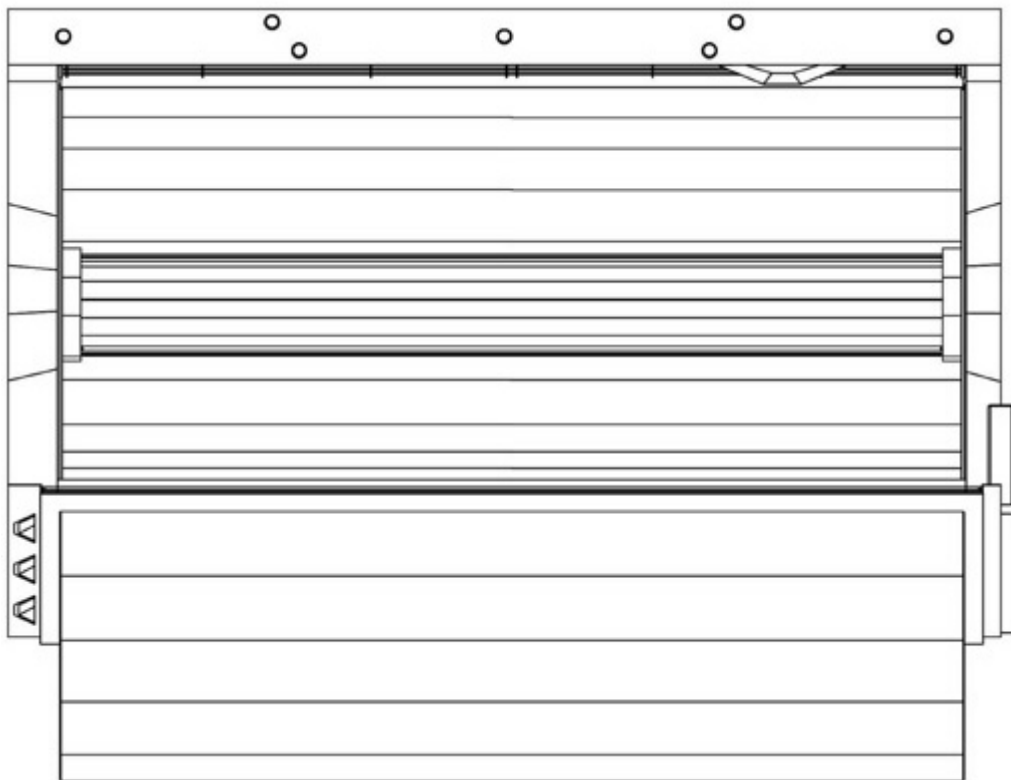
2.11



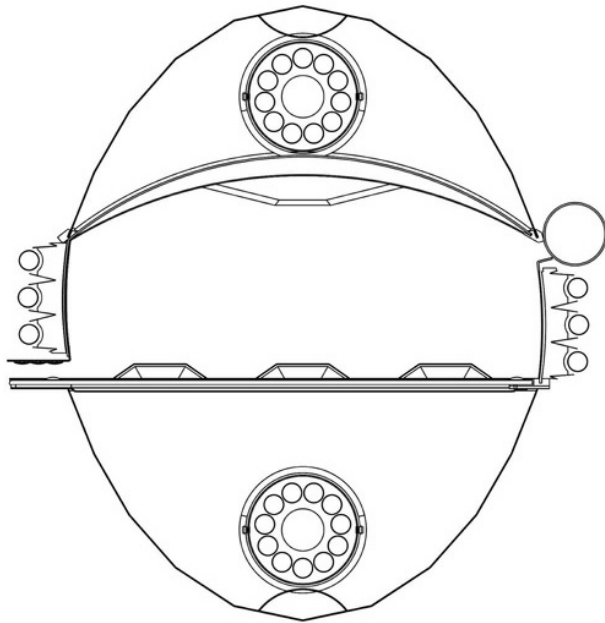
2.12



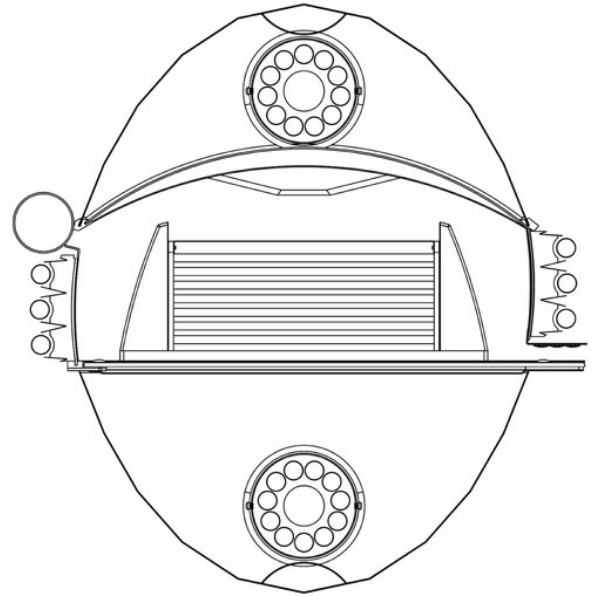
2.13



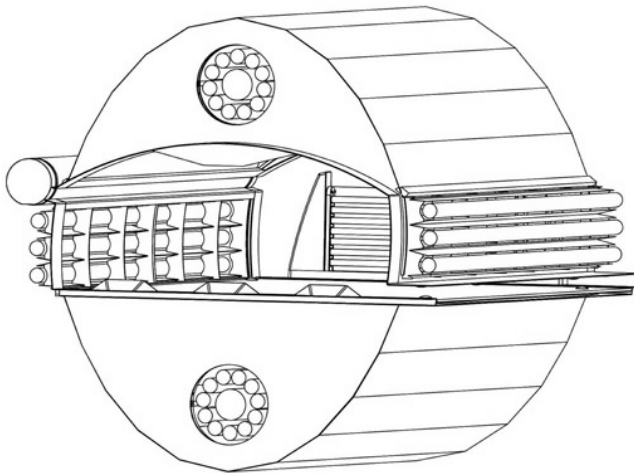
2.14



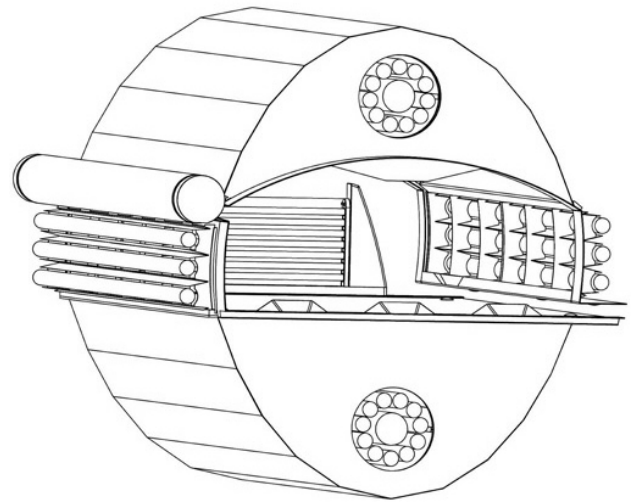
2.15



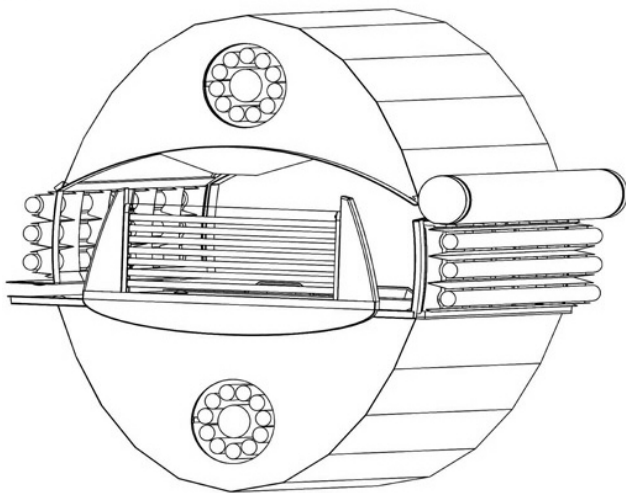
2.16



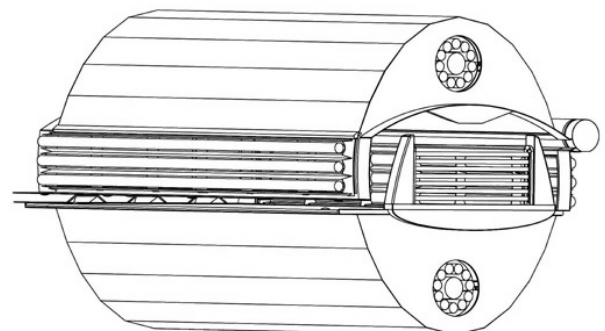
2.17



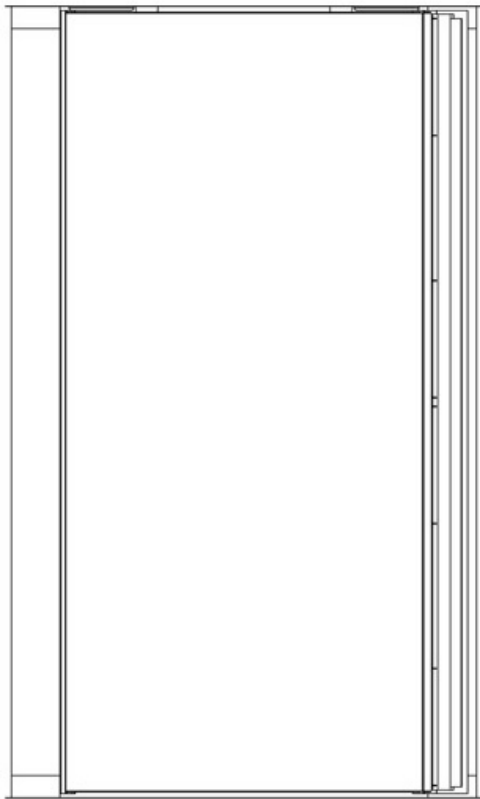
2.18



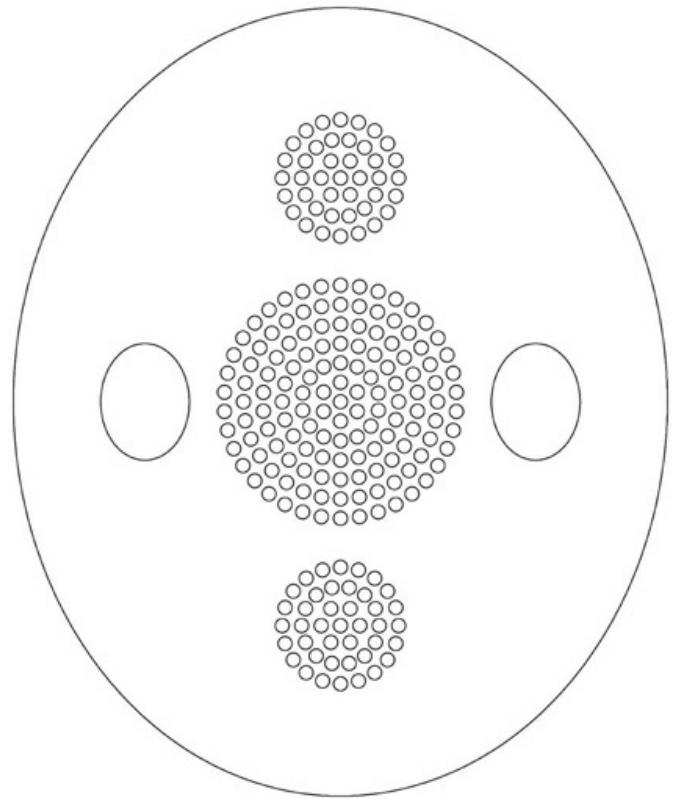
2.19



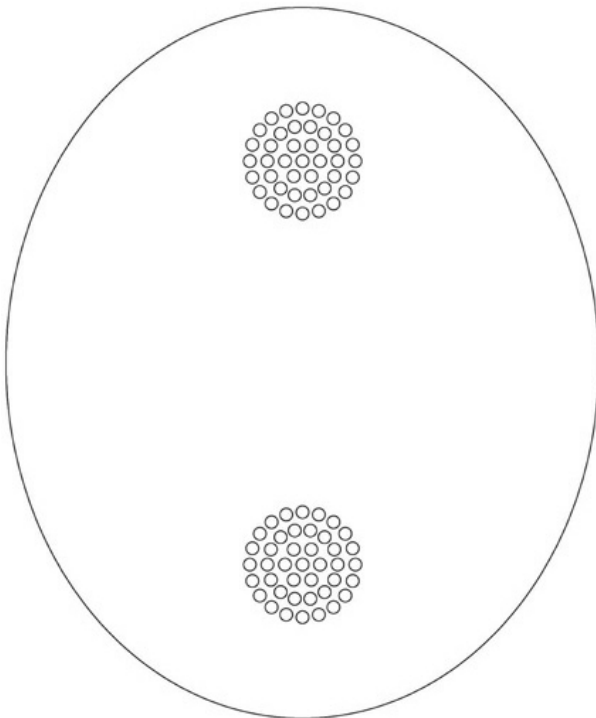
2.20



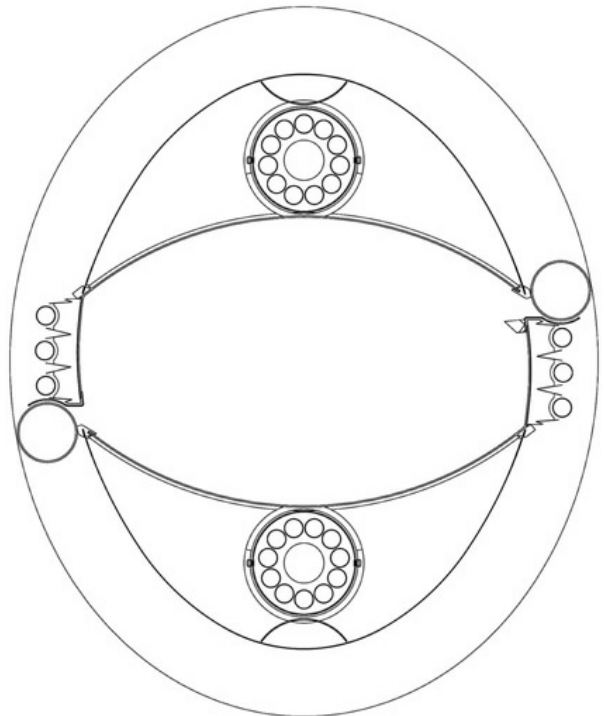
3.1



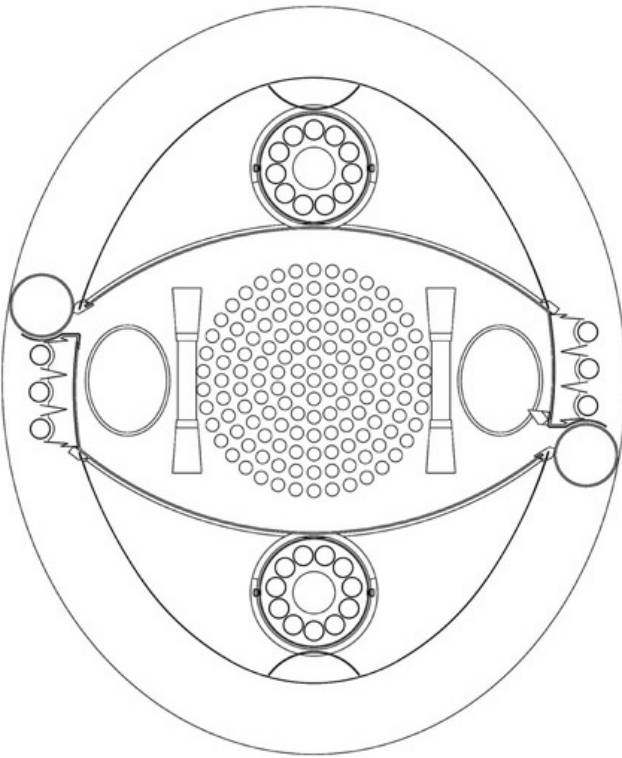
3.2



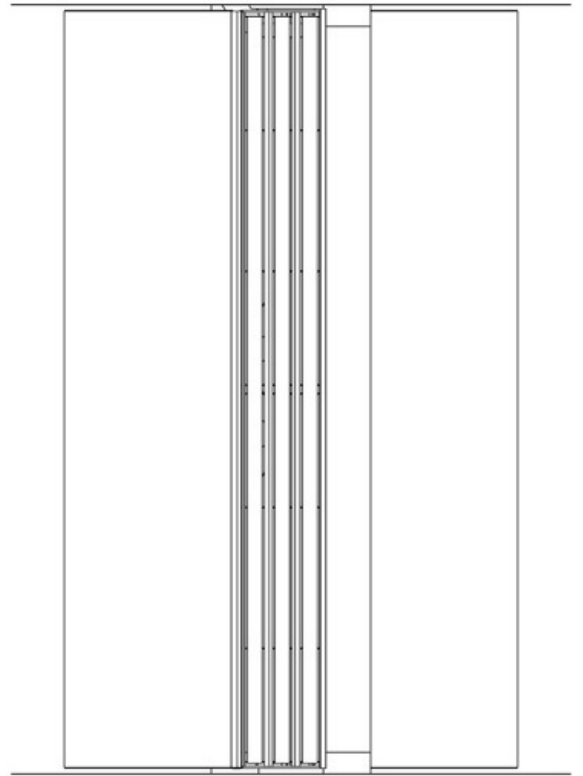
3.3



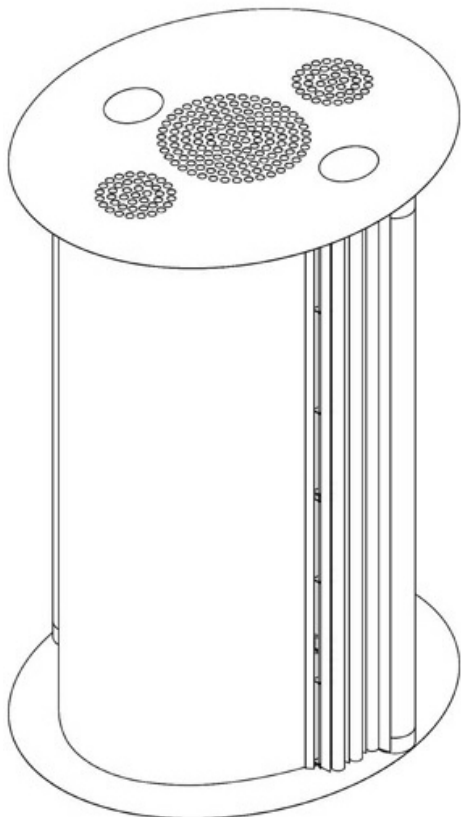
3.4



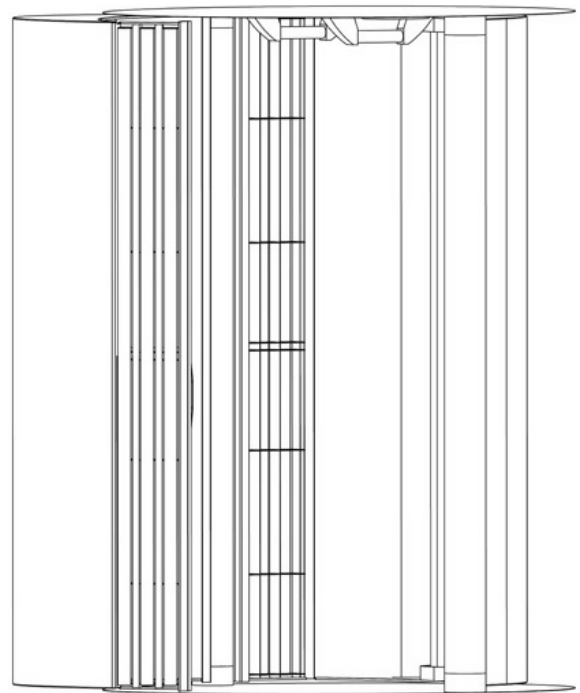
3.5



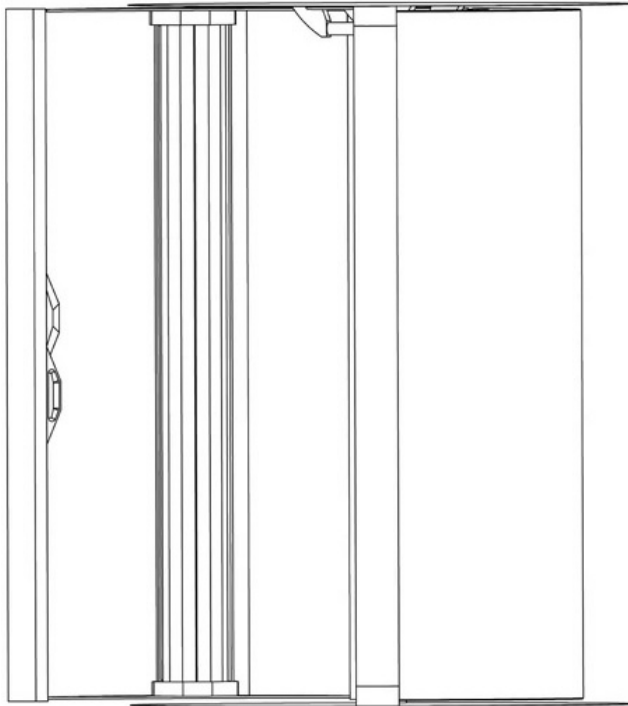
3.6



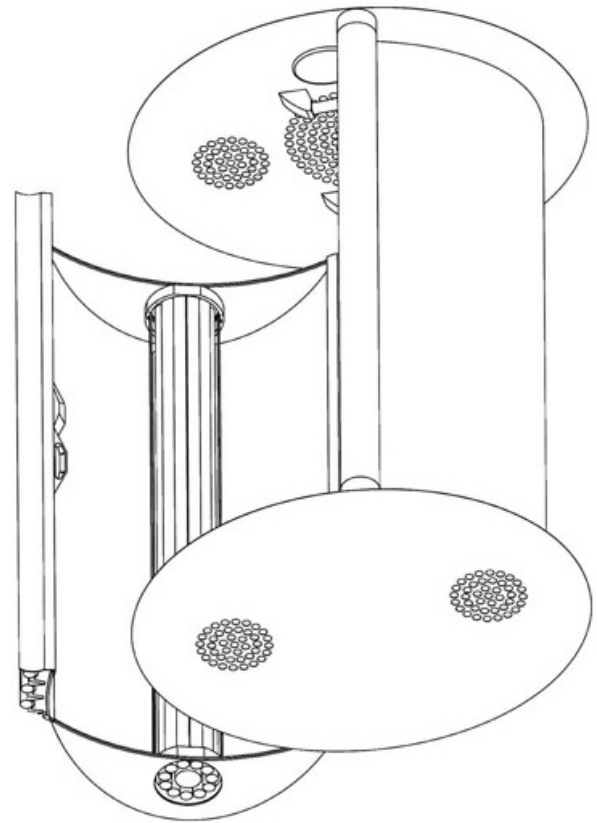
3.7



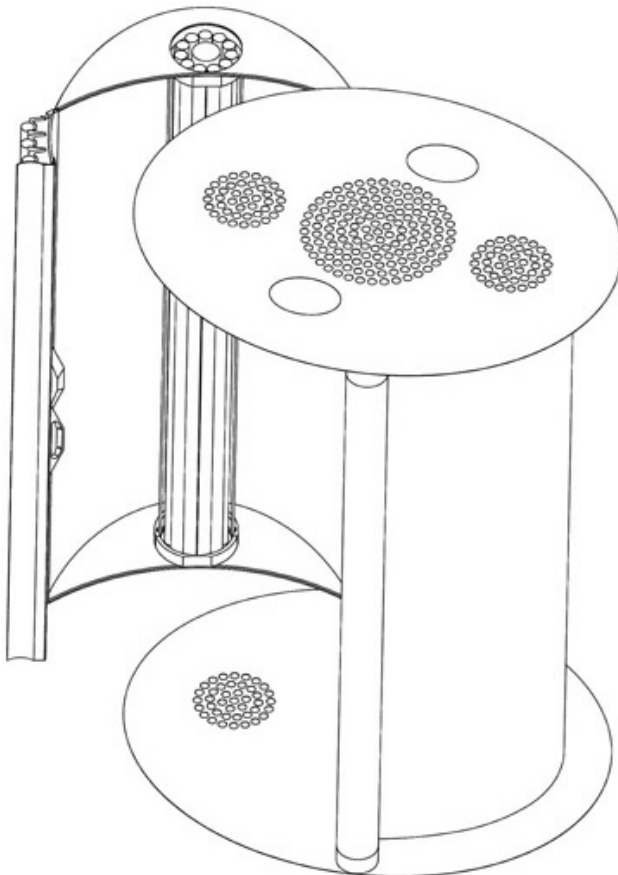
3.8



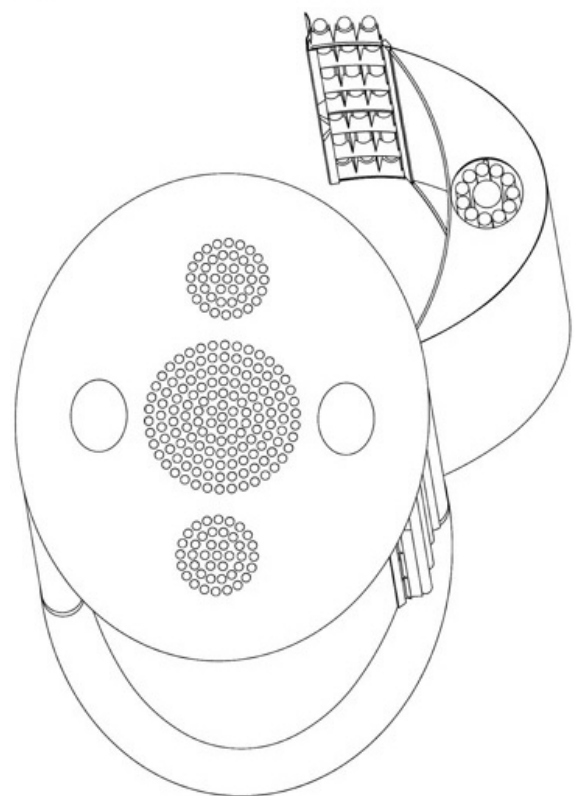
3.9



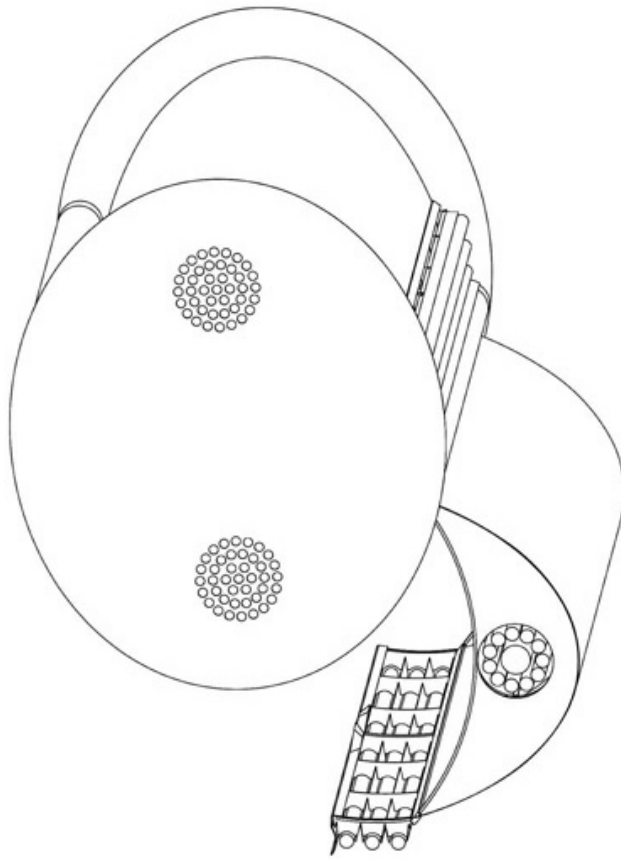
3.10



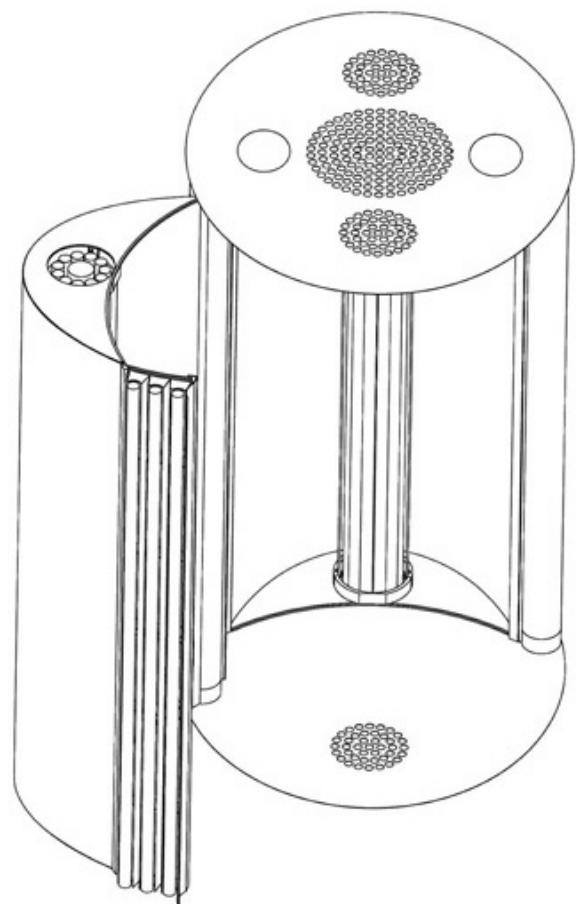
3.11



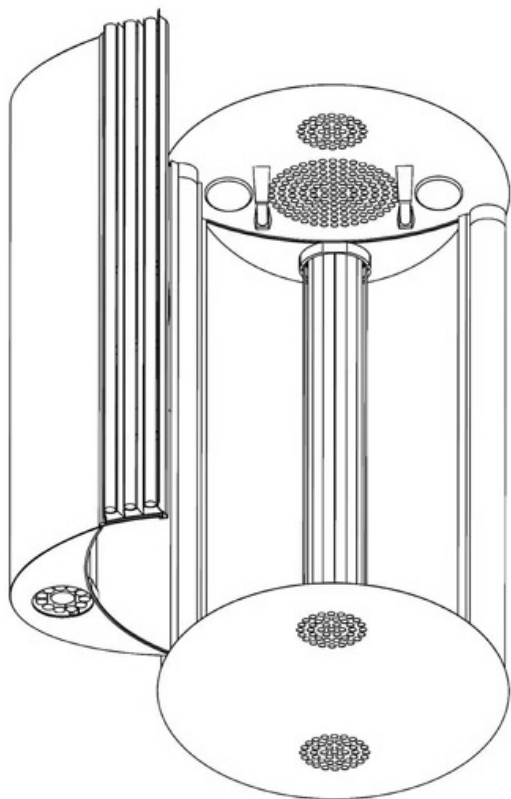
3.12



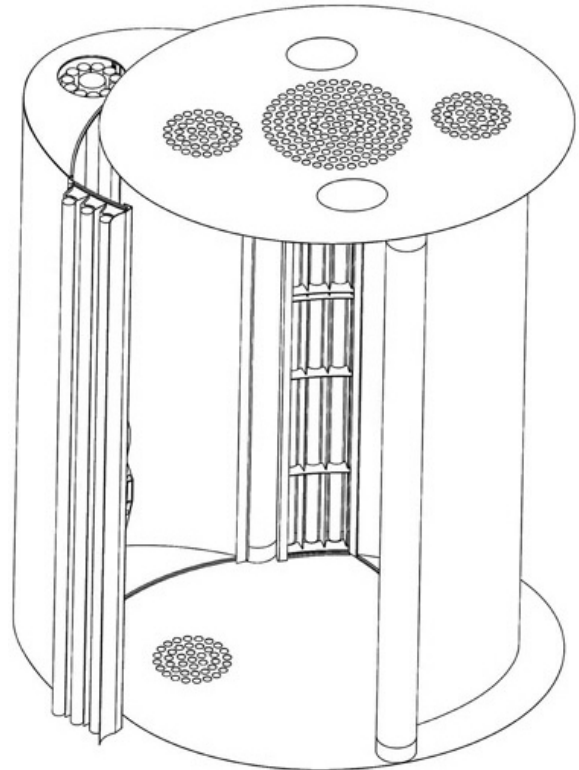
3.13



3.14

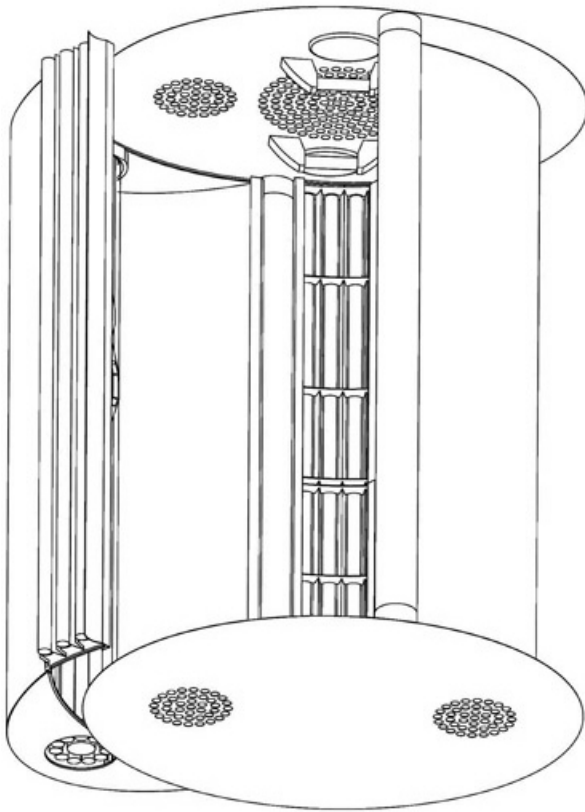


3.15

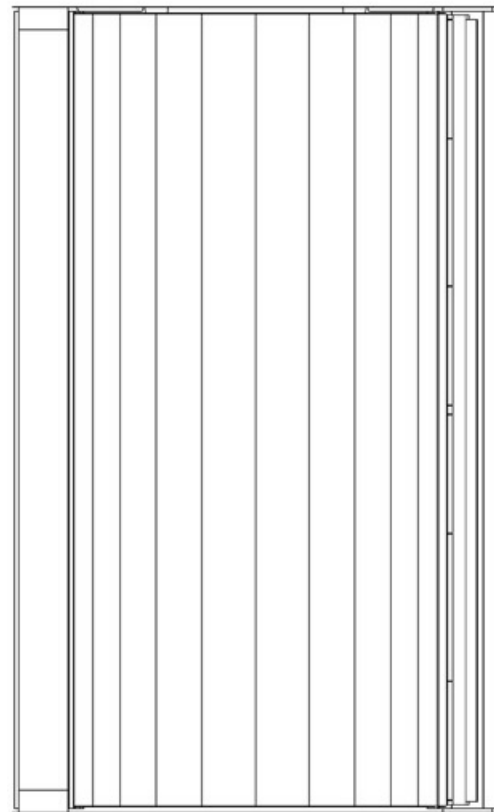


3.16

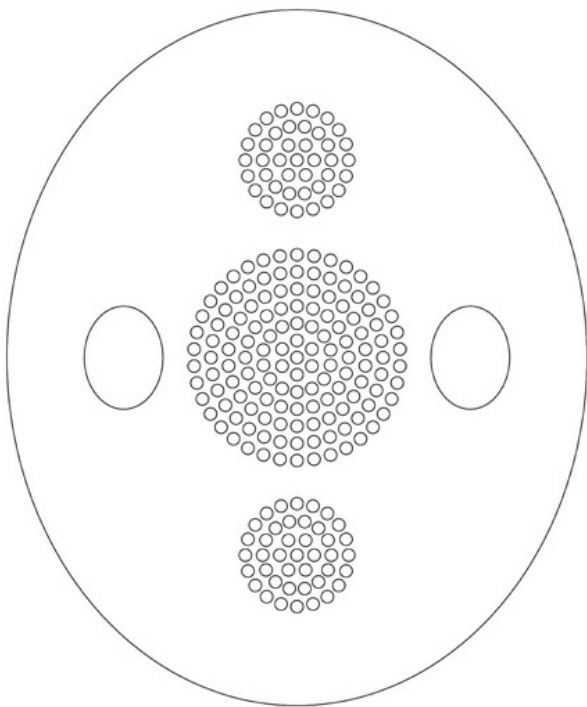




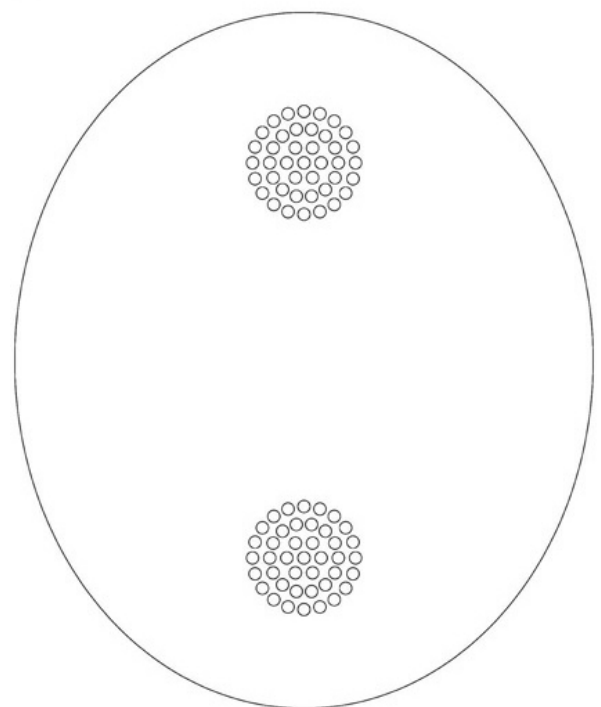
3.7



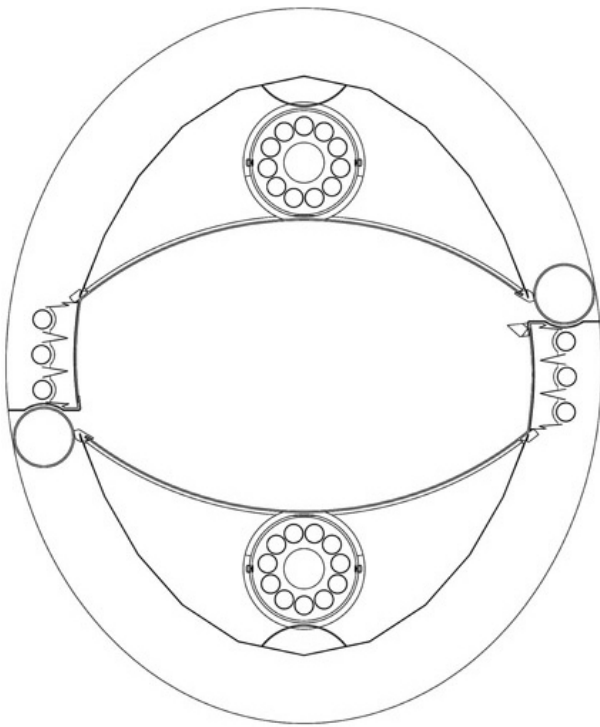
4.1



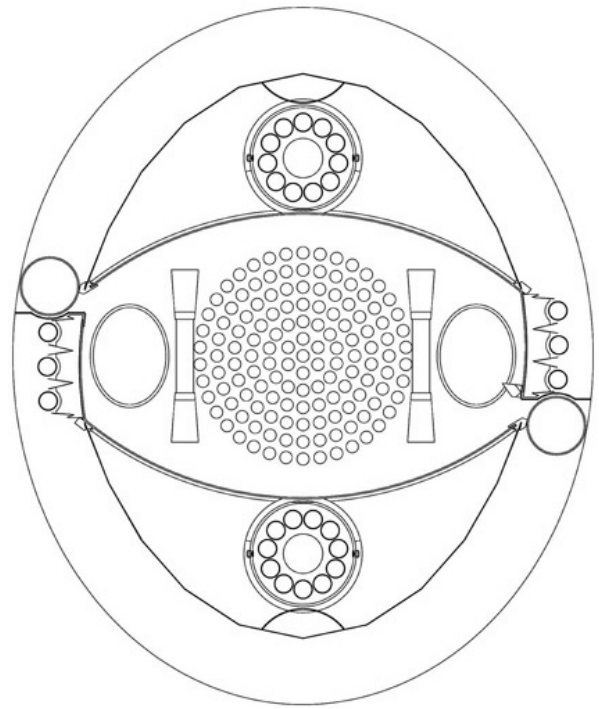
4.2



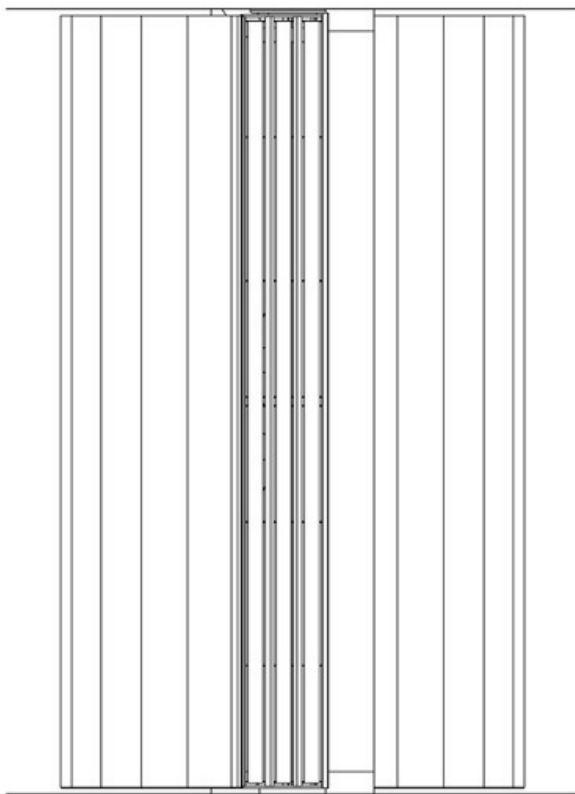
4.3



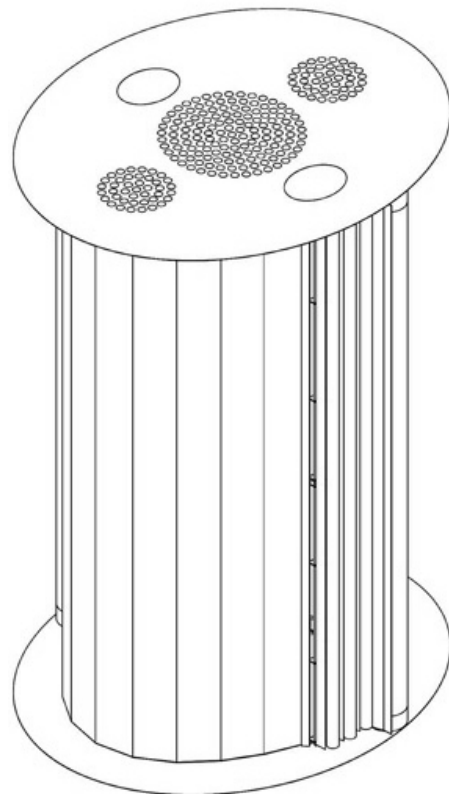
4.4



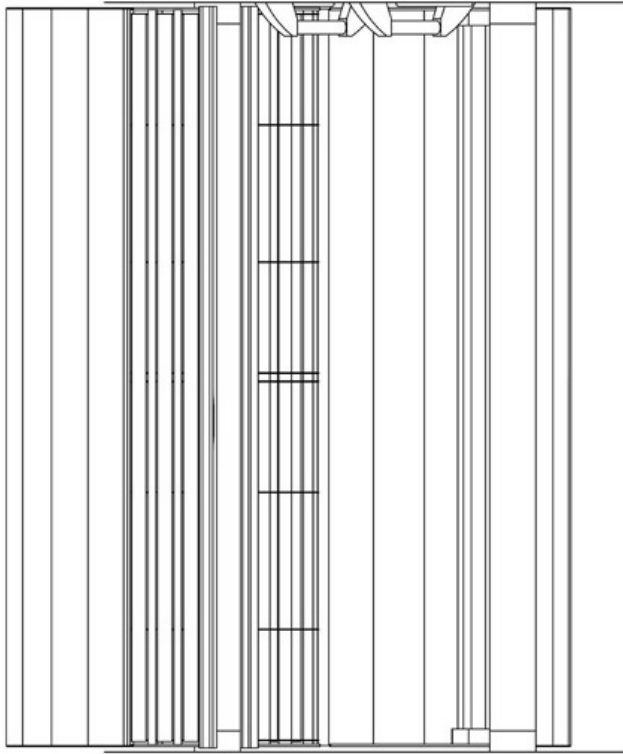
4.5



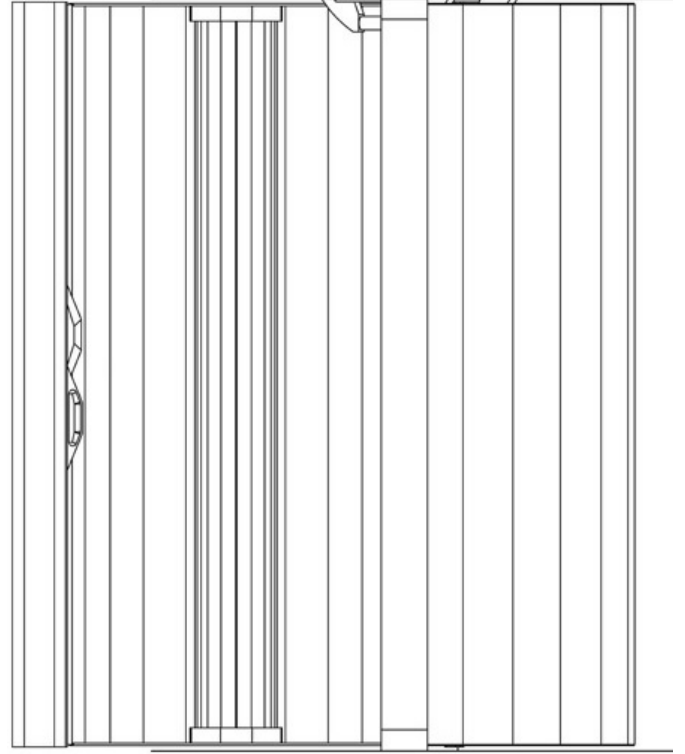
4.6



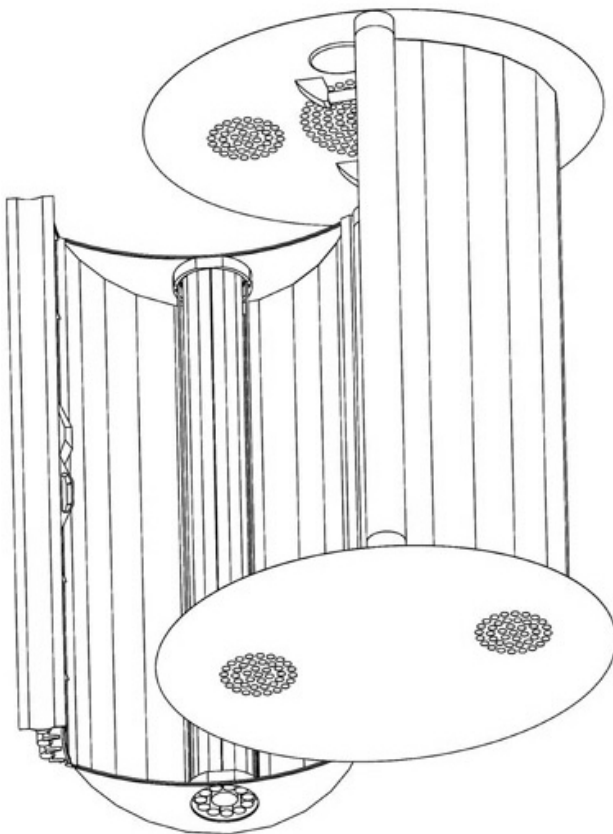
4.7



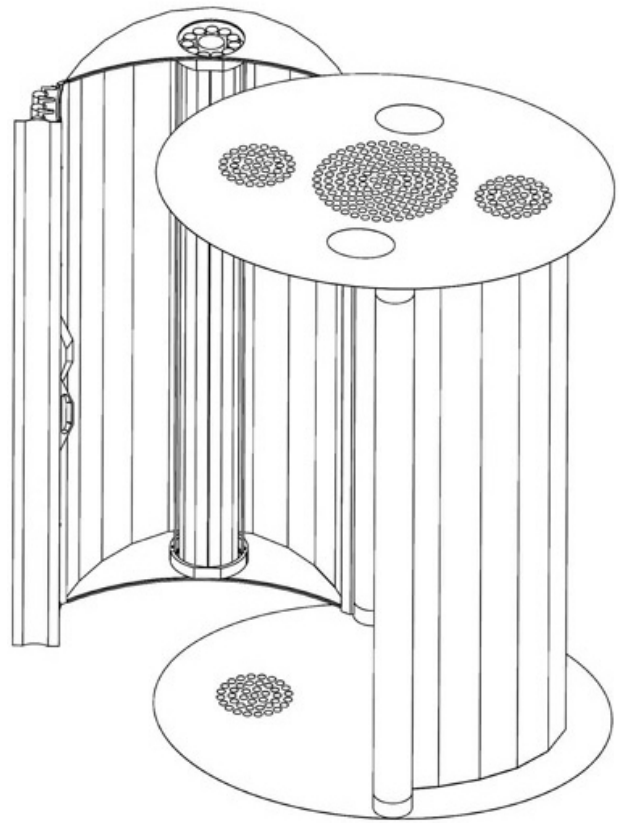
4.8



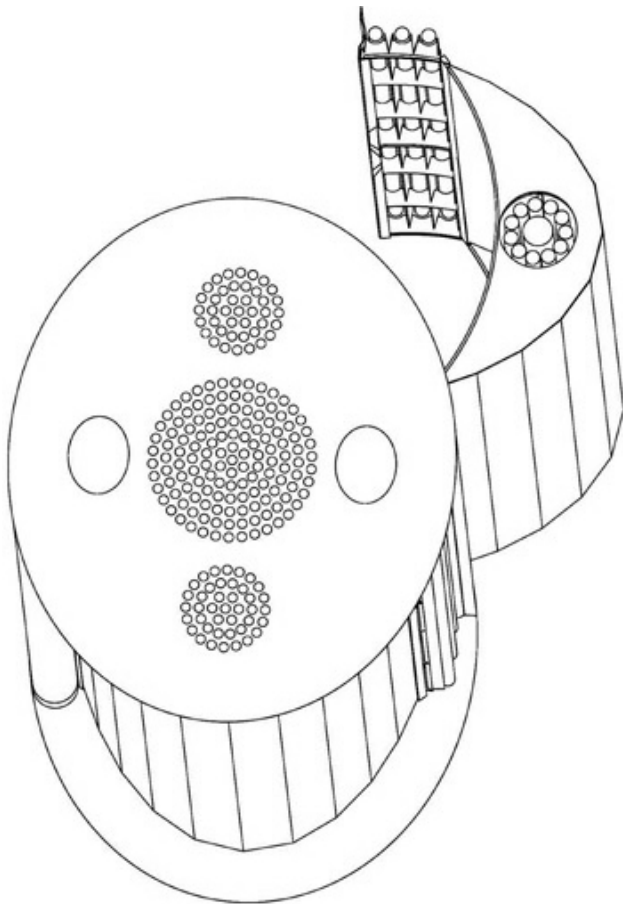
4.9



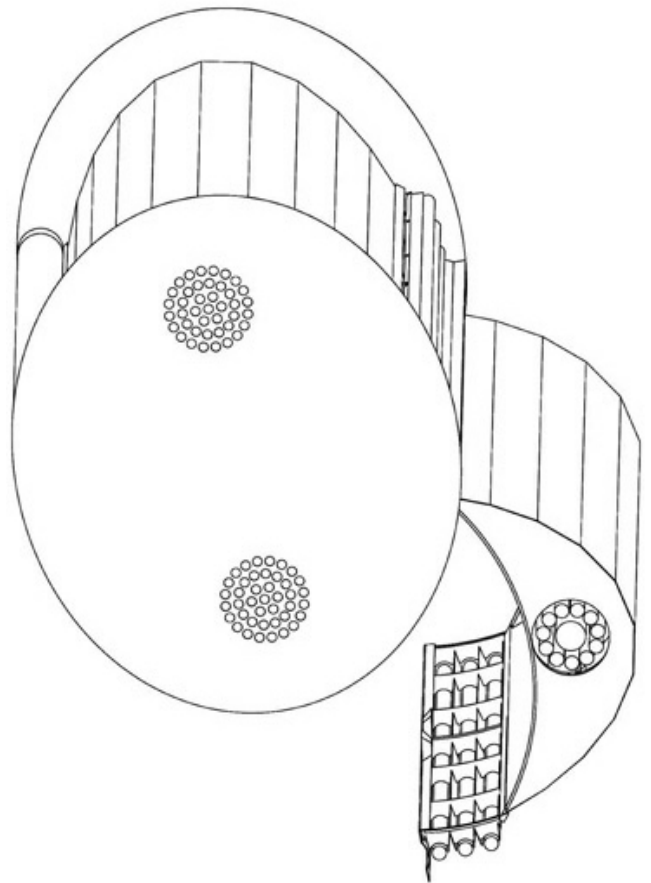
4.10



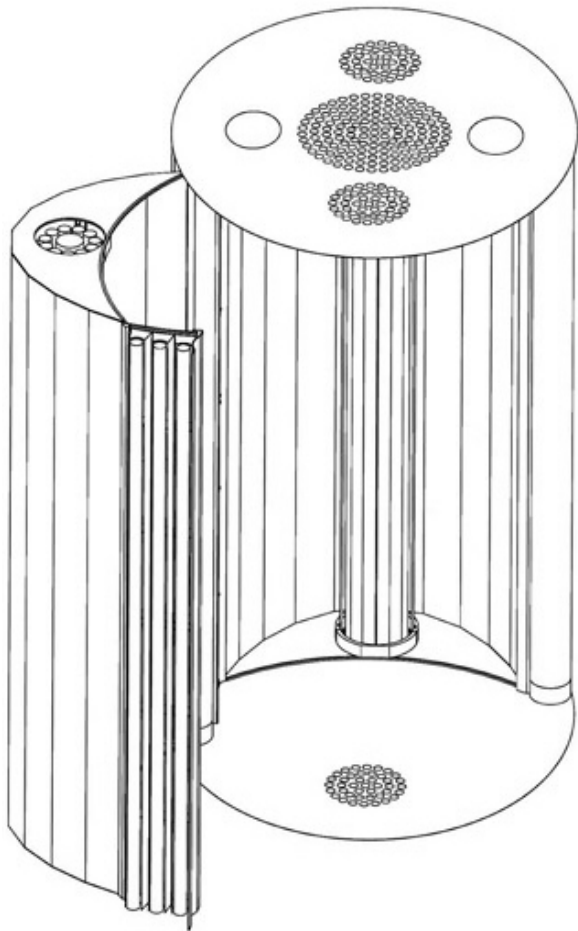
4.11



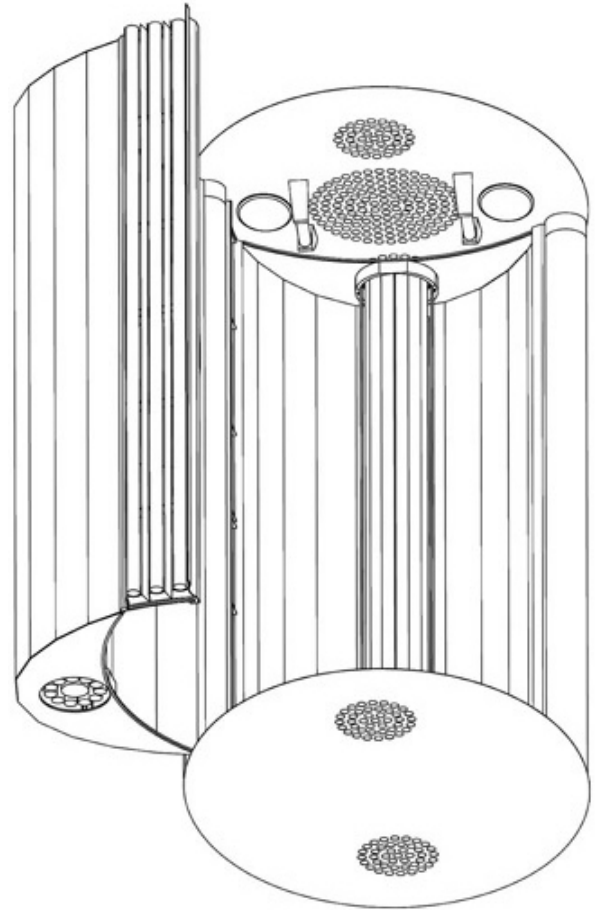
4.12



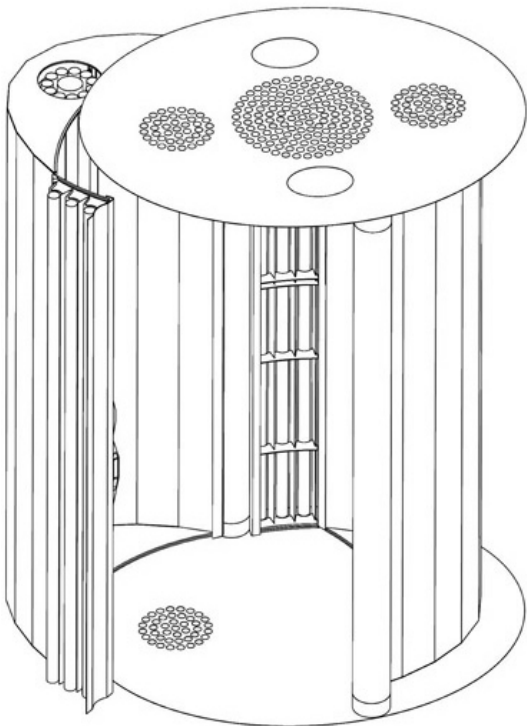
4.13



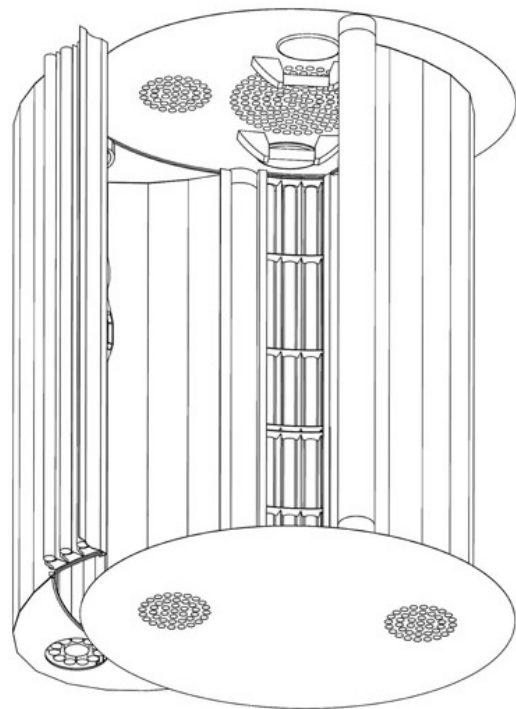
4.14



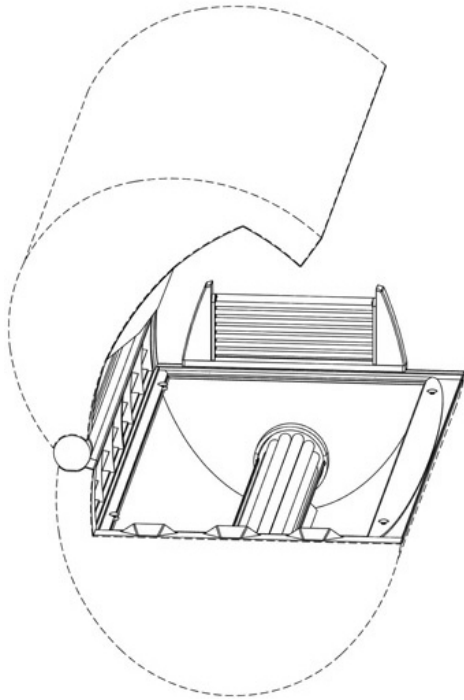
4.15



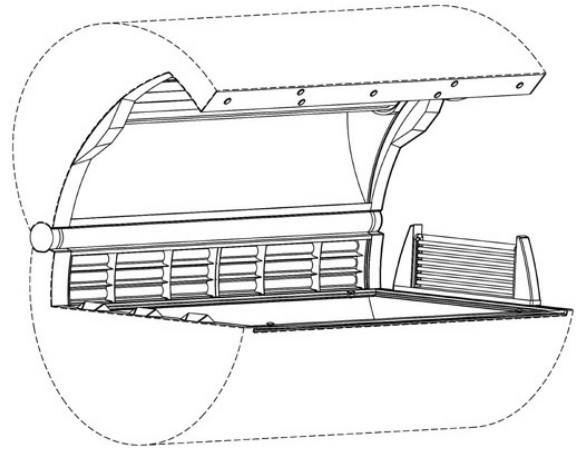
4.16



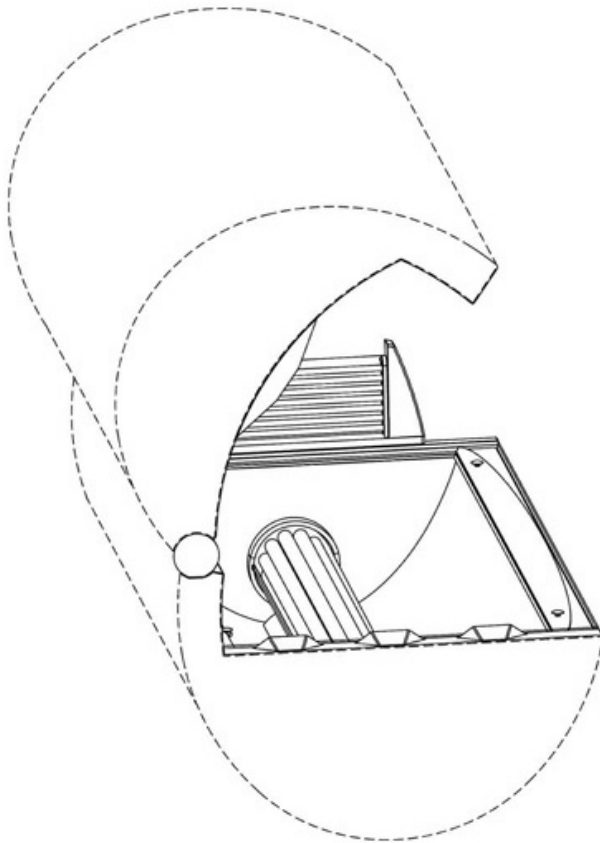
4.17



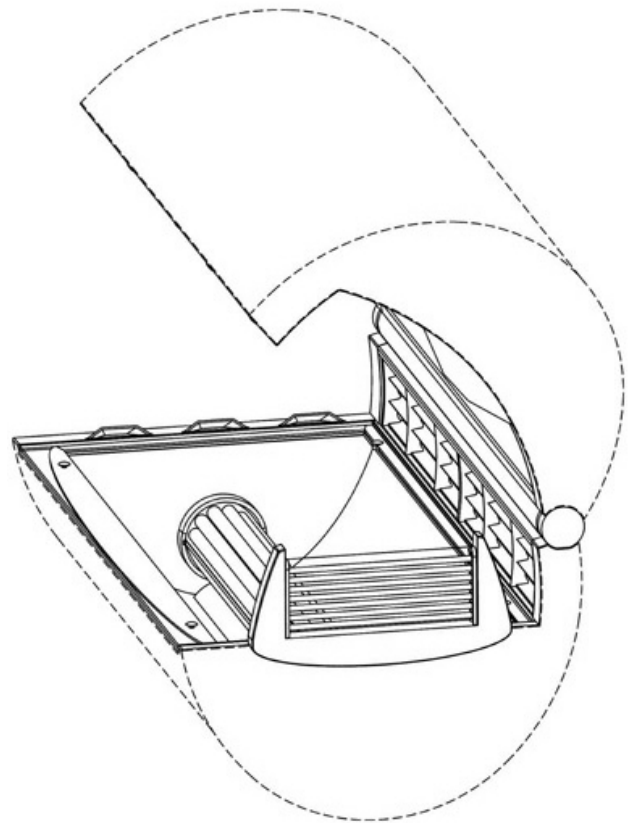
5.1



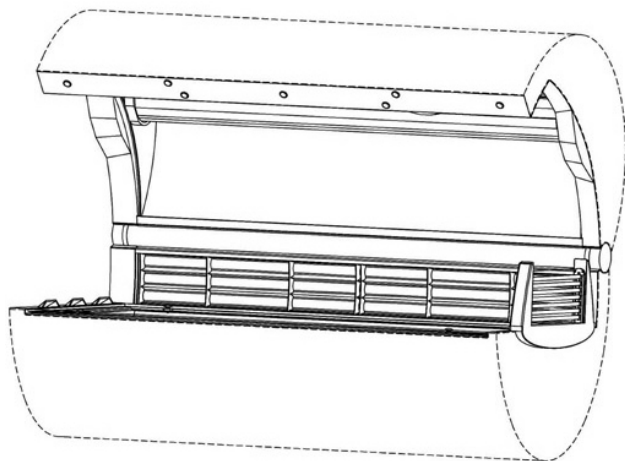
5.2



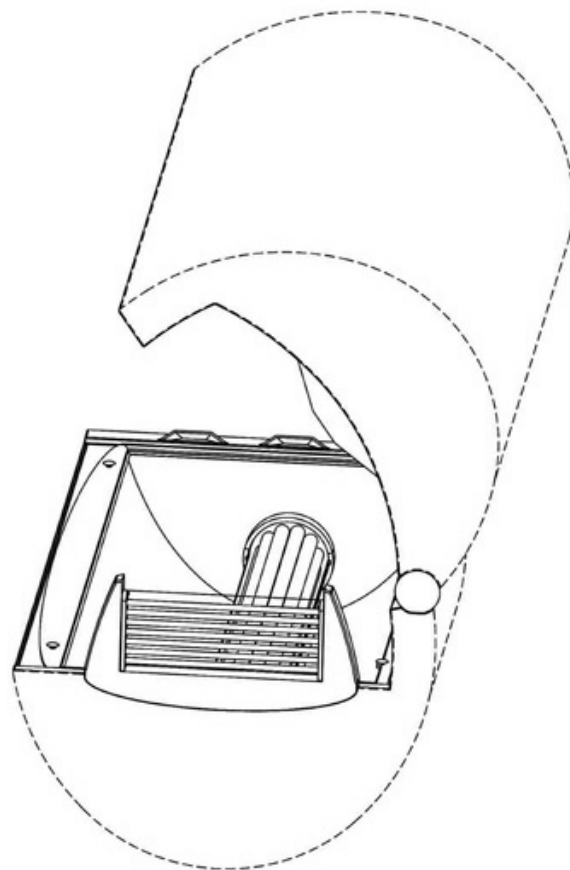
5.3



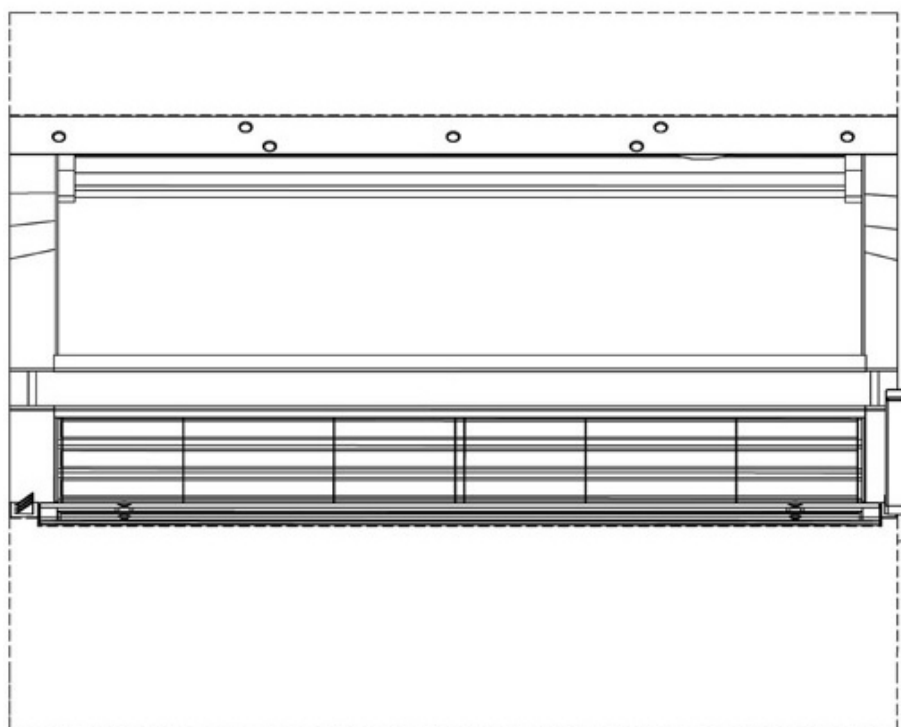
5.4



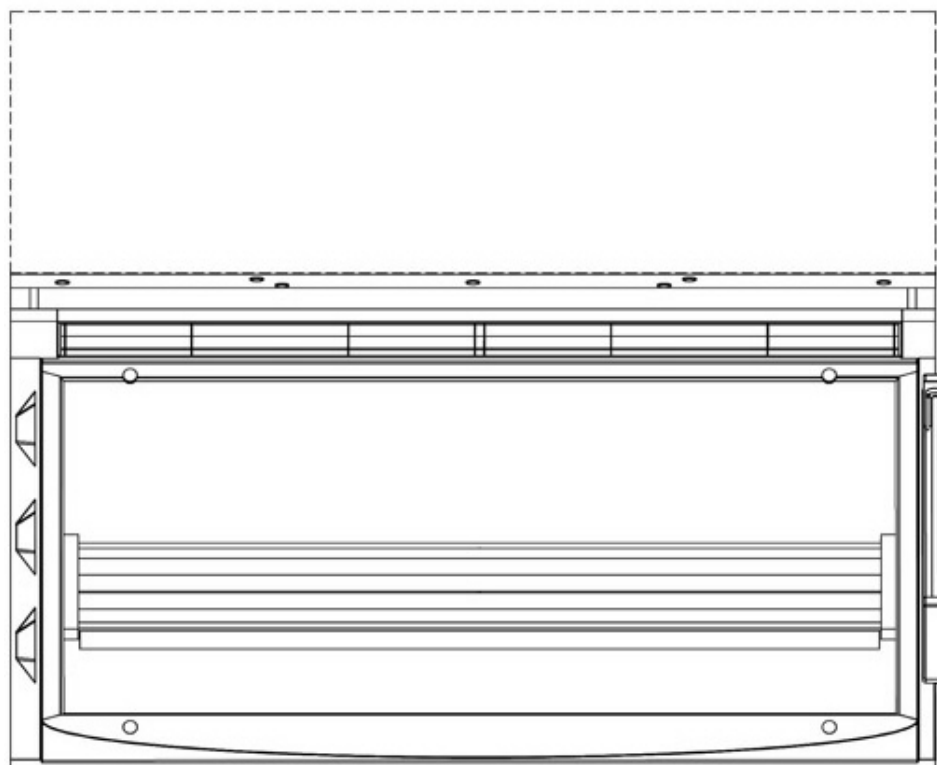
5.5



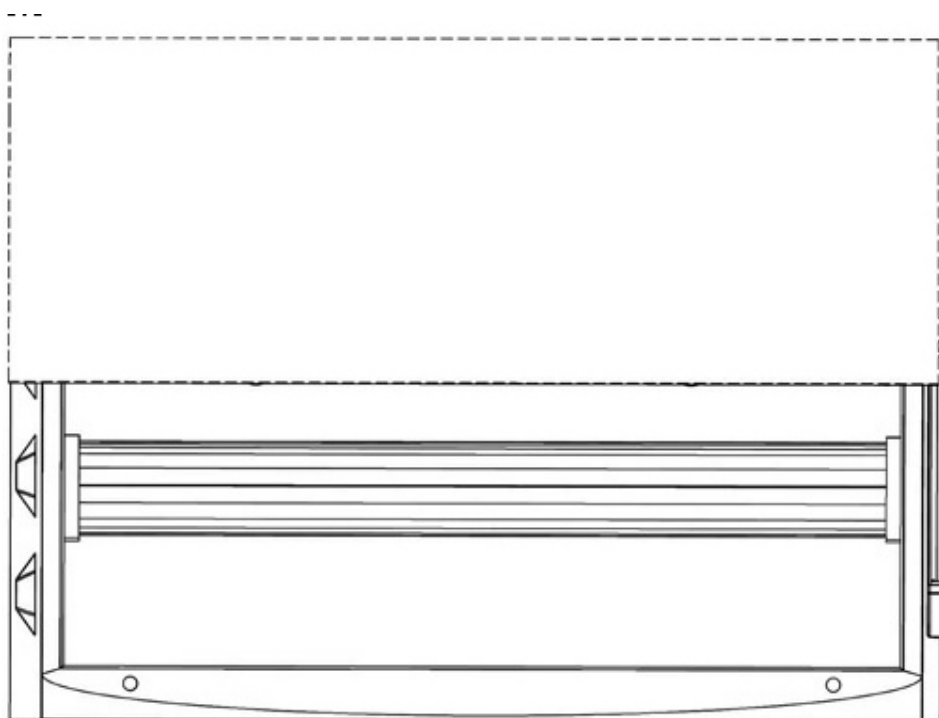
5.6



5.7

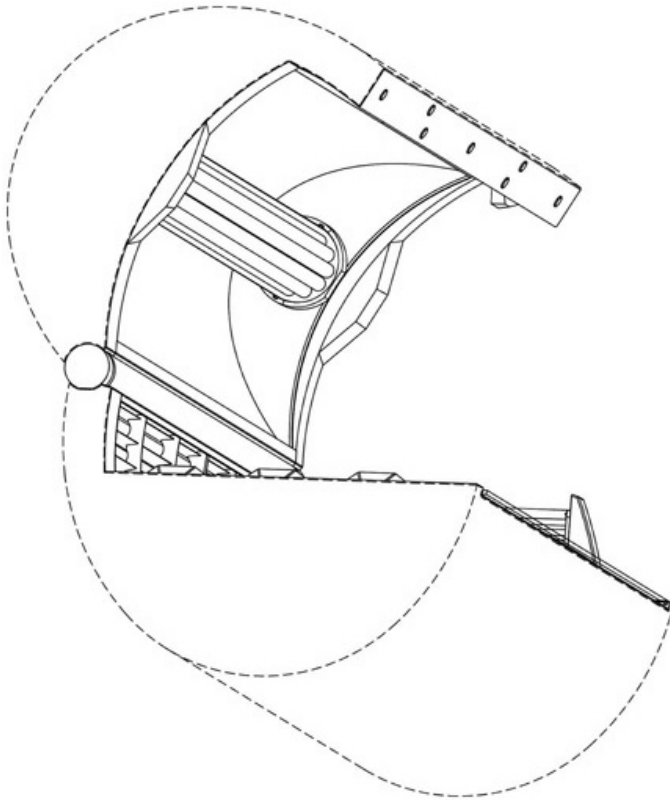


5.8

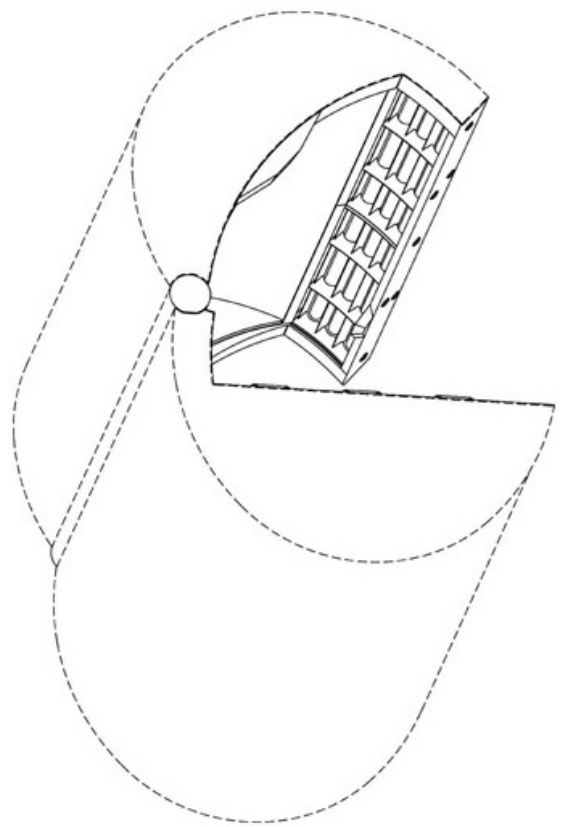


5.9

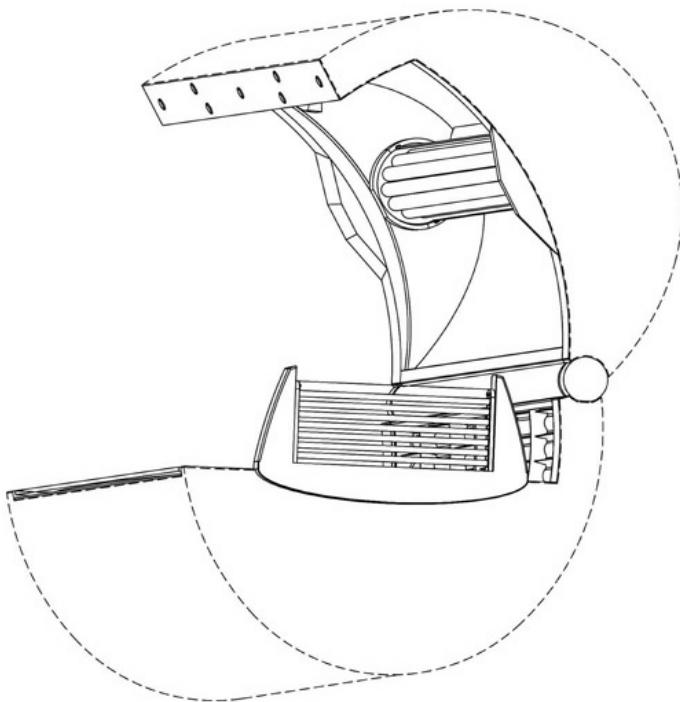




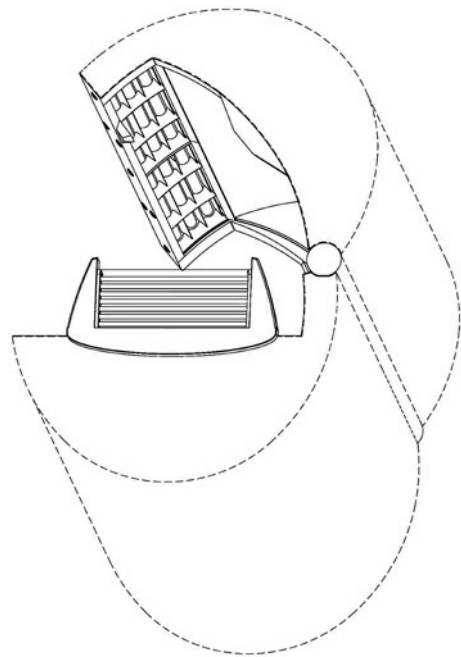
5.10



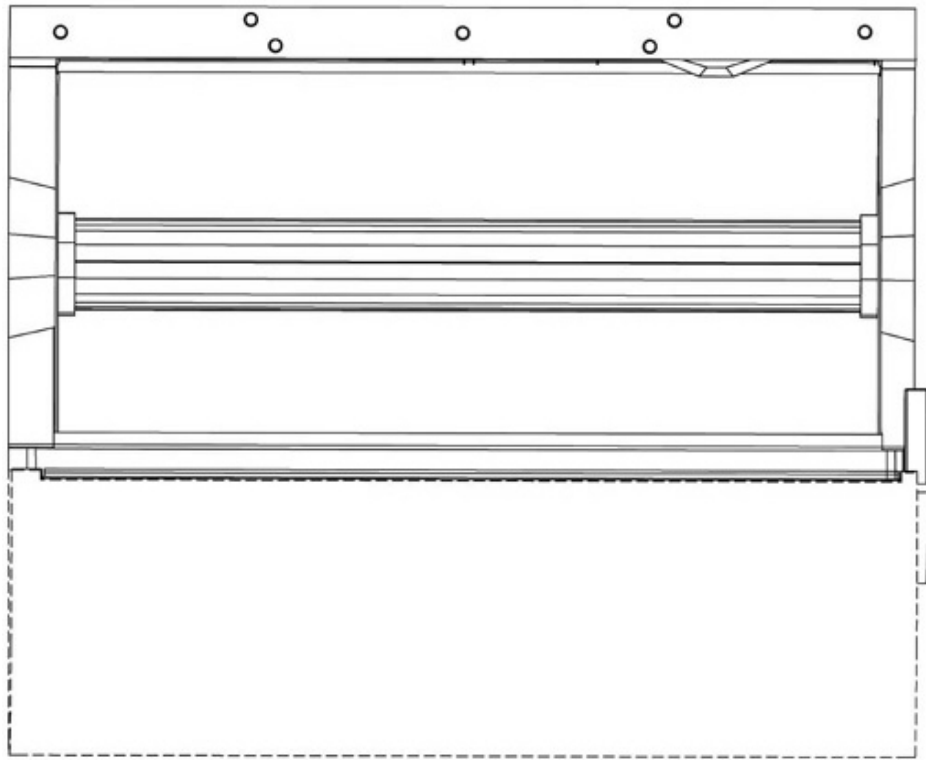
5.11



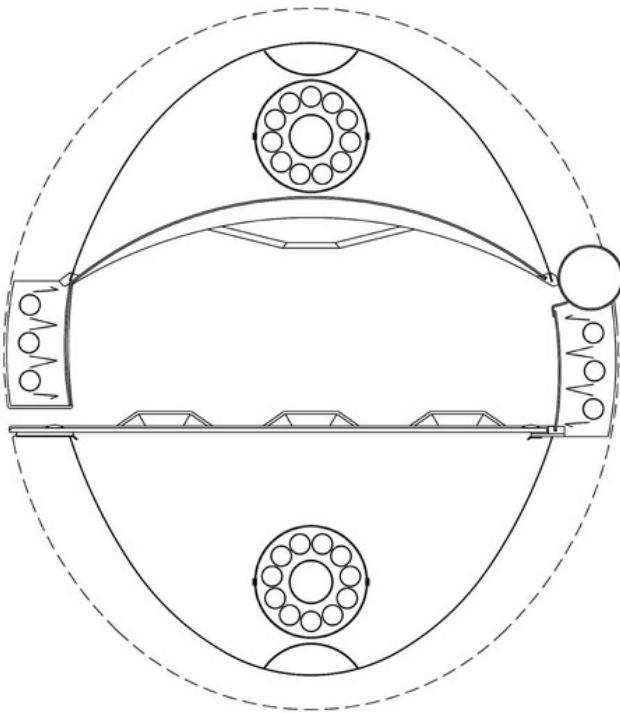
5.12



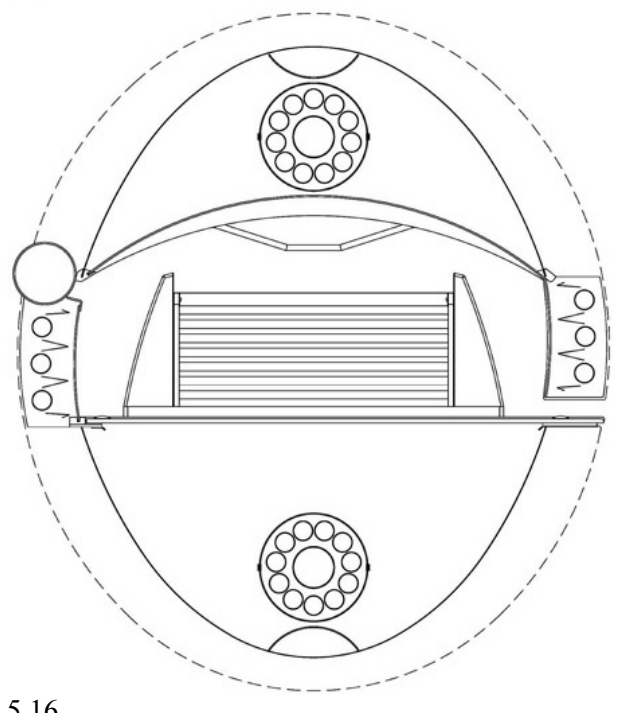
5.13



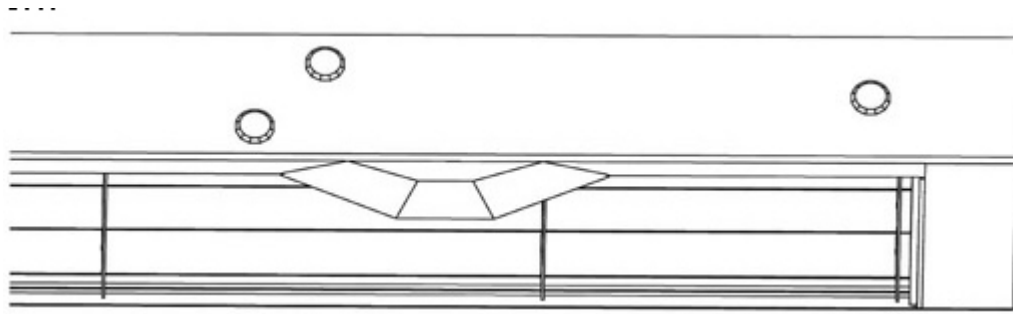
5.14



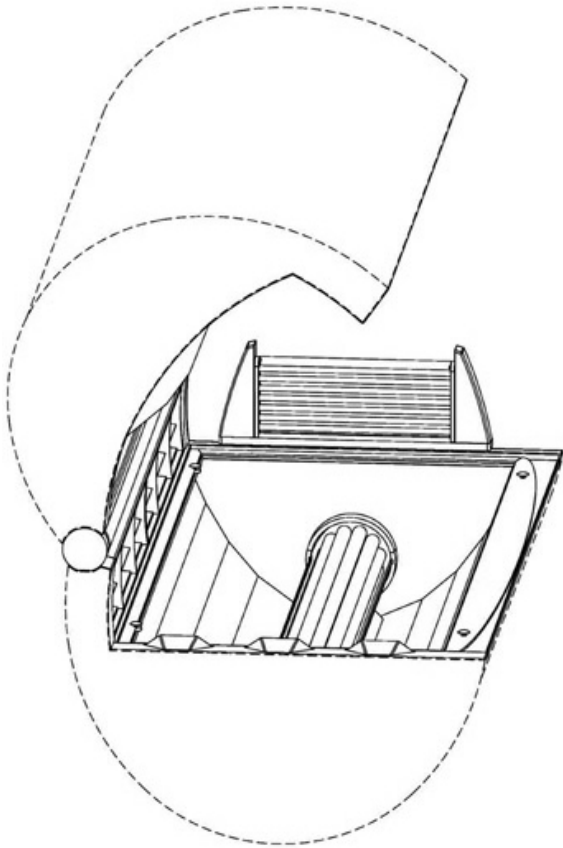
5.15



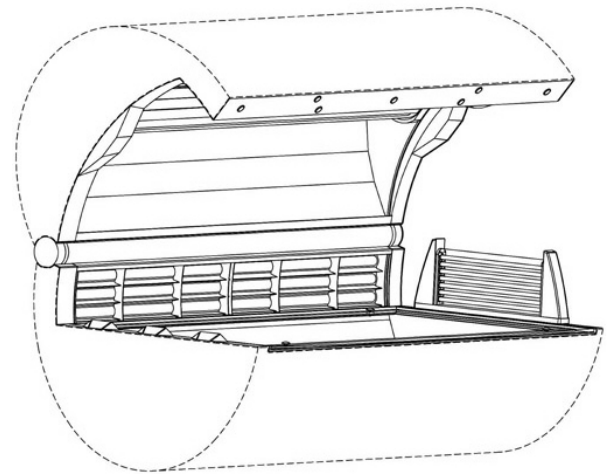
5.16



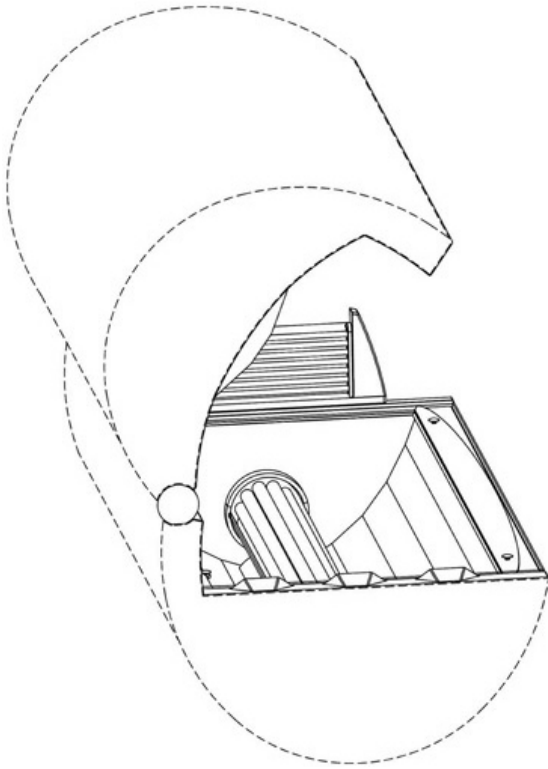
5.17



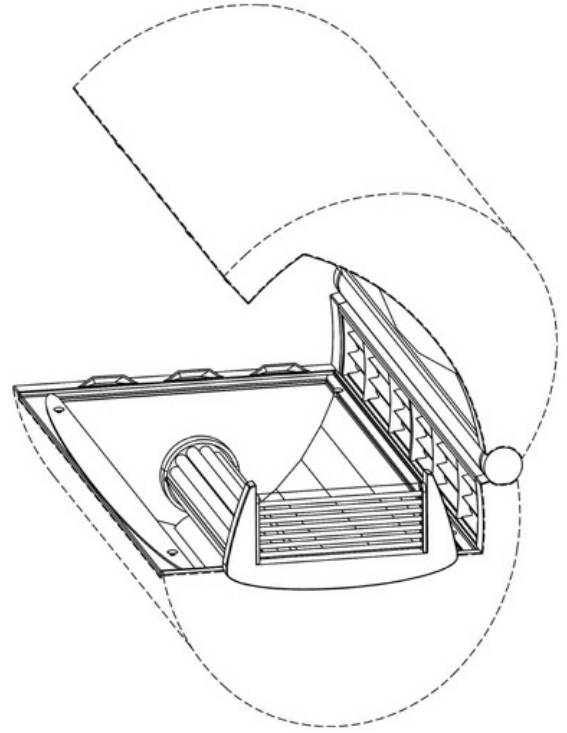
6.1



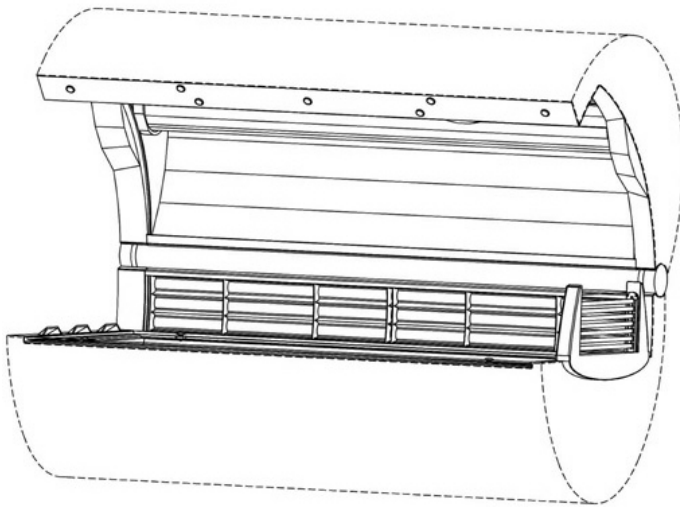
6.2



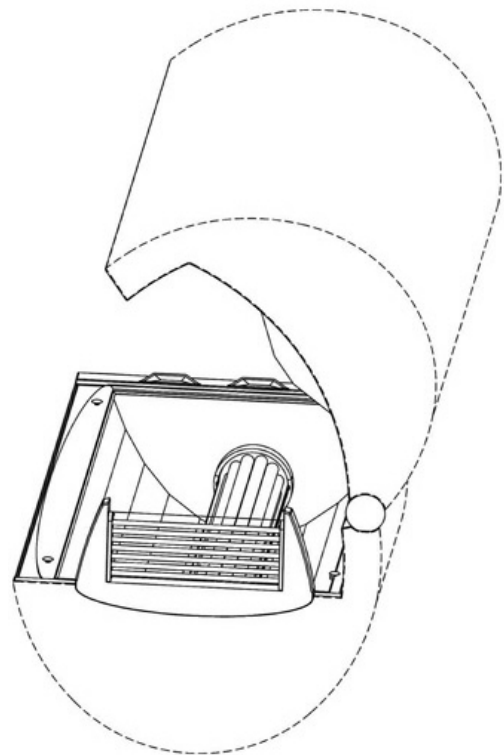
6.3



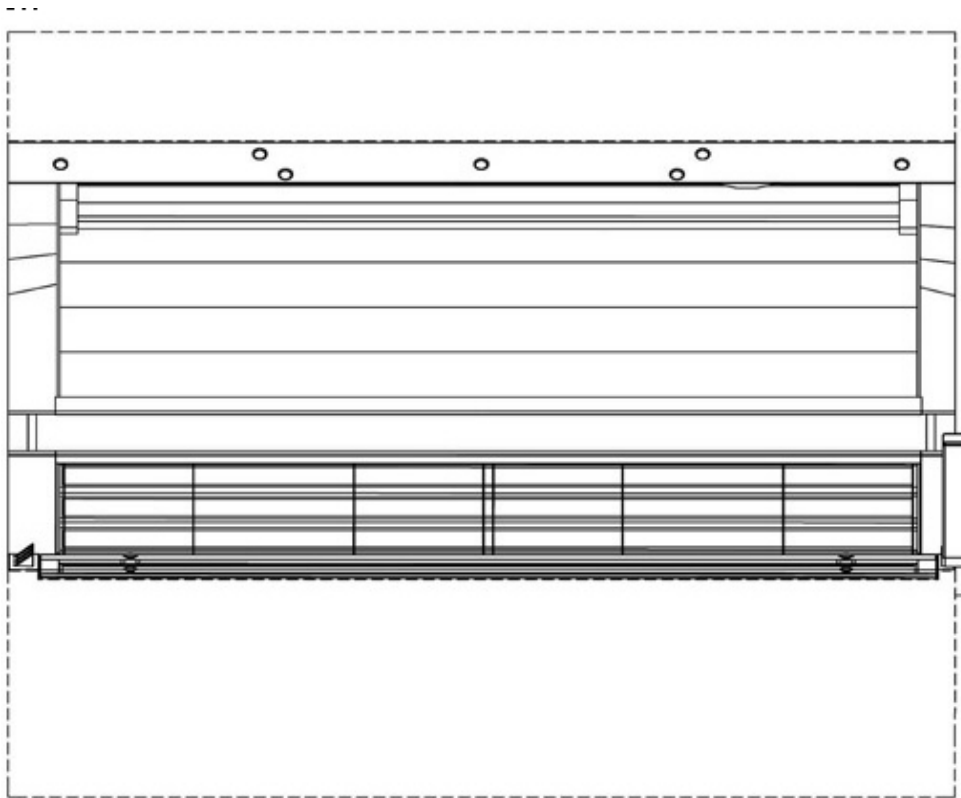
6.4



6.5



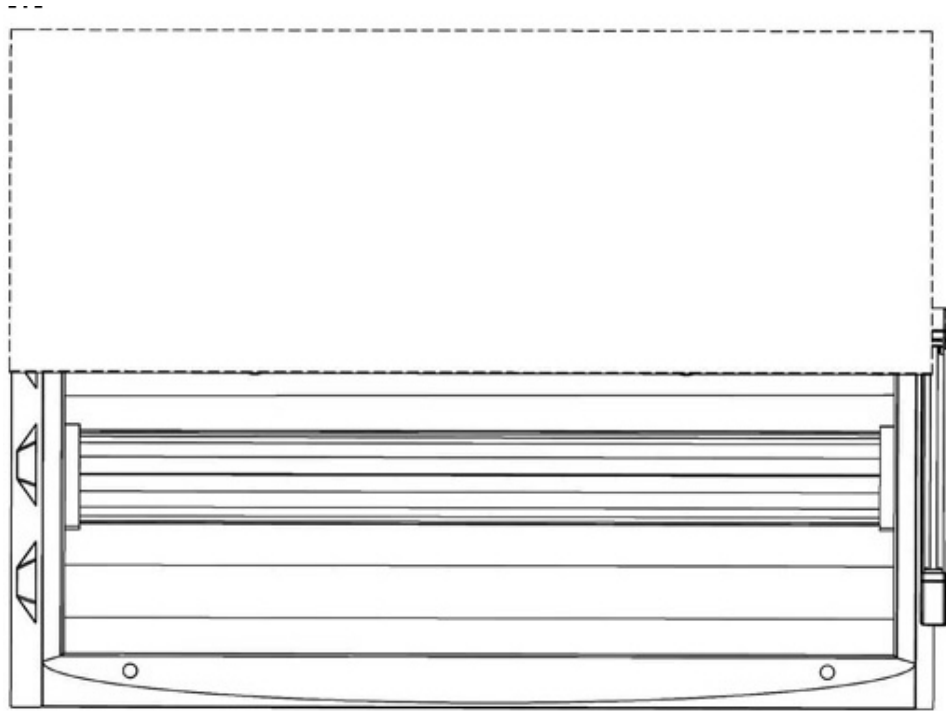
6.6



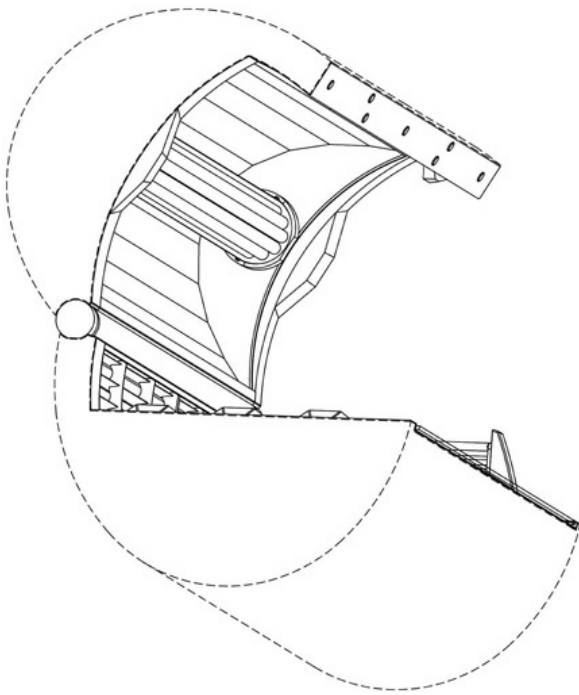
6.7



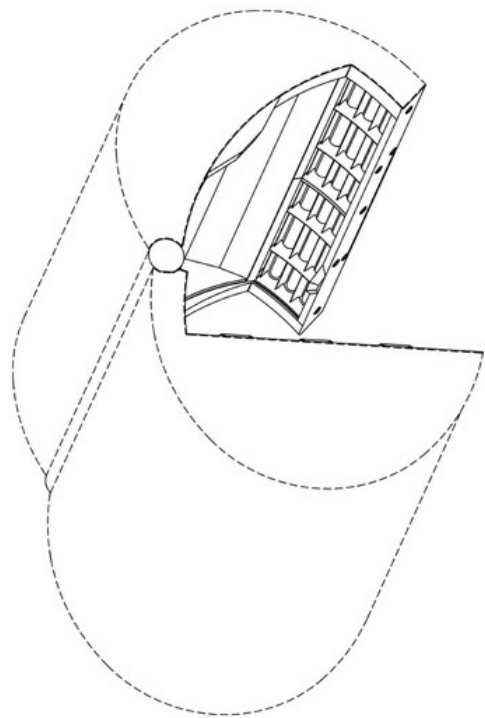
6.8



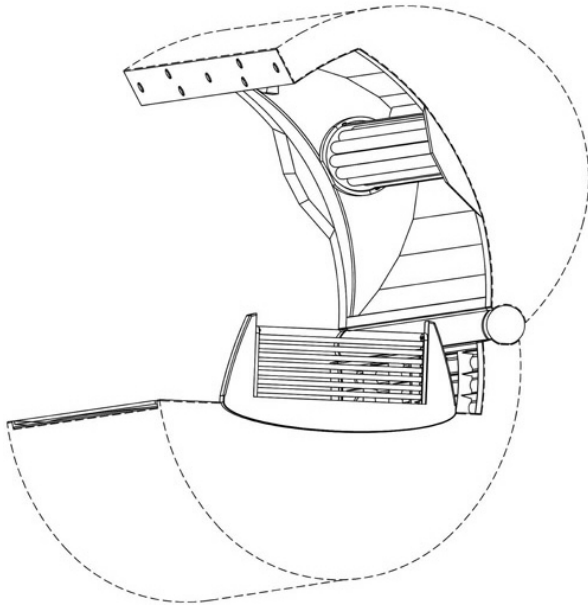
6.9



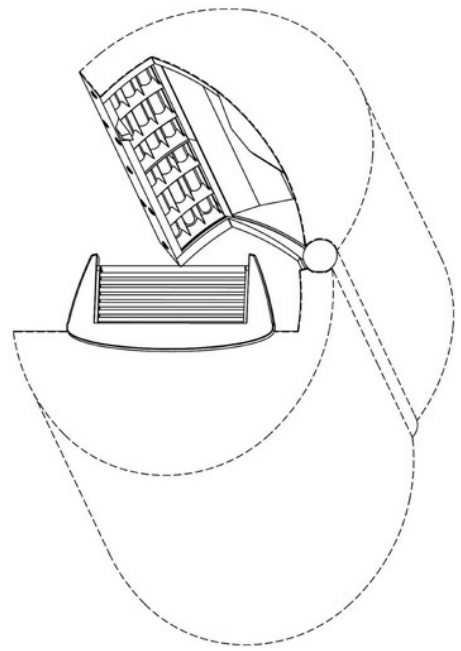
6.10



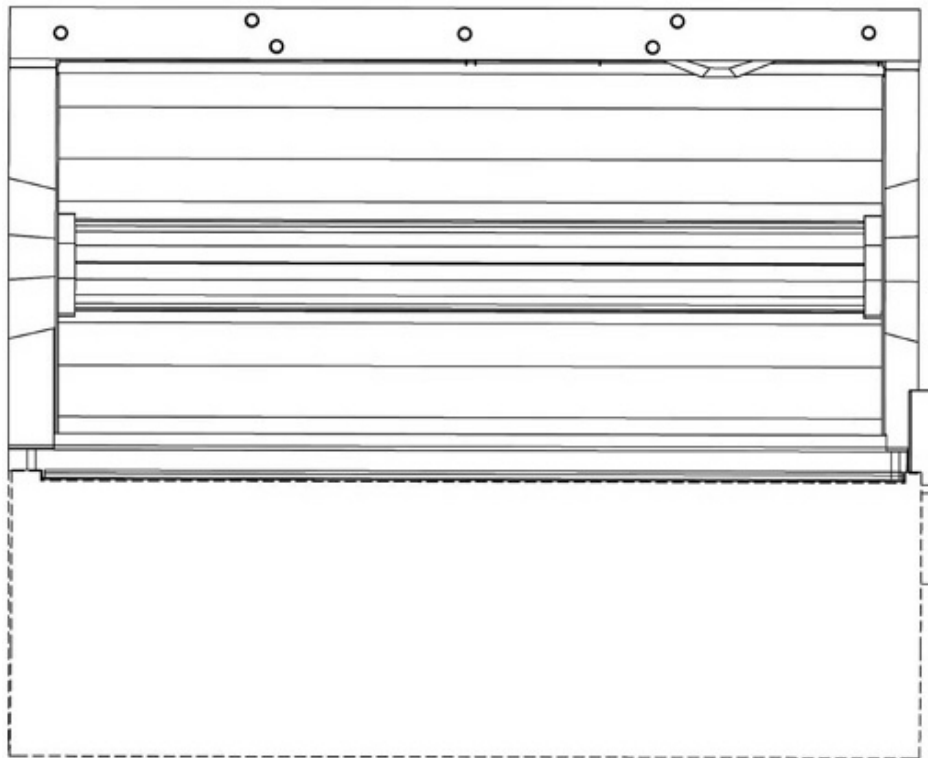
6.11



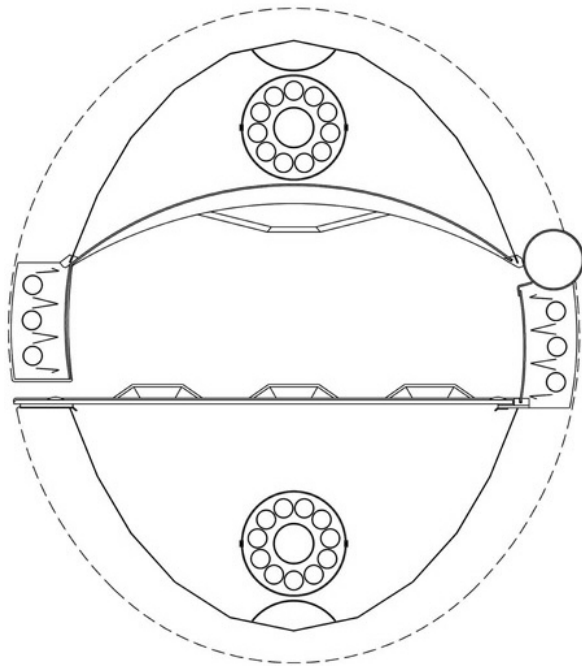
6.12



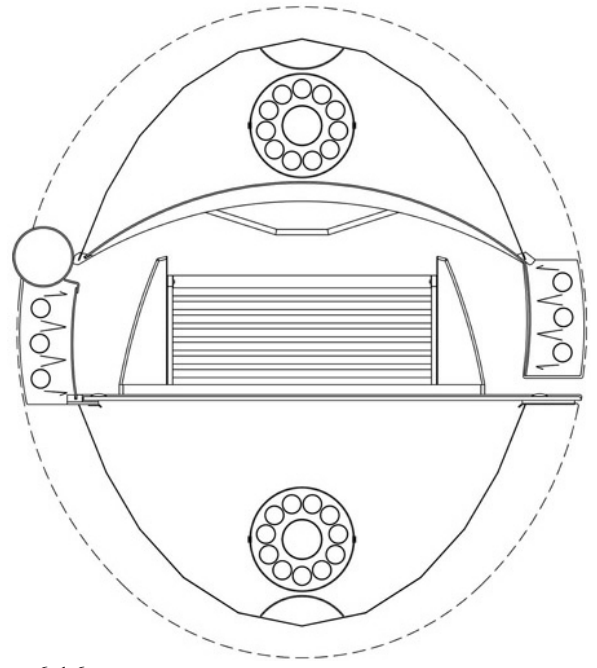
6.13



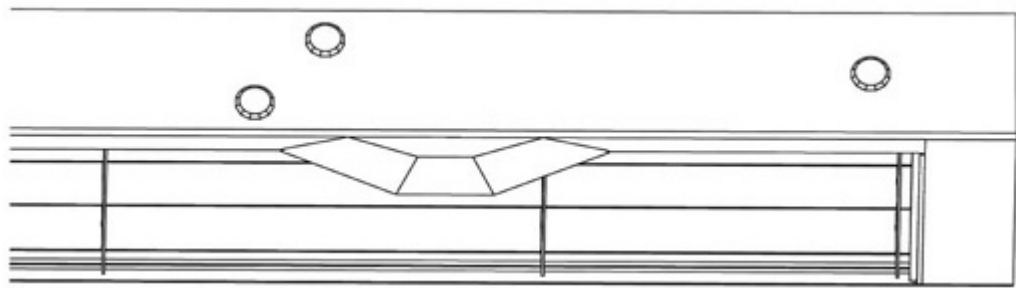
6.14



6.15

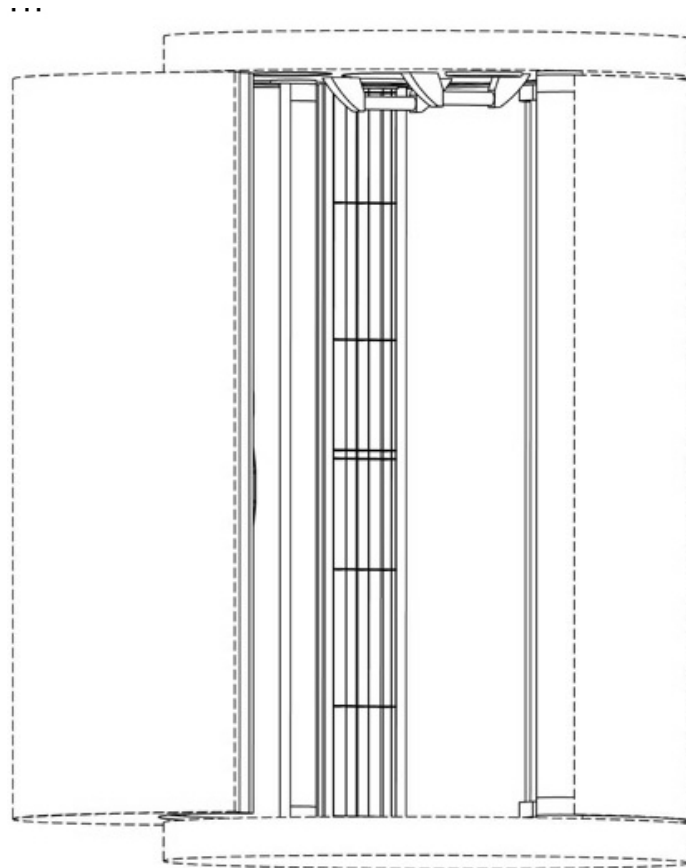


6.16

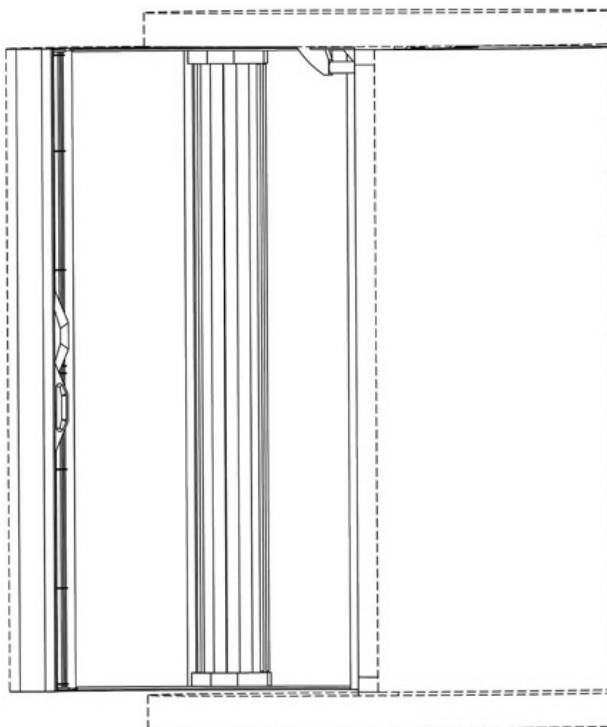


6.17

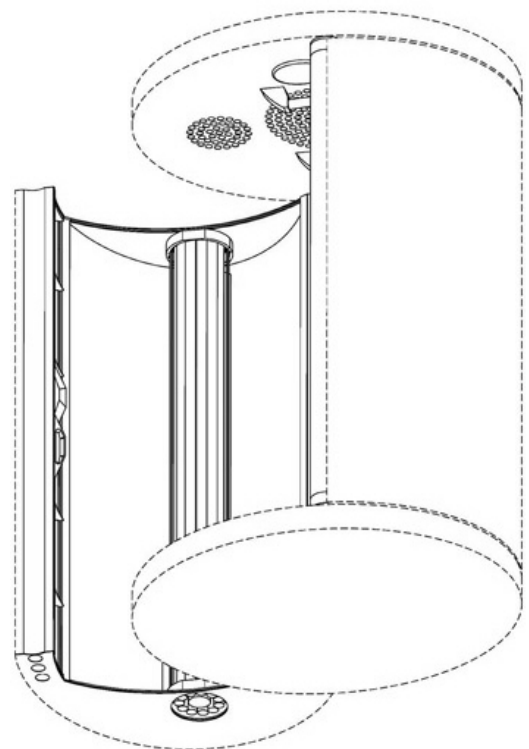




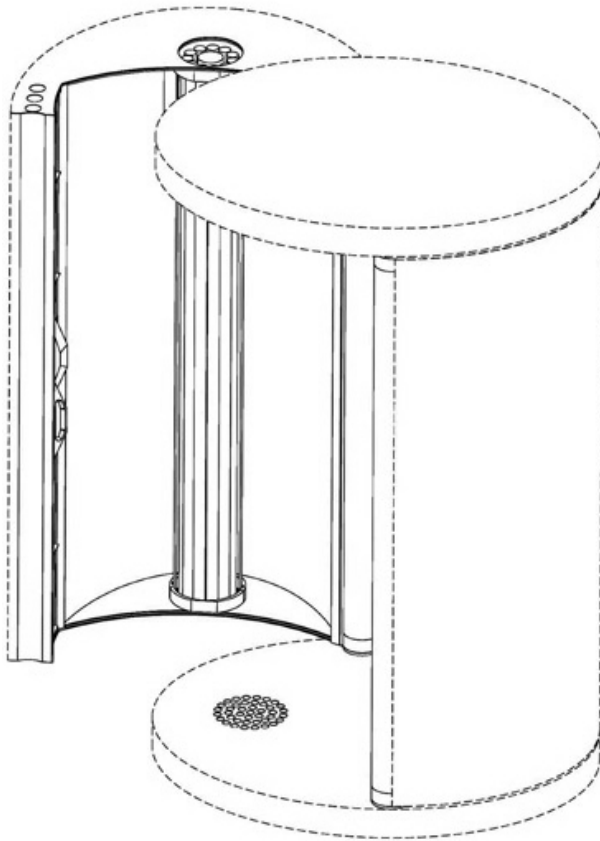
7.1



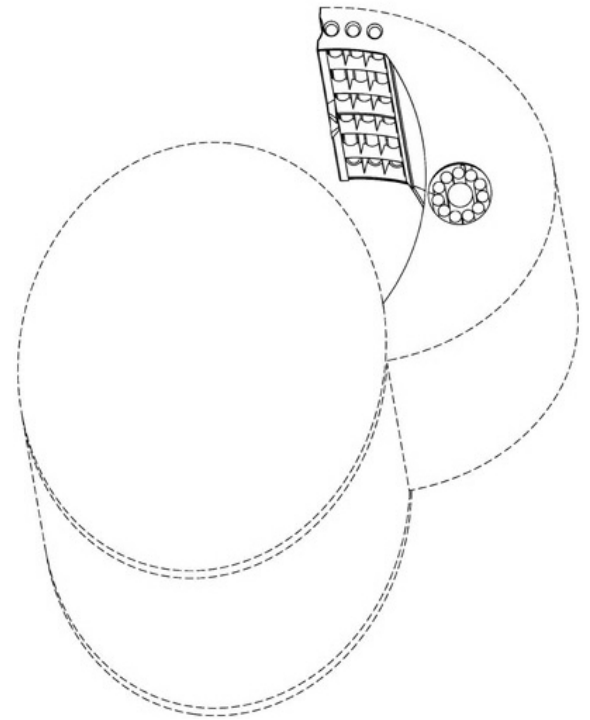
7.2



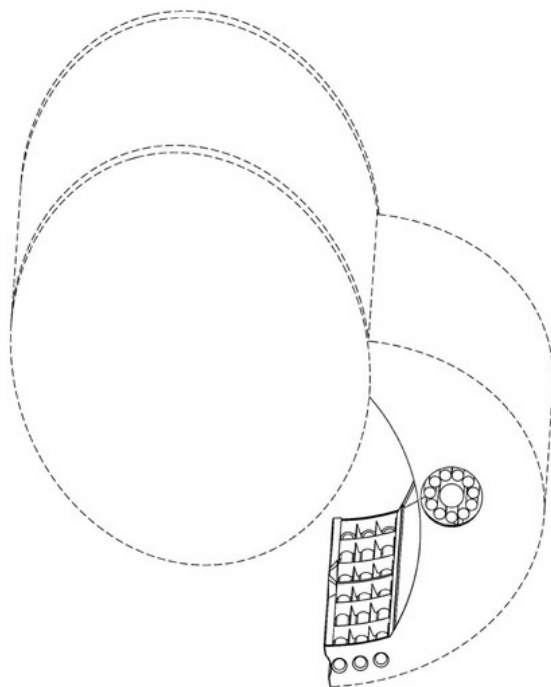
7.3



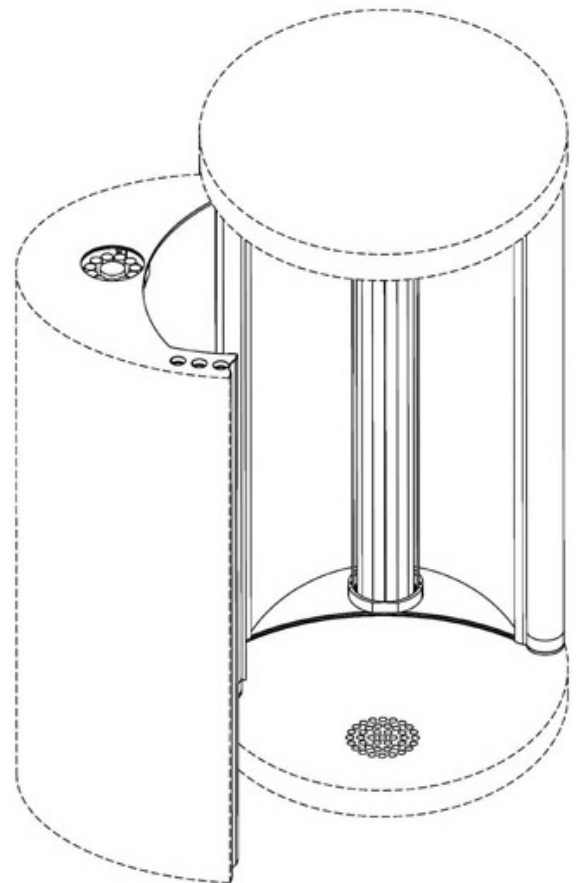
7.4



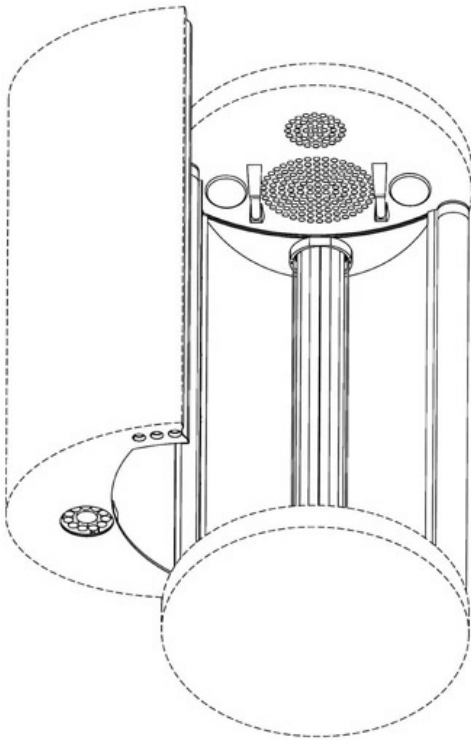
7.5



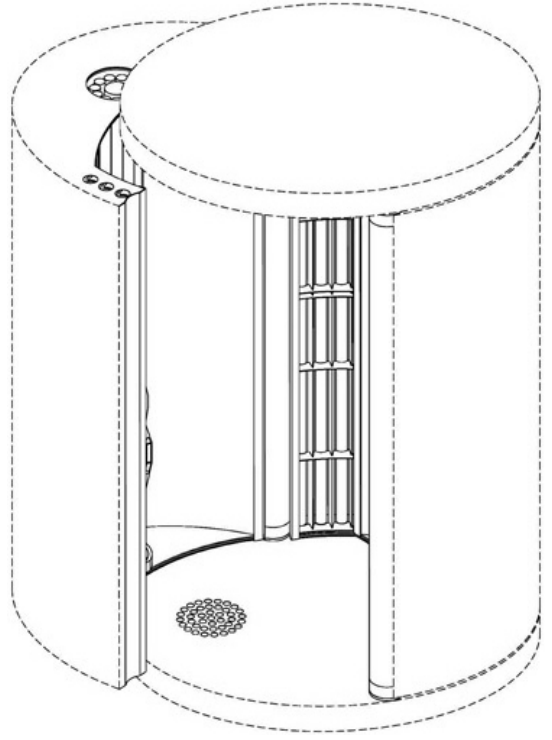
7.6



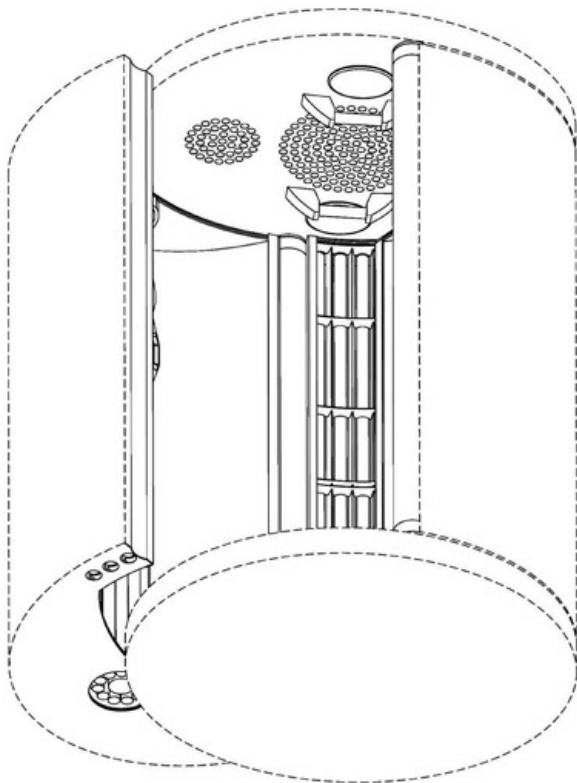
7.7



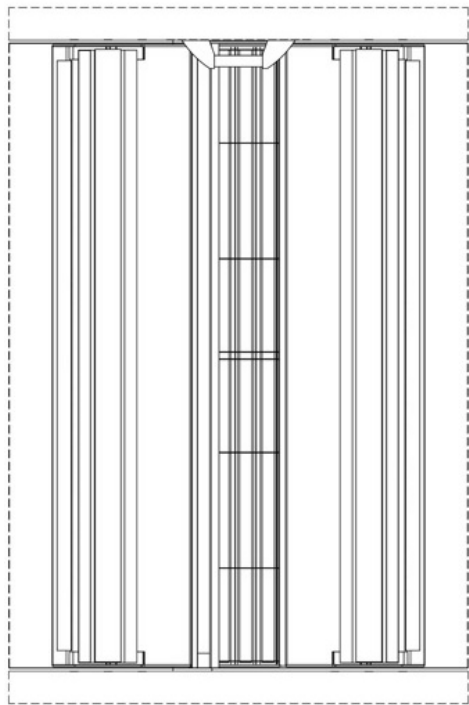
7.8



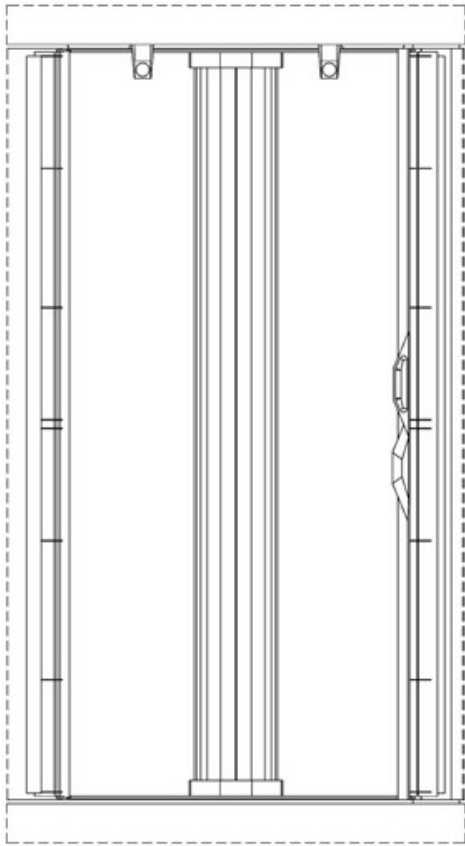
7.9



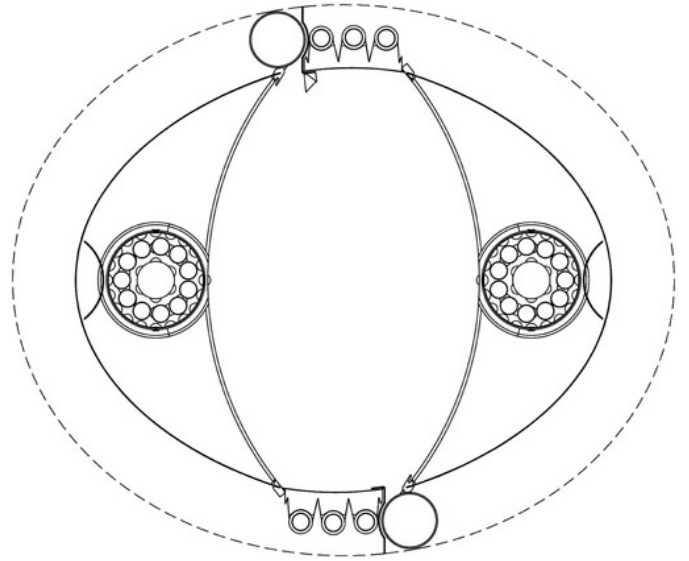
7.10



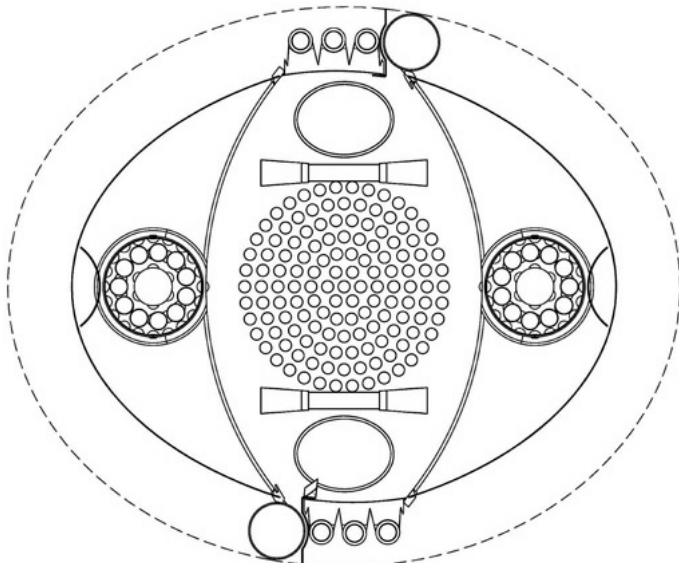
7.11



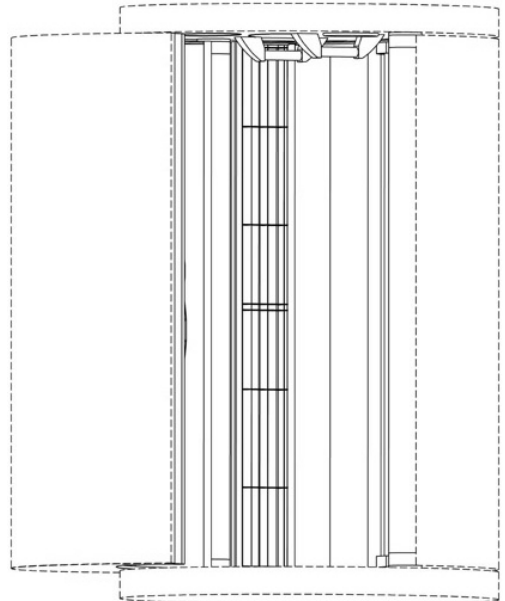
7.12



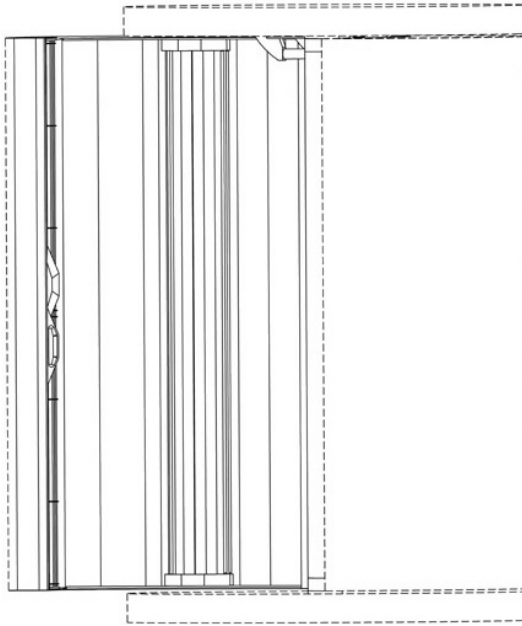
7.13



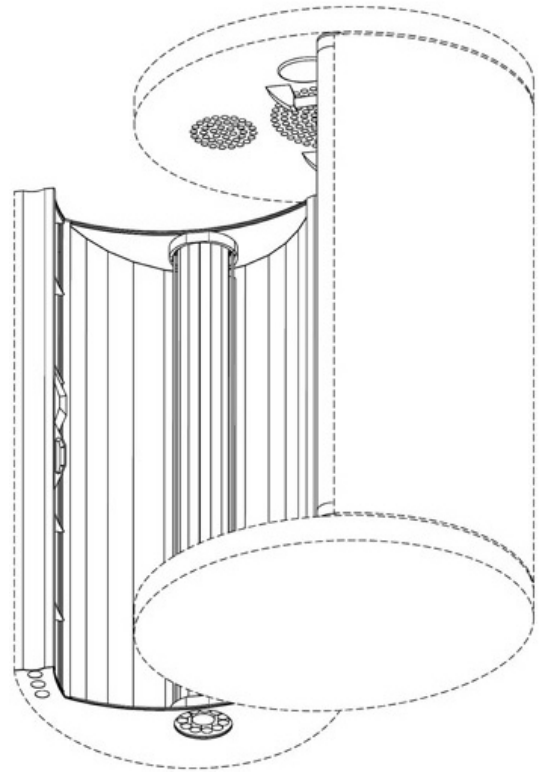
7.14



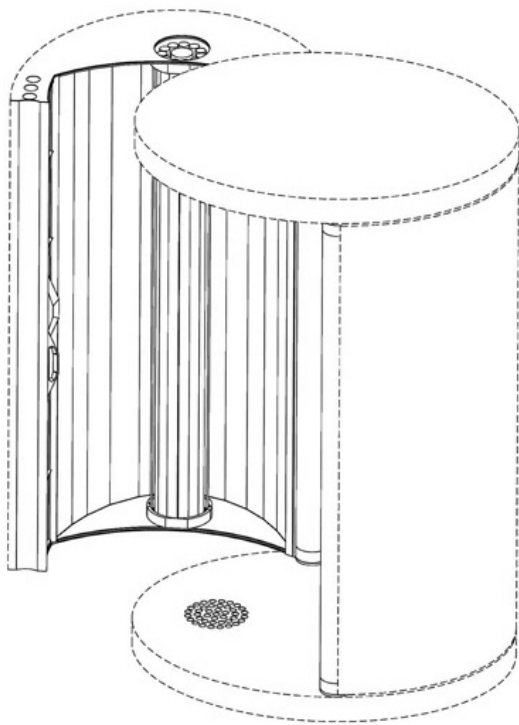
8.1



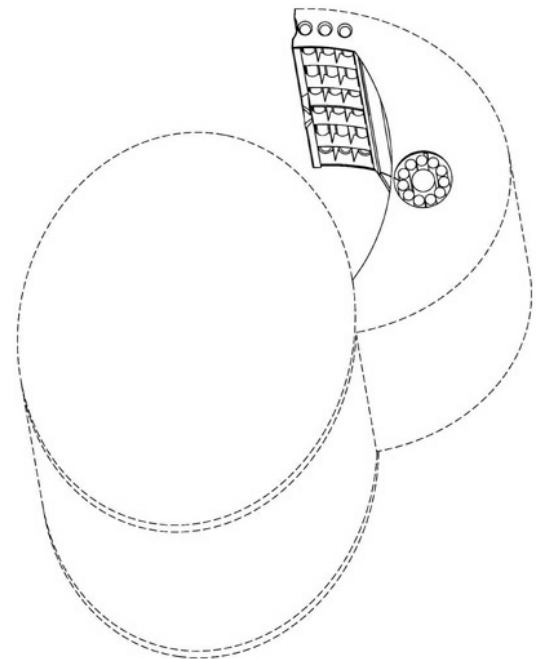
8.2



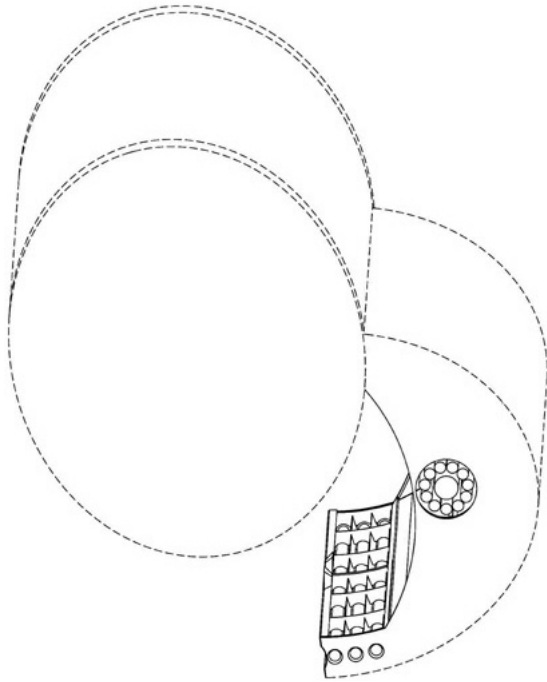
8.3



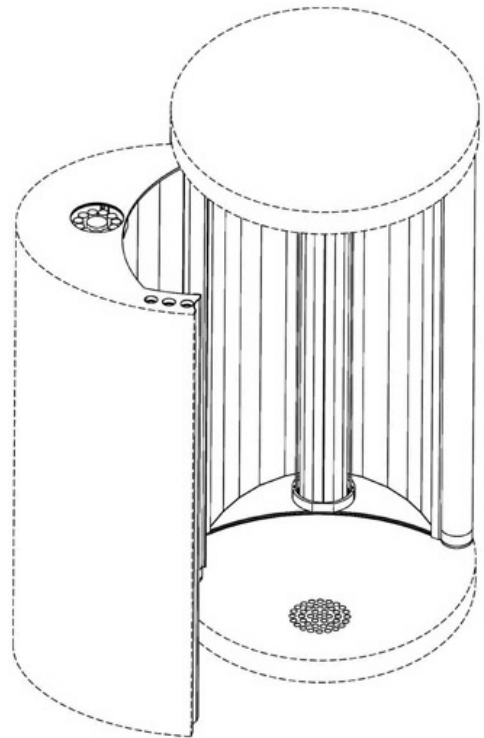
8.4



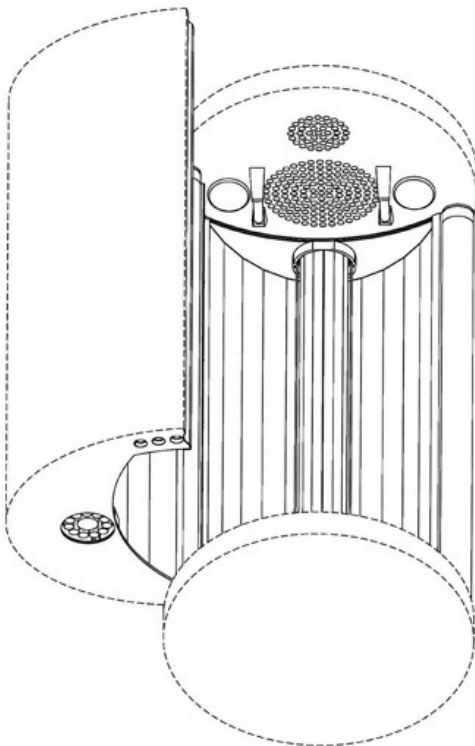
8.5



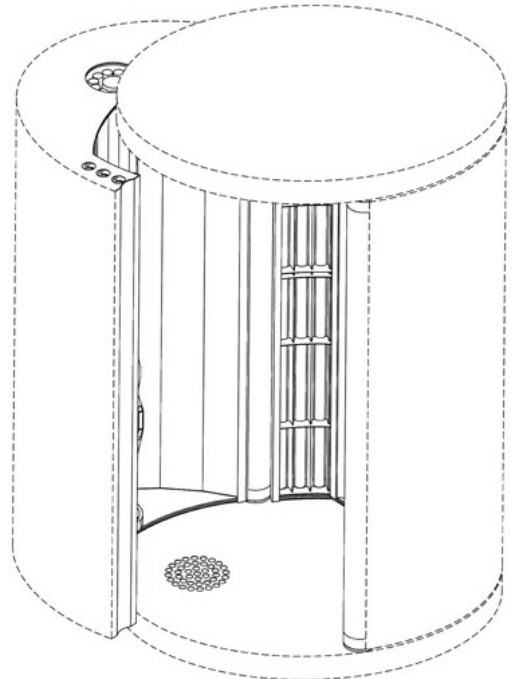
8.6



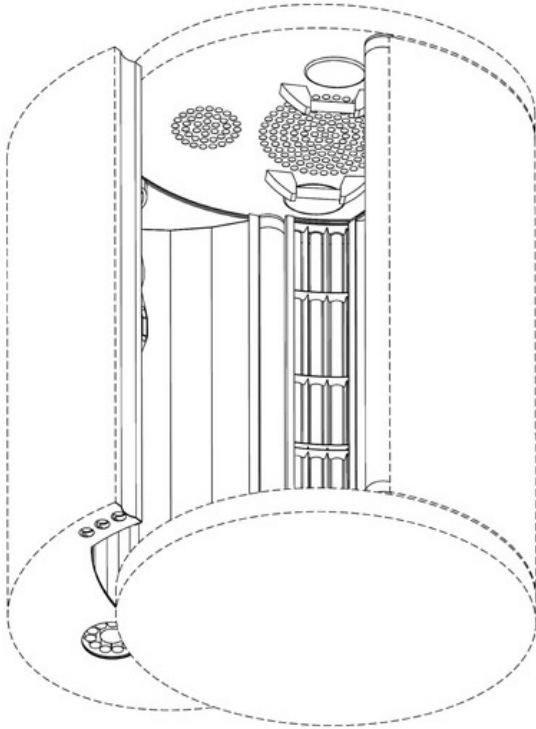
8.7



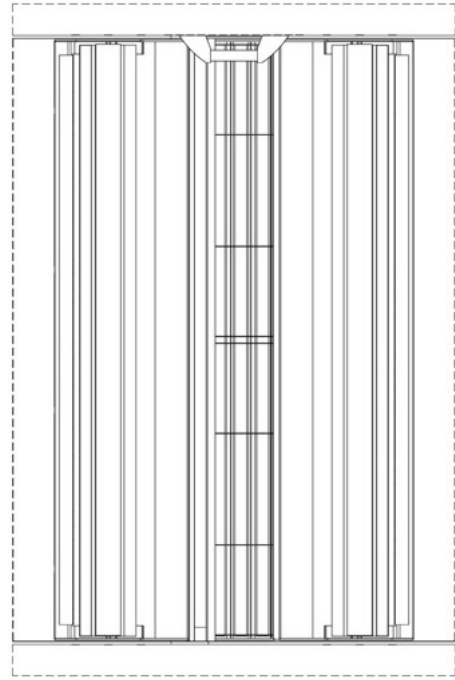
8.8



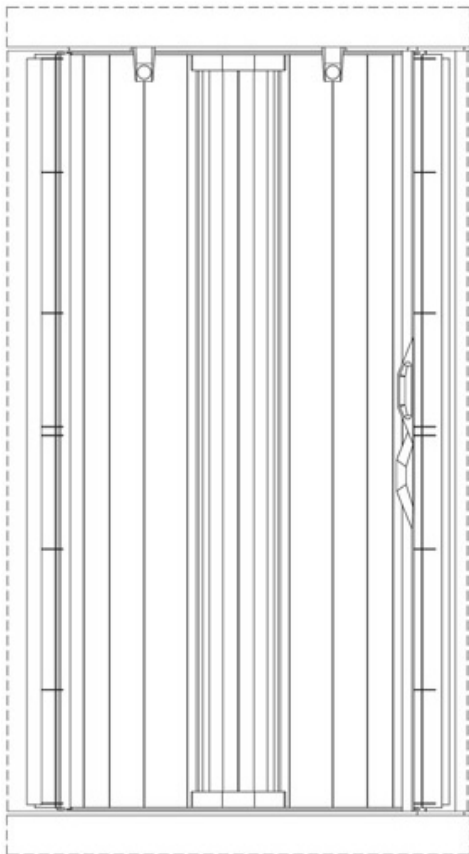
8.9



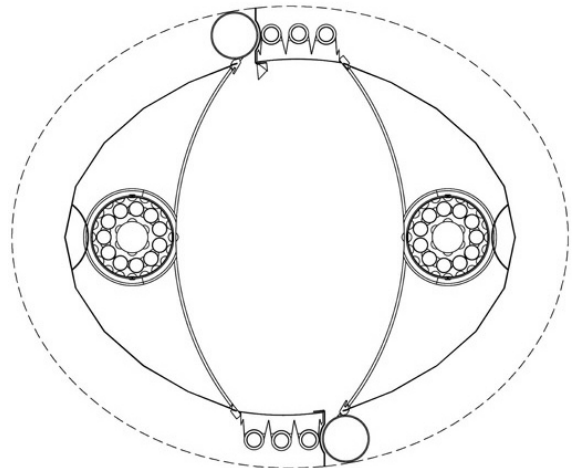
8.10



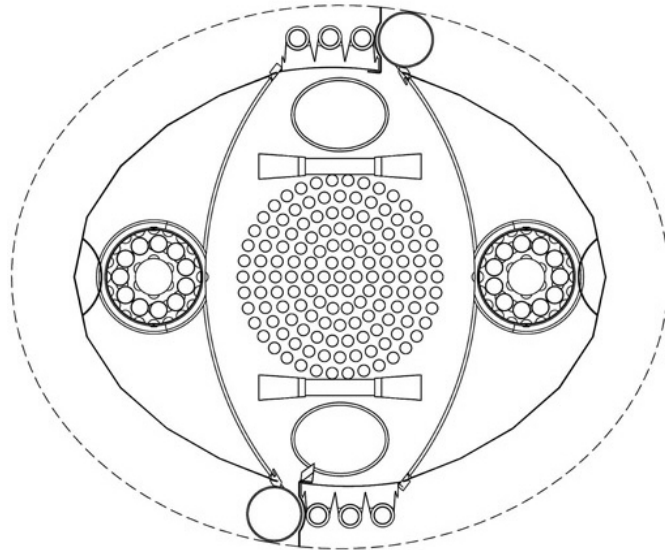
8.11



8.12



8.13



8.14

---



**(11) DM/079847 (51) 10-02**

(15) 2013 01 07 (45) 2013/27 (2013 07 12)

(22) 2013 01 07 (28) 1

(73) SWATCH AG (SWATCH SA)(SWATCH LTD.) Jakob-Stämpfli-Strasse 94, CH-2502 Biel/Bienne (CH)

(85) CH

(86) CH

(87) CH

(88) CH

(89) CH

(81) II. BZ, MA, III. AL, AM, AZ, BA, CH, EM, GE, HR, KG, LI, MC, MD, ME, MK, MN, NO, OM, SG, TJ, TN, TR, UA

(72) Antonio Fazio, Avenue de Cour 40, CH-1007 Lausanne

(54) 1. Wristwatch

(55)



1

**(11) DM/079848 (51) 10-02**

(15) 2013 01 07 (45) 2013/27 (2013 07 12)

(22) 2013 01 07 (28) 1

(73) SWATCH AG (SWATCH SA)(SWATCH LTD.) Jakob-Stämpfli-Strasse 94, CH-2502 Biel/Bienne (CH)

(85) CH

(86) CH

(87) CH

(88) CH

(89) CH

(81) II. BZ, MA, III. AL, AM, AZ, BA, CH, EM, GE, HR, KG, LI, MC, MD, ME, MK, MN, NO, OM, SG, TJ, TN, TR, UA

(72) Francesca Errani, Swatchlab, Via Archimede 6, IT-20129 Milano

(54) 1. Wristwatch

(55)



1

---

**(11) DM/079849 (51) 10-02**

(15) 2013 01 07 (45) 2013/27 (2013 07 12)

(22) 2013 01 07 (28) 1

(73) SWATCH AG (SWATCH SA)(SWATCH LTD.) Jakob-Stämpfli-Strasse 94, CH-2502 Biel/Bienne (CH)

(85) CH

(86) CH

(87) CH

(88) CH

(89) CH

(81) II. BZ, MA, III. AL, AM, AZ, BA, CH, EM, GE, HR, KG, LI, MC, MD, ME, MK, MN, NO, OM, SG, TJ, TN, TR, UA

(72) Andrea Arrigoni, Swatchlab, Via Archimede 6, IT-20129 Milano

(54) 1. Wristwatch

(55)



1

(11) DM/079850 (51) 10-07

(15) 2013 01 07 (45) 2013/27 (2013 07 12)

(22) 2013 01 07 (28) 1

(73) SWATCH AG (SWATCH SA)(SWATCH LTD.) Jakob-Stämpfli-Strasse 94, CH-2502 Biel/Bienne (CH)

(85) CH

(86) CH

(87) CH

(88) CH

(89) CH

(81) MA, III. AL, AM, AZ, BA, CH, EM, GE, HR, KG, LI, MC, MD, ME, MK, MN, NO, OM, SG, TJ, TN, TR, UA

(72) Andrea Arrigoni, Swatchlab, Via Archimede 6, IT-20129 Milano

(54) 1. Watch bracelet

(55)



1.1



1.2



1.3

**(11) DM/079870 (51) 10-07**

(15) 2013 01 08 (45) 2013/27 (2013 07 12)

(22) 2013 01 08 (28) 2

(73) TISSOT SA (TISSOT AG) (TISSOT LTD) Chemin des Tourelles 17, CH-2400 Le Locle (CH)

(85) CH

(86) CH

(87) CH

(88) CH

(89) CH

(81) II. BZ, MA, III. AL, AM, AZ, BA, CH, EM, GE, HR, KG, LI, MC, MD, ME, MK, MN, NO, OM, SG, TJ, TN, TR, UA

(72) Bertrand ROBERT, Chemin du Rêche 8, CH-2520 La Neuveville

(54) 1. Watch casing with watchstrap; 2. Watchstrap

(55)



1.1



1.2



1.3



1.4



1.5



1.6



1.7



1.8



2.1



2.2



2.3



2.4



2.5



2.6



2.7



2.8

**(11) DM/079919 (51) 10-07**

(15) 2013 01 08 (45) 2013/27 (2013 07 12)

(22) 2013 01 08 (28) 13

(73) MONTRES JAQUET DROZ SA (MONTRES JAQUET DROZ AG) (MONTRES JAQUET DROZ LTD)  
Allée du Tourbillon 2, CH-2300 La Chaux-de-Fonds (CH)

(85) CH

(86) CH

(87) CH

(88) CH

(89) CH

(81) II. BZ, MA. III. AL, AM, AZ, BA, CH, EM, GE, HR, KG, LI, MC, MD, ME, MK, MN, NO, OM, SG, TJ,  
TN, TR, UA

(72) Maamar BOULARAS, Route des Buchilles 44A, CH-2017 Boudry; Yann Walter LEIGGENER, rue de la  
Serre 9, CH-2300 La Chaux-de-Fonds

(54) 1.-2. Watch hands; 3.-4. Watch cases; 5. Winding crown; 6.-13. Dials

(55)



1.1



1.2



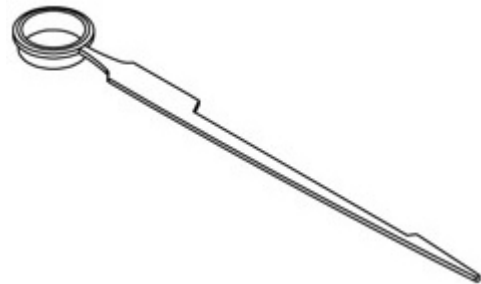
1.3



2.1

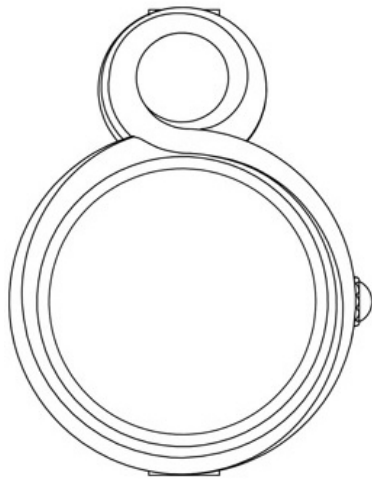


2.2

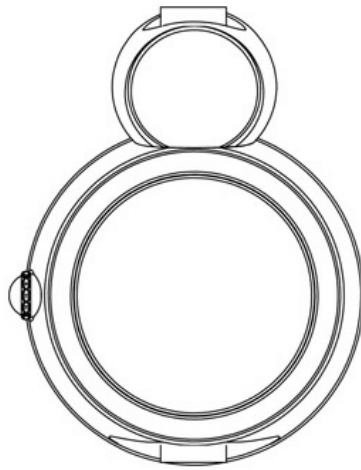


2.3

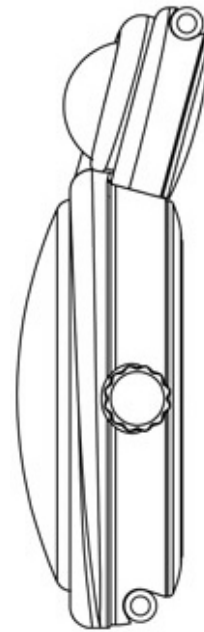




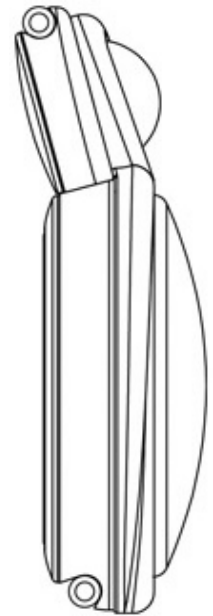
3.1



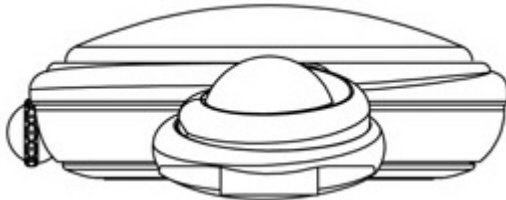
3.2



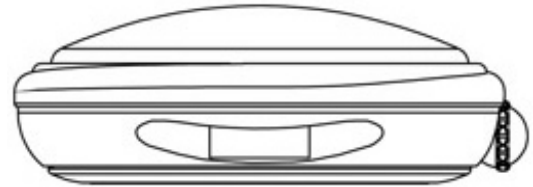
3.3



3.4



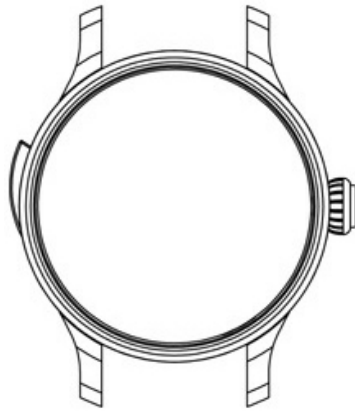
3.5



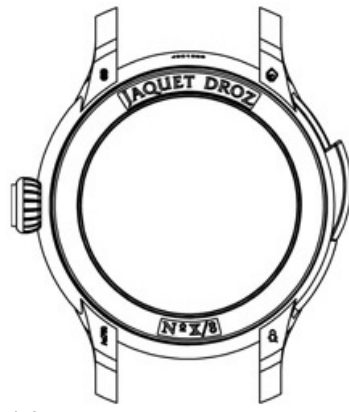
3.6



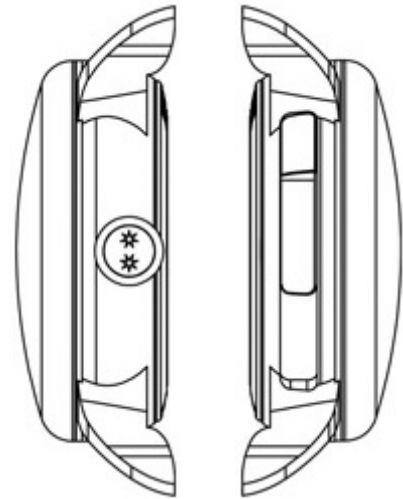
3.7



4.1



4.2

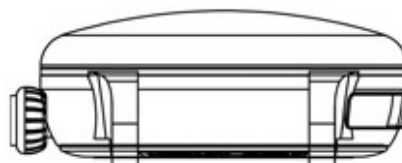


4.3

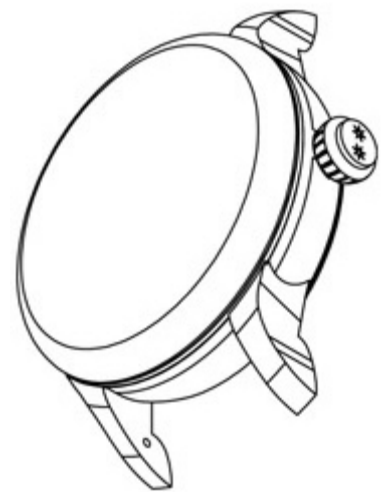
4.4



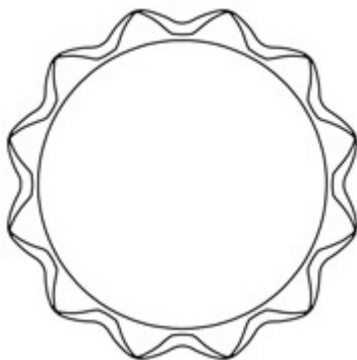
4.5



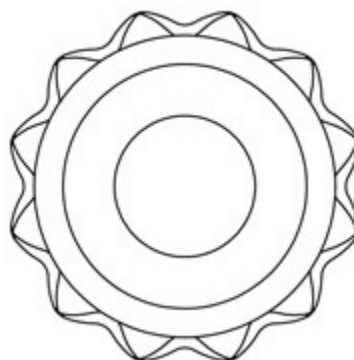
4.6



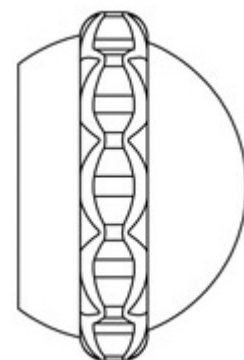
4.7



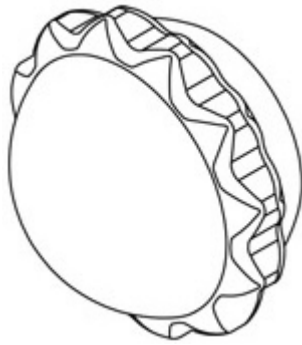
5.1



5.2



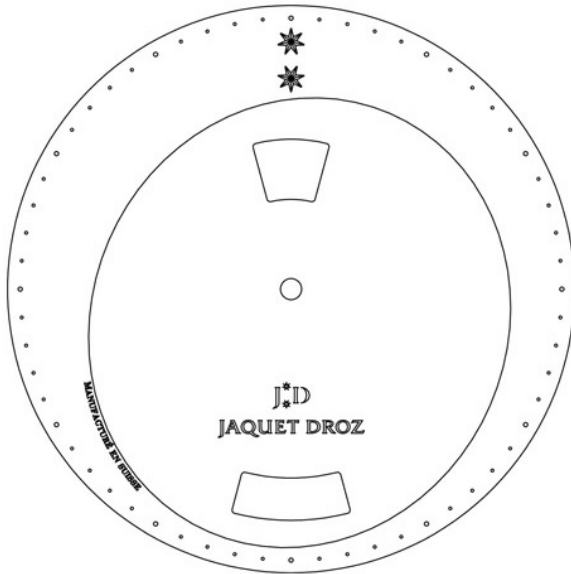
5.3



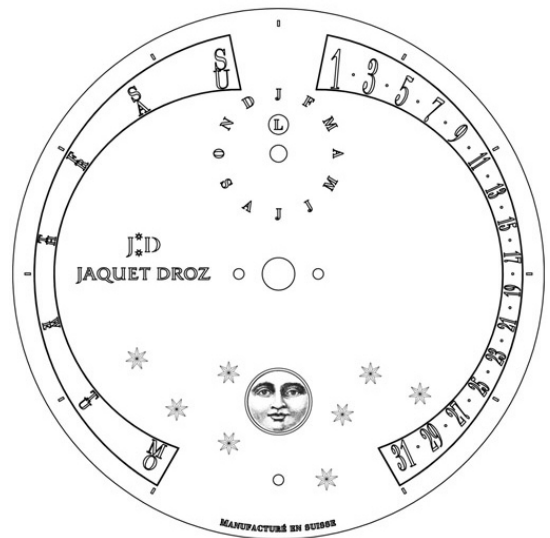
5.4



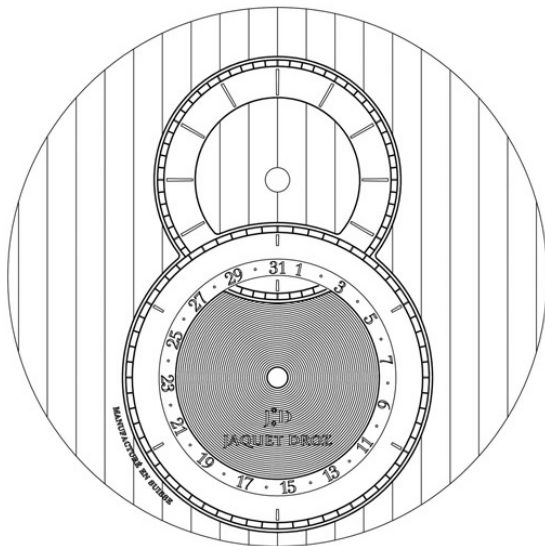
5.5



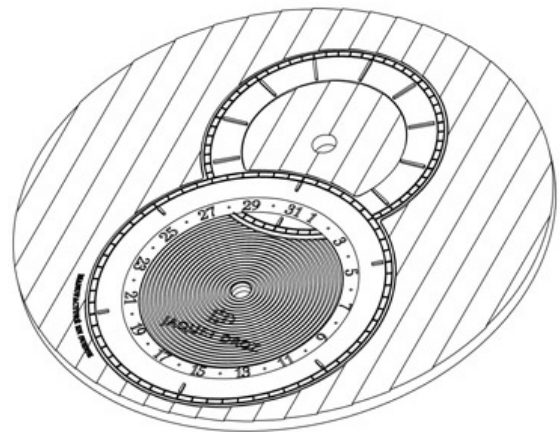
6



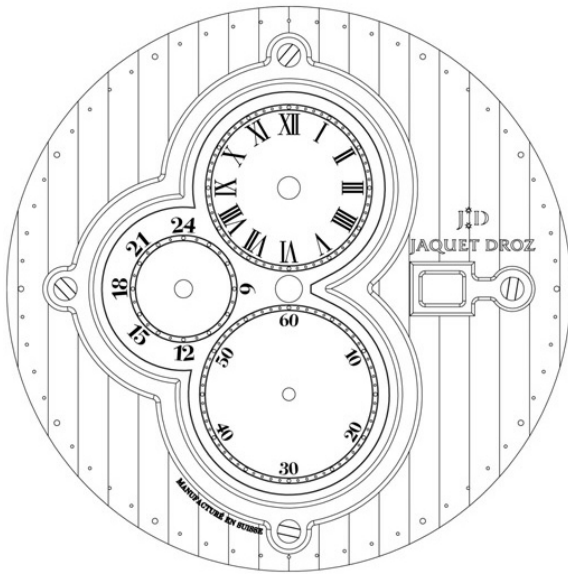
7



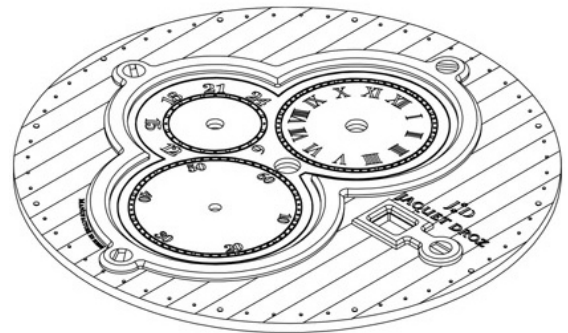
8.1



8.2



9.1



9.2



10



11.1



11.2



11.3



11.4



11.5



12



13.1



13.2

**(11) DM/079920 (51) 10-07**

(15) 2013 01 08 (45) 2013/27 (2013 07 12)

(22) 2013 01 08 (28) 1

(73) TISSOT SA (TISSOT AG) (TISSOT LTD) Chemin des Tourelles 17, CH-2400 Le Locle (CH)

(85) CH

(86) CH

(87) CH

(88) CH

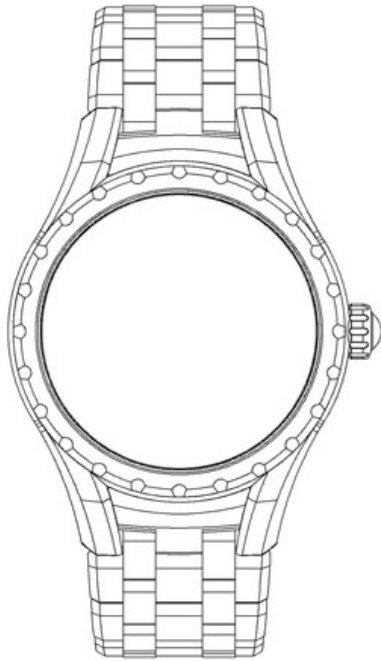
(89) CH

(81) II. BZ, MA, III. AL, AM, AZ, BA, CH, EM, GE, HR, KG, LI, MC, MD, ME, MK, MN, NO, OM, SG, TJ, TN, TR, UA

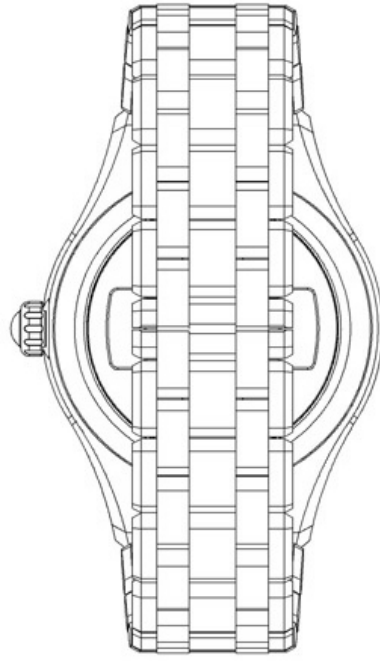
(72) Fabrice MONNIN, Parc Astrea-Zac La Fayette, 27A rue Clément Marot, FR-25000 Besançon; Benoît VIANIN, Rue de la Banque 13, CH-2400 Le Locle

(54) 1. Watch case with bracelet

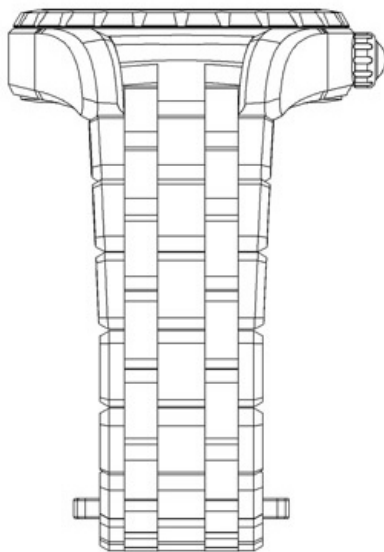
(55)



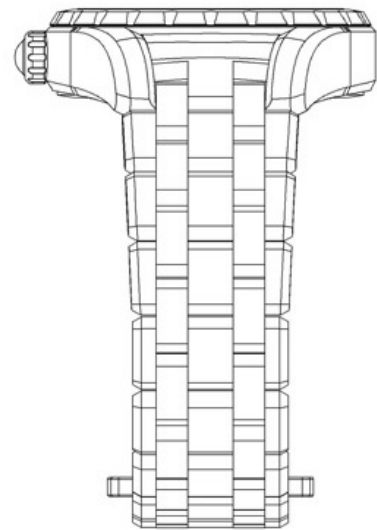
1.1



1.2

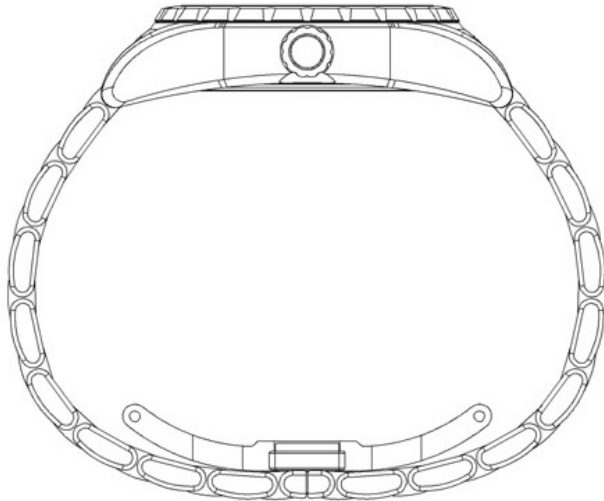


1.3

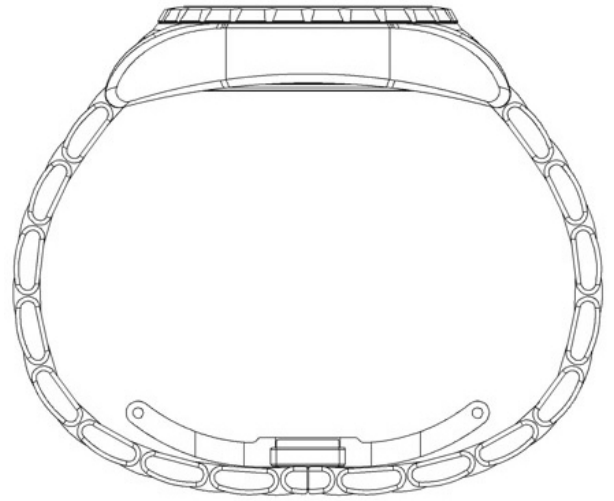


1.4

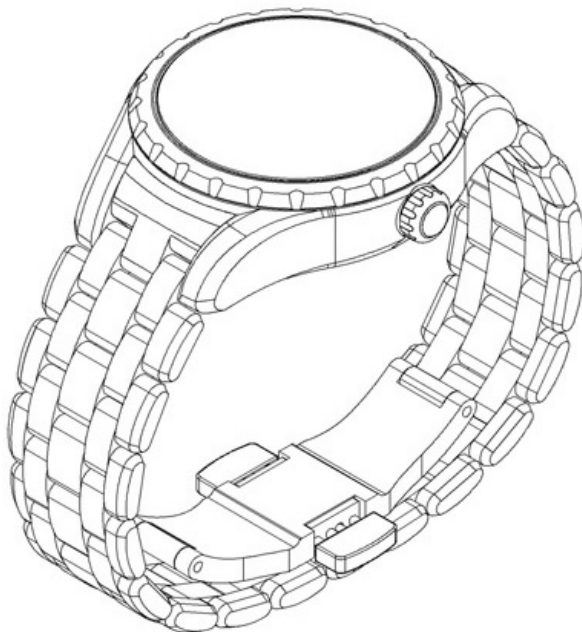




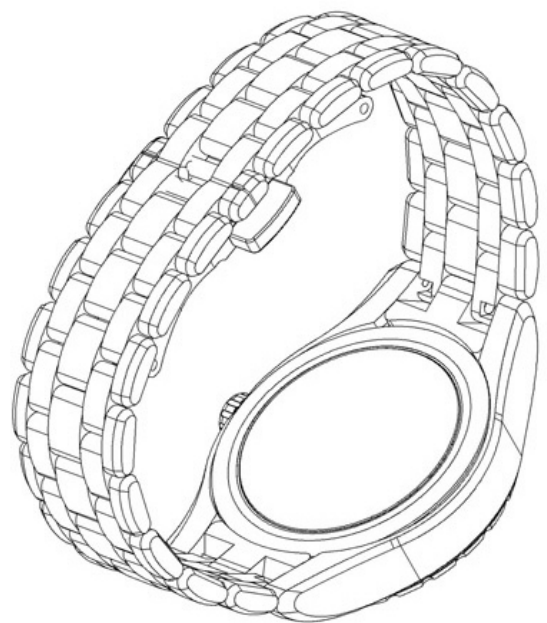
1.5



1.6



1.7



1.8

**(11) DM/079921 (51) 10-07**

(15) 2013 01 08 (45) 2013/27 (2013 07 12)

(22) 2013 01 08 (28) 1

(73) CERTINA AG (CERTINA SA) (CERTINA LTD.) 17, chemin des Tourelles, CH-2400 LE LOCLE (CH)

(85) CH

(86) CH

(87) CH

(88) CH

(89) CH

(81) II. BZ, MA, III. AL, AM, AZ, BA, CH, EM, GE, HR, KG, LI, MC, MD, ME, MK, MN, NO, OM, SG, TJ, TN, TR, UA

(72) Lorenzo VALLONE, Via Volta 16, CH-6830 CHIASSO

(54) 1. Watch case with strap

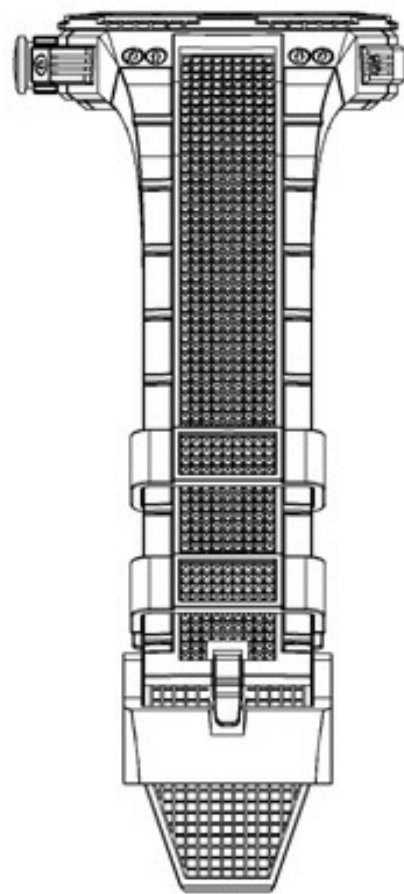
(55)



1.1

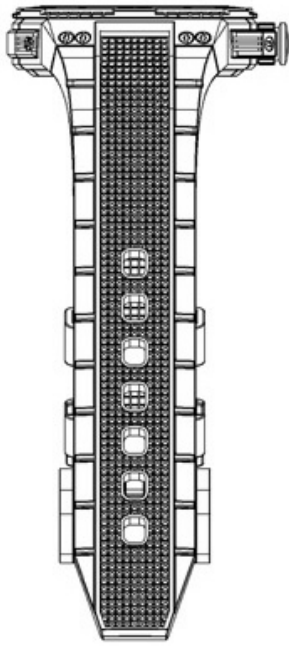


1.2

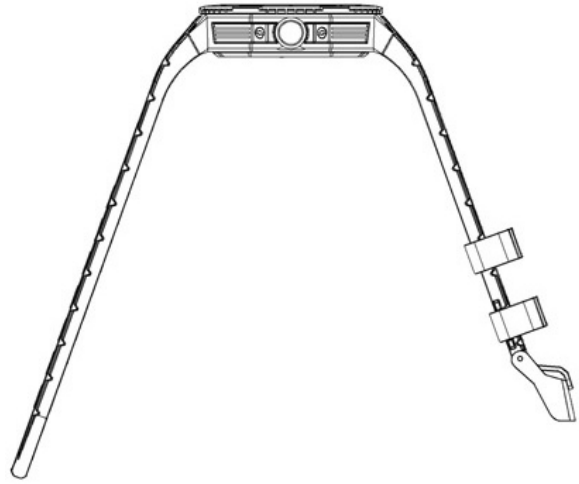


1.3

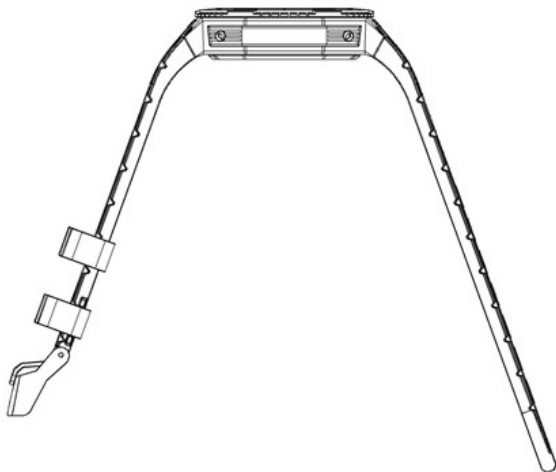




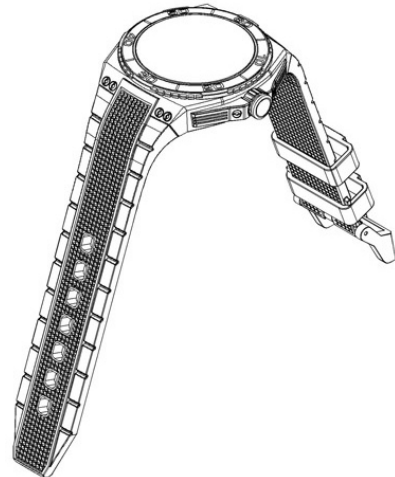
1.4



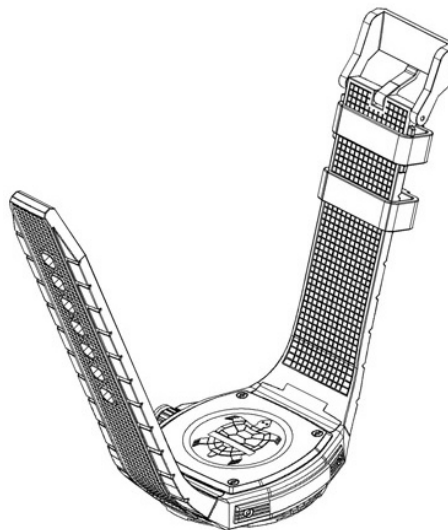
1.5



1.6



1.7



1.8

**(11) DM/079922 (51) 10-07**

(15) 2013 01 09 (45) 2013/27 (2013 07 12)

(22) 2013 01 09 (28) 3

(73) TISSOT SA (TISSOT AG) (TISSOT LTD) Chemin des Tourelles 17, CH-2400 Le Locle (CH)

(85) CH

(86) CH

(87) CH

(88) CH

(89) CH

(81) II. BZ, MA, III. AL, AM, AZ, BA, CH, EM, GE, HR, KG, LI, MC, MD, ME, MK, MN, NO, OM, SG, TJ, TN, TR, UA

(72) Lorenzo Vallone, Via Volta 16, CH-6830 Chiasso

(54) 1. Watch case; 2. Dial; 3. Watch strap

(55)



1.1



1.2



1.3



1.4



1.5



1.6



1.7



1.8



2.1



2.2



3.1



3.2



3.3

**(11) DM/079923 (51) 10-07**

(15) 2013 01 09 (45) 2013/27 (2013 07 12)

(22) 2013 01 09 (28) 2

(73) TISSOT SA (TISSOT AG) (TISSOT LTD) Chemin des Tourelles 17, CH-2400 Le Locle (CH)

(85) CH

(86) CH

(87) CH

(88) CH

(89) CH

(81) II. BZ, MA, III. AL, AM, AZ, BA, CH, EM, GE, HR, KG, LI, MC, MD, ME, MK, MN, NO, OM, SG, TJ, TN, TR, UA

(72) BRAVO MARINHO Paulo Manuel, Chemin de la Forêt 3, CH-2068 Hauterive; LAMBRIGGER Sylvie, Brauerstrasse 108, CH-8004 Zürich

(54) 1. Watch case; 2. Watch movement

(55)



1.1



1.2



1.3



1.4



1.5



1.6



1.7



1.8



2.1



2.2



2.3



2.4



2.5



2.6



2.7

**(11) DM/079944 (51) 10-07**

(15) 2013 01 11 (45) 2013/27 (2013 07 12)

(22) 2013 01 11 (28) 5

(73) THE SWATCH GROUP MANAGEMENT SERVICES AG (THE SWATCH GROUP MANAGEMENT SERVICES SA) (THE SWATCH GROUP MANAGEMENT SERVICES LTD) Seevorstadt 6, CH-2502 Biel/Bienne (CH)

(85) CH

(86) CH

(87) CH

(88) CH

(89) CH

(81) II. BZ, MA. III. AL, AM, AZ, BA, CH, EM, GE, HR, KG, LI, MC, MD, ME, MK, MN, NO, OM, SG, TJ, TN, TR, UA

(72) Modèles No.1 et No.4: Fernando SOARES, rue de l'hôpital 4, CH-2000 Neuchâtel; Modèles No.2 et No.3: Emmanuel DIETRICH Aegeristrasse 66, CH-6300 ZUG

(54) Watch case with bracelet; 3. Watch case; 4. Watch case with chain; 5. Watch case

(55)



1.1



1.2



2.1



2.2



2.3



2.4



3.1



3.2



3.3



3.4



3.5



3.6



3.7



3.8







3.9



3.10



4



5.1



5.2

**(11) DM/079964 (51) 20-02**

(15) 2013 01 10 (45) 2013/27 (2013 07 12)

(22) 2013 01 10 (28) 6

(73) SWATCH AG (SWATCH SA)(SWATCH LTD.) Jakob-Stämpfli-Strasse 94, CH-2502 Biel/Bienne (CH)

(85) CH

(86) CH

(87) CH

(88) CH

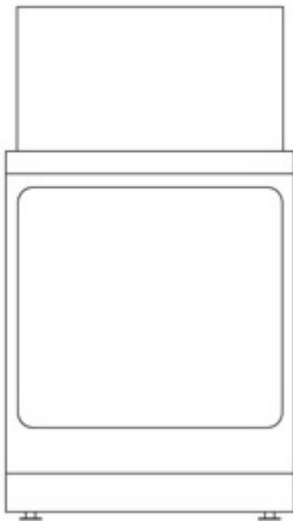
(89) CH

(81) II. BZ, MA, III. AL, AM, AZ, BA, CH, EM, GE, HR, KG, LI, MC, MD, ME, MK, MN, NO, OM, SG, TJ, TN, TR, UA

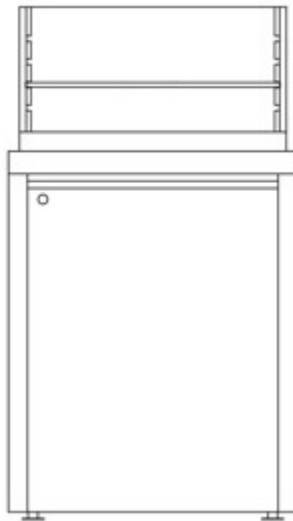
(72) Guenaelle Stulz Python, Ruelle de la Forge 1, CH-1742 Autigny

(54) 1.-6. Display units

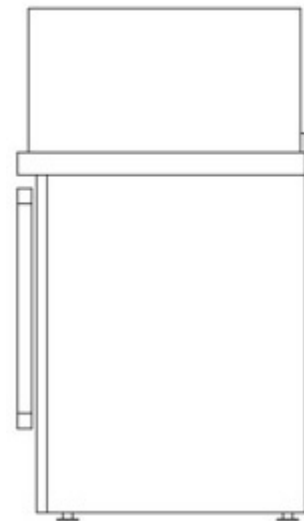
(55)



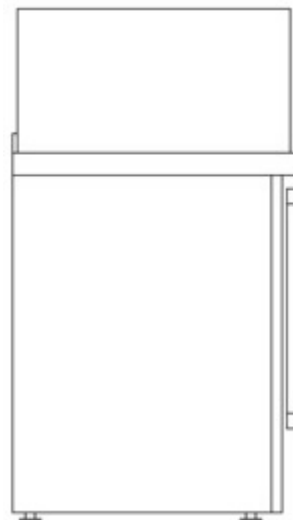
1.1



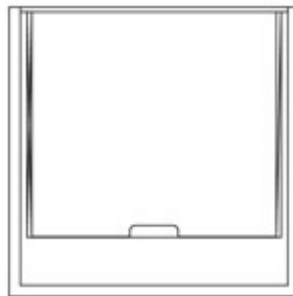
1.2



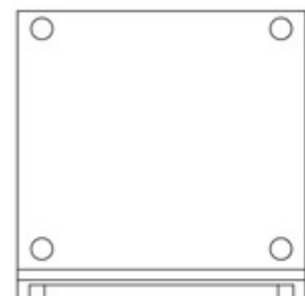
1.3



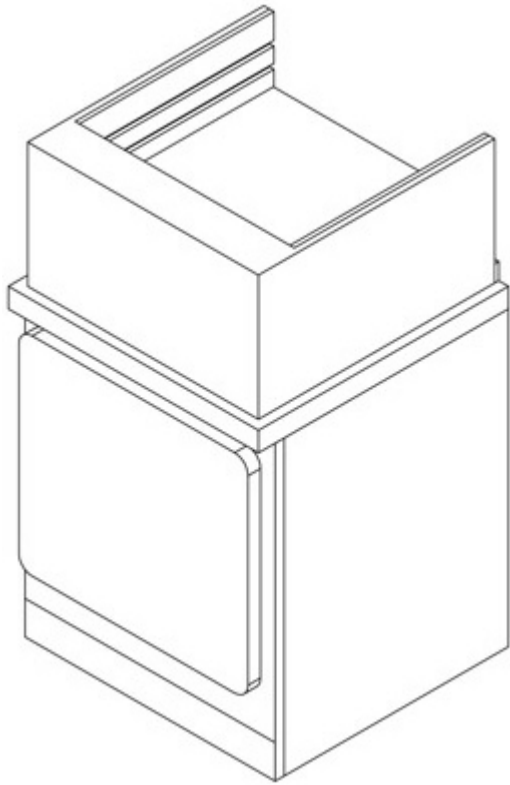
1.4



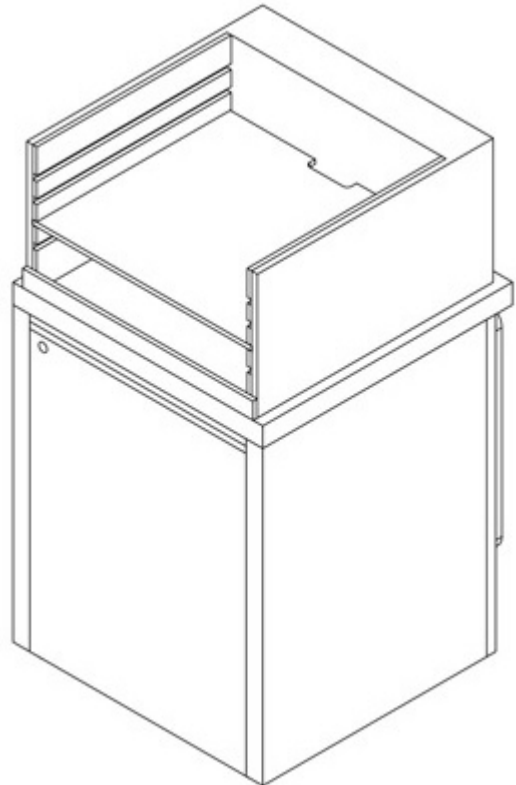
1.5



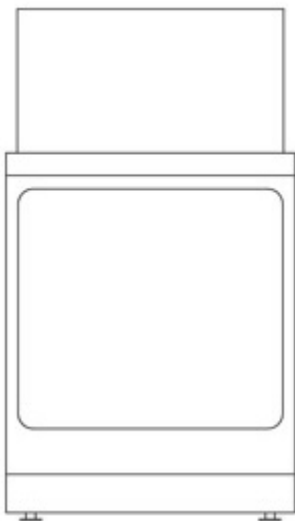
1.6



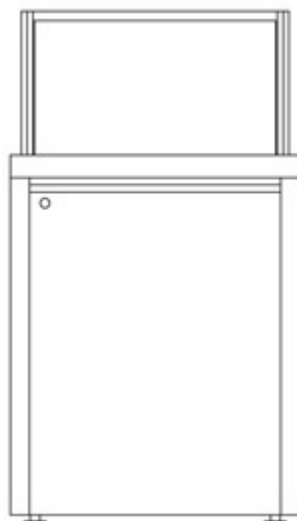
1.7



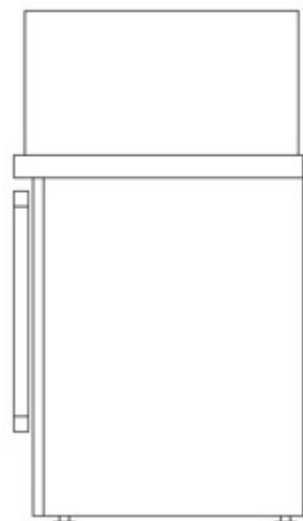
1.8



2.1



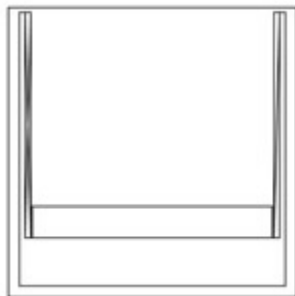
2.2



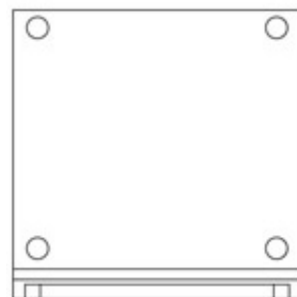
2.3



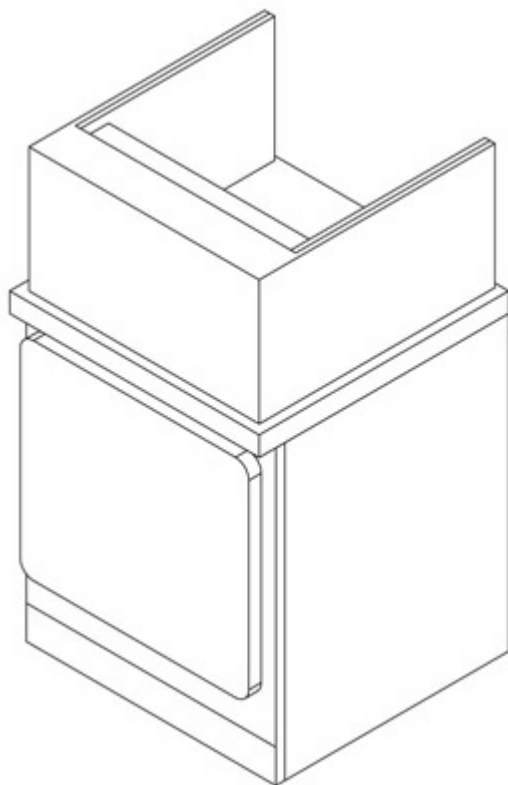
2.4



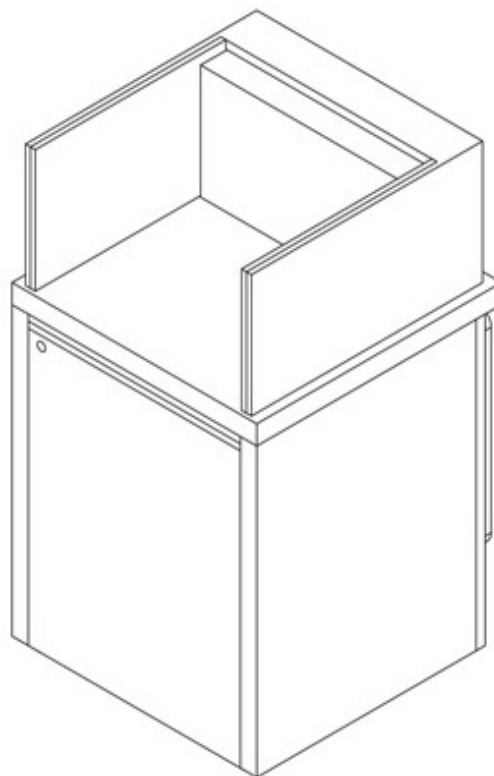
2.5



2.6



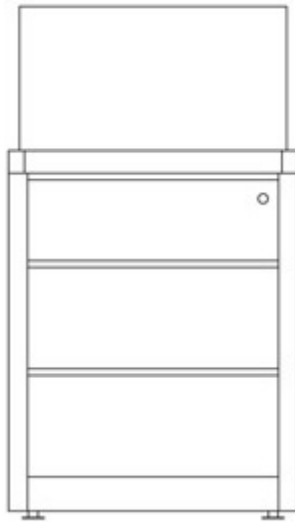
2.7



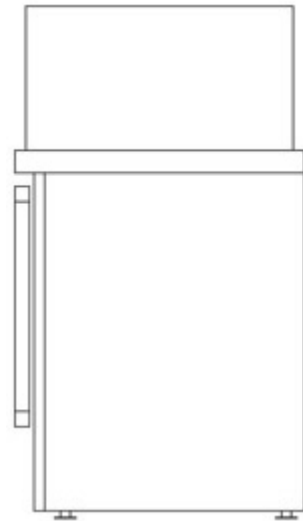
2.8



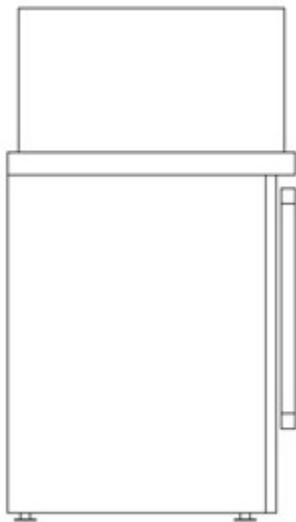
3.1



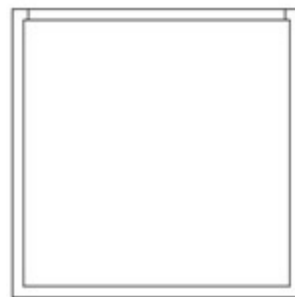
3.2



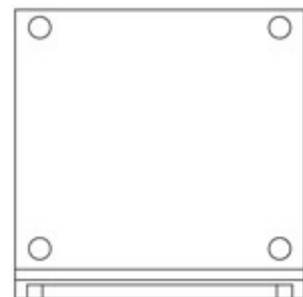
3.3



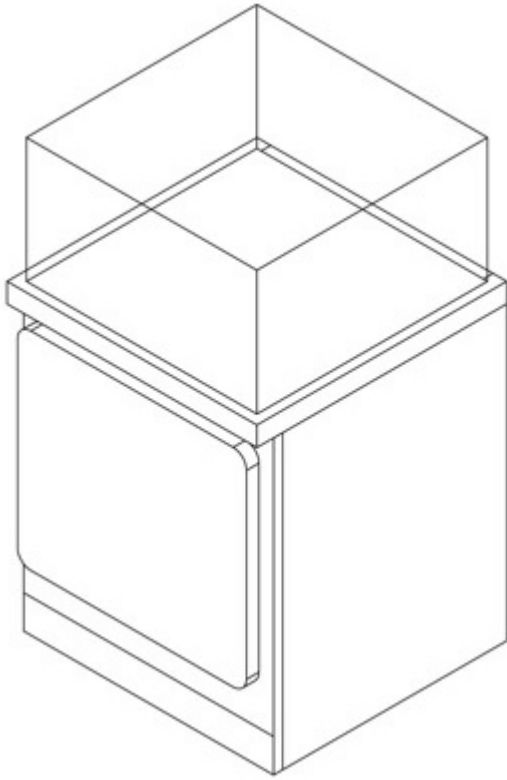
3.4



3.5



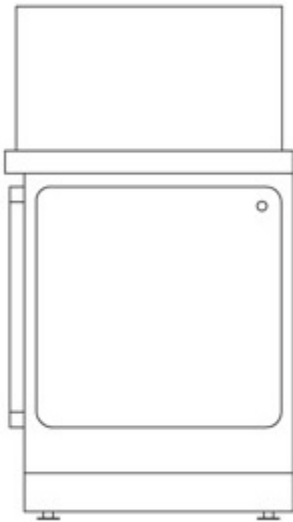
3.6



3.7



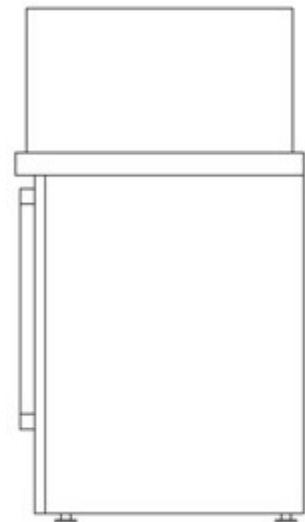
3.8



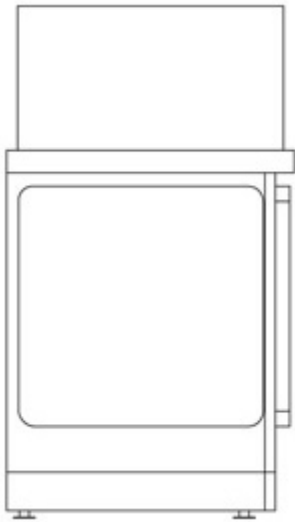
4.1



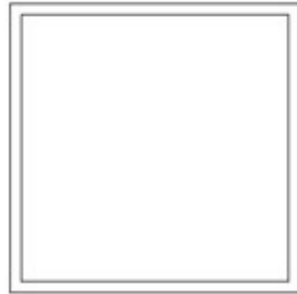
4.2



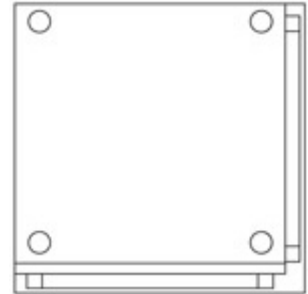
4.3



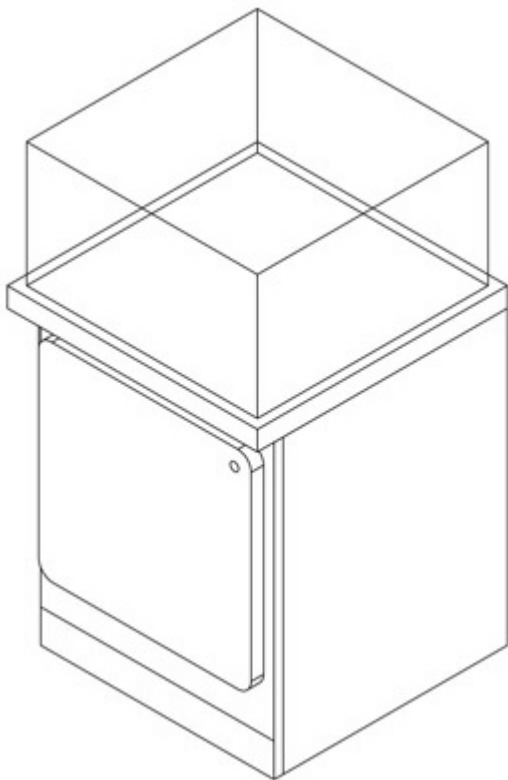
4.4



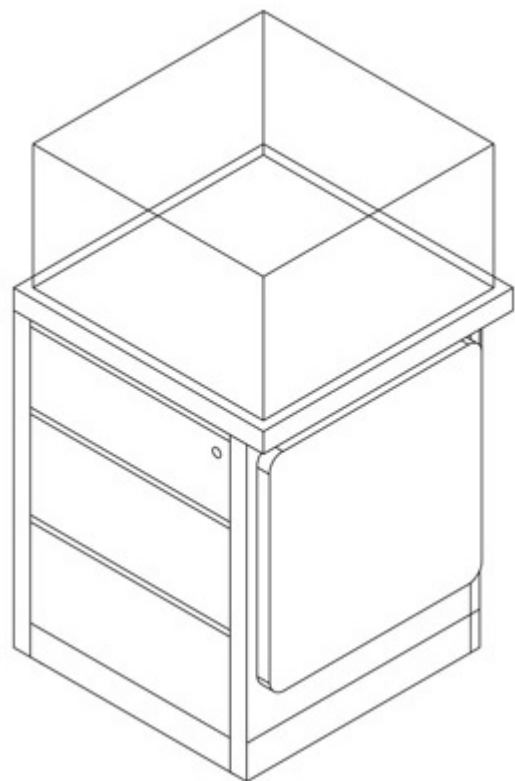
4.5



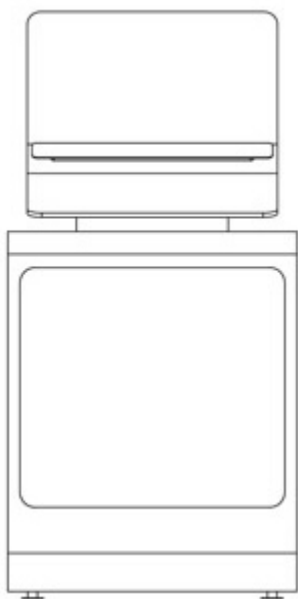
4.6



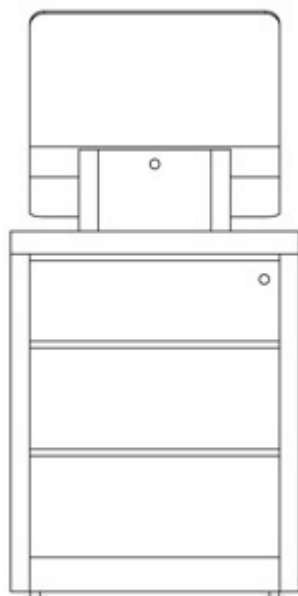
4.7



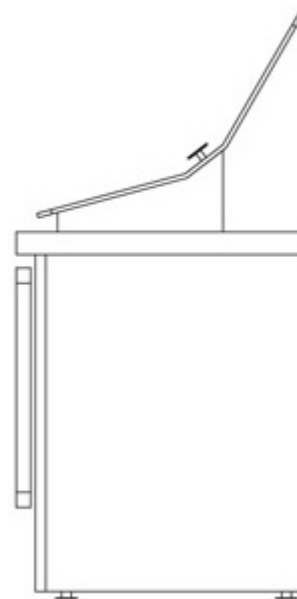
4.8



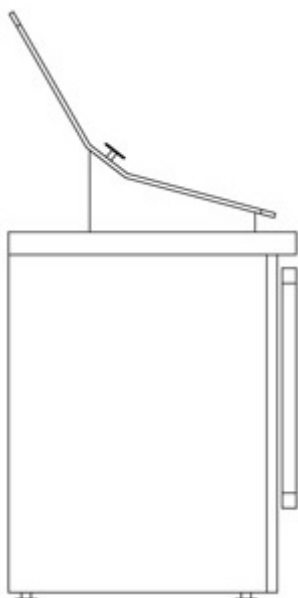
5.1



5.2



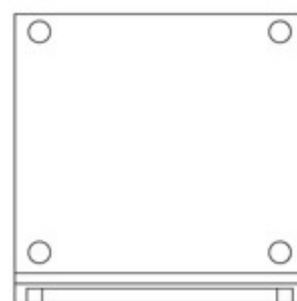
5.3



5.4

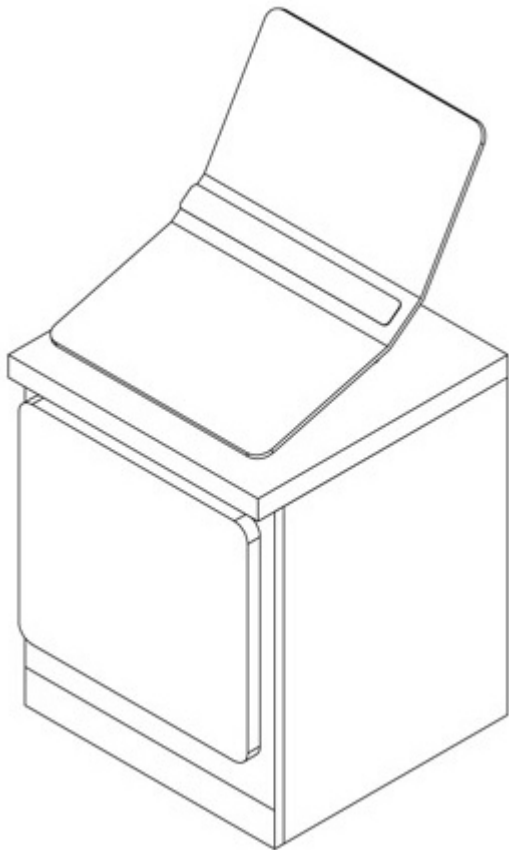


5.5

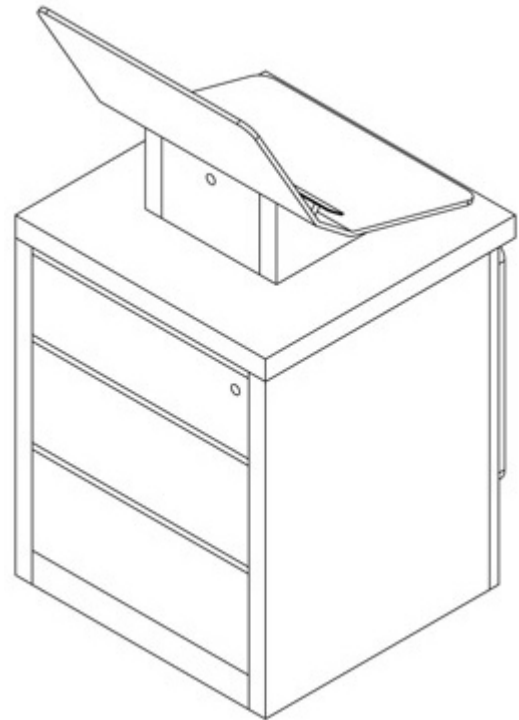


5.6

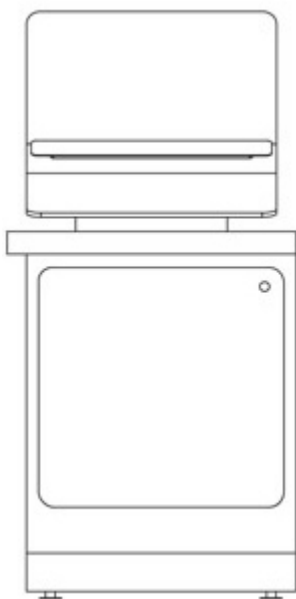




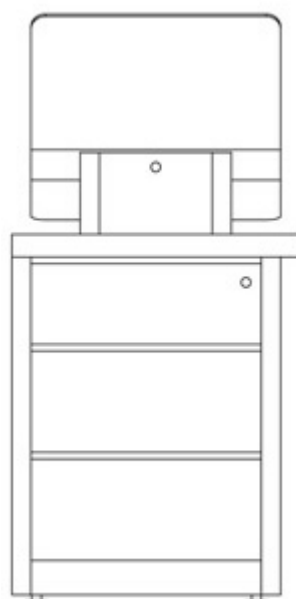
5.7



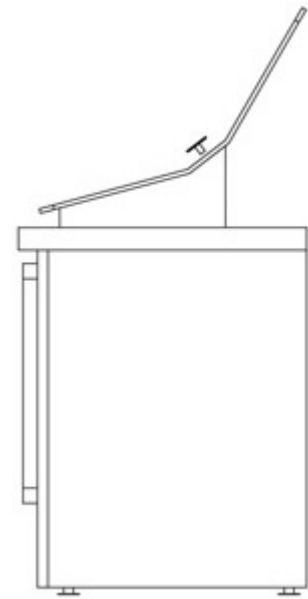
5.8



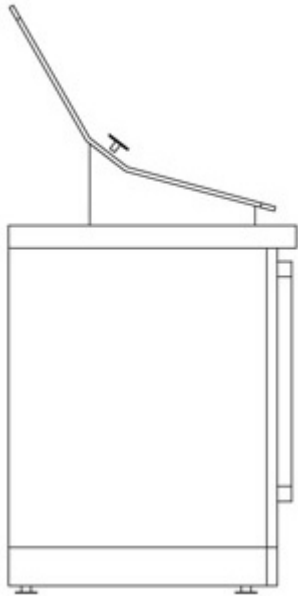
6.1



6.2



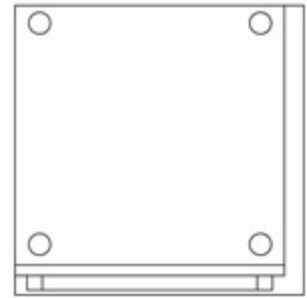
6.3



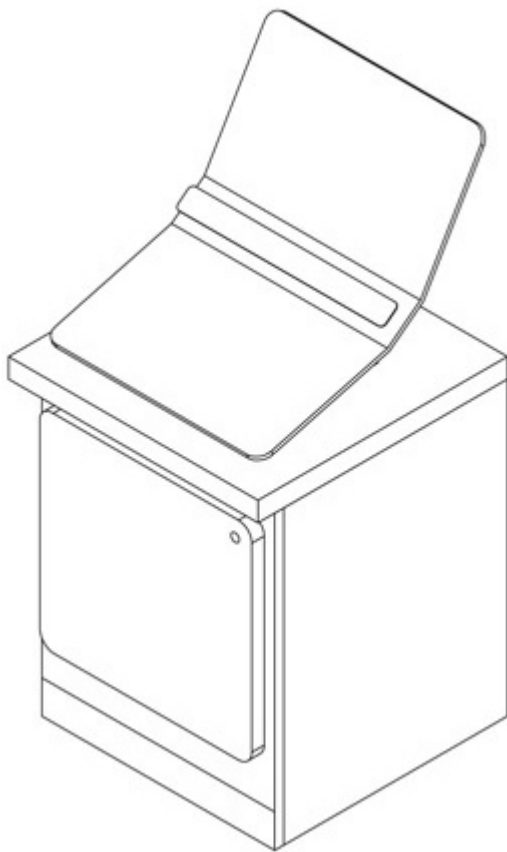
6.4



6.5



6.6



6.7



6.8

**(11) DM/080253 (51) 11-01**

(15) 2013 01 11 (45) 2013/27 (2013 07 12)

(22) 2013 01 11 (28) 19

(73) THE SWATCH GROUP MANAGEMENT SERVICES AG (THE SWATCH GROUP MANAGEMENT SERVICES SA) (THE SWATCH GROUP MANAGEMENT SERVICES LTD) Seevorstadt 6, CH-2502 Biel/Bienne (CH)

(85) CH

(86) CH

(87) CH

(88) CH

(89) CH

(81) II. BZ, MA. III. AL, AM, AZ, BA, CH, EM, GE, HR, KG, LI, MC, MD, ME, MK, MN, NO, OM, SG, TJ, TN, TR, UA

(72) Mod. No.1, 2, 3: Mauro STEFANIZZI, Rue Centrale 6, CH-2502 Biel/Bienne; Mod. No.4, 5, 6, 7, 8, 9, 10, 11, 12, 17, 18: Igor-Emmanuel ULDRY, Rue des Parcs 49, CH-2000 Neuchâtel; Mod. No.13, 14, 15, 16: Claire MCGILL, Rue des Parcs 49, CH-2000 Neuchâtel; Mod. No.19: Xavier PERRENOUD, Atelier XJC Sàrl, Rue du Nord 114, 2300 La Chaux-de-Fonds

(54) 1. Pendant; 2.-3. Bracelets; 4. Bracelet with clasp; 5. Pendant; 6. Bracelet; 7. Earrings; 8. Finger ring; 9. Pendant; 10. Bracelet; 11. Earrings; 12. Finger ring; 13. Bracelet; 14. Necklace; 15. Earrings; 16.-17. Finger rings; 18. Earrings; 19. Bracelet

(55)



1



2



3



4.1



4.2



4.3



5.1



5.2



6.1



6.2



6.3



7.1



7.2



8.1



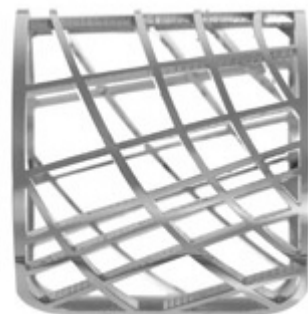
8.2



8.3



9



10.1



10.2



11



12.1



12.2



13.1



13.2



14



15



16.1



16.2



17.1



17.2



18



19



**(11) DM/078724 (51) 15-05**

(15) 2012 07 16 (45) 2013/28 (2013 07 19)

(22) 2012 07 16 (28) 9

(73) ALFRED KÄRCHER GMBH & CO. KG Alfred-Kärcher-Straße 28-40, 71364 Winnenden (DE)

(85) EM

(86) DE,EM

(87) DE,EM

(88) DE,EM

(89) EM

(81) II. KP, MA. III. BA, CH, EG, EM, GE, LI, MD, ME, MK, MN, OM, TR

(54) 1.-9. Steam Cleaners

(55)



1.1



1.2



1.3



1.4

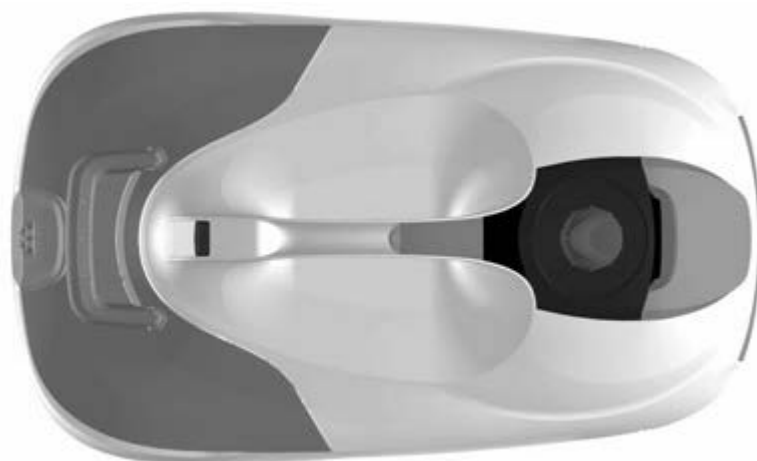




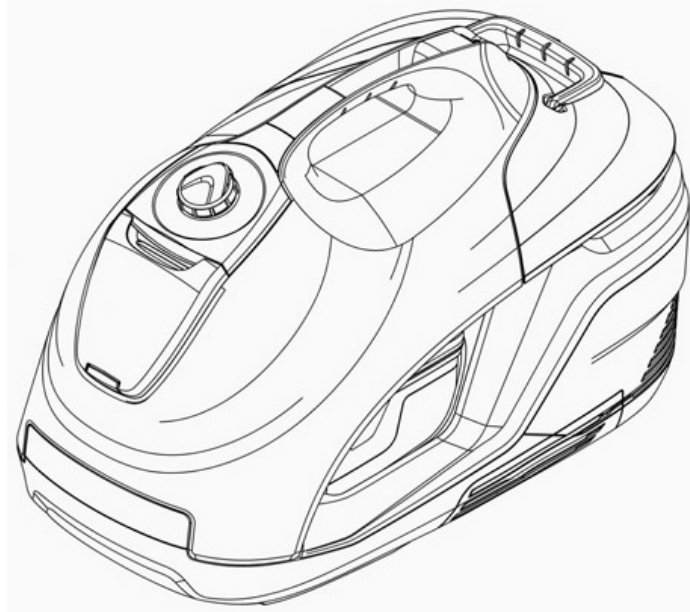
1.5



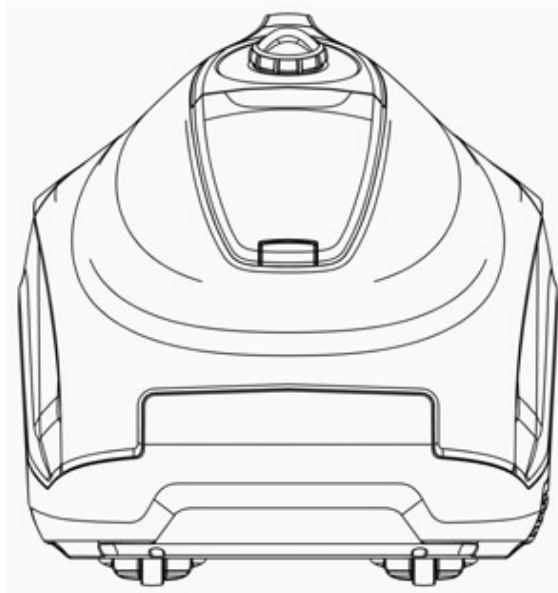
1.6



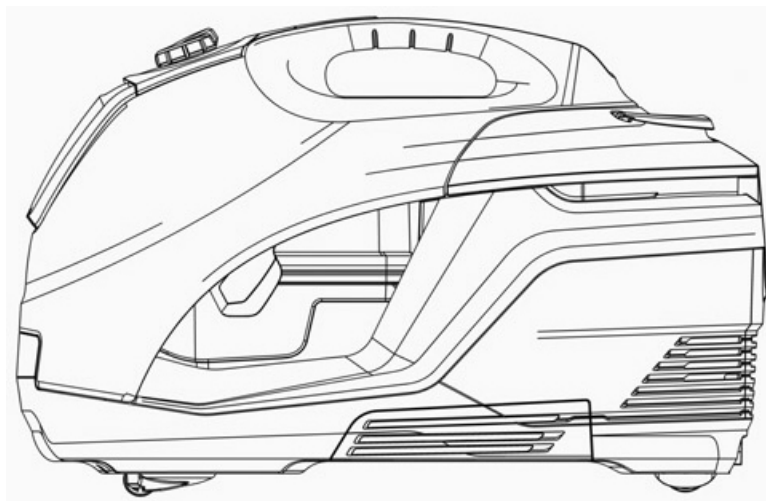
1.7



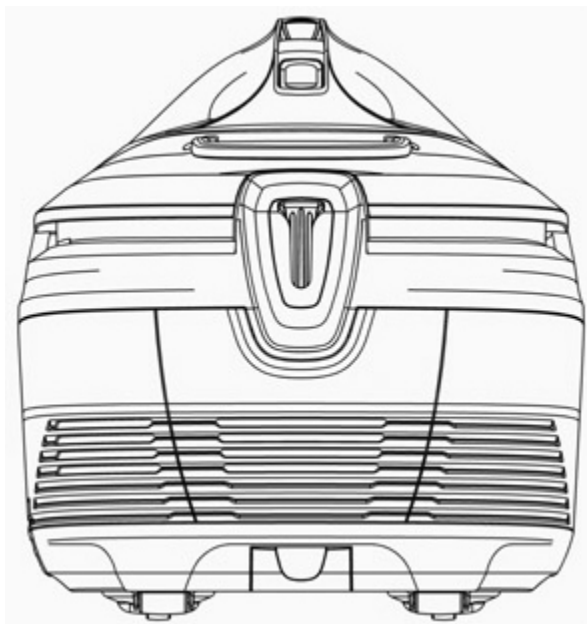
2.1



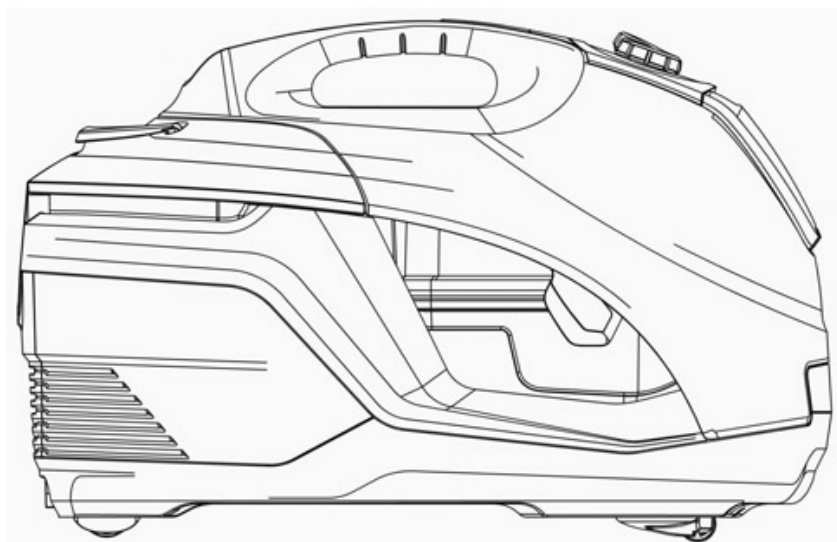
2.2



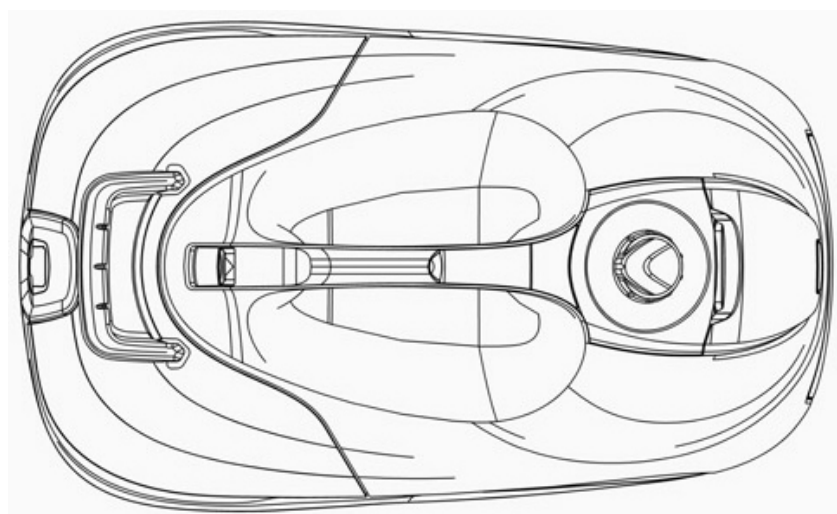
2.3



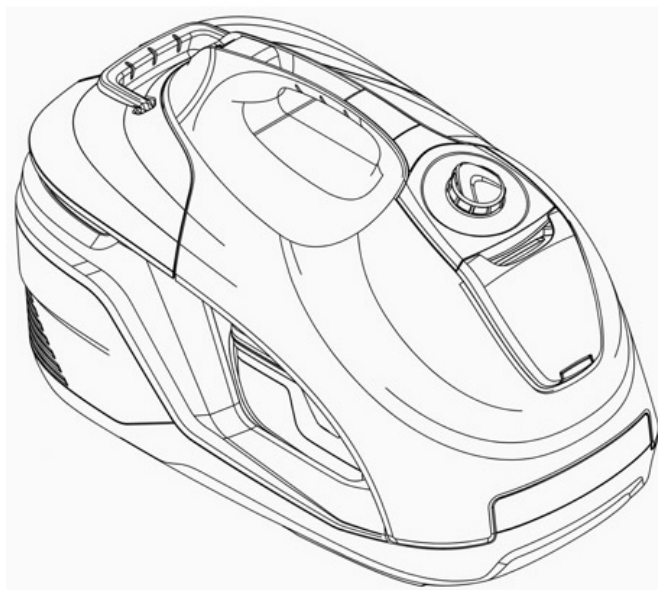
2.4



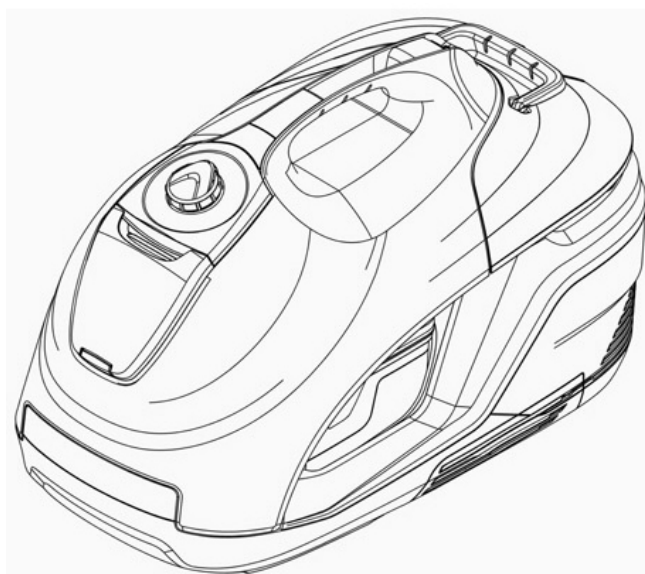
2.5



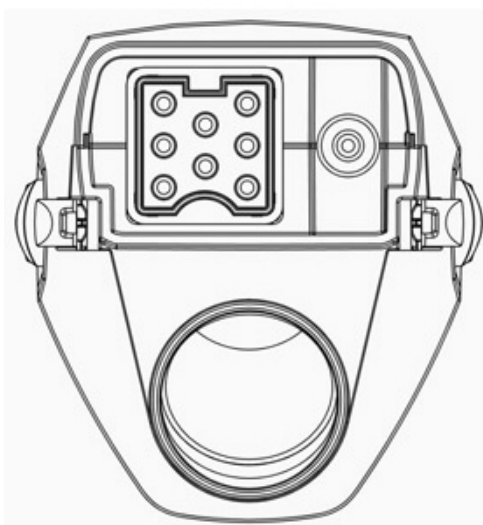
2.6



2.7



3



4



5.1



5.2



5.3



5.4



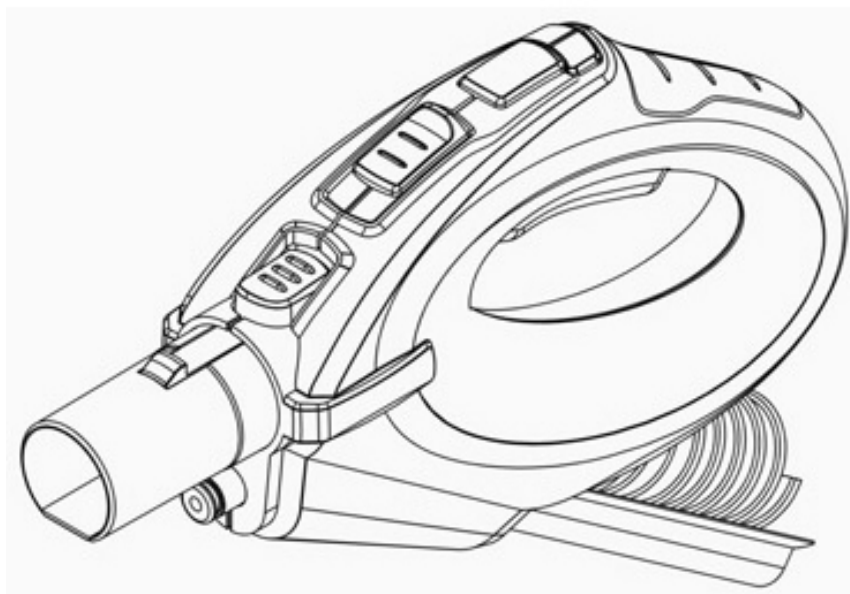
5.5



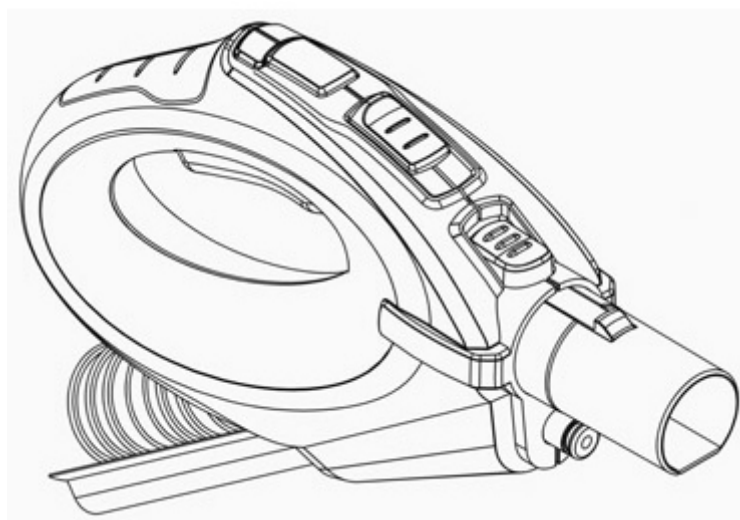
5.6



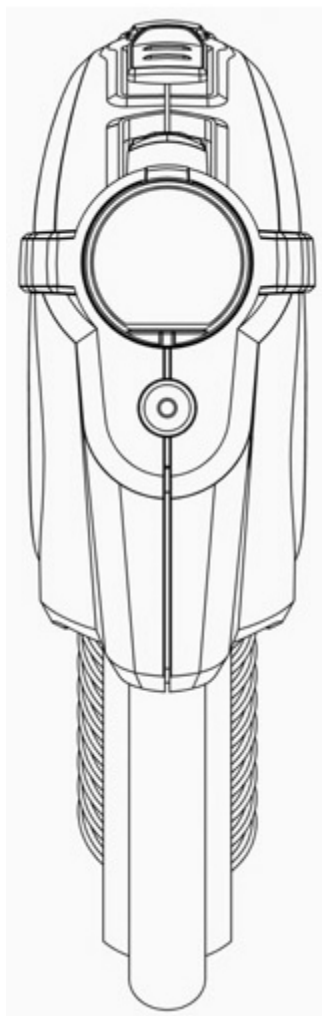
5.7



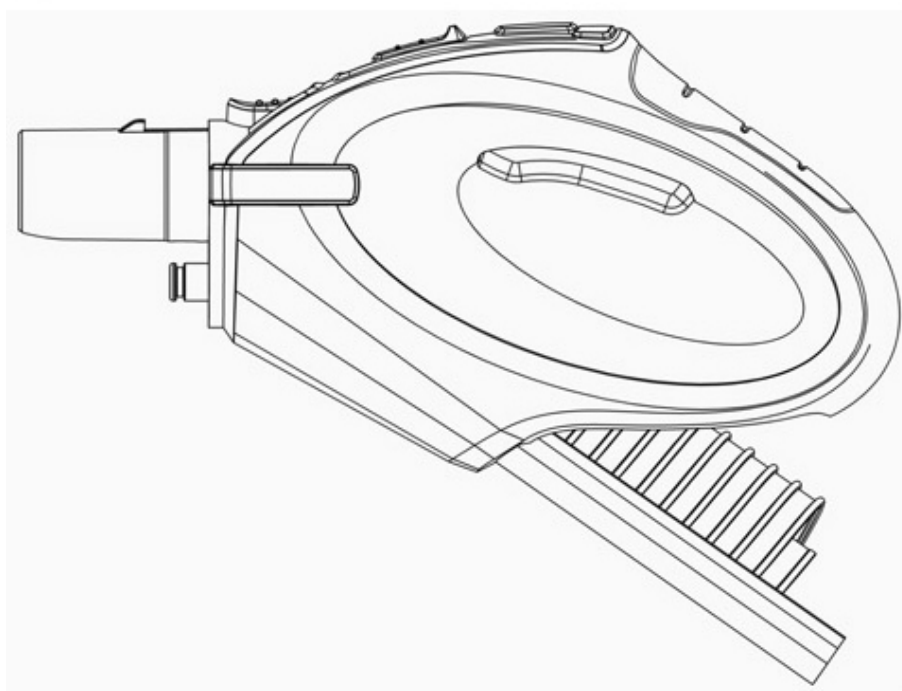
6.1



6.2

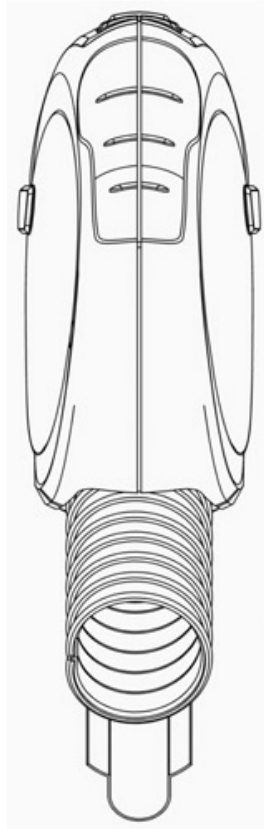


6.3

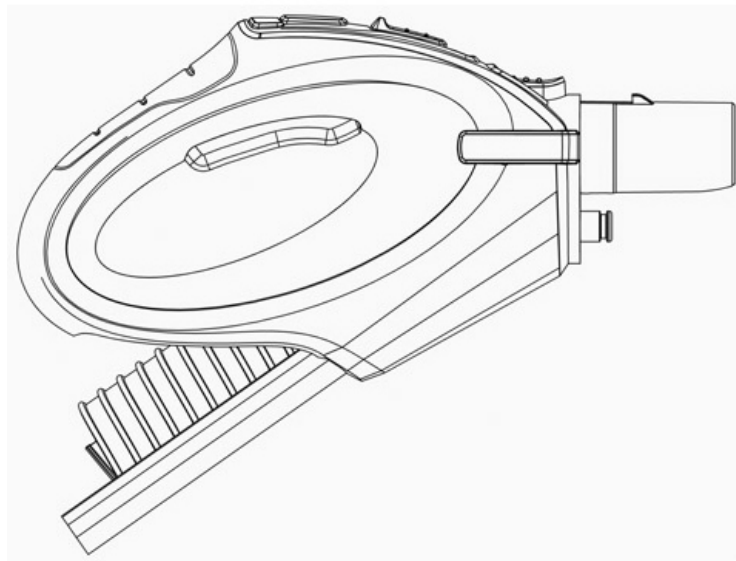


6.4

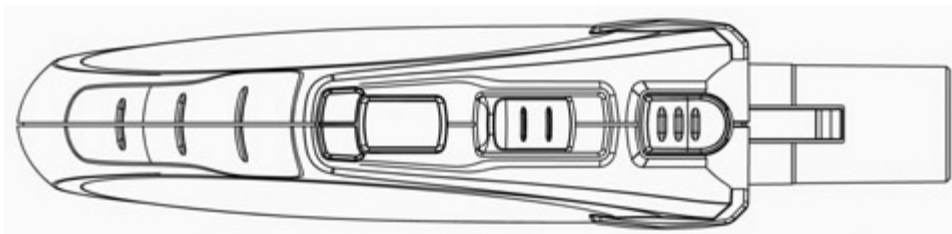




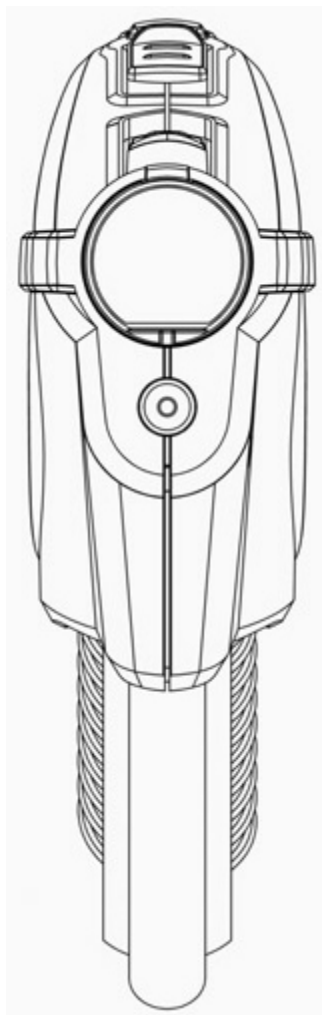
6.5



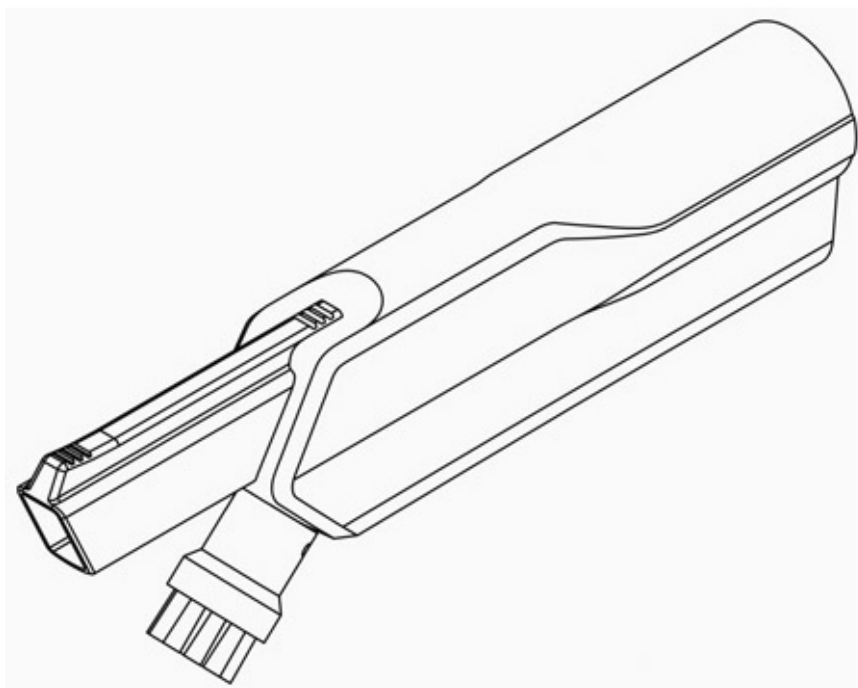
6.6



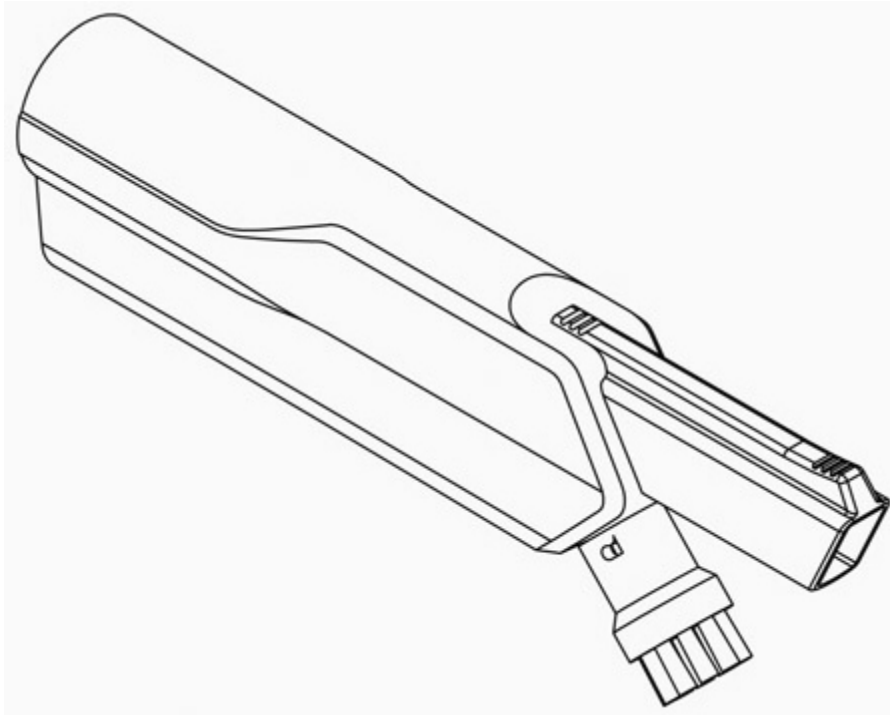
6.7



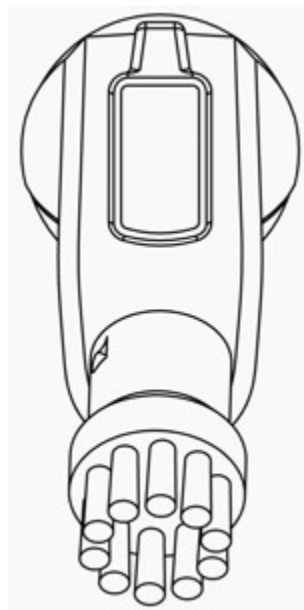
7



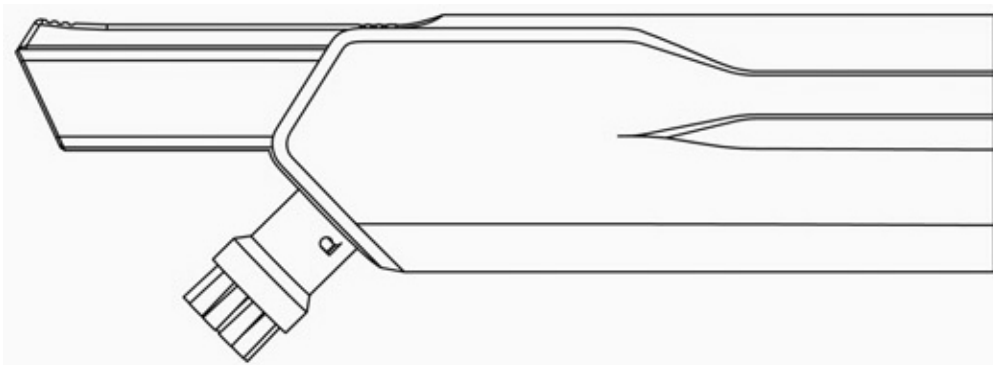
8.1



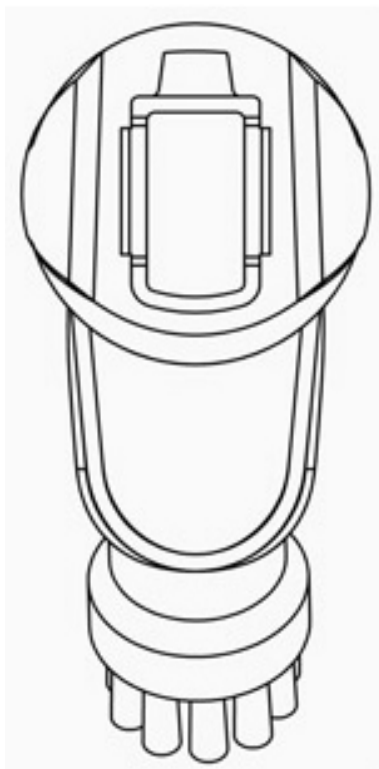
8.2



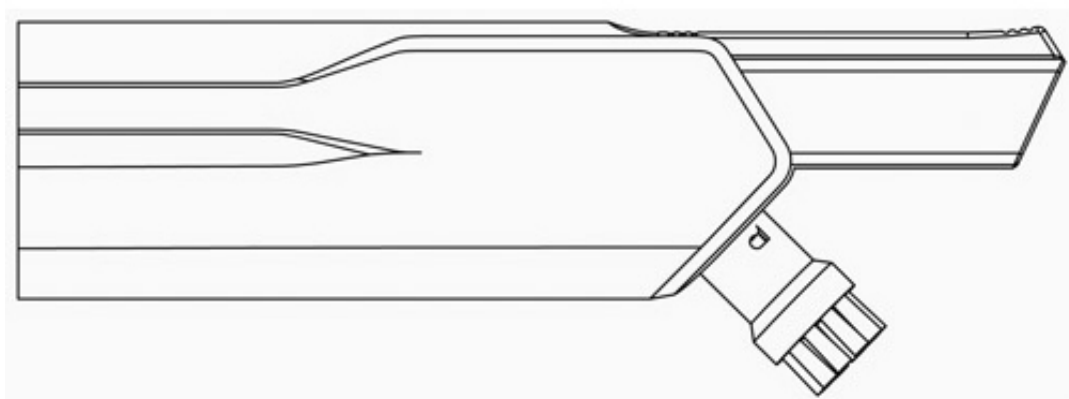
8.3



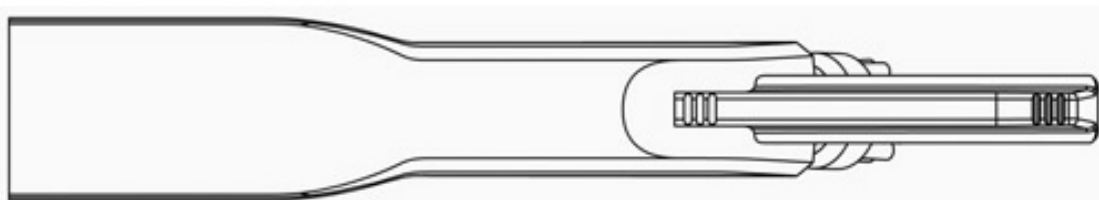
8.4



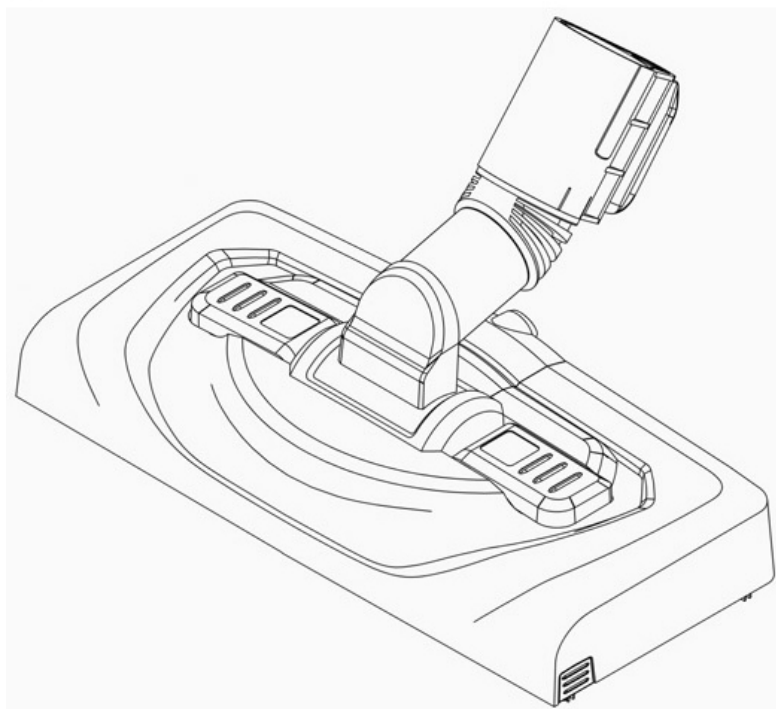
8.5



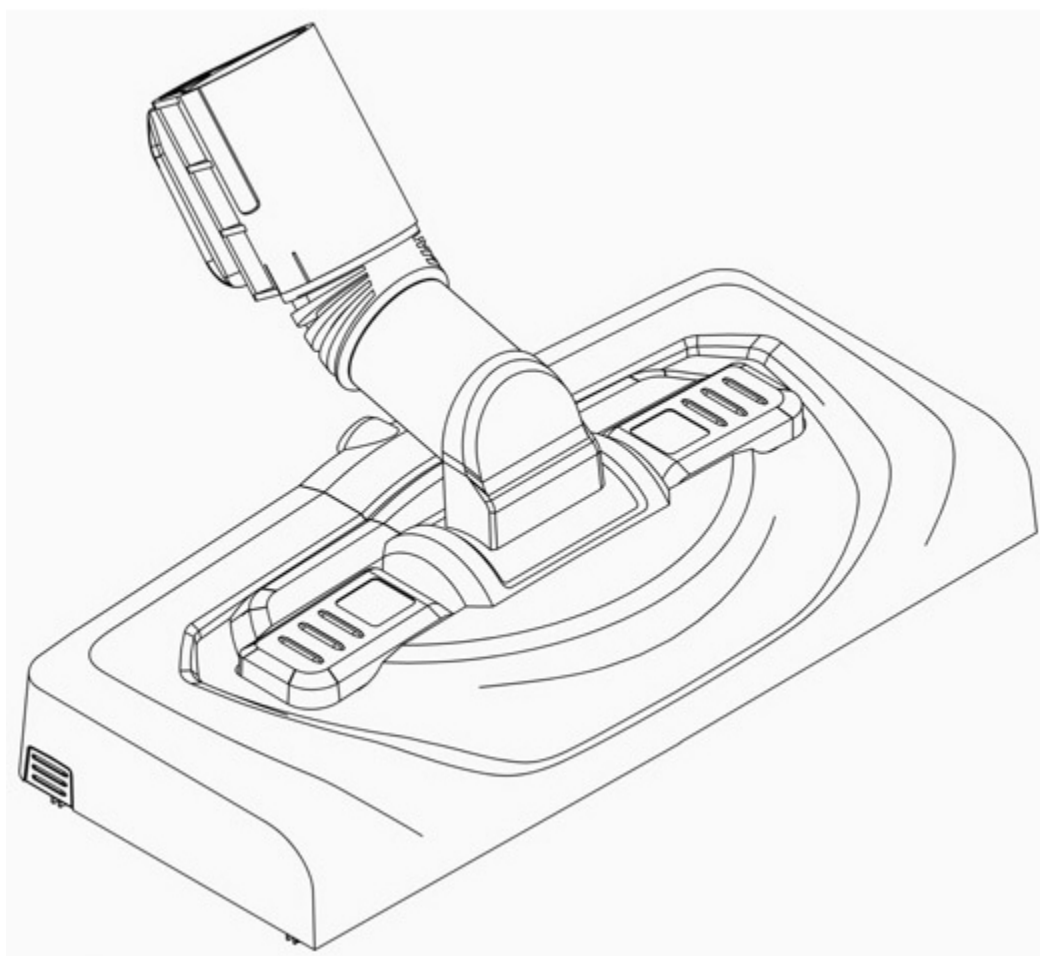
8.6



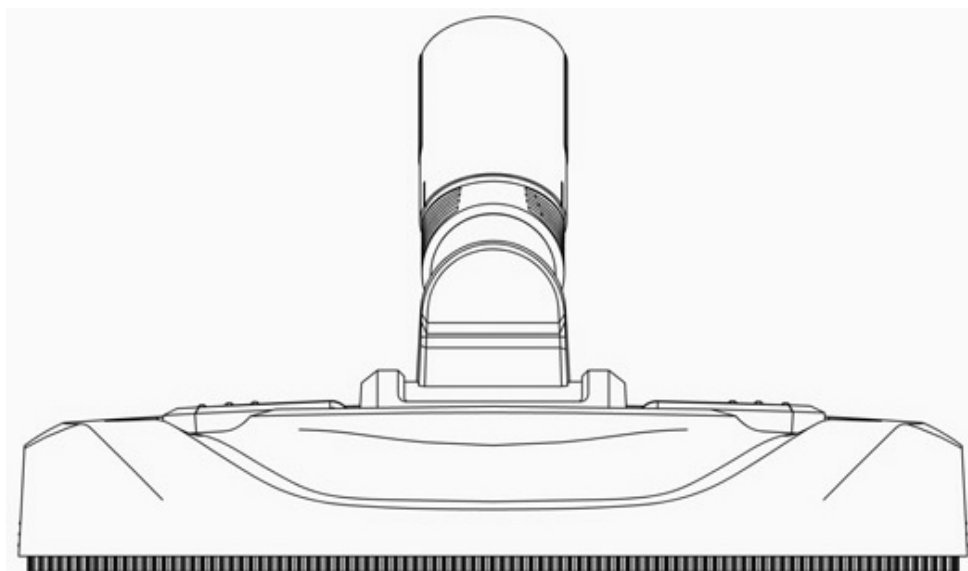
8.7



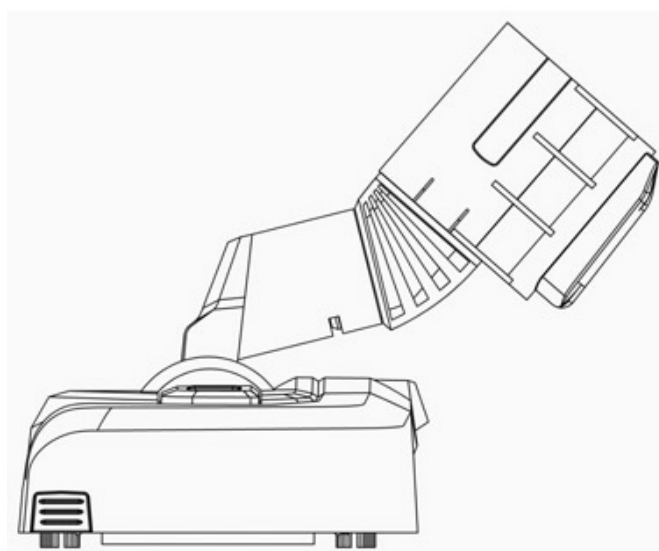
9.1



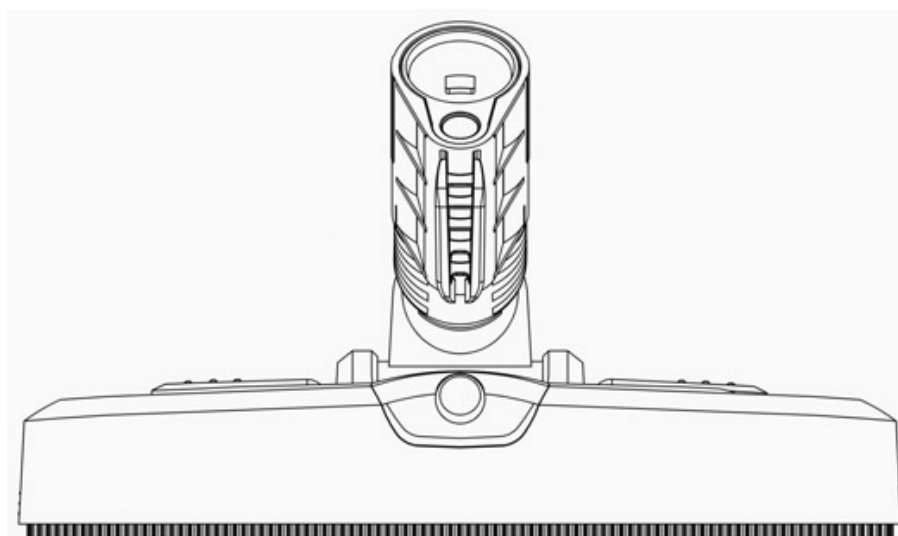
9.2



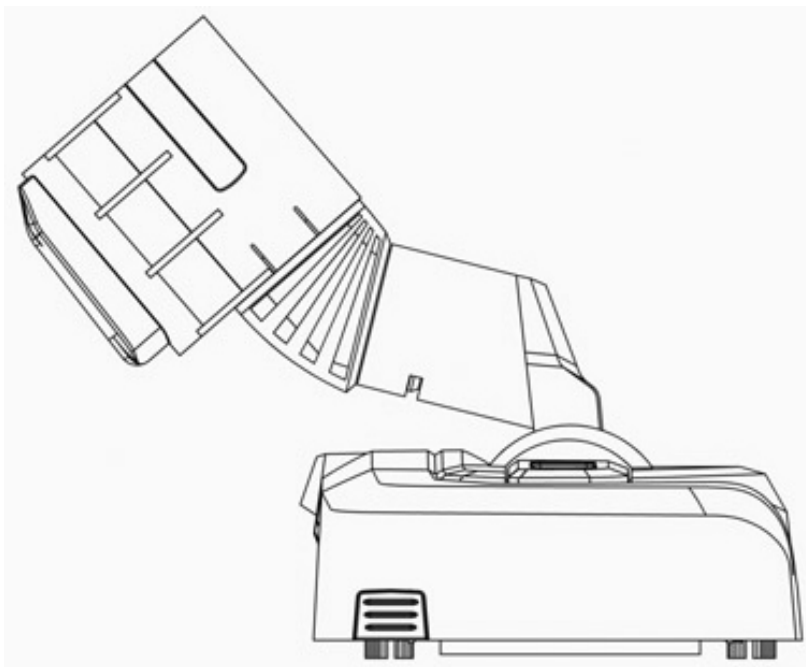
9.3



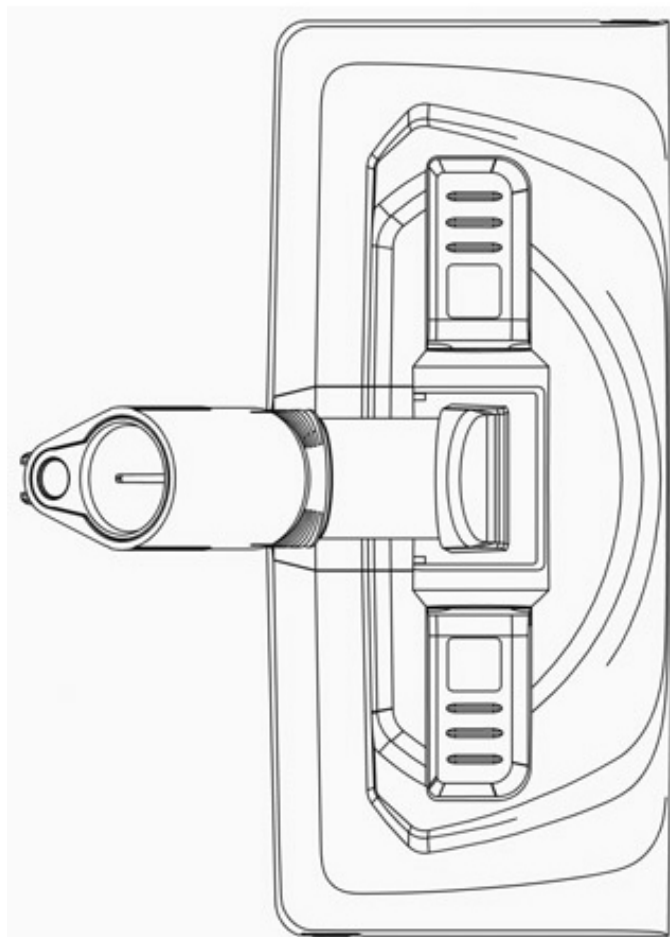
9.4



9.5



9.6



9.7

**(11) DM/078725 (51) 15-05**

(15) 2012 07 17 (45) 2013/28 (2013 07 19)

(22) 2012 07 17 (28) 2

(73) ALFRED KÄRCHER GMBH & CO. KG Alfred-Kärcher-Straße 28-40, 71364 Winnenden (DE)

(85) EM

(86) DE,EM

(87) DE,EM

(88) DE,EM

(89) EM

(81) II. KP, MA, III. BA, CH, EG, EM, GE, LI, MD, ME, MK, MN, OM, TR

(54) 1.-2. High Pressure Cleaners

(55)



1.1



1.2

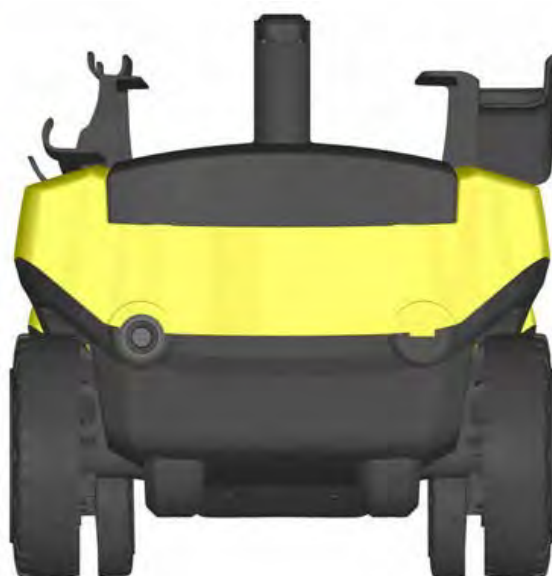




1.3



1.4



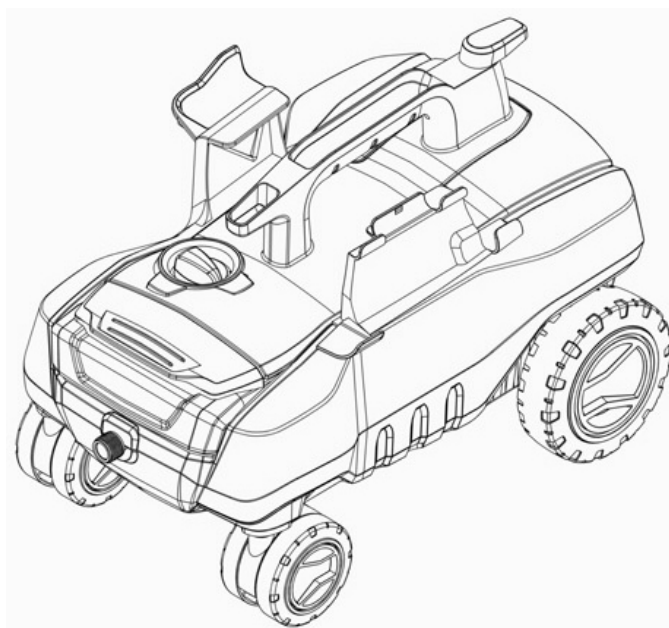
1.5



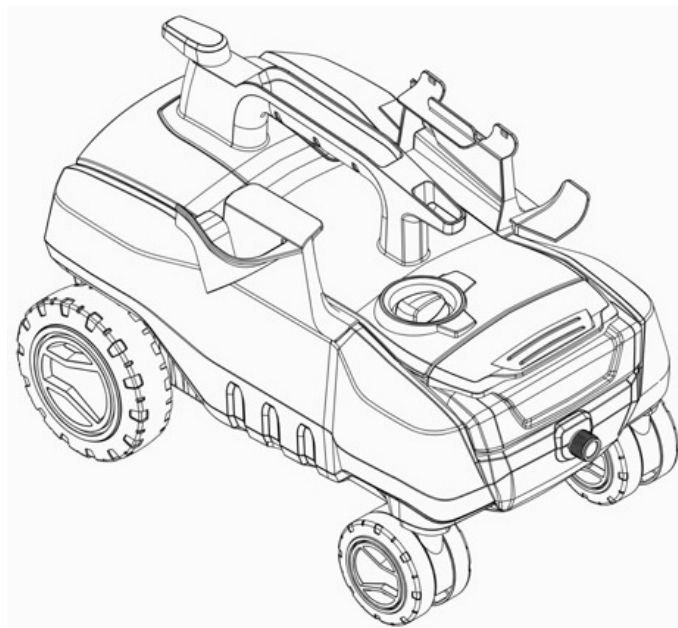
1.6



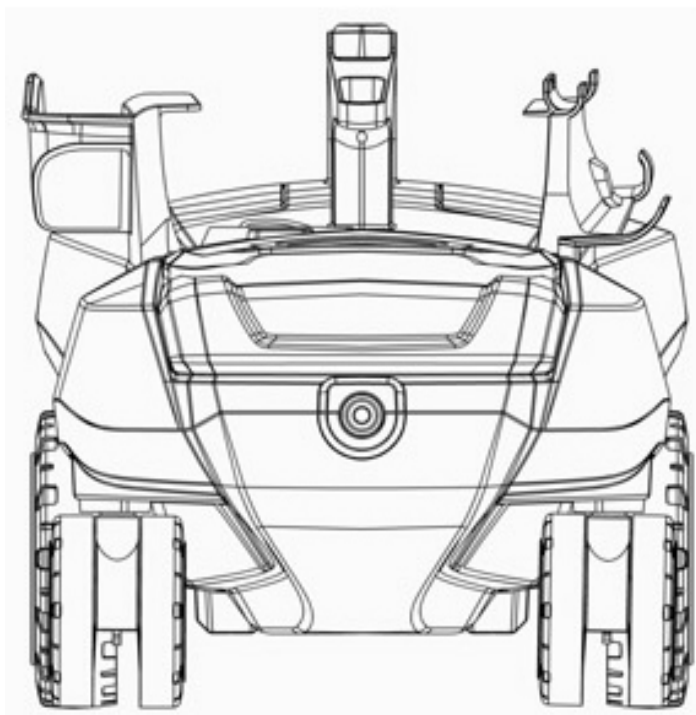
1.7



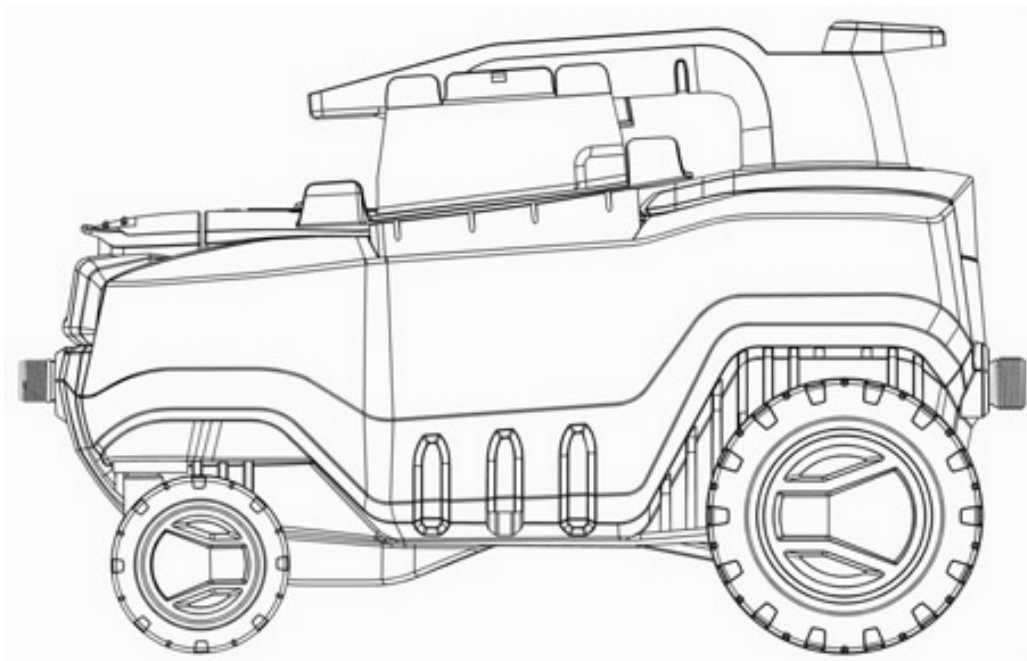
2.1



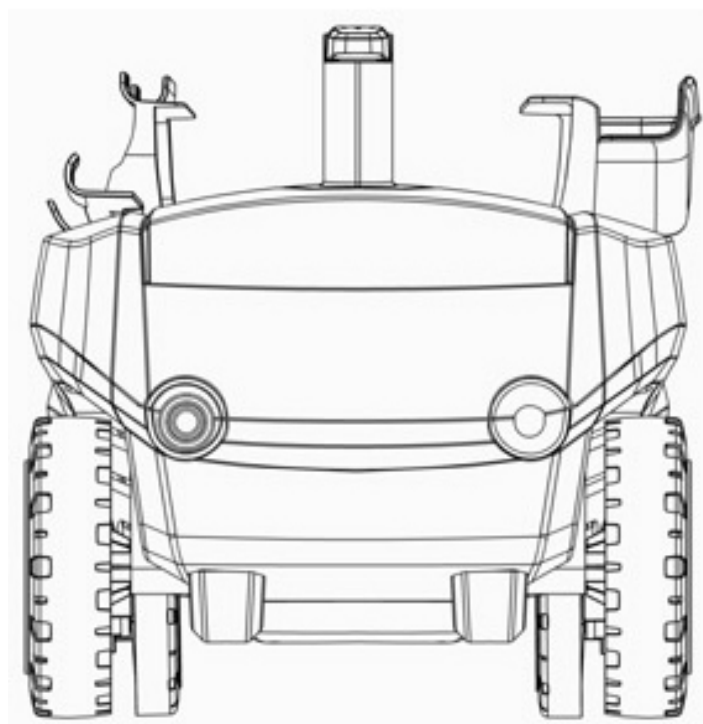
2.2



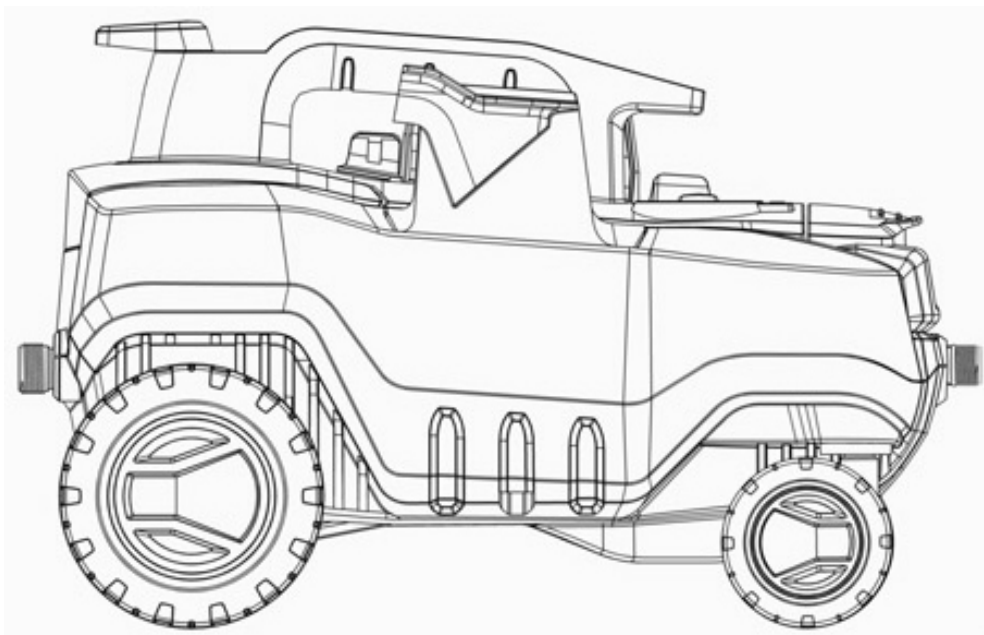
2.3



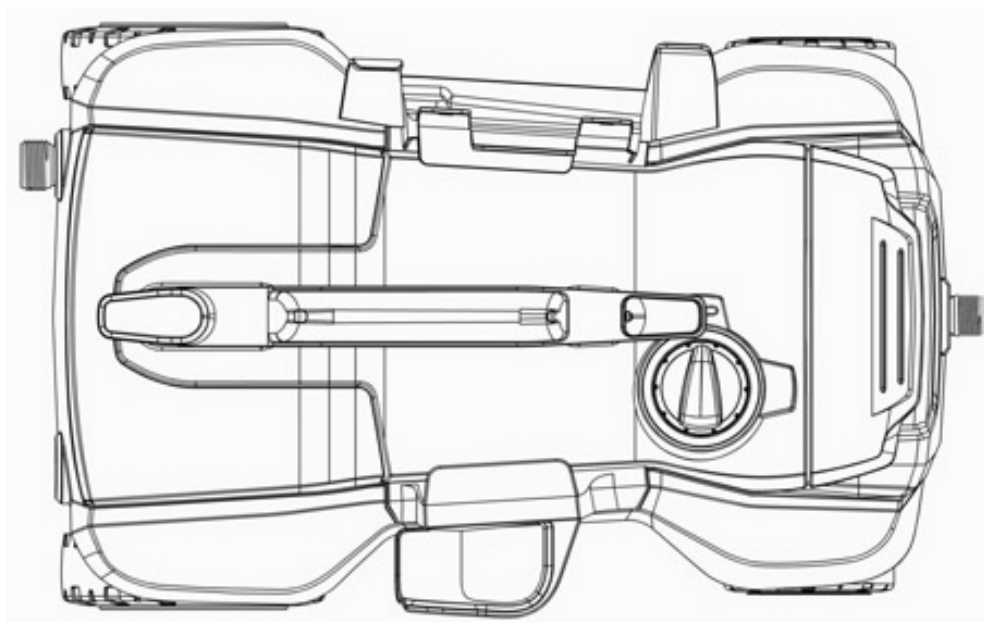
2.4



2.5



2.6



2.7

**(11) DM/079965 (51) 20-02**

(15) 2013 01 15 (45) 2013/28 (2013 07 19)

(22) 2013 01 15 (28) 3

(73) SWATCH AG (SWATCH SA)(SWATCH LTD.) Jakob-Stämpfli-Strasse 94, CH-2502 Biel/Bienne (CH)

(85) CH

(86) CH

(87) CH

(88) CH

(89) CH

(81) II. BZ, MA, III. AL, AM, AZ, BA, CH, EM, GE, HR, KG, LI, MC, MD, ME, MK, MN, NO, OM, SG, TJ, TN, TR, UA

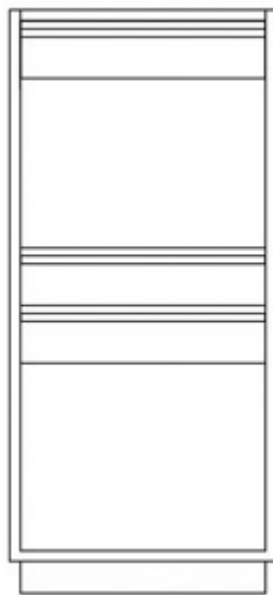
(72) Alexandre Zuntini, Route Aloys-Fauquez 85, CH-1018 Lausanne

(54) 1.-3. Display units

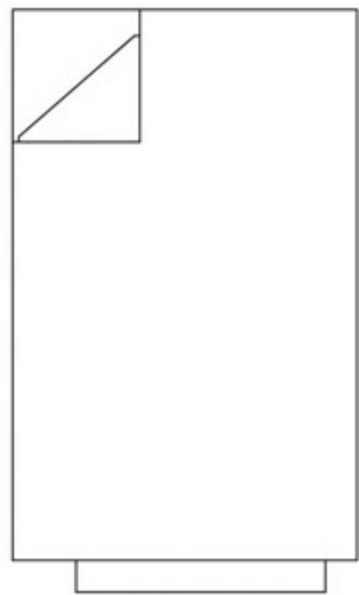
(55)



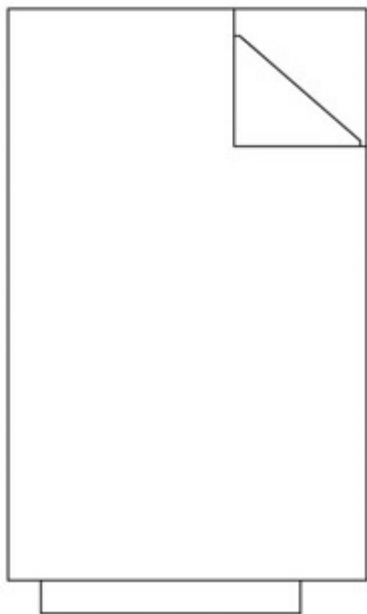
1.1



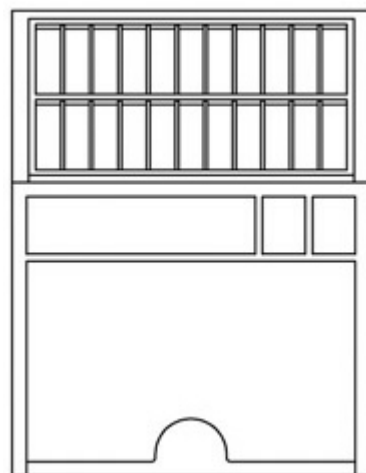
1.2



1.3



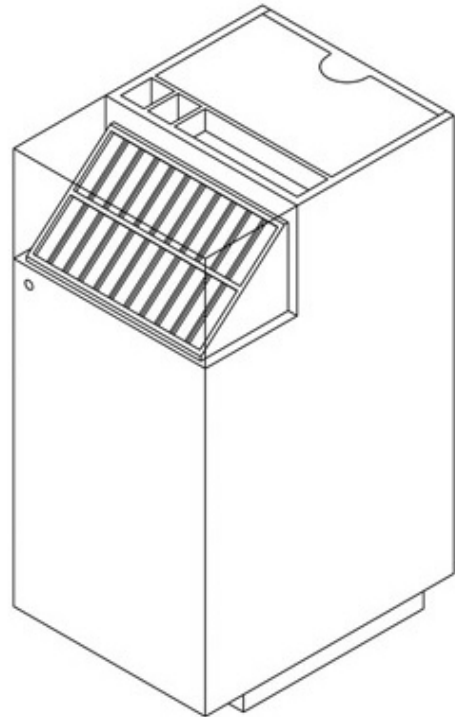
1.4



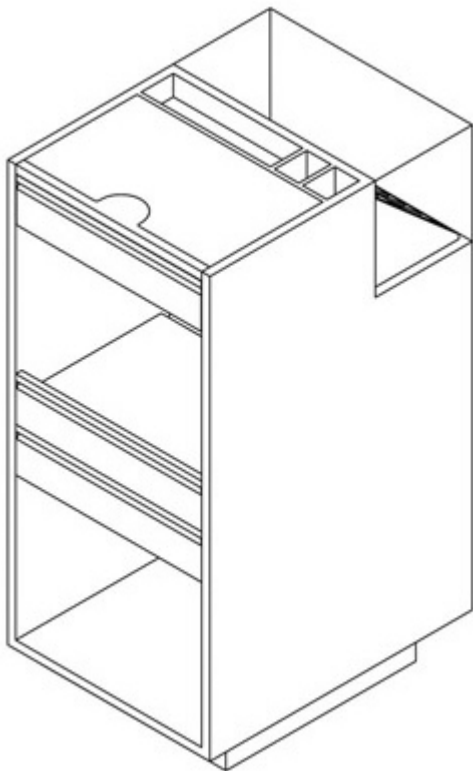
1.5



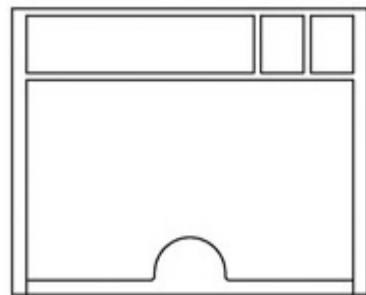
1.6



1.7



1.8



2.1



2.2



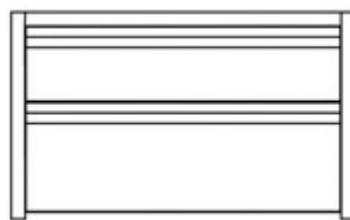
2.3



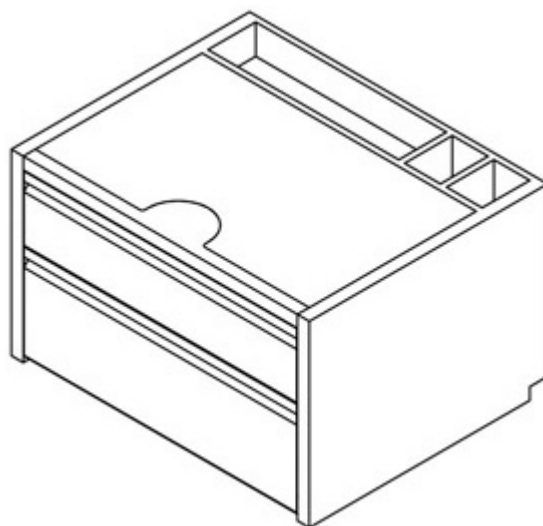
2.4



2.5

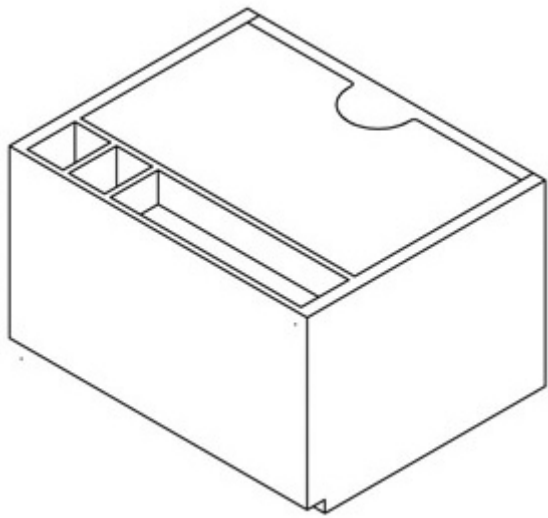


2.6



2.7





2.8



3.1



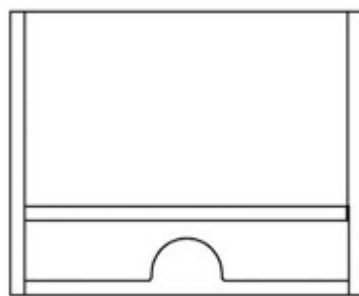
3.2



3.3



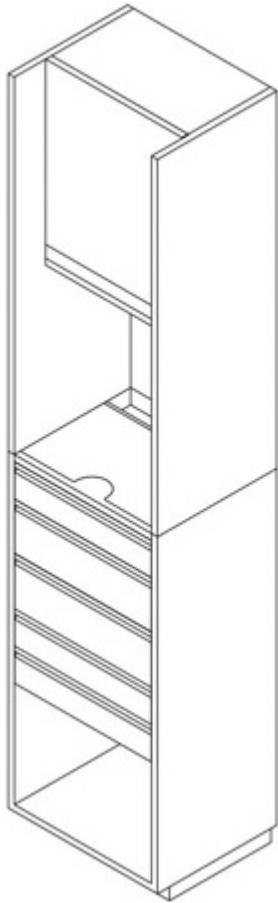
3.4



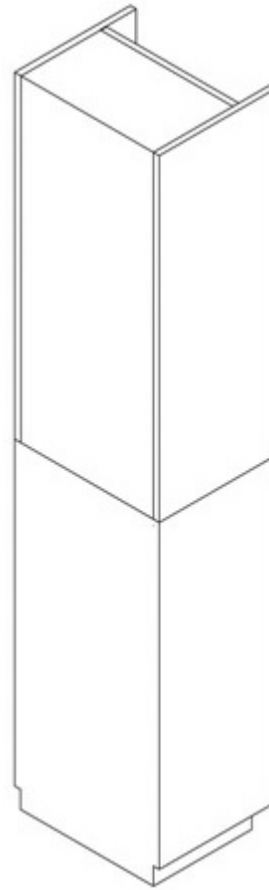
3.5



3.6



3.7



3.8

**(11) DM/079982 (51) 10-02, 07**

(15) 2013 01 14 (45) 2013/28 (2013 07 19)

(22) 2013 01 14 (28) 11

(73) HAMILTON INTERNATIONAL AG (HAMILTON INTERNATIONAL SA) (HAMILTON INTERNATIONAL LTD) Längfeldweg 119, CH-2504 Biel/Bienne (CH)

(85) CH

(86) CH

(87) CH

(88) CH

(89) CH

(81) II. BZ, MA, III. AL, AM, AZ, BA, CH, EM, GE, HR, KG, LI, MC, MD, ME, MK, MN, NO, OM, SG, TJ, TN, TR, UA

(72) Mod. No. 1: BRAVO Paulo Manuel, Chemin de la Forêt 3, CH-1068 Hauterive; Mod. No. 2 à 5: PERRET Sébastien, Rue du Temple 27 A, CH-2014 Bôle; Mod. No. 6: SOARES Fernando, Fleury 5, CH-2000 Neuchâtel; Mod. No. 7 à 10: BRAVO Paulo Manuel, Chemin de la Forêt 3, CH-1068 Hauterive; Mod. No. 11: SOARES Fernando, Fleury 5, CH-2000 Neuchâtel

(54) 1. Watch; 2.-5. Watch cases; 6.-7. Watches; 8. Dial; 9. Watch; 10. Dial; 11. Watch strap

(55)



1.1



1.2



1.3



1.4



1.5



1.6



1.7



1.8



2.1



2.2



2.3



2.4



2.5



2.6



2.7



3.1



3.2



3.3



3.4



3.5



3.6



3.7



4.1



4.2



4.3



4.4



4.5



4.6



4.7



4.8



5.1



5.2



5.3



5.4



5.5



5.6



5.7



6.1



6.2



6.3



7.1



7.2



8



9.1



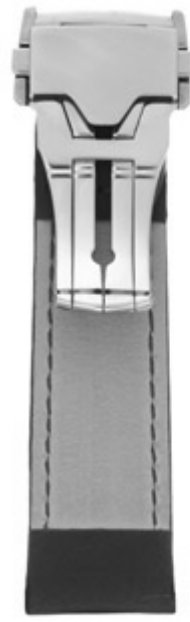
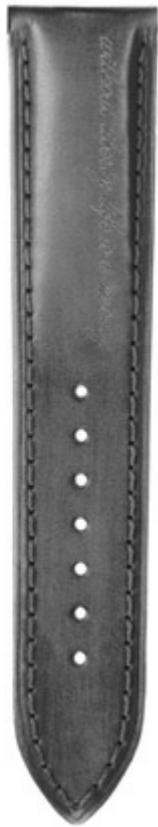
9.2



10



11.1



11.2



11.3

# სასაქონლო ნიშნები

## ეროვნული პროცედურით შემოტანილი განაცხადები, რომლებზეც გამოტანილია გადაწყვეტილება რეგისტრაციის შესახებ

გადაწყვეტილების გასაჩივრება შესაძლებელია საქპატენტის სააპელაციო პალატაში გამოქვეყნებიდან 3 თვის ვადაში ან მცხეთის რაიონული სასამართლოს ადმინისტრაციულ საქმეთა კოლეგიაში 1 თვის ვადაში (მის.: ქ. მცხეთა, სამხედროს ქ. №17).

(260) AM 2013 69806 A

(210) AM 069806

(220) 2012 11 27

(731) სააქციო საზოგადოება „ლომისი“  
სოფელი ნატახტარი, 3308, მცხეთის  
რაიონი, საქართველო

(740) ელგუჯა ამოზაშვილი

(540)

### ილუდი

(591) შავ-თეთრი

(511)

32 – ლუდი; უალკოჰოლო სასმელები, მათ შორის, მინერალური და გაზიანი წყალი; ხილის წვენები და სასმელები; ვაჟინები და სასმელების დასამზადებელი სხვა შედგენილობები და სხვა.

(260) AM 2013 69807 A

(210) AM 069807

(220) 2012 11 27

(731) სააქციო საზოგადოება „ლომისი“  
სოფელი ნატახტარი, 3308, მცხეთის  
რაიონი, საქართველო

(740) ელგუჯა ამოზაშვილი

(540)

### iBeer

(591) შავ-თეთრი

(511)

32 – ლუდი; უალკოჰოლო სასმელები, მათ შორის, მინერალური და გაზიანი წყალი; ხილის წვენები და სასმელები; ვაჟინები და სასმელების დასამზადებელი სხვა შედგენილობები და სხვა.

(260) AM 2013 69808 A

(210) AM 069808

(220) 2012 11 27

(731) სააქციო საზოგადოება „ლომისი“  
სოფელი ნატახტარი, 3308, მცხეთის  
რაიონი, საქართველო

(740) ელგუჯა ამოზაშვილი

(540)

### მელუდი

(591) შავ-თეთრი

(511)

32 – ლუდი; უალკოჰოლო სასმელები, მათ შორის, მინერალური და გაზიანი წყალი; ხილის წვენები და სასმელები; ვაჟინები და სასმელების დასამზადებელი სხვა შედგენილობები და სხვა.

(260) AM 2013 69830 A

(210) AM 069830

(220) 2012 11 29

(731) რ/კ „პირველი საკრედიტო კავშირი“  
დ. აღმაშენებლის გამზ. №154, 0112,  
თბილისი, საქართველო

(540)

### ანაბარი "ოქროს ზოდი"

(591) შავ-თეთრი

(511)

36 – დაზღვევა; ფინანსებთან დაკავშირებული საქმიანობა; ფულად-საკრედიტო ოპერაციები; უძრავ ქონებასთან დაკავშირებული ოპერაციები.

(260) AM 2013 69831 A

(210) AM 069831

(220) 2012 11 29

(731) რ/კ „პირველი საკრედიტო კავშირი“  
დ. აღმაშენებლის გამზ. №154, 0112,  
თბილისი, საქართველო

(540)

### ვაზი ბარათი

### Grape Card

(591) შავ-თეთრი

(511)

36 – დაზღვევა; ფინანსებთან დაკავშირებული საქმიანობა; ფულად-საკრედიტო ოპერაციები; უძრავ ქონებასთან დაკავშირებული ოპერაციები.



- (260) AM 2013 69850 A
- (210) AM 069850
- (220) 2012 11 30
- (731) ხერში ჩოკოლეით & კონფეკშენერი  
კორპორეიშენ  
4860, რობ სტრიტი, სუიტ 204, ვიტ  
რიდჯი, კოლორადო 80033, აშშ
- (740) თამარ კოჭლამაზაშვილი
- (540)



- (591) შავ-თეთრი
- (531) 08.01.19-19.01.11-26.15.05-26.13.25-
- (511)
- 30 – შოკოლადი, შოკოლადის ნაწარმი; კანფეტები, შოკოლადის ბატონის ფორმის კანფეტები, ყინულკარამელი; საკონდიტრო ნაწარმი, კაკაო, კაკაო პროდუქტები; ნამცხვარი, მშრალი ნამცხვარი; გახეხილი კაკაო საკონდიტრო მიზნებისათვის; საკონდიტრო ნაწარმისათვის განკუთვნილი საჭმელად ვარგისი მორთულობა პატარა ნატეხების, ნატეხებისა და ჩიპსების სახით; ცივი და ცხელი სასმელების დასამზადებელი ხსნადი შოკოლადის ფხვნილები; ნაყინისა და დესერტებისათვის განკუთვნილი საკონდიტრო მისაფრქვევი; ტორტები; ტკბილი ერბოზელილი ცომი საკონდიტრო ნაწარმისათვის; ნაყინი, გაყინული საკონდიტრო ნაწარმი.

- (260) AM 2013 69877 A
- (210) AM 069877
- (220) 2012 12 03
- (731) ჰინო ჯიდოშა კაბუშიკი კაიშა  
(ასევე, ვაჭრობს, როგორც ჰინო მორტორს  
ლტდ)  
1-1, ჰინოდაი 3-ჩომე, ჰინო-ში, ტოკიო,  
იაპონია
- (740) გიორგი თაქთაქიშვილი
- (540)



- (591) შავ-თეთრი
- (531) 27.05.17-
- (511)
- 7 – ძრავები და მორტორები სახმელეთო ტრანსპორტში გამოსაყენებლის გარდა; ტრანსმისიის აპარატები სახმელეთო ტრანსპორტში

გამოსაყენებლის გარდა; ყველა ზემოთხმოთვლილი საქონლის ნაწილები და ფიტინგები სახმელეთო ტრანსპორტის ძრავების ნაწილები და ფიტინგები; სახმელეთო ტრანსპორტის მორტორების ნაწილები და ფიტინგები; მე-7 კლასში შეტანილი ყველა საქონელი.

12 – სახმელეთო ტრანსპორტი; სატვირთო მანქანები; ავტობუსები; ძრავები და მორტორები სახმელეთო ტრანსპორტისათვის; ზემოთხმოთვლილი საქონლის ნაწილები და ფიტინგები; მე-12 კლასში შეტანილი ყველა საქონელი.

- (260) AM 2013 69969 A
- (210) AM 069969
- (220) 2012 12 06
- (731) შპს „საფეხბურთო კლუბი დინამო  
თბილისი“  
დიდმის მასივი, მე-3 კვარტალი,  
საფეხბურთო-სამწვრთნელო ბაზა, 0159,  
თბილისი, საქართველო
- (740) გიორგი თაქთაქიშვილი
- (540)

**თბილისის დინამო  
ТБИЛИССКОЕ ДИНАМО  
DINAMO OF TBILISI**

- (591) შავ-თეთრი
- (511)
- 14 – კეთილშობილი ლითონები და მათი შენადნობები, მათგან დამზადებული ან დაფარული ნაკეთობა, რომელიც არ მიეკუთვნება სხვა კლასებს; საიუველირო ნაწარმი, ძვირფასი ქვები; საათები და სხვა ქრონომეტრული ხელსაწყოები.

16 – ქაღალდი, მუყაო და მათი ნაკეთობა, რომელიც არ მიეკუთვნება სხვა კლასებს; ნაბეჭდი პროდუქცია; მასალები საამკინძაო სამუშაოებისათვის; ფოტოსურათები; საწერ-ქაღალდის საქონელი; საკანცელარიო და საყოფაცხოვრებო დანიშნულების მწებავი ნივთიერებები; მხატვართა საკუთონი; ფუნჯები; საბეჭდი მანქანები და ოფისის საკუთონი (ავეჯის გარდა); სასწავლო მასალა და თვალსაჩინოება (ხელსაწყოების გარდა); პლასტმასის შესაფუთი მასალა (რომელიც არ მიეკუთვნება სხვა კლასებს); შრიფტი; ტიპოგრაფიული კლიშე.

18 – ტყავი და ტყავის იმიტაცია, მათი ნაწარმი, რომელიც არ მიეკუთვნება სხვა კლასებს; ცხოველთა ტყავი; სამგზავრო სკივრები, ჩემოდნები; წვიმისა და მზის ქოლგები და ხელჯოხები; შოლტები, მათრახები, ცხენის აღკაზმულობა და სასარაჯე ნაკეთობა.

21 – საოჯახო და სამზარეულო ჭურჭელი და ჭურჭლეული (კეთილშობილი ლითონებისაგან დამზადებულის ან დაფარულის გარდა); სავარცხლები და ღრუბლები; ჯაგრისები (ფუნჯების გარდა); მასალები ჯაგრისის ნაკეთობისათვის; სამარჯვები წმენდისა და დასუფთავებისათვის; ლითონის ნეჭა; დაუმუშავებელი ან ნახევრადდამუშავებული მინა (სამშენებლო მინის გარდა); მინის, ფაიფურისა და ქაშანურის ნაკეთობა, რომელიც არ მიეკუთვნება სხვა კლასებს.

24 – ქსოვილები და საფეიქრო ნაწარმი, რომელიც არ მიეკუთვნება სხვა კლასებს; საბნები, გადასაფარებლები და სუფრები.

25 – ტანსაცმელი, ფეხსაცმელი, თავსაბურავი.

28 – თამაშობები, სათამაშოები; საქონელი ტანვარჯიშისა და სპორტისათვის, რომელიც არ მიეკუთვნება სხვა კლასებს; ნაძვისხის მორთულობა.

30 – ყავა, ჩაი, კაკაო, შაქარი, ბრინჯი, ტაპიოკა (მანიოკა), საგო, ყავის შემცველები; ფქვილი და მარცვლოვანი პროდუქტი, პურ-ფუნთუშეული, საკონდიტრო ნაწარმი, ნაყინი; თაფლი, ბადაგის ვაჟინი; საფუარი, საცხობი ფხვნილები; მარილი, მდოგვი; ძმარი, საკაზმები; სანელებლები; საკვები ყინული.

35 – რეკლამა; მართვა საქმიან სფეროში; ადმინისტრირება საქმიან სფეროში; საოფისე სამსახური.

41 – აღზრდა; სასწავლო პროცესის უზრუნველყოფა; გართობა; სპორტული და კულტურულ-საგანმანათლებლო ღონისძიებების ორგანიზება.

(260) AM 2013 69970 A

(210) AM 069970

(220) 2012 12 06

(731) შპს „საფეხბურთო კლუბი დინამო თბილისი“

დიდმის მასივი, მე-3 კვარტალი, საფეხბურთო-სამწვრთნელო ბაზა, 0159, თბილისი, საქართველო

(740) გიორგი თაქთაქიშვილი

(540)

**დინამო თბილისი**  
**ДИНАМО ТБИЛИСИ**  
**DINAMO TBILISI**

(591) შავ-თეთრი

(511)

14 – კეთილშობილი ლითონები და მათი შენადნობები, მათგან დამზადებული ან დაფარული ნაკეთობა, რომელიც არ მიეკუთვნება სხვა

კლასებს; საიუველირო ნაწარმი, ძვირფასი ქვები; საათები და სხვა ქრონომეტრული ხელსაწყოები.

16 – ქაღალდი, მუყაო და მათი ნაკეთობა, რომელიც არ მიეკუთვნება სხვა კლასებს; ნაბეჭდი პროდუქცია; მასალები საამკინძაო სამუშაოებისათვის; ფოტოსურათები; საწერ-ქაღალდის საქონელი; საკანცელარიო და საყოფაცხოვრებო დანიშნულების მწებავი ნივთიერებები; მხატვართა საკუთონო; ფუნჯები; საბეჭდი მანქანები და ოფისის საკუთონო (ავეჯის გარდა); სასწავლო მასალა და თვალსაჩინოება (ხელსაწყოების გარდა); პლასტმასის შესაფუთი მასალა (რომელიც არ მიეკუთვნება სხვა კლასებს); შრიფტი; ტიპოგრაფიული კლიშე.

18 – ტყავი და ტყავის იმიტაცია, მათი ნაწარმი, რომელიც არ მიეკუთვნება სხვა კლასებს; ცხოველთა ტყავი; სამგზავრო სკივრები, ჩემოდნები; წვიმისა და მზის ქოლგები და ხელჯოხები; შოლტები, მათრახები, ცხენის აღკაზმულობა და სასარაჯე ნაკეთობა.

21 – საოჯახო და სამზარეულო ჭურჭელი და ჭურჭლეული (კეთილშობილი ლითონებისაგან დამზადებულის ან დაფარულის გარდა); სავარცხლები და ღრუბლები; ჯაგრისები (ფუნჯების გარდა); მასალები ჯაგრისის ნაკეთობისათვის; სამარჯვები წმენდისა და დასუფთავებისათვის; ლითონის ნეჭა; დაუმუშავებელი ან ნახევრადდამუშავებული მინა (სამშენებლო მინის გარდა); მინის, ფაიფურისა და ქაშანურის ნაკეთობა, რომელიც არ მიეკუთვნება სხვა კლასებს.

24 – ქსოვილები და საფეიქრო ნაწარმი, რომელიც არ მიეკუთვნება სხვა კლასებს; საბნები, გადასაფარებლები და სუფრები.

25 – ტანსაცმელი, ფეხსაცმელი, თავსაბურავი.

28 – თამაშობები, სათამაშოები; საქონელი ტანვარჯიშისა და სპორტისათვის, რომელიც არ მიეკუთვნება სხვა კლასებს; ნაძვისხის მორთულობა.

30 – ყავა, ჩაი, კაკაო, შაქარი, ბრინჯი, ტაპიოკა (მანიოკა), საგო, ყავის შემცველები; ფქვილი და მარცვლოვანი პროდუქტი, პურ-ფუნთუშეული, საკონდიტრო ნაწარმი, ნაყინი; თაფლი, ბადაგის ვაჟინი; საფუარი, საცხობი ფხვნილები; მარილი, მდოგვი; ძმარი, საკაზმები; სანელებლები; საკვები ყინული.

35 – რეკლამა; მართვა საქმიან სფეროში; ადმინისტრირება საქმიან სფეროში; საოფისე სამსახური.

41 – აღზრდა; სასწავლო პროცესის უზრუნველყოფა; გართობა; სპორტული და კულტურული

რულ-საგანმანათლებლო ღონისძიებების ორგანიზება.

- (260) AM 2013 69984 A
- (210) AM 069984
- (220) 2012 12 07
- (731) კარენ აკოპიან  
რ. თაბუკაშვილის ქ. №2, 0800,  
ახალციხე, საქართველო
- (540)

**პირამიდა**  
**PIRAMIDA**  
**ПИРАМИДА**

- (591) შავ-თეთრი
- (511)  
29 – ხორცი, თევზი, ფრინველი და ნანადირევი; ხორცის ექსტრაქტები; დაკონსერვებული, გამხმარი და თბურად დამუშავებული ბოსტნეული და ხილი; ქულე, მურაბა, კომპოტი; კვერცხი, რძე და რძის პროდუქტები; ზეთები და საკვები ცხიმები, მათ შორის, ზეთისხილი დაკონსერვებული.

- 30 – ყავა, ჩაი, კაკაო და ყავის შემცველები; ბრინჯი, ტაპიოკა (მანიოკა), საგო; ფქვილი და მარცვლოვანი პროდუქტი, პურ-ფუნთუშეული, საკონდიტრო ნაწარმი, ნაყინი; შაქარი, თაფლი, ბადაგის ვაჟინი; საფუარი, საცხობი ფხვნილები; მარილი, მღოვგი; ძმარი, საკახმები; სანელებლები; საკვები ყინული.

- (260) AM 2013 70037 A
- (210) AM 070037
- (220) 2012 12 12
- (731) კენკო კანადა კორპორეიშენ  
10 ნიპიგონ ევენიუ, M2M 2V8 ტორონტო,  
ონტარიო, კანადა
- (740) ხათუნა იმნაძე
- (540)



- (591) წითელი, თეთრი
- (531) 27.05.01-27.05.17-29.01.01-
- (511)  
16 – ჩამკერები და ჩამკერი კავების ამომღებები; პერფორატორები; წებვალი ლენტის დამჭერები; ეტიკეტები; სამკერები (ქაღალდისთვის, სტაციონარული); ჭიკარტები; შტამპები; კალმის საჭერები; მაგიდის კომბინირებული მოწყობილობა საკანცელარიო საკუთნოსთვის; მაიდენტოფიცირებელი ნიშნები - ბეჯები (ქაღალდისგან, მუყაოსგან); საქაღალდეები (სტაციონარული); დაფები, საწერი დაფები და

სტენდები; წამშლელები (საწერი დაფებისთვის); წებო საკანცელარიო და საყოფაცხოვრებო მიზნებისთვის; დოკუმენტების კორექტორები; სახაზავები; ფარგალი (სახაზავი ინსტრუმენტი); მარკერები; ქულეს მელანი კალმებისთვის; ფლუორესცენციული მარკერები; სამხატვრო მასალები; აკვარელის პალიტრები; ცარცები; სამხატვრო ფუნჯები; ფერადი ფანქრები; ფანქრის ღერები; მექანიკური ფანქრები; ბურთულიანი კალმები; ავტოკალმები; მელანი კალმებისათვის; წყლის კალმები; მრავალფუნქციური კალმები; წებვალი ფურცლები; რვეულები; სასაჩუქრე ჩანთები და საქაღალდეები; მასალა საამკინძაო სამუშაოებისათვის; ფოტოსურათები; საკანცელარიო და საყოფაცხოვრებო დანიშნულების მწებავი ნივთიერებები; საბეჭდი მანქანები; საბეჭდი მანქანები და კანტორის საკუთნო (ავეჯის გარდა); სასწავლო მასალა და თვალსაჩინოება (აპარატურის გარდა); პლასტმასის შესაფუთი მასალა (რომელიც არ მიეკუთვნება სხვა კლასებს); კლიშე; პლასტკლინი, საყალიბე თიხა.

- (260) AM 2013 70080 A
- (210) AM 070080
- (220) 2012 12 17
- (731) ოლო „ბესტ ქლინ“  
142700, მოსკოვსკაია ობლ., ლენინსკი რ-ნ, გ. ვიდნოე, სევერნაია პრომზონა ტერ., პროექტირუემი პროუხედ 251 ვლ. 2, რუსეთის ფედერაცია
- (740) გიორგი თაქთაქიშვილი
- (540)

**COTICO**

- (591) შავ-თეთრი
- (511)  
1 – სამრეწველო და სამეცნიერო დანიშნულების, ფოტოგრაფიაში, სოფლის მეურნეობაში, მეტყევეობასა და მეზღვრობაში გამოსაყენებელი ქიმიური ნაწარმი; დაუმუშავებელი სინთეზური ფისები, დაუმუშავებელი პლასტმასები; სასუქები; ცეცხლმჭრობი შედგენილობები; ქიმიური ნივთიერებები წროთობისა და რჩილვისათვის; საკვები პროდუქტების დასაკონსერვებელი ქიმიური ნივთიერებები; სათორიმლავი ნივთიერებები; სამრეწველო დანიშნულების მწებავი ნივთიერებები.  
2 – საღებავები, ოლიფა, ლაკები; ლითონის კოროზიისა და მერქნის დაშლისაგან დამცავი ნივთიერებები; საღებავი ნივთიერებები; ამომჭმელები; დაუმუშავებელი ბუნებრივი ფისები; მხატვრული ბეჭდვისა და სამხატვრო-დეკორატიული დანიშნულების ფურცლოვანი და ფხვიერი ლითონები.

3 – მათეორეული პრეპარატები და სხვა სარეცხი ნივთიერებები; წმენდის, გაპრიალების, გაუცხიმოვნებისა და აბრაზიული დამუშავების პრეპარატები; საპნები; პარფიუმერია, ეთერზეთები, კოსმეტიკური საშუალებები, თმის ღოსიონები; კბილის ფხვნილები და პასტები; სველი ხელსახოცები მტვრისა და დაბინძურების მოსაშორებლად; სარეცხი საშუალებებით დაუდენთილი ჩვრები დალაგება-დასუფთავებისათვის; აბრაზივები; ამბრი [პარფიუმერია]; საყოფაცხოვრებო დანიშნულების მინადუღის, ხაშურის მოსაცილებელი პრეპარატები; საყოფაცხოვრებო დანიშნულების ანტისტატიკები; არომატიზატორები [ეთერზეთები]; ჰაერის არომატიზატორები; არომატიზატორები ერბოხედილი ცომით და მზადებული საკონდიტრო ნაწარმისათვის; ნამცხვრის არომატიზატორები [ეთერზეთები]; სასმელის არომატიზატორები [ეთერზეთები]; სუნთქვის გამახალისებელი აეროზოლები; შეკუმშული ჰაერის ბალონები დალაგებისა და დასუფთავებისათვის; ბალზამები, სამედიცინო დანიშნულების გარდა; ტუჩის პრიალა საცხები; გასაპრიალებელი ძელაკები; აბრაზიული ქაღალდი; ზუმფარის ქაღალდი; გასაპრიალებელი ქაღალდი; კოსმეტიკური ვაზე-ლინი; ფეხსაცმლის საცხი, გუტალინი; ხარაზის ცვილი; კოსმეტიკური ბამბა; თეთრეული-სათვის სურნელის მიმნიჭებელი არომატული ნივთიერებები; ტენის შთამთქმელი ნივთიერებები ჭურჭლის სარეცხი მანქანისათვის; კოსმეტიკური დანიშნულების მწებავი ნივთიერებები; არომატული წყალი; ჟაველის წყალი; ლავანდის წყალი; ტუალეტის წყალი; თეთრეულის ცვილი; გასრიალების თავიდან ასაცილებელი იატაკის ცვილი; თმის მოსაცილებელი ცვილი; უღვაშის ცვილი; თერძის ცვილი; ავეჯისა და იატაკის გასაპრიალებელი საშუალებები; ფეხსაცმლის ცვილი; საპრიალებელი ცვილი; მასაჟის გელები, სამედიცინო დანიშნულების გარდა; ჰელიოტროპინი; კბილების გასათეთრებელი გელები; გერანიო-ლი; გრიმი; დეზოდორანტები შინაური ცხოველებისათვის; დეზოდორანტები ადამიანების ან ცხოველებისათვის; სურნელოვანი ხე; სუნამოები; გასრიალების თავიდან ასაცილებელი იატაკის სითხეები; მინების, მათ შორის, საქარე მინების გასაწმენდი სითხეები; ცხიმები კოსმეტიკური მიზნებისათვის; ვულკანური ნაცარი წმენდისათვის; დეკორატიული გადასაყვანი ნახატები კოსმეტიკური მიზნებისათვის; იონონი [პარფიუმერია]; შაბის ქვა პარსვისათვის [შემკვრელი საშუალება]; სახეხი ქვები; წარბების ფანქრები; კოსმეტიკური ფანქრები; სილიციუმკარბიდი [აბრაზივი]; ლითონკარბიდები [აბრაზივები]; ალუმინის შაბი [შემკვრელი საშუალება]; დიატომური მიწა

[საპრიალებელი]; ხელოვნური წამწამების მისამაგრებელი წებო; ხელოვნური თმის დასამაგრებელი წებო; საპნის ხის ქერქი რეცხვისათვის; კორუნდი [აბრაზივი]; თეთრეულის საღებრები; წვერ-უღვაშის საღებრები; საღებრები ტუალეტში ჩამდინარე წყლისათვის; კოსმეტიკური საღებრები; სახამებელი [აპრეტი]; სახამებელი თეთრეულისათვის ბრწყინვის მისანიჭებლად; ტყავის საცხები, ცვილი ტყავისათვის; გასაპრიალებელი საცხები; კოსმეტიკური კრემები; სახის კანის მათეორეული კრემები; წითელი კროკუსი გაპრიალებისათვის; საკმეველი; თმის ლაკები; ფრჩხილების ლაკი; კოსმეტიკური ღოსიონები; პარსვის შემდეგ გამოსაყენებელი ღოსიონები; კოსმეტიკური ნიღბები; ზეთები პარფიუმერიისათვის; კოსმეტიკური ზეთები; ტუალეტის ზეთები; კედრის ეთერზეთები; ლიმონის ეთერზეთები; გამწმენდი ზეთები; ბერგამოტის ზეთი; გაულტერიის ზეთი; ჟასმინის ზეთი; ლავანდის ზეთი; ნუშის ზეთი; ვარდის ზეთი; სკიპიდარის ზეთი განცხიმვისათვის; შესათეთრებელი ცარცი; გამწმენდი ცარცი; ნუშის კოსმეტიკური რძე; ტუალეტის რძე; მუში [პარფიუმერია]; მადეზინფიცირებელი საპნები; საპონი-დეზოდორანტები; საპარსი საპნები; ქსოვილის ფერის გამახალისებელი საპნები; ნაჭერი საპონი; სამკურნალო საპნები; გაოფლიანების საწინააღმდეგო საპონი; ფეხის გაოფლიანების საწინააღმდეგო საპნები; ნუშის საპონი; პიტნა პარფიუმერიისათვის; კოსმეტიკური ნაკრები; ზუმფარა; დასაწებლები ფრჩხილებისათვის; ხელოვნური ფრჩხილები; ოდეკოლონი; ყვავილის სუნამოს ფუძეები; ბამბის ტამპონიანი კოსმეტიკური ჩხირები; საკმეველის ჩხირები; სამართებლის საღესი ღვედების პასტები; პემზა; წყალბადის ზეჟანგი კოსმეტიკური მიზნებისათვის; სუნთქვის გამახალისებელი ზოლები; ზუმფარის ტილო; მინის აბრაზივიანი ზუმფარის ტილო; ტუჩის საცხი; კოსმეტიკური საცხები; საპარსი პრეპარატები; აბაზანის კოსმეტიკური პრეპარატები; ჰიგიენური საშუალებები, რომელიც წარმოადგენს პარფიუმერიას, კოსმეტიკას, ტუალეტის საკუთნოს; თმის დასახვევი პრეპარატები; სარეცხის ჩასაღობი პრეპარატები; ინსტრუმენტების საღესი პრეპარატები; ინტიმური ჰიგიენის პრეპარატები, დეზოდორანტები; პეწის მიმცემი პრეპარატები [გასახამებელი]; გასაუფერულებელი პრეპარატები; ტყავის გასაფერმკრთალებელი პრეპარატები; კბილის პროთეზის გასაპრიალებელი პრეპარატები; პირის ღრუს სავლებები, სამედიცინო დანიშნულების გარდა; გასახდომი კოსმეტიკური პრეპარატები; სარეცხისათვის ბზინვარების მიმნიჭებელი პრეპარატები; პეწის მიმნიჭებელი პრეპარატები; სარეცხის დამარბი-

ლებელი პრეპარატები; სარეცხი პრეპარატები; მშრალი წმენდის პრეპარატები; საღებავის მოსაცილებელი პრეპარატები; ლაკის მოსაცილებელი პრეპარატები; მაკიაჟის მოსაცილებელი პრეპარატები; იატაკის ცვილის მოსაცილებელი პრეპარატები [გამწმენდი საშუალებები]; პოლიტურის მოსაცილებელი პრეპარატები; ჟანგის მოსაცილებელი პრეპარატები; ფრჩხილების მოსაველებელი პრეპარატები; კბილის პროთეზის გამწმენდი პრეპარატები; შპალერის გასაწმენდი პრეპარატები; ჩასადენი მილების გამწმენდი პრეპარატები; სარეცხი მათეთრებელი პრეპარატები; ალოე ვერას კოსმეტიკური პრეპარატები; მზისგან დამცავი პრეპარატები; თეთრეულის რეცხვისას ფერების გამახალისებელი საყოფაცხოვრებო ქიმიური პრეპარატები; ბრწყინვის მიმნიჭებელი ნაწარმი [გასაპრიალებელი]; პუდრი მაკიაჟისათვის; აღმასის მტვერი [აბრაზივი]; ლაქის ამომყვანები; გამწმენდი ხსნარები; ხელოვნური წამწამები; კოსმეტიკური ლოსიონით გაჟღენთილი ხელსახოცები; საფროლი; თეთრეულის ლილა; სკიპიდარი განცხიმვისათვის; ყვავილებისა და ბალახის არომატული ნარევი; მათეთრებელი სოდა; სარეცხი სოდა, გამწმენდი სოდა; აბაზანის მარილი, სამედიცინო დანიშნულების გარდა; მათეთრებელი მარილები; ასახრჩოლებელი შედგენილობები [პარფიუმერია]; ტყავის დამცავი შედგენილობები [გასაპრიალებელი საშუალებები]; ნიშადურის სპირტი [სარეცხი, გამწმენდი საშუალება]; შემკვერელი კოსმეტიკური საშუალებები; წარბების კოსმეტიკური საშუალებები; მაკიაჟის საშუალებები; ნამზეურის მისაღები კოსმეტიკური საშუალებები; თმის საღებავები; თმის პერმანენტული დახვევისას გამოსაყენებელი გამანეიტრალებელი საშუალებები; ფოთლებისათვის ბრწყინვალბების მიმნიჭებელი პრეპარატები; წამწამების კოსმეტიკური საშუალებები; თმის მოსაცილებელი საშუალებები, დეპილატორები; კანის მოსაველებელი კოსმეტიკური საშუალებები; ფეხსაცმლის მოვლის საშუალებები; კოსმეტიკური საშუალებები; კოსმეტიკური საშუალებები ცხოველებისათვის; წამწამებისა და წარბების შესაღები კოსმეტიკური საშუალებები; სარეცხი საშუალებები, სამრეწველო და სამედიცინო დანიშნულების გარდა; განცხიმვის საშუალებები, სამრეწველო დანიშნულების გარდა; გაუფერულების საშუალებები კოსმეტიკური მიზნებისათვის [დეკოლორატორი]; გაოფლიანების საწინააღმდეგო ტუალეტის საშუალებები [ტუალეტის საკუთონი]; ტალკი [ტუალეტის საშუალება]; ტერპენები [ეთერზეთები]; ზუმფარას ქსოვილი; სარეცხი საშუალებებით გაუღენთილი ნაჭრები დაღაგებისათვის; შამპუნები; შამპუნები ოთახის ცხოველებისათ-

ვის; მშრალი შამპუნები; მინის ზუმფარა; ნატრიუმის თუთქი; ყვავილების ექსტრაქტები [პარფიუმერია]; ეთერის ესენციები; ბადიანის ესენცია; პიტნის ესენცია [ეთერზეთები].

5 – ჰიგიენური პრეპარატები სამედიცინო მიზნებისათვის; დეზინფექტანტები; მანე ცხოველების გასანადგურებელი საშუალებები; ფუნგიციდები, ჰერბიციდები; ბალზამი სამედიცინო მიზნებისათვის; ქაღალდი მლოგვის საღებუნებისათვის; ბუხსაჭერი წებოვანი ქაღალდი; ჩრჩილისაგან დამცავი განსაკუთრებული საშუალებით გაუღენთილი ქაღალდი; ანტისეპტიკური ბამბა; ასეპტიკური ბამბა; ბამბა ჰიგროსკოპიული; სამედიცინო ბამბა; ბუნებრივი სამედიცინო ბამბა; დიეტური ნივთიერებები სამედიცინო მიზნებისათვის; ზღვის წყალი სამკურნალო აბაზანებისათვის; მინერალური წყლები სამედიცინო მიზნებისათვის; თერმული წყლები; საკვები მცენარეების ბოჭკო; ჰაერის გამახალისებელი დეზოდორანტები. დეზოდორანტები, ადამიანებისა და ცხოველებისათვის განკუთვნილი დეზოდორანტების გარდა; ტანსაცმლისა და ქსოვილის დეზოდორანტები; კბილის პროთეზის წებოები; ნაძენძი სამედიცინო მიზნებისათვის; ლეიკოპლასტირი; სამედიცინო დანიშნულების მწებავი ლენტები; საღებუნები სამედიცინო მიზნებისათვის; ამოსაფენები (ბავშვების სახვევები); პომადები სამედიცინო მიზნებისათვის; ქერტლის საწინააღმდეგო ფარმაცევტული პრეპარატები; მანე მცენარეების გასანადგურებელი პრეპარატები; სახლის სოკოს გასანადგურებელი საშუალებები; ჭურების გასანადგურებელი პრეპარატები; ბუხების გასანადგურებელი პრეპარატები; თაგვების გასანადგურებელი პრეპარატები; ლოკოკინების გასანადგურებელი პრეპარატები; პარაზიტების გასანადგურებელი პრეპარატები; კანის მოსაველებელი ფარმაცევტული პრეპარატები; კონტაქტური ლინზების გამწმენდი პრეპარატები; თმის ზრდის ხელშემწყობი სამედიცინო პრეპარატები; ქალის ჰიგიენური საფენები; ყოველდღიური საფენები (ჰიგიენური); კონტაქტური ლინზების ხსნარები; სკიპიდარი ფარმაცევტული მიზნებისათვის; სამედიცინო დანიშნულების აბაზანების მარილები; მინერალური წყლის აბაზანების მარილები; მარილები სამედიცინო მიზნებისათვის; კალიუმის მარილები სამედიცინო მიზნებისათვის; ნატრიუმის მარილები სამედიცინო მიზნებისათვის; საწნოსავი მარილები; მინერალური წყლის მარილები; პარაზიტების გასანადგურებელი საშუალებები; ოფლდენის საწინააღმდეგო საშუალებები; ფეხის გაოფლიანების საწინააღმდეგო საშუალებები; ჩასახვის საწინააღმდეგო ქიმიური საშუალებ-

ბები; პარაზიტების საწინააღმდეგო პრეპარატები; მენსტრუალური ტამპონები.

16 – ქაღალდის ხელსახოცები; ტუალეტის ქაღალდი; ქაღალდის პირსახოცები; ქაღალდის ან პლასტმასის სანაგვე ტომრები; ქაღალდის ცხვირსახოცები.

21 – საოჯახო და სამხარეულო ჭურჭელი და ჭურჭლეული; სავარცხლები და ღრუბლები; ჯაგრისები (ფუნჯების გარდა); მასალები ჯაგრისის ნაკეთობისათვის; სამარჯვები წმენდისა და დასუფთავებისათვის; ლითონის ნეჭა; დაუმუშავებელი ან ნახევრად დამუშავებული მინა (სამშენებლო მინის გარდა); მინის, ფაიფურისა და ქაშანურის ნაკეთობა, რომელიც არ მიეკუთვნება სხვა კლასებს. იატაკის მოსარეცხი ჩერები; ჩერები დალაგება-დასუფთავებისათვის; მტვრის გადასაწმენდი ჩერები; ხელთათმანები საოჯახო საქმიანობისათვის; ხელთათმანები გაპრიალებისათვის.

27 – ობის გაჩენის საწინააღმდეგო ნოხები მაცივრებისათვის.

35 – რეკლამა; მართვა საქმიან სფეროში; ადმინისტრირება საქმიან სფეროში; საოფისე სამსახური. საქონლის საცალო და საბითუმო ვაჭრობის მომსახურება; მომარაგების მომსახურება მესამე პირთათვის, მათ შორის, მეწარმეებისათვის საქონლის შესყიდვა და საქონლით უზრუნველყოფა; საქონლის გასაღებაში ხელშეწყობა მესამე პირთათვის; გარე რეკლამა; ინტერაქტიული რეკლამა ინტერნეტის კომპიუტერულ ქსელში; სატელევიზიო რეკლამა; სარეკლამო მასალის გავრცელება; სარეკლამო მასალის დაგზავნა; სარეკლამო ტექსტების გამოქვეყნება; საცალო ვაჭრობის მიზნით საქონლის პრეზენტაცია ყველა მედია საშუალებებით; სარეკლამო სააგენტოები; გამოფენების ორგანიზება კომერციული ან სარეკლამო მიზნებით; რადიორეკლამა; აფიშების განთავსება; ნიმუშების გავრცელება; სარეკლამო ტექსტების რედაქტირება; რეკლამა ფოსტით.

(260) AM 2013 70082 A

(210) AM 070082

(220) 2012 12 17

(731) ზაკრიტოე აკციონერნოე ობშჩესტვო

„ინტერნეშნლ პეიპერ“

188991, გ. სვეტოგორსკი, ულ.

ზავოდსკაია, დ. 17, რუსეთის

ფედერაცია

(740) შალვა გვარამაძე

(540)

### SVETOCOPY

(591) შავ-თეთრი

(511)

16 – მუყაო; ქაღალდი საწერი ქაღალდის და საფუთი ქაღალდის ჩათვლით

(260) AM 2013 70083 A

(210) AM 070083

(220) 2012 12 17

(731) ზაკრიტოე აკციონერნოე ობშჩესტვო

„ინტერნეშნლ პეიპერ“

188991, გ. სვეტოგორსკი, ულ.

ზავოდსკაია, დ. 17, რუსეთის

ფედერაცია

(740) შალვა გვარამაძე

(540)

### СВЕТКОПИ

(591) შავ-თეთრი

(511)

16 – მუყაო; ქაღალდი საწერი ქაღალდის და საფუთი ქაღალდის ჩათვლით.

(260) AM 2013 70084 A

(210) AM 070084

(220) 2012 12 17

(731) ზაკრიტოე აკციონერნოე ობშჩესტვო

„ინტერნეშნლ პეიპერ“

188991, გ. სვეტოგორსკი, ულ.

ზავოდსკაია, დ. 17, რუსეთის

ფედერაცია

(740) შალვა გვარამაძე

(540)



(591) შავ-თეთრი

(531) 02.03.23-26.01.14-

(511)

16 – ქაღალდი, მუყაო და მათგან დამზადებული საქონელი, რომელიც არ შედის სხვა კლასებში.

39 – მომსახურებები საქონლის შეფუთვაში.

(260) AM 2013 70111 A

(210) AM 070111

(220) 2012 12 20

(731) დისნეი ენტერპრაიზის, ინკ.

დელავერის შტატის კორპორაცია,

500 საუთ ბუენა ვისტა სტრიტ, ბარბენქ.

შტატი კალიფორნია 91521, აშშ

(740) შალვა გვარამაძე  
(540)

## DISNEY

(591) შავ-თეთრი  
(511)

3 – მათეთრებელი პრეპარატები და სხვა სარეცხი ნივთიერებები; წმენდის, გაპრიალების, გაუცხიმოვნებისა და აბრაზიული დამუშავების პრეპარატები; საპნები; პარფიუმერია, ეთერზეთები, კოსმეტიკური საშუალებები, თმის ღოსიონები; კბილის ფხვნილები და პასტები; გაპარსვის შემდეგ გამოსაყენებელი ღოსიონები; ანტიპერსპირანტები; არომატურაპიული ზეთები; ხელოვნური წამწამები და ხელოვნური ფრჩხილები; ჩვილებისთვის ზეთები; ჩვილებისთვის საწმენდები; აბაზანის გელები; აბაზანის პუდრები (ტალკი); კოსმეტიკური ნიღბები; ფერ-უმაღლი; სხეულის კრემები, ღოსიონები და პუდრები; სუნთქვის გამახალისებლები; ქაფები აბაზანისთვის; ოდეკოლონები; კოსმეტიკური საშუალებები; კბილის პასტები და ფხვნილები; დეოდორანტები; შესაფრქვევი პუდრი საშუალებები; ეთერზეთები პირადი გამოყენებისათვის; თვალის ლაინერები; თვალის ჩრდილები; წარბების ფანქრები; სახის პუდრები; სახის კრემები; სახის ღოსიონები; სახის ნიღბები; სახის სკრაბები (საწმენდები); არომატული ფითილები ოთახის არომატიზებისათვის; არომატიზატორები პირადი მოხმარებისათვის; თმის გელები; თმის კონდიციონერები; თმის შამპუნები; თმის მუსები; თმის კრემები; თმის ლაქი/სპრეი; ხელის კრემები; ხელის ღოსიონები; ხელის საპნები; ტუჩის ბალზამები; პომადები; პომადის დამტკერები; ტუჩის საპრიალებლები; თხევადი საპნები; გრიმები; წარბების და წამწამების შესაღები კოსმეტიკური საშუალებები; პირსაფლავები; ფრჩხილების მოვლისთვის განკუთვნილი პრეპარატები; ფრჩხილების საპრიალებელი საშუალებები; ფრჩხილების გასამაგრებელი საშუალებები; ფრჩხილების ლაქები/გასაპრიალებელი საშუალებები; არასამედიცინო დანიშნულების ტუალეტის საკუთვნოები; სუნამოები; პოპური, არომატული ყვავილების და მცენარეების ნარეგები; არომატული ნივთიერება ოთახის არომატიზებისთვის; საპარსი კრემები; კანისათვის საპნები; ტალკ-პუდრები; ტუალეტის წყლები; კანის კრემები; კანის დამატენიანებლები; მზისგან დამცავი კოსმეტიკური საშუალებები; მზის სხივებისგან დამცავი საშუალებები.

5 – ფარმაცევტული და ვეტერინარული პრეპარატები; სამედიცინო დანიშნულების ჰიგიენური პრეპარატები; ჩვილების სახვევების (ჩვილების ამოსახვევი ჩვრები), ძუძუთი კვების დროს გამოსაყენებელი ბალიშების ჩათვლით;

დიეტური საკვები და ნივთიერებები სამედიცინო და ვეტერინარული გამოყენებისთვის, ბავშვთა კვება; დიეტური დანამატები ადამიანებისთვის და ცხოველებისთვის; საღებუნები, გადასახვევი საშუალებები; კბილის დასაბუნნი მასალები, კბილის ტვიფრები; მადეზინფიცირებელი საშუალებები; მავნე ცხოველების გასანადგურებელი პრეპარატები; ფუნგიციდები, ჰერბიციდები.

9 – სამეცნიერო, სახლვაო, გეოდეზიური, ფოტოგრაფიული, კინემატოგრაფიული, ოპტიკური, ამწონი, გამზომი, სასიგნალო, საკონტროლო (შემოწმების), სამაშველო და სასწავლო ხელსაწყოები და ინსტრუმენტები; ელექტრობის გადაცემის, განაწილების, გარდაქმნის, დაგროვების, რეგულირების ან მართვის ხელსაწყოები და ინსტრუმენტები; ხმის ან გამოსახულების ჩამწერი, გადამცემი და აღმწერი მოხელე აპარატურა; ინფორმაციის მაგნიტური მატარებლები, ხმის ჩამწერი დისკები; კომპაქტური დისკები, DVD და სხვა ციფრული ჩანაწერებიანი მატარებლები; სავაჭრო ავტომატები და მექანიზმები აპარატებისათვის წინასწარი გადახდით; საღაროს აპარატები, საანგარიშო მანქანები, ინფორმაციის დასამუშავებელი აღჭურვილობა, კომპიუტერები; კომპიუტერული პროგრამული უზრუნველყოფა; ცეცხლმქრობები; აუდიო დისკები, აუდიოჩანაწერები; აუდიო- და ვიდეოჩანაწერები; აუდიოხმამღლამოლაპარაკები; ბინოკლები; კალკულატორები; კამკორდერები/ვიდეოკამერები; კამერები; CD-ROM-ები; CD-ROM-ის ამძრავები (როგორც კომპიუტერის ნაწილი); CD-ROM-ის ჩამწერები (როგორც კომპიუტერის ნაწილები); ფიჭური ტელეფონები; ფიჭური ტელეფონების აქსესუარები; ფიჭური ტელეფონის ფუტლიარები; მუსიკალური ჩანაწერების მატარებელი ჩიპები; ფიჭური ტელეფონებისთვის წაღმა პირის პანელები; კომპაქტური დისკის ფლეიერები; კომპაქტური დისკის რეკორდერები; კომპაქტური დისკების კომპიუტერული სათამაშო პროგრამები; კარტრიჯები და დისკები კომპიუტერული თამაშობებისთვის; კომპიუტერები; კომპიუტერული მოწყობილობები (აპარატურა); კომპიუტერის კლავიატურა; კომპიუტერის მონიტორები; კომპიუტერის „მუსები“, კომპიუტერის დისკის ამძრავები; კომპიუტერის პროგრამული უზრუნველყოფა; უსადენო ტელეფონები; დეკორატიული მაგნიტები; ციფრული კამერები; ციფრული ვიდეო- და აუდიოფლეიერები; DVD-ფლეიერები; DVD-რეკორდერები; ციფრული უნივერსალური დისკები; ციფრული ვიდეოდისკები; წინასწარ ჩაწერილი ოპტიკური და მაგნეტო-ოპტიკური დისკები; ოპტიკური და მაგნეტო-ოპტიკური ფლეიერები და რეკორდერები აუდიო-, ვიდეო- და კომპიუტერუ-

ლი მონაცემებისთვის; ელექტრული და ოპტიკური კაბელები; ელექტრონული პერსონალური ორგანიზერები; სათვალის ფუტლიარები; სათვალეები; პენსე; გრადუირებული სახაზავები ოფისებისთვის და საკანცელარიო მიზნებისთვის; ყურთსასმენები (თავის ტვლეფონები); კარაოკეს მანქანები/მოწყობილობები; მიკროფონები; MP3 ფლეიერები; მოდელები (როგორც კომპიუტერის ნაწილი); „მაუსების“ ბალიშები; კინოლენტიები; მუსიკალური ჩანაწერები; პეიჯერები; პერსონალური სტერეოსისტემები; პერსონალური ციფრული დამხმარე მოწყობილობები; პრინტერები; რადიოები; მზის სათვალეები; ტელეფონები; ტელევიზორები; ვიდეო-კამერები; ვიდეოკასეტების რეკორდერები; ვიდეოკასეტების ფლეიერები; ვიდეოთამაშების კარტრიჯები; ვიდეოთამაშების დისკები; ვიდეოკასეტები; ვიდეოფონები; ვიდეოჩანაწერები; პორტატული რაციები; კომპიუტერთან მუშაობის დროს გამოსაყენებელი მაჯისა და მხრის დასასვენებელი საყრდენი საშუალებები.

10 – ქირურგიული, სამედიცინო, სტომატოლოგიური და ვეტერინარული ხელსაწყოები და ინსტრუმენტები, ხელოვნური კიდურები, თვალეები და კბილები; ორთოპედიული დანიშნულების საკუთონები; ნაკერების დასადები მასალები; ჩვილებისთვის საწოფრიანი ბოთლები; ოყნის გასაკეთებელი მოწყობილობები სამედიცინო მიზნებისთვის; კბილებისთვის რგოლები; წამლის მისადები კოფზეები; ძუძუს გამოსაწველი საშუალებები; ძუძუთი კვებისთვის განკუთვნილი მოწყობილობები; საწოფრები [„მატყუარა“], საწოფრები საბავშვო ბოთლებისთვის; თერმომეტრები სამედიცინო დანიშნულებისთვის.

12 – სატრანსპორტო საშუალებები; ხმელეთზე, წყალსა და ჰაერში გადასადგილებელი აპარატები; ნაწილები, ფიტინგები და აქსესუარები ზემოთ აღნიშნული საქონლისათვის შემავალი მე-12 კლასში; ძრავიანი ავტობუსები; ავტომობილები; სასპორტო მანქანები; ავტომისაბმელები; საბარგულები სატრანსპორტო საშუალებებისთვის; მოძრავი ბუფეტები [ავტომობილები]; ველოსიპედები; საბავშვო ეტლებისთვის სახურავები (ჩარდახები); ნიჩბები; საყვირები სატრანსპორტო საშუალებებისთვის; ძრავები ველოსიპედისთვის; ზარები ველოსიპედისთვის, მოპედებისთვის; უკანა ხედვის სარკეები; ბორბლები ველოსიპედებისთვის; გორგოლაჭები ურიკებისთვის (ვაგონეტებისთვის) (სატრანსპორტო საშუალებები) [ურიკები]. საბავშვო ეტლები; კალათები მიმაგრებული ველოსიპედზე; მოპედები; მოტოციკლეტები; ჰაერის ტუმბოები [სატრანსპორტო საშუალებების აქსესუარე-

ბი]; ველოსიპედების ტუმბოები; გაქურდვის საწინააღმდეგო მოწყობილობები სატრანსპორტო საშუალებებისთვის; მზისგან დამცავი მოწყობილობები ავტომობილებისთვის; ველოსიპედის ჩარჩოები; დამცავი დველები სატრანსპორტო საშუალებების სავარძლებისთვის; ველოსიპედების საჭეები; მარხილები [სატრანსპორტო საშუალებები]; უნაგირი ველოსიპედისთვის, მოპედისთვის და მოტოციკლეტისთვის; საბარგო ბადეები სატრანსპორტო საშუალებებისთვის; დამცავი ბადეები ველოსიპედებისთვის, მოპედებისთვის; უსაფრთხო სავარძლები ბავშვებისთვის, სატრანსპორტო საშუალებებისთვის; სავარძლები სატრანსპორტო საშუალებებისთვის; გოლფის ურიკები; ურიკები ნავაჭრისთვის (ურიკები); მიმართულების მაჩვენებლები ველოსიპედებისთვის; მიმართულების მაჩვენებელი სიგნალები სატრანსპორტო საშუალებებისთვის; ჯაჭვები ველოსიპედებისთვის; შალითები საბავშვო ეტლებისთვის; შალითები სატრანსპორტო საშუალებების საჭეებისთვის; შალითები ველოსიპედის ან მოტოციკლეტის უნაგირისთვის; სავარძლების შალითები სატრანსპორტო საშუალებებისთვის; ამძრავები ველოსიპედებისთვის; საბურავები (სალტეები) ველოსიპედებისთვის; ტალახისგან დამცავი ავტომობილის ფარები.

14 – კეთილშობილი ლითონები და მათი შენადნობები, მათგან დამზადებული ან დაფარული ნაკეთობა, რომელიც არ მიეკუთვნება სხვა კლასებს; საიუველირო ნაწარმი, ძვირფასი ქვები; საათები და სხვა ქრონომეტრული ხელსაწყოები; მადვიძარა საათები; ბალთები ქამრებისთვის ძვირფასი ლითონისგან დამზადებული (ტანსაცმლისთვის); სამაჯურები; ბიუსტები ძვირფასი ლითონისგან დამზადებული; ბრელოკები; საათები; საყურეები; ძვირფასეულობა; ძვირფასი ლითონისგან დამზადებული ზარდახშები ძვირფასეულობისთვის; საიუველირო ძეწკვები; გასადების „ბრელოკები“ დამზადებული ძვირფასი ლითონისგან; ქინძისთავები გადანაკეცებისთვის (სახელოზე, საყელსა და მისთ.); კისერზე ჩამოსაკიდი ძეწკვები; „კოლიე“; ჰალსტუხის შესაკრავები; მონეტები არა ფულადი მიმოქცევისთვის; დეკორატიული ქინძისთავები; კულონები (ბრელოკები); ბეჭდები; „ბოლოს“ ტიპის ჰალსტუხების მოძრავი სამაგრები; წამსომები; ჰალსტუხის სამაგრები, ჰალსტუხის შესაკრავები; ჰალსტუხის მისამაგრებლები; კედლის საათები; საათისთვის სამაჯურები; ფუტლიარები საათისთვის; საათის ძეწკვები; საათის ზონრები; მაჯის საათები; საქორწილო ბეჭდები; საათ-ბრასლეტები.



16 – ქაღალდი, მუყაო და მათი ნაწარმი, რომელიც არ მიეკუთვნება სხვა კლასებს; ნაბეჭდი პროდუქცია; მასალა საამქინძაო სამუშაოებისათვის; ფოტოსურათები; საწერ-ქაღალდის საქონელი; საკანცელარიო და საყოფაცხოვრებო დანიშნულების მწებავი ნივთიერებები; მხატვართა საკუთვნი; ფუნჯები; საბეჭდი მანქანები და კანტორის საკუთვნი (ავეჯის გარდა); სასწავლო მასალა და თვალსაჩინოება (აპარატურის გარდა); პლასტმასის შესაფუთი მასალა (რომელიც არ მიეკუთვნება სხვა კლასებს); შრიფტი; ტიპოგრაფიული კლიშე; მისამართების წიგნები; აღმანახები; აპლიკაციები გადასაყვანი ნახატების სახით; საქმიანი შეხვედრებისთვის დღიურები; მხატვრული რეპროდუქციები; ილუსტრაციები; ხატვისთვის და გამოყენებითი ხელოვნებისთვის განკუთვნილი ნაკრებები; წიგნები ავტოგრაფებისთვის; საბავშვო წიგნები; ბურთულა წვერიანი კალმისტრები; ბეისბოლის ბარათები; ბაინდერები (სწრაფშემკვრელები); წიგნის საყრდენები; წიგნის სანიშნები; წიგნები; ბამპერის სტიკერები; კალენდრები; მულტიპლიკაციური კომიკსები; ფერადი ცარცი, ფანქრები; საშობაო ღია ბარათები; ცარცი; საკლასო დაფები; ბავშვების გამააქტიურებელი წიგნები; ქვესადგამები ქაღალდის; მონეტების ალბომები; გასაფერადებელი წიგნები; გასაფერადებელი გვერდები; ფერადი ფანქრები; წიგნი-კომიკსები; კომიკსები სურათებით; კუპონებისთვის წიგნები; გადასაყვანი სურათები; დეკორაციული ქაღალდის მოსართავები; დღიურები; ჩვილებისთვის ერთჯერადი საფენები; სახაზავები ხაზებისთვის; სამარკერო დაფები მშრალად წასაშლელი; კონვერტები; საშლელი; ფლომასტრები; ფლემ-ბარათები; სასაჩუქრო ბარათები; სასაჩუქრო გადასახვევი ქაღალდები; ვლობუსები; მისალოცი ბარათები; სასტუმრო წიგნები; ჟურნალები (პერიოდიკა); რუკები; მარკერები; შენიშვნების შესატანი ბლოკნოტები; საძერწი თისა; საინფორმაციო ბიულეტენები; გაზეთები; ჩანაწერებისთვის ქაღალდი; რვეულები; ბლოკნოტის ფურცლები; ნახატები; ქაღალდის დროშები; ქაღალდის აქსესუარები/სუვენირები წვეულებისთვის; ქაღალდის თავსაბურავები/ცილინდრები წვეულებისთვის; ქაღალდის მოსართავები ტორტებისთვის, ნამცხვრებისთვის; ქაღალდის მოსართავები წვეულებისთვის; ქაღალდის ხელსახოცები; ქაღალდის ჩანთები/პაკეტები წვეულებისთვის; „პრეს-პაპიე“; ქაღალდის ბაბთები სასაჩუქრე საფუთავებისთვის; ქაღალდის დროშები, აღმები, ვიმპლები; ქაღალდის სადებები გრაფინებისთვის; მაგიდის ქაღალდის გადასაფარებლები; მაგიდის პლასტმასის გადასაფარებლები; პლასტმასის ჩანთები/პაკეტები წვეულებისთვის;

კალმისტრების და ფანქრების დამჭერები; ფანქრები; ფანქრების სათლელები; პენალები/ფუტლიარები და კოლოფები ფანქრებისა და კალმისტრებისთვის; კალმისტრები; პერიოდული გამოცემები; ფოტოსურათების ალბომები; ფოტოსურათები; სახვითი გრაფიურები; წიგნები სურათებით; პორტრეტები; საფოსტო ღია ბარათები; აფიშები; პლაკატები; ნაბეჭდი სიგელები; ნაბეჭდი სერთიფიკატები; ნაბეჭდი მოსაწვევები; ნაბეჭდი მენიუ; რეცეპტების წიგნები; რეზინის ბეჭდები/შტამპელი; სენდვიჩისათვის ჩანთები/პაკეტები; შეფასებების შესატანი ბარათები; მარკებისთვის ალბომები; სტეპლერები; სტიკერები; სავაჭრო ბარათები; არაგრაფიურებელი სახაზავები; საწერი ქაღალდები; საწერი მოწყობილობები; წერილების გასახსნელი მოწყობილობები ძვირფასი ლითონისგან დამზადებული.

18 – ტყავი და ტყავის იმიტაცია, მათი ნაწარმი, რომელიც არ მიეკუთვნება სხვა კლასებს; ცხოველთა ტყავი და კანი; სამგზავრო სკივრები და ჩემოდნები; წვიმისა და მზის ქოლგები; ხელჯოხები; შოლტები, მათრახები, ცხენის აღკაზმულობა და სასარაჯე ნაკეთობა; უნივერსალური სასპორტო ჩანთები; მძლეოსნობისათვის (სპორტისთვის) განკუთვნილი ჩანთები; ზურგჩანთები ჩვილების გადასაყვანად („კენგურუ“); ზურგჩანთები; პლიაჟის ჩანთები; ჩანთები წიგნებისთვის; საფიზიკო ბარათების ფუტლიარები; ხურდა ფულის საფულეები; საფულეები მონეტებისთვის; საფენებისთვის ჩანთები; „დაფლის“ ტიპის ჩანთები, წელზე გასაკეთებელი ჩანთები; სასპორტო დარბაზებისთვის ჩანთები; ქაღალდის ხელჩანთები; ზურგჩანთები; გასაღების შესანახი ფუტლიარები; ტყავის ძეწკები გასაღებისათვის; პომადის ფუტლიარები; ჩემოდნები; იარლიყები ჩემოდნებისთვის; ხანმოკლე მოგზაურობისთვის განკუთვნილი ჩანთები; ქისები; „ზურგჩანთის“ ტიპის ჩანთები; სამეურნეო ჩანთები; „ტოუტ“-ის ტიპის დიდი ჩანთები; ქამარ-ჩანთები; საფულეები; პორტმონები.

20 – ავეჯი, სარკები, სურათების ჩარჩოები; ხის, კორპის, ლელქაშის, ლერწმის, ტირიფის, რქის, ძვლის, სპილოს ძვლის, ვეშაპის ულვაშის, კუს ბაკნის, ნიჟარის, ქარვის, სადაფის, ზღვის ხვითქლისა და ამ მასალების შემცველებების ან პლასტმასისგან დამზადებული ნაკეთობა; გასაბერი ლეიბები, რომლებიც გამოიყენება ტურისტული ღამქრობებისთვის; აკვნები; საწოლები; მერხი-სკამები; წიგნის კარდები, თაროები; გამოსაწვე უჯრებიანი კარდები, კომოდები; სკამები; მომჭერები, კლიპები ფოტოსურათების დასამაგრებლად ან საჩვენებლად; პალტოების საკიდები; ავეჯი კომპიუტრებისთვის; თაროები, სადგამები კომპი-

უტერის კლავიატურისათვის; საბავშვო საწოლები; დივნები, ტახტები, სავარძლები; დეკორატიული ბრწყინვალე მოსართავები; დეკორატიული მობაილები (მოძრავ დეტალიანი კონსტრუქციები, სკულპტურები); საწერი მაგიდები/ სამუშაო მაგიდები; სასმელი ჩაღის დეროები; ქვებისგან გრავირებული და ჩუქურთმებიანი მორთულობები თეფშების, სადების, დაფების სახით; სტატუეტები და ფიგურები დამზადებული ძვლის, თაბაშირის, პლასტმასის, ცვილისა და ხისგან; ფლაგშტოკი; ტაბურეტები, ფეხის დასადები სკამები; ავეჯი; პლასტმასის მოსართავები სასაჩუქრე საფუთავებისთვის; ხელის მარაოები; ხელის სარკეები; ყუთები, ფუტლიარები ძვირფასეულობისთვის, საიუველირო ნაკეთობებისთვის (არა ლითონისგან დამზადებული); ბრელოკები/ფუტლიარები გასაღებებისთვის (არა ლითონისგან დამზადებული); ეზოს ავეჯი; ორადგილიანი დივან-სავარძლები; ჟურნალების სადგარები (საყრდენები); ლეიბები; სარკეები; ძვლისგან, თაბაშირისგან, პლასტმასისგან, ცვილისგან ან ხისგან დამზადებული მორთულობები, გარდა საშობაო მორთულობებისა. „ოტომანის“ ტიპის დივნები, პლასტმასის ორნამენტები წვეულებებისთვის; პედესტალები; სურათის ჩარჩოები; ბალიშები; მცენარეთა სადგამები, საყრდენები დამზადებული მავთულის და ლითონისგან; კედლის დეკორატიული მორთულობები თეფშების, დისკების, დაფების სახით; პლასტმასის დროშები; სახელის/გვარის მანვენებელი პლასტმასის ბეიჯები; ლიცენზიის ნომრის საჩვენებელი პლასტმასის ბარათები; პლასტმასის ალმები, ვიპელები; პლასტმასის მორთულობები ტორტებისთვის, ნამცხვრებისთვის; ზღვის ნიჟარები; საძილე ტომრები; მაგიდები; ყუთები სათამაშოებისთვის; დგარი ქოლგებისთვის; ვენეციური (ასაწვეი) ჟალუზები; ქარის ზარები.

21 – საოჯახო და სამზარეულო ჭურჭელი და ჭურჭლეული; სავარცხლები და ღრუბლები; ჯაგრისები (ფუნჯების გარდა); მასალები ჯაგრისის ნაკეთობისათვის; სამარჯვები წმენდისა და დასუფთავებისათვის; ლითონის ნეჭა; დაუშუშავებელი ან ნახევრად დამუშავებული მინა (სამშენებლო მინის გარდა); მინის, ფაიფურისა და ქაშანურის ნაკეთობა, რომელიც არ მიეკუთვნება სხვა კლასებს; ჭურჭელი სასმელებისთვის; მინის ჭურჭელი სასმელებისთვის; სახლები ჩიტებისთვის; თასები, ფიალები; ცოცხები; ნამცხვრის ტაფები; ნამცხვრის ფორმები; ტორტის, ნამცხვრის ლანგრები; შანდლები არა ძვირფასი ლითონისგან; მაშები სანთლიდან ნამწვავის მოსაშორებლად; ყუთები ჭურჭლის შესანახად; კერამიკული ფიგურები; სინები, გარდა ქალაქისაგან

დამზადებულისა და არა ხელსახოცების და მაგიდის გადასაფარებლების სახით გამოსაყენებლები; გასაშლელი ყუთები/კოლოფები საყოფაცხოვრებო მიზნებისთვის; ქილები ნამცხვრებისთვის; ტორტის დასაჭრელი მოწყობილობა; ბოთლის კორპსადრობები; ფინჯნები; დეკორატიული ჩანთები საკონდიტრო ნაწარმისათვის; დეკორატიული ბროლის პრიზმები; დეკორატიული მინა; დეკორატიული თეფშები; ლანგრები, სინები; ფაიფურის, ბროლის, თიხის, მინის და კერამიკის სტატუეტები; ყვავილის ქოთნები; თმის ჯაგრისები; თმის სავარცხლები; თერმოზოლაციური ჭურჭელი; სასმელის კონტეინერების საიზოლაციო წნულიანი დამჭერები; კოლოფები საუზმისათვის; კათხები; ხელსახოცის დამჭერები; ხელსახოცის რგოლები არა ძვირფასი ლითონისგან დამზადებული; ქალაქის ფინჯნები; ქალაქის თეფშები; დევეხელის ტაფები, ფორმები; დევეხელის გადასადები ნიხბები; პლასტმასის ფინჯნები; წყლის პლასტმასის ბოთლები; თეფშები; საანის დამჭერები; ჩაიდნები; ჩაიდნების ნაკერები; თერმოზოლაციური ჭურჭელი საკეები პროდუქტებისა და სასმელებისთვის; კბილის ჯაგრისები; ლანგრები; ჭურჭლის ქვესადებები; თერმოსები; ნაგვის კალათები; მაშები სანთლიდან ნამწვავის მოსაშორებლად არა ძვირფასი ლითონისგან დამზადებული; შანდლები ძვირფასი ლითონისგან დამზადებული.

24 – ქსოვილები და საფეიქრო ნაწარმი, რომელიც არ მიეკუთვნება სხვა კლასებს; საბნები, გადასაფარებლები და სუფრები; შალის ნაქსოვი პლედეები და თავშლები; ბარბექიუს დროს გამოსაყენებელი ხელთათმანები; საბანაო თეთრეული; აბაჯანის, საცურაო პირსახოცები; საწოლის საბნები, გადასაფარებლები; საწოლის ფარდები, ჩარდახები; საწოლის თეთრეული; ზეწრები; საწოლის კალთები; საწოლის გადასაფარებლები; საბან-გადასაფარებლები; ჩითები (ბამბის ქსოვილები); ბავშვის საბნები; ნაჭრის სადგამები, სადებები; ნაჭრის ქვესაფენები; ნაჭრის დროშები; ნაჭრის ალმები; დალიანდაგებული ბამბის საბნები; საბავშვო საწოლისთვის დარტყმის საწინააღმდეგო ზედსადებები, ბორტები; ფარდები; ქსოვილის დროშები; ჩაღის ალმები; გოლფის პირსახოცები; ხელის პირსახოცები; ცხვირსახოცები; კაპიუშონიანი პირსახოცები; საოჯახო თეთრეული; სამზარეულოს პირსახოცები; ქურასთან გამოსაყენებელი ხელთათმანები; ბალიშის პირები; ბალიშის გადასაკრავები, შალითები; ქვაბების დამჭერები; დალიანდაგებული საბნები; შემწოვი საბნები; აბრეშუმის საბნები; ხელსახოცები და სუფრები; ბამბის ქსოვილის ხელსახოცები; ქსოვილის საფენები ჭურჭლის დასადებლად; ქსოვი-

ლის სუფრები; გადასაფარებლები საწოლ-  
ბისთვის; პირსახოცები; ჭურჭლის სარეცხი  
ჩურები, პატარა პირსახოცები; შალის საბნები.

25 – ტანსაცმელი, ფეხსაცმელი, თავსაბურა-  
ვი; სპორტული ფეხსაცმელები; ბენდენები;  
ბეისბოლის კეპები; პლაჟის ტანსაცმელი,  
პლაჟის მოსასხამები; პლაჟის კოსტიუმები;  
ქამრები; ბავშვის გულსაფარები; ბიკინები;  
სპორტული ქურთუკები; ბლეიზერები; ბუტე-  
ბი, მაღალყელიანი ფეხსაცმელი, ჩექმები; პე-  
პელა-ჰალსტუხები; ბიუსპალტერები; კეპები,  
ქუდეები; „კოვბოის“ შარვლები; ნაჭრის გულ-  
საკრავები ბავშვებისთვის; პალტოები, მანტო-  
ები; კაბები; ყურის სათბურები; ხელთათმანე-  
ბი; გოლფის პერანგები; ჰელოუინის დღე-  
სასწაულისთვის განკუთვნილი კოსტიუმები;  
ცილინდრები; თავზე შემოსაკრავები; წინდე-  
ბი, ცხირსახოცები, ტრიკოტაჟის ნაწარმი;  
ჩვილებისთვის, ბავშვებისთვის ტანსაცმელი;  
ქურთუკები, ჟაკეტები, პიჯაკები; ჯინსები;  
ჯერსის ნაწარმი; თავშალი, თავსაფარი, ხი-  
ლაბანდები; ტრიკოს ნაწარმი; ნაქსოვი გამა-  
შები; ხელთათმანები, უთითო თათმანები;  
ყელსახვევები; ღამის პერანგები, პენუარები;  
ღამის გრძელი პერანგები; კომბინეზონები;  
პიჟამოები; შარვლები, ქვედა საცვლები, ნიფხ-  
ვები; კოლგოტები; პოლოს პერანგები; პონჩო;  
წვიმა გაუმტარი ტანსაცმელი; ხალათები;  
სანდლები; შარფები; პერანგები; ფეხსაცმე-  
ლი; ქვედაბოლოები; შორტები; განიერი შარვ-  
ლები; სახლის ჩუსტები; ღამის თეთრეული;  
წინდები; მაღალყელიანი წინდები; სვიტერები;  
სავარჯიშო შარვლები; სავარჯიშო პერანგე-  
ბი; საცურაო კოსტიუმები; ბრეტელეებიანი  
მაისურები; რეიტუხები, T-ტიპის სპორტული  
მაისურები; ქვედა საცვლები, შიგა პერანგები,  
სათბურები; ყილეტები; მანჟეტები.

27 – ხალიჩები, ნოსები, ჭილოფები, საგებები,  
ლინოლეუმი და იატაკის სხვა საფარი; კედ-  
ლის შპალერი და გადასაკრავი მასალა (არა-  
საფეიქრო); ყველა საქონელი შემავალი ამ  
კლასში.

28 – თამაშები, სათამაშოები; სატანვარჯიშო  
და სასპორტო საქონელი, რომელიც არ მიე-  
კუთვნება სხვა კლასებს; ნაძვისხის მოსართა-  
ვები; მოძრავი თამაშობები სიმარდისა და  
უნარ-ჩვევების განვითარებისათვის; მოძრავი-  
ფიგურები და მათი აქსესუარები; მაგიდის თა-  
მაშობები; ბანქოთი თამაშები, თამაშები კარ-  
ტით; საბავშვო სათამაშოები მრავალფუნქცი-  
ონალური აქტიურობის განვითარებისათვის;  
ბადმინტონის თამაშისათვის ნაკრებები; სა-  
ჰაერო ბუშტები, გასაბერი საჰაერო ბუშტები;  
ბეისბოლის ჩოგნები; კალათბურთის ბურთე-  
ბი; სათამაშოები განკუთვნილი ბანაობისათ-  
ვის; ბურთები ბეისბოლისთვის; პლაჟის ბურ-

თები; „პუფები“, თოჯინა-ბალიშები; კუბიკები;  
ბურთები ბოულინგისათვის; ჩხირების, მილა-  
კების და ხსნარების ნაკრებები ბუშტების  
გაშვებისათვის; მეთევზის, მეზადის, მონადი-  
რის ხელთათმანები; ჭადრაკის სათამაშო ნაკ-  
რებები; საბავშვო-სათამაშო კოსმეტიკა; სა-  
შობაო წინდები; სათამაშო ფიგურები კოლექ-  
ციონირებისათვის; სათამაშოები მოძრავი  
ნაწილებით ან გადაადგილებადი სათამაშოე-  
ბი ბავშვის საწოლებისათვის; სათამაშოები  
ბავშვის საწოლისათვის; სასროლი სათამაშო  
დისკები; თოჯინები; თოჯინის ტანსაცმელი;  
თოჯინის აქსესუარები; თოჯინების სათამაშო  
ნაკრებები; ელექტროსათამაშოები; ელექ-  
ტროსათამაშოები აქტიური თამაშობებისათ-  
ვის; მოწყობილობები, დანადგარები, რომლე-  
ბიც იყიდება კომპლექტების სახით ბანქოს  
თამაშისათვის; თევზსაჭერი საკუთვნილები;  
ბურთები გოლფისათვის; ხელთათმანები გო-  
ლფისათვის; მარკერები გოლფის ბურთისათ-  
ვის; ხელში დასაჭერი, პორტატიული მოწყო-  
ბილობები ელექტროსათამაშოებისათვის; პო-  
კის შაიბები; გასაბერი სათამაშოები; თავსა-  
ტეხები სურათების შესადგენი ელემენტები-  
საგან; სახტუნაოები; ფრანგები; თამაშ-სიურ-  
პრიზები, თამაშ-ფოკუსები; სათამაშო ბურთე-  
ლები (საბავშვო თამაშები); მართვადი თამა-  
შები; მექანიკური სათამაშოები; სათამაშო მუ-  
სიკალური ზარდახშები; მუსიკალური სათა-  
მაშოები; თამაშობები ფანტით; სუვენირები  
წვეულებისათვის პატარა სათამაშოების სა-  
ხით; წვეულებისათვის თამაშობები; სათამა-  
შო კარტები; პლუშის სათამაშოები; მოკრივის  
მსხლები; მარიონეტები; გორგოლაჭოვანი ცი-  
გურები; რეზინის ბურთები; სკეიტბორდები;  
სნოუბორდები; ფიფქებიანი ბურთელები, ბუ-  
შტები; ფეხბურთის ბურთები; ბზრიალები (სა-  
თამაშოები); კუმშვადი სათამაშოები; დატენი-  
ლი სათამაშოები; მაგიდის ჩოგბურთისათვის  
მაგიდები; თამაშები სამიზნეს გამოყენებით;  
პლუშის დათვები; ჩოგბურთის ბურთები; მოძ-  
რავი ფიგურა-სათამაშოები, ფიგურა-სათამა-  
შოები აქტიური თამაშობებისათვის; სათამა-  
შო ნაკრებები, რომლებიც შედგება სათლის,  
აქანდაზისა და ნიჩბისაგან; გადასატანი სა-  
თამაშოები; სათამაშო სატრანსპორტო საშუა-  
ლებები; სათამაშო სკუტერები; სათამაშო ავ-  
ტომობილები, მანქანები; სათამაშო მოდელე-  
ბის ნაკრებები ჰობისათვის განკუთვნილი;  
სათამაშო სტატუეტები, ფიგურები; სათამაშო  
ბანკები; სათამაშო სატვირთო მანქანები; სა-  
თამაშო საათები; სათამაშოები წყალში თამა-  
შისათვის; მოსამართი სათამაშოები; სათამა-  
შოები „იო-იო“.

29 – ხორცი, თევზი, ფრინველი და ნანადირე-  
ვი; ხორცის ექსტრაქტები; დაკონსერვებული,  
გამხმარი და თბურად დამუშავებული ბოსტ-

ნეული და ხილი; ყელე, მურაბა, კომპოტი; კვერცხი; რძე და რძის პროდუქტები; ზეთები და საკვები ცხიმები; ყველი, კრეკერების და ყველის კომბინაციები; წასასმელი მდნარი ყველი; მოშაქრული ხილი; შოკოლადის რძე, რძის პროდუქტები ნაყინის, ყინულიანი რძის და გაყინული იოგურტების გარდა; კრემ-სოუსები; გამხმარი ხილი; სასმელი იოგურტი; გაყინული საჭმელი, რომელიც ძირითადად შედგება ხორცის, თევზის, ფრინველის ხორცისა და ბოსტნეულისგან; ხილის მურაბები, ხილის ჯემები; ხილის ფუძიანი წასახმსებელი საჭმელი; რძის სასმელები რძის მაღალი შემცველობით; ხორცი; თხილი/ნიგოზი; არაქისის კარაქი; კარტოფილის ჩიპსები; კარტოფილის ფუძიანი წასახმსებელი საჭმელი; რძის ფხვნილი; ქიშიში (ჩამიჩი); წასახმსებელი საჭმლის ნარევი, რომელიც ძირითადად შედგება დამუშავებული ხილისგან, დამუშავებული თხილის/ნიგოზისგან, ან ქიშიშისგან (ჩამიჩისგან); სუპები; სუპების ნარევი; ქვლატინზე დამზადებული ტკბილი დესერტები; იოგურტი; რძის კოქტეილების მოსამზადებელი შემადგენლობები (ფუძეები).

30 – ყავა, ჩაი, კაკაო, და ყავის შემცველები; ბრინჯი; ტაპიოკა და საგო, ფქვილი და მარცვლოვანი პროდუქტები; პურ-ფუნთუშეული და საკონდიტრო ნაწარმი; ნაყინი; შაქარი, თაფლი, ბადაგი; საფუარი, საცხობი ფხვნილები; მარილი, მდოგვი; ძმარი, საკაზმები (სანელებლები); სუნელები; საკვები ყინული; ბუბლიკები, გამომცხვარი ხვეულა; ბისკვიტები; მარცვლოვანი პროდუქტისგან დამზადებული საუზმე; მარცვლოვანი პროდუქტებისგან დამზადებული პრეპარატები; გასაბერი საღეჭი რეზინი; ნამცხვრები; ნამცხვრების ნარევი; შაქარყინული (კარამელები); ნამცხვრის მოსართავები დამზადებული ყინულ-კარამელისგან; კეტჩუპი; წასახმსებელი ფილები მარცვლოვანი პროდუქტების გემოთი; საღეჭი რეზინი; შოკოლადები; შოკოლადის ფუძიანი სასმელები; კაკაოს ფუძიანი სასმელები; კონუსის ფორმის ჭიქები ნაყინისთვის; ნამცხვრები/ფუნთუშები; სიმინდის ფუძეზე დამზადებული წასახმსებელი საჭმელი; კრეკერები; მზა სენდვიჩები; სურნელოვანი, ქვლატინზე დამზადებული ტკბილი დესერტები; გაყინული საკონდიტრო ნაწარმი; გაყინული საჭმელი, რომელიც ძირითადად შედგება მაკარონის ნაწარმისგან ან ბრინჯისგან; გაყინული იოგურტი; რძის ნაყინი; ძირტბილას კანფეტები; პასტილა/თათარა; მაიონეზი; მაფინები/ალადები; მდოგვი; ატრია; შერიის ფაფა; ბლინები; ბლინების დასამზადებელი ნარევი; მაკარონის ნაწარმი; საკონდიტრო ცომეული ნაწარმი; ვაჟინები ბლინებისთვის; ღვეზელები; პიცა; ბატიბუტი (პოპკორნი); კრენდლები, პუდინგ-

ბი; რულეტები; სალათის საკაზმები; სოუსები; შერბეთი; სანელებლები; ჩაი; ტორტილა; ვაფლები.

32 – ლუდი; მინერალური და გაზიანი წყალი და სხვა უალკოჰოლო სასმელები; ხილის სასმელები და ხილის წვენები; ვაჟინები და სასმელების დასამზადებელი სხვა შედგენილობები; სასმელი წყალი; მატონიზირებელი სასმელები; არომატიზებული წველები; ხილის წვენები; არომატიზებული ხილის სასმელები; წვენების ფუძეზე დამზადებული კონცენტრატები; ლიმონათები; პუნში; უალკოჰოლო სასმელები, სახელდობრ, დაგაზიანებული სასმელები; უალკოჰოლო სასმელები, რომლებიც შეიცავენ ხილის წვენებს; სმუზები; დაგაზიანებული წველები; სასპორტო სასმელები; ვაჟინები უალკოჰოლო სასმელების დასამზადებლად; სუფრის წყალი; ბოსტნეულის წვენები.

38 – კავშირგაბმულობა; ყველა საქონელი შემაველი ამ კლასში.

41 – აღზრდა; სასწავლო პროცესის უზრუნველყოფა; გართობა, სპორტული და კულტურულ-საგანმანათლებლო ღონისძიებების ორგანიზება; კინოფილმების წარმოება, ჩვენება, გავრცელება და გაქირავება; ტელე- და რადიოპროგრამების წარმოება, ჩვენება, გავრცელება და გაქირავება; ხმის და ვიდეოჩანაწერების წარმოება, ჩვენება, გავრცელება და გაქირავება; გართობასთან დაკავშირებული ინფორმაცია; ინტერაქტიული გასართობები ონ-ლინე რეჟიმში; გასართობი შოუ-პროგრამების და ინტერაქტიული პროგრამების წარმოება შემდგომში მათ გასავრცელებლად ტელევიზიის, კაბელის, თანამგზავრის, აუდიო- და ვიდეომედის, კარტრიჯების, ლაზერული დისკების, კომპიუტერული დისკების და ელექტრონული საშუალებების მეშვეობით; გასართობი, სანახაობრივი და გასამხიარულებელი ღონისძიებების, ახალი ამბების და ინფორმაციის წარმოება და მომზადება საკომუტაციო საშუალებების და კომპიუტერული ქსელების მეშვეობით; ატრაქციონთა პარკების და ატრაქციონთა თემატური პარკების მომსახურებები; გასართობ თემატურ პარკებთან დაკავშირებული საგანმანათლებლო და გასართობი მომსახურებები; შოუ-პროგრამები და გადაცემები პირდაპირ ეთერში; პირდაპირ ეთერში წარმოდგენების ჩვენება; თეატრალური წარმოდგენები; საესტრადო მსახიობების, კონფერანსების და შოუ-პროგრამების წამყვანთა მომსახურებები.

- (260) AM 2013 70115 A
- (210) AM 070115
- (220) 2012 12 20
- (731) უესტერნ იუნინონ პოლდიგზ, ინკ.  
12500 ე. ბელფორდ ავენიუ M21A2,  
ინგლვუდი, კოლორადო 80112, აშშ
- (740) თამაზ შილაკაძე
- (540)

**WU**

- (591) შავ-თეთრი
- (511)  
36 – დაზღვევა; ფინანსებთან დაკავშირებული საქმიანობა; ფულად-საკრედიტო ოპერაციები; უძრავ ქონებასთან დაკავშირებული ოპერაციები.

- 
- (260) AM 2013 66279 A \*
  - (210) AM 066279
  - (220) 2012 02 21
  - (731) სოლარ ტურბინზ ინკორპორეტიდ  
2200 პასიფიკ ჰაივეი, სან-დიეგო,  
კალიფორნია 92138, აშშ
  - (740) შალვა გვარამაძე
  - (540)

**SOLAR TURBINES**

- (591) შავ-თეთრი
- (511)  
9 – კომპიუტერული მოწყობილობები და პროგრამული უზრუნველყოფა გაზის ტურბინების, გაზის კომპრესორების, შიგაწვის ძრავების, ენერჯის გამომუშავებელი მოწყობილობების და ძალოვანი დანადგარების კონტროლისათვის, მართვისათვის, ტექნიკური მომსახურებისათვის, დისტანციური მონიტორინგისათვის, დიაგნოსტიკისათვის და კავშირისათვის; გაზის ტურბინების, გაზის კომპრესორების, შიგაწვის ძრავების, ენერჯის გამომუშავებელი მოწყობილობების და ძალოვანი დანადგარების, შემავალი მე-9 კლასში, ნაწილები და აღჭურვილობა.

- 
- (260) AM 2013 67057 A \*
  - (210) AM 067057
  - (220) 2012 04 23
  - (731) ბრიჯსტონ კორპორეიშენ  
10-1, კიობაში 1-ჩომე, ჩუო-კუ, ტოკიო,  
იაპონია
  - (740) შალვა გვარამაძე
  - (540)



- (591) შავ-თეთრი
- (531) 24.13.01-26.11.08-27.05.23-

- (511)  
12 – საბურავების ნახვრეტის აღსადგენი ინსტრუმენტები, რომელიც მოიცავს კომპრესორს, ბალონს და ტუბს; საკერებელი და სხვა მასალები, სახელდობრ, ხსნარები და სითხეები საბურავებისა და საღებავების აღსადგენად და შესაკეთებლად.

- 
- (260) AM 2013 67475 A \*
  - (210) AM 067475
  - (220) 2012 05 29
  - (731) ბრიტიშ ამერიკან ტობაკო (ბრენდს) ინკ.  
(დელავერის კორპორაცია)  
2711 სენტერვილ როუდი, სუიტ 300,  
უილმინგტონი, დელავერი 19808, აშშ
  - (740) თამარ კოჭლამაზაშვილი
  - (540)

**NANOKINGS**

- (591) შავ-თეთრი
- (511)  
34 – სიგარეტი; თამბაქო; თამბაქოს ნაწარმი; სანთებლები, ასანთი, მწვეველთა საკუთონო.

## რეგისტრირებული სასაქონლო ნიშნები

(111) M 2013 023955 R  
 (151) 2013 08 16  
 (181) 2023 08 16  
 (260) AM 2013 65910 A  
 (220) 2012 01 18  
 (732) შპს „გეოპლანტი“  
 სოფელი რუხი, 2100, ზუგდიდის რაიონი,  
 საქართველო

(111) M 2013 023966 R  
 (151) 2013 09 02  
 (181) 2023 09 02  
 (260) AM 2012 66182 A  
 (220) 2012 02 13  
 (732) შპს „ბეიბი ლაინი“  
 ვაჟა-ფშაველას გამზ.6, 0160, თბილისი,  
 საქართველო

(111) M 2013 023957 R  
 (151) 2013 08 16  
 (181) 2023 08 16  
 (260) AM 2013 68855 A  
 (220) 2012 09 14  
 (732) შპს „გურჯაანის ნაყინი 2012“  
 გლდანის მას., IV მკრ., კორპ. 1, ბ. 45,  
 0167, თბილისი, საქართველო

(111) M 2013 023967 R  
 (151) 2013 09 02  
 (181) 2023 09 02  
 (260) AM 2013 66557 A  
 (220) 2012 03 19  
 (732) უოლვერინ აუტდორს, ინკ. (მინიგანის  
 კორპორაცია)  
 9341 ქურთლენდ დრაივი ნე, როქფორდი  
 49351, აშშ

(111) M 2013 023963 R  
 (151) 2013 09 02  
 (181) 2023 09 02  
 (260) AM 2013 65745 A  
 (220) 2012 01 06  
 (732) ბიონიმ კორპორეიშენ  
 694 რენჰუა როუდი, დელი დისტ.,  
 ტაიხანგ სითი 412, ტაივანი, ჩინეთის  
 პროვინცია

(111) M 2013 023968 R  
 (151) 2013 09 02  
 (181) 2023 09 02  
 (260) AM 2013 66558 A  
 (220) 2012 03 19  
 (732) სკეჩერს იუ.ეს.ეი, ინკ. II, დელავარის  
 კორპორაცია  
 228 მანჰეტენ ბიზ ბლვდ., მანჰეტენ ბიზი,  
 კალიფორნია 90266, აშშ

(111) M 2013 023964 R  
 (151) 2013 09 02  
 (181) 2023 09 02  
 (260) AM 2013 65755 A  
 (220) 2012 01 06  
 (732) შპს „ჯორჯიან ბეიქერს“  
 ბელიაშვილის ქ.2, 0159, თბილისი,  
 საქართველო

(111) M 2013 023969 R  
 (151) 2013 09 02  
 (181) 2023 09 02  
 (260) AM 2013 67221 A  
 (220) 2012 05 02  
 (732) სს „მატო მუხრანი“  
 ი, ჭავჭავაძის გამზ. 11, 0179, თბილისი,  
 საქართველო

(111) M 2013 023965 R  
 (151) 2013 09 02  
 (181) 2023 09 02  
 (260) AM 2013 65876 A  
 (220) 2012 01 16  
 (732) პატრონ სპირიტზ ინტერნაციონალ ავ  
 კუაიშტრასე 11, 8200 შაფჰაუზენი,  
 შვეიცარია

(111) M 2013 023970 R  
 (151) 2013 09 02  
 (181) 2023 09 02  
 (260) AM 2013 67253 A  
 (220) 2012 05 08  
 (732) შპს გაზეთი სარბიელი  
 აღ. ყაზბეგის გამზ. 42, 0177, თბილისი,  
 საქართველო

(111) M 2013 023971 R  
 (151) 2013 09 02  
 (181) 2023 09 02  
 (260) AM 2013 67342 A  
 (220) 2012 05 16  
 (732) ეგიშ დიოდისერდიარ ნიილვანოშან  
 მიუკედე რესვენტარშაშაგ  
 30-38, კერესტური უტ. H-1106  
 ბუდაპეშტი, უნგრეთი

(111) M 2013 023976 R  
 (151) 2013 09 02  
 (181) 2023 09 02  
 (260) AM 2013 67466 A  
 (220) 2012 05 29  
 (732) შპს „ნეოფარმი“  
 დავით აღმაშენებლის ხეივანი მე-12 კმ.,  
 0131, თბილისი, საქართველო

(111) M 2013 023972 R  
 (151) 2013 09 02  
 (181) 2023 09 02  
 (260) AM 2013 67389 A  
 (220) 2012 05 21  
 (732) ინდ.მეწარმე „გელა გელაშვილი“  
 საბურთალოს რაიონი, დიდმის  
 სარემონტო ქარხნის დასახლება,  
 კორპ. 7, ბინა 27, 0159, თბილისი,  
 საქართველო

(111) M 2013 023977 R  
 (151) 2013 09 02  
 (181) 2023 09 02  
 (260) AM 2013 67568 A  
 (220) 2012 06 06  
 (732) კრაფტ ფუდს დენმარკ ინტელექტუალ  
 პროპერტი აპს.  
 როსკილდევეუ 161, 2620  
 ალბერტსლუნდ, დანია

(111) M 2013 023973 R  
 (151) 2013 09 02  
 (181) 2023 09 02  
 (260) AM 2013 67393 A  
 (220) 2012 05 21  
 (732) ვეაგრიინ მარინ კორპორეიშენ (ტაივან)  
 ლტდ.  
 1-4F, N166, სექ. 2, მინშენგ ი. რდ., ტაიპეი  
 104, ტაივანი, ჩინეთის პროვინცია

(111) M 2013 023978 R  
 (151) 2013 09 02  
 (181) 2023 09 02  
 (260) AM 2013 67613 A  
 (220) 2012 06 11  
 (732) დაიჯეო ბრენდზ ბ.კ.  
 10-12 მოლენვეერფი, 1014 BG  
 ამსტერდამი, ნიდერლანდი

(111) M 2013 023974 R  
 (151) 2013 09 02  
 (181) 2023 09 02  
 (260) AM 2013 67424 A  
 (220) 2012 05 24  
 (732) ჰოუმლენდ ჰაუსეარს, ლლკ  
 11755 უილშირ ბულვარი, სვიტ 1200,  
 90025 ლოს ანჯელესი, კალიფორნია,  
 აშშ

(111) M 2013 023979 R  
 (151) 2013 09 02  
 (181) 2023 09 02  
 (260) AM 2013 67689 A  
 (220) 2012 06 15  
 (732) დიკეიერ რიტეილ ლიმიტიდ  
 იუნიტ 60 ზე რანნიგს, ჩელტენხემი,  
 გლოსტერშირი GL51 9NW,  
 გაერთიანებული სამეფო

(111) M 2013 023975 R  
 (151) 2013 09 02  
 (181) 2023 09 02  
 (260) AM 2013 67465 A  
 (220) 2012 05 29  
 (732) შპს „უნივერსალ ქარდ კორპორეიშენ“  
 სტანისლავსკის ქ. 5, დიდუბე პლაზას  
 მე-4 სართული, 0119, თბილისი,  
 საქართველო

(111) M 2013 023980 R  
 (151) 2013 09 02  
 (181) 2023 09 02  
 (260) AM 2013 67693 A  
 (220) 2012 06 19  
 (732) შპს „პრიმა-ვიტა“  
 საქ. სამხედრო გზისა და ახმეტელის  
 ქუჩის გადაკვეთა, 0159, თბილისი,  
 საქართველო

(111) M 2013 023981 R  
 (151) 2013 09 02  
 (181) 2023 09 02  
 (260) AM 2013 67699 A  
 (220) 2012 06 19  
 (732) შპს „ნეოფარმი“  
 დავით აღმაშენებლის ხეივანი მე-12 კმ.,  
 0131, თბილისი, საქართველო

(111) M 2013 023987 R  
 (151) 2013 09 02  
 (181) 2023 09 02  
 (260) AM 2013 67906 A  
 (220) 2012 07 06  
 (732) რ & ა ბეილი & კო.  
 ნენგორ ჰაუზი, ვესტერნ ისტიტი,  
 ნენგორ როუდი, ღუბლინი 12, ირლანდია

(111) M 2013 023982 R  
 (151) 2013 09 02  
 (181) 2023 09 02  
 (260) AM 2013 67710 A  
 (220) 2012 06 25  
 (732) შპს „ნეოფარმი“  
 დავით აღმაშენებლის ხეივანი მე-12 კმ.,  
 0131, თბილისი, საქართველო

(111) M 2013 023988 R  
 (151) 2013 09 02  
 (181) 2023 09 02  
 (260) AM 2013 67977 A  
 (220) 2012 07 09  
 (732) ა(ა)იპ თბილისის სახელმწიფო  
 სამედიცინო უნივერსიტეტი  
 ასათიანის ქ. 7, 0177, თბილისი,  
 საქართველო

(111) M 2013 023983 R  
 (151) 2013 09 02  
 (181) 2023 09 02  
 (260) AM 2013 67711 A  
 (220) 2012 06 25  
 (732) შპს „ნეოფარმი“  
 დავით აღმაშენებლის ხეივანი მე-12 კმ.,  
 0131, თბილისი, საქართველო

(111) M 2013 023989 R  
 (151) 2013 09 02  
 (181) 2023 09 02  
 (260) AM 2013 68034 A  
 (220) 2012 07 11  
 (732) შპს „პრიმა-ვიტა“  
 საქ. სამხედრო გზისა და ახმეტელის  
 ქუჩის გადაკვეთა, 0159, თბილისი,  
 საქართველო

(111) M 2013 023984 R  
 (151) 2013 09 02  
 (181) 2023 09 02  
 (260) AM 2013 67839 A  
 (220) 2012 07 02  
 (732) დოიჩე ამფიბოლინ-ვერკე ფონ რობერტ  
 მურიან შტიფტუნგ & კო კგ  
 როსდორფერ შტრასე 50, D-64372  
 ობერ-რამშტადტი, გერმანია

(111) M 2013 023990 R  
 (151) 2013 09 02  
 (181) 2023 09 02  
 (260) AM 2013 68055 A  
 (220) 2012 07 13  
 (732) შპს „კახური“  
 თბილისის გზატკეცილი №1, 2200,  
 თელავი, საქართველო

(111) M 2013 023985 R  
 (151) 2013 09 02  
 (181) 2023 09 02  
 (260) AM 2013 67842 A  
 (220) 2012 07 02  
 (732) სააქციო საზოგადოება „ლომისი“  
 სოფ. ნატახტარი, 3308, მცხეთა,  
 საქართველო

(111) M 2013 023991 R  
 (151) 2013 09 02  
 (181) 2023 09 02  
 (260) AM 2013 68069 A  
 (220) 2012 07 17  
 (732) სს „თელიანი ველი“  
 თბილისის გზატკეცილი №3, 2200,  
 თელავი, საქართველო

(111) M 2013 023986 R  
 (151) 2013 09 02  
 (181) 2023 09 02  
 (260) AM 2013 67867 A  
 (220) 2012 07 05  
 (732) შპს „ჯუელი“  
 ჩაჩავას 2-4-6-8-10-12, 0151, თბილისი,  
 საქართველო

(11) M 2013 023992 R  
 (151) 2013 09 02  
 (181) 2023 09 02  
 (260) AM 2013 68105 A  
 (220) 2012 07 18  
 (732) შპს „სავაჭრო სახლი კახელები“



დავით აღმაშენებლის გამზ. 71, 0102,  
თბილისი, საქართველო

---

(111) M 2013 023993 R  
(151) 2013 09 02  
(181) 2023 09 02  
(260) AM 2013 68139 A  
(220) 2012 07 19  
(732) შანთა ბიოტექნიკის ლიმიტიდ  
3რდ & 4თ ფლორი, ვასანთა ჩეიმბარზი,  
ფატეჰ მეიდენ როული, ბაშეერბაგჰ  
ჰაიდერაბადი, 500 004 ანდჰრა პრადეში,  
ინდოეთი

---

(111) M 2013 023994 R  
(151) 2013 09 02  
(181) 2023 09 02  
(260) AM 2013 68140 A  
(220) 2012 07 19  
(732) დრ. თაისს ნატურვარენ გმზჰ  
მიხელინშტრასე 10, 66424 ჰომბურგი,  
გერმანია

---

(111) M 2013 023995 R  
(151) 2013 09 02  
(181) 2023 09 02  
(260) AM 2013 68155 A  
(220) 2012 07 25  
(732) შპს „ტოპ გრუპი“  
ქავთარაძის ქ. 4, 0186, თბილისი,  
საქართველო

---

(111) M 2013 023997 R  
(151) 2013 09 02  
(181) 2023 09 02  
(260) AM 2013 68170 A  
(220) 2012 07 27  
(732) ვასილ სულხანიშვილი  
ირ. აბაშიძის ქ. 72, ბ. 51, 0162, თბილისი,  
საქართველო

---

(111) M 2013 023998 R  
(151) 2013 09 02  
(181) 2023 09 02  
(260) AM 2013 68174 A  
(220) 2012 07 30  
(732) ვიზა ინტერნეშენელ სერვის ასოციეშენ  
900 მეტრო სენტერ ბულვარი, ფოსტერ  
სიტი, კალიფორნია 94404, აშშ

(111) M 2013 023999 R  
(151) 2013 09 02  
(181) 2023 09 02  
(260) AM 2013 68179 A  
(220) 2012 07 31  
(732) სს „ქართული კრედიტი“  
აღ. ყაზბეგის გამზ. 30, 0177, თბილისი,  
საქართველო

---

(111) M 2013 024000 R  
(151) 2013 09 02  
(181) 2023 09 02  
(260) AM 2013 68338 A  
(220) 2012 08 14  
(732) ნოვარტის აგ  
4002 ბაზელი, შვეიცარია

---

(111) M 2013 024001 R  
(151) 2013 09 02  
(181) 2023 09 02  
(260) AM 2013 68339 A  
(220) 2012 08 14  
(732) ნოვარტის აგ  
4002 ბაზელი, შვეიცარია

---

(111) M 2013 024002 R  
(151) 2013 09 02  
(181) 2023 09 02  
(260) AM 2013 68340 A  
(220) 2012 08 14  
(732) ნოვარტის აგ  
4002 ბაზელი, შვეიცარია

---

(111) M 2013 024003 R  
(151) 2013 09 02  
(181) 2023 09 02  
(260) AM 2013 68341 A  
(220) 2012 08 14  
(732) ნოვარტის აგ  
4002 ბაზელი, შვეიცარია

---

(111) M 2013 024004 R  
(151) 2013 09 02  
(181) 2023 09 02  
(260) AM 2013 68343 A  
(220) 2012 08 14  
(732) ნოვარტის აგ  
4002 ბაზელი, შვეიცარია

(111) M 2013 024005 R  
(151) 2013 09 02  
(181) 2023 09 02  
(260) AM 2013 68344 A  
(220) 2012 08 14  
(732) ნოვარტის აგ  
4002 ბაზელი, შვეიცარია

---

(111) M 2013 024006 R  
(151) 2013 09 02  
(181) 2023 09 02  
(260) AM 2013 68347 A  
(220) 2012 08 14  
(732) ნოვარტის აგ  
4002 ბაზელი, შვეიცარია

---

(111) M 2013 024007 R  
(151) 2013 09 02  
(181) 2023 09 02  
(260) AM 2013 69166 A  
(220) 2012 10 09  
(732) ზე პროქტერ & გემბლ კომპანი  
უან პროქტერ & გემბლ პლაზა,  
ცინცინატი, ოჰაიო 45202, აშშ

---

(111) M 2013 024008 R  
(151) 2013 09 02  
(181) 2023 09 02  
(260) AM 2013 69427 A  
(220) 2012 10 26  
(732) ჯ. ურიაჩი კომპანია, ს.ა.  
პოლ.ინდ.რიერა დე ქალდეხ. ავ ქამი  
რეილ, 51-57, 08184 პალაუ-სოლიტა ი  
პლეგამანს, ბარსელონა, ესპანეთი

---

## დაქარაუბული პროცედურით რეგისტრირებული სასაქონლო ნიშნები

რეგისტრაციის გაუქმების მოთხოვნით საჩივრის შეტანა შესაძლებელია საქპატენტის სააპელაციო პალატაში გამოქვეყნებიდან 3 თვის ვადაში.

- (111) M 2013 23956 R
- (151) 2013 08 16
- (181) 2023 08 16
- (210) AM 073126
- (220) 2013 07 17
- (732) გს1 ასოსიასიონ ინტერნაციონალ სან ბიუტ ლუკრატივ ავნიუ ლუი 326, B-1050 ბრიუსელი, ბელგია
- (740) გიორგი თაქთაქიშვილი
- (540)

### EANCODE

- (591) შავ-თეთრი
- (511)
- 42 – ნუმერაციის სტრუქტურების, მონაცემთა იდენტიფიკატორებისა და სტანდარტიზებული შტრიხ-კოდების შექმნა და დამუშავება; კომერციული მონაცემების ერთი კომპიუტერული განაცხადიდან მეორეზე ავტომატური გადაცემის სტანდარტული გზავნილებისა და ფორმატების დამუშავება; პროფესიული კონსულტაციები (არა საქმიანობის); კომპიუტერული პროგრამირება.

- 
- (111) M 2013 23958
  - (151) 2013 08 20
  - (181) 2023 08 20
  - (210) AM 073097
  - (220) 2013 07 12
  - (732) გს1 ასოსიასიონ ინტერნაციონალ სან ბუ ლუკრატივ ავნიუ ლუი 326, B-1050 ბრიუსელი, ბელგია
  - (740) გიორგი თაქთაქიშვილი
  - (540)

### EAN

- (591) შავ-თეთრი
- (531) 27.05.17-27.05.23-
- (511)
- 42 – ნუმერაციის სტრუქტურების, მონაცემთა იდენტიფიკატორებისა და სტანდარტიზებული შტრიხ-კოდების შექმნა და დამუშავება; კომერციული მონაცემების ერთი კომპიუტერული განაცხადიდან მეორეზე ავტომატური გადაცემის სტანდარტული გზავნილებისა და ფორ-

მატების დამუშავება; პროფესიული კონსულტაციები (არა საქმიანობის); კომპიუტერული პროგრამირება.

- 
- (111) M 2013 23959 R
  - (151) 2013 08 20
  - (181) 2023 08 20
  - (210) AM 073442
  - (220) 2013 08 08
  - (732) შპს „ჰოპ ონ ჰოპ ოფ თბილისი“ ალ. ყაზბეგის გამზ. №33, ბინა №1, 0177, თბილისი, საქართველო
  - (740) გიორგი ქართველიშვილი
  - (540)

### Hop on Hop off

- (591) შავ-თეთრი
- (511)
- 39 – ტრანსპორტირება; საქონლის შეფუთვა და შენახვა; მოგზაურობის ორგანიზება.

- 
- (111) M 2013 23960 R
  - (151) 2013 08 21
  - (181) 2023 08 21
  - (210) AM 072872
  - (220) 2013 06 27
  - (732) ობშჩესტვო ს ორგანიზენი ოტვეტსტვენოსტიუ "ალექსანდროვი პოგრება" ალტუფიევსკოე შოსე, დ. 79ა, სტრ. 25, ქ. მოსკოვი, 127410, რუსეთის ფედერაცია
  - (740) შალვა გვარამაძე
  - (540)



- (591) შავი, თეთრი, წითელი, ღია ფირუზისფერი, მწვანე
- (531) 02.01.18-25.01.19-28.05.00-29.01.14-

(526) **ფისკლამაცია** – სასაქონლო ნიშანი და-  
ცულია მთლიანობაში. მასში შემავალი სიტ-  
ყვიერი ელემენტი "пиросмани" და ნიკო ფი-  
როსმანის ნახატის რეპროდუქცია დამოუკი-  
დებელ სამართლებრივ დაცვას არ ექვემდებ-  
რება.

(511)

33 – ალკოჰოლიანი სასმელები (ლუდის გარ-  
და) ქართული წარმოშობის.

(111) M 2013 23961 R

(151) 2013 08 21

(181) 2023 08 21

(210) AM 073087

(220) 2013 07 11

(732) სს „სადაზღვევო კომპანია აღდაგი“  
ბველი თბილისის რაიონი, პუშკინის ქ.  
№3, თბილისი, საქართველო

(740) არჩილ კერესელიძე

(540)



(591) რამოდენიმე ტონალობის მწვანე და  
ნაცრისფერი

(531) 26.04.06-28.19.00-29.01.03-

(511)

16 – ქაღალდი, მუყაო და მათი ნაწარმი, რომე-  
ლიც არ მიეკუთვნება სხვა კლასებს; ნაბეჭდი  
პროდუქცია; მასალა საამკინძაო სამუშაოე-  
ბისათვის; ფოტოსურათები; საწერ-ქაღალდის  
საქონელი; საკანცელარიო და საყოფაცხოფ-  
რებო დანიშნულების მწვანე ნივთიერებები;  
მხატვართა საკუთნო; ფუნჯები; საბეჭდი მან-  
ქანები და ოფისის საკუთნო (ავეჯის გარდა);  
სასწავლო მასალა და თვალსაჩინოება (აპარა-  
ტურის გარდა); პლასტმასის შესაფუთი მასა-  
ლა (რომელიც არ მიეკუთვნება სხვა კლას-  
ებს); შრიფტი; ტიპოგრაფიული კლიშე.

36 – დაზღვევა; ფინანსებთან დაკავშირებული  
საქმიანობა; ფულად-საკრედიტო ოპერაციები;  
უძრავ ქონებასთან დაკავშირებული ოპერა-  
ციები.

44 – სამედიცინო მომსახურება; ვეტერინარუ-  
ლი მომსახურება; მომსახურება ცხოველებისა  
და ადამიანების ჰიგიენისა და კოსმეტიკის  
სფეროში; მომსახურება სოფლის მეურნეო-  
ბის, მეზღვეობისა და მეტყვევობის სფეროში.

(111) M 2013 23962 R

(151) 2013 08 30

(181) 2023 08 30

(210) AM 073489

(220) 2013 08 12

(732) შპს „მაქსამ აგრო საქართველო“  
წერეთლის გამზირი 142, 0119, თბილისი,  
საქართველო

(540)

**MAXAM**

(591) შავ-თეთრი

(511)

35 – აგროქიმიკატებით ვაჭრობა; საქონლის,  
კერძოდ, აგროქიმიკატების გასაღებაში ხელ-  
შეწყობა მესამე პირთათვის.

(111) M 2013 24009 R

(151) 2013 09 03

(181) 2023 09 03

(210) AM 073582

(220) 2013 08 19

(732) შპს "MODERN TECHNICS XXI"  
სვიშევსკის ქ. 166/3, 6000, ბათუმი,  
საართველო

(540)



(591) თეთრი, შავი, ლურჯი, ცისფერი,  
შინდისფერი, წითელი

(531) 26.01.02-26.01.22-26.01.24-27.05.24-  
29.01.13-

(511)

7 – მანქანები და ჩარხები; მოტორები და ძრა-  
ვები (მიწისზედა სატრანსპორტო საშუალებე-  
ბისათვის განკუთვნილის გარდა); შეერთებები  
და გადაცემის ელემენტები (მიწისზედა სატ-  
რანსპორტო საშუალებებისათვის განკუთვნი-  
ლის გარდა); სასოფლო-სამეურნეო იარაღები,  
განსხვავებული ხელის იარაღებისაგან; ინკუ-  
ბატორები, ჯაჭვური ხერხი. სათიბელა, კულ-  
ტივატორის ძრავი, მიწის საბურღი აპარატი,  
კულტივატორი, შესაწამლი აპარატი.

(111) M 2013 24010 R

(151) 2013 09 04

(181) 2023 09 04

(210) AM 070705

(220) 2013 02 01

(732) შპს „სანტრეიდი“  
ვარკეთილი-3, III ა მ/რ, კორპუსი 340,  
ბინა 8, 0163, თბილისი, საქართველო

(540)

**LUXE**

(591) შავ-თეთრი

(511)

30 – კაკაო, ყავა, ყავის ექსტრაქტები, ყავის შემცველები, ყავის სასმელები და ასეთი სასმელების დასამზადებლად განკუთვნილი შემადგენლობები, შაქარი, ბრინჯი, საგო, ტაპიოკა, ფქვილი, წიწაკა, წიწაკა (საკმაზი), პილპილი, დაფქული პილპილი, ტკბილეული, საკონდიტრო ნაწარმი, შოკოლადი, ვანილი, ვანილინი, საფუარი, საცხობი ფხვნილები, მარილი, მდოგვი, ძმარი, საკაზმები, სანელებლები.

(111) M 2013 24011 R

(151) 2013 09 04

(181) 2023 09 04

(210) AM 073617

(220) 2013 08 20

(732) ოლო „ფირმა „დისნა“

ულ. ლაერსკაია, 16, 01015, ქ. კიევი,

უკრაინა

(740) დავით ზურაბიშვილი

(540)



(591) თეთრი, ყავისფერი, თამბაქოსფერი

(531) 01.03.07-01.03.20-07.01.01-27.05.11-

29.01.13-

(526) **დისკლამაცია** – სასაქონლო ნიშანი დაცულია მთლიანობაში. მასში არსებული სიტყვიერი აღნიშვნა "KARTUWINE" დამოუკიდებელ სამართლებრივ დაცვას არ ექვემდებარება.

(511)

33 – ღვინო (ქართული წარმოშობის).

**საერთაშორისო სასაქონლო ნიშნები, რომლებზეც  
ბამოტანილია გადაწყვეტილება დაცვის მინიჭების შესახებ**

გადაწყვეტილების გასაჩივრება შესაძლებელია საქპატენტის სააპელაციო პალატაში გამოქვეყნებიდან 3 თვის ვადაში ან მცხეთის რაიონული სასამართლოს ადმინისტრაციულ საქმეთა კოლეგიაში 1 თვის ვადაში (მის.: ქალაქი მცხეთა, სამხედროს ქ. №17).

(260) AM 2013 67981 A

(800) 414211

(891) 2012 05 16

(731) ASK Chemicals Metallurgy GmbH  
Fabrikstraße 6, 84579 Unterneukirchen,  
Germany

(540)

**Germalloy**

(591) Black, white

(511)

1 – Auxiliary agents for the foundry industry.

6 – Auxiliary agents for the foundry agency, namely alloys of common metal for inoculating liquid molds.

(260) AM 2013 68288 A

(800) 1085795

(891) 2012 05 22

(731) NOVADELTA – COMÉRCIO E  
INDÚSTRIA DE CAFÉS, S.A.  
Av. Infante D. Henrique, 151-A, P-1950-406  
Lisboa, Portugal

(540)

**DELTA Q**

(591) Black, white

(511)

30 – Coffee, coffee extracts, coffee-based preparations and coffee beverages; artificial coffee and artificial coffee extracts; preparations and beverages made from artificial coffee; Chicory (coffee substitute), tea, tea extracts and tea-based preparations and beverages; cocoa and cocoa-based preparations and beverages; chocolate and chocolate-based preparations and beverages; all the aforesaid goods presented and/or distributed in capsules, pastilles and/or other types of packaging, in particular sachets; chocolate products; pralines, sugar (in powder, granulated and cube form); natural sweeteners; confectionary sweets, chewing-gum for non-medical purposes and sweets; confectionary sugar.

(260) AM 2013 68289 A

(800) 1102363

(891) 2012 03 01

(731) WORLD MEDICINE İLAÇLARI LİMİTED  
ŞİRKETİ

(540)

**Rotadon**

(591) Black, white

(511)

29 – Dietary supplements and food supplements, not for medical use, not included in other classes, dietetic food for non-medical purposes whose primary ingredients consist of protein and fats which are combined with or without vitamins, carbohydrates, mineral salts, minerals and trace elements, amino acids, fatty acids, pollen preparations.

(260) AM 2013 68290 A

(800) 1105483

(891) 2012 03 01

(731) WORLD MEDICINE İLAÇLARI LİMİTED  
ŞİRKETİ  
Evren Mah. Camiyolu Cad. No.50 K.2,  
BAĞCILAR-İSTANBUL, Turkey

(540)

**Rotabiotic**

(591) Black, white

(511)

29 – Dietary supplements and food supplements, not for medical use, not included in other classes, dietetic food for non-medical purposes whose primary ingredients consist of protein and fats which are combined with or without vitamins, carbohydrates, mineral salts, minerals and trace elements, amino acids, fatty acids, pollen preparations.

(260) AM 2013 69095 A

(800) 1127862

(731) L'OREAL

14 rue Royale, F-75008 PARIS, France

(540)

**HYALU.SPOT**

(591) Black, white

(511)

3 – Perfumes, toilet water; bath and shower gels and salts for non-medical use; toilet soap; body deodorants; cosmetics, particularly face, body and hand creams, milks, lotions, gels and powders; tanning and after-sun milks, gels and oils (cosmetics); make-

up preparations; shampoos; gels, mousses, balms and aerosol products for hair care and hair styling; hair spray; hair dyes and bleaching products; hair waving and setting products; essential oils.

(260) AM 2013 69107 A

(800) 1128015

(731) FORTRUST GLOBAL SA

25 c, Boulevard Royal, L-2449 Luxembourg,  
Luxembourg

(540)

**fortrust**

(591) Black, white

(511)

35 – Advertising; business management; business administration; office functions; accounting; business management assistance; business management and organization consultancy; professional business consultancy; efficiency experts; business investigations; business inquiries; business appraisal services; commercial or industrial management assistance; projects [business management assistance]; cost price analysis; marketing studies; marketing research; economic forecasting; procurement services for others [purchasing goods and services for other businesses]; tax preparation; book-keeping; drawing up of statements of accounts; auditing; collection and systemization of information into computer databases; computerized file management; administrative management of companies for others; administrative services as regards corporate domiciliation; data search in computer files for others; compilation of statistics.

36 – Insurance underwriting; financial affairs; monetary affairs; real estate affairs; real-estate brokers; real estate agencies; real estate management; securities brokerage, stock exchange quotations; capital investment; financial management; mutual funds; investment of funds, including investment funds; financial appraisals (insurance, banking, real estate); fiscal valuations; real estate appraisals; real property appraisals; fiscal assessments; trusteeship services; financial consultancy; financial information; exchanging money; financial operations, financial transactions; monetary operations; financial sponsorship.

41 – Educational services; providing of training; entertainment; sporting and cultural activities; arranging and conducting of training workshops, colloquiums, conferences, congresses, seminars and/or symposiums; arranging and conducting of training workshops, colloquiums, conferences, congresses, seminars and/or symposiums in the fields of company creation and life; providing online electronic publications, not downloadable; publication of electronic books and journals on-line; publication of books,

booklets and brochures; publication of texts other than publicity texts.

45 – Legal services; legal research; legal services relating to company domiciliation and financial management; legal analyses for others.

(260) AM 2013 69163 A

(800) 1128767

(731) OJSC SIBUR Holding

liter A, 5, ul. Galernaya, RU-190000  
St. Petersburg, Russian Federation

(540)

**ELANIT**

(591) Black, white

(511)

35 – Commercial information and advice for consumers [consumer advice shop]; distribution of samples; commercial administration of the licensing of the goods and services of others.

42 – Chemical analysis; technical project studies; engineering; material testing; mechanical research; chemical research; research and development for others; technical research; quality control; chemistry services; scientific laboratory services; surveying.

(260) AM 2013 69164 A

(800) 1128785

(731) UAB "PLUNGĒS KOOPERATĪVĒ  
PREKYBA"

Birutēs g. 50, LT-90112 Plungė, Latvia

(540)

**СУРИМЯ**

(591) Black, white

(511)

29 – Foods prepared from fish.

(260) AM 2013 69171 A

(800) 1128791

(731) Avon Products, Inc.

World Headquarters, 777 Third Avenue,  
New York, NY 10017, USA

(540)

**SLIP INTO...DARING**

(591) Black, white

(511)

3 – Non-medicated toilet preparations; toiletries; skin care preparations; skin moisturizers; body and beauty care preparations; powders, creams and lotions, all for the face, hands and body; cosmetic suntan preparations; soaps; shower and bath preparations; beauty masks; talcum powder; nail polish; nail polish remover; enamel for nails; false nails; adhesives for cosmetic purposes; cosmetics; eye ma-

keup removers, eye shadow, eye liners, mascara, lipstick, lip liner, lip gloss; make-up foundation; blusher; tissues impregnated with cosmetic lotions; cotton sticks for cosmetic purposes; cotton wool for cosmetic purposes; preparations for cleaning, moisturising, colouring and styling the hair; preparations for cleaning the teeth; shaving and aftershave preparations; perfumes, fragrance, toilet waters, eau de cologne; deodorants and anti-perspirants for personal use; essential oils (cosmetic); all the aforesaid being alone, in combination and/or in gift sets comprised of some or all of these items.

(260) AM 2013 69173 A

(800) 1128817

(731) Philip Morris Brands Sàrl  
Quai Jeanrenaud 3, CH-2000 Neuchâtel,  
Switzerland

(540)



(591) Black, white

(511)

34 – Tobacco, raw or manufactured; tobacco products, including cigars, cigarettes, cigarillos, tobacco for roll-your-own cigarettes, pipe tobacco, chewing tobacco, snuff tobacco, kretek; snus; tobacco substitutes (not for medical purposes); smokers' articles, including cigarette paper and tubes, cigarette filters, tobacco tins, cigarette cases and ashtrays, pipes, pocket apparatus for rolling cigarettes, lighters; matches.

(260) AM 2013 69176 A

(800) 1128860

(731) VENTURA ASSOCIATES SA  
En Budron H 14, CH-1052 Mont-sur-  
Lausanne, Switzerland

(540)



(591) Black, white

(511)

35 – Company organization and business management consulting; placement of computer consultants, of consultants in management, strategy, engineering and commercial policy, who are active especially in economic sectors such as new technologies, computing and telecommunications, aeronautics, the maritime, transportation, security and defense sectors; rental of the services of qualified consultants in company and business management to companies and public or private establishments.

41 – Training services through the creation of models and training aids, animating training courses, especially in the field of aeronautics and engineering.

42 – Consulting in computer systems and computer software; evaluation, research, integration and maintenance of computer software in the scientific and technological fields; design and development of computer systems (computer hardware) and of computer software, installation of specific Internet technologies (computer software); evaluation and enhancement of security models and systems.

45 – Security services for the protection of property and individuals.

(260) AM 2013 69178 A

(800) 1128903

(731) UBC Precision Bearing MFG. Co., Ltd.  
2118 Guanghua Rd., Maqiao Town, Minhang  
Shanghai, China

(540)



(591) Red, black and white

(511)

7 – Bearings (parts of machines); ball rings for bearings; ball-bearings; journals (parts of machines); journal boxes (parts of machines); lubricators (parts of machines); bearings for transmission shafts; bearings for steel balls; self-oiling bearings; vehicle water pump; roller bearings; anti-friction bearings for machines; supports for machine bearings; machine tools.

(260) AM 2013 69183 A

(800) 1129011

(731) Korkhov Oskar  
Himlabacken 7, 2 ts., SE-170 78 Solna,  
Sweden



(540)



(591) White, red and blue

(511)

33 – Aperitifs; arak [arrack]; brandy; wine; piquette; whisky; anisette [liqueur]; kirsch; vodka; gin; digesters [liqueurs and spirits]; cocktails; anise [liqueur]; curacao; liqueurs; alcoholic beverages, except beer; alcoholic beverages containing fruit; spirits [beverages]; distilled beverages; hydromel [mead]; peppermint liqueurs; bitters; rum; sake; cider; rice alcohol; alcoholic extracts; fruit extracts, alcoholic; alcoholic essences.

(260) AM 2013 69184 A

(800) 1129032

(731) IRONFX FINANCIAL SERVICES LIMITED

17 Grigoriou Xenopoulou, Totalserve House, CY-3106 Limassol, Cyprus

(540)

**IronFX**

(591) Black, white

(511)

36 – Financial affairs.

(260) AM 2013 69185 A

(800) 1129045

(731) La société à responsabilité limitée "Novy dom"

17 a, rue Rabochaya, La ville Ijevsk, RU-426027 La République Oudmourtie, Russian Federation

(540)



(591) Blue, red, white, black, orange, light orange, pink, light pink and light lilac

(511)

2 – Whites [colorants or paints]; white lead; glazes [paints, lacquers]; primers; titanium dioxide [pigment]; indigo [colorant]; alizarine dyes; aniline dyes; ink for leather; shoe dyes; ink for skin-dressing; dyewood; colorants; ink [toner] for photocopiers; aluminium paints; bactericidal paints; wood stains; ceramic paints; marking ink for animals; fire-proof paints; printing ink; engraving ink; enamels for painting; paints; creosote for wood preservation; bitumen varnish; bronzing lacquers; lacquers; oils for the preservation of wood; mastic [natural resin]; zinc oxide [pigment]; pigments; coatings [paints]; wood coatings [paints]; varnishes; bronze powder; silvering powders; metals in powder form for painters, decorators, printers and artists; protective preparations for metals; wood mordants; thinners for paints; thinners for lacquers; whitewash; soot [colorant]; siccatives [drying agents] for paints; natural resins, raw; badigeon; anti-rust preparations for preservation; wood preservatives; fixatives [varnishes]; fixatives for watercolors [watercolours]; dye-wood extracts; enamels [varnishes]; silver emulsions [pigments].

(260) AM 2013 69199 A

(800) 1129297

(731) Asia TV Limited

Hygeia Building 3rd Floor, 66/68 College Road, Harrow HA1 1BE, United Kingdom

(540)

**Zee TV**

(591) Black, white

(511)

9 – Data recordings, including audio, video, still and moving images and text; electronic media and magnetic media all bearing music or sound; computer software; computer software for using in downloading, storing, reproducing and organizing video, audio, still and moving images and data; downloadable electronic publications; downloadable sound, music, video, images and texts; computer games; computer games programmes downloaded from the Internet; electronic and video games programmes; electronic books and publications; media bearing, or for recording, sound, video, data or information; floppy disks; compact discs; audio tapes; tape cassettes; video tapes; laser discs; CD-ROMs; digital video discs (DVDs); apparatus, instruments and media for recording, transmitting, storing and reproducing sound, video, still and moving images and text; sound and video recordings, including musical recordings; communications apparatus and instruments; telephones; mobile phones; mobile phone games; spectacles, sunglasses, eye glasses; cases, cords and chains for the aforesaid goods; magnets; mouse

mats; parts and fittings for any of the aforementioned goods.

16 – Paper; cardboard; printed matter; printed publications; printed television programme guides; books; annuals; publications; comic books; magazines; newsletters; newspapers; albums; diaries; address books; periodicals; journals; catalogues; manuals; pamphlets; leaflets; posters; stationery; tickets; drawing materials, apparatus and instruments; easels for painters, hand rests for painters, palettes for painters, canvas for painting, pencils for painting, paint boxes, paint paddles; painting sets for artists/children, paintbrushes; writing instruments; pens and pencils; pen and pencil cases; printed instructional and teaching materials; book binding materials; book covers; book marks; printing sets; drawings; paintings; photographs; prints; pictures; calendars; pens; pencils; tags; invitations; gift wrap; gift boxes; wrapping paper; note pads; decalcomanias; stickers; decorative transfers; paper napkins; paper party decorations; paper tablecloths and table covers; table mats of paper; rulers; erasers; greetings cards; gift cards; post cards; trading cards; paper signs; banners made of paper; charts; parts and fittings for any of the aforementioned goods.

38 – Broadcasting; communications and telecommunications; broadcasting and transmission of radio and television programmes; transmission, broadcast, reception and other dissemination of audio, video, still and moving images, text and data; news information and news agency services; data transmission and data broadcasting; video and audio streaming; broadcasting and transmission of text, messages, information, sound and images; providing chat room services online; email services; providing user access to the Internet; information, advisory and consultancy services relating to any of the aforementioned services.

41 – Education; providing of training; entertainment; sporting and cultural activities; lottery services; production, presentation, distribution, syndication and rental of television and radio programmes and of films, music, sound and video recordings; non-downloadable television programmes, radio programmes, films, videos or sound accessed from the Internet or other communication networks; non-downloadable images or data for entertainment purposes accessed from the Internet or other communication networks; game services provided on-line from a computer network; publishing services; provision of publications on-line or via the Internet; provision of non-downloadable electronic publications, provided on-line or from the Internet; organization of exhibitions and events for entertainment, educational, sporting or cultural purposes; organization, production and presentation of shows, competitions, contests, games, concerts and events; production and presentation of interactive entertainment,

CDs, CD-ROMs and computer games; information, advisory and consultancy services relating to any of the aforementioned services.

(260) AM 2013 69206 A

(800) 1129440

(731) Henkel AG & Co. KgaA

Henkelstr. 67, 40589 Düsseldorf, Germany

(540)



(591) Blue, green and yellow

(511)

3 – Soaps, perfumery, essential oils, preparations for body and beauty care, deodorants for personal use, chemical preparations for care and treatment of hair, non-medicated toothpastes and mouthwashes, cosmetic foam for shower and bath, bath additives, body creams and body lotions.

(260) AM 2013 69207 A

(800) 1129449

(731) PIRELLI & C. S.P.A.

Viale Piero e Alberto Pirelli, 25 I-20126

MILANO (MI), Italy

(540)



(591) Black, white

(511)

9 – Scientific, nautical, surveying, photographic, cinematographic, optical, weighing, measuring, signalling, checking (supervision), life-saving and teaching apparatus and instruments; apparatus and instruments for conducting, switching, distributing, transferring and transforming, accumulating, regulating or controlling electricity; apparatus for recording, transmission or reproduction of sound or images; magnetic data carriers, recording discs; compact discs, DVDs and other digital recording media; mechanisms for coin-operated apparatus; cash registers, calculating machines, data processing equipment and computers; software (for computer); fire-extinguishing apparatus.

14 – Jewellery, costume jewellery, horological apparatus.

16 – Paper, cardboard and goods made from these materials, not included in other classes; printed matter; bookbinding material; photographs; stationery; adhesives for stationery or household purposes;

artists' materials; paint brushes; typewriters and office requisites (except furniture); instructional and teaching material (except apparatus); plastic materials for packaging (not included in other classes); printers' type; printing blocks.

18 – Leather and imitations of leather, and goods made of these materials and not included in other classes; animal skins, hides; trunks and travelling bags; umbrellas and parasols; walking sticks; whips, harness and saddlery.

25 – Clothing, footwear, headgear.

(260) AM 2013 69208 A

(800) 1129450

(731) Intel Corporation

2200 Mission College Boulevard, Santa Clara CA 950528119, USA

(540)

## INTEL XEON PHI

(591) Black, white

(511)

9 – Computers; computer hardware; computer workstations comprising processors, central processing units, computer peripherals, software programmable microprocessors; microcomputers; computer servers; network servers; computer firmware, namely computer operating system software, computer utility software and other computer software used to maintain and operate computer system all stored in a computer's read-only memory, ROM, or elsewhere in the computer's circuitry; semiconductors; microprocessors; integrated circuits; microcomputers; microcontrollers; RAID (redundant array of independent disks) controllers; computer chipsets; computer motherboards; daughterboards; computer graphics boards; video circuit boards; computer hardware and software for recording, processing, receiving, reproducing, transmitting, modifying, compressing, decompressing, broadcasting, merging and/or enhancing sound, video images, graphics, and data; computer software and programs; computer software programs and programs for algorithms for the compression and decompression of data; computer component testing and calibrating apparatus; computer operating system software; network access server operating software; LAN (local area network) operating software; computer programs for recording, processing, receiving, reproducing, transmitting, modifying, compressing, decompressing, broadcasting, merging, and/or enhancing sound, video, images, graphics, and data; computer programs for accessing and browsing a global computer network and interconnected computer networks; computer hardware and software for use in video conferencing, teleconferencing, document exchange and editing, and software for accessing and transmitting information via cable, radio, microwave and/or satellite

systems; parts, fittings, and testing apparatus for all the aforesaid goods; and user manuals in electronic format for use with, and sold as a unit with, all the aforesaid goods.

(260) AM 2013 69210 A

(800) 1129472

(731) Harald Glöckler

Unter den Linden 16, 10117 Berlin, Germany

(540)



(591) Black, white

(511)

9 – Clip-on sunglasses; spectacles; bags for mobile telephones; cases adapted for computers; spectacle frames; spectacle frames; spectacle lenses; frames for spectacles and sunglasses; eyeglass cases and sunglass cases; lenses for sunglasses; spectacle lenses; reading eyeglasses; sunglasses.

20 – Furniture, mirrors, picture frames; goods (not included in other classes) of wood, cork, reed, cane, wicker, horn, bone, ivory, whalebone, shell, amber, mother-of-pearl, meerschaum and substitutes for all these materials, or of plastics; upholstered furniture; upholstery seats; sofas; cushions; tables; chairs; racks; cabinets.

21 – Glassware, porcelain and earthenware not included in other classes; coffee services; tea services; vases; dishes; mugs; plates; candlesticks; candelabra.

24 – Textiles and textile goods, not included in other classes; bed and table covers; bed linen; bed clothes; bed covers; eiderdowns; duvet covers; covers for cushions; bed covers; quilt covers; quilts; household linen; table mats (not of paper); napkins of textile; table napkins of textile; tablecloths, not of paper; table cloths [not of paper]; table linen; towels of textile; textiles and textile goods, not included in other classes; window curtains; net curtains; curtains of textile or plastic; curtain holders of textile material; curtains and lace curtains of textiles or plastic; curtains; curtains of textile or plastic; curtains of textile or plastic.

27 – Carpets, rugs, mats and matting, linoleum and other materials for covering existing floors; floor coverings.

30 – Coffee, tea, cocoa, sugar, artificial coffee; coffee based beverages; tea-based beverages; beverages made from tea, coffee, cocoa, drinking chocolate, and substitutes therefor; tea-based beverages; cocoa; cocoa-based beverages; prepared cocoa and cocoa-based beverages; Danish pastries; biscuits; confectionery; chocolates; confections.

(260) AM 2013 69211 A

(800) 1129496

(731) ELKON ELEVATÖR KONVEYÖR VE  
MAKİNA SANAYİ VE TİCARET ANONİM  
ŞİRKETİ  
Gazeteciler Mahallesi, Dergiler Sokak, No: 13,  
Esentepe – Istanbul, Turkey

(540)



(591) Black, white, blue, orange

(511)

7 – Working machines, construction machines, namely, bulldozers, excavators, hydraulic excavators, power shovels, road making machines, namely asphalt paving machine, drainage machines for agriculture, rock drilling machines, earth moving machines, namely, loaders, backhoe loaders, road sweeping machines, mine working machines, namely, drills for the mining industry, mining bits, concrete construction machines, concrete mixers, machines for distribution of concrete, namely, concrete placing booms.

(260) AM 2013 69212 A

(800) 1129504

(731) NOVADELTA – COMÉRCIO E  
INDÚSTRIA DE CAFÉS, S.A.  
Avenida Infante D. Henrique, Nº 151 A,  
P-1950-406 LISBOA, Portugal

(540)

**DELTA**

(591) Black, white

(511)

30 – Coffee, coffee extracts, coffee-based preparations and coffee beverages; artificial coffee and artificial coffee extracts; preparations and beverages made from artificial coffee; chicory based coffee substitute, tea, tea extracts and tea-based preparations and beverages; cocoa and cocoa-based preparations and beverages; chocolate and chocolate-based preparations and beverages; all the aforesaid goods presented and/or distributed in capsules, pastilles and/or other types of packaging, in particular sachets; chocolate products; pralines, sugar in powder, granulated and cube form; natural sweeteners; confectionary sweets, chewing-gum for non-medical purposes and sweets; confectionary sugar.

(260) AM 2013 69213 A

(800) 1129547

(731) Kolisnychenko Denys Leonidovych  
vul. Staronavodnytska, 8 A, kv. 54 Kyiv  
01015, Ukraine;  
Rastorguiev Oleksandr Valeriiovych  
vul. Chervonogvardiiska, 2, kv. 57,  
Zaporizhzhia 69002, Ukraine

(540)

**institute  
L'IMAGE**

(591) Black, white

(511)

3 – Abrasives; abrasive cloth; glass cloth, abrasive paper; breath freshening sprays; diamantine (abrasive); alum stones (astringents); amber (perfume); antistatic preparations for household purposes; beard dyes; hair colorants; laundry blueing; colorants for toilet purposes; bergamot oil; joss sticks; nail polish; laundry glaze; shining preparations (polish); badian essence; petroleum jelly for cosmetic purposes; shoe wax; cotton wool for cosmetic purposes; cotton sticks for cosmetic purposes; bleaching preparations (laundry); bleaching salts; bleaching preparations (decolorants) for cosmetic purposes; leather bleaching preparations; decorative transfers for cosmetic purposes; false eyelashes; moustache wax; waxes for leather; tailors' wax; polishing wax; floor wax; cobblers' wax; astringents for cosmetic purposes; cloths impregnated with a detergent for cleaning; gaultheria oil; dental bleaching gels; heliotropine; geraniol; potassium hypochloride; make-up; lipsticks; deodorants for personal use; depilatory wax; scented water; scented wood; extracts of flowers (perfumes); ethereal essences; essential oils; essential oils of cedarwood; Javelle water; jasmine oil; greases for cosmetic purposes; laundry soaking preparations; aromatics (essential oils); flavourings for beverages (essential oils); flavourings for cakes (essential oils); sunscreen preparations; depilatory preparations; leather preservatives (polishes); lacquer-removing preparations; varnish-removing preparations; color-removing preparations; degreasers other than for use in manufacturing processes; scale removing preparations for household purposes; dentifrices; ionone (perfumery); shaving stones, astringents; silicon carbide (abrasive); carbides of metal (abrasives); adhesives for affixing false eyelashes; adhesives for affixing false hair; adhesives for cosmetic purposes; quillaia bark for washing; corundum (abrasive); cosmetics; eyebrow cosmetics; cosmetic preparations for eyelashes; cosmetics for animals; sun-tanning preparations (cosmetics); cosmetic preparations for skin care; cosmetic preparations for slimming purposes; cosmetic preparations for baths; whitening; cleaning chalk; creams for leather; cream for whitening the skin; shoe cream; cosmetic creams; starch for laundry purposes; starch glaze for laundry purposes; cakes of toilet soap; lavender water; lavender oil; incense; hair spray; nail varnish; essential oils of lemon; polishing paper; polishing stones; polishing creams; polishing preparations; denture polishes; polish for furniture and flooring; shoe polish; medicated soap; hair lotions; lotions for cosmetic purposes; after-shave lotions; smoothing preparations (starching); beauty masks; parquet floor

wax; almond oil; almond soap; almond milk for cosmetic purposes; washing soda, for cleaning; detergents other than for use in manufacturing operations and for medical purposes; laundry preparations; soap; disinfectant soap; deodorant soap; shaving soap; soap for brightening textile; cakes of toilet soap; soap for foot perspiration; antiperspirant soap; cleansing milk for toilet purposes; musk (perfumery); fabric softeners for laundry use; mint for perfumery; mint essence (essential oil); cosmetic kits; emery; emery cloth; emery paper; neutralizers for permanent waving; false nails; fumigation preparations (perfumes); eau de cologne; eyebrow pencils; cosmetic pencils; oils for perfumes and scents; oils for cosmetic purposes; oils for toilet purposes; oils for cleaning purposes; oil of turpentine for degreasing; bases for flower perfumes; perfumery; perfumes; laundry wax; pastes for razor strops; pumice stone; hydrogen peroxide for cosmetic purposes; polishing rouge; pomades for cosmetic purposes; volcanic ash for cleaning; laundry bleach; laundry preparations; shaving preparations; stain removers; rust removing preparations; make-up preparations; nail care preparations; paint stripping preparations; make-up removing preparations; make-up removing preparations; hair waving preparations; make-up preparations; preparations to make shiny the leaves of plants; mouth washes, not for medical purposes; dry-cleaning preparations; preparations for unblocking drain pipes; preparations for cleaning dentures; non-slipping wax for floors; non-slipping liquids for floors; antiperspirants (toiletries); make-up powder; toiletries; windscreen cleaning liquids; floor wax removers (scouring preparations); saftrol; sachets for perfuming linen; tissues impregnated with cosmetic lotions; blueing for laundry; turpentine, for degreasing; glass paper; bleaching soda; soda lye; bath salts, not for medical purposes; ammonia (volatile alkali) (detergent); canned pressurized air for cleaning and dusting purposes; potpourris (fragrances); talcum powder, for toilet use; swabs (toiletries); terpenes (essential oils); grinding, sharpening preparations; tripoli stone for polishing; rose oil; toilet water; mascara; color-brightening chemicals for household purposes (laundry); essential oils of citron; refurbishing preparations; cleaning preparations; wall-paper cleaning preparations; scouring solutions; shampoos; shampoos for pets; shoemakers' wax; abrasive cloth; sandpaper; smoothing stones.

(260) AM 2013 69216 A

(800) 1129569

(731) Charlie Bears Limited

Unit 2 Milford Park, Pennygillam Industrial Estate, Launceston Cornwall PL15 7PJ, United Kingdom

(540)

**CHARLIE BEARS**

(591) Black, white

(511)

16 – Books; children's storybooks; printed matter; photographs; stationery; packaging materials of paper; packaging materials of cardboard; packaging materials of plastic; protective covers for books; labels of paper; address labels; envelopes; gift tags of paper; adhesive labels; stationery; notebooks; writing paper; rubber stamps; greeting cards; announcement cards; book marks; parts and fittings for the aforesaid goods.

28 – Stuffed toys in the form of animals; stuffed toys; stuffed toy bears; articles of clothing for toys; toys, games and playthings; decorations for Christmas trees; collectable toy figures; parts and fittings for all of the aforesaid goods.

35 – Retail services connected with toys, games, playthings, stuffed toys in the form of animals, articles of clothing for toys, decorations for Christmas trees, collectable toy figures, books, children's storybooks, printed matter, photographs, stationery, packaging for gifts, protective covers for books, labels of paper and card, address labels, envelopes, gift tags of paper and card, adhesive labels, stationery, notebooks, writing paper, rubber stamps, greeting cards, announcement cards, book marks, and parts and fittings for all the aforesaid goods; provision of space on websites for advertising goods and services; franchising, namely, consultation and assistance in business management, organization and promotion; conducting, arranging and organizing trade shows and trade fairs for commercial and advertising purposes; information, consultancy and advisory services relating to the aforesaid services.

(260) AM 2013 69217 A

(800) 1129590

(731) Fuchs Alchovik Irina

8, Rupin street, ap. 5, 63576 Tel Aviv, Israel

(540)



(591) Black, white

(511)

3 – Abrasives; amber [perfume]; scale removing preparations for household purposes; antistatic preparations for household purposes; breath freshening sprays; canned pressurized air for cleaning and dusting purposes; shaving stones [astringents]; polishing stones; abrasive paper; emery paper; polishing pa-

per; petroleum jelly for cosmetic purposes; cotton wool for cosmetic purposes; cotton sticks for cosmetic purposes; aromatics [essential oils]; cake flavourings [essential oils]; flavorings for beverages [essential oils]; sachets for perfuming linen; scented water; javelle water; lavender water; toilet water; laundry wax; floor wax; non-slipping wax for floors; moustache wax; tailors' wax; polish for furniture and flooring; cobblers' wax; shoe wax; shoemakers' wax; heliotropine; dental bleaching gels; geraniol; make-up; deodorants for human beings or for animals; scented wood; perfumes; non-slipping liquids for floors; windscreen cleaning liquids; greases for cosmetic purposes; volcanic ash for cleaning; perfumery; decorative transfers for cosmetic purposes; ionone [perfumery]; smoothing stones; eyebrow pencils; cosmetic pencils; silicon carbide [abrasive]; carbides of metal [abrasives]; alum stones [astringents]; tripoli stone for polishing; adhesives for affixing false eyelashes; adhesives for affixing false hair; quillaia bark for washing; corundum [abrasive]; laundry blueing; beard dyes; colorants for toilet purposes; cosmetic dyes; laundry starch; cosmetic creams; skin whitening creams; creams for leather; jewellers' rouge; incense; hair spray; nail polish; after-shave lotions; hair lotions; lotions for cosmetic purposes; beauty masks; oils for perfumes and scents; oils for cosmetic purposes; oils for toilet purposes; essential oils; essential oils of cedarwood; essential oils of citron; oils for cleaning purposes; bergamot oil; gaultheria oil; jasmine oil; lavender oil; almond oil; rose oil; oil of turpentine for degreasing; adhesives for cosmetic purposes; whitening; cleaning chalk; almond milk for cosmetic purposes; cleansing milk for toilet purposes; musk [perfumery]; soap; disinfectant soap; deodorant soap; shaving soap; soap for brightening textile; cakes of toilet soap; medicated soap; antiperspirant soap; soap for foot perspiration; almond soap; mint for perfumery; cosmetic kits; emery; false nails; eau de cologne; bases for flower perfumes; joss sticks; polishing creams; polishing wax; pastes for razor strops; dentifrices; pumice stone; hydrogen peroxide for cosmetic purposes; abrasive cloth; glass cloth; lipsticks; pomades for cosmetic purposes; shaving preparations; cosmetic preparations for baths; toilettries; hair waving preparations; laundry soaking preparations; grinding preparations; smoothing preparations [starching]; leather bleaching preparations; denture polishes; refurbishing preparations; polishing preparations; shining preparations [polish]; mouth washes, not for medical purposes; cosmetic preparations for slimming purposes; starch glaze for laundry purposes; fabric softeners for laundry use; laundry bleach; dry-cleaning preparations; make-up removing preparations; paint stripping preparations; lacquer-removing preparations; floor wax removers [scouring preparations]; rust removing preparations; nail care preparations; cleaning preparations; diama-

ntine [abrasive]; scouring solutions; false eyelashes; tissues impregnated with cosmetic lotions; safrol; turpentine, for degreasing; potpourris [fragrances]; bleaching soda; washing soda, for cleaning; bath salts, not for medical purposes; bleaching salts; leather preservatives [polishes]; fumigation preparations [perfumes]; volatile alkali [ammonia] [detergent]; astringents for cosmetic purposes; eyebrow cosmetics; stain removers; make-up preparations; sun-tanning preparations [cosmetics]; hair colorants; neutralizers for permanent waving; preparations to make shiny the leaves of plants; cosmetic preparations for eyelashes; depilatories; depilatory preparations; cosmetic preparations for skin care; boot cream; shoe polish; boot polish; shoe cream; cosmetics; cosmetics for animals; mascara; detergents other than for use in manufacturing operations and for medical purposes; degreasers other than for use in manufacturing processes; bleaching preparations [decolorants] for cosmetic purposes; antiperspirants [toilettries]; talcum powder, for toilet use; terpenes [essential oils]; cloths impregnated with a detergent for cleaning; shampoos; shampoos for pets; glass paper; soda lye; extracts of flowers [perfumes]; ethereal essences; badian essence; mint essence [essential oil]; preparations for cleaning dentures; wallpaper cleaning preparations; preparations for unblocking drain pipes; color-brightening chemicals for household purposes [laundry]; make-up powder.

5 – Acaricides; aconitine; alkaloids for medical purposes; algicides; aldehydes for pharmaceutical purposes; dental amalgams of gold; dental amalgams; amino acids for veterinary purposes; amino acids for medical purposes; antibiotics; aluminium acetate for pharmaceutical purposes; acetates for pharmaceutical purposes; germicides; balms for medical purposes; hygienic bandages; bandages for dressings; biocides; bracelets for medical purposes; anti-rheumatism bracelets; bromine for pharmaceutical purposes; paper for mustard plasters; fly catching paper; mothproofing paper; petroleum jelly for medical purposes; vaccines; oxygen baths; antiseptic cotton; aseptic cotton; absorbent cotton; wadding for medical purposes; dietetic substances adapted for medical use; radiological contrast substances for medical purposes; nutritive substances for microorganisms; radioactive substances for medical purposes; bismuth subnitrate for pharmaceutical purposes; melissa water for pharmaceutical purposes; sea water for medicinal bathing; mineral waters for medical purposes; thermal water; dietary fiber; molding wax for dentists; gases for medical purposes; guaiacol for pharmaceutical purposes; haematogen; haemoglobin; hydrastine; hydrastinine; glycerine for medical purposes; glycerophosphates; glucose for medical purposes; gentian for pharmaceutical purposes; hormones for medical purposes; mustard for pharmaceutical purposes; mustard plasters; mud for baths; medicinal sediment [mud]; gamboge for medical



purposes; gurjun [gurjon, gurjan] balsam for medical purposes; deodorants, other than for human beings or for animals; deodorants for clothing and textiles; diastase for medical purposes; digitalin; mineral food supplements; yeast for pharmaceutical purposes; gelatine for medical purposes; cod liver oil; isotopes for medical purposes; insecticides; iodine for pharmaceutical purposes; iodides for pharmaceutical purposes; alkaline iodides for pharmaceutical purposes; iodoform; calomel; cream of tartar for pharmaceutical purposes; tartar for pharmaceutical purposes; camphor for medical purposes; capsules for medicines; capsules for pharmaceutical purposes; candy for medical purposes; haemostatic pencils; wart pencils; caustic pencils; carbolineum [parasiticide]; caustics for pharmaceutical purposes; cachou for pharmaceutical purposes; quassia for medical purposes; quebracho for medical purposes; oxygen for medical purposes; gallic acid for pharmaceutical purposes; acids for pharmaceutical purposes; adhesives for dentures; adhesive bands for medical purposes; cocaine; collodion for pharmaceutical purposes; corn rings for the feet; anti-rheumatism rings; candy, medicated; angostura bark for medical purposes; barks for pharmaceutical purposes; cedar wood for use as an insect repellent; condurango bark for medical purposes; croton bark; mangrove bark for pharmaceutical purposes; myrobalan bark for pharmaceutical purposes; cinchona for medical purposes; medicinal roots; rhubarb roots for pharmaceutical purposes; lint for medical purposes; starch for dietetic or pharmaceutical purposes; creosote for pharmaceutical purposes; blood for medical purposes; cultures of microorganisms for medical and veterinary use; curare; dental lacquer; liquorice for pharmaceutical purposes; lactose for pharmaceutical purposes; adhesive plaster; medicines for alleviating constipation; lecithin for medical purposes; lotions for veterinary purposes; dog lotions; lotions for pharmaceutical purposes; lupulin for pharmaceutical purposes; magnesia for pharmaceutical purposes; liniments; ointments for pharmaceutical purposes; sunburn ointments; mercurial ointments; frostbite salve for pharmaceutical purposes; gauze for dressings; medicinal oils; mustard oil for medical purposes; camphor oil for medical purposes; castor oil for medical purposes; oil of turpentine for pharmaceutical purposes; dill oil for medical purposes; dental mastics; dental abrasives; dental impression materials; teeth filling material; dressings, medical; surgical dressings; drugs for medical purposes; medicines for veterinary purposes; serotherapeutic medicines; medicines for human purposes; medicines for dental purposes; menthol; medicinal drinks; moleskin for medical purposes; milk of almonds for pharmaceutical purposes; royal jelly for pharmaceutical purposes; milk ferments for pharmaceutical purposes; irish moss for medical purposes; lacteal flour for babies; flour for pharmaceutical purposes;

flaxseed meal for pharmaceutical purposes; fish meal for pharmaceutical purposes; fly catching adhesives; mint for pharmaceutical purposes; medicine cases, portable, filled; first-aid boxes, filled; dietetic beverages adapted for medical purposes; malted milk beverages for medical purposes; narcotics; medicinal infusions; tincture of iodine; eucalyptol for pharmaceutical purposes; tinctures for medical purposes; opium; opodeldoc; decoctions for pharmaceutical purposes; antiparasitic collars for animals; stick liquorice for pharmaceutical purposes; sulphur sticks [disinfectants]; pants, absorbent, for incontinents; pectin for pharmaceutical purposes; napkins for incontinents; pepsins for pharmaceutical purposes; peptones for pharmaceutical purposes; hydrogen peroxide for medical purposes; leeches for medical purposes; blood plasma; plasters for medical purposes; eyepatches for medical purposes; poultices; compresses; scapulars for surgical purposes; bunion pads; breast-nursing pads; pomades for medical purposes; powder of cantharides; pyrethrum powder; belts for sanitary napkins [towels]; anti-uric preparations; bacterial preparations for medical and veterinary use; bacteriological preparations for medical and veterinary use; balsamic preparations for medical purposes; albuminous preparations for medical purposes; biological preparations for veterinary purposes; biological preparations for medical purposes; veterinary preparations; bismuth preparations for pharmaceutical purposes; vitamin preparations; diagnostic preparations for medical purposes; therapeutic preparations for the bath; hemorrhoid preparations; preparations for callouses; preparations to facilitate teething; preparations for the treatment of burns; fumigation preparations for medical purposes; opotherapy preparations; air purifying preparations; bronchodilating preparations; sterilising preparations; soil-sterilising preparations; corn remedies; pharmaceutical preparations for treating dandruff; preparations for destroying noxious animals; preparations for destroying noxious plants; preparations for destroying dry rot fungus; larvae exterminating preparations; fly destroying preparations; preparations for destroying mice; slug exterminating preparations; vermin destroying preparations; pharmaceutical preparations for skin care; contact lens cleaning preparations; preparations of lime for pharmaceutical purposes; bath preparations, medicated; medicinal hair growth preparations; opiates; anticryptogamic preparations; preparations of trace elements for human and animal use; sulphonamides [medicines]; pharmaceutical preparations; sunburn preparations for pharmaceutical purposes; enzyme preparations for veterinary purposes; enzyme preparations for medical purposes; chemico-pharmaceutical preparations; chemical preparations for veterinary purposes; chemical preparations for the diagnosis of pregnancy; chemical preparations for medical purposes; chemical preparations to treat wheat blight [smut];

vine disease treating chemicals; chemical preparations to treat mildew; chemical preparations for treating phylloxera; chemical preparations for pharmaceutical purposes; chilblain preparations; mothproofing preparations; collyrium; goulard water; chemical conductors for electrocardiograph electrodes; albuminous foodstuffs for medical purposes; food for babies; dietetic foods adapted for medical purposes; by-products of the processing of cereals for dietetic or medical purposes; menstruation bandages; panty liners [sanitary]; radium for medical purposes; hydrated chloral for pharmaceutical purposes; solvents for removing adhesive plasters; vaginal washes; solutions for contact lenses; chemical reagents for medical or veterinary purposes; gum for medical purposes; rubber for dental purposes; chewing gum for medical purposes; insect repellent incense; insect repellents; repellents for dogs; sanitary napkins; tissues impregnated with pharmaceutical lotions; sarsaparilla for medical purposes; sugar for medical purposes; asthmatic tea; fumigating pastilles; suppositories; flaxseed for pharmaceutical purposes; tobacco-free cigarettes for medical purposes; siccatives [drying agents] for medical purposes; syrups for pharmaceutical purposes; turpentine for pharmaceutical purposes; milking grease; greases for veterinary purposes; greases for medical purposes; soporifics; bicarbonate of soda for pharmaceutical purposes; salts for mineral water baths; bath salts for medical purposes; salts for medical purposes; potassium salts for medical purposes; sodium salts for medical purposes; smelling salts; mineral water salts; malt for pharmaceutical purposes; semen for artificial insemination; alcohol for pharmaceutical purposes; alloys of precious metals for dental purposes; ergot for pharmaceutical purposes; anaesthetics; antiseptics; analgesics; adjuvants for medical purposes; styptic preparations; anthelmintics; disinfectants for hygiene purposes; disinfectants for chemical toilets; appetite suppressants for medical purposes; medical preparations for slimming purposes; parasiticides; mouthwashes for medical purposes; febrifuges; depuratives; animal washes; detergents for medical purposes; cattle washes; dog washes; vesicants; articles for headache; remedies for perspiration; remedies for foot perspiration; chemical contraceptives; antiparasitic preparations; laxatives; tonics [medicines]; nervines; digestives for pharmaceutical purposes; media for bacteriological cultures; steroids; strychnine; serums; menstruation tampons; vulnery sponges; thymol for pharmaceutical purposes; surgical cloth [tissues]; smoking herbs for medical purposes; medicinal herbs; tranquillizers; surgical implants [living tissues]; sanitary knickers; sanitary panties; charcoal for pharmaceutical purposes; fennel for medical purposes; porcelain for dental prostheses; phenol for pharmaceutical purposes; enzymes for veterinary purposes; enzymes for medical purposes; ferments for pharmaceutical purposes; formic

aldehyde for pharmaceutical purposes; phosphates for pharmaceutical purposes; fungicides; quinine for medical purposes; chinoline for medical purposes; diabetic bread adapted for medical use; chloroform; flowers of sulphur for pharmaceutical purposes; cement for animal hooves; bone cement for surgical and orthopaedic purposes; dental cements; herbal teas for medicinal purposes; eucalyptus for pharmaceutical purposes; tobacco extracts [insecticides]; extracts of hops for pharmaceutical purposes; elixirs [pharmaceutical preparations]; ethers for pharmaceutical purposes; esters for pharmaceutical purposes; cellulose esters for pharmaceutical purposes; cellulose ethers for pharmaceutical purposes; jujube, medicated; rat poison; poisons; bacterial poisons; jalap.

33 – Aperitifs; arak [arrack]; brandy; wine; piquette; whisky; vodka; gin; digesters [liqueurs and spirits]; cocktails; liqueurs; alcoholic beverages, except beer; alcoholic beverages containing fruit; spirits [beverages]; distilled beverages; hydromel [mead]; peppermint liqueurs; bitters; rum; sake; cider; rice alcohol; alcoholic extracts; fruit extracts, alcoholic; alcoholic essences.

35 – Arranging subscriptions to telecommunication services for others; import-export agencies; commercial information agencies; advertising agencies; cost price analysis; rental of advertising space; auditing; employment agencies; computerized file management; accounting; invoicing; demonstration of goods; transcription; opinion polling; marketing studies; business information; commercial information and advice for consumers [consumer advice shop]; business investigations; marketing research; personnel recruitment; business management and organization consultancy; personnel management consultancy; business organization consultancy; business management consultancy; professional business consultancy; layout services for advertising purposes; business management of performing artists; news clipping services; updating of advertising material; word processing; secretarial services; shorthand; organization of exhibitions for commercial or advertising purposes; arranging newspaper subscriptions for others; organization of trade fairs for commercial or advertising purposes; shop window dressing; business appraisals; payroll preparation; data search in computer files for others; sponsorship search; business management assistance; commercial or industrial management assistance; presentation of goods on communication media, for retail purposes; economic forecasting; auctioneering; sales promotion for others; office machines and equipment rental; rental of advertising time on communication media; publicity material rental; rental of vending machines; rental of photocopying machines; publication of publicity texts; typing; radio advertising; bill-posting; distribution of samples; dissemination of adver-



tising matter; direct mail advertising; advertising; on-line advertising on a computer network; advertising by mail order; television advertising; document reproduction; compilation of statistics; compilation of information into computer databases; business inquiries; systemization of information into computer databases; tax preparation; drawing up of statements of accounts; publicity columns preparation; psychological testing for the selection of personnel; business management of hotels; commercial administration of the licensing of the goods and services of others; administrative processing of purchase orders; public relations; modelling for advertising or sales promotion; relocation services for businesses; price comparison services; procurement services for others [purchasing goods and services for other businesses]; outsourcing services [business assistance]; telephone answering for unavailable subscribers; photocopying services; efficiency experts.

44 – Public baths for hygiene purposes; turkish baths; rehabilitation for substance abuse patients; landscape design; health centers; convalescent homes; wreath making; hair implantation; nursing homes; pharmacy advice; hospitals; aromatherapy services; manicuring; massage; horticulture; artificial insemination services; hairdressing salons; midwife services; veterinary assistance; dentistry; medical assistance; rental of sanitation facilities; farming equipment rental; aerial and surface spreading of fertilizers and other agricultural chemicals; animal breeding; gardening; landscape gardening; beauty salons; sanatoriums; blood bank services; health care; flower arranging; tattooing; vermin exterminating for agriculture, horticulture and forestry; weed killing; health spa services; visagists' services; opticians' services; plant nurseries; in vitro fertilization services; services of a psychologist; sauna services; solarium services; telemedicine services; pharmacists' services to make up prescriptions; nursing, medical; lawn care; animal grooming; pet grooming; physical therapy; chiropractics; plastic surgery; tree surgery; hospices.

(260) AM 2013 69218 A

(800) 1129596

(731) Gecomwert Anstalt c/o Schreiber & Zindel  
Kirchstrasse 39, FL-9490 Vaduz,  
Liechtenstein

(540)

**FILLERINA**

(591) Black, white

(511)

3 – Cleaning and polishing preparations, soaps, perfumery, essential oils, cosmetics, cosmetic products for skin care, hair lotions, dentifrices.

5 – Pharmaceutical and veterinary products; sanitary preparations for medical purposes; pharmaceutical

preparations for skin care; dietetic substances adapted for medical use, food for babies, material for stopping teeth, dental wax, fungicides, herbicides.

(260) AM 2013 69219 A

(800) 1129618

(731) TP-LINK TECHNOLOGIES CO., LTD.  
1st Fl., 3rd to 5th Fl., South Building, Industry  
Workshop No.24, & 1st to 4th Floor, North  
Building, Industry Workshop No. 28, Science  
and Technology Park, Shennan Road, anshan,  
Shenzhen, China

(540)

**TP-LINK**

(591) Black, white

(511)

9 – Modems; routers; adapters; switches; switch modules; network cards; fiber converters; telephones; network switches; antennas; network communication facilities; transmitters of electrical signal; optical communication devices; intercommunication apparatus; wireless adapters; wireless access point; computer peripheral devices; data processing apparatus; computer storage devices; couplers; integrated circuit cards; cell phones; fluorescent screens; printed circuits.

38 – Radio broadcasting; television broadcasting; Message sending; communications by computer terminals; communications by fiber (fibre) optic networks; providing user access to a global computer network (service providers).

(260) AM 2013 69254 A

(800) 1129703

(731) ABM KUYUMCULUK SANAYİ VE  
TİCARET LİMİTED SİRKETİ  
Köyaltı Mevkii, 29. Ekim Caddesi,  
Kuyumcukent Atölyeler Bloğu 3. Kat, 6.  
Sokak No:9/10, Yenibosna – Bahçelievler –  
İstanbul, Turkey

(540)



(591) Golden and black

(511)

9 – Apparatus and instruments used for measurement for scientific purposes and used in laboratory, apparatus for recording, transmission or

reproduction of sound and images including data processing apparatus, communication devices, computer software and hardware; magnetic and optical data media and exposed camera films; antennas, satellite antennas, amplifiers and parts thereof; automatic vending machines, ticket automates, cash machines; electronic devices used in machines and devices, electronic semi-conductors, electronic integrated circuits, electronic chips; electric meters, water meters, gas meters, counters and timers used for measuring the consumption in a unit of time; protective clothing, life saving and protecting equipments; eyeglasses, sun glasses, lenses and their boxes, cases, parts and accessories; electric and electronic apparatus and instruments for transmitting, converting and storing electrical energy including cables and power supplies; electric door bells, alarms other than vehicle alarms; electric irons, steam irons, press irons; traffic signalization equipments; fire-extinguishing apparatus; electric welding apparatus including welding electrodes; radars, submarine radars (sonars), night vision providing and increasing devices and apparatus, namely, night vision goggles; electric devices for attracting and killing insects; automatic controls for revolving doors, automatic turnstiles, remote controls for opening and closing vehicle doors; apparatus and machines for electrolysis and galvanization, anodes, cathodes; magnets, decorative magnets.

14 – Precious metals and their alloys, namely, gold, silver, platinum; precious stones, jewelry made of precious metal or coated therewith, namely, bracelets, rings, charms, necklaces, ear clips, cufflinks, earrings, ornamental pins, tie pins, pendants, rings being jewelry, medallions, brooches; ornaments of precious metal, trinkets, statues of precious metal, busts of precious metal; horological and chronometric instruments and parts and accessories thereof, namely, chronometers, wrist watches, pocket watches, jewelry watches, wall clocks, table clocks, watch bands, watch straps, watch bracelets, watch chains, cases for watches and clocks, parts for watches and clocks.

35 – Advertising agencies services, marketing and publicity bureaus services including commercial or advertisement exhibition and trade fair organization services; providing office functions; business management; business administration; import and export agencies; business investigations, evaluations, expert business appraisals, information and research of industrial and commercial goods; auctioneering; the bringing together, for the benefit of others, of eyeglasses, sun glasses, lenses and their boxes, cases, parts and accessories, precious metals and their alloys, jewellery, precious stones, horological instruments (excluding the transport thereof), enabling customers to conveniently view and purchase those goods; such services may be provided by retail

stores, wholesale outlets, through mail order catalogues or by means of electronic media, for example, through web sites or television shopping programmes.

(260) AM 2013 69256 A

(800) 1129728

(731) Closed Joint-Stock Company "BIOCAD"

Svyazi street, bld. 34, liter A Petrodvortsoviy district, Strelna, RU-198515 Saint Petersburg, Russian Federation

(540)

**BIOCAD**

(591) Black, white

(511)

42 – Medical research; bacteriological research; biological research; chemical research; scientific and industrial research.

(260) AM 2013 69262 A

(800) 1129861

(731) GULF OIL MARKETING GMBH

c/o Dr. Friedrich Bubla, Biondegasse 4, A-2500 Baden, Austria

(540)



(591) Orange, blue and white

(511)

3 – Bleaching preparations and other substances for laundry use; cleaning, polishing, scouring and abrasive preparations; soaps; perfumery, essential oils, cosmetics, hair lotions; dentifrices.

12 – Vehicles; apparatus for locomotion by land, air or water.

14 – Precious metals and their alloys and goods in precious metals or coated therewith, not included in other classes; jewellery, precious stones; horological and chronometric instruments.

25 – Clothing, footwear, headgear.

28 – Games and playthings; gymnastic and sporting articles not included in other classes; decorations for Christmas trees.

(260) AM 2013 69275 A

(800) 1129909

(731) ASK Chemicals GmbH

Reisholzstr. 16-18, 40721 Hilden, Germany

(540)



(591) Green

(511)

1 – Chemicals used in industry and science; unprocessed artificial and synthetic resins; unprocessed plastics; tempering and soldering preparations; adhesives used in industry; binding agents for foundry moulds and foundry shaped bodies, in particular with an organic base; filter material, included in this class; coatings being chemical products, included in this class, for foundry moulds and foundry cores of sand, metal or foam; coatings with a base of aluminium silicate for foundry moulds and foundry cores of sand, metal or foam; mould release agents, included in this class; mould care agents being chemical additives, included in this class; polyester resins being unprocessed artificial resins or synthetic resins, namely in liquid solutions or in solid form for the manufacture of lacquers, paints or other coating materials; inorganic chemicals in the form of calcium carbide and silicon nitride; chemicals used in the iron and steel industry; preparations for the desulphurisation of cast iron and molten steel, with a base of calcium carbide and/or magnesium; continuous casting powder; inoculants being metallurgical additives for the treatment of molten cast iron; salts and mixed salts for the treatment of molten metals, in particular alloys containing light metals; manures; sealants for industry; chemicals and chemical compositions for use in the marine industry; synthetic resin binders for use in making cores and moulds in the foundry industry; molten fluxes; chemical compositions used as sand additives in the foundry industry; chemical catalysts; core and mould coatings for use in the foundry industry; thermoplastic resins; chemical compositions for use as rheological aids; tempering and soldering preparations; unprocessed synthetic resins and synthetic resin binders for use in the foundry industry; decorating and mould release compounds, all for foundry purposes; naphthalene; cyclohexane; toluol; hydrocarbon solutions; fatty acids; unprocessed artificial resins in the form of dispersions, pastes, granules and powders, in particular for varnishes and paint industries, textile industry, for foundries and for the paper industry; chemical substances for metal casting; chemical binding preparations for resins used for production of moulds' parts or moulds (for metal casting purposes); chemical products for cleaning cast metal pieces or parts therefor; chemical binding agents and sand-replacement aggregates for cast pieces and parts for

cast pieces, for use in the manufacture of metal moulds or parts thereof (for use in the metal moulding industry); alkyd resins, epoxy resins, phenolic resins, unprocessed acrylic resins, polyester resins, urea resins and melamine resins for use in the paint, textile, paper and wood industries, and in other branches of industry, as well as for metal casting; fatty acids and chemicals for metal casting; petrochemical products, naphthalene, cyclohexane, toluol; resins of various kinds, alkyd resins, epoxy resins, phenolic resins, unprocessed acrylic resins, polyester resins, urea resins and melamine resins for use in the paint, textile, paper and wood industries, and in other branches of industry; foundry chemicals.

6 – Foundry moulds of metal; finished cores of metal for foundry engineering; metallurgical products for the steel and casting industry, in particular common metals and alloys, and iron alloys and special alloys for steel production and steel refining; metal alloys for inoculating and treating molten cast iron, in particular in the form of cored wires; cored wires for the treatment and refining of molten steel, for inoculating and for treating molten cast iron with magnesium; common metals containing iron silicide and calcium silicide with rare earth metals, zircon, barium, strontium, manganese, in particular containing hydrocarbon for modifying molten cast iron.

7 – Fireproof filters for foundry engineering (parts for engines); fireproof filters for foundry machines or casting equipment (machines), in particular to prevent the penetration of contaminants when casting; fireproof filters being parts of machines, included in this class, in particular for grey cast iron, nodular graphite iron, cast steel and aluminium; feeder sleeves for use in foundries (parts of machines); feeders (parts of machines) being parts of casting equipment, in particular exothermic and insulating push-in feeders and insulating feeder sleeves.

(260) AM 2013 69278 A

(800) 1129947

(731) Wiener Städtische Wechselseitiger  
Versicherungsverein-Vermögensverwaltung-  
Vienna Insurance Group Schottenring 30,  
A-1010 Wien, Austria

(540)



(591) Dark blue

(511)

36 – Insurance, financial affairs.

(260) AM 2013 69283 A  
 (800) 1130067  
 (731) ARTE REGAL IMPORT, S.L.  
 Calle Comtat, s/n Pol. Ind. La Cova,  
 E-46940 Manises (Valencia), Spain  
 (540)



(591) Black, white  
 (511)

3 – Bleaching preparations and other substances for laundry use; cleaning, polishing, degreasing and abrasive preparations; soap; perfumery, essential oils, cosmetics, hair lotions; air deodorizers.

8 – Hand-operated hand tools and implements; cutlery, forks and spoons; razors and safety razors.

11 – Lighting apparatus; hot water bottles.

14 – Precious metals and their alloys and goods in precious metals or coated therewith not included in other classes; jewelry, precious stones; timepieces and chronometric instruments.

16 – Paper, cardboard and goods made from these materials, not included in other classes; printed matter; bookbinding material; photographs; stationery; adhesives (glues) for stationery or household purposes; artists' materials; paintbrushes; typewriters and office requisites (except furniture); instructional or teaching material (except apparatus); plastic materials for packaging (not included in other classes); printing type; printing blocks.

18 – Leather and imitation leather, and goods made of these materials and not included in other classes; animal skins; trunks and traveling bags; umbrellas and parasols; walking sticks; whips, harness and saddlery.

20 – Furniture, mirrors, picture frames; goods of wood, cork, cane, reed, wicker, horn, bone, ivory, whalebone, shell, amber, mother-of-pearl, meerschaum and substitutes for all these materials, or of plastics, not included in other classes.

21 – Household and kitchen utensils and containers; combs and sponges; brushes; brush-making materials; articles for cleaning purposes; steel wool; unworked or semi-worked glass (except building glass); glassware, porcelain and earthenware articles not included in other classes.

22 – Ropes, string, nets, tents, awnings, tarpaulins, sails, sacks and bags (not included in other classes); padding and stuffing materials (other than of rubber or plastics); raw fibrous textile materials.

24 – Textiles and textile goods not included in other classes; bed linen; table covers.

25 – Clothing, footwear, headgear.

26 – Lace and embroidery, ribbons and braid; buttons, hooks and eyes, pins and needles; artificial flowers.

27 – Carpets, rugs, mats and matting, linoleum and other materials for covering existing floors; wall hangings, not of textile.

28 – Games and toys; gymnastic and sporting articles not included in other classes; decorations for Christmas trees.

34 Smokers' articles; matches.

35 – Advertising; business management; business administration; office functions; wholesale and retail sale services in stores and via global computer networks in connection with backpacks, wastepaper baskets, notebooks, canvases, gift-wrapping paper, toys, small cushions, picture frames, mirrors, ceramic and porcelain articles, flatware, plates, vases, dishes of glass, frying pans and cooking molds, ham dishes of wood, baskets, decorative figures, trunks, glass jars, lamps, carpets, blankets, sheets, veils, footwear, furniture, watches, gift cartons, air deodorizers, curtains, feeding troughs and drinking troughs for animals, fans, wallets, cloth handkerchiefs, scarves, earphones, flashlights, insecticides, jewelry, flowerpots and flowerpot holders.

39 – Transport, packaging and storage of articles for decoration, household and gift purposes.

(260) AM 2013 69284 A  
 (800) 1130076  
 (731) Domicil Pte. Ltd.  
 11 Gul Circle, Singapore 629567, Singapore  
 (540)



(591) Black, white  
 (511)

20 – Sofas, armchairs, cushions, divans, easy chairs, footstools, settees, furniture for the living room, furniture, mirrors, picture frames; goods of wood or artificial wood, namely mouldings comprising wood or artificial wood beading for picture frames, curtain rails, dowels (wooden pegs), bins, pallets, barrels and casks, stakes (poles for supporting plants), tool handles, reels for twine, coat hangers; craft objects being decorative objects made of plaster, plastic material, wax and wood; ornaments made of wood, cork, reed, cane, wicker, horn, bone, ivory, whalebone, shell, amber, mother-of-pearl, meerschaum, substitutes for all these materials, and/or plaster,

plastic material, wax; goods of cork, reed, cane, wicker, horn, bone, ivory, whalebone, shell, amber, mother-of-pearl, meerschaum; goods of plastic, namely mouldings comprising plastic beading for picture frames, containers, barrels, tanks, rivets, screws, pins, signboards, furniture, window and door fittings, curtain rails, curtain hooks, slatted indoor blinds, covers for clothing, coat hangers, stoppers for bottles, stakes for plants and trees; all included in class 20.

24 – Fabrics and textile goods, namely textile fabrics, curtains, blinds, household linen, table and bed linen; bed and table covers.

35 – The bringing together, for the benefit of others, of a variety of sofas, armchairs, cushions, divans, easy chairs, footstools, settees and other living room furniture (excluding the transport thereof), enabling customers to conveniently view and purchase those goods in a retail furniture store or a warehouse and via the global communications network; advertising; marketing; business management and consultancy services; demonstration of goods; distribution of samples; organization of exhibitions or trade fairs for commercial or advertising purposes; sales promotion; administration of business affairs of franchises; business assistance relating to franchising; franchising services [group purchasing, group advertising]; business consultancy relating to franchising; provision of business assistance in the establishment and operation of franchises; business advisory services relating to the establishment and operation of franchises; business management advisory services relating to franchising; business advisory services relating to publicity for franchisees; business advertising services relating to franchising.

(260) AM 2013 69285 A

(800) 1130102

(731) DENİZ TEKSTİL SANAYİ VE TİCARET ANONİM ŞİRKETİ

Organize Sanayi Bölgesi, Denizli, Turkey

(540)

**SEASOUL**

(591) Black, white

(511)

24 – Woven textile fabrics for use in the manufacture of clothing, towels, table linen, bed linen, household linen; non-woven textile fabrics for use in the manufacture of clothing, towels, table linen, bed linen, household linen; fiberglass fabrics for textile use; waterproof fabrics, fabric of imitation animal skins, textile linings, buckrams, filtering materials of textile; quilts of textile, blankets; washing mitts, bath linen, hand towels, face towels of textile, bathing towels; tapestries of textile, handkerchiefs of textile, banners of textile, namely, cloth banners; flags not

of paper, namely, cloth flags, fabric flags; cloth labels; curtains of textile, shower curtains of textile, shower curtains of plastics; oilcloth for use as table cloths; bed covers, namely, bed blankets, bed sheets, bedspreads, bed linen, diapered linen, pillowcases, quilt covers; furniture coverings of textile, namely, unfitted fabric furniture covers; upholstery fabrics; table napkins of textile; bed covers of paper.

25 – Clothing of all material, other than for protective purposes: clothing of combed cotton, tricot, denim, leather, paper, sports clothing, bath and beach clothes, underwear, gloves; stockings; footwear: shoes, boots, slippers, baby shoes and their parts, sports shoes, studs for football boots, shoe part soles, heels, legs, uppers, headgear, hats, berets, caps, caps with peaks, special belongings for babies included in this class: clothing of textile for babies, swaddling clothes of textile for babies, baby jackets, diapers, baby napkins (other than of paper); ties, bow ties, foulards, shawls, scarves, pareos, collars, bandanas, muffs, headbands, arm warmers (clothing), wristbands (clothing); belts (clothing), suspenders, garters.

35 – The bringing together, for the benefit of others, of fabrics, textile linings, household linen, clothing, footwear, headgear (excluding the transport thereof), enabling customers to conveniently view and purchase those goods; such services may be provided by retail stores, wholesale outlets, through mail order catalogues or by means of electronic media, for example, through web sites or television shopping programmes.

(260) AM 2013 69286 A

(800) 1130116

(731) E! Entertainment Television, LLC

5750 Wilshire Boulevard, Los Angeles

CA 90036, USA

(540)



(591) Black, white

(511)

38 – Television, cable television, satellite television, internet, mobile media, audio, and interactive multimedia broadcasting services; broadcasting and transmission of programming, audio and visual content, and entertainment media content via television, cable television, satellite television, video-on-demand, digital media, the internet, wireless and mobile networks, and interactive

multimedia networks; podcasting and webcasting services; providing online chat rooms and electronic bulletin boards for transmission of messages of general interest among users.

41 – Television programming services; entertainment in the nature of television programming, cable television programming, satellite television programming, and multimedia programming; entertainment services, namely, the provision of continuing programs featuring news, comedy, drama, reality, and variety delivered by internet, wireless, mobile, and multimedia networks; entertainment services, namely, the provision of continuing video programs featuring news, comedy, drama, reality, and variety delivered by internet, wireless, mobile, and multimedia networks; programming of television shows; ongoing television programs; entertainment services, namely, production of television, cable, video-on-demand, digital, satellite, wireless, mobile, internet, and multimedia programs and entertainment media content; audio and video production services; publication of online journals, namely, blogs in the fields of entertainment, celebrities, television, movies, music, fashion, pop culture and general interest; provision of news and information in the fields of entertainment, television, movies and music via the internet, mobile, and multimedia networks.

(260) AM 2013 69287 A

(800) 1130169

(731) Deutsche Amphibolin-Werke von Robert Murjahn Stiftung & Co KG  
Rossoerfer Strasse 50, 64372 Ober-Ramstadt, Germany

(540)

## PREMIUMCLEAN

(591) Black, white

(511)

1 – Chemicals used in industry; preservatives and damp proofing preparations for masonry, roofing tiles, cement and concrete, except paints and oils; unprocessed artificial resins, unprocessed synthetic resins and plastics (in the form of powders, granules, liquids and pastes); adhesives for industrial purposes; adhesives for paperhanging; adhesives used for building purposes; fillers for the treatment of the surface before coating, included in this class.

2 – Paints; varnishes, lacquers; glazes, glazings (as far as included in this class); preservatives against rust; primers; colorants, dye paste; mordants; thickeners for paints; fixatives and siccatives (drying agents) for paints; natural resins (as far as included in class 2); thinners and binding preparations for paints, lacquers and coatings; wood preservatives, wood mordants and oils for the preservation of wood; coatings (as far as included in this class), including those that are structurable; bactericidal

and/or fungicidal paints; anti-corrosive preparations; protective preparations for metals; metals in foil and powder form for painters, decorators, printers and artists.

19 – Building materials (not of metal); profile rails and corner rails (not of metal) for building purposes, especially end profiles; adjusting and leveling parts (not of metal) for building purposes; spacer (not of metal) for building purposes; window sills (not of metal); natural and artificial stones; mortar and quartz (building material); plaster (as far as included in this class); coatings (building materials); wall and ceiling panels (not of metal for building purposes); fabric embedding compounds for building purposes; fillers as building materials.

(260) AM 2013 69288 A

(800) 1130171

(731) VTTI B.V.

K.P. van der Mandelelaan 130, NL-3062  
MB Rotterdam, Netherlands

(540)

## ITANK

(591) Black, white

(511)

9 – Computer programs; software.

35 – Advertising, business management, business administration, administrative services; assistance, advice and consultancy relating to business analysis and business development.

37 – Installation, maintenance and repair of computer networks and computer systems, maintenance of hardware; installation of computer hardware.

42 – Scientific and technological services and research and design relating thereto; industrial analysis and research services; design and development of computer hardware and software; advice on computer hardware and software; installation and maintenance of computer software; detection of computer hardware and software problems; computer analysis services in the field of information technology; data recovery services.

(260) AM 2013 69290 A

(800) 1130204

(731) Japan Tobacco Inc.

2-2-1 Toranomom, Minato-ku, Tokyo, Japan

(540)





(591) Black, white  
(511)

34 – Tobacco, raw or manufactured; smoking tobacco, pipe tobacco, rolling tobacco, chewing tobacco, moist tobacco powder called snus; cigarettes, cigars, cigarillos; substances for smoking sold separately or mixed with tobacco for non-medical and non-therapeutic purposes; snuff; smokers' articles included in this class; cigarette paper, cigarette tubes and matches.

(260) AM 2013 69291 A  
(800) 1130225

(731) Qingdao Yellowsea Rubber Co. Ltd  
No. 3 Jinling Industrial Park, Jihongtan,  
Chengyang District, Qingdao City, China

(540)



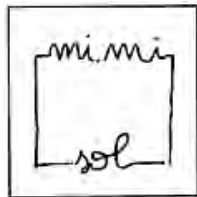
(591) Yellow, dark green  
(511)

12 – Inner tubes for pneumatic tires (tyres); bicycle tires (tyres); tires for bicycles, cycles; casings for pneumatic tires (tyres); treads for retreading tires (tyres); pneumatic tires (tyres); vehicle wheel tires (tyres); automobile tires (tyres); tubeless tires (tyres) for bicycles, cycles; tyres for landing gear wheels of aircraft.

(260) AM 2013 69292 A  
(800) 1130228

(731) MIMISOL S.R.L.  
Via G. Battista Pergolesi, 6, I-20124  
MILANO, Italy

(540)



(591) Black, white  
(511)

12 – Prams (baby carriages).

14 – Precious metals and their alloys and goods in precious metals or coated therewith, not included in other classes, namely, jewelry, precious stones; horological and chronometric instruments.

16 – Paper, cardboard and goods made from these materials, not included in other classes, namely, stationery, adhesives for stationery or household purposes, printed instructional, educational and teaching materials except apparatus in the field of

school, birthday cards, calendars, tear-off calendars, agendas, exercise books.

20 – Furniture, mirrors, picture frames; sofas.

21 – Household or kitchen utensils, not of precious metals or coated therewith, namely, mugs, dishes and plates, serving trays; candy boxes, not of precious metal; glassware, porcelain and earthenware not included in other classes, namely beverage glassware.

24 – Textiles and textile goods, not included in other classes, namely bed and table linen, bath towels made of textile materials, bed blankets, table cloths not of paper, bedspreads, bed sheets, plaids, curtains made from textile materials, curtains made of plastics, table napkins of textile, bed quilts.

28 – Games and playthings; gymnastic and sporting articles not included in other classes; decorations for Christmas trees.

(260) AM 2013 69293 A  
(800) 1130358

(731) Swissmar Ltd  
35 East Beaver Creek Road, L4B 1B3  
Richmond Hill Ontario, Canada

(540)

## SWISSMAR

(591) Black, white  
(511)

8 – Hand tools and hand-held implements for household purposes, namely cheese knives, slicing knives, peelers, knives for peeling vegetables, knives for cutting vegetables, can openers, rollers, spatulas, tongs, knives, choppers, fondue forks, all these goods are from Switzerland.

11 – Kitchen apparatus for household purposes, namely fondue and raclette warmers and ovens, all these goods are from Switzerland.

21 – Household or kitchen utensils and containers, namely salt mills, pepper mills, salt cellars, pepper pots, cheese graters, girolles, peeling utensils, garlic presses, bottle openers, spatulas, spreaders, brushes, graters, cheese service set; wine and cocktail accessories, namely corkscrews, vacuum pumps for wine and Champagne, bottle stoppers, wine coolers, foil cutters, decanters, mixers, shakers and bar utensils; saucepans and utensils, namely fondue pots, sets of utensils for fondue, meat fondue or fish fondue; all the aforementioned goods are not included in other classes and are from Switzerland.

(260) AM 2013 69294 A  
(800) 1130362

(731) Joint-Stock Company "Krasnyj Ocyabr"  
ul. Malaya Krasnoselskaya, d. 7, str. 24,  
RU-107140 Moscow, Russian Federation

(540)

## Forest Fairy

(591) Black, white

(511)

30 – Confectionery; turkish delight, pastilles, marshmallows, caramels, candy, sweets, chocolate, pralines, waffles; cocoa products; pastries; waffle cakes; marzipan; chocolate beverages; coffee-based beverages; coffee; tea; ice cream; bread.

(260) AM 2013 69295 A

(800) 1130363

(731) Joint-Stock Company "Krasnyj Ocityabr"  
ul. Malaya Krasnoselskaya, d. 7, str. 24,  
RU-107140 Moscow, Russian Federation

(540)

## DREAMS IN COLOURS

(591) Black, white

(511)

30 – Confectionery; turkish delight, pastilles, marshmallows, caramels, candy, sweets, chocolate, pralines, waffles; cocoa products; pastries; waffle cakes; marzipan; chocolate beverages; coffee-based beverages; coffee; tea; ice cream; bread.

(260) AM 2013 69296 A

(800) 1130407

(731) Sumitomo Rubber Industries, Ltd.  
6-9, Wakinohamacho 3-chome, Chuo-ku,  
Kobe-shi Hyogo 651-0072,  
Japan

(540)



(591) Red, blue, white

(511)

35 – Retail services or wholesale services for automobiles, automobile tires and parts and fittings for automobiles; tire advertising; advertising of tires on the Internet; publicity material rental; display of tires; tire sales promotion planning and agency; management of purchase tire orders; guidance and consultancy for tire sales; tire franchise business management; tire import-export agencies; providing information and advice on purchasing of tires for consumers; providing information concerning tire sales.

37 – Retreading of tires; vulcanization of tires, repair of tires; installation, repair, replacement check and maintenance of tires and rubber tracks (crawlers); providing information concerning installation, repair, replacement, check and maintenance of tires and rubber tracks (crawlers); maintenance and repair

of automobiles, motorcycles, plowing machines, construction machines; providing information concerning maintenance and repair of automobiles, motorcycles, plowing machines, construction machines.

(260) AM 2013 69297 A

(800) 1130416

(731) The Whistler Group, Inc.  
3604 NW Frontage Road, Bentonville,  
AZ 72712, USA

(540)

## WHISTLER

(591) Black, white

(511)

9 – Remote cameras, inspection cameras; digital video recorders; and tire pressure monitoring systems.

(260) AM 2013 69298 A

(800) 1130429

(731) SHANDONG TANGJUN OULING  
AUTOMOBILE MANUFACTURE CO.,  
LTD.  
Zichuan Economic Development Zone,  
Zibo, Zhandong, China

(540)

## T•KING

(591) Black, white

(511)

12 – Automobiles; motor cars; trucks; waggons; electric vehicles; tilting-carts; refrigerated vehicles; sports cars; tank cars; concrete mixing vehicles.

(260) AM 2013 69299 A

(800) 1130437

(731) GRAMMER AG  
Georg- Grammer-Str. 2, 92224 Amberg,  
Germany

(540)



(591) Black, white

(511)

9 – Scientific, nautical, surveying, photographic, cinematographic, optical, weighing, measuring, signalling, checking (supervision), life-saving and teaching apparatus and instruments; apparatus and instruments for conducting, switching, transforming, accumulating, regulating or controlling electricity;



apparatus for recording, transmission or reproduction of sound or images; data carriers, in particular for storing films; magnetic data carriers, data processing equipment and computers; solar cells and solar energy collectors for electricity generation; measuring apparatus, in particular vibration measuring apparatus; films; programs; displays, electric and electronic operating elements, joysticks, sensors; camera systems for monitoring motor vehicles.

12 – Seats for air, land and water vehicles; safety belts for seats in land, water and air vehicles; interior fittings for land, water and air vehicles, in particular head rests, arm rests, door linings, centre consoles, side mouldings, wheelhouse pads, folding tops and dashboards; covers for storage spaces, bags for storing skis inside car luggage space, luggage nets for vehicles; child seats for land, air and water vehicles; vehicles cabs, in particular utility vehicle cabs and structural parts and interior fittings therefor, and vehicle cab suspension devices; parts for the aforesaid goods.

20 – Chairs, office chairs, seats, benches, sofas, armchairs.

35 – Wholesaling of machines and machine tools, motors and engines (except for land vehicles), couplings and transmission components except for land vehicles, agricultural implements other than hand-operated, scientific, nautical, surveying, photographic, cinematographic, optical, weighing, measuring, signalling, checking (supervision), life-saving and teaching apparatus and instruments, apparatus and instruments for conducting, switching, transforming accumulating, regulating or controlling electricity, apparatus for recording, transmission or reproduction of sound or images, data carriers, in particular for storing films, magnetic data carriers, data processing equipment and computers, solar cells and solar collectors for electricity generation, measuring devices, in particular vibration gauges, cinematograph, software, displays, electric and electronic operating elements, joysticks, sensors, camera systems for monitoring motor vehicles, in particular in the field of electrical material, including installation material and measuring, checking (supervision) and navigation instruments; wholesaling of machines and tools; wholesaling of electrical and electronic components, including installation material for industrial applications.

37 – Repair of electronic and optical devices.

41 – Organising, arranging and conducting of seminars, training courses and congresses.

42 – Scientific research, in particular conducting trials and measurements on vehicles; creation of computer programs and technical documentation therefor; computer hardware development; development and implementation of projects in the field of electrical and electronic goods in the field of mining,

chemistry, construction machines, agricultural machines and tools; industrial system development.

(260) AM 2013 69300 A

(800) 1130438

(731) GRAMMER AG

Georg- Grammer-Str. 2, 92224 Amberg,  
Germany

(540)

## GRAMMER

(591) Black, white

(511)

9 – Scientific, nautical, surveying, photographic, cinematographic, optical, weighing, measuring, signalling, checking (supervision), life-saving and teaching apparatus and instruments; apparatus and instruments for conducting, switching, transforming, accumulating, regulating or controlling electricity; apparatus for recording, transmission or reproduction of sound or images; data carriers, in particular for storing films; magnetic data carriers, data processing equipment and computers; solar cells and solar energy collectors for electricity generation; measuring apparatus, in particular vibration measuring apparatus; films; programs; displays, electric and electronic operating elements, joysticks, sensors; camera systems for monitoring motor vehicles.

12 – Seats for air, land and water vehicles; safety belts for seats in land, water and air vehicles; interior fittings for land, water and air vehicles, in particular head rests, arm rests, door linings, centre consoles, side mouldings, wheelhouse pads, folding tops and dashboards; covers for storage spaces, bags for storing skis inside car luggage space, luggage nets for vehicles; child seats for land, air and water vehicles; vehicles cabs, in particular utility vehicle cabs and structural parts and interior fittings therefor, and vehicle cab suspension devices; parts for the aforesaid goods.

20 – Chairs, office chairs, seats, benches, sofas, armchairs.

35 – Wholesaling of machines and machine tools, motors and engines (except for land vehicles), couplings and transmission components except for land vehicles, agricultural implements other than hand-operated, scientific, nautical, surveying, photographic, cinematographic, optical, weighing, measuring, signalling, checking (supervision), life-saving and teaching apparatus and instruments, apparatus and instruments for conducting, switching, transforming accumulating, regulating or controlling electricity; apparatus for recording, transmission or reproduction of sound or images, data carriers, in particular for storing films: magnetic data carriers, data processing equipment and computers, solar cells and solar collectors for electricity generation;

measuring devices, in particular vibration gauges, films, software, displays, electric and electronic operating elements, joysticks, sensors, camera systems for monitoring motor vehicles, in particular in the field of electrical material, including installation material and measuring, checking (supervision) and navigation instruments; wholesaling of machines and tools; wholesaling of electrical and electronic components, including installation material for industrial applications.

37 – Repair of electronic and optical devices.

41 – Organising, arranging and conducting of seminars, training courses and congresses.

42 – Scientific research, in particular conducting trials and measurements on vehicles; computer programming services and technical documentation therefor; computer hardware development; development and implementation of projects in the field of electrical and electronic goods in the field of mining, chemistry, construction machines, agricultural machines and tools; industrial system development.

(260) AM 2013 69301 A

(800) 1130452

(731) JIANGSU ANCHOR TOOLS CO., LTD.  
No.88, Tiemao Road, Binhai Xinqu, Haimen  
City, 226100 Jiangsu Province, China

(540)

**ANCHOR**

(591) Black, white

(511)

7 – Hand-held tools, other than hand-operated; electric scissors; electric hand drills; electric hand drills, except electric coal drills; electric emery wheel machines; electric spanners; riveting machines.

(260) AM 2013 69302 A

(800) 1130478

(731) GRANITIFIANDRE S.P.A.  
Via Radici Nord, 112, CASTELLARANO  
(Reggio Emilia), Italy

(540)

**ACTIVE**  
PHOTOCATALYTIC CERAMIC

(591) Black, white

(511)

19 – Non-metallic building materials; non-metallic building tiles; tiles; materials for covering floors and walls, including coverings of ceramic stoneware.

(260) AM 2013 69303 A

(800) 1130479

(731) "TM INVESTMENT" Spółka z ograniczoną  
Odpowiedzialnością  
ul. Dębicka 44, PL-39-207 Brzeźnica, Poland

(540)

**ŚNIEŻKA NATURE**

(591) Black, white

(511)

2 – Anti-corrosion agents; solvents for paints; varnishes and enamels; wood preservatives; paints; watercolors paints; bactericidal, fireproof and anti-pollution paints; enamel paints used in ceramics; primers, mordants, metal foils for painters; shoe dyes; corrosion inhibitor to metals; anti-rust greases and oils; paint thinners and varnishes; fixatives; thickeners for paints and dyes.

(260) AM 2013 69304 A

(800) 1130489

(731) Sovmestnoe predpriyatie otkrytoe  
aktsionernoe obshchestvo "Spartak"  
d.63, ul. Sovetskaya, 246655 Gomel,  
Belarus

(540)



(591) Black, yellow, red and white

(511)

30 – Coffee, tea, cocoa, sugar, rice, tapioca, sago, artificial coffee; flour and preparations made from cereals, bread, pastry and confectionery, ices; honey, treacle; yeast, baking-powder; salt, mustard; vinegar, sauces (condiments); spices; ice.

(260) AM 2013 69308 A

(800) 1130527

(731) Barilla G. & R. Fratelli Società per Azioni  
Via Mantova, 166, I-43100 Parma, Italy

(540)

**Вафельный бриз**

(591) Black, white

(511)

30 – Coffee, tea, cocoa, sugar, rice, tapioca, sago, artificial coffee; flour and preparations made from cereals, bread, bread substitutes and other bread products; cereal-based snack food; biscuits, pastries and confectionery; chocolate and goods based on chocolate or containing chocolate; bakery goods;

sweet snacks; cake powder; pizzas and preparations for pizzas; ices; honey, treacle; yeast, baking powder; salt, mustard; vinegar, sauces (condiments); spices; ice.

(260) AM 2013 69309 A

(800) 1130546

(731) OJSC SIBUR Holding

liter A, 5, ul. Galernaya, RU-190000

St. Petersburg, Russian Federation

(540)

**TECTOBIT**

(591) Black, white

(511)

1 – Adhesives for industrial purposes, chemical preparations for the manufacture of paints, emollients for industrial purposes; tire repairing compositions, industrial chemicals.

17 – Liquid rubber, synthetic rubber, rubber, raw or semi-worked, latex [rubber], weatherstripping compositions, insulating materials, rubber material for recapping tires [tyres], rubber solutions.

19 – Binding material for road repair, bituminous products for building, road coating materials, materials for making and coating roads, pitch.

35 Commercial information and advice for consumers [consumer advice shop], distribution of samples, commercial administration of the licensing of the goods and services of others.

42 – Chemical analysis, technical project studies, engineering, material testing, mechanical research, chemical research, research and development for others, technical research, quality control, chemistry services, scientific laboratory services, surveying.

(260) AM 2013 69310 A

(800) 1130563

(731) Robert Bosch GmbH

Robert-Bosch-Platz 1, 70839 Schillerhöhe,

Gerlingen, Germany

(540)

**Make it your home**

(591) Black, white

(511)

3 – Abrasives.

7 – Electric machine tools; drilling machines, hammer drills, bench drill press, drill chucks, drilling hammers and chipping hammers; screwdrivers; groove-milling cutters; grinding, cutting and roughing equipment such as superfinish devices, angle grinders, triangular grinders, eccentric grinders, belt grinders, vibrating grinders, right angle polishers, straight grinders; metal cutting snips (electric); nibbling devices; glue guns; hot air guns; tackers;

electric saws; circular saws; jigsaws; compound miter saws; curved saws; band sawing machines;

planing machines; milling machines; bench belt sanding machines; suction apparatus and dust removal apparatus for the aforesaid goods; universal suction equipment; the aforesaid goods also being battery-powered hand-held tool equipment; parts therefor, tools, adaptors (non-electric), attachments and fittings for all the aforesaid goods, in this class.

8 – Hand tools and implements (hand-operated), parts, tools and accessories for the aforesaid goods, all the aforesaid goods included in this class.

9 – Scientific, nautical, surveying, photographic, cinematographic, optical, weighing, measuring, signalling, checking (supervision), life-saving and teaching apparatus and instruments.

(260) AM 2013 69331 A

(800) 1130623

(731) Lamberts Trading LLP

60 Cannon Street, London EC4N 6NP,

United Kingdom

(540)

**playToday**

(591) Black, white

(511)

25 – Clothing, footwear, headgear; bandanas [neckerchiefs]; underclothing; sweat-absorbent underclothing; berets; overalls; boas [necklets]; teddies [undergarments]; half-boots; ski boots; boots for sports; breeches for wear; trousers; football boots; brassieres; detachable collars; collars [clothing]; shirt yokes; veils [clothing]; gabardines [clothing]; galoshes; neckties; ascots; leg warmers; gaiters; boot uppers; corselets; jerseys [clothing]; vests; singlets; hosiery; heels; drawers [clothing]; hoods [clothing]; hat frames [skeletons]; pockets for clothing; collar protectors; cap peaks; tights; slippers [undergarments]; combinations [clothing]; wet suits for water-skiing; bodices [lingerie]; corsets [underclothing]; suits; bathing suits; masquerade costumes; beach clothes; jackets [clothing]; stuff jackets [clothing]; fishing vests; leggings [trousers]; liveries; camisoles; cuffs; short-sleeve shirts; mantillas; coats; sleep masks; furs [clothing]; mittens; muffs [clothing]; footmuffs, not electrically heated; heelpieces for footwear; bibs, not of paper; fur stoles; ear muffs [clothing]; socks; beach shoes; sports shoes; paper clothing; outer-clothing; ready-made clothing; motorists' clothing; cyclists' clothing; clothing for gymnastics; clothing of imitations of leather; clothing of leather; uniforms; fittings of metal for footwear; overcoats; parkas; pelerines; gloves [clothing]; ski gloves; pyjamas; bathing drawers; shirt fronts; scarfs; pocket

squares; dresses; waterproof clothing; headbands [clothing]; garters; sock suspenders; stocking suspenders; ready-made linings [parts of clothing]; dress shields; soles for footwear; suspenders; lace boots; ponchos; girdles; belts [clothing]; money belts [clothing]; layettes [clothing]; non-slipping devices for footwear; pullovers; heelpieces for stockings; welts for footwear; shirts; wooden shoes; sandals; bath sandals; boots; sarongs; jumper dresses; saris; sweaters; footwear uppers; inner soles; bath slippers; togas; knitwear [clothing]; underpants; gymnastic shoes; slippers; shoes; skull caps; turbans; aprons [clothing]; tee-shirts; dressing gowns; bath robes; top hats; tips for footwear; stockings; sweat-absorbent stockings; shawls; caps [headwear]; paper hats [clothing]; shower caps; bathing caps; sashes for wear; hats; babies' pants [clothing]; gaiter straps; pelisses; esparto shoes or sandals; skirts; petticoats; skorts.

35 – Demonstration of goods; opinion polling; advertising; on-line advertising on a computer network; advertising by mail order; television advertising; commercial information and advice for consumers [consumer advice shop]; distribution of samples; dissemination of advertising matter; direct mail advertising; presentation of goods on communication media, for retail purposes; organization of fashion shows for promotional purposes; shop window dressing; rental of advertising space; commercial administration of the licensing of the goods and services of others; modelling for advertising or sales promotion; sales promotion for others.

(260) AM 2013 69339 A  
(800) 1130709  
(731) AC SPÓŁKA AKCYJNA  
27 Lipca 64, PL-15-182 Białystok, Poland  
(540)



(591) Red  
(511)  
7 – Pressure reducers for LPG/CNG automotive use only, gas pressure reducers for LPG/CNG automotive use only, gas injectors for engines for LPG/CNG automotive use only, pressure regulators for LPG/CNG automotive use only; gas injection controllers for LPG/CNG automotive use only, fittings for equipment and gas installations for LPG/CNG automotive use only, fittings for equipment and automotive gas installations for LPG/CNG automotive use only, parts of automotive gas installations for LPG/CNG automotive use only, automotive gas systems for LPG/CNG automotive

use only, vaporizers for LPG/CNG automotive use only.

9 – Fixed computer controlling programs for LPG/CNG automotive use only, electrical wire bundles for LPG/CNG automotive use only, electrical wires for LPG/CNG automotive use only, connections for electrical wires for LPG/CNG automotive use only, materials for electrical wires for LPG/CNG automotive use only, recorded software for computers for LPG/CNG automotive use only, fixed software for computers for LPG/CNG automotive use only.

(260) AM 2013 69345 A  
(800) 1130764  
(731) Dornier MedTech GmbH  
Argelsrieder Feld 7, 82234 Weßling, Germany  
(540)



(591) White, blue and black  
(511)  
9 – Scientific, nautical, surveying, electric (included in this class), photographic, cinematographic, optical, weighing, measuring, signalling, checking (supervision), life-saving and teaching apparatus and instruments; apparatus for recording, transmission or reproduction of sound or images; magnetic data carriers, recording discs; automatic vending machines and mechanisms for coin-operated apparatus; cash registers, calculating machines, data processing equipment and computers; fire-extinguishing apparatus; electrical and electronic apparatus and instruments included in this class, in particular, computers, workstations and computer networks, comprising of computers, cables, connectors for data exchange or data control (included in this class) and network access apparatus; impedance control apparatus, fiber optic applicators, interstitial and intraluminal antennas; apparatus for data processing, data input, data output, apparatus for controlling, monitoring and performing industrial processes or scientific research in laboratories; electric and electronic alarm apparatus consisting in particular of sensors and signalling and monitoring apparatus; parts of all the aforementioned goods; pre-recorded and/or blank data storage media, in particular, tapes, chips, CD's and CD ROMs; data processing and computer programs used for controlling medical technical apparatus; software for medical use, used for collecting and processing patient data and for controlling diagnostic and therapeutic processes in medical technical apparatus.

10 – Surgical, medical, dental and veterinary apparatus and instruments, artificial limbs, eyes and teeth; orthopaedic articles; suture materials; catheters used for diagnostic and therapeutic purposes; endoscopes; apparatus for receiving, recording, transmitting and reproducing signals, images and/or sound (included in this class), in particular, X-ray apparatus, ultrasound diagnostic apparatus, optical recording apparatus, monitors, and displays; controlling, measuring, monitoring and recording apparatus and instruments for medical use, in particular, patient monitoring apparatus, patient handling apparatus, diagnostic and interventional workstations; sensors for medical use; image processing apparatus for medical use, in particular, for transforming visual information into electronic signals and vice versa; medical shock wave generators for the treatment of human and animal cells; shockwave and acoustic wave generators, microwave generators for medical purposes; urological work stations, namely integrated units for urological diagnosis and treatment consisting of X-ray apparatus, patient table, endoscopic, surgical and/or micro invasive instruments; lithotripters and urological tables; medical devices; micro invasive instruments; lithotripters; medical apparatus used for pain therapy, orthopaedic therapy, extra-corporeal shockwave therapy; electro-medical apparatus used for diagnosis and therapy; laser apparatus for generating laser beams, namely lasers for medical purposes; acupuncture apparatus, in particular acupuncture lasers, surgical lasers; medical apparatus and instruments, in particular light guides for therapeutic application; diode component of a laser for medical and cosmetic surgical uses.

35 – Advertising; business management; business administration.

36 – Insurance; financial affairs; monetary affairs; real estate affairs; loan financing and insurance administration in the field of electrical, electronic, medical and medical technical apparatus and instruments and of data processing and computer programs; lease purchase financing of electrical, electronic, medical and medical technical apparatus and instruments and of data processing and computer programs.

37 – Building construction; repair; installation services, installation, maintenance and repair of electrical, electronic, medical and medical-technical apparatus and instruments; installation, monitoring, and of repair medical devices and their interfacing devices.

41 – Clinical training on the operation of medical devices and apparatus as applied to the treatment of patients; technical training on the maintenance and repair of medical devices and apparatus.

42 – Production and maintenance of computer programs; installation and maintenance of data processing and computer programs and applications; technical counselling and providing technical expert opinions and technical instructions for the development of electrical and electronic apparatus and instruments; product development for others; engineering services, namely the layout and installation of medical devices and apparatus; technical planning services, technical project supervising services, technical systems analysis of scientific, physical and technical processes; providing information relating to computer interface devices for use in the medical field.

44 – Medical services; medical-technical services, namely renting and leasing of equipment to end users for the treatment of patients; surgical services, in particular, shock wave treatment of cells which allows molecular transfer of pharmaceuticals; providing information on medical devices; providing medical-technical services, equipment and personnel to end users for the treatment of patients

(260) AM 2013 69347 A

(800) 1130787

(731) Otkrytoe Aktsionerное Obshchestvo  
"Novosibkhimfarm"

275, ul. Dekabristov, RU-630028  
Novosibirsk, Russian Federation

(540)



(591) Black, white

(511)

3 – Aromatics [essential oils]; cosmetic creams; creams for leather; oils for cosmetic purposes; essential oils; cosmetic preparations for baths; ethereal essences.

5 – Balms for medical purposes; hygienic bandages; bandages for dressings; mustard plasters; mud for baths; medicinal mud; adhesive plaster; liniments; ointments for pharmaceutical purposes; medicinal oils; dressings, medical; drugs for medical purposes; tinctures for medical purposes; plasters for medical purposes; compresses; bunion pads; corn remedies; pharmaceutical preparations; pharmaceutical preparations for skin care; bath preparations, medicated; sanitary napkins; tissues impregnated with pharmaceutical lotions; salts for mineral water baths; bath



salts for medical purposes; antiseptics; analgesics; headache pencils; medicinal herbs.

(260) AM 2013 69348 A

(800) 1130788

(731) DSM IP Assets B.V.

Het Overloon 1, NL-6411 TE Heerlen,  
Netherlands; Akzo Nobel Chemicals  
International B.V.; Stationsstraat 77, NL-3811  
MH AMERSFOORT, Netherlands

(540)



(591) Black, white

(511)

1 – Chemical preparations for industrial and scientific purposes; artificial resins as raw material, plastics as raw material; synthetic resins as raw material; adhesives and binding agents for chemical purposes; catalysts; catalyst elements; thermoplastic compositions and mixtures of plastics with other materials, as raw material; thermoplastic elastomers as raw material; compounds with a base of synthetic resins as raw material; thermosetting forming mass as raw material; chemical preparations for use in the coating, lacquer, varnish, paint, linoleum, rubber and electrotechnic industry; chemical preparations for the production of construction parts, building elements and isolation material; chemical additives for fuels; chemical additives for coatings and plastics; chemical coatings not being paints, not included in other classes; coatings and compositions thereof, being chemical preparations for industrial purposes, to be applied on optical fibres, optical media and display materials.

12 – Vehicles; vehicles for locomotion by land, air or water; plastic parts for bodies of race cars and plastic parts for hulls of boats; parts for vehicles made of armoured plastics (included in this class).

17 – Semi-manufactured plastic products; weathers-tripping compositions, water-tight and insulating material; non-metallic flexible tubes; synthetic resins and plastics as semimanufactures; synthetic resins and plastics as semimanufactured products in the form of granules, fibres, threads, tapes, strips, films, strips, foil, leafs, laminates, blocks, bars, rails, strings, tubes, pipes, membranes, sponges, profiles, sheets; plastic fibres as strengthening materials for

sports products, surf boards, hockey sticks, helmets, skis and diving suits; packing (cushioning, stuffing) materials of rubber and plastic; compounds with a base of synthetic resins as semi-manufactured goods; composites (semi-manufactured products) with a base of fibre strengthened synthetic materials or with a base of fibre strengthened synthetic resins; elastomer granulates and rubber granulates; threads of plastic, not for textile use, for the manufacture of artificial turf and artificial turf mats; ceramic materials in the form of foil, tapes and sheets; thermoplastic elastomers (semi-manufactured); thermoplastic compositions and mixtures of plastics and synthetic rubbers with other materials as semi-manufactures; synthetic rubber in the form of raw materials and semimanufactured; synthetic resins in the form of polymerization products (semimanufactures) with a base of monomers; filling materials with a base of synthetic resins; plastic fibres, yarn and thread, not for textile use; sheets and panels out of synthetic fibres included in this class; microporous plastic foil, not for packaging purposes; semimanufactures in the form of microporous plastic tapes, strips, sheets, foil and plastic threads; membranes of plastic as semi-manufactured for the production of microporous division walls and filters and for use in textile composites; waterproof, vapour passing plastic foil, not for packaging; filtering and division materials out of plastic foil.

19 – Building materials, not of metal; inflexible tubes, not of metal, for the building industry; movable constructions, not of metal; adhesive agents for applications in the building and construction industry; preparations for filling holes and cracks, for application in the building and construction industry.

(260) AM 2013 69356 A

(800) 1130897

(731) Easy Rider Drinks GmbH

Jochberger Straße 62, A-6370 Kitzbühel,  
Austria

(540)



(591) Gold, red, white

(511)  
32 – Beer; beer wort; extracts of hops for making beer; ginger beer.

(260) AM 2013 69358 A  
(800) 1130911  
(731) FASHIONTV.COM GmbH  
Briener Strasse 21, 80333 München,  
Germany

(540)



(591) Black, white  
(511)  
3 – Soaps; perfumery, essential oils, cosmetics, hair lotions; dentifrices; perfumes.

32 – Beers; mineral and aerated waters and other non-alcoholic drinks; fruit drinks and fruit juices; syrups and other preparations for making beverages; multivitamin juices; non-alcoholic energy drinks and isotonic drinks, non-alcoholic refreshing drinks.

33 – Alcoholic beverages (except beers).

34 – Tobacco, whether manufactured or unmanufactured; tobacco products; tobacco substitutes, none being for medicinal or curative purposes; cigarettes; cigarillos; cigars; hand-held machines for making cigarettes; hand-held machines for rolling cigarettes; cigarette tubes; cigarette filters; cigarette papers; matches and smokers' articles; lighters.

(260) AM 2013 69374 A  
(800) 1131140  
(731) Asahi Chemical Europe s.r.o.  
Nám 14 října 1307/2, CZ-150 00 Praha 5,  
Czech Republic

(540)

**АТОНИК**

(591) Black, white  
(511)  
5 – Acaricides, fungicides, herbicides, insecticides, pesticides, parasiticides.

(260) AM 2013 69445 A  
(800) 1131671  
(731) Ontex BVBA  
Genthof 5, B-9255 BUGGENHOUT,  
Belgium

(540)



(591) Black, white  
(511)  
5 – Sanitary articles for menstruation, including sanitary towels, panty liners, tampons, sanitary panties; sanitizing wipes not included in other classes; incontinence articles for adults not included in other classes, including incontinence diapers and pants; serviettes for medical or sanitary purposes; cotton wool and swabs for medical and sanitary purposes not included in other classes; disposable baby diapers and babies' napkin pants.

(260) AM 2013 69454 A  
(800) 1131783  
(731) ALFREDO ENRIQUE PLACIDO ÑESTA  
BELTRA; Elias Abad 5 Bajo, E-03660  
NOVELDA (ALICANTE), Spain

(540)



(591) Orange, white, green and brown  
(511)  
1 – Chemicals for use in agriculture; soil fertilizers and fertilizers.  
5 – Pesticides; fungicides, herbicides.

(260) AM 2013 69461 A  
(800) 1131876  
(731) OCP S.A.  
2 Rue Al Abtai, Hay Erraha, Casablanca,  
Morocco

(540)



(591) Green and yellow  
 (511)  
 1 – Industrial chemicals.  
 6- Ores.  
 41 – Organization of events.  
 42 – Industrial research and development.

(260) AM 2013 69463 A  
 (800) 1131919  
 (731) BURDYKO Alexey Vladimirovich  
 d.12, ul. Y.Kolasa, pos. Privol'ny, 220050  
 Minskiy rayon, Belarus  
 (540)



(591) Black, white  
 (511)  
 16 – Printed matter; periodicals, including newspapers, magazines.  
 35 – Advertising; advertising agencies; radio advertising; television advertising; on-line advertising on a computer network; providing information included into this class, including business information, compilation of statistical information, technical information; compilation of information into computer databases; systemization of information into computer databases; computerized file management; data search in computer files for others; news clipping services; opinion polling; public relations; marketing studies; sales promotion for others; presentation of goods on communication media, for retail purposes; wholesale and retail sale services of computer parts; rental of advertising time on communication media.  
 38 – News agencies; electronic bulletin board services (telecommunications services); providing Internet chatrooms; providing access to databases; teleconferencing services; message sending; transmission of telegrams; e-mail services; radio broadcasting; television broadcasting.  
 41 – Arranging of cultural activities, conferences, seminars, symposiums, competitions, quizzes, draw games; publication of books, newspapers, magazines; on-line publication of electronic books and periodicals; entertainment; education information, entertainment information, recreation information, television entertainment; production of radio and television programs; game services provided on-line

from a computer network; providing on-line electronic publications, not downloadable; news reporters services; photographic reporting; rental of videotapes.  
 42 – Creating and maintaining web sites for others; hosting computer sites (web sites); rental of web servers; providing search engines for the Internet.

(260) AM 2013 69469 A  
 (800) 1131984  
 (731) HUAWEI TECHNOLOGIES CO., LTD.  
 Administration Building Huawei  
 Technologies Co., Ltd. Bantian, Longgang  
 District, Shenzhen, China  
 (540)



(591) Black, white  
 (511)  
 37 – Machinery installation, maintenance and repair; electric appliance installation and repair; installation, maintenance and repair of computer hardware; repair information; factory construction; rebuilding machines that have been worn or partially destroyed; upholstery repair; vehicle maintenance; airplane maintenance and repair; telephone installation and repair.  
 42 – Technical research; research and development for others; quality control; industrial design; computer software design; computer system design; updating of computer software; technical project studies; surveying.

(260) AM 2013 69471 A  
 (800) 1132016  
 (731) ZF Friedrichshafen AG  
 Graf-von-Soden-Platz 1, 88046  
 Friedrichshafen, Germany  
 (540)



(591) Black, white  
 (511)  
 9 – Computer input devices, computer mice, computer keyboards, card readers, switches, snap switches, push button switches, sliding contact switches, rocker switches, selector switches, key modules,



controls, cooktop controls, oven controls, wireless remote switches, transmission sensors, power electronics, sensors, positions sensors, vane switches, geartooth sensors, angular position sensors, position sensors, door sensors.

(260) AM 2013 69473 A

(800) 1132053

(731) Obshchestvo s ogranichennoy  
otvetstvennostyu "Intellidzhent Feshn"  
of.6, str.1, 72, ul.Sadovnicheskaya,  
RU-115035 Moscow, Russian Federation

(540)



(591) Black, white

(511)

18 – Umbrellas; parasols; purses; briefcases; leather straps; backpacks; valises; handbags; beach bags; bags for sports; bags for campers; shopping bags; school bags; trunks [luggage]; suitcases; attaché cases.

25 – Bandanas [neckerchiefs]; underwear; berets; overalls; boas [necklets]; teddies [undergarments]; half-boots; boots for sports; breeches for wear; trousers; brassieres; detachable collars; collars [clothing]; shoulder wraps; veils [clothing]; galoshes; neckties; ascots; gaiters; corselets; jerseys [clothing]; vests; sports jerseys; hosiery; heels; drawers [clothing]; hoods [clothing]; collar protectors; slippers [undergarments]; combinations [clothing]; corsets [underclothing]; suits; swimsuits; masquerade costumes; beach clothes; jackets [clothing]; stuff jackets [clothing]; leggings [trousers]; camisoles; short-sleeve shirts; mantillas; coats; sleep masks; furs [clothing]; mittens; muffs [clothing]; fur stoles; ear muffs [clothing]; socks; beach shoes; sports shoes; footwear; paper clothing; outerclothing; ready-made clothing; motorists' clothing; clothing of imitations of leather; clothing of leather; clothing; overcoats; parkas; gloves [clothing]; pyjamas; bathing drawers; shirt fronts; scarfs; pocket squares; dresses; water-proof clothing; headbands [clothing]; ready-made linings [parts of clothing]; suspenders; lace boots; ponchos; belts [clothing]; money belts [clothing]; layettes [clothing]; pullovers; shirts; wooden shoes; sandals; boots; jumper dresses; sweaters; inner soles; knitwear [clothing]; underpants; slippers; shoes; headgear for wear; tee-shirts; shawls; caps [headwear]; sashes for wear; hats; babies' pants [clothing]; trouser straps; pelisses; esparto shoes or sandals; skirts; skorts.

35 – Demonstration of goods; commercial information and advice for consumers [consumer advice shop]; business management and organization consultancy; business organization consultancy; organization of exhibitions for commercial or advertising purposes; organization of trade fairs for commercial or advertising purposes; presentation of goods on communication media, for retail purposes; sales promotion for others; publication of publicity texts; dissemination of advertising matter; direct mail advertising; advertising; on-line advertising on a computer network; modelling for advertising or sales promotion; procurement services for others [purchasing goods and services for other businesses].

(260) AM 2013 67119 A \*

(800) 1095216

(891) 2012 03 07

(731) KYOWA HAKKO BIO CO., LTD.  
1-6-1, Ohtemachi, Chiyoda-ku, Tokyo  
100-8185, Japan

(540)



(591) Dark bkue, white, green

(511)

1 – Amino acids for use in the manufacture of dietary supplements and foods; chemicals for use in the manufacture of dietary supplements and foods; chemical additives for use in the manufacture of dietary supplements and foods.

5 – Dietary supplements; processed foods (dietary supplements) in the form of solids, sticks, balls, tablets, pills, pastes, creams, jellies, liquids, grains, powders, prills, biscuits, capsules and chewables for medical purposes, whose main ingredients are amino acids; processed foods (dietary supplements) in the form of solids, sticks, balls, tablets, pills, pastes, creams, jellies, liquids, grains, powders, prills, biscuits, capsules and chewables for medical purposes.

(260) AM 2013 67120 A \*

(800) 1095927

(891) 2012 03 07

(731) KYOWA HAKKO BIO CO., LTD.  
1-6-1, Ohtemachi, Chiyoda-ku, Tokyo  
100-8185, Japan

(540)



(591) Black, white

(511)

1 – Amino acids for use in the manufacture of dietary supplements and foods; chemicals for use in the manufacture of dietary supplements and foods; chemical additives for use in the manufacture of dietary supplements and foods.

5 – Dietary supplements; processed foods (dietary supplements) in the form of solids, sticks, balls, tablets, pills, pastes, creams, jellies, liquids, grains, powders, prills, biscuits, capsules and chewables for medical purposes, whose main ingredients are amino acids; processed foods (dietary supplements) in the form of solids, sticks, balls, tablets, pills, pastes, creams, jellies, liquids, grains, powders, prills, biscuits, capsules and chewables for medical purposes.

---

**საერთაშორისო სასაქონლო ნიშნები,  
რომლებსაც მიენიჭათ დაცვა საქართველოში**

(260) AM 2013 67292 A  
(800) 1113080  
(151) 2012 02 29  
(181) 2022 02 28  
(511) 29, 30

(260) AM 2013 67381 A  
(800) 1113880  
(151) 2011 11 16  
(181) 2021 11 16  
(511) 05, 29, 30, 31, 32, 35, 39, 40, 43

(260) AM 2013 67302 A  
(800) 1113151  
(151) 2011 09 29  
(181) 2021 09 29  
(511) 16, 35, 36

(260) AM 2013 67387 A  
(800) 1114116  
(151) 2012 03 07  
(181) 2022 03 07  
(511) 09

(260) AM 2013 67310 A  
(800) 1113349  
(151) 2012 01 19  
(181) 2022 01 19  
(511) 35, 41

(260) AM 2013 67399 A  
(800) 995631  
(891) 2012 03 30  
(151) 2009 02 18  
(181) 2019 02 18  
(511) 12

(260) AM 2013 67311 A  
(800) 1113370  
(151) 2012 02 21  
(181) 2022 02 21  
(511) 35, 36

(260) AM 2013 67405 A  
(800) 1114197  
(151) 2011 11 17  
(181) 2021 11 17  
(511) 13

(260) AM 2013 67314 A  
(800) 1113417  
(151) 2012 03 06  
(181) 2022 03 06  
(511) 03, 14, 18

(260) AM 2013 67441 A  
(800) 1114626  
(151) 2012 02 20  
(181) 2022 02 20  
(511) 25

(260) AM 2013 67315 A  
(800) 1113419  
(151) 2012 04 04  
(181) 2022 04 04  
(511) 32, 33, 43

(260) AM 2013 67443 A  
(800) 1114650  
(151) 2012 02 15  
(181) 2022 02 15  
(511) 32, 33, 41

(260) AM 2013 67375 A  
(800) 1113756  
(151) 2012 03 13  
(181) 2022 03 13  
(511) 01

(260) AM 2013 67500 A  
(800) 1114977  
(151) 2012 02 13  
(181) 2022 02 13  
(511) 09

(260) AM 2013 67501 A  
(800) 1114984  
(151) 2012 04 03  
(181) 2022 04 03  
(511) 29, 35

---

(260) AM 2013 67502 A  
(800) 1115002  
(151) 2011 10 21  
(181) 2021 10 21  
(511) 17, 19, 20, 27, 37

---

(260) AM 2013 67505 A  
(800) 1115049  
(151) 2012 03 22  
(181) 2022 03 22  
(511) 32, 33

---

(260) AM 2013 67506 A  
(800) 1115109  
(151) 2012 03 28  
(181) 2022 03 28  
(511) 09, 14, 16, 18, 25

---

(260) AM 2013 67508 A  
(800) 1115124  
(151) 2011 10 31  
(181) 2021 10 31  
(511) 25

---

(260) AM 2013 67511 A  
(800) 1115223  
(151) 2012 04 05  
(181) 2022 04 05  
(511) 34

---

(260) AM 2013 67569 A  
(800) 1115417  
(151) 2012 04 06  
(181) 2022 04 06  
(511) 03

---

(260) AM 2013 67578 A  
(800) 1115540  
(151) 2012 01 31  
(181) 2022 01 31  
(511) 09

---

(260) AM 2013 67582 A  
(800) 1115556  
(151) 2012 02 29  
(181) 2022 02 28  
(511) 18, 25, 35

---

(260) AM 2013 67587 A  
(800) 1115599  
(151) 2012 01 20  
(181) 2022 01 20  
(511) 03, 08, 21, 25

---

(260) AM 2013 67590 A  
(800) 1115641  
(151) 2011 12 12  
(181) 2021 12 12  
(511) 08

---

(260) AM 2013 67602 A  
(800) 1102843  
(891) 2012 05 01  
(151) 2011 12 07  
(181) 2021 12 07  
(511) 42

---

(260) AM 2013 67664 A  
(800) 842179  
(891) 2012 04 05  
(151) 2004 11 05  
(181) 2014 11 05  
(511) 14

---

(260) AM 2013 67665 A  
(800) 861382  
(891) 2012 04 24  
(151) 2005 06 15  
(181) 2015 06 15  
(511) 33

---

(260) AM 2013 67666 A  
(800) 879334  
(891) 2012 04 26  
(151) 2006 01 30  
(181) 2016 01 30  
(511) 29, 30, 33, 43

---

(260) AM 2013 67668 A  
 (800) 947801  
 (891) 2012 04 24  
 (151) 2007 11 28  
 (181) 2017 11 28  
 (511) 12

---

(260) AM 2013 67669 A  
 (800) 949122  
 (891) 2012 04 30  
 (151) 2007 11 30  
 (181) 2017 11 30  
 (511) 25

---

(260) AM 2013 67670 A  
 (800) 949123  
 (891) 2012 04 30  
 (151) 2007 11 30  
 (181) 2017 11 30  
 (511) 25, 28

---

(260) AM 2013 67672 A  
 (800) 1018055  
 (891) 2012 04 11  
 (151) 2009 09 23  
 (181) 2019 09 23  
 (511) 27

---

(260) AM 2013 67673 A  
 (800) 1047248  
 (891) 2012 03 22  
 (151) 2010 04 06  
 (181) 2020 04 06  
 (511) 25

---

(260) AM 2013 67674 A  
 (800) 1059687  
 (891) 2012 04 24  
 (151) 2010 11 05  
 (181) 2020 11 05  
 (511) 06, 08, 09, 11, 12, 25

---

(260) AM 2013 67677 A  
 (800) 1078179  
 (891) 2012 05 02  
 (151) 2011 01 05  
 (181) 2021 01 05  
 (511) 03

---

(260) AM 2013 67678 A  
 (800) 1084091  
 (891) 2012 05 11  
 (151) 2011 06 14  
 (181) 2021 06 14  
 (511) 05

---

(260) AM 2013 67873 A  
 (800) 1117595  
 (151) 2012 03 20  
 (181) 2022 03 20  
 (511) 16, 30, 35

---

(260) AM 2013 67875 A  
 (800) 1117609  
 (151) 2011 09 21  
 (181) 2021 09 21  
 (511) 35, 41

---

(260) AM 2013 67880 A  
 (800) 1117701  
 (151) 2011 11 22  
 (181) 2021 11 22  
 (511) 25

---

(260) AM 2013 67881 A  
 (800) 1117703  
 (151) 2011 11 23  
 (181) 2021 11 23  
 (511) 05, 29

---

(260) AM 2013 67883 A  
 (800) 1117705  
 (151) 2011 11 23  
 (181) 2021 11 23  
 (511) 05, 29

---

(260) AM 2013 67884 A  
 (800) 1117706  
 (151) 2011 11 23  
 (181) 2021 11 23  
 (511) 05, 29

---

(260) AM 2013 67885 A  
 (800) 1117709  
 (151) 2011 12 21  
 (181) 2021 12 21  
 (511) 03, 14, 18, 24, 25, 35

---

(260) AM 2013 67886 A  
(800) 1117722  
(151) 2012 01 30  
(181) 2022 01 30  
(511) 02, 17, 19

---

(260) AM 2013 67900 A  
(800) 1117845  
(151) 2012 04 23  
(181) 2022 04 23  
(511) 05

---

(260) AM 2013 67889 A  
(800) 1117732  
(151) 2012 02 29  
(181) 2022 02 28  
(511) 03

---

(260) AM 2013 67927 A  
(800) 1118122  
(151) 2011 12 09  
(181) 2021 12 09  
(511) 02, 03, 04, 07, 12

---

(260) AM 2013 67891 A  
(800) 1117756  
(151) 2012 04 17  
(181) 2022 04 17  
(511) 09

---

(260) AM 2013 67929 A  
(800) 1118123  
(151) 2011 12 09  
(181) 2021 12 09  
(511) 02, 03, 04, 07, 12

---

(260) AM 2013 67892 A  
(800) 1117757  
(151) 2012 04 03  
(181) 2022 04 03  
(511) 29, 30, 31

---

(260) AM 2013 67936 A  
(800) 1118166  
(151) 2012 02 27  
(181) 2022 02 27  
(511) 28

---

(260) AM 2013 67894 A  
(800) 1117785  
(151) 2012 04 13  
(181) 2022 04 13  
(511) 03

---

(260) AM 2013 67937 A  
(800) 1118170  
(151) 2012 01 12  
(181) 2022 01 12  
(511) 36

---

(260) AM 2013 67895 A  
(800) 1117808  
(151) 2012 05 11  
(181) 2022 05 11  
(511) 43

---

(260) AM 2013 67938 A  
(800) 1118188  
(151) 2012 03 30  
(181) 2022 03 30  
(511) 34

---

(260) AM 2013 67898 A  
(800) 1117842  
(151) 2012 03 28  
(181) 2022 03 28  
(511) 33

---

(260) AM 2013 67939 A  
(800) 1118209  
(151) 2012 03 19  
(181) 2022 03 19  
(511) 09

---

(260) AM 2013 67899 A  
(800) 1117843  
(151) 2012 03 28  
(181) 2022 03 28  
(511) 33

---

(260) AM 2013 67941 A  
(800) 1118216  
(151) 2012 03 20  
(181) 2022 03 20  
(511) 31

---

(260) AM 2013 67942 A  
(800) 1118244  
(151) 2012 04 18  
(181) 2022 04 18  
(511) 10

---

(260) AM 2013 67943 A  
(800) 1118245  
(151) 2012 04 18  
(181) 2022 04 18  
(511) 10

---

(260) AM 2013 67944 A  
(800) 1118265  
(151) 2012 04 03  
(181) 2022 04 03  
(511) 06, 09, 11, 17, 20

---

(260) AM 2013 67946 A  
(800) 1118288  
(151) 2012 04 14  
(181) 2022 04 14  
(511) 11

---

(260) AM 2013 67947 A  
(800) 1118290  
(151) 2012 03 19  
(181) 2022 03 19  
(511) 05

---

(260) AM 2013 67948 A  
(800) 1118307  
(151) 2012 02 28  
(181) 2022 02 28  
(511) 03, 41, 44

---

## სისტემური საძიებლები გამომოწმებები

**საერთაშორისო კლასიფიკაციის ინდექსის და განაცხადის  
გამოქვეყნების ნომრის შესაბამისობის ცხრილი**

საერთაშორისო კლასიფიკაციის ინდექსი (51)	განაცხადის გამოქვეყნების ნომერი (10)
A 23 G 3/00	AP 2013 12598 A
A 61 L 11/00; E 04 F 17/10; B 65 F 7/00	AP 2013 12857 A
C 01 B 35/00	AP 2013 12846 A
C 07 D 263/50; C 07 D 277/18; C 07 D 285/08; C 07 D 413/12; C 07 D 417/12; C 07 D 275/03	AP 2013 12293 A
C 07 D 263/56; C 07 D 307/79; A 61 K 31/423; A 61 K 31/343; A 61 P 29/00; A 61 P 35/00	AP 2013 12745 A
C 07 D 417/14; A 61 K 31/4439; A 61 P 35/00	AP 2013 12132 A
C 07 D 487/04; A 61 K 31/4985; A 61 K 31/5517; A 61 P 1/00; A 61 P 7/02; A 61 P 9/12; A 61 P 25/06; A 61 P 25/18; A 61 P 25/22	AP 2013 12888 A
C 12 G 1/02	AP 2013 12513 A

**განაცხადის გამოქვეყნების ნომრის და საერთაშორისო  
კლასიფიკაციის ინდექსის შესაბამისობის ცხრილი**

განაცხადის გამოქვეყნების ნომერი (10)	საერთაშორისო კლასიფიკაციის ინდექსი (51)
AP 2013 12132 A	C 07 D 417/14; A 61 K 31/4439; A 61 P 35/00
AP 2013 12293 A	C 07 D 263/50; C 07 D 277/18; C 07 D 285/08; C 07 D 413/12; C 07 D 417/12; C 07 D 275/03
AP 2013 12513 A	C 12 G 1/02
AP 2013 12598 A	A 23 G 3/00
AP 2013 12745 A	C 07 D 263/56; C 07 D 307/79; A 61 K 31/423; A 61 K 31/343; A 61 P 29/00; A 61 P 35/00
AP 2013 12846 A	C 01 B 35/00
AP 2013 12857 A	A 61 L 11/00; E 04 F 17/10; B 65 F 7/00
AP 2013 12888 A	C 07 D 487/04; A 61 K 31/4985; A 61 K 31/5517; A 61 P 1/00; A 61 P 7/02; A 61 P 9/12; A 61 P 25/06; A 61 P 25/18; A 61 P 25/22

**საერთაშორისო კლასიფიკაციის ინდექსის, პატენტის ნომრისა  
და გამოქვეყნების ნომრის შესაბამისობის ცხრილი**

საერთაშორისო კლასიფიკაციის ინდექსი (51)	პატენტის ნომერი (11)	განაცხადის გამოქვეყნების ნომერი (10)
A 61 K 39/395; C 07 K 16/00; C 12 N 5/10; G 06 F 19/00; C 12 N 15/13	P 2013 5917 B	AP 2013 12203 A
C 07 D 213/61; C 07 D 213/89; A 61 K 31/44; A 61 P 11/00	P 2013 5919 B	AP 2013 12324 A
C 07 D 401/04; A 61 K 31/454; C 07 D 401/14; C 07 D 405/14; C 07 D 471/04	P 2013 5918 B	AP 2013 12248 A



**პატენტის ნომრის, განაცხადის გამოქვეყნების ნომრისა და საერთაშორისო კლასიფიკაციის ინდექსის შესაბამისობის ცხრილი**

პატენტის ნომერი (11)	განაცხადის გამოქვეყნების ნომერი (10)	საერთაშორისო კლასიფიკაციის ინდექსი (51)
P 2013 5917 B	AP 2013 12203 A	A 61 K 39/395; C 07 K 16/00; C 12 N 5/10; G 06 F 19/00; C 12 N 15/13
P 2013 5918 B	AP 2013 12248 A	C 07 D 401/04; A 61 K 31/454; C 07 D 401/14; C 07 D 405/14; C 07 D 471/04
P 2013 5919 B	AP 2013 12324 A	C 07 D 213/61; C 07 D 213/89; A 61 K 31/44; A 61 P 11/00

**განაცხადის ნომრის, განაცხადის გამოქვეყნების ნომრისა და პატენტის ნომრის შესაბამისობის ცხრილი**

განაცხადის ნომერი (21)	განაცხადის გამოქვეყნების ნომერი (10)	პატენტის ნომერი (11)
AP 2007 012203	AP 2013 12203 A	P 2013 5917 B
AP 2009 012248	AP 2013 12248 A	P 2013 5918 B
AP 2010 012324	AP 2013 12324 A	P 2013 5919 B

**სასარგებლო მოდელები**

**საერთაშორისო კლასიფიკაციის ინდექსის და განაცხადის გამოქვეყნების ნომრის შესაბამისობის ცხრილი**

საერთაშორისო კლასიფიკაციის ინდექსი (51)	განაცხადის გამოქვეყნების ნომერი (10)
A 61 K 9/00	AU 2013 12916 U

**განაცხადის გამოქვეყნების ნომრის და საერთაშორისო კლასიფიკაციის ინდექსის შესაბამისობის ცხრილი**

განაცხადის გამოქვეყნების ნომერი (10)	საერთაშორისო კლასიფიკაციის ინდექსი (51)
AU 2013 12916 U	A 61 K 9/00

## ღიზინები

საერთაშორისო კლასიფიკაციის ინდექსის და განაცხადის  
გამოქვეყნების ნომრის შესაბამისობის ცხრილი

საერთაშორისო კლასიფიკაციის ინდექსი (51)	განაცხადის გამოქვეყნების ნომერი (10)
01-02	AD 2013 743 S
02-02	AD 2013 750 S

განაცხადის გამოქვეყნების ნომრის და საერთაშორისო  
კლასიფიკაციის ინდექსის შესაბამისობის ცხრილი

განაცხადის გამოქვეყნების ნომერი (10)	საერთაშორისო კლასიფიკაციის ინდექსი (51)
AD 2013 743 S	01-02
AD 2013 750 S	02-02

საერთაშორისო კლასიფიკაციის ინდექსის, პატენტის ნომრისა  
და გამოქვეყნების ნომრის შესაბამისობის ცხრილი

საერთაშორისო კლასიფიკაციის ინდექსი (51)	პატენტის ნომერი (11)	განაცხადის გამოქვეყნების ნომერი (10)
09-03	D 2013 554 S	AD 2013 731 S

პატენტის ნომრის, განაცხადის გამოქვეყნების ნომრისა  
და საერთაშორისო კლასიფიკაციის ინდექსის შესაბამისობის ცხრილი

პატენტის ნომერი (11)	განაცხადის გამოქვეყნების ნომერი (10)	საერთაშორისო კლასიფიკაციის ინდექსი (51)
D 2013 554 S	AD 2013 731 S	09-03

განაცხადის ნომრის, განაცხადის გამოქვეყნების ნომრისა  
და პატენტის ნომრის შესაბამისობის ცხრილი

განაცხადის ნომერი (21)	განაცხადის გამოქვეყნების ნომერი (10)	პატენტის ნომერი (11)
AD 2012 000731	AD 2013 731 S	D 2013 554 S

## სასაქონლო ნიშნები

რეგისტრაციის ნომრის, განაცხადის ნომრის,  
განაცხადის გამოქვეყნების ნომრისა და ბიულეტენის ნომრის  
შესაბამისობის ცხრილი

რეგისტრაციის ნომერი (11)	განაცხადის ნომერი (210)	განაცხადის გამოქვეყნების ნომერი (260)	ბიულეტენის ნომერი
1	2	3	4
M 2013 23955 R	AM 2012 65910	AM 2013 65910 A	3(367) 2013
M 2013 23956 R	AM 2013 73126	-	17(381) 2013
M 2013 23957 R	AM 2012 68855	AM 2013 68855 A	9(373) 2013
M 2013 23958 R	AM 2013 73097	-	17(381) 2013
M 2013 23959 R	AM 2013 73442	-	17(381) 2013
M 2013 23960 R	AM 2013 72872	-	17(381) 2013
M 2013 23961 R	AM 2013 73087	-	17(381) 2013
M 2013 23962 R	AM 2013 73489	-	17(381) 2013
M 2013 23963 R	AM 2012 65745	AM 2013 65745 A	9(373) 2013
M 2013 23964 R	AM 2012 65755	AM 2013 65755 A	4(368) 2013
M 2013 23965 R	AM 2012 65876	AM 2013 65876 A	9(373) 2013
M 2013 23966 R	AM 2012 66182	AM 2012 66182 A	21(361) 2012
M 2013 23967 R	AM 2012 66557	AM 2013 66557 A	2(366) 2013
M 2013 23968 R	AM 2012 66558	AM 2013 66558 A	2(366) 2013
M 2013 23969 R	AM 2012 67221	AM 2013 67221 A	3(367) 2013
M 2013 23970 R	AM 2012 67253	AM 2013 67253 A	7(371) 2013
M 2013 23971 R	AM 2012 67342	AM 2013 67342 A	7(371) 2013
M 2013 23972 R	AM 2012 67389	AM 2013 67389 A	3(367) 2013
M 2013 23973 R	AM 2012 67393	AM 2013 67393 A	8(372) 2013
M 2013 23974 R	AM 2012 67424	AM 2013 67424 A	7(371) 2013
M 2013 23975 R	AM 2012 67465	AM 2013 67465 A	4(368) 2013
M 2013 23976 R	AM 2012 67466	AM 2013 67466 A	7(371) 2013
M 2013 23977 R	AM 2012 67568	AM 2013 67568 A	7(371) 2013
M 2013 23978 R	AM 2012 67613	AM 2013 67613 A	9(373) 2013
M 2013 23979 R	AM 2012 67689	AM 2013 67689 A	7(371) 2013
M 2013 23980 R	AM 2012 67693	AM 2013 67693 A	7(371) 2013
M 2013 23981 R	AM 2012 67699	AM 2013 67699 A	8(372) 2013
M 2013 23982 R	AM 2012 67710	AM 2013 67710 A	8(372) 2013
M 2013 23983 R	AM 2012 67711	AM 2013 67711 A	8(372) 2013
M 2013 23984 R	AM 2012 67839	AM 2013 67839 A	8(372) 2013
M 2013 23985 R	AM 2012 67842	AM 2013 67842 A	8(372) 2013
M 2013 23986 R	AM 2012 67867	AM 2013 67867 A	8(372) 2013
M 2013 23987 R	AM 2012 67906	AM 2013 67906 A	7(371) 2013
M 2013 23988 R	AM 2012 67977	AM 2013 67977 A	7(371) 2013
M 2013 23989 R	AM 2012 68034	AM 2013 68034 A	7(371) 2013
M 2013 23990 R	AM 2012 68055	AM 2013 68055 A	8(372) 2013
M 2013 23991 R	AM 2012 68069	AM 2013 68069 A	8(372) 2013
M 2013 23992 R	AM 2012 68105	AM 2013 68105 A	8(372) 2013
M 2013 23993 R	AM 2012 68139	AM 2013 68139 A	8(372) 2013
M 2013 23994 R	AM 2012 68140	AM 2013 68140 A	8(372) 2013
M 2013 23995 R	AM 2012 68155	AM 2013 68155 A	9(373) 2013
M 2013 23997 R	AM 2012 68170	AM 2013 68170 A	8(372) 2013
M 2013 23998 R	AM 2012 68174	AM 2013 68174 A	8(372) 2013
M 2013 23999 R	AM 2012 68179	AM 2013 68179 A	9(373) 2013
M 2013 24000 R	AM 2012 68338	AM 2013 68338 A	9(373) 2013

1	2	3	4
M 2013 24001 R	AM 2012 68339	AM 2013 68339 A	9(373) 2013
M 2013 24002 R	AM 2012 68340	AM 2013 68340 A	9(373) 2013
M 2013 24003 R	AM 2012 68341	AM 2013 68341 A	9(373) 2013
M 2013 24004 R	AM 2012 68343	AM 2013 68343 A	9(373) 2013
M 2013 24005 R	AM 2012 68344	AM 2013 68344 A	9(373) 2013
M 2013 24006 R	AM 2012 68347	AM 2013 68347 A	9(373) 2013
M 2013 24007 R	AM 2012 69166	AM 2013 69166 A	9(373) 2013
M 2013 24008 R	AM 2012 69427	AM 2013 69427 A	9(373) 2013
M 2013 24009 R	AM 2013 73582	-	17(381) 2013
M 2013 24010 R	AM 2013 70705	-	17(381) 2013
M 2013 24011 R	AM 2013 73617	-	17(381) 2013

**გამოქვეყნების ნომრის და განაცხადის ნომრის შესაბამისობის სხრილი**

გამოქვეყნების ნომერი (260)	განაცხადის ნომერი (210)
1	2
AM 2013 69806 A	AM 2012 69806
AM 2013 69807 A	AM 2012 69807
AM 2013 69808 A	AM 2012 69808
AM 2013 69830 A	AM 2012 69830
AM 2013 69831 A	AM 2012 69831
AM 2013 69850 A	AM 2012 69850
AM 2013 69877 A	AM 2012 69877
AM 2013 69969 A	AM 2012 69969
AM 2013 69970 A	AM 2012 69970

1	2
AM 2013 69984 A	AM 2012 69984
AM 2013 70037 A	AM 2012 70037
AM 2013 70080 A	AM 2012 70080
AM 2013 70082 A	AM 2012 70082
AM 2013 70083 A	AM 2012 70083
AM 2013 70084 A	AM 2012 70084
AM 2013 70111 A	AM 2012 70111
AM 2013 70115 A	AM 2012 70115
AM 2013 66279 A*	AM 2012 66279
AM 2013 67057 A*	AM 2012 67057
AM 2013 67475 A*	AM 2012 67475

**განაცხადის გამოქვეყნების ნომრის საძიებელი საქონლისა და/ან მომსახურების კლასის მიხედვით**

საქონლისა და/ან მომსახურების კლასი (511)	განაცხადის გამოქვეყნების ნომერი (260)
1	2
1	AM 2013 70080 A
2	AM 2013 70080 A
3	AM 2013 70080 A
3	AM 2013 70111 A
5	AM 2013 70080 A
5	AM 2013 70111 A
7	AM 2013 69877 A
9	AM 2013 70111 A
9	AM 2013 66279 A*
10	AM 2013 70111 A
12	AM 2013 69877 A
12	AM 2013 70111 A
12	AM 2013 67057 A*

1	2
14	AM 2013 69969 A
14	AM 2013 69970 A
14	AM 2013 70111 A
16	AM 2013 69969 A
16	AM 2013 69970 A
16	AM 2013 70037 A
16	AM 2013 70080 A
16	AM 2013 70082 A
16	AM 2013 70083 A
16	AM 2013 70084 A
16	AM 2013 70111 A
18	AM 2013 69969 A
18	AM 2013 69970 A
18	AM 2013 70111 A
20	AM 2013 70111 A
21	AM 2013 69969 A
21	AM 2013 69970 A
21	AM 2013 70080 A

1	2
21	AM 2013 70111 A
24	AM 2013 69969 A
24	AM 2013 69970 A
24	AM 2013 70111 A
25	AM 2013 69969 A
25	AM 2013 69970 A
25	AM 2013 70111 A
27	AM 2013 70080 A
27	AM 2013 70111 A
28	AM 2013 69969 A
28	AM 2013 69970 A
28	AM 2013 70111 A
29	AM 2013 69984 A
29	AM 2013 70111 A
30	AM 2013 69850 A
30	AM 2013 69969 A
30	AM 2013 69970 A
30	AM 2013 69984 A

1	2
30	AM 2013 70111 A
32	AM 2013 69806 A
32	AM 2013 69807 A
32	AM 2013 69808 A
32	AM 2013 70111 A
34	AM 2013 67475 A*
35	AM 2013 69969 A
35	AM 2013 69970 A
35	AM 2013 70080 A
36	AM 2013 69830 A
36	AM 2013 69831 A
36	AM 2013 70084 A
36	AM 2013 70115 A
38	AM 2013 70111 A
41	AM 2013 69969 A
41	AM 2013 69970 A
41	AM 2013 70111 A

**დაჩქარებული პროცედურით რეგისტრირებული სასაქონლო ნიშნის ნომრის საძიებელი საქონლისა და/ან მომსახურების კლასის მიხედვით**

საქონლისა და/ან მომსახურების კლასი (511)	დაჩქარებული პროცედურით რეგისტრირებული სასაქონლო ნიშნის ნომერი (111)
7	M 2013 24009 R
16	M 2013 23961 R
30	M 2013 24010 R
33	M 2013 23960 R
33	M 2013 24011 R
35	M 2013 23962 R
36	M 2013 23961 R
39	M 2013 23959 R
42	M 2013 23956 R
42	M 2013 23958 R
44	M 2013 23961 R

# სამრეწველო საკუთრების ოფისიალური ბიულეტენი

17(381)

ბიულეტენების ქართული და ინგლისურენოვანი გამოცემების ელექტრონული ვერსიის გაცნობა შესაძლებელია საქპატენტის ვებგვერდზე ([www.sakpatenti.org.ge](http://www.sakpatenti.org.ge)).

## შენიშვნა:

ბიულეტენებში გამოქვეყნებული ობიექტების ზუსტი გამოსახულებები იხილეთ საქპატენტის ვებგვერდზე განთავსებულ ელექტრონულ ვერსიაში.

მთავარი რედაქტორი:	ნ. ბებრიშვილი
რედაქტორი:	ა. შიხაშვილი
კორექტორი:	ლ. ჭანტურია
დამაკაბადონებელი:	ქ. სვანიძე
პოლიგრაფიული ჯგუფი:	მ. მეჩიტაშვილი
	ი. გოგოლაშვილი
	ლ. დოლიძე

ხელმოწერილია გამოსაცემად: 2013 09 09

ტირაჟი: 40  
შეკვეთა №17