

საქართველოს ინტელექტუალური საკუთრების
ეროვნული ცენტრი
საქპატენტი

სამრეწველო საკუთრების
ო ფ ი ს ი ა ლ უ რ ი
ბიულეტენი

19(383)

**გამოგონებები
სასარგებლო მოდელები
დიზაინები
სასაქონლო ნიშნები**

გამოქვეყნების თარიღი – 2013 10 10

საერთაშორისო კოდეზი ბიბლიოგრაფიული მონაცემების იდენტიფიკაციისათვის

გამოგონებები, სასარგებლო მოდელები

- (10) – ექსპერიმენტული განაცხადის გამოქვეყნების ნომერი
- (11) – პატენტის ნომერი და სახეობის კოდი
- (21) – განაცხადის სარეგისტრაციო ნომერი
- (22) – განაცხადის შეტანის თარიღი
- (23) – საგამოყენებლო პრიორიტეტის თარიღი ან აღინიშნული პრიორიტეტის მქონე განაცხადის შეტანის თარიღი და, თუ შესაძლებელია, განაცხადის ომერი
- (24) – თარიღი, რომლიდანაც იწყება პატენტის მოქმედება
- (31) – საპროორიტეტო განაცხადის ნომერი
- (32) – საპროორიტეტო განაცხადის შეტანის თარიღი
- (33) – კოდი ქვეყნის ან რეგიონული ორგანიზაციისა, რომლის უწყებამაც მიანიჭა ნომერი საპროორიტეტო განაცხადს
- (44) – დამცავი სახეობის ჯერ არმქონე, მაგრამ ექსპერიმენტული განაცხადის გამოქვეყნების თარიღი და ბიულეტენის ნომერი
- (45) – რეგისტრაცია გავლელი საპატენტო სახეობის გამოქვეყნების თარიღი
- (51) – საერთაშორისო საპატენტო კლასიფიკაციის ინდექსი

- (54) – გამოგონების დასახელება
- (57) – რეზიუმე ტექსტი
- (60) – სრულ ექსპერიმენტული გამოგონებაზე უცხოური საპატენტო უწყების მიერ გაცემული დამცავი სახეობის ნომერი, თარიღი, რომლიდანაც იწყება ამ დამცავი სახეობის მოქმედება, და კოდი ქვეყნის ან რეგიონული ორგანიზაციისა, რომლის უწყებამაც გასცა ეს დამცავი სახეობა
- (62) – უფრო აღინიშნული განაცხადის ნომერი და, თუ შესაძლებელია, წარდგენის თარიღი გამოცალკევებული განაცხადის შემთხვევაში
- (71) – განმცხადებლის სახელი, გვარი [ქვეყნის კოდი]
- (72) – გამომგონებლის სახელი, გვარი [ქვეყნის კოდი]
- (73) – პატენტფლობელის სახელი, გვარი [ქვეყნის კოდი], მისამართი
- (74) – წარმომადგენლის ან პატენტმწებულის სახელი, გვარი
- (85) – საერთაშორისო განაცხადის ეროვნული ფაზის დანჭების თარიღი
- (86) – საერთაშორისო განაცხადის ნომერი და შეტანის თარიღი
- (87) – საერთაშორისო განაცხადის გამოქვეყნების ნომერი და თარიღი

ლიზინები

- (10) – განაცხადის გამოქვეყნების ნომერი
- (11) – პატენტის ნომერი და სახეობის კოდი ან რეგისტრაციის ნომერი
- (15) – რეგისტრაციის თარიღი/პატენტის გაგრძელების თარიღი
- (18) – პატენტის ან რეგისტრაციის მოქმედების ვადის გასვლის საფარული თარიღი
- (21) – განაცხადის ნომერი
- (22) – განაცხადის შეტანის თარიღი
- (23) – საგამოყენებლო პრიორიტეტის თარიღი ან აღინიშნული პრიორიტეტის მქონე განაცხადის შეტანის თარიღი და, თუ შესაძლებელია, განაცხადის ნომერი
- (24) – თარიღი, რომლიდანაც იწყება პატენტის მოქმედება
- (28) – ღიზინების რაოდენობა განაცხადში
- (30) – საპროორიტეტო მონაცემები [განაცხადის ნომერი, განაცხადის შეტანის თარიღი და ორსაოიანი კოდი იმ ორგანიზაციის იდენტიფიკაციისათვის, სადაც იყო წარდგენილი საპროორიტეტო განაცხადი]
- (31) – საპროორიტეტო განაცხადის ნომერი
- (32) – საპროორიტეტო განაცხადის შეტანის თარიღი
- (33) – კოდი ქვეყნის ან რეგიონული ორგანიზაციისა, რომლის უწყებამაც მიანიჭა ნომერი საპროორიტეტო განაცხადს
- (34) – IUPAC-ის სტანდარტის (ST.3) შესაბამისი ორსაოიანი კოდი იმ ორგანიზაციის იდენტიფიკაციისათვის, სადაც იყო წარდგენილი საპროორიტეტო განაცხადი
- (44) – ღიზინის გამოქვეყნების თარიღი და ბიულეტენის ნომერი [პირველი პუბლიკაცია]

- (45) – საერთაშორისო ბიუროს მიერ დარეგისტრირებული ღიზინის გამოქვეყნების თარიღი და ბიულეტენის ნომერი
- (51) – ღიზინების საერთაშორისო კლასიფიკაცია (ლოკარნოს კლასიფიკაციის კლასი და ქვეკლასი)
- (54) – ღიზინის დასახელება
- (55) – ღიზინის გამოსახულება
- (57) – ღიზინის არსებითი ნიშნების აღწერა, ფერის ჩათვლით
- (58) – ყველა სახის ცვლილების შესახებ რეკომენდებული ჩანაწერის შეტანის თარიღი
- (62) – აღინიშნული განაცხადის, რეგისტრაციის ან სახეობის ნომერი და, თუ შესაძლებელია, წარდგენის თარიღი, გამოცალკევებული განაცხადის შემთხვევაში
- (71) – განმცხადებლის სახელი, გვარი [ქვეყნის კოდი], მისამართი
- (72) – ავტორის სახელი, გვარი ან დასახელება [ქვეყნის კოდი]
- (73) – პატენტფლობელის სახელი, გვარი [ქვეყნის კოდი], მისამართი
- (74) – წარმომადგენლის სახელი, გვარი და მისამართი
- (81) – შესაბამისი მონაწილე მხარეები:
 - II. მონაწილე მხარეები, აღნიშნული 1960 წლის აქტის თანახმად
 - III. მონაწილე მხარეები, აღნიშნული 1999 წლის აქტის თანახმად
- (85) – მფლობელის მუდმივი საცხოვრებელი ადგილი
- (86) – მფლობელის მოქალაქეობა
- (87) – მფლობელის საცხოვრებელი ადგილი
- (88) – ქვეყანა, სადაც მფლობელს აქვს ნამდვილი და მოქმედი სამრეწველო ან სავაჭრო სანაწიმი

სასაქონლო ნიშნები

- (111) – რეგისტრაციის ნომერი
- (151) – რეგისტრაციის თარიღი
- (156) – რეგისტრაციის ვადის გაგრძელების თარიღი
- (181) – რეგისტრაციის ვადის გასვლის საფარული თარიღი
- (186) – ვადის გაგრძელების გასვლის საფარული თარიღი
- (141) – რეგისტრაციის მოქმედების ვადის გაუქმების თარიღი
- (210) – განაცხადის ნომერი
- (220) – განაცხადის შეტანის თარიღი
- (230) – საგამოყენებლო მონაცემები
- (260) – ნომერი განაცხადისა, რომელზედაც გამოტანილია ექსპერიმენტის დადებითი გადაწყვეტილება რეგისტრაციის შესახებ [გამოქვეყნების ნომერი]
- (310) – პირველი განაცხადის ნომერი
- (320) – პირველი განაცხადის შეტანის თარიღი
- (330) – პირველი განაცხადის მიმღები ეროვნული ან რეგიონული უწყების ან ორგანიზაციის საიდენტიფიკაციო კოდი
- (511) – საქონლისა და მომსახურების საერთაშორისო კლასიფიკაცია სასაქონლო ნიშნის რეგისტრაციისათვის და/ან კლასიფიკირებული საქონლისა და/ან მომსახურების ჩამონათვალი
- (526) – ლისენზაცია
- (531) – სასაქონლო ნიშნის გამოსახულებითი ელემენტების აღწერა სასაქონლო ნიშნის გამოსახულებითი ელემენტების საერთაშორისო კლასიფიკაციის (ვენის კლასიფიკაცია) მიხედვით

- (540) – ნიშნის გამოსახულება
- (550) – სასაქონლო ნიშნის ტიპი ან სახეობა
- (580) – განაცხადსა და ნიშნის რეგისტრაციისთან დაკავშირებული ყველა სახის ცვლილებაზე ჩანაწერის შეტანის თარიღი
- (591) – ინფორმაცია განაცხადებულ ფერებზე
- (731) – განმცხადებლის სახელი და მისამართი
- (732) – მფლობელის სახელი და მისამართი
- (740) – წარმომადგენლის სახელი და მისამართი
- (750) – მიმონერის მისამართი
- (770) – ცვლილებამდე განმცხადებლის ან მფლობელის სახელი და მისამართი უფლების გადაცემის შემთხვევაში
- (771) – ცვლილებამდე განმცხადებლის ან მფლობელის სახელი და მისამართი უფლების გადაცემის გარეშე
- (791) – ლიცენზიაციის სახელი და მისამართი
- (793) – ლიცენზიის პირობები და/ან შეზღუდვაზე მინიშნება (ლიცენზიის სახე, სალიცენზიო ხელშეკრულების ნომერი, სალიცენზიო ხელშეკრულების თარიღი, სალიცენზიო ხელშეკრულების მოქმედების ვადა)
- (800) – სასაქონლო ნიშნის რეგისტრაციის მონაცემები ნიშნის საერთაშორისო რეგისტრაციის მდრიდის ხელშეკრულებასთან დაკავშირებული პროტოკოლის მიხედვით [საერთაშორისო რეგისტრაციის ნომერი]
- (891) – შემდგომი გავრცელების თარიღი

- (21) AP 0000 000000 – გამოგონებაზე განაცხადის ნომერი
- (10) AP 0000 0000 A – გამოგონებაზე განაცხადის გამოქვეყნების ნომერი [პირველი პუბლიკაცია]
- (11) P 0000 0000 B – გამოგონების პატენტის ნომერი [მეორე პუბლიკაცია]
- (21) API 0000 000000 – შემოტანილ პატენტზე განაცხადის ნომერი
- (11) PI 0000 0000 A – შემოტანილი პატენტის ნომერი [პირველი პუბლიკაცია]
- (21) AU 0000 000000 – სასარგებლო მოდელებზე განაცხადის ნომერი
- (10) AU 0000 000 U – სასარგებლო მოდელებზე განაცხადის გამოქვეყნების ნომერი [პირველი პუბლიკაცია]
- (11) U 0000 000 Y – სასარგებლო მოდელების პატენტის ნომერი [მეორე პუბლიკაცია]
- (21) AD 0000 000000 – ღიზინზე განაცხადის ნომერი
- (10) AD 0000 000 S – ღიზინზე განაცხადის გამოქვეყნების ნომერი [პირველი პუბლიკაცია]
- (11) D 0000 000 S – რეგისტრირებული ღიზინი

- M – სასაქონლო ნიშანი
- (210) AM 0000 000000 – განაცხადის ნომერი
- (260) AAM 0000 00000 A – განაცხადის გამოქვეყნების ნომერი
- (111) M 0000 00000 R – რეგისტრაციის ნომერი
- MMM0000 00000 Rn – მომღვერო ვადით რეგისტრაციის ნომერი, სადაც n=1,2,3...
- M 0000 00000 R(P) – რეგისტრაციის ნომერი ნიშანზე უფლების ნაწილობრივი გადაცემისას
- * – საქპატენტის საპულაფიკო პალატის გადაწყვეტილების შემდეგ გამოქვეყნებული განაცხადის ნომერი
- ** – სასამართლოს გადაწყვეტილების შემდეგ გამოქვეყნებული განაცხადის ნომერი

გამოგონებებისა და სასარგებლო მოდელების საერთაშორისო კლასიფიკაციის იდენტიფიკაცია

- განყოფილება A – ადამიანის პირველადი მოთხოვნილებების საგნები
- განყოფილება B – ტექნოლოგიური პროცესები; ტრანსპორტირება
- განყოფილება C – ქიმიკა; მეტალურგია
- განყოფილება D – საფეიქრო ნაწარმი; ქალაქი
- განყოფილება E – მშენებლობა; საბითო საქმი; სტაციონარული ნაგებობები
- განყოფილება F – მექანიკა; განათება; გათბობა; იარაღი; ასაფეთქებელი სამუშაოები
- განყოფილება G – ფიზიკა
- განყოფილება H – ელექტრობა

**ისმო-ს წევრი სახელმწიფოებისა და ორგანიზაციების აღნიშვნის
ორასობიანი კოდეზი
(ისმოს სტანდარტი ST.3)**

AD	ანდორა	GD	გრენადა	MY	მალაიზია
AE	არაბთა გაერთიანებული საამიროები	GE	საქართველო	MZ	მოზამბიკი
AF	ავღანეთი	GG	გენზი	NA	ნამიბია
AG	ანტიგუა და ბარბუდა	GH	განა	NE	ნიგერი
AI	ანგილია	GI	გიბრალტარი	NG	ნიგერია
AL	ალბანეთი	GL	გრენლანდია	NI	ნიჟარაგუა
AM	სომხეთი	GM	გამბია	NL	ნიდერლანდები
AN	ანტილის კუნძულები (ნიდერლანდები)	GN	გვინეა	NO	ნორვეგია
AO	ანგოლა	GQ	ეკვატორული გვინეა	NP	ნეპალი
AP	ინტელექტუალური საკუთრების აფრიკის რეგიონალური ორგანიზაცია (ARIPO)	GR	საბერძნეთი	NR	ნაურუ
AR	არგენტინა	GS	სამხრეთი ჯორჯია და სამხრეთი სენდვიჩის კუნძულები	NZ	ახალი ზელანდია
AT	ავსტრია	GT	გვატემალა	OA	აფრიკის ინტელექტუალური საკუთრების ორგანიზაცია (OAPI)
AU	ავსტრალია	GW	გვინეა-ბისაუ	OM	ომანი
AW	არუბა	GY	გაიანა	PA	პანამა
AZ	აზერბაიჯანი	HK	ჰონგ კონგი	PE	პერუ
BA	ბოსნია და ჰერცეგოვინა	HN	ჰონდურასი	PG	პაპუა-ახალი გვინეა
BB	ბარბადოსი	HR	ხორვატია	PH	ფილიპინები
BD	ბანგლადეში	HT	ჰაიტი	PK	პაკისტანი
BE	ბელგია	HU	უნგრეთი	PL	პოლონეთი
BF	ბურკინა-ფასო	IB	ინტელექტუალური საკუთრების მსოფლიო ორგანიზაციის (ისმო, WIPO) საერთაშორისო ბიურო	PR	პრუსია
BG	ბულგარეთი	ID	ინდონეზია	PY	პარაგვაი
BH	ბაჰრეინი	IE	ირლანდია	QA	კატარი
BI	ბურუნდი	IL	ისრაელი	QZ	ევროპის თანამეგობრობის მცენარეთა ჯიშების უწყება (CPVO)
BJ	ბენინი	IM	მენის კუნძული	RO	რუმინეთი
BM	ბერმუდის კუნძულები	IN	ინდოეთი	RS	სერბია
BN	ბრუნეი-დარუსალამი	IQ	ერაყი	RU	რუსეთის ფედერაცია
BO	ბოლივია	IR	ირანის ისლამური რესპუბლიკა	RW	რუანდა
BR	ბრაზილია	IS	ისლანდია	SA	საუდის არაბეთი
BS	ბაჰამის კუნძულები	IT	იტალია	SB	სოლომონის კუნძულები
BT	ბჰუტანი	JE	ჯეზი	SC	სეიშელის კუნძულები
BV	ბუვეტის კუნძულები	JM	იამაიკა	SD	სუდანი
BW	ბოტსვანა	JO	იორდანია	SE	შვედეთი
BX	ბენელუქსის ინტელექტუალური საკუთრების უწყება (BOIP)	JP	იაპონია	SG	სინგაპური
BY	ბელორუსია	KE	კენია	SH	წმინდა ჰელენის კუნძული
BZ	ბელისი	KG	ყირგიზეთი	SI	სლოვენია
CA	კანადა	KH	კამბოჯა	SK	სლოვაკია
CD	კონგოს დემოკრატიული რესპ.	KI	კირიბატი	SL	სიერა-ლეონე
CF	ცენტრალური აფრიკის რესპ.	KM	კომორის კუნძულები	SM	სან-მარინო
CG	კონგო	KN	სენტ კიტსი და ნევისი	SN	სენეგალი
CH	შვეიცარია	KP	კორეის სახალხო დემოკრატიული რესპუბლიკა	SO	სომალი
CI	კოტ-დ'ივუარი	KR	კორეის რესპუბლიკა	SR	სურინამი
CK	კუკის კუნძულები	KW	კუვეიტი	ST	სან-ტომე და პრინსიპი
CL	ჩილე	KY	კაიმენის კუნძულები	SV	სალვადორი
CM	კამერუნი	KZ	ყაზახეთი	SY	სირია
CN	ჩინეთი	LA	ლაოსი	SZ	სვაზილენდი
CO	კოლუმბია	LB	ლიბანი	TC	თურქის და კაიკოსის კუნძულები
CR	კოსტა-რიკა	PT	პორტუგალია	TD	ჩადი
CU	კუბა	PW	პალაუ	TG	ტოგო
CV	მწვანე კონცხის კუნძულები	LC	სენტ-ლუსია	TH	ტაილანდი
CY	კვიპროსი	LI	ლიხტენშტაინი	TJ	ტაჯიკეთი
CZ	ჩეხეთის რესპუბლიკა	LK	შრი-ლანკა	TL	ტიმოლ-ლესტე
DE	გერმანია	LR	ლიბერია	TM	თურქმენეთი
DJ	ჯიბუტი	LS	ლესოტო	TN	ტუნისი
DK	დანია	LT	ლიტვა	TO	ტონგა
DM	დომინიკა	LU	ლუქსემბურგი	TR	თურქეთი
DO	დომინიკელთა რესპუბლიკა	LV	ლატვია	TT	ტრინიდადი და ტობაგო
DZ	ალჟირი	LY	ლიბია	TV	ტუვალუ
EA	ევრაზიის საპატენტო ორგანიზაცია (EAPO)	MA	მაროკო	TW	ტაივანი, ჩინეთის პროვინცია
EC	ეკვადორი	MC	მონაკო	TZ	ტანზანია
EE	ესტონეთი	MD	რესპუბლიკა მოლდოვა	UA	უკრაინა
EG	ეგვიპტე	ME	ჩერნოგორია (მონტენეგრო)	UG	უგანდა
EH	დასავლეთი საჰარა	MG	მადაგასკარი	US	ამშ
EM	შინაგანი ბაზრის ჰარმონიზაციის უწყება (სასაქონლო ნიშნების და სამრეწველო ნიშნების (OHIM) ევროპის საპატენტო უწყება (EPO))	MK	მაკედონია ყოფილი იუგოსლავიის რესპუბლიკა	UY	ურუგვაი
EP	ევროპის საპატენტო უწყება (EPO)	ML	მალი	UZ	უზბეკეთი
ER	ერიტრეა	MM	მიანმა	VA	ვატიკანი
ES	ესპანეთი	MN	მონღოლეთი	VC	სანტ-ვინსენტი და გრენადინები
ET	ეთიოპია	MO	მაკაო	VN	ვიეტნამი
FI	ფინეთი	MP	ჩრდ. მარიანას კუნძულები	VU	ვანუატუ
FJ	ფიჯი	MR	მავრიტანია	WO	WIPO-ინტელექტუალური საკუთრების მსოფლიო ორგანიზაცია
FK	ფოლკლენდის კუნძულები	MS	მონსერატი	WS	სამოა
FO	ფარერის კუნძულები	MT	მალტა	XN	ნორდული საპატენტო ინსტიტუტი (NPI)
FR	საფრანგეთი	MU	მავრიკია	YE	იემენი
GA	გაბონი	MV	მალდივის კუნძულები	ZA	სამხრეთ აფრიკა
GB	დიდი ბრიტანეთი	MW	მალავი	ZM	ზამბია
GC	სპარსეთის ყურის არაბული სახელმწიფოების თანამშრომლობის საბჭოს უწყება (GCC)	MX	მექსიკა	ZW	ზიმბაბვე

შ ი ნ ა ა რ ს ი

გამოქვეყნებული ობიექტები	3
--------------------------------	---

გამოგონებაები

• განაცხადები, რომლებზეც გამოტანილია გადაწყვეტილება პატენტის გაცემის შესახებ	4
• გამოგონების პატენტები	11

სასარგებლო მოდელი

• განაცხადები, რომლებზეც გამოტანილია გადაწყვეტილება პატენტის გაცემის შესახებ	17
--	----

დიზაინები

• რეგისტრირებული დიზაინები	19
----------------------------------	----

სასაქონლო ნიშნები

• ეროვნული პროცედურით შემოტანილი განაცხადები, რომლებზეც გამოტანილია გადაწყვეტილება რეგისტრაციის შესახებ	20
• რეგისტრირებული სასაქონლო ნიშნები	38
• დაჩქარებული პროცედურით რეგისტრირებული სასაქონლო ნიშნები	44
• საერთაშორისო სასაქონლო ნიშნები, რომლებზეც გამოტანილია გადაწყვეტილება დაცვის მინიჭების შესახებ	45
• საერთაშორისო სასაქონლო ნიშნები, რომლებსაც მიენიჭათ დაცვა საქართველოში	80

ოფიციალური შეტყობინებები

გამოგონებაები

• გამოგონებების პატენტების მოქმედების აღდგენა	97
---	----

სასარგებლო მოდელი

• სასარგებლო მოდელის პატენტის მოქმედების აღდგენა	98
--	----

სასაქონლო ნიშნები

• რეგისტრაციის მოქმედების ვადის გაგრძელება.....	99
• უფლებების სრული გადაცემა	101
• მელობელის სახელისა და/ან მისამართის ცვლილება	102

სისტემური საძიებლები

გამოგონებაები	103
სასარგებლო მოდელი	106
დიზაინები	107
სასაქონლო ნიშნები	108

გამოქვეყნებული ობიექტები

გამოგონებები

- განაცხადები:
12821; 12062; 12344; 12562; 12877; 12769; 12802; 12944; 12546; 12613; 12511; 12667; 12427; 12644
- პატენტები:
5924-5943

სასარგებლო მოდელები

- განაცხადები:
13015; 13099; 12939

ღიზინები

- რეგისტრირებული ღიზინები:
556, 557

სასაქონლო ნიშნები

- ეროვნული უროცდურით შემოტანილი განაცხადები:
67728; 68052; 69787; 69849; 69874; 69985; 69990; 70038; 70040; 70073; 70077-70079; 70081; 70085; 70110; 70120; 70211; 70316; 70336, 70337; 70347; 70357; 70548; 71279, 71280; 71372-71374; 68264*; 68300*; 68345*, 68346*
- რეგისტრირებული სასაქონლო ნიშნები:
24066-24122
- დაქარაზებული უროცდურით რეგისტრირებული სასაქონლო ნიშნები:
24123, 24124
- საერთაშორისო სასაქონლო ნიშნები, რომლებზეც გამოტანილია გადაწყვეტილება ღიზინის მინიჭების შესახებ:
68484; 68486, 68487; 68489; 68491; 68589; 68691; 68700, 68704; 68715; 68921; 69049; 69157; 69230-69234; 69236-69238; 69311; 69317; 69320, 69321; 69323; 69411, 69412; 69415; 69417-69419; 69423-69426; 69428; 69517-69521; 69524; 69528, 69529; 69555, 69556; 69561; 69563-69565; 69567, 69568; 69570; 69572-69576; 69581, 69582; 69585; 69587-69596; 69598-69607; 69641; 69646-69649; 69651, 69652; 69658; 69663; 69665; 69667; 69669; 69741; 69749; 69822; 69851; 69853; 69863; 69918, 69919; 67031*; 67034*; 67036, 67037*; 67940*
- საერთაშორისო სასაქონლო ნიშნები, რომლებსაც მიენიჭათ ღიზინი საქართველოში:
65023; 65320; 65676; 65810; 65854; 65925; 66318; 66376; 66427; 66674; 67135; 67382; 67431; 67645-67650; 67652, 67653; 67655-67663; 67686; 67742; 67744, 67745; 67755, 67756; 67758-67761; 67763, 67764; 67766-67770; 67774; 67791-67795; 67797-67799; 67837; 67841; 67847-67852; 67855-67861; 67863; 67868, 67869; 67871, 67872; 67902-67904; 67908, 67909; 67911, 67912; 67914; 67917-67920; 67922, 67923; 67925, 67926; 67950-67960; 67962-67964; 68015-68020; 68025, 38026; 68029, 68030; 68036; 68071; 68075; 68092; 68101-68104; 68107-68120; 68200; 68218; 68223-68241; 68243; 68245; 68265-68269; 68291; 68293; 68295-68297; 68301-68304; 68306; 68312-68314; 68349-68365; 68367; 68369-68374; 68376-68379; 68381, 68382; 68399; 68402-68412; 68414-68416; 68418, 68419; 68423; 68425-68427; 68429; 68501; 68506-68508; 68510-68514; 68516; 68518; 68528, 68529; 68531, 68532; 68534-68540; 68622

გამომგონებელი

ბანასხაღები, რომლებზეც გამოტანილია გადაწყვეტილება პატენტის ბასემის შესახებ

გადაწყვეტილების გასაჩივრება შესაძლებელია საქპატენტის სააპელაციო პალატაში გამოცემებიდან 3 თვის ვადაში ან მცხეთის რაიონული სასამართლოს ადმინისტრაციულ საქმეთა კოლეგიაში 1 თვის ვადაში (მის.: ქ. მცხეთა, სამხედროს ქ. №17).

ბანყოფილება A

A 61

(10) AP 2013 12821 A (51) Int. Cl. (2006)

A 61 B 5/15

(21) AP 2010 012821 (22) 2010 12 29

(31) 61/293064

(32) 2010 01 07

(33) US

(71) რეტრაქტებლ ტექნოლოჯის, ინკ. (US)
511 ლობო ლეინ, ლიტლ ელმ, ტეხასი
75068 (US);

ტომას ჯ. შაუ (US)

5310 ბუენა ვისტა, ფრისკო, ტეხასი
75034 (US)

(72) ტომას ჯ. შაუ (US);

მარკ სმოლი (US);

ნი უუ (US)

(74) ალექსანდრე გეგეკორი

(85) 2012 08 07

(86) PCT/US2010/062373, 2010 12 29

(54) **ორბანიომის სითხეების ასაღები სამედიცინო მოწყობილობა შესაწავი ნემსით**

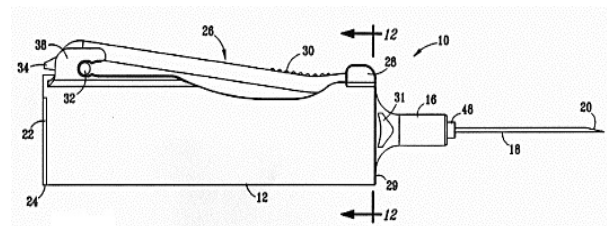
(57) მოწყობილობა შეიცავს კორპუსს 12, კორპუსთან სახსრულად შეერთებულ აქტუატორს 26 და შესაწავ ნემსს 18, რომელიც ადაპტირებულია კავშირის უზრუნველსაყოფად პაციენტსა და მოწყობილობასთან მიერთებული სითხეების საგროვებელ სინჯარას 66 შორის. მნიშვნელოვანია ის, რომ ხელით პოზიციონირებადი აქტუატორის შიგნით მოთავსებულია შესაწავი დრუ 62, რომელშიც სისხლის საგროვებელი სინჯარის მოცილების შემდეგ ნემსის შემწვევი მექანიზმის ნაწილი შედის. შეწვევა ინიცირდება კორპუსის მიმართ აქტუატორის წინ გამოშვებულ ბოლოზე თითის დაჭერით, რის შედეგადაც სატაცი ფიქსატორი 44 ათავისუფლებს ნემსსაჭერს 48 და შეკუმშული ზამბარის 46 გაშლის გამო ნემსსაჭერი და ნემსის ნაწილი შეიწვევა შესაწავ დრუში. ამის შედეგად, პაციენტის სხეულიდან ამოღებული ნემსი პირდაპირ კორპუსში ხვდება, რითაც თავიდან აცილებულია ნემსით შემთხვევითი

ჩხვლეტა და მოწყობილობის თავიდან გამოცემების შესაძლებლობა.

მუხლები: 1 დამოუკიდებელი

2 დამოკიდებული

ფიგურა: 13



ფიგ. 3

(10) AP 2013 12062 A (51) Int. Cl. (2006)

A 61 K 36/67

A 61 P 31/10

A 61 K 8/97

(21) AP 2009 012062 (22) 2009 06 25

(31) 1340/MUM/2008

(32) 2008 06 26

(33) IN

(71) პირამალ ლაიფ საიენსიზ ლიმიტედ (IN)
პირამალ ტაუერ, კანპატრაო კადამ მარგ,
ლოუერ პარელ, მუმბაი 400 013 (IN)

(72) ვიჯაი სინგჰი ჩაუჰანი (IN);

კავიტა სუჯეეტ სალკარი (IN)

(74) თამაზ შილაკაძე

(85) 2011 01 17

(86) PCT/IB2009/052741, 2009 06 25

(54) **ორალური მცენარეული კომპოზიციის პირის ღრუს განდიდოვის სამკურნალოდ**

(57) ქუბაბას P. cubeba ექსტრაქტისა და ფარმაცევტულად მისაღები შემკვების შემცველ ორალურ კომპოზიციას იყენებენ პირის ღრუს განდიდოვის სამკურნალოდ.

მუხლები: 2 დამოუკიდებელი

14 დამოკიდებული

(10) AP 2013 12344 A (51) Int. Cl. (2006)

A 61 K 9/20

(21) AP 2010 012344 (22) 2010 01 08

(31) 09425014.9

(32) 2009 01 23

(33) EP

(71) აზიენდე ქიმიჩე რიუნიტე ანჯელინი ფრანჩესკო ა.ც.რ.ა.ფ. ს.პ.ა. (IT)

ვიალე ამელია 70, I-00181 რომი (IT)

(72) სტეფანო სელვა (IT);

ლეონარდო მარჩიტო (IT);

ჯოვანი ბატისტა ჩოტოლი (IT);

ლორელა რანიი (IT);

ვინჩენცო რუსო (IT);

ელიზა ლიბერატი (IT)

(74) ლილიანა დარახველიძე

(85) 2011 08 22

(86) PCT/EP2010/050137, 2010 01 08

(54) **რემუღიტივალე ბამოქსოვი ფარმაცევტული ან საკვები კომპოზიციის და მისი დამზადების ხერხი**

(57) კომპოზიცია შეიცავს აქტიურ ინგრედიენტს, რომელიც დისპერჰირებულია გლიკოლგენისა და პოლისაქარიდის ნარევიში.

მუხლები: 4 დამოუკიდებელი

32 დამოკიდებული

ფიგურა: 7

(10) AP 2013 12562 A (51) Int. Cl. (2006)

A 61 K 9/107

(21) AP 2010 012562 (22) 2010 07 01

(31) 61/223507

(32) 2009 07 07

(33) US

(71) ბოერინგერ ინგელჰაიმ ინტერნეიშნლ ვმბჰ (DE)

ბინგერ შტრასე 173, 55216 ინგელჰაიმ ამ რაინ (DE)

(72) ფენ-ცზინ ჩენი (US);

რობერტ ჯ. შვეიბი (US)

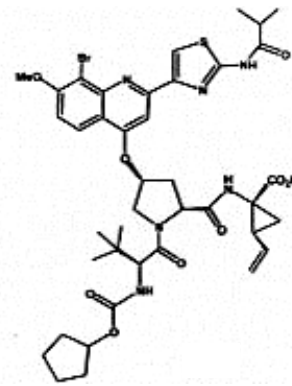
(74) თამარ კოჭლამაზაშვილი

(85) 2012 02 07

(86) PCT/US2010/040734, 2010 07 01

(54) **მიტოქონდრიის კვანძის პროტეინის ინჰიბიტორის შემცველი ფარმაცევტული კომპოზიცია**

(57) თხევადი ფარმაცევტული კომპოზიცია შეიცავს ნაერთს ფორმულით (I),



(I)

ფარმაცევტულად მისაღებ ლიპიდსა და ჰიდროფილურ ზედაპირულად აქტიურ ნივთიერებას.

მუხლები: 1 დამოუკიდებელი

11 დამოკიდებული

ფიგურა: 3

(10) AP 2013 12877 A (51) Int. Cl. (2006)

A 61 K 35/39

A 61 P 3/10

C 12 N 5/06

(21) AP 2012 012877 (22) 2012 10 23

(71) ზურაბ კაკაბაძე (GE)

აღ. ყაზბეგის გამზ. 6, ბ. 36, 0160,

თბილისი (GE);

ააიპ ილიას სახელმწიფო უნივერსიტეტი (GE)

ჩოლოყაშვილის გამზ. №3-5, 0113,

თბილისი (GE)

(72) ზურაბ კაკაბაძე (GE)

(54) **ინსულინდამოკიდებული შაქრიანი დიაბეტის მკურნალობა**

(57) ლანგერჰანის კუნძულებს იყენებენ ტრანსპლანტაციისათვის, ინსულინდამოკიდებული შაქრიანი დიაბეტის სამკურნალოდ, ამასთან, ტრანსპლანტაცია ხორციელდება სისხლძარღვის იზოლირებულ სეგმენტში.

მუხლები: 1 დამოუკიდებელი

1 დამოკიდებული

ფიგურა: 3

ბანყოფილება B

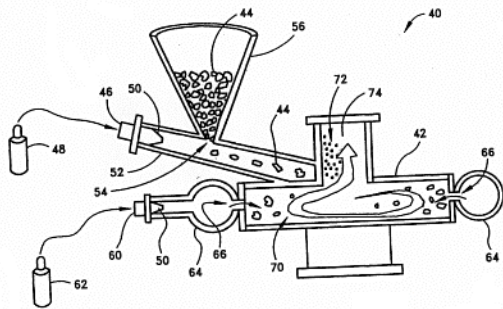
B 02

- (10) AP 2013 12769 A (51) Int. Cl. (2006)
B 02 C 19/06
- (21) AP 2012 012769 (22) 2012 06 27
- (31) 13/169103
- (32) 2011 06 27
- (33) US
- (71) ჯენერალ ელექტრიკ კომპანი (US)
1 რივერ როუდ, სკინეკტედი, ნიუ-იორკი
12345 (US)
- (72) ჯეიმზ მაიკლ ლასტიგი (US);
ჯეფრი ლ. ჯოუანიანი (US)
- (74) შალვა გვარამაძე
- (54) **ჭავჭავი წისქვილით ბორის ფხვნილის
დაფხვა ინერტული აირების გამოყ-
ნებით სისუფთავის მოთხოვნების
დასაკმაყოფილებლად**

(57) გამოგონება განეკუთვნება დამუშავების სისტემას და მასთან დაკავშირებულ ხერხს ბორის დასაფხვავად მინარევებით გაჭუჭყიანების თავიდან აცილების შესაძლებლობით. დამუშავების სისტემა შეიცავს: ჭავჭურ წისქვილს 42 ბორის ნედლეულის 44 ნაწილაკების ზომის შესამცირებლად, ნედლეულის შესასვლელს 54 ბორის ნედლეულის ჭავჭური წისქვილისთვის მისაწოდებლად, სულ ცოტა, ერთ შესასვლელს 46, 60 ჭავჭური წისქვილისთვის, სულ ცოტა, ერთი აირის 48, 62 მისაწოდებლად. აირი და ბორის ნედლეული ჭავჭურ წისქვილში ერთმანეთს ერევა დაფხვით ბორის ნაწილაკების ზომის შემცირების დროს. სისტემა აგრეთვე შეიცავს, სულ ცოტა, ერთი აირის წყაროს, ოპერატიულად მიერთებულს, სულ ცოტა, ერთ შესასვლელთან, სულ ცოტა, ერთ აირთან ერთად დაფხვით ბორის ნაწილაკების ზომის შემცირების დროს მინარევების გადაადგილების თავიდან ასაცილებლად.

მუხლები: 2 დამოუკიდებელი
16 დამოკიდებული

ფიგურა: 3



ფიგ. 2

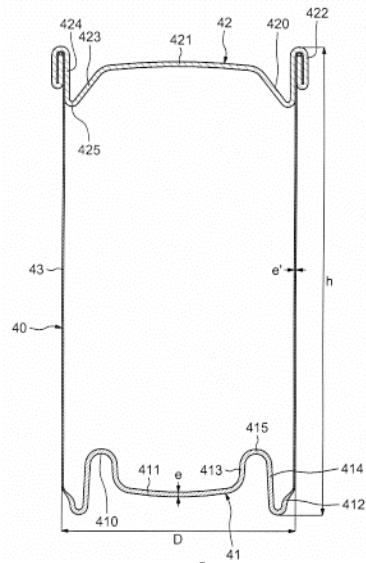
B 65

- (10) AP 2013 12802 A (51) Int. Cl. (2006)
B 65 D 1/16
B 65 D 79/00
- (21) AP 2010 012802 (22) 2010 12 21
- (31) 0959527
- (32) 2009 12 23
- (33) FR
- (71) არდაგ მპ გრუპ ნეტერლენდზ ბ.ვ. (NL)
ზუტფენსევეგ 51051 NL-7418
დევენტერი (NL)
- (72) ფრანკ დატი (FR)
- (74) ლილიანა დარახველიძე
- (85) 2012 07 19
- (86) PCT/FR2010/052849, 2010 12 21
- (54) **ლითონის კონსერვის ქილა კვების
პროდუქტისათვის**

(57) გამოგონება განეკუთვნება ლითონის კონსერვის ქილას 40 კვების პროდუქტის შესანახად, რომელიც სტერილიზებულია თერმული დამუშავების მეშვეობით ქილის დახურვის შემდეგ. ქილა შეიცავს ერთიან კორპუსს, რომელიც ქმნის ძირს 41 და ქილის გვერდით კედელს 43. ამასთან, იგი შეიცავს სახურავს 42, რომელიც შეერთებულია ამ კორპუსთან მისი დახურვისათვის. გვერდითი კედლის მინიმალური სისქე შეადგენს ძირის ცენტრის სისქის 20%-დან 60%-მდე, ქილის სიმაღლე კი შეადგენს მისი სიგანის 1,5-დან 3,5-მდე. ხოლო ქილის ძირი და/ან სახურავი შეიცავს გარეთა მხრიდან ამოხნეკილი ფორმის ცენტრალურ კედელს 411,421, რომელიც შეერთებულია გვერდით კედელთან გარედან ღია პერიფერიული რგოლური კილოთი 410.

მუხლები: 2 დამოუკიდებელი
7 დამოკიდებული

ფიგურა: 5



ფიგ. 5

B 67

(10) AP 2013 12944 A (51) Int. Cl. (2006)

B 67 D 1/08

B 67 D 1/04

B 67 D 1/00

(21) AP 2011 012944 (22) 2011 09 12

(31) PCT/GE2011/000005

(32) 2011 09 12

(33) WO

(71) შოთა პერტია (GE)

მიროტაძის ქ.14, 0171, თბილისი (GE)

(72) შოთა პერტია (GE)

(85) 2012 12 27

(86) PCT/GE2011/000005, 2011 09 12

(54) **გაზიანი სასმელების უკუწნევის**

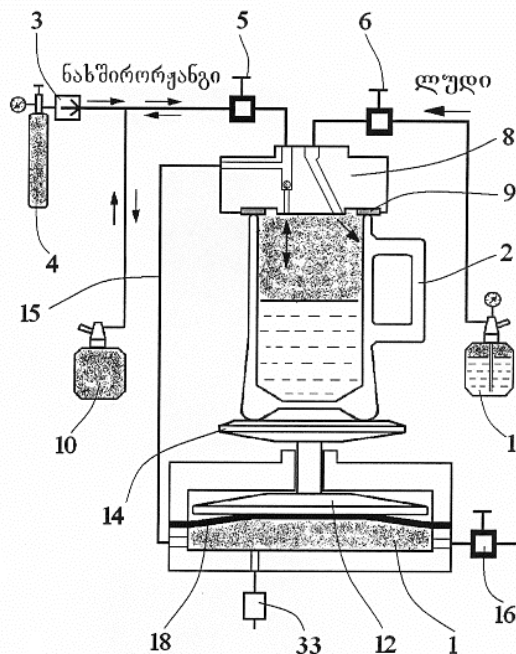
ჩამოსხმის შოთა პერტიას ხერხი და აპარატი „პერტო“

(57) გამოგონება ეხება გაზიანი სასმელების ბოთლებში, კათხებში ან ჭიქებში უკუწნევის ჩამოსხმის ხერხებს და აპარატებს. სასმელით შესავსები ტარა 2, 20 მაგრდება აპარატზე ან მის ჰერმეტიკულ კამერაში 25 და შემდეგ ტარაში იქმნება წინასწარი უკუწნევა მისი ინერტული აირის წყაროსთან 4 კავშირით. ტარის სასმელით ავსებისას, უკუწნევის საჭირო ფარგლებში შენარჩუნება/რეგულირებას ახორციელებენ გამფართოებელი ავზის 10 საშუალებით.

მუხლები: 6 დამოუკიდებელი

30 დამოკიდებული

ფიგურა: 4



ფიგ. 2

განყოფილება C

C 07

(10) AP 2013 12546 A (51) Int. Cl. (2006)

C 07 C 69/157

C 07 C 229/12

C 07 C 229/22

C 07 C 243/40

A 61 K 31/205

A 61 K 31/616

A 61 P 9/08

A 61 P 29/00

A 61 P 7/02

(21) AP 2010 012546 (22) 2010 06 21

(31) P-10-95; P-09-117

(32) 2010 06 21; 2009 06 25

(33) LV; LV

(71) ტეტრა, სია (LV)

აიზკრაუკლეს იელა 21, LV-1006 რიგა, ლატვია (LV)

(72) ივარს კალვინსი (LV);

ანატოლიის ბირმანსი (LV);

მარის ვევერისი (LV);

ანტონს ლაბედევსი (LV);

ანატოლიის მისნოვსი (LV)

(74) შალვა გვარამაძე

(85) 2012 01 24

(86) PCT/LV2010/000007, 2010 06 21

(54) **აცეტილსალიცილმჟავას ახალი მარილები**

(57) 3-(ტრიმეთილამონიოამინო)პროპანოატის (მელღონიუმის) აცეტილსალიცილმჟავას ადიტიური მარილი და მისი შემცველი ფარმაცევტული კომპოზიცია, რომელიც ხასითდება სტაბილურობით და ვარგისიანობის ვადით, გამოიყენება ანტითრომბოციტული აგენტის სახით, თრომბოციტების აგრეგაციით ინდუცირებული სხვადასხვა პათოლოგიების სამკურნალოდ.

მუხლები: 7 დამოუკიდებელი

5 დამოკიდებული

(10) AP 2013 12613 A (51) Int. Cl. (2006)
C 07 D 498/04
A 61 K 31/551

(21) AP 2012 012613 (22) 2012 03 05
(31) 11.00682
(32) 2011 03 08
(33) FR

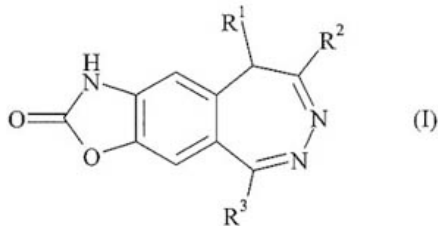
(71) ლე ლაბორატუარ სერვიე (FR)
35, რიუ დე ვერდიუ, 92284 სურანს,
სედექსი (FR);
ეგიშ დიოდისერდიარ ნირტ (HU)
კერესტური იუტ 30-38, H-1106,
ბუდაპეშტი (HU)

(72) იშტვან ლინგი (HU);
იოჟეფ ბარკოცზი (HU);
მაიკლ სპედინგი (FR);
ფერენც ანტონი (GB);
იშტვან გაჩალი (HU);
დიერდი ლევაი (HU);
ლასლო ჰარსინგი (HU)

(74) თამაზ შილაკაძე

(54) ახალი დიჰიდრო-ოქსაზოლობენზო-
დიაზეპინონის ნაერთები, მათი
მიღების ხერხი და მათი შემცველი
ფარმაცევტული კომპოზიციები

(57) დიჰიდრო-ოქსაზოლობენზო-დიაზეპინონის
ნაერთები ფორმულით (I),



მათი მიღების ხერხი და ფარმაცევტული კომ-
პოზიციები, რომლებიც გამოიყენება ნეირო-
დეგენერაციული დარღვევების სამკურნა-
ლოდ.

მუხლები: 7 დამოუკიდებელი
9 დამოკიდებული

(10) AP 2013 12511 A (51) Int. Cl. (2006)
C 07 D 213/65
C 07 D 307/22
C 07 D 307/42
C 07 D 333/38
C 07 D 405/12
C 07 D 409/12
C 07 D 409/14
C 07 D 295/096
C 07 C 311/07
A 61 K 31/341
A 61 K 31/381
A 61 K 31/402
A 61 K 31/443
A 61 K 31/4453
A 61 K 31/4709

(21) AP 2010 012511 (22) 2010 06 22
(31) 61/220625
(32) 2009 06 26
(33) US

(71) პფაიზერ ინკ. (US)
235 ისტ 42-ე სტრიტ, ნიუ-იორკი,
შტატი ნიუ-იორკი 10017 (US)

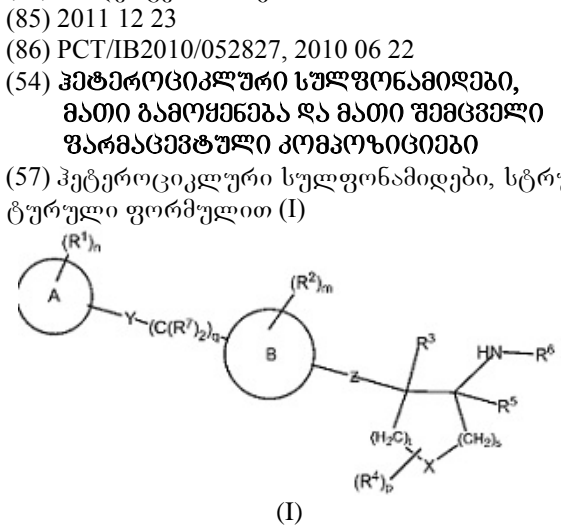
(72) ანტონ ფრანც ჯოზეფ ფლირი (AT);
რენდელ ჯეიმს გალაშუნი (US);
ქრისტოფერ ჯონ ო'დონელი (US);
ჯეიკობ ბრედლი შვარცი (US);
ბარბარა ედინ სეველსტეინი (US)

(74) შალვა გვარამაძე

(85) 2011 12 23
(86) PCT/IB2010/052827, 2010 06 22

(54) კვანძოვანი სულფონამიდები,
მათი გამოყენება და მათი შემცველი
ფარმაცევტული კომპოზიციები

(57) კვანძოვანი სულფონამიდები, სტრუქ-
ტურული ფორმულით (I)



და მათი შემცველი ფარმაცევტული კომპოზი-
ციები გამოიყენება სხვადასხვა ნევროლოგიუ-
რი და ფსიქიატრიული დარღვევების დროს,
რომლებიც დაკავშირებულია გლუტამატის
დისფუნქციასთან.

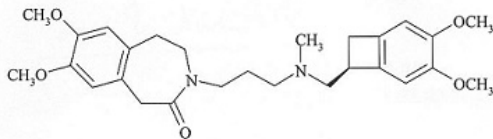
მუხლები: 3 დამოუკიდებელი
12 დამოკიდებული

(10) AP 2013 12667 A (51) Int. Cl. (2006)
C 07 D 223/16
C 07 C 309/66
C 07 C 309/73

- (21) AP 2010 012667 (22) 2010 09 17
- (31) 09/04463
- (32) 2009 09 18
- (33) FR
- (71) ლე ლაბორატუარ სერვიე (FR)
35, რიუ დე ვერდიუ, 92284 სურანს,
სედექსი (FR)
- (72) ჟან-ლუი პეგლიონი (FR);
პასკალ კენარი (FR);
ჟან-მიშელ ლერესტი (FR);
ჟან-პიერ ლეკუვი (FR)
- (74) თამაზ შილაკაძე
- (85) 2012 04 11
- (86) PCT/FR2010/000625, 2010 09 17

(54) ივაბრადინის და მისი ფარმაცევტულად მისაღები მჟავა-აღიტიური მარილების სინთეზის ახალი ხერხი

(57) ივაბრადინის, ფორმულით (I),



(I)

მისი ფარმაცევტულად მისაღები მჟავა-აღიტიური მარილების და მათი ჰიდრატების სინთეზის ხერხი.

მუხლები: 2 დამოუკიდებელი
3 დამოკიდებული

განყოფილება E

E 01

(10) AP 2013 12427 A (51) Int. Cl. (2006)
E 01 B 9/00

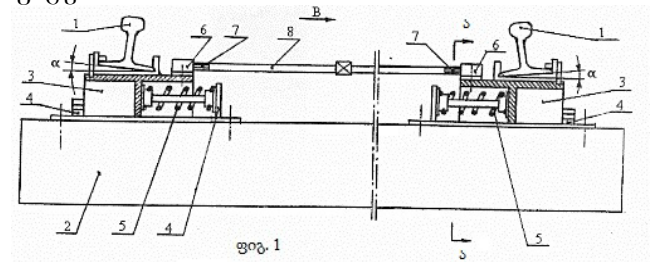
- (21) AP 2011 012427 (22) 2011 10 26
- (71) გიორგი თუმანიშვილი (GE)
დიდი დიდოში, III მკრ., კორპ. 4, ბ. 65, 0131,
თბილისი (GE);
თენგიზ ნადირაძე (GE)
ბახტრიონის ქ. 7ა, ბ. 33, 0194,
თბილისი (GE);
თენგიზ ბუჩუკური (GE)
ვაჟა-ფშაველას გამზ., VI კვარტ., კორპ. 37, ბ. 37, 0186, თბილისი (GE);
ვიქტორ ზვიადაური (GE)
ვაჟა-ფშაველას გამზ., V კვარტ., კორპ. 4, ბ. 79, 0186, თბილისი (GE);
გიორგი თუმანიშვილი (GE)
დიდი დიდოში, III მკრ., კორპ. 4, ბ. 65, 0131, თბილისი (GE)
- (72) გიორგი თუმანიშვილი (GE);
თენგიზ ნადირაძე (GE);
თენგიზ ბუჩუკური (GE);
ვიქტორ ზვიადაური (GE);
გიორგი თუმანიშვილი (GE)

(54) ლიანდაგის ძველად

(57) ქვესადები შეიცავს უძრავ და მასთან უკუქცევით-წინსვლითი გადაადგილების შესაძლებლობით დაკავშირებულ მოძრავ ნაწილებს 4 და 3. მოძრავ და უძრავ ნაწილებს შორის კავშირი შესრულებულია დრეკადი ელემენტით 5. მარჯვენა და მარცხენა ქვესადებების მოძრავი ნაწილები დაკავშირებულია ერთმანეთთან ძელის 8 მეშვეობით სრახნული კინემატიკური წყვილებით 6 და 7.

მუხლები: 1 დამოუკიდებელი

ფიგურა: 3



E 04

(10) AP 2013 12644 A (51) Int. Cl. (2006)

E 04 H 4/16

B 01 J 19/10

B 08 B 3/12

(21) AP 2012 012644 (22) 2012 03 27

(71) ალექსანდრე კვერნაძე (GE)

დიღმის მასივი, V კვარტ., კორპ. 15, ბ. 48,
0159, თბილისი (GE)

(72) ალექსანდრე კვერნაძე (GE)

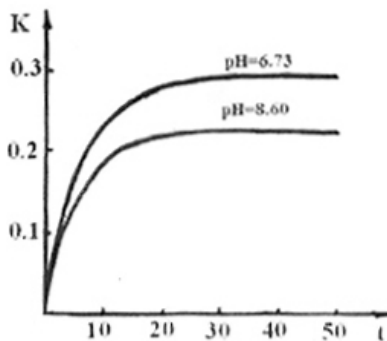
(54) **ქვევრის ბაჭყალი**

(57) გამოგონება განეკუთვნება ღვინის წარმოებას და შეიძლება გამოყენებულ იქნეს ტრადიციული ქართული მეთოდით ქვევრში ყურძნის ღვინის დაყენებისათვის. ქვევრის წმენდის მეტად შრომატევადი პროცესის მექანიზაციისა და ქვევრის წმენდის ხარისხის გასაუმჯობესებლად შემოთავაზებულია ქვევრის წმენდის ხერხი, რომელიც ეფუძნება ულტრაბგერითი კავიტაციის ეფექტს, ქვევრში ჩადირული ულტრაბგერითი გამომსხივებლის გამოყენებით.

მუხლები: 1 დამოუკიდებელი

4 დამოკიდებული

ფიგურა: 2



ფიგ. 2

ბამომონების კატეგორია

ბანყოფილება A

A 61

(11) P 2013 5942 B (51) **Int. Cl. (2006)**
A 61 K 31/131
A 61 K 31/14
A 61 K 31/16
A 61 K 45/06
 (10) AP 2013 12831 A (44) 12(376)/2013
 (21) AP 2011 012831
 (22) 2011 02 15
 (24) 2011 02 15
 (31) PCT/EP2010/ 001056
 (32) 2010 02 19
 (33) EP
 (86) PCT/EP2011/000691, 2011 02 15
 (73) მეგაინფარმ გმბჰ (AT)
 ვორტჰერსე - ზუდუფერშტრასე 163 c. 5,
 9082 მარია ვიორტ (AT)
 (72) ადლინა რუდკო (UA)
 (74) ნუგზარ ქსოვერელი
 (54) **მირამისტინის შემცველი**
ფარმაცევტული პრეპარატი

(11) P 2013 5938 B (51) **Int. Cl. (2006)**
A 61 K 31/495
A 61 K 9/08
A 61 P 25/00
A 61 P 25/22
A 61 P 25/24
A 61 P 25/28
 (10) AP 2013 12423 A (44) 12(376)/2013
 (21) AP 2010 012423
 (22) 2010 04 16
 (24) 2010 04 16
 (31) PA 200900531; 61/214,540
 (32) 2009 04 24; 2009 04 24
 (33) DK; US
 (86) PCT/DK2010/050084, 2010 04 16
 (73) ჰ.ლუნდბეკ ა/ს (DK)
 ოტილიავეჯ 9, DK - 2500 ვალბი (DK)
 (72) სვენდ ტრეპენდალი (DK);
 ჰეიდი ლოპეს დე დიეგო (DK)
 (74) შალვა გვარამაძე
 (54) **1-[2-(2,4-დიმეთილფენილსულფანილ)ფენილ]პიპერაზინის შემცველი თხევადი**
შემადგენლობები

(11) P 2013 5924 B (51) **Int. Cl. (2006)**
A 61 K 39/00
A 61 K 39/15
 (10) AP 2013 10793 A (44) 12(376)/2013
 (21) AP 2006 010793
 (22) 2006 12 01
 (24) 2006 12 01
 (31) 60/741,833; 60/802,864
 (32) 2005 12 02; 2006 05 02
 (33) US; US
 (86) PCT/US2006/045859, 2006 12 01
 (73) ზე მაუნტ სინაი სკულ ოფ მედიცინ ოფ
 ნიუ-იორკ უნივერსიტი (US)
 უან გუსტავ ლ. დევი პლეის, ნიუ-იორკი,
 NY 10029-6574 (US)
 (72) პიტერ პალესე (US);
 ადოლფო გარსია-სასტრე (US)
 (74) თამაზ შილაკაძე
 (54) **ხელოვნური ზედაპირის პროთეზების**
მქონე ქიმიკალი ვირუსები და მათი
ბამოყენება

(11) P 2013 5940 B (51) **Int. Cl. (2006)**
A 61 K 9/00
A 61 K 9/20
A 61 K 31/21
A 61 K 31/4184
A 61 K 31/4422
 (10) AP 2013 12480 A (44) 12(376)/2013
 (21) AP 2010 012480
 (22) 2010 04 28
 (24) 2010 04 28
 (31) 2009-111381; 2010-068625
 (32) 2009 04 30; 2010 03 24
 (33) JP; JP
 (86) PCT/JP2010/057923, 2010 04 28
 (73) ტაკედა ფარმასიუტიკალ კომპანი
 ლიმიტიდ (JP)
 1-1, დოშომანი 4-ჩომე, ჩუო-კუ, ოსაკა-ში,
 ოსაკა 541-0045 (JP)
 (72) ვატარუ ჰოშინა (JP);
 მაკოტო ფუკუტა (JP);
 შიგეიუკი მარუნაკა (JP)
 (74) შალვა გვარამაძე
 (54) **მჟარი ფორმის შემადგენლობები**

ბანყოფილება B

B 01

(11) P 2013 5935 B (51) Int. Cl. (2006) B 01 F 7/30

- (10) AP 2013 12401 A (44) 12(376)/2013
- (21) AP 2011 012401
- (22) 2011 10 04
- (24) 2011 10 04
- (73) რევაზ ვარსიმაშვილი (GE)
ვაჟა-ფშაველას გამზ., V კვარტი, კორპ. 4, ბ. 82, 0186, თბილისი (GE);
მერაბ კახიანი (GE)
სულხან ცინცაძის ქ. 56, ბ.1, 0160, თბილისი (GE);
ზურაბ ვარსიმაშვილი (GE)
მცხეთის ქ.20, 0179, თბილისი (GE);
რევაზ კახიანი (GE)
სულხან ცინცაძის ქ. 56, ბ.1, 0160, თბილისი (GE);
აკაკი კახიანი (GE)
სულხან ცინცაძის ქ. 56, ბ.1, 0160, თბილისი (GE)
- (72) რევაზ ვარსიმაშვილი (GE);
მერაბ კახიანი (GE);
ზურაბ ვარსიმაშვილი (GE);
რევაზ კახიანი (GE);
აკაკი კახიანი (GE)
- (54) **სარევი და საჯელი მოწყობილობის კლანთარული ამბრავი**

B 23

(11) P 2013 5934 B (51) Int. Cl. (2006) B 23 F 5/12

- (10) AP 2013 12400 A (44) 12(376)/2013
- (21) AP 2011 012400
- (22) 2011 10 04
- (24) 2011 10 04
- (73) რევაზ ვარსიმაშვილი (GE)
ვაჟა-ფშაველას გამზ., V კვარტი, კორპ. 4, ბ. 82, 0186, თბილისი (GE);
მერაბ კახიანი (GE)
სულხან ცინცაძის ქ. 56, ბ.1, 0160, თბილისი (GE);
ზურაბ ვარსიმაშვილი (GE)
მცხეთის ქ.20, 0179, თბილისი (GE);
რევაზ კახიანი (GE)
სულხან ცინცაძის ქ. 56, ბ.1, 0160, თბილისი (GE);
აკაკი კახიანი (GE)
სულხან ცინცაძის ქ. 56, ბ.1, 0160, თბილისი (GE)
- (72) რევაზ ვარსიმაშვილი (GE);

- მერაბ კახიანი (GE);
- ზურაბ ვარსიმაშვილი (GE);
- რევაზ კახიანი (GE);
- აკაკი კახიანი (GE)
- (54) **შიბა ან ბარე მოღებვის, არამრგვალი ან მრგვალი ცილინდრული კბილანების დამზადების ხერხი**

B 60

(11) P 2013 5937 B (51) Int. Cl. (2006) B 60 K 7/16

- (10) AP 2013 12403 A (44) 12(376)/2013
- (21) AP 2011 012403
- (22) 2011 10 04
- (24) 2011 10 04
- (73) რევაზ ვარსიმაშვილი (GE)
ვაჟა-ფშაველას გამზ., V კვარტი, კორპ. 4, ბ. 82, 0186, თბილისი (GE);
მერაბ კახიანი (GE)
სულხან ცინცაძის ქ. 56, ბ.1, 0160, თბილისი (GE);
ზურაბ ვარსიმაშვილი (GE)
მცხეთის ქ.20, 0179, თბილისი (GE);
აკაკი კახიანი (GE)
სულხან ცინცაძის ქ. 56, ბ.1, 0160, თბილისი (GE);
რევაზ კახიანი (GE)
სულხან ცინცაძის ქ. 56, ბ.1, 0160, თბილისი (GE)
- (72) რევაზ ვარსიმაშვილი (GE);
მერაბ კახიანი (GE);
ზურაბ ვარსიმაშვილი (GE);
აკაკი კახიანი (GE);
რევაზ კახიანი (GE)
- (54) **სატრანსპორტო საშუალებების კულსირებადი დიფერენციალი**

(11) P 2013 5941 B (51) Int. Cl. (2006) B 60 Q 1/00

- (10) AP 2013 12668 A (44) 12(376)/2013
- (21) AP 2012 012668
- (22) 2012 04 11
- (24) 2012 04 11
- (73) თეიმურაზ დვალიშვილი (GE)
ნიკეას ქ. 72/51, 4616, ქუთაისი (GE);
მიხეილ დვალიშვილი (GE)
ნიკეას ქ. 72/51, 4616, ქუთაისი (GE)
- (72) თეიმურაზ დვალიშვილი (GE);
მიხეილ დვალიშვილი (GE)
- (54) **შემხვედრ და უკან მიმყოფ ავტომობილებზე შორსმავალი სინათლის ავტომატური გადართვის ხერხი**

B 61

- (11) P 2013 5932 B** **(51) Int. Cl. (2006)**
B 61 F 5/22
 (10) AP 2013 12308 A (44) 12(376)/2013
 (21) AP 2009 012308
 (22) 2009 12 15
 (24) 2009 12 15
 (31) P200803553
 (32) 2008 12 15
 (33) ES
 (86) PCT/ES2009/070591, 2009 12 15
 (73) პატენტეს ტაღო, ს.ლ. (ES)
 პასეო დელ ტრენ ტაღო, 2, ლას მატას,
 E-28290, მადრიდი (ES)
 (72) ხოსე ლუის ლოპეს გომესი (ES)
 (74) შალვა გვარამაძე
(54) მოწყობილობა ურიკებიანო
სარკინიგზო მოძრაობი შემადგენლობის
პარის საბაზისების ბადასანაცვლებლად
ბზის მოშლსაზომსან უბნებზე და ურიკებიანო
სარკინიგზო მოძრაობი შემადგენლობის
პარა

B 63

- (11) P 2013 5943 B** **(51) Int. Cl. (2006)**
B 63 G 8/41
 (10) AP 2013 12216 A (44) 11(375)/2013
 (21) AP 2011 012216
 (22) 2011 05 03
 (24) 2011 05 03
 (73) ვალტერ ჩხარტიშვილი (GE)
 მუხიანი, IV "ბ" მკრ., კორპ. 25, ბ. 126,
 0172, თბილისი (GE)
 (72) ვალტერ ჩხარტიშვილი (GE)
(54) წყალქვეშა ნავის სამაშველო კამერა

ბაიომონეტაჟი C

C 07

- (11) P 2013 5933 B** **(51) Int. Cl. (2006)**
C 07 D 211/62
C 07 D 213/81
C 07 D 233/90
C 07 D 239/28
C 07 D 261/18
C 07 D 271/10
C 07 D 239/557
C 07 D 207/277
C 07 D 237/24
A 61 K 31/165
A 61 K 31/44
A 61 K 31/505
A 61 K 31/506
C 07 D 401/12
C 07 D 405/12
 (10) AP 2013 12394 A (44) 12(376)/2013
 (21) AP 2010 012394
 (22) 2010 02 23
 (24) 2010 02 23
 (31) 09153778.7
 (32) 2009 02 26
 (33) EP
 (86) PCT/EP2010/052232, 2010 02 23
 (73) ბოერინგერ ინგელჰაიმ ინტერნაციონალ
 გმბჰ (DE)
 ბინგერ შტრასე 173, 55216 ინგელჰაიმ
 ამ რაინ (DE)
 (72) ნორბერტ ჰაუელი (DE);
 ჩეჩი ანჯელო (IT);
 ჰენრი დუდსი (NL);
 ინგო კონეცკი (DE);
 იურგენ მაკი (DE);
 ჰენინგ პრიპკე (DE);
 ანეტე შულერ-მეტცი (DE);
 რაინერ ვალტერი (DE);
 დიტერ ვიდენმაერი (DE)
 (74) თამარ კოჭლამაზაშვილი
(54) ნაერთები ბრადიკინინ-B1-ანტაგონის-
ტიპის სახით

(11) P 2013 5927 B (51) **Int. Cl. (2006)**
C 07 D 231/54
C 07 D 401/12
A 61 K 31/416
A 61 K 31/435
A 61 P 3/10
A 61 P 9/00
A 61 P 13/00

(10) AP 2013 11964 A (44) 12(376)/2013

(21) AP 2009 011964

(22) 2009 03 05

(24) 2009 03 05

(31) 08425140.4; PCT/EP2009/052588

(32) 2008 03 07; 2009 03 05

(33) EP; WO

(86) PCT/EP2009/052588, 2009 03 05

(73) აზიენდე ქიმიჩე რიუნიტე ანჯელინი
 ფრანჩესკო ა.ც.რ.ა.ფ. ს.პ.ა. (IT)
 ვიალე ამელია, 70, I-00181 რომი (IT)

(72) ანჯელო გუგლიელმოტი (IT);

გვიდო ფურლოტი (IT);

ჯიორჯინა მანგანო (IT);

ნიკოლა კაზოლა (IT)

(74) ლილიანა დარახველიძე

(54) **1-პენიცილ-3-ჰიდროქსიმეტილინიდაზო-**
ლის წარმოებულები და მათი ბამო-
ყენება MCP-1-ის, CX3CR1-ის და p40-ის
ექსპრესიაზე დაფუძნებულ დაავადე-
ბათა სამკურნალოდ

(11) P 2013 5925 B (51) **Int. Cl. (2006)**
C 07 D 239/42
C 07 D 401/04
C 07 D 403/12

(10) AP 2013 11506 A (44) 12(376)/2013

(21) AP 2008 011506

(22) 2008 03 13

(24) 2008 03 13

(31) 60/918,160; 60/962,617

(32) 2007 03 14; 2007 07 30

(33) US; US

(86) PCT/US2008/056883, 2008 03 13

(73) ექსელიქსის პატენტ კომპანი ლლკ (US)
 210 ისტ გრანდ ავენიუ, სამხრეთ

სან-ფრანცისკო, კალიფორნია 94080 (US)

(72) სულეიმან ბაჟეჯი (TR);

უილიამ ბაჯადელი (US);

ჯეფ ჩენი (US);

სერგეი ეშტეინი (US);

ტიმოტი პატრიკ ფორსაიტი (US);

ტაი პპატ ჰუინჰი (US);

ბიუნგ გიუ კიმი (KR);

ჯეიმს ვ. ლიპი (US);

მეთიუ სანგიუპ ლიი (US);

გარი ლ. ლუისი (US);

მორისონ ბ. მაკი (US);

გრეის მანი (US);

ჩარლზ კ. მარლოუ (US);

ბრაიან ჰიუ რიჯვეი (US);

ჯოან ქ. სანგალენგი (US);

სიან ში (CN);

ქრეიგ სტეისი ტაკეუნი (CA);

იონ ვანი (CN);

ზერომ ტესფაი (US)

(74) თამაზ შილაკაძე

(54) **ჰეპატობის მმტაბოლური გზის ინჰი-**
ბიტორები

(11) P 2013 5926 B (51) **Int. Cl. (2006)**
C 07 D 249/18
A 61 K 31/4196
A 61 P 25/22
A 61 P 25/24

(10) AP 2013 11709 A (44) 12(376)/2013

(21) AP 2008 011709

(22) 2008 07 23

(24) 2008 07 23

(31) MI2007 A 001603; 60/976,535

(32) 2007 08 03; 2007 10 01

(33) IT; US

(86) PCT/EP2008/059640, 2008 07 23

(73) აზიენდე ქიმიჩე რიუნიტე ანჯელინი
 ფრანჩესკო ა.ც.რ.ა.ფ. ს.პ.ა. (IT)

ვიალე ამელია, 70, I-00181 რომი (IT)

(72) მარჩელო მარჩეტი (IT);

ტომასო იაკონანჯელი (IT);

ჯოვანი ბატისტა ჩოტოლი (IT);

ჯუზეპე ბიონდი (IT)

(74) ლილიანა დარახველიძე

(54) **ტრაზოდონი და ტრაზოდონის**
ჰიდროქლორიდი ბასუფთავებულ
ფორმით

(11) P 2013 5931 B (51) **Int. Cl. (2006)**
C 07 K 16/00
C 07 K 16/28
C 07 K 16/46
A 61 K 39/395
A 61 P 35/00

(10) AP 2013 12280 A (44) 12(376)/2013

(21) AP 2009 012280

(22) 2009 12 02

(24) 2009 12 02

(31) IB2008/055664; 61/184,406

(32) 2008 12 02; 2009 06 05

(33) IB; US

(86) PCT/EP2009/066205, 2009 12 02

(73) პიერ ფაბრ მელიკამენტ (FR)

45, პლას აბელ განს, 92100 ბულონ-
 ბილანკური (FR)

(72) ლილიან გოეთშ (FR);

ტიერი ვურშ (FR)

(74) გიორგი მეიფარიანი

(54) მონოკლონური ანტისხეულის
ანტიბიოტიკური აქტივობის
მოღუპვადიის ხერხი

- (11) P 2013 5930 B (51) Int. Cl. (2006)
C 07 K 16/28
C 07 K 16/00
C 07 K 16/46
A 61 K 39/395
A 61 P 35/00
- (10) AP 2013 12279 A (44) 12(376)/2013
(21) AP 2009 012279
(22) 2009 12 02
(24) 2009 12 02
(31) PCT/IB2008/055663; 61/184,502
(32) 2008 12 02; 2009 06 05
(33) IB; US
(86) PCT/EP2009/066201, 2009 12 02
(73) პიერ ფაბრ მედიკამენტი (FR)
45, პლას აბელ განს, 92100 ბულონ-
ბილანკური (FR)
(72) ლილიან გოეთშ (FR);
ტიერი ვურშ (FR);
სედრიკ ბეს (FR)
(74) გიორგი მეიფარიანი
(54) ანტი-cMET ანტისხეულები

C 08

- (11) P 2013 5929 B (51) Int. Cl. (2006)
C 08 L 95/00
C 07 F 7/12
- (10) AP 2013 12242 A (44) 12(376)/2013
(21) AP 2009 012242
(22) 2009 12 09
(24) 2009 12 09
(31) 2657/MUM/2008
(32) 2008 12 22
(33) IN
(86) PCT/IN2009/000712, 2009 12 09
(73) სიმა აჯაი რანკა (IN)
9/10 აკაშვანის კომპლექსი, სევასი,
ვადოდარა 391101, გუჯარატი (IN)
(72) აჯაი რანკა (IN);
პრაკაშ მეჰტა (IN)
(74) ალექსანდრე გეგეჰკორი
(54) ასფალტის შემცველი კომპოზიციები

განყოფილება F

F 16

- (11) P 2013 5936 B (51) Int. Cl. (2006)
F 16 H 3/56
- (10) AP 2013 12402 A (44) 12(376)/2013
(21) AP 2011 012402
(22) 2011 10 04
(24) 2011 10 04
(73) რევაზ ვარსიმაშვილი (GE)
ვაჟა-ფშაველას გამზ., V კვარტ., კორპ. 4,
ბ.82, 0186, თბილისი (GE);
მერაბ კახიანი (GE)
სულხან ცინცაძის ქ. 56, ბ.1, 0160,
თბილისი (GE);
ზურაბ ვარსიმაშვილი (GE)
მცხეთის ქ.20, 0179, თბილისი (GE);
რევაზ კახიანი (GE)
სულხან ცინცაძის ქ. 56, ბ.1, 0160,
თბილისი (GE);
აკაკი კახიანი (GE)
სულხან ცინცაძის ქ. 56, ბ.1, 0160,
თბილისი (GE)
(72) რევაზ ვარსიმაშვილი (GE);
მერაბ კახიანი (GE);
ზურაბ ვარსიმაშვილი (GE);
რევაზ კახიანი (GE);
აკაკი კახიანი (GE)
(54) ცვლადსიჩქარიანი კლანეტარული
ბაღაცემა

ბანყოფილება G

G 06

- (11) P 2013 5939 B (51) Int. Cl. (2006)
G 06 K 7/10
G 02 B 6/00
- (10) AP 2013 12431 A (44) 12(376)/2013
(21) AP 2009 012431
(22) 2009 03 31
(24) 2009 03 31
(86) PCT/IB2009/005137, 2009 03 31
(73) სიკა პოლდინგ სა (CH)
ავენიუ დე ფლორისანტ 41 CH- 1008
პრილი (CH)
(72) მილან ვასიკ (RS);
ნიკოლა დუკა (IT)
(74) ალექსანდრე გეგეჭკორი
(54) რბოლისებრი შუშსატარი სანათი
მოწყობილობა და ოპტიკური სპანერი
-

- (11) P 2013 5928 B (51) Int. Cl. (2006)
G 06 K 9/46
G 06 K 9/64
- (10) AP 2013 12220 A (44) 12(376)/2013
(21) AP 2009 012220
(22) 2009 10 13
(24) 2009 10 13
(31) PCT/IB2008/002718
(32) 2008 10 14
(33) IB
(86) PCT/EP2009/063350, 2009 10 13
(73) სიკა პოლდინგ სა (CH)
ავენიუ დე ფლორისანტ 41 CH- 1008
პრილი (CH)
(72) გაელ სანიერი (CH)
(74) ალექსანდრე გეგეჭკორი
(54) ნაწარმის იდენტიფიკაციის ხმები და
სისტემა
-

სასარგებლო მოდელები

ბანასხადი, რომელზეც გამოტანილია გადაწყვეტილება პატენტის გასემის შესახებ

გადაწყვეტილების გასაჩივრება შესაძლებელია საქპატენტის სააპელაციო პალატაში გამოქვეყნებიდან 3 თვის ვადაში ან მცხეთის რაიონული სასამართლოს ადმინისტრაციულ საქმეთა კოლეგიაში 1 თვის ვადაში (მის.: ქ. მცხეთა, სამხედროს ქ. №17).

ბანყოფილება A

A 23

(10) AU 2013 13015 U (51) Int. Cl. (2006)
A 23 L 2/00

(21) AU 2013 013015 (22) 2013 02 27

(71) თამაზ ცინარიძე (GE)
გლდანის ა. მკრ., კორპ. 56, ბ. 7, 0167,
თბილისი (GE)

(72) თამაზ ცინარიძე (GE)

(54) მსხლის უალკოჰოლო სსხელი

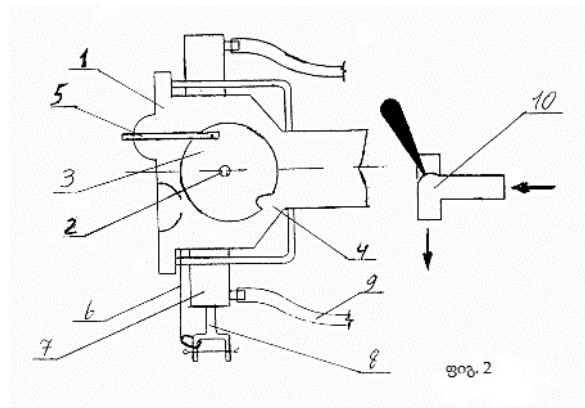
(57) სსხელი მას. %-ში, შეიცავს: 0,2-0,38 მსხლის ნატურალურ კონცენტრატს, 11,5-14,7 შაქარს, 0,5-0,9 შავი ჩაის ექსტრაქტს, 0,5-1,2 აკაციის თაფლს, 0,1-0,12 ლიმონმჟავას, 0,4-0,415 ნახშირორჟანგს და დანარჩენს - წყალს.

მუხლები: 1 დამოუკიდებელი

რებულია სატრანსპორტო საშუალების სადა-
წნეო მაგისტრალთან.

მუხლები: 1 დამოუკიდებელი

ფიგურა: 4



ბანყოფილება B

B 61

(10) AU 2013 13099 U (51) Int. Cl. (2006)
B 61 G 1/00

(21) AU 2013 013099 (22) 2013 05 24

(71) ალექსანდრე გორდაძე (GE)
ვეფხთხევის ქ. 12, 0102, თბილისი (GE)

(72) ალექსანდრე გორდაძე (GE)

(54) რელსიანი სატრანსპორტო

საშუალების ვაბონის გადასაბმელი

(57) გადასაბმელი შეიცავს კორპუსში 1 დერძ-ზე 2 მობრუნების შესაძლებლობით ჩასმულ დაზამბარებულ კავს 3, მაერთებელ კავს 5, ამძრავ საშუალებას შესრულებულს კორპუს-ზე დამაგრებული პნევმოცილინდრის 7 სახით, რომლის ჭოკი 8 კინემატიკურად დაკავშირებულია კავთან, გარდა ამისა, პნევმოცილინდრი მიდსადენებისა 9 და სამპოზიციანი სარქვლის 10 მეშვეობით, მაგალითად, დაკავში-

ბანყოფილება G

G 06

(10) AU 2013 12939 U (51) Int. Cl. (2006)
G 06 Q 50/00

(21) AU 2012 012939 (22) 2012 12 24

(71) ირინა კოსტიუშკო (UA)

ბალზაკის ქ. 79, ბ. 27, კიევი 02097 (UA)

(72) ირინა კოსტიუშკო (UA)

(74) ნუგზარ ქსოვრელი

(54) სამპურნალო საშუალებებით, სამედიცინო დანიშნულების ნაკეთობები-
თა და თანმხლები საქონლით საცალო
ვაჭრობისათვის ბანკოთმნილი სააფ-
თიამო აღჭურვილობა

(57) აღჭურვილობა შედგება სავაჭრო და დამხმარე შენობაში განთავსებული ვიტრინებისა-
გან სამკურნალო საშუალებების, სამედიცინო
დანიშნულების ნაკეთობების და თანმხლები

საქონლის დემონსტრაციისათვის, პროვიზორის არა ნაკლები ერთი სამუშაო ადგილისგან მყიდველების მომსახურების ზონით, დამხმარე მუშაკის არანაკლებ ერთი სამუშაო ადგილისაგან, სამკურნალო საშუალებების, სამედიცინო დანიშნულების ნაკეთობების და თანხმლები საქონლის შენახვისათვის საჭირო სტელაჟებისაგან, ამასთან, პროვიზორის სამუშაო ადგილი უზრუნველყოფილია ამ უკანასკნელის მყიდველებთან დისტანციური კავშირის საშუალებებით, ხოლო მყიდველების მომსახურების ზონა არის საცალო ვაჭრობის შენობის გარეთ და შესრულებულია საავტომობილო გზის უბნის სახით. შეკვეთის ფორმირებისა და მზა პროდუქციის გასაცემად პროვიზორის სამუშაო ადგილსა და მყიდველების მომსახურების ზონას შორის შესრულებულია, სულ მცირე, ერთი სერვისის ფანჯარა. დისტანციური კავშირის საშუალებები კი შესრულებულია ინფორმაციის შესაყვანი მოწყობილობის სახით, რომელიც განლაგებულია საცალო ვაჭრობის ადგილის შენობის გარეთ მყიდველების მომსახურების ზონაში და დაკავშირებულია პროვიზორის პერსონალურ ელექტრო გამომთვლელ მანქანასთან. ამასთან, ინფორმაციის შესაყვანი მოწყობილობა შესრულებულია კლავიატურის ან/და ხმით ინფორმაციის შეყვანის შესაძლებლობით.

მუხლები: 1 დამოუკიდებელი

რეგისტრირებული ლიზინები

(11) D 2013 556 S **(51) 09-01**
 (10) AD 2013 734 S (44) 12(376)/2013
 (21) AD 2013 000734
 (22) 2013 01 30
 (24) 2013 01 30
 (28) 1
 (18) 2018 01 30
 (73) ოოო „ფორმა „დისნა“ (UA)
 ლაერსკაია ქ.16, 01015. ქ. კიევი (UA)
 (72) ანდრეი ალექსანდროვიჩ კაპლან (UA)
 (74) დავით ზურაბიშვილი
 (54) **ბოთლი**

(11) D 2013 557 S **(51) 23-02**
 (10) AD 2013 744 S (44) 12(376)/2013
 (21) AD 2013 000744
 (22) 2013 04 03
 (24) 2013 04 03
 (28) 1
 (18) 2018 04 03
 (73) ლევან ბერიშვილი (GE)
 გლდანის მას., ა მკრ., კორპ. 15, ბ. 25,
 0167, თბილისი (GE)
 (72) ლევან ბერიშვილი (GE)
 (54) **ნოშარა**

სასაქონლო ნიშნები

ეროვნული პროცედურით შემოტანილი განაცხადები, რომლებზეც გამოტანილია გადაწყვეტილება რეგისტრაციის შესახებ

გადაწყვეტილების გასაჩივრება შესაძლებელია საქპატენტის სააპელაციო პალატაში გამოქვეყნებიდან 3 თვის ვადაში ან მცხეთის რაიონული სასამართლოს ადმინისტრაციულ საქმეთა კოლეგიაში 1 თვის ვადაში (მის.: ქ. მცხეთა, სამხედროს ქ. №17).

- (260) AM 2013 67728 A
- (210) AM 067728
- (220) 2012 06 26
- (731) სერგო ჭანტურია
ქობულეთის ქ. 3/15, ბინა 41, 0179,
თბილისი, საქართველო
- (540)

პინაკი

- (591) შავ-თეთრი
- (511)
- 31 – მზესუმზირა, თხილეული.

- (260) AM 2013 68052 A
- (210) AM 068052
- (220) 2012 07 12
- (731) ნისან ჯიდოშა კაბუშიკი კაიშა
(აგრეთვე, ვაჭრობს, როგორც ნისან
მოტორ კო., ლტდ)
No. 2 ტაკარაჩო, კანაგავა-კუ, იოკოჰამა-
ში, კანაგავა-კენ, იაპონია
- (740) შალვა გვარამაძე
- (540)



- (591) შავ-თეთრი
- (531) 24.11.25-26.05.22-27.05.24-
- (511)
- 12 – გემები/ნაგები და მათი ნაწილები და ფიტინგები; ავტომობილები, ელექტრო სატრანსპორტო საშუალებები ელექტრო ავტომობილების ჩათვლით, ვაგონები, სატვირთო მანქანები, ფურგონები, აქტიური დასვენებისთვის განკუთვნილი სპორტული ავტომობილები, ავტობუსები, რეკრაციული ავტომობილები (RV), სპორტული მანქანები, სარბოლი მანქანები, სატვირთო მანქანები, ჩანგლისებრი სატაციანი მანქანები და ურიკა-საწვევარები (ტრაქტორები) და მათი სტრუქტურული ნაწილები და ფიტინგები; ორთველიანი ძრავიანი სატრანსპორტო საშუალებები, ველოსიპედები, და მათი ნაწილები და ფიტინგები; ურიკე-

ბი; ტრაქტორები; ტრაქტორის ძრავები; მოტორები და ძრავები სახმელეთო სატრანსპორტო საშუალებებისთვის; დერეფნი (ლილვები) სატრანსპორტო საშუალებებისთვის; ძალური გადაცემები და კბილანათვლები სატრანსპორტო საშუალებებისთვის; ამორტიზატორები ავტომობილებისთვის; საკიდარის ამორტიზატორები სატრანსპორტო საშუალებებისთვის; მუხრუჭები სატრანსპორტო საშუალებებისთვის; ცვლადი დენის ძრავები/მუდმივი დენის ძრავები სახმელეთო სატრანსპორტო საშუალებებისთვის; სატრანსპორტო საშუალებებისთვის მოპარვის საწინააღმდეგო სიგნალიზაცია; რეზინის წებვა და საკერებლები საღებებისა და კამერების შეკეთებისათვის.

37 – ავტომობილების, ელექტრო სატრანსპორტო საშუალებების ელექტრო ავტომობილების ჩათვლით, ვაგონების, სატვირთო მანქანების, ფურგონების, აქტიური დასვენებისთვის განკუთვნილი სპორტული მანქანების, ავტობუსების, რეკრაციული ავტომობილების (RV), სპორტული მანქანების, სარბოლი მანქანების, სატვირთო მანქანების, ჩანგლისებრი სატაციანი მანქანების და ურიკა-საწვევარების (ტრაქტორების) და მათი სტრუქტურული ნაწილების და ფიტინგების რემონტი და ტექნიკური მომსახურებები; ავტომობილების, ელექტრო სატრანსპორტო საშუალებების ელექტრო ავტომობილების ჩათვლით, ვაგონების, სატვირთო მანქანების, ფურგონების, აქტიური დასვენებისთვის განკუთვნილი სპორტული მანქანების, ავტობუსების, რეკრაციული ავტომობილების (RV), სპორტული მანქანების, სარბოლი მანქანების, სატვირთო მანქანების, ჩანგლისებრი სატაციანი მანქანების და ურიკა-საწვევარების (ტრაქტორების) და მათი სტრუქტურული ნაწილების და ფიტინგების რემონტი და ტექნიკური მომსახურებები; ენფორმაციით უზრუნველყოფა. გამზომი და ტესტირების მანქანების და ინსტრუმენტების შეკეთება და ტექნიკური მომსახურებები; ენერჯის გამანაწილებელი ან მაკონტროლებელი მანქანების და აპარატურის შეკეთება და ტექნიკური მომსახურებები; მბრუნავი გარდაქმნელების რემონტი და ტექნიკური მომსახურ-

რებები; ფაზოკომპენსატორების რემონტი და ტექნიკური მომსახურებები; დამზადებულ რემონტი და ტექნიკური მომსახურებები; ბატარეების და ელემენტების რემონტი და ტექნიკური მომსახურებები; შიგა წვის ძრავის რემონტი და ტექნიკური მომსახურებები; შიგა წვის ძრავის ნაწილების რემონტი და ტექნიკური მომსახურებები; არასასამართლო სატრანსპორტო საშუალებების ძრავების და მოტორების სტრუქტურების რემონტი და ტექნიკური მომსახურებები; ცვლადი დენის (AC) და მუდმივი დენის (DC) მოტორების ნაწილების რემონტი და ტექნიკური მომსახურებები; ცვლადი დენის (AC) და მუდმივი დენის (DC) გენერატორების რემონტი და ტექნიკური მომსახურებები; სიმძლავრის გენერატორების რემონტი და ტექნიკური მომსახურებები; ელექტრო მავთულების და კაბელების რემონტი და ტექნიკური მომსახურებები; სატელეკომუნიკაციო მოწყობილობების და აპარატურის რემონტი და ტექნიკური მომსახურებები; ტელეფონის აპარატურის რემონტი და ტექნიკური მომსახურებები; სატელეკომუნიკაციო მანქანების და აპარატურის ნაწილების და აქსესუარების რემონტი და ტექნიკური მომსახურებები; სატრანსპორტო საშუალებებისთვის განკუთვნილი ტელემატიკის აპარატურის რემონტი და ტექნიკური მომსახურებები; დამუხტვის დასრულების ავტომატური შემტობი- ნებელი აპარატურის რემონტი და ტექნიკური მომსახურებები; სატრანსპორტო საშუალებების სანავიგაციო სისტემების რემონტი და ტექნიკური მომსახურებები; ელექტრონული მანქანების, აპარატების და მათი ნაწილების რემონტი და ტექნიკური მომსახურებები; პერსონალური კომპიუტერების რემონტი და ტექნიკური მომსახურებები; დისტანციური მართვის სისტემების რემონტი და ტექნიკური მომსახურებები; ელექტროდების რემონტი და ტექნიკური მომსახურებები; მაგნიტური გულარის რემონტი და ტექნიკური მომსახურებები; მაღალი წინაღობის მავთულის (რესტატის მავთულის) რემონტი და ტექნიკური მომსახურებები.

- (260) AM 2013 69787 A
- (210) AM 069787
- (220) 2012 11 26
- (731) შპს "A & M"

ისანი-სამგორის რაიონი, მოსკოვის გამზირი №9, მე-2 სართული, თბილისი, საქართველო

(540)



- (591) ლურჯი, წითელი, თეთრი
- (531) 26.11.12-27.05.01-29.01.12-
- (511)

3 – მათემატიკური პრეპარატები და სხვა სარეცხი ნივთიერებები; წმენდის, გაპრიალების, გაუცხიმოვნებისა და აბრაზიული დამუშავების პრეპარატები; საბანები; პარფიუმერია, ეთერზეთები, კოსმეტიკური საშუალებები, თმის ღოსიონები; კბილის ფხვნილები და პასტები.

- (260) AM 2013 69849 A
- (210) AM 069849
- (220) 2012 11 30
- (310) 1516008
- (320) 2012 09 24
- (330) AU
- (731) ბრიტიშ ამერიკენ ტობაკო ექსპორტს ბ.ვ. ხანდელსვეგ 53A, ამსტერდამი 1181 ZA, ნიდერლანდი
- (740) თამარ კოჭლამაზაშვილი
- (540)



- (591) შავ-თეთრი
- (531) 18.03.02-27.05.03-
- (511)

34 – სიგარეტი; თამბაქო; თამბაქოს ნაწარმი; სიგარები; საჩიბუხე თამბაქო; თამბაქო გასახვევი სიგარეტებისათვის; სანთებლები, ასანთი; მწვევლთა საკუთონი.

- (260) AM 2013 69874 A
- (210) AM 069874
- (220) 2012 12 03
- (731) ალ ტანან ჯენერალ ტრეიდიგ კო. (ლ.ლ.კ.) ს/ყ 3640, დეირა, დუბაი, არაბთა გაერთიანებული საამიროები
- (740) გიორგი მეიფარიანი
- (540)



- (591) შავ-თეთრი
- (531) 26.01.18-26.13.25-27.05.01-

(511)

7 – მანქანები და ჩარხები; მობილური და ძრავები (მიწისზედა სატრანსპორტო საშუალებებისათვის განკუთვნილის გარდა); შეერთებები და გადაცემის ელემენტები (მიწისზედა სატრანსპორტო საშუალებებისათვის განკუთვნილის გარდა); სასოფლო-სამეურნეო იარაღები, განსხვავებული ხელის იარაღებისაგან; ინკუბატორები; სავაჭრო ავტომატები.

11 – განათების, გათბობის, ორთქლწარმოქმნის, საკვები პროდუქტის თბური დამუშავების, გასაცივებელი, საშრობი, ვენტილაციის, წყალგამანაწილებელი და სანიტარულ-ტექნიკური მოწყობილობები.

21 – საოჯახო და სამზარეულო ჭურჭელი და ჭურჭლეული; სავარცხლები და ღრუბლები; ჯაგრისები (ფუნჯების გარდა); მასალები ჯაგრისის ნაკეთობისათვის; სამარჯვები წმენდისა და დასუფთავებისათვის; ლითონის ნეჭა; დაუმუშავებელი ან ნახევრადდამუშავებული მინა (სამშენებლო მინის გარდა); მინის, ფაიფურისა და ქაშანურის ნაკეთობა, რომელიც არ მიეკუთვნება სხვა კლასებს.

(260) AM 2013 69985 A

(210) AM 069985

(220) 2012 12 07

(731) კარენ აკოპიან
რ. თაბუკაშვილის ქ. №2, 0800,
ახალციხე, საქართველო

(540)

პლატინო
PLATINO
ПЛАТИНО

(591) შავ-თეთრი

(511)

30 – ყავა, ჩაი, კაკაო და ყავის შემცველები; ბრინჯი, ტაპიოკა (მანიოკა), საგო; ფქვილი და მარცვლოვანი პროდუქტი, პურ-ფუნთუშეული, საკონდიტრო ნაწარმი, ნაყინი; შაქარი, თაფლი, ბადაგის ვაჟინი; საფუარი, საცხობი ფხვნილები; მარილი, მღოგვი; ძმარი, საკაზმები; სანელებლები; საკვები ყინული.

(260) AM 2013 69990 A

(210) AM 069990

(220) 2012 12 10

(731) შპს „ავერსი-ფარმა“
დავით აღმაშენებლის გამზ., 148/2, 0112,
თბილისი, საქართველო

(540)



(591) ვარდისფერი, შავი, თეთრი, ლურჯი

(531) 02.09.01-03.07.11-19.03.24-27.05.05-
28.05.00-29.01.15-

(526) **დისკლამაცია** – სასაქონლო ნიშანი დაცულია მთლიანობაში, ხოლო მასში შემაჯავალი ყველა სიტყვიერი აღნიშვნა გარდა "DEXT" და „ДЕКСТ“ არ წარმოადგენს დამოუკიდებელი სამართლებრივი დაცვის საგანს.

(511)

5 – სამკურნალო წამალი საშუალება (ფარმაცევტული პროდუქტი, მედიკამენტი).

(260) AM 2013 70038 A

(210) AM 070038

(220) 2012 12 12

(731) ტადეკ ოსიპოვიჩი
7718 ბრედლი ბლვდ., 20817 ბეტესდა,
მერილენდი, აშშ

(740) ხათუნა იმნაძე

(540)



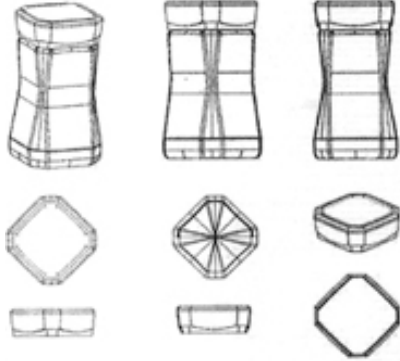
(591) შავი, წითელი, თეთრი

(531) 02.01.15-18.01.19-27.05.05-29.01.12-

(511)

12 – მობილური ელექტროამპრაიანი, თვითმავალი, თვითმართვითი, თვითმართვითი პერსონალური მოძრაობის სატრანსპორტო მოწყობილობა.

(260) AM 2013 70040 A
 (210) AM 070040
 (220) 2012 12 13
 (731) სოსიეტე დე პროდუი ნესტლე ს.ა.
 CH-1800 ვევი, შვეიცარია
 (740) თამაზ შილაკაძე
 (540)



(591) შავ-თეთრი
 (531) 19.03.03-19.03.06-19.07.02-
 (511)
 30 – ყავა, ყავის ექსტრაქტები, ყავის პრეპარატები და სასმელები; ყინულიანი ყავა; ყავის შემცველები, ყავის შემცველების ექსტრაქტები, ყავის შემცველების პრეპარატები და სასმელები; ვარდაკაჭა (ყავის შემცველი).

(260) AM 2013 70073 A
 (210) AM 070073
 (220) 2012 12 14
 (310) 2627389
 (320) 2012 07 02
 (330) GB
 (731) ბრიტიშ ამერიკან ტობაკო (ბრენდს) ინკ.
 (დელავერის კორპორაცია)
 2711 სენტერვილ როუდი, სუიტ 300,
 უილმინგტონი, დელავერი 19808, აშშ
 (740) თამარ კოჭლამაზაშვილი
 (540)



(591) შავ-თეთრი
 (531) 27.05.17-27.05.19-
 (511)
 34 – სივარეტი; თამბაქო; თამბაქოს ნაწარმი; სანთებლები; ასანთი; მწვევლთა საკუთნო.

(260) AM 2013 70077 A
 (210) AM 070077
 (220) 2012 12 17
 (731) სს „ბანკი კონსტანტა“
 წინამძღვრი შვილის ქ. 115, 0107,
 თბილისი, საქართველო
 (740) ნანა მგალობლიშვილი
 (540)



(591) შავი, თეთრი და მწვანე
 (531) 26.05.11-26.05.12-26.04.18-29.01.14-
 (511)
 36 – დაზღვევა; ფინანსებთან დაკავშირებული საქმიანობა; ფულად-საკრედიტო ოპერაციები; უძრავ ქონებასთან დაკავშირებული ოპერაციები.

(260) AM 2013 70078 A
 (210) AM 070078
 (220) 2012 12 17
 (731) ოლო „ბესტ ქლინ“
 142700, მოსკოვსკაია ობლ., ლენინსკი
 რ-ნ, გ. ვიდნოვ, სევერნაია პრომზონა
 ტერ., პროექტირუემი პროუზდ 251 ვლ. 2,
 რუსეთის ფედერაცია
 (740) გიორგი თაქთაქიშვილი
 (540)



(591) ყავისფერი, ბეჟი
 (531) 05.05.20-24.17.09-29.01.12-
 (511)
 1 – სამრეწველო და სამეცნიერო დანიშნულების, ფოტოგრაფიაში, სოფლის მეურნეობაში მეტყველობასა და მებაღეობაში გამოსაყენებელი ქიმიური ნაწარმი; დაუმუშავებელი სინთეზური ფისები, დაუმუშავებელი პლასტმასები; სასუქები; ცეცხლმქრობი შედგენილობები; ქიმიური ნივთიერებები წრთობისა და რჩილვისათვის; საკვები პროდუქტების დასაკონსერვებელი ქიმიური ნივთიერებები; სათრიმლავი ნივთიერებები; სამრეწველო დანიშნულების მწებავი ნივთიერებები.
 2 – საღებავები, ოლიფა, ლაკები; ლითონის კოროზიისა და მერქნის დაშლისაგან დამცავი ნივთიერებები; საღებავი ნივთიერებები; ამომჭმელები; დაუმუშავებელი ბუნებრივი ფისები; მხატვრული ბეჭდვისა და სამხატვრო-დეკო-

რაციული დანიშნულების ფურცლოვანი და ფხვიერი ლითონები.

3 – მათეობრივი პრეპარატები და სხვა სარეცხი ნივთიერებები; წმენდის, გაპრიალების, გაუცხიმოვნებისა და აბრაზიული დამუშავების პრეპარატები; საპნები; პარფიუმერია, ეთერზეთები, კოსმეტიკური საშუალებები, თმის ღოსიონები; კბილის ფხვნილები და პასტები; სველი ხელსახოცები მტვრისა და დაბინძურების მოსაშორებლად; სარეცხი საშუალებებით დაუღენთილი ჩურები დალაგება-დასუფთავებისათვის; აბრაზივები; ამბრი [პარფიუმერია]; საყოფაცხოვრებო დანიშნულების მინადღის, ხაშურის მოსაცილებელი პრეპარატები; საყოფაცხოვრებო დანიშნულების ანტისტატიკები; არომატიზატორები [ეთერზეთები]; ჰაერის არომატიზატორები; არომატიზატორები ეროზიული ცომით დამზადებული საკონდიტრო ნაწარმისათვის; ნამცხვრის არომატიზატორები [ეთერზეთები]; სასმელის არომატიზატორები [ეთერზეთები]; სუნთქვის გამახალისებელი აეროზოლები; შეკუმშული ჰაერის ბალონები დალაგებისა და დასუფთავებისათვის; ბალზამები, სამედიცინო დანიშნულების გარდა; ტუჩის პრიალა საცხები; გასაპრიალებელი ძელაკები; აბრაზიული ქაღალდი; ზუმფარის ქაღალდი; გასაპრიალებელი ქაღალდი; კოსმეტიკური ვაზელინი; ფეხსაცმლის საცხი, გუტალინი; ხარაზის ცვილი; კოსმეტიკური ბამბა; თეთრეულისათვის სურნელის მიმნიჭებელი არომატული ნივთიერებები; ტენის შთამთქმელი ნივთიერებები ჭურჭლის სარეცხი მანქანისათვის; კოსმეტიკური დანიშნულების მწებავი ნივთიერებები; არომატული წყალი; ჟაველის წყალი; ლავანდის წყალი; ტუალეტის წყალი; თეთრეულის ცვილი; გასრიალების თავიდან ასაცილებელი იატაკის ცვილი; თმის მოსაცილებელი ცვილი; უღვაშის ცვილი; თერძის ცვილი; ავეჯისა და იატაკის გასაპრიალებელი საშუალებები; ფეხსაცმლის ცვილი; საპრიალებელი ცვილი; მასაჟის გელები, სამედიცინო დანიშნულების გარდა; ჰელიოტროპინი; კბილების გასათეთრებელი გელები; გერანიოლი; გრიმი; დეზოდორანტები შინაური ცხოველებისათვის; დეზოდორანტები ადამიანების ან ცხოველებისათვის; სურნელოვანი ხე; სუნამოები; გასრიალების თავიდან ასაცილებელი იატაკის სითხეები; მინების, მათ შორის, საქარე მინების გასაწმენდი სითხეები; ცხიმები კოსმეტიკური მიზნებისათვის; ვულკანური ნაცარი წმენდისათვის; დეკორატიული გადასაყვანი ნახატები კოსმეტიკური მიზნებისათვის; იონონი [პარფიუმერია]; შაბის ქვა პარსვისათვის [შემკვრელი საშუალება]; სახეხი ქვები; წარბების ფანქრები; კოსმეტიკური ფანქრები; სილიციუმკარბიდი [აბრაზივი]; ლითონკარბი-

დები [აბრაზივები]; ალუმინის შაბი [შემკვრელი საშუალება]; დიატომური მიწა [საპრიალებელი]; ხელოვნური წამწამების მისამაგრებელი წებო; ხელოვნური თმის დასამაგრებელი წებო; საპნის ხის ქერქი რეცხვისათვის; კორუნდი [აბრაზივი]; თეთრეულის საღებრები; წვერ-ულვაშის საღებრები; საღებრები ტუალეტში ჩამდინარე წყლისათვის; კოსმეტიკური საღებრები; სახამებელი [აპრეტი]; სახამებელი თეთრეულისათვის ბრწყინვის მისანიჭებლად; ტყავის საცხები, ცვილი ტყავისათვის; გასაპრიალებელი საცხები; კოსმეტიკური კრემები; სახის კანის მათეობრივი კრემები; წითელი კროკუსი გაპრიალებისათვის; საკმეველი; თმის ლაკები; ფრჩხილების ლაკი; კოსმეტიკური ღოსიონები; პარსვის შემდეგ გამოსაყენებელი ღოსიონები; კოსმეტიკური ნიღბები; ზეთები პარფიუმერიისათვის; კოსმეტიკური ზეთები; ტუალეტის ზეთები; კედრის ეთერზეთები; ლიმონის ეთერზეთები; გამწმენდი ზეთები; ბერგამოტის ზეთი; გაულტერიის ზეთი; ჟასმინის ზეთი; ლავანდის ზეთი; ნუშის ზეთი; ვარდის ზეთი; სკიპიდარის ზეთი განცხიმვისათვის; შესათეთრებელი ცარცი; გამწმენდი ცარცი; ნუშის კოსმეტიკური რძე; ტუალეტის რძე; მუშკი [პარფიუმერია]; მადეზინფიცირებელი საპნები; საპონი-დეზოდორანტები; საპარსი საპნები; ქსოვილის ფერის გამახალისებელი საპნები; ნაჭერი საპონი; სამკურნალო საპნები; გაოფლიანების საწინააღმდეგო საპონი; ფეხის გაოფლიანების საწინააღმდეგო საპნები; ნუშის საპონი; პიტნა პარფიუმერიისათვის; კოსმეტიკური ნაკრები; ზუმფარა; დასაწებებლები ფრჩხილებისათვის; ხელოვნური ფრჩხილები; ოდეკოლონი; ყვავილის სუნამოს ფუძეები; ბამბის ტამპონიანი კოსმეტიკური ჩხირები; საკმეველის ჩხირები; სამართებლის საღესი დეველების პასტები; პემზა; წყალბადის ზეჟანგი კოსმეტიკური მიზნებისათვის; სუნთქვის გამახალისებელი ზოლები; ზუმფარის ტილო; მინის აბრაზივიანი ზუმფარის ტილო; ტუჩის საცხი; კოსმეტიკური საცხები; საპარსი პრეპარატები; აბაზანის კოსმეტიკური პრეპარატები; პიგიენური საშუალებები, რომელიც წარმოადგენს პარფიუმერიას, კოსმეტიკას, ტუალეტის საკუთნოს; თმის დასახვევი პრეპარატები; სარეცხის ჩასაღობი პრეპარატები; ინსტრუმენტების საღესი პრეპარატები; ინტიმური პიგიენის პრეპარატები, დეზოდორანტები; პეწის მიმცემი პრეპარატები [გასახამებელი]; გასაუფერულებელი პრეპარატები; ტყავის გასაფერმკრთალებელი პრეპარატები; კბილის პროთეზის გასაპრიალებელი პრეპარატები; პირის ღრუს საველები, სამედიცინო დანიშნულების გარდა; გასახდომი კოსმეტიკური პრეპარატები; სარეცხისათვის ბზინვარების მიმნიჭებელი პრეპარატები; პე-

წის მიმნიჭებელი პრეპარატები; სარეცხის დამარბილებელი პრეპარატები; სარეცხი პრეპარატები; მშრალი წმენდის პრეპარატები; საღებავის მოსაცილებელი პრეპარატები; ლაკის მოსაცილებელი პრეპარატები; მაკიაჟის მოსაცილებელი პრეპარატები; იატაკის ცვილის მოსაცილებელი პრეპარატები [გამწმენდი საშუალებები]; პოლიტურის მოსაცილებელი პრეპარატები; ჟანგის მოსაცილებელი პრეპარატები; ფრჩხილების მოსავლელი პრეპარატები; კბილის პროთეზის გამწმენდი პრეპარატები; შპალერის გასაწმენდი პრეპარატები; ჩასადენი მილების გამწმენდი პრეპარატები; სარეცხი მათეთრებელი პრეპარატები; ალოე ვერას კოსმეტიკური პრეპარატები; მზისგან დამცავი პრეპარატები; თეთრეულის რეცხვისას ფერების გამახალისებელი საყოფაცხოვრებო ქიმიური პრეპარატები; ბრწყინვის მიმნიჭებელი ნაწარმი [გასაპრიალებელი]; პუდრი მაკიაჟისათვის; აღმასის მტვერი [აბრაზივი]; ლაქის ამოშვანები; გამწმენდი ხსნარები; ხელოვნური წამწამები; კოსმეტიკური ღოსიონით გაჟღენთილი ხელსახოცები; საფროლი; თეთრეულის ლილა; სკიპიდარი განცხიმვისათვის; ყვავილებისა და ბალახის არომატული ნარევი; მათეთრებელი სოდა; სარეცხი სოდა, გამწმენდი სოდა; აბაზანის მარილი, სამედიცინო დანიშნულების გარდა; მათეთრებელი მარილები; ასახროლებელი შედგენილობები [პარფიუმერია]; ტყავის დამცავი შედგენილობები [გასაპრიალებელი საშუალებები]; ნიშადურის სპირტი [სარეცხი, გამწმენდი საშუალება]; შემკერელი კოსმეტიკური საშუალებები; წარბების კოსმეტიკური საშუალებები; მაკიაჟის საშუალებები; ნამზეურის მისაღები კოსმეტიკური საშუალებები; თმის საღებავები; თმის პერმანენტული დახვევისას გამოსაყენებელი გამანეიტრალებელი საშუალებები; ფოთლებისათვის ბრწყინვალეების მიმნიჭებელი პრეპარატები; წამწამების კოსმეტიკური საშუალებები; თმის მოსაცილებელი საშუალებები; დეპილატორები; კანის მოსავლელი კოსმეტიკური საშუალებები; ფესაცმლის მოვლის საშუალებები; კოსმეტიკური საშუალებები; კოსმეტიკური საშუალებები ცხოველებისათვის; წამწამებისა და წარბების შესაღები კოსმეტიკური საშუალებები; სარეცხი საშუალებები, სამრეწველო და სამედიცინო დანიშნულების გარდა; განცხიმვის საშუალებები, სამრეწველო დანიშნულების გარდა; გაუფერულების საშუალებები კოსმეტიკური მიზნებისათვის [დეკოლორატორი]; გაოფლიანების საწინააღმდეგო ტუალეტის საშუალებები [ტუალეტის საკუთონი]; ტალკი [ტუალეტის საშუალება]; ტერპენები [ეთერზეთები]; ზუმფარას ქსოვილი; სარეცხი საშუალებებით გაჟღენთილი ნაჭრები დაღაგებისათვის; შამპუ-

ნები; შამპუნები ოთახის ცხოველებისათვის; მშრალი შამპუნები; მინის ზუმფარა; ნატრიუმის თუთქი; ყვავილების ექსტრაქტები [პარფიუმერია]; ეთერის ესენციები; ბადიანის ესენცია; პიტნის ესენცია [ეთერზეთები].

5 – ჰიგიენური პრეპარატები სამედიცინო მიზნებისათვის; დეზინფექტანტები; მანე ცხოველების გასანადგურებელი საშუალებები; ფუნგიციდები, ჰერბიციდები; ბალზამი სამედიცინო მიზნებისათვის; ქაღალდი მღოგვის საღებუნებისათვის; ბუზსაჭერი წებოვანი ქაღალდი; ჩრჩილისაგან დამცავი განსაკუთრებული საშუალებით გაჟღენთილი ქაღალდი; ანტისეპტიკური ბამბა; ასეპტიკური ბამბა; ბამბა ჰიგროსკოპიული; სამედიცინო ბამბა; ბუნებრივი სამედიცინო ბამბა; დიეტური ნივთიერებები სამედიცინო მიზნებისათვის; ზღვის წყალი სამკურნალო აბაზანებისათვის; მინერალური წყლები სამედიცინო მიზნებისათვის; თერმული წყლები; საკვები მცენარეების ბოჭკო; ჰაერის გამახალისებელი დეზოდორანტები. დეზოდორანტები, ადამიანებისა და ცხოველებისათვის განკუთვნილი დეზოდორანტების გარდა; ტანსაცმლისა და ქსოვილის დეზოდორანტები; კბილის პროთეზის წებოები; ნაძენი სამედიცინო მიზნებისათვის; ლეიკოპლასტიკური; სამედიცინო დანიშნულების მწებავი ლენტები; საღებუნები სამედიცინო მიზნებისათვის; ამოსაფენები (ბაგშეების სახვევები); პომადები სამედიცინო მიზნებისათვის; ქერტლის საწინააღმდეგო ფარმაცევტული პრეპარატები; მანე მცენარეების გასანადგურებელი პრეპარატები; სახლის სოკოს გასანადგურებელი საშუალებები; ჭურბების გასანადგურებელი პრეპარატები; ბუზების გასანადგურებელი პრეპარატები; თაგვების გასანადგურებელი პრეპარატები; ლოკოკინების გასანადგურებელი პრეპარატები; პარაზიტების გასანადგურებელი პრეპარატები; კანის მოსავლელი ფარმაცევტული პრეპარატები; კონტაქტური ლინზების გამწმენდი პრეპარატები; თმის ზრდის ხელშემწყობი სამედიცინო პრეპარატები; ქალის ჰიგიენური საფენები; ყოველდღიური საფენები (ჰიგიენური); კონტაქტური ლინზების ხსნარები; სკიპიდარი ფარმაცევტული მიზნებისათვის; სამედიცინო დანიშნულების აბაზანების მარილები; მინერალური წყლის აბაზანების მარილები; მარილები სამედიცინო მიზნებისათვის; კალიუმის მარილები სამედიცინო მიზნებისათვის; ნატრიუმის მარილები სამედიცინო მიზნებისათვის; საყნოსავი მარილები; მინერალური წყლის მარილები; პარაზიტების გასანადგურებელი საშუალებები; ოფლდენის საწინააღმდეგო საშუალებები; ფეხის გაოფლიანების საწინააღმდეგო საშუალებები; ჩასახვის საწინააღმდეგო ქიმიური საშუალებები; პარაზიტე-

ბის საწინააღმდეგო პრეპარატები; მენსტრუალური ტამპონები.

16 – ქაღალდის ხელსახოცები; ტუალეტის ქაღალდი; ქაღალდის პირსახოცები; ქაღალდის ან პლასტმასის სანაგვე ტომრები; ქაღალდის ცხვირსახოცები.

21 – საოჯახო და სამზარეულო ჭურჭელი და ჭურჭლეული; სავარცხლები და ღრუბლები; ჯაგრისები (ფუნჯების გარდა); მასალები ჯაგრისის ნაკეთობისათვის; სამარჯვები წმენდისა და დასუფთავებისათვის; ლითონის ნეჭა; დაუმუშავებელი ან ნახევრად დამუშავებული მინა (სამშენებლო მინის გარდა); მინის, ფაიფურისა და ქაშანურის ნაკეთობა, რომელიც არ მიეკუთვნება სხვა კლასებს. იატაკის მოსარეცხი ჩვრები; ჩვრები დალაგება-დასუფთავებისათვის; მტვრის გადასაწმენდი ჩვრები; ხელთათმანები საოჯახო საქმიანობისათვის; ხელთათმანები გაპირადებისათვის.

27 – ობის გაჩენის საწინააღმდეგო ნოსები მაცივრებისათვის.

35 – რეკლამა; მართვა საქმიან სფეროში; ადმინისტრირება საქმიან სფეროში; საოფისე სამსახური. საქონლის საცალო და საბითუმო ვაჭრობის მომსახურება; მომარაგების მომსახურება მესამე პირთათვის, მათ შორის, მეწარმეებისათვის საქონლის შესყიდვა და საქონლით უზრუნველყოფა; საქონლის გასაღებაში ხელშეწყობა მესამე პირთათვის; გარე რეკლამა; ინტერაქტიული რეკლამა ინტერნეტის კომპიუტერულ ქსელში; სატელევიზიო რეკლამა; სარეკლამო მასალის გავრცელება; სარეკლამო მასალის დაგზავნა; სარეკლამო ტექსტების გამოქვეყნება; საცალო ვაჭრობის მიზნით საქონლის პრეზენტაცია ყველა მედია საშუალებებით; სარეკლამო სააგენტოები; გამოფენების ორგანიზება კომერციული ან სარეკლამო მიზნებით; რადიორეკლამა; აფიშების განთავსება; ნიმუშების გავრცელება; სარეკლამო ტექსტების რედაქტირება; რეკლამა ფოსტით.

(260) AM 2013 70079 A

(210) AM 070079

(220) 2012 12 17

(731) ოლო „ბესტ ქლინ“

142700, მოსკოვსკაია ობლ., ლენინსკი რ-ნ, გ. ვიდნოე, სევერნაია პრომზონა ტერ., პროექტირუემი პროუზდ 251 ვლ. 2, რუსეთის ფედერაცია

(740) გიორგი თაქთაქი შვილი

(540)



(591) წითელი, მღოგვისფერი

(531) 01.01.12-01.15.05-27.05.11-29.01.12-

(511)

1 – სამრეწველო და სამეცნიერო დანიშნულების, ფოტოგრაფიაში, სოფლის მეურნეობაში მეტყევეობასა და მეზღვრობაში გამოსაყენებელი ქიმიური ნაწარმი; დაუმუშავებელი სინთეზური ფისები, დაუმუშავებელი პლასტმასები; სასუქები; ცეცხლმქრობი შედგენილობები; ქიმიური ნივთიერებები წრთობისა და რჩილისათვის; საკვები პროდუქტების დასაკონსერვებელი ქიმიური ნივთიერებები; სათრიმლავი ნივთიერებები; სამრეწველო დანიშნულების მწებავი ნივთიერებები.

2 – საღებავები, ოლიფა, ლაკები; ლითონის კოროზიისა და მერქნის დაშლისაგან დამცავი ნივთიერებები; საღებარი ნივთიერებები; ამომჭმელები; დაუმუშავებელი ბუნებრივი ფისები; მხატვრული ბეჭდვისა და სამხატვრო-დეკორატიული დანიშნულების ფურცლოვანი და ფხვიერი ლითონები.

3 – მათეთრებელი პრეპარატები და სხვა სარეცხი ნივთიერებები; წმენდის, გაპირადების, გაუცხიმოვნებისა და აბრაზიული დამუშავების პრეპარატები; საპნები; პარფიუმერია, ეთერზეთები, კოსმეტიკური საშუალებები, თმის ლოსიონები; კბილის ფხვნილები და პასტები; სველი ხელსახოცები მტვრისა და დაბინძურების მოსაშორებლად; სარეცხი საშუალებებით დაუღენთილი ჩვრები დალაგება-დასუფთავებისათვის; აბრაზივები; ამბრი [პარფიუმერია]; საყოფაცხოვრებო დანიშნულების მინადუდის, საშურის მოსაცილებელი პრეპარატები; საყოფაცხოვრებო დანიშნულების ანტისტატიკები; არომატიზატორები [ეთერზეთები]; ჰაერის არომატიზატორები; არომატიზატორები ერბოხედილი ცომით დამზადებული საკონდიტრო ნაწარმისათვის; ნამცხვრის არომატიზატორები [ეთერზეთები]; სასმელის არომატიზატორები [ეთერზეთები]; სუ-

ნთქვის გამახალისებელი აეროზოლები; შეკუმშული ჰაერის ბალონები დალაგებისა და დასუფთავებისათვის; ბალზამები, სამედიცინო დანიშნულების გარდა; ტუჩის პრიალა საცხები; გასაპრიალებელი ძელაკები; აბრაზიული ქაღალდი; ზუმფარის ქაღალდი; გასაპრიალებელი ქაღალდი; კოსმეტიკური ვაზელინი; ფესსაცმლის საცხი, გუტალინი; ხარახის ცვილი; კოსმეტიკური ბამბა; თეთრეული-სათვის სურნელის მიმნიჭებელი არომატული ნივთიერებები; ტენის შთამთქმელი ნივთიერებები ჭურჭლის სარეცხი მანქანისათვის; კოსმეტიკური დანიშნულების მწებავი ნივთიერებები; არომატული წყალი; ჟაგელის წყალი; ლავანდის წყალი; ტუალეტის წყალი; თეთრეულის ცვილი; გასრიალების თავიდან ასაცილებელი იატაკის ცვილი; თმის მოსაცილებელი ცვილი; უღვაშის ცვილი; თერძის ცვილი; ავეჯისა და იატაკის გასაპრიალებელი საშუალებები; ფესსაცმლის ცვილი; საპრიალებელი ცვილი; მასაჟის გელები, სამედიცინო დანიშნულების გარდა; ჰელიოტროპინი; კბილების გასათეთრებელი გელები; გერანიოლი; გრიმი; დეზოდორანტები შინაური ცხოველებისათვის; დეზოდორანტები ადამიანების ან ცხოველებისათვის; სურნელოვანი ხე; სუნამოები; გასრიალების თავიდან ასაცილებელი იატაკის სითხეები; მინების, მათ შორის, საქარე მინების გასაწმენდი სითხეები; ცხიმები კოსმეტიკური მიზნებისათვის; ვულკანური ნაცარი წმენდისათვის; დეკორატიული გადასაყვანი ნახატები კოსმეტიკური მიზნებისათვის; იონონი [პარფიუმერია]; შაბის ქვა პარსვისათვის [შემკვრელი საშუალება]; სახეხი ქვები; წარბების ფანქრები; კოსმეტიკური ფანქრები; სილიციუმკარბიდი [აბრაზივი]; ლითონკარბიდები [აბრაზივი]; ალუმინის შაბი [შემკვრელი საშუალება]; დიატომური მიწა [საპრიალებელი]; ხელოვნური წამწამების მისამაგრებელი წებო; ხელოვნური თმის დასამაგრებელი წებო; საპნის ხის ქერქი რეცხვისათვის; კორუნდი [აბრაზივი]; თეთრეულის საღებრები; წვერ-უღვაშის საღებავები; საღებრები ტუალეტში ჩამდინარე წყლისათვის; კოსმეტიკური საღებრები; სახამებელი [აპრეტი]; სახამებელი თეთრეულისათვის ბრწყინვის მისანიჭებლად; ტყავის საცხები, ცვილი ტყავისათვის; გასაპრიალებელი საცხები; კოსმეტიკური კრემები; სახის კანის მათეთრებელი კრემები; წითელი კროკუსი გაპრიალებისათვის; საკმეველი; თმის ღაკები; ფრჩხილების ღაკი; კოსმეტიკური ღოსიონები; პარსვის შემდეგ გამოსაყენებელი ღოსიონები; კოსმეტიკური ნიღბები; ზეთები პარფიუმერიისათვის; კოსმეტიკური ზეთები; ტუალეტის ზეთები; კედრის ეთერზეთები; ღიმონის ეთერზეთები; გამწმენდი ზეთები; ბერგამოტის ზეთი; გაულტერიის

ზეთი; უასმინის ზეთი; ლავანდის ზეთი; ნუშის ზეთი; ვარდის ზეთი; სკიპიდარის ზეთი განცხიმვისათვის; შესათეთრებელი ცარცი; გამწმენდი ცარცი; ნუშის კოსმეტიკური რძე; ტუალეტის რძე; მუშკი [პარფიუმერია]; მადეზინფიცირებელი საპნები; საპონი-დეზოდორანტები; საპარსი საპნები; ქსოვილის ფერის გამახალისებელი საპნები; ნაჭერი საპონი; სამკურნალო საპნები; გაოფლიანების საწინააღმდეგო საპონი; ფეხის გაოფლიანების საწინააღმდეგო საპნები; ნუშის საპონი; პიტნა პარფიუმერიისათვის; კოსმეტიკური ნაკრები; ზუმფარა; დასაწებებლები ფრჩხილებისათვის; ხელოვნური ფრჩხილები; ოდეკოლონი; ყვავილის სუნამოს ფუძეები; ბამბის ტამპონიანი კოსმეტიკური ჩხირები; საკმეველის ჩხირები; სამართებლის საღესი ღვედების პასტები; პემზა; წყალბადის ზეჟანგი კოსმეტიკური მიზნებისათვის; სუნთქვის გამახალისებელი ზოლები; ზუმფარის ტილო; მინის აბრაზივიანი ზუმფარის ტილო; ტუჩის საცხი; კოსმეტიკური საცხები; საპარსი პრეპარატები; აბაზანის კოსმეტიკური პრეპარატები; პიგიენური საშუალებები, რომელიც წარმოადგენს პარფიუმერიას, კოსმეტიკას, ტუალეტის საკუთნოს; თმის დასახვევი პრეპარატები; სარეცხის ჩასაღობი პრეპარატები; ინსტრუმენტების საღესი პრეპარატები; ინტიმური პიგიენის პრეპარატები, დეზოდორანტები; პეწის მიმცემი პრეპარატები [გასახამებელი]; გასაუფერულებელი პრეპარატები; ტყავის გასაფერმკრთალებელი პრეპარატები; კბილის პროთეზის გასაპრიალებელი პრეპარატები; პირის ღრუს საღებრები, სამედიცინო დანიშნულების გარდა; გასახლო-მი კოსმეტიკური პრეპარატები; სარეცხისათვის ბზინვარების მიმნიჭებელი პრეპარატები; პეწის მიმნიჭებელი პრეპარატები; სარეცხის დამარბილებელი პრეპარატები; სარეცხი პრეპარატები; მშრალი წმენდის პრეპარატები; საღებავის მოსაცილებელი პრეპარატები; ლაკის მოსაცილებელი პრეპარატები; მაკიაჟის მოსაცილებელი პრეპარატები; იატაკის ცვილის მოსაცილებელი პრეპარატები [გამწმენდი საშუალებები]; პოლიტურის მოსაცილებელი პრეპარატები; ჟანგის მოსაცილებელი პრეპარატები; ფრჩხილების მოსაველები პრეპარატები; კბილის პროთეზის გამწმენდი პრეპარატები; შპალერის გასაწმენდი პრეპარატები; ჩასადენი მილების გამწმენდი პრეპარატები; სარეცხი მათეთრებელი პრეპარატები; ალოე ვერას კოსმეტიკური პრეპარატები; მზისგან დამცავი პრეპარატები; თეთრეულის რეცხვისას ფერების გამახალისებელი საყოფაცხოვრებო ქიმიური პრეპარატები; ბრწყინვის მიმნიჭებელი ნაწარმი [გასაპრიალებელი]; პუდრი მაკიაჟისათვის; ალმასის მტვერი [აბრაზივი]; ლაკის ამომყვანები; გამწმენდი ხსნარები; ხე-

ლოვნური წამწამები; კოსმეტიკური ღოსიონით გაუღენთილი ხელსახოცები; საფროლი; თეთრეულის ლილა; სკიპიდარი განცხიმისათვის; ყვავილებისა და ბალახის არომატული ნარევი; მათეთრებელი სოდა; სარეცხი სოდა, გამწმენდი სოდა; აბაზანის მარილი, სამედიცინო დანიშნულების გარდა; მათეთრებელი მარილები; ასახრჩოლებელი შედგენილობები [პარფიუმერია]; ტყავის დამცავი შედგენილობები [გასაპრიალებელი საშუალებები]; ნიშადურის სპირტი [სარეცხი, გამწმენდი საშუალება]; შემკვერელი კოსმეტიკური საშუალებები; წარბების კოსმეტიკური საშუალებები; მაკიაჟის საშუალებები; ნამზეურის მისაღები კოსმეტიკური საშუალებები; თმის საღებავები; თმის პერმანენტული დახვევისას გამოსაყენებელი გამანეიტრალებელი საშუალებები; ფოთლებისათვის ბრწყინვალეების მიმნიჭებელი პრეპარატები; წამწამების კოსმეტიკური საშუალებები; თმის მოსაცილებელი საშუალებები, დეპილატორები; კანის მოსაფლელი კოსმეტიკური საშუალებები; ფეხსაცმლის მოვლის საშუალებები; კოსმეტიკური საშუალებები; კოსმეტიკური საშუალებები ცხოველებისათვის; წამწამებისა და წარბების შესაღები კოსმეტიკური საშუალებები; სარეცხი საშუალებები, სამრეწველო და სამედიცინო დანიშნულების გარდა; განცხიმვის საშუალებები, სამრეწველო დანიშნულების გარდა; გაუფერულების საშუალებები კოსმეტიკური მიზნებისათვის [დეკოლორატორი]; გაოფლიანების საწინააღმდეგო ტუალეტის საშუალებები [ტუალეტის საკუთნო]; ტალკი [ტუალეტის საშუალება]; ტერპენები [ეთერზეთები]; ზუმფარას ქსოვილი; სარეცხი საშუალებებით გაუღენთილი ნაჭრები დაღაგებისათვის; შამპუნები; შამპუნები ოთახის ცხოველებისათვის; მშრალი შამპუნები; მინის ზუმფარა; ნატრიუმის თუთქი; ყვავილების ექსტრაქტები [პარფიუმერია]; ეთერის ესენციები; ბადიანის ესენცია; პიტნის ესენცია [ეთერზეთები].

16 – ქაღალდის ხელსახოცები; ტუალეტის ქაღალდი; ქაღალდის პირასახოცები; ქაღალდის ან პლასტმასის სანაგვე ტომრები; ქაღალდის ცხვირსახოცები.

21 – საოჯახო და სამზარეულო ჭურჭელი და ჭურჭლეული; სავარცხლები და ღრუბლები; ჯაგრისები (ფუნჯების გარდა); მასალები ჯაგრისის ნაკეთობისათვის; სამარჯვები წმენდისა და დასუფთავებისათვის; ლითონის ნეჭა; დაუმუშავებელი ან ნახევრად დამუშავებული მინა (სამშენებლო მინის გარდა); მინის, ფაიფურისა და ქაშანურის ნაკეთობა, რომელიც არ მიეკუთვნება სხვა კლასებს. იატაკის მოსარეცხი ჩვრები; ჩვრები დაღაგება-დასუფ-

თავებისათვის; მტვრის გადასაწმენდი ჩვრები; ხელთათმანები საოჯახო საქმიანობისათვის; ხელთათმანები გაპრიალებისათვის.

27 – ობის გაჩენის საწინააღმდეგო ნოხები მაცივრებისათვის.

35 – რეკლამა; მართვა საქმიან სფეროში; ადმინისტრირება საქმიან სფეროში; საოფისე სამსახური. საქონლის საცალო და საბითუმო ვაჭრობის მომსახურება; მომარაგების მომსახურება მესამე პირთათვის, მათ შორის, მეწარმეებისათვის საქონლის შესყიდვა და საქონლით უზრუნველყოფა; საქონლის გასაღებაში ხელშეწყობა მესამე პირთათვის; გარე რეკლამა; ინტერაქტიული რეკლამა ინტერნეტის კომპიუტერულ ქსელში; სატელევიზიო რეკლამა; სარეკლამო მასალის გაგრძელება; სარეკლამო მასალის დაგზავნა; სარეკლამო ტექსტების გამოქვეყნება; საცალო ვაჭრობის მიზნით საქონლის პრეზენტაცია ყველა მედია საშუალებებით; სარეკლამო სააგენტოები; გამოფენების ორგანიზება კომერციული ან სარეკლამო მიზნებით; რადიორეკლამა; აფიშების განთავსება; ნიმუშების გაგრძელება; სარეკლამო ტექსტების რედაქტირება; რეკლამა ფოსტით.

(260) AM 2013 70081 A

(210) AM 070081

(220) 2012 12 17

(731) ოუპენ ინგლიშ ლლკ
ედიფისიო ტორრეს დე ლას ამერიკას,
ტორრე "A", პისო 15, პუნტა პასიფიკა,
აპარტადო პოსტალ 0832-0588, პანამა,
პანამა

(740) პავლე მეთეფარიანი

(540)

The logo for 'open english' features the words 'open' and 'english' in a lowercase, sans-serif font. 'open' is positioned to the left of 'english'. A stylized graphic element, resembling a square with a diagonal line, is placed between the two words, partially overlapping them.

(591) შავ-თეთრი

(531) 26.04.19-27.05.17-

(511)

41 – მომსახურება განათლების სფეროში და ენების სწავლება, კერძოდ, არაფორმალური ონლაინური პროგრამების განხორციელება ენების სწავლებისათვის და (სასწავლო) მასალების მიწოდებისათვის; მომსახურება განათლების სფეროში, სახელდობრ, სასწავლო კურსების უზრუნველყოფა ზოგადსაგანმანათლებლო სკოლების დონეზე და ასეთ კურსებთან დაკავშირებული მასალების გაგრძელება; საჭირო საშუალებებით უზრუნველყოფა ზოგადსაგანმანათლებლო მომზადებასა და ენების სწავლებისათვის.

- (260) AM 2013 70085 A
- (210) AM 070085
- (220) 2012 12 17
- (731) ინტერნეშნლ პეიპერ კვილზინ სპ. ზ. ო. ო.
ულ. ლოტნიან 1, 82-500 კვილზინი,
პოლონეთი
- (740) შალვა გვარამაძე
- (540)

IP BASIC

- (591) შავ-თეთრი
- (511)
- 16 – ქაღალდი ტიპოგრაფიული სამუშაოსთვის, საბეჭდი ქაღალდი, საოფისე ქაღალდი, ფაქსის ქაღალდი, საწერი ქაღალდი, საფოსტო ქაღალდი, სახატავი ქაღალდი, სახაზავი ქაღალდი.

-
- (260) AM 2013 70110 A
 - (210) AM 070110
 - (220) 2012 12 20
 - (731) ზე პროქტერ & გემბლ კომპანი
უან პროქტერ & გემბლ პლანა,
ცინცინატი ოჰაიო 45202, აშშ
 - (740) შალვა გვარამაძე
 - (540)



- (591) წითელი, ნაცრისფერი
- (531) 27.05.02-27.05.03-27.05.17-29.01.12-
- (511)
- 3 – ჭურჭლის სარეცხი პრეპარატები; პრეპარატები მჭრელი ნაკეთობებისა და ჭურჭლის გასუფთავების, მოვლისა და გალამაზებისათვის.

-
- (260) AM 2013 70120 A
 - (210) AM 070120
 - (220) 2012 12 21
 - (731) ნინო ოხანაშვილი
ჭავჭავაძის გამზ. 53ა, 0179, თბილისი,
საქართველო
 - (540)



- (591) შინდისფერი, ნაცრისფერი, თეთრი,
წითელი
- (531) 05.01.16-24.01.10-27.05.15-29.01.13-

- (526) **დისკლამაცია** – სასაქონლო ნიშანი დაცულია მთლიანობაში. მასში არსებული სიტყვიერი აღნიშვნები "International", "School" და "Business" დამოუკიდებელ სამართლებრივ დაცვას არ ექვემდებარება.
- (511)
- 41 – აღზრდა; სასწავლო პროცესის უზრუნველყოფა; გართობა; სპორტული და კულტურულ-საგანმანათლებლო ღონისძიებების ორგანიზება.

-
- (260) AM 2013 70211 A
 - (210) AM 070211
 - (220) 2013 01 04
 - (731) ინტერნეშნელ პეიპერ კომპანი
6400 პოპლარ ავენიუ, მემფისი, ტენესი
38197, აშშ
 - (740) თამაზ შილაკაძე
 - (540)

COLORLOK

- (591) შავ-თეთრი
- (511)
- 16 – ქაღალდი ტიპოგრაფიული საქმიანობისათვის, ქაღალდი ბეჭდვისათვის, საოფისე ქაღალდი, ასლის გადასადები ქაღალდი, ქაღალდი ფაქსიმილიისათვის, საწერი ქაღალდი და ქაღალდი ხატვისა და ხაზვისათვის.

-
- (260) AM 2013 70316 A
 - (210) AM 070316
 - (220) 2013 01 14
 - (731) სტარბაკს კორპორეიშენ
მოქმედი როგორც სტარბაკს კოფი
კომპანი (ვაშინგტონის კორპორაცია)
2401 იუტა ავენიუ საუთი, სიეტლი,
ვაშინგტონი 98134, აშშ
 - (740) თამარ კოჭლამაზაშვილი
 - (540)

STARBUCKS DOUBLESHOT

- (591) შავ-თეთრი
- (511)
- 29 – რძე, არომატიზირებული რძე, რძის კოქტე და რძის კოქტეილები და რძის საფუძველზე დამზადებული სასმელები.
- 30 – ყავა, ჩაი, კაკაო და ესპრესო სასმელები; ყავის ან/და ესპრესოს საფუძველზე დამზადებული სასმელები; ჩაის საფუძველზე დამზადებული სასმელები; სასმელებში დასამატებული არომატიზირებული ვაჟინები.
- 32 – უაღკოპოლო სასმელები; მსუბუქი სასმელები, სასმელების ნარეგები, სასმელების დასამზადებელი შედგენილობები, სასმელე-

ბის დასამზადებელი არომატიზირებული სასმელები.

(260) AM 2013 70336 A

(210) AM 070336

(220) 2013 01 15

(731) შპს „თი ემ ენ ენ“

ნუცუბიძის ფერდ., II მკრ., I კვ., კორპ. 3 ა, 0183, თბილისი, საქართველო

(540)



(591) წითელი, ღია ყვითელი

(531) 25.01.25-26.11.12-27.01.10-27.01.16-29.01.01-

(511)

41 – გართობა; სპორტული და კულტურულ-საგანმანათლებლო ღონისძიებების ორგანიზება.

43 – რესტორნები, სასადილოები, კაფეები, ბარები.

(260) AM 2013 70337 A

(210) AM 070337

(220) 2013 01 15

(731) ინდუსტრიულ დე ვალეუელას, ს.ა. დე ს.ვ.

ავენიდა დე ლა ინდუსტრია, ლოტე 16, ფრასიონამიენტო ინდუსტრიულ ელ ტრებოლი, ტეპოცოტლანი, ესტადო დე მექსიკო, 54600, მექსიკა

(740) გიორგი თაქთაქიშვილი

(540)

WALWORTH

(591) შავ-თეთრი

(531) 27.05.05-

(511)

6 – ჩვეულებრივი ლითონები და მათი შენადნობები; ლითონის სამშენებლო მასალა; ლითონის მოძრავი კონსტრუქციები და ნაგებობები; ლითონის მასალა ლიანდაგებისათვის; ჩვეულებრივი ლითონის გვარლები და მათეული (არა ელექტრული); რკინა-კავეუელი და საკეტი ნაწარმი; ლითონის მიღები და მიღსადენები; სეიფები; ჩვეულებრივი ლითონის ნაკეთობა, სხვა კლასებში შეტანილის გარდა; მადანი; მე-6 კლასის ყველა საქონელი სითხის მიღსადენების ხელით მართვადი ლითონის სარქველებისა და ლითონის საკუთნოს ჩათვლით.

7 – მანქანები და ჩარხები; მოტორები და ძრავები (მიწისზედა სატრანსპორტო საშუალებებისათვის განკუთვნილის გარდა); შეერთებები და გადაცემის ელემენტები (მიწისზედა სატ-

რანსპორტო საშუალებებისათვის განკუთვნილის გარდა); სასოფლო-სამეურნეო იარაღები, განსხვავებული ხელის იარაღებისაგან; ინკუბატორები.

(260) AM 2013 70347 A

(210) AM 070347

(220) 2013 01 15

(731) გოგიტა სოზაშვილი

სიმონ ჩიქოვანის ქ. 35, ბინა 7, 0171, თბილისი, საქართველო

(740) სოფიო სოზაშვილი

(540)



(591) თეთრი, შავი, ოქროსფერი, ყვითელი, ბორდოსფერი

(531) 02.01.20-03.03.01-25.01.19-27.05.05-29.01.14-

(511)

33 – ალკოჰოლიანი სასმელი (ღუდის გარდა).

(260) AM 2013 70357 A

(210) AM 070357

(220) 2013 01 17

(731) შპს „ბაბანეურის მარანი“

რ. აგლაძის ქ. 37ა, ბინა 16, 1086, თბილისი, საქართველო

(540)



(591) ბორდოსფერი

(531) 05.07.10-19.09.01-27.01.12-29.01.01-

(511)

33 – ალკოჰოლიანი სასმელი (ღუდის გარდა).

(260) AM 2013 70548 A

(210) AM 070548

(220) 2013 01 24

(731) შპს „ალფა“

თველორე მღვდლის ქ. 53, 0154, თბილისი, საქართველო

(740) ნუგზარ ქსოვრელი
(540)



(591) ლურჯი, ყვითელი, თეთრი, ცისფერი, მწვანე, წითელი
(531) 01.17.11-05.05.04-28.19.00-29.01.15-
(526) **დისკლამაცია** – ნიშანი დაცულია მთლიანობაში, აღნიშვნები „ივერია“ და "IVE-RIA" არ არის დამოუკიდებელი სამართლებრივი დაცვის საგანი.

(511)
29 – ხორცი, თევზი, ფრინველი და ნანადირევი; ხორცის ექსტრაქტები; დაკონსერვებული, გამხმარი და თბურად დამუშავებული ბოსტნეული და ხილი; ყელე, მურაბა, კომპოტი; კვერცხი, რძე და რძის პროდუქტები; ზეთები და საკვები ცხიმები.

30 – ყავა, ჩაი, კაკაო, შაქარი, ბრინჯი, ტაპიოკა (მანიოკა), საგო, ყავის შემცველები; ფქვილი და მარცვლეულის პროდუქტი, პურ-ფუნთუშეული, საკონდიტრო ნაწარმი, ნაყინი; თაფლი, ბადაგის ვაჟინი; საფუარი, საცხობი ფხვნილები; მარილი, მდოგვი; ძმარი, საკაზმები; სანელებლები; საკვები ყინული.

(260) AM 2013 71279 A
(210) AM 071279
(220) 2013 03 11
(731) სააქციო საზოგადოება „ჯი პი სი“
მარჯანიშვილის ქ. 26, 0102, თბილისი, საქართველო
(740) დავით ზურაბიშვილი
(540)

ჩუპავიტი
Chupavit
Чупавит

(591) შავ-თეთრი
(511)
5 – ფარმაცევტული და ვეტერინარული პრეპარატები; სამედიცინო დანიშნულების ჰიგიენური პრეპარატები; სამედიცინო დანიშნულების დიეტური ნივთიერებები, ბავშვთა კვება; საღებუნები, სახვევი მასალა; კბილის დასაბუნებინი და კბილის ტვიფრის დასამზადებელი მასალა; მადეზინფიცირებელი საშუალებები; მავნე ცხოველების გასანადგურებელი პრეპარატები; ფუნგიციდები, ჰერბიციდები.

(260) AM 2013 71280 A
(210) AM 071280
(220) 2013 03 11
(731) ნისან ჯიდოშა კაბუშიკი კაიშა
(აგრეთვე ვაჭრობს, როგორც ნისან მორტორ კო., ლტდ)
N2 ტაკარაჩო, კანაგავა-კუ, იოკოჰამა-ში, კანაგავა-კენ, იაპონია
(740) შალვა გვარამაძე
(540)

NISMO

(591) შავ-თეთრი
(511)
12 – ხმელეთზე, წყალში, ჰაერში და რკინიგზით გადასადგილებელი სატრანსპორტო საშუალებები; ავტომობილები; ელექტრო სატრანსპორტო საშუალებები; ვაგონები; სატვირთო მანქანები; ფურგონები (სატრანსპორტო საშუალებები); აქტიური დასვენებისთვის განკუთვნილი სპორტული ავტომობილები; ავტობუსები; რეკრაციული ავტომობილები (RV); სპორტული მანქანები; სარბოლი მანქანები, სატვირთო მანქანები; ჩანგლისებრი სატაციანი მანქანები; ტრაქტორები ურიკა-საწევარების ჩათვლით; ტრაილერები და ნახევრად მისაბმელები სატრანსპორტო საშუალებებისათვის; სახმელეთო, საჰაერო და წყლის სატრანსპორტო საშუალებების ნაწილები; ხმელეთზე, ჰაერში ან წყალზე გადასადგილებელი აპარატურა; ძრავები სახმელეთო სატრანსპორტო საშუალებებისთვის; მორტორები სახმელეთო სატრანსპორტო საშუალებებისთვის; კორპუსები სატრანსპორტო საშუალებებისთვის; სატრანსპორტო საშუალებების შესები; გადამცემები სახმელეთო სატრანსპორტო საშუალებებისთვის; გადამცემების ნაწილები სახმელეთო სატრანსპორტო საშუალებებისთვის; გადამცემი ლილვები სახმელეთო სატრანსპორტო საშუალებებისთვის; ამძრავები სახმელეთო სატრანსპორტო საშუალებებისთვის; გადაბმები სახმელეთო სატრანსპორტო საშუალებებისთვის; დერძები სატრანსპორტო საშუალებებისთვის; ამორტიზატორის საკიდარები სატრანსპორტო საშუალებებისთვის; ზამბარებიანი ამორტიზატორები სატრანსპორტო საშუალებებისთვის; სატრანსპორტო საშუალებების ბორბლები (თვლები); სალტეები სატრანსპორტო საშუალებების ბორბლებისთვის (თვლებისთვის); ჰაბი სატრანსპორტო საშუალებებისთვის; რეზინის წებვადი საკერებლები სალტეების კამერებისთვის; მუხრუჭები სატრანსპორტო საშუალებებისთვის; სამუხრუჭე ხუნდები ავტომობილებისთვის; საქარე მინები; მინების საწმენდები სატრანსპორტო საშუალებებისთვის; სატრანსპორტო საშუალებების ბამპერები; საჭეები სახმელეთო სატრანსპორტო საშუა-

ლებებისთვის; საყვირები სატრანსპორტო საშუალებებისთვის; მიმართულების მაჩვენებელი ნიშნები სატრანსპორტო საშუალებებისთვის; სატრანსპორტო საშუალებების სავარძლები; უსაფრთხოების ღვედები სატრანსპორტო საშუალებების სავარძლებისთვის; თავის დასასვენებლები სატრანსპორტო საშუალებების სავარძლებისთვის; რევერსიული საავარიო სიგნალიზაცია სატრანსპორტო საშუალებებისთვის; გაქურდვის საწინააღმდეგო მოწყობილობები სატრანსპორტო საშუალებებისთვის; საპაერო ჩანთები [უსაფრთხოების მოწყობილობები ავტომობილებისთვის], უკანა ხედვის სარკეები; გადასახსნელი ლიფტები [ნაწილები სახმელეთო სატრანსპორტო საშუალებებისთვის]; სატრანსპორტო საშუალებების აქსესუარები; სპოილერები სატრანსპორტო საშუალებებისთვის; საბარგულები სატრანსპორტო საშუალებებისთვის; ტალახის საწინააღმდეგო ფარები; მოცურების საწინააღმდეგო ჯაჭვები; სატრანსპორტო საშუალებების საფარები [ფორმის მქონე]; სავარძლის საფარები სატრანსპორტო საშუალებებისთვის; პნემმატური ტუმბოები [სატრანსპორტო საშუალებების აქსესუარები]; თხილამურების სატარებლები სატრანსპორტო საშუალებებისთვის; სივარის სანთებლები ავტომობილებისთვის; უსაფრთხოების სავარძლები ბავშვებისთვის; კოსმოსური ხომალდები; თვითმფრინავები; ჰიდროთვითმფრინავები; მფრინავი საშუალებები; ურიკები; მოტოციკლები; ნაგები, გემები; გადამზიდი გემები (ნაგები); გემები; იახტები; ველოსიპედები; ველოსიპედის ზარები; ველოსიპედის ჯაჭვები; ძრავები ველოსიპედისთვის; უნაგირი ველოსიპედისთვის; ტალახის საწინააღმდეგო ფარები ველოსიპედისთვის.

- (260) AM 2013 71372 A
- (210) AM 071372
- (220) 2013 03 15
- (731) უნილვეერ ნ.ვ.
ვეენა 455, 3013 AL როტერდამი,
ნიდერლანდი
- (740) შალვა გვარამაძე
- (540)

AGE MIRACLE

(591) შავ-თეთრი
(511)
3 – საპნები; სამედიცინო დანიშნულების საპნები; გამწმენდი პრეპარატები; საპარფიუმერიო ნაწარმი; ეთერზეთები; დეოდორანტები და ოფლის საწინააღმდეგო საშუალებები; თმების მოვლის საშუალებები; შამპუნები და კონდიციონერები; თმის საღებავები; თმის დასაყენებელი საშუალებები; არასამედიცინო

დანიშნულების ტუალეტის პრეპარატები; აბაზანისა და შხაპისათვის საჭირო პრეპარატები; კანის მოვლის საშუალებები; ზეთები, კრემები და ლოსიონები კანისათვის; გაპარსვის პრეპარატები; გაპარსვამდე და გაპარსვის შემდეგ გამოსაყენებელი პრეპარატები; ოდეკოლონები; დეპილაციის პრეპარატები; პრეპარატები გარუჯვისათვის და მზისგან დაცვისათვის; კოსმეტიკური საშუალებები; გრიმი და გრიმის მოსაცილებელი საშუალებები; ვაზელინი; ტუჩების მოვლის საშუალებები; ტალკ-პუდრები; ბამბები კოსმეტიკური მიზნებისათვის; ჩხირებზე დამაგრებული ბამბის ტამპონები კოსმეტიკური მიზნებისათვის; პირადი მოხმარების გამწმენდი ან კოსმეტიკური ლოსიონით წინასწარ დატენიანებული ან გაუდენთილი გამწმენდი ქსოვილები, საწმენდი ბალიშები ან საწმენდები; კოსმეტიკური ნიღბები, სახის ტამპონები.

- (260) AM 2013 71373 A
- (210) AM 071373
- (220) 2013 03 15
- (731) ზე რიტზ-კარლტონ ჰოტელ კომპანი
ლ.ლ.კ.
10400 ფერნუდ როუდი, ბეხესდა,
მერილენდი 20817, აშშ
- (740) შალვა გვარამაძე
- (540)

RITZ-CARLTON

(591) შავ-თეთრი
(511)
43 – საკვები პროდუქტებითა და სასმელებით უზრუნველყოფა; დროებითი საცხოვრებელი უზრუნველყოფა; სასტუმროს მომსახურება; რესტორნის მომსახურება, მომსახურება საკვები პროდუქტებითა და სასმელებით უზრუნველყოფაში, ბარის და დასასვენებელი ოთახების მომსახურება; საკურორტო და საცხოვრებელი ადგილით უზრუნველყოფაში მომსახურება; შეხვედრების, კონფერენციების და გამოფენების უნივერსალური (საერთო-დანიშნულების) მოწყობილობა-აღჭურვილობით უზრუნველყოფა; საზეიმო შეხვედრების დროს საბანკეტო და დარბაზობისთვის განკუთვნილი მოწყობილობა-აღჭურვილობით უზრუნველყოფა; მომსახურება სასტუმროში საცხოვრებლის დაჯავშნაში; სასტუმროს მომსახურება დაკავშირებული წახალისების პრემიების პროგრამებთან; გაწვევრიანების უზრუნველყოფა კლუბებში, რომელიც დასვენების დროს უზრუნველყოფს დროებითი საცხოვრებელი ადგილით; კერძო რეზიდენციების კლუბის მომსახურება, სახელდობრ, მომსახურება კლუბის წევრების დროებითი საცხოვრებელი უზრუნველყოფაში კომპანიის კუთვ-

ნილ ან კომპანიის მიერ იჯარით აღებული კერძო რეზიდენციები; ყველა ზემოთ ჩამოთვლილი მომსახურება შემავალი 43-ე კლასში.

- (260) AM 2013 71374 A
- (210) AM 071374
- (220) 2013 03 15
- (731) ზე რიტ-კარლტონ ჰოტელ კომპანი
ლ.ლ.კ.
10400 ფერნგუდ როუდი, ბეზესდა,
მერილენდი 20817, აშშ
- (740) შალვა გვარამაძე
- (540)



(591) შავ-თეთრი
(531) 03.01.02-24.09.02-24.09.11-
(511)
43 – საკვები პროდუქტებითა და სასმელებით უზრუნველყოფა; დროებითი საცხოვრებელი უზრუნველყოფა; სასტუმროს მომსახურება; რესტორნის მომსახურება, მომსახურება საკვები პროდუქტებითა და სასმელებით უზრუნველყოფაში, ბარის და დასასვენებელი ოთახების მომსახურება; საკურორტო და საცხოვრებელი ადგილით უზრუნველყოფაში მომსახურება; შეხვედრების, კონფერენციების და გამოფენების უნივერსალური (საერთო-დანიშნულების) მოწყობილობა-აღჭურვილობით უზრუნველყოფა; სახეიმო შეხვედრების დროს საბანკეტო და დარბაზობისთვის განკუთვნილი მოწყობილობა-აღჭურვილობით უზრუნველყოფა; მომსახურება სასტუმროში საცხოვრებლის დაჯავშნაში; სასტუმროს მომსახურება დაკავშირებული წახალისების პრემიების პროგრამებთან; გაწვევიანების უზრუნველყოფა კლუბებში, რომელიც დასვენების დროს უზრუნველყოფს დროებითი საცხოვრებელი ადგილით; კერძო რეზიდენციების კლუბის მომსახურება, სახელდობრ, მომსახურება კლუბის წევრების დროებითი საცხოვრებელი უზრუნველყოფაში კომპანიის კუთვნილ ან კომპანიის მიერ იჯარით აღებული კერძო რეზიდენციებში; ყველა ზემოთ ჩამოთვლილი მომსახურება შემავალი 43-ე კლასში.

- (260) AM 68264 A *
- (210) AM 068264
- (220) 2012 08 10
- (731) ნიკონ კორპორეიშნ
12-1, იურაკუჩო 1-ჩომე, ჩიიოდა-კუ,
ტოკიო, იაპონია
- (740) შალვა გვარამაძე
- (540)

NIKKOR

(591) შავ-თეთრი
(511)
9 – სამეცნიერო, საზღვაო, გეოდეზიური, ფოტოგრაფიული, კინემატოგრაფიული, ოპტიკური, ამწონი, გამზომი, სასიგნალო, საკონტროლო (შემოწმების), სამაშველო და სასწავლო ხელსაწყოები და ინსტრუმენტები; ელექტრობის გადაცემის, განაწილების, გარდაქმნის, დაგროვების, რეგულირების ან მართვის ხელსაწყოები და ინსტრუმენტები; ხმის ან გამოსახულების ჩამწერი, გადამცემი და აღმწარმოებელი აპარატურა; ინფორმაციის მაგნიტური მატარებლები, ხმის ჩამწერი დისკები; კომპაქტდისკები, DVD და სხვა ციფრული ჩამწერი საშუალებები; მექანიზმები აპარატებისათვის წინასწარი გადახდით; საღაროს აპარატები, საანგარიშო მანქანები, ინფორმაციის დასამუშავებელი აღჭურვილობა, კომპიუტერები; კომპიუტერული პროგრამები; ცეცხლმქრობები. ფოტოგრაფიული მოწყობილობები და მათი ნაწილები და აქსესუარები; კამერები და მათი ნაწილები და აქსესუარები; ციფრული კამერები და მათი ნაწილები და აქსესუარები; კამერის ობიექტივები; ბატარეები და დამმუხტველი მოწყობილობები (აკუმულატორული ბატარეებისათვის) კამერებისა და ციფრული კამერებისათვის; დისტანციური მართვის მოწყობილობები კამერებისა და ციფრული კამერებისათვის; ჩანთები, შალითები კამერებისა და ციფრული კამერებისათვის; ღვედები კამერებისა და ციფრული კამერებისათვის; ბინოკლები; ტელესკოპები; მანძილსაზომები; კომპიუტერული პროგრამული უზრუნველყოფა ფოტოგრაფიისა და კინოფილმების რედაქტირებისა და მართვისათვის; ელექტრონული პუბლიკაციები; უკონტაქტო საზომი მოწყობილობები და ინსტრუმენტები; კომპიუტერული პროგრამული უზრუნველყოფა; პროექტორები თხევად კრისტალებზე; კამერები თხევადკრისტალური პროექტორებით; ციფრული კამერები თხევადკრისტალური პროექტორებით; მიკროსკოპები; ელექტრონული მიკროსკოპები; ბიოლოგიური მიკროსკოპები; X-სხივიანი ელექტრომიკროსკოპები; სამიზნეები; ოპტიკური/ტელესკოპური სამიზნეები; მონოკლები; სათვალეები; პენსნეები/სათვალეები; სათვალეები; მხედველობის საკორექციო საშუალებები; ოფთალმოლოგიური ლინზები; ოპტი-

თხევად კრისტალებზე; კამერები თხევადკრისტალური პროექტორებით; ციფრული კამერები თხევადკრისტალური პროექტორებით; მიკროსკოპები; ელექტრონული მიკროსკოპები; ბიოლოგიური მიკროსკოპები; X-სხივიანი ელექტრომიკროსკოპები; სამიზნეები; ოპტიკური/ტელესკოპური სამიზნეები; მონოკლები; სათვალეები; პენსნეები/სათვალეები; სათვალეები; მხედველობის საკორექციო საშუალებები; ოფთალმოლოგიური ლინზები; ოპტიკური ლინზები; ლინზები სათვალეებისათვის; ლინზები პენსნესათვის; სათვალის ლინზები; ლინზები დამცავი სათვალეებისათვის; სათვალის ჩარჩოები; მეხსიერების მყარი ბარათები; ფლეშმეხსიერების ბარათები; უჯრედის კულტურის მაკონტროლებელი სისტემები და სამეთვალყურეო სისტემა; გამადიდებელი ლინზები; ოპტიკური სამიზნეები არბალეტებისათვის (მშვილდებისათვის); ციფრული ფოტოჩარჩოები; ოპტიკური სამიზნეები (ტელესკოპები) ცეცხლსასროლი იარაღისათვის; გასახედი ტელესკოპური სამიზნეები ცეცხლსასროლი იარაღისათვის; მანქანები/ხელსაწყოები და სისტემები ნახევარგამტარების წარმოებისათვის; მანქანები/ხელსაწყოები და სისტემები თხევადი კრისტალების წარმოებისათვის; ნახევარგამტარების ექსპონირების აპარატები; თხევადი კრისტალების ექსპონირების აპარატურა; აპარატურა ნახევარგამტარების ტესტირებისათვის; აპარატურა თხევადი კრისტალების ტესტირებისათვის; პლატების, ფირფიტების საპრიალებელი მანქანები და აპარატურა; ნახევარგამტარების წარმოების მანქანებისა და სისტემების ნაწილები და აქსესუარები; თხევადი კრისტალების წარმოების მანქანებისა და სისტემების ნაწილები და აქსესუარები; ნაწილები და აქსესუარები ნახევარგამტარების ექსპონირების აპარატებისათვის; ნაწილები და აქსესუარები თხევადი კრისტალების ექსპონირების აპარატებისათვის; ნაწილები და აქსესუარები ნახევარგამტარების ტესტირების აპარატებისათვის; ნაწილები და აქსესუარები თხევადი კრისტალების ტესტირების აპარატებისათვის; პლატების, ფირფიტების საპრიალებელი მანქანების ნაწილები და აქსესუარები; ჩანთები/შალითები სპეციალურად დამზადებული ფოტოგრაფიული აპარატებისა და ინსტრუმენტებისათვის; კამერებისა და ციფრული კამერებისათვის განკუთვნილი ულტრაიისფერი სხივების ფილტრები; ფილტრები კამერებისა და ციფრული კამერებისათვის; იმპულსური ფოტოგამნათებლები კამერებისა და ციფრული კამერებისათვის; ბლიც-ლამპები კამერებისა და ციფრული კამერებისათვის; ფოტოსაკეტების გამშვები მექანიზმები კამერებისა და ციფრული კამერებისათვის; ფოტოსაკეტები

კამერებისა და ციფრული კამერებისათვის; სლაიდები (ფოტოგრაფიული); კოჭები (მასრები) კამერებისა და ციფრული კამერებისათვის; საყრდენები ფოტოგრაფიული აპარატებისათვის; დიაპოზიტივები (ფოტოგრაფიული); ხედმძებნები კამერებისა და ციფრული კამერებისათვის; სამფეხიანი სადგარები კამერებისა და ციფრული კამერებისათვის; ეპიდიასკოპები; მობილური ტელეფონები; ფიჭური ტელეფონები; სმარტფონები; ხელის ტერმინალები; სკანერები (მონაცემთა დამუშავების მოწყობილობები); CCD (დამუხტვის კავშირის მოწყობილობები) კამერები; დეკორატიული სტიკერები კამერებისათვის; SD – მეხსიერების ბარათები; ფლეშ-მეხსიერების ბარათები; USB-ჰაბები; ფლეშ-ბარათების წამკითხველები; პროგრამული უზრუნველყოფა ვიდეოთამაშებისათვის; ხმამაღლა მოლაპარაკები; მეტრონომები.

18 – ტყავი და ტყავის იმიტაცია, და მათი ნაწარმი, რომელიც არ მიეკუთვნება სხვა კლასებს; ცხოველთა ტყავი, ბეწვეული; სამგზაო სკივრები, ჩემოდნები; წვიმისა და მზის ქოლგები; ხელჯოხები; შოლტები, მათრახები, ცხენის ადკაზმულობა და სასარაჯე ნაკეთობა; ტომრები; დალიანდაგებული ჩანთები (ტომრები); ბარათების ბუდეები (საფულეები); ბიზნესბარათების ბუდეები; გასადების ბუდეები; სავაჭრო ჩანთები; ტურისტული ზურგჩანთები; ზურგჩანთები; ხელჩანთები;

37 – მშენებლობა; რემონტი; დანადგარების დაყენება; ნახევარგამტარების მწარმოებელი მანქანებისა და სისტემების დაყენება; თხევადი კრისტალების მწარმოებელი მანქანებისა და სისტემების დაყენება; თხევადი კრისტალების მწარმოებელი მანქანებისა და სისტემების შეკეთება და ტექნიკური მომსახურება; ნახევარგამტარების მწარმოებელი მანქანებისა და სისტემების შეკეთება და ტექნიკური მომსახურება; ფოტოგრაფირების მოწყობილობების შეკეთება და ტექნიკური მომსახურება; კამერების შეკეთება და ტექნიკური მომსახურება; ციფრული კამერების შეკეთება და ტექნიკური მომსახურება; კამერის ლინზების შეკეთება და ტექნიკური მომსახურება; ოპტიკური აპარატურისა და ინსტრუმენტების შეკეთება და ტექნიკური მომსახურება; მიკროსკოპების შეკეთება და ტექნიკური მომსახურება; ბინოკლების შეკეთება და ტექნიკური მომსახურება; ტელესკოპების შეკეთება და ტექნიკური მომსახურება; მანძილსაზომების შეკეთება და ტექნიკური მომსახურება; ნახევარგამტარების გამოსაცდელი აპარატურის დაყენება; თხევადი კრისტალების გამოსაცდელი აპარატურის დაყენება; ნახევარგამტარების გამოსაცდელი აპარატურის შეკეთება და ტექნიკური მომსახურება;

(260) AM 68346 A *
(210) AM 068346
(220) 2012 08 14
(731) ნოვარტის აგ
4002 ბაზელი, შვეიცარია
(740) შალვა გვარამაძე
(540)

აგვ

(591) შავ-თეთრი
(511)
5 – ფარმაცევტული პრეპარატები.

რეგისტრირებული სასაქონლო ნიშნები

(111) M 2013 024066 R
 (151) 2013 09 30
 (181) 2023 09 30
 (260) AM 2013 65095 A
 (220) 2011 11 29

(732) კინგსტონ ტექნოლოჯი კორპორეიშენ
 17600 ნიუპოუპ სტრიტი, ფაუნტინ ვალი,
 კალიფორნია 92708, აშშ

(111) M 2013 024071 R
 (151) 2013 09 30
 (181) 2023 09 30
 (260) AM 2013 66556 A
 (220) 2012 03 19

(732) ოლო „ბაიადერა პოლდინგი“
 დონეცკის ოლქი, ქ. გორლოვკა, ქუჩა
 ოზერიანოვსკაია, 2, 84601, უკრაინა

(111) M 2013 024067 R
 (151) 2013 09 30
 (181) 2023 09 30
 (260) AM 2013 65436 A
 (220) 2011 12 19

(732) უნილევერ ნ.ვ.
 ვენა 455, 3013 AL როტერდამი,
 ნიდერლანდი

(111) M 2013 024072 R
 (151) 2013 09 30
 (181) 2023 09 30
 (260) AM 2013 66733 A
 (220) 2012 03 29

(732) შპს „გრინლაინ ჰელსი“
 ვაზისუბნის ქ. 25, 0160, თბილისი,
 საქართველო

(111) M 2013 024068 R
 (151) 2013 09 30
 (181) 2023 09 30
 (260) AM 2013 65863 A
 (220) 2012 01 12

(732) უნილევერ ნ.ვ.
 ვენა 455, 3013 AL როტერდამი,
 ნიდერლანდი

(111) M 2013 024073 R
 (151) 2013 09 30
 (181) 2023 09 30
 (260) AM 2013 66745 A
 (220) 2012 03 29

(732) შპს „მატრიქსი“
 ე.თაყაიშვილის ქ., 80, 6000, ბათუმი,
 საქართველო

(111) M 2013 024069 R
 (151) 2013 09 30
 (181) 2023 09 30
 (260) AM 2012 66246 A
 (220) 2012 02 17

(732) ქეი თი & ჯი კორპორეიშენ
 100, პიუნგჩონ-დონგი, ტაედეოგ-კუ,
 ტაეჯონი 306-712, კორეის რესპუბლიკა

(111) M 2013 024074 R
 (151) 2013 09 30
 (181) 2023 09 30
 (260) AM 2013 66747 A
 (220) 2012 03 29

(732) შპს „მატრიქსი“
 ე.თაყაიშვილის ქ., 80, 6000, ბათუმი,
 საქართველო

(111) M 2013 024070 R
 (151) 2013 09 30
 (181) 2023 09 30
 (260) AM 2013 66451 A
 (220) 2012 03 09

(732) ებოტ პროდაქტს ოპერეიშენს ავ
 ჰევენჰაიმერმატვეგი 127, 4123 ალშვილი,
 შვეიცარია

(111) M 2013 024075 R
 (151) 2013 09 30
 (181) 2023 09 30
 (260) AM 2013 66924 A
 (220) 2012 04 12

(732) ოლო „ფარმსტანდარტ-ლეკსრედსტვა“
 მე-2 ავრეგატნაია ქ. სახლი 1ა/18, 305022
 ქ. კურსკი, რუსეთის ფედერაცია

(111) M 2013 024076 R
 (151) 2013 09 30
 (181) 2023 09 30
 (260) AM 2013 67248 A
 (220) 2012 05 07
 (732) ქირეხ ვე თუღლა ქიმია სანაიი ანონიმ შირქეთი
 ქაისერი-ანკარა ქარაიოლუ 60. ქმ,
 ქალაბა, ავანოს-ნევეშეხირი, თურქეთი

(111) M 2013 024077 R
 (151) 2013 09 30
 (181) 2023 09 30
 (260) AM 2013 67249 A
 (220) 2012 05 07
 (732) ქირეხ ვე თუღლა ქიმია სანაიი ანონიმ შირქეთი
 ქაისერი-ანკარა ქარაიოლუ 60. ქმ,
 ქალაბა, ავანოს-ნევეშეხირი, თურქეთი

(111) M 2013 024078 R
 (151) 2013 09 30
 (181) 2023 09 30
 (260) AM 2013 67250 A
 (220) 2012 05 07
 (732) ქირეხ ვე თუღლა ქიმია სანაიი ანონიმ შირქეთი
 ქაისერი-ანკარა ქარაიოლუ 60. ქმ,
 ქალაბა, ავანოს-ნევეშეხირი, თურქეთი

(111) M 2013 024079 R
 (151) 2013 09 30
 (181) 2023 09 30
 (260) AM 2013 67595 A
 (220) 2012 06 08
 (732) ე.ი.დიუ პონ ნემურ ენდ კომპანი
 1007 მარკიტ სტრიტი, უილმინგტონი,
 დელავერის შტატი 19898, აშშ

(111) M 2013 024080 R
 (151) 2013 09 30
 (181) 2023 09 30
 (260) AM 2013 67750 A
 (220) 2012 06 27
 (732) შპს „ბარამბო“
 სოფ. ნატახტარი, 3308, მცხეთის რ-ნი,
 საქართველო

(111) M 2013 024081 R
 (151) 2013 09 30
 (181) 2023 09 30
 (260) AM 2013 67751 A

(220) 2012 06 27
 (732) შპს „ბარამბო“
 სოფ. ნატახტარი, 3308, მცხეთის რ-ნი,
 საქართველო

(111) M 2013 024082 R
 (151) 2013 09 30
 (181) 2023 09 30
 (260) AM 2013 67752 A
 (220) 2012 06 27
 (732) შპს „ბარამბო“
 სოფ. ნატახტარი, 3308, მცხეთის რ-ნი,
 საქართველო

(111) M 2013 024083 R
 (151) 2013 09 30
 (181) 2023 09 30
 (260) AM 2013 67790 A
 (220) 2012 06 28
 (732) ქალდე ქლიმა ორთა ბასინი ფოთინგს ვე
 ვალუ სანაი ანონიმ შირქეთი
 ბეიმერსან მერმერჯილერ სანაიი
 სითესი, 10. ქალდე, No:12, ბეილიქლიუზიუ-
 სტამბოლი, თურქეთი

(111) M 2013 024084 R
 (151) 2013 09 30
 (181) 2023 09 30
 (260) AM 2013 67854 A
 (220) 2012 07 04
 (732) შპს „მატრიქსი“
 თაყაიშვილის ქ. 80, 6000, ბათუმი,
 საქართველო

(111) M 2013 024085 R
 (151) 2013 09 30
 (181) 2023 09 30
 (260) AM 2013 67975 A
 (220) 2012 07 09
 (732) სოსიეტე ვენერალ
 29, ბულვარ შაუსმანი 75009, პარიზი,
 საფრანგეთი

(111) M 2013 024086 R
 (151) 2013 09 30
 (181) 2023 09 30
 (260) AM 2013 68046 A
 (220) 2012 07 12
 (732) შექსპირ იუსუფოვი
 ნუცუბიძის III მკრ., II კვარტ., კორპ.8,
 ბ.22, 0183, თბილისი, საქართველო

(111) M 2013 024087 R
 (151) 2013 09 30
 (181) 2023 09 30
 (260) AM 2013 68160 A
 (220) 2012 07 25
 (732) მიშლენ რეშერშ ე ტექნიკ ს.ა.
 რუტ ლუი-ბრეილ 10, CH-1763 გრანჟ-
 პაკო, შვეიცარია

(111) M 2013 024093 R
 (151) 2013 09 30
 (181) 2023 09 30
 (260) AM 2013 68316 A
 (220) 2012 08 14
 (732) ნოვარტის აგ
 4002 ბაზელი, შვეიცარია

(111) M 2013 024088 R
 (151) 2013 09 30
 (181) 2023 09 30
 (260) AM 2013 68191 A
 (220) 2012 07 31
 (732) ზიფეისშოპ კო., ლტდ.
 58 საემუნან-რო, ჯონგნო-გუ, სეუელი,
 110-783, კორეის რესპუბლიკა

(111) M 2013 024094 R
 (151) 2013 09 30
 (181) 2023 09 30
 (260) AM 2013 68317 A
 (220) 2012 08 14
 (732) ნოვარტის აგ
 4002 ბაზელი, შვეიცარია

(111) M 2013 024089 R
 (151) 2013 09 30
 (181) 2023 09 30
 (260) AM 2013 68198 A
 (220) 2012 08 03
 (732) კიმბერლი-კლარკ უორლდვაიდ, ინკ.
 ნინა, უისკონსინი 54956, აშშ

(111) M 2013 024095 R
 (151) 2013 09 30
 (181) 2023 09 30
 (260) AM 2013 68318 A
 (220) 2012 08 14
 (732) ნოვარტის აგ
 4002 ბაზელი, შვეიცარია

(111) M 2013 024090 R
 (151) 2013 09 30
 (181) 2023 09 30
 (260) AM 2013 68263 A
 (220) 2012 08 10
 (732) მევაპ ბრენდზ (ს) პ ტ ე ლტდ
 N. 5 ინტერნეშენელ ბიზნეს პარკ, #05-00
 მევაპ ბილდინგი, 609914, სინგაპური

(111) M 2013 024096 R
 (151) 2013 09 30
 (181) 2023 09 30
 (260) AM 2013 68319 A
 (220) 2012 08 14
 (732) ნოვარტის აგ
 4002 ბაზელი, შვეიცარია

(111) M 2013 024091 R
 (151) 2013 09 30
 (181) 2023 09 30
 (260) AM 2013 68299 A
 (220) 2012 08 13
 (732) ზე პროქტერ & გემბლ კომპანი
 უან პროქტერ & გემბლ პლაზა,
 ცინცინატი, ოჰაიო 45202, აშშ

(111) M 2013 024097 R
 (151) 2013 09 30
 (181) 2023 09 30
 (260) AM 2013 68320 A
 (220) 2012 08 14
 (732) ნოვარტის აგ
 4002 ბაზელი, შვეიცარია

(111) M 2013 024092 R
 (151) 2013 09 30
 (181) 2023 09 30
 (260) AM 2013 68315 A
 (220) 2012 08 14
 (732) ნოვარტის აგ
 4002 ბაზელი, შვეიცარია

(111) M 2013 024098 R
 (151) 2013 09 30
 (181) 2023 09 30
 (260) AM 2013 68321 A
 (220) 2012 08 14
 (732) ნოვარტის აგ
 4002 ბაზელი, შვეიცარია

(111) M 2013 024099 R
 (151) 2013 09 30
 (181) 2023 09 30
 (260) AM 2013 68322 A
 (220) 2012 08 14
 (732) ნოვარტის აგ
 4002 ბაზელი, შვეიცარია

(111) M 2013 024100 R
 (151) 2013 09 30
 (181) 2023 09 30
 (260) AM 2013 68323 A
 (220) 2012 08 14
 (732) ნოვარტის აგ
 4002 ბაზელი, შვეიცარია

(111) M 2013 024101 R
 (151) 2013 09 30
 (181) 2023 09 30
 (260) AM 2013 68324 A
 (220) 2012 08 14
 (732) ნოვარტის აგ
 4002 ბაზელი, შვეიცარია

(111) M 2013 024102 R
 (151) 2013 09 30
 (181) 2023 09 30
 (260) AM 2013 68325 A
 (220) 2012 08 14
 (732) ნოვარტის აგ
 4002 ბაზელი, შვეიცარია

(111) M 2013 024103 R
 (151) 2013 09 30
 (181) 2023 09 30
 (260) AM 2013 68326 A
 (220) 2012 08 14
 (732) ნოვარტის აგ
 4002 ბაზელი, შვეიცარია

(111) M 2013 024104 R
 (151) 2013 09 30
 (181) 2023 09 30
 (260) AM 2013 68462 A
 (220) 2012 08 20
 (732) სტიეველ ლაბორატორის, ინკ.
 კორპორეიშენ სერვის კომპანი,
 2711 სენტერვილ როუდი, სუიტ 400,
 ვილმინგტონი, შტატი დელავერი 19808,
 აშშ

(111) M 2013 024105 R
 (151) 2013 09 30
 (181) 2023 09 30
 (260) AM 2013 68463 A
 (220) 2012 08 20
 (732) სტიეველ ლაბორატორის, ინკ.
 კორპორეიშენ სერვის კომპანი,
 2711 სენტერვილ როუდი, სუიტ 400,
 ვილმინგტონი, შტატი დელავერი 19808,
 აშშ

(111) M 2013 024106 R
 (151) 2013 09 30
 (181) 2023 09 30
 (260) AM 2013 68464 A
 (220) 2012 08 20
 (732) სტიეველ ლაბორატორის, ინკ.
 კორპორეიშენ სერვის კომპანი,
 2711 სენტერვილ როუდი, სუიტ 400,
 ვილმინგტონი, შტატი დელავერი 19808,
 აშშ

(111) M 2013 024107 R
 (151) 2013 09 30
 (181) 2023 09 30
 (260) AM 2013 68465 A
 (220) 2012 08 20
 (732) სტიეველ ლაბორატორის, ინკ.
 კორპორეიშენ სერვის კომპანი,
 2711 სენტერვილ როუდი, სუიტ 400,
 ვილმინგტონი, შტატი დელავერი 19808,
 აშშ

(111) M 2013 024108 R
 (151) 2013 09 30
 (181) 2023 09 30
 (260) AM 2013 68466 A
 (220) 2012 08 20
 (732) სტიეველ ლაბორატორის, ინკ.
 კორპორეიშენ სერვის კომპანი,
 2711 სენტერვილ როუდი, სუიტ 400,
 ვილმინგტონი, შტატი დელავერი 19808,
 აშშ

(111) M 2013 024109 R
 (151) 2013 09 30
 (181) 2023 09 30
 (260) AM 2013 68467 A
 (220) 2012 08 20
 (732) გალდერმა ს.ა.
 ცუკერშტრასე 8, CH-6330 ჩამი,
 შვეიცარია

(111) M 2013 024110 R (151) 2013 09 30 (181) 2023 09 30 (260) AM 2013 68468 A (220) 2012 08 20 (732) გალდერმა ს.ა. ცუგერშტრასე 8, CH-6330 ჩამი, შვეიცარია	35 თეკლა ლისიოტი სტრიტი, იგლ სტარ ჰაუსი, 6 ფლორი, 3030 ლიმასოლი, კვიპროსი
(111) M 2013 024111 R (151) 2013 09 30 (181) 2023 09 30 (260) AM 2013 68469 A (220) 2012 08 20 (732) ზე ჩილდრენ'ზ პლეის რიტეილ სტორს, ინკ. 500 პლაზა დრაივი, სეკაუკუსი, ნიუ-ჯერსი, აშშ	(111) M 2013 024116 R (151) 2013 09 30 (181) 2023 09 30 (260) AM 2013 68630 A (220) 2012 08 29 (732) გაუდალ ლიმიტედ 35 თეკლა ლისიოტი სტრიტი, იგლ სტარ ჰაუსი, 6 ფლორი, 3030 ლიმასოლი, კვიპროსი
(111) M 2013 024112 R (151) 2013 09 30 (181) 2023 09 30 (260) AM 2013 68526 A (220) 2012 08 23 (732) კოლგეიტ-პალმოლივ კომპანი დელავერის შტატის კორპორაცია, 300 პარკ ავენიუ, ნიუ-იორკი, ნიუ-იორკის შტატი 10022, აშშ	(111) M 2013 024117 R (151) 2013 09 30 (181) 2023 09 30 (260) AM 2013 68631 A (220) 2012 08 29 (732) გაუდალ ლიმიტედ 35 თეკლა ლისიოტი სტრიტი, იგლ სტარ ჰაუსი, 6 ფლორი, 3030 ლიმასოლი, კვიპროსი
(111) M 2013 024113 R (151) 2013 09 30 (181) 2023 09 30 (260) AM 2013 68527 A (220) 2012 08 23 (732) ნოვარტის აგ, 4002 ბაზელი, შვეიცარია	(111) M 2013 024118 R (151) 2013 09 30 (181) 2023 09 30 (260) AM 2013 68632 A (220) 2012 08 29 (732) გაუდალ ლიმიტედ 35 თეკლა ლისიოტი სტრიტი, იგლ სტარ ჰაუსი, 6 ფლორი, 3030 ლიმასოლი, კვიპროსი
(111) M 2013 024114 R (151) 2013 09 30 (181) 2023 09 30 (260) AM 2013 68600 A (220) 2012 08 27 (732) ზე პროქტერ & გემბლ კომპანი უან პროქტერ & გემბლ პლაზა, ცინცინატი, ოჰაიო 45202, აშშ	(111) M 2013 024119 R (151) 2013 09 30 (181) 2023 09 30 (260) AM 2013 68658 A (220) 2012 08 30 (732) შპს "BTM TEXTILE" მელიქიშვილის ქ. 25, ბ. 3, 6000, ბათუმი, საქართველო
(111) M 2013 024115 R (151) 2013 09 30 (181) 2023 09 30 (260) AM 2013 68629 A (220) 2012 08 29 (732) გაუდალ ლიმიტედ	(111) M 2013 024120 R (151) 2013 09 30 (181) 2023 09 30 (260) AM 2013 68660 A (220) 2012 08 30 (732) შპს "BTM TEXTILE" მელიქიშვილის ქ. 25, ბ. 3, 6000, ბათუმი, საქართველო

(111) M 2013 024121 R
(151) 2013 09 30
(181) 2023 09 30
(260) AM 2013 68661 A
(220) 2012 08 30
(732) შპს "BTM TEXTILE"
მელიქიშვილის ქ. 25, ბ. 3, 6000,
ბათუმი, საქართველო

(111) M 2013 024122 R
(151) 2013 09 30
(181) 2023 09 30
(260) AM 2013 68971 A
(220) 2012 09 24
(732) მერკ შარპ & დომე კორპ.
უან მერკ დრაივი, უაიტჰაუს სტეიშენი,
ნიუ-ჯერსი 08889, აშშ

დაჩქარებული პროცედურით რეგისტრირებული სასაქონლო ნიშნები

რეგისტრაციის გაუქმების მოთხოვნით საჩივრის შეტანა შესაძლებელია საქპატენტის სააპელაციო პალატაში გამოქვეყნებიდან 3 თვის ვადაში.

(111) M 2013 24123 R

(151) 2013 09 30

(181) 2023 09 30

(210) AM 073922

(220) 2013 09 13

(732) შპს „პაუერ თელს ჯორჯია“
გაგარინის ქ.30, 6000, ბათუმი,
საქართველო

(540)

SILEN BRILLIANT **სილენ ბრილიანტი** **СИЛЕН БРИЛЛИАНТ**

(591) შავ-თეთრი

(511)

7 – მანქანები და ჩარხები; მოტორები და ძრავები (მიწისზედა სატრანსპორტო საშუალებებისათვის განკუთვნილის გარდა); შეერთებები და გადაცემის ელემენტები (მიწისზედა სატრანსპორტო საშუალებებისათვის განკუთვნილის გარდა); სასოფლო-სამეურნეო იარაღები, განსხვავებული ხელის იარაღებისაგან; ინკუბატორები.

(111) M 2013 24124 R

(151) 2013 09 30

(181) 2023 09 30

(210) AM 073923

(220) 2013 09 13

(732) შპს „პაუერ თელს ჯორჯია“
გაგარინის ქ.30, 6000, ბათუმი,
საქართველო

(540)

K - PAX **კ-პაქსი** **K - ПАКС**

(591) შავ-თეთრი

(511)

7 – მანქანები და ჩარხები; მოტორები და ძრავები (მიწისზედა სატრანსპორტო საშუალებებისათვის განკუთვნილის გარდა); შეერთებები და გადაცემის ელემენტები (მიწისზედა სატრანსპორტო საშუალებებისათვის განკუთვნილის გარდა); სასოფლო-სამეურნეო იარაღები, განსხვავებული ხელის იარაღებისაგან; ინკუბატორები.

საერთაშორისო სასაქონლო ნიშნები, რომლებზეც გამოტანილია გადაწყვეტილება დაცვის მინიჭების შესახებ

გადაწყვეტილების გასაჩივრება შესაძლებელია საქპატენტის სააპელაციო პალატაში გამოქვეყნებიდან 3 თვის ვადაში ან მცხეთის რაიონული სასამართლოს ადმინისტრაციულ საქმეთა კოლეგიაში 1 თვის ვადაში (მის.: ქალაქი მცხეთა, სამხედროს ქ. №17).

(260) AM 2013 68484 A
(800) 1031698
(151) 2010 02 03
(891) 2012 06 21
(731) Novo Nordisk A/S
Novo Allé, DK-2880 Bagsvaerd, Denmark
(540)

Tresiba

(591) Black, white
(511)
5 – Pharmaceutical preparations for the treatment of diabetes.

(260) AM 2013 68486 A
(800) 1064640
(151) 2010 11 24
(891) 2012 04 27
(731) VAKKO HOLDİNG ANONİM ŞİRKETİ
Altunizade Mah. Kuşbakışı Cad. No:35,
Üsküdar İstanbul, Turkey
(540)



(591) Wite, dark blue, red
(511)
18 – Leather and imitations of leather, and goods made of these materials and not included in other classes; animal skins, hides; trunks and travelling bags; umbrellas, parasols and walking sticks; whips, harness and saddlery.
25 – Clothing, footwear, headgear.

(260) AM 2013 68487 A
(800) 1074177
(151) 2011 02 09
(891) 2012 06 15
(731) Obshchestvo s ogranichennoy
otvetstvennostyu "Astrofarma"
str. 26, 4, ul. Ivanovskogo, Tomsk,
RU-634040 Tomskaya obl., Russian
Federation

(540)
ΑΣΤΡΟΦΑΡΜΑ

(591) Black, white
(511)
3 – Creams for leather; toiletries.
5 – Ointments for pharmaceutical purposes; pharmaceutical preparations for skin care.

(260) AM 2013 68489 A
(800) 1084328
(151) 2011 06 27
(891) 2012 06 08
(731) Actelion Pharmaceuticals Ltd.
Gewerbstrasse 16, CH-4123 Allschwil,
Switzerland
(540)

OPSUMIT

(591) Black, white
(511)
5 – Pharmaceutical preparations.

(260) AM 2013 68491 A
(800) 1092606
(151) 2011 04 21
(891) 2012 06 15
(731) Obshchestvo s ogranichennoy
otvetstvennostyu "Astrofarma"
str. 26, 4, ul. Ivanovskogo, Tomsk,
RU-634040 Tomskaya obl., Russian
Federation
(540)

ΑΣΤΡΟΦΑΡΜΑ

(591) Black, white
(511)
3 – Creams for leather; Toiletries.
5 – Ointments for pharmaceutical purposes; Pharmaceutical preparations for skin care.

(260) AM 2013 68589 A
 (800) 637537
 (151) 1995 05 29
 (891) 2012 05 17
 (731) Astellas Pharma Europe B.V.
 Sylviusweg 62, NL-2333 BE Leiden,
 Netherlands

(540)

Де-Нол

(591) Black, white
 (511)
 5 – Pharmaceutical preparations and substances for human use.

(260) AM 2013 68691 A
 (800) 1124101
 (151) 2012 05 18
 (731) Toruńskie Zakłady Materiałów
 Opatrunkowych, Spółka Akcyjna
 Żółkiewskiego 20/26, PL-87-100 Toruń,
 Poland

(540)

fixopore s

(591) Black, white
 (511)
 5 – Nonwoven dressings; sterile dressings; nonwoven dressings with absorbent pad.

(260) AM 2013 68700 A
 (800) 1124272
 (151) 2012 05 29
 (731) Dr. Theiss Naturwaren GmbH
 Michelinstrasse 10, 66424 Homburg,
 Germany

(540)



(591) Red, blue and white
 (511)
 3 – Cosmetics; dentifrices; dental bleaching gels; preparations for cleaning dentures; mouth and teetridge washes, not for medical purposes.
 5 – Pharmaceutical preparations; mouth and teethridge washes for medical purposes; mouthwashes for medical purposes; chewing gum for medical purposes.
 21 – Toothbrushes, electric toothbrushes; interdental brushes; floss for dental purposes, also in stands; tooth floss; tooth picks.

(260) AM 2013 68704 A
 (800) 1124324
 (151) 2011 11 18
 (731) SARTEN AMBALAJ SANAYI VE
 TICARET ANONIM SIRKETI
 Edirne Yolu 9.Km, Semizkumlar Mevkii
 Silivri Istanbul, Turkey

(540)



(591) Dark blue, white
 (511)
 6 – Materials and tools made of metal used for sheltering, storage, maintenance, coverage, wrapping, surrounding, warehousing or placement (including staircases of metal) (terms considered too vague by the International Bureau – rule 13.2.b) of the Common Regulations), caps of metal, metal bottle caps.
 20 – Barrels, casks, jerrycans, tanks (stores), boxes, packaging containers, containers for transportation, chests, transportation pallets, valves, barrel faucets made of wood or synthetic materials; wooden or synthetic handles, grips, buttons for tools and kitchen utensils (terms considered too vague by the International Bureau – rule 13.2.b) of the Common Regulations); bottle caps and stoppers, rivets, nails, screws, pegs, cable clips; fixed coat hangers that have stands and their covers.
 21 – Small kitchen and household utensils (non electric) included in this class, clothes peg, pots and pans, vases including made of precious metal; ornaments and decorative goods made of glassware, porcelain ware, ceramics, clays; perfume burners, perfume sprayers and vaporizers, non-electric utensils for removing make-up, powder puffs, boxes for toilet goods.
 35 – The bringing together, for the benefit of others, of a variety of goods (excluding the transport thereof), enabling customers to conveniently view and purchase those goods from wholesale outlets, retail outlets and from a general merchandise catalogue by mail order or by means of telecommunications.
 40 – Treating of common metals; processing of glass and optical glass; plastic treating.

(260) AM 2013 68715 A
 (800) 1124447
 (151) 2012 06 06
 (731) EGIS GYÓGYSZERGYÁR Nyilvánosan
 Működő Részvénytársaság
 Keresztúri út 30-38 H-1106 Budapest,
 Hungary
 (540)

TEZOM

(591) Black, white
 (511)
 5 – Pharmaceutical preparations for human use.

(260) AM 2013 68921 A
 (800) 1125999
 (151) 2012 04 19
 (731) FUJIAN QUANZHOU PEAK SPORTS
 PRODUCTS CO., LTD
 Dongbaogongyequ, Donghai Jiedao,
 Fengzequ, Quanzhou, 362000 Fujian, China
 (540)

I CAN PLAY

(591) Black, white
 (511)
 18 – Pelts; purses; school satchels; attache cases;
 shopping bags; travelling bags; suitcases; umbrellas;
 alpenstocks; harness straps.
 25 – Clothing; bathing suits; track shoes; shoes; lay-
 ettes; sports shoes; hats; hosiery; neckties; leather
 belts for clothing.
 28 – Toys; balls for games; body-training apparatus;
 chess; machines for physical exercises; gloves for
 games; fishing tackle; christmas trees of synthetic
 material; games; appliances for gymnastics.

(260) AM 2013 69049 A
 (800) 1127341
 (151) 2012 04 02
 (731) RHODIA CHIMIE
 40, rue de la Haie Coq, F-93300
 AUBERVILLIERS, France
 (540)



(591) Black, white
 (511)
 1 – Industrial chemicals; chemicals used in the per-
 fume, additives, cosmetics, food and plastics indus-
 tries; active principles and chemical intermediates

used in perfume, additives, cosmetics, food and plas-
 tics industries; chemical products containing vanillin
 used in perfume, additives, cosmetics, food and plas-
 tics industries; chemical products used in the phar-
 macy industry; active materials and chemical inter-
 mediates used in the pharmacy industry; chemical
 products containing vanillin used in the pharmacy
 industry.

(260) AM 2013 69157 A
 (800) 1033497
 (151) 2010 03 08
 (891) 2012 07 16
 (731) Kaiser Bräu GmbH & Co. KG
 Oberer Markt 1, 91284 Neuhaus/Pegnitz,
 Germany
 (540)

VELDENSTEINER

(591) Black, white
 (511)
 32 – Beers.

(260) AM 2013 69230 A
 (800) 974889
 (151) 2008 05 22
 (891) 2012 07 12
 (731) CRISTAL CERAMICAS, S.A.
 San Fermín, 1, E-12200 ONDA (Castellón),
 Spain
 (540)



(591) Black, white
 (511)
 19 – Glazed tiles, tiles, wall lining and floor paving
 materials, made of ceramic materials, of stoneware
 and of porcelain.

(260) AM 2013 69231 A
 (800) 987002
 (151) 2008 08 28
 (891) 2012 08 24
 (731) NANJING NARI-RELAYS ELECTRIC CO.,
 LTD.
 No. 99 Shengtai Road, Jiangning Economic
 and Technological Development Zone,
 Nanjing City Jiangsu Province, China
 (540)



(591) Black, white

(511)

9 – Computers; computer peripheral devices; computer software (recorded); electro-dynamic apparatus for the remote control of signals; modems; carrier wave device; dynamometers; electricity meters; set of electrical checking and testing apparatus; relays (electric); distribution boards (electricity); distribution consoles (electricity); electric installations for the remote control of industrial operations; automatic devices for power station.

(260) AM 2013 69232 A

(800) 1066540

(151) 2010 12 14

(891) 2012 08 22

(731) DAF Trucks N.V.

Hugo van der Goeslaan 1, NL-5643 TW

Eindhoven, Netherlands

(540)



(591) Blue and red

(511)

35 – Wholesale and retail services in relation to vehicles, in particular trucks as well as components, fittings and accessories for the aforesaid vehicles; the bringing together, for the benefit of others of a variety of goods (excluding the transport thereof) in particular trucks as well as components, fittings and accessories for trucks, enabling customers to conveniently view and purchase those goods; demonstration of vehicles, in particular trucks.

(260) AM 2013 69233 A

(800) 1068865

(151) 2010 12 14

(891) 2012 08 29

(731) Obschestvo s ogranichennoy otvetstvennostyu

"EKF Elektrotehnika"

str. 11, d.8, 3-y proezd Perova Poly, RU-111141 Moskva, Russian Federation

RU-111141 Moskva, Russian Federation

(540)



(591) Black, white

(511)

9 – High-frequency apparatus, remote control apparatus, electric apparatus for commutation, including automatic switches and residual current circuit-breaker; differential electric contactors; electric cables; fibre (fiber) optic cables; coaxial cables; plugs, sockets and other contacts (electric connections); circuit closers; electrical lead; switchboxes (electricity); galvanometers; counters; voltage surge protectors; identification threads for electric wires; electrical

indicators; wire connectors (electricity) and terminal clamps; control button switches; commutators; branch boxes (electricity); connectors (electricity); distribution electrical boards and electrical closets; switchboards; collectors, electric; covers for electric outlets; junction sleeves for electric cables; limiters (electricity); switches, electric; neutral and bridging bars; circuit breakers; line connectors; sheaths for electric cables; electric conductors; electric wires; electric contacts; electric connections; semi-conductors; electric resistances; relays and capacitors.

(260) AM 2013 69234 A

(800) 1081842

(151) 2011 04 22

(891) 2012 08 24

(731) FRANKLIN & MARSHALL S.R.L.

Via Segheria, 1/H, I-37141 MONTORIO

(VR), Italy

(540)

FRANKLIN & MARSHALL

(591) Black, white

(511)

14 – Precious metals and their alloys and goods of precious metals or coated therewith (included in this class); jewellery, bijouterie; costume jewellery, precious stones; horological and chronometric instruments; clocks and watches; watch straps.

(260) AM 2013 69236 A

(800) 1101632

(151) 2011 08 02

(891) 2012 08 29

(731) Obschestvo s ogranichennoy otvetstvennostyu

"EKF Elektrotehnika"

str. 11, d.8, 3-y proezd Perova Poly, RU-111141 Moskva, Russian Federation

RU-111141 Moskva, Russian Federation

(540)



(591) Red, black, white

(511)

9 – High-frequency apparatus, remote control apparatus, electric apparatus for commutation, including automatic switches and residual current circuit-breaker; differential electric contactors; electric cables; fibre [fiber am.] optic cables; coaxial cables; plugs, sockets and other contacts [electric connections]; circuit closers; electrical lead; switchboxes [electricity]; galvanometers; counters; voltage surge protectors; identification threads for electric wires; electrical indicators; wire connectors [electricity] and terminal clamps; control button switches; commutators; branch boxes [electricity]; junction boxes [electricity]; electrical distribution boards and electrical

closets; switchboards; collectors, electric; covers for electric outlets; junction sleeves for electric cables; limiters [electricity]; switches, electric; neutral and bridging bars [electricity]; circuit breakers; line connectors; sheaths for electric cables; electric conductors; electric wires; electric contacts; electric connections; semi-conductors; electric resistances; relays and capacitors.

11 – Lamp shades; light bulbs; electric light bulbs; lamp globes; electric lights for Christmas trees; acetylene flares; safety lamps; gas lamps; curling lamps; germicidal lamps for purifying air; projector lamps; lamps for directional signals of automobiles; light bulbs for directional signals for vehicles; arc lamps; laboratory lamps; oil lamps; soldering lamps; ultraviolet ray lamps, not for medical purposes; miners' lamps; electric lamps; chandeliers; filaments for electric lamps; magnesium filaments for lighting; lamp reflectors; vehicle reflectors; lamp casings; sockets for electric lights; aquarium lights; lighting apparatus and installations; lighting apparatus for vehicles; electric heating apparatus; anti-dazzle devices for automobiles [lamp fittings]; diving lights; anti-glare devices for vehicles [lamp fittings]; light diffusers; lamps; standard lamps; ceiling lights; lighting installations for air vehicles; lamp glasses; luminous tubes for lighting; headlights for automobiles; vehicle headlights; filters [parts of household or industrial installations]; filters for air conditioning; electric coffee filters; filters for drinking water; lanterns; automobile lights; bicycle lights; lights for vehicles; pocket searchlights; lanterns for lighting; heating elements.

(260) AM 2013 69237 A

(800) 1106747

(151) 2011 10 07

(891) 2012 07 06

(731) Evonik Oil Additives GmbH

Kirschenalle, 64293 Darmstadt, Germany

(540)

DYNAVIS

(591) Black, white

(511)

1 – Chemicals used in industry, science and photography, as well as in agriculture, horticulture and forestry, chemical additives to petroleum products and to lubricants, defoamers, chemicals for use as additives or ingredients in mineral oils, fuels, including motor fuels, lubricants, technical oils and fats, chemicals for the manufacture of products for surface protection and wear protection, chemicals for the production of hydraulic fluids, oils, lubricants and fats, chemical products for use in the manufacture of acrylates, methacrylates and polymers, viscometric products (chemicals), namely viscosity index improvers for hydraulic fluids, oils, lubricants and fats,

pour point depressants, flow improvers, and de-waxing aids; dispersants; synthetic based fluids and esters for industrial use, chemical products for use in the manufacture of hydraulic fluids, unprocessed artificial resins, unprocessed plastics; manures; fire extinguishing compositions; tempering and soldering preparations; chemical substances for preserving foodstuffs; tanning substances; adhesives used in industry.

4 – Technical oils and greases; lubricants; industrial oils and fats, non-chemical preparations as additives for industrial oils and fats, lubricants and liquid fuels, non-chemical additives to motor-fuel; dust absorbing, wetting and binding compositions; fuels (including motor spirit) and illuminants; candles, wicks.

42 – Scientific and technological services and research and design relating thereto; industrial analysis and research services; research and development as well as technical consultancy in the field of lubricant technology and hydraulic liquid systems; material testing and quality control; services of chemists; services of physicists; engineering services; services of bacteriological, chemical or physicochemical laboratories, design and development of computer hardware and software, in particular in the field of lubricant technology and hydraulic liquid systems.

(260) AM 2013 69238 A

(800) 1120547

(151) 2012 06 15

(891) 2012 07 13

(731) Skin Concept AG

Industriestrasse 18, CH-8910 Affoltern am
Albis, Switzerland

(540)

Vetia Mare

(591) Black, white

(511)

3 – Bleaching preparations and other substances for laundry use; cleaning, polishing, degreasing and abrasive preparations; soap; perfumery, essential oils, cosmetics, hair lotions; dentifrices.

5 – Pharmaceutical and veterinary preparations; sanitary preparations for medical purposes; dietetic substances adapted for medical use, food for babies; plasters, materials for dressings; material for dental fillings and dental impressions; disinfectants; pesticides; fungicides, herbicides.

(260) AM 2013 69311 A
 (800) 1130566
 (151) 2012 03 22
 (731) Nuplex Resins B.V.
 Synthesebaan 1, Bergen op Zoom, 4612 RB,
 Netherlands
 (540)

SETAPOLL

(591) Black, white
 (511)
 1 – Unprocessed resins; artificial resins; raw materials in the form of resins; acrylic resins; plastic dispersions; polymer dispersions; emulsions (chemical); plastic dispersions; synthetic resin plastics (dispersions); chemical products for use in the manufacture of paints; coatings for the finishing of surfaces (chemicals, other than paints, oils or building materials); weather resistant coatings (chemical, other than paints); waterproof coatings (chemical, other than paints); polyurethane coatings (other than paints); polyurethanes; reinforced polymers; polymers and/or polymeric materials for industrial and/or manufacture use; polymetric emulsifiers; water-borne resins for paint and coatings; chemicals for use in coatings.

(260) AM 2013 69317 A
 (800) 1130587
 (151) 2012 04 13
 (731) Future Enterprises Pte Ltd
 31 Harrison Road, #08-01 Food Empire
 Business Suites, Singapore 369649,
 Singapore
 (540)

HILLWAY

(591) Red, white
 (511)
 30 – Coffee, coffee based beverages, coffee substitutes, artificial coffee, tea, tea based beverages; cocoa, chocolate based beverages; rice; tapioca and sago; flour and preparations made from cereals; bread, pastry and confectionery; ices; sugar, honey; yeast, baking-powder; salt; mustard; vinegar, sauces (condiments); spices.

(260) AM 2013 69320 A
 (800) 597534
 (151) 1993 03 12
 (891) 2012 07 27
 (731) MIRATO S.P.A.
 Strada Provinciale Est Sesia, I-28064
 LANDIONA (NO), Italy
 (540)

INTESA

(591) Black, white

(511)
 3 – Soaps, perfumes, essential oils, cosmetics, dentifrices, deodorants, tanning, self-tanning, sun and after-sun creams and lotions, shave and aftershave creams and lotions, hair care products, hair-conditioners, shampoos, balms and hair gels, hair mousse, face cleansing preparations, face creams, body creams and lotions, cleansers for intimate hygiene, talcum powders, make-up preparations, nail varnish and nail varnish remover, bath foams, shower gels, anti-cellulite creams, depilatory creams and waxes.

(260) AM 2013 69321 A
 (800) 1058018
 (151) 2010 10 22
 (891) 2012 07 17
 (731) Bacardi & Company Limited
 Aeulestrasse 5, FL-9490 Vaduz, Liechtenstein
 (540)

MARTINI ROYALE

(591) Black, white
 (511)
 33 – Alcoholic beverages (except beers).

(260) AM 2013 69323 A
 (800) 1100548
 (151) 2011 10 20
 (891) 2012 09 19
 (731) Celgene Corporation
 86 Morris Avenue, Summit, NJ 07901, USA
 (540)

BODAPRA

(591)) Black, white
 (511)
 5 – Pharmaceutical preparations for the treatment of immune system related diseases and disorders.

(260) AM 2013 69411 A
 (800) 1131481
 (151) 2012 07 26
 (731) Tovarishchestvo s ogranichennoy
 otvetstvennostju "Kazakhstanskiy
 khudozhestvenniy fond"
 ul. Ryskulova, 97, 050058 Almaty, Kazakstan
 (540)



(591) White, red and black

(511)

32 – Mineral and aerated waters and other non-alcoholic beverages; fruit beverages and fruit juices; syrups and other preparations for making beverages; isotonic beverages; non-alcoholic cocktails; lemonades, drinking water; aerated water.

33 – Alcoholic beverages (except beers); distilled alcoholic beverages; alcoholic beverages containing fruit.

(260) AM 2013 69412 A

(800) 1131482

(151) 2012 07 26

(731) Tovarishchestvo s ogranichenoy otvetstvennostyu "Kazakhstanskiy khudozhestvenniy fond"
ul. Ryskulova, 97, 050058 Almaty, Kazakstan

(540)



(591) Yellow, red and white

(511)

32 – Beers; mineral and aerated waters and other non-alcoholic beverages; fruit beverages and fruit juices; syrups and other preparations for making beverages.

33 – Alcoholic beverages except beers.

(260) AM 2013 69415 A

(800) 1131555

(151) 2012 06 01

(731) Closed Joint Stock Company "GENERIUM"
korp. 17, p. Volginskiy Petushinskiy r-n,
RU-601125 Vladimir Region, Russian
Federation

(540)

ИНФИБЕТА

(591) Black, white

(511)

5 – Pharmaceutical, veterinary preparations and sanitary preparations, dietetic substances for medical purposes; food for babies; plasters, materials for dressings; material for stopping teeth, dental wax; disinfectants; preparations for destroying vermin; fungicides, herbicides; bacterial preparations for medical and veterinary use; germicides; biocides; analgesics; vitamin preparations; glycerophosphates; hormones for medical purposes; disinfectants for hygiene purposes; diagnostic preparations for medical purposes; acids for pharmaceutical purposes; first-aid boxes, filled; hemostatic agents; depuratives; medicines for medical purposes; medicines for

veterinary purposes; medicines for dental purposes; medicines for human beings; pharmaceutical preparations; pharmaceutical preparations for skin care; enzyme preparations for medical purposes; preparations for treatment and prevention of oncological diseases; preparations for treatment and prevention of virus diseases; genetically engineered pharmaceutical preparations.

(260) AM 2013 69417 A

(800) 1131558

(151) 2012 06 08

(731) Obshchestvo s ogranichenoy otvetstvennostyu "RUSINVEST"
Novomytishchenskiy prospekt, 41, korp. 1,
Mytishchi, RU-141018 Moskovskaya Oblast,
Russian Federation

(540)



(591) Red, dark-grey and white

(511)

32 – Aperitifs, non-alcoholic; waters [beverages]; kvass [non-alcoholic beverage]; cocktails, non-alcoholic; lemonades; peanut milk [non-alcoholic beverage]; non-alcoholic beverages; isotonic beverages; non-alcoholic honey-based beverages; whey beverages; non-alcoholic fruit juice beverages; milk of almonds [beverage]; fruit nectars, non-alcoholic; orgeat; beer; powders for effervescing beverages; syrups for lemonade; syrups for beverages; vegetable juices [beverages]; fruit juices; preparations for making aerated water; preparations for making liqueurs; preparations for making mineral water; preparations for making beverages; must; pastilles for effervescing beverages; sherbets [beverages]; non-alcoholic fruit extracts; extracts of hops for making beer; essences for making beverages.

33 – Aperitifs; arak [arrack]; brandy; wines; whisky; vodka; gin; digesters [liqueurs and spirits]; cocktails; liqueurs; alcoholic beverages, except beer; spirits [beverages]; distilled beverages; mead [hydromell]; peppermint liqueurs; bitters; rum; sake; cider; rice alcohol; alcoholic extracts; fruit extracts, alcoholic; alcoholic essences.

35 – Import-export agencies; rental of advertising space; invoicing; demonstration of goods; transcription; opinion polling; marketing studies; business information; commercial information and advice for consumers [consumer advice shop]; business investigations; marketing research; personnel recruit-

tment; business management and organization consultancy; professional business consultancy; organization of exhibitions for commercial or advertising purposes; organization of trade fairs for commercial or advertising purposes; shop window dressing; data search in computer files for others; commercial or industrial management assistance; presentation of goods on communication media, for retail purposes; economic forecasting; auctioneering; sales promotion for others, including services of stores; rental of advertising time on communication media; rental of vending machines; distribution of samples; dissemination of advertising matter; advertising; on-line advertising on a computer network; compilation of information into computer databases; business inquiries; systemization of information into computer databases; commercial administration of the licensing of the goods and services of others; administrative processing of purchase orders; public relations; price comparison services; procurement services for others [purchasing goods and services for other businesses]; efficiency experts.

(260) AM 2013 69418 A
 (800) 1131567
 (151) 2012 07 10
 (731) QuanU Furniture Co., Ltd.
 Chongzhou Industrial Zone, Sichuan
 Province, China

(540)



(591) Black, white
 (511)
 11 – Lamps; car lights; water heaters; cooling appliances and installations; extractor hoods for kitchens; heating apparatus; faucets; bath fittings; water purification installations; electric heaters.

(260) AM 2013 69419 A
 (800) 1131626
 (151) 2012 07 19
 (731) Obshchestvo s ogranichennoy
 otvetstvennostyu "Kofeynaya Kompania
 "Vokrug Sveta"
 Village Sofyino, 141, bldg. 1, Narofominsky
 District, RU-143395 Moscow Region, Russian
 Federation

(540)



(591) Dark blue, white, yellow, dark yellow and brown

(511)

30 – Coffee; coffee flavorings [flavourings]; artificial coffee; vegetal preparations for use as coffee substitutes; unroasted coffee; coffee beverages with milk; coffee-based beverages; chicory [coffee substitute].

(260) AM 2013 69423 A
 (800) 1131647
 (151) 2012 08 28
 (731) Société des Produits Nestlé S.A.
 CH-1800 Vevey, Switzerland

(540)



(591) Dark blue, blue, dark golden, golden and white
 (511)

30 – Coffee, coffee-based beverages and preparations; iced coffee; tea, tea-based beverages and preparations; iced tea; malt-based preparations for human consumption; cocoa and cocoa-based beverages and preparations; chocolate, chocolate products, chocolate-based beverages and preparations; confectionery, sugar confectionery, candy; sugar; chewing gum not for medical purposes; baked goods, bread, pastries; biscuits, cakes, cookies, wafers, caramels; ice cream, water ices, sherbets, frozen confectionery, frozen cakes, frozen yogurts; powders and binding agents (included in this class) for making ice cream, water ices, sherbets, frozen confectionery, frozen cakes, frozen yogurts; breakfast cereals, muesli, corn flakes, cereal bars, ready-to-eat cereals; cereal preparations; pizzas; sandwiches.

(260) AM 2013 69424 A
 (800) 1131648
 (151) 2012 08 28
 (731) Société des Produits Nestlé S.A.
 CH-1800 Vevey, Switzerland

(540)



(591) Dark blue, dark golden, blue, golden, yellow, orange, dark pink, light pink, light blue, gray and white

(511)
30 – Coffee, coffee-based beverages and preparations; iced coffee; tea, tea-based beverages and preparations; iced tea; malt-based preparations for human consumption; cocoa and cocoa-based beverages and preparations; chocolate, chocolate products, chocolate-based beverages and preparations; confectionery, sugar confectionery, candy; sugar; chewing gum not for medical purposes; baked goods, bread, pastries; biscuits, cakes, cookies, wafers, caramels; ice cream, water ices, sherbets, frozen confectionery, frozen cakes, frozen yogurts; powders and binding agents (included in this class) for making ice cream, water ices, sherbets, frozen confectionery, frozen cakes, frozen yogurts; breakfast cereals, muesli, corn flakes, cereal bars, ready-to-eat cereals; cereal preparations; pizzas; sandwiches.

(260) AM 2013 69425 A
(800) 1131649
(151) 2012 08 28
(731) Société des Produits Nestlé S.A.
CH-1800 Vevey, Switzerland
(540)



(591) White, yellow, green, light green, blue, light blue, pink, light pink, orange, cream, brown and light brown
(511)
30 – Coffee, coffee-based beverages and preparations; iced coffee; tea, tea-based beverages and preparations; iced tea; malt-based preparations for human consumption; cocoa and cocoa-based beverages and preparations; chocolate, chocolate products, chocolate-based beverages and preparations; confectionery, sugar confectionery, candy; sugar; chewing gum not for medical purposes; baked goods, bread, pastries; biscuits, cakes, cookies, wafers, caramels; ice cream, water ices, sherbets, frozen confectionery, frozen cakes, frozen yogurts; powders and binding agents (included in this class) for making ice cream, water ices, sherbets, frozen confectionery, frozen cakes, frozen yogurts; breakfast cereals, muesli, corn flakes, cereal bars, ready-to-eat cereals; cereal preparations; pizzas; sandwiches.

(260) AM 2013 69426 A
(800) 530252
(151) 1988 12 13
(891) 2012 07 27
(731) MIRATO S.P.A.
Strada Provinciale Est Sesia, I-28064
LANDIONA (NO), Italy
(540)

Malizia

(591) Black, white
(511)
3 – Soaps, essential oils, cosmetics, dentifrices, deodorants for personal use, bath foams, shower gels, toilet waters, shave and aftershave creams and lotions, liquid soaps, cleansers for intimate hygiene, perfumes, shampoos, balms, hair gels, hair mousse, hair conditioners, hair lotions, make-up preparations, facial and body creams and lotions, anti-cellulite creams and oils, tanning, self-tanning, sun and after-sun creams and lotions, depilatory creams and waxes.

(260) AM 2013 69428 A
(800) 831653
(151) 2004 05 21
(891) 2012 08 24
(731) FRANKLIN & MARSHALL S.R.L.
Via Segheria, 1/H, I-37141 MONTORIO
(VR), Italy
(540)

FRANKLIN & MARSHALL

(591) Black, white
(511)
9 – Eyeglasses.
18 – Leather and imitations of leather, and goods made of these materials and not included in other classes; animal skins; trunks and travelling bags; umbrellas, parasols and walking sticks; whips, harness and saddlery; bags, handbags, pouches, suitcases, rucksacks, pocket wallets, coin purses.
25 – Clothing, footwear, headgear.

(260) AM 2013 69517 A
(800) 1132757
(151) 2012 08 13
(731) Association limited "Medical center
"M.T.K."
10, Mykola Amosov Str. 680, Kyiv 03680 ,
Ukraine
(540)

INBUTOL

(591) Black, white

(511)

5 – Pharmaceutical and veterinary preparations; sanitary preparations for medical use; dietetic substances adapted for medical use; food for babies; plasters, materials for dressings; disinfectants; preparations for destroying vermin; fungicides, herbicides; analgesics; anesthetics; antibiotics; antiseptics; germicides; biological preparations for medical purposes; vaccines; homeopathic preparations; hormones for medical purposes; diagnostic preparations for medical purposes; adjuvants for medical purposes; immunobiological preparations; immunomodulators for medical use; depuratives; styptic preparations; medicines for human purposes; plasma substitute intravenous solutions for medical purposes; antivirals; antiparasitic preparations; antitumor preparations; solutions for injections; sedatives; substances for preparation of pharmaceutical products; vasodilating agents; pills; pharmaceutical preparations for complex therapy; chemico-pharmaceutical preparations; chemical preparations for medical purposes; antituberculous preparations.

(260) AM 2013 69518 A

(800) 1132771

(151) 2012 08 23

(731) SNOWIDE S.A.

c/o Hervé CRAUSAZ, Rue du Mont-Blanc,
Case postale 1363, CH-1201 Genève,
Switzerland

(540)

JIBSTER

(591) Black, white

(511)

16 – Paper, cardboard and goods made from these materials, included in this class; printed matter; bookbinding material; photographs; stationery; adhesives (glues) for stationery or household purposes; artists' materials; paintbrushes; typewriters and office requisites (except furniture); instructional or teaching material (except apparatus); plastic materials for packaging (included in this class); printing type; printing blocks; .

25 – Clothing, footwear, headgear.

28 – Games, toys; gymnastic and sporting articles included in this class; decorations for Christmas trees.

(260) AM 2013 69519 A

(800) 1132782

(151) 2012 09 04

(731) UCB PHARMA S.A.

Allée de la Recherche 60, B-1070
BRUXELLES, Belgium

(540)

OMPAXIA

(591) Black, white

(511)

5 – Pharmaceutical and veterinary preparations; sanitary agents for medical use; dietetic food and substances adapted for medical or veterinary use, food for babies; dietary supplements for humans and animals; plasters, materials for dressings; material for dental fillings and dental impressions; disinfectants; products for destroying vermin; fungicides, herbicides.

(260) AM 2013 69520 A

(800) 1132786

(151) 2012 09 13

(731) BIOFARMA

50 rue Carnot, F-92284 SURESNES CEDEX,
France

(540)

PRILBIS

(591) Black, white

(511)

5 – Pharmaceutical and veterinary preparations; sanitary preparations for medical purposes; dietetic food and substances adapted for medical or veterinary use; food for babies; dietary supplements for humans and animals; plasters, materials for dressings; material for dental fillings and dental impressions; disinfectants; pesticides; fungicides, herbicides; medicated bath preparations; chemical preparations for medical or pharmaceutical use; medicinal herbs; herbal teas; parasiticides; alloys of precious metals for dental purposes.

(260) AM 2013 69521 A

(800) 281134

(151) 1964 03 16

(891) 2012 09 04

(731) Medice Arzneimittel Pütter GmbH & Co. KG

Kuhloweg 37, 58638 Iserlohn, Germany

(540)

MEDIVITAN

(591) Black, white

(511)

1 – Food preservatives.

5 – Medicines, chemical products for medical and sanitary use, pharmaceutical drugs, plasters, surgical dressings, products for destroying vermin and herbicides, disinfectants.

(260) AM 2013 69524 A

(800) 822658

(151) 2004 03 29

(891) 2012 07 26

(731) BALLY SCHUHFABRIKEN AG

via Industria 1, CH-6987 Caslano, Switzerland

(540)

BALLY

(591) Black, white

(511)

9 – Spectacles and sunglasses, as well as components and accessories therefor, not included in other classes.

(260) AM 2013 69528 A

(800) 1030136

(151) 2009 12 28

(891) 2012 06 29

(731) Obschestvo s ogranichennoy otvetstvennostyu "Fissman BioEcolistik"
str. 1, d. 11, 1-y Magistralny tupik,
RU-123290 Moscow, Russian Federation

(540)

FISSMAN

(591) Black, white

(511)

3 – Abrasives; scale removing preparations for household purposes; polishing stones; abrasive paper; emery paper; polishing paper; volcanic ash for cleaning; smoothing stones; silicon carbide (abrasive); carbides of metal (abrasives); tripoli stone for polishing; corundum (abrasive); jewellers' rouge; emery; polishing creams; abrasive cloth; glass cloth; polishing preparations; dry-cleaning preparations; rust removing preparations; cleaning preparations; scouring solutions; turpentine, for degreasing; bleaching soda; degreasers other than for use in manufacturing processes.

21 – Dishes; vases; cruets; cutting boards for the kitchen; containers for household or kitchen use; heat insulated containers for beverages; thermally insulated containers for food; frying pans; stew-pans; bread baskets, domestic; cauldrons; covers for dishes; jugs; basting spoons, for kitchen use; mixing spoons (kitchen utensils); basins (bowls); cooking pot sets; trays for domestic purposes; cooking pots; pressure cookers (autoclaves), non-electric; tableware, other than knives, forks and spoons; hot pots, not electrically heated; kitchen utensils; cooking utensils, non-electric; molds (kitchen utensils); cookery molds (moulds); deep fryers, non-electric; teapots; kettles, non-electric.

(260) AM 2013 69529 A

(800) 1119737

(151) 2012 05 04

(891) 2012 08 28

(731) NERI S.p.A
Via Emilia, 1622, I-47020 LONGIANO (FC),
Italy

(540)

NERI

(591) Black, white

(511)

6 – Goods in common metals and their alloys; metal part of street furniture as stands, benches, lamps, rails, balustrades, fountains.

11 – Apparatus for lighting; lamps; street lamps.

20 – Furniture made of metal; furniture made of wood.

(260) AM 2013 69555 A

(800) 1132827

(151) 2012 07 25

(731) EGIS GYOGYSZERGYÁR Nyilvánosan
Működő Részvénytársaság
Kereszturi ut 30-38, H-1106 Budapest,
Hungary

(540)

SEGISIP

(591) Black, white

(511)

5 – Pharmaceutical preparations for human use.

(260) AM 2013 69556 A

(800) 1132834

(151) 2012 08 09

(731) Abercrombie & Fitch Europe SA
Via Moree, CH-6850 Mendrisio, Switzerland

(540)

GILLY HICKS

(591) Black, white

(511)

3 – Bleaching preparations and other substances for laundry use; cleaning, polishing, degreasing and abrasive preparations; soap; perfumery, essential oils, cosmetics, hair lotions; dentifrices.

25 – Clothing, footwear, headgear, belts for clothing.

35 – Advertising; business management; business administration; office functions; retail store services for clothing, footwear, headgear, soap, perfumes, essential oils, cosmetics, hair lotions, candles, jewelry and bags; on-line retail store services for clothing, footwear, headgear, soap, perfumes, essential oils, cosmetics, hair lotions, candles, jewelry and bags; customer loyalty scheme services for commercial, promotional and/or advertising purposes.

(260) AM 2013 69561 A
 (800) 1132893
 (151) 2012 08 10
 (731) Kaspersky Lab ZAO
 Ul. Geroyev Panfilovtsev 10, RU-125363
 MOSCOW, Russian Federation
 (540)

Kabasigi

(591) Black, white
 (511)
 9 – Software for computers, mobile phones and mobile computers, (downloadable and recorded on magnetic and optical data media) in the field of computer security, in particular: operating systems; anti-virus software; database management software for computer security.
 42 – Design and software upgrades of computers, mobile phones and mobile computers, in particular: computer software design; computer software design for scanning and removing computer viruses and malicious software; computer software consultancy; rental of computer software; recovery of computer data.

(260) AM 2013 69563 A
 (800) 1132982
 (151) 2012 04 16
 (731) Arcadia Group Brands Limited
 Colegrave House, 70 Berners Street, London
 W1T 3NL, United Kingdom
 (540)

DOROTHY PERKINS

(591) Black, white
 (511)
 14 – Precious metals and their alloys and goods in precious metals or coated therewith, not included in other classes; jewellery, precious stones; horological and chronometric instruments; imitation jewellery; semi-precious stones; necklaces; rings; earrings; bracelets; anklets; bangles; pendants; brooches; tiaras; parts and fittings for all the aforesaid goods.
 18 – Leather and imitations of leather and goods made of these materials and not included in other classes; trunks and travelling bags; travel cases; luggage; suitcases; holdalls; portmanteaux; valises; bags; handbags; shoulder bags; toiletry bags; carrier bags; rucksacks; backpacks; bum bags; sports bags; casual bags; briefcases; attaché cases; music cases; satchels; beauty cases; garment bags and carriers; tie cases; notecases; document cases; credit card cases and holders; wallets; purses; umbrellas; parasols; walking sticks; shooting sticks; belts; parts and fittings for all the aforesaid goods.
 25 – Articles of clothing; footwear; boots; shoes; slippers, sandals; trainers; socks; hosiery; legwarmers; headgear; hats; caps; berets; scarves; shawls;

wraps; ear muffs; gloves; mittens; belts (being articles of clothing); aprons.

35 – Retail services connected with the sale of cosmetics, food and drink, chocolates, sweets, candies, soft drinks, non-alcoholic beverages, alcoholic beverages, clothing, footwear, hosiery, hair accessories, fashion accessories, bags, millinery, jewellery, imitation jewellery, writing instruments, stationery, books, watches and eyewear; the bringing together in a retail outlet, for the benefit of others, of cosmetics, food and drink, chocolates, sweets, candies, soft drinks, non-alcoholic beverages, alcoholic beverages, clothing, footwear, hosiery, hair accessories, fashion accessories, bags, millinery, jewellery, imitation jewellery, writing instruments, stationery, books, watches and eyewear, thereby to enable customers conveniently to view and to purchase those goods; the bringing together, for the benefit of others, of a variety of descriptions of, or of images of, cosmetics, food and drink, chocolates, sweets, candies, soft drinks, non-alcoholic beverages, alcoholic beverages, clothing, footwear, hosiery, hair accessories, fashion accessories, bags, millinery, jewellery, imitation jewellery, writing instruments, stationery, books, watches and eyewear in a catalogue, thereby to enable customers conveniently to view and to purchase those goods by mail order; the bringing together, for the benefit of others, of a variety of descriptions of, or of images of, cosmetics, food and drink, chocolates, sweets, candies, soft drinks, non-alcoholic beverages, alcoholic beverages, clothing, footwear, hosiery, hair accessories, fashion accessories, bags, millinery, jewellery, imitation jewellery, writing instruments, stationery, books, watches and eyewear on an Internet Website, thereby to enable customers conveniently to view and to purchase those goods by means of telecommunications; provision of information, advice and assistance to customers relating to the aforementioned services; window dressing; arranging window displays; business administration; administration of the business affairs of franchises; advisory services relating to publicity for franchisees; provision of business assistance in the establishment and operation of franchises.

(260) AM 2013 69564 A
 (800) 1132983
 (151) 2012 04 16
 (731) Wallis Retail Limited
 Colegrave House, 70 Berners Street,
 London W1T 3NL, United Kingdom
 (540)

WALLIS

(591) Black, white
 (511)
 14 – Precious metals and their alloys and goods in precious metals or coated therewith, not included in other classes; jewellery, precious stones; horological

and chronometric instruments; imitation jewellery; semi-precious stones; necklaces; rings; earrings; bracelets; anklets; bangles; pendants; brooches; tiaras; parts and fittings for all the aforesaid goods.

18 – Leather and imitations of leather and goods made of these materials and not included in other classes; trunks and travelling bags; travel cases; luggage; suitcases; holdalls; portmanteaux; valises; bags; handbags; shoulder bags; toiletry bags; carrier bags; rucksacks; backpacks; bumbags; sports bags; casual bags; briefcases; attaché cases; music cases; satchels; beauty cases; garment bags and carriers; tie cases; notecases; document cases; credit card cases and holders; wallets; purses; umbrellas; parasols; walking sticks; shooting sticks; belts; parts and fittings for all the aforesaid goods.

35 – Retail services connected with the sale of cosmetics, food and drink, chocolates, sweets, candies, soft drinks, non-alcoholic beverages, alcoholic beverages, clothing, footwear, hosiery, hair accessories, fashion accessories, bags, millinery, jewellery, imitation jewellery, writing instruments, stationery, books, watches and eyewear; the bringing together in a retail outlet, for the benefit of others, of cosmetics, food and drink, chocolates, sweets, candies, soft drinks, non-alcoholic beverages, alcoholic beverages, clothing, footwear, hosiery, hair accessories, fashion accessories, bags, millinery, jewellery, imitation jewellery, writing instruments, stationery, books, watches and eyewear, thereby to enable customers conveniently to view and to purchase those goods; the bringing together, for the benefit of others, of a variety of descriptions of, or of images of, cosmetics, food and drink, chocolates, sweets, candies, soft drinks, non-alcoholic beverages, alcoholic beverages, clothing, footwear, hosiery, hair accessories, fashion accessories, bags, millinery, jewellery, imitation jewellery, writing instruments, stationery, books, watches and eyewear in a catalogue, thereby to enable customers conveniently to view and to purchase those goods by mail order; the bringing together, for the benefit of others, of a variety of descriptions of, or of images of, cosmetics, food and drink, chocolates, sweets, candies, soft drinks, non-alcoholic beverages, alcoholic beverages, clothing, footwear, hosiery, hair accessories, fashion accessories, bags, millinery, jewellery, imitation jewellery, writing instruments, stationery, books, watches and eyewear on an Internet website, thereby to enable customers conveniently to view and to purchase those goods by means of telecommunications; provision of information, advice and assistance to customers relating to the aforementioned services; window dressing; arranging window displays; business administration; administration of the business affairs of franchises; advisory services relating to publicity for franchisees; provision of business assistance in the establishment and operation of franchises.

(260) AM 2013 69565 A
 (800) 1132984
 (151) 2012 04 30
 (731) Bosch Sicherheitssysteme GmbH
 Werner-von-Siemens-Ring 10, 85630
 Grasbrunn, Germany
 (540)

OMNEO

(591) Black, white
 (511)

9 – Software, namely electronic protocols for the transmission of audio and video signals and for controlling audio and video systems via digital networks.

(260) AM 2013 69567 A
 (800) 1133018
 (151) 2012 05 28
 (731) MEWAH BRANDS (S) PTE LTD
 5 International Business Park, #05-00 Mewah
 Building Singapore 609914, Singapore
 (540)

KRISPI

(591) Black, white
 (511)

29 – Edible oils and fats and all emulsions thereof; palm oil for food; palm olein for food; palm stearin for food; coconut oil; palm kernel oil for food; palm kernel olein for food; palm kernel stearin for food; soya bean oil for food; corn oil; cottonseed oil; sunflower oil; rapeseed oil; canola oil; hydrogenated oil for food; hydrogenated palm olein for food; hydrogenated palm kernel olein for food; hydrogenated palm kernel stearin for food; hydrogenated fats; hydrogenated palm stearin for food; margarine; spreads (jams); butter; confectionery fat; cocoa butter substitute; cocoa butter replacer; cocoa butter equivalent made from palm oil and non-dairy fats; shortening; interesterified fat; butter oil substitutes; blended fats; milk fat substitutes; vegetable oils and fats for food; blended oils and fats; cheese fat; yogurt fat; milk and milk products; peanut butter; coconut-egg jam; condensed milk; and cocoa butter.

(260) AM 2013 69568 A
 (800) 1133051
 (151) 2012 07 25
 (731) EGIS GYÓGYSZERGYÁR Nyilvánosan
 Működő Részvénytársaság
 Keresztúri út 30-38 H-1106 Budapest,
 Hungary

(540)

EGIMONT

(591) Black, white
 (511)
 5 – Pharmaceutical preparations for human use.

(260) AM 2013 69570 A
 (800) 1133052
 (151) 2012 08 01
 (731) EGIS GYÓGYSZERGYÁR Nyilvánosan
 Működő Részvénytársaság
 Keresztúri út 30-38 H-1106 Budapest,
 Hungary

(540)

DERMIGOT

(591) Black, white
 (511)
 5 – Pharmaceutical preparations for human use.

(260) AM 2013 69572 A
 (800) 1133061
 (151) 2012 08 01
 (731) EGIS GYÓGYSZERGYÁR Nyilvánosan
 Működő Részvénytársaság
 Keresztúri út 30-38 H-1106 Budapest,
 Hungary

(540)

EGITREM

(591) Black, white
 (511)
 5 – Pharmaceutical preparations for human use.

(260) AM 2013 69573 A
 (800) 1133062
 (151) 2012 08 01
 (731) EGIS GYÓGYSZERGYÁR Nyilvánosan
 Működő Részvénytársaság
 Keresztúri út 30-38 H-1106 Budapest,
 Hungary

(540)

KASTEGIN

(591) Black, white
 (511)
 5 – Pharmaceutical preparations for human use.

(260) AM 2013 69574 A
 (800) 1133064
 (151) 2012 08 14
 (731) Bahlsen GmbH & Co. KG
 Podbielskistrasse 11, 30163 Hannover,
 Germany

(540)



(591) Blue, red and yellow
 (511)
 29 – Fish, frozen, preserved, dried and cooked fruits and vegetables; jellies, jams, compotes; eggs, milk and milk products; edible oils and fats; foodstuffs made from extruded potato products; potato crisps, potato sticks, raisins, hazelnut, peanut and cashew nut kernels, pistachio nut kernels and almonds, dried, roasted, salted and/or spiced; dried fruit.

30 – Coffee, tea, cocoa, sugar, rice, tapioca, sago coffee substitutes; flour and preparations made from cereals; bread, pastry and confectionery, ices; honey, treacles; yeast, baking powder, salt, mustard, vinegar, sauces (condiments), spices, ice; cookies, cakes, chocolate, chocolate goods, pralines, sugar confectionery, sweets, marzipan; extruded wheat, rice and maize products for food, puffed corn.

(260) AM 2013 69575 A
 (800) 1133091
 (151) 2012 08 23
 (731) Limited Liability Company
 "HYGIENE-SERVICE"
 4, ul. Krasny Oktyabr, Kondorovo,
 Dzerzhinsky rayon, RU-249833 Kaluzhskaya
 oblast, Russian Federation

(540)



(591) White and blue
 (511)
 3 – Cosmetic cotton swabs; cosmetic cotton pads; tissues impregnated with cosmetic lotions.

5 – Napkins for incontinents; breast-nursing pads; menstruation bandages; panty liners [sanitary]; sanitary napkins; menstruation tampons; babies' napkin-pants [diaper-pants] of paper and cellulose, disposable.

16 – Handkerchiefs of paper.

(260) AM 2013 69576 A
 (800) 1133092
 (151) 2012 08 23
 (731) Limited Liability Company
 "HYGIENE-SERVICE";
 4, ul. Krasny Oktyabr, Kondorovo,
 Dzerzhinsky rayon, RU-249833 Kaluzhskaya
 oblast, Russian Federation
 (540)

(591) Grey and white
 (511)
 3 – Cosmetic cotton swabs; cosmetic cotton pads;
 tissues impregnated with cosmetic lotions.
 5 – Napkins for incontinents; breast-nursing pads;
 menstruation bandages; panty liners [sanitary];
 sanitary napkins; menstruation tampons; babies'
 napkin-pants [diaper-pants] of paper and cellulose,
 disposable.
 16 – Handkerchiefs of paper.

(260) AM 2013 69581 A
 (800) 1133120
 (151) 2012 08 27
 (731) Santen Pharmaceutical Co., Ltd.
 3-9-19, Shimoshinjo, Higashiyodogawa-ku,
 Osaka 533-8651, Japan
 (540)

LOYADA

(591) Black, white
 (511)
 5 – Pharmaceutical and veterinary preparations; sa-
 nitary preparations for medical purposes; dietetic
 food and substances adapted for medical or veteri-
 nary use, food for babies; dietary supplements for
 humans and animals; plasters, materials for dres-
 sings; material for stopping teeth, dental wax; disin-
 fectants; preparations for destroying vermin; fungi-
 cides, herbicides.

(260) AM 2013 69582 A
 (800) 1133122
 (151) 2012 08 27
 (731) SANTEN PHARMACEUTICAL CO., LTD.
 9-19, Shimoshinjo 3-chome,
 Higashiyodogawa-ku, Osaka-shi, Osaka-fu
 533-8651, Japan
 (540)

OMPTERA

(591) Black, white

(511)
 5 – Pharmaceutical and veterinary preparations; sa-
 nitary preparations for medical purposes; dietetic
 food and substances adapted for medical or veteri-
 nary use; food for babies; dietary supplements for
 humans and animals; plasters, materials for dres-
 sings; material for stopping teeth, dental wax; disin-
 fectants; preparations for destroying vermin; fungi-
 cides, herbicides.

(260) AM 2013 69585 A
 (800) 1133177
 (151) 2012 05 29
 (731) İÇKALE TURİZM İNŞAAT SANAYİ
 TAAHHÜT VE TİCARET ANONİM
 ŞİRKETİ
 Hoşdere Caddesi No:157, Ayrancı,
 ÇANKAYA-ANKARA, Turkey
 (540)



(591) The colors black, white and brown are claimed
 as feature of the mark

(511)
 43 – Providing of food and drink; restaurants, self-
 service restaurants, cafeterias; cafes, canteen servi-
 ces, cocktail lounges, snack bars, catering, pubs; ren-
 tal of food service equipment used in services pro-
 viding food and drink; arranging temporary housing
 accommodations, namely hotels, motels; pet day
 care services, pet and animal boarding services.

44 – Medical services, massage services; consulta-
 tion services relating to beauty care, Turkish baths,
 beauty salons, cosmetician services; health spa ser-
 vices, namely, cosmetic body care services; hair-
 dressing services, manicuring; veterinary services,
 animal grooming, animal breeding, animal care, pet
 care services; agricultural advisory services, garde-
 ner and gardening services, horticultural services.

(260) AM 2013 69587 A
 (800) 1133183
 (151) 2012 03 01
 (731) Ascom Holding AG
 Belpstrasse 37, CH-3000 Bern 14, Switzerland
 (540)

ASCOM

(591) Black, white
 (511)
 9 – Computer hardware and software, computer
 hardware and software for analysis and localisation
 of defects in digital networks for mobile telephony,
 computer hardware and software for data processing,

software for user applications, graphic web user interfaces, software for configuration, installation and maintenance, wireless alarms systems with receipt notification, telecommunication equipment, particularly wireless, local telecommunication systems for accurate localisation, upgradability, modularity and voice messaging services (with transmission receipt), telephone devices, particularly for analogue telephony and Internet telephony, a full line of message transmission devices (wireless or otherwise), and components thereof, including calling devices for communication solutions in the health care sector, receiver apparatus for calling people, pagers and wireless telephones with wireless integration, calling devices and paging devices; calling devices for the healthcare sector, alarm systems and interphones, devices and equipment for distributing audio via different channels; call buttons/valve buttons for loudspeakers; multifunction handsets with voice control systems for radio and television; emergency equipment for bedside tables, head-sets and inserts for head-sets, and components and accessories, including computer operated control modules, personal safety equipment and localisation systems for people, apparatus and systems for voice communication and secure data communication, sensors for monitoring patients, medical alarm and monitoring systems for transmitting messages and alerts, interphones in hospitals; components and accessories for the above products (included in this class).

10 – Medical apparatus and instruments.

37 – Repairs, installation services; installation, maintenance, repair and upgrading of computer hardware; installation, maintenance, repair and upgrading of computer hardware for analysis, localisation of defects in digital networks for mobile telephony and for data processing; installation, activation, maintenance and repair of local telecommunication systems for accurate localisation; installation, maintenance and repair of machines, electric and electronic equipment and installations, particularly call apparatus with or without voice control in any type of hospital; installation, maintenance and repair of call units for patients, particularly those specially adapted to environmental requirements, where transmission using electric lines is impossible; installation, maintenance and repair of wireless alarm systems; installation, maintenance and repair of units and upgrading of call apparatus; installation, maintenance and repair of digital cordless telecommunication equipment (DECT) and communications equipment for emergency calls and patient calls, fire-alarm systems and technical equipment in hospitals; installation, maintenance and repair of tracking systems for people, personal alarm systems, equipment for personal safety and alarm equipment.

38 – Telecommunication; transmission of data; telecommunication services, particularly communica-

tions services for local wireless telecommunication systems for accurate localisation and for alarm systems; communications services for localisation systems for people and alarm systems; communications services for hospitals; communications services for transmitting messages and images; communication via local area computer networks and electronic messaging; transmission and reception of pages, messages and personal alert with receipt notification; communications services for call systems in the health care sector, particularly for call systems for patients, call systems for nurses, call systems for emergencies and technical alarms; communications services in the field of call indication via different channels with simultaneous use of speech, vocal systems, wireless telephony, intelligent circuits, audio distribution, station level centralised solutions (with and without interphone); paging services (radio or telephone), especially via apparatus for seeking people (pagers); rental of telecommunication and data communication systems, particularly for transmission of messages, radio and television transmission and telephone services; technological assistance in telecommunication and data communication.

42 – Design, development, monitoring, rental and analysis of computer hardware and software; design, development, monitoring, rental and analysis of computer hardware and software for analysis and localisation of defects in digital networks for mobile telephony for data processing and post-processing of data; update, installation and maintenance of computer software; technological consulting for monitoring telephone networks; design, development, monitoring, rental and analysis of computer hardware and software for local wireless telecommunication systems for accurate localisation, particularly for installations in dangerous and hazardous environments; design, development, monitoring, rental and analysis of system units, especially personal alarm systems, paging systems, call systems, alarm systems, interphones; design and development of specific functions for terminals, particularly terminals with continuously illuminated rear lit call buttons, LED confirmation and activation button; design, development, monitoring, rental and analysis of computer hardware and software for safety services, particularly personal and technical safety services, alert equipment and localisation of all sorts, including installations in dangerous and hazardous environments; research and development; scientific, technological and industrial research; scientific and technological services; industrial analyses, needs analysis; computer programming; ergonomic design of apparatus and handsets; development of specific functions for handsets; research and development in communication and safety technology; monitoring of equipment for transmitting health status to medical personnel.

44 – Medical services, telemedicine services; monitoring patients, particularly monitoring health status.

(260) AM 2013 69588 A

(800) 1133186

(151) 2012 04 19

(731) UAB "PLUNGĖS KOOPERATINĖ PREKYBA"

Birutės g. 50, LT-90112 Plungė, Lithuania

(540)

ЛЮБО ЕСТЬ

(591) Black, white

(511)

29 – Meat, fish, poultry and game; meat extracts; preserved, frozen, dried and cooked fruits and vegetables; jellies, jams, compotes; eggs, milk and milk products; edible oils and fats.

(260) AM 2013 69589 A

(800) 1133198

(151) 2012 08 31

(731) FUJIAN DALIYA GARMENT TECHNOLOGY CO., LTD.

Shenhukeren Industrial Zone, Jinjiang City, Fujian Province, China

(540)

K&T

(591) Black, white

(511)

25 – Layettes [clothing]; bathing suits; football shoes; shoes; clothing; hats; hosiery; gloves [clothing]; scarfs.

(260) AM 2013 69590 A

(800) 1133221

(151) 2012 04 19

(731) UAB "PLUNGĖS KOOPERATINĖ PREKYBA"

Birutės g. 50, LT-90112 Plungė, Lithuania

(540)



(591) Red, dark red, purple, white and blue

(511)

29 – Meat, fish, poultry and game; meat extracts; preserved, frozen, dried and cooked fruits and vegetables; jellies, jams, compotes; eggs, milk and milk products; edible oils and fats.

(260) AM 2013 69591 A

(800) 1133222

(151) 2012 04 19

(731) UAB "PLUNGĖS KOOPERATINĖ PREKYBA"

Birutės g. 50, LT-90112 Plungė, Lithuania

(540)



(591) Red, white, light blue, blue and dark blue

(511)

29 – Meat, fish, poultry and game; meat extracts; preserved, frozen, dried and cooked fruits and vegetables; jellies, jams, compotes; eggs, milk and milk products; edible oils and fats.

(260) AM 2013 69592 A

(800) 1133223

(151) 2012 04 19

(731) UAB "PLUNGĖS KOOPERATINĖ PREKYBA"

Birutės g. 50, LT-90112 Plungė, Lithuania

(540)



(591) Red, white, yellow and dark blue

(511)

29 – Meat, fish, poultry and game; meat extracts; preserved, frozen, dried and cooked fruits and vegetables; jellies, jams, compotes; eggs, milk and milk products; edible oils and fats.

(260) AM 2013 69593 A

(800) 1133276

(151) 2012 08 14

(731) THE GAVILON GROUP, LLC

11 CONAGRA DRIVE OMAHA, NE 68102, USA

(540)



(591) Black, white

(511)

36 – Trading agricultural and energy commodities for others.

(260) AM 2013 69594 A
 (800) 1133301
 (151) 2012 08 28
 (731) The Procter & Gamble Company
 One Procter and Gamble Plaza, Cincinnati,
 Ohio 45202, USA
 (540)



(591) Black, white
 (511)
 3 – Hair care preparations.

(260) AM 2013 69595 A
 (800) 1133343
 (151) 2012 07 12
 (731) Mystery Ranch, Ltd.
 1750 Evergreen Drive, Bozeman, Montana
 59715, USA
 (540)

KLETTERWERKS

(591) Black, white
 (511)
 18 – Backpacks, daypacks, duffel bags, luggage, briefcases and bookbags.
 25 – Jackets, sweaters and pants; caps and shirts.

(260) AM 2013 69596 A
 (800) 1133351
 (151) 2012 04 19
 (731) UAB "PLUNGĖS KOOPERATINĖ
 PREKYBA"
 Senamiesčio a. 7, LT-5640 Plungė, Lithuania
 (540)



(591) Red, white, blue, light blue and dark blue
 (511)
 29 – Meat, fish, poultry and game; meat extracts; preserved, frozen, dried and cooked fruits and vegetables; jellies, jams, compotes; eggs, milk and milk products; edible oils and fats.

(260) AM 2013 69598 A
 (800) 1133359
 (151) 2012 03 26
 (731) Schelchen GmbH
 Im Gewerbepark 5-6, 15711 Königs
 Wusterhausen, Germany
 (540)



(591) Black, white
 (511)
 3 – Cleaning preparations, polishing preparations, waterproofing preparations and scouring preparations and soaps, all being for footwear, clothing, headgear, in particular shoe cream, shoe soaps, shoe lotion, shoe sprays, shoe foam, shoe stretch to prevent shoes from rubbing, shoe grease, waterproofing sprays, waterproofing creams, waterproofing lotions and waterproofing gels, moisture protection for shoes, polishing sprays, polishing gels, polishing creams and polishing soaps, waxes for leather, leather gels, leather sprays, leather lotions and leather soaps, leather grease, wax waterproofers, wax polishing cream, wax polishing spray, wax polishing lotion and wax polishing gel, shoe wax.

5 – Deodorants for shoes.

21 – Articles for cleaning footwear, in particular shoe sponges, shoe brushes, polishing gloves for shoes and polishing cloths for shoes, shoe horns, shoe shapers, shoe erasers, shoe-trees, bootjacks.

25 – Shoes and footwear, in particular shoe accessories included in this class, heel pieces, deposits, inner soles, foot cushions, heel cushions, pads, heel grips, anti-slip grips for shoes.

(260) AM 2013 69599 A
 (800) 1133407
 (151) 2012 08 06
 (731) SICPA HOLDING SA
 Avenue de Florissant 41, CH-1008 Prilly,
 Switzerland
 (540)

GREENZONE

(591) Black, white
 (511)
 9 – Electronic components, especially proximity readers, recorders, writers, and meters for monitoring and tracking goods and brands and for security of access, identifying and authenticating, for stock-taking or for monitoring physical state; computer software for monitoring goods, for authenticating goods, for managing inventories, and for optimizing deliveries; downloadable databases containing information for monitoring goods, for authenticating

goods, for managing inventories, for optimizing deliveries, supply chain information, production cycles and production processes, deliveries, financial transactions and information related thereto.

35 – Compilation and systemization of information in connection with monitoring and managing goods and brands and for authenticating goods in databases; business consultancy in connection with supply chain analysis; provision of information in connection with inventory management for business purposes by means of an online database; Internet services, especially provision of data and information over the Internet on monitoring and managing inventories of goods and brands and outsourcing of sales and marketing of computer programs and software; monitoring of manufactured goods using identification devices and equipment for business purposes; information on monitoring of manufactured goods using identification devices and equipment for business purposes; business consultancy services in connection with monitoring and managing merchandise inventories and brand portfolios for others; business consultancy in connection with logistic chain analysis and counterfeit detection.

38 – Provision of access to online databases in connection with monitoring of goods and managing inventories for business purposes; communication services provided via computer terminals; provision of interactive telephone communication service and email communication service provided online over the Internet for monitoring, authenticating and managing goods and brands inventories; transmission of data and information over the Internet on monitoring and managing goods and brands inventories and outsourcing of sales and marketing of computer programs and software; computer transmission of online services accessible via a reference network, a visual code or barcodes.

39 – Transport, packaging of goods for transportation; delivery, storage, monitoring and tracking of pre-manufactured goods for others by means of identification equipment and devices; information on transportation, packaging of goods for transportation, delivery, storage, monitoring and tracking of pre-manufactured goods for others by means of identification equipment and devices; provision of information on monitoring goods via an online database; business consultancy services in connection with monitoring and managing merchandise inventories and brand portfolios for others.

42 – Development and maintenance of databases and development, updating and maintenance of software in connection with identifying goods, authenticating, retrieving, protecting and monitoring, managing inventories and optimizing deliveries; engineering, especially technical project studies and consultancy, especially engineering consultancy in connection

with radio-frequency identification technology; computer system design; research and development of goods, especially design and development of standard barcode identifiers and numbering structures for identifying goods, services and places by means of radio-frequency identification devices; technical consultancy on design and development of databases, software, computer systems and research and development of goods; counterfeiting and brand protection services, namely design and implementation of software and technological solutions for authenticating and monitoring goods and documents, for monitoring and protecting brands and for protection from counterfeiting, forgery and embezzlement and for ensuring the integrity of authentic goods and documents; servicing, rental, updating, design and hosting of computer programs and software for others; provision of information by means of online databases on maintenance, rental, updating, design and hosting of computer programs and software.

45 – Counterfeiting and brand protection services, namely monitoring and protection of goods, documents and brands from illegal practices and from counterfeiting, forgery and embezzlement, and for ensuring the authenticity and genuineness and integrity of goods and documents, as well as consultancy in connection with the aforementioned services; business consultancy services in connection with brands for others.

(260) AM 2013 69600 A

(800) 1133455

(151) 2011 11 23

(731) SHANGHAI LYFEN CO., LTD.

No.300, Jiufu Road, Jiuting Town, Songjiang District, Shanghai, China

(540)

LYFEN

(591) Black, white

(511)

5 – Cod liver oil; food for babies; powdered milk for babies; depuratives; cattle washes; fly catching paper; cotton for medical purposes; dental abrasives; albuminous milk; nutritional supplements in the form of cream (non-medical).

29 – Canned fruits; crystallized or frosted fruits; eggs; fruit salads; fruit jellies; dried edible fungi; albumen for food; jerky; foods prepared from fish; nuts, prepared.

30 – Cocoa products; cube sugar; honey; ice cream; pumpkin flour; shrimp flavored cracker; tea; anised; vinegar.

32 – Fruit nectars, non-alcoholic; sherbets (beverages), sorbets in the nature of beverages; fruit powder

for effervescing beverages; seltzer or mineral water; preparations for making liqueurs; non-alcoholic beverages with tea flavor; beer; fruit-based beverages containing lactic acid; water beverages; preparations for making beverages.

35 – Business management assistance; marketing research; commercial information and advice for consumers (consumer advice shop); sales promotion for others; professional business consultancy; business information; business investigations; commercial information agencies; business management and organization consultancy; procurement services for others, namely, purchasing goods and services for other businesses.

43 – Cafés; hotels; snack-bars; bar services; tea bars; rental of meeting rooms; rental of tents; retirement homes; crèche services (day-nurseries); boarding for animals.

(260) AM 2013 69601 A
 (800) 1133460
 (151) 2012 09 24
 (731) Sany Group Co.,Ltd.
 Xingsha Development Area, Changsha,
 410000 Hunan, China
 (540)



(591) Black, white
 (511)
 4 – Industrial grease; petroleum jelly for industrial purposes; industrial oil; moistening oil; lubricating graphite; lubricating grease; lubricants; belting wax; industrial wax; fuel.

(260) AM 2013 69602 A
 (800) 1133464
 (151) 2012 09 17
 (731) Barilla G. e R. Fratelli – Società per Azioni
 Via Mantova, 166, I-43100 PARMA, Italy
 (540)



(591) Pink, light blue, yellow, white, red, brown and green
 (511)
 30 – Coffee, tea, cocoa, sugar, rice, tapioca, sago, artificial coffee; flour and preparations made from ce-

reals, bread, bread substitutes and other bread products; cereal-based snack food; biscuits, pastries and confectionery; chocolate and goods based on chocolate or containing chocolate; bakery goods; sweet snacks; cake powder; pizzas and preparations for pizzas; ices; honey, treacle; yeast, baking powder; salt, mustard; vinegar, sauces (condiments); spices; ice.

(260) AM 2013 69603 A
 (800) 1133501
 (151) 2012 08 17
 (891) 2012 11 08
 (731) Formaggi d'Italia S.r.l.
 Via Gabriele Rossetti, 10, I-29016
 Cortemaggiore (PC), Italy
 (540)

SPALMARELLA

(591) Black, white
 (511)
 29 – Meat, fish, poultry and game; meat extracts; preserved, frozen, dried and cooked fruits and vegetables; jellies, jams, compotes; eggs; milk and milk products; edible oils and fats.

(260) AM 2013 69604 A
 (800) 1133516
 (151) 2012 04 16
 (731) MISS SELFRIDGE RETAIL LIMITED
 Colegrave House, 70 Berners Street, London
 W1T 3NL, United Kingdom
 (540)

MISS SELFRIDGE

(591) Black, white
 (511)
 14 – Precious metals and their alloys and goods made of precious metals and their alloys or coated therewith and not included in other classes; jewellery, imitation jewellery; precious stones; horological and chronometric instruments.

18 – Articles made of leather or imitation leather included in this class; bags, handbags, pouches, cases, suitcase, trunks, holdalls, articles of luggage, wallets and purses, umbrellas and parasols; leather shoulder belts; rucksacks and backpacks.

25 – Articles of clothing, footwear and headgear.

35 – Retail services in the field of clothing, footwear and headgear; retailing of clothing, footwear and headgear, bags, rucksacks and backpacks, jewellery, imitation jewellery, perfumes, cosmetics and toilet articles, chronometric and horological instruments, by Internet, mail order, catalogue and other media; provision of advice to customers at the point of sale; collection of a number of goods and services in

order to make it possible for others to survey and purchase such goods and services.

(260) AM 2013 69605 A
 (800) 1133523
 (151) 2012 05 10
 (731) Pleiades Publishing Ltd.
 675 Third Ave., 23rd Floor, New York
 NY 10017, USA

(540)



(591) Black, white
 (511)

9 – Handheld electronic devices for rendering images on more than one display, for viewing and editing images rendered on more than one display, and for annotating images rendered on more than one display; handheld electronic devices for downloading content from an electronic store, for sharing content or annotations with other handheld electronic devices, and for viewing websites; handheld electronic devices for providing access to a web store database of content and enabling downloading or sharing of content, namely, books, textbooks, magazines, newspapers, digital media, and annotations.

35 – On-line retail store services featuring content, namely, books, textbooks, magazines, newspapers, digital media, and annotation.

41 – Providing on-line publications in the nature of downloadable content, namely, books, textbooks, magazines, newspapers, digital media, and annotations.

(260) AM 2013 69606 A
 (800) 1133554
 (151) 2012 06 21
 (731) Spey Medical Limited
 Lynton House, 7-12 Tavistock Square,
 London WC1H 9LT, United Kingdom

(540)

ADVISEL
АДВИСЕЛ

(591) Black, white
 (511)

5 – Pharmaceutical and veterinary preparations; sanitary preparations for medical purposes; dietetic substances adapted for medical use, food for babies; plasters, materials for dressings; material for stopping teeth, dental wax; disinfectants; preparations

for destroying vermin; fungicides, herbicides; foods and beverages which are adapted for medical purposes; air deodorising preparations.

(260) AM 2013 69607 A
 (800) 1133567
 (151) 2012 07 20
 (731) Chantré & Cie. GmbH
 Matheus-Müller-Platz 1, 65343 Eltville,
 Germany

(540)

CHANTRÉ

(591) Black, white
 (511)

33 – Alcoholic beverages (except beers).

(260) AM 2013 69641 A
 (800) 1133741
 (151) 2012 06 19
 (731) Zalando GmbH
 Sonnenburger Str. 7, 10437 Berlin, Germany

(540)



(591) Black, blue and pink
 (511)

18 – Leather and imitations of leather, and goods made of these materials and not included in other classes; animal skins, hides; trunks and travelling bags; bags; rucksacks; umbrellas, parasols, and walking sticks; whips, harness and saddlery.

25 – Clothing, footwear, headgear.

35 – Wholesale and retail services, in particular mail order services (including online) with spectacles including their accessories, spectacle cases, spectacle frames, spectacle lenses, sports glasses, sunglasses, protective headgear and other protective clothing for sports, precious metals and their alloys and goods in precious metals or coated therewith, jeweller's goods, jewellery, rings, earrings, ear clips, brooches, chokers, choker necklaces, collars, pendants, necklaces, bracelets, gold, silver, pearl, platinum, diamond and precious stone jewellery, wedding rings, men's jewellery, precious stones, pearls, clocks and chronometric instruments, in particular watches, wristwatches, clock parts, watch straps, dials, cases, clock works, parts for clock works, parts and components of the above mentioned goods, leather and imitations of leather

and goods made from these materials, hides and fur, trunks, travel cases, bags, beach bags, shopping bags, backpacks, umbrellas, sunshades and walking sticks, whips, horse tack and saddlery goods, woven fabrics and textile goods, bed covers, cushions, bed linen, duvet covers, pillow covers, bed sheets, bedspreads, table cloths, textile table runners, textile table linen sets, textile napkins, cloth doilies, curtains of textile or plastic, chair covers, textile bath and hand towels, hand towels, washcloth, sauna towels, wash mitts, tea towels, bath mats, oven cloth, oven mitt, textile egg cosy, cloth coasters, clothing, footwear, headgear.

(260) AM 2013 69646 A
 (800) 1133816
 (151) 2012 07 19
 (731) Becton, Dickinson and Company
 1 Becton Drive, MC 090 Franklin Lakes,
 NJ 07417, USA

(540)



(591) Black, white
 (511)
 9 – Laboratory instrument, namely, flow cytometer.

(260) AM 2013 69647 A
 (800) 1133821
 (151) 2011 11 01
 (731) The Arsenal Football Club Public Limited
 Company
 Highbury House, 75 Drayton Park, London
 N5 1BU, United Kingdom

(540)



(591) White, black, orange and grey
 (511)
 25 – Clothing, footwear, headgear.

(260) AM 2013 69648 A
 (800) 1133840
 (151) 2012 06 06
 (731) Celgene Corporation
 86 Morris Avenue, Summit, NJ 07901, USA
 (540)



(591) Black, white
 (511)
 5 – Biological preparations for medical purposes, namely for use in the treatment of immunological, inflammatory and neurological disorders; pharmaceuticals, genomic and biological agents for use in the fields of immunological, inflammatory and neurological disorders for the identification, analysis, prevention, detection, diagnosis, prognosis and treatment; biological preparations for use in medicinal tests, inoculations, and treatment of diseases, namely, immunological, inflammatory and neurological disorders and cancer; culture media, namely, tissue culture media and bacteriological culture media for medical use; medicinal and biological preparations for pharmaceutical, clinical or medical laboratory use, namely, preparations for the inhibition of gene expression working at dna, transcription, RNA or translation processes, and modulation of immune system.

42 – Research in the fields of chemicals and pharmaceuticals; research and testing services in the fields of chemicals and pharmaceuticals; research and development of new products for others in the fields of chemicals and pharmaceuticals; scientific research services; design for others in the field of DNA-based assays, DNA sequencing protocols, immunoassay and methods for drug discovery; scientific research, namely, development of pharmaceuticals or diagnostic methods; agrochemical product development for others.

(260) AM 2013 69649 A
 (800) 1133844
 (151) 2012 06 20
 (731) De Rucci Beddings Co., Ltd
 Shang Huan Village, Shuang Gang Area,
 Hou Jie Town, Dong Guan City, Guangdong,
 China

(540)



(591) Black, white
 (511)
 20 – Furniture; beds; sofas; mattresses; mirrors
 (looking glasses); inflatable publicity objects; fur-
 niture fittings, not of metal; cushions; indoor win-
 dow blinds (shades) [furniture].

24 – Cloth; wall hangings of textile; felt; flannel
 [fabric]; bed linen; loose covers for furniture;
 washing mitts; shrouds.

35 – Advertising; presentation of goods on commu-
 nication media, for retail purposes; commercial ad-
 ministration of the licensing of the goods and
 services of others; commercial or industrial
 management assistance; import-export agencies;
 sales promotion for others; employment agencies;
 relocation services for businesses; systemization of
 information into computer databases; accounting.

(260) AM 2013 69651 A
 (800) 1133900
 (151) 2012 07 03
 (731) GENTAŞ GENEL METAL SANAYİ VE
 TİCARET ANONİM ŞİRKET
 Dolantı Sok. No:21, Siteler Altındağ –
 ANKARA, Turkey

(540)

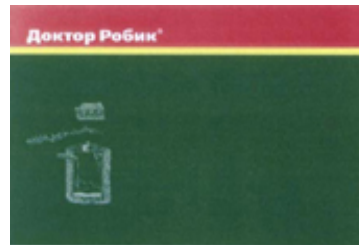


(591) Black, dark orange, light orange, gray and
 white

(511)
 19 – Building materials (non-metallic); non-metallic
 rigid pipes for building; asphalt, pitch and bitumen;
 non-metallic transportable buildings; monuments,
 not of metal.

(260) AM 2013 69652 A
 (800) 1133919
 (151) 2012 07 16
 (731) Obshchestvo s ogranichennoy
 otvetstvennostyu "VIPEKO"
 (korp.117A) str.6, d.35, ul. Svobody,
 RU-125362 Moskva, Russian Federation

(540)



(591) White, yellow, red, green
 (511)

1 – Preparations for the separation of greases;
 bacterial preparations other than for medical and
 veterinary use, including water purifying prepa-
 rations, bacteriological preparations other than for
 medical and veterinary use, including water puri-
 fying preparations; biological preparations, other
 than for medical or veterinary purposes, including
 water purifying preparations, cultures of microor-
 ganisms other than for medical and veterinary use,
 including water purifying preparations, degreasing
 preparations for use in manufacturing processes.

3 – Cleaning preparations, rust removing prepa-
 rations, preparations for unblocking drain pipes,
 degreasers other than for use in manufacturing
 processes, scouring solutions, including for septic
 tanks and cesspools.

5 – Disinfectants; deodorants, other than for human
 beings or for animals; disinfectants for hygiene
 purposes; disinfectants for chemical toilets and
 composting toilet; bacterial poisons.

(260) AM 2013 69658 A
 (800) 1134001
 (151) 2012 08 22
 (731) OCEAN NUTRITION EUROPE,
 besloten vennootschap met beperkte
 aansprakelijkheid
 Rijkmakerlaan 15, B-2910 Essen, Belgium

(540)



(591) Light blue, dark blue, mauve, red, black, white
 (511)

31 – Food for fish and invertebrates in aquariums.

(260) AM 2013 69663 A
 (800) 1134110
 (151) 2012 07 12
 (731) MABXIENCE, S.A.
 Yaguaron 1407, 11100 Montevideo, Uruguay
 (540)



(591) Green, black and gray
 (511)
 5 – Pharmaceutical, veterinary and sanitary preparations, dietetic substances for medical use and vitamins.

(260) AM 2013 69665 A
 (800) 1134179
 (151) 2012 09 20
 (731) GIORGIO ARMANI S.P.A.
 Milan, Swiss Branch Mendrisio; Via Penate 4,
 CH-6850 Mendrisio, Switzerland
 (540)



(591) Black, white
 (511)
 9 – Sunglasses, spectacles (corrective spectacles); spectacle frames; parts and accessories for spectacles, namely spectacle lenses (for sunglasses, corrective spectacles and esthetic spectacles), spectacle ear-stems and other spare parts, cases and stands for spectacles; spectacle chains, lenses and cases for lenses; scientific, nautical, surveying, photographic, cinematographic, optical, weighing, measuring, signaling, checking (supervision), life-saving and teaching apparatus and instruments; apparatus and instruments for conducting, switching, transforming, accumulating, regulating or controlling electricity; apparatus for recording, transmission or reproduction of sound or images; magnetic recording media, sound recording disks; compact disks, DVDs and other digital recording media; mechanisms for coin-operated apparatus; cash registers, calculating machines, data processing equipment; computers; software.

(260) AM 2013 69667 A
 (800) 1134211
 (151) 2012 05 14
 (731) Open joint-stock company "HaloPolymer"
 5, Bryanskaya st., RU-614113 Moscow,
 Russian Federation
 (540)



(591) White, dark blue and orange
 (511)
 1 – Fire extinguishing compositions; tempering and soldering preparations; agar-agar; nitrogen; actinium; alkaloids; algarovilla [tanning material]; alginates [gelling and inflating preparations] other than for alimentary purposes; crotonic aldehyde; ammonium aldehyde; aldehydes; americium; amyl acetate; ammonia [volatile alkali] for industrial purposes; anhydrous ammonia; ammonia; acetic anhydride; anhydrides; anti-knock substances for internal combustion engines; anti-incrustants; antistatic preparations, other than for household purposes; antifreeze; dextrine size; argon; lead arsenate; astatine; aluminium acetate; lime acetate; lead acetate; acetate of cellulose, unprocessed; acetates [chemicals]; acetylene; acetone; oenological bactericides [chemical preparations used in wine making]; balm of gurjun [gurjon, gurjan] for making varnish; barium; barytes; albumin [animal or vegetable, raw material]; animal albumen [raw material]; iodised albumen; malt albumen; bentonite; berkelium; bicarbonate of soda for chemical purposes; potassium dioxalate; bichromate of potassium; bichromate of soda; bauxite; bromine for chemical purposes; albuminized paper; baryta paper; diazo paper; blueprint paper; reagent paper; litmus paper; nitrate paper; sensitized paper; photometric paper; borax; agglutinants for concrete; gas purifying preparations; preservatives for pharmaceutical preparations; polish removing substances; preparations for the separation of greases; substances for preventing runs in stockings; water-softening preparations; limestone hardening substances; tanning substances; birdlime; surface-active chemical agents; artificial sweeteners [chemical preparations]; fissionable material for nuclear energy; foundry binding substances; concrete-aeration chemicals; leather-dressing chemicals; chemical preparations for the manufacture of paints; chemical substances for preserving foodstuffs; starch-liquifying chemicals [ungluing agents]; flower preservatives; seed preserving substances; viscose; bismuth; bismuth nitrite for chemical purposes; witherite; distilled water; acidulated water for recharging accumulators; heavy water; hydrogen; seaweeds [fertilizers]; gadolinium; getters [chemically active substances]; protective gases for welding; solidified gases for industrial purposes; gas propellents for aerosols; basic gallate

of bismuth; gallium; gambier; helium; electrophoresis gels, other than for medical or veterinary purposes; aluminium hydrate; hydrates; hyposulphites; ceramic glazings; glycol; expanded clay for hydroponic plant growing [substrate]; china slip; alumina; glycerides; glycerine for industrial purposes; glucose for industrial purposes; glucosides; holmium; hormones for hastening the ripening of fruit; peat pots for horticulture; graphite for industrial purposes; guano; humus; detergents for use in manufacturing processes; defoliants; hydrazine; diastase for industrial purposes; kieselgur; manganese dioxide; titanium dioxide for industrial purposes; dry ice [carbon dioxide]; zirconia; oil dispersants; petroleum dispersants; dispersions of plastics; dysprosium; bichloride of tin; detergent additives to petrol [gasoline]; ceramic compositions for sintering [granules and powders]; additives, chemical, to drilling muds; additives, chemical, to insecticides; chemical additives for oils; additives, chemical, to motor fuel; additives, chemical, to fungicides; dolomite for Industrial purposes; tan-wood; europium; gelatine for photographic purposes; gelatine for industrial purposes; auxiliary fluids for use with abrasives; fluids for hydraulic circuits; liquids for removing sulphates from accumulators; brake fluid; magnetic fluid for industrial purposes; power steering fluid; transmission fluid; grafting wax for trees; tree cavity fillers [forestry]; glaziers' putty; moderating materials for nuclear reactors; rare earths; metal earths; diatomaceous earth; fuller's earth for use in textile industry; lime chloride; isotopes for industrial purposes; ion exchangers [chemical preparations]; ytterbium; yttrium; iodine for industrial purposes; iodine for chemical purposes; aluminium iodide; alkaline iodides for industrial purposes; casein for industrial purposes; kainite; potassium; sorrel salt; californium; gum arabic for industrial purposes; tartar other than for pharmaceutical purposes; camphor, for industrial purposes; calcium carbide; carbide; lime carbonate; magnesium carbonate; carbonates; cement [metallurgy]; cassiopium [lutetium]; catalysts; biochemical catalysts; catechu; caustics for industrial purposes; alum; ammonia alum; aluminium alum; chrome alum; quebracho for industrial purposes; ketones; cinematographic film, sensitized but not exposed; oxygen; nitric acid; antranilic acid; benzoic acid; boric acid for industrial purposes; tartaric acid; tungstic acid; gallic acid for the manufacture of ink; gallotannic acid; tannic acid; iodic acid; phenol for industrial purposes; citric acid for industrial purposes; lactic acid; formic acid; persulphuric acid; oleic acid; picric acid; pyrogallic acid; salicylic acid; sebamic acid; sulphuric acid; sulphurous acid; hydrochloric acid; stearic acid; carbonic acid; spirits of vinegar [dilute acetic acid]; phosphoric acid; hydrofluoric acid; cholic acid; chromic acid; oxalic acid; acids; benzene-based acids; fatty acids; arsenious acid; mineral acids; adhesives for billposting; leather

glues; adhesives for wall tiles; adhesives for paperhanging; cement for mending broken articles; gums [adhesives], other than for stationery or household purposes; adhesives for industrial purposes; isinglass other than for stationery, household or alimentary purposes; gluten [glue], other than for stationery or household purposes; flocculants; collodion; compost; beer preserving agents; mangrove bark for industrial purposes; tan; starch for industrial purposes; starch paste [adhesive], other than for stationery or household purposes; silicon; creosote for chemical purposes; krypton; xenon; curium; lanthanum; lecithin [raw material]; lithium; magnesite; manganate; oils for tanning leather; oils for currying leather; oils for preparing leather in the course of manufacture; oils for the preservation of food; carbolineum for the protection of plants; paper pulp; wood pulp; grafting mastic for trees; mastic for leather; mastic for tires [tyres]; automobile body fillers; oil cement [putty]; synthetic materials for absorbing oil; ceramic materials in particulate form, for use as filtering media; plastics, unprocessed; filtering materials [unprocessed plastics]; filtering materials [mineral substances]; filtering materials [vegetable substances]; filtering materials [chemical preparations]; copper sulphate [vitriol]; metalloids; alkaline-earth metals; alkaline metals; methane-methyl benzene; flour for industrial purposes; tapioca flour for industrial purposes; potato flour for industrial purposes; soap [metallic] for industrial purposes; arsenic; emollients for industrial purposes; bate for dressing skins; sodium; hypochlorite of soda; naphthalene; sal ammoniac; toxic gas neutralizers; neodymium; neon; neptunium; nitrate of uranium; nitrates; combusting preparations [chemical additives to motor fuel]; nitric monoxide; baryta; uranium oxide; oxalates; lithia [lithium oxide]; lead oxide; antimony oxide; chromium oxide; cobalt oxide for industrial purposes; mercuric oxide; olivine [chemical preparations]; gallnuts; clarification preparations; wine finings; must-finings preparations; textile-brightening chemicals; beer-clarifying and preserving agents; reducing agents for use in photography; bases [chemical preparations]; wax-bleaching chemicals; fat-bleaching chemicals; organic-bleaching chemicals; pectin [photography]; perborate of soda; humus top dressing; percarbonates; dioxide of hydrogen; persulphates; perchlorates; foundry sand; plastisols; sensitized plates for offset printing; plasticizers; roentgen films, sensitized but not exposed; plutonium; substrates for soil-free growing [agriculture]; polonium; potash; potash water; earth for growing; praseodymium; rubber preservatives; brickwork preservatives, except paints and oils; cement preservatives, except paints and oils; preservatives for tiles, except paints and oils; bacterial preparations other than for medical and veterinary use; bacteriological preparations other than for medical and veterinary use; bacteriological preparations for acetification; biological prepara-

tions, other than for medical or veterinary purposes; vulcanising preparations; diagnostic preparations, other than for medical or veterinary purposes; renovating preparations for phonograph records; currying preparations for leather; currying preparations for skins; metal hardening preparations; fixing baths [photography]; opacifiers for enamel or glass; separating and unsticking [ungluing] preparations; metal annealing preparations; preparations for preventing the tarnishing of lenses; cement-waterproofing preparations, except paints; plant growth regulating preparations; wallpaper removing preparations; anti-boil preparations for engine coolants; fulling preparations for use in textile industry; scale removing preparations, other than for household purposes; flashlight preparations; galvanizing preparations; finishing preparations for use in the manufacture of steel; sizing preparations; animal carbon preparations; cultures of microorganisms other than for medical and veterinary use; corrosive preparations; cryogenic preparations; dehydrating preparations for industrial purposes; degreasing preparations for use in manufacturing processes; degumming preparations; oil-bleaching chemicals; bleaching preparations [decolorants] for industrial purposes; meat tenderizers for industrial purposes; preparations for stimulating cooking for industrial purposes; preparations of trace elements for plants; moistening [wetting] preparations for use in the textile industry; moistening [wetting] preparations for use in dyeing; moistening [wetting] preparations for use in bleaching; enzyme preparations for industrial purposes; filtering preparations for the beverages industry; chemical preparations to prevent mildew; vine disease preventing chemicals; chemical preparations for protection against wheat blight [smut]; chemical condensation preparations; chemical preparations for smoking meat; chemical substances for analyses in laboratories, other than for medical or veterinary purposes; chemical preparations for scientific purposes, other than for medical or veterinary use; chemical preparations for facilitating the alloying of metals; chemical preparations for decarbonising engines; fulling preparations; fuel-saving preparations; coal saving preparations; damp proofing preparations, except paints, for masonry; anti-sprouting preparations for vegetables; brazing preparations; preparations of the distillation of wood alcohol; by-products of the processing of cereals for industrial purposes; benzene derivatives; cellulose derivatives [chemicals]; promethium; protactinium; protein [raw material]; mordants for metals; radium for scientific purposes; radon; solvents for varnishes; anti-frothing solutions for accumulators; solutions for cyanotyping; baths for galvanizing; silver salt solutions for silvering; toning baths [photography]; drilling muds; fissionable chemical elements; chemical reagents, other than for medical or veterinary purposes; rhenium; mercury; rubidium; carbon black for industrial

purposes; soot for industrial or agricultural purposes; lamp black for industrial purposes; samarium; saccharin; selenium; salpetre; sulphur; silver nitrate; carbon sulphide; silicates; aluminium silicate; silicenes; scandium; foundry molding [moulding] preparations; acrylic resins, unprocessed; artificial resins, unprocessed; synthetic resins, unprocessed; epoxy resins, unprocessed; calcined soda; caustic soda for industrial purposes; barium compounds; fluorspar compounds; salts for industrial purposes; salts [fertilisers]; salts [chemical preparations]; ammoniacal salts; ammonium salts; salts of precious metals for industrial purposes; salts for galvanic cells; salt for preserving, other than for foodstuffs; salts for coloring [colouring] metal; iron salts; gold salts; iodised salts; calcium salts; sodium salts [chemical preparations]; salt, raw; salts from rare earth metals; mercury salts; toning salts [photography]; chrome salts; chromic salts; salts of alkaline metals; rock salt; mold-release preparations; coolants for vehicle engines; compositions for the manufacture of phonograph records; compositions for the manufacture of technical ceramics; compositions for repairing inner tubes of tires [tyres]; tire repairing compositions; acid proof chemical compositions; glutinous tree-banding preparations; adhesive preparations for surgical bandages; fireproofing preparations; compositions for threading; sauce for preparing tobacco; amyl alcohol; vinic alcohol; wood alcohol; sal ammoniac spirits; ethyl alcohol; alcohol; cement for footwear; concrete preservatives, except paints and oils; water glass [soluble glass]; strontium; barium sulphate; sulphates; antimony sulphide; sulphides; benzoic sulphinide; sulphonic acids; sumac for use in tanning; superphosphates [fertilisers]; antimony; thallium; talc [magnesium silicate]; tannin; tellurium; terbium; tetrachlorides; carbon tetrachloride; acetylene tetrachloride; technetium; thiocarbanilide; titanite; sensitized cloth for photography; blueprint cloth; toluene; fuel for atomic piles; thorium; peat [fertiliser]; tragacanth gum for use in manufactures; thulium; carbonic hydrates; carbon; activated carbons; carbon for filters; animal carbon; bone charcoal; blood charcoal; fertilizing preparations; nitrogenous fertilisers; calcium cyanamide [fertilizer]; fertilizers; pyroligneous acid [wood vinegar]; uranium; chemical intensifiers for paper; chemical intensifiers for rubber; vulcanisation accelerators; enzymes for industrial purposes; ferments for chemical purposes; milk ferments for chemical purposes; fermium; ferrocyanides; soldering fluxes; brazing fluxes; formic aldehyde for chemical purposes; phosphatides; phosphates [fertilisers]; phosphorus; photographic paper; self-toning paper [photography]; photosensitive plates; sensitized photographic plates; ferrotype plates [photography]; sensitized films, unexposed; photographic developers; photographic sensitizers; chemical preparations for use in photography; photographic emulsions; francium;

fluorine; industrial chemicals; chemicals for forestry, except fungicides, herbicides, insecticides and parasiticides; glass-frosting chemicals; leather-renovating chemicals; glass-staining chemicals; enamel and glass-staining-chemicals; enamel-staining chemicals; oil-separating chemicals; water purifying chemicals; oil-purifying chemicals; radiator flushing chemicals; soldering chemicals; condensation-preventing chemicals; stain-preventing chemicals for use on fabrics; anti-tarnishing chemicals for windows; leather-waterproofing chemicals; textile-waterproofing chemicals; chemical preparations, except pigments, for the manufacture of enamel; leather-impregnating chemicals; textile-impregnating chemicals; horticulture chemicals, except fungicides, herbicides, insecticides and parasiticides; agricultural chemicals, except fungicides, weedkillers, herbicides, insecticides and parasiticides; soil conditioning preparations; chimney cleaners, chemical; color-brightening chemicals for industrial purposes; refrigerants; chlorine; chlorates; hydrochlorates; aluminium chloride; magnesium chloride; chlorides; palladium chlorides; chromates; flowers of sulphur for chemical purposes; caesium; cellulose; cerium; cyanides [prussiates]; cymene; loam; slag [fertilizers]; radioactive elements for scientific purposes; emulsifiers; erbium; ethane; methyl ether; sulphuric ether; ethyl ether; glycol ether; ethers; esters; cellulose ethers for industrial purposes; cellulose esters for industrial purposes.

9 – Scientific, nautical, surveying, photographic, cinematographic, optical, weighing, measuring, signalling, checking (supervision), life-saving and teaching apparatus and instruments; apparatus and instruments for conducting, switching, transforming, accumulating, regulating or controlling electricity; apparatus for recording, transmission or reproduction of sound or images; magnetic data carriers, recording discs; compact discs, cash registers, calculating machines, data processing equipment, computer software; fire-extinguishing apparatus; DVD players; ticket dispensers; juke boxes, musical; motor fire engines; answering machines; accumulators, electric; accumulators, electric, for vehicles; actinometers; alidades; altimeters; ammeters; anemometers; anodes; aerials; anticathodes; apertometers [optics]; high-frequency apparatus; testing apparatus not for medical purposes; remote control apparatus; electro-dynamic apparatus for the remote control of railway points; electro-dynamic apparatus for the remote control of signals; monitoring apparatus, electric; sound recording apparatus; distillation apparatus for scientific purposes; diffraction apparatus [microscopy]; air analysis apparatus; apparatus to check franking; sound transmitting apparatus; apparatus for fermentation [laboratory apparatus]; breathing apparatus, except for artificial respiration; breathing apparatus for underwater swimming; X-rays producing apparatus and installations, not for

medical purposes; cash registers; electric apparatus for commutation; intercommunication apparatus; stills for laboratory experiments; projection apparatus; roentgen apparatus not for medical purposes; radiological apparatus for industrial purposes; blueprint apparatus; blinkers [signalling lights]; stereoscopic apparatus; telegraphs [apparatus]; telephone apparatus; telephone transmitters; facsimile machines; phototelegraphy apparatus; igniting apparatus, electric, for igniting at a distance; acid hydrometers; salinometers; acidimeters for batteries; aerometers; beacons, luminous; barometers; anode batteries; galvanic batteries; batteries for pocket-lamps; batteries for lighting; solar batteries; batteries, electric; balances [steelyards]; betatrons; binoculars; electronic tags for goods; magnetic tape units for computers; computer memories; safety tarpaulins; signalling buoys; life buoys; marking buoys; directional compasses; vacuum gauges; electrolyzers; variometers; scales; letter scales; weighbridges; precision balances; levelling staffs [surveying instruments]; camcorders; video cassettes; video telephones; video screens; viewfinders, photographic; plugs, sockets and other contacts [electric connections]; micrometer screws for optical instruments; viscosimeters; circuit closers; wavemeters; voltmeters; mechanical signs; switchboxes [electricity]; current rectifiers; jigs [measuring instruments]; gas testing instruments; gasometers [measuring instruments]; galvanometers; heliographic apparatus; hygrometers; hydrometers; weights; peepholes [magnifying lenses] for doors; holograms; plotters; loudspeakers; sounding leads; plumb bobs; range finders; densimeters; densitometers; optical goods; detectors; galena crystals [detectors]; smoke detectors; counterfeit [false] coin detectors; slides [photography]; slide projectors; diaphragms [photography]; dictating machines; dynamometers; floppy disks; phonograph records; disks, magnetic; optical discs; calculating disks; disk drives for computers; juke boxes for computers; electronic notice boards; bullet-proof waistcoats [vests (am.)]; life jackets; identification threads for electric wires; nose clips for divers and swimmers; locks, electric; bells [warning devices]; alarm bells, electric; electric door bells; signal bells; acoustic conduits; mirrors for inspecting work; road signs, luminous or mechanical; signs, luminous; marine depth finders; probes for scientific purposes; buzzers; buzzers, electric; needles for record players; gauges; pressure measuring apparatus; simulators for the steering and control of vehicles; inverters [electricity]; pressure indicators; temperature indicators; incubators for bacteria culture; measuring instruments; mathematical instruments; levelling instruments; surveying instruments; azimuth instruments; interfaces for computers; spark-guards; coaxial cables; fibre [fiber (am.)] optic cables; cables, electric; calipers; slide calipers; screw-tapping gauges; calculating machines; pocket calculators; decompress-

sion chambers; cinematographic cameras; electronic pens [visual display units]; holders for electric coils; identity cards, magnetic; video game cartridges; encoded cards, magnetic; protective helmets; carriers for dark plates [photography]; automated teller machines [am.]; cathodes; choking coils [impedance]; coils, electric; electromagnetic coils; spools [photography]; cinematographic film, exposed; computer keyboards; solenoid valves [electromagnetic switches]; wire connectors [electricity]; electronic agendas; push buttons for bells; mouse pads; magnetic encoders; anti-dazzle shades; collectors, electric; calibrating rings; protective suits for aviators; commutators; compact discs [audio-video]; compact discs [read-only memory]; comparators; marine compasses; computers; notebook computers; capacitors; contacts, electric; contacts, electric, of precious metal; wind socks for indicating wind direction; branch boxes [electricity]; distribution boxes [electricity]; connectors [electricity]; junction boxes [electricity]; accumulator boxes; cabinets for loudspeakers; diving suits; reflecting discs for wear, for the prevention of traffic accidents; covers for electric outlets; logs [measuring instruments]; lasers, not for medical purposes; lactodensimeters; lactometers; darkroom lamps [photography]; neon signs; thermionic valves and tubes; thermionic valves [radio]; amplifying tubes; flashlights [photography]; head cleaning tapes [recording]; magnetic tapes; videotapes; surveying chains; fire escapes; rulers [measuring instruments]; slide-rules; contact lenses; correcting lenses [optics]; optical lenses; lens hoods; optical condensers; sounding lines; electricity conduits; measuring spoons; magnifying glasses [optics]; thread counters; magnets; decorative magnets; resuscitation mannequins [teaching apparatus]; mouse [data processing equipment]; manometers; divers' masks; solderers' helmets; protective masks; materials for electricity mains [wires, cables]; accounting machines; voting machines; money counting and sorting machines; material testing instruments and machines; hemline markers; megaphones; diaphragms [acoustics]; diaphragms for scientific apparatus; metal detectors for industrial or military purposes; metronomes; rules [measuring instruments]; carpenters' rules; dressmakers' measures; mechanisms for coin-operated apparatus; coin-operated mechanisms for television sets; shutter releases [photography]; micrometer gauges; microprocessors; microscopes; microtomes; microphones; modems; lightning arresters; monitors [computer hardware]; animated cartoons; terminals [electricity]; junction sleeves for electric cables; cases fitted with dissecting instruments [microscopy]; teeth protectors; knee-pads for workers; headphones; surveyors' levels; verniers; sound recording carriers; magnetic data media; optical data media; socks, electrically heated; sheaths for electric cables; identification sheaths for electric wires; weighing machines;

punched card machines for offices; furniture especially made for laboratories; shoes for protection against accidents, irradiation and fire; objectives [lenses] [optics]; lenses for astrophotography; egg-candlers; extinguishers; electrified fences; limiters [electricity]; clothing for protection against accidents, irradiation and fire; clothing for protection against fire; asbestos clothing for protection against fire; ozonisers [ozonators]; octants; eyepieces; ohmmeters; wrist rests for use with computers; spectacle frames; eyeglass frames; oscillographs; plumb lines; mirrors [optics]; spectacles [optics]; sunglasses; goggles for sports; signalling panels, luminous or mechanical; radio pagers; eyeglasses; electronic pocket translators; transmitters [telecommunication]; transmitters of electronic signals; switches, electric; periscopes; gloves for divers; asbestos gloves for protection against accidents; gloves for protection against accidents; gloves for protection against X-rays for industrial purposes; furnaces for laboratory experiments; pipettes; pyrometers; planimeters; plane tables [surveying instruments]; plates for batteries; wafers [silicon slices]; compact disc players; cassette players; sound recording strips; roentgen films, exposed; films, exposed; life-saving rafts; laboratory trays; semi-conductors; polarimeters; fire engines; measuring glassware; life belts; circuit breakers; fuses; converters, electric; telerupters; food analysis apparatus; diagnostic apparatus, not for medical purposes; distance measuring apparatus; speed measuring apparatus [photography]; appliances for measuring the thickness of leather; apparatus for measuring the thickness of skins; speed checking apparatus for vehicles; teaching apparatus; time recording apparatus; apparatus and instruments for astronomy; surveying apparatus and instruments; weighing apparatus and instruments; nautical apparatus and instruments; optical apparatus and instruments; apparatus and instruments for physics; chemistry apparatus and instruments; measuring apparatus; measuring devices, electric; boiler control instruments; cosmographic instruments; meteorological instruments; naval signalling apparatus; observation instruments; navigation apparatus for vehicles [on-board computers]; satellite navigational apparatus; regulating apparatus, electric; precision measuring apparatus; instruments containing eyepieces; audio receivers and video receivers; prisms [optics]; printers for use with computers; retorts' stands; drainers for use in photography; fire beaters; sighting telescopes for firearms; test tubes; pressure indicator plugs for valves; magnetic wires; telegraph wires; telephone wires; wires, electric; conductors, electric; copper wire, insulated; fuse wire; computer operating programs, recorded; computer game programs; computer programs [downloadable software]; record players; central processing units [processors]; rods for water diviners; electronic publications, downloadable; distribution consoles [electricity]; co-

ntrol panels [electricity]; radar apparatus; vacuum tubes [radio]; masts for wireless aeri-als; transmitting sets [telecommunication]; radios; vehicle radios; frames for photographic transparencies; screens for photoengraving; walkie-talkies; voltage surge protectors; voltage regulators for vehicles; light dimmers [regulators], electric; stage lighting regulators; speed regulators for record players; cell switches [electricity]; washing trays [photography]; marking gauges [joinery]; time switches, automatic; relays, electric; safety restraints, other than for vehicle seats and sports equipment; X-ray photographs, other than for medical purposes; rheostats; respirators, other than for artificial respiration; respirators for filtering air; retorts; refractometers; refractors; grids for batteries; horns for loudspeakers; saccharometers; light conducting filaments [optical fibers [fibres]]; dog whistles; signalling whistles; sextants; inductors [electricity]; life nets; nets for protection against accidents; fire alarms; signals, luminous or mechanical; sirens; scanners [data processing equipment]; integrated circuit cards [smart cards]; connections for electric lines; connections, electric; sonars; sound locating instruments; lighting ballasts; resistances, electric; spectrograph apparatus; spectroscopes; speed indicators; alcoholmeters; satellites for scientific purposes; protection devices for personal use against accidents; audiovisual teaching apparatus; radiotelegraphy sets; radiotelephony sets; spectacle glasses; optical glass; glass covered with an electrical conductor; anti-glare glasses; personal stereos; stereoscopes; fire boats; sulphitometers; hands free kits for phones; drying racks [photography]; spherometers; integrated circuits; printed circuits; counters; parking meters; kilometer recorders for vehicles; revolution counters; abacuses; taximeters; ear plugs for divers; tachometers; word processors; television apparatus; telescopes; teleprompters; teleprinters; portable telephones; theodolites; thermometers, not for medical purposes; thermostats; thermostats for vehicles; crucibles [laboratory]; tone arms for record players; totalizers; transistors [electronic]; protractors [measuring instruments]; battery chargers; transformers [electricity]; vehicle breakdown warning triangles; starter cables for motors; discharge tubes, electric, other than for lighting; capillary tubes; X-rays tubes other than for medical purposes; telephone receivers; automatic quantity indicators; automatic indicators of low pressure in vehicle tires [tyres]; gasoline gauges; water level indicators; electric loss indicators; light-emitting electronic pointers; clinometers; levels [instruments for determining the horizontal]; mercury levels; spirit levels; urinometers; amplifiers; particle accelerators; sprinkler systems for fire protection; electric installations for the remote control of industrial operations; steering apparatus, automatic, for vehicles; balancing apparatus; video recorders; sound reproduction apparatus; invoicing machines; tape recorders; protection

devices against X-rays [roentgen rays], not for medical purposes; railway traffic safety appliances; data processing apparatus; oxygen transvasing apparatus; theft prevention installations, electric; time clocks [time recording devices]; film cutting apparatus; drying apparatus for photographic prints; optical character readers; centering apparatus for photographic transparencies; dosage dispensers; chargers for electric batteries; acoustic [sound] alarms; sounding apparatus and machines; life saving apparatus and equipment; editing appliances for cinematographic films; cathodic anti-corrosion apparatus; couplers [data processing equipment]; computer peripheral devices; anti-interference devices [electricity]; demagnetizing apparatus for magnetic tapes; acoustic couplers; anti-theft warning apparatus; alarms; fog signals, non-explosive; adding machines; readers [data processing equipment]; heat regulating apparatus; photocopiers [photographic, electrostatic, thermic]; bar code readers; filters for respiratory masks; filters for ultraviolet rays, for photography; filters [photography]; magic lanterns; optical lamps; signal lanterns; cameras [photography]; glazing apparatus for photographic prints; shutters [photography]; darkrooms [photography]; photometers; flash-bulbs [photography]; enlarging apparatus [photography]; photovoltaic cells; containers for contact lenses; spectacle cases; eyeglass cases; containers for microscope slides; cases especially made for photographic apparatus and instruments; chromatography apparatus for laboratory use; chronographs [time recording apparatus]; eyeglass chains; cyclotrons; compasses [measuring instruments]; frequency meters; egg timers [sandglasses]; fire blankets; chips [integrated circuits]; pedometers; meteorological balloons; electrified rails for mounting spot lights; asbestos screens for firemen; protective helmets for sports; eyeglass cords; stands for photographic apparatus; switchboards; distribution boards projection screens; radiology screens for industrial purposes; fluorescent screens; screens [photography]; exposure meters [light meters]; ducts armatures [electricity]; fire hose nozzles; fire hose.

16 – Printed matter; bookbinding material; photographs; stationery; paint brushes; printing blocks; fountain pens; aquarelles; albums; almanacs; document laminators for office use; atlases; posters; paper bows; place mats of paper; tickets; forms, printed; note books; drawing pads; pads [stationery]; loose-leaf binders; wristbands for the retention of writing instruments; pamphlets; booklets; paper sheets [stationery]; waxed paper; paper for recording machines; paper for radiograms; electrocardiograph paper; drawer liners of paper, perfumed or not; wood pulp paper; carbon paper; parchment paper; writing paper; luminous paper; hygienic paper; packing paper; xuan paper for Chinese painting and calligraphy; paper; blotters; newsletters; rollers for typewriters; house painters' rollers; composing sticks;

modelling wax, not for dental purposes; signboards of paper or cardboard; patterns for dressmaking; newspapers; electrotypes; hectographs; shields [paper seals]; terrestrial globes; engravings; slate pencils; pencil leads; pencil holders; chalk holders; holders for stamps [seals]; holders for checkbooks [cheque books]; diagrams; engraving plates; writing slates; blackboards; galley racks [printing]; drawing boards; punches [office requisites]; cream containers of paper; money clips; tags for index cards; pen clips; bookmarks; etching needles; tracing needles for drawing purposes; printed publications; bags [envelopes, pouches] of paper or plastics, for packaging; cardboard articles; paper shredders for office use; graphic representations; graining combs; calendars; tear-off calendars; tracing paper; tracing cloth; tracing patterns; gums [adhesives] for stationery or household purposes; lithographic stones; pencils; pencil lead holders; charcoal pencils; pictures; decalcomanias; paintings [pictures], framed or unframed; wood pulp board [stationery]; cardboard; hat boxes of cardboard; document files [stationery]; files [office requisites]; index cards [stationery]; credit card imprinters, non-electric; geographical maps; paper tapes and cards for the recordal of computer programmes; perforated cards for jacquard looms; catalogues; spools for inking ribbons; covers of paper for flower pots; painters' brushes; writing brushes; typewriter keys; glue for stationery or household purposes; isinglass for stationery or household purposes; starch paste [adhesive] for stationery or household purposes; books; ledgers [books]; manifolds [stationery]; comic books; drawing pins; cigar bands; envelopes [stationery]; cases for stamps [seals]; boxes of cardboard or paper; paint boxes [articles for use in school]; correcting fluids [office requisites]; french curves; paper ribbons; typewriter ribbons; adhesive bands for stationery or household purposes; gummed tape [stationery]; inking ribbons; inking ribbons for computer printers; square rulers; viscose sheets for wrapping; plastic bubble packs for wrapping or packaging; sheets of reclaimed cellulose for wrapping; steel letters; letters [type]; numbers [type]; lithographic works of art; architects' models; postage stamps; graphic prints; modelling clay; teaching materials [except apparatus]; sealing compounds for stationery purposes; adhesives [glues] for stationery or household purposes; packaging material made of starches; filter paper; addressing machines; bookbinding apparatus and machines [office equipment]; typewriters, electric or non-electric; folders [stationery]; chalk for lithography; writing chalk; steatite [tailor's chalk]; marking chalk; garbage bags of paper or of plastics; painters' easels; hand-rests for painters; writing instruments; writing cases [stationery]; printing sets, portable [office requisites]; bibs of paper; stickers [stationery]; finger-stalls [office requisites]; bookbinding cords; paper knives [cutters] [office requisites]; numbering appa-

ratus; bottle envelopes of cardboard or paper; sealing wafers; covers [stationery]; passport holders; plastic cling film, extensible, for palletization; embroidery designs [patterns]; handwriting specimens for copying; oleographs; musical greeting cards; greeting cards; postcards; etchings; conical paper bags; bags for microwave cooking; palettes for painters; ink sticks; folders for papers; paper mache; pastels [crayons]; boxes for pens; bookbindings; magazines [periodicals]; pen wipers; office perforators; nibs; nibs of gold; steel pens; drawing pens; song books; seals [stamps]; sealing stamps; announcement cards [stationery]; clipboards; address plates for addressing machines; handkerchiefs of paper; plastic film for wrapping; letter trays; trays for sorting and counting money; coasters of paper; bookends; stamp stands; mats for beer glasses; stands for pens and pencils; photograph stands; inking pads; binding strips [bookbinding]; towels of paper; gummed cloth for stationery purposes; printers' blankets, not of textile; inking sheets for document reproducing machines; inking sheets for duplicators; portraits; paperweights; inkstands; compasses for drawing; erasing shields; office requisites, except furniture; writing materials; school supplies [stationery]; adhesive tape dispensers [office requisites]; hand labelling appliances; paper clasps; pencil sharpeners, electric or non-electric; prospectuses; printed timetables; printers' reglets; indexes; elastic bands for offices; graphic reproductions; duplicators; penholders; napkins of paper for removing make-up; face towels of paper; scrapers [erasers] for offices; clips for offices; erasing products; biological samples for use in microscopy [teaching materials]; histological sections for teaching purposes; figurines [statuettes] of papier mache; writing board erasers; composing frames [printing]; sealing wax; arithmetical tables; placards of paper or cardboard; writing or drawing books; transparencies [stationery]; stencil plates; cardboard tubes; indian inks; moisteners [office requisites]; moisteners for gummed surfaces [office requisites]; chart pointers, non-electronic; bottle wrappers of cardboard or paper; envelope sealing machines, for offices; sealing machines for offices; vignetting apparatus; apparatus for mounting photographs; stapling presses [office requisites]; handbooks [manuals]; paper coffee filters; flags of paper; silver paper; molds for modelling clays [artists' materials]; photo-engravings; stencil cases; canvas for painting; chromolithographs [chromos]; artists' watercolor [watercolour] saucers; correcting ink [heliography]; ink; ink stones [ink reservoirs]; blueprints; chaplets; balls for ball-point pens; cabinets for stationery [office requisites]; printing type; address stamps; stamps [seals]; advertisement boards of paper or cardboard; prints [engravings]; labels, not of textile; postage stamp meters.

17 – Flexible pipes, not of metal; shock absorbing buffers of rubber; compressed air pipe fittings, not of

metal; asbestos; cellulose acetate, semi-processed; balata; asbestos paper; paper for electrical capacitors; insulating paper; asbestos felt; insulating felt; plastic fibers [fibres], not for textile use; carbon fibers [fibres], other than for textile use; asbestos fibers [fibres]; vulcanized fiber [fibre]; guttapercha; foam supports for flower arrangements [semi-finished products]; dielectrics [insulators]; floating anti-pollution barriers; lute; insulators; insulators for railway tracks; insulators for electric mains; insulators for cables; asbestos mill boards; liquid rubber; synthetic rubber; gum, raw or partly processed; valves of india-rubber or vulcanized fiber [fibre]; clack valves of rubber; rings of rubber; insulating paints; latex [rubber]; insulating tape and band; adhesive bands other than stationery and not for medical or household purposes; asbestos sheets; viscose sheets, other than for packing; foil of regenerated cellulose, other than for packing; insulating oils; insulating oil for transformers; reinforcing materials, not of metal, for pipes; caulking materials; brake lining materials, partly processed; soundproofing materials; insulating materials; insulating refractory materials; packing [cushioning, stuffing] materials of rubber or plastics; rubber material for recapping tires [tyres]; non-conducting materials for retaining heat; boiler composition to prevent the radiation of heat; sealant compounds for joints; filtering materials [semi-processed foams or films of plastic]; compositions to prevent the radiation of heat; bags [envelopes, pouches] of rubber, for packaging; pipe muffers, not of metal; rubber sleeves for protecting parts of machines; asbestos packing; soldering threads of plastic; threads of plastic materials, not for textile use; threads of rubber, not for use in textiles; elastic threads, not for use in textiles; stops of rubber; asbestos soles; insulating gloves; plastic substances, semi-processed; insulating plaster; plastic film other than for wrapping; anti-dazzle films for windows [tinted films]; asbestos coverings; bark coverings for sound insulation; plastic sheeting for agricultural purposes; asbestos cloth; rubber stoppers; expansion joint fillers; clutch linings; washers of rubber or vulcanized fiber [fibre]; cords of rubber; draught excluder strips; gaskets; rubber solutions; mica, raw or partly processed; acrylic resins [semi-finished products]; artificial resins [semi-finished products]; junctions, not of metal, for pipes; substances for insulating buildings against moisture; chemical compositions for repairing leaks; glass wool for insulation; fiberglass for insulation; asbestos fabrics; fiberglass fabrics for insulation; insulating fabrics; flexible tubes, not of metal; hoses of textile material; connecting hose for vehicle radiators; waterproof packings; bands of rubber for unscrewing jar lids; foils of metal for insulating; ebonite [vulcanite] molds [moulds]; asbestos slate; mineral wool [insulator]; watering hose; canvas hose pipes; asbestos safety curtains; ebonite [vulcanite].

37 – Building construction; repair; installation services; asphaltting; drilling of wells; rebuilding engines that have been worn or partially destroyed; rebuilding machines that have been worn or partially destroyed; retreading of tires [tyres]; vulcanization of tires [tyres] [repair]; building sealing; linen ironing; pressing of clothing; disinfecting; rat exterminating; mining extraction; knife sharpening; building insulating; repair information; construction information; bricklaying; riveting; varnishing; re-tinning; scaffolding; road paving; car wash; window cleaning; vehicle wash; upholstering; building construction supervision; renovation of clothing; rustproofing; anti-rust treatment for vehicles; strong-room maintenance and repair; vehicle maintenance; paper hanging; painting or repair of signs; cleaning of buildings [exterior surface]; vehicle polishing; rental of road sweeping machines; rental of cleaning machines; rental of construction equipment; rental of bulldozers; plumbing; masonry; roofing services; painting, interior and exterior; underwater repair; cabinet making [repair]; plastering; quarrying services; repair of security locks; umbrella repair; parasol repair; motor vehicle maintenance and repair; burner maintenance and repair; film projector repair and maintenance; airplane maintenance and repair; safe maintenance and repair; clock and watch repair; upholstery repair; pump repair; shoe repair; clothing repair; vehicle repair; photographic apparatus repair; furniture restoration; vehicle lubrication [greasing]; demolition of buildings; warehouse construction and repair; vehicle service stations [refuelling and maintenance]; washing; laundering; pipeline construction and maintenance; pier breakwater building; underwater construction; harbour construction; factory construction; building of fair stalls and shops; construction; shipbuilding; cleaning of buildings [interior]; street cleaning; vermin exterminating, other than for agriculture; artificial snow-making services; irrigation devices installation and repair; elevator installation and repair; heating equipment installation and repair; burglar alarm installation and repair; furnace installation and repair; telephone installation and repair; air conditioning apparatus installation and repair; fire alarm installation and repair; freezing equipment installation and repair; electric appliance installation and repair; kitchen equipment installation; installation, maintenance and repair of computer hardware; office machines and equipment installation, maintenance and repair; machinery installation, maintenance and repair; interference suppression in electrical apparatus; furniture maintenance; chimney sweeping; boiler cleaning and repair; cleaning of clothing; pumicing; dry cleaning; vehicle cleaning; diaper cleaning; leather care, cleaning and repair; fur care, cleaning and repair.

42 – Scientific and technological services and research and design relating thereto; industrial analysis and research services; design and development of

computer hardware and software; computer systems analysis; chemical analysis; architecture; authenticating works of art; recovery of computer data; graphic arts designing; computer virus protection services; technical project studies; engineering; installation of computer software; weather forecasting; material testing; textile testing; bacteriological research; biological research; geological research; research in the field of environmental protection; cosmetic research; mechanical research; physics [research]; chemical research; research and development for others; analysis for oil-field exploitation; underwater exploration; technical research; calibration [measuring]; consultancy in the field of computer hardware; computer software consultancy; architectural consultation; oil-well testing; quality control; vehicle roadworthiness testing; land surveying; dress designing; updating of computer software; geological surveys; oil-field surveys; maintenance of computer software; design of interior decor; conversion of data or documents from physical to electronic media; urban planning; providing search engines for the internet; data conversion of computer programs and data [not physical conversion]; computer system design; rental of web servers; computer rental; rental of computer software; geological prospecting; oil prospecting; hosting computer sites [web sites]; duplication of computer programs; construction drafting; computer software design; cloud seeding; consultancy in the field of energy-saving; creating and maintaining web sites for others; computer programming; industrial design; styling [industrial design]; chemistry services; packaging design; surveying.

(260) AM 2013 69669 A
 (800) 1134229
 (151) 2012 05 31
 (731) Obschestvo s ogranichennoy otvetstvennostju "BiznesStroyInstrument"
 ul. Lenina, 51, RU-680013 Khabarovsk,
 Russian Federation
 (540)

КРАТОН

(591) Black, white
 (511)
 3 – Abrasive preparations and materials.

6 – Metal building materials; transportable buildings of metal; ironmongery, small items of metal hardware; goods of common metal not included in other classes.

7 – Machines and machine tools; motors and engines (except for land vehicles); machine coupling and transmission components (except for land vehicles); agricultural implements other than hand-operated; including electric and pneumatic hand-held tools,

including screwdrivers, wrenches, machines for polishing; electric and pneumatic drills, perforating machines; jigsaw (power tools); circular saws, millings machines, chainsaws, electric planes and other woodworking, metalworking stone-working apparatuses, included in this class; woodworking machines, including saws machines, smooth planing machines, electric planers, milling machines, contour band saw machines, jigsaw machines; turning machines; stone working machines and machines for cutting stone; metalworking machines, including turning machines, screw-cutting machines, milling machines, drilling machines, machines for cutting metal; vacuum cleaner for construction work; welding machines, including transformer welding machines, inverter welding machines, semi-automatic welding machines; generators of electricity; gasoline chain saws; electric and gasoline trimmers [machines]; cultivators [machines].

11 – Apparatus for lighting, heating, steam generating, cooking, refrigerating, drying, ventilating, water supply and sanitary purposes; electric, gas and liquid-fuel heat guns.

12 – Wheelbarrow.

19 – Building materials (non-metallic); non-metallic rigid pipes for building; non-metallic transportable buildings.

20 – Goods (not included in other classes) of plastics, including plastic boxes for tools.

(260) AM 2013 69741 A
 (800) 1134403
 (151) 2012 09 27
 (731) GRINDEKS, akciju sabiedriba
 Krustpils iela 53, LV-1057 Riga, Latvia
 (540)



(591) Black, white
 (511)

1 – Chemicals used in industry, science and photography, as well as in agriculture, horticulture and forestry; unprocessed artificial resins, unprocessed plastics; manures; fire extinguishing compositions; tempering and soldering preparations; chemical substances for preserving foodstuffs; tanning substances; adhesives used in industry.

5 – Pharmaceutical and veterinary preparations; sanitary preparations for medical purposes; dietetic food and substances adapted for medical or vete-

rinary use, food for babies; dietary supplements for humans and animals; plasters, materials for dressings; material for stopping teeth, dental wax; disinfectants; preparations for destroying vermin; fungicides, herbicides.

(260) AM 2013 69749 A

(800) 1134529

(151) 2012 06 03

(731) İDEAL SERAMİK SIHHİ TESİSAT
MALZEMELERİ SANAYİ TİCARET
ANONİM ŞİRKETİ

Mimar Sinan Mah. Şekerpinar Cad. Çömlek
Sokak No:4/B, Tuzla-İstanbul, Turkey

(540)



(591) Light blue, blue, white

(511)

6 – Pipes of metal for transmission of liquid and gas, drilling pipes; fitting for pipes, rings, tee elbows, nipples, couplings, elbows of metal.

11 – Bathtubs, hydro massage basins, bidets, bath cabinets, shower cubicles, urinals, toilet seats, toilets, sinks, kitchen sinks, parts and fittings thereof; taps for water and gas installations, level controlling valves in tanks, regulators; nozzles for automatic watering installations; taps; water distribution installations for agricultural purposes, shower heads and spirals, water softening apparatus and installations, water purifying apparatus and machines, water purifying installations, purification installations for sewage.

(260) AM 2013 69822 A

(800) 1135217

(151) 2012 09 24

(731) Takeda Pharmaceutical Company Limited
1-1, Doshomachi 4-chome, Chuo-ku, Osaka
540-8645, Japan

(540)

DEXILANT

(591) Black, white

(511)

5 – Pharmaceutical preparations.

(260) AM 2013 69851 A

(800) 1135371

(151) 2012 07 30

(731) TA HYDRONICS S.A.

Lake Geneva Business Park, Route de

Crassier 19, CH-1262 Eysins CH, Switzerland

(540)



(591) Black, orange and blue

(511)

6 – Common metals and their alloys, including copper-based alloys that are resistant to dezincification and alloys resistant to stress corrosion; building materials of metal; transportable buildings of metal; non-electric cables and wires made of metal or metal alloys; small hardware of metal; pipes of metal; goods made of common metals (not included in other classes), namely valves (other than machine parts), pipe couplings, parts and components of said valves and pipe couplings.

7 – Valve rods; controls for electric, electric-motor, electrothermal and electromechanical valve .

9 – Apparatus and instruments for measuring, weighing, signaling; apparatus and instruments for automation, control and monitoring (inspection), especially computer-controlled apparatus and instruments, as well as apparatus and instruments for programming (timers), circuit boards and recorded software; all these goods being used for heating, cooling, ventilating, supplying water, controlling temperature, lighting, supplying electricity, air-conditioning and security systems in buildings; room thermostats, temperature sensors with an elasticity, liquid or vapor tensor or bimetallic elements; electronic regulators and time controls for controlling valves; capillary pipes and membranes for control systems; transformers, rheostats, extinguishers; apparatus for controlling temperature and supplying electricity in buildings; parts and components for the above-mentioned goods, other than apparatus and instruments for measuring humidity.

11 – Apparatus for lighting, heating, cooling, steam generation, cooking, ventilation, supplying water, air-conditioning and sanitary facilities installed in buildings; control valves included in this class; fixtures, single and multiway valves, flow regulator valves, pressure regulator valves, flow-rate regulator valves, metal valves controlled by a thermostat, thermostat structures for valves; cut-off and multiway faucets, apparatus and facilities for directing water, apparatus and facilities for degassing water; air and gas separators, as well as drainage devices,

parts and components for the above-mentioned goods.

17 – Gaskets; stopping seals; tips, sleeves made of plastics, fittings, flanges, plugs, sealing rings, collars for securing for pipes, non-metal pipe couplings, non-metal flexible ducts and pipes, control wheels, couplings with clamping screws.

37 – Construction, repair, maintenance and installation services, all in relation with heating, draining and sanitation techniques, namely heating, cooling, ventilation, water supply and temperature control .

41 – Education, teaching and training services, all in relation with heating, draining and sanitation techniques, namely heating, cooling, ventilation, water supply and temperature control .

42 – Scientific and industrial research, programming for computers, development and updating of computer programs, all these services being in relation with heating, draining and sanitation techniques, namely heating, cooling, ventilation, water supply and temperature control.

(260) AM 2013 69853 A

(800) 1135379

(151) 2012 08 16

(731) BARLINEK S.A.

Al. Solidarności 36, PL-25-323 Kielce, Poland

(540)



(591) Orange and green

(511)

4 – Flammable materials made from wood and energy crops (fuel or lighting material), combustible briquettes; granular sawdust, wood chips and wood waste for lighting.

19 – Glued parquet board, sawn timber for flooring, sawn timber, semi-worked wood, veneer wood, structural timber.

(260) AM 2013 69863 A

(800) 1135506

(151) 2012 09 27

(731) HARMENGTON LIMITED

Poseidonos 1, Ledra Business Centre,
Egkomi, CY-2406 Nicosia, Cyprus

(540)



(591) Red and white

(511)

16 – Toilet paper.

(260) AM 2013 69918 A

(800) 1136357

(151) 2012 10 08

(731) Becton, Dickinson and Company

1 Becton Drive, MC 090 Franklin Lakes,
NJ 07417, USA

(540)



(591) Black, white

(511)

9 – Laboratory instrument, namely, flow cytometers.

(260) AM 2013 69919 A

(800) 1136400

(151) 2012 07 17

(731) Budnyk Ihor Mykhailovych

vul. Volodarskoho, bud. 2/4, kv. 19, Kyiv
01135, Ukraine

(540)



(591) Silver and yellow

(511)

4 – Additives, non-chemical, to motor-fuel; moistening oil; ligroin; mazut; grease for belts; lubricating graphite; lubricating grease; lubricants; lubricating oil; cutting fluids; motor oil; industrial grease; industrial oil.

(260) AM 67031 A *
 (800) 1111107
 (731) FABI SPA
 Via Bore Chienti SCN I-62015 MONTE
 SAN GIUSTO (MC), Italy
 (540)

FABI

(591) Black, white
 (511)
 9 – Glasses namely eye glasses, sunglasses and spectacles, none of the aforesaid being computer software and/or hardware or for use in connection with computer software and/or hardware.

14 – Precious metals and their alloys, jewellery, silver, ivory ornaments, studs made of precious metals, bracelets, wristwatches, bracelets for watches; ornaments for shoes made of precious metals; chains for watches, pendants, necklaces; tie clips; pins, lapel badge; diamonds, strings made of precious metals and jewellery, earrings made of precious metal and jewellery, ornaments, pearl, stones, precious stones; articles made of precious metals and their alloys or plated or coated with precious metals not included in other classes; precious metals; clocks and watches and chronometric instruments.

18 – Leather and imitations of leather; unworked or semi-worked leather; animal skins; animal hides; trunks; suitcases; briefcases; bags; traveling bags; garment bags for travel; leather shoulder straps; sport bags for camper; rucksack; handbags; textile shopping bags; beach bags; wheeled bags; school satchels; sling bags for carrying infants; key cases of leather or imitation leather; wallets; purses; cosmetic bags sold empty; parasols; umbrellas; walking sticks; mountaineering sticks; harness fittings; collars for animals; covers for animals; clothing for domestic pets; gut for making sausages.

25 – Clothing, sweater, skirts, suits, tight, T-shirts, pullovers, knitwear, parka, overalls, smocks, coats, jackets, pelisses, shirts, blouses, undershirts, vests, trousers, shorts, jeans, bermuda shorts, outer clothing, raincoats, waterproof clothing, rain overcoat, gloves, mittens, fur stoles, tie, scarves, mantillas, stoles, bandanas, ascots; belts; caps (headwear), baby layettes for clothing, clothing for babies, baby bibs not of paper, clothing for sports, sports jerseys, tracksuit, bathrobe, swimsuits, bathing caps, underwear, bras, bra straps, pants, slippers, singlet, pajamas, footwear, shoes made of rubber, boots, lace boots, ankle boots, gymnastic shoes, track shoes, football shoes, rain shoes, rain boots, galoshes, flip-flops, sandals, wooden shoes, slippers, soles, heels.

(260) AM 67034 A *
 (800) 165781
 (731) Boehringer Ingelheim Pharma GmbH & Co.
 KG
 55218 Ingelheim, Germany
 (540)

DULCOLAX

(591) Black, white
 (511)
 1 – Food preserving products.

5 – Medicines, chemical products for medical and sanitary use, pharmaceutical drugs, plasters, surgical dressings, pesticides and herbicides, disinfectants.

(260) AM 67036 A *
 (800) 394855
 (731) Boehringer Ingelheim Pharma GmbH & Co.
 KG
 55218 Ingelheim, Germany
 (540)

ATROVENT

(591) Black, white
 (511)
 5 – Pharmaceutical, veterinary products and chemicals for sanitary purposes; plasters, bandage materials; material for stopping teeth, dental wax; disinfectants; preparations for weed and pest control.

(260) AM 67037 A *
 (800) 631651
 (731) Boehringer Ingelheim Pharma GmbH & Co.
 KG
 55218 Ingelheim, Germany
 (540)

Беродуал

(591) Black, white
 (511)
 5 – Pharmaceutical and sanitary preparations.

(260) AM 67940 A *
 (800) 1118211
 (731) Janssen Pharmaceutica NV
 Turnhoutseweg 30, B-2340 BEERSE,
 Belgium
 (540)

LISTERINE TOTAL CARE ZERO

(591) Black, white
 (511)
 3 – Non-medicated mouthwash.
 5 – Medicated mouthwash.

**საერთაშორისო სასაქონლო ნიშნები,
რომლებსაც მიენიჭათ დაცვა საქართველოში**

(260) AM 2012 65023 A
(800) 1095555
(151) 2010 12 13
(181) 2020 12 13
(511) 01, 02, 04, 06, 07, 09, 12, 17, 37

(260) AM 2013 65320 A
(800) 931134
(151) 2007 06 25
(891) 2010 12 21
(181) 2017 06 25
(511) 29

(260) AM 2013 65676 A
(800) 1100289
(151) 2011 10 12
(181) 2021 10 12
(511) 35

(260) AM 2013 65810 A
(800) 1047850
(151) 2010 08 10
(891) 2011 11 30
(181) 2020 08 10
(511) 43

(260) AM 2013 65854 A
(800) 627654
(151) 1994 10 27
(891) 2011 12 08
(181) 2014 10 27
(511) 05

(260) AM 2013 65925 A
(800) 1102851
(151) 2011 11 28
(181) 2021 11 28
(511) 32

(260) AM 2013 66318 A
(800) 1105765
(151) 2011 12 13
(181) 2021 12 13
(511) 43

(260) AM 2013 66376 A
(800) 1106103
(151) 2012 01 02
(181) 2022 01 02
(511) 03

(260) AM 2013 66427 A
(800) 1106239
(151) 2011 12 08
(181) 2021 12 08
(511) 09, 16, 35, 41, 43, 45

(260) AM 2013 66674 A
(800) 1108505
(151) 2012 01 12
(181) 2022 01 12
(511) 05, 35, 44

(260) AM 2013 67135 A
(800) 1112053
(151) 2012 02 01
(181) 2022 02 01
(511) 01

(260) AM 2013 67382 A
(800) 1113933
(151) 2012 02 24
(181) 2022 02 24
(511) 09, 17

(260) AM 2013 67431 A
(800) 1114549
(151) 2012 03 28
(181) 2022 03 28
(511) 05

(260) AM 2013 67645 A
(800) 1116224
(151) 2012 03 28
(181) 2022 03 28
(511) 35, 38, 42, 45

(260) AM 2013 67646 A
 (800) 1116272
 (151) 2011 12 20
 (181) 2021 12 20
 (511) 05

(260) AM 2013 67647 A
 (800) 1116280
 (151) 2011 12 30
 (181) 2021 12 30
 (511) 25

(260) AM 2013 67648 A
 (800) 1116281
 (151) 2011 12 30
 (181) 2021 12 30
 (511) 25

(260) AM 2013 67649 A
 (800) 1116323
 (151) 2012 04 16
 (181) 2022 04 16
 (511) 05

(260) AM 2013 67650 A
 (800) 1116324
 (151) 2012 04 16
 (181) 2022 04 16
 (511) 05

(260) AM 2013 67652 A
 (800) 1116378
 (151) 2012 01 19
 (181) 2022 01 19
 (511) 07, 11, 37

(260) AM 2013 67653 A
 (800) 468033
 (151) 1982 03 26
 (891) 2012 03 27
 (181) 2022 03 26
 (511) 06, 07

(260) AM 2013 67655 A
 (800) 554755
 (151) 1990 05 11
 (891) 2012 03 01
 (181) 2020 05 11
 (511) 05

(260) AM 2013 67656 A
 (800) 568783
 (151) 1991 03 15
 (891) 2012 04 16
 (181) 2021 03 15
 (511) 30

(260) AM 2013 67657 A
 (800) 616757
 (151) 1994 03 12
 (891) 2012 04 26
 (181) 2014 03 12
 (511) 07, 09

(260) AM 2013 67658 A
 (800) 655862
 (151) 1996 05 30
 (891) 2012 05 09
 (181) 2016 05 31
 (511) 12

(260) AM 2013 67659 A
 (800) 655864
 (151) 1996 05 30
 (891) 2012 05 09
 (181) 2016 05 31
 (511) 12

(260) AM 2013 67660 A
 (800) 672299
 (151) 1996 11 19
 (891) 2012 02 14
 (181) 2016 11 19
 (511) 01, 02, 05, 29, 30, 31

(260) AM 2013 67661 A
 (800) 740093
 (151) 2000 07 03
 (891) 2012 04 13
 (181) 2020 07 03
 (511) 16, 31

(260) AM 2013 67662 A
 (800) 748662
 (151) 2000 11 10
 (891) 2012 04 13
 (181) 2020 11 10
 (511) 16, 31

(260) AM 2013 67663 A
 (800) 761492
 (151) 2001 05 31
 (891) 2012 04 05
 (181) 2021 05 31
 (511) 31

(260) AM 2013 67686 A
 (800) 1107788
 (151) 2011 12 16
 (891) 2012 03 15
 (181) 2021 12 16
 (511) 03

(260) AM 2013 67742 A
 (800) 1117114
 (151) 2012 04 13
 (181) 2022 04 13
 (511) 05

(260) AM 2013 67744 A
 (800) 1117116
 (151) 2012 04 13
 (181) 2022 04 13
 (511) 05

(260) AM 2013 67745 A
 (800) 1117117
 (151) 2012 04 19
 (181) 2022 04 19
 (511) 05

(260) AM 2013 67755 A
 (800) 1117145
 (151) 2012 03 16
 (181) 2022 03 16
 (511) 05

(260) AM 2013 67756 A
 (800) 1117159
 (151) 2012 04 03
 (181) 2022 04 03
 (511) 35

(260) AM 2013 67758 A
 (800) 1117222
 (151) 2012 01 19
 (181) 2022 01 19
 (511) 12, 28

(260) AM 2013 67759 A
 (800) 1117251
 (151) 2012 04 02
 (181) 2022 04 02
 (511) 30

(260) AM 2013 67760 A
 (800) 1117252
 (151) 2012 04 02
 (181) 2022 04 02
 (511) 30

(260) AM 2013 67761 A
 (800) 1117277
 (151) 2012 04 19
 (181) 2022 04 19
 (511) 30

(260) AM 2013 67763 A
 (800) 1117326
 (151) 2011 11 25
 (181) 2021 11 25
 (511) 05, 10

(260) AM 2013 67764 A
 (800) 1117329
 (151) 2012 03 22
 (181) 2022 03 22
 (511) 21, 25, 30, 43

(260) AM 2013 67766 A
 (800) 1117357
 (151) 2012 02 29
 (181) 2022 02 28
 (511) 07, 11

(260) AM 2013 67767 A
 (800) 1117378
 (151) 2012 03 20
 (181) 2022 03 20
 (511) 05

(260) AM 2013 67768 A
 (800) 1117390
 (151) 2011 12 13
 (181) 2021 12 13
 (511) 29, 30, 32, 39, 43

(260) AM 2013 67769 A
 (800) 1117404
 (151) 2012 03 22
 (181) 2022 03 22
 (511) 30, 32

(181) 2019 06 25
 (511) 14, 18, 25

(260) AM 2013 67770 A
 (800) 1117408
 (151) 2011 11 18
 (181) 2021 11 18
 (511) 09, 35, 36, 42

(260) AM 2013 67797 A
 (800) 1042062
 (151) 2010 06 14
 (891) 2012 05 04
 (181) 2020 06 14
 (511) 25

(260) AM 2013 67774 A
 (800) 1117482
 (151) 2012 03 23
 (181) 2022 03 23
 (511) 05

(260) AM 2013 67798 A
 (800) 1042067
 (151) 2010 06 09
 (891) 2012 05 04
 (181) 2020 06 09
 (511) 25

(260) AM 2013 67791 A
 (800) 804416
 (151) 2003 03 20
 (891) 2012 01 23
 (181) 2013 03 20
 (511) 29

(260) AM 2013 67799 A
 (800) 1050764
 (151) 2010 07 07
 (891) 2012 05 04
 (181) 2020 07 07
 (511) 03, 14, 18, 35

(260) AM 2013 67792 A
 (800) 951394
 (151) 2007 12 05
 (891) 2012 05 11
 (181) 2017 12 05
 (511) 04

(260) AM 2013 67837 A
 (800) 1116697
 (151) 2012 01 25
 (181) 2022 01 25
 (511) 09, 18, 20, 22, 24, 25

(260) AM 2013 67793 A
 (800) 984618
 (151) 2008 08 11
 (891) 2012 05 15
 (181) 2018 08 11
 (511) 24

(260) AM 2013 67841 A
 (800) 1116705
 (151) 2011 09 20
 (181) 2021 09 20
 (511) 27

(260) AM 2013 67794 A
 (800) 1007003
 (151) 2009 05 20
 (891) 2012 05 23
 (181) 2019 05 20
 (511) 14, 18, 25

(260) AM 2013 67847 A
 (800) 1116748
 (151) 2012 03 21
 (181) 2022 03 21
 (511) 03

(260) AM 2013 67795 A
 (800) 1009854
 (151) 2009 06 25
 (891) 2012 05 23

(260) AM 2013 67848 A
 (800) 1116771
 (151) 2012 03 19
 (181) 2022 03 19
 (511) 05

(260) AM 2013 67849 A
 (800) 1116774
 (151) 2012 03 19
 (181) 2022 03 19
 (511) 05

(260) AM 2013 67850 A
 (800) 1116775
 (151) 2012 03 19
 (181) 2022 03 19
 (511) 05

(260) AM 2013 67851 A
 (800) 1116801
 (151) 2012 04 06
 (181) 2022 04 06
 (511) 03

(260) AM 2013 67852 A
 (800) 1116817
 (151) 2012 04 04
 (181) 2022 04 04
 (511) 06, 07, 08, 14, 40, 42

(260) AM 2013 67855 A
 (800) 1116841
 (151) 2011 12 13
 (181) 2021 12 13
 (511) 12, 29, 30, 32, 35, 36, 37, 39, 43

(260) AM 2013 67856 A
 (800) 1116852
 (151) 2011 09 20
 (181) 2021 09 20
 (511) 09, 37, 38, 41, 42

(260) AM 2013 67857 A
 (800) 1116867
 (151) 2012 02 24
 (181) 2022 02 24
 (511) 03, 14, 18, 25

(260) AM 2013 67858 A
 (800) 336687
 (151) 1967 08 02
 (891) 2012 04 23
 (181) 2017 08 02
 (511) 01, 02, 03, 04, 06, 07, 08, 09, 10, 11, 12, 14,
 16, 17, 18, 19, 20, 21, 22, 23, 24, 25, 26, 27,
 28, 29, 30, 31, 32, 33, 34

(260) AM 2013 67859 A
 (800) 762361
 (151) 2001 07 18
 (891) 2012 04 26
 (181) 2021 07 18
 (511) 18, 25

(260) AM 2013 67860 A
 (800) 902240
 (151) 2006 03 23
 (891) 2012 03 27
 (181) 2016 03 23
 (511) 03, 16, 35, 42

(260) AM 2013 67861 A
 (800) 906196
 (151) 2006 10 31
 (891) 2012 05 07
 (181) 2016 10 31
 (511) 05

(260) AM 2013 67863 A
 (800) 947528
 (151) 2007 11 08
 (891) 2012 03 29
 (181) 2017 11 08
 (511) 35, 36, 42, 45

(260) AM 2013 67868 A
 (800) 1030978
 (151) 2010 01 13
 (891) 2012 03 20
 (181) 2020 01 13
 (511) 05

(260) AM 2013 67869 A
 (800) 1037744
 (151) 2009 12 18
 (891) 2012 04 16
 (181) 2019 12 18
 (511) 03, 14, 18, 25, 35

(260) AM 2013 67871 A
 (800) 1098388
 (151) 2011 03 18
 (891) 2012 04 26
 (181) 2021 03 18
 (511) 09, 25, 41

(260) AM 2013 67872 A
 (800) 1111299
 (151) 2012 03 08
 (891) 2012 03 30
 (181) 2022 03 08
 (511) 32

(260) AM 2013 67914 A
 (800) 1117984
 (151) 2012 04 27
 (181) 2022 04 27
 (511) 33

(260) AM 2013 67902 A
 (800) 1117881
 (151) 2011 11 03
 (181) 2021 11 03
 (511) 09, 16, 35, 36

(260) AM 2013 67917 A
 (800) 1118000
 (151) 2011 11 18
 (181) 2021 11 18
 (511) 14

(260) AM 2013 67903 A
 (800) 1117882
 (151) 2011 11 03
 (181) 2021 11 03
 (511) 09, 16, 35, 36

(260) AM 2013 67918 A
 (800) 1118016
 (151) 2012 05 25
 (181) 2022 05 25
 (511) 14

(260) AM 2013 67904 A
 (800) 1117895
 (151) 2012 01 20
 (181) 2022 01 20
 (511) 01, 02, 19

(260) AM 2013 67919 A
 (800) 1118036
 (151) 2012 05 10
 (181) 2022 05 10
 (511) 05

(260) AM 2013 67908 A
 (800) 1117909
 (151) 2012 02 06
 (181) 2022 02 06
 (511) 07, 08, 11, 18

(260) AM 2013 67920 A
 (800) 1118037
 (151) 2012 05 10
 (181) 2022 05 10
 (511) 05

(260) AM 2013 67909 A
 (800) 1117928
 (151) 2012 03 12
 (181) 2022 03 12
 (511) 03

(260) AM 2013 67922 A
 (800) 1118038
 (151) 2012 05 10
 (181) 2022 05 10
 (511) 05

(260) AM 2013 67911 A
 (800) 1117966
 (151) 2012 03 28
 (181) 2022 03 28
 (511) 33

(260) AM 2013 67923 A
 (800) 1118039
 (151) 2012 05 10
 (181) 2022 05 10
 (511) 05

(260) AM 2013 67912 A
 (800) 1117971
 (151) 2012 04 30
 (181) 2022 04 30
 (511) 09, 16, 35, 41, 42, 43

(260) AM 2013 67925 A
 (800) 1118101
 (151) 2012 02 24
 (181) 2022 02 24
 (511) 05

(260) AM 2013 67926 A
(800) 1118118
(151) 2012 02 29
(181) 2022 02 28
(511) 18, 25

(260) AM 2013 67957 A
(800) 1118407
(151) 2012 03 19
(181) 2022 03 19
(511) 05

(260) AM 2013 67950 A
(800) 1118333
(151) 2012 03 19
(181) 2022 03 19
(511) 39

(260) AM 2013 67958 A
(800) 1118408
(151) 2012 03 19
(181) 2022 03 19
(511) 05

(260) AM 2013 67951 A
(800) 1118386
(151) 2012 05 02
(181) 2022 05 02
(511) 33

(260) AM 2013 67959 A
(800) 1118409
(151) 2012 03 19
(181) 2022 03 19
(511) 05

(260) AM 2013 67952 A
(800) 1118392
(151) 2012 03 23
(181) 2022 03 23
(511) 09

(260) AM 2013 67960 A
(800) 1118410
(151) 2012 03 19
(181) 2022 03 19
(511) 05

(260) AM 2013 67953 A
(800) 1118402
(151) 2012 03 19
(181) 2022 03 19
(511) 05

(260) AM 2013 67962 A
(800) 1118411
(151) 2012 03 19
(181) 2022 03 19
(511) 05

(260) AM 2013 67954 A
(800) 1118403
(151) 2012 04 20
(181) 2022 04 20
(511) 05

(260) AM 2013 67963 A
(800) 1118412
(151) 2012 03 19
(181) 2022 03 19
(511) 05

(260) AM 2013 67955 A
(800) 1118404
(151) 2012 03 19
(181) 2022 03 19
(511) 05

(260) AM 2013 67964 A
(800) 1118413
(151) 2012 04 03
(181) 2022 04 03
(511) 05

(260) AM 2013 67956 A
(800) 1118405
(151) 2012 03 19
(181) 2022 03 19
(511) 05

(260) AM 2013 68015 A
(800) 1118763
(151) 2012 02 14
(181) 2022 02 14
(511) 03

(260) AM 2013 68016 A
 (800) 1118786
 (151) 2012 04 26
 (181) 2022 04 26
 (511) 34

(260) AM 2013 68030 A
 (800) 1118795
 (151) 2012 05 16
 (181) 2022 05 16
 (511) 29, 30, 35

(260) AM 2013 68017 A
 (800) 1118815
 (151) 2012 04 16
 (181) 2022 04 16
 (511) 11

(260) AM 2013 68036 A
 (800) 1118968
 (151) 2012 02 06
 (181) 2022 02 06
 (511) 16, 35, 41

(260) AM 2013 68018 A
 (800) 1118820
 (151) 2012 04 24
 (181) 2022 04 24
 (511) 13, 25, 28

(260) AM 2013 68071 A
 (800) 1119114
 (151) 2011 08 24
 (181) 2021 08 24
 (511) 03, 29

(260) AM 2013 68019 A
 (800) 1118830
 (151) 2012 04 03
 (181) 2022 04 03
 (511) 05

(260) AM 2013 68075 A
 (800) 1119228
 (151) 2011 12 09
 (181) 2021 12 09
 (511) 29

(260) AM 2013 68020 A
 (800) 1118842
 (151) 2012 04 13
 (181) 2022 04 13
 (511) 03, 05, 44

(260) AM 2013 68092 A
 (800) 1119501
 (151) 2012 02 22
 (181) 2022 02 22
 (511) 41

(260) AM 2013 68025 A
 (800) 1118945
 (151) 2012 03 28
 (181) 2022 03 28
 (511) 35, 38, 41, 42

(260) AM 2013 68101 A
 (800) 1119674
 (151) 2012 03 28
 (181) 2022 03 28
 (511) 32

(260) AM 2013 68026 A
 (800) 1118976
 (151) 2012 05 29
 (181) 2022 05 29
 (511) 03

(260) AM 2013 68102 A
 (800) 1119685
 (151) 2012 04 06
 (181) 2022 04 06
 (511) 09, 14, 16, 18, 25

(260) AM 2013 68029 A
 (800) 1119026
 (151) 2012 04 24
 (181) 2022 04 24
 (511) 18, 25

(260) AM 2013 68103 A
 (800) 1119704
 (151) 2012 05 15
 (181) 2022 05 15
 (511) 05

(260) AM 2013 68104 A
(800) 1119738
(151) 2012 04 03
(181) 2022 04 03
(511) 03, 05, 10

(260) AM 2013 68107 A
(800) 1119746
(151) 2012 05 31
(181) 2022 05 31
(511) 03

(260) AM 2013 68108 A
(800) 1119779
(151) 2011 10 21
(181) 2021 10 21
(511) 05, 08, 10

(260) AM 2013 68109 A
(800) 1119794
(151) 2012 03 30
(181) 2022 03 30
(511) 30

(260) AM 2013 68110 A
(800) 1119795
(151) 2012 03 30
(181) 2022 03 30
(511) 30

(260) AM 2013 68111 A
(800) 1119796
(151) 2012 03 19
(181) 2022 03 19
(511) 09

(260) AM 2013 68112 A
(800) 1119800
(151) 2012 03 30
(181) 2022 03 30
(511) 30

(260) AM 2013 68113 A
(800) 1119833
(151) 2012 01 11
(181) 2022 01 11
(511) 35, 41, 44

(260) AM 2013 68114 A
(800) 1119908
(151) 2012 03 26
(181) 2022 03 26
(511)25

(260) AM 2013 68115 A
(800) 1119929
(151) 2012 04 16
(181) 2022 04 16
(511)35, 36, 37, 42

(260) AM 2013 68116 A
(800) 1119930
(151) 2012 03 30
(181) 2022 03 30
(511) 30

(260) AM 2013 68117 A
(800) 1119934
(151) 2012 05 21
(181) 2022 05 21
(511) 06, 14

(260) AM 2013 68118 A
(800) 1119942
(151) 2012 05 22
(181) 2022 05 22
(511) 21

(260) AM 2013 68119 A
(800) 1119945
(151) 2012 04 27
(181) 2022 04 27
(511) 09, 38, 42

(260) AM 2013 68120 A
(800) 1000660
(151) 2009 02 04
(891) 2012 04 24
(181) 2019 02 04
(511) 05

(260) AM 2013 68200 A
(800) 1119979
(151) 2012 01 27
(181) 2022 01 27
(511) 01, 13, 44

(260) AM 2013 68218 A
(800) 1120336
(151) 2012 01 27
(181) 2022 01 27
(511) 01, 13, 44

(260) AM 2013 68230 A
(800) 1120544
(151) 2012 06 20
(181) 2022 06 20
(511) 03, 05

(260) AM 2013 68223 A
(800) 1120399
(151) 2012 06 07
(181) 2022 06 07
(511) 34

(260) AM 2013 68231 A
(800) 1120545
(151) 2012 06 20
(181) 2022 06 20
(511) 03, 05

(260) AM 2013 68224 A
(800) 1120409
(151) 2012 04 27
(181) 2022 04 27
(511) 03

(260) AM 2013 68232 A
(800) 1120574
(151) 2012 04 13
(181) 2022 04 13
(511) 28

(260) AM 2013 68225 A
(800) 1120422
(151) 2012 06 07
(181) 2022 06 07
(511) 34

(260) AM 2013 68233 A
(800) 1120673
(151) 2012 03 21
(181) 2022 03 21
(511) 34

(260) AM 2013 68226 A
(800) 1120433
(151) 2012 03 02
(181) 2022 03 02
(511) 33

(260) AM 2013 68234 A
(800) 1120711
(151) 2012 04 23
(181) 2022 04 23
(511) 33

(260) AM 2013 68227 A
(800) 1120506
(151) 2012 03 19
(181) 2022 03 19
(511) 19

(260) AM 2013 68235 A
(800) 1120740
(151) 2012 04 16
(181) 2022 04 16
(511) 12

(260) AM 2013 68228 A
(800) 1120528
(151) 2012 04 28
(181) 2022 04 28
(511) 30

(260) AM 2013 68236 A
(800) 1120749
(151) 2012 06 01
(181) 2022 06 01
(511) 03

(260) AM 2013 68229 A
(800) 1120529
(151) 2012 05 02
(181) 2022 05 02
(511) 21

(260) AM 2013 68237 A
(800) 1120779
(151) 2012 06 20
(181) 2022 06 20
(511) 14

(260) AM 2013 68238 A
 (800) 1120780
 (151) 2012 06 20
 (181) 2022 06 20
 (511) 14

(260) AM 2013 68267 A
 (800) 1120648
 (151) 2011 12 21
 (181) 2021 12 21
 (511) 01, 05, 20, 42, 44

(260) AM 2013 68239 A
 (800) 1120839
 (151) 2012 02 27
 (181) 2022 02 27
 (511) 32, 33

(260) AM 2013 68268 A
 (800) 1120716
 (151) 2012 05 11
 (181) 2022 05 11
 (511) 06, 19, 27

(260) AM 2013 68240 A
 (800) 1120874
 (151) 2012 04 25
 (181) 2022 04 25
 (511) 05

(260) AM 2013 68269 A
 (800) 1120798
 (151) 2012 04 25
 (181) 2022 04 25
 (511) 05, 29, 30, 35

(260) AM 2013 68241 A
 (800) 1120895
 (151) 2012 03 14
 (181) 2022 03 14
 (511) 29, 30

(260) AM 2013 68291 A
 (800) 1121002
 (151) 2012 05 11
 (181) 2022 05 11
 (511) 35

(260) AM 2013 68243 A
 (800) 1120071
 (151) 2012 02 27
 (181) 2022 02 27
 (511) 05

(260) AM 2013 68293 A
 (800) 1121069
 (151) 2012 04 17
 (181) 2022 04 17
 (511) 25

(260) AM 2013 68245 A
 (800) 1120134
 (151) 2012 03 28
 (181) 2022 03 28
 (511) 35, 38, 42, 45

(260) AM 2013 68295 A
 (800) 1121165
 (151) 2011 11 14
 (181) 2021 11 14
 (511) 01, 02, 17, 19

(260) AM 2013 68265 A
 (800) 1120205
 (151) 2011 12 13
 (181) 2021 12 13
 (511) 11, 19, 35, 42, 44

(260) AM 2013 68296 A
 (800) 1121181
 (151) 2012 03 28
 (181) 2022 03 28
 (511) 25

(260) AM 2013 68266 A
 (800) 1120614
 (151) 2012 04 16
 (181) 2022 04 16
 (511) 35, 36, 37, 42

(260) AM 2013 68297 A
 (800) 1121209
 (151) 2012 03 12
 (181) 2022 03 12
 (511) 29

(260) AM 2013 68301 A
 (800) 1121244
 (151) 2012 02 27
 (181) 2022 02 27
 (511) 32, 33

(260) AM 2013 68349 A
 (800) 1121460
 (151) 2012 03 19
 (181) 2022 03 19
 (511) 05, 09, 42

(260) AM 2013 68302 A
 (800) 1121260
 (151) 2012 04 27
 (181) 2022 04 27
 (511) 10

(260) AM 2013 68350 A
 (800) 1121465
 (151) 2012 04 26
 (181) 2022 04 26
 (511) 09

(260) AM 2013 68303 A
 (800) 1121263
 (151) 2012 05 10
 (181) 2022 05 10
 (511) 05

(260) AM 2013 68351 A
 (800) 1121472
 (151) 2012 03 14
 (181) 2022 03 14
 (511) 07, 12

(260) AM 2013 68304 A
 (800) 1121316
 (151) 2012 05 11
 (181) 2022 05 11
 (511) 35

(260) AM 2013 68352 A
 (800) 1121477
 (151) 2012 05 30
 (181) 2022 05 30
 (511) 05

(260) AM 2013 68306 A
 (800) 1121324
 (151) 2012 06 21
 (181) 2022 06 21
 (511) 05

(260) AM 2013 68353 A
 (800) 1121478
 (151) 2012 05 30
 (181) 2022 05 30
 (511) 05

(260) AM 2013 68312 A
 (800) 1121334
 (151) 2012 05 21
 (181) 2022 05 21
 (511) 01, 17

(260) AM 2013 68354 A
 (800) 1121505
 (151) 2012 03 06
 (181) 2022 03 06
 (511) 12, 35, 37

(260) AM 2013 68313 A
 (800) 1121363
 (151) 2012 03 14
 (181) 2022 03 14
 (511) 18, 25, 35

(260) AM 2013 68355 A
 (800) 1121536
 (151) 2012 04 25
 (181) 2022 04 25
 (511) 09

(260) AM 2013 68314 A
 (800) 1121425
 (151) 2012 02 01
 (181) 2022 02 01
 (511) 27

(260) AM 2013 68356 A
 (800) 1121557
 (151) 2012 04 09
 (181) 2022 04 09
 (511) 09

(260) AM 2013 68357 A
 (800) 1121565
 (151) 2012 04 21
 (181) 2022 04 21
 (511) 05, 10, 41, 44

(260) AM 2013 68365 A
 (800) 1121645
 (151) 2012 05 11
 (181) 2022 05 11
 (511) 44

(260) AM 2013 68358 A
 (800) 1121589
 (151) 2012 02 14
 (181) 2022 02 14
 (511) 09

(260) AM 2013 68367 A
 (800) 1121652
 (151) 2012 05 15
 (181) 2022 05 15
 (511) 14, 16

(260) AM 2013 68359 A
 (800) 1121603
 (151) 2012 05 14
 (181) 2022 05 14
 (511) 06, 07, 35

(260) AM 2013 68369 A
 (800) 1121658
 (151) 2012 05 08
 (181) 2022 05 08
 (511) 03, 16, 35

(260) AM 2013 68360 A
 (800) 1121604
 (151) 2012 05 14
 (181) 2022 05 14
 (511) 06, 07, 35

(260) AM 2013 68370 A
 (800) 1121663
 (151) 2012 06 04
 (181) 2022 06 04
 (511) 01, 03, 05

(260) AM 2013 68361 A
 (800) 1121605
 (151) 2012 05 14
 (181) 2022 05 14
 (511) 06, 07, 35

(260) AM 2013 68371 A
 (800) 1121037
 (151) 2011 11 18
 (181) 2021 11 18
 (511) 09, 38, 39, 40, 41, 42

(260) AM 2013 68362 A
 (800) 1121612
 (151) 2012 05 03
 (181) 2022 05 03
 (511) 16

(260) AM 2013 68372 A
 (800) 1121087
 (151) 2012 05 02
 (181) 2022 05 02
 (511) 16, 21

(260) AM 2013 68363 A
 (800) 1121619
 (151) 2012 03 26
 (181) 2022 03 26
 (511) 03

(260) AM 2013 68373 A
 (800) 1121344
 (151) 2011 01 17
 (181) 2021 01 17
 (511) 03, 09, 14, 16, 18, 21, 24, 25, 28, 35, 38, 41, 43

(260) AM 2013 68364 A
 (800) 1121633
 (151) 2012 02 15
 (181) 2022 02 15
 (511) 05

(260) AM 2013 68374 A
 (800) 1121345
 (151) 2011 01 17
 (181) 2021 01 17
 (511) 03, 09, 14, 16, 18, 21, 24, 25, 28, 35, 38, 41, 43

(260) AM 2013 68376 A
 (800) 1121422
 (151) 2012 04 24
 (181) 2022 04 24
 (511) 12

(260) AM 2013 68403 A
 (800) 1121703
 (151) 2011 12 08
 (181) 2021 12 08
 (511) 37, 39, 42

(260) AM 2013 68377 A
 (800) 1121461
 (151) 2012 03 20
 (181) 2022 03 20
 (511) 42

(260) AM 2013 68404 A
 (800) 1121711
 (151) 2012 01 19
 (181) 2022 01 19
 (511) 25, 35

(260) AM 2013 68378 A
 (800) 1121506
 (151) 2012 01 17
 (181) 2022 01 17
 (511) 36

(260) AM 2013 68405 A
 (800) 1121731
 (151) 2012 03 16
 (181) 2022 03 16
 (511) 03

(260) AM 2013 68379 A
 (800) 1121507
 (151) 2012 01 17
 (181) 2022 01 17
 (511) 36

(260) AM 2013 68406 A
 (800) 1121735
 (151) 2012 04 25
 (181) 2022 04 25
 (511) 30

(260) AM 2013 68381 A
 (800) 1121567
 (151) 2012 04 20
 (181) 2022 04 20
 (511) 01, 09, 11, 16, 17

(260) AM 2013 68407 A
 (800) 1121752
 (151) 2012 05 15
 (181) 2022 05 15
 (511) 05

(260) AM 2013 68382 A
 (800) 1121572
 (151) 2012 05 24
 (181) 2022 05 24
 (511) 04

(260) AM 2013 68408 A
 (800) 1121756
 (151) 2012 06 01
 (181) 2022 06 01
 (511) 05

(260) AM 2013 68399 A
 (800) 1121674
 (151) 2012 02 21
 (181) 2022 02 21
 (511) 09

(260) AM 2013 68409 A
 (800) 1121757
 (151) 2012 06 01
 (181) 2022 06 01
 (511) 05

(260) AM 2013 68402 A
 (800) 1121702
 (151) 2011 12 01
 (181) 2021 12 01
 (511) 01, 06, 20, 35

(260) AM 2013 68410 A
 (800) 1121770
 (151) 2011 12 02
 (181) 2021 12 02
 (511) 06, 07, 09, 11, 12, 17, 35, 41

(260) AM 2013 68411 A
 (800) 1121799
 (151) 2011 11 30
 (181) 2021 11 30
 (511) 07, 09, 12, 20, 37, 40

(260) AM 2013 68425 A
 (800) 1121842
 (151) 2012 03 01
 (181) 2022 03 01
 (511) 01, 02, 17

(260) AM 2013 68412 A
 (800) 1121801
 (151) 2011 11 18
 (181) 2021 11 18
 (511) 29, 30, 32, 35

(260) AM 2013 68426 A
 (800) 1121860
 (151) 2012 04 23
 (181) 2022 04 23
 (511) 18, 25

(260) AM 2013 68414 A
 (800) 1121809
 (151) 2012 02 28
 (181) 2022 02 28
 (511) 05

(260) AM 2013 68427 A
 (800) 1121861
 (151) 2012 05 18
 (181) 2022 05 18
 (511) 35

(260) AM 2013 68415 A
 (800) 1121810
 (151) 2012 02 28
 (181) 2022 02 28
 (511) 05

(260) AM 2013 68429 A
 (800) 1121869
 (151) 2012 04 20
 (181) 2022 04 20
 (511) 01, 09, 11, 16, 17

(260) AM 2013 68416 A
 (800) 1121811
 (151) 2012 02 28
 (181) 2022 02 28
 (511) 05

(260) AM 2013 68501 A
 (800) 1122362
 (151) 2012 06 01
 (181) 2022 06 01
 (511) 01, 02, 03, 04, 05, 07, 09, 16, 17, 18, 19, 31,
 35, 36, 37, 38, 39, 40, 41, 42, 45

(260) AM 2013 68418 A
 (800) 1121813
 (151) 2012 02 28
 (181) 2022 02 28
 (511) 05

(260) AM 2013 68506 A
 (800) 1122363
 (151) 2012 06 11
 (181) 2022 06 11
 (511) 05

(260) AM 2013 68419 A
 (800) 1121833
 (151) 2012 04 17
 (181) 2022 04 17
 (511) 14

(260) AM 2013 68507 A
 (800) 1122386
 (151) 2012 05 25
 (181) 2022 05 25
 (511) 05

(260) AM 2013 68423 A
 (800) 1121837
 (151) 2012 03 09
 (181) 2022 03 09
 (511) 09, 11

(260) AM 2013 68508 A
 (800) 1122387
 (151) 2012 05 25
 (181) 2022 05 25
 (511) 05

(260) AM 2013 68510 A
 (800) 1122416
 (151) 2012 05 21
 (181) 2022 05 21
 (511) 05

(260) AM 2013 68529 A
 (800) 1122562
 (151) 2012 05 24
 (181) 2022 05 24
 (511) 05

(260) AM 2013 68511 A
 (800) 1122417
 (151) 2012 05 21
 (181) 2022 05 21
 (511) 05

(260) AM 2013 68531 A
 (800) 1122582
 (151) 2012 05 18
 (181) 2022 05 18
 (511) 03

(260) AM 2013 68512 A
 (800) 1122419
 (151) 2012 06 05
 (181) 2022 06 05
 (511) 30

(260) AM 2013 68532 A
 (800) 1122604
 (151) 2012 06 18
 (181) 2022 06 18
 (511) 25

(260) AM 2013 68513 A
 (800) 1122422
 (151) 2012 03 21
 (181) 2022 03 21
 (511) 34

(260) AM 2013 68534 A
 (800) 1122619
 (151) 2012 03 13
 (181) 2022 03 13
 (511) 29, 32

(260) AM 2013 68514 A
 (800) 1122423
 (151) 2011 12 14
 (181) 2021 12 14
 (511) 30

(260) AM 2013 68535 A
 (800) 1122640
 (151) 2012 01 18
 (181) 2022 01 18
 (511) 05, 31

(260) AM 2013 68516 A
 (800) 1122459
 (151) 2012 06 01
 (181) 2022 06 01
 (511) 05

(260) AM 2013 68536 A
 (800) 1122641
 (151) 2012 01 18
 (181) 2022 01 18
 (511) 05, 31

(260) AM 2013 68518 A
 (800) 1122481
 (151) 2012 02 07
 (181) 2022 02 07
 (511) 17, 19, 27

(260) AM 2013 68537 A
 (800) 1122649
 (151) 2012 02 16
 (181) 2022 02 16
 (511) 09, 35, 37, 39, 40, 42

(260) AM 2013 68528 A
 (800) 1122527
 (151) 2012 03 23
 (181) 2022 03 23
 (511) 05

(260) AM 2013 68538 A
 (800) 1122662
 (151) 2011 12 28
 (181) 2021 12 28
 (511) 05, 10, 16, 35, 38, 42, 44

(260) AM 2013 68539 A
(800) 1122684
(151) 2012 02 22
(181) 2022 02 22
(511) 03

(260) AM 2013 68540 A
(800) 1122685
(151) 2012 03 28
(181) 2022 03 28
(511) 09, 38, 41, 42

(260) AM 2013 68622 A
(800) 1123677
(151) 2012 03 28
(181) 2022 03 28
(511) 09, 35, 38, 41, 42

მოქონალური შეტყობინებები

პატენტების მოქმედების აღდგენა

გამოგონებები

(11) P 2007 4129 B

(73) გოდერძი ვიასაშვილი (GE);

ჯემალ ბაწელაშვილი (GE)

(54) ოთხტაქტიანი ორცილინდრიანი როტორ-დგუშიანი შიბაწვის ძრავა

პატენტის მოქმედების აღდგენის თარიღი: 2013 10 10

(11) P 2009 4664 B

(73) ნერვიანო მედიკალ საინსიზ ს.რ.ლ. (IT)

(54) პირაზოლ-ქინაზოლინის წარმოებულები, მათი მიღების ხერხი და მათი გამოყენება
კინაზას ინჰიბიტორების სახით

პატენტის მოქმედების აღდგენის თარიღი: 2013 10 10

(11) P 2007 4235 B

(73) მარიამ მჭედლიშვილი (GE)

(54) ნავთობისა და/ან ნავთობპროდუქტების ბიოდეგრადირების ხერხი, ნავთობდეგრადირაციის
მიკროორგანიზმების საინჰიბიტორი საკვები არე და მათი ინჰიბიტორის ხერხი

პატენტის მოქმედების აღდგენის თარიღი: 2013 10 10

(11) P 2012 5520 B

(73) ვასილ შველიძე (GE);

შოთა მირიანაშვილი (GE);

ლალი ტაბატაძე (GE);

ჯანო ბურჯანაძე (GE);

რამაზ გასოკიძე (GE);

ირმა შველიძე (GE);

გურამ ტოგონიძე (GE)

(54) ულტრაიისფერი გამოსხივების ინტენსიურობის ზრდის ხერხი

პატენტის მოქმედების აღდგენის თარიღი: 2013 10 10

(11) P 2012 5521 B

(73) ვასილ შველიძე (GE);

შოთა მირიანაშვილი (GE);

ლალი ტაბატაძე (GE);

ჯანო ბურჯანაძე (GE);

რამაზ გასოკიძე (GE);

ირმა შველიძე (GE);

გურამ ტოგონიძე (GE)

(54) სინათლის შთამთქმელი ზედაპირის მიღების ხერხი

პატენტის მოქმედების აღდგენის თარიღი: 2013 10 10

(11) P 2012 5566 B

(73) ბრისტოლ-მაიერს სკუიბ კომპანი (US);

ალბანი მოლეკულარ რეზერჩ ინკ. (US)

(54) **არტილ- და ჰემტეროარილ-ჩანაცვლებული ტეტრაჰიდროპენზაზეპინები და მათი
ბამოყენება ნორმეპინფრინის, დოზამინის და სეროტონინის უკუმიტაციების
ბლოკირებისათვის**

პატენტის მოქმედების აღბენის თარიღი: 2013 10 10

სასარგებლო მოდელი

(11) U 2008 1417 Y

(73) იუზა ვასაძე (GE);

ნადეჟა მიროტაძე (GE);

ლალი გოგინავა (GE)

(54) **ბუჩქოვან კულტურათა ერთშტამბიან მცენარედ ფორმირების ხერხი**

პატენტის მოქმედების აღბენის თარიღი: 2013 10 10

სასაქონლო ნიშნები

რეგისტრაციის მოქმედების ვადის გაგრძელება

(111) M 2003 15207 R1

(156) 2013 08 21

(186) 2023 07 16

(732) პეპსიკო, ინკ., ჩრდილოეთ კაროლინას შტატის კორპორაცია
700 ანდერსონ-ჰილ-როუდი, პერჩეიზი, ნიუ-იორკი 10577, აშშ

(111) M 2003 15260 R1

(156) 2013 09 29

(186) 2023 09 29

(732) ბერლინ-ხემი აგ
გლინიკერ ვეგ 125, D-12489, ბერლინი, გერმანია

(111) M 2003 15214 R1

(156) 2013 08 21

(186) 2023 07 16

(732) პეპსიკო, ინკ., ჩრდილოეთ კაროლინას შტატის კორპორაცია
700 ანდერსონ-ჰილ-როუდი, პერჩეიზი, ნიუ-იორკი 10577, აშშ

(111) M 2003 15261 R1

(156) 2013 09 29

(186) 2023 09 29

(732) ალტიკორ ინკ.
7575 ფულტონ სტრიტ ისტი, ეიდა, მიჩიგანის შტატი 49355, აშშ

(111) M 2003 15240 R1

(156) 2013 09 08

(186) 2023 09 08

(732) მსდ ინტერნეშენელ გმბჰ
ვეიშტრასე 20, 6000 ლუცერნი 6, შვეიცარია

(111) M 2003 15262 R1

(156) 2013 09 29

(186) 2023 09 29

(732) ბერლინ-ხემი აგ
გლინიკერ ვეგ 125, D-12489, ბერლინი, გერმანია

(111) M 2003 15241 R1

(156) 2013 09 08

(186) 2023 09 08

(732) მსდ ინტერნეშენელ გმბჰ
ვეიშტრასე 20, 6000 ლუცერნი 6, შვეიცარია

(111) M 2003 15265 R1

(156) 2013 10 15

(186) 2023 10 15

(732) ორაკლ ამერიკა, ინკ.
500 ორაკლ პარკევი, რედვუდ შორსი, კალიფორნია 94065, აშშ

(111) M 2003 15242 R1

(156) 2013 09 08

(186) 2023 09 08

(732) თამაზ შიდაკაძე
ბახტრიონის ქ. 6, ბ. 24, 0160, თბილისი, საქართველო

(111) M 2003 15266 R1

(156) 2013 10 15

(186) 2023 10 15

(732) ორაკლ ამერიკა, ინკ.
500 ორაკლ პარკევი, რედვუდ შორსი, კალიფორნია 94065, აშშ

(111) M 2003 15259 R1

(156) 2013 09 29

(186) 2023 09 29

(732) ბერლინ-ხემი აგ
გლინიკერ ვეგ 125, D-12489, ბერლინი, გერმანია

(111) M 2003 15277 R1

(156) 2013 10 15

(186) 2023 10 15

(732) კანტარ მედია უკ ლიმიტიდ
ილინგ გეიტვეი, 26-30 აკსბრიჯ როუდი, ილინგი, ლონდონი, W5 2AU, გაერთიანებული სამეფო

(111) M 2003 15291 R1
(156) 2013 10 15
(186) 2023 10 15
(732) ბერლინ-ხემი აგ
გლინიკერ ვეგ 125, D-12489, ბერლინი,
გერმანია

(111) M 2003 15300 R1
(156) 2013 10 29
(186) 2023 10 29
(732) შპს „მატრიქსი“
ე.თაყაიშვილის ქ., 80, 6000, ბათუმი,
საქართველო

(111) M 2003 15305 R1
(156) 2013 10 29
(186) 2023 10 29
(732) ჰიუნდაი მოტორ კომპანი
231, იანგჯაი-დონგი, სეონო-გუ, სეული,
137-938, კორეის რესპუბლიკა

(111) M 2003 15325 R1
(156) 2013 11 14
(186) 2023 11 14
(732) კონიკა მინოლტა, ინკ.
2-7-2, მარუნოუჩი, ჩაიოდა-კუ, ტოკიო,
იაპონია

(111) M 2003 15360 R1
(156) 2013 12 15
(186) 2023 12 15
(732) ზე პროქტერ & გემბლ კომპანი
უან პროქტერ & გემბლ პლაზა,
ცინცინატი, ოჰაიო, აშშ

(111) M 2003 15361 R1
(156) 2013 12 15
(186) 2023 12 15
(732) იუნაიტედ პარსველ სერვის ოფ ამერიკა,
ინკ.
55 გლენლეიქ პარკეი, NE ატლანტა,
ჯორჯია, აშშ

(111) M 2004 15550 R1
(156) 2014 06 15
(186) 2024 06 15
(732) კორპორაციონ ჰაბანოს ს.ა.
კალე 3ra. No. 2006 e/20y 22, მირამარი,
პლეია, სიუდად-დე-ლა-ჰაბანა, კუბა

უფლებების სრული ბალანსი

(111) M 1998 011190 R1
 (732) ჯაპან ტობაკო ინკ.
 2-2-1, ტორანომონი, მინატო-კუ, ტოკიო,
 იაპონია
 (770) ჯტ ინტერნეშენელ ს.ა.
 1რიუ დე ლა გაბელე, 1211 ქენევა 26,
 შვეიცარია
 (580) 2013 09 16

(111) M 1996 003473 R1
 (732) ბოერინგერ ინგელჰაიმ ფარმა გმბჰ &
 კო.კბ
 55218 ინგელჰაიმი, გერმანია
 (770) ბოერინგერ ინგელჰაიმ კგ.
 ბინგერ შტრასე 148, 6507 ინგელჰაიმი,
 გერმანია
 (580) 2013 09 16

(111) M 2003 015170 R1
 (732) შპს „საქცემენტი“
 მელიქიშვილის ქ. 16, თბილისი,
 საქართველო
 (770) სააქციო საზოგადოება
 „რუსთავეცემენტი“
 მშენებლის ქ.70, 383040, რუსთავი,
 საქართველო
 (580) 2013 09 11

(111) M 1997 004683 R1
 (732) ბოერინგერ ინგელჰაიმ ფარმა გმბჰ &
 კო.კბ
 55218 ინგელჰაიმი, გერმანია
 (770) დოქტორ კარლ თომე გმბჰ,
 ბირკენდორფერ შტრასე 65, D-88397
 ბიბერახი რისზე, გერმანია
 (580) 2013 09 16

(111) M 2003 015325 R1
 (732) კონიკა მინოლტა ჰოლდინგს, ინკ.
 1-6-1, მარუნოუჩი, ჩაიოდა-კუ, ტოკიო,
 იაპონია
 (770) მინოლტა კაბუშიკი კაიშა (მინოლტა კო.,
 ლტდ)
 ოსაკა კოკუსაი ბილდინგი, 3-13, 2-ჩომე,
 აზუჩი-მაჩი, ჩუო-კუ, ოსაკა, იაპონია
 (580) 2013 09 27

(111) M 2009 019758 R
 (732) სიმ ს.ა.ს.
 139 რიუ დელ ლა ბელ ეტუალი, ზაქ პარი
 ნორდ II, 95948 რუასი შარლ დე გოლი,
 საფრანგეთი
 (770) მიროგლიო ფრანსე ს.ა.ს.
 139, რუე დელ ლა ბელ ეტუალი, ზაქ
 პარი ნორდ 2, 95948 რუასი-ან-ფრანსი,
 საფრანგეთი
 (580) 2013 09 16

(111) M 2010 020734 R
 (732) შპს „T-5“
 აღმაშენებლის გამზ., 142, 0102,
 თბილისი, საქართველო
 (770) შპს „ელიტ ნაციონალი“
 აღმაშენებლის გამზ.142, 0102,
 თბილისი, საქართველო
 (580) 2013 09 20

მფლობელის სახელისა და/ან მისამართის ცვლილება

(111) M 2003 015170 R1

(732) შპს „ჰაიდელბერგცემენტ ჯორჯია“
დერმონტოვის ქ. №18, 0105, თბილისი,
საქართველო

(770) შპს „საქცემენტი“
მელიქიშვილის ქ. 16, თბილისი,
საქართველო

(580) 2013 09 11

(111) M 2003 015325 R1

(732) კონიკა მინოლტა ჰოლდინგს, ინკ.
2-7-2, მარუნოუჩი, ჩაიოდა-კუ, ტოკიო,
იაპონია

(770) კონიკა მინოლტა ჰოლდინგს, ინკ.
1-6-1, მარუნოუჩი, ჩაიოდა-კუ, ტოკიო,
იაპონია

(580) 2013 09 27

(111) M 2003 015325 R1

(732) კონიკა მინოლტა, ინკ.
2-7-2, მარუნოუჩი, ჩაიოდა-კუ, ტოკიო,
იაპონია

(770) კონიკა მინოლტა ჰოლდინგს, ინკ.
2-7-2, მარუნოუჩი, ჩაიოდა-კუ, ტოკიო,
იაპონია

(580) 2013 09 27

სისტემური საძიებლები გამომოწმებები

საერთაშორისო კლასიფიკაციის ინდექსის და განაცხადის
გამოქვეყნების ნომრის შესაბამისობის ცხრილი

საერთაშორისო კლასიფიკაციის ინდექსი (51)	განაცხადის გამოქვეყნების ნომერი (10)
A 61 B 5/15	AP 2013 12821 A
A 61 K 36/67; A 61 P 31/10; A 61 K 8/97	AP 2013 12062 A
A 61 K 9/20	AP 2013 12344 A
A 61 K 9/107	AP 2013 12562 A
A 61 K 35/39; A 61 P 3/10; C 12 N 5/06	AP 2013 12877 A
B 02 C 19/06	AP 2013 12769 A
B 65 D 1/16; B 65 D 79/00	AP 2013 12802 A
B 67 D 1/08; B 67 D 1/04; B 67 D 1/00	AP 2013 12944 A
C 07 C 69/157; C 07 C 229/12; C 07 C 229/22; C 07 C 243/40; A 61 K 31/205; A 61 K 31/616; A 61 P 9/08; A 61 P 29/00; A 61 P 7/02	AP 2013 12546 A
C 07 D 498/04; A 61 K 31/551	AP 2013 12613 A
C 07 D 213/65; C 07 D 307/22; C 07 D 307/42; C 07 D 333/38; C 07 D 405/12; C 07 D 409/12; C 07 D 409/14; C 07 D 295/096; C 07 C 311/07; A 61 K 31/341; A 61 K 31/381; A 61 K 31/402; A 61 K 31/443; A 61 K 31/4453; A 61 K 31/4709	AP 2013 12511 A
C 07 D 223/16; C 07 C 309/66; C 07 C 309/73	AP 2013 12667 A
E 01 B 9/00	AP 2013 12427 A
E 04 H 4/16; B 01 J 19/10; B 08 B 3/12	AP 2013 12644 A

განაცხადის გამოქვეყნების ნომრის და საერთაშორისო
კლასიფიკაციის ინდექსის შესაბამისობის ცხრილი

განაცხადის გამოქვეყნების ნომერი (10)	საერთაშორისო კლასიფიკაციის ინდექსი (51)
AP 2013 12821 A	A 61 B 5/15
AP 2013 12062 A	A 61 K 36/67; A 61 P 31/10; A 61 K 8/97
AP 2013 12344 A	A 61 K 9/20
AP 2013 12562 A	A 61 K 9/107
AP 2013 12877 A	A 61 K 35/39; A 61 P 3/10; C 12 N 5/06
AP 2013 12769 A	B 02 C 19/06
AP 2013 12802 A	B 65 D 1/16; B 65 D 79/00
AP 2013 12944 A	B 67 D 1/08; B 67 D 1/04; B 67 D 1/00
AP 2013 12546 A	C 07 C 69/157; C 07 C 229/12; C 07 C 229/22; C 07 C 243/40; A 61 K 31/205; A 61 K 31/616; A 61 P 9/08; A 61 P 29/00; A 61 P 7/02
AP 2013 12613 A	C 07 D 498/04; A 61 K 31/551
AP 2013 12511 A	C 07 D 213/65; C 07 D 307/22; C 07 D 307/42; C 07 D 333/38; C 07 D 405/12; C 07 D 409/12; C 07 D 409/14; C 07 D 295/096; C 07 C 311/07; A 61 K 31/341; A 61 K 31/381; A 61 K 31/402; A 61 K 31/443; A 61 K 31/4453; A 61 K 31/4709
AP 2013 12667 A	C 07 D 223/16; C 07 C 309/66; C 07 C 309/73
AP 2013 12427 A	E 01 B 9/00
AP 2013 12644 A	E 04 H 4/16; B 01 J 19/10; B 08 B 3/12

საერთაშორისო კლასიფიკაციის ინდექსის, პატენტის ნომრისა და გამომქვეყნების ნომრის შესაბამისობის ცხრილი

საერთაშორისო კლასიფიკაციის ინდექსი (51)	პატენტის ნომერი (11)	ბანაცხადის გამომქვეყნების ნომერი (10)
1	2	3
A 61 K 31/131; A 61 K 31/14; A 61 K 31/16; A 61 K 45/06	P 2013 5942 B	AP 2013 12831 A
A 61 K 31/495; A 61 K 9/08; A 61 P 25/00; A 61 P 25/22; A 61 P 25/24; A 61 P 25/28	P 2013 5938 B	AP 2013 12423 A
A 61 K 39/00; A 61 K 39/15	P 2013 5924 B	AP 2013 10793 A
A 61 K 9/00; A 61 K 9/20; A 61 K 31/21; A 61 K 31/4184; A 61 K 31/4422	P 2013 5940 B	AP 2013 12480 A
B 01 F 7/30	P 2013 5935 B	AP 2013 12401 A
B 23 F 5/12	P 2013 5934 B	AP 2013 12400 A
B 60 K 7/16	P 2013 5937 B	AP 2013 12403 A
B 60 Q 1/00	P 2013 5941 B	AP 2013 12668 A
B 61 F 5/22	P 2013 5932 B	AP 2013 12308 A
B 63 G 8/41	P 2013 5943 B	AP 2013 12216 A
C 07 D 211/62; C 07 D 213/81; C 07 D 233/90; C 07 D 239/28; C 07 D 261/18; C 07 D 271/10; C 07 D 239/557; C 07 D 207/277; C 07 D 237/24; A 61 K 31/165; A 61 K 31/44; A 61 K 31/505; A 61 K 31/506; C 07 D 401/12; C 07 D 405/12	P 2013 5933 B	AP 2013 12394 A
C 07 D 231/54; C 07 D 401/12; A 61 K 31/416; A 61 K 31/435; A 61 P 3/10; A 61 P 9/00; A 61 P 13/00	P 2013 5927 B	AP 2013 11964 A
C 07 D 239/42; C 07 D 401/04; C 07 D 403/12	P 2013 5925 B	AP 2013 11506 A
C 07 D 249/18; A 61 K 31/4196; A 61 P 25/22; A 61 P 25/24	P 2013 5926 B	AP 2013 11709 A
C 07 K 16/00; C 07 K 16/28; C 07 K 16/46; A 61 K 39/395; A 61 P 35/00	P 2013 5931 B	AP 2013 12280 A
C 07 K 16/28; C 07 K 16/00; C 07 K 16/46; A 61 K 39/395; A 61 P 35/00	P 2013 5930 B	AP 2013 12279 A
C 08 L 95/00; C 07 F 7/12	P 2013 5929 B	AP 2013 12242 A
F 16 H 3/56	P 2013 5936 B	AP 2013 12402 A
G 06 K 7/10; G 02 B 6/00	P 2013 5939 B	AP 2013 12431 A
G 06 K 9/46; G 06 K 9/64	P 2013 5928 B	AP 2013 12220 A

პატენტის ნომრის, განაცხადის გამოქვეყნების ნომრისა და საერთაშორისო კლასიფიკაციის ინდექსის შესაბამისობის ცხრილი

პატენტის ნომერი (11)	განაცხადის გამოქვეყნების ნომერი (10)	საერთაშორისო კლასიფიკაციის ინდექსი (51)
P 2013 5924 B	AP 2013 10793 A	A 61 K 39/00; A 61 K 39/15
P 2013 5925 B	AP 2013 11506 A	C 07 D 239/42; C 07 D 401/04; C 07 D 403/12
P 2013 5926 B	AP 2013 11709 A	C 07 D 249/18; A 61 K 31/4196; A 61 P 25/22; A 61 P 25/24
P 2013 5927 B	AP 2013 11964 A	C 07 D 231/54; C 07 D 401/12; A 61 K 31/416; A 61 K 31/435; A 61 P 3/10; A 61 P 9/00; A 61 P 13/00
P 2013 5943 B	AP 2013 12216 A	B 63 G 8/41
P 2013 5928 B	AP 2013 12220 A	G 06 K 9/46; G 06 K 9/64
P 2013 5929 B	AP 2013 12242 A	C 08 L 95/00; C 07 F 7/12
P 2013 5930 B	AP 2013 12279 A	C 07 K 16/28; C 07 K 16/00; C 07 K 16/46; A 61 K 39/395; A 61 P 35/00
P 2013 5931 B	AP 2013 12280 A	C 07 K 16/00; C 07 K 16/28; C 07 K 16/46; A 61 K 39/395; A 61 P 35/00
P 2013 5932 B	AP 2013 12308 A	B 61 F 5/22
P 2013 5933 B	AP 2013 12394 A	C 07 D 211/62; C 07 D 213/81; C 07 D 233/90; C 07 D 239/28; C 07 D 261/18; C 07 D 271/10; C 07 D 239/557; C 07 D 207/277; C 07 D 237/24; A 61 K 31/165; A 61 K 31/44; A 61 K 31/505; A 61 K 31/506; C 07 D 401/12; C 07 D 405/12
P 2013 5934 B	AP 2013 12400 A	B 23 F 5/12
P 2013 5935 B	AP 2013 12401 A	B 01 F 7/30
P 2013 5936 B	AP 2013 12402 A	F 16 H 3/56
P 2013 5937 B	AP 2013 12403 A	B 60 K 7/16
P 2013 5938 B	AP 2013 12423 A	A 61 K 31/495; A 61 K 9/08; A 61 P 25/00; A 61 P 25/22; A 61 P 25/24; A 61 P 25/28
P 2013 5939 B	AP 2013 12431 A	G 06 K 7/10; G 02 B 6/00
P 2013 5940 B	AP 2013 12480 A	A 61 K 9/00; A 61 K 9/20; A 61 K 31/21; A 61 K 31/4184; A 61 K 31/4422
P 2013 5941 B	AP 2013 12668 A	B 60 Q 1/00
P 2013 5942 B	AP 2013 12831 A	A 61 K 31/131; A 61 K 31/14; A 61 K 31/16; A 61 K 45/06

განაცხადის ნომრის, განაცხადის გამოქვეყნების ნომრისა და პატენტის ნომრის შესაბამისობის ცხრილი

განაცხადის ნომერი (21)	განაცხადის გამოქვეყნების ნომერი (10)	პატენტის ნომერი (11)
1	2	3
AP 2006 010793	AP 2013 10793 A	P 2013 5924 B
AP 2008 011506	AP 2013 11506 A	P 2013 5925 B
AP 2008 011709	AP 2013 11709 A	P 2013 5926 B
AP 2009 011964	AP 2013 11964 A	P 2013 5927 B
AP 2009 012220	AP 2013 12220 A	P 2013 5928 B
AP 2009 012242	AP 2013 12242 A	P 2013 5929 B
AP 2009 012279	AP 2013 12279 A	P 2013 5930 B
AP 2009 012280	AP 2013 12280 A	P 2013 5931 B
AP 2009 012308	AP 2013 12308 A	P 2013 5932 B

1	2	3
AP 2009 012431	AP 2013 12431 A	P 2013 5939 B
AP 2010 012394	AP 2013 12394 A	P 2013 5933 B
AP 2010 012423	AP 2013 12423 A	P 2013 5938 B
AP 2010 012480	AP 2013 12480 A	P 2013 5940 B
AP 2011 012216	AP 2013 12216 A	P 2013 5943 B
AP 2011 012400	AP 2013 12400 A	P 2013 5934 B
AP 2011 012401	AP 2013 12401 A	P 2013 5935 B
AP 2011 012402	AP 2013 12402 A	P 2013 5936 B
AP 2011 012403	AP 2013 12403 A	P 2013 5937 B
AP 2011 012831	AP 2013 12831 A	P 2013 5942 B
AP 2012 012668	AP 2013 12668 A	P 2013 5941 B

სასარგებლო მოდელები

საერთაშორისო კლასიფიკაციის ინდექსის და განაცხადის
გამოქვეყნების ნომრის შესაბამისობის ცხრილი

საერთაშორისო კლასიფიკაციის ინდექსი (51)	განაცხადის გამოქვეყნების ნომერი (10)
A 23 L 2/00	AU 2013 13015 U
B 61 G 1/00	AU 2013 13099 U
G 06 Q 50/00	AU 2013 12939 U

განაცხადის გამოქვეყნების ნომრის და საერთაშორისო
კლასიფიკაციის ინდექსის შესაბამისობის ცხრილი

განაცხადის გამოქვეყნების ნომერი (10)	საერთაშორისო კლასიფიკაციის ინდექსი (51)
AU 2013 12939 U	G 06 Q 50/00
AU 2013 13015 U	A 23 L 2/00
AU 2013 13099 U	B 61 G 1/00

ღიზინები

**კატენტის ნომრის, განაცხადის გამოქვეყნების ნომრისა
და საერთაშორისო კლასიფიკაციის ინდექსის შესაბამისობის ცხრილი**

კატენტის ნომერი (11)	განაცხადის გამოქვეყნების ნომერი (10)	საერთაშორისო კლასიფიკაციის ინდექსი (51)
D 2013 556 S	AD 2013 734 S	09-01
D 2013 557 S	AD 2013 744 S	23-02

**განაცხადის ნომრის, განაცხადის გამოქვეყნების ნომრისა
და კატენტის ნომრის შესაბამისობის ცხრილი**

განაცხადის ნომერი (21)	განაცხადის გამოქვეყნების ნომერი (10)	კატენტის ნომერი (11)
AD 2012 000734	AD 2013 734 S	D 2013 556 S
AD 2012 000744	AD 2013 744 S	D 2013 557 S

სასაქონლო ნიშნები

რეგისტრაციის ნომრის, განაცხადის ნომრის,
განაცხადის გამოქვეყნების ნომრისა და ბიულეტენის ნომრის
შესაბამისობის ცხრილი

რეგისტრაციის ნომერი (11)	განაცხადის ნომერი (210)	განაცხადის გამოქვეყნების ნომერი (260)	ბიულეტენის ნომერი
1	2	3	4
M 2013 24066 R	AM 2011 65095	AM 2013 65095 A	10(374) 2013
M 2013 24067 R	AM 2011 65436	AM 2013 65436 A	10(374) 2013
M 2013 24068 R	AM 2012 65863	AM 2013 65863 A	10(374) 2013
M 2013 24069 R	AM 2012 66246	AM 2012 66246 A	22(362) 2012
M 2013 24070 R	AM 2012 66451	AM 2013 66451 A	9(373) 2013
M 2013 24071 R	AM 2012 66556	AM 2013 66556 A	5(369) 2013
M 2013 24072 R	AM 2012 66733	AM 2013 66733 A	7(371) 2013
M 2013 24073 R	AM 2012 66745	AM 2013 66745 A	7(371) 2013
M 2013 24074 R	AM 2012 66747	AM 2013 66747 A	7(371) 2013
M 2013 24075 R	AM 2012 66924	AM 2013 66924 A	4(368) 2013
M 2013 24076 R	AM 2012 67248	AM 2013 67248 A	7(371) 2013
M 2013 24077 R	AM 2012 67249	AM 2013 67249 A	7(371) 2013
M 2013 24078 R	AM 2012 67250	AM 2013 67250 A	7(371) 2013
M 2013 24079 R	AM 2012 67595	AM 2013 67595 A	9(373) 2013
M 2013 24080 R	AM 2012 67750	AM 2013 67750 A	8(372) 2013
M 2013 24081 R	AM 2012 67751	AM 2013 67751 A	8(372) 2013
M 2013 24082 R	AM 2012 67752	AM 2013 67752 A	8(372) 2013
M 2013 24083 R	AM 2012 67790	AM 2013 67790 A	7(371) 2013
M 2013 24084 R	AM 2012 67854	AM 2013 67854 A	8(372) 2013
M 2013 24085 R	AM 2012 67975	AM 2013 67975 A	7(371) 2013
M 2013 24086 R	AM 2012 68046	AM 2013 68046 A	7(371) 2013
M 2013 24087 R	AM 2012 68160	AM 2013 68160 A	8(372) 2013
M 2013 24088 R	AM 2012 68191	AM 2013 68191 A	8(372) 2013
M 2013 24089 R	AM 2012 68198	AM 2013 68198 A	10(374) 2013
M 2013 24090 R	AM 2012 68263	AM 2013 68263 A	10(374) 2013
M 2013 24091 R	AM 2012 68299	AM 2013 68299 A	10(374) 2013
M 2013 24092 R	AM 2012 68315	AM 2013 68315 A	10(374) 2013
M 2013 24093 R	AM 2012 68316	AM 2013 68316 A	10(374) 2013
M 2013 24094 R	AM 2012 68317	AM 2013 68317 A	10(374) 2013
M 2013 24095 R	AM 2012 68318	AM 2013 68318 A	10(374) 2013
M 2013 24096 R	AM 2012 68319	AM 2013 68319 A	10(374) 2013
M 2013 24097 R	AM 2012 68320	AM 2013 68320 A	10(374) 2013
M 2013 24098 R	AM 2012 68321	AM 2013 68321 A	10(374) 2013
M 2013 24099 R	AM 2012 68322	AM 2013 68322 A	10(374) 2013
M 2013 24100 R	AM 2012 68323	AM 2013 68323 A	10(374) 2013
M 2013 24101 R	AM 2012 68324	AM 2013 68324 A	10(374) 2013
M 2013 24102 R	AM 2012 68325	AM 2013 68325 A	10(374) 2013
M 2013 24103 R	AM 2012 68326	AM 2013 68326 A	10(374) 2013
M 2013 24104 R	AM 2012 68462	AM 2013 68462 A	10(374) 2013
M 2013 24105 R	AM 2012 68463	AM 2013 68463 A	10(374) 2013
M 2013 24106 R	AM 2012 68464	AM 2013 68464 A	10(374) 2013
M 2013 24107 R	AM 2012 68465	AM 2013 68465 A	10(374) 2013
M 2013 24108 R	AM 2012 68466	AM 2013 68466 A	10(374) 2013
M 2013 24109 R	AM 2012 68467	AM 2013 68467 A	10(374) 2013
M 2013 24110 R	AM 2012 68468	AM 2013 68468 A	10(374) 2013

1	2	3	4
M 2013 24111 R	AM 2012 68469	AM 2013 68469 A	10(374) 2013
M 2013 24112 R	AM 2012 68526	AM 2013 68526 A	10(374) 2013
M 2013 24113 R	AM 2012 68527	AM 2013 68527 A	10(374) 2013
M 2013 24114 R	AM 2012 68600	AM 2013 68600 A	10(374) 2013
M 2013 24115 R	AM 2012 68629	AM 2013 68629 A	10(374) 2013
M 2013 24116 R	AM 2012 68630	AM 2013 68630 A	10(374) 2013
M 2013 24117 R	AM 2012 68631	AM 2013 68631 A	10(374) 2013
M 2013 24118 R	AM 2012 68632	AM 2013 68632 A	10(374) 2013
M 2013 24119 R	AM 2012 68658	AM 2013 68658 A	9(373) 2013
M 2013 24120 R	AM 2012 68660	AM 2013 68660 A	9(373) 2013
M 2013 24121 R	AM 2012 68661	AM 2013 68661 A	9(373) 2013
M 2013 24122 R	AM 2012 68971	AM 2013 68971 A	9(373) 2013
M 2013 24123 R	AM 2013 73922	-	19(383) 2013
M 2013 24124 R	AM 2013 73923	-	19(383) 2013

**ბამოქვეყნების ნომრის და განაცხადის ნომრის
შესაბამისობის ცხრილი**

ბამოქვეყნების ნომერი (260)	განაცხადის ნომერი (210)	1	2
AM 2013 67728 A	AM 2012 67728	AM 2013 70110 A	AM 2012 70110
AM 2013 68052 A	AM 2012 68052	AM 2013 70120 A	AM 2012 70120
AM 2013 69787 A	AM 2012 69787	AM 2013 70211 A	AM 2013 70211
AM 2013 69849 A	AM 2012 69849	AM 2013 70316 A	AM 2013 70316
AM 2013 69874 A	AM 2012 69874	AM 2013 70336 A	AM 2013 70336
AM 2013 69985 A	AM 2012 69985	AM 2013 70337 A	AM 2013 70337
AM 2013 69990 A	AM 2012 69990	AM 2013 70347 A	AM 2013 70347
AM 2013 70038 A	AM 2012 70038	AM 2013 70357 A	AM 2013 70357
AM 2013 70040 A	AM 2012 70040	AM 2013 70548 A	AM 2013 70548
AM 2013 70073 A	AM 2012 70073	AM 2013 71279 A	AM 2013 71279
AM 2013 70077 A	AM 2012 70077	AM 2013 71280 A	AM 2013 71280
AM 2013 70078 A	AM 2012 70078	AM 2013 71372 A	AM 2013 71372
AM 2013 70079 A	AM 2012 70079	AM 2013 71373 A	AM 2013 71373
AM 2013 70081 A	AM 2012 70081	AM 2013 71374 A	AM 2013 71374
AM 2013 70085 A	AM 2012 70085	AM 2013 68264 A*	AM 2012 68264
		AM 2013 68300 A*	AM 2012 68300
		AM 2013 68345 A*	AM 2012 68345
		AM 2013 68346 A*	AM 2012 68346

**ბანაცხადის გამოქვეყნების ნომრის საძიებელი საქონლისა
და/ან მომსახურების კლასის მიხედვით**

საქონლისა და/ან მომსახურების კლასი (511)	ბანაცხადის გამოქვეყნების ნომერი (260)	1	2
1	2	18	AM 2013 68300 A*
1	AM 2013 70078 A	21	AM 2013 69874 A
1	AM 2013 70079 A	21	AM 2013 70078 A
2	AM 2013 70078 A	21	AM 2013 70079 A
2	AM 2013 70079 A	27	AM 2013 70078 A
3	AM 2013 69787 A	27	AM 2013 70079 A
3	AM 2013 70078 A	29	AM 2013 70316 A
3	AM 2013 70079 A	29	AM 2013 70548 A
3	AM 2013 70110 A	30	AM 2013 69985 A
3	AM 2013 71372 A	30	AM 2013 70040 A
5	AM 2013 69990 A	30	AM 2013 70316 A
5	AM 2013 70078 A	30	AM 2013 70548 A
5	AM 2013 68345 A*	31	AM 2013 67728 A
5	AM 2013 68346 A*	32	AM 2013 70316 A
5	AM 2013 71279 A	33	AM 2013 70347 A
6	AM 2013 70337 A	33	AM 2013 70357 A
7	AM 2013 69874 A	34	AM 2013 69849 A
7	AM 2013 70337 A	34	AM 2013 70073 A
9	AM 2013 68264 A*	35	AM 2013 70078 A
9	AM 2013 68300 A*	35	AM 2013 70079 A
11	AM 2013 69874 A	36	AM 2013 70077 A
12	AM 2013 68052 A	37	AM 2013 68052 A
12	AM 2013 70038 A	37	AM 2013 68300 A*
12	AM 2013 71280 A	41	AM 2013 70081 A
16	AM 2013 70078 A	41	AM 2013 70120 A
16	AM 2013 70079 A	41	AM 2013 70336 A
16	AM 2013 70085 A	41	AM 2013 68300 A*
16	AM 2013 70211 A	43	AM 2013 70336 A
		43	AM 2013 71373 A
		43	AM 2013 71374 A

**დაჩქარებული პროცედურით რეგისტრირებული სასაქონლო ნიშნის
ნომრის საძიებელი საქონლისა და/ან მომსახურების კლასის მიხედვით**

საქონლისა და/ან მომსახურების კლასი (511)	დაჩქარებული პროცედურით რეგისტრირებული სასაქონლო ნიშნის ნომერი (111)
7	M 2013 24123 R
7	M 2013 24124 R

სამრეწველო საკუთრების ოფისიალური ბიულეტენი

19(383)

ბიულეტენების ქართული და ინგლისურენოვანი გამოცემების ელექტრონული ვერსიის გაცნობა შესაძლებელია საქპატენტის ვებგვერდზე (www.sakpatenti.org.ge).

შენიშვნა:

ბიულეტენებში გამოქვეყნებული ობიექტების ზუსტი გამოსახულებები იხილეთ საქპატენტის ვებგვერდზე განთავსებულ ელექტრონულ ვერსიაში.

მთავარი რედაქტორი:	ნ. ბებრიშვილი
რედაქტორი:	ა. შიხაშვილი
კორექტორი:	ლ. ჭანტურია
დამაკაბადონებელი:	ქ. სვანიძე
პოლიგრაფიული ჯგუფი:	მ. მეჩიტაშვილი
	ი. გოგოლაშვილი
	ლ. დოლიძე

ხელმოწერილია გამოსაცემად: 2013 10 09

ტირაჟი: 40
შეკვეთა №19